

VESTNÍK

**ÚRADU PRIEMYSELNÉHO VLASTNÍCTVA
SLOVENSKEJ REPUBLIKY**

Banská Bystrica 2. jún 2015

6

OBSAH

Zverejnené patentové prihlášky	9
Udelené patenty	14
Európske patenty	23
Dodatkové ochranné osvedčenia	56
Zverejnené prihlášky úžitkových vzorov	63
Zapísané úžitkové vzory	69
Zapísané dizajny	80
Zverejnené prihlášky ochranných znáмок	88
Zapísané ochranné známky bez zmeny po zverejnení prihlášky	170
Zapísané ochranné známky so zmenou po zverejnení prihlášky	186
Obnovené ochranné známky	193
Prevody ochranných znáмок	268
Zmeny v údajoch o majiteľoch ochranných znáмок	273
Označenia pôvodu výrobkov a zemepisné označenia výrobkov	293
Úradné oznamy	297

INHALT

Veröffentlichung der Patentanmeldungen	9
Erteilte Patente	14
Europäische Patente	23
Ergänzende Schutzzertifikate	56
Veröffentlichte Gebrauchsmuster	63
Eingetragene Gebrauchsmuster	69
Eingetragene Designs	80
Veröffentlichte Markenmeldung	88
Eingetragene Marken ohne Änderung nach der Veröffentlichung der Anmeldung	170
Eingetragene Marken mit Änderung nach der Veröffentlichung der Anmeldung	186
Erneuerte Marken	193
Markenübertragungen	268
Änderungen in Angaben über die Markeninhaber	273
Geschützte Ursprungsbezeichnung und Geschützte Geographische Angabe	293
Amtliche Mitteilungen	297

CONTENTS

Publication of Patent Applications	9
Granted Patents	14
European Patents	23
Supplementary Protection Certificates	56
Publication of Utility Model Applications	63
Registered Utility Models	69
Registered Designs	80
Published Trademark Applications	88
Registered Trademarks without Modification after Publishing of the Application	170
Registered Trademarks with Modification after Publishing of the Application	186
Renewal Trademarks	193
Transfers of Trademarks	268
Modification of Data of Trademark Holders	273
Designations of origin for products and Geographical indications for products	293
Official Announcements	297

**Dvojpísmenové kódové označenia krajín a medzinárodných organizácií
(Štandard WIPO ST. 3)**

AD Andorra	EA Eurázijská patentová organizácia (EAPO)	JE Jersey
AE Spojené arabské emiráty	EC Ekvádor	JM Jamajka
AF Afganistan	EE Estónsko	JO Jordánsko
AG Antigua a Barbuda	EG Egypt	JP Japonsko
AI Anguilla	EH Západná Sahara	KE Keňa
AL Albánsko	EM Úrad pre harmonizáciu vnútorného trhu (OHIM) ²	KG Kirgizsko
AM Arménsko	EP Európsky patentový úrad	KH Kambodža
AO Angola	ER Eritrea	KI Kiribati
AP Africká regionálna organizácia duševného vlastníctva (ARIPO)	ES Španielsko	KM Komory
AR Argentína	ET Etiópia	KN Svätý Krištof a Nevis
AT Rakúsko	FI Fínsko	KP Kórejská ľudovodemokratická republika (KĽDR)
AU Austrália	FJ Fidži	KR Kórejská republika
AW Aruba	FK Falklandy	KW Kuvajt
AZ Azerbajdžan	FO Faerské ostrovy	KY Kajmanie ostrovy
	FR Francúzsko	KZ Kazachstan
BA Bosna a Hercegovina		LA Laos
BB Barbados	GA Gabon	LB Libanon
BD Bangladéš	GB Spojené kráľovstvo	LC Svätá Lucia
BE Belgicko	GC Patentový úrad Rady pre spoluprácu arabských štátov Perzského zálivu (GCC)	LI Lichtenštajnsko
BF Burkina	GD Grenada	LK Srí Lanka
BG Bulharsko	GE Gruzínsko	LR Libéria
BH Bahrajn	GG Guernsey	LS Lesotho
BI Burundi	GH Ghana	LT Litva
BJ Benin	GI Gibraltár	LU Luxembursko
BM Bermudy	GL Grónsko	LV Lotyšsko
BN Brunej	GM Gambia	LY Líbya
BO Bolívia	GN Guinea	MA Maroko
BQ Bonaire, Saint Eustatius a Saba	GQ Rovníková Guinea	MC Monako
BR Brazília	GR Grécko	MD Moldavsko
BS Bahamy	GS Južná Georgia a Južné Sandwichove ostrovy	ME Čierna Hora
BT Bhután	GT Guatemala	MG Madagaskar
BV Bouvetov ostrov	GW Guinea-Bissau	MK Macedónsko
BW Botswana	GY Guyana	ML Mali
BX Úrad Beneluxu pre duševné vlastníctvo (BOIP) ¹		MM Mjanmarsko
BY Bielorusko	HK Hongkong	MN Mongolsko
BZ Belize	HN Honduras	MO Macao
	HR Chorvátsko	MP Severné Mariány
CA Kanada	HT Haiti	MR Mauritánia
CD Kongo (býv. Zair)	HU Maďarsko	MS Montserrat
CF Stredoafrická republika	CH Švajčiarsko	MT Malta
CG Kongo		MU Maurícius
CI Pobrežie Slonoviny	IB Medzinárodný úrad Svetovej organizácie duševného vlastníctva (WIPO)	MV Maldivy
CK Cookove ostrovy	ID Indonézia	MW Malawi
CL Čile	IE Írsko	MX Mexiko
CM Kamerun	IL Izrael	MY Malajzia
CN Čína	IM Man	MZ Mozambik
CO Kolumbia	IN India	NA Namíbia
CR Kostarika	IQ Irak	NE Niger
CU Kuba	IR Irán	NG Nigéria
CV Kapverdy	IS Island	NI Nikaragua
CW Curacao	IT Taliansko	NL Holandsko
CY Cyprus		NO Nórsko
CZ Česká republika		NP Nepál
		NR Nauru
DE Nemecko		NZ Nový Zéland
DJ Džibutsko		OA Africká organizácia duševného vlastníctva (OAPI)
DK Dánsko		OM Omán
DM Dominika		
DO Dominikánska republika		
DZ Alžírsko		

PA	Panama	UA	Ukrajina
PE	Peru	UG	Uganda
PG	Papua-Nová Guinea	US	Spojené štáty, USA
PH	Filipíny	UY	Uruguaj
PK	Pakistan	UZ	Uzbekistan
PL	Poľsko		
PT	Portugalsko	VA	Vatikán
PW	Palau	VC	Svätý Vincent a Grenadíny
PY	Paraguaj	VE	Venezuela
		VG	Britské Panenské ostrovy
QA	Katar	VN	Vietnam
OZ	Úrad Spoločenstva pre odrody rastlín (CPVO)	VU	Vanuatu
RO	Rumunsko	WO	Svetová organizácia duševného vlastníctva (WIPO)
RS	Srbsko	WS	Samoa
RU	Ruská federácia		
RW	Rwanda		
SA	Saudská Arábia	XN	Nordický patentový inštitút (NPI)
SB	Šalamúnove ostrovy		
SC	Seychely		
SD	Sudán	YE	Jemen
SE	Švédsko		
SG	Singapur	ZA	Južná Afrika
SH	Svätá Helena, Ascension a Tristan da Cunha	ZM	Zambia
		ZW	Zimbabwe
SI	Slovinsko		
SK	Slovenská republika		
SL	Sierra Leone		
SM	San Marino		
SN	Senegal		
SO	Somálsko		
SR	Surinam		
ST	Svätý Tomáš a Princov ostrov		
SV	Salvádor		
SX	Sint Maarten		
SY	Sýria		
SZ	Svazijsko		
TC	Turks a Caicos		
TD	Čad		
TG	Togo		
TH	Thajsko		
TJ	Tadžikistan		
TL	Východný Timor		
TM	Turkménsko		
TN	Tunisko		
TO	Tonga		
TR	Turecko		
TT	Trinidad a Tobago		
TV	Tuvalu		
TW	Taiwan		
TZ	Tanzánia		

Poznámky:

¹ Zahŕňa Belgicko, Holandsko a Luxembursko, v niektorých výstupoch úradu sa môže vyskytovať názov Benelux, napr. v súvislosti s uvádzaním údajov alebo informácií o ochranných známkach alebo dizajnoch určených pre krajiny Beneluxu (medzinárodné zápisy podľa Madridského alebo Haagskeho systému).

² V niektorých výstupoch úradu sa môže vyskytovať názov Európska únia, napr. v súvislosti s uvádzaním údajov alebo informácií o ochranných známkach alebo dizajnoch určených pre územie Európskej únie (medzinárodné zápisy podľa Madridského alebo Haagskeho systému).

ČASŤ

PATENTY

Kódy na označovanie jednotlivých druhov dokumentov (Štandard WIPO ST. 16)

A3 Zverejnené patentové prihlášky podľa zákona č. 435/2001 Z. z. o patentoch, dodatkových ochranných osvedčeniach a o zmene a doplnení niektorých zákonov	B6 Udelené patenty podľa zákona č. 435/2001 Z. z. o patentoch, dodatkových ochranných osvedčeniach a o zmene a doplnení niektorých zákonov
--	---

Číselné kódy na označovanie bibliografických údajov (Štandard WIPO ST. 9)

(11) Číslo dokumentu	(62) Číslo pôvodnej prihlášky v prípade vylúčenej prihlášky
(21) Číslo prihlášky	(67) Číslo pôvodnej prihlášky úžitkového vzoru v prípade odbočenia
(22) Dátum podania prihlášky	(71) Meno (názov) prihlasovateľa (-ov)
(31) Číslo prioritnej prihlášky	(72) Meno pôvodcu (-ov)
(32) Dátum podania prioritnej prihlášky	(73) Meno (názov) majiteľa (-ov)
(33) Krajina alebo regionálna organizácia priority	(74) Meno (názov) zástupcu (-ov)
(40) Dátum zverejnenia prihlášky	(86) Číslo podania medzinárodnej prihlášky podľa PCT
(47) Dátum sprístupnenia patentu verejnosti	(87) Číslo zverejnenia medzinárodnej prihlášky podľa PCT
(51) Medzinárodné patentové triedenie	
(54) Názov	
(57) Anotácia	

Poznámka:

Symbole medzinárodného patentového triedenia uvedené v tomto vestníku zodpovedajú vydaniu 2015.01 Medzinárodného patentového triedenia s platnosťou od 1. januára 2015. Na patentových dokumentoch zverejňovaných úradom a vo vestníku úradu budú v roku 2015 uvádzané iba symboly hlavných skupín MPT 2015.01. V databázach úradu, vo webregistroch na internete a v ostatných výstupoch úradu budú zverejňované údaje týkajúce sa patentov a úžitkových vzorov vrátane ich prihlášok so symbolmi úplnej verzie MPT 2015.01.

Kódy na označovanie záhlaví oznámení publikovaných vo Vestníku ÚPV SR (Štandard WIPO ST. 17)

BA9A Zverejnené patentové prihlášky	FG4A Udelené patenty
FA9A Zastavené konania o patentových prihláškach na žiadosť prihlasovateľa	MA4A Zaniknuté patenty vzdaním sa
FB9A Zastavené konania o patentových prihláškach	MA4F Zaniknuté autorské osvedčenia vzdaním sa
FC9A Zamietnuté patentové prihlášky	MC4A Zrušené patenty
FD9A Zastavené konania pre nezaplatenie poplatku	MC4F Zrušené autorské osvedčenia
GB9A Prevody a prechody práv na patentové prihlášky	MG4A Čiastočne zrušené patenty
PD9A Zmeny dispozičných práv na patentové prihlášky (zálohy)	MG4F Čiastočne zrušené autorské osvedčenia
PD9A Zmeny dispozičných práv na patentové prihlášky (ukončenie zálohov)	MK4A Zaniknuté patenty uplynutím doby platnosti
QA9A Ponuky licencií	MK4F Zaniknuté autorské osvedčenia uplynutím doby platnosti
QA9A Späťvzatia ponúk licencií	MM4A Zaniknuté patenty pre nezaplatenie udržiavacích poplatkov
	MM4F Zaniknuté autorské osvedčenia pre nezaplatenie udržiavacích poplatkov
	PA4A Zmeny autorských osvedčení na patenty
	PC4A Prevody a prechody práv na patenty
	PC4F Prevody a prechody práv na autorské osvedčenia
	PD4A Zmeny dispozičných práv na patenty (zálohy)
	PD4A Zmeny dispozičných práv na patenty (ukončenie zálohov)
	PD4F Zmeny dispozičných práv na autorské osvedčenia (zálohy)
	PD4F Zmeny dispozičných práv na autorské osvedčenia (ukončenie zálohov)
	QA4A Ponuky licencií
	QA4A Späťvzatia ponúk licencií
	QB4A Licenčné zmluvy registrované alebo udelené na patenty
	QB4F Licenčné zmluvy registrované alebo udelené na autorské osvedčenia
	QC4A Ukončenie platnosti licenčných zmlúv na patenty
	QC4F Ukončenie platnosti licenčných zmlúv na autorské osvedčenia
	SB4A Patenty zapísané do registra po odtajnení
	SB4F Autorské osvedčenia zapísané do registra po odtajnení

Opravy a zmeny

Opravy v patentových prihláškach

- HA9A** Doplnenie pôvodcu (-ov)
- HB9A** Opravy mien
- HC9A** Zmeny mien
- HD9A** Opravy adries
- HE9A** Zmeny adries
- HF9A** Opravy dátumov
- HG9A** Opravy zatriedenia podľa MPT
- HH9A** Opravy chýb alebo zmeny všeobecne
- HK9A** Opravy tlačových chýb vo Vestníku ÚPV SR

Opravy v udelených ochranných dokumentoch

- TA4A** Doplnenie pôvodcu (-ov)
- TB4A** Opravy mien
- TC4A** Zmeny mien
- TD4A** Opravy adries
- TE4A** Zmeny adries
- TF4A** Opravy dátumov
- TG4A** Opravy zatriedenia podľa MPT
- TH4A** Opravy chýb alebo zmeny všeobecne
- TK4A** Opravy tlačových chýb vo Vestníku ÚPV SR

- TA4F** Doplnenie pôvodcu (-ov)
- TB4F** Opravy mien
- TC4F** Zmeny mien
- TD4F** Opravy adries
- TE4F** Zmeny adries
- TF4F** Opravy dátumov
- TG4F** Opravy zatriedenia podľa MPT
- TH4F** Opravy chýb alebo zmeny všeobecne
- TK4F** Opravy tlačových chýb vo Vestníku ÚPV SR

BA9A

Zverejnené patentové prihlášky

(21)	(51)	(21)	(51)	(21)	(51)	(21)	(51)
28-2013	H02M 1/00	107-2013	A61B 5/00	5034-2013	A47K 13/00	50062-2014	B25J 13/00
101-2013	F24J 2/00	5030-2013	H05K 3/00	50046-2013	C07D 209/00	5011-2015	B23Q 1/00
102-2013	B25J 1/00	5031-2013	A61D 7/00	50061-2014	B25J 13/00		
105-2013	H01B 12/00						

(51) A47K 13/00

(21) 5034-2013

(22) 20.11.2013

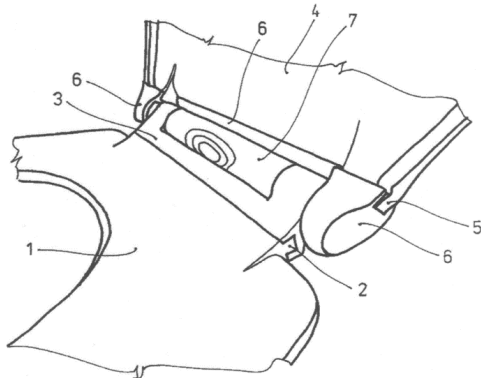
(71) Pancurák Pavol, Bratislava - Záhorská Bystrica, SK;

(72) Pancurák Pavol, Bratislava - Záhorská Bystrica, SK;

(74) Kováčik Štefan, Ing., Bratislava, SK;

(54) WC sedacia plastová súprava

(57) Súprava pozostáva zo sedadla (1), ktoré je spojené prvým pevným alebo rozoberateľným spojmom (2) s prvým telesom (3) sklopného mechanizmu; ďalej pozostáva z poklopu (4), ktorý je spojený druhým pevným alebo rozoberateľným spojmom (5) s druhým telesom (6) a z centrálneho spojovacieho telesa (7) sklopného mechanizmu. Prvý a druhý spoj (2, 5) je výhodne komplementárny a pozostáva z drážky a lišty alebo pozostáva zo sústavy otvorov a kolíkov, alebo je to klipový alebo závitový spoj. Centrálne spojovacie teleso (7) sklopného mechanizmu pozostáva z brzdiaceho mechanizmu a/alebo mechanizmu rýchleho odnímania a je vyrobené z termoplastu alebo termosetu, alebo kovu.



(51) A61B 5/00

(21) 107-2013

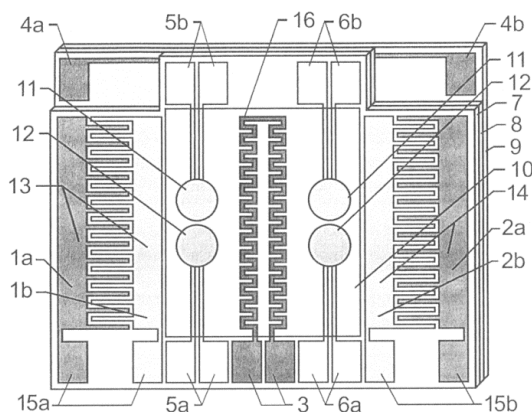
(22) 29.11.2013

(71) NanoDesign, s. r. o., Bratislava, SK; Fakulta elektrotechniky a informatiky, Slovenská technická univerzita v Bratislave, Bratislava, SK; POWER-TEC s.r.o., Bratislava, SK;

(72) Vavrinský Erik, Ing., PhD., Trnava, SK; Donoval Martin, Ing., PhD., Bratislava, SK; Kuzma Anton, Ing., Brezno, SK; Daříček Martin, Ing., PhD., Bratislava, SK; Donoval Daniel, prof. Ing., DrSc., Bratislava, SK; Weis Martin, Ing., PhD., Bratislava, SK; Horinek František, Ing., Bratislava, SK; Sládek Lubomír, Ing., Bratislava, SK; Telek Peter, Ing., PhD., Banská Bystrica, SK; Jagelka Martin, Ing., Vrcko, SK; Hanic Michal, Ing., Bratislava, SK;

(54) Viacúčelový biomonitorovací senzor

(57) Senzor pozostáva z piezoelektrickej vrstvy (8) umiestnenej medzi nosným substrátom (9) a tepelne a elektricky izolačným substrátom (7), ktoré sú vyrobené z flexibilných materiálov. Na substráte (7) sú vytvorené hrebeňové štruktúry (1a, 2b, 2a, 2b) na impedančné merania kože. Vzájomným galvanickým prepojením párov štruktúr sú vytvorené elektródy (13, 14) na meranie elektrických bio-signalov človeka.



(51) A61D 7/00, A61D 1/00

(21) 5031-2013

(22) 18.11.2013

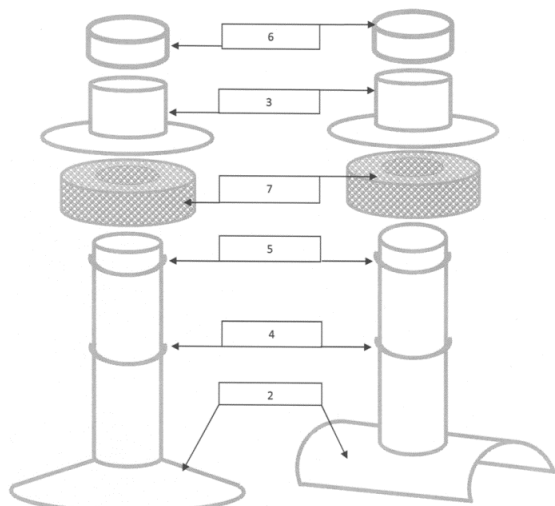
(71) Národné poľnohospodárske a potravinárske centrum, Lužianky, SK; Centrum vedecko-technických informácií SR, Bratislava, SK;

(72) Patráš Peter, Ing., PhD., Nitra, SK;

(74) Porubčan Róbert, Ing., Ivanka pri Dunaji, SK; Kováčik Štefan, Ing., Bratislava, SK;

(54) Gastrointestinálna veterinárna kanyla

(57) Gastrointestinálna veterinárna kanyla je zlepená zo silikónových dielov. Pozostáva z rúrkového telesa, na ktoré nadväzuje bazálna časť (2), pričom na rúrkovom telese je posuvne uložená fixačná manžeta (3) zapadajúca až za fixačný lem (4) manžety. Na vzdialenom konci rúrkového telesa je vytvorený fixačný lem (5) uzáveru, do ktorého je odnímateľne zakliesnený uzáver (6). Medzi fixačnou manžetou (3) a bazálnou časťou (2) je vložené tesnenie (7) z molitanu.

**(51) B23Q 1/00****(21) 5011-2015**

(22) 13.3.2015

(31) A50691/2014

(32) 29.9.2014

(33) AT

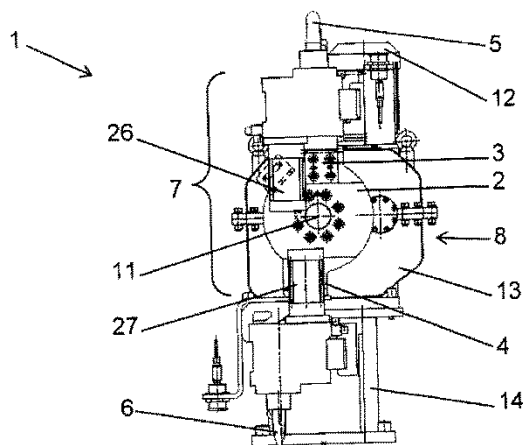
(71) TMS Turnkey Manufacturing Solutions GmbH, Linz, AT;

(72) Pur Miroslav, Olomouc, CZ;

(74) Guniš Jaroslav, Mgr., Bratislava, SK;

(54) Výmenné zariadenie pre upínacie alebo centrovacie montážne zostavy

(57) Vynález predstavuje výmenné zariadenie (1) s výmennou hlavou (2), ktorá je uložená tak, že sa môže otáčať okolo osi otáčania (11), s aspoň dvoma, v rôznych polohách umiestnenými, upínacími zariadeniami pre nástroje (3, 4, 17, 18) na upnutie aspoň jedného nástroja a s jedným otočným zariadením (7) na otáčanie nástrojov do pracovnej polohy. Nástroje sú tvorené upínacími a/alebo centrovacími zariadeniami (5, 6, 15, 16), ktoré sú odlišne vyhotovené na upínanie a/alebo centrovanie rôznych obrábaných predmetov. Otočné zariadenie (7) obsahuje mechanizmus s maltézskym krížom (8).

**(51) B25J 1/00****(21) 102-2013**

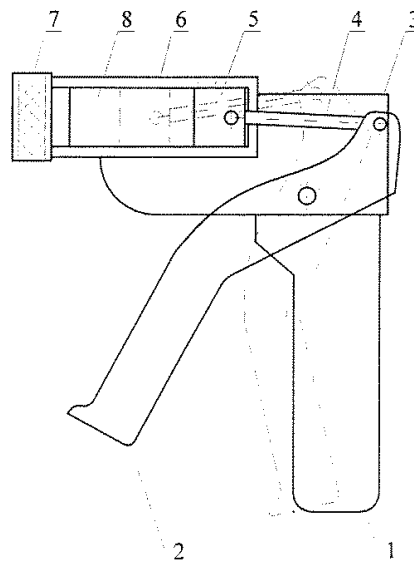
(22) 12.11.2013

(71) Technická univerzita v Košiciach, Fakulta výrobných technológií, Košice, SK;

(72) Čorný Ivan, Ing., PhD., Teriakovce, SK; Rimár Miroslav, doc. Ing., CSc., Vyšná Šebastová, SK; Fedák Marcel, Ing., PhD., Ladomirov, SK; Panda Anton, doc. Ing., PhD., Prešov, SK;

(54) Kliešte na prípravu skúšobných vzoriek na stanovenie energetického obsahu biopalív a spôsob prípravy skúšobných vzoriek

(57) Kliešte na prípravu skúšobných vzoriek tvorí rám (3), ktorý je pevne spojený s pevnou časťou (1) rukoväti a valcom (6) s plniacou komorou (8). Vo valci (6), ktorý je ukončený uzáverom (7), sa pohybuje piest (5) spojený s pohyblivou časťou (2) rukoväti pomocou ojnice (4). Spôsob prípravy skúšobných vzoriek spočíva v tom, že po uvoľnení uzáveru (7) sa plniaca komora (8) valca (6) naplní pripravenou vzorkou a uzavrie sa uzáver (7). Pôsobením ruky na pohyblivú časť (2) rukoväti sa pôsobiaca sila prenáša pomocou ojnice (4) na piest (5), následne po uvoľnení uzáveru (7) sa vyberie vzorka vo forme peletky.

**(51) B25J 13/00, G05B 17/00****(21) 50061-2014**

(22) 27.11.2013

(67) 50140-2013

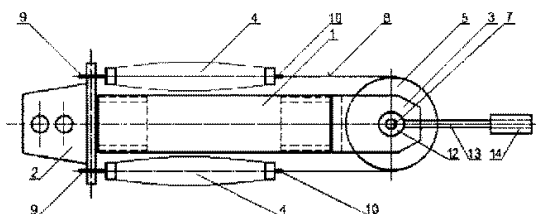
(71) Technická univerzita v Košiciach, Fakulta výrobných technológií so sídlom v Prešove, Prešov, SK;

(72) Balara Milan, doc. Ing., PhD., Prešov, SK; Piteľ Ján, doc. Ing., PhD., Prešov, SK; Tóthová Mária, Ing., PhD., Vranov nad Topľou, SK; Vagaská Alena, PaedDr., PhD., Prešov, SK;

(54) Ľahký aktuátor s umelými svalmi

(57) Ľahký aktuátor s umelými svalmi je tvorený dutým stĺpikom (1) s pevne nasunutou pätkou (2) a z druhej strany nasunutou vidlicou (3) s ložiskami (6). Cez vidlicu (3) a ložiská (6) je prevlečený hriadeľ (7), na ktorom je napevno nasunutá kladka (5). Umelé svaly (4) sú pomocou ťahadiel (10) spojené s pružným pásmom (8), ktorý je navlečený na kladke (5). Ťahadlá (9) spájajú opač-

né konce umelých svalov (4) s pätkou (2). Na konci hriadeľa je nasunutý náboj (12), ktorý je pevne spojený s ramenom (13) a na jeho konci je upevnená záťaž (14).



(51) B25J 13/00, B25J 17/00, G05B 17/00

(21) 50062-2014

(22) 2.12.2013

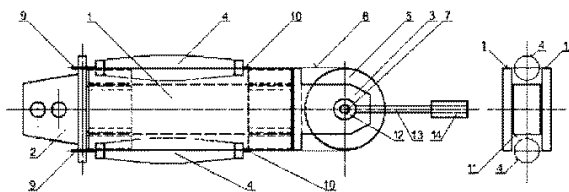
(67) 50141-2013

(71) Technická univerzita v Košiciach, Fakulta výrobných technológií so sídlom v Prešove, Prešov, SK;

(72) Balara Milan, doc. Ing., PhD., Prešov, SK; Hošovský Alexander, doc. Ing., PhD., Prešov, SK; Mižáková Jana, PaedDr., PhD., Prešov, SK; Pitel Ján, doc. Ing., PhD., Prešov, SK;

(54) **Lahký aktuátor s umelými svalmi**

(57) Lahký aktuátor s umelými svalmi je tvorený dutými stĺpkami (11) a (1) s pevne nasunutou pätkou (2) a z druhej strany nasunutou vidlicou (3) s ložiskami (6). Cez vidlicu (3) a ložiská (6) je nasunutý hriadeľ (7), na ktorom je napevno nasunutá kladka (5). Umelé svaly (4) sú pomocou ťahadiel (10) spojené s pružným pásom (8), ktorý je navlečený na kladke (5). Ťahadlá (9) spájajú opačné konce umelých svalov (4) s pätkou (2). Na konci hriadeľa je nasunutý náboj (12), ktorý je pevne spojený s ramenom (13) a na jeho konci je upevnená záťaž (14).



(51) C07D 209/00, A61K 31/00, A61P 25/00,

A61P 31/00, A61P 35/00, A61P 29/00

(21) 50046-2013

(22) 12.11.2013

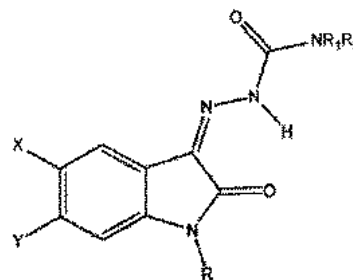
(71) Univerzita Komenského v Bratislave, Bratislava, SK; Centrum vedecko-technických informácií SR, Bratislava, SK;

(72) Jakusová Klaudia, Mgr., PhD., Gabčíkovo, SK; Gáplovský Anton, prof. RNDr., DrSc., Bratislava, SK; Cigán Marek, RNDr., PhD., Bratislava, SK;

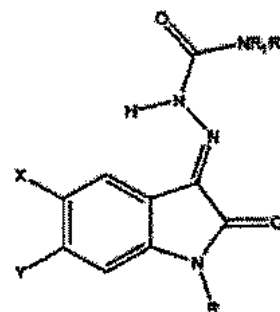
(74) Bachratá Magdaléna, Mgr., Bratislava, SK;

(54) **Spôsob prípravy Z izomérov 2-(2-oxoindolín-3-ylidén)hydrazínkarboxamidu**

(57) Z izomérov 2-(2-oxoindolín-3-ylidén)hydrazínkarboxamidu všeobecného vzorca (I), v ktorom R znamená vodík, metyl, etyl, benzyl, fenyl, acetyl alebo benzoyl, R₁ znamená vodík, fenyl, 4-chlór-fenyl, 4-fluórfenyl, 4-brómfenyl, 4-jódfenyl, 4-nitrofenyl, 3-nitrofenyl, 4-metoxifenyl, 4-etoxyfenyl, 4-metylfenyl, 4-etylfenyl, 4-trifluórmetylfenyl, 4-kyanofenyl, 1-pyrenyl, 4-chlór-7-nitro-1,2,3-benzoxadiazolyl, 1-naftyl, 2-naftyl, 1-antranyl, 2-antranyl alebo 9-antranyl, R₂ znamená vodík, X znamená vodík, fluór, chlór, bróm, jód, trifluórmetyl, metoxy, etoxy, nitro, kyano, metyl alebo etyl, Y znamená vodík, fluór, chlór, bróm, jód, trifluórmetyl, metoxy, etoxy, nitro, kyano, metyl alebo etyl, sa pripravujú z E izoméru 2-(2-oxoindolín-3-ylidén)hydrazínkarbox-amidu všeobecného vzorca (II), kde R, R₁, R₂, X, Y majú už uvedený význam, v tuhom skupenstve alebo zo zmesi E a Z izomérov 2-(2-oxoindolín-3-ylidén)hydrazínkarboxamidu všeobecného vzorca (II) a všeobecného vzorca (I) v tuhom skupenstve zahriatím na teplotu topenia príslušného E izoméru 2-(2-oxoindolín-3-ylidén)hydrazínkarbox-amidu. Vzniknutá reakčná zmes sa zahrieva na teplotu topenia príslušného Z izoméru, až pokiaľ sa všetok E izomér premení na zodpovedajúci Z izomér, ktorý vykryštalizuje z taveniny a vykryštalizovaný Z izomér sa ochladí na teplotu 18 až 24 °C. Zmes E a Z izomérov sa zohrieva na teplotu topenia príslušného E izoméru.



(I)



(II)

(51) F24J 2/00, H01L 31/00, G01K 1/00, G01S 3/00, G05D 3/00

(21) 101-2013

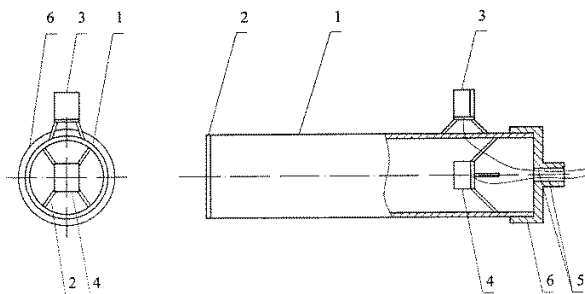
(22) 12.11.2013

(71) Technická univerzita v Košiciach, Fakulta výrobných technológií, Košice, SK;

(72) Kuna Štefan, Ing., Kapušany, SK; Rimár Miroslav, doc. Ing., CSc., Vyšná Šebastová, SK; Michalčová Janka, RNDr., PhD., Ľubotice, SK; Jurko Jozef, doc. Ing., PhD., Kendice, SK;

(54) Sonda na snímanie kolmého slnečného žiarenia a spôsob snímania

(57) Sonda sa skladá z pevného telesa (1) z nepriehľadného materiálu, ktoré je na jednej strane uzavreté transparentným sklom (2) a na opačnej strane sa nachádza vonkajší snímač (3) a vnútorný snímač (4) slnečného žiarenia, z ktorých sú cez veko (6) sondy vyvedené vodiče (5). Spôsob snímania prebieha tak, že vonkajší snímač (3) sníma celkové slnečné žiarenie a na základe tejto hodnoty riadiaci systém spúšťa alebo zastavuje otáčanie konštrukcie s panelmi. Ak sa konštrukcia otáča a vnútorný snímač (4) zaznamená kolmý dopad slnečných lúčov, riadiaci systém otáčanie zastaví.



(51) H01B 12/00

(21) 105-2013

(22) 20.11.2013

(71) Ústav experimentálnej fyziky SAV, Košice, SK;

(72) Diko Pavel, Ing., DrSc., Košice, SK; Volochová Daniela, Mgr., PhD., Košice, SK;

(54) Binárne dopovaný YBCO supravodič a spôsob jeho výroby

(57) Vynález sa týka novej koncepcie chemického piningu v masívnych monokryštalických YBCO supravodičoch. Supravodič podľa vynálezu umožňuje využitie binárneho dopovania substitúciami ytria Sm+Yb pri zvyšovaní kritickej prúdovej hustoty vo vyšších magnetických poliach. Takéto binárne dopovanie je možné uskutočniť prídavkom jednoduchých oxidov substituentov, resp. prídavkom komplexných oxidov substituentov so zložkami supravodiča. Pridané substituenty sa rozpúšťajú v tavenine, z ktorej rastie monokryštalický masívny supravodič. Takýto postup umožňuje vyrobiť masívne supravodiče s homogénnym piningom v celom objeme supravodiča, a tým i homogénnou kritickou prúdovou hustotou na rozdiel klasických piningových centier v podobe Y211 častíc, ktoré sú nehomogénne rozložené v supravodiči.

(51) H02M 1/00

(21) 28-2013

(22) 15.3.2013

(71) Kováč Dobroslav, prof. Ing., CSc., Košice, SK;

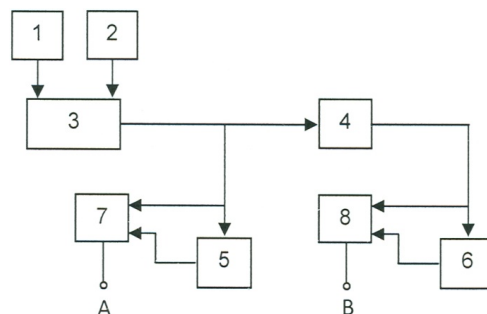
Kováčová Irena, prof. Ing., CSc., Košice, SK;

(72) Kováč Dobroslav, prof. Ing., CSc., Košice, SK;

Kováčová Irena, prof. Ing., CSc., Košice, SK;

(54) Zapojenie riadiaceho generátora DC/AC meniča s RLC záťažou

(57) Zapojenie riadiaceho generátora DC/AC meniča s RLC záťažou pozostávajúce zo skutočnosti, že výstup z bloku (1) generátora štartovacieho impulzu je privedený na prvý vstup bloku (3) komparátora, na ktorého druhý vstup je privedený výstup bloku (2) snímača prúdu záťaže. Výstup z bloku (3) komparátora je pripojený na vstup bloku (4) invertora, na vstup bloku (5) prvého oneskorovacieho obvodu a prvý vstup bloku (7) prvého logického súčinu. Na druhý vstup bloku (7) prvého logického súčinu je pripojený výstup bloku (5) prvého oneskorovacieho obvodu. Výstup bloku (4) invertora je pripojený na vstup bloku (6) druhého oneskorovacieho obvodu a prvý vstup bloku (8) druhého logického súčinu. Na druhý vstup bloku (8) druhého logického súčinu je pripojený výstup bloku (6) druhého oneskorovacieho obvodu. Výstup (A) bloku (7) prvého logického súčinu je prvým výstupom riadiaceho generátora a výstup (B) bloku (8) druhého logického súčinu je druhým výstupom riadiaceho generátora.



(51) H05K 3/00, H01L 39/00, H01L 21/00

(21) 5030-2013

(22) 14.11.2013

(71) Elektrotechnický ústav SAV, Bratislava, SK; Centrum vedecko-technických informácií SR, Bratislava, SK;

(72) Sojková Michaela, Mgr., PhD., Bratislava, SK; Chromík Štefan, Ing., DrSc., Stupava, SK;

(54) Spôsob tvarovania tenkých supravodivých vrstiev na báze tália

(57) V spôsobe tvarovania tenkých supravodivých vrstiev na báze tália sa pri technologickom kroku fotolitografie na tenkú supravodivú vrstvu na báze tália nanáša vrstva pozitívneho fotorezistu na báze 2-metoxi-1-metyletyl acetátu - PGMEA hrúbky 1 až 1,5 (µm); nasleduje spekanie vrstvy fotorezistu pri teplote 80 až 100 °C počas 5 až 15 min.; nasleduje expozícia tvarovaného fotorezistu a následné vyvolanie vo vývojke na báze KOH. Pri technologickom kroku mokrého leptania sa sup-

ravodivá vrstva na báze tália s vytvarovaným fotorezistom ponára do leptadla až do odleptania celej nechránenej supravodivej vrstvy na báze tália až k podložke. Leptadlom je vodný roztok 1,1 až 1,4 mol/l jodidu draselného, 0,01 až 0,04 mol/l kyseliny askorbovej a 0,08 až 0,1 % hmotn. kyseliny chlorovodíkovej. Po leptaní sa vytvarovaná supravodivá vrstva na báze tália ponára do destilovanej vody a následne sa suší v prúde dusíka.

(51)	(21)	(51)	(21)	(51)	(21)	(51)	(21)
A47K 13/00	5034-2013	B23Q 1/00	5011-2015	B25J 13/00	50062-2014	H01B 12/00	105-2013
A61B 5/00	107-2013	B25J 1/00	102-2013	C07D 209/00	50046-2013	H02M 1/00	28-2013
A61D 7/00	5031-2013	B25J 13/00	50061-2014	F24J 2/00	101-2013	H05K 3/00	5030-2013

FG4A

Udelené patenty

(11)	(51)	(11)	(51)	(11)	(51)	(11)	(51)
288273	C02F 1/00	288276	C07D 207/00	288279	H02M 3/00	288282	G01B 5/00
288274	C07K 16/00	288277	H05K 1/00	288280	C12H 1/00		
288275	C22C 38/00	288278	C23C 14/00	288281	B01D 53/00		
(51)	B01D 53/00, F01N 3/00			(51)	C07K 16/00, A61K 31/00, C12N 1/00, C12N 5/00, C12N 15/00, C12P 21/00, A61P 35/00, A61P 37/00, A61K 39/00, C12Q 1/00		
(11)	288281			(11)	288274		
(21)	34-2012			(21)	5035-2011		
(22)	9.6.2011			(22)	23.12.1999		
(40)	2.1.2013			(31)	60/113 647		
(67)	96-2011			(32)	23.12.1998		
(73)	TU Košice, Košice, SK;			(33)	US		
(72)	Pandová Iveta, RNDr., PhD., Prešov, SK; Panda Anton, doc. Ing., PhD., Prešov, SK; Jurko Jozef, doc. Ing., PhD., Kendice, SK;			(40)	3.12.2001		
(54)	Spôsob znižovania obsahu uhlíkovodíkov a oxidov dusíka vo výfukových plynch automobilov			(62)	914-2001		
				(73)	Pfizer Inc., New York, NY, US; Amgen Fremont Inc., Thousand Oaks, CA, US;		
(51)	C02F 1/00, C02F 11/00			(72)	Hanson Douglas Charles, Niantic, CT, US; Neveu Mark Joseph, Mystic, CT, US; Mueller Eileen Elliott, Old Lyme, CT, US; Hanke Jeffrey Herbert, Reading, MA, US; Gilman Steven Christopher, Old Lyme, CT, US; C. Geoffrey Davis, Burlingame, CA, US; Corvalan Jose Ramon, Foster City, CA, US;		
(11)	288273			(74)	Čechvalová Dagmar, Bratislava, SK;		
(21)	50011-2009			(86)	PCT/US99/30895		
(22)	25.2.2009			(87)	WO00/37504		
(40)	7.9.2010			(54)	Monoklonálna protilátka proti CTLA-4, spôsob jej výroby, farmaceutická kompozícia, bunková línia, izolovaná nukleová kyselina, hostiteľská bunka, transgénny cicavec a použitie monoklonálnej protilátky		
(67)	50013-2009						
(73)	Vojček Lorant, Ing., Banská Bystrica, SK;						
(72)	Vojček Lorant, Ing., Banská Bystrica, SK;						
(74)	Belička Ivan, Ing., Banská Bystrica, SK;						
(54)	Spôsob spracovania olejových kalov a zariadenie na vykonávanie tohto spôsobu						
(51)	C07D 207/00, A61P 3/00, A61K 31/00			(51)	C12H 1/00, C12G 1/00, C07B 63/00		
(11)	288276			(11)	288280		
(21)	5125-2007			(21)	122-2010		
(22)	7.4.2006			(22)	4.10.2010		
(31)	P 05 00370, P 06 00120			(40)	3.5.2012		
(32)	8.4.2005, 14.2.2006			(73)	Alpha Omega Consulting s.r.o., Bratislava, SK;		
(33)	HU, HU			(72)	Kazacker Aleksander, Ing., Odessa, UA; Káčerík Peter, Ing., Nitra, SK;		
(40)	7.7.2008			(74)	Girmanová Zuzana, Ing., Nitra, SK;		
(73)	EGIS GYÓGYSZERGYÁR, Nyilvánosan Működő Részvénytársaság, Budapest, HU;			(54)	Spôsob čírenia a stabilizácie vína proti koloidným základom pomocou hroznového pigmentu		
(72)	Barkóczy József, Budapest, HU; Kótay Nagy Péter, Vác, HU; Simig Gyula, Budapest, HU; Cseleenyák Judit, Budapest, HU; Szent-Királyi Zsuzsanna, Budapest, HU; Bartha Ferenc, Tiszavasvári, HU; Katona Zoltán, Eger, HU; Vereczkeyné Donáth György, Budapest, HU; Nagy Kálmán, Budapest, HU; Németh Norbert, Sopron, HU; Ruzsics György, Hőgyész, HU;						
(74)	ROTT, RÚŽIČKA & GUTTMANN, Bratislava, SK;			(51)	C22C 38/00		
(86)	PCT/HU2006/000026			(11)	288275		
(87)	WO2006/106372			(21)	5061-2008		
(54)	Spôsob prípravy kryštalickej polymorfnej formy hemivápenatej soli atorvastatínu			(22)	1.12.2006		
				(31)	10-2005-0116556, 10-2005-0125207, 10-2005-0129100		
				(32)	1.12.2005, 19.12.2005, 23.12.2005		
				(33)	KR, KR, KR		
				(40)	6.11.2008		

- (73) POSCO, Kyungsangbook-do, KR;
- (72) Oh Jin-Keun, Kyungsangbook-do, KR; Bae Dae-Chul, Kyungsangbook-do, KR; Kim Seong-Ju, Kyungsangbook-do, KR; Chin Kwang-Geun, Kyungsangbook-do, KR; Lee Jae-Ryung, Kyungsangbook-do, KR; Park Young-Jun, Kyungsangbook-do, KR;
- (74) PATENTSERVIS Bratislava, a. s., Bratislava, SK;
- (86) PCT/KR2006/005155
- (87) WO2007/064172
- (54) Oceľová doska na tvarovanie lisovaním za horúca s tepelnou úpravou a rázovými vlastnosťami, za horúca lisovaný diel z nej vyrobený a spôsob ich výroby**

(51) C23C 14/00

(11) 288278

(21) 85-2008

(22) 30.12.2008

(40) 7.7.2010

(73) Ústav materiálového výskumu SAV, Košice, SK;

(72) Kottfer Daniel, Ing., PhD., Košice, SK; Ferdinandy Milan, RNDr., Košice, SK; Dusza Ján, prof. RNDr., DrSc., Malá Ida, SK; Lofaj František, RNDr., DrSc., Košice, SK;

(54) Spôsob a zariadenie na povrchovú úpravu vnútorných plôch rotačných telies

(51) G01B 5/00

(11) 288282

(21) 32-2012

(22) 2.9.2010

(40) 2.10.2012

(67) 125-2010

(73) TU Košice, Košice, SK;

(72) Panda Anton, doc. Ing., PhD., Prešov, SK; Jurko Jozef, doc. Ing., PhD., Kendice, SK; Pandová Iveta, RNDr., PhD., Prešov, SK;

(54) Spôsob nedeštruktívneho merania vnútorných rádiusov krúžkov ložísk

(51) H02M 3/00

(11) 288279

(21) 8-2012

(22) 31.1.2012

(40) 2.8.2013

(73) Kováč Dobroslav, prof. Ing., CSc., Košice, SK; Kováčová Irena, prof. Ing., CSc., Košice, SK; Perduľak Ján, Ing., Blatné Revištia, SK; Vince Tibor, Ing., PhD., Košice, SK; Molnár Ján, Ing., PhD., Kuzmice, SK;

(72) Kováč Dobroslav, prof. Ing., CSc., Košice, SK; Kováčová Irena, prof. Ing., CSc., Košice, SK; Perduľak Ján, Ing., Blatné Revištia, SK; Vince Tibor, Ing., PhD., Košice, SK; Molnár Ján, Ing., PhD., Kuzmice, SK;

(54) Analógový generátor impulzov pre viacfázový zvyšovací DC/DC menič

(51) H05K 1/00

(11) 288277

(21) 36-2010

(22) 23.4.2010

(40) 5.12.2011

(73) Technická univerzita v Košiciach, Košice, SK;

(72) Slosarčík Stanislav, prof., Ing., CSc., Košice, SK; Cabúk Pavol, Ing., Prešov, SK; Kardoš Slavomír, Ing., PhD., Košice, SK; Věhec Igor, Ing., PhD., Košice, SK; Jurčíšin Michal, Ing., Prešov, SK;

(54) Heteroštruktúra korundový substrát - 3D LTCC modul

(51)	(11)	(51)	(11)	(51)	(11)	(51)	(11)
B01D 53/00	288281	C07K 16/00	288274	C23C 14/00	288278	H05K 1/00	288277
C02F 1/00	288273	C12H 1/00	288280	G01B 5/00	288282		
C07D 207/00	288276	C22C 38/00	288275	H02M 3/00	288279		

FB9A**Zastavené konania o patentových prihláškach**

(21)

5005-2012
5006-2012**FC9A****Zamietnuté patentové prihlášky**

(21)

1124-2002
1591-2002
27-2010

(21)

46-2010
50005-2012**MC4A****Zrušené patenty****(11) 285776**

(21) 870-99

(22) 24.6.1999

(54) Systém na sledovanie technicko-prevádzkových parametrov dopravy

Dátum zrušenia: 16.2.2015

MK4A**Zaniknuté patenty uplynutím doby platnosti**

(11)	Dátum zániku	(11)	Dátum zániku	(11)	Dátum zániku	(11)	Dátum zániku
280448	03.04.2015	281461	15.04.2015	282594	19.04.2015	284079	06.04.2015
280921	07.04.2015	281787	14.04.2015	283193	19.04.2015		
281327	21.04.2015	281792	03.04.2015	283267	05.04.2015		

MM4A Zaniknuté patenty pre nezaplatenie udržiavacích poplatkov

(11)	Dátum zániku	(11)	Dátum zániku	(11)	Dátum zániku	(11)	Dátum zániku
282478	04.09.2014	284760	24.09.2014	286970	14.09.2014	287883	10.09.2014
283230	08.09.2014	285760	13.09.2014	287127	02.09.2014	288030	23.09.2014
283805	09.09.2014	286061	28.09.2014	287129	07.09.2014	288070	22.09.2014
284446	27.09.2014	286424	28.09.2014	287533	26.09.2014	288090	14.09.2014
284751	12.09.2014	286649	23.09.2014	287666	04.09.2014	288116	21.09.2014

PD4A Zmeny dispozičných práv na patenty (zálohy)

(11) **285610**

(21) 630-2001

(73) N I K A, spol. s r.o., Bratislava, SK;

Záložný veriteľ:

Všeobecná úverová banka, a. s., Bratislava, SK;

Dátum uzavretia zmluvy: 30.1.2015

Dátum zápisu do registra: 29.4.2015

TE4A**Zmeny adres**

(11) **285610**

(21) 630-2001

(73) N I K A, spol. s r.o., Bratislava, SK;

Dátum zápisu do registra: 29.4.2015

ČASŤ

EURÓPSKE PATENTY
S URČENÍM PRE SLOVENSKÚ REPUBLIKU

Kódy na označovanie jednotlivých druhov dokumentov (Štandard WIPO ST. 16)

T1	Preklad patentových nárokov európskej patentevej prihlášky	T3	Preklad európskeho patentového spisu
T2	Opravený preklad patentových nárokov európskej patentevej prihlášky	T4	Opravený preklad európskeho patentového spisu
		T5	Preklad zmeneného európskeho patentového spisu

Číselné kódy na označovanie bibliografických údajov (Štandard WIPO ST. 9)

(11)	Číslo dokumentu	(62)	Číslo pôvodnej prihlášky v prípade vylúčenej prihlášky
(21)	Číslo prihlášky	(71)	Meno (názov) prihlasovateľa (-ov)
(31)	Číslo prioritnej prihlášky	(72)	Meno pôvodcu (-ov)
(32)	Dátum podania prioritnej prihlášky	(73)	Meno (názov) majiteľa (-ov)
(33)	Krajina alebo regionálna organizácia priority	(74)	Meno (názov) zástupcu (-ov)
(45)	Dátum sprístupnenia prekladu patentového spisu alebo zmeneného patentového spisu	(86)	Číslo podania medzinárodnej prihlášky podľa PCT
(46)	Dátum sprístupnenia prekladu patentových nárokov	(87)	Číslo zverejnenia medzinárodnej prihlášky podľa PCT
(48)	Dátum sprístupnenia opraveného prekladu patentových nárokov alebo patentového spisu	(96)	Číslo a dátum podania európskej patentevej prihlášky
(51)	Medzinárodné patentové triedenie	(97)	Číslo a dátum zverejnenia európskej patentevej prihlášky alebo vydania európskeho patentového spisu
(54)	Názov		

Poznámka:

Symbody medzinárodného patentového triedenia uvedené v tomto vestníku zodpovedajú vydaniu 2015.01 Medzinárodného patentového triedenia s platnosťou od 1. januára 2015. Na patentových dokumentoch zverejňovaných úradom a vo vestníku úradu budú v roku 2015 uvádzané iba symbody hlavných skupín MPT 2015.01. V databázach úradu, vo webregistroch na internete a v ostatných výstupoch úradu budú zverejňované údaje týkajúce sa patentov a úžitkových vzorov vrátane ich prihlášok so symbolmi úplnej verzie MPT 2015.01.

Kódy na označovanie záhlaví oznámení publikovaných vo Vestníku ÚPV SR (Štandard WIPO ST. 17)

BA9A	Sprístupnené preklady a opravené preklady patentových nárokov európskych patentových prihlášok	MA4A	Zaniknuté európske patenty vzdáním sa patentu
FA9A	Zastavené konania o európskych patentových prihláškach z dôvodu späťvzatia	MC4A	Zrušené európske patenty po námietkovom konaní pred EPÚ
GA9A	Zmeny európskych patentových prihlášok na národné prihlášky	MC4A	Zrušené európske patenty
GB9A	Prevody a prechody práv na európske patentevej prihlášky	MG4A	Čiastočne zrušené európske patenty
PD9A	Zmeny dispozičných práv na európske patentevej prihlášky (zálohy)	MK4A	Zaniknuté európske patenty uplynutím doby platnosti
PD9A	Zmeny dispozičných práv na európske patentevej prihlášky (ukončenie zálohov)	MM4A	Zaniknuté európske patenty pre nezaplatenie udržiavacích poplatkov
QA9A	Ponuky licencií na európske patentevej prihlášky	NG4A	Európske patenty zachované v zmenenom znení po námietkovom konaní pred EPÚ
QA9A	Späťvzatia ponúk licencií na európske patentevej prihlášky	PC4A	Prevody a prechody práv na európske patenty
QB9A	Licenčné zmluvy registrované alebo udelené na európske patentevej prihlášky	PD4A	Zmeny dispozičných práv na európske patenty (zálohy)
QC9A	Ukončenie platnosti licenčných zmlúv na európske patentevej prihlášky	PD4A	Zmeny dispozičných práv na európske patenty (ukončenie zálohov)
		QA4A	Ponuky licencií na európske patenty
		QA4A	Späťvzatia ponúk licencií na európske patenty
		QB4A	Licenčné zmluvy registrované alebo udelené na európske patenty
		QC4A	Ukončenie platnosti licenčných zmlúv na európske patenty
		SB4A	Európske patenty zapísané do registra po odtajnení
		SC4A	Sprístupnené preklady a opravené preklady európskych patentových spisov
		SC4A	Sprístupnené preklady zmenených európskych patentových spisov

Opravy a zmeny

Opravy v európskych patentových prihláškach

- HA9A** Doplnenie pôvodcu (-ov)
- HB9A** Opravy mien
- HC9A** Zmeny mien
- HD9A** Opravy adries
- HE9A** Zmeny adries
- HF9A** Opravy dátumov
- HG9A** Opravy zatriedenia podľa MPT
- HH9A** Opravy chýb alebo zmeny všeobecne
- HK9A** Opravy tlačových chýb vo Vestníku ÚPV SR

Opravy v európskych patentoch

- TA4A** Doplnenie pôvodcu (-ov)
- TB4A** Opravy mien
- TC4A** Zmeny mien
- TD4A** Opravy adries
- TE4A** Zmeny adries
- TF4A** Opravy dátumov
- TG4A** Opravy zatriedenia podľa MPT
- TH4A** Opravy chýb alebo zmeny všeobecne
- TK4A** Opravy tlačových chýb vo Vestníku ÚPV SR

SC4A Sprístupnené preklady európskych patentových spisov

(11)	(51)	(11)	(51)	(11)	(51)	(11)	(51)
E 18155	A61K 48/00	E 18196	C07K 16/00	E 18237	C07D 495/00	E 18278	A61K 31/00
E 18156	A61K 31/00	E 18197	B65D 75/00	E 18238	C07K 16/00	E 18279	C07K 14/00
E 18157	E03F 5/00	E 18198	C07D 277/00	E 18239	A23C 9/00	E 18280	C07D 217/00
E 18158	A61K 31/00	E 18199	A61K 31/00	E 18240	A01N 37/00	E 18281	E01B 9/00
E 18159	A61K 33/00	E 18200	F16B 45/00	E 18241	A01N 43/00	E 18282	C07D 213/00
E 18160	B24B 53/00	E 18201	A61K 47/00	E 18242	A23K 1/00	E 18283	B60J 5/00
E 18161	A61K 31/00	E 18202	A61K 36/00	E 18243	A61K 35/00	E 18284	A61K 38/00
E 18162	A61F 2/00	E 18203	C07C 311/00	E 18244	B65G 1/00	E 18285	B03C 1/00
E 18163	B41F 13/00	E 18204	A61K 9/00	E 18245	B29C 53/00	E 18286	F23G 5/00
E 18164	B29C 65/00	E 18205	A61K 8/00	E 18246	C07C 227/00	E 18287	C07D 401/00
E 18165	A61K 8/00	E 18206	C07D 213/00	E 18247	E05C 7/00	E 18288	B66B 21/00
E 18166	B60J 1/00	E 18207	C04B 18/00	E 18248	C07D 471/00	E 18289	A61F 13/00
E 18167	H04W 8/00	E 18208	F27B 9/00	E 18249	C07D 207/00	E 18290	A23L 1/00
E 18168	C12N 9/00	E 18209	A61K 9/00	E 18250	C07C 235/00	E 18291	C07D 237/00
E 18169	C07D 471/00	E 18210	B62D 61/00	E 18251	F16L 25/00	E 18292	C12P 7/00
E 18170	H02K 15/00	E 18211	D01G 1/00	E 18252	C07D 213/00	E 18293	D21H 21/00
E 18171	C07C 233/00	E 18212	B21B 38/00	E 18253	A61K 9/00	E 18294	B65H 29/00
E 18172	B29C 53/00	E 18213	A61K 51/00	E 18254	G01F 1/00	E 18295	A61K 47/00
E 18173	E01D 21/00	E 18214	C08G 63/00	E 18255	F16C 33/00	E 18296	B21D 5/00
E 18174	C03C 17/00	E 18215	C09D 161/00	E 18256	A61K 39/00	E 18297	A61K 9/00
E 18175	C07D 413/00	E 18216	H04L 29/00	E 18257	A61K 9/00	E 18298	A61K 31/00
E 18176	C07K 14/00	E 18217	C07K 14/00	E 18258	F23K 3/00	E 18299	B21D 5/00
E 18177	A61K 31/00	E 18218	A61K 38/00	E 18259	A61K 38/00	E 18300	E06B 3/00
E 18178	A61K 31/00	E 18219	C12N 15/00	E 18260	A01N 43/00	E 18301	B65G 69/00
E 18179	A61K 31/00	E 18220	H04B 3/00	E 18261	A61P 35/00	E 18302	A61K 39/00
E 18180	B29D 35/00	E 18221	C07K 16/00	E 18262	C12N 15/00	E 18303	C07K 16/00
E 18181	A61F 9/00	E 18222	B21B 27/00	E 18263	B60R 9/00	E 18304	A61M 5/00
E 18182	A61F 13/00	E 18223	E05B 9/00	E 18264	C07D 493/00	E 18305	C07D 405/00
E 18183	C08G 63/00	E 18224	A61K 8/00	E 18265	A61B 17/00	E 18306	A47L 9/00
E 18184	C08G 63/00	E 18225	A01H 5/00	E 18266	A61P 35/00	E 18307	B26D 7/00
E 18185	A61K 49/00	E 18226	C07D 279/00	E 18267	C09C 1/00	E 18308	A61K 36/00
E 18186	A61K 9/00	E 18227	A61K 31/00	E 18268	D01F 6/00	E 18309	A61K 9/00
E 18187	G01N 33/00	E 18228	A61K 31/00	E 18269	A61K 31/00	E 18310	G01N 21/00
E 18188	A61K 9/00	E 18229	A01H 5/00	E 18270	E05B 77/00	E 18311	F21S 8/00
E 18189	A61M 15/00	E 18230	B65D 25/00	E 18271	A01N 47/00	E 18312	F21V 19/00
E 18190	C12Q 1/00	E 18231	A61K 31/00	E 18272	C08F 110/00	E 18313	H04W 36/00
E 18191	A61K 9/00	E 18232	C25D 5/00	E 18273	G21F 9/00	E 18314	B05C 5/00
E 18192	F01P 5/00	E 18233	B32B 27/00	E 18274	F24D 13/00	E 18315	E05B 77/00
E 18193	B65D 77/00	E 18234	A61K 39/00	E 18275	C08G 65/00	E 18316	G02B 27/00
E 18194	C21B 7/00	E 18235	G08B 13/00	E 18276	A61K 47/00	E 18317	D06M 23/00
E 18195	C07K 16/00	E 18236	C07D 223/00	E 18277	C07D 487/00	E 18318	A61F 13/00

(51) A01H 5/00, C12N 15/00, C12N 9/00**(11) E 18225**

(96) 12152493.8, 10.1.2007

(97) 2465341, 17.12.2014

(31) 758439 P

(32) 12.1.2006

(33) US

(62) 07716464.8

(73) Cibus Europe B.V., NW Wemeldinge, NL;

(72) Gocal Greg F.W., San Diego, CA California, US;

(74) Bušová Eva, JUDr., Bratislava, SK;

(54) Mutanty EPSPS**(51) A01H 5/00, C12N 15/00, C12N 9/00****(11) E 18229**

(96) 12152491.2, 10.1.2007

(97) 2465340, 17.12.2014

(31) 758439 P

(32) 12.1.2006

(33) US

(62) 07716464.8

(73) Cibus Europe B.V., NW Wemeldinge, NL;

(72) Gocal Greg F.W., San Diego, CA California, US;

(74) Bušová Eva, JUDr., Bratislava, SK;

(54) Mutanti EPSPS

- (51) **A01N 37/00**
 (11) **E 18240**
 (96) 04790298.6, 12.10.2004
 (97) 1677598, 26.11.2014
 (31) 10349501
 (32) 23.10.2003
 (33) DE
 (73) Bayer Intellectual Property GmbH, Monheim am Rhein, DE;
 (72) WACHENDORFF-NEUMANN Ulrike, Neuwied, DE; DAHMEN Peter, Neuss, DE; DUNKEL Ralf, Lyon, FR; ELBE Hans-Ludwig, Wuppertal, DE; RIECK Heiko, Ste Foy les Lyon, FR; SUTY-HEINZE Anne, Langenfeld, DE;
 (74) inventa Patentová a známková kancelária s.r.o., Bratislava, SK;
 (86) PCT/EP2004/011403
 (87) WO 2005/041653
 (54) **Synergické fungicídne kombinácie účinných látok**

- (51) **A01N 43/00, A01N 25/00, A01P 13/00**
 (11) **E 18241**
 (96) 07723229.6, 14.3.2007
 (97) 2001296, 26.11.2014
 (31) 06006526, 06019647
 (32) 29.3.2006, 20.9.2006
 (33) EP, EP
 (73) Bayer Intellectual Property GmbH, Monheim am Rhein, DE;
 (72) Frisch Gerhard, Wehrheim, DE; Rude Janine, Kriftel, DE;
 (74) inventa Patentová a známková kancelária s.r.o., Bratislava, SK;
 (86) PCT/EP2007/002219
 (87) WO 2007/112834
 (54) **Herbicídne prostriedky ako disperzie obsahujúce diflufenikan a flurtamon**

- (51) **A01N 43/00, A01N 25/00, A01P 7/00**
 (11) **E 18260**
 (96) 12777530.2, 12.4.2012
 (97) 2701513, 7.1.2015
 (31) 201161480405 P
 (32) 29.4.2011
 (33) US
 (73) FMC Corporation, Philadelphia, PA, US;
 (72) NICHOLSON Paul, Ewing, NJ, US; SHINN Sandra L., Columbus, NJ, US; PEPPER Robert F., Bordentown, NJ, US; BRAIN David A., Hillsborough, NJ, US;
 (74) inventa Patentová a známková kancelária s.r.o., Bratislava, SK;
 (86) PCT/US2012/033253
 (87) WO 2012/148689
 (54) **Použitie 3-izoxazolidinónov ako selektívnych herbicídov v trávovitých a hlúbovitých plodinách**

- (51) **A01N 47/00, A01N 25/00, A01N 43/00**
 (11) **E 18271**
 (96) 03813102.5, 28.11.2003
 (97) 1571908, 17.12.2014
 (31) 10258216, 10317779, 10351233
 (32) 13.12.2002, 16.4.2003, 3.11.2003
 (33) DE, DE, DE

- (73) Bayer CropScience AG, Monheim, DE;
 (72) DECKWER Roland, Frankfurt Am Main, DE; HAASE Detlev, Frankfurt, DE; KRAUSE Hans-Peter, Hofheim, DE; SCHNABEL Gerhard, Elsenfeld, DE;
 (74) inventa Patentová a známková kancelária s.r.o., Bratislava, SK;
 (86) PCT/EP2003/013389
 (87) WO 2004/054364
 (54) **Olejový suspenzný koncentrát**

- (51) **A23C 9/00**
 (11) **E 18239**
 (96) 03791716.8, 21.8.2003
 (97) 1545226, 12.11.2014
 (31) 229462
 (32) 27.8.2002
 (33) US
 (73) Fairlife, LLC, Chicago, IL, US;
 (72) DUNKER John M., Rogersville, MO, US; MC-CLOSKEY Michael J., DeMotte, IN, US; GOMEZ Timothy J., Leesburg, Indiana, US;
 (74) MAJLINGOVÁ & PARTNERS, s.r.o., Bratislava, SK;
 (86) PCT/US2003/026156
 (87) WO 2004/019693
 (54) **Spôsob frakcionalizácie mliečnych zmesí**

- (51) **A23K 1/00**
 (11) **E 18242**
 (96) 05706458.6, 3.2.2005
 (97) 1715755, 17.12.2014
 (31) 541053 P
 (32) 3.2.2004
 (33) US
 (73) Prevtex Microbia Inc., Montréal, QC, CA;
 (72) NADEAU Eric, Otterburn Park Quebec, CA; FAIRBROTHER John Morris, Saint-Hyacinthe, Quebec, CA;
 (74) PATENTSERVIS Bratislava, a. s., Bratislava, SK;
 (86) PCT/CA2005/000138
 (87) WO 2005/074706
 (54) **Použitie živých baktérií na podporu rastu zvierat**

- (51) **A23L 1/00, A23D 7/00**
 (11) **E 18290**
 (96) 11785055.2, 6.10.2011
 (97) 2624703, 26.11.2014
 (31) 201016895
 (32) 7.10.2010
 (33) GB
 (73) Bakkavör Limited, Spalding, Lincolnshire, GB;
 (72) WHITESIDE Kerry, Spalding Lincolnshire, GB; ECONOMIDES Louis, Spalding Lincolnshire, GB;
 (74) ROTT, RŮŽIČKA & GUTTMANN, Bratislava, SK;
 (86) PCT/GB2011/051921
 (87) WO 2012/046072
 (54) **Jedlá emulzia**

- (51) **A47L 9/00**
 (11) **E 18306**
 (96) 09007098.8, 28.5.2009
 (97) 2133018, 10.12.2014
 (31) 102008027927
 (32) 12.6.2008
 (33) DE
 (73) TRUPLAST KUNSTSTOFFTECHNIK GMBH, Langgöns, DE;
 (72) Linhart Georg Peter, Wöllstadt, DE; Linhart Christian Norbert, Langgöns, DE;
 (74) Bušová Eva, JUDr., Bratislava, SK;
 (54) **Hadica, najmä hadica vysávača, s ochranou proti zalomeniu**

- (51) **A61B 17/00, A61K 9/00, A61K 47/00, A61L 24/00**
 (11) **E 18265**
 (96) 12193441.8, 27.4.2006
 (97) 2601972, 5.11.2014
 (31) 676757 P
 (32) 2.5.2005
 (33) US
 (62) 06758729.5
 (73) Genzyme Corporation, Cambridge, MA, US; The General Hospital Corporation, Boston, MA, US;
 (72) McDougal W. Scott, Manchester, MA, US; Saaco Dianne E., Milton, MA, US; Schwarz Alexander, Westboro, MA, US; Vogel Jean-Marie, Lincoln, MA, US;
 (74) inventa Patentová a známková kancelária s.r.o., Bratislava, SK;
 (54) **Nelitotripsická liečba obličkových kameňov**

- (51) **A61F 2/00**
 (11) **E 18162**
 (96) 10709064.9, 25.1.2010
 (97) 2528548, 5.11.2014
 (73) Tecres S.P.A., Sommacampagna (VR), IT;
 (72) Faccioli Giovanni, Sommacampagna (Verona), IT; SOFFIATTI Renzo, Sommacampagna (Verona), IT;
 (74) Hörmannová Zuzana, Ing., Bratislava, SK;
 (86) PCT/IB2010/050320
 (87) WO 2011/089480
 (54) **Zariadenie na prípravu a aplikáciu dvojzložkovej zmesi**

- (51) **A61F 9/00, A61N 1/00**
 (11) **E 18181**
 (96) 06754070.8, 2.6.2006
 (97) 1915115, 7.1.2015
 (31) 102005032989
 (32) 14.7.2005
 (33) DE
 (73) Pixium Vision SA, Paris, FR;
 (72) ZEHNDER Thomas, Geneve, CH; TIEDTKE Hans-Jürgen, Bonn, DE;
 (74) Bachratá Magdaléna, Mgr., Bratislava, SK;
 (86) PCT/EP2006/005273
 (87) WO 2007/006376
 (54) **Extraokulárny epiretinálny implantát**

- (51) **A61F 13/00**
 (11) **E 18318**
 (96) 09780215.1, 7.7.2009
 (97) 2296598, 24.12.2014
 (31) 78447
 (32) 7.7.2008
 (33) US
 (73) LABORATOIRE MEDIDOM S.A., Sarnen, CH;
 (72) MATHIES Burkhard, Givrins, CH;
 (74) ROTT, RŮŽIČKA & GUTTMANN, Bratislava, SK;
 (86) PCT/EP2009/058550
 (87) WO 2010/003935
 (54) **Obväz na hojenie rán znižujúci teplotu**

- (51) **A61F 13/00, B65B 25/00, B65B 61/00, B65B 65/00, B65B 9/00**
 (11) **E 18289**
 (96) 11760403.3, 8.9.2011
 (97) 2621430, 5.11.2014
 (31) 102010046561
 (32) 27.9.2010
 (33) DE
 (73) Winkler + Dünnebier GmbH, Neuwied, DE;
 (72) SEGER Reiner, Neuwied, DE; WALD Ulrich, Bendorf-Sayn, DE; SCHNELL Marc, Mühlheim-Kärlich, DE; LUGOJA Lucian-Gabriel, Dittelsheim-Hessloch, DE; RINKE Andreas, Bad Odensee, DE;
 (74) Bušová Eva, JUDr., Bratislava, SK;
 (86) PCT/EP2011/004570
 (87) WO 2012/041444
 (54) **Spôsob balenia výrobkov a baliace zariadenie na uskutočňovanie tohto spôsobu**

- (51) **A61F 13/00, B65D 30/00, B65F 1/00**
 (11) **E 18182**
 (96) 07794178.9, 23.8.2007
 (97) 2073774, 17.12.2014
 (31) 0601803
 (32) 1.9.2006
 (33) SE
 (73) Sanett AB, Hägersten, SE;
 (72) ENLUND Lina, Hägersten, SE;
 (74) Bachratá Magdaléna, Mgr., Bratislava, SK;
 (86) PCT/SE2007/050568
 (87) WO 2008/026994
 (54) **Jednorazové vrecko na hygienické výrobky a spôsob jeho výroby**

- (51) **A61K 8/00, A61K 9/00, A61K 31/00, A61K 33/00, A61Q 19/00, A61P 31/00**
 (11) **E 18165**
 (96) 10195981.5, 20.12.2010
 (97) 2343038, 26.11.2014
 (31) 0959604
 (32) 24.12.2009
 (33) FR
 (73) Laboratoires Carilene, Montesson, FR; Desjonqueres Stéphane, Maisons Laffitte, FR;
 (72) Desjonqueres Stéphane, Maisons Laffitte, FR;
 (74) Hörmannová Zuzana, Ing., Bratislava, SK;
 (54) **Dermatologické kompozície zahrňajúce kombináciu peroxidovaných lipidov a zinku a ich použitie najmä pri liečbe herpesu**

- (51) **A61K 8/00, A61Q 5/00, A61Q 7/00, A61Q 19/00, A61K 36/00**
 (11) **E 18205**
 (96) 08761855.9, 8.2.2008
 (97) 2134316, 19.11.2014
 (31) 0701011
 (32) 13.2.2007
 (33) FR
 (73) Legacy Healthcare Ltd, Malta, MT;
 (72) ULMANN André, Paris, FR; STURER Jean-Frédéric, Paris, FR;
 (74) Belička Ivan, Ing., Banská Bystrica, SK;
 (86) PCT/FR2008/000152
 (87) WO 2008/113912
 (54) **Nové kozmetické a/alebo farmaceutické zmesi a ich aplikácie**

- (51) **A61K 8/00, A61Q 19/00, A61K 36/00**
 (11) **E 18224**
 (96) 06776215.3, 13.7.2006
 (97) 1909750, 14.1.2015
 (31) MI20051485
 (32) 29.7.2005
 (33) IT
 (73) Indena S.p.A., Milano, IT;
 (72) GIORI Andrea, Milano, IT; ANELLI Alessandro, Milano, IT;
 (74) Fajnor IP, s. r. o., Bratislava, SK;
 (86) PCT/EP2006/006852
 (87) WO 2007/017037
 (54) **Extrakty z hroznových jadriok, získateľné frakcionovaním na živici**

- (51) **A61K 9/00, A61K 31/00, A61P 17/00**
 (11) **E 18257**
 (96) 09776876.6, 29.6.2009
 (97) 2315581, 17.12.2014
 (31) 08012237
 (32) 7.7.2008
 (33) EP
 (73) Almirall Hermal GmbH, Reinbek, DE;
 (72) MELZER Manfred, Reinbeck, DE; MATTHIES Carmen, Woltersdorf, DE; TREUDLER Klaus, Seevetal, DE; WILLERS Christoph, Hamburg, DE; MALLWITZ Henning, Buchholz/N., DE;
 (74) MAJLINGOVÁ & PARTNERS, s.r.o., Bratislava, SK;
 (86) PCT/EP2009/004682
 (87) WO 2010/003568
 (54) **Topikálna kompozícia na liečenie keratózy vyvolanej žiarením**

- (51) **A61K 9/00, A61K 31/00, A61P 13/00, A61K 33/00**
 (11) **E 18209**
 (96) 04711966.4, 18.2.2004
 (97) 1603578, 29.10.2014
 (31) 367970
 (32) 19.2.2003
 (33) US
 (73) Tribute Pharmaceuticals Canada Inc., County of Middlesex, ON, CA;
 (72) RIEHL Peter R., London, Ontari, CA; HAHN Sung-tack Samuel, Etobicoke, Ontario, CA;
 (74) Hörmannová Zuzana, Ing., Bratislava, SK;

- (86) PCT/CA2004/000244
 (87) WO 2004/073584
 (54) **Liečenie intersticiálnej cystitídy vysokými dávkami chondroitín sulfátu**

- (51) **A61K 9/00, A61K 31/00, A61K 33/00, A61P 29/00, A61P 43/00**
 (11) **E 18309**
 (96) 12706503.5, 13.2.2012
 (97) 2675433, 21.1.2015
 (31) PD20110043
 (32) 15.2.2011
 (33) IT
 (73) Fidia Farmaceutici S.p.A., Abano Terme (PD), IT;
 (72) PASTORELLO Andrea, Abano Terme (PD), IT; GALESSO Devis, Abano Terme (PD), IT; BETTELLA Fabio, Abano Terme (PD), IT;
 (74) Fajnor IP, s. r. o., Bratislava, SK;
 (86) PCT/EP2012/052412
 (87) WO 2012/110456
 (54) **Absorpčné obvazy s protibolestivým účinkom**

- (51) **A61K 9/00**
 (11) **E 18204**
 (96) 03714250.2, 19.3.2003
 (97) 1485069, 10.12.2014
 (31) 101563
 (32) 20.3.2002
 (33) US
 (73) Civitas Therapeutics, Inc., Chelsea, MA, US;
 (72) BATYCKY Richard P., Newton, MA, US; JACKSON Blair C., South Grafton, MA, US; JOHNSON Lloyd P., Belmont, MA, US; MINTZES Jeffrey D., Brighton, MA, US; PENACHIO Ernest E., Haverhill, MA, US; SUNG Jean C., Cambridge, MA, US; BLIZZARD Charles D., Westwood, MA, US; CHUNG Marie Elizabeth, Concord, MA, US;
 (74) Hörmannová Zuzana, Ing., Bratislava, SK;
 (86) PCT/US2003/008398
 (87) WO 2003/080028
 (54) **Spôsob výroby suchých častíc**

- (51) **A61K 9/00, A61K 31/00**
 (11) **E 18186**
 (96) 11720589.8, 5.5.2011
 (97) 2566472, 7.1.2015
 (31) 331916 P
 (32) 6.5.2010
 (33) US
 (73) CAL INTERNATIONAL LIMITED, Dublin 6, IE;
 (72) DONEGAN Ann, Clonmel, County Tipperary, IE; CLOSS Stephen Paul, Brooklin, Ontario, CA; MALLAPPA Danashankar, Mississauga, Ontario L5N 8K5, CA;
 (74) Hörmannová Zuzana, Ing., Bratislava, SK;
 (86) PCT/IE2011/000027
 (87) WO 2011/138772
 (54) **Farmaceutická kompozícia obsahujúca aspirín a bisoprolol**

(51) A61K 9/00, A61K 31/00**(11) E 18191**

(96) 11003147.3, 14.4.2011

(97) 2386296, 24.12.2014

(31) 102010020425, 102010022174

(32) 12.5.2010, 21.5.2010

(33) DE, DE

(73) Maria Clementine Martin Klosterfrau Vertriebsgesellschaft mbH, Köln, DE;

(72) Greve Harald, Dr., Düsseldorf, DE; Duchatsch Walter, Dr., Siegburg, DE;

(74) Korejzová Petra, JUDr., Bratislava, SK;

(54) Nové aplikačné formy pre cineol**(51) A61K 9/00****(11) E 18253**

(96) 03731548.8, 5.6.2003

(97) 1549299, 20.8.2014

(31) 386115 P

(32) 5.6.2002

(33) US

(73) Teva Czech Industries s.r.o., Opava - Komárov, CZ;

(72) VRANA Ales, Opava, CZ;

(74) ROTT, RŮŽIČKA & GUTTMANN, Bratislava, SK;

(86) PCT/US2003/017620

(87) WO 2003/103582

(54) Redukcia zosieťovania želatíny**(51) A61K 9/00, A61L 27/00, A61K 47/00****(11) E 18297**

(96) 05819495.2, 10.11.2005

(97) 1824460, 24.12.2014

(31) 626780 P

(32) 10.11.2004

(33) US

(73) Tolmar Therapeutics, Inc., Fort Collins, CO, US;

(72) ZHOU Mingxing, Fort Collins, Colorado, US; DADEY Eric, Fort Collins, CO, US;

(74) Hörmannová Zuzana, Ing., Bratislava, SK;

(86) PCT/US2005/040855

(87) WO 2006/053175

(54) Stabilizovaný polymérny aplikačný systém**(51) A61K 9/00****(11) E 18188**

(96) 08756432.4, 29.5.2008

(97) 2211876, 1.10.2014

(31) 940554 P

(32) 29.5.2007

(33) US

(73) TRUSTEES OF TUFTS COLLEGE, Medford, MA, US;

(72) WANG Xiaoqin, Winchester, MA, US; KLUGE Jon, Southborough, MA, US; LEISK Gary G., Wilmington, MA, US; KAPLAN David L., Concord, MA, US;

(74) Hörmannová Zuzana, Ing., Bratislava, SK;

(86) PCT/US2008/065076

(87) WO 2008/150861

(54) Spôsob gélovatenia hodvábného fibroínu pomocou ultrazvuku**(51) A61K 31/00, A61P 7/00****(11) E 18161**

(96) 04754383.0, 4.6.2004

(97) 1633333, 20.8.2014

(31) 476704 P, 566488 P, 566237 P, 569797 P, 861590

(32) 6.6.2003, 29.4.2004, 29.4.2004, 10.5.2004, 3.6.2004

(33) US, US, US, US, US

(73) Fibrogen, Inc., San Francisco, CA, US;

(72) KLAUS Stephen J., San Francisco, CA, US; MO-LINEAUX Christopher J., Hillsborough, CA, US; NEFF Thomas B., Atherton, CA, US; GUENZLER-PUKALL Volkmar, San Leandro, CA, US; LANSETMO PAROBOK Ingrid, Milpitas, CA, US; SEELEY Todd W., Moraga, CA, US; STEPHENSON Robert C., San Francisco, CA, US;

(74) Hörmannová Zuzana, Ing., Bratislava, SK;

(86) PCT/US2004/017772

(87) WO 2004/108121

(54) Použitie stabilizátorov HIF alfa na zvýšenie erytropoézy**(51) A61K 31/00, A61K 45/00, A61P 25/00, A61P 27/00****(11) E 18178**

(96) 10174280.7, 7.9.2006

(97) 2295049, 26.11.2014

(31) 715990 P

(32) 9.9.2005

(33) US

(62) 06793341.6

(73) Novartis AG, Basel, CH;

(72) Albert Rainer, Basel, CH; Cooke Nigel Graham, Oberwil, CH; Nuesslein-Hildesheim Barbara, Eimeldigen, DE; Weiler Sven, Loerrach, DE;

(74) inventa Patentová a známková kancelária s.r.o., Bratislava, SK;

(54) Liečenie autoimunitných chorôb**(51) A61K 31/00, A61K 45/00, A61P 35/00****(11) E 18177**

(96) 07869059.1, 7.12.2007

(97) 2099442, 19.11.2014

(31) 871900 P

(32) 26.12.2006

(33) US

(73) PHARMACYCLICS, INC., Sunnyvale, CA, US;

(72) ADIMOOLAM Shanthi, Santa Clara, California, US; BUGGY Joseph J., Mountain View, California, US; MAGDA Darren, Cupertino, California, US; MILLER Richard, Portola Valley, California, US;

(74) Belička Ivan, Ing., Banská Bystrica, SK;

(86) PCT/US2007/086874

(87) WO 2008/082856

(54) Metóda použitia inhibítorov histónových deacetyláz a monitorovacích biomarkerov v kombináčnej terapii

(51) **A61K 31/00**
(11) E 18199
 (96) 10768922.6, 15.10.2010
 (97) 2488158, 24.12.2014
 (31) 0918149
 (32) 16.10.2009
 (33) GB
 (73) Jagotec AG, Muttentz, CH;
 (72) MUELLER-WALZ Rudi, Schopfheim, DE; FUEG Lise-Marie, Arlesheim, CH;
 (74) Fajnor IP, s. r. o., Bratislava, SK;
 (86) PCT/EP2010/065573
 (87) WO 2011/045432
(54) Zlepšené medicínálne aerosólové formulácie

(51) **A61K 31/00, A61K 36/00, A61P 1/00, A61K 9/00**
(11) E 18158
 (96) 10724102.8, 26.4.2010
 (97) 2564840, 26.11.2014
 (73) Gago De Santos Angel Manuel, Madrid, ES;
 (72) Gago De Santos Angel Manuel, Madrid, ES;
 (74) Hörmannová Zuzana, Ing., Bratislava, SK;
 (86) PCT/ES2010/070261
 (87) WO 2011/135107
(54) Prípravky na symptomatické zmiernenie bolesti žalúdka alebo gastroezofageálneho refluxu

(51) **A61K 31/00, A61K 8/00**
(11) E 18156
 (96) 03725242.6, 15.5.2003
 (97) 1513514, 19.11.2014
 (31) 20021184
 (32) 19.6.2002
 (33) FI
 (73) LINNEA SA, Riazzino (Locarno), CH;
 (72) KORTE Helena, Turku, FI; LEHTOLA Veli-Matti, Turku, FI; UNKILA Mikko, Littoinen, FI; HILLOVAARA-TEIJO Mervi, Riihikoski, FI; AHOTUPA Markku, Turku, FI;
 (74) Bušová Eva, JUDr., Bratislava, SK;
 (86) PCT/FI2003/000375
 (87) WO 2004/000304
(54) Hydroxymatairezínolové topické formulácie

(51) **A61K 31/00, A61P 3/00, A61P 25/00**
(11) E 18269
 (96) 06784530.5, 1.6.2006
 (97) 1888059, 17.12.2014
 (31) 686826 P, 701815 P, 776028 P
 (32) 1.6.2005, 21.7.2005, 22.2.2006
 (33) US, US, US
 (73) Edison Pharmaceuticals, Inc., Mountain View, CA, US;
 (72) MILLER Guy M., Mountain View, CA, US; HECHT Sidney M., Charlottesville, VA, US;
 (74) MAJLINGOVÁ & PARTNERS, s.r.o., Bratislava, SK;
 (86) PCT/US2006/021295
 (87) WO 2006/130775
(54) Redox-aktívne terapeutiká na liečenie mitochondriálnych ochorení a iných stavov a modulovanie energetických biomarkerov

(51) **A61K 31/00, A61P 25/00**
(11) E 18228
 (96) 13719836.2, 29.4.2013
 (97) 2729143, 31.12.2014
 (31) 1257254, 201213644615
 (32) 26.7.2012, 4.10.2012
 (33) FR, US
 (73) Assistance Publique Hôpitaux De Paris, Paris, FR;
 (72) SEDEL Frédéric, Paris, FR;
 (74) inventa Patentová a známková kancelária s.r.o., Bratislava, SK;
 (86) PCT/EP2013/058936
 (87) WO 2014/016003
(54) Použitie biotínu pri liečbe roztrúsenej sklerózy

(51) **A61K 31/00, C07D 471/00**
(11) E 18231
 (96) 04814626.0, 17.12.2004
 (97) 1696920, 29.10.2014
 (31) 531281 P, 558581 P
 (32) 19.12.2003, 31.3.2004
 (33) US, US
 (73) PLEXXIKON INC., Berkeley, CA, US;
 (72) IBRAHIM Prabha, Mountain View, CA, US; WEST Brian, San Francisco, CA, US; KUMAR Abhinav, Pleasant Hill, CA, US; KRUPKA Heike, Hayward, CA, US; ZUCKERMAN Rebecca, Alameda, CA, US; ZHU Yong, Union City, CA, US; ZHANG Jiazhong, Moraga, CA, US; ZHANG Chao, Moraga, CA, US; NESPI Marika, Berkeley, CA, US; MAMO Shumeye, Oakland, CA, US; HURT Clarence R., San Ramon, CA, US; HABETS Gaston, Pleasant Hill, CA, US; BREMER Ryan, Albany, CA, US; ARTIS Richard Dean, Kensington, CA, US;
 (74) Bušová Eva, JUDr., Bratislava, SK;
 (86) PCT/US2004/042470
 (87) WO 2005/062795
(54) Zlúčeniny na vývoj modulátorov Ret a spôsob vývoja

(51) **A61K 31/00, A61P 11/00, A61K 45/00**
(11) E 18179
 (96) 03792292.9, 11.8.2003
 (97) 1530466, 10.12.2014
 (31) 10237423
 (32) 16.8.2002
 (33) DE
 (73) Boehringer Ingelheim Pharma GmbH & Co. KG, Ingelheim am Rhein, DE;
 (72) ROTH Gerald Jürgen, Biberach, DE; HAUPTMANN Rudolf, Ebreichsdorf, AT; HILBERG Frank, Wien, AT; COLBATZKY Florian, Stafflangen, DE; ERNST Steffen, Mölnlycke, SE; HECKEL Armin, Biberach an der Riss 1, DE; STEFANIC Martin Friedrich, Warthausen-Birkenhard, DE; WALTER Rainer, Biberach an der Riss, DE;
 (74) inventa Patentová a známková kancelária s.r.o., Bratislava, SK;
 (86) PCT/EP2003/008890
 (87) WO 2004/017948
(54) Použitie Nintedanibu na liečenie pľúcnej fibrózy

(51) A61K 31/00, A61K 9/00**(11) E 18278**

(96) 07005463.0, 7.8.2003

(97) 1790347, 24.12.2014

(31) 02028745

(32) 20.12.2002

(33) EP

(62) 03813545.5

(73) F. Hoffmann-La Roche AG, Basel, CH;

(72) Kaestle Hans-G., Buggingen, DE; Meyer Bernard, Dietwiller, FR;

(74) Bušová Eva, JUDr., Bratislava, SK;

(54) Formulácia s vysokou dávkou ibandronátu**(51) A61K 31/00, A61K 9/00, A61K 47/00, A61P 31/00****(11) E 18227**

(96) 11827039.6, 11.5.2011

(97) 2476420, 26.11.2014

(31) 201001506

(32) 20.9.2010

(33) EA

(73) Limonov Viktor Lvovich, Andorra la Vella, AD;

(72) GAIDUL Konstantin Valentinovich, Novosibirsk, RU; DUSHKIN Aleksandr Valerevich, Novosibirsk, RU; LIMONOV Viktor Lvovich, Moscow, RU;

(74) ROTT, RŮŽIČKA & GUTTMANN, Bratislava, SK;

(86) PCT/RU2011/000322

(87) WO 2012/039642

(54) Farmaceutická kompozícia s antimikrobiálnym a rýchlo hojajúcim účinkom na vonkajšie podávanie, spôsob jej prípravy**(51) A61K 31/00****(11) E 18298**

(96) 07867297.9, 30.10.2007

(97) 2101789, 31.12.2014

(31) 855583 P

(32) 30.10.2006

(33) US

(73) Geron Corporation, Menlo Park, CA, US;

(72) GO Ning, Palo Alto, CA, US; TRESSLER Robert J., Capitola, CA, US;

(74) Hörmannová Zuzana, Ing., Bratislava, SK;

(86) PCT/US2007/022850

(87) WO 2008/054711

(54) Kombinácia inhibítora telomerázy a gemcitabínu na liečenie rakoviny**(51) A61K 33/00, A61P 7/00, A61P 9/00, A61P 41/00, A61P 43/00****(11) E 18159**

(96) 11716626.4, 30.3.2011

(97) 2552461, 17.12.2014

(31) 201005394

(32) 30.3.2010

(33) GB

(73) Magnus TTM IC, St. Helier, Jersey, GB; Singer Mervyn, London, Greater London, GB; Martin John Francis, London, Greater London, GB; Dyson Alex Peter, London, Greater London, GB;

(72) SINGER Mervyn, London Greater London, GB; MARTIN John Francis, London Greater London, GB; DYSON Alex Peter, London Greater London, GB;

(74) Hörmannová Zuzana, Ing., Bratislava, SK;

(86) PCT/GB2011/050653

(87) WO 2011/121354

(54) Tetratiomolybdát na použitie pri liečení ischemického reperfúzneho poranenia hlavy alebo mozgu**(51) A61K 35/00, A61P 35/00****(11) E 18243**

(96) 08834753.9, 29.9.2008

(97) 2203176, 26.11.2014

(31) 995763 P, 90555 P

(32) 28.9.2007, 20.8.2008

(33) US, US

(73) Anthrogenesis Corporation, Warren, NJ, US;

(72) ZHANG Xiaokui, Livingston, NJ, US; VOSKINARIAN-BERSE Vanessa A., Madison, NJ, US; KANG Lin, Edison, NJ, US; PADLIYA Neerav Dilip, Scotch Plains, NJ, US; HARIRI Robert, Bernardsville, NJ, US; HEIDARAN Mohammad A., Potomac, MD, US; PAL Ajai, Bridgewater, NJ, US; ZEITLIN Andrew, Basking Ridge, NJ, US;

(74) Fajnor IP, s. r. o., Bratislava, SK;

(86) PCT/US2008/011251

(87) WO 2009/045360

(54) Potlačanie nádoru použitím ľudského placenárneho perfuzátu a ľudských, od placenty odvodených medzistupňových prirodzených zábijačských buniek**(51) A61K 36/00, A61K 31/00****(11) E 18308**

(96) 09152200.3, 6.12.2005

(97) 2135615, 28.1.2015

(31) MI20042414

(32) 17.12.2004

(33) IT

(73) Indena S.p.A., Milano, IT;

(72) Bombardelli Ezio, GROPELLO CAIROLI (PV), IT; Ronchi Massimo, MILANO, IT; Di Nicolo' Paola, MILANO, IT;

(74) Fajnor IP, s. r. o., Bratislava, SK;

(54) Prostriedky obsahujúce extrakty zo sanguinaria alebo macleay**(51) A61K 36/00, A61K 31/00****(11) E 18202**

(96) 07786539.2, 3.8.2007

(97) 2046345, 10.12.2014

(31) 06450109

(32) 4.8.2006

(33) EP

(73) Marinomed Biotechnologie GmbH, Vienna, AT;

(72) GRASSAUER Andreas, Vienna, AT; PRIESCHL-GRASSAUER Eva, Vienna, AT;

(74) MAJLINGOVÁ & PARTNERS, s.r.o., Bratislava, SK;

(86) PCT/EP2007/006870

(87) WO 2008/015007

(54) Použitie aescínu

(51) A61K 38/00, A61P 35/00

(11) E 18259

(96) 12165896.7, 10.2.2009

(97) 2505204, 24.12.2014

(31) 27741 P, 08250703

(32) 11.2.2008, 29.2.2008

(33) US, EP

(62) 09709538.4

(73) Ferring B.V., Hoofddorp, NL;

(72) Olesen Tine Kold, New York, NY, US; Persson Bo-Eric, Rolle, CH; Cantor Per, Charlottenlund, DK; van der Meulen Egbert A, Dalby, SE; Jensen Jens-Christian Slott, Bagsvaerd, DK;

(74) Holoubková Mária, Ing., Bratislava, SK;

(54) Metóda liečby rakoviny prostaty degarelixom ako antagonistom GnRH

(51) A61K 38/00, A61K 39/00, A61K 48/00, A61K 47/00, A61P 37/00

(11) E 18284

(96) 02767299.7, 1.8.2002

(97) 1423138, 24.12.2014

(31) 01118811, 02100735

(32) 10.8.2001, 20.6.2002

(33) EP, EP

(73) Merck Serono SA, Coinsins, Vaud, CH;

(72) CHVATCHKO Yolande, Confignon, CH; KOSCO-VILBOIS Marie, Minzier, FR;

(74) MAJLINGOVÁ & PARTNERS, s.r.o., Bratislava, SK;

(86) PCT/EP2002/008591

(87) WO 2003/013577

(54) Použitie inhibítorov IL-18 pri poruchách hypersenzitivity

(51) A61K 38/00, A61K 31/00, A61K 9/00, C07D 209/00, A61P 9/00

(11) E 18218

(96) 06813152.3, 8.11.2006

(97) 1948224, 12.3.2014

(31) 200500314, 200600177

(32) 17.11.2005, 31.7.2006

(33) SI, SI

(73) Silverstone Pharma Est., Vaduz, LI;

(72) RUCMAN Rudolf, Smartno Pri Ljubljani, SI; ZUPET Pavel, Novo Mesto, SI;

(74) Hörmannová Zuzana, Ing., Bratislava, SK;

(86) PCT/SI2006/000034

(87) WO 2007/058634

(54) Stabilné prostriedky amorfných solí perindoprilu, spôsob ich prípravy, najmä priemyselnej výroby, a ich použitie pri liečbe hypertenzie

(51) A61K 39/00, C07K 14/00

(11) E 18256

(96) 06818865.5, 21.11.2006

(97) 1957103, 20.8.2014

(31) 102005057643

(32) 30.11.2005

(33) DE

(73) Stiftung Tierärztliche Hochschule Hannover, Hannover, DE;

(72) GERLACH Gerald-F., Hannover, DE; MEENS Jochen, Ronnenberg, DE; MAAS Alexander, Gesseke, DE; SELKE Martin, Hannover, DE;

(74) Beleščák Ladislav, Ing., Piešťany, SK;

(86) PCT/EP2006/011380

(87) WO 2007/062795

(54) Bakteriálna vakcína proti bakteriálnym infekčným patogénom na použitie u zvierat

(51) A61K 39/00

(11) E 18234

(96) 08745627.3, 11.4.2008

(97) 2144626, 3.12.2014

(31) 923301 P

(32) 12.4.2007

(33) US

(73) MICO BIO, INC., New York, NY, US;

(72) Lighter Jennifer, New York, NY, US; Fisher Jason, New York, NY, US;

(74) Fajnor IP, s. r. o., Bratislava, SK;

(86) PCT/US2008/060065

(87) WO 2008/128065

(54) Vakcína proti tuberkulóze a spôsob jej použitia

(51) A61K 39/00, A61K 31/00, C07K 16/00, A61P 37/00, C12N 15/00

(11) E 18302

(96) 09782400.7, 31.8.2009

(97) 2341937, 17.12.2014

(31) 0817810, 0817811, 0817809,

PCT/EP2009/052811, PCT/EP2009/052809, PCT/EP2009/052810

(32) 29.9.2008, 29.9.2008, 29.9.2008, 10.3.2009, 10.3.2009, 10.3.2009

(33) GB, GB, GB, WO, WO, WO

(73) Biotest AG, Dreieich, DE;

(72) OSTERROTH Frank, Dietzenbach, DE; AIGNER Silke, Frankenthal, DE; UHEREK Christoph, Seligenstadt, DE; WARTENBERG-DEMAND Andrea, Schrecksbach, DE; RUDNEV Anatoly, Dreieich, DE; SOLDAN Michael, Biedenkopf, DE; BRUECHER Christoph, Eschborn, DE; DAELKEN Benjamin, Frankfurt am Main, DE; ZUBER Chantal, Frankfurt am Main, DE; SCHULZ Gregor, Umkirch, DE; CZELOTH Niklas, Dreieich, DE;

(74) Hörmannová Zuzana, Ing., Bratislava, SK;

(86) PCT/EP2009/061210

(87) WO 2010/034590

(54) Kompozícia na liečenie choroby

(51) A61K 47/00, A61K 9/00, A61K 31/00

(11) E 18295

(96) 13002039.9, 18.4.2013

(97) 2662093, 14.1.2015

(31) 201261644700 P

(32) 9.5.2012

(33) US

(73) NORTON HEALTHCARE LIMITED, London, GB;

(72) Higham David, Runcorn, GB; Hawkins Kevin, Runcorn, GB;

(74) Hörmannová Zuzana, Ing., Bratislava, SK;

(54) Lieková forma tobramycínu

- (51) **A61K 47/00, C07D 519/00, C07D 487/00, A61P 35/00**
 (11) **E 18201**
 (96) 13780100.7, 11.10.2013
 (97) 2766048, 10.12.2014
 (31) 201261712928 P
 (32) 12.10.2012
 (33) US
 (73) Spirogen Sàrl, Lausanne, CH;
 (72) HOWARD Philip Wilson, London, Greater London, GB;
 (74) MAJLINGOVÁ & PARTNERS, s.r.o., Bratislava, SK;
 (86) PCT/EP2013/071236
 (87) WO 2014/057074
 (54) **Pyrolobenzodiazepíny a ich konjugáty**

- (51) **A61K 47/00**
 (11) **E 18276**
 (96) 08742082.4, 12.3.2008
 (97) 2134371, 14.1.2015
 (31) 906387 P
 (32) 12.3.2007
 (33) US
 (73) Nektar Therapeutics, San Francisco CA, US;
 (72) RIGGS-SAUTHIER Jennifer, Huntsville, AL, US; DENG Bo-liang, Madison, AL, US; RILEY Timothy Andrew, Huntsville, AL, US;
 (74) inventa Patentová a známková kancelária s.r.o., Bratislava, SK;
 (86) PCT/US2008/003353
 (87) WO 2008/112288
 (54) **Konjugáty oligomérov a opioidných agonistov**

- (51) **A61K 48/00, C12N 15/00**
 (11) **E 18155**
 (96) 07752702.6, 8.3.2007
 (97) 1991275, 5.11.2014
 (31) 780905 P, 848274 P
 (32) 8.3.2006, 29.9.2006
 (33) US, US
 (73) Archemix LLC, San Francisco, CA, US;
 (72) EPSTEIN David, Huntington, NY, US; KURZ Jeff C., Winchester, MA, US;
 (74) MAJLINGOVÁ & PARTNERS, s.r.o., Bratislava, SK;
 (86) PCT/US2007/006020
 (87) WO 2007/103549
 (54) **Aptaméry, ktoré sa viažu na komplement a anti-C5 činidlá užitočné na liečenie očných porúch**

- (51) **A61K 49/00**
 (11) **E 18185**
 (96) 10766350.2, 15.10.2010
 (97) 2488211, 17.12.2014
 (31) 2003660
 (32) 16.10.2009
 (33) NL
 (73) Giskit B.V., Delft, NL;
 (72) EXALTO Niek, Rotterdam, NL; EMANUEL Mark Hans, Aerdenhout, NL;
 (74) Hörmannová Zuzana, Ing., Bratislava, SK;

- (86) PCT/NL2010/050679
 (87) WO 2011/046437
 (54) **Prípravok a spôsob lekárskeho zobrazenia telesných dutín**

- (51) **A61K 51/00, A61K 47/00, A61K 9/00**
 (11) **E 18213**
 (96) 06726619.7, 31.3.2006
 (97) 1901783, 5.11.2014
 (31) 0514087
 (32) 11.7.2005
 (33) GB
 (73) GE Healthcare Limited, Buckinghamshire, GB;
 (72) JANSSEN Ton, Eindhoven, NL; VAN DEN BOS Jan, Eindhoven, NL;
 (74) Hörmannová Zuzana, Ing., Bratislava, SK;
 (86) PCT/GB2006/001215
 (87) WO 2007/007021
 (54) **Gentisová kyselina na stabilizáciu 123-I rádiofarmaceutík**

- (51) **A61M 5/00, A61K 38/00, A61P 5/00, A61P 3/00**
 (11) **E 18304**
 (96) 09739183.3, 28.4.2009
 (97) 2300046, 24.12.2014
 (31) 127044 P, 125835 P
 (32) 9.5.2008, 28.4.2008
 (33) US, US
 (73) Halozyme, Inc., San Diego, CA, US;
 (72) FROST Gregory, I., Del Mar, CA, US; BILINSKY Igor, San Diego, CA, US; VAUGHN Daniel, Encinitas, CA, US; SUGARMAN Barry, San Diego, CA, US;
 (74) inventa Patentová a známková kancelária s.r.o., Bratislava, SK;
 (86) PCT/US2009/002625
 (87) WO 2009/134380
 (54) **Extrémne rýchlo pôsobiace inzulínové kompozície**

- (51) **A61M 15/00**
 (11) **E 18189**
 (96) 10158247.6, 29.3.2010
 (97) 2239003, 19.11.2014
 (31) 200903493, 200902446
 (32) 5.5.2009, 30.3.2009
 (33) TR, TR
 (73) Arven Ilac Sanayi Ve Ticaret A.S., Istanbul, TR;
 (72) Toksöz Ahmet, Istanbul, TR; Toksöz Zafer, Istanbul, TR; Cifter Ümit, Istanbul, TR;
 (74) MAJLINGOVÁ & PARTNERS, s.r.o., Bratislava, SK;
 (54) **Počítadlo pre inhalačné zariadenie suchého prášku**

- (51) **A61P 35/00, A61K 31/00, C07D 401/00**
 (11) **E 18261**
 (96) 11790916.8, 17.11.2011
 (97) 2640467, 17.12.2014
 (31) PCT/CN2010/078927
 (32) 19.11.2010
 (33) WO

- (73) Novartis AG, Basel, CH;
 (72) BERGHAUSEN Joerg, Basel, CH; REN Haixia, Shanghai, CN;
 (74) inventa Patentová a známková kancelária s.r.o., Bratislava, SK;
 (86) PCT/EP2011/070385
 (87) WO 2012/066095
(54) Kryštalická forma inhibítora MDM2/4 a p53

(51) A61P 35/00, A61K 31/00, C07D 401/00, C07D 405/00, C07D 409/00, C07D 413/00, C07D 417/00, C07D 217/00

(11) E 18266

- (96) 10792944.0, 21.12.2010
 (97) 2516009, 24.9.2014
 (31) 288992 P, PCT/CN2010/078927
 (32) 22.12.2009, 19.11.2010
 (33) US, WO

- (73) Novartis AG, Basel, CH;
 (72) BERGHAUSEN Joerg, Basel, CH; BUSCHMANN Nicole, Basel, CH; FURET Pascal, Basel, CH; GESSIER Francois, Basel, CH; HERGOVICH LISZTOWAN Joanna, Basel, CH; HOLZER Philipp, Basel, CH; JACOBY Edgar, Basel, CH; KALLEN Joerg, Basel, CH; MASUYA Keiichi, Basel, CH; PISSOT SOLDERMANN Carole, Basel, CH; REN Haixia, 201203, CN; STUTZ Stefan, Basel, CH;
 (74) inventa Patentová a známková kancelária s.r.o., Bratislava, SK;
 (86) PCT/EP2010/070364
 (87) WO 2011/076786
(54) Substituované izochinolinóny a chinazolinóny

(51) B03C 1/00

(11) E 18285

- (96) 10785440.8, 6.12.2010
 (97) 2506978, 27.8.2014
 (31) 102009056717
 (32) 4.12.2009
 (33) DE

- (73) Exner Hubertus, Bad Harzburg, DE;
 (72) Exner Hubertus, Bad Harzburg, DE;
 (74) Bušová Eva, JUDr., Bratislava, SK;
 (86) PCT/EP2010/068933
 (87) WO 2011/067402
(54) Zariadenie a spôsob na separáciu častíc s odlišnou elektrickou vodivosťou

(51) B05C 5/00, B05C 9/00

(11) E 18314

- (96) 08707180.9, 22.1.2008
 (97) 2111303, 15.10.2014
 (31) 125072007
 (32) 26.1.2007
 (33) CH

- (73) Haas-Mondomix B.V., Almere, NL; Knobel Alex, Dübendorf, CH; Walt Daniel, Matzingen, CH;
 (72) KNOBEL Alex, Cerro Azul, BR; WALT Daniel, Sulgen, CH;
 (74) MAJLINGOVÁ & PARTNERS, s.r.o., Bratislava, SK;
 (86) PCT/EP2008/000447
 (87) WO 2008/089949
(54) Zariadenie a spôsob dávkovania napenených hmôt

(51) B21B 27/00

(11) E 18222

- (96) 08837441.8, 7.10.2008
 (97) 2195125, 3.12.2014
 (31) 200700486
 (32) 8.10.2007
 (33) BE

- (73) Centre De Recherches Metallurgiques ASBL - Centrum Voor Research In De Metallurgie vzw, Bruxelles, BE;
 (72) VERVAET Bart, Gent, BE; UIJTDEBROEKS Hugo, Hasselt, BE; LANNOO Griet, Desselgem, BE;
 (74) inventa Patentová a známková kancelária s.r.o., Bratislava, SK;
 (86) PCT/BE2008/000077
 (87) WO 2009/046505
(54) Zariadenie a spôsob mazania valcov prostredníctvom atomizácie valcovanim

(51) B21B 38/00, G01B 11/00

(11) E 18212

- (96) 11163746.8, 26.4.2011
 (97) 2517799, 19.11.2014

- (73) Centre de Recherches Métallurgiques asbl - Centrum voor Research in de Metallurgie vzw, Bruxelles, BE;
 (72) Moreas Geneviève, Wanze, BE;
 (74) inventa Patentová a známková kancelária s.r.o., Bratislava, SK;
(54) Zariadenie a spôsob priemyselného on-line merania mikrotopografie a zvlňenia povrchu na pohybujujúcich sa produktoch

(51) B21D 5/00, B21D 37/00

(11) E 18296

- (96) 10744651.0, 28.6.2010
 (97) 2448690, 31.12.2014
 (31) 10122009
 (32) 29.6.2009
 (33) AT

- (73) Trumpf Maschinen Austria GmbH & CO. KG., Pasching, AT;
 (72) BAMMER Ferdinand, Wien, AT; SCHUÖCKER Dieter, Wien, AT; SCHUMI Thomas, Wien, AT; SPERRER Gerhard, Oberschlierbach, AT;
 (74) Hörmannová Zuzana, Ing., Bratislava, SK;
 (86) PCT/AT2010/000236
 (87) WO 2011/000012
(54) Spôsob a zariadenie pre laserom podporovaný ohyb obrobkov

(51) B21D 5/00, B21D 37/00

(11) E 18299

- (96) 10739460.3, 28.6.2010
 (97) 2448688, 17.12.2014
 (31) 10112009
 (32) 29.6.2009
 (33) AT

- (73) Trumpf Maschinen Austria GmbH & CO. KG., Pasching, AT;
 (72) BAMMER Ferdinand, Wien, AT; SCHUÖCKER Dieter, Wien, AT; HOLZINGER Bernhard, Wien, AT; AICHINGER Joachim, Ansfelden, AT; SPERRER Gerhard, Oberschlierbach, AT; SCHUMI Thomas, Wien, AT;
 (74) Hörmannová Zuzana, Ing., Bratislava, SK;

- (86) PCT/AT2010/000235
(87) WO 2011/000011
(54) **Zariadenie a spôsob ohýbania súčasti**

-
- (51) **B24B 53/00, B23F 23/00, B23F 21/00**
(11) **E 18160**
(96) 08105335.7, 12.9.2008
(97) 2036675, 29.10.2014
(31) 102007043404, 102007043384, 102007043402, 102007043405
(32) 12.9.2007, 12.9.2007, 12.9.2007, 12.9.2007
(33) DE, DE, DE, DE
(73) Prävema Antriebstechnik GmbH, Eschwege/Werra, DE;
(72) Preis Josef, Amöneburg-Mardorf, DE; Schieke Jörg, Erfurt-Marbach, DE;
(74) Bušová Eva, JUDr., Bratislava, SK;
(54) **Orovnávacie koleso a o rovnávací nástroj na orovnávanie ozubení vykazujúcich nástrojov na jemné obrábanie obrobku, najmä ozubného kolesa**

-
- (51) **B26D 7/00, B26D 3/00, A22C 17/00, B26D 1/00**
(11) **E 18307**
(96) 12155263.2, 14.2.2012
(97) 2489485, 7.1.2015
(31) RE20110009
(32) 18.2.2011
(33) IT
(73) Grasselli Giorgio, Albinea, Reggio Emilia, IT;
(72) Grasselli Giorgio, Albinea, Reggio Emilia, IT;
(74) PATENTSERVIS Bratislava, a. s., Bratislava, SK;
(54) **Stroj na krájanie mäsa**

-
- (51) **B29C 53/00, B29L 23/00, F16L 11/00**
(11) **E 18172**
(96) 12735009.8, 23.5.2012
(97) 2714371, 11.2.2015
(31) 201100314
(32) 23.5.2011
(33) BE
(73) Plastiflex Group, Paal-Beringen, BE;
(72) DIELS Domin, Gierle, BE; KERKHOF Marnix, Balen, BE;
(74) Hörmannová Zuzana, Ing., Bratislava, SK;
(86) PCT/IB2012/052586
(87) WO 2012/160524
(54) **Ohybná plastová hadica a spôsob jej výroby**

-
- (51) **B29C 53/00, F16L 11/00**
(11) **E 18245**
(96) 11705907.1, 18.1.2011
(97) 2525961, 10.12.2014
(31) 20105059
(32) 22.1.2010
(33) FI
(73) Uponor Infra Oy, Vantaa, FI;
(72) SJÖBERG Sven, Vaasa, FI; VESTMAN Christian, Vaasa, FI;
(74) Hörmannová Zuzana, Ing., Bratislava, SK;
(86) PCT/FI2011/050033
(87) WO 2011/089314
(54) **Dutý profil používaný pri výrobe trubice**

- (51) **B29C 65/00, B23K 20/00**
(11) **E 18164**
(96) 11735830.9, 6.7.2011
(97) 2593291, 22.10.2014
(31) 102010031258
(32) 12.7.2010
(33) DE
(73) Telsonic Holding AG, Bronschhofen, CH;
(72) REGENBERG Claus, Zimdorf, DE; LANG Georg, Triefenstein, DE;
(74) Hörmannová Zuzana, Ing., Bratislava, SK;
(86) PCT/EP2011/061363
(87) WO 2012/007325
(54) **Torzna sonotróda a spôsob zvrárania ultrazvukom s použitím torznej sonotródy**

-
- (51) **B29D 35/00, A43B 13/00**
(11) **E 18180**
(96) 11782383.1, 7.11.2011
(97) 2645898, 7.1.2015
(31) 102010052783
(32) 30.11.2010
(33) DE
(73) PUMA SE, Herzogenaurach, DE;
(72) SUSSMANN Reinhold, Scheinfeld, DE;
(74) inventa Patentová a známková kancelária s.r.o., Bratislava, SK;
(86) PCT/EP2011/005580
(87) WO 2012/072177
(54) **Spôsob výroby topánky**

-
- (51) **B32B 27/00, B32B 3/00, C08J 7/00, C09J 7/00, B05D 3/00**
(11) **E 18233**
(96) 11764089.6, 31.8.2011
(97) 2611609, 24.12.2014
(31) 102010036022
(32) 31.8.2010
(33) DE
(73) Infiana Germany GmbH & Co. KG, Forchheim, DE;
(72) FÜRST Michael, Heiligenstadt, DE; PFEFFER-MANN Herbert, Forchheim, DE;
(74) Tomeš Pavol, Ing., Bratislava, SK;
(86) PCT/EP2011/004377
(87) WO 2012/028306
(54) **Spôsob výroby fólie z umelej hmoty s vytvrdeným pot'ahom polysiloxánu**

-
- (51) **B41F 13/00, F16C 13/00, F16C 35/00**
(11) **E 18163**
(96) 10171090.3, 28.7.2010
(97) 2412528, 3.12.2014
(73) Felix Böttcher GmbH & Co. KG, Köln, DE;
(72) Macfarlane Graham, Neunkirchen-Seelscheid, DE; Pfeil Thorsten, Köln, DE; Deussen Jürgen, Köln, DE;
(74) Hörmannová Zuzana, Ing., Bratislava, SK;
(54) **Spôsob opravy valca**
-

- (51) **B60J 1/00, B60J 7/00**
 (11) **E 18166**
 (96) 11725677.6, 6.6.2011
 (97) 2580077, 27.8.2014
 (31) 10165672
 (32) 11.6.2010
 (33) EP
 (73) Saint-Gobain Glass France, Courbevoie, FR;
 (72) LUX Thomas, Weissach im Tal, DE; GULDAN Marcus, Udingen, DE;
 (74) Hörmannová Zuzana, Ing., Bratislava, SK;
 (86) PCT/EP2011/059312
 (87) WO 2011/154364
 (54) **Okno dopravného prostriedku s integrovanou roletou**

- (51) **B60J 5/00, B62D 33/00**
 (11) **E 18283**
 (96) 11151076.4, 17.1.2011
 (97) 2353904, 7.1.2015
 (31) 102010000114
 (32) 19.1.2010
 (33) DE
 (73) TSE Trailer-System-Engineering GmbH & Co. KG, Ratshausen, DE;
 (72) Seifritz Harald, Obernheim, DE;
 (74) inventa Patentová a známková kancelária s.r.o., Bratislava, SK;
 (54) **Nadstavba úžitkového vozidla**

- (51) **B60R 9/00**
 (11) **E 18263**
 (96) 04021661.6, 11.9.2004
 (97) 1533185, 31.12.2014
 (31) 10354117
 (32) 19.11.2003
 (33) DE
 (73) Süddeutsche Aluminium Manufaktur GmbH, Böhmenkirch, DE;
 (72) Binder Hans, Böhmenkirch, DE; Schabel Wolfgang, Ottenbach, DE; Binder Ottmar, Böhmenkirch, DE;
 (74) Bušová Eva, JUDr., Bratislava, SK;
 (54) **Vyrovnávací element tolerancií**

- (51) **B62D 61/00, B62D 63/00, B62D 53/00, B62B 3/00**
 (11) **E 18210**
 (96) 13160292.2, 21.3.2013
 (97) 2660131, 26.11.2014
 (31) 202012101625 U
 (32) 3.5.2012
 (33) DE
 (73) LR Intralogistik GmbH, Wörth a. d. Isar, DE;
 (72) Berghammer Fritz, Landshut, DE;
 (74) Bušová Eva, JUDr., Bratislava, SK;
 (54) **Prepravná jednotka pre vnútrozávodné vlečné manipulačné a zaväzacie súpravy**

- (51) **B65D 25/00, B65D 83/00, G01F 11/00, A47G 19/00**
 (11) **E 18230**
 (96) 08011458.0, 24.6.2008
 (97) 2008940, 5.11.2014
 (31) 202007008903 U
 (32) 26.6.2007
 (33) DE
 (73) Werner & Mertz GmbH, Mainz, DE;
 (72) Schneider Reinhard Kai, Mainz, DE;
 (74) MAJLINGOVÁ & PARTNERS, s.r.o., Bratislava, SK;
 (54) **Dávkovacia fľaša**

- (51) **B65D 75/00**
 (11) **E 18197**
 (96) 12182945.1, 4.9.2012
 (97) 2573006, 12.11.2014
 (31) 102011114309
 (32) 23.9.2011
 (33) DE
 (73) SEMIKRON Elektronik GmbH & Co. KG, Nürnberg, DE;
 (72) Starovecky Stefan, Piestany, SK; Mengesdorf Stefan, Wald-Michelbach, DE;
 (74) inventa Patentová a známková kancelária s.r.o., Bratislava, SK;
 (54) **Zostava najmä jedného predmetu na zabalenie a jedného transportného balenia a spôsob ich výroby**

- (51) **B65D 77/00, B29C 65/00, B31B 19/00, B65D 75/00, B65B 3/00**
 (11) **E 18193**
 (96) 06741168.6, 5.6.2006
 (97) 1896342, 26.11.2014
 (31) 2005902887
 (32) 3.6.2005
 (33) AU
 (73) Rapak Asia Pacific Limited, Onehunga, Auckland, NZ;
 (72) ANDERSON Ian, Port Melbourne, Victoria, AU;
 (74) inventa Patentová a známková kancelária s.r.o., Bratislava, SK;
 (86) PCT/AU2006/000751
 (87) WO 2006/128246
 (54) **Uzatvárateľná nádoba a spôsob utesnenia takejto nádoby**

- (51) **B65G 1/00, B65G 57/00**
 (11) **E 18244**
 (96) 10010023.9, 21.9.2010
 (97) 2301865, 13.8.2014
 (31) 102009043084
 (32) 25.9.2009
 (33) DE
 (73) Gawronski GmbH, Neuhausen, DE;
 (72) Gawronski Seweryn, Neuhausen, DE;
 (74) Hörmannová Zuzana, Ing., Bratislava, SK;
 (54) **Zariadenie na privádzanie a skladovanie pneumatík na paletách**

(51) B65G 69/00**(11) E 18301**

(96) 11723728.9, 31.3.2011

(97) 2552811, 11.2.2015

(31) 1037849

(32) 1.4.2010

(33) NL

(73) Hörmann Alkmaar BV, Alkmaar, NL;

(72) STROET Franciscus Johannes, Heerhugowaard, NL;

(74) inventa Patentová a známková kancelária s.r.o., Bratislava, SK;

(86) PCT/NL2011/000023

(87) WO 2011/122940

(54) Tesniaci límec**(51) C04B 18/00, C04B 28/00****(11) E 18207**

(96) 07820983.0, 5.10.2007

(97) 2069255, 3.12.2014

(31) 06121923

(32) 6.10.2006

(33) EP

(73) Miscanthus-Nawaro-Innovations S.A., Luxembourg, LU;

(72) HÖHN Heribert, Mersch, LU;

(74) inventa Patentová a známková kancelária s.r.o., Bratislava, SK;

(86) PCT/EP2007/060610

(87) WO 2008/040809

(54) Stavebný materiál s rastlinnou prísadou**(51) B65H 29/00, B65H 31/00, B65B 25/00, B65H 33/00, B65B 11/00, B65B 35/00****(11) E 18294**

(96) 11773843.5, 9.8.2011

(97) 2603446, 5.11.2014

(31) FI20100177

(32) 10.8.2010

(33) IT

(73) RENT S.r.l., Massa e Cozzile (Pistoia), IT;

(72) TOMMASI Renzo, Montecatini Terme (Pistoia), IT;

(74) Hörmannová Zuzana, Ing., Bratislava, SK;

(86) PCT/IB2011/053548

(87) WO 2012/020374

(54) Zariadenie na privádzanie stohov jemných papierov alebo podobných zložených výrobkov k automatickému baliacemu systému**(51) C07C 227/00, C07C 229/00****(11) E 18246**

(96) 12194058.9, 14.3.2005

(97) 2573068, 31.12.2014

(31) 553342 P

(32) 15.3.2004

(33) US

(62) 05728171.9

(73) Janssen Pharmaceutica NV, Beerse, BE;

(72) Cai Chaozhong, N. Wales PA, US; HE Wei, Audubon PA, US; Kavash Robert, W., Glenside PA, US; Breslin Henry, J., Lansdale PA, US;

(74) Hörmannová Zuzana, Ing., Bratislava, SK;

(54) Spôsob prípravy medziproduktov zlúčenín použiteľných ako modulátory opioidných receptorov**(51) B66B 21/00, B66B 23/00****(11) E 18288**

(96) 11755357.8, 16.9.2011

(97) 2619123, 12.11.2014

(31) 10179457

(32) 24.9.2010

(33) EP

(73) Inventio AG, Hergiswil, CH;

(72) KRAMPL David, Wien, AT; HEINEMANN Gerd, Bad Harzburg, DE; NOVACEK Thomas, Schwechat, AT; MATHEISL Michael, Vösendorf, AT;

(74) Bušová Eva, JUDr., Bratislava, SK;

(86) PCT/EP2011/066064

(87) WO 2012/038328

(54) Osobné dopravné zariadenie**(51) C07C 233/00, C07D 233/00, C07D 209/00, C07C 215/00, C07C 235/00, A61K 31/00, A61P 37/00****(11) E 18171**

(96) 03758581.7, 1.10.2003

(97) 1546088, 17.12.2014

(31) 415508 P

(32) 3.10.2002

(33) US

(73) Novaremed Ltd., Petah Tiqwa, IL;

(72) Kaplan Eliahu, Ramat-HaSharon, IL;

(74) Fajnor IP, s. r. o., Bratislava, SK;

(86) PCT/IB2003/004993

(87) WO 2004/031129

(54) Zlúčeniny na použitie na liečenie autoimunitných ochorení, imunoalergických ochorení a odmietnutí orgánového alebo tkanivového transplantátu**(51) C03C 17/00, C23C 14/00****(11) E 18174**

(96) 10776775.8, 30.9.2010

(97) 2483214, 19.11.2014

(31) 0956866

(32) 1.10.2009

(33) FR

(73) Saint-Gobain Glass France, Courbevoie, FR;

(72) KHARCHENKO Andriy, Palaiseau, FR; DURANDEAU Anne, Paris, FR; NADAUD Nicolas, Paris, FR;

(74) Hörmannová Zuzana, Ing., Bratislava, SK;

(86) PCT/FR2010/052073

(87) WO 2011/039488

(54) Spôsob nanášania tenkej vrstvy a produkt obsahujúci tenkú vrstvu**(51) C07C 235/00, A61K 31/00****(11) E 18250**

(96) 11743536.2, 11.8.2011

(97) 2603486, 17.12.2014

(31) 1056560

(32) 11.8.2010

(33) FR

(73) Pierre Fabre Médicament, Boulogne-Billancourt, FR;

(72) LANTOINE-ADAM Frédérique, Toulouse, FR; LETIENNE Robert, Castres, FR; DUPONT-PASSELAIGUE Elisabeth, Castres, FR;

- (74) PATENTSERVIS Bratislava, a. s., Bratislava, SK;
 (86) PCT/EP2011/063854
 (87) WO 2012/020094
(54) Pantenyl dokozahexaenoát, jeho použitie a prevencia kardiovaskulárnych ochorení

- (51) C07C 311/00, C07D 207/00, C07D 295/00**
(11) E 18203
 (96) 08741979.2, 18.4.2008
 (97) 2142499, 10.12.2014
 (31) 542007
 (32) 20.4.2007
 (33) SK
 (73) Unimed Pharma, spol. s r.o., Bratislava, SK;
 (72) GREGAN Fridrich, Bratislava, SK; REMKO Milan, Bratislava, SK; SLUCIAKOVA Elena, Bratislava, SK; KNAPIKOVA Jarmila, Bratislava, SK;
 (74) MAJLINGOVÁ & PARTNERS, s.r.o., Bratislava, SK;
 (86) PCT/SK2008/050005
 (87) WO 2008/130332
(54) Substituované sulfónamidy, spôsob ich prípravy, farmaceutický prostriedok s ich obsahom a ich použitie na liečenie glaukómu

- (51) C07D 207/00, A61K 31/00, A61P 3/00**
(11) E 18249
 (96) 04727557.3, 15.4.2004
 (97) 1620396, 3.12.2014
 (31) 0308854, 0311836
 (32) 16.4.2003, 22.5.2003
 (33) GB, GB
 (73) Novartis AG, Basel, CH;
 (72) SCHÄFER Frank, Rheinfelden-Adelhausen, DE; SEDELMEIER Gottfried, Schallstadt, DE;
 (74) inventa Patentová a známková kancelária s.r.o., Bratislava, SK;
 (86) PCT/EP2004/003980
 (87) WO 2004/092127
(54) Spôsob prípravy N-substituovaných 2-kyanopyrolidínov

- (51) C07D 213/00, C07D 401/00, C07D 403/00, C07D 413/00, A61K 31/00, A61P 25/00, C07D 233/00, C07D 409/00, C07D 407/00**
(11) E 18206
 (96) 07727038.7, 19.3.2007
 (97) 2001849, 26.11.2014
 (31) 06111939
 (32) 29.3.2006
 (33) EP
 (73) F. Hoffmann-La Roche AG, Basel, CH;
 (72) GATTI MCARTHUR Silvia, Basel, CH; GOETSCHI Erwin, Reinach BL, CH; WICHMANN Juerger, Steinen, DE; WOLTERING Thomas Johannes, Grenzach-Wyhlen, DE;
 (74) Bušová Eva, JUDr., Bratislava, SK;
 (86) PCT/EP2007/052560
 (87) WO 2007/110337
(54) Pyridínové a pyrimidínové deriváty ako antagonisty mGluR2

- (51) C07D 213/00**
(11) E 18252
 (96) 10718088.7, 5.5.2010
 (97) 2435408, 7.1.2015
 (31) 102009023162
 (32) 29.5.2009
 (33) DE
 (73) Cordem Pharma International GmbH, Plankstadt, DE;
 (72) JAS Gerhard, Berlin, DE; FREIFELD Ilia, Bad Vibel, DE;
 (74) PATENTSERVIS Bratislava, a. s., Bratislava, SK;
 (86) PCT/EP2010/002747
 (87) WO 2010/136113
(54) Spôsob prípravy flupirtínu

- (51) C07D 213/00**
(11) E 18282
 (96) 05794785.5, 20.9.2005
 (97) 1797037, 17.12.2014
 (31) 04023131
 (32) 29.9.2004
 (33) EP
 (73) Bayer HealthCare LLC, Whippany, NJ, US;
 (72) LÖGERS Michael, Wuppertal, DE; GEHRING Reinhold, Wuppertal, DE; KUHN Oliver, Ludwigshafen, DE; MATTHÄUS Mike, Wuppertal, DE; MOHRS Klaus, Wuppertal, DE; MÜLLER-GLIEMANN Matthias, Solingen, DE; STIEHL Jürgen, Sprockhövel, DE; BERWE Mathias, Sprockhövel, DE; LENZ Jana, Wuppertal, DE; HEILMANN Werner, Wuppertal, DE;
 (74) inventa Patentová a známková kancelária s.r.o., Bratislava, SK;
 (86) PCT/EP2005/010118
 (87) WO 2006/034796
(54) Spôsob prípravy 4-{4-[(4-chlór-3-(trifluórmetyl)fenyl)-amino]karbonyl}amino]fenoxy}-N-metylpyridín-2-karboxamidu

- (51) C07D 217/00, C07D 401/00, A61K 31/00, A61P 3/00, A61P 25/00**
(11) E 18280
 (96) 05804734.1, 23.2.2005
 (97) 1751111, 31.12.2014
 (31) PCT/EP2004/002020
 (32) 1.3.2004
 (33) WO
 (73) Actelion Pharmaceuticals Ltd., Allschwil, CH;
 (72) WELLER Thomas, Binningen, CH; KOBERSTEIN Ralf, Lörrach, DE; AISSAOUI Hamed, Pulversheim, FR; CLOZEL Martine, Binningen, CH; FISCHLI Walter, Allschwil, CH;
 (74) Bušová Eva, JUDr., Bratislava, SK;
 (86) PCT/EP2005/001879
 (87) WO 2005/118548
(54) Deriváty substituovaného 1,2,3,4-tetrahydroizo-chinolínu

- (51) **C07D 223/00**
(11) **E 18236**
(96) 10174000.9, 1.9.2006
(97) 2261215, 31.12.2014
(31) 2005254744
(32) 2.9.2005
(33) JP
(62) 06797660.5
(73) Otsuka Pharmaceutical Co., Ltd., Tokyo, JP;
(72) Torisawa Yasuhiro, Gunma, JP; Abe Kaoru, Tokushima, JP; Muguruma Yasuaki, Tokushima, JP; Fujita Shigekazu, Aichi, JP; Ogawa Hidenori, Tokushima, JP; Utsumi Naoto, Tokushima, JP; Miyake Masahiro, Tokushima, JP;
(74) PATENTSERVIS Bratislava, a. s., Bratislava, SK;
(54) **Spôsob prípravy benzazepínových zlúčenín alebo ich solí**

- (51) **C07D 237/00, C07D 401/00, A01N 43/00**
(11) **E 18291**
(96) 12712116.8, 4.4.2012
(97) 2694483, 4.3.2015
(31) 201106062
(32) 8.4.2011
(33) GB
(73) Syngenta Limited, Guildford, Surrey, GB;
(72) DALLIMORE Jonathan Wesley Paul, Bracknell, GB;
(74) inventa Patentová a známková kancelária s.r.o., Bratislava, SK;
(86) PCT/EP2012/056162
(87) WO 2012/136703
(54) **Herbicídne zlúčeniny**

- (51) **C07D 277/00, A61K 31/00, A61P 1/00, A61P 7/00, A61P 43/00**
(11) **E 18198**
(96) 08791776.1, 29.7.2008
(97) 2184279, 12.11.2014
(31) 2007198590
(32) 31.7.2007
(33) JP
(73) Shionogi & Co., Ltd., Osaka, JP;
(72) TAKAYAMA Masami, Osaka-shi, Osaka, JP; KUROSE Noriyuki, Osaka-shi, Osaka, JP;
(74) inventa Patentová a známková kancelária s.r.o., Bratislava, SK;
(86) PCT/JP2008/063541
(87) WO 2009/017098
(54) **Farmaceutická kompozícia obsahujúca opticky aktívnu zlúčeninu s agonistickou aktivitou voči receptoru trombopoietínu a jej medzi-produkt**

- (51) **C07D 279/00**
(11) **E 18226**
(96) 11173334.1, 10.7.2007
(97) 2457904, 19.11.2014
(31) 819627 P
(32) 11.7.2006
(33) US
(62) 07733509.9

- (73) WisTa Laboratories Ltd., Singapore, SG;
(72) Wischik Claude Michel, Aberdeenshire, GB; Storey John Mervyn David, Aberdeenshire, GB; Marshall Colin, Aberdeenshire, GB; Sinclair James Peter, Aberdeenshire, GB; Baddeley Thomas Craven, Aberdeenshire, GB;
(74) MAJLINGOVÁ & PARTNERS, s.r.o., Bratislava, SK;
(54) **Spôsoby syntézy a/alebo purifikácie diaminofenotiazínových zlúčenín**

- (51) **C07D 401/00, A61K 31/00**
(11) **E 18287**
(96) 13160373.0, 16.2.2006
(97) 2607362, 31.12.2014
(31) 2005040197, 2005303065
(32) 17.2.2005, 18.10.2005
(33) JP, JP
(62) 06713839.6
(73) Astellas Pharma Inc., Tokyo, JP;
(72) Ishii Takahiro, Tokyo, JP; Sugane Takashi, Tokyo, JP; Maeda Jun, Tokyo, JP; Narazaki Fumie, Tokyo, JP; Kakefuda Akio, Tokyo, JP; Sato Kentaro, Tokyo, JP; Takahashi Tatsuhisa, Tokyo, JP; Kanayama Takatoshi, Tokyo, JP; Saitoh Chikashi, Tokyo, JP; Suzuki Jotaro, Tokyo, JP; Kanai Chisato, Tokyo, JP;
(74) Bušová Eva, JUDr., Bratislava, SK;
(54) **Piperidín- a piperazínkarboxyláty ako inhibítory FAAH**

- (51) **C07D 405/00, C07B 43/00, C07B 57/00**
(11) **E 18305**
(96) 11178126.6, 11.3.2005
(97) 2399915, 17.12.2014
(31) 552480 P
(32) 12.3.2004
(33) US
(62) 05728092.7
(73) Vertex Pharmaceuticals Incorporated, Boston, MA, US;
(72) Tanoury Gerald J., Marlborough, MA, US; Chen Minzhang, Acton, MA, US; Jones Andrew D., Needham, MA, US; Nyce Philip L., Milbury, MA, US; Trudeau Martin, Tewksbury, MA, US; Guerlin David J., Natick, MA, US; Snoonian John R., Ayer, MA, US;
(74) Bušová Eva, JUDr., Bratislava, SK;
(54) **Spôsob výroby acetalov asparágovej kyseliny, inhibítorov kaspázy, a medzi produkty pre tento spôsob**

- (51) **C07D 413/00, A61K 31/00, A61P 25/00, C07D 487/00**
(11) **E 18175**
(96) 11195016.8, 5.6.2008
(97) 2444399, 26.11.2014
(31) 942553 P
(32) 7.6.2007
(33) US
(62) 08779348.5
(73) Astra Zeneca AB, Södertälje, SE;

- (72) Clayton Joshua, Oakville, Ontario, CA; Egle Ian, Georgetown, Ontario, CA; Empfield James, Wilmington, DE Delaware, US; Folmer James, Wilmington, DE Delaware, US; Isaac Methvin, Brampton, Ontario, CA; Ma Fupeng, Melrose, MA Massachusetts, US; Slassi Abdelmalik, Mississauga, Ontario, CA;
- (74) inventa Patentová a známková kancelária s.r.o., Bratislava, SK;
- (54) Oxadiazolové deriváty a ich použitie ako metabotropných potenciátorov glutamátového receptora - 842**

- (51) C07D 471/00, A61K 31/00, A61P 3/00, A61P 9/00, A61P 11/00, A61P 17/00, A61P 19/00, A61P 25/00, A61P 27/00, A61P 35/00, A61P 29/00, A61P 13/00**
- (11) E 18169**
- (96) 09787271.7, 22.9.2009
- (97) 2344492, 29.10.2014
- (31) 08164857
- (32) 23.9.2008
- (33) EP
- (73) GenKyoTex SA, Plan-les-Ouates, CH;
- (72) PAGE Patrick, Saint-Julien-en-Genevois, FR; ORCHARD Mike, Oxon, Oxfordshire, GB; LALEU Benoît, Collonges-sous-Salève, FR; GAGGINI Francesca, Geneva, CH;
- (74) Kubinyi Peter, Trenčín, SK;
- (86) PCT/IB2009/054156
- (87) WO 2010/035221
- (54) Deriváty pyrazolpyridínu ako inhibítory oxidázy nikotínamid-adenín-dinukleotid-fosfátu**

- (51) C07D 471/00, A61K 31/00, A61P 35/00**
- (11) E 18248**
- (96) 12701207.8, 11.1.2012
- (97) 2663564, 17.12.2014
- (31) 201161432958 P
- (32) 14.1.2011
- (33) US
- (73) Eli Lilly and Company, Indianapolis, IN, US;
- (72) BARDA David Anthony, Indiana, US; MADER Mary Margaret, Indiana, US;
- (74) Hörmannová Zuzana, Ing., Bratislava, SK;
- (86) PCT/US2012/020897
- (87) WO 2012/097039
- (54) Zlúčenina imidazo[4,5-c]chinolín-2-ón a jej použitie ako duálneho inhibítora PI3 kinázy/mTOR**

- (51) C07D 487/00, A61K 31/00, A61P 11/00, A61P 17/00, A61P 19/00, A61P 35/00**
- (11) E 18277**
- (96) 11787742.3, 18.10.2011
- (97) 2630149, 24.12.2014
- (31) 099135360, PCT/EP2010/065746
- (32) 18.10.2010, 19.10.2010
- (33) TW, WO
- (73) Respivert Limited, High Wycombe, Buckinghamshire, GB;

- (72) KING-UNDERWOOD John, Worcestershire, GB; ITO Kazuhiro, Imperial College London, GB; MURRAY Peter John, Imperial College London, GB; HARDY George, East Sussex, GB; BROOKFIELD Frederick Arthur, Oxfordshire, GB; BROWN Christopher John, Oxfordshire, GB;
- (74) inventa Patentová a známková kancelária s.r.o., Bratislava, SK;
- (86) PCT/GB2011/052015
- (87) WO 2012/052753
- (54) Deriváty chinazolin-4(3H)-ónu používané ako inhibítory PI3-kinázy**

- (51) C07D 493/00, A61K 31/00, A61K 45/00**
- (11) E 18264**
- (96) 10776433.4, 21.10.2010
- (97) 2496583, 10.12.2014
- (31) 257140 P, 372938
- (32) 2.11.2009, 12.8.2010
- (33) US, US
- (73) Pfizer Inc., New York, NY 10017, US;
- (72) MASCITTI Vincent, Groton, Connecticut, US;
- (74) Tomeš Pavol, Ing., Bratislava, SK;
- (86) PCT/IB2010/054775
- (87) WO 2011/051864
- (54) Deriváty dioxa-bicyklo[3.2.1]oktán-2,3,4-triolu**

- (51) C07D 495/00**
- (11) E 18237**
- (96) 04770646.0, 22.4.2004
- (97) 1618111, 24.12.2014
- (31) MU04132003
- (32) 25.4.2003
- (33) IN
- (73) CADILA HEALTHCARE LIMITED, Ahmedabad, Gujarat, IN;
- (72) LOHRAY Braj Bhushan, Ahmedabad, Gujarat, IN; LOHRAY Vidya Bhushan, Ahmedabad, Gujarat, IN; DAVE Mayank G., Ahmedabad, Gujarat, IN;
- (74) PATENTSERVIS Bratislava, a. s., Bratislava, SK;
- (86) PCT/IN2004/000112
- (87) WO 2004/106344
- (54) Soli clopidogrelu a spôsob ich použitia**

- (51) C07K 14/00**
- (11) E 18176**
- (96) 11727457.1, 24.6.2011
- (97) 2585480, 10.12.2014
- (31) 39162710
- (32) 25.6.2010
- (33) PL
- (73) Adamed sp. z o.o., Czosnów k/Warszawy, PL;
- (72) PIECZYKOLAN Jerzy Szczepan, Radecznica, PL; PAWLAK Sebastian Dominik, Warszawa, PL; ZEREK Bartłomiej Maciej, Dabrowa, PL; LEMKE Krzysztof Kazimierz, Gdynia, PL;
- (74) Hörmannová Zuzana, Ing., Bratislava, SK;
- (86) PCT/EP2011/060666
- (87) WO 2011/161260
- (54) Protirakovinový fúzny proteín**

- (51) **C07K 14/00, A61K 38/00, C12N 9/00**
 (11) **E 18217**
 (96) 10718616.5, 12.5.2010
 (97) 2432874, 29.10.2014
 (31) MI20090831
 (32) 14.5.2009
 (33) IT
 (73) FIDIA FARMACEUTICI S.p.A., Abano Terme (Padova), IT;
 (72) MESSINA Luciano, Abano Terme PD, IT; VACCARO Susanna, Abano Terme PD, IT; CARUSO Salvatore, Abano Terme PD, IT; GENNARI Giovanni, Abano Terme PD, IT;
 (74) Hörmannová Zuzana, Ing., Bratislava, SK;
 (86) PCT/EP2010/056596
 (87) WO 2010/130810
 (54) **Extracelulárna hyaluronidáza zo Streptomyces koganeiensis**

- (51) **C07K 14/00, G01N 33/00**
 (11) **E 18279**
 (96) 03793149.0, 20.8.2003
 (97) 1572225, 24.12.2014
 (31) 405494 P, 419462
 (32) 23.8.2002, 21.4.2003
 (33) US, US
 (73) W2 Holdings, Inc., Philadelphia, PA, US;
 (72) Williams Kevin Jon, Philadelphia, PA, US;
 (74) ŽOVICOVÁ & ŽOVIC IP, s.r.o., Bratislava, SK;
 (86) PCT/US2003/026023
 (87) WO 2004/018995
 (54) **Trombospondínové fragmenty a ich využitie v klinických testoch na rakovinu a generovanie protilátok a iných väzbových činidiel**

- (51) **C07K 16/00**
 (11) **E 18195**
 (96) 05779924.9, 16.5.2005
 (97) 1755674, 19.11.2014
 (31) 571444 P
 (32) 14.5.2004
 (33) US
 (73) ALEXION PHARMACEUTICALS, INC., Cheshire, CT, US;
 (72) ROTHER Russell P., Oklahoma City, Oklahoma, US; WANG Hao, London, Ontario, CA; ZHONG Zhen, zomrel, CA;
 (74) inventa Patentová a známková kancelária s.r.o., Bratislava, SK;
 (86) PCT/US2005/017048
 (87) WO 2005/110481
 (54) **Predĺženie prežitia aloimplantátu pomocou inhibície aktivity komplementu**

- (51) **C07K 16/00, A61K 39/00, A61P 37/00, A61K 38/00, A61K 31/00**
 (11) **E 18196**
 (96) 07752018.7, 2.3.2007
 (97) 1988882, 17.12.2014
 (31) 778859 P
 (32) 2.3.2006
 (33) US

- (73) ALEXION PHARMACEUTICALS, INC., Cheshire, CT, US;
 (72) ROTHER Russell P., Prospect, CT, US; WANG Hao, London, Ontario, CA; ZHONG Zhen, London, Ontario, CA;
 (74) inventa Patentová a známková kancelária s.r.o., Bratislava, SK;
 (86) PCT/US2007/005290
 (87) WO 2007/103134
 (54) **Predĺženie prežitia aloimplantátu pomocou inhibície aktivity komplementu**

- (51) **C07K 16/00, A61P 3/00, A61P 21/00, A61K 39/00**
 (11) **E 18303**
 (96) 06816225.4, 5.10.2006
 (97) 1951755, 7.1.2015
 (31) 725738 P
 (32) 12.10.2005
 (33) US
 (73) ELI LILLY AND COMPANY, Indianapolis, Indiana, US;
 (72) DAVIES Julian, San Diego, California, US; JONES Bryan Edward, Carmel, Indiana, US; KORYTKO Andrew Ihor, Oceanside, California, US; MITCHELL Pamela Jean, Indianapolis, Indiana, US; SMITH Rosamund Carol, Greenfield, Indiana, US; O'BRYAN (NEE TOBIAS) Linda O., Indianapolis, Indiana, US; WANG Rong, Carmel, Indiana, US;
 (74) Hörmannová Zuzana, Ing., Bratislava, SK;
 (86) PCT/US2006/038817
 (87) WO 2007/047112
 (54) **Anti-myostatínové protilátky**

- (51) **C07K 16/00, A61K 39/00, G01N 33/00, A61P 1/00, A61P 37/00, A61P 25/00**
 (11) **E 18221**
 (96) 10012870.1, 25.2.2003
 (97) 2336184, 3.12.2014
 (31) 360134 P, 374501 P
 (32) 25.2.2002, 23.4.2002
 (33) US, US
 (62) 03709277.2
 (73) Biogen Idec MA Inc., Cambridge, Massachusetts, US;
 (72) Taylor Julie, San Francisco, CA, US; Yednock Ted A., Forest Knolls, CA, US;
 (74) Hörmannová Zuzana, Ing., Bratislava, SK;
 (54) **Podávanie činidiel na liečbu zápalu**

- (51) **C07K 16/00, A61K 39/00**
 (11) **E 18238**
 (96) 08759230.9, 13.6.2008
 (97) 2170956, 22.10.2014
 (31) 944359 P
 (32) 15.6.2007
 (33) US
 (73) Deutsches Krebsforschungszentrum Stiftung des öffentlichen Rechts, Heidelberg, DE; Medigene AG, Planegg/Martinsried, DE;

- (72) KELM Daniela, Steinheim an der Murr, DE; ALTEVOGT Peter, Neckargemünd, DE; MOLDENHAUER Gerhard, Bad Arolsen, DE; BREITLING Frank, Heidelberg, DE; KRÜGER Achim, München, DE; BÄRREITER Silke, Weinheim, DE; LÜTTGAU Sandra, Schongau, DE; MÖBIUS Ulrich, Gauting, DE; LI Yi, Oxfordshire, GB; SEBENS Susanne, Kiel, DE; SCHÄFER Heiner, Kiel, DE;
- (74) Bušová Eva, JUDr., Bratislava, SK;
- (86) PCT/EP2008/004773
- (87) WO 2008/151819
- (54) Liečenie nádorov za použitia špecifickej protilátky proti L1**

- (51) C08F 110/00, C08J 5/00, H01G 4/00**
- (11) E 18272**
- (96) 12193044.0, 16.11.2012
- (97) 2733157, 7.1.2015
- (73) Borealis AG, 1220 Vienna, AT;
- (72) Neissl Wolfgang, Lichtenberg, AT; Gloger Dietrich, Linz, AT; Potter Gregory, Linz, AT; Tranchida Davide, Linz, AT;
- (74) inventa Patentová a známková kancelária s.r.o., Bratislava, SK;
- (54) Vysoko izotaktická PP živica s rozsiahlou distribúciou tavenia, majúca zlepšené vlastnosti BOPP filmu a jednoduché charakteristiky spracovania**

- (51) C08G 63/00**
- (11) E 18183**
- (96) 09752505.9, 8.9.2009
- (97) 2331605, 10.12.2014
- (31) 98060 P
- (32) 18.9.2008
- (33) US
- (73) GRUPO PETROTEMEX, S.A. DE C.V., San Pedro Garza Garcia, Nuevo Leon, MX;
- (72) JENKINS Jason Christopher, Kingsport, TN, US; BRICKY Dennis Edward, Blountville, TN, US; HOWELL Earl Edmondson, Jr., Kingsport, TN, US; GREENE Carol Juilliard, Kingsport, TN, US;
- (74) ROTT, RŮŽIČKA & GUTTMANN, Bratislava, SK;
- (86) PCT/US2009/005044
- (87) WO 2010/033161
- (54) Kompozície polyesterov z fázy taveniny so zlepšenou tepelno-oxidačnou stabilitou a spôsoby ich výroby a použitia**

- (51) C08G 63/00**
- (11) E 18214**
- (96) 06816743.6, 11.10.2006
- (97) 1937748, 24.9.2014
- (31) 254407
- (32) 20.10.2005
- (33) US
- (73) GRUPO PETROTEMEX, S.A. DE C.V., San Pedro Garza Garcia, Nuevo Leon, MX;
- (72) COLHOUN Frederick Leslie, Kingsport, TN, US; MURDAUGH Perry Michael, Sr., Johnson City, TN, US;
- (74) ROTT, RŮŽIČKA & GUTTMANN, Bratislava, SK;

- (86) PCT/US2006/039763
- (87) WO 2007/047322
- (54) Spôsob výroby PET polyméru so zlepšenými vlastnosťami**

- (51) C08G 63/00**
- (11) E 18184**
- (96) 08725888.5, 21.2.2008
- (97) 2115030, 12.11.2014
- (31) 715564
- (32) 8.3.2007
- (33) US
- (73) GRUPO PETROTEMEX, S.A. DE C.V., San Pedro Garza Garcia, Nuevo Leon, MX;
- (72) DEBRUIN Bruce Roger, Lexington, SC, US;
- (74) ROTT, RŮŽIČKA & GUTTMANN, Bratislava, SK;
- (86) PCT/US2008/002298
- (87) WO 2008/112069
- (54) Systém výroby polyesteru využívajúci horúcu pastu v esterifikačnej zóne**

- (51) C08G 65/00, A61K 47/00**
- (11) E 18275**
- (96) 06789107.7, 31.7.2006
- (97) 1922350, 7.1.2015
- (31) 703709 P
- (32) 29.7.2005
- (33) US
- (73) Nektar Therapeutics, San Francisco CA, US;
- (72) KOZLOWSKI Antoni, Huntsville, AL, US; MCKANNAN Jon, Huntsville, AL, US; MCMANUS Samuel P., Huntsville, AL, US;
- (74) inventa Patentová a známková kancelária s.r.o., Bratislava, SK;
- (86) PCT/US2006/029929
- (87) WO 2007/016560
- (54) Spôsoby na prípravu polymérnych reakčných činidiel**

- (51) C09C 1/00**
- (11) E 18267**
- (96) 10189374.1, 29.10.2010
- (97) 2447328, 17.12.2014
- (73) Omya International AG, Oftringen, CH;
- (72) Gane Patrick A.C., Rothrist, CH; Buri Matthias, Rothrist, CH; Blum René Vinzenz, St. Urban, CH; Rentsch Samuel, Aarburg, CH;
- (74) ROTT, RŮŽIČKA & GUTTMANN, Bratislava, SK;
- (54) Spôsob zlepšenia spracovateľnosti materiálov obsahujúcich uhličitan vápenatý**

- (51) C09D 161/00, C08L 97/00, B32B 5/00**
- (11) E 18215**
- (96) 04748686.5, 28.6.2004
- (97) 1639052, 31.12.2014
- (31) 03077077, 03102564, 558142 P
- (32) 30.6.2003, 18.8.2003, 1.4.2004
- (33) EP, EP, US
- (73) Dynea Austria GmbH, Krems, AT;

- (72) EVERS Lars, Sittard, NL; BENTHEM VAN Rudolfus Antonius Theodorus, Limbicht, NL; MATTHEIJ Jozef Maria Johannes, Sittard, NL; GOMEZ BUESO Jose Guadalupe, Lillestrom, NO; VERMEULEN Jacobus Adriaan Antonius, Born, NL;
- (74) Hörmannová Zuzana, Ing., Bratislava, SK;
- (86) PCT/NL2004/000456
- (87) WO 2005/000982
- (54) Drevotriesková doska s orientovanými trieskami**

- (51) C12N 9/00**
- (11) E 18168**
- (96) 09012669.9, 5.3.2004
- (97) 2177620, 19.11.2014
- (31) 452360 P
- (32) 5.3.2003
- (33) US
- (62) 04717941.1
- (73) Halozyme, Inc., San Diego, CA, US;
- (72) Bookbinder Louis H., San Diego, CA, US; Kundu Anirban, San Diego, CA, US; Frost Gregory L., Del Mar, CA, US;
- (74) inventa Patentová a známková kancelária s.r.o., Bratislava, SK;
- (54) Rozpustný hyaluronidázový glykoproteín (sHA-SEGP), spôsob jeho prípravy, použitie a farmaceutické kompozície, ktoré ho obsahujú**

- (51) C12N 15/00, A61K 31/00, A61K 38/00, A61K 48/00, A61P 35/00, C07K 14/00, C12Q 1/00, G01N 33/00**
- (11) E 18262**
- (96) 10191234.3, 14.12.2007
- (97) 2341142, 26.11.2014
- (31) 2006355356
- (32) 28.12.2006
- (33) JP
- (62) 07850650.8
- (73) International Institute of Cancer Immunology, Inc., Suita-shi, Osaka, JP;
- (72) Sugiyama Haruo, Minoo-shi Osaka, JP;
- (74) PATENTSERVIS Bratislava, a. s., Bratislava, SK;
- (54) HLA-A-1101-ohraničený WT1 peptid a farmaceutický prípravok, ktorý ho obsahuje**

- (51) C12N 15/00, A01K 67/00, C12N 9/00, C07K 16/00**
- (11) E 18219**
- (96) 12716101.6, 24.2.2012
- (97) 2550363, 10.12.2014
- (31) 201161446895 P, 201161497650 P, 201261595200 P
- (32) 25.2.2011, 16.6.2011, 6.2.2012
- (33) US, US, US
- (73) REGENERON PHARMACEUTICALS, INC., Tarrytown, NY, US;
- (72) MACDONALD Lynn, White Plains, NY, US; STEVENS Sean, San Francisco, CA, US; MURPHY Andrew, J., Croton-on-Hudson, NY, US;
- (74) Bušová Eva, JUDr., Bratislava, SK;

- (86) PCT/US2012/026416
- (87) WO 2012/141798
- (54) Myši ADAM6**

- (51) C12P 7/00, C12N 9/00, C12P 41/00**
- (11) E 18292**
- (96) 11189708.8, 20.7.2006
- (97) 2428576, 14.1.2015
- (31) 12612005
- (32) 27.7.2005
- (33) AT
- (62) 06776315.1
- (73) Cambrex IEP GmbH, Wiesbaden, DE;
- (72) Tschentscher Anke, Eltville - Hattenheim, DE; Gupta Antje, Wiesbaden, DE; Dupont Maria, Hürth, DE;
- (74) Hörmannová Zuzana, Ing., Bratislava, SK;
- (54) Oxidoreduktázy so stereoselektívnou redukcíou ketozlúčením**

- (51) C12Q 1/00**
- (11) E 18190**
- (96) 12167334.7, 9.5.2012
- (97) 2522744, 31.12.2014
- (31) 11165620
- (32) 11.5.2011
- (33) EP
- (73) Laboklin GmbH & Co. KG, Bad Kissingen, DE; UCL Business PLC, Greater London, GB;
- (72) Harvey Robert Justin, Letchworth Garden City, Hertfordshire, GB; Gill Jennifer Louise, London, GB; Clark Leigh Anne, Clemson, SC, US;
- (74) Bušová Eva, JUDr., Bratislava, SK;
- (54) Mikrodélécia psieho génu BCAN spojeného so syndrómom epizodického padania**

- (51) C21B 7/00, F27D 3/00, F27B 1/00, F27D 1/00**
- (11) E 18194**
- (96) 11000894.3, 4.2.2011
- (97) 2354257, 26.11.2014
- (31) 102010007122
- (32) 5.2.2010
- (33) DE
- (73) SAB S.à.r.l., Grevenmacher, LU;
- (72) Kratz Mario, Tawern, DE; Schweich Robert, Waserbillig, LU; Wener Marcel, Grevenmacher, LU;
- (74) inventa Patentová a známková kancelária s.r.o., Bratislava, SK;
- (54) Nástavec s dýzou**

- (51) C25D 5/00, C21D 8/00, C21D 1/00, C25D 11/00, B32B 15/00**
- (11) E 18232**
- (96) 11764746.1, 5.10.2011
- (97) 2625319, 17.12.2014
- (31) 10013351
- (32) 6.10.2010
- (33) EP
- (73) Tata Steel IJmuiden BV, Velsen-Noord, NL;
- (72) PORTEGIES ZWART Ilja, Velsen-Noord, NL; WIJENBERG Jacques Hubert Olga Joseph, Velsen-Noord, NL;
- (74) ŽOVICOVÁ & ŽOVIC IP, s.r.o., Bratislava, SK;

- (86) PCT/EP2011/067415
 (87) WO 2012/045791
(54) Spôsob výroby vrstvy železocínovej zliatiny na podklade z obalovej ocele

-
- (51) D01F 6/00, D06P 3/00, D01F 1/00**
(11) E 18268
 (96) 10737320.1, 27.7.2010
 (97) 2459785, 28.1.2015
 (31) 09166985
 (32) 31.7.2009
 (33) EP
 (73) BASF SE, Ludwigshafen, DE;
 (72) BAUM Pia, Weinheim, DE; SCHEUERMANN Klaus, Limburgerhof, DE;
 (74) ŽOVICOVÁ & ŽOVIC IP, s.r.o., Bratislava, SK;
 (86) PCT/EP2010/060843
 (87) WO 2011/012598
(54) Spôsob výroby farebných polyesterových vlákien, priadzí a/alebo textilných plošných tkanín

-
- (51) D01G 1/00**
(11) E 18211
 (96) 11004398.1, 24.10.2008
 (97) 2365112, 3.12.2014
 (31) 102007052587
 (32) 3.11.2007
 (33) DE
 (62) 08844821.2
 (73) Schmidt & Heinzmann GmbH & Co. KG, Bruchsal, DE;
 (72) Brüssel Richard, Sulzfeld, DE;
 (74) inventa Patentová a známková kancelária s.r.o., Bratislava, SK;
(54) Konvertor

-
- (51) D06M 23/00, B29B 15/00, B29C 70/00, B29D 30/00**
(11) E 18317
 (96) 12716637.9, 30.3.2012
 (97) 2702201, 11.2.2015
 (31) 201104076
 (32) 26.4.2011
 (33) TR
 (73) Kordsa Global Endustriyel Iplik Ve Kord Bezi Sanayi Ve Ticaret Anonim Sirketi, Kocaeli, TR;
 (72) AYYILDIZ Yucel, Kocaeli, TR;
 (74) Zivko Mijatovic and Partners, s. r. o., Bratislava, SK;
 (86) PCT/IB201205/1537
 (87) WO 2012/146990
(54) Spôsob výroby nárazníkového pásu pneumatiky

-
- (51) D21H 21/00**
(11) E 18293
 (96) 05826382.3, 30.11.2005
 (97) 1825056, 14.1.2015
 (31) 102004060587
 (32) 16.12.2004
 (33) DE

- (73) Süd-Chemie IP GmbH & Co. KG, München, DE;
 (72) SOHLING Ulrich, Freising, DE; BESTING Hubertus, Niederaichbach, DE; WENDRICH Genovefa, Essenbach, DE;
 (74) Hörmannová Zuzana, Ing., Bratislava, SK;
 (86) PCT/EP2005/012775
 (87) WO 2006/063682
(54) Bentonity na viazanie nečistôt pri výrobe papiera

-
- (51) E01B 9/00**
(11) E 18281
 (96) 11723269.4, 25.5.2011
 (97) 2576907, 14.1.2015
 (31) 102011103127, 102010052357, 102010021505
 (32) 25.5.2011, 25.11.2010, 26.5.2010
 (33) DE, DE, DE
 (73) SCHWIHAG AG, Tägerwilen, CH;
 (72) DANNEBERG Erik, Zürich, DE; RÜTZEL Tilmann Peter, Konstanz, DE; BUDA Roland, Radolfzell am Bodensee, DE; MEYER Frank, Stoc-kach, DE;
 (74) Hörmannová Zuzana, Ing., Bratislava, SK;
 (86) PCT/EP2011/002596
 (87) WO 2011/147568
(54) Plastová skrutková hmoždinka na upevnenie koľajníc na podval

-
- (51) E01D 21/00**
(11) E 18173
 (96) 04736019.3, 3.6.2004
 (97) 1639203, 8.10.2014
 (31) 10296803
 (32) 6.6.2003
 (33) PT
 (73) Pacheco Pedro Alvares Ribeiro do Carmo, Matosinhos, Porto, PT;
 (72) Pacheco Pedro Alvares Ribeiro do Carmo, Matosinhos, Porto, PT;
 (74) ŽOVICOVÁ & ŽOVIC IP, s.r.o., Bratislava, SK;
 (86) PCT/PT2004/000011
 (87) WO 2004/109018
(54) Žeriav s automatickou úpravou predpätia

-
- (51) E03F 5/00**
(11) E 18157
 (96) 09165624.9, 16.7.2009
 (97) 2157248, 19.11.2014
 (31) 202008011197 U
 (32) 22.8.2008
 (33) DE
 (73) VIEGA GmbH & Co. KG., Attendorn, DE;
 (72) Arndt Johannes, Lennestadt, DE;
 (74) Bušová Eva, JUDr., Bratislava, SK;
(54) Odtoková armatúra so zápachovým uzáverom

- (51) **E05B 9/00, E05C 1/00, E02D 29/00, E05B 13/00, E05B 35/00, E05B 63/00**
 (11) **E 18223**
 (96) 09466007.3, 15.6.2009
 (97) 2136018, 3.12.2014
 (31) 20082048
 (32) 19.6.2008
 (33) CZ
 (73) Tokoz A.S., Zdar Nad Sazavou, CZ;
 (72) Sobotka David, Zd'ar nad Sazavou, CZ;
 (74) MAJLINGOVÁ & PARTNERS, s.r.o., Bratislava, SK;
- (54) **Uzamykacie zariadenie, najmä pre poklapy, vejká, krídla dverí a okien**

- (51) **E05B 77/00, E05B 81/00**
 (11) **E 18315**
 (96) 11773724.7, 21.10.2011
 (97) 2659076, 7.1.2015
 (31) 1004149
 (32) 22.10.2010
 (33) FR
 (73) U-Shin France SAS, Créteil Cedex, FR;
 (72) ROBERT Johann, Créteil, FR;
 (74) inventa Patentová a známková kancelária s.r.o., Bratislava, SK;
- (86) PCT/EP2011/068404
 (87) WO 2012/052533
- (54) **Zariadenie na ovládanie systému zaist'ovania dverí vozidla**

- (51) **E05B 77/00, E05B 85/00**
 (11) **E 18270**
 (96) 11716593.6, 3.5.2011
 (97) 2593623, 31.12.2014
 (31) 1002035
 (32) 12.5.2010
 (33) FR
 (73) U-Shin France SAS, Créteil Cedex, FR;
 (72) DURIEZ Laurent, Creteil, FR; DEBROUCKE François, Creteil, FR;
 (74) inventa Patentová a známková kancelária s.r.o., Bratislava, SK;
- (86) PCT/EP2011/057004
 (87) WO 2011/141320
- (54) **Otočná záchytká a zámka dverí automobilu**

- (51) **E05C 7/00, E05C 19/00**
 (11) **E 18247**
 (96) 12187342.6, 5.10.2012
 (97) 2581530, 3.12.2014
 (31) 1159132
 (32) 10.10.2011
 (33) FR
 (73) Grosfillex SAS, Arpent, FR;
 (72) Cappone Xavier, Moirans en Montagne, FR; Robert Noël, Montagnat, FR;
 (74) Tomeš Pavol, Ing., Bratislava, SK;
- (54) **Zariadenie na zadržiavanie polo-statických krídiel okien alebo dverí**

- (51) **E06B 3/00**
 (11) **E 18300**
 (96) 08801519.3, 6.8.2008
 (97) 2191090, 24.12.2014
 (31) 102007039009
 (32) 17.8.2007
 (33) DE
 (73) Rehau AG + Co, Rehau, DE;
 (72) NEUKIRCHNER Jörg, Erlangen, DE; ECKERT Stefan, Forchheim, DE; TIPPENHAUER Horst, Marloffstein, DE; FISCHER Markus, Fürth, DE;
 (74) Bušová Eva, JUDr., Bratislava, SK;
- (86) PCT/EP2008/006452
 (87) WO 2009/024264
- (54) **Konštrukčná skupina rámu**

- (51) **F01P 5/00, F04D 15/00**
 (11) **E 18192**
 (96) 12005234.5, 13.7.2012
 (97) 2551484, 10.12.2014
 (31) MI20111379
 (32) 25.7.2011
 (33) IT
 (73) METELLI S.p.A., Cologne BS, IT;
 (72) Vaccari Stefano, Cologne (BS), IT; Roveglia Riccardo, Cologne (BS), IT; Tanghetti Giulio, Cologne (BS), IT; Manenti Donato, Cologne (BS), IT; Armellin Luca, Cologne (BS), IT; Metelli Sergio, Cologne (BS), IT;
 (74) Korejzová Petra, JUDr., Bratislava, SK;
- (54) **Pneumaticky ovládané čerpadlo chladenia**

- (51) **F16B 45/00**
 (11) **E 18200**
 (96) 12004559.6, 18.6.2012
 (97) 2538094, 19.11.2014
 (31) 9212011
 (32) 24.6.2011
 (33) AT
 (73) ABA Hörtnagl GmbH, Fulpmes, AT;
 (72) Hörtnagl Andreas, Fulpmes, AT;
 (74) FAJNOR IP s.r.o., Bratislava, SK;
- (54) **Karabína**

- (51) **F16C 33/00, B23P 15/00, B23B 3/00, B23Q 39/00**
 (11) **E 18255**
 (96) 04802895.5, 7.12.2004
 (97) 1761712, 24.12.2014
 (31) 102004029600
 (32) 18.6.2004
 (33) DE
 (73) Scherer Frank, Mömbris-Dörnsteinbach, DE;
 (72) Scherer Frank, Mömbris-Dörnsteinbach, DE;
 (74) ROTT, RŮŽIČKA & GUTTMANN, Bratislava, SK;
- (86) PCT/DE2004/002687
 (87) WO 2005/124174
- (54) **Spôsob výroby sústružených súčiastok, ktoré sa dajú uložiť koncentricky navzájom do seba**

(51) F16L 25/00, F16L 33/00, F16L 47/00, F16L 13/00, F16L 37/00
(11) E 18251
 (96) 09783022.8, 15.9.2009
 (97) 2334967, 10.12.2014
 (31) 102008047544
 (32) 16.9.2008
 (33) DE
 (73) Viega GmbH & Co. KG, Attendorn, DE;
 (72) SINOPLU Sudi, Attendorn, DE; SCHNEIDER Andreas, Finnentrop, DE;
 (74) Bušová Eva, JUDr., Bratislava, SK;
 (86) PCT/EP2009/061933
 (87) WO 2010/031760
(54) Dvojdielny združený fitting

(51) F21S 8/00
(11) E 18311
 (96) 08151346.7, 13.2.2008
 (97) 1962015, 10.12.2014
 (31) 0701290
 (32) 22.2.2007
 (33) FR
 (73) VALEO VISION, Bobigny, FR;
 (72) Casenave Sébastien, Paris, FR; Fujita Ran, Paris, FR;
 (74) inventa Patentová a známková kancelária s.r.o., Bratislava, SK;
(54) Reflektor pre motorové vozidlo

(51) F21V 19/00, F21V 23/00, H01R 33/00
(11) E 18312
 (96) 04290248.6, 30.1.2004
 (97) 1445533, 10.12.2014
 (31) 0301570
 (32) 4.2.2003
 (33) FR
 (73) VALEO VISION, Bobigny Cédex, FR;
 (72) Duarte Marc, Villemomble, FR; Nicolai Jean-Marc, Courbevoie, FR; Myotte David, Neuilly Plaisance, FR;
 (74) inventa Patentová a známková kancelária s.r.o., Bratislava, SK;
(54) Osvetľovacie/signalizačné zariadenie vybavené vstavaným prídavným modulom pre motorové vozidlo

(51) F23G 5/00
(11) E 18286
 (96) 12188466.2, 15.10.2012
 (97) 2587148, 10.12.2014
 (31) 102011116723
 (32) 24.10.2011
 (33) DE
 (73) ROBERT BOSCH GMBH, Stuttgart, DE;
 (72) Jockel Joerg, Lich, DE; Rein Carsten, Hachenburg, DE; Both Damian, Kassel, DE; Ferreira Goncalves Paulo Jorge, Frankfurt Am Main, DE; Georg Marcel, Herborn, DE; Klosok Jan, Waiblingen, DE;
 (74) Bušová Eva, JUDr., Bratislava, SK;
(54) Sekundárna spaľovacia komora s prívodom sekundárneho vzduchu

(51) F23K 3/00, F23B 40/00, B65G 31/00
(11) E 18258
 (96) 11450031.7, 4.3.2011
 (97) 2372244, 19.11.2014
 (31) 15910 U
 (32) 16.3.2010
 (33) AT
 (73) Wilde Andreas, Ing., Gschwandt, AT;
 (72) Wilde Andreas, Ing., Gschwandt, AT;
 (74) Hörmannová Zuzana, Ing., Bratislava, SK;
(54) Zariadenie na zásobovanie roštu vrhaním paliva v malých kúskoch

(51) F24D 13/00
(11) E 18274
 (96) 06761772.0, 6.7.2006
 (97) 1899655, 31.12.2014
 (31) 202005010712 U
 (32) 6.7.2005
 (33) DE
 (73) Akzenta Paneele + P profile GmbH, Kaisersesch, DE;
 (72) MERZ Kurt, Welschneudorf, DE;
 (74) inventa Patentová a známková kancelária s.r.o., Bratislava, SK;
 (86) PCT/DE2006/001170
 (87) WO 2007/003180
(54) Plošný vykurovací systém pre podlahové panely

(51) F27B 9/00, C21D 9/00
(11) E 18208
 (96) 12175924.5, 11.7.2012
 (97) 2685193, 14.1.2015
 (73) LOI Thermprocess GmbH, Essen, DE;
 (72) Afraz Salim Philipp, Duisburg, DE; Bittner Hans Georg, Dr., Hildesheim, DE; Günther Sven, Gladbeck, DE; Özkan Bora, Dr., Bochum, DE;
 (74) Hörmannová Zuzana, Ing., Bratislava, SK;
(54) Spôsob a pec s otočným ohnískom na tepelné spracovanie obrobkov

(51) G01F 1/00
(11) E 18254
 (96) 06003016.0, 15.2.2006
 (97) 1693651, 19.11.2014
 (31) 2772005
 (32) 21.2.2005
 (33) AT
 (73) Gealan Formteile GmbH, Oberkotzau, DE; Vailant GmbH, Remscheid, DE;
 (72) Braun Thomas, Spameck, DE; Laubmann Gerhard, Naila, DE; Saunus Christian, Grünbach, DE; Hiegemann Markus, Bochum, DE; Peters Bernard, Pulheim, DE; Ruf Andreas, Remscheid, DE; Salg Frank, Remscheid, DE; Spahn Hans-Josef, Erkrath, DE;
 (74) Bačík Kvetoslav, Ing., Nová Dubnica, SK;
(54) Turbínový prietokomer

- (51) **G01N 21/00, F27D 21/00, C21C 5/00**
(11) **E 18310**
(96) 10700736.1, 12.1.2010
(97) 2376900, 7.1.2015
(31) 200900019
(32) 15.1.2009
(33) BE
(73) Centre de Recherches Métallurgiques asbl - Centrum voor Research in de Metallurgie vzw, Bruxelles, BE;
(72) MONFORT Guy, Montegnee, BE; NOVILLE Jean-François, Milmort, BE; BELLAVIA Luigi, Beyne-heusay, BE;
(74) inventa Patentová a známková kancelária s.r.o., Bratislava, SK;
(86) PCT/EP2010/050300
(87) WO 2010/081807
(54) **Meracia hlava typu LIBS na analýzu zlúčenín v prašnom prostredí a/alebo pri vysokej teplote**

- (51) **G01N 33/00**
(11) **E 18187**
(96) 11710151.9, 10.3.2011
(97) 2545380, 10.12.2014
(31) 10290124
(32) 10.3.2010
(33) EP
(73) Institut Pasteur, Paris Cedex 15, FR;
(72) GOUGEON Marie-Lise, Clamart, FR; POIRIER-BEAUDOIN Béatrice, Beynes, FR; SEFFER Valérie, Brunoy, FR; SAIDI Héla, Villejuif, FR;
(74) ROTT, RŮŽIČKA & GUTTMANN, Bratislava, SK;
(86) PCT/EP2011/053656
(87) WO 2011/110650
(54) **HMGB1 a protilátky proti HMGB1 na prognózu neurologických porúch**

- (51) **G02B 27/00, H04N 13/00**
(11) **E 18316**
(96) 07843526.0, 28.9.2007
(97) 2067066, 5.11.2014
(31) 827657 P, 911043 P, 950652 P
(32) 29.9.2006, 10.4.2007, 19.7.2007
(33) US, US, US
(73) RealD Inc., Beverly Hills, CA, US;
(72) SCHUCK Miller H., Boulder, CO, US; ROBINSON Michael G., Boulder, CO, US; SHARP Gary D., Boulder, CO, US;
(74) ROTT, RŮŽIČKA & GUTTMANN, Bratislava, SK;
(86) PCT/US2007/079958
(87) WO 2008/042798
(54) **Systémy polarizačnej konverzie pre stereoskopickú projekciu**

- (51) **G08B 13/00, H04N 7/00, G06K 9/00, G06F 17/00, H04N 5/00, G06T 7/00, H04N 21/00**
(11) **E 18235**
(96) 06749276.9, 5.4.2006
(97) 1872583, 19.11.2014
(31) 98385
(32) 5.4.2005
(33) US
(73) Avigilon Fortress Corporation, Vancouver, British Columbia, CA;
(72) VENETIANER Peter L., Mclean, Virginia, US; LIPTON Alan J., Austin, Texas, US; CHOSAK Andrew J., Bethlehem, PA, US; FRAZIER Matthew F., New York, NY, US; HAERING Niels, Reston, Virginia, US; MYERS Gary, Aldie, Virginia, US; YIN Weihong, Great Falls, Virginia, US; ZHANG Zhong, Great Falls, Virginia, US;
(74) PATENTSERVIS Bratislava, a. s., Bratislava, SK;
(86) PCT/US2006/012556
(87) WO 2006/107997
(54) **Spôsob spracovania obrazového materiálu, národné implementačné pokyny obsiahnuté na počítačovo čitateľnom médiu, uvedené metódy a systém na spracovanie obrazového materiálu**

- (51) **G21F 9/00, C03C 1/00**
(11) **E 18273**
(96) 11791481.2, 11.11.2011
(97) 2638546, 17.12.2014
(31) MI20102105
(32) 12.11.2010
(33) IT
(73) Ecir - Eco Iniziativa E Realizzazioni - S.r.l., Milano, IT;
(72) COSTA Pier Paolo, Sommo, IT; COSTA Lorenzo, Sommo, IT;
(74) ROTT, RŮŽIČKA & GUTTMANN, Bratislava, SK;
(86) PCT/EP2011/069930
(87) WO 2012/062903
(54) **Spôsob úpravy odpadov pochádzajúcich z jadrových elektrární odstavených z prevádzky**

- (51) **H02K 15/00**
(11) **E 18170**
(96) 09715486.8, 20.2.2009
(97) 2260567, 24.12.2014
(31) TO20080137
(32) 27.2.2008
(33) IT
(73) ATOP S.p.A., Barberino Val d'Elsa (Firenze), IT;
(72) MUGELLI Maurizio, Ugnano - San Gimignano (SI), IT; PONZIO Massimo, Tavernelle Val di Pesa (FI), IT;
(74) Bušová Eva, JUDr., Bratislava, SK;
(86) PCT/EP2009/001253
(87) WO 2009/106273
(54) **Zariadenie a spôsob navíjania a zakončovania jadier u dynamoelektrických strojov**

(51) **H04B 3/00, G01D 4/00**

(11) **E 18220**

(96) 11190320.9, 23.11.2011

(97) 2455719, 7.1.2015

(31) 416454 P

(32) 23.11.2010

(33) US

(73) Corinex Communications Corporation, Vancouver, British Columbia, CA;

(72) Sobotka Peter, Vancouver, British Columbia, CA; Shi Xiao Ming, Vancouver, British Columbia, CA; Long Yan, Vancouver, British Columbia, CA;

(74) PATENTSERVIS Bratislava, a. s., Bratislava, SK;

(54) **Merač a spôsob na monitorovanie spotreby energie dodávanej elektrickým prenosovým systémom**

(51) **H04W 36/00, H04W 48/00, H04W 88/00**

(11) **E 18313**

(96) 08700979.1, 4.1.2008

(97) 2119273, 19.11.2014

(31) 102007002483

(32) 11.1.2007

(33) DE

(73) Deutsche Telekom AG, Bonn, DE; Deutsche Telekom (UK) Limited, London, Hertfordshire, GB;

(72) KLATT Axel, Köln, DE; STEVENS Peter, St. Albans, GB;

(74) Hörmannová Zuzana, Ing., Bratislava, SK;

(86) PCT/EP2008/000027

(87) WO 2008/083933

(54) **Spôsob reflektovania typu účastníka pri rozhodovaní pri správe mobilných a rádiových prostriedkov v rádiovjej prístupovej sieti**

(51) **H04L 29/00**

(11) **E 18216**

(96) 11179592.8, 31.8.2011

(97) 2566138, 5.11.2014

(73) Liberty Global Europe Holding B.V., Schiphol-Rijk, NL;

(72) Zwart Cornelis Remment, Leiderdorp, NL;

(74) Hörmannová Zuzana, Ing., Bratislava, SK;

(54) **Spôsob a systém na smerovanie dátovej prevádzky**

(51) **H04W 8/00, H04W 12/00**

(11) **E 18167**

(96) 10182558.6, 19.12.2002

(97) 2271140, 12.11.2014

(31) 0202451

(32) 15.8.2002

(33) SE

(62) 09153633.4, 02793731.7

(73) Telefonaktiebolaget L M Ericsson (Publ), Stockholm, SE;

(72) Norrman Karl, Stockholm, SE; Näslund Mats, Bromma, SE;

(74) PATENTSERVIS Bratislava, a. s., Bratislava, SK;

(54) **Robustný a flexibilný DRM systém zahrňajúci modul proti neoprávnenému vniknutiu do identity**

(51)	(11)	(51)	(11)	(51)	(11)	(51)	(11)
A01H 5/00	E 18225	A61K 35/00	E 18243	B65H 29/00	E 18294	C12N 15/00	E 18219
A01H 5/00	E 18229	A61K 36/00	E 18308	B66B 21/00	E 18288	C12P 7/00	E 18292
A01N 37/00	E 18240	A61K 36/00	E 18202	C03C 17/00	E 18174	C12Q 1/00	E 18190
A01N 43/00	E 18241	A61K 38/00	E 18259	C04B 18/00	E 18207	C21B 7/00	E 18194
A01N 43/00	E 18260	A61K 38/00	E 18284	C07C 227/00	E 18246	C25D 5/00	E 18232
A01N 47/00	E 18271	A61K 38/00	E 18218	C07C 233/00	E 18171	D01F 6/00	E 18268
A23C 9/00	E 18239	A61K 39/00	E 18256	C07C 235/00	E 18250	D01G 1/00	E 18211
A23K 1/00	E 18242	A61K 39/00	E 18234	C07C 311/00	E 18203	D06M 23/00	E 18317
A23L 1/00	E 18290	A61K 39/00	E 18302	C07D 207/00	E 18249	D21H 21/00	E 18293
A47L 9/00	E 18306	A61K 47/00	E 18295	C07D 213/00	E 18206	E01B 9/00	E 18281
A61B 17/00	E 18265	A61K 47/00	E 18276	C07D 213/00	E 18252	E01D 21/00	E 18173
A61F 2/00	E 18162	A61K 47/00	E 18201	C07D 213/00	E 18282	E03F 5/00	E 18157
A61F 9/00	E 18181	A61K 48/00	E 18155	C07D 217/00	E 18280	E05B 9/00	E 18223
A61F 13/00	E 18318	A61K 49/00	E 18185	C07D 223/00	E 18236	E05B 77/00	E 18315
A61F 13/00	E 18289	A61K 51/00	E 18213	C07D 237/00	E 18291	E05B 77/00	E 18270
A61F 13/00	E 18182	A61M 5/00	E 18304	C07D 277/00	E 18198	E05C 7/00	E 18247
A61K 8/00	E 18165	A61M 15/00	E 18189	C07D 279/00	E 18226	E06B 3/00	E 18300
A61K 8/00	E 18205	A61P 35/00	E 18266	C07D 401/00	E 18287	F01P 5/00	E 18192
A61K 8/00	E 18224	A61P 35/00	E 18261	C07D 405/00	E 18305	F16B 45/00	E 18200
A61K 9/00	E 18257	B03C 1/00	E 18285	C07D 413/00	E 18175	F16C 33/00	E 18255
A61K 9/00	E 18209	B05C 5/00	E 18314	C07D 471/00	E 18169	F16L 25/00	E 18251
A61K 9/00	E 18309	B21B 27/00	E 18222	C07D 471/00	E 18248	F21S 8/00	E 18311
A61K 9/00	E 18204	B21B 38/00	E 18212	C07D 487/00	E 18277	F21V 19/00	E 18312
A61K 9/00	E 18186	B21D 5/00	E 18296	C07D 493/00	E 18264	F23G 5/00	E 18286
A61K 9/00	E 18191	B21D 5/00	E 18299	C07D 495/00	E 18237	F23K 3/00	E 18258
A61K 9/00	E 18253	B24B 53/00	E 18160	C07K 14/00	E 18176	F24D 13/00	E 18274
A61K 9/00	E 18297	B26D 7/00	E 18307	C07K 14/00	E 18217	F27B 9/00	E 18208
A61K 9/00	E 18188	B29C 53/00	E 18172	C07K 14/00	E 18279	G01F 1/00	E 18254
A61K 31/00	E 18161	B29C 53/00	E 18245	C07K 16/00	E 18195	G01N 21/00	E 18310
A61K 31/00	E 18178	B29C 65/00	E 18164	C07K 16/00	E 18196	G01N 33/00	E 18187
A61K 31/00	E 18177	B29D 35/00	E 18180	C07K 16/00	E 18303	G02B 27/00	E 18316
A61K 31/00	E 18199	B32B 27/00	E 18233	C07K 16/00	E 18221	G08B 13/00	E 18235
A61K 31/00	E 18158	B41F 13/00	E 18163	C07K 16/00	E 18238	G21F 9/00	E 18273
A61K 31/00	E 18156	B60J 1/00	E 18166	C08F 110/00	E 18272	H02K 15/00	E 18170
A61K 31/00	E 18269	B60J 5/00	E 18283	C08G 63/00	E 18214	H04B 3/00	E 18220
A61K 31/00	E 18228	B60R 9/00	E 18263	C08G 63/00	E 18183	H04L 29/00	E 18216
A61K 31/00	E 18231	B62D 61/00	E 18210	C08G 63/00	E 18184	H04W 8/00	E 18167
A61K 31/00	E 18179	B65D 25/00	E 18230	C08G 65/00	E 18275	H04W 36/00	E 18313
A61K 31/00	E 18278	B65D 75/00	E 18197	C09C 1/00	E 18267		
A61K 31/00	E 18227	B65D 77/00	E 18193	C09D 161/00	E 18215		
A61K 31/00	E 18298	B65G 1/00	E 18244	C12N 9/00	E 18168		
A61K 33/00	E 18159	B65G 69/00	E 18301	C12N 15/00	E 18262		

SC4A Sprístupnené opravené preklady európskych patentových spisov

(11) E 16847

(97) 2455381, 28.5.2014

(45) 4.11.2014

(54) Triazolopyridínová zlúčenina a jej účinok ako inhibítora prolylhydroxylázy a vyvolávača produkcie erythropoetínu

(11) E 18129

(97) 1406450, 28.5.2014

(45) 5.5.2015

(54) Spôsob kódovania pohyblivého obrazu a spôsob dekódovania pohyblivého obrazu

MC4A Zrušené európske patenty po námietkovom konaní pred EPÚ**(11) E 2034**

(97) 1578422

Dátum účinnosti rozhodnutia o zrušení:
27.1.2015**(11) E 11273**

(97) 1650394

Dátum účinnosti rozhodnutia o zrušení:
13.12.2014**(11) E 3513**

(97) 1501499

Dátum účinnosti rozhodnutia o zrušení:
27.8.2014**(11) E 12240**

(97) 2060181

Dátum účinnosti rozhodnutia o zrušení:
1.12.2014**(11) E 3763**

(97) 1687152

Dátum účinnosti rozhodnutia o zrušení:
5.11.2014**(11) E 12959**

(97) 2145796

Dátum účinnosti rozhodnutia o zrušení:
19.12.2014**(11) E 6258**

(97) 1605780

Dátum účinnosti rozhodnutia o zrušení:
13.1.2015**(11) E 13273**

(97) 2072982

Dátum účinnosti rozhodnutia o zrušení:
9.12.2014**MM4A Zaniknuté európske patenty pre nezaplatenie udržiavacích poplatkov****(11) E 768**

(97) 1546416

Dátum zániku: 18.9.2014

(11) E 1904

(97) 1668318

Dátum zániku: 29.9.2014

(11) E 779

(97) 1537052

Dátum zániku: 3.9.2014

(11) E 2089

(97) 1425200

Dátum zániku: 4.9.2014

(11) E 785

(97) 1450973

Dátum zániku: 30.9.2014

(11) E 2227

(97) 1539597

Dátum zániku: 15.9.2014

(11) E 1324

(97) 1512606

Dátum zániku: 6.9.2014

(11) E 2582

(97) 1560811

Dátum zániku: 15.9.2014

(11) E 1454

(97) 1429756

Dátum zániku: 19.9.2014

(11) E 2657

(97) 1664087

Dátum zániku: 7.9.2014

(11) E 1887

(97) 1663267

Dátum zániku: 10.9.2014

(11) E 3301

(97) 1539540

Dátum zániku: 5.9.2014

(11) E 3306
 (97) 1518614
 Dátum zániku: 24.9.2014

(11) E 5711
 (97) 1764014
 Dátum zániku: 20.9.2014

(11) E 3561
 (97) 1515111
 Dátum zániku: 9.9.2014

(11) E 5784
 (97) 1663505
 Dátum zániku: 24.9.2014

(11) E 3897
 (97) 1522419
 Dátum zániku: 14.9.2014

(11) E 5868
 (97) 1425277
 Dátum zániku: 13.9.2014

(11) E 3942
 (97) 1546272
 Dátum zániku: 5.9.2014

(11) E 6166
 (97) 1786997
 Dátum zániku: 2.9.2014

(11) E 4289
 (97) 1637779
 Dátum zániku: 15.9.2014

(11) E 6433
 (97) 1803447
 Dátum zániku: 9.9.2014

(11) E 4464
 (97) 1715454
 Dátum zániku: 12.9.2014

(11) E 6566
 (97) 2050574
 Dátum zániku: 27.9.2014

(11) E 4704
 (97) 1427409
 Dátum zániku: 19.9.2014

(11) E 6835
 (97) 1902864
 Dátum zániku: 20.9.2014

(11) E 4757
 (97) 1797447
 Dátum zániku: 7.9.2014

(11) E 6943
 (97) 2036447
 Dátum zániku: 7.9.2014

(11) E 4779
 (97) 1664330
 Dátum zániku: 6.9.2014

(11) E 6981
 (97) 1791811
 Dátum zániku: 20.9.2014

(11) E 4945
 (97) 1444063
 Dátum zániku: 9.9.2014

(11) E 7111
 (97) 1794306
 Dátum zániku: 16.9.2014

(11) E 5034
 (97) 1637459
 Dátum zániku: 20.9.2014

(11) E 7347
 (97) 1726921
 Dátum zániku: 24.9.2014

(11) E 5099
 (97) 1802556
 Dátum zániku: 12.9.2014

(11) E 7452
 (97) 1929161
 Dátum zániku: 26.9.2014

(11) E 5211
 (97) 1671355
 Dátum zániku: 24.9.2014

(11) E 7945
 (97) 1939107
 Dátum zániku: 4.9.2014

(11) **E 7989**
(97) 2059154
Dátum zániku: 6.9.2014

(11) **E 10218**
(97) 2076345
Dátum zániku: 27.9.2014

(11) **E 8729**
(97) 2181777
Dátum zániku: 24.9.2014

(11) **E 10302**
(97) 1667655
Dátum zániku: 28.9.2014

(11) **E 9104**
(97) 2044846
Dátum zániku: 18.9.2014

(11) **E 10512**
(97) 2301361
Dátum zániku: 9.9.2014

(11) **E 9178**
(97) 2068938
Dátum zániku: 20.9.2014

(11) **E 10814**
(97) 1802650
Dátum zániku: 30.9.2014

(11) **E 9345**
(97) 1894557
Dátum zániku: 4.9.2014

(11) **E 11093**
(97) 2042450
Dátum zániku: 23.9.2014

(11) **E 9380**
(97) 1796981
Dátum zániku: 23.9.2014

(11) **E 11139**
(97) 2185777
Dátum zániku: 2.9.2014

(11) **E 9386**
(97) 2040234
Dátum zániku: 17.9.2014

(11) **E 11341**
(97) 1926729
Dátum zániku: 19.9.2014

(11) **E 9543**
(97) 2188641
Dátum zániku: 9.9.2014

(11) **E 11990**
(97) 2181907
Dátum zániku: 29.9.2014

(11) **E 9563**
(97) 1929101
Dátum zániku: 14.9.2014

(11) **E 12046**
(97) 2179940
Dátum zániku: 1.9.2014

(11) **E 9854**
(97) 2068625
Dátum zániku: 1.9.2014

(11) **E 12143**
(97) 2330930
Dátum zániku: 21.9.2014

(11) **E 9960**
(97) 2066790
Dátum zániku: 28.9.2014

(11) **E 12367**
(97) 1661842
Dátum zániku: 21.9.2014

(11) **E 10112**
(97) 2165807
Dátum zániku: 23.9.2014

(11) **E 12377**
(97) 2197486
Dátum zániku: 2.9.2014

(11) **E 10129**
(97) 2074122
Dátum zániku: 3.9.2014

(11) **E 12736**
(97) 1911698
Dátum zániku: 26.9.2014

(11) **E 13420**
 (97) 1678349
 Dátum zániku: 28.9.2014

(11) **E 14226**
 (97) 2061343
 Dátum zániku: 6.9.2014

(11) **E 13534**
 (97) 2074108
 Dátum zániku: 18.9.2014

(11) **E 14382**
 (97) 2069853
 Dátum zániku: 12.9.2014

(11) **E 13746**
 (97) 1885319
 Dátum zániku: 22.9.2014

(11) **E 14679**
 (97) 1903188
 Dátum zániku: 5.9.2014

(11) **E 13825**
 (97) 1928441
 Dátum zániku: 15.9.2014

(11) **E 14748**
 (97) 2081950
 Dátum zániku: 21.9.2014

(11) **E 13959**
 (97) 2161403
 Dátum zániku: 8.9.2014

(11) **E 15112**
 (97) 2477830
 Dátum zániku: 14.9.2014

(11) **E 13991**
 (97) 1764439
 Dátum zániku: 6.9.2014

(11) **E 15296**
 (97) 2066659
 Dátum zániku: 27.9.2014

(11) **E 14039**
 (97) 2323926
 Dátum zániku: 17.9.2014

(11) **E 15787**
 (97) 1922371
 Dátum zániku: 8.9.2014

(11) **E 14179**
 (97) 1928438
 Dátum zániku: 26.9.2014

(11) **E 16170**
 (97) 2081952
 Dátum zániku: 20.9.2014

PC4A

Prevody a prechody práv na európske patenty

(11) **E 589**
 (97) 1441735, 22.2.2006
 (73) MSD ITALIA S.R.L., Rome, IT;
 Predchádzajúci majiteľ:
 Istituto di ricerche di Biologia Molecolare P. Angeletti S.R.L., Rome, IT;
 Dátum zápisu do registra: 29.4.2015

(11) **E 10588**
 (97) 2078291, 10.8.2011
 (73) Gentex Corporation, Zeeland, Michigan, US;
 Predchádzajúci majiteľ:
 Johnson Controls Technology Company, Holland, MI, US;
 Dátum uzavretia zmluvy: 27.9.2013
 Dátum zápisu do registra: 12.5.2015

(11) **E 10354**
 (97) 1945348, 27.7.2011
 (73) CASALE S.A., Lugano, CH;
 Predchádzajúci majiteľ:
 Borealis Agrolinz Melamine GmbH, Linz, AT;
 Dátum uzavretia zmluvy: 18.3.2015
 Dátum zápisu do registra: 22.5.2015

(11) **E 15157**
 (97) 2086354, 28.8.2013
 (73) S & P Ingredient Development, LLC, Minnetonka, MN, US;
 Predchádzajúci majiteľ:
 Rao Chigurupati Sambasiva, Omaha, NE, US;
 Dátum zápisu do registra: 12.5.2015

(11) E 15436

(97) 2334902, 4.9.2013

(73) Stone wall s.r.o., Lhotka - Hled'sebe, CZ;

Predchádzajúci majiteľ:

TCTM Limited, Ruggell, LI;

Dátum zápisu do registra: 18.5.2015

(11) E 17071

(97) 1545475, 16.7.2014

(73) Banner Life Sciences LLC, High Point, US;

Predchádzajúci majiteľ:

Banner Pharmacaps, Inc., High Point, US;

Dátum uzavretia zmluvy: 1.11.2014

Dátum zápisu do registra: 12.5.2015

(11) E 16595

(97) 2283184, 7.5.2014

(73) Krinner Innovation GmbH, Strasskirchen, DE;

Predchádzajúci majiteľ:

CorTec GmbH, Plattling, DE;

Dátum uzavretia zmluvy: 3.3.2015

Dátum zápisu do registra: 11.5.2015

HC9A**Zmeny mien prihlasovateľov****(11) 2722053**

(97) 2722053, 23.4.2014

(71) Aktsionernoye Obshchestvo "Nauchnyi Tsentr Protivoinfektsionnykh Preparatov", Almaty, KZ;

Dátum zápisu do registra: 12.5.2015

TC4A**Zmeny mien majiteľov****(11) E 589**

(97) 1441735, 22.2.2006

(73) Istituto di ricerche di Biologia Molecolare P. Angeletti S.R.L., Rome, IT;

Dátum zápisu do registra: 29.4.2015

(11) E 6121

(97) 1627572, 22.7.2009

(73) Intercontinental Great Brands LLC, East Hanover, New Jersey, US; Friesland Brands B.V., Mepel, NL;

Dátum zápisu do registra: 18.5.2015

TH4A**Opravy chýb alebo zmeny všeobecne****(11) E 18024****(54) Tricyklické inhibítory PI3K a spôsoby ich použitia**

Vestník č. 5/2015 - SC4A, str. 41

ČASŤ

DODATKOVÉ OCHRANNÉ OSVEDČENIA

Číselné kódy na označovanie bibliografických údajov (Štandard WIPO ST. 9)

- | | |
|--|--|
| <p>(11) Číslo dokumentu
 (21) Číslo žiadosti
 (22) Dátum podania žiadosti
 (23) Dátum podania žiadosti o predĺženie doby platnosti
 (54) Názov vynálezu základného patentu
 (68) Číslo základného patentu
 (71) Meno (názov) žiadateľa (-ov)
 (73) Meno (názov) majiteľa (-ov)
 (74) Meno (názov) zástupcu (-ov)</p> | <p>(92) Číslo a dátum prvého povolenia uviesť liečivo alebo výrobok na ochranu rastlín na trh v Slovenskej republike
 (93) Číslo, dátum a štát prvého povolenia uviesť liečivo alebo výrobok na ochranu rastlín na trh v Spoločenstve
 (94) Predpokladaný dátum uplynutia platnosti osvedčenia/Predpokladaný dátum uplynutia predĺženej doby platnosti osvedčenia/Opravený predpokladaný dátum uplynutia doby platnosti osvedčenia/Opravený predpokladaný dátum uplynutia predĺženej doby platnosti osvedčenia
 (95) Liečivo, tak ako je uvedené v povolení/Výrobok na ochranu rastlín, tak ako je uvedený v povolení
 Typ: (liečivo/výrobok na ochranu rastlín)</p> |
|--|--|

Zverejnené žiadosti o udelenie dodatkového ochranného osvedčenia**(21) 2-2015**

(22) 19.3.2015

(68) EP 2 213 652

(54) Deriváty stílbénu a ich použitie na naviazanie a zobrazenie amyloidových plakov

(71) The Trustees of the University of Pennsylvania, Philadelphia, PA, US;

(74) Hörmannová Zuzana, Ing., Bratislava, SK;

(92) EU/1/13/906/001, 20.2.2014

(93) EU/1/13/906/001, 20.2.2014, EU

(95) Florbetaben (18F)

Typ: liečivo

(21) 3-2015

(22) 20.4.2015

(68) EP 1 641 823

(54) Fúzne proteíny GLP-1 analógu

(71) ELI LILLY AND COMPANY, Indianapolis, IN, US;

(74) Hörmannová Zuzana, Ing., Bratislava, SK;

(92) EU/1/14/956, 21.11.2014

(93) EU/1/14/956, 21.11.2014, EU

(95) Dulaglutid

Typ: liečivo

(21) 5006-2015

(22) 10.4.2015

(68) EP 2 201 840

(54) Inhibítory Brutonovej tyrozin kinázy

(71) Pharmacyclics, Inc., Sunnyvale, CA, US;

(74) Bušová Eva, JUDr., Bratislava, SK;

(92) EU/1/14/945, 21.10.2014

(93) EU/1/14/945, 21.10.2014, EU

(95) Ibrutinib

Typ: liečivo

(21) 50007-2015

(22) 21.4.2015

(68) EP 1 618 098

(54) Zlúčeniny kyseliny 1, 2, 4-oxadiazolbenzoovej a ich použitie pre nonsense supresiu a liečenie ochorenia

(71) PTC Therapeutics, Inc., South Plainfield, NJ, US;

(74) FAJNOR IP, s.r.o., Bratislava, SK;

(92) EU/1/13/902/001, EU/1/13/902/002, EU/1/13/902/003, 31.7.2014

(93) EU/1/13/902/001, EU/1/13/902/002, EU/1/13/902/003, 31.7.2014, EU

(95) Kyselina 3-[5-(2-fluórfenyl)-[1,2,4]oxadiazol-3-yl]benzoová (Ataluren)

Typ: liečivo

Udelené dodatkové ochranné osvedčenia

(11) 180

- (21) 50011-2014
- (22) 17.9.2014
- (68) EP 1 463 751
- (54) Albumínové fúzne proteíny
- (73) GlaxoSmithKline Intellectual Property Limited, Brentford, Middlesex, GB;
- (74) MAJLINGOVÁ & PARTNERS, s.r.o., Bratislava, SK;
- (92) EU/1/13/908/001, EU/1/13/908/002, 21.3.2014
- (93) EU/1/13/908/001, EU/1/13/908/002, 21.3.2014, EU

(95) Albiglutid

- Typ: liečivo
- (94) 24.12.2027

(11) 182

- (21) 5028-2014
- (22) 6.11.2014
- (68) EP 2 272 361
- (54) Herbicídy obsahujúce substituované tien-3-yl-sulfonylamino(tio)karbonyltriazolín(tióny) a jodosulfuron-metyl-sodný
- (73) Bayer CropScience AG, Monheim, DE;
- (74) Hörmannová Zuzana, Ing., Bratislava, SK;
- (92) 14-11-1434, 7.5.2014
- (93) W 6811, 14.6.2012, CH

(95) Thiencarbazone-methyl/iodosulfuron-methyl-sodium

- Typ: výrobok na ochranu rastlín
- (94) 14.6.2027

(11) 181

- (21) 50009-2014
- (22) 10.9.2014
- (68) EP 1 670 432
- (54) Aerosólové prostriedky obsahujúce dihydrát formoterolfumarátu, hnací plyn, etanol a prípadne steroid, pričom dihydrát formoterolfumarátu má obsah vody 4,8 až 4,28 % hmotnostných
- (73) Jagotec AG, Muttens, CH;
- (74) FAJNOR IP s.r.o., Bratislava, SK;
- (92) 14/0356/12-S, 14/0357/12-S, 14/0358/12-S, 14/0359/12-S, 14/0360/12-S, 14/0361/12-S, 31.7.2012
- (93) 21395, 21396, 21397, 10.7.2012, CY

(95) Flutikazónpropionát/dihydrát formoterolium-fumarátu

- Typ: liečivo
- (94) 10.7.2027

Zaniknuté dodatkové ochranné osvedčenia uplynutím doby platnosti

(11) Dátum zániku

7 20.04.2015

ČASŤ

ÚŽITKOVÉ VZORY

Kódy na označovanie jednotlivých druhov dokumentov (Štandard WIPO ST. 16)

- | | |
|--|---|
| U1 Zverejnené prihlášky úžitkových vzorov podľa zákona č. 517/2007 Z. z. o úžitkových vzoroch a o zmene a doplnení niektorých zákonov | Y1 Zapísané úžitkové vzory podľa zákona č. 517/2007 Z. z. o úžitkových vzoroch a o zmene a doplnení niektorých zákonov bez zmeny v porovnaní s príslušnou zverejnenou prihláškou |
| | Y2 Zapísané úžitkové vzory podľa zákona č. 517/2007 Z. z. o úžitkových vzoroch a o zmene a doplnení niektorých zákonov so zmenou v porovnaní s príslušnou zverejnenou prihláškou |

Číselné kódy na označovanie bibliografických údajov (Štandard WIPO ST. 9)

- | | |
|--|---|
| (11) Číslo dokumentu | (62) Číslo pôvodnej prihlášky v prípade vylúčenej prihlášky |
| (21) Číslo prihlášky | (67) Číslo pôvodnej patentovej prihlášky v prípade odbočenia |
| (22) Dátum podania prihlášky | (71) Meno (názov) prihlasovateľa (-ov) |
| (31) Číslo prioritnej prihlášky | (72) Meno pôvodcu (-ov) |
| (32) Dátum podania prioritnej prihlášky | (73) Meno (názov) majiteľa (-ov) |
| (33) Krajina alebo regionálna organizácia priority | (74) Meno (názov) zástupcu (-ov) |
| (43) Dátum zverejnenia prihlášky | (86) Číslo podania medzinárodnej prihlášky podľa PCT |
| (45) Dátum oznámenia o zápise úžitkového vzoru | (87) Číslo zverejnenia medzinárodnej prihlášky podľa PCT |
| (47) Dátum zápisu a sprístupnenia úžitkového vzoru verejnosti | (96) Číslo podania európskej patentovej prihlášky |
| (51) Medzinárodné patentové triedenie | (97) Číslo zverejnenia európskej patentovej prihlášky alebo vydania európskeho patentového spisu |
| (54) Názov | |
| (57) Anotácia | |

Poznámka:

Symbody medzinárodného patentového triedenia uvedené v tomto vestníku zodpovedajú vydaniu 2015.01 Medzinárodného patentového triedenia s platnosťou od 1. januára 2015. Na patentových dokumentoch zverejňovaných úradom a vo vestníku úradu budú v roku 2015 uvádzané iba symboly hlavných skupín MPT 2015.01. V databázach úradu, vo webregistroch na internete a v ostatných výstupoch úradu budú zverejňované údaje týkajúce sa patentov a úžitkových vzorov vrátane ich prihlášok so symbolmi úplnej verzie MPT 2015.01.

Kódy na označovanie záhlaví oznámení publikovaných vo Vestníku ÚPV SR (Štandard WIPO ST. 17)

- | | |
|---|---|
| BA2K Zverejnené prihlášky úžitkových vzorov | FG2K Zapísané úžitkové vzory |
| FA2K Zastavené konania o prihláškach úžitkových vzorov na žiadosť prihlasovateľa | MA2K Zaniknuté úžitkové vzory vzdáním sa |
| FB2K Zastavené konania o prihláškach úžitkových vzorov | MC2K Vymazané úžitkové vzory |
| FC2K Zamietnuté prihlášky úžitkových vzorov | MG2K Čiastočne vymazané úžitkové vzory |
| GB2K Prevody a prechody práv na prihlášky úžitkových vzorov | MK2K Zaniknuté úžitkové vzory uplynutím doby platnosti |
| PD2K Zmeny dispozičných práv na prihlášky úžitkových vzorov (zálohy) | ND2K Predĺženie platnosti úžitkových vzorov |
| PD2K Zmeny dispozičných práv na prihlášky úžitkových vzorov (ukončenie zálohov) | PC2K Prevody a prechody práv na úžitkové vzory |
| | PD2K Zmeny dispozičných práv na úžitkové vzory (zálohy) |
| | PD2K Zmeny dispozičných práv na úžitkové vzory (ukončenie zálohov) |
| | QB2K Licenčné zmluvy |
| | QC2K Ukončenie platnosti licenčných zmlúv |
| | RL2K Odňatie ochrany a prepis prihlasovateľa alebo majiteľa úžitkového vzoru (na základe rozhodnutia súdu) |

Opravy a zmeny

Opravy v prihláškach úžitkových vzorov

- HA2K** Doplnenie pôvodcu (-ov)
- HB2K** Opravy mien
- HC2K** Zmeny mien
- HD2K** Opravy adries
- HE2K** Zmeny adries
- HF2K** Opravy dátumov
- HG2K** Opravy zatriedenia podľa MPT
- HH2K** Opravy chýb alebo zmeny všeobecne
- HK2K** Opravy tlačových chýb vo Vestníku ÚPV SR

Opravy v úžitkových vzoroch

- TA2K** Doplnenie pôvodcu (-ov)
- TB2K** Opravy mien
- TC2K** Zmeny mien
- TD2K** Opravy adries
- TE2K** Zmeny adries
- TF2K** Opravy dátumov
- TG2K** Opravy zatriedenia podľa MPT
- TH2K** Opravy chýb alebo zmeny všeobecne
- TK2K** Opravy tlačových chýb vo Vestníku ÚPV SR

BA2K

Zverejnené prihlášky úžitkových vzorov

Podľa § 40 ods. 1 zákona č. 517/2007 Z. z. o úžitkových vzoroch a o zmene a doplnení niektorých zákonov, po zverejnení prihlášky úžitkového vzoru môže ktokoľvek podať v lehote troch mesiacov od tohto zverejnenia úradu námietky proti zápisu úžitkového vzoru do registra.

Obsah prihlášok úžitkových vzorov sa zverejňuje v rozsahu opisu technického riešenia, nárokov na ochranu, výkresov s obrázkami a ďalšími podkladmi, spolu s výsledkom rešerše na stav techniky, ktorú vykonal úrad podľa § 38 ods. 4 uvedeného zákona.

Zverejnené prihlášky sú dostupné prostredníctvom internetovej databázy s vybranými údajmi z registra úžitkových vzorov na stránke www.upv.sk alebo v študovni úradu, alebo môžu byť doručené v papierovej alebo elektronickej forme na základe objednávky, doručenej úradu v písomnej forme.

(21)	(51)	(21)	(51)	(21)	(51)	(21)	(51)
50147-2013	E06B 5/00	145-2014	F16H 1/00	50037-2014	B61D 17/00	19-2015	A01N 25/00
26-2014	F02B 47/00	148-2014	B60K 17/00	50065-2014	B61D 27/00	50009-2015	C02F 11/00
40-2014	B60W 40/00	5063-2014	G01B 3/00	50091-2014	G05B 11/00		
51-2014	B65B 37/00	5068-2014	G01L 1/00	50121-2014	E01F 8/00		
88-2014	G06N 3/00	50031-2014	H04B 3/00	50149-2014	E04B 1/00		

(51) A01N 25/00, A01N 59/00

(21) 19-2015

(22) 23.2.2015

(71) VETSERVIS, s.r.o., Nitra, SK;

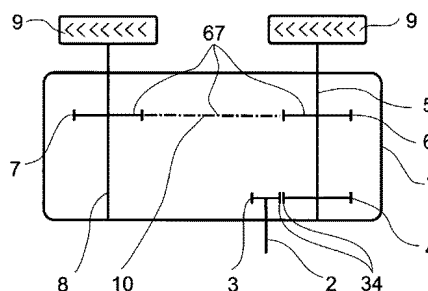
(72) Pospíšilová Darina, MVDr., PhD., Nitra, SK;

(74) Cicholes Štefan, Ing., Košice, SK;

(54) Ekologický veterinárny prípravok proti ekto-parazitom a spôsob jeho používania

(57) Predmetom riešenia je ekologický veterinárny prípravok proti ekto-parazitom s určeným podielom účinnej zložky oxidu kremičitého vo forme jemného prášku a opísaný je aj spôsob jeho výhodného použitia nafúkaním cez otvory v obale, a to buď priamo pod perie chovného vtáctva, alebo na určené miesta do chovateľských priestorov.

(1), pričom k prvému výstupnému hriadeľu (5) a minimálne jednému ďalšiemu výstupnému hriadeľu (8) je pripojené rozoberateľným pevným, a/alebo kĺbovým uložením minimálne jedno hnacie koleso (9) mobilného pracovného stroja.



(51) B60K 17/00

(21) 148-2014

(22) 25.11.2014

(71) Štubňa Boris, Ing., PhD., Vígľaš, SK;

(72) Štubňa Boris, Ing., PhD., Vígľaš, SK;

(54) Prevodový agregát mobilného pracovného stroja

(57) Prevodový agregát mobilného pracovného stroja pozostáva z jednotlivých konštrukčných dielov, ktoré sú navzájom pospájané. Prevodový agregát mobilného pracovného stroja je mechanická konštrukcia, ktorá pozostáva z nosnej prevodovej skrine (1), do ktorej je valivým uložením vložený vstupný pastorok (2) spojený s minimálne jedným ozubeným kolesom (3), ktorý v spolupráci s minimálne jedným ozubeným kolesom (4) upevněným na prvom výstupnom hriadeľi (5) vloženom valivým uložením do nosnej prevodovej skrine (1) tvorí vstupný vložený ozubený prevod (34), ktorým sa prenesie krútiaci moment na prvý výstupný hriadeľ (5) s upevněným minimálne jedným reťazovým kolesom (6), ktoré vytvára reťazový prevod (67) reťazou (10) s minimálne jedným reťazovým kolesom (7) upevněným na minimálne jednom ďalšom výstupnom hriadeľi (8) valivým uložením vloženom do nosnej prevodovej skrine

(51) B60W 40/00

(21) 40-2014

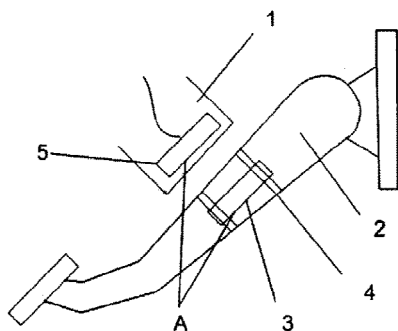
(22) 24.3.2014

(71) Slovenská poľnohospodárska univerzita v Nitre - Technická fakulta, Nitra, SK;

(72) Szabó Mário, Ing., Šaľa, SK; Tkač Zdenko, prof. Ing., Nitra, SK; Majdan Radoslav, doc. Ing., PhD., Nitra, SK; Polonec Tomáš, Ing., Nitra, SK; Gombík Milan, Mgr., Šaľa, SK;

(54) Usporiadanie na monitorovanie jazdného štýlu vodičov osobnej a nákladnej dopravy s využitím informácií o brzdení a rozbehu vozidla

(57) Usporiadanie na monitorovanie jazdného štýlu vodičov nákladných a osobných automobilov podľa tohto riešenia spočíva v zázname polohy brzdového pedála (2) bezkontaktným snímačom (A) spolu s informáciami o čase, rýchlosti, decelerácii a akcelerácii vozidla. Prvá časť snímača (3) je pripevnená k brzdovému pedálu (2), pričom druhá časť snímača (5) je umiestnená na konštrukcii vozidla.



(51) B61D 17/00, B61C 17/00

(21) 50037-2014

(22) 3.4.2014

(31) PUV 2013-27715

(32) 4.4.2013

(33) CZ

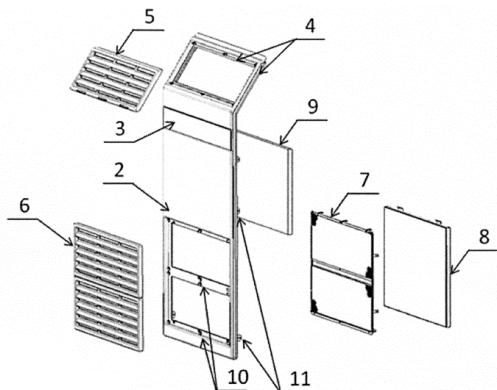
(71) CZ LOKO, a.s., Česká Třebová, CZ;

(72) Palla Čestmír, Ing., Napajedla, CZ;

(74) Bachratá Magdaléna, Mgr., Bratislava, SK;

(54) Bočné stavebnicové panely plášťa lokomotívy

(57) Bočné stavebnicové panely plášťa telesa lokomotívy sú vytvorené ako stavebnica zložiteľná z jednotlivých základných dielov (2), ktoré majú zhodnú šírku a výšku a ich zostavením a spojením sa vytvorí bočné opláštenie telesa lokomotívy vo vyhotovení ľavom a pravom. Do základných dielov (2) je možné vložiť okno (3), tesnenie (4), strešné žalúzie (5), bočné žalúzie (6), mriežku (7), kazetu filtra (8) vzduchu a izoláciu (9).



(51) B61D 27/00, B60H 1/00

(21) 50065-2014

(22) 27.5.2014

(31) PUV 2013-28055

(32) 11.6.2013

(33) CZ

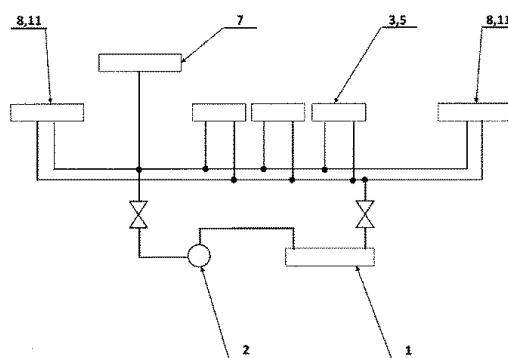
(71) CZ LOKO, a.s., Česká Třebová, CZ;

(72) Kvid Petr, Ing., Chrudim, CZ;

(74) Bachratá Magdaléna, Mgr., Bratislava, SK;

(54) Systém vykurovania montážneho koľajového vozidla

(57) Systém vykurovania montážneho koľajového vozidla, kde kombinovaná sústava vykurovania voda/vzduch, nezávislá od motorového okruhu, pozostáva z teplovodného okruhu, ktorý vyúsťuje do pracovnej časti (4) vozidla a do radiaceho stanovišťa (8), pričom je tvorený teplovodným agregátom (1) umiestneným pod rámom spodku koľajového vozidla, čerpadlom (2), expanznou nádobou (7), aspoň jedným teplovodným výmenníkom (3) s ventilátorom umiestneným v pracovnej časti (4) vozidla a aspoň jednou klimatickou jednotkou (11) umiestnenou v radiacom stanovišti (8), a ďalej pozostáva z teplovzdušného okruhu, ktorý vyúsťuje do osobnej časti (12) vozidla a je tvorený teplovzdušným agregátom (9) umiestneným v technickej časti (10) vozidla. Teplovodný výmenník (3) s ventilátorom cez uzatvárateľnú klapku (5) vyúsťuje do prehládkovej kabíny (6).



(51) B65B 37/00, B65B 55/00, B65B 57/00, A47F 1/00

(21) 51-2014

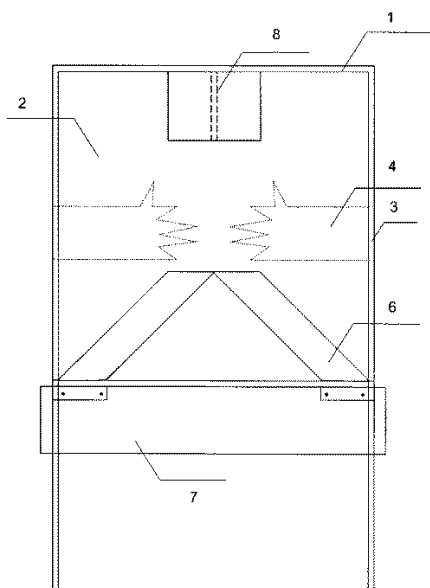
(22) 28.4.2014

(71) Patent Pending, s.r.o., Košice, SK;

(72) Vicianová Jana, Košice, SK; Petráš Ladislav, Košice, SK;

(54) Zariadenie na hygienické a bezkontaktné dávkovanie pečiva

(57) Zariadenie na hygienické a bezkontaktné dávkovanie pečiva je skonštruované zrkadlovo tak, že vertikálnym rezom stredom zariadenia by sme dostali dve identické časti. Zariadenie na hygienické a bezkontaktné dávkovanie pečiva pozostáva z nosnej konštrukcie (1), v ktorej hornej časti sa nachádza zásobník (2) pekárskeho výrobku, ktorý je vyrobený z priehľadného hygienicky vhodného materiálu v tvare kvádra s rozmermi. Z prednej a zadnej strany zásobníka sa nachádzajú otvory (3) v rôznych výškach, na ktorých sú pripevnené hygienické rukavice (4) smerujúce do zásobníka (2). Na vrchu zásobníka sa nachádzajú poklopy (5) na vloženie pečiva a posuv (8), ktorého spustením sa uzavrie vstup vodiacich dutín dávkovača (6). V samotnom zásobníku (2), v smere spredu dozadu sú umiestnené vodiace dutiny dávkovača (6) v tvare obráteného písmena V a na vrchole s dvomi otvormi, do ktorých sa vkladá prostredníctvom rukavíc (4) pečivo, ktoré vplyvom gravitácie spadne cez vodiacu dutinu dávkovača (6) do baliacej časti (7).



(51) C02F 11/00, C07C 9/00, C12P 5/00, C12M 1/00

(21) 50009-2015

(22) 29.1.2015

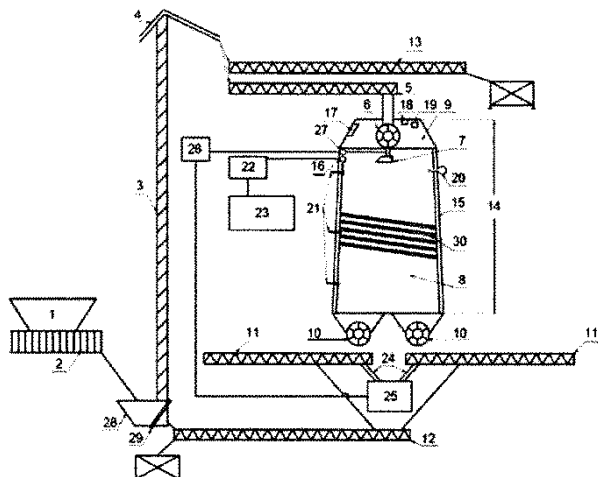
(71) INNOVATIVE PROJECT s.r.o., Komárno, SK;

(72) Forró Vojtech, Kolárovo, SK;

(74) FAJNOR IP s.r.o., Bratislava, SK;

(54) Zariadenie na výrobu bioplynu kontinuálnou suchou anaeróbnou fermentáciou biomasy

(57) Predkladané technické riešenie sa týka zariadenia na výrobu bioplynu kontinuálnou suchou anaeróbnou fermentáciou biomasy, ktoré zahŕňa násypku (1) surovín prepojenú dopravníkom (2) s násypkou (28) spojenou s korčekovým dopravníkom (3) a s dolným závitkovým dopravníkom (12), pričom násypka (28) zahŕňa rozdeľovač (29) a korčekový dopravník (3) je vybavený na svojom hornom konci meničom (4) smeru, ktorý umožňuje pripojenie k hornému závitkovému dopravníku (5) alebo k vyprázdňovaciemu závitkovému dopravníku (13); fermentor (14) vybavený horným rotačným dávkovačom (6) s rozprestieracím mechanizmom (7); dolný rotačný dávkovač (10) prepojený s vykladacím závitkovým dopravníkom (11) so zberným žľabom (24) ústiace do perkolátnej nádrže (25).



(51) E01F 8/00, G10K 11/00, E04F 13/00, B09B 3/00

(21) 50121-2014

(22) 6.10.2014

(31) PUV 2014-29831

(32) 30.7.2014

(33) CZ

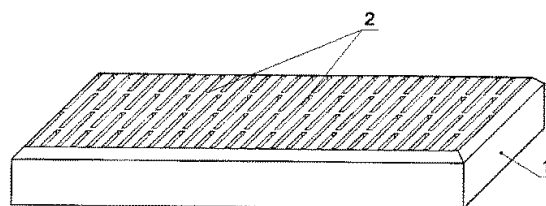
(71) České vysoké učení technické v Praze, Katedra železničních staveb, Praha, CZ; MONTSTAV CZ s.r.o., Dolní Rychnov, CZ; Viamont DSP a.s., Ústí nad Labem - Střekov, CZ; DUFONEV R.C., a.s., Brno - Černá Pole, CZ;

(72) Krejčířiková Hana, doc. Ing., CSc., Praha, CZ; Šafner Karel, Ing., Březová, CZ; Hartmann Miroslav, Ing., Praha, CZ; Suchánek Aleš, Ing., Ph.D., Brno - Ořešín, CZ;

(74) ŽOVICOVÁ & ŽOVIC IP, s. r. o., Bratislava, SK;

(54) Doska na maximalizáciu akustického útlmu, najmä na obklady stavebných konštrukcií

(57) Doska na maximalizáciu akustického útlmu, najmä na obklady stavebných konštrukcií obsahuje gumový granulát, najmä podrvenú gumu z recyklovaných pneumatík, ďalej je tvorená kompozitnou zmesou mechanicky drvenej gumy s obsahom 5 až 10 % hmotnosti textilného kordu a polyuretánového spojiva.



(51) E04B 1/00, E04F 13/00

(21) 50149-2014

(22) 8.12.2014

(31) CZ PUV 2014-30198

(32) 31.10.2014

(33) CZ

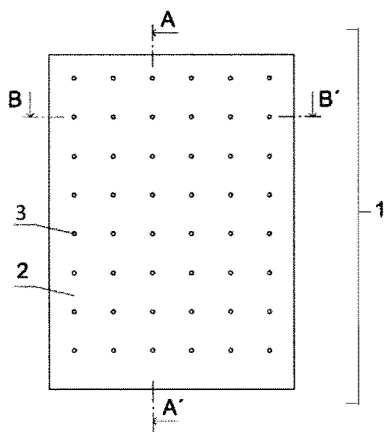
(71) Vysoká škola báňská - Technická univerzita Ostrava, Ostrava - Poruba, CZ;

(72) Teslík Jiří, Ing., Ostrava Poruba, CZ; Labudek Jiří, Ing., Ostrava Poruba, CZ; Waldstein Petr, Ing., Ostrava Poruba, CZ;

(74) Bachratá Magdaléna, Mgr., Bratislava, SK;

(54) Konštrukčný perforovaný oplášťujúci prvok s nízkym difúznym odporom

(57) Konštrukčný oplášťujúci prvok (1) s nízkym difúznym odporom vybavený perforáciou je tvorený doskou (2), ktorá má v pôdorysnom reze tvar štvoruholníka a je vybavená priechodnými otvorami (3), ktoré sú usporiadané v odstupe proti sebe v rozmedzí 80 až 120 mm. Je výhodné, ak konštrukčný oplášťujúci prvok (1) s nízkym difúznym odporom vybavený perforáciou je tvorený doskou (2) na báze dreva, priemer priechodných otvorov (3) je 5 až 15 mm, doska (2) má rozmer 2500 x 1250 mm alebo 2500 x 625 mm a hrúbku 10 až 25 mm a je vybavená 100 otvorami na 1 m², pričom výsledný difúzny odpor μ doskového konštrukčného oplášťujúceho prvku (1) je 1 až 4. Doska (2) môže byť v uskutočnení s perom (4) a drážkou (5).



(51) E06B 5/00, E06B 3/00

(21) 50147-2013

(22) 16.12.2013

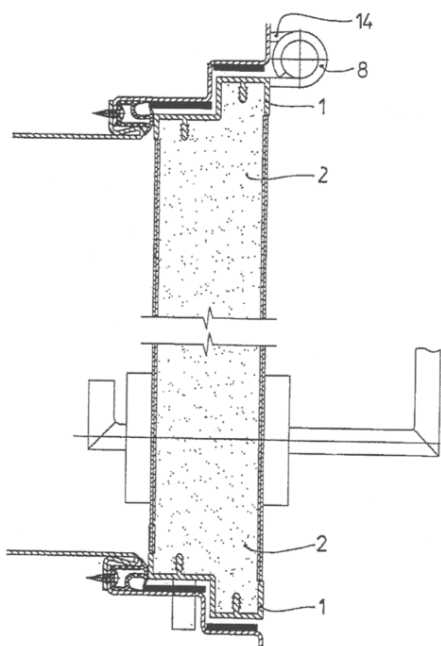
(71) Lukáč Peter, Bánovce nad Bebravou, SK;

(72) Lukáč Peter, Bánovce nad Bebravou, SK;

(74) Brichtová Tatiana, JUDr., Bratislava, SK;

(54) **Dvere, najmä bezpečnostné**

(57) Dvere, najmä bezpečnostné sú z bočných strán a z hornej strany vybavené dvojfalcovou obrubovou kovovou lištou (1), ktorá je svojimi kotviacimi elementmi votknutá do obvodového dreveného rámu (2). Drevený rám (2) je z vnútornej strany vybavený kovovou výstužou (3). V kovovej výstuži (3) je závitovým spojom pomocou tyče (6) upevnené teleso (7) zámky. Kovovú výstužou (3) je L profil alebo pásovina. Dvere sú vybavené závesom dverí, ktorý pozostáva z dvojfalcového dverového krídla (8) s otvormi. Výplň (5) dverí je protipožiarna a/alebo protihluková.



(51) F02B 47/00, F01B 9/00, F02M 23/00, F02M 25/00

(21) 26-2014

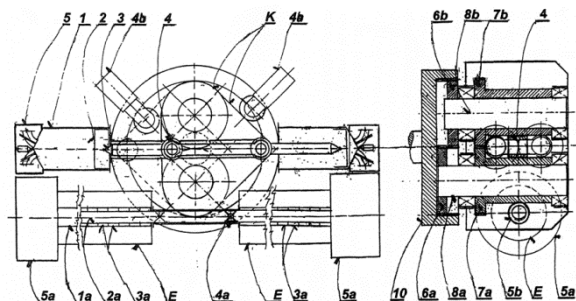
(22) 26.2.2014

(71) Mikulovský Jaroslav, Ing., Bánovce nad Bebravou, SK; Dobrucký Branislav, Ing., Žilina, SK; Špánik Pavol, Ing., Rosina, SK; Lešínský Ján, Ing., Dunajská Lužná, SK;

(72) Mikulovský Jaroslav, Ing., Bánovce nad Bebravou, SK; Dobrucký Branislav, Ing., Žilina, SK; Špánik Pavol, Ing., Rosina, SK; Lešínský Ján, Ing., Dunajská Lužná, SK;

(54) **Piestové motory so štvortaktným a aj dvojtaktným pracovným procesom, ktoré efektívne využívajú hybridné technológie pracovných procesov**

(57) Piestové motory so štvortaktným a aj dvojtaktným pracovným procesom využívajú elektronicke riadené moduly, mechanizmy a agregáty, ktoré okrem klasických palív využívajú aj hybridné technológie pracovných procesov. Prvá technológia - do stlačeného horúceho vzduchu nad piestom v hornom úvrate sú na expanziu vstrekané tekuté alebo plynné palivá v štvortaktných a aj dvojtaktných pracovných procesoch. Druhá technológia - do stlačených horúcich výfukových plynov spáleného paliva v predchádzajúcom pracovnom procese je na expanziu využívaný vstrekaný tlakový vzduch/tekutina, v štvortaktných a aj dvojtaktných pracovných procesoch. Tretia technológia - do stlačeného horúceho vzduchu nad piestom v hornom úvrate je na expanziu využívaný vstrekaný tlakový vzduch/tekutina v štvortaktných a aj dvojtaktných pracovných procesoch.



(51) F16H 1/00, F16H 55/00

(21) 145-2014

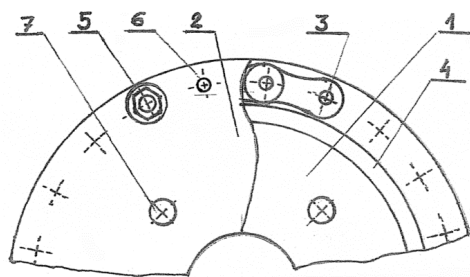
(22) 12.11.2014

(71) Šupík Ladislav, Ing., Sereď, SK;

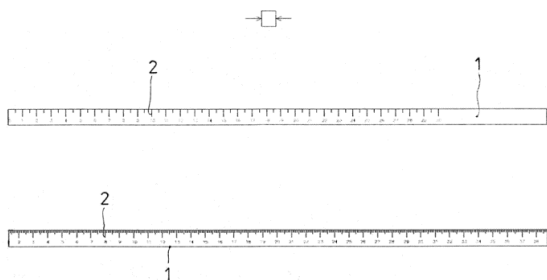
(72) Šupík Ladislav, Ing., Sereď, SK;

(54) **Cievové koleso s článkami valčekovej reťaze**

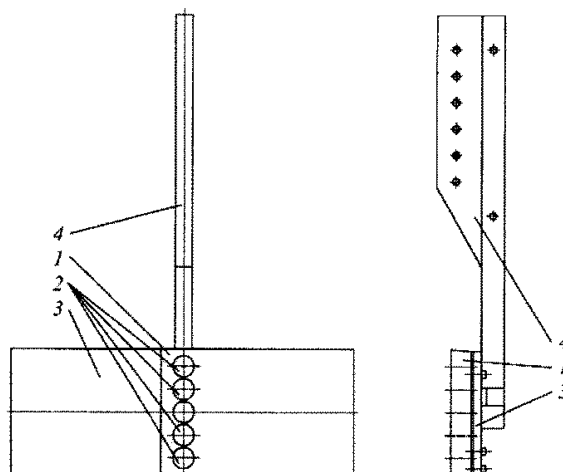
(57) Cievové koleso pozostáva zo skrutiek (5), prechádzajúcimi cez obvodové otvory (6) na spodnej prírubu (1), hornej prírubu (2) a cez články valčekovej reťaze (3) /bez čapov/. Skrutky (5) s maticami a podložkami sťahujú spodnú prírubu (1), články valčekovej reťaze (3) a hornú prírubu (2) do jedného celku cievového kolesa s článkami valčekovej reťaze (3).



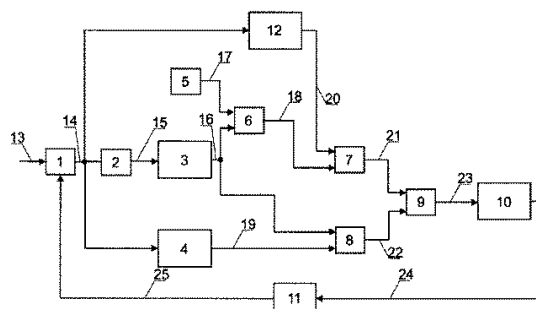
- (51) **G01B 3/00**
 (21) **5063-2014**
 (22) 20.11.2014
 (71) Oravec Vladimír, Gajary, SK;
 (72) Oravec Vladimír, Gajary, SK;
 (74) Kováčik Štefan, Ing., Bratislava, SK;
(54) Dávkovacia mierka viaczožkových tekutých látok
 (57) Dávkovacia mierku viaczožkových tekutých látok tvorí profilová drevená tyč (1), ktorá na svojej dĺžke obsahuje aspoň jednu ciachovanú číslíkovú stupnicu (2).



- (51) **G01L 1/00, G01L 7/00**
 (21) **5068-2014**
 (22) 16.12.2014
 (71) Slovenská technická univerzita v Bratislave, Bratislava 1, SK;
 (72) Peciar Peter, Ing., Bratislava, SK; Peciar Marián, prof. Ing., PhD., Bratislava, SK; Fekete Roman, doc. Ing., PhD., Bratislava, SK;
 (74) Kováčik Štefan, Ing., Bratislava, SK;
(54) Mobilný univerzálny merací systém tlakov v partikulárnych materiáloch a spôsob kalibrácie tlakových snímačov
 (57) Mobilný univerzálny merací systém tlakov v partikulárnych materiáloch pozostáva z kompaktného mobilného meracieho bloku (1) so sústavou minimálne troch vertikálne osadených snímačov (2) tlaku s keramikou membránou pre spojitú prostredie prekalibrovaných pre partikulárne materiály s rozoberateľným a posuvným prichytením. Kompaktný mobilný merací blok (1) je implementovaný na prednej doske (3) lopatky s ramenom (4) lopatky, pričom rameno (4) lopatky obsahuje sústavu prestavovacích otvorov. Od snímačov (2) tlaku s keramikou membránou sú vyvedené napájacie vodiče a/alebo snímacie vodiče.



- (51) **G05B 11/00, G05B 13/00, G05D 23/00**
 (21) **50091-2014**
 (22) 8.7.2014
 (71) Technická univerzita v Košiciach, Fakulta výrobných technológií so sídlom v Prešove, Prešov, SK;
 (72) Hošovský Alexander, Ing., PhD., Prešov, SK; Pitel' Ján, doc. Ing., PhD., Prešov, SK; Židek Kamil, Ing., PhD., Prešov, SK;
(54) Systém regulácie teploty vody kotlov na báze hybridného PID-imunitného regulátora s nelineárnou rozdeľovacou funkciou
 (57) Systém regulácie teploty vody kotla na báze hybridného PID-imunitného regulátora s nelineárnou rozdeľovacou funkciou je tvorený blokom (1) diferenciálneho člena I., blokom (2) normalizačného zosilnenia regulačnej odchýlky, blokom (3) nelineárnej rozdeľovacej funkcie, blokom (4) PID regulátora, blokom (5) zdroja jednotkového signálu, blokom (6) diferenciálneho člena II., blokom (7) násobenia I., blokom (8) násobenia II., blokom (9) súčtového člena, blokom (10) regulovanej sústavy, blokom (11) snímača teploty vody a blokom (12) Varelovho imunitného regulátora.



(51) G06N 3/00

(21) 88-2014

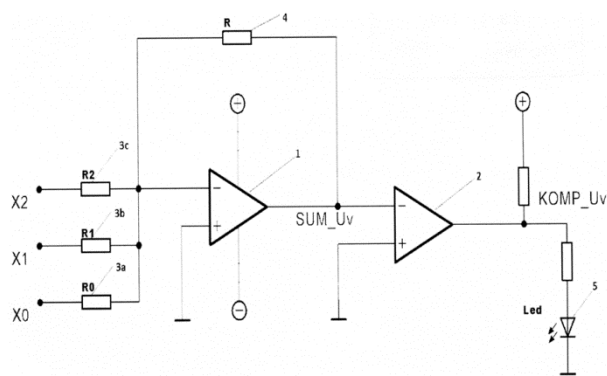
(22) 8.7.2014

(71) Horváth Dušan, Ing., Trnava, SK;

(72) Horváth Dušan, Ing., Trnava, SK;

(54) **Matematický model neurónu realizovaný pomocou operačného zosilňovača**

(57) Elektronický model neurónu pozostáva z operačného zosilňovača vo funkcii sumátora, bloku aktivačnej funkcie, vstupných odporov (3a, 3b, 3c) a spätnoväzbového odporu (4). Na vstup operačného zosilňovača sú privedené vstupné vektory X2, X1, X0 cez vstupné odpory. Medzi vstup a výstup operačného zosilňovača je pripojený spätnoväzbový odpor (4). Na výstup operačného zosilňovača je pripojený vstup bloku aktivačnej funkcie a na výstupe bloku aktivačnej funkcie je zapojená (Led) dióda na indikáciu očakávaných hodnôt v závislosti od vstupných vektorov X2, X1, X0 na vstupných odporoch (3a, 3b, 3c).



(51) H04B 3/00, H02J 13/00, H05B 37/00, H05B 41/00

(21) 50031-2014

(22) 25.3.2014

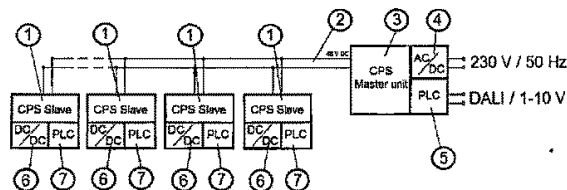
(71) OMS, spol. s r.o., Dojč, SK;

(72) Paus Anton, Ing., Senica, SK; Martaus Jozef, Ing., PhD., Martin, SK;

(74) Brichtová Tatiana, JUDr., Bratislava, SK;

(54) **Sústava zariadení, najmä LED svietidiel s digitálnym riadením a prenosom dát cez napájanie**

(57) Sústava zariadení, najmä svietidiel s digitálnym riadením a prenosom dát cez napájanie je charakterizovaná tým, že sústava zariadení (1) je cez napájaciu sieť (2) s jednosmerným napätím pripojená na centrálny jednosmerný napájací výkonový zdroj (3) CPS aspoň s jedným AC/DC meničom (4), pričom centrálny jednosmerný napájací výkonový zdroj (3) CPS je pripojený na sieť so striedavým napätím. K centrálnemu jednosmernému napájacímu výkonovému zdroju (3) CPS je pridružená riadiaca jednotka (5) s Master PLC Modemom používajúcim CPS komunikačný protokol. Každé zariadenie (1) obsahuje DC/DC menič (6) a Slave PLC modem (7). Napájacia sieť (2) s jednosmerným napätím môže vyúsťovať do rozhrania (Most) k ďalšej lokálnej sieti (LS) a môže byť vybavená ovládacím prvkom (8) alebo senzorom (9).



(51)

(21)

(51)

(21)

(51)

(21)

(51)

(21)

A01N 25/00

19-2015

B65B 37/00

51-2014

F02B 47/00

26-2014

G06N 3/00

88-2014

B60K 17/00

148-2014

C02F 11/00

50009-2015

F16H 1/00

145-2014

H04B 3/00

50031-2014

B60W 40/00

40-2014

E01F 8/00

50121-2014

G01B 3/00

5063-2014

B61D 17/00

50037-2014

E04B 1/00

50149-2014

G01L 1/00

5068-2014

B61D 27/00

50065-2014

E06B 5/00

50147-2013

G05B 11/00

50091-2014

FG2K

Zapísané úžitkové vzory

(11)	(51)	(11)	(51)	(11)	(51)	(11)	(51)
7135	H05B 41/00	7144	B64C 27/00	7153	E04H 4/00	7162	A23G 3/00
7136	A47K 13/00	7145	B60R 25/00	7154	C12Q 1/00	7163	G01N 3/00
7137	E04F 13/00	7146	G09B 9/00	7155	C12Q 1/00	7164	G01B 5/00
7138	E01F 9/00	7147	A63B 23/00	7156	C12Q 1/00	7165	E01F 8/00
7139	E03C 1/00	7148	E04H 12/00	7157	C12Q 1/00	7166	B08B 9/00
7140	A43B 11/00	7149	H02J 3/00	7158	C12Q 1/00	7167	B65D 25/00
7141	A47D 13/00	7150	G06T 17/00	7159	C12Q 1/00		
7142	G02B 27/00	7151	G06T 17/00	7160	C12Q 1/00		
7143	E04F 15/00	7152	F24F 3/00	7161	G02B 26/00		

(51) A23G 3/00, A23G 1/00, A23L 1/00

(11) 7162

(21) 72-2014

(22) 30.5.2014

(45) 2.6.2015

(47) 4.5.2015

(72) Míka Stanislav, Ing. arch., Banská Bystrica, SK;

(73) Míka Stanislav, Ing. arch., Banská Bystrica, SK;

(54) Plnenie cukríkov, bonbónov a čokolády plástovým včelím medom

(51) A43B 11/00, A43C 11/00

(11) 7140

(21) 110-2014

(22) 26.8.2014

(45) 2.6.2015

(47) 22.4.2015

(72) Vika Konštantín, Ing., CSc., Bratislava, SK;

(73) Vika Konštantín, Ing., CSc., Bratislava, SK;

(54) Samouchytávacia obuv

(51) A47D 13/00, A62B 35/00, A01K 27/00

(11) 7141

(21) 214-2013

(22) 9.12.2013

(45) 2.6.2015

(47) 22.4.2015

(72) Kriššák Peter, doc. Ing., PhD., Žilina, SK; Oravec Ján, Ing., Žilina, SK;

(73) Kriššák Peter, doc. Ing., PhD., Žilina, SK; Oravec Ján, Ing., Žilina, SK;

(54) Bezpečnostný prostriedok na vedenie osôb

(51) A47K 13/00

(11) 7136

(21) 5037-2014

(22) 18.7.2014

(45) 2.6.2015

(47) 15.4.2015

(72) Pancuráková Zuzana, Prešov, SK;

(73) Pancuráková Zuzana, Prešov, SK;

(74) Kováčik Štefan, Ing., Bratislava, SK;

(54) Záves sedacej súpravy k WC mise

(51) A63B 23/00, A63B 24/00, A61B 5/00, A61H 1/00

(11) 7147

(21) 5048-2014

(22) 22.8.2014

(45) 2.6.2015

(47) 22.4.2015

(72) Šooš Lubomír, prof. Ing., PhD., Bratislava, SK; Zemková Erika, prof. Mgr., PhD., Nové Mesto nad Váhom, SK; Cepková Alena, Mgr., PhD., Bratislava, SK; Štefanka Marek, Ing., Bratislava, SK; Jeleň Michal, Mgr., Stará Ľubovňa, SK;

(73) Šooš Lubomír, prof. Ing., PhD., Bratislava, SK; Zemková Erika, prof. Mgr., PhD., Nové Mesto nad Váhom, SK; Cepková Alena, Mgr., PhD., Bratislava, SK; Štefanka Marek, Ing., Bratislava, SK; Jeleň Michal, Mgr., Stará Ľubovňa, SK;

(74) Kováčik Štefan, Ing., Bratislava, SK;

(54) Variabilné diagnostické a/alebo posilňovacie tréningové, a/alebo rehabilitačné zariadenie svalov trupu

(51) B08B 9/00, B08B 5/00

(11) 7166

(21) 50100-2014

(22) 6.8.2014

(45) 2.6.2015

(47) 4.5.2015

(72) Majerský Dušan, RNDr., Trnava, SK; Hrivnák Vladimír, Bc., Hlohovec, SK;

(73) ADROC Tech s.r.o., Trnava, SK;

(74) Porubčan Róbert, Ing., Ivanka pri Dunaji, SK;

(54) Spôsob čistenia vnútorných plôch tlakovej nádoby reaktora jadrovej elektrárne a zariadenie na jeho vykonávanie

(51) B60R 25/00

(11) 7145

(21) 105-2014

(22) 31.7.2014

(31) PUV 2014-29247

(32) 19.2.2014

(33) CZ

(45) 2.6.2015

(47) 22.4.2015

(72) Pejchal Stanislav, Velké Meziříčí, CZ;

(73) CONSTRUCT A&D, a.s., Velké Meziříčí, CZ;

(74) ROTT, RŮŽIČKA & GUTTMANN, Bratislava, SK;

(54) Zámok mechanizmu radenia

(51) B64C 27/00**(11) 7144**

(21) 58-2014

(22) 7.5.2014

(45) 2.6.2015

(47) 22.4.2015

(72) Kaliský Alexander, Ing., Liptovská Sielnica, SK;

(73) Kaliský Alexander, Ing., Liptovská Sielnica, SK;

(54) Hybridný vírnik**(51) B65D 25/00****(11) 7167**

(21) 50105-2014

(22) 21.8.2014

(31) CZ2014-29481U

(32) 17.4.2014

(33) CZ

(45) 2.6.2015

(47) 4.5.2015

(72) Knob Josef, Znojmo, CZ; Szmuc Cezary, Znojmo, CZ;

(73) PPO GROUP CZ, s.r.o., Znojmo, CZ;

(74) Beleščák Ladislav, Ing., Piešťany, SK;

(54) Zhrňovací a fixačný systém zaistenia pohybu jednoposchodových alebo viacposchodových vkladacích buniek v obaloch na prepravu tovarov**(51) C12Q 1/00, C12N 15/00, G01N 33/00****(11) 7154**

(21) 5039-2014

(22) 8.8.2014

(45) 2.6.2015

(47) 4.5.2015

(72) Krivjanská Mária, Mgr., Galanta, SK; Krivjanský Viktor, Mgr., Galanta, SK; Kulcsár Ľudovít, Mgr., Bratislava, SK; Jurkovičová Dana, RNDr., PhD., Bratislava, SK;

(73) KRD molecular technologies, s.r.o., Bratislava, SK; Krivjanská Mária, Mgr., Galanta, SK; Krivjanský Viktor, Mgr., Galanta, SK; Jurkovičová Dana, RNDr., PhD., Bratislava, SK; Kulcsár Ľudovít, Mgr., Bratislava, SK;

(54) Oligonukleotidy určené na detekciu miR-17-5p**(51) C12Q 1/00, C12N 15/00, G01N 33/00****(11) 7155**

(21) 5040-2014

(22) 8.8.2014

(45) 2.6.2015

(47) 4.5.2015

(72) Krivjanská Mária, Mgr., Galanta, SK; Krivjanský Viktor, Mgr., Galanta, SK; Kulcsár Ľudovít, Mgr., Bratislava, SK; Jurkovičová Dana, RNDr., PhD., Bratislava, SK;

(73) KRD molecular technologies, s.r.o., Bratislava, SK; Krivjanská Mária, Mgr., Galanta, SK; Krivjanský Viktor, Mgr., Galanta, SK; Jurkovičová Dana, RNDr., PhD., Bratislava, SK; Kulcsár Ľudovít, Mgr., Bratislava, SK;

(54) Oligonukleotidy určené na detekciu miR-18a-5p**(51) C12Q 1/00, C12N 15/00, G01N 33/00****(11) 7156**

(21) 5041-2014

(22) 8.8.2014

(45) 2.6.2015

(47) 4.5.2015

(72) Krivjanská Mária, Mgr., Galanta, SK; Krivjanský Viktor, Mgr., Galanta, SK; Kulcsár Ľudovít, Mgr., Bratislava, SK; Jurkovičová Dana, RNDr., PhD., Bratislava, SK;

(73) KRD molecular technologies, s.r.o., Bratislava, SK; Krivjanská Mária, Mgr., Galanta, SK; Krivjanský Viktor, Mgr., Galanta, SK; Jurkovičová Dana, RNDr., PhD., Bratislava, SK; Kulcsár Ľudovít, Mgr., Bratislava, SK;

(54) Oligonukleotidy určené na detekciu miR-19a-5p**(51) C12Q 1/00, C12N 15/00, G01N 33/00****(11) 7157**

(21) 5042-2014

(22) 8.8.2014

(45) 2.6.2015

(47) 4.5.2015

(72) Krivjanská Mária, Mgr., Galanta, SK; Krivjanský Viktor, Mgr., Galanta, SK; Kulcsár Ľudovít, Mgr., Bratislava, SK; Jurkovičová Dana, RNDr., PhD., Bratislava, SK;

(73) KRD molecular technologies, s.r.o., Bratislava, SK; Krivjanská Mária, Mgr., Galanta, SK; Krivjanský Viktor, Mgr., Galanta, SK; Jurkovičová Dana, RNDr., PhD., Bratislava, SK; Kulcsár Ľudovít, Mgr., Bratislava, SK;

(54) Oligonukleotidy určené na detekciu miR-20a-5p**(51) C12Q 1/00, C12N 15/00, G01N 33/00****(11) 7158**

(21) 5043-2014

(22) 8.8.2014

(45) 2.6.2015

(47) 4.5.2015

(72) Krivjanská Mária, Mgr., Galanta, SK; Krivjanský Viktor, Mgr., Galanta, SK; Kulcsár Ľudovít, Mgr., Bratislava, SK; Jurkovičová Dana, RNDr., PhD., Bratislava, SK;

(73) KRD molecular technologies, s.r.o., Bratislava, SK; Krivjanská Mária, Mgr., Galanta, SK; Krivjanský Viktor, Mgr., Galanta, SK; Jurkovičová Dana, RNDr., PhD., Bratislava, SK; Kulcsár Ľudovít, Mgr., Bratislava, SK;

(54) Oligonukleotidy určené na detekciu miR-21-5p**(51) C12Q 1/00, C12N 15/00, G01N 33/00****(11) 7159**

(21) 5044-2014

(22) 8.8.2014

(45) 2.6.2015

(47) 4.5.2015

(72) Krivjanská Mária, Mgr., Galanta, SK; Krivjanský Viktor, Mgr., Galanta, SK; Kulcsár Ľudovít, Mgr., Bratislava, SK; Jurkovičová Dana, RNDr., PhD., Bratislava, SK;

(73) KRD molecular technologies, s.r.o., Bratislava, SK; Krivjanská Mária, Mgr., Galanta, SK; Krivjanský Viktor, Mgr., Galanta, SK; Jurkovičová Dana, RNDr., PhD., Bratislava, SK; Kulcsár Ľudovít, Mgr., Bratislava, SK;

(54) Oligonukleotidy určené na detekciu miR-27a

(51) C12Q 1/00, C12N 15/00, G01N 33/00

(11) 7160

(21) 5045-2014

(22) 8.8.2014

(45) 2.6.2015

(47) 4.5.2015

(72) Krivjanská Mária, Mgr., Galanta, SK; Krivjanský Viktor, Mgr., Galanta, SK; Kulcsár Ľudovít, Mgr., Bratislava, SK; Jurkovičová Dana, RNDr., PhD., Bratislava, SK;

(73) KRD molecular technologies, s.r.o., Bratislava, SK; Krivjanská Mária, Mgr., Galanta, SK; Krivjanský Viktor, Mgr., Galanta, SK; Jurkovičová Dana, RNDr., PhD., Bratislava, SK; Kulcsár Ľudovít, Mgr., Bratislava, SK;

(54) Oligonukleotidy určené na detekciu miR-135b

(51) E01F 8/00

(11) 7165

(21) 50068-2014

(22) 4.6.2014

(45) 2.6.2015

(47) 4.5.2015

(72) Hegmon Radek, Mgr. A., Zlín, CZ;

(73) Hegmon Radek, Mgr. A., Zlín, CZ;

(74) Belička Ivan, Ing., Banská Bystrica, SK;

(54) Protihlukový panel

(51) E01F 9/00

(11) 7138

(21) 67-2014

(22) 21.5.2014

(45) 2.6.2015

(47) 22.4.2015

(72) Lešňovský Michal, Ing., Námestovo, SK;

(73) CESTNÉ PRVKY, s.r.o., Žilina, SK;

(74) Gruber Dalibor, Ing., Košice, SK;

(54) Spôsob vyhotovenia bezpečnostného reliéfného prvku a bezpečnostný reliéfný prvok

(51) E03C 1/00, E03F 5/00, E03D 11/00, F16L 43/00

(11) 7139

(21) 50051-2014

(22) 6.5.2014

(45) 2.6.2015

(47) 22.4.2015

(67) 50034-2014

(72) Cavar Ivan, Banská Bystrica, SK;

(73) SPIROLL s. r. o., Banská Bystrica, SK;

(74) Belička Ivan, Ing., Banská Bystrica, SK;

(54) Kvapalinový pachový uzáver

(51) E04F 13/00

(11) 7137

(21) 50063-2014

(22) 26.5.2014

(31) PUV 2013-27990

(32) 27.5.2013

(33) CZ

(45) 2.6.2015

(47) 22.4.2015

(72) Křivinka Zdeněk, Ing., Polička, CZ;

(73) Křivinka Zdeněk, Ing., Polička, CZ;

(74) Kubínyi Peter, Bc., Trenčín, SK;

(54) Obkladová tvárnica

(51) E04F 15/00, E04F 19/00, E04B 1/00

(11) 7143

(21) 50102-2013

(22) 19.8.2013

(45) 2.6.2015

(47) 22.4.2015

(72) Hrušovský Pavol, Klčovany, SK; Kubínek Miroslav, Ing., Žilina, SK; Kubínek Milan, Bytča, SK;

(73) VEXCOLT CENTRAL EUROPE, s.r.o., Žilina, SK;

(74) Belička Ivan, Ing., Banská Bystrica, SK;

(54) Medzerová lišta

(51) E04H 4/00, A63B 69/00

(11) 7153

(21) 219-2013

(22) 17.12.2013

(31) PUV 2013-27797

(32) 17.4.2013

(33) CZ

(45) 2.6.2015

(47) 4.5.2015

(72) Cieslar Rudolf, Milíkov u Jablůnkova, CZ;

(73) BERNDORF BÄDERBAU s.r.o., Bystřice nad Olšou, CZ;

(54) Zariadenie, najmä na kondičné plávanie

(51) E04H 12/00

(11) 7148

(21) 50045-2014

(22) 28.4.2014

(45) 2.6.2015

(47) 22.4.2015

(72) Glatz Michal, Bratislava, SK; Glatz Metod, Ing., PhD., Bratislava, SK;

(73) Glatz Michal, Bratislava, SK; Glatz Metod, Ing., PhD., Bratislava, SK;

(74) Advokátska kancelária JURIKA & KELTOŠ, s. r. o., Bratislava, SK;

(54) Rektifikačná zostava a postup rektifikácie základového dielu ocelevej konštrukcie, najmä stožiarov vysokého napätia

(51) F24F 3/00, F28F 1/00**(11) 7152**

- (21) 50066-2014
 (22) 3.6.2014
 (45) 2.6.2015
 (47) 27.4.2015
 (67) 50040-2014
 (72) Kierulf Bjorn, Senec, SK;
 (73) Kierulf Bjorn, Senec, SK;
 (74) Belička Ivan, Ing., Banská Bystrica, SK;

(54) Rotačný radiálny prúdový výmenník tepla**(51) G01B 5/00****(11) 7164**

- (21) 5049-2014
 (22) 3.9.2014
 (45) 2.6.2015
 (47) 4.5.2015
 (72) Hudec Radoslav, Bratislava, SK;
 (73) VOLKSWAGEN Slovakia, a.s., Bratislava, SK;
 (74) Juran Svetozár, JUDr., Bratislava, SK;

(54) Merací adaptér**(51) G01N 3/00, B30B 11/00****(11) 7163**

- (21) 5038-2014
 (22) 6.8.2014
 (45) 2.6.2015
 (47) 4.5.2015
 (72) Matúš Miloš, Ing., Dunajská Lužná, SK; Križan Peter, Ing., PhD., Dunajská Lužná, SK; Šooš Ľubomír, prof. Ing., PhD., Bratislava, SK;
 (73) Slovenská technická univerzita v Bratislave, Bratislava, SK;
 (74) Kováčik Štefan, Ing., Bratislava, SK;

(54) Laboratórne zariadenie na zisťovanie vplyvu parametrov pri lisovaní partikulárnych látok**(51) G02B 26/00, H01S 3/00****(11) 7161**

- (21) 50117-2013
 (22) 8.10.2013
 (45) 2.6.2015
 (47) 4.5.2015
 (72) Kubošek Pavol, RNDr., CSc., Bratislava, SK;
 (73) KVANT spol. s r.o., Bratislava, SK;
 (74) Holoubková Mária, Ing., Bratislava, SK;

(54) Zariadenie na riadenie vychýľovania laserového zväzku pomocou difrakčnej štruktúry**(51) G02B 27/00, G01M 11/00, G05D 25/00, G02B 26/00****(11) 7142**

- (21) 50033-2013
 (22) 9.4.2013
 (45) 2.6.2015
 (47) 22.4.2015
 (72) Kubošek Pavol, RNDr., CSc., Bratislava, SK;
 (73) KVANT spol. s r.o., Bratislava, SK;
 (74) MAJLINGOVÁ & PARTNERS, s.r.o., Bratislava, SK;

(54) Spôsob riadenia bezpečnosti vykresľovania laserových zariadení nastavovaním výkonu laserového žiarenia**(51) G06T 17/00****(11) 7150**

- (21) 200-2013
 (22) 14.11.2013
 (45) 2.6.2015
 (47) 27.4.2015
 (72) Gregor Milan, prof. Ing., PhD., Rosina, SK; Brachtl Ivo, Bratislava - Staré mesto, SK; Štefánik Andrej, Ing., PhD., Brodno, SK; Michulek Tomáš, Ing., PhD., Žilina, SK; Dilský Miroslav, Ing., Žilina, SK;
 (73) CEIT, a.s., Žilina, SK;

(54) Zariadenie na zobrazovanie reálnych objektov vo virtuálnej realite**(51) G06T 17/00****(11) 7151**

- (21) 201-2013
 (22) 14.11.2013
 (45) 2.6.2015
 (47) 27.4.2015
 (72) Gregor Milan, prof. Ing., PhD., Rosina, SK; Brachtl Ivo, Bratislava - Staré mesto, SK; Štefánik Andrej, Ing., PhD., Brodno, SK; Michulek Tomáš, Ing., PhD., Žilina, SK; Dilský Miroslav, Ing., Žilina, SK;
 (73) CEIT, a.s., Žilina, SK;

(54) Zariadenie na zobrazovanie reálnych objektov v rozšírenej realite**(51) G09B 9/00****(11) 7146**

- (21) 5027-2014
 (22) 13.5.2014
 (45) 2.6.2015
 (47) 22.4.2015
 (72) Gazda Jindřich, Ing., Bratislava, SK; Jasovský Peter, Ing., Gelnica, SK;
 (73) Education Training & Consulting company a.s., Košice - Šaca, SK;
 (74) Kováčik Štefan, Ing., Bratislava, SK;

(54) Letecký simulátor**(51) H02J 3/00, G05F 1/00, H02M 7/00****(11) 7149**

- (21) 50058-2014
 (22) 15.5.2014
 (45) 2.6.2015
 (47) 22.4.2015
 (72) Sirotko Dušan, Dipl. - Ing., Bratislava, SK;
 (73) Sirotko Dušan, Dipl. - Ing., Bratislava, SK;
 (74) FAJNOR IP s.r.o., Bratislava, SK;

(54) Fotovoltický menič s obmedzenou dodávkou výkonu do siete**(51) H05B 41/00****(11) 7135**

- (21) 180-2013
 (22) 8.10.2013
 (45) 2.6.2015
 (47) 15.4.2015
 (72) Sedlák Jozef, Ing., Prešov, SK;
 (73) Sedlák Jozef, Ing., Prešov, SK;

(54) Zapojenie modulu PLC s elektronickými predradníkmi určenými pre výbojky, ako aj LED drivermi s rozhraním DALI

(51)	(11)	(51)	(11)	(51)	(11)	(51)	(11)
A23G 3/00	7162	C12Q 1/00	7154	E03C 1/00	7139	G02B 27/00	7142
A43B 11/00	7140	C12Q 1/00	7155	E04F 13/00	7137	G06T 17/00	7151
A47D 13/00	7141	C12Q 1/00	7156	E04F 15/00	7143	G06T 17/00	7150
A47K 13/00	7136	C12Q 1/00	7157	E04H 4/00	7153	G09B 9/00	7146
A63B 23/00	7147	C12Q 1/00	7158	E04H 12/00	7148	H02J 3/00	7149
B08B 9/00	7166	C12Q 1/00	7159	F24F 3/00	7152	H05B 41/00	7135
B60R 25/00	7145	C12Q 1/00	7160	G01B 5/00	7164		
B64C 27/00	7144	E01F 8/00	7165	G01N 3/00	7163		
B65D 25/00	7167	E01F 9/00	7138	G02B 26/00	7161		

FB2K Zastavené konania o prihláškach úžitkových vzorov

(21)

50116-2013

MC2K Vymazané úžitkové vzory**(11) 4615**

(21) 5018-2006

(22) 24.6.1999

(54) Systém na sledovanie technicko-prevádzkových parametrov dopravy

Dátum výmazu: 16.2.2015

MK2K Zaniknuté úžitkové vzory uplynutím doby platnosti

(11)	Dátum zániku	(11)	Dátum zániku	(11)	Dátum zániku	(11)	Dátum zániku
4196	19.04.2015	4886	11.09.2014	5717	02.09.2014	5798	27.09.2014
4214	11.04.2015	4886	11.09.2014	5757	02.09.2014	5804	10.09.2014
4215	18.04.2015	4919	06.09.2014	5776	10.09.2014	5891	17.09.2014
4226	05.04.2015	4958	27.09.2014	5777	02.09.2014	5950	23.09.2014
4242	28.04.2015	5127	20.09.2014	5784	14.09.2014	5962	22.09.2014
4251	08.04.2015	5252	17.09.2014	5791	24.09.2014	5999	07.09.2014
4262	08.04.2015	5346	11.04.2015	5795	23.09.2014	6116	07.09.2014
4328	19.04.2015	5684	19.09.2014	5797	16.09.2014		

ND2K Predĺženie platnosti úžitkových vzorov

(11) (51)

5324 E01F 15/00
6041 E03C 1/00
6098 G06Q 30/00

(11) (51)

6200 E04H 13/00
6520 F03B 11/00
6561 C04B 28/00

(51) C04B 28/00, C04B 14/00**(11) 6561**

(21) 50004-2013

(22) 16.5.2011

(73) SATSYS Technology a. s., Olomouc, Hodolany, CZ;

(54) Sanačná suchá omietková zmes**(51) E01F 15/00****(11) 5324**

(21) 7-2009

(22) 5.2.2009

(73) ArcelorMittal Ostrava a. s., Ostrava - Kunčice, CZ;

(54) Jednostranné zvodidlo, obzvlášť na krajnice rýchlostných komunikácií

(51) E03C 1/00, E04G 21/00, G01B 1/00
 (11) 6041
 (21) 50059-2011
 (22) 11.5.2011
 (73) Erdélyi Ladislav, Zálesie, SK;
 (54) Zariadenie na nastavovanie polohy vodoinštalčných predmetov pri montáži

(51) F03B 11/00
 (11) 6520
 (21) 50068-2011
 (22) 14.6.2011
 (73) Machovčák Jozef, Heřmanov, CZ; Štaubert Adolf, Čadca, SK;
 (54) Tepelná kavitačná turbína

(51) E04H 13/00, G01S 19/00
 (11) 6200
 (21) 5053-2011
 (22) 22.9.2011
 (73) Horváth Slavomír, Ing., Bratislava, SK;
 (54) Pietny objekt aspoň s vizuálnym zobrazovaním informácií a spôsob začleňovania pietnych objektov do informačnej siete o pietnych objektoch

(51) G06Q 30/00, G06Q 40/00, G07G 1/00
 (11) 6098
 (21) 66-2011
 (22) 4.5.2011
 (73) ELCOM, spoločnosť s ručením obmedzeným, Prešov, Prešov, SK;
 (54) Systém na automatizovanú kontrolu dát dokumentov, autenticity dokumentov a ich elektronickej archiváciu

(51) (11)
 C04B 28/00 6561
 E01F 15/00 5324
 E03C 1/00 6041

(51) (11)
 E04H 13/00 6200
 F03B 11/00 6520
 G06Q 30/00 6098

PC2K

Prevody a prechody práv na úžitkové vzory

(11) 5708
 (21) 58-2010
 (73) AQUARICH s.r.o., Bratislava-Dúbravka, SK;
 Predchádzajúci majiteľ:
 Kotráňová Anna, Košice, SK;
 Dátum uzavretia zmluvy: 23.3.2015
 Dátum zápisu do registra: 22.5.2015

PD2K

Zmeny dispozičných práv na úžitkové vzory (zálohy)

(11) 4872
 (21) 194-2006
 (73) N I K A, spol. s r.o., Bratislava, SK;
 Záložný veriteľ:
 Všeobecná úverová banka, a. s., Bratislava, SK;
 Dátum uzavretia zmluvy: 30.1.2015
 Dátum zápisu do registra: 29.4.2015

QB2K**Licenčné zmluvy registrované alebo udelené**

- (11) **5873**
 (21) 50008-2011
 (73) Turoň Anton, Ing., Žilina, SK;
 Nadobúdateľ:
 LEDIC Slovakia export, s.r.o., Trenčín, SK;
 Typ licencie: výlučná
 Dátum uzavretia licenčnej zmluvy: 25.3.2015
 Dátum zápisu do registra: 25.5.2015
-

- (11) **6861**
 (21) 50114-2013
 (73) Turoň Anton, Ing., Žilina, SK; Olexík Slavomil,
 Ing. arch., Trenčín, SK;
 Nadobúdateľ:
 LEDIC Slovakia export, s.r.o., Trenčín, SK;
 Typ licencie: výlučná
 Dátum uzavretia licenčnej zmluvy: 25.3.2015
 Dátum zápisu do registra: 25.5.2015
-

- (11) **7035**
 (21) 50044-2014
 (73) Turoň Anton, Ing., Žilina, SK; Olexík Slavomil,
 Ing. arch., Trenčín, SK;
 Nadobúdateľ:
 LEDIC Slovakia export, s.r.o., Trenčín, SK;
 Typ licencie: výlučná
 Dátum uzavretia licenčnej zmluvy: 25.3.2015
 Dátum zápisu do registra: 25.5.2015
-

- (11) **7036**
 (21) 50078-2014
 (73) Olexík Slavomil, Ing. arch., Trenčín, SK; Turoň
 Anton, Ing., Žilina, SK;
 Nadobúdateľ:
 LEDIC Slovakia export, s.r.o., Trenčín, SK;
 Typ licencie: výlučná
 Dátum uzavretia licenčnej zmluvy: 25.3.2015
 Dátum zápisu do registra: 25.5.2015
-

HA2K**Doplnenie pôvodcu (-ov)**

- (21) **101-2014**
 (72) Šoltés Lukáš, Ing., Bratislava, SK; Čekan Michal,
 Ing., PhD., Stupava, SK; Horvát František, Ing.,
 Kysucké Nové Mesto, SK; Hučko Branislav, doc.
 Ing., PhD., Svätý Jur, SK; Musil Miloš, doc. Ing.,
 PhD., Bratislava, SK; Bachratý Michal, Ing., CSc.,
 Bratislava, SK;
 Vestník č. 1/2015 - BA2K, str. 64
-

TC2K**Zmeny mien**

- (11) **6178**
 (21) 50046-2011
 (73) AG filter s.r.o., Šaľa, SK;
 Dátum zápisu do registra: 21.5.2015
-

ČASŤ

DIZAJNY

Číselné INID - kódy na označovanie bibliografických údajov (Štandard WIPO ST. 80)

(11)	Číslo zapísaného dizajnu	(51)	Medzinárodné triedenie dizajnov
(15)	Dátum zápisu/predĺženia platnosti	(54)	Názov dizajnu
(18)	Predpokladaný dátum uplynutia platnosti zápisu/ predĺženia platnosti	(55)	Vyobrazenie dizajnu/vyobrazenie dizajnu po čias- točnom výmaze
(21)	Číslo prihlášky	(58)	Dátum záznamu v registri, napr. zmeny mena, zániku, výmazu a pod.
(22)	Dátum podania prihlášky	(62)	Číslo pôvodnej prihlášky v prípade vylúčenej pri- hlášky
(28)	Počet dizajnov	(72)	Meno pôvodcu (-ov)
(31)	Číslo prioritnej prihlášky	(73)	Meno (názov) majiteľa (-ov)
(32)	Dátum podania prioritnej prihlášky	(74)	Meno (názov) zástupcu (-ov)
(33)	Krajina alebo regionálna organizácia priority	(78)	Meno (názov) nového majiteľa (-ov) po prevode alebo prechode
(45)	Dátum sprístupnenia zapísaného dizajnu		
(46)	Dátum uplynutia odkladu zverejnenia		

Poznámka:

Číslo uvádzané pred kódom (51) znamená verziu Medzinárodného triedenia dizajnov.

Kódy na označovanie záhlaví oznámení publikovaných vo Vestníku ÚPV SR (Štandard WIPO ST. 17)

FG4Q	Zapísané dizajny
FG4Q	Zapísané dizajny s odloženým zverejnením
FG4Q	Zverejnené zapísané dizajny po uplynutí doby odkladu zverejnenia
MA4Q	Zaniknuté zapísané dizajny vzdáním sa
MA4Q	Čiastočne zaniknuté zapísané dizajny vzdáním sa
MC4Q	Vymazané zapísané dizajny
MG4Q	Čiastočne vymazané zapísané dizajny
MK4Q	Zaniknuté zapísané dizajny uplynutím doby platnosti
ND4Q	Predĺženie platnosti zapísaných dizajnov
PC4Q	Prevody a prechody práv
PD4Q	Zmeny dispozičných práv na zapísané dizajny (zálohy)
PD4Q	Zmeny dispozičných práv na zapísané dizajny (ukončenie zálohov)
QB4Q	Licenčné zmluvy registrované
QC4Q	Ukončenie platnosti licenčných zmlúv
RL4Q	Odňatie ochrany a prepis majiteľa dizajnu (na základe rozhodnutia súdu)
TA4Q	Doplnenie pôvodcu (-ov)
TB4Q	Opravy mien
TC4Q	Zmeny mien
TD4Q	Opravy adries
TE4Q	Zmeny adries
TF4Q	Opravy dátumov
TG4Q	Opravy zatriedenia podľa Medzinárodného triedenia dizajnov
TH4Q	Opravy chýb alebo zmeny všeobecne
TK4Q	Opravy tlačových chýb vo Vestníku ÚPV SR

FG4Q

Zapísané dizajny

(11) (51)
28143 06/99.00
28145 12/07.00

10(51) 06/03.01

(11) **28146**
(15) 27.4.2015
(18) 4.12.2019
(21) 70-2014
(22) 4.12.2014
(72) Jarcovják Jakub, Bohuslavice u Zlína, CZ;
(73) Vysoká škola výtvarných umení v Bratislave, Bratislava, SK;

(54) Stôl z dubového masívu - Sarov

Určenie výrobku:

Výrobok, v ktorom je dizajn stelesnený, je masívny dubový stôl určený do domácností, ako aj do kancelárskych či konferenčných priestorov.

(28) 1
(55)



1.1



1.2



1.3

(11) (51)
28146 06/03.01
28147 06/08.00

10(51) 06/08.00

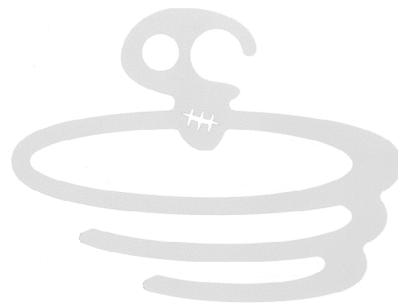
(11) **28147**
(15) 27.4.2015
(18) 30.1.2020
(21) 5002-2015
(22) 30.1.2015
(72) Pospíšil Matej, Mgr. art., Bratislava, SK;
(73) Pospíšil Matej, Mgr. art., Bratislava, SK;

(54) Vešiak

Určenie výrobku:

Výrobok, v ktorom je dizajn stelesnený, je vešiak na všestranné využitie v domácnosti.

(28) 1
(55)



1.1

10(51) 06/99.00, 21/02.17

(11) **28143**
(15) 27.4.2015
(18) 14.7.2019
(21) 5013-2014
(22) 14.7.2014
(72) Daniel Peter, doc. Ing. arch., PhD., Bratislava, SK;
(73) Daniel Peter, doc. Ing. arch., PhD., Bratislava, SK;

(54) Multifunkčný prvok HRAZDA-PARAVÁN

Určenie výrobku:

Výrobok, v ktorom je dizajn stelesnený, je multifunkčný prvok hrazda-paraván.

(28) 1

(55)



1.1



1.2

(55)



1.1



2.1



2.2



2.3

10(51) 12/07.00

(11) 28145

(15) 27.4.2015

(18) 4.11.2019

(21) 61-2014

(22) 4.11.2014

(72) Nielsen Christian Robert, Dobříš, CZ; Konarský Marek, Spišská Nová Ves, SK;

(73) STROJKOV ENGINEERING, s.r.o., Gelnica, SK; AVEOTECH INTERNATIONAL LTD, Road Town, Tortola, VG;

(74) AZARIOVÁ & RUŽBAŠÁN Law firm s.r.o., Košice, SK;

(54) Ergonomický ovládač plynu lietadla

Určenie výrobku:

Ergonomický ovládač plynu lietadla slúži na regulovanie prísunu množstva paliva do motora lietadla, čím je možné zvyšovať, resp. znižovať výkon motora lietadla.

(28) 5



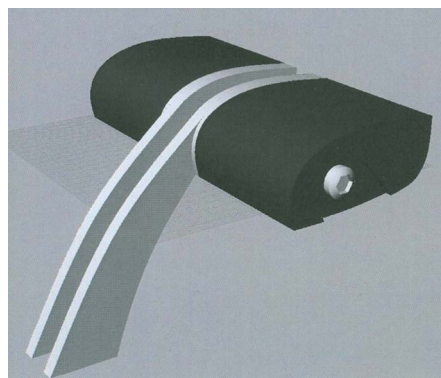
3.1



4.2



3.2



5.1



4.1

(51)	(11)
06/03.01	28146
06/08.00	28147

(51)	(11)
06/99.00	28143
12/07.00	28145

MK4Q Zaniknuté zapísané dizajny uplynutím doby platnosti

(11)	(58)	(11)	(58)	(11)	(58)	(11)	(58)
26112	04.04.2015	26140	13.04.2015	27058	13.09.2014	27608	11.09.2014
26114	06.04.2015	26218	05.04.2015	27606	18.09.2014	27628	03.09.2014
26115	07.04.2015	26219	05.04.2015	27607	18.09.2014		

ND4Q Predĺženie platnosti zapísaných dizajnov

(11)	(51)
27203	04/01.00

8 (51) 04/01.00**(11) 27203**

(15) 16.2.2006

(18) 30.5.2020

(21) 5013-2005

(22) 30.5.2005

(73) Huller Joachim, Fischerbach, DE;

(54) Keфы

Určenie výrobku:

Výrobky, v ktorých je dizajn stelesnený alebo na ktorých bude aplikovaný, sú určené ako keфы na ošetrovanie a čistenie tela, najmä pre deti a na iné použitie ako keфы na topánky a ohreblá.

(51)	(11)
04/01.00	27203

QB4Q Licenčné zmluvy registrované**(11) 27839**

(21) 25-2012

(73) Turoň Anton, Ing., Žilina, SK; Rohoň Luboš, Dačov Lom, SK;

Nadobúdateľ:

LEDIC Slovakia export, s.r.o., Trenčín, SK;

Typ licencie: výlučná

Dátum uzavretia licenčnej zmluvy: 25.3.2015

(58) 25.5.2015

(11) 28060

(21) 16-2014

(73) Turoň Anton, Ing., Žilina, SK; Olexík Slavomil, Ing. arch., Trenčín, SK;

Nadobúdateľ:

LEDIC Slovakia export, s.r.o., Trenčín, SK;

Typ licencie: zmluvná výlučná

Dátum uzavretia licenčnej zmluvy: 25.3.2015

(58) 25.5.2015

(11) 28061

(21) 17-2014

(73) Turoň Anton, Ing., Žilina, SK; Olexík Slavomil,
Ing. arch., Trenčín, SK;

Nadobúdateľ:

LEDIC Slovakia export, s.r.o., Trenčín, SK;

Typ licencie: výlučná

Dátum uzavretia licenčnej zmluvy: 25.3.2015

(58) 25.5.2015

(11) 28062

(21) 18-2014

(73) Turoň Anton, Ing., Žilina, SK; Olexík Slavomil,
Ing. arch., Trenčín, SK;

Nadobúdateľ:

LEDIC Slovakia export, s.r.o., Trenčín, SK;

Typ licencie: výlučná

Dátum uzavretia licenčnej zmluvy: 25.3.2015

(58) 25.5.2015

ČASŤ

OCHRANNÉ ZNÁMKY

Číselné kódy na označovanie bibliografických údajov (Štandard WIPO ST. 60)

- | | |
|---|--|
| (111) Číslo zápisu | (554) Trojrozmerná známka |
| (141) Dátum zániku | (580) Dátum zápisu akejkoľvek transakcie v súvislosti s prihláškou alebo zápisom ochrannej známky do registra, napr. zmena majiteľa, zmena mena alebo adresy, zrieknutie sa známky atď. (účinnosť) |
| (151) Dátum zápisu | (591) Údaje o uplatňovaných farbách |
| (156) Dátum obnovy | (641) Číslo a dátum podania prihlášky ochrannej známky Spoločenstva, premenou ktorej vznikla prihláška národnej ochrannej známky |
| (180) Predpokladaný dátum uplynutia platnosti zápisu/-obnovy | (646) Číslo a dátum podania ochrannej známky Spoločenstva, premenou ktorej vznikla prihláška národnej ochrannej známky |
| (210) Číslo prihlášky | (731) Meno a adresa prihlasovateľa (-ov) |
| (220) Dátum podania prihlášky | (732) Meno a adresa majiteľa (-ov) |
| (310) Číslo prioritnej prihlášky | (740) Meno a adresa zástupcu (-ov) |
| (320) Dátum podania prioritnej prihlášky | (770) Meno a adresa predchádzajúceho prihlasovateľa (-ov) alebo majiteľa (-ov) (v prípade zmeny vlastníctva) |
| (330) Krajina alebo regionálna organizácia priority | (771) Predchádzajúce meno alebo adresa prihlasovateľa (-ov) alebo majiteľa (-ov) (v prípade zmeny údajov) |
| (340) Údaje o čiastočnej prioritě | (791) Meno a adresa držiteľa (-ov) licencie |
| (350) Dátum práva z prihlášky, z ktorej sa uplatňuje seniorita | (793) Podmienky a obmedzenia licencie |
| (360) Zoznam tovarov a služieb, na ktoré sa vzťahuje čiastočná seniorita | (800) Číslo a dátum medzinárodného zápisu |
| (442) Dátum zverejnenia prihlášky po prieskume | (881) Číslo a dátum zápisu ochrannej známky nahradenej medzinárodným zápisom |
| (450) Dátum oznámenia o zápise ochrannej známky | |
| (510) Zoznam tovarov a/alebo služieb, ak neboli zatriedené/bez použitia triedenia | |
| (511) Medzinárodné triedenie tovarov a/alebo služieb, a/alebo zoznam zatriedených tovarov a/alebo služieb | |
| (540) Reprodukcia známky | |
| (551) Údaje o kolektívnej známke | |

Poznámka:

Číslo uvádzané pred kódom (511) znamená verziu Medzinárodného triedenia tovarov a služieb na zápis ochranných známk (Niceské triedenie), podľa ktorej bola prihláška ochrannej známky zatriedená v deň jej podania na úrade. Od roku 2013 sa Niceské triedenie aktualizuje každý rok a vstupuje do platnosti vždy 1. januára príslušného roka. Prihlášky podané v roku 2015 sa zatriedujú podľa verzie 10. vydania triedenia, ktorá vstúpila do platnosti 1. januára 2015 s označením NCL (10-2015).

Zverejnené prihlášky ochranných znáмок

(210)	(210)	(210)	(210)
361-2013	220-2015	523-2015	5135-2015
2269-2013	259-2015	524-2015	5136-2015
1311-2014	260-2015	526-2015	5137-2015
1312-2014	261-2015	529-2015	5138-2015
1389-2014	264-2015	530-2015	5139-2015
1527-2014	265-2015	539-2015	5150-2015
1571-2014	287-2015	542-2015	5151-2015
1801-2014	288-2015	543-2015	5155-2015
1802-2014	289-2015	547-2015	5156-2015
1840-2014	290-2015	548-2015	5157-2015
1892-2014	294-2015	562-2015	5158-2015
1911-2014	306-2015	566-2015	5159-2015
1912-2014	326-2015	578-2015	5162-2015
1913-2014	327-2015	579-2015	5163-2015
1986-2014	334-2015	580-2015	5164-2015
1987-2014	335-2015	581-2015	5166-2015
1988-2014	350-2015	588-2015	5223-2015
2101-2014	359-2015	594-2015	
2149-2014	373-2015	596-2015	
2150-2014	379-2015	597-2015	
2153-2014	385-2015	598-2015	
2212-2014	390-2015	599-2015	
2222-2014	404-2015	600-2015	
2245-2014	407-2015	601-2015	
2265-2014	408-2015	603-2015	
5252-2014	409-2015	609-2015	
5600-2014	413-2015	615-2015	
5665-2014	415-2015	617-2015	
5666-2014	417-2015	641-2015	
5667-2014	418-2015	650-2015	
5668-2014	419-2015	651-2015	
5758-2014	431-2015	655-2015	
5762-2014	432-2015	659-2015	
5773-2014	433-2015	681-2015	
5774-2014	434-2015	689-2015	
5816-2014	436-2015	730-2015	
5817-2014	438-2015	756-2015	
5854-2014	446-2015	757-2015	
10-2015	447-2015	758-2015	
11-2015	448-2015	759-2015	
12-2015	449-2015	760-2015	
13-2015	451-2015	5023-2015	
14-2015	453-2015	5077-2015	
15-2015	455-2015	5078-2015	
16-2015	457-2015	5084-2015	
38-2015	458-2015	5087-2015	
94-2015	459-2015	5088-2015	
95-2015	465-2015	5089-2015	
121-2015	494-2015	5090-2015	
162-2015	498-2015	5100-2015	
163-2015	502-2015	5103-2015	
180-2015	509-2015	5104-2015	
183-2015	510-2015	5105-2015	
184-2015	518-2015	5106-2015	
198-2015	519-2015	5114-2015	
199-2015	520-2015	5123-2015	
203-2015	521-2015	5129-2015	
205-2015	522-2015	5133-2015	

(210) 361-2013

(220) 7.3.2013

10(511) 6, 9, 11, 37, 42

(511) 6 - Stavebné materiály kovové; kovové káble a drôty (s výnimkou drôtov na elektrické účely); kovové vzduchovody na ventilačné a klimatizačné zariadenia; prenosné kovové stavby určené pre zariadenia na výrobu elektrickej energie z fotovoltaických a obnoviteľných zdrojov; kovový spojovací materiál; zámočnícke výrobky; stavebný materiál z kovu; kovové plynové potrubia.

9 - Fotovoltické solárne články, fotovoltické panely a fotovoltické solárne systémy.

11 - Zariadenia slúžiace na premenu slnečnej, vetrnej, elektrickej, kinetickej alebo chemickej energie na tepelnú energiu; regulačno-bezpečnostné prídavné zariadenia na plynové zariadenia a na plynové potrubia a príslušenstvo k regulačno-bezpečnostným zariadeniam, patriace do tejto triedy.

37 - Inštalácia, údržba a opravy elektrických a kombinovaných ohrievačov vody, kotlov, vykurovacích sústav a zariadení na využitie slnečnej energie alebo iných obnoviteľných zdrojov energie.

42 - Výskum a vývoj elektrických a kombinovaných ohrievačov vody, kotlov, vykurovacích sústav a zariadení na využitie slnečnej energie alebo iných obnoviteľných zdrojov energie.

(540) ANTICALC

(731) KALI - 17, s.r.o., Košeca 487, 018 64 Košeca, SK;

(740) Ďurica Ján, Ing., Považská Bystrica, SK;

(210) 2269-2013

(220) 4.12.2013

(310) 505061

(320) 6.6.2013

(330) CZ

10(511) 5

(511) 5 - Liečivá; humánne aj veterinárne farmaceutické prípravky; homeopatické a vitamínové prípravky; liečivé výrobky s obsahom bylín; liečivé čaje; dietetické prípravky na liečebné účely; potravinové doplnky na liečebné účely; doplnky potravy slúžiace na posilnenie imunity organizmu a zlepšenie fyzického zdravia; potravinové doplnky obsahujúce látky živočíšneho pôvodu; potravinové doplnky obsahujúce látky rastlinného pôvodu.

(540) GINKOVULM

(731) VULM SK s.r.o., Černyševského 26, 851 01 Bratislava, SK;

(210) 1311-2014

(220) 21.7.2014

10(511) 7, 9, 11, 35, 37

(511) 7 - Poľnohospodárske stroje; samohybné zametacie stroje; betónové miešačky; mechanické lopatové nakladače; kompresory; generátory elektriny; čerpadlá (časti strojov a zariadení); rýpadlá; upínacie zariadenia (časti strojov); razidlá (stroje); hriadele, kľuky, páky (časti strojov); pracie a premývacie zariadenia; hnacie motory (nie do pozemných vozidiel); manipulátory (zariadenia na nakladanie a vykladanie); prevody (nie do pozemných vozidiel); regulátory (časti strojov); banské vrtáky; stroje na spracovanie rudy; stroje a prístroje

na čistenie (elektrické); odsávacie stroje na priemyselne použitie; nástroje (časti strojov); vŕtacie stroje; čerpadlá, pumpy (stroje); cestné stroje; banské stroje; prevody strojov; ventilátory motorov; vulkanizačné prístroje; kompresory (stroje); stroje na zemné práce, exkavátory; roboty (stroje); motory (nie do pozemných vozidiel); vrtné veže (plávajúce alebo neplávajúce); centrálné vysávače; zariadenia na odsávanie prachu (upratovacie stroje); odprašovacie zariadenia (čistiace stroje); predajné automaty; výdajné stojany pohonných hmôt pre čerpacie stanice.

9 - Magnety; zosilňovače; demagnetizačné zariadenia na magnetické pásky; nosiče zvukových nahrávok; elektrické vodiče; elektrické regulačné prístroje; elektrické monitorovacie prístroje; elektrické meniče; prúdové usmerňovače; meracie prístroje; elektrické meracie zariadenia; skúšobné prístroje (nie na lekárske použitie); potápačské rukavice; geodetické prístroje a nástroje; audiovizuálne prijímače; záchranné prístroje a zariadenia; zariadenia na spracovanie údajov; zväčšovacie sklá (optika); nástroje s okulármi; presné meracie prístroje; nástroje na meranie; dýchacie prístroje na plávanie pod vodou; navigačné nástroje; pozorovacie nástroje; optické prístroje a nástroje; fyzikálne prístroje a nástroje; vyučovacie prístroje; zvukové nahrávacie zariadenia; videorekordéry; potápačské masky; navigačné prístroje vozidiel; satelitné navigačné prístroje.

11 - Filtre do klimatizácií; klimatizačné zariadenia; horáky; ventilátory (klimatizácia); vykurovacie zariadenia, vyhrievacie zariadenia; komínové rúry, dymovody; vodovodné zariadenia; klimatizačné prístroje; vodovody; mraziace zariadenia, mrazičky; varné prístroje a zariadenia; zariadenia na sušenie; osvetľovacie prístroje a zariadenia; čistiace zariadenia na odpadovú vodu; ohrievače; kozuby; chladiace zariadenia a prístroje; svetelné reflektory; zariadenia na spracovanie jadrových palív a jadrových spomaľovačov; zariadenia a stroje na čistenie alebo úpravu vody; stroje a prístroje na čistenie vzduchu; príslušenstvo na reguláciu vodných alebo plynových zariadení a na vodovodné alebo plynové potrubia; bezpečnostné zariadenia na vodné alebo plynové zariadenia a na vodovodné alebo plynové potrubia; sanitárne (toaletné) prístroje a zariadenia; prístroje a zariadenia na sušenie; jadrové reaktory; solária (prístroje); ohrievadlá.

35 - Pomoc pri riadení obchodnej činnosti; poskytovanie obchodných alebo podnikateľských informácií; obchodný alebo podnikateľský prieskum; reklama; poradenské služby pri riadení obchodnej činnosti; marketing.

37 - Údržba nábytku; inštalácia a opravy výťahov; údržba a opravy motorových vozidiel; čistenie interiérov budov; inštalácia a opravy poplašných systémov proti vlámaniu; údržba a opravy trezorov; prenájom stavebných strojov a zariadení; oprava šatstva; inštalácia a opravy vykurovacích zariadení; údržba a opravy bezpečnostných schránok; inštalácia a opravy klimatizačných zariadení; stavebníctvo (stavebná činnosť); údržba, čistenie a opravy kože; demolácia budov; dezinfekcia; čistenie okien; údržba, čistenie a opravy kožušín; čistenie odevov; opravovne hodín (údržba a opravy); inštalácia, údržba a opravy strojov;

reštaurovanie nábytku; interiérové a exteriérové maľovanie a natieranie; deratizácia; protektorovanie pneumatík (opravy); prenájom čistiacich strojov; ničenie škodcov (nie v poľnohospodárstve); banské dobývanie; povrchové dobývanie; čistenie exteriérov budov; vulkanizovanie pneumatík; inštalácia, údržba a opravy počítačov; renovácie tonerov; hĺbkové vrtanie ropných ložísk a ložísk plynu.

(540) SIVIK

(731) SIVIK - Europa s.r.o., Dúhová 39, 040 01 Košice, SK;

(740) Regina Ivan, Ing., Košice, SK;

(210) 1312-2014

(220) 21.7.2014

10(511) 7, 9, 11, 35, 37

(511) 7 - Poľnohospodárske stroje; samohybné zametacie stroje; betónové miešačky; mechanické lopatové nakladače; kompresory; generátory elektriny; čerpadlá (časti strojov a zariadení); rýpadlá; upínacie zariadenia (časti strojov); razidlá (stroje); hriadele, kľuky, páky (časti strojov); práce a premývacie zariadenia; hnacie motory (nie do pozemných vozidiel); manipulátory (zariadenia na nakladanie a vykladanie); prevody (nie do pozemných vozidiel); regulátory (časti strojov); banské vrtáky; stroje na spracovanie rudy; stroje a prístroje na čistenie (elektrické); odsávacie stroje na priemyselne použitie; nástroje (časti strojov); vŕtacie stroje; čerpadla, pumpy (stroje); cestné stroje; banské stroje; prevody strojov; ventilátory motorov; vulkanizačné prístroje; kompresory (stroje); stroje na zemné práce, exkavátory; roboty (stroje); motory (nie do pozemných vozidiel); vrtné veže (plávajúce alebo neplávajúce); centrálné vysávače; zariadenia na odsávanie prachu (upratovacie stroje); odprašovacie zariadenia (čistiace stroje); predajné automaty; výdajné stojany pohonných hmôt pre čerpace stanice.

9 - Magnety; zosilňovače; demagnetizačné zariadenia na magnetické pásky; nosiče zvukových nahrávok; elektrické vodiče; elektrické regulačné prístroje; elektrické monitorovacie prístroje; elektrické meniče; prúdové usmerňovače; meracie prístroje; elektrické meracie zariadenia; skúšobné prístroje (nie na lekárske použitie); potápačské rukavice; geodetické prístroje a nástroje; audiovizuálne prijímače; záchranné prístroje a zariadenia; zariadenia na spracovanie údajov; zväčšovacie sklá (optika); nástroje s okulármi; presné meracie prístroje; nástroje na meranie; dýchacie prístroje na plávanie pod vodou; navigačné nástroje; pozorovacie nástroje; optické prístroje a nástroje; fyzikálne prístroje a nástroje; vyučovacie prístroje; zvukové nahrávacie zariadenia; videorekordéry; potápačské masky; navigačné prístroje vozidiel; satelitné navigačné prístroje.

11 - Filtre do klimatizácií; klimatizačné zariadenia; horáky; ventilátory (klimatizácia); vykurovacie zariadenia, vyhrievacie zariadenia; komínové rúry, dymovody; vodovodné zariadenia; klimatizačné prístroje; vodovody; mraziace zaria-

denia, mrazničky; varné prístroje a zariadenia; zariadenia na sušenie; osvetľovacie prístroje a zariadenia; čistiace zariadenia na odpadovú vodu; ohrievače; kozuby; chladiace zariadenia a prístroje; svetelné reflektory; zariadenia na spracovanie jadrových palív a jadrových spomaľovačov; zariadenia a stroje na čistenie alebo úpravu vody; stroje a prístroje na čistenie vzduchu; príslušenstvo na reguláciu vodných alebo plynových zariadení a na vodovodné alebo plynové potrubia; bezpečnostné zariadenia na vodné alebo plynové zariadenia a na vodovodné alebo plynové potrubia; sanitárne (toaletné) prístroje a zariadenia; prístroje a zariadenia na sušenie; jadrové reaktory; solária (prístroje); ohrievadlá.

35 - Pomoc pri riadení obchodnej činnosti; poskytovanie obchodných alebo podnikateľských informácií; obchodný alebo podnikateľsky prieskum; reklama; poradenské služby pri riadení obchodnej činnosti; marketing.

37 - Údržba nábytku; inštalácia a opravy výťahov; údržba a opravy motorových vozidiel; čistenie interiérov budov; inštalácia a opravy poplašných systémov proti vlámaniu; údržba a opravy trezorov; prenájom stavebných strojov a zariadení; oprava šatstva; inštalácia a opravy vykurovacích zariadení; údržba a opravy bezpečnostných schránok; inštalácia a opravy klimatizačných zariadení; stavebníctvo (stavebná činnosť); údržba, čistenie a opravy kože; demolácia budov; dezinfekcia; čistenie okien; údržba, čistenie a opravy kožušín; čistenie odevov; opravovne hodín (údržba a opravy); inštalácia, údržba a opravy strojov; reštaurovanie nábytku; interiérové a exteriérové maľovanie a natieranie; deratizácia; protektorovanie pneumatík (opravy); prenájom čistiacich strojov; ničenie škodcov (nie v poľnohospodárstve); banské dobývanie; povrchové dobývanie; čistenie exteriérov budov; vulkanizovanie pneumatík; inštalácia, údržba a opravy počítačov; renovácie tonerov; hĺbkové vrtanie ropných ložísk a ložísk plynu.

(540)



(591) biela, modrá, zelená, žltá

(731) SIVIK - Europa s.r.o., Dúhová 39, 040 01 Košice, SK;

(740) Regina Ivan, Ing., Košice, SK;

(210) 1389-2014

(220) 1.8.2014

10(511) 9, 42

(511) 9 - Čítačky čiarových kódov; čítacie zariadenia (zariadenia na spracovanie údajov); optické čítacie zariadenia.

42 - Počítačové programovanie; programovanie počítačov na tlač čiarových kódov; tvorba softvéru; aktualizovanie počítačového softvéru; údržba počítačového softvéru; výskum a vývoj nových výrobkov (pre zákazníkov); analýzy počítačových systémov; navrhovanie počítačového hardvéru a softvéru určeného na komerčné analýzy a výkazy; návrh počítačových systémov; prevod údajov alebo dokumentov z fyzických médií na elektronické médiá; poradenstvo v oblasti počítačového hardvéru; poradenstvo v oblasti počítačových programov; poradenstvo v oblasti vývoja počítačového hardvéru.

(540) jet QR

(731) ADELANTE, s.r.o., Špitálska 10, 811 08 Bratislava, SK;

(210) 1527-2014

(220) 2.9.2014

10(511) 16, 35, 36

(511) 16 - Baliaci papier; brožúry; plastové bublinové fólie (na balenie); časopisy; etikety okrem textilných.

35 - Prezentácia výrobkov v komunikačných médiách pre maloobchod; obchodná správa licencií výrobkov a služieb pre tretie osoby; maloobchodná a veľkoobchodná činnosť s chemikáliami pre priemysel, vedu, fotografiu, poľnohospodárstvo, lesníctvo, s umelými živcami v nespracovanom stave, s plastickými hmotami v nespracovanom stave, s pôdnymi hnojivami, so zmesami do hasiacich prístrojov, s prípravkami na kalenie a zváranie kovov, s chemickými látkami na konzervovanie potravín, s trieslovinami, s lepidlami a spojivami používanými v priemysle, s farbami, s fermezami, s lakmi, s ochrannými prostriedkami proti hrdzi a poškodeniu dreva, s farbivami, s moridlami, s prírodnými živcami v s urovom stave, s kovmi vo forme fólií a práškov pre maliarov, dekoratérov, tlačiarov a umelcov, s bieliacimi a inými prípravkami na pranie a čistenie bielizne, s prípravkami na čistenie, leštenie, odmasťovanie a brúsenie, s mydlami, s voňavkárskymi výrobkami, s éterickými olejmi, s kozmetickými prípravkami, s vlasovými vodičkami, s prípravkami na čistenie zubov, s priemyselnými olejmi a tukmi; s mazacími olejmi, s prostriedkami na pohlcovanie, zvlhčovanie a viazanie prachu, s palivami vrátane pohonných hmôt do motorových vozidiel a svietiacimi materiálmi, so sviečkami a knôtimi na svietenie, s farmaceutickými, zverolekářskymi výrobkami, s hygienickými výrobkami na lekárske použitie, s dietetickými látkami prispôbenými na lekárske účely, s potravou pre dojčatá, s náplastami, s obväzovým materiálom, s hmotami na plombovanie zubov a zubnými voskami, s dezinfekčnými prostriedkami, s prípravkami na ničenie hmyzu, s fungicídmi, s herbicídmi, s obyčajnými kovmi a ich zliatinami, so stavebným materiálom z kovu, s prenosnými stavbami z kovu, s kovovým mate-

riálom pre železničné trate, s káblami a drôtni z obyčajných kovov okrem elektrických, so železiarskym tovarom, s drobným železiarskym tovarom, s kovovými potrubiami a rúrami, s bezpečnostnými schránkami, s inými výrobkami z kovov, z rudy, s obrábacími strojmi, s motormi a hnacími strojmi okrem motorov do pozemných vozidiel, so súkolesiami a prevodmi a ich časťami okrem súkolesí a prevodov do pozemných vozidiel, s poľnohospodárskymi náradím okrem náradia na ručný pohon, s liahňami, s ručnými nástrojmi a ručným náradím, s nožiarskym tovarom a príbormi, s bodnými zbraňami, s britvami, so žiletkami, s holiacimi čepeľami, s holiacimi strojčekmi, s vedeckými, námornými, geodetickými, fotografickými, kinematografickými, optickými, signalizačnými, kontrolnými prístrojmi a nástrojmi, so záchrannými, vzdelávacími prístrojmi a nástrojmi, s prístrojmi a nástrojmi na meranie a váženie, s prístrojmi a nástrojmi na vedenie, distribúciu, transformáciu, akumuláciu, reguláciu alebo kontrolu elektrického prúdu, s prístrojmi na nahrávanie, prenos a reprodukciu zvuku alebo obrazu, s magnetickými nosičmi údajov, so záznamovými diskami, s predajnými automatmi a mechanizmami prístrojov, uvádzaných do činnosti vhođením mince, s registračnými pokladňami, s počítacími strojmi, so zariadeniami na spracovanie údajov a počítačmi, s hasiacimi prístrojmi, s chirurgickými, lekářskymi, zubárskymi a zverolekářskymi prístrojmi a nástrojmi, s umelými končatinami, s umelými očami a zubnými protézami, s ortopedickými pomôckami, so šijacími materiálmi, so zariadeniami na osvetľovanie, vykurovanie, s parnými kotlami, so zariadeniami na varenie, chladenie a sušenie, s vetracími, vodárenskými a sanitárnymi zariadeniami, s vozidlami, so zariadeniami na pohyb po zemi, vode alebo vo vzduchu, so strelnými zbraňami, so strelivom a nábojmi, s výbušnami, s pyrotechnikou, s drahými kovmi a ich zliatinami, so šperkmi, s drahokamami, s hodinárskymi výrobkami a inými chronometrami, s hudobnými nástrojmi, s papierom, s kartónom, s lepenkou, s tlačovinami, s knižárskymi výrobkami, s fotografiami, s piernickým tovarom a písacími potrebami, s lepidlami na papier a na použitie v domácnosti, s potrebami pre umelcov, s maliarskymi štetcami, s písacími strojmi a kancelárskymi potrebami okrem nábytku, so vzdelávacími a učebnými potrebami okrem prístrojov, s obalovými materiálmi z plastických hmôt, s tlačiarenským písmom, so štočkami, s kaučukom, s gutaperčou, s gumou, s azbestom, so sľudou; s plastovými výliskami ako polotovarmi, s tesniacimi upchávacími a izolačnými materiálmi, s ohybnými rúrami a hadicami okrem kovových, s usňami, s koženkou, s kožou, so surovou kožou, s kuframi a cestovnými taškami, s dáždňikmi, so slnečníkmi a vychádzkovými palicami, s bičmi, s postrojmi a sedlářskymi výrobkami, s nekovovými stavebnými materiálmi, s nekovovými rúrami pre stavebníctvo, s asfaltom, so smolou a bitúmenmi, s nekovovými prenosnými stavbami, s pomníkmi okrem kovových, s nábytkom, so zrkadlami, s rámami na obrazy, s domácimi a kuchynskými potrebami a nádobami, s hrebeňmi a špongiami, s kefami, so štetkami a štetcami okrem maliarskych, s materiálom

na výrobu kief, s prostriedkami a pomôckami na čistenie, s oceľovou vlnou a drôtenkami, so surovým sklom a sklom ako polotovarom okrem skla pre stavebníctvo, s výrobkami zo skla, porcelánu a kameniny, s povrazmi, s motúzmi, so sieťami, so stanmi, s markízami, s baldachýnmi, s nepremokavými plachtami, s lodnými plachtami, s vrecami a vreckami, s materiálom na čalúnenie a vypchávanie okrem gummy a plastov, so surovými textilnými vlákňami, s niťami a priadzami na textilné účely, s textíliami a textilnými výrobkami, s posteľnými prikrývkami a pokrývkami na stôl, s odevmi, s obuvou a pokrývkami hlavy, s čípkami a výšivkami, so stužkami a šnúrkami, s gombíkmi, s háčikmi a očkami, so špendlíkmi a ihlami, s umelými kvetmi, s kobercami, s predložkami, s rohožkami, s linoleom a inými podlahovými krytinami, s tapetami okrem textilných, s hrami a hračkami, s telocvičnými a športovými potrebami, s ozdobami na vianočný stromček, s mäsom, s rybami, s hydinou a zverinou, s mäsovými výtážkami, s konzervovaným, mrazeným, sušeným a tepelne spracovaným ovocím a zeleninou, s rösolmi, s džemami, s marmeládami, s ovocnými závarinami, s ovocnými pretlakmi, s vajcami, s mliekom a mliečnymi výrobkami, s jedlými olejmi a tukmi, s kávou, s čajom, s kakaom, s cukrom, s ryžou, s maniokom, so ságom, s kávovými náhradkami, s múkou a výrobky z obilia, s chlebom, s pekářskymi a cukrářskymi výrobkami, so zmrzlínami, s medom, s melasovým sirupom, s kvasnicami, s práškami do pečiva, so soľou, s horčicou, s octom, s omáčkami ako chuťovými prísadami, s korením; s ľadom, s poľnohospodárskymi, záhradkářskymi a lesnými produktmi a obilninami, so živými zvieratami, s čerstvým ovocím a zeleninou, so semenami, s rastlinami a kvetmi, s potravou pre zvieratá, so sladom, s pivom, s minerálnymi a sytenými vodami a inými nealkoholickými nápojmi, s ovocnými nápojmi a ovocnými šťavami, so sirupmi a inými prípravkami na výrobu nápojov, s alkoholickými nápojmi okrem piva, s tabakom, s potrebami pre fajčiarov, so zápalkami; obchodné sprostredkovanie služieb uvedených v triede 36 tohto zoznamu; analýzy nákladov; služby porovnávania cien; poradenstvo pri organizovaní a riadení obchodnej činnosti; obchodné informácie a rady spotrebiteľom; administratívne spracovanie obchodných objednávok; poradenstvo pri organizovaní obchodnej činnosti; organizovanie obchodných alebo reklamných výstav; podpora predaja (pre tretie osoby); pomoc pri riadení obchodnej činnosti; zásobovacie služby pre tretie osoby (nákup tovarov a služieb pre iné podniky).

36 - Prenájom nehnuteľností; správa nehnuteľností.

(540)



(591) zelená, čierna, biela

(731) PUBLIX s.r.o., Moyzesova 36, 040 01 Košice, SK;

(210) 1571-2014

(220) 8.9.2014

10(511) 29, 30, 31, 35, 39

(511) 29 - Spracované oriešky; spracované arašidy; sušený kokos; spracované semená slnečnice; spracované pistácie; spracované tekvicové semená.
30 - Kukuričná múka; mletá kukurica; kukuričné placky (tortilly); instantná kukuričná kaša (s vodou alebo mliekom); kukuričná krupica; pražená kukurica; kukuričné vločky; kukuričné pukance.
31 - Čerstvé arašidy; semená rastlín; slnečnicové semená; pistácie; kukurica; semená tekvice; lieskové oriešky; mandle; sezam; orechy; kešu orechy.
35 - Reklama; rozširovanie reklamných materiálov a prospektov zákazníkom; sprostredkovanie obchodu s tovarmi uvedenými v triede 29, 30, 31 tohto zoznamu.
39 - Dovoz tovaru; skladovanie tovarov; doručovanie tovaru.

(540) **Luskni si aj ty!**

(731) MOGYI s.r.o., Bojnická 22, 831 04 Bratislava, SK;

(740) Šupáková Andrea, JUDr., Bratislava, SK;

(210) 1801-2014

(220) 13.10.2014

10(511) 16, 35, 36, 37, 38, 41, 42

(511) 16 - Brožúry; diagramy; tlačivá (formuláre); fotografie (tlačoviny); knihy; mapy; papiernický tovar; plagáty; nákresy; periodické a neperiodické publikácie; registre; tlačené publikácie; tlačené informačné materiály; učebné pomôcky okrem prístrojov.
35 - Sprostredkovanie nákupu a predaja pozemných vozidiel a ich súčasti; autobazár (nákup a predaj ojazdených vozidiel); organizovanie obchodných alebo reklamných výstav; prezentácia výrobkov v komunikačných médiách; prenájom reklamných plôch; prieskum trhu a verejnej mienky; organizovanie spotrebiteľských ankiet; reklama; zostavovanie štatistik; spotrebiteľská poradňa; vytváranie a správa počítačových databáz týkajúcich sa motorových vozidiel; spracovanie textov; poradenstvo a informácie týkajúce sa uvedených služieb.
36 - Daňové odhady a oceňovanie (služby); odhadovanie nákladov na opravu (finančné odhadovanie); poradenstvo a informácie týkajúce sa poistenia, lízingu a úverov, najmä na dopravné prostriedky.
37 - Údržba a opravy motorových vozidiel; umývanie automobilov; poradenstvo a informácie týkajúce sa uvedených služieb.
38 - Poskytovanie prístupu do databáz; poskytovanie diskusných fór online; posielanie správ.
41 - Elektronická edičná činnosť; fotografovanie; organizovanie a vedenie konferencií; písanie textov (okrem reklamných alebo náborových); školenia; vydávanie kníh a iných publikácií; výchovná a vzdelávacia činnosť.
42 - Digitalizácia dokumentov (skenovanie); elektronické ukladanie dát; kalibrovanie (meranie); kontrola kvality; schvaľovanie automobilov a iných dopravných prostriedkov; technická kontrola automobilov; vydávanie osvedčení a certifikátov kvality.

(540)



(731) CarPass s.r.o., V Dolině 1515/1b, 101 00 Praha, CZ;

(740) Kučera Robert, JUDr., Praha, CZ;

(210) 1802-2014

(220) 13.10.2014

10(511) 16, 35, 36, 37, 38, 41, 42

(511) 16 - Brožúry; diagramy; tlačivá (formuláre); fotografie (tlačoviny); knihy; mapy; papiernický tovar; plagáty; nákresy; periodické a neperiodické publikácie; registre; tlačené publikácie; tlačené informačné materiály; učebné pomôcky okrem prístrojov.

35 - Sprostredkovanie nákupu a predaja pozemných vozidiel a ich súčastí; autobazár (nákup a predaj ojazdených vozidiel); organizovanie obchodných alebo reklamných výstav; prezentácia výrobkov v komunikačných médiách; prenájom reklamných plôch; prieskum trhu a verejnej mienky; organizovanie spotrebiteľských ankiet; reklama; zostavovanie štatistik; spotrebiteľská poradňa; vytváranie a správa počítačových databáz týkajúcich sa motorových vozidiel; spracovanie textov; poradenstvo a informácie týkajúce sa uvedených služieb.

36 - Daňové odhady a oceňovanie (služby); odhadovanie nákladov na opravu (finančné odhadovanie); poradenstvo a informácie týkajúce sa poistenia, lízingu a úverov, najmä na dopravné prostriedky.

37 - Údržba a opravy motorových vozidiel; umývanie automobilov; poradenstvo a informácie týkajúce sa uvedených služieb.

38 - Poskytovanie prístupu do databáz; poskytovanie diskusných fór on line; posielanie správ.

41 - Elektronická edičná činnosť; fotografovanie; organizovanie a vedenie konferencií; písanie textov (okrem reklamných alebo náborových); školenia; vydávanie kníh a iných publikácií; výchovná a vzdelávacia činnosť.

42 - Digitalizácia dokumentov (skenovanie); elektronické ukladanie dát; kalibrovanie (meranie); kontrola kvality; schvaľovanie automobilov a iných dopravných prostriedkov; technická kontrola automobilov; vydávanie osvedčení a certifikátov kvality.

(540)



(731) CarPass s.r.o., V Dolině 1515/1b, 101 00 Praha, CZ;

(740) Kučera Robert, JUDr., Praha, CZ;

(210) 1840-2014

(220) 15.10.2014

10(511) 16, 35, 42, 45

(511) 16 - Tlačené periodické a neperiodické publikácie; brožúry; plastové bublinové fólie (na balenie); časopisy (periodiká); etikety okrem textilných; fotografie (tlačoviny); grafické zobrazenia; grafiky; kalendáre; katalógy; baliaci papier na darčeky; knihy; lepiace pásky na kancelárske použitie alebo pre domácnosť; obálky (papiernický tovar); obaly (papiernický tovar); plagáty; tlačené reklamné materiály.

35 - Marketingové štúdie; vzťahy s verejnosťou (public relations); obchodný alebo podnikateľský prieskum; organizovanie audiovizuálnych predstavení na komerčné a reklamné účely; organizovanie výstav na komerčné alebo reklamné účely; pomoc pri riadení obchodnej činnosti; poradenstvo pri organizovaní a riadení obchodnej činnosti; poskytovanie obchodných alebo podnikateľských informácií; prenájom reklamných materiálov; reklamné služby; reklamné agentúry; vydávanie reklamných alebo náborových textov; obchodný manažment a podnikové poradenstvo; personálne poradenstvo; prieskum verejnej mienky; obchodný prieskum vzťahov medzi podnikmi, inštitúciami a spoločenským prostredím; spracovanie textov; služby riadenia ľudských zdrojov; komerčné informačné kancelárie.

42 - Expertné služby v oblasti politického manažmentu; spoločenské, politické alebo politologické analýzy a predpovede.

45 - Advokátske služby; právne poradenstvo; poradenstvo v oblasti práv duševného vlastníctva; registrácia doménových mien (právne služby); poradenstvo v oblasti ľudských práv; právny výskum; právne služby pre oblasť verejnej politiky; služby politického lobizmu (nie pre komerčné účely); právne služby; služby rozhodcovských súdov.

(540)



(731) Advokátska kancelária UHAL s.r.o., Nám. SNP 6/11, 960 01 Zvolen, SK;

(740) Belička Ivan, Ing., Banská Bystrica, SK;

(210) 1892-2014

(220) 24.10.2014

10(511) 12, 35, 37

(511) 12 - Vozidlá; pozemné, letecké alebo vodné dopravné prostriedky; obojživelné lietadlá; obojživelné dopravné prostriedky; bicykle; skútre (motocykle); motocykle; mopedy; trojkolky; časti a súčasti uvedených dopravných prostriedkov v triede 12 tohto zoznamu; osobné automobily; automobily na elektrický pohon; automobily s poho-

nom na všetky štyri kolesá; motory pozemných vozidiel; pohony pozemných vozidiel; podvozky pozemných vozidiel; podvozky vzdušných dopravných prostriedkov; pneumatiky; duše pneumatík; protišmykové zariadenia na pneumatiky vozidiel; náradie na opravu pneumatík; príľnavé gumené záplaty na opravu duší pneumatík; pneumatiky na dopravné prostriedky; protišmykové reťaze; disky na kolesá vozidiel; kolesá vozidiel; tlmiče dopravných prostriedkov; tlmiace pružiny do dopravných prostriedkov; opierky hlavy na sedadlá automobilov; sedadlá automobilov; spätné zrkadlá; zabezpečovacie poplašné zariadenia proti odcudzeniu vozidiel; zabezpečovacie zariadenia proti odcudzeniu vozidiel.

35 - Reklamné služby; obchodný manažment; obchodná administratíva; kancelárske práce; maloobchodné a veľkoobchodné služby s motorovými vozidlami, so vzdušnými dopravnými prostriedkami, s časťami a súčasťami motorových vozidiel, s časťami a súčasťami vzdušných dopravných prostriedkov; maloobchodné a veľkoobchodné služby s motorovými vozidlami, s časťami a súčasťami motorových vozidiel prostredníctvom zásielkového predaja, prostredníctvom internetu alebo telenákupu; sprostredkovanie nákupu a predaja vozidiel, pozemných, leteckých alebo vodných dopravných prostriedkov, obojživelných lietadiel a dopravných prostriedkov, bicyklov, skútrov, motocyklov, mopedov, trojkoliek, častí a súčastí uvedených dopravných prostriedkov v triede 12 tohto zoznamu, osobných automobilov, automobilov na elektrický pohon, automobilov s pohonom na všetky štyri kolesá, motorov pozemných vozidiel, pohonov pozemných vozidiel, podvozkov pozemných vozidiel, podvozkov vzdušných dopravných prostriedkov, pneumatík, duší pneumatík, protišmykových zariadení na pneumatiky vozidiel, náradia na opravu pneumatík, príľnavých gumených záplat na opravu duší pneumatík, pneumatík na dopravné prostriedky, protišmykových reťazí, diskov kolies vozidiel, kolies vozidiel, tlmičov dopravných prostriedkov, tlmiacich pružín do dopravných prostriedkov, opierok hlavy na sedadlá automobilov, sedadiel automobilov, spätných zrkadiel, zabezpečovacích poplašných zariadení proti odcudzeniu vozidiel, zabezpečovacích zariadení proti odcudzeniu vozidiel; reklama; organizovanie obchodných alebo reklamných výstav; rozširovanie reklamných oznamov; predvádzanie tovaru; rozširovanie reklamných materiálov zákazníkom, (letáky, prospekty, tlačoviny, vzorky); vydávanie a aktualizovanie reklamných materiálov; obchodný alebo podnikateľský prieskum.

37 - Inštalácia lietadiel a ich častí a súčastí; inštalácia motorových vozidiel a ich častí a súčastí; opravy lietadiel a ich častí a súčastí; opravy motorových vozidiel a ich častí a súčastí; údržba lietadiel a ich častí a súčastí; údržba motorových vozidiel a ich častí a súčastí; inštalácia elektrických automobilov, trojkoliek, mopedov, skútrov a motocyklov; opravy elektrických automobilov, trojkoliek, mopedov, skútrov a motocyklov; údržba elektrických automobilov, trojkoliek, mopedov, skútrov a motocyklov; čistenie vozidiel a ich príslušenstva; čistenie motorov a ich príslušenstva; lakovanie automobilov a ich príslušenstva; inštalá-

cia motorov a ich častí a súčastí; inštalácia elektromotorov a ich častí a súčastí; úpravy karosérií, podvozkov a iných častí automobilov v rozsahu služieb uvedených v triede 37 tohto zoznamu; lakovanie, glazovanie; inštalácia a opravy klimatických zariadení.

(540) FLYING ROADSTER

(731) AeroMobil, s.r.o., Búdková 28, 811 04 Bratislava, SK;

(740) Brichtová Tatiana, JUDr., Bratislava, SK;

(210) 1911-2014

(220) 23.10.2014

10(511) 28, 35, 41

(511) 28 - Hrany na lyže; lopty (na hranie); hračky; body; hokejky; vosky na lyže; lyžiarske viazanie; rakety (športové náradie); puky; korčule; kolieskové korčule; lyže; sánky (športové potreby); kolobežky (hračky); snoubordy; obaly na lyže; škrabky na lyže.

35 - Maloobchodné služby so športovým vybavením; maloobchodné služby so športovými potrebami; veľkoobchodné služby so športovým vybavením; veľkoobchodné služby so športovými potrebami; obchodné sprostredkovateľské služby; sprostredkovanie obchodu s tovarmi uvedenými v triede 28 tohto zoznamu; reklama; podpora predaja (pre tretie osoby); marketing.

41 - Požičiavanie športového výstroja (okrem dopravných prostriedkov); požičiavanie športového náradia; požičiavanie korčúľ; požičiavanie snoubordového výstroja; požičiavanie lyžiarskeho výstroja; požičiavanie kolieskových korčúľ.

(540) BEKR

(731) SPORT BEKR, s.r.o., Gercenova 5, 851 01 Bratislava, SK;

(210) 1912-2014

(220) 29.10.2014

10(511) 29, 30

(511) 29 - Mäso, ryby, hydina a zverina; mäsové výťažky; konzervované, mrazené, sušené a varené ovocie a zelenina; ovocné rôsoly; džemy; kompóty; vajcia; mlieko a mliečne výrobky; potravinárske oleje a tuky; zemiakové lupienky; zemiakové tyčinky; sušené, pražené, solené alebo korené lieskové orechy, arašidy, orechy kešu, pistácie a mandle, zemiakové chuťovky.

30 - Káva, čaj, kakao a kávové náhradky; ryža; tapioka a ságo; múka; prípravky vyrobené z obilnín; chlieb; pečivo; cukrovinky; zmrzliny; cukor; med; melasový sirup; droždie do cesta; prášok do pečiva; soľ; horčica; ocot; omáčky (na ochutenie); korenie; ľad; praclíky; slané sušienky, slané tyčinky, slané praclíky; obilninové vločky; žemľové lupienky; zmesi sušienok a praclíkov; pšeničné chuťovky; obilniny pripravené na konzumáciu; pečené lupienky z cesta; pražené lupienky z cesta.

(540) ELEPHANT

(731) Inter On Line Trading Group Inc., 51st Street, Campo Alegre, Area Bancaria Centro Magna Corp. Building, 6th floor, Office no. 608, Panama City, PA;

(740) Čermák Jiří, JUDr., Bratislava, SK;

(210) 1913-2014

(220) 29.10.2014

10(511) 29, 30

(511) 29 - Mäso, ryby, hydina a zverina; mäsové výťažky; konzervované, mrazené, sušené a varené ovocie a zelenina; ovocné rôsoly; džemy; kompóty; vajcia; mlieko a mliečne výrobky; potravinárske oleje a tuky; zemiakové lupienky; zemiakové tyčinky; sušené, pražené, solené alebo korenené lieskové orechy, arašidy, orechy kešu, pistácie a mandle, zemiakové chuťovky.

30 - Káva, čaj, kakao a kávové náhradky; ryža; tapioka a ságo; múka; prípravky vyrobené z obilnín; chlieb; pečivo; cukrovinky; zmrzliny; cukor; med; melasový sirup; droždie do cesta; prášok do pečiva; soľ; horčica; ocot; omáčky (na ochutenie); korenie; ľad; praclíky; slané sušienky, slané tyčinky, slané praclíky; obilninové vločky; žemľové lupienky; zmesi sušienok a praclíkov; pšeničné chuťovky; obilniny pripravené na konzumáciu; pečené lupienky z cesta; pražené lupienky z cesta.

(540)



(591) biela, čierna, sivá

(731) Inter On Line Trading Group Inc., 51st Street, Campo Alegre, Area Bancaria Centro Magna Corp. Building, 6th floor, Office no. 608, Panama City, PA;

(740) Čermák Jiří, JUDr., Bratislava, SK;

(210) 1986-2014

(220) 11.11.2014

10(511) 29

(511) 29 - Mliečne výrobky; syry.

(540) **JÁNOŠÍKŮV OŠTĚPEK**

(731) MILKEFFEKT, s.r.o., Tálinská 1024, 198 00 Praha - Kyje, CZ;

(740) Regina Ivan, Ing., Košice, SK;

(210) 1987-2014

(220) 11.11.2014

10(511) 29

(511) 29 - Mliečne výrobky; syry.

(540)

*Jánošíkův
oštěpek*

(731) MILKEFFEKT, s.r.o., Tálinská 1024, 198 00 Praha - Kyje, CZ;

(740) Regina Ivan, Ing., Košice, SK;

(210) 1988-2014

(220) 11.11.2014

(310) N/087650

(320) 20.6.2014

(330) CN

10(511) 12

(511) 12 - Elektromobily; mikrolitračné automobily (kabinové skútre); automobilové obývacie prívesy (karavany); bicykle; elektrické bicykle; elektrické lokomotívy; mopedy; letecké dopravné prostriedky; vznášadlá; pracovné člny; vodné dopravné prostriedky; jachty; vzducholode, balóny; dopravné prostriedky na pohyb po zemi, vode, vo vzduchu a po koľajnicach; letecké prístroje, stroje a zariadenia; obojživelné lietadlá; vozidlá na diaľkové ovládanie (nie hračky); lodné skrutky na lode; lode, člny.

(540)

Airwheel

(731) CHANGZHOU AIRWHEEL TECHNOLOGY CO., LTD., Room 501-4, 9-1 Taihu Rd. E, Xinbei District, 213022 Changzhou, Jiungsu, CN;

(740) Brichtová Tatiana, JUDr., Bratislava, SK;

(210) 2101-2014

(220) 28.11.2014

10(511) 35

(511) 35 - Fakturácie; obchodný manažment; obchodná správa licencií výrobkov a služieb (pre tretie osoby); marketing; analýzy nákladov; obchodné informácie a rady spotrebiteľom; administratívne spracovanie obchodných objednávok; podpora predaja (pre tretie osoby); služby porovnávania cien; predplatné telekomunikačných služieb (pre tretie osoby); maloobchodné a veľkoobchodné služby prostredníctvom internetu realizované na základe identifikácie IP adresy s generovaním cien na základe identifikácie IP adresy so spotrebnou elektronikou, s fotografickými materiálmi, s hudbnými nástrojmi, so stavebnými materiálmi, s chemickými látkami, s kozmetikou, s farmaceutickými výrobkami, s obrábacími strojmi, s ručnými nástrojmi, s ručným elektrickým náradím, s papierovými výrobkami, s nábytkom, s domácimi potrebami, s kuchynskými potrebami, s textilnými výrobkami, s odevmi, s obuvou, s hračkami, so športovými potrebami, s potravinárskymi výrobkami, s drogeriovým tovarom, s výpočtovou technikou, s chovateľskými potrebami, so vstupenkami, s kancelárskymi potrebami, s knihami, so záhradnou technikou, s kvetmi, s rastlinami, s nealkoholickými nápojmi, s alkoholickými nápojmi, s motorovými vozidlami.

(540)

VYIP

(731) 2-morrow, s.r.o., Kravany 113, 059 18 Kravany, SK;

(210) 2149-2014

(220) 5.12.2014

10(511) 32, 33, 35, 40, 41, 43

(511) 32 - Šumivé nápoje a iné nealkoholické nápoje.

33 - Vína všetkých druhov vrátane sytených vín (šumivého vína); sytené a nesýtené miešané alkoholické nápoje pripravené z vína; vodnár (víno); alkoholický hroznový mušt.

35 - Administratívne spracovanie obchodných objednávok; grafická úprava tlačovín na reklamné účely; prezentácia výrobkov v komunikačných médiách pre maloobchod; obchodné alebo podnikateľské informácie; obchodný alebo podnikateľský prieskum; organizovanie komerčných výstav alebo veľtrhov; organizovanie výstav na obchodné alebo reklamné účely; odborné obchodné poradenstvo; predvádzanie tovaru na reklamné účely a podporu predaja; organizovanie degustácií na reklamné účely; online reklama na počítačovej komunikačnej sieti; rozširovanie reklamných materiálov zákazníkom (letáky, prospekty, tlačoviny, vzorky) v oblasti vín, nealkoholických nápojov, ostatných alkoholických nápojov, hroznových muštov a iných výrobkov z hrozna a vína; uverejňovanie reklamných textov; rozširovanie vzoriek tovarov; vydávanie a aktualizovanie reklamných materiálov; maloobchodné a veľkoobchodné služby s nealkoholickými nápojmi, s vínom, s ostatnými alkoholickými nápojmi, s hroznovým muštom, liehovinami a s inými výrobkami z hrozna a vína; vyhľadávanie informácií v počítačových súboroch pre zákazníkov; obchodné alebo podnikateľské informácie; obchodné informácie a rady spotrebiteľom; podpora predaja pre tretie osoby; reklamné služby zásielkové; sprostredkovanie obchodu s tovarmi; zhromažďovanie vín, nealkoholických nápojov, ostatných alkoholických nápojov, hroznových muštov a iných výrobkov z hrozna a vína umožňujúc zákazníkom pohodlne si prezrieť a zakúpiť tento tovar prostredníctvom objednávkového katalógu, na dobierku alebo prostredníctvom telekomunikácií alebo prostredníctvom internetovej stránky; maloobchodné a veľkoobchodné služby on-line v oblasti nápojov, potravinových výrobkov a ich kombinácie, sklenených výrobkov a ozdobných predmetov; poskytovanie obchodných konzultačných služieb on-line; administratívne spracovanie obchodných objednávok; organizovanie predaja; maloobchodné a veľkoobchodné služby on-line s nealkoholickými nápojmi, vínom, alkoholickými nápojmi, liehovinami, hroznovým muštom a inými výrobkami z hrozna a vína; marketing v oblasti vín, nealkoholických nápojov, ostatných alkoholických nápojov, liehovín, hroznových muštov a iných výrobkov z hrozna a vína; podpora predaja (pre tretie osoby); organizovanie výstav a ochutnávok vín, nealkoholických nápojov, ostatných alkoholických nápojov, liehovín, hroznových muštov a iných výrobkov z hrozna a vína; reklamné služby pre vínné kluby a vínne spolky; podpora predaja pre vínné kluby a vínne spolky.

40 - Odborné poradenstvo a konzultačné služby v oblasti výroby liehovín, vína a nealkoholických nápojov.

41 - Vzdelávanie; zábava; športová a kultúrna činnosť; organizovanie spoločenských podujatí, večierkov (eventov); organizovanie degustácií okrem

degustácií na reklamné účely; vydávanie kníh; organizovanie a vedenie seminárov, konferencií, kongresov; obveselenie; nočné kluby; organizovanie kultúrnych alebo vzdelávacích výstav; organizovanie plesov; organizovanie súťaží; organizovanie športových súťaží, živých vystúpení; písanie textov (okrem reklamných); plánovanie a organizovanie večierkov; vydávanie (on-line) kníh a časopisov v elektronickej forme; vydávanie informácií o kultúrnych, športových, zábavných, vzdelávacích podujatiach pomocou on-line služieb; organizovanie školení, zábavy, športových a kultúrnych činností; poskytovanie informácií týkajúcich sa športových, spoločenských a kultúrnych podujatí; organizovanie festivalov a vinobrania ako kultúrnych podujatí.

43 - Bufety; bary; jedálne a závodné jedálne; kaviarne; penzióny; reštaurácie; prechodné ubytovanie; turistické ubytovne; vinárne; vínne pivnice; vinotéky.

(540) VINKOR

(731) Ing. Ján Vršek - VINKOR, Modranská 150, 902 01 Vinosady, SK;

(210) 2150-2014

(220) 5.12.2014

10(511) 32, 33, 35, 40, 41, 43

(511) 32 - Šumivé nápoje a iné nealkoholické nápoje.

33 - Vína všetkých druhov vrátane sytených vín (šumivého vína); sytené a nesýtené miešané alkoholické nápoje pripravené z vína; vodnár (víno); alkoholický hroznový mušt.

35 - Administratívne spracovanie obchodných objednávok; grafická úprava tlačovín na reklamné účely; prezentácia výrobkov v komunikačných médiách pre maloobchod; obchodné alebo podnikateľské informácie; obchodný alebo podnikateľský prieskum; organizovanie komerčných výstav alebo veľtrhov; organizovanie výstav na obchodné alebo reklamné účely; odborné obchodné poradenstvo; predvádzanie tovaru na reklamné účely a podporu predaja; organizovanie degustácií na reklamné účely; online reklama na počítačovej komunikačnej sieti; rozširovanie reklamných materiálov zákazníkom (letáky, prospekty, tlačoviny, vzorky) v oblasti vín, nealkoholických nápojov, ostatných alkoholických nápojov, hroznových muštov a iných výrobkov z hrozna a vína; uverejňovanie reklamných textov; rozširovanie vzoriek tovarov; vydávanie a aktualizovanie reklamných materiálov; maloobchodné a veľkoobchodné služby s nealkoholickými nápojmi, s vínom, s ostatnými alkoholickými nápojmi, s hroznovým muštom, liehovinami a s inými výrobkami z hrozna a vína; vyhľadávanie informácií v počítačových súboroch pre zákazníkov; obchodné alebo podnikateľské informácie; obchodné informácie a rady spotrebiteľom; podpora predaja pre tretie osoby; reklamné služby zásielkové; sprostredkovanie obchodu s tovarmi; zhromažďovanie vín, nealkoholických nápojov, ostatných alkoholických nápojov, hroznových muštov a iných výrobkov z hrozna a vína umožňujúc zákazníkom pohodlne si prezrieť a zakúpiť tento tovar prostredníctvom objednávkového katalógu, na dobierku alebo prostredníctvom telekomuni-

kácií alebo prostredníctvom internetovej stránky; maloobchodné a veľkoobchodné služby on-line v oblasti nápojov, potravinových výrobkov a ich kombinácie, sklenených výrobkov a ozdobných predmetov; poskytovanie obchodných konzultačných služieb on-line; administratívne spracovanie obchodných objednávok; organizovanie predaja; maloobchodné a veľkoobchodné služby on-line s nealkoholickými nápojmi, vínom, alkoholickými nápojmi, liehovinami, hrozňovým muštom a inými výrobkami z hrozna a vína; marketing v oblasti vín, nealkoholických nápojov, ostatných alkoholických nápojov, liehovín, hrozňových muštov a iných výrobkov z hrozna a vína; podpora predaja (pre tretie osoby); organizovanie výstav a ochutnávok vín, nealkoholických nápojov, ostatných alkoholických nápojov, liehovín, hrozňových muštov a iných výrobkov z hrozna a vína; reklamné služby pre vínne kluby a vínne spolky; podpora predaja pre vínne kluby a vínne spolky.

40 - Odborné poradenstvo a konzultačné služby v oblasti výroby liehovín, vína a nealkoholických nápojov.

41 - Vzdelávanie; zábava; športová a kultúrna činnosť; organizovanie spoločenských podujatí, večierkov (eventov); organizovanie degustácií okrem degustácií na reklamné účely; vydávanie kníh; organizovanie a vedenie seminárov, konferencií, kongresov; obveselenie; nočné kluby; organizovanie kultúrnych alebo vzdelávacích výstav; organizovanie plesov; organizovanie súťaží; organizovanie športových súťaží, živých vystúpení; písanie textov (okrem reklamných); plánovanie a organizovanie večierkov; vydávanie (on-line) kníh a časopisov v elektronickej forme; vydávanie informácií o kultúrnych, športových, zábavných, vzdelávacích podujatiach pomocou on-line služieb; organizovanie školení, zábavy, športových a kultúrnych činností; poskytovanie informácií týkajúcich sa športových, spoločenských a kultúrnych podujatí; organizovanie festivalov a vinobrania ako kultúrnych podujatí.

43 - Bufety; bary; jedálne a závodné jedálne; kaviarne; penzióny; reštaurácie; prechodné ubytovanie; turistické ubytovne; vinárne; vínne pivnice; vínotéky.

(540) TERLING

(731) Ing. Ján Vršek - VINKOR, Modranská 150, 902 01 Vinosady, SK;

(210) 2153-2014

(220) 5.12.2014

10(511) 9, 16, 25, 28, 34, 35, 41

(511) 9 - Počítačový softvér (nahraté počítačové programy); elektronické publikácie (sťahovateľné); počítačové programy (sťahovateľné); počítačové softvérové aplikácie (sťahovateľné); prístroje na záznam, prenos, spracovanie a reprodukciu zvuku, obrazu alebo údajov; elektronické publikácie (sťahovateľné) poskytované online z počítačových báz dát alebo z internetu; počítačový softvér umožňujúci pripojenie k bázam dát a k internetu; počítačový softvér umožňujúci vyhľadávanie dát; sťahovateľné hudobné súbory poskytované z počítačových báz dát, internetu alebo z in-

ternetových webových stránok; počítačový softvér sťahovateľný z internetu; hudobné mincové automaty.

16 - Papier; kartón; lepenka; tlačoviny; periodická a neperiodická tlač, najmä časopisy, noviny, knihy, prospekty, brožúry, plagáty, fotografie, pohľadnice, kalendáre, katalógy, príručky, sprievodcovia (tlačené publikácie), ročenky, firemné listiny, knižárske výrobky, tlačené propagačné materiály, letáky; kancelárske potreby s výnimkou nábytku; kancelárske zariadenia uvedené v tejto triede; náhradné dielce a príslušenstvo kancelárskych zariadení patriace do tejto triedy.

25 - Tričká; trička s potlačou; trička s krátkymi alebo dlhými rukávami; športové trička; tielka; mikiny; šiltovky.

28 - Biliardové stoly; karty na bingo; dáma (hra); domino (kocky); hracie karty; hracie kocky; hracie žetóny; stavebnicové kocky (hračky); kolky (hra); ruletové kolesá; stolové hry; šachové hry; šípky (hra); hracie žetóny; žetóny na hry o peniaze; stieracie žreby na lotériové hry; výherné hracie automaty; prístroje na elektronické hry; hracie žreby a tikety.

34 - Cigaretové zapaľovače; zapaľovače pre fajčiarov; zapaľovače pre fajčiarov z drahých kovov; vreckové zapaľovače pre fajčiarov nie z drahých kovov.

35 - Poradenské a konzultačné služby v oblasti reklamy, obchodnej administratívy a služieb uvedených v tejto triede tohto zoznamu; poskytovanie obchodných alebo podnikateľských informácií; marketing; marketingové štúdie; obchodný alebo podnikateľský prieskum; prieskum verejnej mienky; prieskum trhu; analýzy nákladov; hospodárske (ekonomické) predpovede; správa počítačových súborov; zbieranie údajov do centrálnej kartotéky; zbieranie údajov do počítačových databáz; zoraďovanie údajov do počítačových databáz; vzťahy s verejnosťou (prieskum vzťahov medzi podnikmi, inštitúciami a spoločenským prostredím); organizovanie výstav na komerčné alebo reklamné účely; personálne poradenstvo; predvádzanie tovaru na reklamné účely a podporu predaja; vylepovanie plagátov; obchodná správa licencií výrobkov a služieb pre tretie osoby; prezentácia výrobkov v komunikačných médiách pre maloobchod; rozširovanie reklamných alebo inzertných oznamov; rozširovanie reklamných materiálov zákazníkom (letáky, prospekty, tlačivá, vzorky); zasielanie reklamných materiálov zákazníkom; vydávanie a aktualizovanie reklamných materiálov; uverejňovanie reklamných textov; prenájom reklamných plôch; vydávanie reklamných alebo náborových textov; rozhlasová reklama; reklama; online reklama na počítačovej komunikačnej sieti; reklama prostredníctvom mobilných telefónov; reklamné agentúry; televízna reklama; reklamná a inzertná prostredníctvom akéhokoľvek média, prostredníctvom telefónnej siete, dátovej siete, informačnej siete, elektronickej siete, komunikačnej siete alebo počítačovej siete; poskytovanie informácií a iných informačných produktov komerčného alebo reklamného charakteru, multimediálnych informácií komerčného alebo reklamného charakteru; komerčné vyhľadávacie služby prostredníctvom internetu; online inzercia; podpora predaja (pre tretie osoby); prenájom rek-

lamných materiálov; inzercia výrobkov a služieb; sprostredkovanie obchodných služieb; spracovanie textov; reklamné služby uskutočňované prostredníctvom spotrebiteľských lotérií; rozširovanie reklamných oznamov; rozširovanie reklamných materiálov zákazníkom; aktualizované reklamných materiálov; reklama; správa počítačových súborov; zbieranie údajov do počítačových databáz; zaraďovanie údajov v počítačových databázach; online reklama na počítačovej komunikačnej sieti; aktualizácia a údržba údajov v počítačových databázach.

41 - Organizovanie hier založených na náhode (nie na reklamné účely); online poskytovanie počítačových hier (z počítačových sietí); vzdelávanie; zábava, pobavenie; zábavné parky; informácie o možnostiach zábavy; organizovanie a vedenie lotérií a stávkových hier; organizovanie lotérií a stávkových hier prostredníctvom internetu; organizovanie a vedenie hier o peniaze; organizovanie elektronických kurzových stávok; organizovanie kurzových stávok; organizovanie kurzových stávok prostredníctvom internetu; poskytovanie športovísk; poskytovanie zariadení na športovanie; tvorba televíznych programov; tvorba audiovizuálnych programov; tvorba videofilmov; televízna zábava; organizovanie kultúrnych, športových, vzdelávacích a zábavných podujatí; prenájom a požičiavanie nahrávacích a premietacích zariadení, osvetľovacích zariadení, dekorácií, filmov, videopások; zhromažďovanie a poskytovanie informácií v oblasti kultúry, športu, zábavy a vzdelávania; poskytovanie klubových služieb (výchovno-zábavných); organizovanie a vedenie koncertov, plesov, súťaží krásy, športových súťaží, vedomostných súťaží, zábavných súťaží, výstav na vzdelávacie a kultúrne účely, konferencií, školení, živých vystúpení, večierkov; služby nahrávacích štúdií; reportážne služby; elektronická edičná činnosť v malom (DTP služby); poskytovanie online elektronických publikácií bez možnosti kopírovania; online vydávanie elektronických kníh, novín a časopisov; poskytovanie (online) počítačových hier z počítačových báz dát alebo prostredníctvom internetu; prenájom videopriestrojov a audiopriestrojov; organizovanie a vedenie konferencií, seminárov a workshopov poskytované online prostredníctvom telekomunikačného spojenia alebo počítačovej siete; vydávanie textov (okrem reklamných a náborových); informácie o možnostiach rekreácie, zábavy, výchovy a vzdelávania poskytované online z počítačových báz dát alebo internetu; fotografická reportáž; nahrávanie videopások; organizovanie súťaží, športových podujatí a hier (nie na reklamné a propagačné účely); organizovanie kultúrno-spoločenských podujatí a hier (nie na reklamné a propagačné účely); organizovanie vedomostných alebo zábavných súťaží prostredníctvom internetu alebo telefónov a mobilných telefónov; rozhlasová zábava; organizovanie doplnkových televíznych hier k lotériám.

(540)



(591) odtiene zlatej

(731) Balko Peter, Exnárova 11, 080 01 Prešov, SK; Se-man Marcel, Gorkého 31, 080 01 Prešov, SK; Hudák Ondrej, Kokšov - Bakša 313, 044 13 Kokšov - Bakša, SK;

(740) Mišľanová Mária, Košice, SK;

(210) 2212-2014

(220) 16.12.2014

10(511) 32, 35

(511) 32 - Minerálne vody (nápoje); nealkoholické nápoje; nealkoholické ovocné nápoje; stolové vody; sytené vody; vody (nápoje).
35 - Reklama.

(540) MITICKÁ VÁS POZDRAVÍ, PREJAVÍ SA NA ZDRAVÍ

(731) Trenčianske minerálne vody, a.s., Tematínska 5/A, 851 05 Bratislava, SK;

(210) 2222-2014

(220) 17.12.2014

10(511) 33, 35, 41

(511) 33 - Víno; alkoholické nápoje okrem piva.
35 - Poradenstvo v obchodnej činnosti v obore vinárstva a someliérstva; podpora predaja (pre tretie osoby).

41 - Organizovanie kultúrnych alebo vzdelávacích výstav; organizovanie plesov; organizovanie športových súťaží; organizovanie vedomostných alebo zábavných súťaží; organizovanie a vedenie koncertov; plánovanie a organizovanie večierkov.

(540)



(591) zlatá, červená, biela

(731) BOHEMIA SEKT, s.r.o., Smetanova 220, 332 02 Starý Plzenec, CZ;

(740) Kubínyi Peter, Bc., Trenčín, SK;

(210) 2245-2014

(220) 22.12.2014

10(511) 9, 20, 37, 42

(511) 9 - Elektronické registračné pokladnice; počítačový softvér (nahraté počítačové programy); operačný počítačový softvér (nahraté počítačové programy); fiškálne tlačiarne; elektronické platobné terminály; platobné terminály pre predajné miesta; počítače; prenosné počítače; priemyselné počítače; mobilné počítače; priemyselné tablety (prenosné počítače); displeje; zobrazovacie displejové jednotky; displeje na digitálne zobrazovanie

nápisov; externé displeje; elektrické váhy; elektronické váhy; digitálne váhy; počítačové klávesnice; kryty na klávesnice; čítačky magnetických kariet; čítačky čiarových kódov; čítačky pamäťových kariet; čítačky kreditných kariet; elektrické batérie (články); napájacie zdroje; adaptéry; elektrické adaptéry; puzdrá na počítače; ochranné puzdrá na registračné pokladne; prídavné karty s integrovanými obvody pre počítače (pamäťové alebo mikroprocesorové); počítačové rozhrania; sériové porty pre počítače; pamäťové karty; adaptéry na pamäťové karty; karty s integrovanými obvody (pamäťové alebo mikroprocesorové); komunikačné káble; počítačové káble; porty pre počítače; monitory (počítačový hardvér); elektrické monitorovacie nástroje; konektory (elektrotechnika); podpisové tabletové počítače.

20 - Stojany na tlačiarne; stojany na počítače; stojany na tablety; stojany na klávesnice; stojany na displeje; stojany na elektrické a elektronické váhy; stoly pod počítače; nekovové pokladne; nekovové zásuvky na peniaze v hotovosti; pokladne (pulty).

37 - Inštalácia počítačov; inštalácia počítačových systémov; oprava počítačov; oprava registračných pokladníc; oprava čítačiek; oprava elektrických a elektronických váh; opravy elektronických zariadení; kalibrácia elektronických zariadení - registračných pokladníc, elektronických a elektrických váh a čítačiek; inštalácia, údržba a oprava počítačov a periférnych počítačových zariadení.

42 - Vývoj a výskum softvéru a hardvéru pre registračné pokladnice, elektrické a elektronické váhy, čítačky magnetických kariet, čiarových kódov, pamäťových kariet, čítačky kreditných kariet; tvorba počítačového softvéru; inštalácia počítačových softvérov; aktualizovanie počítačového softvéru; prenájom počítačov; overovanie pravosti mincí a bankoviek; tvorenie elektronických stránok; navrhovanie elektronických systémov; inštalácia aplikácií a ich prispôsobenie na zákazku počítačového softvéru.

(540)

ELCOM

(731) ELCOM, spoločnosť s ručením obmedzeným, Prešov, Jesenná 2695/26, 080 01 Prešov, SK;

(740) Mišľanová Mária, Košice, SK;

(210) 2265-2014

(220) 23.12.2014

10(511) 41, 43, 44

(511) 41 - Živá zábava; hudobné zábavné služby; nočné kluby; služby klubu pre zdravie a voľný čas; poskytovanie zariadení pre šport, voľný čas a rekreáciu; organizovanie a vedenie konferencií; organizovanie a vedenie kongresov; organizovanie kultúrnych alebo vzdelávacích výstav; organizovanie a vedenie seminárov; rezervácie vstupeniek na zábavné predstavenia.

43 - Prenájom prechodného ubytovania; rezervácie prechodného ubytovania; hotelierske služby; motely (služby); bary (služby); kaviarne; reštauračné (stravovacie) služby; prenájom prednáškových sál.

44 - Kozmetické salóny; kadernícke salóny; holičské služby; masáže služby; termálne kúpele; sauny (služby); turecké kúpele; soláriá (služby); aromaterapeutické služby; poradenstvo o kráse.

(540) **CURIO - A COLLECTION BY HILTON**

(731) Hilton Worldwide Holding LLP, Maple Court Central Park, Reeda Crescent, WD24 4QQ Watford, GB;

(740) Bušová Eva, JUDr., Bratislava, SK;

(210) 5252-2014

(220) 10.4.2014

10(511) 32, 43

(511) 32 - Pivo; minerálne a sytené vody a iné nealkoholické nápoje; ovocné nápoje a ovocné šťavy; sirupy a iné prípravky na výrobu nápojov.

43 - Stravovacie služby; prechodné ubytovanie.

(540)

Hroziienka

(731) Forróová Miriam, Blagoevova 2673/2, 851 04 Bratislava, SK;

(740) OLEXOVA VASILISIN s.r.o., Bratislava, SK;

(210) 5600-2014

(220) 19.8.2014

10(511) 29, 30, 41, 43

(511) 29 - Jogurt; kandizované ovocie; zemiakové lupienky; mleté mandle; mliečne nápoje s vysokým obsahom mlieka; mliečne výrobky; mlieko; pečivo; paštéty; polievky; prsladené ovocie (naložené v cukre); syry; ovocné šaláty; zeleninové šaláty; tukové nátierky na chlieb; vývary.

30 - Cestá na koláče; cukríky; cukrovinky; čaj; ľadový čaj; čajové nápoje; čokoláda; jemné pečivo; kakao; kakaové nápoje; káva; nepražená káva; rastlinné kávové náhradky; kávové nápoje; kávové príchute; kávové náhradky; keksy; kuskus (krupica); ľad do nápojov; lístkové cestá; mandľové cukrovinky; mandľové pyštekky; marcipán; mliečne kakaové nápoje; mliečne kávové nápoje; pečivo; pečivo s mäsovou náplňou; perníky, medovníky; pralinky; sendviče; sušienky; sucháre; biskvity; syrové sendviče; zmrzliny; sladké zemle; chlieb; bonbóny; múčne jedlá; puding; káva; kávové nápoje; špeciálne kávové nápoje; čokoláda; čokoládové nápoje.

41 - Výchovno-zábavné klubové služby; organizovanie a vedenie konferencií; organizovanie a vedenie seminárov; organizovanie športových, vedomostných a zábavných súťaží; plánovanie a organizovanie večierok na zábavné a kultúrne účely; organizovanie kultúrnych a vzdelávacích výstav; plánovanie a organizovanie spoločenských podujatí; organizovanie výstav diel výtvarného a úžitkového umenia, vernisáží a hudobných predstavení; organizovanie živých vystúpení; organizovanie videoprojekcie športových prenosov.

43 - Kaviarne; bufety; bary; reštaurácie; kaviarské služby; služby stravovania a podávania nápojov; služby stravovania a podávania nápojov formou take and go.

(540) Kafe Kredenc

(731) Zelenayová Želmíra, Dolná 6, 900 01 Modra, SK;

(210) 5665-2014

(220) 19.9.2014

10(511) 35, 36, 42

(511) 35 - Maloobchodné a veľkoobchodné služby s elektrosportrebičmi a s elektronikou; maloobchodné a veľkoobchodné služby s nábytkom a s príslušenstvom k nábytku; maloobchodné a veľkoobchodné služby s pneumatikami, automobilovými diskami a s príslušenstvom k pneumatikám a k automobilovým diskom; obchodné sprostredkovateľské služby s pneumatikami a s automobilovými diskami; maloobchodné a veľkoobchodné služby s autodoplnkami a s príslušenstvom k automobilom; maloobchodné a veľkoobchodné služby s autobatériami a s automobilovými nabíjačkami; obchodné informácie a rady spotrebiteľom; obchodné sprostredkovateľské služby; sprostredkovanie obchodu s tovarmi prostredníctvom internetu; maloobchodné a veľkoobchodné služby prostredníctvom internetu vrátane sprostredkovania obchodu s nábytkom, s bytovými doplnkami, s bytovým príslušenstvom, s kancelárskym nábytkom a jeho príslušenstvom, so záhradným nábytkom a jeho príslušenstvom, s kúpeľňovým vybavením a jeho príslušenstvom, s kuchynským vybavením a jeho príslušenstvom, s osvetlením, s pneumatikami, s automobilovými diskami a s autodoplnkami, s elektrosportrebičmi, s elektronikou a jej príslušenstvom, s čistiacimi prostriedkami, so vzduchotechnikou, s riadom a s kuchynskými potrebami; pomoc pri riadení obchodných alebo priemyselných podnikov; odborné obchodné poradenstvo; poradenstvo a pomoc pri riadení obchodnej činnosti; služby obchodného zastupovania pre tuzemské a zahraničné firmy; obchodná sprostredkovateľská činnosť s telekomunikačnými zariadeniami, s výpočtovou technikou, s elektrotechnickými výrobkami, s prístrojmi a zariadeniami na prenos zvuku alebo obrazu; prezentácia tovarov a podpora predaja (pre tretie osoby) prostredníctvom internetu.

36 - Financovanie pri kúpe na splátky (služby); pôžičky (finančné úvery); poskytovanie spotrebiteľských úverov; finančný lízing; finančné služby; finančné poradenstvo; finančné analýzy; poisťovníctvo; poradenstvo v oblasti poistenia; sprostredkovanie poistenia; garancie, záruky, kaucie.

42 - Technické konzultácie a technické poradenstvo v oblasti výpočtovej techniky, elektrotechniky, domácich spotrebičov a elektronických zariadení, prístrojov a zariadení na prenos zvuku alebo obrazu; technické poradenstvo v oblasti počítačového softvéru a výpočtovej techniky; technické konzultácie v oblasti projektovania bytového zariadenia a služby projektovania bytového zariadenia; poskytovanie poradenstva v oblasti zariaďovania a dekorácie interiérov; poskytovanie poradenstva v oblasti výberu nábytku a bytového zariadenia; poskytovanie služieb technického hodnotenia, technického výskumu a technických posudkov v oblasti pneumatík, automobilových diskov, automobilového príslušenstva a automobilových batérií.

(540) Profesor OKAY, expert na elektrosportrebiče

(731) OKAY Slovakia, spol. s r.o., Krajná 86, 821 04 Bratislava, SK;

(740) Havel, Holásek & Partners s.r.o., advokátska kancelária, Bratislava, SK;

(210) 5666-2014

(220) 19.9.2014

10(511) 35, 36, 42

(511) 35 - Maloobchodné a veľkoobchodné služby s elektrosportrebičmi a s elektronikou; maloobchodné a veľkoobchodné služby s nábytkom a s príslušenstvom k nábytku; maloobchodné a veľkoobchodné služby s pneumatikami, automobilovými diskami a s príslušenstvom k pneumatikám a k automobilovým diskom; obchodné sprostredkovateľské služby s pneumatikami a s automobilovými diskami; maloobchodné a veľkoobchodné služby s autodoplnkami a s príslušenstvom k automobilom; maloobchodné a veľkoobchodné služby s autobatériami a s automobilovými nabíjačkami; obchodné informácie a rady spotrebiteľom; obchodné sprostredkovateľské služby; sprostredkovanie obchodu s tovarmi prostredníctvom internetu; maloobchodné a veľkoobchodné služby prostredníctvom internetu vrátane sprostredkovania obchodu s nábytkom, s bytovými doplnkami, s bytovým príslušenstvom, s kancelárskym nábytkom a jeho príslušenstvom, so záhradným nábytkom a jeho príslušenstvom, s kúpeľňovým vybavením a jeho príslušenstvom, s kuchynským vybavením a jeho príslušenstvom, s osvetlením, s pneumatikami, s automobilovými diskami a s autodoplnkami, s elektrosportrebičmi, s elektronikou a jej príslušenstvom, s čistiacimi prostriedkami, so vzduchotechnikou, s riadom a s kuchynskými potrebami; pomoc pri riadení obchodných alebo priemyselných podnikov; odborné obchodné poradenstvo; poradenstvo a pomoc pri riadení obchodnej činnosti; služby obchodného zastupovania pre tuzemské a zahraničné firmy; obchodná sprostredkovateľská činnosť s telekomunikačnými zariadeniami, s výpočtovou technikou, s elektrotechnickými výrobkami, s prístrojmi a zariadeniami na prenos zvuku alebo obrazu; prezentácia tovarov a podpora predaja (pre tretie osoby) prostredníctvom internetu.

36 - Financovanie pri kúpe na splátky (služby); pôžičky (finančné úvery); poskytovanie spotrebiteľských úverov; finančný lízing; finančné služby; finančné poradenstvo; finančné analýzy; poisťovníctvo; poradenstvo v oblasti poistenia; sprostredkovanie poistenia; garancie, záruky, kaucie.

42 - Technické konzultácie a technické poradenstvo v oblasti výpočtovej techniky, elektrotechniky, domácich spotrebičov a elektronických zariadení, prístrojov a zariadení na prenos zvuku alebo obrazu; technické poradenstvo v oblasti počítačového softvéru a výpočtovej techniky; technické konzultácie v oblasti projektovania bytového zariadenia a služby projektovania bytového zariadenia; poskytovanie poradenstva v oblasti zariaďovania a dekorácie interiérov; poskytovanie poradenstva v oblasti výberu nábytku a bytového zariadenia; poskytovanie služieb technické-

ho hodnotenia, technického výskumu a technických posudkov v oblasti pneumatík, automobilových diskov, automobilového príslušenstva a automobilových batérií.

(540) Profesor OKAY, poradca s nákupom elektra

(731) OKAY Slovakia, spol. s r.o., Krajná 86, 821 04 Bratislava, SK;

(740) Havel, Holásek & Partners s.r.o., advokátska kancelária, Bratislava, SK;

(210) 5667-2014

(220) 19.9.2014

10(511) 35, 36, 42

(511) 35 - Maloobchodné a veľkoobchodné služby s elektrospotrebičmi a s elektronikou; maloobchodné a veľkoobchodné služby s nábytkom a s príslušenstvom k nábytku; maloobchodné a veľkoobchodné služby s pneumatikami, automobilovými diskami a s príslušenstvom k pneumatikám a k automobilovým diskom; obchodné sprostredkovateľské služby s pneumatikami a s automobilovými diskami; maloobchodné a veľkoobchodné služby s autodoplnkami a s príslušenstvom k automobilom; maloobchodné a veľkoobchodné služby s autobatériami a s automobilovými nabíjačkami; obchodné informácie a rady spotrebiteľom; obchodné sprostredkovateľské služby; sprostredkovanie obchodu s tovarmi prostredníctvom internetu; maloobchodné a veľkoobchodné služby prostredníctvom internetu vrátane sprostredkovania obchodu s nábytkom, s bytovými doplnkami, s bytovým príslušenstvom, s kancelárskym nábytkom a jeho príslušenstvom, so záhradným nábytkom a jeho príslušenstvom, s kúpeľňovým vybavením a jeho príslušenstvom, s kuchynským vybavením a jeho príslušenstvom, s osvetlením, s pneumatikami, s automobilovými diskami a s autodoplnkami, s elektrospotrebičmi, s elektronikou a jej príslušenstvom, s čistiacimi prostriedkami, so vzduchotechnikou, s riadom a s kuchynskými potrebami; pomoc pri riadení obchodných alebo priemyselných podnikov; odborné obchodné poradenstvo; poradenstvo a pomoc pri riadení obchodnej činnosti; služby obchodného zastupovania pre tuzemské a zahraničné firmy; obchodná sprostredkovateľská činnosť s telekomunikačnými zariadeniami, s výpočtovou technikou, s elektrotechnickými výrobkami, s prístrojmi a zariadeniami na prenos zvuku alebo obrazu; prezentácia tovarov a podpora predaja (pre tretie osoby) prostredníctvom internetu.

36 - Financovanie pri kúpe na splátky (služby); pôžičky (finančné úvery); poskytovanie spotrebiteľských úverov; finančný lízing; finančné služby; finančné poradenstvo; finančné analýzy; poisťovníctvo; poradenstvo v oblasti poistenia; sprostredkovanie poistenia; garancie, záruky, kaucie.

42 - Technické konzultácie a technické poradenstvo v oblasti výpočtovej techniky, elektrotechniky, domácich spotrebičov a elektronických zariadení, prístrojov a zariadení na prenos zvuku alebo obrazu; technické poradenstvo v oblasti počítačového softvéru a výpočtovej techniky; technické konzultácie v oblasti projektovania bytového zariadenia a služby projektovania bytového zariadenia; poskytovanie poradenstva v oblasti za-

riadovania a dekorácie interiérov; poskytovanie poradenstva v oblasti výberu nábytku a bytového zariadenia; poskytovanie služieb technického hodnotenia, technického výskumu a technických posudkov v oblasti pneumatík, automobilových diskov, automobilového príslušenstva a automobilových batérií.

(540)



(591) biela, žltá, červená, čierna, zelená, béžová

(731) OKAY Slovakia, spol. s r.o., Krajná 86, 821 04 Bratislava, SK;

(740) Havel, Holásek & Partners s.r.o., advokátska kancelária, Bratislava, SK;

(210) 5668-2014

(220) 19.9.2014

10(511) 35, 36, 42

(511) 35 - Maloobchodné a veľkoobchodné služby s elektrospotrebičmi a s elektronikou; maloobchodné a veľkoobchodné služby s nábytkom a s príslušenstvom k nábytku; maloobchodné a veľkoobchodné služby s pneumatikami, automobilovými diskami a s príslušenstvom k pneumatikám a k automobilovým diskom; obchodné sprostredkovateľské služby s pneumatikami a s automobilovými diskami; maloobchodné a veľkoobchodné služby s autodoplnkami a s príslušenstvom k automobilom; maloobchodné a veľkoobchodné služby s autobatériami a s automobilovými nabíjačkami; obchodné informácie a rady spotrebiteľom; obchodné sprostredkovateľské služby; sprostredkovanie obchodu s tovarmi prostredníctvom internetu; maloobchodné a veľkoobchodné služby prostredníctvom internetu vrátane sprostredkovania obchodu s nábytkom, s bytovými doplnkami, s bytovým príslušenstvom, s kancelárskym nábytkom a jeho príslušenstvom, so záhradným nábytkom a jeho príslušenstvom, s kúpeľňovým vybavením a jeho príslušenstvom, s kuchynským vybavením a jeho príslušenstvom, s osvetlením, s pneumatikami, s automobilovými diskami a s autodoplnkami, s elektrospotrebičmi, s elektronikou a jej príslušenstvom, s čistiacimi prostriedkami, so vzduchotechnikou, s riadom a s kuchynskými potrebami; pomoc pri riadení obchodných alebo priemyselných podnikov; odborné obchodné poradenstvo; poradenstvo a pomoc pri riadení obchodnej činnosti; služby obchodného zastupovania pre tuzemské a zahraničné firmy; obchodná sprostredkovateľská činnosť s telekomunikačnými zariadeniami, s výpočtovou technikou, s elektrotechnickými výrobkami, s prístrojmi a zariadeniami na prenos zvuku

ku alebo obrazu; prezentácia tovarov a podpora predaja (pre tretie osoby) prostredníctvom internetu.

36 - Financovanie pri kúpe na splátky (služby); pôžičky (finančné úvery); poskytovanie spotrebiteľských úverov; finančný lízing; finančné služby; finančné poradenstvo; finančné analýzy; poisťovníctvo; poradenstvo v oblasti poistenia; sprostredkovanie poistenia; garancie, záruky, kaucie.

42 - Technické konzultácie a technické poradenstvo v oblasti výpočtovej techniky, elektrotechniky, domácich spotrebičov a elektronických zariadení, prístrojov a zariadení na prenos zvuku alebo obrazu; technické poradenstvo v oblasti počítačového softvéru a výpočtovej techniky; technické konzultácie v oblasti projektovania bytového zariadenia a služby projektovania bytového zariadenia; poskytovanie poradenstva v oblasti zariaďovania a dekorácie interiérov; poskytovanie poradenstva v oblasti výberu nábytku a bytového zariadenia; poskytovanie služieb technického hodnotenia, technického výskumu a technických posudkov v oblasti pneumatík, automobilových diskov, automobilového príslušenstva a automobilových batérií.

(540)



(591) červená, čierna, zelená, béžová, biela, žltá

(731) OKAY Slovakia, spol. s r.o., Krajná 86, 821 04 Bratislava, SK;

(740) Havel, Holásek & Partners s.r.o., advokátska kancelária, Bratislava, SK;

(210) 5758-2014

(220) 21.10.2014

10(511) 13, 35, 41, 45

(511) 13 - Nábojnice; rozbušky; motorizované zbrane; strelné zbrane; balistické zbrane; detonačné zátky; hlavne pušiek; pušky; náboje; zariadenia na napĺňanie nábojníc; sumky (puzdrá na náboje); munícia, streľivo; úderníky strelných zbraní; závery strelných zbraní; puzdrá na pušky; pažby; spúšte strelných zbraní; munícia do strelných zbraní; pištole; projektily (zbrane); revolvery; podstavce pod strelné zbrane; vzduchové pištole (zbrane); náplečné pásy na náboje; tlmiče na zbrane; spreje na osobnú obranu; krátke strelné zbrane.

35 - Reklama; on line reklama na počítačovej komunikačnej sieti; reklamné agentúry; aktualizovanie reklamných materiálov; vydávanie reklamných textov; rozširovanie reklamných materiálov zákazníkom (letáky, prospekty, tlačoviny, vzorky); rozširovanie reklamných oznamov; písanie reklamných textov; vydávanie reklamných textov;

rozširovanie vzoriek tovarov; grafická úprava tlačovín na reklamné účely; marketing; prenájom reklamných plôch; prenájom reklamných materiálov; prenájom reklamného času v komunikačných médiách; tvorba reklamných filmov; rozhlasová reklama; televízna reklama; prezentácia výrobkov v komunikačných médiách pre maloobchod; podpora predaja (pre tretie osoby); vzťahy s verejnosťou (public relations); marketingové štúdie; organizovanie obchodných alebo reklamných veľtrhov; organizovanie obchodných alebo reklamných výstav; obchodný alebo podnikateľský prieskum; prieskum trhu; prieskum verejnej mienky; odborné obchodné alebo podnikateľské poradenstvo; poradenstvo pri organizovaní a riadení obchodnej činnosti; obchodné informácie a rady spotrebiteľom; zásielkové reklamné služby; rozmnožovanie dokumentov; lepenie plagátov; predvádzanie tovaru; hospodárske (ekonomické) predpovede; vyhľadávanie informácií v počítačových súboroch (pre tretie osoby); poskytovanie obchodných alebo podnikateľských informácií; komerčné informačné kancelárie; obchodné odhady; zbieranie údajov do počítačových databáz; zoraďovanie údajov v počítačových databázach; poradenstvo pri riadení podnikov; spracovanie textov; vyhľadávanie sponzorov; subdodávateľské služby (obchodná pomoc); zostavovanie štatistík.

41 - Akadémie (vzdelávanie); telesné cvičenie; vyučovanie; vzdelávanie; školenia; informácie o výchove a vzdelávaní; praktický výcvik (ukážky); kurzy telesného cvičenia; koučovanie (školenie); odborné preškolenie; individuálne vyučovanie; organizovanie živých vystúpení; organizovanie športových súťaží; organizovanie predstavení (manažérske služby); poskytovanie zariadení na športovanie; požičovanie športového výstroja (okrem dopravných prostriedkov); tábory na športové sústredenia; prenájom športových plôch; poradenstvo pri voľbe povolania (v oblasti výchovy a vzdelávania); fotografické reportáže.

45 - Osobní strážcovia; sprevádzanie do spoločnosti; detektívne kancelárie; nočné stráženie; civilná ochrana; poradenstvo v oblasti bezpečnosti; otváranie bezpečnostných zámkov; pátranie po nezvestných osobách; monitorovanie poplašných a bezpečnostných zariadení; kontrola batožiny z bezpečnostných dôvodov; pátranie po minulosti osôb; bezpečnostné prehliadky továrni; prenájom bezpečnostných schránok.

(540) TACTICAL COMBAT ACADEMY

(731) Tactical Combat Academy, s.r.o, Tomášikova 12570/50A, 831 04 Bratislava - Nové Mesto, SK;

(740) Cvik Pavol, JUDr., Bratislava, SK;

(210) 5762-2014

(220) 27.10.2014

10(511) 9, 41, 44

(511) 9 - Nahrané nosiče informácií v elektronickej podobe; optické nosiče údajov; magnetické nosiče údajov; sťahovateľné publikácie v elektronickej forme (knihy aj periodiká); tlačoviny v elektronickej podobe (sťahovateľné); audiovizuálne diela (sťahovateľné); hudobné diela (sťahovateľné);

audiovizuálne záznamy na nosičoch; hudobné záznamy na nosičoch; údaje, záznamy, elektronické publikácie a tlačoviny (sťahovateľné).

41 - Výchova; vzdelávanie; zábava; organizovanie kultúrnych alebo vzdelávacích výstav; poradenstvo a konzultácie v oblasti výchovy, vzdelávania a zábavy; vydateľská a publikačná činnosť (okrem vydávania reklamných materiálov); organizovanie a usporadúvanie vzdelávacích kurzov; praktické cvičenia (vzdelávanie); gymnastický cvičik; fitnes kluby (zdravotné a kondičné cvičenia); organizovanie vzdelávacích inštruktážnych cvičení; poskytovanie zariadení na oddych a rekreáciu.

44 - Starostlivosť o hygienu a krásu ľudí; verejná kúpele (služby); zdravotnícka starostlivosť; poradenské služby týkajúce sa zdravia; manikúra; kaderníctvo; lekárske služby; psychologické služby; terapeutické služby; diagnostické lekárske služby; masáže; fyzioterapeutické služby; služby fyzikálnej terapie; kliniky; aromaterapeutické služby; ošetrovateľské služby; sanatóriá; zotavovne.

(540) **LOPTIČKOVANIE**

(731) Jebavá Zdeňka, Revoluční 392, 507 91 Stará Paka, CZ;

(740) Mešková Viera, Ing., Bratislava, SK;

(210) **5773-2014**

(220) 3.11.2014

10(511) 5, 32, 35

(511) 5 - Farmaceutické prípravky; minerálne vody na lekárske použitie; diétne nápoje na lekárske použitie; liečivé nápoje.

32 - Nealkoholické ovocné nápoje; prípravky na výrobu nápojov; sirupy na výrobu nápojov; vody (nápoje); prípravky na výrobu sýtenej vody; stolové vody; minerálne vody (nápoje); limonády; sóda; nealkoholické nápoje; sýtené vody; izotonicke nápoje.

35 - Obchodná správa licencií výrobkov a služieb (pre tretie osoby); vyjednávanie a uzatváranie obchodných transakcií pre tretie osoby; obchodné sprostredkovateľské služby; poskytovanie obchodných informácií prostredníctvom webových stránok.

(540)



(731) Hrubý Dalibor, Ing., Ivanská cesta 4357/41, 821 14 Bratislava, SK;

(740) Polák Peter, Ing., Bratislava, SK;

(210) **5774-2014**

(220) 3.11.2014

(310) 517371

(320) 22.10.2014

(330) CZ

10(511) 29, 30, 32, 35

(511) 29 - Mäso; ryby (neživé); hydina (mäso); divina; mäsové výťažky; konzervované, mrazené, sušené, varené, zavárané ovocie a zelenina; želé na prípravu

polievok; bujóny vo forme želé; koncentrované vývary z mäsa vo forme želé; dehydrovaná želatína v prášku alebo plátkoch; džemy; kompóty; vajcia; mlieko a mliečne výrobky; potravinárske oleje a tuky; spracované strukoviny; vývar (bujón), gélové bujóny; polievky, instantné polievky; zmesi v prášku a v paste na prípravu hotových jedál a štiav k mäsu pripravených na základe živočíšnych surovín (s prevažným obsahom mäsových a mliečnych surovín a vajec) a ich zmesi; mäsové polotovary; mäsové guľky; jedlá z rýb; sezamový olej; zemiakové knedle v prášku; instantná zemiaková kaša; zmesi v prášku a v paste na prípravu hotových jedál a štiav k mäsu pripravených na základe rastlinných surovín (s prevažným obsahom zeleniny a bylín a strukovín) a ich zmesi.

30 - Káva; čaj; kakao; kávové náhradky; ryža; tapioka a ságo; múka a prípravky z obilnín; chlieb; pečivo; cukrovinky; zmrzliny; cukor; med; melasa; kvasnice; prášky do pečiva; soľ; horčica; ocot; konzumný ľad; korenie, korenacie zmesi, zmesi korenia a bylín; upravené sezamové semienka; zemľové knedle v prášku; múčniky v prášku; pudinky v prášku; zmes na čokoládové, kakaové a kávové polevy; instantná krupicová, ovsená a obilninová kaša; mliečna ryža; tekuté korenacie prípravky; chilli omáčky; sójové omáčky; marinády, zálievky na ochutenie, tekuté ochucovadlá; studené omáčky na báze výrobkov v tejto triede; kuskus (krupica); cestoviny; tortellini; škrob (potraviny); omáčky na báze výrobkov v tejto triede; chuťové prísady; sladké dezertné omáčky toppingy; cukrárske výrobky; zmesi v prášku a v paste na prípravu hotových jedál, omáčok a štiav k mäsu pripravených na základe rastlinných surovín (s prevažným obsahom múky, obilnín, korenia) a ich zmesi; prísady do polievok ako granulované zmesi a závrky na rastlinnom základe (zmes múky, strúhanky, korenia a s prídavkom zeleniny); krutóny (kúsky osmaženého chleba alebo zemle); zahusťovacie prípravky na kuchynské použitie a aromatické prípravky do potravín; prísady do polievok ako granulované zmesi a závrky na mäsovom základe.

32 - Pivo; minerálne vody (nápoje); šumivé nealkoholické nápoje; nealkoholické nápoje; ovocné nápoje a ovocné šťavy; sirupy a iné prípravky na výrobu nápojov; prášky na prípravu nápojov.

35 - Podpora predaja pre tretie osoby; reklama; prezentácia výrobkov v komunikačných médiách; predvádzanie tovaru; inzertné služby; prenájom reklamnej plochy a reklamného času; rozširovanie reklamných materiálov zákazníkom a rozširovanie vzoriek tovarov; poskytovanie obchodných informácií; poskytovanie informácií v oblasti reklamy; poskytovanie obchodných informácií prostredníctvom multimediálnych prostriedkov; obchodné sprostredkovateľské služby s tovarmi uvedenými v triedach 29, 30, 32 tohto zoznamu; obchodné sprostredkovateľské služby s tovarmi uvedenými v triedach 29, 30, 32 tohto zoznamu prostredníctvom internetu; maloobchodné a veľkoobchodné služby s tovarmi uvedenými v triedach 29, 30, 32 tohto zoznamu.

(540)



(731) Vitana, a. s., Mělnická 133, 277 32 Byšice, CZ;
 (740) inventa Patentová a známková kancelária s.r.o., Bratislava, SK;

(210) 5816-2014

(220) 19.11.2014

10(511) 9, 16, 35, 39, 40, 41

(511) 9 - Nosiče zvukových a obrazových nahráвок; elektronické publikácie (sťahovateľné); elektronické periodiká, noviny a časopisy (sťahovateľné). 16 - Papier; tlačoviny; periodická a neperiodická tlač (časopisy, noviny); knihy; prospekty; plagáty; fotografie; pohľadnice; kalendáre; brožúry; predmety z kartónu; katalógy; zoznamy; tlačivá (formuláre); tlačené publikácie; príručky; záložky do kníh; ročenky; oznámenia (papiernický tovar); propagačné materiály a predmety z papiera (kancelárske potreby alebo papiernický tovar); papierové obalové materiály; obaly na doklady; obaly (papiernický tovar); papierové alebo plastové vrecká a tašky na balenie; baliace plastové fólie; tlačiarenské typy (písmená); štočky.

35 - Marketing; organizovanie výstav na reklamné a komerčné účely; reklamné služby; inzertná činnosť; podpora predaja pre tretie osoby; vydávanie reklamných materiálov; kopírovanie alebo rozmnožovanie dokumentov; obchodné sprostredkovanie služieb uvedených v triedach 35, 39, 40, 41 tohto zoznamu.

39 - Distribúcia periodickej a neperiodickej tlače. 40 - Polygrafické služby; tlač; tlačenie; poradenské služby v odbore polygrafie.

41 - Vydávanie novín, časopisov, tlačovín, periodík a neperiodických publikácií (okrem reklamných); vydávanie elektronicky reprodukovateľných textov, grafických, obrazových a zvukových informácií, ktoré môžu byť opätovne spracovávané v sieti (okrem reklamných); poskytovanie elektronických publikácií on-line (bez možnosti kopírovania); tvorba zábavných, kultúrnych a výchovných programov; organizovanie spoločenských podujatí a výstav (okrem reklamných); organizovanie vzdelávacích, zábavných, športových a kultúrnych podujatí; organizovanie odborných vzdelávacích stretnutí, seminárov a konferencií.

(540)



(591) čierna, červená

(731) Petit Press, a.s., Lazaretská 12, 811 08 Bratislava, SK;

(740) Hojčuš Peter, Ing., Bratislava, SK;

(210) 5817-2014

(220) 19.11.2014

10(511) 9, 16, 35, 39, 40, 41

(511) 9 - Nosiče zvukových a obrazových nahráвок; elektronické publikácie (sťahovateľné); elektronické periodiká, noviny a časopisy (sťahovateľné). 16 - Papier; tlačoviny; periodická a neperiodická tlač (časopisy, noviny); knihy; prospekty; plagáty; fotografie; pohľadnice; kalendáre; brožúry; predmety z kartónu; katalógy; zoznamy; tlačivá (formuláre); tlačené publikácie; príručky; záložky do kníh; ročenky; oznámenia (papiernický tovar); propagačné materiály a predmety z papiera (kancelárske potreby alebo papiernický tovar); papierové obalové materiály; obaly na doklady; obaly (papiernický tovar); papierové alebo plastové vrecká a tašky na balenie; baliace plastové fólie; tlačiarenské typy (písmená); štočky.

35 - Marketing; organizovanie výstav na reklamné a komerčné účely; reklamné služby; inzertná činnosť; podpora predaja pre tretie osoby; vydávanie reklamných materiálov; kopírovanie alebo rozmnožovanie dokumentov; obchodné sprostredkovanie služieb uvedených v triedach 35, 39, 40, 41 tohto zoznamu.

39 - Distribúcia periodickej a neperiodickej tlače.

40 - Polygrafické služby; tlač; tlačenie; poradenské služby v odbore polygrafie.

41 - Vydávanie novín, časopisov, tlačovín, periodík a neperiodických publikácií (okrem reklamných); vydávanie elektronicky reprodukovateľných textov, grafických, obrazových a zvukových informácií, ktoré môžu byť opätovne spracovávané v sieti (okrem reklamných); poskytovanie elektronických publikácií on-line (bez možnosti kopírovania); tvorba zábavných, kultúrnych a výchovných programov; organizovanie spoločenských podujatí a výstav (okrem reklamných); organizovanie vzdelávacích, zábavných, športových a kultúrnych podujatí; organizovanie odborných vzdelávacích stretnutí, seminárov a konferencií.

(540) MY HOREHRONIE

(731) Petit Press, a. s., Lazaretská 12, 811 08 Bratislava, SK;

(740) Hojčuš Peter, Ing., Bratislava, SK;

(210) 5854-2014

(220) 8.12.2014

10(511) 2, 37

(511) 2 - Časti a súčasti dopravných prostriedkov.

37 - Opravy a údržba dopravných prostriedkov.

(540)



(591) modrá, biela

(731) ADIP, spol. s r. o., Březnice 537, 760 01 Zlín, CZ;

(740) PATENTSERVIS Bratislava, a. s., Bratislava, SK;

(210) 10-2015

(220) 7.1.2015

10(511) 9, 16, 24, 25, 35

(511) 9 - Počítače; notebooky (prenosné počítače); potápačské kombinézy; potápačské masky; sonary (ultrazvukové lokátory); nosové štipce pre plavcov a potápačov; špeciálne puzdrá na fotografické prístroje; tampóny do uší pre potápačov; záchranné bóje; záchranné člny; záchranné pásy; záchranné plachty; záchranné siete; záchranné vesty; záchranné zariadenia a prístroje.

16 - Poznámkové zošity; skicáre; tlačené potápačské logbooky (denníky ponorov).

24 - Textilné uteráky.

25 - Baretky; spodná bielizeň; spodná bielizeň pohlcujúca pot; bundy; čiapky; priliehavé čiapky; kabáty; kapucne; kombinézy (oblečenie); kúpacie čiapky; kúpacie plášte; šľapky na kúpanie; miki-ny; nepremokavé odevy; nohavice; pánske spodky; plavky; dámske plavky; pánske plavky; rukavice; sprchovacie čiapky; športová obuv; športové tričká, dresy; športové tielka; tričká; vesty pre rybárov; župany.

35 - Maloobchodné služby s tovarmi uvedenými v triedach 9, 16, 24, 25 tohto zoznamu.

(540) Diwear

(731) ADAPTRADE s.r.o., Betliarska 9, 851 07 Bratislava, SK;

(740) Holakovský Štefan, Ing., Bratislava, SK;

(210) 11-2015

(220) 7.1.2015

10(511) 9, 16, 24, 25, 35

(511) 9 - Počítače; notebooky (prenosné počítače); potápačské kombinézy; potápačské masky; sonary (ultrazvukové lokátory); nosové štipce pre plavcov a potápačov; špeciálne puzdrá na fotografické prístroje; tampóny do uší pre potápačov; záchranné bóje; záchranné člny; záchranné pásy; záchranné plachty; záchranné siete; záchranné vesty; záchranné zariadenia a prístroje.

16 - Poznámkové zošity; skicáre; tlačené potápačské logbooky (denníky ponorov).

24 - Textilné uteráky.

25 - Baretky; spodná bielizeň; spodná bielizeň pohlcujúca pot; bundy; čiapky; priliehavé čiapky; kabáty; kapucne; kombinézy (oblečenie); kúpacie čiapky; kúpacie plášte; šľapky na kúpanie; miki-ny; nepremokavé odevy; nohavice; pánske spodky; plavky; dámske plavky; pánske plavky; rukavice; sprchovacie čiapky; športová obuv; športové tričká, dresy; športové tielka; tričká; vesty pre rybárov; župany.

35 - Maloobchodné služby s tovarmi uvedenými v triedach 9, 16, 24, 25 tohto zoznamu.

(540)


(591) modrá, biela

(731) ADAPTRADE s.r.o., Betliarska 9, 851 07 Bratislava, SK;

(740) Holakovský Štefan, Ing., Bratislava, SK;

(210) 12-2015

(220) 7.1.2015

10(511) 9, 16, 24, 25, 35

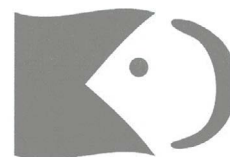
(511) 9 - Počítače; notebooky (prenosné počítače); potápačské kombinézy; potápačské masky; sonary (ultrazvukové lokátory); nosové štipce pre plavcov a potápačov; špeciálne puzdrá na fotografické prístroje; tampóny do uší pre potápačov; záchranné bóje; záchranné člny; záchranné pásy; záchranné plachty; záchranné siete; záchranné vesty; záchranné zariadenia a prístroje.

16 - Poznámkové zošity; skicáre; tlačené potápačské logbooky (denníky ponorov).

24 - Textilné uteráky.

25 - Baretky; spodná bielizeň; spodná bielizeň pohlcujúca pot; bundy; čiapky; priliehavé čiapky; kabáty; kapucne; kombinézy (oblečenie); kúpacie čiapky; kúpacie plášte; šľapky na kúpanie; miki-ny; nepremokavé odevy; nohavice; pánske spodky; plavky; dámske plavky; pánske plavky; rukavice; sprchovacie čiapky; športová obuv; športové tričká, dresy; športové tielka; tričká; vesty pre rybárov; župany.

35 - Maloobchodné služby s tovarmi uvedenými v triedach 9, 16, 24, 25 tohto zoznamu.

(540)

(731) ADAPTRADE s.r.o., Betliarska 9, 851 07 Bratislava, SK;

(740) Holakovský Štefan, Ing., Bratislava, SK;

(210) 13-2015

(220) 8.1.2015

10(511) 5, 35

(511) 5 - Výživové doplnky pre ľudí a zvieratá; diétne látky na lekárske použitie; diétne potraviny na lekárske použitie; proteínové výživové doplnky; vitamínové prípravky; proteínové koncentráty ako výživné prídavky k potravinám.

35 - Sprostredkovanie obchodu s tovarom; kancelárie zaoberajúce sa dovozom a vývozom; maloobchodné a veľkoobchodné služby s tovarmi uvedenými v triede 5 tohto zoznamu aj prostredníctvom internetu; marketing; podpora predaja (pre tretie osoby); reklama a inzercia všetkými druhmi médií.

(540) MAHONY DIET

(731) MAHONY PHARMA, a.s., V Jámě 5/699, 110 00 Praha, CZ;

(740) Bačík Kvetoslav, Ing., Nová Dubnica, SK;

(210) 14-2015

(220) 8.1.2015

10(511) 5, 35

(511) 5 - Výživové doplnky pre ľudí a zvieratá; diétne látky na lekárske použitie; diétne potraviny na lekárske použitie; proteínové výživové doplnky; vitamínové prípravky; proteínové koncentráty ako výživné prídavky k potravinám.

35 - Sprostredkovanie obchodu s tovarom; kancelárie zaoberajúce sa dovozom a vývozom; maloobchodné a veľkoobchodné služby s tovarmi uvedenými v triede 5 tohto zoznamu aj prostredníctvom internetu; marketing; podpora predaja (pre tretie osoby); reklama a inzercia všetkými druhmi médií.

(540) KING OF SNACKING

(731) MAHONY PHARMA, a.s., V Jámě 5/699, 110 00 Praha, CZ;

(740) Bačík Kvetoslav, Ing., Nová Dubnica, SK;

(210) 15-2015

(220) 8.1.2015

10(511) 5, 35

(511) 5 - Výživové doplnky pre ľudí a zvieratá; diétne látky na lekárske použitie; diétne potraviny na lekárske použitie; proteínové výživové doplnky; vitamínové prípravky; proteínové koncentráty ako výživné prídavky k potravinám.

35 - Sprostredkovanie obchodu s tovarom; kancelárie zaoberajúce sa dovozom a vývozom; maloobchodné a veľkoobchodné služby s tovarmi uvedenými v triede 5 tohto zoznamu aj prostredníctvom internetu; marketing; podpora predaja (pre tretie osoby); reklama a inzercia všetkými druhmi médií.

(540)



(591) červená, modrá, biela

(731) GRISBI, s.r.o., Karlovo náměstí 287/17, 120 00 Praha - Nové Město, CZ;

(740) Bačík Kvetoslav, Ing., Nová Dubnica, SK;

(210) 16-2015

(220) 8.1.2015

10(511) 5, 35

(511) 5 - Výživové doplnky pre ľudí a zvieratá; diétne látky na lekárske použitie; diétne potraviny na lekárske použitie; proteínové výživové doplnky; vitamínové prípravky; proteínové koncentráty ako výživné prídavky k potravinám.

35 - Sprostredkovanie obchodu s tovarom; kancelárie zaoberajúce sa dovozom a vývozom; maloobchodné a veľkoobchodné služby s tovarmi uvedenými v triede 5 tohto zoznamu aj prostredníctvom internetu; marketing; podpora predaja (pre tretie osoby); reklama a inzercia všetkými druhmi médií.

(540) PROKETO

(731) GRISBI, s.r.o., Karlovo náměstí 287/17, 120 00 Praha - Nové Město, CZ;

(740) Bačík Kvetoslav, Ing., Nová Dubnica, SK;

(210) 38-2015

(220) 14.1.2015

10(511) 16, 41, 43

(511) 16 - Tlačené reklamné materiály.

41 - Výchova; vzdelávanie; zábava; športová a kultúrna činnosť; služby kasín a herní (hazardné hry); hazardné hry; nočné kluby; hudobné kluby (služby); diskotéky (služby); organizovanie a vedenie konferencií; organizovanie zhromaždení (okrem reklamných); organizovanie kultúrnych alebo vzdelávacích výstav; seminárov; organizovanie a vedenie schôdzí (okrem reklamných); rezervácie vstupeniek do divadiel; rezervácie vstupeniek na koncerty.

43 - Dodávanie hotových jedál a nápojov na objednávku (katering); prenájom prechodného ubytovania; reštauračné (stravovacie) služby; bary (služby); rezervácie ubytovania v hoteloch; hotelierske služby.

(540)



(591) čierna, červená

(731) Bauer Petr, Kaprova 52/6, 110 00 Praha, CZ;

(740) Čičko Richard, JUDr., Praha, CZ;

(210) 94-2015

(220) 23.1.2015

10(511) 33, 35, 43

(511) 33 - Alkoholické nápoje okrem piva.

35 - Obchodné sprostredkovateľské služby; organizovanie obchodných alebo reklamných výstav; reklama; podpora predaja (pre tretie osoby); prieskum trhu; analýzy trhov; rozširovanie reklamných materiálov zákazníkom (letáky, prospekty, tlačoviny, vzorky); marketing; obchodné alebo podnikateľské informácie.

43 - Reštauračné (stravovacie) služby; bary (služby); kaviarne; vinárne (služby); cukrárne (služby); bufety (rýchle občerstvenie); pizzerie (služby); internetové kaviarne (stravovacie služby); ochutnávky gastronomických špecialít; požičiavanie prístrojov na prípravu jedál; dodávanie hotových jedál a nápojov na objednávku (katering); hotelierske služby; prenájom prednáškových sál.

(540)



(731) Kinská Naděžda, Rudimov 111, 763 21 Slavičín, CZ;

(210) 95-2015

(220) 23.1.2015

10(511) 33

(511) 33 - Alkoholické nápoje okrem piva.

(540)



(731) Kinská Naděžda, Rudimov 111, 763 21 Slavičín, CZ;

(210) 121-2015

(220) 28.1.2015

10(511) 25, 28, 35, 37, 41, 42

(511) 25 - Športové odevy; športové trička a dresy; športové tielka; čiapky; pleteniny; krátke kabátiky; svetre; pulóvre; košeľe; nohavice; vesty; sukne; peleríny; plážové oblečenie; šaty; bundy; saká; tričká; celé topánky; poltopánky; mokašiny; sandále; plátenné topánky; športová obuv; plážová obuv.

28 - Športové zariadenia do prírodných areálov; športové náradie; cvičebné pomôcky; športové zariadenia na detské ihriská; preliezačky; šmykľavky (na hry); hojdačky; cvičebné zariadenia a cvičebné stroje vonkajších a vnútorných fitness.

35 - Maloobchodné služby s tovarmi uvedenými v triedach 25 a 28 tohto zoznamu; obchodné sprostredkovanie tovarov uvedených v triedach 25 a 28 tohto zoznamu a služieb uvedených v triedach 37, 41 a 42; poskytovanie obchodných informácií; reklama pre výrobky a služby uvedené v triedach 25, 28, 37, 41 a 42 tohto zoznamu vrátane online reklamy na počítačovej komunikačnej sieti; maloobchodné služby s tovarmi uvedenými v triedach 25 a 28 tohto zoznamu poskytované prostredníctvom internetu.

37 - Výstavba športových zariadení pre dospelých; výstavba športovísk pre dospelých; výstavba športových ihrísk; výstavba detských ihrísk; výstavba športových zariadení pre detské ihriská; zriaďovanie pieskovísk (na hranie); výstavba hracích prvkov pre detské ihriská; výstavba vonkajších fitness (športoviská); výstavba vnútorných fitness (športoviská); rekonštrukcie vonkajších fitness (športoviská); rekonštrukcie vnútorných fitness (športoviská); opravy vonkajších fitness (športoviská); opravy vnútorných fitness (športoviská); stavebný dozor; stavebné poradenstvo.

41 - Organizovanie športových súťaží; organizovanie vedomostných alebo zábavných súťaží; organizovanie zdravotných a kondičných cvičení; organizovanie predstavení; organizovanie živých vystúpení; organizovanie koncertov; zábava.

42 - Inžinierska činnosť v stavebníctve; projektovanie stavieb; štúdie technických projektov; projekty športových zariadení a športovísk pre dospelých; projekty športových a detských ihrísk; projekty športových zariadení a hracích prvkov pre detské ihriská a športoviská pre dospelých; projekty vonkajších a vnútorných fitness; cenové ohodnotenie dodávok stavieb a stavebných prác (rozpočtovanie stavieb).

(540) Hybaj

(731) Hybaj s.r.o., Myslbekova 403/21, 741 01 N ový Jičín, CZ;

(740) Bačík Kvetoslav, Ing., Nová Dubnica, SK;

(210) 162-2015

(220) 3.2.2015

10(511) 16, 35, 41

(511) 16 - Albumy; noviny; periodiká; brožúry; katalógy; knihy; kalendáre; letáky.

35 - Rozširovanie reklamných oznamov; predvádzanie tovaru; prenájom reklamných materiálov; vydávanie reklamných textov; reklama; rozhlasová reklama; vzťahy s verejnosťou; prenájom reklamných plôch; podpora predaja (pre tretie osoby); online reklama na počítačovej komunikačnej sieti; prezentácia výrobkov v komunikačných médiách pre maloobchod; písanie reklamných textov; tvorba reklamných filmov; marketing; platné reklamné služby typu „klikni sem“; poskytovanie obchodných informácií prostredníctvom webových stránok; online poskytovanie obchodného priestoru pre nákupcov a predajcov tovaru a služieb.

41 - Akadémie (vzdelávanie); zábava; vydávanie textov (okrem reklamných); vzdelávanie; školenia; produkcia filmov (nie reklamných); vydávanie kníh; organizovanie kultúrnych alebo vzdelávacích výstav; organizovanie a vedenie seminárov; organizovanie a vedenie tvorivých dielní; online vydávanie elektronických kníh a časopisov; online poskytovanie elektronických publikácií (bez možnosti kopírovania); reportérske služby; koučovanie; online poskytovanie videozáznamov (bez možnosti kopírovania).

(540)



(591) žltá, čierna, biela

(731) NETfit s.r.o., Mesačná 3242/8, 821 02 Bratislava, SK;

(210) 163-2015

(220) 3.2.2015

10(511) 16, 35, 41

(511) 16 - Albumy; noviny; periodiká; brožúry; katalógy; knihy; kalendáre; letáky.

35 - Rozširovanie reklamných oznamov; predvádzanie tovaru; prenájom reklamných materiálov; vydávanie reklamných textov; reklama; rozhlasová reklama; vzťahy s verejnosťou; prenájom reklamných plôch; podpora predaja (pre tretie oso-

by); online reklama na počítačovej komunikačnej sieti; prezentácia výrobkov v komunikačných médiách pre maloobchod; písanie reklamných textov; tvorba reklamných filmov; marketing; platné reklamné služby typu „klikni sem“; poskytovanie obchodných informácií prostredníctvom webových stránok; online poskytovanie obchodného priestoru pre nákupcov a predajcov tovaru a služieb.

41 - Akadémie (vzdelávanie); zábava; vydávanie textov (okrem reklamných); vzdelávanie; školenia; produkcia filmov (nie reklamných); vydávanie kníh; organizovanie kultúrnych alebo vzdelávacích výstav; organizovanie a vedenie seminárov; organizovanie a vedenie tvorivých dielní; online vydávanie elektronických kníh a časopisov; online poskytovanie elektronických publikácií (bez možnosti kopírovania); reportérske služby; koučovanie; online poskytovanie videozáznamov (bez možnosti kopírovania).

(540)



(591) červená, žltá, biela

(731) NETfit s.r.o., Mesačná 3242/8, 821 02 Bratislava, SK;

(210) 180-2015

(220) 3.2.2015

10(511) 12, 25

(511) 12 - Kormidlá; kanoistické pádla.

25 - Oblečenie.

(540)

JANTEX

(731) Rusnák Ján, Ing., Dominova cesta 5247/43, 921 01 Banka, SK;

(740) PricewaterhouseCoopers Legal, s.r.o., Bratislava, SK;

(210) 183-2015

(220) 5.2.2015

10(511) 9, 14, 18, 25, 28

(511) 9 - Okuliare (optika); slnečné okuliare; rámy na okuliare; USB kľúče; šnúrky na mobilné telefóny.

14 - Drahé kovy, ich zliatiny; klenoty; drahé kamene; nástroje na meranie času, časomiery; prívesky (klenotnícke výrobky); budíky; prívesky na kľúče (bižutéria).

18 - Tašky na knihy; plecniaky; kabelky; náprsné tašky; trojdielne peňaženky; jednoduché skladané peňaženky; puzdrá na kreditné a iné karty (náprsné tašky); súpravy cestovných kufrov; súpravy cestovných tašiek; kufre; dámske peňaženky;

vrecká na mince (kožená galantéria); kozmetické kabelky; dámske kabelky; príručné dámske kabelky; športové tašky; diplomatické kufríky; cestovné tašky; kožené vrecia na balenie kempingového výstroja; látkové nákupné tašky; kľúčenky (kožená galantéria); pripínacie puzdrá (kožená galantéria); prívesky na kľúče (kožená galantéria).

25 - Konfekcia (odevy); nohavice; pánske spodky; košeľe; tričká; vrchné ošatenie; plášte do dažďa; bundy; golfové kabáty; vetrovky; blejzre; pokrývky hlavy; opasky (časti odevov).

28 - Ozdoby na vianočné stromčeky (okrem osvetľovacích telies a cukrovíniok); hračky; vreckové hry s LCD displejom; plyšové hračky; spoločenské hry; hry; stolové hry; hracie karty; kartové hry.

(540)



(591) zelená, čierna, sivá

(731) Bohunčák Matej, Ing., Hraničiarov 1202/16, 028 10 Trstená, SK;

(210) 184-2015

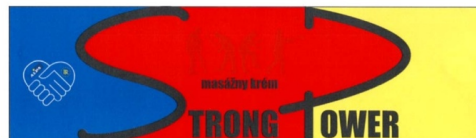
(220) 5.2.2015

10(511) 3, 5

(511) 3 - Masážne gély (nie na lekárske použitie).

5 - Masti na lekárske použitie.

(540)



(591) biela, červená, čierna, modrá, žltá

(731) RR medik, s.r.o., Tajovského 8539/3A, 010 01 Žilina, SK;

(210) 198-2015

(220) 6.2.2015

10(511) 29, 30, 32, 35, 36, 41, 43, 45

(511) 29 - Hotové jedlá a jedlá rýchleho občerstvenia z mäsa, rýb, hydiny; hotové jedlá a jedlá rýchleho občerstvenia obsahujúce predovšetkým vajcia, údeniny; ovocné chuťovky; ovocné šaláty; polievky; zeleninové šaláty; hotové šaláty; mliečne dezerty; ovocné dezerty.

30 - Hotové jedlá obsahujúce (predovšetkým) cestoviny; obilninové výrobky; hotové jedlá obsahujúce (predovšetkým) ryžu; múčne jedlá; omáčky do šalátov; cukrovinky; pekárenské výrobky; chlieb; rožky (pečivo); zemle; croissanty; bagety; bochničky; bagels; chlebové placky; sendviče; plnené bagety; plnené sendviče; plnené zemle; plnené rožky; obložené chlebičky; hamburgerové sendviče; hot-dog (párky v rožku); pizza; čaj; čajové nápoje; ľadový čaj; čokoládové nápoje; torty;

kakao; kakaové nápoje; káva; kávové nápoje; zmrzlina; zmrzlinové dezerty; koláče, torty; pudinky.
32 - Nealkoholické nápoje; nealkoholické ovocné nápoje; zeleninové nápoje; nealkoholické ovocné výťažky; ovocné nektáre; ovocné šťavy; ovocné džúsy; zeleninové šťavy (nie na prípravu jedál); zeleninové džúsy; nealkoholické koktaily; minerálne vody (nápoje); mušty.

35 - Obchodné sprostredkovateľské služby; reklama; inzercia prostredníctvom všetkých druhov médií; rozširovanie vzoriek tovarov; marketing; obchodný manažment; maloobchodné služby s rýchlym občerstvením, s nápojmi a s potravinárskymi výrobkami; podpora predaja (pre tretie osoby); pomoc pri riadení maloobchodných a veľkoobchodných služieb; odborné obchodné poradenstvo; poskytovanie obchodných alebo podnikateľských informácií; obchodný alebo podnikateľský prieskum; zásobovacie služby pre tretie osoby (nákup tovarov a služieb pre iné podniky); obchodné poradenstvo týkajúce sa franšíz, poskytovanie technickej pomoci pri zakladaní reštaurácií, zariadení rýchleho občerstvenia, kaviarní a bufetov; poskytovanie technickej pomoci pri prevádzkovaní reštaurácií, zariadení rýchleho občerstvenia, kaviarní a bufetov.

36 - Organizovanie zbierok; organizovanie dobročinných zbierok; zabezpečovanie vecných darov a finančných prostriedkov kvôli ich prerozdeleniu; zhromažďovanie vecných darov a finančných prostriedkov kvôli ich prerozdeleniu; finančná podpora sociálne slabších vrstiev obyvateľstva, ústavov sociálnej starostlivosti, ústavov pre deti a mládež, nemocničných a lekárskeho ústavov a zariadení; finančné sponzorstvo.

41 - Organizovanie zábavných programov na svadbách; plánovanie a organizovanie večierkov; plánovanie a organizovanie svadobných hostín.

43 - Príprava jedál; služby barov; bufety (rýchle občerstvenie); jedálne; závodné jedálne; lahôdkarstva (reštaurácie); príprava a dodávanie hotových jedál na objednávku (katering); reštauračné (stravovacie) služby; kaviarne; zásobovanie potravinami na základe zmluvy; požičiavanie stoličiek, stolov, obrusov a nápojového skla; charitatívne služby a služby sociálnej starostlivosti na podporu osôb v núdzi, ako je poskytovanie jedla a prechodného ubytovania; organizácia svadobných hostín (prenájom miesta konania); organizácia svadobných hostín (zabezpečovanie jedla a nápojov).

45 - Osobné a sociálne služby poskytované tretími osobami na uspokojovanie potrieb jednotlivcov v oblasti humanitnej a rozvojovej pomoci; charitatívne služby a služby sociálnej starostlivosti na podporu osôb v núdzi, ako je poskytovanie oblečenia; svadobné agentúry; plánovanie a príprava svadobných obradov; uchovávanie zoznamov svadobných darov na výber inými.

(540)

BIG STORY
cafe & bistro

(591) biela, čierna, zlatá

(731) Ďurčová Jana, Cibislávska 1025/6, 957 01 Bánovce nad Bebravou, SK; Ďurčová Soňa, Ing., Cibislávska 1025/6, 957 01 Bánovce nad Bebravou, SK;
(740) Záhurecká Romana, JUDr., Banská Bystrica, SK;

(210) 199-2015

(220) 6.2.2015

10(511) 29, 30, 32, 35, 36, 41, 43, 45

(511) 29 - Hotové jedlá a jedlá rýchleho občerstvenia z mäsa, rýb, hydiny; hotové jedlá a jedlá rýchleho občerstvenia obsahujúce predovšetkým vajcia, údeniny; ovocné chuťovky; ovocné šaláty; polievky; zeleninové šaláty; hotové šaláty; mliečne dezerty; ovocné dezerty.

30 - Hotové jedlá obsahujúce (predovšetkým) cestoviny; obilninové výrobky; hotové jedlá obsahujúce (predovšetkým) ryžu; múčne jedlá; omáčky do šalátov; cukrovinky; pekárenské výrobky; chlieb; rožky (pečivo); žemle; croissanty; bagety; bochničky; bagels; chlebové placky; sendviče; plnené bagety; plnené sendviče; plnené žemle; plnené rožky; obložené chlebičky; hamburgerové sendviče; hot-dog (párky v rožku); pizza; čaj; čajové nápoje; ľadový čaj; čokoládové nápoje; torty; kakao; kakaové nápoje; káva; kávové nápoje; zmrzlina; zmrzlinové dezerty; koláče, torty; pudinky.
32 - Nealkoholické nápoje; nealkoholické ovocné nápoje; zeleninové nápoje; nealkoholické ovocné výťažky; ovocné nektáre; ovocné šťavy; ovocné džúsy; zeleninové šťavy (nie na prípravu jedál); zeleninové džúsy; nealkoholické koktaily; minerálne vody (nápoje); mušty.

35 - Obchodné sprostredkovateľské služby; reklama; inzercia prostredníctvom všetkých druhov médií; rozširovanie vzoriek tovarov; marketing; obchodný manažment; maloobchodné služby s rýchlym občerstvením, s nápojmi a s potravinárskymi výrobkami; podpora predaja (pre tretie osoby); pomoc pri riadení maloobchodných a veľkoobchodných služieb; odborné obchodné poradenstvo; poskytovanie obchodných alebo podnikateľských informácií; obchodný alebo podnikateľský prieskum; zásobovacie služby pre tretie osoby (nákup tovarov a služieb pre iné podniky); obchodné poradenstvo týkajúce sa franšíz, poskytovanie technickej pomoci pri zakladaní reštaurácií, zariadení rýchleho občerstvenia, kaviarní a bufetov; poskytovanie technickej pomoci pri prevádzkovaní reštaurácií, zariadení rýchleho občerstvenia, kaviarní a bufetov.

36 - Organizovanie zbierok; organizovanie dobročinných zbierok; zabezpečovanie vecných darov a finančných prostriedkov kvôli ich prerozdeleniu; zhromažďovanie vecných darov a finančných prostriedkov kvôli ich prerozdeleniu; finančná podpora sociálne slabších vrstiev obyvateľstva, ústavov sociálnej starostlivosti, ústavov pre deti a mládež, nemocničných a lekárskeho ústavov a zariadení; finančné sponzorstvo.

41 - Organizovanie zábavných programov na svadbách; plánovanie a organizovanie večierkov; plánovanie a organizovanie svadobných hostín.

43 - Príprava jedál; služby barov; bufety (rýchle občerstvenie); jedálne; závodné jedálne; lahôdkarstva (reštaurácie); príprava a dodávanie hotových jedál na objednávku (katering); reštauračné (stra-

vovacie) služby; kaviarne; zásobovanie potravinami na základe zmluvy; požíčovanie stoličiek, stolov, obrusov a nápojového skla; charitatívne služby a služby sociálnej starostlivosti na podporu osôb v núdzi, ako je poskytovanie jedla a prechodného ubytovania; organizácia svadobných hostín (prenájom miesta konania); organizácia svadobných hostín (zabezpečovanie jedla a nápojov).

45 - Osobné a sociálne služby poskytované tretími osobami na uspokojovanie potrieb jednotlivcov v oblasti humanitnej a rozvojovej pomoci; charitatívne služby a služby sociálnej starostlivosti na podporu osôb v núdzi, ako je poskytovanie oblečenia; svadobné agentúry; plánovanie a príprava svadobných obradov; uchovávanie zoznamov svadobných darov na výber inými.

(540)



(591) biela, čierna, zlatá

(731) Ďurčová Jana, Cibislávska 1025/6, 957 01 Bánovce nad Bebravou, SK; Ďurčová Soňa, Ing., Cibislávska 1025/6, 957 01 Bánovce nad Bebravou, SK;

(740) Záthurecká Romana, JUDr., Banská Bystrica, SK;

(210) 203-2015

(220) 9.2.2015

10(511) 18, 25, 35

(511) 18 - Koža (surovina alebo polotovary); koženka; kožušiny; surové kože; kufre; cestovné tašky; kabelky; kožené kozmetické tašky; kožené ukladacie boxy; kožené dekoračné krabice; batohy; dáždníky; slnečníky.

25 - Legíny; šaty; kúpacie čiapky; plavky (pánske); plavky (dámske); mikiny; trička; tielka (odevy); saká; krátke kabátiky; kostýmy, obleky; plášte (zvrchníky); parky (teplé krátke kabáty s kapucňou); konfekcia (odevy); termo oblečenie; termo spodná bielizeň; overaly (odevy); spodná bielizeň; kombinézy (oblečenie); spodná bielizeň pohlcujúca pot; bielizeň zabraňujúca poteniu; pánske spodky; pančuchy; pančuchy absorbujúce pot; bundy; gymnastické dresy; oblečenie z imitácií kože; šatky, šály; šerpy; závoje; čiapky; čelenky (oblečenie); klobúky; pokrývky hlavy; chrániče uší proti chladu (pokrývky hlavy); pracovné plášte; pleteniny; korzety; krátke peleríny; vlnené šály; kapucne (časti odevov); opasky (časti odevov); župany; košele; náprsenky; snímateľné golieri; kombinézy na vodné lyžovanie; kravaty; jazdecké krátke nohavice; cyklistické oblečenie; rukavice; gabardénové plášte; šnurovačky; palčičky; papuče; peleríny (dámske plášte lemované kožušinou); kožušínové štóly; pyžamá; spodničky; kombiné (spodná bielizeň); body (spodná bielizeň); baletné úbory; plážové oblečenie; plážová obuv; plátenná obuv; športová obuv dreváky; vysoká obuv; koženková obuv, kožená obuv.

35 - Reklama; obchodný manažment; obchodná administratíva; maloobchodné služby s tovarmi uve-

denými v triedach 18 a 25 tohto zoznamu; prezentácia výrobkov v komunikačných médiách pre maloobchod.

(540)



(731) Sevaldová Andrea, Mgr., AIDASTYLE, Modrovka 82, 916 35 Modrovka, SK;

(210) 205-2015

(220) 9.2.2015

10(511) 12, 35

(511) 12 - Kovové konštrukčné prvky na vozidlá; ťažné zariadenia vozidiel.

35 - Reklama pre tovary uvedené v triede 12 tohto zoznamu.

(540)



(591) žltá, čierna, červená, biela

(731) Ježová Daniela, JUDr., LL.M., Ph.D., Javorinská 13, 811 03 Bratislava, SK;

(210) 220-2015

(220) 5.2.2015

10(511) 1, 11, 35, 37, 40, 42

(511) 1 - Prípravky na zmäkčovanie vody; chemické prípravky na čistenie vody; filtračné materiály (chemické prípravky); prípravky na odstraňovanie vodného kameňa, nie pre domácnosť; prípravky proti tvorbe kotlového kameňa; uhlík do filtrov; filtračné látky pre nápojový priemysel; filtračné materiály (nerastné látky); filtračné materiály (rastlinné látky); filtračné materiály (nespracované plasty); častice keramických materiálov na filtračné prostredia; povrchovo aktívne chemické činidlá; aktívne uhlie; soli (chemické prípravky); soli na priemyselné použitie; destilovaná voda; chemikálie pre priemysel.

11 - Zariadenia na úpravu vody; zariadenia na filtrovanie vody; zariadenia a stroje na čistenie alebo úpravu vody; zariadenia na odsoľovanie vody; filtre na pitnú vodu; filtre pre vodovodné kohútiky (inštalačné príslušenstvo); drezové filtre (vodovodné armatúry); prístroje a zariadenia na zmäkčovanie vody; vodovodné zariadenia; vodovody; sterilizátory vody; zariadenia na filtráciu vody reverznou osmózou (vybavenie na úpravu vody); súčasti zariadení na reverznú osmózu určené na znižovanie brakickosti vody; zariadenia na obmedzovanie prítoku pre zariadenia na čistenie

vody pomocou reverznej osmózy; UV- lampy nie na lekárske použitie; ultrafialové žiariče; lampy na čistenie vody od baktérií (germicídne); ionizátory na úpravu vzduchu a vody; cyklónové zariadenia na čistenie vody; zariadenia na chladenie vody; prístroje na filtrovanie a čistenie vody v akváriách; príslušenstvo na reguláciu vodných alebo plynových zariadení a na vodovodné alebo plynové potrubia; regulačné a bezpečnostné zariadenia na prístroje na vodu; ručne ovládané inštalované ventily; prevzdušňovače pre vodovodné kohútiky (inštalátorske príslušenstvo); tlakové zásobníky vody; zariadenia na zásobovanie vodou; zariadenia na privod vody; čistiace zariadenia na odpadovú vodu; zariadenia na rozvod vody; sanitárne zariadenia.

35 - Maloobchodné a veľkoobchodné služby s tovarmi uvedenými v triedach 1 a 11 tohto zoznamu; maloobchodné a veľkoobchodné služby s tovarmi uvedenými v triedach 1 a 11 tohto zoznamu prostredníctvom internetu; maloobchodné a veľkoobchodné služby so zmäkčovačmi vody, s chemickými prípravkami na čistenie vody, s mechanickými a s chemickými filtrami na úpravu a čistenie vody, s filtračnými zariadeniami, s filtračnými strojmi, s vložkami do filtračných zariadení, so zariadeniami na úpravu vody, so zariadeniami na čistenie vody, so salinometrami (prístrojmi na meranie obsahu soli vo vode), s vodomermi, s meracími prístrojmi, so zariadeniami na úpravu vody na princípe reverznej osmózy a s čerpadlami na princípe reverznej osmózy, s kalolismi a s cyklónovými oddeľovačmi na čistenie vody; maloobchodné a veľkoobchodné služby so zmäkčovačmi vody, s chemickými prípravkami na čistenie vody, s mechanickými a s chemickými filtrami na úpravu a čistenie vody, s filtračnými zariadeniami, s filtračnými strojmi, s vložkami do filtračných zariadení, so zariadeniami na úpravu vody, so zariadeniami na čistenie vody, so salinometrami (prístrojmi na meranie obsahu soli vo vode), s vodomermi, s meracími prístrojmi, so zariadeniami na úpravu vody na princípe reverznej osmózy a s čerpadlami na princípe reverznej osmózy, s kalolismi a s cyklónovými oddeľovačmi na čistenie vody prostredníctvom internetu; reklama; online reklama na počítačovej komunikačnej sieti; prenájom reklamného času v komunikačných médiách; vydávanie reklamných textov; aktualizovanie reklamných materiálov; rozširovanie reklamných materiálov zákazníkom (letáky, prospekty, tlačoviny, vzorky); podpora predaja (pre tretie osoby); lepenie plagátov; marketing; marketingové štúdie; organizovanie obchodných alebo reklamných výstav; predvádzanie tovaru; odborné obchodné alebo podnikateľské poradenstvo; kancelárie zaoberajúce sa dovozom a vývozom; zásobovacie služby pre tretie osoby (nákup tovarov a služieb pre iné podniky); vyhľadávanie informácií v počítačových súboroch (pre tretie osoby); zbieranie údajov do počítačových databáz; zoraďovanie údajov v počítačových databázach; aktualizácia a údržba údajov v počítačových databázach; správa počítačových súborov; administratívne spracovanie obchodných objednávok; kancelárske práce; grafická úprava tlačovín na reklamné účely; prieskum trhu; prieskum verejnej mienky; analýzy nákladov; faktu-

rácie; obchodné informácie a rady spotrebiteľom; obchodné sprostredkovanie služieb uvedených v triedach 35, 37, 40 a 42 tohto zoznamu, poskytovanie rád a informácií o uve dených službách prostredníctvom komunikačných médií, elektronickej pošty, SMS správ, počítačových sietí a internetu alebo verbálne.

37 - Inštalácia zariadení na zmäkčovanie vody; inštalácia filtrov na čistenie a úpravu vody; inštalácia zariadení na úpravu vody reverznou osmózou; výmena filtrov na čistenie a úpravu vody na mieste u zákazníka; oprava alebo údržba zariadení na čistenie vody; výmena inštalácia a opravy potrubných rozvodov; klampiárstvo a inštalátorské služby; prenájom inštalátorského vybavenia; poradenské služby v oblasti údržby vodoinštalácie; poradenské služby v oblasti inštalátorského vybavenia; poradenské služby v oblasti výmeny filtrov na úpravu a čistenie vody; chemické čistenie; stavebné poradenstvo; opravy pŕpump a čerpadiel; inštalácia, údržba a opravy strojov; stavebníctvo (stavebná činnosť); poskytovanie rád a informácií o uvedených službách prostredníctvom komunikačných médií, elektronickej pošty, SMS správ, počítačových sietí a internetu alebo verbálne.

40 - Úprava vody; odsolovanie vody; demineralizácia vody; úprava odpadovej vody; úprava odpadovej vody vznikajúcej pri priemyselných procesoch; prenájom zariadení na úpravu vody; prenájom zariadení na čistenie vody; služby v oblasti čistenia vody na mieste; likvidácia odpadu; dekontaminácia nebezpečných odpadov; odborné poradenstvo v oblasti úprav vôd; poskytovanie rád a informácií o uvedených službách prostredníctvom komunikačných médií, elektronickej pošty, SMS správ, počítačových sietí a internetu alebo verbálne.

42 - Chemické analýzy; rozborov vody; kontroly kvality; expertízy (inžinierske práce); kalibrácia; odborné poradenstvo v oblasti chemických analýz a rozborov vody; bakteriologický výskum; poradenské služby v oblasti ochrany životného prostredia; štúdie technických projektov; chemické služby; poskytovanie rád a informácií o uvedených službách prostredníctvom komunikačných médií, elektronickej pošty, SMS správ, počítačových sietí a internetu alebo verbálne.

(540)



(591) tri odtiene modrej, biela

(731) Papík Peter, Okrová 1156/10, 010 03 Žilina-Budatín, SK;

(740) Porubčan Róbert, Ing., Ivanka pri Dunaji, SK;

(210) 259-2015

(220) 11.2.2015

10(511) 1

(511) 1 - Chemikálie pre priemysel, vedu, fotografiu; nespracované umelé živice, nespracované plasty; hasiace zmesi; prípravky na kalenie a zváranie kovov; chemikálie na konzervovanie potravín; triesloviny; lepidlá a spojivá pre priemysel.

(540) Camix

(731) FORTISCHEM a.s., M.R. Štefánika 1, 972 71 Nováky, SK;

(210) 260-2015

(220) 11.2.2015

10(511) 1

(511) 1 - Chemikálie pre priemysel, vedu, fotografiu, poľnohospodárstvo, záhradníctvo, lesníctvo; nespracované umelé živice, nespracované plasty; pôdne hnojivá; hasiace zmesi; prípravky na kalenie a zváranie kovov; chemikálie na konzervovanie potravín; triesloviny; lepidlá a spojivá pre priemysel.

(540) Cabrix

(731) FORTISCHEM a.s., M.R. Štefánika 1, 972 71 Nováky, SK;

(210) 261-2015

(220) 11.2.2015

10(511) 1

(511) 1 - Chemikálie pre priemysel, vedu, fotografiu, poľnohospodárstvo, záhradníctvo, lesníctvo; nespracované umelé živice, nespracované plasty; pôdne hnojivá; hasiace zmesi; prípravky na kalenie a zváranie kovov; chemikálie na konzervovanie potravín; triesloviny; lepidlá a spojivá pre priemysel.

(540) Carex

(731) FORTISCHEM a.s., M.R. Štefánika 1, 972 71 Nováky, SK;

(210) 264-2015

(220) 11.2.2015

10(511) 5, 35

(511) 5 - Farmaceutické prípravky; stomatologické prípravky; zverolekárske prípravky; dezinfekčné prípravky; výživové doplnky; vitamínové prípravky; diétne potraviny na lekárske použitie; bylinkové čaje na lekárske použitie; výťažky z liečivých bylín na lekárske použitie; sirupy na farmaceutické použitie.

35 - Sprostredkovanie obchodu s tovarom; kancelárie zaoberajúce sa dovozom alebo vývozom; maloobchodné a veľkoobchodné služby s farmaceutickými prípravkami, so stomatologickými prípravkami, so zverolekárske prípravkami, s dezinfekčnými prípravkami, s výživovými doplnkami, s vitamínovými prípravkami, s diétnymi potravinami na lekárske použitie, s bylinkovými čajmi na lekárske použitie, s výťažkami z liečivých bylín na lekárske použitie, so sirupmi na farmaceutické použitie, s minerálnymi výživovými doplnkami, s diétnymi a nutričnými priprav-

kami, s proteínovými výživovými doplnkami a s prípravkami zvláštnej výživy pre športovcov a osoby s vysokým energetickým výdajom; maloobchodné a veľkoobchodné služby s farmaceutickými prípravkami, so stomatologickými prípravkami, so zverolekárske prípravkami, s dezinfekčnými prípravkami, s výživovými doplnkami, s vitamínovými prípravkami, s diétnymi potravinami na lekárske použitie, s bylinkovými čajmi na lekárske použitie, s výťažkami z liečivých bylín na lekárske použitie, so sirupmi na farmaceutické použitie, s minerálnymi výživovými doplnkami, s diétnymi a nutričnými prípravkami, s proteínovými výživovými doplnkami a s prípravkami zvláštnej výživy pre športovcov a osoby s vysokým energetickým výdajom poskytované prostredníctvom internetu; obchodné sprostredkovanie služieb uvedených v triede 35 tohto zoznamu; marketing; podpora predaja (pre tretie osoby); inzercia a reklama prostredníctvom všetkých druhov médií.

(540) REGLUTAD

(731) in PHARM, spol. s r.o., Trnavská cesta 82/A, 821 01 Bratislava, SK;

(740) Bačík Kvetoslav, Ing., Nová Dubnica, SK;

(210) 265-2015

(220) 11.2.2015

10(511) 5, 35

(511) 5 - Farmaceutické prípravky; stomatologické prípravky; zverolekárske prípravky; dezinfekčné prípravky; výživové doplnky; vitamínové prípravky; diétne potraviny na lekárske použitie; bylinkové čaje na lekárske použitie; výťažky z liečivých bylín na lekárske použitie; sirupy na farmaceutické použitie.

35 - Sprostredkovanie obchodu s tovarom; kancelárie zaoberajúce sa dovozom alebo vývozom; maloobchodné a veľkoobchodné služby s farmaceutickými prípravkami, so stomatologickými prípravkami, so zverolekárske prípravkami, s dezinfekčnými prípravkami, s výživovými doplnkami, s vitamínovými prípravkami, s diétnymi potravinami na lekárske použitie, s bylinkovými čajmi na lekárske použitie, s výťažkami z liečivých bylín na lekárske použitie, so sirupmi na farmaceutické použitie, s minerálnymi výživovými doplnkami, s diétnymi a nutričnými prípravkami, s proteínovými výživovými doplnkami a s prípravkami zvláštnej výživy pre športovcov a osoby s vysokým energetickým výdajom poskytované prostredníctvom internetu; obchodné sprostredkovanie služieb uvedených v triede 35 tohto zoznamu;

marketing; podpora predaja (pre tretie osoby); inzercia a reklama prostredníctvom všetkých druhov médií.

(540) VIASKOR

(731) in PHARM, spol. s r.o., Trnavská cesta 82/A, 821 01 Bratislava, SK;

(740) Bačík Kvetoslav, Ing., Nová Dubnica, SK;

(210) 287-2015

(220) 13.2.2015

10(511) 6, 7, 8, 9, 35, 36, 37, 42

(511) 6 - Kovy a ich zliatiny; kovové stavebné materiály; prenosné kovové stavby; kovové materiály na železničné trate; kovové káble a drôty okrem elektrických; drobný železiarsky tovar; kovové potrubia a rúry; trezory; kovové výrobky nezahnuté v iných triedach; rudy; kovové upínadlá; klince; kovové príchytky; kovové skrutky; kovové svorníky; kovové matice; kovové nity.

7 - Stroje a obrábacie stroje; motory (okrem motorov do po zemných vozidiel); spojky a prevodovky (okrem spojok a prevodoviek do pozemných vozidiel); uhlové frézy (ako časti strojov); uhlové brúsky (stroje alebo nástroje); elektrické strojové náradie; hobľovačky; elektrické kotúčové píly (stroje alebo ako časti strojov); uhlové píly; reťazové píly; pásovú píly; elektrické lupienkové píly (stroje alebo ako časti strojov); vykružovacie píly (ako časti strojov); elektrické rezačky (stroje alebo nástroje); vyrezávacie stroje; drážkovacie rezacie stroje; frézy (ako časti strojov); elektrické orezávače (stroje alebo nástroje); elektrické ručné vŕtačky; elektrické vŕtačky (stroje); kvapalinové miešačky; vŕtacie kladivá; rotačné kladivá; rotačné kovacie stroje; hrotovačky; nárazové a búracie kladivá; drviče (stroje); elektrické zhrňovače (stroje); škrabacie stroje; elektrické nárazové kľúče (stroje alebo nástroje); skrutkovače (elektrické nástroje); frézovačky (stroje); strihacie stroje; elektrické brúsky (stroje alebo nástroje); elektrické diskové brúsky (stroje alebo nástroje); elektrické kotúčové brúsky (stroje alebo nástroje); elektrické minibrúsky (stroje alebo nástroje); elektrické kameňové brúsky (stroje alebo nástroje); elektrické stolné brúsky (stroje alebo nástroje); elektrické ostriace brúsky (stroje alebo nástroje); elektrické brúsky na nože (stroje alebo nástroje); elektrické kotúčové brúsky a leštičky (stroje alebo nástroje); elektrické diskové pieskovače a leštiče (stroje); stroje na vyhladzovanie betónu; leštičky (stroje); fukáre a vysávače; elektrické pásovú pieskovače (stroje); elektrické orbitálne pieskovače (stroje); elektrické pieskovače s dvojakým chodom; obrábacie pieskovače (stroje); elektrické okružné brúsky (stroje alebo nástroje); elektrické dvojité brúsky (stroje alebo nástroje); elektrické leštiace brúsky (stroje alebo nástroje); elektrické dúchadlá (stroje); bezšnúrové elektrické náradie a nástroje; vŕtačky (bezšnúrové elektrické náradie a nástroje); vŕtacie súpravy (bezšnúrové elektrické náradie a nástroje); skrutkovače (bezšnúrové elektrické náradie a nástroje); cirkulárky (bezšnúrové elektrické náradie a nástroje); lupienkové píly (bezšnúrové elektrické náradie a nástroje); vykružovacie píly (bezšnúrové elektrické náradie a nástroje); rezače skla

(bezšnúrové elektrické náradie a nástroje); brúsiče (bezšnúrové elektrické náradie a nástroje); orezávače na živé ploty (bezšnúrové elektrické náradie a nástroje); pneumatické nástroje; pneumatické spínacie pištole; pneumatické zbijačky; vzduchové kompresory; prenosné generátory elektrickej energie na benzínový pohon; krovinnorezy (náradie na iný než ručný pohon); kosačky na trávniky (stroje); predajné automaty; zariadenia na rezanie pomocou elektrického oblúka; zariadenia na zváranie pomocou elektrického oblúka; zariadenia na elektrické zváranie; časti a súčasti tovarov uvedených v triede 7 tohto zoznamu.

8 - Ručné nástroje a ručné náradie (na ručný pohon); skrutkovače; vŕtačky na ručný pohon; píly (ručné náradie); lupienkové píly (ručné náradie); dláta; montážne kľúče (ručné nástroje); základacie kľúče (ručné náradie); rúrkové kľúče (ručné nástroje); kľúče na matice (ručné nástroje); kliešte (ručné náradie); štiepacie kliešte; kladivá (ručné nástroje); hoblíky; nožnice; brúsne kamene; rašple (ručné nástroje); nožiarsky tovar; britvy.

9 - Vedecké, námorné, fotografické, kinematografické, optické, vážiacie, meracie, signalizačné, kontrolné, záchranné a učebné prístroje a nástroje; prístroje a nástroje na vedenie, transformáciu, akumuláciu, reguláciu alebo ovládanie elektrického prúdu; prístroje na nahrávanie, prenos a reprodukovanie zvuku alebo obrazu; magnetické nosiče údajov; mechanizmy mincových prístrojov; registračné pokladnice; počítačové stroje; zariadenia na spracovanie údajov; počítače; počítačové programy; hasiace prístroje; nahraté magnetické nosiče údajov; nahraté optické nosiče údajov; počítačový hardvér; počítačový softvér (nahraté počítačové programy); počítačové programy (sťahovateľné); elektronické publikácie (sťahovateľné z telekomunikačnej siete); kompaktné disky; sťahovateľné hudobné súbory; telekomunikačné prístroje; podložky pod myš; snúrky na mobilné telefóny; obaly na mobilné telefóny; kontaktné šošovky; okuliare (optika); slnečné okuliare; odevy na ochranu pred nehodami, poranením, ožiaraním alebo ohňom; laboratóry nábytok; elektrické batérie (články); elektrické akumulátory; nabijačky akumulátorov; transformátory (elektrotechnika); počítačový softvér a hardvér na monitorovanie, kontrolu alebo obsluhu motorového náradia a obrábacích strojov; telemetrické systémy a softvér na motorové náradie a obrábacie stroje; ochranná obuv proti úrazom, proti ožiareniu a proti ohňu; ochranné rukavice; ochranné kombinézy proti úrazom, proti ožiareniu a proti ohňu; ochranné zástery proti úrazom, proti ožiareniu a proti ohňu; ochranné masky; tvárové štíty (ochranné pracovné prostriedky); bezpečnostné okuliare; ochranné pokrývky hlavy; elektrické meracie zariadenia; elektrické a optické vodiace a odstraňovacie meracie prístroje na použitie s motorovým náradím; trojnožky na fotoaparáty; rádiá; hudobné prehrávače; uhloмеры (pre stolárov); mierky; meračské pásma (meracie nástroje); uhloмеры (meracie nástroje); vodováhy; digitálne vodováhy; elektrické adaptéry; elektrické káble; elektrické drôty; elektrické predlžovacie káble; blikačké svetlá (svetelné signály); hasiace prístroje; časti a súčasti tovarov uvedených v triede 9 tohto zoznamu.

35 - Odborné obchodné poradenstvo; predvádzanie tovaru; reklama; online reklama na počítačovej komunikačnej sieti; prenájom reklamných materiálov; obchodný alebo podnikateľský prieskum; organizovanie obchodných alebo reklamných výstav; podpora predaja (pre tretie osoby); pomoc pri riadení a prevádzkovaní obchodnej činnosti; veľkoobchodné a maloobchodné služby s tovarmi uvedenými v triedach 6, 7, 8 a 9 tohto zoznamu; veľkoobchodné a maloobchodné služby s tovarmi uvedenými v triedach 6, 7, 8 a 9 tohto zoznamu prostredníctvom internetu; zabezpečovanie, marketingových, a informačných služieb pre podniky a jednotlivcov prostredníctvom počítačových sietí vrátane internetu; podpora predaja (pre tretie osoby) prostredníctvom počítačových sietí vrátane internetu; obchodné sprostredkovateľské služby s tovarmi uvedenými v triedach 6, 7, 8 a 9 tohto zoznamu; obchodné sprostredkovateľské služby so službami uvedenými v triedach 35, 36, 37 a 42 tohto zoznamu.

36 - Finančný lízing strojov a ich častí a súčastí; finančný lízing nástrojov a ich častí a súčastí; finančný lízing obrábacích strojov a ich častí a súčastí.

37 - Stavebníctvo; inštalácia, údržba a opravy počítačov; oprava, renovácia, čistenie, údržba a inštalácia strojov, náradia, motorového náradia, obrábacích strojov, ich častí a súčastí, oprava, renovácia, čistenie, údržba a inštalácia poľnohospodárskych, záhradníckych a lesníckych strojov, zariadení, nástrojov a náradia, ich častí a súčastí; prenájom obrábacích strojov a ich častí a súčastí; opravy, renovácie a čistenie nástrojov a náradia; opravy, renovácie, čistenie, údržby a inštalácie náhradných dielov pre stroje a motorové náradie; poradenské a informačné služby v oblasti opravy, renovácie, čistenia, údržby a inštalácie tovarov uvedených v triedach 6, 7, 8 a 9 tohto zoznamu; poradenské a informačné služby v oblasti stavebníctva a tesárstva; opravy, renovácie, čistenia, údržby, inštalácie priemyselných stavieb; opravy, renovácie, čistenia, údržby, inštalácie priemyselných závodov; opravy, renovácie, čistenia, údržby, inštalácie strojov; opravy, renovácie, čistenia, údržby, inštalácie stavebných zariadení; opravy, renovácie, čistenia, údržby, inštalácie infraštruktúry; opravy, renovácie, čistenia, údržby, inštalácie systémov pre prostredie a prepravných systémov; oprava, renovácia, čistenie, údržba a inštalácia odevov na ochranu pred poranením, úrazom, ožiaraním alebo ohňom; opravy, renovácie, čistenia, údržby, inštalácie laboratórneho nábytku; opravy, renovácie, čistenia, údržby, inštalácie batérií; opravy, renovácie, čistenia, údržby, inštalácie nabíjačiek batérií; opravy, renovácie, čistenia, údržby, inštalácie transformátorov; opravy, renovácie, čistenia, údržby, inštalácie počítačového hardvéru na monitorovanie, kontrolu alebo obsluhu motorového náradia alebo obrábacích strojov; opravy, renovácie, čistenia, údržby, inštalácie telemetrických systémov; opravy, renovácie, čistenia, údržby, inštalácie elektrických a meracích zariadení a prístrojov; opravy, renovácie, čistenia, údržby, inštalácie stojanov; opravy, renovácie, čistenia, údržby, inštalácie rádii; opravy, renovácie, čistenia, údržby, inštalácie hudobných prehrávačov; opravy, renovácie, čistenia, údržby, inštalácie adaptérov; opravy, renovácie, čistenia, údržby, inštalácie elektrických káblov a drôtov; kalibrácia predlžovacích šnúr; kalibrácia svetiel a lúčov; kalibrácia blikavých svetiel (svetelných signálov); kalibrácia hasiacich prístrojov a zariadení; kalibrácia zariadení na rezanie pomocou elektrického oblúka; kalibrácia zariadení na zváranie pomocou elektrického oblúka; kalibrácia elektrických zvaracích zariadení; kalibrácia častí a súčastí na všetky už uvedené tovary v triedach 6, 7, 8 a 9 tohto zoznamu.

térov; opravy, renovácie, čistenia, údržby, inštalácie elektrických káblov a drôtov; opravy, renovácie, čistenia, údržby, inštalácie predlžovacích šnúr; opravy, renovácie, čistenia, údržby, inštalácie svetiel a lúčov; opravy, renovácie, čistenia, údržby, inštalácie blikavých svetiel (svetelných signálov); opravy, renovácie, čistenia, údržby, inštalácie hasiacich prístrojov a zariadení; opravy, renovácie, čistenia, údržby, inštalácie zariadení na rezanie pomocou elektrického oblúka; opravy, renovácie, čistenia, údržby, inštalácie zariadení na zváranie pomocou elektrického oblúka; opravy, renovácie, čistenia, údržby, inštalácie elektrických zvaracích zariadení; opravy, renovácie, čistenia, údržby, inštalácie častí a súčastí na všetky už uvedené tovary v triedach 6, 7, 8 a 9 tohto zoznamu.

42 - Kalibrácia strojov, náradia, motorového náradia, obrábacích strojov, ich častí a súčastí; kalibrácia poľnohospodárskych, záhradníckych a lesníckych strojov, zariadení, nástrojov a náradia, ich častí a súčastí; kalibrácia nástrojov a náradia; kalibrácia náhradných dielov pre stroje a motorové náradie; poradenské a informačné služby v oblasti kalibrácie; kalibrácia priemyselných závodov a strojov; kalibrácia stavebných zariadení; kalibrácia infraštruktúry, systémov pre prostredie a prepravných systémov; kalibrácia odevov na ochranu pred poranením, úrazom, ožiaraním alebo ohňom; laboratórneho nábytku; kalibrácia batérií; kalibrácia nabíjačiek batérií; kalibrácia transformátorov; kalibrácia počítačového hardvéru na monitorovanie, kontrolu alebo obsluhu motorového náradia alebo obrábacích strojov; kalibrácia telemetrických systémov; kalibrácia elektrických a meracích zariadení a prístrojov; kalibrácia stojanov; kalibrácia rádii; kalibrácia hudobných prehrávačov; kalibrácia adaptérov; kalibrácia elektrických káblov a drôtov; kalibrácia predlžovacích šnúr; kalibrácia svetiel a lúčov; kalibrácia blikavých svetiel (svetelných signálov); kalibrácia hasiacich prístrojov a zariadení; kalibrácia zariadení na rezanie pomocou elektrického oblúka; kalibrácia zariadení na zváranie pomocou elektrického oblúka; kalibrácia elektrických zvaracích zariadení; kalibrácia častí a súčastí všetkých uvedených tovarov v triedach 6, 7, 8 a 9 tohto zoznamu.

(540) two stroke for You

(731) Advokátska kancelária Patajová Pataj s.r.o., J. Chalupku 8, 974 01 Banská Bystrica, SK;

(210) 288-2015

(220) 13.2.2015

10(511) 6, 7, 8, 9, 35, 36, 37, 42

(511) 6 - Kovy a ich zliatiny; kovové stavebné materiály; prenosné kovové stavby; kovové materiály na železničné trate; kovové káble a drôty okrem elektrických; drobný železiarsky tovar; kovové potrubia a rúry; trezory; kovové výrobky nezahrnuté v i ných triedach; rudy; kovové upínadlá; klince; kovové prichytky; kovové skrutky; kovové svorníky; kovové matice; kovové nity.

7 - Stroje a obrábacie stroje; motory (okrem motorov do po zemných vozidiel); spojky a prevodovky (okrem spojok a prevodoviek do pozem-

ných vozidiel); uhlové frézy (ako časti strojov); uhlové brúsky (stroje alebo nástroje); elektrické strojové náradie; hobľovačky; elektrické kotúčové píly (stroje alebo ako časti strojov); uhlové píly; reťazové píly; pásové píly; elektrické lupienkové píly (stroje alebo ako časti strojov); vykružovacie píly (ako časti strojov); elektrické rezačky (stroje alebo nástroje); vyrezávacie stroje; drážkovacie rezacie stroje; frézy (ako časti strojov); elektrické orezávače (stroje alebo nástroje); elektrické ručné vítačky; elektrické vítačky (stroje); kvapalinové miešačky; vrtacie kladivá; rotačné kladivá; rotačné kovacie stroje; hrotovačky; nárazové a búracie kladivá; drviče (stroje); elektrické zhrňovače (stroje); škrabacie stroje; elektrické nárazové kľúče (stroje alebo nástroje); skrutkovače (elektrické nástroje); frézovačky (stroje); strihacie stroje; elektrické brúsky (stroje alebo nástroje); elektrické diskové brúsky (stroje alebo nástroje); elektrické kotúčové brúsky (stroje alebo nástroje); elektrické minibrúsky (stroje alebo nástroje); elektrické kameňové brúsky (stroje alebo nástroje); elektrické stolné brúsky (stroje alebo nástroje); elektrické ostriace brúsky (stroje alebo nástroje); elektrické brúsky na nože (stroje alebo nástroje); elektrické kotúčové brúsky a leštičky (stroje alebo nástroje); elektrické diskové pieskovače a leštiče (stroje); stroje na vyhladzovanie betónu; leštičky (stroje); fukáre a vysávače; elektrické pásové pieskovače (stroje); elektrické orbitálne pieskovače (stroje); elektrické pieskovače s dvojakým chodom; obrábacie pieskovače (stroje); elektrické okružné brúsky (stroje alebo nástroje); elektrické dvojité brúsky (stroje alebo nástroje); elektrické leštiace brúsky (stroje alebo nástroje); elektrické dýchadlá (stroje); bezšnúrové elektrické náradie a nástroje; vítačky (bezšnúrové elektrické náradie a nástroje); vrtacie súpravy (bezšnúrové elektrické náradie a nástroje); skrutkovače (bezšnúrové elektrické náradie a nástroje); cirkulárky (bezšnúrové elektrické náradie a nástroje); lupienkové píly (bezšnúrové elektrické náradie a nástroje); vykružovacie píly (bezšnúrové elektrické náradie a nástroje); rezače skla (bezšnúrové elektrické náradie a nástroje); brúsiče (bezšnúrové elektrické náradie a nástroje); orezávače na živé ploty (bezšnúrové elektrické náradie a nástroje); pneumatické nástroje; pneumatické spinacie pištole; pneumatické zbijačky; vzduchové kompresory; prenosné generátory elektrickej energie na benzínový pohon; krovínorezy (náradie na iný než ručný pohon); kosačky na trávniky (stroje); predajné automaty; zariadenia na rezanie pomocou elektrického oblúka; zariadenia na zváranie pomocou elektrického oblúka; zariadenia na elektrické zváranie; časti a súčasti tovarov uvedených v triede 7 tohto zoznamu.

8 - Ručné nástroje a ručné náradie (na ručný pohon); skrutkovače; vítačky na ručný pohon; pilky (ručné náradie); lupienkové pilky (ručné náradie); dláta; montážne kľúče (ručné nástroje); základacie kľúče (ručné náradie); rúrkové kľúče (ručné nástroje); kľúče na matice (ručné nástroje); kliešte (ručné náradie); štiepacie kliešte; kladivá (ručné nástroje); hoblíky; nožnice; brúsne kamene; rašple (ručné nástroje); nožiarsky tovar; britvy.

9 - Vedecké, námorné, fotografické, kinematografické, optické, vážiace, meracie, signalizačné, kontrolné, záchranné a učebné prístroje a nástroje; prístroje a nástroje na vedenie, transformáciu, akumuláciu, reguláciu alebo ovládanie elektrického prúdu; prístroje na nahrávanie, prenos a reprodukovanie zvuku alebo obrazu; magnetické nosiče údajov; mechanizmy mincových prístrojov; registračné pokladnice; počítaacie stroje; zariadenia na spracovanie údajov; počítače; počítačové programy; hasiace prístroje; nahraté magnetické nosiče údajov; nahraté optické nosiče údajov; počítačový hardvér; počítačový softvér (nahraté počítačové programy); počítačové programy (sťahovateľné); elektronické publikácie (sťahovateľné z telekomunikačnej siete); kompaktné disky; sťahovateľné hudobné súbory; telekomunikačné prístroje; podložky pod myš; šnúrky na mobilné telefóny; obaly na mobilné telefóny; kontaktné šošovky; okuliare (optika); slnečné okuliare; odevy na ochranu pred nehodami, poranením, ožiariním alebo ohňom; laboratórny nábytok; elektrické batérie (články); elektrické akumulátory; nabíjačky akumulátorov; transformátory (elektrotechnika); počítačový softvér a hardvér na monitorovanie, kontrolu alebo obsluhu motorového náradia a obrábacích strojov; telemetrické systémy a softvér na motorové náradie a obrábacie stroje; ochranná obuv proti úrazom, proti ožiareniu a proti ohňu; ochranné rukavice; ochranné kombinézy proti úrazom, proti ožiareniu a proti ohňu; ochranné zástery proti úrazom, proti ožiareniu a proti ohňu; ochranné masky; tvárové štíty (ochranné pracovné prostriedky); bezpečnostné okuliare; ochranné pokrývky hlavy; elektrické meracie zariadenia; elektrické a optické vodiace a odstraňovacie meracie prístroje na použitie s motorovým náradím; trojnožky na fotoaparáty; rádiá; hudobné prehrávače; uhloмеры (pre stolárov); mierky; meračské pásma (meracie nástroje); uhloмеры (meracie nástroje); vodováhy; digitálne vodováhy; elektrické adaptéry; elektrické káble; elektrické drôty; elektrické predlžovacie káble; blikavé svetlá (svetelné signály); hasiace prístroje; časti a súčasti tovarov uvedených v triede 9 tohto zoznamu.

35 - Odborné obchodné poradenstvo; predvádzanie tovaru; reklama; online reklama na počítačovej komunikačnej sieti; prenájom reklamných materiálov; obchodný alebo podnikateľský prieskum; organizovanie obchodných alebo reklamných výstav; podpora predaja (pre tretie osoby); pomoc pri riadení a prevádzkovaní obchodnej činnosti; veľkoobchodné a maloobchodné služby s tovarmi uvedenými v triedach 6, 7, 8 a 9 tohto zoznamu; veľkoobchodné a maloobchodné služby s tovarmi uvedenými v triedach 6, 7, 8 a 9 tohto zoznamu prostredníctvom internetu; zabezpečovanie, marketingových, a informačných služieb pre podniky a jednotlivcov prostredníctvom počítačových sietí vrátane internetu; podpora predaja (pre tretie osoby) prostredníctvom počítačových sietí vrátane internetu; obchodné sprostredkovateľské služby s tovarmi uvedenými v triedach 6, 7, 8 a 9 tohto zoznamu; obchodné sprostredkovateľské služby so službami uvedenými v triedach 35, 36, 37 a 42 tohto zoznamu.

36 - Finančný lízing strojov a ich častí a súčastí; finančný lízing nástrojov a ich častí a súčastí; finančný lízing obrábacích strojov a ich častí a súčastí.

37 - Stavebníctvo; inštalácia, údržba a opravy počítačov; oprava, renovácia, čistenie, údržba a inštalácia strojov, náradia, motorového náradia, obrábacích strojov, ich častí a súčastí, oprava, renovácia, čistenie, údržba a inštalácia poľnohospodárskych, záhradníckych a lesníckych strojov, zariadení, nástrojov a náradia, ich častí a súčastí; prenájom obrábacích strojov a ich častí a súčastí; opravy, renovácie a čistenie nástrojov a náradia; opravy, renovácie, čistenie, údržby a inštalácie náhradných dielov pre stroje a motorové náradie; poradenské a informačné služby v oblasti opravy, renovácie, čistenia, údržby a inštalácie tovarov uvedených v triedach 6, 7, 8 a 9 tohto zoznamu; poradenské a informačné služby v oblasti stavebníctva a tesárstva; opravy, renovácie, čistenia, údržby, inštalácie priemyselných stavieb; opravy, renovácie, čistenia, údržby, inštalácie priemyselných závodov; opravy, renovácie, čistenia, údržby, inštalácie strojov; opravy, renovácie, čistenia, údržby, inštalácie stavebných zariadení; opravy, renovácie, čistenia, údržby, inštalácie infraštruktúry; opravy, renovácie, čistenia, údržby, inštalácie systémov pre prostredie a prepravných systémov; oprava, renovácia, čistenie, údržba a inštalácia odevov na ochranu pred poranením, úrazom, ožiarением alebo ohňom; opravy, renovácie, čistenia, údržby, inštalácie laboratórneho nábytku; opravy, renovácie, čistenia, údržby, inštalácie batérií; opravy, renovácie, čistenia, údržby, inštalácie nabíjačiek batérií; opravy, renovácie, čistenia, údržby, inštalácie transformátorov; opravy, renovácie, čistenia, údržby, inštalácie počítačového hardvéru na monitorovanie, kontrolu alebo obsluhu motorového náradia alebo obrábacích strojov; opravy, renovácie, čistenia, údržby, inštalácie telemetrických systémov; opravy, renovácie, čistenia, údržby, inštalácie elektrických a meracích zariadení a prístrojov; opravy, renovácie, čistenia, údržby, inštalácie stojanov; opravy, renovácie, čistenia, údržby, inštalácie rádii; opravy, renovácie, čistenia, údržby, inštalácie hudobných prehrávačov; opravy, renovácie, čistenia, údržby, inštalácie adaptérov; opravy, renovácie, čistenia, údržby, inštalácie elektrických káblov a drôtov; opravy, renovácie, čistenia, údržby, inštalácie predĺžovacích šnúr; opravy, renovácie, čistenia, údržby, inštalácie svetiel a lúčových; opravy, renovácie, čistenia, údržby, inštalácie blikavých svetiel (svetelných signálov); opravy, renovácie, čistenia, údržby, inštalácie hasiacich prístrojov a zariadení; opravy, renovácie, čistenia, údržby, inštalácie zariadení na rezanie pomocou elektrického oblúka; opravy, renovácie, čistenia, údržby, inštalácie zariadení na zváranie pomocou elektrického oblúka; opravy, renovácie, čistenia, údržby, inštalácie elektrických zväracích zariadení; opravy, renovácie, čistenia, údržby, inštalácie častí a súčastí na všetky už uvedené tovary v triedach 6, 7, 8 a 9 tohto zoznamu.

42 - Kalibrácia strojov, náradia, motorového náradia, obrábacích strojov, ich častí a súčastí; kalibrácia poľnohospodárskych, záhradníckych a lesníckych strojov, zariadení, nástrojov a náradia,

ich častí a súčastí; kalibrácia nástrojov a náradia; kalibrácia náhradných dielov pre stroje a motorové náradie; poradenské a informačné služby v oblasti kalibrácie; kalibrácia priemyselných závodov a strojov; kalibrácia stavebných zariadení; kalibrácia infraštruktúry, systémov pre prostredie a prepravných systémov; kalibrácia odevov na ochranu pred poranením, úrazom, ožiarением alebo ohňom; laboratórneho nábytku; kalibrácia batérií; kalibrácia nabíjačiek batérií; kalibrácia transformátorov; kalibrácia počítačového hardvéru na monitorovanie, kontrolu alebo obsluhu motorového náradia alebo obrábacích strojov; kalibrácia telemetrických systémov; kalibrácia elektrických a meracích zariadení a prístrojov; kalibrácia stojanov; kalibrácia rádii; kalibrácia hudobných prehrávačov; kalibrácia adaptérov; kalibrácia elektrických káblov a drôtov; kalibrácia predĺžovacích šnúr; kalibrácia svetiel a lúčových; kalibrácia blikavých svetiel (svetelných signálov); kalibrácia hasiacich prístrojov a zariadení; kalibrácia zariadení na rezanie pomocou elektrického oblúka; kalibrácia zariadení na zváranie pomocou elektrického oblúka; kalibrácia elektrických zväracích zariadení; kalibrácia častí a súčastí všetkých uvedených tovarov v triedach 6, 7, 8 a 9 tohto zoznamu.

(540) 2 stroke 4 U

(731) Advokátska kancelária Patajová Pataj s.r.o., J. Chalupku 8, 974 01 Banská Bystrica, SK;

(210) 289-2015

(220) 13.2.2015

10(511) 6, 7, 8, 9, 35, 36, 37, 42

(511) 6 - Kovy a ich zliatiny; kovové stavebné materiály; prenosné kovové stavby; kovové materiály na železničné trate; kovové káble a drôty okrem elektrických; drobný železiarsky tovar; kovové potrubia a rúry; trezory; kovové výrobky nezahrnuté v iných triedach; rudy; kovové upínadlá; klince; kovové prichytky; kovové skrutky; kovové svorníky; kovové matice; kovové nity.

7 - Stroje a obrábacie stroje; motory (okrem motorov do pozemných vozidiel); spojky a prevodovky (okrem spojok a prevodoviek do pozemných vozidiel); uhlové frézy (ako časti strojov); uhlové brúsky (stroje alebo nástroje); elektrické strojové náradie; hobľovačky; elektrické kotúčové píly (stroje alebo ako časti strojov); uhlové píly; reťazové píly; pásové píly; elektrické lupienkové píly (stroje alebo ako časti strojov); vykružovacie píly (ako časti strojov); elektrické rezačky (stroje alebo nástroje); vyrezávacie stroje; drážkovacie rezacie stroje; frézy (ako časti strojov); elektrické orezávače (stroje alebo nástroje); elektrické ručné vŕtačky; elektrické vŕtačky (stroje); kvapalinové miešačky; vŕtacie kladivá; rotačné kladivá; rotačné kovacie stroje; hrotovačky; nárazové a búracie kladivá; drviče (stroje); elektrické zhrňovače (stroje); škrabacie stroje; elektrické nárazové kľúče (stroje alebo nástroje); skrutkovače (elektrické nástroje); frézovačky (stroje); strihacie stroje; elektrické brúsky (stroje alebo nástroje); elektrické diskové brúsky (stroje alebo nástroje); elektrické kotúčové brúsky (stroje alebo nástroje); elektrické minibrúsky (stroje alebo

nástroje); elektrické kameňové brúsky (stroje alebo nástroje); elektrické stolné brúsky (stroje alebo nástroje); elektrické ostriace brúsky (stroje alebo nástroje); elektrické brúsky na nože (stroje alebo nástroje); elektrické kotúčové brúsky a leštičky (stroje alebo nástroje); elektrické diskové pieskovače a leštiče (stroje); stroje na vyhladzovanie betónu; leštičky (stroje); fukáre a vysávače; elektrické pásové pieskovače (stroje); elektrické orbitálne pieskovače (stroje); elektrické pieskovače s dvojakým chodom; obrábacie pieskovače (stroje); elektrické okružné brúsky (stroje alebo nástroje); elektrické dvojité brúsky (stroje alebo nástroje); elektrické leštiace brúsky (stroje alebo nástroje); elektrické dýchadlá (stroje); bezšnúrové elektrické náradie a nástroje; vrtačky (bezšnúrové elektrické náradie a nástroje); vŕtacie súpravy (bezšnúrové elektrické náradie a nástroje); skrutkovače (bezšnúrové elektrické náradie a nástroje); cirkulárky (bezšnúrové elektrické náradie a nástroje); lupienkové píly (bezšnúrové elektrické náradie a nástroje); vykrúžovacie píly (bezšnúrové elektrické náradie a nástroje); rezače skla (bezšnúrové elektrické náradie a nástroje); brúsiče (bezšnúrové elektrické náradie a nástroje); orezávače na živé ploty (bezšnúrové elektrické náradie a nástroje); pneumatiké nástroje; pneumatiké spinacie pištole; pneumatiké zbijačky; vzduchové kompresory; prenosné generátory elektrickej energie na benzínový pohon; krovinořezy (náradie na iný než ručný pohon); kosačky na trávniky (stroje); predajné automaty; zariadenia na rezanie pomocou elektrického oblúka; zariadenia na zváranie pomocou elektrického oblúka; zariadenia na elektrické zváranie; časti a súčasti tovarov uvedených v triede 7 tohto zoznamu.

8 - Ručné nástroje a ručné náradie (na ručný pohon); skrutkovače; vrtačky na ručný pohon; píly (ručné náradie); lupienkové píly (ručné náradie); dláta; montážne kľúče (ručné nástroje); základacie kľúče (ručné náradie); rúrkové kľúče (ručné nástroje); kľúče na matice (ručné nástroje); kliešte (ručné náradie); štiepacie kliešte; kladivá (ručné nástroje); hoblíky; nožnice; brúsne kamene; rašple (ručné nástroje); nožiarsky tovar; britvy.

9 - Vedecké, námorné, fotografické, kinematografické, optické, vážiace, meracie, signalizačné, kontrolné, záchranné a učebné prístroje a nástroje; prístroje a nástroje na vedenie, transformáciu, akumuláciu, reguláciu alebo ovládanie elektrického prúdu; prístroje na nahrávanie, prenos a reprodukovanie zvuku alebo obrazu; magnetické nosiče údajov; mechanizmy mincových prístrojov; registračné pokladnice; počítacie stroje; zariadenia na spracovanie údajov; počítače; počítačové programy; hasiace prístroje; nahraté magnetické nosiče údajov; nahraté optické nosiče údajov; počítačový hardvér; počítačový softvér (nahraté počítačové programy); počítačové programy (sťahovateľné); elektronické publikácie (sťahovateľné z telekomunikačnej siete); kompaktné disky; sťahovateľné hudobné súbory; telekomunikačné prístroje; podložky pod myš; šnúrky na mobilné telefóny; obaly na mobilné telefóny; kontaktné šošovky; okuliare (optika); slnečné okuliare; odevy na ochranu pred nehodami, poranením, ožiariním alebo ohňom; laboratórny nábytok; elektric-

ké batérie (články); elektrické akumulátory; nabíjačky akumulátorov; transformátory (elektrotechnika); počítačový softvér a hardvér na monitorovanie, kontrolu alebo obsluhu motorového náradia a obrábacích strojov; telemetrické systémy a softvér na motorové náradie a obrábacie stroje; ochranná obuv proti úrazom, proti ožiarinaniu a proti ohňu; ochranné rukavice; ochranné kombinézy proti úrazom, proti ožiarinaniu a proti ohňu; ochranné zástery proti úrazom, proti ožiarinaniu a proti ohňu; ochranné masky; tvárové štíty (ochranné pracovné prostriedky); bezpečnostné okuliare; ochranné pokrývky hlavy; elektrické meracie zariadenia; elektrické a optické vodiace a odstraňovacie meracie prístroje na použitie s motorovým náradím; trojnožky na fotoaparáty; rádiá; hudobné prehrávače; uhloмеры (pre stolárov); mierky; meračské pásma (meracie nástroje); uhloмеры (meracie nástroje); vodováhy; digitálne vodováhy; elektrické adaptéry; elektrické káble; elektrické drôty; elektrické predlžovacie káble; blikavé svetlá (svetelné signály); hasiace prístroje; časti a súčasti tovarov uvedených v triede 9 tohto zoznamu.

35 - Odborné obchodné poradenstvo; predvádzanie tovaru; reklama; online reklama na počítačovej komunikačnej sieti; prenájom reklamných materiálov; obchodný alebo podnikateľský prieskum; organizovanie obchodných alebo reklamných výstav; podpora predaja (pre tretie osoby); pomoc pri riadení a prevádzkovaní obchodnej činnosti; veľkoobchodné a maloobchodné služby s tovarmi uvedenými v triedach 6, 7, 8 a 9 tohto zoznamu; veľkoobchodné a maloobchodné služby s tovarmi uvedenými v triedach 6, 7, 8 a 9 tohto zoznamu prostredníctvom internetu; zabezpečovanie, marketingových, a informačných služieb pre podniky a jednotlivcov prostredníctvom počítačových sietí vrátane internetu; podpora predaja (pre tretie osoby) prostredníctvom počítačových sietí vrátane internetu; obchodné sprostredkovateľské služby s tovarmi uvedenými v triedach 6, 7, 8 a 9 tohto zoznamu; obchodné sprostredkovateľské služby so službami uvedenými v triedach 35, 36, 37 a 42 tohto zoznamu.

36 - Finančný lízing strojov a ich častí a súčastí; finančný lízing nástrojov a ich častí a súčastí; finančný lízing obrábacích strojov a ich častí a súčastí.

37 - Stavebníctvo; inštalácia, údržba a opravy počítačov; oprava, renovácia, čistenie, údržba a inštalácia strojov, náradia, motorového náradia, obrábacích strojov, ich častí a súčastí, oprava, renovácia, čistenie, údržba a inštalácia poľnohospodárskych, záhradníckych a lesníckych strojov, zariadení, nástrojov a náradia, ich častí a súčastí; prenájom obrábacích strojov a ich častí a súčastí; opravy, renovácie a čistenie nástrojov a náradia; opravy, renovácie, čistenie, údržby a inštalácie náhradných dielov pre stroje a motorové náradie; poradenské a informačné služby v oblasti opravy, renovácie, čistenia, údržby a inštalácie tovarov uvedených v triedach 6, 7, 8 a 9 tohto zoznamu; poradenské a informačné služby v oblasti stavebníctva a tesarstva; opravy, renovácie, čistenia, údržby, inštalácie priemyselných stavieb; opravy, renovácie, čistenia, údržby, inštalácie priemyselných závodov; opravy, renovácie, čistenia, údrž-

by, inštalácie strojov; opravy, renovácie, čistenia, údržby, inštalácie stavebných zariadení; opravy, renovácie, čistenia, údržby, inštalácie infraštruktúry; opravy, renovácie, čistenia, údržby, inštalácie systémov pre prostredie a prepravných systémov; oprava, renovácia, čistenie, údržba a inštalácia odevov na ochranu pred poranením, úrazom, ožiarením alebo ohňom; opravy, renovácie, čistenia, údržby, inštalácie laboratórneho nábytku; opravy, renovácie, čistenia, údržby, inštalácie batérií; opravy, renovácie, čistenia, údržby, inštalácie nabíjačiek batérií; opravy, renovácie, čistenia, údržby, inštalácie transformátorov; opravy, renovácie, čistenia, údržby, inštalácie počítačového hardvéru na monitorovanie, kontrolu alebo obsluhu motorového náradia alebo obrábacích strojov; opravy, renovácie, čistenia, údržby, inštalácie telemetrických systémov; opravy, renovácie, čistenia, údržby, inštalácie elektrických a meracích zariadení a prístrojov; opravy, renovácie, čistenia, údržby, inštalácie stojanov; opravy, renovácie, čistenia, údržby, inštalácie rádii; opravy, renovácie, čistenia, údržby, inštalácie hudobných prehrávačov; opravy, renovácie, čistenia, údržby, inštalácie adaptérov; opravy, renovácie, čistenia, údržby, inštalácie elektrických káblov a drôtov; opravy, renovácie, čistenia, údržby, inštalácie predlžovacích šnúr; opravy, renovácie, čistenia, údržby, inštalácie svetiel a lúčov; opravy, renovácie, čistenia, údržby, inštalácie blikavých svetiel (svetelných signálov); opravy, renovácie, čistenia, údržby, inštalácie hasiacich prístrojov a zariadení; opravy, renovácie, čistenia, údržby, inštalácie zariadení na rezanie pomocou elektrického oblúka; opravy, renovácie, čistenia, údržby, inštalácie zariadení na zváranie pomocou elektrického oblúka; opravy, renovácie, čistenia, údržby, inštalácie elektrických zvracacích zariadení; opravy, renovácie, čistenia, údržby, inštalácie častí a súčastí na všetky už uvedené tovary v triedach 6, 7, 8 a 9 tohto zoznamu.

42 - Kalibrácia strojov, náradia, motorového náradia, obrábacích strojov, ich častí a súčastí; kalibrácia poľnohospodárskych, záhradníckych a lesníckych strojov, zariadení, nástrojov a náradia, ich častí a súčastí; kalibrácia nástrojov a náradia; kalibrácia náhradných dielov pre stroje a motorové náradie; poradenské a informačné služby v oblasti kalibrácie; kalibrácia priemyselných závodov a strojov; kalibrácia stavebných zariadení; kalibrácia infraštruktúry, systémov pre prostredie a prepravných systémov; kalibrácia odevov na ochranu pred poranením, úrazom, ožiarením alebo ohňom; laboratórneho nábytku; kalibrácia batérií; kalibrácia nabíjačiek batérií; kalibrácia transformátorov; kalibrácia počítačového hardvéru na monitorovanie, kontrolu alebo obsluhu motorového náradia alebo obrábacích strojov; kalibrácia telemetrických systémov; kalibrácia elektrických a meracích zariadení a prístrojov; kalibrácia stojanov; kalibrácia rádii; kalibrácia hudobných prehrávačov; kalibrácia adaptérov; kalibrácia elektrických káblov a drôtov; kalibrácia predlžovacích šnúr; kalibrácia svetiel a lúčov; kalibrácia blikavých svetiel (svetelných signálov); kalibrácia hasiacich prístrojov a zariadení; kalibrácia zariadení na rezanie pomocou elektrického oblúka; kalibrácia zariadení na zváranie pomo-

cou elektrického oblúka; kalibrácia elektrických zvracacích zariadení; kalibrácia častí a súčastí všetkých uvedených tovarov v triedach 6, 7, 8 a 9 tohto zoznamu.

(540) four stroke for You

(731) Advokátska kancelária Patajová Pataj s.r.o., J. Chalupku 8, 974 01 Banská Bystrica, SK;

(210) 290-2015

(220) 13.2.2015

10(511) 6, 7, 8, 9, 35, 36, 37, 42

(511) 6 - Kovy a ich zliatiny; kovové stavebné materiály; prenosné kovové stavby; kovové materiály na železničné trate; kovové káble a drôty okrem elektrických; drobný železiarsky tovar; kovové potrebia a rúry; trezory; kovové výrobky nezahrnuté v iných triedach; rudy; kovové upínadlá; klince; kovové príchytky; kovové skrutky; kovové svorníky; kovové matice; kovové nity.

7 - Stroje a obrábacie stroje; motory (okrem motorov do pozemných vozidiel); spojky a prevodovky (okrem spojok a prevodoviek do pozemných vozidiel); uhlové frézy (ako časti strojov); uhlové brúsky (stroje alebo nástroje); elektrické strojové náradie; hobľovačky; elektrické kotúčové píly (stroje alebo ako časti strojov); uhlové píly; reťazové píly; pásové píly; elektrické lupienkové píly (stroje alebo ako časti strojov); vykružovacie píly (ako časti strojov); elektrické rezačky (stroje alebo nástroje); vyrezávacie stroje; drážkovacie rezacie stroje; frézy (ako časti strojov); elektrické orezávače (stroje alebo nástroje); elektrické ručné vŕtačky; elektrické vŕtačky (stroje); kvapalinové miešačky; vŕtacie kladivá; rotačné kladivá; rotačné kovacie stroje; hrotovačky; nárazové a búracie kladivá; drviče (stroje); elektrické zhrňovače (stroje); škrabacie stroje; elektrické nárazové kľúče (stroje alebo nástroje); skrutkovače (elektrické nástroje); frézovačky (stroje); strihacie stroje; elektrické brúsky (stroje alebo nástroje); elektrické diskové brúsky (stroje alebo nástroje); elektrické kotúčové brúsky (stroje alebo nástroje); elektrické minibrúsky (stroje alebo nástroje); elektrické kameňové brúsky (stroje alebo nástroje); elektrické stolné brúsky (stroje alebo nástroje); elektrické ostriace brúsky (stroje alebo nástroje); elektrické brúsky na nože (stroje alebo nástroje); elektrické kotúčové brúsky a leštičky (stroje alebo nástroje); elektrické diskové pieskovače a leštičky (stroje); stroje na vyhladzovanie betónu; leštičky (stroje); fukáre a vysávače; elektrické pásové pieskovače (stroje); elektrické orbitálne pieskovače (stroje); elektrické pieskovače s dvojakým chodom; obrábacie pieskovače (stroje); elektrické okružné brúsky (stroje alebo nástroje); elektrické dvojité brúsky (stroje alebo nástroje); elektrické leštiace brúsky (stroje alebo nástroje); elektrické dúchadlá (stroje); bezšnúrové elektrické náradie a nástroje; vŕtačky (bezšnúrové elektrické náradie a nástroje); vŕtacie súpravy (bezšnúrové elektrické náradie a nástroje); skrutkovače (bezšnúrové elektrické náradie a nástroje); cirkulárky (bezšnúrové elektrické náradie a nástroje); lupienkové píly (bezšnúrové elektrické náradie a nástroje); vykružovacie píly (bezšnúrové elektrické náradie a nástroje); rezače skla (bezšnúrové elektrické náradie a nástroje); brúsi-

če (bezšnúrové elektrické náradie a nástroje); orezávače na živé ploty (bezšnúrové elektrické náradie a nástroje); pneumatické nástroje; pneumatické spínacie pištole; pneumatické zbíjačky; vzduchové kompresory; prenosné generátory elektrickej energie na benzínový pohon; krovinořezy (náradie na iný než ručný pohon); kosačky na trávniky (stroje); predajné automaty; zariadenia na rezanie pomocou elektrického oblúka; zariadenia na zváranie pomocou elektrického oblúka; zariadenia na elektrické zváranie; časti a súčasti tovarov uvedených v triede 7 tohto zoznamu.

8 - Ručné nástroje a ručné náradie (na ručný pohon); skrutkovače; vŕtačky na ručný pohon; píly (ručné náradie); lupienkové píly (ručné náradie); dláta; montážne kľúče (ručné nástroje); zaskladacie kľúče (ručné náradie); rúrkové kľúče (ručné nástroje); kľúče na matice (ručné nástroje); kliešte (ručné náradie); štiepacie kliešte; kladivá (ručné nástroje); hoblíky; nožnice; brúsne kamene; rašple (ručné nástroje); nožiarsky tovar; britvy.

9 - Vedecké, námorné, fotografické, kinematografické, optické, vážiace, meracie, signalizačné, kontrolné, záchranné a učebné prístroje a nástroje; prístroje a nástroje na vedenie, transformáciu, akumuláciu, reguláciu alebo ovládanie elektrického prúdu; prístroje na nahrávanie, prenos a reprodukovanie zvuku alebo obrazu; magnetické nosiče údajov; mechanizmy mincových prístrojov; registračné pokladnice; počítaacie stroje; zariadenia na spracovanie údajov; počítače; počítačové programy; hasiace prístroje; nahraté magnetické nosiče údajov; nahraté optické nosiče údajov; počítačový hardvér; počítačový softvér (nahraté počítačové programy); počítačové programy (sťahovateľné); elektronické publikácie (sťahovateľné z telekomunikačnej siete); kompaktné disky; sťahovateľné hudobné súbory; telekomunikačné prístroje; podložky pod myš; šnúrky na mobilné telefóny; obaly na mobilné telefóny; kontaktné šošovky; okuliare (optika); slnečné okuliare; odevy na ochranu pred nehodami, poranením, ožiaraním alebo ohňom; laboratórny nábytok; elektrické batérie (články); elektrické akumulátory; nabíjačky akumulátorov; transformátory (elektrotechnika); počítačový softvér a hardvér na monitorovanie, kontrolu alebo obsluhu motorového náradia a obrábacích strojov; telemetrické systémy a softvér na motorové náradie a obrábacie stroje; ochranná obuv proti úrazom, proti ožiareniu a proti ohňu; ochranné rukavice; ochranné kombinézy proti úrazom, proti ožiareniu a proti ohňu; ochranné zástery proti úrazom, proti ožiareniu a proti ohňu; ochranné masky; tvárové štíty (ochranné pracovné prostriedky); bezpečnostné okuliare; ochranné pokrývky hlavy; elektrické meracie zariadenia; elektrické a optické vodiace a odstraňovacie meracie prístroje na použitie s motorovým náradím; trojnožky na fotoaparáty; rádiá; hudobné prehrávače; uhloмеры (pre stolárov); mierky; meračské pásma (meracie nástroje); uhloмеры (meracie nástroje); vodováhy; digitálne vodováhy; elektrické adaptéry; elektrické káble; elektrické drôty; elektrické predĺžovacie káble; blikavé svetlá (svetelné signály); hasiace prístroje; časti a súčasti tovarov uvedených v triede 9 tohto zoznamu.

35 - Odborné obchodné poradenstvo; predvádzanie tovaru; reklama; on line reklama na počítačovej komunikačnej sieti; prenájom reklamných materiálov; obchodný alebo podnikateľský prieskum; organizovanie obchodných alebo reklamných výstav; podpora predaja (pre tretie osoby); pomoc pri riadení a prevádzkovaní obchodnej činnosti; veľkoobchodné a maloobchodné služby s tovarmi uvedenými v triedach 6, 7, 8 a 9 tohto zoznamu; veľkoobchodné a maloobchodné služby s tovarmi uvedenými v triedach 6, 7, 8 a 9 tohto zoznamu prostredníctvom internetu; zabezpečovanie, marketingových, a informačných služieb pre podniky a jednotlivcov prostredníctvom počítačových sietí vrátane internetu; podpora predaja (pre tretie osoby) prostredníctvom počítačových sietí vrátane internetu; obchodné sprostredkovateľské služby s tovarmi uvedenými v triedach 6, 7, 8 a 9 tohto zoznamu; obchodné sprostredkovateľské služby so službami uvedenými v triedach 35, 36, 37 a 42 tohto zoznamu.

36 - Finančný lízing strojov a ich častí a súčastí; finančný lízing nástrojov a ich častí a súčastí; finančný lízing obrábacích strojov a ich častí a súčastí.

37 - Stavebníctvo; inštalácia, údržba a opravy počítačov; oprava, renovácia, čistenie, údržba a inštalácia strojov, náradia, motorového náradia, obrábacích strojov, ich častí a súčastí, oprava, renovácia, čistenie, údržba a inštalácia poľnohospodárskych, záhradníckych a lesníckych strojov, zariadení, nástrojov a náradia, ich častí a súčastí; prenájom obrábacích strojov a ich častí a súčastí; opravy, renovácie a čistenie nástrojov a náradia; opravy, renovácie, čistenie, údržby a inštalácie náhradných dielov pre stroje a motorové náradie; poradenské a informačné služby v oblasti opravy, renovácie, čistenia, údržby a inštalácie tovarov uvedených v triedach 6, 7, 8 a 9 tohto zoznamu; poradenské a informačné služby v oblasti stavebníctva a tesárstva; opravy, renovácie, čistenia, údržby, inštalácie priemyselných stavieb; opravy, renovácie, čistenia, údržby, inštalácie priemyselných závodov; opravy, renovácie, čistenia, údržby, inštalácie strojov; opravy, renovácie, čistenia, údržby, inštalácie stavebných zariadení; opravy, renovácie, čistenia, údržby, inštalácie infraštruktúry; opravy, renovácie, čistenia, údržby, inštalácie systémov pre prostredie a prepravných systémov; oprava, renovácia, čistenie, údržba a inštalácia odevov na ochranu pred poranením, úrazom, ožiaraním alebo ohňom; opravy, renovácie, čistenia, údržby, inštalácie laboratórneho nábytku; opravy, renovácie, čistenia, údržby, inštalácie batérií; opravy, renovácie, čistenia, údržby, inštalácie nabíjačiek batérií; opravy, renovácie, čistenia, údržby, inštalácie transformátorov; opravy, renovácie, čistenia, údržby, inštalácie počítačového hardvéru na monitorovanie, kontrolu alebo obsluhu motorového náradia alebo obrábacích strojov; opravy, renovácie, čistenia, údržby, inštalácie telemetrických systémov; opravy, renovácie, čistenia, údržby, inštalácie elektrických a meracích zariadení a prístrojov; opravy, renovácie, čistenia, údržby, inštalácie stojanov; opravy, renovácie, čistenia, údržby, inštalácie rádií; opravy, renovácie, čistenia, údržby, inštalácie hudobných

prehrávačov; opravy, renovácie, čistenia, údržby, inštalácie adaptérov; opravy, renovácie, čistenia, údržby, inštalácie elektrických káblov a drôtov; opravy, renovácie, čistenia, údržby, inštalácie predlžovacích šnúr; opravy, renovácie, čistenia, údržby, inštalácie svetiel a lúčov; opravy, renovácie, čistenia, údržby, inštalácie blikavých svetiel (svetelných signálov); opravy, renovácie, čistenia, údržby, inštalácie hasiacich prístrojov a zariadení; opravy, renovácie, čistenia, údržby, inštalácie zariadení na rezanie pomocou elektrického oblúka; opravy, renovácie, čistenia, údržby, inštalácie zariadení na zváranie pomocou elektrického oblúka; opravy, renovácie, čistenia, údržby, inštalácie elektrických zväracích zariadení; opravy, renovácie, čistenia, údržby, inštalácie častí a súčastí na všetky už uvedené tovary v triedach 6, 7, 8 a 9 tohto zoznamu.

42 - Kalibrácia strojov, náradia, motorového náradia, obrábacích strojov, ich častí a súčastí; kalibrácia poľnohospodárskych, záhradníckych a lesníckych strojov, zariadení, nástrojov a náradia, ich častí a súčastí; kalibrácia nástrojov a náradia; kalibrácia náhradných dielov pre stroje a motorové náradie; poradenské a informačné služby v oblasti kalibrácie; kalibrácia priemyselných závodov a strojov; kalibrácia stavebných zariadení; kalibrácia infraštruktúry, systémov pre prostredie a prepravných systémov; kalibrácia odevov na ochranu pred poranením, úrazom, ožiarением alebo ohňom; laboratórneho nábytku; kalibrácia batérií; kalibrácia nabíjačiek batérií; kalibrácia transformátorov; kalibrácia počítačového hardvéru na monitorovanie, kontrolu alebo obsluhu motorového náradia alebo obrábacích strojov; kalibrácia telemetrických systémov; kalibrácia elektrických a meracích zariadení a prístrojov; kalibrácia stojanov; kalibrácia rádii; kalibrácia hudobných prehrávačov; kalibrácia adaptérov; kalibrácia elektrických káblov a drôtov; kalibrácia predlžovacích šnúr; kalibrácia svetiel a lúčov; kalibrácia blikavých svetiel (svetelných signálov); kalibrácia hasiacich prístrojov a zariadení; kalibrácia zariadení na rezanie pomocou elektrického oblúka; kalibrácia zariadení na zváranie pomocou elektrického oblúka; kalibrácia elektrických zväracích zariadení; kalibrácia častí a súčastí všetkých uvedených tovarov v triedach 6, 7, 8 a 9 tohto zoznamu.

(540) 4 stroke 4 U

(731) Advokátska kancelária Patajová Pataj s.r.o., J. Chalupku 8, 974 01 Banská Bystrica, SK;

(210) 294-2015

(220) 13.2.2015

10(511) 35, 36, 41

(511) 35 - Obchodné alebo podnikateľské informácie; účtovníctvo; dražby; poradenstvo pri organizovaní obchodnej činnosti; obchodné alebo podnikateľské informácie; zásielkové reklamné služby; marketing.

36 - Kancelárie zaoberajúce sa inkasovaním pohľadávok; sprostredkovanie nehnuteľností; faktoring; poradenstvo v oblasti splácania dlhov.

41 - Organizovanie a vedenie seminárov.

(540)



(591) odtiene fialovej, čierna

(731) Finlegal services, s.r.o., Gajova 4, 811 09 Bratislava, SK;

(210) 306-2015

(220) 16.2.2015

10(511) 3, 5

(511) 3 - Kozmetické prípravky; kozmetické krémy; krémy na kožu; oleje na kozmetické použitie; kozmetické prípravky na starostlivosť o pleť; kozmetické prípravky do kúpeľa.

5 - Prípravky proti hemoroidom; farmaceutické prípravky; masť na lekárske použitie; masť na farmaceutické použitie; chemicko-farmaceutické prípravky; farmaceutické prípravky starostlivosti o pokožku; chemické prípravky na farmaceutické použitie; biologické prípravky na lekárske použitie; chemické prípravky na lekárske použitie; lieky pre humánnu medicínu; lieky pre veterinárnu medicínu; výživové doplnky; liečivé čaje; hygienické obrúsky; liečivé kúpeľové soli; liečivé nápoje; prípravky do kúpeľa na lekárske použitie.

(540) RECTOVENAL

(731) VULM SK s.r.o., Tuhovská 18, 831 06 Bratislava, SK;

(740) Němcová Zuzana, Mgr., Vranov nad Topľou, SK;

(210) 326-2015

(220) 18.2.2015

10(511) 37

(511) 37 - Stavebníctvo (stavebná činnosť).

(540)



(731) MIPAV s.r.o., Oravská Lesná 221, 029 57 Oravská Lesná, SK;

(210) 327-2015

(220) 18.2.2015

10(511) 41

(511) 41 - Drezúra zvierat; organizovanie vedomostných alebo zábavných súťaží; telesná výchova; vyučovanie; vzdelávanie; školenia; požičovne kníh (knížnice); informácie o výchove a vzdelávaní; skúšanie, preskúšavanie (pedagogická činnosť); organizovanie športových súťaží; praktický výcvik (ukážky); organizovanie a vedenie seminárov; interné školy; poradenstvo pri voľbe povolania (v oblasti výchovy a vzdelávania); školské služby (vzdelávanie).

(540)



- (591) zelená, biela
 (731) Stredná odborná škola veterinárna, Drážovská 14, 950 12 Nitra, SK;

(210) 334-2015

(220) 19.2.2015

10(511) 31

- (511) 31 - Krmivo pre zvieratá; prípravky na výkrm zvierat; suché krmivo; jedlé predmety na žuvanie pre zvieratá; krmivo pre zvieratá chované v domácnosti; psie sucháre; krmivo pre vtáky; otrubová krmná zmes pre zvieratá; ryžová múka (krmivo); posilňujúce prípravky pre zvieratá; zrno (krmivo pre zvieratá); podstielky pre zvieratá; krmné zmesi na výkrm hospodárskych zvierat; jadrové krmivo; vedľajšie produkty pri spracovaní obilnín (krmivo pre zvieratá); nápoje pre zvieratá chované v domácnosti; pieskový papier pre domáce zvieratá (podstielka); aromatizovaný piesok pre domáce zvieratá (podstielka).

(540)



- (591) biela, červená, čierna
 (731) NN FOOD s.r.o., Petőfiho 784/8, 945 01 Komárno, SK;

(210) 335-2015

(220) 19.2.2015

10(511) 35, 38, 41, 42

- (511) 35 - Zoradovanie údajov do počítačových databáz; reklama; marketing, sprostredkovanie obchodu s tovarom; zbieranie údajov do počítačových databáz; poskytovanie informácií v oblasti obchodu, reklamy a v ďalších oblastiach obsiahnutých v tejto triede; prieskumy trhu; poskytovanie obchodných informácií prostredníctvom informačných a telekomunikačných sietí; poskytovanie obchodných informácií; prezentácia výrobkov v komunikačných médiách pre maloobchod; online reklama na počítačovej komunikačnej sieti; poskytovanie maloobchodných služieb s tovarom prostredníctvom internetu; elektronická koordinácia a spracovávanie ponuky na dopytu medzi kupujúcimi a predávajúcimi; obchodné sprostredkovateľské služby; prieskum trhu prostredníctvom internetu; pomoc pri riadení obchodnej činnosti; poskytovanie obchodných alebo podnikateľských informácií; pomoc pri riadení obchodnej činnosti.

38 - Prevádzkovanie internetového serveru; prevádzkovanie internetového portálu; prenos správ a obrazových informácií prostredníctvom počíta-

ča; sprostredkovanie elektronického či telekomunikačného spojenia; poskytovanie používateľského prístupu k počítačovým serverom; poskytovanie informácií prostredníctvom internetu; odplatné či bezodplatné sprístupňovanie a uverejňovanie informácií prostredníctvom internetu; poskytovanie informácií prostredníctvom telefónu, mobilnej telekomunikačnej siete; poskytovanie prístupu na online informačné služby a databázy; poskytovanie prístupu do informačnej a dátovej siete; poskytovanie prístupov k počítačovým databázam.

41 - Elektronická edičná činnosť v malom (DTP služby); online poskytovanie elektronických publikácií (bez možnosti kopírovania); organizovanie športových súťaží; organizovanie vedomosných alebo zábavných súťaží; online poskytovanie počítačových hier (z počítačovej siete); online vydávanie elektronických kníh a časopisov; informácie o možnostiach zábavy; informácie o možnostiach rekreácie; informácie o výchove a vzdelávaní; vydávanie kníh; vydávanie časopisov; vzdelávanie; zábava; športová činnosť.

42 - Hosťovanie na počítačových stránkach (webových stránkach); prevod (konverzia) počítačových programov alebo údajov (nie fyzický); prevod údajov alebo dokumentov z fyzických médií na elektronické médiá; tvorba softvéru; požíčovanie počítačového softvéru; počítačové programovanie; technický prieskum; štúdie technických projektov; tvorba a udržiavanie webových stránok (pre tretie osoby); navrhovanie a vývoj počítačového softvéru; poradenstvo v oblasti počítačového softvéru a počítačového hardvéru; grafické dizajnérstvo; navrhovanie počítačovej grafiky; webový dizajn; návrhy počítačových systémov; inštalácia počítačového softvéru; aktualizovanie počítačového softvéru; údržba počítačového softvéru; inštalovanie počítačového softvéru potrebného na prevádzku internetového servera či portálu.

(540)



- (591) biela, sivá, svetlo modrá
 (731) B2M.CZ s.r.o., Šafránkova 3/1243, 155 00 Praha, CZ;
 (740) Advokátska kancelária VASIE, ŠIMONOVICH & partners, s.r.o., Košice, SK;

(210) 350-2015

(220) 20.2.2015

10(511) 5, 35, 44

- (511) 5 - Veterinárne prípravky a substancie; chemiko-farmaceutické prípravky; prípravky proti hmyzu na veterinárne použitie; prípravky na ničenie škodcov; dezinfekčné prípravky na veterinárne použitie; veterinárne prípravky na ničenie parazitov; ekologické veterinárne prípravky.

35 - Veľkoobchodné služby so zameraním na veterinárne prípravky a výrobky.

44 - Veterinárne služby; odborné veterinárne poradenstvo.

(540) EKOSIP

(731) VETSERVIS, s.r.o., Kalvária 3, 949 01 Nitra, SK;
 (740) Cicholes Štefan, Ing., Košice, SK;

(210) 359-2015

(220) 23.2.2015

10(511) 30

(511) 30 - Zemiakové lokše.

(540)

(591) biela, žltá, červená, čierna

(731) DDC GROUP plus s.r.o., Domové role 68, 821 05 Bratislava, SK;

(210) 373-2015

(220) 23.2.2015

10(511) 39

(511) 39 - Organizovanie zájazdov; rezervácie zájazdov; doprava, preprava.

(540) FIROTOUR

(731) FIRO-tour, s.r.o., Obchodná 12, 811 06 Bratislava, SK;

(210) 379-2015

(220) 24.2.2015

10(511) 35, 38, 42

(511) 35 - Poskytovanie obchodných alebo podnikateľských informácií; komerčné informačné kancelárie; poradenstvo pri organizovaní obchodnej činnosti; reklama; prieskum trhu; obchodné alebo podnikateľské informácie; podpora predaja (pre tretie osoby); zbieranie údajov do počítačových databáz; vyhľadávanie informácií v počítačových súboroch (pre tretie osoby); marketing; poskytovanie obchodných alebo podnikateľských kontaktných informácií; aktualizácia a údržba údajov v počítačových databázach.

38 - Posielanie správ; televízne vysielanie; telefonické služby; elektronická pošta; informácie v oblasti telekomunikácií; poskytovanie telekomunikačných kanálov na telenákupy; prenos digitálnych súborov.

42 - Počítačové programovanie; tvorba softvéru; aktualizovanie počítačového softvéru; požičiavanie počítačového softvéru; obnovovanie počítačových databáz; údržba počítačového softvéru; analýzy počítačových systémov; návrh počítačových systémov; poradenstvo v oblasti počítačových programov; diaľkové monitorovanie počítačových systémov; poskytovanie softvéru prostredníctvom

internetu (SaaS); uchovávanie elektronických údajov; poskytovanie počítačových technológií prostredníctvom internetu; externé poskytovanie služieb v oblasti informačných technológií; poradenstvo v oblasti počítačových technológií.

(540)

(591) sivá, modrá, tyrkysová

(731) IMPER CZ, s.r.o., Viktora Huga 359/6, 150 00 Praha, CZ;

(210) 385-2015

(220) 26.2.2015

10(511) 29, 30, 43

(511) 29 - Hotové jedlá z mäsa; ovocné šaláty; polievky; zeleninové šaláty; zeleninové šťavy na prípravu jedál; paradajková šťava na prípravu jedál. 30 - Hotové jedlá obsahujúce (predovšetkým) cestoviny; potraviny vyrobené z obilnín; hotové jedlá obsahujúce (predovšetkým) ryžu; múčne jedlá; pekárenské výrobky; chlieb; rožky (pečivo); žemle; croissanty; bagety; bochničky; bagels; chlebové placky; sendviče; plnené bagety; plnené sendviče; plnené žemle; plnené rožky; obložené chlebičky.

43 - Príprava jedál; bufety (rýchle občerstvenie); denné bary; reštaurácie s možnosťou odnesenia si jedla; reštauračné služby rýchleho stravovania; podávanie jedál a nápojov; lahôdkarstva (reštaurácie); príprava a dodávka jedál na objednávku (katering); reštauračné služby; kaviarne; samoobslužné služby jedální; zásobovanie potravinami na základe zmluvy.

(540)

(591) biela, žltá, oranžová, čierna

(731) CatchCash, s.r.o., Cyrilometódska 33, 940 69 Nové Zámky, SK;

(740) Záhurecká Romana, JUDr., Banská Bystrica, SK;

(210) 390-2015

(220) 26.2.2015

10(511) 1, 5, 29, 31

(511) 1 - Chemikálie pre poľnohospodárstvo.

5 - Výživové doplnky pre zvieratá.

29 - Vajcia.

31 - Obilniny a poľnohospodárske výrobky; krmivo pre zvieratá.

(540)

EKOBAUERNHOF

(591) čierna, žltá

(731) Ekobauernhof a.s., Janka Kráľa 2661, 990 01 Veľký Krtíš, SK;

(210) 404-2015

(220) 24.2.2015

10(511) 37

(511) 37 - Stavebníctvo.

(540) **Innovia bývanie**

(731) Innovia bývanie, s.r.o., Bratislavská 29, 917 02 Trnava, SK;

(210) 407-2015

(220) 2.3.2015

10(511) 29, 35, 40

(511) 29 - Mäso, ryby, hydina a zverina; drobné mäsové výrobky; mäsové výtlačky.

35 - Odborné obchodné poradenstvo pre tovary uvedené v triede 29 tohto zoznamu; podpora predaja (pre tretie osoby) tovarov uvedených v triede 29 tohto zoznamu; obchodné sprostredkovateľské služby s tovarmi uvedenými v triede 29 tohto zoznamu.

40 - Mäsiarstvo a údenárstvo; rozoberanie a spracovanie mäsa; údenie potravín.

(540)

Diamonky
Párky

(591) hnedá, tehlovočervená, zlatá, krémová, okrová, čierna, biela

(731) DIAMON, s. r. o., Scherfelova 53/3017, 058 01 Poprad, SK;

(210) 408-2015

(220) 2.3.2015

10(511) 37

(511) 37 - Stavebníctvo.

(540)

Innovia
stavíme s rozumom

(591) biela, modrá, bledomodrá, sivá

(731) Innovia bývanie, s.r.o., Bratislavská 29, 917 02 Trnava, SK;

(210) 409-2015

(220) 2.3.2015

10(511) 35, 41

(511) 35 - Marketing; personálne poradenstvo; reklama; rozširovanie reklamných oznamov.

41 - Služby osobných trénerov (fitnes cvičenia); meranie času na športových podujatiach; služby poskytované prázdninovými tábormi (zábava); organizovanie a vedenie seminárov; organizovanie športových súťaží; organizovanie vedomostných alebo zábavných súťaží; poskytovanie športovísk; požičiavanie športového výstroja (okrem dopravných prostriedkov); organizovanie a vedenie tvorivých dielní (výučba); vyučovanie; telesná výchova; vzdelávanie.

(540)



SportAnalytik

Najde ten pravý šport pro Vaše dítě

(731) Sport DNA s.r.o., Psohlavců 1756/26d, 147 00 Praha, CZ;

(740) Advokátní kancelář Elger, Praha, CZ;

(210) 413-2015

(220) 3.3.2015

10(511) 42

(511) 42 - Navrhovanie a vývoj počítačového hardvéru a softvéru.

(540)

Medikarta

(591) zelená

(731) Pixal s.r.o., Sv. Quirina 1503/5, 050 01 Re vúca, SK;

(210) 415-2015

(220) 3.3.2015

10(511) 35, 41

(511) 35 - Reklama; obchodný manažment; obchodná správa; obchodná administratíva; kancelárske práce.

41 - Vzdelávanie; organizovanie a vedenie výcvikov; organizovanie a vedenie vzdelávacích kurzov; organizovanie a vedenie školení; zábava; športová a kultúrna činnosť.

(540)



(591) modrá, oranžová, biela, čierna

(731) Quinta Essentia, s. r. o., Fadruszova 11, 841 05 Bratislava, SK;

(210) 417-2015

(220) 27.2.2015

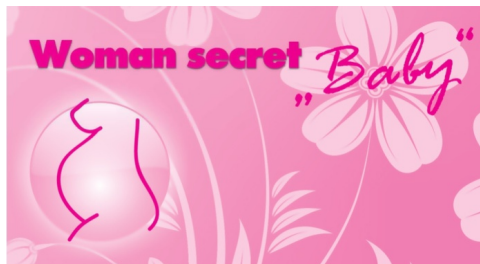
10(511) 5, 10, 44

(511) 5 - Chemické prípravky na farmaceutické použitie; chemické prípravky na lekárske použitie; diagnostické testovacie materiály na medicínske použitie; chemické prípravky na testovanie krvi na lekárske účely; chemické prípravky na diagnostikovanie tehotnosti na medicínske použitie; chemické činidlá pre diagnostické testovacie súpravy na lekárske použitie; chemické testovacie činidlá na lekárske použitie; chemické testovacie činidlá na testovanie tehotnosti na lekárske použitie; diagnostické náplasti na diagnostikovanie tehotnosti; testovacie súpravy, tyčinky, pásiky, prúžky alebo misky na lekárske použitie; tehotenské testy; ovulačné testy; súpravy na testovanie ovulácie; chemické prípravky na diagnostikovanie ovulácie; bakteriologické prípravky na lekárske použitie; výživové doplnky pre ľudí; laktóza (na farmaceutické použitie); mliečny cukor (na farmaceutické použitie); mlieko obohatené bielkovinami; liečivé nápoje; sušené mlieko pre dojčatá; lekárske prípravky na odtučňovacie kúry; vaginálne kúpele; absorpčná vata; absorpčné tampóny; absorpčné nohavičky pre inkontinentných pacientov; hygienické vložky pre inkontinentných pacientov; vložky na ochranu bielizne (hygienické potreby); hygienické, menštruačné vložky; hygienické, menštruačné tampóny; chemické antikoncepcné prípravky.

10 - Lekárske prístroje a nástroje; diagnostické prístroje na lekárske použitie; prístroje a zariadenia na lekárske analýzy; skúšobné alebo diagnostické prístroje na lekárske použitie; diagnostické prístroje na testovanie tehotnosti; tehotenské pásy; brušné korzety; plachty pre inkontinentných pacientov; rukavice na lekárske použitie; masážne prístroje; vibračné masážne prístroje; zariadenia na estetickú masáž; masážne rukavice; vaginálne striekačky; antikoncepcné prostriedky nechemické.

44 - Služby v oblasti ošetrovania a liečby v oblasti ľudskej plodnosti; tehotenské testovanie; umelé oplodňovanie; mimotelové umelé oplodňovanie; služby pôrodných asistentiek; plastická chirurgia.

(540)



(591) odtiene ružovej, biela

(731) Imperial VITAMINS, s.r.o., Horná 13, 038 61 Vrútky, SK;

(740) Zahatňanská Gabriela, Ing., Žilina, SK;

(210) 418-2015

(220) 27.2.2015

10(511) 5, 10, 44

(511) 5 - Chemické prípravky na farmaceutické použitie; chemické prípravky na lekárske použitie; diagnostické testovacie materiály na medicínske použitie; chemické prípravky na testovanie krvi na lekárske účely; chemické prípravky na diagnostikovanie tehotnosti na medicínske použitie; chemické činidlá pre diagnostické testovacie súpravy na lekárske použitie; chemické testovacie činidlá na lekárske použitie; chemické testovacie činidlá na testovanie tehotnosti na lekárske použitie; diagnostické náplasti na diagnostikovanie tehotnosti; testovacie súpravy, tyčinky, pásiky, prúžky alebo misky na lekárske použitie; tehotenské testy; ovulačné testy; súpravy na testovanie ovulácie; chemické prípravky na diagnostikovanie ovulácie; bakteriologické prípravky na lekárske použitie; výživové doplnky pre ľudí; laktóza (na farmaceutické použitie); mliečny cukor (na farmaceutické použitie); mlieko obohatené bielkovinami; liečivé nápoje; sušené mlieko pre dojčatá; lekárske prípravky na odtučňovacie kúry; vaginálne kúpele; absorpčná vata; absorpčné tampóny; absorpčné nohavičky pre inkontinentných pacientov; hygienické vložky pre inkontinentných pacientov; vložky na ochranu bielizne (hygienické potreby); hygienické, menštruačné vložky; hygienické, menštruačné tampóny; chemické antikoncepcné prípravky.

10 - Lekárske prístroje a nástroje; diagnostické prístroje na lekárske použitie; prístroje a zariadenia na lekárske analýzy; skúšobné alebo diagnostické prístroje na lekárske použitie; diagnostické prístroje na testovanie tehotnosti; tehotenské pásy; brušné korzety; plachty pre inkontinentných pacientov; rukavice na lekárske použitie; masážne prístroje; vibračné masážne prístroje; zariadenia na estetickú masáž; masážne rukavice; vaginálne striekačky; antikoncepcné prostriedky nechemické.

44 - Služby v oblasti ošetrovania a liečby v oblasti ľudskej plodnosti; tehotenské testovanie; umelé oplodňovanie; mimotelové umelé oplodňovanie; služby pôrodných asistentiek; plastická chirurgia.

(540)



(591) odtiene fialovej, odtiene ružovej, biela

(731) Imperial VITAMINS, s.r.o., Horná 13, 038 61 Vrútky, SK;

(740) Zahatňanská Gabriela, Ing., Žilina, SK;

(210) 419-2015

(220) 4.3.2015

10(511) 41, 43

(511) 41 - Výchova; vzdelávanie; zábava; športová a kultúrna činnosť.

43 - Stravovacie služby; prechodné ubytovanie.

(540)



(591) biela, čierna, odtiene ružovej, odtiene hnedej, odtiene modrej, odtiene zelenej, odtiene fialovej, odtiene tyrkysovej, červená, bordová, oranžová, žltá

(731) Kvasnová Petra, Ing., PhD., Brezová 40, 974 05 Banská Bystrica, SK;

(210) 431-2015

(220) 5.3.2015

10(511) 35, 39, 41, 43

(511) 35 - Rozširovanie reklamných materiálov zákazníkom (letáky, prospekty, tlačoviny, vzorky); organizovanie obchodných alebo reklamných výstav; prenájom reklamných plôch; administratívna správa hotelov; odborné obchodné riadenie umeleckých činností; organizovanie obchodných alebo reklamných veľtrhov; organizovanie módnych prehliadok na podporu predaja.

39 - Sprevádzanie turistov; prenájom automobilov; turistické prehliadky; prenájom miest na parkovanie; prenájom vozidiel; osobná doprava; taxislužba; doručovanie kvetov.

41 - Zábava; školenia; divadelné predstavenia; služby kasín (hazardné hry); organizovanie a vedenie konferencií; organizovanie a vedenie kongresov; diskotéky (služby); fitness kluby (zdravotné a kondičné cvičenia); organizovanie živých vystúpení; plánovanie a organizovanie večierkov; organizovanie plesov; organizovanie predstavení (manažérske služby); organizovanie a vedenie koncertov; organizovanie módnych prehliadok na zábavné účely; prenájom športových plôch.

43 - Ubytovacie kancelárie (hotely, penzióny); dodávanie hotových jedál a nápojov na objednávku (katering); kaviarne; samoobslužné jedálne; prenájom prechodného ubytovania; penzióny; turistické ubytovne; hotelierske služby; reštauračné (stravovacie) služby; rezervácie ubytovania v penziónoch; rezervácie ubytovania v hoteloch; samoobslužné reštaurácie; bufety (rýchle občerstvenie); bary (služby); rezervácie prechodného ubytovania; prenájom prednáškových sál.

(540)



(591) biela, sivá

(731) REAL PRIM, s.r.o., Panónska cesta 9, 852 32 Bratislava, SK;

(740) verita, s.r.o., Bratislava, SK;

(210) 432-2015

(220) 5.3.2015

10(511) 35, 39, 41, 43

(511) 35 - Rozširovanie reklamných materiálov zákazníkom (letáky, prospekty, tlačoviny, vzorky); organizovanie obchodných alebo reklamných výstav; prenájom reklamných plôch; administratívna správa hotelov; odborné obchodné riadenie umeleckých činností; organizovanie obchodných alebo reklamných veľtrhov; organizovanie módnych prehliadok na podporu predaja.

39 - Sprevádzanie turistov; prenájom automobilov; turistické prehliadky; prenájom miest na parkovanie; prenájom vozidiel; osobná doprava; taxislužba; doručovanie kvetov.

41 - Zábava; školenia; divadelné predstavenia; služby kasín (hazardné hry); organizovanie a vedenie konferencií; organizovanie a vedenie kongresov; diskotéky (služby); fitness kluby (zdravotné a kondičné cvičenia); organizovanie živých vystúpení; plánovanie a organizovanie večierkov; organizovanie plesov; organizovanie predstavení (manažérske služby); organizovanie a vedenie koncertov; organizovanie módnych prehliadok na zábavné účely; prenájom športových plôch.

43 - Ubytovacie kancelárie (hotely, penzióny); dodávanie hotových jedál a nápojov na objednávku (katering); kaviarne; samoobslužné jedálne; prenájom prechodného ubytovania; penzióny; turistické ubytovne; hotelierske služby; reštauračné (stravovacie) služby; rezervácie ubytovania v penziónoch; rezervácie ubytovania v hoteloch; samoobslužné reštaurácie; bufety (rýchle občerstvenie); bary (služby); rezervácie prechodného ubytovania; prenájom prednáškových sál.

(540)



(591) biela, sivá

(731) REAL PRIM, s.r.o., Panónska cesta 9, 852 32 Bratislava, SK;

(740) verita, s.r.o., Bratislava, SK;

(210) 433-2015

(220) 5.3.2015

10(511) 35, 39, 41, 43

(511) 35 - Rozširovanie reklamných materiálov zákazníkom (letáky, prospekty, tlačoviny, vzorky); organizovanie obchodných alebo reklamných výstav; prenájom reklamných plôch; administratívna správa hotelov; odborné obchodné riadenie umeleckých činností; organizovanie obchodných alebo reklamných veľtrhov; organizovanie módnych prehliadok na podporu predaja.

39 - Spreádzanie turistov; prenájom automobilov; turistické prehliadky; prenájom miest na parkovanie; prenájom vozidiel; osobná doprava; taxislužba; doručovanie kvetov.

41 - Zábava; školenia; divadelné predstavenia; služby kasín (hazardné hry); organizovanie a vedenie konferencií; organizovanie a vedenie kongresov; diskotéky (služby); fitness kluby (zdravotné a kondičné cvičenia); organizovanie živých vystúpení; plánovanie a organizovanie večierkov; organizovanie plesov; organizovanie predstavení (manažérske služby); organizovanie a vedenie koncertov; organizovanie módnych prehliadok na zábavné účely; prenájom športových plôch.

43 - Ubytovacie kancelárie (hotely, penzióny); dodávanie hotových jedál a nápojov na objednávku (katering); kaviarne; samoobslužné jedálne; prenájom prechodného ubytovania; penzióny; turistické ubytovne; hotelierske služby; reštauračné (stravovacie) služby; rezervácie ubytovania v penziónoch; rezervácie ubytovania v hoteloch; samoobslužné reštaurácie; bufety (rýchle občerstvenie); bary (služby); rezervácie prechodného ubytovania; prenájom prednáškových sál.

(540)

(591) biela, sivá

(731) REAL PRIM, s.r.o., Panónska cesta 9, 852 32 Bratislava, SK;

(740) verita, s.r.o., Bratislava, SK;

(210) 434-2015

(220) 5.3.2015

10(511) 35, 41

(511) 35 - Organizovanie obchodných alebo reklamných výstav; organizovanie obchodných alebo reklamných veľtrhov; rozširovanie reklamných materiálov zákazníkom (letáky, prospekty, tlačoviny, vzorky); aktualizovanie reklamných materiálov; prenájom reklamných plôch.

41 - Organizovanie a vedenie seminárov; organizovanie a vedenie kongresov; organizovanie a vedenie zasadnutí na kultúrne a vzdelávacie účely; organizovanie kultúrnych a vzdelávacích výstav.

(540)

(591) zelená, modrá, ružová, žltá, biela

(731) FORTE EXTRA, s.r.o., Panónska cesta 9, 852 32 Bratislava, SK;

(740) verita, s.r.o., Bratislava, SK;

(210) 436-2015

(220) 6.3.2015

10(511) 35, 36, 43

(511) 35 - Reklama; obchodný manažment; obchodná administratíva; kancelárske práce.

36 - Poisťovníctvo; finančníctvo; peňažníctvo; nehnuteľnosti (služby).

43 - Stravovacie služby; prechodné ubytovanie.

(540)

(591) biela, čierna, zelená, fialová

(731) Antalová Beata, Ing., BeA3X, SNP 33, 927 01 Šaľa, SK;

(210) 438-2015

(220) 6.3.2015

10(511) 35, 37

(511) 35 - Reklama; televízna reklama; zásielkové reklamné služby; marketing.

37 - Údržba nábytku; umývanie automobilov; čistenie interiérov budov; údržba, čistenie a opravy kože; dezinfekcia; čistenie okien; umývanie dopravných prostriedkov; leštenie vozidiel; údržba vozidiel; prenájom čistiacich strojov; chemické čistenie; čistenie exteriérov budov.

(540) KÄRCHER TEPOVANIE KOŠICE

(731) Dancák Štefan, MBA, Ondavská 1, 040 11 Košice, SK;

(210) 446-2015

(220) 9.3.2015

10(511) 25, 38, 41

(511) 25 - Odevy, obuv a pokrývky hlavy.

38 - Telekomunikačné služby.

41 - Výchova; vzdelávanie; zábava; športová a kultúrna činnosť.

(540)



(591) žltá, čierna

(731) Šipkovský Pavol, Bernolákova 99, 902 01 P ezi-
nok, SK;

(210) 447-2015

(220) 9.3.2015

10(511) 35, 36, 41

(511) 35 - Obchodné alebo podnikateľské informácie; poradenstvo pri organizovaní obchodnej činnosti; marketing; marketingové štúdie; reklama; odborné obchodné alebo podnikateľské poradenstvo; prieskum trhu; prieskum verejnej mienky.

36 - Finančné informácie; finančné konzultačné služby; finančné odhady a oceňovanie (poisťovníctvo, bankovníctvo, nehnuteľnosti); finančné poradenstvo; poradenstvo v oblasti splácania dlhov; prenájom bytov; prenájom nehnuteľností; správa nehnuteľností; sprostredkovanie nehnuteľností; oceňovanie nehnuteľností; prenájom kancelárskych priestorov; realitné kancelárie.

41 - Organizovanie a vedenie seminárov; školenie; vzdelávanie.

(540)



(591) červená, tmavočervená

(731) DOMOV SK s.r.o., Opatovce nad Nitrou 41, 972 02
Opatovce nad Nitrou, SK;

(210) 448-2015

(220) 9.3.2015

10(511) 25, 41

(511) 25 - Oblečenie.

41 - Organizovanie a vedenie koncertov; výchovno-zábavné klubové služby.

(540)



(731) Karaffa Marián, Moskovská 30, 949 01 Nitra, SK;

(210) 449-2015

(220) 9.3.2015

10(511) 19, 20, 21, 27, 35, 37, 40

(511) 19 - Dlaždice (nekovové); dlaždice, obkladačky pre stavebníctvo (nekovové); dlaždicové podlahy (nekovové); dlážky (nekovové); hrubý štrk (stavebný materiál); kameň; stavebný kameň; kame-niny pre stavebníctvo; mramor; štrk; stavebné ma-teriály (nekovové); žiaruvzdorné nekovové sta-vebné materiály; žiaruvzdorný kameň; nekovové vystužovacie materiály pre stavebníctvo; náhrobné dosky (nekovové); nekovové náhrobné dosky; náhrobné tabule (nekovové); náhrobné kamene; ploty (nekovové); mozaiky pre stavebníctvo; ume-lecké diela z kameňa, betónu a mramoru; busty z kameňa, betónu alebo mramoru; figuríny z ka-meňa, betónu alebo mramoru; obruby hrobov (nekovové); bazény (nekovové konštrukcie); al-tánky (nekovové konštrukcie); lejárské formy (nekovové); náhrobky; hrobky (nekovové); pom-niky (nekovové); kamenné, betónové alebo mra-morové figuríny; kamenné, betónové alebo mra-morové sošky; štrk do akvárií; piesok do akvárií; pamätné tabule (nekovové); náhrobné stély (ne-kovové); sochy z kameňa, betónu a mramoru; materiály na stavbu a povrchy ciest; ozdobné liš-ty (nekovové); lišty (nekovové); krypty (nekov-o-vé); nekovové podlahové dlažby.

20 - Stojany na kvety (nábytok); podstavce na kvety; bytové zariadenie (dekoračné predmety); nekovové obloženia, ozdoby na rakvy; vešáky na odevy; rámy na obrazy; pohrebné urny; figu-ríny; rakvy; nekovové poštové schránky okrem murovaných.

21 - Aranžérske držiaky na kvety a rastliny; kve-tináče; prstencové svietniky; viacramenné sviet-niky; svietniky; porcelánové, keramické, kame-ninové alebo sklenené busty; porcelánové, kera-mické, kameninové alebo sklenené sochy; porce-lánové, keramické, kameninové alebo sklenené figuríny (sošky); ozdobné črepníky (nie papiero-vé); svietniky (pohárik); porcelánové, keramic-ké, kameninové alebo sklenené umelecké pred-mety; misy; ozdobné stolové misy; vázy.

27 - Závesné nástenné dekorácie okrem textilných.

35 - Sprostredkovateľne práce; poradenstvo pri organizovaní obchodnej činnosti; odborné obchod-né alebo podnikateľské poradenstvo; obchodné rady a informácie spotrebiteľom; predvádzanie tovaru; prezentácia výrobkov v komunikačných médiách pre maloobchod; rozširovanie reklam-ných materiálov zákazníkom (letáky, prospekty, tlačoviny, vzorky); rozširovanie vzoriek tovarov.

37 - Stavebníctvo (stavebná činnosť); stavebné informácie; stavebné poradenstvo.

40 - Konečná úprava povrchov (mechanická ale-bo chemická).

(540) Pressdeco

(731) PRESSBETON SK, s.r.o., Bučany 264, 919 28
Bučany, SK;(740) I.U.S. JUDr. Katarína Marková s. r. o., Bratislava,
SK;

(210) 451-2015

(220) 9.3.2015

10(511) 35, 36, 41

(511) 35 - Reklama; obchodný manažment; obchodná administratíva; kancelárske práce.

36 - Poisťovníctvo; finančníctvo; peňažníctvo; nehnuteľnosti (služby).

41 - Výchova; vzdelávanie; zábava; športová a kultúrna činnosť.

(540)


(591) zlatá

(731) Zlaté šeky, s.r.o., Moyzesova 36, 040 01 Košice, SK;

(740) Bellás Peter, JUDr., Košice, SK;

(210) 453-2015

(220) 9.3.2015

10(511) 5

(511) 5 - Farmaceutické a zverolekárske výrobky; dezinfekčné prípravky; hygienické výrobky na lekárske použitie.

(540) DEZACIN

(731) Athol s.r.o., Hviezdoslavova 106, 026 01 V yšný Kubín, SK;

(740) Pukaj Tomáš, Dolný Kubín, SK;

(210) 455-2015

(220) 5.3.2015

10(511) 29, 35, 40

(511) 29 - Spracované mäsové výrobky; mäsové nátierky; tukové nátierky na chlieb; mäsové pasty; mäsové paštéty; mäsové výtlačky; konzervované mäso; sušené mäso; varené mäso; mäsové konzervy; hotové jedlá obsahujúce hlavne mäso; zeleninové nátierky; zeleninové pasty; zeleninové paštéty; konzervovaná zelenina; sušená zelenina; varená zelenina; spracovaná zelenina; hotové zeleninové výrobky; hotové jedlá obsahujúce hlavne zeleninu.

35 - Maloobchodné a veľkoobchodné služby so spracovanými mäsovými výrobkami, s mäsovými nátierkami, s tukovými nátierkami na chlieb, s mäsovými pastami, s mäsovými paštétami, s mäsovými výtlačkami, s konzervovaným mäsom, so sušeným mäsom, s vareným mäsom, s mäsovými konzervami, s hotovými jedlami obsahujúcimi hlavne mäso, so zeleninovými nátierkami, so zeleninovými pastami, so zeleninovými paštétami, s konzervovanou zeleninou, so sušenou zeleninou, s varenou zeleninou, so spracovanou zeleninou, s hotovými zeleninovými výrobkami, s hotovými jedlami obsahujúcimi hlavne zeleninu; obchodné informácie a rady spotrebiteľom.

40 - Spracovanie a úprava potravín; konzervovanie potravín.

(540) Pipi KRÉM

(731) NOVOFRICT SK, s. r. o., Komárňanská cesta 13, 940 43 Nové Zámky, SK;

(740) Litvákova Edita, Ing., Bratislava, SK;

(210) 457-2015

(220) 10.3.2015

10(511) 19, 20, 37, 40

(511) 19 - Nekomové stavebné materiály; nekovové neohybné rúry pre stavebníctvo; asfalt, smola a bitúmeny; nekovové prenosné stavby; nekovové pomníky.

20 - Nábytok, zrkadlá, rámy na obrazy.

37 - Stavebníctvo.

40 - Spracovanie a úprava materiálov.

(540)



(731) NIKOMI, s.r.o., Brunovce 146, 916 25 Brunovce, SK;

(210) 458-2015

(220) 5.3.2015

10(511) 29, 35, 40

(511) 29 - Spracované mäsové výrobky; mäsové nátierky; tukové nátierky na chlieb; mäsové pasty; mäsové paštéty; mäsové výtlačky; konzervované mäso; sušené mäso; varené mäso; mäsové konzervy; hotové jedlá obsahujúce hlavne mäso; zeleninové nátierky; zeleninové pasty; zeleninové paštéty; konzervovaná zelenina; sušená zelenina; varená zelenina; spracovaná zelenina; hotové zeleninové výrobky; hotové jedlá obsahujúce hlavne zeleninu.

35 - Maloobchodné a veľkoobchodné služby so spracovanými mäsovými výrobkami, s mäsovými nátierkami, s tukovými nátierkami na chlieb, s mäsovými pastami, s mäsovými paštétami, s mäsovými výtlačkami, s konzervovaným mäsom, so sušeným mäsom, s vareným mäsom, s mäsovými konzervami, s hotovými jedlami obsahujúcimi hlavne mäso, so zeleninovými nátierkami, so zeleninovými pastami, so zeleninovými paštétami, s konzervovanou zeleninou, so sušenou zeleninou, s varenou zeleninou, so spracovanou zeleninou, s hotovými zeleninovými výrobkami, s hotovými jedlami obsahujúcimi hlavne zeleninu; obchodné informácie a rady spotrebiteľom.

40 - Spracovanie a úprava potravín; konzervovanie potravín.

(540)

(591) béžová, modrá, biela

(731) NOVOFRICT SK, s. r. o., Komárňanská cesta 13, 940 43 Nové Zámky, SK;

(740) Litvákova Edita, Ing., Bratislava, SK;

(210) 459-2015

(220) 5.3.2015

10(511) 29, 35, 40

(511) 29 - Spracované mäsové výrobky; mäsové nátierky; tukové nátierky na chlieb; mäsové pasty; mäsové paštéty; mäsové výťažky; konzervované mäso; sušené mäso; varené mäso; mäsové konzervy; hotové jedlá obsahujúce hlavne mäso; zeleninové nátierky; zeleninové pasty; zeleninové paštéty; konzervovaná zelenina; sušená zelenina; varená zelenina; spracovaná zelenina; hotové zeleninové výrobky; hotové jedlá obsahujúce hlavne zeleninu.

35 - Maloobchodné a veľkoobchodné služby so spracovanými mäsovými výrobkami, s mäsovými nátierkami, s tukovými nátierkami na chlieb, s mäsovými pastami, s mäsovými paštétami, s mäsovými výťažkami, s konzervovaným mäsom, so sušeným mäsom, s vareným mäsom, s mäsovými konzervami, s hotovými jedlami obsahujúcimi hlavne mäso, so zeleninovými nátierkami, so zeleninovými pastami, so zeleninovými paštétami, s konzervovanou zeleninou, so sušenou zeleninou, s varenou zeleninou, so spracovanou zeleninou, s hotovými zeleninovými výrobkami, s hotovými jedlami obsahujúcimi hlavne zeleninu; obchodné informácie a rady spotrebiteľom.

40 - Spracovanie a úprava potravín; konzervovanie potravín.

(540) Zámocká Diabolská nátierka

(731) NOVOFRUCT SK, s. r. o., Komárňanská cesta 13, 940 43 Nové Zámky, SK;

(740) Litváková Edita, Ing., Bratislava, SK;

(210) 465-2015

(220) 12.3.2015

10(511) 29, 35, 39

(511) 29 - Želatína; pokrmové tuky; sardely; arašidové maslo; maslo; kakaové maslo; kokosové maslo; maslové krémy; krvavé jaternice; vývary (bujóny); kaviár; konzervované ovocie; údeniny; zemiakové lupienky; zemiakové hranolčeky; kyslá kapusta; sušený kokos; konzumný repkový olej; džemy; mrazené ovocie; polievky; hrozienka sušené; nakladané uhorky; konzervovaná zelenina; varená zelenina; sušená zelenina; potravinárske oleje; smotana (mliečne výrobky); syry; kandizované ovocie; krokety; kôrovce (neživé); datle; mlieko; raky (neživé); rybie plátky (filé); syridlá; dusené ovocie; ovocné rôsoly; ovocná dreň; mäso; ryby (neživé); huspenina; divina; tukové nátierky na chlieb; slede (neživé); homáre (neživé); kukuričný olej; sezamový olej; ustrice (neživé); šunka; žltok; vaječný bielok; jogurt; zeleninové šťavy na prípravu jedál; mäsové výťažky; kefir; kumys; mliečne nápoje s vysokým obsahom mlieka; srvátka; mliečne výrobky; langusty (neživé); slanina; margarín; marmelády; špik (potraviny); mušle (neživé); mäkkýše (neživé); palmový olej (potraviny); spracované škrupinové ovocie; vajcia; sušené vajcia; pečehová paštéta; potravinársky olivový olej; nakladaná zelenina; klobásy; salámy; párky; solené potraviny; prípravky na výrobu polievok; paradajkový pretlak; zeleninové šaláty; bravčová masť; ovocné šaláty; sardinky; lososy; potravinársky loj; tuniaky (neživé); držky; potravinársky slnečnicový olej; hydina (mäso);

mleté mandle; spracované arašidy; kokosový tuk; kokosový olej; pečeh; jedlá z rýb; plátky sušeného ovocia; mušle jedlé (neživé); ovocie naložené v alkohole; spracovaný peľ (potraviny); konzervované ryby; konzervované mäso; morské raky (neživé); tofu; šľahačka; bravčové mäso; konzervy s rybami; rybia múčka (potraviny); konzervy s ovocím; mäsové konzervy; zemiakové placky; ryby v s lanom náleve; konzervy so zeleninou; zemiakové vločky; hummus (cicerová kaša); ovocné chuťovky; kyslé mlieko; kimchi; sójové mlieko (náhradka mlieka); mliečne koktaily; papriková nátierka (konzervované koreniny); lúpané slnečnicové semená; rybacia pena; vtáčie mlieko (nealkoholické); zeleninová pena; rybie ikry (potraviny); lúpané semená; aloa pravá; kompóty; kondenzované sladené mlieko; paradajková pasta; baklažánová pasta; arašidové mlieko na prípravu jedál; mandľové mlieko na prípravu jedál; ryžové mlieko (náhradka mlieka).

35 - Lepenie plagátov; rozširovanie reklamných oznamov; predvádzanie tovaru; rozširovanie reklamných materiálov zákazníkom (letáky, prospekty, tlačoviny, vzorky); rozširovanie vzoriek tovarov; reklama; rozhlasová reklama; vzťahy s verejnosťou (public relations); televízna reklama; prieskum trhu; organizovanie obchodných alebo reklamných výstav; online reklama na počítačovej komunikačnej sieti; prezentácia výrobkov v komunikačných médiách pre maloobchod; obchodné informácie a rady spotrebiteľom; písanie reklamných textov; grafická úprava tlačovín na reklamné účely; tvorba reklamných filmov; marketing; telemarketingové služby; platené reklamné služby typu „klikni sem“; sprostredkovanie obchodu s tovarom; maloobchodné služby s mäsom a mäsovými výrobkami; veľkoobchodné služby s mäsom a mäsovými výrobkami; obchodný manažment; obchodná administratíva; kancelárske práce.

39 - Preprava; balenie a skladovanie tovaru; organizovanie ciest.

(540)

(731) Hyza, a.s., Odbojárov 2279/37, 955 92 Topoľčany, SK;

(740) Girmanová Zuzana, Ing., Nitra, SK;

(210) 494-2015

(220) 16.3.2015

10(511) 7, 8, 12, 35, 37, 41

(511) 7 - Stavebné stroje.

8 - Ručné nástroje a náradie (na ručný pohon).

12 - Zariadenia a vozidlá na pohyb po zemi.

35 - Obchodné poradenstvo v strojárskych oblasti; maloobchodné a veľkoobchodné služby so stavebnými mechanizmami; obchodné sprostredkovateľské služby so stavebnými mechanizmami.

37 - Údržba a oprava motorových vozidiel v stavebníctve; prenájom stavebných strojov a zariadení; inštalácia, údržba a opravy strojov; opravy a údržba elektrických strojov v stavebníctve; opravy a údržba elektrických prístrojov v stavebníctve; inštalácie meracej a regulačnej techniky; opravy meracej a regulačnej techniky.

41 - Školiaca činnosť v stavebníctve.

(540)



(591) biela, modrá

(731) BESTRENT s.r.o., Tomášikova 10/B, 821 03 Bratislava, SK;

(740) G & B LEGAL GROUP, s.r.o., Bratislava, SK;

(210) 498-2015

(220) 16.3.2015

10(511) 28

(511) 28 - Rybárske náradie.

(540)



(591) biela, tyrkysovo modrá svetlá, tyrkysovo modrá tmavá

(731) Puskárik Ján, Čepeľ 69, 079 01 Veľké Kapušany, SK;

(210) 502-2015

(220) 16.3.2015

10(511) 41

(511) 41 - Organizovanie plesov.

(540)



(731) Čermák Igor, Ing., Za Sokolovňou 1, 811 04 Bratislava, SK;

(210) 509-2015

(220) 17.3.2015

10(511) 5

(511) 5 - Farmaceutické prípravky na liečbu horných dýchacích ciest; expektoračné prípravky (farmaceutické prípravky); dekongestíva (látky znižujúce prekrvenie) (farmaceutické prípravky); prípravky proti nachladeniu, kašľu a chrípke (farmaceutické prípravky); prípravky na alergiu (farmaceutické prípravky); antihistaminiká (farmaceutické prípravky); analgetiká (farmaceutické prípravky).

(540) OLYNMUCO

(731) Johnson & Johnson, One Johnson & Johnson Plaza 7001, 08933 New Brunswick, US;

(740) Bušová Eva, JUDr., Bratislava, SK;

(210) 510-2015

(220) 17.3.2015

10(511) 5

(511) 5 - Farmaceutické prípravky na liečbu horných dýchacích ciest; expektoračné prípravky (farmaceutické prípravky); dekongestíva (látky znižujúce prekrvenie) (farmaceutické prípravky); prípravky proti nachladeniu, kašľu a chrípke (farmaceutické prípravky); prípravky na alergiu (farmaceutické prípravky); antihistaminiká (farmaceutické prípravky); analgetiká (farmaceutické prípravky).

(540) OLYNHEXO

(731) Johnson & Johnson, One Johnson & Johnson Plaza 7001, 08933 New Brunswick, US;

(740) Bušová Eva, JUDr., Bratislava, SK;

(210) 518-2015

(220) 18.3.2015

10(511) 35, 42

(511) 35 - Sprostredkovanie nákupu a predaja ojazdených motorových vozidiel.
42 - Znalecká činnosť v oblasti motorových vozidiel (okrem oceňovania); overovanie pôvodu ojazdených motorových vozidiel.

(540)



(591) modrá, červená, biela

(731) Škamla Marek, Hviezdoslavova 1437/14, 974 01 Banská Bystrica, SK;

(210) 519-2015

(220) 16.3.2015

10(511) 7, 11, 29, 30, 32, 35, 37, 39

(511) 7 - Predajné automaty.

11 - Elektrické kávovary.

29 - Želatína; maslo; vývary (bujóny); konzervované ovocie; údeniny; mrazené ovocie; polievky; konzervovaná zelenina; varená zelenina; sušená zelenina; smotana (mliečne výrobky); kandizované ovocie; mlieko; ovocné rôsoly; mäso; ryby (ne-

živé); divina; prípravky na zeleninové polievky; mäsové výťažky; mliečne nápoje (s vysokým obsahom mlieka); mliečne výrobky; vajcia; hydina (mäso); pečeň.

30 - Kávové príchute; aromatické prípravky do potravín; koreniny; sucháre; sušienky, keksy; sušienky; cukríky; kakao; káva; nepražená káva; rastlinné prípravky (kávové náhradky); zákusky, koláče; čaj; čokoláda; chuťové prísady; cukrovinky; prírodné sladidlá; kuchynská soľ; korenie; múka; škrob (potraviny); cukor; prášok do pečiva; ľad (prírodný alebo umelý); ľad do nápojov; ocot; mliečne kakaové nápoje; mliečne kávové nápoje; mliečne čokoládové nápoje; droždie; chlieb; med; horčica; ryža; zmrzlina; potravinárske príchute okrem esenciálnych olejov; príchute do nápojov okrem esenciálnych olejov; kávové nápoje; kakaové nápoje; čokoládové nápoje; kávové náhradky; zálievky na šaláty.

32 - Pivo; nealkoholické ovocné nápoje; prípravky na výrobu nápojov; príchute na výrobu nápojov; ovocné džúsy; sirupy na výrobu nápojov; vody (nápoje); minerálne vody (nápoje); sirupy na výrobu limonád; nealkoholické nápoje; sytené vody.

35 - Reklama; prenájom predajných automatov; marketing; obchodné sprostredkovateľské služby.

37 - Inštalovanie a opravy elektrických spotrebičov; inštalácia, údržba a opravy strojov; opravy opotrebovaných alebo poškodených strojov.

39 - Dovoz, doprava.

(540)

(591) biela, hnedá, červená

(731) KÁVOMATY, s.r.o., Nižná brána 2, 060 01 Kežmarok, SK;

(740) Pataky Andrej, JUDr., Kežmarok, SK;

(210) 520-2015

(220) 16.3.2015

10(511) 7, 11, 29, 30, 32, 35, 37, 39

(511) 7 - Predajné automaty.

11 - Elektrické kávovary.

29 - Želatína; maslo; vývary (bujóny); konzervované ovocie; údeniny; mrazené ovocie; polievky; konzervovaná zelenina; varená zelenina; sušená zelenina; smotana (mliečne výrobky); kandizované ovocie; mlieko; ovocné rôsoly; mäso; ryby (neživé); divina; prípravky na zeleninové polievky; mäsové výťažky; mliečne nápoje (s vysokým obsahom mlieka); mliečne výrobky; vajcia; hydina (mäso); pečeň.

30 - Kávové príchute; aromatické prípravky do potravín; koreniny; sucháre; sušienky, keksy; sušienky; cukríky; kakao; káva; nepražená káva; rastlinné prípravky (kávové náhradky); zákusky, koláče; čaj; čokoláda; chuťové prísady; cukrovinky; prírodné sladidlá; kuchynská soľ; korenie; múka; škrob (potraviny); cukor; prášok do pečiva; ľad (prírodný alebo umelý); ľad do nápojov; ocot; mliečne kakaové nápoje; mliečne kávové

nápoje; mliečne čokoládové nápoje; droždie; chlieb; med; horčica; ryža; zmrzlina; potravinárske príchute okrem esenciálnych olejov; príchute do nápojov okrem esenciálnych olejov; kávové nápoje; kakaové nápoje; čokoládové nápoje; kávové náhradky; zálievky na šaláty.

32 - Pivo; nealkoholické ovocné nápoje; prípravky na výrobu nápojov; príchute na výrobu nápojov; ovocné džúsy; sirupy na výrobu nápojov; vody (nápoje); minerálne vody (nápoje); sirupy na výrobu limonád; nealkoholické nápoje; sytené vody.

35 - Reklama; prenájom predajných automatov; marketing; obchodné sprostredkovateľské služby.

37 - Inštalovanie a opravy elektrických spotrebičov; inštalácia, údržba a opravy strojov; opravy opotrebovaných alebo poškodených strojov.

39 - Dovoz, doprava.

(540)

(591) červená, hnedá, biela

(731) KÁVOMATY, s.r.o., Nižná brána 2, 060 01 Kežmarok, SK;

(740) Pataky Andrej, JUDr., Kežmarok, SK;

(210) 521-2015

(220) 16.3.2015

10(511) 7, 11, 29, 30, 32, 35, 37, 39

(511) 7 - Predajné automaty.

11 - Elektrické kávovary.

29 - Želatína; maslo; vývary (bujóny); konzervované ovocie; údeniny; mrazené ovocie; polievky; konzervovaná zelenina; varená zelenina; sušená zelenina; smotana (mliečne výrobky); kandizované ovocie; mlieko; ovocné rôsoly; mäso; ryby (neživé); divina; prípravky na zeleninové polievky; mäsové výťažky; mliečne nápoje (s vysokým obsahom mlieka); mliečne výrobky; vajcia; hydina (mäso); pečeň.

30 - Kávové príchute; aromatické prípravky do potravín; koreniny; sucháre; sušienky, keksy; sušienky; cukríky; kakao; káva; nepražená káva; rastlinné prípravky (kávové náhradky); zákusky, koláče; čaj; čokoláda; chuťové prísady; cukrovinky; prírodné sladidlá; kuchynská soľ; korenie; múka; škrob (potraviny); cukor; prášok do pečiva; ľad (prírodný alebo umelý); ľad do nápojov; ocot; mliečne kakaové nápoje; mliečne kávové nápoje; mliečne čokoládové nápoje; droždie; chlieb; med; horčica; ryža; zmrzlina; potravinárske príchute okrem esenciálnych olejov; príchute do nápojov okrem esenciálnych olejov; kávové nápoje; kakaové nápoje; čokoládové nápoje; kávové náhradky; zálievky na šaláty.

32 - Pivo; nealkoholické ovocné nápoje; prípravky na výrobu nápojov; príchute na výrobu nápojov; ovocné džúsy; sirupy na výrobu nápojov; vody (nápoje); minerálne vody (nápoje); sirupy na výrobu limonád; nealkoholické nápoje; sytené vody.

35 - Reklama; prenájom predajných automatov; marketing; obchodné sprostredkovateľské služby.
37 - Inštalovanie a opravy elektrických spotrebičov; inštalácia, údržba a opravy strojov; opravy opotrebovaných alebo poškodených strojov.
39 - Dovoz, doprava.

(540)



(591) hnedá, červená, biela
(731) KÁVOMATY, s.r.o., Nižná brána 2, 060 01 Kežmarok, SK;
(740) Pataky Andrej, JUDr., Kežmarok, SK;

(210) 522-2015

(220) 16.3.2015

10(511) 7, 11, 29, 30, 32, 35, 37, 39

(511) 7 - Predajné automaty.

11 - Elektrické kávovary.
29 - Želatína; maslo; vývary (bujóny); konzervované ovocie; údeniny; mrazené ovocie; polievky; konzervovaná zelenina; varená zelenina; sušená zelenina; smotana (mliečne výrobky); kandizované ovocie; mlieko; ovocné rôsoly; mäso; ryby (neživé); divina; prípravky na zeleninové polievky; mäsové výťažky; mliečne nápoje (s vysokým obsahom mlieka); mliečne výrobky; vajcia; hydina (mäso); pečeň.

30 - Kávové príchuť; aromatické prípravky do potravín; koreniny; sucháre; sušienky, keksy; sušienky; cukríky; kakao; káva; nepražená káva; rastlinné prípravky (kávové náhradky); zákusky, koláče; čaj; čokoláda; chuťové prísady; cukrovinky; prírodné sladidlá; kuchynská soľ; korenie; múka; škrob (potraviny); cukor; prášok do pečiva; ľad (prírodný alebo umelý); ľad do nápojov; ocot; mliečne kakaové nápoje; mliečne kávové nápoje; mliečne čokoládové nápoje; droždie; chlieb; med; horčica; ryža; zmrzlina; potravinárske príchuť okrem esenciálnych olejov; kávové nápoje; kakaové nápoje; čokoládové nápoje; kávové náhradky; zálievky na šaláty.

32 - Pivo; nealkoholické ovocné nápoje; prípravky na výrobu nápojov; príchuť na výrobu nápojov; ovocné džúsy; sirupy na výrobu nápojov; vody (nápoje); minerálne vody (nápoje); sirupy na výrobu limonád; nealkoholické nápoje; sytené vody.

35 - Reklama; prenájom predajných automatov; marketing; obchodné sprostredkovateľské služby.

37 - Inštalovanie a opravy elektrických spotrebičov; inštalácia, údržba a opravy strojov; opravy opotrebovaných alebo poškodených strojov.

39 - Dovoz, doprava.

(540)



OSVIEŽENIE
V KAŽDOM ČASE

(591) biela, červená

(731) KÁVOMATY, s.r.o., Nižná brána 2, 060 01 Kežmarok, SK;

(740) Pataky Andrej, JUDr., Kežmarok, SK;

(210) 523-2015

(220) 16.3.2015

10(511) 7, 11, 29, 30, 32, 35, 37, 39

(511) 7 - Predajné automaty.

11 - Elektrické kávovary.

29 - Želatína; maslo; vývary (bujóny); konzervované ovocie; údeniny; mrazené ovocie; polievky; konzervovaná zelenina; varená zelenina; sušená zelenina; smotana (mliečne výrobky); kandizované ovocie; mlieko; ovocné rôsoly; mäso; ryby (neživé); divina; prípravky na zeleninové polievky; mäsové výťažky; mliečne nápoje (s vysokým obsahom mlieka); mliečne výrobky; vajcia; hydina (mäso); pečeň.

30 - Kávové príchuť; aromatické prípravky do potravín; koreniny; sucháre; sušienky, keksy; sušienky; cukríky; kakao; káva; nepražená káva; rastlinné prípravky (kávové náhradky); zákusky, koláče; čaj; čokoláda; chuťové prísady; cukrovinky; prírodné sladidlá; kuchynská soľ; korenie; múka; škrob (potraviny); cukor; prášok do pečiva; ľad (prírodný alebo umelý); ľad do nápojov; ocot; mliečne kakaové nápoje; mliečne kávové nápoje; mliečne čokoládové nápoje; droždie; chlieb; med; horčica; ryža; zmrzlina; potravinárske príchuť okrem esenciálnych olejov; príchuť do nápojov okrem esenciálnych olejov; kávové nápoje; kakaové nápoje; čokoládové nápoje; kávové náhradky; zálievky na šaláty.

32 - Pivo; nealkoholické ovocné nápoje; prípravky na výrobu nápojov; príchuť na výrobu nápojov; ovocné džúsy; sirupy na výrobu nápojov; vody (nápoje); minerálne vody (nápoje); sirupy na výrobu limonád; nealkoholické nápoje; sytené vody.

35 - Reklama; prenájom predajných automatov; marketing; obchodné sprostredkovateľské služby.

37 - Inštalovanie a opravy elektrických spotrebičov; inštalácia, údržba a opravy strojov; opravy opotrebovaných alebo poškodených strojov.

39 - Dovoz, doprava.

(540)



(591) biela, červená, hnedá, sivá

(731) KÁVOMATY, s.r.o., Nižná brána 2, 060 01 Kežmarok, SK;

(740) Pataky Andrej, JUDr., Kežmarok, SK;

(210) 524-2015

(220) 18.3.2015

10(511) 16, 21, 24, 25, 28, 35, 38, 41

(511) 16 - Oceľové písmená; oceľové pierka; dávkovače lepiacej pásky (kancelárske potreby); pečiatky (s adresnými údajmi); strojčeky na tlačenie adresy; papier; plagáty; reklamné tabule z papiera, kartónu alebo lepenky; frankovacie stroje na kancelárske použitie; kancelárske štipce; spony na

perá; zošivačky (kancelárske potreby); albumy; obrazy; tlače (rytiny); pásky (prstence) na cigary; orezávacie strojčky na ceruzky (elektrické aj neelektrické); knižné zarážky; opierky na ruky pre maliarov; vodové farby (akvarely); architektonické modely; spisové obaly (papiernický tovar); bridlicové tabuľky; bridlice (na kreslenie); strieborný papier; modelovacia hlina; aritmetické tabuľky; rytiny; umelecké litografie; obrazy (maľby) zarámované alebo nezarámované; ceruzky; noviny; periodiká; atlasy; zoraďovače, šanóny (na voľné listy); gumené pásky na kancelárske použitie; podložky pod pi vové poháre; listky; biologické vzorky na mikroskopické pozorovanie (učebné pomôcky); tlačiarenské štočky; skicáre; útržkové bloky; cievky s páskami do pí sacích strojov; držiaky na písacie potreby; brožúry; výšivkové vzory; pripínáčky; navlhčovacie hubky (kancelárske potreby); maliarske štetce; pijavý papier; pečate; pečatidlá; napustené pečiatkovačie podušky; pečatné vosky; kancelárske pečatné stroje; materiály na pečatenie; zošity; zásuvky na rozdeľovanie a počítanie mincí; vzory na kopírovanie; priesvitný papier (pauzovací); pauzovacie plátno; náprstky na ochranu pred zranením; typy, tlačové písmo; kopírovací uhl'ový papier; papier do záznamových zariadení; poznámkové zošity; uholníky, príložníky; mapy; vyučovacie pomôcky okrem prístrojov a zariadení; kartotékové lístky; hárký papiera; kartón; lepenkové škatule na klobúky; dierovacie karty do žakárových strojov; tuby z kartónu; katalógy; kovové prichytky na kartotečné listky; spevníky; ružence; sádzacie rámy (polygrafia); obaly na doklady; maliarske stojany; číslice (tlačiarenské typy); tuš; chromolitografie (polygrafia); modelovacie vosky okrem dentálnych; zoraďovače (kancelárske potreby); kancelárske dierkovače; toaletný papier; knihy; rysovacie kružidlá; tlačiarenské typy (písmená a číslice); písmená (tlačiarenské typy); tlačiarenské ručné sádzadlá; zásuvky na spisy; papierové kornúty; korekčné laky (kancelárske potreby); korekčné tuše (heliografia); tuhy do ceruziek (náplne); histologické rezy (učebné pomôcky); rysovacie krividlá; obaly (papiernický tovar); krieda na písanie; litografická krieda; krajčírka krieda; držiaky na kriedu; násady na ceruzky; mechanické ceruzky; papierové obaly na mliečne výrobky; kancelárske štipce; valce do písacích strojov; obťažky; grafiky; mramorovacie hrebene (pomôcky pre výtvarníkov); rysovacie dosky; rysovacie potreby; rysovacie nástroje; diagramy; obálky (papiernický tovar); kopirovacie zariadenia; leptané štočky; baliaci papier; hroty pier; písacie stroje (elektrické aj neelektrické); puzdrá na perá, perečníky; hroty písacích pier zo zlata; pomôcky na vymazávanie; písacie potreby; emblémy (papierové pečate); šablóny na vymazávanie; gumy na gumovanie; papier do elektrokardiografov; dierovačky (kancelárske potreby); atramenty; farbivé pásky; kalamáre; obálkovacie stroje do kancelárií; fotografie (tlačoviny); pijaky; pečiatky; knihárske textilie; rysovacie súpravy; účtovné knihy; zoznamy; figuríny z papierovej drviny; filtračný papier; filtračné materiály (papier); tlačivá (formuláre); kancelárske potreby okrem nábytku; uhoľ na umelecké kreslenie; šablóny (kancelárske potreby); tlačiarenské sadzobnice; galvanotypy

(polygrafia); geografické mapy; zemské glóbusy; mištičky na vodové farby; grafické reprodukcie; grafické zobrazenia; škrabky na kancelárske použitie; rytecké dosky; hektografy; časové rozvrhy (tlačoviny); navlhčovadlá (kancelárske potreby); pohľadnice; tlačoviny; ručné etiketovacie prístroje; podklady na tlačenie, nie textilné; prenosné tlačiarňičky (kancelárske potreby); tlačené publikácie; príručky; listový papier; ťažidlo na papie-re; kopírovacie ihly na rysovanie alebo kreslenie; rysovacie perá; stolové prestieranie z papiera; litografie; litografické dosky; brožované knihy; svietivý papier; papierová drvina; paragóny; značkovacia krieda; modelovacie plastové hmoty; modelovacie hmoty; modelovacie pasty; papierové vreckovky; farbivé plátna do rozmnožovacích strojov; papierové obrusy; školské tabule; kancelárske sponky; paginovačky; olejotlače; záložky do kníh; papierové pečate; palety pre maliarov; pantografy (rysovacie potreby); papiernický tovar; pergamenový papier; pastelky; krajčírka strihy; puzdrá na šablóny; maliarske valčeky pre domácnosť; maliarske plátna; škatule s farbami (školské pomôcky); baliace plastové fólie; zariadenia na paspartovanie fotografií; stojany na fotografie; zinkografické štočky; nákresy; dosky na spisy; plniacie perá; šablóny na kreslenie a maľovanie; rozmnožovacie blany; portréty; papierové ozdobné kvetináče; rozmnožovacie stroje a prístroje; papierové pásky a štítky na zaznamenávanie počítačových programov; prospekty; papier na rádiogramy; rysovacie pravítka; tlačové reglety; knihárske potreby; väzby na knihy; knihárske plátno; knihárske nite; farbivé plátna do kopírovacích strojov; perá (kancelárske potreby); časopisy (periodiká); papierové pásky; pásky do písacích strojov; papierové alebo plastové vrecká a tašky na balenie; podušky na pečiatky; školské potreby (papiernický tovar); záložky do kníh; blahoprajné pohľadnice; mastenec (krajčírka krieda); guľôčky do guľôčkových pier; papierové podložky na stôl (anglické prestieranie); podložky na písanie; klávesy písacích strojov; stojany na pečiatky; puzdrá na pečiatky; poštové známky; stojany na pečiatky; priesvitky (papiernický tovar); etiketovacie kliešte; glutín (kancelárske lepidlo alebo lepidlo pre domácnosť); lepidlá na kancelárske použitie alebo pre domácnosť; lepiace pásky na kancelárske použitie alebo pre domácnosť; adresné štítky do adresovacích strojov; ročenky; kalendáre; škrobové lepidlá pre domácnosť a na kancelárske použitie; štetce; samolepky pre domácnosť a na kancelárske použitie; gumičky (kancelárske potreby); papierové podbradníky; drevitá lepenka (papiernický tovar); drevitý papier; lepenkové alebo papierové škatule; stojany na perá a ceruzky; lepenkové alebo papierové obaly na fľaše; papierové podložky pod poháre; oznámenia (papiernický tovar); plastové bublinové fólie (na balenie); papierové zástavy; skartovačky (kancelárske potreby); fólie z regenerovanej celulózy na balenie; skrine na spisy (kancelárske potreby); lepidlá na kancelárske použitie alebo pre domácnosť; nože na papier (kancelárske potreby); papierové alebo plastové vrecká na odpadky; strúhadlá na ceruzky (elektrické aj neelektrické); odličovacie papierové obrúsky; papierové servítky; papierové obrúsky (prestieranie); uholníky na ry-

sovanie; príloženky na rysovanie; násadky na perá; písacie súpravy (papiernický tovar); kalamáre; obaly na súpravy písacích potrieb; grafické znaky; lepenkové alebo papierové obaly na fľaše; pútače z papiera alebo lepenky; papierové utierky; papierové utierky na tvár; etikety okrem textilných; rydlá (rycie ihly); viskóзовé fólie na balenie; lepiace gummy na kancelárske použitie alebo pre domácnosť; pogumované plátno pre papiernictvo; vyzina (želatina) na kancelárske použitie a pre domácnosť; vrecká do mikrovlnných rúr; papierové filtre na kávu; paletizačné plastové fólie (prilnavé, naťahovacie); pásy do počítačových tlačiarň; papierové alebo kartónové vývesné tabule; samolepky (papiernický tovar); knižárske stroje a prístroje (kancelárske potreby); komiksy; kopírovací papier (papiernický tovar); puzdrá na šekové knižky; atramentové tyčinky; kamenné kalamáre (nádoby na atrament); hudobné blahoželania (pohľadnice); obežníky; škrobové obalové materiály; parafínový papier; puzdrá na pasy; kaligrafické štetce; písacie nástroje; papier do skriň (parfumovaný alebo neparfumovaný); prístroje na tlačenie na kreditné karty, nie elektrické; laminovačky na dokumenty (kancelárske potreby); papier xuan (na čínsku kaligrafiu a čínske maľby); zotierače tabúl; tabule na zapíchanie oznamov; ukazovadlá, nie elektrické; ozdobné papierové mašle; formy na modelovacie hliny (pomôcky pre výtvarníkov); sponky na bankovky; nákupné karty (nie na hranie); papierové alebo plastové absorpčné háčky alebo fólie na balenie potravín; papierové alebo plastové háčky alebo fólie regulujúce vlhkosť na balenie potravín; korekčné pásy (kancelárske pomôcky); maliarske palety; značkovacie perá (papiernický tovar); letáky; obálky na dokumenty (papiernický tovar); držiaky stránok otvorenej knihy; polymérová modelovacia hmota; pečiatky na znehodnocovanie známk; papierové alebo lepenkové baliace materiály (výplňové, tlmiace); papierové alebo lepenkové vypchávkové materiály.

21 - Napájadlá; žľaby, válovy; oceľová vlna na čistenie; dosky na pranie; termosky na jedlo; pracháče na koberce (ručné nástroje); sklené ampulky (nádoby); kefy na zvieratá; krúžky na hydinu; dýzy polievacích hadíc; pomôcky na zavlažovanie, polievanie; kefy; kropidlá; polievacie kanvy; košíky na chlieb pre domácnosť; krúžky na vtáky; vaničky pre vtáky; metly; mechanické metly; sklené banky (nádoby); kade, putne; drevené putne; nádržky; súpravy kuchynského riadu; výtokové hubice; česadlá na zvieratá; maselnice; poklopy na maslo; pivové poháre; sklenené nádoby (domáce potreby); poháre, šálky, hrnčeky na pitie; tepelnoizolačné nádoby na nápoje (termosky); zásobníky na papierové utierky; obaly na mydlá; dózy na čaj; misy; demižony; obuváky; sklené zátky; vývrtky (elektrické aj neelektrické); sklené gule; fľaše; termosky; chladiace fľaše; otvárače na fľaše (elektrické aj neelektrické); kovové ražne na prípravu jedál; kefy na nechty; záchodové kefy; kefy na lampové sklo; kefárske výrobky; materiál na kefárske výrobky; vlasy na kefy a štetky; kadidelnice; kanvičky; podnosy (táčne); vtáčie klietky, voliéry; sitá pre domácnosť; tepelnoizolačné nádoby (termosky); karafy; držiaky na jedálne lístky; kastroly; kovové drôtenky; sitá

na popol pre domácnosť; keramické výrobky pre domácnosť; lapačky na muchy; kotlík (hrniec); kefy na obuv; kefy na kone; korytá na kŕmenie zvierat; hrebene na zvieratá; hrebene; handry na čistenie; čínsky porcelán; formy na pečenie (kuchynské náradie); leštičky na vosk (nie elektrické); šejkre, ručné mixéry; kotlíky na ohrievanie lepidla, gleja; sklené nádoby; rohy na pitie; kozmetické pomôcky; cedidlá pre domácnosť; poháre na ovocie; stolné stojany na nože; uzávery na pokrievky; pokrievky na hrnce; poťahy na žehliace dosky (tvarované); napínače na kravaty; miešače okrem elektrických pre domácnosť; sitá pre domácnosť; krištál (výrobky z krištáľového skla); formy na ľadové kocky; usne na leštenie; kuchynské hrnce; naberačky; formy na prípravu jedál; nástroje na čistenie na ručný pohon; špáradlá; vane na pranie; platne proti vyvretiu mlieka; kuchynské dosky na krájanie; riedke hrebene na rozčesávanie vlasov; poprašovače nie elektrické; stojany na žehličky; dekoratívne práškové sklo; tašky alebo kufríky na toaletné potreby; dávkovače toaletného papiera; dávkovače mydla; sifónové fľaše na sódobý vodu; smaltované sklo; napínadlá obuvi; lieviky; koreničky; špongie na umývanie; držiaky na špongie; prachovky na nábytok; sušiaci na bielizeň; textilné vedrá; puzdrá na hrebene; hrnčiarne výrobky; aranžérske držiaky na kvety a rastliny; kvetináče; sľahače pre domácnosť okrem elektrických; mopy; panvice na vyprážanie; kefy; lisy na ovocie pre domácnosť, nie elektrické; pohlcovače dymu pre domácnosť; ešusy (poľné jedálne nádoby); napínače na rukavice; formy na zákusky a koláče; tabuľové sklo (surovina); čutory, cestovné fľaše; grily, rošty (potreby na opekanie); stojany na grily; štetky na decht s dlhou rúčkou; labutienky; sklo okrem stavebného (surovina alebo polotovary); lapače hmyzu; sklenená vlna (nie na izoláciu); hrnce, hrnčeky; misy na zeleninu; likérové súpravy; kuchynské naberačky; majolika; kuchynské mlynčeky, nie elektrické; potreby pre domácnosť; lopatka a zmetáčik na omrvinky; sklenené mozaiky, nie pre stavebníctvo; ručné mlynčeky pre domácnosť; vlnený odpad na čistenie; podkladky (umelé vajcia); stojany na vajička; mliečne sklo (opáľové sklo); opalizujúce sklo; drôtenky na čistenie; dosky na krájanie chleba; piknikové koše (s riadom); lisy na žehlenie nohavíc; papierové tanieri; cedidlá; vafky na cesto; elektrické hrebene; lopatky na zákusky; pipety na víno; žehliace dosky; papierové podnosy na použitie v domácnosti; keramické pekáče, panvice; hubice na polievacie krdly; ručné mlynčeky na korenie; koreničky; leštiace stroje a zariadenia pre domácnosť okrem elektrických; leštiace prostriedky (okrem prípravkov z papiera a kameňa); prasacie štetiny; porcelán; vázy; držiaky na mydlo; nočníky; hrnčiarstvo; smetné nádoby; pudrenky; vedierka na ľad; chladiace nádoby; strúhadlá pre domácnosť; pasce na potkany; nádoby na použitie v domácnosti alebo v kuchyni; krúžky na obrúsky; šalátové misy; soľničky; kropiace ružice na polievanie kvetov; jedálenské súpravy (riad); kuchynský riad na podávanie jedál; čajové súpravy (stolový riad); stojany na obrúsky; kovové strojčky na prípravu zmrzliny a chladených nápojov; tanieriky pod šálky; lyžice na

obúvanie, obuváky; polievkové misy; štetce na obočie; pasce na myši; porcelánové, keramické, kameninové alebo sklenené sochy; cukorničky; ozdobné stolové misy; šálky; napínače, napínadlá na oblečenie; čajníky; háčiky; sporiteľničky (nie kovové); toaletné pomôcky; urny; kuchynský riad (okrem príborov); rozprašovače na voňavky; sklo so zatavenými elektrickými vodičmi; maľované sklené výrobky; sklo na automobilové okná (polotovar); hrnce; aerosólové dávkovače (nie na lekárske účely); porcelánové, keramické, kameninové alebo sklenené umelecké predmety; tanier; nízkotlakové autoklávy (nie elektrické); tlakové hrnce (nie elektrické); šľahače (nie elektrické); ohrievače na detské fľaše (nie elektrické); štetky na holenie; stojany na štetky na holenie; prstencové svietniky; sklené schránky; bonboniéry (prázdne); viacramenné svietniky; svietniky; kanvice (nie elektrické); čajové napařovacie sitká; zubné kefky; elektrické kefy (nie časti strojov); porcelánové, keramické, kameninové alebo sklenené busty; ozdobné črepníky (nie papierové); ručné kávové mlynčeky; kávové súpravy (stolový riad); kávové filtre (nie elektrické); kávovary (nie elektrické); tanieriky pod fľaše (nie papierové, nie prestieranie); drôtenky na použitie v kuchyni; fritézy (nie elektrické); prenosné chladničky (nie elektrické); ústne sprchy na čistenie zubov a masáž ďasien; jelenica na čistenie; semiš na čistenie; leštiace zariadenia na čistenie topánok okrem elektrických; pokrievky na syr; koše pre domácnosť; podnosy pre domácnosť; bavlnený odpad na čistenie; priklapy na jedlo; trojnožky (kuchynské náradie); džbány; krčahy; kuchynské nádoby; kuchynský riad; potreby na prípravu jedál (nie elektrické); držiaky na špáradlá; elektrické zubné kefky; prístroje na odstraňovanie zápachu na osobné použitie; kefy na čistenie nádrží a nádob; porcelánové alebo sklené vývesné štíty; špongie pre domácnosť; čističky peria; prachovky; sklené vlákna (nie na textílie); sklenené vlákna (nie na izoláciu, nie na textílie); porcelánové, keramické, kameninové alebo sklenené figuríny (sošky); priadza zo sklených vlákien (nie na textílie); kanvice na kávu (nie elektrické); cedidlá na čaj; flakóny; rukavice pre domácnosť; kanvy; súpravy karáf na olej a ocot; rukavice na leštenie; zhášadlá sviečok; prenosné detské vaničky; klietky pre zvieratá chované v domácnosti; handry na umývanie dlážky; kefky na umývanie riadu; bytové skleníky (na pestovanie rastlín); toaletné nádoby pre zvieratá chované v domácnosti; odpadové nádoby pre zvieratá chované v domácnosti; kremenné sklo (polotovar), nie pre stavebníctvo; formy na pečenie oblátok (nie elektrické); schránky na chlieb; paličky na jedenie; kúdel' na čistenie; štipce na bielizeň; koktailové tyčinky; vrecká na cukrovinky; formičky na vykrajovanie cesta (kuchynské náradie); schránky na keksy; papierové alebo plastové poháre; sklené poháre; dentálne nite; záhradnícke rukavice; rajnice na pečenie, varenie (nie elektrické); izotermické vrecká; otočné podnosy (kuchynské náradie); škatuľky na desiatu; varechy; ručné stroječky na rezance; krájače cesta; gumové zvony na čistenie odpadových potrubí; stierky (kuchynské náradie); abrazívne špongie na pokožku; lisy na cesnak (kuchynské náradie); jednorazové tanier;

prstencové a tyčové vešiaky na uteráky; zásobníky na kotúčový toaletný papier; bytové akvária; poklapy na bytové akvária; bytové terária (vivária); žmýkačky na mopy; odpadkové koše na papier; kvetináče; slamky na pitie; poklapy z textílií na udržanie teploty v čajníkoch; odličovacie pomôcky; elektrické zariadenia na priťahovanie a ničenie hmyzu; podložky na pečenie; napínadlá vysokej obuvi; cestovné, turistické fľaše; kozmetické špachtle; odkvapkávacie plechy (na grilovanie); muchotápky; svietniky (poháriky); parné hrnce (nie elektrické); špongie na nanášanie líčidiel; kuchynské drviče (nie elektrické); podložky pod horúce hrnce; kuchynské rukavice, chňapky; štetce na potieranie, pierka; podlievacie pipety (kuchynské náradie); rukavice na umývanie automobilov.

24 - Nažehľovacie textílie; textílie neprepúšťajúce plyn na aerostaty (balóny); textílie imitujúce kožušiny; čalúnnické textílie; kúpeľňové textílie (okrem oblečenia); koruhvy; biliardové súkno; tkaniny; sieťovina; bukram (stužené knihárske alebo krajčírske plátno); brokáty; textilné materiály; textílie; kanava (riedka tkanina) na tapisérie alebo na vyšívanie; riedko tkané konopné plátno; konopné tkaniny; konopné plátno; textilné klobúkové podšívky; textilné podšívky do topánok; textílie na obuv; stolové behúne; ševioty (vlnené tkaniny); voskované plátno; zamat; plst'; bavlnené textílie; posteľné pokrývky; prešívané posteľné pokrývky; obliečky na matrace; sypkovina (angin); papierové posteľné pokrývky; obrusy (okrem papierových); cestovné deky; krep (textílie); krepón (jemná hodvábná tkanina); damask (tkaniny); textílie na bielizeň; textilné podšívky; plachty; prikrývky; zástavy (okrem papierových); zástavovina; drožet (tkanina s pretkávaným vzorom); páperové prikrývky, periny; elastické textílie; textilné slučky na vešanie záclon a závesov; utierky na riad; textílie na vyšívanie s predkresleným vzorom; flanel (textílie); flanel pre zdravotníctvo; flauš (textílie); gázovina, riedke plátno na výrobu syra; barchet (textílie); textilné vrecká na umývanie; gáza (textílie); pogumované plátno, nie pre papiernictvo; zrebné rúcho (textília); ochranné poťahy na nábytok; hodvábné tkaniny na tlačové vzory; potlačený kartún; džersej (pletieniny); jutové textílie; vlnené textílie; ľanové textílie; posteľná bielizeň; plátno so šikmou väzbou; stolová bielizeň (nie papierová); bytový textil; textilné uteráky; marabut (textílie); povlaky na matrace (posteľná bielizeň); plastové pokrývky na prikrytie nábytku; textilné obrúsky na stolovanie; moleskin (textílie); textilné vreckovky; ochranné siete proti komárom (moskytiéry); obliečky na vankúše; plastové materiály (náhradky textílií); závesy na dvere; ramia (textílie); umelý hodváb (textílie); textilné alebo plastové závesy; textilné uteráky na tvár; hodvábné textílie; tyl; čalúnnické espartové textílie; taft (textílie); pletieniny (textílie); záclonovina; zefír (textílie); bavlnené plátno; podložky pod poháre alebo tanier (prestieranie); podložky na stól okrem papierových (anglické prestieranie); netkané textílie; lôžkoviny (bielizeň); vložky do spacích vakov; textilné odličovacie obrúsky; textilné etikety; textilné nástenné dekorácie; textílie zo sklených vlákien pre textilný priemysel; textilné filtračné ma-

teriály; textilie do tlačiarň na textil; ženílkové textilie; ozdobné obliečky na vankúše; prestieranie na stolovanie (okrem papierového); posteľné pokrývky a prikrývky; obliečky na vankúše; textilie pre odevný priemysel; obloženia nábytku textilnými látkami; poťahy na poklapy záchodov; textilné alebo plastové sprchové závesy; textilné podložky na prebaľovanie.

25 - Protišmykové pomôcky na obuv; oblečenie pre motoristov; obuv; sandále na kúpanie; obuv na kúpanie; pančuchy; pančuchy absorbujúce pot; spodné časti pančúch; baretky; pracovné plášte; boa (ozdoba z peria alebo kožušiny na ovinutie okolo krku); čiapky; pleteniny; vysoká obuv; celé topánky; špičky na obuv; potné vložky; ramienka na dámsku bielizeň; šnurovacie topánky; goliere (časti odevov); pletené šály; krátke kabátiky; pánske spodky; priliehavé čiapky; živôtky; korzety (spodná bielizeň); spodná bielizeň; kapucne (časti odevov); klobúkové kostry; čiapkové šilty; opasky (časti odevov); pletené šatky; župany; svetre; pulóvre; rúcha, ornáty; ponožky; pánske podvázky; podvázky; podvázky na pančuchy; sáry čižiem; vložky do topánok; košele; náprsenky; košele s krátkym rukávom; odevy; oblečenie; klobúky; pokrývky hlavy; kovové časti na obuv; kožušiny (oblečenie); snímateľné goliere; pančuškované nohavice; kombinézy na vodné lyžovanie; kombinézy (oblečenie); spodná bielizeň pohlcujúca pot; korzety; kostýmy, obleky; konfekcia (odevy); detské nohavičky; chrániče uší proti chladu (pokrývky hlavy); kravaty; zvršky topánok; gamaše; jazdecké krátke nohavice; nohavice; cyklistické oblečenie; vrchné ošatenie; rukavice; hotové podšívky (časti odevov); šatky, šály; šerpy; pleteniny (oblečenie); košeľové sedlá; plátenná obuv; kožušinové štóly; futbalová obuv (kopačky); cylindre (klobúky); gabardénové plášte; korzety (spodná bielizeň); šnurovačky; galoše; vesty; pružné pásky na gamaše; závoje, čepce (časti rehoľných odevov); gymnastické cvičky; kabáty; nepremokavé odevy; legíny; pleteniny (oblečenie); sukne; oblečenie pre bábätká; livreje; športové tričká, dresy; manžety (časti odevov); zásterky; rukávniky; manipuly (časti kňazského rúcha); palčiaky; mitry (pokrývky hlavy); papuče; peletíny; kožuštinové kabáty; plážové oblečenie; plážová obuv; vrecká na odevy; pyžamá; šaty; dreváky; sandále; pánske spodky; podprsienky; zvrchníky; kabátiky; podpätky na obuv; tógy; lemy na podrážky obuvi (rámy); uniformy; bundy; saká; papierové odevy; závoje; kúpacie čiapky; plavky (pánske); plavky; kúpacie plášte; podbradníky, nie papierové; podošvy na obuv; topánky; podpätky; topánky na šport; nánožníky, nie elektricky vyhrievané; štuple na kopačky; športová obuv; čelenky (oblečenie); parky (teplé krátke kabáty s kapucňou); spodničky; lyžiarska obuv; kombiné (spodná bielizeň); body (spodná bielizeň); šatky na krk; telocvičné úbory; odevy z imitácií kože; kožené odevy; mantily; maškarné kostýmy; sári; tričká; turbany; šály uviazané pod krkom; sprchovacie čiapky; vesty pre rybárov; opasky na doklady a peniaze (časti odevov); vreckovky do saka; papierové klobúky (oblečenie); masky na spanie; nohavicové sukne; pončá; sarongy (veľké šatky na odievanie); lyžiarske rukavice; legínsy;

šatové sukne; šilty (pokrývky hlavy); dámske nohavičky; športové tielka; „valenky“ (ruské pletené čižmy); alby (liturgické rúcha).

28 - Duše do hracích lôpt; umelé rybárske návnady; kapsle do pištolí (hračky); hračky pre zvieratá chované v domácnosti; krúžky (hádzanie obruči); umelé vianočné stromčeky; luky na lukostreľbu; náradie na lukostreľbu; hrany na lyže; hojdačky; lopty na hranie; balóny na hranie; mantinely biliardového stola; hojdacie kone; kriketové rukavice; dojčenské fľaše pre bábiky; stacionárne tréningové bicykle; biliardové gule; krieda na biliardové tága; biliardové markéry (tabuľky na zaznamenávanie stavu hry); kolky (figúrky); guľky na hranie; hračky; stavebnicové kocky (hračky); boby; petardy; topánky na korčuľovanie s pripavenými korčuľami; držiaky na sviečky na vianočné stromčeky; hracie lopty; zariadenia a prístroje na bowling; boxerské rukavice; výplety rakiet; golfové palice; rybárske palice; šarkany; navijaky na šarkanov; terče; zvončeky na vianočné stromčeky; hracie žetóny; stavebnice; strunové výplety rakiet; stroje na telesné cvičenia; posilňovacie stroje; ozdoby alebo darčeky rozdávané hosťom pri večierkoch; chrániče na pišťaly (športový tovar); vak s kriketovými potrebami; hokejky; dáma (hra); kocky (hra); cvičebné náradie na posilňovanie hrudníka; disky (športové náradie); domino (hra); šachové hry; šachovnice; hracie dosky na dámu; pištole (hračky); valčeky do stacionárnych tréningových bicyklov; podberáky pre rybárov; golfové vaky na kolieskach alebo bez koliesok; atrapy, napodobeniny tovarov; vosky na lyže; siete (športové potreby); tenisové siete; lyžiarske viazanie; šípky (hra); rybárske plaváky; stoly na stolový futbal; harpúny (športové náradie); hracie rukavice; poháre na kocky (na hru); vzpieracké činky; háčiky na lov rýb; rapkáče; spoločenské hry; hry; vrhače holubov (hlinených terčov); rakety (športové náradie); návnady na lov a rybolov; rybárske náradie; rybárske vlasce; postieľky pre bábiky; domčeky pre bábiky; bábky; bábiky; divadelné masky; karnevalové masky; modely automobilov; rybárske navijaky; plutvy na plávanie; koše na rybolov; bazény (na hranie); umelý sneh na vianočné stromčeky; puky; kolieskové korčule; korčule; tulenie pásy na lyže; hlinené holuby (terče); surfóvacie dosky; odevy pre bábiky; izby pre bábiky; trikové zariadenia; kolky (hra); materiály na rybárske vlasce; škrapky na lyže; obaly na lyže; lyže; stoly na stolný tenis; vlčiky (hračky); sánky (športové potreby); lurč (hra s kockami); kolobežky (hračky); bedmintonové košíky; vzduchové pištole (hračky); delobuchy (pyrotechnické hračky); ozdoby na vianočné stromčeky (okrem osvetľovacích telies a cukroví); stojany na vianočné stromčeky; biliardové tága; špičky biliardových tág; biliardové stoly; biliardové stoly na použitie po vzhodení mince; lyže na surfovanie; plachetnice (malé); klzáky (rogalá); prístroje na hry; gymnastické zariadenia; šermiarske zbrane; šermiarske masky; šermiarske rukavice; bejzbalové rukavice; upínacie pásy pre horolezcov; chrániče na lakte (športové potreby); chrániče na kolená (športový tovar); autá (hračky); klzáky (padákové); ochranné vypchávkové (časti športových úborov); skejtbordy; šmykľavky (na hry); odra-

zové dosky (športové náradie); medvedíky (hračky); vodné lyže; golfové rukavice; plaváky (rybársky výstroj); snimače záberu (rybársky výstroj); stolové hry; zariadenia lunaparkov; lietajúce taniere (hračky); podkovy (hračky); mah-jong (čínska spoločenská hra so 144 kameňmi); plyšové hračky; bublifuky; vozidlá (hračky); paličky mažoretiek; sieťky na motýle; poťahy na lyže a surfy; popruhy na plachetnice; hlavolamy (puzzle); sťažne na plachetnice; peitbolové zbrane (športové potreby); náboje do peitbolových zbraní (športové potreby); remene na surfy; zariadenia na vyhadzovanie tenisových loptičiek; štartovacie bloky (športové potreby); snežiacie gule; opasky pre vzpieračov (športové potreby); dosky na tréning vo vode; karty na bingo; prostriedky na úpravu golfovej plochy (vybavenie na golf); poľovnícke vábničky; ruletové kolesá; kolieskové korčule (jednoradové); piňaty; boxovacie vrecia; diaľkovo ovládané vozidlá (hračky); kolofónia pre atléty; snežnice; gumipušky (športové potreby); hracie automaty uvádzané do činnosti vhadzením mince; kaleidoskopy; hracie karty; kartové hry; konfety; elektronické terče; poľovnícke alebo rybárske pachové návnady; maskovacie štíty (športové potreby); suspenzory pre športovcov (športové potreby); snoubordy; skladacie modely (hračky); hracie automaty (pačinko); stúpacie železá (horolezecký výstroj); výherné hracie automaty; hracie automaty; papierové karnevalové čiapky; dosky na výučbu plávania; žetóny na hazardné hry; stieracie žreby na lotériové hry; mäkké hračky; trampolíny; žrde na skok o žrdi; plávacie ramenné pásy; plávacie kolesá; plávacie vesty; hracie videoautomaty; vreckové hry s LCD displejom; arkádové hracie videoautomaty; ovládače hracích konzol; hračkárske modely; figúrky (hračky); stroje na vrhanie lôpt; činky; masky (hračky); matrišky (ruské drevené bábiky); ovládače hračiek; golfové vozíky.

35 - Pomoc pri riadení obchodnej činnosti; poskytovanie obchodných alebo podnikateľských informácií; lepenie plagátov; kancelárie zaoberajúce sa dovozom a vývozom; komerčné informačné kancelárie; analýzy nákladov; rozširovanie reklamných oznamov; fotokopirovacie služby; sprostredkovateľne práce; prenájom kancelárskych strojov a zariadení; účtovníctvo; vedenie účtovných kníh; zostavovanie výpisov z účtov; obchodné alebo podnikové audity (revízia účtov); poradenstvo pri organizovaní a riadení obchodnej činnosti; personálne poradenstvo; poradenstvo pri riadení podnikov; písanie na stroji; predvádzanie tovaru; rozširovanie reklamných materiálov zákaznikom (letáky, prospekty, tlačoviny, vzorky); pomoc pri riadení obchodných alebo priemyselných podnikov; rozmnožovanie dokumentov; aktualizovanie reklamných materiálov; rozširovanie vzoriek tovarov; odborné posudky efektívnosti podnikov; dražby; marketingové štúdie; obchodné odhady; obchodný alebo podnikateľský prieskum; prenájom reklamných materiálov; poradenstvo pri organizovaní obchodnej činnosti; vydávanie reklamných textov; reklama; rozhlasová reklama; obchodný alebo podnikateľský výskum; vzťahy s verejnosťou (public relations); stenografické služby; televízna reklama; prepisovanie správ (kancelárske práce); aranžovanie výkladov; reklamné

agentúry; poradenské služby pri riadení obchodnej činnosti; predvádzanie (služby modeliek) na reklamné účely a podporu predaja; prieskum trhu; správa počítačových súborov; odborné obchodné alebo podnikateľské poradenstvo; hospodárske (ekonomické) predpovede; organizovanie obchodných alebo reklamných výstav; obchodné alebo podnikateľské informácie; prieskum verejnej mienky; príprava miezd a výplatných listín; nábor zamestnancov; služby poskytované pri premiestňovaní podnikov; prenájom reklamných plôch; podpora predaja (pre tretie osoby); sekretárske služby; vypracovávanie daňových priznaní; odkazovacie telefónne služby (pre neprítomných predplatiteľov); spracovanie textov; služby predplácania novín a časopisov (pre tretie osoby); zásielkové reklamné služby; administratívna správa hotelov; odborné obchodné riadenie umeleckých činností; zbieranie údajov do počítačových databáz; zoraďovanie údajov v počítačových databázach; organizovanie obchodných alebo reklamných veľtrhov; prenájom fotokopirovacích strojov; online reklama na počítačovej komunikačnej sieti; zásobovacie služby pre tretie osoby (nákup tovarov a služieb pre iné podniky); vyhľadávanie informácií v počítačových súboroch (pre tretie osoby); prenájom reklamného času v komunikačných médiách; prehľad tlač (výstrižkové služby); prenájom predajných automatov; výber zamestnancov pomocou psychologických testov; služby porovnávania cien; prezentácia výrobkov v komunikačných médiách pre maloobchod; obchodné informácie a rady spotrebiteľom; predplatné telekomunikačných služieb (pre tretie osoby); administratívne spracovanie obchodných objednávok; obchodná správa licencií výrobkov a služieb (pre tretie osoby); subdodávateľské služby (obchodné služby); fakturácie; písanie reklamných textov; zostavovanie štatistík; grafická úprava tlačovín na reklamné účely; vyhľadávanie sponzorov; organizovanie módných prehliadok na podporu predaja; tvorba reklamných filmov; obchodný manažment pre športovcov; marketing; telemarketingové služby; maloobchodné alebo veľkoobchodné služby s farmaceutickými, zverolekárske a zdravotníckymi prípravkami a s lekárske potrebami; prenájom predajných stánkov; poskytovanie obchodných alebo podnikateľských kontaktných informácií; optimalizácia internetových vyhľadávačov; optimalizácia obchodovania na webových stránkach; platené reklamné služby typu „klikni sem“; obchodné sprostredkovateľské služby; obchodný manažment pre poskytovateľov služieb na voľnej nohe; vyjednávanie a uzatváranie obchodných transakcií pre tretie osoby; aktualizácia a údržba údajov v počítačových databázach; riadenie obchodnej činnosti v stavebníctve; poskytovanie obchodných informácií prostredníctvom webových stránok; online poskytovanie obchodného priestoru pre nákupcov a predajcov tovarov a služieb; navrhovanie reklamných materiálov; externé administratívne riadenie podnikov; podávanie daňových priznaní; podnikové riadenie refundovaných programov (pre tretie osoby); prenájom billboardov; písanie životopisov (pre tretie osoby).

38 - Rozhlasové vysielanie; posielanie správ; televízne vysielanie; posielanie telegramov; tele-

grafné služby; telegrafická komunikácia; telefonické služby; telefonická komunikácia; telexové služby; spravodajské agentúry; spravodajské kancelárie; vysielanie káblovej televízie; komunikácia mobilnými telefónmi; komunikácia prostredníctvom počítačových terminálov; prenos správ a obrazových informácií prostredníctvom počítača; elektronická pošta; faxové prenosy; informácie v oblasti telekomunikácií; výzvy (rádiom, telefónom alebo inými elektronickými komunikačnými prostriedkami); prenájom prístrojov na prenos správ; komunikácia prostredníctvom optických sietí; prenájom faxových prístrojov; prenájom modemov; prenájom telekomunikačných prístrojov; prenájom telefónov; prenos signálu prostredníctvom satelitu; elektronické zobrazovacie tabule (telekomunikačné služby); poskytovanie telekomunikačného pripojenia do svetovej počítačovej siete; služby vstupu do telekomunikačných sietí (smerovanie a pripájanie); telekonferenčné služby; poskytovanie užívateľského prístupu do svetovej počítačovej siete; prenájom prístupového času do svetových počítačových sietí; poskytovanie telekomunikačných kanálov na telenákupe; poskytovanie priestoru na diskusiu na internete; poskytovanie prístupu do databáz; hlasová odkazová služba; online posielanie pohľadníc; prenos digitálnych súborov; bezdrôtové vysielanie; video konferenčné služby; poskytovanie diskusných fór online; kontinuálny prenos dát (streaming); rádiová komunikácia.

41 - Akadémie (vzdelávanie); zábavné parky; zábava; drezúra zvierat; požičiavanie filmových premietáčiek a príslušenstva; služby estrádných umelcov; filmové štúdiá; cirkusy; organizovanie vedomostných alebo zábavných súťaží; korešpondenčné vzdelávacie kurzy; telesná výchova; prenájom dekorácií na predstavenia; poskytovanie zariadení na oddych a rekreáciu; rozhlasová zábava; vydávanie textov (okrem reklamných); vyučovanie; vzdelávanie; školenia; požičiavanie zvukových nahrávok; požičiavanie kinematografických filmov; produkcia filmov (nie reklamných); gymnastický výcvik; požičovne kníh (knížnice); vydávanie kníh; požičiavanie rozhlasových a televíznych prijímačov; tvorba rozhlasových a televíznych programov; koncertné siene (služby); služby orchestrov; divadelné predstavenia; tvorba divadelných alebo iných predstavení; televízna zábava; prenájom divadelných kulís; zoologické záhrady (služby); poskytovanie športovísk; pozovanie modelov výtvarným umelcom; služby pojazdných knižníc; služby kasín (hazardné hry); výchovno-zábavné klubové služby; organizovanie a vedenie kolokvií; organizovanie a vedenie konferencií; organizovanie a vedenie kongresov; diskotéky (služby); informácie o výchove a vzdelávaní; skúšanie, preskúšavanie (pedagogická činnosť); informácie o možnostiach zábavy; organizovanie kultúrnych alebo vzdelávacích výstav; hazardné hry; poskytovanie golfových ihrísk; fitness kluby (zdravotné a kondičné cvičenia); služby poskytované prázdninovými tábormi (zábava); organizovanie živých vystúpení; premietanie kinematografických filmov; detské škôlky (vzdelávanie); organizovanie športových súťaží; plánovanie a organizovanie večierkov; praktický výcvik (ukážky); služby múzeí (prehliadky, výstavy); nahrá-

vacie štúdiá (služby); informácie o možnostiach rekreácie; požičiavanie potápačského výstroja; požičiavanie športového výstroja (okrem dopravných prostriedkov); prenájom štadiónov; prenájom videorekordérov; požičiavanie videopások; organizovanie a vedenie seminárov; tábory na športové sústreďenia; organizovanie a vedenie sympózií; meranie času na športových podujatiach; internátne školy; organizovanie a vedenie tvorivých dielní (výchuba); organizovanie súťaží krásy; rezervácie vstupeniek na zábavné predstavenia; postsynchronizácia, dabing; náboženská výchova; organizovanie lotérií; organizovanie plesov; organizovanie predstavení (manažérske služby); herne s hracími automatmi (služby); požičiavanie audioprístrojov; prenájom osvetľovacích prístrojov do divadelných sál a televíznych štúdií; prenájom tenisových kurtov; požičiavanie videokamier; redigovanie scenárov; strihanie videopások; online vydávanie elektronických kníh a časopisov; elektronická edičná činnosť v malom (DTP služby); titulkovanie; online poskytovanie počítačových hier (z počítačových sietí); poskytovanie zariadení na karaoke; hudobné skladateľské služby; nočné kluby; online poskytovanie elektronických publikácií (bez možnosti kopírovania); fotografické reportáže; fotografovanie; poradenstvo pri voľbe povolania (v oblasti výchovy a vzdelávania); reportérske služby; prekladateľské služby; tlmočenie posunkovej reči; nahrávanie videopások; fotografovanie na mikrofilm; služby agentúr ponúkajúcich vstupenky na zábavné podujatia; písanie textov (okrem reklamných); organizovanie a vedenie koncertov; kaligrafické služby; formátovanie textov (nie na reklamné účely); organizovanie módnych prehliadok na zábavné účely; koučovanie (školenie); prenájom športových plôch; služby diskdžokejov; tlmočnicke služby; služby osobných trénerov (fitness cvičenia); kurzy telesného cvičenia; odborné preškoľovanie; hudobná tvorba; požičiavanie hračiek; prenájom vybavenia herní; školské služby (vzdelávanie); online poskytovanie digitálnej hudby (bez možnosti kopírovania); online poskytovanie videozáznamov (bez možnosti kopírovania); individuálne vyučovanie.

(540) **This is my sen**

(731) AS Trenčín, a.s., Mládežnícka 2313, 911 01 Trenčín, SK; Lobotka Stanislav, Lipová 18/C, 900 23 Viničné, SK;

(740) GARANT PARTNER legal s.r.o., Bratislava, SK;

(210) **526-2015**

(220) 17.3.2015

10(511) **12, 25, 35, 37, 39, 41**

(511) 12 - Bicykle; elektrobicykle; bicykle s motorom; časti a súčasti bicyklov a elektrobicyklov, najmä rámy, sedadlá, kolesá, prehadzovače, kľuky, pedále, špice, galusky, pneumatiky, zvončeky, náboje, brzdové páky, rukoväte kormidiel, držiaky na fľaše, pumpy na hustenie pneumatík, košíky, nosiče na prepravu batožiny, smerovky, stojany; elektromotory.

25 - Odevy; obuv; pokrývky hlavy; športové oblečenie; športová obuv.

35 - Veľkoobchodné a maloobchodné služby s bicyklami, elektrickými bicyklami a ich príslušenstvom a doplnkami; organizovanie výstav na reklamné účely; reklamná a marketingová činnosť, činnosť podnikateľských, organizačných a ekonomických poradcov; poskytovanie poradenstva, konzultácií a informácií v oblasti uvedených služieb; obchodné sprostredkovanie služieb uvedených v triedach 35, 37, 39 a 41 tohto zoznamu.

37 - Opravy a údržba bicyklov a elektrických bicyklov; zostavovanie bicyklov a elektrických bicyklov na mieru (bike fitting); poskytovanie poradenstva, konzultácií a informácií v oblasti služieb uvedených v triede 37 tohto zoznamu.

39 - Požičiavanie bicyklov a elektrických bicyklov; poskytovanie poradenstva, konzultácií a informácií v oblasti služieb uvedených v triede 39 tohto zoznamu.

41 - Vzdelávanie; zábava; športová a kultúrna činnosť; organizovanie športových, vzdelávacích, kultúrnych a spoločenských podujatí; organizovanie testovacích jazd; organizovanie výcvikových kurzov a školení; poskytovanie poradenstva, konzultácií a informácií v oblasti služieb uvedených v triede 41 tohto zoznamu.

(540)



(591) modrá, sivá, biela

(731) RIDE s.r.o., Podkonice 119, 976 13 Podkonice, SK;

(740) MAJLINGOVÁ & PARTNERS, s.r.o., Bratislava, SK;

(210) 529-2015

(220) 19.3.2015

10(511) 6

(511) 6 - Prenosné kovové stavby; oceľové stavebné konštrukcie; kovové stavebné konštrukcie; kovové stavebné panely.

(540)



(731) HUPRO SE, Štrková 971/10E, 010 01 Žilina, SK;

(210) 530-2015

(220) 19.3.2015

10(511) 37

(511) 37 - Čistenie interiérov budov; čistenie exteriérov budov.

(540)



(591) červená, biela

(731) Mária Kučerová CLEAN SERVICE, Nábrežná 17, 038 61 Vrútky, SK;

(210) 539-2015

(220) 19.3.2015

10(511) 24, 35, 41

(511) 24 - Textilie a textilné výrobky, ktoré nie sú zahrnuté v iných triedach; posteľné prikrývky; obrusy.

35 - Reklama; obchodný manažment; obchodná správa; obchodná administratíva; kancelárske práce.

41 - Vzdelávanie; organizovanie výcvikových kurzov a školení; zábava; športová a kultúrna činnosť.

(540)



(731) Grebečiová Ela, Ing., Za mlynom 5, 831 07 Bratislava, SK;

(210) 542-2015

(220) 19.3.2015

10(511) 16, 35, 41

(511) 16 - Časopisy.

35 - Reklama; on line reklama na počítačovej komunikačnej sieti.

41 - On line vydávanie elektronických kníh a časopisov.

(540)



(731) Homola Milan, Hodžova 3, 949 01 Nitra, SK;

(210) 543-2015

(220) 18.3.2015

10(511) 20, 35, 39

(511) 20 - Nábytok; kancelársky nábytok; školský nábytok; záhradný nábytok; detský nábytok; kuchynský nábytok; kovový nábytok; ratanový nábytok; sto-

ly; stolíky; stolíky pod počítače; písacie stoly; toaletné stolíky; stoličky; kreslá; komody, bielizníky; police (nábytok); nábytkové police; vitríny (nábytok); skrine (nábytok); skrinky okrem skriniek kovových, reproduktorových, hodinových, hudobných, na cigarety a na lieky; kontajnery (nábytok); kartotékové skrinky (nábytok); stojany (nábytok); postele; rámy postelí; rozkladacie ležadlá; sedačky; sofy; pohovky; stojany na kvety; stojany na knihy; drevené časti nábytku; záclonové tyče; zrkadlá; nekovové koše; matrace okrem pôrodných matracov a matracov na lekárske použitie; podušky okrem podušiek na lekárske účely a ohrievacích podušiek; paravány, zásteny (nábytok); okenné interiérové rolety (nábytkové vybavenie).

35 - Maloobchodné služby s tovarmi uvedenými v triede 20 tohto zoznamu; maloobchodné služby s tovarmi uvedenými v triede 20 tohto zoznamu prostredníctvom internetu; veľkoobchodné služby s tovarmi uvedenými v triede 20 tohto zoznamu; predvádzanie tovaru; reklama; prezentácia výrokov v komunikačných médiách pre maloobchod.

39 - Doprava nábytku; preprava tovaru.

(540)



(591) čierna, hnedá, biela, sivá

(731) FAMM, a.s., Staničná 21, 066 01 Humenné, SK;

(740) FAJNOR IP s.r.o., Bratislava, SK;

(210) 547-2015

(220) 19.3.2015

10(511) 9, 16, 35, 36, 38, 39, 40, 41, 42

(511) 9 - Nosiče údajov so záznamom zvuku a obrazu; elektronické publikácie (periodiká, noviny, časopisy - sťahovateľné).

16 - Tlačoviny; tlačené publikácie; časopisy; noviny; knihy; katalógy; prospekty; plagáty; fotografie; pohľadnice; korešpondenčné lístky; listový papier; kalendáre; obálky (papiernický tovar); tlačivá (formuláre); tlačené reklamné materiály.

35 - Reklamná a inzertná činnosť; vydávanie reklamných materiálov; rozmnožovanie (kopírovanie) dokumentov; rozmnožovanie (kopírovanie) dokladov; obchodné sprostredkovanie služieb uvedených v triedach 39, 40, 41 tohto zoznamu.

36 - Poisťovníctvo; finančné služby; peňažníctvo; nehnuteľnosti (služby).

38 - Telekomunikačné služby.

39 - Doručovanie novín a časopisov.

40 - Polygrafické služby; tlačiarenské služby; odborné a poradenské služby v odbore polygrafie.

41 - Vydávanie novín, časopisov, tlačovín, neperiodických publikácií; on line vydávanie elektronických publikácií.

42 - Vedecké a technologické služby a s nimi súvisiaci výskum a projektovanie; priemyselné analýzy a priemyselný výskum; návrh a vývoj počítačového hardvéru a softvéru.

(540)

M
MINÚTA PO MINÚTE
M

(591) biela, červená, čierna

(731) N Press, s.r.o., Wilsonova 1, 811 07 Bratislava, SK;

(740) ROTT, RŮŽIČKA & GUTTMANN, Bratislava, SK;

(210) 548-2015

(220) 19.3.2015

10(511) 29

(511) 29 - Mliečne výrobky; tvaroh; výrobky z tvarohu.

(540)

(591) biela, modrá, béžová

(731) Mlékárna Hlinsko, a.s., Kouty 53, 539 01 Hlinsko, CZ;

(740) Gajdošíková Zuzana, Ing., Bratislava, SK;

(210) 562-2015

(220) 23.3.2015

10(511) 34

(511) 34 - Surový tabak; cigarety; malé cigary (cigariety); tabak na ručné šúľanie cigariet; fajnový tabak; žuvací tabak; šnupavý tabak; cigarety z tabakových náhradiek (nie na lekárske použitie); fajčiarske potreby; cigaretový papier; cigaretové dutinky; cigaretové filtre; dózy na tabak; puzdrá na cigarety; popolníky pre fajčiarov; vreckové puzdrá na tabak a na šúľanie cigariet; zapalovače pre fajčiarov; zápalky.

(540)



(591) hnedá, biela, zlatá, PANTONE 7505 C, PANTONE 7503 C

- (731) K2K Group s.r.o., Východná 2338/21, 911 08
Trenčín, SK;
(740) Tao Scorpi, s.r.o., Banská Bystrica, SK;

(210) 566-2015

(220) 23.3.2015

10(511) 25, 35, 40

(511) 25 - Protišmykové pomôcky na obuv; oblečenie pre motoristov; obuv; sandále na kúpanie; obuv na kúpanie; pančuchy; pančuchy absorbujúce pot; spodné časti pančúch; baretky; pracovné plášte; boa (ozdoba z peria alebo kožušiny na ovinutie okolo krku); čiapky; pleteniny; vysoká obuv; celé topánky; špičky na obuv; potné vložky; ramienka na dámsku bielizeň; šnurovacie topánky; goliere (časti odevov); pletené šály; krátke kabátiky; pánske spodky; priliehavé čiapky; živôtky, korzety (spodná bielizeň); spodná bielizeň; kapucne (časti odevov); klobúkové kostry; čiapkové šilty; opasky (časti odevov); pletené šatky; župany; svetre; pulóvre; rúcha, ornáty; ponožky; pánske podväzky; podväzky; podväzky na pančuchy; sáry čižiem; vložky do topánok; košeľe; náprsenky; košeľe s krátkym rukávom; odevy; oblečenie; klobúky; pokrývky hlavy; kovové časti na obuv; kožušiny (oblečenie); snímateľné goliere; pančuškové nohavice; kombinézy na vodné lyžovanie; kombinézy (oblečenie); spodná bielizeň pohlcujúca pot; korzety; kostýmy, obleky; konfekcia (odevy); detské nohavičky; chrániče uší proti chladu (pokrývky hlavy); kravaty; zvršky topánok; gamaše; jazdecké krátke nohavice; nohavice; cyklistické oblečenie; vrchné ošatenie; rukavice; hotové podšívky (časti odevov); šatky, šály; šerpy; pleteniny (oblečenie); košeľové sedlá; plátenná obuv; kožušínové štóly; futbalová obuv (kopačky); cylindre (klobúky); gabardénové plášte; korzety (spodná bielizeň); šnurovačky; galoše; vesty; pružné pásky na gamaše; závoje, čepce (časti rehoľných odevov); gymnastické cvičky; kabáty; nepremokavé odevy; legíny; pleteniny (oblečenie); sukne; oblečenie pre bábätká; livreje; športové tričká, dresy; manžety (časti odevov); zástery; rukávniky; manipuly (časti kňazského rúcha); paľčiaky; mitry (pokrývky hlavy); papuče; peleríny; kožušínové kabáty; plážové oblečenie; plážová obuv; vrecká na odevy; pyžamá; šaty; dreváky; sandále; pánske spodky; podprsenky; zvrchníky; kabátiky; podpätky na obuv; tógy; lemy na podrážky obuvi (rámy); uniformy; bundy; saká; papierové odevy; závoje; kúpacie čiapky; plavky (pánske); plavky; kúpacie plášte; podbradníky, nie papierové; podšvy na obuv; topánky; podpätky; topánky na šport; nánožníky, nie elektricky vyhrievané; štipule na kopačky; športová obuv; členky (oblečenie); parky (teplé krátke kabáty s kapucňou); spodničky; lyžiarska obuv; kombiné (spodná bielizeň); body (spodná bielizeň); šatky na krk; telocvičné úbory; odevy z imitácií kože; kožené odevy; mantily; maškarné kostýmy; sári; tričká; turbany; šály uviazané pod krkom; sprchovacie čiapky; vesty pre rybárov; opasky na doklady a peniaze (časti odevov); vreckovky do saka; papierové klobúky (oblečenie); masky na spanie; nohavicové sukne; pončá; sarongy (veľké šatky na odievanie);

lyžiarske rukavice; legínsy; šatové sukne; šilty (pokrývky hlavy); dámske nohavičky; športové tielka; „valenky“ (ruské plstené čižmy); alby (liturgické rúcha).

35 - Pomoc pri riadení obchodnej činnosti; poskytovanie obchodných alebo podnikateľských informácií; lepenie plagátov; kancelárie zaoberajúce sa dovozom a vývozom; komerčné informačné kancelárie; analýzy nákladov; rozširovanie reklamných oznamov; fotokopírovacie služby; sprostredkovateľne práce; prenájom kancelárskych strojov a zariadení; účtovníctvo; vedenie účtovných kníh; zostavovanie výpisov z účtov; obchodné alebo podnikové audity (revízia účtov); poradenstvo pri organizovaní a riadení obchodnej činnosti; personálne poradenstvo; poradenstvo pri riadení podnikov; písanie na stroji; predvádzanie tovaru; rozširovanie reklamných materiálov zákaznikom (letáky, prospekty, tlačoviny, vzorky); pomoc pri riadení obchodných alebo priemyselných podnikov; rozmnožovanie dokumentov; aktualizovanie reklamných materiálov; rozširovanie vzoriek tovarov; odborné posudky efektívnosti podnikov; dražby; marketingové štúdie; obchodné odhady; obchodný alebo podnikateľský prieskum; prenájom reklamných materiálov; poradenstvo pri organizovaní obchodnej činnosti; vydávanie reklamných textov; reklama; rozhlasová reklama; obchodný alebo podnikateľský výskum; vzťahy s verejnosťou (public relations); stenografické služby; televízna reklama; prepisovanie správ (kancelárske práce); aranžovanie výkladov; reklamné agentúry; poradenské služby pri riadení obchodnej činnosti; predvádzanie (služby modeliek) na reklamné účely a podporu predaja; prieskum trhu; správa počítačových súborov; odborné obchodné alebo podnikateľské poradenstvo; hospodárske (ekonomické) predpovede; organizovanie obchodných alebo reklamných výstav; obchodné alebo podnikateľské informácie; prieskum verejnej mienky; príprava miezd a výplatných listín; nábor zamestnancov; služby poskytované pri premiestňovaní podnikov; prenájom reklamných plôch; podpora predaja (pre tretie osoby); sekretárske služby; vypracovávanie daňových priznaní; odkazovacie telefónne služby (pre neprítomných predplatiteľov); spracovanie textov; služby predplácania novín a časopisov (pre tretie osoby); zásielkové reklamné služby; administratívna správa hotelov; odborné obchodné riadenie umeleckých činností; zbieranie údajov do počítačových databáz; zoraďovanie údajov v počítačových databázach; organizovanie obchodných alebo reklamných veľtrhov; prenájom fotokopírovacích strojov; on line reklama na počítačovej komunikačnej sieti; zásobovacie služby pre tretie osoby (nákup tovarov a služieb pre iné podniky); vyhľadávanie informácií v počítačových súboroch (pre tretie osoby); prenájom reklamného času v komunikačných médiách; prehľad tlače (výstrižkové služby); prenájom predajných automatov; výber zamestnancov pomocou psychologických testov; služby porovnávania cien; prezentácia výrobkov v komunikačných médiách pre maloobchod; obchodné informácie a rady spotrebiteľom; predplatné telekomunikačných služieb (pre tretie osoby); administratívne spracovanie obchodných objednávok; obchodná správa licencií výrobkov

a služieb (pre tretie osoby); subdodávateľské služby (obchodné služby); fakturácie; písanie reklamných textov; zostavovanie štatistík; grafická úprava tlačovín na reklamné účely; vyhľadávanie sponzorov; organizovanie módnych prehliadok na podporu predaja; tvorba reklamných filmov; obchodný manažment pre športovcov; marketing; telemarketingové služby; maloobchodné alebo veľkoobchodné služby s farmaceutickými, zverolekářskými a zdravotníckymi prípravkami a s lekářskými potrebami; prenájom predajných stánkov; poskytovanie obchodných alebo podnikateľských kontaktných informácií; optimalizácia internetových vyhľadávačov; optimalizácia obchodovania na webových stránkach; platené reklamné služby typu „klikni sem“; obchodné sprostredkovateľské služby; obchodný manažment pre poskytovateľov služieb na voľnej nohe; vyjednávanie a uzatváranie obchodných transakcií pre tretie osoby; aktualizácia a údržba údajov v počítačových databázach; riadenie obchodnej činnosti v stavebníctve; poskytovanie obchodných informácií prostredníctvom webových stránok; on line poskytovanie obchodného priestoru pre nákupcov a predajcov tovarov a služieb; navrhovanie reklamných materiálov; externé administratívne riadenie podnikov; podávanie daňových priznaní; podnikové riadenie refundovaných programov (pre tretie osoby); prenájom billboardov; písanie životopisov (pre tretie osoby).

40 - Obrusovanie; spracovanie kinematografických filmov; čistenie vzduchu; magnetizácia; apretovanie textílií; úprava papiera (apretovanie); postriebrovanie, pokovovanie striebrom; bielenie tkanín; opracovávanie dreva; lemovanie alebo obšívanie tkanín; spájkovanie; dámske krajčírstvo, šitie; kadmiovanie; kalandrovanie tkanín; vypaľovanie keramiky; farbenie obuvi; chrómovanie; pokovovanie; farbenie kože; spracovanie kožušín; strihanie látok (strihová služba); tlačenie vzorov; vyvolávanie fotografických filmov; pozlacovanie; úprava vody; elektrolytické pokovovanie; cínovanie, pokovovanie cínom; spracovanie kožušín; kováčstvo; protimoľová úprava kožušín; frézovanie; lisovanie ovocia; údenie potravín; galvanizácia, elektrolytické pokovovanie; rytie, gravírovanie; vodovzdorná úprava textilu; ohňovzdorná úprava tkanín; ohňovzdorná úprava textilu; nekrčivá úprava šatstva; spracovanie vlny; laminovanie; mletie; obrábanie kovov; kalenie kovov; mlynárstvo; ponikovanie; súkanie; garbiarstvo; leštenie trením; knihárstvo; hobľovanie; sedlářská výroba; pílenie; krajčírstvo; garbiarstvo; preparovanie živočíchov; čistiarne a farbárne (služby); farbenie textílií; úprava textílií; úprava tkanín; protimoľová úprava textílií; farbenie tkanín; spracovanie papiera; fúkanie skla; vyšívanie; spracovanie kože; tónovanie skla; konzervovanie potravín a nápojov; stínanie, pílenie a kálanie dreva; recyklácia odpadu; úprava textilu proti zrážaniu; leštenie kožušín; satinovanie kožušín; farbenie kožušín; odstraňovanie pachov z ovzdušia; osviežovanie vzduchu; zostavovanie tovarov na objednávku (pre tretie osoby); rámovanie obrazov; pozlacovanie, pokovovanie zlatom; kreslenie, rytie laserom; informácie o úprave a spracovaní materiálov; leštenie optického skla; fototlač; hlbkotlač (fotografické leptanie); spracovanie ropy; pre-

šívanie (stehovanie) textílií; rafinácia ropy; porážka zvierat na bitútku; konečná úprava povrchov (mechanická alebo chemická); spracovanie odpadu (transformácia); úpravy a prešívanie oblečenia; kotlářstvo; odlievanie kovov; vulkanizácia (úprava materiálov); služby zubných laborantov; výroba energie; prenájom generátorov; likvidácia odpadu; spaľovanie odpadu; oddeľovanie farieb; zhotovovanie kópií kľúčov; dekontaminácia nebezpečných odpadov; litografia (kameňotlač); tlač, tlačenie; prenájom pletacích strojov; ofsetová tlač; fotosadzba; sieťotlač, serigrafia; triedenie odpadu a recyklovateľného materiálu; zmrazovanie potravín; prenájom klimatizačných zariadení; prenájom vykurovacích zariadení; valchovanie; kryokonzervácia; pieskovanie; prenájom vykurovacích kotlov; zhodnocovanie odpadu; zvráňanie.

(540)



(591) čierna, zlatá

(731) Legutka Peter, P. Jilemnického 304/25, 059 21 Svit, SK;

(210) 578-2015

(220) 25.3.2015

10(511) 16, 35, 41

(511) 16 - Noviny; periodiká.

35 - Reklama; rozširovanie reklamných materiálov zákazníkom (letáky, prospekty, tlačoviny, vzorky); vydávanie reklamných textov; prenájom reklamných plôch; písanie reklamných textov; grafická úprava tlačovín na reklamné účely.

41 - Vydávanie textov (okrem reklamných); písanie textov (okrem reklamných); on-line vydávanie elektronických kníh a časopisov.

(540)



(591) čierna, modra, oranžová, zelená

(731) Pro Domo Press s.r.o., Kvačalova 15, 821 08 Bratislava, SK;

(210) 579-2015

(220) 25.3.2015

10(511) 16, 35, 41

(511) 16 - Noviny; periodiká.

35 - Reklama; rozširovanie reklamných materiálov zákazníkom (letáky, prospekty, tlačoviny, vzorky); vydávanie reklamných textov; prenájom reklamných plôch; písanie reklamných textov; grafická úprava tlačovín na reklamné účely.

41 - Vydávanie textov (okrem reklamných); písanie textov (okrem reklamných); on-line vydávanie elektronických kníh a časopisov.

(540)



(731) Pro Domo Press s.r.o., Kvačalova 15, 821 08 Bratislava, SK;

(210) 580-2015

(220) 25.3.2015

10(511) 16, 35, 41

(511) 16 - Noviny; periodiká.

35 - Reklama; rozširovanie reklamných materiálov zákazníkom (letáky, prospekty, tlačoviny, vzorky); vydávanie reklamných textov; prenájom reklamných plôch; písanie reklamných textov; grafická úprava tlačovín na reklamné účely.

41 - Vydávanie textov (okrem reklamných); písanie textov (okrem reklamných); on-line vydávanie elektronických kníh a časopisov.

(540)



(731) Pro Domo Press s.r.o., Kvačalova 15, 821 08 Bratislava, SK;

(210) 581-2015

(220) 25.3.2015

10(511) 35, 36, 37, 43

(511) 35 - Pomoc pri riadení obchodnej činnosti; poskytovanie obchodných alebo podnikateľských informácií; lepenie plagátov; kancelárie zaoberajúce sa dovozom a vývozom; komerčné informačné kancelárie; analýzy nákladov; rozširovanie reklamných oznamov; fotokopírovacie služby; sprostredkovateľne práce; prenájom kancelárskych strojov a zariadení; účtovníctvo; vedenie účtovných kníh; zostavovanie výpisov z účtov; obchodné alebo podnikové audity (revízia účtov); poradenstvo pri organizovaní a riadení obchodnej činnosti; personálne poradenstvo; poradenstvo pri riadení podnikov; písanie na stroji; predvádzanie tovaru; rozširovanie reklamných materiálov zákazníkom (letáky, prospekty, tlačoviny, vzorky); pomoc pri riadení obchodných alebo priemyselných podnikov; rozmnožovanie dokumentov; aktualizovanie reklamných materiálov; rozširovanie vzoriek tovarov; odborné posudky efektívnosti podnikov; dražby; marketingové štúdie; obchodné odhady; obchodný alebo podnikateľský prieskum; prenájom reklamných materiálov; poradenstvo pri organizovaní obchodnej činnosti; vydávanie reklamných textov; reklama; rozhlasová reklama; obchodný alebo podnikateľský výskum; vzťahy s verejnosťou (public relations); stenografické služby; televízna reklama; prepisovanie správ (kancelárske práce); aranžovanie výkladov; reklamné agentúry; poradenské služby pri riadení obchodnej činnosti; predvádzanie (služby modeliek) na reklamné účely a podporu predaja; prieskum trhu; správa počítačových súborov; odborné obchodné alebo podnikateľské poradenstvo; hospodárske (eko-

nomické) predpovede; organizovanie obchodných alebo reklamných výstav; obchodné alebo podnikateľské informácie; prieskum verejnej mienky; príprava miezd a výplatných listín; nábor zamestnancov; služby poskytované pri premiestňovaní podnikov; prenájom reklamných plôch; podpora predaja (pre tretie osoby); sekretárske služby; vypracovávanie daňových priznaní; odkazovacie telefónne služby (pre neprítomných predpláateľov); spracovanie textov; služby predplácania novín a časopisov (pre tretie osoby); zásielkové reklamné služby; administratívna správa hotelov; odborné obchodné riadenie umeleckých činností; zbieranie údajov do počítačových databáz; zoradovanie údajov v počítačových databázach; organizovanie obchodných alebo reklamných veľtrhov; prenájom fotokopírovacích strojov; on-line reklama na počítačovej komunikačnej sieti; zásobovacie služby pre tretie osoby (nákup tovarov a služieb pre iné podniky); vyhľadávanie informácií v počítačových súboroch (pre tretie osoby); prenájom reklamného času v komunikačných médiách; prehľad tlače (výstrižkové služby); prenájom predajných automatov; výber zamestnancov pomocou psychologických testov; služby porovnávania cien; prezentácia výrobkov v komunikačných médiách pre maloobchod; obchodné informácie a rady spotrebiteľom; predplatné telekomunikačných služieb (pre tretie osoby); administratívne spracovanie obchodných objednávok; obchodná správa licencií výrobkov a služieb (pre tretie osoby); subdodávateľské služby (obchodné služby); fakturácie; písanie reklamných textov; zostavovanie štatistík; grafická úprava tlačovín na reklamné účely; vyhľadávanie sponzorov; organizovanie módnych prehliadok na podporu predaja; tvorba reklamných filmov; obchodný manažment pre športovcov; marketing; telemarketingové služby; maloobchodné alebo veľkoobchodné služby s farmaceutickými, zverolekáarskymi a zdravotníckymi prípravkami a s lekáarskymi potrebami; prenájom predajných stánkov; poskytovanie obchodných alebo podnikateľských kontaktných informácií; optimalizácia internetových vyhľadávačov; optimalizácia obchodovania na webových stránkach; platené reklamné služby typu „klikni sem“; obchodné sprostredkovateľské služby; obchodný manažment pre poskytovateľov služieb na voľnej nohe; vyjednávanie a uzatváranie obchodných transakcií pre tretie osoby; aktualizácia a údržba údajov v počítačových databázach; riadenie obchodnej činnosti v stavebníctve; poskytovanie obchodných informácií prostredníctvom webových stránok; on line poskytovanie obchodného priestoru pre nákupcov a predajcov tovarov a služieb; navrhovanie reklamných materiálov; externé administratívne riadenie podnikov; podávanie daňových priznaní; podnikové riadenie refundovaných programov (pre tretie osoby); prenájom bilbordov; písanie životopisov (pre tretie osoby).

36 - Úrazové poistenie; platenie splátok; poisťotechnické služby (štatistika); prenájom nehnuteľností; sprostredkovanie (maklérstvo); úverové agentúry; realitné kancelárie; sprostredkovanie nehnuteľností; kancelárie zaoberajúce sa inkasovaním pohľadávok; sprostredkovanie poistenia; colné služby; poisťovníctvo; bankovníctvo; oceňovanie ne-

hnuteľnosť; organizovanie dobročinných zbierok; zriaďovanie fondov; kapitálové investície; garancie, záruky, kaucie; zmenárenské služby; vydávanie cestovných šekov; klíring (bezhotovostné zúčtovávanie vzájomných pohľadávok a záväzkov); úschovné služby, úschova v bezpečnostných schránkach; organizovanie zbierok; pôžičky (finančné úvery); daňové odhady (služby); finančné odhady a oceňovanie (poisťovníctvo, bankovníctvo, nehnuteľnosť); faktoring; správcovstvo majetku (pre tretie osoby); financovanie (služby); finančné riadenie; záložne; správa nehnuteľností; správa nájomných domov; uzatváranie poisťiek proti požiaru; prenájom bytov; prenájom poľnohospodárskych fariem; zdravotné poistenie; poistenie v námornej doprave; bankové hypotéky; služby sporelní; finančný lízing; obchodovanie na burze s cennými papiermi; životné poistenie; prenájom nehnuteľností (ubytovanie); finančné analýzy; oceňovanie starožitností; oceňovanie umeleckých diel; overovanie šekov; finančné poradenstvo; konzultačné služby v oblasti poisťovníctva; úverové kreditné karty (služby); úverové debetné karty (služby); elektronický prevod kapitálu; finančné informácie; informácie o poistení; oceňovanie šperkov; oceňovanie numizmatických zbierok; vyberanie nájomného; oceňovanie známok; vydávanie cenných papierov; úschova cenností; kurzové záznamy na burze; vydávanie kreditných kariet; prenájom kancelárskych priestorov; služby v oblasti vyplácania dôchodkov; finančné sponzorstvo; bankové služby priamo k zákazníkom (homebanking); likvidácia podnikov (finančné služby); odhadovanie nákladov na opravu (finančné odhadovanie); obchodovanie na burze s uhlíkovými emisiami; finančné ohodnocovanie nezoťatého dreva; finančné ohodnocovanie vlny; záložné pôžičky; konzervatívne fondy (služby); sprostredkovanie na burze cenných papierov; poradenstvo v oblasti splácania dlhov; organizovanie financovania stavebných projektov; poskytovanie finančných informácií prostredníctvom webových stránok; finančné riadenie refundovaných platieb (pre tretie osoby); investovanie do fondov; sprostredkovanie obchodu s akciami a obligáciami.

37 - Údržba nábytku; opravy fotografických prístrojov; inštalovanie a opravy elektrických spotrebičov; inštalácie a opravy výťahov; asfaltovanie; údržba a opravy motorových vozidiel; umývanie automobilov; údržba a opravy lietadiel; čistenie interiérov budov; bielenie bielizne; čistenie a opravy kotlov; údržba a opravy horákov; prenájom buldozérov; inštalácia, údržba a opravy kancelárskych strojov a zariadení; inštalácie a opravy požiarneho hlásičov; inštalácie a opravy poplašných systémov proti vlámaniu; čalúnkové opravy; údržba a opravy trezorov; prenájom stavebných strojov a zariadení; stavba lodí; opravy šatstva; inštalácie a opravy vykurovacích zariadení; opravy obuvi; čistenie kominov; údržba a opravy bezpečnostných schránok; inštalácie a opravy klimatizačných zariadení; stavebníctvo (stavebná činnosť); podmorské staviteľstvo; stavebný dozor; opravy šatstva; údržba, čistenie a opravy kože; inštalácia kuchynských zariadení; demolácia budov; antikoročné úpravy; dezinfekcia; maľovanie a opravy reklamných tabúl; stavba a opravy skladov; izolovanie proti vlhkosti (staveb-

níctvo); prenájom bagrov a rýpadiel; čistenie okien; opravy a údržba filmových premietačiek; inštalácie a opravy pecí; údržba, čistenie a opravy kožušín; mazanie vozidiel; čistenie odevov; opravy hodín a hodinek; výstavba tovární; inštalácie a opravy zavlažovacích zariadení; izolovanie stavieb; umývanie dopravných prostriedkov; pranie bielizne; pranie; inštalácia, údržba a opravy strojov; murárske práce; reštaurovanie nábytku; budovanie prístavných hrádz; žehlenie odevov naparovaním; výstavba a údržba ropovodov; tapetovanie (papierové tapety); tapetovanie; opravy dáždnikov; opravy slnečnikov; čalúnenie nábytku; interiérové a exteriérové maľovanie a natieranie; hľadanie alebo brúsenie pemzou; sadrovanie, štukovanie; klampiarsstvo a inštalatérstvo; leštenie vozidiel; opravy púmp a čerpadiel; budovanie prístavov; opravy odevov; deratizácia; protektorovanie pneumatík; inštalácie a opravy chladiacich zariadení; žehlenie bielizne; precínovanie (opravy); nitovanie; ošetrovanie vozidiel protikoroznými nátermi; autoservisy (údržba a tankovanie); inštalácie a opravy telefónov; údržba vozidiel; lakovanie, glazovanie; čistenie vozidiel; opravy vozidiel pri dopravných nehodách; prenájom čistiacich strojov; ničenie škodcov (nie v poľnohospodárstve); montovanie lešení; murovanie, murárske práce; čistenie plienok; chemické čistenie; stavebné informácie; informácie o opravách; ostrenie a brúsenie nožov; banské dobývanie; povrchové dobývanie; kladenie povrchov komunikácií; pieskovanie; podmorské opravy; čistenie exteriérov budov; vulkanizovanie pneumatík (opravy); vŕtanie studní; výstavba obchodov a obchodných stánkov; inštalácia, údržba a opravy počítačov; odrušovanie elektrických prístrojov a zariadení; opravy opotrebovaných alebo poškodených motorov; opravy opotrebovaných alebo poškodených strojov; prenájom stavebných žeriavov; prenájom zamestancov; pokrývačské práce; umelé zasnežovanie; čistenie ciest; opravy zámok; reštaurovanie umeleckých diel; reštaurovanie hudobných nástrojov; inštalácia okien a dverí; údržba bazénov; renovácie tonerov; stavebné poradenstvo; tesárske práce; hĺbkové vŕtanie ropných ložísk a ložísk plynu; prenájom odvodňovacích čerpadiel; požičiavanie práčok; opravy elektrických vedení; nabíjanie batérií vozidiel; vyvažovanie pneumatík.

43 - Ubytovacie kancelárie (hotely, penzióny); dodávanie hotových jedál a nápojov na objednávku (katering); domovy dôchodcov; kaviarne; samoobslužné jedálne; poskytovanie pozemkov pre kempingy; závodné jedálne; prenájom prechodného ubytovania; penzióny; turistické ubytovne; hotelierske služby; detské jasle; reštauračné (stravovacie) služby; rezervácie ubytovania v penziónoch; rezervácie ubytovania v hoteloch; samoobslužné reštaurácie; bufety (rýchle občerstvenie); ubytovanie pre zvieratá; bary (služby); prázdninové tábory (ubytovacie služby); prenájom prenosných stavieb; rezervácie prechodného ubytovania; motely (služby); požičiavanie stoličiek, stolov, obrusov a nápojového skla; prenájom prednáškových sál; požičiavanie turistických stanov; požičiavanie prístrojov na prípravu jedál; prenájom automatov na pitnú vodu; prenájom osvetľovacích zariadení; ozdobné vyrezávanie ovocia a zeleniny.

(540)

STAV - COLOR

(591) čierna, červená

(731) STAV - COLOR s.r.o., Mierové nám. 2, 903 01 Senec, SK;

(210) 588-2015

(220) 27.3.2015

10(511) 9, 42

(511) 9 - Nahraté počítačové programy.

42 - Tvorba softvéru; aktualizovanie počítačového softvéru; poskytovanie softvéru prostredníctvom internetu (SaaS); návrh počítačových systémov; ochrana počítačov proti počítačovým vírusom; prevod (konverzia) počítačových programov alebo údajov (nie fyzický); diaľkové monitorovanie počítačových systémov; poradenstvo v oblasti informačných technológií; poskytovanie počítačových technológií prostredníctvom internetu (cloud computing).

(540)

minit

(591) modrofialová, zelená, červenofialová

(731) GRADIENT ECM s.r.o., Košická 56, 821 08 Bratislava, SK;

(740) Dolanská Elena, RNDr., Bratislava, SK;

(210) 594-2015

(220) 30.3.2015

10(511) 35

(511) 35 - Personálne poradenstvo; odborné obchodné alebo podnikateľské poradenstvo; sprostredkovateľne práce.

(540)

 **APAS**

(591) čierna, sivá, žltá, biela

(731) Asociácia personálnych agentúr Slovenska, Obchodná 2, 811 01 Bratislava - Staré Mesto, SK;

(740) KUTAN & PARTNERS s.r.o., Bratislava, SK;

(210) 596-2015

(220) 30.3.2015

10(511) 9, 35, 38, 41

(511) 9 - Nosiče zvukových nahrávok; audiovizuálne kompaktné disky; elektronické publikácie (sťahovateľné); sťahovateľné hudobné súbory; sťahovateľné obrazové súbory; počítačové softvérové aplikácie (sťahovateľné).

35 - Rozširovanie reklamných oznamov; rozširovanie reklamných materiálov zákazníkom (letáky, prospekty, tlačoviny, vzorky); reklama; pod-

pora predaja (pre tretie osoby); spracovanie textov; online reklama na počítačovej komunikačnej sieti; prenájom reklamného času v komunikačných médiách; písanie reklamných textov; online poskytovanie obchodného priestoru pre nákupcov a predajcov tovarov a služieb.

38 - Spravodajské agentúry; prenos správ a obrazových informácií prostredníctvom počítača; poskytovanie priestoru na diskusiu na internete; prenos digitálnych súborov; poskytovanie diskusných fór online.

41 - Online vydávanie elektronických kníh a časopisov; online poskytovanie elektronických publikácií (bez možnosti kopírovania); fotografické reportáže; reportérske služby; online poskytovanie videozáznamov (bez možnosti kopírovania).

(540)

n@palette

(591) čierna, modrá

(731) Kapusta Pavel, Mgr., Alstrova 94, 831 06 Bratislava, SK;

(210) 597-2015

(220) 30.3.2015

10(511) 38, 41

(511) 38 - Prenos správ a obrazových informácií prostredníctvom počítača; televízne vysielanie; prenos digitálnych súborov; kontinuálny prenos dát (streaming); poskytovanie priestoru na diskusiu na internete; poskytovanie diskusných fór online.

41 - Tvorba rozhlasových a televíznych programov; organizovanie živých vystúpení, organizovanie a vedenie konferencií; organizovanie predstavení (manažérske služby); online poskytovanie videozáznamov (bez možnosti kopírovania).

(540)



(591) červená, modrá, čierna, biela

(731) Kapusta Pavel, Mgr., Alstrova 94, 831 06 Bratislava, SK;

(210) 598-2015

(220) 30.3.2015

10(511) 41

(511) 41 - Akadémie (vzdelávanie); vydávanie textov okrem reklamných; vyučovanie; vzdelávanie; školenie; vydávanie kníh; informácie o výchove a vzdelávaní; skúšanie, preskúšavanie (pedagogická činnosť); online vydávanie elektronických kníh a časopisov; prekladateľské služby; tlmočnicke služby; školské služby (vzdelávanie).

(540)



CANADIAN LANGUAGE SCHOOL

(591) červená, biela, čierna

(731) CANADIAN LANGUAGE SCHOOL, s.r.o., Pa-lackého 37, 911 01 Trenčín, SK;

(210) 599-2015

(220) 27.3.2015

10(511) 5

(511) 5 - Liečivá; humánne farmaceutické prípravky.

(540) TRADIČNÝ PARALEN. TEN OD ZENTIVY

(731) ZENTIVA, k. s., U kabelovny 130, 102 37 Praha - Dolní Měcholupy, CZ;

(740) ŽOVICOVÁ & ŽOVIC IP, s.r.o., Bratislava, SK;

(210) 600-2015

(220) 27.3.2015

10(511) 2, 8, 14, 25, 35, 41, 44

(511) 2 - Tetovací atrament; tetovacie farby; farbivá pre tetovania; farby; farbivá; pigmenty; riedidlá na farby; zahusťovače do farieb; spojivá do farieb; fixatívy vodových farieb; japonská čerň (farba na kožu); práškové kovy pre maliarov, dekoratéro, tlačiarov a umelcov.

8 - Prístroje na tetovanie; tetovacie ihly; prístroje na prepichovanie uší; hroty, špice, ostrie (časti ručných nástrojov a náradia); klieštiky; pinzety (klieštiky); perforovačky (ručné nástroje); extirpátory (ručné nástroje); nožnice; brúsne nástroje; ostria-ce nástroje; ručné nástroje a náradie (na ručný pohon); nástroje na značkovanie rožného statku; rozpínačky (ručné náradie); vreckové nožičky; no-žiarsky tovar; nože pre domácich majstrov (skal-pely britvy, holiace strojčky (elektrické aj ne-elektrické)); žiletky, čepele holiacich nástrojov; obťahovacie remene na britvy; pečatidlá (ručné nástroje); ručné frézy; prierazníky; priebojníky, dierovacie kliešte (ručné nástroje); kliny; kliešte na kučeravenie vlasov; kulmy na vlasy; ručné strojčky na strihanie; škrabky (ručné nástroje); leštiace, hľadiace nástroje; manikúrové súpravy; depilačné strojčky (elektrické alebo neelektrické); puzdrá na holiace potreby.

14 - Náušnice; klenoty; ozdoby (klenotnícke výrobky); šperky; ozdoby pre piercing tela; kompo-nenty šperkov; šperkárske uzávery; amulety (kle-notnícke výrobky); strieborný drôt; strieborná niť (klenotnícke výrobky); nite z drahých kovov (kle-notnícke výrobky); ingoty z drahých kovov; zlia-tiny drahých kovov; drahé kovy (surovina alebo polotovar); zlato (surovina alebo polotovar); zla-té nite (klenotnícke výrobky); šperky z titánu ur-čené pre piercing tela; šperky zo slonoviny; ga-gátové ozdoby; drahé kamene; polodrahokamy; prstene (klenotnícke výrobky); klenoty, šperky z emailovanej keramiky; perly na výrobu šperkov.

25 - Tričká; športové tričká, dresy; tielka; športo-vé tielka; bundy; teplákové bundy (mikiny); tep-lákové súpravy; parky (teplé krátke kabáty s ka-pucňou); kožené odevy; odevy z imitácií kože; ne-premokavé odevy; oblečenie pre motoristov; ves-ty; nohavice; teplákové nohavice; odevy; obuv; pokrývky hlavy; vrchné ošatenie; šatky na krk; šály uviazané pod krkom; čelenky (oblečenie); opasky (časti odevov); ozdobné vreckovky (časti odevov); pleteniny (oblečenie); svetre; pulóvre; konfekcia (odevy); košeľe; košeľe s krátkym ru-kávom; kostýmy, obleky; saká; zvrchníky; šerpy; kabáty; kabátiky; šaty; pončá; sukne; nohavicové sukne; kravaty; gamaše; legíny; legínsy; cyklisti-cké oblečenie; telocvičné úbory; plážové oble-čenie; plavky; plavky (pánske); spodná bielizeň; podprsienky; kombiné (spodná bielizeň); spodnič-ky; body (spodná bielizeň); pánske spodky; pyža-má; dámske nohavičky; spodná bielizeň pohlcu-júca pot; korzety (spodná bielizeň); župany; to-pánky; športová obuv; vysoká obuv; galoše; šnu-rovacie topánky; papuče; sandále; plážová obuv; plátenná obuv; kovové časti na obuv; pančuchy; pančuškové nohavice; ponožky; opasky na dokla-dy a peniaze (časti odevov); kožušiny (oblečenie); čiapky; šilty (pokrývky hlavy); priliehavé čiapky; bejzbalové čiapky; chrániče uší proti chladu (pok-rývky hlavy); klobúky; kombinézy (oblečenie); vrec-ká na odevy; rukavice (oblečenie); rukávniky; palčičky.

35 - Maloobchodné a veľkoobchodné služby s ná-ušnicami, so šperkmi na telový piercing, s tetov-acími farbami, s tetovacími strojčkami, s tetov-acími ihlami, s dezinfekčným prípravkami a an-tibakteriálnymi prípravkami na starostlivosť o te-tovanie a piercing, so sterilizátormi, s ultrazvu-kovými čističkami, s tričkami, s mikinami a s ostat-nými tovarmi uvedenými v triedach 2, 8, 14 a 25 tohto zoznamu; maloobchodné a veľkoobchodné služby s náušnicami, so šperkmi na telový pier-cing, s tetovacími farbami, s tetovacími strojčkami, s tetovacími ihlami, s dezinfekčnými prípravkami na starostlivosť o tetovanie a piercing, so sterilizátormi, s ultrazvukovými čističkami, s tričkami, s mikinami a s ostatnými tovarmi uvede-nými v triedach 2, 8, 14 a 25 tohto zoznamu prost-redníctvom internetu; reklama; rozširovanie rek-lamných oznamov; rozširovanie reklamných ma-teriálov zákazníkom (letáky, prospekty, tlačoviny, vzorky); on-line reklama na počítačovej komuni-kačnej sieti; prenájom reklamného času v komu-nikačných médiách; tvorba reklamných filmov; grafická úprava tlačovín na reklamné účely; vy-dávanie reklamných textov; nábor zamestnancov; organizovanie obchodných alebo reklamných vý-stav; organizovanie obchodných alebo reklamných veľtrhov; prezentácia výrobkov v komunikač-ných médiách pre maloobchod; lepenie plagátov; prenájom reklamných plôch; prenájom reklam-ných materiálov; vyhľadávanie informácií v počí-tačových súboroch (pre tretie osoby); obchodné informácie a rady spotrebiteľom; odborné ob-chodné alebo podnikateľské poradenstvo; správa počítačových súborov; administratívne spracova-nie obchodných objednávok; subdodávateľské služ-by (obchodné služby); zbieranie údajov do počí-tačových databáz; zoraďovanie údajov v počí-tačových databázach; obchodné alebo podnikateľ-

ské informácie; poskytovanie obchodných alebo podnikateľských kontaktných informácií; prenájom predajných stánkov; obchodné sprostredkovanie služieb uvedených v triedach 35, 41 a 44 tohto zoznamu; predvádzanie (služby modelov a modeliek) na reklamné účely a podporu predaja; organizovanie módných prehliadok v oblasti tetovania a piercing na podporu predaja; poskytovanie rád a informácií o uvedených službách prostredníctvom komunikačných médií, elektronickej pošty, SMS správ, počítačových sietí a internetu alebo verbálne.

41 - Praktický výcvik (ukážky); organizovanie živých vystúpení; odborné preškolenie; koučovanie (školenie); organizovanie a vedenie seminárov; on-line poskytovanie elektronických publikácií (bez možnosti kopírovania); vzdelávanie; akadémia (vzdelávanie); školenia; individuálne vyučovanie; vydávanie kníh; on-line vydávanie elektronických kníh a časopisov; formátovanie textov nie na reklamné účely; informácie o výchove a vzdelávaní; organizovanie predstavení (manažérske služby); organizovanie vedomostných alebo zábavných súťaží; informácie o možnostiach zábavy; organizovanie a vedenie tvorivých dielní (výučba); organizovanie módných prehliadok na zábavné účely; fotografovanie; fotografické reportáže; poskytovanie rád a informácií o uvedených službách prostredníctvom komunikačných médií, elektronickej pošty, SMS, počítačových sietí a internetu alebo verbálne.

44 - Tetovanie; odstraňovanie tetovania; korektúra poškodeného tetovania; služby vizážistov; služby telového piercingu; permanentné líčenie; odstraňovanie permanentného líčenia; salóny krásy; kozmetické poradenské služby; poradenské služby v oblasti starostlivosti o tetovanie, piercing a permanentné líčenie; ošetrovateľské služby; depilácia voskom; poskytovanie rád a informácií o uvedených službách prostredníctvom komunikačných médií, elektronickej pošty, SMS správ, počítačových sietí a internetu alebo verbálne.

(540)

Black Tattoo

(731) Roman Jánoš - Black Tattoo, Bratislavská 42, 841 06 Bratislava - Záhorská Bystrica, SK;

(740) Porubčan Róbert, Ing., Ivanka pri Dunaji, SK;

(210) 601-2015

(220) 27.3.2015

10(511) 2, 8, 14, 25, 35, 41, 44

(511) 2 - Tetovací atrament; tetovacie farby; farbivá pre tetovania; farby; farbivá; pigmenty; riedidlá na farby; zahusťovače do farieb; spojivá do farieb; fixatívy vodových farieb; japonská čerň (farba na kožu); práškové kovy pre maliarov, dekoratérov, tlačiarov a umelcov.

8 - Prístroje na tetovanie; tetovacie ihly; prístroje na prepichovanie uší; hroty, špice, ostrie (časti ručných nástrojov a náradia); klieštiky; pinzety (klieštiky); perforovačky (ručné nástroje); extirpátory (ručné nástroje); nožnice; brúsne nástroje; ostriace nástroje; ručné nástroje a náradie (na ruč-

ný pohon); nástroje na značkovanie rožného statku; rozpínačky (ručné náradie); vreckové nožiky; nožiarsky tovar; nože pre domácich majstrov (skalpely britvy, holiace strojčeky (elektrické aj neelektrické)); žiletky, čepele holiacich nástrojov; obťahovacie remene na britvy; pečatidlá (ručné nástroje); ručné frézy; prierazníky; priebojníky, dierovacie kliešte (ručné nástroje); klíny; kliešte na kučeračenie vlasov; kulmy na vlasy; ručné strojčeky na strihanie; škrabky (ručné nástroje); leštiace, hladiace nástroje; manikúrové súbavy; depilačné strojčeky (elektrické alebo neelektrické); puzdrá na holiace potreby.

14 - Náušnice; klenoty; ozdoby (klenotnícke výrobky); šperky, ozdoby pre piercing tela; komponenty šperkov; šperkárske uzávery; amulety (klenotnícke výrobky); strieborný drôt; strieborná niť (klenotnícke výrobky); nite z drahých kovov (klenotnícke výrobky); ingoty z drahých kovov; zliatiny drahých kovov; drahé kovy (surovina alebo polotovary); zlato (surovina alebo polotovary); zlaté nite (klenotnícke výrobky); šperky z titánu určené pre piercing tela; šperky zo slonoviny; gáťové ozdoby; drahé kamene; polodrahokamy; prstene (klenotnícke výrobky); klenoty, šperky z emailovanej keramiky; perly na výrobu šperkov.

25 - Tričká; športové tričká, dresy; tielka; športové tielka; bundy; teplákové bundy (mikiny); teplákové súbavy; parky (teplé krátke kabáty s kapucňou); kožené odevy; odevy z imitácií kože; nepremokavé odevy; oblečenie pre motoristov; vesty; nohavice; teplákové nohavice; odevy; obuv; pokrývky hlavy; vrchné ošatenie; šatky na krk; šály uviazané pod krkom; čelenky (oblečenie); opasky (časti odevov); ozdobné vreckovky (časti odevov); pleteniny (oblečenie); svetre; pulóvre; konfekcia (odevy); košeľe; košeľe s krátkym rukávom; kostýmy, obleky; saká; zvrchníky; šerpy; kabáty; kabátiky; šaty; pončá; sukne; nohavicové sukne; kravaty; gamaše; legíny; legínsy; cyklistické oblečenie; telocvičné úbory; plážové oblečenie; plavky; plavky (pánske); spodná bielizeň; podprsenky; kombiné (spodná bielizeň); spodničky; body (spodná bielizeň); pánske spodky; pyžamá; dámske nohavičky; spodná bielizeň pohlujúca pot; korzety (spodná bielizeň); župany; topánky; športová obuv; vysoká obuv; galoše; šnurovacie topánky; papuče; sandále; plážová obuv; plátenná obuv; kovové časti na obuv; pančuchy; pančuškové nohavice; ponožky; opasky na doklady a peniaze (časti odevov); kožušiny (oblečenie); čiapky; šilty (pokrývky hlavy); priliehavé čiapky; bejzbalové čiapky; chrániče uší proti chladu (pokrývky hlavy); klobúky; kombinézy (oblečenie); vrecká na odevy; rukavice (oblečenie); rukávniky; palčičiaky.

35 - Maloobchodné a veľkoobchodné služby s náušnicami, so šperkami na telový piercing, s tetovacími farbami, s tetovacími strojčkami, s tetovacími ihlami, s dezinfekčným prípravkami a antibakteriálnymi prípravkami na starostlivosť o tetovanie a piercing, so sterilizátormi, s ultrazvukovými čističkami, s tričkami, s mikinami a s ostatnými tovarmi uvedenými v triedach 2, 8, 14 a 25 tohto zoznamu; maloobchodné a veľkoobchodné služby s náušnicami, so šperkami na telový piercing, s tetovacími farbami, s tetovacími strojčkami, s tetovacími ihlami, s dezinfekčnými

prípravkami na starostlivosť o tetovanie a piercing, so sterilizátormi, s ultrazvukovými čističkami, s tričkami, s mikinami a s ostatnými tovarmi uvedenými v triedach 2, 8, 14 a 25 tohto zoznamu prostredníctvom internetu; reklama; rozširovanie reklamných oznamov; rozširovanie reklamných materiálov zákazníkom (letáky, prospekty, tlačoviny, vzorky); on-line reklama na počítačovej komunikačnej sieti; prenájom reklamného času v komunikačných médiách; tvorba reklamných filmov; grafická úprava tlačovín na reklamné účely; vydávanie reklamných textov; nábor zamestnancov; organizovanie obchodných alebo reklamných výstav; organizovanie obchodných alebo reklamných veľtrhov; prezentácia výrobkov v komunikačných médiách pre maloobchod; lepenie plagátov; prenájom reklamných plôch; prenájom reklamných materiálov; vyhľadávanie informácií v počítačových súboroch (pre tretie osoby); obchodné informácie a rady spotrebiteľom; odborné obchodné alebo podnikateľské poradenstvo; správa počítačových súborov; administratívne spracovanie obchodných objednávok; subdodávateľské služby (obchodné služby); zbieranie údajov do počítačových databáz; zoraďovanie údajov v počítačových databázach; obchodné alebo podnikateľské informácie; poskytovanie obchodných alebo podnikateľských kontaktných informácií; prenájom predajných stánkov; obchodné sprostredkovanie služieb uvedených v triedach 35, 41 a 44 tohto zoznamu; predvádzanie (služby modelov a modeliek) na reklamné účely a podporu predaja; organizovanie módných prehliadok v oblasti tetovania a piercing na podporu predaja; poskytovanie rád a informácií o uvedených službách prostredníctvom komunikačných médií, elektronickej pošty, SMS správ, počítačových sietí a internetu alebo verbálne.

41 - Praktický výcvik (ukážky); organizovanie živých vystúpení; odborné preškolenie; koučovanie (školenie); organizovanie a vedenie seminárov; on-line poskytovanie elektronických publikácií (bez možnosti kopírovania); vzdelávanie; akadémia (vzdelávanie); školenia; individuálne vyučovanie; vydávanie kníh; on-line vydávanie elektronických kníh a časopisov; formátovanie textov nie na reklamné účely; informácie o výchove a vzdelávaní; organizovanie predstavení (manažérske služby); organizovanie vedomostných alebo zábavných súťaží; informácie o možnostiach zábavy; organizovanie a vedenie tvorivých dielní (výučba); organizovanie módných prehliadok na zábavné účely; fotografovanie; fotografické reportáže; poskytovanie rád a informácií o uvedených službách prostredníctvom komunikačných médií, elektronickej pošty, SMS, počítačových sietí a internetu alebo verbálne.

44 - Tetovanie; odstraňovanie tetovania; korektúra poškodeného tetovania; služby vizážistov; služby telového piercingu; permanentné líčenie; odstraňovanie permanentného líčenia; salóny krásy; kozmetické poradenské služby; poradenské služby v oblasti starostlivosti o tetovanie, piercing a permanentné líčenie; ošetrovateľské služby; depilácia voskom; poskytovanie rád a informácií o uvedených službách prostredníctvom komunikačných médií, elektronickej pošty, SMS správ, počítačových sietí a internetu alebo verbálne.

(540)



(591) čierna, červená, žltá, biela

(731) Roman Jánoš - Black Tattoo, Bratislavská 42, 841 06 Bratislava - Záhorská Bystrica, SK;

(740) Porubčan Róbert, Ing., Ivanka pri Dunaji, SK;

(210) 603-2015

(220) 30.3.2015

10(511) 16, 37, 42

(511) 16 - Časopisy (periodiká).

37 - Stavebný dozor.

42 - Chemické analýzy; architektonické služby; chemické služby; vypracovanie stavebných výkresov; technický prieskum; priemyselné dizajnérstvo; štúdie technických projektov; inžinierska činnosť; strojársky výskum; kontroly kvality; výskum a vývoj nových výrobkov (pre zákazníkov); urbanistické plánovanie; expertízy (inžinierske práce); poradenstvo v oblasti počítačových programov; poradenstvo v oblasti úspory energie; výskum v oblasti ochrany životného prostredia; poskytovanie vedeckých informácií a poradenstva o kompenzácii uhlíkových emisií; diaľkové monitorovanie počítačových systémov; energetické audity; vedecký výskum.

(540)



(731) NOVING s.r.o., Námestie SNP 323/8, 972 71 Nováky, SK;

(210) 609-2015

(220) 30.3.2015

10(511) 30

(511) 30 - Arašidové cukrovinky; aromatické prípravky do potravín; bonbóny; cukríky; cukrovinky; cukrovinky; na zdobenie vianočných stromčekov; čokoláda; čokoládové peny; fondán (cukrovinky); kakao; karamelky (cukríky); kávové príchute; anglický krém; mandľové cukrovinky; marcipán; kávové náhradky; ovocné želé (cukrovinky); pralinky.

(540)



Your Dream

(731) ChocoSuc Partners, s.r.o., Cukrovarská 502, 075 01 Trebišov, SK;
 (740) KAIFER advokátska kancelária s.r.o, Košice, SK;

(210) 615-2015
 (220) 1.4.2015

10(511) 18, 40

(511) 18 - Kabelky; kožené remienky; imitácie kože; aktovky (kožená galantéria); kožené cestovné tašky (kožená galantéria); spoločenské kabelky.
 40 - Dámske krajčírstvo, šitie; spracovanie kožušín; garbiarstvo; farbenie textílií; farbenie tkanín; úprava textílií; úprava tkanín; spracovanie kože; leštenie kože; leštenie kožušín; farbenie kože; farbenie kožušín.

(540)



(731) Kubičková Sabová Martina, Ing., Nám. sv. Egídiá 37/87, 058 01 Poprad, SK;

(210) 617-2015
 (220) 1.4.2015

10(511) 35, 36, 37

(511) 35 - Riadenie obchodnej činnosti v stavebníctve.
 36 - Sprostredkovanie, makléřstvo; realitné kancelárie; sprostredkovanie nehnuteľností.
 37 - Stavebníctvo (stavebná činnosť).

(540)



(591) zelená, sivá, biela

(731) RENESA, s.r.o., Prostredná 49, 900 21 Svätý Jur, SK;

(210) 641-2015
 (220) 7.4.2015

10(511) 35, 41

(511) 35 - Personálne poradenstvo; obchodné poradenstvo alebo podnikateľské poradenstvo; sprostredkovateľne práce.
 41 - Vzdelávanie; školenia.

(540) APAS

(731) Asociácia personálnych agentúr Slovenska, Obchodná 2, 811 01 Bratislava - Staré Mesto, SK;
 (740) KUTAN & PARTNERS s.r.o., Bratislava, SK;

(210) 650-2015
 (220) 16.4.2015

10(511) 41

(511) 41 - Vyučovanie cudzích jazykov a slovenčiny; individuálne vyučovanie, prekladateľské služby, tlmočnicke služby.

(540)



(591) modrá, žltá, červená

(731) Lajčák Vladimír, Ing., Ružová 30, 010 01 Žilina, SK; Lajčáková Jana, PhDr., Jánošíkova 15B, 010 01 Žilina, SK; Lajčák Adam, Jánošíkova 15B, 010 01 Žilina, SK;

(210) 651-2015
 (220) 16.4.2015

10(511) 41

(511) 41 - Vyučovanie cudzích jazykov a slovenčiny; individuálne vyučovanie, prekladateľské služby; tlmočnicke služby.

(540) JAM

(731) Lajčák Vladimír, Ing., Ružová 30, 010 01 Žilina, SK; Lajčáková Jana, PhDr., Jánošíkova 15B, 010 01 Žilina, SK; Lajčák Adam, Jánošíkova 15B, 010 01 Žilina, SK;

(210) 655-2015
 (220) 8.4.2015

10(511) 41

(511) 41 - Vyučovanie; vzdelávanie; školenia; prekladateľské služby; individuálne vyučovanie.

(540)



(591) fialová, ružová, biela

(731) Eva Tóthová - PLANET, Hlavná 107, 930 10 Dolný Štál, SK;

(210) 659-2015
 (220) 7.4.2015

10(511) 9

(511) 9 - Ochranná obuv proti úrazom, proti ožiareniu a proti ohňu; ochranná pracovná obuv (na použitie v priemysle).

(540) COCOON

(731) Honeywell Safety Products USA, Inc., 900 Douglas Pike, 02917 Smithfield, Rhode Island, US;
 (740) ŽOVICOVÁ & ŽOVIC IP, s.r.o., Bratislava, SK;

(210) 681-2015

(220) 8.4.2015

10(511) 3, 4, 5, 20, 30, 31, 32, 33, 36

(511) 3 - Balzamy (nie na lekárske použitie).

4 - Sviečky (na svietenie); včelí vosk.

5 - Propolisové výživové doplnky, propolis na farmaceutické použitie, včelí materská kašička (výživový doplnok), včelí materská kašička na farmaceutické použitie, balzamy na lekárske použitie.

20 - Včelie úle; včelie pláсты.

30 - Med; perníky, medovníky.

31 - Peľ (surovina).

32 - Medové nealkoholické nápoje.

33 - Medovina.

36 - Prenájom nehnuteľností (ubytovanie).

(540)

(591) zlatá, sivá, biele pozadie

(731) Prvá Obchodná s.r.o., Cabajská 28, 949 01 Nitra, SK;

(210) 689-2015

(220) 10.4.2015

10(511) 25, 26, 28

(511) 25 - Odevy, obuv a pokrývky hlavy.

26 - Čipky a výšivky, stužky a šnúrky; gombíky, háčiky a očka, špendlíky a ihly; umelé kvety.

28 - Hry, hračky; telocvičné a športové potreby, ktoré nie sú zahrnuté v iných triedach; ozdoby na vianočné stromčeky.

(540)

(731) Jurika Matej, Oravská 49, 949 01 Nitra, SK;

(740) AZ LEGAL, s.r.o., Nitra, SK;

(210) 730-2015

(220) 16.4.2015

(310) O-520987

(320) 20.3.2015

(330) CZ

10(511) 29, 35, 41, 43

(511) 29 - Mäso a mäsové výrobky.

35 - Reklama, obchodný manažment, obchodná administratíva, kancelárske práce.

41 - Výchova, vzdelávanie, zábava, športová a kultúrna činnosť.

43 - Stravovacie služby, prechodné ubytovanie.

(540)

(731) MP Krásno, a.s., Hranická 430/34, 757 01 Valašské Meziříčí, CZ;

(740) Hořínková Miroslava, JUDr., Púchov, SK;

(210) 756-2015

(220) 17.4.2015

10(511) 35, 36, 38, 39, 41, 42, 43, 45

(511) 35 - Prenájom reklamných materiálov; reklama; prenájom reklamných plôch; obchodné sprostredkovateľské služby.

36 - Prenájom nehnuteľností; sprostredkovanie nehnuteľností; klíring (bezhotovostné zúčtovávanie vzájomných pohľadávok a záväzkov); správa nehnuteľností; správa nájomných bytov; vyberanie nájomného; prenájom kancelárskych priestorov.

38 - Prenájom telefónov.

39 - Prenájom skladísk; prenájom garáží; prenájom miest na parkovanie.

41 - Tlmočnicke služby.

42 - Hostovanie na počítačových stránkach (webových stránkach).

43 - Prenájom prechodného ubytovania; prenájom prednáškových sál.

45 - Nočné strázenie.

(540) PB Capital

(731) PB Capital, a.s., Mlynská 27, 040 01 Košice, SK;

(740) Sisák Vladislav, JUDr., Košice, SK;

(210) 757-2015

(220) 17.4.2015

10(511) 35, 36, 38, 39, 41, 42, 43, 45

(511) 35 - Prenájom reklamných materiálov; reklama; prenájom reklamných plôch; obchodné sprostredkovateľské služby.

36 - Prenájom nehnuteľností; sprostredkovanie nehnuteľností; klíring (bezhotovostné zúčtovávanie vzájomných pohľadávok a záväzkov); správa nehnuteľností; správa nájomných bytov; vyberanie nájomného; prenájom kancelárskych priestorov.

38 - Prenájom telefónov.

39 - Prenájom skladísk; prenájom garáží; prenájom miest na parkovanie.

41 - Tlmočnicke služby.

42 - Hostovanie na počítačových stránkach (webových stránkach).

43 - Prenájom prechodného ubytovania; prenájom prednáškových sál.

45 - Nočné strázenie.

(540)

(591) modrá, biela

(731) PB Capital, a.s., Mlynská 27, 040 01 Košice, SK;
(740) Sisák Vladislav, JUDr., Košice, SK;

(210) 758-2015

(220) 17.4.2015

10(511) 43

(511) 43 - Reštauračné (stravovacie) služby; závodné jedálne; prenájom prednáškových sál.

(540)



(591) červená, hnedá, biela

(731) LAHODA s.r.o., Mlynská 27, 040 01 Košice, SK;

(740) Sisák Vladislav, JUDr., Košice, SK;

(210) 759-2015

(220) 17.4.2015

10(511) 29, 30, 39

(511) 29 - Zeleninové šaláty; ovocné šaláty.

30 - Zákusky, koláče; cukrárske výrobky; múčne jedlá; plnené koláče; sendviče; jemné pečivárske výrobky; torty; slané pečivo; zálievky na šaláty; polevy na koláče; penové zákusky (cukrovinky); čokoládové cukrárske ozdoby; cukrovinkové cukrárske ozdoby.

39 - Doprava, preprava; balenie tovarov.

(540)



(591) červená, hnedá, biela

(731) LAHODA s.r.o., Mlynská 27, 040 01 Košice, SK;

(740) Sisák Vladislav, JUDr., Košice, SK;

(210) 760-2015

(220) 17.4.2015

10(511) 29, 30, 39, 43

(511) 29 - Zeleninové šaláty; ovocné šaláty.

30 - Zálievky na šaláty.

39 - Doprava, preprava; balenie tovarov.

43 - Reštauračné (stravovacie) služby; závodné jedálne; prenájom prednáškových sál.

(540) **Lahoda**

(731) LAHODA s.r.o., Mlynská 27, 040 01 Košice, SK;

(740) Sisák Vladislav, JUDr., Košice, SK;

(210) 5023-2015

(220) 15.1.2015

10(511) 29, 30, 31, 32, 33, 35, 39, 43

(511) 29 - Algináty na prípravu jedál; sardely; arašidové maslo; spracované arašidy; bielkoviny na prípravu jedál; vaječný bielok; husacia masť; kačacia masť; kačice (neživé); husi (neživé); chuťovo upravované kačacie mäso; chuťovo upravované husacie mäso; marinované kačacie mäso; marinované husacie mäso; hydina (neživá); bravčová masť; bravčové mäso; vývary (bujóny); priprav-

ky na vývary (bujóny); konzervovaná cibuľa; výťažky z rias na potravinárske použitie; datle; divina; ovocná dreň; držky; džemy; konzervovaná fazuľa; morské raky (neživé); garnáty (neživé); slede (neživé); konzervované hľuzovky; homáre (neživé); konzervovaný hrach; zemiakové hranolčeky; sušené hrozienka; huspenina; potravinárska želatína; potravinárske oleje; potravinárske tuky; jogurt; kakaové maslo; kandizované ovocie; kaviár; kazeín (potravina); kefir (mliečny nápoj); klobásy, salámy, párky; sušený kokos; kokosové maslo; kokosový olej; kokosový tuk; koncentrované vývary; potravinársky kostný olej; kôrovce (neživé); krevety (neživé); kroket; krvavé jaternice (krvavnice); krvavá tlačienka; kukuričný olej; kumys (mliečny nápoj); kyslá kapusta; langusty (neživé); potravinársky loj; lososy (neživé); zemiakové lupienky; spracované mandle; margarín; marmelády (z pomarančov alebo iných citrusových plodov); maslo; mäkkýše (neživé); mäso; konzervované mäso; mäsové šťavy (omáčky); mäsové výťažky; mliečne nápoje (s vysokým obsahom mlieka); mliečne výrobky; mlieko; mrazené ovocie; mušle jedlé (neživé); slávky jedlé (neživé); nakladaná zelenina; nakladané uhorky; potravinársky olivový olej; konzervované olivy; spracované oriešky; ovocné kompóty; konzervované ovocie; zavárané presladené ovocie; ovocie naložené v alkohole; ovocné rôsoly; ovocné šaláty; ovocné šupky; potravinársky olej z palmových orechov; palmový olej (potravina); paradajková šťava na prípravu jedál; paradajkový pretlak; pečeň; pektín na prípravu jedál; spracovaný peľ (potravina); rybie plátky (filé); polievky; prípravky na výrobu polievok; solené potraviny; rybie ikry (potravina); raky (neživé); konzumný repkový olej; konzervované ryby; ryby (neživé); sardinky; sezamový olej; šľahačka; slanina; slimačie vajcia (konzumné); slimáky pripravené na ľudskú spotrebu; potravinársky slnečnicový olej; smotana (mliečne výrobky); konzervované sójové bôby (potravina); srvátka; sušené ovocie; sušené vajcia; syridlá; syry; zeleninové šaláty; konzervované šampiňóny; konzervovaná šošovica; špik (potravina); zeleninové šťavy na prípravu jedál; šunka; tofu; tukové nátierky na chlieb; tukové substancie na výrobu pokrmových tukov; tuniaky (neživé); údeniny; ustrice (neživé); zázvorový džem; konzervovaná zelenina; sušená zelenina; varená zelenina; zelenina v štipľavom náleve; prípravky na zeleninové polievky; žltok; pečeňové paštéty; mäsové paštéty; rybacie paštéty; vegetariánske paštéty.

30 - Aníz (semená); arašidové cukrovinky; aromatické prípravky do potravín; badián; cestá na jedlá; cestá na koláče; cestoviny; cigória (kávová náhradka); cukor; cukríky; cukrovinky; cukrovinky na zdobenie vianočných stromčekov; čaj; čokoláda; čokoládové nápoje; riasy (chuťové prísady); chlieb; chuťové prísady; droždie; droždie do cesta; fondán (cukrovinky); glukóza na prípravu jedál; horčica; horčicová múčka; jačmenná múka; lúpaný jačmeň; mletý jačmeň; jemné pečivo (pekárske výrobky); kakao; kakaové nápoje; kandis (na povrch cukroví); kapary; karamelky (cukríky); karí (korenie); káva; nepražená káva; rastlinné prípravky (kávové náhradky); kávové nápoje; kávové príchute; kečup; keksy; klinčeky (korenie);

koláče s plnkou; korenie; koreniny; kukuričná krupica; pšeničná krupica; kuskus (krupica); krúpy (potraviny); mletá kukurica; pražená kukurica; kukuričná múka; kukuričné vločky; kukuričný škrob (potraviny); kurkuma (potravina); konzumný ľad; lepok (potraviny); lístkové cesto; majonézy; makaróny; maltóza; mandľová pasta; mandľové cukrovinky; marcipán; marinády (chuťové prísady); maslové tukové cesto; potravinárska včelia materská kašička (nie na lekárske použitie); prípravky na zjemňovanie mäsa na domáce použitie; med; melasa; melasový sirup; cukrárenská mäta; mäťové cukríky; mliečne čokoládové nápoje; mliečne kakaové nápoje; mliečne kávové nápoje; morská voda na prípravu jedál; múčne jedlá; múka; nekysnutý chlieb; niťovky (cestoviny); nové korenie; obľátky; ocot; muškátové orechy; lúpaný ovos; mletý ovos; mliečna ovsená kaša; ovsená múka; ovsené potraviny; ovsené vločky; jedlé ozdoby na torty (cukrovinky); palacinky; paprika (koreniny); paradajková omáčka; pastilky (cukrovinky); pečivo pekárske výrobky; rožky (pečivo); perníky, medovníky, paštéty zapekané v ceste; pirožky s mäsovou náplňou; pívny ocot; pizza; potravinárske príchute okrem esenciálnych a éterických olejov; škrob (potraviny); pralinky; prášky na výrobu zmrzlín; prášok do pečiva; príchute do koláčov a zákuskov (okrem esenciálnych olejov); príchute do nápojov okrem esenciálnych olejov; potravinárske príchute okrem esenciálnych olejov; prísady do zmrzlín (spojivá); propolis; výrazková pšeničná múka; pudíngy; kukuričné pukance; ravioly; rezance; ryža; ságo; sendviče; slad (potraviny); sladké drievko (cukrovinky); sladové výťažky (potraviny); prírodné sladidlá; sójová múka; kuchynská soľ; soľ na konzervovanie potravín; soľ s prídavkom mletých semien zeleru; spojivá do údenín; sucháre; suši; sušienky (kek-sy; biskvity); šafran (korenie); zálievky na šaláty; šerbety (zmrzlinové nápoje); škoric (korenie); stužovače šľahačky; špagety; tapioka; tapioková múka (potraviny); torty; vanilín (vanilková náhradka); vanilka (príchuť); obilninové výrobky; zahusťovacie prípravky na varenie; jedlé ozdoby na zákusky (cukrovinky); zákusky (koláče); zázvor (korenie); zemiaková múčka (potraviny); zmrzliny zvitky (cestoviny); sladké žemle; žuvačky; konzervované záhradné bylinky (chuťové prísady).

31 - Morské riasy (potraviny alebo krmivo); algarovila (krmivo); arašidové výlisky pre zvieratá; čerstvé arašidy; mleté arašidy pre zvieratá; borievky (plody); borovicové šišky; čerstvé záhradné bylinky; čerstvá cibuľa; kvetinové cibule; čerstvé citróny; citrusové ovocie; cukrová trstina; čakanka; čakankové hľuzy; chmeľ; chmeľové šišky; nespílené drevo; drevo neočistené od kôry; čerstvé egreše; čerstvá fazuľa; čerstvé gaštany; čerstvé hľuzovky; živé homáre; úžitkové domáce zvieratá; čerstvý hrach; čerstvé hrozno; živá hydina; ikry; jačmeň; jadrové krmivo pre zvieratá; konzumné korene; nečistené kakaové bôby; klíčky semien na botanické použitie; kmene stromov; kokosové orechy; kolové orechy; kopra; surový korok; surová kôra; kôrovce (živé); kríky; krmivo pre dobytok; sušené mlieko ako krmivo pre zvieratá; krmne zmesi pre zvieratá s obsahom mlieka alebo výťažkov z mlieka alebo vedľajších produktov zo spracovania mlieka; vápno ako krmivo

pre zvieratá; krmne zmesi na výkrm hospodárskych zvierat; krúpy pre hydinu; kukurica; kukuričné výlisky pre dobytok; droždie pre dobytok; kvety (živé); sušené kvety (na dekoráciu); vence z prírodných kvetov; langusty (živé); ľanová múčka (suché krmivo); lieskové oriešky; nečistené plody rohovníka (svätojánsky chlieb); mandle (ovocie); slama na mulčovanie (materiál na prikrýtie pôdy); matoliny (výlisky ovocia); mäkkýše (živé); mláto; mušle (slávka jedlá) (živé); mycélium (podhubie); živé rybárske návnady; prípravky pre nosnice; nespracované obilie; vedľajšie produkty spracovania obilnín (krmivo pre zvieratá); zvyšky z destilácie (krmivo pre zvieratá); čerstvé olivy; orechy (škrupinové ovocie); otrubová krmna zmes pre zvieratá; otruby; čerstvé ovocie; ovos; palmové listy; palmy; paprika (rastlina); peľ (surovina); podstielky pre zvieratá; pomaranče; čerstvý pór; posilňujúce prípravky pre zvieratá; krmivo pre vtáky; krmivo pre zvieratá chované v domácnosti; priadka morušová; psie sucháre; pšenica; raky (živé); semená; rastliny; rašelina (podstielka); raž; rebarbora; čerstvá cvikla; repkové výlisky; ružové kríky; živé ryby; ryžová múka (krmivo); sadenice; seno; sépiové kosti pre vtákov; nespracovaný konzumný sezam; slad na výrobu piva a liehovín; slama (krmivo); slama (podstielka); soľ pre dobytok; stromy; suché krmivo; čerstvý hlávkový šalát; šampiňónové podhubie na rozmnožovanie; čerstvé šampiňóny; škrupiny kokosových orechov; škrupiny kakaových orechov; čerstvá šošovica; šrot pre zvieratá; čerstvá tekvica; prírodné trávniky; drevené triesky na výrobu drevotriesky; čerstvé uhorky; ustrice (živé); násadové vajcia (na liahnutie); vajčička priadky morušovej; vence zo živých kvetov; vianočné stromčeky; vinič (rastlina); prípravky na výkrm zvierat; olejové výlisky; kukuričné výlisky pre dobytok; repkové výlisky pre dobytok; vylišovaná cukrová trstina (surovina); čerstvá zelenina; čerstvé zemiaky; zmo (obilie); zmo (osivo); zmo (krmivo pre zvieratá); živé zvieratá; žihľava.

32 - Chmeľové výťažky na výrobu piva; hrozno-vý mušt (nekvasený); prípravky na výrobu likérov; lítiová voda; minerálne vody (nápoje); prípravky na výrobu minerálnej vody; mandľové mlieko (nápoj); mušty; nealkoholické nápoje; prípravky na výrobu nápojov; srvičkové nápoje; nealkoholické ovocné výťažky; orgeada (nealkoholický nápoj); ovocné džúsy; nealkoholické ovocné nápoje; paradajkový džús (nápoj); pívna mladinka; pivo; prášky na prípravu šumivých nápojov; príchute na výrobu nápojov (esencie); sarsaparila (nealkoholický nápoj); sódová voda (sifón); sirupy na výrobu limonád; sirupy na výrobu nápojov; sladina (výluh sladu); sladové pivo; sóda; stolové vody; sýtené vody (nápoje); prípravky na výrobu sýtenej vody; šerbety (sladené ovocné nápoje); tablety na prípravu šumivých nápojov; vody (nápoje); zázvorové pivo; zeleninové džúsy (nápoje).

33 - Alkoholické nápoje okrem piva; anízový likér; aperitívy; arak; brandy, vínovica; pomarančový likér (curaçao); destilované nápoje; digestíva (likéry a liehoviny); horké likéry (digestíva); džin; griotka; hruškový mušt (alkoholický); jablčné mušty (alkoholické); koktaily; liehové esencie; liehoviny; likéry; medovina; mentolový likér; alkoholo-

lické nápoje s ovocím; saké; víno; vodnár (matolinové víno); alkoholické výťažky z ovocia; whisky.
35 - Zásobovacie služby pre tretie osoby (nákup tovarov a služieb pre iné podniky); subdodávateľské služby (obchodné služby).

39 - Dovoz, doprava; preprava; doručovanie tovarov; doručovacie služby (správy alebo tovar).

43 - Dodávanie hotových jedál a nápojov na objednávku (katering).

(540)



(591) modrá, červená, čierna, biela

(731) PRO-CAPITAL Co., k.s., Krásna 1064/32, 924 01 Galanta, SK;

(740) Kováčik Štefan, Ing., Bratislava, SK;

(210) 5077-2015

(220) 12.2.2015

10(511) 41

(511) 41 - Zábava; organizovanie vedomostných a zábavných súťaží; vydávanie textov (okrem reklamných); vzdelávanie; školenia; vydávanie kníh; organizovanie konferencií; informácie o výchove a vzdelávaní; informácie o možnostiach zábavy; organizovanie kultúrnych alebo vzdelávacích výstav; organizovanie živých vystúpení; organizovanie a vedenie seminárov; organizovanie a vedenie koncertov.

(540)



(591) červená, zelená, modrá, žltá, biela, čierna

(731) MALOKARPATSKÉ OSVETOVÉ STREDISKO, Horná 20, 900 01 Modra, SK;

(740) Juran Svetozár, JUDr., Bratislava, SK;

(210) 5078-2015

(220) 12.2.2015

10(511) 16, 41

(511) 16 - Noviny; periodiká; grafiky; tlačoviny; tlačene publikácie; časopisy (periodiká); letáky.

41 - Zábava; organizovanie vedomostných a zábavných súťaží; vydávanie textov (okrem reklamných); vzdelávanie; školenia; vydávanie kníh; organizovanie konferencií; informácie o výchove a vzdelávaní; informácie o možnostiach zábavy; organizovanie kultúrnych alebo vzdelávacích výstav; organizovanie živých vystúpení; organizovanie a vedenie seminárov; organizovanie a vedenie koncertov.

(540)



(591) červená, modrá, zelená, čierna, žltá

(731) MALOKARPATSKÉ OSVETOVÉ STREDISKO, Horná 20, 900 01 Modra, SK;

(740) Juran Svetozár, JUDr., Bratislava, SK;

(210) 5084-2015

(220) 18.2.2015

10(511) 21, 35, 41, 42, 44

(511) 21 - Pomôcky na zavlažovanie, polievanie; polievacie kanvy; sklenené nádoby (domáce potreby); poháre, šálky, hrnčeky na pitie; keramické výrobky pre domácnosť; hrnčiarne výrobky; aranžérske držiaky na kvety a rastliny; kvetináče; nádoby na použitie v domácnosti alebo v kuchyni; hrnčeky; porcelánové, keramické, kameninové alebo sklenené umelecké predmety; svietniky; kuchynské nádoby; záhradnicke rukavice.

35 - Predvádzanie tovaru; rozširovanie reklamných materiálov zákazníkom (letáky, prospekty, tlačoviny, vzorky); dražby; marketingové štúdie; reklama; vzťahy s verejnosťou; aranžovanie výkladov; prieskum trhu; organizovanie obchodných alebo reklamných výstav; organizovanie obchodných alebo reklamných veľtrhov; prezentácia výrobkov v komunikačných médiách pre maloobchod; marketing; prenájom predajných stánkov; obchodné sprostredkovateľské služby; rozširovanie vzoriek tovarov; reklamné agentúry; prenájom reklamných plôch; poradenstvo pri organizovaní a riadení obchodnej činnosti; personálne poradenstvo; odborné obchodné alebo podnikateľské poradenstvo; podpora predaja (pre tretie osoby); zásielkové reklamné služby; on line reklama na počítačovej komunikačnej sieti; zásobovacie služby pre tretie osoby (nákup tovarov a služieb pre iné podniky); obchodné informácie a rady spotrebiteľom; poskytovanie obchodných informácií prostredníctvom webových stránok.

41 - Zábava; organizovanie vedomostných alebo zábavných súťaží; organizovanie kultúrnych alebo vzdelávacích výstav; organizovanie živých vystúpení; organizovanie športových súťaží; plánovanie a organizovanie večierkov; organizovanie a vedenie seminárov; organizovanie a vedenie tvorivých dielní (výučba); organizovanie a vedenie sympózií; organizovanie súťaží krásy; organizovanie lotérií; organizovanie predstavení (manažérske služby); organizovanie plesov; fotografické reportáže; fotografovanie; služby agentúr ponúkajúcich vstupenky na zábavné podujatia; organizovanie módnych prehliadok na zábavné účely; prenájom dekorácií na predstavenia; vzdelávanie; školenia; organizovanie a vedenie konferencií; organizovanie a vedenie kongresov.

42 - Výzdoba interiérov; grafické dizajnérstvo; navrhovanie obalov, obalové dizajnérstvo; architektúra (architektonické služby); priemyselné dizajnérstvo; tvorba a udržiavanie webových stránok (pre tretie osoby).

44 - Aranžovanie kvetov; služby záhradných architektov; zhotovovanie vencov; záhradníctvo; záhradkárske služby; údržba trávnikov; ničenie buriny; ničenie škodcov (v poľnohospodárstve, záhradníctve a lesníctve); rastlinné škôlky.

(540) FLÓRA BRATISLAVA CUP

(731) KULLA SK, s.r.o., Trnavská cesta 110/B, 821 01 Bratislava, SK;

(740) Jakeš Martin, JUDr., Bratislava, SK;

(210) 5087-2015

(220) 20.2.2015

10(511) 9, 16, 28, 35, 38, 41

(511) 9 - Elektronické, optické a meracie prístroje a zariadenia; prístroje na záznam, prenos, spracovanie a reprodukciu zvuku, obrazu alebo údajov; telekomunikačné prístroje a zariadenia; vysielacie zariadenia; prepájacie alebo smerovacie zariadenia; zariadenia na sprostredkovanie prenosu údajov; magnetické nosiče údajov; počítače; periférne zariadenia počítačov; elektronické obvody na prenos programových údajov; počítačový softvér (nahraté počítačové programy); počítačový softvér (sťahovateľný); elektronické publikácie (sťahovateľné); digitálna hudba (sťahovateľná); MP3 prehrávače; videofilmy; mikroprocesory; počítačové klávesnice; modemy; čipové telefónne karty; exponované filmy; kreslené filmy; fotoaparáty; gramofónové platne; gramofóny; hudobné mincové automaty; kamery; magnetofóny; mobilné telefóny; elektronické stieracie žreby na lotériové hry (softvér).

16 - Papier; kartón; lepenka; tlačoviny; periodické a neperiodické publikácie; časopisy (periodiká); noviny; knihy; prospekty; brožúry; plagáty; fotografie (tlačoviny); pohľadnice; kalendáre; katalógy; príručky; sprievodcovia (tlačené publikácie); ročenky; firemné listiny; knihárske výrobky; tlačené reklamné materiály; letáky; kancelárske potreby okrem nábytku.

28 - Biliardové stoly; karty na bingo; dáma (hra); domino (hra); hracie karty; hracie kocky; hracie žetóny; stavebnicové kocky (hračky); kolky (hra); ruletové kolo; stolové hry; šachové hry; šípky (hra); žetóny na hry o peniaze; stieracie žreby (na lotériové hry); výherné hracie automaty; prístroje na elektronické hry; hracie žreby a tikety.

35 - Poradenské a konzultačné služby v oblasti reklamy; poradenské a konzultačné služby v oblasti obchodnej administratívy; poradenské a konzultačné služby v oblasti služieb uvedených v triede 35 tohto zoznamu; poskytovanie obchodných alebo podnikateľských informácií; marketing; marketingové štúdie; obchodný alebo podnikateľský prieskum; prieskum verejnej mienky; prieskum trhu; analýzy nákladov; hospodárske (ekonomické) predpovede; správa počítačových súborov; zbieranie údajov do počítačových databáz; zoraďovanie údajov v počítačových databázach; vzťahy s verejnosťou (public relations); organizovanie obchodných alebo reklamných výstav; personálne poradenstvo; predvádzanie tovaru na reklamné účely a podporu predaja; lepenie plagátov; obchodná správa licencií výrobkov a služieb (pre tretie osoby); prezentácia výrobkov v komerčných médiách pre maloobchod; rozširovanie rek-

lamných alebo inzertných oznamov; rozširovanie reklamných materiálov zákazníkom (letáky, prospekty, tlačoviny, vzorky); vydávanie reklamných textov; aktualizovanie reklamných materiálov; prenájom reklamných plôch; rozhlasová reklama; reklama; on-line reklama na počítačovej komunikačnej sieti; reklama prostredníctvom mobilných telefónov; reklamné agentúry; televízna reklama; reklamné služby prostredníctvom akéhokoľvek média, prostredníctvom telefónnej siete, dátovej siete, informačnej siete, elektronickej siete, komunikačnej siete alebo počítačovej siete; poskytovanie informácií a iných informačných produktov obchodného alebo reklamného charakteru; poskytovanie multimediálnych informácií obchodného alebo reklamného charakteru; vyhľadávanie informácií v počítačových súboroch (pre tretie osoby); prenájom reklamných materiálov; obchodné sprostredkovanie služieb; spracovanie textov; vyhľadávanie sponzorov; komerčné informačné kancelárie.

38 - Elektronická pošta; vysielanie káblovej televízie; vysielacie a telekomunikačné služby; televízne vysielanie; rozhlasové vysielanie; telefonicke služby; spravodajské kancelárie; prenájom prístrojov na prenos správ; poskytovanie audiotextových telekomunikačných služieb.

41 - Vzdelávanie; zábava; zábavné parky; informácie o možnostiach zábavy; organizovanie a vedenie lotérií a stávkových hier; organizovanie lotérií a stávkových hier prostredníctvom internetu; organizovanie a vedenie hier o peniaze; organizovanie elektronických kurzových stávk; organizovanie kurzových stávk; organizovanie kurzových stávk prostredníctvom internetu; hazardné hry; poskytovanie zariadení na športovanie; tvorba televíznych programov; tvorba publicistických, spravodajských, zábavných a vzdelávacích programov; nahrávanie videofilmov; televízna zábava; divadelné predstavenia; tvorba divadelných alebo iných predstavení; prenájom a požíčovanie nahrávacích a premietacích zariadení; prenájom osvetľovacích prístrojov do divadelných sál a televíznych štúdií; prenájom dekorácií na predstavenie; požíčovanie kinematografických filmov; požíčovanie videopásov; produkcia filmov (nie reklamných); filmové štúdiá; poskytovanie informácií v oblasti kultúry, športu, zábavy a vzdelávania; výchovno-zábavné klubové služby; organizovanie a vedenie koncertov; organizovanie plesov; organizovanie súťaží krásy; organizovanie športových súťaží; organizovanie vedomostných súťaží; organizovanie zábavných súťaží; organizovanie kultúrnych alebo vzdelávacích výstav; organizovanie a vedenie konferencií; organizovanie a vedenie školení; organizovanie živých vystúpení; plánovanie a organizovanie večierok; nahrávacie štúdiá (služby); reportárske služby; vydávanie textov (okrem reklamných); elektronická edičná činnosť v malom (DTP služby); on-line poskytovanie elektronických publikácií (bez možnosti kopírovania); on-line vydávanie elektronických kníh, novin a časopisov; on-line poskytovanie počítačových hier (z počítačových sietí); prenájom videorekordérov; požíčovanie audioprístrojov; organizovanie a vedenie konferencií poskytovaných on-line prostredníctvom telekomunikačného spojenia alebo poči-

tačovej siete; organizovanie a vedenie seminárov poskytovaných on-line prostredníctvom telekomunikačného spojenia alebo počítačovej siete; organizovanie a vedenie tvorivých dielní (výučba) poskytovaných on-line prostredníctvom telekomunikačného spojenia alebo počítačovej siete; on-line poskytovanie digitálnej hudby (bez možnosti kopírovania); informácie o možnostiach rekreácie, zábavy, výchove a vzdelávaní poskytované on-line z počítačových databáz alebo internetu; tvorba rozhlasových programov; fotografické reportáže; nahrávanie videopások; vydávanie kníh; organizovanie kultúrno-spoločenských podujatí a hier (nie na reklamné účely); organizovanie vedomostných alebo zábavných súťaží prostredníctvom internetu alebo telefónov a mobilných telefónov; rozhlasová zábava; poskytovanie počítačových hier z počítačových sietí; prekladateľské služby; zábavné súťažné hry; televízna zábava a súťažné hry vyžadujúce telefonickú účasť divákov; interaktívne zábavné služby s použitím mobilných telefónov; rezervácie vstupeniek na zábavné predstavenia; služby agentúr sprostredkujúcich divadelných, koncertných a varietych umelcov.

(540)



(591) čierna, sivá, hnedá, biela, žltá, zlatá

(731) N I K É, spol. s r. o., Ilkovičova 34, 812 30 Bratislava, SK;

(740) TM & PATENT ATTORNEY NEUSCHL s.r.o., Bratislava, SK;

(210) 5088-2015

(220) 20.2.2015

10(511) 9, 16, 28, 35, 38, 41

(511) 9 - Elektronické, optické a meracie prístroje a zariadenia; prístroje na záznam, prenos, spracovanie a reprodukciu zvuku, obrazu alebo údajov; telekomunikačné prístroje a zariadenia; vysielacie zariadenia; prepájacie alebo smerovacie zariadenia; zariadenia na sprostredkovanie prenosu úda-

jov; magnetické nosiče údajov; počítače; periférne zariadenia počítačov; elektronické obvody na prenos programových údajov; počítačový softvér (nahraté počítačové programy); počítačový softvér (sťahovateľný); elektronické publikácie (sťahovateľné); digitálna hudba (sťahovateľná); MP3 prehrávače; videofilmy; mikroprocesory; počítačové klávesnice; modemy; čipové telefónne karty; exponované filmy; kreslené filmy; fotoaparáty; gramofónové platne; gramofóny; hudobné mincové automaty; kamery; magnetofóny; mobilné telefóny; elektronické stieracie žreby na lotériové hry (softvér).

16 - Papier; kartón; lepenka; tlačoviny; periodické a neperiodické publikácie; časopisy (periodiká); noviny; knihy; prospekty; brožúry; plagáty; fotografie (tlačoviny); pohľadnice; kalendáre; katalógy; príručky; sprievodcovia (tlačené publikácie); ročenky; firemné listiny; knižárske výrobky; tlačené reklamné materiály; letáky; kancelárske potreby okrem nábytku.

28 - Biliardové stoly; karty na bingo; dáma (hra); domino (hra); hracie karty; hracie kocky; hracie žetóny; stavebnicové kocky (hračky); koly (hra); ruletové kolo; stolové hry; šachové hry; šípky (hra); žetóny na hry o peniaze; stieracie žreby (na lotériové hry); výherné hracie automaty; prístroje na elektronické hry; hracie žreby a tikety.

35 - Poradenské a konzultačné služby v oblasti reklamy; poradenské a konzultačné služby v oblasti obchodnej administratívy; poradenské a konzultačné služby v oblasti služieb uvedených v triede 35 tohto zoznamu; poskytovanie obchodných alebo podnikateľských informácií; marketing; marketingové štúdie; obchodný alebo podnikateľský prieskum; prieskum verejnej mienky; prieskum trhu; analýzy nákladov; hospodárske (ekonomické) predpovede; správa počítačových súborov; zbieranie údajov do počítačových databáz; zoradovanie údajov v počítačových databázach; vzťahy s verejnosťou (public relations); organizovanie obchodných alebo reklamných výstav; personálne poradenstvo; predvádzanie tovaru na reklamné účely a podporu predaja; lepenie plagátov; obchodná správa licencií výrobkov a služieb (pre tretie osoby); prezentácia výrobkov v komunikačných médiách pre maloobchod; rozširovanie reklamných alebo inzertných oznamov; rozširovanie reklamných materiálov zákazníkom (letáky, prospekty, tlačoviny, vzorky); vydávanie reklamných textov; aktualizovanie reklamných materiálov; prenájom reklamných plôch; rozhlasová reklama; reklama; on-line reklama na počítačovej komunikačnej sieti; reklama prostredníctvom mobilných telefónov; reklamné agentúry; televízna reklama; reklamné služby prostredníctvom akéhokoľvek média, prostredníctvom telefónnej siete, dátovej siete, informačnej siete, elektronickej siete, komunikačnej siete alebo počítačovej siete; poskytovanie informácií a iných informačných produktov obchodného alebo reklamného charakteru; poskytovanie multimediálnych informácií obchodného alebo reklamného charakteru; vyhľadávanie informácií v počítačových súboroch (pre tretie osoby); prenájom reklamných materiálov; obchodné sprostredkovanie služieb; spracovanie textov; vyhľadávanie sponzorov; komerčné informačné kancelárie.

38 - Elektronická pošta; vysielanie káblovej televízie; vysielacie a telekomunikačné služby; televízne vysielanie; rozhlasové vysielanie; telefonické služby; spravodajské kancelárie; prenájom prístrojov na prenos správ; poskytovanie audio-textových telekomunikačných služieb.

41 - Vzdelávanie; zábava; zábavné parky; informácie o možnostiach zábavy; organizovanie a vedenie lotérií a stávkových hier; organizovanie lotérií a stávkových hier prostredníctvom internetu; organizovanie a vedenie hier o peniaze; organizovanie elektronických kurzových stávok; organizovanie kurzových stávok; organizovanie kurzových stávok prostredníctvom internetu; hazardné hry; poskytovanie zariadení na športovanie; tvorba televíznych programov; tvorba publicistických, spravodajských, zábavných a vzdelávacích programov; nahrávanie videofilmov; televízna zábava; divadelné predstavenia; tvorba divadelných alebo iných predstavení; prenájom a požičiavanie nahrávacích a premietacích zariadení; prenájom osvetľovacích prístrojov do divadelných sál a televíznych štúdií; prenájom dekorácií na predstavenie; požičiavanie kinematografických filmov; požičiavanie videopások; produkcia filmov (nie reklamných); filmové štúdiá; poskytovanie informácií v oblasti kultúry, športu, zábavy a vzdelávania; výchovno-zábavné klubové služby; organizovanie a vedenie koncertov; organizovanie plesov; organizovanie súťaží krásy; organizovanie športových súťaží; organizovanie vedomostných súťaží; organizovanie zábavných súťaží; organizovanie kultúrnych alebo vzdelávacích výstav; organizovanie a vedenie konferencií; organizovanie a vedenie školení; organizovanie živých vystúpení; plánovanie a organizovanie večierkov; nahrávacie štúdiá (služby); reportárske služby; vydávanie textov (okrem reklamných); elektronická edičná činnosť v malom (DTP služby); on-line poskytovanie elektronických publikácií (bez možnosti kopírovania); on-line vydávanie elektronických kníh, novin a časopisov; on-line poskytovanie počítačových hier (z počítačových sietí); prenájom videorekordérov; požičiavanie audioprístrojov; organizovanie a vedenie konferencií poskytovaných on-line prostredníctvom telekomunikačného spojenia alebo počítačovej siete; organizovanie a vedenie seminárov poskytovaných on-line prostredníctvom telekomunikačného spojenia alebo počítačovej siete; organizovanie a vedenie tvorivých dielní (výučba) poskytovaných on-line prostredníctvom telekomunikačného spojenia alebo počítačovej siete; on-line poskytovanie digitálnej hudby (bez možnosti kopírovania); informácie o možnostiach rekreácie, zábavy, výchovy a vzdelávania poskytované on-line z počítačových databáz alebo internetu; tvorba rozhlasových programov; fotografické reportáže; nahrávanie videopások; vydávanie kníh; organizovanie kultúrno-spoločenských podujatí a hier (nie na reklamné účely); organizovanie vedomostných alebo zábavných súťaží prostredníctvom internetu alebo telefónov a mobilných telefónov; rozhlasová zábava; poskytovanie počítačových hier z počítačových sietí; prekladateľské služby; zábavné súťažné hry; televízna zábava a súťažné hry vyžadujúce telefonickú účasť divákov; interaktívne zábavné služby s použitím

mobilných telefónov; rezervácie vstupeniek na zábavné predstavenia; služby agentúr sprostredkovávajúcich divadelných, koncertných a varietných umelcov.

(540)



(591) biela, sivá, čierna, žltá

(731) N I K É, spol. s r. o., Ilkovičova 34, 812 30 Bratislava, SK;

(740) TM & PATENT ATTORNEY NEUSCHL s.r.o., Bratislava, SK;

(210) 5089-2015

(220) 20.2.2015

10(511) 9, 16, 28, 35, 38, 41

(511) 9 - Elektronické, optické a meracie prístroje a zariadenia; prístroje na záznam, prenos, spracovanie a reprodukciu zvuku, obrazu alebo údajov; telekomunikačné prístroje a zariadenia; vysielacie zariadenia; prepájacie alebo smerovacie zariadenia; zariadenia na sprostredkovanie prenosu údajov; magnetické nosiče údajov; počítače; periférne zariadenia počítačov; elektronické obvody na prenos programových údajov; počítačový softvér (nahraté počítačové programy); počítačový softvér (sťahovateľný); elektronické publikácie (sťahovateľné); digitálna hudba (sťahovateľná); MP3 prehrávače; videofilmy; mikroprocesory; počítačové klávesnice; modemy; čipové telefónne karty; exponované filmy; kreslené filmy; fotoaparáty; gramofónové platne; gramofóny; hudobné mincové automaty; kamery; magnetofóny; mobilné telefóny; elektronické stieracie žreby na lotériové hry (softvér).

16 - Papier; kartón; lepenka; tlačoviny; periodické a neperiodické publikácie; časopisy (periodiká); noviny; knihy; prospekty; brožúry; plagáty; fotografie (tlačoviny); pohľadnice; kalendáre; katalógy; príručky; sprievodcovia (tlačené publikácie); ročenky; firemné listiny; knihárske výrobky; tlačené reklamné materiály; letáky; kancelárske potreby okrem nábytku.

28 - Biliardové stoly; karty na bingo; dáma (hra); domino (hra); hracie karty; hracie kocky; hracie žetóny; stavebnicové kocky (hračky); kolký (hra); ruletové kolo; stolové hry; šachové hry; šípky (hra); žetóny na hry o peniaze; stieracie žreby (na lotériové hry); výherné hracie automaty; prístroje na elektronické hry; hracie žreby a tikety.

35 - Poradenské a konzultačné služby v oblasti reklamy; poradenské a konzultačné služby v oblasti obchodnej administratívy; poradenské a konzultačné služby v oblasti služieb uvedených v triede 35 tohto zoznamu; poskytovanie obchodných alebo podnikateľských informácií; marketing; marketingové štúdie; obchodný alebo podnikateľský prieskum; prieskum verejnej mienky; prieskum trhu; analýzy nákladov; hospodárske (ekonomické) predpovede; správa počítačových súborov; zbieranie údajov do počítačových databáz; zoraďovanie údajov v počítačových databázach; vzťahy s verejnosťou (public relations); organizovanie obchod-

ných alebo reklamných výstav; personálne poradenstvo; predvádzanie tovaru na reklamné účely a podporu pre daja; lepenie plagátov; obchodná správa licencií výrobkov a služieb (pre tretie osoby); prezentácia výrobkov v komunikačných médiách pre maloobchod; rozširovanie reklamných alebo inzertných oznamov; rozširovanie reklamných materiálov zákazníkom (letáky, prospekty, tlačoviny, vzorky); vydávanie reklamných textov; aktualizovanie reklamných materiálov; prenájom reklamných plôch; rozhlasová reklama; reklama; on-line reklama na počítačovej komunikačnej sieti; reklama prostredníctvom mobilných telefónov; reklamné agentúry; televízna reklama; reklamné služby prostredníctvom akéhokoľvek média, prostredníctvom telefónnej siete, dátovej siete, informačnej siete, elektronickej siete, komunikačnej siete alebo počítačovej siete; poskytovanie informácií a iných informačných produktov obchodného alebo reklamného charakteru; poskytovanie multimedialných informácií obchodného alebo reklamného charakteru; vyhľadávanie informácií v počítačových súboroch (pre tretie osoby); prenájom reklamných materiálov; obchodné sprostredkovanie služieb; spracovanie textov; vyhľadávanie sponzorov; komerčné informačné kancelárie.

38 - Elektronická pošta; vysielanie káblovej televízie; vysielacie a telekomunikačné služby; televízne vysielanie; rozhlasové vysielanie; telefonické služby; spravodajské kancelárie; prenájom prístrojov na prenos správ; poskytovanie audiotextových telekomunikačných služieb.

41 - Vzdelávanie; zábava; zábavné parky; informácie o možnostiach zábavy; organizovanie a vedenie lotérií a stávkových hier; organizovanie lotérií a stávkových hier prostredníctvom internetu; organizovanie a vedenie hier o peniaze; organizovanie elektronických kurzových stávok; organizovanie kurzových stávok prostredníctvom internetu; hazardné hry; poskytovanie zariadení na športovanie; tvorba televíznych programov; tvorba publicistických, spravodajských, zábavných a vzdelávacích programov; nahrávanie videofilmov; televízna zábava; divadelné predstavenia; tvorba divadelných alebo iných predstavení; prenájom a požičovanie nahrávacích a premietacích zariadení; prenájom osvetľovacích prístrojov do divadelných sál a televíznych štúdií; prenájom dekorácií na predstavenie; požičovanie kinematografických filmov; požičovanie videopások; produkcia filmov (nie reklamných); filmové štúdiá; poskytovanie informácií v oblasti kultúry, športu, zábavy a vzdelávania; výchovno-zábavné klubové služby; organizovanie a vedenie koncertov; organizovanie plesov; organizovanie súťaží krásy; organizovanie športových súťaží; organizovanie vedomostných súťaží; organizovanie zábavných súťaží; organizovanie kultúrnych alebo vzdelávacích výstav; organizovanie a vedenie konferencií; organizovanie a vedenie školení; organizovanie živých vystúpení; plánovanie a organizovanie večierok; nahrávacie štúdiá (služby); reportérske služby; vydávanie textov (okrem reklamných); elektronická edičná činnosť v malom (DTP služby); on-line poskytovanie elektronických publikácií (bez možnosti kopírovania); on-line vydávanie elektronických

kníh, novín a časopisov; on-line poskytovanie počítačových hier (z počítačových sietí); prenájom videorekordérov; požičovanie audiopriestrojov; organizovanie a vedenie konferencií poskytovaných on-line prostredníctvom telekomunikačného spojenia alebo počítačovej siete; organizovanie a vedenie seminárov poskytovaných on-line prostredníctvom telekomunikačného spojenia alebo počítačovej siete; organizovanie a vedenie tvorivých dielní (výučba) poskytovaných on-line prostredníctvom telekomunikačného spojenia alebo počítačovej siete; on-line poskytovanie digitálnej hudby (bez možnosti kopírovania); informácie o možnostiach rekreácie, zábavy, výchove a vzdelávaní poskytované on-line z počítačových databáz alebo internetu; tvorba rozhlasových programov; fotografické reportáže; nahrávanie videopások; vydávanie kníh; organizovanie kultúrno-spoločenských podujatí a hier (nie na reklamné účely); organizovanie vedomostných alebo zábavných súťaží prostredníctvom internetu alebo telefónov a mobilných telefónov; rozhlasová zábava; poskytovanie počítačových hier z počítačových sietí; prekladateľské služby; zábavné súťažné hry; televízna zábava a súťažné hry vyžadujúce telefonickú účasť divákov; interaktívne zábavné služby s použitím mobilných telefónov; rezervácie vstupeniek na zábavné predstavenia; služby agentúr sprostredkovávajúcich divadelných, koncertných a variatných umelcov.

(540)



(591) čierna, biela, hnedá, modrá, tyrkysová, žltá, oranžová, zlatá, hnedá

(731) N I K Ě, spol. s r. o., Ilkovičova 34, 812 30 Bratislava, SK;

(740) TM & PATENT ATTORNEY NEUSCHL s.r.o., Bratislava, SK;

(210) 5090-2015

(220) 20.2.2015

10(511) 9, 16, 28, 35, 38, 41

(511) 9 - Elektronické, optické a meracie prístroje a zariadenia; prístroje na záznam, prenos, spracovanie a reprodukciu zvuku, obrazu alebo údajov; telekomunikačné prístroje a zariadenia; vysielacie zariadenia; prepájacie alebo smerovacie zariadenia; zariadenia na sprostredkovanie prenosu údajov; magnetické nosiče údajov; počítače; periférne zariadenia počítačov; elektronické obvody na prenos programových údajov; počítačový softvér (nahraté počítačové programy); počítačový softvér (sťahovateľný); elektronické publikácie (sťahovateľné); digitálna hudba (sťahovateľná); MP3 prehrávače; videofilmy; mikroprocesory; počíta-

čové klávesnice; modemy; čipové telefónne karty; exponované filmy; kreslené filmy; fotoaparáty; gramofónové platne; gramofóny; hudobné mincové automaty; kamery; magnetofóny; mobilné telefóny; elektronické stieracie žreby na lotériové hry (softvér).

16 - Papier, kartón; lepenka; tlačoviny; periodické a neperiodické publikácie; časopisy (periodiká); noviny; knihy; prospekty; brožúry; plagáty; fotografie (tlačoviny); pohľadnice; kalendáre; katalógy; príručky; sprievodcovia (tlačené publikácie); ročenky; firemné listiny; knihárske výrobky; tlačené reklamné materiály; letáky; kancelárske potreby okrem nábytku.

28 - Biliardové stoly; karty na bingo; dáma (hra); domino (hra); hracie karty; hracie kocky; hracie žetóny; stavebnicové kocky (hračky); kolký (hra); ruletové kolo; stolové hry; šachové hry; šípky (hra); žetóny na hry o peniaze; stieracie žreby (na lotériové hry); výherné hracie automaty; prístroje na elektronické hry; hracie žreby a tikety.

35 - Poradenské a konzultačné služby v oblasti reklamy; poradenské a konzultačné služby v oblasti obchodnej administratívy; poradenské a konzultačné služby v oblasti služieb uvedených v triede 35 tohto zoznamu; poskytovanie obchodných alebo podnikateľských informácií; marketing; marketingové štúdie; obchodný alebo podnikateľský prieskum; prieskum verejnej mienky; prieskum trhu; analýzy nákladov; hospodárske (ekonomické) predpovede; správa počítačových súborov; zbieranie údajov do počítačových databáz; zoradovanie údajov v počítačových databázach; vzťahy s verejnosťou (public relations); organizovanie obchodných alebo reklamných výstav; personálne poradenstvo; predvádzanie tovaru na reklamné účely a podporu pre daja; lepenie plagátov; obchodná správa licencií výrokov a služieb (pre tretie osoby); prezentácia výrobkov v komunikačných médiách pre maloobchod; rozširovanie reklamných alebo inzertných oznamov; rozširovanie reklamných materiálov zákaznikom (letáky, prospekty, tlačoviny, vzorky); vydávanie reklamných textov; aktualizovanie reklamných materiálov; prenájom reklamných plôch; rozhlasová reklama; reklama; on-line reklama na počítačovej komunikačnej sieti; reklama prostredníctvom mobilných telefónov; reklamné agentúry; televízna reklama; reklamné služby prostredníctvom akéhokoľvek média, prostredníctvom telefónnej siete, dátovej siete, informačnej siete, elektronickej siete, komunikačnej siete alebo počítačovej siete; poskytovanie informácií a iných informačných produktov obchodného alebo reklamného charakteru; poskytovanie multimediálnych informácií obchodného alebo reklamného charakteru; vyhľadávanie informácií v počítačových súboroch (pre tretie osoby); prenájom reklamných materiálov; obchodné sprostredkovanie služieb; spracovanie textov; vyhľadávanie sponzorov; komerčné informačné kancelárie.

38 - Elektronická pošta; vysielanie káblovej televízie; vysielacie a telekomunikačné služby; televízne vysielanie; rozhlasové vysielanie; telefonicke služby; spravodajské kancelárie; prenájom prístrojov na prenos správ; poskytovanie audiotextových telekomunikačných služieb.

41 - Vzdelávanie; zábava; zábavné parky; informácie o možnostiach zábavy; organizovanie a vedenie lotérií a stávkových hier; organizovanie lotérií a stávkových hier prostredníctvom internetu; organizovanie a vedenie hier o peniaze; organizovanie elektronických kurzových stávok; organizovanie kurzových stávok; organizovanie kurzových stávok prostredníctvom internetu; hazardné hry; poskytovanie zariadení na športovanie; tvorba televíznych programov; tvorba publicistických, spravodajských, zábavných a vzdelávacích programov; nahrávanie videofilmov; televízna zábava; divadelné predstavenia; tvorba divadelných alebo iných predstavení; prenájom a požíčovanie nahrávacích a premietacích zariadení; prenájom osvetľovacích prístrojov do divadelných sál a televíznych štúdií; prenájom dekorácií na predstavenie; požíčovanie kinematografických filmov; požíčovanie videopások; produkcia filmov (nie reklamných); filmové štúdiá; poskytovanie informácií v oblasti kultúry, športu, zábavy a vzdelávania; výchovno-zábavné klubové služby; organizovanie a vedenie koncertov; organizovanie plesov; organizovanie súťaží krásy; organizovanie športových súťaží; organizovanie vedomostných súťaží; organizovanie zábavných súťaží; organizovanie kultúrnych alebo vzdelávacích výstav; organizovanie a vedenie konferencií; organizovanie a vedenie školení; organizovanie živých vystúpení; plánovanie a organizovanie večierkov; nahrávacie štúdiá (služby); reportérske služby; vydávanie textov (okrem reklamných); elektronická edičná činnosť v malom (DTP služby); on-line poskytovanie elektronických publikácií (bez možnosti kopírovania); on-line vydávanie elektronických kníh, novín a časopisov; on-line poskytovanie počítačových hier (z počítačových sietí); prenájom videorekordérov; požíčovanie audioprístrojov; organizovanie a vedenie konferencií poskytovaných on-line prostredníctvom telekomunikačného spojenia alebo počítačovej siete; organizovanie a vedenie seminárov poskytovaných on-line prostredníctvom telekomunikačného spojenia alebo počítačovej siete; organizovanie a vedenie tvorivých dielní (výučba) poskytovaných on-line prostredníctvom telekomunikačného spojenia alebo počítačovej siete; on-line poskytovanie digitálnej hudby (bez možnosti kopírovania); informácie o možnostiach rekreácie, zábavy, výchove a vzdelávaní poskytované on-line z počítačových databáz alebo internetu; tvorba rozhlasových programov; fotografické reportáže; nahrávanie videopások; vydávanie kníh; organizovanie kultúrno-spoločenských podujatí a hier (nie na reklamné účely); organizovanie vedomostných alebo zábavných súťaží prostredníctvom internetu alebo telefónov a mobilných telefónov; rozhlasová zábava; poskytovanie počítačových hier z počítačových sietí; prekladateľské služby; zábavné súťažné hry; televízna zábava a súťažné hry vyžadujúce telefonickú účasť divákov; interaktívne zábavné služby s použitím mobilných telefónov; rezervácie vstupeniek na zábavné predstavenia; služby agentúr sprostredkovávajúcich divadelných, koncertných a varietných umelcov.

(540)



- (591) čierna, modrá, žltá, oranžová, tyrkysová
 (731) N I K É, spol. s r. o., Ilkovičova 34, 812 30 Bratislava, SK;
 (740) TM & PATENT ATTORNEY NEUSCHL s.r.o., Bratislava, SK;

(210) 5100-2015

(220) 26.2.2015

10(511) 29, 35

- (511) 29 - Párky (mäsové výrobky); mäsové konzervy obsahujúce párky; hydínové párky (mäsové výrobky).
 35 - Reklama; rozhlasová reklama; televízna reklama; prezentácia výrobkov v komunikačných médiách pre maloobchod; rozširovanie reklamných materiálov zákazníkom.

(540) Bačovské párky

- (731) Kostecké uzeniny a.s., Kostelec 60, 588 61 Kostelec, CZ;
 (740) Garčár Lukáš, JUDr., Bratislava, SK;

(210) 5103-2015

(220) 27.2.2015

10(511) 1, 30, 35

- (511) 1 - Umelé sladidlá (chemické prípravky).
 30 - Prírodné sladidlá.
 35 - Maloobchodné a veľkoobchodné služby s umelými sladidlami a s prírodnými sladidlami.

(540) CYKLAM

- (731) IMBER, s. r. o., Plynárenská 4, 821 09 Bratislava, SK;
 (740) Hojčuš Peter, Ing., Bratislava, SK;

(210) 5104-2015

(220) 27.2.2015

10(511) 1, 30, 35

- (511) 1 - Umelé sladidlá (chemické prípravky).
 30 - Prírodné sladidlá.
 35 - Maloobchodné a veľkoobchodné služby s umelými sladidlami a s prírodnými sladidlami.

(540) ASPART

- (731) IMBER, s. r. o., Plynárenská 4, 821 09 Bratislava, SK;
 (740) Hojčuš Peter, Ing., Bratislava, SK;

(210) 5105-2015

(220) 27.2.2015

10(511) 1, 30, 35

- (511) 1 - Umelé sladidlá (chemické prípravky).
 30 - Prírodné sladidlá.
 35 - Maloobchodné a veľkoobchodné služby s umelými sladidlami a s prírodnými sladidlami.

(540) SUKRAL

- (731) IMBER, s. r. o., Plynárenská 4, 821 09 Bratislava, SK;
 (740) Hojčuš Peter, Ing., Bratislava, SK;

(210) 5106-2015

(220) 27.2.2015

10(511) 1, 30, 35

- (511) 1 - Umelé sladidlá (chemické prípravky).
 30 - Prírodné sladidlá.
 35 - Maloobchodné a veľkoobchodné služby s umelými sladidlami a s prírodnými sladidlami.

(540) STEVAL

- (731) IMBER, s. r. o., Plynárenská 4, 821 09 Bratislava, SK;
 (740) Hojčuš Peter, Ing., Bratislava, SK;

(210) 5114-2015

(220) 2.3.2015

10(511) 33, 41, 43

- (511) 33 - Biele tiché víno; červené tiché víno; ružové tiché víno; biele sýtené víno; červené sýtené víno; ružové sýtené víno; biele šumivé víno; červené šumivé víno; ružové šumivé víno.
 41 - Organizovanie spoločenských podujatí, večierkov; organizovanie degustácií okrem degustácií na reklamné účely.
 43 - Vinárne; vínne pivnice; vínové.

(540)



VINÁRSTVO MIROSLAV DUDO - VMD
 Modranské kráľovské

- (731) DUDO Miroslav - VMD, Potočná 1, 900 01 Modra, SK;
 (740) Juran Svetozár, JUDr., Bratislava, SK;

(210) 5123-2015

(220) 4.3.2015

10(511) 16, 35, 39, 41, 42

- (511) 16 - Papier, lepenka; tlačoviny; knihárske potreby; fotografie; papiernický tovar a písacie potreby; lepidlá na kancelárske použitie alebo pre domácnosť; potreby pre výtvarníkov; štetce; písacie stroje a kancelárske potreby (okrem nábytku); učebné a vyučovacie pomôcky (okrem prístrojov); plastové obaly, ktoré nie sú zahrnuté v iných triedach; typy, tlačové písmo; štočky.
 35 - Reklama; obchodný manažment; obchodná administratíva; kancelárske práce.
 39 - Doprava; balenie a skladovanie tovaru; organizovanie ciest.
 41 - Výchova; vzdelávanie; zábava; športová a kultúrna činnosť.
 42 - Vedecké a technologické služby a s nimi súvisiaci výskum a projektovanie; priemyselné analýzy a priemyselný výskum; navrhovanie a vývoj počítačového hardvéru a softvéru.

(540)



- (731) Kulišev Filip, Pod rovníkami 29, 841 05 Bratislava, SK;
 (740) Sakál Marek, Mgr., Bratislava, SK;

(210) 5129-2015

(220) 6.3.2015

10(511) 9, 35, 38, 42

(511) 9 - Počítačové programy; počítačový softvér (nahraté počítačové programy); bezdrôtové telefóny; mobilné telefóny; zariadenia na overenie prístupu do počítačov a iných mobilných zariadení (autentifikačné zariadenia).

35 - Vyhľadávanie informácií v počítačových súboroch (pre tretie osoby); zbieranie údajov do počítačových databáz; odborné obchodné poradenstvo v oblasti elektronických zariadení a výpočtovej a telekomunikačnej techniky; prieskum trhu; automatizované spracovanie údajov.

38 - Komunikácia prostredníctvom mobilných telefónov; komunikácia prostredníctvom počítačov; poskytovanie používateľského prístupu do počítačovej siete; prenos správ a informácií prostredníctvom počítača; telefonická komunikácia.

42 - Tvorba softvéru; aktualizovanie počítačového softvéru; požičiavanie počítačového softvéru; inštalácia počítačového softvéru; výskum a vývoj nových výrobkov (pre zákazníkov); prevod údajov z fyzických médií na elektronické média; prevod (konverzia) počítačových programov a údajov (nie fyzický).

(540) PDMark

(731) ARDACO, a.s., Polianky 5, 841 01 Bratislava, SK;

(740) Guniš Jaroslav, Mgr., Bratislava, SK;

(210) 5133-2015

(220) 9.3.2015

10(511) 36, 41, 42

(511) 36 - Poisťovníctvo; finančníctvo; peňažníctvo; prenájom nehnuteľností; analýzy poistenia; prieskum poistných rizík; expertízy poistných rizík a poistných zmlúv; úverové agentúry; služby subskripcie (predplácania) poistení; poisťovacia činnosť pre odvetvie životného poistenia; sprostredkovanie poistenia; činnosť zameraná na predchádzanie škodám (zábranná činnosť); poistenie všetkých druhov majetku; poistenie zodpovednosti za škodu spôsobenú fyzickými, ale aj právnickými osobami; nemocenské pripoistenie; dôchodkové pripoistenie; zdravotné poistenie; finančné riadenie; finančné odhady a oceňovanie (poisťovníctvo, bankovníctvo, nehnuteľnosti); finančné informácie; finančné sponzorstvo; finančný lízing; garancie, záruky, kaucie; kapitálové investície; ručenie; konzultačné služby v poisťovníctve; finančné konzultačné služby; správa nehnuteľností; poistenie proti nehodám; poistenie zodpovednosti za environmentálnu škodu; finančné oceňovanie (poisťovníctvo, bankovníctvo, nehnuteľnosti); informácie o poistení; uzatváranie poisťiek; poisťo-technické služby (štatistika); poisťové poradenstvo týkajúce sa poistných rizík; prenájom kancelárskych priestorov; spravovanie financií; správovstvo; uzatváranie poistných zmlúv proti veľkým priemyselným rizikám; organizovanie dobročinných zbierok; organizovanie zbierok; zriaďovanie fondov.

41 - Vzdelávanie; športová a kultúrna činnosť; akadémia (vzdelávanie); praktický výcvik (ukážky); elektronická edičná činnosť v malom (DTP služby); produkcia filmov (nie reklamných); formáto-

vane textov (nie na reklamné účely); fotografické reportáže; fotografovanie; fotografovanie na mikrofilm; hazardné hry; informácie o výchove a vzdelávaní; fitness kluby (zdravotnícke a kondičné cvičenia); vydávanie kníh; knižnice (požičovne kníh); organizovanie a vedenie konferencií; organizovanie a vedenie kongresov; korešpondenčné vzdelávacie kurzy; služby múzeí (prehliadky, výstavy); nahrávanie videopások; organizovanie a vedenie koncertov; organizovanie a vedenie seminárov; organizovanie a vedenie sympózií; organizovanie a vedenie kultúrnych a vzdelávacích výstav; organizovanie lotérií; organizovanie plesov; organizovanie predstavení (manažérske služby); organizovanie športových súťaží; organizovanie súťaží krásy; organizovanie vedomostných alebo zábavných súťaží; organizovanie živých vystúpení; informácie o výchove a vzdelávaní; písanie textov (okrem reklamných); plánovanie a organizovanie večierkov; poradenstvo pri voľbe povolania (v oblasti výchovy a vzdelávania); on-line poskytovanie elektronických publikácií (bez možnosti kopírovania); služby poskytované prázdninovými tábormi (zábava); prekladateľské služby; vyučovanie.

42 - Grafické dizajnérstvo.

(540)**Investičné životné poistenie Byty Invest**

(591) červená, čierna

(731) KOOPERATIVA poisťovňa, a. s. Vienna Insurance Group, Štefanovičova 4, 816 23 Bratislava, SK;

(740) Holoubková Mária, Ing., Bratislava, SK;

(210) 5135-2015

(220) 10.3.2015

10(511) 9, 16, 35, 36, 41, 42

(511) 9 - Počítačové operačné programy (nahraté); počítačový softvér (nahraté počítačové programy); počítačové rozhrania; monitorovacie počítačové programy; elektronické informačné tabule; elektronické publikácie (sťahovateľné); počítačové programy (sťahovateľné); počítačové hry (softvér); počítačové softvérové aplikácie (sťahovateľné).

16 - Plagáty; reklamné tabule z papiera, kartónu alebo lepenky; spisové obaly (papiernický tovar); noviny; periodiká; brožúry; obaly (papiernický tovar); grafiky; obálky (papiernický tovar); emblémy (papierové pečate); fotografie (tlačoviny); zoznamy; šablóny (kancelárske potreby); grafické reprodukcie; grafické zobrazenia; pohľadnice; tlačoviny; tlačené publikácie; príručky; brožované knihy; prospekty; časopisy (periodiká); ročenky; kalendáre; oznámenia (papiernický tovar); grafické znaky; samolepky (papiernický tovar); letáky; obálky na dokumenty (papiernický tovar).

35 - Poskytovanie obchodných alebo podnikateľských informácií; obchodný alebo podnikateľský výskum; prieskum trhu; odborné obchodné alebo podnikateľské poradenstvo; organizovanie obchod-

ných alebo reklamných výstav; obchodné alebo podnikateľské informácie; prieskum verejnej mienky; zbieranie údajov do počítačových databáz; zoradovanie údajov v počítačových databázach; on line reklama na počítačovej komunikačnej sieti; vyhľadávanie informácií v počítačových súboroch (pre tretie osoby); služby porovnávania cien; prezentácia výrobkov v komunikačných médiách pre maloobchod; obchodné informácie a rady spotrebiteľom; administratívne spracovanie obchodných objednávok; subdodávateľské služby (obchodné služby); marketing; telemarketingové služby; poskytovanie obchodných alebo podnikateľských kontaktných informácií; obchodné sprostredkovateľské služby; aktualizácia a údržba údajov v počítačových databázach; poskytovanie obchodných informácií prostredníctvom webových stránok; on line poskytovanie obchodného priestoru pre nákupcov a predajcov tovarov a služieb.

36 - Úrazové poistenie; platenie splátok; poisťotechnické služby (štatistika); sprostredkovanie (maklérstvo); úverové agentúry; realitné kancelárie; kancelárie zaoberajúce sa inkasovaním pohľadávok; sprostredkovanie poistenia; poisťovníctvo; bankovníctvo; zriaďovanie fondov; kapitálové investície; garancie, záruky, kaucie; zmenárenské služby; vydávanie cestovných šekov; klíring (bezhotovostné zúčtovávanie vzájomných pohľadávok a záväzkov); pôžičky (finančné úvery); finančné odhady a oceňovanie (poisťovníctvo, bankovníctvo, nehnuteľnosti); faktoring; správcovstvo majetku (pre tretie osoby); financovanie (služby); finančné riadenie; uzatváranie poistiek proti požiaru; zdravotné poistenie; bankové hypotéky; služby sporiteľní; finančný lízing; obchodovanie na burze s cennými papiermi; životné poistenie; finančné analýzy; finančné poradenstvo; konzultačné služby v oblasti poisťovníctva; úverové kreditné karty (služby); úverové debetné karty (služby); finančné informácie; informácie o poistení; konzervatívne fondy (služby); sprostredkovanie na burze cenných papierov; poradenstvo v oblasti splácania dlhov; poskytovanie finančných informácií prostredníctvom webových stránok; investovanie do fondov.

41 - Akadémie (vzdelávanie); korešpondenčné vzdelávacie kurzy; vzdelávanie; školenia; organizovanie a vedenie konferencií; organizovanie a vedenie kongresov; organizovanie kultúrnych alebo vzdelávacích výstav; organizovanie a vedenie seminárov; on line vydávanie elektronických kníh a časopisov; online poskytovanie elektronických publikácií (bez možnosti kopírovania).

42 - Tvorba softvéru; aktualizovanie počítačového softvéru; poradenstvo v oblasti návrhu a vývoja počítačového hardvéru; požičiavanie počítačového softvéru; obnovovanie počítačových databáz; údržba počítačového softvéru; zhotovovanie kópií počítačových programov; prevod údajov alebo dokumentov z fyzických médií na elektronické médiá; hosťovanie na počítačových stránkach; inštalácia počítačového softvéru.

(540)



(591) modrá, oranžová, biela

(731) Finportal, a.s., Pribinova 4, 811 09 Bratislava, SK;

(740) AKWH Legal, s.r.o., Bratislava, SK;

(210) 5136-2015

(220) 10.3.2015

10(511) 9, 16, 35, 36, 41, 42

(511) 9 - Počítačové operačné programy (nahraté); počítačový softvér (nahraté počítačové programy); počítačové rozhrania; monitorovacie počítačové programy; elektronické informačné tabule; elektronické publikácie (sťahovateľné); počítačové programy (sťahovateľné); počítačové hry (softvér); počítačové softvérové aplikácie (sťahovateľné).

16 - Plagáty; reklamné tabule z papiera, kartónu alebo lepenky; spisové obaly (papiernický tovar); noviny; periodiká; brožúry; obaly (papiernický tovar); grafiky; obálky (papiernický tovar); emblémy (papierové pečate); fotografie (tlačoviny); zoznamy; šablóny (kancelárske potreby); grafické reprodukcie; grafické zobrazenia; pohľadnice; tlačoviny; tlačené publikácie; príručky; brožované knihy; prospekty; časopisy (periodiká); ročenky; kalendáre; oznámenia (papiernický tovar); grafické znaky; samolepky (papiernický tovar); letáky; obálky na dokumenty (papiernický tovar).

35 - Poskytovanie obchodných alebo podnikateľských informácií; obchodný alebo podnikateľský výskum; prieskum trhu; odborné obchodné alebo podnikateľské poradenstvo; organizovanie obchodných alebo reklamných výstav; obchodné alebo podnikateľské informácie; prieskum verejnej mienky; zbieranie údajov do počítačových databáz; zoradovanie údajov v počítačových databázach; on line reklama na počítačovej komunikačnej sieti; vyhľadávanie informácií v počítačových súboroch (pre tretie osoby); služby porovnávania cien; prezentácia výrobkov v komunikačných médiách pre maloobchod; obchodné informácie a rady spotrebiteľom; administratívne spracovanie obchodných objednávok; subdodávateľské služby (obchodné služby); marketing; telemarketingové služby; poskytovanie obchodných alebo podnikateľských kontaktných informácií; obchodné sprostredkovateľské služby; aktualizácia a údržba údajov v počítačových databázach; poskytovanie obchodných informácií prostredníctvom webových stránok; on line poskytovanie obchodného priestoru pre nákupcov a predajcov tovarov a služieb.

36 - Úrazové poistenie; platenie splátok; poisťotechnické služby (štatistika); sprostredkovanie (maklérstvo); úverové agentúry; realitné kancelárie; kancelárie zaoberajúce sa inkasovaním pohľadávok; sprostredkovanie poistenia; poisťovníctvo; bankovníctvo; zriaďovanie fondov; kapitálové investície; garancie, záruky, kaucie; zmenárenské služby; vydávanie cestovných šekov; klíring (bezhotovostné zúčtovávanie vzájomných pohľadávok

a záväzkov); pôžičky (finančné úvery); finančné odhady a oceňovanie (poisťovníctvo, bankovníctvo, nehnuteľnosti); faktoring; správcovstvo majetku (pre tretie osoby); financovanie (služby); finančné riadenie; uzatváranie poisťiek proti požiaru; zdravotné poistenie; bankové hypotéky; služby sporiteľní; finančný lízing; obchodovanie na burze s cennými papiermi; životné poistenie; finančné analýzy; finančné poradenstvo; konzultačné služby v oblasti poisťovníctva; úverové kreditné karty (služby); úverové debetné karty (služby); finančné informácie; informácie o poistení; konzervatívne fondy (služby); sprostredkovanie na burze cenných papierov; poradenstvo v oblasti splácania dlhov; poskytovanie finančných informácií prostredníctvom webových stránok; investovanie do fondov.

41 - Akadémie (vzdelávanie); korešpondenčné vzdelávacie kurzy; vzdelávanie; školenia; organizovanie a vedenie konferencií; organizovanie a vedenie kongresov; organizovanie kultúrnych alebo vzdelávacích výstav; organizovanie a vedenie seminárov; on line vydávanie elektronických kníh a časopisov; online poskytovanie elektronických publikácií (bez možnosti kopírovania).

42 - Tvorba softvéru; aktualizovanie počítačového softvéru; poradenstvo v oblasti návrhu a vývoja počítačového hardvéru; požičiavanie počítačového softvéru; obnovovanie počítačových databáz; údržba počítačového softvéru; zhotovovanie kópií počítačových programov; prevod údajov alebo dokumentov z fyzických médií na elektronické médiá; hostovanie na počítačových stránkach; inštalácia počítačového softvéru.

(540)



(591) modrá, zelená

(731) Finportal, a.s., Pribinova 4, 811 09 Bratislava, SK;

(740) AKWH Legal, s.r.o., Bratislava, SK;

(210) 5137-2015

(220) 10.3.2015

10(511) 37

(511) 37 - Inštalovanie a opravy elektrických spotrebičov; stavebníctvo (stavebná činnosť); inštalácia kuchynských zariadení; izolovanie stavieb proti vlhkosti (stavebníctvo); izolovanie stavieb; murárske práce; interiérové a exteriérové maľovanie a natieranie; sadrovanie, štukovanie; murovanie, murárske práce; inštalácia okien a dverí; opravy elektrických vedení.

(540) Ascorp s.r.o.

(731) Ascorp s.r.o., Ambroseho 9, 851 02 Bratislava, SK;

(210) 5138-2015

(220) 10.3.2015

10(511) 37

(511) 37 - Inštalovanie a opravy elektrických spotrebičov; stavebníctvo (stavebná činnosť); inštalácia kuchynských zariadení; izolovanie stavieb proti vlhkosti (stavebníctvo); izolovanie stavieb; murárske práce; interiérové a exteriérové maľovanie a natieranie; sadrovanie, štukovanie; murovanie, murárske práce; inštalácia okien a dverí; opravy elektrických vedení.

(540) ZREKONŠTRUOVANÉ s.r.o.

(731) Zrekonštruované s.r.o., Ambroseho 9, 851 02 Bratislava, SK;

(210) 5139-2015

(220) 10.3.2015

10(511) 9, 25, 28, 35, 39

(511) 9 - Prístroje a nástroje na vedenie, distribúciu, transformáciu, akumuláciu, reguláciu alebo ovládanie elektrického prúdu.

25 - Odevy; obuv.

28 - Hry, hračky; telocvičné a športové potreby, ktoré nie sú zahrnuté v iných triedach.

35 - Reklama.

39 - Balenie a skladovanie tovaru.

(540)



(591) červená, sivá

(731) NBL s.r.o., Na Příkopě 988, 110 00 Praha - Staré Město, CZ;

(740) TaylorWessing e/n/w/c advokáti s.r.o., Bratislava, SK;

(210) 5150-2015

(220) 13.3.2015

10(511) 9, 16, 25, 35, 38, 41

(511) 9 - Počítačové hry (softvér); kreslené filmy; šnúry na mobilné telefóny; audiovizuálne prijímače; diazopozitívy (fotografia); diapojektory; magnetické disky; optické kompaktné disky; exponované filmy; kreslené filmy; gramofóny; magnetofóny; magnetické nosiče údajov; optické disky; optické nosiče údajov; pásky na záznam zvuku; počítačové programy (sťahovateľné); premietacie prístroje; pružné disky; elektronické publikácie (sťahovateľné); videokazety; videopásky; videokamery; vysielacie (telekomunikácie); televízne prijímače; nosiče zvukových nahrávok; zvukové nahrávacie zariadenia.

16 - Albumy; blahoprajné pohľadnice; časopisy (periodiká); fotografie (tlačoviny); grafiky; grafické zobrazenia; kalendáre; katalógy; knihy; komiksy; noviny; obežníky; periodiká; plagáty; tlačené publikácie; grafické reprodukcie; ročenky; tlačivá (formuláre); tlačoviny.

25 - Čiapky; trička; priliehavé čiapky; odevy; oblečenie; klobúky; pokrývky hlavy; sukne; oblečenie pre bábätká; športové trička, dresy; rukávniky.

35 - Reklamné agentúry; grafická úprava tlačovín na reklamné účely; komerčné informačné kancelárie; prezentácia výrobkov v komunikačných médiách pre maloobchod; podpora predaja (pre tretie osoby); prenájom reklamného času v komunikačných médiách; prenájom reklamných materiálov; vzťahy s verejnosťou (public relations); reklama; rozhlasová reklama; on line reklama na počítačovej komunikačnej sieti; reklamné agentúry; prenájom reklamných plôch; zásielkové reklamné služby; rozširovanie reklamných oznamov; rozširovanie reklamných materiálov zákazníkom (letáky, prospekty, tlačoviny, vzorky); spracovanie textov; televízna reklama; vydávanie reklamných textov; marketing.

38 - Rozhlasové vysielanie; televízne vysielanie; vysielanie káblovej televízie; komunikácia prostredníctvom počítačových terminálov; prenos správ a obrazových informácií prostredníctvom počítača; komunikácia prostredníctvom optických sietí; poskytovanie telekomunikačného pripojenia do svetovej počítačovej siete; prenos signálu prostredníctvom satelitu; bezdrôtové vysielanie; kontinuálny prenos dát (streaming); poskytovanie telekomunikačných kanálov na telenákupy; prenos signálu prostredníctvom satelitu.

41 - Zábava; tvorba rozhlasových a televíznych programov; televízna zábava; on line poskytovanie počítačových hier (z počítačových sietí); on line poskytovanie videozáznamov (bez možnosti kopírovania); rozhlasová zábava; požičovanie kinematografických filmov; požičovanie zvukových nahrávok; postsynchronizácia, dabing; titulkovanie; organizovanie a vedenie koncertov; elektronická edičná činnosť v malom (DTP služby); produkcia filmov (nie reklamných); organizovanie vedomostných alebo zábavných súťaží; organizovanie súťaží krásy; organizovanie živých vystúpení; prenájom osvetľovacích prístrojov do divadelných sál a televíznych štúdií; tvorba rozhlasových a televíznych programov; televízna zábava; nahrávanie videopások; on line vydávanie elektronických kníh a časopisov.

(540) KIKI TV

(731) Slovak Telekom, a.s., Bajkalská 28, 817 62 Bratislava, SK;

(210) 5151-2015

(220) 13.3.2015

10(511) 9, 16, 25, 35, 38, 41

(511) 9 - Počítačové hry (softvér); kreslené filmy; snúrky na mobilné telefóny; audiovizuálne prijímače; diapozitívy (fotografia); diapojektory; magnetické disky; optické kompaktné disky; exponované filmy; kreslené filmy; gramofóny; magnetofóny; magnetické nosiče údajov; optické disky; optické nosiče údajov; pásky na záznam zvuku; počítačové programy (sťahovateľné); premietacie prístroje; pružné disky; elektronické publikácie (sťahovateľné); videokazety; videopásky; videokamery; vysielacie (telekomunikácie); televízne prijímače; nosiče zvukových nahrávok; zvukové nahrávacie zariadenia.

16 - Albumy; blahoprajné pohľadnice; časopisy (periodiká); fotografie (tlačoviny); grafiky; grafické zobrazenia; kalendáre; katalógy; knihy; komiksy;

noviny; obežníky; periodiká; plagáty; tlačené publikácie; grafické reprodukcie; ročenky; tlačivá (formuláre); tlačoviny.

25 - Čiapky; tričká; priliehavé čiapky; odevy; oblečenie; klobúky; pokrývky hlavy; sukne; oblečenie pre bábätká; športové tričká, dresy; rukávniky.

35 - Reklamné agentúry; grafická úprava tlačovín na reklamné účely; komerčné informačné kancelárie; prezentácia výrobkov v komunikačných médiách pre maloobchod; podpora predaja (pre tretie osoby); prenájom reklamného času v komunikačných médiách; prenájom reklamných materiálov; vzťahy s verejnosťou (public relations); reklama; rozhlasová reklama; on line reklama na počítačovej komunikačnej sieti; reklamné agentúry; prenájom reklamných plôch; zásielkové reklamné služby; rozširovanie reklamných oznamov; rozširovanie reklamných materiálov zákazníkom (letáky, prospekty, tlačoviny, vzorky); spracovanie textov; televízna reklama; vydávanie reklamných textov; marketing.

38 - Rozhlasové vysielanie; televízne vysielanie; vysielanie káblovej televízie; komunikácia prostredníctvom počítačových terminálov; prenos správ a obrazových informácií prostredníctvom počítača; komunikácia prostredníctvom optických sietí; poskytovanie telekomunikačného pripojenia do svetovej počítačovej siete; prenos signálu prostredníctvom satelitu; bezdrôtové vysielanie; kontinuálny prenos dát (streaming); poskytovanie telekomunikačných kanálov na telenákupy; prenos signálu prostredníctvom satelitu.

41 - Zábava; tvorba rozhlasových a televíznych programov; televízna zábava; on line poskytovanie počítačových hier (z počítačových sietí); on line poskytovanie videozáznamov (bez možnosti kopírovania); rozhlasová zábava; požičovanie kinematografických filmov; požičovanie zvukových nahrávok; postsynchronizácia, dabing; titulkovanie; organizovanie a vedenie koncertov; elektronická edičná činnosť v malom (DTP služby); produkcia filmov (nie reklamných); organizovanie vedomostných alebo zábavných súťaží; organizovanie súťaží krásy; organizovanie živých vystúpení; prenájom osvetľovacích prístrojov do divadelných sál a televíznych štúdií; tvorba rozhlasových a televíznych programov; televízna zábava; nahrávanie videopások; on line vydávanie elektronických kníh a časopisov.

(540) KIKITV

(731) Slovak Telekom, a.s., Bajkalská 28, 817 62 Bratislava, SK;

(210) 5155-2015

(220) 13.3.2015

10(511) 9, 41, 42

(511) 9 - Počítačové softvérové aplikácie (sťahovateľné); počítačové hry (softvér); počítačové programy (sťahovateľné); elektronické publikácie (sťahovateľné); diagnostické prístroje (nie na lekárske použitie); monitorovacie počítačové programy; počítačový softvér (nahraté počítačové programy); vyučovacie prístroje; meracie prístroje; elektrické monitorovacie prístroje.

41 - Organizovanie vedomostných alebo zábavných súťaží; vzdelávanie; školenia; vydávanie kníh; organizovanie a vedenie konferencií; informácie o výchove a vzdelávaní; organizovanie športových súťaží; praktický výcvik (ukážky); organizovanie a vedenie seminárov; organizovanie a vedenie sympózií; organizovanie predstavení (manažérske služby); koučovanie (školenie); on line vydávanie elektronických kníh a časopisov; on line poskytovanie počítačových hier (z počítačových sietí); on line poskytovanie elektronických publikácií (bez možnosti kopírovania); poradenstvo pri voľbe povolania (v oblasti výchovy a vzdelávania); kurzy telesného cvičenia; odborné preškolenie; on line poskytovanie videozáznamov (bez možnosti kopírovania); individuálne vyučovanie.

42 - Inštalácia počítačového softvéru; údržba počítačového softvéru; aktualizovanie počítačového softvéru; tvorba softvéru.

(540)



(591) biela, žltá

(731) World of Brain a.s., Gunduličova 6, 811 05 Bratislava, SK;

(210) 5156-2015

(220) 13.3.2015

10(511) 9, 16, 28, 35, 38, 41

(511) 9 - Elektronické, optické a meracie prístroje a zariadenia; prístroje na záznam, prenos, spracovanie a reprodukciu zvuku, obrazu alebo údajov; telekomunikačné prístroje a zariadenia; vysielacie zariadenia; prepájacie alebo smerovacie zariadenia; zariadenia na sprostredkovanie prenosu údajov; magnetické nosiče údajov; počítače; periférne zariadenia počítačov; elektronické obvody na prenos programových údajov; počítačový softvér (nabraté počítačové programy); počítačový softvér (sťahovateľný); elektronické publikácie (sťahovateľné) digitálna hudba (sťahovateľná); MP3 prehrávače; videofilmy; mikroprocesory; počítačové klávesnice; modemy; čipové telefónne karty; exponované filmy; kreslené filmy; fotoaparáty; gramofónové platne; gramofóny; hudobné mincové automaty; kamery; magnetofóny; mobilné telefóny; elektronické stieracie žreby na lotériové hry (softvér).

16 - Papier; kartón; lepenka; tlačoviny; periodické a neperiodické publikácie; časopisy (periodiká); noviny; knihy; prospekty; brožúry; plagáty; fotografie (tlačoviny); pohľadnice; kalendáre; katalógy; príručky; sprievodcovia (tlačené publikácie); ročenky; firemné listiny; knižárske výrobky; tlačené reklamné materiály; letáky; kancelárske potreby okrem nábytku.

28 - Biliardové stoly; karty na bingo; dáma (hra); domino (hra); hracie karty; hracie kocky; hracie žetóny; stavebnicové kocky (hračky); koly (hra); ruletové kolo; stolové hry; šachové hry; šípky

(hra); žetóny na hry o peniaze; stieracie žreby (na lotériové hry); výherné hracie automaty; prístroje na elektronické hry; hracie žreby a tikety.

35 - Poradenské a konzultačné služby v oblasti reklamy; poradenské a konzultačné služby v oblasti obchodnej administratívy; poradenské a konzultačné služby v oblasti služieb uvedených v triede 35 tohto zoznamu; poskytovanie obchodných alebo podnikateľských informácií; marketing; marketingové štúdie; obchodný alebo podnikateľský prieskum; prieskum verejnej mienky; prieskum trhu; analýzy nákladov; hospodárske (ekonomické) predpovede; správa počítačových súborov; zbieranie údajov do počítačových databáz; zoraďovanie údajov v počítačových databázach; vzťahy s verejnosťou (public relations); organizovanie obchodných alebo reklamných výstav; personálne poradenstvo; predvádzanie tovaru na reklamné účely a podporu predaja; lepenie plagátov; obchodná správa licencií výrobkov a služieb (pre tretie osoby); prezentácia výrobkov v komunikačných médiách pre maloobchod; rozširovanie reklamných alebo inzertných oznamov; rozširovanie reklamných materiálov zákazníkom (letáky, prospekty, tlačoviny, vzorky); vydávanie reklamných textov; aktualizovanie reklamných materiálov; prenájom reklamných plôch; rozhlasová reklama; reklama; on-line reklama na počítačovej komunikačnej sieti; reklama prostredníctvom mobilných telefónov; reklamné agentúry; televízna reklama; reklamná, služba prostredníctvom akéhokoľvek média, prostredníctvom telefónnej siete, dátovej siete, informačnej siete, elektronickej siete, komunikačnej siete alebo počítačovej siete; poskytovanie informácií a iných informačných produktov obchodného alebo reklamného charakteru; poskytovanie multimediálnych informácií obchodného alebo reklamného charakteru; vyhľadávanie informácií v počítačových súboroch (pre tretie osoby); prenájom reklamných materiálov; obchodné sprostredkovanie služieb; spracovanie textov; vyhľadávanie sponzorov; komerčné informačné kancelárie.

38 - Elektronická pošta; vysielanie káblovej televízie; vysielacie a telekomunikačné služby; televízne vysielanie; rozhlasové vysielanie; telefonické služby; spravodajské kancelárie; prenájom prístrojov na prenos správ; poskytovanie audio-textových telekomunikačných služieb.

41 - Vzdelávanie; zábava; zábavné parky; informácie o možnostiach zábavy; organizovanie a vedenie lotérií a stávkových hier; organizovanie lotérií a stávkových hier prostredníctvom internetu; organizovanie a vedenie hier o peniaze; organizovanie elektronických kurzových stávok; organizovanie kurzových stávok; organizovanie kurzových stávok prostredníctvom internetu; hazardné hry; poskytovanie zariadení na športovanie; tvorba televíznych programov; tvorba publicistických, spravodajských, zábavných a vzdelávacích programov; nahrávanie videofilmov; televízna zábava; divadelné predstavenia; tvorba divadelných alebo iných predstavení; prenájom a požívanie nahrávacích a premietacích zariadení; prenájom osvetľovacích prístrojov do divadelných sál a televíznych štúdií; prenájom dekorácií na predstavenie; požívanie kinematografických filmov; požívanie videopások; produk-

cia filmov (nie reklamných); filmové štúdiá; poskytovanie informácií v oblasti kultúry, športu, zábavy a vzdelávania; výchovno-zábavné klubové služby; organizovanie a vedenie koncertov; organizovanie plesov; organizovanie súťaží krásy; organizovanie športových súťaží; organizovanie vedomostných súťaží; organizovanie zábavných súťaží; organizovanie kultúrnych alebo vzdelávacích výstav; organizovanie a vedenie konferencií; organizovanie a vedenie školení; organizovanie živých vystúpení; plánovanie a organizovanie večierkov; nahrávacie štúdiá (služby); reportérske služby; vydávanie textov (okrem reklamných); elektronická edičná činnosť v malom (DTP služby); on-line poskytovanie elektronických publikácií (bez možnosti kopírovania); on-line vydávanie elektronických kníh, novin a časopisov; on-line poskytovanie počítačových hier (z počítačových sietí); prenájom videorekordérov; požičiavanie audiopriestrojov; organizovanie a vedenie konferencií poskytované on-line prostredníctvom telekomunikačného spojenia alebo počítačovej siete; organizovanie a vedenie seminárov poskytované on-line prostredníctvom telekomunikačného spojenia alebo počítačovej siete; organizovanie a vedenie tvorivých dielní (výučba) poskytované on-line prostredníctvom telekomunikačného spojenia alebo počítačovej siete; on-line poskytovanie digitálnej hudby (bez možnosti kopírovania); informácie o možnostiach rekreácie, zábavy, výchove a vzdelávani poskytované on-line z počítačových databáz alebo internetu; tvorba rozhlasových programov; fotografické reportáže; nahrávanie videopások; vydávanie kníh; organizovanie kultúrno-spoločenských podujatí a hier (nie na reklamné účely); organizovanie vedomostných alebo zábavných súťaží prostredníctvom internetu alebo telefónov a mobilných telefónov; rozhlasová zábava; poskytovanie počítačových hier z počítačových sietí; prekladateľské služby; zábavné súťažné hry; televízna zábava a súťažné hry vyžadujúce telefonickú účasť divákov; interaktívne zábavné služby s použitím mobilných telefónov; rezervácie vstupeniek na zábavné predstavenia; služby agentúr sprostredkávajúcich divadelných, koncertných a varietných umelcov.

(540)



(591) čierna, biela, hnedá, červená, oranžová, žltá, zlatá

(731) N I K É, spol. s r. o., Ilkovičova 34, 812 30 Bratislava, SK;

(740) TM & PATENT ATTORNEY NEUSCHL s.r.o., Bratislava, SK;

(210) 5157-2015

(220) 13.3.2015

10(511) 9, 16, 28, 35, 38, 41

(511) 9 - Elektronické, optické a meracie prístroje a zariadenia; prístroje na záznam, prenos, spracovanie a reprodukciu zvuku, obrazu alebo údajov; telekomunikačné prístroje a zariadenia; vysielacie zariadenia; prepájacie alebo smerovacie zariadenia; zariadenia na sprostredkovanie prenosu údajov; magnetické nosiče údajov; počítače; periférne zariadenia počítačov; elektronické obvody na prenos programových údajov; počítačový softvér (nabraté počítačové programy); počítačový softvér (sťahovateľný); elektronické publikácie (sťahovateľné) digitálna hudba (sťahovateľná); MP3 prehrávače; videofilm; mikroprocesory; počítačové klávesnice; modemy; čipové telefónne karty; exponované filmy; kreslené filmy; fotoaparáty; gramofónové platne; gramofóny; hudobné mincové automaty; kamery; magnetofóny; mobilné telefóny; elektronické stieracie žreby na lotériové hry (softvér).

16 - Papier; kartón; lepenka; tlačoviny; periodické a neperiodické publikácie; časopisy (periodiká); noviny; knihy; prospekty; brožúry; plagáty; fotografie (tlačoviny); pohľadnice; kalendáre; katalógy; príručky; sprievodcovia (tlačené publikácie); ročenky; firemné listiny; knihárske výrobky; tlačené reklamné materiály; letáky; kancelárske potreby okrem nábytku.

28 - Biliardové stoly; karty na bingo; dáma (hra); domino (hra); hracie karty; hracie kocky; hracie žetóny; stavebnicové kocky (hračky); kolky (hra); ruletové kolo; stolové hry; šachové hry; šípky (hra); žetóny na hry o peniaze; stieracie žreby (na lotériové hry); výherné hracie automaty; prístroje na elektronické hry; hracie žreby a tikety.

35 - Poradenské a konzultačné služby v oblasti reklamy; poradenské a konzultačné služby v oblasti obchodnej administratívy; poradenské a konzultačné služby v oblasti služieb uvedených v triede 35 tohto zoznamu; poskytovanie obchodných alebo podnikateľských informácií; marketing; marketingové štúdie; obchodný alebo podnikateľský prieskum; prieskum verejnej mienky; prieskum trhu; analýzy nákladov; hospodárske (ekonomické) predpovede; správa počítačových súborov; zbieranie údajov do počítačových databáz; zoraďovanie údajov v počítačových databázach; vzťahy s verejnosťou (public relations); organizovanie obchodných alebo reklamných výstav; personálne poradenstvo; predvádzanie tovaru na reklamné účely a podporu predaja; lepenie plagátov; obchodná správa licencií výrobkov a služieb (pre tretie osoby); prezentácia výrobkov v komerčných médiách pre maloobchod; rozširovanie reklamných alebo inzertných oznamov; rozširovanie reklamných materiálov zákazníkom (letáky, prospekty, tlačoviny, vzorky); vydávanie reklamných textov; aktualizovanie reklamných materiálov; prenájom reklamných plôch; rozhlasová reklama; reklama; on-line reklama na počítačovej komunikačnej sieti; reklama prostredníctvom mobilných telefónov; reklamné agentúry; televízna reklama; reklamná, služby prostredníctvom akéhokoľvek média, prostredníctvom telefónnej siete,

dátovej siete, informačnej siete, elektronickej siete, komunikačnej siete alebo počítačovej siete; poskytovanie informácií a iných informačných produktov obchodného alebo reklamného charakteru; poskytovanie multimediálnych informácií obchodného alebo reklamného charakteru; vyhľadávanie informácií v počítačových súboroch (pre tretie osoby); prenájom reklamných materiálov; obchodné sprostredkovanie služieb; spracovanie textov; vyhľadávanie sponzorov; komerčné informačné kancelárie.

38 - Elektronická pošta; vysielanie káblovej televízie; vysielacie a telekomunikačné služby; televízne vysielanie; rozhlasové vysielanie; telefonicke služby; spravodajské kancelárie; prenájom prístrojov na prenos správ; poskytovanie audiotextových telekomunikačných služieb.

41 - Vzdelávanie; zábava; zábavné parky; informácie o možnostiach zábavy; organizovanie a vedenie lotérií a stávkových hier; organizovanie lotérií a stávkových hier prostredníctvom internetu; organizovanie a vedenie hier o peniaze; organizovanie elektronických kurzových stávok; organizovanie kurzových stávok; organizovanie kurzových stávok prostredníctvom internetu; hazardné hry; poskytovanie zariadení na športovanie; tvorba televíznych programov; tvorba publicistických, spravodajských, zábavných a vzdelávacích programov; nahrávanie videofilmov; televízna zábava; divadelné predstavenia; tvorba divadelných alebo iných predstavení; prenájom a požičiavanie nahrávacích a premietacích zariadení; prenájom osvetľovacích prístrojov do divadelných sál a televíznych štúdií; prenájom dekorácií na predstavenie; požičiavanie kinematografických filmov; požičiavanie videopások; produkcia filmov (nie reklamných); filmové štúdiá; poskytovanie informácií v oblasti kultúry, športu, zábavy a vzdelávania; výchovno-zábavné klubové služby; organizovanie a vedenie koncertov; organizovanie plesov; organizovanie súťaží krásy; organizovanie športových súťaží; organizovanie vedomostných súťaží; organizovanie zábavných súťaží; organizovanie kultúrnych alebo vzdelávacích výstav; organizovanie a vedenie konferencií; organizovanie a vedenie školení; organizovanie živých vystúpení; plánovanie a organizovanie večierkov; nahrávacie štúdiá (služby); reportérske služby; vydávanie textov (okrem reklamných); elektronická edičná činnosť v malom (DTP služby); on-line poskytovanie elektronických publikácií (bez možnosti kopírovania); on-line vydávanie elektronických kníh, novín a časopisov; on-line poskytovanie počítačových hier (z počítačových sietí); prenájom videorekordérov; požičiavanie audioprístrojov; organizovanie a vedenie konferencií poskytované on-line prostredníctvom telekomunikačného spojenia alebo počítačovej siete; organizovanie a vedenie seminárov poskytované on-line prostredníctvom telekomunikačného spojenia alebo počítačovej siete; organizovanie a vedenie tvorivých dielní (výučba) poskytované on-line prostredníctvom telekomunikačného spojenia alebo počítačovej siete; on-line poskytovanie digitálnej hudby (bez možnosti kopírovania); informácie o možnostiach rekreácie, zábavy, výchove a vzdelávaní poskytované on-line z počítačových databáz alebo interne-

tu; tvorba rozhlasových programov; fotografické reportáže; nahrávanie videopások; vydávanie kníh; organizovanie kultúrno-spoločenských podujatí a hier (nie na reklamné účely); organizovanie vedomostných alebo zábavných súťaží prostredníctvom internetu alebo telefónov a mobilných telefónov; rozhlasová zábava; poskytovanie počítačových hier z počítačových sietí; prekladateľské služby; zábavné súťažné hry; televízna zábava a súťažné hry vyžadujúce telefonickú účasť divákov; interaktívne zábavné služby s použitím mobilných telefónov; rezervácie vstupeniek na zábavné predstavenia; služby agentúr sprostredkovávajúcich divadelných, koncertných a varietných umelcov.

(540)



(591) čierna, biela, hnedá, červená, oranžová, žltá, zlatá

(731) N I K É, spol. s r. o., Ilkovičova 34, 812 30 Bratislava, SK;

(740) TM & PATENT ATTORNEY NEUSCHL s.r.o., Bratislava, SK;

(210) 5158-2015

(220) 13.3.2015

10(511) 9, 16, 28, 35, 38, 41

(511) 9 - Elektronické, optické a meracie prístroje a zariadenia; prístroje na záznam, prenos, spracovanie a reprodukciu zvuku, obrazu alebo údajov; telekomunikačné prístroje a zariadenia; vysielacie zariadenia; prepájacie alebo smerovacie zariadenia; zariadenia na sprostredkovanie prenosu údajov; magnetické nosiče údajov; počítače; periférne zariadenia počítačov; elektronické obvody na prenos programových údajov; počítačový softvér (nabraté počítačové programy); počítačový softvér (sťahovateľný); elektronické publikácie (sťahovateľné) digitálna hudba (sťahovateľná); MP3 prehrávače; videofilmy; mikroprocesory; počítačové klávesnice; modemy; čipové telefónne karty; exponované filmy; kreslené filmy; fotoaparáty; gramofónové platne; gramofóny; hudobné mincové automaty; kamery; magnetofóny; mobilné telefóny; elektronické stieracie žreby na lotériové hry (softvér).

16 - Papier; kartón; lepenka; tlačoviny; periodické a neperiodické publikácie; časopisy (periodiká); noviny; knihy; prospekty; brožúry; plagáty; fotografie (tlačoviny); pohľadnice; kalendáre; katalógy; príručky; sprievodcovia (tlačené publikácie); ročenky; firemné listiny; knihárske výrobky; tlačené reklamné materiály; letáky; kancelárske potreby okrem nábytku.

28 - Biliardové stoly; karty na bingo; dáma (hra); domino (hra); hracie karty; hracie kocky; hracie žetóny; stavebnicové kocky (hračky); kolky (hra); ruletové kolo; stolové hry; šachové hry; šípky

(hra); žetóny na hry o peniaze; stieracie žreby (na lotériové hry); výherné hracie automaty; prístroje na elektronické hry; hracie žreby a tikety.

35 - Poradenské a konzultačné služby v oblasti reklamy; poradenské a konzultačné služby v oblasti obchodnej administratívy; poradenské a konzultačné služby v oblasti služieb uvedených v triede 35 tohto zoznamu; poskytovanie obchodných alebo podnikateľských informácií; marketing; marketingové štúdie; obchodný alebo podnikateľský prieskum; prieskum verejnej mienky; prieskum trhu; analýzy nákladov; hospodárske (ekonomické) predpovede; správa počítačových súborov; zbieranie údajov do počítačových databáz; zoraďovanie údajov v počítačových databázach; vzťahy s verejnosťou (public relations); organizovanie obchodných alebo reklamných výstav; personálne poradenstvo; predvádzanie tovaru na reklamné účely a podporu predaja; lepenie plagátov; obchodná správa licencií výrobkov a služieb (pre tretie osoby); prezentácia výrobkov v komerčných médiách pre maloobchod; rozširovanie reklamných alebo inzertných oznamov; rozširovanie reklamných materiálov zákazníkom (letáky, prospekty, tlačoviny, vzorky); vydávanie reklamných textov; aktualizovanie reklamných materiálov; prenájom reklamných plôch; rozhlasová reklama; reklama; on-line reklama na počítačovej komunikačnej sieti; reklama prostredníctvom mobilných telefónov; reklamné agentúry; televízna reklama; reklamná, služby prostredníctvom akéhokoľvek média, prostredníctvom telefónnej siete, dátovej siete, informačnej siete, elektronickej siete, komunikačnej siete alebo počítačovej siete; poskytovanie informácií a iných informačných produktov obchodného alebo reklamného charakteru; poskytovanie multimediálnych informácií obchodného alebo reklamného charakteru; vyhľadávanie informácií v počítačových súboroch (pre tretie osoby); prenájom reklamných materiálov; obchodné sprostredkovanie služieb; spracovanie textov; vyhľadávanie sponzorov; komerčné informačné kancelárie.

38 - Elektronická pošta; vysielanie káblovej televízie; vysielacie a telekomunikačné služby; televízne vysielanie; rozhlasové vysielanie; telefonické služby; spravodajské kancelárie; prenájom prístrojov na prenos správ; poskytovanie audiotextových telekomunikačných služieb.

41 - Vzdelávanie; zábava; zábavné parky; informácie o možnostiach zábavy; organizovanie a vedenie lotérií a stávkových hier; organizovanie lotérií a stávkových hier prostredníctvom internetu; organizovanie a vedenie hier o peniaze; organizovanie elektronických kurzových stávk; organizovanie kurzových stávk; organizovanie kurzových stávk prostredníctvom internetu; hazardné hry; poskytovanie zariadení na športovanie; tvorba televíznych programov; tvorba publicistických, spravodajských, zábavných a vzdelávacích programov; nahrávanie videofilmov; televízna zábava; divadelné predstavenia; tvorba divadelných alebo iných predstavení; prenájom a požíčovanie nahrávacích a premietacích zariadení; prenájom osvetľovacích prístrojov do divadelných sál a televíznych štúdií; prenájom deko-

rácií na predstavenie; požíčovanie kinematografických filmov; požíčovanie videopások; produkcia filmov (nie reklamných); filmové štúdiá; poskytovanie informácií v oblasti kultúry, športu, zábavy a vzdelávania; výchovno-zábavné klubové služby; organizovanie a vedenie koncertov; organizovanie plesov; organizovanie súťaží krásy; organizovanie športových súťaží; organizovanie vedomostných súťaží; organizovanie zábavných súťaží; organizovanie kultúrnych alebo vzdelávacích výstav; organizovanie a vedenie konferencií; organizovanie a vedenie školení; organizovanie živých vystúpení; plánovanie a organizovanie večierok; nahrávacie štúdiá (služby); reportérske služby; vydávanie textov (okrem reklamných); elektronická edičná činnosť v malom (DTP služby); on-line poskytovanie elektronických publikácií (bez možnosti kopírovania); on-line vydávanie elektronických kníh, novín a časopisov; on-line poskytovanie počítačových hier (z počítačových sietí); prenájom videorekordérov; požíčovanie audioprástrojov; organizovanie a vedenie konferencií poskytované on-line prostredníctvom telekomunikačného spojenia alebo počítačovej siete; organizovanie a vedenie seminárov poskytované on-line prostredníctvom telekomunikačného spojenia alebo počítačovej siete; organizovanie a vedenie tvorivých dielní (výučba) poskytované on-line prostredníctvom telekomunikačného spojenia alebo počítačovej siete; on-line poskytovanie digitálnej hudby (bez možnosti kopírovania); informácie o možnostiach rekreácie, zábavy, výchovy a vzdelávania poskytované on-line z počítačových databáz alebo internetu; tvorba rozhlasových programov; fotografické reportáže; nahrávanie videopások; vydávanie kníh; organizovanie kultúrno-spoločenských podujatí a hier (nie na reklamné účely); organizovanie vedomostných alebo zábavných súťaží prostredníctvom internetu alebo telefónov a mobilných telefónov; rozhlasová zábava; poskytovanie počítačových hier z počítačových sietí; prekladateľské služby; zábavné súťažné hry; televízna zábava a súťažné hry vyžadujúce telefonickú účasť divákov; interaktívne zábavné služby s použitím mobilných telefónov; rezervácie vstupeniek na zábavné predstavenia; služby agentúr sprostredkujúcich divadelných, koncertných a varietných umelcov.

(540)



(591) čierna, biela, hnedá, červená, oranžová, žltá, zlatá
(731) N I K É, spol. s r. o., Ilkovičova 34, 812 30 Bratislava, SK;

(740) TM & PATENT ATTORNEY NEUSCHL s.r.o., Bratislava, SK;

(210) 5159-2015

(220) 13.3.2015

10(511) 9, 16, 28, 35, 38, 41

(511) 9 - Elektronické, optické a meracie prístroje a zariadenia; prístroje na záznam, prenos, spracovanie a reprodukciu zvuku, obrazu alebo údajov; telekomunikačné prístroje a zariadenia; vysielacie zariadenia; prepájacie alebo smerovacie zariadenia; zariadenia na sprostredkovanie prenosu údajov; magnetické nosiče údajov; počítače; periférne zariadenia počítačov; elektronické obvody na prenos programových údajov; počítačový softvér (nabraté počítačové programy); počítačový softvér (sťahovateľný); elektronické publikácie (sťahovateľné) digitálna hudba (sťahovateľná); MP3 prehrávače; videofilmy; mikroprocesory; počítačové klávesnice; modemy; číповé telefónne karty; exponované filmy; kreslené filmy; fotoaparáty; gramofónové platne; gramofóny; hudobné mincové automaty; kamery; magnetofóny; mobilné telefóny; elektronické stieracie žreby na lotériové hry (softvér).

16 - Papier; kartón; lepenka; tlačoviny; periodické a neperiodické publikácie; časopisy (periodiká); noviny; knihy; prospekty; brožúry; plagáty; fotografie (tlačoviny); pohľadnice; kalendáre; katalógy; príručky; sprievodcovia (tlačené publikácie); ročenky; firemné listiny; knihárske výrobky; tlačené reklamné materiály; letáky; kancelárske potreby okrem nábytku.

28 - Biliardové stoly; karty na bingo; dáma (hra); domino (hra); hracie karty; hracie kocky; hracie žetóny; stavebnicové kocky (hračky); kolky (hra); ruletové kolo; stolové hry; šachové hry; šípky (hra); žetóny na hry o peniaze; stieracie žreby (na lotériové hry); výherné hracie automaty; prístroje na elektronické hry; hracie žreby a tikety.

35 - Poradenské a konzultačné služby v oblasti reklamy; poradenské a konzultačné služby v oblasti obchodnej administratívy; poradenské a konzultačné služby v oblasti služieb uvedených v triede 35 tohto zoznamu; poskytovanie obchodných alebo podnikateľských informácií; marketing; marketingové štúdie; obchodný alebo podnikateľský prieskum; prieskum verejnej mienky; prieskum trhu; analýzy nákladov; hospodárske (ekonomické) predpovede; správa počítačových súborov; zbieranie údajov do počítačových databáz; zoraďovanie údajov v počítačových databázach; vzťahy s verejnosťou (public relations); organizovanie obchodných alebo reklamných výstav; personálne poradenstvo; predvádzanie tovaru na reklamné účely a podporu predaja; lepenie plagátov; obchodná správa licencií výrobkov a služieb (pre tretie osoby); prezentácia výrobkov v kom unikálnych médiách pre maloobchod; rozširovanie reklamných alebo inzertných oznamov; rozširovanie reklamných materiálov zákazníkom (letáky, prospekty, tlačoviny, vzorky); vydávanie reklamných textov; aktualizovanie reklamných materiálov; prenájom reklamných plôch; rozhlasová reklama; reklama; on-line reklama na počítačovej komunikačnej sieti; reklama prostredníctvom mobilných telefónov; reklamné agentúry; televízna reklama; reklamná, služby prostredníctvom akéhokoľvek média, prostredníctvom telefónnej siete, dátovej siete, informačnej siete, elektronickej siete, komunikačnej siete alebo počítačovej siete;

poskytovanie informácií a iných informačných produktov obchodného alebo reklamného charakteru; poskytovanie multimediálnych informácií obchodného alebo reklamného charakteru; vyhľadávanie informácií v počítačových súboroch (pre tretie osoby); prenájom reklamných materiálov; obchodné sprostredkovanie služieb; spracovanie textov; vyhľadávanie sponzorov; komerčné informačné kancelárie.

38 - Elektronická pošta; vysielanie káblovej televízie; vysielacie a telekomunikačné služby; televízne vysielanie; rozhlasové vysielanie; telefonické služby; spravodajské kancelárie; prenájom prístrojov na prenos správ; poskytovanie audio-textových telekomunikačných služieb.

41 - Vzdelávanie; zábava; zábavné parky; informácie o možnostiach zábavy; organizovanie a vedenie lotérií a stávkových hier; organizovanie lotérií a stávkových hier prostredníctvom internetu; organizovanie a vedenie hier o peniaze; organizovanie elektronických kurzových stávok; organizovanie kurzových stávok; organizovanie kurzových stávok prostredníctvom internetu; hazardné hry; poskytovanie zariadení na športovanie; tvorba televíznych programov; tvorba publicistických, spravodajských, zábavných a vzdelávacích programov; nahrávanie videofilmov; televízna zábava; divadelné predstavenia; tvorba divadelných alebo iných predstavení; prenájom a požičiavanie nahrávacích a premietacích zariadení; prenájom osvetľovacích prístrojov do divadelných sál a televíznych štúdií; prenájom dekorácií na predstavenie; požičiavanie kinematografických filmov; požičiavanie videopások; produkcia filmov (nie reklamných); filmové štúdiá; poskytovanie informácií v oblasti kultúry, športu, zábavy a vzdelávania; výchovno-zábavné klubové služby; organizovanie a vedenie koncertov; organizovanie plesov; organizovanie súťaží krásy; organizovanie športových súťaží; organizovanie vedomostných súťaží; organizovanie zábavných súťaží; organizovanie kultúrnych alebo vzdelávacích výstav; organizovanie a vedenie konferencií; organizovanie a vedenie školení; organizovanie živých vystúpení; plánovanie a organizovanie večierkov; nahrávacie štúdiá (služby); reportérske služby; vydávanie textov (okrem reklamných); elektronická edičná činnosť v malom (DTP služby); on-line poskytovanie elektronických publikácií (bez možnosti kopírovania); on-line vydávanie elektronických kníh, novín a časopisov; on-line poskytovanie počítačových hier (z počítačových sietí); prenájom videorekordérov; požičiavanie audiopriestrojov; organizovanie a vedenie konferencií poskytované on-line prostredníctvom telekomunikačného spojenia alebo počítačovej siete; organizovanie a vedenie seminárov poskytované on-line prostredníctvom telekomunikačného spojenia alebo počítačovej siete; organizovanie a vedenie tvorivých dielní (výučba) poskytované on-line prostredníctvom telekomunikačného spojenia alebo počítačovej siete; on-line poskytovanie digitálnej hudby (bez možnosti kopírovania); informácie o možnostiach rekreácie, zábavy, výchove a vzdelávaní poskytované on-line z počítačových databáz alebo internetu; tvorba rozhlasových programov; fotografické reportáže; nahrávanie videopások; vydávanie kníh;

organizovanie kultúrno-spoločenských podujatí a hier (nie na reklamné účely); organizovanie vedomostných alebo zábavných súťaží prostredníctvom internetu alebo telefónov a mobilných telefónov; rozhlasová zábava; poskytovanie počítačových hier z počítačových sietí; prekladateľské služby; zábavné súťažné hry; televízna zábava a súťažné hry vyžadujúce telefonickú účasť divákov; interaktívne zábavné služby s použitím mobilných telefónov; rezervácie vstupeniek na zábavné predstavenia; služby agentúr sprostredkujúcich divadelných, koncertných a varietných umelcov.

(540)



- (591) čierna, biela, hnedá, červená, oranžová, žltá, zlatá
 (731) N I K É, spol. s r. o., Ilkovičova 34, 812 30 Bratislava, SK;
 (740) TM & PATENT ATTORNEY NEUSCHL s.r.o., Bratislava, SK;

(210) 5162-2015

(220) 25.3.2015

10(511) 25

- (511) 25 - Topánky; vysoká obuv; sandále; papuče; košeľe; tričká; nohavice; saká; teplákové bundy; teplákové nohavice; sukne; svetre; vesty; bundy; bundy odolné proti vetru; opasky (časti odevov); kravaty; čiapky; šilty (pokrývky hlavy).

(540)



- (731) K-Swiss Inc., spoločnosť organizovaná a existujúca podľa zákonov štátu Delaware, 31248 Oak Crest Drive, Westlake Village, California 91361, US;
 (740) inventa Patentová a známková kancelária s.r.o., Bratislava, SK;

(210) 5163-2015

(220) 25.3.2015

10(511) 35, 41

- (511) 35 - Prieskum trhu; zbieranie údajov do počítačových databáz; zoradovanie údajov v počítačových databázach; zostavovanie štatistík.
 41 - Vzdelávanie; poskytovanie vzdelávania on-line; koučovanie (školenie); organizovanie a vedenie seminárov.

(540)



(591) zelená, modrá, biela

(731) CEGEDIM SK, s.r.o., Zelinárska 8, 821 08 Bratislava, SK;

(210) 5164-2015

(220) 25.3.2015

10(511) 7, 16, 40

- (511) 7 - Farbiace stroje; stroje na opracovanie skla; striekacie pištole na nanášanie farieb (stroje).
 16 - Plagáty; obrazy; vodové farby; periodiká; úžitkové bloky; brožúry; poznámkové zošity; katalógy; grafiky; atramenty; tlačoviny; podklady na tlačenie, nie textilné; prospekty; kalendáre; letáky.
 40 - Tlačenie vzorov; tónovanie skla; tlač, tlačenie; sieťotlač, serigrafia; pieskovanie.

(540) Tatra Decor

(731) Karloff, s. r. o., M. R. Štefánika 18, 919 43 Cífer, SK;

(210) 5166-2015

(220) 25.3.2015

10(511) 1

- (511) 1 - Polyetylén v granulách.

(540)



(731) SLOVNAFT, a. s., Vlčie hrdlo, 824 12 Bratislava, SK;

(740) Hojčuš Peter, Ing., Bratislava, SK;

(210) 5223-2015

(220) 17.4.2015

10(511) 5

- (511) 5 - Herbicídy.

(540) DEBUT

(731) E. I. du Pont de Nemours and Company, 1007 Market Street, Wilmington, Delaware 19898, US;

(740) Bušová Eva, JUDr., Bratislava, SK;

Zapísané ochranné známky bez zmeny po zverejnení prihlášky

(210)	(111)	(210)	(111)	(210)	(111)	(210)	(111)
5383-2012	239792	1625-2014	239652	1821-2014	239716	5746-2014	239765
1918-2013	239601	1626-2014	239653	1822-2014	239717	5747-2014	239766
2037-2013	239602	1627-2014	239654	1823-2014	239718	5751-2014	239767
5409-2013	239692	1641-2014	239655	1824-2014	239719	5752-2014	239768
148-2014	239603	1643-2014	239656	1825-2014	239720	5756-2014	239769
232-2014	239604	1656-2014	239657	1826-2014	239721	5757-2014	239770
233-2014	239605	1657-2014	239658	1828-2014	239722	5759-2014	239771
260-2014	239606	1665-2014	239659	1830-2014	239723	5761-2014	239772
375-2014	239607	1666-2014	239660	1831-2014	239724	5764-2014	239773
574-2014	239608	1667-2014	239661	1833-2014	239725	5769-2014	239774
587-2014	239609	1669-2014	239662	1841-2014	239726	5770-2014	239775
647-2014	239610	1670-2014	239663	1842-2014	239727	5801-2014	239776
732-2014	239611	1698-2014	239664	1847-2014	239728	5802-2014	239777
748-2014	239612	1699-2014	239665	1848-2014	239729	5803-2014	239778
791-2014	239613	1704-2014	239666	1851-2014	239687	5804-2014	239779
874-2014	239614	1706-2014	239667	1852-2014	239688	5805-2014	239780
875-2014	239615	1707-2014	239668	1854-2014	239730	5810-2014	239781
935-2014	239616	1708-2014	239669	1857-2014	239731		
938-2014	239617	1725-2014	239670	1862-2014	239732		
963-2014	239618	1732-2014	239671	1881-2014	239733		
969-2014	239619	1741-2014	239672	1886-2014	239734		
1007-2014	239620	1743-2014	239695	1902-2014	239735		
1116-2014	239621	1746-2014	239673	1906-2014	239736		
1117-2014	239622	1747-2014	239674	1923-2014	239737		
1118-2014	239623	1748-2014	239675	1925-2014	239738		
1150-2014	239624	1752-2014	239696	1926-2014	239739		
1265-2014	239625	1754-2014	239676	1927-2014	239740		
1292-2014	239626	1755-2014	239697	1928-2014	239741		
1293-2014	239627	1756-2014	239698	1932-2014	239742		
1294-2014	239628	1757-2014	239699	1935-2014	239743		
1321-2014	239693	1758-2014	239700	1938-2014	239744		
1351-2014	239629	1759-2014	239677	1942-2014	239745		
1370-2014	239793	1760-2014	239701	1965-2014	239746		
1393-2014	239630	1765-2014	239678	1970-2014	239689		
1395-2014	239631	1767-2014	239679	1990-2014	239747		
1396-2014	239632	1771-2014	239680	2026-2014	239748		
1407-2014	239633	1773-2014	239681	2028-2014	239690		
1408-2014	239634	1783-2014	239682	5427-2014	239749		
1428-2014	239635	1785-2014	239683	5457-2014	239750		
1468-2014	239636	1787-2014	239702	5524-2014	239751		
1478-2014	239637	1788-2014	239703	5530-2014	239795		
1482-2014	239638	1789-2014	239704	5531-2014	239796		
1523-2014	239639	1790-2014	239705	5547-2014	239752		
1524-2014	239640	1796-2014	239706	5599-2014	239691		
1538-2014	239641	1798-2014	239684	5617-2014	239753		
1580-2014	239642	1799-2014	239685	5660-2014	239754		
1581-2014	239694	1811-2014	239686	5661-2014	239755		
1588-2014	239643	1812-2014	239707	5679-2014	239756		
1589-2014	239644	1813-2014	239708	5681-2014	239757		
1598-2014	239645	1814-2014	239709	5713-2014	239758		
1599-2014	239646	1815-2014	239710	5714-2014	239759		
1607-2014	239647	1816-2014	239711	5716-2014	239760		
1618-2014	239648	1817-2014	239712	5722-2014	239761		
1622-2014	239649	1818-2014	239713	5730-2014	239762		
1623-2014	239650	1819-2014	239714	5731-2014	239763		
1624-2014	239651	1820-2014	239715	5732-2014	239764		

(111) 239601

(151) 17.4.2015
 (180) 16.10.2023
 (210) 1918-2013
 (220) 16.10.2013
 (442) 7.1.2015
 (732) Herbadent, s.r.o., K Verneráku 1193/4, 148 00 Praha, CZ;
 (740) Bachratá Magdaléna, Mgr., Bratislava, SK;

(111) 239602

(151) 17.4.2015
 (180) 29.10.2023
 (210) 2037-2013
 (220) 29.10.2013
 (442) 7.1.2015
 (732) EUROMILK, a. s., Bratislavská 41, 932 15 Veľký Meder, SK;

(111) 239603

(151) 17.4.2015
 (180) 30.1.2024
 (210) 148-2014
 (220) 30.1.2014
 (442) 7.1.2015
 (732) ATV QUADSPORT LUČIVNÁ, Poľná 35/12, 059 31 Lučivná, SK;

(111) 239604

(151) 17.4.2015
 (180) 12.2.2024
 (210) 232-2014
 (220) 12.2.2014
 (442) 7.1.2015
 (732) LOTTERIE s.r.o., Rybníčná 40, 831 06 Bratislava, SK;

(111) 239605

(151) 17.4.2015
 (180) 12.2.2024
 (210) 233-2014
 (220) 12.2.2014
 (442) 7.1.2015
 (732) LOTTERIE s.r.o., Rybníčná 40, 831 06 Bratislava, SK;

(111) 239606

(151) 17.4.2015
 (180) 16.2.2024
 (210) 260-2014
 (220) 16.2.2014
 (442) 7.1.2015
 (732) Holakovský Štefan, Ing., Drobného 13, 841 01 Bratislava, SK;

(111) 239607

(151) 17.4.2015
 (180) 26.9.2021
 (210) 375-2014
 (220) 26.9.2011
 (442) 7.1.2015

(641) 010291557, 26.09.2011

(732) Opel Special Vehicles GmbH, Mainzer Str. (Adam Opel AG - M55), 65428 Rüsselsheim, DE;
 (740) Fajnor IP, s. r. o., Bratislava, SK;

(111) 239608

(151) 17.4.2015
 (180) 2.4.2024
 (210) 574-2014
 (220) 2.4.2014
 (442) 7.1.2015
 (732) CSBC spol. s r.o., Roľnícka 10, 831 07 Bratislava, SK;

(111) 239609

(151) 17.4.2015
 (180) 3.4.2024
 (210) 587-2014
 (220) 3.4.2014
 (442) 7.1.2015
 (732) Novotný Robert, Ing., Moravanů 2200/79, 169 00 Praha - Břevnov, CZ;

(111) 239610

(151) 17.4.2015
 (180) 10.4.2024
 (210) 647-2014
 (220) 10.4.2014
 (442) 7.1.2015
 (732) LKT, s.r.o., Ul. Štefana Furdeka 270/12, 028 01 Trstená, SK;

(111) 239611

(151) 17.4.2015
 (180) 22.4.2024
 (210) 732-2014
 (220) 22.4.2014
 (442) 7.1.2015
 (732) EP ENERGY TRADING a.s., Klimentská 1216/46, 110 02 Praha, CZ;

(111) 239612

(151) 17.4.2015
 (180) 16.4.2024
 (210) 748-2014
 (220) 16.4.2014
 (442) 7.1.2015
 (732) Strana demokratickeho Slovenska, Havelkova 3, 841 03 Bratislava, SK;

(111) 239613

(151) 17.4.2015
 (180) 30.4.2024
 (210) 791-2014
 (220) 30.4.2014
 (442) 7.1.2015
 (732) Adamec Jaroslav, SNP 1155/21, 972 01 Bojnice, SK;
 (740) Belička Ivan, Ing., Banská Bystrica, SK;

(111) 239614

(151) 17.4.2015
(180) 14.5.2024
(210) 874-2014
(220) 14.5.2014
(442) 7.1.2015
(732) Trilogiq Slovakia s. r. o., Robotnícka 1, 036 01 Martin, SK;

(111) 239615

(151) 17.4.2015
(180) 14.5.2024
(210) 875-2014
(220) 14.5.2014
(442) 7.1.2015
(732) Trilogiq Slovakia s. r. o., Robotnícka 1, 036 01 Martin, SK;

(111) 239616

(151) 17.4.2015
(180) 21.5.2024
(210) 935-2014
(220) 21.5.2014
(442) 7.1.2015
(732) Kaufland Warenhandel GmbH & Co. KG, Rötzelstr. 35, 74172 Neckarsulm, DE;
(740) Brichtová Tatiana, JUDr., Bratislava, SK;

(111) 239617

(151) 17.4.2015
(180) 22.5.2024
(210) 938-2014
(220) 22.5.2014
(442) 7.1.2015
(732) Uni-THERM, s. r. o., Štúrova 2043/4A, 909 01 Skalica, SK;

(111) 239618

(151) 17.4.2015
(180) 26.5.2024
(210) 963-2014
(220) 26.5.2014
(442) 7.1.2015
(732) EDEN CZ s.r.o., Rohlenka 260, 664 51 Jiřkovi-ce, CZ;
(740) Beleščák Ladislav, Ing., Piešťany, SK;

(111) 239619

(151) 17.4.2015
(180) 28.5.2024
(210) 969-2014
(220) 28.5.2014
(442) 7.1.2015
(732) Agropoistenie s.r.o., Sartorisova 11, 821 08 Bratislava, SK;
(740) Belička Ivan, Ing., Banská Bystrica, SK;

(111) 239620

(151) 17.4.2015
(180) 2.6.2024
(210) 1007-2014
(220) 2.6.2014
(442) 7.1.2015
(732) J.M.L.I., spol. s r.o., Hospodárske stredisko SPD, 922 08 Rakovice, SK;
(740) Beleščák Ladislav, Ing., Piešťany, SK;

(111) 239621

(151) 17.4.2015
(180) 19.6.2024
(210) 1116-2014
(220) 19.6.2014
(442) 7.1.2015
(732) Východoslovenská energetika Holding a.s., Mlynská 31, 042 91 Košice, SK;

(111) 239622

(151) 17.4.2015
(180) 19.6.2024
(210) 1117-2014
(220) 19.6.2014
(442) 7.1.2015
(732) Východoslovenská energetika Holding a.s., Mlynská 31, 042 91 Košice, SK;

(111) 239623

(151) 17.4.2015
(180) 19.6.2024
(210) 1118-2014
(220) 19.6.2014
(442) 7.1.2015
(732) Východoslovenská energetika Holding a.s., Mlynská 31, 042 91 Košice, SK;

(111) 239624

(151) 17.4.2015
(180) 26.6.2024
(210) 1150-2014
(220) 26.6.2014
(442) 7.1.2015
(732) L. Z. Bošáca, s. r. o., Bošáca 148, 913 07 Bošáca, SK;

(111) 239625

(151) 17.4.2015
(180) 14.4.2021
(210) 1265-2014
(220) 14.4.2011
(442) 7.1.2015
(641) 009896051, 14.04.2011
(732) PARROT, 174 quai de Jemmapes, F-75010 Paris, FR;
(740) inventa Patentová a známková kancelária s.r.o., Bratislava, SK;

(111) 239626

(151) 17.4.2015
 (180) 17.7.2024
 (210) 1292-2014
 (220) 17.7.2014
 (442) 7.1.2015
 (732) Ministerstvo zahraničných vecí a európskych záležitostí Slovenskej republiky, Hlboká cesta 2, 833 36 Bratislava, SK;

(111) 239632

(151) 17.4.2015
 (180) 4.8.2024
 (210) 1396-2014
 (220) 4.8.2014
 (442) 7.1.2015
 (732) Brněnská pivovarnická společnost s.r.o., Sokolská 711, 664 42 Modřice, CZ;
 (740) Perkov Martina, JUDr., Trenčín, SK;

(111) 239627

(151) 17.4.2015
 (180) 17.7.2024
 (210) 1293-2014
 (220) 17.7.2014
 (442) 7.1.2015
 (732) Ministerstvo zahraničných vecí a európskych záležitostí Slovenskej republiky, Hlboká cesta 2, 833 36 Bratislava, SK;

(111) 239633

(151) 17.4.2015
 (180) 6.8.2024
 (210) 1407-2014
 (220) 6.8.2014
 (442) 7.1.2015
 (732) CompanyService, s.r.o., Palisády 33, 811 06 Bratislava, SK;

(111) 239628

(151) 17.4.2015
 (180) 17.7.2024
 (210) 1294-2014
 (220) 17.7.2014
 (442) 7.1.2015
 (732) Ministerstvo zahraničných vecí a európskych záležitostí Slovenskej republiky, Hlboká cesta 2, 833 36 Bratislava, SK;

(111) 239634

(151) 17.4.2015
 (180) 6.8.2024
 (210) 1408-2014
 (220) 6.8.2014
 (442) 7.1.2015
 (732) Webmax, s.r.o., Jánošíkova 8494/15D, 010 01 Žilina, SK;

(111) 239629

(151) 17.4.2015
 (180) 29.7.2024
 (210) 1351-2014
 (220) 29.7.2014
 (442) 7.1.2015
 (732) MONSEA, spol. s r.o., Bratislavská 41, 900 45 Malinovo, SK;
 (740) MAJLINGOVÁ & PARTNERS, s. r. o., Bratislava, SK;

(111) 239635

(151) 17.4.2015
 (180) 4.2.2020
 (210) 1428-2014
 (220) 4.2.2010
 (442) 7.1.2015
 (646) 008857575, 04.02.2010
 (732) LUXOTTICA GROUP S.p.A., Via Cesare Cantù, 2, 20123 Milano (MI), IT;
 (740) ROTT, RŮŽIČKA & GUTTMANN, Bratislava, SK;

(111) 239630

(151) 17.4.2015
 (180) 4.8.2024
 (210) 1393-2014
 (220) 4.8.2014
 (442) 7.1.2015
 (732) Tvarůžková Romana, U Oblouku 500/12, 708 00 Ostrava, CZ;

(111) 239636

(151) 17.4.2015
 (180) 21.8.2024
 (210) 1468-2014
 (220) 21.8.2014
 (442) 7.1.2015
 (732) EDO-KIN GROUP s.r.o., Ráztočná 25, 821 07 Bratislava, SK;

(111) 239631

(151) 17.4.2015
 (180) 4.8.2024
 (210) 1395-2014
 (220) 4.8.2014
 (442) 7.1.2015
 (732) Brněnská pivovarnická společnost s.r.o., Sokolská 711, 664 42 Modřice, CZ;
 (740) Perkov Martina, JUDr., Trenčín, SK;

(111) 239637

(151) 17.4.2015
 (180) 22.8.2024
 (210) 1478-2014
 (220) 22.8.2014
 (442) 7.1.2015
 (732) Kaufland Warenhandel GmbH & Co. KG, Rötzelstr. 35, 74172 Neckarsulm, DE;
 (740) Brichtová Tatiana, JUDr., Bratislava, SK;

(111) 239638

(151) 17.4.2015
(180) 21.8.2024
(210) 1482-2014
(220) 21.8.2014
(442) 7.1.2015
(732) Hudák Dionýz, Štefánikova 109, 921 01 Piešťany, SK;

(111) 239639

(151) 17.4.2015
(180) 2.9.2024
(210) 1523-2014
(220) 2.9.2014
(442) 7.1.2015
(732) ASM Slovakia, spol. s r. o., Estónska 43, 821 07 Bratislava, SK;

(111) 239640

(151) 17.4.2015
(180) 2.9.2024
(210) 1524-2014
(220) 2.9.2014
(442) 7.1.2015
(732) ASM Slovakia, spol. s r. o., Estónska 43, 821 07 Bratislava, SK;

(111) 239641

(151) 17.4.2015
(180) 3.9.2024
(210) 1538-2014
(220) 3.9.2014
(442) 7.1.2015
(732) M & G Spedition Rožňava, s. r. o., Čučmianska Dlhá 8, 048 01 Rožňava, SK;

(111) 239642

(151) 17.4.2015
(180) 9.9.2024
(210) 1580-2014
(220) 9.9.2014
(442) 7.1.2015
(732) Štefánka Marián, Štefánikova 70/22, 059 41 Tatranská Štrba, SK;

(111) 239643

(151) 17.4.2015
(180) 11.9.2024
(210) 1588-2014
(220) 11.9.2014
(442) 7.1.2015
(732) RKDC s.r.o., Trnavská cesta 21, 831 04 Bratislava, SK;
(740) Messenger Ľubomír, JUDr., Banská Bystrica, SK;

(111) 239644

(151) 17.4.2015
(180) 11.9.2024
(210) 1589-2014
(220) 11.9.2014

(442) 7.1.2015

(732) RKDC s.r.o., Trnavská cesta 21, 831 04 Bratislava, SK;

(740) Messenger Ľubomír, JUDr., Banská Bystrica, SK;

(111) 239645

(151) 17.4.2015
(180) 11.9.2024
(210) 1598-2014
(220) 11.9.2014
(310) DE 302014047100.0/32
(320) 13.5.2014
(330) DE
(442) 7.1.2015
(732) Kaufland Warenhandel GmbH & Co. KG, Rötzelstr. 35, 74172 Neckarsulm, DE;
(740) Brichtová Tatiana, JUDr., Bratislava, SK;

(111) 239646

(151) 17.4.2015
(180) 12.9.2024
(210) 1599-2014
(220) 12.9.2014
(442) 7.1.2015
(732) Matuška Ivan, Korytnická 2, 821 06 Bratislava, SK;

(111) 239647

(151) 17.4.2015
(180) 16.9.2024
(210) 1607-2014
(220) 16.9.2014
(310) 513575
(320) 16.5.2014
(330) CZ
(442) 7.1.2015
(732) M KONZULT s.r.o., U Hellady 4, 140 90 Praha - Michle, CZ;
(740) Bačík Kvetoslav, Ing., Nová Dubnica, SK;

(111) 239648

(151) 17.4.2015
(180) 17.9.2024
(210) 1618-2014
(220) 17.9.2014
(442) 7.1.2015
(732) Občianske združenie Bimbula, Medvecké 8, 935 69 Plavé Vozokany, SK;

(111) 239649

(151) 17.4.2015
(180) 17.9.2024
(210) 1622-2014
(220) 17.9.2014
(442) 7.1.2015
(732) OZ MAMMA FEMININA, A. Gwarkovej 10, 851 04 Bratislava, SK;
(740) Girmanová Zuzana, Ing., Nitra, SK;

(111) 239650

(151) 17.4.2015
 (180) 17.9.2024
 (210) 1623-2014
 (220) 17.9.2014
 (442) 7.1.2015
 (732) EMPOWER & HOLDING, s.r.o., ul. Hronská 4,
 934 01 Levice, SK;
 (740) Girmanová Zuzana, Ing., Nitra, SK;

(111) 239651

(151) 17.4.2015
 (180) 16.9.2024
 (210) 1624-2014
 (220) 16.9.2014
 (442) 7.1.2015
 (732) HYDINA HOLDING, s.r.o., Priemysel'ná 4606,
 031 01 Liptov'ský Mikuláš, SK;
 (740) Zahatňanská Gabriela, Ing., Žilina - Strážov, SK;

(111) 239652

(151) 17.4.2015
 (180) 16.9.2024
 (210) 1625-2014
 (220) 16.9.2014
 (442) 7.1.2015
 (732) HYDINA HOLDING, s.r.o., Priemysel'ná 4606,
 031 01 Liptov'ský Mikuláš, SK;
 (740) Zahatňanská Gabriela, Ing., Žilina - Strážov, SK;

(111) 239653

(151) 17.4.2015
 (180) 16.9.2024
 (210) 1626-2014
 (220) 16.9.2014
 (442) 7.1.2015
 (732) HYDINA HOLDING, s.r.o., Priemysel'ná 4606,
 031 01 Liptov'ský Mikuláš, SK;
 (740) Zahatňanská Gabriela, Ing., Žilina - Strážov, SK;

(111) 239654

(151) 17.4.2015
 (180) 17.9.2024
 (210) 1627-2014
 (220) 17.9.2014
 (442) 7.1.2015
 (732) Niepelová Lenka, Bc., Pittsburgská 2971/12, 010 08
 Žilina, SK;

(111) 239655

(151) 17.4.2015
 (180) 19.9.2024
 (210) 1641-2014
 (220) 19.9.2014
 (442) 7.1.2015
 (732) INSPIRA GLASS s.r.o., Dulov 206, 018 52 Du-
 lov, SK;
 (740) Bačík Kvetoslav, Ing., Nová Dubnica, SK;

(111) 239656

(151) 17.4.2015
 (180) 19.9.2024
 (210) 1643-2014
 (220) 19.9.2014
 (442) 7.1.2015
 (732) Endel Miroslav, ml., Nálep'kova 1314/11, 053 11
 Smižany, SK;

(111) 239657

(151) 17.4.2015
 (180) 24.9.2024
 (210) 1656-2014
 (220) 24.9.2014
 (442) 7.1.2015
 (732) Knopp Jan, Chodov 230, 345 33 Trhanov, CZ;
 (740) LawService, s.r.o., Zvolen, SK;

(111) 239658

(151) 17.4.2015
 (180) 24.9.2024
 (210) 1657-2014
 (220) 24.9.2014
 (442) 7.1.2015
 (732) Knopp Jan, Chodov 230, 345 33 Trhanov, CZ;
 (740) LawService, s.r.o., Zvolen, SK;

(111) 239659

(151) 17.4.2015
 (180) 24.9.2024
 (210) 1665-2014
 (220) 24.9.2014
 (442) 7.1.2015
 (732) Ryšánek Marek, Ing., Pod lipovým 8, 841 07 Bra-
 tislava, SK;

(111) 239660

(151) 17.4.2015
 (180) 25.9.2024
 (210) 1666-2014
 (220) 25.9.2014
 (442) 7.1.2015
 (732) Persson s.r.o., Garbiarska 2032, 031 01 Liptov-
 ský Mikuláš, SK;

(111) 239661

(151) 17.4.2015
 (180) 25.9.2024
 (210) 1667-2014
 (220) 25.9.2014
 (442) 7.1.2015
 (732) Persson s.r.o., Garbiarska 2032, 031 01 Liptov-
 ský Mikuláš, SK;

(111) 239662

(151) 17.4.2015
(180) 24.9.2024
(210) 1669-2014
(220) 24.9.2014
(442) 7.1.2015
(732) GENZYME CORPORATION, 500 Kendall Street, Cambridge, MA 02142, US;
(740) ŽOVICOVÁ & ŽOVIC IP, s.r.o., Bratislava, SK;

(111) 239663

(151) 17.4.2015
(180) 24.9.2024
(210) 1670-2014
(220) 24.9.2014
(442) 7.1.2015
(732) SANOFI, 54 rue La Boétie, 75008 Paris, FR;
(740) ŽOVICOVÁ & ŽOVIC IP, s.r.o., Bratislava, SK;

(111) 239664

(151) 17.4.2015
(180) 26.9.2024
(210) 1698-2014
(220) 26.9.2014
(442) 7.1.2015
(732) HURBAN trade, s.r.o., M. R. Štefánika 437, 908 41 Šaštín-Stráže, SK;
(740) Holakovský Štefan, Ing., Bratislava, SK;

(111) 239665

(151) 17.4.2015
(180) 26.9.2024
(210) 1699-2014
(220) 26.9.2014
(442) 7.1.2015
(732) Majerík Ondrej, Dubková 69, 020 55 Lazy pod Makyťou, SK;

(111) 239666

(151) 17.4.2015
(180) 26.9.2024
(210) 1704-2014
(220) 26.9.2014
(442) 7.1.2015
(732) NOVOCHEMA, družstvo, Nixbrod 28, 934 39 Levice, SK;

(111) 239667

(151) 17.4.2015
(180) 25.9.2024
(210) 1706-2014
(220) 25.9.2014
(442) 7.1.2015
(732) MARKÍZA - SLOVAKIA, spol. s r. o., Bratislavská 1/a, 843 56 Bratislava, SK;
(740) FAJNOR IP, s.r.o., Bratislava, SK;

(111) 239668

(151) 17.4.2015
(180) 25.9.2024
(210) 1707-2014
(220) 25.9.2014
(442) 7.1.2015
(732) MARKÍZA - SLOVAKIA, spol. s r. o., Bratislavská 1/a, 843 56 Bratislava, SK;
(740) FAJNOR IP, s.r.o., Bratislava, SK;

(111) 239669

(151) 17.4.2015
(180) 26.9.2024
(210) 1708-2014
(220) 26.9.2014
(442) 7.1.2015
(732) Mesto Hriňová, Partizánska 1612, 962 05 Hriňová, SK;
(740) Advokátska kancelária Patajová Pataj s.r.o., Banská Bystrica, SK;

(111) 239670

(151) 17.4.2015
(180) 30.9.2024
(210) 1725-2014
(220) 30.9.2014
(442) 7.1.2015
(732) KELEM Holding s.r.o., Bernolákova 524/22, 972 01 Bojnice, SK;
(740) Belička Ivan, Ing., Banská Bystrica, SK;

(111) 239671

(151) 17.4.2015
(180) 1.10.2024
(210) 1732-2014
(220) 1.10.2014
(442) 7.1.2015
(732) Kulcsár Juraj, Mgr., Prešovská 40/A, 821 02 Bratislava, SK;

(111) 239672

(151) 17.4.2015
(180) 2.10.2024
(210) 1741-2014
(220) 2.10.2014
(442) 7.1.2015
(732) Poláček Oliver, Smetanova 1655/7, 911 01 Trenčín, SK;
(740) Belička Ivan, Ing., Banská Bystrica, SK;

(111) 239673

(151) 17.4.2015
(180) 2.10.2024
(210) 1746-2014
(220) 2.10.2014
(442) 7.1.2015
(732) Slovenské pramene a žriedla, a. s., Budiš, 038 23 Dubové, SK;
(740) G. Lehnert, k.s., Bratislava, SK;

(111) 239674

(151) 17.4.2015
 (180) 3.10.2024
 (210) 1747-2014
 (220) 3.10.2014
 (442) 7.1.2015
 (732) Katarína Kováčová - KATIE DE CHIMP, Trebejov 61, 044 81 Košice, SK;

(111) 239680

(151) 17.4.2015
 (180) 7.10.2024
 (210) 1771-2014
 (220) 7.10.2014
 (442) 7.1.2015
 (732) Jankanič Marek, Okružná 111, 082 12 Kapušany pri Prešove, SK;

(111) 239675

(151) 17.4.2015
 (180) 3.10.2024
 (210) 1748-2014
 (220) 3.10.2014
 (442) 7.1.2015
 (732) Čičeľ Tomáš, Hlavná 663, 951 76 Tesárske Mlyňany, SK;

(111) 239681

(151) 17.4.2015
 (180) 7.10.2024
 (210) 1773-2014
 (220) 7.10.2014
 (442) 7.1.2015
 (732) Jankanič Marek, Okružná 111, 082 12 Kapušany pri Prešove, SK;

(111) 239676

(151) 17.4.2015
 (180) 6.10.2024
 (210) 1754-2014
 (220) 6.10.2014
 (442) 7.1.2015
 (732) ELEKTROSPED, a.s., Pestovateľská 13, 821 04 Bratislava, SK;
 (740) Advokátska kancelária BĀNOS s.r.o., Galanta, SK;

(111) 239682

(151) 17.4.2015
 (180) 8.10.2024
 (210) 1783-2014
 (220) 8.10.2014
 (442) 7.1.2015
 (732) Staněk Pavel, Újezd 405/25, 110 00 Praha, CZ;

(111) 239677

(151) 17.4.2015
 (180) 6.10.2024
 (210) 1759-2014
 (220) 6.10.2014
 (442) 7.1.2015
 (732) Fabušová Miroslava, Pod Hájom 1086/45, 018 41 Dubnica nad Váhom, SK;
 (740) WERNER & Co. s.r.o., Bratislava, SK;

(111) 239683

(151) 17.4.2015
 (180) 8.10.2024
 (210) 1785-2014
 (220) 8.10.2014
 (442) 7.1.2015
 (732) MaS technik s.r.o., Rajecká cesta 32, 010 01 Žilina, SK;

(111) 239678

(151) 17.4.2015
 (180) 7.10.2024
 (210) 1765-2014
 (220) 7.10.2014
 (442) 7.1.2015
 (732) Židek Radoslav, doc. Ing., PhD., Pažite 145/7, 010 09 Žilina, SK;

(111) 239684

(151) 17.4.2015
 (180) 10.10.2024
 (210) 1798-2014
 (220) 10.10.2014
 (442) 7.1.2015
 (732) Clean Air Service, s.r.o., Kobyly 190, 086 22 Kobyly, SK;
 (740) GAJDOŠÍKOVÁ Zuzana, Ing., Bratislava, SK;

(111) 239679

(151) 17.4.2015
 (180) 7.10.2024
 (210) 1767-2014
 (220) 7.10.2014
 (442) 7.1.2015
 (732) Sociální družstvo Partners Ardanas, Západní 1/75, 796 04 Prostějov, CZ;
 (740) Labudík Miroslav, Ing., Kysucké Nové Mesto, SK;

(111) 239685

(151) 17.4.2015
 (180) 12.10.2024
 (210) 1799-2014
 (220) 12.10.2014
 (442) 7.1.2015
 (732) Trnkócy Miroslav, Záskalická 699/43, 026 01 Dolný Kubín, SK;

(111) 239686

(151) 17.4.2015
 (180) 13.10.2024
 (210) 1811-2014
 (220) 13.10.2014
 (442) 7.1.2015
 (732) ST. NICOLAUS, a. s., Ul. 1. mája č. 113, 031 28 Liptovský Mikuláš, SK;
 (740) G. Lehnert, k.s., Bratislava, SK;

(111) 239687

(151) 17.4.2015
(180) 20.10.2024
(210) 1851-2014
(220) 20.10.2014
(442) 7.1.2015
(732) RKMC, spol. s.r.o., P. Mudroňa 5, 010 01 Žilina, SK;
(740) Kostolná Mária, JUDr., Žilina, SK;

(111) 239688

(151) 17.4.2015
(180) 20.10.2024
(210) 1852-2014
(220) 20.10.2014
(442) 7.1.2015
(732) RKMC, spol. s.r.o., P. Mudroňa 5, 010 01 Žilina, SK;
(740) Kostolná Mária, JUDr., Žilina, SK;

(111) 239689

(151) 17.4.2015
(180) 10.11.2024
(210) 1970-2014
(220) 10.11.2014
(442) 7.1.2015
(732) Planeat, s.r.o., Rozvodná 11, 831 01 Bratislava, SK;

(111) 239690

(151) 17.4.2015
(180) 18.11.2024
(210) 2028-2014
(220) 18.11.2014
(442) 7.1.2015
(732) SANOFI, 54 rue La Boétie, F-75008 Paris, FR;
(740) ŽOVICOVÁ & ŽOVIC IP, s.r.o., Bratislava, SK;

(111) 239691

(151) 17.4.2015
(180) 19.8.2024
(210) 5599-2014
(220) 19.8.2014
(442) 7.1.2015
(732) Johnson & Johnson, One Johnson & Johnson Plaza, New Brunswick, New Jersey 08933, US;
(740) Bušová Eva, JUDr., Bratislava, SK;

(111) 239692

(151) 17.4.2015
(180) 13.6.2023
(210) 5409-2013
(220) 13.6.2013
(442) 7.1.2015
(732) XB- 1, s.r.o., Glowackého 554/4, 180 00 Praha, CZ;
(740) Mešková Viera, Ing., Bratislava, SK;

(111) 239693

(151) 17.4.2015
(180) 23.7.2024
(210) 1321-2014
(220) 23.7.2014
(442) 7.1.2015

(732) ŠTRAUCH s.r.o., M.C.Sklodowskej 17, 851 04 Bratislava, SK;

(111) 239694

(151) 17.4.2015
(180) 8.9.2024
(210) 1581-2014
(220) 8.9.2014
(442) 7.1.2015
(732) ADELANTE, s.r.o., Špitálska 10, 811 08 Bratislava, SK;

(111) 239695

(151) 17.4.2015
(180) 2.10.2024
(210) 1743-2014
(220) 2.10.2014
(442) 7.1.2015
(732) GAS Familia, s.r.o. Stará Ľubovňa, Prešovská 8, 064 01 Stará Ľubovňa, SK;
(740) Belička Ivan, Ing., Banská Bystrica, SK;

(111) 239696

(151) 17.4.2015
(180) 6.10.2024
(210) 1752-2014
(220) 6.10.2014
(442) 7.1.2015
(732) Chromek Ján, Jakubská cesta 60, 974 01 Banská Bystrica, SK;

(111) 239697

(151) 17.4.2015
(180) 6.10.2024
(210) 1755-2014
(220) 6.10.2014
(442) 7.1.2015
(732) Rozhlas a televízia Slovenska, Mlynská dolina, 845 45 Bratislava, SK;

(111) 239698

(151) 17.4.2015
(180) 6.10.2024
(210) 1756-2014
(220) 6.10.2014
(442) 7.1.2015
(732) Rozhlas a televízia Slovenska, Mlynská dolina, 845 45 Bratislava, SK;

(111) 239699

(151) 17.4.2015
(180) 6.10.2024
(210) 1757-2014
(220) 6.10.2014
(442) 7.1.2015
(732) Rozhlas a televízia Slovenska, Mlynská dolina, 845 45 Bratislava, SK;

(111) 239700

(151) 17.4.2015
 (180) 6.10.2024
 (210) 1758-2014
 (220) 6.10.2014
 (442) 7.1.2015
 (732) Rozhlas a televízia Slovenska, Mlynská dolina,
 845 45 Bratislava, SK;

(111) 239706

(151) 17.4.2015
 (180) 10.10.2024
 (210) 1796-2014
 (220) 10.10.2014
 (442) 7.1.2015
 (732) TOP - Farm, spol. s r.o., Hlavná 309, 925 92 To-
 poľnica, SK;

(111) 239701

(151) 17.4.2015
 (180) 6.10.2024
 (210) 1760-2014
 (220) 6.10.2014
 (442) 7.1.2015
 (732) Fabušová Miroslava, Pod Hájom 1086/45, 018 41
 Dubnica nad Váhom, SK;
 (740) WERNER & Co. s.r.o., Bratislava, SK;

(111) 239707

(151) 17.4.2015
 (180) 13.10.2024
 (210) 1812-2014
 (220) 13.10.2014
 (442) 7.1.2015
 (732) ST. NICOLAUS a. s., Ul. 1. mája 113, 031 28
 Liptovský Mikuláš, SK;
 (740) G. Lehnert, k.s., Bratislava, SK;

(111) 239702

(151) 17.4.2015
 (180) 8.10.2024
 (210) 1787-2014
 (220) 8.10.2014
 (442) 7.1.2015
 (732) Slovenské pramene a žriedla, a.s., 038 23 Budiš -
 Dubové, SK;
 (740) G. Lehnert, k.s., Bratislava, SK;

(111) 239708

(151) 17.4.2015
 (180) 13.10.2024
 (210) 1813-2014
 (220) 13.10.2014
 (442) 7.1.2015
 (732) ST. NICOLAUS a. s., Ul. 1. mája 113, 031 28
 Liptovský Mikuláš, SK;
 (740) G. Lehnert, k.s., Bratislava, SK;

(111) 239703

(151) 17.4.2015
 (180) 8.10.2024
 (210) 1788-2014
 (220) 8.10.2014
 (442) 7.1.2015
 (732) Slovenské pramene a žriedla, a.s., 038 23 Budiš -
 Dubové, SK;
 (740) G. Lehnert, k.s., Bratislava, SK;

(111) 239709

(151) 17.4.2015
 (180) 13.10.2024
 (210) 1814-2014
 (220) 13.10.2014
 (442) 7.1.2015
 (732) ST. NICOLAUS a.s., Ul. 1. mája 113, 031 28 Lip-
 tovský Mikuláš, SK;
 (740) G. Lehnert, k.s., Bratislava, SK;

(111) 239704

(151) 17.4.2015
 (180) 8.10.2024
 (210) 1789-2014
 (220) 8.10.2014
 (442) 7.1.2015
 (732) Slovenské pramene a žriedla, a.s., 038 23 Budiš -
 Dubové, SK;
 (740) G. Lehnert, k.s., Bratislava, SK;

(111) 239710

(151) 17.4.2015
 (180) 13.10.2024
 (210) 1815-2014
 (220) 13.10.2014
 (442) 7.1.2015
 (732) ST. NICOLAUS a. s., Ul. 1. mája 113, 031 28 Lip-
 tovský Mikuláš, SK;
 (740) G. Lehnert, k.s., Bratislava, SK;

(111) 239705

(151) 17.4.2015
 (180) 8.10.2024
 (210) 1790-2014
 (220) 8.10.2014
 (442) 7.1.2015
 (732) Slovenské pramene a žriedla, a.s., 038 23 Budiš -
 Dubové, SK;
 (740) G. Lehnert, k. s., Bratislava, SK;

(111) 239711

(151) 17.4.2015
 (180) 13.10.2024
 (210) 1816-2014
 (220) 13.10.2014
 (442) 7.1.2015
 (732) Debnárová Monika, Ing., Roľnícka 280, 831 07
 Bratislava - Vajnory, SK; Polakovič Ján, Mgr., Žit-
 ná 18, 831 06 Bratislava - Rača, SK;
 (740) Perényiová Jirina, Ing., PhD., Bratislava - Staré mes-
 to, SK;

(111) 239712

(151) 17.4.2015
(180) 13.10.2024
(210) 1817-2014
(220) 13.10.2014
(442) 7.1.2015
(732) ST. NICOLAUS a.s., Ul. 1. mája 113, 031 28 Liptovský Mikuláš, SK;
(740) G. Lehnert, k.s., Bratislava, SK;

(111) 239713

(151) 17.4.2015
(180) 13.10.2024
(210) 1818-2014
(220) 13.10.2014
(442) 7.1.2015
(732) ST. NICOLAUS a.s., Ul. 1. mája 113, 031 28 Liptovský Mikuláš, SK;
(740) G. Lehnert, k.s., Bratislava, SK;

(111) 239714

(151) 17.4.2015
(180) 13.10.2024
(210) 1819-2014
(220) 13.10.2014
(442) 7.1.2015
(732) ST. NICOLAUS a.s., Ul. 1. mája 113, 031 28 Liptovský Mikuláš, SK;
(740) G. Lehnert, k.s., Bratislava, SK;

(111) 239715

(151) 17.4.2015
(180) 13.10.2024
(210) 1820-2014
(220) 13.10.2014
(442) 7.1.2015
(732) ST. NICOLAUS a.s., Ul. 1. mája 113, 031 28 Liptovský Mikuláš, SK;
(740) G. Lehnert, k.s., Bratislava, SK;

(111) 239716

(151) 17.4.2015
(180) 13.10.2024
(210) 1821-2014
(220) 13.10.2014
(442) 7.1.2015
(732) ST. NICOLAUS a.s., Ul. 1. mája 113, 031 28 Liptovský Mikuláš, SK;
(740) G. Lehnert, k.s., Bratislava, SK;

(111) 239717

(151) 17.4.2015
(180) 13.10.2024
(210) 1822-2014
(220) 13.10.2014
(442) 7.1.2015
(732) ST. NICOLAUS a.s., Ul. 1. mája 113, 031 28 Liptovský Mikuláš, SK;
(740) G. Lehnert, k.s., Bratislava, SK;

(111) 239718

(151) 17.4.2015
(180) 13.10.2024
(210) 1823-2014
(220) 13.10.2014
(442) 7.1.2015
(732) ST. NICOLAUS a.s., Ul. 1. mája 113, 031 28 Liptovský Mikuláš, SK;
(740) G. Lehnert, k.s., Bratislava, SK;

(111) 239719

(151) 17.4.2015
(180) 13.10.2024
(210) 1824-2014
(220) 13.10.2014
(442) 7.1.2015
(732) ST. NICOLAUS a.s., Ul. 1. mája 113, 031 28 Liptovský Mikuláš, SK;
(740) G. Lehnert, k.s., Bratislava, SK;

(111) 239720

(151) 17.4.2015
(180) 13.10.2024
(210) 1825-2014
(220) 13.10.2014
(442) 7.1.2015
(732) ST. NICOLAUS a.s., Ul. 1. mája 113, 031 28 Liptovský Mikuláš, SK;
(740) G. Lehnert, k.s., Bratislava, SK;

(111) 239721

(151) 17.4.2015
(180) 13.10.2024
(210) 1826-2014
(220) 13.10.2014
(442) 7.1.2015
(732) ST. NICOLAUS a.s., Ul. 1. mája 113, 031 28 Liptovský Mikuláš, SK;
(740) G. Lehnert, k.s., Bratislava, SK;

(111) 239722

(151) 17.4.2015
(180) 14.10.2024
(210) 1828-2014
(220) 14.10.2014
(442) 7.1.2015
(732) Drdoš Martin, Okružná 17, 934 01 Levice, SK; Krnáč Kvetoslav, Vajanského 9, 934 01 Levice, SK; Holková Kristína, M.R.Štefánika 13, 934 01 Levice, SK;

(111) 239723

(151) 17.4.2015
(180) 13.10.2024
(210) 1830-2014
(220) 13.10.2014
(442) 7.1.2015
(732) S & D Pharma CZ, spol. s r.o., Pisnická 22/546, 142 00 Praha, CZ;
(740) ŽOVICOVÁ & ŽOVIC IP, s.r.o., Bratislava, SK;

(111) 239724
 (151) 17.4.2015
 (180) 13.10.2024
 (210) 1831-2014
 (220) 13.10.2014
 (442) 7.1.2015
 (732) S & D Pharma CZ, spol. s r.o., Písnická 22/546,
 142 00 Praha, CZ;
 (740) ŽOVICOVÁ & ŽOVIC IP, s.r.o., Bratislava, SK;

(111) 239725
 (151) 17.4.2015
 (180) 14.10.2024
 (210) 1833-2014
 (220) 14.10.2014
 (442) 7.1.2015
 (732) Feješ Lubomír, Železničná 840/12, 925 21 Sládkovičovo, SK;

(111) 239726
 (151) 17.4.2015
 (180) 15.10.2024
 (210) 1841-2014
 (220) 15.10.2014
 (442) 7.1.2015
 (732) SANOFI, 54 rue La Boétie, 75008 Paris, FR;
 (740) ŽOVICOVÁ & ŽOVIC IP, s.r.o., Bratislava, SK;

(111) 239727
 (151) 17.4.2015
 (180) 16.10.2024
 (210) 1842-2014
 (220) 16.10.2014
 (442) 7.1.2015
 (732) Poláčiková Linda, Ing.arch., PhD., Osloboditeľská 10, 831 07 Bratislava, SK; Poláčik Peter, Ing., Osloboditeľská 10, 831 07 Bratislava, SK; Pečimonová Jacqueline, Pračanská 32, 831 07 Bratislava, SK;

(111) 239728
 (151) 17.4.2015
 (180) 17.10.2024
 (210) 1847-2014
 (220) 17.10.2014
 (442) 7.1.2015
 (732) Gorda, s.r.o., Štúrova 11, 811 02 Bratislava, SK;

(111) 239729
 (151) 17.4.2015
 (180) 17.10.2024
 (210) 1848-2014
 (220) 17.10.2014
 (442) 7.1.2015
 (732) Gorda, s.r.o., Štúrova 11, 811 02 Bratislava, SK;

(111) 239730
 (151) 17.4.2015
 (180) 20.10.2024
 (210) 1854-2014
 (220) 20.10.2014

(442) 7.1.2015
 (732) TenderOnline a.s., Vyšehradská 18, 851 06 Bratislava, SK;
 (740) Kvasňovský Miloš, JUDr., Bratislava, SK;

(111) 239731
 (151) 17.4.2015
 (180) 20.10.2024
 (210) 1857-2014
 (220) 20.10.2014
 (442) 7.1.2015
 (732) Kühn Company s.r.o., Křenova 438/7, 162 00 Praha - Veveřslavín, CZ;
 (740) Nováček Roman, JUDr., Ostrava, CZ;

(111) 239732
 (151) 17.4.2015
 (180) 21.10.2024
 (210) 1862-2014
 (220) 21.10.2014
 (442) 7.1.2015
 (732) ABICON Trade, spol. s r.o., Mišíkova 10, 811 06 Bratislava, SK;

(111) 239733
 (151) 17.4.2015
 (180) 23.10.2024
 (210) 1881-2014
 (220) 23.10.2014
 (442) 7.1.2015
 (732) NETWORK.SK s.r.o., Tatranská Lomnica 44, 059 60 Vysoké Tatry, SK;

(111) 239734
 (151) 17.4.2015
 (180) 24.10.2024
 (210) 1886-2014
 (220) 24.10.2014
 (442) 7.1.2015
 (732) Šadibol Marián, Nová Bystrica 75, 023 05 Nová Bystrica, SK;

(111) 239735
 (151) 17.4.2015
 (180) 27.10.2024
 (210) 1902-2014
 (220) 27.10.2014
 (442) 7.1.2015
 (732) Finančné riaditeľstvo Slovenskej republiky, Lazovná 63, 974 01 Banská Bystrica, SK;

(111) 239736
 (151) 17.4.2015
 (180) 28.10.2024
 (210) 1906-2014
 (220) 28.10.2014
 (442) 7.1.2015
 (732) PRAGMA-VITA, s.r.o., M.Kukučina 4/1409, 960 01 Zvolen, SK;

(111) 239737

(151) 17.4.2015
(180) 30.10.2024
(210) 1923-2014
(220) 30.10.2014
(442) 7.1.2015
(732) Well Done St. Moritz Termelő Kereskedelmi és Ügynöki Kft., Mártírok út 92, 2900 Komárom, HU;
(740) Puskás Tamás, JUDr., Dunajská Streda, SK;

(111) 239738

(151) 17.4.2015
(180) 30.10.2024
(210) 1925-2014
(220) 30.10.2014
(442) 7.1.2015
(732) Well Done St. Moritz Termelő Kereskedelmi és Ügynöki Kft., Mártírok út 92, 2900 Komárom, HU;
(740) Puskás Tamás, JUDr., Dunajská Streda, SK;

(111) 239739

(151) 17.4.2015
(180) 30.10.2024
(210) 1926-2014
(220) 30.10.2014
(442) 7.1.2015
(732) Well Done St. Moritz Termelő Kereskedelmi és Ügynöki Kft., Mártírok út 92, 2900 Komárom, HU;
(740) Puskás Tamás, JUDr., Dunajská Streda, SK;

(111) 239740

(151) 17.4.2015
(180) 30.10.2024
(210) 1927-2014
(220) 30.10.2014
(442) 7.1.2015
(732) Well Done St. Moritz Termelő Kereskedelmi és Ügynöki Kft., Mártírok út 92, 2900 Komárom, HU;
(740) Puskás Tamás, JUDr., Dunajská Streda, SK;

(111) 239741

(151) 17.4.2015
(180) 30.10.2024
(210) 1928-2014
(220) 30.10.2014
(442) 7.1.2015
(732) Naturo, s.r.o., Mostná 1941/31/10, 972 51 Handlová, SK;

(111) 239742

(151) 17.4.2015
(180) 31.10.2024
(210) 1932-2014
(220) 31.10.2014
(442) 7.1.2015
(732) SlovTan Contract Tannery, spol. s r.o., Priemysel'ná 1, 031 01 Liptovský Mikuláš, SK;

(111) 239743

(151) 17.4.2015
(180) 31.10.2024
(210) 1935-2014
(220) 31.10.2014
(442) 7.1.2015
(732) Geleta Ľuboš, Nadlice 263, 956 32 Nadlice, SK;
(740) Bódi Peter, JUDr., Bánovce nad Bebravou, SK;

(111) 239744

(151) 17.4.2015
(180) 31.10.2024
(210) 1938-2014
(220) 31.10.2014
(442) 7.1.2015
(732) Euro Play & Invest, s.r.o., Poľná ulica 638/21, 976 11 Selce, SK;

(111) 239745

(151) 17.4.2015
(180) 3.11.2024
(210) 1942-2014
(220) 3.11.2014
(442) 7.1.2015
(732) GABOTECH s.r.o., Líščie údolie 133, 841 04 Bratislava, SK;

(111) 239746

(151) 17.4.2015
(180) 7.11.2024
(210) 1965-2014
(220) 7.11.2014
(442) 7.1.2015
(732) Prudil Karol, Mgr., Art., Pluhová 45, 831 03 Bratislava, SK;

(111) 239747

(151) 17.4.2015
(180) 11.11.2024
(210) 1990-2014
(220) 11.11.2014
(442) 7.1.2015
(732) CBA Slovakia, a.s., Dukelských hrdinov 2, 984 01 Lučenec, SK;
(740) Trajtel'ová Daniela, JUDr. Ing., Banská Bystrica, SK;

(111) 239748

(151) 17.4.2015
(180) 19.11.2024
(210) 2026-2014
(220) 19.11.2014
(442) 7.1.2015
(732) Radio Services, s.r.o., Dr. Vl. Clementisa 10, 821 01 Bratislava, SK;

(111) 239749

(151) 17.4.2015
(180) 17.6.2024
(210) 5427-2014
(220) 17.6.2014
(442) 7.1.2015
(732) Piarg house s.r.o., Štiavnické Bane 83, 969 81 Štiavnické Bane, SK;

(111) 239750

(151) 17.4.2015
 (180) 27.6.2024
 (210) 5457-2014
 (220) 27.6.2014
 (442) 7.1.2015
 (732) AIR SYSTEM s.r.o., Slatina nad Bebravou 18,
 956 53 Slatina nad Bebravou, SK;

(111) 239756

(151) 17.4.2015
 (180) 23.9.2024
 (210) 5679-2014
 (220) 23.9.2014
 (442) 7.1.2015
 (732) MeDium Partners s.r.o., Albrechtova 1, 821 03 Bra-
 tislava, SK;
 (740) ANDELOVÁ & Co., s.r.o., Bratislava, SK;

(111) 239751

(151) 17.4.2015
 (180) 18.7.2024
 (210) 5524-2014
 (220) 18.7.2014
 (442) 7.1.2015
 (732) ss7IPCom s.r.o., Říčanská 1984/5, 101 00 Praha -
 Vinohrady, CZ;
 (740) Holoubková Mária, Ing., Bratislava, SK;

(111) 239757

(151) 17.4.2015
 (180) 24.9.2024
 (210) 5681-2014
 (220) 24.9.2014
 (442) 7.1.2015
 (732) Paneurópska vysoká škola, Tomášikova 20, 821 02
 Bratislava, SK;
 (740) Dolanská Elena, RNDr., Bratislava, SK;

(111) 239752

(151) 17.4.2015
 (180) 11.8.2024
 (210) 5547-2014
 (220) 11.8.2014
 (442) 7.1.2015
 (732) UNILEVER N.V., Weena 455, 3013 AL Rotter-
 dam, NL;
 (740) FAJNOR IP, s.r.o., Bratislava, SK;

(111) 239758

(151) 17.4.2015
 (180) 6.10.2024
 (210) 5713-2014
 (220) 6.10.2014
 (442) 7.1.2015
 (732) Kubiček Peter, Topoľová 8, 900 25 Chorvátsky
 Grob, SK;

(111) 239753

(151) 17.4.2015
 (180) 22.8.2024
 (210) 5617-2014
 (220) 22.8.2014
 (442) 7.1.2015
 (732) NATURPUR, spol. s r. o., Dražovice 250, 683 01
 Rousínov u Vyškova, CZ;
 (740) Holoubková Mária, Ing., Bratislava, SK;

(111) 239759

(151) 17.4.2015
 (180) 6.10.2024
 (210) 5714-2014
 (220) 6.10.2014
 (442) 7.1.2015
 (732) Kubiček Peter, Topoľová 8, 900 25 Chorvátsky
 Grob, SK;

(111) 239754

(151) 17.4.2015
 (180) 16.9.2024
 (210) 5660-2014
 (220) 16.9.2014
 (442) 7.1.2015
 (732) Pharmacenter Slovakia s.r.o., Kremnická 26, 851 01
 Bratislava, SK;
 (740) VRBA & PARTNERS s.r.o., Bratislava, SK;

(111) 239760

(151) 17.4.2015
 (180) 8.10.2024
 (210) 5716-2014
 (220) 8.10.2014
 (442) 7.1.2015
 (732) ZTS Strojárne, s.r.o., Kliňanská 564, 029 01 Ná-
 mestovo, SK;
 (740) AENEA Legal s.r.o., Bratislava, SK;

(111) 239755

(151) 17.4.2015
 (180) 18.9.2024
 (210) 5661-2014
 (220) 18.9.2014
 (442) 7.1.2015
 (732) Johnson & Johnson, One Johnson & Johnson Pla-
 za, New Brunswick, New Jersey, US;
 (740) Bušová Eva, JUDr., Bratislava, SK;

(111) 239761

(151) 17.4.2015
 (180) 9.10.2024
 (210) 5722-2014
 (220) 9.10.2014
 (442) 7.1.2015
 (732) Gallová Lenka, Clementisova 664/6, 911 01 Tren-
 čín, SK;
 (740) Litváková Lenka, Ing., Bratislava, SK;

(111) 239762

(151) 17.4.2015
(180) 13.10.2024
(210) 5730-2014
(220) 13.10.2014
(442) 7.1.2015
(732) Zinc Euro, a.s., Karpatská 3256/15, 058 01 Poprad, SK;
(740) HOJČUŠ Peter, Ing., Bratislava, SK;

(111) 239763

(151) 17.4.2015
(180) 13.10.2024
(210) 5731-2014
(220) 13.10.2014
(442) 7.1.2015
(732) Zinc Euro, a.s., Karpatská 3256/15, 058 01 Poprad, SK;
(740) HOJČUŠ Peter, Ing., Bratislava, SK;

(111) 239764

(151) 17.4.2015
(180) 13.10.2024
(210) 5732-2014
(220) 13.10.2014
(442) 7.1.2015
(732) Zinc Euro, a.s., Karpatská 3256/15, 058 01 Poprad, SK;
(740) HOJČUŠ Peter, Ing., Bratislava, SK;

(111) 239765

(151) 17.4.2015
(180) 14.10.2024
(210) 5746-2014
(220) 14.10.2014
(442) 7.1.2015
(732) PROMOTION s.r.o., Dr. Vladimíra Clementisa 10, 821 02 Bratislava, SK;
(740) IKRÉNYI & REHÁK, s.r.o., Bratislava, SK;

(111) 239766

(151) 17.4.2015
(180) 14.10.2024
(210) 5747-2014
(220) 14.10.2014
(442) 7.1.2015
(732) PROMOTION s.r.o., Dr. Vladimíra Clementisa 10, 821 02 Bratislava, SK;
(740) IKRÉNYI & REHÁK, s.r.o., Bratislava, SK;

(111) 239767

(151) 17.4.2015
(180) 16.10.2024
(210) 5751-2014
(220) 16.10.2014
(442) 7.1.2015
(732) Raiman Vlastimil, Druhého Odboje 403, 164 00 Praha, CZ;

(111) 239768

(151) 17.4.2015
(180) 21.10.2024
(210) 5752-2014
(220) 21.10.2014
(442) 7.1.2015
(732) Slovák Michal, Mgr., Mateja Bela 4662/14, 921 01 Piešťany, SK;

(111) 239769

(151) 17.4.2015
(180) 21.10.2024
(210) 5756-2014
(220) 21.10.2014
(442) 7.1.2015
(732) TIPOS, národná lotériová spoločnosť, a. s., Brečtanová 1, 830 07 Bratislava, SK;
(740) Litváková Edita, Ing., Bratislava, SK;

(111) 239770

(151) 17.4.2015
(180) 21.10.2024
(210) 5757-2014
(220) 21.10.2014
(442) 7.1.2015
(732) TIPOS, národná lotériová spoločnosť, a. s., Brečtanová 1, 830 07 Bratislava, SK;
(740) Litváková Edita, Ing., Bratislava, SK;

(111) 239771

(151) 17.4.2015
(180) 21.10.2024
(210) 5759-2014
(220) 21.10.2014
(442) 7.1.2015
(732) Tactical Combat Academy, s.r.o, Tomášikova 12570/50A, 831 04 Bratislava - Nové Mesto, SK;
(740) Cvik Pavol, JUDr., Bratislava, SK;

(111) 239772

(151) 17.4.2015
(180) 23.10.2024
(210) 5761-2014
(220) 23.10.2014
(442) 7.1.2015
(732) Education Training & Consulting company a.s., Učňovská 6, 040 15 Košice - Šaca, SK;
(740) Kováčik Štefan, Ing., Bratislava, SK;

(111) 239773

(151) 17.4.2015
(180) 28.10.2024
(210) 5764-2014
(220) 28.10.2014
(442) 7.1.2015
(732) E. I. du Pont de Nemours and Company, 1007 Market Street, 19898 Wilmington, Delaware, US;
(740) Bušová Eva, JUDr., Bratislava, SK;

(111) 239774

(151) 17.4.2015
 (180) 30.10.2024
 (210) 5769-2014
 (220) 30.10.2014
 (442) 7.1.2015
 (732) CSIM PTE Ltd., 269A South Bridge Road, Singapore 058818, SG;
 (740) ROTT, RŮŽIČKA & GUTTMANN, Bratislava, SK;

(111) 239775

(151) 17.4.2015
 (180) 30.10.2024
 (210) 5770-2014
 (220) 30.10.2014
 (442) 7.1.2015
 (732) CSIM PTE Ltd., 269A South Bridge Road, Singapore 058818, SG;
 (740) ROTT, RŮŽIČKA & GUTTMANN, Bratislava, SK;

(111) 239776

(151) 17.4.2015
 (180) 13.11.2024
 (210) 5801-2014
 (220) 13.11.2014
 (442) 7.1.2015
 (732) Southern Comfort Propertis, Inc., 4040 Civic Center Drive, Suite 528, 949 03 San Rafael, CA, US;
 (740) Tomeš Pavol, Ing., Bratislava, SK;

(111) 239777

(151) 17.4.2015
 (180) 13.11.2024
 (210) 5802-2014
 (220) 13.11.2014
 (442) 7.1.2015
 (732) Auto Palace Panónska s.r.o., Panónska cesta 33, 851 04 Bratislava, SK;
 (740) KRION Partners s.r.o., Bratislava, SK;

(111) 239778

(151) 17.4.2015
 (180) 13.11.2024
 (210) 5803-2014
 (220) 13.11.2014
 (442) 7.1.2015
 (732) Auto Palace Panónska s.r.o., Panónska cesta 33, 851 04 Bratislava, SK;
 (740) KRION Partners s.r.o., Bratislava, SK;

(111) 239779

(151) 17.4.2015
 (180) 13.11.2024
 (210) 5804-2014
 (220) 13.11.2014
 (442) 7.1.2015
 (732) Auto Palace Panónska s.r.o., Panónska cesta 33, 851 04 Bratislava, SK;
 (740) KRION Partners s.r.o., Bratislava, SK;

(111) 239780

(151) 17.4.2015
 (180) 13.11.2024
 (210) 5805-2014
 (220) 13.11.2014
 (442) 7.1.2015
 (732) Auto Palace Panónska s.r.o., Panónska cesta 33, 851 04 Bratislava, SK;
 (740) KRION Partners s.r.o., Bratislava, SK;

(111) 239781

(151) 17.4.2015
 (180) 19.11.2024
 (210) 5810-2014
 (220) 19.11.2014
 (442) 7.1.2015
 (732) Hanuska Peter, Mgr., Stachanovská 46, 821 05 Bratislava, SK;

(111) 239792

(151) 22.4.2015
 (180) 12.6.2022
 (210) 5383-2012
 (220) 12.6.2012
 (442) 3.12.2012
 (732) Pharmaceutical Chemical Cosmetic industry AL-KALOID AD - Skopje, Blvd. Aleksandar Makedonski 12, 1000 Skopje, MK;
 (740) Zivko Mijatovic and Partners s.r.o., Bratislava, SK;

(111) 239793

(151) 23.4.2015
 (180) 31.7.2024
 (210) 1370-2014
 (220) 31.7.2014
 (442) 4.11.2014
 (732) INTERSONIC spol. s r.o., Staré Grunty 36, 841 04 Bratislava, SK;

(111) 239795

(151) 29.4.2015
 (180) 4.8.2024
 (210) 5530-2014
 (220) 4.8.2014
 (442) 7.1.2015
 (732) GRADIENT ECM s.r.o., Košická 56, 821 08 Bratislava, SK;
 (740) Dolanská Elena, RNDr., Bratislava, SK;

(111) 239796

(151) 29.4.2015
 (180) 4.8.2024
 (210) 5531-2014
 (220) 4.8.2014
 (442) 7.1.2015
 (732) GRADIENT ECM s.r.o., Košická 56, 821 08 Bratislava, SK;
 (740) Dolanská Elena, RNDr., Bratislava, SK;

Zapísané ochranné známky so zmenou po zverejnení prihlášky

(210)	(111)	(210)	(111)	(210)	(111)	(210)	(111)
1922-2004	239790	5230-2013	239794	1702-2014	239782	5684-2014	239786
5366-2012	239788	571-2014	239791	1703-2014	239783	5836-2014	239784
1967-2013	239789	639-2014	239787	1753-2014	239785		

(111) 239782

(151) 21.4.2015
(180) 26.9.2024
(210) 1702-2014
(220) 26.9.2014
(442) 7.1.2015

10(511) 28, 41, 44

(511) 28 - Športové potreby; športový výstroj; stroje na telesné cvičenia; boxerské rukavice; športové potreby pre atletické športy.

41 - Telesné cvičenie; vzdelávanie; školenia; gymnastický výcvik; boxerský výcvik; fitness kluby (zdravotné a kondičné cvičenia); organizovanie športových súťaží; požičiavanie športového výstroja (okrem dopravných prostriedkov); meranie času na športových podujatiach; usporiadanie a vedenie atletických súťaží; organizovanie boxerských zápasov; prenájom športových plôch; služby osobných trénerov (fitness cvičenia); poradenstvo v oblasti gymnastiky a boxu; organizovanie futbalových športových podujatí.

44 - Masáže; fyzioterapia; sauna (služby); solária (služby).

(540) TJ STAVBÁR

(732) Telovýchovná jednota Stavbár Nitra, Tr. A. Hlinku 55, 949 01 Nitra, SK;

(111) 239783

(151) 21.4.2015
(180) 26.9.2024
(210) 1703-2014
(220) 26.9.2014
(442) 7.1.2015

10(511) 28, 41, 44

(511) 28 - Športové potreby; športový výstroj; stroje na telesné cvičenia; boxerské rukavice; športové potreby pre atletické športy.

41 - Telesné cvičenie; vzdelávanie; školenia; gymnastický výcvik; boxerský výcvik; fitness kluby (zdravotné a kondičné cvičenia); organizovanie športových súťaží; požičiavanie športového výstroja (okrem dopravných prostriedkov); meranie času na športových podujatiach; usporiadanie a vedenie atletických súťaží; organizovanie boxerských zápasov; prenájom športových plôch; služby osobných trénerov (fitness cvičenia); poradenstvo v oblasti gymnastiky a boxu; organizovanie futbalových športových podujatí.

44 - Masáže; fyzioterapia; sauna (služby); solária (služby).

(540)

(732) Telovýchovná jednota Stavbár Nitra, Tr. A. Hlinku 55, 949 01 Nitra, SK;

(111) 239784

(151) 21.4.2015
(180) 27.11.2024
(210) 5836-2014
(220) 27.11.2014
(442) 7.1.2015

10(511) 9

(511) 9 - Dopravné signalizačné zariadenia (semafony); svetelné alebo mechanické dopravné značky.

(540) SLOVEL

(732) DOPRAVNE ZNAČENIE, s.r.o., Strojárska 8481/4, 917 02 Trnava, SK;

(111) 239785

(151) 21.4.2015
(180) 6.10.2024
(210) 1753-2014
(220) 6.10.2014
(442) 7.1.2015

10(511) 3, 16, 35

(511) 3 - Mydlá; dezinfekčné mydlá; mydlá proti poteniu nôh; mydielka; prírodné mydlá; bylinkové mydlá; peelingové mydlá; tekuté mydlá; penové mydlá; plstené mydlá; dezodoračné mydlá; oleje na kozmetické použitie; tuky na kozmetické použitie; farbivá na toaletné použitie; éterické esencie; výťažky z kvetov (parfuméria); lúh sodný; kozmetické krémy; soli do kúpeľa nie na lekárske použitie.

16 - Obaly (papiernický tovar); plastové obaly; reklamné tabule z papiera, kartónu alebo lepenky; baliace plastové fólie; papierové alebo plastové vrecká a tašky na balenie; etikety okrem textilných.

35 - Reklama; online reklama na počítačovej komunikačnej sieti; obchodné informácie a rady spotrebiteľom; marketing; maloobchodné a veľkoobchodné služby s tovarmi v triedach 03 a 16 tohto zoznamu.

(540)



(732) Marosi Attila, Česká 2940/23, 946 03 Kolárovo, SK;

(111) 239786

(151) 21.4.2015

(180) 25.9.2024

(210) 5684-2014

(220) 25.9.2014

(442) 4.12.2014

10(511) 9, 16, 25, 26, 34, 35, 41

(511) 9 - Gramofónové platne; magnety; zosilňovače; antény; okuliare proti oslepeniu svetlom; clony proti oslepeniu svetlom; hudobné mincové automaty; mincové mechanizmy; žetónové mechanizmy; magnetofóny; magnetické pásky; lístkové automaty; reproduktorové skrinky; slnečné clony (optika); gramofónové prenosky; rámčeky na diapozitívy; kruhové logaritmické pravítka; logaritmické pravítka; počítacie stroje; posuvné meradlá; rozmerové mierky, šablóny; nosiče zvukových nahrávok; ochranné prilby; retiazky na okuliare; blikavé svetlá (svetelné signály); okuliare; počítačové metronómy; šnúrkové okuliare; korekčné šošovky (optika); kreslené filmy; detektory; diktafóny; reproduktory, amplióny; gramofóny; telefónne slúchadlá; fluorescenčné obrazovky; premietacie plochy, plátna; zobrazovacie dosky (fotografia); pásky na nahrávanie zvuku; puzdrá na okuliare; nabíjačky batérií; rádiá; ochranné rukavice; potápačské rukavice; pravítka (meracie nástroje); audiovizuálne prijímače; zariadenia na spracovanie údajov; značkovače (pomôcky na šitie); optické lampy; laterna magika (prístroje); lasery (nie na lekárske použitie); šošovky (optika); zväčšovací sklá (optika); svetelné tabule; neónové reklamy; okuliare (optika); matematické pomôcky; megafóny; počítačové pamäte; presné meracie prístroje; nástroje na meranie; metre (meracie nástroje); mikrofóny; zrkadlá (optika); rámy na okuliare; elektrické batérie (články); rámy na cvikre; pozorovacie nástroje; optické prístroje a nástroje; počítače; nahraté počítačové programy; premietacie prístroje; chrániče zubov; radary; autorádiá; telefónne prístroje; teploměry (nie na lekárske použitie); vyučovacie prístroje; signalizačné píšťalky; výstražné trojuholníky do vozidiel; sirény; zariadenia na prenos zvuku; zvukové nahrávacie zariadenia; zvukové prehrávacie zariadenia, prehrávače; gramofónové ihly; televízne prijímače; diaľkové ovládače; čítacie zariadenia (pre účinkujúcich); ďalekohľady; prístroje na zaznamenávanie času; vysielacie (telekomunikácie); videopásky; hlasovacie zariadenia; svetelné bójy, majáky; hmlo-

vé signály (nie výbušné); magnetické identifikačné karty; magnetické disky; pásky na čistenie nahrávacích hláv; videorekordéry; počítačové klávesnice; záchranné vesty; záchranné pásy; kontaktné šošovky; puzdrá na kontaktné šošovky; ozvučnice ampliónov; čítačky čiarových kódov; nepriestrelné vesty; audiovizuálne kompaktné disky; optické kompaktné disky; nahraté operačné programy; periférne zariadenia počítačov; počítačový softvér (nahraté počítačové programy); elektronické perá (vizuálne zobrazovacie zariadenia); kódované magnetické karty; magnetické nosiče údajov; modemy; monitory (počítačový hardvér); monitorovacie počítačové programy; myši (periférne zariadenia počítačov); optické čítacie zariadenie; optické nosiče údajov; optické disky; počítačové tlačiarne; čítacie zariadenia (zariadenia na spracovanie údajov); bezpečnostné pásy (nie na sedadlá vozidiel, nie športový výstroj); skenery (zariadenia na spracovanie údajov); detektory dymu; guľôčkové počítačové diale; telefónne záznamníky; videokamery; kazetové prehrávače; prehrávače kompaktných diskov; diskové mechaniky počítačov; elektrických ovládané koľajnice na upevnenie bodových svetiel, svetlometov; elektronické zabezpečovacie privesky na tovary; karty s integrovanými obvody (pamäťové alebo mikroprocesorové); odmerné lyžice; notebooky (prenosné počítače); elektronické informačné tabule; vreckové kalkulačky; slnečné okuliare; videokazety; kazety na videohry; videodispleje; okuliare na športovanie; ochranné prilby na športovanie; elektronické publikácie (sťahovateľné); počítačové programy (sťahovateľné); dekoratívne magnety; prenosné telefóny; podložky pod myš; prenosné osobné stereoprehrávače; opierky zápästia na prácu s počítačom; počítačové hry (softvér); slúchadlá; predradníky na osvetľovacie prístroje; rádiové pejdžre; prenosné krátkovlnné vysielacie; indikátory smeru vetra (veterné rukávy); elektronické svetelné ukazovadlá (vyučovacie pomôcky); regulátory osvetlenia scény; kuchynské časovače (presýpacie hodiny); DVD prehrávače; handsfree (slúchadlá so zabudovaným mikrofónom na telefonovanie bez držania telefónu); jazdecké prilby; identifikačné magnetické náramky; sťahovateľné zvonenia do mobilných telefónov; sťahovateľné hudobné súbory; sťahovateľné obrazové súbory; figuríny na nárazové skúšky; USB kľúče; prenosné multimediálne prehrávače; šnúrkové mobilné telefóny; elektro-luminiscenčné diódy (LED); prenosné počítače; tašky na notebooky; obaly na notebooky; digitálne fotorámiky; dopravné kužele; počítačové softvérové aplikácie (sťahovateľné); čítačky elektronických kníh; smartfóny; tablety (prenosné počítače); kódované karty na odomykanie dverí; 3D okuliare; pamäťové karty zariadení na videohry. 16 - Dávkovače lepiacej pásky (kancelárske potreby); pečiatky (s adresnými údajmi); strojčeky na tlačenie adresy; papier; plagáty; reklamné tabule z papiera, kartónu alebo lepenky; kancelárske štipce; spony na perá; zošívacie (kancelárske potreby); albumy; obrazy; tlač (rytina); pásky (prstence) na cigary; orezávacie strojčeky na ceruzky (elektrické aj neelektrické); knižné zarážky; spisové obaly (papiernický tovar); aritmetické tabuľky; rytiny; umelecké litografie; zarámo-

vané alebo nezarámované obrazy (maľby); ceruzky; noviny; periodiká; atlasy; zoraďovače, šablóny (na voľné listy); gumené pásy na kancelárske použitie; podložky pod pivové poháre; lístky; skicáre; útržkové bloky; držiaky na písacie potreby; brožúry; výšivkové vzory; pripínáčky; navlhčovacie hubky (kancelárske potreby); maliarske štetce; pijavý papier; pečate; pečatidlá; napustené pečiatkovacie podušky; pečatné vosky; kancelárske pečatné stroje; materiály na pečatenie; zošity; vzory na kopírovanie; náprstky na ochranu pred zranením; tlačové písmo; poznámkové zošity; uholníky, príložítky; mapy; vyučovacie pomôcky okrem prístrojov a zariadení; kartotékové lístky; hárkypapiera; tuby z kartónu; predmety z kartónu; katalógy; kovové prichytky na kartotéčné lístky; obaly na doklady; zoraďovače (kancelárske potreby); kancelárske dierkovače; toaletný papier; knihy; rysovacie kružidlá; zásuvky na spisy; papierové kornúty; korekčné laky (kancelárske potreby); tuhy do ceruziek (náplne); rysovacie krividlá; obaly (papiernický tovar); krieda na písanie; litografická krieda; krajčírska krieda; držiaky na kriedu; násady na ceruzky; mechanické ceruzky; papierové obaly na mliečne výrobky; obtačky; grafiky; rysovacie dosky; rysovacie potreby; rysovacie nástroje; obálky (papiernický tovar); kopirovacie zariadenia; leptané štočky; baliaci papier; písacie stroje (elektrické aj neelektrické); puzdrá na perá, perečníky; pomôcky na vymazávanie; písacie potreby; emblémy (papierové pečate); šablóny na vymazávanie; gumené gumovanie; dierovačky (kancelárske potreby); kalamáre; fotografie (tlačoviny); pijaky; pečiatky; rysovacie súpravy; zoznamy; figuríny z papierovej drviny; tlačivá (formuláre); kancelárske potreby okrem nábytku; šablóny (kancelárske potreby); tlačiarenské sadzobnice; geografické mapy; zemské glóbusy; mištičky na vodové farby; grafické reprodukcie; grafické zobrazenia; škrabky na kancelárske použitie; časové rozvrhy (tlačoviny); navlhčovadlá (kancelárske potreby); pohľadnice; tlačoviny; podklady na tlačenie, nie textilné; prenosné tlačiarňičky (kancelárske potreby); tlačené publikácie; príručky; listový papier; ťažidlo na papiera; rysovacie perá; stolové prestieranie z papiera; litografie; brožované knihy; svietivý papier; papierová drvina; paragóny; značkovacia krieda; modelovacie plastové hmoty; modelovacie hmoty; modelovacie pasty; papierové vreckovky; farbiace plátna do rozmnožovacích strojov; papierové obrusy; školské tabule; kancelárske sponky; paginovačky; olejotlače; záložky do kníh; papierové pečate; papiernický tovar; pergamenový papier; pastelky; krajčírske strihy; strihy na výrobu odevov; puzdrá na šablóny; škatule s farbami (školské pomôcky); baliace plastové fólie; zariadenia na paspartovanie fotografií; stojany na fotografie; zinkografické štočky; nákrusy; dosky na spisy; plniace perá; šablóny na kreslenie a maľovanie; portréty; papierové ozdobné kvetináče; papierové pásy a štítky na zaznamenávanie počítačových programov; prospekty; rysovacie pravítka; tlačové reglety; knihársky materiál; väzby na knihy; knihárske plátno; perá (kancelárske potreby); časopisy (periodiká); papierové alebo plastové vrecká a tašky na balenie; podušky na pečiatky; školské

potreby (papiernický tovar); blahoprajné pohľadnice; papierové podložky na stól (anglické prestieranie); podložky na písanie; stojany na pečiatky; puzdrá na pečiatky; poštové známky; priesvitky (papiernický tovar); lepidlá na kancelárske použitie alebo pre domácnosť; lepiace pásy na kancelárske použitie alebo pre domácnosť; adresné štítky do adresovacích strojov; ročenky; kalendáre; štetce; samolepky pre domácnosť a na kancelárske použitie; gumičky (kancelárske potreby); papierové podbradníky; drevitá lepenka (papiernický tovar); drevitý papier; lepenkové alebo papierové škatule; stojany na perá a ceruzky; lepenkové alebo papierové obaly na fľaše; papierové podložky pod poháre; oznámenia (papiernický tovar); plastové bublinové fólie (na balenie); papierové zástavy; fólie z regenerovanej celulózy na balenie; skrine na spisy (kancelárske potreby); nože na papier (kancelárske potreby); papierové alebo plastové vrecká na odpadky; strúhadlá na ceruzky (elektrické aj neelektrické); odličovacie papierové obrúsky; papierové servítky; papierové obrúsky (prestieranie); uholníky na rysovanie; príložítky na rysovanie; násadky na perá; písacie súpravy (papiernický tovar); obaly na súpravy písacích potrieb; grafické znaky; pútače z papiera alebo lepenky; papierové utierky; papierové utierky na tvár; etikety okrem textilných; viskózové fólie na balenie; lepiace gumené na kancelárske použitie alebo pre domácnosť; pogumované plátno pre papiernictvo; vrecká do mikrovlnných rúr; papierové filtre na kávu; papierové alebo kartónové vývesné tabule; samolepky (papiernický tovar); komiksy; kopirovací papier (papiernický tovar); puzdrá na šekové knižky; hudobné blahoželania (pohľadnice); obežníky; parafínový papier; puzdrá na pasy; písacie nástroje; papier do skriň (parfumovaný alebo neparfumovaný); laminovačky na dokumenty (kancelárske potreby); zotierače tabúl; tabule na zapichovanie oznamov; ukazovadlá, nie elektrické; ozdobné papierové mašle; sponky na bankovky; nákupné karty (nie na hranie); papierové alebo plastové absorpčné hárkypapiera alebo fólie na balenie potravín; papierové alebo plastové hárkypapiera alebo fólie regulujúce vlhkosť na balenie potravín; korekčné pásy (kancelárske pomôcky); značkovacie perá (papiernický tovar); letáky; obálky na dokumenty (papiernický tovar); držiaky stránok otvorenej knihy.

25 - Oblečenie pre motoristov; obuv; sandále na kúpanie; obuv na kúpanie; pančuchy; pančuchy absorbujúce pot; spodné časti pančúch; baretky; pracovné plášte; boa (ozdoba z peria alebo kožušiny na ovinutie okolo krku); čiapky; pleteniny; celé topánky; špičky na obuv; potné vložky; ramienka na dámsku bielizeň; šnurovacie topánky; golieri (časti odevov); šály; krátke kabátiky; pánske spodky; priliehavé čiapky; živôtky; korzety (spodná bielizeň); spodná bielizeň; kapucne (časti odevov); klobúkové kostry; čiapkové šilty; opasky (časti odevov); župany; svetre; pulóvre; rúcha, ornáty; ponožky; pánske podväzky; podväzky; podväzky na pančuchy; sáry čižiem; vložky do topánok; košeľe; náprsenky; košeľe s krátkym rukávom; odevy; oblečenie; klobúky; pokrývky hlavy; kovové časti na obuv; kožušiny (oblečenie); snímateľné golieri; pančuškované nohavice;

kombinézy na vodné lyžovanie; kombinézy (oblečenie); spodná bielizeň pohlcujúca pot; korzety; kostýmy, obleky; konfekcia (odevy); detské nohavičky; chrániče uší proti chladu (pokrývka hlavy); kravaty; zvršky topánok; gamaše; jazdec-ké krátke nohavice; nohavice; cyklistické oblečenie; vrchné ošatenie; rukavice; hotové podšívky (časti odevov); šatky, šály; šerpy; pleteniny (oblečenie); košeľové sedlá; plátenná obuv; kožušinové štóly; futbalová obuv (kopačky); cylindre (klobúky); gabardénové plášte; korzety (spodná bielizeň); šnurovačky; galoše; tielka; pružné pásky na gamaše; závoje, čepce (časti rehoľných odevov); gymnastické cvičky; kabáty; nepremokavé odevy; legíny; sukne; oblečenie pre bábätká; livreje; športové tričká, dresy; manžety (časti odevov); zástery; rukávniky; manipuly (časti kňazského rúcha); palčiaky; mitra (pokrývka hlavy); papuče; peleríny; kožušinové kabáty; plážové oblečenie; plážová obuv; vrecká na odevy; pyžamá; šaty; dreváky; sandále; podprsienky; zvrchníky; kabátiky; podpätky na obuv; tógy; lemy na obuv; uniformy; bundy; saká; papierové odevy; závoje; kúpacie čiapky; plavky (pánske); plavky; kúpacie plášte; podbradníky, nie papierové; podošvy na obuv; topánky; podpätky; topánky na šport; nánožníky, nie elektricky vyhrievané; štuple na kopačky; športová obuv; členky (oblečenie); parky (teplé krátke kabáty s kapucňou); spodničky; lyžiarska obuv; kombiné (spodná bielizeň); šatky na krk; telocvičné úbory; odevy z imitácií kože; kožené odevy; mantily; maškarné kostýmy; sári; tričká; turbany; šály uviazané pod krkom; sprchovacie čiapky; vesty pre rybárov; opasky na doklady a peniaze (časti odevov); ozdobné vreckovky (časti odevov); papierové klobúky (oblečenie); masky na spanie; nohavicové sukne; ponča; sarongy (veľké šatky na odievanie); lyžiarske rukavice; legínsy; šatové sukne; šilty (pokrývka hlavy); dámske nohavičky; športové tielka.

26 - Pracky na obuv; odevné zipsy; stuhu do vlasov; sponky do vlasov (ozdobné); klobúkové ozdoby, nie z drahých kovov; bordúry, lemy, obruby (na odevy); lemovky; gombíky; patentné gombíky; náramenné pásky; popruhy na vedenie detí; spony na traky; brošne (doplňky oblečenia); výšivky (galantéria); opaskové pracky; monogramy (značky na bielizeň); šnúrkové topánok; ozdoby na obuv, nie z drahých kovov; krúžky na dierky na obuv; ozdoby do vlasov; značky na bielizeň; stužky na odevy; schránky na šijacie potreby; zipsy; vankúšiky na špendlíky; girlandy; čipky, krajky; ozdobné flitre; trblietavé šnúry (stužkárskeho tovaru); trblietavé lemovky na odevy; pásky (stužkárskeho tovaru); parochne; zubkované lemovky; nažehľovacie záplaty na opravu textilných výrobkov; brmbolce; volány na sukne a šaty; zipsy na tašky; pracky na obuv; puzdrá na ihly; škatuľky na ihly; strieborné výšivky (galantéria); zlaté výšivky (galantéria); odznaky na odevy, nie z drahých kovov; nažehľovacie ozdoby na textilné výrobky (galantéria); štartové čísla; ozdobné brošne; mašle do vlasov; suché zipsy (galantéria); pásky, stuhu na vyznamenania; perly, nie na výrobu šperkov; nášivky, aplikácie (galantérny tovar).

34 - Zápalky; tabak; vrecúška na tabak; cigaretové špičky; zapalovače pre fajčiarov; zásobníky plynu do zapalovačov; fajky; bloky, zväzky ciga-

retových papierikov; cigary; odrezávače na cigaretové špičky (kutery); puzdrá na cigary; kazety na cigary; skrinky na cigary; tabatierky na cigary; puzdrá na cigarety; kazety na cigarety; tabatierky na cigarety; cigarové náustky; cigarety z tabakových náhradiek (nie na lekárske účely); cigarety; vreckové strojčeky na šúľanie cigariet; cigaretové náustky; špičky na cigaretové náustky; cigaretový papier; krátke cigary; kresadlá; stojany na fajky; držiaky na zápalky; dózy na tabak; tabatierky; zápalkové škatuľky; popolníky pre fajčiarov; skrinky na cigary udržiavajúce vlhkosť (humidory); elektronické cigarety.

35 - Pomoc pri riadení obchodnej činnosti; poskytovanie obchodných alebo podnikateľských informácií; lepenie plagátov; kancelária zaoberajúca sa dovozom a vývozom; analýzy nákladov; rozširovanie reklamných oznamov; fotokopírovacie služby; prenájom kancelárskych strojov a zariadení; účtovníctvo; poradenstvo pri organizovaní a riadení obchodnej činnosti; poradenstvo pri riadení podnikov; predvádzanie tovaru; rozširovanie reklamných materiálov zákazníkom (letáky, prospekty, tlačoviny, zorky); rozmnožovanie dokumentov; aktualizovanie reklamných materiálov; rozširovanie vzoriek tovarov; dražby; marketingové štúdie; obchodný alebo podnikateľský prieskum; prenájom reklamných materiálov; vydávanie reklamných textov; reklama; rozhlasová reklama; vzťahy s verejnosťou (public relations); televízna reklama; prepisovanie správ (kancelárske práce); aranžovanie výkladov; reklamné agentúry; predvádzanie (služby modeliek) na reklamné účely a podporu predaja; prieskum trhu; správa počítačových súborov; organizovanie obchodných alebo reklamných výstav; prieskum verejnej mienky; prenájom reklamných plôch; podpora predaja (pre tretie osoby); spracovanie textov; služby predplácania novin a časopisov (pre tretie osoby); zásielkové reklamné služby; odborné obchodné riadenie umeleckých činností; zbieranie údajov do počítačových databáz; zoraďovanie údajov v počítačových databázach; organizovanie obchodných alebo reklamných veľtrhov; on line reklama na počítačovej komunikačnej sieti; zásobovacie služby pre tretie osoby (nákup tovarov a služieb pre iné podniky); vyhľadávanie informácií v počítačových súboroch (pre tretie osoby); prenájom reklamného času v komunikačných médiách; prehľad tlače (výstrižkové služby); prenájom predajných automatov; služby porovnávania cien; prezentácia výrobkov v komunikačných médiách pre maloobchod; obchodné informácie a rady spotrebiteľom; predplatné telekomunikačných služieb (pre tretie osoby); administratívne spracovanie obchodných objednávok; obchodná správa licencií výrobkov a služieb (pre tretie osoby); subdodávateľské služby (obchodná pomoc); fakturácie; písanie reklamných textov; zostavovanie štatistík; grafická úprava tlačovín na reklamné účely; vyhľadávanie sponzorov; organizovanie módných prehliadok na podporu predaja; tvorba reklamných filmov; marketing; telemarketingové služby; prenájom predajných stánkov; poskytovanie obchodných alebo podnikateľských kontaktných informácií; optimalizácia internetových vyhľadávačov; optimalizácia prenosu dát na webových stránkach; platené reklam-

né služby typu „klikni sem“; obchodné sprostredkovateľské služby; obchodný manažment pre poskytovateľov služieb na voľnej nohe; vyjednávanie a uzatváranie obchodných transakcií pre tretie osoby; aktualizácia a údržba údajov v počítačových databázach; poskytovanie obchodných informácií prostredníctvom webových stránok.

41 - Akadémie (vzdelávanie); zábava; požičiavanie filmových premietačiek a príslušenstva; služby estrádnych umelcov; filmové štúdiá; cirkusy; organizovanie vedomostných alebo zábavných súťaží; prenájom dekorácií na predstavenia; rozhlasová zábava; vydávanie textov (okrem reklamných); vzdelávanie; školenia; požičiavanie zvukových nahrávok; požičiavanie kinematografických filmov; produkcia filmov (nie reklamných); vydávanie kníh; požičiavanie rozhlasových a televíznych prijímačov; tvorba rozhlasových a televíznych programov; koncertné siene (služby); služby orchestrov; divadelné predstavenia; tvorba divadelných alebo iných predstavení; televízna zábava; prenájom divadelných kulís; pôzovanie modelov výtvarným umelcom; výchovno-zábavné klubové služby; organizovanie a vedenie konferencií; organizovanie a vedenie kongresov; diskotéky (služby); informácie o možnostiach zábavy; organizovanie kultúrnych alebo vzdelávacích výstav; organizovanie živých vystúpení; premietanie kinematografických filmov; organizovanie športových súťaží; plánovanie a organizovanie večierkov; praktický výcvik (ukážky); nahrávacie štúdiá (služby); prenájom štadiónov; prenájom videorekordérov; požičiavanie videopások; organizovanie a vedenie seminárov; organizovanie a vedenie tvorivých dielní (výučba); organizovanie súťaží krásy; rezervácie vstupeniek na zábavné predstavenia; postsynchronizácia, dabing; organizovanie plesov; organizovanie predstavení (manažérske služby); požičiavanie audiopriestrojov; prenájom osvetľovacích prístrojov do divadelných sál a televíznych štúdií; požičiavanie videokamier; redigovanie scenárov; strihanie videopások; on line vydávanie elektronických kníh a časopisov; elektronická edičná činnosť v malom (DTP služby); titulkovanie; on line poskytovanie počítačových hier (z počítačových sietí); poskytovanie zariadení na karaoke; hudobné skladateľské služby; nočné kluby; on line poskytovanie elektronických publikácií (bez možnosti kopírovania); fotografické reportáže; fotografovanie; reportérske služby; prekladateľské služby; nahrávanie videopások; fotografovanie na mikrofilm; služby agentúr ponúkajúcich vstupenky na zábavné podujatia; organizovanie a vedenie koncertov; kaligrafické služby; formátovanie textov (nie na reklamné účely); organizovanie módnych prehliadok na zábavné účely; koučovanie (školenie); služby diskžokejov; tmočnicke služby; hudobná tvorba; on line poskytovanie digitálnej hudby (bez možnosti kopírovania); on line poskytovanie videozáznamov (bez možnosti kopírovania).

(540)



(732) Dezert Music s. r. o., Ševčenkova 2, 851 01 Bratislava, SK;

(111) 239787

(151) 21.4.2015

(180) 9.4.2024

(210) 639-2014

(220) 9.4.2014

(442) 7.1.2015

10(511) 5, 29

(511) 5 - Diétne potraviny na lekárske použitie; liečivé nápoje; liečivé potraviny pre dojčatá a deti; liečivé potravinové doplnky.

29 - Mliečne výrobky; jogurty; mliečne nápoje s vysokým obsahom mlieka; jogurtové nealkoholické nápoje; kyslomliečne výrobky s diietickou mikroflórou; mrazené ovocie; kandizované ovocie; konzervované ovocie; ovocné lupienky (sušené ovocie).

(540)



(732) HOLLANDIA Karlovy Vary, s.r.o., Pražská 673, Mířetice u Klášterce nad Ohří, 431 51 Klášterec nad Ohří, CZ;

(740) MAJLINGOVÁ & PARTNERS, s. r. o., Bratislava, SK;

(111) 239788

(151) 21.4.2015

(180) 4.6.2022

(210) 5366-2012

(220) 4.6.2012

(442) 3.9.2012

10(511) 35, 36, 38, 41

(511) 35 - Prieskum trhu a marketing; prieskum verejnej mienky; marketingové štúdie; obchodné alebo podnikateľské informácie a prieskum; obchodný manažment a podnikové poradenstvo, poradenstvo v obchodnej činnosti; pomoc pri riadení komerčných a priemyselných podnikov; administratívne práce; sprostredkovateľská činnosť s tovarmi; organizovanie a zabezpečovanie kurzov, výstav, kultúrnych a spoločenských podujatí na komerčné účely; zásobovacie služby pre tretie

osoby (nákup tovarov a služieb pre iné podniky); fakturácia; kopírovanie alebo rozmnožovanie dokumentov; príprava miezd a výplatných listín; obchodná správa licencií výrobkov a služieb pre tretie osoby; obchodné alebo podnikateľské informácie; prenájom kancelárskych strojov a zariadenia; prenájom reklamného času vo všetkých komunikačných médiách; reklama; rozširovanie reklamných materiálov zákazníkom (letáky, prospekty, tlačoviny, vzorky); vydávanie a aktualizovanie reklamných materiálov; rozširovanie reklamných oznamov; účtovníctvo; vedenie kartoték v počítači; vydávanie reklamných alebo náborových textov; zasielanie reklamných materiálov zákazníkom; zbieranie údajov do počítačových databáz; zoraďovanie údajov v počítačových databázach.

36 - Faktoring a forfajting; burzové maklérsstvo; spravovanie financií; finančné odhady a oceňovanie (poisťovníctvo, bankovníctvo, nehnuteľnosť); finančné poradenstvo; finančné služby; hypotéky (poskytovanie pôžičiek); kurzové záznamy na burze; sprostredkovateľská činnosť s nehnuteľnosťami; oceňovanie nehnuteľností; realitné kancelárie; sprostredkovanie (maklérsstvo); finančné analýzy; finančné informácie; finančné konzultačné služby; konzultačné služby v oblasti poisťovníctva; prenájom a správa nehnuteľností, oceňovanie a odhady nehnuteľností; sprostredkovanie nehnuteľností; finančný lízing; obstarávateľská činnosť v oblasti správy a prenájmu nehnuteľností; sprostredkovanie všetkých vymenovaných služieb v triede 36.

38 - Elektronická pošta; počítačová komunikácia; posielanie správ; poskytovanie priestoru na diskusiu na internete; poskytovanie prístupu do databáz; prenos správ a obrazových informácií pomocou počítača; telefonická komunikácia.

41 - Organizovanie a zabezpečovanie kurzov, organizovanie a vedenie konferencie; organizovanie a vedenie kongresov, školení, seminárov; organizovanie a zabezpečovanie výstav, kultúrnych a spoločenských podujatí na nekomerčné účely; školenie.

(540)

F  **NMAX**

(591) čierna, žltá

(732) Majdan Martin, Ing., A. Sládkoviča 667/167, 018 61 Beluša, SK;

(111) 239789

(151) 21.4.2015

(180) 21.10.2023

(210) 1967-2013

(220) 21.10.2013

(442) 4.2.2014

10(511) 9, 18, 25, 35, 37, 40

(511) 9 - Ochranné prilby; ochranné prilby na šport; prilby na počúvanie; ochranné kombinézy pre parašutistov; ochranné masky pre parašutistov; okuliare na šport; ochranné rukavice; puzdra na okuliare; okuliare proti oslneniu.

18 - Športové tašky pre parašutistov a speed riderov; batohy pre parašutistov a speed riderov; chlebníky pre parašutistov a speed riderov; náprsné tašky pre parašutistov a speed riderov; plecniaky pre parašutistov a speed riderov; ľadvinky pre parašutistov a speed riderov; tašky na pás pre parašutistov a speed riderov.

25 - Kombinézy pre parašutistov a speed riderov; oblečenie pre parašutistov a speed riderov.

35 - Maloobchodné služby s ochrannými prilbami, ochrannými prilbami na šport, prilbami na počúvanie, ochranným oblečením pre parašutistov, ochrannými kombinézami pre parašutistov, ochrannými maskami pre parašutistov, okuliarmi na šport, ochrannými rukavicami, puzdrami na okuliare, okuliarmi proti oslneniu; maloobchodné služby s kombinézami pre parašutistov a speed riderov, oblečením pre parašutistov a speed riderov; maloobchodné služby so športovými taškami pre parašutistov a speed riderov, batohmi pre parašutistov a speed riderov, chlebníkmi pre parašutistov a speed riderov, náprsnými taškami pre parašutistov a speed riderov, plecniakmi pre parašutistov a speed riderov, ľadvinkami pre parašutistov a speed riderov, taškami na pás pre parašutistov a speed riderov; maloobchodné služby s vyššie uvedenými tovarmi poskytované aj prostredníctvom internetu (e-shop); sprostredkovanie nákupu a predaja uvedených tovarov; ponuka, sprostredkovanie a výber tovaru prostredníctvom katalógu.

37 - Údržba, čistenie a oprava šatstva a odevov pre parašutistov a speed riderov.

40 - Apretovanie textílií a odevov pre parašutistov a speed riderov; úprava a spracovanie textilu a textílií; úprava a oprava odevov pre parašutistov a speed riderov; dámske a pánske krajčírstvo, šitie; lemovanie a obšívanie látok; údržba látok; prešívanie; prešívanie oblečenia pre parašutistov a speed riderov; služby strihania látok; strihová služba; tlač, tlačenie; tlačenie vzorov; vodovzdorná úprava a impregnácia látok; vyšívanie.

(540)



(591) čierna, biela, zelená

(732) TONFLY, s. r. o., Cintorínska 29/18, 958 03 Partizánske, SK;

(740) Brichtová Tatiana, JUDr., Bratislava, SK;

(111) 239790

(151) 21.4.2015

(180) 9.6.2014

(210) 1922-2004

(220) 9.6.2004

(442) 5.5.2005

8 (511) 9, 16, 35, 38, 39, 41, 42

(511) 9 - Magnetické nosiče údajov, nosiče zvukových záznamov, nosiče zvukovo-obrazových záznamov, audiovizuálne záznamové disky. Programové vybavenie pre počítače, programy na počítačové hry.

16 - Firemné listiny, papierové propagačné materiály, letáky, prospekty, tlačivá a kancelárske potreby s výnimkou nábytku, kancelárska technika uvedená v triede 16, náhradné diely a príslušenstvo kancelárskej techniky uvedené v triede 16.

35 - Maloobchodná činnosť s magnetickými nosičmi údajov, s nosičmi zvukových záznamov, s nosičmi zvukovo - obrazových záznamov, s audiovizuálnymi záznamovými diskami, s programovým vybavením pre počítače, so softvérom, s počítačovými hrami; reklama, reklamné agentúry, rozširovanie reklamných materiálov zákazníkom, vydávanie a aktualizovanie reklamných materiálov, rozširovanie reklamných materiálov, prenájom reklamných plôch, zásielkové reklamné služby, spracovanie textov, uverejňovanie reklamných textov.

38 - Televízne vysielanie, satelitné vysielanie, informačné kancelárie, tlačové kancelárie, spravodajské služby.

39 - Balenie tovarov, uskladňovanie tovarov, sprostredkovanie prepravy.

41 - Vzdelávanie, zábava, zábavné parky, informácie o možnosti zábavy, služby športovísk, prevádzkovanie športových zariadení, tvorba a výroba televíznych programov, výroba audiovizuálnych programov, výroba videofilmov, televízna zábava, organizovanie kultúrnych, športových, vzdelávacích a zábavných podujatí; prenájom a požičiavanie nahrávacích a premietacích zariadení, osvetľovacích zariadení, dekorácií, filmov, videopások; filmová tvorba, činnosť filmových štúdií; zhromažďovanie a poskytovanie informácií v oblasti kultúry, športu, zábavy a vzdelávania, poskytovanie klubových služieb (výchovno-zábavných), organizovanie a vedenie koncertov, plesov, súťaží krásy, športových súťaží, vedomostných súťaží, zábavných súťaží, výstav na vzdelávacie a kultúrne účely, konferencií, školení, živých vystúpení, večierok; služby nahrávacích štúdií, reportérske služby; vydavateľská a nakladateľská činnosť s výnimkou vydávania reklamných a náborových textov, elektronická edičná činnosť (DPT služby).

42 - Zhromažďovanie a poskytovanie informácií o móde, meteorologické informácie a predpovede počasia.

(540) BUMERANG

(732) Slovenská televízia, Mlynská dolina, 845 45 Bratislava, SK;

(740) Holakovský Štefan, Ing., Bratislava, SK;

(111) 239791

(151) 22.4.2015

(180) 31.3.2024

(210) 571-2014

(220) 31.3.2014

(442) 3.6.2014

10(511) 5

(511) 5 - Humánne a veterinárne farmaceutické prípravky a ich substancie; farmaceutické drogy; liečivá; liečivé prípravky; chemické prípravky pre lekárstvo, hygienu a farmáciu; fungicídne, insekticíd-

ne a dezinfekčné prípravky; lieky v podobe bakteriálnych prípravkov; posilňujúce prípravky (toniká); diétické prípravky na lekárske použitie; výživové doplnky na lekárske účely.

(540) DELMAR

(732) MEDOCHEMIE LTD., Constantinoupoleos Str., P.O.Box 51409, CY-3505 Limassol, CY;

(740) Ružička Csekes s. r. o., Bratislava, SK;

(111) 239794

(151) 28.4.2015

(180) 5.4.2023

(210) 5230-2013

(220) 5.4.2013

(442) 2.10.2013

10(511) 29, 30, 32

(511) 29 - Mlieko; kvasené mlieko; mliečne výrobky; syrové nátierky; syry; zrejúce syry; zrejúce syry s plesňou; čerstvé (nezrejúce) syry; syry v slanom náleve; neochutené alebo ochutené čerstvé (nezrejúce) syry vo forme pasty alebo tekuté; neochutené alebo ochutené tvaroh; šľahačka; mliečne dezerty; nápoje s väčšinou podielom mlieka alebo mliečnych výrobkov; neochutené alebo ochutené mliečne nápoje (s vysokým obsahom mlieka); mliečne ovocné nápoje; jogurty; jogurtové nápoje; ochutené jogurty; ovocné jogurty; jogurty s kandizovaným ovocím; jogurty s ovocnou dužinou; mliečne peny; maslo.

30 - Bublánina; kakao; kakaové pekárské a cukrárske výrobky; čokoláda; čokoládové pekárské a cukrárske výrobky; vanilka (príchuť); vanilkové pekárské a cukrárske výrobky; anglický krém; káva; kávové pekárské a cukrárske výrobky; kávové náhradky; kakaové, kávové, čokoládové a/alebo vanilkové nápoje; škorica (korenina); škoricové pekárské a cukrárske výrobky; pálený cukor (karamel); karamelové pekárské a cukrárske výrobky; med; medové pekárské a cukrárske výrobky; perníky; cukor; ryžové pekárské a cukrárske výrobky; krupicové pekárské a cukrárske výrobky; tapioka; ságo; múka; zákusky a cukrovinky; ľad (potravina); mrazené jogurty; melasový sirup; kvasnice; pekárské droždie; omáčky (chuťové prísady); korenie; ľad do nápojov; sendviče; pizza; palacinky; biskvity; sušienky; koláče; sucháre; cukrovinky.

32 - Arašidové mlieko (nealkoholický nápoj); mandľové mlieko (nápoj); ovocné džúsy; svätkové nápoje.

(540) PARADISS

(732) Senoble Luxembourg, 5, rue Guillaume Kroll, L-1882 Luxembourg, LU;

(740) Přemysl Marek, Mgr., Bratislava, SK;

Obnovené ochranné známky

(210)	(111)	(210)	(111)	(210)	(111)	(210)	(111)
3852G	110860G	1504-95	181797	498-2005	213059	2369-2005	217573
3852F	110860F	1505-95	181798	499-2005	215124	5105-2005	213403
3852E	110860E	1506-95	181799	509-2005	212972	5153-2005	210066
3852D	110860D	1507-95	181800	510-2005	222032	5154-2005	210067
4505	100291	1508-95	181801	511-2005	216638	5170-2005	213253
4697	89151	1509-95	181802	531-2005	215125	5198-2005	213270
4709	152064	1510-95	181803	534-2005	217410	5199-2005	213271
4721	152024	1511-95	181804	568-2005	213616	5200-2005	213272
4764	152074	1529-95	181338	570-2005	213617	5258-2005	213858
33680	156172	1533-95	182109	677-2005	218758	5259-2005	213859
33861	156196	1592-95	184906	690-2005	212905	5260-2005	213860
34187	156338	1598-95	184163	691-2005	212906	5261-2005	213861
48438	162461	1850-95	181831	720-2005	218059	5266-2005	213427
48482	162645	1962-95	181845	721-2005	218060	5285-2005	210473
48543	162572	1963-95	181846	757-2005	214279	5286-2005	210474
48564	162579	2039-95	182171	773-2005	214118	5287-2005	210475
48571	162692	2184-95	182537	775-2005	214119	5308-2005	213177
48581	162722	2228-95	184191	792-2005	215564	5309-2005	213178
48652	162709	2382-95	186584	793-2005	215565	5312-2005	210921
48709	162716	2446-95	182205	797-2005	214477	5320-2005	213442
48938	163377	2468-95	183236	806-2005	211419	5331-2005	214177
54029	166483	2522-95	181895	820-2005	214291	5380-2005	214620
54154	166239	2627-95	181256	897-2005	214311	5383-2005	218763
54287	167043	2628-95	182601	1033-2005	214342	5386-2005	213867
54319	166616	2629-95	182602	1040-2005	214346	5431-2005	213668
54321	166777	3147-95	191354	1065-2005	214352	5432-2005	213669
54460	166460	3218-95	182313	1182-2005	214782	5485-2005	213492
1733-94	180360	3219-95	182314	1183-2005	214783	5509-2005	213506
1735-94	181987	3402-95	183027	1184-2005	215571	5511-2005	213508
2712-94	179765	3413-95	183363	1248-2005	214533	5520-2005	213674
52-95	178900	3450-95	183383	1255-2005	214535	5521-2005	214180
213-95	181020	3451-95	183028	1263-2005	216660	5564-2005	215465
374-95	181162	3492-95	183036	1264-2005	216661	5567-2005	215467
375-95	181163	3595-95	182700	1265-2005	216662	5629-2005	215746
733-95	181715	3596-95	182701	1266-2005	216663	5630-2005	215747
755-95	180758	1983-2004	210440	1267-2005	216664	5641-2005	214016
835-95	183141	5283-2004	212674	1268-2005	216665	5759-2005	215070
853-95	181742	18-2005	213100	1269-2005	216666	5801-2005	214570
880-95	183147	19-2005	213101	1321-2005	214149	5802-2005	214571
882-95	181232	48-2005	213749	1359-2005	214548	5803-2005	214572
888-95	184608	49-2005	212365	1398-2005	216672	5804-2005	214573
924-95	181110	67-2005	214251	1543-2005	216272	5837-2005	214947
1026-95	182430	68-2005	213107	1646-2005	215192	5838-2005	214948
1027-95	182431	69-2005	213108	1657-2005	214160	5890-2005	216620
1030-95	182433	177-2005	213552	1658-2005	214161	5891-2005	214681
1031-95	182434	261-2005	210428	1744-2005	217018	5969-2005	215479
1059-95	182448	265-2005	214754	1752-2005	215317	6005-2005	214858
1082-95	181091	269-2005	220943	1806-2005	213062	6132-2005	215759
1085-95	182073	287-2005	213558	1888-2005	215326	6133-2005	215760
1086-95	182074	295-2005	213756	2287-2005	215901	6134-2005	215761
1091-95	183155	319-2005	213563	2288-2005	215902	6274-2005	215951
1181-95	183161	327-2005	213570	2290-2005	215904	6401-2005	215826
1265-95	183121	328-2005	210059	2291-2005	215905	6403-2005	215828
1283-95	180935	329-2005	210060	2292-2005	215906	6405-2005	217915
1285-95	181768	334-2005	213571	2293-2005	216451	6406-2005	215830
1319-95	180945	349-2005	215262	2347-2005	216700	6408-2005	215832
1324-95	184147	436-2005	213759	2354-2005	217416	6410-2005	215834
1325-95	184148	437-2005	213760	2355-2005	217417	1933-2006	218865
1327-95	184149	438-2005	216268	2356-2005	217418	2302-2008	229021
1328-95	185365	439-2005	213761	2359-2005	215673	88-2014	237948
1401-95	181779	440-2005	213762	2360-2005	215674	173-2014	237949
1431-95	183180	443-2005	213764	2362-2005	217570		
1433-95	190976	454-2005	213147	2363-2005	220944		
1492-95	181791	472-2005	213152	2364-2005	217571		

(111) 89151

(151) 21.4.1925
 (156) 21.4.2015
 (180) 21.4.2025
 (210) 4697
 (220) 21.4.1925

7 (511) 7, 11

(510) Stroje na rozprašovanie komprimovaného vzduchu na nanášanie farieb, fermeží, laku, smaltu a podobne, ďalej časti týchto strojov, pneumatické miešadlá, čističe hadíc, zariadenie na reguláciu vzduchového prívodu, zariadenie na čistenie vzduchu, výfukové ventilátory a hrnce pri nich používané, točnice a motoricky poháňané (prenosné a nehybné) výstroje na komprimovanie vzduchu na použitie pri týchto strojoch.

(540) De Vibiss

(732) Finishing Brands Holdings Inc., 88 11th Avenue Northeast, Minneapolis, Minnesota 55413, US;
 (740) Bušová Eva, JUDr., Bratislava, SK;

(111) 100291

(151) 13.4.1945
 (156) 13.4.2015
 (180) 13.4.2025
 (210) 4505
 (220) 13.4.1945

7 (511) 1, 3, 5, 10, 32

(510) Lekárnické prípravky. Liečivá, drogy, farmaceutické prípravky humánne a veterinárne, organopreparáty, očkovacie látky, séra a výrobky z krvi, chemické výrobky pre lekárstvo, hygienu, farmáciu a vedu; prípravky baktericídne, fungicídne, insekticídne; dezinfekčné prípravky; prípravky proti nákaze; prípravky na konzervovanie; prostriedky na ničenie škodcov a rastlín; čistiace prostriedky, liečebné mydlá; prípravky siliace a dieteticke; prípravky na ošetrovanie zubov a dutiny ústnej; zubné výplne a protézy; náplasti, obrazový a šijací materiál pre chirurgiu; diagnostiká; jedy a strojené vody minerálne.

(540) Endiform

(732) Zentiva, k.s., U kabelovny 130, 102 37 Praha, Dolní Měcholupy, CZ;

(111) 110860D

(151) 26.3.1925
 (156) 26.3.2015
 (180) 26.3.2025
 (210) 3852D
 (220) 26.3.1925

9 (511) 12

(511) 12 - Vozidlá: lokomotívy elektrické, autobusy všetkých druhov.

(540)

(732) ŠKODA TRANSPORTATION a.s., Borská 2922/32, 301 00 Plzeň, Jižní Předměstí, CZ;
 (740) Bušová Eva, JUDr., Bratislava, SK;

(111) 110860E

(151) 26.3.1925
 (156) 26.3.2015
 (180) 26.3.2025
 (210) 3852E
 (220) 26.3.1925

9 (511) 12

(511) 12 - Vozidlá: lokomotívy turbínové.

(540)

(732) ŠKODA TRANSPORTATION a.s., Borská 2922/32, 301 00 Plzeň, Jižní Předměstí, CZ;
 (740) Bušová Eva, JUDr., Bratislava, SK;

(111) 110860F

(151) 26.3.1925
 (156) 26.3.2015
 (180) 26.3.2025
 (210) 3852F
 (220) 26.3.1925

10(511) 7, 9, 12

(511) 7 - Elektrické stroje: elektrické motory do dopravných prostriedkov (s výnimkou elektrických motorov do automobilov).
 9 - Elektrické zariadenia: meniče, zariadenia na elektrické pohony (elektrickú trakciu).
 12 - Vozidlá: trolejbusy.

(540)

(732) ŠKODA ELECTRIC a. s., Tylova 1/57, 301 28 Plzeň, CZ;
 (740) Bušová Eva, JUDr., Bratislava, SK;

(111) 110860G

(151) 26.3.1925
 (156) 26.3.2015
 (180) 26.3.2025
 (210) 3852G
 (220) 26.3.1925

10(511) 9

(511) 9 - Elektrické zariadenia: meracie, kontrolné elektronické zariadenia. Elektrické prístroje a súčastky k nim.

(540)



(732) ŠKODA ELECTRIC a.s., Tylova 1/57, 301 28 Plzeň, CZ;
(740) Bušová Eva, JUDr., Bratislava, SK;

(111) 152024

(151) 2.5.1955
(156) 7.4.2015
(180) 7.4.2025
(210) 4721
(220) 7.4.1955

7 (511) 1, 3, 5, 10

(510) Liečivá, drogy, farmaceutické prípravky, chemické výrobky pre priemysel, lekárstvo, hygienu, farmáciu a vedu; prípravky baktericídne, prípravky dezinfekčné, prípravky proti nákaze; vonné a kozmetické prípravky, prípravky na ošetrovanie zubov a dutiny ústnej; zubné výplne a protézy; chirurgický materiál; nástroje, laboratórne potreby.

(540) SPOFA DENTAL

(732) SpofaDental, a. s., Markova 238, 506 01 Jičín, CZ;
(740) ROTT, RŮŽIČKA & GUTTMANN, Bratislava, SK;

(111) 152064

(151) 6.5.1955
(156) 6.4.2015
(180) 6.4.2025
(210) 4709
(220) 6.4.1955

7 (511) 1, 3, 5, 10, 32

(510) Liečivá, drogy, farmaceutické prípravky humánne a veterinárne, organopreparáty a séra, chemické výrobky pre priemysel, lekárstvo, hygienu, farmáciu a vedu, prípravky baktericídne, fungicídne, insekticídne, dezinfekčné prípravky, prípravky proti nákaze, prípravky na konzervovanie, prostriedky na hubenie škodcov a ničenie rastlín, čistiace prostriedky, liečebné mydlá, éterické oleje, výťažky, extrakty a esencie, prípravky posilňujúce a dietetické, prípravky na ošetrovanie zubov a ústnej dutiny, zubné výplne a protézy, náplasti, obväzový materiál a materiál na zošívanie v chirurgii, diagnostika, jedy a strojené vody minerálne.

(540) PENESTER

(732) Zentiva, k.s., U kabelovny 130, 102 37 Praha, Dolní Měcholupy, CZ;

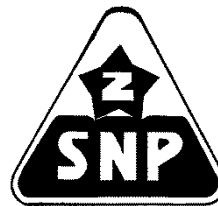
(111) 152074

(151) 24.5.1955
(156) 15.4.2015
(180) 15.4.2025
(210) 4764

(220) 15.4.1955

7 (511) 1, 6

(510) Barníky Al, dosky Al, anódová hmota.
(540)



(732) ZSNP, a. s., Priemyselna 12, 965 63 Žiar nad Hronom, SK;

(740) PATENTSERVIS Bratislava, a. s., Bratislava, SK;

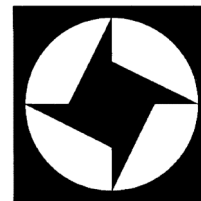
(111) 156172

(151) 16.4.1965
(156) 5.3.2015
(180) 5.3.2025
(210) 33680
(220) 5.3.1965

7 (511) 7

(510) Obrábacie stroje, najmä stavebnicové stroje, jednoúčelové stroje, výrobné linky, frézovačky a jemnovrtacie stroje.

(540)



(732) TOS KUŘIM - OS, a.s., Štefánikova 110/41, Pohnava, 602 00 Brno, CZ;

(111) 156196

(151) 21.4.1965
(156) 18.3.2015
(180) 18.3.2025
(210) 33861
(220) 18.3.1965

7 (511) 1, 3, 5, 10, 32

(510) Liečivá, drogy, farmaceutické prípravky humánne a veterinárne, organopreparáty, očkovacie látky, séra a výrobky z krvi, chemické výrobky pre lekárstvo, hygienu, farmáciu a vedu, prípravky baktericídne, fungicídne, insekticídne, dezinfekčné prípravky, prípravky proti nákaze, prípravky na konzervovanie, prostriedky na hubenie škodcov a ničenie rastlín, čistiace prostriedky, liečebné mydlá, prípravky posilňovacie a dietetické; prípravky na ošetrovanie zubov a ústnej dutiny, zubné výplne a protézy, náplasti, obväzový a šijací materiál pre chirurgiu, diagnostika, jedy a sýtené vody minerálne.

(540) DURACROL

(732) SpofaDental, a. s., Markova 238, 506 01 Jičín, CZ;
(740) ROTT, RŮŽIČKA & GUTTMANN, Bratislava, SK;

(111) 156338

(151) 6.8.1965
 (156) 25.5.2015
 (180) 25.5.2025
 (210) 34187
 (220) 25.5.1965

7 (511) 1, 3, 5, 10, 32

(510) Liečivá, drogy, farmaceutické prípravky humánne a veterinárne, organopreparáty, očkovacie látky, séra a výrobky z krvi, chemické výrobky pre lekárstvo, hygienu, farmáciu a vedu; prípravky baktericídne, fungicídne, insekticídne; dezinfekčné prípravky; prípravky proti nákaze; prípravky na konzervovanie; prostriedky na ničenie škodcov a rastlín; čistiace prostriedky, liečebné mydlá; prípravky posilňovacie a dietetické, prípravky na ošetrovanie zubov a ústnej dutiny; zubné výplne a protézy; náplasti; obväzový a šijací materiál pre chirurgiu; diagnostika; jedy a strojené minerálne vody.

(540) EURINOL

(732) Zentiva, a. s., Einsteinova 24, 851 01 Bratislava, SK;
 (740) ROTT, RŮŽIČKA & GUTTMANN, Bratislava, SK;

(111) 162461

(151) 9.7.1975
 (156) 5.2.2015
 (180) 5.2.2025
 (210) 48438
 (220) 5.2.1975

7 (511) 5

(510) Dietetický prípravok pre mladistvých a deti.

(540) PREGESTIMIL

(732) Mead Johnson & Company, spoločnosť zriadená podľa zákonov štátu Delaware, Evansville, Indiana, US;
 (740) Čermák Jiří, JUDr., Bratislava, SK;

(111) 162572

(151) 24.10.1975
 (156) 26.3.2015
 (180) 26.3.2025
 (210) 48543
 (220) 26.3.1975

7 (511) 33

(510) Likéry.
(540)



(591) zelená, červená, žltá, čierna

(732) FRATELLI BRANCA DISTILLERIE S. r. l.,
 Via Broletto 35, 20121 Milano, IT;
 (740) Bušová Eva, JUDr., Bratislava, SK;

(111) 162579

(151) 5.11.1975
 (156) 1.4.2015
 (180) 1.4.2025
 (210) 48564
 (220) 1.4.1975

7 (511) 3, 5

(510) Kozmetické krémy, vody a oleje, čistiace krémy, vody a oleje, zvlhčovacie vodičky a krémy, mejkap, púder na tvár, základný podklad pod mejkap, líčenky, prípravky na očný mejkap, maskara, očné linky, tiene na oči, štetec na obočie a odstraňovač očného mejkapu, rúže, prípravky proti poteniu, laky na vlasy a kúpeľové oleje.

(540)



(732) Clinique Laboratories, LLC, 767 Fifth Avenue,
 New York, New York 10153, US;
 (740) Brichtová Tatiana, JUDr., Bratislava, SK;

(111) 162645

(151) 10.12.1975
 (156) 25.2.2015
 (180) 25.2.2025
 (210) 48482
 (220) 25.2.1975

7 (511) 17

(510) Gutaperča, guma, balata a ich náhradky, výrobky z týchto látok, pokiaľ patria do triedy 17, plastické hmoty vo forme dosák, tyčí, listov, kociek, trubíc na výrobné účely, materiály na balenie, tesnenie a izoláciu, azbest, slúda a výrobky z nich, pokiaľ patria do triedy 17, hadice (nekovové), prírodná a syntetická guma.

(540) ELEXAR

(732) Kraton Polymers Research B. V., Asterweg 19A1,
 1031 HL Amsterdam, NL;
 (740) Čermák Jiří, JUDr., Bratislava, SK;

(111) 162692

(151) 13.1.1976
 (156) 4.4.2015
 (180) 4.4.2025
 (210) 48571
 (220) 4.4.1975

7 (511) 9

(510) Ochranné okuliare, ophthalmické šošovky, slnečné okuliare, lovecké ďalekohľady, okuliare a kostry na slnečné okuliare a ich časti.

(540) RAY-BAN

(732) LUXOTTICA GROUP S.p.A., Piazzale Cadorna 3,
 20123 Milano (MI), IT;
 (740) Fajnorová Mária, Ing., Bratislava, SK;

(111) 162709

(151) 26.1.1976
(156) 19.5.2015
(180) 19.5.2025
(210) 48652
(220) 19.5.1975

7 (511) 5

(510) Prípravky na ničenie buriny a zabíjanie škodcov.

(540) RATAK

(732) BASF Plc, Earl Road, Cheadle Hulme, Cheadle, Cheshire, SK8 6QG, GB;
(740) Majlingová Marta, Ing., Bratislava, SK;

(111) 162716

(151) 9.2.1976
(156) 9.6.2015
(180) 9.6.2025
(210) 48709
(220) 9.6.1975

7 (511) 5

(510) Hypoalergenické prípravky pre deti a mládež proti alergii na kravské mlieko.

(540) PROSOBEE

(732) Mead Johnson & Company, spoločnosť zriadená podľa zákonov štátu Delaware, Evansville, Indiana, US;
(740) Čermák Jiří, JUDr., Bratislava, SK;

(111) 162722

(151) 10.2.1976
(156) 10.4.2015
(180) 10.4.2025
(210) 48581
(220) 10.4.1975

7 (511) 16

(510) Obalový a baliaci materiál, ak patrí do triedy 16.

(540) CRYOVAC BARRIER BAG

(732) CRYOVAC, INC., 200 Riverfront Boulevard, Elmwood Park, New Jersey 07407, US;
(740) Fajnorová Mária, Ing., Bratislava, SK;

(111) 163377

(151) 17.10.1977
(156) 21.10.2015
(180) 21.10.2025
(210) 48938
(220) 21.10.1975

7 (511) 9

(510) Tlačiarne samočinných počítačov, displeje na báze tekutých kryštálov, magnetické bubny, snímače diernych štítkov, dierovače, dierne pásy, snímače a dierne pásy, elektrické kontrolné pokladnice a prístroje s číslicovými displejmi, a ich časti, záznamové zariadenia na automatické pokladnice, meracie prístroje.

(540) EPSON

(732) Seiko Epson Kabushiki Kaisha, Tokyo, JP;
(740) Tomeš Pavol, Ing., Bratislava, SK;

(111) 166239

(151) 28.5.1986
(156) 25.4.2015
(180) 25.4.2025
(210) 54154
(220) 25.4.1985

7 (511) 1, 3, 5, 31

(510) Výrobky chemické pre zdravotnícky priemysel, umelé a syntetické živice, chemikálie na konzervovanie potravín. Výrobky kozmetické, éterické oleje, zdravotnícke mydlá, prostriedky na čistenie zubov. Výrobky farmaceutické, veterinárne a zdravotnícke, liečivá pre ľudí a zvieratá, medikované krmné prípravky, výrobky diietické pre deti a chorých, náplasti, materiál na obvazy, hmoty na plombovanie zubov a na odtlačky zubov, dentálne prípravky, dezinfekčné prostriedky, prostriedky na ničenie buriny a škodlivých zvierat, medicínálne nápoje, sirupy na farmaceutické účely. Chemické prísady do krmív.

(540) ETOLIP

(732) Zentiva, a. s., Einsteinova 24, 851 01 Bratislava, SK;
(740) ROTT, RŮŽIČKA & GUTTMANN, Bratislava, SK;

(111) 166460

(151) 8.1.1987
(156) 29.12.2015
(180) 29.12.2025
(210) 54460
(220) 29.12.1985

7 (511) 32

(510) Nealkoholické nápoje.

(540)



(732) Kofola ČeskoSlovensko a.s., Nad Porubkou 2278/31a, 708 00 Ostrava, CZ;

(740) Zathurecky InPaRtners, s. r. o., Banská Bystrica, SK;

(111) 166483

(151) 3.2.1987
(156) 21.1.2015
(180) 21.1.2025
(210) 54029
(220) 21.1.1985

7 (511) 1

(510) Ohňovzdorné prípravky.

(540) PROBAN

(732) RHODIA OPERATIONS, 25 rue de Clichy, F-75009 Paris, FR;

(740) Čechvalová Dagmar, Bratislava, SK;

(111) 166616
 (151) 8.7.1987
 (156) 20.8.2015
 (180) 20.8.2025
 (210) 54319
 (220) 20.8.1985

7 (511) 18, 25

(510) Obuv (s výnimkou špeciálnej športovej a gymnastickej obuvi), dáždnyky a snečniky, palice, časti a príslušenstva uvedených výrobkov.

(540)



(732) Canon Kabushiki Kaisha, 30-2, 3-chome, Shimomaru-ku, 100 Ohta-ku, Tokyo, JP;

(740) Čechvalová Dagmar, Bratislava, SK;

(111) 166777
 (151) 16.12.1987
 (156) 22.8.2015
 (180) 22.8.2025
 (210) 54321
 (220) 22.8.1985

7 (511) 7

(510) Stroje na vypúšťanie prúdov brúsnych častíc na čistenie odliatkov a plechov, vymeniteľné čepele a iné súčasti týchto strojov.

(540) WHEELABRATOR

(732) Wheelabrator Technologies Inc., spoločnosť zriadená podľa zákonov štátu Delaware, 4 Liberty Lane West, Hampton, New Hampshire 03842, US;

(740) Bušová Eva, JUDr., Bratislava, SK;

(111) 167043
 (151) 21.9.1988
 (156) 26.7.2015
 (180) 26.7.2025
 (210) 54287
 (220) 26.7.1985

7 (511) 7, 9, 14, 16

(510) Tlačiarenské stroje, dierovacie stroje, priemyselné roboty, motory (nie pre vozidlá), zariadenia pre strojové spájanie a páskovanie, obrábacie stroje, diely a príslušenstvo k uvedeným výrobkom. Hodiny a ich súčasti, napodobneniny klenotov. Programy pre počítače v tlačenej forme, papier, papiernické výrobky, písacie stroje a iné kancelárske stroje, inštrukčné a vyučovacie materiály.

(540) EPSON

(732) Seiko Epson Kabushiki Kaisha (Seiko Epson Corporation), 4-1, Nishi-Shinjuku 2-Chome, Shinjuku-ku, Tokyo, JP;

(740) Tomeš Pavol, Ing., Bratislava, SK;

(111) 178900
 (151) 18.12.1997
 (156) 9.1.2015
 (180) 9.1.2025
 (210) 52-95
 (220) 9.1.1995

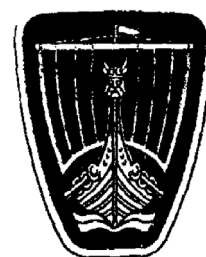
(442) 10.9.1997
 (450) 4.3.1998

7 (511) 12, 37

(511) 12 - Terénne vozidlá a ich motory; vojenské vozidlá; policajné vozidlá; trajlery; súčiastky, komponenty a príslušenstvo všetkých uvedených tovarov; tvarované poťahy volantov, autosedadlá, náhradné kolesá, všetko pre terénne vozidlá; tvarované alebo formované rohože a podlahové koberce do motorových terénnych vozidiel; pumpy na fúkanie pneumatík; snečné clony, strešné nosiče, batožinové nosiče a siete, nosiče bicyklov, nosiče surfov, nosiče lyží a snehové reťaze, všetko pre terénne vozidlá.

37 - Oprava, údržba, zriaďovanie, opätovná výroba a servis, všetko sa vzťahuje na motorové vozidlá, ich súčiastky a vybavenie.

(540)



(732) Nanjing Automobile (Group) Corporation, 331 Zhongyang, Nanjing 210037, CN;

(740) Bušová Eva, JUDr., Bratislava, SK;

(111) 179765
 (151) 12.2.1998
 (156) 15.11.2014
 (180) 15.11.2024
 (210) 2712-94
 (220) 15.11.1994
 (442) 5.11.1997
 (450) 6.5.1998

7 (511) 41

(511) 41 - Organizovanie medzinárodnej výstavnej akcie zabezpečovacej techniky, požiarnej ochrany a záchranných systémov v Bratislave.

(540)



(732) Drgonec Vladislav, Ing. arch., Björnsonova 12, 811 05 Bratislava, SK;

(111) 180360
 (151) 20.4.1998
 (156) 2.8.2014
 (180) 2.8.2024
 (210) 1733-94
 (220) 2.8.1994
 (442) 14.1.1998
 (450) 8.7.1998

7 (511) 30

(511) 30 - Káva, kávové náhradky, kávové extrakty, čaj a kávové nápoje, prípravky na také produkty.

(540)



(591) Hnedá, červená, zlatá
(732) Kraft Foods Schweiz Holding GmbH, Chollerstrasse 4, 6301 Zug, CH;
(740) Fajnorová Mária, Ing., Bratislava, SK;

(111) 180758

(151) 14.5.1998
(156) 13.3.2015
(180) 13.3.2025
(210) 755-95
(220) 13.3.1995
(442) 4.2.1998
(450) 5.8.1998

7 (511) 33

(511) 33 - Liehoviny.

(540)



(732) The Absolut Company Aktiebolag, 11797 Stockholm, SE;
(740) PATENTSERVIS Bratislava, a. s., Bratislava, SK;

(111) 180935

(151) 11.6.1998
(156) 10.5.2015
(180) 10.5.2025
(210) 1283-95
(220) 10.5.1995
(442) 4.3.1998
(450) 9.9.1998

7 (511) 25

(511) 25 - Odevy, obuv, klobučnícky tovar.

(540) VAGABOND

(732) VAGABOND SKOR VARBERG AB, Härdgatan 7, 432 31 Varberg, SE;
(740) Fajnorová Mária, Ing., Bratislava, SK;

(111) 180945

(151) 11.6.1998
(156) 12.5.2015
(180) 12.5.2025
(210) 1319-95
(220) 12.5.1995

(442) 4.3.1998

(450) 9.9.1998

7 (511) 42

(511) 42 - Geologický prieskum, poradenské služby v oblasti ochrany životného prostredia a geológie, ekologická činnosť so zameraním na zisťovanie fyzikálnych parametrov životného prostredia (biotických a abiotických).

(540) SENSOR DDS

(732) SENSOR, spol. s r. o., Ormisova 6, 831 02 Bratislava, SK;
(740) Čechvalová Dagmar, Bratislava, SK;

(111) 181020

(151) 15.6.1998
(156) 26.1.2015
(180) 26.1.2025
(210) 213-95
(220) 26.1.1995
(310) 760 393
(320) 28.7.1994
(330) CA
(442) 4.3.1998
(450) 9.9.1998

7 (511) 18, 25, 28

(511) 18 - Tašky na športovú výbavu.
25 - Oblečenie a pokrývky hlavy, najmä nohavice, košeľe, tielka, tričká, pulóvre a pokrývky hlavy na hokej.
28 - Športové potreby a vybavenie, najmä hokejové chrániče rôznych druhov, najmä vypchávkový nôh, chrániče brankára, chrániče pliec a tela, hokejové rukavice vrátane lapačiek a vyrážačiek, hokejky a ostatné príslušenstvo na hokej patriace do tejto triedy.

(540)



(732) Sport Maska Inc., 3400 Raymond-Lasnier Street, St. Laurent, Quebec H4R 3L3, CA;
(740) Fritz Martin, JUDr., Bratislava, SK;

(111) 181091

(151) 15.6.1998
(156) 21.4.2015
(180) 21.4.2025
(210) 1082-95
(220) 21.4.1995
(310) 74/590.997
(320) 26.10.1994
(330) US
(442) 4.3.1998
(450) 9.9.1998

7 (511) 38

(511) 38 - Telekomunikačné služby, najmä príjem a výdaj správ, elektronický prenos dokladov a iných dát.

(540) MICROSOFT

(732) Microsoft Corporation, spoločnosť zriadená podľa zákonov štátu Washington, One Microsoft Way, Redmond, Washington 98052-6399, US;
(740) Brichtová Tatiana, JUDr., Bratislava, SK;

(111) 181110

(151) 16.6.1998
 (156) 4.4.2015
 (180) 4.4.2025
 (210) 924-95
 (220) 4.4.1995
 (442) 4.3.1998
 (450) 9.9.1998

7 (511) 13

(511) 13 - Strelné zbrane a munícia (strelivo).

(540) REMINGTON

(732) RA Brands, L. L. C., 870 Remington Drive,
 27025-0700 Madison, North Carolina, US;
 (740) Bušová Eva, JUDr., Bratislava, SK;

(111) 181162

(151) 23.6.1998
 (156) 8.2.2015
 (180) 8.2.2025
 (210) 374-95
 (220) 8.2.1995
 (442) 4.3.1998
 (450) 9.9.1998

7 (511) 32

(511) 32 - Pivo.

(540) FLOREN

(732) STEIN FV a.s., Polianky 11, 841 01 Bratislava, SK;
 (740) Belička Ivan, Ing., Banská Bystrica, SK;

(111) 181163

(151) 23.6.1998
 (156) 8.2.2015
 (180) 8.2.2025
 (210) 375-95
 (220) 8.2.1995
 (442) 4.3.1998
 (450) 9.9.1998

7 (511) 32

(511) 32 - Pivo.

(540) GROŠÁK

(732) STEIN FV a.s., Polianky 11, 841 01 Bratislava, SK;
 (740) Belička Ivan, Ing., Banská Bystrica, SK;

(111) 181232

(151) 15.7.1998
 (156) 27.3.2015
 (180) 27.3.2025
 (210) 882-95
 (220) 27.3.1995
 (442) 8.4.1998
 (450) 7.10.1998

7 (511) 3

(511) 3 - Kozmetika, najmä kolínske vody, kolínske vody v spreji, prípravky na použitie po holení, balzamy na použitie po holení, dezodoranty a toaletné mydlá.

(540) TOMMY

(732) Tommy Hilfiger Licensing LLC, 601 W. 26th St., 6th Floor, New York, New York 10001, US;
 (740) Bušová Eva, JUDr., Bratislava, SK;

(111) 181256

(151) 15.7.1998
 (156) 19.9.2015
 (180) 19.9.2025
 (210) 2627-95
 (220) 19.9.1995
 (442) 8.4.1998
 (450) 7.10.1998

7 (511) 21

(511) 21 - Zubné kefkы.

(540) AQUAFRESH

(732) Glaxo Group Limited, 980 Great West Road, Brentford, Middlesex TW8 9GS, GB;
 (740) Zivko Mijatovic and Partners s.r.o., Bratislava, SK;

(111) 181338

(151) 17.7.1998
 (156) 30.5.2015
 (180) 30.5.2025
 (210) 1529-95
 (220) 30.5.1995
 (442) 8.4.1998
 (450) 7.10.1998

7 (511) 3, 7, 8, 9, 11, 16, 21

(511) 3 - Leštiace a čistiace prípravky na údržbu áut a domácností, nábytku, textilu, sanitárnych zariadení a karosérií, kozmetické krémy, pleťové mlieka, toaletné mydlá, parfúmy a kolínske vody.

7 - Elektromechanické a elektrické prístroje a nástroje, kuchynské roboty, mixéry, odšťavovače, drviče a miešače na prípravu pokrmov a ciest, ovocné lisы, mlynčeky na kávu s výnimkou ručných, strúhadlá, prístroje na varenie kávy, šijacie a pletacie stroje, vrtáčky a ich adaptéry, zväračky.

8 - Nožiarsky tovar, rezačky, krájače, škrabky, otvárače plechoviek, prístroje a nástroje na sekanie, kľúče na skrutky a matice, malé prístroje a nástroje na ručné mletie a lisovanie ovocia.

9 - Registračné pokladne, počítaacie stroje, zariadenia na spracovanie a záznam údajov, počítače, kalkulátory, diáre, elektrotechnické prístroje na prenos a reprodukciu zvuku i obrazu, elektrotechnické detské hračky, fotografické filmové prístroje a ich náčinie.

11 - Kuchynské zariadenia, prístroje, nástroje a potreby na varenie a pečenie, grilovacie dosky, rošty, hriankovače.

16 - Kancelárske potreby, kopírovacie kancelárske zariadenia a ich príslušenstvo, potreby pre umelcov a maliarov, maliarske štetce, valčeky, hladidlá, stierky, škrabky, šablóny.

21 - Drobné prenosné nástroje, náradie, nádoby a prípravky pre kuchyňu a domácnosť z plechu, hliníka, plastických a iných hmôt, strúhadlá a náradie pre domácnosť, panvice, formičky na prípravu a úpravu cesta, ozdobovačky cukrárskych a iných výrobkov, sklenený úžitkový a umeleckopriemyselný tovar patriaci do tejto triedy.

(540) WS TEleshop

(732) WS International, a. s., Perunská 2, 695 01 Hodonín, CZ;
 (740) Labudík Miroslav, Ing., Kysucké Nové Mesto, SK;

(111) 181715

(151) 14.8.1998
(156) 9.3.2015
(180) 9.3.2025
(210) 733-95
(220) 9.3.1995
(442) 6.5.1998
(450) 4.11.1998

7 (511) 32

(511) 32 - Pivá a sladové nápoje.

(540) HATUEY

(732) Bacardi U. S. A., Inc., 2701 Le Jeune Road, Coral Gables, Florida 33134, US;
(740) Fajnorová Mária, Ing., Bratislava, SK;

(111) 181742

(151) 14.8.1998
(156) 22.3.2015
(180) 22.3.2025
(210) 853-95
(220) 22.3.1995
(310) 95/562640
(320) 14.3.1995
(330) FR
(442) 6.5.1998
(450) 4.11.1998

7 (511) 1

(511) 1 - Polyesterová živica (v surovom stave).

(540) ENYDYNE

(732) CCP Composites, 16-32 rue Henri Regnault, la Défense 6, 92400 Courbevoie, FR;
(740) ROTT, RŮŽIČKA & GUTTMANN, Bratislava, SK;

(111) 181768

(151) 17.8.1998
(156) 10.5.2015
(180) 10.5.2025
(210) 1285-95
(220) 10.5.1995
(442) 6.5.1998
(450) 4.11.1998

7 (511) 3, 5, 10, 16, 29, 30, 42

(511) 3 - Bieliace a iné prípravky na pranie a čistenie bielizne; prípravky na čistenie, leštenie, odmasťovanie a brúsenie; mydlá; voňavkárské výrobky, éterické oleje, kozmetické prípravky, vlasové vodičky; prípravky na čistenie zubov.

5 - Farmaceutické, zverolekárské a zdravotnícke prípravky; dietetické látky prispôbené na lekárske účely, potrava pre dojčatá; náplasti, obväzový materiál; hmoty na plombovanie zubov a zubné vosky; dezinfekčné prostriedky; prípravky na ničenie hmyzu; fungicidy, herbicidy; mikroorganizmy.

10 - Prístroje a nástroje chirurgické, lekárske, zubárske a zverolekárské; zdravotnícke pomôcky vrátane umelých končatín, umelých očí a zubných protéz; ortopedické pomôcky; šijacie materiály na lekárske účely.

16 - Papier, kartón, lepenka a výrobky z týchto materiálov, ktoré nie sú zahrnuté v iných triedach;

tlačoviny; knihárske výrobky; fotografie; papiernický tovar a písacie potreby; lepidlá na papier a na použitie v domácnosti; potreby pre umelcov; maliarske štetce; písacie stroje a kancelárske potreby okrem nábytku; vzdelávacie a učebné potreby okrem prístrojov; obalové materiály z plastov, ktoré nie sú zahrnuté v iných triedach; hracie karty; tlačové znaky.

29 - Mäso, ryby, hydina a zverina; mäsové výrobky; konzervované, sušené a tepelne spracované ovocie a zelenina; rôsoly, džemy, marmelády, ovocné zaváraniny, ovocné pretlaky; vajcia, mlieko a mliečne výrobky; jedlé oleje a tuky.

30 - Káva, čaj, kakao, cukor, ryža, maniok, ságo, kávové náhradky; múka a výrobky z obilia, chlieb, pekárske a cukrárske výrobky, zmrzliny; med, sirup z melasy; kvasnice, prášky do pečiva; soľ, horčica; ocot, omáčky ako chuťové prísady; korenie; ľad.

42 - Vedecký a priemyselný výskum, konzultačné služby a poradenstvo z oblasti farmácie, biochemického a biotechnologického priemyslu, lekárska, hygienická a kozmetická starostlivosť.

(540) PHARMACIA

(732) Pfizer Health AB, SE-112 87 Stockholm, SE;
(740) Bušová Eva, JUDr., Bratislava, SK;

(111) 181779

(151) 17.8.1998
(156) 23.5.2015
(180) 23.5.2025
(210) 1401-95
(220) 23.5.1995
(442) 6.5.1998
(450) 4.11.1998

7 (511) 25

(511) 25 - Odevy, najmä kombinézy a pracovné obleky.

(540) TYVEK PRACTIK

(732) E. I. du Pont de Nemours and Company, 1007 Market Street, Wilmington, Delaware 19898, US;
(740) Bušová Eva, JUDr., Bratislava, SK;

(111) 181791

(151) 17.8.1998
(156) 29.5.2015
(180) 29.5.2025
(210) 1492-95
(220) 29.5.1995
(442) 6.5.1998
(450) 4.11.1998

7 (511) 11, 35, 37

(511) 11 - Osvetľovacia technika, zariadenia na výrobu pary, zariadenia na chladenie, sušenie, vetranie, zariadenia na rozvod pary.

35 - Sprostredkovanie obchodu s uvedenými tovarmi, predovšetkým s osvetľovacou technikou.

37 - Montáž, oprava, údržba elektrických zariadení.

(540) Prolux

(732) PROLUX s.r.o., Odborárska 52, 831 02 Bratislava, SK;
(740) Litvákova Edita, Ing., Bratislava, SK;

(111) 181797

(151) 17.8.1998
 (156) 29.5.2015
 (180) 29.5.2025
 (210) 1504-95
 (220) 29.5.1995
 (310) 95-767
 (320) 10.1.1995
 (330) KR
 (442) 6.5.1998
 (450) 4.11.1998

7 (511) 7, 11

(511) 7 - Výtahy, eskalátory, dopravníky patriace do tejto triedy, žeriavy (zdvíhacie a premiestňovacie zariadenia), diely a/alebo súčasti a príslušenstvo uvedeného tovaru.

11 - Klimatizačné jednotky na vozidlá.

(540)

(732) LG Corp., 20, Yoido-dong, Yongdungpo-gu, Seoul, KR;

(740) Čechvalová Dagmar, Bratislava, SK;

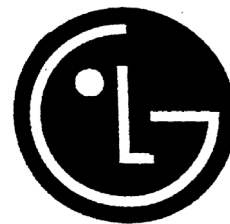
(111) 181798

(151) 17.8.1998
 (156) 29.5.2015
 (180) 29.5.2025
 (210) 1505-95
 (220) 29.5.1995
 (310) 95-770
 (320) 10.1.1995
 (330) KR
 (442) 6.5.1998
 (450) 4.11.1998

7 (511) 7, 11

(511) 7 - Vstrekovacie lisy, stroje na ťahanie kovu, mlecie stroje, frézovacie stroje, lisy (stroje na priemyselné účely), zváracie stroje, kultivátory (stroje), rýpadlá, poľnohospodárske traktory, žatevné stroje (žacie mláťačky), mobilné drviče, čerpadlá na stlačený vzduch, odstredivé čerpadlá, kompresory do chladničiek, kompresory (stroje), čerpadlá do vykurovacích zariadení, vákuové vývevy, zariadenia na umývanie vozidiel, elektrické ručné vítačky, elektrické pieskovacie zariadenia, elektrické rezacie zariadenia, elektrické vykružovačky, elektrické brúsky, elektrické skrutkovače, pneumatické ventily (časti strojov), diely a/alebo súčasti a príslušenstvo uvedeného tovaru.

11 - Stroje a prístroje na čistenie vzduchu, elektrické prístroje na výrobu ľadu.

(540)

(732) LG Corp., 20, Yoido-dong, Yongdungpo-gu, Seoul, KR;

(740) Čechvalová Dagmar, Bratislava, SK;

(111) 181799

(151) 17.8.1998
 (156) 29.5.2015
 (180) 29.5.2025
 (210) 1506-95
 (220) 29.5.1995
 (310) 95-773
 (320) 10.1.1995
 (330) KR
 (442) 6.5.1998
 (450) 4.11.1998

7 (511) 7, 8, 9, 11

(511) 7 - Elektrické zariadenia na spracovanie potravín patriace do tejto triedy, elektromotory (okrem motorov pre pozemné vozidlá), elektrické generátory, elektrické miešačky, elektrické umývačky riadu, práčky, roboty (stroje), diely a/alebo súčasti a príslušenstvo uvedeného tovaru.

8 - Elektrické holiace strojčeky.

9 - Vypínače (elektrické), ističe, kondenzátory, konektory (elektrické), usmerňovače prúdu, rozvodné dosky (elektrické), invertory, relé, optoelektronické prenosové členy, meniteľné odpory, elektrické bzučiaky, elektrické odpory, napájacie zdroje, zalisované zapuzdrené transformátory, akumulátory, batérie, slnečné články, zosilňovače, faksimilné prístroje, fototelegrafné prístroje, radarové prístroje, rozhlasové prístroje, rádiotelefonne prístroje, napäťové riadené oscilátory, prijímače, telefónne prístroje, televízne prijímače, tranzistory, vysielacie (telekomunikačné), reléové spínacie systémy na telefóny, automatické stýkačové systémy na verejné telefóny, prijímače na priamy príjem rozhlasu zo satelitu, akustické prístroje do motorových vozidiel, konvertory na káblovú televíziu, káble z optických vlákien, silové káble, digitálne multimetre, merače kmitočtu, generátory funkcií, osciloskopy, zvukové oscilátory, generátory signálov elektronického skúšobného obrazca, generátory signálov, watt hodinové elektromery, farebné obrazovky, farebné monitory, elektrónové dýzy, obrazovky s tekutými kryštálmi na elektronické zariadenie, elektrónky, ploché obrazovky, elektrické kalkulačky, predajné automaty, automatické otváratele a zatváratele dverí, kopirovacie prístroje a stroje, programové vybavenie počítačov (na zázname), počítače, textové procesory, prenosné informačné koncové zariadenie na osobné použitie, prístroje na videohry, prenosné prístroje na elektronické hry, čítacie prístroje čiastkového kódu,

modemy, počítačové programy (na zázname), overovacie terminály na kreditné karty, pružné disky, pevné disky, magnetické pásky, zobrazovacie monitory, grafické karty do počítačov, zvukové karty do počítačov, tlačiarne na použitie s počítačom, integrované obvody, polovodičové zariadenia a súčiastky, plátky, hybridné integrované obvody, kompaktné disky (nahrané alebo nenahrané), magnetofónové pásky (nahrané alebo nenahrané), videopásky (nahrané alebo nenahrané), CD-ROM, kamkordéry (kazetové videorekordéry spojené s videokamerou), TVCR (kazetové videorekordéry spojené s televíziou), mechanika CD-ROM, prehrávače kompaktných platní, laserové prehrávače platní, prehrávače CD-I, gramofóny, prehrávače videoplatní, zvukové záznamové a reprodukčné zariadenia, kazetové magnetoskopy, nahrávače kazetových pásov, slúchadlá na hlavu, mikrofony, reproduktory, tunery, equalizéry, koncovky VOD (účastníckeho videa), programovateľné logické riadiace jednotky, elektronické systémy na riadenie prevádzky, hry upravené na použitie iba s televíznym prijímačom, vysávače.

11 - Elektrické kachle (vykurovacie zariadenia), slnečné kolektory (vykurovanie), klimatizačné zariadenie, chladničky, chladiace vitríny, elektrické vetráky, opekače hriankov, elektrické variče, elektrické kávovary, elektrické smažiacie vane, sušiče vlasov, elektrické variče ryže, sušiče šiat, odvlhčovače, zvlhčovače, svietidlá napájané slnečnými článkami.

(540)



(732) LG Corp., 20, Yoido-dong, Yongdungpo-gu, Seoul, KR;

(740) Čechvalová Dagmar, Bratislava, SK;

(111) 181800

(151) 17.8.1998

(156) 29.5.2015

(180) 29.5.2025

(210) 1507-95

(220) 29.5.1995

(442) 6.5.1998

(450) 4.11.1998

7 (511) 7, 9, 11, 15

(511) 7 - Elektromechanický parkovací systém.

9 - Kamery, projektory diapozitívov, plynomery, teplomery, vlhkomery, tlakomery, termostaty, kontrolné pokladnice, tankovacie čerpadlá pre servisné stanice; spínače, magnetické stýkače, moduly výkonových zosilňovačov, zariadenia na diaľkový prenos stránok, montážne rámčeky, detektory kovov, elektronické zariadenia na overovanie mincí v predajných automatoch, elektronické zariadenia na overovanie bankoviek v predajných automatoch, hlavy VCR (napäťovo riadeného odporu), číslicové riadenia počítačom.

11 - Plynové ohrievače vody, mrazničky, elektrické ventilátory klimatizačnej inštalácie do budov, ohrievače vody, kuchynské sporáky (s rúrou na pečenie), plynové sporáky, prístroje na filtráciu vody; elektronické predradníky na výbojky.

15 - Elektronické klávesnice, klávesnice na číslicové rozohranie hudobných nástrojov (MIDI), elektrické gitary, elektronické organy, číslicové klavíry, diely a/alebo súčasti a príslušenstvo tohto tovaru.

(540)



(732) LG Corp., 20, Yoido-dong, Yongdungpo-gu, Seoul, KR;

(740) Čechvalová Dagmar, Bratislava, SK;

(111) 181801

(151) 17.8.1998

(156) 29.5.2015

(180) 29.5.2025

(210) 1508-95

(220) 29.5.1995

(310) 95-768

(320) 10.1.1995

(330) KR

(442) 6.5.1998

(450) 4.11.1998

7 (511) 7, 11

(511) 7 - Výťahy, eskalátory, dopravníky patriace do tejto triedy, žeriavy (zdvíhacie a premiestňovacie zariadenia), diely a/alebo súčasti a príslušenstvo uvedeného tovaru.

11 - Klimatizačné jednotky na vozidlá.

(540)



(732) LG Corp., 20, Yoido-dong, Yongdungpo-gu, Seoul, KR;

(740) Čechvalová Dagmar, Bratislava, SK;

(111) 181802

(151) 17.8.1998

(156) 29.5.2015

(180) 29.5.2025

(210) 1509-95

(220) 29.5.1995

(310) 95-771

(320) 10.1.1995

(330) KR

(442) 6.5.1998

(450) 4.11.1998

7 (511) 7, 11

(511) 7 - Vstrekovacie lisy, stroje na ťahanie kovu, mlecie stroje, frézovacie stroje, lisy (stroje na priemyselné účely), zväracie stroje, kultivátory (stroje), rýpadlá, poľnohospodárske traktory, žatevné stroje (žacie mláťačky), mobilné drviče, čerpadlá na stlačený vzduch, odstredivé čerpadlá, kompresory do chladničiek, kompresory (stroje), čerpadlá do vykurovacích zariadení, vákuové vývevy, zariadenia na umývanie vozidiel, elektrické ručné vŕtačky, elektrické pieskovacie zariadenia, elektrické rezacie zariadenia, elektrické vykružovačky, elektrické brúsky, elektrické skrutkovače, pneumatické ventily (časti strojov), diely a/alebo súčasti a príslušenstvo uvedeného tovaru.

11 - Stroje a prístroje na čistenie vzduchu, elektrické prístroje na výrobu ľadu.

(540)



(732) LG Corp., 20, Yoido-dong, Yongdungpo-gu, Seoul, KR;

(740) Čechvalová Dagmar, Bratislava, SK;

(111) 181803

(151) 17.8.1998

(156) 29.5.2015

(180) 29.5.2025

(210) 1510-95

(220) 29.5.1995

(310) 95-774

(320) 10.1.1995

(330) KR

(442) 6.5.1998

(450) 4.11.1998

7 (511) 7, 8, 9, 11

(511) 7 - Elektrické zariadenia na spracovanie potravín, elektromotory (okrem motorov pre pozemné vozidlá), elektrické generátory, elektrické miešačky, elektrické umývačky riadu, práčky, roboty (stroje), diely a/alebo súčasti a príslušenstvo uvedeného tovaru.

8 - Elektrické holiace strojčeky.

9 - Vypínače (elektrické), ističe, kondenzátory, konektory (elektrické), usmerňovače prúdu, rozvodné dosky (elektrické), invertory, relé, optoelektronické prenosové členy, meniteľné odpory, elektrické bzučiaky, elektrické odpory, napájacie zdroje, zalisované zapuzdrené transformátory, akumulátory, batérie, slnečné články, zosilňovače, faksimilné prístroje, fototelegrafné prístroje, radarové prístroje, rozhlasové prístroje, rádiotelefonne prístroje, napäťové riadené oscilátory, prijímače, telefónne prístroje, televízne prijímače, tranzistory, vysielajúce (telekomunikačné), reléové spinacie systémy na telefóny, automatické stýkačové systémy na verejné telefóny, prijímače na priamy príjem rozhlasu zo satelitu, akustické prístroje do motorových vozidiel, konvertory na káblovú televíziu, káble z optických vlákien, silové káble, digitálne

multimetre, merače kmitočtu, generátory funkcií, osciloskopy, zvukové oscilátory, generátory signálov elektronického skúšobného obrazca, generátory signálov, watt hodinové elektromery, farebné obrazovky, farebné monitory, elektrónové dýzy, obrazovky s tekutými kryštálmi na elektronické zariadenie, elektrónky, ploché obrazovky, elektrické kalkulačky, predajné automaty, automatické otváratele a zatváratele dverí, kopírovacie prístroje a stroje, programové vybavenie počítačov (na zázname), počítače, textové procesory, prenosné informačné koncové zariadenie na osobné použitie, prístroje na videohry, prenosné prístroje na elektronické hry, čítacie prístroje čiastkového kódu, modemy, počítačové programy (na zázname), overovacie terminály na kreditné karty, pružné disky, pevné disky, magnetické pásky, zobrazovacie monitory, grafické karty do počítačov, zvukové karty do počítačov, tlačiarne na použitie s počítačom, integrované obvody, polovodičové zariadenia a súčiastky, plátky, hybridné integrované obvody, kompaktné disky (nahrané alebo nenahrané), magnetofónové pásky (nahrané alebo nenahrané), videopásky (nahrané alebo nenahrané), CD-ROM, kamkordéry (kazetové videorekordéry spojené s videokamerou), TVCR (kazetové videorekordéry spojené s televíziou), mechanika CD-ROM, prehrávače kompaktných platní, laserové prehrávače platní, prehrávače CD-I, gramofóny, prehrávače videoplatní, zvukové záznamové a reprodukčné zariadenia, kazetové magnetoskopy, nahrávače kazetových pásov, slúchadlá na hlavu, mikrofóny, reproduktory, tunery, equalizéry, koncovky VOD (účastníckeho videa), programovateľné logické riadiace jednotky, elektronické systémy na riadenie prevádzky, hry upravené na použitie iba s televíznym prijímačom, vysávače.

11 - Elektrické kachle (vykurovacie zariadenia), slnečné kolektory (vykurovanie), klimatizačné zariadenie, chladničky, chladiace vitríny, elektrické vetráky, opekače hriankov, elektrické variče, elektrické kávovary, elektrické smažiacie vane, sušiče vlasov, elektrické variče ryže, sušiče šiat, odvlhčovače, zvlhčovače, svietidlá napájané slnečnými článkami.

(540)



(732) LG Corp., 20, Yoido-dong, Yongdungpo-gu, Seoul, KR;

(740) Čechvalová Dagmar, Bratislava, SK;

(111) 181804

(151) 17.8.1998

(156) 29.5.2015

(180) 29.5.2025

(210) 1511-95

(220) 29.5.1995

(442) 6.5.1998

(450) 4.11.1998

7 (511) 7, 9, 11, 15

- (511) 7 - Elektromechanický parkovací systém.
 9 - Kamery, projekory diazozitívov, plynomery, teplomery, vlhkomery, tlakomery, termostaty, kontrolné pokladnice, tankovacie čerpadlá pre servisné stanice; spínače, magnetické stýkače, moduly výkonových zosilňovačov, zariadenia na diaľkový prenos stránok, montážne rámčeky, detektory kovov, elektronické zariadenia na overovanie mincí v predajných automatoch, elektronické zariadenia na overovanie bankoviek v predajných automatoch, hlavy VCR (napäťovo riadeného odporu), číslicové riadenia počítačom.
 11 - Plynové ohrievače vody, mrazničky, elektrické ventilátory klimatizačnej inštalácie do budov, ohrievače vody, kuchynské sporáky (s rúrou na pečenie), plynové sporáky, prístroje na filtráciu vody; elektronické predradníky na výbojky.
 15 - Elektronické klávesnice, klávesnice na číslicové rozohranie hudobných nástrojov (MIDI), elektrické gitary, elektronické organy, číslicové klavíry, diely a/alebo súčasti a príslušenstvo tohto tovaru.

(540)



(732) LG Corp., 20, Yoido-dong, Yongsongpo-gu, Seoul, KR;

(740) Čechvalová Dagmar, Bratislava, SK;

(111) 181831

- (151) 17.8.1998
 (156) 29.6.2015
 (180) 29.6.2025
 (210) 1850-95
 (220) 29.6.1995
 (442) 6.5.1998
 (450) 4.11.1998

7 (511) 25

(511) 25 - Odevy, obuv, klobučnícky tovar.

(540) POLO SPORT

(732) THE POLO/LAUREN COMPANY, L. P., 650 Madison Avenue, New York, New York 10022, US;

(740) Haspel Ladislav, JUDr., CSc., Piešťany, SK;

(111) 181845

- (151) 17.8.1998
 (156) 11.7.2015
 (180) 11.7.2025
 (210) 1962-95
 (220) 11.7.1995
 (442) 6.5.1998
 (450) 4.11.1998

7 (511) 3

(511) 3 - Neličivé toaletné prípravky, prostriedky na čistenie zubov, ústne vody.

(540)



(591) Zelená, červená, biela

(732) Glaxo Group Limited, 980 Great West Road, Brentford, Middlesex TW8 9GS, GB;

(740) Zivko Mijatovic and Partners s.r.o., Bratislava, SK;

(111) 181846

- (151) 17.8.1998
 (156) 11.7.2015
 (180) 11.7.2025
 (210) 1963-95
 (220) 11.7.1995
 (442) 6.5.1998
 (450) 4.11.1998

7 (511) 3

(511) 3 - Neličivé toaletné prípravky, prostriedky na čistenie zubov, ústne vody.

(540)



(591) modrá, červená, žltá

(732) Glaxo Group Limited, 980 Great West Road, Brentford, Middlesex TW8 9GS, GB;

(740) Zivko Mijatovic and Partners s.r.o., Bratislava, SK;

(111) 181895

- (151) 17.8.1998
 (156) 7.9.2015
 (180) 7.9.2025
 (210) 2522-95
 (220) 7.9.1995
 (310) 847395
 (320) 28.4.1995
 (330) BX
 (442) 6.5.1998
 (450) 4.11.1998

7 (511) 1, 3, 5, 9, 10, 16, 41, 42

(511) 1 - Chemické výrobky pre priemysel, vedu, fotografiu, poľnohospodárstvo, záhradníctvo a lesníctvo; nespracované umelé živice, nespracované plastické hmoty; pôdne hnojivá; prípravky na hasenie; prípravky na kalenie a zváranie kovov; chemické látky na konzervovanie potravín, triesloviny; priemyselné spojivá.

3 - Bieliace prípravky a iné látky na pranie a čistenie bielizne a šatstva; prípravky na čistenie, leštenie, pranie a brúsenie; mydlá; voňavkárské výrobky, éterické oleje, kozmetické prípravky, vlašové vody; prípravky na čistenie zubov.

5 - Farmaceutické, veterinárne a zdravotnícke výrobky, dietetické výrobky na lekárske účely, potravina pre dojčatá; náplasti, obvazový materiál; dentálne hmoty a vosky; dezinfekčné prostriedky; prípravky na ničenie a hubenie živočíšnych a rastlinných škodcov, fungicidy.

9 - Prístroje a nástroje vedecké, navigačné, geometické, elektrické, fotografické, kinematografické, optické, prístroje a nástroje na vázanie, meranie, signalizovanie, na účely kontrolné, záchranné a vzdelávacie; prístroje na zaznamenávanie, prenos alebo reprodukciu zvuku a/alebo obrazu; magnetické nosiče dát, záznamové disky; automatické predajné zariadenia a zariadenia uvádzané do chodu vhođením mince; registračné pokladnice, počítačové stroje, zariadenia na spracovanie údajov a počítače; hasiace prístroje.

10 - Prístroje a nástroje chirurgické, lekárske, zubolekárske a zverolekárske, umelé končatiny, očné a zubné protézy; ortopedické výrobky; šijacie materiály.

16 - Papier a lepenka vrátane výrobkov z nich nezahrnutých v iných triedach; knihy, tlačoviny, časopisy, periodiká; knižárske a kníhviazačské výrobky; pohľadnice; lepidlá na použitie v kancelárii a domácnosti; potreby pre umelcov; štetce; písacie stroje a kancelárske potreby (okrem nábytku); učebné a školské pomôcky (okrem prístrojov); obalové materiály z plastov nezahrnuté v iných triedach; hracie karty; tlačiarenské písmená a štočky.

41 - Vzdelávanie a výchova; zábavná športová a kultúrna činnosť.

42 - Služby spojené s poskytovaním občerstvenia, prechodného ubytovania; lekárska, hygienická a kozmetická starostlivosť; služby v poľnohospodárstve a veterinárne služby; právne služby; vedecký a priemyselný výskum, programovanie.

(540) GLAXO WELLCOME

(732) Glaxo Group Limited, 980 Great West Road, Brentford, Middlesex TW8 9GS, GB;

(740) Fajnorová Mária, Ing., Bratislava, SK;

(111) 181987

(151) 17.9.1998

(156) 2.8.2014

(180) 2.8.2024

(210) 1735-94

(220) 2.8.1994

(442) 3.6.1998

(450) 2.12.1998

7 (511) 30

(511) 30 - Káva, kávové extrakty, kávové náhradky, kávové nápoje a prípravky na také produkty.

(540)



(591) oranžová, žltá

(732) Kraft Foods Schweiz Holding GmbH, Chollerstrasse 4, 6301 Zug, CH;

(740) Fajnorová Mária, Ing., Bratislava, SK;

(111) 182073

(151) 17.9.1998

(156) 21.4.2015

(180) 21.4.2025

(210) 1085-95

(220) 21.4.1995

(442) 3.6.1998

(450) 2.12.1998

7 (511) 38, 42

(511) 38 - Telekomunikačné služby, najmä elektronický prenos údajov, obrazov a dokumentov cez počítačové terminály, elektronické uchovávanie a vyhľadávanie údajov a dokumentov, diaľkový prenos údajov a zvuku, elektronická pošta, telefaxové služby.

42 - Počítačové služby, hlavne prenájom prístupového času v počítačovej báze dát, počítačové služby vo forme poskytovania viacnásobného užívateľského prístupu do počítačových sietí a počítačových bulletinov na transfer a šírenie širokého rozsahu informácií; poskytovanie širokého rozsahu všeobecne zaujímavých informácií pomocou počítačových sietí, služby a použitia počítačovej siete, výskumu a referenčných materiálov v oblasti obchodu, financií, správ, počasia, športu, počítačov a počítačového softvéru, hier, hudby, divadla, kina, zábavy, cestovania, nákupov, počítačovej podpory, vzdelávania, životného štýlu a záujmov, počítačové údajové služby, konzultácie v odbore počítačov, počítačové objednávanie tovarov cez telefón a počítačové terminály.

(540) AOL

(732) AOL Inc., 22000 AOL Way, Dulles, VA 20166, US;

(740) ROTT, RŮŽIČKA & GUTTMANN, Bratislava, SK;

(111) 182074

(151) 17.9.1998

(156) 21.4.2015

(180) 21.4.2025

(210) 1086-95

(220) 21.4.1995

(442) 3.6.1998

(450) 2.12.1998

7 (511) 9, 16, 38, 42

(511) 9 - Počítačové programy a počítačové systémy, nahrané počítačové programy na prístup do bázy dát.

16 - Publikácie, najmä knihy a brožúry z odboru počítačových služieb a počítačových sietí.

38 - Telekomunikačné služby, najmä elektronický prenos údajov, obrazov a dokumentov cez počítačové terminály, elektronické uchovávanie a vyhľadávanie údajov a dokumentov, diaľkový prenos údajov a zvuku, elektronická pošta, telefaxové služby.

42 - Počítačové služby, hlavne prenájom prístupového času v počítačovej báze dát, počítačové služby vo forme poskytovania viacnásobného užívateľského prístupu do počítačových sietí a počítačových bulletinov na transfer a šírenie širokého rozsahu informácií; poskytovanie širokého rozsahu všeobecne zaujímavých informácií pomocou počítačových sietí, služby a použitia počítačovej siete, výskumu a referenčných materiálov v oblasti obchodu, financií, správ, počasia, športu, počítačov a počítačového softvéru, hier, hudby, divadla, kina, zábavy, cestovania, nákupov, počítačovej podpory, vzdelávania, životného štýlu a záujmov, počítačové údajové služby, konzultácie v odbore počítačov, počítačové objednávanie tovarov cez telefón, počítačové terminály.

(540) AMERICA ONLINE

(732) AOL Inc., 22000 AOL Way, Dulles, VA 20166, US;

(740) ROTT, RŮŽIČKA & GUTTMANN, Bratislava, SK;

(111) 182109

(151) 17.9.1998

(156) 30.5.2015

(180) 30.5.2025

(210) 1533-95

(220) 30.5.1995

(442) 3.6.1998

(450) 2.12.1998

7 (511) 9, 41

(511) 9 - Prístroje a nástroje na vyučovanie a zábavu, najmä prístroje na záznam, prenos alebo reprodukciu zvuku a /alebo obrazu vrátane televíznych programov, audiovizuálne materiály, gramofónové platne, magnetofónové pásky na záznam zvuku a obrazu, disky na záznam zvuku a obrazu, kazety na záznam zvuku a obrazu.

41 - Filmová a televízna tvorba a jej distribúcia vrátane hraných filmov, kreslených filmov, komédií, muzikálov a dramatických programov, dokumentárnych záznamov športových podujatí, televíznych programov, programových služieb káblovej televízie, výučbových cvičení, zábavných programov, športových a kultúrnych aktualít, vydávanie kníh, časopisov, požičiavanie kníh, výroba zábavných programov alebo show, alebo kinematografických filmov, požičiavanie filmov, gramofónových platní, projektov pre kiná, prostriedkov pre divadelnú scénografiu, organizovanie výučbových alebo zábavných súťaží, organizovanie a manažment kolokvií, konferencií a kongresov.

(540)



(591) bordová, fialová

(732) VIACOM INTERNATIONAL INC., 1515 Broadway, New York, New York 10036, US;

(740) Tomeš Pavol, Ing., Bratislava, SK;

(111) 182171

(151) 17.9.1998

(156) 17.7.2015

(180) 17.7.2025

(210) 2039-95

(220) 17.7.1995

(442) 3.6.1998

(450) 2.12.1998

7 (511) 5

(511) 5 - Farmaceutické, zverolekárske a zdravotnícke výrobky, dietetické výrobky pre deti a chorých, náplasti, obväzový materiál, hmoty na plombovanie a odtlačky zubov, dezinfekčné prostriedky, prostriedky na ničenie rastlinných a živočíšnych škodcov, antiparazitné látky.

(540) PROPECIA

(732) Merck Sharp & Dohme Corp., One Merck Drive, Whitehouse Station, New Jersey 08889, US;

(740) Bušová Eva, JUDr., Bratislava, SK;

(111) 182205

(151) 17.9.1998

(156) 4.9.2015

(180) 4.9.2025

(210) 2446-95

(220) 4.9.1995

(442) 3.6.1998

(450) 2.12.1998

7 (511) 3

(511) 3 - Bieliace prípravky a iné pracie prostriedky, prípravky na čistenie, leštenie, odmasťovanie a brúsenie, výrobky voňavkárske a kozmetické, éterické oleje, vodičky na vlasy, zubné pasty.

(540) KRTEK

(732) Przedsiębiorstwo Produkcyjno-Usługowo-Handlowe SAS S.C., Walenty Oksiejczuk, Leszek Perkowski, Ul. Wojskiego 1, 15-521 Białystok-Zaścianki, PL;

(740) ROTT, RŮŽIČKA & GUTTMANN, Bratislava, SK;

(111) 182313

(151) 17.9.1998

(156) 16.11.2015

(180) 16.11.2025

(210) 3218-95

(220) 16.11.1995

(442) 3.6.1998

(450) 2.12.1998

7 (511) 9, 39

(511) 9 - Elektronické motory, ich časti a príslušenstvá; prístroje na riadenie vykurovania; váhy; elektrické a elektronické skúšobné nástroje; energetické zdroje; elektronické zaznamenávacie zariadenia; elektronické skúšobné vybavenia; fotoelektrické zariadenia; osciloskopy; zariadenia na navíjanie cievok; elektrické zástrčky, svorkovnice; vypínače, časovacie zariadenia; transformátory; elektrické drôty, káble a elektrické zástrčky, zásuvky a terminály na použitie s nimi; polovodičové zariadenia; mikroprocesory a kryštály; optoelektronické zariadenia; elektronické panely na zostavy častí, ktoré sú na nich upravené, na vytváranie elektronických zariadení; pasívne časti (elektrické konektory a odpory), počítačové výrobky a počítačové systémy.

39 - Dopravné informácie; uchovávanie informácií; balenie, doprava, uchovávanie a dodávanie tovaru; nakladanie; zostavovanie; skladovanie; profesionálne nekomerčné poradenstvo vrátane technických a logistických poradenských služieb pre skladovacie, debniace a rozdeľovacie zariadenia, dopravu a doručovanie, najmä elektronických a elektrických prístrojov, nástrojov a súčastí, počítačových výrobkov a počítačového programovania.

(540) AVNET

(732) AVNET, Inc., spoločnosť zriadená podľa zákonov štátu New York, 2211 South 47th Street, PHOENIX, Arizona 85034, US;

(740) Tomeš Pavol, Ing., Bratislava, SK;

(111) 182314

(151) 17.9.1998
(156) 16.11.2015
(180) 16.11.2025
(210) 3219-95
(220) 16.11.1995
(442) 3.6.1998
(450) 2.12.1998

7 (511) 9, 39

(511) 9 - Elektronické motory, ich časti a príslušenstvá; prístroje na riadenie vykurovania; váhy; elektrické a elektronické skúšobné nástroje; energetické zdroje; elektronické zaznamenávacie zariadenia; elektronické skúšobné vybavenia; fotoelektrické zariadenia; osciloskopy; zariadenia na navíjanie cievok; elektrické zástrčky, svorkovnice; vypínače, časovacie zariadenia; transformátory; elektrické drôty, káble a elektrické zástrčky, zásuvky a terminály na použitie s nimi; polovodičové zariadenia; mikroprocesory a kryštály; optoelektronické zariadenia; elektronické panely na zostavy častí, ktoré sú na nich upravené, na vytváranie elektronických zariadení; pasívne časti (elektrické konektory a odpory), počítačové výrobky a počítačové systémy.

39 - Dopravné informácie; uchovávanie informácií; balenie, doprava, uchovávanie a dodávanie tovaru; nakladanie; zostavovanie; skladovanie; profesionálne nekomerčné poradenstvo vrátane technických a logistických poradenských služieb pre skladovacie, debniace a rozdeľovacie zariadenia, dopravu a doručovanie, najmä elektronických a elektrických prístrojov, nástrojov a súčastí, počítačových výrobkov a počítačového programovania.

(540)



(732) AVNET, Inc., spoločnosť zriadená podľa zákonov štátu New York, 2211 South 47th Street, PHOENIX, Arizona 85034, US;

(740) Tomeš Pavol, Ing., Bratislava, SK;

(111) 182430

(151) 14.10.1998
(156) 13.4.2015
(180) 13.4.2025
(210) 1026-95
(220) 13.4.1995
(442) 8.7.1998
(450) 11.1.1999

7 (511) 16

(511) 16 - Papierové vreckovky.

(540) HARTIPA FAMILY

(732) SHP Harmanec, a. s., 976 03 Harmanec, SK;

(740) Bachratá Magdaléna, Mgr., Bratislava, SK;

(111) 182431

(151) 14.10.1998
(156) 13.4.2015
(180) 13.4.2025
(210) 1027-95
(220) 13.4.1995
(442) 8.7.1998
(450) 11.1.1999

7 (511) 16

(511) 16 - Toaletný papier.

(540) HARMA SOFT

(732) SHP Harmanec, a. s., 976 03 Harmanec, SK;

(740) Bachratá Magdaléna, Mgr., Bratislava, SK;

(111) 182433

(151) 14.10.1998
(156) 13.4.2015
(180) 13.4.2025
(210) 1030-95
(220) 13.4.1995
(442) 8.7.1998
(450) 11.1.1999

7 (511) 16

(511) 16 - Papierové vreckovky.

(540) HARMA

(732) SHP Harmanec, a. s., 976 03 Harmanec, SK;

(740) Bachratá Magdaléna, Mgr., Bratislava, SK;

(111) 182434

(151) 14.10.1998
(156) 13.4.2015
(180) 13.4.2025
(210) 1031-95
(220) 13.4.1995
(442) 8.7.1998

(450) 11.1.1999
7 (511) 16
 (511) 16 - Papierové vreckovky.
(540) HARMA FAMILY
 (732) SHP Harmanec, a. s., 976 03 Harmanec, SK;
 (740) Bachratá Magdaléna, Mgr., Bratislava, SK;

(111) 182448
 (151) 14.10.1998
 (156) 19.4.2015
 (180) 19.4.2025
 (210) 1059-95
 (220) 19.4.1995
 (442) 8.7.1998
 (450) 11.1.1999
7 (511) 30
 (511) 30 - Cukrovinky.
(540) TRICKLE
 (732) Intercontinental Great Brands LLC, 100 Deforest Avenue, East Hanover, NJ 07936, US;
 (740) MAJLINGOVÁ & PARTNERS, s.r.o., Bratislava, SK;

(111) 182537
 (151) 15.10.1998
 (156) 2.8.2015
 (180) 2.8.2025
 (210) 2184-95
 (220) 2.8.1995
 (442) 8.7.1998
 (450) 11.1.1999
7 (511) 33
 (511) 33 - Alkoholické nápoje, hlavne tequila.
(540) PEPE LOPEZ
 (732) BROWN-FORMAN CORPORATION, spoločnosť zriadená podľa zákonov štátu Delaware, 850 Dixie Highway, Louisville, Kentucky 40210-1091, US;
 (740) Tomeš Pavol, Ing., Bratislava, SK;

(111) 182601
 (151) 15.10.1998
 (156) 19.9.2015
 (180) 19.9.2025
 (210) 2628-95
 (220) 19.9.1995
 (442) 8.7.1998
 (450) 11.1.1999
7 (511) 21
 (511) 21 - Zubné kefky.
(540) AQUAFRESH FLEX
 (732) Glaxo Group Limited, 980 Great West Road, Brentford, Middlesex TW8 9GS, GB;
 (740) Zivko Mijatovic and Partners s.r.o., Bratislava, SK;

(111) 182602
 (151) 15.10.1998
 (156) 19.9.2015
 (180) 19.9.2025
 (210) 2629-95
 (220) 19.9.1995

(442) 8.7.1998
 (450) 11.1.1999
7 (511) 21
 (511) 21 - Zubné kefky.
(540) AQUAFRESH FLEX`N` DIRECT
 (732) Glaxo Group Limited, 980 Great West Road, Brentford, Middlesex TW8 9GS, GB;
 (740) Zivko Mijatovic and Partners s.r.o., Bratislava, SK;

(111) 182700
 (151) 15.10.1998
 (156) 20.12.2015
 (180) 20.12.2025
 (210) 3595-95
 (220) 20.12.1995
 (442) 8.7.1998
 (450) 11.1.1999
7 (511) 5
 (511) 5 - Farmaceutické a lekárske preparáty a substancie.
(540)



(732) Glaxo Group Limited, 980 Great West Road, Brentford, Middlesex TW8 9GS, GB;

(111) 182701
 (151) 15.10.1998
 (156) 20.12.2015
 (180) 20.12.2025
 (210) 3596-95
 (220) 20.12.1995
 (442) 8.7.1998
 (450) 11.1.1999
7 (511) 5
 (511) 5 - Farmaceutické a lekárske preparáty a substancie.
(540) NIMBEX
 (732) Glaxo Group Limited, 980 Great West Road, Brentford, Middlesex TW8 9GS, GB;

(111) 183027
 (151) 12.11.1998
 (156) 29.11.2015
 (180) 29.11.2025
 (210) 3402-95
 (220) 29.11.1995
 (442) 5.8.1998
 (450) 11.2.1999
7 (511) 3, 5, 10
 (511) 3 - Prípravky na starostlivosť o pleť; mydlá, šampóny, púdre, ústne vody, gély, pleťové vody, krémy a masti; kozmetika.
 5 - Farmaceutické prípravky na liečenie kožných chorôb miestnym ošetrením; farmaceutické prípravky na liečenie kožných chorôb podávané orálne; farmaceutické prípravky na liečenie kožných chorôb aplikované parenterálne; liečebné náplas-

ti, vankúšiky a obvazy na ošetrovanie kožných chorôb; diagnostické prostriedky aplikované kožne; prostriedky a komponenty na alergologické testy a ich súpravy.

10 - Lekárske prístroje a nástroje na použitie na diagnostiku a liečbu kožných chorôb; umelá pokožka; šijacie chirurgické materiály; kliešte a podobné nástroje na biopsiu.

(540)



(732) Stiefel Laboratories Inc., Corporation Service Company, 2711 Centerville Road, Suite 400, Wilmington, DE 19808, US;

(111) 183028

(151) 12.11.1998

(156) 4.12.2015

(180) 4.12.2025

(210) 3451-95

(220) 4.12.1995

(442) 5.8.1998

(450) 11.2.1999

7 (511) 5

(511) 5 - Farmaceutické a lekárske prípravky.

(540) VIDAST

(732) SmithKline Beecham Limited, 980 Great West Road, Brentford, Middlesex TW8 9GS, GB;

(111) 183036

(151) 12.11.1998

(156) 6.12.2015

(180) 6.12.2025

(210) 3492-95

(220) 6.12.1995

(442) 5.8.1998

(450) 11.2.1999

7 (511) 31

(511) 31 - Krmivo a kŕmne zložky pre zvieratá, vtákov a ryby; prísady, doplnky a proteínové prípravky na použitie s takýmito výrobkami.

(540) FELIX

(732) SOCIÉTÉ DES PRODUITS NESTLÉ S. A., 1800 Vevey, Canton of Vaud, CH;

(740) ROTT, RŮŽIČKA & GUTTMANN, Bratislava, SK;

(111) 183121

(151) 10.12.1998

(156) 9.5.2015

(180) 9.5.2025

(210) 1265-95

(220) 9.5.1995

(310) 95/566 412

(320) 4.4.1995

(330) FR

(442) 6.5.1998

(450) 12.3.1999

7 (511) 3

(511) 3 - Parfúmy, toaletné vody; gély, kúpeľové a sprchové soli; toaletné mydlá; telové dezodoranty; kozmetické prípravky, najmä krémy, mlieka, lotiony, gély a púdre na tvár, telo a ruky; prípravky na opaľovanie; mejkapy; šampóny; gély, spreje, peny a balzamy na tvarovanie vlasov a starostlivosť o vlasy; laky na vlasy; prípravky na farbenie a odfarbovanie vlasov; prípravky na trvalú onduláciu; esenciálne oleje na osobné použitie; prípravky na starostlivosť o zuby.

(540)

**Belle
Color**

LABORATOIRES
PARIS
GARNIER

(732) L'OREAL, 14 rue Royale, 75008 Paris, FR;

(740) MAJLINGOVÁ & PARTNERS, s.r.o., Bratislava, SK;

(111) 183141

(151) 10.12.1998

(156) 21.3.2015

(180) 21.3.2025

(210) 835-95

(220) 21.3.1995

(442) 9.9.1998

(450) 12.3.1999

7 (511) 7, 9, 11

(511) 7 - Ručné šijacie stroje a zariadenia na elektrický pohon, stroje na výrobu kepra, elektrické prístroje na použitie v domácnosti, najmä mlynčeky na kávu, odšťavovače, miešače a mixéry; práčky.

9 - Všetky druhy audio- a videovybavenia, najmä televízne prijímače, rádiá, stereosystémy, zariadenia na nahrávanie a prehrávanie videokaziet, zariadenia na nahrávanie a prehrávanie kompaktných diskov, audio- a videopásky, kompaktné disky, kompaktné videodisky, digitálne videodisky, elektrické ventilátory, elektrické suché a naparovacie žehličky a mangle, časti uvedených tovarov.

11 - Chladničky, mrazničky, variče a sporáky, čističky vody.

(540) SINGER

(732) The Singer Company Limited S.a.r.l., 1, rue des Glacis, L-1628 Luxembourg, LU;

(111) 183147

(151) 10.12.1998

(156) 27.3.2015

(180) 27.3.2025

(210) 880-95

(220) 27.3.1995

(442) 9.9.1998

(450) 12.3.1999

7 (511) 5

(511) 5 - Výrobky farmaceutické a zverolekárske.

(540) AVONEX

(732) Biogen Idec MA Inc., 14 Cambridge Center, Cambridge, Massachusetts 02142, US;
(740) Bušová Eva, JUDr., Bratislava, SK;

(111) 183155

(151) 10.12.1998
(156) 24.4.2015
(180) 24.4.2025
(210) 1091-95
(220) 24.4.1995
(442) 9.9.1998
(450) 12.3.1999

7 **(511) 32**

(511) 32 - Pivo.

(540)



(732) Budějovický Budvar, národní podnik, Budweiser Budvar, National Corporation, Budweiser Budvar, Entreprise Nationale, K. Světlé 512/4, 370 04 České Budějovice 3, Doručovací číslo: 370 21, CZ;

(740) Bušová Eva, JUDr., Bratislava, SK;

(111) 183161

(151) 10.12.1998
(156) 3.5.2015
(180) 3.5.2025
(210) 1181-95
(220) 3.5.1995
(442) 9.9.1998
(450) 12.3.1999

7 **(511) 1, 5**

(511) 1 - Bakteriostatické prípravky na zamedzovanie rastu mikroorganizmov (s výnimkou lekárskeho a zverolekárskeho použitia).

5 - Bakteriostatické prípravky na zamedzovanie rastu mikroorganizmov na lekárske a zverolekárske použitie.

(540) BIOSTAT

(732) VÚTCH - CHEMITEX, spol. s r. o., Rybníky 954, 011 68 Žilina, SK;

(740) Labudík Miroslav, Ing., Kysucké Nové Mesto, SK;

(111) 183180

(151) 10.12.1998
(156) 25.5.2015
(180) 25.5.2025
(210) 1431-95
(220) 25.5.1995
(442) 9.9.1998
(450) 12.3.1999

7 **(511) 6, 7, 8, 9, 16, 20, 25, 37**

(511) 6 - Železiarsky tovar, ako sú kovové kruhové zvierky na rúry, kovové rebriky, kovové nity, kince, skoby, kramle, mačky.

7 - Brúsne stroje na brúsenie čepelí a nožov, elektrické kefy ako časti strojov, dlabačky (stroje); časti strojov, ako sú skľučovadlá, vrtné korunky, víťacie hlavy, čerpadlá, brúsne kamene, pilové listy, rezné nástroje, vodiace zariadenia, potrubia na odsávanie prachu, rybinovité prípravky a prípravky na spojenie na kolík, brúsne listy, disky a pásy, pilové stolice a pracovné stoly, nožnice; víťacie stroje, elektrické víťacky, fúkacie a vákuové stroje na odčerpávanie prachu, náterové stroje, elektrické strihačky, rezacie, brúsne, hobľovacie a drviace stroje, stroje na delenie materiálu a sústruhy; vysávače a odsávače prachu; ručné nástroje a náradie na motorický pohon, ako sú píly, frézky, hobľovačky, víťacky, skrutkovače, zošívачky a klincové zbijačky, pneumatikové kladivá, uhlové brúsky, listové, pásové a diskové pieskovače, elektrické nože.

8 - Ručné náradie, ako sú pítky, fazetovače, hroty, dláta, vrtáky, nože, pilové listy, zveráky.

9 - Bezpečnostné systémy, elektrické batérie, elektrické akumulátory, nabíjačky akumulátorov, nabíjacie agregáty na elektrické batérie, elektrické káble, stolárske pravítka a meradlá, ochranné obleky proti úrazom, rádiácii a ohňu, tvárové ochranné masky a štíty, ochranné okuliare, elektrické zariadenia na zapáľovanie horákov, elektrické a optické vodiace zariadenia a zariadenia na meranie vzdialenosti na použitie s mechanickým náradím.

16 - Brožúrky, príručky a tlačene učebnice.

20 - Pracovné stoly, drevené alebo plastové rebriky, nity s výnimkou kovových.

25 - Košele a tričká, čapice a klobúky, bundy a kabáty, pulóvre, svetre a blúzy.

37 - Prenájom náradia, opravárenský servis na náradie.

(540) DEWALT

(732) The Black & Decker Corporation, Towson, Maryland, US;

(740) Tomeš Pavol, Ing., Bratislava, SK;

(111) 183236

(151) 10.12.1998
(156) 5.9.2015
(180) 5.9.2025
(210) 2468-95
(220) 5.9.1995
(442) 9.9.1998
(450) 12.3.1999

7 **(511) 5**

(511) 5 - Veterinárne prípravky a látky, veterinárne insekticídy, pesticídy a paraziticídy.

(540) EXSPOT

(732) Intervet, Inc., 556 Morris Avenue, Summit, New Jersey 07901, US;

(740) Tomeš Pavol, Ing., Bratislava, SK;

(111) 183363

(151) 10.12.1998
 (156) 30.11.2015
 (180) 30.11.2025
 (210) 3413-95
 (220) 30.11.1995
 (442) 9.9.1998
 (450) 12.3.1999

7 (511) 5

(511) 5 - Farmaceutické prípravky a substancie.

(540) EPIVIR

(732) ViiV Healthcare UK Limited, 980 Great West Road, Brentford, Middlesex TW8 9GS, GB;

(111) 183383

(151) 11.12.1998
 (156) 4.12.2015
 (180) 4.12.2025
 (210) 3450-95
 (220) 4.12.1995
 (442) 9.9.1998
 (450) 12.3.1999

7 (511) 5

(511) 5 - Farmaceutické a lekárske prípravky.

(540) VIDANT

(732) SmithKline Beecham Limited, 980 Great West Road, Brentford, Middlesex TW8 9GS, GB;

(111) 184147

(151) 11.2.1999
 (156) 12.5.2015
 (180) 12.5.2025
 (210) 1324-95
 (220) 12.5.1995
 (442) 4.11.1998
 (450) 7.5.1999

7 (511) 9, 33, 37, 42

(511) 9 - Softvér.

33 - Alkoholické nápoje.

37 - Geologické práce okrem prieskumu, vykonávanie stavebných prác.

42 - Geologický prieskum, vyhľadávanie, ekologická činnosť so zameraním na zisťovanie životného prostredia, konzultačná činnosť v oblasti ekológie a geológie, zostavovanie stavebných výkresov, vývoj špecializovaného softvéru.

(540) SENSOR DDS MOBILE

(732) SENSOR, spol. s r. o., Ormisova 6, 831 02 Bratislava, SK;

(740) Čechvalová Dagmar, Bratislava, SK;

(111) 184148

(151) 11.2.1999
 (156) 12.5.2015
 (180) 12.5.2025
 (210) 1325-95
 (220) 12.5.1995
 (442) 4.11.1998
 (450) 7.5.1999

7 (511) 9, 33, 37, 42

(511) 9 - Softvér.

33 - Alkoholické nápoje.

37 - Geologické práce okrem prieskumu, vykonávanie stavebných prác.

42 - Geologický prieskum, vyhľadávanie, ekologická činnosť so zameraním na zisťovanie životného prostredia, konzultačná činnosť v oblasti ekológie a geológie, zostavovanie stavebných výkresov, vývoj špecializovaného softvéru.

(540) SENSOR DDS-CMS

(732) SENSOR, spol. s r. o., Ormisova 6, 831 02 Bratislava, SK;

(740) Čechvalová Dagmar, Bratislava, SK;

(111) 184149

(151) 11.2.1999
 (156) 12.5.2015
 (180) 12.5.2025
 (210) 1327-95
 (220) 12.5.1995
 (442) 4.11.1998
 (450) 7.5.1999

7 (511) 9, 33, 37, 42

(511) 9 - Softvér.

33 - Alkoholické nápoje.

37 - Geologické práce okrem prieskumu, vykonávanie stavebných prác.

42 - Geologický prieskum, vyhľadávanie, ekologická činnosť so zameraním na zisťovanie životného prostredia, konzultačná činnosť v oblasti ekológie a geológie, zostavovanie stavebných výkresov, vývoj špecializovaného softvéru.

(540) SENSOR PEE

(732) SENSOR, spol. s r. o., Ormisova 6, 831 02 Bratislava, SK;

(740) Čechvalová Dagmar, Bratislava, SK;

(111) 184163

(151) 11.2.1999
 (156) 7.6.2015
 (180) 7.6.2025
 (210) 1598-95
 (220) 7.6.1995
 (310) 95938
 (320) 6.1.1995
 (330) CZ
 (442) 4.11.1998
 (450) 7.5.1999

7 (511) 1

(511) 1 - Lepidlá a spojivá pre priemysel.

(540)



UNIVERSUM

(732) UNIVERSUM, spol. s r. o., Humenná 38, 625 00 Brno, CZ;

(740) Bachratá Magdaléna, Mgr., Bratislava, SK;

(111) 184191

(151) 11.2.1999
(156) 7.8.2015
(180) 7.8.2025
(210) 2228-95
(220) 7.8.1995
(310) 74/687584
(320) 12.6.1995
(330) US
(442) 4.11.1998
(450) 7.5.1999

7 (511) 9

(511) 9 - Počítače, zobrazovacie a prenosové zariadenia na audio- a video vysielanie; vysielacia televízia, káblová televízia a telekomunikačné prístroje; počítače a multimediálne prenosové vybavenie a systémy v oblasti spotrebnej elektroniky a domácej zábavy.

(540) PAVILION

(732) HEWLETT - PACKARD DEVELOPMENT COMPANY, L. P., Texas Limited Partnership, 20555 State Highway 249, Houston, Texas 77070, US;
(740) Tomeš Pavol, Ing., Bratislava, SK;

(111) 184608

(151) 12.3.1999
(156) 28.3.2015
(180) 28.3.2025
(210) 888-95
(220) 28.3.1995
(442) 2.12.1998
(450) 11.6.1999

7 (511) 9

(511) 9 - Počítače a počítačové periférne zariadenia, počítačové programy na použitie v sieťových aplikáciách, aplikačné programy na sieťový, medzisieťový a integrovaný sieťový manažment a konfiguráciu, komponenty počítačových sietí, najmä adaptéry, koncentrátory, mostíky, smerovacie programy, zásuvky, kabeláž, konektory a komponenty asynchrónnej komunikácie, komponenty digitálnej komunikácie prostredníctvom optických vlákien, testery sietí a súčiastky všetkých uvedených položiek.

(540) SUPERSTACK

(732) HEWLETT-PACKARD DEVELOPMENT COMPANY, L.P., 11445 Compaq Center Drive West, Houston, Texas 77070, US;

(111) 184906

(151) 19.4.1999
(156) 7.6.2015
(180) 7.6.2025
(210) 1592-95
(220) 7.6.1995
(442) 11.1.1999
(450) 12.7.1999

7 (511) 6, 8, 9, 16, 35

(511) 6 - Nedobytné pokladnice a schránky.
8 - Plošné spoje, elektrické súčiastky, káble.
9 - Automatické prístroje uvádzané do činnosti vhođením mince alebo známky; stroje na záznam, prenos a reprodukciu zvuku alebo obrazu; zapisovacie pokladne a počítačové stroje; nosiče magnetických záznamov; telekomunikačná technika.

16 - Papier a výrobky z papiera, lepenka a kartónové výrobky; papiernický tovar, lepidlá (kancelárske a pre domácnosť); písacie stroje a kancelárske potreby okrem nábytku.

35 - Inzertná a reklamná činnosť.

(540) DIGICOM

(732) Štrbáková Jarmila - DIGICOM, Predmestská 81, 010 01 Žilina, SK;

(111) 185365

(151) 24.5.1999
(156) 12.5.2015
(180) 12.5.2025
(210) 1328-95
(220) 12.5.1995
(442) 11.2.1999
(450) 6.8.1999

7 (511) 9, 33, 37, 42

(511) 9 - Softvér.
33 - Alkoholické nápoje.
37 - Geologické práce okrem prieskumu, vykonávanie stavebných prác.
42 - Geologický prieskum, vyhľadávanie, ekologická činnosť so zameraním na zisťovanie životného prostredia, konzultačná činnosť v oblasti ekológie a geológie, zostavovanie stavebných výkresov, vývoj špecializovaného softvéru.

(540) SENSOR

(732) SENSOR, spol. s r. o., Ormisova 6, 831 02 Bratislava, SK;
(740) Čechvalová Dagmar, Bratislava, SK;

(111) 186584

(151) 13.8.1999
(156) 24.8.2015
(180) 24.8.2025
(210) 2382-95
(220) 24.8.1995
(442) 7.5.1999
(450) 8.11.1999

7 (511) 18, 29, 30, 31, 32, 35

(511) 18 - Surové kože, kožky, usne.
29 - Mäso čerstvé, mrazené, spracované, konzervované, tepelne upravené mäso, hotové jedlá z mäsa.
30 - Káva, kávové náhradky, kávové esencie a kávové extrakty, čaj, kakao, cukor, ryža, múka a výrobky z obilnín alebo múky, chlieb, sušienky, koláče, cukrárske výrobky, čokoláda, bonbóny, nemedicínske cukrovinky, zákusky, med, melasový cukor, kvasnice, soľ, horčica, čierne korenie, kečupy, ocot, korenie, melasový sirup.
31 - Živé zvieratá, hospodárske zvieratá, dobytok, hydina, jačmeň, nespracované obilie, pšenica, krmivo a jadrové krmivo pre zvieratá, krmivo pre dobytok, krmivo pre hydinu, obilniny na živočíšnu spotrebu, potrava pre zvieratá a rožný statok, prísady do krmív nie na lekárske účely.
32 - Sirupy na výrobu malinoviek, sirupy na výrobu nápojov.
35 - Podpora predaja pre tretie osoby s uvedenými tovarmi, sprostredkovanie obchodu s uvedenými tovarmi.

(540)

- (591) červená, čierna
 (732) MECOM GROUP s. r. o., Poľná 4, 066 01 Humenné, SK;
 (740) Litvákova Edita, Ing., Bratislava, SK;

(111) 190976

- (151) 19.5.2000
 (156) 25.5.2015
 (180) 25.5.2025
 (210) 1433-95
 (220) 25.5.1995
 (442) 3.6.1998
 (450) 14.8.2000

7 (511) 29, 30

- (511) 29 - Želatína.
 30 - Káva, čaj, kakao, cukor, ryža, tapioka, ságo, kávové náhradky; múka a obilné výrobky určené na ľudskú výživu, syrové pečivo, pudinky, náplne do pudingov a koláčov a prípravky na výrobu týchto náplní, ovsené vločky, nápoje z kávy, kaka a alebo čokolády; chlieb, sucháre a sušienky, koláče, jemné pečivo a cukrovinky; zmrzlina, med, sirup z melasy, kvasnice, prášky do pečiva; soľ, horčica; čierne korenie, ocot, chuťové omáčky; korenie; ľad.

(540) JELL-O

- (732) Kraft Foods Group Brands LLC, Three Lakes Drive, Northfield, Illinois 60093, US;

(111) 191354

- (151) 19.6.2000
 (156) 8.11.2015
 (180) 8.11.2025
 (210) 3147-95
 (220) 8.11.1995
 (442) 10.9.1999
 (450) 12.9.2000

7 (511) 3

- (511) 3 - Toaletné prípravky, prípravky na čistenie zubov, ústne vody.

(540)

- (554) trojrozmerná známka

- (732) Glaxo Group Limited, 980 Great West Road, Brentford, Middlesex TW8 9GS, GB;

- (740) Zivko Mijatovic and Partners s.r.o., Bratislava, SK;

(111) 210059

- (151) 7.7.2005
 (156) 23.2.2015
 (180) 23.2.2025
 (210) 328-2005
 (220) 23.2.2005
 (442) 1.4.2005
 (450) 6.10.2005

8 (511) 9

- (511) 9 - Antény, navigačné prístroje, navigačné prístroje vozidiel, satelitné navigačné prístroje, transformátory, cievky, prístroje na diaľkové ovládanie a rádiovú komunikáciu, merače tlaku pneumatík.

(540)

p-net

- (732) MACRO COMPONENTS s.r.o., Dolné Rudiny 1, 010 01 Žilina, SK;

- (740) Porubčan Róbert, Ing., Ivanka pri Dunaji, SK;

(111) 210060

- (151) 7.7.2005
 (156) 23.2.2015
 (180) 23.2.2025
 (210) 329-2005
 (220) 23.2.2005
 (442) 1.4.2005
 (450) 6.10.2005

8 (511) 9

- (511) 9 - Antény, navigačné prístroje, navigačné prístroje vozidiel, satelitné navigačné prístroje, transformátory, cievky, prístroje na diaľkové ovládanie a rádiovú komunikáciu, merače tlaku pneumatík.

(540)

w-net

- (732) MACRO COMPONENTS s.r.o., Dolné Rudiny 1, 010 01 Žilina, SK;

- (740) Porubčan Róbert, Ing., Ivanka pri Dunaji, SK;

(111) 210066

- (151) 7.7.2005
 (156) 9.2.2015
 (180) 9.2.2025
 (210) 5153-2005
 (220) 9.2.2005
 (442) 1.4.2005
 (450) 6.10.2005

8 (511) 5, 32, 41

(511) 5 - Dietetické nápoje upravené na lekárske účely, liečivé nápoje, bylinkové čaje na lekárske použitie, dietetické látky upravené na lekárske účely, liečivé čaje, minerálne vody na liečenie, prípravky obsahujúce stopové prvky pre ľudí.

32 - Nealkoholické nápoje, izotonické nápoje, energetické nealkoholické nápoje, prípravky na výrobu nápojov, prášky na prípravu šumivých nápojov, tablety alebo pastilky na výrobu šumivých nápojov, príchuť na výrobu nápojov, sirupy na výrobu nápojov, nealkoholický aperitív, sytená voda, sódová voda, stolové vody, ovocné šťavy, zeleninové šťavy, pivo, citrónády, nealkoholický koktail, prípravky na výrobu minerálnych vôd, minerálne vody ako nápoje.

41 - Prevádzkovanie športových zariadení, služby športovísk, telesné cvičenia, výcvik, kluby zdravia, organizovanie športových súťaží, požičiavanie športovej výstroje s výnimkou dopravných prostriedkov, prenájom štadiónov, organizovanie zábavných súťaží, organizovanie kurzov, výcvikov, organizovanie a vedenie konferencií, kongresov, seminárov, vydávanie časopisov, novin a iných periodických publikácií s výnimkou vydávania reklamných a náborových textov, tvorba videofilmov, požičiavanie videopások, prevádzkovanie zábavných klubov, organizovanie hier, zábavy, organizovanie výchovnej a vzdelávacej činnosti pre deti, informácie o možnostiach zábavy, sprostredkovanie uvedených služieb.

(540) Let's Go

(732) Daniška Vladimír, Ing., Nálepková 13, 949 01 Nitra, SK; Daniška Ewa Anna, Nálepková 13, 949 01 Nitra, SK;

(740) Porubčan Róbert, Ing., Ivanka pri Dunaji, SK;

(111) 210067

(151) 7.7.2005

(156) 9.2.2015

(180) 9.2.2025

(210) 5.154-2005

(220) 9.2.2005

(442) 1.4.2005

(450) 6.10.2005

8 (511) 5, 32, 41

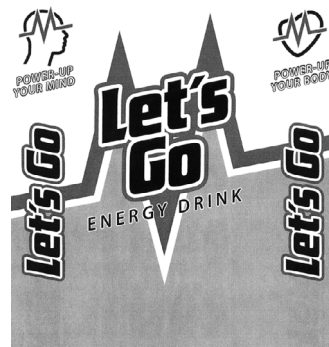
(511) 5 - Dietetické nápoje upravené na lekárske účely, liečivé nápoje, bylinkové čaje na lekárske použitie, dietetické látky upravené na lekárske účely, liečivé čaje, minerálne vody na liečenie, prípravky obsahujúce stopové prvky pre ľudí.

32 - Nealkoholické nápoje, izotonické nápoje, energetické nealkoholické nápoje, prípravky na výrobu nápojov, prášky na prípravu šumivých nápojov, tablety alebo pastilky na výrobu šumivých nápojov, príchuť na výrobu nápojov, sirupy na výrobu nápojov, nealkoholický aperitív, sytená voda, sódová voda, stolové vody, ovocné šťavy, zeleninové šťavy, pivo, citrónády, nealkoholický koktail, prípravky na výrobu minerálnych vôd, minerálne vody ako nápoje.

41 - Prevádzkovanie športových zariadení, služby športovísk, telesné cvičenia, výcvik, kluby zdravia, organizovanie športových súťaží, požičiavanie športovej výstroje s výnimkou dopravných prostriedkov, prenájom štadiónov, organizovanie

zábavných súťaží, organizovanie kurzov, výcvikov, organizovanie a vedenie konferencií, kongresov, seminárov, vydávanie časopisov, novin a iných periodických publikácií s výnimkou vydávania reklamných a náborových textov, tvorba videofilmov, požičiavanie videopások, prevádzkovanie zábavných klubov, organizovanie hier, zábavy, organizovanie opatrovania detí (výchovná a vzdelávacia činnosť), informácie o možnostiach zábavy, sprostredkovanie uvedených služieb.

(540)



(732) Daniška Vladimír, Ing., Nálepková 13, 949 01 Nitra, SK; Daniška Ewa Anna, Nálepková 13, 949 01 Nitra, SK;

(740) Porubčan Róbert, Ing., Ivanka pri Dunaji, SK;

(111) 210428

(151) 11.7.2005

(156) 16.2.2015

(180) 16.2.2025

(210) 261-2005

(220) 16.2.2005

(442) 1.4.2005

(450) 6.10.2005

8 (511) 12

(511) 12 - Pneumatiky všetkých druhov; automobilové dielce a súčasti.

(540) MATADOR BOGATYR

(732) Continental Matador Rubber, s. r. o., Terézie Vansovej 1054, 020 01 Púchov, SK;

(111) 210440

(151) 11.7.2005

(156) 15.6.2014

(180) 15.6.2024

(210) 1983-2004

(220) 15.6.2004

(442) 1.4.2005

(450) 6.10.2005

8 (511) 35, 37, 41

(511) 35 - Sprostredkovanie obchodnej činnosti s tovarmi, maloobchodná činnosť v oblasti materiálov na priemyselné podlahy, reklamná činnosť.

37 - Služby v oblasti inštalácie priemyselných podláh, stavebná činnosť, servis priemyselných podláh, maliarske - natieračské práce, stavebná služba.

41 - Organizovanie školení a odborných kurzov v oblasti stavebníctva, organizovanie kultúrnych a spoločenských podujatí.

(540) EPOTEX

(732) Svítek Jozef, Hliny 1321/144, 017 01 Považská Bystrica, SK;

(111) 210473

(151) 9.8.2005
(156) 3.3.2015
(180) 3.3.2025
(210) 5285-2005
(220) 3.3.2005
(442) 5.5.2005
(450) 3.11.2005

8 (511) 17

(511) 17 - Tesniace materiály, tesniace obloženia, tesnenia, tesniace krúžky, tesnenia potrubia, tesniace tmely, vlákna a šnúry na tesniace účely, izolačné a tesniace tkaniny, izolačné materiály, izolačné laky a farby, izolačné oleje, izolačné pásky, izolačné povlaky, tepelné izolácie na potrubia.

(540) ECOMIT

(732) PharmaSynergix, s.r.o., Husárska 28, 040 11 Košice, SK;
(740) Hojčuš Peter, Ing., Bratislava, SK;

(111) 210474

(151) 9.8.2005
(156) 3.3.2015
(180) 3.3.2025
(210) 5286-2005
(220) 3.3.2005
(442) 5.5.2005
(450) 3.11.2005

8 (511) 17

(511) 17 - Tesniace materiály, tesniace obloženia, tesnenia, tesniace krúžky, tesnenia potrubia, tesniace tmely, vlákna a šnúry na tesniace účely, izolačné a tesniace tkaniny, izolačné materiály, izolačné laky a farby, izolačné oleje, izolačné pásky, izolačné povlaky, tepelné izolácie na potrubia.

(540) STYF

(732) PharmaSynergix, s.r.o., Husárska 28, 040 11 Košice, SK;
(740) Hojčuš Peter, Ing., Bratislava, SK;

(111) 210475

(151) 9.8.2005
(156) 3.3.2015
(180) 3.3.2025
(210) 5287-2005
(220) 3.3.2005
(442) 5.5.2005
(450) 3.11.2005

8 (511) 17

(511) 17 - Tesniace materiály, tesniace obloženia, tesnenia, tesniace krúžky, tesnenia potrubia, tesniace tmely, vlákna a šnúry na tesniace účely, izolačné a tesniace tkaniny, izolačné materiály, izolačné laky a farby, izolačné oleje, izolačné pásky, izolačné povlaky, tepelné izolácie na potrubia.

(540) FELGRAF

(732) PharmaSynergix, s.r.o., Husárska 28, 040 11 Košice, SK;
(740) Hojčuš Peter, Ing., Bratislava, SK;

(111) 210921

(151) 8.9.2005
(156) 10.3.2015
(180) 10.3.2025
(210) 5312-2005
(220) 10.3.2005
(442) 2.6.2005
(450) 1.12.2005

8 (511) 29

(511) 29 - Mliečne výrobky, syry, bryndza.
(540)



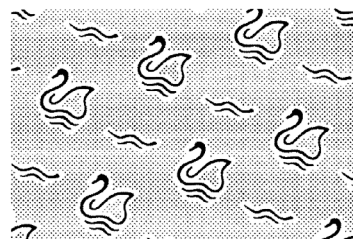
(732) BRYNDZIARENĀ A SYRÁRENĀ, s. r. o., SNP 5, 962 01 Zvolenská Slatina, SK;
(740) Dolanská Elena, RNDr., Bratislava, SK;

(111) 211419

(151) 5.10.2005
(156) 28.4.2015
(180) 28.4.2025
(210) 806-2005
(220) 28.4.2005
(442) 1.7.2005
(450) 5.1.2006

8 (511) 16

(511) 16 - Papier, kartón, lepenka a výrobky z týchto materiálov, ktoré nie sú zahrnuté v iných triedach; toaletný papier, papierové vreckovky, papierové obrúsky, papierové utierky; knižárske výrobky, papiernický tovar.

(540)

(732) SHP Harmanec, a. s., 976 03 Harmanec, SK;
(740) Bachratá Magdaléna, Mgr., Bratislava, SK;

(111) 212365

(151) 13.12.2005
(156) 14.1.2015
(180) 14.1.2025
(210) 49-2005
(220) 14.1.2005
(442) 8.9.2005
(450) 2.3.2006

8 (511) 29, 30, 32

(511) 29 - Varená zelenina, konzervovaná zelenina v plechovkách, sušená zelenina, konzervovaná zelenina, zeleninové šaláty, zeleninové polievky, sterilizovaná zelenina, strukoviny, zeleninové rôsoly, mrazená zelenina, varené ovocie, konzervované ovocie v plechovkách, sušené ovocie, ovocné šaláty, ovocné polievky, sterilizované ovocie, kandizované ovocie, mrazené ovocie, konzervované ovocie, mrazené ovocné a zeleninové šaláty, mliečne výrobky, nápoje s mliekom, polievky, ovocné kaše, jogurty.

30 - Zmrzliny, mrazené jogurty, müsli, korenie (príchuti ako soľ, korenie a iné patriace do tejto triedy), bylinkové korenia, prísady na prípravu polievok (vo forme prášku alebo kociek).

32 - Nealkoholické nápoje, šťavy, nápoje, sirupy, izotonické nápoje, vitamínové nápoje, minerálne vody, zeleninové šťavy, ovocné šťavy, paradajková šťava.

(540) KUBIK PLAY

(732) GRUPA MASPEX Sp. z o.o. S.K.A., Legionów 37, 34-100 Wadowice, PL;

(740) Gajdošíková Zuzana, Ing., Bratislava, SK;

(111) 212674

(151) 13.1.2006
(156) 1.12.2014
(180) 1.12.2024
(210) 5283-2004
(220) 1.12.2004
(442) 6.10.2005
(450) 6.4.2006

8 (511) 1

(511) 1 - Prípravky na úpravu a čistenie odpadových vôd na báze bioenzýmov.

(540)

AQUAENZYM

(732) AQUASYSTEM, s. r. o., Hradská 76, 821 07 Bratislava, SK;

(740) Dolanská Elena, RNDr., Bratislava, SK;

(111) 212905

(151) 9.2.2006
(156) 13.4.2015
(180) 13.4.2025
(210) 690-2005
(220) 13.4.2005
(442) 3.11.2005
(450) 4.5.2006

8 (511) 5

(511) 5 - Farmaceutické prípravky a lieky na prevenciu a/alebo liečbu chorôb a porúch centrálného nervového systému, neurologických porúch, vazomotorických symptónov pri menopauze, anxiózných porúch, neuropatických bolestí, fibromyalgie, urinálnych chorôb, chronickej bolesti a funkčných somatických syndrómov.

(540) CABILANT

(732) Wyeth LLC, 235 East 42nd Street, New York, NY 10017, US;

(740) Bušová Eva, JUDr., Bratislava, SK;

(111) 212906

(151) 9.2.2006
(156) 13.4.2015
(180) 13.4.2025
(210) 691-2005
(220) 13.4.2005
(442) 3.11.2005
(450) 4.5.2006

8 (511) 5

(511) 5 - Farmaceutické prípravky a lieky na prevenciu a/alebo liečbu chorôb a porúch centrálného nervového systému, neurologických porúch, vazomotorických symptónov pri menopauze, anxiózných porúch, neuropatických bolestí, fibromyalgie, urinálnych chorôb, chronickej bolesti a funkčných somatických syndrómov.

(540) PRISTIQ

(732) Wyeth LLC, 235 East 42nd Street, New York, NY 10017, US;

(740) Bušová Eva, JUDr., Bratislava, SK;

(111) 212972

(151) 9.2.2006
(156) 22.3.2015
(180) 22.3.2025
(210) 509-2005
(220) 22.3.2005
(442) 3.11.2005
(450) 4.5.2006

8 (511) 32

(511) 32 - Pivo; nealkoholické nápoje; minerálne vody.

(540) MARÍNA

(732) Pivovary Topvar, a.s., Pivovarská 9, 082 21 Veľký Šariš, SK;

(740) Beleščák Ladislav, Ing., Piešťany, SK;

(111) 213059

(151) 6.3.2006
(156) 21.3.2015
(180) 21.3.2025
(210) 498-2005
(220) 21.3.2005
(442) 1.12.2005
(450) 1.6.2006

8 (511) 32, 33, 39

(511) 32 - Pivo, nealkoholické nápoje a limonády.

33 - Alkoholické nápoje, víno.

39 - Skladovanie alkoholických nápojov, vín, tabaku a tabakových výrobkov, preprava a doprava tovarov, balenie a skladovanie.

(540) EDELMANN

(732) Pilsberg beverages, s.r.o., Murgašova 1, 058 80 Poprad, SK;

(111) 213062

(151) 6.3.2006
(156) 29.9.2015
(180) 29.9.2025
(210) 1806-2005
(220) 29.9.2005
(442) 1.12.2005
(450) 1.6.2006

8 (511) 32, 33, 35

(511) 32 - Nealkoholické nápoje, nealkoholické výťažky z ovocia, príchuť na výrobu nápojov, sirupy na výrobu nápojov, stolové vody, vody ako nápoje, ovocné šťavy; pivo.

33 - Víno, alkoholické nápoje okrem piva, likéry, brandy, alkoholické koktaily, destilované nápoje.

35 - Sprostredkovanie obchodu s tovarom, reklamná činnosť, maloobchodná činnosť s alkoholickými nápojmi a nealkoholickými nápojmi; organizovanie audiovizuálnych predstavení na komerčné a reklamné účely, organizovanie výstav na komerčné alebo reklamné účely, personálne poradenstvo, pomoc pri riadení obchodnej činnosti, poradenstvo v obchodnej činnosti, poskytovanie obchodných alebo podnikateľských informácií, predvádzanie (služby modeliek) na reklamné účely a podporu predaja, rozširovanie reklamných oznamov, rozširovanie reklamných materiálov zákazníkom (letáky, prospekty, tlačivá, vzorky), spracovanie textov, vydávanie a aktualizovanie reklamných materiálov, reklamných informácií na nosičoch zvukovo-obrazových záznamov a v periodických a neperiodických publikáciách, vydávanie a rozširovanie reklamných textov, vydávanie reklamných alebo náborových textov.

(540)

ВИНЕА

(732) Kofola a. s., Rajecká Lesná 1, 013 15 Rajecká Lesná, SK;

(740) Zathurecky InPaRtners, s. r. o., Banská Bystrica, SK;

(111) 213100

(151) 6.3.2006

(156) 7.1.2015

(180) 7.1.2025

(210) 18-2005

(220) 7.1.2005

(442) 1.12.2005

(450) 1.6.2006

8 (511) 8, 11, 20, 21, 37

(511) 8 - Klieštiky na cukor; krájač na pizzu neelektrický; krájač vajec neelektrický; krájače na pizzu neelektrické; krájače na zeleninu; krájače syrov neelektrické; lyžice; lyžice - ručné náradie; nože; nože na zeleninu; nožiarsky tovar, príbor; otvárač na konzervy s výnimkou elektrických; príbor (nože, vidličky a lyžice); sekáčiky na mäso - ručné nástroje; tlačiky - ručné nástroje; vidličky; škrabky na zeleninu.

11 - Bojlery, ohrievače vody; bojler s výnimkou bojlerov ako častí strojov; chladiace komory; chladiace nádoby; chladiace prístroje a zariadenia; chladiace zariadenia a stroje; chladiace zariadenia na chladenie tekutín; chladiace zariadenia na chladenie vody; chladničky; drezy; držiaky na lampy a svietidlá; držiaky plynových horákov; elektrické formy na pečenie oblátok; elektrické lampy; filtračné kávovary elektrické; grily; horúce platne; hriankovače; kanvice elektrické; kohútiky;

kohútiky a kohúty na potrebia; komínové dýchadlo, ventilátor; komínové rúry, dymovody; konštrukcie pecí a rúr; kostry pecí; kuchynské odsávače; kuchynské potreby na pečenie a varenie elektrické; kuchynské sporáky; kávovary elektrické; kávovary elektrické filtračné alebo extrakčné; lampy elektrické; mikrovlnné rúry; mraziace boxy na výrobu ľadu; mraziace zariadenia, mrazičičky; nádoby chladiace; nápojové chladničky; ochladzovacie zariadenia a stroje; ohrievacie fľaše; pece, piecky s výnimkou laboratórnych; pece, sporáky, piecky; pekáč, otočný rošt; pražiacie stroje; pražiče kávy; pražiče na ovocie; ražne; rošty do pecí; rúry na pečenie; tlakové hrnce elektrické; umývadlá; variče; varné kotly; varné prístroje a zariadenia; vodovodné zariadenia; výhrevné platne; zariadenia na chladenie mlieka; zariadenie na otáčanie ražňom.

20 - Dosky a stoly kovové; dosky na krájanie; drevené hrany a kostry na nábytok; držiaky na uteráky s výnimkou kovových; lavice, pulty; lavičky - nábytok; nekovové rukoväti na nože; nekovové vrchnáky na nádoby; antikorový nábytok; nábytok; príborníky; pulty; pulťky; servírovacie stolíky; skrinky na mäso s výnimkou kovových; skrinky s umývadlom - nábytok; slamky na pitie; snímateľné kryty na drezy; stojany na tanieri; stoličky; stolové dosky; stoly; stolíky servírovacie; vitríny; vložky do drezov snímateľné; vozíky - servírovacie stolíky.

21 - Chladiace fľaše; chladiarne prenosné s výnimkou elektrických; cukorničky s výnimkou cukorničiek z drahých kovov; dosky na krájanie kuchynské; držiaky na jedálne listky; držiaky na špáradlá s výnimkou držiakov z drahých kovov; drôtenky na použitie v kuchyni; dávkovače mydla; formy na pečenie kuchynské; formy na prípravu jedál; formy na zákusky a koláče; formy na ľadové kocky; fľaše; grily, rošty - potreby na opekanie; hrnce, hrnčeky; ihly kovové na ražniči; kanvice s výnimkou elektrických; kefy na umývanie riadu; kefy na umývanie riadu; koreničky; kotlík - hrniec; kuchynské hrnce; kuchynské mixéry s výnimkou elektrických; kuchynské nádoby s výnimkou nádob z drahých kovov; kuchynské náradie s výnimkou náradia z drahých kovov; kuchynské potreby neelektrické; kuchynský a jedálenský riad nie z drahých kovov; kuchynský riad s výnimkou riadu z drahých kovov; panvice; pokrievky; predmety na chladenie potravín pre domácnosť obsahujúce chladiace zmesi; rajnice na pečenie, varenie nie elektrické; ražne, kovové, na použitie v kuchyni; riad porcelánový alebo hlinený; sekací nôž - kuchynský nástroj; stojany

na rošty na opekanie; stolové stojany s výnimkou stojanov z drahých kovov na olej a ocot; súpravy kuchynského riadu; tanieri s výnimkou tanierov z drahých kovov; tanieriky, táčne, podnosy s výnimkou tanierikov z drahých kovov; výrobníky šľahačky s výnimkou elektrických; špongie na umývanie; úchytka na obrúsky okrem úchytiek z drahých kovov, kuchynské roboty neelektrické.

37 - Inštalovanie a opravy elektrických spotrebičov; montáž a opravy pecí; montáž kompletných technologických liniek na prípravu a výdaj jedál; montáž kuchynských zariadení; údržba nábytku.

(540)

 **GastroRex**

(732) GastroRex, s.r.o., Mlynské Luhy 80, 821 05 Bratislava, SK;

(740) Beleščák Ladislav, Ing., Piešťany, SK;

(111) 213101

(151) 6.3.2006

(156) 7.1.2015

(180) 7.1.2025

(210) 19-2005

(220) 7.1.2005

(442) 1.12.2005

(450) 1.6.2006

8 (511) 8, 11, 20, 21, 37

(511) 8 - Klieštiky na cukor; krájač na pizzu neelektrický; krájač vajec neelektrický; krájače na pizzu neelektrické; krájače na zeleninu; krájače syrov neelektrické; lyžice; lyžice - ručné náradie; nože; nože na zeleninu; nožiarsky tovar, príbor; otvárač na konzervy s výnimkou elektrických; príbor (nože, vidličky a lyžice); sekáčky na mäso - ručné nástroje; tláčky - ručné nástroje; vidličky; škrabky na zeleninu.

11 - Bojlery, ohrievače vody; bojlerov s výnimkou bojlerov ako častí strojov; chladiace komory; chladiace nádoby; chladiace prístroje a zariadenia; chladiace zariadenia a stroje; chladiace zariadenia na chladenie tekutín; chladiace zariadenia na chladenie vody; chladničky; drezy; držiaky na lampy a svietidlá; držiaky plynových horákov; elektrické formy na pečenie oblátok; elektrické lampy; filtračné kávovary elektrické; grily; horúce platne; hriankovače; kanvice elektrické; kohútiky; kohútiky a kohúty na potrubia; komínové dúchadlo, ventilátor; komínové rúry, dymovody; konštrukcie pecí a rúr; kostry pecí; kuchynské odsávače; kuchynské potreby na pečenie a varenie elektrické; kuchynské sporáky; kávovary elektrické; kávovary elektrické filtračné alebo extrakčné; lampy elektrické; mikrovlnné rúry; mraziace boxy na výrobu ľadu; mraziace zariadenia, mrazničky; nádoby chladiace; nápojové chladničky; ochladzovacie zariadenia a stroje; ohrievacie fľaše; pece, piecky s výnimkou laboratórných; pece, sporáky, piecky; pekáč, otočný rošt; pražiacie stroje; pražiče kávy; pražiče na ovocie; ražne; rošty do pecí; rúry na pečenie; tlakové hrnce elektrické; umývadlá; variče; varné kotly; varné prístroje a zariadenia; vodovodné zariadenia; výhrevné platne; zariadenia na chladenie mlieka; zariadenie na otáčanie ražhom.

20 - Dosky a stoly kovové; dosky na krájanie; drevené hrany a kostry na nábytok; držiaky na uteráky s výnimkou kovových; lavice, pulty; lavičky - nábytok; nekovové rukoväti na nože; nekovové vrchnáky na nádoby; antikorový nábytok; nábytok; príbomíky; pulty; pultíky; servírovacie stolíky; skrinky na mäso s výnimkou kovových; skrinky s umývadlom - nábytok; slamky na pitie; snímateľné kryty na drezy; stojany na tanier; stoličky;

stolové dosky; stoly; stolíky servírovacie; vitríny; vložky do drezov snímateľné; vozíky - servírovacie stolíky.

21 - Chladiace fľaše; chladiarne prenosné s výnimkou elektrických; cukorničky s výnimkou cukorničiek z drahých kovov; dosky na krájanie kuchynské; držiaky na jedálne listky; držiaky na špáradlá s výnimkou držiakov z drahých kovov; drôtenky na použitie v kuchyni; dávkovače mydla; formy na pečenie kuchynské; formy na prípravu jedál; formy na zákusky a koláče; formy na ľadové kocky; fľaše; grily, rošty - potreby na opekanie; hrnce, hrnčeky; ihly kovové na ražniči; kanvice s výnimkou elektrických; kefy na umývanie riadu; kefy na umývanie riadu; koreníčky; kotlík - hrniec; kuchynské hrnce; kuchynské mixéry s výnimkou elektrických; kuchynské nádoby s výnimkou nádob z drahých kovov; kuchynské náradie s výnimkou náradia z drahých kovov; kuchynské potreby neelektrické; kuchynský a jedálenský riad nie z drahých kovov; kuchynský riad s výnimkou riadu z drahých kovov; panvice; pokrievky; predmety na chladenie potravín pre domácnosť obsahujúce chladiace zmesi; rajnice na pečenie, varenie nie elektrické; ražne, kovové, na použitie v kuchyni; riad porcelánový alebo hlinený; sekací nôž - kuchynský nástroj; stojany na rošty na opekanie; stolové stojany s výnimkou stojanov z drahých kovov na olej a ocot; súpravy kuchynského riadu; taniere s výnimkou tanierov z drahých kovov; tanieriky, táčne, podnosy s výnimkou tanierikov z drahých kovov; výrobníky šľahačky s výnimkou elektrických; špongie na umývanie; úchytky na obrúsky okrem úchytiak z drahých kovov, kuchynské roboty neelektrické.

37 - Inštalovanie a opravy elektrických spotrebičov; montáž a opravy pecí; montáž kompletných technologických liniek na prípravu a výdaj jedál; montáž kuchynských zariadení; údržba nábytku.

(540) **GASTROREX**

(732) GastroRex, s.r.o., Mlynské Luhy 80, 821 05 Bratislava, SK;

(740) Beleščák Ladislav, Ing., Piešťany, SK;

(111) 213107

(151) 6.3.2006

(156) 17.1.2015

(180) 17.1.2025

(210) 68-2005

(220) 17.1.2005

(442) 1.12.2005

(450) 1.6.2006

8 (511) 9, 16, 35, 41, 42

(511) 9 - Nahrané počítačové programy, počítačový softvér; počítačové programy (stiahnuté z telekomunikačnej siete); kompaktné disky; optické disky, optické kompaktné disky; magnetické disky; čítacie zariadenia (informatika); elektronické diare; elektronické publikácie (stiahnuté z telekomunikačnej siete); elektronický vreckový slovník - prekladový; magnetické médiá; monitorovacie počítačové programy; optické nosiče údajov; nahrané operačné programy; nahrané programy obsluhujúce počítač; počítač - zápisník (notebook); počítače; programy na počítačové hry; vyučovacie prístroje.

16 - Papiernický tovar; hárký papiera; zošity; poznamkové zošity; skicáre; útržkové bloky; podložky na písanie; písacie potreby; držiačky na písacie potreby; puzdrá na písacie potreby; súpravy na písanie; ceruzky; perá; plniace perá; puzdrá na šablóny a formy; kancelárske potreby s výnimkou nábytku; lepiace pásky, nálepky na kancelárske použitie alebo pre domácnosť; kancelárska pomôcka na dávkovanie lepiacej lásky; samolepky pre domácnosť a na kancelárske účely; cievky s farbivami páskami (ako kancelárska potreba); lepiaca páska ako kancelárska pomôcka na lepenie; lepidlá (glutín, guma, škrobové lepidlá) na kancelárske účely a použitie v domácnosti; papierové obaly na spisy; kancelárske obaly na spisy, šanóny, zaraďovače; obálky, obaly (papiernický tovar); otváratele na listy (kancelárske pomôcky); stroje na lepenie obálok; nože na papier (kancelárske pomôcky); kancelárske dierkovače; zošívачky (kancelárske pomôcky); pomôcky na navlhčovanie, navlhčovacie hubky (kancelárske pomôcky); vyzina (želatína) na kancelárske účely a pre domácnosť; gumené pásky na kancelárske účely gumičky (kancelárska potreba); pripínáčky; spinky na papier; kancelárske spinky, svorky; škrabky na kancelárske účely; skrinky na kancelárske potreby; tabule na zapichovanie oznamov; razúrovacie (vymazávacie) papieriky (kancelárska pomôcka); zariadenia na laminovanie, obalovanie dokumentov plastickou fóliou, kancelárska potreba; knihy; brožované knihy, brožúry; účtovné knihy; väzby na knihy; záložky, stužky do kníh; knižné zarážky; knihárske kostice; plátina na knihárske účely; knihárske nite; knihárske plátno, súkno; knihvizačský materiál; knihárske látky; publikácie; noviny; periodiká, časopisy, tlačoviny; kalendáre, trhacie kalendáre; komiksy; spevníky; ročenky; príručky; prospekty; katalógy; obežníky; predtlačé; oznámenia; priesvitky (papiernický tovar); reklamné tabule z papiera, kartónu alebo lepenky; pútače z papiera alebo lepenky; tlačivá, formuláre; zoznamy; tlačené časové plány a harmonogramy, vytlačené cestovné poriadky; diagramy; hektografy; počítacie, aritmetické tabuľky; papierové alebo kartónové tabuľky; blahoprajné pohľadnice; pohľadnice; fotografie; zariadenia na rámovanie fotografií; zariadenia na fotomontáže; stojany na fotografie; albumy; plagáty; pečiatky; dátumové pečiatky; štočky, pečiatky s adresou; leptaný štočok; podušky na pečiatkovanie; stojany na pečiatky; puzdrá na pečiatky; prenosné tlačiarňičky (kancelárska pomôcka); strojčeky na tlačenie adres; adresné štítky do adresovacích strojov; pečate; pečatné vosky; obtlačky; vrecia, vrecká z papiera alebo plastických materiálov; obaly, puzdrá na doklady, na pasy; lepenkové alebo papierové škatule; lepenkové alebo papierové obaly na fľaše; náhradné diely, časti a súčasti na uvedené tovary; náhradné náplne do uvedených tovarov; obaly, puzdrá a stojany na uvedené tovary patriace do tejto triedy.

35 - Sprostredkovanie obchodu s tovarom; maloobchodné služby s počítačmi a ich príslušenstvom, nábytkom; reklama; on-line reklama na počítačovej komunikačnej sieti; predvádzanie tovaru; rozširovanie reklamných alebo inzertných oznamov; rozširovanie reklamných materiálov zákaz-

nikom - letáky, prospekty, tlačivá, vzorky; vydávanie a aktualizovanie reklamných materiálov; vydávanie reklamných alebo náborových textov; poskytovanie obchodných alebo podnikateľských informácií; vedenie kartoték v počítači; zbieranie údajov do počítačových databáz; zoraďovanie údajov v počítačových databázach; vyhľadávanie informácií v počítačových súboroch (pre zákazníkov); profesionálne obchodné alebo podnikateľské poradenstvo; poradenské služby v oblasti obchodného alebo podnikateľského riadenia; účtovníctvo, vedenie účtovných kníh; revízia účtov; príprava miezd a výplatných listín; príprava a vyhotovenie daňového priznania; spracovanie textov; písanie na stroji; prepisovanie; sprostredkovanie uvedených služieb.

41 - Nasledujúce služby zamerané najmä na oblasť počítačového softvéru: informácie o výchove a vzdelávaní; vyučovanie, vzdelávanie, školenia, korešpondenčné kurzy; organizovanie a vedenie kolokvií, seminárov, sympózií, vzdelávacích výstav, konferencií, kongresov; vydávanie kníh; vydávanie textov s výnimkou reklamných alebo náborových; on-line vydávanie kníh a časopisov v elektronickej forme; elektronická edičná činnosť v malom (DTP služby); poskytovanie elektronických publikácií on-line (bez možnosti kopírovania); sprostredkovanie uvedených služieb.

42 - Poradenstvo v oblasti počítačového softvéru; prenájom počítačov; návrh počítačových systémov; tvorba softvéru, počítačové programovanie; inštalácia počítačových programov; servis, aktualizovanie počítačových programov; zhotovovanie kópií počítačových programov; obnovovanie počítačových databáz; prenájom počítačového softvéru; prevod a konverzia počítačových programov a údajov (okrem fyzickej konverzie); prevod a konverzia údajov a dokumentov z fyzických médií na elektronické média; sprostredkovanie uvedených služieb.

(540) KROS

(732) KROS a. s., A. Rudnaya 21, 010 01 Žilina, SK;

(111) 213108

(151) 6.3.2006

(156) 17.1.2015

(180) 17.1.2025

(210) 69-2005

(220) 17.1.2005

(442) 1.12.2005

(450) 1.6.2006

8 (511) 9, 16, 35, 41, 42

(511) 9 - Nahrané počítačové programy, počítačový softvér; počítačové programy (stiahnuté z telekomunikačnej siete); kompaktné disky; optické disky, optické kompaktné disky; magnetické disky; čítacie zariadenia (informatika); elektronické diare; elektronické publikácie (stiahnuté z telekomunikačnej siete); elektronický vreckový slovník - prekladový; magnetické médiá; monitorovacie počítačové programy; optické nosiče údajov; nahrané operačné programy; nahrané programy obsluhujúce počítač; počítač - zápisník (notebook); počítače; programy na počítačové hry; vyučovacie prístroje.

16 - Papiernický tovar; hárký papiera; zošity; poznamkové zošity; skicáre; útržkové bloky; podložky na písanie; písacie potreby; držiaky na písacie potreby; puzdrá na písacie potreby; súpravy na písanie; ceruzky; perá; plniace perá; puzdrá na šablóny a formy; kancelárske potreby s výnimkou nábytku; lepiace pásky, nálepky na kancelárske použitie alebo pre domácnosť; kancelárska pomôcka na dávkovanie lepiacej lásky; samolepky pre domácnosť a na kancelárske účely; cievky s farbivami páskami (ako kancelárska potreba); lepiaca páska ako kancelárska pomôcka na lepenie; lepidlá (glutín, guma, škrobové lepidlá) na kancelárske účely a použitie v domácnosti; papierové obaly na spisy; kancelárske obaly na spisy, šanóny, zaraďovače; obálky, obaly (papiernický tovar); otvárače na listy (kancelárske pomôcky); stroje na lepenie obálok; nože na papier (kancelárske pomôcky); kancelárske dierkovače; zošívачky (kancelárske pomôcky); pomôcky na navlhčovanie, navlhčovacie hubky (kancelárske pomôcky); vyzina (želatína) na kancelárske účely a pre domácnosť; gumené pásky na kancelárske účely gumičky (kancelárska potreba); pripínáčky; spinky na papier; kancelárske spinky, svorky; škrabky na kancelárske účely; skrinky na kancelárske potreby; tabule na zapichovanie oznamov; razúrovacie (vymazávacie) papieriky (kancelárska pomôcka); zariadenia na laminovanie, obalovanie dokumentov plastickou fóliou, kancelárska potreba; knihy; brožované knihy, brožúry; účtovné knihy; väzby na knihy; záložky, stužky do kníh; knižné zarážky; knihárske kostice; plát na knihárske účely; knihárske nite; knihárske plátno, súkno; knihvizačský materiál; knihárske látky; publikácie; noviny; periodiká, časopisy, tlačoviny; kalendáre, trhacie kalendáre; komiksy; spevníky; ročenky; príručky; prospekty; katalógy; obežníky; predtlačé; oznámenia; priesvitky (papiernický tovar); reklamné tabule z papiera, kartónu alebo lepenky; pútače z papiera alebo lepenky; tlačivá, formuláre; zoznamy; tlačené časové plány a harmonogramy, vytlačené cestovné poriadky; diagrany; hektografy; počítacie, aritmetické tabuľky; papierové alebo kartónové tabuľky; blahoprajné pohľadnice; pohľadnice; fotografie; zariadenia na rámovanie fotografií; zariadenia na fotomontáže; stojany na fotografie; albumy; plagáty; pečiatky; dátumové pečiatky; štočky, pečiatky s adresou; leptaný štočok; podušky na pečiatkovanie; stojany na pečiatky; puzdrá na pečiatky; prenosné tlačiarňičky (kancelárska pomôcka); strojčeky na tlačenie adries; adresné štítky do adresovacích strojov; pečate; pečatné vosky; obtlačky; vrecia, vrecká z papiera alebo plastických materiálov; obaly, puzdrá na doklady, na pasy; lepenkové alebo papierové škatule; lepenkové alebo papierové obaly na fľaše; náhradné diely, časti a súčasti na uvedené tovary; náhradné náplne do uvedených tovarov; obaly, puzdrá a stojany na uvedené tovary patriace do tejto triedy.

35 - Sprostredkovanie obchodu s tovarom; maloobchodné služby s počítačmi a ich príslušenstvom, nábytkom; reklama; on-line reklama na počítačovej komunikačnej sieti; predvádzanie tovaru; rozširovanie reklamných alebo inzertných oznamov; rozširovanie reklamných materiálov zákazníkom - letáky, prospekty, tlačivá, vzorky; vydá-

vane a aktualizovanie reklamných materiálov; vydávanie reklamných alebo náborových textov; poskytovanie obchodných alebo podnikateľských informácií; vedenie kartoték v počítači; zbieranie údajov do počítačových databáz; zoraďovanie údajov v počítačových databázach; vyhľadávanie informácií v počítačových súboroch (pre zákazníkov); profesionálne obchodné alebo podnikateľské poradenstvo; poradenské služby v oblasti obchodného alebo podnikateľského riadenia; účtovníctvo, vedenie účtovných kníh; revízia účtov; príprava miezd a výplatných listín; príprava a vyhotovenie daňového priznania; spracovanie textov; písanie na stroji; prepisovanie; sprostredkovanie uvedených služieb.

41 - Nasledujúce služby zamerané najmä na oblasť počítačového softvéru: informácie o výchove a vzdelávaní; vyučovanie, vzdelávanie, školenia, korešpondenčné kurzy; organizovanie a vedenie kolokvií, seminárov, sympózií, vzdelávacích výstav, konferencií, kongresov; vydávanie kníh; vydávanie textov s výnimkou reklamných alebo náborových; on-line vydávanie kníh a časopisov v elektronickej forme; elektronická edičná činnosť v malom (DTP služby); poskytovanie elektronických publikácií on-line (bez možnosti kopírovania); sprostredkovanie uvedených služieb.

42 - Poradenstvo v oblasti počítačového softvéru; prenájom počítačov; návrh počítačových systémov; tvorba softvéru, počítačové programovanie; inštalácia počítačových programov; servis, aktualizovanie počítačových programov; zhotovovanie kópií počítačových programov; obnovovanie počítačových databáz; prenájom počítačového softvéru; prevod a konverzia počítačových programov a údajov (okrem fyzickej konverzie); prevod a konverzia údajov a dokumentov z fyzických médií na elektronické média; sprostredkovanie uvedených služieb.

(540)



(591) tmavomodrá, biela, svetlomodrá

(732) KROS a. s., A. Rudnaya 21, 010 01 Žilina, SK;

(111) 213147

(151) 6.3.2006

(156) 14.3.2015

(180) 14.3.2025

(210) 454-2005

(220) 14.3.2005

(442) 1.12.2005

(450) 1.6.2006

8 (511) 9, 16, 35, 36, 38, 41, 42

(511) 9 - Informačné tabule elektronické; počítačový softvér; nahrané počítačové programy; počítačové programy (stiahnuté z telekomunikačnej siete); elektronické platobné systémy, elektronické databázy; programové vybavenie pre informačné technológie a komunikácie, programové vybave-

nie umožňujúce elektronické obchodovanie, programové vybavenie umožňujúce obchodný styk prostredníctvom počítačov; informácie a záznamy v elektronickej podobe, dáta, databáza, informačné produkty na nosičoch aj v elektronickej podobe, dátových informačných a komunikačných sieťach, elektronické siete, dátové siete, elektronické časopisy, elektronické periodiká a knihy v elektronickej podobe.

16 - Etikety s výnimkou textilných; nálepky a samolepky na kancelárske použitie alebo pre domácnosť; nálepky, lepiace štítky; papiernický tovar; reklamné tabule z papiera, kartónu alebo lepenky; brožované knihy, brožúry; časopisy (periodiká); knihy; kancelárske pomôcky; vytlačené cestovné poriadky; komiksy; príručky; prospekty; publikácie; ročenky; poznámkové zošity; zoznamy; periodiká; plagáty; noviny; formuláre; mapy; geografické mapy; predmety z kartónu; knižné záložky; obálky a oznámenia (papiernický tovar); tlačivá; trhacie kalendáre; zošity; tlačené časové plány a harmonogramy; tabule na zapichovanie oznamov.

35 - Reklama; reklamné agentúry; on-line reklama na počítačovej komunikačnej sieti; uverejňovanie a rozširovanie reklamných alebo inzertných oznamov; vydávanie, aktualizovanie a rozširovanie reklamných materiálov; zasielanie reklamných materiálov; vydávanie reklamných alebo náborových textov; príprava inzertných stĺpcov; spracovanie textov; prenájom reklamných materiálov; prenájom reklamných plôch a priestorov; prenájom reklamného času vo všetkých komunikačných médiách; organizovanie komerčných alebo reklamných výstav a veľtrhov; podpora predaja (pre tretie osoby); predvádzanie tovaru; prieskum trhu; obchodný alebo podnikateľský prieskum a profesionálne poradenstvo; prieskum verejnej mienky; obchodné alebo podnikateľské informácie; komerčné informačné kancelárie; vzťahy s verejnosťou (prieskum vzťahov medzi podnikmi, inštitúciami a spoločenským prostredím); štatistické informácie; lepenie plagátov; marketingové štúdie; odkazovacie telefónne služby (pre neprítomných predplatiteľov); vedenie kartoték v počítači; zbieranie a zoraďovanie údajov do počítačových databáz; vyhľadávanie informácií v počítačových súboroch (pre zákazníkov); automatizované spracovanie dát; poskytovanie informácií a iných informačných produktov; služby týkajúce sa obchodu prostredníctvom obchodu cez internet.

36 - Finančné informácie; finančné konzultačné služby; informácie o poistení; poradenstvo v oblasti poistenia; konzultačné služby v oblasti poisťovníctva.

38 - Informačné kancelárie; elektronická pošta; prenos správ a obrazových informácií pomocou počítača; počítačová komunikácia; poskytovanie užívateľského prístupu do svetovej počítačovej siete; posielanie správ; prenosy správ faxmi; výzvy (rádiom, telefónom alebo inými elektronickými komunikačnými prostriedkami); telefónna komunikácia; komunikácia mobilnými telefónmi; telefonické služby; rozhlasové vysielanie; telekomunikačné informácie; telekonferenčné služby; služby poskytované elektronickými tabuľami (telekomunikačné služby); prenájom zariadení na

prenos informácií; tlačové kancelárie; služby pri zaobstarávaní víz; sprostredkovateľské služby pri zaobstarávaní víz a povolení.

41 - Informácie o možnostiach rekreácie, rozptýlenia a zábavy; informácie o výchove a vzdelávaní; vzdelávanie; organizovanie a vedenie seminárov; organizovanie súťaží (vedomostných alebo zábavných); organizovanie lotérií; plánovanie a organizovanie večierok; korešpondenčné kurzy; pomoc pri výbere povolania (poradenstvo v oblasti vzdelávania); prekladateľské služby; vydávanie a zverejňovanie textov s výnimkou reklamných alebo náborových; vydávanie (on-line) kníh a časopisov v elektronickej forme; poskytovanie elektronickej publikácií on-line (bez možnosti kopírovania).

42 - Hostovanie na počítačových webových stránkach; vytváranie a udržiavanie počítačových webových stránok pre zákazníkov; návrh počítačových systémov; tvorba, výroba, aktualizácia a prenájom počítačových programov; inštalácia počítačových programov; tvorba multimediálnych aplikácií, tvorba programových projektov, tvorba informačných databáz, elektronickej časopisov, periodík, kníh v elektronickej podobe; prenájom počítačov; poradenstvo v oblasti výpočtovej techniky; profesionálne poradenstvo s výnimkou obchodného alebo podnikateľského; konzultačné a sledovacie služby v oblasti práv duševného vlastníctva; navrhovanie obalov, obalový dizajn; navrhovanie (priemyselny dizajn); grafický dizajn.

(540) VIAC INFO

(732) Revance, s.r.o., Elektrárská 1, 831 03 Bratislava, SK;

(111) 213152

(151) 6.3.2006
(156) 17.3.2015
(180) 17.3.2025
(210) 472-2005
(220) 17.3.2005
(442) 1.12.2005
(450) 1.6.2006

8 (511) 35, 41, 43

(511) 35 - Sprostredkovanie obchodnej činnosti s tovarom, reklama, reklamná činnosť, vydávanie reklamných alebo náborových textov, vydávanie a aktualizovanie reklamných materiálov.

41 - Organizovanie súťaží (vedomostných alebo zábavných), organizovanie plesov, organizovanie športových súťaží, organizovanie a vedenie seminárov, vydávanie kníh, vydávanie textov s výnimkou reklamných alebo náborových, kluby zdravia, telesné činnosti, rekreácia, služby na oddych, prevádzkovanie športových zariadení.

43 - Ubytovanie a služby poskytované ubytovacími zariadeniami vrátane prevádzkovania a pohostinských činností v týchto zariadeniach.

(540)



(591) tmavomodrá, červená, čierna, biela

- (732) Mestský Hokejový klub 32 Liptovský Mikuláš, a. s., Partizánov 14, 031 01 Liptovský Mikuláš, SK;
 (740) Trnovský Milan, JUDr., Liptovský Mikuláš, SK;

(111) 213177

- (151) 6.3.2006
 (156) 10.3.2015
 (180) 10.3.2025
 (210) 5308-2005
 (220) 10.3.2005
 (442) 1.12.2005
 (450) 1.6.2006

8 (511) 35, 36

- (511) 35 - Inzerčná a reklamná činnosť a poskytovanie pomoci pri prevádzke obchodu, marketing.
 36 - Finančníctvo - služby v oblasti finančného prenájmu, prenájom nehnuteľností, financovanie nákupu na splátky, správa nehnuteľností, sprostredkovanie nehnuteľností, financovanie kúpy na splátky, finančné konzultačné služby, finančníctvo - služby v oblasti finančného lízingu, finančné poradenstvo, finančné informácie, financovanie pôžičiek, prenájom nehnuteľností, platenie na splátky.

(540) Leasing Slovenskej sporiteľne

- (732) Leasing Slovenskej sporiteľne, a.s., Tomášikova 48, 832 69 Bratislava, SK;

(111) 213178

- (151) 6.3.2006
 (156) 10.3.2015
 (180) 10.3.2025
 (210) 5309-2005
 (220) 10.3.2005
 (442) 1.12.2005
 (450) 1.6.2006

8 (511) 35, 36

- (511) 35 - Inzerčná a reklamná činnosť a poskytovanie pomoci pri prevádzke obchodu, marketing.
 36 - Finančníctvo - služby v oblasti finančného prenájmu, prenájom nehnuteľností, financovanie nákupu na splátky, správa nehnuteľností, sprostredkovanie nehnuteľností, financovanie kúpy na splátky, finančné konzultačné služby, finančníctvo - služby v oblasti finančného lízingu, finančné poradenstvo, finančné informácie, financovanie pôžičiek, prenájom nehnuteľností, platenie na splátky.

(540) www.leasingslp.sk

- (732) Leasing Slovenskej sporiteľne, a.s., Tomášikova 48, 832 69 Bratislava, SK;

(111) 213253

- (151) 6.3.2006
 (156) 11.2.2015
 (180) 11.2.2025
 (210) 5170-2005
 (220) 11.2.2005
 (442) 1.12.2005
 (450) 1.6.2006

8 (511) 25, 35, 40

- (511) 25 - Odevy, oblečenie, saká, konfekcia, vrchné ošatenie, bielizeň, boa, bundy, kostýmy, sukne, obleky, vesty, zvrchníky, pokrývky hlavy, cylindre, čelenky, čiapky, chrániče uší ako pokrývka hlavy, detská výbavička, detské textilné plienky, kabáty, klobúky, kapucne, goliere, tielka, tričká, kombinézy, košele, kožušiny ako oblečenie, kravaty, obuv a plášte na kúpanie, manžety, maškarné kostýmy, nohavice, oblečenie z imitácie kože, opasky, pančuchy, oblečenie z papiera, plášte, peleríny, dámske plášte lemované kožušinou, plavky, pleteniny ako oblečenie, pletiarstvo, svetle, pulóvre, podprsienky, ponožky, potníky, pracovné plášte, pyžamá, rukavice, rukávniky, šály, šatky, šerpy, vrecká na odevy, zástery, závoje, župany, papuče, plážová obuv, podpätky, sandále, šnurovacie topánky, obuv patriaca do triedy 25, športová obuv.
 35 - Maloobchodné služby v oblasti odevov, textilu, galantérie, textilných doplnkov, koženej galantérie, kožušín, obuvi, kancelárie zaoberajúce sa dovozom a vývozom, poradenstvo v obchodnej činnosti, obchodné alebo podnikateľské informácie, aranžovanie výkladov, organizovanie komerčných alebo reklamných výstav a veľtrhov, predvádzanie tovaru, reklama, on-line reklama na internete, sprostredkovanie uvedených služieb, sprostredkovanie obchodu s tovarom, predovšetkým s odevmi, obuvou, textilom a galantériou.
 40 - Dámske a pánske krajčírstvo, šitie, prešívanie oblečenia, strihanie látok ako služba, úprava a spracovanie textílií, šitie na objednávku, vyšívanie, bielenie látok, úprava, spracovanie a farbenie látok, textilu, textílií a kožušín, ohňovzdorná a vodovzdorná impregnácia látok, farbenie, spracovanie kože, spracovanie a opracovanie kožušín, lemovanie a obšívanie látok, nekrčivá úprava látok a šatstva, údržba látok, tlačenie vzorov, úprava odevov, úprava textilu proti moľom, sprostredkovanie uvedených služieb.

(540) ODEMA

- (732) Alena Benešová - ODEMA, Komenského 1642/23, 020 01 Púchov, SK;
 (740) Porubčan Róbert, Ing., Ivanka pri Dunaji, SK;

(111) 213270

- (151) 6.3.2006
 (156) 16.2.2015
 (180) 16.2.2025
 (210) 5198-2005
 (220) 16.2.2005
 (442) 1.12.2005
 (450) 1.6.2006

8 (511) 7, 35, 36

- (511) 7 - Brúsky (ako stroje), brúsne kamene (ako časti strojov), brúsne kotúče (ako časti strojov), čerpadlá (ako časti strojov, motorov a hnacích strojov), čerpadlá, pumpy (stroje), parné čistiace stroje, čistiace stroje vysokotlakové, drevoobrábacie stroje, dúchadlá, výtláčne ventilátory, elektrické kladivá, frézy (stroje), hobľovačky, pneumatické kladivá, kompresory (ako stroje), kovoobrábacie stroje, elektrické lepovacie pištole, stroje a prístroje na leštenie, elektrické; leštičky, ručné nástroje a náradie, na iný než ručný pohon; nástrojové brúsky; nástrojové brúsky, ostričky ako stroje, elektrické

nožnice, odprašovací zariadenia na čistenie, odsávacie stroje na priemyselné účely, zariadenia na odsávanie prachu na čistenie, píly (stroje), reťazové píly, pílové listy (ako časti strojov), rezačie stroje, podstavce stroja, stojany, sekáče do strojov, statory (ako časti strojov), stolové kotúčové píly (ako časti strojov), stoly alebo upínacie dosky na stroje, striekacie pištole na farbu, suporty kĺzne (časti strojov), sústruhy (obrábacie stroje), vŕtacie hlavy ako časti strojov, vŕtacie korunky ako časti strojov, vŕtacie stroje, elektrické ručné vítačky, vrtákové skľučovadlá ako časti strojov, vysávače prachu a podobných nečistôt, vzduchové kompresory (zariadenia garáží), samohybné zametacie stroje, elektrické zväračky ako stroje, žliabkovačka, drážkovačka (strojné náradie).

35 - Reklama, rozširovanie reklamných materiálov zákazníkom (letáky, prospekty, tlačivá, vzorky), maloobchodné služby s tovarmi v triede 7.

36 - Lízing tovarov uvedených v triede 7.

(540) STAMET

(732) STAMET s.r.o., Obchodná 18, 902 01 Pezínok, SK;

(740) Čechvalová Dagmar, Bratislava, SK;

(111) 213271

(151) 6.3.2006

(156) 16.2.2015

(180) 16.2.2025

(210) 5199-2005

(220) 16.2.2005

(442) 1.12.2005

(450) 1.6.2006

8 (511) 7, 35, 36

(511) 7 - Brúsky (ako stroje), brúsne kamene (ako časti strojov), brúsne kotúče (ako časti strojov), čerpadlá (ako časti strojov, motorov a hnacích strojov), čerpadlá, pumpy (stroje), parné čistiace stroje, čistiace stroje vysokotlakové, drevoobrábacie stroje, dúchadlá, výtláčne ventilátory, elektrické kladivá, frézy (stroje), hobľovačky, pneumatické kladivá, kompresory (ako stroje), kovoobrábacie stroje, elektrické lepovacie pištole, stroje a prístroje na leštenie, elektrické; leštičky, ručné nástroje a náradie, na iný než ručný pohon; nástrojové brúsky; nástrojové brúsky, ostričky ako stroje, elektrické nožnice, odprašovací zariadenia na čistenie, odsávacie stroje na priemyselné účely, zariadenia na odsávanie prachu na čistenie, píly (stroje), reťazové píly, pílové listy (ako časti strojov), rezačie stroje, podstavce stroja, stojany, sekáče do strojov, statory (ako časti strojov), stolové kotúčové píly (ako časti strojov), stoly alebo upínacie dosky na stroje, striekacie pištole na farbu, suporty kĺzne (časti strojov), sústruhy (obrábacie stroje), vŕtacie hlavy ako časti strojov, vŕtacie korunky ako časti strojov, vŕtacie stroje, elektrické ručné vítačky, vrtákové skľučovadlá ako časti strojov, vysávače prachu a podobných nečistôt, vzduchové kompresory (zariadenia garáží), samohybné zametacie stroje, elektrické zväračky ako stroje, žliabkovačka, drážkovačka (strojné náradie).

35 - Reklama, rozširovanie reklamných materiálov zákazníkom (letáky, prospekty, tlačivá, vzorky), maloobchodné služby s tovarmi v triede 7.

36 - Lízing tovarov uvedených v triede 7.

(540)



(732) STAMET s.r.o., Obchodná 18, 902 01 Pezínok, SK;

(740) Čechvalová Dagmar, Bratislava, SK;

(111) 213272

(151) 6.3.2006

(156) 16.2.2015

(180) 16.2.2025

(210) 5200-2005

(220) 16.2.2005

(442) 1.12.2005

(450) 1.6.2006

8 (511) 37, 39, 40

(511) 37 - Informácie o opravách; montáž a opravy vykurovacích zariadení; čistenie ciest; údržba a oprava horákov; klampiárstvo a inštalatérsvo; opravy automobilov; deratizácia; opravy púmp a čerpadiel; inštalovanie a opravy elektrických spotrebičov; čistenie; inštalácia a opravy požiarnych hlásičov; čistenie automobilov; inštalácia a opravy klimatizačných zariadení; montáž a opravy pecí; oprava opotrebovaných alebo poškodených strojov; prenájom stavebných strojov a zariadení; asfaltovanie; stavebná činnosť; inštalácia a opravy výťahov; lakovanie, glazovanie; čistenie exteriérov budov; izolovanie stavieb; opravy zámkov; údržba automobilov; dozor nad stavbami; montáž, údržba a opravy strojov; stavebné informácie; interiérové a exteriérové maľovanie a natieranie; povrchové čistenie exteriérov budov; výstavba a opravy skladov; prenájom vozidiel na zametanie; čistenie a opravy kotlov; prenájom staveniskových žeriavov; štukovanie, sadrovanie; služby utesňovania budov; umývanie dopravných prostriedkov; izolovanie proti vlhkosti; chemické čistenie; čistenie okien; utesňovanie stavieb; oprava opotrebovaných alebo poškodených motorov; čistenie interiérov budov; opravy zámkov; dezinfekcia; údržba a opravy motorových vozidiel; montovanie lešení; leštenie automobilov; umývanie automobilov; prenájom čistiacich strojov; montáž, údržba a opravy kancelárskych strojov a zariadení; nitovanie; inštalácia a opravy chladiacich zariadení

39 - Prenájom automobilov; rozvod vody; prenájom vozidiel; prenájom skladovacích kontajnerov; doručovanie novín a časopisov; skladovanie; skladovanie tovaru; informácie o uskladnení; prenájom skladovacích kontajnerov; sprostredkovanie prepravy; sťahovanie; doručovacie služby, kuriérske služby; distribúcia energie.

40 - Čistenie povrchov chemickými rozpúšťadlami; pokovovanie, plátovanie; chrómovanie; spracovanie odpadu; úprava vody; ofsetové tlačenie, ofsetová tlač; triedenie odpadu a recyklovateľného materiálu; recyklácia odpadu; zváranie; zhotovovanie kópií kľúčov; frézovanie; osviežovanie vzduchu; likvidácia odpadu.

(540) SLOVEO

(732) SLOVEO, a. s., Kutlíkova 17, 851 02 Bratislava, SK;
 (740) Poliak Pavel, Mgr., advokát, Bratislava, SK;

(111) 213403

(151) 10.4.2006
 (156) 1.2.2015
 (180) 1.2.2025
 (210) 5105-2005
 (220) 1.2.2005
 (442) 5.1.2006
 (450) 7.7.2006

8 (511) 14, 35

(511) 14 - Drahé kovy a ich zliatiny, výrobky z drahých kovov obsiahnuté v triede 14, drahé kameň, výrobky pokované drahými kovmi obsiahnuté v triede 14, hodinárske výrobky, chronometre, šperky, prívesky, brošne, budíky, ciferníky, hodinkové sklíčka, hodinky, hodiny, hodinové ručičky, hodinové skrinky, hodinové stroje, klenoty, hodinárske kyvadlá, kyvadlové hodiny, náhrdelníky, náramky - šperky, náramky na hodinky, náušnice, ozdoby - šperky, prstene, remienky na hodinky, retiazky - šperky, hodinkové retiazky, spony - šperky, spony na kravaty, diamanty, mince, peniaze, starožitné hodiny, starožitné hodinky, starožitné cukorničky, dózy na čaje, čajníky, čaše, držiaky na obrúsky a špáradlá, džbány, figuríny, flakóny, kanvice na kávu s výnimkou elektrických, kávové súpravy, kazety na cigarety, koreníčky, škatule, schránky, obaly, misky, nádoby, peňaženky, podnosy, poháriky, misky, popolníky, pracky, puzdrá na cigarety a hodinky, sofničky, sochy a sošky, tabatierky, taniere, všetko z drahých kovov.

35 - Maloobchod s tovarmi uvedenými v triede 14, maloobchod so starožitnosťami, so starožitnými hodinami a hodinkami, so starožitnými šperkami, so starožitnými šperkami s drahými kameňmi, so starožitnými kobercami, so starožitným porcelánom, so starožitnými drahými kameňmi, so starožitným nábytkom.

(540) AHARON

(732) AHARON, s. r. o., Dvořákovo nábřeží 10/D, 811 02 Bratislava, SK;
 (740) Litvákova Edita, Ing., Bratislava, SK;

(111) 213427

(151) 10.4.2006
 (156) 28.2.2015
 (180) 28.2.2025
 (210) 5266-2005
 (220) 28.2.2005
 (442) 5.1.2006
 (450) 7.7.2006

8 (511) 9, 11, 17

(511) 9 - Elektrické kontakty, zásuvky elektrického prúdu, spínacie elektrické zariadenia, zástrčky kolíkové pre elektrinu, elektrické relé, elektrické kontaktné zariadenia, elektrické ovládacie a rozvodné dosky, elektrické poistky, prípojky, spínače, elektrické ukazovacie prístroje, elektrické vypínače, svorky drôtov na napojenie elektrického

kontakty (z plastu), svorky odbočkové, časové spínače, zvončeky elektrické, elektromery s výnimkou aparátov na záznam, prevod a reprodukciu zvuku a výnimkou vývoja a predaja programového vybavenia patriaceho do tejto triedy.

11 - Prístroje na osvetľovanie, kúrenie, výrobu pary, na varenie, prístroje chladiace, prístroje na sušenie, ventiláciu, elektrické svietidlá, prístroje na distribúciu vody a zdravotné zariadenia s výnimkou sanitárnej keramiky ako sú vane, toalety, umývadlá, bidety a ďalšie zariadenia tohto typu.

17 - Izolačné plastické hmoty a výrobky polospracované, izolačné rámčeky z plastu, izolačné kryty plastové, izolačné puzdrá z plastu.

(540)

SWING

(732) ABB s. r. o., Sokolovská 84 - 86, 186 00 Praha, CZ;
 (740) Hojčuš Peter, Ing., Bratislava, SK;

(111) 213442

(151) 10.4.2006
 (156) 14.3.2015
 (180) 14.3.2025
 (210) 5320-2005
 (220) 14.3.2005
 (442) 5.1.2006
 (450) 7.7.2006

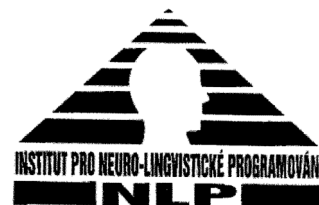
8 (511) 9, 16, 41

(511) 9 - Prístroje na záznam, prevod, prenos a reprodukciu zvuku a/alebo obrazu, nosiče na tieto účely, najmä magnetické, optické, optoelektronické mechanické nosiče, ako sú gramofónové platne, magnetofónové kazety a pásky, kompaktné disky, čipy, čipové karty a pod.

16 - Knihy, tlačoviny, plagáty, letáky, fotografie, obrazy, reprodukcie.

41 - Výchova, školenia, organizovanie a vykonávanie prednáškovej činnosti, najmä v oblasti rozvoja duševných schopností osôb, v oblasti harmonizácie fyzických a duševných schopností osôb, v oblasti duševnej hygieny a objasňovaní paranormálnych javov, vydateľská činnosť, najmä v uvedených oblastiach s výnimkou vydávania reklamných a náborových textov.

(540)



(732) Institut pro NLP s.r.o., K parku 295, 251 01 Nupaky, CZ;
 (740) Hojčuš Peter, Ing., Bratislava, SK;

(111) 213492
 (151) 10.4.2006
 (156) 6.4.2015
 (180) 6.4.2025
 (210) 5485-2005
 (220) 6.4.2005
 (442) 5.1.2006
 (450) 7.7.2006

8 (511) 29, 30, 32

(511) 29 - Mäso, ryby, hydina a zverina, mäsové výrobky, konzervované, sušené a tepelne spracované ovocie a zelenina, rôsoly, džemy, marmelády, ovocné zavaraniny, vajcia, mlieko a mliečne výrobky, jedlé oleje a tuky.

30 - Káva, čaj, kakao, cukor, ryža, tapioka, ságo, kávové náhradky, múka a výrobky z obilí, chlieb, pekárske a cukrárske výrobky, zmrzliny, med, melasa, kvasnice, prášky do pečiva, soľ, horčica, ocot, omáčky ako koreniny, korenie (príchuti), ľad.

32 - Pivo, minerálne a sýtené vody a iné nealkoholické nápoje, ovocné nápoje a ovocné šťavy, sirupy a iné prípravky na výrobu nápojov.

(540)



(591) modrá, žltá
 (732) Deturcon, S. L., Ramón de la Serna, 22, 29600 Marbella (Málaga), ES;
 (740) ROTT, RŮŽIČKA & GUTTMANN, Bratislava, SK;

(111) 213506
 (151) 10.4.2006
 (156) 15.4.2015
 (180) 15.4.2025
 (210) 5509-2005
 (220) 15.4.2005
 (442) 5.1.2006
 (450) 7.7.2006

8 (511) 11

(511) 11 - Pákové vodovodné batérie, vodovodné batérie, vane ako sanitárne zariadenia, armatúry vaňového príslušenstva, umývadlá ako sanitárne zariadenia.

(540) METALIA

(732) NOVASERVIS, spol. s r. o., Merhautova 208, 613 00 Brno, CZ;
 (740) Kováčik Štefan, Ing., Bratislava, SK;

(111) 213508
 (151) 10.4.2006
 (156) 15.4.2015
 (180) 15.4.2025
 (210) 5511-2005
 (220) 15.4.2005
 (442) 5.1.2006
 (450) 7.7.2006

8 (511) 11

(511) 11 - Pákové vodovodné batérie, vodovodné batérie, vane ako sanitárne zariadenia, armatúry vaňového príslušenstva, umývadlá ako sanitárne zariadenia.

(540) TITANIA

(732) NOVASERVIS, spol. s r. o., Merhautova 208, 613 00 Brno, CZ;
 (740) Kováčik Štefan, Ing., Bratislava, SK;

(111) 213552

(151) 10.4.2006
 (156) 2.2.2015
 (180) 2.2.2025
 (210) 177-2005
 (220) 2.2.2005
 (442) 5.1.2006
 (450) 7.7.2006

8 (511) 28, 32

(511) 28 - Hry, elektronické hry okrem TV hier, zariadenia na hry, všetky uvedené hry s výnimkou hier využívajúcich televízne prijímače; hracie karty, figúrky, lopty, rakety, kocky, medvedíky, hračky.
 32 - Nealkoholické nápoje, šťavy ako nápoje, nápoje patriace do tejto triedy, sirupy, izotonické nápoje, vitamínové nápoje, minerálne vody, zeleninové šťavy, ovocné šťavy, paradajková šťava, mrkvové šťavy.

(540)



(591) modrá, zelená, biela, červená, oranžová
 (732) GRUPA MASPEX Sp. z o.o. S.K.A., Legionów 37, 34-100 Wadowice, PL;
 (740) Gajdošíková Zuzana, Ing., Bratislava, SK;

(111) 213558

(151) 10.4.2006
 (156) 18.2.2015
 (180) 18.2.2025
 (210) 287-2005
 (220) 18.2.2005
 (442) 5.1.2006
 (450) 7.7.2006

8 (511) 18, 25, 35, 40, 43

(511) 18 - Kožená galantéria, výrobky z kože nezahrnuté v iných triedach; kabelky, peňaženky, cestovné tašky, kufre.

25 - Kožené rukavice, kožené opasky a odevné doplnky z kože patriace do triedy 25; odevy dámske, pánske, detské, čiapky a pokrývky hlavy, obuv.

35 - Sprostredkovanie nákupu a predaja tovarov, maloobchodná činnosť s odevmi a koženou galantériou.

40 - Spracovanie materiálov - zákazkové šitie.

43 - Služby v oblasti stravovania, reštauračná činnosť, poskytovanie prechodného ubytovania.

(540)



(732) GALAXY, a.s., Pribišova 6, 841 05 Bratislava, SK;

(111) 213563

(151) 10.4.2006

(156) 22.2.2015

(180) 22.2.2025

(210) 319-2005

(220) 22.2.2005

(442) 5.1.2006

(450) 7.7.2006

8 (511) 16, 20, 35, 40, 42

(511) 16 - Baliaci papier, blahoprajné pohľadnice, brožované knihy, brožúry, brožúrky, bublinové obaly z plastických materiálov (na balenie), časopisy, etikety s výnimkou textilných, fotografie, grafické zobrazenie, grafiky, kalendáre všetkých druhov, kartón, lepenka, kávové filtre, papierové, knihy, lepenkové alebo papierové škatule, lepenkové alebo papierové obaly na fľaše, lepenkové platne (papiernický tovar), lepiace pásy na kancelárske účely a použitie v domácnosti, leporelá, mapy, obálky (papiernický tovar), obaly (papiernický tovar), obrazy, papiernický tovar, periodické a neperiodické publikácie, plagáty, predmety z kartónu, prospekty, pútače z papiera alebo lepenky, reklamné tabule z papiera, kartónu alebo lepenky, reprodukcie grafické, tlačené reklamné materiály, umelohmotné fólie na balenie, vrecia z papiera alebo plastických materiálov, vrecká z papiera alebo plastických materiálov.

20 - Drevené hrany a kostry na nábytok, dvierka na nábytok, háčiky na šaty s výnimkou kovových, háčiky vešiakové s výnimkou kovových, krúžky na záclony, latková debna, lavice, pulty, lavičky (nábytok), lávky s výnimkou kovových, ležadlá (rozkladacie), nábytok, písacie stoly, podnosy s výnimkou kovových, podstavce pod kvety, podstavce, kostry, stojany pre počítače, posteľové kolieska s výnimkou kovových, posteľové vybavenie s výnimkou kovového, regály, rukoväti nástrojov s výnimkou kovových, stojany na kvety, stoličky, stolíky servírovacie, stoly, umelecké diela z dreva, vosku, sadry alebo plastov, umelecké stolárske výrobky, vysoké stoličky pre deti, posteľ, nočné stolíky, komody a police, skrine šatníkové a policové, botníky, kufrovníky, nábytkové kontajnery, barové skrinky, barové a recepcné pulty, reštauračný nábytok, hotelový nábytok, bytový nábytok, kancelársky nábytok, ležadlá a lavičky, taburetky, toaletné stolíky.

35 - Analýzy nákupných cien, veľkoobchodných cien, maloobchodné služby s nábytkom, marketing, marketingové štúdie, obchodné alebo podnikateľské informácie, obchodný alebo podnikateľský prieskum, obchodný manažment a podnikové poradenstvo, podpora predaja (pre tretie

osoby), prieskum trhu, profesionálne obchodné alebo podnikateľské poradenstvo, sprostredkovanie obchodu s tovarom, sprostredkovanie uvedených služieb v triede 35, uverejňovanie reklamných textov, vedenie kartoték v počítači, vydávanie a aktualizovanie reklamných materiálov.

40 - Informácie o úprave a spracovaní materiálov, spracovanie a úprava kovov, dreva a plastov, sprostredkovanie uvedených služieb, montáž materiálov na objednávku (pre tretie osoby), leštenie dreva, farbenie dreva, frézovanie dreva.

42 - Grafický dizajn, navrhovanie (priemyselný dizajn), navrhovanie obalov, obalový dizajn, odborné poradenstvo týkajúce sa nábytku a priemyselného dizajnu, priemyselný dizajn, sprostredkovanie uvedených služieb v triede 42, štúdie technických projektov, projektová činnosť, umelecký dizajn, výskum a vývoj nových výrobkov (pre zákazníkov).

(540) **MARK AUTHEN**

(732) DREMONT, spol. s r. o., Družstevná ulica 98, 976 32 Badín, SK;

(740) Belička Ivan, Ing., Banská Bystrica, SK;

(111) 213570

(151) 10.4.2006

(156) 23.2.2015

(180) 23.2.2025

(210) 327-2005

(220) 23.2.2005

(442) 5.1.2006

(450) 7.7.2006

8 (511) 9, 16, 35, 38, 41

(511) 9 - Prístroje na záznam, reprodukciu a prevod zvuku alebo obrazu; nosiče obrazu a zvuku všetkých druhov; CD-ROMy, DVD, audio- a videokazety; počítače, softvér počítačov.

16 - Papierové nosiče informácií, najmä tlačoviny všetkých druhov; noviny a časopisy, katalógy, reklamné papierové predmety, manuály; plagáty, bilbórdy a bigbórdy.

35 - Inzertná, reklamná a propagačná činnosť; poskytovanie pomoci pri prevádzke obchodu; obstarávateľská a sprostredkovateľská činnosť v oblasti obchodu a reklamy; marketing; prenájom reklamných materiálov a reklamných plôch, rozširovanie reklamných a propagačných materiálov.

38 - Šírenie zvukových, obrazových a zvukovo-obrazových záznamov.

41 - Nakladateľská a vydavateľská činnosť; výchovná, vzdelávacia a zábavná činnosť; organizovanie sympózií, prednášok, ankiet, súťaží, konferencií a predvážacích akcií, najmä v oblasti športu.

(540)



(732) Bikes Publishing, s.r.o., Vrbova 1497/19, 147 00 Praha - Braník, CZ;

(740) Čechvalová Dagmar, Bratislava, SK;

(111) 213571

(151) 10.4.2006
 (156) 24.2.2015
 (180) 24.2.2025
 (210) 334-2005
 (220) 24.2.2005
 (442) 5.1.2006
 (450) 7.7.2006

8 (511) 39

(511) 39 - Vnútroštátna a medzinárodná doprava, vnútroštátna a medzinárodné zasielateľstvo, sprostredkovanie dopravy, špedičná činnosť.

(540)

(591) modrá, čierna, biela

(732) ELUMA Trans, s.r.o., Volgogradská 13, 080 01 Prešov, SK;

(111) 213616

(151) 10.4.2006
 (156) 29.3.2015
 (180) 29.3.2025
 (210) 568-2005
 (220) 29.3.2005
 (442) 5.1.2006
 (450) 7.7.2006

8 (511) 3, 5, 21

(511) 3 - Kozmetické prípravky do kúpeľa, kúpeľové soli (s výnimkou solí na liečebné účely), éterické oleje, oleje na kozmetické účely, oleje na toaletné účely, éterické esenciálne oleje, éterické oleje (esencie), tuky na kozmetické účely, prírodné termofory, pleťové vody na kozmetické účely, skrášľovacie masky (kozmetické prípravky), aromatické látky (esencie), čistiace dezodoračné mydlá, dezinfekčné mydlá, mydlá medicínálne, čistiace mlieka na toaletné účely.

5 - Liečebné kúpeľové soli, soli do minerálnych kúpeľov, liečebné prípravky do kúpeľa, terapeutické prípravky do kúpeľa, tonikum (posilňujúce prípravky), liečivá na ľudskú spotrebu.

21 - Kahance na parfumy a aromatické látky.

(540)

(732) EZO.sk, s. r. o., Hviezdoslavova 7, 080 01 Prešov, SK;

(111) 213617

(151) 10.4.2006
 (156) 29.3.2015
 (180) 29.3.2025
 (210) 570-2005
 (220) 29.3.2005
 (442) 5.1.2006
 (450) 7.7.2006

8 (511) 3, 5, 44

(511) 3 - Kozmetické prípravky do kúpeľa, kúpeľové soli (s výnimkou solí na liečebné účely), éterické oleje, oleje na kozmetické účely, oleje na toaletné účely, éterické esenciálne oleje, éterické oleje (esencie), tuky na kozmetické účely, prírodné termofory, pleťové vody na kozmetické účely, skrášľovacie masky (kozmetické prípravky), aromatické látky (esencie), čistiace dezodoračné mydlá, dezinfekčné mydlá, mydlá medicínálne, čistiace mlieka na toaletné účely.

5 - Liečebné kúpeľové soli, soli do minerálnych kúpeľov, liečebné prípravky do kúpeľa, terapeutické prípravky do kúpeľa, tonikum (posilňujúce prípravky), liečivá na ľudskú spotrebu.

44 - Aromaterapeutické služby.

(540)

(732) EZO.sk, s. r. o., Hviezdoslavova 7, 080 01 Prešov, SK;

(111) 213668

(151) 10.4.2006
 (156) 31.3.2015
 (180) 31.3.2025
 (210) 5431-2005
 (220) 31.3.2005
 (442) 5.1.2006
 (450) 7.7.2006

8 (511) 6, 19, 35, 36, 37, 39, 42

(511) 6 - Stavebné materiály z kovu a zliatin; kovové stavebné konštrukcie; hutnícke materiály; spojovacie materiály z kovu; cestné zvodidlá, kovové.
 19 - Stavebné materiály nekovové; betón; cement; živичné zmesi; stavebné plasty; stavebné drevo; stavebné sklo; cestné zvodidlá s výnimkou kovových.

35 - Činnosť organizačných a ekonomických poradcov.

36 - Činnosť realitnej kancelárie.

37 - Stavebná činnosť - uskutočňovanie stavieb vrátane ich zmien, udržiavacích prác na nich a ich odstraňovanie; opravy a údržba motorových vozidiel; banská činnosť; trhacie práce.

39 - Cestná motorová doprava nákladná; prenájom vozidiel; rozvod elektrickej energie.

42 - Projektová činnosť vo výstavbe.

(540)

DÁLNIČNÍ STAVBY PRAHA, a.s.
 -organizačná zložka Slovensko

(732) Dálniční stavby Praha, a. s., Na Bělidle 198/21, 150 00 Praha, CZ;

(740) Litvákova Edita, Ing., Bratislava, SK;

(111) 213669

(151) 10.4.2006
 (156) 31.3.2015
 (180) 31.3.2025
 (210) 5432-2005
 (220) 31.3.2005
 (442) 5.1.2006
 (450) 7.7.2006

8 (511) 6, 19, 35, 36, 37, 39, 42

(511) 6 - Stavebné materiály z kovu a zliatin; kovové stavebné konštrukcie; hutnícke materiály; spojovacie materiály z kovu; cestné zvodidlá, kovové.
 19 - Stavebné materiály nekovové; betón; cement; živичné zmesi; stavebné plasty; stavebné drevo; stavebné sklo; cestné zvodidlá s výnimkou kovových.
 35 - Činnosť organizačných a ekonomických poradcov.
 36 - Činnosť realitnej kancelárie.
 37 - Stavebná činnosť - uskutočňovanie stavieb vrátane ich zmien, udržiavacích prác na nich a ich odstraňovanie; opravy a údržba motorových vozidiel; banská činnosť; trhacie práce.
 39 - Cestná motorová doprava nákladná; prenájom vozidiel; rozvod elektrickej energie.
 42 - Projektová činnosť vo výstavbe.

(540)



DALNIČNÍ STAVBY PRAHA, a.s.
 -organizačná zložka Slovensko

(591) tmavomodrá, žltá
 (732) DálničnÍ stavby Praha, a. s., Na Bělidle 198/21, 150 00 Praha, CZ;
 (740) Litvákova Edita, Ing., Bratislava, SK;

(111) 213674

(151) 10.4.2006
 (156) 15.4.2015
 (180) 15.4.2025
 (210) 5520-2005
 (220) 15.4.2005
 (442) 5.1.2006
 (450) 7.7.2006

8 (511) 6, 19, 20, 21

(511) 6 - Mosadzné ventily, mosadzné kohúty, mosadzné držiaky na sprchy, mosadzné sprchové ružice, drobné mosadzné tovary patriace do triedy 6.
 19 - Keramické obklady, dlažba, sanitárna keramika.
 20 - Nábytok do kúpeľní, zrkadlá, rámy, mosadzné rámy, mosadzné držiaky a držadlá.
 21 - Náčinie a nádoby do kúpeľní, mosadzné kúpeľňové doplnky.

(540) NOVATORRE

(732) NOVASERVIS, spol. s r. o., Merhautova 208, 613 00 Brno, CZ;
 (740) Kováčik Štefan, Ing., Bratislava, SK;

(111) 213749

(151) 9.5.2006
 (156) 14.1.2015
 (180) 14.1.2025
 (210) 48-2005
 (220) 14.1.2005
 (442) 2.2.2006
 (450) 3.8.2006

8 (511) 29, 30, 32

(511) 29 - Varená zelenina, konzervovaná zelenina v plechovkách, sušená zelenina, konzervovaná zelenina, zeleninové šaláty, zeleninové polievky, sterilizovaná zelenina, strukoviny, zeleninové rôsoly, mrazená zelenina, varené ovocie, konzervované ovocie v plechovkách, sušené ovocie, ovocné šaláty, ovocné polievky, sterilizované ovocie, kandizované ovocie, mrazené ovocie, konzervované ovocie, mrazené ovocné a zeleninové šaláty, mliečne výrobky, nápoje s mliekom, polievky, ovocné kaše, jogurty.
 30 - Zmrzliny, mrazené jogurty, müsli, korenie (príchuti ako soľ, korenie a iné patriace do tejto triedy), bylinkové korenia, prísady na prípravu polievok (vo forme prášku alebo kociek).
 32 - Vitamínové nápoje, zeleninové šťavy, paradajková šťava.

(540) PLAY

(732) GRUPA MASPEX Sp. z o.o. S.K.A., Legionów 37, 34-100 Wadowice, PL;
 (740) Gajdošíková Zuzana, Ing., Bratislava, SK;

(111) 213756

(151) 9.5.2006
 (156) 21.2.2015
 (180) 21.2.2025
 (210) 295-2005
 (220) 21.2.2005
 (442) 2.2.2006
 (450) 3.8.2006

8 (511) 32, 33

(511) 32 - Pivo, nealkoholické nápoje, ovocné nápoje a šťavy, sirupy.
 33 - Alkoholické nápoje.

(540) KAMZÍK

(732) Pilsberg beverages, s.r.o., Murgašova 1, 058 80 Poprad, SK;

(111) 213759

(151) 9.5.2006
 (156) 9.3.2015
 (180) 9.3.2025
 (210) 436-2005
 (220) 9.3.2005
 (442) 2.2.2006
 (450) 3.8.2006

8 (511) 6, 7, 9, 11, 16, 17, 19, 20, 35, 37, 42

(511) 6 - Čapy kovové, kovové fittingy, klapky, ventily vodovodné kovové, kolená kovové na potrubia, káble a rúry - spojky a príchytky - kovové, kovové potrubia, kovové pripojky a odbočky potrubia, kovové rúry, kovové spojovacie skrutky, kruhové zvierky - kovové na rúry, krúžky kovové, oceľové rúry, kovové tesnenia, tesniace krúžky, ventily kovové nie ako časti strojov, ventily, klapky - kovové, zástrčky - spojovacie klapky kovové, kovové vypúšťacie kohúty.

7 - Čerpacie membrány, čerpadlá na stlačený vzduch, čerpadlá, pumpy (stroje), hydraulický obvod ako časť stroja, dávkovače (časti strojov), dopravníky ako stroje, filtre (časti strojov alebo motorov), filtre na čistenie vzduchu, hriadele, kľuky, páky ako časti strojov, hydraulické motory, klapky (ako časti strojov), kľby, spojky, spojenia, styky (časti motorov), kondenzačné zariadenia, kondenzátory parné (časti strojov), kryty ako časti strojov, ložiská ako časti strojov, ložiskové čapy (časti strojov), manipulátory (stroje), motory, piesty, napájače vody (regulátory), odlučovače oleja, odvádzače kondenzátu, odvodušňovače napájacej vody, olejníčky ako súčasť strojov, olejové separátory, patróny do filtračných zariadení, piestové časti, piestové segmenty, piesty ako časti strojov, piesty tlmíča ako časti strojov, pištole (striekacie) na farby, ploché spätné ventily, pneumatické dopravníky, pružiny ako časti strojov, redukčné ventily, redukčné ventily ako časti strojov, regulátory (ako časti strojov), riadiaci mechanizmus hydraulický pre stroje, riadiace mechanizmy pre stroje, motory, riadiaci mechanizmus (pneumatický) pre stroje, separátory, odlučovače, spojky, spojenia, vzduchové sieťové čističe (ako stroje), upchávky ako časti strojov, valce (piesty), valce ako časti strojov, ventily regulačné, ventily ako časti strojov, odlučovače, vodiace lišty (ako časti strojov), výtlačné ventily ako časti strojov.

9 - Elektromagnetické cievky, indukčné cievky, automatické časové spínače, meniče elektrické, elektrické meracie zariadenia, počítadlá, presné meracie prístroje, tlakomery na ventily, elektrické regulátory, spínače, zariadenia na meranie tlaku, ukazovatele tlaku (tlakomery), vákuové manometre.

11 - Bezpečnostné zariadenia na vodovodné alebo plynové zariadenia a potrubia, filtre (časti zariadení pre priemysel alebo domácnosť), kohútiky, kohútiky a kohúty na potrubia, plynové regulačno-bezpečnostné zariadenia, regulátory na vodné alebo plynové zariadenia a potrubia, úprava vody (zariadenia a stroje na čistenie), ventily regulačné, zariadenia na úpravu vody, bezpečnostné regulátory vody alebo plynu, zariadenia na filtrovanie vzduchu, vzduchové ventily na parné vykurovacie telesá, stroje a prístroje na čistenie vzduchu.

16 - Baliaci papier, blahoprajné pohľadnice, brožované knihy, brožúry, brožúrky, bublinové obaly z plastických materiálov (na balenie), časopisy, etikety s výnimkou textilných, fotografie, grafické zobrazenie, grafiky, kalendáre, kartón, lepenka, katalógy, kávové filtre, papierové, knihy, lepenkové alebo papierové škatule, lepenkové alebo papierové obaly na fľaše, lepenkové platne (papiernický tovar), lepiace pásy na kancelárske účely a použitie v domácnosti, leporelá, mapy, obálky (papiernický tovar), obaly (papiernický tovar), obrazy, papiernický tovar, periodické a neperiodické publikácie, plagáty, predmety z kartónu, prospekty, pútače z papiera alebo lepenky, reklamné tabule z papiera, kartónu alebo lepenky, reprodukcie grafické, tlačené reklamné materiály, umelecké litografie, umelohmotné fólie na balenie, vrecia z papiera alebo plastických materiálov.

17 - Armatúry na stlačený vzduch, tesnenia, tesnenia (tesniace krúžky) gumové.

19 - Ventily, klapky drenážnych rúrok (s výnimkou kovových a plastových), vodovodné ventily (s výnimkou kovových a plastových).

20 - Ventily s výnimkou kovových, nie ako časti strojov, ventily, klapky vodovodné plastové, výpustné ventily z plastov.

35 - Agentúry reklamné, administratívne služby, analýzy nákupných cien, veľkoobchodných cien, automatizované spracovanie dát, komerčné informačné kancelárie, marketing, marketingové štúdie, obchodné alebo podnikateľské informácie, obchodný alebo podnikateľský prieskum, obchodný manažment a podnikové poradenstvo, pomoc pri riadení komerčných a priemyselných podnikov, pomoc pri riadení obchodnej činnosti, poradenské služby v oblasti obchodného alebo podnikateľského riadenia, reklama, rozširovanie reklamných materiálov zákazníkom (letáky, prospekty, tlačivá, vzorky), vydávanie a aktualizovanie reklamných materiálov, sprostredkovanie obchodu s tovarom, sprostredkovanie uvedených služieb v triede 35, zbieranie údajov do počítačových databáz, maloobchodný predaj tovarov uvedených v triedach 6, 7, 9, 11, 17, 19, 20 tohto zoznamu.

37 - Inštalácie a opravy vodovodných a plynových zariadení, strojov a prvkov týchto sústav, inštalácia a opravy elektrických strojov, prístrojov a zariadení, údržba a opravy, údržba a montáž výrobkov uvedených v triedach 6, 7, 9, 11, 17, 19, 20, profesionálne odborné poradenstvo týkajúce sa uvedených tovarov a zariadení.

42 - Navrhovanie (priemyselný dizajn), obalový dizajn, priemyselný dizajn, sprostredkovanie uvedených služieb v triede 42, výskum a vývoj nových výrobkov (pre zákazníkov), sprostredkovanie uvedených služieb v triede 42, štúdie technických projektov, projektová činnosť.

(540)



(732) STAF Automation, s. r. o., Kostiviarska 4944/5, 974 01 Banská Bystrica, SK;

(740) Belička Ivan, Ing., Banská Bystrica, SK;

(111) 213760

(151) 9.5.2006

(156) 9.3.2015

(180) 9.3.2025

(210) 437-2005

(220) 9.3.2005

(442) 2.2.2006

(450) 3.8.2006

8 (511) 6, 7, 9, 11, 16, 17, 19, 20, 35, 37, 42

(511) 6 - Čapy kovové, kovové fittingy, klapky, ventily vodovodné kovové, koléná kovové na potrubia, káble a rúry - spojky a príchytky - kovové, kovové potrubia, kovové pripojky a odbočky potrubia, kovové rúry, kovové spojovacie skrutky, kruhové zvierky - kovové na rúry, krúžky kovové, oceľové rúry, kovové tesnenia, tesniace krúžky, ventily

kovové nie ako časti strojov, ventily, klapky - kovové, zástrčky - spojovacie klapky kovové, kovové vypúšťacie kohúty.

7 - Čerpacie membrány, čerpadlá na stlačený vzduch, čerpadlá, pumpy (stroje), hydraulický obvod ako časť stroja, dávkovače (časti strojov), dopravníky ako stroje, filtre (časti strojov alebo motorov), filtre na čistenie vzduchu, hriadele, kľuky, páky ako časti strojov, hydraulické motory, klapky (ako časti strojov), kľby, spojky, spojenia, styky (časti motorov), kondenzačné zariadenia, kondenzátory parné (časti strojov), kryty ako časti strojov, ložiská ako časti strojov, ložiskové čapy (časti strojov), manipulátory (stroje), motory, piesty, napájače vody (regulátory), odlučovače oleja, odvádzače kondenzátu, odvodušňovače napájacej vody, olejníčky ako súčasť strojov, olejové separátory, patróny do filtračných zariadení, piestové časti, piestové segmenty, piesty ako časti strojov, piesty tlmiča ako časti strojov, pištole (striekacie) na farby, ploché spätné ventily, pneumatické dopravníky, pružiny ako časti strojov, redukčné ventily, redukčné ventily ako časti strojov, regulátory (ako časti strojov), riadiaci mechanizmus hydraulický pre stroje, riadiace mechanizmy pre stroje, motory, riadiaci mechanizmus (pneumatický) pre stroje, separátory, odlučovače, spojky, spojenia, vzduchové sieťové čističe (ako stroje), upchávky ako časti strojov, valce (piesty), valce ako časti strojov, ventily regulačné, ventily ako časti strojov, odlučovače, vodiace lišty (ako časti strojov), výtláčne ventily ako časti strojov.

9 - Elektromagnetické cievky, indukčné cievky, automatické časové spínače, meniče elektrické, elektrické meracie zariadenia, počítadlá, presné meracie prístroje, tlakomery na ventily, elektrické regulátory, spínače, zariadenia na meranie tlaku, ukazovatele tlaku (tlakomery), vákuové manometre.

11 - Bezpečnostné zariadenia na vodovodné alebo plynové zariadenia a potrubia, filtre (časti zariadení pre priemysel alebo domácnosť), kohútiky, kohútiky a kohúty na potrubia, plynové regulačno-bezpečnostné zariadenia, regulátory na vodné alebo plynové zariadenia a potrubia, úprava vody (zariadenia a stroje na čistenie), ventily regulačné, zariadenia na úpravu vody, bezpečnostné regulátory vody alebo plynu, zariadenia na filtrovanie vzduchu, vzduchové ventily na parné vykurovacie telesá, stroje a prístroje na čistenie vzduchu.

16 - Baliaci papier, blahoprajné pohľadnice, brožované knihy, brožúry, brožúrky, bublinové obaly z plastických materiálov (na balenie), časopisy, etikety s výnimkou textilných, fotografie, grafické zobrazenie, grafiky, kalendáre, kartón, lepenka, katalógy, kávové filtre, papierové, knihy, lepenkové alebo papierové škatule, lepenkové alebo papierové obaly na fľaše, lepenkové platne (papiernický tovar), lepiace pásy na kancelárske účely a použitie v domácnosti, lepoprelá, mapy, obálky (papiernický tovar), obaly (papiernický tovar), obrázky, papiernický tovar, periodické a neperiodické publikácie, plagáty, predmety z kartónu, prospekty, pútače z papiera alebo lepenky, reklamné tabule z papiera, kartónu alebo lepenky,

reprodukcie grafické, tlačené reklamné materiály, umelecké litografie, umelohmotné fólie na balenie, vrecia z papiera alebo plastických materiálov.

17 - Armatúry na stlačený vzduch, tesnenia, tesnenia (tesniace krúžky) gumové.

19 - Ventily, klapky drenážnych rúrok (s výnimkou kovových a plastových), vodovodné ventily (s výnimkou kovových a plastových).

20 - Ventily s výnimkou kovových, nie ako časti strojov, ventily, klapky vodovodné plastové, výpustné ventily z plastov.

35 - Agentúry reklamné, administratívne služby, analýzy nákupných cien, veľkoobchodných cien, automatizované spracovanie dát, komerčné informačné kancelárie, marketing, marketingové štúdie, obchodné alebo podnikateľské informácie, obchodný alebo podnikateľský prieskum, obchodný manažment a podnikové poradenstvo, pomoc pri riadení komerčných a priemyselných podnikov, pomoc pri riadení obchodnej činnosti, poradenské služby v oblasti obchodného alebo podnikateľského riadenia, reklama, rozširovanie reklamných materiálov zákaznikom (letáky, prospekty, tlačivá, vzorky), vydávanie a aktualizovanie reklamných materiálov, sprostredkovanie obchodu s tovarom, sprostredkovanie uvedených služieb v triede 35, zbieranie údajov do počítačových databáz, maloobchodný predaj tovarov uvedených v triedach 6, 7, 9, 11, 17, 19, 20 tohto zoznamu.

37 - Inštalácie a opravy vodovodných a plynových zariadení, strojov a prvkov týchto sústav, inštalácia a opravy elektrických strojov, prístrojov a zariadení, údržba a opravy, údržba a montáž výrobkov uvedených v triedach 6, 7, 9, 11, 17, 19, 20, profesionálne odborné poradenstvo týkajúce sa uvedených tovarov a zariadení.

42 - Navrhovanie (priemyselný dizajn), obalový dizajn, priemyselný dizajn, sprostredkovanie uvedených služieb v triede 42, výskum a vývoj nových výrobkov (pre zákazníkov), sprostredkovanie uvedených služieb v triede 42, štúdie technických projektov, projektová činnosť.

(540)



(591) modrá, biela

(732) STAF Automation, s. r. o., Kostiviarska 4944/5, 974 01 Banská Bystrica, SK;

(740) Belička Ivan, Ing., Banská Bystrica, SK;

(111) 213761

(151) 9.5.2006

(156) 9.3.2015

(180) 9.3.2025

(210) 439-2005

(220) 9.3.2005

(442) 2.2.2006

(450) 3.8.2006

8 (511) 6, 7, 9, 11, 16, 17, 19, 20, 35, 37, 42

(511) 6 - Čapy kovové, kovové fittingy, klapky, ventily vodovodné kovové, kolená kovové na potrubia, káble a rúry - spojky a príchytky - kovové, kovové potrubia, kovové pripojky a odbočky potrubia,

kovové rúry, kovové spojovacie skrutky, kruhové zvierky - kovové na rúry, krúžky kovové, oceľové rúry, kovové tesnenia, tesniace krúžky, ventily kovové nie ako časti strojov, ventily, klapky - kovové, zástrčky - spojovacie klapky kovové, kovové vypúšťacie kohúty.

7 - Čerpacie membrány, čerpadlá na stlačený vzduch, čerpadlá, pumpy (stroje), hydraulický obvod ako časť stroja, dávkovače (časti strojov), dopravníky ako stroje, filtre (časti strojov alebo motorov), filtre na čistenie vzduchu, hriadele, kľuky, páky ako časti strojov, hydraulické motory, klapky (ako časti strojov), kĺby, spojky, spojenia, styky (časti motorov), kondenzačné zariadenia, kondenzátory parné (časti strojov), kryty ako časti strojov, ložiská ako časti strojov, ložiskové čapy (časti strojov), manipulátory (stroje), motory, piesty, napájače vody (regulátory), odlučovače oleja, odvádzače kondenzátu, odvodušňovače napájacej vody, olejníčky ako súčasť strojov, olejové separátory, patróny do filtračných zariadení, piestové časti, piestové segmenty, piesty ako časti strojov, piesty tmiča ako časti strojov, pištole (striekacie) na farby, ploché spätné ventily, pneumatické dopravníky, pružiny ako časti strojov, redukčné ventily, redukčné ventily ako časti strojov, regulátory (ako časti strojov), riadiaci mechanizmus hydraulický pre stroje, radiace mechanizmy pre stroje, motory, riadiaci mechanizmus (pneumatický) pre stroje, separátory, odlučovače, spojky, spojenia, vzduchové sieťové čističe (ako stroje), upchávky ako časti strojov, valce (piesty), valce ako časti strojov, ventily regulačné, ventily ako časti strojov, odlučovače, vodiace lišty (ako časti strojov), výtlačné ventily ako časti strojov.

9 - Elektromagnetické cievky, indukčné cievky, automatické časové spínače, meniče elektrické, elektrické meracie zariadenia, počítačové, presné meracie prístroje, tlakomery na ventily, elektrické regulátory, spínače, zariadenia na meranie tlaku, ukazovatele tlaku (tlakomery), vákuové manometre.

11 - Bezpečnostné zariadenia na vodovodné alebo plynové zariadenia a potrubia, filtre (časti zariadení pre priemysel alebo domácnosť), kohútiky, kohútiky a kohúty na potrubia, plynové regulačno-bezpečnostné zariadenia, regulátory na vodné alebo plynové zariadenia a potrubia, úprava vody (zariadenia a stroje na čistenie), ventily regulačné, zariadenia na úpravu vody, bezpečnostné regulátory vody alebo plynu, zariadenia na filtrovanie vzduchu, vzduchové ventily na parné vykurovacie telesá, stroje a prístroje na čistenie vzduchu.

16 - Baliaci papier, blahoprajné pohľadnice, brožované knihy, brožúry, brožúrky, bublinové obaly z plastických materiálov na balenie), časopisy, etikety s výnimkou textilných, fotografie, grafické zobrazenie, grafiky, kalendáre, kartón, lepenka, katalógy, kávové filtre, papierové, knihy, lepenkové alebo papierové škatule, lepenkové alebo papierové obaly na fľaše, lepenkové platne (papiernický tovar), lepiace pásy na kancelárske účely a použitie v domácnosti, leporelá, mapy, obálky (papiernický tovar), obaly (papiernický tovar), obrázky, papiernický tovar, periodické a neperiodické publikácie, plagáty, predmety z kartó-

nu, prospekty, pútače z papiera alebo lepenky, reklamné tabule z papiera, kartónu alebo lepenky, reprodukcie grafické, tlačené reklamné materiály, umelecké litografie, umelohmotné fólie na balenie, vrecia z papiera alebo plastických materiálov.

17 - Armatúry na stlačený vzduch, tesnenia, tesnenia (tesniace krúžky) gumové.

19 - Ventily, klapky drenážnych rúrok (s výnimkou kovových a plastových), vodovodné ventily (s výnimkou kovových a plastových).

20 - Ventily s výnimkou kovových, nie ako časti strojov, ventily, klapky vodovodné plastové, vypustné ventily z plastov.

35 - Agentúry reklamné, administratívne služby, analýzy nákupných cien, veľkoobchodných cien, automatizované spracovanie dát, komerčné informačné kancelárie, marketing, marketingové štúdie, obchodné alebo podnikateľské informácie, obchodný alebo podnikateľský prieskum, obchodný manažment a podnikové poradenstvo, pomoc pri riadení komerčných a priemyselných podnikov, pomoc pri riadení obchodnej činnosti, poradenské služby v oblasti obchodného alebo podnikateľského riadenia, reklama, rozširovanie reklamných materiálov zákazníkom (letáky, prospekty, tlačivá, vzorky), vydávanie a aktualizovanie reklamných materiálov, sprostredkovanie obchodu s tovarom, sprostredkovanie uvedených služieb v triede 35, zbieranie údajov do počítačových databáz, maloobchodný predaj tovarov uvedených v triedach 6, 7, 9, 11, 17, 19, 20 tohto zoznamu.

37 - Inštalácie a opravy vodovodných a plynových zariadení, strojov a prvkov týchto sústav, inštalácia a opravy elektrických strojov, prístrojov a zariadení, údržba a opravy, údržba a montáž výrobkov uvedených v triedach 6, 7, 9, 11, 17, 19, 20, profesionálne odborné poradenstvo týkajúce sa uvedených tovarov a zariadení.

42 - Navrhovanie (priemyselný dizajn), obalový dizajn, priemyselný dizajn, sprostredkovanie uvedených služieb v triede 42, výskum a vývoj nových výrobkov (pre zákazníkov), sprostredkovanie uvedených služieb v triede 42, štúdie technických projektov, projektová činnosť.

(540)



(591) červená, biela

(732) STAF Automation, s. r. o., Kostiviarska 4944/5, 974 01 Banská Bystrica, SK;

(740) Belička Ivan, Ing., Banská Bystrica, SK;

(111) 213762

(151) 9.5.2006

(156) 9.3.2015

(180) 9.3.2025

(210) 440-2005

(220) 9.3.2005

(442) 2.2.2006

(450) 3.8.2006

8 (511) 6, 11, 19, 20, 21, 27

(511) 6 - Kovové háčiky vešiakové, kovové háčiky na šaty.

11 - Sanitárne zariadenia patriace do triedy 11, kúpeľňové vane, kúpeľňové armatúry, sprchové kúty, kúpeľňové obloženie.

19 - Nekomový stavebný materiál, vápno, cement, malta, sadra, keramické obkladačky, dlaždice s výnimkou kovových.

20 - Kúpeľňový nábytok patriaci do triedy 20, vešiaky na odevy, držiaky na uteráky s výnimkou kovových, zrkadlá.

21 - Kúpeľňové doplnky patriace do triedy 21, kúpeľňová keramika, držiaky na mydlo, háčiky a misky na mydlo.

27 - Kúpeľňové predložky (rohožky).

(540) CERAMICA - CERSA

(732) W.A.W. spol. s r. o., Mlynské luhy 17, 821 05 Bratislava, SK;

(111) 213764

(151) 9.5.2006

(156) 10.3.2015

(180) 10.3.2025

(210) 443-2005

(220) 10.3.2005

(442) 2.2.2006

(450) 3.8.2006

8 (511) 6, 11, 19

(511) 6 - Kovové stavebné konštrukcie.

11 - Vetracie zariadenia, vetracie zariadenia pre halové objekty, ventilačné svetlíky pre halové objekty.

19 - Stavebné konštrukcie s výnimkou kovových.

(540) AEROLUX

(732) Morávek Petr, Ing. CSc., Pasecká 8, 466 02 Jablonec nad Nisou, CZ;

(740) Kubínyi Peter, Bc., Trenčín, SK;

(111) 213858

(151) 9.5.2006

(156) 25.2.2015

(180) 25.2.2025

(210) 5258-2005

(220) 25.2.2005

(442) 2.2.2006

(450) 3.8.2006

8 (511) 6, 7, 9, 12, 19, 35, 36, 37, 39, 40, 41, 42, 43

(511) 6 - Kovové stavebné prvky a polotovary, oceľové a zámočnicke konštrukcie, kovové dopravné značky, strojárske výrobky patriace do tejto triedy.

7 - Stroje, zariadenia a mechanizmy využívané v stavebnej výrobe, strojárske výrobky ako náhradné diely pre uvedené stroje, zariadenia a mechanizmy.

9 - Dopravné značky patriace do tejto triedy, dopravné informačné systémy.

12 - Motorové dopravné prostriedky vrátane prostriedkov využiteľných v stavebníctve, stavebné stroje, mechanizmy a zariadenia patriace do tejto triedy, strojárske výrobky ako náhradné diely pre uvedené prostriedky, stroje, zariadenia a mechanizmy.

19 - Nekomové stavebné hmoty, nekovové stavebné polotovary, betónové dielce, železobetónové dielce.

35 - Obchodná činnosť a sprostredkovateľská činnosť v oblasti kovových stavebných prvkov a po-

lotovarov, oceľových a zámočnických konštrukcií, v oblasti strojárskeho výrobného, strojov, zariadení a mechanizmov využiteľných v stavebnej výrobe, ako aj v oblasti nekovových stavebných hmôt, nekovových stavebných polotovarov, betónových dielcov a železobetónových dielcov.

36 - Prenájom nebytových priestorov s poskytovaním súvisiacich služieb.

37 - Výstavba bytových budov, hotelov a podobných budov, budov pre administratívu, budov pre obchod a služby, budov pre dopravu a telekomunikácie, priemyselných budov a skladov, budov pre kultúru, verejnú zábavu, vzdelávanie, zdravotníctvo a šport, výstavba poľnohospodárskych budov, budov a miest na vykonávanie náboženských aktivít a ostatných budov, ako sú nápravné zariadenia, väznice, kasárne, kúpeľné domy, ďalej výstavba inžinierskych stavieb, ako sú cestné komunikácie a miestne komunikácie, železnice a dráhy, letiská, mosty, nadjazdy, tunely a podzemné dráhy, prístavy, vodné cesty, priehrady a iné vodné diela, potrubné rozvody, telekomunikačné, ako aj elektrické rozvody, elektrické vedenia, káblové rozvody, vodovody, kanalizácie, čistiarne odpadových vôd, zhotovovanie bankových stavieb a táborových zariadení, výstavba energetických zariadení, výstavba chemických zariadení, zhotovovanie stavieb pre ťažký priemysel, realizácia vojenských inžinierskych stavieb, realizácia skládok odpadov, zhotovovanie športových a rekreačných stavieb, opravy, obnovy, rekonštrukcie a podobné činnosti súvisiace s historickými objektmi alebo s chránenými pamiatkami, banková činnosť a činnosť vykonávaná bankovým spôsobom, trhacie práce, opravy a servis motorových dopravných prostriedkov, stavebných strojov, stavebných mechanizmov, stavebných zariadení, prenájom dopravných a mechanizačných prostriedkov, prenájom stavebných dielcov, prenájom podporných stavebných konštrukcií, protikorózna ochrana oceľových konštrukcií.

39 - Verejná cestná nákladná doprava, autobusová doprava, prevádzkovanie garáží, odstavných plôch a poskytovanie súvisiacich služieb, rozvod tepla, rozvod elektriny, montáž a prenájom dopravných značiek a dopravných informačných systémov, obchodná činnosť v oblasti tepelnej a elektrickej energie, dopravných značiek a dopravných informačných systémov.

40 - Výroba tepla, galvanizácia.

41 - Organizovanie kurzov a školení.

42 - Preukazné a kontrolné skúšky stavebných materiálov, polotovarov, výrobkov, stavebných hmôt a látok používaných v pozemnom, inžinierskom, priemyselnom stavebníctve a ich vyhodnocovanie, projektovanie stavieb, realizačná dokumentácia na vykonanie stavebných prác, skúšobníctvo.

43 - Ubytovacie služby, pohostinská činnosť.

(540)



Doprastav, a. s.

(732) Doprastav, a. s., Drieňová 27, 826 56 Bratislava, SK;

(111) 213859

(151) 9.5.2006
 (156) 25.2.2025
 (180) 25.2.2025
 (210) 5259-2005
 (220) 25.2.2005
 (442) 2.2.2006
 (450) 3.8.2006

8 (511) 6, 7, 9, 12, 19, 35, 36, 37, 39, 40, 41, 42, 43

(511) 6 - Kovové stavebné prvky a polotovary, oceľové a zámočnicke konštrukcie, kovové dopravné značky, strojárske výrobky patriace do tejto triedy.

7 - Stroje, zariadenia a mechanizmy využívané v stavebnej výrobe, strojárske výrobky ako náhradné diely pre uvedené stroje, zariadenia a mechanizmy.

9 - Dopravné značky patriace do tejto triedy, dopravné informačné systémy.

12 - Motorové dopravné prostriedky vrátane prostriedkov využiteľných v stavebníctve, stavebné stroje, mechanizmy a zariadenia patriace do tejto triedy, strojárske výrobky ako náhradné diely pre uvedené prostriedky, stroje, zariadenia a mechanizmy.

19 - Nekovové stavebné hmoty, nekovové stavebné polotovary, betónové dielce, železobetónové dielce.

35 - Obchodná činnosť a sprostredkovateľská činnosť v oblasti kovových stavebných prvkov a polotovarov, oceľových a zámočnických konštrukcií, v oblasti strojárskych výrobkov, strojov, zariadení a mechanizmov využiteľných v stavebnej výrobe, ako aj v oblasti nekovových stavebných hmôt, nekovových stavebných polotovarov, betónových dielcov a železobetónových dielcov.

36 - Prenájom nebytových priestorov s poskytovaním súvisiacich služieb.

37 - Výstavba bytových budov, hotelov a podobných budov, budov pre administratívu, budov pre obchod a služby, budov pre dopravu a telekomunikácie, priemyselných budov a skladov, budov pre kultúru, verejnú zábavu, vzdelávanie, zdravotníctvo a šport, výstavba poľnohospodárskych budov, budov a miest na vykonávanie náboženských aktivít a ostatných budov, ako sú nápravné zariadenia, väznice, kasárne, kúpeľné domy, ďalej výstavba inžinierskych stavieb, ako sú cestné komunikácie a miestne komunikácie, železnice a dráhy, letiská, mosty, nadjazdy, tunely a podzemné dráhy, prístavy, vodné cesty, priehrady a iné vodné diela, potrubné rozvody, telekomunikačné, ako aj elektrické rozvody, elektrické vedenia, káblové rozvody, vodovody, kanalizácie, čistiarne odpadových vôd, zhotovovanie bankých stavieb a táborových zariadení, výstavba energetických zariadení, výstavba chemických zariadení, zhotovovanie stavieb pre ťažký priemysel, realizácia vojenských inžinierskych stavieb, realizácia skládok odpadov, zhotovovanie športových a rekreačných stavieb, opravy, obnovy, rekonštrukcie a podobné činnosti súvisiace s historickými objektmi alebo s chránenými pamiatkami, banká činnosť a činnosť vykonávaná bankým spôsobom, trhacie práce, opravy a servis motorových dopravných prostriedkov, stavebných strojov, stavebných mechanizmov, stavebných zariadení, prenájom dopravných a mechanizačných

prostriedkov, prenájom stavebných dielcov, prenájom podporných stavebných konštrukcií, protikorózna ochrana oceľových konštrukcií.

39 - Verejná cestná nákladná doprava, autobusová doprava, prevádzkovanie garáží, odstavných plôch a poskytovanie súvisiacich služieb, rozvod tepla, rozvod elektriny, montáž a prenájom dopravných značiek a dopravných informačných systémov, obchodná činnosť v oblasti tepelnej a elektrickej energie, dopravných značiek a dopravných informačných systémov.

40 - Výroba tepla, galvanizácia.

41 - Organizovanie kurzov a školení.

42 - Preukazné a kontrolné skúšky stavebných materiálov, polotovarov, výrobkov, stavebných hmôt a látok používaných v pozemnom, inžinierskom, priemyselnom stavebníctve a ich vyhodnocovanie, projektovanie stavieb, realizačná dokumentácia na vykonanie stavebných prác, skúšobníctvo.

43 - Ubytovacie služby, pohostinská činnosť.

(540)

Doprastav, a. s.

(591) žltá, modrá

(732) Doprastav, a. s., Drieňová 27, 826 56 Bratislava, SK;

(111) 213860

(151) 9.5.2006
 (156) 25.2.2015
 (180) 25.2.2025
 (210) 5260-2005
 (220) 25.2.2005
 (442) 2.2.2006
 (450) 3.8.2006

8 (511) 6, 7, 9, 12, 19, 35, 36, 37, 39, 40, 41, 42, 43

(511) 6 - Kovové stavebné prvky a polotovary, oceľové a zámočnicke konštrukcie, kovové dopravné značky, strojárske výrobky patriace do tejto triedy.

7 - Stroje, zariadenia a mechanizmy využívané v stavebnej výrobe, strojárske výrobky ako náhradné diely pre uvedené stroje, zariadenia a mechanizmy.

9 - Dopravné značky patriace do tejto triedy, dopravné informačné systémy.

12 - Motorové dopravné prostriedky vrátane prostriedkov využiteľných v stavebníctve, stavebné stroje, mechanizmy a zariadenia patriace do tejto triedy, strojárske výrobky ako náhradné diely pre uvedené prostriedky, stroje, zariadenia a mechanizmy.

19 - Nekovové stavebné hmoty, nekovové stavebné polotovary, betónové dielce, železobetónové dielce.

35 - Obchodná činnosť a sprostredkovateľská činnosť v oblasti kovových stavebných prvkov a polotovarov, oceľových a zámočnických konštrukcií, v oblasti strojárskych výrobkov, strojov, za-

riadení a mechanizmov využitelných v stavebnej výrobe, ako aj v oblasti nekovových stavebných hmôt, nekovových stavebných polotovarov, betónových dielcov a železobetónových dielcov.

36 - Prenájom nebytových priestorov s poskytovaním súvisiacich služieb.

37 - Výstavba bytových budov, hotelov a podobných budov, budov pre administratívu, budov pre obchod a služby, budov pre dopravu a telekomunikácie, priemyselných budov a skladov, budov pre kultúru, verejnú zábavu, vzdelávanie, zdravotníctvo a šport, výstavba poľnohospodárskych budov, budov a miest na vykonávanie náboženských aktivít a ostatných budov, ako sú nápravné zariadenia, väznice, kasárne, kúpeľné domy, ďalej výstavba inžinierskych stavieb, ako sú cestné komunikácie a miestne komunikácie, železnice a dráhy, letiská, mosty, nadjazdy, tunely a podzemné dráhy, prístavy, vodné cesty, priehrady a iné vodné diela, potrubné rozvody, telekomunikačné, ako aj elektrické rozvody, elektrické vedenia, káblové rozvody, vodovody, kanalizácie, čistiarne odpadových vôd, zhotovovanie bankých stavieb a táborových zariadení, výstavba energetických zariadení, výstavba chemických zariadení, zhotovovanie stavieb pre ťažký priemysel, realizácia vojenských inžinierskych stavieb, realizácia skládok odpadov, zhotovovanie športových a rekreačných stavieb, opravy, obnovy, rekonštrukcie a podobné činnosti súvisiace s historickými objektmi alebo s chránenými pamiatkami, banská činnosť a činnosť vykonávaná banským spôsobom, trhacie práce, opravy a servis motorových dopravných prostriedkov, stavebných strojov, stavebných mechanizmov, stavebných zariadení, prenájom dopravných a mechanizačných prostriedkov, prenájom stavebných dielcov, prenájom podporných stavebných konštrukcií, protikorózna ochrana ocelových konštrukcií.

39 - Verejná cestná nákladná doprava, autobusová doprava, prevádzkovanie garáží, odstavných plôch a poskytovanie súvisiacich služieb, rozvod tepla, rozvod elektriny, montáž a prenájom dopravných značiek a dopravných informačných systémov, obchodná činnosť v oblasti tepelnej a elektrickej energie, dopravných značiek a dopravných informačných systémov.

40 - Výroba tepla, galvanizácia.

41 - Organizovanie kurzov a školení.

42 - Preukazné a kontrolné skúšky stavebných materiálov, polotovarov, výrobkov, stavebných hmôt a látok používaných v pozemnom, inžinierskom, priemyselnom stavebníctve a ich vyhodnocovanie, projektovanie stavieb, realizačná dokumentácia na vykonanie stavebných prác, skúšobníctvo.

43 - Ubytovacie služby, pohostinská činnosť.

(540)



(591) modrá, žltá

(732) Doprastav, a. s., Drieňová 27, 826 56 Bratislava, SK;

(111) 213861

(151) 9.5.2006

(156) 25.2.2015

(180) 25.2.2025

(210) 5261-2005

(220) 25.2.2005

(442) 2.2.2006

(450) 3.8.2006

8 (511) 6, 7, 9, 12, 19, 35, 36, 37, 39, 40, 41, 42, 43

(511) 6 - Kovové stavebné prvky a polotovary, oceľové a zámočnicke konštrukcie, kovové dopravné značky, strojárské výrobky patriace do tejto triedy.

7 - Stroje, zariadenia a mechanizmy využívané v stavebnej výrobe, strojárské výrobky ako náhradné diely pre uvedené stroje, zariadenia a mechanizmy.

9 - Dopravné značky patriace do tejto triedy, dopravné informačné systémy.

12 - Motorové dopravné prostriedky vrátane prostriedkov využitelných v stavebníctve, stavebné stroje, mechanizmy a zariadenia patriace do tejto triedy, strojárské výrobky ako náhradné diely pre uvedené prostriedky, stroje, zariadenia a mechanizmy.

19 - Nekovové stavebné hmoty, nekovové stavebné polotovary, betónové dielce, železobetónové dielce.

35 - Obchodná činnosť a sprostredkovateľská činnosť v oblasti kovových stavebných prvkov a polotovarov, oceľových a zámočnických konštrukcií, v oblasti strojárskych výrobkov, strojov, zariadení a mechanizmov využitelných v stavebnej výrobe, ako aj v oblasti nekovových stavebných hmôt, nekovových stavebných polotovarov, betónových dielcov a železobetónových dielcov.

36 - Prenájom nebytových priestorov s poskytovaním súvisiacich služieb.

37 - Výstavba bytových budov, hotelov a podobných budov, budov pre administratívu, budov pre obchod a služby, budov pre dopravu a telekomunikácie, priemyselných budov a skladov, budov pre kultúru, verejnú zábavu, vzdelávanie, zdravotníctvo a šport, výstavba poľnohospodárskych budov, budov a miest na vykonávanie náboženských aktivít a ostatných budov, ako sú nápravné zariadenia, väznice, kasárne, kúpeľné domy, ďalej výstavba inžinierskych stavieb, ako sú cestné komunikácie a miestne komunikácie, železnice a dráhy, letiská, mosty, nadjazdy, tunely a podzemné dráhy, prístavy, vodné cesty, priehrady a iné vodné diela, potrubné rozvody, telekomunikačné, ako aj elektrické rozvody, elektrické vedenia, káblové rozvody, vodovody, kanalizácie, čistiarne odpadových vôd, zhotovovanie bankých stavieb a táborových zariadení, výstavba energetických zariadení, zhotovovanie stavieb pre ťažký priemysel, realizácia vojenských inžinierskych stavieb, realizácia skládok odpadov, zhotovovanie športových a rekreačných stavieb, opravy, obnovy, rekonštrukcie a podobné činnosti súvisiace s historickými objektmi alebo s chránenými pamiatkami, banská činnosť a činnosť vykonávaná banským spôsobom, trhacie práce, opravy a servis motorových dopravných prostriedkov, stavebných strojov, stavebných mechanizmov, stavebných zariadení, prenájom dopravných a mechanizačných

prostriedkov, prenájom stavebných dielcov, prenájom podporných stavebných konštrukcií, protikorózna ochrana oceľových konštrukcií.

39 - Verejná cestná nákladná doprava, autobusová doprava, prevádzkovanie garáží, odstavných plôch a poskytovanie súvisiacich služieb, rozvod tepla, rozvod elektriny, montáž a prenájom dopravných značiek a dopravných informačných systémov, obchodná činnosť v oblasti tepelnej a elektrickej energie, dopravných značiek a dopravných informačných systémov.

40 - Výroba tepla, galvanizácia.

41 - Organizovanie kurzov a školení.

42 - Preukazné a kontrolné skúšky stavebných materiálov, polotovarov, výrobkov, stavebných hmôt a látok používaných v pozemnom, inžinierskom, priemyselnom stavebníctve a ich vyhodnocovanie, projektovanie stavieb, realizačná dokumentácia na vykonanie stavebných prác, skúšobníctvo.

43 - Ubytovacie služby, pohostinská činnosť.

(540)



Doprastav, a. s.

(732) Doprastav, a. s., Drieňová 27, 826 56 Bratislava, SK;

(111) 213867

(151) 9.5.2006

(156) 24.3.2015

(180) 24.3.2025

(210) 5386-2005

(220) 24.3.2005

(442) 2.2.2006

(450) 3.8.2006

8 (511) 29

(511) 29 - Mlieko; mliečne výrobky; mliečne nápoje; syry; nátierky z mliečnych výrobkov; jogurt; maslo; smotana; smotanové a tvarohové krémy; šľahačka; tvaroh; bryndza; kefír.

(540) **LEVALLER**

(732) LEVICKÉ MLIEKÁRNE, a. s., Júrska cesta 2, 934 01 Levice, SK;

(111) 214016

(151) 9.5.2006

(156) 12.5.2015

(180) 12.5.2025

(210) 5641-2005

(220) 12.5.2005

(442) 2.2.2006

(450) 3.8.2006

8 (511) 37, 39, 40

(511) 37 - Informácie o opravách; montáž a opravy vykurovacích zariadení; čistenie ciest; údržba a oprava horákov; klampiárstvo a inštalatérstvo; opravy automobilov; deratizácia; opravy púmp a čer-

padiel; inštalovanie a opravy elektrických spotrebičov; čistenie; inštalácia a opravy požiarnych hlásičov; čistenie automobilov; inštalácia a opravy klimatizačných zariadení; montáž a opravy pecí; oprava opotrebovaných alebo poškodených strojov; prenájom stavebných strojov a zariadení; asfaltovanie; stavebná činnosť; inštalácia a opravy výťahov; lakovanie, glazovanie; čistenie exteriérov budov; izolovanie stavieb; opravy zámkov; údržba automobilov; dozor nad stavbami; montáž, údržba a opravy strojov; stavebné informácie; interiérové a exteriérové maľovanie a natieranie; povrchové čistenie budov; výstavba a opravy skladov; prenájom vozidiel na zemetanie; čistenie a opravy kotlov; prenájom staveniskových žeriavov; štukovanie, sadrovanie; služby utesňovania budov; umývanie dopravných prostriedkov; izolovanie proti vlhkosti; chemické čistenie; čistenie okien; utesňovanie stavieb; oprava opotrebovaných alebo poškodených motorov; čistenie interiérov budov; opravy zámkov; dezinfekcia; údržba a opravy motorových vozidiel; montovanie lešení; leštenie automobilov; umývanie automobilov; prenájom čistiacich strojov; montáž, údržba a opravy kancelárskych strojov a zariadení; nitovanie; inštalácia a opravy chladiacich zariadení.

39 - Prenájom automobilov; rozvod vody; prenájom vozidiel; prenájom skladovacích kontajnerov; doručovanie novín a časopisov; skladovanie; skladovanie tovaru; informácie o uskladnení; prenájom skladovacích kontajnerov; sprostredkovanie prepravy; sťahovanie; doručovacie služby, kuriérske služby; distribúcia energie.

40 - Čistenie povrchov chemickými rozpúšťadlami; pokovovanie, plátovanie; chrómovanie; spracovanie odpadu; úprava vody; ofsetové tlačenie, ofsetová tlač; triedenie odpadu a recyklovateľného materiálu; recyklácia odpadu; zváranie; zhotovovanie kópií kľúčov; frézovanie; osviežovanie vzduchu; likvidácia odpadu.

(540)

Sloveo

(591) čierna, červená

(732) SLOVEO, a. s., Kutlíkova 17, 851 02 Bratislava, SK;

(740) Poliak Pavel, JUDr., Bratislava, SK;

(111) 214118

(151) 7.6.2006

(156) 25.4.2015

(180) 25.4.2025

(210) 773-2005

(220) 25.4.2005

(442) 2.3.2006

(450) 7.9.2006

8 (511) 9, 42

(511) 9 - Softvér, softvérové riešenia spojenia klient/server v účtovníckych programoch.

42 - Tvorba a vývoj počítačových programov.

(540) DMAL

(732) Pečeňa Milan, Ing., Na stráni 532, 763 15 Slušovice, CZ;
(740) Beleščák Ladislav, Ing., Piešťany, SK;

(111) 214119

(151) 7.6.2006
(156) 25.4.2015
(180) 25.4.2025
(210) 775-2005
(220) 25.4.2005
(442) 2.3.2006
(450) 7.9.2006

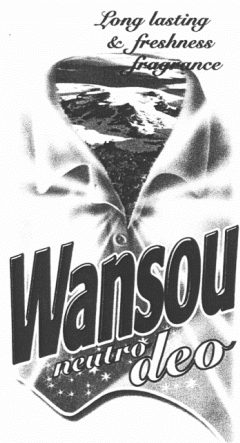
8 (511) 3, 5, 16

(511) 3 - Mydlá, tekuté mydlá, šampóny, kondicionéry, šampóny telové, peny do kúpeľa, pleťová a telová kozmetika, krémy, prípravky na bielenie, pracie prostriedky (aj tekuté), aviváže, tekuté mycie a čistiace prostriedky, zubné pasty, prípravky na čistenie, leštenie, odmasťovanie a brúsenie, čistiace, leštiace a brúsiace prípravky pre automobily, autokozmetika, telové mlieka, čistiace mlieka, pleťové vody, detská kozmetika.

5 - Prípravky na čistenie a osviežovanie vzduchu, dezodoranty (iné než pre osobnú potrebu), hygienické výrobky pre osobnú hygienu zaradené do triedy 5, antibakteriálne a dezinfekčné prípravky.

16 - Tlačoviny, výrobky z papiera ako letáky, katalógy, kalendáre, fotografie, etikety, tašky papierové, plagáty, kartóny, pohľadnice, gratulácie, obálky, samolepky, tašky umelohmotné.

(540)



(732) TOMIL, spol. s r. o., Vonkajší rad 792, 926 01 Sereď, SK;

(111) 214149

(151) 7.6.2006
(156) 20.7.2015
(180) 20.7.2025
(210) 1321-2005
(220) 20.7.2005
(310) 425393
(320) 17.4.2005
(330) CZ
(442) 2.3.2006
(450) 7.9.2006

8 (511) 29, 30, 32, 33

(511) 29 - Zeleninové šťavy na varenie.
30 - Nálevy na ochutenie, ľad na osvieženie, nápoje z kávy, kakaa alebo čokolády, nápoje na báze čaju, prísady do nápojov s výnimkou esencií, príchuť do nápojov s výnimkou éterických olejov, sirup melasový, šerbet (zmrzlina), šťavy s výnimkou dresingov.

32 - Minerálne vody, šumivé nápoje a iné nealkoholické nápoje, ovocné nápoje a šťavy, šerbet (nápoj), sirupy a iné prípravky na prípravu nápojov, pivo.

33 - Alkoholické nápoje (s výnimkou pív).

(540) MIA

(732) Kofola ČeskoSlovensko a.s., Nad Porubkou 2278/31a, 708 00 Ostrava, CZ;

(740) Zathurecky InPaRtners, s. r. o., Banská Bystrica, SK;

(111) 214160

(151) 7.6.2006
(156) 12.9.2015
(180) 12.9.2025
(210) 1657-2005
(220) 12.9.2005
(442) 2.3.2006
(450) 7.9.2006

8 (511) 29

(511) 29 - Mäso, ryby, hydina, zverina, mäsové výtázky, konzervované, sušené a tepelne spracované ovocie a zelenina, mäsové a ovocné rôsoly, zaváraniny, vajcia, mlieko a iné mliečne výrobky vrátane mliečnych nápojov, jedlé oleje a tuky, konzervované mäsové a rybie potraviny.

(540) VALAŠKA

(732) COOP Jednota Slovensko, spotrebné družstvo, Bajkalská 25, 827 18 Bratislava, SK;

(111) 214161

(151) 7.6.2006
(156) 12.9.2015
(180) 12.9.2025
(210) 1658-2005
(220) 12.9.2005
(442) 2.3.2006
(450) 7.9.2006

8 (511) 29

(511) 29 - Mäso, ryby, hydina, zverina, mäsové výtázky, konzervované, sušené a tepelne spracované ovocie a zelenina, mäsové a ovocné rôsoly, zaváraniny, vajcia, mlieko a iné mliečne výrobky vrátane mliečnych nápojov, jedlé oleje a tuky, konzervované mäsové a rybie potraviny.

(540)



(732) COOP Jednota Slovensko, spotrebné družstvo, Bajkalská 25, 827 18 Bratislava, SK;

(111) 214177

(151) 7.6.2006

(156) 16.3.2015

(180) 16.3.2025

(210) 5331-2005

(220) 16.3.2005

(442) 2.3.2006

(450) 7.9.2006

8 (511) 6, 17, 19, 35, 37, 40, 42

(511) 6 - Obyčajné kovy v surovom a polospracovanom stave a ich zliatiny, stavebný materiál z valcovaného a liateho kovu, zámočnicke výrobky, kovové rúry, iné výrobky z kovov nezahrnuté v iných triedach, stavebné kovania, kovový spojovací materiál, železiarske výrobky, parapetné dosky z kov. materiálov.

17 - Dosky a tyče z plastov (polotovary), hmoty tesniace a izolačné, nekovové hadice, vypchávkové materiály z gumy alebo plastov, polotovary z plastických hmôt v tvare profilov a tvarovaných kusov pre nábytkársky priemysel a na výrobu okien, profily vždy úplne alebo čiastočne z plastických hmôt ako polotovary.

19 - Baraky, budy, debnenie s výnimkou kovového, dlážka parketová, dlážky s výnimkou kovových, dosky, dosky - stavebné drevo, dosky, latky, drevené dlážky, drevená dyha, drevené obloženie, drevo opracované, drevo opracované - stolárske, drevo pílené, drevo spracované, drevo stavebné, drevo na výrobu sudov, drevo ako polotovar, dvere s výnimkou kovových, dverové prahy s výnimkou kovových, dverové rámy s výnimkou kovových, krokvy strešné, lišty s výnimkou kovových, mriežky s výnimkou kovových, palisády s výnimkou kovových, parketové výlisky, parkety, podlahové dosky, preglejka, schodiská s výnimkou kovových, schodnice ako časti schodísk, tvárne drevo, drevotriekové dosky, hranoly, stavebný materiál nekovový, nekovové prenosné domy, kameň prírodný a umelý, plastové okná, plastové dvere, okná s rámami z plastových hmôt.

35 - Sprostredkovanie nákupu a predaja tovarov.

37 - Montáž a servis okien, dverí a iných stavebných prvkov, odborná a poradenská činnosť v oblasti stavebníctva.

40 - Spracovanie plastových a kovových materiálov.

42 - Odborná a poradenská činnosť v oblasti priemyslu.

(540)

(591) červená, biela, čierna

(732) HSF, s. r.o., Jesenského 50, 901 01 Malacky, SK;

(111) 214180

(151) 7.6.2006

(156) 15.4.2015

(180) 15.4.2025

(210) 5521-2005

(220) 15.4.2005

(442) 2.3.2006

(450) 7.9.2006

8 (511) 6, 7, 11, 19, 20, 21, 35, 37

(511) 6 - Mosadzné ventily, mosadzné kohúty, mosadzné držiaky na sprchy, mosadzné sprchové ružice, drobné mosadzné tovary patriace do triedy 6, kovové rúry, armatúry pre potrubia na stlačený vzduch, kovové odliatky, výlisky a obrobky patriace do triedy 6.

7 - Automatické práčky na pranie a bielenie, elektrické šijacie stroje, čistiace strojné zariadenia.

11 - Zariadenia na ohrev a rozvod vody, vodovodné batérie, kuchynské batérie, termostatické batérie, vane ako sanitárne zariadenia, armatúry k vaňovému príslušenstvu, vodovodné potrubné zariadenia, umývadlá, pisoáre, klimatizácia, variče, sanitárne vybavenie kúpeľní.

19 - Keramické obklady, dlažba, sanitárna keramika.

20 - Nábytok do kúpeľní, zrkadlá, rámy, mosadzné rámy, mosadzné držiaky a držadlá.

21 - Nádorie a nádoby do kúpeľní, mosadzné kúpeľňové doplnky, koše na bielizeň, nádoby na odpadky, pohárik s výnimkou pohárikov z drahých kovov, toaletné náčinie.

35 - Maloobchodné služby s tovarmi z tried 29 až 34; sprostredkovanie obchodu s tovarom; zásobovanie tovarmi z tried 29 až 34 pre zmluvných odberateľov.

37 - Opravy, záručné opravy a pozáručný servis výrobkov zahrnutých do tried 6, 11, 19, 20 a 21, vodoinštalatérsvo, kompletovanie výrobkov pri ich inštalácii a ich opravách, prenájom automatických práčok a iných čistiacich strojných zariadení.

(540)

NOVASERVIS
v y b a v e n í k o u p e l e n

(732) NOVASERVIS, spol. s r. o., Merhautova 208, 613 00 Brno, CZ;

(740) Kováčik Štefan, Ing., Bratislava, SK;

(111) 214251

(151) 7.6.2006

(156) 17.1.2015

(180) 17.1.2025

(210) 67-2005

(220) 17.1.2005

(442) 2.3.2006

(450) 7.9.2006

8 (511) 9, 35, 41, 42

(511) 9 - Nahrané počítačové programy, počítačový softvér; počítačové programy (stiahnuté z telekomunikačnej siete); kompaktné disky; optické disky, optické kompaktné disky; magnetické disky; čítacie zariadenia (informatika); elektronické diáre; elektronické publikácie (stiahnuté z telekomunikačnej siete); elektronický vreckový slovník - prekladový; magnetické médiá; monitorovacie počítačové programy; optické nosiče údajov; nahrané operačné programy; nahrané programy obsluhujúce počítač; počítač - zápisník (notebook); počítače; programy na počítačové hry; vyučovacie stroje.

35 - Sprostredkovanie obchodu s tovarom; malo-obchodné služby s počítačmi a ich príslušenstvom, nábytkom; poskytovanie obchodných alebo podnikateľských informácií; vedenie kartoték v počítači; zbieranie údajov do počítačových databáz; zoradovanie údajov v počítačových databázach; vyhľadavanie informácií v počítačových súboroch (pre zákazníkov); profesionálne obchodné alebo podnikateľské poradenstvo; poradenské služby v oblasti obchodného alebo podnikateľského riadenia; účtovníctvo, vedenie účtovných kníh; revízia účtov; príprava miezd a výplatných listín; príprava a vyhotovenie daňového priznania; spracovanie textov; písanie na stroji; prepisovanie; sprostredkovanie uvedených služieb.

41 - Nasledujúce služby zamerané najmä na oblasť počítačového softvéru: informácie o výchove a vzdelávaní; vyučovanie, vzdelávanie, školenia, korešpondenčné kurzy; organizovanie a vedenie kolokvií, seminárov, sympózií, vzdelávacích výstav, konferencií, kongresov; sprostredkovanie uvedených služieb.

42 - Poradenstvo v oblasti počítačového softvéru; prenájom počítačov; návrh počítačových systémov; tvorba softvéru, počítačové programovanie; inštalácia počítačových programov; servis, aktualizovanie počítačových programov; zhotovovanie kópií počítačových programov; obnovovanie počítačových databáz; prenájom počítačového softvéru; prevod a konverzia počítačových programov a údajov (okrem fyzickej konverzie); prevod a konverzia údajov a dokumentov z fyzických médií na elektronické médiá; sprostredkovanie uvedených služieb.

(540) olymp

(732) KROS a. s., A. Rudnaya 21, 010 01 Žilina, SK;

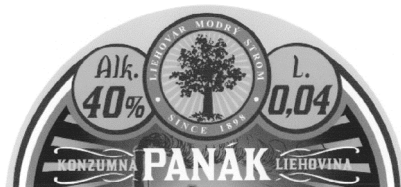
(111) 214279

(151) 7.6.2006
(156) 20.4.2015
(180) 20.4.2025
(210) 757-2005
(220) 20.4.2005
(442) 2.3.2006
(450) 7.9.2006

8 (511) 32, 33

(511) 32 - Nealkoholické nápoje; pivo.
33 - Alkoholické nápoje s výnimkou piva.

(540)



(732) „MODRÝ STROM“, s. r. o., Ružová dolina 33, 821 09 Bratislava, SK;

(740) BELEŠČÁK & PARTNERS, s.r.o., Piešťany, SK;

(111) 214291

(151) 7.6.2006
(156) 29.4.2015
(180) 29.4.2025
(210) 820-2005
(220) 29.4.2005
(442) 2.3.2006
(450) 7.9.2006

8 (511) 9, 41, 42

(511) 9 - Lasery s výnimkou laserov na lekárske účely; monitorovacie počítačové programy; počítačový softvér; zabezpečovacie zariadenia proti odcudzeniu; hologramy; difrakčné zariadenia; audiovizuálna technika na výučbu; vyučovacie prístroje; optické prístroje a nástroje; optické výrobky.

41 - Agentúry sprostredkujúce divadelných, koncertných a vartných umelcov (služby); diskotéky (služby); divadelné dekorácie (prenájom); organizovanie kultúrnych alebo vzdelávacích výstav; organizovanie živých vystúpení; prenájom dekorácií; zábava, pobavenie; prenájom audio-prístrojov, prenájom osvetľovacích prístrojov do divadelných sál a televíznych štúdií.

42 - Počítačové programovanie; tvorba softvéru; výroba softvéru.

(540)



(591) červená, čierna

(732) KVANT, s. r. o., FMFI UK, Mlynská dolina, 842 48 Bratislava, SK;

(740) MAJLINGOVÁ & PARTNERS, s. r. o., Bratislava, SK;

(111) 214311

(151) 7.6.2006
(156) 12.5.2015
(180) 12.5.2025
(210) 897-2005
(220) 12.5.2005
(442) 2.3.2006
(450) 7.9.2006

8 (511) 32

(511) 32 - Minerálne a sýtené vody a iné nealkoholické nápoje, ovocné nápoje a ovocné šťavy, sirupy a iné prípravky na výrobu nápojov, ovocné ochutené vody, pivo.

(540)



(591) čierna, zelená

(732) Intercontinental Great Brands LLC, 100 Deforest Avenue, East Hanover, NJ 07936, US;

(740) MAJLINGOVÁ & PARTNERS, s.r.o., Bratislava, SK;

(111) 214342

(151) 7.6.2006
 (156) 30.5.2015
 (180) 30.5.2025
 (210) 1033-2005
 (220) 30.5.2005
 (442) 2.3.2006
 (450) 7.9.2006

8 (511) 29, 30, 35, 39

(511) 29 - Arašidové maslo, jedlé tuky, jogurt, kakaové maslo, kefir, kokosové maslo, maslo, mliečne nápoje (s vysokým obsahom mlieka), mliečne výrobky, mlieko, šľahačka, smotana, syry, tukové nátiery na chlieb, tvaroh, smotanové a tvarohové krémy.
 30 - Mliečne čokoládové nápoje, mliečne kakaové nápoje, mliečne kávové nápoje, čokoládové nápoje, kakaové nápoje, kávové nápoje, nápoje na báze čajov, kakao, káva, čaj, čokoláda, cukrovinky, cukríky, keksy, sušienky, šťavy s výnimkou dresingov, zmrzlina.
 35 - Reklama.
 39 - Balenie tovaru.

(540) TATRANSKÝ RIVAL

(732) TATRANSKÁ MLIEKAREŇ, a. s., Nad traťou 26, 060 01 Kežmarok, SK;

(111) 214346

(151) 7.6.2006
 (156) 1.6.2015
 (180) 1.6.2025
 (210) 1040-2005
 (220) 1.6.2005
 (442) 2.3.2006
 (450) 7.9.2006

8 (511) 36

(511) 36 - Poisťovacie činnosti v celom rozsahu, najmä poistenie v oblasti motorových vozidiel; sprostredkovanie poistenia; informácie o poistení; konzultatívne služby v oblasti poistenia; finančné informácie; finančné služby; lízing; sprostredkovanie v oblasti nehnuteľností; prenájom nehnuteľností; správa nehnuteľností; oceňovanie nehnuteľností; finančné oceňovanie; dôchodkové fondy; finančné zúčtovanie; záruky; kaucie; garancie; kapitálové investície; pôžičky; spotrebiteľské úvery.

(540) EuroGAP

(732) QBE, s.r.o., Na Pankráci 1683/127, 140 00 Praha, CZ;
 (740) AKK Advokátska kancelária Kubínyiová s.r.o., Trenčín, SK;

(111) 214352

(151) 7.6.2006
 (156) 6.6.2015
 (180) 6.6.2025
 (210) 1065-2005
 (220) 6.6.2005
 (442) 2.3.2006
 (450) 7.9.2006

8 (511) 1, 2, 3, 4, 16, 17, 19, 24, 27, 35

(511) 1 - Prídavné kvapaliny na použitie s abrazívami; syntetické materiály na absorpciu oleja; acetanhydrid, anhydrid kyseliny etánovej; acetát celulózy, v surovom stave; chemikálie acetáty, octa-

ny, etanáty; acetón, propanón, dimetylketón; acetylén; tetrachlóretán acetylén tetrachlorid; acrylové živice, surové; lepiace materiály adhezíva na priemyselné účely; adhézne prípravky na chirurgické bandážovanie; hnacie plyny pre aerosóly; agar; agrochemikálie s výnimkou fungicídov, herbicídov, insekticídov a prípravkov na ničenie buriny a parazitov; aktínium; aktívne uhlie; odpeňovacie roztoky do akumulátorov; oksylená voda na dobíjanie akumulátorov; tekutiny na odstraňovanie síranov z akumulátorov; aldehyd amónny; aldehydy; garbiarstvo algarovila; chemické prípravky algináty; alkalické jodidy na priemyselné účely; alkalické kovy; soli alkalické kovy; alkálie; Alkalies; alkaloidy; alkohol; americium; amoniak; amoniak na priemyselné účely; kamenecový amoniak; chlorid amónny, amoniak na priemyselné účely; amónne soli; amylacetát, etanát pentylový; amylalkohol; chemické prípravky na laboratórne analýzy s výnimkou analýz na lekárske alebo zverolekárske účely; anhydridy; antide-tonačné látky pre spaľovacie motory; antimón; antistatické prípravky s výnimkou prípravkov pre domácnosť; kyselina antranilová; apretúrne chemické prípravky na kožu; apretúry; garbiarske apretúry na kožu s výnimkou olejov; arabská guma na priemyselné účely; argón; arzén; arzeničnan olovnatý; kyselina arzenitá; astát; palivá pre atómové reaktory; bakteriálne prípravky s výnimkou prípravkov na lekárske a zverolekárske účely; enologické a baktericídne látky, chemické prípravky na použitie pri výrobe a ošetrovaní vína; bakteriologické prípravky na octové kvasenie; bakteriologické prípravky s výnimkou prípravkov na lekárske a zverolekárske účely; balzám (gurjunský -) na výrobu lakov; bandážovanie (adhezívne prípravky na chirurgické -); bárium; zlúčeniny s báriom; baryt; barytový papier; soli do galvanických batérií, bauxit; bentonit; kyselina benzénkarboxylová; benzénové deriváty; kyseliny na báze benzénu; detergentné prísady do benzínu; berkélium; chemické látky na prevzdušnenie betónu; konzervačné prípravky na konzervovanie betónu s výnimkou farieb a olejov; spojivá do betónu; bezvodný amoniak; bezvodný uhličitan sodný; odfarbovacie bieliace prípravky na priemyselné účely; jodidovaná bielkovina; sladová bielkovina; bielkovina živočíšna alebo rastlinná ako surovina; biochemické katalyzátory; biologické prípravky s výnimkou prípravkov na lekárske alebo zverolekárske účely; bizmut; látky na výrobu blýskania; bróm na chemické účely; brzdové kvapaliny; celulóza, ako surovina; celulóza buničina; konzervačné prípravky na cement s výnimkou farieb a olejov; cér; lampová čerň, lampové sadze na priemyselné účely; cézium; chemické avivážne prípravky na priemyselné účely; chemické činidlá (okrem činidiel na lekárske a zverolekárske účely); chemické čističe oleja; chemické látky na laboratórne analýzy s výnimkou analýz na lekárske alebo zverolekárske účely; chemické odľučovače oleja; chemické prípravky na čistenie komínov; chemické prípravky na odmasťovanie; chemické prípravky na odstraňovanie vosku; chemické prípravky na úpravu a opracovanie zliatin kovov; chemické prípravky na vedecké účely okrem lekárske a veterinárnych účelov; chemické prvky štiepatelné; chemické

tužidlo pre kaučuk; chemické tužidlo pre papier; chemikálie pre lesníctvo okrem fungicídov, herbicídov, insekticídov a prípravkov na ničenie parazitov; priemyselné chemikálie; adhézne prípravky na chirurgické bandáže; chladiace prípravky; chladiace zmesi do motorov vozidiel; chladivá; chlór; chlorečnany; chlorid hlinitý; chlorid horečnatý; chlorid uhličitý, tetrachlórmetán; chloridy; chloristany; chlórnan sodný; chlórové vápno; chrómany; chromité soli; chemické činidlá s výnimkou činidiel na lekárske alebo zverolekárske účely; číriace prípravky; číriace prípravky na mušty; číriace prípravky na víno; chemické prípravky na čistenie oleja; prípravky na čistenie plynu; chemické prípravky na čistenie vody; čistiace prípravky, chemické na čistenie komínov; čpavok na priemyselné účely; čpavok; curium; defolianty; defolianty; dehydratačné prípravky na priemyselné účely; chemické prípravky na dekarbonizáciu motorov; deriváty celulózy; destilovaná voda; detergentné prísady do benzínu; detergenty na použitie vo výrobnom procese; dextrín apretúra; diagnostické prípravky s výnimkou prípravkov na lekárske alebo zverolekárske účely; diastáza (enzým) na priemyselné účely; diatomit; diatomová zemian; diazopapier; dichlór cínu; dichróman draselný; dichróman sodný; dioxiát draslíka; disperzia plastov; naftové disperzné činidlá; olejové disperzné činidlá; ditioničitany; dolomit na priemyselné účely; drahé kovy na priemyselné účely; draslík; doxiát; drešina; drevný lieh produkty destilácie; drevný lieh metylalkohol; drevný ocot; opálené drevo; drevovina; dubienky; zmesi na opravu duše pneumatík; dusičnan bizmutitý na chemické účely; dusičnan strieborný; dusičnan uránu; dusičnan vápenatý - hnojivo; dusičnany; dusík; dusíkaté hnojivá; dusíkaté vápno - hnojivo; dyspróziem; kaliace látky na email; emaily a chemické prípravky na farbenie skla; chemické výrobky na matnenie emailu; emulgátory; fotografická emulzia; enzymatické prípravky na priemyselné účely; enzýmy na priemyselné účely; epoxidové živice, v surovom stave; erbium; estery; etán; etanát olovnatý, etanát olovičitý; éter kyseliny sírovej; ožery celulózy na priemyselné účely; étery; etylalkohol; etyléter, etánoxyetán, európiem, farbiace kúpele (fotografia), farbiace soli (tónovacie prípravky pre fotografiu), chemické prípravky na výrobu farby, fenol na priemyselné účely, fermenty na chemické účely, mliečne fermenty na priemyselné účely, fermium, ferokyanidy, ferotypové platne (fotografia), filmy so svetlocitlivou vrstvou, neexponované, filtračné materiály (chemické prípravky), filtračné materiály (minerálne látky), filtračné materiály (plastické látky v surovom stave), filtračné materiály (rastlinné látky), chemické prípravky na fľaky, škvrny na textilných látkach, flokulačné činidlá, fluór, formaldehyd na chemické účely, fosfáty (hnojivá), fosfor, fotocitlivé platne, fotografické emulzie, fotografické platne so svetlocitlivou vrstvou, fotografické redukčné činidlá, fotografický papier, fotometrický papier, francium, chemické aditíva do fungicídov, gadolínium, gáfor na priemyselné použitie, galán bizmutu, zásadité galány bizmutu, gálium, kyselina galotanická, kyselina galová na výrobu atramentu, galvanický kúpeľ, galvanizácia (prípravky na -),

gambir, garbiarske prípravky na masenie kože, garbiarske prípravky na vyrobenie koží, chemicky aktívne látky, getery, chemické prípravky s výnimkou pigmentov, na výrobu glazúry, keramické glazúry, gleje (lepidlá) s výnimkou glejov na kancelárske použitie a pre domácnosť, prípravky na glejenie, glejové prípravky na ošetrovanie stromov, glukóza na priemyselné účely, glukozidy, glutén (lepidlo) okrem kancelárskych lepidiel a lepidiel pre domácnosť, glyceridy, glycerín na priemyselné účely, glykol, glykoléter, grafit na priemyselné účely, látky na výrobu - gramofónové platne, prípravky na renováciu - gramofónové platne, guáno, gurjanský balzam na výrobu fermeží, hasiace zmesi, hélium, hlina, prípravky na hnojenie, poľnohospodárske hnojivá, holmium, hormóny na aktiváciu dozrievania ovocia, humus, hydráty, kvapaliny pre hydraulický obvod, hydrazín, hydrogén uhličitý sodný na chemické účely, hydroxid sodný na priemyselné účely, hydroxidy alkalických kovov, ílový výplach, impregnačné látky na textil, impregnačné prípravky na textil vodovzdorná úprava, indikátorový papier, látky proti vytváraniu alebo na odstraňovanie inkrustácie, insekticídy (chemické prísady do), jód na chemické účely, jód na priemyselné účely, izopropyltoluén, izotopy na priemyselné účely, izopropyltoluén, izotopy na priemyselné účely, spomaľovače pre jadrové reaktory, jodid hlinitý, jódované bielkoviny, jódované soli, kainit, vrtný kal, vrtný výplach, kalcinovaná sóda, kalcinovaná sóda, bezvodý uhličitý sodný, prípravky na kalenie kovov, kalifornium, kalivá na emaily a skol, látky proti tvoreniu - kameň, kamenec, hlinitý - kamenec, kamenná soľ, kaolín, karbid, kabrid vápenatý, karbonyl na ošetrovanie rastlín, kasiopeum (lutécium), katalyzátory chemické, extrakt východoindickej akácie katechu, látky na ochranu kaučuku, tekutý kaučuk, kaučukový roztok, kazeín na priemyselné účely, kebračo na priemyselné účely, keramické glazúry, keramické materiály vo forme častíc ako filtre, keramické materiály vo forme častíc na použitie ako prostriedky na filtrovanie, keramické zmesi na spekanie (granulky, prášok), zmesi na výrobu technickej keramiky, ketóny, kinofilmy neexponované, vybavené citlivou vrstvou, prípravky proti klíčovosti zeleniny, kolódium, kompost, konzervačná soľ s výnimkou soli na konzervovanie potravín, konzervačné prísady do farmaceutických prípravkov, chemické látky na konzervovanie potravín, soľ na konzervovanie s výnimkou konzervovania potravín, korózne prípravky, kovové zeminy, kovy alkalických zemín, prípravky na popúšťanie kovov, prípravky na kalenie kovov, prípravky na žihanie kovov, apretúry okrem olejov na kožu, chemické apretúrne prípravky na kožu, chemické prípravky na impregnáciu kože, chemické prípravky na ošetrovanie - koža, chemické prípravky na vodovzdornú impregnáciu - koža, chemické prípravky proti priepustnosti - koža, garbiarske prípravky na - koža, garbiarske prípravky na úpravu - koža, mastix na - koža, kremičitan hlinitý, kremík, krezot na chemické účely, krotónaldehyd, kryogénne prípravky, kryptón, chemické ochranné prípravky na prevenciu proti - kúkoľ, kultúry mikroorganizmov s výnimkou kultúr na lekárske

a zverolekárske účely, galvanizačné kúpele, kvapaliny do hydraulických obvodov, kvapaliny na odstraňovanie síranov z akumulátorov, brzdné kvapaliny, pomocné kvapaliny na použitie s abrazívmi, kvapalný kaučuk, chemické látky na kvasenie vína, rašelinové kvetníky na záhradnícke účely, prípravky na konzervovanie - kvety, prípravky na ochranu - kvety, kyanamid vápenatý, dusíkaté vápno (hnojivo), kyanidy, roztoky na kyanotypia, kyanotypové plátno, kyselina boritá na priemyselné účely, kyselina chlorovodíková, kyselina chrómová, kyselina citrónová na priemyselné účely, kyselina dusičná, kyselina fluorovodíková, kyselina fosforečná, kyselina fodičná, kyselina mliečna, kyselina mravčia, kyselina octová, kyselina aktadecénová, kyselina oxálová, kyselina etándiová, kyselina peroxosírová, kyselina pikrová, trinitrofenol, kyselina salicylová, kyselina sebáková, kyselina dekándiová, kyselina uhličítá, kyselina vínna, kyselinovzdorné zlúčeniny, kyseliny, kyslík, suchý ľad (oxid uhličitý), lakmusový papier, rozpúšťadlá na laky; lampové sadze na priemyselné účely; lantán; látky podporujúce horenie (chemické prísady do motorových olejov); lecitín ako surovina; prípravky na lejacie formy; lejacie prípravky; lejársky piesok; lepidlá a gleje na lepenie plagátov; lepidlá na priemyselné účely; lepidlá na tapety; plagátové lepidlá; chemické látky pre lesníctvo s výnimkou fungicídov, insekticídov a prípravkov proti parazitov; liadok; liehový ocot; lítium; lutécium (kasiopeum); magnetická kvapalina na priemyselné účely; magnezit; magnezit; manganát; manglový strom (kôra - na priemyselné účely); chemické prípravky na údenie mäsa; prípravky na tenzerizáciu mäsa na priemyselné účely; mastenec (kremičitan horečnatý); mastix na kožu; mastix na pneumatiky; masťné kyseliny; chemické čistiace prostriedky na odstránenie masťnoty; prípravky na oddeľovanie masťnoty; prípravky na odstraňovanie masťnoty pri výrobe tovarov; chemické prípravky proti matneniu okien; chemické látky na matovanie skla; médiá na automatický prenos; meniče iónov; mataloidy; metán; metylbenzén; metylbenzol; metyléter; mikroorganizmy (kultúry) okrem kultúr mikroorganizmov na lekárske a zverolekárske účely; mikroorganizmy s výnimkou mikroorganizmov na lekárske a zverolekárske použitie; minerálne kyseliny; mliečne fermenty na chemické účely; moridlá na kovy; moridlá na tabak; moridlo (na použitie v garbiarstve); morská voda (na priemyselné účely); morské chaluhy (hnojivo); chemické aditíva do motorových palív; chladiace zmesi do motorov vozidiel; múka na priemyselné účely; prípravky na čerenie - mušty; kovové mydlá na priemyselné účely; ochranné plyny na zváranie; ochranné prípravky na tehlové murivo okrem farieb; prípravky zabraňujúce púšťaniu očiek na pančuchách; octan hlinitý; bakteriologické prípravky na - octové kvasenie; oddeľovacie a odlepovacie prípravky; odfarbovacie prípravky na priemyselné účely; odglejovacie prípravky; prípravky na odlepenie; prípravky na opracovanie - odliatky; odmasťovacie prípravky na použitie vo výrobnom procese; odpeňovacie roztoky do akumulátorov; odpeňovacie roztoky do batérií; látky na odstránenie lesku; prípravky na ochranu proti ohňu; ohňo-

vzdorné prípravky; chemické prípravky proti matneniu alebo skaleniu - okenné sklo; okyslená voda na dobíjanie akumulátorov; okyslená voda na dobíjanie batérií; chemické prípravky na čistenie - olej; disperzné činidlá na olej; syntetické materiály na absorpciu - oleje; oleje na činenie kože; oleje na konzervovanie potravín; oleje na spracovanie kože; oleje na úpravu kože (garbiarstvo); organické bielidlá, bieliace činidlá; organické čistiace prípravky; ortuť; oxaláty; oxid antimonitý; oxid barnatý; oxid dusný; oxid hlinitý; oxid kobaltitý na priemyselné účely; oxid lítny; oxid manganičitý; oxid olovnatý; oxid ortuťnatý; oxid titaničitý na priemyselné účely; oxid uránu; oxid zirkóničitý; oxidy chrómu; chloridy - paládium; papierovina (papierová vlákna); pektín (fotografia) peroxid vodíka; peroxoboritan sodný; peroxosírany; peroxouhličitan; pigmenty (chemické prípravky na výrobu); planografický materiál; planografický papier; disperzné činidlá pre plastické hmoty; plastické hmoty ako suroviny; plastisoly; platne so svetloutilivou vrstvou na ofsetové tlačenie; fotocitlivé platne; plutónium; plynové poháňače do aerosólov; stuzené plyny na priemyselné účely; zmesi na opravu pneumatík; tmely na pneumatiky; poľnohospodárske chemické prípravky s výnimkou fungicídov, herbicídov, insekticídov a prípravkov na ničenie buriny a parazitov; hnojivá pre poľnohospodárstvo; polónium; prípravky na popúšťanie kovov; potaš (uhličitan draselný); chemické látky na konzervovanie potraviny; povrchovo aktívne chemické činidlá; prídavné kvapaliny na použitie s abrazívmi; priemyselné chemikálie; priemyselné hnojivá; prípravky izolujúce murivo proti vlhkosti s výnimkou farieb; prípravky na apretovanie a konečnú úpravu textílií; prípravky na odstraňovanie vodného kameňa s výnimkou prípravkov pre domácnosť; prípravky na tvrdé spájkovanie; prípravky na zmäkčovanie vody; prípravky pre lejacie formy; prípravky proti tvorbe kotolného kameňa; prísady chemické do fungicídov; prísady chemické do motorových palív; prísady chemické do insekticídov (prostriedkov proti hmyzu); prísady chemické do vrtných kalov; prométiom; protaktínium; proteín (surovina); protiskvapalňovacie chemické látky, kyselina pyrogalová; chemikálie na vyplachovanie radiátorov; rádiokatívne prvky na vedecké účely; rádium na vedecké účely; radón; rašelina (hnojivo); rašelinové kvetníky pre záhradníctvo; prípravky na reguláciu - rast rastlín; prípravky na reguláciu rastu - rastliny; regeneračný papier; rénium; etardéry (spomaľovacie látky) do jadrových reaktorov; röntgenové filmy s citlivou vrstvou, neexponované; röntgenové filmy, scitlivený ale neexponovaný; ropné dispergačné činidlá; rozjasňovače (chemické prípravky na zjasňovanie farieb) na priemyselné účely; rozpúšťadlá na fermeže; rozpúšťadlá na gumu; rubídium; sacharin; sadze na priemyselné a poľnohospodárske účely; sadze na priemyselné účely; salmiak; slamiakový lieh; samárium; samotónovací papier (fotografia); chemické prípravky na sebaobranu; selén; moridlá na semená; senzibilizátory (fotografia); senzibilizátory, scitlivovalce; zmesi na výrobu siete; sili-káty; síra; síran barnatý; síran chromito-draselný; síran meďnatý, vitriol; kyselina siričitá; sírny

kvet na chemické účely; sírouhlik, disulfid uhlíčitý; kyselina sírová; skandium; chemické látky na leptanie - sklo; prípravky proti zakaľovaniu - sklo; vodné sklo; ochranné prípravky na škridle s výnimkou farieb a olejov; škrob na priemyselné účely; chemické látky na skvapalňovanie - škrob; chemické prípravky na skvapalnenie - škrob; chemické prípravky na stekutenie - škrob; škrob (apretúra); škrob (apretúra); škrobové lepidlá s výnimkou kancelárskych lepidiel a lepidiel pre domácnosť; chemické prípravky proti - škvryny, fľaky na textilných látkach; umelé sladidlá (chemické prípravky); sladová bielkovina; chemické ochranné prípravky proti sneti obilnej; chemické prípravky proti - snet; kalcinovaná sóda; sodík; soľ kyseliny šťaveľovej; soľ (surovina); soli alkalických kovov; soli drahých kovov na priemyselné účely; soli kovov vzácnych zemín; soli na farbenie kovov; soli na priemyselné účely; soli ortuti; soli pre galvanické články; soli sodíka; soli striebra, postriebrovacie roztoky; soli vápnika; soli železa; soli zlata; soli (chemické prípravky); soli (hnojivá); prípravky proti matneniu šošovky; spájkovacie pasty; antidekónatóry pre spaľovacie motory; keramické kompozície na spekanie (granulky, prášok); spinely (chemické prípravky); spódium (kostné uhlie); spódium (kostné uhlie); betónové spojivá; spojivá (lejárske); kyselina steárová; štepárske tmely na stromy; štepárske vosky; štepárske vosky na stromy; štiepateľné chemické prvky; štiepateľné materiály pre jadrovú energetiku; prípravky obsahujúce stopové prvky pre rastliny; stroncium; stužené plyny na priemyselné účely; bezzeminové rastlinné substráty; suchý ľad (oxid uhlíčitý); sulfáty; sulfid antimoniť; sulfidy; sulfimid kyseliny benzoovej; sulfónové kyseliny; sumach na garbiarske účely; superfosfáty (hnojivá); svetlocitlivý papier so svetlocitlivou vrstvou; svetlotlačové plátno (fotografia); syntetické živice, v surovom stave; tálium; tanín; lepidlá na tapetovanie; lepidlá na tapety; tapioková múka na priemyselné účely; tavidlá na tvrdé spájkovanie; ťažká voda; technécium; konzervačné prípravky na tehly s výnimkou farieb a olejov; telúr; tenzné činidlá; terbium; tetraboritan disodný, bórax; tetrachloridy, chloridy obsahujúce štyri atómy chlóru; chemické impregnačné prípravky na textil; chemické prípravky na vodovzdornú úpravu textilu; zjasňovacie prípravky na textil; tiokarbanilid; titanit; tlačové dosky pre ofsetové tlačenie (s citlivou vrstvou); tmel na obuv; tmel na pneumatiky; tmel na štiepenie stromov; tmelové konzervačné prípravky s výnimkou farieb a mazadiel; tmely na obuv; tmely na opravu rozbitých alebo zlomených predmetov; tmely na vyplňanie dutín stromov; vodo odolné chemické prípravky pre tmely s výnimkou farieb; tmely ako impregnačné látky s výnimkou farieb; tmel, spojivá, lepidlá na obkladačky; tmel, nauhličovadlo (metalurgia); toluén; tragant; tragantová guma; trieslové drevo; triesloviny; troska (hnojivo); túlium; uhličitan horečnatý; uhličitan vápenatý; uhličitan; prípravky zo živočíšneho uhlia; šetriče uhlie; živočíšne uhlie; uhlík; uhlík do filtrov; uhľohydráty; umelé sladidlá (chemické prípravky); umelé živice v surovom stave; urán; urýchľovače vulkanizácie; chemické látky na impregnáciu usne; chemické prípravky

na oživenie usne; ustaľovače (fotografia); ustaľovacie kúpele (fotografia); valchovacia hlina pre textilný priemysel; prípravky na valchovanie; prípravky na valchovanie pre textilný priemysel; ustaľovacie vaničky (fotografia); látky na vytvrdenie vápenec; acetát vápno; prípravky podporujúce varenie na priemyselné účely; vedľajšie produkty spracovania obilnín na priemyselné využitie; ochranné chemické prípravky na vinič; vínný alkohol; vínný kameň s výnimkou kameňa na farmaceutické účely; vínný kameň s výnimkou vínného kameňa na farmaceutické účely; víno (chemické prípravky na fermentáciu); viskóza; vitriol; chemické prípravky na čistenie vody; destilovaná voda; draselná voda; morská voda na priemyselné účely; ťažká voda; vodík; vodné sklo; kyselina volfrámová; štepársky vosk; vosk (chemické čistiacie prípravky); vtáci lep; vulkanizačné prípravky; vymieňač iónov (chemické prípravky); výplne stromových dutín (lesníctvo); látky na vytvrdzovanie vápencom; vývojky; fotografické vývojky; prípravky proti vyvretiu chladiacej kvapaliny v motoroch; vyzina s výnimkou vyziny pre domácnosť a kancelárske účely; vzácne zeminy; witerit; xenón; yterbium; ytrium; záhradnicke chemikálie s výnimkou fungicídov; herbicídov, insekticídov a prípravkov proti parazitom; zásady (chemické látky); želatína na fotografické účely; želatína na priemyselné účely; zemiaková múčka na priemyselné účely; zemina na pestovanie; rozsievková zemina; kovové zeminy; vzácne zeminy; žieravé látky na priemyselné účely; akrylové živice, v surovom stave; epoxidové živice (surovina); živočíšne bielkoviny (surovina); živočíšne uhlie; chemické prípravky na zlepšenie pôd; zmäkčovadlá; zmäkčovadlá na priemyselné účely; zmesi na výrobu gramofónových platní; zoslabovače (negatívov) na fotografické účely; zväracia pasty; ochranné plyny na zväranie; zvlhčovacie prípravky na čistenie; zvlhčovacie prípravky pre textilný priemysel.

2 - Alumíniové farby, anilínové farby, annotto (farbivo), antikoročné mazivá, auramín, azbestové farby, badižón, baktericídne náterové farby, kanadský balzam, roztok na bielenie, bieloba olovnatá, bieloby (ako farbivá a farby), bronzové laky, bronzový prášok, čerň (farbivá a farby), nátery na dechtovú plst' (farby), farbiarske drevo, farbivá na drevo, konzervačné oleje na drevo, konzervačné prípravky na drevo, moridlá na drevo, prípravky na konzervovanie dreva, emailové farby, emaily (laky), emulzie (strieborné-) (pigment), farba na kožu, garbiarska farba, tlačiarenská farba, farbiarske drevo, farbivá na drevo, farbivá pre likéry, farbivá pre maslo, farbivá pre nápoje, farbivá pre pivo, potravinárske farbivá, sladové farbivá, farbivá, farbivá červca neopálového, farby na keramiku, farby na obuv, baktericídne farby, emailové farby, ohňovzdorné farby, riedidlá na farby, spojivá na farby, zahusťovače farby, farby, nátery, farebné papiere na farbenie veľkonočných vajec, fermeže, fixatívy na vodo vodné farby, fixatívy (laky), fólie (kovové-) pre maliarov, dekoratérov, polygrafov a umelcov, strieborné fólie, garbiarske farby, git, glazúry (farby, laky), glejová farba, glejové farby, glejoživice, glieda, oxid olovnatý, gumiguta na maľovanie, hliníkový prášok na farbenie, prípravky proti

hrdzi, indigo (farbivo), japonská čerň, japonský čierny lak, kalafúna, kanadský balzam, karamel, kulér (potravínárske farbivo), karbónová čerň (pigment), karbonyl (konzervačný prostriedok na drevo), karmínová červeň (farbivo z červca neopálového), keramické farby, kopal, kopírovacie prístroje (tonery) (náplne do tlačiarň a-), korálová fermež, kovové fólie pre maliarov, dekorátorov, tlačiarov a umelcov, kovy vo forme práškov pre maliarov, dekorátorov a umelcov, kovy vo forme práškov pre maliarov, dekorátorov, tlačiarov a umelcov, farba na kožu, moridlá a farbivá na kožu, kreozot na konzervovanie dreva, kurkuma (farbivo), riedidlo na laky, laky, lampová čerň (pigment), lesklíce na keramiku, farbivá do líkéro, farbivá do masla, prípravky proti matnaniu kovov, mínium, moridlá (farbivá alebo farby), moridlá na drevo, náplne do tlačiarň a kopírovacích prístrojov (tonery), nátery na strešné krytiny, nátery zabraňujúce nánosom a usadeninám, ochranné nátery na podvozky automobilov, ochranné pásy proti korózii, ochranné prípravky na kovy, oleje na konzervovanie dreva, antikorózne oleje, konzervačné oleje na drevo, olovená oranž, olovnatá bieloba, oxid kobaltitý (farbivo), oxid olovnatý (glieda), oxid titaničitý (pigment), oxid zinočnatý (zinková bieloba - pigment), protikorózne pásy, pigmenty, farbivá do piva, keramická platinová farba, platinové lesky na keramiku, platinový lesk na keramiku, ochranné nátery na podvozky automobilov, ochranné nátery na podvozky vozidiel, pojivá do farieb, bronzový prášok (farba), hliníkový prášok pre maliarov, umelcov a dekorátorov, protikorózne oleje, ochranné protikorózne prípravky, riedidlá pre farby, riedidlá pre laky, sadze (farbivo), šafran (farbivo), sandarak, šelak, sienna (hlínka), sikatívny na vysušenie farieb, sklársky tmel, sladové farbivá, skladový karamel (potravínárske farbivo), spojivá na farby, strieborné emulzie (pigmenty), strieborné fólie, strieborné pasty, strieborné prášky, strieborný prášok, striebrenka na keramiku, striebro vo forme pasty, sumách do lakov a politúr, terpentín (riedidlo na farby), tlačiarenské farby (atrament), tlačiarenské pasty (farby), náplne do tlačiarne a kopírovacie prístroje (tonery), tlačiarenská farba na gravírovanie, náterový tmel, sklársky tmel, tonery pre fotokopírky, tuky proti korózii, moridlá na usne, ustaľovacie prípravky na vodové farby, papieriky na farbenie - veľkonočné vajcia, ustaľovacie prípravky na - vodové farby, vodové náterové farby, vosky (prírodné živice), výťažky z farbárskeho dreva, zahusťovače do farieb, základné náterové farby, základný ochranný náter na podvozky automobilov, prírodné živice (surovina), živičné (bitúmenové) laky, žlté drevo (ako farbivo), značkovací atrament na zvieratá, značkovacia farba pre zvieratá.

3 - Bieliace prípravky, bieliace prípravky na čistenie bielizne a šatstva, konzervačné prípravky a leštiidlá na kožu, vosk na parkety.

4 - Konzervačné prípravky na kožu.

16 - Adresné štítky do adresovacích strojov, strojčeky na tlačenie adresy, akvarely, akvária bytové, albumy, architektonické modely, aritmetické tabuľky, atlasy, atramentová tyčinka, atrament, tuš, baliace materiály na báze škrobu, baliaci papier, biologické vzorky na použitie v mikroskopii

(učebné materiály), blahoprajné pohľadnice, rozmnožovacie blany, bridlice (na kreslenie), bridlicové tabuľky, brožované knihy, brožúry, bublinové obaly z plastických materiálov (na balenie), poklapy na bytové akvária, časopisy (periodiká), ceruzky, vytlačené cestovné poriadky, chromolitografy (polygrafia), cievky s farbiacimi páskami (ako kancelárska potreba), cifry (znaky), cigarové pásy, čínsky tuš, dátumové pečiatky, kancelárska pomôcka na dávkovanie lepiacej pásky, jednorazové detské plienkové nohavičky z papiera alebo buničiny, diagramy, dierkovacie karty pre žakarové stroje, dierovačky, drevitý papier, držiaky na kriedu, držiaky na písacie potreby, etikety s výnimkou textilných, škatule z farby ako školské pomôcky, farebné pásy, figuríny z papierovej drviny, filtračný materiál (papier), filtračný papier, filtre (papierové - na kávu), fólie z regenerovanej celulózy na balenie, umelohmotné fólie na balenie, umelohmotné príľnavé naťahovacie fólie na paletizáciu, formuláre, fotografie, zariadenia na fotomontáže, frankovacie stroje, galvanotypy (polygrafia), zemské glóbusy, glutín (kancelárske lepidlo alebo lepidlo pre domácnosť), grafické znaky, grafické zobrazenie, grafiky, papierové gule, guľôčky do guľôčkových pier, gumené pásy na kancelárske účely, gumičky (kancelárske potreby), gumové plátno (papiernictvo), gummy na gumovanie, gummy lepidlá na kancelárske účely alebo pre domácnosť, hárky papiera, hektografy, histologické rezy ako učebné pomôcky, hroty pier, hroty pier zo zlata, kalamáre, kalamár, nádobka na atrament, kalendáre, litografický kameň, kancelárske dierkovače, kancelárske potreby s výnimkou nábytku, kancelárske svorky, predmety z kartónu, kartón, lepenka, kartotékové lístky, katalógy, kávové filtre, papierové, knihárske kostice, knihárske nite, knihárske plátno, knihárske súkno, knihvizačský materiál, knihy, knižné záložky, komiksy, kopírovacie ihly na rysovanie alebo kreslenie, kopírovacie zariadenia, naváľovacie hárky na kopírovacie zariadenia, korekčný atrament, tekuté korektory (kancelárske potreby), papierové kornúty, kovové úchytky na kortotečné lístky, škatule na klobúky z lepenky, krajčírka krieda, kreditné karty, neelektrická, kresliace uhle, krieda na písanie, krieda na značenie, litografická krieda, krividlá, kružidlá na kreslenie, ozdobné kvetináče z papiera, laminovačky, plastové obalovače dokumentov ako kancelárska potreba, knihárske látky, lepenka, kartón, lepenkové alebo papierové škatule, lepenkové alebo papierové obaly na fľaše, lepenkové platne (papiernický tovar), kancelárska pomôcka na lepenie lepiaca páska, lepiace pásy na kancelárske účely a použitie v domácnosti, lepidlá kancelárske alebo pre domácnosť, lepidlá na kancelárske účely a použitie v domácnosti, lepidlá na kancelárske účely a pre domácnosť, leptaný štoček, lístky, listový papier, letografické dosky, letografie, makety, maliarske plátna, maliarske štetce, maliarske stojany, mapy, geografické mapy, materiály na pečenie, vrecká na varenie do mikrovlnnej rúry, mištičky na vodové farby, modelovací íl, modelovacie materiály, modelovacie pasty, modelovacie vosky s výnimkou dentálnych, mramorovacie hrebene (potreby pre umelcov), nádobka na atrament, kalamár, nálepky na kance-

lárske použitie alebo pre domácnosť, nálepky, lepiace štítky, náprstky na ochranu pred zranením, násadky na perá, násady na ceruzky, navaľovacie platne do kopírovacích strojov, navaľovacie platne do kopírovacích zariadení, navlhčovacie hubky (kancelárske pomôcky), navlhčovadlá (kancelárske pomôcky), noviny, nože na papier (kancelárske pomôcky), obáľkovacie stroje pre kancelárie, obálky (papiernický tovar), obaly na doklady, obaly na mliečne výrobky, papierové, papierové obaly na spisy, obaly (papiernický tovar), obežníky, obrazy, obrazy (maľby), zarámované aj nezarámované, papierové obrúsky, papierové obrúsky na odstraňovanie mejkapu, obrúsky (papierové prestieranie), papierové obrusy, oblačky, oceľové pierka, oceľové písmená, olejotlačce, operadlá na ruky pre maliarov, orezávacie strojčeky na ceruzky (elektrické aj neelektrické), otvárače na listy, otvárače na listy (kancelárske pomôcky), ozdobné kvetináče z papiera, oznámenia (papiernický tovar), paginovačky, palety pre maliarov, pantografy (rysovacie pomôcky), papier do registračných strojov, papier do skriň (parfumovaný alebo neparfumovaný), papier pre elektrokardiogramy, papier Xuan (na čínsku kaligrafiu a čínske maľby), papiernický tovar, papierová kaša (drvina), papierové gule, papierové obrúsky na odstraňovanie šminiek, papierové pásy, papierové pásy a karty na zaznamenávanie počítačových programov, papierové podložky pod poháre, papierové spinky, papier, parafinový papier, paragóny, papierové pásy a karty na zaznamenávanie počítačových programov, pásy do písacích strojov, pásy do tlačiarň k počítačom, papierové pásy, pečiatky, pečiatky, pečiatky s adresami, pečiatky s adresou, perá na tabule nie elektrické, perá (kancelárske potreby), peračníky, peračníky, puzdrá na perá, pergamenový papier, periodiká, pijaky, pijavý papier, hroty na písacie perá zo zlata, písacie potreby, písacie stroje (elektrické aj neelektrické), písmená, plagáty, planogramy, plány, plastické hmoty na modelovanie, plátna na knihárske účely, plniace perá, počítačové tabuľky, papierové pásy a štítky na zaznamenávanie počítačové programy, papierové podbradníky, podložky na písanie, podložky na pivové poháre, papierové podložky na stôl (anglické prestieranie), písacie podložky, podnosy na listy, podnosy na rozdeľovanie a počítanie mincí, podušky na pečiatkovanie, pečiatkovacie podušky, pohľadnice, poklopy na bytové akváriá, polygrafické písmo, pomôcky na vymazávanie, zoraďovače (kancelárske obaly), zoraďovače, šanóny (na voľné listy), portréty, poštové hracie pohľadnice, poštové známky, písacie potreby, písacie potreby (súpravy na písanie), poznámkové zošity, rysovacie pravítka, pravítka (uholníky, príložníky), pretlačce, priesvitky (papiernický tovar), priesvitný papier (pauzovací), papierové príkrývky na stôl, príložníky, rysovacie príložníky, pripínáčky, príručky, prospekty, publikácie, pútače z papiera alebo lepenky, puzdrá na pasy, puzdrá na pečiatky, puzdrá na perá, peračníky, puzdrá na písacie potreby, puzdrá na šablóny a formy, puzdrá na šekové knižky, papier do rádiogramu, zariadenia na rámovanie fotografií, razúrovacie (vymazávacie) papieriky (kancelárska pomôcka), reklamné tabule z papiera, grafické

reprodukcie, rezačky na papier, ročenky, rozmnožovacie zariadenia a stroje, ružence, rydlá (rysovacie ihly), rysovacie dosky, rysovacie perá, rysovacie pomôcky, rysovacie potreby, rysovacie súpravy, rytecké dosky, rytiny, šablóny, plné šablóny, patróny, sádzacie rámy (polygrafia), sádzadlá (polygrafia), sádzobnice (polygrafia), samolepky pre domácnosť a na kancelárske účely, papierové servítky, skicáre, školská tabuľa, školské potreby (papier, písacie potreby), škrabky na kancelárske účely, skrinky na kancelárske potreby, škrobové lepidlá pre domácnosť a kancelárske účely, spevníky, spinky na papier, kancelárske spinky, papierové spinky, spisové obaly (zoraďovače), perové spony, steatit (krajčírka krieda), štetce, adresné štítky do adresovacích strojov, štítky (papierové nálepky), štočky s adresami, štočky s adresou, stojany na fotografie, stojany na pečiatky, stojany na perá a ceruzky, maliarske stojany, stolové prestieranie z papiera, strieborný papier, kníhviazačské stroje a prístroje (kancelárske), stroje na lepenie obálok, strúhadlá na ceruzky (orezávadlá) (elektrické aj neelektrické), svietivý papier, tabule na zapichovanie oznamov, perá na tabule nie elektrické, aritmetické tabuľky, papierové alebo kartónové tabuľky, bytové teráriá, tlač (rytíny), tlačené časové plány a harmonogramy, tlačiacie pásy s výnimkou textilných, neelektrická tlačiareň kreditných kariet, tlačiarenský lis, prenosné tlačiarňičky (kancelárska pomôcka), tlačivá, tlačové písmo, tlačové reglety, tlačové znaky, tlačoviny, toaletný papier, trhacie kalendáre, tuhy z kartónu, tuhy do ceruziek (verzatiliek), účtovné knihy, úderníky písacích strojov, uhľový, kopírovací papier, umelecké litografie, umelohmotné fólie na balenie, umelohmotné fólie, natáhovacie na paletizáciu, útržkové bloky, valce do písacích strojov, maliarske valčeky, väzby na knihy, verzatilky, vinetovacie strojčeky, výškovité fólie na obaľovanie, vodové farby, mištičky na vodové farby, pečatný vosk, vrecia z papiera alebo plastických materiálov, vrecká do mikrovlnných rúr, vrecká na odpadky z papiera alebo plastických materiálov, vrecká z papiera alebo plastických materiálov, papierové vreckovky, výšivkové vzory, vyučovacie pomôcky s výnimkou prístrojov a zariadení, vyzina (želatína) na kancelárske účely a pre domácnosť, vzory na kopírovanie, vzory na šitie, vzory na výrobu odevov, záložky do kníh, záložky, stužky do kníh, papierové zástavy, zemepisné mapy, zinkografické štočky, zošity, zosiľvačky (kancelárske pomôcky), zotierače tabúl (špongie), zoznamy.

17 - Izolačné farby, izolačné náterové farby, izolačné hmoty zabraňujúce sálaníu tepla, izolačné materiály, izolanty, izolovanie budov od vlhkosti, tesnenia, tesnenia dverí alebo okien, tesniace materiály, tesniace obloženia, tesniace tmely, sklenené vlákna na izoláciu.

19 - Obkladový materiál na budovy s výnimkou kovového, obklady stien a priečok s výnimkou kovových, obklady na budovy v výnimkou kovových, drevené obloženie, lamelové obloženie s výnimkou kovového, obloženie pre stavebníctvo s výnimkou kovového, omietky pre stavebníctvo, potery s výnimkou kovových, stavebné krytiny kovových, vonkajšie plášte budov s výnimkou kovových.

24 - Textilné tapety.

27 - Rohožky, tapety papierové, tapety s výnimkou textilných.

35 - Administratívna správa hotelov, reklamné agentúry, analýzy nákladov, aranžovanie výkladov, príprava a vyhotovenie daňového priznania, dražby, odhady lesného dreva, hospodárske, ekonomické predpovede, spravovanie hotelov, informácie v počítačových súboroch, obchodné alebo podnikateľské informácie, komerčné informačné kancelárie, kancelárie zaoberajúce sa dovozom a vývozom, prenájom - kancelárske stroje a zariadenia, klasifikovanie alebo zatriedňovanie vlny, pomoc pri riadení - komerčné a priemyselné podniky, komerčné informačné kancelárie, kopírovanie, kopírovanie alebo rozmnožovanie dokumentov, dokladov atď., lepenie plagátov, marketingové štúdie, príprava - mzdy a výplatné listiny, nábor zamestnancov, analýzy - nákupné ceny, veľkoobchodné ceny, pomoc pri riadení - obchodná činnosť, poradenstvo v obchodnej činnosti, obchodné alebo podnikateľské informácie, profesionálne obchodné alebo podnikateľské poradenstvo, obchodný alebo podnikateľský prieskum, obchodný manažment a podnikové poradenstvo, obchodný manažment v oblasti umenia, oceňovanie alebo odhady lesného dreva (nezoťatého), oceňovanie obchodných podnikov, oceňovanie vlny, odhady alebo oceňovanie dreva v lese (nezoťatého), odkazovacie telefónne služby (pre neprítomných predplatiteľov), organizovanie komerčných alebo reklamných výstav a veľtrhov, organizovanie výstav na obchodné a reklamné účely, organizovanie výstav na komerčné alebo reklamné účely, personálne poradenstvo, písanie na stroji, určovanie polohy prepravných vozňov pomocou počítačov, zbieranie údajov do počítačovej databázy, zoraďovanie údajov v počítačovej databáze, oceňovanie a odhady v oblasti podnikania, podpora predaja (pre tretie osoby), pomoc pri riadení obchodnej činnosti, poradenstvo pri vedení podnikov, poradenstvo v obchodnej činnosti, posudzovanie efektívnosti prevádzky a racionalizácie práce, prenájom predajné automaty, zabezpečovanie predplácania novín a časopisov, zaobstarávanie predplatného pre tretie osoby, hospodárske alebo ekonomické predpovede, predvádzanie tovaru, predvádzanie (služby modeliek) na reklamné účely a podporu predaja, služby týkajúce sa premiestňovania prevádzok a podnikov, prenájom kancelárskych strojov a zariadenia, prenájom kopírovacích strojov, prenájom predajných automatov, prenájom reklamného času vo všetkých komunikačných médiách, prenájom reklamných materiálov, prenájom reklamných priestorov, prepisovanie, prieskum trhu, prieskum verejnej mienky, príprava inzertných stĺpcov, on-line reklama na počítačovej komunikačnej sieti, reklamné agentúry, reklamné materiály zákazníkom (letáky, prospekty, tlačivá, vzorky), reklamné materiály (vydávanie a aktualizovanie-), reklamné oznamy, prenájom reklamné plochy, zásielkové reklamné služby, uverejňovanie reklamných textov, reprografia dokumentov, revízia účtov, riadenie obchodných alebo priemyselných podnikov, riadenie priemyselných alebo obchodných podnikov, poradenské služby v oblasti obchodného alebo podnikateľského riadenia, rozhlasová reklama, roz-

širovanie reklamných alebo inzertných oznamov, rozširovanie reklamných materiálov zákazníkom (letáky, prospekty, tlačivá, vzorky), rozširovanie vzoriek, sekretárske služby, spracovanie textov, stenografia, televízna reklama, televízne reklamy, testovanie psychologické za účelom výberu, spracovanie textov, účtovníctvo, určovanie nákladných vozňov počítačom, určovanie polohy nákladných vozňov pomocou počítača, vedenie kartoték v počítači, vedenie účtovných kníh, výber osôb pomocou psychologických testov, vydávanie a aktualizovanie reklamných materiálov, vydávanie reklamných alebo náborových textov, vyhľadávanie reklamných alebo náborových informácií v počítačových súboroch (pre zákazníkov), vylepovanie plagátov, vzťahy s verejnosťou (prieskum vzťahov medzi podnikmi, inštitúciami a spoločenským prostredím), zabezpečovanie novinového predplatného (pre predplatiteľov), zasielanie reklamných materiálov zákazníkom, zásobovacie služby pre tretie osoby (nákup tovarov a služieb pre iné podniky), zbieranie údajov do počítačových databáz, zoraďovanie údajov v počítačových databázach.

(540) caparolshop

(732) DAW SE, Rossdörfer Strasse 50, 64372 Ober-Ramstadt, DE;

(740) ROTT, RŮŽIČKA & GUTTMANN, Bratislava, SK;

(111) 214477

(151) 14.7.2006

(156) 27.4.2015

(180) 27.4.2025

(210) 797-2005

(220) 27.4.2005

(442) 6.4.2006

(450) 7.9.2006

8 (511) 6, 16, 17, 35, 37, 39

(511) 6 - Plech, výrobky z plechu, plechové výlisky a výstrižky, drobný železiarsky tovar, kovové schránky, kovové poštové schránky, kovové bezpečnostné schránky, oceľobetónové materiály, kovová dlažba, kovové dosky, kovové palety, kovové držadlá, kovové rukováti, kovové prahy, kovové dvere, kovové konštrukcie, kovové schránky a kontajnery, kovanie na rámy a nábytok, kovové lešenia, kovové pásy, stavebné kovanie, kovové tesnenia, železničné koľajnice.

16 - Firemné listiny, papiernický tovar, papierové obaly, papierové kartóny, papierové propagačné materiály, informačné brožúry, fotografie, katalógy, kalendáre, mapy, knihy, noviny, časopisy, tlačivá a kancelárske potreby uvedené v tejto triede a kancelárska technika uvedená v tejto triede.

17 - Výrobky z plastov, plastové obaly, plastové výlisky a výstrižky, drobný plastový tovar, plastové schránky, nekovové poštové schránky, plastové záklopky na poštové schránky, nekovové bezpečnostné schránky.

35 - Maloobchodná činnosť v strojárskych oblasti, v stavebnej oblasti, v hutníckej oblasti, v sklárskej oblasti, v drevárskej oblasti, v kožiarskej oblasti, v odevnej oblasti, v elektrotechnickej oblasti, s motorovými vozidlami a ich príslušenstvom, so zariadeniami na pohyb po zemi, vode alebo vo

vzduchu, s priemyselnými olejmi a tukmi, s mazacími olejmi, s pohonnými hmotami, v oblasti spotrebnej elektroniky, s výpočtovou technikou, s obuvou, s textilom a textilnými výrobkami, so železným materiálom a železnými výrobkami, hutným materiálom a hutnými výrobkami, s nábytkom, s keramikou, s chemickými výrobkami, s priemyselným tovarom, s nealkoholickými nápojmi, s alkoholickými nápojmi, s poľnohospodárskymi produktmi a obilninami, s potravinami rastlinného aj živočíšneho pôvodu, s čerstvým ovocím a zeleninou, s tabakom a tabakovými výrobkami, s papierom a papierovými výrobkami, s farmaceutickými výrobkami; činnosť reklamnej agentúry, rozširovanie, vydávanie a aktualizovanie reklamných materiálov, prenájom reklamných priestorov a plôch, prenájom reklamných materiálov, zásielkové reklamné služby, uverejňovanie reklamných textov, prenájom kancelárskych strojov a zariadení, aranžovanie výkladov, analýzy nákladov, inzertné činnosti, obchodný alebo podnikateľský prieskum, poradenstvo v obchodnej činnosti, prenájom kancelárskych strojov a zariadení, obchodný manažment a podnikové poradenstvo, organizovanie výstav na obchodné a reklamné účely, odborné obchodné poradenstvo, prieskum trhu, sekretárske služby, účtovníctvo, vedenie účtovných kníh.

37 - Montáž, servis, inštalácia, údržba a opravy kovových poštových schránok, nekovových poštových schránok, kancelárskych strojov, prístrojov a zariadení, montáž, údržba a opravy elektrických strojov, prístrojov a zariadení pre domácnosť.

39 - Preprava a skladovanie tovarov, prenájom skladísk, prenájom skladovacích kontajnerov, skladovanie; uskladnenie tovaru, balenie tovarov, služby v doprave a preprave, sprostredkovanie prepravy, nákladná doprava, kamiónová doprava, osobná doprava.

(540) MARBOX

(732) Ing. Milan MARTINÁSEK - MARMI, Cottbuská 1, 080 01 Košice, SK;

(740) Gruber Dalibor, Ing., Košice, SK;

(111) 214533

(151) 14.7.2006

(156) 7.7.2015

(180) 7.7.2025

(210) 1248-2005

(220) 7.7.2005

(310) 423753

(320) 28.2.2005

(330) CZ

(442) 6.4.2006

(450) 7.9.2006

8 (511) 29, 30, 32, 33

(511) 29 - Zeleninové šťavy na varenie.

30 - Nálevy na ochutenie, ľad na osvieženie, nápoje z kávy, kakaa alebo čokolády, nápoje na báze čaju, prísady do nápojov s výnimkou esencií, príchuť do nápojov s výnimkou éterických olejov, melasový sirup, šerbet, šťavy s výnimkou dresingov.

32 - Minerálne vody, šumivé nápoje a iné nealkoholické nápoje, ovocné nápoje a šťavy, šerbet, sirupy a iné prípravky na prípravu nápojov, pivo.

33 - Alkoholické nápoje (s výnimkou pív).

(540)



(732) Kofola ČeskoSlovensko a.s., Nad Porubkou 2278/31a, 708 00 Ostrava, CZ;

(740) Zathurecky InPaRtners, s. r. o., Banská Bystrica, SK;

(111) 214535

(151) 14.7.2006

(156) 8.7.2015

(180) 8.7.2025

(210) 1255-2005

(220) 8.7.2005

(442) 6.4.2006

(450) 7.9.2006

8 (511) 7, 12, 16, 35, 37, 39, 41, 42, 44

(511) 7 - Letecké motory.

12 - Lietadlá, vrtuľníky, letecké prostriedky všetkých druhov uvedené v tejto triede, letecké stroje, prístroje a zariadenia uvedené v tejto triede, náhradné diely leteckej techniky uvedené v tejto triede.

16 - Firemné listiny, papierové propagačné materiály, letáky, prospekty, tlačivá a kancelárske potreby uvedené v tejto triede, kancelárska technika uvedená v tejto triede, náhradné diely a príslušenstvo kancelárskej techniky uvedené v tejto triede.

35 - Maloobchodná činnosť v oblasti strojárskoho, stavebného a drevospracujúceho priemyslu, sklárskeho priemyslu, obuvníckeho priemyslu, textilného priemyslu, chemického a petrochemického priemyslu, s lietadlami, s vrtuľníkmi, s leteckou technikou, so zdravotníckym materiálom, s potravinárskymi výrobkami, s tabakovými výrobkami, s dopravnými prostriedkami a ich príslušenstvom v oblasti v energetike, s kancelárskou a výpočtovou technikou, v oblasti elektrických zariadení, s televíznymi anténami, s rozhlasovými anténami, so satelitnými zariadeniami, s elektronikou, s elektroinštalačným materiálom, s elektrickými prístrojmi a zariadeniami, so zabezpečovacou technikou, s priemyselnou televíziou, s reprodukčnou technikou, s telekomunikačnými zariadeniami, s vojenským materiálom; činnosť reklamnej agentúry, rozširovanie, vydávanie a aktualizovanie reklamných materiálov, prenájom reklamných priestorov a plôch, prenájom reklamných materiálov, zásielkové reklamné služby, uverejňovanie reklamných textov, prenájom kancelárskych strojov a zariadení, aranžovanie výkladov, analýzy nákladov, inzertné činnosti, obchodný alebo podnikateľský prieskum, poradenstvo v obchodnej činnosti, prenájom kancelárskych strojov a zariadení, obchodný manažment a podnikové poradenstvo, organizovanie výstav na obchodné a reklamné účely, odborné obchodné po-

radenstvo, prieskum trhu, prieskum verejnej mienky, sekretárske služby, účtovníctvo, vedenie účtovných kníh, marketingové štúdie.

37 - Údržba, montáž a opravy lietadiel, leteckej techniky, oprava opotrebovaných alebo poškodených motorov.

39 - Záchranne služby, vzdušná doprava, letecká doprava, sprostredkovanie prepravy, služby v doprave a preprave skladovanie, prevoz sanitkami, prenájom dopravných prostriedkov, služby spojené s prenájomom lietadiel a ostatných leteckých prostriedkov, služby spojené s leteckou prevádzkou, pilotovanie, informácie o preprave, informácie o doprave, rezervácia dopravy, nosenie batožín, osobná preprava.

41 - Vydavateľská činnosť s výnimkou vydávania reklamných materiálov a sprostredkovanie uvedených služieb; školiaca činnosť v oblasti leteckej dopravy, vyučovanie v oblasti leteckej dopravy, vzdelávanie v oblasti leteckej dopravy, výcvik v oblasti leteckej dopravy, prepravy turistov, poskytovanie pomoci pri doprave, organizovanie a vedenie kongresov, seminárov a sympózií.

42 - Konzultačná, poradenská a expertízna činnosť v oblasti leteckej dopravy, projektová činnosť v oblasti leteckej techniky.

44 - Zdravotnícka starostlivosť, ošetrovateľské služby, lekárske služby.

(540)



(732) AIR TRANSPORT EUROPE, spol. s r. o., Na Letisko, Letisko Poprad-Tatry, 058 98 Poprad, SK;

(740) Gruber Dalibor, Ing., Košice, SK;

(111) 214548

(151) 14.7.2006

(156) 26.7.2015

(180) 26.7.2025

(210) 1359-2005

(220) 26.7.2005

(442) 6.4.2006

(450) 7.9.2006

8 (511) 20

(511) 20 - Nábytok.

(540)



(591) modrá, zelená

(732) Samuel Kořínek - CREATEC, Kostolná 210, 962 12 Detva, SK;

(111) 214570

(151) 14.7.2006

(156) 21.6.2015

(180) 21.6.2025

(210) 5801-2005

(220) 21.6.2005

(442) 6.4.2006

(450) 7.9.2006

8 (511) 16, 36

(511) 16 - Publikácie a tlačoviny so zameraním na sprostredkovanie nehnuteľností, zábezpeku a podmienené zmluvy, poistenie vlastníckeho práva a financovanie nehnuteľností.

36 - Služby v oblasti nehnuteľností vrátane maklérskeho služieb, odporúčania správy majetku, dislokácia a príprava poistenia vlastníckeho práva, financovanie nehnuteľností pre iných.

(540) **COLDWELL BANKER
PREVIEWS INTERNATIONAL**

(732) Coldwell Banker LLC, 175 Park Avenue, Madison, New Jersey 07940, US;

(740) MAJLINGOVÁ & PARTNERS, s. r. o., Bratislava, SK;

(111) 214571

(151) 14.7.2006

(156) 21.6.2015

(180) 21.6.2025

(210) 5802-2005

(220) 21.6.2005

(442) 6.4.2006

(450) 7.9.2006

8 (511) 16, 36

(511) 16 - Publikácie a tlačoviny so zameraním na sprostredkovanie nehnuteľností, zábezpeku a podmienené zmluvy, poistenie vlastníckeho práva a financovanie nehnuteľností.

36 - Služby v oblasti nehnuteľností vrátane maklérskeho služieb, odporúčania správy majetku, dislokácia a príprava poistenia vlastníckeho práva, financovanie nehnuteľností pre iných.

(540) **COLDWELL BANKER
COMMERCIAL**

(732) Coldwell Banker LLC, 175 Park Avenue, Madison, New Jersey 07940, US;

(740) MAJLINGOVÁ & PARTNERS, s. r. o., Bratislava, SK;

(111) 214572

(151) 14.7.2006

(156) 21.6.2015

(180) 21.6.2025

(210) 5803-2005

(220) 21.6.2005

(442) 6.4.2006

(450) 7.9.2006

8 (511) 16, 36

(511) 16 - Publikácie a tlačoviny so zameraním na sprostredkovanie nehnuteľností, zábezpeku a podmienené zmluvy, poistenie vlastníckeho práva a financovanie nehnuteľností.

36 - Služby v oblasti nehnuteľností vrátane maklérskeho služieb, odporúčania správy majetku, dislokácia a príprava poistenia vlastníckeho práva, financovanie nehnuteľností pre iných.

(540) **COLDWELL BANKER**

(732) Coldwell Banker LLC, 175 Park Avenue, Madison, New Jersey 07940, US;

(740) MAJLINGOVÁ & PARTNERS, s. r. o., Bratislava, SK;

(111) 214573

(151) 14.7.2006
(156) 21.6.2015
(180) 21.6.2025
(210) 5804-2005
(220) 21.6.2005
(442) 6.4.2006
(450) 7.9.2006

8 (511) 16, 36

(511) 16 - Publikácie a tlačoviny so zameraním na sprostredkovanie nehnuteľností, zábezpeku a podmienené zmluvy, poistenie vlastníckeho práva a financovanie nehnuteľností.

36 - Služby v oblasti nehnuteľností vrátane makléřských služieb, odporúčania správy majetku, dislokácia a príprava poistenia vlastníckeho práva, financovanie nehnuteľností pre iných.

(540)



(732) Coldwell Banker LLC, 175 Park Avenue, Madison, New Jersey 07940, US;

(740) MAJLINGOVÁ & PARTNERS, s. r. o., Bratislava, SK;

(111) 214620

(151) 14.7.2006
(156) 22.3.2015
(180) 22.3.2025
(210) 5380-2005
(220) 22.3.2005
(442) 6.4.2006
(450) 7.9.2006

8 (511) 12, 35, 37, 39

(511) 12 - Motorové vozidla, náhradné diely pre motorové vozidla, autopríslušenstvo patriace do tejto triedy (motory pre pozemné vozidlá, spojky a prevodové zariadenia pre pozemné vozidlá, bezpečnostné pásy), bicykle vrátane náhradných dielov a príslušenstvo pre bicykle, kočíky, invalidné vozíky, člny, lode, vznášadlá, lietadlá.

35 - Sprostredkovanie obchodu s motorovými vozidlami ojazdenými a novými a ich príslušenstvo, sprostredkovanie služieb, ktoré súvisí s obchodnou činnosťou, obchodná činnosť (služby, poradenstvo), pomoc pri riadení obchodnej činnosti, obchodné informácie, vedenie účtovníctva, dražby, informácie (obchodné a podnikateľské), hospodárske (ekonomické) prognózy, inzercia pošou, kancelárie dovozné a vývozné, marketingové štúdiá, obchodný manažment a podnikové poradenstvo, obchodný alebo podnikateľský prieskum, predvádzanie tovaru, reklama (najmä televízna reklama, rozhlasová reklama, reklama on-line v počítačovej sieti, zasielanie reklamných materiálov zákazníkom, rozširovanie reklamných materiálov zákazníkom (letáky, prospekty, tlačoviny, vzorky), aktualizovanie reklamných materiálov, vydávanie, zverejňovanie, oznámenie, vyhlásenie, publikovanie reklamných textov, prenájom reklamných plôch, organizovanie komerčných a reklamných výstav, správa hotelov.

37 - Autoopravné, autoservisy, opravy, servis a údržba motorových vozidiel a služby s tým spojené, patriace do tejto triedy, najmä: kontroly motorových vozidiel a služby s tým spojené, kontrola technického stavu vozidiel a pod., umývanie a čistenie dopravných prostriedkov (čistenie automobilov, leštenie, politúra), obnova motorov (použitých alebo čiastočne zničených), ošetrovanie vozidiel antikoróznym náterom, antikorózna úprava, pneumatiky protektorovanie a opravy pneumatík (vrátane opravy vulkanizáciou), čalúnické opravy, stavebníctvo, staviteľstvo, čistenie interiérov a fasád budov, demolácia budov, dozor nad stavbami, stavebné informácie, prevádzkovanie čerpacích staníc s palivami a mazivami.

39 - Doprava, sprostredkovateľská činnosť v oblasti motorových vozidiel, odťahová služba, služby týkajúce sa požičievania a prenájmu motorových vozidiel, organizovanie ciest, dopravné informácie, služby parkovania vozidiel, rozvod energie a vody.

(540) M Motors SK s. r. o.

(732) M Motors SK, s. r. o., Panónska cesta 33, 851 04 Bratislava, SK;

(740) Holoubková Mária, Ing., Bratislava, SK;

(111) 214681

(151) 14.7.2006
(156) 26.7.2015
(180) 26.7.2025
(210) 5891-2005
(220) 26.7.2005
(442) 6.4.2006
(450) 7.9.2006

8 (511) 29, 30, 32

(511) 29 - Mlieko, mliečne výrobky a nápoje, čerstvé dezerty s obsahom mliečnych výrobkov, vajcia, potraviny z mäsa, rýb, hydiny a zveriny, paštéty, jedlé oleje a tuky, tukové nátierky, kaviár, šampiňóny konzervované, zelenina konzervovaná, nakladaná, sušená a varená, ovocie konzervované, mrazené a zavarené, ovocné šaláty, kompóty a džemy, konzervované sušené alebo varené potraviny z mäsa, rýb, hydiny, zveriny alebo mlieka.

30 - Chladené a čerstvé nápoje pripravované na základe kávy, kakaa alebo čokolády, kávovinové, kakaové a čokoládové príchuťi, obilniny pripravené na osobnú konzumáciu, cestoviny, jemné pečivo, zákusky, torty, cukrovinky, müsli, pudinky, sušienky, chuťové omáčky, korenie, mrazené mliečne výrobky, zmrzlina, žuvačky.

32 - Nealkoholické nápoje, minerálne a stolové vody.

(540) TORUS

(732) ALIMPEX FOOD a. s., Českobrodská 1174, 198 00 Praha, CZ;

(740) Bačík Kvetoslav, Ing., Nová Dubnica, SK;

(111) 214754

(151) 9.8.2006
(156) 16.2.2015
(180) 16.2.2025
(210) 265-2005
(220) 16.2.2005
(442) 4.5.2006
(450) 5.10.2006

8 (511) 29, 35, 40

(511) 29 - Klobásky pikantne dochutené podľa maďarskej receptúry.

35 - Maloobchodné služby s uvedenými tovarmi; sprostredkovanie nákupu a predaja uvedených tovarov; reklamné služby.

40 - Mäsiarstvo a údenárstvo, rozoberanie a spracovanie mäsa, údenie potravín.

(540)

(591) červená, zelená, čierna, zlatá

(732) MECOM GROUP s. r. o., Poľná 4, 066 01 Humenné, SK;

(740) Litvákova Edita, Ing., Bratislava, SK;

(111) 214782

(151) 9.8.2006

(156) 27.6.2015

(180) 27.6.2025

(210) 1182-2005

(220) 27.6.2005

(442) 4.5.2006

(450) 5.10.2006

8 (511) 29, 35, 40

(511) 29 - Mäso, ryby, hydina, zverina, výrobky z mäsa, hydiny a zveriny vrátane ich spracovania do formy konzerv, mäsové výťažky, údeniny, pokrmy pripravované z mäsových výrobkov, salámy, klobásky, šunky, tlačienky, mäsové polotovary, párky, mäkké mäsové výrobky, mäsové peny, nátierky, slanina, plnené boky, bravčová masť, držky, huspenina, jaternice, pečienka, pečeňové paštéty, prísady patriace do triedy 29.

35 - Odborné obchodné poradenstvo s uvedenými výrobkami, podpora predaja pre tretie osoby s uvedenými výrobkami, sprostredkovanie obchodu s uvedenými výrobkami.

40 - Mäsiarstvo a údenárstvo, rozoberanie a spracovanie mäsa, údenie potravín.

(540) MARLEX

(732) V.M.MARLEX, s.r.o., Komenského 1354, 024 01 Kysucké Nové Mesto, SK;

(740) Labudík Miroslav, Ing., Kysucké Nové Mesto, SK;

(111) 214783

(151) 9.8.2006

(156) 27.6.2015

(180) 27.6.2025

(210) 1183-2005

(220) 27.6.2005

(442) 4.5.2006

(450) 5.10.2006

8 (511) 29, 35, 40

(511) 29 - Mäso, ryby, hydina, zverina, výrobky z mäsa, hydiny a zveriny vrátane ich spracovania do formy konzerv, mäsové výťažky, údeniny, pokrmy pripravované z mäsových výrobkov, salámy, klobásky, šunky, tlačienky, mäsové polotovary, párky,

mäkké mäsové výrobky, mäsové peny, nátierky, slanina, plnené boky, bravčová masť, držky, huspenina, jaternice, pečienka, pečeňové paštéty, prísady patriace do triedy 29.

35 - Odborné obchodné poradenstvo s uvedenými výrobkami, podpora predaja pre tretie osoby s uvedenými výrobkami, sprostredkovanie obchodu s uvedenými výrobkami.

40 - Mäsiarstvo a údenárstvo, rozoberanie a spracovanie mäsa, údenie potravín.

(540)

(732) V.M.MARLEX, s.r.o., Komenského 1354, 024 01 Kysucké Nové Mesto, SK;

(740) Labudík Miroslav, Ing., Kysucké Nové Mesto, SK;

(111) 214858

(151) 9.8.2006

(156) 7.9.2015

(180) 7.9.2025

(210) 6005-2005

(220) 7.9.2005

(310) 2660915

(320) 6.7.2005

(330) ES

(442) 4.5.2006

(450) 5.10.2006

8 (511) 21

(511) 21 - Zubné kefky, špáradlá, dentálne nite.

(540) ALL ANGLES

(732) SmithKline Beecham Limited, 980 Great West Road, Brentford, Middlesex TW8 9GS, GB;

(740) Zivko Mijatovic and Partners s.r.o., Bratislava, SK;

(111) 214947

(151) 10.8.2006

(156) 28.6.2015

(180) 28.6.2025

(210) 5837-2005

(220) 28.6.2005

(442) 4.5.2006

(450) 5.10.2006

8 (511) 5, 10, 41, 44

(511) 5 - Výrobky farmaceutické a hygienické, najmä na gynekologické použitie, lieky, liečivá, čaje z liečivých bylín, liečebné potraviny, dietetické a vitamínové prípravky, minerálne doplnky potravín na liečebné účely, kozmetické prípravky na liečebné účely, dezinfekčné prípravky, obväzový materiál, hygienické vložky, liečivé vody.

10 - Postele a lôžka špeciálne na lekárske účely, prostriedky zdravotníckej techniky, najmä zdravotnícke pomôcky pre ženy, prístroje a nástroje lekárske, najmä pre gynekológiu a pôrodnictvo, pôrodnické nástroje, pôrodnické matrace.

41 - Vzdelávanie lekárov a ďalšieho zdravotníckeho personálu, osvetová činnosť v oblasti gynekológie a pôrodnictva.

44 - Sprostredkovanie odborných informácií a poradenstva, najmä v oblasti gynekológie a pôrodnictva so zameraním na liečbu sterility a prevenciu nádorových ochorení, lekárske služby, najmä prevádzkovanie a poskytovanie starostlivosti v oblasti gynekológie a pôrodnictva so zameraním na komplexné vyšetrenia a liečbu sterility a prevenciu nádorových ochorení, súkromné kliniky alebo sanatóriá, prevádzkovanie súkromného zdravotníckeho zariadenia, najmä v oblasti diagnostickej, liečebnej a preventívnej v odbore gynekológie, detskej gynekológie, prenájom zdravotníckych zariadení, lekárske služby, služby týkajúce sa umelého oplodnenia.

(540)



(732) SANATORIUM Helios, spol. s r. o., Štefánikova 12, 612 00 Brno, CZ;

(740) Hojčuš Peter, Ing., Bratislava, SK;

(111) 214948

(151) 10.8.2006

(156) 28.6.2015

(180) 28.6.2025

(210) 5838-2005

(220) 28.6.2005

(442) 4.5.2006

(450) 5.10.2006

8 (511) 5, 10, 41, 44

(511) 5 - Výrobky farmaceutické a hygienické, najmä na gynekologické použitie, lieky, liečivá, čaje z liečivých bylín, liečebné potraviny, dietetické a vitamínové prípravky, minerálne doplnky potravín na liečebné účely, kozmetické prípravky na liečebné účely, dezinfekčné prípravky, obväzový materiál, hygienické vložky, liečivé vody.

10 - Postele a lôžka špeciálne na lekárske účely, prostriedky zdravotníckej techniky, najmä zdravotnícke pomôcky pre ženy, prístroje a nástroje lekárske, najmä pre gynekológiu a pôrodnictvo, pôrodnické nástroje, pôrodnické matrace.

41 - Vzdelávanie lekárov a ďalšieho zdravotníckeho personálu, osvetová činnosť v oblasti gynekológie a pôrodnictva.

44 - Sprostredkovanie odborných informácií a poradenstva, najmä v oblasti gynekológie a pôrodnictva so zameraním na liečbu sterility a prevenciu nádorových ochorení, lekárske služby, najmä prevádzkovanie a poskytovanie starostlivosti v oblasti gynekológie a pôrodnictva so zameraním na komplexné vyšetrenia a liečbu sterility a prevenciu nádorových ochorení, súkromné kliniky alebo sanatóriá, prevádzkovanie súkromného zdravotníckeho zariadenia, najmä v oblasti diagnostickej, liečebnej a preventívnej v odbore gynekológie, detskej gynekológie, prenájom zdravotníckych zariadení, lekárske služby, služby týkajúce sa umelého oplodnenia.

(540) **SANATORIUM Helios**

(732) SANATORIUM Helios, spol. s r. o., Štefánikova 12, 612 00 Brno, CZ;

(740) Hojčuš Peter, Ing., Bratislava, SK;

(111) 215070

(151) 8.9.2006

(156) 3.6.2015

(180) 3.6.2025

(210) 5759-2005

(220) 3.6.2005

(442) 1.6.2006

(450) 3.11.2006

8 (511) 11

(511) 11 - Predné svetlomety automobilov, hmlové a viacfunkčné svetlá pre automobily, svetlá pre nákladné automobily, prídavné svietidlá, montážne lampy, pozičné svetlá, brzdové svetlá, ručné svietidlá, HID xenónové svetlá, svetelné zdroje.

(540)



(732) LUXLINE spol. s r.o., J. Murgaša 102, 940 64 Nové Zámky, SK;

(740) Čechvalová Dagmar, Bratislava, SK;

(111) 215124

(151) 11.9.2006

(156) 21.3.2015

(180) 21.3.2025

(210) 499-2005

(220) 21.3.2005

(442) 1.6.2006

(450) 3.11.2006

8 (511) 32

(511) 32 - Pivo vyrobené zo surovín pochádzajúcich z Českej republiky.

(540) **Kráľovské Staročesko**

(732) Pilsberg beverages, s.r.o., Murgašova 1, 058 80 Poprad, SK;

(111) 215125

(151) 11.9.2006

(156) 24.3.2015

(180) 24.3.2025

(210) 531-2005

(220) 24.3.2005

(442) 1.6.2006

(450) 3.11.2006

8 (511) 32

(511) 32 - Pivo vyrobené zo surovín pochádzajúcich z Českej republiky.

(540) **Staročesko**

(732) Pilsberg beverages, s.r.o., Murgašova 1, 058 80 Poprad, SK;

(111) 215192

(151) 11.9.2006
 (156) 9.9.2015
 (180) 9.9.2025
 (210) 1646-2005
 (220) 9.9.2005
 (310) 2660919
 (320) 6.7.2005
 (330) ES
 (442) 1.6.2006
 (450) 3.11.2006

8 (511) 21

(511) 21 - Zubné kefky, špáradlá, dentálne nite.

(540) FRONT & BACK

(732) SmithKline Beecham Limited, 980 Great West Road, Brentford, Middlesex TW8 9GS, GB;
 (740) Zivko Mijatovic and Partners s.r.o., Bratislava, SK;

(111) 215262

(151) 10.10.2006
 (156) 28.2.2015
 (180) 28.2.2025
 (210) 349-2005
 (220) 28.2.2005
 (442) 7.7.2006
 (450) 7.12.2006

9 (511) 5, 29, 30, 32, 35

(511) 5 - Dietetické potraviny prispôsobené na medicínske použitie; výživové a dietetické doplnky na lekárske účely, posilňujúce prípravky - toniká, potrava na farmaceutické účely, liečivé čaje, čajové extrakty a prípravky z nich, extrakt flavonoidového komplexu, antioxidanty, rastlinné extrakty a prípravky z nich na lekárske účely, liečivé rastliny, bylinkové čaje na lekárske použitie, liečivé nápoje, tekuté lieky, lieky vo forme nápojov, tinktúry, vitamínové prípravky, esencie na lekárske účely, minerálne vody na lekárske účely, biologické prípravky na lekárske účely, dietetické nápoje upravené na lekárske účely, chemické prípravky na lekárske účely, medicínálne infúzie, dietetické potraviny prispôsobené na medicínske účely, dietetické nápoje prispôsobené na medicínske účely, sladové mliečne nápoje na medicínske účely, mliečne fermenty na farmaceutické účely.

29 - Mlieko a mliečne výrobky, výrobky s obsahom mlieka a/alebo mliečnych zložiek, mliečne nápoje, maslo, nátierky na chlieb prevažne z produktov obsiahnutých v triede 29, syr a výrobky zo syra, zahustené mlieko; konzervované, sušené a tepelné spracované ovocie a zelenina; mäso, ryby, hydina a zverina ako potrava; plnky do jedál, pečiva, zákuskov prevažne z produktov obsiahnutých v triede 29, dietetické potraviny patriace do triedy 29; mäsové výťažky; rôsoly, džemy, marmelády, ovocné zaváraniny, ovocné pretlaky; vajcia, jedlé oleje a tuky; srvátka a srvátkové nápoje.

30 - Káva, čaj, kakao, mliečne kávové, čokoládové a kakaové nápoje, čokoláda a výrobky z čokolády, cukor, ryža, kávové náhradky; múka a výrobky z obilia, cereálne prípravky a müsli, chlieb, pekárské a cukrárske výrobky, cukrovinky; kakaovo-orieškové krémy a nátierky, kakaovo-vanilkové krémy a nátierky, orieškovo-vanilkové krémy a nátierky (všetko cukrovinky), čokoládový

sirup, zmrzliny; med, melasový sirup; kvasnice, prášky do pečiva; soľ, horčica; ocot, omáčky ako chuťové prísady; koreniny; nátierky na chlieb prevažne z produktov obsiahnutých v triede 30, plnky do jedál, pečiva, zákuskov prevažne z produktov obsiahnutých v triede 30, dietetické potraviny patriace do triedy 30; výživové a dietetické doplnky bez liečivých účinkov, nápoje na báze čajov, rastlinné extrakty a prípravky z nich nie na lekárske účely, prísady do potravín okrem esencií; prísady do nápojov okrem esencií, všetko tovary patriace do triedy 30.

32 - Nealkoholické nápoje, vody, minerálne vody a stolové vody, sódová voda, sýtené vody a sýtené nápoje, prípravky na výrobu minerálnych vôd, šumivé nápoje, ovocné nápoje a ovocné šťavy; zeleninové nápoje a zeleninové šťavy, nealkoholické nápoje zo štiav, izotonické nápoje, sirupy a iné prípravky na výrobu nápojov; prípravky na výrobu sýtených vôd, prípravky a tablety na výrobu šumivých nápojov; esencie na prípravu nápojov; mliečne nápoje patriace do triedy 32.

35 - Maloobchodná činnosť s uvedenými tovarmi.

(540) NIKA

(732) NIKA, spol. s r.o., Digital Park II, Einsteino-va 23, 851 01 Bratislava, SK;
 (740) FAJNOR IP, s.r.o., Bratislava, SK;

(111) 215317

(151) 12.10.2006
 (156) 23.9.2015
 (180) 23.9.2025
 (210) 1752-2005
 (220) 23.9.2005
 (442) 7.7.2006
 (450) 7.12.2006

8 (511) 35, 42

(511) 35 - Sprostredkovanie nákupu a predaja ojazdených motorových vozidiel.

42 - Znalecká činnosť v oblasti motorových vozidiel (s výnimkou oceňovania), overovanie pôvodu ojazdených motorových vozidiel.

(540)

cardetect

(732) Car Detect, spol. s r.o., Smetanovo nábřeží 327/14, 110 00 Praha - Staré Město, CZ;

(111) 215326

(151) 12.10.2006
 (156) 13.10.2015
 (180) 13.10.2025
 (210) 1888-2005
 (220) 13.10.2005
 (442) 7.7.2006
 (450) 7.12.2006

8 (511) 29, 35, 40, 43

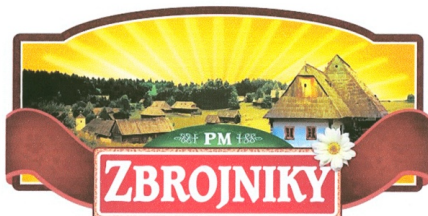
(511) 29 - Mäso; výrobky z mäsa vrátane polotovarov; konzervované potraviny - mäsové, zeleninové, mäsovo-zeleninové; nátierky, hotové jedlá pripravené najmä zo surovín v triede 29, polotovary pripravené najmä z mäsa, rýb, vajec, zeleniny a iných ingrediencií obsiahnutých v triede 29.

35 - Maloobchodné služby v oblasti mäsových výrobkov; zásobovacie služby pre tretie osoby (nákup tovarov pre tretie osoby); sprostredkovanie maloobchodných služieb v oblasti mäsových výrobkov a zásobovacích služieb.

40 - Spracovanie mäsa pre tretie osoby.

43 - Pohostinská činnosť, rýchle občerstvenie.

(540)



(591) žltá, červená, zelená, hnedá, modrá, biela, čierna

(732) MECOM GROUP s. r. o., Poľná 4, 066 01 Humenné, SK;

(740) Litváková Edita, Ing., Bratislava, SK;

(111) 215465

(151) 12.10.2006

(156) 27.4.2015

(180) 27.4.2025

(210) 5564-2005

(220) 27.4.2005

(442) 7.7.2006

(450) 7.12.2006

8 (511) 30

(511) 30 - Syrová ochucovacia omáčka.

(540)



(591) modrá, žltá, zelená, červená, biela

(732) BONGRAIN S. A., 42 rue Rieussec, 78220 Viroflay, FR;

(740) ČERNEJOVÁ & HRBEK, s.r.o., Bratislava, SK;

(111) 215467

(151) 12.10.2006

(156) 27.4.2015

(180) 27.4.2025

(210) 5567-2005

(220) 27.4.2005

(442) 7.7.2006

(450) 7.12.2006

8 (511) 30

(511) 30 - Syrová ochucovacia omáčka.

(540)



(591) modrá, žltá, červená, zelená, biela

(732) BONGRAIN S. A., 42 rue Rieussec, 78220 Viroflay, FR;

(740) ČERNEJOVÁ & HRBEK, s.r.o., Bratislava, SK;

(111) 215479

(151) 12.10.2006

(156) 24.8.2015

(180) 24.8.2025

(210) 5969-2005

(220) 24.8.2005

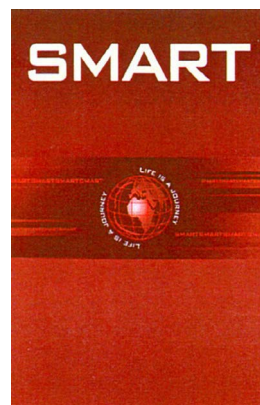
(442) 7.7.2006

(450) 7.12.2006

8 (511) 34

(511) 34 - Tabak, potreby pre fajčiarov, zápalky.

(540)



(591) svetlo hnedá, hnedá, biela

(732) Austria Tabak GmbH, Koppstrasse 116, Vienna 1160, AT;

(740) Tomeš Pavol, Ing., Bratislava, SK;

(111) 215564

(151) 9.11.2006

(156) 27.4.2015

(180) 27.4.2025

(210) 792-2005

(220) 27.4.2005

(442) 3.8.2006

(450) 4.1.2007

8 (511) 35, 36, 37, 38, 39, 40, 41, 42

(511) 35 - Reklama, kopírovanie, vedenie účtovníctva; obchodný manažment, obchodná správa, obchodná administratíva, sprostredkovanie obchodu s tovarom ako služby súvisiace s verejným obstarávaním; sprostredkovanie obchodu v oblasti stavebníctva, sprostredkovanie nákupu a predaja nálepiek za používanie diaľnic, administratívne riadenie súvisiace s prevádzkovaním diaľnic, spracovanie dát v oblasti cestnej dopravy, administratívne riadenie súvisiace s prevádzkovaním vodovodov, administratívne riadenie súvisiace s prevádzkovaním kanalizácií.

36 - Správa nehnuteľností, prenájom nehnuteľností; finančné služby, služby v oblasti peňažníctva a nehnuteľností, ako služby súvisiace s verejným obstarávaním; vyberanie poplatkov za používanie diaľnic, ako finančná služba.

37 - Opravy ciest a diaľnic, výstavba ciest a diaľnic, údržba ciest a diaľnic, opravy pracovných strojov a mechanizmov, stavebný dozor; služby v oblasti stavebníctva ako služby súvisiace s verejným obstarávaním; výstavba, opravy, čistenie, údržba diaľnic; opravy, montáž, údržba vodovodov; opravy, montáž, údržba kanalizačných rozvodov.

38 - Telekomunikačné služby ako služby súvisiace s verejným obstarávaním.

39 - Rozvod elektriny, rozvod tepla, skladovanie, odťahovanie cestných motorových vozidiel; poskytovanie prístupu na spoplatňovanú diaľničnú sieť; skladovanie, zber, preprava odpadu; distribúcia vody, zásobovanie vodou; preprava a skladovanie odpadových vôd.

40 - Prevádzkovanie čističiek odpadových vôd, výroba tepla; spracovanie, recyklácia, likvidácia, triedenie, spaľovanie odpadu; úprava vody.

41 - Organizovanie vzdelávania v oblasti cestnej dopravy, fotografovanie.

42 - Výskumná a vývojová činnosť pre stavbu a prevádzkovanie diaľnic, prevádzkovanie a činnosť akreditovacieho laboratória, geodetická a kartografická činnosť, výskum a vývoj v oblasti technických a prírodných vied; právne služby, projektové služby, inžinierske služby ako služby súvisiace s verejným obstarávaním; inžinierska činnosť, projektovanie diaľnic, štúdie technických projektov, váženie motorových vozidiel, činnosť normalizačného strediska v cestnej doprave.

(540)

(732) Národná diaľničná spoločnosť, a. s., Miletičova 19, 826 19 Bratislava, SK;

(740) Kubínyi Peter, Bc., Trenčín, SK;

(111) 215565

(151) 9.11.2006

(156) 27.4.2015

(180) 27.4.2025

(210) 793-2005

(220) 27.4.2005

(442) 3.8.2006

(450) 4.1.2007

8 (511) 35, 36, 37, 38, 39, 40, 41, 42

(511) 35 - Reklama, kopírovanie, vedenie účtovníctva; obchodný manažment, obchodná správa, obchodná administratíva, sprostredkovanie obchodu s tovarom ako služby súvisiace s verejným obstarávaním; sprostredkovanie obchodu v oblasti stavebníctva, sprostredkovanie nákupu a predaja nálepiek za používanie diaľnic, administratívne riadenie súvisiace s prevádzkovaním diaľnic, spracovanie dát v oblasti cestnej dopravy, administratívne riadenie súvisiace s prevádzkovaním vodovodov, administratívne riadenie súvisiace s prevádzkovaním kanalizácií.

36 - Správa nehnuteľností, prenájom nehnuteľností; finančné služby, služby v oblasti peňažníctva a nehnuteľností, ako služby súvisiace s verejným obstarávaním; vyberanie poplatkov za používanie diaľnic, ako finančná služba.

37 - Opravy ciest a diaľnic, výstavba ciest a diaľnic, údržba ciest a diaľnic, opravy pracovných strojov a mechanizmov, stavebný dozor; služby v oblasti stavebníctva ako služby súvisiace s verejným obstarávaním; výstavba, opravy, čistenie, údržba diaľnic; opravy, montáž, údržba vodovodov; opravy, montáž, údržba kanalizačných rozvodov.

38 - Telekomunikačné služby ako služby súvisiace s verejným obstarávaním.

39 - Rozvod elektriny, rozvod tepla, skladovanie, odťahovanie cestných motorových vozidiel; poskytovanie prístupu na spoplatňovanú diaľničnú sieť; skladovanie, zber, preprava odpadu; distribúcia vody, zásobovanie vodou; preprava a skladovanie odpadových vôd.

40 - Prevádzkovanie čističiek odpadových vôd, výroba tepla; spracovanie, recyklácia, likvidácia, triedenie, spaľovanie odpadu; úprava vody.

41 - Organizovanie vzdelávania v oblasti cestnej dopravy, fotografovanie.

42 - Výskumná a vývojová činnosť pre stavbu a prevádzkovanie diaľnic, prevádzkovanie a činnosť akreditovacieho laboratória, geodetická a kartografická činnosť, výskum a vývoj v oblasti technických a prírodných vied; právne služby, projektové služby, inžinierske služby ako služby súvisiace s verejným obstarávaním; inžinierska činnosť, projektovanie diaľnic, štúdie technických projektov, váženie motorových vozidiel, činnosť normalizačného strediska v cestnej doprave.

(540)

(732) Národná diaľničná spoločnosť, a. s., Miletičova 19, 826 19 Bratislava, SK;

(740) Kubínyi Peter, Bc., Trenčín, SK;

(111) 215571

(151) 9.11.2006

(156) 27.6.2015

(180) 27.6.2025

(210) 1184-2005

(220) 27.6.2005

(442) 3.8.2006

(450) 4.1.2007

8 (511) 29

(511) 29 - Klobásky.

(540) RUDINSKÁ KLOBÁSA

(732) V.M.MARLEX, s.r.o., Komenského 1354, 024 01 Kysucké Nové Mesto, SK;

(740) Labudík Miroslav, Ing., Kysucké Nové Mesto, SK;

(111) 215673

(151) 9.11.2006

(156) 19.12.2015

(180) 19.12.2025

(210) 2359-2005

(220) 19.12.2005

(442) 3.8.2006

(450) 4.1.2007

8 (511) 29, 35, 40

(511) 29 - Trvanlivý mäsový výrobok.

35 - Maloobchodné služby s uvedenými tovarmi, sprostredkovanie nákupu a predaja uvedených tovarov; reklamné služby.

40 - Mäsiarstvo a údenárstvo, rozoberanie a spracovanie mäsa; údenie potravín.

(540) SPRING NÁREZ

(732) MECOM GROUP s. r. o., Poľná 4, 066 01 Humenné, SK;

(740) Litváková Edita, Ing., Bratislava, SK;

(111) 215674

(151) 9.11.2006

(156) 19.12.2015

(180) 19.12.2025

(210) 2360-2005

(220) 19.12.2005

(442) 3.8.2006

(450) 4.1.2007

8 (511) 29, 35, 40

(511) 29 - Šunka výberová.

35 - Maloobchodné služby s uvedenými tovarmi, sprostredkovanie nákupu a predaja uvedených tovarov; reklamné služby.

40 - Mäsiarstvo a údenárstvo, rozoberanie a spracovanie mäsa; údenie potravín.

(540) DRUGETOVA ŠUNKA

(732) MECOM GROUP s. r. o., Poľná 4, 066 01 Humenné, SK;

(740) Litváková Edita, Ing., Bratislava, SK;

(111) 215746

(151) 10.11.2006

(156) 6.5.2015

(180) 6.5.2025

(210) 5629-2005

(220) 6.5.2005

(442) 3.8.2006

(450) 4.1.2007

8 (511) 1, 17, 19

(511) 1 - Chemické výrobky určené pre priemysel, poľnohospodárstvo, záhradníctvo, lesníctvo a vedu, a to tmely a lepidlá zaradené v tejto triede.

17 - Polotovary z plastických hmôt, guma, azbest, sľuda a výrobky z týchto materiálov, materiály tesniace, vypchávkové a izolačné, a to tmely zaradené v tejto triede, lepiace pásy zaradené v tejto triede.

19 - Stavebné materiály nekovové, a to tmely a lepidlá zaradené v tejto triede, stavebné hmoty ako cement, malty, sadra, asfaltohliníkové náterové hmoty, špeciálne potery, omietky a suché omietkové zmesi, štuky, stierky a stierkové hmoty.

(540)

PROFESIONÁLNÍ
ŘADA TMELŮ

PRIMASTIERKA

(732) Doksanský Daniel, Třeбенická 1286/8, 182 00 Praha, CZ;

(740) Čechvalová Dagmar, Bratislava, SK;

(111) 215747

(151) 10.11.2006

(156) 6.5.2015

(180) 6.5.2025

(210) 5630-2005

(220) 6.5.2005

(442) 3.8.2006

(450) 4.1.2007

8 (511) 1, 17, 19

(511) 1 - Chemické výrobky určené pre priemysel, poľnohospodárstvo, záhradníctvo, lesníctvo a vedu, a to tmely a lepidlá zaradené v tejto triede.

17 - Polotovary z plastických hmôt, guma, azbest, sľuda a výrobky z týchto materiálov, materiály tesniace, vypchávkové a izolačné, a to tmely zaradené v tejto triede, lepiace pásy zaradené v tejto triede.

19 - Stavebné materiály nekovové, a to tmely a lepidlá zaradené v tejto triede, stavebné hmoty ako cement, malty, sadra, asfaltohliníkové náterové hmoty, špeciálne potery, omietky a suché omietkové zmesi, štuky, stierky a stierkové hmoty.

(540)

PROFESIONÁLNÍ
ŘADA TMELŮ

PRIMAŠTUK

(732) Doksanský Daniel, Třeбенická 1286/8, 182 00 Praha, CZ;

(740) Čechvalová Dagmar, Bratislava, SK;

(111) 215759

(151) 10.11.2006
 (156) 14.10.2015
 (180) 14.10.2025
 (210) 6132-2005
 (220) 14.10.2005
 (442) 3.8.2006
 (450) 4.1.2007

8 (511) 5

(511) 5 - Topické liečivo na liečenie dermatologických ochorení, stavov a porúch.

(540) STIEPROX

(732) Stiefel Laboratories Inc., Corporation Service Company, 2711 Centerville Road, Suite 400, Wilmington, DE 19808, US;

(740) Zivko Mijatovic and Partners s.r.o., Bratislava, SK;

(111) 215760

(151) 10.11.2006
 (156) 14.10.2015
 (180) 14.10.2025
 (210) 6133-2005
 (220) 14.10.2005
 (442) 3.8.2006
 (450) 4.1.2007

8 (511) 5

(511) 5 - Topické liečivo na liečenie dermatologických ochorení, stavov a porúch.

(540) OILATUM

(732) Stiefel Laboratories Inc., Corporation Service Company, 2711 Centerville Road, Suite 400, Wilmington, DE 19808, US;

(740) Zivko Mijatovic and Partners s.r.o., Bratislava, SK;

(111) 215761

(151) 10.11.2006
 (156) 14.10.2015
 (180) 14.10.2025
 (210) 6134-2005
 (220) 14.10.2005
 (442) 3.8.2006
 (450) 4.1.2007

8 (511) 5

(511) 5 - Topické liečivo na liečenie dermatologických ochorení, stavov a porúch.

(540) PHYSIOGEL

(732) Stiefel Laboratories Inc., Corporation Service Company, 2711 Centerville Road, Suite 400, Wilmington, DE 19808, US;

(740) Zivko Mijatovic and Partners s.r.o., Bratislava, SK;

(111) 215826

(151) 10.11.2006
 (156) 23.12.2015
 (180) 23.12.2025
 (210) 6401-2005
 (220) 23.12.2005
 (442) 3.8.2006
 (450) 4.1.2007

8 (511) 30

(511) 30 - Pekárske výrobky, jemné pečivo, trvanlivé pečivo sladké aj slané, cukrárske výrobky, cukrovinky, výrobky z obilnín, cereálne výrobky.

(540)

(591) žltá, hnedá, biela

(732) Opavia - LU, s.r.o., Karolinská 661, 186 00 Praha, Karlín, CZ;

(740) Fritz Martin, JUDr., Bratislava, SK;

(111) 215828

(151) 10.11.2006
 (156) 23.12.2015
 (180) 23.12.2025
 (210) 6403-2005
 (220) 23.12.2005
 (442) 3.8.2006
 (450) 4.1.2007

8 (511) 30, 35, 41

(511) 30 - Pekárske výrobky, jemné pečivo, trvanlivé pečivo sladké aj slané, cukrárske výrobky, kakaové, čokoládové, kávové a ovocné náplne, krémy a polevy, cukrovinky, výrobky z obilnín, cereálne výrobky, múka, cukor, káva, čaj, kakao, čokoláda; kávové, kakaové a čokoládové nápoje, zmrzlina, mrazené krémy.

35 - Akvizičná, marketingová, reklamná a inzertná činnosť, propagačná činnosť v reklame a obchode, propagačná činnosť ako rozširovanie reklamných materiálov, poskytovanie obchodných informácií, distribúcia tovarov na reklamné účely, najmä v oblasti tovarov trvanlivého pečiva.

41 - Organizovanie a usporadúvanie súťaží na podporu predaja výrobkov trvanlivého pečiva, výchovná a vzdelávacia činnosť, školenia, organizovanie súťaží pre verejnosť, organizovanie športových, zábavných alebo vzdelávacích súťaží, vzdelávanie ako výchovné služby, zábava, pobavenie.

(540)

(591) karmínová, biela, modrá, čierna

(732) Opavia - LU, s.r.o., Karolinská 661, 186 00 Praha, Karlín, CZ;

(740) Fritz Martin, JUDr., Bratislava, SK;

(111) 215830

(151) 10.11.2006
(156) 23.12.2015
(180) 23.12.2025
(210) 6406-2005
(220) 23.12.2005
(442) 3.8.2006
(450) 4.1.2007

8 (511) 30

(511) 30 - Pekárske výrobky, jemné pečivo, trvanlivé pečivo sladké aj slané, cukrárske výrobky, cukrovinky, výrobky z obilnín, cereálne výrobky.

(540)



(591) zelená, žltá, biela
(732) Opavia - LU, s.r.o., Karolínská 661, 186 00 Praha, Karlín, CZ;
(740) Fritz Martin, JUDr., Bratislava, SK;

(111) 215832

(151) 10.11.2006
(156) 23.12.2015
(180) 23.12.2025
(210) 6408-2005
(220) 23.12.2005
(442) 3.8.2006
(450) 4.1.2007

8 (511) 30

(511) 30 - Pekárske výrobky, jemné pečivo, trvanlivé pečivo sladké aj slané, cukrárske výrobky, cukrovinky, výrobky z obilnín, cereálne výrobky.

(540)



(591) červená, biela, modrá, žltá, hnedá
(732) Opavia - LU, s.r.o., Karolínská 661, 186 00 Praha, Karlín, CZ;
(740) Fritz Martin, JUDr., Bratislava, SK;

(111) 215834

(151) 10.11.2006
(156) 27.12.2015
(180) 27.12.2025
(210) 6410-2005
(220) 27.12.2005
(442) 3.8.2006
(450) 4.1.2007

8 (511) 30

(511) 30 - Pekárske výrobky, jemné pečivo, trvanlivé pečivo sladké aj slané, cukrárske výrobky, cukrovinky, výrobky z obilnín, cereálne výrobky.

(540)



(591) červená, modrá, biela, žltá, hnedá
(732) Opavia - LU, s.r.o., Karolínská 661, 186 00 Praha, Karlín, CZ;
(740) Fritz Martin, JUDr., Bratislava, SK;

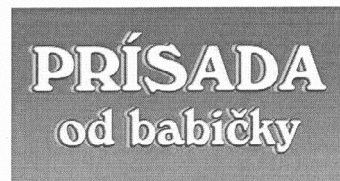
(111) 215901

(151) 13.12.2006
(156) 12.12.2015
(180) 12.12.2025
(210) 2287-2005
(220) 12.12.2005
(442) 7.9.2006
(450) 1.2.2007

8 (511) 30

(511) 30 - Chuťové prísady, chutneys, koreniny, korenie, príchuti so potravin, príchuti s výnimkou éterických olejov.

(540)



(732) COOP Jednota Slovensko, spotrebné družstvo, Bajkalská 25, 827 18 Bratislava, SK;

(111) 215902

(151) 13.12.2006
(156) 12.12.2015
(180) 12.12.2025
(210) 2288-2005
(220) 12.12.2005
(442) 7.9.2006
(450) 1.2.2007

8 (511) 30

(511) 30 - Chuťové prísady, chutneys, koreniny, korenie, príchuti do potravín, príchuti s výnimkou éterických olejov.

(540) PRÍSADA OD BABIČKY

(732) COOP Jednota Slovensko, spotrebné družstvo, Bajkalská 25, 827 18 Bratislava, SK;

(111) 215904

(151) 13.12.2006
(156) 12.12.2015
(180) 12.12.2025
(210) 2290-2005
(220) 12.12.2005
(442) 7.9.2006
(450) 1.2.2007

8 (511) 33

(511) 33 - Alkoholické nápoje s výnimkou piva, liehoviny, vína, šumivé vína.

(540) Hamlet

(732) ST. NICOLAUS - trade, a.s., Trnavská cesta 100, 821 01 Bratislava, SK;

(740) Ondruš Ján, JUDr., Bratislava, SK;

(111) 215905

(151) 13.12.2006

(156) 12.12.2015

(180) 12.12.2025

(210) 2291-2005

(220) 12.12.2005

(442) 7.9.2006

(450) 1.2.2007

8 (511) 30

(511) 30 - Horčica, kečup, ocot, chren, feferónová pasta a iné pochutiny patriace do tejto triedy.

(540) hels

(732) ST. NICOLAUS - trade, a.s., Trnavská cesta 100, 821 01 Bratislava, SK;

(740) Ondruš Ján, JUDr., Bratislava, SK;

(111) 215906

(151) 13.12.2006

(156) 12.12.2015

(180) 12.12.2025

(210) 2292-2005

(220) 12.12.2005

(442) 7.9.2006

(450) 1.2.2007

8 (511) 30

(511) 30 - Horčica, kečup, ocot, chren, feferónová pasta a iné pochutiny patriace do tejto triedy.

(540)

(732) ST. NICOLAUS - trade, a.s., Trnavská cesta 100, 821 01 Bratislava, SK;

(740) Ondruš Ján, JUDr., Bratislava, SK;

(111) 215951

(151) 13.12.2006

(156) 23.11.2015

(180) 23.11.2025

(210) 6274-2005

(220) 23.11.2005

(442) 7.9.2006

(450) 1.2.2007

8 (511) 30

(511) 30 - Kakao a výrobky pripravené na báze kakaa, čokoláda, čokoládové výrobky, nápoje pripravené na báze čokolády; cukrovinky, sladkosti, cukríky; cukor; žuvačky, prírodné sladidlá; pekárenské výrobky, pečivo; biskvity, koláče, sušienky, vafle, karamelky, dezerty ako cukrovinky, pudinky; zmrzlina, vodové zmrzlina, šerbet (zmrzlina),

mrazené cukrovinky, mrazené koláče, jemné zmrzlina, mrazené dezerty, mrazené jogurty; zmesi na výrobu zmrzlín a/alebo vodových zmrzlín, a/alebo šerbetov, a/alebo mrazených cukrovíniok, a/alebo mrazených koláčov, a/alebo jemných zmrzlín, a/alebo mrazených dezertov, a/alebo mrazených jogurtov.

(540) HAVE A BREAK

(732) Société des Produits Nestlé S.A., 1800 Vevey, CH;

(740) Mešková Viera, Ing., Bratislava, SK;

(111) 216268

(151) 11.1.2007

(156) 9.3.2015

(180) 9.3.2025

(210) 438-2005

(220) 9.3.2005

(442) 5.10.2006

(450) 1.3.2007

8 (511) 7, 16, 17, 19, 20, 35, 37, 42

(511) 7 - Čerpacie membrány, čerpadlá na stlačený vzduch, čerpadlá, pumpy (stroje), hydraulický obvod ako časť stroja, dávkovače (časti strojov), dopravníky ako stroje, filtre (časti strojov alebo motorov), filtre na čistenie vzduchu, hriadele, kľuky, páky ako časti strojov, hydraulické motory, klapky (ako časti strojov), kľby, spojky, spojenia, styky (časti motorov), kondenzačné zariadenia, kondenzátory parné (časti strojov), kryty ako časti strojov, ložiská ako časti strojov, ložiskové čapy (časti strojov), manipulátory (stroje), motory, piesty, napájače vody (regulátory), odlučovače oleja, odvádzače kondenzátu, odvzdušňovače napájacej vody, olejníčky ako súčasť strojov, olejové separátory, patróny do filtračných zariadení, piestové časti, piestové segmenty, piesty ako časti strojov, piesty tlmiča ako časti strojov, pištole (strieckacie) na farby, ploché spätné ventily, pneumatické dopravníky, pružiny ako časti strojov, redukčné ventily, redukčné ventily ako časti strojov, regulátory (ako časti strojov), riadiaci mechanizmus hydraulický pre stroje, riadiace mechanizmy pre stroje, motory, riadiaci mechanizmus (pneumatický) pre stroje, separátory, odlučovače, spojky, spojenia, vzduchové sieťové čističe (ako stroje), upchávky ako časti strojov, valce (piesty), valce ako časti strojov, ventily regulačné, ventily ako časti strojov, odlučovače, vodiace lišty (ako časti strojov), výtlačné ventily ako časti strojov.

16 - Baliaci papier, blahoprajné pohľadnice, brožované knihy, brožúry, brožúrky, bublinové obaly z plastických materiálov (na balenie), časopisy, etikety s výnimkou textilných, fotografie, grafické zobrazenie, grafiky, kalendáre, kartón, lepenka, katalógy, kávové filtre, papierové, knihy, lepenkové alebo papierové škatule, lepenkové alebo papierové obaly na fľaše, lepenkové platne (papiernický tovar), lepiace pásy na kancelárske účely a použitie v domácnosti, lepoprelá, mapy, obálky (papiernický tovar), obaly (papiernický tovar), obrazy, papiernický tovar, periodické a neperiodické publikácie, plagáty, predmety z kartónu, prospekty, pútače z papiera alebo lepenky, reklamné tabule z papiera, kartónu alebo lepenky, reprodukcie grafické, tlačené reklamné materiály, umelecké litografie, umelohmotné fólie na balenie, vrecia z papiera alebo plastických materiálov.

17 - Armatúry na stlačený vzduch, tesnenia, tesnenia (tesniace krúžky) gumové.

19 - Ventily, klapky drenážnych rúrok (s výnimkou kovových a plastových), vodovodné ventily (s výnimkou kovových a plastových).

20 - Ventily s výnimkou kovových, nie ako časti strojov, ventily, klapky vodovodné plastové, výpustné ventily z plastov.

35 - Agentúry reklamné, administratívne služby, analýzy nákupných cien, veľkoobchodných cien, automatizované spracovanie dát, komerčné informačné kancelárie, marketing, marketingové štúdie, obchodné alebo podnikateľské informácie, obchodný alebo podnikateľský prieskum, obchodný manažment a podnikové poradenstvo, pomoc pri riadení komerčných a priemyselných podnikov, pomoc pri riadení obchodnej činnosti, poradenské služby v oblasti obchodného alebo podnikateľského riadenia, reklama, rozširovanie reklamných materiálov zákazníkom (letáky, prospekty, tlačivá, vzorky), vydávanie a aktualizovanie reklamných materiálov, sprostredkovanie obchodu s tovarom, sprostredkovanie uvedených služieb v triede 35, zbieranie údajov do počítačových databáz, maloobchodný predaj tovarov uvedených v triedach 6, 7, 9, 11, 17, 19, 20.

37 - Inštalácie a opravy vodovodných a plynových zariadení, strojov a prvkov týchto sústav, inštalácia a opravy elektrických strojov, prístrojov a zariadení, údržba a opravy, údržba a montáž výrobkov uvedených v triedach 6, 7, 9, 11, 17, 19, 20, profesionálne odborné poradenstvo týkajúce sa uvedených tovarov a zariadení.

42 - Navrhovanie (priemyselný dizajn), obalový dizajn, priemyselný dizajn, sprostredkovanie uvedených služieb v triede 42, výskum a vývoj nových výrobkov (pre zákazníkov), sprostredkovanie uvedených služieb v triede 42, štúdie technických projektov, projektová činnosť.

(540) STAF

(732) STAF Automation, s. r. o., Kostiviarska 4944/5, 974 01 Banská Bystrica, SK;

(740) Belička Ivan, Ing., Banská Bystrica, SK;

(111) 216272

(151) 11.1.2007

(156) 23.8.2015

(180) 23.8.2025

(210) 1543-2005

(220) 23.8.2005

(442) 5.10.2006

(450) 1.3.2007

8 (511) 29, 35, 40

(511) 29 - Mäso, ryby, hydina, zverina, výrobky z mäsa, hydiny a zveriny vrátane ich spracovania vo forme konzerv, mäsové výtlačky, údeniny, pokrmy pripravované z mäsových výrobkov, salámy, klobásy, šunky, tlačienky, mäsové polotovary, párky, mäkké mäsové výrobky, mäsové peny, nátierky, slanina, plnené boky, bravčová masť, držky, huspenina, jaternice, pečienka, pečienkové paštéty, prísady patriace do triedy 29.

35 - Odborné obchodné poradenstvo s uvedenými výrobkami, podpora predaja pre tretie osoby s uvedenými výrobkami, sprostredkovanie obchodu s uvedenými výrobkami.

40 - Mäsiarstvo a údenárstvo, rozoberanie a spracovanie mäsa, údenie potravín.

(540) Dobré chuti

(732) V.M.MARLEX, s.r.o., Komenského 1354, 024 01 Kysucké Nové Mesto, SK;

(740) Labudík Miroslav, Ing., Kysucké Nové Mesto, SK;

(111) 216451

(151) 11.1.2007

(156) 12.12.2015

(180) 12.12.2025

(210) 2293-2005

(220) 12.12.2005

(442) 5.10.2006

(450) 1.3.2007

8 (511) 33

(511) 33 - Víno a šumivé víno.

(540)



(732) ST. NICOLAUS - trade, a.s., Trnavská cesta 100, 821 01 Bratislava, SK;

(740) Ondruš Ján, JUDr., Bratislava, SK;

(111) 216620

(151) 17.1.2007

(156) 26.7.2015

(180) 26.7.2025

(210) 5890-2005

(220) 26.7.2005

(442) 6.4.2006

(450) 1.3.2007

8 (511) 29

(511) 29 - Potraviny z mäsa, rýb, hydiny a zveriny, paštéty, jedlé oleje a tuky, tukové nátierky, kaviár, šampiňóny konzervované, zelenina konzervovaná, nakladaná, sušená a varená, ovocie konzervované, mrazené a zavarené, ovocné šaláty, kompóty a džemy, konzervované sušené alebo varené potraviny z mäsa, rýb, hydiny a zveriny.

(540) DANELA

(732) ALIMPEX FOOD a. s., Českobrodská 1174, 198 00 Praha, CZ;

(740) Bačík Kvetoslav, Ing., Nová Dubnica, SK;

(111) 216638

(151) 26.1.2007

(156) 22.3.2015

(180) 22.3.2025

(210) 511-2005

(220) 22.3.2005

(442) 1.12.2005

(450) 1.3.2007

8 (511) 32

(511) 32 - Pivo.

(540) SAMARITÁN

(732) Pivovary Topvar, a.s., Pivovarská 9, 082 21 Veľký Šariš, SK;

(740) Beleščák Ladislav, Ing., Piešťany, SK;

(111) 216660

(151) 9.2.2007

(156) 12.7.2015

(180) 12.7.2025

(210) 1263-2005

(220) 12.7.2005

(442) 3.11.2006

(450) 5.4.2007

8 (511) 29, 35

(511) 29 - Mlieko, mliečne nápoje (s vysokým obsahom mlieka).

35 - Reklama.

**(540) TATRANSKÉ HORSKÉ
MLIEKO**

(732) TATRANSKÁ MLIEKAREŇ, a. s., Nad traťou 26, 060 01 Kežmarok, SK;

(111) 216661

(151) 9.2.2007

(156) 12.7.2015

(180) 12.7.2025

(210) 1264-2005

(220) 12.7.2005

(442) 3.11.2006

(450) 5.4.2007

8 (511) 29, 35

(511) 29 - Smotana, mliečne výrobky (s vysokým obsahom smotany), smotanové krémy.

35 - Reklama.

(540) TATRANSKÁ SMOTANA

(732) TATRANSKÁ MLIEKAREŇ, a. s., Nad traťou 26, 060 01 Kežmarok, SK;

(111) 216662

(151) 9.2.2007

(156) 12.7.2015

(180) 12.7.2025

(210) 1265-2005

(220) 12.7.2005

(442) 3.11.2006

(450) 5.4.2007

8 (511) 29, 35, 39

(511) 29 - Bryndza, syry, tukové nátierky na chlieb.

35 - Reklama.

39 - Balenie tovaru.

(540) TATRANSKÁ BRYNDZA

(732) TATRANSKÁ MLIEKAREŇ, a. s., Nad traťou 26, 060 01 Kežmarok, SK;

(111) 216663

(151) 9.2.2007

(156) 12.7.2015

(180) 12.7.2025

(210) 1266-2005

(220) 12.7.2005

(442) 3.11.2006

(450) 5.4.2007

8 (511) 29, 35, 39

(511) 29 - Maslo, tukové nátierky na chlieb.

35 - Reklama.

39 - Balenie tovaru.

(540) TATRANSKÉ MASLO

(732) TATRANSKÁ MLIEKAREŇ, a. s., Nad traťou 26, 060 01 Kežmarok, SK;

(111) 216664

(151) 9.2.2007

(156) 12.7.2015

(180) 12.7.2025

(210) 1267-2005

(220) 12.7.2005

(442) 3.11.2006

(450) 5.4.2007

8 (511) 29, 35, 39

(511) 29 - Syry.

35 - Reklama.

39 - Balenie tovaru.

**(540) TATRANSKÝ OVČÍ SLANÝ
SYR ÚDENÝ**

(732) TATRANSKÁ MLIEKAREŇ, a. s., Nad traťou 26, 060 01 Kežmarok, SK;

(111) 216665

(151) 9.2.2007

(156) 12.7.2015

(180) 12.7.2025

(210) 1268-2005

(220) 12.7.2005

(442) 3.11.2006

(450) 5.4.2007

8 (511) 29, 35, 39

(511) 29 - Syry.

35 - Reklama.

39 - Balenie tovaru.

**(540) TATRANSKÝ OVČÍ SLANÝ
SYR**

(732) TATRANSKÁ MLIEKAREŇ, a. s., Nad traťou 26, 060 01 Kežmarok, SK;

(111) 216666

(151) 9.2.2007

(156) 12.7.2015

(180) 12.7.2025

(210) 1269-2005

(220) 12.7.2005

(442) 3.11.2006

(450) 5.4.2007

8 (511) 29, 35, 39

(511) 29 - Syry.

35 - Reklama.

39 - Balenie tovaru.

(540) TATRANSKÝ SYR

(732) TATRANSKÁ MLIEKAREŇ, a. s., Nad traťou 26, 060 01 Kežmarok, SK;

(111) 216672

(151) 9.2.2007
(156) 3.8.2015
(180) 3.8.2025
(210) 1398-2005
(220) 3.8.2005
(442) 3.11.2006
(450) 5.4.2007

8 (511) 29, 35, 39

(511) 29 - Syry.
35 - Reklama.
39 - Balenie tovaru.

(540) TATRANSKÝ CAMEMBERT

(732) TATRANSKÁ MLIEKAREŇ, a. s., Nad traťou 26, 060 01 Kežmarok, SK;

(111) 216700

(151) 9.2.2007
(156) 15.12.2015
(180) 15.12.2025
(210) 2347-2005
(220) 15.12.2005
(442) 3.11.2006
(450) 5.4.2007

8 (511) 16, 35, 36

(511) 16 - Tlačoviny, knihy a tlačené publikácie, časopisy, noviny, brožúry, sprievodcovia a príručky, všetko v súvislosti s účtovníctvom a daňovým poradenstvom; príručky a prílohy z oblasti audítorstva, účtovníctva a daňového poradenstva; časopisy a správy týkajúce sa oblasti audítorstva, účtovníctva a daňového poradenstva; tlačené tabuľky, grafy, diagramy, schémy a príručky vytvorené z uvedených informácií.

35 - Audítorská činnosť, audítorské služby v oblasti auditu (overovania) všetkých druhov účtovných uzávierok; audit výročných správ a ich súlad s účtovnými uzávierkami; audit účtovných uzávierok zostavený podľa medzinárodných účtovných štandardov (IAS) alebo iných uznávaných účtovných zásad; audit účtovných správ a ich súlad s účtovnými uzávierkami; obchodné alebo podnikateľské informácie, poskytovanie obchodných alebo podnikateľských informácií, obchodné alebo podnikateľské poradenstvo, obchodný alebo podnikateľský prieskum, obchodný manažment a podnikové poradenstvo, poradenstvo pri vedení podnikov, poskytovanie pomoci pri riadení obchodných alebo priemyselných podnikov, pomoc pri riadení obchodnej činnosti, služby a poradenstvo v obchodnej činnosti, marketingové štúdiá, revízia účtov, účtovníctvo a vedenie účtovných kníh s výnimkou účtovného poradenstva.

36 - Poradenstvo v oblasti financií, finančné audítorstvo, investičné poradenstvo, finančné informácie; finančné poradenstvo, finančné konzultačné služby, finančné analýzy.

(540)

PROXY

(591) bordová

(732) MANDAT CONSULTING, k. s., Námestie SNP 15, 811 01 Bratislava, SK;
(740) Neuschl Vladimír, JUDr. Ing., Bratislava, SK;

(111) 217018

(151) 20.2.2007
(156) 21.9.2015
(180) 21.9.2025
(210) 1744-2005
(220) 21.9.2005
(310) 78/595551
(320) 25.3.2005
(330) US
(442) 7.7.2006
(450) 5.4.2007

8 (511) 5

(511) 5 - Farmaceutické prípravky na liečenie HIV.

(540) ATRIPLA

(732) Bristol-Myers Squibb & Gilead Sciences, LLC, 333 Lakeside Drive, Foster City, California 94404, US;
(740) Brichtová Tatiana, JUDr., Bratislava, SK;

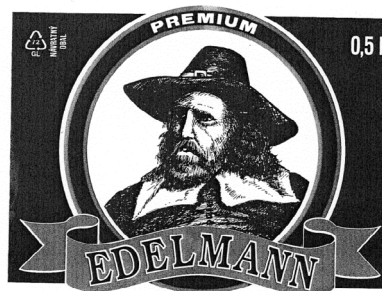
(111) 217410

(151) 12.4.2007
(156) 24.3.2015
(180) 24.3.2025
(210) 534-2005
(220) 24.3.2005
(442) 4.1.2007
(450) 7.6.2007

8 (511) 32, 39

(511) 32 - Pivo
39 - Preprava a doprava tovarov, balenie a skladovanie.

(540)



Konzumné pivo svetlé. Pivo jemnej horkosti, lahodnej chuti. Vyrábané z prvotriednych surovín, klasickou technológiou z pitnej vody, sladu, cukru, chmeľu alebo jeho upravených frakcií a pivovarských kvasníc. Obsahuje výživné látky bez sáňového repta, sýtené oxidom uhľatým a mrazu. Účinná látka: 3,2% obj. Výštinová energia 1300 kJ/l. Konzumovať pri teplote 7-12°C. Vyrába sa v pivovare Tatra na Slovensku. Murgašova 1, Poprad.

Dátum výstupu:



Mimánšna trvanlivosť do:

(732) Pilsberg beverages, s.r.o., Murgašova 1, 058 80 Poprad, SK;

(111) 217416

(151) 12.4.2007
 (156) 19.12.2015
 (180) 19.12.2025
 (210) 2354-2005
 (220) 19.12.2005
 (442) 4.1.2007
 (450) 7.6.2007

8 (511) 29, 35, 40

(511) 29 - Saláma ako trvanlivý tepelne neopracovaný mäsový výrobok.
 35 - Maloobchodné služby s uvedenými tovarmi, sprostredkovanie nákupu a predaja uvedených tovarov; reklamné služby.
 40 - Mäsiarstvo a údenárstvo, rozoberanie a spracovanie mäsa; údenie potravín.

(540) TIROL SALÁMA

(732) MECOM GROUP s. r. o., Poľná 4, 066 01 Humenné, SK;
 (740) Litváková Edita, Ing., Bratislava, SK;

(111) 217417

(151) 12.4.2007
 (156) 19.12.2015
 (180) 19.12.2025
 (210) 2355-2005
 (220) 19.12.2005
 (442) 4.1.2007
 (450) 7.6.2007

8 (511) 29, 35, 40

(511) 29 - Saláma ako trvanlivý tepelne neopracovaný mäsový výrobok.
 35 - Maloobchodné služby s uvedenými tovarmi, sprostredkovanie nákupu a predaja uvedených tovarov; reklamné služby.
 40 - Mäsiarstvo a údenárstvo, rozoberanie a spracovanie mäsa; údenie potravín.

(540) VENEZIA SALÁMA

(732) MECOM GROUP s. r. o., Poľná 4, 066 01 Humenné, SK;
 (740) Litváková Edita, Ing., Bratislava, SK;

(111) 217418

(151) 12.4.2007
 (156) 19.12.2015
 (180) 19.12.2025
 (210) 2356-2005
 (220) 19.12.2005
 (442) 4.1.2007
 (450) 7.6.2007

8 (511) 29, 35, 40

(511) 29 - Saláma ako trvanlivý tepelne neopracovaný mäsový výrobok.
 35 - Maloobchodné služby s uvedenými tovarmi, sprostredkovanie nákupu a predaja uvedených tovarov; reklamné služby.
 40 - Mäsiarstvo a údenárstvo, rozoberanie a spracovanie mäsa; údenie potravín.

(540) FLAMENCO SALÁMA

(732) MECOM GROUP s. r. o., Poľná 4, 066 01 Humenné, SK;
 (740) Litváková Edita, Ing., Bratislava, SK;

(111) 217570

(151) 12.4.2007
 (156) 19.12.2015
 (180) 19.12.2025
 (210) 2362-2005
 (220) 19.12.2005
 (442) 4.1.2007
 (450) 7.6.2007

8 (511) 29, 35, 40

(511) 29 - Saláma ako trvanlivý tepelne neopracovaný mäsový výrobok.
 35 - Maloobchodné služby s uvedenými tovarmi, sprostredkovanie nákupu a predaja uvedených tovarov; reklamné služby.
 40 - Mäsiarstvo a údenárstvo, rozoberanie a spracovanie mäsa; údenie potravín.

(540) AUSTRIA SALÁMA

(732) MECOM GROUP s. r. o., Poľná 4, 066 01 Humenné, SK;
 (740) Litváková Edita, Ing., Bratislava, SK;

(111) 217571

(151) 12.4.2007
 (156) 19.12.2015
 (180) 19.12.2025
 (210) 2364-2005
 (220) 19.12.2005
 (442) 4.1.2007
 (450) 7.6.2007

8 (511) 29, 35, 40

(511) 29 - Saláma ako mäkký mäsový výrobok.
 35 - Maloobchodné služby s uvedenými tovarmi, sprostredkovanie nákupu a predaja uvedených tovarov; reklamné služby.
 40 - Mäsiarstvo a údenárstvo, rozoberanie a spracovanie mäsa; údenie potravín.

(540) PÁRTY SALÁMA

(732) MECOM GROUP s. r. o., Poľná 4, 066 01 Humenné, SK;
 (740) Litváková Edita, Ing., Bratislava, SK;

(111) 217573

(151) 12.4.2007
 (156) 19.12.2015
 (180) 19.12.2025
 (210) 2369-2005
 (220) 19.12.2005
 (442) 4.1.2007
 (450) 7.6.2007

8 (511) 29, 35, 40

(511) 29 - Saláma ako trvanlivý tepelne neopracovaný mäsový výrobok.
 35 - Maloobchodné služby s uvedenými tovarmi, sprostredkovanie nákupu a predaja uvedených tovarov; reklamné služby.
 40 - Mäsiarstvo a údenárstvo, rozoberanie a spracovanie mäsa; údenie potravín.

(540) PANNONIA SALÁMA

(732) MECOM GROUP s. r. o., Poľná 4, 066 01 Humenné, SK;
 (740) Litváková Edita, Ing., Bratislava, SK;

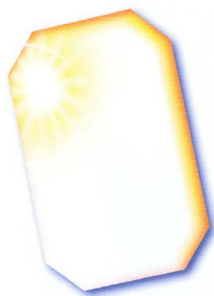
(111) 217915

(151) 9.5.2007
 (156) 23.12.2015
 (180) 23.12.2025
 (210) 6405-2005
 (220) 23.12.2005
 (442) 1.2.2007
 (450) 6.7.2007

8 (511) 30

(511) 30 - Pekárske výrobky, jemné pečivo, trvanlivé pečivo sladké aj slané, cukrárske výrobky, cukrovinky, výrobky z obilnín, cereálne výrobky.

(540)



(591) žltá, modrá, biela

(732) Opavia - LU, s.r.o., Karolinská 661, 186 00 Praha, Karlín, CZ;

(740) Fritz Martin, JUDr., Bratislava, SK;

(111) 218059

(151) 25.5.2007
 (156) 15.4.2015
 (180) 15.4.2025
 (210) 720-2005
 (220) 15.4.2005
 (442) 5.1.2006
 (450) 6.7.2007

9 (511) 35, 36, 37, 39, 41, 42, 43

(511) 35 - Poradenské služby v podnikovom manažmente pri predaji tovarov a služieb; poradenstvo a manažment pre podniky; dekorácia a aranžovanie výkladov; obchodný manažment, reklama, vydávanie a aktualizovanie reklamných materiálov pre zákazníkov (letáky, prospekty, tlačivá, vzorky); zasielanie reklamných materiálov zákazníkom; vydávanie a aktualizovanie reklamných materiálov; distribúcia vzoriek; obchodný alebo podnikateľský prieskum; prenájom reklamných materiálov; uverejňovanie reklamných textov; vydávanie reklamných alebo náborových textov; vzťahy s verejnosťou, televízna reklama; reklamné agentúry; organizovanie reklamných hier na propagáciu predaja; prieskum trhu; prieskum verejnej mienky; prenájom reklamných priestorov; prenájom reklamných plôch; podpora predaja (pre tretie osoby); spracovanie textov; ponuka, sprostredkovanie a výber tovaru prostredníctvom katalógu, reklamná a inzertná činnosť, propagácia, marketing, pomoc pri podnikaní, podnikateľské informácie, overovanie obchodných transakcií, vykonávanie uskutočnenia obchodných transakcií, reklamná, inzertná a propagačná činnosť prostredníctvom akéhokoľvek média prostredníctvom telefónnej dátovej alebo informačnej siete; poskytovanie informácií a iných informačných produk-

tov, a to reklamného charakteru, multimedialných informácií, inzercie a marketingu; prenájom reklamných informačných a komunikačných miest; sprostredkovanie obchodných vzťahov; športových potrieb, bicyklov, hračiek, okuliarov, spotrebnej elektroniky, výpočtovej techniky, domácich spotrebičov, domácich potrieb, papiernického tovaru, potravín, alkoholických nápojov, tabakových výrobkov, farmaceutických výrobkov, šperkov, hodinárskych výrobkov, nábytku, stavebných materiálov; železiarskeho tovaru, ručného náradia, stavebného náradia, záhradných nástrojov a náradia, chemikálií na použitie v domácnosti a záhradníctve.

36 - Prenájom nehnuteľností, sprostredkovanie kúpy, predaja a prenájmu nehnuteľností; realitné kancelárie; správa nehnuteľností; obstarávanie služieb spojených so správou nehnuteľností, sprostredkovanie finančných služieb, oceňovanie (poistenie, bankovníctvo, nehnuteľnosti), finančný lízing, predaj na splátky; úverové financovanie predaja; vydávanie kreditných kariet; poskytovanie finančných informácií, informácií o poistení.

37 - Služby v oblasti stavebníctva; pomocné služby v oblasti stavebníctva; stavebný dozor; stavebné informácie; prenájom náradia a stavebných materiálov; opravárenské, montážne a inštaláčne služby.

39 - Sprostredkovanie prepravy, skladovanie, prenájom skladov, prenájom garáží, prenájom automobilov, dovoz, doprava; preprava nábytku; prepravné služby; poskytovanie informácií o doprave, preprave a uskladnení; sprostredkovanie prepravy.

41 - Organizovanie vedomostných alebo zábavných súťaží, organizovanie kurzov, výcvikov a školení manažérske služby; zverejňovanie textov, okrem reklamných textov s výnimkou reklamných alebo náborových; vydávanie časopisov, katalógov, novin a iných periodických publikácií; tvorba, požičkovanie, distribúcia videa; sprostredkovanie kultúrnych a spoločenských podujatí; sprostredkovanie premietania filmov; prevádzkovanie kinosál; prevádzkovanie zábavných klubov; organizačné zabezpečenie výstav; prenájom videopásov; rozmnožovanie nahraných nosičov zvukových a zvukovo-obrazových záznamov; zverejňovanie a vydávanie kníh, revuí a magazínov; časopisov; poskytovanie informácií o možnostiach rekreácie, rozptýlenia a zábavy; poskytovanie informácií o výchove a vzdelávaní.

42 - Inžinierska činnosť v oblasti stavebníctva.

43 - Hotelierske služby; prenájom prednáškových sál; prenájom prenosných stavieb; hotely; prenájom prechodného ubytovania; ubytovacie kancelárie (hotely, penzióny).

(540) MÓLO NÁKUPNÉ CENTRUM

(732) RENTAS, s. r. o., Tolstého 2885/7, 902 01 Pezinok, SK;

(740) Brichtová Tatiana, JUDr., Bratislava, SK;

(111) 218060

(151) 25.5.2007

(156) 15.4.2015

(180) 15.4.2025

(210) 721-2005

(220) 15.4.2005

(442) 5.1.2006

(450) 6.7.2007

9 (511) 35, 36, 37, 39, 41, 42, 43

(511) 35 - Poradeniské služby v podnikovom manažmente pri predaji tovaru a služieb; poradenstvo a manažment pre podniky; dekorácia a aranžovanie výkladov; obchodný manažment, reklama, vydávanie a aktualizovanie reklamných materiálov pre zákazníkov (letáky, prospekty, tlačivá, vzorky); zasielanie reklamných materiálov zákazníkom; vydávanie a aktualizovanie reklamných materiálov; distribúcia vzoriek; obchodný alebo podnikateľský prieskum; prenájom reklamných materiálov; uverejňovanie reklamných textov; vydávanie reklamných alebo náborových textov; vzťahy s verejnosťou, televízna reklama; reklamné agentúry; organizovanie reklamných hier na propagáciu predaja; prieskum trhu; prieskum verejnej mienky; prenájom reklamných priestorov; prenájom reklamných plôch; podpora predaja (pre tretie osoby); spracovanie textov; ponuka, sprostredkovanie a výber tovaru prostredníctvom katalógu, reklamná a inzertná činnosť, propagácia, marketing, pomoc pri podnikaní, podnikateľské informácie, overovanie obchodných transakcií, vykonávanie uskutočnenia obchodných transakcií, reklamná, inzertná a propagačná činnosť prostredníctvom akéhokoľvek média prostredníctvom telefónnej dátovej alebo informačnej siete; poskytovanie informácií a iných informačných produktov, a to reklamného charakteru, multimedialných informácií, inzercie a marketingu; prenájom reklamných informačných a komunikačných miest; sprostredkovanie obchodných vzťahov; športových potrieb, bicyklov, hračiek, okuliarov, spotrebnej elektroniky, výpočtovej techniky, domácich spotrebičov, domácich potrieb, papiernického tovaru, potravín, alkoholických nápojov, tabakových výrobkov, farmaceutických výrobkov, šperkov, hodinárskych výrobkov, nábytku, stavebných materiálov; železiarskeho tovaru, ručného náradia, stavebného náradia, záhradných nástrojov a náradia, chemikálií na použitie v domácnosti a záhradníctve.

36 - Prenájom nehnuteľností, sprostredkovanie kúpy, predaja a prenájmu nehnuteľností; realitné kancelárie; správa nehnuteľností; obstarávanie služieb spojených so správou nehnuteľností, sprostredkovanie finančných služieb, oceňovanie (poistenie, bankovníctvo, nehnuteľnosti), finančný lízing, predaj na splátky; úverové financovanie predaja; vydávanie kreditných kariet; poskytovanie finančných informácií, informácií o poistení.

37 - Služby v oblasti stavebníctva; pomocné služby v oblasti stavebníctva; stavebný dozor; stavebné informácie; prenájom náradia a stavebných materiálov; opravárenské, montážne a inštalačné služby.

39 - Sprostredkovanie prepravy, skladovanie, prenájom skladov, prenájom garáží, prenájom automobilov, dovoz, doprava; preprava nábytku; prepravné služby; poskytovanie informácií o doprave, preprave a uskladnení; sprostredkovanie prepravy.

41 - Organizovanie vedomostných alebo zábavných súťaží, organizovanie kurzov, výcvikov a školení (manažérske služby); zverejňovanie textov, okrem reklamných textov s výnimkou reklamných alebo náborových; vydávanie časopisov, katalógov, novin a iných periodických publikácií; tvorba, požíčovanie, distribúcia videa; sprostredkovanie kultúrnych a spoločenských podujatí; sprostredkovanie premietania filmov; prevádzkovanie kinosála; prevádzkovanie zábavných klubov; organizačné zabezpečenie výstav; prenájom videopások; rozmnožovanie nahraných nosičov zvukových a zvukovo-obrazových záznamov; zverejňovanie a vydávanie kníh, revuí a magazínov; časopisov; poskytovanie informácií o možnostiach rekreácie, rozptýlenia a zábavy; poskytovanie informácií o výchove a vzdelávaní.

42 - Inžinierska činnosť v oblasti stavebníctva.

43 - Hotelierske služby; prenájom prednáškových sál; prenájom prenosných stavieb; hotely; prenájom prechodného ubytovania; ubytovacie kancelárie (hotely, penzióny).

(540)

(591) oranžová, modrá

(732) RENTAS, s. r. o., Tolstého 2885/7, 902 01 Pezinok, SK;

(740) Brichtová Tatiana, JUDr., Bratislava, SK;

(111) 218758

(151) 19.7.2007

(156) 11.4.2015

(180) 11.4.2025

(210) 677-2005

(220) 11.4.2005

(442) 2.3.2006

(450) 6.9.2007

9 (511) 29, 30, 31, 32, 35, 39, 40

(511) 29 - Sušené, konzervované a varené ovocie a zelenina vrátane ich zmesí, sušené a varené byliny a iné prírodné produkty vrátane ich zmesí, mrazené polotovary, najmä zeleninové pretlaky, mrazená zelenina a ovocie, konzervované potraviny na báze ovocia, zeleniny, rýb, lesných plodov, húb a bylín, zmrazené ryby, zmrazená hydina, zmrazené mäso, zmrazená zverina, zmrazené hotové jedlá a zmrazené polotovary na báze mäsa, zeleniny, ovocia, mäsové výrobky, zeleninové a ovocné šaláty, oleje, vajcia, vaječné šaláty, vaječné nátierky, šaláty s vajcami, vaječné mrazené krémy, lahôdkárske výrobky na báze vajec, zeleniny, rýb, údenín, zemiakov, ovocia, mliečne mrazené krémy, vajcia, mlieko, mliečne výrobky, jedlé oleje a tuky.

30 - Horčice, tatárske omáčky, omáčky na ochutenie, korenie, kečup, zmrzlina, ovocná zmrzlina, majonézy, vaječné majonézy, dresingy, mrazené krémy, ovocné mrazené krémy, lahôdkárske výrobky na báze majonézy, ľadový čaj, ľadová káva, kakao, ľad na osvieženie, zmrazené cestoviny, zmrazené knedlíky, zmrazená pizza, zmrazené hotové jedlá, zmrazené polotovary, čaje všetkých

druhov vrátane ich zmesí, sypané, porciované vrecúškové, lisované a instantné, napr. z ovocia, bylín a iných prírodných produktov, prírodné i aromatizované vrátane čajov s prídavkom vitamínov, chemických prvkov a minerálnych vlákien, čajové extrakty a esencie, múka, pečivo, ryža, cukor, káva, čokoláda.

31 - Oplodnené vajcia na liahnutie, čerstvé ovocie a zelenina, živé zvieratá, krmivo pre zvieratá, poľnohospodárske produkty patriace do tejto triedy.

32 - Nealkoholické nápoje.

35 - Reklamná, propagačná a inzertná činnosť v oblasti nákupu a predaja potravinárskych produktov a vitamínových prípravkov, podnikateľský obchodno-informačný servis a poradenská činnosť v uvedených oblastiach, distribúcia tovaru a propagačných tlačovín na reklamné účely, organizovanie, zabezpečovanie a usporadúvanie propagačných a/alebo komerčných výstav, propagačných a reklamných akcií vrátane prehliadok výrobkov a služieb, obchodný manažment a prieskum trhu, pomoc pri riadení obchodnej činnosti, zastupovanie tuzemských a zahraničných firiem, dovozná a vývozná agentúra.

39 - Balenie, skladovanie, expedícia a doprava potravinárskych produktov vrátane vitamínových prípravkov.

40 - Spracovanie liečivých, dietetických a neliečivých čajov, bylín, ovocia, zeleniny a iných prírodných potravinárskych produktov pre ľudskú a veterinárnu spotrebu, napr. sušenie, fermentovanie, rezanie.

(540)



(591) červená, biela, modrá

(732) AGROTRADE, a.s., Lopatecká 223/13, 147 00 Praha, CZ;

(740) Brichtová Tatiana, JUDr., Bratislava, SK;

(111) 218763

(151) 19.7.2007

(156) 23.3.2015

(180) 23.3.2025

(210) 5383-2005

(220) 23.3.2005

(442) 2.3.2006

(450) 6.9.2007

9 (511) 29, 30, 31, 32, 35, 39, 40

(511) 29 - Sušené, konzervované a varené ovocie a zelenina vrátane ich zmesí, sušené a varené byliny a iné prírodné produkty vrátane ich zmesí, mrazené polotovary, najmä zeleninové pretlaky, mrazená zelenina a ovocie, konzervované potraviny na báze ovocia, zeleniny, rýb, lesných plodov, húb a bylín, zmrazené ryby, zmrazená hydina, zmrazené mäso, zmrazená zverina, zmrazené hotové jedlá a zmrazené polotovary na báze mäsa, zeleniny, ovocia, mäsové výrobky, zeleninové a ovocné šaláty, oleje, vajcia, vaječné šaláty, vaječné nátierky, šaláty s vajcami, vaječné mrazené

krémy, lahôdkarské výrobky na báze vajec, zeleniny, rýb, údenín, zemiakov, ovocia, mliečne mrazené krémy, vajcia, mlieko, mliečne výrobky, jedlé oleje a tuky.

30 - Horčice, tatárske omáčky, omáčky na ochutenie, korenie, kečup, zmrzlina, ovocná zmrzlina, mrazené krémy; vaječné majonézy; dresingy, majonézy; lahôdkarské výrobky na báze majonézy, ovocné mrazené krémy, ľadový čaj, ľadová káva, kakao, ľad na osvieženie, zmrazené cestoviny, zmrazené knedlíky, zmrazená pizza, zmrazené hotové jedlá, zmrazené polotovary, čaje všetkých druhov vrátane ich zmesí, sypané, porciované vreckované, lisované a instantne, napr. z ovocia, bylín a iných prírodných produktov, prírodné i aromatizované vrátane čajov s prídavkom vitamínov, chemických prvkov a minerálnych vlákien, čajové extrakty a esencie, múka, pečivo, ryža, cukor, káva, čokoláda.

31 - Oplodnené vajcia na liahnutie, čerstvé ovocie a zelenina, živé zvieratá, krmivo pre zvieratá, poľnohospodárske produkty patriace do tejto triedy.

32 - Nealkoholické nápoje.

35 - Reklamná, propagačná a inzertná činnosť v oblasti nákupu a predaja potravinárskych produktov a vitamínových prípravkov, podnikateľský obchodno-informačný servis a poradenská činnosť v uvedených oblastiach, distribúcia tovaru a propagačných tlačovín na reklamné účely, organizovanie, zabezpečovanie a usporadúvanie propagačných a/alebo komerčných výstav, propagačných a reklamných akcií vrátane prehliadok výrobkov a služieb, obchodný manažment a prieskum trhu, pomoc pri riadení obchodnej činnosti, zastupovanie tuzemských a zahraničných firiem, dovozná a vývozná agentúra.

39 - Balenie, skladovanie, expedícia a doprava potravinárskych produktov vrátane vitamínových prípravkov.

40 - Spracovanie liečivých, dietetických a neliečivých čajov, bylín, ovocia, zeleniny a iných prírodných potravinárskych produktov na ľudskú a veterinárnu spotrebu, napr. sušenie, fermentovanie, rezanie.

(540) **ALIMA**

(732) AGROTRADE, a.s., Lopatecká 223/13, 147 00 Praha, CZ;

(740) Brichtová Tatiana, JUDr., Bratislava, SK;

(111) 218865

(151) 13.8.2007

(156) 4.5.2015

(180) 4.5.2025

(210) 1933-2006

(220) 4.5.2005

(442) 3.5.2007

(450) 4.10.2007

8 (511) 18, 25

(511) 18 - Koža a imitácia kože, výrobky tohto materiálu, ktoré nie sú zahrnuté v iných triedach; koža zo zvierat.

25 - Šaty, obuv, klobúky.

(540) **Finest Tailor**

(732) COFRA Holding AG, Grafenauweg 10, 6300 Zug, CH;

(111) 220943

(151) 12.3.2008
 (156) 17.2.2015
 (180) 17.2.2025
 (210) 269-2005
 (220) 17.2.2005
 (442) 6.12.2007
 (450) 6.5.2008

9 (511) 38, 41, 43

(511) 38 - Prenájom telekomunikačných prístrojov, prenájom modemov, prenájom zariadení na prenos informácií.

41 - Poskytovanie online elektronických publikácií, publikácia elektronických kníh, novín a časopisov online; služby elektronických hier poskytovaných z počítačových báz dát alebo prostredníctvom internetu; služby video- a audioprenájmu; organizovanie a vedenie konferencií, seminárov a workshopov poskytované online prostredníctvom telekomunikačného spojenia alebo počítačovej siete; publikácie textov; poskytovanie nekopírovateľnej digitálnej hudby z internetu a z internetových webových stránok; informácie týkajúce sa výchovy a vzdelávania; informácie o možnostiach zábavy a rekreácie poskytované online z počítačových báz dát alebo internetu.

43 - Poskytovanie, prenájom prechodného ubytovania; ubytovacie kancelárie (hotely, penzióny); prevádzkovanie hotelového ubytovania; hotelierske služby; penzióny; motelové služby; turistické ubytovanie; chatové osady; apartmány; prevádzkovanie kempingov; ubytovacie služby pre prázdninové tábory; prenájom turistických stanov; rezervácia hotelov; rezervácia penziónov; rezervácia prechodného ubytovania; reštaurácie (jedálne); samoobslužné reštaurácie; barové služby; kaviarne; jedálne a závodné jedálne; bufety (rýchle občerstvenie); príprava a dodávka jedál na objednávku do domu; detské jasle; domovy dôchodcov; prenájom prednáškových sál; prenájom prenosných stavieb; prenájom stoličiek, stolov, obrusov a sklenených výrobkov; poskytovanie ubytovania pre zvieratá; sprostredkovanie uvedených služieb.

(540) spoluziaci.sk

(732) INTERNET Pb, spol. s r. o., Březové Hory 540, 261 01 Příbram, CZ;
 (740) Neuschl Vladimír, JUDr. Ing., Bratislava, SK;

(111) 220944

(151) 12.3.2008
 (156) 19.12.2015
 (180) 19.12.2025
 (210) 2363-2005
 (220) 19.12.2005
 (442) 6.12.2007
 (450) 6.5.2008

9 (511) 29, 35, 40

(511) 29 - Saláma ako trvanlivý tepelne neopracovaný mäsový výrobok.

35 - Maloobchodné služby s uvedenými tovarmi; sprostredkovanie nákupu a predaja uvedených tovarov; reklamné služby.

40 - Mäsiarstvo a údenárstvo, rozoberanie a spracovanie mäsa; údenie potravín.

(540) PEKELNE PÁLIVÁ SALÁMA

(732) MECOM GROUP s. r. o., Poľná 4, 066 01 Humenné, SK;
 (740) Litváková Edita, Ing., Bratislava, SK;

(111) 222032

(151) 14.7.2008
 (156) 22.3.2015
 (180) 22.3.2025
 (210) 510-2005
 (220) 22.3.2005
 (442) 7.4.2008
 (450) 5.9.2008

8 (511) 32

(511) 32 - Pivo; nealkoholické nápoje; minerálne vody.

(540) PATRIOT

(732) Pivovary Topvar, a.s., Pivovarská 9, 082 21 Veľký Šariš, SK;
 (740) Beleščák Ladislav, Ing., Piešťany, SK;

(111) 229021

(151) 14.1.2011
 (156) 27.3.2016
 (180) 27.3.2026
 (210) 2302-2008
 (220) 27.3.2006
 (442) 7.10.2010
 (450) 4.3.2011

9 (511) 1

(511) 1 - Chemické aditíva na použitie s naftovým palivom; chemické aditíva na použitie s naftovým palivom, zabalené v jednoúčelových nádobách na maloobchodný predaj v obchodoch s autopríslušenstvom, v obchodoch so železiarskym tovarom, drogériách a obchodných domoch.

(540) DIESELPOWER

(732) Gold Eagle Co., 4400 S. Kildare, Chicago, Illinois 60632, US;
 (740) Tomeš Pavol, Ing., Bratislava, SK;

(111) 237948

(151) 10.9.2014
 (156) 8.4.2015
 (180) 8.4.2025
 (210) 88-2014
 (220) 8.4.2005
 (442) 3.6.2014
 (450) 4.11.2014

10(511) 9, 16, 35, 38, 41

(511) 9 - Prístroje a nástroje na vedenie, spínanie, transformovanie, akumulovanie, regulovanie alebo kontrolu elektrického prúdu; zariadenia na nahrávanie, prenos alebo reprodukovanie zvuku alebo obrazov; magnetické nosiče dát, záznamové disky; všetky druhy počítačových programov a softvéru, ako aj zariadenia na spracovanie dát a počítače.

16 - Papiernický tovar, kartón a tlačoviny v oblasti telekomunikácií; fotografie, papiernický tovar.

35 - Reklamné služby, komerčný podnikový manažment a komerčná správa v oblasti telekomunikácií.

38 - Telekomunikačné služby.
41 - Služby v oblasti vzdelávania, školenia a zá-
bavy týkajúce sa telekomunikácií.

(540)



(732) Administradora de Marcas RD, S. de R.L. de C.V.,
Industriestr. 7, CH - 6301 Zug, CH;

(740) Považanová Andrea, JUDr., Bratislava, SK;

(111) 237949

(151) 10.9.2014

(156) 8.4.2015

(180) 8.4.2025

(210) 173-2014

(220) 8.4.2005

(442) 3.6.2014

(450) 4.11.2014

10(511) 9, 16, 25, 35, 38, 41

(511) 9 - Prístroje a nástroje na vedenie, spínanie, trans-
formovanie, akumulovanie, regulovanie alebo kon-
troľ elektrického prúdu; zariadenia na nahrá-
vanie, prenos alebo reprodukovanie údajov, zvuku
alebo obrazov; magnetické nosiče dát, zázna-
mové disky; všetky druhy počítačových progra-
mov a softvéru, ako aj zariadenia na spravovanie
dáta a počítače.

16 - Papiernické, kartónové a potlačené produkty
v oblasti telekomunikácií; fotografie, papiernický
tovar.

25 - Odevy, obuv, pokrývky hlavy.

35 - Reklamné služby, služby podnikového manaž-
mentu a komerčnej správy v oblasti telekomuni-
kácií.

38 - Telekomunikačné služby.

41 - Služby týkajúce sa vzdelávania, školenia a zá-
bavy v oblasti telekomunikácií.

(540)



(732) Administradora de Marcas RD, S. de R.L. de C.V.,
Industriestr. 7, CH - 6301 Zug, CH;

(740) Považanová Andrea, JUDr., Bratislava, SK;

Prevody a prechody práv

(111) 92511

(210) 20291
 (732) The Singer Company Limited S.a.r.l., 1, rue des Glacis, L-1628 Luxembourg, LU;
 (770) THE SINGER COMPANY LIMITED, Sixty Circular Road, 2nd Floor, Douglas, Isle of Man, GB;
 (580) 7.5.2015

(111) 159546

(210) 43919
 (732) The Singer Company Limited S.a.r.l., 1, rue des Glacis, L-1628 Luxembourg, LU;
 (770) THE SINGER COMPANY LIMITED, Sixty Circular Road, 2nd Floor, Douglas, Isle of Man, GB;
 (580) 7.5.2015

(111) 164139

(210) 50971
 (732) NIKE INNOVATE C.V., One Bowerman Drive, Beaverton, Oregon 97005-6453, US;
 (770) Nike International Limited, spoločnosť zriadená podľa zákonov štátu Bermudy, One Bowerman Drive, Beaverton, Oregon 97005-6453, US;
 (580) 23.4.2015

(111) 164190

(210) 50970
 (732) NIKE INNOVATE C.V., One Bowerman Drive, Beaverton, Oregon 97005-6453, US;
 (770) Nike International Limited, spoločnosť zriadená podľa zákonov štátu Bermudy, Oregon, US;
 (580) 23.4.2015

(111) 175236

(210) 74318
 (732) NIKE INNOVATE C.V., One Bowerman Drive, Beaverton, Oregon 97005-6453, US;
 (770) NIKE INTERNATIONAL, LTD., One Bowerman Drive, Beaverton, Oregon 97005-6453, US;
 (580) 23.4.2015

(111) 176377

(210) 74317
 (732) NIKE INNOVATE C.V., One Bowerman Drive, Beaverton, Oregon 97005-6453, US;
 (770) NIKE INTERNATIONAL, LTD., One Bowerman Drive, Beaverton, Oregon 97005-6453, US;
 (580) 23.4.2015

(111) 179725

(210) 128-94
 (732) Nine West Development LLC (a Delaware Limited Liability Company), 1411 Broadway, New York, New York 10018, US;
 (770) Jones Investment Co., Inc., 1007 Orange Street, Suite 225, Wilmington, Delaware 19801, US;
 (580) 7.5.2015

(111) 183141

(210) 835-95
 (732) The Singer Company Limited S.a.r.l., 1, rue des Glacis, L-1628 Luxembourg, LU;
 (770) The Singer Company Limited, 2nd floor Sixty Circular Road, Douglas, Isle of Man IM1 1LB, GB;
 (580) 7.5.2015

(111) 184135

(210) 960-95
 (732) MBE WORLDWIDE S.p.A., Via Carlo Tena 2, 20124 Milano, IT;
 (770) UNITED PARCEL SERVICE OF AMERICA, INC., spoločnosť zriadená podľa zákonov štátu Delaware, 55 Glenlake Parkway, N. E., Atlanta, Georgia 30328, US;
 (580) 5.5.2015

(111) 187361

(210) 598-97
 (732) The Singer Company Limited S.a.r.l., 1, rue des Glacis, L-1628 Luxembourg, LU;
 (770) The Singer Company Limited, 2nd floor Sixty Circular Road, Douglas, IM;
 (580) 7.5.2015

(111) 196463

(210) 550-2000
 (732) Pfizer Ireland Pharmaceuticals, Operations Support Group, Ringaskiddy, Co. Cork, IE;
 (770) Baxter Healthcare S.A., Hertistrasse 2, 8304 Wallisellen, CH;
 (580) 23.4.2015

(111) 200264

(210) 1936-2001
 (732) Penta Investments, s.r.o., Digital Park II, Einsteinova 25, 851 01 Bratislava, SK;
 (770) WFSE, a. s., Digital Park II, Einsteinova 25, 851 01 Bratislava, SK;
 (580) 28.4.2015

(111) 200265

(210) 1937-2001
 (732) Penta Investments, s.r.o., Digital Park II, Einsteinova 25, 851 01 Bratislava, SK;
 (770) WFSE, a. s., Digital Park II, Einsteinova 25, 851 01 Bratislava, SK;
 (580) 28.4.2015

(111) 202489

(210) 3254-2001
 (732) NIKE INNOVATE C.V., One Bowerman Drive, Beaverton, Oregon 97005-6453, US;
 (770) Nike International Ltd., a corporation of The Islands of Bermuda, One Bowerman Drive, Beaverton, Oregon 97005-6453, US;
 (580) 23.4.2015

(111) 205676

- (210) 3485-2002
(732) ADHERENT 2 SPÓŁKA Z OGRANICZONĄ ODPOWIEDZIALNOŚCIĄ SPÓŁKA KOMANDYTOWO-AKCYJNA, ul. Dekerta 24, 30-703 Kraków, PL;
(770) OKNOPLAST Sp. z o.o., Ochmanów 117, 32-003 Podłęże, PL;
(580) 7.5.2015

(111) 205676

- (210) 3485-2002
(732) KALLISTO 7 SPÓŁKA Z OGRANICZONĄ ODPOWIEDZIALNOŚCIĄ SPÓŁKA KOMANDYTOWA, ul. Dekerta 24, 30-703 Kraków, PL;
(770) ADHERENT 2 SPÓŁKA Z OGRANICZONĄ ODPOWIEDZIALNOŚCIĄ SPÓŁKA KOMANDYTOWO-AKCYJNA, ul. Dekerta 24, 30-703 Kraków, PL;
(580) 7.5.2015

(111) 206862

- (210) 3253-2001
(732) NIKE INNOVATE C.V., One Bowerman Drive, Beaverton, Oregon 97005-6453, US;
(770) Nike International Ltd., a corporation of The Islands of Bermuda, One Bowerman Drive, Beaverton, Oregon 97005-6453, US;
(580) 23.4.2015

(111) 209908

- (210) 373-2004
(732) Valeant Pharmaceuticals Luxembourg S.a.r.l., 208 Val des Bon-Malades, L-2121 Luxembourg, LU;
(770) Pfizer Products Inc., Eastern Point Road, Groton, Connecticut 06340, US;
(580) 23.4.2015

(111) 210154

- (210) 675-2004
(732) Aspen Global Incorporated, GBS Plaza, Cnr. La Salette & Royal Roads, Grand Bay, MU;
(770) Merck Sharp & Dohme B.V., Waarderweg 39, 2031 BN Haarlem, NL;
(580) 30.4.2015

(111) 210672

- (210) 2035-2004
(732) NOVARTIS AG, , CH-4002 Basel, CH;
(770) EISAI R&D Management Co., Ltd., 6-10, Koishikawa 4-chome, Bunkyo-ku, Tokyo, JP;
(580) 21.4.2015

(111) 211214

- (210) 1637-2004
(732) Slovenské pramene a žriedla, a.s., Budiš, 038 23 Dubové, SK;
(770) BL Eight, s. r. o., Šoltésovej 14, 811 08 Bratislava, SK;
(580) 30.4.2015

(111) 212365

- (210) 49-2005
(732) GRUPA MASPEX Sp. z o.o. S.K.A., Legionów 37, 34-100 Wadowice, PL;
(770) TYMBARK - MWS Sp. z o.o. S.K.A., Tymbark 156, 34-650 Tymbark, PL;
(580) 10.4.2015

(111) 213147

- (210) 454-2005
(732) Revance, s.r.o., Elektrárėnská 1, 831 03 Bratislava, SK;
(770) ENTRO, spol. s r. o., Čajakova 15, 811 05 Bratislava, SK;
(580) 20.4.2015

(111) 213552

- (210) 177-2005
(732) GRUPA MASPEX Sp. z o.o. S.K.A., Legionów 37, 34-100 Wadowice, PL;
(770) TYMBARK - MWS Sp. z o.o. S.K.A., Tymbark 156, 34-650 Tymbark, PL;
(580) 10.4.2015

(111) 213749

- (210) 48-2005
(732) GRUPA MASPEX Sp. z o.o. S.K.A., Legionów 37, 34-100 Wadowice, PL;
(770) TYMBARK - MWS Sp. z o.o. S.K.A., Tymbark 156, 34-650 Tymbark, PL;
(580) 10.4.2015

(111) 214782

- (210) 1182-2005
(732) V.M.MARLEX, s.r.o., Komenského 1354, 024 01 Kysucké Nové Mesto, SK;
(770) Vladimír Marčiš - MARLEX, Komenského 1354, 024 01 Kysucké Nové Mesto, SK;
(580) 30.4.2015

(111) 214783

- (210) 1183-2005
(732) V.M.MARLEX, s.r.o., Komenského 1354, 024 01 Kysucké Nové Mesto, SK;
(770) Vladimír Marčiš - MARLEX, Komenského 1354, 024 01 Kysucké Nové Mesto, SK;
(580) 30.4.2015

(111) 215571

- (210) 1184-2005
(732) V.M.MARLEX, s.r.o., Komenského 1354, 024 01 Kysucké Nové Mesto, SK;
(770) Vladimír Marčiš - MARLEX, Komenského 1354, 024 01 Kysucké Nové Mesto, SK;
(580) 30.4.2015

(111) 215923

(210) 2338-2005
(732) NIKE INNOVATE C.V., One Bowerman Drive, Beaverton, Oregon 97005-6453, US;
(770) Nike International Ltd., One Bowerman Drive, Beaverton, Oregon 97005, US;
(580) 23.4.2015

(111) 216272

(210) 1543-2005
(732) V.M.MARLEX, s.r.o., Komenského 1354, 024 01 Kysucké Nové Mesto, SK;
(770) Vladimír Marčíš - MARLEX, Komenského 1354, 024 01 Kysucké Nové Mesto, SK;
(580) 30.4.2015

(111) 216377

(210) 305-2006
(732) ZTS Trade s. r. o., Rožňavská 1, 831 04 Bratislava, SK;
(770) Fond Seed Capital, k.s., Nevädzova 5, 821 01 Bratislava, SK;
(580) 4.5.2015

(111) 218592

(210) 6407-2006
(732) NIKE INNOVATE C.V., One Bowerman Drive, Beaverton, Oregon 97005-6453, US;
(770) Nike International Ltd. / a Bermuda corporation/, One Bowerman Drive, Beaverton, 97005-6453 Oregon, US;
(580) 23.4.2015

(111) 220333

(210) 6091-2006
(732) Franchise Consortium Limited, International Trust Building, Road Town, Tortola, VG;
(770) Emirates Group Holding S.A.L., Rachid Karameh St.; Ibis Center, 3rd Floor, Beirut, LB;
(580) 7.5.2015

(111) 220334

(210) 6092-2006
(732) Franchise Consortium Limited, International Trust Building, Road Town, Tortola, VG;
(770) Emirates Group Holding S.A.L., Rachid Karameh St.; Ibis Center, 3rd Floor, Beirut, LB;
(580) 7.5.2015

(111) 220959

(210) 843-2007
(732) ASTRIUM SERVICES BUSINESSCOMMUNICATIONS SAS, 137 rue du Faubourg Saint Denis, 75010 Paris, FR;
(770) MOBSAT Group Holding SARL, 5, rue Guillaume Kroll, 1882 Luxembourg, LU;
(580) 11.5.2015

(111) 224612

(210) 6153-2008
(732) HP TRONIC-prodejny elektro a.s., Kútíky 637, 760 01 Zlín - Prštné, CZ;
(770) ETA a. s., Zelený pruh 95/97, 147 00 Praha - Braník, CZ;
(580) 11.5.2015

(111) 226547

(210) 772-2009
(732) NIKE INNOVATE C.V., One Bowerman Drive, Beaverton, Oregon 97005-6453, US;
(770) Nike International Ltd., One Bowerman Drive, Beaverton, OR 97005-6453, US;
(580) 23.4.2015

(111) 227420

(210) 5281-2009
(732) MAFRA, a.s., Karla Engliša 519/11, 150 00 Praha, CZ;
(770) AAA POPTÁVKA.CZ, s.r.o., Zárubova 512/5, 142 00 Praha - Kamýk, CZ;
(580) 13.4.2015

(111) 227916

(210) 84-2010
(732) United Fashion Group s. r. o., Vajnorská 127 E, 831 04 Bratislava, SK;
(770) MIXER, s.r.o., Čapkova 2, 811 04 Bratislava, SK;
(580) 29.4.2015

(111) 229514

(210) 5453-2010
(732) HP TRONIC-prodejny elektro a.s., Kútíky 637, 760 01 Zlín - Prštné, CZ;
(770) ETA a. s., Zelený pruh 95/97, 147 00 Praha - Braník, CZ;
(580) 11.5.2015

(111) 230621

(210) 5033-2011
(732) EXPRESKA s.r.o., Plzeňská 990/35, 150 00 Praha, SK;
(770) Kořínek Petr, Kořenského 1238/3, 400 03 Ústí nad Labem, CZ;
(580) 20.4.2015

(111) 230622

(210) 5034-2011
(732) EXPRESKA s.r.o., Plzeňská 990/35, 150 00 Praha, SK;
(770) Kořínek Petr, Kořenského 1238/3, 400 03 Ústí nad Labem, CZ;
(580) 20.4.2015

(111) 230882

(210) 505-2011
(732) SLOVAKIA OFFICE SE, Vajanského nábrežie 5, 811 02 Bratislava, SK;
(770) SLOVAKIA OFFICE s.r.o., Klariská 7, 811 03 Bratislava, SK;
(580) 27.4.2015

(111) 232042

(210) 1666-2011
(732) Leško Dávid, PharmDr., Gróner 3877/61, 085 01 Bardejov, SK;
(770) PLUS LEKÁREŇ družstvo, Radničné námestie 43, 085 01 Bardejov, SK;
(580) 11.5.2015

(111) 233834

(210) 621-2012
(732) KAMIKO - HYGIENE s.r.o., Kremnička 3, 974 05 Banská Bystrica, SK;
(770) RENEWABLE ENERGY SYSTEMS, s. r. o., Kremnička 3, 974 05 Banská Bystrica, SK;
(580) 14.4.2015

(111) 233835

(210) 622-2012
(732) KAMIKO - HYGIENE s.r.o., Kremnička 3, 974 05 Banská Bystrica, SK;
(770) RENEWABLE ENERGY SYSTEMS, s. r. o., Kremnička 3, 974 05 Banská Bystrica, SK;
(580) 14.4.2015

(111) 235553

(210) 659-2013
(732) La Digue s. r. o., Klincová 37, 821 08 Bratislava, SK;
(770) Štefan Jóba - FORTE, Jazerná 13/12, 945 01 Komárno, SK;
(580) 5.5.2015

(111) 235554

(210) 660-2013
(732) La Digue s. r. o., Klincová 37, 821 08 Bratislava, SK;
(770) Štefan Jóba - FORTE, Jazerná 13/12, 945 01 Komárno, SK;
(580) 5.5.2015

(111) 235617

(210) 430-2013
(732) STYLEITALIANO SRL, VIA SALVO D'ACQUISTO N 1 C, 16030 CASARZA LIGURE GE, IT;
(770) ITS Consulting, s. r. o., Mlynské Nivy 45, 821 09 Bratislava, SK;
(580) 12.5.2015

(111) 235635

(210) 655-2013
(732) La Digue s. r. o., Klincová 37, 821 08 Bratislava, SK;
(770) Štefan Jóba - FORTE, Jazerná 13/12, 945 01 Komárno, SK;
(580) 5.5.2015

(111) 235636

(210) 656-2013
(732) La Digue s. r. o., Klincová 37, 821 08 Bratislava, SK;
(770) Štefan Jóba - FORTE, Jazerná 13/12, 945 01 Komárno, SK;
(580) 5.5.2015

(111) 235637

(210) 657-2013
(732) La Digue s. r. o., Klincová 37, 821 08 Bratislava, SK;
(770) Štefan Jóba - FORTE, Jazerná 13/12, 945 01 Komárno, SK;
(580) 5.5.2015

(111) 235638

(210) 658-2013
(732) La Digue s. r. o., Klincová 37, 821 08 Bratislava, SK;
(770) Štefan Jóba - FORTE, Jazerná 13/12, 945 01 Komárno, SK;
(580) 5.5.2015

(111) 235758

(210) 5174-2013
(732) MAFRA, a.s., Karla Engliša 519/11, 150 00 Praha, CZ;
(770) AAA POPTÁVKA.CZ, s.r.o., Zárubova 512/5, 142 00 Praha - Kamýk, CZ;
(580) 13.4.2015

(111) 236753

(210) 1676-2013
(732) ELEMENT a.s., Žilinská cesta 504/94, 013 11 Lietavská Lúčka, SK;
(770) Cibulka Ľubomír, Babkov 69, 013 11 Lietavská Svinná - Babkov, SK;
(580) 5.5.2015

(111) 237692

(210) 5579-2013
(732) Verbis Alfa Sp. z o.o., ul. Taneczna 18C, 02-829 Warszawa, PL;
(770) Postal Terminals s.r.o., Lamačská cesta 109, 841 03 Bratislava, SK;
(580) 29.4.2015

(111) 238019

(210) 364-2013

(732) Slovenské pramene a žriedla, a.s., Budiš, 038 23 Dubové, SK;

(770) BL Eight, s. r. o., Šoltésovej 14, 811 08 Bratislava, SK;

(580) 30.4.2015

(111) 238663

(210) 375-2012

(732) Slovenské pramene a žriedla, a.s., Budiš, 038 23 Dubové, SK;

(770) BL Eight, s. r. o., Šoltésovej 14, 811 08 Bratislava, SK;

(580) 30.4.2015

(111) 238660

(210) 372-2012

(732) Slovenské pramene a žriedla, a.s., Budiš, 038 23 Dubové, SK;

(770) BL Eight, s. r. o., Šoltésovej 14, 811 08 Bratislava, SK;

(580) 30.4.2015

(111) 238664

(210) 376-2012

(732) Slovenské pramene a žriedla, a.s., Budiš, 038 23 Dubové, SK;

(770) BL Eight, s. r. o., Šoltésovej 14, 811 08 Bratislava, SK;

(580) 30.4.2015

(111) 238661

(210) 373-2012

(732) Slovenské pramene a žriedla, a.s., Budiš, 038 23 Dubové, SK;

(770) BL Eight, s. r. o., Šoltésovej 14, 811 08 Bratislava, SK;

(580) 30.4.2015

(111) 238749

(210) 5017-2014

(732) CREAM FINANCE HOLDING LTD., 28 Nikodimou Mylona, 3095 Limassol, CY;

(770) CreditONE s.r.o., Nedbalova 453/12, 811 01 Bratislava, SK;

(580) 7.5.2015

(111) 238662

(210) 374-2012

(732) Slovenské pramene a žriedla, a.s., Budiš, 038 23 Dubové, SK;

(770) BL Eight, s. r. o., Šoltésovej 14, 811 08 Bratislava, SK;

(580) 30.4.2015

(111) 239242

(210) 5410-2014

(732) CANADIAN LANGUAGE SCHOOL, s.r.o., Paľackého 37, 911 01 Trenčín, SK;

(770) EduLink Language School s.r.o., Radlinského 4, 917 01 Trnava, SK;

(580) 11.5.2015

Zmeny v údajoch o majiteľoch/prihlasovateľoch**(111) 152024**

(210) 4721

(732) SpofaDental, a. s., Markova 238, 506 01 Jičín, CZ;

(580) 7.5.2015

(111) 156172

(210) 33680

(732) TOS KUŘIM - OS, a.s., Štefánikova 110/41, Pohnava, 602 00 Brno, CZ;

(580) 5.5.2015

(111) 156196

(210) 33861

(732) SpofaDental, a. s., Markova 238, 506 01 Jičín, CZ;

(580) 7.5.2015

(111) 162645

(210) 48482

(732) Kraton Polymers Research B. V., Asterweg 19A1, 1031 HL Amsterdam, NL;

(580) 24.4.2015

(111) 162692

(210) 48571

(732) LUXOTTICA GROUP S.p.A., Piazzale Cadorna 3, 20123 Milano (MI), IT;

(580) 7.5.2015

(111) 166483

(210) 54029

(732) RHODIA OPERATIONS, 25 rue de Clichy, F-75009 PARIS, FR;

(580) 23.4.2015

(111) 173751

(210) 62279

(732) PATENTSERVIS Praha a.s., Na Podkovce 281/10, 147 00 Praha - Podolí, CZ;

(580) 13.4.2015

(111) 180360

(210) 1733-94

(732) Kraft Foods Schweiz Holding GmbH, Chollerstrasse 4, 6301 Zug, CH;

(580) 21.4.2015

(111) 181020

(210) 213-95

(732) Sport Maska Inc., 3400 Raymond-Lasnier Street, St. Laurent, Quebec H4R 3L3, CA;

(580) 10.4.2015

(111) 181715

(210) 733-95

(732) Bacardi U. S. A., Inc., 2701 Le Jeune Road, Coral Gables, Florida 33134, US;

(580) 4.5.2015

(111) 181791

(210) 1492-95

(732) PROLUX s.r.o., Odborárska 52, 831 02 Bratislava, SK;

(580) 28.4.2015

(111) 181987

(210) 1735-94

(732) Kraft Foods Schweiz Holding GmbH, Chollerstrasse 4, 6301 Zug, CH;

(580) 21.4.2015

(111) 188746

(210) 708-97

(732) NIKA, spol. s r.o., Digital Park II, Einsteinova 23, 851 01 Bratislava, SK;

(580) 15.4.2015

(111) 189819

(210) 3836-97

(732) PATENTSERVIS Praha a.s., Na Podkovce 281/10, 147 00 Praha 4 - Podolí, CZ;

(580) 13.4.2015

(111) 190266

(210) 593-98

(732) PATENTSERVIS Praha a.s., Na Podkovce 281/10, 147 00 Praha - Podolí, CZ;

(580) 13.4.2015

(111) 201383

(210) 2601-2001

(732) NIKA, spol. s r.o., Digital Park II, Einsteinova 23, 851 01 Bratislava, SK;

(580) 21.4.2015

(111) 203053

(210) 1083-2002

(732) MACRO COMPONENTS s.r.o., Dolné Rudiny 1, 010 01 Žilina, SK;

(580) 5.5.2015

(111) 209704

(210) 61-2004

(732) NIKA, spol. s r.o., Digital Park II, Einsteinova 23, 851 01 Bratislava, SK;

(580) 15.4.2015

(111) 209705

(210) 62-2004

(732) NIKA, spol. s r.o., Digital Park II, Einsteinova 23,
851 01 Bratislava, SK;

(580) 15.4.2015

(111) 212906

(210) 691-2005

(732) Wyeth LLC, 235 East 42nd Street, New York,
NY 10017, US;

(580) 14.4.2015

(111) 209908

(210) 373-2004

(732) Valeant Pharmaceuticals Luxembourg S.a.r.l.,
13-15 Avenue de la Liberté, L-1931 Luxembourg,
LU;

(580) 23.4.2015

(111) 213100

(210) 18-2005

(732) GastroRex, s.r.o., Mlynské Luhy 80, 821 05 Bra-
tislava, SK;

(580) 20.4.2015

(111) 210059

(210) 328-2005

(732) MACRO COMPONENTS s.r.o., Dolné Rudiny 1,
010 01 Žilina, SK;

(580) 5.5.2015

(111) 213101

(210) 19-2005

(732) GastroRex, s.r.o., Mlynské Luhy 80, 821 05 Bra-
tislava, SK;

(580) 20.4.2015

(111) 210060

(210) 329-2005

(732) MACRO COMPONENTS s.r.o., Dolné Rudiny 1,
010 01 Žilina, SK;

(580) 5.5.2015

(111) 213177

(210) 5308-2005

(732) Leasing Slovenskej sporiteľne, a.s., Tomášikova 48,
832 69 Bratislava, SK;

(580) 11.5.2015

(111) 210440

(210) 1983-2004

(732) Svítek Jozef, Hliny 1321/144, 017 01 Považská
Bystrica, SK;

(580) 30.4.2015

(111) 213178

(210) 5309-2005

(732) Leasing Slovenskej sporiteľne, a.s., Tomášikova 48,
832 69 Bratislava, SK;

(580) 11.5.2015

(111) 212365

(210) 49-2005

(732) TYMBARK - MWS Sp. z o.o. S.K.A., Tymbark 156,
34-650 Tymbark, PL;

(580) 10.4.2015

(111) 213270

(210) 5198-2005

(732) STAMET s.r.o., Obchodná 18, 902 01 Pezinok,
SK;

(580) 6.5.2015

(111) 212391

(210) 3279-2004

(732) NIKA, spol. s r.o., Digital Park II, Einsteinova 23,
851 01 Bratislava, SK;

(580) 15.4.2015

(111) 213271

(210) 5199-2005

(732) STAMET s.r.o., Obchodná 18, 902 01 Pezinok,
SK;

(580) 6.5.2015

(111) 212612

(210) 3305-2003

(732) NIKA, spol. s r.o., Digital Park II, Einsteinova 23,
851 01 Bratislava, SK;

(580) 15.4.2015

(111) 213403

(210) 5105-2005

(732) AHARON, s. r. o., Dvořákovo nábřeží 10/D,
811 02 Bratislava, SK;

(580) 10.4.2015

(111) 212905

(210) 690-2005

(732) Wyeth LLC, 235 East 42nd Street, New York,
NY 10017, US;

(580) 14.4.2015

(111) 213442

(210) 5320-2005

(732) Institut pro NLP s.r.o., K parku 295, 251 01 Nu-
paky, CZ;

(580) 11.5.2015

(111) 213552

(210) 177-2005
(732) TYMBARK - MWS Sp. z o.o. S.K.A., Tymbark 156,
34-650 Tymbark, PL;
(580) 10.4.2015

(111) 213558

(210) 287-2005
(732) GALAXY, a.s., Pribišova 6, 841 05 Bratislava,
SK;
(580) 28.4.2015

(111) 213570

(210) 327-2005
(732) Bikes Publishing, s.r.o., Vrbova 1497/19, 147 00
Praha - Braník, CZ;
(580) 7.5.2015

(111) 213571

(210) 334-2005
(732) ELUMA Trans, s.r.o., Volgogradská 13, 080 01
Prešov, SK;
(580) 7.5.2015

(111) 213749

(210) 48-2005
(732) TYMBARK - MWS Sp. z o.o. S.K.A., Tymbark 156,
34-650 Tymbark, PL;
(580) 10.4.2015

(111) 214307

(210) 880-2005
(732) NIKA, spol. s r.o., Digital Park II, Einsteinova 23,
851 01 Bratislava, SK;
(580) 15.4.2015

(111) 214347

(210) 1041-2005
(732) NIKA, spol. s r.o., Digital Park II, Einsteinova 23,
851 01 Bratislava, SK;
(580) 15.4.2015

(111) 214548

(210) 1359-2005
(732) Samuel Kořínek - CREATEC, Kostolná 210, 962 12
Detva, SK;
(580) 21.4.2015

(111) 214570

(210) 5801-2005
(732) Coldwell Banker LLC, 175 Park Avenue, Madi-
son, New Jersey 07940, US;
(580) 14.4.2015

(111) 214571

(210) 5802-2005
(732) Coldwell Banker LLC, 175 Park Avenue, Madi-
son, New Jersey 07940, US;
(580) 14.4.2015

(111) 214572

(210) 5803-2005
(732) Coldwell Banker LLC, 175 Park Avenue, Madi-
son, New Jersey 07940, US;
(580) 14.4.2015

(111) 214573

(210) 5804-2005
(732) Coldwell Banker LLC, 175 Park Avenue, Madi-
son, New Jersey 07940, US;
(580) 14.4.2015

(111) 214798

(210) 1358-2005
(732) NIKA, spol. s r.o., Digital Park II, Einsteinova 23,
851 01 Bratislava, SK;
(580) 15.4.2015

(111) 215070

(210) 5759-2005
(732) LUXLINE spol. s r.o., J. Murgaša 102, 940 64
Nové Zámky, SK;
(580) 7.5.2015

(111) 215262

(210) 349-2005
(732) NIKA, spol. s r.o., Digital Park II, Einsteinova 23,
851 01 Bratislava, SK;
(580) 15.4.2015

(111) 215317

(210) 1752-2005
(732) Car Detect, spol. s r.o., Smetanovo nábřeží 327/14,
110 00 Praha - Staré Město, CZ;
(580) 24.4.2015

(111) 215348

(210) 6095-2005
(732) NIKA, spol. s r.o., Digital Park II, Einsteinova 23,
851 01 Bratislava, SK;
(580) 15.4.2015

(111) 215349

(210) 6096-2005
(732) NIKA, spol. s r.o., Digital Park II, Einsteinova 23,
851 01 Bratislava, SK;
(580) 15.4.2015

(111) 215479

(210) 5969-2005
(732) Austria Tabak GmbH, Koppstrasse 116, Vienna
1160, AT;
(580) 21.4.2015

(111) 215699

(210) 2086-2004
(732) NIKA, spol. s r.o., Digital Park II, Einsteinova 23,
851 01 Bratislava, SK;
(580) 15.4.2015

(111) 215757

(210) 6094-2005
(732) NIKA, spol. s r.o., Digital Park II, Einsteinova 23,
851 01 Bratislava, SK;
(580) 15.4.2015

(111) 215826

(210) 6401-2005
(732) Opavia - LU, s.r.o., Karolinská 661, 186 00 Pra-
ha, Karlín, CZ;
(580) 30.4.2015

(111) 215828

(210) 6403-2005
(732) Opavia - LU, s.r.o., Karolinská 661, 186 00 Pra-
ha, Karlín, CZ;
(580) 30.4.2015

(111) 215830

(210) 6406-2005
(732) Opavia - LU, s.r.o., Karolinská 661, 186 00 Pra-
ha, Karlín, CZ;
(580) 30.4.2015

(111) 215832

(210) 6408-2005
(732) Opavia - LU, s.r.o., Karolinská 661, 186 00 Pra-
ha, Karlín, CZ;
(580) 30.4.2015

(111) 215834

(210) 6410-2005
(732) Opavia - LU, s.r.o., Karolinská 661, 186 00 Pra-
ha, Karlín, CZ;
(580) 30.4.2015

(111) 215884

(210) 3080-2003
(732) NIKA, spol. s r.o., Digital Park II, Einsteinova 23,
851 01 Bratislava, SK;
(580) 15.4.2015

(111) 215904

(210) 2290-2005
(732) ST. NICOLAUS - trade, a.s., Trnavská cesta 100,
821 01 Bratislava, SK;
(580) 20.4.2015

(111) 215905

(210) 2291-2005
(732) ST. NICOLAUS - trade, a.s., Trnavská cesta 100,
821 01 Bratislava, SK;
(580) 20.4.2015

(111) 215906

(210) 2292-2005
(732) ST. NICOLAUS - trade, a.s., Trnavská cesta 100,
821 01 Bratislava, SK;
(580) 20.4.2015

(111) 216451

(210) 2293-2005
(732) ST. NICOLAUS - trade, a.s., Trnavská cesta 100,
821 01 Bratislava, SK;
(580) 20.4.2015

(111) 217246

(210) 152-2006
(732) NIKA, spol. s r.o., Digital Park II, Einsteinova 23,
851 01 Bratislava, SK;
(580) 15.4.2015

(111) 217484

(210) 1101-2006
(732) NIKA, spol. s r.o., Digital Park II, Einsteinova 23,
851 01 Bratislava, SK;
(580) 15.4.2015

(111) 217915

(210) 6405-2005
(732) Opavia - LU, s.r.o., Karolinská 661, 186 00 Pra-
ha, Karlín, CZ;
(580) 30.4.2015

(111) 218104

(210) 1100-2006
(732) NIKA, spol. s r.o., Digital Park II, Einsteinova 23,
851 01 Bratislava, SK;
(580) 15.4.2015

(111) 218215

(210) 1854-2006
(732) NIKA, spol. s r.o., Digital Park II, Einsteinova 23,
851 01 Bratislava, SK;
(580) 15.4.2015

(111) 218854

(210) 1889-2006
(732) NIKA, spol. s r.o., Digital Park II, Einsteinova 23,
851 01 Bratislava, SK;
(580) 15.4.2015

(111) 218868

(210) 2056-2006
(732) NIKA, spol. s r.o., Digital Park II, Einsteinova 23,
851 01 Bratislava, SK;
(580) 15.4.2015

(111) 219096

(210) 2014-2006
(732) NIKA, spol. s r.o., Digital Park II, Einsteinova 23,
851 01 Bratislava, SK;
(580) 15.4.2015

(111) 219097

(210) 2015-2006
(732) NIKA, spol. s r.o., Digital Park II, Einsteinova 23,
851 01 Bratislava, SK;
(580) 15.4.2015

(111) 219216
(210) 5065-2007
(732) NIKA, spol. s r.o., Digital Park II, Einsteinova 23,
851 01 Bratislava, SK;
(580) 16.4.2015

(111) 219988
(210) 712-2007
(732) NIKA, spol. s r.o., Digital Park II, Einsteinova 23,
851 01 Bratislava, SK;
(580) 16.4.2015

(111) 219991
(210) 720-2007
(732) NIKA, spol. s r.o., Digital Park II, Einsteinova 23,
851 01 Bratislava, SK;
(580) 16.4.2015

(111) 222107
(210) 2187-2007
(732) ARES, spol. s r.o., Športová 5, 831 04 Bratislava,
SK;
(580) 21.4.2015

(111) 222129
(210) 2364-2007
(732) Schur Flexibles Moneta s. r. o., Cukrovarská 8/32,
075 01 Trebišov, SK;
(580) 29.4.2015

(111) 224344
(210) 1557-2008
(732) NIKA, spol. s r.o., Digital Park II, Einsteinova 23,
851 01 Bratislava, SK;
(580) 16.4.2015

(111) 224612
(210) 6153-2008
(732) ETA a. s., Zelený pruh 95/97, 147 00 Praha - Bra-
nik, CZ;
(580) 11.5.2015

(111) 224783
(210) 693-2008
(732) MACRO COMPONENTS s.r.o., Dolné Rudiny 1,
010 01 Žilina, SK;
(580) 5.5.2015

(111) 225830
(210) 335-2009
(732) NIKA, spol. s r.o., Digital Park II, Einsteinova 23,
851 01 Bratislava, SK;
(580) 16.4.2015

(111) 225860
(210) 5046-2009
(732) NIKA, spol. s r.o., Digital Park II, Einsteinova 23,
851 01 Bratislava, SK;
(580) 16.4.2015

(111) 226332
(210) 656-2009
(732) GetWell a.s., Hlavná 561, 951 78 Koliňany, SK;
(580) 5.5.2015

(111) 227249
(210) 1115-2009
(732) MACRO COMPONENTS s.r.o., Dolné Rudiny 1,
010 01 Žilina, SK;
(580) 5.5.2015

(111) 227443
(210) 5732-2009
(732) NIKA, spol. s r.o., Digital Park II, Einsteinova 23,
851 01 Bratislava, SK;
(580) 16.4.2015

(111) 227514
(210) 1647-2009
(732) NIKA, spol. s r.o., Digital Park II, Einsteinova 23,
851 01 Bratislava, SK;
(580) 16.4.2015

(111) 227515
(210) 1648-2009
(732) NIKA, spol. s r.o., Digital Park II, Einsteinova 23,
851 01 Bratislava, SK;
(580) 16.4.2015

(111) 227727
(210) 5719-2009
(732) NIKA, spol. s r.o., Digital Park II, Einsteinova 23,
851 01 Bratislava, SK;
(580) 16.4.2015

(111) 227728
(210) 5720-2009
(732) NIKA, spol. s r.o., Digital Park II, Einsteinova 23,
851 01 Bratislava, SK;
(580) 16.4.2015

(111) 227729
(210) 5721-2009
(732) NIKA, spol. s r.o., Digital Park II, Einsteinova 23,
851 01 Bratislava, SK;
(580) 16.4.2015

(111) 227730
(210) 5722-2009
(732) NIKA, spol. s r.o., Digital Park II, Einsteinova 23,
851 01 Bratislava, SK;
(580) 16.4.2015

(111) 227731
(210) 5726-2009
(732) NIKA, spol. s r.o., Digital Park II, Einsteinova 23,
851 01 Bratislava, SK;
(580) 16.4.2015

(111) 227783

(210) 1418-2009
(732) NIKA, spol. s r.o., Digital Park II, Einsteinova 23,
851 01 Bratislava, SK;
(580) 16.4.2015

(111) 228377

(210) 5137-2010
(732) NIKA, spol. s r.o., Digital Park II, Einsteinova 23,
851 01 Bratislava, SK;
(580) 16.4.2015

(111) 228803

(210) 5414-2010
(732) NIKA, spol. s r.o., Digital Park II, Einsteinova 23,
851 01 Bratislava, SK;
(580) 16.4.2015

(111) 229514

(210) 5453-2010
(732) ETA a. s., Zelený pruh 95/97, 147 00 Praha - Bra-
ník, CZ;
(580) 11.5.2015

(111) 229542

(210) 1515-2010
(732) NIKA, spol. s r.o., Digital Park II, Einsteinova 23,
851 01 Bratislava, SK;
(580) 16.4.2015

(111) 229814

(210) 1664-2010
(732) B & D, s.r.o., Hrachová 14G, 821 05 Bratislava,
SK;
(580) 4.5.2015

(111) 229975

(210) 1665-2010
(732) B & D, s.r.o., Hrachová 14G, 821 05 Bratislava,
SK;
(580) 4.5.2015

(111) 230658

(210) 5674-2010
(732) NIKA, spol. s r.o., Digital Park II, Einsteinova 23,
851 01 Bratislava, SK;
(580) 16.4.2015

(111) 230659

(210) 5675-2010
(732) NIKA, spol. s r.o., Digital Park II, Einsteinova 23,
851 01 Bratislava, SK;
(580) 16.4.2015

(111) 231319

(210) 5814-2010
(732) NIKA, spol. s r.o., Digital Park II, Einsteinova 23,
851 01 Bratislava, SK;
(580) 16.4.2015

(111) 232057

(210) 5467-2011
(732) NIKA, spol. s r.o., Digital Park II, Einsteinova 23,
851 01 Bratislava, SK;
(580) 16.4.2015

(111) 233193

(210) 5251-2012
(732) NIKA, spol. s r.o., Digital Park II, Einsteinova 23,
851 01 Bratislava, SK;
(580) 16.4.2015

(111) 233384

(210) 5250-2012
(732) NIKA, spol. s r.o., Digital Park II, Einsteinova 23,
851 01 Bratislava, SK;
(580) 16.4.2015

(111) 233482

(210) 5266-2012
(732) NIKA, spol. s r.o., Digital Park II, Einsteinova 23,
851 01 Bratislava, SK;
(580) 16.4.2015

(111) 233483

(210) 5267-2012
(732) NIKA, spol. s r.o., Digital Park II, Einsteinova 23,
851 01 Bratislava, SK;
(580) 16.4.2015

(111) 234144

(210) 975-2012
(732) Tatra Billing, s.r.o., Ivánska cesta 2C, 821 04 Bra-
tislava, SK;
(580) 4.5.2015

(111) 234547

(210) 5736-2012
(732) NIKA, spol. s r.o., Digital Park II, Einsteinova 23,
851 01 Bratislava, SK;
(580) 16.4.2015

(111) 234927

(210) 32-2013
(732) NIKA, spol. s r.o., Digital Park II, Einsteinova 23,
851 01 Bratislava, SK;
(580) 16.4.2015

(111) 235317

(210) 5012-2013
(732) NIKA, spol. s r.o., Digital Park II, Einsteinova 23,
851 01 Bratislava, SK;
(580) 16.4.2015

(111) 235651

(210) 5147-2013

(732) NIKA, spol. s r.o., Digital Park II, Einsteinova 23,
851 01 Bratislava, SK;

(580) 16.4.2015

(111) 237514

(210) 5573-2013

(732) Hansol Holdings Co., Ltd., 100, Eulji-ro, Jung-gu,
Seoul, KR;

(580) 24.4.2015

(111) 235830

(210) 344-2013

(732) SUZI Nails, s.r.o., Lesná 2780/14, 038 61 Vrútky,
SK;

(580) 10.4.2015

(111) 237692

(210) 5579-2013

(732) Verbis Alfa Sp. z o.o., ul. Zawila 65/L , 30-390
Kraków, PL;

(580) 29.4.2015

(111) 236959

(210) 1335-2013

(732) Metada s.r.o., Antala Staška 455/64, 140 00 Pra-
ha - Krč, CZ;

(580) 13.4.2015

(111) 238372

(210) 5180-2014

(732) NIKA, spol. s r.o., Digital Park II, Einsteinova 23,
851 01 Bratislava, SK;

(580) 16.4.2015

(111) 237513

(210) 5572-2013

(732) Hansol Holdings Co., Ltd., 100, Eulji-ro, Jung-gu,
Seoul, KR;

(580) 24.4.2015

Licenčné zmluvy registrované**(111) 223109**

(210) 5284-2008
 (732) HB REAVIS Slovakia a.s., Karadžičova 12, 821 08 Bratislava, SK;
 (791) AUPARK Tower Košice, s. r. o., Karadžičova 12, 821 08 Bratislava, SK;
 (793) Typ licencie: nevýlučná
 Dátum uzavretia licenčnej zmluvy: 13.2.2015
 (580) 4.5.2015

(111) 232042

(210) 1666-2011
 (732) Leško Dávid, PharmDr., Gróner 3877/61, 085 01 Bardejov, SK;
 (791) PLUS LEKÁREŇ družstvo, Radničné námestie 43, 085 01 Bardejov, SK;
 (793) Typ licencie: nevýlučná
 Dátum uzavretia licenčnej zmluvy: 29.6.2012
 (580) 11.5.2015

(111) 224612

(210) 6153-2008
 (732) HP TRONIC-prodejny elektro a.s., Kútiky 637, 760 01 Zlín - Prštné, CZ;
 (791) ETA a. s., Zelený pruh 95/97, 147 00 Praha - Braník, CZ;
 (793) Typ licencie: výlučná
 Dátum uzavretia licenčnej zmluvy: 31.12.2014
 (580) 11.5.2015

(111) 238115

(210) 5113-2014
 (732) Klímo Ivan, Košická 50, 821 08 Bratislava, SK;
 (791) FINVIZ s.r.o., Hrušovská 29, 821 07 Bratislava, SK;
 (793) Typ licencie: výlučná
 Dátum uzavretia licenčnej zmluvy: 24.11.2014
 (580) 17.4.2015

(111) 229514

(210) 5453-2010
 (732) HP TRONIC-prodejny elektro a.s., Kútiky 637, 760 01 Zlín - Prštné, CZ;
 (791) ETA a. s., Zelený pruh 95/97, 147 00 Praha - Braník, CZ;
 (793) Typ licencie: výlučná
 Dátum uzavretia licenčnej zmluvy: 31.12.2014
 (580) 11.5.2015

Ukončenie platnosti licenčných zmlúv**(111) 202533**

(210) 3564-2001
 (732) BAUER MEDIA v. o. s., Viktora Huga 6, 150 00 Praha, CZ;
 (791) Popron Traxx, s. r. o., Velvarská 7/1652, 160 00 Praha, CZ;
 (793) Typ licencie: výlučná
 Dátum ukončenia platnosti licenčnej zmluvy: 31.12.2004
 (580) 22.4.2015

(111) 203654

(210) 85-2002
 (732) BAUER MEDIA v. o. s., Viktora Huga 6, 150 00 Praha, CZ;
 (791) Popron Traxx, s. r. o., Velvarská 7/1652, 160 00 Praha, CZ;
 (793) Typ licencie: výlučná
 Dátum ukončenia platnosti licenčnej zmluvy: 31.12.2004
 (580) 22.4.2015

(111) 203653

(210) 84-2002
 (732) BAUER MEDIA v. o. s., Viktora Huga 6, 150 00 Praha, CZ;
 (791) Popron Traxx, s. r. o., Velvarská 7/1652, 160 00 Praha, CZ;
 (793) Typ licencie: výlučná
 Dátum ukončenia platnosti licenčnej zmluvy: 31.12.2004
 (580) 22.4.2015

Zmeny dispozičných práv na ochranné známky (zálohy)

(111) 188746

(210) 708-97

(732) NIKA, spol. s r.o., Digital Park II, Einsteinova 23,
851 01 Bratislava, SK;
Záložný veriteľ:
Všeobecná úverová banka, a.s., Mlynské nivy 1,
829 90 Bratislava, SK;
Dátum uzavretia zmluvy: 30.1.2015

(580) 15.4.2015

(111) 214307

(210) 880-2005

(732) NIKA, spol. s r.o., Digital Park II, Einsteinova 23,
851 01 Bratislava, SK;
Záložný veriteľ:
Všeobecná úverová banka, a.s., Mlynské nivy 1,
829 90 Bratislava, SK;
Dátum uzavretia zmluvy: 30.1.2015

(580) 15.4.2015

(111) 201383

(210) 2601-2001

(732) NIKA, spol. s r.o., Digital Park II, Einsteinova 23,
851 01 Bratislava, SK;
Záložný veriteľ:
Všeobecná úverová banka, a.s., Mlynské nivy 1,
829 90 Bratislava, SK;
Dátum uzavretia zmluvy: 30.1.2015

(580) 21.4.2015

(111) 214347

(210) 1041-2005

(732) NIKA, spol. s r.o., Digital Park II, Einsteinova 23,
851 01 Bratislava, SK;
Záložný veriteľ:
Všeobecná úverová banka, a.s., Mlynské nivy 1,
829 90 Bratislava, SK;
Dátum uzavretia zmluvy: 30.1.2015

(580) 15.4.2015

(111) 209704

(210) 61-2004

(732) NIKA, spol. s r.o., Digital Park II, Einsteinova 23,
851 01 Bratislava, SK;
Záložný veriteľ:
Všeobecná úverová banka, a.s., Mlynské nivy 1,
829 90 Bratislava, SK;
Dátum uzavretia zmluvy: 30.1.2015

(580) 15.4.2015

(111) 214798

(210) 1358-2005

(732) NIKA, spol. s r.o., Digital Park II, Einsteinova 23,
851 01 Bratislava, SK;
Záložný veriteľ:
Všeobecná úverová banka, a.s., Mlynské nivy 1,
829 90 Bratislava, SK;
Dátum uzavretia zmluvy: 30.1.2015

(580) 15.4.2015

(111) 209705

(210) 62-2004

(732) NIKA, spol. s r.o., Digital Park II, Einsteinova 23,
851 01 Bratislava, SK;
Záložný veriteľ:
Všeobecná úverová banka, a.s., Mlynské nivy 1,
829 90 Bratislava, SK;
Dátum uzavretia zmluvy: 30.1.2015

(580) 15.4.2015

(111) 215262

(210) 349-2005

(732) NIKA, spol. s r.o., Digital Park II, Einsteinova 23,
851 01 Bratislava, SK;
Záložný veriteľ:
Všeobecná úverová banka, a.s., Mlynské nivy 1,
829 90 Bratislava, SK;
Dátum uzavretia zmluvy: 30.1.2015

(580) 15.4.2015

(111) 212391

(210) 3279-2004

(732) NIKA, spol. s r.o., Digital Park II, Einsteinova 23,
851 01 Bratislava, SK;
Záložný veriteľ:
Všeobecná úverová banka, a.s., Mlynské nivy 1,
829 90 Bratislava, SK;
Dátum uzavretia zmluvy: 30.1.2015

(580) 15.4.2015

(111) 215348

(210) 6095-2005

(732) NIKA, spol. s r.o., Digital Park II, Einsteinova 23,
851 01 Bratislava, SK;
Záložný veriteľ:
Všeobecná úverová banka, a.s., Mlynské nivy 1,
829 90 Bratislava, SK;
Dátum uzavretia zmluvy: 30.1.2015

(580) 15.4.2015

(111) 212612

(210) 3305-2003

(732) NIKA, spol. s r.o., Digital Park II, Einsteinova 23,
851 01 Bratislava, SK;
Záložný veriteľ:
Všeobecná úverová banka, a.s., Mlynské nivy 1,
829 90 Bratislava, SK;
Dátum uzavretia zmluvy: 30.1.2015

(580) 15.4.2015

(111) 215349

(210) 6096-2005

(732) NIKA, spol. s r.o., Digital Park II, Einsteinova 23,
851 01 Bratislava, SK;
Záložný veriteľ:
Všeobecná úverová banka, a.s., Mlynské nivy 1,
829 90 Bratislava, SK;
Dátum uzavretia zmluvy: 30.1.2015

(580) 15.4.2015

(111) 215699

(210) 2086-2004

(732) NIKA, spol. s r.o., Digital Park II, Einsteinova 23,
851 01 Bratislava, SK;

Záložný veriteľ:

Všeobecná úverová banka, a.s., Mlynské nivy 1,
829 90 Bratislava, SK;

Dátum uzavretia zmluvy: 30.1.2015

(580) 15.4.2015

(111) 218215

(210) 1854-2006

(732) NIKA, spol. s r.o., Digital Park II, Einsteinova 23,
851 01 Bratislava, SK;

Záložný veriteľ:

Všeobecná úverová banka, a.s., Mlynské nivy 1,
829 90 Bratislava, SK;

Dátum uzavretia zmluvy: 30.1.2015

(580) 15.4.2015

(111) 215757

(210) 6094-2005

(732) NIKA, spol. s r.o., Digital Park II, Einsteinova 23,
851 01 Bratislava, SK;

Záložný veriteľ:

Všeobecná úverová banka, a.s., Mlynské nivy 1,
829 90 Bratislava, SK;

Dátum uzavretia zmluvy: 30.1.2015

(580) 15.4.2015

(111) 218854

(210) 1889-2006

(732) NIKA, spol. s r.o., Digital Park II, Einsteinova 23,
851 01 Bratislava, SK;

Záložný veriteľ:

Všeobecná úverová banka, a.s., Mlynské nivy 1,
829 90 Bratislava, SK;

Dátum uzavretia zmluvy: 30.1.2015

(580) 15.4.2015

(111) 215884

(210) 3080-2003

(732) NIKA, spol. s r.o., Digital Park II, Einsteinova 23,
851 01 Bratislava, SK;

Záložný veriteľ:

Všeobecná úverová banka, a.s., Mlynské nivy 1,
829 90 Bratislava, SK;

Dátum uzavretia zmluvy: 30.1.2015

(580) 15.4.2015

(111) 218868

(210) 2056-2006

(732) NIKA, spol. s r.o., Digital Park II, Einsteinova 23,
851 01 Bratislava, SK;

Záložný veriteľ:

Všeobecná úverová banka, a.s., Mlynské nivy 1,
829 90 Bratislava, SK;

Dátum uzavretia zmluvy: 30.1.2015

(580) 15.4.2015

(111) 217246

(210) 152-2006

(732) NIKA, spol. s r.o., Digital Park II, Einsteinova 23,
851 01 Bratislava, SK;

Záložný veriteľ:

Všeobecná úverová banka, a.s., Mlynské nivy 1,
829 90 Bratislava, SK;

Dátum uzavretia zmluvy: 30.1.2015

(580) 15.4.2015

(111) 219096

(210) 2014-2006

(732) NIKA, spol. s r.o., Digital Park II, Einsteinova 23,
851 01 Bratislava, SK;

Záložný veriteľ:

Všeobecná úverová banka, a.s., Mlynské nivy 1,
829 90 Bratislava, SK;

Dátum uzavretia zmluvy: 30.1.2015

(580) 15.4.2015

(111) 217484

(210) 1101-2006

(732) NIKA, spol. s r.o., Digital Park II, Einsteinova 23,
851 01 Bratislava, SK;

Záložný veriteľ:

Všeobecná úverová banka, a.s., Mlynské nivy 1,
829 90 Bratislava, SK;

Dátum uzavretia zmluvy: 30.1.2015

(580) 15.4.2015

(111) 219097

(210) 2015-2006

(732) NIKA, spol. s r.o., Digital Park II, Einsteinova 23,
851 01 Bratislava, SK;

Záložný veriteľ:

Všeobecná úverová banka, a.s., Mlynské nivy 1,
829 90 Bratislava, SK;

Dátum uzavretia zmluvy: 30.1.2015

(580) 15.4.2015

(111) 218104

(210) 1100-2006

(732) NIKA, spol. s r.o., Digital Park II, Einsteinova 23,
851 01 Bratislava, SK;

Záložný veriteľ:

Všeobecná úverová banka, a.s., Mlynské nivy 1,
829 90 Bratislava, SK;

Dátum uzavretia zmluvy: 30.1.2015

(580) 15.4.2015

(111) 219216

(210) 5065-2007

(732) NIKA, spol. s r.o., Digital Park II, Einsteinova 23,
851 01 Bratislava, SK;

Záložný veriteľ:

Všeobecná úverová banka, a.s., Mlynské nivy 1,
829 90 Bratislava, SK;

Dátum uzavretia zmluvy: 30.1.2015

(580) 16.4.2015

(111) 219988

(210) 712-2007

(732) NIKA, spol. s r.o., Digital Park II, Einsteinova 23,
851 01 Bratislava, SK;

Záložný veriteľ:

Všeobecná úverová banka, a.s., Mlynské nivy 1,
829 90 Bratislava, SK;

Dátum uzavretia zmluvy: 30.1.2015

(580) 16.4.2015

(111) 227514

(210) 1647-2009

(732) NIKA, spol. s r.o., Digital Park II, Einsteinova 23,
851 01 Bratislava, SK;

Záložný veriteľ:

Všeobecná úverová banka, a.s., Mlynské nivy 1,
829 90 Bratislava, SK;

Dátum uzavretia zmluvy: 30.1.2015

(580) 16.4.2015

(111) 219991

(210) 720-2007

(732) NIKA, spol. s r.o., Digital Park II, Einsteinova 23,
851 01 Bratislava, SK;

Záložný veriteľ:

Všeobecná úverová banka, a.s., Mlynské nivy 1,
829 90 Bratislava, SK;

Dátum uzavretia zmluvy: 30.1.2015

(580) 16.4.2015

(111) 227515

(210) 1648-2009

(732) NIKA, spol. s r.o., Digital Park II, Einsteinova 23,
851 01 Bratislava, SK;

Záložný veriteľ:

Všeobecná úverová banka, a.s., Mlynské nivy 1,
829 90 Bratislava, SK;

Dátum uzavretia zmluvy: 30.1.2015

(580) 16.4.2015

(111) 224344

(210) 1557-2008

(732) NIKA, spol. s r.o., Digital Park II, Einsteinova 23,
851 01 Bratislava, SK;

Záložný veriteľ:

Všeobecná úverová banka, a.s., Mlynské nivy 1,
829 90 Bratislava, SK;

Dátum uzavretia zmluvy: 30.1.2015

(580) 16.4.2015

(111) 227727

(210) 5719-2009

(732) NIKA, spol. s r.o., Digital Park II, Einsteinova 23,
851 01 Bratislava, SK;

Záložný veriteľ:

Všeobecná úverová banka, a.s., Mlynské nivy 1,
829 90 Bratislava, SK;

Dátum uzavretia zmluvy: 30.1.2015

(580) 16.4.2015

(111) 225830

(210) 335-2009

(732) NIKA, spol. s r.o., Digital Park II, Einsteinova 23,
851 01 Bratislava, SK;

Záložný veriteľ:

Všeobecná úverová banka, a.s., Mlynské nivy 1,
829 90 Bratislava, SK;

Dátum uzavretia zmluvy: 30.1.2015

(580) 16.4.2015

(111) 227728

(210) 5720-2009

(732) NIKA, spol. s r.o., Digital Park II, Einsteinova 23,
851 01 Bratislava, SK;

Záložný veriteľ:

Všeobecná úverová banka, a.s., Mlynské nivy 1,
829 90 Bratislava, SK;

Dátum uzavretia zmluvy: 30.1.2015

(580) 16.4.2015

(111) 225860

(210) 5046-2009

(732) NIKA, spol. s r.o., Digital Park II, Einsteinova 23,
851 01 Bratislava, SK;

Záložný veriteľ:

Všeobecná úverová banka, a.s., Mlynské nivy 1,
829 90 Bratislava, SK;

Dátum uzavretia zmluvy: 30.1.2015

(580) 16.4.2015

(111) 227729

(210) 5721-2009

(732) NIKA, spol. s r.o., Digital Park II, Einsteinova 23,
851 01 Bratislava, SK;

Záložný veriteľ:

Všeobecná úverová banka, a.s., Mlynské nivy 1,
829 90 Bratislava, SK;

Dátum uzavretia zmluvy: 30.1.2015

(580) 16.4.2015

(111) 227443

(210) 5732-2009

(732) NIKA, spol. s r.o., Digital Park II, Einsteinova 23,
851 01 Bratislava, SK;

Záložný veriteľ:

Všeobecná úverová banka, a.s., Mlynské nivy 1,
829 90 Bratislava, SK;

Dátum uzavretia zmluvy: 30.1.2015

(580) 16.4.2015

(111) 227730

(210) 5722-2009

(732) NIKA, spol. s r.o., Digital Park II, Einsteinova 23,
851 01 Bratislava, SK;

Záložný veriteľ:

Všeobecná úverová banka, a.s., Mlynské nivy 1,
829 90 Bratislava, SK;

Dátum uzavretia zmluvy: 30.1.2015

(580) 16.4.2015

(111) 227731

(210) 5726-2009

(732) NIKA, spol. s r.o., Digital Park II, Einsteinova 23,
851 01 Bratislava, SK;

Záložný veriteľ:

Všeobecná úverová banka, a.s., Mlynské nivy 1,
829 90 Bratislava, SK;

Dátum uzavretia zmluvy: 30.1.2015

(580) 16.4.2015

(111) 230659

(210) 5675-2010

(732) NIKA, spol. s r.o., Digital Park II, Einsteinova 23,
851 01 Bratislava, SK;

Záložný veriteľ:

Všeobecná úverová banka, a.s., Mlynské nivy 1,
829 90 Bratislava, SK;

Dátum uzavretia zmluvy: 30.1.2015

(580) 16.4.2015

(111) 227783

(210) 1418-2009

(732) NIKA, spol. s r.o., Digital Park II, Einsteinova 23,
851 01 Bratislava, SK;

Záložný veriteľ:

Všeobecná úverová banka, a.s., Mlynské nivy 1,
829 90 Bratislava, SK;

Dátum uzavretia zmluvy: 30.1.2015

(580) 16.4.2015

(111) 231319

(210) 5814-2010

(732) NIKA, spol. s r.o., Digital Park II, Einsteinova 23,
851 01 Bratislava, SK;

Záložný veriteľ:

Všeobecná úverová banka, a.s., Mlynské nivy 1,
829 90 Bratislava, SK;

Dátum uzavretia zmluvy: 30.1.2015

(580) 16.4.2015

(111) 228377

(210) 5137-2010

(732) NIKA, spol. s r.o., Digital Park II, Einsteinova 23,
851 01 Bratislava, SK;

Záložný veriteľ:

Všeobecná úverová banka, a.s., Mlynské nivy 1,
829 90 Bratislava, SK;

Dátum uzavretia zmluvy: 30.1.2015

(580) 16.4.2015

(111) 232057

(210) 5467-2011

(732) NIKA, spol. s r.o., Digital Park II, Einsteinova 23,
851 01 Bratislava, SK;

Záložný veriteľ:

Všeobecná úverová banka, a.s., Mlynské nivy 1,
829 90 Bratislava, SK;

Dátum uzavretia zmluvy: 30.1.2015

(580) 16.4.2015

(111) 228803

(210) 5414-2010

(732) NIKA, spol. s r.o., Digital Park II, Einsteinova 23,
851 01 Bratislava, SK;

Záložný veriteľ:

Všeobecná úverová banka, a.s., Mlynské nivy 1,
829 90 Bratislava, SK;

Dátum uzavretia zmluvy: 30.1.2015

(580) 16.4.2015

(111) 233193

(210) 5251-2012

(732) NIKA, spol. s r.o., Digital Park II, Einsteinova 23,
851 01 Bratislava, SK;

Záložný veriteľ:

Všeobecná úverová banka, a.s., Mlynské nivy 1,
829 90 Bratislava, SK;

Dátum uzavretia zmluvy: 30.1.2015

(580) 16.4.2015

(111) 229542

(210) 1515-2010

(732) NIKA, spol. s r.o., Digital Park II, Einsteinova 23,
851 01 Bratislava, SK;

Záložný veriteľ:

Všeobecná úverová banka, a.s., Mlynské nivy 1,
829 90 Bratislava, SK;

Dátum uzavretia zmluvy: 30.1.2015

(580) 16.4.2015

(111) 233384

(210) 5250-2012

(732) NIKA, spol. s r.o., Digital Park II, Einsteinova 23,
851 01 Bratislava, SK;

Záložný veriteľ:

Všeobecná úverová banka, a.s., Mlynské nivy 1,
829 90 Bratislava, SK;

Dátum uzavretia zmluvy: 30.1.2015

(580) 16.4.2015

(111) 230658

(210) 5674-2010

(732) NIKA, spol. s r.o., Digital Park II, Einsteinova 23,
851 01 Bratislava, SK;

Záložný veriteľ:

Všeobecná úverová banka, a.s., Mlynské nivy 1,
829 90 Bratislava, SK;

Dátum uzavretia zmluvy: 30.1.2015

(580) 16.4.2015

(111) 233482

(210) 5266-2012

(732) NIKA, spol. s r.o., Digital Park II, Einsteinova 23,
851 01 Bratislava, SK;

Záložný veriteľ:

Všeobecná úverová banka, a.s., Mlynské nivy 1,
829 90 Bratislava, SK;

Dátum uzavretia zmluvy: 30.1.2015

(580) 16.4.2015

(111) 233483
 (210) 5267-2012
 (732) NIKA, spol. s r.o., Digital Park II, Einsteinova 23,
 851 01 Bratislava, SK;
 Záložný veriteľ:
 Všeobecná úverová banka, a.s., Mlynské nivy 1,
 829 90 Bratislava, SK;
 Dátum uzavretia zmluvy: 30.1.2015
 (580) 16.4.2015

(111) 235317
 (210) 5012-2013
 (732) NIKA, spol. s r.o., Digital Park II, Einsteinova 23,
 851 01 Bratislava, SK;
 Záložný veriteľ:
 Všeobecná úverová banka, a.s., Mlynské nivy 1,
 829 90 Bratislava, SK;
 Dátum uzavretia zmluvy: 30.1.2015
 (580) 16.4.2015

(111) 234547
 (210) 5736-2012
 (732) NIKA, spol. s r.o., Digital Park II, Einsteinova 23,
 851 01 Bratislava, SK;
 Záložný veriteľ:
 Všeobecná úverová banka, a.s., Mlynské nivy 1,
 829 90 Bratislava, SK;
 Dátum uzavretia zmluvy: 30.1.2015
 (580) 16.4.2015

(111) 235651
 (210) 5147-2013
 (732) NIKA, spol. s r.o., Digital Park II, Einsteinova 23,
 851 01 Bratislava, SK;
 Záložný veriteľ:
 Všeobecná úverová banka, a.s., Mlynské nivy 1,
 829 90 Bratislava, SK;
 Dátum uzavretia zmluvy: 30.1.2015
 (580) 16.4.2015

(111) 234927
 (210) 32-2013
 (732) NIKA, spol. s r.o., Digital Park II, Einsteinova 23,
 851 01 Bratislava, SK;
 Záložný veriteľ:
 Všeobecná úverová banka, a.s., Mlynské nivy 1,
 829 90 Bratislava, SK;
 Dátum uzavretia zmluvy: 30.1.2015
 (580) 16.4.2015

(111) 238372
 (210) 5180-2014
 (732) NIKA, spol. s r.o., Digital Park II, Einsteinova 23,
 851 01 Bratislava, SK;
 Záložný veriteľ:
 Všeobecná úverová banka, a.s., Mlynské nivy 1,
 829 90 Bratislava, SK;
 Dátum uzavretia zmluvy: 30.1.2015
 (580) 16.4.2015

Ochranné známky zrušené a vyhlásené za neplatné pre určité tovary a služby

(111) 192517
 (210) 1231-97
 (220) 5.5.1997
 (580) 20.12.2011
7 (511) 30
 (511) 30 - Výrobky z obilia patriace do tejto triedy, pe-
 kárske výrobky vyrobené podľa fínskej receptúry
 s výnimkou chleba.

(111) 192518
 (210) 1232-97
 (220) 5.5.1997
 (580) 20.12.2011
7 (511) 30
 (511) 30 - Výrobky z obilia patriace do tejto triedy, pe-
 kárske výrobky vyrobené podľa fínskej receptúry
 s výnimkou chleba.

Medzinárodne zapísané ochranné známky

(210) 77-2015
 (220) 20.1.2015
 (800) 1 243 339, 20.1.2015

(210) 5781-2014
 (220) 4.11.2014
 (800) 1 243 766, 5.2.2015

(210) 117-2015
 (220) 27.1.2015
 (800) 1 244 538, 19.2.2015

(210) 5798-2014
 (220) 11.11.2014
 (800) 1 242 878, 25.2.2015

(210) 1411-2014
 (220) 6.8.2014
 (800) 1 242 707, 14.1.2015

(111) 238499
 (210) 895-2014
 (220) 16.5.2014
 (800) 1 245 189, 17.10.2014

(210) 1511-2014
 (220) 28.8.2014
 (800) 1 243 449, 19.2.2015

(111) 238668
 (210) 843-2013
 (220) 14.5.2013
 (800) 1 243 243, 19.2.2015

(210) 1807-2014
 (220) 13.10.2014
 (800) 1 245 159, 16.3.2015

(111) 239795
 (210) 5530-2014
 (220) 4.8.2014
 (800) 1 143 665, 20.11.2014

(210) 5029-2014
 (220) 21.1.2014
 (800) 1 239 240, 18.7.2014

(111) 239796
 (210) 5531-2014
 (220) 4.8.2014
 (800) 1 243 666, 20.11.2014

(210) 5677-2014
 (220) 22.9.2014
 (800) 1 242 859, 12.2.2015

Zastavené konania o prihláškach ochranných známok

(210)
 2202-2013
 2203-2013
 2204-2013

(210)
 2205-2013
 5170-2014

Zamietnuté prihlášky ochranných známok

(210)
 1350-2009
 1950-2012

Zaniknuté ochranné známky

(111)	(141)	(111)	(141)	(111)	(141)	(111)	(141)
93860	28.09.2014	177826	20.09.2014	211547	13.09.2014	211926	06.09.2014
94081	20.09.2014	177842	08.09.2014	211550	16.09.2014	211929	07.09.2014
95616	27.09.2014	178034	21.09.2014	211551	16.09.2014	211930	07.09.2014
151639	22.09.2014	178318	06.09.2014	211552	16.09.2014	211932	08.09.2014
151654	23.09.2014	179300	23.09.2014	211553	16.09.2014	211934	08.09.2014
155964	23.09.2014	179359	23.09.2014	211556	17.09.2014	211935	13.09.2014
156020	04.09.2014	179496	13.09.2014	211557	17.09.2014	211936	13.09.2014
156030	30.09.2014	179499	12.09.2014	211558	17.09.2014	211937	16.09.2014
156167	30.09.2014	179858	08.09.2014	211559	17.09.2014	211938	23.09.2014
162239	24.09.2014	179859	08.09.2014	211560	17.09.2014	211939	23.09.2014
162300	30.09.2014	179860	13.09.2014	211564	22.09.2014	211943	24.09.2014
162301	30.09.2014	179861	13.09.2014	211567	22.09.2014	211945	27.09.2014
162414	10.09.2014	179898	08.09.2014	211569	23.09.2014	212019	02.09.2014
162418	30.09.2014	180475	08.09.2014	211580	06.09.2014	212043	03.09.2014
165843	10.09.2014	181203	09.09.2014	211582	07.09.2014	212044	06.09.2014
166014	06.09.2014	181569	06.09.2014	211583	08.09.2014	212045	08.09.2014
166027	24.09.2014	181570	06.09.2014	211584	08.09.2014	212046	08.09.2014
166028	24.09.2014	181573	28.09.2014	211585	13.09.2014	212047	08.09.2014
173146	26.09.2014	182356	29.09.2014	211586	13.09.2014	212048	08.09.2014
173147	26.09.2014	182390	26.09.2014	211587	13.09.2014	212049	08.09.2014
173825	21.09.2014	182715	29.09.2014	211588	14.09.2014	212050	08.09.2014
175869	14.09.2014	182716	29.09.2014	211591	14.09.2014	212052	16.09.2014
177225	15.12.2012	182717	29.09.2014	211592	14.09.2014	212053	16.09.2014
177491	09.09.2014	182720	12.09.2014	211593	14.09.2014	212054	16.09.2014
177492	09.09.2014	183054	28.09.2014	211594	14.09.2014	212057	27.09.2014
177493	09.09.2014	184105	27.09.2014	211595	14.09.2014	212060	27.09.2014
177494	09.09.2014	190092	13.09.2014	211596	14.09.2014	212061	27.09.2014
177496	09.09.2014	190093	16.09.2014	211599	22.09.2014	212063	30.09.2014
177497	09.09.2014	206330	25.04.2013	211601	23.09.2014	212136	23.09.2014
177498	09.09.2014	208460	06.09.2014	211602	29.09.2014	212138	23.09.2014
177595	19.09.2014	208461	23.09.2014	211603	29.09.2014	212139	23.09.2014
177605	20.09.2014	208462	23.09.2014	211604	29.09.2014	212141	23.09.2014
177634	19.09.2014	208712	06.09.2014	211605	29.09.2014	212142	24.09.2014
177742	13.09.2014	208713	06.09.2014	211607	29.09.2014	212286	24.09.2014
177743	13.09.2014	208716	14.09.2014	211608	30.09.2014	212287	27.09.2014
177744	13.09.2014	209421	26.01.2014	211764	10.09.2014	212288	27.09.2014
177745	13.09.2014	209591	05.02.2014	211765	16.09.2014	212534	17.09.2014
177746	13.09.2014	209722	05.02.2014	211766	16.09.2014	212536	23.09.2014
177748	13.09.2014	209987	02.09.2014	211767	16.09.2014	212539	30.09.2014
177749	13.09.2014	211151	16.09.2014	211768	16.09.2014	212664	23.09.2014
177751	13.09.2014	211370	06.09.2014	211769	16.09.2014	212665	28.09.2014
177752	13.09.2014	211372	06.09.2014	211770	16.09.2014	212808	30.09.2014
177753	13.09.2014	211373	06.09.2014	211774	22.09.2014	213083	17.09.2014
177754	13.09.2014	211374	06.09.2014	211775	22.09.2014	213311	10.09.2014
177755	13.09.2014	211376	10.09.2014	211776	22.09.2014	213371	14.09.2014
177756	13.09.2014	211377	10.09.2014	211777	22.09.2014	213532	30.09.2014
177757	13.09.2014	211378	13.09.2014	211797	30.09.2014	213878	15.09.2014
177758	13.09.2014	211380	13.09.2014	211798	30.09.2014	214054	22.09.2014
177759	13.09.2014	211382	16.09.2014	211799	30.09.2014	214101	14.09.2014
177760	13.09.2014	211383	16.09.2014	211800	30.09.2014	214451	16.09.2014
177761	13.09.2014	211524	09.09.2014	211801	30.09.2014	214584	13.09.2014
177762	13.09.2014	211529	10.09.2014	211820	06.09.2014	214585	13.09.2014
177763	13.09.2014	211530	10.09.2014	211821	06.09.2014	214870	16.09.2014
177764	13.09.2014	211531	10.09.2014	211822	06.09.2014	215701	09.09.2014
177765	13.09.2014	211532	10.09.2014	211823	06.09.2014	215702	09.09.2014
177766	13.09.2014	211533	10.09.2014	211824	06.09.2014	223235	08.09.2014
177767	13.09.2014	211538	10.09.2014	211918	02.09.2014	223890	28.09.2014
177768	13.09.2014	211540	10.09.2014	211920	02.09.2014	225910	07.09.2014
177769	13.09.2014	211541	10.09.2014	211921	02.09.2014	225911	07.09.2014
177770	13.09.2014	211542	10.09.2014	211922	02.09.2014		
177825	08.09.2014	211545	13.09.2014	211925	06.09.2014		

Zmeny v zozname tovarov a služieb

(111) 215070

(210) 5759-2005

8 (511) 11

(511) 11 - Predné svetlomety automobilov, hmlové a viac-funkčné svetlá pre automobily, svetlá pre nákladné automobily, prídavné svetidlá, montážne lampy, pozičné svetlá, brzdové svetlá, ručné svetidlá, HID xenónové svetlá, svetelné zdroje.

(580) 7.5.2015

Opravy zoznamu zatriedených tovarov a/alebo služieb

(210) 485-2014

(511) 31 - Čerstvé záhradné bylinky; rastlinné semená, potraviny, nápoje, nálevy a odvary a bylinkové čaje pre zvieratá a domáce zvieratá; prísady do potravín pre zvieratá a domáce zvieratá; potraviny a nápoje pre zvieratá pripravené z už uvedených výrobkov nezahrnuté v iných triedach. Vestník č. 4/2015 - str. 107

(210) 627-2014

(511) 16 - Školské a výtvarné potreby, pastelky, pastely, voskové pastelky, vodové farby, tempery, štetce, fixky, kriedy na písanie, modelovacie hmoty, pečiatky, lepidlá na kancelárske účely alebo pre domácnosť, puzdrá na perá, peračníky, školské zošity, bloky, skicáre, farebné papiere, pravítka, kružidlá, gumovacie gumeny, strúhadlá na ceruzky (elektrické aj neelektrické); nože na papier (kancelárske potreby); kancelárske potreby okrem nábytku, kancelárske lepidlo a lepiace strojčeky, lepiace pásky, dierovačky, zošivačky a svorky zošivačiek, kancelárske odkladače a stojančeky, pákové a krúžkové šanóny, kancelársky papier, kancelárske zošity a bloky, obálky, poznámkové bločky, samolepiace bločky a záložky, drobné kancelárske potreby, písacie potreby, náplne a tuhy do písacích potrieb, mechanické ceruzky, grafítové ceruzky, popisovače, zvyražňovače, korekčné strojčeky, korekčné laky; darčkové baliace potreby, darčkový baliaci papier, darčkové papierové tašky, darčkové baliace stuhy, povrázky a mašle; párty tovar, papierové obrúsky a obrusy, papierové girlandy; tlačoviny, katalógy, letáky, tlačené inzeráty (reklamy), časopisy, fotografie, vstupenky.

Vestník č. 4/2015 - str. 108

(210) 1530-2014

(511) 5 - Farmaceutické prípravky; dietetické prípravky pre deti a chorých na lekárske použitie; dietetické potraviny pre deti a chorých na lekárske použitie; dezinfekčné prostriedky; dezinfekčné prostriedky; liečebná kozmetika, najmä masáže a regeneračné emulzie a gély na lekárske použitie, liečebné bylinné prísady do kúpeľa, gély do minerálnych kúpeľov, peny do minerálnych kúpeľov; soli do minerálnych kúpeľov; bylinné extrakty na lekárske použitie, bylinné prípravky na lekárske použitie; medicínálne čaje; medicínálne vína; vitamínové prípravky; náplasti; obvazový materiál; roztoky na výplachy ústnej dutiny na lekárske použitie; roztoky na masáže d'asien na lekárske použitie; ústne vody na lekárske použitie; zubné gély na lekárske použitie.

Vestník č. 4/2015 - str. 117

Opravy mien

(210) 27-2015

(731) ZENTIVA, k.s., U Kabelovny 130, 102 37 Praha
- Dolní Měcholupy, CZ;
Vestník č. 4/2015 - str. 185

ČASŤ

**OZNAČENIA PÔVODU VÝROBKOV
A ZEMEPISNÉ OZNAČENIA VÝROBKOV**

Zverejnené označenia pôvodu výrobkov

Číslo žiadosti: 1-2013

Názov označenia pôvodu: „Stupavské zelé“

Dátum podania žiadosti: 14.6.2013

Žiadateľ: Mátsky potravinový spolok v Stupave, Hviezdoslavova 1792/107 A, 900 31 Stupava, SK;

Druh produktu: Ovocie, zelenina a obilniny v pôvodnom stave alebo spracované

Opis výrobku

Výrobok „Stupavské zelé“ je spracovaný výrobok – kyslá kapusta, ktorý sa získava mliečnym kvasením surovej kapusty (bielej) vypestovanej vo vymedzenej zemepisnej oblasti, bez pridania akýchkoľvek konzervačných látok. Narezaná kapusta sa vrství, solí a “šľape” v sudoch z dreva alebo iného materiálu vhodného pre styk s potravinami. Kvasenie prebieha v prirodzenom vonkajšom prostredí pri teplotách do 25 °C. Množstvo soli a “šľapanie”, ktorým sa vytlačá zo suda prebytočný vzduch a šťava, zabezpečujú, že “Stupavské zelé” zostane pružné a chrumkavé. Vlastnosti výrobku sú získané prirodzeným mliečnym kvasením.

Výrobok sa na trh dodáva v surovom stave.

Vlastnosti:

Vzhľad: najemno narezaná kapusta (rezanka, rezance hrúbky 1,2 až 2 mm)

Farba: biela až žltkastá; nesmie byť šedá alebo slabo červená

Konzistencia: jemne narezaná, pružná, chrumkavá, nesmie byť mäkká

Vôňa: mliečno kyslá po fermentovanej kapuste bez cudzích pachov

Chuť: jemne slaná a kyslá bez cudzích príchutí

Zloženie: narezaná kapusta, soľ (max. 3 %)

Obsah pevného podielu: min.70 %

Zemepisná oblasť

Pestovanie a spracovanie kapusty na výrobok „Stupavské zelé“ sa uskutočňuje v obci Stupava a jej okolí, na území medzi západnými svahmi Malých Karpát a južnou časťou Záhorskej nížiny. Oblasť je ohraničená z východnej strany svahmi Malých Karpát, západnú hranicu tvorí rieka Morava. Zo severu je táto vymedzená oblasť ohraničená kanálom Sedlisko, Zohorským potokom a kanálom Malina. Južnú hranicu tvorí Vápenický potok vlievajúci sa do kanála Mláka a následne do rieky Morava.

Kontakt

Josef Fabian, Mátsky potravinový spolok v Stupave, Hviezdoslavova 1792/107 A, 900 31 Stupava, SK;

Prístup k špecifikácii výrobku

http://www.upv.sk/swift_data/source/pdf/specifikacie_op_oz/SPECIFIKACIA_Stupavske_zele.pdf

ČASŤ

ÚRADNÉ OZNAMY

OZNAM

Preklady patentových spisov európskych patentov s určením pre SR

Úrad priemyselného vlastníctva SR oznamuje, že od 1. 7. 2015 dôjde k zmene procesov vo vydávaní ochranných dokumentov prekladov patentových spisov európskych patentov s učením pre Slovenskú republiku. Majiteľom alebo ich oprávneným zástupcom bude úrad zasielať titulné listy so základnými bibliografickými údajmi.
