

# **VESTNÍK**

**ÚRADU PRIEMYSELNÉHO VLASTNÍCTVA  
SLOVENSKEJ REPUBLIKY**

**Banská Bystrica 5. máj 2015**

**5**

## OBSAH

Zverejnené patentové prihlášky .....	9
Udelené patenty .....	16
Európske patenty .....	25
Dodatkové ochranné osvedčenia .....	68
Zverejnené prihlášky úžitkových vzorov .....	77
Zapísané úžitkové vzory .....	87
Zapísané dizajny .....	100
Zverejnené prihlášky ochranných známk .....	116
Zapísané ochranné známky bez zmeny po zverejnení prihlášky .....	218
Zapísané ochranné známky so zmenou po zverejnení prihlášky .....	235
Obnovené ochranné známky .....	241
Prevody ochranných známk .....	306
Zmeny v údajoch o majiteľoch ochranných známk .....	309
Licenčné zmluvy registrované (ochranné známky) .....	313

## INHALT

Veröffentlichung der Patentanmeldungen .....	9
Erteilte Patente .....	16
Europäische Patente .....	25
Ergänzende Schutzzertifikate .....	68
Veröffentlichte Gebrauchsmuster .....	77
Eingetragene Gebrauchsmuster .....	87
Eingetragene Designs .....	100
Veröffentlichte Markenmeldung .....	116
Eingetragene Marken ohne Änderung nach der Veröffentlichung der Anmeldung .....	218
Eingetragene Marken mit Änderung nach der Veröffentlichung der Anmeldung .....	235
Erneuerte Marken .....	241
Markenübertragungen .....	306
Änderungen in Angaben über die Markeninhaber .....	309
Registrierte Lizenzverträge (Marken) .....	313

## CONTENTS

Publication of Patent Applications .....	9
Granted Patents .....	16
European Patents .....	25
Supplementary Protection Certificates .....	68
Publication of Utility Model Applications .....	77
Registered Utility Models .....	87
Registered Designs .....	100
Published Trademark Applications .....	116
Registered Trademarks without Modification after Publishing of the Application .....	218
Registered Trademarks with Modification after Publishing of the Application .....	235
Renewal Trademarks .....	241
Transfers of Trademarks .....	306
Modification of Data of Trademark Holders .....	309
Registered Licencing Contracts (Trademarks) .....	313

**Dvojpísmenové kódové označenia krajín a medzinárodných organizácií  
(Štandard WIPO ST. 3)**

AD	Andorra	EA	Eurázijská patentová organizácia (EAPO)	JE	Jersey
AE	Spojené arabské emiráty	EC	Ekvádor	JM	Jamajka
AF	Afganistan	EE	Estónsko	JO	Jordánsko
AG	Antigua a Barbuda	EG	Egypt	JP	Japonsko
AI	Anguilla	EH	Západná Sahara	KE	Keňa
AL	Albánsko	EM	Úrad pre harmonizáciu vnútorného trhu (OHIM) <sup>2</sup>	KG	Kirgizsko
AM	Arménsko	EP	Európsky patentový úrad	KH	Kambodža
AO	Angola	ER	Eritrea	KI	Kiribati
AP	Africká regionálna organizácia duševného vlastníctva (ARIPO)	ES	Španielsko	KM	Komory
AR	Argentína	ET	Etiópia	KN	Svätý Krištof a Nevis
AT	Rakúsko	FI	Fínsko	KP	Kórejská ľudovodemokratická republika (KĽDR)
AU	Austrália	FJ	Fidži	KR	Kórejská republika
AW	Aruba	FK	Falklandy	KW	Kuvajt
AZ	Azerbajdžan	FO	Faerské ostrovy	KY	Kajmanie ostrovy
		FR	Francúzsko	KZ	Kazachstan
BA	Bosna a Hercegovina			LA	Laos
BB	Barbados	GA	Gabon	LB	Libanon
BD	Bangladéš	GB	Spojené kráľovstvo	LC	Svätá Lucia
BE	Belgicko	GC	Patentový úrad Rady pre spoluprácu arabských štátov Perzského zálivu (GCC)	LI	Lichtenštajnsko
BF	Burkina	GD	Grenada	LK	Srí Lanka
BG	Bulharsko	GE	Gruzínsko	LR	Libéria
BH	Bahrajn	GG	Guernsey	LS	Lesotho
BI	Burundi	GH	Ghana	LT	Litva
BJ	Benin	GI	Gibraltár	LU	Luxembursko
BM	Bermudy	GL	Grónsko	LV	Lotyšsko
BN	Brunej	GM	Gambia	LY	Líbya
BO	Bolivia	GN	Guinea	MA	Maroko
BQ	Bonaire, Saint Eustatius a Saba	GQ	Rovníková Guinea	MC	Monako
BR	Brazília	GR	Grécko	MD	Moldavsko
BS	Bahamy	GS	Južná Georgia a Južné Sandwichove ostrovy	ME	Čierna Hora
BT	Bhután	GT	Guatemala	MG	Madagaskar
BV	Bouvetov ostrov	GW	Guinea-Bissau	MK	Macedónsko
BW	Botsvana	GY	Guyana	ML	Mali
BX	Úrad Beneluxu pre duševné vlastníctvo (BOIP) <sup>1</sup>	HK	Hongkong	MM	Mjanmarsko
BY	Bielorusko	HN	Honduras	MN	Mongolsko
BZ	Belize	HR	Chorvátsko	MO	Macao
		HT	Haiti	MP	Severné Mariány
CA	Kanada	HU	Maďarsko	MR	Mauritánia
CD	Kongo (býv. Zair)	CH	Švajčiarsko	MS	Montserrat
CF	Stredoafrická republika	IB	Medzinárodný úrad Svetovej organizácie duševného vlastníctva (WIPO)	MT	Malta
CG	Kongo	ID	Indonézia	MU	Maurícius
CI	Pobrežie Slonoviny	IE	Írsko	MV	Maldivy
CK	Cookove ostrovy	IL	Izrael	MW	Malawi
CL	Čile	IM	Man	MX	Mexiko
CM	Kamerun	IN	India	MY	Malajzia
CN	Čína	IQ	Irak	MZ	Mozambik
CO	Kolumbia	IR	Irán	NA	Namíbia
CR	Kostarika	IS	Island	NE	Niger
CU	Kuba	IT	Taliano	NG	Nigéria
CV	Kapverdy			NI	Nikaragua
CW	Curacao			NL	Holandsko
CY	Cyprus			NO	Nórsko
CZ	Česká republika			NP	Nepál
				NR	Nauru
DE	Nemecko			NZ	Nový Zéland
DJ	Džibutsko			OA	Africká organizácia duševného vlastníctva (OAPI)
DK	Dánsko			OM	Omán
DM	Dominika				
DO	Dominikánska republika				
DZ	Alžírsko				

PA	Panama	UA	Ukrajina
PE	Peru	UG	Uganda
PG	Papua-Nová Guinea	US	Spojené štáty, USA
PH	Filipíny	UY	Uruguaj
PK	Pakistan	UZ	Uzbekistan
PL	Poľsko		
PT	Portugalsko	VA	Vatikán
PW	Palau	VC	Svätý Vincent a Grenadíny
PY	Paraguaj	VE	Venezuela
		VG	Britské Panenské ostrovy
QA	Katar	VN	Vietnam
OZ	Úrad Spoločenstva pre odrody rastlín (CPVO)	VU	Vanuatu
RO	Rumunsko	WO	Svetová organizácia duševného vlastníctva (WIPO)
RS	Srbsko		
RU	Ruská federácia	WS	Samoa
RW	Rwanda		
SA	Saudská Arábia	XN	Nordický patentový inštitút (NPI)
SB	Šalamúnove ostrovy		
SC	Seychely		
SD	Sudán	YE	Jemen
SE	Švédsko		
SG	Singapur	ZA	Južná Afrika
SH	Svätá Helena, Ascension a Tristan da Cunha	ZM	Zambia
		ZW	Zimbabwe
SI	Slovinsko		
<b>SK</b>	<b>Slovenská republika</b>		
SL	Sierra Leone		
SM	San Marino		
SN	Senegal		
SO	Somálsko		
SR	Surinam		
ST	Svätý Tomáš a Princov ostrov		
SV	Salvádor		
SX	Sint Maarten		
SY	Sýria		
SZ	Svazijsko		
TC	Turks a Caicos		
TD	Čad		
TG	Togo		
TH	Thajsko		
TJ	Tadžikistan		
TL	Východný Timor		
TM	Turkménsko		
TN	Tunisko		
TO	Tonga		
TR	Turecko		
TT	Trinidad a Tobago		
TV	Tuvalu		
TW	Taiwan		
TZ	Tanzánia		

Poznámky:

<sup>1</sup> Zahŕňa Belgicko, Holandsko a Luxembursko, v niektorých výstupoch úradu sa môže vyskytovať názov Benelux, napr. v súvislosti s uvádzaním údajov alebo informácií o ochranných známkach alebo dizajnoch určených pre krajiny Beneluxu (medzinárodné zápisy podľa Madridského alebo Haagskeho systému).

<sup>2</sup> V niektorých výstupoch úradu sa môže vyskytovať názov Európska únia, napr. v súvislosti s uvádzaním údajov alebo informácií o ochranných známkach alebo dizajnoch určených pre územie Európskej únie (medzinárodné zápisy podľa Madridského alebo Haagskeho systému).

**ČASŤ**

**PATENTY**

## Kódy na označovanie jednotlivých druhov dokumentov (Štandard WIPO ST. 16)

<b>A3</b>	Zverejnené patentové prihlášky podľa zákona č. 435/2001 Z. z. o patentoch, dodatkových ochranných osvedčeniach a o zmene a doplnení niektorých zákonov	<b>B6</b>	Udelené patenty podľa zákona č. 435/2001 Z. z. o patentoch, dodatkových ochranných osvedčeniach a o zmene a doplnení niektorých zákonov
-----------	--	-----------	---

## Číselné kódy na označovanie bibliografických údajov (Štandard WIPO ST. 9)

<b>(11)</b>	Číslo dokumentu	<b>(62)</b>	Číslo pôvodnej prihlášky v prípade vylúčenej prihlášky
<b>(21)</b>	Číslo prihlášky	<b>(67)</b>	Číslo pôvodnej prihlášky úžitkového vzoru v prípade odbočenia
<b>(22)</b>	Dátum podania prihlášky	<b>(71)</b>	Meno (názov) prihlasovateľa (-ov)
<b>(31)</b>	Číslo prioritnej prihlášky	<b>(72)</b>	Meno pôvodcu (-ov)
<b>(32)</b>	Dátum podania prioritnej prihlášky	<b>(73)</b>	Meno (názov) majiteľa (-ov)
<b>(33)</b>	Krajina alebo regionálna organizácia priority	<b>(74)</b>	Meno (názov) zástupcu (-ov)
<b>(40)</b>	Dátum zverejnenia prihlášky	<b>(86)</b>	Číslo podania medzinárodnej prihlášky podľa PCT
<b>(47)</b>	Dátum sprístupnenia patentu verejnosti	<b>(87)</b>	Číslo zverejnenia medzinárodnej prihlášky podľa PCT
<b>(51)</b>	Medzinárodné patentové triedenie		
<b>(54)</b>	Názov		
<b>(57)</b>	Anotácia		

### Poznámka:

Symbole medzinárodného patentového triedenia uvedené v tomto vestníku zodpovedajú vydaniu 2015.01 Medzinárodného patentového triedenia s platnosťou od 1. januára 2015. Na patentových dokumentoch zverejňovaných úradom a vo vestníku úradu budú v roku 2015 uvádzané iba symboly hlavných skupín MPT 2015.01. V databázach úradu, vo webregistroch na internete a v ostatných výstupoch úradu budú zverejňované údaje týkajúce sa patentov a úžitkových vzorov vrátane ich prihlášok so symbolmi úplnej verzie MPT 2015.01.

## Kódy na označovanie záhlaví oznámení publikovaných vo Vestníku ÚPV SR (Štandard WIPO ST. 17)

<b>BA9A</b>	Zverejnené patentové prihlášky	<b>FG4A</b>	Udelené patenty
<b>FA9A</b>	Zastavené konania o patentových prihláškach na žiadosť prihlasovateľa	<b>MA4A</b>	Zaniknuté patenty vzdáním sa
<b>FB9A</b>	Zastavené konania o patentových prihláškach	<b>MA4F</b>	Zaniknuté autorské osvedčenia vzdáním sa
<b>FC9A</b>	Zamietnuté patentové prihlášky	<b>MC4A</b>	Zrušené patenty
<b>FD9A</b>	Zastavené konania pre nezaplatenie poplatku	<b>MC4F</b>	Zrušené autorské osvedčenia
<b>GB9A</b>	Prevody a prechody práv na patentové prihlášky	<b>MG4A</b>	Čiastočne zrušené patenty
<b>PD9A</b>	Zmeny dispozičných práv na patentové prihlášky (zálohy)	<b>MG4F</b>	Čiastočne zrušené autorské osvedčenia
<b>PD9A</b>	Zmeny dispozičných práv na patentové prihlášky (ukončenie zálohov)	<b>MK4A</b>	Zaniknuté patenty uplynutím doby platnosti
<b>QA9A</b>	Ponuky licencií	<b>MK4F</b>	Zaniknuté autorské osvedčenia uplynutím doby platnosti
<b>QA9A</b>	Späťvzatia ponúk licencií	<b>MM4A</b>	Zaniknuté patenty pre nezaplatenie udržiavacích poplatkov
		<b>MM4F</b>	Zaniknuté autorské osvedčenia pre nezaplatenie udržiavacích poplatkov
		<b>PA4A</b>	Zmeny autorských osvedčení na patenty
		<b>PC4A</b>	Prevody a prechody práv na patenty
		<b>PC4F</b>	Prevody a prechody práv na autorské osvedčenia
		<b>PD4A</b>	Zmeny dispozičných práv na patenty (zálohy)
		<b>PD4A</b>	Zmeny dispozičných práv na patenty (ukončenie zálohov)
		<b>PD4F</b>	Zmeny dispozičných práv na autorské osvedčenia (zálohy)
		<b>PD4F</b>	Zmeny dispozičných práv na autorské osvedčenia (ukončenie zálohov)
		<b>QA4A</b>	Ponuky licencií
		<b>QA4A</b>	Späťvzatia ponúk licencií
		<b>QB4A</b>	Licenčné zmluvy registrované alebo udelené na patenty
		<b>QB4F</b>	Licenčné zmluvy registrované alebo udelené na autorské osvedčenia
		<b>QC4A</b>	Ukončenie platnosti licenčných zmlúv na patenty
		<b>QC4F</b>	Ukončenie platnosti licenčných zmlúv na autorské osvedčenia
		<b>SB4A</b>	Patenty zapísané do registra po odtajnení
		<b>SB4F</b>	Autorské osvedčenia zapísané do registra po odtajnení

## Opravy a zmeny

### Opravy v patentových prihláškach

- HA9A** Doplnenie pôvodcu (-ov)
- HB9A** Opravy mien
- HC9A** Zmeny mien
- HD9A** Opravy adries
- HE9A** Zmeny adries
- HF9A** Opravy dátumov
- HG9A** Opravy zatriedenia podľa MPT
- HH9A** Opravy chýb alebo zmeny všeobecne
- HK9A** Opravy tlačových chýb vo Vestníku ÚPV SR

### Opravy v udelených ochranných dokumentoch

- TA4A** Doplnenie pôvodcu (-ov)
- TB4A** Opravy mien
- TC4A** Zmeny mien
- TD4A** Opravy adries
- TE4A** Zmeny adries
- TF4A** Opravy dátumov
- TG4A** Opravy zatriedenia podľa MPT
- TH4A** Opravy chýb alebo zmeny všeobecne
- TK4A** Opravy tlačových chýb vo Vestníku ÚPV SR

- TA4F** Doplnenie pôvodcu (-ov)
- TB4F** Opravy mien
- TC4F** Zmeny mien
- TD4F** Opravy adries
- TE4F** Zmeny adries
- TF4F** Opravy dátumov
- TG4F** Opravy zatriedenia podľa MPT
- TH4F** Opravy chýb alebo zmeny všeobecne
- TK4F** Opravy tlačových chýb vo Vestníku ÚPV SR

**BA9A**

**Zverejnené patentové prihlášky**

(21)	(51)	(21)	(51)	(21)	(51)	(21)	(51)
5016-2012	E06C 7/00	91-2013	G01B 7/00	5028-2013	A63C 11/00	87-2014	F01C 1/00
27-2013	H02M 1/00	94-2013	G01L 9/00	50004-2013	H01Q 7/00	50003-2014	A23C 21/00
32-2013	H02M 7/00	95-2013	H01F 1/00	50005-2013	G06F 1/00	50041-2014	H01H 85/00
78-2013	E03D 1/00	96-2013	B01D 11/00	50044-2013	B24C 1/00		
90-2013	G06F 3/00	97-2013	C07D 253/00	50045-2013	G06Q 20/00		

**(51) A23C 21/00, C07C 31/00**

**(21) 50003-2014**

(22) 13.10.2013

(67) 50118-2013

(71) Krajčíková Anna, Melčice - Lieskové, SK;

(72) Krajčíková Anna, Melčice - Lieskové, SK;

(74) Labudík Miroslav, Ing., Kysucké Nové Mesto, SK;

**(54) Spôsob fermentačnej výroby, najmä konzumného etanolu s lahodnou príchuťou srvátky**

(57) Vo fermentačnej nádrži fermentuje premiešaná zmes obsahujúca 10 až 25 hmotnostných % sacharózy a/alebo melasy, 0,01 až 0,04 hmotnostných % droždia s kvasinkami druhu *Sacharomyces cerevisiae* a zvyšok do 100 hmotnostných % sladkú tekutú srvátku pri teplote medzi 10 °C až 45 °C viac ako 10 dní a po skončení fermentácie sa následne zo zmesi vydestiluje etanol.

**(51) A63C 11/00**

**(21) 5028-2013**

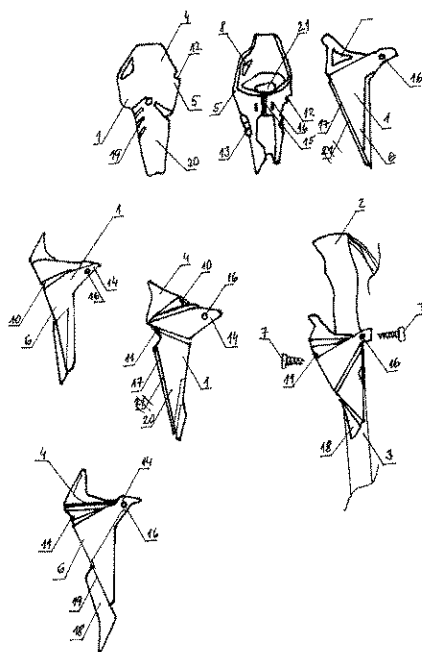
(22) 24.10.2013

(71) Belan Vlastimír, Ing., Bratislava, SK;

(72) Belan Vlastimír, Ing., Bratislava, SK;

**(54) Kryt**

(57) Kryt je vytvorený pod rúčkou (2) na lyžiarskej palici (3) do podoby pozdĺžneho segmentu (1), na ktorom je vytvorené predné predĺženie (4), bočné rozšírenie (5) a dolné predĺženie (6).



**(51) B01D 11/00**

**(21) 96-2013**

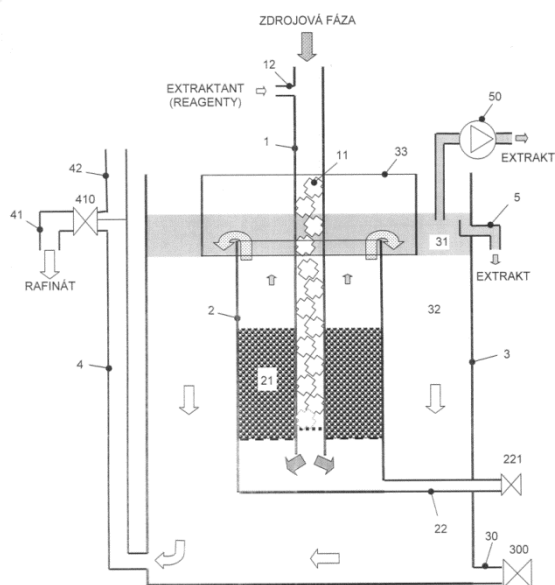
(22) 7.10.2013

(71) GTVT, s.r.o., Marianka, SK;

(72) Šiška Jozef, RNDr., Marianka, SK;

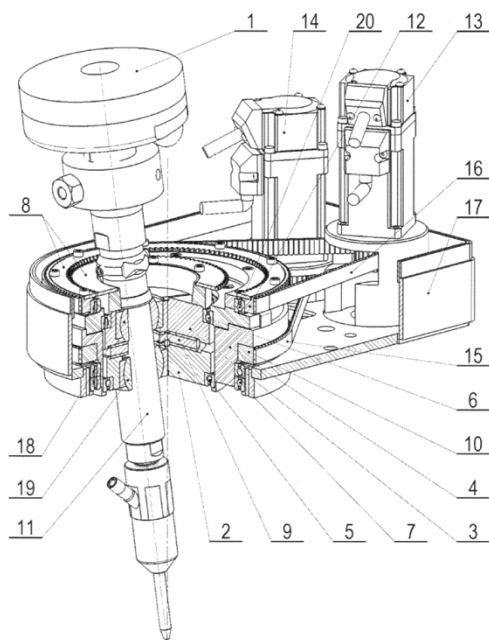
**(54) Kontinuálny extraktor a jeho použitie**

(57) Extraktor pozostáva zo statického zmiešavača (1) s dávkovacím blokom (12), v ktorom sa disperguje do zdrojovej fázy extraktant a/alebo reagenty a ktorý ústí do koalescenčného bloku (2) s koalescenčnou náplňou (21) a odkaľovacím potrubím (22). Koalescenčný blok (2) je umiestnený v oddeľovacom bloku (3) vybavenom vypúšťacím otvorom (30) a prepadovým potrubím (4) s potrubným výstupom (41) a vzdušnou trubicou (42) k odvodu ľahšej fázy. Zmes vystupujúca z vrchnej časti koalescenčného bloku (2) vyteká nad úroveň rozhrania oddelených fáz s obmedzením jej rozptylu pomocou separačnej clony (33). Na odvod oddelenej ľahšej fázy slúži prepadový výstup (5) a/alebo odsávacie čerpadlo (50). Na zvýšenie účinnosti a zníženie emulgácie môže extraktor obsahovať najmenej dva koalescenčné a oddeľovacie bloky usporiadané v sebe alebo za sebou. Extraktor môže byť použitý ako reaktor pre chemické reakcie, na kolekcie tuhých častíc a nanočastíc a/alebo na extrakciu a/alebo reakciu s protiprúdom fáz medzi extrakčnými stupňami na zvýšenie účinnosti pri nezmenenej rýchlosti procesov.

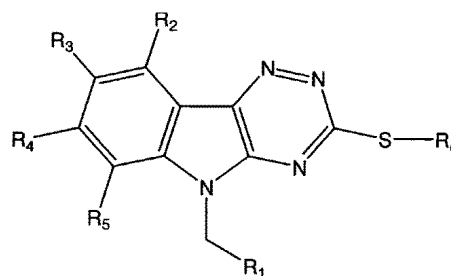




- (51) B24C 1/00  
 (21) 50044-2013  
 (22) 18.10.2013  
 (71) MicroStep, spol. s r. o., Bratislava, SK;  
 (72) Barboriak Anton, Ing., Očová, SK; Michalec Miroslav, Ing., Zvolenská Slatina, SK;  
 (74) Fajnor IP, s. r. o., Bratislava, SK;  
 (54) **Kompenzačná rezacia hlava pre CNC rezacie stroje na rezanie vysokotlakovým vodným lúčom**  
 (57) Predkladaný vynález sa týka kompenzačnej rezačnej hlavy pre CNC rezacie stroje na rezanie vysokotlakovým vodným lúčom pozostávajúcej zo základného kotúča (4) rotačne prostredníctvom rotačných ložísk (7) uloženého vo fráme (17) a vybaveného ozubenou remenicou (10), v ktorom je prostredníctvom rotačného ložiska (5) spodného kotúča a rotačného ložiska (6) vrchného kotúča rotačne uložený spodný rotačný kotúč (2) a vrchný rotačný kotúč (3) s vytvorenými priebežnými valcovými otvormi (21, 22), v ktorých je uložené vrchné naklápacie ložisko (18) a spodné naklápacie ložisko (19), cez otvory ktorých prechádza rúrkový držiak (11) rezacieho nástroja s rezacím nástrojom (1), pričom spodný rotačný kotúč (2) a vrchný rotačný kotúč (3) sú navzájom spojené prostredníctvom krížovej spojky (9) a vybavené ozubenou remenicou (12), - pohonu (13) remenice (12); - pohonu (14) remenice (10); ozubeného remeňa (15) zaberajúceho s ozubenou remenicou (10) základného kotúča (4) a poháňaného pohonom (14); ozubeného remeňa (16) zaberajúceho s ozubenou remenicou (12) spodného rotačného kotúča (2) a vrchného rotačného kotúča (3) navzájom spojených prostredníctvom krížovej spojky, pohybujúcich sa spoločne a poháňaných pohonom (13) pomocou ozubeného planetového prevodu (8); rúrkového držiaka (11) rezacieho nástroja s rezacím nástrojom (1) umiestneným v jeho vnútri; a framy (17) kompenzačnej hlavy.



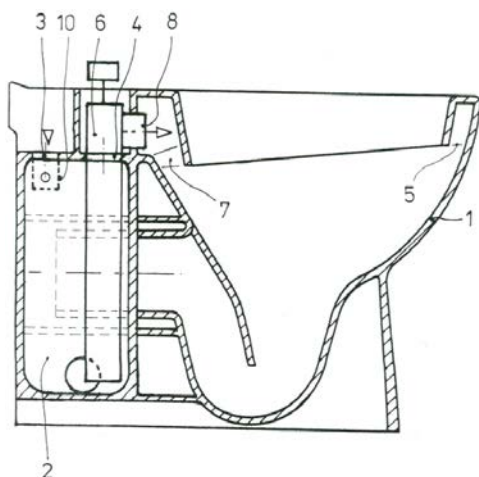
- (51) C07D 253/00, C07D 209/00, A61P 31/00, A61P 15/00, A61P 3/00, A61P 35/00, A61P 37/00, A61P 25/00  
 (21) 97-2013  
 (22) 15.10.2013  
 (71) Ústav experimentálnej farmakológie a toxikológie SAV, Bratislava, SK;  
 (72) Štefek Milan, Ing., PhD., Plavecký Štvrtok, SK; Miláčková Ivana, Mgr., Ružomberok, SK; Diezdacal Beatriz, Guadalajara, ES; Pérez-Sala Gosaldo Dolores, Madrid, ES; Šoltésová-Prnová Marta, Ing., Bratislava, SK;  
 (74) Guniš Jaroslav, Mgr., Bratislava, SK;  
 (54) **Použitie 5-karboxymetyl-3-merkapt-1,2,4-triazino-[5,6-b]indolov a farmaceutický prostriedok s ich obsahom**  
 (57) Vynález sa týka použitia 5-karboxymetyl-3-merkapt-1,2,4-triazino-[5,6-b]indolov všeobecného vzorca (I) a ich farmaceuticky akceptovateľných solí, hydrátov a solvátov na výrobu liečiva na liečenie humánnych a veterinárnych chorôb, pri ktorých aktivity aldo-keto reductáz AKR1B1 a AKR1B10 sú kľúčovými etiologickými faktormi pre ich vývoj a progresiu, ako sú diabetické komplikácie (makro- a mikroangiopatia, ateroskleróza, retinopatia, katarakta, nefropatia, neuropatia a strata kostnej hmoty), zápalové ochorenia (uveitída, sepsa, periodontitída, astma a rakovina hrubého čreva), abnormálna proliferácia vasculárnych hladkosvalových buniek počas aterosklerózy a restenózy, karcinóm pľúc u fajčiarov, viacero druhov rakoviny (pľúc, prsníka, pečene, prostaty, pankreasu, rakovina endometria, cervikálna rakovina a adenokarcinóm krčka maternice), ochorenia ženského reprodukčného systému (poruchy menštruačného cyklu a fertility, menštruačné ťažkosti), časovanie pôrodu, poruchy nálad, psychiatrické a neurologické ochorenia. Vynález sa týka aj farmaceutického prostriedku obsahujúceho účinnú látku všeobecného vzorca (I) a farmaceuticky prijateľný nosič na použitie na liečenie humánnych a veterinárnych chorôb.



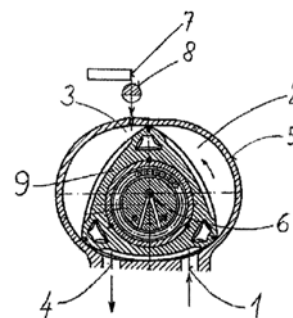
(I)

- (51) E03D 1/00, E03D 3/00, E03D 5/00  
 (21) 78-2013  
 (22) 4.9.2013  
 (71) Pancuráková Zuzana, Prešov, SK;  
 (72) Jurec Ladislav, Prešov, SK;  
 (54) **Integrovaná WC misa**  
 (57) Integrovaná WC misa je riešená tak, že v monolitickom keramickom odliatku (1) telesa WC misy je implementovaný aspoň jeden tlakový priestor (2) pre objem stlačeného vzduchu a pre objem

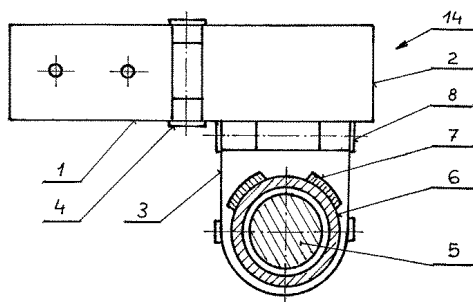
splachovacej vody s tlakovým vtokom (3) vody do tlakového priestoru (2) a s tlakovým výtokom (4) splachovacej vody z tlakového priestoru (2) vyúsťujúcim aspoň do dutého obvodového lemu so splachovacími otvormi (5) v hornej časti WC misy. Tlakovým priestorom (2) je odliata kompaktná tlaková dutina v monolitickom keramickom odliatku (1) telesa WC misy alebo je to kovová alebo plastová tlaková nádoba integrovaná do nefunkčného objemu WC misy. Tlakový priestor (2) je vybavený hrdlami a/alebo prírubami tlakového vtoku (3) vody s pripojovacími prostriedkami k prívodu tlakovej vody alebo tlakového výtoku (4) splachovacej vody s rázovým výpustným ventilom (6). Odliata kompaktná tlaková dutina v monolitickom keramickom odliatku (1) telesa WC misy je aspoň sčasti vybavená povlakom z vnútornej a/alebo vonkajšej strany a/alebo v keramickom okolí odliatej kompaktnej tlakovej dutiny je zaliaty spevňujúci výplet alebo mriežka, alebo uhlíkové vlákna.



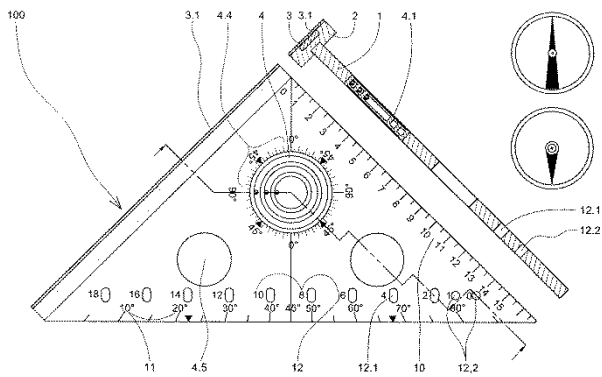
- (51) F01C 1/00  
 (21) 87-2014  
 (22) 5.1.2012  
 (67) 5-2012  
 (71) Sabó Dušan, Ing., CSc., Zvolen, SK; Slabina Petr, Ing., CSc., Zvolen, SK;  
 (72) Sabó Dušan, Ing., CSc., Zvolen, SK;  
 (54) **Spôsob činnosti vzduchového pohonu motora**  
 (57) Štvortaktný motor pozostáva zo skrine (5), do ktorej je vytvorený nasávací otvor (1) a výfukový otvor (4) a v ktorej je na hnanom hriadeľi (6) upevnený tvarovaný piest (9), ktorý svojou rotáciou nasáva cez nasávací otvor (1) vzduch obvyklého atmosférického prostredia. Vzduch sa v predkompresnej komore (2) predhreje a následne sa do tohto predhriateho vzduchu v expanznej komore (3) cez ventil (8) vpusť vysokostlačený vzduch zo vzduchového akumulátora (7). Dôjde k zvýšeniu tlaku na piest (9) a vpúšťaný vzduch sa svojou expanziou ochladí, ale súčasným premiešavaním s predhriatym vzduchom sa následne aj prudko ohreje, čím dôjde k zvýšeniu tlaku. Takto premiešaný vzduch expanduje, odovzdá mechanickú energiu na pohyb piesta (9), expanziu sa ochladí a následne vyfúkne cez výfukový otvor (4) do obvyklého atmosférického prostredia.



- (51) E06C 7/00, E06C 1/00  
 (21) 5016-2012  
 (22) 22.8.2012  
 (71) Novotný Vincent, Ing., Prešov, SK;  
 (72) Novotný Vincent, Ing., Prešov, SK;  
 (54) **Fixátor polohy**  
 (57) Fixátor (14) polohy je zariadenie na fixáciu predmetu o iný pevný predmet v trojrozmernom priestore pomocou troch ramien (1, 2, 3), kde dve ramená (1, 2) tvoria klasický záves, na ktorý je otočne pripojené tretie rameno (3) s podpornou závesnou tyčou flexibilnej dĺžky.



- (51) G01B 7/00  
 (21) 91-2013  
 (22) 8.10.2013  
 (71) Smolak Miroslav, Prešov, SK;  
 (72) Smolak Miroslav, Prešov, SK;  
 (54) **Meradlo**  
 (57) Meradlo (100) pozostáva z telesa (1) tvaru pravouhlého trojuholníka, pričom na kolmej strane má príložník (2), v ktorom sú aspoň dva magnety (3) usporiadané v rovine, a v telese (1) na strane kolmej na príložník (2) je centimetrová stupnica (10) a na protiahlej strane je uhlová stupnica (11) a priebežné otvory (12.1) kruhovej stupnice (12). V telese (1) je ďalej upevnená uhlová guľôčková meracia zostava (4) pozostávajúca z kruhového telesa (4.1) majúceho aspoň dve kruhové dráhy (4.2), v ktorých je voľne uložená meracia guľôčka (4.3), pričom po obvode uhlovej guľôčkovej meracej zostavy (4) je na telese (1) obvodová uhlová stupnica (4.4). Meradlo (100) je vyrobené z ľubovoľného materiálu, výhodne plastu.



(51) G01L 9/00, H01L 41/00

(21) 94-2013

(22) 2.10.2013

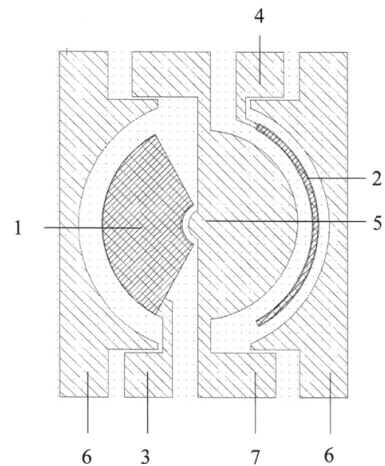
(71) Elektrotechnický ústav SAV, Bratislava, SK; Centrum vedecko-technických informácií SR, Bratislava, SK;

(72) Vanko Gabriel, Ing. PhD., Bratislava, SK; Dzuba Jaroslav, Ing., Bratislava, SK; Lalinský Tibor, Ing., CSc., Modra, SK; Vallo Martin, Ing. PhD., Martin, SK; Rýger Ivan, Ing., Bratislava, SK;

(74) Kováčik Štefan, Ing., Bratislava, SK;

(54) Tlakový senzor s tranzistorom s vysokou pohyblivosťou elektrónov a spôsob jeho výroby

(57) MEMS tlakový senzor s tranzistorom s vysokou pohyblivosťou elektrónov je skonštruovaný tak, že jeho kruhovú alebo prstencovú membránu alebo membránu v tvare časti písmena C tvorí aktívna heteroštruktúra AlGaIn/GaN snímačieho prvku C-HEMT s prípadnou vrstvou Si substrátu, ktorý obsahuje aspoň jednu vnútornú a aspoň jednu vonkajšiu Schottkyho hradlovú snímačiu elektródu (1, 2). Vnútna Schottkyho hradlová snímačia elektróda (1) je umiestnená až k polomeru ( $r_i$ ) prstencovej oblasti zmeny charakteru mechanických napätí. Vonkajšia Schottkyho hradlová snímačia elektróda (2) je umiestnená nad polomerom ( $r_j$ ) prstencovej oblasti zmeny charakteru mechanických napätí. Platí pritom vzťah:  $r_j = [c + b / (h_m + a)] \cdot r_m - q$ , kde: ( $h_m$ ) je hrúbka membrány a ( $r_m$ ) je polomer membrány. Vnútna Schottkyho hradlová snímačia elektróda (1) je sekvenčnou časťou prstenca umiestnená na jednej polovici kruhovej alebo prstencovej membrány alebo membrány v tvare časti písmena C so šírkou prstenca ( $h_{p1}$ ) a vonkajšia Schottkyho hradlová snímačia elektróda (2) je sekvenčnou časťou prstenca so šírkou prstenca ( $h_{p2}$ ) umiestnená na druhej polovici kruhovej alebo prstencovej membrány alebo membrány v tvare časti písmena C.



(51) G06F 1/00, G06F 3/00, H04M 1/00, H04W 52/00

(21) 50005-2013

(22) 28.2.2013

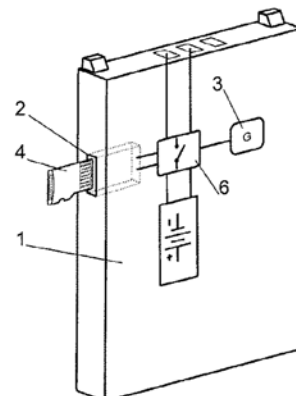
(71) Logomotion, s. r. o., Piešťany, SK;

(72) Hubinák Emil, JUDr., Piešťany, SK; Florek Miroslav, Ing., Bratislava, SK;

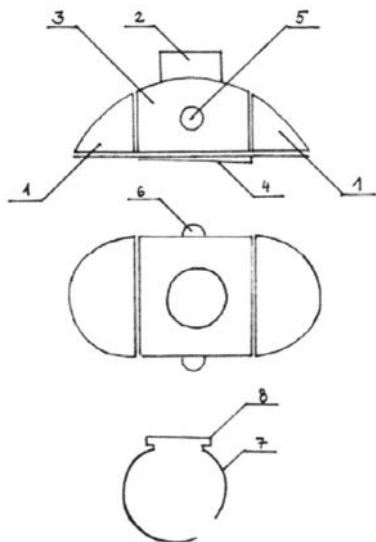
(74) Porubčan Róbert, Ing., Ivanka pri Dunaji, SK;

(54) Batéria na rozšírenie funkcií mobilného komunikačného zariadenia

(57) Batéria (1) mobilného komunikačného zariadenia, najmä mobilného telefónu, má aspoň jeden slot (2) na zasunutie dodatočného prvku a má pohybový a/alebo otrasový snímač (3), pričom elektrické napájanie slotu (2) je pripojené k batérii (1) cez spínač (6) aktivovaný pohybovým a/alebo otrasovým snímačom (3). Spínač (6) je časový a slot (2) pripája k napätiu na nastavený čas, počas ktorého sa dĺžka zopnutia spínača (6) môže predlžovať následnou aktivitou dodatočného prvku. Dodatočným prvkom bude predovšetkým vyberateľná pamäťová karta (4) formátu SD alebo microSD alebo vyberateľná karta (5) SIM formátu a slot bude mať príslušné kontaktné rozhranie. Batéria môže mať tiež komunikačný bluetooth modul (7), pričom bluetooth modul (7) je prispôbený na komunikáciu s hosťiteľským mobilným komunikačným zariadením. Vyberateľná pamäťová karta (4) alebo vyberateľná karta (5) SIM formátu, môže mať anténu na vytvorenie dodatočného bezkontaktného komunikačného spoja, výhodne NFC typu. Väčšia anténa (8) môže byť navinutá priamo na tele batérie (1).

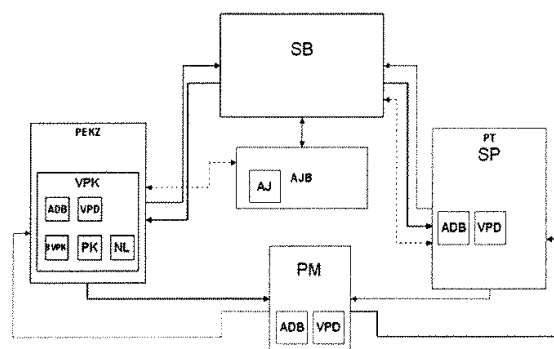


- (51) **G06F 3/00**  
 (21) **90-2013**  
 (22) 27.9.2013  
 (71) Gajdoš Zdeno, Ing., Piteľová, SK;  
 (72) Gajdoš Zdeno, Ing., Piteľová, SK;  
 (54) **Univerzálny prstový ovládač**  
 (57) Univerzálny prstový ovládač (UFC) – slúži ako prídavné vstupné zariadenie na ovládanie počítačov, moderných televíznych prijímačov, hracích konzol vybavených USB portom a ako laserové ukazovadlo. Pripojenie do ovládaného zariadenia je zabezpečené bezdrôtovo, napr. rádiovým prenosom. Jeho veľkosť je ergonomicky prispôbena veľkosti druhého článku prsta a ruky a ovláda sa palcom. Pozostáva z tela (3) univerzálneho prstového ovládača, v ktorom je zabudovaný joystick (2) slúžiaci na ovládanie kurzora, na ľavej a pravej strane joysticku (2) sú umiestnené klávesové tlačidlá (1), na prednej časti tela (3) je zabudované tlačidlo (5) slúžiacie na zapínanie a vypínanie diódového lasera (6) umiestneného na zadnej strane tela (3). Na spodnej časti tela (3) je prichyt (4), ktorý sa zasúva do násuvnej časti (8) obrúčky (7) na prst.



- (51) **G06Q 20/00**  
 (21) **50045-2013**  
 (22) 4.11.2013  
 (71) Kianička Ladislav, Bratislava, SK; Kianička Peter, Bratislava, SK; Advokátska kancelária, Marko, s.r.o., Bratislava, SK;  
 (72) Kianička Ladislav, Bratislava, SK; Kianička Peter, Bratislava, SK; Marko Martin, Bratislava, SK;  
 (74) MAJLINGOVÁ & PARTNERS, s.r.o., Bratislava, SK;  
 (54) **Zapojenie bezkontaktného platobného systému na webovej platforme s virtuálnou platobnou kartou**  
 (57) Zapojenie bezkontaktného platobného systému na webovej platforme s virtuálnou platobnou kartou a spôsob jeho prevádzkovania sú aplikované v systéme predaja bezkontaktných platobných stykov v reálnom čase. Jadrom zapojenia je server banky (SB) s usporiadaným softvérom bezkontaktného platobného systému na webovej platforme s virtuálnou platobnou kartou a jeho pre-

pojenie s platobnými terminálmi (PT) a užívateľskými prenosnými elektronickými komunikačnými zariadeniami (PEKZ) s obsiahnutou aplikáciou virtuálnej platobnej karty (VPK), pričom vždy ide len o prepojenie dvoch z týchto troch častí systému. Ten obsahuje aktivačnú jednotku (AJ) pre spotrebiteľa, ktorý je prepojený so serverom (SB) banky cez komunikačný hardvérový prostriedok (PEKZ) s operačnými systémami Android, iOS, Windows Phone, BlackBerry a ostatnými, v budúcnosti sú možné aj iné operačné systémy. Predajca je prepojený so serverom (SB) banky cez komunikačné hardvérové prostriedky, ako sú kasa alebo iné platobné terminály. Server (SB) banky obsahuje softvér virtuálnej platobnej karty (VPK) pre spotrebiteľa a softvér (SP) predávajúceho pre obchodníka. Virtuálna platobná karta (VPK) obsahuje nastavenie limitov (NL) pre účty. Limit je možné nastaviť, ak má spotrebiteľ viacero účtov. Na každý účet, ktorý má vo virtuálnej platobnej karte (VPK). Virtuálna platobná karta (VPK) obsahuje PIN kód a/alebo BIO PIN (PK), ktorý odsúhlasuje jednotlivé platby a prihlasuje sa do virtuálnej platobnej karty (VPK). Server banky (SB) generuje aj virtuálny pokladničný doklad (VPD) ako pre spotrebiteľa, tak pre obchodníka. Virtuálny pokladničný doklad (VPD) vo virtuálnej platobnej karte (VPK) pre spotrebiteľa automaticky prechádza do archívnej databázy (ADB), kde je triedená podľa požiadaviek spotrebiteľa do jednotlivých kategórií.



- (51) **H01F 1/00, C08J 5/00**  
 (21) **95-2013**  
 (22) 3.10.2013  
 (71) Ústav materiálového výskumu Slovenskej akadémie vied, Košice, SK;  
 (72) Bureš Radovan, Ing., CSc., Košice, SK; Strečková Magdaléna, RNDr., PhD., Košice, SK; Fáberová Mária, Ing., Košice, SK; Kollár Peter, prof. RNDr., CSc., Košice, SK; Fuzer Ján, RNDr., PhD., Košice, SK;  
 (54) **Spôsob prípravy magnetických kompozitov s polymérnym elektroizolačným spojivom**  
 (57) Opisovaný spôsob je založený na modifikácii fenolformaldehydovej živice rezolového typu prídavkom kyseliny boritej. Živica sa po rozpustení v etanole nanáša na povrch feromagnetika, ktoré sa pôsobením tlaku a teploty kompaktizuje do požadovaného tvaru. Živica sa ďalej vytvrdzuje, pričom sa vytvára elektroizolačný povlak, ktorý

tvorí spojivo medzi časťami feromagnetika za vzniku kompozitu. Mechanické a magnetické vlastnosti kompozitu môžu mať izotrópny alebo anizotrópny charakter.

(51) H01H 85/00, H01R 13/00

(21) 50041-2014

(22) 11.6.2012

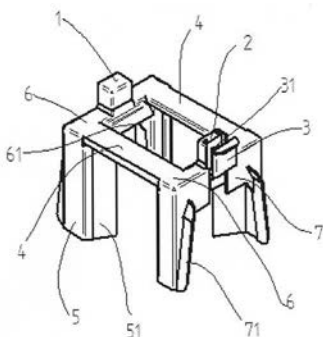
(67) 82-2012

(71) Stankovič Adrian, Ing., Pušovce, SK; Smaržík Imrich, Ing., Krompachy, SK;

(72) Stankovič Adrian, Ing., Pušovce, SK; Smaržík Imrich, Ing., Krompachy, SK;

(54) Kryt tavnej vložky

(57) Kryt tavnej vložky pre nožové poistky je vyhotovený ako jedno teleso s výstužnými ramenami (4), ku ktorým sú umiestnené systémy bočných krytov (5, 6) s komorami (1, 3), pričom kryty (5, 6) majú vhodne umiestnené zásterky (51, 61, 71).



(51) H01Q 7/00

(21) 50004-2013

(22) 27.2.2013

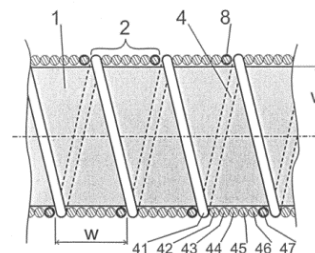
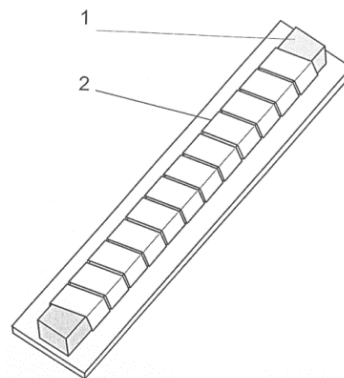
(71) Logomotion, s. r. o., Piešťany, SK;

(72) Florek Miroslav, Ing., Bratislava, SK; Majer Libor, Ing., PhD., Sliač, SK; Hubinák Emil, JUDr., Piešťany, SK;

(74) Porubčan Róbert, Ing., Ivanka pri Dunaji, SK;

(54) Žiarič nestacionárneho magnetického poľa a jeho umiestnenie

(57) Žiarič je určený na vytvorenie bezkontaktného komunikačného kanálu (najmä RFID/NFC) v miniatúrnom zástavbovom priestore. Žiarič má podlhovasté, aspoň čiastočne feritové jadro (1), na jadre (1) je navinutý vodič (4) s aspoň dvoma závitmi (2), závitmi (2) sú na jadre (1) uložené tesne vedľa seba a účinná šírka w jedného závit (2) zodpovedá polomeru jadra (1) pri kruhovom priereze jadra (1) alebo zodpovedá ekvivalentnému polomeru pri ostatných tvaroch jadra (1) s odchýlkou do  $\pm 75\%$ . Vodič (4) návinu je plochý alebo návin zahŕňa viaceré paralelne vedľa seba vedené vodiče (41 až 4N) tvoriace jeden viacstupňový závit. Jadro (1) môže byť tvorené feritovou tyčkou umiestnenou na nevodivej podložke (6), kde vodiče (4) sú navíjané cez feritovú tyčku a tiež cez nevodivú podložku. Žiarič je umiestnený vo vyberateľnej pamäťovej karte (5) a/alebo na PCB doske (10), a/alebo na SIM karte (9), a/alebo v batérii (11).



(51) H02M 1/00, H02M 7/00

(21) 27-2013

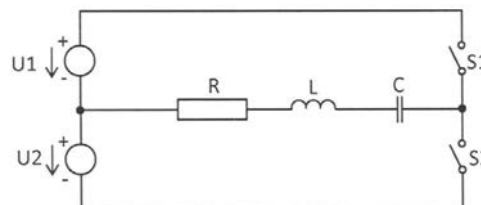
(22) 15.3.2013

(71) Kováč Dobroslav, prof. Ing., CSc., Košice, SK; Kováčová Irena, prof. Ing., CSc., Košice, SK;

(72) Kováč Dobroslav, prof. Ing., CSc., Košice, SK; Kováčová Irena, prof. Ing., CSc., Košice, SK;

(54) Zapojenie polomostíkového DC/AC meniča bez nulových diód s RLC záťažou

(57) Zapojenie polomostíkového DC/AC meniča bez nulových diód s RLC záťažou pozostávajúce zo skutočnosti, že záporná svorka jednosmerného napätového zdroja (U1) je prepojená skladnou svorkou jednosmerného napätového zdroja (U2) a prvou svorkou rezistora (R) záťaže. Jeho druhá svorka je spojená s prvou svorkou indukčnosti (L) záťaže, pričom jej druhá svorka je spojená s prvou svorkou kondenzátora (C) záťaže. Druhá svorka kondenzátora (C) záťaže je spojená s prvou svorkou spínača (S1) a druhou svorkou spínača (S2). Druhá svorka spínača (S1) je prepojená s kladnou svorkou jednosmerného napätového zdroja (U1). Prvá svorka spínača (S2) je prepojená so zápornou svorkou jednosmerného napätového zdroja (U2).



(51) H02M 7/00, H02M 1/00

(21) 32-2013

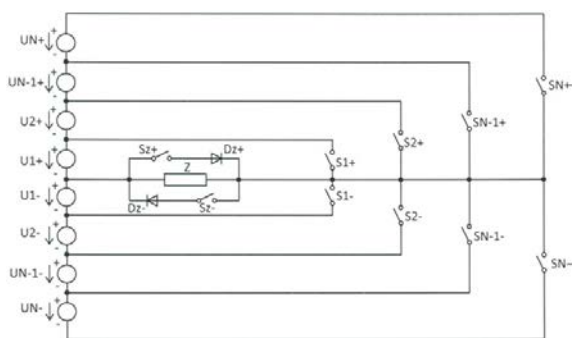
(22) 26.3.2013

(71) Kováč Dobroslav, prof. Ing., CSc., Košice, SK;  
Kováčová Irena, prof. Ing., CSc., Košice, SK;  
Perduľák Ján, Ing., Blatné Revištia, SK; Vince  
Tibor, Ing., PhD., Košice, SK; Molnár Ján, Ing.,  
PhD., Kuzmice, SK;

(72) Kováč Dobroslav, prof. Ing., CSc., Košice, SK;  
Kováčová Irena, prof. Ing., CSc., Košice, SK;  
Perduľák Ján, Ing., Blatné Revištia, SK; Vince  
Tibor, Ing., PhD., Košice, SK; Molnár Ján, Ing.,  
PhD., Kuzmice, SK;

(54) **Zapojenie N hladinového polomostíkového strie-  
dača s trojhodnotovým výstupom a paralelnými  
spínačmi**

(57) Zapojenie N hladinového polomostíkového strie-  
dača s trojhodnotovým výstupom a paralelnými  
spínačmi pozostávajúce zo skutočnosti, že jed-  
notlivé sériovo zapojené zdroje (U1+) až (UN+)  
vytvárajú kladné hladiny N hladinového strieda-  
ča, ktoré sú pripojené k jednotlivým koncom pa-  
ralelne zapojených spínačov (S1+) až (SN+), ko-  
rých druhý koniec je vzájomne prepojený a pri-  
pojený ku spoločnému uzlu spínačov (S1-) až  
(SN-). Sériovo zapojené zdroje (U1-) až (UN-)  
vytvárajú záporné hladiny N hladinového strie-  
dača, ktoré sú pripojené k jednotlivým koncom  
paralelne zapojených spínačov (S1-) až (SN-),  
ktorých druhý koniec je vzájomne prepojený. Zá-  
ťaž (Z), ktorá je pripojená medzi spoločný uzol  
zdrojov (U1+) a (U1-) a spoločný uzol spínačov  
(S1+) a (S1-), je preklenutá vetvou sériovo zapo-  
jeného spínača (Sz+) a diódy (Dz+), ktorej kató-  
da je pripojená k uzlu spínačov (S1+) a (S1-),  
a vetvou sériovo zapojeného spínača (Sz-) a dió-  
dy (Dz-), ktorej katóda je pripojená k uzlu zdro-  
jov (U1+) a (U1-).



(21)	(51)	(21)	(51)	(21)	(51)	(21)	(51)
A23C 21/00	50003-2014	E03D 1/00	78-2013	G06F 1/00	50005-2013	H01Q 7/00	50004-2013
A63C 11/00	5028-2013	E06C 7/00	5016-2012	G06F 3/00	90-2013	H02M 1/00	27-2013
B01D 11/00	96-2013	F01C 1/00	87-2014	G06Q 20/00	50045-2013	H02M 7/00	32-2013
B24C 1/00	50044-2013	G01B 7/00	91-2013	H01F 1/00	95-2013		
C07D 253/00	97-2013	G01L 9/00	94-2013	H01H 85/00	50041-2014		

## FG4A

## Udelené patenty

(11)	(51)	(11)	(51)	(11)	(51)	(11)	(51)
288261	B60M 1/00	288264	E21B 7/00	288267	B61L 5/00	288270	F41H 11/00
288262	F16B 7/00	288265	B01J 31/00	288268	B60J 7/00	288271	B23Q 1/00
288263	G09F 13/00	288266	B65G 15/00	288269	B21D 31/00	288272	A23L 2/00
<b>(51)</b>	<b>A23L 2/00</b>	<b>(51)</b>	<b>B60J 7/00</b>	<b>(51)</b>	<b>B65G 15/00</b>	<b>(51)</b>	<b>B23Q 1/00</b>
<b>(11)</b>	<b>288272</b>	<b>(11)</b>	<b>288268</b>	<b>(11)</b>	<b>288267</b>	<b>(11)</b>	<b>288271</b>
(21)	86-2012	(21)	70-2011	(21)	50052-2011	(21)	86-2012
(22)	30.10.2012	(22)	20.7.2011	(22)	14.12.2011	(22)	30.10.2012
(40)	6.5.2014	(31)	DE 20 2010 010 511.0	(40)	2.8.2013	(40)	6.5.2014
(73)	GetWell a.s., Koliňany, SK;	(32)	21.7.2010	(73)	KOVACO spol. s r.o., Veľká Lehota, SK;	(73)	GetWell a.s., Koliňany, SK;
(72)	Mariassyová Magda, Ing., CSc., Modra, SK; Káčerík Peter, Ing., Nitra, SK; Káčerík Samuel, Ing., Nitra, SK;	(33)	DE	(72)	Kovačič Juraj, Ing., Veľká Lehota, SK;	(72)	Mariassyová Magda, Ing., CSc., Modra, SK; Káčerík Peter, Ing., Nitra, SK; Káčerík Samuel, Ing., Nitra, SK;
(74)	Girmanová Zuzana, Ing., Nitra, SK;	(40)	3.9.2012	(74)	Belička Ivan, Ing., Banská Bystrica, SK;	(74)	Girmanová Zuzana, Ing., Nitra, SK;
<b>(54)</b>	<b>Ovocné a zeleninové šťavy so zvýšenou stabilitou a predĺženou životnosťou</b>	(73)	Richard Fritz GmbH +Co.KG, Besigheim, DE;	<b>(54)</b>	<b>Polohovacie zariadenie na manipuláciu s pracovnými predmetmi v priestore a združenie týchto polohovacích zariadení</b>	<b>(54)</b>	<b>Ovocné a zeleninové šťavy so zvýšenou stabilitou a predĺženou životnosťou</b>
		(72)	Wochner Ulrich, Asperg, DE;				
		(74)	Mešková Viera, Ing., Bratislava, SK;				
		<b>(54)</b>	<b>Kryt na strešný otvor vozidla</b>				
<b>(51)</b>	<b>B01J 31/00</b>	<b>(51)</b>	<b>B60M 1/00, G01R 31/00</b>	<b>(51)</b>	<b>B61L 5/00, H05B 33/00</b>	<b>(51)</b>	<b>B23Q 1/00, B23Q 3/00</b>
<b>(11)</b>	<b>288265</b>	<b>(11)</b>	<b>288261</b>	<b>(11)</b>	<b>288267</b>	<b>(11)</b>	<b>288271</b>
(21)	60-2011	(21)	50025-2011	(21)	50009-2011	(21)	50052-2011
(22)	21.6.2011	(22)	20.5.2011	(22)	7.2.2011	(22)	14.12.2011
(40)	2.1.2013	(40)	3.12.2012	(31)	2010-450	(40)	2.8.2013
(73)	Ladomerský Juraj, prof. Mgr., CSc., Zvolen, SK; Hroncová Emília, Ing., PhD., Zvolen, SK; Samešová Dagmar, prof. Ing., PhD., Banská Bystrica, SK; Kočík Karol, doc. Ing., PhD., Zvolen, SK;	(73)	Pawelak Marian, Pszczyna, PL;	(73)	AŽD PRAHA s. r. o., Praha, CZ;	(73)	KOVACO spol. s r.o., Veľká Lehota, SK;
(72)	Ladomerský Juraj, prof. Mgr., CSc., Zvolen, SK; Hroncová Emília, Ing., PhD., Zvolen, SK; Samešová Dagmar, prof. Ing., PhD., Banská Bystrica, SK; Kočík Karol, doc. Ing., PhD., Zvolen, SK;	(72)	Pawelak Marian, Pszczyna, PL; Mlyńczak Jakub, Będzin, PL;	(72)	Doubek Pavel, Ing., Praha, CZ; Burda Martin, Ing., Plumlov, CZ; Kiml Aleš, Ing., Stochov, CZ; Kovařík Michal, Ing., Praha, CZ; Krejza Luboš, Ing., Kostelec nad Labem, CZ; Martinec Josef, Ing., Praha, CZ; Teplý Jiří, Ing., Praha, CZ;	(72)	Kovačič Juraj, Ing., Veľká Lehota, SK;
<b>(54)</b>	<b>Viacstupňový spôsob spracovania pentózanových surovín a odpadov s výrobou 2-furaldehydu a pyrolýzneho uhlíka.</b>	(74)	Bachratá Magdaléna, Mgr., Bratislava, SK;	<b>(54)</b>	<b>Systém elektronického ovládania svetlo emitujúcich diód LED</b>	<b>(54)</b>	<b>Polohovacie zariadenie na manipuláciu s pracovnými predmetmi v priestore a združenie týchto polohovacích zariadení</b>
		<b>(54)</b>	<b>Spôsob detekcie poškodenia napájacieho trofejového vedenia a sústava na uskutočňovanie tohto spôsobu</b>				
<b>(51)</b>	<b>B21D 31/00</b>	<b>(51)</b>	<b>B61L 5/00</b>	<b>(51)</b>	<b>B65G 15/00, B65G 21/00</b>	<b>(51)</b>	<b>B23Q 1/00, B23Q 3/00</b>
<b>(11)</b>	<b>288269</b>	<b>(11)</b>	<b>288267</b>	<b>(11)</b>	<b>288266</b>	<b>(11)</b>	<b>288271</b>
(21)	10-2011	(21)	50009-2011	(21)	5045-2011	(21)	50052-2011
(22)	8.2.2011	(22)	7.2.2011	(22)	11.10.2011	(22)	14.12.2011
(40)	3.9.2012	(31)	2010-450	(40)	3.5.2013	(40)	2.8.2013
(73)	Kučár Ivan, Ing., Košice, SK; Hudák Juraj, Ing., CSc., Košice, SK;	(32)	7.6.2010	(73)	Jurča Ivan, Ing., Bernolákovo, SK;	(73)	KOVACO spol. s r.o., Veľká Lehota, SK;
(72)	Kučár Ivan, Ing., Košice, SK; Hudák Juraj, Ing., CSc., Košice, SK;	(33)	CZ	(72)	Jurča Ivan, Ing., Bernolákovo, SK;	(72)	Kovačič Juraj, Ing., Veľká Lehota, SK;
<b>(54)</b>	<b>Spôsob rozširovania rúr a zariadenie na vykonávanie tohto spôsobu</b>	(40)	2.10.2012	<b>(54)</b>	<b>Rozkladacie a skladacie dopravné zariadenie s lineárnymi pohonmi na dopravu materiálu</b>	<b>(54)</b>	<b>Polohovacie zariadenie na manipuláciu s pracovnými predmetmi v priestore a združenie týchto polohovacích zariadení</b>
		(73)	AŽD PRAHA s. r. o., Praha, CZ;				
		(72)	Doubek Pavel, Ing., Praha, CZ; Burda Martin, Ing., Plumlov, CZ; Kiml Aleš, Ing., Stochov, CZ; Kovařík Michal, Ing., Praha, CZ; Krejza Luboš, Ing., Kostelec nad Labem, CZ; Martinec Josef, Ing., Praha, CZ; Teplý Jiří, Ing., Praha, CZ;				
		(74)	Bachratá Magdaléna, Mgr., Bratislava, SK;				

- (51) **E21B 7/00**  
 (11) **288264**  
 (21) 5011-2009  
 (22) 5.2.2009  
 (40) 9.8.2010  
 (73) GA Drilling, a. s., Trnava, SK;  
 (72) Kočiš Ivan, Ing., CSc., Bratislava, SK; Kočiš Igor, Ing., Bratislava, SK; Kočiš Dušan, Bratislava, SK; Krištofíč Tomáš, Ing., Bratislava, SK;  
 (74) Litváková Edita, Ing., Bratislava, SK;  
 (54) **Zariadenie na vykonávanie hĺbkových vrtov a spôsob vykonávania hĺbkových vrtov**

- (51) **F16B 7/00, F16B 12/00, F16S 1/00**  
 (11) **288262**  
 (21) 65-2011  
 (22) 28.6.2011  
 (40) 2.1.2013  
 (73) Šebo Juraj, Ing., PhD., Košice, SK;  
 (72) Šebo Juraj, Ing., PhD., Košice, SK;  
 (74) Lobodová Dagmar, Ing., Košice, SK;  
 (54) **Samosvorný rozoberateľný priestorový spoj tyčových konštrukcií**

- (51) **F41H 11/00**  
 (11) **288270**  
 (21) 86-2008  
 (22) 30.12.2008  
 (40) 7.7.2010  
 (73) WAY INDUSTRIES, a.s., Krupina, SK;  
 (72) Škoda Dušan, Ing., Zvolen, SK; Štepiša Jozef, Ing., Zvolenská Slatina, SK; Šajgalík Marcel, Terany, SK; Štubňa Boris, Ing., PhD., Víglaš, SK; Mráz Pavel, Ing., Krupina, SK;  
 (74) Čechvalová Dagmar, Bratislava, SK;  
 (54) **Frézovacie aktivačné zariadenie odmínovacieho systému**

- (51) **G09F 13/00, F21V 7/00, H01L 33/00, F21Y 101/00**  
 (11) **288263**  
 (21) 5049-2011  
 (22) 12.12.2011  
 (40) 2.7.2013  
 (73) S PoweR export - import, s. r. o., Bratislava, SK;  
 (72) Vrábeľ Milan, Ing., Bratislava, SK;  
 (74) Kováčik Štefan, Ing., Bratislava, SK;  
 (54) **Svetelný panel s obvodomovým rovinným nasvetľovaním LED diódami**

(51)	(11)	(51)	(11)	(51)	(11)	(51)	(11)
A23L 2/00	288272	B23Q 1/00	288271	B61L 5/00	288267	F16B 7/00	288262
B01J 31/00	288265	B60J 7/00	288268	B65G 15/00	288266	F41H 11/00	288270
B21D 31/00	288269	B60M 1/00	288261	E21B 7/00	288264	G09F 13/00	288263



**FB9A**                                    **Zastavené konania o patentových prihláškach**

(21)

913-2001

**FC9A**                                    **Zamietnuté patentové prihlášky**

(21)

645-2002  
40-2011  
50042-2011**FD9A**                                    **Zastavené konania pre nezaplatenie poplatku**

(21)

5049-2010  
50049-2011**GB9A**                                    **Prevody a prechody práv na patentové prihlášky****(21) 93-2009**

- (71) Kováč Dobroslav, prof. Ing., CSc., Košice, SK; Kováčová Irena, prof. Ing., CSc., Košice, SK; Molnár Ján, Ing., PhD., Zemplínska Teplica, SK; Vince Tibor, Ing., PhD., Košice, SK;  
Predchádzajúci prihlasovateľ:  
Kováč Dobroslav, prof. Ing., CSc., Košice, SK;  
Kováčová Irena, prof. Ing., CSc., Košice, SK;  
Dátum uzavretia zmluvy: 5.3.2015  
Dátum zápisu do registra: 16.4.2015
-

**PC4A****Prevody a prechody práv na patenty****(11) 284955**

(21) 210-2001

(73) Bayer Intellectual Property GmbH, Monheim, DE;  
 Predchádzajúci majiteľ:  
 Bayer CropScience Aktiengesellschaft, Monheim,  
 DE;  
 Dátum uzavretia zmluvy: 9.12.2014  
 Dátum zápisu do registra: 1.4.2015

**(11) 287052**

(21) 1445-2001

(73) Mycartis NV, Zwijnaarde / Ghent, BE;  
 Predchádzajúci majiteľ:  
 BIOCARTIS SA, Ecublens, CH;  
 Dátum zápisu do registra: 27.3.2015

**MK4A****Zaniknuté patenty uplynutím doby platnosti**

(11)	Dátum zániku	(11)	Dátum zániku	(11)	Dátum zániku	(11)	Dátum zániku
280492	29.03.2015	282036	28.03.2015	282908	10.03.2015	287511	17.03.2015
281242	17.03.2015	282430	13.03.2015	283047	30.03.2015		
281996	15.03.2015	282812	03.03.2015	286375	17.03.2015		

**MM4A****Zaniknuté patenty pre nezaplatenie udržiavacích poplatkov**

(11)	Dátum zániku	(11)	Dátum zániku	(11)	Dátum zániku	(11)	Dátum zániku
282291	16.08.2014	285618	16.08.2014	286281	08.08.2014	287642	03.08.2014
282437	22.08.2014	285620	21.08.2014	286325	16.08.2014	287829	23.08.2014
283477	12.08.2014	285732	03.08.2014	286334	07.08.2014	287921	18.08.2014
284224	21.08.2014	285887	23.08.2014	286429	08.08.2014	288097	18.08.2014
284953	17.08.2014	286206	30.08.2014	286648	21.08.2014	288125	13.08.2014
285196	28.08.2014	286255	02.08.2014	286830	24.08.2014	288201	16.04.2014

**HA9A****Doplnenie pôvodcu (-ov)****(21) 17-2013**

(72) Panda Anton, doc. Ing., PhD., Prešov, SK; Jurko Jozef, doc. Ing., PhD., Kendice, SK; Pandová Iveta, RNDr., PhD., Prešov, SK; Valíček Jan, doc. Ing., Ph.D., Ostrava-Poruba, CZ; Hamičárová Marta, Ing., Ph.D., Ostrava-Poruba, CZ;  
 Vestník č. 9/2014 - BA9A, str. 10

**TC4A****Zmeny mien**

(11) **287722**

(21) 1640-2003

(73) Bionorica SE, Neumarkt, DE;

Dátum zápisu do registra: 22.4.2015

---

(11) **288238**

(21) 827-2003

(73) Biogen Idec International GmbH, Zug, CH;

Dátum zápisu do registra: 27.4.2015

---

# ČASŤ

**EURÓPSKE PATENTY  
S URČENÍM PRE SLOVENSKÚ REPUBLIKU**

### Kódy na označovanie jednotlivých druhov dokumentov (Štandard WIPO ST. 16)

<b>T1</b>	Preklad patentových nárokov európskej patentevej prihlášky	<b>T3</b>	Preklad európskeho patentového spisu
<b>T2</b>	Opravený preklad patentových nárokov európskej patentevej prihlášky	<b>T4</b>	Opravený preklad európskeho patentového spisu
		<b>T5</b>	Preklad zmeneného európskeho patentového spisu

### Číselné kódy na označovanie bibliografických údajov (Štandard WIPO ST. 9)

<b>(11)</b>	Číslo dokumentu	<b>(62)</b>	Číslo pôvodnej prihlášky v prípade vylúčenej prihlášky
<b>(21)</b>	Číslo prihlášky	<b>(71)</b>	Meno (názov) prihlasovateľa (-ov)
<b>(31)</b>	Číslo prioritnej prihlášky	<b>(72)</b>	Meno pôvodcu (-ov)
<b>(32)</b>	Dátum podania prioritnej prihlášky	<b>(73)</b>	Meno (názov) majiteľa (-ov)
<b>(33)</b>	Krajina alebo regionálna organizácia priority	<b>(74)</b>	Meno (názov) zástupcu (-ov)
<b>(45)</b>	Dátum sprístupnenia prekladu patentového spisu alebo zmeneného patentového spisu	<b>(86)</b>	Číslo podania medzinárodnej prihlášky podľa PCT
<b>(46)</b>	Dátum sprístupnenia prekladu patentových nárokov	<b>(87)</b>	Číslo zverejnenia medzinárodnej prihlášky podľa PCT
<b>(48)</b>	Dátum sprístupnenia opraveného prekladu patentových nárokov alebo patentového spisu	<b>(96)</b>	Číslo a dátum podania európskej patentevej prihlášky
<b>(51)</b>	Medzinárodné patentové triedenie	<b>(97)</b>	Číslo a dátum zverejnenia európskej patentevej prihlášky alebo vydania európskeho patentového spisu
<b>(54)</b>	Názov		

**Poznámka:**

Symbody medzinárodného patentového triedenia uvedené v tomto vestníku zodpovedajú vydaniu 2015.01 Medzinárodného patentového triedenia s platnosťou od 1. januára 2015. Na patentových dokumentoch zverejňovaných úradom a vo vestníku úradu budú v roku 2015 uvádzané iba symbody hlavných skupín MPT 2015.01. V databázach úradu, vo webregistroch na internete a v ostatných výstupoch úradu budú zverejňované údaje týkajúce sa patentov a úžitkových vzorov vrátane ich prihlášok so symbolmi úplnej verzie MPT 2015.01.

### Kódy na označovanie záhlaví oznámení publikovaných vo Vestníku ÚPV SR (Štandard WIPO ST. 17)

<b>BA9A</b>	Sprístupnené preklady a opravené preklady patentových nárokov európskych patentových prihlášok	<b>MA4A</b>	Zaniknuté európske patenty vzdáním sa patentu
<b>FA9A</b>	Zastavené konania o európskych patentových prihláškach z dôvodu späťvzatia	<b>MC4A</b>	Zrušené európske patenty po námietkovom konaní pred EPÚ
<b>GA9A</b>	Zmeny európskych patentových prihlášok na národné prihlášky	<b>MC4A</b>	Zrušené európske patenty
<b>GB9A</b>	Prevody a prechody práv na európske patentevej prihlášky	<b>MG4A</b>	Čiastočne zrušené európske patenty
<b>PD9A</b>	Zmeny dispozičných práv na európske patentevej prihlášky (zálohy)	<b>MK4A</b>	Zaniknuté európske patenty uplynutím doby platnosti
<b>PD9A</b>	Zmeny dispozičných práv na európske patentevej prihlášky (ukončenie zálohov)	<b>MM4A</b>	Zaniknuté európske patenty pre nezaplatenie udržiavacích poplatkov
<b>QA9A</b>	Ponuky licencií na európske patentevej prihlášky	<b>NG4A</b>	Európske patenty zachované v zmenenom znení po námietkovom konaní pred EPÚ
<b>QA9A</b>	Späťvzatia ponúk licencií na európske patentevej prihlášky	<b>PC4A</b>	Prevody a prechody práv na európske patenty
<b>QB9A</b>	Licenčné zmluvy registrované alebo udelené na európske patentevej prihlášky	<b>PD4A</b>	Zmeny dispozičných práv na európske patenty (zálohy)
<b>QC9A</b>	Ukončenie platnosti licenčných zmlúv na európske patentevej prihlášky	<b>PD4A</b>	Zmeny dispozičných práv na európske patenty (ukončenie zálohov)
		<b>QA4A</b>	Ponuky licencií na európske patenty
		<b>QA4A</b>	Späťvzatia ponúk licencií na európske patenty
		<b>QB4A</b>	Licenčné zmluvy registrované alebo udelené na európske patenty
		<b>QC4A</b>	Ukončenie platnosti licenčných zmlúv na európske patenty
		<b>SB4A</b>	Európske patenty zapísané do registra po odtajnení
		<b>SC4A</b>	Sprístupnené preklady a opravené preklady európskych patentových spisov
		<b>SC4A</b>	Sprístupnené preklady zmenených európskych patentových spisov

## Opravy a zmeny

### Opravy v európskych patentových prihláškach

- HA9A** Doplnenie pôvodcu (-ov)
- HB9A** Opravy mien
- HC9A** Zmeny mien
- HD9A** Opravy adries
- HE9A** Zmeny adries
- HF9A** Opravy dátumov
- HG9A** Opravy zatriedenia podľa MPT
- HH9A** Opravy chýb alebo zmeny všeobecne
- HK9A** Opravy tlačových chýb vo Vestníku ÚPV SR

### Opravy v európskych patentoch

- TA4A** Doplnenie pôvodcu (-ov)
- TB4A** Opravy mien
- TC4A** Zmeny mien
- TD4A** Opravy adries
- TE4A** Zmeny adries
- TF4A** Opravy dátumov
- TG4A** Opravy zatriedenia podľa MPT
- TH4A** Opravy chýb alebo zmeny všeobecne
- TK4A** Opravy tlačových chýb vo Vestníku ÚPV SR

**SC4A Sprístupnené preklady európskych patentových spisov**

(11)	(51)	(11)	(51)	(11)	(51)	(11)	(51)
E 17935	A61K 39/00	E 17990	B60N 2/00	E 18045	A61P 35/00	E 18100	A47C 17/00
E 17936	A61K 38/00	E 17991	C07D 487/00	E 18046	A61K 45/00	E 18101	E01F 5/00
E 17937	D21H 21/00	E 17992	A61K 31/00	E 18047	E01B 7/00	E 18102	A23J 3/00
E 17938	F24D 5/00	E 17993	C07D 231/00	E 18048	G06K 9/00	E 18103	C21C 5/00
E 17939	C08G 18/00	E 17994	A61P 25/00	E 18049	C07K 16/00	E 18104	C07D 401/00
E 17940	A61K 31/00	E 17995	A61K 39/00	E 18050	A61N 1/00	E 18105	A61K 31/00
E 17941	H01R 43/00	E 17996	H01R 9/00	E 18051	B60N 2/00	E 18106	C25C 3/00
E 17942	F16B 21/00	E 17997	G08G 1/00	E 18052	C07K 1/00	E 18107	C07K 14/00
E 17943	B29B 9/00	E 17998	G08G 1/00	E 18053	A47J 31/00	E 18108	C07D 413/00
E 17944	C12Q 1/00	E 17999	H04L 1/00	E 18054	G05B 19/00	E 18109	A61K 9/00
E 17945	A61K 8/00	E 18000	H04L 1/00	E 18055	E06B 3/00	E 18110	B41J 3/00
E 17946	C08G 3/00	E 18001	C08G 18/00	E 18056	C08G 18/00	E 18111	C07C 401/00
E 17947	A61N 1/00	E 18002	B27N 1/00	E 18057	E01C 19/00	E 18112	C07D 249/00
E 17948	F01N 3/00	E 18003	C12M 3/00	E 18058	C07K 16/00	E 18113	H01M 8/00
E 17949	A61K 31/00	E 18004	C02F 11/00	E 18059	F23D 14/00	E 18114	E01C 5/00
E 17950	C07K 14/00	E 18005	D21C 9/00	E 18060	B65D 81/00	E 18115	B65G 1/00
E 17951	H04N 7/00	E 18006	H01M 2/00	E 18061	E01H 5/00	E 18116	F02C 1/00
E 17952	C12N 15/00	E 18007	B63H 1/00	E 18062	D04H 1/00	E 18117	B21D 5/00
E 17953	C07D 401/00	E 18008	A61K 9/00	E 18063	A01P 3/00	E 18118	D04H 1/00
E 17954	C07K 16/00	E 18009	A61K 38/00	E 18064	C09J 189/00	E 18119	C07D 487/00
E 17955	A01H 5/00	E 18010	A61K 9/00	E 18065	C08J 9/00	E 18120	A61B 17/00
E 17956	C07K 16/00	E 18011	C08B 37/00	E 18066	C07C 231/00	E 18121	C07D 271/00
E 17957	C07K 14/00	E 18012	A61K 9/00	E 18067	C07C 233/00	E 18122	C07D 401/00
E 17958	B29D 30/00	E 18013	C07K 14/00	E 18068	C12N 15/00	E 18123	C07D 487/00
E 17959	C22C 38/00	E 18014	A24D 3/00	E 18069	A43B 7/00	E 18124	A61K 9/00
E 17960	F28D 9/00	E 18015	H03K 17/00	E 18070	C02F 5/00	E 18125	C07D 235/00
E 17961	G01C 21/00	E 18016	C07D 211/00	E 18071	F21V 5/00	E 18126	G01M 3/00
E 17962	C07D 213/00	E 18017	C21D 6/00	E 18072	A61F 9/00	E 18127	A61F 6/00
E 17963	C21D 6/00	E 18018	E04C 5/00	E 18073	F21V 19/00	E 18128	A23G 1/00
E 17964	B66F 9/00	E 18019	B29B 11/00	E 18074	G08G 1/00	E 18129	H04N 19/00
E 17965	C07D 495/00	E 18020	C07F 9/00	E 18075	B60S 1/00	E 18130	A61K 31/00
E 17966	C07D 207/00	E 18021	A61B 5/00	E 18076	A01N 25/00	E 18131	C07C 323/00
E 17967	C08G 63/00	E 18022	D21G 3/00	E 18077	C12N 9/00	E 18132	G01B 11/00
E 17968	C07K 16/00	E 18023	A23L 1/00	E 18078	F16L 41/00	E 18133	H01H 37/00
E 17969	A61K 9/00	E 18024	C07D 487/00	E 18079	G21C 3/00	E 18134	C07D 207/00
E 17970	A61M 5/00	E 18025	C08K 5/00	E 18080	A47B 53/00	E 18135	C07C 231/00
E 17971	C12P 7/00	E 18026	A23F 5/00	E 18081	C08G 63/00	E 18136	A61K 39/00
E 17972	C12P 7/00	E 18027	A61P 27/00	E 18082	A61K 9/00	E 18137	C07D 403/00
E 17973	A61K 9/00	E 18028	A61K 31/00	E 18083	A61K 31/00	E 18138	C08B 15/00
E 17974	A61K 31/00	E 18029	B60R 7/00	E 18084	C23C 2/00	E 18139	C08B 15/00
E 17975	C07K 16/00	E 18030	G09F 1/00	E 18085	A61K 38/00	E 18140	C07K 5/00
E 17976	C07K 14/00	E 18031	C07D 493/00	E 18086	C07K 16/00	E 18141	C07K 5/00
E 17977	B60C 7/00	E 18032	G21C 3/00	E 18087	G06K 19/00	E 18142	C11D 3/00
E 17978	C12N 15/00	E 18033	F16J 15/00	E 18088	F04D 15/00	E 18143	A61K 38/00
E 17979	C07K 16/00	E 18034	H04W 4/00	E 18089	A23L 1/00	E 18144	C07D 311/00
E 17980	B41F 15/00	E 18035	F27B 3/00	E 18090	B65D 43/00	E 18145	B60R 7/00
E 17981	E01B 3/00	E 18036	C08L 83/00	E 18091	F26B 23/00	E 18146	F03D 1/00
E 17982	C07H 15/00	E 18037	H02K 1/00	E 18092	H02G 3/00	E 18147	B65G 21/00
E 17983	B22D 41/00	E 18038	A61K 31/00	E 18093	G09F 15/00	E 18148	H02G 1/00
E 17984	A01N 43/00	E 18039	A61P 3/00	E 18094	B29B 11/00	E 18149	A61K 38/00
E 17985	A61K 45/00	E 18040	A61K 51/00	E 18095	E01B 26/00	E 18150	B07B 1/00
E 17986	E05F 1/00	E 18041	C07D 451/00	E 18096	F27B 9/00	E 18151	B65G 49/00
E 17987	H02K 1/00	E 18042	B67D 3/00	E 18097	B29C 65/00	E 18152	B22D 45/00
E 17988	A61K 31/00	E 18043	A61K 31/00	E 18098	C01B 31/00	E 18153	C01B 3/00
E 17989	B21D 5/00	E 18044	G07B 15/00	E 18099	C07D 487/00	E 18154	B65D 90/00

**(51) A01H 5/00, C12N 15/00, C12N 5/00****(11) E 17955**

(96) 06844227.6, 27.10.2006

(97) 1947926, 26.11.2014

(31) 731044 P

(32) 28.10.2005

(33) US

(73) Dow AgroSciences LLC, Indianapolis IN, US;

(72) WRIGHT Terry R., Westfield, IN, US; LIRA Justin M., Fishers, IN, US; WALSH Terence Anthony, Zionsville, IN, US; MERLO Donald J., Carmel, IN, US; JAYAKUMAR Pon Samuel, Carmel, IN, US; LIN Gaofeng, Zionsville, IN, US;

(74) PATENTSERVIS Bratislava, a. s., Bratislava, SK;

(86) PCT/US2006/042133

(87) WO 2007/053482

**(54) Nové gény rezistentné na herbicidy****(51) A01N 25/00, A01N 57/00, A01P 7/00****(11) E 18076**

(96) 10706878.5, 1.3.2010

(97) 2403333, 22.10.2014

(31) 157339 P

(32) 4.3.2009

(33) US

(73) Dow AgroSciences LLC, Indianapolis, IN, US;

(72) WILSON Stephen, Zionsville, IN, US; BOUCHER Raymond, Lebanon, IN, US;

(74) PATENTSERVIS Bratislava, a. s., Bratislava, SK;

(86) PCT/US2010/025755

(87) WO 2010/101821

**(54) Mikrokapsulované formulácie chlórpyrifosu****(51) A01N 43/00, A01P 3/00****(11) E 17984**

(96) 08715850.7, 19.2.2008

(97) 2120577, 8.10.2014

(31) 07005456

(32) 16.3.2007

(33) EP

(73) Syngenta Limited, Guildford, Surrey, GB; Syngenta Participations AG, Basel, CH;

(72) BONNETT Paul Edward, Greensboro, NC, US; GEORGE Neil, Bracknell, Berkshire, GB; JONES Ian Kevin, Bracknell, Berkshire, GB; SHAH Shailesh, Zürich, CH;

(74) inventa Patentová a známková kancelária s.r.o., Bratislava, SK;

(86) PCT/EP2008/001259

(87) WO 2008/113447

**(54) Nové pevné formy mikrobiocídu****(51) A01P 3/00, A01N 59/00, A01N 43/00, A01N 47/00, A01N 37/00****(11) E 18063**

(96) 09773604.5, 30.6.2009

(97) 2323487, 10.12.2014

(31) 2008174963, 2008292511

(32) 3.7.2008, 14.11.2008

(33) JP, JP

(73) ISHIHARA SANGYO KAISHA, LTD., Osaka-shi, Osaka, JP;

(72) OGAWA Munekazu, Kusatsu-shi, Shiga, JP; NISHIMURA Akihiro, Kusatsu-shi, Shiga, JP;

(74) ROTT, RŮŽIČKA &amp; GUTTMANN, Bratislava, SK;

(86) PCT/JP2009/062259

(87) WO 2010/002026

**(54) Fungicídne kompozície a spôsob potláčania chorôb rastlín****(51) A23F 5/00****(11) E 18026**

(96) 10820887.7, 23.6.2010

(97) 2436269, 26.11.2014

(31) 2009136251

(32) 1.10.2009

(33) RU

(73) Shakhin Khikmat Vadi, Moskva, RU;

(72) Shakhin Khikmat Vadi, Moskva, RU;

(74) ŽOVICOVÁ &amp; ŽOVIC IP, s.r.o., Bratislava, SK;

(86) PCT/RU2010/000349

(87) WO 2011/040832

**(54) Kávová zmes z rozpustnej kávy sušenej vymrazením a je mne zomletej prirodzene praženej kávy s chuťou a arómou čerstvo praženej normálnej kávy ako aj výroba tejto zmesi****(51) A23G 1/00, A23G 3/00, A23L 1/00****(11) E 18128**

(96) 13178489.4, 30.7.2013

(97) 2695523, 17.9.2014

(31) 201200529

(32) 7.8.2012

(33) BE

(73) N.N.T., Lessines, BE;

(72) Willems Tippawan, Diegem, BE; Wongjampa Nid, Diegem, BE; Seron Valérie Jacqueline, Jehay, BE;

(74) Hörmannová Zuzana, Ing., Bratislava, SK;

**(54) Spôsob izolovania náplne potravinárskeho výrobku****(51) A23J 3/00, A23J 1/00****(11) E 18102**

(96) 13152929.9, 3.3.2006

(97) 2586317, 5.11.2014

(31) 20051216

(32) 8.3.2005

(33) NO

(62) 06716756.9

(73) Wahl Process Systems AS, Vigra, NO;

(72) Wahl Tony, Vigra, NO;

(74) Litváková Lenka, Ing., Bratislava, SK;

**(54) Proces hydrolýzy surovín z rybárskeho a jatočného priemyslu a nádrž na použitie pri ňom****(51) A23L 1/00****(11) E 18023**

(96) 09753592.6, 16.4.2009

(97) 2276358, 24.12.2014

(31) 08007424

(32) 16.4.2008

(33) EP



- (73) Italfarmacia S.r.l., Roma, IT;  
 (72) CAVALLO Giovanni, Ostia, IT; CECCARELLI Maurizio, Roma, IT; MARCHETTI Mario, Roma, IT; PICCIOLI Piero, Roma, IT; MARCHETTI Massimiliano, Roma, IT;  
 (74) ŽOVICOVÁ & ŽOVIC IP, s.r.o., Bratislava, SK;  
 (86) PCT/EP2009/002796  
 (87) WO 2009/143937  
**(54) Prípravky na báze bielkovín pre diétne výrobky**

- (51) A23L 1/00, A61K 38/00**  
**(11) E 18089**  
 (96) 09015087.1, 4.12.2009  
 (97) 2332428, 20.8.2014  
 (73) MJN U.S. Holdings LLC, Glenview, IL, US;  
 (72) Valenta Rudolph, Wien, AT; Hochwallner Heidrun, St. Leonard/Forst, AT; Focke-Tejkl Margarete, Wien, AT; Swoboda Ines, Wien, AT; Van Tol Eric, Arnhem, NL; Herz Udo, Kirchhain, DE; Schulmeister Ulrike, Waldhausen, AT;  
 (74) Bachratá Magdaléna, Mgr., Bratislava, SK;  
**(54) Výživová formulácia zahrnujúca hydrolyzát kravského mlieka s obsahom peptidu a/alebo peptidy z neho derivované na vyvolanie tolerance**

- (51) A24D 3/00**  
**(11) E 18014**  
 (96) 07825459.6, 8.8.2007  
 (97) 2048978, 3.12.2014  
 (31) 836144 P  
 (32) 8.8.2006  
 (33) US  
 (73) Philip Morris Products S.A., Neuchâtel, CH;  
 (72) BRAUNSHTEYN Michael, Richmond, VA, US; LI San, Midlothian, VA, US; OLEGARIO Raquel, Richmond, VA, US;  
 (74) PATENTSERVIS Bratislava, a. s., Bratislava, SK;  
 (86) PCT/IB2007/003165  
 (87) WO 2008/017960  
**(54) Fajčiarsky výrobok s obmedzovačom ventilácie a komorou v jednom kuse**

- (51) A43B 7/00, B29D 35/00**  
**(11) E 18069**  
 (96) 09425334.1, 28.8.2009  
 (97) 2298099, 30.7.2014  
 (73) Geox S.p.A., Montebelluna Località Biadene (Treviso), IT;  
 (72) Polegato Moretti Mario, Crocetta del Montello (Treviso), IT;  
 (74) ROTT, RŮŽIČKA & GUTTMANN, Bratislava, SK;  
**(54) Vložka pre vodotesnú a paru prepúšťajúcu podšvu**

- (51) A47B 53/00, A47B 77/00, A47F 7/00, G03B 21/00, G06F 5/00**  
**(11) E 18080**  
 (96) 10776957.2, 19.10.2010  
 (97) 2531063, 17.12.2014  
 (31) 102010007037  
 (32) 7.2.2010  
 (33) DE

- (73) Fritz Egger GmbH & Co. OG, Unterradlberg, AT;  
 (72) TIEGELKAMP Vicky, Berlin, DE;  
 (74) Bušová Eva, JUDr., Bratislava, SK;  
 (86) PCT/EP2010/065738  
 (87) WO 2011/015672  
**(54) Usporiadanie a spôsob vizualizácie dekóru vo virtuálnom priestore**

- (51) A47C 17/00, A47C 19/00**  
**(11) E 18100**  
 (96) 12169629.8, 25.5.2012  
 (97) 2583592, 8.10.2014  
 (31) 11425256  
 (32) 18.10.2011  
 (33) EP  
 (73) RETI GRITTI S.p.A., Castelvotati (Brescia), IT;  
 (72) Marini Giuliano, Castelvotati, Brescia, IT;  
 (74) Belička Ivan, Ing., Banská Bystrica, SK;  
**(54) Zariadenie pre posun podpory matraca a úložná jednotka zahŕňajúca takéto zariadenie**

- (51) A47J 31/00**  
**(11) E 18053**  
 (96) 12405034.5, 5.4.2012  
 (97) 2647317, 26.11.2014  
 (73) Luna Technology Systems LTS GmbH, Wallisellen, CH;  
 (72) Deuber Louis, Richterswil, CH;  
 (74) PATENTSERVIS Bratislava, a. s., Bratislava, SK;  
**(54) Spôsob a prípravný systém na prípravu vareného nápoja**

- (51) A61B 5/00, A61K 9/00**  
**(11) E 18021**  
 (96) 06751858.9, 28.4.2006  
 (97) 1889198, 26.11.2014  
 (31) 676145 P, 694078 P, 713680 P, 790335 P  
 (32) 28.4.2005, 24.6.2005, 1.9.2005, 7.4.2006  
 (33) US, US, US, US  
 (73) Proteus Digital Health, Inc., Redwood City CA, US;  
 (72) ZDEBLICK Mark, Portola Valley, California, US; THOMPSON Andrew, Portola Valley, California, US; PIKELNY Aleksandr, Los Angeles, California, US; ROBERTSON Timothy, Belmont, California, US;  
 (74) inventa Patentová a známková kancelária s.r.o., Bratislava, SK;  
 (86) PCT/US2006/016370  
 (87) WO 2006/116718  
**(54) Farmaceutické informačné systémy**

- (51) A61B 17/00, A61M 25/00**  
**(11) E 18120**  
 (96) 05823438.6, 5.10.2005  
 (97) 1807009, 26.11.2014  
 (31) 616238 P, 641551 P  
 (32) 5.10.2004, 4.1.2005  
 (33) US, US  
 (62) 12189626.0

- (73) GENZYME CORPORATION, Cambridge, MA, US; The Regents of the University of California, Oakland, CA, US;  
 (72) BANKIEWICZ Krzysztof, Oakland, CA, US; SOMMER Jurg M., Orinda, California, US;  
 (74) inventa Patentová a známková kancelária s.r.o., Bratislava, SK;  
 (86) PCT/US2005/036110  
 (87) WO 2006/042090  
**(54) Stupňovitá kanyla**

- (51) A61F 6/00**  
**(11) E 18127**  
 (96) 11835654.2, 20.10.2011  
 (97) 2632399, 17.12.2014  
 (31) 11158273, 201161453026 P, 408316 P  
 (32) 15.3.2011, 15.3.2011, 29.10.2010  
 (33) EP, US, US  
 (73) Odyssea Pharma S.p.r.l., Grâce-Hollogne, BE;  
 (72) FRANKENNE Francis, Chaudfontaine, BE; GERKENS Vincent, Braine L'Alleud, BE;  
 (74) ŽOVICOVÁ & ŽOVIC IP, s.r.o., Bratislava, SK;  
 (86) PCT/EP2011/068364  
 (87) WO 2012/055766  
**(54) Zariadenie na zavádzanie vnútro maternicového telieska**

- (51) A61F 9/00**  
**(11) E 18072**  
 (96) 10836456.3, 3.12.2010  
 (97) 2509659, 21.1.2015  
 (31) 633363  
 (32) 8.12.2009  
 (33) US  
 (73) Alcon Research, Ltd., Fort Worth, TX, US;  
 (72) SORENSEN Gary P., Laguna Niguel, California, US; SUSSMAN Glenn Robert, Laguna Niguel, California, US;  
 (74) PATENTSERVIS Bratislava, a. s., Bratislava, SK;  
 (86) PCT/US2010/058931  
 (87) WO 2011/071775  
**(54) Fakoemulzifikačný ručný nástroj s integrovaným aspiračným čerpadlom**

- (51) A61K 8/00, A61K 33/00, A61K 9/00**  
**(11) E 17945**  
 (96) 08744462.6, 27.3.2008  
 (97) 2257263, 3.9.2014  
 (31) 38283  
 (32) 27.2.2008  
 (33) US  
 (73) CLJI I.P. Company, LLC, North Palm Beach, FL, US;  
 (72) LICHTBLAU Craig, Jupiter, FL, US; IPARRAGUIRRE Jose, I., Miami, FL, US;  
 (74) Belička Ivan, Ing., Banská Bystrica, SK;  
 (86) PCT/US2008/058428  
 (87) WO 2009/108210  
**(54) Topické prípravky pre prevenciu pohlavne prenosných chorôb a spôsoby ich výroby**

- (51) A61K 9/00, A61K 45/00, A61K 47/00, A61K 31/00**  
**(11) E 18082**  
 (96) 04759349.6, 8.4.2004  
 (97) 1615646, 24.12.2014  
 (31) 461611 P  
 (32) 8.4.2003  
 (33) US  
 (73) PROGENICS PHARMACEUTICALS, INC., Tarrytown, NY, US;  
 (72) SANGHVI Suketu P., Kendall Park, NJ, US; BOYD Thomas A., Grandview, NY, US;  
 (74) ŽOVICOVÁ & ŽOVIC IP, s.r.o., Bratislava, SK;  
 (86) PCT/US2004/010997  
 (87) WO 2004/091623  
**(54) Farmaceutické prípravky obsahujúce metylal-trexón**

- (51) A61K 9/00**  
**(11) E 17973**  
 (96) 05752889.5, 17.5.2005  
 (97) 1755554, 12.11.2014  
 (31) 0410995  
 (32) 17.5.2004  
 (33) GB  
 (73) NORTON HEALTHCARE LIMITED, Castleford, West Yorkshire, GB;  
 (72) ASHLEY Adrian, Runcorn, Cheshire, GB; LAMB Paul, Runcorn, Cheshire, GB; MCDONALD Donald, Runcorn, Cheshire, GB; MILLER John, Runcorn, Cheshire, GB; OLIVER Martin J., Runcorn, Cheshire, GB; POLLARD Mathew, Runcorn, Cheshire, GB;  
 (74) Hörmannová Zuzana, Ing., Bratislava, SK;  
 (86) PCT/US2005/017292  
 (87) WO 2005/115332  
**(54) Tepelná sterilizácia glukokortikosteroidov**

- (51) A61K 9/00, A61K 47/00**  
**(11) E 18008**  
 (96) 11726055.4, 10.6.2011  
 (97) 2579852, 31.12.2014  
 (31) 353893 P  
 (32) 11.6.2010  
 (33) US  
 (73) Leo Pharma A/S, Ballerup, DK;  
 (72) LIND Marianne, Ballerup, DK; RASMUSSEN Gritt, Ballerup, DK; SONNE Mette Rydahl, Ballerup, DK; HANSEN Jens, Virum, DK; PETERSSON Karsten, Ballerup, DK;  
 (74) ŽOVICOVÁ & ŽOVIC IP, s.r.o., Bratislava, SK;  
 (86) PCT/DK2011/000060  
 (87) WO 2011/154004  
**(54) Farmaceutická sprejová kompozícia obsahujúca analóg vitamínu D a kortikosteroid**

- (51) A61K 9/00, A61K 8/00, A61K 47/00**  
**(11) E 18010**  
 (96) 12162257.5, 5.7.2007  
 (97) 2494959, 19.11.2014  
 (31) 818634 P  
 (32) 5.7.2006  
 (33) US  
 (62) 07858941.3

- (73) Foamix Pharmaceuticals Ltd., Rehovot, IL;  
 (72) Berman Tal, Rishon Lezion, IL; Ziv Enbal, Geder, IL; Schuz David, Gimzu, IL; Tamarkin Dov, Maccabim, IL; Friedman Doron, Karmei-Yosef, IL;  
 (74) ŽOVICOVÁ & ŽOVIC IP, s.r.o., Bratislava, SK;  
**(54) Speniteľné vehikulum na báze dikarboxylovej kyseliny a farmaceutické kompozície s jeho obsahom**

**(51) A61K 9/00, A61P 35/00**

**(11) E 18109**

(96) 06737793.7, 8.3.2006

(97) 1863448, 26.11.2014

(31) 2005067469

(32) 10.3.2005

(33) JP

(73) Mebiopharm Co., Ltd., Tokyo, JP;

(72) OKADA Kazushi, Yokohama-shi, Kanagawa, JP; IBUKI Tadayuki, Funabashi-shi, Chiba, JP; KIM Donghyun, Ota-ku, Tokyo, JP; FUJISAWA Tadamashi, Minato-ku, Tokyo, JP;

(74) MAJLINGOVÁ & PARTNERS, s.r.o., Bratislava, SK;

(86) PCT/US2006/008650

(87) WO 2006/099169

**(54) Nové lipozómové kompozície**

**(51) A61K 9/00, A61K 31/00**

**(11) E 17969**

(96) 08775842.1, 3.7.2008

(97) 2175838, 8.10.2014

(31) 958823 P, 0716026

(32) 9.7.2007, 16.8.2007

(33) US, GB

(73) NORTON HEALTHCARE LIMITED, Castleford, West Yorkshire, GB;

(72) ZENG Xian-Ming, Surrey, GB;

(74) Hörmannová Zuzana, Ing., Bratislava, SK;

(86) PCT/GB2008/002294

(87) WO 2009/007687

**(54) Inhalovateľný liek obsahujúci amorfný tiotropium bromid**

**(51) A61K 9/00, A61P 3/00**

**(11) E 18124**

(96) 10175638.5, 30.4.2007

(97) 2283819, 8.10.2014

(31) 06009201

(32) 4.5.2006

(33) EP

(62) 07728658.1

(73) Boehringer Ingelheim International GmbH, Ingelheim am Rhein, DE;

(72) Kohlrausch Anja, BIBERACH, DE; Romer Patrick, Ochsenhausen, DE; Seiffert Gerd, Laupheim, DE;

(74) inventa Patentová a známková kancelária s.r.o., Bratislava, SK;

**(54) Kompozície inhibítorov DPP IV**

**(51) A61K 9/00**

**(11) E 18012**

(96) 10728844.1, 28.5.2010

(97) 2435030, 26.11.2014

(31) 0953601

(32) 29.5.2009

(33) FR

(73) Flamel Technologies, Vénissieux, FR;

(72) CASTAN Catherine, Orléans, FR; CAISSE Philippe, St Bonnet de Mure, FR;

(74) Korejzová Petra, JUDr., Bratislava, SK;

(86) PCT/FR2010/051038

(87) WO 2010/136739

**(54) Flotujúce farmaceutické kompozície s kontrolovaným uvoľňovaním**

**(51) A61K 31/00**

**(11) E 18130**

(96) 10810910.9, 17.12.2010

(97) 2515889, 10.12.2014

(31) 282148 P

(32) 22.12.2009

(33) US

(73) Marinomed Biotechnologie GmbH, Vienna, AT;

(72) GRASSAUER Andreas, Vienna, AT; PRIESCHL-GRASSAUER Eva, Vienna, AT; MEIER Christiane, Seyring/Gerasdorf, AT; KÖNIG-SCHUSTER Marielle, Wien, AT;

(74) Bachratá Magdaléna, Mgr., Bratislava, SK;

(86) PCT/EP2010/007726

(87) WO 2011/076367

**(54) Synergická antivírusová kompozícia a jej použitie**

**(51) A61K 31/00, A61P 27/00**

**(11) E 18028**

(96) 06770607.7, 17.5.2006

(97) 1881823, 3.12.2014

(31) 681684 P, 681722 P, 681723 P, 681772 P

(32) 17.5.2005, 17.5.2005, 17.5.2005, 17.5.2005

(33) US, US, US, US

(73) SARcode Bioscience Inc., Brisbane, CA, US;

(72) GADEK Thomas, Oakland, CA, US; BURNIER John, Pacifica, CA, US;

(74) ŽOVICOVÁ & ŽOVIC IP, s.r.o., Bratislava, SK;

(86) PCT/US2006/019327

(87) WO 2006/125119

**(54) Kompozície a spôsoby liečby očných porúch**

**(51) A61K 31/00, A61P 25/00, A61P 43/00**

**(11) E 18038**

(96) 10705949.5, 12.2.2010

(97) 2395990, 7.1.2015

(31) 151858 P

(32) 12.2.2009

(33) US

(73) Indiana University Research and Technology Corporation, Indianapolis, IN, US;

(72) ERICKSON Craig A., Indianapolis, IN, US;

(74) ŽOVICOVÁ & ŽOVIC IP, s.r.o., Bratislava, SK;

(86) PCT/US2010/024008

(87) WO 2010/093859

**(54) Materiál a spôsoby liečenia vývinových porúch vrátane komorbídneho a idiopatického autizmu**

- (51) **A61K 31/00, A61P 21/00**  
 (11) **E 17988**  
 (96) 07705368.4, 9.2.2007  
 (97) 1986633, 30.7.2014  
 (31) 0602768, 0614690, 0619281, 0623983  
 (32) 10.2.2006, 24.7.2006, 29.9.2006, 30.11.2006  
 (33) GB, GB, GB, GB  
 (73) Summit Corporation Plc, Abingdon, Oxfordshire OX14 4RY, GB;  
 (72) WYNNE Graham Michael, Oxfordshire, GB; WREN Stephen Paul, Oxfordshire, GB; JOHNSON Peter David, Oxfordshire, GB; PRICE Paul Damien, Oxfordshire, GB; DE MOOR Olivier, Oxfordshire, GB; NUGENT Gary, Oxfordshire, GB; STORER Richard, Oxfordshire, GB; PYE Richard Joseph, Oxfordshire, GB; DORGAN Colin Richard, Oxfordshire, GB;  
 (74) inventa Patentová a známková kancelária s.r.o., Bratislava, SK;  
 (86) PCT/GB2007/050055  
 (87) WO 2007/091106  
 (54) **Liečba Duchennenovej muskulárnej dystrofie**
- 
- (51) **A61K 31/00, A61K 9/00, A61K 45/00, A61K 47/00**  
 (11) **E 18083**  
 (96) 10184684.8, 8.4.2004  
 (97) 2368554, 24.12.2014  
 (31) 461611 P  
 (32) 8.4.2003  
 (33) US  
 (62) 04759349.6  
 (73) Progenics Pharmaceuticals, Inc., Tarrytown, NY, US;  
 (72) Sanghvi Suketu, Kendall Park, NJ, US; Boyd Thomas, Grandview, NJ, US;  
 (74) ŽOVICOVÁ & ŽOVIC IP, s.r.o., Bratislava, SK;  
 (54) **Farmaceutické prípravky obsahujúce metyl-naltrexón**
- 
- (51) **A61K 31/00, A61K 9/00, A61K 45/00, A61K 47/00**  
 (11) **E 18105**  
 (96) 10184575.8, 8.4.2004  
 (97) 2368553, 31.12.2014  
 (31) 461611 P  
 (32) 8.4.2003  
 (33) US  
 (62) 04759349.6  
 (73) Progenics Pharmaceuticals, Inc., Tarrytown, NY, US;  
 (72) Sanghvi Suketu, Kendall Park, NJ, US; Boyd Thomas, Grandview, NJ, US;  
 (74) ŽOVICOVÁ & ŽOVIC IP, s.r.o., Bratislava, SK;  
 (54) **Farmaceutické prípravky obsahujúce metyl-naltrexón**
- 
- (51) **A61K 31/00, A61P 9/00, A61K 9/00**  
 (11) **E 17992**  
 (96) 10723222.5, 7.4.2010  
 (97) 2416777, 12.11.2014  
 (31) 0901755  
 (32) 9.4.2009  
 (33) FR  
 (73) SANOFI, Paris, FR;  
 (72) JANIÁK Philip, Paris, FR; MARCINIÁK Gilbert, Paris, FR; NAVE Jean-François, Paris, FR; VIVIANI Fabrice, Paris, FR;  
 (74) inventa Patentová a známková kancelária s.r.o., Bratislava, SK;  
 (86) PCT/FR2010/050672  
 (87) WO 2010/116090  
 (54) **Terapeutické aplikácie v kardiiovaskulárnej oblasti chinazolindiónových derivátov**
- 
- (51) **A61K 31/00, C07D 473/00, C07D 471/00, C07D 487/00**  
 (11) **E 18043**  
 (96) 10184485.0, 25.10.2005  
 (97) 2272517, 1.10.2014  
 (31) 0423655, 621821 P, 684119 P  
 (32) 25.10.2004, 25.10.2004, 24.5.2005  
 (33) GB, US, US  
 (62) 05797685.4  
 (73) Astex Therapeutics Limited, Cambridge, GB; THE INSTITUTE OF CANCER RESEARCH: ROYAL CANCER HOSPITAL, London, GB; Cancer Research Technology Limited, London, GB;  
 (72) Berdini Valerio, Cambridge, GB; Boyle Robert George, Cambridge, GB; Saxty Gordon, Cambridge, GB; Walker David Winter, Cambridge, GB; Woodhead Steven John, Cambridge, GB; Wyatt Paul Graham, Dundee, GB; Caldwell John, Sutton, Surrey, GB; Collins Ian, Sutton, Surrey, GB; Da Fonseca Tatiana Faria, Sutton, Surrey, GB; Donald Alastair, Glasgow, GB;  
 (74) Belička Ivan, Ing., Banská Bystrica, SK;  
 (54) **Orto-kondenzované pyridínové a pyrimidínové deriváty (napr. puríny) ako inhibítory proteínkinázy**
- 
- (51) **A61K 31/00, A61K 9/00**  
 (11) **E 17974**  
 (96) 11703620.2, 15.2.2011  
 (97) 2536412, 12.11.2014  
 (31) 304998 P  
 (32) 16.2.2010  
 (33) US  
 (73) Teva Branded Pharmaceutical Products R & D, Inc., Horsham, PA, US;  
 (72) DORINSKY Paul Michael, Blue Bell, PA, US; PRICE David, Sankence, Aylsham, GB;  
 (74) Hörmannová Zuzana, Ing., Bratislava, SK;  
 (86) PCT/EP2011/000692  
 (87) WO 2011/101114  
 (54) **Inhalovateľný farmaceutický prostriedok**
- 
- (51) **A61K 31/00, A61K 9/00, A61P 5/00, A61P 29/00**  
 (11) **E 17949**  
 (96) 05735475.5, 21.4.2005  
 (97) 1744760, 7.1.2015  
 (31) 0401032, 564206 P  
 (32) 22.4.2004, 22.4.2004  
 (33) SE, US  
 (73) AcuCort AB, Helsingborg, SE;  
 (72) SKRTIC Stanko, Göteborg, SE; JOHNSON Jörgen, Helsingborg, SE; LENNERNÄS Hans, Uppsala, SE; HEDNER Thomas, Gällsta, SE; JOHANSSON Gudmundur, Västra Frölunda, SE;

- (74) Bachratá Magdaléna, Mgr., Bratislava, SK;  
 (86) PCT/EP2005/004399  
 (87) WO 2005/102287  
**(54) Farmaceutické kompozície na akútnu glukokortikoidovú terapiu**

- (51) A61K 31/00**  
**(11) E 17940**  
 (96) 08851754.5, 21.11.2008  
 (97) 2219451, 12.11.2014  
 (31) 989786 P  
 (32) 21.11.2007  
 (33) US  
 (73) OXIGENE, INC., South San Francisco, CA, US;  
 (72) CHAPLIN David, Watlington, Oxfordshire, GB;  
 SIIM Bronwyn G., Oxford, GB;  
 (74) Fajnor IP, s. r. o., Bratislava, SK;  
 (86) PCT/US2008/084427  
 (87) WO 2009/067706  
**(54) Spôsob liečby hematopoetických neoplaziem**

- (51) A61K 38/00, C07K 7/00**  
**(11) E 18085**  
 (96) 09737145.4, 5.10.2009  
 (97) 2344178, 3.12.2014  
 (31) 102854 P  
 (32) 5.10.2008  
 (33) US  
 (73) Università Degli Studi di Siena, Siena, IT;  
 (72) BRACCI Luisa, Siena, IT; FALCIANI Chiara, Siena, IT; PINI Alessandro, Siena, IT;  
 (74) FAJNOR IP s.r.o., Bratislava, SK;  
 (86) PCT/IB2009/054347  
 (87) WO 2010/038220  
**(54) Peptidové sekvencie, ich rozvetvená forma a ich použitie na antimikrobiálne aplikácie**

- (51) A61K 38/00, A61P 3/00**  
**(11) E 17936**  
 (96) 11700669.2, 21.1.2011  
 (97) 2525807, 12.11.2014  
 (31) 10305070  
 (32) 21.1.2010  
 (33) EP  
 (73) SANOFI, Paris, FR;  
 (72) SOMMERFELD Mark, Frankfurt am Main, DE;  
 SCHAEFER Hans-Ludwig, Frankfurt am Main, DE;  
 BOSCHEINEN Oliver, Frankfurt am Main, DE;  
 HABERMANN Paul, Frankfurt am Main, DE;  
 RAO Ercole, Frankfurt am Main, DE;  
 DREYER Matthias, Frankfurt am Main, DE;  
 (74) inventa Patentová a známková kancelária s.r.o., Bratislava, SK;  
 (86) PCT/EP2011/050793  
 (87) WO 2011/089203  
**(54) Farmaceutická kompozícia na liečenie metabolického syndrómu**

- (51) A61K 38/00, A61K 9/00, A61P 17/00**  
**(11) E 18009**  
 (96) 06828470.2, 28.12.2006  
 (97) 1970071, 17.12.2014  
 (31) 28205  
 (32) 29.12.2005  
 (33) CU

- (73) CENTRO DE INGENIERIA GENETICA Y BIOTECNOLOGIA, Ciudad de la Habana, CU;  
 (72) BETANCOURT RODRIGUEZ Blas Yamir, La Habana, CU; PUPO ESCALONA Elder, Ciudad De La Habana, CU; PÁEZ MEIRELES Rolando, Ciudad De La Habana, CU; BERLANGA ACOSTA Jorge Amador, Ciudad De La Habana, CU;  
 (74) ŽOVICOVÁ & ŽOVIC IP, s.r.o., Bratislava, SK;  
 (86) PCT/CU2006/000018  
 (87) WO 2007/073704  
**(54) Použitie lokálnej kompozície, ktorá obsahuje epidermálny rastový faktor (EGF) na prevenciu amputácie diabetickej nohy**

- (51) A61K 38/00, A61K 9/00, A61P 3/00**  
**(11) E 18149**  
 (96) 06801867.0, 18.8.2006  
 (97) 1971362, 3.12.2014  
 (31) 709604 P, 779216 P  
 (32) 19.8.2005, 3.3.2006  
 (33) US, US  
 (73) Amylin Pharmaceuticals, LLC, San Diego, CA, US; AstraZeneca Pharmaceuticals LP, Wilmington, DE, US;  
 (72) FINEMAN Mark, San Diego, CA, US; MACCONELL Leigh, San Diego, CA, US; TAYLOR Kristin, San Diego, CA, US;  
 (74) MAJLINGOVÁ & PARTNERS, s.r.o., Bratislava, SK;  
 (86) PCT/US2006/032354  
 (87) WO 2007/024700  
**(54) Exendín na liečbu diabetu a zníženie telesnej hmotnosti**

- (51) A61K 38/00, C12N 9/00**  
**(11) E 18143**  
 (96) 04707422.4, 2.2.2004  
 (97) 1589993, 17.12.2014  
 (31) 444136 P  
 (32) 31.1.2003  
 (33) US  
 (73) Mount Sinai School of Medicine of New York University, New York, NY, US;  
 (72) FAN Jian-Qiang, Demarest, NY, US;  
 (74) inventa Patentová a známková kancelária s.r.o., Bratislava, SK;  
 (86) PCT/US2004/002973  
 (87) WO 2004/069190  
**(54) Kombinačná terapia na liečenie porúch spojených s deficitom proteínu**

- (51) A61K 39/00, A61P 35/00, A61K 38/00**  
**(11) E 18136**  
 (96) 08017305.7, 1.10.2008  
 (97) 2172211, 3.12.2014  
 (73) Immatics Biotechnologies GmbH, Tübingen, DE;  
 (72) Schoor Oliver, Tübingen, DE; Hilf Norbert, Kirchentellinsfurt, DE; Weinschenk Toni, Aichwald, DE; Trautwein Claudia, Wülfrath, DE; Walter Steffen, Reutlingen, DE; Singh Harpreet, München, DE;  
 (74) PATENTSERVIS Bratislava, a. s., Bratislava, SK;  
**(54) Farmaceutické zloženie peptidov spojených s tumorom a týkajúce sa profinádorovej vakcíny na liečenie glioblastómu (GSM) a iných nádorov**

- (51) **A61K 39/00, C12N 15/00, C12N 7/00, C12N 5/00, A01N 63/00, C12P 19/00**  
 (11) **E 17935**  
 (96) 10184612.9, 11.12.2002  
 (97) 2263689, 12.11.2014  
 (31) 340775 P, 424840 P, 314512  
 (32) 12.12.2001, 8.11.2002, 9.12.2002  
 (33) US, US, US  
 (62) 02797280.1  
 (73) Virginia Tech Intellectual Properties, Inc., Blacksburg, VA, US; Iowa State University Research Foundation, Inc., Ames, IA, US;  
 (72) Meng Xiang-Jin, Blacksburg, VA, US; Fenaux Martijn, San Mateo, CA, US; Halbur Patrick G., Ames, IA, US;  
 (74) ŽOVICOVÁ & ŽOVIC IP, s.r.o., Bratislava, SK;  
 (54) **Chimérické infekčné klony DNA prasacieho cirkovírusu a ich použitie**

- (51) **A61K 39/00, A61P 25/00, C07K 16/00**  
 (11) **E 17995**  
 (96) 08768371.0, 12.6.2008  
 (97) 2170389, 29.10.2014  
 (31) 943509 P  
 (32) 12.6.2007  
 (33) US  
 (73) AC Immune S.A., Lausanne, CH; Genentech, Inc., South San Francisco CA, US;  
 (72) PFEIFER Andrea, St-Légier, CH; PIHLGREN Maria, Mont-sur-Lausanne, CH; MUHS Andreas, Cugy, CH; WATTS Ryan, San Mateo, CA, US;  
 (74) FAJNOR IP s.r.o., Bratislava, SK;  
 (86) PCT/US2008/007318  
 (87) WO 2008/156622  
 (54) **Humanizované protilátky proti beta amyloidu**

- (51) **A61K 45/00, C12P 21/00**  
 (11) **E 17985**  
 (96) 06770019.5, 4.5.2006  
 (97) 1877090, 15.1.2014  
 (31) 678420 P  
 (32) 6.5.2005  
 (33) US  
 (73) Providence Health & Services - Oregon, Portland, OR, US;  
 (72) WEINBERG Andrew D., Portland, OR, US; MORRIS Nicholas P., Portland, OR, US; PETERS Carmen, Anchorage, AK, US;  
 (74) inventa Patentová a známková kancelária s.r.o., Bratislava, SK;  
 (86) PCT/US2006/017285  
 (87) WO 2006/121810  
 (54) **Trimérny imunoglobulínový fúzny proteín OX40 a spôsoby jeho použitia**

- (51) **A61K 45/00, A61K 38/00, A61K 31/00**  
 (11) **E 18046**  
 (96) 09756258.1, 13.11.2009  
 (97) 2355829, 31.12.2014  
 (31) 08021617  
 (32) 12.12.2008  
 (33) EP  
 (73) Poxel S.A.S., Lyon, FR;

- (72) MESANGEAU Didier, Combs la Ville, FR; CRAVO Daniel, Sartrouville, FR; AUDET Annick, Leudeville, FR;  
 (74) Hörmannová Zuzana, Ing., Bratislava, SK;  
 (86) PCT/EP2009/008099  
 (87) WO 2010/066326  
 (54) **Kombinácia inzulínu s triazínovými derivátmi a jej využitie na liečenie diabetes**

- (51) **A61K 51/00, A61P 43/00, C07D 455/00**  
 (11) **E 18040**  
 (96) 07776522.0, 1.5.2007  
 (97) 2012833, 29.10.2014  
 (31) 796518 P, 908116 P  
 (32) 2.5.2006, 26.3.2007  
 (33) US, US  
 (73) The Trustees Of The University Of Pennsylvania, Philadelphia, PA, US; The Regents of the University of Michigan, Ann Arbor, Michigan, US; AVID Radiopharmaceuticals Inc., Philadelphia, PA, US;  
 (72) KUNG Hank F., Wynnewood, PA, US; KILBOURN Michael, Ann Arbor, MI, US; SKOVRONSKY Daniel M., Glen Mills, PA, US;  
 (74) Litvákova Lenka, Ing., Bratislava, SK;  
 (86) PCT/US2007/010478  
 (87) WO 2007/130365  
 (54) **Radioaktívne značené deriváty dihydrotetra-benzínu a ich použitie ako zobrazovacích čidiel**

- (51) **A61M 5/00**  
 (11) **E 17970**  
 (96) 13158407.0, 8.3.2013  
 (97) 2774639, 10.12.2014  
 (73) TEVA PHARMACEUTICAL INDUSTRIES, LTD., Petah Tiqva, IL;  
 (72) Cowe Toby, Cheltenham, GB;  
 (74) Hörmannová Zuzana, Ing., Bratislava, SK;  
 (54) **Opätovne použiteľné injektorové zariadenie pre striekačku**

- (51) **A61N 1/00, A61H 39/00**  
 (11) **E 17947**  
 (96) 11723255.3, 18.5.2011  
 (97) 2575731, 26.11.2014  
 (31) 202010014951 U, 102010021877  
 (32) 4.11.2010, 28.5.2010  
 (33) DE, DE  
 (73) Cerbomed GmbH, Erlangen, DE;  
 (72) ELLRICH Jens, Langensendelbach, DE;  
 (74) inventa Patentová a známková kancelária s.r.o., Bratislava, SK;  
 (86) PCT/EP2011/002453  
 (87) WO 2011/147546  
 (54) **Zostava elektród**

**(51) A61N 1/00, A61H 39/00****(11) E 18050**

(96) 12720408.9, 16.4.2012

(97) 2699311, 17.12.2014

(31) 102011018228

(32) 19.4.2011

(33) DE

(73) Cerbomed GmbH, Erlangen, DE;

(72) ELLRICH Jens, Langensendelbach, DE; BECK Christoph, Möhrendorf, DE; FRENKEL Wolf Gerhard, Inzigkofen-Engelswies, DE; HARTLEP Andreas, Holzkirchen, DE;

(74) inventa Patentová a známková kancelária s.r.o., Bratislava, SK;

(86) PCT/EP2012/001633

(87) WO 2012/143111

**(54) Zariadenie a spôsob na aplikovanie elektrického stimulačného podnetu na povrch úseku ľudského ucha****(51) A61P 3/00, A61K 31/00, C07F 5/00****(11) E 18039**

(96) 04810839.3, 12.11.2004

(97) 1689757, 27.8.2014

(31) 519566 P, 557011 P, 592972 P

(32) 12.11.2003, 25.3.2004, 30.7.2004

(33) US, US, US

(73) Sino-Med International Alliance, Inc., Princeton, NJ, US;

(72) CAMPBELL David Alan, San Diego, CA, US; WINN David, San Diego, CA, US;

(74) Hörmannová Zuzana, Ing., Bratislava, SK;

(86) PCT/US2004/037820

(87) WO 2005/047297

**(54) Zlúčeniny borónových kyselín odvodené od heterocyklov****(51) A61P 25/00, A61K 31/00****(11) E 17994**

(96) 07712962.5, 28.3.2007

(97) 2001556, 1.10.2014

(31) 786699 P

(32) 29.3.2006

(33) US

(73) WisTa Laboratories Ltd, Singapore, SG;

(72) WISCHIK Claude Michel, Scotland, GB; RICKARD Janet Elizabeth, Scotland, GB; HARRINGTON Charles Robert, Scotland, GB; HORSLEY David, Scotland, GB; STOREY John Mervyn David, Scotland, GB; MARSHALL Colin, Scotland, GB; SINCLAIR James Peter, Scotland, GB;

(74) MAJLINGOVÁ &amp; PARTNERS, s.r.o., Bratislava, SK;

(86) PCT/GB2007/001107

(87) WO 2007/110630

**(54) Tioníniové zlúčeniny a ich použitie****(51) A61P 27/00, A61K 31/00, A61K 38/00, A61K 9/00****(11) E 18027**

(96) 09743204.1, 8.4.2009

(97) 2285364, 21.1.2015

(31) 51112 P

(32) 7.5.2008

(33) US

(73) The Regents of the University of California, Oakland, CA, US; Schepens Eye Research Institute, Boston, MA, US;

(72) SULLIVAN Benjamin, Lajolla, CA, US; SCHMIDT Tannin A., Lajolla, CA, US; SULLIVAN David A., Boston, MA, US;

(74) Hörmannová Zuzana, Ing., Bratislava, SK;

(86) PCT/US2009/039887

(87) WO 2009/137217

**(54) Terapeutické doplnenie a obohatenie lubrikácie očného povrchu****(51) A61P 35/00, C07K 16/00, A61K 39/00, A61K 38/00****(11) E 18045**

(96) 11190918.0, 28.12.2007

(97) 2428252, 5.11.2014

(31) 877367 P

(32) 28.12.2006

(33) US

(62) 07857153.6

(73) Deutsches Krebsforschungszentrum Stiftung des Öffentlichen Rechts, Heidelberg, DE; Universitätsklinikum Heidelberg, Heidelberg, DE;

(72) Martin-Villalba Ana, Heidelberg, DE; Kleber Susanne, Heidelberg, DE; Wiestler Benedikt, Heidelberg, DE; Krammer Peter G., Heidelberg, DE; Herold-Mende Christel, Bammental, DE; Sanchez-Martinez Ignacio, San Diego, CA, US;

(74) MAJLINGOVÁ &amp; PARTNERS, s.r.o., Bratislava, SK;

**(54) Neutralizácia CD95 aktivity blokuje inváziu glioblastómových buniek in vivo****(51) B07B 1/00****(11) E 18150**

(96) 06799774.2, 18.10.2006

(97) 1976649, 10.12.2014

(31) 0502734

(32) 13.12.2005

(33) SE

(73) Sandvik Intellectual Property AB, Sandviken, SE;

(72) MALMBERG Mats, Rydsgård, SE;

(74) Tomeš Pavol, Ing., Bratislava, SK;

(86) PCT/SE2006/001174

(87) WO 2007/069970

**(54) Presievacie usporiadanie****(51) B21D 5/00, B21D 37/00****(11) E 18117**

(96) 09008189.4, 23.6.2009

(97) 2138247, 3.12.2014

(31) 10002008

(32) 23.6.2008

(33) AT

(73) Trumpf Maschinen Austria GmbH &amp; CO. KG., Pasching, AT;

(72) Doberitzsch Jochen, Cham, CH; Tweitmann Mathias, Wädenswil, CH; Kälin Bruno, Altendorf, CH; Haselböck Alfred, Rohrbach, AT; Fischereider Bernhard, Vöcklabruck, AT; Hauser Markus, Kopfing, AT;

(74) Hörmannová Zuzana, Ing., Bratislava, SK;

**(54) Výrobné zariadenie s ohybovým lisom**

**(51) B21D 5/00, B21D 11/00****(11) E 17989**

(96) 06733312.0, 24.4.2006

(97) 1877205, 1.10.2014

(31) 0500954

(32) 28.4.2005

(33) SE

(73) Ortic 3D AB, Borlänge, SE;

(72) INGVARSSON Lars, Borlänge, SE;

(74) inventa Patentová a známková kancelária s.r.o., Bratislava, SK;

(86) PCT/SE2006/000456

(87) WO 2006/115447

**(54) Výrobná linka a spôsob tvarovania profilov****(51) B22D 41/00****(11) E 17983**

(96) 10730085.7, 30.6.2010

(97) 2448700, 5.11.2014

(31) 09008614

(32) 1.7.2009

(33) EP

(73) Stopinc Aktiengesellschaft, Hünenberg, CH; Refractory Intellectual Property GmbH &amp; Co. KG, Wien, AT;

(72) Cousin Jean-Daniel, Luzern, CH; Keller Werner, Steinhausen, CH; Steiner Benno, Nebikon, CH;

(74) Tomeš Pavol, Ing., Bratislava, SK;

(86) PCT/EP2010/003855

(87) WO 2011/000517

**(54) Zariadenie na výmenu lepacej rúrky na výtok hutníckej nádoby****(51) B22D 45/00, B22D 41/00, C21C 5/00, F27D 19/00, F27D 21/00, F27B 14/00, F27D 3/00, H05K 5/00, H05K 7/00****(11) E 18152**

(96) 11710416.6, 17.2.2011

(97) 2536520, 21.1.2015

(31) 20912010

(32) 19.2.2010

(33) CH

(73) Stopinc Aktiengesellschaft, Hünenberg, CH;

(72) TRUTTMANN Urs, Buchs, CH; INFANGER Ivo, Hochdorf, CH;

(74) Tomeš Pavol, Ing., Bratislava, SK;

(86) PCT/EP2011/000751

(87) WO 2011/101138

**(54) Monitorovacie zariadenie pre posuvný uzáver, menič liatych rúr alebo iný uzatvárací člen na metalurgickej nádobe****(51) B27N 1/00, B27N 3/00****(11) E 18002**

(96) 12191376.8, 6.11.2012

(97) 2727691, 10.12.2014

(73) Kronotec AG, Luzern, CH;

(72) Hasch Joachim, Berlin, DE; Borowka Julia, Zary, PL;

(74) Bachratá Magdaléna, Mgr., Bratislava, SK;

**(54) Spôsob zníženia emisie prchavých organických zlúčenín z drevených materiálov a drevené materiály****(51) B29B 9/00****(11) E 17943**

(96) 09801160.4, 15.12.2009

(97) 2361174, 5.11.2014

(31) 102008062480

(32) 16.12.2008

(33) DE

(73) Automatik Plastics Machinery GmbH, Grossostheim, DE;

(72) GLÖCKNER Frank, Aschaffenburg, DE;

(74) FAJNOR IP s.r.o., Bratislava, SK;

(86) PCT/EP2009/008996

(87) WO 2010/072361

**(54) Spôsob granulácie plastickej hmoty s vysokou teplotou tuhnutia****(51) B29B 11/00, B29C 70/00****(11) E 18019**

(96) 12191275.2, 5.11.2012

(97) 2727694, 28.1.2015

(73) Toho Tenax Europe GmbH, Wuppertal, DE;

(72) Schneider Markus, Düsseldorf, DE; Lehmann Björn, RADEBEUL, DE;

(74) Hörmannová Zuzana, Ing., Bratislava, SK;

**(54) Nanášacie zariadenie na riadené nanášanie zväzkov vystužujúcich vlákien****(51) B29B 11/00, B29C 70/00****(11) E 18094**

(96) 12191274.5, 5.11.2012

(97) 2727693, 14.1.2015

(73) Toho Tenax Europe GmbH, Wuppertal, DE;

(72) Schneider Markus, Düsseldorf, DE; Lehmann Björn, Radebeul, DE;

(74) Hörmannová Zuzana, Ing., Bratislava, SK;

**(54) Spôsob výroby vláknových polotovarov****(51) B29C 65/00, B42C 15/00****(11) E 18097**

(96) 06764118.3, 10.7.2006

(97) 1986840, 26.11.2014

(31) MI20060303

(32) 20.2.2006

(33) IT

(73) CoLibri' System S.p.A., Milano, IT;

(72) FARNETI Aldo, Milano, IT;

(74) Tomeš Pavol, Ing., Bratislava, SK;

(86) PCT/EP2006/064045

(87) WO 2007/096005

**(54) Stroj na pokrývanie rôznych typov predmetov****(51) B29D 30/00, B29C 65/00****(11) E 17958**

(96) 11782241.1, 3.11.2011

(97) 2552683, 22.10.2014

(31) 2005819, 419945 P

(32) 6.12.2010, 6.12.2010

(33) NL, US

(73) VMI Holland B.V., Epe, NL;

(72) PUT Marco Johan, Amersfoort, NL; JANSZEN Cornelis Wouteres, Harderwijk, NL;

(74) PATENTSERVIS Bratislava, a. s., Bratislava, SK;



- (86) PCT/NL2011/050751  
 (87) WO 2012/099458  
**(54) Zošívacia a spôsob zošívania pruhov gumového materiálu dohromady**

- (51) B41F 15/00, B41F 27/00, H05K 3/00**  
**(11) E 17980**  
 (96) 03732633.7, 30.4.2003  
 (97) 1499499, 17.9.2014  
 (31) 0210102, 0225130  
 (32) 2.5.2002, 29.10.2002  
 (33) GB, GB  
 (73) ASM VECTORGUARD LIMITED, Kilmarnock, Ayrshire, GB;  
 (72) Hall James Graham, Troon, Ayrshire, GB; Shaw Fraser, Troon, Ayrshire, GB;  
 (74) Hörmannová Zuzana, Ing., Bratislava, SK;  
 (86) PCT/GB2003/001858  
 (87) WO 2003/093012  
**(54) Jednotky tlačových sietí**

- (51) B41J 3/00, B41J 11/00**  
**(11) E 18110**  
 (96) 11155913.4, 29.4.2008  
 (97) 2319699, 19.11.2014  
 (31) 102007021765  
 (32) 9.5.2007  
 (33) DE  
 (62) 08749227.8  
 (73) Intergrarion Limited, Engomi, Nikosia, CY;  
 (72) Bauer Jörg R., Weingarten, DE;  
 (74) MAJLINGOVÁ & PARTNERS, s.r.o., Bratislava, SK;  
**(54) Zariadenie na potlačanie konštrukčného dielca prostredníctvom digitálneho spôsobu potlače**

- (51) B60C 7/00**  
**(11) E 17977**  
 (96) 11749750.3, 20.6.2011  
 (97) 2582529, 22.10.2014  
 (31) 10166541  
 (32) 18.6.2010  
 (33) EP  
 (73) ARTIC INVESTMENTS S.A., Luxembourg, LU;  
 (72) VAN DE WIELE Hugo, Lokeren, BE;  
 (74) Hörmannová Zuzana, Ing., Bratislava, SK;  
 (86) PCT/EP2011/060227  
 (87) WO 2011/157847  
**(54) Pneumatika bez vzduchu**

- (51) B60N 2/00, F16C 35/00**  
**(11) E 17990**  
 (96) 10732292.7, 3.7.2010  
 (97) 2467279, 12.11.2014  
 (31) 102009038562  
 (32) 19.8.2009  
 (33) DE  
 (73) Johnson Controls Components GmbH & Co. KG, Kaiserslautern, DE;  
 (72) STILLEKE Martin, Recklinghausen, DE;  
 (74) inventa Patentová a známková kancelária s.r.o., Bratislava, SK;

- (86) PCT/EP2010/004026  
 (87) WO 2011/020523  
**(54) Kovanie pre autosedačku**

- (51) B60N 2/00**  
**(11) E 18051**  
 (96) 12728500.5, 15.6.2012  
 (97) 2729325, 10.12.2014  
 (31) 102011106285, 202011106338 U  
 (32) 4.7.2011, 30.9.2011  
 (33) DE, DE  
 (73) Johnson Controls Components GmbH & Co. KG, Kaiserslautern, DE;  
 (72) SCHÜLER Rolf, Heiligenhaus, DE; BOSSMANN Bernd, Mettmann, DE; ASSMANN Uwe, Remscheid, DE;  
 (74) inventa Patentová a známková kancelária s.r.o., Bratislava, SK;  
 (86) PCT/EP2012/061450  
 (87) WO 2013/004471  
**(54) Systém kovania pre sedadlo vozidla**

- (51) B60R 7/00**  
**(11) E 18145**  
 (96) 10004369.4, 24.4.2010  
 (97) 2246218, 19.11.2014  
 (31) 102009019171  
 (32) 28.4.2009  
 (33) DE  
 (73) Nölle-Pepin Grundstücksgemeinschaft Steinweg 34 GbR, Schwelm, DE;  
 (72) Nachbaur Jörg, Altach, AT;  
 (74) Bušová Eva, JUDr., Bratislava, SK;  
**(54) Batožinová sieť s rámom, najmä vozidlová batožinová sieť, a spôsob a zariadenie na jej výrobu**

- (51) B60R 7/00, F41A 23/00, F41C 33/00, A47B 81/00**  
**(11) E 18029**  
 (96) 10013876.7, 22.10.2010  
 (97) 2332779, 3.12.2014  
 (31) 102009057793  
 (32) 11.12.2009  
 (33) DE  
 (73) KAMEI automotive GmbH, Wolfsburg, DE;  
 (72) Schulze Dirk, Wittingen, DE;  
 (74) Bachratá Magdaléna, Mgr., Bratislava, SK;  
**(54) Skrinka na zbraň na upevnenie v motorovom vozidle**

- (51) B60S 1/00**  
**(11) E 18075**  
 (96) 09779365.7, 27.4.2009  
 (97) 2424754, 17.12.2014  
 (73) Federal-Mogul S.A., Aubange, BE;  
 (72) BOLAND Xavier, Arlon, BE;  
 (74) PATENTSERVIS Bratislava, a. s., Bratislava, SK;  
 (86) PCT/EP2009/055080  
 (87) WO 2010/124718  
**(54) Stieracie zariadenie skla automobilu**

- (51) **B63H 1/00**  
 (11) **E 18007**  
 (96) 07747740.4, 28.5.2007  
 (97) 2029425, 19.11.2014  
 (31) 37979606  
 (32) 29.5.2006  
 (33) PL  
 (73) Latacz Michal, Czestochowa, PL;  
 (72) Latacz Michal, Czestochowa, PL;  
 (74) ŽOVICOVÁ & ŽOVIC IP, s.r.o., Bratislava, SK;  
 (86) PCT/PL2007/000031  
 (87) WO 2007/139408

(54) **Spôsob vlnového pohonu plavidiel**

(51) **B65D 43/00, B65D 83/00, B65D 21/00, B65D 51/00**

- (11) **E 18090**  
 (96) 11729532.9, 23.6.2011  
 (97) 2534066, 6.8.2014  
 (31) 824447  
 (32) 28.6.2010  
 (33) US  
 (73) MJN U.S. Holdings LLC, Glenview, IL, US;  
 (72) HORTON Thomas C., Newburgh, Indiana, US; WIGGINS Robin, Newburgh, Indiana, US; MINNETTE Jeffrey, Evansville, Indiana, US; JULIAN Randall, Spurgeon, Indiana, US;  
 (74) Bachratá Magdaléna, Mgr., Bratislava, SK;  
 (86) PCT/US2011/041616  
 (87) WO 2012/009125

(54) **Nádoba s naberačkou a držiakom naberačky vo veku**

(51) **B65D 81/00, B65D 65/00**

- (11) **E 18060**  
 (96) 10737003.3, 9.7.2010  
 (97) 2590873, 3.9.2014  
 (73) DS Smith Packaging Hungary Kft., Budapest, HU;  
 (72) TAKÁCS Attila, Budapest, HU;  
 (74) ROTT, RŮŽIČKA & GUTTMANN, Bratislava, SK;  
 (86) PCT/EP2010/059886  
 (87) WO 2012/003878

(54) **Vložka viacúčelového balenia a baliaci box pre citlivé ploché predmety**

(51) **B65D 90/00, C12M 1/00, C12M 3/00**

- (11) **E 18154**  
 (96) 11804496.5, 16.12.2011  
 (97) 2655219, 15.10.2014  
 (31) 102010055527  
 (32) 22.12.2010  
 (33) DE  
 (73) MT-Energie GmbH, Zeven, DE;  
 (72) BEHRENS Jan C. F., Seedorf, DE;  
 (74) ŽOVICOVÁ & ŽOVIC IP, s.r.o., Bratislava, SK;  
 (86) PCT/EP2011/006375  
 (87) WO 2012/084161

(54) **Systém so stenou zásobníka pre zásobník pre-krytý fóliou**

(51) **B65G 1/00**

- (11) **E 18115**  
 (96) 10007868.2, 28.7.2010  
 (97) 2316755, 17.12.2014  
 (31) 102009050965  
 (32) 28.10.2009  
 (33) DE  
 (73) Dr. Ing. h.c. F. Porsche AG, Stuttgart, DE;  
 (72) Spahn Lothar, Besigheim, DE; Brandtner Christoph, Stuttgart, DE; Kost Uwe, Beilstein, DE; Ziegler Erik, Hattenhofen, DE; Schmidt Felix, Wolf-schlugen, DE;  
 (74) inventa Patentová a známková kancelária s.r.o., Bratislava, SK;

(54) **Kompletačná stanica**

(51) **B65G 21/00**

- (11) **E 18147**  
 (96) 11782450.8, 25.10.2011  
 (97) 2632825, 3.12.2014  
 (31) 20106116  
 (32) 27.10.2010  
 (33) FI  
 (73) Andritz Oy, Helsinki, FI;  
 (72) LAAKSONEN Iiro, Tampere, FI;  
 (74) Hörmannová Zuzana, Ing., Bratislava, SK;  
 (86) PCT/FI2011/050930  
 (87) WO 2012/056103

(54) **Rám výstupného konca dopravníka a spôsob výroby tohto rámu**

(51) **B65G 49/00, B29D 11/00, B65H 9/00, G02B 5/00, G02F 1/00, B32B 38/00**

- (11) **E 18151**  
 (96) 11153676.9, 8.2.2011  
 (97) 2431309, 3.12.2014  
 (31) 2010209729, 2010251958  
 (32) 17.9.2010, 10.11.2010  
 (33) JP, JP  
 (73) NITTO DENKO CORPORATION, Ibaraki-shi, Osaka, JP;  
 (72) Hirata Satoshi, Ibaraki-shi, Osaka, JP; Kondou Sei-ji, Ibaraki-shi, Osaka, JP; Umemoto Seiji, Ibaraki-shi, Osaka, JP; Nakazono Takuya, Ibaraki-shi, Osaka, JP;  
 (74) Guniš Jaroslav, Mgr., Bratislava, SK;

(54) **Systém a spôsob výroby prvkov displejov z te-kutých kryštálov**

(51) **B66F 9/00, B65G 65/00, B65G 69/00**

- (11) **E 17964**  
 (96) 13183847.6, 11.9.2013  
 (97) 2706036, 29.10.2014  
 (31) 102012108472  
 (32) 11.9.2012  
 (33) DE  
 (73) M.W.B. GmbH, Wörth a.d. Isar, DE;  
 (72) Berghammer Fritz, Landshut, DE;  
 (74) Bušová Eva, JUDr., Bratislava, SK;

(54) **Zariadenie na odoberanie a odovzdávanie no-sičov nákladov**

- (51) **B67D 3/00, B65D 47/00**  
 (11) **E 18042**  
 (96) 05724193.7, 2.3.2005  
 (97) 1748933, 4.6.2014  
 (31) 549184 P  
 (32) 2.3.2004  
 (33) US  
 (73) DS Smith Plastics Limited, London, GB;  
 (72) WILFORD Michael L., Chicago, IL, US; SMITH Mark Allen, Plainfield, IL, US;  
 (74) Bachratá Magdaléna, Mgr., Bratislava, SK;  
 (86) PCT/US2005/006599  
 (87) WO 2005/094425  
 (54) **Ventil na kvapalinu s odvodušňovaním**

- (51) **C01B 3/00**  
 (11) **E 18153**  
 (96) 11703460.3, 15.2.2011  
 (97) 2536658, 3.12.2014  
 (31) 304595 P  
 (32) 15.2.2010  
 (33) US  
 (73) Université d'Aix-Marseille, Marseille, FR; Centre National de la Recherche Scientifique, Paris, FR;  
 (72) BRUNEL Jean-Michel, Marseille, FR;  
 (74) MAJLINGOVÁ & PARTNERS, s.r.o., Bratislava, SK;  
 (86) PCT/EP2011/052192  
 (87) WO 2011/098614  
 (54) **Fosfin-oxidom katalyzovaný spôsob výroby vodíka zo silylovaných derivátov ako nosičov vodíka**

- (51) **C01B 31/00, F25D 3/00**  
 (11) **E 18098**  
 (96) 10154670.3, 25.2.2010  
 (97) 2363377, 3.12.2014  
 (73) Messer France S.A.S., Puteaux Cedex, FR;  
 (72) Frère Émilien, Meaux, FR;  
 (74) inventa Patentová a známková kancelária s.r.o., Bratislava, SK;  
 (54) **Zariadenie na výrobu snehu z oxidu uhličitého**

- (51) **C02F 5/00, C02F 1/00**  
 (11) **E 18070**  
 (96) 11188758.4, 11.11.2011  
 (97) 2592054, 5.11.2014  
 (73) Omya International AG, Oftringen, CH;  
 (72) Buri Matthias, Rothrist, CH; Rentsch Samuel, Aarburg, CH; Gane Patrick A.C., Rothrist, CH;  
 (74) ROTT, RŮŽIČKA & GUTTMANN, Bratislava, SK;  
 (54) **Vodné suspenzie materiálov obsahujúcich uhličitan vápenatý s malou tvorbou usadenín**

- (51) **C02F 11/00, C02F 101/00, C04B 7/00, C02F 103/00**  
 (11) **E 18004**  
 (96) 10812997.4, 15.12.2010  
 (97) 2519476, 14.1.2015  
 (31) 20422009  
 (32) 28.12.2009  
 (33) AT

- (73) Holcim Technology Ltd., Rapperswil-Jona, CH;  
 (72) BRÜLHART Marc, Wollerau, CH; ERNST Frank O., Zürich, CH; REICHENBACH DE SOUSA Luiz Carlos, Greifensee, CH;  
 (74) Bachratá Magdaléna, Mgr., Bratislava, SK;  
 (86) PCT/IB2010/003265  
 (87) WO 2011/080558  
 (54) **Spôsob zhodnotenia alternatívnych palív s obsahom fosforu pri výrobe cementu**

- (51) **C07C 231/00, C07C 233/00**  
 (11) **E 18066**  
 (96) 10745836.6, 26.2.2010  
 (97) 2418195, 19.11.2014  
 (31) 200910046782  
 (32) 27.2.2009  
 (33) CN  
 (73) Les Laboratoires Servier, Suresnes Cedex, FR;  
 (72) ZHANG Peng, Shanghai, CN; SHAN Hanbin, Shanghai, CN; YUAN Zhedong, Shanghai, CN; JIANG Xudong, Shanghai, CN; HUANG Yu, Shanghai, CN; WANG Hubo, Shanghai, CN; CAO Xufeng, Shanghai, CN; CHENG Xingdong, Shanghai, CN; PAN Hongjuan, Shanghai, CN; YU Xiong, Shanghai, CN;  
 (74) ROTT, RŮŽIČKA & GUTTMANN, Bratislava, SK;  
 (86) PCT/CN2010/070780  
 (87) WO 2010/097052  
 (54) **Komplex agomelatinu s halogenvodíkom a spôsob jeho prípravy**

- (51) **C07C 231/00**  
 (11) **E 18135**  
 (96) 07764601.6, 8.6.2007  
 (97) 2029524, 26.11.2014  
 (31) 06012565  
 (32) 19.6.2006  
 (33) EP  
 (73) Newron Pharmaceuticals S.p.A., Bresso (MI), IT;  
 (72) BARBANTI Elena, Cologno Monzese (MI), IT; CACCIA Carla, Gallarate (VA), IT; SALVATI Patricia, Arese, IT; VELARDI Francesco, Cameri, IT; RUFFILLI Tiziano, Vigliano Biellese (BI), IT; BOGOGNA Luigi, Vaprio D'Agogna, IT;  
 (74) ŽOVICOVÁ & ŽOVIC IP, s.r.o., Bratislava, SK;  
 (86) PCT/EP2007/005105  
 (87) WO 2007/147491  
 (54) **Postup výroby 2-[4-(3- a 2-fluórbenzyloxy)-benzylamino]propánamidov**

- (51) **C07C 233/00, C07C 231/00, A61K 31/00, A61P 25/00**  
 (11) **E 18067**  
 (96) 11755679.5, 17.3.2011  
 (97) 2547649, 19.11.2014  
 (31) 201010126254  
 (32) 17.3.2010  
 (33) CN  
 (73) Les Laboratoires Servier, Suresnes Cedex, FR;  
 (72) SHAN Hanbin, Jiangxi, CN; YUAN Zhedong, Shanghai, CN; ZHU Xueyan, Shanghai, CN; ZHANG Peng, Shanghai, CN; PAN Hongjuan, Shanghai, CN; YU Xiong, Shanghai, CN;

- (74) ROTT, RŮŽIČKA & GUTTMANN, Bratislava, SK;  
 (86) PCT/CN2011/071910  
 (87) WO 2011/113362  
**(54) Hydrát hydrochloridu agomelatínu a jeho príprava**

- 
- (51) C07C 323/00, A61K 31/00**  
**(11) E 18131**  
 (96) 06803483.4, 13.9.2006  
 (97) 1937065, 28.1.2015  
 (31) 717137 P  
 (32) 14.9.2005  
 (33) US  
 (73) Janssen Pharmaceutica NV, Beerse, BE;  
 (72) ABDEL-MAGID Ahmed, F., Ambler, PA, US; MEHRMAN Steven, J., Quakertown, PA, US; ROESSLER Armin, Tengen, DE;  
 (74) PATENTSERVIS Bratislava, a. s., Bratislava, SK;  
 (86) PCT/US2006/035617  
 (87) WO 2007/033231  
**(54) Nové lyzínové soli derivátov kyseliny 4-((fenoxymethyl)tio) fenoxycetovej**

- 
- (51) C07C 401/00**  
**(11) E 18111**  
 (96) 09801055.6, 24.7.2009  
 (97) 2321273, 19.11.2014  
 (31) 83223 P  
 (32) 24.7.2008  
 (33) US  
 (73) Wisconsin Alumni Research Foundation, Madison, WI, US;  
 (72) DELUCA Hector F., Deerfield, WI, US; PLUM Lori A., Arena, WI, US; CLAGETT-DAME Margaret, Deerfield, WI, US;  
 (74) MAJLINGOVÁ & PARTNERS, s.r.o., Bratislava, SK;  
 (86) PCT/US2009/051664  
 (87) WO 2010/011906  
**(54) Podávanie 25-hydroxy-vitamínu D3 jedenkrát týždenne na udržanie jeho zvýšenej ustálenej farmakokinetickkej koncentrácie v krvi**

- 
- (51) C07D 207/00, A61K 31/00, A61P 3/00, A61P 5/00, A61P 19/00, A61P 43/00**  
**(11) E 18134**  
 (96) 06746579.9, 18.5.2006  
 (97) 1882684, 10.12.2014  
 (31) 2005146457  
 (32) 19.5.2005  
 (33) JP  
 (73) Astellas Pharma Inc., Chuo-ku Tokyo 103-8411, JP;  
 (72) HACHIYA Shunichiro, Tokyo, JP; OKU Makoto, Tokyo, JP; MUKAI (MISAWA) Hana, Tokyo, JP; SHIN Takashi, Tokyo, JP; MATSUURA Keisuke, Tokyo, JP; SEO Ryushi, Tokyo, JP; KAMIKUBO Takashi, Tokyo, JP; TERADA Yoh, Tokyo, JP; SANAGI Masanao, Tokyo, JP; YOSHIIHARA Kousei, Tokyo, JP; TAKAHASHI Taisuke, Tokyo, JP;  
 (74) Bušová Eva, JUDr., Bratislava, SK;  
 (86) PCT/JP2006/309891  
 (87) WO 2006/123725  
**(54) Pyrrolidínové deriváty alebo ich soli**

- (51) C07D 207/00, A61K 31/00, A61P 9/00**  
**(11) E 17966**  
 (96) 07733717.8, 25.5.2007  
 (97) 2041083, 5.11.2014  
 (31) MU08152006  
 (32) 26.5.2006  
 (33) IN  
 (73) Generics [UK] Limited, Potters Bar, Hertfordshire, GB;  
 (72) GORE Vinayak G., Maharashtra, IN; PEHERE Ashok D., Maharashtra, IN; GAIKWAD Avinash C., Maharashtra, IN; VIJAYKAR Priyesh S., Maharashtra, IN;  
 (74) Hörmannová Zuzana, Ing., Bratislava, SK;  
 (86) PCT/GB2007/050296  
 (87) WO 2007/138352  
**(54) Spôsoby prípravy zofenopril kalcia**

- 
- (51) C07D 211/00, C07D 213/00, C07D 233/00, C07D 239/00, C07D 261/00, C07D 271/00, C07D 207/00, C07C 237/00, A61K 31/00, C07D 401/00, C07D 405/00**  
**(11) E 18016**  
 (96) 11705858.6, 21.2.2011  
 (97) 2539323, 3.12.2014  
 (31) PCT/EP2010/052232  
 (32) 23.2.2010  
 (33) WO  
 (73) Boehringer Ingelheim International GmbH, Ingelheim am Rhein, DE;  
 (72) HAUDEL Norbert, Ingelheim am Rhein, DE; CECCI Angelo, Ingelheim am Rhein, DE; DOODS Henri, Ingelheim am Rhein, DE; KONETZKI Ingo, Ingelheim am Rhein, DE; MACK Juergen, Ingelheim am Rhein, DE; PRIEPKE Henning, Ingelheim am Rhein, DE; SCHULER-METZ Annette, Ingelheim am Rhein, DE; WALTER Rainer, Ingelheim am Rhein, DE; WIEDENMAYER Dieter, Ingelheim am Rhein, DE;  
 (74) inventa Patentová a známková kancelária s.r.o., Bratislava, SK;  
 (86) PCT/EP2011/052512  
 (87) WO 2011/104203  
**(54) Zlúčeniny ako antagonisty bradykinínu-B1**

- 
- (51) C07D 213/00, A61K 31/00, A61P 29/00**  
**(11) E 17962**  
 (96) 09786592.7, 14.7.2009  
 (97) 2307375, 19.11.2014  
 (31) 84095 P  
 (32) 28.7.2008  
 (33) US  
 (73) Pfizer Inc., New York, NY, US;  
 (72) RUCKER Paul Vincent, Carlsbad, California, US;  
 (74) Bušová Eva, JUDr., Bratislava, SK;  
 (86) PCT/IB2009/053044  
 (87) WO 2010/013158  
**(54) Fenantrenónové zlúčeniny, kompozície a spôsoby**

- (51) **C07D 231/00, C07D 401/00, C07D 403/00, C07D 405/00, C07D 413/00, C07D 417/00, A61K 31/00, A61P 9/00, A61P 11/00, A61P 37/00, A61P 25/00, A61P 29/00, A61P 13/00**
- (11) **E 17993**
- (96) 11701123.9, 26.1.2011
- (97) 2528902, 12.11.2014
- (31) 309119 P, 10305080
- (32) 1.3.2010, 26.1.2010
- (33) US, EP
- (73) SANOFI, Paris, FR;
- (72) RUF Sven, Frankfurt am Main, DE; PERNER-STORFER Josef, Frankfurt am Main, DE; SADOWSKI Thorsten, Frankfurt am Main, DE; HORSTICK Georg, Frankfurt am Main, DE; SCHREUDER Herman, Frankfurt am Main, DE; BUNING Christian, Frankfurt am Main, DE; OLPP Thomas, Frankfurt am Main, DE; SCHEIPER Bodo, Frankfurt am Main, DE; WIRTH Klaus, Frankfurt am Main, DE;
- (74) inventa Patentová a známková kancelária s.r.o., Bratislava, SK;
- (86) PCT/EP2011/051038
- (87) WO 2011/092187
- (54) **Kyslíkom substituované deriváty 3-heteroyle-aminopropiónovej kyseliny a ich použitie ako liečiv**

- (51) **C07D 235/00, C07D 263/00, C07D 403/00, C07D 207/00, A61K 31/00, A61P 17/00**
- (11) **E 18125**
- (96) 09798808.3, 17.7.2009
- (97) 2328875, 15.10.2014
- (31) 81585 P, 158569 P, 178570 P
- (32) 17.7.2008, 9.3.2009, 15.5.2009
- (33) US, US, US
- (73) University of Pittsburgh - Of the Commonwealth System of Higher Education, Pittsburgh, PA, US;
- (72) WIPF Peter, Pittsburgh, Pennsylvania, US; FRANTZ Marie Celine, Pittsburgh, Pennsylvania, US;
- (74) inventa Patentová a známková kancelária s.r.o., Bratislava, SK;
- (86) PCT/US2009/051004
- (87) WO 2010/009405
- (54) **Zacieľujúce nitroxidové činidlá**

- (51) **C07D 249/00, C07D 261/00, C07D 413/00, A61K 31/00, A61P 1/00, A61P 3/00, A61P 35/00**
- (11) **E 18112**
- (96) 10747171.6, 19.8.2010
- (97) 2467366, 12.11.2014
- (31) 09010676, 235117 P
- (32) 19.8.2009, 19.8.2009
- (33) EP, US
- (73) Phenex Pharmaceuticals AG, Ludwigshafen, DE;
- (72) KREMOSER Claus, Heidelberg, DE; ABEL Ulrich, Bad Homburg, DE; STEENECK Christoph, Dossenheim, DE; KINZEL Olaf, Heidelberg, DE;
- (74) Guniš Jaroslav, Mgr., Bratislava, SK;
- (86) PCT/EP2010/005093
- (87) WO 2011/020615
- (54) **Nové zlúčeniny viažuce a modulujúce aktivitu FXR (NR1H4)**

- (51) **C07D 271/00, A61P 35/00, A61K 31/00**
- (11) **E 18121**
- (96) 04759404.9, 9.4.2004
- (97) 1618098, 19.11.2014
- (31) 461988 P
- (32) 11.4.2003
- (33) US
- (73) PTC Therapeutics, Inc., South Plainfield, NJ, US;
- (72) KARP Gary Mitchell, Princeton Junction, NJ, US; HWANG Seongwoo, Edison, NJ, US; CHEN Guangming, Bridgewater, NJ, US; ALMSTEAD Neil Gregory, Holmdel, NJ, US; MOON Young-Choon, Belle Mead, New Jersey, US;
- (74) FAJNOR IP s. r. o., Bratislava, SK;
- (86) PCT/US2004/011106
- (87) WO 2004/091502
- (54) **Zlúčeniny kyseliny 1, 2, 4-oxadiazolbenzoovej a ich použitie pre nonsense supresiu a liečenie ochorenia**

- (51) **C07D 311/00, A61K 31/00**
- (11) **E 18144**
- (96) 10769052.1, 25.10.2010
- (97) 2493870, 17.12.2014
- (31) 09306017
- (32) 27.10.2009
- (33) EP
- (73) AstraZeneca AB, Södertälje, SE;
- (72) BARLAAM Bernard Christophe, Reims Cedex 2, FR; DEGORCE Sebastien Louis, Reims Cedex 2, FR; LAMBERT-VAN DER BREMPT Christine Marie Paul, Reims Cedex 2, FR; MORGEN-TIN Remy Robert, Reims Cedex 2, FR; PLE Patrick, Reims Cedex 2, FR;
- (74) inventa Patentová a známková kancelária s.r.o., Bratislava, SK;
- (86) PCT/GB2010/051788
- (87) WO 2011/051704
- (54) **Chromenónové deriváty s protinádorovou účinnosťou**

- (51) **C07D 401/00, C07D 405/00, C07D 409/00, A61K 31/00, A61P 13/00**
- (11) **E 18104**
- (96) 12194789.9, 12.5.2009
- (97) 2565191, 8.10.2014
- (31) 2008127424
- (32) 14.5.2008
- (33) JP
- (62) 09746580.1
- (73) Astellas Pharma Inc., Tokyo, JP;
- (72) Nozawa Eisuke, Tokyo, JP; Ibuka Ryotaro, Tokyo, JP; Ikegai Kazuhiro, Tokyo, JP; Matsuura Keisuke, Tokyo, JP; Zenkoh Tatsuya, Tokyo, JP; Seo Ryushi, Tokyo, JP; Watanuki Susumu, Tokyo, JP; Kageyama Michihito, Tokyo, JP;
- (74) Bušová Eva, JUDr., Bratislava, SK;
- (54) **Deriváty kyseliny 4-(indol-7-ylkarbonylamino-metyl)cyklohexánkarboxylovej ako antagonisti receptora EP4 účinné v liečbe chronického renálneho zlyhania a diabetickej nefropatie**

- (51) **C07D 401/00, C07D 407/00, C07D 413/00, C07D 471/00, C07D 491/00, A61K 31/00, A61P 9/00, A61P 25/00, A61P 29/00, A61P 37/00**
- (11) **E 18122**
- (96) 10733116.7, 12.7.2010
- (97) 2454250, 14.1.2015
- (31) 289263 P, 225076 P, 225079 P
- (32) 22.12.2009, 13.7.2009, 13.7.2009
- (33) US, US, US
- (73) Gilead Sciences, Inc., Foster City, CA, US;
- (72) CORKEY Britton, San Francisco, CA, US; GRAUPE Michael, Pacifica, CA, US; KOCH Keith, Erie, CO, US; MELVIN Lawrence S., Longmont, CO, US; NOTTE Gregory, San Mateo, CA, US;
- (74) PATENTSERVIS Bratislava, a. s., Bratislava, SK;
- (86) PCT/US2010/041739
- (87) WO 2011/008709
- (54) **Apoptóзовý signál regulujúci kinázové inhibítory**

- (51) **C07D 401/00, A61K 31/00, A61P 3/00, A61P 9/00, A61P 13/00, A61P 25/00, A61P 27/00, A61P 43/00, C07D 413/00**
- (11) **E 17953**
- (96) 10820125.2, 29.9.2010
- (97) 2484675, 5.11.2014
- (31) 2009223887
- (32) 29.9.2009
- (33) JP
- (73) Kowa Company, Ltd., Nagoya-shi, Aichi-ken, JP;
- (72) MIURA Toru, Higashimurayama-shi, Tokyo, JP; SATO Seiichi, Higashimurayama-shi, Tokyo, JP; YAMADA Hajime, Higashimurayama-shi, Tokyo, JP; TAGASHIRA Junya, Higashimurayama-shi, Tokyo, JP; SEKIMOTO Ryohei, Higashimurayama-shi, Tokyo, JP; ISHIDA Rie, Higashimurayama-shi, Tokyo, JP; AOKI Hitomi, Higashimurayama-shi, Tokyo, JP; OHGIYA Tadaaki, Higashimurayama-shi, Tokyo, JP;
- (74) PATENTSERVIS Bratislava, a. s., Bratislava, SK;
- (86) PCT/JP2010/005842
- (87) WO 2011/040004
- (54) **Nový derivát fenylypyridínu a farmaceutický prípravok, ktorý ho obsahuje**

- (51) **C07D 403/00, C07D 401/00, C07D 417/00, A61K 31/00, A61P 31/00**
- (11) **E 18137**
- (96) 12155991.8, 10.6.2010
- (97) 2455376, 26.11.2014
- (31) 186291 P, 242836 P, 243596 P
- (32) 11.6.2009, 16.9.2009, 18.9.2009
- (33) US, US, US
- (62) 10724656.3
- (73) AbbVie Bahamas Ltd., New Providence, Nassau, BS;
- (72) Randolph John T., Libertyville, IL, US; Matulenko Mark A., Libertyville, IL, US; Keddy Ryan G., Beach Park, IL, US; Jinkerson Tammie K., Pleasant Prairie, WI, US; Hutchinson Douglas K., Antioch, IL, US; Flentge Charles A., Salem, WI, US; Wagner Rolf, Antioch, IL, US; Maring Clarence J., Palatine, IL, US; Tufano Michael D., Chicago, IL, US; Betebner David A., Grayslake,

- IL, US; Rockway Todd W., Grayslake, IL, US; Degeoey David A., Salem, WI, US; Liu Dachun, Vernon Hills, IL, US; Pratt John K., Kenosha, WI, US; Sarris Kathy, Mundelein, IL, US; Woller Kevin R., Antioch, IL, US; Wagaw Seble H., Evanston, IL, US; Califano Jean C., Whitefish Bay, WI, US; Li Wenke, Gurnee, IL, US; Caspi Daniel D., Evanston, IL, US; Bellizzi Mary, E., Lake Forest, IL, US; Gao Yi, Vernon Hills, IL, US; Kati Warren M., Gurnee, IL, US; Hutchins Charles W., Green Oaks, IL, US; Donner Pamela L., Mundelein, IL, US; Krueger Allan C., Gurnee, IL, US; Motter Christopher E., Oak Creek, WI, US; Nelson Lissa T., Highland Park, IL, US; Patel Sachin V., Round Lake, IL, US;
- (74) ROTT, RŮŽIČKA & GUTTMANN, Bratislava, SK;
- (54) **Heterocyklické zlúčeniny ako inhibítory vírusu hepatitídy C (HCV)**

- (51) **C07D 413/00, A61K 31/00, A61P 35/00, A61P 37/00, A61P 11/00, A61P 31/00**
- (11) **E 18108**
- (96) 10714892.6, 28.4.2010
- (97) 2424864, 3.12.2014
- (31) 174033 P
- (32) 30.4.2009
- (33) US
- (73) Glaxo Group Limited, Brentford, Middlesex, GB;
- (72) HAMBLIN Julie, Nicole, Stevenage Hertfordshire, GB; JONES Paul, Spencer, Stevenage Hertfordshire, GB; KEELING Suzanne, Elaine, Stevenage Hertfordshire, GB; LE Joelle, Stevenage Hertfordshire, GB; MITCHELL Charlotte, Jane, Stevenage Hertfordshire, GB; PARR Nigel, James, Stevenage Hertfordshire, GB;
- (74) MAJLINGOVÁ & PARTNERS, s.r.o., Bratislava, SK;
- (86) PCT/EP2010/055666
- (87) WO 2010/125082
- (54) **Oxazolom substituované indazoly ako inhibítory P13-kinázy**

- (51) **C07D 451/00**
- (11) **E 18041**
- (96) 09701042.5, 9.1.2009
- (97) 2240477, 10.9.2014
- (31) KO00772008
- (32) 10.1.2008
- (33) IN
- (73) Generics [UK] Limited, Potters Bar, Hertfordshire, GB;
- (72) GAITONDE Abhay, Maharashtra, IN; MANOJKUMAR Bindu, Maharashtra, IN; SHINDE Dattatraya, Maharashtra, IN; TANK Sinderpal, Maharashtra, IN;
- (74) Hörmannová Zuzana, Ing., Bratislava, SK;
- (86) PCT/GB2009/050014
- (87) WO 2009/087419
- (54) **Nový spôsob prípravy esterov skopínu**

- (51) **C07D 487/00, A61K 31/00, A61P 35/00**  
**(11) E 17991**  
 (96) 12712104.4, 29.3.2012  
 (97) 2694508, 19.11.2014  
 (31) 11161111  
 (32) 5.4.2011  
 (33) EP  
 (73) Bayer Intellectual Property GmbH, Monheim am Rhein, DE;  
 (72) PETERS Jan Georg, Solingen, DE; MILITZER Hans-Christian, Odenthal, DE; MÜLLER Hartwig, Velbert, DE;  
 (74) inventa Patentová a známková kancelária s.r.o., Bratislava, SK;  
 (86) PCT/EP2012/055600  
 (87) WO 2012/136553  
**(54) Soli substituovaného 2,3-dihydroimidazo[1,2-c]chinazolínu**

- (51) **C07D 487/00, A61K 31/00, A61P 35/00, A61P 3/00, A61P 37/00, A61P 11/00, A61P 7/00, A61P 25/00, A61P 19/00, A61P 17/00, C07D 233/00, C07D 239/00**  
**(11) E 18099**  
 (96) 11799724.7, 22.12.2011  
 (97) 2655375, 3.12.2014  
 (31) 1061194, 1061197  
 (32) 23.12.2010, 23.12.2010  
 (33) FR, FR  
 (73) SANOFI, Paris, FR;  
 (72) ARIGON Jérôme, Paris, FR; BROLLO Maurice, Paris, FR; CLEMENT Jacques, Paris, FR; COMBET Romain, Paris, FR; DURAND Florence, Paris, FR; EL AHMAD Youssef, Paris, FR; LABROSSE Jean-Robert, Paris, FR; LETALLEC Jean-Philippe, Paris, FR; RONAN Baptiste, Paris, FR;  
 (74) inventa Patentová a známková kancelária s.r.o., Bratislava, SK;  
 (86) PCT/EP2011/073874  
 (87) WO 2012/085244  
**(54) Deriváty pyrimidinónu, ich príprava a ich farmaceutické využitie**

- (51) **C07D 487/00, A61K 31/00, A61P 33/00**  
**(11) E 18119**  
 (96) 10821105.3, 28.9.2010  
 (97) 2483274, 29.10.2014  
 (31) 246863 P  
 (32) 29.9.2009  
 (33) US  
 (73) Board of Regents, The University of Texas System, Austin, TX, US; Monash University, Clayton, Victoria, AU; MMV Medicines for Malaria Venture, Geneva, CH; University of Washington, Seattle, WA, US; Glaxosmithkline Investigacion y Desarrollo, S.L., Tres Cantos (Madrid), ES;  
 (72) RATHOD Pradipsinh K., Seattle, WA, US; FLOYD David, Pennington, NJ, US; BURROWS Jeremy, Geneva, CH; MARWAHA Alka, Seattle, WA, US; GUJJAR Ramesh, Seattle, WA, US; COTERON-LOPEZ Jose, Madrid, ES; PHILLIPS Margaret, Dallas, TX, US; CHARMAN Susan A., Victoria, Parkville, AU; MATTHEWS David, Encinitas, CA, US;  
 (74) Kubinyi Peter, Bc., Trenčín, SK;

- (86) PCT/US2010/050532  
 (87) WO 2011/041304  
**(54) Antimalarické účinné látky, ktoré sú inhibítormi dihydroorotát dehydrogenázy**

- (51) **C07D 487/00, C07D 519/00, A61K 31/00, A61K 38/00**  
**(11) E 18123**  
 (96) 07794581.4, 4.5.2007  
 (97) 2019671, 24.9.2014  
 (31) 798018 P, 923415 P  
 (32) 5.5.2006, 13.4.2007  
 (33) US, US  
 (73) THE REGENTS OF THE UNIVERSITY OF MICHIGAN, Ann Arbor, MI, US;  
 (72) WANG Shaomeng, Saline, MI, US; SUN Haiying, Ann Arbor, MI, US; QIN Dongguang, Ann Arbor, MI, US; NIKOLOVSKA-COLESKA Zanita, Ann Arbor, MI, US; QIU Su, Ann Arbor, MI, US; PENG Yuefeng, Ann Arbor, MI, US; CAI Qian, Ann Arbor, MI, US;  
 (74) PATENTSERVIS Bratislava, a. s., Bratislava, SK;  
 (86) PCT/US2007/010924  
 (87) WO 2007/130626  
**(54) Medziprodukty prípravy bivalentných mimitik Smac**

- (51) **C07D 487/00, C07D 491/00, C07D 495/00, C07D 498/00, A61K 31/00, A61P 35/00**  
**(11) E 18024**  
 (96) 11808454.0, 15.12.2011  
 (97) 2651951, 19.11.2014  
 (31) 423694 P  
 (32) 16.12.2010  
 (33) US  
 (73) F.Hoffmann-La Roche AG, Basel, CH;  
 (72) DOTSON Jennafer, South San Francisco California, US; HEALD Robert Andrew, Harlow, Essex, GB; HEFFRON Timothy, South San Francisco, California, US; JONES Graham Elgin, Harlow, Essex, GB; KRINTEL Sussie Lerche, Harlow, Essex, GB; MCLEAN Neville James, Harlow, Essex, GB; NDUBAKU Chudi, South San Francisco, California, US; OLIVERO Alan G., South San Francisco, California, US; SALPHATI Laurent, South San Francisco, California, US; WANG Lan, South San Francisco, California, US; WEI BinQing, South San Francisco, California, US;  
 (74) Bušová Eva, JUDr., Bratislava, SK;  
 (86) PCT/US2011/065101  
 (87) WO 2012/082997  
**(54) Tricyklické inhibitory P13K a spôsoby ich použitia**

- (51) **C07D 493/00, A61K 31/00, A61P 35/00**  
**(11) E 18031**  
 (96) 11776758.2, 27.10.2011  
 (97) 2632926, 10.12.2014  
 (31) 10189373  
 (32) 29.10.2010  
 (33) EP  
 (73) Indena S.p.A., Milano, IT;

- (72) CICERI Daniele, Milan, IT; GAMBINI Andrea, Milan, IT; RICOTTI Maurizio, Milan, IT; SAR-DONE Nicola, Milan, IT;  
 (74) Hörmannová Zuzana, Ing., Bratislava, SK;  
 (86) PCT/EP2011/068835  
 (87) WO 2012/055952  
**(54) Kryštalická forma 13-[(N-terc-butoxykarbo-nyl)-2'-O-hexanoyl-3-fenylizoserinyl]-10-de-acetylbaecatinu III**

- (51) C07D 495/00, A61K 31/00, A61P 7/00**  
**(11) E 17965**  
 (96) 06124851.4, 9.9.2004  
 (97) 1772456, 29.10.2014  
 (31) 0321256  
 (32) 11.9.2003  
 (33) GB  
 (62) 04768414.7  
 (73) Generics (UK) Limited, Potters Bar, Hertfordshire, GB;  
 (72) Arul Ramakrishnan, District Raigad, Maharashtra, IN; Rawat Ajay Singh, District Raigad, Maharashtra, IN; Gadakar Maheshkumar, Dist Raigad, Maharashtra, IN; Rao Rajesh, Dist. Raigad, Maharashtra, IN; Pise Abhinay, District Raigad, Maharashtra, IN; Gray Jason, Potters Bar, Hertfordshire, GB;  
 (74) Hörmannová Zuzana, Ing., Bratislava, SK;  
**(54) Nové kryštalické polymorfy klopidogrelu**

- (51) C07F 9/00, A61K 31/00, A61P 35/00**  
**(11) E 18020**  
 (96) 11151008.7, 19.2.2009  
 (97) 2308885, 19.11.2014  
 (31) 30148 P  
 (32) 20.2.2008  
 (33) US  
 (62) 09712645.2  
 (73) Gilead Sciences, Inc., Foster City, CA, US;  
 (72) Birkus Gabriel, Dublin, CA, US; Ray Adrian S., Redwood City, CA, US; Tumas Daniel, San Carlos, CA, US; Watkins William J., Saratoga, CA, US;  
 (74) PATENTSERVIS Bratislava, a. s., Bratislava, SK;  
**(54) Nové zlúčeniny a spôsoby terapie**

- (51) C07H 15/00**  
**(11) E 17982**  
 (96) 07751087.3, 16.2.2007  
 (97) 1987048, 19.11.2014  
 (31) 775370 P  
 (32) 21.2.2006  
 (33) US  
 (73) Wyeth LLC, New York, NY, US;  
 (72) MORAN Justin Keith, Valley Cottage, NY, US; GU Jianxin, River Edge, NJ, US;  
 (74) Tomeš Pavol, Ing., Bratislava, SK;  
 (86) PCT/US2007/004301  
 (87) WO 2007/098124  
**(54) Spôsob konvergentnej syntézy derivátov kalicheamicínu**

- (51) C07K 1/00**  
**(11) E 18052**  
 (96) 05806393.4, 8.9.2005  
 (97) 1786830, 12.11.2014  
 (31) 609092 P, 220362  
 (32) 9.9.2004, 6.9.2005  
 (33) US, US  
 (73) Genentech, Inc., South San Francisco, CA, US; Novartis AG, Basel, CH;  
 (72) WINTER Charles, Matthew, Belmont, CA, US;  
 (74) MAJLINGOVÁ & PARTNERS, s.r.o., Bratislava, SK;  
 (86) PCT/US2005/031844  
 (87) WO 2006/031560  
**(54) Spôsob koncentrovania protilátok a ich terapeutické produkty**

- (51) C07K 5/00, C07D 231/00, A61P 31/00, C07D 498/00**  
**(11) E 18140**  
 (96) 12716538.9, 29.3.2012  
 (97) 2691412, 24.12.2014  
 (31) 201105293, 201113629, 201202060  
 (32) 29.3.2011, 8.8.2011, 7.2.2012  
 (33) GB, GB, GB  
 (73) Neurovive Pharmaceutical AB, Lund, SE;  
 (72) MOSS Steven James, Cambridge, Cambridgeshire, GB; GREGORY Matthew Alan, Cambridge, Cambridgeshire, GB; WILKINSON Barrie, Cambridge, Cambridgeshire, GB;  
 (74) Bachratá Magdaléna, Mgr., Bratislava, SK;  
 (86) PCT/GB2012/050700  
 (87) WO 2012/131371  
**(54) Makrocyclická zlúčenina a spôsoby jej prípravy**

- (51) C07K 5/00, C07D 231/00, A61P 31/00, C07D 498/00**  
**(11) E 18141**  
 (96) 12716539.7, 29.3.2012  
 (97) 2691413, 24.12.2014  
 (31) 201105293, 201113629, 201202060  
 (32) 29.3.2011, 8.8.2011, 7.2.2012  
 (33) GB, GB, GB  
 (73) Neurovive Pharmaceutical AB, Lund, SE;  
 (72) MOSS Steven James, Cambridge, Cambridgeshire, GB; GREGORY Matthew Alan, Cambridge, Cambridgeshire, GB; WILKINSON Barrie, Cambridge, Cambridgeshire, GB;  
 (74) Bachratá Magdaléna, Mgr., Bratislava, SK;  
 (86) PCT/GB2012/050707  
 (87) WO 2012/131377  
**(54) Makrocyclické zlúčeniny a spôsoby ich prípravy**

- (51) C07K 14/00, C07K 19/00, C12N 15/00, A61K 38/00**  
**(11) E 17950**  
 (96) 08799197.2, 4.9.2008  
 (97) 2197903, 12.11.2014  
 (31) 969929 P, 18853 P  
 (32) 4.9.2007, 3.1.2008  
 (33) US, US



- (73) The Government of the United States of America as represented by the Secretary of the Department of Health and Human Services, Rockville, MD, US;  
 (72) PASTAN Ira H., Bethesda, MD, US; WELDON John, Bethesda, MD, US; FITZGERALD David, Bethesda, MD, US;  
 (74) Belička Ivan, Ing., Banská Bystrica, SK;  
 (86) PCT/US2008/075296  
 (87) WO 2009/032954  
**(54) Vymazania v doméne II Pseudomonas exotóxiu, ktoré znižujú non-špecifickú toxicitu**

- (51) C07K 14/00, A61K 39/00, C12N 15/00**  
**(11) E 17976**  
 (96) 10752175.9, 16.7.2010  
 (97) 2464658, 1.10.2014  
 (31) 226219 P, 290654 P  
 (32) 16.7.2009, 29.12.2009  
 (33) US, US  
 (73) Novartis AG, Basel, CH;  
 (72) SERINO Laura, Siena, IT; FONTANA Maria Rita, Siena, IT; MORIEL Danilo Gomes, Siena, IT;  
 (74) Hörmannová Zuzana, Ing., Bratislava, SK;  
 (86) PCT/IB2010/002043  
 (87) WO 2011/007257  
**(54) Detoxikované imunogény Escherichia coli**

- (51) C07K 14/00, C07K 16/00, C12N 15/00, A61K 38/00, G01N 33/00**  
**(11) E 17957**  
 (96) 08008944.4, 14.5.2008  
 (97) 2119726, 24.12.2014  
 (73) Immatrics Biotechnologies GmbH, Tübingen, DE;  
 (72) Rammensee Hans-Georg, Prof. Dr., Tübingen, DE; Stevanovic Stefan, Prof. Dr., Tübingen, DE; Gouttefanges Cécile, Dr., Tübingen, DE;  
 (74) PATENTSERVIS Bratislava, a. s., Bratislava, SK;  
**(54) Peptidy, nukleové kyseliny a bunky na použitie v imunoterapeutických metódach**

- (51) C07K 14/00, A61K 38/00**  
**(11) E 18013**  
 (96) 10825678.5, 21.10.2010  
 (97) 2490709, 26.11.2014  
 (31) 254490 P, 09173900  
 (32) 23.10.2009, 23.10.2009  
 (33) US, EP  
 (73) Ferring BV, Hoofddorp, NL;  
 (72) ALAGARSAMY Sudarkodi, San Diego, CA, US; JIANG Guangcheng, San Diego, CA, US; RIVIERE Pierre, JX Hoofddorp, NL; SCHTEINGART Claudio Daniel, San Diego, CA, US; SUEIRAS-DIAZ Javier, La Jolla, CA, US; WISNIEWSKI Kazimierz, San Diego, CA, US;  
 (74) Holoubková Mária, Ing., Bratislava, SK;  
 (86) PCT/US2010/053570  
 (87) WO 2011/050174  
**(54) Agonisti receptora GLP-2**

- (51) C07K 14/00, A61K 38/00**  
**(11) E 18107**  
 (96) 05708768.6, 18.3.2005  
 (97) 1725579, 26.11.2014  
 (31) 04290754  
 (32) 19.3.2004  
 (33) EP  
 (73) INSTITUT PASTEUR, Paris Cédex 15, FR;  
 (72) ROUGEOT Catherine, Chevreuse, FR; HUAULME Jean-François, Argenteuil, FR; UNGEHEUER Marie-Noëlle, Maurepas, FR; WISNER Anne, Cachan, FR; DUFOUR Evelyne, Vanves, FR;  
 (74) MAJLINGOVÁ & PARTNERS, s.r.o., Bratislava, SK;  
 (86) PCT/IB2005/000700  
 (87) WO 2005/090386  
**(54) Peptidy odvodené z ľudského proteínu BPLP, polynukleotidy kódujúce uvedené peptidy a protilátky zamerané proti uvedeným peptidom**

- (51) C07K 16/00, A61K 39/00, C07H 21/00, C12N 15/00, C12Q 1/00, C07K 17/00, G01N 33/00**  
**(11) E 17954**  
 (96) 06801146.9, 10.8.2006  
 (97) 1919503, 24.9.2014  
 (31) 707419 P  
 (32) 10.8.2005  
 (33) US  
 (73) MacroGenics, Inc., Rockville, MD, US;  
 (72) STAVENHAGEN Jeffery, Brookville, MD, US; GORLATOV Sergey, Gaithersburg, MD, US; RANKIN Christopher, Clarksburg, MD, US; TUAILLON Nadine, Gettysburg, PA, US;  
 (74) Belička Ivan, Ing., Banská Bystrica, SK;  
 (86) PCT/US2006/031201  
 (87) WO 2007/021841  
**(54) Identifikácia a príprava protilátok s oblasťou variantu Fc a spôsob ich použitia**

- (51) C07K 16/00, A61K 39/00**  
**(11) E 17979**  
 (96) 10184675.6, 15.8.2002  
 (97) 2348048, 19.11.2014  
 (31) 312808 P  
 (32) 16.8.2001  
 (33) US  
 (62) 02756428.5  
 (73) Eli Lilly and Company, Indianapolis, IN, US;  
 (72) Gelfanova Valentina Pavlovna, Indianapolis, IN, US; Hale John Edward, Fishers, IN, US; Kikly Kristine Kay, Fortville, IN, US; Witcher Derrick Ryan, Fishers, IN, US; Rathnachalam Radhakrishnam, Carmel, IN, US;  
 (74) Hörmannová Zuzana, Ing., Bratislava, SK;  
**(54) Antagonistické humánne protilátky proti cytokínu hTNFSF13b**

- (51) C07K 16/00, B01D 15/00**  
**(11) E 18058**  
 (96) 10174366.4, 6.10.2004  
 (97) 2336172, 10.12.2014  
 (31) 514018 P, 523335 P  
 (32) 27.10.2003, 20.11.2003  
 (33) US, US

- (62) 04794288.3  
 (73) Wyeth LLC, New York, NY, US;  
 (72) Sun Shujun, Brentwood, NH, US; Gallo Christopher, Windham, NH, US; Kelley Brian, Medford, MA, US;  
 (74) Tomeš Pavol, Ing., Bratislava, SK;  
**(54) Odstraňovanie agregátov s vysokou molekulárnou hmotnosťou s využitím chromatografie na hydroxyapatite**

- (51) C07K 16/00**  
**(11) E 18049**  
 (96) 07837788.4, 5.9.2007  
 (97) 2061810, 12.11.2014  
 (31) 842296 P  
 (32) 5.9.2006  
 (33) US  
 (73) ALEXION PHARMACEUTICALS, INC., Cheshire, CT, US;  
 (72) HALSTEAD Susan, Glasgow, GB; WILLISON Hugh, Glasgow, GB; ROTHER Russell P., Prospect, CT, US;  
 (74) inventa Patentová a známková kancelária s.r.o., Bratislava, SK;  
 (86) PCT/US2007/019416  
 (87) WO 2008/030505  
**(54) Spôsoby a kompozície na liečenie neuropatií sprostredkovaných protilátkami**

- (51) C07K 16/00, A61K 39/00, A61P 35/00**  
**(11) E 17956**  
 (96) 07842088.2, 7.9.2007  
 (97) 2064239, 26.11.2014  
 (31) 843430 P, 956653 P  
 (32) 8.9.2006, 17.8.2007  
 (33) US, US  
 (73) Amgen Inc., Thousand Oaks, California, US;  
 (72) HAN Hq, Thousand Oaks, California, US; CHEN Qing, Camarillo, California, US; KWAK Keith Soo-Nyung, Thousand Oaks, California, US; ZHOU Xiaolan, Newbury Park, California, US;  
 (74) PATENTSERVIS Bratislava, a. s., Bratislava, SK;  
 (86) PCT/US2007/077923  
 (87) WO 2008/031061  
**(54) Protilátky proti aktivínu a ich použitie**

- (51) C07K 16/00**  
**(11) E 17968**  
 (96) 06742970.4, 17.5.2006  
 (97) 1888643, 29.10.2014  
 (31) 682009 P  
 (32) 18.5.2005  
 (33) US  
 (73) MorphoSys AG, Martinsried/München, DE;  
 (72) STEIDL Stefan, München, DE; THOMASSEN-WOLF Elisabeth, Gauting, DE;  
 (74) Hörmannová Zuzana, Ing., Bratislava, SK;  
 (86) PCT/EP2006/004696  
 (87) WO 2006/122797  
**(54) Anti-GM-CSF protilátky a ich použitie**

- (51) C07K 16/00, A61K 39/00**  
**(11) E 17975**  
 (96) 08866346.3, 18.12.2008  
 (97) 2391650, 15.10.2014  
 (31) 15633 P, 59378 P, 95191 P  
 (32) 20.12.2007, 6.6.2008, 8.9.2008  
 (33) US, US, US  
 (73) XOMA (US) LLC, Berkeley, CA, US;  
 (72) SOLINGER Alan M., Oakland, California, US;  
 (74) Hörmannová Zuzana, Ing., Bratislava, SK;  
 (86) PCT/US2008/087519  
 (87) WO 2009/086003  
**(54) Spôsoby liečenia dny**

- (51) C07K 16/00, A61K 39/00**  
**(11) E 18086**  
 (96) 09794822.8, 8.7.2009  
 (97) 2307459, 7.1.2015  
 (31) 112699 P, 112701 P, 79095 P  
 (32) 7.11.2008, 7.11.2008, 8.7.2008  
 (33) US, US, US  
 (73) OncoMed Pharmaceuticals, Inc., Redwood City, CA, US;  
 (72) GURNEY Austin L., San Francisco, CA, US; HOEY Timothy Charles, Hillsborough, CA, US; BRUHNS Maureen Fitch, San Mateo, CA, US; AXELROD Fumiko Takada, Palo Alto, CA, US;  
 (74) FAJNOR IP s.r.o., Bratislava, SK;  
 (86) PCT/US2009/003995  
 (87) WO 2010/005567  
**(54) Činidlá viažuce receptor Notch1 a spôsoby ich použitia**

- (51) C08B 15/00, C08B 11/00, C08J 3/00, A23L 1/00**  
**(11) E 18138**  
 (96) 12176918.6, 8.8.2008  
 (97) 2532685, 3.12.2014  
 (31) IT20070584  
 (32) 10.8.2007  
 (33) IT  
 (62) 08785471.7  
 (73) Gelesis LLC, Boston, MA, US;  
 (72) Sannino Alessandro, Lecce, IT; Ambrosio Luigi, Ottaviano, IT; Nicolais Luigi, Ercolano, IT; Demitri Christian, San Pietro in Lama, IT;  
 (74) Bachratá Magdaléna, Mgr., Bratislava, SK;  
**(54) Polymérne hydrogély a ich využitie**

- (51) C08B 15/00, C08B 11/00, A23L 1/00, C08J 3/00, A61K 47/00**  
**(11) E 18139**  
 (96) 12158633.3, 8.8.2008  
 (97) 2463308, 3.12.2014  
 (31) IT20070584  
 (32) 10.8.2007  
 (33) IT  
 (62) 08785471.7  
 (73) Gelesis LLC, Boston, MA, US;  
 (72) Sannino Alessandro, Lecce, IT; Ambrosio Luigi, Ottaviano, IT; Nicolais Luigi, Ercolano, IT; Demitri Christian, San Pietro in Lama, IT;  
 (74) Bachratá Magdaléna, Mgr., Bratislava, SK;  
**(54) Polymérne hydrogély a ich využitie v medicíne**

- (51) **C08B 37/00**  
 (11) **E 18011**  
 (96) 11790737.8, 11.11.2011  
 (97) 2638074, 7.1.2015  
 (31) MI20102092  
 (32) 11.11.2010  
 (33) IT  
 (73) Altergon S.a., Lugano, CH;  
 (72) BEDINI Emiliano, Napoli, IT; DE ROSA Mario, Pambio-Noranco, CH; DE CASTRO Cristina, Napoli, IT; DI NOLA Annalida, S. Lorenzo Maggiore (BN), IT; PARRILLI Michelangelo, Napoli, IT; RESTAINO Odile Francesca, Napoli, IT; SCHIRALDI Chiara, Napoli, IT;  
 (74) Fajnor IP, s. r. o., Bratislava, SK;  
 (86) PCT/EP2011/069972  
 (87) WO 2012/062917  
 (54) **Spôsob získania chondroitínu sulfátovaného na 4- alebo 6- pozícií N-acetyl galaktozaminových zvyškov**
- 
- (51) **C08G 18/00, C08J 9/00, C08K 5/00, C08G 101/00**  
 (11) **E 17939**  
 (96) 09007854.4, 16.6.2009  
 (97) 2138520, 19.11.2014  
 (31) 102008030763  
 (32) 28.6.2008  
 (33) DE  
 (73) Bayer Intellectual Property GmbH, Monheim am Rhein, DE;  
 (72) Haas Peter, Dr., Haan, DE; Jacobs Gundolf, Dr., Rösrath, DE; Meyer-Ahrens Sven, Dr., Leverkusen, DE;  
 (74) inventa Patentová a známková kancelária s.r.o., Bratislava, SK;  
 (54) **Spôsob znižovania emisií polyuretánovej peny**
- 
- (51) **C08G 18/00, C08G 63/00, C08G 101/00**  
 (11) **E 18056**  
 (96) 11788158.1, 28.11.2011  
 (97) 2646490, 7.1.2015  
 (31) 10193476  
 (32) 2.12.2010  
 (33) EP  
 (73) BASF SE, Ludwigshafen, DE;  
 (72) GEHRINGER Lionel, Schaffhouse-pres-Seltz, FR; KAMPF Gunnar, Stemwede-Haldem, DE; BALBO BLOCK Marco, Osnabrück, DE;  
 (74) ŽOVICOVÁ & ŽOVIC IP, s.r.o., Bratislava, SK;  
 (86) PCT/EP2011/071116  
 (87) WO 2012/072540  
 (54) **Polyesterpolyoly na báze aromatických dikarboxylových kyselín**
- 
- (51) **C08G 18/00, C08J 11/00**  
 (11) **E 18001**  
 (96) 08784169.8, 20.8.2008  
 (97) 2183311, 3.12.2014  
 (31) 20070576  
 (32) 23.8.2007  
 (33) CZ
- (73) Institute of Macromolecular Chemistry AS CR v.v.i., Praha 6, CZ; Institute Of Chemical Process Fundamentals As Cr, V.V.I., Praha, CZ;  
 (72) KRULIS Zdenek, Praha, CZ; HORAK Zdenek, Praha, CZ; BENES Hynek, Praha, CZ; HAJEK Milan, Praha, CZ;  
 (74) Bachratá Magdaléna, Mgr., Bratislava, SK;  
 (86) PCT/CZ2008/000095  
 (87) WO 2009/024102  
 (54) **Spôsob recyklácie odpadových polyuretánových pien**
- 
- (51) **C08G 63/00**  
 (11) **E 18081**  
 (96) 12164529.5, 23.3.2009  
 (97) 2479205, 17.12.2014  
 (31) 72230 P  
 (32) 28.3.2008  
 (33) US  
 (62) 09724960.1  
 (73) Equipolymers GmbH, Schkopau, DE;  
 (72) Wiegner Jens-Peter, Halle, DE; Voerckel Volkmar, Merseburg, DE; Runkel Dietmar, Merseburg, DE; Eckert Rolf, Halle, DE;  
 (74) Bušová Eva, JUDr., Bratislava, SK;  
 (54) **Spôsob výroby polyesteru za použitia katalyzátora obsahujúceho atran**
- 
- (51) **C08G 63/00, C08J 7/00, C08J 11/00, C08L 67/00**  
 (11) **E 17967**  
 (96) 07839468.1, 11.10.2007  
 (97) 2079767, 27.8.2014  
 (31) 850744 P  
 (32) 11.10.2006  
 (33) US  
 (73) Tolmar Therapeutics, Inc., Fort Collins, CO, US; MOORE Lester, Fort Collins, CO, US; NORTON Richard L., Ft. Collins, CO, US;  
 (74) Hörmannová Zuzana, Ing., Bratislava, SK;  
 (86) PCT/US2007/021749  
 (87) WO 2008/045516  
 (54) **Príprava biodegradovateľných polyesterov s nízkym burst efektom pomocou extrakcie superkritickou kvapalinou**
- 
- (51) **C08J 9/00, C08K 3/00, C08K 9/00**  
 (11) **E 18065**  
 (96) 12150304.9, 5.1.2012  
 (97) 2612881, 5.11.2014  
 (73) Omya International AG, Oftringen, CH;  
 (72) Raymond Edward, Shrewsbury, VT Vermont, US; Lewis Rabun Walker, Atlanta, GA Georgia, US;  
 (74) ROTT, RŮŽIČKA & GUTTMANN, Bratislava, SK;  
 (54) **Plnivá pre rigidné penové polymérne produkty**

**(51) C08K 5/00, C08L 33/00**

**(11) E 18025**

(96) 09780402.5, 10.7.2009

(97) 2315801, 26.11.2014

(31) 102008041338

(32) 19.8.2008

(33) DE

(73) Evonik Röhm GmbH, Darmstadt, DE;

(72) GOLCHERT Ursula, Dieburg, DE; SCHULTES Klaus, Wiesbaden, DE; NAU Stefan, Buettelborn, DE; BECKER Ernst, Bensheim, DE; KAISER Manuel, Leverkusen, DE; GRÖNEN Jürgen, Overath, DE; CLEFF Daniel, Gummersbach, DE; ROSNER Viola, Burscheid, DE; BENDZKO Norbert, Leverkusen, DE;

(74) inventa Patentová a známková kancelária s.r.o., Bratislava, SK;

(86) PCT/EP2009/058784

(87) WO 2010/020474

**(54) Proces farbenia poly(met)akrylátov kvapalnými farbivami na vodnej báze a kvapalným farbivom na vodnej báze**

**(51) C08L 83/00, C09D 183/00, C08L 5/00, C09D 105/00, C14C 9/00, C08L 75/00**

**(11) E 18036**

(96) 10724299.2, 2.6.2010

(97) 2438119, 24.9.2014

(31) 102009023878

(32) 4.6.2009

(33) DE

(73) Werner & Mertz GmbH, Mainz, DE;

(72) BRAKEMEIER Andreas, Extertal, DE; GRATZL Vera, Mainz, DE; HAAK Ralf, Wörrstadt, DE; KÜHNAPFEL Schirin, Appenheim, DE;

(74) Bušová Eva, JUDr., Bratislava, SK;

(86) PCT/EP2010/003347

(87) WO 2010/139466

**(54) Kompozícia s impregnačným účinkom**

**(51) C09J 189/00, C09J 123/00, C08L 97/00, B27N 3/00**

**(11) E 18064**

(96) 11796661.4, 7.12.2011

(97) 2649145, 26.11.2014

(31) 10194537, 421670 P

(32) 10.12.2010, 10.12.2010

(33) EP, US

(73) Akzo Nobel Coatings International B.V., Arnhem, NL;

(72) KHABBAZ Farideh, Nacka, SE;

(74) ROTT, RŮŽIČKA & GUTTMANN, Bratislava, SK;

(86) PCT/EP2011/071999

(87) WO 2012/076566

**(54) Vodná adhézna kompozícia zahrnujúca syntetický polymér a lupinový proteín**

**(51) C11D 3/00, A61L 2/00, B65B 5/00, C11D 7/00, A61L 12/00**

**(11) E 18142**

(96) 09290293.1, 20.4.2009

(97) 2243821, 26.11.2014

(73) Realco SA, Louvain La Neuve, BE; Institut National de la Recherche Agronomique (INRA), Paris Cedex 07, FR;

(72) Boels Gauthier, Bruxelles, BE; Blackman Gordon, Lasnes, BE; Faille Christine, Lille, FR; Lequette Yannick, Mont-Saint-Eloi, FR; Clarisse Martine, Lys-lez-Lannoy, FR;

(74) Hörmannová Zuzana, Ing., Bratislava, SK;

**(54) Výrobok a spôsob odstraňovania biofilmov**

**(51) C12M 3/00, C12M 1/00**

**(11) E 18003**

(96) 13777343.8, 31.8.2013

(97) 2739720, 7.1.2015

(31) 201261697445 P

(32) 6.9.2012

(33) US

(73) Pluristem Ltd., Haifa, IL;

(72) KASUTO Harel, Kibbutz Yifat, IL; ABRAHAM Eytan, Haifa, IL; ABERMAN Zami, Tel-Mond, IL;

(74) Bachratá Magdaléna, Mgr., Bratislava, SK;

(86) PCT/IB2013/058184

(87) WO 2014/037862

**(54) Prostriedky a spôsoby na kultiváciu buniek**

**(51) C12N 9/00, C12P 13/00**

**(11) E 18077**

(96) 11185853.6, 19.10.2011

(97) 2444486, 7.1.2015

(31) 20100102665

(32) 20.10.2010

(33) KR

(73) CJ CheilJedang Corporation, Seoul, KR;

(72) Shin Soo An, Seoul, KR; Chang Jin Sook, Seoul, KR; Um Hye Won, Seoul, KR; Jo Jae Hyun, Seoul, KR; Song Byeong Cheol, Seoul, KR; Lee Kyoung Min, Seoul, KR;

(74) PATENTSERVIS Bratislava, a. s., Bratislava, SK;

**(54) Mutovaná O-fosfoserínová sulhydroláza a spôsob výroby cysteínu a jeho použitie**

**(51) C12N 15/00**

**(11) E 17978**

(96) 04767054.2, 15.9.2004

(97) 1664305, 5.11.2014

(31) 20031319

(32) 15.9.2003

(33) FI

(73) FIT Biotech Oy, Tampere, FI;

(72) TENSON Tanel, Tartu, EE; LAHT Silja, Harku vald, Harjumaa, EE; ADOJAAN Maarja, Tartu region, EE; MÄNNIK Andres, Tartu, EE; TOOTS Urve, Tartu, EE; USTAV Mart, Tartu, EE;

(74) Hörmannová Zuzana, Ing., Bratislava, SK;

(86) PCT/FI2004/000540

(87) WO 2005/026364

**(54) Selektívny systém obsahujúci ne-antibiotický selektívny marker**

**(51) C12N 15/00, C12P 21/00, C12N 1/00**  
**(11) E 18068**  
 (96) 05725198.5, 10.3.2005  
 (97) 1733037, 5.11.2014  
 (31) 552678 P  
 (32) 11.3.2004  
 (33) US  
 (73) Genentech, Inc., South San Francisco CA, US;  
 (72) WOON-LAM Susan Leung, San Mateo, CA, US;  
 SWARTZ James R., Menlo Park, CA, US;  
 (74) ROTT, RŮŽIČKA & GUTTMANN, Bratislava, SK;  
 (86) PCT/US2005/007880  
 (87) WO 2005/087802  
**(54) Spôsob produkcie polypeptidov**

**(51) C12N 15/00, C07K 14/00, A01H 5/00**  
**(11) E 17952**  
 (96) 08860815.3, 11.12.2008  
 (97) 2231861, 29.10.2014  
 (31) 996982 P  
 (32) 13.12.2007  
 (33) US  
 (73) Philip Morris Products S.A., Neuchâtel, CH;  
 (72) HAYES Alec, Chesterfield, VA, US; KUDITHI-PUDI Chengalrayan, Midlothian, VA, US; VAN DER HOEVEN Rutger, Neuchâtel, CH;  
 (74) PATENTSERVIS Bratislava, a. s., Bratislava, SK;  
 (86) PCT/EP2008/010546  
 (87) WO 2009/074325  
**(54) Transgénné rastliny modifikované na zníženie transportu kadmia, odvodené prostriedky a príbuzné spôsoby**

**(51) C12P 7/00, C12N 9/00, C12P 41/00**  
**(11) E 17971**  
 (96) 11189701.3, 20.7.2006  
 (97) 2426209, 15.10.2014  
 (31) 12612005  
 (32) 27.7.2005  
 (33) AT  
 (62) 06776315.1  
 (73) Cambrex IEP GmbH, Wiesbaden, DE;  
 (72) Tschentscher Anke, Eltville-Hattenheim, DE; Gupta Antje, Wiesbaden, DE; Dupont Maria, Hürth, DE;  
 (74) Hörmannová Zuzana, Ing., Bratislava, SK;  
**(54) Oxidoreduktázy na stereoselektívnu redukciu ketozlúčenín**

**(51) C12P 7/00, C12N 9/00, C12P 41/00**  
**(11) E 17972**  
 (96) 11189703.9, 20.7.2006  
 (97) 2428574, 24.9.2014  
 (31) 12612005  
 (32) 27.7.2005  
 (33) AT  
 (62) 06776315.1  
 (73) Cambrex IEP GmbH, Wiesbaden, DE;  
 (72) Tschentscher Antje, Eltville-Hattenheim, DE; Gupta Antje, Wiesbaden, DE; Dupont Maria, Hürth, DE;  
 (74) Hörmannová Zuzana, Ing., Bratislava, SK;  
**(54) Oxidoreduktázy na stereoselektívnu redukciu ketozlúčenín**

**(51) C12Q 1/00, A61K 38/00, A61P 35/00**  
**(11) E 17944**  
 (96) 08754910.1, 18.4.2008  
 (97) 2147122, 16.7.2014  
 (31) 913039 P  
 (32) 20.4.2007  
 (33) US  
 (73) Sigma-Tau Pharma Limited, London, GB;  
 (72) FILPULA David R., Piscataway, NJ, US; SAPRA Puja, Edison, NJ, US;  
 (74) Bachratá Magdaléna, Mgr., Bratislava, SK;  
 (86) PCT/US2008/060733  
 (87) WO 2008/131163  
**(54) Enzymatická protirakovinová terapia**

**(51) C21C 5/00, F27B 3/00, F27D 17/00, F27D 13/00**  
**(11) E 18103**  
 (96) 10812880.2, 10.12.2010  
 (97) 2649209, 24.9.2014  
 (73) Danieli & C. Officine Meccaniche, S.p.A., Buttrio, IT;  
 (72) NARHOLZ Thomas, Feldmeilen, CH; VILLEMIN Bernard, Eggenwil, CH;  
 (74) Juran Svetozár, JUDr., Bratislava, SK;  
 (86) PCT/IB2010/003197  
 (87) WO 2012/076917  
**(54) Zariadenie na pred ohrev kovovej vsádzky v zlievarenskej prevádzke a súvisiaca metóda**

**(51) C21D 6/00, C21D 9/00, C22C 38/00**  
**(11) E 17963**  
 (96) 11711594.9, 1.4.2011  
 (97) 2553133, 27.8.2014  
 (31) 10158923  
 (32) 1.4.2010  
 (33) EP  
 (73) ThyssenKrupp Steel Europe AG, Duisburg, DE;  
 (72) GERBER Thomas, Dortmund, DE; HECKELMANN Ilse, Kempen, DE; HELLER Thomas, Duisburg, DE; MURA Julia, Aachen, DE; NORDEN Martin, Essen, DE; VIVES DIAZ Nicolas, Duisburg, DE;  
 (74) Bušová Eva, JUDr., Bratislava, SK;  
 (86) PCT/EP2011/055117  
 (87) WO 2011/121118  
**(54) Oceľ, produkt z ploché ocele, oceľový konštrukčný diel a spôsob výroby oceľového konštrukčného dielu**

**(51) C21D 6/00, C23C 2/00**  
**(11) E 18017**  
 (96) 04752656.1, 17.5.2004  
 (97) 1682686, 12.11.2014  
 (31) PCT/US03/35095  
 (32) 4.11.2003  
 (33) WO  
 (73) UEC Technologies LLC, Pittsburgh, Pennsylvania, US;  
 (72) HOYDICK David P., Pittsburgh, PA, US;  
 (74) Guniš Jaroslav, Mgr., Bratislava, SK;  
 (86) PCT/US2004/015675  
 (87) WO 2005/047550  
**(54) Dvojfázový oceľový pás vhodný na žiarové zinkovanie**

**(51) C22C 38/00, C21D 8/00, C21D 9/00****(11) E 17959**

(96) 06798861.8, 22.9.2006

(97) 1937854, 12.11.2014

(31) 20050088517, 20060081042

(32) 23.9.2005, 25.8.2006

(33) KR, KR

(73) Posco, Pohang-si, Kyungsangbook-do, KR;

(72) HAN Seong-Ho, Chunlanam-do, KR;

(74) PATENTSERVIS Bratislava, a. s., Bratislava, SK;

(86) PCT/KR2006/003778

(87) WO 2007/035060

**(54) Oceľový plech valcovaný za studena****(51) C23C 2/00, C21D 1/00, B21D 22/00, B21J 5/00, F16S 1/00****(11) E 18084**

(96) 04736386.6, 9.6.2004

(97) 1660693, 17.9.2014

(31) 12022003, 12032003

(32) 29.7.2003, 29.7.2003

(33) AT, AT

(73) voestalpine Krems GmbH, Krems, AT;

(72) FLEISCHANDERL Martin, Rainbach i.M., AT;

KOLBERGER Siegfried, Pasching, AT; FADERL Josef, Steyr, AT; LANDL Gerald, Eidenberg, AT; RAAB Anna Elisabeth, Linz, AT; EIBENSTEINER Herbert, Dross, AT; BRANDSTÄTTER Werner, Linz, AT;

(74) Holoubková Mária, Ing., Bratislava, SK;

(86) PCT/EP2004/006250

(87) WO 2005/021820

**(54) Spôsob výroby kaleného profilového konštrukčného dielu****(51) C25C 3/00, F27D 17/00, F28F 1/00, F28F 19/00****(11) E 18106**

(96) 05771012.1, 15.7.2005

(97) 1781840, 19.11.2014

(31) 20043150

(32) 23.7.2004

(33) NO

(73) NORSK HYDRO ASA, Oslo, NO; NTNU Technology Transfer AS, Trondheim, NO;

(72) NÆSS Erling, Ranheim, NO; SLUNGAARD Torbjørn, Stjørdal, NO; SØNJU Otto Kristian, Trondheim, NO; MOXNES Bjørn Petter, Øvre Årdal, NO;

(74) MAJLINGOVÁ &amp; PARTNERS, s.r.o., Bratislava, SK;

(86) PCT/NO2005/000262

(87) WO 2006/009459

**(54) Spôsob rekuperácie tepla****(51) D04H 1/00, D04H 18/00, F01N 1/00, D04H 3/00, E04B 1/00****(11) E 18062**

(96) 11192496.5, 7.12.2011

(97) 2602370, 3.12.2014

(73) SO.LA.IS SOCIETA' LAVORAZIONE ISOLANTI S.r.l. a socio unico, Refrontolo (TV), IT;

(72) Bowie Martin, Dublin 7, IE;

(74) ROTT, RŮŽIČKA &amp; GUTTMANN, Bratislava, SK;

**(54) Spôsob a stroj na výrobu zvukovo izolačnej vložky pre tlmičový systém na odvod výfukových plynov motora s vnútorným spaľovaním****(51) D04H 1/00, D01D 4/00, D01D 5/00****(11) E 18118**

(96) 11743819.2, 10.8.2011

(97) 2603626, 26.11.2014

(31) 201161468118 P, 10172606

(32) 28.3.2011, 12.8.2010

(33) US, EP

(73) BOMA ENGINEERING SRL, Milano (MI), IT;

(72) Boscolo Galliano, Vigliano Biellese, IT;

(74) inventa Patentová a známková kancelária s.r.o., Bratislava, SK;

(86) PCT/EP2011/063770

(87) WO 2012/020053

**(54) Spôsob a zariadenie na zvlákňovanie vlákien a najmä na výrobu netkaných materiálov obsahujúcich vlákňitý materiál****(51) D21C 9/00****(11) E 18005**

(96) 10803415.8, 5.8.2010

(97) 2462276, 5.11.2014

(31) 231399 P

(32) 5.8.2009

(33) US

(73) International Paper Company, Memphis, TN, US;

(72) JIANG Jianer, Mason, OH, US; SEALEY James E., Loveland, OH, US;

(74) Bachratá Magdaléna, Mgr., Bratislava, SK;

(86) PCT/US2010/044553

(87) WO 2011/017522

**(54) Aditívum hárku zo suchej jemnej buničiny****(51) D21G 3/00****(11) E 18022**

(96) 12746348.7, 14.8.2012

(97) 2627819, 17.12.2014

(31) 102011081927

(32) 31.8.2011

(33) DE

(73) Joh. Clouth GmbH &amp; Co. KG, Hückeswagen, DE;

(72) KNOPP Joachim, Hückeswagen, DE; BORGMANN Axel, Hückeswagen, DE;

(74) ROTT, RŮŽIČKA &amp; GUTTMANN, Bratislava, SK;

(86) PCT/EP2012/065875

(87) WO 2013/029989

**(54) Zariadenie na uchytenie stieracích nožov****(51) D21H 21/00, D21C 5/00, D21C 9/00, D21H 17/00****(11) E 17937**

(96) 09170014.6, 11.9.2009

(97) 2172591, 19.11.2014

(31) 102008049334

(32) 29.9.2008

(33) DE

- (73) Messer Austria GmbH, Gumpoldskirchen, AT; Messer Schweiz AG, Lenzburg, CH;  
 (72) Gutenberger Helmut, Fischlham, AT; Rohovec Joachim, Baden, AT; Schlatter Robert, Dintikon, CH;  
 (74) inventa Patentová a známková kancelária s.r.o., Bratislava, SK;  
**(54) Zariadenie a spôsob na výrobu papiera**

- (51) E01B 3/00**  
**(11) E 17981**  
 (96) 05706187.1, 14.2.2005  
 (97) 1718802, 20.8.2014  
 (31) 2382004  
 (32) 16.2.2004  
 (33) AT  
 (73) SSL-Schwellenwerk und Steuerungstechnik Linz GmbH, Linz, AT;  
 (72) GRUBER Hermann, Neuhaus, AT;  
 (74) Hörmannová Zuzana, Ing., Bratislava, SK;  
 (86) PCT/AT2005/000046  
 (87) WO 2005/078195  
**(54) Dvojkřížový podval pre štrkový zvršok**

- (51) E01B 7/00**  
**(11) E 18047**  
 (96) 10709729.7, 22.3.2010  
 (97) 2414590, 10.12.2014  
 (31) 4982009  
 (32) 30.3.2009  
 (33) AT  
 (73) Buntmetall Amstetten Ges.m.b.H., Amstetten, AT;  
 (72) HOUDEK Hubert, Enzesfeld, AT;  
 (74) Beleščák Ladislav, Ing., Piešťany, SK;  
 (86) PCT/EP2010/053661  
 (87) WO 2010/112355  
**(54) Výhybka pre železničné zariadenia**

- (51) E01B 26/00**  
**(11) E 18095**  
 (96) 10711089.2, 29.3.2010  
 (97) 2414591, 8.10.2014  
 (31) 2002682  
 (32) 30.3.2009  
 (33) NL  
 (73) Roof Safety Systems B.V., Venlo, NL;  
 (72) BIESBROUCK Gerardus Majella, Santpoort-Zuid, NL; BAKKER Johannes Antonius, Venlo, NL;  
 (74) Hörmannová Zuzana, Ing., Bratislava, SK;  
 (86) PCT/NL2010/050159  
 (87) WO 2010/114367  
**(54) Bezpečnostná konštrukcia pre železničnú trať**

- (51) E01C 5/00**  
**(11) E 18114**  
 (96) 10720601.3, 18.5.2010  
 (97) 2401432, 3.12.2014  
 (31) 102009022017  
 (32) 19.5.2009  
 (33) DE  
 (73) Baustoffwerke Gebhart & Soehne GmbH & Co. KG, Lachen, DE;

- (72) GEBHART Hans, Memmingen, DE;  
 (74) Bušová Eva, JUDr., Bratislava, SK;  
 (86) PCT/EP2010/056796  
 (87) WO 2010/133582  
**(54) Dlažobný kameň s bokami kameňa orientovanými s výhodou kolmo k rovine pokladania**

- (51) E01C 19/00**  
**(11) E 18057**  
 (96) 11807978.9, 16.10.2011  
 (97) 2627825, 10.12.2014  
 (31) 2011900806, 2010904627  
 (32) 7.3.2011, 16.10.2010  
 (33) AU, AU  
 (73) Wright James, Flamstead Near St Albans, Hertfordshire, GB;  
 (72) Wright James, Flamstead Near St Albans, Hertfordshire, GB;  
 (74) Holoubková Mária, Ing., Bratislava, SK;  
 (86) PCT/IB2011/002676  
 (87) WO 2012/049568  
**(54) Termické torpédo na prípravu materiálov na uvedenie do pôvodného stavu**

- (51) E01F 5/00**  
**(11) E 18101**  
 (96) 10822872.7, 30.12.2010  
 (97) 2596174, 17.12.2014  
 (31) 20100524  
 (32) 30.6.2010  
 (33) CZ  
 (73) Novotný Petr, Pardubice, CZ;  
 (72) Novotný Petr, Pardubice, CZ;  
 (74) Hojčuš Peter, Ing., Bratislava, SK;  
 (86) PCT/CZ2010/000135  
 (87) WO 2012/000460  
**(54) Pripustok s deformačnou zónou**

- (51) E01H 5/00**  
**(11) E 18061**  
 (96) 08807136.0, 23.9.2008  
 (97) 2203606, 5.11.2014  
 (31) BO20070654  
 (32) 25.9.2007  
 (33) IT  
 (73) ASSALONI . COM. S.P.A., Lizzano in Belvedere (BO), IT;  
 (72) GANDOLFI Fabio, Lizzano In Belvedere Bologna, IT;  
 (74) ROTT, RŮŽIČKA & GUTTMANN, Bratislava, SK;  
 (86) PCT/IB2008/002475  
 (87) WO 2009/040630  
**(54) Predĺžiteľná radlica snežného pluhu**

- (51) E04C 5/00, E04C 3/00**  
**(11) E 18018**  
 (96) 12005851.6, 13.8.2012  
 (97) 2698484, 19.11.2014  
 (73) Filigran Trägersysteme GmbH & Co. KG, Lee-se/Weser, DE;  
 (72) Bauermeister Ulrich, Dipl.-Ing., Nienburg, DE; Furche Johannes, Dr.-Ing., Nienburg, DE;

(74) Guniš Jaroslav, Mgr., Bratislava, SK;  
**(54) Bodovo podopieraná prefabrikovaná alebo plochá betónová stropná konštrukcia**

---

**(51) E05F 1/00, E05F 5/00, E05F 15/00**  
**(11) E 17986**  
 (96) 07116078.2, 11.9.2007  
 (97) 2037067, 26.11.2014  
 (73) U-Shin Deutschland Zugangssysteme GmbH, Erdweg, DE;  
 (72) Orth Dietmar, Erdweg, DE; Kummer Frank, Erdweg, DE;  
 (74) inventa Patentová a známková kancelária s.r.o., Bratislava, SK;  
**(54) Hnacia jednotka pre dvere motorového vozidla**

---

**(51) E06B 3/00**  
**(11) E 18055**  
 (96) 09008050.8, 19.6.2009  
 (97) 2136027, 3.12.2014  
 (31) 202008008249 U  
 (32) 19.6.2008  
 (33) DE  
 (73) Grotefeld Hans Dieter, Bad Oeynhausen, DE;  
 (72) Grotefeld Hans Dieter, Bad Oeynhausen, DE;  
 (74) Bušová Eva, JUDr., Bratislava, SK;  
**(54) Rohová spojka pre dverný a okenný rám**

---

**(51) F01N 3/00, C25B 1/00**  
**(11) E 17948**  
 (96) 11714464.2, 31.3.2011  
 (97) 2553229, 17.12.2014  
 (31) 320447 P  
 (32) 2.4.2010  
 (33) US  
 (73) Ohio University, Athens, OH, US;  
 (72) BOTTE Gerardine, G., Athens, OH, US;  
 (74) Bachratá Magdaléna, Mgr., Bratislava, SK;  
 (86) PCT/US2011/030694  
 (87) WO 2011/123620  
**(54) Selektívna katalytická redukcia elektrolyzou močoviny**

---

**(51) F02C 1/00, G21C 1/00, G21C 15/00, G21D 3/00**  
**(11) E 18116**  
 (96) 11711954.5, 23.2.2011  
 (97) 2539901, 26.11.2014  
 (31) 1000749  
 (32) 24.2.2010  
 (33) FR  
 (73) Commissariat a l'Énergie Atomique et aux Énergies Alternatives, Paris, FR;  
 (72) TAUVERON Nicolas, Grenoble, FR; BENTIVOGLIO Fabrice, Cras, FR;  
 (74) Hörmannová Zuzana, Ing., Bratislava, SK;  
 (86) PCT/FR2011/000108  
 (87) WO 2011/104446  
**(54) Zariadenie na výrobu energie pomocou rýchleho jadrového reaktora chladeného plynom**

**(51) F03D 1/00**  
**(11) E 18146**  
 (96) 11751897.7, 1.9.2011  
 (97) 2561218, 10.12.2014  
 (31) 102010040596  
 (32) 10.9.2010  
 (33) DE  
 (73) Wobben Properties GmbH, Aurich, DE;  
 (72) OLTHOFF Gerhard, Aurich, DE;  
 (74) ROTT, RŮŽIČKA & GUTTMANN, Bratislava, SK;  
 (86) PCT/EP2011/065116  
 (87) WO 2012/031976  
**(54) Odnímateľný hrot listu rotora**

---

**(51) F04D 15/00, F04D 29/00, F01P 7/00, F01P 5/00, F16K 27/00**  
**(11) E 18088**  
 (96) 11705256.3, 20.1.2011  
 (97) 2534381, 10.12.2014  
 (31) BS20100021  
 (32) 8.2.2010  
 (33) IT  
 (73) Industrie Saleri Italo S.P.A., Lumezzane, Brescia, IT;  
 (72) TEBALDINI Giovanni, Lumezzane Brescia, IT;  
 (74) Korejzová Petra, JUDr., Bratislava, SK;  
 (86) PCT/IB2011/050256  
 (87) WO 2011/095907  
**(54) Čerpadlo chladenia s ventilovým usporiadaním**

---

**(51) F16B 21/00**  
**(11) E 17942**  
 (96) 12718271.5, 7.5.2012  
 (97) 2569548, 29.10.2014  
 (31) 102011101096  
 (32) 10.5.2011  
 (33) DE  
 (73) Demmeler Ludwig, Boos, DE;  
 (72) Demmeler Ludwig, Boos, DE;  
 (74) Hörmannová Zuzana, Ing., Bratislava, SK;  
 (86) PCT/EP2012/058371  
 (87) WO 2012/152755  
**(54) Svorník a upínací systém so svorníkom**

---

**(51) F16J 15/00, B01J 19/00, F28F 3/00**  
**(11) E 18033**  
 (96) 10768961.4, 26.10.2010  
 (97) 2494240, 10.12.2014  
 (31) 09174589  
 (32) 30.10.2009  
 (33) EP  
 (73) Alfa Laval Corporate AB, Lund, SE;  
 (72) HÖGLUND Kasper, Rönninge, SE; LINGVALL Magnus, Huddinge, SE;  
 (74) PATENTSERVIS Bratislava, a. s., Bratislava, SK;  
 (86) PCT/EP2010/066178  
 (87) WO 2011/051291  
**(54) Prostriedky polohovania tesnenia**



- (51) **F16L 41/00**  
**(11) E 18078**  
 (96) 10707214.2, 26.2.2010  
 (97) 2404097, 1.10.2014  
 (31) 102009011360  
 (32) 5.3.2009  
 (33) DE  
 (73) Rehau AG & Co, Rehau, DE;  
 (72) LEIHBECHER Heiko, Wendelstein, DE; HENDEL Roland, Aurachtal, DE; SIEBER Jürgen, Herzogenaurach, DE;  
 (74) Bušová Eva, JUDr., Bratislava, SK;  
 (86) PCT/EP2010/001190  
 (87) WO 2010/099897  
**(54) Pripojovací systém na pripojenie rúrky na hlavné potrubie**

- (51) **F21V 5/00, G02B 3/00, F21Y 101/00, F21S 8/00**  
**(11) E 18071**  
 (96) 09796134.6, 1.12.2009  
 (97) 2356374, 26.11.2014  
 (31) 38678508  
 (32) 11.12.2008  
 (33) PL  
 (73) Instytut Optyki Stosowanej, Warszawa, PL; Instytut Badawczy Dróg I Mostów, Warszawa, PL;  
 (72) LITWIN Dariusz, Warszawa, PL; KRYSZCZYNSKI Tadeusz, Warszawa, PL; GALAS Jacek, Lomianki, PL; CZYZEWSKI Adam, Warszawa, PL;  
 (74) PATENTSERVIS Bratislava, a. s., Bratislava, SK;  
 (86) PCT/PL2009/000103  
 (87) WO 2010/068127  
**(54) Modulárny optický systém svetelnej tabule**

- (51) **F21V 19/00**  
**(11) E 18073**  
 (96) 10189379.0, 26.2.2003  
 (97) 2325554, 3.12.2014  
 (31) 2002100801  
 (32) 27.2.2002  
 (33) AU  
 (62) 03702202.7  
 (73) Cronk Paul Andrew, Harbord, AU;  
 (72) Cronk Paul Andrew, Harbord, AU;  
 (74) PATENTSERVIS Bratislava, a. s., Bratislava, SK;  
**(54) Držiak objímky lampy pre dvojoblúkový reflektor**

- (51) **F23D 14/00, F23N 1/00**  
**(11) E 18059**  
 (96) 13153084.2, 29.1.2013  
 (97) 2623863, 19.11.2014  
 (31) 102012001724, 102012003501  
 (32) 31.1.2012, 22.2.2012  
 (33) DE, DE  
 (73) Vaillant GmbH, Remscheid, DE;  
 (72) Wiske Jochen, Remscheid, DE; Wodtke Matthias, Wuppertal, DE; Schmidt Nicole, Remscheid, DE;  
 (74) Bačík Kvetoslav, Ing., Nová Dubnica, SK;  
**(54) Zmiešavacie zariadenie vykurovací plyn - vzduch**

- (51) **F24D 5/00, F24D 19/00**  
**(11) E 17938**  
 (96) 08104630.2, 3.7.2008  
 (97) 2014993, 12.11.2014  
 (31) 38288007  
 (32) 9.7.2007  
 (33) PL  
 (73) Albatros Aluminium Sp. z o.o., Poznan, PL;  
 (72) Kramarz Józef, Debica, PL;  
 (74) inventa Patentová a známková kancelária s.r.o., Bratislava, SK;  
**(54) Panelový soklový izbový ohrievač vzduchu**

- (51) **F26B 23/00**  
**(11) E 18091**  
 (96) 09003440.6, 10.3.2009  
 (97) 2230477, 31.12.2014  
 (73) Kronotec AG, Luzern, CH;  
 (72) Iredi Matthias, Dr., Bad Münders, DE; Hasch Professor, Dr. J., Berlin, DE;  
 (74) Bachratá Magdaléna, Mgr., Bratislava, SK;  
**(54) Drevoštiepkové sušiarne na sušenie drevených štiepok a príslušný spôsob sušenia drevených štiepok**

- (51) **F27B 3/00, F27D 3/00, C21C 5/00, C21C 7/00**  
**(11) E 18035**  
 (96) 11152707.3, 31.1.2011  
 (97) 2482019, 1.10.2014  
 (73) Siemens VAI Metals Technologies GmbH, Linz, AT;  
 (72) Ebner Helmut, Naarn, AT; Priesner Andreas, Linz, AT; Scheidegger Roger, St. Valentin, AT; Thoenne Heinrich, Linz, AT; Hirschmanner Martin, Leonding, AT;  
 (74) Bušová Eva, JUDr., Bratislava, SK;  
**(54) Držiak páliacej dýzy na pridržiavanie páliacej dýzy manipulačným zariadením**

- (51) **F27B 9/00, C21D 1/00, C21D 9/00, F26B 21/00**  
**(11) E 18096**  
 (96) 12715806.1, 30.1.2012  
 (97) 2671035, 3.12.2014  
 (31) 1522011  
 (32) 4.2.2011  
 (33) AT  
 (73) Andritz Technology and Asset Management GmbH, Graz, AT;  
 (72) HAMMAN Martin, Palaiseau, FR; VALLEE Jerome, Presles-en-Brie, FR;  
 (74) Hörmannová Zuzana, Ing., Bratislava, SK;  
 (86) PCT/AT2012/000013  
 (87) WO 2012/103563  
**(54) Spôsob kontroly ochrannej atmosféry v komore s ochranným plynom na spracovanie kovového pásu**

**(51) F28D 9/00, F28F 3/00****(11) E 17960**

(96) 08741889.3, 4.4.2008

(97) 2257759, 17.12.2014

(73) Alfa Laval Corporate AB, Lund, SE;

(72) LARSSON Håkan, Kävlinge, SE; BERMHULT Rolf, Lund, SE; ANDREASSON Fredrik, Södra Sandby, SE; CHRISTENSEN Rolf, Veberöd, SE; SVENSSON Magnus, Marieholm, SE;

(74) PATENTSERVIS Bratislava, a. s., Bratislava, SK;

(86) PCT/SE2008/050399

(87) WO 2009/123519

**(54) Doskový výmenník tepla****(51) G01B 11/00, B60C 19/00, G06T 7/00****(11) E 18132**

(96) 13002466.4, 3.6.2009

(97) 2634529, 24.12.2014

(31) 2008147184, 2009025942, 2009025899

(32) 4.6.2008, 6.2.2009, 6.2.2009

(33) JP, JP, JP

(62) 09758362.9

(73) KABUSHIKI KAISHA KOBE SEIKO SHO, Kobe-shi, Hyogo, JP;

(72) Takahashi Eiji, Kobe-shi, Hyogo, JP; Sakoda Naokazu, Kobe-shi, Hyogo, JP;

(74) Bachratá Magdaléna, Mgr., Bratislava, SK;

**(54) Spôsob kontroly tvaru pneumatiky a zariadenie na kontrolu tvaru pneumatiky****(51) G01C 21/00, G07B 15/00****(11) E 17961**

(96) 12180293.8, 13.8.2012

(97) 2698606, 10.12.2014

(73) Kapsch TrafficCom AG, Wien, AT;

(72) Tijink Jasja, Breitenfurt, AT; Scheider Thomas, Gerasdorf, AT; Weimann Franz, St. Johann im Pongau, AT; Schrödl Sören, Mödling, AT;

(74) PATENTSERVIS Bratislava, a. s., Bratislava, SK;

**(54) Spôsob aktualizácie digitálnej automapy****(51) G01M 3/00****(11) E 18126**

(96) 10740530.0, 26.7.2010

(97) 2438419, 2.7.2014

(31) 102009034835

(32) 27.7.2009

(33) DE

(73) Stotz Thomas, Gerlingen, DE;

(72) STAMENKOVIC Milan, Stuttgart, DE;

(74) Hörmannová Zuzana, Ing., Bratislava, SK;

(86) PCT/EP2010/004567

(87) WO 2011/012278

**(54) Spôsob a zariadenie na meranie tesnosti ventilo-  
vých sediel****(51) G05B 19/00, B65G 43/00****(11) E 18054**

(96) 12001368.5, 1.3.2012

(97) 2500790, 12.11.2014

(31) 102011013748

(32) 12.3.2011

(33) DE

(73) Eisenmann AG, Böblingen, DE;

(72) Plewa Bernd, Saara, DE;

(74) Bušová Eva, JUDr., Bratislava, SK;

**(54) Spôsob prevádzkovania systému s viacerými  
časovo korelovanými podávacími reťazami****(51) G06K 9/00, G06Q 10/00, G07D 7/00****(11) E 18048**

(96) 11184842.0, 14.10.2008

(97) 2407913, 10.12.2014

(31) PI0800754

(32) 25.3.2008

(33) BR

(62) 08873642.6

(73) SICPA HOLDING SA, Prilly, CH;

(72) Budzinski Joao Augusto Scheid, Chavannes, CH; Amon Philippe, Aubonne, CH; Seto Myron, Rue, CH;

(74) inventa Patentová a známková kancelária s.r.o., Bratislava, SK;

**(54) Spôsob a systém riadenia výroby artiklov****(51) G06K 19/00, B42D 15/00****(11) E 18087**

(96) 10765602.7, 28.9.2010

(97) 2588996, 28.1.2015

(31) TO20100568

(32) 1.7.2010

(33) IT

(73) Fedrigoni S.p.A., Verona, IT;

(72) LAZZERINI Maurizio, Cerro al Lambro, IT; MESA Gianluca, Milano, IT;

(74) Zivko Mijatovic and Partners s.r.o., Bratislava, SK;

(86) PCT/EP2010/064323

(87) WO 2012/000568

**(54) Magnetický kódovací systém s uložením mag-  
netických oblastí pomocou najmenej dvoch ty-  
pov magnetických farieb s rôznymi koeficiv-  
nymi poľami, uloženými v najmenej čiastoč-  
nom prekrytí****(51) G07B 15/00****(11) E 18044**

(96) 12168187.8, 16.5.2012

(97) 2665044, 26.11.2014

(73) Kapsch TrafficCom AG, Wien, AT;

(72) Tijink Jasja, Breitenfurt, AT;

(74) Korejzová Petra, JUDr., Bratislava, SK;

**(54) Spôsob merania výkonnosti cestného mýtného  
systému****(51) G08G 1/00****(11) E 17998**

(96) 13155206.9, 14.2.2013

(97) 2767964, 26.11.2014

(73) Kapsch TrafficCom AG, Wien, AT;

(72) Loschmidt Patrick, Perchtoldsdorf, AT;

(74) Korejzová Petra, JUDr., Bratislava, SK;

**(54) Zariadenie na zameranie vozidla**

**(51) G08G 1/00, H04L 9/00, H04L 29/00**  
**(11) E 18074**  
 (96) 12455003.9, 6.4.2012  
 (97) 2648170, 26.11.2014  
 (73) Kapsch TrafficCom AG, Wien, AT;  
 (72) Abl Alexander, Viktring, AT; Rass Stefan, Klagenfurt, AT; Schartner Peter, Klagenfurt, AT; Horster Patrick, Frechen, DE;  
 (74) PATENTSERVIS Bratislava, a. s., Bratislava, SK;  
**(54) Spôsob detekcie porušenia rýchlosti vozidla**

**(51) G08G 1/00, E04H 6/00**  
**(11) E 17997**  
 (96) 12711742.2, 6.3.2012  
 (97) 2686842, 26.11.2014  
 (31) 11450037  
 (32) 17.3.2011  
 (33) EP  
 (73) Kapsch TrafficCom AG, Wien, AT;  
 (72) NAGY Oliver, Wien, AT;  
 (74) Korejzová Petra, JUDr., Bratislava, SK;  
 (86) PCT/AT2012/050029  
 (87) WO 2012/122579  
**(54) Zariadenie na monitorovanie parkovacieho miesta vozidla**

**(51) G09F 1/00**  
**(11) E 18030**  
 (96) 05804369.6, 5.10.2005  
 (97) 1800278, 3.12.2014  
 (31) 0410519, 0509255  
 (32) 6.10.2004, 12.9.2005  
 (33) FR, FR  
 (73) L'Hôtel François, Paris, FR;  
 (72) L'Hôtel François, Paris, FR;  
 (74) Hörmannová Zuzana, Ing., Bratislava, SK;  
 (86) PCT/FR2005/002453  
 (87) WO 2006/037896  
**(54) Nosič na prezentáciu informácií**

**(51) G09F 15/00, G09F 1/00**  
**(11) E 18093**  
 (96) 10709726.3, 18.3.2010  
 (97) 2438585, 21.1.2015  
 (31) 0902371  
 (32) 15.5.2009  
 (33) FR  
 (73) L'Hotel François, Paris, FR;  
 (72) L'Hotel François, Paris, FR;  
 (74) Hörmannová Zuzana, Ing., Bratislava, SK;  
 (86) PCT/EP2010/053564  
 (87) WO 2010/130485  
**(54) Stojan informačnej tabule s aspoň jednou predvážacou stranou a jednou zadnou stranou**

**(51) G21C 3/00**  
**(11) E 18032**  
 (96) 11764200.9, 4.10.2011  
 (97) 2625691, 19.11.2014  
 (31) 1058149  
 (32) 7.10.2010  
 (33) FR

(73) Commissariat a l'Énergie Atomique et aux Énergies Alternatives, Paris, FR;  
 (72) MAZAUDIER Fabrice, Manosque, FR;  
 (74) PATENTSERVIS Bratislava, a. s., Bratislava, SK;  
 (86) PCT/EP2011/067308  
 (87) WO 2012/045740  
**(54) Kovový prút jadrového paliva obsahujúci opláštenie z priadze alebo vlákna vyrobeného z karbidu kremíka**

**(51) G21C 3/00**  
**(11) E 18079**  
 (96) 10760697.2, 5.10.2010  
 (97) 2486570, 3.12.2014  
 (31) 0957021  
 (32) 8.10.2009  
 (33) FR  
 (73) Commissariat à l'Énergie Atomique et aux Énergies Alternatives, Paris, FR;  
 (72) RAVENET Alain, Vinon-sur-verdon, FR;  
 (74) Bušová Eva, JUDr., Bratislava, SK;  
 (86) PCT/EP2010/064779  
 (87) WO 2011/042406  
**(54) Puzdro nukleárneho palivového článku a nukleárny palivový článok vybavený týmto puzdrom**

**(51) H01H 37/00, G01K 5/00, H05K 1/00**  
**(11) E 18133**  
 (96) 11714248.9, 31.3.2011  
 (97) 2553703, 28.1.2015  
 (31) 102010013767  
 (32) 31.3.2010  
 (33) DE  
 (73) Phoenix Contact GmbH & Co. KG, Blomberg, DE;  
 (72) DURTH Rainer, Horn-Bad Meinberg, DE; DEP-ING Christian, Lemgo, DE; MEYER Thomas, Ottenstein, DE;  
 (74) Zivko Mijatovic and Partners, s. r. o., Bratislava, SK;  
 (86) PCT/EP2011/055022  
 (87) WO 2011/121080  
**(54) Systém tepelného zaistenia elektrického zariadenia**

**(51) H01M 2/00**  
**(11) E 18006**  
 (96) 13186100.7, 26.9.2013  
 (97) 2713419, 12.11.2014  
 (31) VI20120238  
 (32) 26.9.2012  
 (33) IT  
 (73) Biasin SRL, Madonna di Lonigo (VI), IT;  
 (72) BIASIN Renato, Montorso Vicentino (VI), IT;  
 (74) Bachratá Magdaléna, Mgr., Bratislava, SK;  
**(54) Veko pre elektrické akumulátory**

**(51) H01M 8/00, C25B 1/00, C25B 15/00**  
**(11) E 18113**  
 (96) 10724293.5, 28.5.2010  
 (97) 2435605, 3.12.2014  
 (31) 102009023539  
 (32) 30.5.2009  
 (33) DE

- (73) Messer Group GmbH, Bad Soden, DE; Messer Austria GmbH, Gumpoldskirchen, AT; Bayer Intellectual Property GmbH, Monheim am Rhein, DE;
- (72) BACHLEITNER Walter, Wels, AT; ERDMANN Christoph, Hofheim, DE; ROHOVEC Joachim, Baden bei Wien, AT; BULAN Andreas, Langenfeld, DE; WEIS Mathias, Leverkusen, DE;
- (74) inventa Patentová a známková kancelária s.r.o., Bratislava, SK;
- (86) PCT/EP2010/003253
- (87) WO 2010/139425
- (54) Spôsob a zariadenie na elektrolyzu vodného roztoku chlorovodíka alebo chloridov alkalic-kých kovov v elektrolytickej vani**

- (51) H01R 9/00, H01R 43/00**
- (11) E 17996**
- (96) 11776346.6, 30.9.2011
- (97) 2625748, 12.11.2014
- (31) 102010047369
- (32) 5.10.2010
- (33) DE
- (73) Phoenix Contact GmbH & Co. KG, Blomberg, DE;
- (72) RUPPERT Jens, Blomberg, DE;
- (74) Zivko Mijatovic and Partners s.r.o., Bratislava, SK;
- (86) PCT/EP2011/004927
- (87) WO 2012/045432
- (54) Spôsob montáže konštrukčných prvkov na nosnú koľajničku ako aj systém na realizáciu tohto spôsobu**

- (51) H01R 43/00**
- (11) E 17941**
- (96) 12164968.5, 20.4.2012
- (97) 2654141, 8.10.2014
- (73) Schleuniger Holding AG, Thun, CH;
- (72) PETERMANN Manfred, Buchrain, CH; MESSINA Camelo, Baar, CH; KNUCHEL Walter, Grüt, CH;
- (74) Belička Ivan, Ing., Banská Bystrica, SK;
- (54) Spôsob a zariadenie výroby konektora**

- (51) H02G 1/00**
- (11) E 18148**
- (96) 08167391.5, 23.10.2008
- (97) 2056415, 26.11.2014
- (31) 202007015348 U
- (32) 2.11.2007
- (33) DE
- (73) Weidmüller Interface GmbH & Co. KG, Detmold, DE;
- (72) Storm Siegfried, Schlangen, DE; Heggemann Christian, Detmold, DE; Hetland Detlev, Detmold, DE; Hanning Günther, Detmold, DE; Köster Thomas, Schlangen, DE; Wedler Andreas, Detmold, DE;
- (74) Hörmannová Zuzana, Ing., Bratislava, SK;
- (54) Kliešte na odstránenie izolácie**

- (51) H02G 3/00**
- (11) E 18092**
- (96) 12164115.3, 13.4.2012
- (97) 2650990, 19.11.2014
- (73) Vergokan, Oudenaarde, BE;
- (72) Leus Thomas, Gentbrugge, BE; Aelvoet Luc, Oudenaarde, BE; Note Paul, Ingelmunster, BE;
- (74) Hörmannová Zuzana, Ing., Bratislava, SK;
- (54) Zostava galvanizovaných oceľových častí bez zvarov**

- (51) H02G 3/00**
- (11) E 17946**
- (96) 12008675.6, 21.12.2012
- (97) 2608335, 24.9.2014
- (31) 102011122378
- (32) 22.12.2011
- (33) DE
- (73) Bachmann Technology GmbH & Co. KG, Stuttgart, DE;
- (72) Thaler Roland, Stuttgart, DE;
- (74) Bušová Eva, JUDr., Bratislava, SK;
- (54) Vstavané teleso**

- (51) H02K 1/00**
- (11) E 18037**
- (96) 08803852.6, 8.9.2008
- (97) 2193591, 29.10.2014
- (31) 102007042619
- (32) 7.9.2007
- (33) DE
- (73) ThyssenKrupp Electrical Steel GmbH, Gelsenkirchen, DE;
- (72) BRUDNY Jean François, Wannehain, FR; CASORET Bertrand, Maroeuil, FR; LEMAITRE Régis, Béthune, FR; VINCENT Jean-Noël, Lambersart, FR;
- (74) Bušová Eva, JUDr., Bratislava, SK;
- (86) PCT/EP2008/061884
- (87) WO 2009/030779
- (54) Magnetické jadro a p oužitie magnetického jadra pre elektrické stroje**

- (51) H02K 1/00**
- (11) E 17987**
- (96) 12159930.2, 16.3.2012
- (97) 2639937, 29.10.2014
- (73) ALSTOM Renewable Technologies, Grenoble, FR;
- (72) Binder Susanne, Wettingen, CH; Schwanda Josef, Lupfíg, CH; Schwery Alexander, Küttigen, CH;
- (74) inventa Patentová a známková kancelária s.r.o., Bratislava, SK;
- (54) Rotor pre elektrodynamický stroj**

- (51) H03K 17/00, H03K 19/00**
- (11) E 18015**
- (96) 08012363.1, 9.7.2008
- (97) 2020749, 3.12.2014
- (31) 102007036728
- (32) 3.8.2007
- (33) DE

- (73) SEMIKRON Elektronik GmbH & Co. KG, Nürnberg, DE;  
 (72) Mühlhöfer Alexander, Oberasbach, DE; Königsmann Gunther, Erlangen-Tennenlohe, DE; Hofmair Markus, Roth, DE; Bode Rüdiger, Fürth, DE;  
 (74) inventa Patentová a známková kancelária s.r.o., Bratislava, SK;  
**(54) Budiaci obvod na aktivovanie výkonového polovodičového spínača**

**(51) H04L 1/00, H04L 27/00**

**(11) E 17999**

- (96) 12192139.9, 12.1.2010  
 (97) 2557717, 17.12.2014  
 (31) 144157 P  
 (32) 13.1.2009  
 (33) US  
 (62) 10150575.8  
 (73) LG Electronics Inc., Yeongdeungpo-gu, Seoul, KR;  
 (72) Ko Woo Suk, Seoul, KR; Moon Sang Chul, Seoul, KR;  
 (74) Korejzová Petra, JUDr., Bratislava, SK;  
**(54) Prístroj na vysielanie a prijímanie signálu a spôsob vysielania a prijímania signálu**

**(51) H04L 1/00, H04L 27/00, H04L 5/00**

**(11) E 18000**

- (96) 13185442.4, 5.8.2009  
 (97) 2677678, 3.12.2014  
 (31) 115549 P  
 (32) 18.11.2008  
 (33) US  
 (62) 09167289.9  
 (73) LG Electronics, Inc., Seoul, KR;  
 (72) Ko Woo Suk, Seoul, KR; Moon Sang Chul, Seoul, KR;  
 (74) Korejzová Petra, JUDr., Bratislava, SK;  
**(54) Prístroj a spôsob na vysielanie a prijímanie vysielacieho signálu**

**(51) H04N 7/00, H04B 7/00, H04L 27/00, H04L 1/00, H04L 5/00, H04L 25/00, H04H 40/00, H04H 60/00**

**(11) E 17951**

- (96) 11740064.8, 7.2.2011  
 (97) 2536133, 24.12.2014  
 (31) 302522 P  
 (32) 8.2.2010  
 (33) US  
 (73) LG Electronics Inc., Seoul, KR;  
 (72) KO Woo Suk, Seoul, KR; MOON Sang Chul, Seoul, KR;  
 (74) Korejzová Petra, JUDr., Bratislava, SK;  
 (86) PCT/KR2011/000783  
 (87) WO 2011/096768  
**(54) Spôsob a prístroj na prijímanie vysielacieho signálu**

**(51) H04N 19/00**

**(11) E 18129**

- (96) 03707082.8, 26.2.2003  
 (97) 1406450, 28.5.2014  
 (31) 2002056919, 2002118598, 2002193027  
 (32) 4.3.2002, 19.4.2002, 2.7.2002  
 (33) JP, JP, JP  
 (73) Panasonic Intellectual Property Corporation of America, Torrance CA, US;  
 (72) KONDO Satoshi, Yawata-shi, Kyoto, JP; KADONO Shinya, Hyogo, JP; HAGAI Makoto, Moriguchi-shi, Osaka, JP; ABE Kiyofumi, Kadoma-shi, Osaka, JP;  
 (74) ROTT, RŮŽIČKA & GUTTMANN, Bratislava, SK;  
 (86) PCT/JP2003/002099  
 (87) WO 2003/075580  
**(54) Spôsob kódovania pohyblivého obrazu a spôsob dekódovania pohyblivého obrazu**

**(51) H04W 4/00, G08B 27/00**

**(11) E 18034**

- (96) 10727513.3, 27.5.2010  
 (97) 2436197, 26.11.2014  
 (31) 20092069  
 (32) 27.5.2009  
 (33) NO  
 (73) Unified Messaging Systems AS, Oslo, NO;  
 (72) HEEN Kjell-Harald, Oslo, NO;  
 (74) PATENTSERVIS Bratislava, a. s., Bratislava, SK;  
 (86) PCT/NO2010/000193  
 (87) WO 2010/137993  
**(54) Výstražný systém s ovládaným zaťažením siete**

(51)	(11)	(51)	(11)	(51)	(11)	(51)	(11)
A01H 5/00	E 17955	A61P 35/00	E 18045	C07D 487/00	E 18099	E01B 3/00	E 17981
A01N 25/00	E 18076	B07B 1/00	E 18150	C07D 487/00	E 17991	E01B 7/00	E 18047
A01N 43/00	E 17984	B21D 5/00	E 18117	C07D 487/00	E 18024	E01B 26/00	E 18095
A01P 3/00	E 18063	B21D 5/00	E 17989	C07D 493/00	E 18031	E01C 5/00	E 18114
A23F 5/00	E 18026	B22D 41/00	E 17983	C07D 495/00	E 17965	E01C 19/00	E 18057
A23G 1/00	E 18128	B22D 45/00	E 18152	C07F 9/00	E 18020	E01F 5/00	E 18101
A23J 3/00	E 18102	B27N 1/00	E 18002	C07H 15/00	E 17982	E01H 5/00	E 18061
A23L 1/00	E 18089	B29B 9/00	E 17943	C07K 1/00	E 18052	E04C 5/00	E 18018
A23L 1/00	E 18023	B29B 11/00	E 18019	C07K 5/00	E 18140	E05F 1/00	E 17986
A24D 3/00	E 18014	B29B 11/00	E 18094	C07K 5/00	E 18141	E06B 3/00	E 18055
A43B 7/00	E 18069	B29C 65/00	E 18097	C07K 14/00	E 17950	F01N 3/00	E 17948
A47B 53/00	E 18080	B29D 30/00	E 17958	C07K 14/00	E 17976	F02C 1/00	E 18116
A47C 17/00	E 18100	B41F 15/00	E 17980	C07K 14/00	E 17957	F03D 1/00	E 18146
A47J 31/00	E 18053	B41J 3/00	E 18110	C07K 14/00	E 18013	F04D 15/00	E 18088
A61B 5/00	E 18021	B60C 7/00	E 17977	C07K 14/00	E 18107	F16B 21/00	E 17942
A61B 17/00	E 18120	B60N 2/00	E 17990	C07K 16/00	E 17954	F16J 15/00	E 18033
A61F 6/00	E 18127	B60N 2/00	E 18051	C07K 16/00	E 17979	F16L 41/00	E 18078
A61F 9/00	E 18072	B60R 7/00	E 18145	C07K 16/00	E 18058	F21V 5/00	E 18071
A61K 8/00	E 17945	B60R 7/00	E 18029	C07K 16/00	E 18049	F21V 19/00	E 18073
A61K 9/00	E 18082	B60S 1/00	E 18075	C07K 16/00	E 17956	F23D 14/00	E 18059
A61K 9/00	E 17973	B63H 1/00	E 18007	C07K 16/00	E 17968	F24D 5/00	E 17938
A61K 9/00	E 18008	B65D 43/00	E 18090	C07K 16/00	E 17975	F26B 23/00	E 18091
A61K 9/00	E 18010	B65D 81/00	E 18060	C07K 16/00	E 18086	F27B 3/00	E 18035
A61K 9/00	E 18109	B65D 90/00	E 18154	C08B 15/00	E 18138	F27B 9/00	E 18096
A61K 9/00	E 18124	B65G 1/00	E 18115	C08B 15/00	E 18139	F28D 9/00	E 17960
A61K 9/00	E 17969	B65G 21/00	E 18147	C08B 37/00	E 18011	G01B 11/00	E 18132
A61K 9/00	E 18012	B65G 49/00	E 18151	C08G 18/00	E 17939	G01C 21/00	E 17961
A61K 31/00	E 18130	B66F 9/00	E 17964	C08G 18/00	E 18056	G01M 3/00	E 18126
A61K 31/00	E 18028	B67D 3/00	E 18042	C08G 18/00	E 18001	G05B 19/00	E 18054
A61K 31/00	E 18038	C01B 3/00	E 18153	C08G 63/00	E 18081	G06K 9/00	E 18048
A61K 31/00	E 17988	C01B 31/00	E 18098	C08G 63/00	E 17967	G06K 19/00	E 18087
A61K 31/00	E 18105	C02F 5/00	E 18070	C08J 9/00	E 18065	G07B 15/00	E 18044
A61K 31/00	E 18083	C02F 11/00	E 18004	C08K 5/00	E 18025	G08G 1/00	E 17998
A61K 31/00	E 17992	C07C 231/00	E 18066	C08L 83/00	E 18036	G08G 1/00	E 18074
A61K 31/00	E 18043	C07C 231/00	E 18135	C09J 189/00	E 18064	G08G 1/00	E 17997
A61K 31/00	E 17974	C07C 233/00	E 18067	C11D 3/00	E 18142	G09F 1/00	E 18030
A61K 31/00	E 17949	C07C 323/00	E 18131	C12M 3/00	E 18003	G09F 15/00	E 18093
A61K 31/00	E 17940	C07C 401/00	E 18111	C12N 9/00	E 18077	G21C 3/00	E 18032
A61K 38/00	E 18085	C07D 207/00	E 18134	C12N 15/00	E 17978	G21C 3/00	E 18079
A61K 38/00	E 17936	C07D 207/00	E 17966	C12N 15/00	E 18068	H01H 37/00	E 18133
A61K 38/00	E 18009	C07D 211/00	E 18016	C12N 15/00	E 17952	H01M 2/00	E 18006
A61K 38/00	E 18149	C07D 213/00	E 17962	C12P 7/00	E 17971	H01M 8/00	E 18113
A61K 38/00	E 18143	C07D 231/00	E 17993	C12P 7/00	E 17972	H01R 9/00	E 17996
A61K 39/00	E 18136	C07D 235/00	E 18125	C12Q 1/00	E 17944	H01R 43/00	E 17941
A61K 39/00	E 17935	C07D 249/00	E 18112	C21C 5/00	E 18103	H02G 1/00	E 18148
A61K 39/00	E 17995	C07D 271/00	E 18121	C21D 6/00	E 17963	H02G 3/00	E 18092
A61K 45/00	E 17985	C07D 311/00	E 18144	C21D 6/00	E 18017	H02G 3/00	E 17946
A61K 45/00	E 18046	C07D 401/00	E 18104	C22C 38/00	E 17959	H02K 1/00	E 18037
A61K 51/00	E 18040	C07D 401/00	E 18122	C23C 2/00	E 18084	H02K 1/00	E 17987
A61M 5/00	E 17970	C07D 401/00	E 17953	C25C 3/00	E 18106	H03K 17/00	E 18015
A61N 1/00	E 17947	C07D 403/00	E 18137	D04H 1/00	E 18062	H04L 1/00	E 17999
A61N 1/00	E 18050	C07D 413/00	E 18108	D04H 1/00	E 18118	H04L 1/00	E 18000
A61P 3/00	E 18039	C07D 451/00	E 18041	D21C 9/00	E 18005	H04N 7/00	E 17951
A61P 25/00	E 17994	C07D 487/00	E 18123	D21G 3/00	E 18022	H04N 19/00	E 18129
A61P 27/00	E 18027	C07D 487/00	E 18119	D21H 21/00	E 17937	H04W 4/00	E 18034

**SC4A Sprístupnené opravené preklady európskych patentových spisov**

- (11) **E 16773**  
(97) 2241632, 14.5.2014  
(45) 3.10.2014  
(54) **Spôsob produkcie požadovanej látky pomocou fermentačného procesu**
- 

**SC4A Sprístupnené preklady zmenených európskych patentových spisov**

- (11) **E 9735**  
(97) 1930244, 15.10.2014  
(45) 4.10.2011  
(54) **Nádoaba**
- 

- (11) **E 10265**  
(97) 2173568, 11.2.2015  
(45) 4.1.2012  
(54) **Karta s vrstvou kovovej fólie vybavenej otvorom**
- 

- (11) **E 10994**  
(97) 1631293, 8.10.2014  
(45) 3.4.2012  
(54) **Zlúčeniny, prípravky a spôsoby liečby alebo prevencie rosacey**
- 

- (11) **E 16220**  
(97) 2227488, 19.11.2014  
(45) 5.8.2014  
(54) **Peptidy FVIII a ich použitie v tolerizácii hemofilikov**
-

**MC4A Zrušené európske patenty po námietkovom konaní pred EPÚ****(11) E 1862**

(97) 1608362

Dátum účinnosti rozhodnutia o zrušení:

16.10.2014

**(11) E 10051**

(97) 2107916

Dátum účinnosti rozhodnutia o zrušení:

23.10.2014

**(11) E 4973**

(97) 1558779

Dátum účinnosti rozhodnutia o zrušení:

30.10.2014

**(11) E 10819**

(97) 2096802

Dátum účinnosti rozhodnutia o zrušení:

16.9.2014

**(11) E 8508**

(97) 1791702

Dátum účinnosti rozhodnutia o zrušení: 5.2.2014

**(11) E 10934**

(97) 1812002

Dátum účinnosti rozhodnutia o zrušení:

30.10.2014

**(11) E 9786**

(97) 1690832

Dátum účinnosti rozhodnutia o zrušení:

3.11.2014

**MM4A Zaniknuté európske patenty pre nezaplatenie udržiavacích poplatkov****(11) E 82**

(97) 1417088

Dátum zániku: 1.8.2014

**(11) E 2232**

(97) 1651505

Dátum zániku: 5.8.2014

**(11) E 135**

(97) 1414868

Dátum zániku: 1.8.2014

**(11) E 2755**

(97) 1656113

Dátum zániku: 7.8.2014

**(11) E 460**

(97) 1389636

Dátum zániku: 11.8.2014

**(11) E 2813**

(97) 1538924

Dátum zániku: 22.8.2014

**(11) E 467**

(97) 1396331

Dátum zániku: 30.8.2014

**(11) E 3045**

(97) 1529216

Dátum zániku: 4.8.2014

**(11) E 550**

(97) 1389559

Dátum zániku: 4.8.2014

**(11) E 3577**

(97) 1542904

Dátum zániku: 26.8.2014

**(11) E 773**

(97) 1440129

Dátum zániku: 30.8.2014

**(11) E 3598**

(97) 1762506

Dátum zániku: 4.8.2014



**(11) E 3631**  
 (97) 1531667  
 Dátum zániku: 12.8.2014

**(11) E 5750**  
 (97) 1917370  
 Dátum zániku: 8.8.2014

**(11) E 3683**  
 (97) 1416935  
 Dátum zániku: 6.8.2014

**(11) E 5821**  
 (97) 1920206  
 Dátum zániku: 16.8.2014

**(11) E 3886**  
 (97) 1809292  
 Dátum zániku: 16.8.2014

**(11) E 6001**  
 (97) 1640131  
 Dátum zániku: 10.8.2014

**(11) E 3997**  
 (97) 1799186  
 Dátum zániku: 19.8.2014

**(11) E 6422**  
 (97) 2061436  
 Dátum zániku: 30.8.2014

**(11) E 5006**  
 (97) 1532131  
 Dátum zániku: 26.8.2014

**(11) E 7175**  
 (97) 1778622  
 Dátum zániku: 8.8.2014

**(11) E 5025**  
 (97) 1660239  
 Dátum zániku: 19.8.2014

**(11) E 7312**  
 (97) 1922333  
 Dátum zániku: 22.8.2014

**(11) E 5088**  
 (97) 1909557  
 Dátum zániku: 3.8.2014

**(11) E 7810**  
 (97) 2059820  
 Dátum zániku: 28.8.2014

**(11) E 5288**  
 (97) 1541699  
 Dátum zániku: 29.8.2014

**(11) E 7851**  
 (97) 1912515  
 Dátum zániku: 7.8.2014

**(11) E 5390**  
 (97) 1919988  
 Dátum zániku: 9.8.2014

**(11) E 7953**  
 (97) 1886934  
 Dátum zániku: 3.8.2014

**(11) E 5434**  
 (97) 1530469  
 Dátum zániku: 20.8.2014

**(11) E 8215**  
 (97) 1510684  
 Dátum zániku: 21.8.2014

**(11) E 5436**  
 (97) 1793859  
 Dátum zániku: 18.8.2014

**(11) E 8221**  
 (97) 1734995  
 Dátum zániku: 13.8.2014

**(11) E 5638**  
 (97) 1420759  
 Dátum zániku: 27.8.2014

**(11) E 8477**  
 (97) 1924570  
 Dátum zániku: 8.8.2014

**(11) E 5661**  
 (97) 1767301  
 Dátum zániku: 16.8.2014

**(11) E 8528**  
 (97) 1651755  
 Dátum zániku: 4.8.2014

(11) **E 8646**  
(97) 1922320  
Dátum zániku: 7.8.2014

---

(11) **E 9136**  
(97) 1656077  
Dátum zániku: 19.8.2014

---

(11) **E 9233**  
(97) 1412041  
Dátum zániku: 5.8.2014

---

(11) **E 9350**  
(97) 1782108  
Dátum zániku: 8.8.2014

---

(11) **E 9609**  
(97) 2195311  
Dátum zániku: 14.8.2014

---

(11) **E 9678**  
(97) 2092935  
Dátum zániku: 27.8.2014

---

(11) **E 9758**  
(97) 1781662  
Dátum zániku: 5.8.2014

---

(11) **E 9805**  
(97) 2163157  
Dátum zániku: 10.8.2014

---

(11) **E 10014**  
(97) 2103694  
Dátum zániku: 16.8.2014

---

(11) **E 10075**  
(97) 2066466  
Dátum zániku: 16.8.2014

---

(11) **E 10120**  
(97) 2059518  
Dátum zániku: 30.8.2014

---

(11) **E 10275**  
(97) 2061444  
Dátum zániku: 24.8.2014

---

(11) **E 10325**  
(97) 2022924  
Dátum zániku: 10.8.2014

---

(11) **E 10679**  
(97) 1926722  
Dátum zániku: 30.8.2014

---

(11) **E 10910**  
(97) 2079446  
Dátum zániku: 21.8.2014

---

(11) **E 10987**  
(97) 1937329  
Dátum zániku: 25.8.2014

---

(11) **E 11044**  
(97) 1924585  
Dátum zániku: 24.8.2014

---

(11) **E 11065**  
(97) 2051710  
Dátum zániku: 1.8.2014

---

(11) **E 11347**  
(97) 2178858  
Dátum zániku: 1.8.2014

---

(11) **E 11415**  
(97) 2156739  
Dátum zániku: 4.8.2014

---

(11) **E 11596**  
(97) 2178840  
Dátum zániku: 8.8.2014

---

(11) **E 11627**  
(97) 2321547  
Dátum zániku: 25.8.2014

---

(11) **E 11706**  
(97) 2157111  
Dátum zániku: 13.8.2014

---

(11) **E 11791**  
(97) 2049112  
Dátum zániku: 1.8.2014

---

(11) **E 11983**  
(97) 1885191  
Dátum zániku: 3.8.2014

---

(11) **E 12226**  
(97) 2289824  
Dátum zániku: 13.8.2014

---

(11) **E 12371**  
 (97) 2059375  
 Dátum zániku: 24.8.2014

(11) **E 14923**  
 (97) 2190431  
 Dátum zániku: 5.8.2014

(11) **E 12395**  
 (97) 2059508  
 Dátum zániku: 9.8.2014

(11) **E 15007**  
 (97) 1926476  
 Dátum zániku: 24.8.2014

(11) **E 12400**  
 (97) 1789067  
 Dátum zániku: 12.8.2014

(11) **E 15068**  
 (97) 1663235  
 Dátum zániku: 18.8.2014

(11) **E 12785**  
 (97) 1576132  
 Dátum zániku: 15.8.2014

(11) **E 15127**  
 (97) 2056799  
 Dátum zániku: 24.8.2014

(11) **E 13311**  
 (97) 2324290  
 Dátum zániku: 12.8.2014

(11) **E 15149**  
 (97) 2283989  
 Dátum zániku: 6.8.2014

(11) **E 13920**  
 (97) 2437403  
 Dátum zániku: 30.8.2014

(11) **E 15263**  
 (97) 2054567  
 Dátum zániku: 8.8.2014

(11) **E 14247**  
 (97) 2464587  
 Dátum zániku: 10.8.2014

(11) **E 15569**  
 (97) 2059535  
 Dátum zániku: 17.8.2014

(11) **E 14468**  
 (97) 2197278  
 Dátum zániku: 22.8.2014

(11) **E 15658**  
 (97) 2054676  
 Dátum zániku: 24.8.2014

(11) **E 14637**  
 (97) 1945958  
 Dátum zániku: 16.8.2014

(11) **E 15768**  
 (97) 2058317  
 Dátum zániku: 7.8.2014

(11) **E 14674**  
 (97) 2287877  
 Dátum zániku: 10.8.2014

(11) **E 16283**  
 (97) 2431548  
 Dátum zániku: 31.8.2014

## PC4A

## Prevody a prechody práv na európske patenty

**(11) E 1228**

(97) 1400940, 16.8.2006

(73) Siemens Schweiz AG, Zürich, CH;  
Predchádzajúci majiteľ:  
Siemens Aktiengesellschaft, München, DE;  
Dátum zápisu do registra: 27.3.2015**(11) E 2176**

(97) 1729576, 18.7.2007

(73) Bayer Intellectual Property GmbH, Monheim, DE;  
Predchádzajúci majiteľ:  
BAYER CROPSCIENCE AG, Monheim, DE;  
Dátum uzavretia zmluvy: 9.12.2014  
Dátum zápisu do registra: 1.4.2015**(11) E 2487**

(97) 1446131, 9.5.2007

(73) Aspen Global Incorporated, Grand Bay, MU;  
Predchádzajúci majiteľ:  
GLAXO GROUP LIMITED, Brentford, Middlesex, GB;  
Dátum uzavretia zmluvy: 23.10.2014  
Dátum zápisu do registra: 27.4.2015**(11) E 4273**

(97) 1713335, 27.8.2008

(73) Bayer Intellectual Property GmbH, Monheim, DE;  
Predchádzajúci majiteľ:  
BAYER CROPSCIENCE AG, Monheim, DE;  
Dátum uzavretia zmluvy: 9.12.2014  
Dátum zápisu do registra: 1.4.2015**(11) E 4397**

(97) 1713334, 23.7.2008

(73) Bayer Intellectual Property GmbH, Monheim, DE;  
Predchádzajúci majiteľ:  
BAYER CROPSCIENCE AG, Monheim, DE;  
Dátum uzavretia zmluvy: 9.12.2014  
Dátum zápisu do registra: 1.4.2015**(11) E 6374**

(97) 1625135, 8.4.2009

(73) Aspen Global Incorporated, Grand Bay, MU;  
Predchádzajúci majiteľ:  
GLAXO GROUP LIMITED, Brentford, Middlesex, GB;  
Dátum uzavretia zmluvy: 23.10.2014  
Dátum zápisu do registra: 27.4.2015**(11) E 6774**

(97) 1877234, 11.11.2009

(73) PAXXAL Inc., Road Town, Tortola, VG;  
Predchádzajúci majiteľ:  
Pvaxx Research and Development Limited, London, GB;  
Dátum uzavretia zmluvy: 27.4.2011  
Dátum zápisu do registra: 27.3.2015**(11) E 9831**

(97) 2135045, 11.5.2011

(73) ELSTER WATER METERING LIMITED, Birmingham, GB;  
Predchádzajúci majiteľ:  
Elster Metering Limited, Birmingham, GB;  
Dátum zápisu do registra: 26.3.2015**(11) E 11673**

(97) 1537203, 8.2.2012

(73) ACTIVARTIS HOLDING GMBH, Wien, AT;  
Predchádzajúci majiteľ:  
Forschungsinstitut Für Krebskranke Kinder, Wien, AT;  
Dátum zápisu do registra: 28.4.2015**(11) E 13397**

(97) 2113458, 14.11.2012

(73) Skyventure International (UK) Ltd., Worcester, GB;  
Predchádzajúci majiteľ:  
Skyventure International Ltd., Nassau, BS;  
Dátum zápisu do registra: 26.3.2015**(11) E 16281**

(97) 2143792, 8.1.2014

(73) Riken, Wako-shi, Saitama, JP; Otsuka Pharmaceutical Co., Ltd., Tokyo, JP;  
Predchádzajúci majiteľ:  
Riken, Wako-shi, Saitama, JP; Otsuka Pharmaceutical Co., Ltd., Tokyo, JP; Hayashi Kasei Co., Ltd., Osaka, JP;  
Dátum uzavretia zmluvy: 26.12.2014  
Dátum zápisu do registra: 28.4.2015**(11) E 16719**

(97) 2049522, 14.5.2014

(73) Bristol-Myers Squibb Holdings Ireland, Steinhausen, CH;  
Predchádzajúci majiteľ:  
Bristol-Myers Squibb Company, Princeton, NJ, US;  
Dátum zápisu do registra: 22.4.2015

**TB4A**

**Opravy mien**

- (11) **E 16745**  
 (97) 1753720, 7.5.2014  
 (73) Les Laboratoires Servier, Suresnes Cedex, FR;  
 Vestník č. 10/2014 - SC4A, str. 36
- 

**TC4A**

**Zmeny mien**

- (11) **E 12597**  
 (97) 2047897, 11.7.2012  
 (73) NOXERIOR S.R.L., Grosseto, IT;  
 Dátum zápisu do registra: 22.4.2015
- 

- (11) **E 16198**  
 (97) 2408739, 14.8.2013  
 (73) CLOVIS ONCOLOGY ITALY SRL, Milano, IT;  
 Dátum zápisu do registra: 15.4.2015
- 

- (11) **E 14661**  
 (97) 2052769, 24.4.2013  
 (73) NOXERIOR S.R.L., Grosseto, IT;  
 Dátum zápisu do registra: 22.4.2015
- 

**TE4A**

**Zmeny adries**

- (11) **E 6774**  
 (97) 1877234, 11.11.2009  
 (73) Pvaxx Research and Development Limited, London, GB;  
 Dátum zápisu do registra: 27.3.2015
- 

- (11) **E 9831**  
 (97) 2135045, 11.5.2011  
 (73) Elster Metering Limited, Birmingham, GB;  
 Dátum zápisu do registra: 26.3.2015
-

# ČASŤ

**DODATKOVÉ OCHRANNÉ OSVEDČENIA**

## Číselné kódy na označovanie bibliografických údajov (Štandard WIPO ST. 9)

- |  |  |
|--|--|
| <p>(11) Číslo dokumentu<br/>                     (21) Číslo žiadosti<br/>                     (22) Dátum podania žiadosti<br/>                     (23) Dátum podania žiadosti o predĺženie doby platnosti<br/>                     (54) Názov vynálezu základného patentu<br/>                     (68) Číslo základného patentu<br/>                     (71) Meno (názov) žiadateľa (-ov)<br/>                     (73) Meno (názov) majiteľa (-ov)<br/>                     (74) Meno (názov) zástupcu (-ov)</p> | <p>(92) Číslo a dátum prvého povolenia uviesť liečivo alebo výrobok na ochranu rastlín na trh v Slovenskej republike<br/>                     (93) Číslo, dátum a štát prvého povolenia uviesť liečivo alebo výrobok na ochranu rastlín na trh v Spoločenstve<br/>                     (94) Predpokladaný dátum uplynutia platnosti osvedčenia/Predpokladaný dátum uplynutia predĺženej doby platnosti osvedčenia/Opravený predpokladaný dátum uplynutia doby platnosti osvedčenia/Opravený predpokladaný dátum uplynutia predĺženej doby platnosti osvedčenia<br/>                     (95) Liečivo, tak ako je uvedené v povolení/Výrobok na ochranu rastlín, tak ako je uvedený v povolení<br/>                     Typ: (liečivo/výrobok na ochranu rastlín)</p> |
|--|--|

## Zverejnené žiadosti o udelenie dodatkového ochranného osvedčenia

**(21) 1-2015**

(22) 16.3.2015

(68) 287312

(54) Indolinóny substituované v polohe 6, spôsob ich prípravy, farmaceutický prostriedok s ich obsahom a spôsob jeho prípravy

(71) Boehringer Ingelheim Pharma GmbH &amp; Co. KG, Ingelheim am Rhein, DE;

(74) inventa Patentová a známková kancelária s.r.o., Bratislava, SK;

(92) EU/1/14/954/001, EU/1/14/954/002,

EU/1/14/954/003, EU/1/14/954/004, 21.11.2014

(93) EU/1/14/954/001, EU/1/14/954/002,

EU/1/14/954/003, EU/1/14/954/004, 21.11.2014, EU

**(95) Nintedanib, jeho tautoméry a jeho fyziologicky prijateľné soli, konkrétne nintedanib esilát**

Typ: liečivo

**(21) 5001-2015**

(22) 16.1.2015

(68) EP 1 692 182

(54) CD20 protilátky so zvýšenou väzbovou afinitou pre Fc receptor a efektorovou funkciou

(71) Roche Glycart AG, Schlieren-Zuerich, CH;

(74) Bušová Eva, JUDr., Bratislava, SK;

(92) EU/1/14/937, 23.7.2014

(93) EU/1/14/937, 23.7.2014, EU

**(95) Obinutuzumab**

Typ: liečivo

**(21) 5002-2015**

(22) 22.1.2015

(68) EP 1 729 576

(54) Fungicídna kompozícia obsahujúca pyridyletylbenzamidový derivát a zlúčeninu schopnú inhibovať ergosterelovú biosyntézu

(71) BAYER CROPSCIENCE AG, Monheim, DE;

(74) inventa Patentová a známková kancelária s.r.o., Bratislava, SK;

(92) 14-02-1462, 24.7.2014

(93) 15197, 7.1.2011, GB

**(95) Fluopyram a tebukonazol**

Typ: výrobok na ochranu rastlín

**(21) 5003-2015**

(22) 19.2.2015

(68) EP 1 611 115

(54) Deriváty benzotiazolu, farmaceutické prípravky a použitie

(71) University of Pittsburgh - of the Commonwealth System of Higher Education, Pittsburgh, PA, US;

(74) Hörmannová Zuzana, Ing., Bratislava, SK;

(92) EU/1/14/941, 22.8.2014

(93) EU/1/14/941, 22.8.2014, EU

**(95) Flutemetamol (18F)**

Typ: liečivo

**(21) 5004-2015**

(22) 26.2.2015

(68) EP 1 763 368

(54) Kombinácia obsahujúca antimuskarínové činidlá a beta adrenergné agonisty

(71) Almirall, S.A., Barcelona, ES;

(74) Tomeš Pavol, Ing., Bratislava, SK;

(92) EU/1/14/964, 19.11.2014

(93) EU/1/14/964, 19.11.2014, EU

**(95) Aklidíniumbromid/dihydrát formoterol fumarátu**

Typ: liečivo

**(21) 5005-2015**

(22) 25.3.2015

(68) EP 1 686 964

(54) Mikročastice obsahujúce somatostatínové analógy

(71) NOVARTIS AG, Basel, CH;

(74) inventa Patentová a známková kancelária s.r.o., Bratislava, SK;

(92) EU/1/12/753/001, EU/1/12/753/002,

EU/1/12/753/003, EU/1/12/753/004,

EU/1/12/753/005, EU/1/12/753/006,

EU/1/12/753/007, EU/1/12/753/008,

EU/1/12/753/009, EU/1/12/753/010,

EU/1/12/753/011, EU/1/12/753/012,

EU/1/12/753/013, EU/1/12/753/014,

EU/1/12/753/015, EU/1/12/753/016,

EU/1/12/753/017, 19.11.2014

(93) EU/1/12/753/001, EU/1/12/753/002,

EU/1/12/753/003, EU/1/12/753/004,

EU/1/12/753/005, EU/1/12/753/006,

EU/1/12/753/007, EU/1/12/753/008,

EU/1/12/753/009, EU/1/12/753/010,

EU/1/12/753/011, EU/1/12/753/012,

EU/1/12/753/013, EU/1/12/753/014,

EU/1/12/753/015, EU/1/12/753/016,

EU/1/12/753/017, 19.11.2014, EU

**(95) Pasireotid alebo jeho farmaceuticky prijateľná soľ alebo akýkoľvek jeho hydrát**

Typ: liečivo

**(21) 50001-2015**

(22) 12.1.2015

(68) EP 2 049 522

(54) Inhibitory vírusu hepatitídy C

(71) Bristol-Myers Squibb Holdings Ireland, Steinhausen, CH;

(74) ŽOVICOVÁ &amp; ŽOVIC IP, s.r.o., Bratislava, SK;

(92) EU/1/14/939, EU/1/14/939/001,

EU/1/14/939/002, EU/1/14/939/003,

EU/1/14/939/004, 22.8.2014

(93) EU/1/14/939, EU/1/14/939/001,

EU/1/14/939/002, EU/1/14/939/003,

EU/1/14/939/004, 22.8.2014, EU

**(95) Daklatasviriumdichlorid**

Typ: liečivo



- (21) **50003-2015**  
 (22) 30.1.2015  
 (68) EP 1 765 293  
 (54) Farmaceutické kompozície na dodanie liečiva a spôsoby liečenia alebo prevencie stavov  
 (71) IDEXX LABORATORIES, INC., Westbrook, MA, US;  
 (74) Korejzová Petra, JUDr., Bratislava, SK;  
 (92) EU/2/14/170/001, EU/2/14/170/002, EU/2/14/170/003, EU/2/14/170/004, 31.7.2014  
 (93) EU/2/14/170/001, EU/2/14/170/002, EU/2/14/170/003, EU/2/14/170/004, 31.7.2014, EU  
**(95) Terbinafín, florfenikol, betametazón**  
 Typ: liečivo

- (21) **50006-2015**  
 (22) 30.3.2015  
 (68) EP 1 539 977  
 (54) Výroba tiakumicínu  
 (71) Optimer Pharmaceuticals, Inc., Lexington, MA, US;  
 (74) MAJLINGOVÁ & PARTNERS, s.r.o., Bratislava, SK;  
 (92) EU/1/11/733/001; EU/1/11/733/002; EU/1/11/733/003; EU/1/11/733/004, 5.12.2011  
 (93) EU/1/11/733/001; EU/1/11/733/002; EU/1/11/733/003; EU/1/11/733/004, 5.12.2011, SK  
**(95) Fidaxomicín**  
 Typ: liečivo

- (21) **50005-2015**  
 (22) 16.3.2015  
 (68) EP 1 633 724  
 (54) Ftalazinónové deriváty  
 (71) Kudos Pharmaceuticals Limited, London, GB;  
 (74) ŽOVICOVÁ & ŽOVIC IP, s.r.o., Bratislava, SK;  
 (92) EU/1/14/959, 16.12.2014  
 (93) EU/1/14/959, 16.12.2014, EU  
**(95) Olaparib**  
 Typ: liečivo

### Udelené dodatkové ochranné osvedčenia

**(11) 176**

- (21) 5021-2013  
 (22) 18.10.2013  
 (68) EP 2 086 535  
 (54) Antagonista receptora angiotenzínu II na liečenie systémových ochorení pri mačkách  
 (73) Boehringer Ingelheim Vetmedica GmbH, Ingelheim am Rhein, DE;  
 (74) inventa Patentová a známková kancelária s.r.o., Bratislava, SK;  
 (92) EU/2/12/146/001, 13.2.2013  
 (93) EU/2/12/146/001, 13.2.2013, EU  
**(95) Telmisartan a/alebo jeho farmaceuticky prijateľná soľ**  
 Typ: liečivo  
 (94) 13.2.2028

**(11) 177**

- (21) 5010-2014  
 (22) 19.3.2014  
 (68) EP 1 776 090  
 (54) Stabilizovaná sústava prostaglandínu  
 (73) Ferring BV, Hoofddorp, NL;  
 (74) Zivko Mijatovic and Partners s.r.o., Bratislava, SK;  
 (92) 81/0476/13-S, 18.12.2013  
 (93) PL 03194/0112 - 0001, 1.11.2013, GB  
**(95) Misoprostol**  
 Typ: liečivo  
 (94) 1.11.2028

**(11) 178**

- (21) 5021-2014  
 (22) 19.8.2014  
 (68) EP 1 527 050  
 (54) Deriváty chinolínu a ich použitie ako mykobakteriálne inhibítory  
 (73) Janssen Pharmaceutica NV, Beerse, BE;  
 (74) Bušová Eva, JUDr., Bratislava, SK;  
 (92) EU/1/13/901, 5.3.2014  
 (93) EU/1/13/901, 5.3.2014, EU  
**(95) Bedachilín fumarát**  
 Typ: liečivo  
 (94) 19.7.2028

**(11) 179**

- (21) 5017-2014  
 (22) 8.7.2014  
 (68) EP 1 506 211  
 (54) C-arylglykosidové inhibítory SGLT2 a spôsob ich použitia  
 (73) ASTRAZENECA AB, Södertälje, SE;  
 (74) Zivko Mijatovic and Partners s.r.o., Bratislava, SK;  
 (92) EU/1/13/900/001, EU/1/13/900/002, EU/1/13/900/003, EU/1/13/900/004, EU/1/13/900/005, EU/1/13/900/006, EU/1/13/900/007, EU/1/13/900/008, EU/1/13/900/009, EU/1/13/900/010, EU/1/13/900/011, EU/1/13/900/012, 16.1.2014  
 (93) EU/1/13/900/001, EU/1/13/900/002, EU/1/13/900/003, EU/1/13/900/004, EU/1/13/900/005, EU/1/13/900/006, EU/1/13/900/007, EU/1/13/900/008, EU/1/13/900/009, EU/1/13/900/010, EU/1/13/900/011, EU/1/13/900/012, 16.1.2014, EU  
**(95) Kombinácia dapagliflozínu alebo jeho farmaceuticky prijateľných solí a metformínu alebo jeho farmaceuticky prijateľných solí**  
 Typ: liečivo  
 (94) 16.5.2028

## Zaniknuté dodatkové ochranné osvedčenia uplynutím doby platnosti

- (11) Dátum zániku
- |    |            |
|----|------------|
| 2  | 21.03.2015 |
| 26 | 17.03.2015 |
| 48 | 10.03.2015 |

## Zverejnené žiadosti o predĺženie doby platnosti dodatkového ochranného osvedčenia

- (11) 27  
(21) 5004-2004  
(23) 3.9.2014  
(68) 279006  
(54) Substituované fenylsulfonylamidopyrimidíny, spôsob a medziprodukty na ich výrobu, ich použitie a farmaceutické prípravky na ich báze  
(71) F. HOFFMANN - LA ROCHE AG, Basle, CH;  
(74) Bušová Eva, JUDr., Bratislava, SK;  
(92) EU/1/02/220/001, EU/1/02/220/002, EU/1/02/220/003, EU/1/02/220/004, EU/1/02/220/005, 15.5.2002  
(93) 55841 01, 55841 02, 28.2.2002, CH;  
(95) **P-terc-butyl-N-[6-(2-hydroxyetoxy)-5-(o-metoxifenoxy)-2-(2-pyrimidinyl)-4-pyrimidinyl]-benzensulfonamid**
-

# ČASŤ

## ÚŽITKOVÉ VZORY

## Kódy na označovanie jednotlivých druhov dokumentov (Štandard WIPO ST. 16)

- |   |   |
|---|---|
| <p><b>U1</b> Zverejnené prihlášky úžitkových vzorov podľa zákona č. 517/2007 Z. z. o úžitkových vzoroch a o zmene a doplnení niektorých zákonov</p> | <p><b>Y1</b> Zapísané úžitkové vzory podľa zákona č. 517/2007 Z. z. o úžitkových vzoroch a o zmene a doplnení niektorých zákonov bez zmeny v porovnaní s príslušnou zverejnenou prihláškou</p> <p><b>Y2</b> Zapísané úžitkové vzory podľa zákona č. 517/2007 Z. z. o úžitkových vzoroch a o zmene a doplnení niektorých zákonov so zmenou v porovnaní s príslušnou zverejnenou prihláškou</p> |
|---|---|

## Číselné kódy na označovanie bibliografických údajov (Štandard WIPO ST. 9)

- |  |  |
|--|--|
| <p><b>(11)</b> Číslo dokumentu</p> <p><b>(21)</b> Číslo prihlášky</p> <p><b>(22)</b> Dátum podania prihlášky</p> <p><b>(31)</b> Číslo prioritnej prihlášky</p> <p><b>(32)</b> Dátum podania prioritnej prihlášky</p> <p><b>(33)</b> Krajina alebo regionálna organizácia priority</p> <p><b>(43)</b> Dátum zverejnenia prihlášky</p> <p><b>(45)</b> Dátum oznámenia o zápise úžitkového vzoru</p> <p><b>(47)</b> Dátum zápisu a sprístupnenia úžitkového vzoru verejnosti</p> <p><b>(51)</b> Medzinárodné patentové triedenie</p> <p><b>(54)</b> Názov</p> <p><b>(57)</b> Anotácia</p> | <p><b>(62)</b> Číslo pôvodnej prihlášky v prípade vylúčenej prihlášky</p> <p><b>(67)</b> Číslo pôvodnej patentovej prihlášky v prípade odbočenia</p> <p><b>(71)</b> Meno (názov) prihlasovateľa (-ov)</p> <p><b>(72)</b> Meno pôvodcu (-ov)</p> <p><b>(73)</b> Meno (názov) majiteľa (-ov)</p> <p><b>(74)</b> Meno (názov) zástupcu (-ov)</p> <p><b>(86)</b> Číslo podania medzinárodnej prihlášky podľa PCT</p> <p><b>(87)</b> Číslo zverejnenia medzinárodnej prihlášky podľa PCT</p> <p><b>(96)</b> Číslo podania európskej patentovej prihlášky</p> <p><b>(97)</b> Číslo zverejnenia európskej patentovej prihlášky alebo vydania európskeho patentového spisu</p> |
|--|--|

**Poznámka:**

Symbody medzinárodného patentového triedenia uvedené v tomto vestníku zodpovedajú vydaniu 2015.01 Medzinárodného patentového triedenia s platnosťou od 1. januára 2015. Na patentových dokumentoch zverejňovaných úradom a vo vestníku úradu budú v roku 2015 uvádzané iba symboly hlavných skupín MPT 2015.01. V databázach úradu, vo webregistroch na internete a v ostatných výstupoch úradu budú zverejňované údaje týkajúce sa patentov a úžitkových vzorov vrátane ich prihlášok so symbolmi úplnej verzie MPT 2015.01.

## Kódy na označovanie záhlaví oznámení publikovaných vo Vestníku ÚPV SR (Štandard WIPO ST. 17)

- |  |  |
|--|--|
| <p><b>BA2K</b> Zverejnené prihlášky úžitkových vzorov</p> <p><b>FA2K</b> Zastavené konania o prihláškach úžitkových vzorov na žiadosť prihlasovateľa</p> <p><b>FB2K</b> Zastavené konania o prihláškach úžitkových vzorov</p> <p><b>FC2K</b> Zamietnuté prihlášky úžitkových vzorov</p> <p><b>GB2K</b> Prevody a prechody práv na prihlášky úžitkových vzorov</p> <p><b>PD2K</b> Zmeny dispozičných práv na prihlášky úžitkových vzorov (zálohy)</p> <p><b>PD2K</b> Zmeny dispozičných práv na prihlášky úžitkových vzorov (ukončenie zálohov)</p> | <p><b>FG2K</b> Zapísané úžitkové vzory</p> <p><b>MA2K</b> Zaniknuté úžitkové vzory vzdáním sa</p> <p><b>MC2K</b> Vymazané úžitkové vzory</p> <p><b>MG2K</b> Čiastočne vymazané úžitkové vzory</p> <p><b>MK2K</b> Zaniknuté úžitkové vzory uplynutím doby platnosti</p> <p><b>ND2K</b> Predĺženie platnosti úžitkových vzorov</p> <p><b>PC2K</b> Prevody a prechody práv na úžitkové vzory</p> <p><b>PD2K</b> Zmeny dispozičných práv na úžitkové vzory (zálohy)</p> <p><b>PD2K</b> Zmeny dispozičných práv na úžitkové vzory (ukončenie zálohov)</p> <p><b>QB2K</b> Licenčné zmluvy</p> <p><b>QC2K</b> Ukončenie platnosti licenčných zmlúv</p> <p><b>RL2K</b> Odňatie ochrany a prepis prihlasovateľa alebo majiteľa úžitkového vzoru (na základe rozhodnutia súdu)</p> |
|--|--|

## Opravy a zmeny

### Opravy v prihláškach úžitkových vzorov

- HA2K** Doplnenie pôvodcu (-ov)
- HB2K** Opravy mien
- HC2K** Zmeny mien
- HD2K** Opravy adries
- HE2K** Zmeny adries
- HF2K** Opravy dátumov
- HG2K** Opravy zatriedenia podľa MPT
- HH2K** Opravy chýb alebo zmeny všeobecne
- HK2K** Opravy tlačových chýb vo Vestníku ÚPV SR

### Opravy v úžitkových vzoroch

- TA2K** Doplnenie pôvodcu (-ov)
- TB2K** Opravy mien
- TC2K** Zmeny mien
- TD2K** Opravy adries
- TE2K** Zmeny adries
- TF2K** Opravy dátumov
- TG2K** Opravy zatriedenia podľa MPT
- TH2K** Opravy chýb alebo zmeny všeobecne
- TK2K** Opravy tlačových chýb vo Vestníku ÚPV SR

**BA2K**

**Zverejnené prihlášky úžitkových vzorov**

Podľa § 40 ods. 1 zákona č. 517/2007 Z. z. o úžitkových vzoroch a o zmene a doplnení niektorých zákonov, po zverejnení prihlášky úžitkového vzoru môže ktokoľvek podať v lehote troch mesiacov od tohto zverejnenia úradu námietky proti zápisu úžitkového vzoru do registra.

Obsah prihlášok úžitkových vzorov sa zverejňuje v rozsahu opisu technického riešenia, nárokov na ochranu, výkresov s obrázkami a ďalšími podkladmi, spolu s výsledkom rešerše na stav techniky, ktorú vykonal úrad podľa § 38 ods. 4 uvedeného zákona.

Zverejnené prihlášky sú dostupné prostredníctvom internetovej databázy s vybranými údajmi z registra úžitkových vzorov na stránke [www.upv.sk](http://www.upv.sk) alebo v študovni úradu, alebo môžu byť doručené v papierovej alebo elektronickej forme na základe objednávky, doručenej úradu v písomnej forme.

(21)	(51)	(21)	(51)	(21)	(51)	(21)	(51)
215-2013	E05F 15/00	5020-2014	B65D 5/00	50050-2014	E03D 9/00	50145-2014	B65G 1/00
60-2014	E06B 3/00	5046-2014	F16D 13/00	50067-2014	E03C 1/00	50150-2014	A47C 1/00
116-2014	H01R 13/00	5056-2014	C22C 38/00	50069-2014	E01F 8/00	50153-2014	F16L 55/00
133-2014	F25D 3/00	5067-2014	F27D 1/00	50080-2014	B64D 17/00	50154-2014	C03B 23/00
160-2014	A47B 87/00	50005-2014	G03B 21/00	50081-2014	B64D 17/00	5-2015	A01M 29/00
171-2014	G01B 5/00	50029-2014	H01L 33/00	50113-2014	B61K 9/00		
172-2014	G01B 5/00	50038-2014	E01B 7/00	50122-2014	B61D 17/00		

**(51) A01M 29/00, A01M 1/00**

**(21) 5-2015**

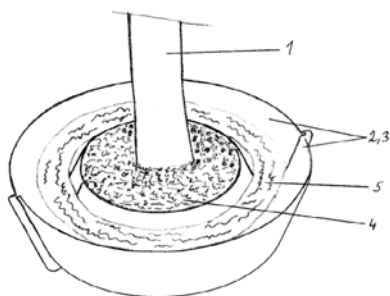
(22) 14.1.2015

(71) Januška Ľubomír, Bánovce nad Bebravou, SK;

(72) Januška Ľubomír, Bánovce nad Bebravou, SK;

**(54) Spôsob ochrany stromov pred lezúcim hmyzom a plastová miska na jeho uskutočnenie**

(57) Ku kmeňu stromu sa priložia a do seba zasunú dva rovnaké plastové diely (2, 3) misky, spoj sa zafixuje klipmi (9), do misky sa naleje voda a priestor medzi miskou a kmeňom sa vyplní zeminou. Miska pozostáva z dvoch rovnakých dielov (2, 3) ukončených drážkou (7) s tesnením (6) a perom (8).



**(51) A47B 87/00, F16B 12/00**

**(21) 160-2014**

(22) 11.12.2014

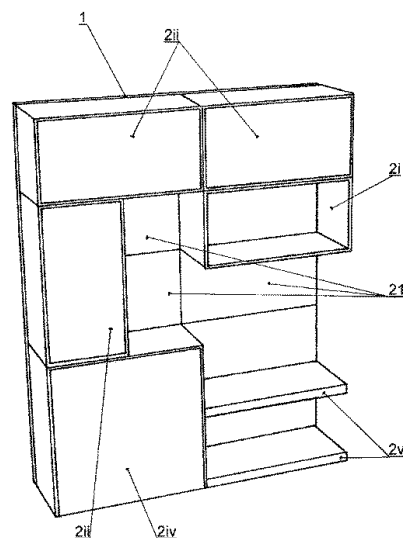
(71) STA s.r.o., Košice, SK;

(72) Liba Bohumil, Ing., Košice, SK;

(74) Regina Ivan, Ing., Košice, SK;

**(54) Upevnenie nábytkových modulárnych skriniek**

(57) Nábytková skrinka (2) je upevnená k základovej doske (1) z feromagnetického materiálu magnetmi (3) upevnenými v jej zadnej stene (21). Magnety (3) zapadajú svojimi výstupkami (31) do upevňovacích otvorov (11).



**(51) A47C 1/00, A47C 3/00**

**(21) 50150-2014**

(22) 7.5.2014

(62) 50054-2014

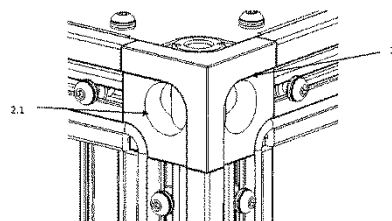
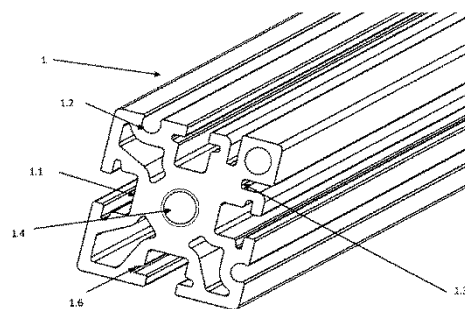
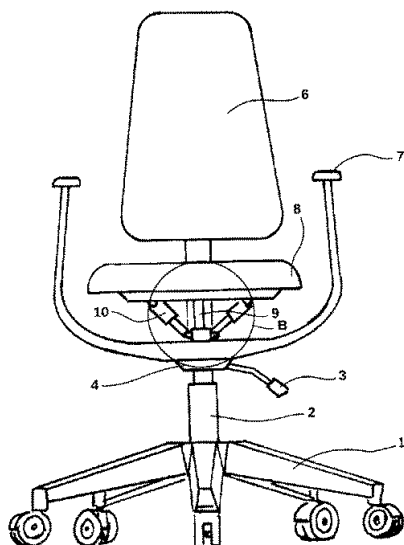
(71) Blaško Ľubomír, Trenčín, SK;

(72) Blaško Ľubomír, Trenčín, SK;

(74) Kubínyi Peter, Bc., Trenčín, SK;

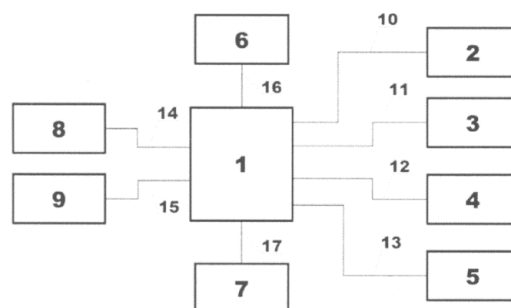
**(54) Stolička s balančným mechanizmom**

(57) Opisuje sa stolička, ktorej balančný mechanizmus je situovaný medzi sedadlom (8) a podvozkom (1) a obsahuje pevnú balančnú os (9), ku ktorej je priradený stabilizačný mechanizmus (10), tvorený aspoň tromi piestami vybranými zo skupiny hydraulický, vzduchový alebo pružinový, alebo ich kombinácie.



- (51) B61D 17/00, B65D 90/00  
 (21) 50122-2014  
 (22) 7.10.2014  
 (31) PUV 2013-28627  
 (32) 15.10.2013  
 (33) CZ  
 (71) PowerSilicon s.r.o., Studénka - Butovice, CZ;  
 (72) Hanzelka Pavel, Ing., Studénka - Butovice, CZ;  
 (74) Bachratá Magdaléna, Mgr., Bratislava, SK;  
 (54) **Systém konštrukčných prvkov na vytvorenie rôznych konštrukčných celkov, najmä skrine železničného vozidla**  
 (57) Systém konštrukčných prvkov na vytvorenie kompaktných konštrukčných celkov je tvorený konštrukčnými prvkami základnými lištami (1), rohovými kockami (2), upevňovacími skrutkami (4), vkladacími maticami (3) s golierom, tesnením (6), prípadne kryciami prvkami (5) a prípadne kotviacimi skrutkami (7). Základná lišta (1) je vytvorená so stredovým otvorom (1.4), pričom profil základnej lišty (1) je tvorený najmenej jednou prvou drážkou (1.1), prípadne aspoň jednou druhou drážkou (1.2), prípadne aspoň jednou treťou drážkou (1.3), pričom každá drážka môže mať na okrajoch najmenej jedno vybranie (1.6) a prípadne základná lišta (1) je vytvorená s navýšením profilu (1.5). Rohová kocka (2) je vybavená aspoň jedným otvorom (2.1), prípadne je vytvorená s čiastočným vyvýšením (2.2). Vkladacia matica (3) má tvar zodpovedajúci tvaru drážok hlavnej lišty (1), do ktorej sa vkladá, prípadne sa fixuje pomocou krúžku po obvode svojho tela. Kotviaca skrutka (7) alebo jej časť je vytvorená v tvare, ktorý zodpovedá tvaru stredového otvoru (1.4) základnej lišty (1), a tesnenie (6) je vytvorené v tvare zodpovedajúcom tvaru príslušnej drážky, do ktorej sa vkladá.

- (51) B61K 9/00, B60R 21/00  
 (21) 50113-2014  
 (22) 24.9.2014  
 (71) Technická univerzita v Košiciach, Fakulta výrobných technológií so sídlom v Prešove, Prešov, SK;  
 (72) Matisková Darina, Ing., PhD., Prešov, SK; Balara Milan, doc. Ing., PhD., Prešov, SK; Balog Michal, doc. Ing., CSc., Prešov, SK;  
 (54) **Železničný vozeň s elektronickou kontrolou technického stavu**  
 (57) Železničný vozeň s elektronickou kontrolou technického stavu má dátovú centrálu (1), ktorá je bezkontaktným spojom (10) pripojená k snímaču (2) otáčok, bezkontaktným spojom (11) pripojená k snímaču (3) teploty a je tiež bezkontaktným spojom (12) pripojená k snímaču (4) tlaku, bezkontaktným spojom (13) pripojená k snímaču (5) stavu bŕzd, bezkontaktným spojom (14) pripojená k snímaču (8) polohy brzdového valca. Bezkontaktným spojom (15) je dátová centrála (1) pripojená k snímaču (9) hmotnosti nákladu, bezkontaktným spojom (16) pripojená k servisnému bloku (6) a bezkontaktným spojom (17) pripojená k prevádzkovému bloku (7).





(51) B64D 17/00

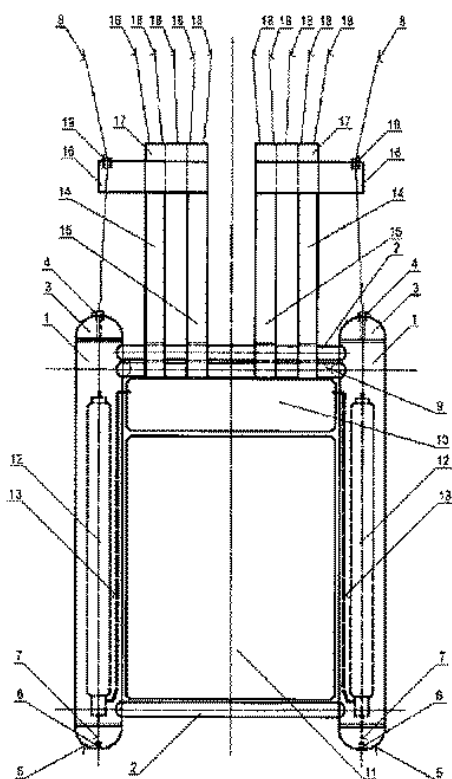
(21) 50080-2014

(22) 16.6.2014

(71) Technická univerzita v Košiciach, Fakulta výrobných technológií so sídlom v Prešove, Prešov, SK;  
 (72) Balara Milan, doc. Ing., PhD., Prešov, SK; Piteľ Ján, doc. Ing., PhD., Prešov, SK; Vagaská Alena, PaedDr., PhD., Prešov, SK; Hrehová Stella, Ing., PhD., Prešov, SK;

(54) Nosný rám záťaže padáka ovládaného pneumatickými umelými svalmi

(57) Nosný rám záťaže padáka ovládaného pneumatickými umelými svalmi je tvorený pozdĺžnymi trubicami (1) pevne spojenými s priečnymi trubicami (2) a s vodorovným trubicovým rámom (9). V pozdĺžnych trubicách (1) sú umiestnené pneumatické umelé svaly (12), ku ktorým sú pripojené hadice (13), ktoré sú privedené z elektropneumatickej výkonovej riadiacej jednotky (10). Pneumatické umelé svaly (12) sú pripojené k ovládacím lankám (8).



(51) B64D 17/00

(21) 50081-2014

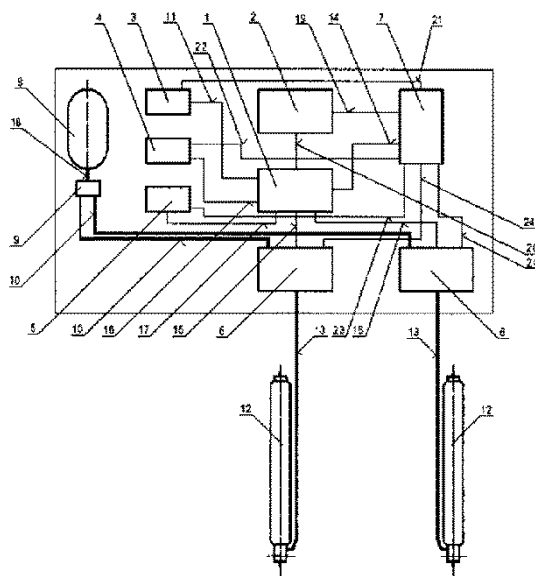
(22) 16.6.2014

(71) Technická univerzita v Košiciach, Fakulta výrobných technológií so sídlom v Prešove, Prešov, SK;  
 (72) Balara Milan, doc. Ing., PhD., Prešov, SK; Vagaská Alena, PaedDr., PhD., Prešov, SK; Hošovský Alexander, Ing., PhD., Prešov, SK;

(54) Výkonová riadiaca jednotka padáka ovládaného pneumatickými umelými svalmi

(57) Výkonová riadiaca jednotka padáka ovládaného pneumatickými umelými svalmi je tvorená riadiacim modulom (1), rádiovým prijímačom (2), rádiovým vysielačom (3), navigačným modulom

(4), modulom (5) výškomera, modulmi (6) elektropneumatických ventilov, zdrojom (7) elektrickej energie, tlakovou nádobou (8) a regulátorom (9) tlaku vzduchu.



(51) B65D 5/00, B65D 85/00

(21) 5020-2014

(22) 12.3.2014

(31) 20 2013 002 532.8

(32) 14.3.2013

(33) DE

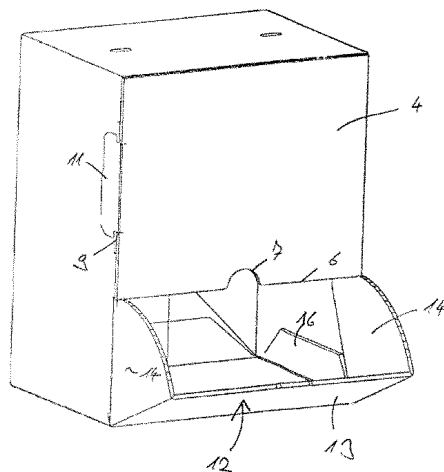
(71) KTG Agrar SE, Hamburg, DE;

(72) Ahrens Lothar, Hittbergen, DE;

(74) PATENTSERVIS Bratislava, a. s., Bratislava, SK;

(54) Škatuľa na zemiaky alebo cibuľu

(57) Škatuľa na zemiaky alebo cibuľu je vyhotovená ako skladacia a má výsytku (12), ktorá sa vyklápa. Je z kartónu a/alebo z lepenky, najmä z vlnitej lepenky. Výsyпка (12) má výklopnú prednú stranu (13) a bočné príložky (14) na ich zasunutie do vnútra skladacej škatule pri zaklopení výsycky (12). Príložky (14) majú výhodne výstupok (18) na zaistenie vyklápania výsycky (12).



**(51) B65G 1/00, G06K 19/00****(21) 50145-2014**

(22) 1.12.2014

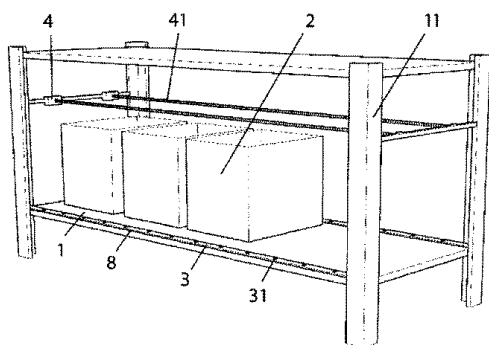
(71) M2M Solutions, s.r.o., Žilina, SK;

(72) Kaján Miroslav, Ing., Žilina, SK; Matejička Peter, Žilina, SK; Gatiaľ Tomáš, Ing., Martin - Priekopa, SK; Jančo Martin, Ing., Žilina, SK;

(74) Labudík Miroslav, Ing., Kysucké Nové Mesto, SK;

**(54) Zariadenie na adresnú manipuláciu výrobkov**

(57) Zariadenie na adresnú manipuláciu výrobkov má na úložnej ploche (1) vedľa seba umiestnené úložné boxy (2) výrobkov, pri ktorých je pozdĺžne osadený aspoň jeden svetelný signalizačný RGB LED pásik (3) s ovládacími čipmi (32) sériovo zapojených LED (31). Nad úložnými boxami (2) výrobkov je ďalej pozdĺžne osadený aspoň jeden laserový merač (4) vzdialenosti s vodorovným svetelným lúčom (41) nad úložnými boxami (2), ktorý je so svetelným signalizačným RGB LED pásikom (3) cez riadiacu jednotku (5) prepojený na napájací zdroj (6) prúdu a ovládací počítač (7).

**(51) C03B 23/00****(21) 50154-2014**

(22) 22.12.2014

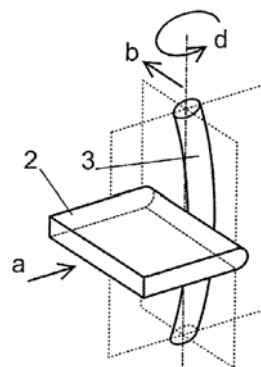
(71) RONA, a.s., Lednické Rovne, SK;

(72) Hlaváč Miloš, Ing., Pruské, SK;

(74) Porubčan Róbert, Ing., Ivanka pri Dunaji, SK;

**(54) Spôsob výroby skleného výrobku s tvarovaným štýlkom, zariadenie na jeho vykonávanie a sklenený výrobok**

(57) Polotvar skleného výrobku sa v procese výroby pohybuje po linke pripevnený cez podstavec štýlku (3) a kalich (1). Vratným pohybom sa do dráhy pohybu štýlku (3) vysunie formovací element (2) a za tepla z jednej strany kontaktne zatlačí na štýlok (3). Vratný pohyb formovacieho elementu (2) je lineárny a/alebo rotačný, alebo zložený z rotácie a posuvu. Zariadenie má formovací element (2), ktorý je pohyblivo uložený v držiaku (6). Pohybový mechanizmus posúva formovací element (2) do dráhy a z dráhy pohybu výrobku na linke. Formovací element (2) má kontaktnú zónu so zaoblenými hranami. Výhodne má formovací element (2) tvar vidlice s dvoma ramenami (4), ktoré sú spojené zaoblením, a formovací element (2) sa počas kontaktu so štýlkom (3) výkyvne otáča, čím štýlok (3) nielen prehýba, ale aj skrúca. Výsledkom tlačného pohybu v smere kolmom na pohyb výrobku na linke a zároveň kyvného pohybu okolo osi je opakovane presná priestorová deformácia štýlku (3) pri zachovaní pôvodnej polohy kalicha (1) proti podstavcu.

**(51) C22C 38/00****(21) 5056-2014**

(22) 30.10.2014

(71) Výskumný ústav zvaračský - Priemyselný inštitút SR, Bratislava, SK; Centrum pre vedu a výskum, s.r.o., Kalná nad Hronom, SK;

(72) Smetana Štefan, Ing., Bratislava, SK; Brziak Peter, Ing., PhD., Bratislava, SK; Nemeč Peter, Bratislava, SK;

(74) Juran Svetozár, JUDr., Bratislava, SK;

**(54) Zliatina na výrobu odliatkov pracujúcich v extrémne abrazívnych podmienkach**

(57) Podstatou technického riešenia je špecifická zliatina na výrobu odliatkov pracujúcich v extrémne abrazívnych podmienkach, ktorá obsahuje uhlík od 2,4 do 3,0 % hmotnostných, kremík od 0,6 do 1,0 % hmotnostných, mangán od 0,6 do 0,9 % hmotnostných, síru od 0,010 do 0,030 % hmotnostných, chróm od 23,0 do 27,0 % hmotnostných, molybdén od 0,2 do 0,5 % hmotnostných, nikel od 0,3 do 0,4 % hmotnostných, vanád od 0,05 do 0,2 % hmotnostných, wolfrám od 0,3 do 0,5 % hmotnostných, meď od 0,1 do 0,2 % hmotnostných, kobalt max. 0,03 % hmotnostných, zvyšok železo.

**(51) E01B 7/00****(21) 50038-2014**

(22) 8.4.2014

(31) PUV 2013-28914

(32) 11.12.2013

(33) CZ

(71) AŽD Praha s.r.o., Praha, CZ;

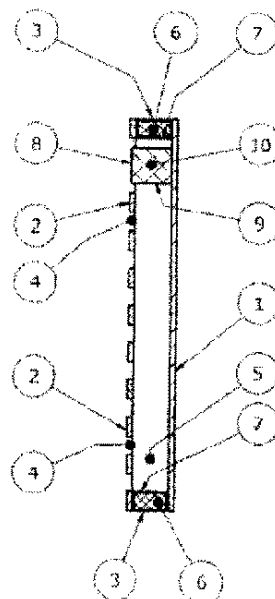
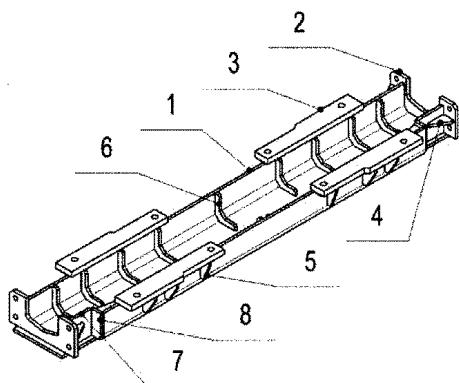
(72) Adamec Josef, Ing., Kolín, CZ; Věříš Stanislav, Ing., Krakovany, CZ; Miška Petr, Ing., Olomouc, CZ;

(74) Bachratá Magdaléna, Mgr., Bratislava, SK;

**(54) Prírubový žľabový podval**

(57) Prírubový žľabový podval, najmä na využitie pri železničnej výhybke s výmenovými jazykmi, uloženými medzi vnútornými stranami dvoch koľajových oporníc, prichytených k podvalu, je tvorený úzkym ocelovým zvarcom valcovaného alebo ťahaného vystuženého žľabu (1) U profilu, určeným na náhradu jedného pôvodného podvalu v mieste umiestnenia prestavníka alebo výmenového záveru na výhybke. K päte koľajnice je izolovane upevnený pomocou svorníkov cez klzné stoličky, kde ku každej z jeho čelných strán je privarená vystužená príruha (2) s priechodnými otvormi na prichytenie prírubového prestavníka s možnosťou jeho pripojenia ku každej čelnej strane žľabu (1), kde k hornej časti zvislých stien

žľabu (1) v smere jeho dĺžky sú privarené pozdĺžne podkladné dosky (3) s otvormi na prichytenie klzných stoličiek, prispôbienených na styk s jazykmi výhybky.



(51) E01F 8/00, G10K 11/00

(21) 50069-2014

(22) 30.5.2014

(31) PV 2013-957

(32) 2.12.2013

(33) CZ

(67) 50039-2014

(71) Žikovský Jozef, Ing., Praha, CZ; SMP CZ, a.s., Praha, CZ; TITAN-Multiplast s.r.o., Smržovka, CZ;

(72) Žikovský Jozef, Ing., Praha, CZ;

(74) inventa Patentová a známková kancelária s.r.o., Bratislava, SK;

(54) **Transparentný štrbinový rezonátor protihlukovej steny**

(57) Technické riešenie sa týka transparentného štrbinového rezonátora protihlukových stien inštalovaného najmä okolo frekventovaných dopravných komunikácií s cieľom je utlmiť vznikajúci hluk na týchto komunikáciách pri dodržaní priehľadnosti protihlukovej steny. Rezonátor je vyhotovený z nosného rámu (3), ku ktorému je z jednej strany pripevnená priehľadná doska (1) a z druhej strany v odstupoch priehľadné lamely (2), medzi ktorými sú vytvorené štrbiny (4). Týmto štrbinami (4) potom hluk vstupuje do vzniknutej vzduchovej medzery (5) medzi priehľadnou doskou (1) a priehľadnými lamelami (2), kde je do značnej miery utlmený najmenej jedným absorberom (8), ktorý je v tejto medzere vodorovne usporiadaný, pričom priehľadnosť rezonátora je vždy väčšia ako 25 % z jeho celkovej pohľadovej plochy.

(51) E03C 1/00, H01R 4/00

(21) 50067-2014

(22) 4.6.2014

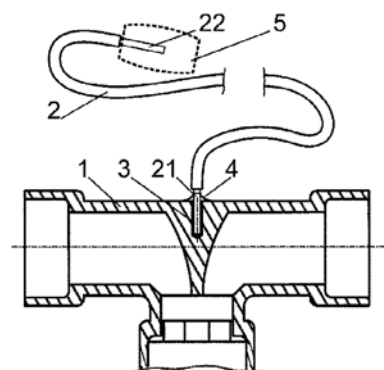
(71) Erdélyi Ladislav, Zálesie, SK;

(72) Erdélyi Ladislav, Zálesie, SK;

(74) Porubčan Róbert, Ing., Ivanka pri Dunaji, SK;

(54) **Prepojenie vodovodného vývodu, najmä podomietkovej batérie s uzemňovacím vedením**

(57) Prepojenie vodovodného vývodu, najmä podomietkovej batérie alebo podomietkovej nástenky s uzemňovacím vedením v murovaných a/alebo montovaných stenách a/alebo priečkach zahŕňa kovové teleso (1) určené na styk s vodou a ohybný vodič (2). Prvý koniec (21) vodiča (2) je nerozoberateľne spojený s kovovým telesom (1) vodovodného vývodu. Druhý koniec (22) vodiča (2) je prispôbienený na elektricky vodivé spojenie s uzemňovacím vedením. Vodič (2) má dĺžku aspoň 50 mm od povrchu telesa (1), výhodne aspoň 200 mm. Prvý koniec (21) je v otvore (3) prispájkovaný mäkkou alebo tvrdou spájkou (4) alebo je nalisovaný, alebo je privarený. Vodič (2) má elektrickú izoláciu, ktorá je odstránená na prvom a druhom konci (21, 22). Na druhom konci (22) vodiča (2) môže byť nálepka s informáciou k elektrickému zapojeniu a/alebo elektrická inštaláčna svorka (5).



**(51) E03D 9/00****(21) 50050-2014**

(22) 6.5.2014

(67) 50033-2014

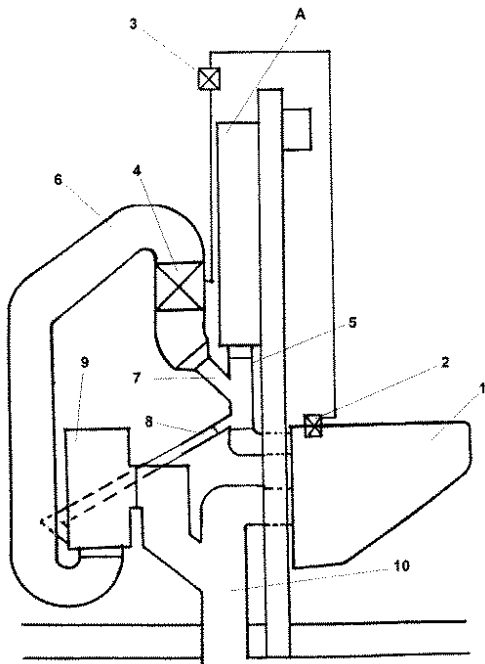
(71) SPIROLL s. r. o., Banská Bystrica, SK;

(72) Cavar Ivan, Banská Bystrica, SK;

(74) Belička Ivan, Ing., Banská Bystrica, SK;

**(54) Odvetraná toaletná misa**

(57) Technické riešenie sa týka systému primárneho odvetrania toaletnej misy (1), ktorá je odvetraná cez vlastné splachovacie potrubie (5) a ústi do kanalizačného potrubia (10) alebo do potrubných rozvodov (11) vzduchotechniky.

**(51) E05F 15/00, G05B 19/00****(21) 215-2013**

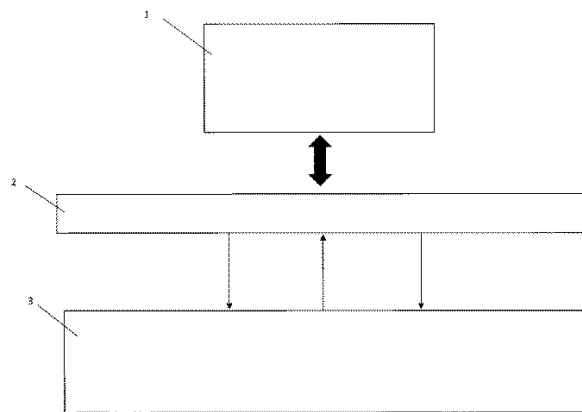
(22) 9.12.2013

(71) technologica, s.r.o., Lozorno, SK;

(72) Hóz Miroslav, Lozorno, SK;

**(54) Komunikačný a riadiaci systém automatických dverí s IP protokolom**

(57) Komunikačný a riadiaci systém automatických dverí s IP protokolom je technickým riešením zahŕňajúcim riadiacu jednotku s IP modulom s vlastným softvérovým vybavením (1) a komunikačný modul umožňujúci prenos paketov v rámci sietí podporujúcich protokol IP (2), ktorý je spôsobilý komunikovať s minimálne jedným vzdialeným komunikačným zariadením, ktoré slúži na vzdialenú komunikáciu, identifikáciu, monitorovanie, ovládanie a vyhodnocovanie technických parametrov prevádzky a funkcionality konkrétnych automatických dverí alebo súboru automatických dverí. Komunikačný a riadiaci systém automatických dverí s IP protokolom tak zabezpečuje celkovú komunikáciu (ovládanie, monitorovanie, nastavenie, vyhodnocovanie) medzi jednotlivými automatickými dverami alebo súborom automatických dverí a určitým koncovým zariadením, ktorým je vzdialené komunikačné zariadenie (3) alebo zariadenie pripojené na vzdialené komunikačné zariadenie (3).

**(51) E06B 3/00****(21) 60-2014**

(22) 12.5.2014

(31) CZ2014-29185U

(32) 5.2.2014

(33) CZ

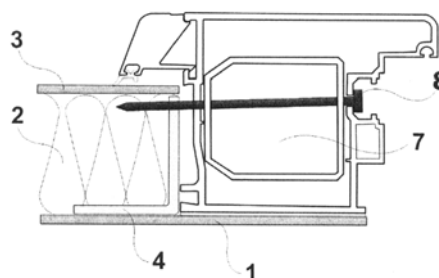
(71) VP trend s.r.o., Kladno, CZ;

(72) Obyt Richard, Ing., Kladno, CZ; Žižka Jan, Kladno, CZ;

(74) Girmanová Zuzana, Ing., Nitra, SK;

**(54) Zariadenie na pripevnenie prekryvnej drevnej výplne do rámu křídla dverí**

(57) Zariadenie na pripevnenie drevnej výplne do rámu křídla dverí je tvorené vonkajšou stranou (1) dvernej výplne, na ktorej sú po jej obvodu trvalo pripevnené príchyty (4) dvernej výplne v tvare L profilov a v priestore vzniknutom pripevnením príchytov (4) dvernej výplne na vonkajšiu stranu (1) dvernej výplne je tuho pripevnené jadro (2) dvernej výplne a na toto jadro (2) dvernej výplne je tuho pripevnená vnútorná strana (3) dvernej výplne.

**(51) F16D 13/00****(21) 5046-2014**

(22) 19.8.2014

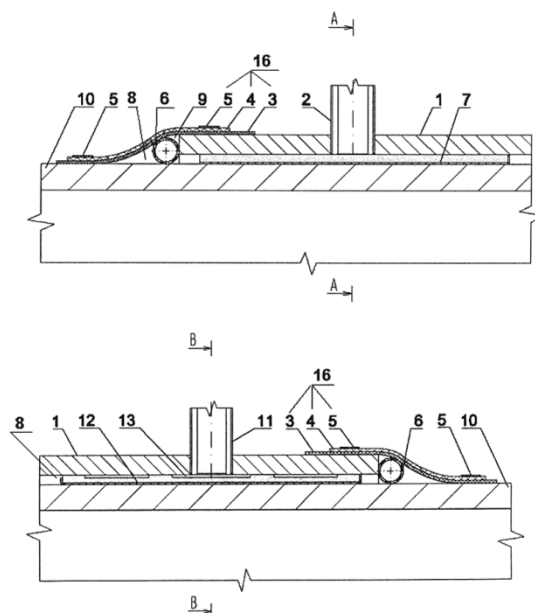
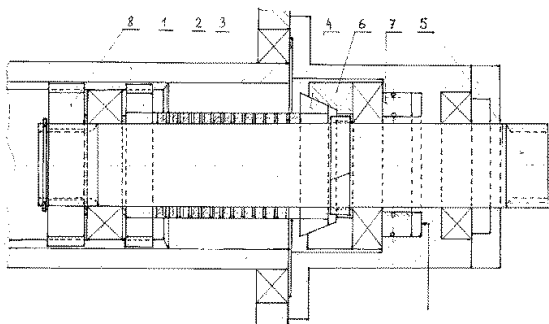
(71) Kniebügel Roman, Bratislava, SK;

(72) Kniebügel Roman, Bratislava, SK;

**(54) Hybridná spojka**

(57) Hybridná spojka tvorená hnacou časťou, t. j. hnacím dutým hriadeľom (1) a hnaným hriadeľom (5), na ktorom je klzne uložený kotviaci krúžok (2) a ten je pevne spojený s hnacím dutým hriadeľom (1). S kotviacim krúžkom (2) je pevne spojená aj pružina (3), obopínajúca hnaný hriadeľ (5), na ktorej druhom konci je pevne pripojený trecí krúžok (4) a na ten pôsobí unášací trecí

protikrúžok (6) prostredníctvom silového pôsobenia spínacieho mechanizmu (7). Unášací trecí protikrúžok (6) je pevne spojený s hnaným hriadeľom (5), napr. drážkovaním. Voľnobežka (8) je pevne spojená s hnaným dutým hriadeľom (1) a hnaným hriadeľom (5), napr. drážkovaním.



(51) F16L 55/00

(21) 50153-2014

(22) 16.12.2014

(71) eustream, a.s., Bratislava, SK;

(72) Šimko Pavol, Ing., PhD., Senica nad Myjavou, SK;  
Križan Michal, Ing., Senica nad Myjavou, SK;

(74) FAJNOR IP, s.r.o., Bratislava, SK;

(54) **Hermetická objímka na rekonštrukciu vysokotlakových rozvodov za studena počas plnej prevádzky a spôsob jej umiestnenia na vysokotlakový rozvod**

(57) Hermetická objímka na rekonštrukciu vysokotlakových rozvodov za studenú počas plnej prevádzky zahŕňajúca plášť (1) axiálne rozdelený prinajmenšom na 2 časti, pričom vrchná časť (14) je vybavená otvorom (17) pre vtokový kanál (2) a otvorom (18) pre výtokový kanál (11) a v jej vnútornej časti je v mieste otvoru (17) pre vtokový kanál (2) umiestnený dištančný prvok (7) na vtoku a v mieste otvoru (18) pre výtokový kanál (11) dištančný prvok (12) na výtoku; tesniaci systém (16) prekrývajúci koniec plášťa (1) objímky a súčasne stenu (10) tlakového rozvodu, pozostávajúci prinajmenšom zo zmršťovacej pásky (3), na nej umiestnenej spevňujúcej pásky (4) a sťahovacej pásky (5), umiestnenej na obidvoch okrajových častiach celku vzniknutého spojením zmršťovacej pásky (3) a spevňujúcej pásky (4); vtokovo-výtokovú sústavu pozostávajúcu z vtokového kanála (2), výtokového kanála (11), poskytnutých vo vrchnej časti (14) plášťa objímky a umiestnených v otvore (17) pre vtokový kanál a otvore (18) pre výtokový kanál, vymedzovacieho prvku (6) umiestneného na stene (10) tlakového rozvodu po celom obvode koncovej časti plášťa (1) objímky; a rozvodného kanála (9) tvoreného priestorom medzi stenou (10) tlakového rozvodu, okrajom plášťa (1) objímky a zmršťovacou páskou (3); výplň (8) umiestnenú v priestore medzi plášťom (1) objímky a stenou (10) tlakového rozvodu a v priestore rozvodného kanála (9). V prípade usporiadania viacerých objímok za sebou toto usporiadanie navyše obsahuje tesniaci systém (16) ďalšej objímky prekrývajúci koniec plášťa (1) objímky a súčasne koniec plášťa (1') ďalšej objímky.

(51) F25D 3/00, A61F 7/00

(21) 133-2014

(22) 21.10.2014

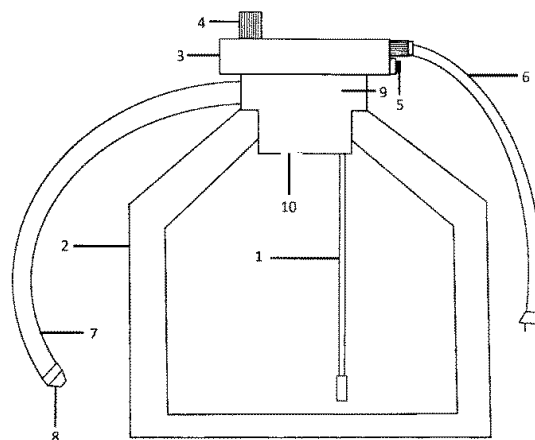
(71) Liubchenko Sergii, Kherson, UA;

(72) Liubchenko Sergii, Kherson, UA;

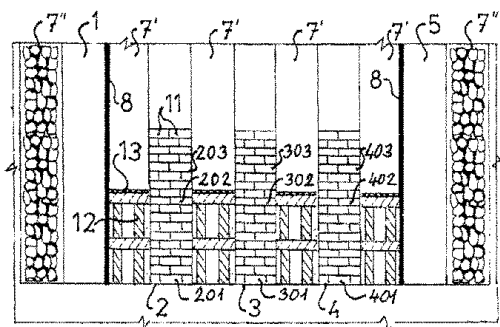
(74) Girmanová Zuzana, Ing., Nitra, SK;

(54) **Kryogénne zariadenia na lokálnu kryoterapiu**

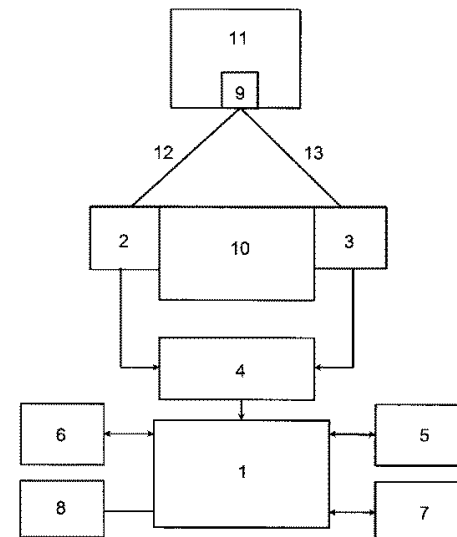
(57) Kryogénne zariadenie na lokálnu kryoterapiu obsahuje vyhrievaciu patrónu (1), Dewarovu nádobu (2) a elektrický panel (3) s ovládaním, pričom vyhrievacia patróna (1) je umiestnená vnútri Dewarovej nádoby (2) a vyhrievacia patróna (1) je cez spojovací článok (9) spojená s elektrickým panelom (3) s ovládaním, spojovací článok (9) je spojený s hadicou (7) a hadica vyúsťuje do dýzy (8), pričom elektrický panel (3) s ovládaním obsahuje reostat (4), istič (5) napätia a sieťový kábel (6) a spojovací článok (9) obsahuje vo svojej spodnej časti, ktorá vyúsťuje do Dewarovej nádoby (2), otvor (10).



- (51) **F27D 1/00**  
 (21) **5067-2014**  
 (22) 8.12.2014  
 (31) PV 2014-815  
 (32) 24.11.2014  
 (33) CZ  
 (71) FAMO-SERVIS, spol. s r.o., Ostrava-Moravská Ostrava, CZ;  
 (72) Šuliko Sergej, Frýdek-Místek, CZ; Kalus Miroslav, Ostrava-Hrabůvka, CZ;  
 (74) Guniš Jaroslav, Mgr., Bratislava, SK;  
 (54) **Spôsob opracovania žiaruvzdorného muriva koksárenských pecí počas ich prevádzky**  
 (57) Zóna opravy sa tepelne izoluje a ochladí pod 80 °C, zatiaľ čo mimo tejto zóny sa udržiava teplota na najmenej 1050 °C. Nové murivo sa realizuje po blokoch (201, 301, 401, 202, 302, 402, 203, 303, 403), ktoré sa kladú na seba natesno bez škár a spájajú sa maltou, pričom počas stavby nasledujúcich vyššie situovaných blokov (202, 302, 402, 203, 303, 403) sa využíva tepelne izolačná priehradka (13) na uskutočnenie nepriameho ohrevu nižších blokov. Vo vykurovacích stenách (2, 3, 4) sa budujú bloky (201, 301, 401, 202, 302, 402, 203, 303, 403) po etapách v rovnakej výške. Výhodne je počet súčasne opravovaných vykurovacích stien (2, 3, 4) v jednej peci najviac šesť. V každom bloku (201, 301, 401, 202, 302, 402, 203, 303, 403) sú 4 rady až 10 radov elementov (11) na sebe.

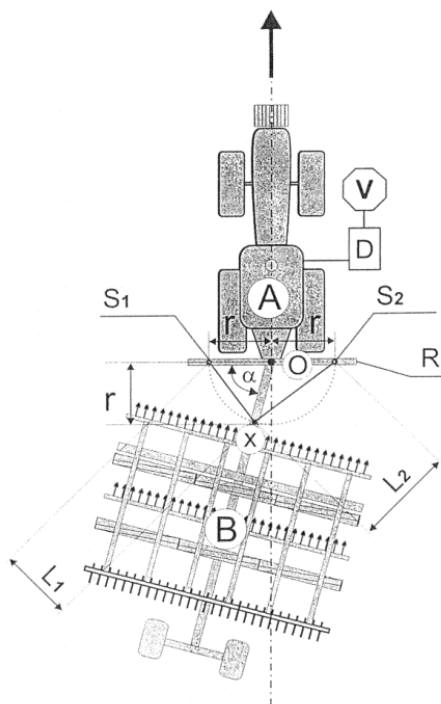


- (51) **G01B 5/00, G01B 11/00**  
 (21) **171-2014**  
 (22) 29.12.2014  
 (71) Slovenská poľnohospodárska univerzita v Nitre - Technická fakulta, Nitra, SK;  
 (72) Hrubý Dušan, prof. Ing., PhD., Nitra, SK; Rataj Vladimír, prof. Ing., PhD., Nitra, SK; Galambošová Jana, Ing., PhD. MPhil., Nitra, SK; Cviklovič Vladimír, Ing., PhD., Žikava, p. Lovce, SK; Olejár Martin, Ing., PhD., Nové Sady, SK;  
 (54) **Zapojenie na meranie veľkosti vyosenia náradia strojevej súpravy**  
 (57) Dvojkanálový analógovo-číslcový prevodník (4) je pripojený k ľavému lankovému snímaču (2) vzdialenosti ťažného zariadenia (10) a pravému lankovému snímaču (3) vzdialenosti ťažného zariadenia (10) so spoločným prepojením konca lanka (12) ľavého lankového snímača (2) vzdialenosti a konca lanka (13) pravého lankového snímača (3) vzdialenosti pomocou skrutky (9) na závese (11) náradia strojevej súpravy na meranie výstupných signálov oboch lankových snímačov (2, 3), pričom mikrokontrolér (1) určený na zberanie a ukladanie uvedených výstupných signálov je pripojený k dvojkanálovému analógovo-číslcovému prevodníku (4), pamäti (5) na uloženie nameraných údajov, globálnemu polohovaciemu systému (6) a komunikačnému modulu (7), pričom zariadenie je napájané z akumulátora (8).

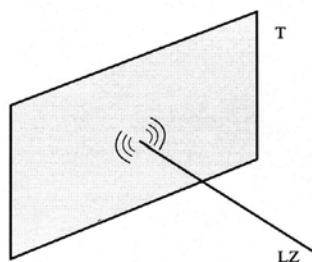


- (51) **G01B 5/00, G01B 11/00**  
 (21) **172-2014**  
 (22) 29.12.2014  
 (71) Slovenská poľnohospodárska univerzita v Nitre - Technická fakulta, Nitra, SK;  
 (72) Rataj Vladimír, prof. Ing., PhD., Nitra, SK; Hrubý Dušan, prof. Ing., PhD., Nitra, SK; Galambošová Jana, Ing., PhD. MPhil., Nitra, SK; Macák Miroslav, Ing., PhD., Nitra, SK;  
 (54) **Zariadenie na meranie odchýlky od smeru pohybu medzi dvoma prvkami pohyblivej sústavy spojených v jednom bode**  
 (57) Zariadenie na meranie odchýlky od smeru pohybu medzi dvoma prvkami pohyblivej sústavy spojených v jednom bode pozostáva z tuhého nosníka (R), pevne spojeného s ťažným prvkom (A) kolmo na smer pohybu, ktorého stred prechádza bodom (O) spojenia oboch prvkov, z lankových snímačov ( $S_1$ ;  $S_2$ ) dráhy umiestnených na koncoch tuhého nosníka (R) v rovnakej vzdialenosti  $r$  od bodu (O) spojenia a z meracieho bodu (X), ktorý je umiestnený vo vzdialenosti  $r$  na ťahanom prvku (B). Údaje o zmene vzdialenosti  $L_1$ ;  $L_2$  z lankových snímačov ( $S_1$ ;  $S_2$ ) dráhy zaznamenáva zariadenie (D) určené na záznam a transformáciu meraných údajov. Stav nebezpečenstva pri prekročení nastaveného uhla vyosenia  $\alpha$  oznamuje výstražné zariadenie (V). Určenie odchýlky od priameho smeru pohybu uhla vyosenia  $\alpha$  možno získať výpočtom na princípe Tálesovej kružnice meraním vzdialeností  $L_1$ ;  $L_2$ . Pri priamom pohybe sústavy sa merané vzdialenosti  $L_1$ ;  $L_2$  rovnajú, preto uhol vyosenia  $\alpha$  medzi ramenom (R) a osou dráhy má hodnotu 90°. V tejto situácii odchýlka nevzniká. Pri každom inom po-

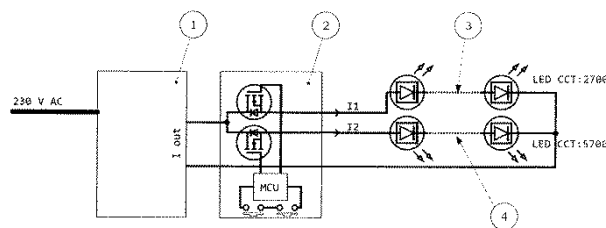
hybe sústavy vzniká odchýlka od smeru pohybu, merané vzdialenosti  $L_1$ ;  $L_2$  sú rôzne a uhol vyosenia ( $\alpha$ ) nemá hodnotu  $90^\circ$ .



- (51) **G03B 21/00, G02B 27/00, G09B 23/00**  
 (21) **50005-2014**  
 (22) 31.1.2014  
 (71) KVANT spol. s r.o., Bratislava, SK;  
 (72) Kubošek Pavol, RNDr., CSc., Bratislava, SK;  
 (74) Holoubková Mária, Ing., Bratislava, SK;  
 (54) **Spôsob prenosu zvuku pomocou laserovej projekcie a použitia laserového zväzku**  
 (57) Spôsob prenosu zvuku pomocou laserovej projekcie podľa technického riešenia využíva mechanické zmeny v materiáli tienidla (T), na ktoré dopadá laserový zväzok (LZ) na reprodukciu zvukového signálu zakódovaného do parametrov dopadajúceho laserového zväzku (LZ). Uvedený spôsob možno použiť ako alternatívu k bezdrôtovému prenosu analógového audiosignálu. Spôsob môže nájsť využitie najmä v aplikáciách, kde je obtiažne alebo nežiaduce použitie elektronických prijímačov audiosignálu, pri prenose zvuku počas laserovej šou a iných kultúrnych podujatiach, pri premietaní reklamných nápisov a podobne.

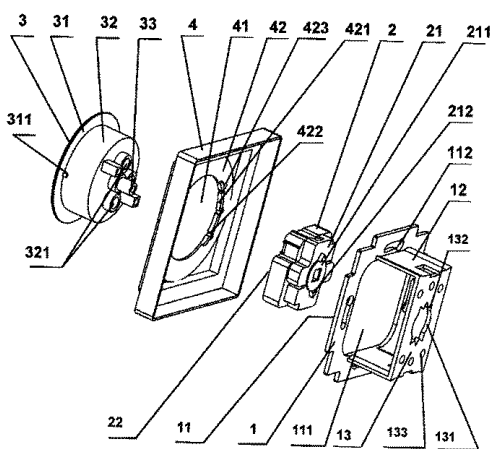


- (51) **H01L 33/00, F21Y 101/00**  
 (21) **50029-2014**  
 (22) 20.3.2014  
 (71) OMS, spol. s r.o., Dojč, SK;  
 (72) Janiš Peter, Trenčín, SK; Martaus Jozef, Ing., PhD., Martin, SK;  
 (74) Brichtová Tatiana, JUDr., Bratislava, SK;  
 (54) **Spôsob vytvárania zmeny chromatickosti svetla pri LED svetelných zdrojoch a LED svietidlo s nastaviteľnou hodnotou CCT**  
 (57) Spôsob vytvárania zmeny chromatickosti svetla pri LED svetelných zdrojoch je založený na tom, že prúd  $I$  z prúdového zdroja s jedným prúdovým výstupom na napájanie LED svetelných zdrojov je riadeným prúdovým rozdeľovačom rozdelený na prúd  $I_1$  napájajúci prvú vetvu LED svetelných zdrojov s jednou hodnotou CCT napr. 2700 K a na prúd  $I_2$  napájajúci druhú vetvu LED svetelných zdrojov s druhou hodnotou CCT napr. 5700 K, pričom rozdelenie prúdu  $I$  je riadené riadiacim členom MCU ovládaným užívateľským rozhraním. LED svietidlo s nastaviteľnou hodnotou CCT s možnosťou nastavovať celkovú hodnotu výstupnej intenzity LED svetelných zdrojov (3, 4) pozostávajúce z prvej vetvy osadenej aspoň jedným LED svetelným zdrojom s jednou hodnotou CCT a druhej vetvy osadenej aspoň jedným LED svetelným zdrojom s druhou hodnotou CCT ďalej pozostáva z prúdového zdroja (1) s jedným prúdovým výstupom prepojeným s prúdovým vstupom riadeného prúdového rozdeľovača (2), ktorého prvý prúdový výstup je napojený na prvú vetvu LED svetelných zdrojov (3) s jednou hodnotou CCT a ktorého druhý prúdový výstup je napojený na druhú vetvu LED svetelných zdrojov (4) s druhou CCT, pritom riadený prúdový rozdeľovač (2) je prepojený riadiacim členom (MCU) s užívateľským rozhraním.



- (51) **H01R 13/00, H01R 24/00**  
 (21) **116-2014**  
 (22) 11.9.2014  
 (71) Demko Vasil, Košice, SK;  
 (72) Demko Vasil, Košice, SK;  
 (74) Gruber Dalibor, Ing., Košice, SK;  
 (54) **Variabilná elektrická zásuvka**  
 (57) Opísaná je variabilná elektrická zásuvka, ktorá je tvorená nosným strmeňom (1) s prednou nosnou stenou (11), na kraji ktorej sú vytvorené upevňovacie otvory (112) a v strede montážny otvor (111), určený na vloženie a montáž zásuvkového jadra (2), pričom na prednú nosnú stenu (11) sú pripevnené dve bočné oporné steny (12), ktoré sú spojené so zadnou opornou stenou (13), v ktorej je vytvorený strmeňový vymedzovací otvor (131),

na okraji ktorého sú vytvorené strmeňové smerové vybrania (132) a strmeňové polohovacie prvky (133), pričom v každej bočnej opornej stene (12) je vytvorený jeden bočný polohovací otvor (121) a do strmeňového vymedzovacieho otvoru (131) je pripevnený vymedzovací výstupok (211) so smerovým výstupkom (212), ktoré sú vytvorené na zásuvkovej opornej stene (21) zásuvkového jadra (2), ktorého zásuvková predná stena (22) je rozoberateľne pripevnená cez stredový skrutkový otvor (33) na zásuvkovú dutinku (3), ktorá je tvorená vonkajším dutinkovým plášťom (32) s oporným dutinkovým golierom (31), na ktorého jednej časti je vytvorený golierový polohovací výstupok (311) a v druhej časti sú vytvorené tri zástrčkové otvory (321), a v tretej časti je vytvorený stredový skrutkový otvor (33) zásuvkovej dutinky (3).



(51)	(21)	(51)	(21)	(51)	(21)	(51)	(21)
A01M 29/00	5-2015	B65D 5/00	5020-2014	E03D 9/00	50050-2014	G01B 5/00	171-2014
A47B 87/00	160-2014	B65G 1/00	50145-2014	E05F 15/00	215-2013	G01B 5/00	172-2014
A47C 1/00	50150-2014	C03B 23/00	50154-2014	E06B 3/00	60-2014	G03B 21/00	50005-2014
B61D 17/00	50122-2014	C22C 38/00	5056-2014	F16D 13/00	5046-2014	H01L 33/00	50029-2014
B61K 9/00	50113-2014	E01B 7/00	50038-2014	F16L 55/00	50153-2014	H01R 13/00	116-2014
B64D 17/00	50080-2014	E01F 8/00	50069-2014	F25D 3/00	133-2014		
B64D 17/00	50081-2014	E03C 1/00	50067-2014	F27D 1/00	5067-2014		



## FG2K

## Zapísané úžitkové vzory

(11)	(51)	(11)	(51)	(11)	(51)	(11)	(51)
7091	G01R 19/00	7102	E01D 19/00	7113	E01C 19/00	7124	C25D 3/00
7092	B61L 5/00	7103	F24F 7/00	7114	B25J 9/00	7125	E06B 3/00
7093	E03D 3/00	7104	E05C 17/00	7115	A01M 21/00	7126	B08B 1/00
7094	B60L 5/00	7105	F23N 3/00	7116	A47C 17/00	7127	G01B 11/00
7095	B60L 5/00	7106	F24B 1/00	7117	C10J 3/00	7128	G01B 11/00
7096	G02B 27/00	7107	B60Q 1/00	7118	A47G 33/00	7129	G01B 11/00
7097	F16L 3/00	7108	B60M 3/00	7119	G01F 1/00	7130	C21B 7/00
7098	G09F 3/00	7109	B60P 3/00	7120	A62C 37/00	7131	B60Q 1/00
7099	G07F 11/00	7110	F24J 2/00	7121	G01T 1/00	7132	B67D 7/00
7100	G11B 7/00	7111	F16B 31/00	7122	A63B 22/00	7133	A61K 31/00
7101	E02B 3/00	7112	F16B 23/00	7123	C10L 5/00	7134	G01K 17/00

(51) **A01M 21/00, A01B 39/00, A01B 43/00, A01G 23/00**

(11) **7115**

(21) 22-2014

(22) 21.2.2014

(45) 5.5.2015

(47) 23.3.2015

(72) Hnilica Richard, Ing., PhD., Zvolen, SK; Messingerová Valéria, prof. Ing., CSc., Zvolen, SK; Stanovský Miroslav, Ing., CSc., Zvolen, SK; Dado Miroslav, Ing., PhD., Banská Bystrica, SK; Hnilicová Michaela, Ing., Zvolen, SK; Ferencík Michal, Ing., PhD., Zákamenné, SK; Slugeň Jozef, Ing., PhD., Dobrá Niva, SK;

(73) Technická univerzita vo Zvolene, Zvolen, SK;

(54) **Drvič nežiaducich nárastov ako adaptér lesného kolesového traktora**

(51) **A47C 17/00, A47C 31/00, B68G 5/00**

(11) **7116**

(21) 39-2014

(22) 24.3.2014

(45) 5.5.2015

(47) 23.3.2015

(72) Vranský Peter, Nitra, SK;

(73) Ing. Pavel Vranský VABAL, Nitra, SK;

(74) Girmanová Zuzana, Ing., Nitra, SK;

(54) **Komponenty na sedacie súpravy a spôsob ich výroby**

(51) **A47G 33/00**

(11) **7118**

(21) 76-2014

(22) 12.6.2014

(45) 5.5.2015

(47) 23.3.2015

(72) Šálek Tibor, Ing., Banská Bystrica, SK;

(73) Šálek Tibor, Ing., Banská Bystrica, SK;

(54) **Stupňovitý vianočný stromček**

(51) **A61K 31/00, A61K 47/00, A61K 9/00, A61P 27/00**

(11) **7133**

(21) 50093-2014

(22) 9.7.2014

(45) 5.5.2015

(47) 27.3.2015

(72) Slučiaková Elena, RNDr., Bratislava, SK; Jančuš Vladimír, PharmDr., Bratislava, SK; Hanulák Marian, Mgr., Bratislava, SK;

(73) UNIMED PHARMA, spol. s r. o., Bratislava, SK;

(74) MAJLINGOVÁ & PARTNERS, s.r.o., Bratislava, SK;

(54) **Očná instilácia na liečbu očnej hypertenzie a glaukómu s obsahom prostaglandínového derivátu F2-alfa, latanoprostu**

(51) **A62C 37/00, A62C 3/00, A62C 35/00, G08B 17/00**

(11) **7120**

(21) 50077-2014

(22) 15.6.2014

(45) 5.5.2015

(47) 24.3.2015

(72) Lukáčik Miloš, Ing., Bratislava, SK;

(73) Lukáčik Miloš, Ing., Bratislava, SK;

(74) Labudík Miroslav, Ing., Kysucké Nové Mesto, SK;

(54) **Stacionárne aktívne hasiace zariadenie, najmä podzemného dopravného systému**

(51) **A63B 22/00, A63B 23/00, A63B 24/00**

(11) **7122**

(21) 50101-2014

(22) 6.8.2014

(31) PUV 2014-29525

(32) 5.5.2014

(33) CZ

(45) 5.5.2015

(47) 24.3.2015

(72) Krohová Jana, Ing., Žilina, SK; Šmondrk Maroš, Ing., Baďin, SK; Černý Martin, Ing., Ph.D., Ostrava, CZ;

(73) Vysoká škola báňská - Technická univerzita Ostrava, Ostrava - Poruba, CZ;

(74) Bachratá Magdaléna, Mgr., Bratislava, SK;

(54) **Rehabilitačná balančná pomôcka s detekciou polohy v 3D priestore**

**(51) B08B 1/00****(11) 7126**

(21) 81-2014

(22) 25.6.2014

(45) 5.5.2015

(47) 26.3.2015

(72) Palkovič Lukáš, Ing., Kúty, SK; Rodina Jozef, Ing., PhD., Krušovce, SK; Kostroš Juraj, Ing., Svit, SK; Hubinský Peter, prof. Ing., PhD., Pezinok, SK; Hubinský Ľudovít, Ing., Pezinok, SK;

(73) AerobTec, s.r.o., Bratislava, SK;

**(54) Rotačné čistenie nástroja roztočením pomocou trecieho prevodu****(51) B25J 9/00, B25J 11/00, A63F 9/00****(11) 7114**

(21) 7-2014

(22) 13.1.2014

(45) 5.5.2015

(47) 23.3.2015

(72) Hajduk Mikuláš, prof. Ing., PhD., Košice, SK; Varga Jozef, Ing., PhD., Košice, SK; Sukop Marek, doc. Ing., PhD., Košice, SK; Ďurovský František, Ing., Košice, SK;

(73) TECHNICKÁ UNIVERZITA V KOŠICIACH, Košice, SK;

**(54) Dvojramenný mechanizmus na skladanie Rubikovej kocky****(51) B60L 5/00****(11) 7094**

(21) 50134-2013

(22) 15.11.2013

(31) PUV 2013-28283

(32) 5.8.2013

(33) CZ

(45) 5.5.2015

(47) 11.3.2015

(72) Dolák Miroslav, Ing., Blovice, CZ; Pálek Jaroslav, Ing., Plzeň, SK;

(73) FAIVELEY TRANSPORT LEKOV a.s., Blovice, CZ;

(74) Kubíny Peter, Bc., Trenčín, SK;

**(54) Uloženie uhlového snímača na vzájomne sa natočiteľných dieloch trolejbusového zberača****(51) B60L 5/00****(11) 7095**

(21) 50135-2013

(22) 15.11.2013

(31) PUV 2013-28282

(32) 5.8.2013

(33) CZ

(45) 5.5.2015

(47) 11.3.2015

(72) Dolák Miroslav, Ing., Blovice, CZ; Pálek Jaroslav, Ing., Plzeň, SK;

(73) FAIVELEY TRANSPORT LEKOV a.s., Blovice, CZ;

(74) Kubíny Peter, Bc., Trenčín, SK;

**(54) Spoj delenej tyče trolejbusového zberača****(51) B60M 3/00****(11) 7108**

(21) 50030-2014

(22) 25.3.2014

(45) 5.5.2015

(47) 18.3.2015

(72) Čupka Dušan, Ing., Nová Dubnica, SK;

(73) ECS engineering s. r. o., Nová Dubnica, SK;

(74) Kubíny Peter, Bc., Trenčín, SK;

**(54) Zapojenie na elektrický ohrev trakčného vedenia a spôsob vytvorenia skratovej slučky a riadenia elektrického ohrevu trakčného vedenia využívajúci toto zapojenie****(51) B60P 3/00****(11) 7109**

(21) 50047-2014

(22) 2.5.2014

(45) 5.5.2015

(47) 18.3.2015

(72) Škutil Igor, Ing., Nitra, SK;

(73) HLM International s.r.o., Nitra, SK;

(74) Belička Ivan, Ing., Banská Bystrica, SK;

**(54) Usporiadanie vnútorného priestoru automobilovej nadstavby s kontrolovanou teplotou****(51) B60Q 1/00, B60J 3/00****(11) 7107**

(21) 50010-2014

(22) 13.2.2014

(45) 5.5.2015

(47) 18.3.2015

(72) Kubošek Pavol, RNDr., CSc., Bratislava, SK; Dubec Viktor, Dr. techn., Ivánka pri Dunaji, SK;

(73) KVANT spol. s r.o., Bratislava, SK;

(74) Holoubková Mária, Ing., Bratislava, SK;

**(54) Spôsob prevencie oslnenia stretávajúcich sa vozidiel diaľkovými svetlami****(51) B60Q 1/00****(11) 7131**

(21) 50002-2014

(22) 11.1.2014

(45) 5.5.2015

(47) 27.3.2015

(72) Kubošek Pavol, RNDr., CSc., Bratislava, SK;

(73) KVANT spol. s r.o., Bratislava, SK;

(74) Holoubková Mária, Ing., Bratislava, SK;

**(54) Spôsob zvýrazňovania rozmerov osobných vozidiel****(51) B61L 5/00, E01B 7/00****(11) 7092**

(21) 128-2013

(22) 17.7.2013

(45) 5.5.2015

(47) 11.3.2015

(72) Bojda Milan, Ing., Bratislava, SK; Illéš Gejza, Ing., Čierna nad Tisou, SK;

(73) Automatizácia železničnej dopravy, a.s., Bratislava, SK;

**(54) Pevná upevňovacia súprava, najmä pre elektromotorické prestavníky**

**(51) B67D 7/00, B60S 1/00****(11) 7132**

(21) 50059-2014

(22) 20.5.2014

(45) 5.5.2015

(47) 27.3.2015

(72) Vámoš Richard, Dolná Seč, SK;

(73) Vámoš Richard, Dolná Seč, SK;

(74) Porubčan Róbert, Ing., Ivanka pri Dunaji, SK;

**(54) Zariadenie na vydávanie tekutín do ostrekovačov, systém a spôsob distribúcie tekutín do ostrekovačov****(51) C10J 3/00****(11) 7117**

(21) 69-2014

(22) 28.5.2014

(45) 5.5.2015

(47) 23.3.2015

(72) Buday Jozef, Ing., Nová Dubnica, SK; Gerek Igor, Ing., PhD., Ilava - Klobošice, SK; Kuchta Jozef, doc. Ing., CSc., Nová Dubnica, SK; Havrila Rastislav, Ing., PhD., Strážske, SK; Surový Juraj, Ing., PhD., Nová Dubnica, SK; Smatana Tomáš, Ing., Topoľčany, SK;

(73) EVPÚ, a.s., Nová Dubnica, SK;

(74) Mrenica Jaroslav, Ing., Púchov, SK;

**(54) Zariadenie pre pec alebo splynovač****(51) C10L 5/00****(11) 7123**

(21) 34-2014

(22) 17.3.2014

(45) 5.5.2015

(47) 24.3.2015

(72) Martauz Pavel, Ing., Trenčín, SK;

(73) Martauz Pavel, Ing., Trenčín, SK;

**(54) Spôsob likvidácie vylúhovanej mletej kávy a jej použitie v procese výroby slinku v cementárskej rotačnej peci****(51) C21B 7/00, C21B 5/00****(11) 7130**

(21) 5008-2014

(22) 22.8.2012

(31) A 1244/2011

(32) 31.8.2011

(33) AT

(45) 5.5.2015

(47) 27.3.2015

(72) Hackl Andreas, Gmunden, AT; Klugsberger Andreas, Linz, AT;

(73) SIEMENS VAI METALS TECHNOLOGIES GMBH, Linz, AT;

(74) Bušová Eva, JUDr., Bratislava, SK;

(86) PCT/EP2012/066317

(87) WO 2013/030056

**(54) Vysoká pec****(51) C25D 3/00, C25D 5/00, C23G 5/00****(11) 7124**

(21) 50018-2013

(22) 5.3.2013

(45) 5.5.2015

(47) 26.3.2015

(72) Demko Milan, Ing., Rožňava, SK;

(73) BEDE, spol. s.r.o., Rožňava, SK;

(74) Belička Ivan, Ing., Banská Bystrica, SK;

**(54) Linka na povrchovú úpravu kovových výrobkov kruhového tvaru, najmä silentblokov obsahujúcich gumenú medzivrstvu so závesom na zavesenie týchto výrobkov****(51) E01C 19/00, E02D 3/00, B25D 17/00****(11) 7113**

(21) 50075-2014

(22) 12.6.2014

(45) 5.5.2015

(47) 19.3.2015

(72) Flimel Marián, doc. Ing., PhD., Prešov, SK; Balara Milan, doc. Ing., PhD., Prešov, SK; Juraško Marcel, Bc., Michalovce, SK; Hrehová Stella, Ing., PhD., Prešov, SK;

(73) Technická univerzita v Košiciach, Fakulta výrobných technológií so sídlom v Prešove, Prešov, SK;

**(54) Usporiadanie odpruženia rukoväti vibračnej dosky****(51) E01D 19/00, E01D 2/00, E01D 101/00****(11) 7102**

(21) 50060-2014

(22) 20.5.2014

(31) PUV 2013-28254

(32) 25.7.2013

(33) CZ

(45) 5.5.2015

(47) 11.3.2015

(72) Hrdlička Libor, Ing., Těšany, CZ; Simon Pavel, Ing., Lipůvka, CZ;

(73) Fišer Vladimír, Ing., Brno, CZ;

(74) Belička Ivan, Ing., Banská Bystrica, SK;

**(54) Kompozitný mostný dielec pre koľajové vozidlá****(51) E02B 3/00****(11) 7101**

(21) 50039-2014

(22) 9.4.2014

(45) 5.5.2015

(47) 11.3.2015

(72) Žúži Bohuslav, doc. Ing., CSc., Pezinok, SK; Hajdu Adam, Ing., Bratislava, SK;

(73) Strecha Holding s.r.o., Bratislava, SK;

(74) Brichtová Tatiana, JUDr., Bratislava, SK;

**(54) Samoplniace protipovodňové vrece****(51) E03D 3/00, E03D 1/00****(11) 7093**

(21) 152-2013

(22) 4.9.2013

(45) 5.5.2015

(47) 11.3.2015

(72) Pancuráková Zuzana, Prešov, SK; Jurec Ladislav, Prešov, SK;

(73) Pancuráková Zuzana, Prešov, SK;

**(54) Rázový výpustný ventil k WC mise**

**(51) E05C 17/00****(11) 7104**

(21) 97-2014

(22) 16.7.2014

(31) PUV 2013-28274

(32) 1.8.2013

(33) CZ

(45) 5.5.2015

(47) 18.3.2015

(72) Urban Ivan, Ostrava - Hrabůvka, CZ;

(73) Urban Ivan, Ostrava - Hrabůvka, CZ;

(74) Guniš Jaroslav, Mgr., Bratislava, SK;

**(54) Bezpečnostné viacúčelové zariadenie s retiazkou na dverách****(51) E06B 3/00, E06B 5/00****(11) 7125**

(21) 6-2014

(22) 10.1.2014

(45) 5.5.2015

(47) 26.3.2015

(72) Gašpárek Vladislav, Ing., Tomášov, SK;

(73) Ing. Vladislav Gašpárek - GAVA PLAST, Tomášov, SK;

(74) FAJNOR IP s.r.o., Bratislava, SK;

**(54) Výplň otváracích rámových konštrukcií dverí a okien a pevných rámových konštrukcií dverných svetlíkov a okien s redukovaným silovým pôsobením na rámovú konštrukciu****(51) F16B 23/00, F16B 41/00, B60B 7/00****(11) 7112**

(21) 74-2014

(22) 3.6.2014

(45) 5.5.2015

(47) 19.3.2015

(72) Bohinský Matej, Ing., Nižné Ružbachy, SK;

(73) Bohinský Matej, Ing., Nižné Ružbachy, SK;

**(54) Bezpečnostná skrútka****(51) F16B 31/00, F16B 35/00, F16B 7/00****(11) 7111**

(21) 64-2014

(22) 15.5.2014

(45) 5.5.2015

(47) 19.3.2015

(72) Božek Pavol, doc. Ing., CSc., Voderady, SK; Pokorný Peter, doc. Ing., PhD., Trnava, SK; Koršunov Alexander, prof. Ing., DrSc., Iževsk, RU; Trnka Kamil, Ing., Žarnovica, SK;

(73) Materiálovotechnologická fakulta so sídlom v Trnave, STU Bratislava, Trnava, SK;

**(54) Segmentová flexibilná skrútka s napínacou maticou****(51) F16L 3/00, E01D 19/00, E21F 17/00****(11) 7097**

(21) 49-2014

(22) 24.4.2014

(45) 5.5.2015

(47) 11.3.2015

(72) Gajewski Aleksander Bronislaw, Bratislava, SK; Končícký Jaromír, Ing., Banská Bystrica, SK;

(73) KOGA Bau s.r.o., Bratislava, SK;

(74) A.K.F. Lawyers, s.r.o., Bratislava, SK;

**(54) Rámový jednoosový teleskopický závesný systém z L-profilov****(51) F23N 3/00, F23N 5/00, F16K 35/00****(11) 7105**

(21) 5025-2014

(22) 28.4.2014

(31) 2013 - 27967

(32) 22.5.2013

(33) CZ

(45) 5.5.2015

(47) 18.3.2015

(72) Kučera Pavel, Ing., Praha, CZ;

(73) REGULUS, spol. s r.o., Praha, CZ;

(74) Mešková Viera, Ing., Bratislava, SK;

**(54) Termostatický regulátor množstva spaľovacieho vzduchu, najmä pre vykurovacie zariadenia na tuhé palivá****(51) F24B 1/00****(11) 7106**

(21) 5050-2014

(22) 17.9.2014

(31) W.122777

(32) 6.2.2014

(33) PL

(45) 5.5.2015

(47) 18.3.2015

(72) Bal Marek, Wsola, Jedlińsk, PL;

(73) "KRATKI, PL" Marek Bal, Wsola, Jedlińsk, PL;

(74) ROTT, RŮŽIČKA &amp; GUTTMANN, Bratislava, SK;

**(54) Zariadenie na zachytávanie tepla****(51) F24F 7/00****(11) 7103**

(21) 54-2014

(22) 2.5.2014

(45) 5.5.2015

(47) 18.3.2015

(72) Matula Peter, Ing., Trnava, SK;

(73) Matula Peter, Ing., Trnava, SK;

**(54) Nenútený vetrací systém s výmenou tepla****(51) F24J 2/00, H01L 31/00****(11) 7110**

(21) 37-2014

(22) 24.3.2014

(45) 5.5.2015

(47) 19.3.2015

(72) Gombik Pavel, Ing., CSc., Bratislava, SK;

(73) TELESERVIS, spol. s r.o., Bratislava, SK;

**(54) Neelektrický prietokový ohrievač**

**(51) G01B 11/00, B60M 1/00****(11) 7127**

(21) 85-2014

(22) 3.7.2014

(45) 5.5.2015

(47) 26.3.2015

(72) Hargaš Libor, doc. Ing., PhD., Vrútky, SK; Šindler Peter, Ing., Žilina, SK;

(73) Hargaš Libor, doc. Ing., PhD., Vrútky, SK; Šindler Peter, Ing., Žilina, SK;

**(54) Zariadenie na diagnostiku statických parametrov trolejového vedenia****(51) G01B 11/00, G01B 5/00****(11) 7128**

(21) 93-2014

(22) 14.7.2014

(45) 5.5.2015

(47) 26.3.2015

(72) Fabo Peter, RNDr., PhD., Trenčín, SK; Ďuďák Juraj, Ing., PhD., Soblahov, SK; Dvorský Ľudovít, Ing., Trenčín, SK;

(73) Žilinská univerzita v Žiline, Výskumné centrum Žilinskej univerzity v Žiline, Žilina, SK;

**(54) Senzor na meranie mechanických deformácií asfaltovej vozovky****(51) G01B 11/00, G01B 5/00****(11) 7129**

(21) 94-2014

(22) 14.7.2014

(45) 5.5.2015

(47) 27.3.2015

(72) Fabo Peter, RNDr., PhD., Trenčín, SK; Skovajsa Martin, Ing., Trenčín, SK; Sládek Ivan, Ing., Trenčín, SK;

(73) Žilinská univerzita v Žiline, Výskumné centrum Žilinskej univerzity v Žiline, Žilina, SK;

**(54) Senzor na meranie mechanických deformácií v betónových konštrukciách****(51) G01F 1/00****(11) 7119**

(21) 96-2014

(22) 16.7.2014

(45) 5.5.2015

(47) 23.3.2015

(72) Porubský Martin, Ing., PhD., Vráble, SK; Macko Milan, Ing., Nová Baňa, SK;

(73) VÚEZ, a.s., Levice, SK;

**(54) Spôsob merania prietoku v prostredí s ionizujúcim žiarením a zariadenie na meranie****(51) G01K 17/00, G01N 25/00****(11) 7134**

(21) 50097-2014

(22) 30.7.2014

(45) 5.5.2015

(47) 27.3.2015

(72) Flimel Marián, doc. Ing., CSc., Prešov, SK; Balara Milan, doc. Ing., PhD., Prešov, SK;

(73) Technická univerzita v Košiciach, Fakulta výrobných technológií so sídlom v Prešove, Prešov, SK;

**(54) Zariadenie na meranie hustoty tepelného toku v priestore****(51) G01R 19/00****(11) 7091**

(21) 107-2013

(22) 7.6.2013

(45) 5.5.2015

(47) 11.3.2015

(72) Cviklovič Vladimír, Ing., PhD., Nitra, SK; Olejár Martin, Ing., PhD., Nitra, SK;

(73) Slovenská poľnohospodárska univerzita v Nitre - Technická fakulta, Nitra, SK;

**(54) Zapojenie na meranie elektrického prúdu odoberaného zo zdroja sínusovými invertormi****(51) G01T 1/00, G01S 5/00****(11) 7121**

(21) 50098-2014

(22) 30.7.2014

(45) 5.5.2015

(47) 24.3.2015

(72) Balara Milan, doc. Ing., PhD., Prešov, SK; Piteľ Ján, doc. Ing., PhD., Prešov, SK; Hrehová Stella, Ing., PhD., Prešov, SK; Tóthová Mária, Ing., Vranov nad Topľou, SK;

(73) Technická univerzita v Košiciach, Fakulta výrobných technológií so sídlom v Prešove, Prešov, SK;

**(54) Senzorický systém detekcie polohy zdroja žiarenia****(51) G02B 27/00, H01S 3/00****(11) 7096**

(21) 50143-2013

(22) 13.12.2013

(45) 5.5.2015

(47) 11.3.2015

(72) Kubošek Pavol, RNDr., CSc., Bratislava, SK; Dubec Viktor, Dr. techn., Ivánka pri Dunaji, SK;

(73) KVANT spol. s r.o., Bratislava, SK;

(74) Holoubková Mária, Ing., Bratislava, SK;

**(54) Spôsob zvyšovania intenzity žiarenia laserového zväzku modrej oblasti spektra pomocou spájania laserových zväzkov****(51) G07F 11/00****(11) 7099**

(21) 50015-2014

(22) 19.2.2014

(45) 5.5.2015

(47) 11.3.2015

(67) 50019-2014

(72) Vierik Martin, Ružomberok, SK;

(73) VISIT AND COLLECT, s.r.o., Ružomberok, SK;

(74) Belička Ivan, Ing., Banská Bystrica, SK;

**(54) Predajný automat na suveníry**

- (51) **G09F 3/00**  
 (11) **7098**  
 (21) 50001-2014  
 (22) 9.1.2014  
 (45) 5.5.2015  
 (47) 11.3.2015  
 (72) Kopačka Milan, Ing., Marianka, SK; Kopačka Matúš, Ing., PhD., Marianka, SK;  
 (73) Sealsec s.r.o., Marianka, SK;  
 (74) MAJLINGOVÁ & PARTNERS, s.r.o., Bratislava, SK;  
 (54) **Bezpečnostná plomba s uzatváracím mechanizmom**

- (51) **G11B 7/00, G11B 23/00, G11B 19/00**  
 (11) **7100**  
 (21) 50017-2014  
 (22) 21.2.2014  
 (45) 5.5.2015  
 (47) 11.3.2015  
 (72) Šafárik Ivan, Bratislava, SK; Zachar Milan, Bratislava, SK;  
 (73) Šafárik Ivan, Bratislava, SK; Zachar Milan, Bratislava, SK;  
 (74) MAJLINGOVÁ & PARTNERS, s.r.o., Bratislava, SK;  
 (54) **Neštandardný optický audiodisk a videodisk s ochranou proti načítaniu a prehrávaníu v osobných počítačoch a matrice na ich výrobu**

(51)	(11)	(51)	(11)	(51)	(11)	(51)	(11)
A01M 21/00	7115	B60P 3/00	7109	E02B 3/00	7101	G01B 11/00	7127
A47C 17/00	7116	B60Q 1/00	7107	E03D 3/00	7093	G01B 11/00	7128
A47G 33/00	7118	B60Q 1/00	7131	E05C 17/00	7104	G01B 11/00	7129
A61K 31/00	7133	B61L 5/00	7092	E06B 3/00	7125	G01F 1/00	7119
A62C 37/00	7120	B67D 7/00	7132	F16B 23/00	7112	G01K 17/00	7134
A63B 22/00	7122	C10J 3/00	7117	F16B 31/00	7111	G01R 19/00	7091
B08B 1/00	7126	C10L 5/00	7123	F16L 3/00	7097	G01T 1/00	7121
B25J 9/00	7114	C21B 7/00	7130	F23N 3/00	7105	G02B 27/00	7096
B60L 5/00	7094	C25D 3/00	7124	F24B 1/00	7106	G07F 11/00	7099
B60L 5/00	7095	E01C 19/00	7113	F24F 7/00	7103	G09F 3/00	7098
B60M 3/00	7108	E01D 19/00	7102	F24J 2/00	7110	G11B 7/00	7100

**MK2K**

**Zaniknuté úžitkové vzory uplynutím doby platnosti**

(11)	Dátum zániku	(11)	Dátum zániku	(11)	Dátum zániku	(11)	Dátum zániku
4191	24.03.2015	4914	06.08.2014	5816	09.08.2014	5925	13.08.2014
4192	24.03.2015	4926	27.08.2014	5829	09.08.2014	5932	02.08.2014
4193	24.03.2015	4929	27.08.2014	5833	20.08.2014	5949	19.08.2014
4245	24.03.2015	5284	15.08.2014	5843	27.08.2014	5953	12.08.2014
4246	29.03.2015	5710	12.08.2014	5847	24.08.2014	6038	12.08.2014
4327	24.03.2015	5712	13.08.2014	5855	27.08.2014	6086	13.08.2014
4358	15.03.2015	5754	09.08.2014	5876	20.08.2014	6199	24.03.2015
4913	06.08.2014	5773	31.08.2014	5915	19.08.2014	6877	04.08.2014

**ND2K**

**Predĺženie platnosti úžitkových vzorov**

(11)	(51)	(11)	(51)	(11)	(51)	(11)	(51)
5075	B01F 5/00	5203	B60S 5/00	6010	C21B 7/00	6105	C02F 1/00
5110	A47L 11/00	5321	E06B 1/00	6014	C12G 3/00	6267	D03D 1/00
5137	A47K 10/00	5408	G05B 6/00	6064	B42D 25/00	6268	D03D 1/00
5159	E02D 29/00	5868	A61L 2/00	6080	E04H 3/00	6281	C23C 2/00
5197	G03G 15/00	5993	B65D 59/00	6090	B60S 5/00	6610	E06B 7/00

**(51) A47K 10/00, F16L 3/00**

**(11) 5137**

(21) 5047-2008

(22) 27.6.2008

(73) GOZ METAL s. r. o., Brno, CZ;

**(54) Konzola na pripojenie na rebríkový radiátor**

**(51) A47L 11/00**

**(11) 5110**

(21) 5032-2008

(22) 29.4.2008

(73) CEIT Technical Innovation, s.r.o., Žilina, SK;

**(54) Zariadenie na čistenie plochých predmetov, najmä kobercov alebo rohoží**

**(51) A61L 2/00**

**(11) 5868**

(21) 50002-2011

(22) 10.1.2011

(73) Národné poľnohospodárske a potravinárske centrum, Lužianky, SK; RE-PUBLIC s. r. o., Bratislava, SK;

**(54) Dezinfekčný prípravok na báze organických peroxidov**

**(51) B01F 5/00, B01F 3/00**

**(11) 5075**

(21) 5021-2008

(22) 19.3.2008

(73) VOP CZ, s.p., Šenov u Nového Jičína, CZ;

**(54) Zmiešavač na kontinuálne zmiešavanie kvapalín, najmä na prípravu dekontaminačnej zmesi**

**(51) B42D 25/00, B42D 15/00**

**(11) 6064**

(21) 53-2011

(22) 7.4.2011

(73) Zacher Lubomír, Ing., Spišská Nová Ves, SK;

**(54) Bankovka obsahujúca zlato**

**(51) B60S 5/00**

**(11) 6090**

(21) 50074-2011

(22) 14.7.2011

(73) Montservis, s. r. o., Žilina, SK;

**(54) Postup vykonávania opravy a revízie vozidiel cisternových prívosov CP11**

**(51) B60S 5/00**

**(11) 5203**

(21) 50054-2008

(22) 19.9.2008

(73) Montservis, s. r. o., Žilina, SK;

**(54) Postup vykonávania opravy a revízie nákladných motorových vozidiel T-815 CAP 6, T-815 CAPL 16, T-815 CA 18**

(51) **B65D 59/00**  
 (11) **5993**  
 (21) 50029-2011  
 (22) 11.3.2011  
 (73) N.G.W. OBALY, s. r. o., Želiezovce, SK;  
 (54) **Ochranný uholník**

(51) **C02F 1/00, B60P 3/00**  
 (11) **6105**  
 (21) 61-2011  
 (22) 26.4.2011  
 (73) STRAŽAN, s.r.o., Bratislava, SK;  
 (54) **Nadstavba cisternového vozidla určená na získavanie pitnej vody**

(51) **C12G 3/00**  
 (11) **6014**  
 (21) 50034-2011  
 (22) 20.3.2011  
 (73) PCC, spol. s r.o., Bratislava, SK;  
 (54) **Ovocný nízkoalkoholický nápoj**

(51) **C21B 7/00, B25B 27/00**  
 (11) **6010**  
 (21) 50030-2011  
 (22) 11.3.2011  
 (73) Transmisie engineering a.s., Martin, SK;  
 (54) **Mobilný manipulátor píšťal**

(51) **C23C 2/00**  
 (11) **6281**  
 (21) 56-2011  
 (22) 13.4.2011  
 (73) U. S. Steel Košice, s. r. o., Košice, SK;  
 (54) **Spôsob výroby žiarovo pozinkovaných plochých oceľových výrobkov so zlepšenou koróznou odolnosťou**

(51) **D03D 1/00, D02G 3/00**  
 (11) **6267**  
 (21) 126-2011  
 (22) 22.7.2011  
 (73) Tatralan, s.r.o., Kežmarok, SK;  
 (54) **Tkanina na poľnú uniformu do extrémnych podmienok s potlačou lesného dezénu**

(51) **D03D 1/00, D02G 3/00**  
 (11) **6268**  
 (21) 125-2011  
 (22) 22.7.2011  
 (73) Tatralan, s.r.o., Kežmarok, SK;  
 (54) **Tkanina na poľnú uniformu do extrémnych podmienok s potlačou púštného dezénu**

(51) **E02D 29/00, E04C 1/00**  
 (11) **5159**  
 (21) 57-2008  
 (22) 17.4.2008  
 (73) Lukáč Ladislav, Vinohrady nad Váhom, SK;  
 (54) **Montovaná vodomerná šachta a forma na výrobu dielcov šachty**

(51) **E04H 3/00, A63B 9/00, A63B 17/00, E04B 1/00**  
 (11) **6080**  
 (21) 5017-2011  
 (22) 24.3.2011  
 (73) Jaroš Vladimír, Mgr., Praha - Kbely, CZ; Kubálek Ladislav, doc. PhDr., CSc., Praha - Stodůlky, CZ; Olexík Slavomil, Ing. arch., Trenčín, SK;  
 (54) **Výcvikový tréner, hlavne na výcvik vojakov, policajtov a záchranárov**

(51) **E06B 1/00, E06B 3/00, E06B 7/00**  
 (11) **5321**  
 (21) 50005-2008  
 (22) 18.4.2008  
 (73) Svetlík Ľubomír, Banská Štiavnica, SK;  
 (54) **Okenná zostava**

(51) **E06B 7/00**  
 (11) **6610**  
 (21) 50080-2012  
 (22) 1.4.2011  
 (73) CAG, s. r. o., Mníšek pod Brdy, CZ;  
 (54) **Dverný otvor medzi miestnosťami**

(51) **G03G 15/00**  
 (11) **5197**  
 (21) 50015-2008  
 (22) 16.5.2008  
 (73) GOSET, s. r. o., Modra, SK;  
 (54) **Uzáver zásobníka tonera**

(51) **G05B 6/00**  
 (11) **5408**  
 (21) 5036-2008  
 (22) 13.5.2008  
 (73) DICONTE a.s., Praha, Karlín, CZ;  
 (54) **Modul na úpravu signálu ovládača elektrických servopohonov**

(51)	(11)	(51)	(11)	(51)	(11)	(51)	(11)
A47K 10/00	5137	B60S 5/00	5203	C21B 7/00	6010	E04H 3/00	6080
A47L 11/00	5110	B60S 5/00	6090	C23C 2/00	6281	E06B 1/00	5321
A61L 2/00	5868	B65D 59/00	5993	D03D 1/00	6267	E06B 7/00	6610
B01F 5/00	5075	C02F 1/00	6105	D03D 1/00	6268	G03G 15/00	5197
B42D 25/00	6064	C12G 3/00	6014	E02D 29/00	5159	G05B 6/00	5408



**PC2K****Prevody a prechody práv na úžitkové vzory**

- (11) **5675**  
(21) 63-2010  
(73) ETASOLAR s.r.o., Prešov, SK;  
Predchádzajúci majiteľ:  
K & H Solutions s. r. o., Prešov, SK;  
Dátum zápisu do registra: 13.4.2015
- 

**TC2K****Zmeny mien**

- (11) **5110**  
(21) 5032-2008  
(73) CEIT Technical Innovation, s.r.o., Žilina, SK;  
Dátum zápisu do registra: 20.4.2015
-

**ČASŤ**

**DIZAJNY**

### Číselné INID - kódy na označovanie bibliografických údajov (Štandard WIPO ST. 80)

(11)	Číslo zapísaného dizajnu	(51)	Medzinárodné triedenie dizajnov
(15)	Dátum zápisu/predĺženia platnosti	(54)	Názov dizajnu
(18)	Predpokladaný dátum uplynutia platnosti zápisu/ predĺženia platnosti	(55)	Vyobrazenie dizajnu/vyobrazenie dizajnu po čias- točnom výmaze
(21)	Číslo prihlášky	(58)	Dátum záznamu v registri, napr. zmeny mena, zániku, výmazu a pod.
(22)	Dátum podania prihlášky	(62)	Číslo pôvodnej prihlášky v prípade vylúčenej pri- hlášky
(28)	Počet dizajnov	(72)	Meno pôvodcu (-ov)
(31)	Číslo prioritnej prihlášky	(73)	Meno (názov) majiteľa (-ov)
(32)	Dátum podania prioritnej prihlášky	(74)	Meno (názov) zástupcu (-ov)
(33)	Krajina alebo regionálna organizácia priority	(78)	Meno (názov) nového majiteľa (-ov) po prevode alebo prechode
(45)	Dátum sprístupnenia zapísaného dizajnu		
(46)	Dátum uplynutia odkladu zverejnenia		

Poznámka:

Číslo uvádzané pred kódom (51) znamená verziu Medzinárodného triedenia dizajnov.

### Kódy na označovanie záhlaví oznámení publikovaných vo Vestníku ÚPV SR (Štandard WIPO ST. 17)

<b>FG4Q</b>	Zapísané dizajny
<b>FG4Q</b>	Zapísané dizajny s odloženým zverejnením
<b>FG4Q</b>	Zverejnené zapísané dizajny po uplynutí doby odkladu zverejnenia
<b>MA4Q</b>	Zaniknuté zapísané dizajny vzdáním sa
<b>MA4Q</b>	Čiastočne zaniknuté zapísané dizajny vzdáním sa
<b>MC4Q</b>	Vymazané zapísané dizajny
<b>MG4Q</b>	Čiastočne vymazané zapísané dizajny
<b>MK4Q</b>	Zaniknuté zapísané dizajny uplynutím doby platnosti
<b>ND4Q</b>	Predĺženie platnosti zapísaných dizajnov
<b>PC4Q</b>	Prevody a prechody práv
<b>PD4Q</b>	Zmeny dispozičných práv na zapísané dizajny (zálohy)
<b>PD4Q</b>	Zmeny dispozičných práv na zapísané dizajny (ukončenie zálohov)
<b>QB4Q</b>	Licenčné zmluvy registrované
<b>QC4Q</b>	Ukončenie platnosti licenčných zmlúv
<b>RL4Q</b>	Odňatie ochrany a prepis majiteľa dizajnu (na základe rozhodnutia súdu)
<b>TA4Q</b>	Doplnenie pôvodcu (-ov)
<b>TB4Q</b>	Opravy mien
<b>TC4Q</b>	Zmeny mien
<b>TD4Q</b>	Opravy adries
<b>TE4Q</b>	Zmeny adries
<b>TF4Q</b>	Opravy dátumov
<b>TG4Q</b>	Opravy zatriedenia podľa Medzinárodného triedenia dizajnov
<b>TH4Q</b>	Opravy chýb alebo zmeny všeobecne
<b>TK4Q</b>	Opravy tlačových chýb vo Vestníku ÚPV SR

## FG4Q

## Zapísané dizajny

(11)	(51)	(11)	(51)	(11)	(51)	(11)	(51)
28131	06/01.01	28134	25/01.04	28137	12/16.06	28140	06/01.10
28132	06/99.00	28135	25/01.04	28138	11/02.08	28141	06/13.00
28133	06/99.00	28136	19/01.00	28139	11/02.08	28142	06/01.11

**10(51) 06/01.01****(11) 28131**

(15) 5.3.2015

(18) 14.7.2019

(21) 5012-2014

(22) 14.7.2014

(72) Salcer Igor, Ing. arch., ArtD., Trnava, SK; Jar-kovská Gabriela, Bc., Zvolen, SK;

(73) Salcer Igor, Ing. arch., ArtD., Trnava, SK; Jar-kovská Gabriela, Bc., Zvolen, SK;

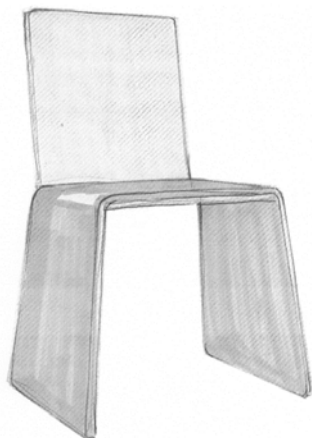
**(54) Stolička na cvičenie jogy - Asána**

Určenie výrobku:

Výrobok, v ktorom je dizajn stelesnený, je sto-lička na cvičenie jogy.

(28) 2

(55)



1.1



2.1

**10(51) 06/01.10****(11) 28140**

(15) 7.4.2015

(18) 4.12.2019

(21) 68-2014

(22) 4.12.2014

(72) Rabánska Petra, Bratislava, SK;

(73) Vysoká škola výtvarných umení, Bratislava, SK;

**(54) Detský podsedák na stoličku - HEJ-RUP**

Určenie výrobku:

Výrobok, v ktorom je dizajn stelesnený, je urče-ný ako podsedák pre deti od 3 - 6 rokov.

(28) 1

(55)



1.1



1.2



1.3



1.6



1.4



1.7



1.5



1.8



1.9



1.10



1.3

**10(51) 06/01.11****(11) 28142**

(15) 7.4.2015

(18) 4.12.2019

(21) 71-2014

(22) 4.12.2014

(72) Babic Martin, Komjatná, SK;

(73) Vysoká škola výtvarných umení, Bratislava, SK;

**(54) Svetiaci sedací vak - Lumio**

Určenie výrobku:

Výrobok, v ktorom je dizajn stelesnený, je určený ako sedací vak, ktorý svieti v tme.

(28) 1

(55)



1.4



1.1



1.5



1.2



1.6



1.7



1.8



1.3

10(51) 06/13.00

(11) 28141

(15) 7.4.2015

(18) 4.12.2019

(21) 69-2014

(22) 4.12.2014

(72) Abonyiová Lenka, Ružomberok, SK;

(73) Vysoká škola výtvarných umení, Bratislava, SK;

(54) Spací vak pre deti - Tuli sardinka

Určenie výrobku:

Výrobok, v ktorom je dizajn stelesnený, je určený ako detský spací vak v tvare rybičky.

(28) 1

(55)



1.4



1.1



1.5



1.2



1.6



1.7

**10(51) 06/99.00****(11) 28132**

(15) 5.3.2015

(18) 14.7.2019

(21) 5014-2014

(22) 14.7.2014

(72) Kočlík Dušan, Ing. ArtD., Detva, SK;

(73) Kočlík Dušan, Ing. ArtD., Detva, SK;

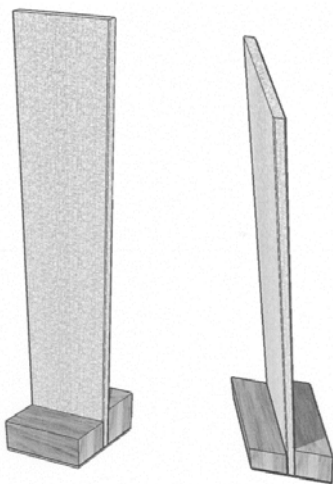
**(54) Akustický paraván - BETA**

Určenie výrobku:

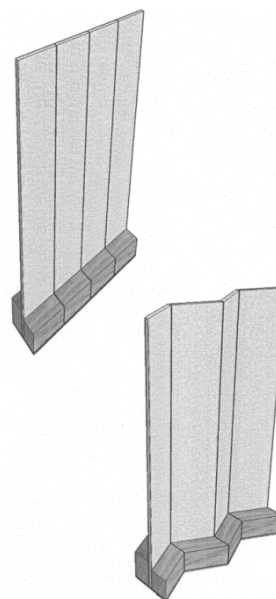
Výrobok, v ktorom je dizajn stelesnený, je voľne stojaci akustický paraván, ktorý slúži ako interiérový doplnok.

(28) 1

(55)



1.1



1.2

**10(51) 06/99.00****(11) 28133**

(15) 5.3.2015

(18) 14.7.2019

(21) 5015-2014

(22) 14.7.2014

(72) Kočlík Dušan, Ing. ArtD., Detva, SK;

(73) Kočlík Dušan, Ing. ArtD., Detva, SK;

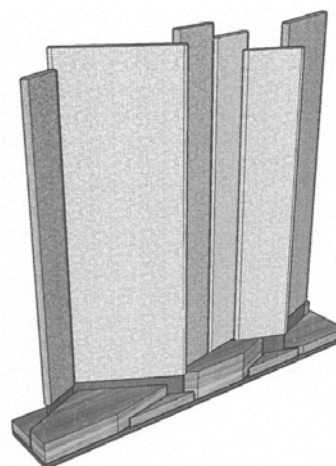
**(54) Akustický paraván - ALFA**

Určenie výrobku:

Výrobok, v ktorom je dizajn stelesnený, je voľne stojaci akustický paraván, ktorý slúži ako interiérový doplnok.

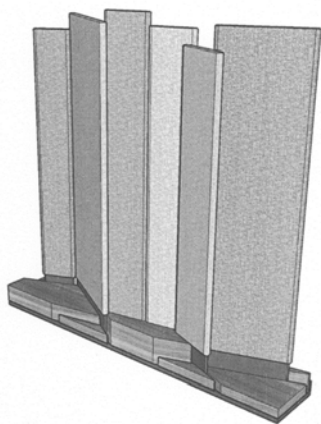
(28) 1

(55)

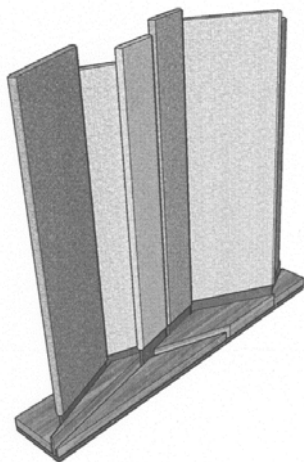


1.1

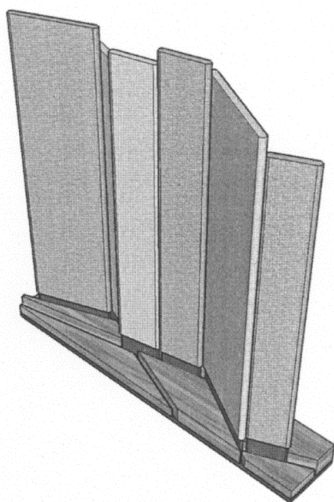




1.2



1.3



1.4

10(51) 11/02.08

(11) 28138

(15) 24.3.2015

(18) 27.2.2019

(21) 11-2014

(22) 27.2.2014

(72) Cagán Peter, Nové Zámky, SK;

(73) Cagán Peter, Nové Zámky, SK;

(54) **Mozaika z plastových krúžkov**

Určenie výrobku:

Výrobok, v ktorom je dizajn stelesnený, je mozaika z plastových krúžkov určená na výzdobu stien interiéru bytu, domu, kancelárie, divadla.

(28) 1

(55)



1.1

10(51) 11/02.08

(11) 28139

(15) 24.3.2015

(18) 21.1.2019

(21) 2-2014

(22) 21.1.2014

(72) Cagán Peter, Nové Zámky, SK;

(73) Cagán Peter, Nové Zámky, SK;

(54) **Mozaika z mincí**

Určenie výrobku:

Výrobok, v ktorom je dizajn stelesnený, je mozaika z mincí slúžiaca ako interiérový doplnok pre banky, predajne, inštitúcie.

(28) 1

(55)



1.1

10(51) 12/16.06

(11) 28137

(15) 19.3.2015

(18) 13.1.2020

(21) 5001-2015

(22) 13.1.2015

(31) PVZ 2014-39981

(32) 24.7.2014

(33) CZ

(72) Kabaň Jozef, Mladá Boleslav, CZ;

(73) ŠKODA AUTO a.s., Mladá Boleslav, CZ;

(74) ROTT, RŮŽIČKA & GUTTMANN, Bratislava, SK;

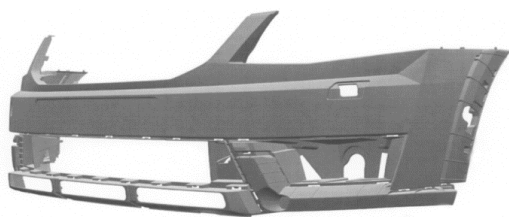
(54) Súčasti automobilu

Určenie výrobku:

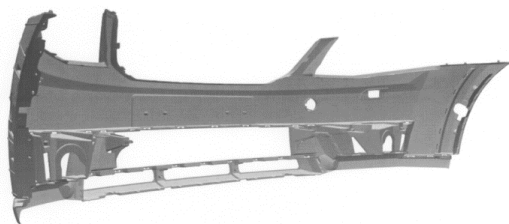
Výrobky, v ktorých budú dizajny stelesnené, sú vybrané súčasti karosérie automobilu.

(28) 5

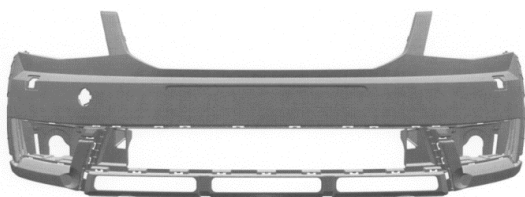
(55)



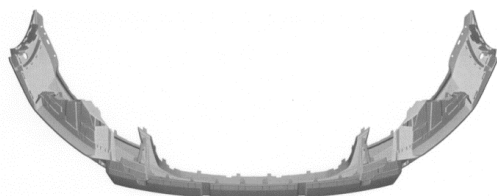
1.1



1.2



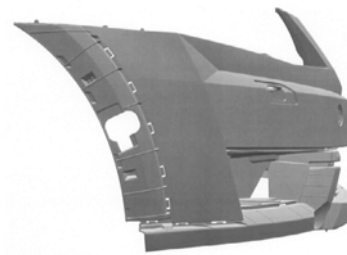
1.3



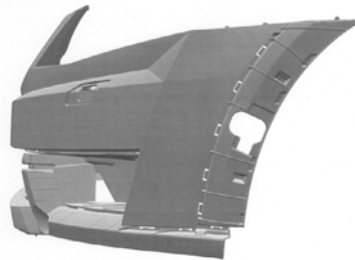
1.4



1.5



1.6



1.7



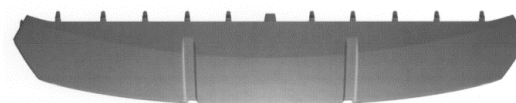
2.1



2.2



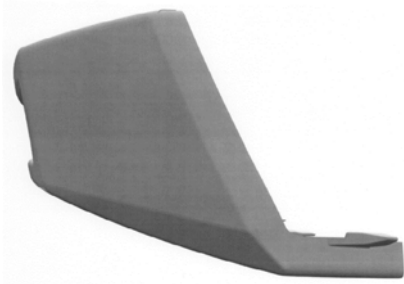
2.3



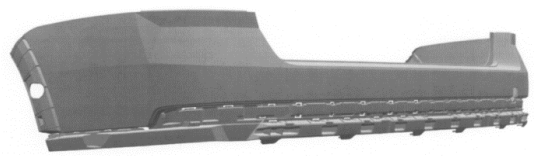
2.4



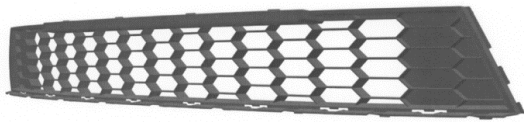
2.5



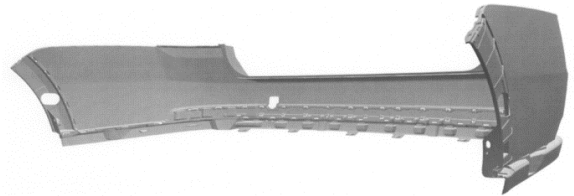
2.6



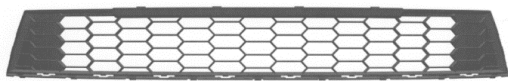
4.1



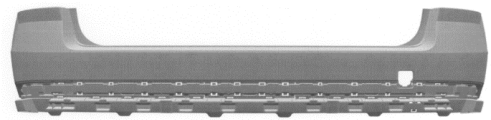
3.1



4.2



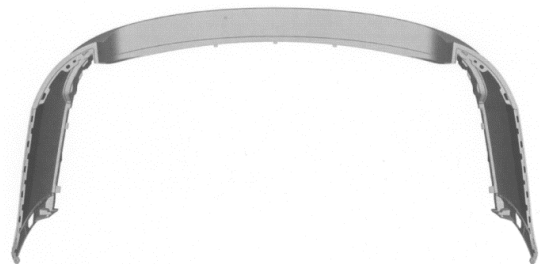
3.2



4.3



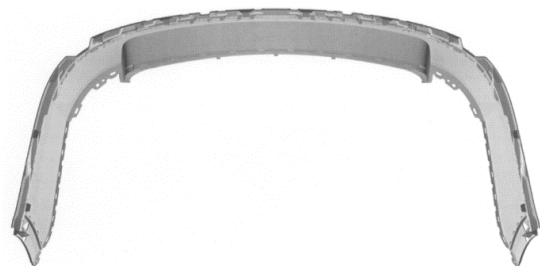
3.3



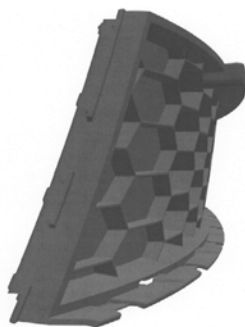
4.4



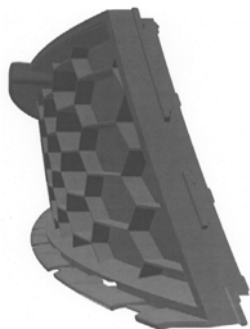
3.4



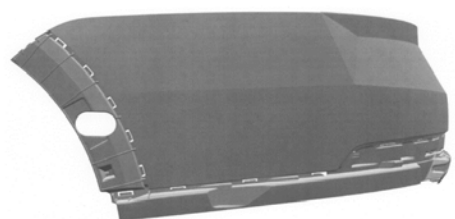
4.5



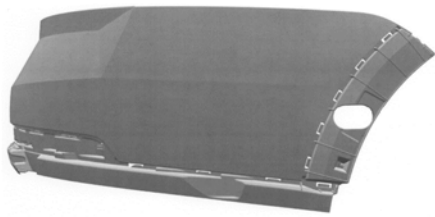
3.5



3.6



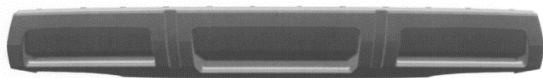
4.6



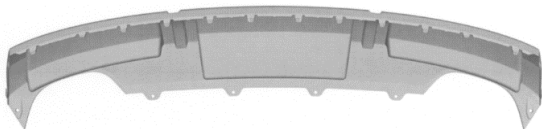
4.7



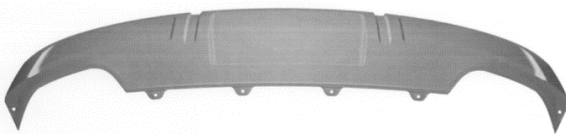
5.1



5.2



5.3



5.4



5.5



5.6

**10(51) 19/01.00****(11) 28136**

(15) 19.3.2015

(18) 16.1.2020

(21) 1-2015

(22) 16.1.2015

(72) Rusnák Martin, Námestovo, SK;

(73) Martin Rusnák - MS, Námestovo, SK;

**(54) 3D pohľadnica**

Určenie výrobku:

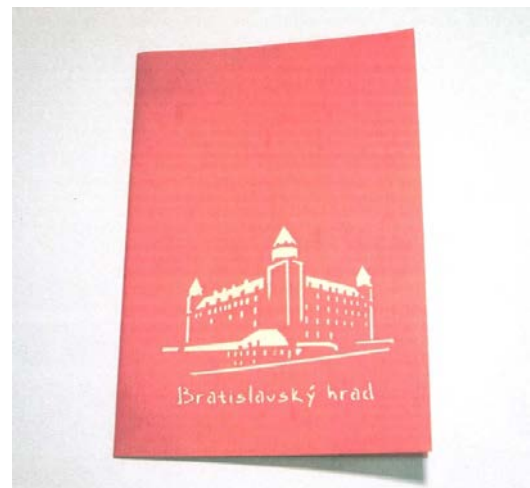
Výrobok, v ktorom je dizajn stelesnený, je 3D pohľadnica určená ako darčekový predmet zobrazujúca Bratislavský hrad.

(28) 1

(55)



1.1



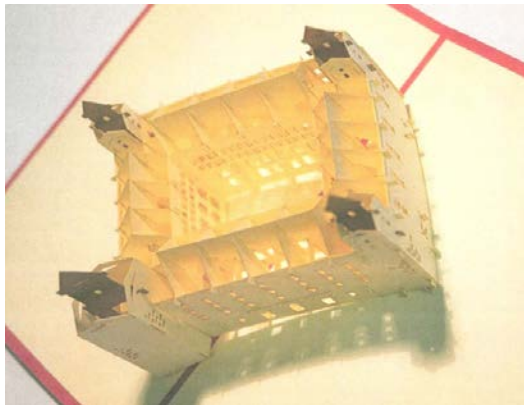
1.2



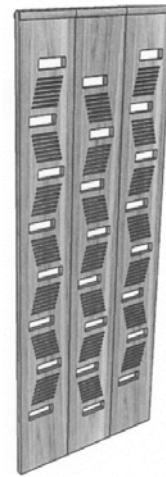
1.3



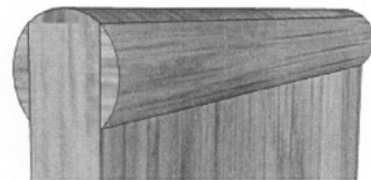
1.4



1.5



1.2



1.3

10(51) 25/01.04

(11) 28134

(15) 5.3.2015

(18) 14.7.2019

(21) 5016-2014

(22) 14.7.2014

(72) Kočlík Dušan, Ing. ArtD., Detva, SK;

(73) Kočlík Dušan, Ing. ArtD., Detva, SK;

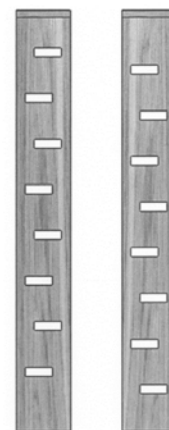
(54) **Dynamizujúci obklad steny - MOVE**

Určenie výrobku:

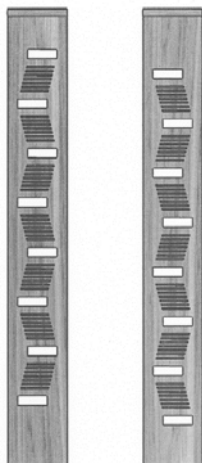
Výrobok, v ktorom je dizajn stelesnený, je obklad steny s možnosťou príležitostného strečingového cvičenia, ktorý slúži ako interiérový doplnok.

(28) 3

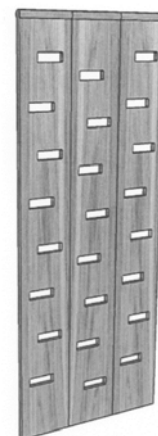
(55)



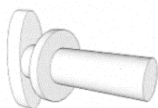
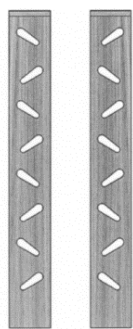
2.1



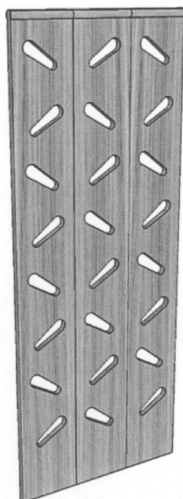
1.1



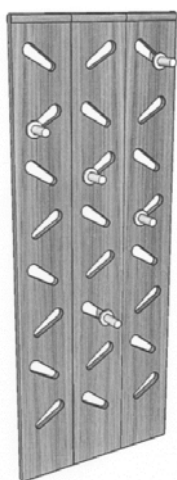
2.2



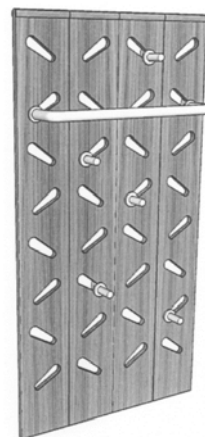
3.1



3.2



3.3



3.4

10(51) 25/01.04, 26/05.09

(11) 28135

(15) 5.3.2015

(18) 14.7.2019

(21) 5017-2014

(22) 14.7.2014

(72) Kočlík Dušan, Ing. ArtD., Detva, SK;

(73) Kočlík Dušan, Ing. ArtD., Detva, SK;

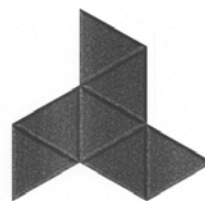
(54) Akustický a svetelný obklad - AKULIGHT

Určenie výrobku:

Výrobok, v ktorom je dizajn stelesnený, je akustický a svetelný obklad, ktorý slúži ako interiérový doplnok.

(28) 1

(55)



1.1



1.2

---

(51)	(11)	(51)	(11)	(51)	(11)	(51)	(11)
06/01.01	28131	06/13.00	28141	11/02.08	28139	19/01.00	28136
06/01.10	28140	06/99.00	28132	11/02.08	28138	25/01.04	28134
06/01.11	28142	06/99.00	28133	12/16.06	28137	25/01.04	28135

**MK4Q****Zaniknuté zapísané dizajny uplynutím doby platnosti**

(11)	(58)	(11)	(58)
26096	16.03.2015	27082	27.08.2014
26097	20.03.2015	27604	04.08.2014
26098	21.03.2015	27861	03.08.2014
27047	13.08.2014		

**ND4Q****Predĺženie platnosti zapísaných dizajnov**

(11)	(51)
27228	05/06.00, 12/99.00
27229	05/06.00, 12/99.00
27230	05/06.00, 12/99.00

**8 (51) 05/06.00, 12/99.00****(11) 27230**

(15) 28.4.2006

(18) 13.9.2020

(21) 87-2005

(22) 13.9.2005

(73) TURČAN DELTA, s. r. o., Košťany nad Turcom, SK;

**(54) Svetloodrazová tabuľka s evidenčným číslom motorových a prípojných vozidiel**

Určenie výrobku:

Výrobok, v ktorom je dizajn stelesnený, predstavuje svetloodrazovú tabuľku s evidenčným číslom motorových a prípojných vozidiel, ktorá je určená na vonkajšiu identifikáciu a evidenciu cestných motorových vozidiel určených na dopravu osôb alebo vecí, a/alebo prípojných a zvláštnych vozidiel.

**8 (51) 05/06.00, 12/99.00****(11) 27229**

(15) 27.4.2006

(18) 12.9.2020

(21) 86-2005

(22) 12.9.2005

(73) TURČAN DELTA, s. r. o., Košťany nad Turcom, SK;

**(54) Svetloodrazová fólia na tabuľku s evidenčným číslom motorových a prípojných vozidiel III**

Určenie výrobku:

Výrobok, v ktorom je dizajn stelesnený predstavuje svetloodrazovú fóliu na tabuľku s evidenčným číslom motorových a prípojných vozidiel, ktorá je určená na prednú i zadnú alebo len na prednú, prípadne len na zadnú identifikáciu a evidenciu cestných motorových vozidiel na dopravu osôb alebo vecí a/alebo prípojných a zvláštnych vozidiel.

**8 (51) 05/06.00, 12/99.00****(11) 27228**

(15) 27.4.2006

(18) 12.9.2020

(21) 85-2005

(22) 12.9.2005

(73) TOPS, spol. s r. o., Košťany nad Turcom, SK;

**(54) Nálepka so spätným odrazom svetla na motorové a prípojné vozidlá II**

Určenie výrobku:

Nálepka slúži na rýchlu vizuálnu identifikáciu originality i ako prehľad o stave emisnej a/alebo technickej kontroly motorového a prípojného vozidla určeného na dopravu osôb a/alebo vecí.

(51)	(11)
05/06.00	27230
05/06.00	27228
05/06.00	27229



# ČASŤ

**OCHRANNÉ ZNÁMKY**

**Číselné kódy na označovanie bibliografických údajov  
(Štandard WIPO ST. 60)**

- |  |   |
|--|---|
| <b>(111)</b> Číslo zápisu  | <b>(554)</b> Trojrozmerná známka  |
| <b>(141)</b> Dátum zániku  | <b>(580)</b> Dátum zápisu akejkoľvek transakcie v súvislosti s prihláškou alebo zápisom ochrannej známky do registra, napr. zmena majiteľa, zmena mena alebo adresy, zrieknutie sa známky atď. (účinnosť) |
| <b>(151)</b> Dátum zápisu  | <b>(591)</b> Údaje o uplatňovaných farbách  |
| <b>(156)</b> Dátum obnovy  | <b>(641)</b> Číslo a dátum podania prihlášky ochrannej známky Spoločenstva, premenou ktorej vznikla prihláška národnej ochrannej známky   |
| <b>(180)</b> Predpokladaný dátum uplynutia platnosti zápisu/-obnovy  | <b>(646)</b> Číslo a dátum podania ochrannej známky Spoločenstva, premenou ktorej vznikla prihláška národnej ochrannej známky   |
| <b>(210)</b> Číslo prihlášky   | <b>(731)</b> Meno a adresa prihlasovateľa (-ov)   |
| <b>(220)</b> Dátum podania prihlášky   | <b>(732)</b> Meno a adresa majiteľa (-ov)   |
| <b>(310)</b> Číslo prioritnej prihlášky  | <b>(740)</b> Meno a adresa zástupcu (-ov)   |
| <b>(320)</b> Dátum podania prioritnej prihlášky  | <b>(770)</b> Meno a adresa predchádzajúceho prihlasovateľa (-ov) alebo majiteľa (-ov) (v prípade zmeny vlastníctva)   |
| <b>(330)</b> Krajina alebo regionálna organizácia priority   | <b>(771)</b> Predchádzajúce meno alebo adresa prihlasovateľa (-ov) alebo majiteľa (-ov) (v prípade zmeny údajov)  |
| <b>(340)</b> Údaje o čiastočnej prioritě   | <b>(791)</b> Meno a adresa držiteľa (-ov) licencie  |
| <b>(350)</b> Dátum práva z prihlášky, z ktorej sa uplatňuje seniorita  | <b>(793)</b> Podmienky a obmedzenia licencie  |
| <b>(360)</b> Zoznam tovarov a služieb, na ktoré sa vzťahuje čiastočná seniorita                                  | <b>(800)</b> Číslo a dátum medzinárodného zápisu  |
| <b>(442)</b> Dátum zverejnenia prihlášky po prieskume  | <b>(881)</b> Číslo a dátum zápisu ochrannej známky nahradenej medzinárodným zápisom   |
| <b>(450)</b> Dátum oznámenia o zápise ochrannej známky   |   |
| <b>(510)</b> Zoznam tovarov a/alebo služieb, ak neboli zatriedené/bez použitia triedenia                         |   |
| <b>(511)</b> Medzinárodné triedenie tovarov a/alebo služieb, a/alebo zoznam zatriedených tovarov a/alebo služieb |   |
| <b>(540)</b> Reprodukcia známky  |   |
| <b>(551)</b> Údaje o kolektívnej známke  |   |

**Poznámka:**

Číslo uvádzané pred kódom (511) znamená verziu Medzinárodného triedenia tovarov a služieb na zápis ochranných známk (Niceské triedenie), podľa ktorej bola prihláška ochrannej známky zatriedená v deň jej podania na úrade. Od roku 2013 sa Niceské triedenie aktualizuje každý rok a vstupuje do platnosti vždy 1. januára príslušného roka. Prihlášky podané v roku 2015 sa zatriedujú podľa verzie 10. vydania triedenia, ktorá vstúpila do platnosti 1. januára 2015 s označením NCL (10-2015).

**Zverejnené prihlášky ochranných znáмок**

(210)	(210)	(210)	(210)
1078-2013	5833-2014	222-2015	330-2015
1946-2013	5855-2014	223-2015	331-2015
1947-2013	5856-2014	224-2015	337-2015
1948-2013	5857-2014	225-2015	338-2015
2346-2013	5858-2014	226-2015	339-2015
5325-2013	5861-2014	227-2015	346-2015
606-2014	5870-2014	229-2015	347-2015
854-2014	1-2015	231-2015	349-2015
967-2014	3-2015	232-2015	352-2015
1406-2014	6-2015	233-2015	353-2015
1484-2014	7-2015	234-2015	354-2015
1576-2014	33-2015	235-2015	358-2015
1583-2014	34-2015	236-2015	360-2015
1797-2014	35-2015	237-2015	361-2015
1803-2014	41-2015	238-2015	362-2015
1804-2014	46-2015	239-2015	363-2015
1829-2014	54-2015	240-2015	364-2015
1915-2014	56-2015	241-2015	369-2015
1921-2014	70-2015	243-2015	370-2015
1944-2014	82-2015	244-2015	371-2015
1950-2014	88-2015	245-2015	372-2015
1989-2014	89-2015	246-2015	374-2015
2004-2014	96-2015	247-2015	376-2015
2031-2014	97-2015	248-2015	378-2015
2032-2014	105-2015	249-2015	383-2015
2058-2014	106-2015	250-2015	386-2015
2059-2014	107-2015	251-2015	387-2015
2076-2014	110-2015	252-2015	388-2015
2078-2014	112-2015	256-2015	392-2015
2108-2014	123-2015	257-2015	393-2015
2111-2014	124-2015	262-2015	395-2015
2163-2014	126-2015	263-2015	396-2015
2183-2014	128-2015	266-2015	397-2015
2198-2014	132-2015	267-2015	398-2015
2209-2014	133-2015	268-2015	399-2015
2214-2014	135-2015	270-2015	400-2015
2216-2014	136-2015	271-2015	402-2015
2223-2014	137-2015	272-2015	406-2015
2228-2014	149-2015	273-2015	411-2015
2229-2014	150-2015	274-2015	416-2015
2241-2014	167-2015	275-2015	429-2015
2243-2014	168-2015	278-2015	452-2015
2247-2014	171-2015	279-2015	454-2015
2248-2014	172-2015	280-2015	463-2015
2278-2014	177-2015	281-2015	472-2015
2282-2014	181-2015	291-2015	473-2015
2287-2014	185-2015	293-2015	525-2015
2292-2014	186-2015	296-2015	527-2015
5641-2014	188-2015	297-2015	528-2015
5645-2014	189-2015	298-2015	5029-2015
5649-2014	191-2015	299-2015	5031-2015
5729-2014	192-2015	302-2015	5042-2015
5748-2014	193-2015	303-2015	5046-2015
5765-2014	194-2015	304-2015	5047-2015
5768-2014	196-2015	305-2015	5049-2015
5775-2014	197-2015	309-2015	5052-2015
5782-2014	206-2015	312-2015	5058-2015
5783-2014	207-2015	314-2015	5067-2015
5784-2014	209-2015	315-2015	5070-2015
5786-2014	210-2015	318-2015	5076-2015
5791-2014	213-2015	319-2015	5086-2015
5793-2014	218-2015	320-2015	5093-2015
5813-2014	221-2015	321-2015	5094-2015

(210)	(210)	(210)	(210)
5095-2015	5111-2015	5120-2015	5131-2015
5097-2015	5112-2015	5121-2015	5132-2015
5098-2015	5113-2015	5122-2015	5140-2015
5099-2015	5115-2015	5125-2015	5141-2015
5107-2015	5116-2015	5126-2015	5142-2015
5108-2015	5117-2015	5127-2015	
5109-2015	5119-2015	5130-2015	

**(210) 1078-2013**

(220) 21.6.2013

**10(511) 16, 35**

(511) 16 - Tlačiarenské výrobky; knižárske potreby; fotografie; papiernický tovar a písacie potreby; lepidlá na kancelárske účely alebo pre domácnosť; potreby pre umelcov; maliarske štetce; písacie stroje a kancelárske potreby okrem nábytku; učebné a vyučovacie pomôcky okrem prístrojov; tlačiarenské typy; štočky.

35 - Maloobchodná a veľkoobchodná činnosť s tovarmi uvedenými v triede 16 tohto zoznamu.

(540)

**DEFEND BOX**

(591) modrá

(731) LB SERVIS SK s.r.o., Hečkova 1, 902 03 Pezinok - Grinava, SK;

(740) MAJLINGOVÁ & PARTNERS, s. r. o., Bratislava, SK;

**(210) 1946-2013**

(220) 18.10.2013

**10(511) 14, 17, 20**

(511) 14 - Drahé kovy a ich zliatiny, náramky (klenotnícke výrobky); remienky na náramkové hodinky; prívesky (klenotnícke výrobky); brošne (klenotnícke výrobky); retiazky (klenotnícke výrobky); náhrdelníky (klenotnícke výrobky); retiazky z drahých kovov; nite z drahých kovov (klenotnícke výrobky); ozdoby (klenotnícke výrobky); prstene (klenotnícke výrobky); prívesky na kľúče (bižutéria); šperky, náramky, drahokamy; hodinárske výrobky a iné chronometre.

17 - Kaučuk, gutaperča, guma, azbest, sľuda, gumové krúžky, gumové vlákna, nie pre textilný priemysel; plastové výlisky ako polotovary.

20 - Identifikačné náramky (nie kovové).

(540)

**100% NÍZKY TLAK - HYPERTENZIA**

(591) modrá

(731) ANNSA s.r.o., Reca 451, 925 26 Reca, SK;

(740) MAJLINGOVÁ & PARTNERS, s. r. o., Bratislava, SK;

**(210) 1947-2013**

(220) 18.10.2013

**10(511) 14, 17, 20**

(511) 14 - Drahé kovy a ich zliatiny, náramky (klenotnícke výrobky); remienky na náramkové hodinky; prívesky (klenotnícke výrobky); brošne (klenotnícke výrobky); retiazky (klenotnícke výrobky); náhrdelníky (klenotnícke výrobky); retiazky z drahých kovov; nite z drahých kovov (klenotnícke výrobky); ozdoby (klenotnícke výrobky); prstene (klenotnícke výrobky); prívesky na kľúče (bižutéria); šperky, náramky, drahokamy; hodinárske výrobky a iné chronometre.

17 - Kaučuk, gutaperča, guma, azbest, sľuda, gumové krúžky, gumové vlákna, nie pre textilný priemysel; plastové výlisky ako polotovary.

20 - Identifikačné náramky (nie kovové).

(540)

**DIABETES**

(591) zelená

(731) ANNSA s.r.o., Reca 451, 925 26 Reca, SK;

(740) MAJLINGOVÁ & PARTNERS, s. r. o., Bratislava, SK;

**(210) 1948-2013**

(220) 18.10.2013

**10(511) 14, 17, 20**

(511) 14 - Drahé kovy a ich zliatiny, náramky (klenotnícke výrobky); remienky na náramkové hodinky; prívesky (klenotnícke výrobky); brošne (klenotnícke výrobky); retiazky (klenotnícke výrobky); náhrdelníky (klenotnícke výrobky); retiazky z drahých kovov; nite z drahých kovov (klenotnícke výrobky); ozdoby (klenotnícke výrobky); prstene (klenotnícke výrobky); prívesky na kľúče (bižutéria); šperky, náramky, drahokamy; hodinárske výrobky a iné chronometre.

17 - Kaučuk, gutaperča, guma, azbest, sľuda, gumové krúžky, gumové vlákna, nie pre textilný priemysel; plastové výlisky ako polotovary.

20 - Identifikačné náramky (nie kovové).

(540)

**ALERGIA**

(591) žltá

(731) ANNSA s.r.o., Reca 451, 925 26 Reca, SK;

(740) MAJLINGOVÁ & PARTNERS, s. r. o., Bratislava, SK;

**(210) 2346-2013**

(220) 12.12.2013

**10(511) 16, 35, 36, 38, 39, 41, 42, 43**

(511) 16 - Časopisy (periodiká); brožúry; tlačoviny; katalógy; letáky; obežníky.

35 - Reklama; obchodný manažment a plánovanie v oblasti riadenia obchodných centier; pomoc pri riadení obchodnej činnosti; poradenstvo v obchodnej činnosti; obchodný manažment a podnikové poradenstvo; poradenstvo pri vedení podnikov; sekretárske práce.

36 - Prenájom nehnuteľnosti; prenájom obchodných priestorov; správa nehnuteľnosti; finančné poradenstvo; finančné plánovanie obchodných domov.

38 - Telekomunikačné služby.

39 - Preprava; balenie a skladovanie tovaru; organizovanie ciest.

41 - Výchova; vzdelávanie; zábava; športová a kultúrna činnosť.

42 - Vedecké a technologické služby a s nimi súvisiaci výskum a projektovanie; priemyselné analýzy a priemyselný výskum; navrhovanie a vývoj počítačového hardvéru a softvéru.

43 - Stravovacie služby; prechodné ubytovanie.

**(540)**

**THE  
DINING  
EXPERIENCE**

(731) U-R Lab, 7 place du Chancelier Adenauer, 75016 Paríž, FR;

(740) B &amp; S Legal s.r.o., Bratislava, SK;

**(210) 5325-2013**

(220) 10.5.2013

**10(511) 41**

(511) 41 - Organizovanie lukostreleckých pretekov.

**(540) Slovakia Grand Cup**

(731) Lukostrelecký klub Viničné, Športová 11, 900 23 Viničné, SK;

(740) Hörmann Tomáš, Ing., Bratislava, SK;

**(210) 606-2014**

(220) 4.4.2014

**10(511) 32**

(511) 32 - Pivo; minerálne a sytené vody a iné nealkoholické nápoje; ovocné nápoje a ovocné šťavy; sirupy a iné prípravky na výrobu nápojov.

**(540) Balnea**

(731) Slovenské pramene a žriedla, a. s., Budiš, 038 23 Dubové, SK;

(740) G. Lehnert, k.s., Bratislava, SK;

**(210) 854-2014**

(220) 14.5.2014

**10(511) 9, 16, 19, 20, 21, 24, 25, 28, 32, 34, 35, 41**

(511) 9 - Slniečné okuliare; softvér na videohry; videokazety; gramofónové platne; disky na zvukové nahrávky; clony proti oslepeniu svetlom; magnetické pásky; nosiče zvukových nahrávok; kreslené filmy; vysielače elektronických signálov; pásky na zvukové nahrávanie; pásky so zvukovými nahrávkami; puzdrá na okuliare; hologramy; reklamné svetelné tabule; neónové reklamné tabule; zariadenia na prenos zvuku; zvukové nahrávacie zariadenia; zvukové prehrávacie zariadenia; televízne prijímače; exponované filmy; magnetické disky; exponované kinofilmy; kompaktné disky; optické kompaktné disky; magnetické médiá; magnetické nosiče údajov; optické nosiče údajov; optické disky.

16 - Maľovanky; kalamár; písacie potreby; puzdrá na šekové knižky; reklamné tabule z papiera, kartónu alebo lepenky; ceruzky; noviny; periodiká; podložky pod pivové poháre; držiaky na písacie potreby; brožúry; zošity; poznámkové zošity; obaly na doklady; papierové obaly na spisy; zaraďovače (kancelárske obaly); knihy; obaly (papierovú tovar); verzatilk; divadelné dekorácie z kartónu a lepenky; obálky; baliaci papier; peračníky; puzdrá na perá; štítky (papierové nálepky); vyučovacie pomôcky vo forme hier (okrem prístrojov a zariadení); adresáre a zoznamy; kancelárske potreby s výnimkou nábytku; pohľadnice; tlačoviny; tlačené publikácie; príručky; plagáty; listový papier; stolové prestieranie z papiera; brožované knihy; papierové obrusy; záložky do kníh; plniace perá; prospekty; perá (kancelárske potreby); pásky na spájanie a viazanie dokumentov; vrecká z papiera alebo plastických materiálov (na balenie); školské potreby s výnimkou nábytku; blahoprajné pohľadnice; papierové podložky na stôl (anglické prestieranie); nálepky na kancelárske použitie alebo pre domácnosť; ročenky; stojany na perá a ceruzky; papierové podložky pod poháre; oznámenia (papierovú tovar); papierové vlajky; papierové zástavy; nože na papier; otvárače na listy; strúhadlá na ceruzky (orezávadlá); obrúsky (papierové prestieranie); puzdrá na písacie potreby; pútače z papiera alebo lepenky; papierové obrúsky; etikety s výnimkou textilných; nálepky; lepiace štítky.

19 - Reklamné stĺpy s výnimkou kovových; figuríny z kameňa, betónu alebo mramoru.

20 - Dekoratívne predmety vydávajúce zvuk; reklamné nafukovacie predmety; dekoratívne nástenné ozdoby s výnimkou textilných; dekoratívne závesy na steny s výnimkou textilných; pútače z dreva alebo plastických hmôt; pletené predmety zo slamy; drevené alebo plastové nádoby; drevené alebo plastové schránky; figuríny z dreva, vosku, sadry alebo plastu.

21 - Pohárik papierové alebo z plastických hmôt; puzdrá na toaletné potreby; vrecká na zdobenie zákuskov a tort (cukrárske vrecko); sklenené poháre; škatuľka na pečivo (keksy); nádoby na pitie; puzdrá na mydlo; mydlovničky; misky; karafy; fľaše; porcelánové ozdoby; porcelánové dekorácie; poháre; hmce, hrnčeky; papierové tanier; porcelán; tanieriky; táčce; podnosy s výnimkou podno-

sov z drahých kovov; poháriky s výnimkou pohárikov z drahých kovov; džbány, krčahy s výnimkou džbánov a krčahov z drahých kovov; figuríny z porcelánu, terakoty alebo skla.

24 - Samolepiaci textil nanášaný teplom; textilie; tkaniny; behúne na stôl; obrusy s výnimkou papierových; vlajky s výnimkou papierových; stola a posteľná bielizeň; podložky pod poháre alebo taniere (prestieranie); podložky na stôl s výnimkou papierových (anglické prestieranie); textilné obrúsky; obrúsky (textilné prestieranie).

25 - Maškarné kostýmy; šatky, závoje; športové oblečenie; trička; pracovné plášte; čiapky; priliehavé čiapky; šilty na čiapky; šilty na pokrývky hlavy; čiapkové štítky; náprsenky; oblečenie; odevy; kombinézy (oblečenie); šatky, šály; tielka; vesty; športové bundy; bundy; saká; oblečenie z papiera; čelenky; pančuchy; pančuškové nohavice.

28 - Jarmočná manéž (trhovisko); plyšové hračky; balóniky (hračka), balóny na hranie; hračky; zvončeky na vianočné stromčeky; golfové vaky; spoločenské hry; bábky; divadelné masky; karnevalové masky; ozdoby na vianočné stromčeky s výnimkou osvetlenia a cukrovíniok; zariadenia na elektronické hry; hracie konzoly; autá (hračky); medvedíky (hračky).

32 - Nealkoholické nápoje; nealkoholické aperitívy; minerálne vody; sódová voda; ovocné šťavy; zeleninové šťavy; pivo.

34 - Cigarety; cigary; zapalovače; zápalky; tabak; fajčiarske súpravy.

35 - Obchodný manažment v oblasti umenia; organizovanie výstav na reklamné účely; zásielkové reklamné služby; pomoc pri riadení obchodnej činnosti; poskytovanie obchodných alebo podnikateľských informácií; vylepovanie plagátov; rozširovanie reklamných oznamov; uverejňovanie reklamných textov; vydávanie reklamných alebo náborových textov; reklama; rozhlasová reklama; obchodný alebo podnikateľský prieskum; vzťahy s verejnosťou; televízna reklama; reklamné agentúry; poradenské služby v oblasti obchodného alebo podnikateľského riadenia; predvádzanie (služby modeliek) na reklamné účely a podporu predaja; prenájom reklamných priestorov; prenájom reklamných plôch; podpora predaja (pre tretie osoby); spracovanie textov.

41 - Organizovanie plesov; organizovanie súťaží krásy; rezervácia vstupeniek; zábavné parky; obveselenie; zábava; pobavenie; požičiavanie filmových premietacích prístrojov a príslušenstva; filmové štúdiá; organizovanie vedomostných alebo zábavných súťaží; prenájom dekorácií; vydávanie textov s výnimkou reklamných alebo náborových; vzdelávanie; prenájom audionahrávok; požičiavanie filmov; filmová tvorba; služby agentúr sprostredkujúcich divadelných, koncertných a vartietných umelcov; vydávanie kníh; prenájom televíznych prijímačov; tvorba televíznych programov; služby poskytované orchestrami; divadelné predstavenia; tvorba divadelných alebo iných predstavení; televízna zábava; prenájom divadelných dekorácií; umelecké módné agentúry; výchovno-zábavné klubové služby; organizovanie a vedenie kolokvií; organizovanie a vedenie konferencií; organizovanie a vedenie kongresov; informácie o výchove a vzdelávaní; informácie o možnostiach zábavy; organizovanie kul-

bov zdravia (zdravotný a fitness tréning); organizovanie a vedenie seminárov; organizovanie a vedenie sympózií; tvorba videofilmov; strihanie videopások.

### (540) Festival Hodokvas

(731) Gentle Groove Production, s.r.o., Mlynavičova 10, 851 03 Bratislava, SK;

(210) 967-2014

(220) 27.5.2014

10(511) 18, 24, 25

(511) 18 - Koža, imitácie kože, výrobky z týchto materiálov, ktoré nie sú zahrnuté v iných triedach (batochy, dáždniky, kabelky, kľúčienky, nákupné tašky, opasky, peňaženky, cestovná batožina, plážové tašky); kožená galantéria a galantéria z imitácie kože s výnimkou galantérneho tovaru zahrnutého v iných triedach; kožušiny a imitácie kožušín; galantéria z kožušín a galantéria z imitácie kožušín s výnimkou galantérneho tovaru zahrnutého v iných triedach.

24 - Tkaniny napodobňujúce kožu a kožušiny a výrobky z týchto materiálov nezahrnuté v iných triedach.

25 - Odevy a časti odevov; kožušinové a kožené odevy a časti kožených a kožušinových odevov; odevy a časti odevov z imitácie kože a kožušín; obuv; bielizeň patriaca do triedy 25; spodná bielizeň.

(540)



(731) KARA Trutnov, a. s., Bohuslavická 84, 541 03 Trutnov, CZ;

(740) Kubínyi Peter, Bc., Trenčín, SK;

(210) 1406-2014

(220) 5.8.2014

10(511) 35

(511) 35 - Reklama; reklamné agentúry; predvádzanie (služby modeliek) na reklamné účely a podporu predaja.

### (540) NORTH POLE

(731) Augustín Peter, Adamiho 3, 841 05 Bratislava, SK;

(740) Messinger Ľubomír, JUDr., Banská Bystrica, SK;

(210) 1484-2014

(220) 22.8.2014

10(511) 9, 16, 35, 41

(511) 9 - Nosiče zvukových a obrazových nahrávok; hudobné videozáznamy; zvukové nahrávacie zariadenia; sťahovateľné hudobné súbory; sťahovateľné obrazové súbory; elektronické publikácie (sťahovateľné); pásky na nahrávanie zvuku; akustické vedenia; mikrofóny; megafóny; reproduktory, amplióny; audiovizuálne vyučovacie prístroje; čítacie zariadenia (zariadenia na spracovanie údajov); čítacie zariadenia (pre účinkujúcich); zosilňovače; akustické vedenia; blikavé svetlá (svetelné signály); automatické časové spínače (nie hodi-

nárske); počítačové meniče diskov; pásky na čistenie nahrávacích hláv; diaprojektory; elektronické informačné tabule; neónové reklamy; reklamné svetelné tabule; premietacie plátna; predradníky na osvetľovacie prístroje; videokamery; videokazety; videopásky; kinematografické kamery; magnetické disky; optické disky; magnetické nosiče údajov; optické nosiče údajov; diaľkové prerušovače; skenery (zariadenia na spracovanie údajov); spojky elektrického vedenia; spínače; vypínače; spojovacie skrinky (elektrotechnika); strihačky filmov; elektrické regulátory svetla; USB kľúče; kompaktné disky; prehrávače kompaktných diskov; CD a DVD rekordéry; vysielacie (telekomunikácie); vysielacie elektronických signálov; telekomunikačné vysielania; kódovače satelitného televízneho vysielania; mobilné jednotky na televízne vysielanie; opakovače pre rozhlasové a televízne stanice; prenosné kamery pre televízne vysielanie; priemyselné televízne kamery; rádiové a televízne antény; televízne prijímače; televízne vysielacie; videokamery na integrované televízne strihanie záznamu; videokamery pre televízne prenosové systémy; vedecké, námorné, geodetické, fotografické, kinematografické, optické, signalizačné, kontrolné, záchranné a vyučovacie prístroje a nástroje a prístroje a nástroje na meranie a váženie; prístroje a nástroje na vedenie, distribúciu, transformáciu, akumuláciu, reguláciu alebo ovládanie elektrického prúdu; prístroje na nahrávanie, prenos a reprodukciu zvuku alebo obrazu; záznamové disky; nosiče digitálnych záznamov; mechanizmy mincových prístrojov; registračné pokladnice, počítačové stroje, zariadenia na spracovanie údajov, počítače; počítačové programy; hasiace prístroje.

16 - Tlačené periodické aj neperiodické publikácie; plagáty; príručky; listky; tlačené vstupenky (listky); letáky; pútače z papiera alebo lepenky; papierové reklamné materiály; prospekty; knihy; brožúry; fotografie (tlačoviny); komiksy; spevníky; albumy; pohľadnice; grafické zobrazenia; olejotlače; tlačivá (formuláre); obežníky; časopisy (periodiká); noviny; ročenky; kalendáre; mapy; tlačené publikácie; katalógy; papier; kartón; lepenka; papierové vlajky; papierové zástavy; kartónové reklamné materiály; papierové obrusy; papierové obrúsky (prestieranie); papierové alebo plastové vrecká a tašky na balenie; papierové alebo plastové vrecká na odpadky; samolepky (papiernický tovar); samolepky pre domácnosť a na kancelárske použitie; lepidlá na kancelárske použitie alebo pre domácnosť; etikety okrem textilných; papierové etikety; lepiace pásky na kancelárske použitie alebo pre domácnosť; obtačky; papiernický tovar a písacie potreby; obaly (papiernický tovar); podložky na písanie; záložky do kníh; reklamné tabule z papiera, kartónu alebo lepenky; pečiatky; pečate; zošity; skicáre; hárky papiera; obálky na dokumenty (papiernický tovar); kancelárske potreby okrem nábytku; kancelárske potreby použité ako reklamné alebo darčkové predmety; spisové obaly (papiernický tovar); písacie súpravy (papiernický tovar); perá (kancelárske potreby); obaly na doklady; podložky na písanie; stojany na fotografie; tlačiarenské výrobky; knihársky materiál; knihárske potreby; kopírovací papier (papiernický tovar); kopírovacie zariadenia.

35 - Vyhľadávanie sponzorov; vzťahy s verejnosťou (public relations); lepenie plagátov; rozširovanie reklamných oznamov; aktualizovanie reklamných materiálov; rozširovanie reklamných materiálov zákazníkom (letáky, prospekty, tlačoviny); marketing; maloobchodné a veľkoobchodné služby s hudobnými nosičmi, s CD a DVD diskami, s tlačovinami, s plagátmi, s časopismi, s novinami, s reklamnými a darčkovými predmetmi; organizovanie obchodných alebo reklamných výstav; zbieranie údajov do počítačových databáz; zoraďovanie údajov v počítačových databázach; reklama; reklamné služby; reklamné agentúry; online reklama na počítačovej komunikačnej sieti; vydávanie reklamných textov; aktualizovanie reklamných materiálov; grafická úprava tlačovín na reklamné účely; prenájom reklamného času v komunikačných médiách; prenájom reklamných plôch; tvorba reklamných filmov; televízna reklama; rozhlasová reklama; komerčné informačné kancelárie; predvádzanie (služby modeliek) na reklamné účely a podporu predaja; podpora predaja (pre tretie osoby); obchodný manažment; obchodná administratíva; správa počítačových súborov; kancelárske práce; fotokopírovacie služby; prehľad tlače (výstrižkové služby); prenájom predajných stánkov; obchodné sprostredkovanie služieb uvedených v triedach 35 a 41 tohto zoznamu; poskytovanie rád a informácií o uvedených službách prostredníctvom komunikačných médií, elektronickej pošty, SMS správ, počítačových sietí a internetu alebo verbálne.

41 - Služby agentúr ponúkajúcich vstupenky na zábavné podujatia; rezervácie vstupeniek na zábavné predstavenia; organizovanie živých vystúpení; organizovanie divadelných predstavení; organizovanie hudobných predstavení; organizovanie predstavení (manažérske služby); organizovanie a vedenie koncertov; tvorba divadelných alebo iných predstavení; služby estrádných umelcov; informácie o možnostiach zábavy; výchovno-zábavné klubové služby; elektronická edičná činnosť v malom (DTP služby); vydávanie časopisov, novín a iných periodických a neperiodických publikácií (okrem reklamných); vydávanie kníh; písanie textov (okrem reklamných); vydávanie textov (okrem reklamných); formátovanie textov (nie na reklamné účely); online vydávanie elektronických kníh a časopisov; online poskytovanie elektronických publikácií (bez možností kopírovania); online poskytovanie videozáznamov (bez možností kopírovania); organizovanie hier, zábavy; organizovanie vedomostných alebo zábavných súťaží; organizovanie kultúrnych alebo vzdelávacích výstav; organizovanie vzdelávacích programov; hudobná tvorba; prenájom dekorácií na predstavenia; organizovanie plesov; prenájom zvukových nahrávacích zariadení; prenájom divadelných kulís; prenájom osvetľovacích prístrojov do divadelných sál a televíznych štúdií; požíčovanie filmových premietaciek a príslušenstva; požíčovanie zvukových nahrávok; požíčovanie kinematografických filmov; produkcia filmov (nie reklamných); poskytovanie zariadení na karaoke; fotografické reportáže; fotografovanie; reportárske služby; nahrávanie videopások; strihanie videopások; tvorba rozhlasových a televíznych programov; redigovanie scenárov; televízna

zábava; výchova; vzdelávanie; zábava; športová a kultúrna činnosť; poskytovanie rád a informácií o uvedených službách prostredníctvom komunikačných médií, elektronickej pošty, SMS správ, počítačových sietí a internetu alebo verbálne.

**(540) BRATRÍČEK KAREL**

(731) 212eu, s.r.o., Letná 1, 831 03 Bra tislava - Nové mesto, SK;

(740) Porubčan Róbert, Ing., Ivanka pri Dunaji, SK;

**(210) 1576-2014**

(220) 5.9.2014

**10(511) 32, 33, 40**

(511) 32 - Nealkoholické nápoje s ovocnou príchuťou; nealkoholické perlivé nápoje; nízkokalorické nealkoholické nápoje; hroznová šťava; koncentrované ovocné šťavy; mrazené ovocné nápoje; mušty; nápoje na ovocnej báze; nápoje s príchuťou ovocia; nápoje z hroznovej šťavy; nealkoholické ovocné nápoje; nealkoholické ovocné výťažky; ovocné nápoje; ovocné nápoje a ovocné šťavy; ochutené vody; hroznový mušt (nekvasený); koncentráty používané pri príprave nealkoholických nápojov; prípravky na výrobu likérov.

33 - Alkoholové extrakty (tinktúry); liehové esencie; brandy, vínovica; višňové brandy (likér); liehoviny; destilované nápoje; digestíva (liehoviny a likéry); alkoholizované víno; biele víno; červené víno; šumivé vína; vodnár (matolinové víno); šery; vermút; alkoholické energetické nápoje; alkoholické nápoje s ovocím; alkoholické punče; alkoholické výťažky z ovocia; koktaily; vínný punč; vopred pripravené miešané alkoholické nápoje (nie z piva).

40 - Destilácia liehovín na objednávku pre tretie osoby; konzervovanie potravín a nápojov; lisovanie ovocia; zmrazovanie potravín; prenájom strojov a zariadení na spracovanie potravín; prenájom strojov a zariadení na spracovanie nápojov.

**(540)**



(731) VINALMA, s.r.o., Opatovská 76, 911 01 Trenčín, SK;

**(210) 1583-2014**

(220) 8.9.2014

**10(511) 14, 18, 24, 25, 40, 42**

(511) 14 - Achát (nespracovaný); acháty; brúsené diamanty; chalcedón; diamanty; diamanty (surové); drahé kovy a ich zliatiny; drahé kovy (surovina alebo polotovar); drahokamy a polodrahokamy; drôtky zo vzácnych kovov; imitácia zlata (bižutéria); gagát (smolné uhlie) surovina alebo polotovar; gagát; imitácie drahokamov; amulety; amu-

lety (šperky); amulety v podobe klenotov; bižutéria; bižutéria s polodrahokamami; brošne pokované zlatom (šperky); brošne (šperky); charitatívne náramky; cínové šperky; dámske šperky; dekoratívne brošne (šperky, klenoty); dekoratívne ihlice zo vzácnych kovov; diadémy (tiary); drahé kamene; drobná bižutéria pokovaná drahými kovmi; drobná bižutéria z bronzu; držiaky na kľúče z drahých kovov; investičné zlato; kľúčenky a krúžky na kľúče potiahnuté vzácnymi kovmi; kľúčenky z drahých kovov (prívesky a reťiazky na kľúče); kľúčenky z drahých kovov; kovové umelecké diela (zo vzácnych kovov); škatule z drahých kovov; krúžky na kľúče z drahých kovov (ozdoby alebo prívesky); medené žetóny; mince; mince pre iné ako peňažné účely; mince z drahých kovov; ozdobné kľúčenky z drahých kovov; drevené šperkovníce; držiaky na prstene z drahých kovov; kazety a skrinky na šperky z drahých kovov; kazety na šperky; kazety na šperky, s výnimkou kaziet z drahých kovov; kazety na šperky zo vzácnych kovov; malé šperkovníce z drahých kovov; nekovové šperkovníce; prezentačné puzdrá na hodinárske výrobky; puzdrá na chronometrické nástroje; puzdrá na hodinky, vyrobené z drahých kovov; puzdrá na hodiny a šperky; puzdrá na šperky (robené na mieru); puzdrá prispôbené na hodinárske výrobky.

18 - Dáždniky; rebrá na dáždniky alebo snečníky; dáždniky pre deti; golfové dáždniky; dáždniky kombinované s vychádzkovými palicami; japonské dáždniky z masťeného papiera (janomegasa); japonské papierové dáždniky (karakasa); kostry dáždnikov a snečníkov; kovové časti dáždnikov; krúžky na dáždniky; nepremokavé snečníky; obaly na dáždniky; obaly na snečníky; plážové dáždniky (plážové snečníky); aktovky; aktovky a kufriky na dokumenty; aktovky (kožený tovar); školské aktovky; aktovky (tašky na knihy); plecniaky; plecniaky pre školákov; plecniaky (batohy); batožinové tašky s kolieskami; batožinové tašky; batožinové vesačky; batožinové výrobky (kufre a cestovné tašky).

24 - Akrylové textilie, s výnimkou izolačných textílií; antistatické viacvrstvové textilie; textilie neprepúšťajúce plyn na balóny; bavlnené pleteniny; bavlnené textilie; bavlnené textilie, s výnimkou izolačných textílií; bavlnené tkaniny; dekorovaná bielizeň (okrem osobnej bielizne); biliardové súkno; brokáty; bukram (stužené plátno, knihárske alebo krajčírské); bytové textilie (kusový tovar); čalúnické textilie; čalúnické tkaniny; barchet (textilie); bielizeň (okrem osobnej bielizne); bielizeň na použitie v domácnosti; brokátové zástavy; bytový textil; drapérie (závesy); textilné etikety; flanelové textilie; frizé (látka s vlnitým povrchom na dámske oblečenie); frizé (tkanina); nariasené látky; baldachýny; dekoračné protiprachové ochranné prikrývky; látkové volány na posteľ; ochranné nepripevnené pokrývky na matrace a nábytok; operadlá stoličiek (textilné výrobky); plastové poťahy na nábytok; pokrývky na nábytok z plastov; poťahy na nábytok (netvarované); poťahy na nábytok z textilu a plastov (nie robené na mieru); poťahy na nábytok z textilu; poťahy na poklapy záchodov (vyrobené z látky alebo náhradky látky); poťahy na poklapy záchodov;



čipkované záclony; drapériové záclony; drobné textilné záclony; záclony s festónmi; hotové plastové závesy; hotové textilné závesy; hotové záclony; interiérové a exteriérové závesy; mokety (závesy); nariasené závesy; plastové sprchové závesy; plastové záclony a závesy; nalepovacie textilné materiály v podobe nálepiek; nalepovacie textilné štítky; nažehľovacie látkové štítky; samolepiace textilné etikety; textilné etikety s potlačou; textilné odznaky; textilné štítky, ktoré sa pripevňujú na odevy; textilné štítky na bielizeň; textilné štítky na identifikáciu šatstva; textilné štítky na identifikáciu bielizne; textilné štítky na označovanie odevov; textilné štítky na značenie textílií; textilné štítky na značenie bielizne; bordúry (textilné nástenné dekorácie); nástenné textilie; ozdobné hodvábné tapisérie; ručne vyrobené textilné nástenné dekorácie; tapisérie (závesné textilie); textilné dekorácie na steny; textilné nástenné dekorácie; textilné nástenné ozdoby; textilné obklady stien s výplňou (textilné drapérie); textilné tapisérie; textilné vodorovné ozdobné pásy na steny; posteľná bielizeň; kúpeľňové textilie (s výnimkou oblečenia); lôžkoviny (bielizeň); textilné osušky; posteľná bielizeň; stolová bielizeň a textilné kuchynské výrobky; textilné uteráky; textilné utierky na sklo; textilné utierky; textilné barové utierky; behúne na stôl (pokrývky na stôl); čipkované prestieranie, nie z papiera; damaskové obrusy; drobné textilné výrobky (stolová bielizeň); froté materiály (textilie); froté (tkanina so sľučkovým povrchom); jednorazové textilné obrusy; kuchynská bielizeň; kuchynské textilné utierky; textilné obrúsky; obrusy (okrem papierových); afganské deky (pletené prikrývky); afganské vlnené prikrývky; baldachýny nad posteľou; baldachýny (závesy nad posteľou); bavlnené posteľné plachty; bielizeň s volánmi (okrem oblečenia); cestovné deky; cestovné deky z tartanu (škótska károvaná látka); cestovné hrubé deky; cestovné mäkké deky; cestovné prikrývky; deky; detské deky, zavinovačky; bytová bielizeň, vrátane uterákov na tvár; detské textilné uteráky; flanel pre zdravotníctvo; flanelové rukavice ako utierky na tvár; froté prešívane prikrývky; froté prikrývky; froté uterák na umývanie tváre; froté uteráky; golfové uteráky; japonské bavlnené uteráky (tenugui); kúpeľňové textilné osušky; kúpeľňové textilné uteráky; odličovacie textilné obrúsky (s výnimkou obrúskov napustených kozmetickými prípravkami); poľahy z plachtoviny, používané na tienenie.

25 - Baretkové čiapky so šiltom; baretky; bejzbalové čiapky so šiltom; bejzbalové šiltovky; členky (oblečenie); členky (oblečenie) absorbujúce pot; členky (oblečenie) zabraňujúce poteniu; čepce; čepce (odevné prikrývky hlavy pre ženy); čiapky; čiapky na spanie; čiapky pre na vodné pólo; priliehavé čiapky; čiapky s brmbolcom; alby (kňazské rúcha); vetrovky (anoraky); arabské šatky (yashmagh); baletné kostýmy; baletné sukne; bavlnené plášte; bavlnené súpravy (odevy); bedrová šatka (odevy); bejzbalové uniformy; bermudy (šortky); bežecké (džogingové) nohavice; bežecké (džogingové) úbory; bežecké oblečenie; bežecké tielka; bežecké tričká; atletická obuv; baletné piškóty (mäkká obuv pre baletky); basketbalové tenisky (športová obuv); bejz-

balová obuv; bežecká obuv; bowlingová obuv; boxerské topánky; čizmy do dažďa; čizmy na pólo; čizmy pre motocyklistov; čizmy pre rybárov; čizmy (vysoká obuv); členková obuv; členkové čizmy; cvičky (telocvičná obuv).

40 - Dámske krajčírstvo, šitie; formovanie textílií; gravírovanie náhrobných kameňov; kameňosochárstvo; fúkanie skla; formovanie syntetických materiálov; lemovanie alebo obšívanie látok tkanín; lemovanie kožušín; lemovanie textílií; 3D reprodukčné služby (3D tlač na objednávku pre tretie osoby); nanášanie akrylových náterov na konečnú úpravu vozidiel; brúsenie diamantov; digitálna renovácia fotografií; digitálna úprava fotografií; digitálne tlačenie kníh a iných dokumentov na vyžiadanie; dokončovacie tlačové práce (viazanie); dokončovacie tlačové služby (rezanie); dokončovanie tlačeňa(skladanie); vyvolávanie fotografických filmov; fotografické leptanie; fotografické leptanie látok; fotografické leptanie odevov; fotografické leptanie papiera; fotografické leptanie tlačovín; fotografické leptanie výrobkov do domácnosti; fotografické gravírovanie; reprodukovanie kinematografických filmov; zhotovovanie kópií filmov; zhotovovanie kópií audiokaziet; vyhotovovanie kópií magnetofónových nahrávok; zhotovovanie kópií kinofilmov; zhotovovanie kópií videodiskov; zhotovovanie kópií videokaziet; duplikovanie kinematografických filmov pre televíziu; kopírovanie videopások; prenos videa kvôli konverzii kinofilmu na videopásky; zhotovovanie kópií gramofónových platní; vyhotovovanie kópií audiopások; destilácia liehovín (na objednávku pre tretie osoby); konzervovanie potravín a nápojov; lisovanie ovocia; mletie kávy; pivovarnícke služby; zmrazovanie potravín; praženie a spracovanie kávy; prenájom strojov a zariadení na spracovanie nápojov; prenájom strojov a zariadení na spracovanie potravín.

42 - Aktualizácia webových stránok pre tretie osoby; navrhovanie a vývoj IT- sietí; navrhovanie počítačových špecifikácií; navrhovanie počítačových systémov; navrhovanie systémov na spracovanie dát; navrhovanie nástrojov na testovanie prenosov dát; navrhovanie nástrojov na spracovanie dát; navrhovanie nástrojov na testovanie spracovania dát; navrhovanie dátových procesorov; analýzy počítačových systémov; služby zabezpečenia, ochrany a obnovovania v oblasti informačných technológií; diaľkové monitorovanie počítačových systémov; hosting internetových stránok (webových stránok); prenájom počítačových serverov (serverhosting); hosting webových stránok pre tretie osoby na počítačovom serveri pre globálnu počítačovú sieť; poskytovanie internetových vyhľadávačov; poskytnutie dočasného využitia nestiahnuteľného softvéru na spracovanie zásielok prostredníctvom počítačovej siete, intranetu a internetu; poskytovanie aplikáčnych služieb (ASP) najmä hosting softvérových aplikácií pre klientov; hosting digitálneho obsahu najmä online časopisov a blogov; hosting digitálneho obsahu na internete; poskytovanie dočasného použitia online nestiahnuteľného softvéru na použitie vo vydavateľskej činnosti a v tlačiarstve; poskytovanie dočasného používania nestiahnuteľného počítačového softvéru na prípravu faktúr

prostredníctvom počítačových sietí, intranetu a internetu; poskytovanie dočasného využitia nestiahnuteľného počítačového softvéru na sledovanie prepravy nákladu prostredníctvom počítačovej siete, intranetu a internetu; poskytovanie dočasného využitia nestiahnuteľného počítačového softvéru na prípravu prepravných dokladov prostredníctvom počítačovej siete, intranetu a internetu; poskytovanie dočasného využitia nestiahnuteľného softvéru na sledovanie zásielok prostredníctvom počítačovej siete, intranetu a internetu; poskytovanie dočasného využitia nestiahnuteľného počítačového softvéru na vytváranie a publikovanie online časopisov a blogov; analýza vibrácií vyvolaných odstrelávaním; analýzy krvi; analýzy vody; analytické laboratórne služby; akustické meranie prúdenia vzduchu; aktualizácia námorných máp; analytické a testovacie služby pre ťažbu ropy; analytické služby s využitím radaru; analytické služby v oblasti rozvoja ropných polí; analýza vzduchu v prostredí budov; analýzy a testovanie pre ropné polia; analýzy štruktúrnych vlastností stavieb; archeologický výskum; archeologický prieskum; biochemické analýzy prietoku vzduchu; analýzy ľudských tkanív pre lekárske výskum; analýzy ľudského séra pre lekárske výskum; bakteriologické poradenstvo a výskum; bakteriologický výskum a testovanie; farmaceutický výskum; farmaceutický vývoj; hodnotenie účinnosti veterinárnych liekov; kalibrácia lekárskeho zariadenia; klinické skúšky; klinické skúšky; laboratórne služby v oblasti výroby monoklonálnych protilátok; laboratórny farmaceutický výskum; lekárske laboratórne služby; lekárske výskum; architektonické a inžinierske služby; dizajnérske služby v oblasti stavebného inžinierstva; inžinierske dizajnérske služby; inžinierske poradenské služby; inžinierske práce a inžinierske služby s pomocou počítača; inžinierske práce na hrádzach; inžinierske projektovacie služby za pomoci počítača; inžinierske služby v oblasti technického kreslenia; inžinierske služby pre aplikácie na rozsiahlych a stredne veľkých počítačových systémoch; inžinierske služby (pre tretie osoby); inžinierske služby v oblasti navrhovania obrábacích strojov; inžinierske služby v oblasti systémov na manipulovanie s kovmi; inžinierske služby v oblasti počítačového programovania; inžinierske služby v oblasti systémov na tvarovanie kovov; analýzy prieskumu ropných polí; analýzy v oblasti prieskumu ropy; analýzy výťažnosti ropných polí; podmorský výskum; služby demografického prieskumu; geologické expertízy; geodézia (zememeračstvo); služby geofyzikálneho prieskumu; geofyzikálny prieskum pre ropný, plynárenský a banský priemysel; architektonické dizajnérske služby na účely výstav; architektonické navrhovanie; služby architektonického plánovania; architektonické poradenstvo; architektonické služby pre navrhovanie priemyselných stavieb; architektonické služby pre navrhovanie kancelárskych zariadení; architektonické služby v oblasti územného rozvoja; architektonické služby v oblasti navrhovania komerčných stavieb; architektonické služby v oblasti prípravy architektonických plánov; architektonické dizajnérske služby pre exteriérovú výzdobu; architektonické navrhovanie v oblasti urbanistického plánovania; architektúra

(architektonické služby); dizajnérske služby v oblasti architektúry; agrochemický výskum; analytické služby v oblasti testovania chemického obsahu tekutín; analytické služby v oblasti určovania chemického obsahu v kvapalinách; analytické služby v oblasti určovania obsahu baktérií v kvapalinách; analytické služby v oblasti testovania bakteriálneho obsahu kvapalín; analýzy toxicity; analýzy farieb (náterov); analýzy geologických vzoriek; analýzy materiálov; analýzy polymérových náterov; analýzy použitých strojových olejov; analýzy štruktúrneho správania sa stavebných materiálov; bakteriologické analýzy; diaľkové snímanie zamerané na prieskum životného prostredia; diaľkové vzdušné monitorovanie zamerané na prieskum životného prostredia; environmentálne monitorovanie priestorov na skladovanie odpadu; environmentálne monitorovanie priestorov na spracovanie odpadu; environmentálne testovanie; environmentálny prieskum; geofyzikálne výskumné služby; geofyzikálny prieskum v hl binných vrtoch (karotáž); geologická sondáž stavebných pozemkov; geologické testovanie stavebných pozemkov; hydrologický výskum; poskytovanie informácií o počasi; kompilovanie informácií o podmienkach životného prostredia; kompilovanie informácií o životnom prostredí; kontroly vibrácií v životnom prostredí; technologické skúšky bezpečnosti (služby); certifikácia (kontrola kvality); služby v oblasti testovania a kontroly životného prostredia; hodnotenie a testovanie nehnuteľností na prítomnosť rizikových materiálov; hodnotenie farmaceutických výrobkov; kontrola motorových vozidiel pred prepravou (na účely zistenia spôsobilosti na jazdu); klinický výskum; kontrola chovu hospodárskych zvierat; kontrola kozmetických výrobkov; kontrola kvalitatívnych vlastností zváraných výrobkov; kontrola kvality; kontrola kvality dokončených budov; kontrola kvality polotovarov; kontrola kvality pre tretie osoby; kontrola kvality produktov pre pôdu; navrhovanie animácií a špeciálnych efektov pre tretie osoby; architektonické dizajnérske služby pre interiérovú výzdobu; automobilové dizajnérske služby; diagnostické testovanie priemyselných mazív; dizajnérske služby a vývoj výrobkov; navrhovanie obalov (obalové dizajnérske služby); navrhovanie brožúr; navrhovanie bytového zariadenia; navrhovanie cestných sietí; navrhovanie foriem; navrhovanie interiérov obchodov; navrhovanie kancelárskeho automatizovaného zariadenia; navrhovanie lodí; služby navrhovania mikročipov navrhovanie nákupných stredísk.

(540)



(731) Nevizánska Michaela, Jilemnického 3, 934 01 Levice, SK;

**(210) 1797-2014**

(220) 10.10.2014

**10(511) 11**

(511) 11 - Vetracie zariadenia a prístroje; vetracie systémy; vetracie systémy pre nízkoenergetické domy; vetracie systémy pre pasívne domy.

**(540) CENTRUM REKUPERÁCIE**

(731) Clean Air Service, s.r.o., Kobyly 190, 086 22 Kobyly, SK;

(740) Gajdošíková Zuzana, Ing., Bratislava, SK;

**(210) 1803-2014**

(220) 13.10.2014

**10(511) 1, 4, 6, 7, 9, 11, 20, 21**

(511) 1 - Prípravky na čistenie plynu.

4 - Palivá; palivové plyny; plyn na svietenie.

6 - Kovové nádrže na tekuté palivá; kovové fľaše na stlačený plyn a skvapalnený vzduch.

7 - Zariadenia na stláčanie, odsávanie a prepravu plynov; plynové zväračské prístroje; plynové zväračné horáky; kovové tyče na zváranie plynom; plynové spájkovačky.

9 - Prístroje na rozbor plynov; plynometry (meracie prístroje).

11 - Grily (prístroje na pečenie); vykurovacie telesá na kúrenie tuhými, tekutými alebo plynnými palivami; ohrievače; plynové horáky; plynové bojler; plynové lampy; príslušenstvo na reguláciu vodných alebo plynových zariadení a na vodovodné alebo plynové potrubia; bezpečnostné zariadenia na vodné alebo plynové zariadenia a na vodovodné alebo plynové potrubia; regulačné a bezpečnostné zariadenia na plynové potrubia; regulačné a bezpečnostné zariadenia na plynové prístroje.

20 - Nádrže na tekuté palivá (nekovové).

21 - Grily, rošty (potreby na opekanie).

**(540)**

(731) P R O B U G A S a.s., Miletičova 23, 821 09 Bratislava, SK;

**(210) 1804-2014**

(220) 13.10.2014

**10(511) 1, 4, 6, 7, 9, 11, 20, 21**

(511) 1 - Prípravky na čistenie plynu.

4 - Palivá; palivové plyny; plyn na svietenie.

6 - Kovové nádrže na tekuté palivá; kovové fľaše na stlačený plyn a skvapalnený vzduch.

7 - Zariadenia na stláčanie, odsávanie a prepravu plynov; plynové zväračské prístroje; plynové zväračné horáky; kovové tyče na zváranie plynom; plynové spájkovačky.

9 - Prístroje na rozbor plynov; plynometry (meracie prístroje).

11 - Grily (prístroje na pečenie); vykurovacie telesá na kúrenie tuhými, tekutými alebo plynnými palivami; ohrievače;

plynové horáky; plynové bojler; plynové lampy; príslušenstvo na reguláciu vodných alebo plynových zariadení a na vodovodné alebo plynové potrubia; bezpečnostné zariadenia na vodné alebo plynové zariadenia a na vodovodné alebo plynové potrubia; regulačné a bezpečnostné zariadenia na plynové potrubia; regulačné a bezpečnostné zariadenia na plynové prístroje.

20 - Nádrže na tekuté palivá (nekovové).

21 - Grily, rošty (potreby na opekanie).

**(540)**

(591) modrá, červená

(731) P R O B U G A S a.s., Miletičova 23, 821 09 Bratislava, SK;

**(210) 1829-2014**

(220) 14.10.2014

**10(511) 16, 25, 26, 35, 41, 42, 45**

(511) 16 - Kancelárske potreby (okrem nábytku); puzdrá na perá, peračníky; tlačoviny; knihy; časopisy (periodiká); tlačené publikácie; informačné bulletiny; letáky; brožúry; papierové alebo kartónové vývesné tabule; plagáty; fotografie.

25 - Odevy, oblečenie, obuv a pokrývky hlavy; bundy; oblečenie pre motoristov; tričká; košele; klobúky; čiapky; šiltovky; kravaty; šatky, šály.

26 - Značky na odevy, šatstvo a bielizeň; bordúry, lemy, obruby (na odevy); odznaky na odevy, nie z drahých kovov; ozdobné brošne (doplnky oblečenia); spony na oblečenie; ozdobné ihlice; ozdoby do vlasov; ozdoby na šaty nie z drahých kovov; ozdoby na obuv, nie z drahých kovov; klobúkové ozdoby, nie z drahých kovov; umelé kvety; opaskové pracky; elastické pásky na pridržiavanie rukávov; nažehľovacie ozdoby na textilné výrobky (galantéria).

35 - Organizovanie obchodných alebo reklamných výstav; prieskum trhu; vydávanie reklamných textov; rozširovanie reklamných materiálov zákazníkom (letáky, prospekty, tlačoviny, vzorky); vzťahy s verejnosťou; reklama; obchodné sprostredkovanie služieb uvedených v t riedach 42 a 45 tohto zoznamu.

41 - Výchovo-zábavné klubové služby; organizovanie a vedenie konferencií; organizovanie politických akcií a konferencií; organizovanie besied; organizovanie odborných prednášok (školenia); organizovanie a vedenie kongresov; organizovanie a vedenie seminárov; organizovanie a vedenie sympózií; organizovanie kultúrnych alebo vzdelávacích výstav; vzdelávanie; výchova; vydávanie kníh, časopisov, novín, publikácií; vydávanie textov okrem reklamných.

42 - Tvorba a udržiavanie webových stránok (pre tretie osoby); poradenstvo v oblasti priemyselného vývoja a výskumu; architektonické poradenstvo; poradenstvo v oblasti urbanistického plánovania; poradenstvo v oblasti expertíz (inžinierskych činností); poradenstvo v oblasti kontroly kvality;

poradenstvo v o blasti dizajnerstva; poradenstvo v oblasti obnovy počítačových databáz; poradenstvo v oblasti počítačového softvéru a hardvéru.  
45 - Poradenstvo v oblasti ľudských práv; právne poradenstvo; právny výskum; organizovanie petícií v podobe dotazníkov o politických záležitostiach; lobovanie (iné ako obchodné); právne služby v oblasti prieskumu verejnej politiky.

(540)



(591) zelená

(731) Blaho Milan, Mládežnícka 41, 974 04 Banská Bystrica, SK;

(210) 1915-2014

(220) 29.10.2014

10(511) 3, 5, 21

(511) 3 - Zubné pasty, ústne vody, nie na liečebné účely; prípravky na starostlivosť o ústnu dutinu a zuby, patriace do tejto triedy; bieliace a čistiace prípravky na zuby nie na lekárske použitie; zubné kozmetické prípravky; hygienické prípravky na ústnu hygienu nie na lekárske použitie.

5 - Farmaceutické výrobky; zubné pasty, ústne vody, gély a prášky s liečebnými účinkami.

21 - Zubné kefký; medzizubné kefký; elektrické zubné kefký; dentálne nite.

(540)



(591) sivá, modrá, červená, biela

(731) p.k.Solvent s.r.o., K Žižkovu 9, 190 00 Praha, CZ;

(740) Bachratá Magdaléna, Mgr., Bratislava, SK;

(210) 1921-2014

(220) 30.10.2014

10(511) 30, 35, 43

(511) 30 - Sladké žemle; kakao; káva; zákusky, koláče; čaj; čokoláda; perníky, medovníky; múčne jedlá; cestá na koláče; mliečne kakaové nápoje; mliečne kávové nápoje; mliečne čokoládové nápoje; chlieb; sušienky; pečivo (rožky); pudinky; pečivo s mäsovou náplňou; zmrzliny; kávové nápoje; kakaové nápoje; čokoládové nápoje; marináda (chuťové prísady); ľadový čaj; čajové nápoje; zálievky na šaláty; polevy na koláče; ovocné omáčky; marinády; syrové sendviče (cheeseburgers); cestá na jedlá.

35 - Pomoc pri riadení obchodnej činnosti; poskytovanie obchodných alebo podnikateľských informácií; sprostredkovateľne práce; personálne poradenstvo; poradenstvo pri riadení podnikov; obchodný alebo podnikateľský prieskum; poradenstvo pri organizovaní obchodnej činnosti; obchodný alebo podnikateľský prieskum; vzťahy s verejnosťou (public relations); prieskum trhu; odborné obchodné alebo podnikateľské poradenstvo; obchodné alebo podnikateľské informácie;

nábor zamestnancov; podpora predaja (pre tretie osoby); zásobovacie služby pre tretie osoby (nákup tovarov a služieb pre iné podniky); výber zamestnancov pomocou psychologických testov; obchodné informácie a rady spotrebiteľom; administratívne spracovanie obchodných objednávok; obchodná správa licencií výrobkov a služieb (pre tretie osoby); subdodávateľské služby (obchodná pomoc); marketing; prenájom predajných stánkov; poskytovanie obchodných alebo podnikateľských kontaktných informácií; platené reklamné služby typu „klikni sem“; obchodné sprostredkovateľské služby; obchodný manažment pre poskytovateľov služieb na voľnej nohe.

43 - Dodávanie hotových jedál a nápojov na objednávku (katering); kaviarne; samoobslužné reštaurácie; reštaurácie (jedálne); bufety (rychle občerstvenie).

(540)

**NAŠA PEKÁREŇ**

malá ale pravá

(591) červená, biela

(731) FOOD FAMILY s.r.o., Myslenická 92, 902 01 Pezínok, SK;

(210) 1944-2014

(220) 4.11.2014

10(511) 9, 35, 36, 37, 38, 39, 41, 42

(511) 9 - Audiovizuálne vyučovacie prístroje; elektronické publikácie (sťahovateľné); monitorovacie počítačové programy; periférne zariadenia počítačov; počítače; počítačové programy (sťahovateľné); počítačový softvér (nahraté počítačové programy); videotelefony; vysielače (telekomunikácie).

35 - Vyhľadávanie informácií v počítačových súboroch (pre tretie osoby); reklama online na počítačovej komunikačnej sieti; zbieranie údajov do počítačových databáz; zoraďovanie údajov v počítačových databázach.

36 - Oceňovanie nehnuteľností; prenájom nehnuteľností; správa nehnuteľností; sprostredkovanie nehnuteľností.

37 - Montáž počítačov; údržba a opravy počítačov.

38 - Elektronická pošta; telefonická komunikácia; komunikácia prostredníctvom optických sietí; komunikácia mobilnými telefonmi; počítačová komunikácia; komunikácia pomocou počítačových terminálov; poskytovanie telekomunikačného pripojenia do svetovej počítačovej siete; poskytovanie užívateľského prístupu do svetovej počítačovej siete; prenájom prístrojov na prenos správ; prenájom telekomunikačných prístrojov; prenos signálu prostredníctvom satelitu; prenos správ a obrazových informácií prostredníctvom počítača; služby poskytované elektronickými tabuľkami (telekomunikačné služby); služby vstupu do telekomunikačných sietí (smerovanie a pripájanie); poskytovanie telekomunikačných informácií; výzvy (rádiom, telefónom alebo inými elektronickými komunikačnými prostriedkami).

39 - Informácie o možnostiach dopravy; informácie o skladovaní.

41 - Elektronická edičná činnosť v malom (DTP služby); organizovanie a vedenie kongresov; organizovanie a vedenie konferencií; online poskytovanie počítačových hier (z počítačových sietí); poskytovanie elektronických publikácií online (bez možnosti kopírovania); organizovanie a vedenie seminárov; organizovanie a vedenie sympózií.

42 - Aktualizovanie počítačového softvéru; hosťovanie na počítačových stránkach (webových stránkach); inštalácia počítačového softvéru; návrh počítačových systémov; obnovovanie počítačových databáz, počítačové programovanie; poradenstvo v oblasti počítačového hardvéru; požičiavanie počítačov; požičiavanie počítačového softvéru; prevod a konverzia počítačových programov a údajov (okrem fyzickej konverzie); prieskum v oblasti využitia počítačov; údržba počítačového softvéru; štúdie technických projektov; projektová činnosť; technický prieskum; tvorba a udržiavanie webových stránok (pre tretie osoby); zhotovovanie kópií počítačových programov.

(540)



(591) zelená, sivá, biela

(731) X-NET spol.s r.o., Tomášikova 64, 831 04 Bratislava, SK;

(740) Holakovský Štefan, Ing., Bratislava, SK;

(210) 1950-2014

(220) 24.3.2015

10(511) 9, 16, 35

(511) 9 - Vedecké, námorné, geodetické, fotografické, kinematografické, optické, signalizačné, kontrolné, záchranné a vyučovacie prístroje a nástroje a prístroje a nástroje na meranie a váženie; prístroje a nástroje na vedenie, distribúciu, transformáciu, akumuláciu, reguláciu alebo ovládanie elektrického prúdu; prístroje na nahrávanie, prenos a reprodukciu zvuku alebo obrazu; magnetické nosiče údajov, záznamové disky; kompaktné disky, disky DVD a ostatné nosiče digitálnych záznamov; mechanizmy mincových prístrojov; registračné pokladnice, počítačové stroje, zariadenia na spracovanie údajov, počítače; počítačové programy; hasiace prístroje.

16 - Papier, lepenka; tlačiarenské výrobky; knižarské potreby; fotografie; papiernický tovar a písacie potreby; lepidlá na kancelárske použitie alebo pre domácnosť; potreby pre umelcov; maliarske štetce; písacie stroje a kancelárske potreby okrem nábytku; učebné a vyučovacie pomôcky okrem prístrojov; plastové obaly, ktoré nie sú zahrnuté v iných triedach; tlačiarenské typy; štočky.

35 - Reklamné služby; obchodný manažment; obchodná administratíva; kancelárske práce.

(540)



(591) červená, sivá, čierna, biela

(731) PREDOMOV s.r.o., Zlatovská 9A, 911 01 Trenčín, SK;

(210) 1989-2014

(220) 12.11.2014

10(511) 30, 31, 43

(511) 30 - Riasy (chut'ové prísady); mandľové cesto; bylinkové čaje (nie na lekárske použitie); kávové príchuť; koreniny; nekysnutý chlieb; sušienky, kek-sy; kakao; káva; rastlinné prípravky (kávové náhrady); zákusky, koláče; kari (korenie); čokoláda; príchuť do pot ravín (okrem éterických olejov a olejových esencií); kurkuma (potravina); prírodné sladidlá; korenie; sójová múka; mliečne kakaové nápoje; mletý ovos; ovsené vločky; kus-kus (krupica); suši; chutneys (koreniny); zálievky na šaláty; cereálne tyčinky.

31 - Čerstvá zelenina; žihľava; čerstvé ovocie; zvyšky po výrobe vína.

43 - Samoobslužné reštaurácie; dodávanie hotových jedál a nápojov na objednávku (katering); reštaurácie (jedálne).

(540)



(591) oranžová, kaki

(731) Dock, s.r.o., Tupého 51/G, 831 01 Bratislava, SK;

(210) 2004-2014

(220) 14.11.2014

10(511) 16, 25, 28, 35, 41, 43, 44, 45

(511) 16 - Tlačoviny; tlačené publikácie; lepenka; papier; tlačiarenské výrobky; papiernický tovar; brožúry; časopisy; knihy; letáky; plagáty; pozvánky (papiernický tovar); tlačené informačné materiály; vizitky (papiernický tovar); písacie potreby; kancelárske potreby okrem nábytku; kalendáre; propagačné, reklamné a inzertné materiály a predmety z papiera; fotografie; papierové alebo plastové vrecká a tašky na balenie; škatule lepenkové; škatule papierové; papierové nádoby; papierové obrúsky; štitky (papiernický tovar); papierové podložky; papierové girlandy; papierové figúrky; papierové stuhy; papierové obaly; dekorácie z papiera; umelecké predmety z papiera a lepenky.

25 - Odevy; obuv; pokrývky hlavy; ponožky; opasky (časti odevov).

28 - Hračky; plyšové hračky; hry; gymnastické zariadenia a športové potreby; vianočné ozdoby (okrem osvetľovacích telies a cukrovíniok); hlavolamy.

35 - Inzertná činnosť; reklamná činnosť; obchodný manažment; podnikové poradenstvo; pomoc pri riadení obchodnej činnosti; prieskum trhu; organizovanie výstav na reklamné účely; účtovníctvo; vydávanie reklamných a inzertných textov; obchodné sprostredkovateľské služby.

41 - Detské škôlky; zábavné služby; organizovanie a usporadúvanie koncertov, seminárov, vedeckých alebo zábavných súťaží, kultúrnych a vzdelávacích výstav; služby detských herní a športových zariadení; organizovanie predstavení (manažérske služby); organizovanie kultúrnych podujatí a módnych prehliadok na zábavné účely; služby na oddych a rekreáciu; výchovno-zábavné klubové služby; školenia; vyučovanie; vzdelávanie; výchovné služby; zábavné parky; živé predstavenia; výučba cudzích jazykov; vydávanie textov (okrem reklamných); filmové projekcie; služby zábavných a rekreačných centier.

43 - Bufety (rýchle občerstvenie); samoobslužné jedálne; kaviarne; reštaurácie (jedálne); dodávanie hotových jedál a nápojov (katering); detské jasle.

44 - Kadernícke salóny; ošetrovateľské služby; aromaterapeutické služby; fyzioterapia; kúpeľné služby; manikúra; masáže; salóny krásy; zdravotnícka starostlivosť; služby preventívnej starostlivosti o zdravie; diagnostické služby; poradenské a informačné služby v odbore lekárskej a zdravotníckej starostlivosti a preventívnej starostlivosti o zdravie.

45 - Stráženie detí; stráženie domácich zvierat.

#### (540) KRTKOLAND

(731) 601 s.r.o., Rybná 716/24, 110 00 Praha - Staré Město, CZ;

(740) Bachratá Magdaléna, Mgr., Bratislava, SK;

#### (210) 2031-2014

(220) 19.11.2014

(310) 515564

(320) 6.8.2014

(330) CZ

#### 10(511) 9, 28

(511) 9 - Počítačový softvér (nahraté počítačové programy); interaktívny zábavný softvér (nahratý); počítačové hry a videohry (softvér); videozáznamy (nahraté); zvukové záznamy (nahraté); hracie kazety; optické kompaktné disky; magnetické nosiče údajov; optické nosiče údajov; počítačové kazety.

28 - Spoločenské hry; stolové hry; stavebnicové hry a hračky; hračkárske postavy; akčné postavy; príslušenstvo pre hračkárske a akčné postavy; zberateľské hračkárske postavy; príslušenstvo pre zberateľské hračkárske postavy; stavebnicové kocky (hry); škatule a puzdrá na dokončovanie hier; puzzle; didaktické hry a nástroje; herné súpravy pre akčné postavy; kartové hry.

#### (540) MultiGo

(731) EFKO - karton, s.r.o., Dolní 347, 592 14 Nové Veselí, CZ;

#### (210) 2032-2014

(220) 19.11.2014

#### 10(511) 9, 35, 42

(511) 9 - Počítačový softvér (nahraté počítačové programy); počítačové programy (sťahovateľné).

35 - Aktualizácia a údržba údajov v počítačových databázach; vyhľadávanie informácií v počítačových súboroch (pre tretie osoby); aktualizácia a údržba údajov v počítačových databázach; správa počítačových súborov; zbieranie údajov do počítačových databáz; zoraďovanie údajov v počítačových databázach; zostavovanie výpisov z počítačových databáz.

42 - Aktualizovanie počítačového softvéru; údržba počítačového softvéru; inštalácia počítačového softvéru; návrh počítačových systémov; obnovenie počítačových databáz; počítačové programovanie; poradenstvo v oblasti počítačových programov; poskytovanie softvéru prostredníctvom internetu (SaaS); požičiavanie počítačového softvéru; testovanie počítačového softvéru; služby úpravy počítačového softvéru; zhotovovanie kópií počítačových programov; diaľkové monitorovanie počítačových systémov.

#### (540)



(591) červená, čierna, biela

(731) exe, spol. s r.o., Slávičie údolie 6, 811 02 Bratislava, SK;

(740) Hörmann Tomáš, Ing., Bratislava, SK;

#### (210) 2058-2014

(220) 24.11.2014

#### 10(511) 1, 5, 6, 7, 8, 9, 11, 17, 19, 20, 21

(511) 1 - Hnojivá; chemické prípravky určené na ošetrovanie vína; chemické prípravky na čistenie vody v bazénoch; záhradnícke chemikálie s výnimkou fungicídov, herbicídov, insekticídov a prípravkov proti parazitom; zemina do kvetináčov; expandovaná hlina na pestovanie hydroponických rastlín (substrát); kremelina; chemické prípravky na konzervovanie potravín; triesloviny; chemikálie pre priemysel, poľnohospodárstvo a lesníctvo.

5 - Dezinfekčné prostriedky; fungicídy; herbicídy; insekticídy; prípravky proti parazitom.

6 - Kovové stavebné materiály na výstavbu a ochranu viníc.

7 - Plniace stroje; baliace stroje; drviace stroje; roboty (stroje); stroje na zátkovanie a uzatváranie fliaš; miešadlá (stroje); pásové dopravníky; sitá (stroje alebo ich časti); premývacie stroje; čerpadlá, pumpy (stroje); priemyselné triediace stroje; plničky fliaš; umývačky fliaš; separátory, odlučovače; elektromechanické stroje na výrobu nápojov; odstopkovacie stroje; triediace, vyklpávacie stroje; vzduchové chladiče; chladiče motorov; kondenzačné zariadenia; pracie a premýva-

cie zariadenia pre potravinárstvo; záhradné traktory; kosačky na trávniky (stroje); lisy (priemyselné stroje); mlynčeky (stroje); drviče (stroje) na spracovanie hrozna a vína; filtrovacie stroje na spracovanie hrozna a vína; filtre, filtračné dosky a sviečky (časti strojov).

8 - Kliešte; nožnice; pítky (ručné náradie); kladivá (ručné náradie); ručné náradie a nástroje na ručný pohon.

9 - Teplomery (nie na lekárske použitie); vlhkomery; muštomery; liehomery; sacharimetre (cukromery); prístroje na laboratórne analýzy; termokapsle; vinomery; refraktomery; ebullioskopy; laboratórne misky, podnosy; prístroje na meranie, signalizáciu a kontrolu.

11 - Chladiace zariadenia na spracovanie hrozna a vína; ohrievacie zariadenia na spracovanie hrozna a vína; zariadenia na výrobu pary; zariadenia na sušenie.

17 - Tesniace, výplňové, izolačné materiály; nekovové hadice; hadice z textilných materiálov; plátenné hadice; nekovové spojky na potrubia; gumové zátky; tesnenia; nekovové ohybné rúry.

19 - Nekovové stavebné materiály na výstavbu a ochranu viníc; drevené a plastové ploty, stĺpy, stavebné konštrukcie; drevo (polotovary); stavebné drevo; drevo na výrobu sudov, sudovina.

20 - Tesniace uzávery (okrem kovových); nekovové sudové zátky; plastové a korkové zátky; nekovové sudy, kade a škopíky; drevené sudy, kade a barely; plastové nádoby a kanistre; nekovové prepravky a prepravné kontajnery; nekovové koše a košíky; drevené obaly na fľaše, stojany na fľaše; nekovové podstavce na sudy; police; pracovné stoly; nábytok; drevené a plastové rebríky.

21 - Fľaše; demižóny; násosky na víno; pipety na víno; kameninové umelecké predmety; karafy, stolové fľaše; sklenené i keramické džbány; sklenené poháre; papierové alebo plastové poháre; pivo poháre; pomôcky na zavlažovanie, postrekovanie; kropidlá; čistiace potreby; handry na čistenie; špongie na umývanie; prachovky; kefy; metly; misy; porcelán.

(540)



(591) červená, čierna

(731) Monos Technology, s.r.o., Předbranská 415, 688 01 Uherský Brod, CZ;

(740) Juran Svetožár, JUDr., Bratislava, SK;

(210) 2059-2014

(220) 24.11.2014

10(511) 1, 5, 6, 7, 8, 9, 11, 17, 19, 20, 21

(511) 1 - Hnojivá; chemické prípravky určené na ošetrovanie vína; chemické prípravky na čistenie vody v bazénoch; záhradnícke chemikálie s výnimkou fungicídov, herbicídov, insekticídov a prípravkov proti parazitom; zemina do kvetináčov; expandovaná hlina na pestovanie hydroponických rastlín (substrát); kremelina; chemické prípravky na konzervovanie potravín; triesloviny; chemikálie pre priemysel, poľnohospodárstvo a lesníctvo.

5 - Dezinfekčné prostriedky; fungicidy; herbicidy; insekticidy; prípravky proti parazitom.

6 - Kovové stavebné materiály na výstavbu a ochranu viníc.

7 - Plniace stroje; baliace stroje; drviace stroje; roboty (stroje); stroje na zátkovanie a uzatváranie fliaš; miešadlá (stroje); pásové dopravníky; sitá (stroje alebo ich časti); premývacie stroje; čerpadlá, pumpy (stroje); priemyselné triediace stroje; plničky fliaš; umývačky fliaš; separátory, odlučovače; elektromechanické stroje na výrobu nápojov; odstopkovávacie stroje; triediace, vyklepávacie stroje; vzduchové chladiče; chladiče motorov; kondenzačné zariadenia; pracie a premývacie zariadenia pre potravinárstvo; záhradné traktory; kosačky na trávniky (stroje); lisy (priemyselné stroje); mlynčeky (stroje); drviče (stroje) na spracovanie hrozna a vína; filtrovacie stroje na spracovanie hrozna a vína; filtre, filtračné dosky a sviečky (časti strojov).

8 - Kliešte; nožnice; pítky (ručné náradie); kladivá (ručné náradie); ručné náradie a nástroje na ručný pohon.

9 - Teplomery (nie na lekárske použitie); vlhkomery; muštomery; liehomery; sacharimetre (cukromery); prístroje na laboratórne analýzy; termokapsle; vinomery; refraktomery; ebullioskopy; laboratórne misky, podnosy; prístroje na meranie, signalizáciu a kontrolu.

11 - Chladiace zariadenia na spracovanie hrozna a vína; ohrievacie zariadenia na spracovanie hrozna a vína; zariadenia na výrobu pary; zariadenia na sušenie.

17 - Tesniace, výplňové, izolačné materiály; nekovové hadice; hadice z textilných materiálov; plátenné hadice; nekovové spojky na potrubia; gumové zátky; tesnenia; nekovové ohybné rúry.

19 - Nekovové stavebné materiály na výstavbu a ochranu viníc; drevené a plastové ploty, stĺpy, stavebné konštrukcie; drevo (polotovary); stavebné drevo; drevo na výrobu sudov, sudovina.

20 - Tesniace uzávery (okrem kovových); nekovové sudové zátky; plastové a korkové zátky; nekovové sudy, kade a škopy; drevené sudy, kade a barely; plastové nádoby a kanistre; nekovové prepravky a prepravné kontajnery; nekovové koše a košíky; drevené obaly na fľaše, stojany na fľaše; nekovové podstavce na sudy; police; pracovné stoly; nábytok; drevené a plastové rebríky.

21 - Fľaše; demižóny; násosky na víno; pipety na víno; kameninové umelecké predmety; karafy, stolové fľaše; sklenené i keramické džbány; sklenené poháre; papierové alebo plastové poháre; pivo poháre; pomôcky na zavlažovanie, postrekovanie; kropidlá; čistiace potreby; handry na čistenie; špongie na umývanie; prachovky; kefy; metly; misy; porcelán.

(540)



(591) červená, čierna

(731) Monos Technology, s.r.o., Předbranská 415, 688 01 Uherský Brod, CZ;

(740) Juran Svetožár, JUDr., Bratislava, SK;

**(210) 2076-2014**

(220) 27.11.2014

**10(511) 9, 18, 25, 35**

(511) 9 - Ohňovzdorné ochranné odevy; protipožiarne ochranné odevy; ochranná obuv proti úrazom, proti ožiareniu a proti ohňu; ochranné rukavice proti rtg. lúčom na priemyselné použitie; ochranné rukavice; ochranné okuliare.

18 - Koža a jej imitácie; kufre a cestovné tašky; batohy; aktovky (kožená galantéria); plecniačky; tašky; dáždniky a slnečníky.

25 - Odevy; obuv; vysoká obuv; obuv do dažďa; obuv na turistiku; gumené čižmy; poľovnícke čižmy; šnurovacie čižmy; klobúkové kostry; šnurovacie topánky; papuče; šľapky; sandále; plátenná obuv; gymnastická obuv; plážová obuv; športová obuv; čižmy; galoše; vložky do topánok; podšvy na obuv; podpätky; protišmykové pomôcky na obuv; kombinézy (oblečenie); oblečenie; plášte do dažďa; pracovné plášte; pokrývky hlavy; ponožky; zvršky obuvi; odevy z umelých, prírodných a syntetických vlákien; svetre; šatky, šály; rukavice; nepremokavé odevy; spodná bielizeň pohlcujúca pot; plavky; čiapky; klobúky; baretky; čelenky (oblečenie); športové oblečenie; odevy pre rybárov; oblečenie pre lovcov.

35 - Maloobchodné a veľkoobchodné služby s obuvou; online reklama na počítačovej komunikačnej sieti; pomoc pri riadení obchodnej činnosti; podpora predaja (pre tretie osoby); reklama; inzercia; obchodná administratíva; kancelárske práce; maloobchodné, marketing; maloobchodné a veľkoobchodné služby s tovarmi uvedenými v triedach 9, 18 a 25 tohto zoznamu; prieskum trhu; maloobchodné a veľkoobchodné služby s tovarmi uvedenými v triedach 9, 18, 25 tohto zoznamu prostredníctvom internetu; sprostredkovanie maloobchodného, veľkoobchodného a priameho predaja výrobkov uvedených v triedach 9, 18, 25 tohto zoznamu; obchodná pomoc pri sprostredkovaní obchodu s tovarmi uvedenými v triedach 9, 18, 25 tohto zoznamu poskytovanie obchodných informácií prostredníctvom internetu.

**(540) DEMAR**

(731) Kulík Michal, Rašínova 190, 396 01 Humpolec, CZ;

(740) Girmanová Zuzana, Ing., Nitra, SK;

**(210) 2078-2014**

(220) 28.11.2014

**10(511) 9, 12, 18, 25, 28**

(511) 9 - Ochranné prilby; osobné ochranné prostriedky proti nehodám; ochranné rukavice; elektrické batérie do automobilov; nabíjačky batérií; výstražné trojuholníky do vozidiel; motorové štartovacie káble; ochranná obuv proti úrazom.

12 - Automobilové podvozky; kolesá automobilov; nárazníky vozidiel; motory motocyklov; nápravy vozidiel; stierače; brzdy vozidiel; motory pozemných vozidiel; prevodovky do pozemných vozidiel; motocykle; čelné sklá vozidiel; pneumatiky; dvere na dopravné prostriedky; spätné zrkadlá; podvozky automobilov; dopravné prostriedky na pohyb po zemi, vode, vo vzduchu a po koľajniciach; karosérie dopravných prostriedkov; batôžinové kufre na motocykle; motocyklové stojany.

18 - Peňaženky; cestovné kufre; koža (surovina alebo polotovar); imitácie kože; turistické plecniačky; cestovné tašky; kufre; tašky.

25 - Oblečenie pre motoristov; obuv; spodná bielizeň; ponožky; oblečenie; pokrývky hlavy; rukavice; nepremokavé odevy; bundy; topánky; topánky na šport; tričká.

28 - Chrániče na lakte (športové potreby); chrániče na kolena (športový tovar); ochranné vpečávky (časti športových úborov).

**(540) ACI**

(731) ACI-Auto Components International, s.r.o., Dělostřelecká 190/19, 162 00 Praha, CZ;

**(210) 2108-2014**

(220) 1.12.2014

**10(511) 9, 11, 12, 18, 25, 35**

(511) 9 - Elektrické batérie (články); žiarovky patriace do tejto triedy; ochranné prilby pre cyklistov.

11 - Bicyklové svetlá; svietidlá na bicykle; žiarivky.

12 - Bicykle; náhradné dielce a príslušenstvo k bicyklom patriace do tejto triedy.

18 - Kožené a textilné doplnky k bicyklom patriace do tejto triedy, a to batohy, tašky, tašky na náradie, osobné potreby pre cyklistov pripieviteľné k bicyklu; kožené a textilné doplnky pre cyklistov patriace do tejto triedy.

25 - Obuv; športová obuv; športové oblečenie; športové termoblečenie; športové oblečenie pre cyklistov s výstužou na ochranu lakťov, kolien a bokov; rukavice; čapice; čelenky.

35 - Obchodné sprostredkovateľské služby; reklama.

**(540)**

(591) čierna, červená

(731) HK-CARS, s.r.o., Mierová 854/37, 972 47 Oslany, SK;

(740) Námešný Jozef, JUDr., Prievidza, SK;

**(210) 2111-2014**

(220) 1.12.2014

**10(511) 9, 11, 35, 37, 38, 39, 42, 45**

(511) 9 - Počítače; nahraté počítačové programy; čipy (mikroprocesorové doštičky); počítačový softvér (nahraté počítačové programy); mikroprocesory; modemy; monitory (počítačový hardvér); monitorovacie počítačové programy; počítačové tlačiarne; počítačové softvérové aplikácie (sťahovateľné).

11 - Vane; vane na sedacie kúpele; ohrievače vody; zariadenia na úpravu vody; zariadenia na filtrovanie vody; sterilizátory vody; prístroje a zariadenia na zmäkčovanie vody; sprchovacie kabíny; prístroje na chlôrovanie vody v bazénoch.

35 - Správa počítačových súborov; zbieranie údajov do počítačových databáz; zoraďovanie údajov v počítačových databázach; aktualizácia a údržba údajov v počítačových databázach.



37 - Inštalácia, údržba a opravy počítačov; inštalácia, údržba a opravy kancelárskych strojov a zariadení; inštalácia a opravy poplašných systémov proti vlámaniu; inštalácia a opravy vykurovacích zariadení; údržba bazénov; renovácie tonerov.

38 - Komunikácia prostredníctvom optických sietí; poskytovanie telekomunikačného pripojenia do svetovej počítačovej siete; poskytovanie používateľského prístupu do svetovej počítačovej siete; prenos digitálnych súborov.

39 - Skladovanie elektronicky uložených údajov a dokumentov.

42 - Počítačové programovanie; tvorba softvéru; aktualizovanie počítačového softvéru; poradenstvo v oblasti návrhu a vývoja počítačového hardvéru; požičiavanie počítačového softvéru; údržba počítačového softvéru; analýzy počítačových systémov; návrh počítačových systémov; tvorba a udržiavanie webových stránok (pre tretie osoby); inštalácia počítačového softvéru; poradenstvo v oblasti počítačových programov; prenájom webových serverov; ochrana počítačov proti počítačovým vírusom; poradenstvo pri tvorbe webových stránok; prenájom počítačových serverov (server-hosting).

45 - Spravovanie autorských práv; registrácia doménových mien (právne služby); online služby sociálnych sietí.

(540)



(591) čierna, červená, biela

(731) ISA, s.r.o., Tolstého 9, 811 06 Bratislava, SK;

(740) Zelenay Peter, JUDr., Bratislava, SK;

(210) 2163-2014

(220) 10.12.2014

10(511) 9, 35, 38, 41

(511) 9 - Audiovizuálne nahrávky; sťahovateľné digitálne nahrávky umiestnené na internete (podcasty); elektronické publikácie (sťahovateľné); elektronické publikácie zaznamenané na počítačových nosičoch; nahrávky filmov.

35 - Organizovanie a vedenie prezentácií výrobcov; organizovanie predvádzacích akcií na reklamné účely; organizovanie predvádzacích akcií na podporu predaja; organizovanie výstav na reklamné účely; organizovanie a riadenie motivačných a vernostných programov na podporu predaja; organizovanie a vykonávanie reklamných motivačných plánov na podporu predaja a dohľad nad nimi (pre tretie osoby); podpora predaja pre tretie osoby realizovaná prostredníctvom distribúcie a spravovania kariet privilegovaných zákazníkov; podpora predaja tovarov a služieb pre tretie osoby realizovaná udeľovaním nákupných bodov za používanie kreditnej karty; zákaznícke klubové služby na podporu predaja a/alebo reklamné účely (pre tretie osoby); zákaznícke vernostné služby na podporu predaja a/alebo reklamné účely (pre tretie osoby); poskytovanie a prenájom reklamného priestoru na internete; reklama v oblasti in-

formačných technológií; poskytovanie reklamných plôch; poskytovanie reklamného priestoru elektronickými prostriedkami a prostredníctvom globálnych informačných sietí; prenájom reklamného času v komunikačných médiách; obchodné poradenstvo v oblasti reklamy; organizovanie a vedenie obchodných výstav; organizovanie obchodných alebo reklamných veľtrhov; organizovanie podujatí na obchodné alebo reklamné účely.

38 - Telekomunikačný prenos audiovizuálneho obsahu; audiovysielanie; bezdrôtové prenosy a vysielanie televíznych programov; elektronický prenos hlasu, údajov a obrazov prostredníctvom televízneho vysielania; vysielanie hudobného obsahu; poskytovanie informácií v oblasti vysielania.

41 - Poskytovanie publikácií v oblasti hudby; nahrávanie hudobných záznamov (služby); organizovanie a vedenie seminárov; organizovanie a vedenie sympózií; organizovanie festivalov; organizovanie predstavení (manažérske služby); organizovanie zábavy; organizovanie živých podujatí; organizovanie komediálnych predstavení; organizovanie stretnutí v oblasti zábavy; organizovanie šou na zábavné účely.

(540) **TEMNÉ KECY**

(731) Temný Morlor s.r.o., Záhradná 1870/22C, 900 42 Dunajská Lužná, SK; HEC s.r.o., Kováčová 463/22, 851 10 Bratislava - Rusovce, SK;

(740) Záhurecká Romana, JUDr., Banská Bystrica, SK;

(210) 2183-2014

(220) 12.12.2014

10(511) 16, 20, 24, 25, 26, 28, 35, 36, 38, 39, 41, 43, 44

(511) 16 - Papier; kartón; lepenka; tlačoviny; fotografie (tlačoviny); obrazy; knihy; časopisy (periodiká); tlačené publikácie; papierové alebo kartónové karty s vyobrazeniami hráčov (nie na hranie); plagáty; brožúry; papierové zástavy; papierové a plastové obaly na balenie.

20 - Rámy na obrazy.

24 - Zástavy (okrem papierových).

25 - Čiapky; tričká; športové dresy šály; športové oblečenie; spoločenské oblečenie; športová obuv; spoločenská obuv.

26 - Odznaky na odevy nie z drahých kovov.

28 - Hokejky; puky; chrániče na lakte (športové potreby); chrániče na kolena (športový tovar); ochranné vypchávkové (časti športových úborov); suspensory pre športovcov (športové potreby).

35 - Reklama; podpora predaja (pre tretie osoby); marketing; vydávanie reklamných textov; rozširovanie reklamných materiálov zákazníkom (letáky, prospekty, tlačoviny, vzorky); spracovanie textov; obchodné sprostredkovateľské služby; zbieranie údajov do počítačových databáz; zoraďovanie údajov v počítačových databázach; aktualizácia a vedenie údajov v počítačových databázach; poradenstvo v oblasti marketingovej komunikácie a vzťahov s verejnosťou (public relations).

36 - Financovanie (služby); pôžičky (finančné úvery); finančné záruky; sprostredkovateľská činnosť s nehnuteľnosťami.

38 - Komunikácia mobilnými telefónmi; komunikácia prostredníctvom počítačových terminálov.

39 - Prenájom skladísk; prenájom vozidiel.

41 - Prenájom štadiónov; prenájom športových ľadových plôch; prenájom športových plôch na in-line hokej; výchova; vzdelávanie; organizovanie športových, kultúrnych a spoločenských podujatí; vydávanie textov (okrem reklamných).

43 - Prenájom prednáškových sál; prenájom priestorov na organizovanie kultúrnych a spoločenských podujatí; stravovacie služby; prechodné ubytovanie.

44 - Lekárske služby; zdravotnícka starostlivosť.

(540)



(591) biela, svetlosivá, modrá, tmavomodrá, červená, čierna

(731) Slovenský zväz ľadového hokeja, Trnavská cesta 27/B, 831 04 Bratislava, SK;

(740) Zajíčková Zuzana, Mgr., Bratislava, SK;

(210) 2198-2014

(220) 27.12.2007

10(511) 30

(511) 30 - Cukor, tapioka a ságo, kávové náhradky; múka a prípravky vyrobené z obilnín, chlieb, jemné pečivo a cukrovinky, zmrzliny; med, melasa; droždie, prášok do pečiva; soľ, horčica; ocot, omáčky (ako chuťové prísady); korenie; ľad.

(540)



(591) modrá

(641) 006540405, 27.12.2007

(731) GRUPO BIMBO S.A.B. DE C.V., Prolongación Paseo de la Reforma No. 1000, Colonia Peña Blanca Santa Fe, 01210, Mexico, Distrito Federal, MX;

(740) ROTT, RŮŽIČKA & GUTTMANN, Bratislava, SK;

(210) 2209-2014

(220) 15.12.2014

10(511) 16, 36, 41, 42

(511) 16 - Albumy; baliaci papier; blahoprajné pohľadnice; časopisy (periodiká); emblémy (papierové pečate); fotografie (tlačoviny); grafiky; grafické zobrazenia; hárky papiera; kartón, lepenka; kalendáre; katalógy; knihy; komiksy; lepenkové alebo pa-

pierové obaly na fľaše; noviny; obežníky; obálky (papiernický tovar); obálky na dokumenty (papiernický tovar); obálkovacie stroje do kancelárií; obaly na doklady; obaly na súpravy písacích potrieb; obaly (papiernický tovar); oznámenia (papiernický tovar); pohľadnice; papierové obaly na mliečne výrobky; periodiká; plagáty; plastové bublinové fólie (na balenie); papierové alebo plastové absorpčné hárky alebo fólie na balenie potravín; tlačené publikácie; grafické reprodukcie; ročenky; tlačivá (formuláre); tlačoviny; viskózne fólie na balenie; šablóny (kancelárske potreby); škrobové obalové materiály; spisové obaly (papiernický tovar).

36 - Faktoring; finančný lízing; vydávanie cestovných šekov; vydávanie kreditných kariet.

41 - Vydávanie kníh; kaligrafické služby.

42 - Navrhovanie vzhľadu výrobkov (priemyselné dizajnérstvo); navrhovanie obalov, obalové dizajnérstvo; grafické dizajnérstvo; kartografické služby.

(540) **Grafobal Group**

(731) Grafobal Group akciová spoločnosť, Sasinkova 5, 811 08 Bratislava, SK;

(740) Advokátska kancelária Bugala - Ďurček, s. r. o., Bratislava, SK;

(210) 2214-2014

(220) 16.12.2014

10(511) 16

(511) 16 - Časopisy; tlačoviny.

(540)



(591) červená

(731) Občianske združenie KORZO, Gajova 9, 811 09 Bratislava, SK;

(210) 2216-2014

(220) 17.12.2014

10(511) 9, 39, 41, 42

(511) 9 - Magnetické nosiče údajov, záznamové disky; audiovizuálne kompaktné disky; optické nosiče údajov; optické kompaktné disky; nosiče zvukových nahrávok; počítačový softvér (nahraté počítačové programy); elektronické publikácie (sťahovateľné).

39 - Doručovanie materiálov súvisiacich s poskytovaním vzdelávacích služieb.

41 - Vzdelávacie služby v oblasti tvorby, rozvoja, ochrany, obnovy a prezentácie duchovných a kultúrnych hodnôt; vzdelávanie; jazyková výučba; organizovanie vzdelávacích kurzov; vydávanie kníh; vydávanie textov okrem reklamných textov; online vydávanie elektronických kníh a časopisov; organizovanie a vedenie seminárov; školenia; organizovanie kultúrnych alebo vzdelávacích výstav; organizovanie vedomostných alebo zábavných súťaží; organizovanie a vedenie seminárov; organizovanie plesov; organizovanie a vedenie koncertov; organizovanie a vedenie konferencií; plánovanie a vedenie večierkov; konzultantská činnosť

v oblasti vzdelávania; poskytovanie informácií prostredníctvom internetu a drobných tlačovín v oblasti vzdelávania.

42 - Výskum a vývoj nových výrobkov pre zákazníkov; priemyselné analýzy a priemyselný výskum; informačné služby v oblasti vedecko-technických analýz, rozborov a prieskumov.

(540)



(591) zelená

(731) Najlepšia Angličtina n.o., angl. názov Best english, n.o., Lesná 48, 900 31 Stupava, SK;

(740) Právne centrum s.r.o., Bratislava, SK;

(210) 2223-2014

(220) 17.12.2014

10(511) 32, 33, 35, 41, 43

(511) 32 - Miešané nápoje; šumivé nápoje; nealkoholické nápoje.

33 - Víno; alkoholické nápoje okrem piva.

35 - Poradenstvo v obchodnej činnosti v oblasti vinárstva a someliérstva; podpora predaja (pre tretie osoby).

41 - Organizovanie kultúrnych alebo vzdelávacích výstav; organizovanie plesov; organizovanie športových súťaží; organizovanie vedomostných alebo zábavných súťaží; organizovanie a vedenie koncertov; plánovanie a organizovanie večierkov.

43 - Reštauračné služby; hotelierske služby; bary (služby); príprava miešaných nápojov.

(540)



(731) BOHEMIA SEKT, s.r.o., Smetanova 220, 332 02 Starý Plzenec, CZ;

(740) Kubíny Peter, Bc., Trenčín, SK;

(210) 2228-2014

(220) 17.12.2014

10(511) 1, 31, 35, 42, 44

(511) 1 - Chemické prípravky na zlepšenie pôdy; kyanamid vápenatý, dusíkaté vápno (hnojivo); prípravky na konzerváciu kvetov; pôdne hnojivá; bioorganické hnojivá; hnojivá, priemyselné hnojivá, rašelina (hnojivo), bezzeminné rastlinné substráty (pre poľnohospodárstvo), kompost a zemina; chemické produkty pre poľnohospodárstvo, záhradníctvo, lesníctvo a kvetinárstvo okrem fungicídov, herbicídov, insekticídov a prípravkov na ničenie parazitov; poľnohospodárske hnojivá; prípravky na hnojenie; prípravky na výživu rastlín; kompost na presádzanie; kompost a konzervačné prostriedky pre kvety a rastliny; organické a anorganické chemické prípravky pre poľnohospodárstvo, pre lesníctvo, pre sadovníctvo a pre

drobných pestovateľov okrem fungicídov, herbicídov, insekticídov a prípravkov na ničenie parazitov; hnojivá pre poľnohospodárstvo, pre lesníctvo a pre záhradníctvo; čisté chemikálie uvedené v tejto triede; prírodné hnojivá a prípravky na hnojenie vrátane tých, ktoré sú v tekutej forme; produkty na hojenie a obohacovanie, ktoré sa pridávajú do kompostu; zemina na pestovanie; poľnohospodárske, záhradnícke a lesnícke produkty na použitie ako substráty pri sadení rastlín (najmä kôra, kultúrne substráty, pôda pre kvety, substrátové výstupové látky a strešné substráty); hormóny na aktiváciu dozrievania ovocia; humus; chemické prípravky proti sneti; fosfáty (hnojivá); prípravky na reguláciu rastu rastlín; zemina do kvetináčov; rozsievková zemina; expandovaná hlina na pestovanie hydroponických rastlín (substrát).

31 - Poľnohospodárske, záhradkárске a lesné produkty a obilniny, ktoré nie sú zahrnuté v iných triedach; prirodzené rastliny a kvetiny; mulč (slna, ako materiál na prikrytie pôdy); živé kvety; sušené kvety (na dekoráciu); prírodné trávniky; klíčky semien na botanické použitie; semená rastlín; kvetinové cibule; sušené rastliny na dekoráciu; surová kôra.

35 - Reklamné služby; podpora predaja pre tretie osoby; obchodný manažment; obchodná správa licencií výrobkov a služieb (pre tretie osoby); obchodná administratíva; administratívne spracovanie obchodných objednávok; sprostredkovanie obchodu s chemickými produktmi na poľnohospodárske, záhradnícke a lesnícke účely, s prírodnými hnojivami a prípravkami na hnojenie, s tekutými hnojivami a potravou (živinami) pre baktérie a rastliny; sprostredkovanie obchodu s chemickými produktmi pre poľnohospodárstvo, záhradníctvo, lesníctvo a kvetinárstvo; maloobchodná a veľkoobchodná činnosť s tovarmi uvedenými v triedach 1 a 31 tohto zoznamu, s poľnohospodárskymi hnojivami, s hotovými trávnikmi, so zavlažovacími systémami, so stromami, s plodínami, s kríkmi, s prípravkami na ochranu rastlín proti ich škodcom a so stavebným materiálom; maloobchodné a veľkoobchodné služby s tovarom uvedeným v triedach 1 a 31 tohto zoznamu aj prostredníctvom telekomunikačných prostriedkov a internetu; marketing; marketingové štúdie; obchodné rady a informácie spotrebiteľom; obchodné a podnikateľské informácie; obchodný alebo podnikateľský prieskum; prieskum trhu; vydávanie a aktualizovanie reklamných alebo náborových materiálov; vyhľadávanie informácií v počítačových súboroch pre zákazníkov; reklama; online reklama na počítačovej komunikačnej sieti; organizovanie komerčných alebo reklamných výstav a veľtrhov; organizovanie výstav na obchodné a reklamné účely; organizovanie podujatí na podporu predaja pre tretie osoby; pomoc pri riadení obchodnej činnosti; poskytovanie obchodných informácií o uvedených tovaroch a službách prostredníctvom komunikačných médií, elektronickej pošty, počítačových sietí a internetu; obchodné sprostredkovanie služieb v triedach 35, 42 a 44 tohto zoznamu; predvádzanie tovaru; služby porovnávania cien; sprostredkovanie obchodu s tovarmi uvedenými v triedach 1 a 31 tohto zoznamu.

42 - Služby vedecké a technologické, ako aj výskum v oblasti vedy a priemyslu; priemyselné analýzy a priemyselný výskum; dizajnové služby; vývoj, testovanie a skúšanie chemických produktov pre poľnohospodárske, záhradnícke a lesnícke prípravky, prírodné hnojivá a prípravky na hnojenie, tekuté hnojivá a potrava (živiny) pre baktérie a rastliny; chemickobiologický výskum; chemický výskum; konzultácie, informácie a poradenstvo súvisiace s uvedenými službami aj prostredníctvom internetu; výskum a vývoj v oblasti poľnohospodárstva, lesníctva, záhradníctva a sadovníctva; výskum v oblasti hnojív; výskum a vývoj nových výrobkov (pre zákazníkov); navrhovanie, vývoj, testovanie a skúšanie chemických produktov pre poľnohospodárske, záhradnícke a lesnícke služby a kvetinárstvo, ako aj prírodných hnojív a prípravkov na hnojenie, kompostu na presádzanie, kompostu a konzervačných prostriedkov pre kvety a rastliny, prostriedkov zabezpečujúcich lesk listov; uvedené služby, poskytované aj prostredníctvom elektronických sietí, ako je internet.

44 - Poľnohospodárske, záhradnícke a lesnícke služby; aranžovanie kvetov; kosenie trávnikov a zelených plôch; liečenie stromov; návrh a realizácia strešných záhrad; navrhovanie úprav krajiny; ničenie buriny; ničenie škodcov v poľnohospodárstve, záhradníctve a lesníctve; odborné poradenstvo v oblasti hnojív a iných poľnohospodárskych prípravkov; odborné poradenstvo v oblasti poľnohospodárstva, lesníctva, sadovníctva, drobného pestovateľstva a záhradníctva; poradenstvo v oblasti prípravkov na hnojenie a prípravkov na výživu rastlín a ich aplikácií; pestovanie rastlín a stromov; poradenské služby v oblasti záhradníctva; poradenské služby v oblasti zakladania, údržby, regenerácie trávnikov; poskytovanie informácií o uvedených službách prostredníctvom komunikačných médií, elektronickej pošty, počítačových sietí a internetu; prenájom poľnohospodárskych nástrojov a zariadení; služby pestovania a ošetrovania rastlín a trávnikov; služby aplikácie hnojív a chemických ochranných prostriedkov v poľnohospodárstve, v lesníctve, v sadovníctve, v drobnom pestovateľstve a v záhradníctve; služby okrasného záhradníctva; služby záhradného architekta; údržba trávnikov; výsadba parkov, kvetinových záhonov, zelených striech, okrasných záhrad; vzdušné a pozemné rozptyľovanie hnojív a iných poľnohospodárskych chemických látok; záhradkárske služby; záhradnícke návrhárstvo a realizácia záhrad, parkov; záhradníctvo; záhradkárske služby; zakladanie záhrad, trávnikov a striech pokrytých zatravným povrchom (zelených striech).

(540)



(591) zelená

(731) Ing. Martin Mikulaj - CARNIHERBA, Slávičie údolie 1569/10, 811 02 Bratislava, SK;

(740) Brichtová Tatiana, JUDr., Bratislava, SK;

(210) 2229-2014

(220) 17.12.2014

10(511) 1, 31, 35, 42, 44

(511) 1 - Chemické prípravky na zlepšenie pôdy; kyánamid vápenatý, dusíkaté vápno (hnojivo); prípravky na konzerváciu kvetov; pôdne hnojivá; bioorganické hnojivá; hnojivá, priemyselné hnojivá, rašelina (hnojivo), bezzeminné rastlinné substráty (pre poľnohospodárstvo), kompost a zemina; chemické produkty pre poľnohospodárstvo, záhradníctvo, lesníctvo a kvetinárstvo okrem fungicídov, herbicídov, insekticídov a prípravkov na ničenie parazitov; poľnohospodárske hnojivá; prípravky na hnojenie; prípravky na výživu rastlín; kompost na presádzanie; kompost a konzervačné prostriedky pre kvety a rastliny; organické a anorganické chemické prípravky pre poľnohospodárstvo, pre lesníctvo, pre sadovníctvo a pre drobných pestovateľov okrem fungicídov, herbicídov, insekticídov a prípravkov na ničenie parazitov; hnojivá pre poľnohospodárstvo, pre lesníctvo a pre záhradníctvo; čisté chemikálie uvedené v tejto triede; prírodné hnojivá a prípravky na hnojenie vrátane tých, ktoré sú v tekutej forme; produkty na hnojenie a obohatovanie, ktoré sa pridávajú do kompostu; zemina na pestovanie; poľnohospodárske, záhradnícke a lesnícke produkty na použitie ako substráty pri sadení rastlín (najmä kôra, kultúrne substráty, pôda pre kvety, substrátové výstupové látky a strešné substráty); hormóny na aktiváciu dozrievania ovocia; humus; chemické prípravky proti sneti; fosfáty (hnojivá); prípravky na reguláciu rastu rastlín; zemina do kvetináčov; rozsievková zemina; expandovaná hlina na pestovanie hydroponických rastlín (substrát).

31 - Poľnohospodárske, záhradkárske a lesné produkty a obilniny, ktoré nie sú zahrnuté v iných triedach; prirodzené rastliny a kvetiny; mulč (slna, ako materiál na prikrytie pôdy); živé kvety; sušené kvety (na dekoráciu); prírodné trávniky; kľíčky semien na botanické použitie; semená rastlín; kvetinové cibule; sušené rastliny na dekoráciu; surová kôra.

35 - Reklamné služby; podpora predaja pre tretie osoby; obchodný manažment; obchodná správa licencií výrobkov a služieb (pre tretie osoby); obchodná administratíva; administratívne spracovanie obchodných objednávok; sprostredkovanie obchodu s chemickými produktmi na poľnohospodárske, záhradnícke a lesnícke účely, s prírodnými hnojivami a prípravkami na hnojenie, s tekutými hnojivami a potravou (živinami) pre baktérie a rastliny; sprostredkovanie obchodu s chemickými produktmi pre poľnohospodárstvo, záhradníctvo, lesníctvo a kvetinárstvo; maloobchodná a veľkoobchodná činnosť s tovarmi uvedenými v triedach 1 a 31 tohto zoznamu, s poľnohospodárskymi hnojivami, s hotovými trávnikmi, so zavlažovacími systémami, so stromami, s plodinami, s kríkmi, s prípravkami na ochranu rastlín proti ich škodcom a so stavebným materiálom; maloobchodné a veľkoobchodné služby s tovarom uvedeným v triedach 1 a 31 tohto zoznamu aj prostredníctvom telekomunikačných prostriedkov a internetu; marketing; marketingové štúdie; obchodné rady a informácie spotrebiteľom; obchodné a podnikateľské informácie; obchodný alebo

podnikateľský prieskum; prieskum trhu; vydávanie a aktualizovanie reklamných alebo náborových materiálov; vyhľadávanie informácií v počítačových súboroch pre zákazníkov; reklama; online reklama na počítačovej komunikačnej sieti; organizovanie komerčných alebo reklamných výstav a veľtrhov; organizovanie výstav na obchodné a reklamné účely; organizovanie podujatí na podporu predaja pre tretie osoby; pomoc pri riadení obchodnej činnosti; poskytovanie obchodných informácií o uvedených tovaroch a službách prostredníctvom komunikačných médií, elektronickej pošty, počítačových sietí a internetu, obchodné sprostredkovanie služieb v triedach 35, 42 a 44 tohto zoznamu; predvádzanie tovaru; služby porovnávania cien; sprostredkovanie obchodu s tovarmi uvedenými v triedach 1 a 31 tohto zoznamu.

42 - Služby vedecké a technologické, ako aj výskum v oblasti vedy a priemyslu; priemyselné analýzy a priemyselný výskum; dizajnové služby; vývoj, testovanie a skúšanie chemických produktov pre poľnohospodárske, záhradnícke a lesnícke prípravky, prírodné hnojivá a prípravky na hnojenie, tekuté hnojivá a potrava (živiny) pre baktérie a rastliny; chemickobiologický výskum; chemický výskum; konzultácie, informácie a poradenstvo súvisiace s uvedenými službami aj prostredníctvom internetu; výskum a vývoj v oblasti poľnohospodárstva, lesníctva, záhradníctva a sadovníctva; výskum v oblasti hnojív; výskum a vývoj nových výrobkov (pre zákazníkov); navrhovanie, vývoj, testovanie a skúšanie chemických produktov pre poľnohospodárske, záhradnícke a lesnícke služby a kvetinárstvo, ako aj prírodných hnojív a prípravkov na hnojenie, kompostu na presádzanie, kompostu a konzervačných prostriedkov pre kvety a rastliny, prostriedkov zabezpečujúcich lesk listov; uvedené služby, poskytované aj prostredníctvom elektronických sietí, ako je internet.

44 - Poľnohospodárske, záhradnícke a lesnícke služby; aranžovanie kvetov; kosenie trávnikov a zelených plôch; liečenie stromov; návrh a realizácia strešných záhrad; navrhovanie úprav krajiny; ničenie buriny; ničenie škodcov v poľnohospodárstve, záhradníctve a lesníctve; odborné poradenstvo v oblasti hnojív a iných poľnohospodárskych prípravkov; odborné poradenstvo v oblasti poľnohospodárstva, lesníctva, sadovníctva, drobného pestovateľstva a záhradníctva; poradenstvo v oblasti prípravkov na hnojenie a prípravkov na výživu rastlín a ich aplikácií; pestovanie rastlín a stromov; poradenské služby v oblasti záhradníctva; poradenské služby v oblasti zakladania, údržby, regenerácie trávnikov; poskytovanie informácií o uvedených službách prostredníctvom komunikačných médií, elektronickej pošty, počítačových sietí a internetu; prenájom poľnohospodárskych nástrojov a zariadení; služby pestovania a ošetrovania rastlín a trávnikov; služby aplikácie hnojív a chemických ochranných prostriedkov v poľnohospodárstve, v lesníctve, v sadovníctve, v drobnom pestovateľstve a v záhradníctve; služby okrasného záhradníctva; služby záhradného architekta; údržba trávnikov; výsadba parkov, kvetinových záhonov, zelených strieň, okrasných záhrad; vzdušné a pozemné

rozptyľovanie hnojív a iných poľnohospodárskych chemických látok; záhradkárské služby; záhradnícke návrhárstvo a realizácia záhrad, parkov; záhradníctvo; záhradkárské služby; zakladanie záhrad, trávnikov a strieň pokrytých zatravneným povrchom (zelených strieň).

#### (540) CARNIHERBA

(731) Ing. Martin Mikulaj - CARNIHERBA, Slávičie údolie 1569/10, 811 02 Bratislava, SK;

(740) Brichtová Tatiana, JUDr., Bratislava, SK;

(210) 2241-2014

(220) 19.12.2014

10(511) 9, 37

(511) 9 - Elektrické káble; elektrické vodiče; telekomunikačné káble; dátové káble; elektrický inštalčný materiál; časti a súčasti uvedených výrobkov (nezaradené do iných tried).

37 - Stavebníctvo; inštalovanie elektrických káblov; inštalovanie elektrických vodičov; inštalovanie telekomunikačných káblov; inštalovanie dátových káblov; opravy elektrických káblov; opravy elektrických vodičov; opravy telekomunikačných káblov; opravy dátových káblov; poradenstvo týkajúce sa vykonávania inštalácií elektrických káblov, elektrických vodičov, telekomunikačných káblov a dátových káblov.

#### (540) nkt instal plus cyky

(731) nkt cables s.r.o., Průmyslová 1130, 272 01 Kladno, CZ;

(740) Pacalaj, Palla a partneri, s.r.o., Trnava, SK;

(210) 2243-2014

(220) 19.12.2014

10(511) 9, 37

(511) 9 - Elektrické káble; elektrické vodiče; telekomunikačné káble; dátové káble; elektrický inštalčný materiál; časti a súčasti uvedených výrobkov (nezaradené do iných tried).

37 - Stavebníctvo; inštalovanie elektrických káblov; inštalovanie elektrických vodičov; inštalovanie telekomunikačných káblov; inštalovanie dátových káblov; opravy elektrických káblov; opravy elektrických vodičov; opravy telekomunikačných káblov; opravy dátových káblov; poradenstvo týkajúce sa vykonávania inštalácií elektrických káblov, elektrických vodičov, telekomunikačných káblov a dátových káblov.

#### (540) nkt instal cyky

(731) nkt cables s.r.o., Průmyslová 1130, 272 01 Kladno, CZ;

(740) Pacalaj, Palla a partneri, s.r.o., Trnava, SK;

(210) 2247-2014

(220) 22.12.2014

10(511) 35, 36, 39, 40, 41, 42

(511) 35 - Účtovníctvo; poradenstvo pri organizovaní a riadení obchodnej činnosti; marketing; maloobchodné a veľkoobchodné služby s elektrinou a s plynom.

36 - Prenájom nehnuteľností.

39 - Prenájom miest na parkovanie; prenájom vozidiel; rozvod elektriny; distribúcia energie; dodávka elektriny; dodávka plynu.

- 40 - Výroba elektriny.  
 41 - Vzdelávanie; školenia.  
 42 - Inžinierska činnosť; poradenstvo v oblasti úspory energie; energetické audity; poradenstvo v oblasti informačných technológií.

(540)



- (591) modrá, červená  
 (731) Stredoslovenská energetika, a.s., Pri Rajčianke 8591/4B, 010 47 Žilina, SK;

(210) 2248-2014

(220) 22.12.2014

10(511) 16, 28, 35, 41

- (511) 16 - Plagáty; reklamné tabule z papiera, kartónu alebo lepenky; albumy; obrazy; tlače (rytiny); spisové obaly (papiernický tovar); zarámované alebo nezarámované obrazy (maľby); periodiká; atlasy; zoraďovače, šanóny (na voľné listy); podložky pod pivové poháre; lístky; skicáre; útržkové bloky; držiaky na písacie potreby; brožúry; pečate; napustené pečiatkovacie podušky; zošity; vzory na kopírovanie; poznámkové zošity; vyučovacie pomôcky okrem prístrojov a zariadení; hárky papiera; kartón; lepenka; katalógy; knihy; obaly (papiernický tovar); obtačky; grafiky; obálky (papiernický tovar); baliaci papier; písacie potreby; emblémy (papierové pečate); fotografie (tlačoviny); pečiatky; tlačivá (formuláre); kancelárske potreby okrem nábytku; grafické reprodukcie; grafické zobrazenia; pohľadnice; tlačoviny; podklady na tlačenie, nie textilné; tlačené publikácie; príručky; listový papier; stolové prestieranie z papiera; brožované knihy; záložky do kníh; papierové pečate; papiernický tovar; baliace plastové fólie; stojany na fotografie; nákresy; prospekty; časopisy (periodiká); papierové alebo plastové vrecká a tašky na balenie; záložky do kníh; ročenky; kalendáre; oznámenia (papiernický tovar); papierové zástavy; papierové alebo plastové vrecká na odpadky; papierové servítky; papierové obrúsky (prestieranie); pútače z papiera alebo lepenky; papierové utierky; etikety okrem textilných; papierové alebo kartónové vývesné tabule; letáky; obálky na dokumenty (papiernický tovar).  
 28 - Lopty na hranie; hračky; hracie lopty; výplety rakiet; strunové výplety rakiet; stroje na telesné cvičenia; posilňovacie stroje; ozdoby alebo darčeky rozdávané hosťom pri večierkoch; tenisové siete; hry; rakety (športové náradie); chrániče na lakty (športové potreby); chrániče na kolenná (športové potreby); ochranné vypchávky (časti športových úborov); stolové hry; zariadenia na vyhadzovanie tenisových loptičiek; spoločenské hry; interiérové a exteriérové trenažéry tenisu.  
 35 - Poskytovanie obchodných alebo podnikateľských informácií; poradenstvo pri organizovaní a riadení obchodnej činnosti; predvádzanie tovaru; rozširovanie reklamných materiálov zákazníkom

(letáky, prospekty, tlačoviny, vzorky); aktualizovanie reklamných materiálov; rozširovanie vzoriek tovarov; marketingové štúdie; prenájom reklamných materiálov; poradenstvo pri organizovaní obchodnej činnosti; vydávanie reklamných textov; reklama; rozhlasová reklama; obchodný alebo podnikateľský výskum; televízna reklama; poradenské služby pri riadení obchodnej činnosti; prieskum trhu; organizovanie obchodných alebo reklamných výstav; prieskum verejnej mienky; prenájom reklamných plôch; podpora predaja (pre tretie osoby); zásielkové reklamné služby; organizovanie obchodných alebo reklamných veľtrhov; on line reklama na počítačovej komunikačnej sieti; vyhľadávanie informácií v počítačových súboroch (pre tretie osoby); prenájom reklamného času v komunikačných médiách; prezentácia výrobkov v komunikačných médiách pre maloobchod; obchodné informácie a rady spotrebiteľom; tvorba reklamných filmov; obchodné riadenie pre športovcov; marketing; telemarketingové služby; poskytovanie obchodných alebo podnikateľských kontaktných informácií; poskytovanie obchodných informácií prostredníctvom webových stránok; maloobchodné a veľkoobchodné služby so športovým oblečením a obuvou, so športovým náradím a doplnkami, so športovou literatúrou a nosičmi dát a so zariadeniami na cvičenie.  
 41 - Zábava; organizovanie vedomostných alebo zábavných súťaží; telesné cvičenie; poskytovanie zariadení na oddych a rekreáciu; vydávanie textov (okrem reklamných); vyučovanie; vzdelávanie; školenia; produkcia filmov (nie reklamných); vydávanie kníh; poskytovanie športovísk; výchovno-zábavné klubové služby; organizovanie a vedenie kolokvií; organizovanie a vedenie konferencií; organizovanie a vedenie kongresov; informácie o možnostiach zábavy; fitness kluby (zdravotné a kondičné cvičenia); organizovanie športových súťaží; praktický výcvik (ukážky); požíčovanie športového výstroja (okrem dopravných prostriedkov); prenájom štadiónov; organizovanie a vedenie seminárov; tábory na športové sústreďenia; organizovanie a vedenie sympózií; prenájom tenisových kurtov; služby agentúr ponúkajúcich vstupenky na zábavné podujatia; prenájom športových plôch; služby osobných trénerov (fitness cvičenia); kurzy telesného cvičenia; organizovanie kultúrnych alebo vzdelávacích výstav; organizovanie živých vystúpení; organizovanie a vedenie koncertov.

(540)



TENNIS  
 CHAMPIONS

- (731) B & D, s.r.o., Hrachová 14G, 821 05 Bratislava, SK;  
 (740) AENEA Legal s.r.o., Bratislava, SK;

**(210) 2278-2014**

(220) 22.12.2014

**10(511) 35, 37, 42**

(511) 35 - Reklamné služby; obchodný manažment; obchodná administratíva; kancelárske práce.

37 - Stavebníctvo; opravy meracích zariadení; opravy regulačných zariadení; opravy vzduchotechnických zariadení; opravy vykurovacích zariadení; inštalácia meracích zariadení; inštalácia regulačných zariadení; inštalácia vzduchotechnických zariadení; inštalácia vykurovacích zariadení.

42 - Vedecké a technologické služby a s nimi súvisiaci výskum a projektovanie; priemyselné analýzy a priemyselný výskum; navrhovanie a vývoj počítačového hardvéru a softvéru.

**(540)**

(591) červená, modrá, fialová, biela

(731) CAMASE, a.s., Palisády 29/A, 811 06 Bratislava, SK;

(740) Advokátska kancelária Roštár - Slovák, s.r.o., Bratislava, SK;

**(210) 2282-2014**

(220) 30.12.2014

**10(511) 9, 16, 35, 36, 38, 39, 41, 42, 45**

(511) 9 - Pamäťové a mikroprocesorové karty; identifikačné magnetické karty; kódované magnetické karty; počítačové programy; nosiče digitálnych údajov.

16 - Tlačivá a ostatné polygrafické tovary patriace do tejto triedy; papiernický tovar; obaly (papiernický tovar); obálky (papiernický tovar); listový papier; kalendáre; plagáty; tlačené časové plány a harmonogramy; pohľadnice; knihy; brožúry; písacie potreby vrátane písacích potrieb zo vzácnych kovov a ich zliatin; kancelárske potreby (s výnimkou nábytku); lepenka a kartónové výrobky patriace do tejto triedy, etikety s výnimkou textilných; spomienkové výrobky z papiera a z plastov patriace do tejto triedy; plastové obaly patriace do tejto triedy.

35 - Reklamné agentúry; dražby a ich vedenie; hospodárske a ekonomické predpovede; marketingové štúdie; obchodný alebo podnikateľský prieskum; zoraďovanie údajov do počítačových databáz; obchodné alebo podnikateľské poradenstvo; organizovanie komerčných alebo reklamných výstav a veľtrhov; prieskum trhu; prieskum verejnej mienky; revízia účtov; reklamné a inzertné materiály (vydávanie, aktualizovanie a rozširovanie); sekretárske služby; zásobovacie služby pre tretie osoby; zásielkové reklamné služby; odkazovacie telefónne služby (pre neprítomných predplateľov); účtovníctvo; marketing; prenájom reklamného času vo všetkých komunikačných médiách; vzťahy s verejnosťou; sekretárske služby; komerčné

informačné kancelárie; sprostredkovanie uvedených služieb; obchodné sprostredkovanie služieb uvedených v triedach 36, 38, 39, 41, 42 a 45 tohto zoznamu.

36 - Finančné analýzy; finančníctvo; bankovníctvo vrátane elektronického bankovníctva a všetkých služieb s ním súvisiacich v rámci tejto triedy; služby dôchodkových fondov; elektronický prevod kapitálu; finančné informácie; finančné odhady a oceňovanie (poisťovníctvo, bankovníctvo, nehnuteľnosti); finančné poradenstvo a konzultačné služby; poradenstvo v oblasti poistenia; kaucie; záruky; garancie; kancelárie zaoberajúce sa inkasovaním pohľadávok; platenie na splátky; služby úverových (kreditných, debetných) kariet; likvidácia podnikov (finančné služby); správa nehnuteľností; organizovanie dobročinných zbierok; prenájom kancelárskych priestorov a nehnuteľností; zbieranie peňazí na dobročinné účely; investovanie kapitálu.

38 - Elektronická pošta; kancelárie poskytujúce telekomunikačné informácie; poskytovanie telekomunikačného pripojenia do svetovej počítačovej siete; rozhlasové a televízne vysielanie; telekomunikačné služby.

39 - Kuriérske služby; organizovanie ciest a zájazdov; skladovanie údajov a dokumentov elektronicky uložených; sprievodcovské služby pre turistov; sprostredkovanie dopravy; prenájom a požičovanie automobilov, vozidiel, dopravných prostriedkov, plavidiel, garáží, miesta na parkovanie, skladísk, skladovacích kontajnerov; dovoz a doprava v rámci tejto triedy; rozvod energie.

41 - Divadelné predstavenia; koncertné siene; sály; informácie o výchove a vzdelávaní; internátne školy; klubové služby (výchovno-zábavné); kluby zdravia; konferencie (organizovanie a vedenie); organizovanie kultúrnych alebo vzdelávacích výstav; organizovanie predstavení (manažérske služby); organizovanie súťaží krásy; plánovanie a organizovanie večierok; zábavná a výchovná činnosť; športové a kultúrne aktivity; prenájom audiounahrávok, audiopriestrojov, rozhlasových a televíznych prijímačov, videokamier, videorekordérov.

42 - Poradenské služby v oblasti návrhu a vývoja počítačového hardvéru; údržba a opravy počítačových programov; aktualizácia a inštalácia počítačových programov; počítačové systémy (návrh); inžinierske práce (expertízy a prieskumy); prenájom počítačov a príslušenstva k počítačom; prenájom webových serverov; prenájom počítačového softvéru; tvorba softvéru (počítačových programov); udržiavanie a vytváranie počítačových stránok (webových stránok) pre zákazníkov; obnovovanie počítačových databáz; počítačové programovanie; štúdie technických projektov; projektová činnosť.

45 - Licencie práv duševného vlastníctva; konzultačné služby v oblasti práva duševného vlastníctva; právne (komerčné) služby.

**(540) Opravená pôžička**

(731) Home Credit Slovakia, a.s., Teplická 7434/147, 921 22 Piešťany, SK;

(740) Hojčuš Peter, Ing., Bratislava, SK;

**(210) 2287-2014**

(220) 31.12.2014

**10(511) 35, 36, 37**

(511) 35 - Poradenské služby v oblasti správy nehnuteľností; obchodný manažment; obchodná administratíva; kancelárske práce; reklamné a marketingové služby; podpora predaja pre tretie osoby.

36 - Správa nehnuteľností; oceňovanie a odhady nehnuteľností; finančný manažment investícií do nehnuteľností; finančné poradenské služby v oblasti podnikových nehnuteľností.

37 - Stavebné práce na obytných stavbách; upratovanie a čistenie interiérov budov; upratovanie obytných domov; opravné stavebné práce; podzemné stavebné inžinierske práce; inštalácie služby pre zariadenia na osvetľovanie, vykurovanie, klimatizáciu, vetranie, rozvod vody a pre sanitárne zariadenia; poradenské služby v oblasti renovácie nehnuteľností; služby rozvoja nehnuteľností (stavebná činnosť); údržba nehnuteľností.

**(540)**

(731) Páleník Ján, Ing., Povstania 1503/32, 955 01 Topoľčany, SK;

**(210) 2292-2014**

(220) 31.12.2014

**10(511) 9, 16, 41**

(511) 9 - Elektronické nosiče údajov; magnetické nosiče údajov; optické nosiče údajov; nosiče zvukových nahrávok; videokazety; audiokazety; nosiče audiovizuálnych programov; nosiče audiovizuálnych diel v digitálnej podobe; CD disky; videodiskety; audiovizuálne kompaktné diskety; elektronické dátové siete; zariadenia a prístroje na dátovú komunikáciu; sťahovateľné elektronické časopisy; sťahovateľné knihy v elektronickej podobe; sťahovateľné multimediálne noviny a časopisy; sťahovateľné multimediálne elektronické periodiká; sťahovateľné multimediálne informačné katalógy; všetky uvedené tovary len v rámci organizovania obchodných alebo reklamných výstav a veľtrhov a/alebo v rámci organizovania výstav a veľtrhov na vzdelávacie, kultúrne, výchovné a zábavné účely.

16 - Lepenka; tlačoviny; časopisy; periodiká; knihy; knihárske potreby; fotografie; papiernický tovar; baliace plastové fólie; kalendáre; katalógy; prospekty; plagáty; pohľadnice; mapy; obálky (papiernický tovar); obaly (papiernický tovar); dosky na spisy; rysovacie dosky; litografické dosky; rytecké dosky; listový papier; držiaky na písacie potreby; etikety okrem textilných; samolepky; papierové vľajky; baliaci papier; papierové obrúsky (prestieranie); písacie potreby; písacie podložky (papiernický tovar); písacie súpravy (papiernický tovar); lepidlá na kancelárske použitie alebo pre domácnosť; pastelky; vodové farby (akvarely); mištičky na vodové farby; uhol' na umelec-

ké kreslenie; bridlice (na kreslenie); modelovacie hmoty; modelovacie pasty; šablóny na kreslenie a maľovanie; maliarske stojany; rydlá (rycie ihly); palety pre maliarov; maliarske plátna; mramorovacie hrebene (pomôcky pre výtvarníkov); štetce; písacie stroje a kancelárske potreby okrem nábytku; kancelárske zakladače (papiernický tovar); učebné a školské potreby a pomôcky okrem prístrojov; plastické obaly (papiernický tovar); všetky uvedené tovary len v rámci organizovania reklamných alebo obchodných výstav a veľtrhov a/alebo v rámci organizovania výstav a veľtrhov na vzdelávacie, kultúrne, výchovné a zábavné účely. 41 - Vyučovanie; výchova; vzdelávanie; zábava; organizovanie špecializačných doškoľovacích kurzov (vzdelávanie); organizovanie a vedenie sympózií; organizovanie a vedenie konferencií; organizovanie kultúrnych alebo vzdelávacích výstav; prevádzkovanie pracovno-diskusného a záujmového klubu (vzdelávanie); organizovanie kultúrnych alebo vzdelávacích veľtrhov; organizovanie módnych prehliadok na výchovné, vzdelávacie, kultúrne a zábavné účely, okrem módnych prehliadok na reklamné účely; tvorba rozhlasových a televíznych programov; tvorba audiovizuálnych programov; organizovanie zábavných súťaží; prenájom športových plôch; prevádzkovanie golfových ihrísk; prenájom tenisových kurtov; prevádzkovanie bazénov; publikačná činnosť; služby galérií (výstavy, prehliadky); poradenská činnosť v oblasti služieb uvedených v triede 41 tohto zoznamu.

**(540) SAMBA - SPOLOK****ABSOLVENTOV MBA**

(731) MINTZBERGER, s.r.o., Třída Kpt. Jaroše 1844/28, 602 00 Brno, CZ;

(740) Litváková Edita, Ing., Bratislava, SK;

**(210) 5641-2014**

(220) 11.9.2014

**10(511) 29, 30**

(511) 29 - Zemiakové lupienky; spracované orechy; dulce de leche (kondenzované mlieko); karamelové mlieko; spracované arašidy; mliečne nápoje (s vysokým obsahom mlieka); ovocné chuťovky; orechy obalené v cukre; pražené orechy; čokoládové maslo; kakaové maslo; ochutené mlieko; potravinárska želatína; želatína; jogurty.

30 - Pekárske výrobky; chlieb; sendviče; pletničky (pečivo); zemle; muffiny (druh koláčikov); bagety; spracované obilné zrná; škrob (potraviny) a výrobky z neho vyrobené patriace do tejto triedy; prípravky z obilnín; droždie; múka; prášok do pečiva; pšeničná múka; nekvasený chlieb; sušienky; cookies (pečivo); cereálne tyčinky; mletá kukurica; múčne výrobky (potraviny); strúhanka; sucháre; zákusky; torty; koláče; sladkosti; sladké polevy a náplne; cesto na torty; kypriace prášky; kukuričné placky (tortilly); tortillové chipsy (pečivo); cukrárske výrobky; kukuričné lupienky; extrudované kukuričné chuťovky; kukuričné pukance; múčne jedlá; cereálne tyčinky s vysokým obsahom proteínov; cukrovinky na báze čokolády; občerstvenie na báze cereálií; žuvačky; mandľové cukrovinky; arašidové cukrovinky; pizza; špagety; vafle (pečivo); sirupy (okrem sirupov na



výrobu nápojov); zmrzliny; cukrovinky obsahujúce dulce de leche (kondenzované mlieko); cukrovinky obsahujúce karamelové mlieko.

(540)



(591) červená, modrá, biela

(731) GRUPO BIMBO S.A.B. DE C.V., Prolongación Paseo de la Reforma No. 1000, Colonia Peña Blanca Santa Fe, 01210, Mexico, Distrito Federal, MX;

(740) ROTT, RŮŽIČKA &amp; GUTTMANN, Bratislava, SK;

(210) 5645-2014

(220) 12.9.2014

10(511) 16, 35, 36

(511) 16 - Papier, kartón, lepenka tlačoviny; periodická a neperiodická tlač; časopisy; noviny; knihy; prospekty; plagáty; fotografie; pohľadnice; kalendáre; knihárske materiály; propagačné materiály a predmety z papiera; obalové materiály z papiera; vzdelávacie a učebné potreby, okrem prístrojov; brožované knihy, brožúry; ceruzky; časopisy; formuláre na zmluvy; tlačivá (formuláre), tlačivá (formuláre) na personálne účely; grafické reprodukcie; informačné bulletiny; informačné tlačené manuály; kalendáre; katalógy; knihy; lepiace papierové štítky; obálky; papierové alebo kartónové vizitky; periodiká; plagáty; poradenské tlačené manuály; pohľadnice; účtovné knihy.

35 - Obchodný manažment; obchodná správa; obchodná administratíva; kancelárske práce; administratívne riadenie obchodného podniku; analýzy nákladov; riadenie ľudských zdrojov; hospodárske (ekonomické) predpovede; obchodné alebo podnikateľské informácie; obchodné alebo podnikateľské poradenstvo okrem obchodného poradenstva v oblasti tvorby zásob, synchronizácie procesov dodávateľského reťazca a riadenia zákaziek nákladnej dopravy na optimalizáciu rozhodovania v uspokojovaní požiadaviek klientov a automatizovania cien logistických služieb; sprostredkovanie obchodu s tovarmi uvedenými v triede 16 tohto zoznamu a obchodné sprostredkovanie služieb uvedených v triedach 35 a 36 tohto zoznamu; obchodný alebo podnikateľský prieskum; podnikové poradenstvo; oceňovanie obchodných podnikov; odborné obchodné poradenstvo okrem odborného obchodného poradenstva v oblasti tvorby zásob, synchronizácie procesov dodávateľského reťazca a riadenia zákaziek nákladnej dopravy na optimalizáciu rozhodovania v uspokojovaní požiadaviek klientov a automatizovania cien logistických služieb; príprava a vyhotovenie daňových priznaní; poradenské služby pre obchodných reprezentantov a manažerov; organizovanie obchodných alebo reklamných výstav a veľtrhov; poradenstvo v obchodnej činnosti okrem poradenstva v obchodnej činnosti v oblasti tvorby zásob, synchronizácie procesov do-

dávateľského reťazca a riadenia zákaziek nákladnej dopravy pre optimalizáciu rozhodovania v uspokojovaní požiadaviek klientov a automatizovania cien logistických služieb; poradenstvo v oblasti podnikového hospodárstva a podnikovej organizácie; poradenstvo v otázkach vedenia a riadenia podnikov; prieskum trhu; prieskum verejnej mienky; prieskum vzťahov s verejnosťou; vzťahy s verejnosťou (prieskum vzťahov medzi podnikmi, inštitúciami a spoločenským prostredím); príprava inzertných stĺpcov; príprava miezd a výplatných listín; reklamné a marketingové služby; rozširovanie reklamných materiálov zákazníkom (letáky, prospekty, tlačoviny, vzorky); zásielkové reklamné služby; uverejňovanie reklamných textov; vydávanie a aktualizovanie reklamných alebo náborových materiálov prostredníctvom svetovej informačnej telekomunikačnej siete (internet); vydávanie reklamných alebo náborových textov; rozširovanie reklamných oznamov; subdodávateľské služby (obchodná pomoc); služby administratívneho spracovania údajov; zbieranie údajov do počítačových databáz; zoraďovanie údajov v počítačových databázach; administratívna správa údajov prostredníctvom počítačov; štatistické informácie; účtovníctvo; vedenie účtovných kníh; poradenstvo v oblasti služieb uvedených v triede 35 tohto zoznamu; poskytovanie a sprostredkovanie služieb uvedených v triede 35 tohto zoznamu prostredníctvom komunikačných médií, elektronickej pošty, počítačových sietí a internetu.

36 - Financovanie (služby); peňažníctvo (služby); nehnuteľnosti (služby); finančné poradenstvo; finančný lízing; finančné odhady a ohodnocovanie (poisťovníctvo, bankovníctvo a pozemky); finančné odhady (nehnutelnosti); organizovanie dobročinných zbierok; organizovanie zbierok; peňažné transakcie; poradenstvo v oblasti poisťovníctva; poskytovanie pôžičiek; informácie v oblasti poisťovníctva a finančníctva; prenájom kancelárskych priestorov; prenájom nehnuteľností; realitné kancelárie; daňové odhady (služby); správa nehnuteľného majetku; správa nehnuteľností; spravcovstvo; spravovanie financií; sprostredkovanie (maklérstvo); sprostredkovateľská činnosť s nehnuteľnosťami; sprostredkovanie poistenia; sprostredkovanie uloženia majetku do fondov; sprostredkovanie úverov; sprostredkovanie pôžičiek; zmenárenské služby; životné poistenie.

(540) AMBER ROAD

(731) Amber Road s.r.o., Mliekarenská 3, 821 09 Bratislava, SK;

(740) Brichtová Tatiana, JUDr., Bratislava, SK;

(210) 5649-2014

(220) 12.9.2014

10(511) 7, 11, 21, 35

(511) 7 - Elektrické drviče pre domácnosť; elektrické mixéry pre domácnosť; elektrické mlynčeky na kávu; elektrické šľahače; elektrické kuchynské roboty; elektrické odšťavovače; vysávače; elektrické otvárače na konzervy; strojové sekáče; miešadlá (stroje); stroje na miesenie; elektrické kuchynské mlynčeky; elektrické lisy pre domácnosť; stroje na strúhanie zeleniny; krájače na chlieb (stroje); žehliace stroje; elektrické nože.

11 - Elektrické kuchynské potreby na varenie a pečenie; elektrické tlakové hrnce; elektrické kávovary; elektrické kanvice; elektrické hriankovače; mikrovlnné rúry; sušiče na vlasy; ventilátory (časti vetracích zariadení; vykurovacie, vyhrievacie zariadenia; chladiace zariadenia a stroje; vetracie zariadenia; chladničky; mraziace zariadenia, mrazničky; kombinované chladničky; elektrické fritézy; elektrické variče; inhalačné prístroje s výnimkou prístrojov na lekárske účely.

21 - Potreby pre domácnosť, kuchynské potreby (nie elektrické) na varenie, pečenie, vyprážanie, ohrievanie, chladenie a výrobu pary; náhradné dielce a príslušenstvo k uvedeným tovarom (nezaraďované v iných triedach).

35 - Reklamné služby; pomoc pri riadení obchodnej činnosti; obchodná administratíva; kancelárske práce; maloobchodné služby s tovarmi uvedenými v triedach 7, 11 a 21 tohto zoznamu, poskytované formou zásielkového predaja, katalógového predaja a predaja cez internet.

#### (540) VARBOT

(731) Vaše DEDRA, s.r.o., Podhradní 69, 552 03 Česká Skalice, CZ;

(740) Bušová Eva, JUDr., Bratislava, SK;

#### (210) 5729-2014

(220) 10.10.2014

#### 10(511) 6, 7, 9, 10, 16

(511) 6 - Kovové dávkovače; kovové pripevnené dávkovače papierových utierok.

7 - Dávkovače (časti strojov); dávkovače lepiace pásy (stroje); etiketovacie stroje na čiarové kódy; tlačiarenské posúvače papiera; stroje na raznú tlač; tlačiarenské stroje na tlačenie na štítky.

9 - Automatické zariadenia na tlač vstupeniék; farebné tlačiarne; digitalizačné tlačiarne; digitálne farebné tlačiarne; atramentové tlačiarne; laserové tlačiarne; laserové farebné tlačiarne; matricové tlačiarne; optické tlačiarne; počítačové tlačiarne; počítačový softvér na ovládanie počítačových tlačiarň (nahraté počítačové programy); počítačový softvér pre tlačové fronty (nahraté počítačové programy); tlačiarne čiarového kódu; tlačiarne s integrovaným výstupom.

10 - Lekárske a zverolekárske prístroje a nástroje; nástroje na rezanie pásov na lekárske použitie; rezače na pásy na lekárske použitie; dávkovače na lepiace pásy na použitie v zdravotníctve; lepiace pásy do dávkovačov na použitie v zdravotníctve.

16 - Automatické dávkovače lepidiel (na kancelárske použitie); dávkovače lepiacej pásy na kancelárske použitie alebo pre domácnosť; samolepiace pásy na kancelárske použitie; lepiace pásy na kancelárske použitie alebo pre domácnosť; držiaky na lepiace pásy; nálepky (papierenský tovar); papierové etikety; papier do tlačiarenských strojov; prenosné tlačiarňičky, (kancelárske potreby); kotúčový papier pre tlačiarne; papierové pásy; papierové kotúče pre výpočtové stroje; pásy do písacích strojov.

#### (540) AneLabel

(731) Identifikační systémy, s.r.o., Na Pankráci 30, 140 00 Praha, CZ;

(740) Mešková Viera, Ing., Bratislava, SK;

#### (210) 5748-2014

(220) 15.10.2014

#### 10(511) 35, 36, 41, 45

(511) 35 - Príprava a vyhotovenie daňových priznaní; dražby; fakturácia; hospodárske a ekonomické predpovede; obchodné alebo podnikateľské informácie; organizovanie komerčných alebo reklamných výstav a veľtrhov; poradenstvo pri vedení podnikov; prenájom reklamných materiálov; prenájom reklamných priestorov; účtovníctvo; reklamné služby; rozširovanie reklamných materiálov zákazníkom (letáky, tlačoviny, prospekty, vzorky); vyhľadávanie informácií v počítačových súboroch (pre zákazníkov); vykonávanie prieskumov verejnej mienky; obchodné a podnikateľské poradenstvo; odborné posudky efektívnosti podnikov; poradenské služby v oblasti podnikateľského manažmentu; marketingové kampane; tvorba reklamných kampaní pre podniky; obchodné poradenské služby v oblasti propagácie kampaní na získavanie finančných prostriedkov.

36 - Finančné analýzy; daňové odhady (služby); finančné informácie; informácie o poistení; finančné poradenstvo; poradenstvo v oblasti poistenia; finančné odhady a oceňovanie (poistovníctvo, bankovníctvo, nehnuteľnosti); organizovanie zbierok; prenájom, správa a sprostredkovateľská činnosť s nehnuteľnosťami; správcovstvo; zbieranie peňazí na politické účely; charitatívne zbierky; zbieranie peňazí na dobročinné účely; vydávanie cenných papierov.

41 - Akadémie (vzdelávanie); organizovanie a vedenie konferencií, kongresov, kolokvií, seminárov, kultúrnych alebo vzdelávacích výstav; on line poskytovanie elektronických publikácií (bez možnosti kopírovania); on line vydávanie kníh a časopisov v elektronickej forme; vydávanie kníh; prekladateľská činnosť; audiovizuálne prezentačné služby na vzdelávacie účely; obchodné vzdelávanie; vzdelávanie formou korešpondenčných kurzov; odborné vzdelávanie pre mladých ľudí; športové vzdelávanie, tréningovanie a inštruktáž; vzdelávanie v oblasti ochrany prírody; vzdelávanie dospelých zamerané na manažment; klubové služby (zábava alebo vzdelávanie); vzdelávanie, zábavná a športová činnosť; organizovanie seminárov so zameraním na vzdelávanie; organizovanie sympózií so zameraním na vzdelávanie; usporadúvanie konferencií so zameraním na vzdelávanie; vzdelávanie dospelých v oblasti práv duševného vlastníctva; vzdelávanie dospelých v právnej oblasti; vydávanie dokumentov v oblasti vedy, vedy, verejného práva a spoločenských záležitostí; demonštrácie naživo na zábavné účely; organizácia šou naživo; spoločenské kluby na účely rozptýlenia a zábavy; organizovanie prezentácií na kultúrne účely; organizovanie podujatí na kultúrne účely; tvorivé dielne na kultúrne účely; školiace služby v oblasti práva.

45 - Poskytovanie právnych služieb a služieb advokátov; právny výskum; mediálne služby; arbitráž (služby); spravovanie autorských práv; monitorovacie služby v oblasti duševného vlastníctva na účely právneho poradenstva; udeľovanie licencií na počítačové programy (právne služby); udeľovanie licencií na práva duševného vlastníctva.

(540)



(591) žltá, biela, červená, oranžová  
 (731) Birošová Danica, JUDr., Skalská Nová Ves 203,  
 913 31 Skalka nad Váhom, SK;

(210) 5765-2014

(220) 29.10.2014

(310) 513261

(320) 30.4.2014

(330) CZ

10(511) 1, 40

(511) 1 - Chemické prípravky na čistenie, úpravu a dezinfekciu vody v bazénoch.  
 40 - Úprava vody.

(540) **AQUALINE**

(731) Den Braven Czech and Slovak a.s., Úvalno 353,  
 793 91 Úvalno, CZ;

(740) Litváková Lenka, Ing., Bratislava, SK;

(210) 5768-2014

(220) 30.10.2014

10(511) 20, 35, 37, 41, 42

(511) 20 - Nábytok; kancelársky nábytok; školský nábytok; kovový nábytok; sklenený nábytok; kempingový nábytok; záhradný nábytok; stoličky; rámy na obrazy; zrkadlá; kovové a nekovové časti a súčasti nábytku; bytové zariadenie z dreva, prútia a trstia (dekoračné predmety); umelecké diela z dreva, prútia a trstia.

35 - Obchodné sprostredkovateľské služby v odbore nábytkárstva; poradenské služby v oblasti nábytkárstva; reklamné služby v odbore nábytkárstva; podpora predaja pre tretie osoby v oblasti nábytkárstva; organizovanie obchodných alebo reklamných výstav; predvádzanie tovaru; vydávanie reklamných textov; vydávanie reklamných dokumentov a katalógov; rozširovanie reklamných materiálov zákazníkom (letáky, prospekty, tlačoviny, vzorky); prieskum a analýzy trhu; spracovávanie odborných obchodných posudkov a štúdií; poskytovanie obchodných alebo podnikateľských informácií; obchodné zastupovanie tuzemských a zahraničných firiem; pomoc pri riadení obchodnej činnosti, kancelárie zaoberajúce sa dovozom alebo vývozom; marketing.

37 - Montáž nábytku; reštaurovanie nábytku; údržba nábytku; výstavba dielní; výstavba prevádzkových budov; výstavba skladov; opravy dielní; opravy prevádzkových budov; opravy skladov; údržba dielní; údržba prevádzkových budov; údržba skladov.

41 - Vydávanie textov okrem reklamných; vydávanie katalógov; on line vydávanie elektronických kníh a časopisov; elektronická editačná činnosť v malom (DTP služby); on line poskytovanie elektronických publikácií bez možnosti kopírovania.

42 - Výskum, vývoj a vzorovanie výrobkov vrátane ich dizajnu a technológií v odbore nábytkárstva; projektovo-inžinierska činnosť; odborné technické poradenstvo v odbore nábytkárstva a výstavníctva; tvorba počítačových programov; tvorba interaktívnych počítačových programov; tvorba grafických počítačových programov.

(540) **ALBA SR**

(731) ALBA SR, s.r.o., Bučany č. 496, 919 28 Bučany, SK;

(740) Hojčuš Peter, Ing., Bratislava, SK;

(210) 5775-2014

(220) 3.11.2014

10(511) 1, 4, 11

(511) 1 - Živočíšne uhlie na záhradnicke použitie; živočíšne uhlie na použitie pri zlepšovaní kvality pôdy; aktívne uhlie.

4 - Uhlie (palivo); drevené uhlie (palivo); uhoľné brikety; horľavé brikety z dreveného uhlia; výrobky z dreveného uhlia na použitie ako palivo; rastlinné uhlie.

11 - Pece na drevené uhlie; grily (prístroje na pečenie) na drevené uhlie; ohrievače na drevené uhlie na použitie v domácnosti.

(540)



(731) Onfire Charcoal Sdn. Bhd., No. 66-78, Pusat Suria Permata; Jalan Upper Lanang, 96000 Sibul, Sarawak, MY;

(740) Zivko Mijatovic and Partners, s. r. o., Bratislava, SK;

(210) 5782-2014

(220) 4.11.2014

10(511) 9, 16, 24, 25, 28, 35, 38, 41

(511) 9 - Ochranné športové prilby; športové vaky prispôbené (tvarované) na nosenie ochranných prilb; ochranné masky; zvukové a zvukovoobrazové nahrávky na nosičoch.

16 - Tlačoviny; tlačené publikácie; periodiká; časopisy (periodiká); noviny; knihy; obežníky; plagáty; letáky; brožúry; katalógy; ročenky; albumy; príručky; prospekty; pohľadnice; kalendáre; samolepky pre domácnosť a na kancelárske použitie; samolepky (papiernický tovar); fotografie (tlačoviny); reklamné tabule z papiera, kartónu alebo

lepenky; pútače z papiera alebo lepenky; tabule na zapichovanie oznamov; papierové alebo kartónové vývesné tabule; kancelárske potreby okrem nábytku; papiernický tovar; papierové alebo kartónové vlajky a vlajočky.

24 - Textilné vlajky a vlajočky.

25 - Odevy; konfekcia (odevy); kabáty; kabátiky; bundy; pleteniny (oblečenie); svetre; pulóvre; košeľe; tričká; športové tričká; športové dresy; šaty; kombinézy (oblečenie); nepremokavé odevy; legíny; legínsy; sukne; nohavice; župany; pyžamá; oblečenie pre bábätká; plážové oblečenie; plavky; spodná bielizeň; pančuchy; ponožky; tielka; športové tielka; pokrývky hlavy; čiapky; priliehavé čiapky; baretky; klobúky; šilty (pokrývky hlavy); chrániče uší proti chladu (pokrývky hlavy); šatky, šály; rukavice; palčiaky; obuv; topánky; športová obuv; vysoká obuv; papuče; plážová obuv.

28 - Telocvičné a športové potreby, ktoré nie sú zahrnuté v iných triedach; hokejky; puky; korčule; kolieskové korčule; topánky na korčuľovanie s pripevnenými korčuľami; chrániče na píšťaly (športový tovar); chrániče na lakte (športové potreby); chrániče na kolená (športový tovar); suspenzory pre športovcov (športové potreby); ochranné vypchávkavy (časti športových úborov); hracie rukavice; hry (okrem počítačového softvéru); hračky.

35 - Reklamné služby; online reklama na počítačovej komunikačnej sieti; platené reklamné služby typu „klikni sem“; tvorba reklamných filmov; vydávanie reklamných textov; rozširovanie reklamných oznamov; rozširovanie reklamných materiálov zákazníkom (letáky, prospekty, tlačoviny, vzorky); aktualizovanie reklamných materiálov; prenájom reklamného času v komunikačných médiách; prenájom reklamných plôch; organizovanie obchodných alebo reklamných výstav; organizovanie obchodných alebo reklamných veľtrhov; podpora predaja (pre tretie osoby); zásobovacie služby pre tretie osoby (nákup tovarov a služieb pre iné podniky); predvádzanie tovaru; marketing; marketingové štúdie; poskytovanie obchodných alebo podnikateľských informácií; poskytovanie obchodných informácií prostredníctvom webových stránok; obchodné informácie a rady spotrebiteľom; odborné obchodné alebo podnikateľské poradenstvo; obchodné riadenie pre športovcov; obchodný alebo podnikateľský prieskum; prieskum trhu; prieskum verejnej mienky; obchodné sprostredkovateľské služby; vzťahy s verejnosťou (public relations); vyhľadávanie sponzorov; maloobchodné a veľkoobchodné služby s ochrannými športovými prílbami, so športovými vakmi prispôbenými (tvarovanými) na nosenie ochranných prílb, s ochrannými maskami, s tlačovinami, s tlačnými publikáciami, s periodikami, s časopismi (periodikami), s novinami, s knihami, s obežníkmi, plagátmi, s letákmi, s brožúrami, s katalógmi, s ročenkami, s albumami, s príručkami, s prospektami, s pohľadnicami, s kalendármi, s nálepkami, s fotografiami (tlačovinami), s reklamnými tabuľami z papiera, kartónu alebo lepenky, s pútačmi z papiera alebo lepenky, s tabuľami na zapichovanie oznamov, s papierovými alebo kartónovými vývesnými tabuľami, s kancelárskymi potrebami okrem nábytku, s papiernickým tovarom, s papierovými alebo kartónovými

vlajkami a vlajočkami, s textilnými vlajkami a vlajočkami, s odevmi, konfekciou (odevmi), s kabátmi, s kabátkami, s bundami, s pleteninami (oblečením), so svetrami, s pulóvrmi, s košeľami, tričkami, so športovými tričkami, so športovými dresmi, so šatami, s kombinézami (oblečením), s nepremokavými odevmi, s legínmi, s legínsami, so sukňami, s nohavicami, so županmi, s pyžamami, s oblečením pre bábätká, s plážovým oblečením, s plavkami, so spodnou bielizňou, s pančuchami, s ponožkami, s tielkami, so športovými tielkami, s pokrývkami hlavy, s čiapkami, s priliehavými čiapkami, s baretkami, s klobúkmi, so šiltmi (pokrývkami hlavy), s chráničmi uší proti chladu (pokrývkami hlavy), so šatkami, so šálmi, s rukavicami, s palčiakmi, s obuvou, s topánkami, so športovou obuvou, s vysokou obuvou, s papučami, s plážovou obuvou, s telocvičnými a športovými potrebami zahrnutými v triede 28, s hokejkami, s pukmi, s korčuľami, s kolieskovými korčuľami, s topánkami na korčuľovanie s pripevnenými korčuľami, s chráničmi na píšťaly (športovým tovarom), s chráničmi na lakte (športovými potrebami), chráničmi na kolená (športovým tovarom), so suspenzormi pre športovcov (športovými potrebami), s ochrannými vypchávkami (časťami športových úborov), s hracími rukavicami, s hrami, s hračkami.

38 - Rozhlasové vysielanie; televízne vysielanie; vysielanie káblovej televízie; bezdrôtové vysielanie; služby vysielania cez internet; satelitné vysielacie služby v oblasti športových podujatí; elektronické zobrazovacie tabule (telekomunikačné služby).

41 - Zábava; rozhlasová zábava; televízna zábava; organizovanie vedomostných alebo zábavných súťaží; organizovanie športových súťaží; vyučovanie; vzdelávanie; koučovanie (školenie); výchovno-zábavné klubové služby; vzdelávacie služby klubov; služby športových klubov (zdravotné a kondičné cvičenia); spoločenské kluby poskytujúce športové priestory; organizovanie klubov fanúšikov; telesné cvičenie; kurzy telesného cvičenia; fitness kluby (zdravotné a kondičné cvičenia); praktický výcvik (ukážky); služby športového tréningu; služby v oblasti telesného tréningu (zdravotné a kondičné cvičenie); poskytovanie zariadení na športovanie; poskytovanie zariadení na oddych a rekreáciu; vydávanie časopisov; vydávanie kníh; produkcia filmov (nie reklamných); tvorba rozhlasových a televíznych programov; organizovanie a vedenie kolokvií; organizovanie a vedenie konferencií; organizovanie a vedenie kongresov; organizovanie kultúrnych alebo vzdelávacích výstav; plánovanie a organizovanie večierkov; organizovanie a vedenie seminárov; organizovanie a vedenie koncertov; organizovanie plesov; organizovanie lotérií; informácie o výchove a vzdelávaní; informácie o možnostiach zábavy; informácie o možnostiach rekreácie; služby prázdninových táborov (zábava); tábory na športové sústreďenia; požičiavanie športového výstroja (okrem dopravných prostriedkov); prenájom štadiónov; prenájom športových plôch; meranie času na športových podujatiach; služby športových rozhodcov; služby agentúr ponúkajúcich vstupenky na zábavné podujatia; online vydávanie elektronických kníh a časopisov; online poskytovanie elek-

tronických publikácií (bez možnosti kopírovania); online poskytovanie videozáznamov (bez možnosti kopírovania); fotografické reportáže; fotografovanie; nahrávanie zvukových a zvukovo-obrazových nosičov.

(540)

# Slovan

(591) biela, červená

(731) SLOVAN MARKETING, s. r. o., Odbojárov 9, 831 04 Bratislava, SK;

(740) Litvákova Edita, Ing., Bratislava, SK;

(210) 5783-2014

(220) 4.11.2014

10(511) 9, 16, 24, 25, 28, 35, 38, 41

(511) 9 - Ochranné športové prilby; športové vaky prispôbené (tvarované) na nosenie ochranných prilb; ochranné masky; zvukové a zvukovo-obrazové nahrávky na nosičoch.

16 - Tlačoviny; tlačené publikácie; periodiká; časopisy (periodiká); noviny; knihy; obehniky; plagáty; letáky; brožúry; katalógy; ročenky; albumy; príručky; prospekty; pohľadnice; kalendáre; samolepky pre domácnosť a na kancelárske použitie; samolepky (papiernický tovar); fotografie (tlačoviny); reklamné tabule z papiera, kartónu alebo lepenky; pútače z papiera alebo lepenky; tabule na zapichovanie oznamov; papierové alebo kartónové vývesné tabule; kancelárske potreby okrem nábytku; papiernický tovar; papierové alebo kartónové vlajky a vlajočky.

24 - Textilné vlajky a vlajočky.

25 - Odevy; konfekcia (odevy); kabáty; kabátiky; bundy; pleteniny (oblečenie); svetre; pulóvre; košeľe; tričká; športové tričká; športové dresy; šaty; kombinézy (oblečenie); nepremokavé odevy; legíny; legínsy; sukne; nohavice; župan; pyžamá; oblečenie pre bábätká; plážové oblečenie; plavky; spodná bielizeň; pančuchy; ponožky; tielka; športové tielka; pokrývky hlavy; čiapky; priliehavé čiapky; baretky; klobúky; šilty (pokrývky hlavy); chrániče uší proti chladu (pokrývky hlavy); šatky, šály; rukavice; palčiaky; obuv; topánky; športová obuv; vysoká obuv; papuče; plážová obuv.

28 - Telocvičné a športové potreby, ktoré nie sú zahrnuté v iných triedach; hokejky; puky; korčule; kolieskové korčule; topánky na korčuľovanie s pripevnenými korčuľami; chrániče na píšťaly (športový tovar); chrániče na lakte (športové potreby); chrániče na kolená (športový tovar); suspenzory pre športovcov (športové potreby); ochranné vypchávkami (časti športových úborov); hracie rukavice; hry (okrem počítačového softvéru); hračky.

35 - Reklamné služby; on-line reklama na počítačovej komunikačnej sieti; platené reklamné služby typu „klikni sem“; tvorba reklamných filmov; vydávanie reklamných textov; rozširovanie reklamných oznamov; rozširovanie reklamných materiálov zákazníkom (letáky, prospekty, tlačoviny, vzorky); aktualizovanie reklamných materiálov; prenájom reklamného času v komunikačných médiách; prenájom reklamných plôch; organizova-

nie obchodných alebo reklamných výstav; organizovanie obchodných alebo reklamných veľtrhov; podpora predaja (pre tretie osoby); zásobovacie služby pre tretie osoby (nákup tovarov a služieb pre iné podniky); predvádzanie tovaru; marketing; marketingové štúdie; poskytovanie obchodných alebo podnikateľských informácií; poskytovanie obchodných informácií prostredníctvom webových stránok; obchodné informácie a rady spotrebiteľom; odborné obchodné alebo podnikateľské poradenstvo; obchodné riadenie pre športovcov; obchodný alebo podnikateľský prieskum; prieskum trhu; prieskum verejnej mienky; obchodné sprostredkovateľské služby; vzťahy s verejnosťou (public relations); vyhľadávanie sponzorov; maloobchodné a veľkoobchodné služby s ochrannými športovými prílbami, so športovými vakmi prispôbenými (tvarovanými) na nosenie ochranných prilb, s ochrannými maskami, s tlačovinami, s tlačenými publikáciami, s periodikami, s časopismi (periodikami), s novinami, s knihami, s obehnikmi, plagátmi, s letákmi, s brožúrami, s katalógmi, s ročenkami, s albumami, s príručkami, s prospektami, s pohľadnicami, s kalendármi, s nálepkami, s fotografiami (tlačovinami), s reklamnými tabuľami z papiera, kartónu alebo lepenky, s pútačmi z papiera alebo lepenky, s tabuľami na zapichovanie oznamov, s papierovými alebo kartónovými vývesnými tabuľami, s kancelárskymi potrebami okrem nábytku, s papiernickým tovarom, s papierovými alebo kartónovými vlajkami a vlajočkami, s textilnými vlajkami a vlajočkami, s odevmi, konfekciou (odevmi), s kabátmi, s kabátkami, s bundami, s pleteninami (oblečením), so svetrami, s pulóvrmi, s košeľami, tričkami, so športovými tričkami, so športovými dresmi, so šatami, s kombinézami (oblečením), s nepremokavými odevmi, s legínami, s leginsami, so sukňami, s nohavicami, so županmi, s pyžamami, s oblečením pre bábätká, s plážovým oblečením, s plavkami, so spodnou bielizňou, s pančuchami, s ponožkami, s tielkami, so športovými tielkami, s pokrývkami hlavy, s čiapkami, s priliehavými čiapkami, s baretkami, s klobúkmi, so šiltmi (pokrývkami hlavy), s chráničmi uší proti chladu (pokrývkami hlavy), so šatkami, so šálmi, s rukavicami, s palčiakmi, s obuvou, s topánkami, so športovou obuvou, s vysokou obuvou, s papučami, s plážovou obuvou, s telocvičnými a športovými potrebami zahrnutými v triede 28, s hokejkami, s pukmi, s korčuľami, s kolieskovými korčuľami, s topánkami na korčuľovanie s pripevnenými korčuľami, s chráničmi na píšťaly (športovým tovarom), s chráničmi na lakte (športovými potrebami), s chráničmi na kolená (športovým tovarom), so suspenzormi pre športovcov (športovými potrebami), s ochrannými vypchávkami (časťami športových úborov), s hracími rukavicami, s hrami, s hračkami.

38 - Rozhlasové vysielanie; televízne vysielanie; vysielanie káblovej televízie; bezdrôtové vysielanie; služby vysielania cez internet; satelitné vysielacie služby v oblasti športových podujatí; elektronické zobrazovacie tabule (telekomunikačné služby).

41 - Zábava; rozhlasová zábava; televízna zábava; organizovanie vedomostných alebo zábavných súťaží; organizovanie športových súťaží; vyučovanie;

vzdelávanie; koučovanie (školenie); výchovno-zábavné klubové služby; vzdelávacie služby klubov; služby športových klubov (zdravotné a kondičné cvičenia); spoločenské kluby poskytujúce športové priestory; organizovanie klubov fanúšikov; telesné cvičenie; kurzy telesného cvičenia; fitness kluby (zdravotné a kondičné cvičenia); praktický výcvik (ukážky); služby športového tréningu; služby v oblasti telesného tréningu (zdravotné a kondičné cvičenie); poskytovanie zariadení na športovanie; poskytovanie zariadení na oddych a rekreáciu; vydávanie časopisov; vydávanie kníh; produkcia filmov (nie reklamných); tvorba rozhlasových a televíznych programov; organizovanie a vedenie kolokvií; organizovanie a vedenie konferencií; organizovanie a vedenie kongresov; organizovanie kultúrnych alebo vzdelávacích výstav; plánovanie a organizovanie večierkov; organizovanie a vedenie seminárov; organizovanie a vedenie koncertov; organizovanie plesov; organizovanie lotérií; informácie o výchove a vzdelávaní; informácie o možnostiach zábavy; informácie o možnostiach rekreácie; služby prázdninových táborov (zábava); tábory na športové sústredenia; požíčovanie športového výstroja (okrem dopravných prostriedkov); prenájom štadiónov; prenájom športových plôch; meranie času na športových podujatiach; služby športových rozhodcov; služby agentúr ponúkajúcich vstupenky na zábavné podujatia; on-line vydávanie elektronických kníh a časopisov; on-line poskytovanie elektronických publikácií (bez možnosti kopírovania); on-line poskytovanie videozáznamov (bez možnosti kopírovania); fotografické reportáže; fotografovanie; nahrávanie zvukových a zvukovo-obrazových nosičov.

(540)



(591) biela, modrá

(731) SLOVAN MARKETING, s. r. o., Odbojárův 9, 831 04 Bratislava, SK;

(740) Lítváková Edita, Ing., Bratislava, SK;

(210) 5784-2014

(220) 4.11.2014

**10(511) 9, 16, 24, 25, 28, 35, 38, 41**

(511) 9 - Ochranné športové prilby; športové vaky prispôbené (tvarované) na nosenie ochranných prilb; ochranné masky; zvukové a zvukovo-obrazové nahrávky na nosičoch.

16 - Tlačoviny; tlačené publikácie; periodiká; časopisy (periodiká); noviny; knihy; obehniky; plagáty; letáky; brožúry; katalógy; ročenky; albumy; príručky; prospekty; pohľadnice; kalendáre; samolepky pre domácnosť a na kancelárske použitie; samolepky (papiernický tovar); fotografie (tlačoviny); reklamné tabule z papiera, kartónu alebo lepenky; pútače z papiera alebo lepenky; tabule na zapichovanie oznamov; papierové alebo kartónové vývesné tabule; kancelárske potreby okrem nábytku; papiernický tovar; papierové alebo kartónové vlajky a vlajočky.

24 - Textilné vlajky a vlajočky.

25 - Odevy; konfekcia (odevy); kabáty; kabátiky; bundy; pleteniny (oblečenie); svetre; pulóvre; košele; tričká; športové tričká; športové dresy; šaty; kombinézy (oblečenie); nepremokavé odevy; legíny; legínsy; sukne; nohavice; župany; pyžamá; oblečenie pre bábätká; plážové oblečenie; plavky; spodná bielizeň; pančuchy; ponožky; tielka; športové tielka; pokrývky hlavy; čiapky; priliehavé čiapky; baretky; klobúky; šilty (pokrývky hlavy); chrániče uší proti chladu (pokrývky hlavy); šatky, šály; rukavice; palčiaci; obuv; topánky; športová obuv; vysoká obuv; papuče; plážová obuv.

28 - Telocvičné a športové potreby, ktoré nie sú zahrnuté v iných triedach; hokejky; puky; korčule; kolieskové korčule; topánky na korčuľovanie s pripevnenými korčuľami; chrániče na píšťaly (športový tovar); chrániče na lakte (športové potreby); chrániče na kolená (športový tovar); suspenzory pre športovcov (športové potreby); ochranné vypchávkvy (časti športových úborov); hracie rukavice; hry (okrem počítačového softvéru); hračky.

35 - Reklamné služby; on-line reklama na počítačovej komunikačnej sieti; platené reklamné služby typu „klikni sem“; tvorba reklamných filmov; vydávanie reklamných textov; rozširovanie reklamných oznamov; rozširovanie reklamných materiálov zákazníkom (letáky, prospekty, tlačoviny, vzorky); aktualizovanie reklamných materiálov; prenájom reklamného času v komunikačných médiách; prenájom reklamných plôch; organizovanie obchodných alebo reklamných výstav; organizovanie obchodných alebo reklamných veľtrhov; podpora predaja (pre tretie osoby); zásobovacie služby pre tretie osoby (nákup tovarov a služieb pre iné podniky); predvádzanie tovaru; marketing; marketingové štúdie; poskytovanie obchodných alebo podnikateľských informácií; poskytovanie obchodných informácií prostredníctvom webových stránok; obchodné informácie a rady spotrebiteľom; odborné obchodné alebo podnikateľské poradenstvo; obchodné riadenie pre športovcov; obchodný alebo podnikateľský prieskum; prieskum trhu; prieskum verejnej mienky; obchodné sprostredkovateľské služby; vzťahy s verejnosťou (public relations); vyhľadávanie sponzorov; maloobchodné a veľkoobchodné služby s ochrannými športovými prilbami, so športovými vakmi prispôbenými (tvarovanými) na nosenie ochranných prilb, s ochrannými maskami, s tlačovinami, s tlačenými publikáciami, s periodikami, s časopismi (periodikami), s novinami, s knihami, s obehnikmi, plagátmi, s letákmi, s brožúrami, s katalógmi, s ročenkami, s albumami, s príručkami, s prospektami, s pohľadnicami, s kalendáremi, s nálepkami, s fotografiami (tlačovinami), s reklamnými tabuľami z papiera, kartónu alebo lepenky, s pútačmi z papiera alebo lepenky, s tabuľami na zapichovanie oznamov, s papierovými alebo kartónovými vývesnými tabuľami, s kancelárskymi potrebami okrem nábytku, s papiernickým tovarom, s papierovými alebo kartónovými vlajkami a vlajočkami, s textilnými vlajkami a vlajočkami, s odevmi, konfekciou (odevmi), s kabátmi, s kabátkami, s bundami, s pleteninami (oblečením), so svetrami, s pulóvrami, s košeľami, tričkami, so športovými trič-

kami, so športovými dresmi, so šatami, s kombinézami (oblečením), s nepremokavými odevmi, s legínmi, s legínsami, so sukňami, s nohavicami, so županmi, s pyžamami, s oblečením pre bábätka, s plážovým oblečením, s plavkami, so spodnou bielizňou, s pančuchami, s ponožkami, s tielkami, so športovými tielkami, s pokrývkami hlavy, s čiapkami, s priliehavými čiapkami, s baretkami, s klobúkmi, so šiltmi (pokrývkami hlavy), s chráničmi uší proti chladu (pokrývkami hlavy), so šatkami, so šálmi, s rukavicami, s palčiakmi, s obuvou, s topánkami, so športovou obuvou, s vysokou obuvou, s papučami, s plážovou obuvou, s telocvičnými a športovými potrebami zahrnutými v triede 28, s hokejkami, s pukmi, s korčuľami, s kolieskovými korčuľami, s topánkami na korčuľovanie s pripevnenými korčuľami, s chráničmi na píšťaľy (športovým tovarom), s chráničmi na lakte (športovými potrebami), chráničmi na kolená (športovým tovarom), so suspenzormi pre športovcov (športovými potrebami), s ochrannými vypchávkami (časťami športových úborov), s hracími rukavicami, s hrami, s hračkami.

38 - Rozhlasové vysielanie; televízne vysielanie; vysielanie káblovej televízie; bezdrôtové vysielanie; služby vysielania cez internet; satelitné vysielacie služby v oblasti športových podujatí; elektronické zobrazovacie tabule (telekomunikačné služby).

41 - Zábava; rozhlasová zábava; televízna zábava; organizovanie vedomostných alebo zábavných súťaží; organizovanie športových súťaží; vyučovanie; vzdelávanie; koučovanie (školenie); výchovno-zábavné klubové služby; vzdelávacie služby klubov; služby športových klubov (zdravotné a kondičné cvičenia); spoločenské kluby poskytujúce športové priestory; organizovanie klubov fanúšikov; telesné cvičenie; kurzy telesného cvičenia; fitness kluby (zdravotné a kondičné cvičenia); praktický výcvik (ukážky); služby športového tréningu; služby v oblasti telesného tréningu (zdravotné a kondičné cvičenie); poskytovanie zariadení na športovanie; poskytovanie zariadení na oddych a rekreáciu; vydávanie časopisov; vydávanie kníh; produkcia filmov (nie reklamných); tvorba rozhlasových a televíznych programov; organizovanie a vedenie kolokvií; organizovanie a vedenie konferencií; organizovanie a vedenie kongresov; organizovanie kultúrnych alebo vzdelávacích výstav; plánovanie a organizovanie večierkov; organizovanie a vedenie seminárov; organizovanie a vedenie koncertov; organizovanie plesov; organizovanie lotérií; informácie o výchove a vzdelávaní; informácie o možnostiach zábavy; informácie o možnostiach rekreácie; služby prázdninových táborov (zábava); tábory na športové sústreďenia; požičiavanie športového výstroja (okrem dopravných prostriedkov); prenájom štadiónov; prenájom športových plôch; meranie času na športových podujatiach; služby športových rozhodcov; služby agentúr ponúkajúcich vstupenky na zábavné podujatia; on-line vydávanie elektronických kníh a časopisov; on-line poskytovanie elektronických publikácií (bez možnosti kopírovania); on-line poskytovanie videozáznamov (bez možnosti kopírovania); fotografické reportáže; fotografovanie; nahrávanie zvukových a zvukovo-obrazových nosičov.

(540)



(591) biela, modrá, červená

(731) SLOVAN MARKETING, s. r. o., Odbojárrov 9, 831 04 Bratislava, SK;

(740) Litváková Edita, Ing., Bratislava, SK;

(210) 5786-2014

(220) 6.11.2014

10(511) 9, 16, 35, 38, 41, 42, 45

(511) 9 - Záchranné a vyučovacie prístroje a nástroje; počítačové programy; nahraté počítačové programy; elektronické periodiká (sťahovateľné); elektronické publikácie (sťahovateľné).

16 - Papier; plagáty; reklamné tabule z papiera, kartónu alebo lepenky; papierové knižné zarážky; spisové obaly (papiernický tovar); útržkové bloky; zošity; papierové zoraďovače (kancelárske potreby); obaly (papiernický tovar); obálky (papiernický tovar); tlačené publikácie; brožované knihy; papierové záložky do kníh; papiernický tovar; oznámenia (papiernický tovar); samolepky (papiernický tovar); letáky; obálky na dokumenty (papiernický tovar); tlačoviny; časopisy (periodiká); knihy; ročenky; brožúry; katalógy; fotografie; písacie potreby; kancelárske potreby (okrem nábytku); učebné a vyučovacie potreby a pomôcky okrem prístrojov; tlačiarske typy (písmená); štočky.

35 - Zbieranie údajov do počítačových databáz; zoraďovanie údajov v počítačových databázach; aktualizácia a údržba údajov v počítačových databázach; reklama; marketing; rozširovanie reklamných materiálov zákazníkom (letáky, prospekty, tlačoviny, vzorky).

38 - Prenos správ a obrazových informácií prostredníctvom počítača.

41 - Vzdelávanie; organizovanie a vedenie seminárov; praktický výcvik (ukážky); vydávanie textov (okrem reklamných); vydávanie kníh.

42 - Vedecké a technologické služby a s nimi súvisiaci výskum a projektovanie; priemyselný výskum; navrhovanie a vývoj počítačového softvéru; návrh počítačových systémov; údržba počítačového softvéru.

45 - Právne služby; poskytovanie právnych informácií prostredníctvom internetu.

(540) COMPACT

(731) Protimonopolný úrad Slovenskej republiky, Drieňová 24, 826 03 Bratislava, SK;

**(210) 5791-2014**

(220) 7.11.2014

**10(511) 3, 5, 35, 40, 41**

(511) 3 - Kozmetické prípravky; krémy na pokožku; esenciálne oleje z cédrového dreva; citrónové esenciálne oleje; éterické oleje; gaultierový olej; jazmínový olej; levanduľový olej; mandľový olej, oleje na kozmetické použitie; ružový olej; tuky na kozmetické použitie.

5 - Výživové doplnky; masti na farmaceutické použitie; masti na lekárske použitie; prípravky na ošetrovanie popálenín; masti na snečné popáleniny; farmaceutické prípravky; prípravky do kúpeľa na lekárske použitie; balzamovacie prípravky na lekárske použitie; balzamy na lekárske použitie; oleje na lekárske použitie; posilňujúce prípravky (toniká); prípravky so stopovými prvkami pre ľudí a zvieratá; tinktúry (farmaceutické prípravky); jódová tinktúra; tinktúry na lekárske použitie; pastilky na farmaceutické použitie; farmaceutické prípravky starostlivosti o pokožku; vitamínové prípravky; výživové vlákniny; liečivé nápoje; jód na farmaceutické použitie; výživové doplnky z ľanových semien; výživové doplnky z ľanového oleja a obilných klíčkov; výživové doplnky z tekvicových semienok a tekvicového oleja; farmaceutické prípravky na zoštíhlenie; alkalické jodidy na farmaceutické použitie; chemicko-farmaceutické prípravky; draselné soli na lekárske použitie; enzýmy na lekárske použitie; jód na farmaceutické použitie; ľanové semená na farmaceutické použitie; liečivá posilňujúce nervovú sústavu; zubolekárske liečivá; séroterapeutické liečivá; ricínový olej na lekárske použitie.

35 - Maloobchodné a veľkoobchodné služby s tovarmi uvedenými v triedach 3 a 5 tohto zoznamu; obchodný manažment; obchodná administratíva; obchodné alebo podnikateľské informácie, odborné obchodné alebo podnikateľské poradenstvo; organizovanie obchodných alebo reklamných výstav a veľtrhov; poradenstvo pri organizovaní a riadení obchodnej činnosti; prezentácia výrobkov v komunikačných médiách pre maloobchod; vzťahy s verejnosťou (public relations); reklama; reklamné agentúry; zásielkové reklamné služby; rozširovanie reklamných materiálov zákazníkom (letáky, prospekty, tlačoviny, vzorky); prenájom reklamných plôch.

40 - Spracovanie chemických látok; spracovanie jódu.

41 - Organizovanie a vedenie konferencií; organizovanie a vedenie kongresov; organizovanie a vedenie seminárov a školení; organizovanie kultúrnych alebo vzdelávacích výstav; informácie o výchove a vzdelávaní; plánovanie a organizovanie večierkov; organizovanie a vedenie sympózií.

**(540) JODA ORGANIKA**

(731) GLANDULA MYSTERY, s.r.o., Karpatská 28, 811 05 Bratislava, SK;

(740) Brichtová Tatiana, JUDr., Bratislava, SK;

**(210) 5793-2014**

(220) 7.11.2014

**10(511) 3, 5, 35, 40, 41**

(511) 3 - Kozmetické prípravky; krémy na pokožku; esenciálne oleje z cédrového dreva; citrónové esenciálne oleje; éterické oleje; gaultierový olej; jazmínový olej; levanduľový olej; mandľový olej, oleje na kozmetické použitie; ružový olej; tuky na kozmetické použitie.

5 - Výživové doplnky; masti na farmaceutické použitie; masti na lekárske použitie; prípravky na ošetrovanie popálenín; masti na snečné popáleniny; farmaceutické prípravky; prípravky do kúpeľa na lekárske použitie; balzamovacie prípravky na lekárske použitie; balzamy na lekárske použitie; oleje na lekárske použitie; posilňujúce prípravky (toniká); prípravky so stopovými prvkami pre ľudí a zvieratá; tinktúry (farmaceutické prípravky); jódová tinktúra; tinktúry na lekárske použitie; pastilky na farmaceutické použitie; farmaceutické prípravky starostlivosti o pokožku; vitamínové prípravky; výživové vlákniny; liečivé nápoje; jód na farmaceutické použitie; výživové doplnky z ľanových semien; výživové doplnky z ľanového oleja a obilných klíčkov; výživové doplnky z tekvicových semienok a tekvicového oleja; farmaceutické prípravky na zoštíhlenie; alkalické jodidy na farmaceutické použitie; chemicko-farmaceutické prípravky; draselné soli na lekárske použitie; enzýmy na lekárske použitie; jód na farmaceutické použitie; ľanové semená na farmaceutické použitie; liečivá posilňujúce nervovú sústavu; zubolekárske liečivá; séroterapeutické liečivá; ricínový olej na lekárske použitie.

35 - Maloobchodné a veľkoobchodné služby s tovarmi uvedenými v triedach 3 a 5 tohto zoznamu; obchodný manažment; obchodná administratíva; obchodné alebo podnikateľské informácie, odborné obchodné alebo podnikateľské poradenstvo; organizovanie obchodných alebo reklamných výstav a veľtrhov; poradenstvo pri organizovaní a riadení obchodnej činnosti; prezentácia výrobkov v komunikačných médiách pre maloobchod; vzťahy s verejnosťou (public relations); reklama; reklamné agentúry; zásielkové reklamné služby; rozširovanie reklamných materiálov zákazníkom (letáky, prospekty, tlačoviny, vzorky); prenájom reklamných plôch.

40 - Spracovanie chemických látok; spracovanie jódu.

41 - Organizovanie a vedenie konferencií; organizovanie a vedenie kongresov; organizovanie a vedenie seminárov a školení; organizovanie kultúrnych alebo vzdelávacích výstav; informácie o výchove a vzdelávaní; plánovanie a organizovanie večierkov; organizovanie a vedenie sympózií.

**(540)**

(591) červená, biela

(731) GLANDULA MYSTERY, s.r.o., Karpatská 28, 811 05 Bratislava, SK;

(740) Brichtová Tatiana, JUDr., Bratislava, SK;



**(210) 5813-2014**

(220) 19.11.2014

**10(511) 30, 35, 40, 43**

(511) 30 - Káva; kávové nápoje; mliečne kávové nápoje; hotová káva a nápoje na kávovom základe; nepražená káva; ochutená káva; sladová káva; espresso káva; bezkofeínová káva; instantná káva; mletá káva; lyofilizovaná káva; kávové esencie; kávové arómy; zrnková káva; pražené kávové zrnká; káva vo varenej forme; kávové náhradky; rastlinné prípravky (kávové náhradky); kávovinové náhradky; kávové extrakty používané ako náhradky kávy; kávové koncentráty; kávové výťažky; čokoládová káva; ľadová káva; ľadové nápoje na báze kávy; kávové oleje; kávové plnky; kávové príchute; kávové zmesi; prípravky na výrobu nápojov (na báze kávy); kakaové nápoje; mliečne kakaové nápoje; čokoládové nápoje; mliečne čokoládové nápoje; kakao; čaj; nápoje na báze čajov; čajové náhradky; cukrovinky; jemné pečivo; čokoláda; pralinky; bonbóny; cukríky; ovocné želé; orechy s polevou (cukrovinky); oblátky; marcipán; sušienky, sucháre, keksy, biskvity; slané pečivo (krekery); zákusky, koláče; torty; pudinky; ľad (prírodný alebo umelý); zmrzliny; prírodné sladidlá; med; cukor; soľ; omáčky (chutové prísady); koreniny; príchute okrem olejových esencií.

35 - Maloobchodné a veľkoobchodné služby s kávou, kávovými nápojmi, mliečnymi kávovými nápojmi, hotovou kávou a nápojmi na kávovom základe, nepraženou kávou, ochutenou kávou, sladovou kávou, espresso kávou, bezkofeínovou kávou, instantnou kávou, mletou kávou, lyofilizovanou kávou, kávovými esenciami, kávovými arómami, zrnkovou kávou, praženými kávovými zrnkami, kávou vo varenej forme, kávovými náhradkami, rastlinnými prípravkami (kávové náhradky), kávovinovými náhradkami, kávovými extraktmi používanými ako náhradky kávy, kávovými koncentrátmi, kávovými výťažkami, čokoládovou kávou, ľadovou kávou, ľadovými nápojmi na báze kávy, kávovými olejmi, kávovými plnkami, kávovými príchuťami, kávovými zmesami, prípravkami na výrobu nápojov (na báze kávy), kakaovými nápojmi, mliečnymi kakaovými nápojmi, čokoládovými nápojmi, mliečnymi čokoládovými nápojmi, kakaom, čajom, nápojmi na báze čajov, čajovými náhradkami, cukrovinkami, jemným pečivom, čokoládou, pralinkami, bonbónmi, cukríkmi, ovocným želé, orechmi s polevou (cukrovinky), oblátkami, marcipánom, sušienkami, suchármi, keksami, biskvitmi, slaným pečivom (krekery), zákuskami, koláčmi, tortami, pudinkami, ľadom (prírodný alebo umelý), zmrzlinami, prírodnými sladidlami, medom, cukrom, soľou, omáčkami (chutové prísady), koreninami, príchuťami okrem olejových esencií, kávovarmi, náhradnými dielami kávovarov, kávovými filtrami, kanvicami na kávu, mlynčekmi na kávu, elektrickými mlynčekmi na kávu, utlačadlami kávy, kávovými kapsulami, stojanmi na kávové kapsuly, odmerkami na kávu, sítkami na kávu, prípravkami na čistenie kávovarov, šľahačmi, termoskami na nápoje, šálkami, pohármi, porcelánom, čajníkmi; obchodné sprostredkovateľské služby; podpora predaja (pre tretie osoby); reklamné služby; online reklama na počítačovej komunikačnej sieti; prenájom reklam-

ného času v komunikačných médiách; prenájom reklamných plôch; vydávanie reklamných textov; aktualizovanie reklamných materiálov; rozširovanie reklamných materiálov zákazníkom (letáky, prospekty, tlačoviny, vzorky); rozširovanie reklamných oznamov; predvádzanie tovaru; prezentácia výrobkov v komunikačných médiách pre maloobchod; organizovanie obchodných alebo reklamných výstav; organizovanie obchodných alebo reklamných veľtrhov; marketing; poskytovanie obchodných alebo podnikateľských informácií; obchodné informácie a rady spotrebiteľom; odborné obchodné alebo podnikateľské poradenstvo.

40 - Mletie kávy; praženie a spracovanie kávy.

43 - Reštaurácie (jedálne); samoobslužné reštaurácie; kaviarne; bary (služby); bufety (rýchle občerstvenie); dodávanie hotových jedál na objednávku (katering); hotelierske služby.

**(540)**

(731) MyCoffee, s.r.o., Haburská 49/A, 821 01 Bratislava, SK;

(740) Litvákova Lenka, Ing., Bratislava, SK;

**(210) 5833-2014**

(220) 27.11.2014

**10(511) 35, 38, 39, 41**

(511) 35 - Poradenstvo pri organizovaní obchodnej činnosti; pomoc pri riadení obchodnej činnosti; pomoc pri zakladaní, prevádzke alebo riadení priemyselných alebo obchodných podnikov (služby poskytované franšízormi); pomoc pri riadení obchodnej činnosti v rámci franšízových zmlúv; obchodné poradenské služby v oblasti franšízy; poskytovanie obchodných alebo podnikateľských informácií; obchodný alebo podnikateľský prieskum; personálne poradenstvo; nábor zamestnancov; vzťahy s verejnosťou (public relations); obchodné informácie a rady spotrebiteľom; obchodné a podnikateľské analýzy; vyhľadávanie informácií v počítačových súboroch (pre zákazníkov); zbieranie údajov do počítačových databáz; zoradovanie údajov v počítačových databázach; administratívne spracovanie obchodných objednávok; služby porovnávanie cien; reklama; spracovanie a vydávanie reklamných alebo náborových textov; online reklama na počítačovej komunikačnej sieti; prenájom reklamných plôch; rozširovanie reklamných materiálov zákazníkom (letáky, prospekty, tlačoviny, vzorky); rozširovanie reklamných alebo inzertných oznamov; lepenie plagátov; vydávanie a aktualizovanie reklamných materiálov; zasielanie reklamných materiálov zákazníkom; prenájom reklamných materiálov; ekonomické analýzy; makroekonomické analýzy; marketing; marketingové štúdie; účtovníctvo; konzultačné služby v oblasti služieb uvedených v tejto triede tohto zoznamu; obchodné sprostredkovanie služieb uvedených v triedach 35, 39 a 41 tohto zoznamu.

38 - Telekomunikačné služby; komunikácia prostredníctvom mobilných telefónov; komunikácia prostredníctvom počítačových terminálov; výzvy (rádiom, telefónom alebo inými elektronickými komunikačnými prostriedkami); hlasová odkazová služba; posielanie správ; poskytovanie prístupu do databáz; telekomunikačné informácie; prenájom telekomunikačných prístrojov, zariadení na prenos informácií, telefónov; konzultačná činnosť v oblasti služieb uvedených v tejto triede tohto zoznamu.

39 - Doprava, preprava; osobná doprava; automobilová doprava; taxislužba; sprostredkovanie dopravy; rezervácia dopravy; poskytovanie informácií o možnostiach dopravy; poskytovanie informácií o cestovnej trase; poskytovanie informácií o dopravnej premávke; služby vodičov; služby vedenia cudzieho motorového vozidla; prenájom vozidiel a automobilov; požičiavanie vozidiel; prenájom miest na parkovanie; prenájom garáží; doručovacie služby; nosenie batožiny; konzultačná činnosť v oblasti služieb uvedených v tejto triede tohto zoznamu.

41 - Vyučovanie; vzdelávanie; školenia; praktický výcvik (ukážky); koučovanie (školenie); organizovanie vzdelávacích podujatí; organizovanie spoločenských podujatí (okrem reklamných); organizovanie a vedenie konferencií, seminárov, kongresov; poskytovanie informácií o vzdelávaní; písanie a vydávanie textov (okrem reklamných); vydávanie kníh, časopisov, ročníkov, príloh, periodík, tlačovín v papierovej a elektronickej forme (okrem reklamných); poskytovanie elektronických publikácií online (bez možnosti kopírovania); konzultačná činnosť v oblasti služieb uvedených v tejto triede tohto zoznamu.

(540)



(731) Dian Miroslav, Opatovce nad Nitrou 543, 972 02 Opatovce nad Nitrou, SK; Dian Jaroslav, Opatovce nad Nitrou 543, 972 02 Opatovce nad Nitrou, SK;

(740) Litváková Lenka, Ing., Bratislava, SK;

(210) 5855-2014

(220) 9.12.2014

10(511) 16, 25, 26, 35, 41, 42, 45

(511) 16 - Plagáty; knihy; brožúry; časopisy (periodiká); tlačivá; ročenky; katalógy; kalendáre; príručky; prospekty; tlačené publikácie; papierové vlajky; papierové zástavy; pútače z papiera alebo lepenky; pečiatky; pečate; pečatné vosky; písacie potreby; papiernický tovar; obálky (papiernický tovar); obaly (papiernický tovar); nálepky; etikety okrem textilných; kancelárske potreby okrem nábytku; adresné štítky do adresovacích strojov; obežníky; kancelársky papier; listový papier; papierové pásky; baliaci papier; albumy; atlasy; plastové bublinové fólie (na balenie); tlačivá na

zmluvy a podania; predmety z kartónu; lepiace štítky (papiernický tovar); lepidlá a lepiace pásky na kancelárske použitie alebo pre domácnosť; spisové obaly (papiernický tovar); stolové prestieranie z papiera; papierové servítky; kopírovací papier (papiernický tovar); papierové utierky; papierové alebo plastové vrecká na balenie; strihy na výrobu odevov.

25 - Odevy; oblečenie; spodná bielizeň; opasky (časti odevov); nohavice; pokrývky hlavy; cylindre; čelenky (oblečenie); čiapky; klobúky; šilty (pokrývky hlavy); konfekcia (odevy); obleky; košele; kožušiny (oblečenie); kravaty; manžety (časti odevov); náprsenky; pančuchy; plášte (odevy); ponožky; rukavice; saká; šály, šatky; šerpy; tričká; vesty (oblečenie); uniformy; vrchné ošatenie; zástery; závoje; zvrchníky; županý; papuče; celé topánky; obuv (pracovná); sandále, kovové časti na obuv.

26 - Značky na odevy; značky na bielizeň; bordúry, lemy, obruby (na odevy); odznaky na odevy, nie z drahých kovov; ozdobné brošne (doplnky oblečenia); ozdobné ihlice; ozdoby do vlasov; ozdoby na šaty (nie z drahých kovov); ozdoby na obuv a klobúky nie z drahých kovov; umelé kvety; opaskové pracky; elastické pásky na pridržiavanie rukávov; nažehľovacie ozdoby na textilné výrobky (galantéria).

35 - Vzťahy s verejnosťou; hospodárske (ekonomické) predpovede; odborné obchodné poradenstvo; reklama; on-line reklama na počítačovej komunikačnej sieti; lepenie plagátov; prieskum verejnej mienky; vydávanie reklamných textov; aktualizovanie reklamných alebo náborových materiálov; rozširovanie reklamných materiálov zákazníkom; zostavovanie štatistík; prehľad tlačie (výstrižkové služby); zoraďovanie údajov v počítačových databázach; organizovanie obchodných alebo reklamných výstav; organizovanie obchodných alebo reklamných veľtrhov; obchodné sprostredkovanie služieb uvedených v triede 35, 41 a 42 tohto zoznamu; sprostredkovanie obchodu s tovarmi uvedenými v triedach 16, 25, 26 tohto zoznamu.

41 - Spoločenská výchova; vzdelávanie; školenia; organizovanie a vedenie kongresov; organizovanie a vedenie konferencií; organizovanie a vedenie seminárov; organizovanie spoločenských a politických zhromaždení (okrem reklamných); organizovanie manifestácií a sprievodov (okrem reklamných); organizovanie kultúrnych alebo vzdelávacích výstav; organizovanie lotérií; organizovanie plesov; organizovanie športových súťaží; organizovanie súťaží krásy; organizovanie živých vystúpení; vydávanie textov okrem reklamných; vydávanie kníh, časopisov, periodík; on-line vydávanie elektronických kníh a časopisov; informácie o výchove a vzdelávaní; pedagogické informácie; poradenstvo v oblasti vzdelávania; knižnice; tvorba rozhlasových alebo televíznych programov.

42 - Vytváranie a udržiavanie počítačových webových stránok pre zákazníkov; poradenstvo v oblasti priemyselného vývoja a výskumu; architektonické poradenstvo; poradenstvo v oblasti urbanistického plánovania; poradenstvo v oblasti expertíz (inžinierskych činností); poradenstvo v oblasti kontroly kvality; poradenstvo v oblasti dizaj-

nerstva; poradenstvo v oblasti obnovy počítačových databáz; poradenstvo v oblasti počítačového softvéru a hardvéru.

45 - Spoločenské, politické alebo politologické analýzy a predpovede; poradenstvo v oblasti ľudských práv (právne poradenstvo); právny výskum; organizovanie petícií v podobe dotazníkov o politických záležitostiach; právna podpora verejnej politiky; politické lobovanie (nie obchodné); právne a sociálne služby v oblasti prieskumu verejnej politiky s cieľom presadiť politické riešenia; zastupovanie občanov predovšetkým pred verejnými alebo štátnymi orgánmi a inštitúciami (právne služby); právne služby.

(540)



(591) CMYK: 0/10/100/0; CMYK: 40/40/40/100;

(731) Miškov Juraj, PhD., Prešernova 4, 811 02 Bratislava, SK;

(740) BARRISTER LEGAL s.r.o., Bratislava, SK;

(210) 5856-2014

(220) 9.12.2014

10(511) 16, 25, 26, 35, 41, 42, 45

(511) 16 - Plagáty; knihy; brožúry; časopisy (periodiká); tlačivá; ročenky; katalógy; kalendáre; príručky; prospekty; tlačené publikácie; papierové vľajky; papierové zástavy; pútače z papiera alebo lepenky; pečiatky; pečate; pečatné vosky; písacie potreby; papiernický tovar; obálky (papiernický tovar); obaly (papiernický tovar); nálepky; etikety okrem textilných; kancelárske potreby okrem nábytku; adresné štítky do a dresovacích strojov; obežníky; kancelársky papier; listový papier; papierové pásky; baliaci papier; albumy; atlasy; plastové bublinové fólie (na balenie); tlačivá na zmluvy a podania; predmety z kartónu; lepiace štítky (papiernický tovar); lepidlá a lepiace pásky na kancelárske použitie alebo pre domácnosť; spisové obaly (papiernický tovar); stolové prestieranie z papiera; papierové servítky; kopírovací papier (papiernický tovar); papierové utierky; papierové alebo plastové vrecká na balenie; strihy na výrobu odevov.

25 - Odevy; oblečenie; spodná bielizeň; opasky (časti odevov); nohavice; pokrývky hlavy; cylindre; čelenky (oblečenie); čiapky; klobúky; šilty (pokrývky hlavy); konfekcia (odevy); obleky; košele; kožušiny (oblečenie); kravaty; manžety (časti odevov); náprsenky; pančuchy; plášte (odevy); ponožky; rukavice; saká; šály, šatky; šerpy; tričká; vesty (oblečenie); uniformy; vrchné ošatenie; zástery; závoje; zvrchníky; župany; papuče; celé topánky; obuv (pracovná); sandále, kovové časti na obuv.

26 - Značky na odevy; značky na bielizeň; bordúry, lemy, obruby (na odevy); odznaky na odevy, nie z drahých kovov; ozdobné brošne (doplňky oblečenia); ozdobné ihlice; ozdoby do vlasov; ozdoby na šaty (nie z drahých kovov); ozdoby na obuv a klobúky nie z drahých kovov; umelé kvety; opaskové pracky; elastické pásky na pridržiavanie rukávov; nažehľovacie ozdoby na textilné výrobky (galantéria).

35 - Vzťahy s verejnosťou; hospodárske (ekonomické) predpovede; odborné obchodné poradenstvo; reklama; on-line reklama na počítačovej komunikačnej sieti; lepenie plagátov; prieskum verejnej mienky; vydávanie reklamných textov; aktualizovanie reklamných alebo náborových materiálov; rozširovanie reklamných materiálov; zostavovanie štatistík; prehľad tlače (výstrižkové služby); zoraďovanie údajov v počítačových databázach; organizovanie obchodných alebo reklamných výstav; organizovanie obchodných alebo reklamných veľtrhov; obchodné sprostredkovanie služieb uvedených v triede 35, 41 a 42 tohto zoznamu; sprostredkovanie obchodu s tovarmi uvedenými v triedach 16, 25, 26 tohto zoznamu.

41 - Spoločenská výchova; vzdelávanie; školenia; organizovanie a vedenie kongresov; organizovanie a vedenie konferencií; organizovanie a vedenie seminárov; organizovanie spoločenských a politických zhromaždení (okrem reklamných); organizovanie manifestácií a sprievodov (okrem reklamných); organizovanie kultúrnych alebo vzdelávacích výstav; organizovanie lotérií; organizovanie plesov; organizovanie športových súťaží; organizovanie súťaží krásy; organizovanie živých vystúpení; vydávanie textov okrem reklamných; vydávanie kníh, časopisov, periodík; on-line vydávanie elektronických kníh a časopisov; informácie o výchove a vzdelávaní; pedagogické informácie; poradenstvo v oblasti vzdelávania; knižnice; tvorba rozhlasových alebo televíznych programov.

42 - Vytváranie a udržiavanie počítačových webových stránok pre zákazníkov; poradenstvo v oblasti priemyselného vývoja a výskumu; architektonické poradenstvo; poradenstvo v oblasti urbanistického plánovania; poradenstvo v oblasti expertíz (inžinierskych činností); poradenstvo v oblasti kontroly kvality; poradenstvo v oblasti dizajnerstva; poradenstvo v oblasti obnovy počítačových databáz; poradenstvo v oblasti počítačového softvéru a hardvéru.

45 - Spoločenské, politické alebo politologické analýzy a predpovede; poradenstvo v oblasti ľudských práv (právne poradenstvo); právny výskum; organizovanie petícií v podobe dotazníkov o politických záležitostiach; právna podpora verejnej politiky; politické lobovanie (nie obchodné); právne a sociálne služby v oblasti prieskumu verejnej politiky s cieľom presadiť politické riešenia; zastupovanie občanov predovšetkým pred verejnými alebo štátnymi orgánmi a inštitúciami (právne služby); právne služby.

(540)



(591) CMYK: 0/10/100/0; CMYK: 40/40/40/100;

(731) Miškov Juraj, PhDr., Prešernova 4, 811 02 Bratislava, SK;

(740) BARRISTER LEGAL s.r.o., Bratislava, SK;

**(210) 5857-2014**

(220) 9.12.2014

**10(511) 16, 25, 26, 35, 41, 42, 45**

(511) 16 - Plagáty; knihy; brožúry; časopisy (periodiká); tlačivá; ročenky; katalógy; kalendáre; príručky; prospekty; tlačené publikácie; papierové vľajky; papierové zástavy; pútače z papiera alebo lepenky; pečiatky; pečate; pečatné vosky; písacie potreby; papiernický tovar; obálky (papiernický tovar); obaly (papiernický tovar); nálepky; etikety okrem textilných; kancelárske potreby okrem nábytku; adresné štítky do adresovacích strojov; obežníky; kancelársky papier; listový papier; papierové pásy; baliaci papier; albumy; atlasy; plastové bublinové fólie (na balenie); tlačivá na zmluvy a podania; predmety z kartónu; lepiace štítky (papiernický tovar); lepidlá a lepiace pásy na kancelárske použitie alebo pre domácnosť; spisové obaly (papiernický tovar); stolové prestieranie z papiera; papierové servítky; kopírovací papier (papiernický tovar); papierové utierky; papierové alebo plastové vrecká na balenie; strihy na výrobu odevov.

25 - Odevy; oblečenie; spodná bielizeň; opasky (časti odevov); nohavice; pokrývky hlavy; cylindre; čelenky (oblečenie); čiapky; klobúky; šilty (pokrývky hlavy); konfekcia (odevy); obleky; košeľe; kožušiny (oblečenie); kravaty; manžety (časti odevov); náprsenky; pančuchy; plášte (odevy); ponožky; rukavice; saká; šály; šatky; šerpy; tričká; vesty (oblečenie); uniformy; vrchné ošatenie; zástery; závoje; zvrchníky; župany; papuče; celé topánky; obuv (pracovná); sandále, kovové časti na obuv.

26 - Značky na odevy; značky na bielizeň; bordúry, lemy, obruby (na odevy); odznaky na odevy, nie z drahých kovov; ozdobné brošne (doplňky oblečenia); ozdobné ihlice; ozdoby do vlások; ozdoby na šaty (nie z drahých kovov); ozdoby na obuv a klobúky nie z drahých kovov; umelé kvety; opaskové pracky; elastické pásy na pridržiavanie rukávov; nažehľovacie ozdoby na textilné výrobky (galantéria).

35 - Vzťahy s verejnosťou; hospodárske (ekonomické) predpovede; odborné obchodné poradenstvo; reklama; on-line reklama na počítačovej komunikačnej sieti; lepenie plagátov; prieskum verejnej mienky; vydávanie reklamných textov; aktualizovanie reklamných alebo náborových materiálov; rozširovanie reklamných materiálov zákazníkovi; zostavovanie štatistík; prehľad tlače (výstrižkové služby); zoraďovanie údajov v počítačových databázach; organizovanie obchodných

alebo reklamných výstav; organizovanie obchodných alebo reklamných veľtrhov; obchodné sprostredkovanie služieb uvedených v triede 35, 41 a 42 tohto zoznamu; sprostredkovanie obchodu s tovarmi uvedenými v triedach 16, 25, 26 tohto zoznamu.

41 - Spoločenská výchova; vzdelávanie; školenia; organizovanie a vedenie kongresov; organizovanie a vedenie konferencií; organizovanie a vedenie seminárov; organizovanie spoločenských a politických zhromaždení (okrem reklamných); organizovanie manifestácií a sprievodov (okrem reklamných); organizovanie kultúrnych alebo vzdelávacích výstav; organizovanie lotérií; organizovanie plesov; organizovanie športových súťaží; organizovanie súťaží krásy; organizovanie živých vystúpení; vydávanie textov okrem reklamných; vydávanie kníh, časopisov, periodík; on-line vydávanie elektronických kníh a časopisov; informácie o výchove a vzdelávaní; pedagogické informácie; poradenstvo v oblasti vzdelávania; knižnice; tvorba rozhlasových alebo televíznych programov.

42 - Vytváranie a udržiavanie počítačových webových stránok pre zákazníkov; poradenstvo v oblasti priemyselného vývoja a výskumu; architektonické poradenstvo; poradenstvo v oblasti urbanistického plánovania; poradenstvo v oblasti expertíz (inžinierskych činností); poradenstvo v oblasti kontroly kvality; poradenstvo v oblasti dizajnérskeho; poradenstvo v oblasti obnovy počítačových databáz; poradenstvo v oblasti počítačového softvéru a hardvéru.

45 - Spoločenské, politické alebo politologické analýzy a predpovede; poradenstvo v oblasti ľudských práv (právne poradenstvo); právny výskum; organizovanie petícií v podobe dotazníkov o politických záležitostiach; právna podpora verejnej politiky; politické lobovanie (nie obchodné); právne a sociálne služby v oblasti prieskumu verejnej politiky s cieľom presadiť politické riešenia; zastupovanie občanov predovšetkým pred verejnými alebo štátnymi orgánmi a inštitúciami (právne služby); právne služby.

**(540) SKOK!**

(731) Miškov Juraj, PhDr., Prešernova 4, 811 02 Bratislava, SK;

(740) BARRISTER LEGAL s.r.o., Bratislava, SK;

**(210) 5858-2014**

(220) 9.12.2014

**10(511) 16, 25, 26, 35, 41, 42, 45**

(511) 16 - Plagáty; knihy; brožúry; časopisy (periodiká); tlačivá; ročenky; katalógy; kalendáre; príručky; prospekty; tlačené publikácie; papierové vľajky; papierové zástavy; pútače z papiera alebo lepenky; pečiatky; pečate; pečatné vosky; písacie potreby; papiernický tovar; obálky (papiernický tovar); obaly (papiernický tovar); nálepky; etikety okrem textilných; kancelárske potreby okrem nábytku; adresné štítky do adresovacích strojov; obežníky; kancelársky papier; listový papier; papierové pásy; baliaci papier; albumy; atlasy; plastové bublinové fólie (na balenie); tlačivá na zmluvy a podania; predmety z kartónu; lepiace štítky (papiernický tovar); lepidlá a lepiace pásy

na kancelárske použitie alebo pre domácnosť; spisové obaly (papiernický tovar); stolové prestieranie z papiera; papierové servítky; kopírovací papier (papiernický tovar); papierové utierky; papierové alebo plastové vrecká na balenie; strihy na výrobu odevov.

25 - Odevy; oblečenie; spodná bielizeň; opasky (časti odevov); nohavice; pokrývky hlavy; cylindre; čelenky (oblečenie); čiapky; klobúky; šilty (pokrývky hlavy); konfekcia (odevy); obleky; košeľe; kožušiny (oblečenie); kravaty; manžety (časti odevov); náprsenky; pančuchy; plášte (odevy); ponožky; rukavice; saká; šály, šatky; šerpy; tričká; vesty (oblečenie); uniformy; vrchné ošatenie; zástery; závoje; zvrchníky; župany; papuče; celé topánky; obuv (pracovná); sandále, kovové časti na obuv.

26 - Značky na odevy; značky na bielizeň; bordúry, lemy, obruby (na odevy); odznaky na odevy, nie z drahých kovov; ozdobné brošne (doplnky oblečenia); ozdobné ihlice; ozdoby do vlasov; ozdoby na šaty (nie z drahých kovov); ozdoby na obuv a klobúky nie z drahých kovov; umelé kvety; opaskové pracky; elastické pásky na pridržiavanie rukávov; nažehľovacie ozdoby na textilné výrobky (galantéria).

35 - Vzťahy s verejnosťou; hospodárske (ekonomické) predpovede; odborné obchodné poradenstvo; reklama; on-line reklama na počítačovej komunikačnej sieti; lepenie plagátov; prieskum verejnej mienky; vydávanie reklamných textov; aktualizovanie reklamných alebo náborových materiálov; rozširovanie reklamných materiálov zákaznikom; zostavovanie štatistík; prehľad tlače (výstrižkové služby); zoraďovanie údajov v počítačových databázach; organizovanie obchodných alebo reklamných výstav; organizovanie obchodných alebo reklamných veľtrhov; obchodné sprostredkovanie služieb uvedených v triede 35, 41 a 42 tohto zoznamu; sprostredkovanie obchodu s tovarmi uvedenými v triedach 16, 25, 26 tohto zoznamu.

41 - Spoločenská výchova; vzdelávanie; školenia; organizovanie a vedenie kongresov; organizovanie a vedenie konferencií; organizovanie a vedenie seminárov; organizovanie spoločenských a politických zhromaždení (okrem reklamných); organizovanie manifestácií a sprievodov (okrem reklamných); organizovanie kultúrnych alebo vzdelávacích výstav; organizovanie lotérií; organizovanie plesov; organizovanie športových súťaží; organizovanie súťaží krásy; organizovanie živých vystúpení; vydávanie textov okrem reklamných; vydávanie kníh, časopisov, periodík; on-line vydávanie elektronických kníh a časopisov; informácie o výchove a vzdelávaní; pedagogické informácie; poradenstvo v oblasti vzdelávania; knižnice; tvorba rozhlasových alebo televíznych programov.

42 - Vytváranie a udržiavanie počítačových webových stránok pre zákazníkov; poradenstvo v oblasti priemyselného vývoja a výskumu; architektonické poradenstvo; poradenstvo v oblasti urbanistického plánovania; poradenstvo v oblasti expertíz (inžinierskych činností); poradenstvo v oblasti kontroly kvality; poradenstvo v oblasti dizajnérstva; poradenstvo v oblasti obnovy počítačových databáz; poradenstvo v oblasti počítačového softvéru a hardvéru.

45 - Spoločenské, politické alebo politologické analýzy a predpovede; poradenstvo v oblasti ľudských práv (právne poradenstvo); právny výskum; organizovanie petícií v podobe dotazníkov o politických záležitostiach; právna podpora verejnej politiky; politické lobovanie (nie obchodné); právne a sociálne služby v oblasti prieskumu verejnej politiky s cieľom presadiť politické riešenia; zastupovanie občanov predovšetkým pred verejnými alebo štátnymi orgánmi a inštitúciami (právne služby); právne služby.

## (540) SKOK! - Slovenská občianska koalícia

(731) Miškov Juraj, PhDr., Prešernova 4, 811 02 Bratislava, SK;

(740) BARRISTER LEGAL s.r.o., Bratislava, SK;

(210) 5861-2014

(220) 11.12.2014

10(511) 9, 16, 35, 38, 41, 42, 45

(511) 9 - Záchranné a vyučovacie prístroje a nástroje; počítačové programy; nahraté počítačové programy; elektronické periodiká (sťahovateľné); elektronické publikácie (sťahovateľné).

16 - Papier; plagáty; reklamné tabule z papiera, kartónu alebo lepenky; papierové knižné zarážky; spisové obaly (papiernický tovar); útržkové bloky; zošity; papierové zoraďovače (kancelárske potreby); obaly (papiernický tovar); obálky (papiernický tovar); tlačené publikácie; brožované knihy; papierové záložky do kníh; papiernický tovar; oznámenia (papiernický tovar); samolepky (papiernický tovar); letáky; obálky na dokumenty (papiernický tovar); tlačoviny; časopisy (periodiká); knihy; ročenky; brožúry; katalógy; fotografie; písacie potreby; kancelárske potreby (okrem nábytku); učebné a vyučovacie potreby a pomôcky okrem prístrojov; tlačiarske typy (písmená); štočky.

35 - Zbieranie údajov do počítačových databáz; zoraďovanie údajov v počítačových databázach; aktualizácia a údržba údajov v počítačových databázach; reklama; marketing; rozširovanie reklamných materiálov zákaznikom (letáky, prospekty, tlačoviny, vzorky).

38 - Prenos správ a obrazových informácií prostredníctvom počítača.

41 - Vzdelávanie; organizovanie a vedenie seminárov; praktický výcvik (ukážky); vydávanie textov (okrem reklamných); vydávanie kníh.

42 - Vedecké a technologické služby a s nimi súvisiaci výskum a projektovanie; priemyselný výskum; navrhovanie a vývoj počítačového softvéru; návrh počítačových systémov; údržba počítačového softvéru.

45 - Právne služby; poskytovanie právnych informácií prostredníctvom internetu.

(540)

# COMPact

(591) sivo-modrá

(731) Protimonopolný úrad Slovenskej republiky, Drieňová 24, 826 03 Bratislava, SK;

**(210) 5870-2014**

(220) 16.12.2014

**10(511) 29, 30**

(511) 29 - Jogurtové výrobky; tvarohové výrobky; mliečne dezerty obsahujúce ovocie alebo čokoládu (mliečne výrobky); mliečne dezerty s ovocnou príchuťou (mliečne výrobky).

30 - Šodó krém; šľahaná čokoládová pena, ovocné želé (cukrovinky); krúpy (potraviny); dezerty z krupice alebo múky obsahujúce ovocie alebo čokoládu; dezerty z krupice alebo múky s ovocnou príchuťou; sladké omáčky (chuťové prísady); šodó krém v prášku.

**(540) Momenty**

(731) Dr. August Oetker Nahrungsmittel KG, Lutterstrasse 14, 33617 Bielefeld, DE;

(740) Bušová Eva, JUDr., Bratislava, SK;

**(210) 1-2015**

(220) 2.1.2015

(310) 035399

(320) 4.7.2014

(330) MD

**10(511) 34**

(511) 34 - Tabak; tabakové výrobky; tabakové náhradky (nie na lekárske použitie); cigarety; krátke cigary (cigarillos); cigary; vreckové strojčky na šľanie cigariet; dutinky cigariet; cigaretové filtre; cigaretový papier; zápalky; fajčiarske potreby.

**(540)**

FUSION

(731) Reemtsma Cigarettenfabriken GmbH, Max-Born-Strasse 4, 22761 Hamburg, DE;

(740) Bušová Eva, JUDr., Bratislava, SK;

**(210) 3-2015**

(220) 5.1.2015

**10(511) 7, 12, 42**

(511) 7 - Alternátory; asfaltovacie stroje; axiálne ložiská (časti strojov); banské stroje; brúsky (stroje); buldozéry; cestné stroje; cestné valce; čerpadlá (časti strojov, motorov a hnacích strojov); vysokotlakové čistiace stroje; dokončovacie stroje; drviace stroje; drviče (stroje); zdvíhače vozňov; filtrovacie stroje; hydraulické motory; chladiče motorov a hnacích strojov; kefy (časti strojov); kladivá (časti strojov); kladkostroje; kosačky na trávniky (stroje); kovoobrábacie stroje; mechanické lopatové nakladače; odsávacie stroje na priemyselné použitie; poľnohospodárske stroje; pracie a premývacie zariadenia; prevody strojov; radlice; rezacie stroje; riadiace mechanizmy strojov a motorov a hnacích strojov; hydraulický riadiaci mechanizmus strojov a motorov a hnacích strojov; roboty (stroje); rozprašovače (stroje); rýpadlá; strojové sekáče; separátory, odlučovače; snehové pluhy; súkolesia (časti strojov); šetriče paliva do motorov; taviace stroje; tliče motorov; vŕtacie stroje; valce (časti strojov); vyorávače

(stroje); vysávače; motory do vznášadiel; záhradné traktory; samohybné zemetacie stroje; zdvíhacie zariadenia; zdvíhačky (stroje); stroje na výstavbu železníc; žeriavy.

12 - Dopravné prostriedky na pohyb po zemi, vode, vo vzduchu a po koľajniciach; dreziny; vozíky; dvojkolesové vozíky; elektromobily; hydraulické obvody do vozidiel; hydroplány (klzáky); kapoty na vozidlá; ozubené kolesá a ozubené prevody do pozemných vozidiel; podvozky vozidiel; prevodovky do pozemných vozidiel; ťažné zariadenia vozidiel; vozidlá na diaľkové ovládanie (nie hračky); manipulačné vozíky; vyklápacie vozíky.

42 - Energetické audity; expertízy (inžinierske práce); fyzikálny výskum; kontroly kvality; návrh počítačových systémov; poradenstvo v oblasti úspory energie; priemyselné dizajnérstvo; štúdie technických projektov; projektová činnosť; technický výskum; vedecký výskum; strojársky výskum; výskum a vývoj nových výrobkov (pre zákazníkov); výskum v oblasti ochrany životného prostredia.

**(540)**

(591) červená, čierna, biela

(731) Štubňa Boris, Ing., PhD., Zvolenská 466/15, 962 02 Víglaš, SK; Jakubička Ladislav, Ing., Majerský rad 645/50, 963 01 Krupina, SK;

**(210) 6-2015**

(220) 7.1.2015

**10(511) 16, 41**

(511) 16 - Časopisy (periodiká).

41 - Online vydávanie elektronických kníh a časopisov.

**(540)**

extraplus

(591) biela, červená, sivá

(731) Eremiášová Lenka, Mgr., Hečkova 18, 831 05 Bratislava, SK;

**(210) 7-2015**

(220) 7.1.2015

**10(511) 16, 35, 41**

(511) 16 - Papier; lepenka; tlačoviny; knižárske potreby; fotografie (tlačoviny); papiernický tovar; písacie potreby; lepidlá na kancelárske použitie alebo pre domácnosť; maliarske štetce; písacie stroje (elektrické aj neelektrické); kancelárske potreby okrem nábytku; vyučovacie pomôcky okrem prístrojov a zariadení; tlačiarenské typy (písmená a číslice); tlačiarenské štočky.

35 - Reklama; obchodný manažment; obchodná administratíva; prepisovanie správ (kancelárske práce).

41 - Telesná výchova; vzdelávanie; zábava.

(540)



(731) Kuboňová Marika, Bc., MA, Borovicová 51, 900 27 Bernolákovo, SK;

**(210) 33-2015**

(220) 14.1.2015

**10(511) 35**

(511) 35 - Poskytovanie obchodných alebo podnikateľských informácií; kancelárie zaoberajúce sa dovozom a vývozom; rozširovanie reklamných oznámov; poradenstvo pri organizovaní a riadení obchodnej činnosti; rozširovanie reklamných materiálov zákazníkom (letáky, prospekty, tlačoviny, vzorky); rozširovanie vzoriek tovarov; obchodné odhady; obchodný alebo podnikateľský prieskum; poradenstvo pri organizovaní obchodnej činnosti; vydávanie reklamných textov; reklama; rozhlasová reklama; televízna reklama; aranžovanie výkladov; poradenské služby pri riadení obchodnej činnosti; prieskum trhu; odborné obchodné alebo podnikateľské poradenstvo; organizovanie obchodných alebo reklamných výstav; obchodné alebo podnikateľské informácie; podpora predaja (pre tretie osoby); spracovanie textov; zásielkové reklamné služby; organizovanie obchodných alebo reklamných veľtrhov; online reklama na počítačovej komunikačnej sieti; zásobovacie služby pre tretie osoby (nákup tovarov a služieb pre iné podniky); prenájom predajných automatov; prezentácia výrobkov v komunikačných médiách pre maloobchod; obchodné informácie a rady spotrebiteľom; administratívne spracovanie obchodných objednávok; subdodávateľské služby (obchodné služby); písanie reklamných textov; maloobchodné alebo veľkoobchodné služby s farmaceutickými, zverolekáorskými a zdravotníckymi prípravkami a s lekáorskými potrebami; prenájom predajných stánkov; poskytovanie obchodných alebo podnikateľských kontaktných informácií; optimalizácia obchodovania na webových stránkach; obchodné sprostredkovateľské služby; obchodný manažment pre poskytovateľov služieb na voľnej nohe; vyjednávanie a uzatváranie obchodných transakcií pre tretie osoby; poskytovanie obchodných informácií prostredníctvom webových stránok; online poskytovanie obchodného priestoru pre nákupcov a predajcov tovarov a služieb.

(540)



(591) svetlo hnedá béžová, stredne hnedá, tmava hnedá  
(731) Redimix, s.r.o., Michalská 9, 811 03 Bratislava, SK;

**(210) 34-2015**

(220) 14.1.2015

**10(511) 6, 19, 40**

(511) 6 - Kovové garážové brány; kovové brány, hliníkové brány; železné brány; kovové háky na brány; klenuté brány z kovových materiálov; kovové garážové dvere; kovové konštrukcie; kovové ploty; kovové uzávery; kovové zábradlie; kovové závary; kovové žalúzie; kovové tyče; kovové okná; kovové nosníky; kovové časti stavebných konštrukcií; kovové stavebné konštrukcie; kovové spoje plotov; prenosné kovové konštrukcie; kovové nosné konštrukcie; kovové materiály na ploty; kovové stĺpy pre ploty; ploty z kovových reťazí; kovové kolíky oplatenia; oplatenie z obyčajných kovov; kovové závary na zamykanie brán; hliník; hliníkové zábradlia a ploty.

19 - Nekomové garážové brány; brány (nekovové); nekovové ploty; nekovové materiály na ploty; nekovové stĺpy na ploty; nekovové ploty a zábradlia; nekovové prístrešky.

40 - Kovárske práce, úprava a spracovanie kovov, poradenstvo v odbore spracovania kovov.

**(540) ALUMIX**

(731) ALUMIX, s.r.o., Pusté 868, 013 22 Rosina, SK;

(740) Belička Ivan, Ing., Banská Bystrica, SK;

**(210) 35-2015**

(220) 14.1.2015

**10(511) 36, 37, 42**

(511) 36 - Realitné kancelárie; správa nehnuteľností; finančné oceňovanie a odhady nehnuteľností; financovanie (služby); finančné analýzy; finančné odhady a oceňovanie (poisťovníctvo, bankovníctvo, nehnuteľnosti); finančné poradenstvo; vyberanie nájomného; finančný lízing; finančný lízing strojov a zariadení; sprostredkovanie nákupu, predaja a prenájmu nehnuteľností; kancelárie zaoberajúce sa inkasovaním pohľadávok; lízing motorových vozidiel; prenájom bytov; prenájom nehnuteľností; správa nájomných domov; sprostredkovanie nehnuteľností; prenájom kancelárskych priestorov; poskytovanie úverov.

37 - Asfaltovanie; výstavba závodov a tovární; čistenie exteriérov budov; čistenie interiérov budov; čistenie komínov; čistenie vonkajších povrchov budov; demolácia budov; inštalácia okien a dverí; inštalovanie a opravy elektrických spotrebičov; hľadanie alebo brúsenie pemzou; stavebné informácie; informácie o opravách; izolovanie proti vlhkosti (stavebníctvo); izolovanie stavieb; izolovanie striech (stavebníctvo); tepelné izolovanie stavieb a budov; klampiarstvo a inštalatérstvo; inštalácia kuchynských zariadení; interiérové a exteriérové maľovanie a natieranie; montovanie lešení; murárske práce; murovanie, murárske práce; pokrývačské práce na strechách budov; inštalácia a opravy poplašných systémov proti vlámaniu; inštalácie a opravy požiarnych hlásičov; prenájom bagrov a rýpadiel; prenájom buldozérov; prenájom odvodňovacích čerpadiel; prenájom stavebných strojov a zariadení; prenájom stavebných žeriavov; stavba a opravy skladov; stavebné poradenstvo; stavebníctvo (stavebná činnosť); občianska, bytová a priemyselná výstavba; výstavba ekologických stavieb; výstavba vodohospodárskych

stavieb; výstavba nemocníc; budovanie základov stavieb; stavby konštrukcií na reklamné tabule; výstavba teplovodov (inžinierska výstavba); výstavba vodovodov (inžinierska výstavba); výstavba kanalizácií (inžinierska výstavba); výstavba plynovodov (inžinierska výstavba); výstavba ciest (dopravná výstavba); opravy ciest (dopravná výstavba); spevňovanie stavieb (stavebníctvo); spevňujúce injektáže základov (stavebníctvo); podzemné stavebné inžinierske práce; renovácie budov (stavebníctvo); reštaurovanie budov (stavebníctvo); výstavba zdravotníckych zariadení; utesňovanie podlažia; betónovanie; opravy a obnovenie betónu; zhotovovanie podláh; stavba veránd a krytých vchodov; stavba zasklených veránd a stavieb; montáž strešných krovov; výstavba domov na zákazku; výkopové práce; kladenie dlažieb a obkladov; stavba plotov; inštalácie ústredného kúrenia; výstavba rekreačných a športových komplexov a areálov; výstavba chodníkov; výstavba verejných zariadení; demontážne práce, odvodňovanie a odkanalizovanie; montáž prefabrikovaných stavebných prvkov; zemné základové práce (stavebníctvo); bagrovanie zeminy; príprava stavenísk; zrovnávanie povrchu stavenísk; zabránenie a oprava sadania stavieb (stavebníctvo); údržba inžinierskych sietí; výstavba priemyselných hál z ocele alebo železobetónu; nanášanie podlahových poterov; odborné poradenstvo v stavebníctve; zateplňovanie podláh; zateplňovanie strešných plášťov; stavebný dozor; inštalácia, údržba a opravy strojov; tesárske služby; utesňovanie budov (stavebníctvo); utesňovanie stavieb (stavebníctvo); vrtanie studní; inštalácie a opravy vykurovacích zariadení; inštalácia a opravy zavlažovacích zariadení; vykonávanie inžinierskych, priemyselných, bytových a občianskych stavieb, čistenie a údržba kotlov; inštalácie kuchynských zariadení; inštalácie a opravy vzduchotechnických zariadení; inštalácie a opravy klimatizačných zariadení; inštalácie a opravy okien, dverí a iných stavebných prvkov; kladenie podláh a parkiet; opravy a údržba, sanácie podláh a parkiet; opravy fasád so zateplením a bez zateplenia; údržba nábytku; inštalácie a opravy pecí; tapetovanie; inštalácie a opravy telefónov; opravy umeleckých stolárskych výrobkov; inštalácie a opravy výtáhov.

42 - Profesionálne odborné poradenstvo týkajúce sa navrhovania exteriérov a interiérov; architektonické poradenstvo; inžinierska činnosť stavebníctve; štúdie technických projektov; projektová činnosť; výskum a vývoj nových výrobkov (pre zákazníkov); technický prieskum, poradenstvo v oblasti úspory energií.

(540)



(591) čierna, červená, biela

(731) ISMONT, s.r.o., Starohájska 6, 917 01 Tmava, SK;

(740) Belička Ivan, Ing., Banská Bystrica, SK;

(210) 41-2015

(220) 13.1.2015

10(511) 9, 16, 35, 38, 41

(511) 9 - Zvukové, obrazové a zvukovo-obrazové nahrávky zaznamenané na nosičoch údajov, ako aj v elektronickej podobe; informácie, dáta, databázy, katalógy a programy zaznamenané v elektronickej podobe; elektronické publikácie (sťahovateľné); prístroje na nahrávanie, prenos a reprodukciu zvuku alebo obrazu.

16 - Noviny; časopisy (periodiká); knihy; tlačoviny; tlačené reklamné materiály z papiera; piernický tovar a písacie potreby; učebné a vyučovacie pomôcky okrem prístrojov a zariadení; letáky; prospekty; pohľadnice; fotografie; obálky (piernický tovar); obaly (piernický tovar); samolepky (piernický tovar); vyučovacie pomôcky vo forme hier okrem prístrojov a zariadení; kancelárske potreby okrem nábytku; kalendáre; príručky; plagáty; listový papier; stolové prestieranie z papiera; papierové obrusy; záložky do kníh; papierové alebo plastové vrecká na balenie; papierové podložky na stôl; nálepky na kancelárske použitie alebo pre domácnosť; ročenky; stojany na perá a ceruzky; papierové podložky pod poháre; oznámenia (piernický tovar); papierové vlajky; papierové zástavy; nože na papier (kancelárske potreby); otvárače na listy (kancelárske potreby); puzdrá na písacie potreby; pútače z papiera alebo lepenky; papierové obrúsky (prestieranie); papierové utierky; etikety okrem textilných.

35 - Reklama; prenájom reklamného času v komunikačných médiách vrátane počítačovej komunikačnej siete; prenájom reklamných materiálov; prenájom reklamných plôch; televízna a rozhlasová reklama; rozširovanie reklamných oznamov; organizovanie obchodných alebo reklamných výstav; vydávanie reklamných textov; rozširovanie reklamných materiálov zákazníkom (letáky, prospekty, tlačoviny, vzorky); obchodný manažment; odborné obchodné poradenstvo; prezentácia výrobkov a služieb v komunikačných médiách pre maloobchod; organizovanie ochutnávok vín na podporu predaja; organizovanie reklamných hier na podporu predaja; služby modeliek na reklamné účely a podporu predaja výrobkov a služieb; vyhľadávanie sponzorov; poradenské a informačné služby v oblasti služieb uvedených v triede 35 tohto zoznamu; komerčné informačné kancelárie; produkcia reklamných filmov; služby výberu zamestnancov účinkujúcich v zábavných reláciách (výber spevákov, tanečníkov a nových tvárí - modeliek, modelov, hostesiek); maloobchodné služby s alkoholickými nápojmi.

38 - Televízne a rozhlasové vysielanie programov; interaktívne televízne a rozhlasové vysielanie; interaktívne vysielacie a komunikačné služby; telefónická komunikácia; komunikačné služby prostredníctvom audiotexu, teletexu, rozhlasu, televízie, počítačovej siete, mobilných telefónov; telekomunikačné služby; poskytovanie telekomunikačného pripojenia do svetovej počítačovej siete; poskytovanie telekomunikačných kanálov na telenákupy; poskytovanie priestoru na diskusiu na internete; prenos správ, informácií, publikácií, audiovizuálnych diel prostredníctvom komunikačných sietí vrátane internetu; spravodajské kancelárie; poradenské a informačné služby v oblasti služieb uvedených v triede 38 tohto zoznamu.



41 - Produkcia televíznych a rozhlasových programov; produkcia publicistických, spravodajských, zábavných, vzdelávacích, kultúrnych a športových programov; produkcia hudobných programov; produkcia interaktívnych televíznych programov a hier; interaktívna zábava; hudobné skladateľské služby; organizovanie zábavných, kultúrnych, športových a vzdelávacích podujatí; vzdelávanie; organizovanie vedomostných, zábavných, hudobných a športových súťaží; organizovanie kvízov, hier a súťaží (okrem reklamných); organizovanie súťaží prostredníctvom telefónu (okrem reklamných); zábava; organizovanie zábav, karnevalov, plesov; plánovanie a organizovanie večierkov; moderovanie relácií, programov a podujatí; zábavné parky; zábavné služby poskytované prázdninovými tábormi; služby klubov zdravia (zdravotné a kondičné cvičenia); výchovno-zábavné klubové služby; organizovanie a vedenie seminárov; organizovanie a vedenie kongresov; organizovanie a vedenie školení; organizovanie a vedenie konferencií; organizovanie súťaží krásy; organizovanie živých vystúpení; živé predstavenia; produkcia filmov (nie reklamných); hudobná tvorba; služby filmových, divadelných a nahrávacích štúdií; dabingové služby; požičovanie filmov; požičovanie filmových premietacích prístrojov a príslušenstva; divadelné predstavenia; tvorba divadelných alebo iných predstavení; služby divadelných, koncertných a varietných umelcov; rezervácia vstupeniek na zábavné, kultúrne a športové podujatia; produkcia a prenájom zvukových a zvukovo-obrazových nahrávok (okrem reklamných); vydateľské služby (okrem vydávania reklamných materiálov); vydávanie kníh, časopisov a iných tlačovín okrem reklamných textov; online poskytovanie elektronických publikácií (bez možnosti kopírovania); vydávanie elektronických publikácií (okrem reklamných) bez možnosti kopírovania; elektronická edičná činnosť v malom (DTP služby); organizovanie kultúrnych alebo vzdelávacích výstav; služby v kempingoch so športovým programom (zábava); kurzy telesného cvičenia; zábavné služby nočných klubov; online poskytovanie počítačových hier z počítačových sietí; informácie o výchove, vzdelávaní; informácie o možnostiach rozptýlenia; informácie o možnostiach zábavy a rekreácie; informácie, správy, novinky z oblasti šoubiznisu; prekladateľské služby; prenájom dekorácií na predstavenia; poskytovanie služieb na oddych a rekreáciu; prenájom audioprístrojov, videoprístrojov, videorekordérov, premietačiek, televíznych prijímačov, kultúrnych a vzdelávacích potrieb a prístrojov; prenájom športového výstroja okrem dopravných prostriedkov; reportérské služby; pomoc pri výbere povolania (poradenstvo v oblasti výchovy a vzdelávania); organizovanie lotérií a stávkových hier; poradenské a informačné služby v oblasti uvedených služieb v triede 41 tohto zoznamu; poskytovanie služieb uvedených v triede 41 tohto zoznamu aj prostredníctvom internetu, online a interaktívnymi počítačovými službami.

#### (540) **Raportáž**

(731) MARKÍZA - SLOVAKIA, spol. s r. o., Bratislavská 1/a, 843 56 Bratislava, SK;

(740) FAJNOR IP s.r.o., Bratislava, SK;

(210) **46-2015**

(220) 15.1.2015

**10(511) 38, 42, 45**

(511) 38 - Elektronická pošta.

42 - Prenájom webových serverov; prenájom počítačových serverov (serverhosting); hosťovanie na počítačových stránkach (webových stránkach).  
45 - Registrácia doménových mien (právne služby).

(540)



(591) žltá, čierna, sivá

(731) Majer Ján, Mgr., THK 5, 974 04 Banská Bystrica, SK;

(210) **54-2015**

(220) 15.1.2015

**10(511) 9, 16, 35, 38, 41**

(511) 9 - Zvukové, obrazové a zvukovo-obrazové nahrávky zaznamenané na nosičoch údajov, ako aj v elektronickej podobe; informácie, dáta, databázy, katalógy a programy zaznamenané v elektronickej podobe; elektronické publikácie (sťahovateľné); prístroje na nahrávanie, prenos a reprodukciu zvuku alebo obrazu.

16 - Noviny; časopisy (periodiká); knihy; tlačoviny; tlačené reklamné materiály z papiera; piernický tovar a písacie potreby; učebné a vyučovacie pomôcky okrem prístrojov a zariadení; letáky; prospekty; pohľadnice; fotografie; obálky (papiernický tovar); obaly (papiernický tovar); samolepky (papiernický tovar); vyučovacie pomôcky vo forme hier okrem prístrojov a zariadení; kancelárske potreby okrem nábytku; kalendáre; príručky; plagáty; listový papier; stolové prestieranie z papiera; papierové obrusy; záložky do kníh; papierové alebo plastové vrecká na balenie; papierové podložky na stôl; nálepky na kancelárske použitie alebo pre domácnosť; ročenky; stojany na perá a ceruzky; papierové podložky pod poháre; oznámenia (papiernický tovar); papierové vľajky; papierové zástavy; nože na papier (kancelárske potreby); otvárače na listy (kancelárske potreby); puzdrá na písacie potreby; pútače z papiera alebo lepenky; papierové obrúsky (prestieranie); papierové utierky; etikety okrem textilných.

35 - Reklama; prenájom reklamného času v komunikačných médiách vrátane počítačovej komunikačnej siete; prenájom reklamných materiálov; prenájom reklamných plôch; televízna a rozhlasová reklama; rozširovanie reklamných oznamov; organizovanie obchodných alebo reklamných výstav; vydávanie reklamných textov; rozširovanie reklamných materiálov zákazníkom (letáky, prospekty, tlačoviny, vzorky); obchodný manažment; odborné obchodné poradenstvo; prezentácia výrobkov a služieb v komunikačných médiách pre maloobchod; organizovanie ochutnávok vín na podporu predaja; organizovanie reklamných hier na podporu predaja; služby modeliek na reklamné účely a podporu predaja výrobkov a služieb;

vyhľadávanie sponzorov; poradenské a informačné služby v oblasti služieb uvedených v triede 35 tohto zoznamu; komerčné informačné kancelárie; produkcia reklamných filmov; služby výberu zamestnancov účinkujúcich v zábavných reláciách (výber spevákov, tanečníkov a nových tvári - modeliek, modelov, hostesiek); maloobchodné služby s alkoholickými nápojmi.

38 - Televízne a rozhlasové vysielanie programov; interaktívne televízne a rozhlasové vysielanie; interaktívne vysielacie a komunikačné služby; telefonická komunikácia; komunikačné služby prostredníctvom audiotextu, teletextu, rozhlasu, televízie, počítačovej siete, mobilných telefónov; telekomunikačné služby; poskytovanie telekomunikačného pripojenia do svetovej počítačovej siete; poskytovanie telekomunikačných kanálov na telenáky; poskytovanie priestoru na diskusiu na internete; prenos správ, informácií, publikácií, audiovizuálnych diel prostredníctvom komunikačných sietí vrátane internetu; spravodajské kancelárie; poradenské a informačné služby v oblasti služieb uvedených v triede 38 tohto zoznamu.

41 - Produkcia televíznych a rozhlasových programov; produkcia publicistických, spravodajských, zábavných, vzdelávacích, kultúrnych a športových programov; produkcia hudobných programov; produkcia interaktívnych televíznych programov a hier; interaktívna zábava; hudobné skladateľské služby; organizovanie zábavných, kultúrnych, športových a vzdelávacích podujatí; vzdelávanie; organizovanie vedomostných, zábavných, hudobných a športových súťaží; organizovanie kvízov, hier a súťaží (okrem reklamných); organizovanie súťaží prostredníctvom telefónu (okrem reklamných); zábava; organizovanie zábav, karnevalov, plesov; plánovanie a organizovanie večierkov; moderovanie relácií, programov a podujatí; zábavné parky; zábavné služby poskytované prázdninovými tábormi; služby klubov zdravia (zdravotné a kondičné cvičenia); výchovno-zábavné klubové služby; organizovanie a vedenie seminárov; organizovanie a vedenie kongresov; organizovanie a vedenie školení; organizovanie a vedenie konferencií; organizovanie súťaží krásy; organizovanie živých vystúpení; živé predstavenia; produkcia filmov (nie reklamných); hudobná tvorba; služby filmových, divadelných a nahrávacích štúdií; dabingové služby; požíciavanie filmov; požíciavanie filmových premietacích prístrojov a príslušenstva; divadelné predstavenia; tvorba divadelných alebo iných predstavení; služby divadelných, koncertných a varietných umelcov; rezervácia vstupeniek na zábavné, kultúrne a športové podujatia; produkcia a prenájom zvukových a zvukovo-obrazových nahrávok (okrem reklamných); vydavateľské služby (okrem vydávania reklamných materiálov); vydávanie kníh, časopisov a iných tlačovín okrem reklamných textov; online poskytovanie elektronických publikácií (bez možnosti kopírovania); vydávanie elektronických publikácií (okrem reklamných) bez možnosti kopírovania; elektronická edičná činnosť v malom (DTP služby); organizovanie kultúrnych alebo vzdelávacích výstav; služby v kempingoch so športovým programom (zábava); kurzy telesného cvičenia; zábavné služby nočných klubov; online

poskytovanie počítačových hier z počítačových sietí; informácie o výchove, vzdelávaní; informácie o možnostiach rozptýlenia; informácie o možnostiach zábavy a rekreácie; informácie, správy, novinky z oblasti šoubiznisu; prekladateľské služby; prenájom dekorácií na predstavenia; poskytovanie služieb na oddych a rekreáciu; prenájom audiopriestrojov, videopriestrojov, videorekordérov, premietačiek, televíznych prijímačov, kultúrnych a vzdelávacích potrieb a prístrojov; prenájom športového výstroja okrem dopravných prostriedkov; reportérske služby; pomoc pri výbere povolania (poradenstvo v oblasti výchovy a vzdelávania); organizovanie lotérií a stávkových hier; poradenské a informačné služby v oblasti uvedených služieb v triede 41 tohto zoznamu; poskytovanie služieb uvedených v triede 41 tohto zoznamu aj prostredníctvom internetu, online a interaktívnymi počítačovými službami.

(540)

**MARKÍZA HD**  
**M A G A Z Í N**

(731) MARKÍZA - SLOVAKIA, spol. s r. o., Bratislavská 1/a, 843 56 Bratislava, SK;

(740) FAJNOR IP s.r.o., Bratislava, SK;

(210) 56-2015

(220) 16.1.2015

10(511) 5, 29, 30, 32

(511) 5 - Diétne potraviny na lekárske použitie; liečivé nápoje; potraviny pre dojčatá a deti s liečivými účinkami; posilňujúce potraviny s liečebnými účinkami.

29 - Jogurty; kefiry; krokety; mlieko; mliečne výrobky; kyslomliečne výrobky s dietetickou mikroflórou; mliečne nápoje (s vysokým obsahom mlieka); šľahačka; mrazené ovocie.

30 - Kakao; kakaové nápoje; mliečne kakaové nápoje; čokoláda; čokoládové nápoje; mliečne čokoládové nápoje; káva; kávové nápoje; mliečne kávové nápoje; kakaové a kávové prísady do nápojov; kávové náhradky; mrazené jogurty (mrazené potraviny).

32 - Nealkoholické nápoje.

(540)

**BIOBIFI**  
**DRINK**

(731) HOLLANDIA Karlovy Vary, s.r.o., Pražská 673, Mířetice u Klášterce nad Ohří, 431 51 Klášterec nad Ohří, CZ;

(740) MAJLINGOVÁ & PARTNERS, s.r.o., Bratislava, SK;

**(210) 70-2015**

(220) 19.1.2015

**10(511) 35, 36, 37**

(511) 35 - Reklama; obchodný manažment; obchodná administratíva.

36 - Nehnuteľnosti (služby).

37 - Stavebníctvo.

**(540)**

(591) čierna, sivá, červená, biela

(731) REINS s. r. o., Bajkalská 7A, 831 04 Bratislava, SK;

(740) KUTAN &amp; PARTNERS s.r.o., Bratislava, SK;

**(210) 82-2015**

(220) 21.1.2015

**10(511) 12, 18, 20, 25, 37**

(511) 12 - Dopravné prostriedky, vozidlá; zariadenia na pohyb po zemi, vo vzduchu alebo po vode.

18 - Koža; koženka; kožušiny; surové kože; kufre; cestovné tašky; dáždniky; slnečníky; vychádzkové palice; biče; postroje; sedlárske výrobky; peňaženky; školské tašky (aktovky); kožené lepenky; kožené šnúrkky; kožené remienky; kožené ozdoby na nábytok; dáždniky; kožené tašky na náradie (prázdne); plecniaky; kabelkové rámy; náprsné tašky; tašky na kolieskach; nákupné tašky; diplomatické kufriky; turistické plecniaky; plážové tašky; kabelky; cestovné tašky; kožené vrecia a puzdrá na balenie; aktovky (kožená galantéria); kožené cestovné tašky (kožená galantéria); kufre; rúčky na kufre; kožené alebo kožou potiahnuté škatule; spoločenské kabelky; puzdrá z kože alebo z koženej lepenky; kufriky na toaletné potreby (prázdny); cestovné obaly na odevy; puzdrá na kľúče; športové tašky; tašky; obaly na kreditné karty (náprsné tašky); puzdrá na vizitky.

20 - Nábytok; zrkadlá; rámy na obrazy; korkové zátky; rúčky a rukoväte na náradie (nekovové); prútené koše; drevené časti nábytku; vankúše; vesiaky na kľúče; drevené alebo plastové debny; drevené obaly na fľaše.

25 - Odevy, obuv a pokrývky hlavy.

37 - Stavebníctvo; antikorózne úpravy; mazanie vozidiel; inštalácia, údržba a opravy strojov; ošetrovanie vozidiel protikoróznymi nátermi; lakovanie, glazovanie; pieskovanie; opravy opotrebovaných alebo poškodených motorov; opravy opotrebovaných alebo poškodených strojov; reštaurovanie umeleckých diel.

**(540)**

(731) Adamkovič Pavol, Stummerova 1963/63, 955 01 Topoľčany, SK;

**(210) 88-2015**

(220) 22.1.2015

**10(511) 35, 39, 41**

(511) 35 - Maloobchodné služby s obkladmi, dlažbami, sanitou, armatúrami, stavebnou chémiou, kúpeľňovým nábytkom, kúpeľňovými doplnkami, vykurovacími telesami, záhradnou technikou, náradím; veľkoobchodné služby s obkladmi, dlažbami, sanitou, armatúrami, stavebnou chémiou, kúpeľňovým nábytkom, kúpeľňovými doplnkami, vykurovacími telesami, záhradnou technikou, náradím; obchodné sprostredkovanie služieb v oblasti zabezpečenia stavebných prác; rozširovanie reklamných alebo inzertných oznamov; rozširovanie reklamných materiálov zákazníkom (letáky, prospekty, tlačoviny, vzorky); vydávanie reklamných textov; aktualizovanie reklamných materiálov.

39 - Doručovanie tovarov; skladovanie tovarov; prenájom skladísk; fakturácie; doprava tovarov zákazníkom; distribúcia a výdaj reklamných panelov.

41 - Organizovanie športových súťaží; organizovanie živých vystúpení; plánovanie a organizovanie večierok; organizovanie vedomostných alebo zábavných súťaží; organizovanie plesov; organizovanie kultúrnych alebo vzdelávacích výstav; organizovanie motivačných seminárov pre vedúcich pracovníkov; organizovanie kurzov obchodných zručností; organizovanie seminárov zameraných na zlepšenie komunikačných a predajných zručností; organizovanie produktových školení.

**(540)**

(591) modrá, zelená, biela

(731) Ing. Ľudvík Kurpas - K.R.T., Družstevná 2221, 031 01 Liptovský Mikuláš, SK;

(210) 89-2015  
(220) 22.1.2015

10(511) 41

(511) 41 - Športová a kultúrna činnosť.

(540)



(591) červená, hnedá, biela

(731) OZ Aliancia združení na ochranu zvierat, Godrova 2, 811 03 Bratislava, SK;

(210) 96-2015  
(220) 23.1.2015

10(511) 35, 36, 45

(511) 35 - Reklamné služby; obchodný manažment; obchodná administratíva; kancelárske práce.  
36 - Poisťovníctvo; financovanie (služby).  
45 - Bezpečnostné služby na ochranu osôb a majetku.

(540)



(591) modrá

(731) Union poisťovňa, a.s., Bajkalská 29/A, 813 60 Bratislava, SK;

(210) 97-2015  
(220) 23.1.2015

10(511) 35, 36, 45

(511) 35 - Reklamné služby; obchodný manažment; obchodná administratíva; kancelárske práce.  
36 - Poisťovníctvo; financovanie (služby).  
45 - Bezpečnostné služby na ochranu osôb a majetku.

(540)



(591) modrá, biela

(731) Union poisťovňa, a.s., Bajkalská 29/A, 813 60 Bratislava, SK;

(210) 105-2015  
(220) 9.3.2015

10(511) 16, 35, 41

(511) 16 - Časopisy (periodiká).

35 - Rozširovanie reklamných oznamov; podpora predaja (pre tretie osoby); služby predplácania novin a časopisov (pre tretie osoby).

41 - Online vydávanie elektronických kníh a časopisov.

(540) **Recepty prima nápadov**

(731) Jaga Media, s.r.o., Pražská 1279/18, 102 00 Praha - Hostivař, CZ;

(210) 106-2015  
(220) 27.3.2015

10(511) 1, 6

(511) 1 - Adhezíva (lepiace materiály) na priemyselné použitie; tmely na opravu rozbitých alebo zlomených predmetov; lepidlá na priemyselné použitie.  
6 - Pätky kotiev; kovové skrutky s maticou; kovové kotevné uholníky pre stavebníctvo; kotvy; kovový stavebný materiál; kovové nosné konštrukcie stavieb.

(540) **ALLFIX**

(731) ALLMEDIA, spol. s r.o., Pod Gaštanmi 4, 821 07 Bratislava, SK;

(210) 107-2015  
(220) 26.1.2015

10(511) 1, 6, 35

(511) 1 - Kremík, karbid kremika, kremičitan hlinitý, olivín (kremičitanový minerál), vodné sklo (kremičitan sodný).

6 - Hliník, hliníkový drôt, zliatiny na spájky, kovové zliatiny, mangán, liatina, ingoty, horčík, kovy (suroviny alebo polotovary), deoxidačný hliník, sekundárny hliník.

35 - Pomoc pri riadení obchodnej činnosti, poskytovanie obchodných alebo podnikateľských informácií, poradenstvo pri organizovaní a riadení obchodnej činnosti, predvádzanie tovaru, marketingové štúdie, obchodný alebo podnikateľský prieskum, prenájom reklamných materiálov, poradenské služby pri riadení obchodnej činnosti, obchodné alebo podnikateľské informácie, obchodné sprostredkovateľské služby.

(540)



(591) modrá, biela

(731) Heneken, s.r.o., Prievozska 4, 821 09 Bratislava, SK;

(740) V4 Legal, s.r.o., Žilina, SK;

**(210) 110-2015**

(220) 26.1.2015

**10(511) 17, 22, 24**

(511) 17 - Izolačné tkaniny; izolačná plsť.

22 - Textilné vlákna.

24 - Tkaniny; filtračné tkaniny; tkaniny na textilné využitie; netkané textilie; textilné materiály; vlnené textilie; plsť.

**(540) FIRON**

(731) NETEX, spol. s r.o., Na Hrázi 124/21, 405 02 Dolní Oldřichov, Děčín, CZ;

(740) BELEŠČÁK &amp; PARTNERS, s.r.o., Piešťany, SK;

**(210) 112-2015**

(220) 17.3.2015

**10(511) 5**

(511) 5 - Výživové doplnky.

**(540) DELTA COLOSTRUM**

(731) DELTA MEDICAL s.r.o., Holičska 3079/14, 851 05 Bratislava, SK;

**(210) 123-2015**

(220) 26.1.2015

**10(511) 10, 20, 22, 24, 35, 37**

(511) 10 - Matrace proti preležaninám; podporné matrace proti preležaninám; vankúše proti preležaninám; podušky na lekárske použitie; pôrodnice matrace; matrace na nemocničné vozíky pre pacientov; ortopedické zdravotné matrace; relaxačné matracové valce (rehabilitačné a relaxačné pomôcky); protitlakové terapeutické matrace; podporné bandáže; nepremokavé plachty na posteľ; nafukovacie matrace na lekárske použitie; nafukovacie podušky na lekárske použitie; nafukovacie vankúše na lekárske použitie; elektricky vyhrievané matrace na lekárske použitie; elektricky vyhrievané prikrývky na lekárske použitie; elektricky vyhrievané vankúše na lekárske použitie.

20 - Matrace; posteľné matrace; penové matrace; pružinové matrace; poťahy na matrace; podložky na ochranu matracu; lôžkoviny okrem posteľnej bielizne; spacie podložky; podušky; podhlavníky; vankúše; podložky do ohrádok pre dojčatá; prebaľovacie podložky; lôžka pre domáce zvieratá; podušky pre domáce zvieratá; rošty, základne pre matrace; rámy postelí; drevené kostry postelí; nekovové posteľové vybavenie; posteľ; nemocničné posteľ; nábytok; kreslá; pohovky; divány; sofy; rozkladacie ležadlá; sedadlá; stoličky; lavičky (nábytok); taburetky; trojnožky (nábytok); chaise longue (typ čalúneného kresla); hlavové opierky (časť nábytku); bytové zariadenie (dekoračné predmety); poťahy alebo obaly na šatstvo (na uskladnenie); spacie vaky na stanovanie; nafukovacie matrace (nie na lekárske účely); nafukovacie podušky (nie na lekárske účely); nafukovací nábytok; kancelársky nábytok; školský nábytok; kovový nábytok; skrinky s umývadlom (nábytok); kuchynské skrinky (nábytok); kúpeľňové skrinky (nábytok); paravány, zásteny (nábytok); nekovové obloženie alebo ozdoby na nábytok; vitríny (nábytok); samostatne stojace deliace priečky (nábytok).

22 - Vypchávkové materiály, nie gumové, plastové, papierové alebo lepenkové; páperové deky;

perie do lôžkovín; perie (vypchávkový materiál); perie (čalúnnický materiál); slama (čalúnnický materiál); ovčia vlna; vlna na čalúnenie; bavlnený odpad (vypchávkový materiál); vlnený odpad (odstrižky); drevitá vlna; vata na vypchávanie a tesnenie (čalúnnický materiál); baliace materiály (výplňové, tlmiace), nie gumové, plastové, papierové alebo lepenkové; siete na ležanie, visuté lôžka; srst' zvierat; konský vlas; kokosové vlákna; tráva na čalúnenie.

24 - Povlaky na matrace (posteľná bielizeň); obliečky na matrace; prešívane prikrývky na matrace (futony); posteľné pokrývky; prešívane posteľné pokrývky; prikrývky; páperové prikrývky, periny; posteľná bielizeň; plachty; obliečky na vankúše; ozdobné obliečky na vankúše; cestovné deky; bytový textil; ochranné poťahy na nábytok; obloženia nábytku textilnými látkami; čalúnnické textilie; čalúnnické espartové textilie; textilie; textilné podšívky; textilné materiály; plastové materiály (náhradky textílií); netkané textilie; textilie zo sklenených vlákien pre textilný priemysel; textilné etikety; obrusy (okrem papierových); prestieranie na stolovanie (okrem papierového); textilné podložky na prebaľovanie; textilie imitujúce kožušiny.

35 - Odborné obchodné alebo podnikateľské poradenstvo; maloobchodné a veľkoobchodné služby s posteľnými matracmi; maloobchodné a veľkoobchodné služby s tovarmi uvedenými v triedach 10, 20, 22 a 24 tohto zoznamu; maloobchodné a veľkoobchodné služby s tovarmi uvedenými v triedach 10, 20, 22 a 24 tohto zoznamu prostredníctvom internetu; rozširovanie reklamných materiálov zákazníkom (letáky, prospekty, tlačoviny, vzorky); vzťahy s verejnosťou (public relations); reklama; rozširovanie reklamných oznamov; online reklama na počítačovej komunikačnej sieti; prenájom reklamného času v komunikačných médiách; grafická úprava tlačovín na reklamné účely; vydávanie reklamných textov; zásielkové reklamné služby; marketing; obchodný alebo podnikateľský prieskum; organizovanie obchodných alebo reklamných výstav; organizovanie obchodných alebo reklamných veľtrhov; prezentácia výrobkov v komunikačných médiách pre maloobchod; lepenie plagátov; prenájom reklamných plôch; prenájom reklamných materiálov; rozhlasová reklama; televízna reklama; vyhľadávanie informácií v počítačových súboroch (pre tretie osoby); obchodné informácie a rady spotrebiteľom; správa počítačových súborov; administratívne spracovanie obchodných objednávok; zbieranie údajov do počítačových databáz; zoraďovanie údajov v počítačových databázach; obchodné alebo podnikateľské informácie; aranžovanie výkladov; prenájom predajných stánkov; obchodné sprostredkovanie služieb uvedených v triedach 35 a 37 tohto zoznamu; poskytovanie rád a informácií o uvedených službách prostredníctvom komunikačných médií, elektronickej pošty, SMS správ, počítačových sietí a internetu alebo verbálne.

37 - Čalúnenie nábytku; čalúnnické opravy; nitovanie; chemické čistenie; údržba nábytku; reštaurovanie nábytku; inštalácia nábytku na mieru; bielenie bielizne; opravy odevov; údržba, čistenie a opravy kože; dezinfekcia; pranie; žehlenie ode-

vov naparovaním; informácie o opravách; prenájom strojov na čistenie čalúneného nábytku; poskytovanie rád a informácií o uvedených službách prostredníctvom komunikačných médií, elektronickej pošty, SMS správ, počítačových sietí a internetu alebo verbálne.

(540)



(591) čierna, biela, modrá, sivá, zelená

(731) MS - Interier, s.r.o., Partizánska 317/6, 900 28 Ivanka pri Dunaji, SK;

(740) Porubčan Róbert, Ing., Ivanka pri Dunaji, SK;

**(210) 124-2015**

(220) 28.1.2015

**10(511) 9, 38, 42**

(511) 9 - Prenosné zariadenia na reprodukciu zvuku; prístroje na reprodukciu obrazu; prístroje na spracovanie údajov; počítačové softvérové aplikácie (sťahovateľné); prístroje na prenos komunikácie; elektrické diaľkové monitorovacie prístroje; fotografické prístroje; audiovizuálne prijímače; prenosné vysielacie; prenosné multimediálne prehrávače; prístroje na prenos zvuku; počítačový softvér pre manažment dokumentov (sťahovateľný); alarmy na monitorovanie detí; magnetické nosiče údajov; videonahrávky (sťahovateľné); bezdrôtové komunikačné zariadenia; zvukové nahrávky (sťahovateľné); elektronické zariadenia na prenos dát; prenosné zariadenia na zaznamenávanie zvuku; prenosné počítače; zariadenia na reprodukciu videa; elektrické monitorovacie prístroje; prístroje na záznam obrazu; elektronické prístroje na určenie polohy cieľa; prístroje na zber údajov; nahrávky a záznamy na kompaktných diskoch, DVD diskoch a na ostatných nosičoch digitálnych záznamov.

38 - Prenos dát; prenos údajov; prenos videofilmov.

42 - Vedecké a technologické služby; výskum, vývoj, navrhovanie a aktualizovanie počítačového softvéru; počítačové programovanie; navrhovanie počítačového hardvéru; vývoj počítačového hardvéru; tvorba softvéru.

**(540) BENJAMIN BUTTON**

(731) Orfí s.r.o., Valachovej 1819/1, 841 01 Bratislava, SK;

(740) Záthurecká Romana, JUDr., Banská Bystrica, SK;

**(210) 126-2015**

(220) 29.1.2015

**10(511) 35, 41, 43**

(511) 35 - Reklama; marketingové štúdie; vzťahy s verejnosťou (public relations); prieskum trhu; poradenstvo pri organizovaní obchodnej činnosti; obchodný alebo podnikateľský výskum; obchodné alebo podnikateľské informácie.

41 - Organizovanie a vedenie konferencií; informácie o výchove a vzdelávaní; plánovanie a organizovanie večierkov; prekladateľské služby; odborné preškofovanie; akadémie (vzdelávanie); korešpondenčné vzdelávacie kurzy; vyučovanie; vzdelávanie; školenia; vydávanie kníh; školské služby (vzdelávanie); individuálne vyučovanie.

43 - Ubytovacie kancelárie (hotely, penzióny); dodávanie hotových jedál a nápojov na objednávku (katering); prenájom prechodného ubytovania; penzióny; turistické ubytovne; motely (služby); ozdobné vyrezávanie ovocia a zeleniny.

**(540) EURÓPSKA VZDELÁVACIA AGENTÚRA MERIDIÁN**

(731) EURÓPSKA VZDELÁVACIA AGENTÚRA MERIDIÁN s.r.o., Sabinovská 12, 821 02 Bratislava, SK;

**(210) 128-2015**

(220) 28.1.2015

**10(511) 5, 9, 35, 44**

(511) 5 - Roztoky na kontaktné šošovky; prípravky na čistenie kontaktných šošoviek; prípravky na čistenie očí; prípravky na vyplachovanie očí.

9 - Okuliare (optika); cvikre; slnečné okuliare; okuliare na športovanie; okuliare proti oslneniu; okuliarové šošovky; kontaktné šošovky; korekčné šošovky (optika); optické šošovky; rámy na okuliare; obrúčky na okuliare; retiazky na okuliare; retiazky na cvikre; šnúrky na okuliare; puzdrá na okuliare; puzdrá na cvikre; puzdrá na kontaktné šošovky; optické sklo; výrobky očnej optiky; optické prístroje a nástroje; nástroje s okulármi; ďalekohľady.

35 - Maloobchodné a veľkoobchodné služby s roztokmi na kontaktné šošovky, s prípravkami na čistenie kontaktných šošoviek, s prípravkami na čistenie očí, s prípravkami na vyplachovanie očí, s okulármi (optika), s cvikrami, so slnečnými okulármi, s okulármi na športovanie, s okulármi proti oslneniu, s okuliarovými šošovkami, s kontaktnými šošovkami, s korekčnými šošovkami (optika), s rámami na okuliare, s obrúčkami na okuliare, s retiazkami na okuliare, so šnúrkami na okuliare, s puzdrami na okuliare, s puzdrami na cvikre, s puzdrami na kontaktné šošovky, s optickým sklom, s výrobkami očnej optiky, s optickými prístrojmi a nástrojmi, s nástrojmi s okulármi; s ďalekohľadmi; sprostredkovanie obchodu s roztokmi na kontaktné šošovky, s prípravkami na čistenie kontaktných šošoviek, s prípravkami na čistenie očí, s prípravkami na vyplachovanie očí, s okulármi (optika), s cvikrami, so slnečnými okulármi, s okulármi na športovanie, s okulármi proti oslneniu, s okuliarovými šošovkami, s kontaktnými šošovkami, s korekčnými šošovkami (optika), s rámami na okuliare, s obrúčkami na okuliare, s retiazkami na okuliare, so šnúrkami na okuliare, s puzdrami na okuliare, s puzdrami na cvikre, s puzdrami na kontaktné šošovky, s optickým sklom, s výrobkami očnej optiky, s optickými prístrojmi a nástrojmi, s nástrojmi s okulármi, s ďalekohľadmi; obchodné sprostredkovateľské služby v oblasti služieb očných optík a očnej techniky.

44 - Služby očných optík; služby refrakčného stredu; poradenská činnosť v oblasti služieb očných optík a očnej techniky.

(540)



(591) čierna, biela, zlata  
 (731) FOKUS očná optika a.s., Vajnorská 142, 832 57 Bratislava, SK;  
 (740) Litvákova Lenka, Ing., Bratislava, SK;

(210) 132-2015

(220) 30.1.2015

10(511) 16, 39, 41

(511) 16 - Noviny; periodiká; atlasy; knihy; tlačené publikácie; záložky do kníh; časopisy (periodiká); komiksy.  
 39 - Doručovanie tovarov; skladovanie tovarov; doručovacie služby (správy alebo tovar); distribúcia tovarov na dobierku.  
 41 - Akadémie (vzdelávanie); vydávanie textov (okrem reklamných); vzdelávanie; vydávanie kníh; informácie o výchove a vzdelávaní.

(540)



(591) zelená, čierna, biela  
 (731) ADREMA, spol. s r.o., Bojnická 10, 831 04 Bratislava, SK;  
 (740) Bukovinský & Chlipala, s.r.o., Bratislava, SK;

(210) 133-2015

(220) 30.1.2015

10(511) 35, 38, 41

(511) 35 - Reklama; obchodný manažment; obchodná administratíva; kancelárske práce.  
 38 - Telekomunikačné služby.  
 41 - Výchova; vzdelávanie; zábava; športová a kultúrna činnosť.

(540)



(591) modrá  
 (731) Mesto Ružomberok, Nám. A. Hlinku 1, 034 01 Ružomberok, SK;

(210) 135-2015

(220) 30.1.2015

10(511) 2, 36, 37

(511) 2 - Farby, laky; fermeže; ochranné prípravky proti hrdzi a proti poškodeniu dreva; farbivá; moridlá; kovové fólie a práškové kovy pre maliarov, dekoratérov a umelcov.  
 36 - Finančný lízing strojov a zariadení.  
 37 - Interiérové a exteriérové maľovanie; lakovanie; sklenárske práce; práškovanie a nanášanie farieb; prenájom stavebných strojov a zariadení; prenájom demolačných strojov a zariadení; umývanie a čistenie fasád budov a pomníkov.

(540)



(591) modrá, biela  
 (731) Dejmark spol. s r.o., Priekopská 3706/104, 036 01 Martin, SK;  
 (740) Tomko Ľubomír, Ing., Hanušovce nad Topľou, SK;

(210) 136-2015

(220) 30.1.2015

10(511) 2, 36, 37

(511) 2 - Farby, laky; fermeže; ochranné prípravky proti hrdzi a proti poškodeniu dreva; farbivá; moridlá; kovové fólie a práškové kovy pre maliarov, dekoratérov a umelcov.  
 36 - Finančný lízing strojov a zariadení.  
 37 - Interiérové a exteriérové maľovanie; lakovanie; sklenárske práce; práškovanie a nanášanie farieb; prenájom stavebných strojov a zariadení; prenájom demolačných strojov a zariadení; umývanie a čistenie fasád budov a pomníkov.

(540)



(591) biela, čierna, zelená  
 (731) Dejmark spol. s r.o., Priekopská 3706/104, 036 01 Martin, SK;  
 (740) Tomko Ľubomír, Ing., Hanušovce nad Topľou, SK;

(210) 137-2015

(220) 30.1.2015

10(511) 6

(511) 6 - Kovové stavebné materiály; oceľové obrubníky na oddeľovanie záhonov, trávnikov, zámkovej dlažby.

(540)



(731) KT Atelier s.r.o., Bilická 11, 927 01 Šaľa, SK;

**(210) 149-2015**

(220) 2.2.2015

**10(511) 41**

(511) 41 - Organizovanie športových súťaží; organizovanie športových turnajov; tréning; poskytovanie inštruktáží v oblasti telesného cvičenia; vzdelávanie v oblasti športu; poskytovanie informácií o športovom vzdelávaní; poradenské služby v oblasti športu; poradenské služby v oblasti organizovania športových súťaží a športových turnajov; zábava v podobe hokejových zápasov.

**(540)**

(591) biela, modrá, červená

(731) Sľafkovský Juraj, Ing., Jakobyho 1685/6, 040 01 Košice, SK; Mišiak Peter, Slnecná 769/11, 900 45 Malinovo, SK;

(740) IURISTICO s. r. o., Košice, SK;

**(210) 150-2015**

(220) 2.2.2015

**10(511) 41**

(511) 41 - Organizovanie športových súťaží; organizovanie športových turnajov; tréning; poskytovanie inštruktáží v oblasti telesného cvičenia; vzdelávanie v oblasti športu; poskytovanie informácií o športovom vzdelávaní; poradenské služby v oblasti športu; poradenské služby v oblasti organizovania športových súťaží a športových turnajov; zábava v podobe hokejových zápasov.

**(540)**

(591) biela, modrá, červená

(731) Sľafkovský Juraj, Ing., Jakobyho 1685/6, 040 01 Košice, SK; Mišiak Peter, Slnecná 769/11, 900 45 Malinovo, SK;

(740) IURISTICO s. r. o., Košice, SK;

**(210) 167-2015**

(220) 3.2.2015

**10(511) 9, 16, 35, 38, 41**

(511) 9 - Audiovizuálne prijímače; diapozitívy (fotografia); diaprojektory; magnetické disky; optické disky; optické kompaktné disky; exponované filmy; kreslené filmy; gramofóny; magnetofóny; magnetické nosiče údajov; optické disky; optické nosiče údajov; pásky na záznam zvuku; počítačové programy (sťahovateľné); premietacie prístroje; pružné disky; elektronické publikácie (sťahova-

teľné); videokazety; videopásky; videokamery; vysielacie (telekomunikácie); televízne prijímače; nosiče zvukových nahrávok; zvukové nahrávacie zariadenia.

16 - Albumy; blahoprajné pohľadnice; časopisy (periodiká); fotografie (tlačoviny); grafiky; grafické zobrazenia; kalendáre; katalógy; knihy; komiksy; noviny; obežníky; periodiká; plagáty; tlačené publikácie; grafické reprodukcie; ročenky; tlačivá (formuláre); tlačoviny.

35 - Reklamné agentúry; grafická úprava tlačovín na reklamné účely; komerčné informačné kancelárie; prezentácia výrobkov v komunikačných médiách pre maloobchod; podpora predaja (pre tretie osoby); prenájom reklamného času v komunikačných médiách; prenájom reklamných materiálov; vzťahy s verejnosťou (public relations); reklama; online reklama na počítačovej komunikačnej sieti; reklamné agentúry; prenájom reklamných plôch; zásielkové reklamné služby; rozhlasová reklama; rozširovanie reklamných oznamov; rozširovanie reklamných materiálov zákazníkom (letáky, prospekty, tlačoviny, vzorky); spracovanie textov; televízna reklama; vydávanie reklamných textov.

38 - Poskytovanie telekomunikačných kanálov na telenákupy; prenos signálu prostredníctvom satelitu; vysielanie káblovej televízie; televízne vysielanie; tlačové kancelárie; rozhlasové vysielanie.

41 - Elektronická edičná činnosť v malom (DTP služby); produkcia filmov (nie reklamných); nahrávanie videopások; organizovanie vedomostných alebo zábavných súťaží; organizovanie súťaží krásy; organizovanie živých vystúpení; prenájom osvetľovacích prístrojov do divadelných sál a televíznych štúdií; tvorba rozhlasových a televíznych programov; televízna zábava; nahrávanie videopások; online vydávanie elektronických kníh a časopisov; zábava; rozhlasová zábava; požičiavanie kinematografických filmov; požičiavanie zvukových nahrávok; nahrávacie štúdiá (služby); požičiavanie videopások; postsynchronizácia, dabing; titulkovanie; strihanie videopások; reportérské služby; organizovanie a vedenie koncertov.

**(540) Tanec snov**

(731) MAC TV, s.r.o., Brečtanová 1, 811 03 Bratislava, SK;

(740) Advokátska kancelária Bugala - Ďurček, s. r. o., Bratislava, SK;

**(210) 168-2015**

(220) 30.1.2015

**10(511) 5, 21, 32, 33, 35**

(511) 5 - Minerálne vody na lekárske použitie; liečivé nápoje; soli minerálnych vôd; soli na lekárske použitie; farmaceutické prípravky; oxid horečnatý (magnézia) na farmaceutické použitie; inhalčné prípravky na lekárske použitie; výživové doplnky; minerálne výživové doplnky; digestíva na farmaceutické použitie; liečivá na zmiernenie zápchy; liečivá posilňujúce nervovú sústavu; lekárske prípravky na odtučňovacie kúry; termálne vody; liečivé vlasové vody; soli do minerálnych kúpeľov; terapeutické prípravky do kúpeľa; morská voda do kúpeľa na lekárske účely; liečivé



bahno; obklady (teplé zábaly); farmaceutické prípravky starostlivosti o pokožku; farmaceutické a zverolekárske výrobky; hygienické výrobky na lekárske použitie; diétne potraviny na lekárske použitie; diétne látky na lekárske použitie; potraviny pre dojčatá; dezinfekčné prípravky; prípravky na ničenie hmyzu; fungicídy, herbicídy.

21 - Fľaše; sklenené fľaše, sklenené nádoby; karafy; sklenené nádoby (domáce potreby); chladiace fľaše; sklenené banky (nádoby); sklenené ampulky (nádoby); čutory, cestovné fľaše; plastové fľaše; tepelnoizolačné nádoby na nápoje (termosky); formy na ľadové kocky; sifónové fľaše na sódo-vú vodu; demižóny; otváratele na fľaše (elektrické aj neelektrické); miešače okrem elektrických pre domácnosť; sklenené zátky; výrobky zo skla, porcelánu a keramiky; krištál (výrobky z krištáľového skla); domáce a kuchynské potreby.

32 - Minerálne vody (nápoje); prípravky na výrobu minerálnej vody; vody (nápoje); stolové vody; pramenitá voda; perlivá voda; neperlivá voda; fľašková pitná voda; prípravky na výrobu nápojov; prípravky na výrobu sýtenej vody; nealkoholické nápoje; nealkoholické koktaily; nealkoholické aperitívy; nealkoholické perlivé nápoje; ochutené vody (nápoje); ochutené sýtené nápoje; nealkoholické ovocné nápoje; limonády; sóda; sódová voda (sifón); pivo; sýtené vody a iné nealkoholické nápoje; litiová voda; izotonické nápoje; energetické nápoje; citronády (nápoje); nealkoholické ovocné výtlačky; ovocné nápoje a ovocné džúsy; sirupy na výrobu nápojov.

33 - Liehoviny; destilované nápoje; alkoholické nápoje okrem piva; alkoholové extrakty (tinktúry); liehové esencie; aperitívy; digestíva (liehoviny a likéry); vodka; džin; whisky; rum; brandy, vínovica; anizovka; griotka; medovina; horké likéry; vopred pripravené miešané alkoholické nápoje (nie s pivom); alkoholické nápoje s ovocím; alkoholické výtlačky z ovocia víno.

35 - Maloobchodné a veľkoobchodné služby s minerálnymi vodami a s liečivými minerálnymi vodami; maloobchodné a veľkoobchodné služby s tovarmi uvedenými v triedach 5, 21, 32 a 33 tohto zoznamu; maloobchodné a veľkoobchodné služby s tovarmi uvedenými v triedach 5, 21, 32 a 33 tohto zoznamu prostredníctvom katalógov; maloobchodné a veľkoobchodné služby s tovarmi uvedenými v triedach 5, 21, 32 a 33 tohto zoznamu prostredníctvom internetu; reklama; online reklama na počítačovej komunikačnej sieti; vydávanie reklamných textov; aktualizovanie reklamných materiálov; rozširovanie reklamných materiálov zákazníkom (letáky, prospekty, tlačoviny, vzorky); organizovanie a usporadúvanie ochutnávok nealkoholických nápojov na reklamné účely; marketing; marketingové štúdie; vzťahy s verejnosťou (public relations); organizovanie obchodných alebo reklamných výstav; podpora predaja (pre tretie osoby); predvádzanie tovaru; organizovanie reklamných a obchodných predvádzacích akcií na propagáciu výrobkov a služieb; odborné obchodné alebo podnikateľské poradenstvo; obchodné odhady; obchodná administratíva; kancelárske práce; administratívne spracovanie obchodných objednávok; grafická úprava tlačovín na reklamné účely; vyhľadávanie informácií v počítačových súboroch (pre tretie osoby); správa počíta-

tačových súborov; zbieranie údajov do počítačových databáz; zoradovanie údajov v počítačových databázach; aktualizácia a údržba údajov v počítačových databázach; prieskum trhu; prieskum verejnej mienky; analýzy nákladov; fakturácia; fotokopirovacie služby; obchodné informácie a rady spotrebiteľom; online poskytovanie obchodného priestoru pre nákupcov a predajcov tovarov a služieb; prenájom predajných automatov; televízna reklama; rozhlasová reklama; poskytovanie rád a informácií o uvedených službách prostredníctvom komunikačných médií, elektronickej pošty, SMS, počítačových sietí a internetu alebo verbálne.

(540)



(554) trojrozmerná známka

(591) červená, biela, zlatá, hnedá, strieborná, čierna

(731) LIMO ŠPES, s. r. o., Chmeľnica 90, 064 01 Chmeľnica, SK;

(740) Porubčan Róbert, Ing., Ivanka pri Dunaji, SK;

(210) 171-2015

(220) 4.2.2015

10(511) 29, 35, 41, 43

(511) 29 - Mäso a mäsové výrobky.

35 - Reklama; obchodný manažment; obchodná administratíva; kancelárske práce.

41 - Výchova; vzdelávanie; zábava; športová a kultúrna činnosť.

43 - Stravovacie služby; prechodné ubytovanie.

(540) klobásovník

(731) MP Krásno, a. s., Hranická 430, 757 61 Valašské Meziříčí, CZ;

(740) Hořínková Miroslava, JUDr., Púchov, SK;

(210) 172-2015

(220) 4.2.2015

10(511) 29, 35, 41, 43

(511) 29 - Mäso a mäsové výrobky.

35 - Reklama; obchodný manažment; obchodná administratíva; kancelárske práce.

41 - Výchova; vzdelávanie; zábava; športová a kultúrna činnosť.

43 - Stravovacie služby; prechodné ubytovanie.

(540)



(591) žltá, zelená, hnedá

(731) MP Krásno, a. s., Hranická 430, 757 61 Valašské Meziříčí, CZ;

(740) Hořínková Miroslava, JUDr., Púchov, SK;

(210) 177-2015

(220) 4.2.2015

10(511) 9, 16, 35, 41, 42

(511) 9 - Počítačové softvérové aplikácie (sťahovateľné); elektronické publikácie (sťahovateľné); zariadenia na spracovanie údajov.

16 - Tlačené publikácie; katalógy; vyučovacie pomôcky okrem prístrojov a zariadení.

35 - Zostavovanie štatistík; zoraďovanie údajov v počítačových databázach; obchodný alebo podnikateľský prieskum; vyhľadávanie informácií v počítačových súboroch (pre tretie osoby); správa počítačových súborov; obchodný alebo podnikateľský výskum; poskytovanie obchodných alebo podnikateľských informácií; personálne poradenstvo; pomoc pri riadení obchodných alebo priemyselných podnikov; hospodárske (ekonomické) predpovede; obchodné alebo podnikateľské informácie.

41 - Informácie o výchove a vzdelávaní; poradenstvo pri voľbe povolania (v oblasti výchovy a vzdelávania); poradenstvo v oblasti výchovy a vzdelávania; online vydávanie elektronických kníh a časopisov; školské služby (vzdelávanie).

42 - Vedecký výskum; expertízy (inžinierske práce); uchovávanie elektronických údajov; prevod (konverzia) počítačových programov alebo údajov (nie fyzický); prevod údajov alebo dokumentov z fyzických médií na elektronické médiá; tvorba softvéru; tvorba a udržiavanie webových stránok (pre tretie osoby); aktualizovanie počítačového softvéru; údržba počítačového softvéru; požičiavanie počítačového softvéru; výskum a vývoj nových výrobkov (pre zákazníkov); poradenstvo v oblasti počítačových programov.

(540)



(591) tmavosivá, biela, svetlozelená, oranžová

(731) TREXIMA Bratislava, spol. s r. o., Drobného 29, 844 07 Bratislava, SK;

(210) 181-2015

(220) 5.2.2015

10(511) 35, 41, 43

(511) 35 - Vydávanie reklamných textov; reklama; vzťahy s verejnosťou (public relations); odborné obchodné alebo podnikateľské poradenstvo; prieskum verejnej mienky; nábor zamestnancov; administratívna správa hotelov; zbieranie údajov do počítačových databáz; zoraďovanie údajov v počítačových databázach; obchodné informácie a rady spotrebiteľom; písanie reklamných textov.

41 - Zábava; poskytovanie zariadení na oddych a rekreáciu; vyučovanie; vzdelávanie; školenia; výchovno-zábavné klubové služby; organizovanie a vedenie kolokvií; organizovanie a vedenie konferencií; organizovanie a vedenie kongresov; diskotéky (služby); informácie o možnostiach zábavy; organizovanie kultúrnych alebo vzdelávacích výstav; fitness kluby (zdravotné a kondičné cvičenia); služby poskytované prázdninovými tábormi (zábava); organizovanie živých vystúpení; organizovanie športových súťaží; plánovanie a organizovanie večierkov; informácie o možnostiach rekreácie; požičiavanie potápačského výstroja; požičiavanie športového výstroja (okrem dopravných prostriedkov); organizovanie a vedenie seminárov; organizovanie súťaží krásy; organizovanie plesov; organizovanie predstavení (manažérske služby); poskytovanie zariadení na karaoke; služby agentúr ponúkajúcich vstupenky na zábavné podujatia; organizovanie a vedenie koncertov; služby osobných trénerov (fitness cvičenia); kurzy telesného cvičenia.

43 - Ubytovacie kancelárie (hotely, penzióny); dodávanie hotových jedál a nápojov na objednávku (katering); kaviarne; samoobslužné jedálne; poskytovanie pozemkov pre kempingy; prenájom prechodného ubytovania; penzióny; rezervácie ubytovania v hot eloch; samoobslužné reštaurácie; bufety (rýchle občerstvenie); bary (služby); prázdninové tábory (ubytovacie služby); rezervácie prechodného ubytovania; požičiavanie stoličiek, stolov, obrusov a nápojového skla; prenájom prednáškových sál; požičiavanie turistických stanov.

(540)

**Lásca**  
hotel•restaurant  
fitness•wellness  
beach•club

(731) Tomáš Husár - FlashPromoAgency, Vihorlatská 626, 072 22 Strážske, SK;

**(210) 185-2015**

(220) 5.2.2015

**10(511) 35, 36**

(511) 35 - Poskytovanie obchodných alebo podnikateľských informácií; obchodné sprostredkovateľské služby.

36 - Sprostredkovanie na burze cenných papierov.

**(540)**

(731) MP Officium s.r.o., Hliny 2560/235, 017 01 Považská Bystrica, SK;

**(210) 186-2015**

(220) 3.2.2015

**10(511) 29, 35, 40**

(511) 29 - Mliečne výrobky; syry všetkých druhov; syrové výrobky; syrové nátierky.

35 - Maloobchodné služby s tovarmi uvedenými v triede 29 tohto zoznamu; veľkoobchodné služby s tovarmi uvedenými v triede 29 tohto zoznamu; predvádzanie tovaru.

40 - Spracovanie mlieka pre tretie osoby; spracovanie syrov pre tretie osoby.

**(540) GASTRO TEHLA**

(731) AVC Čadca, a.s., Slobody 1360, 022 01 Čadca, SK;

(740) FAJNOR IP s.r.o., Bratislava, SK;

**(210) 188-2015**

(220) 6.2.2015

**10(511) 9, 16, 35, 38, 41**

(511) 9 - Audiovizuálne prijímače; diapozitívy (fotografia); diapojektory; magnetické disky; optické disky; optické kompaktné disky; exponované filmy; kreslené filmy; gramofóny; magnetofóny; magnetické nosiče údajov; optické nosiče údajov; pásky na záznam zvuku; počítačové programy (sťahovateľné); premietacie prístroje; pružné disky; elektronické publikácie (sťahovateľné); videokazety; videopásky; videokamery; vysielače (telekomunikácie); televízne prijímače; nosiče zvukových nahrávok; zvukové nahrávacie zariadenia.

16 - Albumy; blahoprajné pohľadnice; časopisy (periodiká); fotografie (tlačoviny); grafiky; grafické zobrazenia; kalendáre; katalógy; knihy; komiksy; noviny; obežníky; periodiká; plagáty; tlačené publikácie; grafické reprodukcie; ročenky; tlačivá (formuláre); tlačoviny.

35 - Reklamné agentúry; grafická úprava tlačovín na reklamné účely; komerčné informačné kancelárie; prezentácia výrobkov v komunikačných médiách pre maloobchod; podpora predaja (pre tretie osoby); prenájom reklamného času v komunikačných médiách; prenájom reklamných materiálov; vzťahy s verejnosťou (public relations); reklama; on line reklama na počítačovej komunikačnej sieti; reklamné agentúry; prenájom reklamných plôch; zásielkové reklamné služby; rozhlasová reklama; rozširovanie reklamných ozna-

mov; rozširovanie reklamných materiálov zákazníkom (letáky, prospekty, tlačoviny, vzorky); spracovanie textov; televízna reklama; vydávanie reklamných textov.

38 - Poskytovanie telekomunikačných kanálov na telenákupy; prenos signálu prostredníctvom satelitu; vysielanie káblovej televízie; televízne vysielanie; tlačové kancelárie; rozhlasové vysielanie.

41 - Elektronická edičná činnosť v malom (DTP služby); produkcia filmov (nie reklamných); nahrávanie videopások; organizovanie vedomostných alebo zábavných súťaží; organizovanie súťaží krásy; organizovanie živých vystúpení; prenájom osvetľovacích prístrojov do divadelných sál a televíznych štúdií; tvorba rozhlasových a televíznych programov; televízna zábava; nahrávanie videopások; on line vydávanie elektronických kníh a časopisov; zábava; rozhlasová zábava; požičiavanie kinematografických filmov; požičiavanie zvukových nahrávok; nahrávacie štúdiá (služby); požičiavanie videopások; postsynchronizácia, dabing; titulkovanie; strihanie videopások; reportérske služby; organizovanie a vedenie koncertov.

**(540) Kolaps**

(731) MAC TV, s.r.o., Brečtanová 1, 811 03 Bratislava, SK;

(740) Advokátska kancelária Bugala - Ďurček, s. r. o., Bratislava, SK;

**(210) 189-2015**

(220) 6.2.2015

**10(511) 9, 16, 35, 38, 41**

(511) 9 - Audiovizuálne prijímače; diapozitívy (fotografia); diapojektory; magnetické disky; optické disky; optické kompaktné disky; exponované filmy; kreslené filmy; gramofóny; magnetofóny; magnetické nosiče údajov; optické nosiče údajov; pásky na záznam zvuku; počítačové programy (sťahovateľné); premietacie prístroje; pružné disky; elektronické publikácie (sťahovateľné); videokazety; videopásky; videokamery; vysielače (telekomunikácie); televízne prijímače; nosiče zvukových nahrávok; zvukové nahrávacie zariadenia.

16 - Albumy; blahoprajné pohľadnice; časopisy (periodiká); fotografie (tlačoviny); grafiky; grafické zobrazenia; kalendáre; katalógy; knihy; komiksy; noviny; obežníky; periodiká; plagáty; tlačené publikácie; grafické reprodukcie; ročenky; tlačivá (formuláre); tlačoviny.

35 - Reklamné agentúry; grafická úprava tlačovín na reklamné účely; komerčné informačné kancelárie; prezentácia výrobkov v komunikačných médiách pre maloobchod; podpora predaja (pre tretie osoby); prenájom reklamného času v komunikačných médiách; prenájom reklamných materiálov; vzťahy s verejnosťou (public relations); reklama; on line reklama na počítačovej komunikačnej sieti; reklamné agentúry; prenájom reklamných plôch; zásielkové reklamné služby; rozhlasová reklama; rozširovanie reklamných oznamov; rozširovanie reklamných materiálov zákazníkom (letáky, prospekty, tlačoviny, vzorky); spracovanie textov; televízna reklama; vydávanie reklamných textov.

38 - Poskytovanie telekomunikačných kanálov na telenákupy; prenos signálu prostredníctvom sate-

litu; vysielanie káblovej televízie; televízne vysielanie; tlačové kancelárie; rozhlasové vysielanie. 41 - Elektronická edičná činnosť v malom (DTP služby); produkcia filmov (nie reklamných); nahrávanie videopások; organizovanie vedomostných alebo zábavných súťaží; organizovanie súťaží krásy; organizovanie živých vystúpení; prenájom osvetľovacích prístrojov do divadelných sál a televíznych štúdií; tvorba rozhlasových a televíznych programov; televízna zábava; nahrávanie videopások; on line vydávanie elektronických kníh a časopisov; zábava; rozhlasová zábava; požičiavanie kinematografických filmov; požičiavanie zvukových nahrávok; nahrávacie štúdiá (služby); požičiavanie videopások; postsynchronizácia, dabing; titulkovanie; strihanie videopások; repertárske služby; organizovanie a vedenie koncertov.

**(540) Kolabs**

(731) MAC TV, s.r.o., Brečtanová 1, 811 03 Bratislava, SK;

(740) Advokátska kancelária Bugala - Ďurček, s. r. o., Bratislava, SK;

**(210) 191-2015**

(220) 6.2.2015

**10(511) 33**

(511) 33 - Alkoholické nápoje okrem piva.

**(540)**

(591) červená, modrá, žltá, sivá

(731) BOHEMIA SEKT, s.r.o., Smetanova 220, 332 02 Starý Plzenec, CZ;

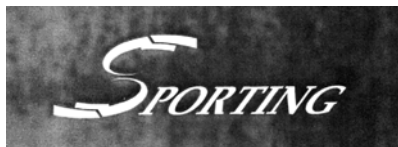
(740) Fröhlichová Katarína, JUDr., Heľpa, SK;

**(210) 192-2015**

(220) 6.2.2015

**10(511) 35**

(511) 35 - Rozširovanie reklamných oznamov; poradenstvo pri organizovaní a riadení obchodnej činnosti; predvádzanie tovaru; rozširovanie vzoriek tovarov; reklama.

**(540)**

(731) Tenshop, s.r.o., Ul. Prof. Sáru 44, 974 01 Banská Bystrica, SK;

**(210) 193-2015**

(220) 6.2.2015

**10(511) 36**

(511) 36 - Úrazové poistenie; poisťno-technické služby (štatistika); sprostredkovanie poistenia; poisťovníctvo; kapitálové investície; garancie, záruky, kaucie; finančné odhady a oceňovanie (poisťovníctvo, bankovníctvo, nehnuteľnosti); uzatváranie poisťiek proti požiaru; zdravotné poistenie; poistenie v námornej doprave; obchodovanie na burze s cennými papiermi; životné poistenie; finančné analýzy; finančné poradenstvo; konzultačné služby v oblasti poisťovníctva; finančné informácie; informácie o poistení; služby v oblasti vyplácania dôchodkov; odhadovanie nákladov na opravu (finančné odhadovanie); poskytovanie finančných informácií prostredníctvom webových stránok; investovanie do fondov.

**(540)**

(591) červená, čierna

(731) Union poisťovňa, a.s., Bajkalská 29/A, 813 60 Bratislava, SK;

**(210) 194-2015**

(220) 6.2.2015

**10(511) 36**

(511) 36 - Úrazové poistenie; poisťno-technické služby (štatistika); sprostredkovanie poistenia; poisťovníctvo; kapitálové investície; garancie, záruky, kaucie; finančné odhady a oceňovanie (poisťovníctvo, bankovníctvo, nehnuteľnosti); uzatváranie poisťiek proti požiaru; zdravotné poistenie; poistenie v námornej doprave; obchodovanie na burze s cennými papiermi; životné poistenie; finančné analýzy; finančné poradenstvo; konzultačné služby v oblasti poisťovníctva; finančné informácie; informácie o poistení; služby v oblasti vyplácania dôchodkov; odhadovanie nákladov na opravu (finančné odhadovanie); poskytovanie finančných informácií prostredníctvom webových stránok; investovanie do fondov.

**(540)**

(591) červená, čierna

(731) Union poisťovňa, a.s., Bajkalská 29/A, 813 60 Bratislava, SK;

**(210) 196-2015**

(220) 5.2.2015

**10(511) 41, 42, 44**

(511) 41 - Výchova; vzdelávanie; zábava; športová a kultúrna činnosť.

42 - Vedecké a technologické služby a s nimi súvisiaci výskum a projektovanie; priemyselné analýzy a priemyselný výskum; navrhovanie a vývoj počítačového hardvéru a softvéru.

44 - Lekárske služby; zverolekárske služby; starostlivosť o hygienu a krásu ľudí alebo zvierat; poľnohospodárske, záhradnícke a lesnícke služby.

(540)



(591) zelená, sivá

(731) Ing. Ján Jankovčin ml., Hutnícka 2713/10, 052 01 Spišská Nová Ves, SK;

(210) 197-2015

(220) 6.2.2015

10(511) 12, 25, 35, 38, 41

(511) 12 - Bicykle; kolesá bicyklov; bicyklové rámy; bicyklové komponenty a súčasti.

25 - Čiapky; spodná bielizeň; ponožky; košeľe s krátkym rukávom; pokrývky hlavy; nohavice; cyklistické oblečenie; rukavice; vrchné ošatenie; vesty; nepremokavé odevy; športové tričká, dresy; bundy; športová obuv; obuv na cyklistiku; tričká; športové tielka.

35 - Marketingové štúdie; vydávanie reklamných textov; reklama; reklamné agentúry; prieskum trhu; prenájom reklamných plôch; zbieranie údajov do počítačových databáz; zoraďovanie údajov v počítačových databázach; online reklama na počítačovej komunikačnej sieti; služby porovnávania cien; marketing; optimalizácia internetových vyhľadávačov; optimalizácia obchodovania na webových stránkach; obchodné sprostredkovateľské služby; online poskytovanie obchodného priestoru pre nákupcov a predajcov tovarov a služieb; navrhovanie reklamných materiálov; maloobchodné a veľkoobchodné služby s tovarmi uvedenými v triedach 12 a 25 tohto zoznamu poskytované prostredníctvom internetu.

38 - Poskytovanie diskusných fór online; prenos digitálnych súborov; poskytovanie telekomunikačných kanálov na telenákupy; poskytovanie priestoru na diskusiu na internete; elektronická pošta.

41 - Požičiavanie športového výstroja (okrem dopravných prostriedkov); online vydávanie elektronických kníh a časopisov; elektronická edičná činnosť v malom (DTP služby); online poskytovanie elektronických publikácií (bez možnosti kopírovania); fotografické reportáže; fotografovanie; reportérske služby; písanie textov (okrem reklamných); formátovanie textov (nie na reklamné účely); online poskytovanie videozáznamov (bez možnosti kopírovania).

(540)



(731) MTBiker s.r.o., Stromová 1, 921 01 Piešťany, SK;

(210) 206-2015

(220) 9.2.2015

10(511) 35, 37, 39, 41, 42

(511) 35 - Prenájom reklamných plôch.

37 - Asfaltovanie; údržba a opravy motorových vozidiel; stavebníctvo; murárske práce; autoservis; opravy vozidiel pri dopravných nehodách.

39 - Prenájom automobilov.

41 - Školenie, vyučovanie a vzdelávanie v oblasti vedenia motorových vozidiel.

42 - Technická a emisná kontrola automobilov.

(540)



(591) žltá, čierna

(731) HÍLEK a spol., a. s., Vajanského 24, 905 01 Senica, SK;

(210) 207-2015

(220) 9.2.2015

10(511) 35, 37, 39, 41, 42

(511) 35 - Prenájom reklamných plôch.

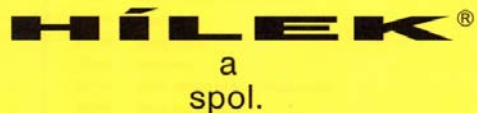
37 - Asfaltovanie; údržba a opravy motorových vozidiel; stavebníctvo; murárske práce; autoservis; opravy vozidiel pri dopravných nehodách.

39 - Prenájom automobilov.

41 - Školenie, vyučovanie a vzdelávanie v oblasti vedenia motorových vozidiel.

42 - Technická a emisná kontrola automobilov.

(540)



(591) žltá, čierna

(731) HÍLEK a spol., a. s., Vajanského 24, 905 01 Senica, SK;

(210) 209-2015

(220) 10.2.2015

10(511) 39, 41, 43

(511) 39 - Sprevádzanie turistov; automobilová doprava; dovoz, doprava; organizovanie turistických plavieb; turistické prehliadky; doprava, preprava; organizovanie zájazdov; osobná doprava; rezervácie miestienok na cestovanie; doprava cestujúcich; sprostredkovanie dopravy; informácie o možnostiach dopravy; rezervácie dopravy; rezervácie zájazdov; poskytovanie informácií o cestovnej trase.

41 - Informácie o možnostiach zábavy; informácie o možnostiach rekreácie; požičiavanie športového výstroja (okrem dopravných prostriedkov); rezervácie vstupeniek na zábavné predstavenia; tlmočnícke služby.

43 - Rezervácie ubytovania v penziónoch; rezervácie ubytovania v hoteloch; prázdninové tábory (ubytovacie služby); rezervácie prechodného ubytovania.

(540)



(731) Vrábek Ivan, Ing., Lipová 67/26, 921 01 Piešťany, SK;

(210) 210-2015

(220) 10.2.2015

10(511) 36

(511) 36 - Bankové hypotéky; finančné odhady a oceňovanie (nehnutelnosti); prenájom nehnuteľností; sprostredkovanie nehnuteľností; správa nehnuteľností; realitné kancelárie.

(540)



(591) čierna, biela, zelená, sivá

(731) Chudík Branislav, Mgr., A. Rudnaya 26, 010 01 Žilina, SK;

(210) 213-2015

(220) 10.2.2015

10(511) 35, 36, 38

(511) 35 - Pomoc pri riadení obchodnej činnosti; poskytovanie obchodných alebo podnikateľských informácií; lepenie plagátov; kancelárie zaoberajúce sa dovozom a vývozom; komerčné informačné kancelárie; analýzy nákladov; rozširovanie reklamných oznamov; fotokopírovacie služby; sprostredkovateľne práce; prenájom kancelárskych strojov a zariadení; účtovníctvo; vedenie účtovných kníh; zostavovanie výpisov z účtov; obchodné alebo podnikové audity (revízia účtov); poradenstvo pri organizovaní a riadení obchodnej činnosti; personálne poradenstvo; poradenstvo pri riadení podnikov; písanie na stroji; predvádzanie tovaru; rozširovanie reklamných materiálov zákazníkom (letáky, prospekty, tlačoviny, vzorky); pomoc pri riadení obchodných alebo priemyselných podnikov; rozmnožovanie dokumentov; aktualizovanie reklamných materiálov; rozširovanie vzoriek tovarov; odborné posudky efektívnosti podnikov; dražby; marketingové štúdie; obchodné odhady; obchodný alebo podnikateľský prieskum; prenájom reklamných materiálov; poradenstvo pri organizovaní obchodnej činnosti; vydávanie reklamných textov; reklama; rozhlasová reklama; obchodný alebo podnikateľský výskum; vzťahy s verejnosťou (public relations); stenografické služby; televízna reklama; prepisovanie správ (kancelárske práce); aranžovanie výkladov; reklamné kancelárie; poradenské služby pri riadení obchodnej činnosti; predvádzanie (služby modeliek) na

reklamné účely a podporu predaja; prieskum trhu; správa počítačových súborov; odborné obchodné alebo podnikateľské poradenstvo; hospodárske (ekonomické) predpovede; organizovanie obchodných alebo reklamných výstav; obchodné alebo podnikateľské informácie; prieskum verejnej mienky; príprava miezd a výplatných listín; nábor zamestnancov; služby poskytované pri premiestňovaní podnikov; prenájom reklamných plôch; podpora predaja (pre tretie osoby); sekretárske služby; vypracovávanie daňových priznaní; odkazovacie telefónne služby (pre neprítomných predplatiteľov); spracovanie textov; služby predplácania novín a časopisov (pre tretie osoby); zásielkové reklamné služby; administratívna správa hotelov; odborné obchodné riadenie umeleckých činností; zbieranie údajov do počítačových databáz; zoraďovanie údajov v počítačových databázach; organizovanie obchodných alebo reklamných veľtrhov; prenájom fotokopírovacích strojov; online reklama na počítačovej komunikačnej sieti; zásobovacie služby pre tretie osoby (nákup tovarov a služieb pre iné podniky); vyhľadávanie informácií v počítačových súboroch (pre tretie osoby); prenájom reklamného času v komunikačných médiách; prehľad tlače (výstrižkové služby); prenájom predajných automatov; výber zamestnancov pomocou psychologických testov; služby porovnávaní cien; prezentácia výrobkov v komunikačných médiách pre maloobchod; obchodné informácie a rady spotrebiteľom; predplatné telekomunikačných služieb (pre tretie osoby); administratívne spracovanie obchodných objednávok; obchodná správa licencií výrobkov a služieb (pre tretie osoby); subdodávateľské služby (obchodné služby); fakturácie; písanie reklamných textov; zostavovanie štatistík; grafická úprava tlačovín na reklamné účely; vyhľadávanie sponzorov; organizovanie módných prehliadok na podporu predaja; tvorba reklamných filmov; obchodný manažment pre športovcov; marketing; telemarketingové služby; maloobchodné alebo veľkoobchodné služby s farmaceutickými, zverolekárkymi a zdravotníckymi prípravkami a s lekárkymi potrebami; prenájom predajných stánkov; poskytovanie obchodných alebo podnikateľských kontaktných informácií; optimalizácia internetových vyhľadávačov; optimalizácia obchodovania na webových stránkach; platené reklamné služby typu „klikni sem“; obchodné sprostredkovateľské služby; obchodný manažment pre poskytovateľov služieb na voľnej nohe; vyjednávanie a uzatváranie obchodných transakcií pre tretie osoby; aktualizácia a údržba údajov v počítačových databázach; riadenie obchodnej činnosti v stavebníctve; poskytovanie obchodných informácií prostredníctvom webových stránok; online poskytovanie obchodného priestoru pre nákupcov a predajcov tovarov a služieb; navrhovanie reklamných materiálov; externé administratívne riadenie podnikov; podávanie daňových priznaní; podnikové riadenie refundovaných programov (pre tretie osoby); prenájom bilbordov; písanie životopisov (pre tretie osoby).

36 - Úrazové poistenie; platenie splátok; poisťotechnické služby (štatistika); prenájom nehnuteľností; sprostredkovanie (maklérstvo); úverové agentúry; realitné agentúry; sprostredkovanie nehu-

teľnosť; kancelárie zaoberajúce sa inkasovaním pohľadávok; sprostredkovanie poistenia; colné služby; poisťovníctvo; bankovníctvo; oceňovanie nehnuteľností; organizovanie dobročinných zbierok; zriaďovanie fondov; kapitálové investície; garancie, záruky, kaucie; zmenárenské služby; vydávanie cestovných šekov; klíring (bezhotovostné zúčtovávanie vzájomných pohľadávok a záväzkov); úschovné služby, úschova v bezpečnostných schránkach; organizovanie zbierok; pôžičky (finančné úvery); daňové odhady (služby); finančné odhady a oceňovanie (poisťovníctvo, bankovníctvo, nehnuteľnosti); faktoring; správcovstvo majetku (pre tretie osoby); financovanie (služby); finančné riadenie; záložne; správa nehnuteľností; správa nájomných domov; uzatváranie poisťovník proti požiaru; prenájom bytov; prenájom poľnohospodárskych fariem; zdravotné poistenie; poistenie v námornej doprave; bankové hypotéky; služby sporiteľní; finančný lízing; obchodovanie na burze s cennými papiermi; životné poistenie; prenájom nehnuteľností (ubytovanie); finančné analýzy; oceňovanie starožitností; oceňovanie umeleckých diel; overovanie šekov; finančné poradenstvo; konzultačné služby v oblasti poisťovníctva; úverové kreditné karty (služby); úverové debetné karty (služby); elektronický prevod kapitálu; finančné informácie; informácie o poistení; oceňovanie šperkov; oceňovanie numizmatických zbierok; vyberanie nájomného; oceňovanie známk; vydávanie cenných papierov; úschova cenností; kurzové záznamy na burze; vydávanie kreditných kariet; prenájom kancelárskych priestorov; služby v oblasti vyplácanie dôchodkov; finančné sponzorstvo; bankové služby priamo k zákaznikom (homebanking); likvidácia podnikov (finančné služby); odhadovanie nákladov na opravu (finančné odhadovanie); obchodovanie na burze s uhlíkovými emisiami; finančné ohodnocovanie nezoťatého dreva; finančné ohodnocovanie vlny; záložné pôžičky; konzervatívne fondy (služby); sprostredkovanie na burze cenných papierov; poradenstvo v oblasti splácania dlhov; organizovanie financovania stavebných projektov; poskytovanie finančných informácií prostredníctvom webových stránok; finančné riadenie refundovaných platieb (pre tretie osoby); investovanie do fondov; sprostredkovanie obchodu s akciami a obligáciami.

38 - Rozhlasové vysielanie; posielanie správ; televízne vysielanie; posielanie telegramov; telegrafné služby; telegrafická komunikácia; telefonické služby; telefonická komunikácia; telexové služby; spravodajské agentúry; spravodajské kancelárie; vysielanie káblovej televízie; komunikácia mobilnými telefónmi; komunikácia prostredníctvom počítačových terminálov; prenos správ a obrazových informácií prostredníctvom počítača; elektronická pošta; faxové prenosy; informácie v oblasti telekomunikácií; výzvy (rádiom, telefónom alebo inými elektronickými komunikačnými prostriedkami); prenájom prístrojov na prenos správ; komunikácia prostredníctvom optických sietí; prenájom faxových prístrojov; prenájom modemov; prenájom telekomunikačných prístrojov; prenájom telefónov; prenos signálu prostredníctvom satelitu; elektronické zobrazovacie tabule (telekomunikačné služby); poskytovanie tele-

komunikačného pripojenia do svetovej počítačovej siete; služby vstupu do telekomunikačných sietí (smerovanie a pripájanie); telekonferenčné služby; poskytovanie užívateľského prístupu do svetovej počítačovej siete; prenájom prístupového času do svetových počítačových sietí; poskytovanie telekomunikačných kanálov na telenákupe; poskytovanie priestoru na diskusiu na internete; poskytovanie prístupu do databáz; hlasová odkazová služba; online posielanie pohľadnic; prenos digitálnych súborov; bezdrôtové vysielanie; videokonferenčné služby; poskytovanie diskusných fór online; kontinuálny prenos dát (streaming); rádiová komunikácia.

(540)



(591) Žltá, tmavomodrá

(731) Prvá oddžovacia, s.r.o., Národná 34, 010 01 Žilina, SK;

**(210) 218-2015**

(220) 5.2.2015

**10(511) 9, 16, 35, 38, 41**

(511) 9 - Zvukové, obrazové a zvukovo-obrazové nahrávky zaznamenané na nosičoch údajov, ako aj v elektronickej podobe; informácie, dáta, databázy, katalógy a programy zaznamenané v elektronickej podobe; elektronické publikácie (sťahovateľné); prístroje na nahrávanie, prenos a reprodukciu zvuku alebo obrazu.

16 - Noviny; časopisy (periodiká); knihy; tlačoviny; tlačené reklamné materiály z papiera; piernický tovar a písacie potreby; učebné a vyučovacie pomôcky okrem prístrojov a zariadení; letáky; prospekty; pohľadnice; fotografie; obálky (papiernický tovar); obaly (papiernický tovar); samolepky (papiernický tovar); vyučovacie pomôcky vo forme hier okrem prístrojov a zariadení; kancelárske potreby okrem nábytku; kalendáre; príručky; plagáty; listový papier; stolové prestieranie z papiera; papierové obrusy; záložky do kníh; papierové alebo plastové vrecká na balenie; papierové podložky na stôl; nálepky na kancelárske použitie alebo pre domácnosť; ročenky; stojany na perá a ceruzky; papierové podložky pod poháre; oznámenia (papiernický tovar); papierové vlajky; papierové zástavy; nože na papier (kancelárske potreby); otvárače na listy (kancelárske potreby); puzdrá na písacie potreby; pútače z papiera alebo lepenky; papierové obrúsky (prestieranie); papierové utierky; etikety okrem textilných.

35 - Reklama; prenájom reklamného času v komunikačných médiách vrátane počítačovej komunikačnej siete; prenájom reklamných materiálov; prenájom reklamných plôch; televízna a rozhlasová reklama; rozširovanie reklamných oznamov; organizovanie obchodných alebo reklamných výstav; vydávanie reklamných textov; rozširovanie reklamných materiálov zákazníkom (letáky, prospekty, tlačoviny, vzorky); obchodný manažment;

odborné obchodné poradenstvo; prezentácia výrobkov a služieb v komunikačných médiách pre maloobchod; organizovanie ochutnávok vín na podporu predaja; organizovanie reklamných hier na podporu predaja; služby modeliek na reklamné účely a podporu predaja výrobkov a služieb; vyhľadávanie sponzorov; poradenské a informačné služby v oblasti služieb uvedených v triede 35 tohto zoznamu; komerčné informačné kancelárie; produkcia reklamných filmov; služby výberu zamestnancov účinkujúcich v zábavných reláciách (výber spevákov, tanečníkov a nových tvárí - modeliek, modelov, hostesiek); maloobchodné služby s alkoholickými nápojmi.

38 - Televízne a rozhlasové vysielanie programov; interaktívne televízne a rozhlasové vysielanie; interaktívne vysielacie a komunikačné služby; telefonická komunikácia; komunikačné služby prostredníctvom audiotextu, teletextu, rozhlasu, televízie, počítačovej siete, mobilných telefónov; telekomunikačné služby; poskytovanie telekomunikačného pripojenia do svetovej počítačovej siete; poskytovanie telekomunikačných kanálov na telenákupy; poskytovanie priestoru na diskusiu na internete; prenos správ, informácií, publikácií, audiovizuálnych diel prostredníctvom komunikačných sietí vrátane internetu; spravodajské kancelárie; poradenské a informačné služby v oblasti služieb uvedených v triede 38 tohto zoznamu.

41 - Produkcia televíznych a rozhlasových programov; produkcia publicistických, spravodajských, zábavných, vzdelávacích, kultúrnych a športových programov; produkcia hudobných programov; produkcia interaktívnych televíznych programov a hier; interaktívna zábava; hudobné skladateľské služby; organizovanie zábavných, kultúrnych, športových a vzdelávacích podujatí; vzdelávanie; organizovanie vedomostných, zábavných, hudobných a športových súťaží; organizovanie kvízov, hier a súťaží (okrem reklamných); organizovanie súťaží prostredníctvom telefónu (okrem reklamných); zábava; organizovanie zábav, karnevalov, plesov; plánovanie a organizovanie večierkov; moderovanie relácií, programov a podujatí; zábavné parky; zábavné služby poskytované prázdninovými tábormi; služby klubov zdravia (zdravotné a kondičné cvičenia); výchovno-zábavné klubové služby; organizovanie a vedenie seminárov; organizovanie a vedenie kongresov; organizovanie a vedenie školení; organizovanie a vedenie konferencií; organizovanie súťaží krásy; organizovanie živých vystúpení; živé predstavenia; produkcia filmov (nie reklamných); hudobná tvorba; divadelná tvorba; služby filmových, divadelných a nahrávacích štúdií; dabingové služby; požíčovanie filmov; požíčovanie filmových premietacích prístrojov a príslušenstva; divadelné predstavenia; tvorba divadelných alebo iných predstavení; služby divadelných, koncertných a varietných umelcov; rezervácia vstupeniek na zábavné, kultúrne a športové podujatia; produkcia a prenájom zvukových a zvukovo-obrazových nahrávok (okrem reklamných); vydateľské služby (okrem vydávania reklamných materiálov); vydávanie kníh, časopisov a iných tlačovín okrem

reklamných textov; on line poskytovanie elektronických publikácií (bez možnosti kopírovania); vydávanie elektronických publikácií (okrem reklamných); elektronická edičná činnosť v malom (DTP služby); organizovanie kultúrnych alebo vzdelávacích výstav; služby v kempingoch so športovým programom; kurzy telesného cvičenia; zábavné služby nočných klubov; on line poskytovanie počítačových hier z počítačových sietí; informácie o výchove, vzdelávaní; informácie o možnostiach rozptýlenia; informácie o možnostiach zábavy a rekreácie; informácie, správy, novinky z oblasti šoubiznisu; prekladateľské služby; prenájom dekorácií na predstavenia; poskytovanie služieb na oddych a rekreáciu; prenájom audio-prístrojov, videoprístrojov, videorekordérov, premietačiek, televíznych prijímačov, kultúrnych a vzdelávacích potrieb a prístrojov; prenájom športového výstroja okrem dopravných prostriedkov; reportárske služby; pomoc pri výbere povolania (poradenstvo v oblasti výchovy a vzdelávania); organizovanie lotérií a stávkových hier; poradenské a informačné služby v oblasti uvedených služieb v triede 41 tohto zoznamu; poskytovanie služieb uvedených v triede 41 tohto zoznamu aj prostredníctvom internetu, on line a interaktívnymi počítačovými službami.

(540)



(731) MARKÍZA - SLOVAKIA, spol. s r. o., Bratislavská 1/a, 843 56 Bratislava, SK;

(740) FAJNOR IP s.r.o., Bratislava, SK;

(210) 221-2015

(220) 6.2.2015

10(511) 5

(511) 5 - Liečivá; humánne farmaceutické prípravky.

(540)



(591) modrá, biela, žltá, červená, zelená

(731) ZENTIVA, k. s., U kabelovny 130, 102 37 Praha - Dolní Měcholupy, CZ;

(740) ŽOVICOVÁ &amp; ŽOVIC IP, s.r.o., Bratislava, SK;



(210) 222-2015

(220) 6.2.2015

10(511) 5

(511) 5 - Liečivá; humánne farmaceutické prípravky.

(540)



(591) modrá, biela, ružová

(731) ZENTIVA, k. s., U kabelovny 130, 102 37 Praha - Dolní Měcholupy, CZ;

(740) ŽOVICOVÁ &amp; ŽOVIC IP, s.r.o., Bratislava, SK;

(210) 223-2015

(220) 6.2.2015

10(511) 5

(511) 5 - Liečivá; humánne farmaceutické prípravky.

(540)



(591) modrá, biela, ružová

(731) ZENTIVA, k. s., U kabelovny 130, 102 37 Praha - Dolní Měcholupy, CZ;

(740) ŽOVICOVÁ &amp; ŽOVIC IP, s.r.o., Bratislava, SK;

(210) 224-2015

(220) 6.2.2015

10(511) 5

(511) 5 - Liečivá; humánne farmaceutické prípravky.

(540) **Ružový Ibalgin je len jeden.****Ten od Zentivy**

(731) ZENTIVA, k. s., U kabelovny 130, 102 37 Praha - Dolní Měcholupy, CZ;

(740) ŽOVICOVÁ &amp; ŽOVIC IP, s.r.o., Bratislava, SK;

(210) 225-2015

(220) 6.2.2015

10(511) 5

(511) 5 - Liečivá; humánne farmaceutické prípravky.

(540)



(591) modrá, biela, žltá, oranžová, červená, sivá

(731) ZENTIVA, k. s., U kabelovny 130, 102 37 Praha - Dolní Měcholupy, CZ;

(740) ŽOVICOVÁ &amp; ŽOVIC IP, s.r.o., Bratislava, SK;

(210) 226-2015

(220) 6.2.2015

10(511) 5

(511) 5 - Liečivá; humánne farmaceutické prípravky.

(540)



(591) tmavo modrá, svetlo modrá, biela, sivá

(731) ZENTIVA, k. s., U kabelovny 130, 102 37 Praha - Dolní Měcholupy, CZ;

(740) ŽOVICOVÁ &amp; ŽOVIC IP, s.r.o., Bratislava, SK;

(210) 227-2015

(220) 6.2.2015

10(511) 5

(511) 5 - Liečivá; humánne farmaceutické prípravky.

(540)



(591) tmavo modrá, žltá, biela

(731) ZENTIVA, k. s., U kabelovny 130, 102 37 Praha - Dolní Měcholupy, CZ;

(740) ŽOVICOVÁ &amp; ŽOVIC IP, s.r.o., Bratislava, SK;

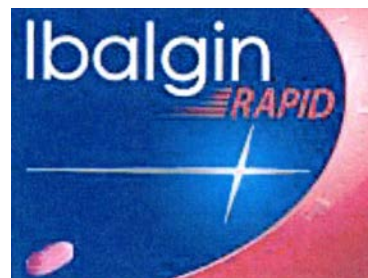
(210) 229-2015

(220) 6.2.2015

10(511) 5

(511) 5 - Liečivá; humánne farmaceutické prípravky.

(540)



(591) modrá, biela, ružová, červená, ružová PAN 225 C

(731) ZENTIVA, k. s., U kabelovny 130, 102 37 Praha - Dolní Měcholupy, CZ;

(740) ŽOVICOVÁ &amp; ŽOVIC IP, s.r.o., Bratislava, SK;

(210) 231-2015

(220) 6.2.2015

10(511) 5

(511) 5 - Liečivá; humánne farmaceutické prípravky.

(540)



(591) modrá, biela, žltá

(731) ZENTIVA, k. s., U kabelovny 130, 102 37 Praha - Dolní Měcholupy, CZ;

(740) ŽOVICOVÁ & ŽOVIC IP, s.r.o., Bratislava, SK;

(731) ZENTIVA, k. s., U kabelovny 130, 102 37 Praha

- Dolní Měcholupy, CZ;

(740) ŽOVICOVÁ & ŽOVIC IP, s.r.o., Bratislava, SK;

(210) 235-2015

(220) 6.2.2015

10(511) 5

(511) 5 - Liečivá; humánne farmaceutické prípravky.

(540)



(591) modrá, biela, ružová, ružová PAN 225 C

(731) ZENTIVA, k. s., U kabelovny 130, 102 37 Praha - Dolní Měcholupy, CZ;

(740) ŽOVICOVÁ & ŽOVIC IP, s.r.o., Bratislava, SK;

(210) 232-2015

(220) 6.2.2015

10(511) 5

(511) 5 - Liečivá; humánne farmaceutické prípravky.

(540)



(591) modrá, biela, bledomodrá

(731) ZENTIVA, k. s., U kabelovny 130, 102 37 Praha - Dolní Měcholupy, CZ;

(740) ŽOVICOVÁ & ŽOVIC IP, s.r.o., Bratislava, SK;

(210) 233-2015

(220) 6.2.2015

10(511) 5

(511) 5 - Liečivá; humánne farmaceutické prípravky.

(540)



(591) modrá, biela, zelená

(731) ZENTIVA, k. s., U kabelovny 130, 102 37 Praha - Dolní Měcholupy, CZ;

(740) ŽOVICOVÁ & ŽOVIC IP, s.r.o., Bratislava, SK;

(210) 236-2015

(220) 6.2.2015

10(511) 5

(511) 5 - Liečivá; humánne farmaceutické prípravky.

(540)



(591) modrá, biela, ružová, sivá, ružová PAN 225 C

(731) ZENTIVA, k. s., U kabelovny 130, 102 37 Praha - Dolní Měcholupy, CZ;

(740) ŽOVICOVÁ & ŽOVIC IP, s.r.o., Bratislava, SK;

(210) 234-2015

(220) 6.2.2015

10(511) 5

(511) 5 - Liečivá; humánne farmaceutické prípravky.

(540)



(591) modrá, biela, červená

**(210) 237-2015**

(220) 6.2.2015

**10(511) 5**

(511) 5 - Liečivá; humánne farmaceutické prípravky.

**(540)**

(591) modrá, biela, ružová, ružová PAN 225 C

(731) ZENTIVA, k. s., U kabelovny 130, 102 37 Praha - Dolní Měcholupy, CZ;

(740) ŽOVICOVÁ &amp; ŽOVIC IP, s.r.o., Bratislava, SK;

**(210) 238-2015**

(220) 6.2.2015

**10(511) 5**

(511) 5 - Liečivá; humánne farmaceutické prípravky.

**(540)**

(591) modrá, biela, ružová, ružová PAN 225 C

(731) ZENTIVA, k. s., U kabelovny 130, 102 37 Praha - Dolní Měcholupy, CZ;

(740) ŽOVICOVÁ &amp; ŽOVIC IP, s.r.o., Bratislava, SK;

**(210) 239-2015**

(220) 10.2.2015

**10(511) 12, 18, 25, 35, 40, 42**

(511) 12 - Bicykle; riadičlá na bicykle; bicyklové blatníky; bicyklové ráfy; bicyklové sedadlá; bicyklové zvončeky; bicyklové rámy; poťahy na sedadlá bicyklov a motocyklov; koše (nosiče batožiny) na bicykle; tašky na bicykle.

18 - Peňaženky; uzdy (konský postroj); prikrývky na kone; cestovné kufre; nákolenníky pre kone; oblečenie pre zvieratá; tašky na kolieskach; nákupné tašky; plážové tašky; kabelky; cestovné tašky; jazdecké sedlá; kožené cestovné tašky (kožená galantéria); kufre; spoločenské kabelky; poťahy na konské sedlá; cestovné obaly na odevy; podložky pod jazdecké sedlá; športové tašky; tašky.

25 - Obuv; čiapky; vysoká obuv; spodná bielizeň; opasky (časti odevov); svetre; pulóvre; ponožky; košeľe; košeľe s krátkym rukávom; odevy; klobúky; pokrývky hlavy; kožušiny (oblečenie); kostýmy, obleky; konfekcia (odevy); kravaty; nohavice; cyklistické oblečenie; vrchné ošatenie; rukavice; šatky, šály; pleteniny (oblečenie); vesty; kabáty;

nepremokavé odevy; legíny; pleteniny (oblečenie); sukne; športové trička, dresy; šaty; sandále; bundy; saká; plavky (pánske); plavky; topánky; topánky na šport; športová obuv; čelenky (oblečenie); odevy z imitácií kože; kožené odevy; trička; vreckovky do saka; legínsy; šilty (pokrývky hlavy); športové tielka.

35 - Reklama; rozhlasová reklama; televízna reklama; predvádzanie (služby modeliek) na reklamné účely a podporu predaja; spracovanie textov; odborné obchodné riadenie umeleckých činností; on line reklama na počítačovej komunikačnej sieti; písanie reklamných textov; grafická úprava tlačovín na reklamné účely; organizovanie módnych prehliadok na podporu predaja; tvorba reklamných filmov; marketing; navrhovanie reklamných materiálov.

40 - Dámske krajčírstvo, šitie strihanie látok (strihová služba); krajčírstvo; úprava textílií; vyšívanie; fototlač; tlač, tlačenie; sieťotlač.

42 - Výzdoba interiérov; priemyselné dizajnérstvo; navrhovanie obalov, obalové dizajnérstvo; módné návrhárstvo; grafické dizajnérstvo; navrhovanie vzhľadu výrobkov (priemyselné dizajnérstvo); poradenstvo pri tvorbe webových stránok; technologické poradenstvo.

**(540) ANDREA PALDAN**

(731) Paldan Andrea, Mgr. art., Smolenická 3, 851 05 Bratislava, SK;

**(210) 240-2015**

(220) 10.2.2015

**10(511) 35, 36, 37**

(511) 35 - Reklama; obchodný manažment; obchodná administratíva; kancelárske práce.

36 - Poisťovníctvo; finančníctvo; peňažníctvo; nehnuteľnosti (služby).

37 - Stavebníctvo.

**(540)**

(591) čierna, tyrkysová, biela, sivá

(731) Masár Daniel, Mgr., Záhradná 24, 900 81 Šenkvice, SK;

**(210) 241-2015**

(220) 10.2.2015

**10(511) 16, 30, 39, 43**

(511) 16 - Firemné listiny; papiernický tovar; tlačené reklamné materiály; informačné brožúry; fotografie (tlačoviny); katalógy; kalendáre; tlačivá.

30 - Múčne jedlá; jemné pekárske výrobky; lisťkové cesto; pekárske výrobky; cukrárske výrobky; prípravky z obilnín; chlieb; sladké žemle; sendviče; sucháre; pečivo (pekárske výrobky); oblátky; biskvity; palacinky; perníky; medovníky; prášok do pečiva; cukrovinky; čokoláda; čokoládové nápoje; kakao; kakaové nápoje; med; kvasnice; kuchynská soľ; horčica; kečup; ocot; korenie; chuťové prísady; omáčky (chuťové prísady); sušienky;

strúhanka; koláče; ryža; krupica; pizza; cestoviny; cestá na koláče; paradajková omáčka; zálievky na šaláty; pirohy; pirožky s mäsom; halušky; lokše; rezance; špagety; makaróny; káva; majonéza; marinády (chuťové prísady); zmrzliny; prášky na výrobu zmrzlín; pudingy.

39 - Balenie tovarov; skladovanie tovarov; automobilová doprava; nákladná doprava; kamiónová nákladná doprava; sprostredkovanie prepravy; kuriérske služby; doručovanie tovarov; doprava, preprava; prenájom chladiarenských zariadení; doručovacie služby.

43 - Reštauračné (stravovacie) služby; závodné jedálne; samoobslužné jedálne; turistické ubytovne; kaviarne; penzióny; bufety (rýchle občerstvenie); hotelierske služby; príprava a dodávanie hotových jedál (balených a nebalených) a nápojov na objednávku do domu, na recepcie a oslavy (katering).

(540)



(731) Krajčovič Štefan, J. Poničana 2413/59, 960 01 Zvolen, SK;

(740) Gruber Dalibor, Ing., Košice, SK;

(210) 243-2015

(220) 6.2.2015

10(511) 5

(511) 5 - Liečivá; humánne farmaceutické prípravky.

(540)

**PARALEN 500**



(591) modrá, biela, žltá, červená

(731) ZENTIVA, k. s., U kabelovny 130, 102 37 Praha - Dolní Měcholupy, CZ;

(740) ŽOVICOVÁ & ŽOVIC IP, s.r.o., Bratislava, SK;

(210) 244-2015

(220) 6.2.2015

10(511) 5

(511) 5 - Liečivá; humánne farmaceutické prípravky.

(540)



(591) modrá, biela, žltá, červená, sivá

(731) ZENTIVA, k. s., U kabelovny 130, 102 37 Praha - Dolní Měcholupy, CZ;

(740) ŽOVICOVÁ & ŽOVIC IP, s.r.o., Bratislava, SK;

(210) 245-2015

(220) 6.2.2015

10(511) 5

(511) 5 - Liečivá; humánne farmaceutické prípravky.

(540)

**PARALEN GRIP**



(591) modrá, biela, žltá, červená, zelená

(731) ZENTIVA, k. s., U kabelovny 130, 102 37 Praha - Dolní Měcholupy, CZ;

(740) ŽOVICOVÁ & ŽOVIC IP, s.r.o., Bratislava, SK;

(210) 246-2015

(220) 6.2.2015

10(511) 5

(511) 5 - Liečivá; humánne farmaceutické prípravky.

(540)

**PARALEN GRIP**



(591) modrá, žltá, červená, zelená, biela, sivá

(731) ZENTIVA, k. s., U kabelovny 130, 102 37 Praha - Dolní Měcholupy, CZ;

(740) ŽOVICOVÁ & ŽOVIC IP, s.r.o., Bratislava, SK;

**(210) 247-2015**

(220) 6.2.2015

**10(511) 5**

(511) 5 - Liečivá; humánne farmaceutické prípravky.

**(540)**

(591) modrá, biela, červená, sivá

(731) ZENTIVA, k. s., U kabelovny 130, 102 37 Praha - Dolní Měcholupy, CZ;

(740) ŽOVICOVÁ &amp; ŽOVIC IP, s.r.o., Bratislava, SK;

**(210) 248-2015**

(220) 6.2.2015

**10(511) 5**

(511) 5 - Liečivá; humánne farmaceutické prípravky.

**(540)**

(591) modrá, biela, červená, sivá, zelená

(731) ZENTIVA, k. s., U kabelovny 130, 102 37 Praha - Dolní Měcholupy, CZ;

(740) ŽOVICOVÁ &amp; ŽOVIC IP, s.r.o., Bratislava, SK;

**(210) 249-2015**

(220) 6.2.2015

**10(511) 5**

(511) 5 - Liečivá; humánne farmaceutické prípravky.

**(540)**

(591) modrá, biela, červená, zelená, žltá, fialová, sivá

(731) ZENTIVA, k. s., U kabelovny 130, 102 37 Praha - Dolní Měcholupy, CZ;

(740) ŽOVICOVÁ &amp; ŽOVIC IP, s.r.o., Bratislava, SK;

**(210) 250-2015**

(220) 6.2.2015

**10(511) 5**

(511) 5 - Liečivá; humánne farmaceutické prípravky.

**(540)**

(591) modrá, biela, ružová, sivá

(731) ZENTIVA, k. s., U kabelovny 130, 102 37 Praha - Dolní Měcholupy, CZ;

(740) ŽOVICOVÁ &amp; ŽOVIC IP, s.r.o., Bratislava, SK;

**(210) 251-2015**

(220) 6.2.2015

**10(511) 5**

(511) 5 - Liečivá; humánne farmaceutické prípravky.

**(540)**

(591) modrá, červená, oranžová, sivá, biela

(731) ZENTIVA, k. s., U kabelovny 130, 102 37 Praha - Dolní Měcholupy, CZ;

(740) ŽOVICOVÁ &amp; ŽOVIC IP, s.r.o., Bratislava, SK;

**(210) 252-2015**

(220) 6.2.2015

**10(511) 5**

(511) 5 - Liečivá; humánne farmaceutické prípravky.

**(540)****PARALEN**

(591) modrá

(731) ZENTIVA, k. s., U kabelovny 130, 102 37 Praha - Dolní Měcholupy, CZ;

(740) ŽOVICOVÁ &amp; ŽOVIC IP, s.r.o., Bratislava, SK;

**(210) 256-2015**

(220) 9.2.2015

**10(511) 9, 35, 42**

(511) 9 - Vedecké, námorné, geodetické, fotografické, kinematografické, optické, signalizačné, kontrolné, záchranné a vyučovacie prístroje a nástroje a prístroje a nástroje na meranie a váženie; prístroje a nástroje na vedenie, distribúciu, transformáciu, akumuláciu, reguláciu alebo ovládanie elektrického prúdu; prístroje na nahrávanie, prenos a reprodukciu zvuku alebo obrazu; magnetické nosiče údajov, gramofónové platne; kompaktné disky, disky DVD a ostatné nosiče digitálnych záznamov; mechanizmy mincových prístrojov; registračné pokladnice, počítaacie stroje, zariadenia na spracovanie údajov, počítače; počítačové programy; hasiace prístroje.

35 - Reklama; obchodný manažment; obchodná administratíva; kancelárske práce.

42 - Vedecké a technologické služby a s nimi súvisiaci výskum a projektovanie; priemyselné analýzy a priemyselný výskum; navrhovanie a vývoj počítačového hardvéru a softvéru.

**(540) FaceMedia**

(731) FaceMedia SK, s.r.o., Sídlisko 1. mája F1/64, 093 01 Vranov nad Topľou, SK;

(740) Demčáková Petronela, JUDr., Vranov nad Topľou, SK;

**(210) 257-2015**

(220) 10.2.2015

**10(511) 41**

(511) 41 - Akadémie (vzdelávanie); korešpondenčné vzdelávacie kurzy; vyučovanie; vzdelávanie; školenia; organizovanie a vedenie kolokvií; organizovanie a vedenie konferencií; skúšanie, preskúšavanie (pedagogická činnosť); organizovanie kultúrnych alebo vzdelávacích výstav; organizovanie a vedenie seminárov; koučovanie (školenie); odborné preškolenie; školské služby (vzdelávanie); individuálne vyučovanie.

**(540) naučovanie**

(731) Haško Štefan, Mgr. PhD., Jačmenná 14, 040 01 Košice, SK;

**(210) 262-2015**

(220) 12.2.2015

**10(511) 32, 39**

(511) 32 - Stolové vody; sódová voda (sifón); minerálne vody (nápoje).

39 - Doručovanie tovarov; skladovanie tovarov.

**(540)**

(591) modrá, biela

(731) BISTRA s.r.o., Štúrova 41, 949 07 Nitra, SK;

**(210) 263-2015**

(220) 11.2.2015

**10(511) 9, 18, 25**

(511) 9 - Retiazky na okuliare; šnúry na okuliare; okuliare (optika); rámy na okuliare; puzdrá na okuliare; slnečné okuliare.

18 - Peňaženky; kostry daždníkov a slnečníkov; školské tašky (aktovky); puzdrá na navštívenky; cestovné kufre; kožené šnúry; vypracované kože; koža (surovina alebo polotovar); imitácie kože; daždníky; obaly na daždníky; slnečníky; kožušiny; náprsné tašky; tašky na kolieskach; nákupné tašky; diplomatické kufriky; turistické plecniaky; plážové tašky; kabelky; cestovné tašky; kožené vrecia a puzdrá na balenie; kožené vrecká a tašky na balenie; aktovky (kožená galantéria); kožené cestovné tašky (kožená galantéria); kufre; spoločenské kabelky; lodné kufre; kufrík na toaletné potreby (prázdny); kožené náramenné pásy; cestovné obaly na odevy; puzdrá na kľúče; kufriky; športové tašky; tašky; obaly na kreditné karty (náprsné tašky); puzdrá na vizitky.

25 - Obuv; pančuchy; baretky; čiapky; pleteniny; vysoká obuv; celé topánky; goliere (časti odevov); pletené šály; krátke kabátiky; pánske spodky; priliehavé čiapky; živôtky; korzety (spodná bielizeň); spodná bielizeň; opasky (časti odevov); pletené šatky; svetre; pulóvre; rúcha, ornáty; ponožky; košele; košele s krátkym rukávom; odevy; oblečenie; klobúky; pokrývky hlavy; kovové časti na obuv; kožušiny (oblečenie); kombinézy (oblečenie); korzety; kostýmy, obleky; konfekcia (odevy); detské nohavičky; kravaty; gamaše; nohavice; vrchné ošatenie; rukavice; šatky, šály; pleteniny (oblečenie); gabardénové plášte; vesty; kabáty; legíny; pleteniny (oblečenie); sukne; kožušínové kabáty; plážové oblečenie; šaty; podprsenky; zvrchníky; kabátiky; uniformy; bundy; saká; plavky; topánky; čelenky (oblečenie); parky (teplé krátke kabáty s kapucňou); šatky na krk; odevy z imitácií kože; kožené odevy; tričká; nohavicové sukne; ponča; legínsy; šatové sukne; dámske nohavičky.

**(540)**

sophistic  
by  
Veronika

(731) Štěrbová Veronika, MgA., Na Lúkach 192/1, 503 51 Chlumeck nad Cidlinou, CZ;

**(210) 266-2015**

(220) 11.2.2015

**10(511) 9, 10, 11, 20, 35, 44**

(511) 9 - Elektrické cievky; urýchľovače častíc; odrazové sklička na oblečenie na zabránenie dopravným nehodám; osobné ochranné prostriedky proti nehodám; ochranné odevy proti úrazom, proti rádioaktívnej kontaminácii a protipožiarné ochranné odevy; elektrické batérie do automobilov; akumulátorové nádoby; skrine akumulátorov; hustomery elektrolytu batérií; hydrometre, vodomery; platne akumulátorov; výstražné píšťalky; zvukové

signálne zariadenia; akustické vedenia; gramofónové platne; hovorové rúry (lodné); aktinometre; sčítavacie stroje; aerometre; zväčšovacie prístroje (fotografia); elektrodynamické prístroje na diaľkové ovládanie železničných výhybiok; magnety; elektromagnetické cievky; prístroje na rozbor vzduchu; alarmy; liehomery; alidády; prístroje na rozbor potravín; elektrické zariadenia na diaľkové zapalovanie; batérie do svetidiel; výškomery; ochranné azbestové rukavice; ochranné azbestové odevy (proti ohňu); ampérmetre; zosilňovače; zosilňovacie elektrónky; anemometre, vetromery; kalibračné krúžky; hasiace prístroje; anódy; anódové batérie; antény; okuliare proti oslepeniu svetlom; clony proti oslepeniu svetlom; odrušovače (elektrotechnika); transformátory (elektrotechnika); apertometre (optika); stroje na počítanie a triedenie peňazí; skriňové rozvádzače (elektrotechnika); geodetické nástroje; vymeriavacie reťaze (geodetické nástroje); astrofotografické objektívy; elektrónky so žeravou katódou; audiovizuálne vyučovacie prístroje; hudobné mincové automaty; mincové mechanizmy; žetónové mechanizmy; meradlá; komparátory; požiarne hlásiče; automatické hlásiče nízkeho tlaku v automobilových pneumatikách; špeciálne ochranné letecké kombinézy; elektrické signalizačné zvončeky; prúty pre prúťkárov, virgule; záchranné člny; váhy; meteorologické balóny; demagnetizačné zariadenia na magnetické pásky; magnetofóny; magnetické pásky; barometre; stroje na váženie; mostové váhy; požiarne palice; nabijacie agregáty elektrických batérií; betatróny (urýchľovače elektrónov); listkové automaty; reproduktorové skrinky; slnečné clony (optika); koncovky (elektrotechnika); tlakomery na ventily; galvanometre; tlačidlá zvončekov; odbočnice, odbočné škatule (elektrotechnika); gramofónové prenosky; vodováhy; kancelárske stroje na dierne štítky; plášte elektrických káblov; rámčeky na diapozitívy; kruhové logaritmické pravítka; logaritmické pravítka; počítacie stroje; posuvné meradlá; rozmerové mierky, šablóny; planografické prístroje; kinematografické kamery; kapilárne rúrky; nosiče zvukových nahrávok; ochranné prilby; dýchacie masky (nie na umelé dýchanie); zväčškové kukly; retiazky na okuliare; prístroje na reguláciu tepla; tmavé komory (fotografia); prístroje na reguláciu vykurovacích pecí; elektricky vyhrievané ponožky; stojany alebo regály na sušenie fotografií; zariadenia na strihanie kinematografických záznamov; integrované tlačené obvody; blikavé svetlá (svetelné signály); signalizačné (návestné) zvonce; kazety na mikroskopové sklíčka; elektrické kolektory; elektrické zariadenia na diaľkové ovládanie priemyselných operácií; rozvodné skrine, spínacie skrine (elektrotechnika); komutátory; národné kompas; okuliare; tkáčske lupy; krokomery; počítačové metronómy; elektrické kondenzátory; elektrické vodiče; elektroinštalačné rúrky; spínače; konektory (elektrotechnika); spojovacie skrinky (elektrotechnika); telefónne ústredne; elektrické kontakty; zariadenia na kontrolu frankovania; elektrické regulačné prístroje; elektrické monitorovacie prístroje; tachometre dopravných prostriedkov; elektrické meniče; fotokopírovacie stroje (fotografické, elektrostatické alebo termické); šnúrky na okuliare; krivule, retorty; laboratórne

stojany; korekčné šošovky (optika); objektívy (optika); kozmografické nástroje; potápačské kombinézy; komutačné elektrické prístroje; vypínače; obmedzovače (elektrotechnika); elektrické zásuvky; prúdové usmerňovače; redukcie (elektrotechnika); krajčírske metre; laboratórne misky; prístroje na meranie hrúbky kože; cyklotróny; detektory falošných mincí; spúšte uzáverok (fotografia); hustomery; kreslené filmy; laboratórne podnosy; detektory kovov na priemyselné alebo vojenské použitie; sonary (ultrazvukové lokátory); detektory; uzávierky (fotografia); akustické membrány; prístroje na ramovanie diapozitívov; fotoaparáty; diapozitívy (fotografia); premietacie prístroje na diapozitívy; diaľkomery; diktafóny; difrakčné zariadenia (mikroskopia); reproduktory, amplióny; elektrické ističe; gramofóny; mikroskopy; zariadenia na zaznamenávanie vzdialenosti; telemetre, optické diaľkomery; rozvodné panely (elektrina); rozvodné pulty (elektrina); kružidlá; mierky; meracie prístroje; dynamometre; ukazovatele hladiny vody; záchranné a požiarne rebríky; fotoblesky; telefónne slúchadlá; fluorescenčné obrazovky; premietacie plochy, plátna; tvárové štíty (ochranné pracovné prostriedky); zobrazovacie dosky (fotografia); odkvapkávacie misky na fotografické použitie; indikátory strát elektrickej energie; elektrické meracie zariadenia; elektrické káble; rozvodové systémy elektrického vedenia; riadiace panely (elektrotechnika); galvanické články; spojky elektrického vedenia; elektrické spojky; elektrické svorky; elektrické relé; elektrolyzéry; vysielачe elektronických signálov; telekomunikačné vysielачe; prístroje na čistenie gramofónových platní; pásky na záznam zvuku; tachografy vozidiel; cievky (fotografia); mechanické značky; epidiascopy; skúmanky; váhy; termostaty; ergometre; nástroje a stroje na skúšanie materiálov; ovoskopy; meradlá; ukazovatele hladiny benzínu; zachytávače iskier; špeciálne puzdrá na fotografické prístroje a nástroje; puzdrá na cvikre; skúšobné prístroje (nie na lekárske použitie); refraktometre; expozimetre; fakturovacie stroje; laboratórne fermentačné prístroje; bezpečnostné zariadenia pre železničnú dopravu; elektrické drôty; magnetické drôty; závažia olovníc; olovnice; ochranné siete proti nehodám; záchranné siete; záchranné plachty; strihačky filmov; filtre na dýchacie masky; fotografické filtre; nabíjačky batérií; vysokofrekvenčné prístroje; frekventomery; poistky; rádiá; kryštálové detektory; galvanické články; ochranné rukavice; potápačské rukavice; ochranné rukavice proti rtg. lúčom na priemyselné použitie; prístroje na rozbor plynov; plynomery (meracie prístroje); geodetické prístroje a nástroje; výtyčky, nivelačné laty (geodetické nástroje); prístroje na sušenie fotografií (sušičky); prístroje na leštenie fotografií (leštičky); pravítka (meracie nástroje); sklené odmerky; rastre na výrobu šošoviek; mriežky elektrických akumulátorov; protipožiarne ochranné odevy; ohňovzdorné ochranné odevy; audiovizuálne prijímače; heliografické prístroje; hologramy; vlhkomery; značkovacie vlákna na elektrické drôty; identifikačné puzdrá na elektrické drôty; záchranné prístroje a zariadenia; dýzy požiarnehadic; požiarne autá; požiarne čerpadlá; sklonomery; svahomery; ta-

xametre; indikátory množstva; vákumetre; rýchlomery, tachometre; indukty (elektrotechnika); kotvy (indukty) (elektrotechnika); zariadenia na spracovanie údajov; zrkadlá na kontrolovanie práce; prístroje na vnútornú komunikáciu; nosiče tmavých platní (fotografia); invertory (elektrotechnika); ionizačné prístroje (nie na ionizáciu vzduchu alebo vody); dverové priezory; značkovače (pomôcky na šitie); špeciálny laboratórny nábytok; laktodenzimetre, mliekomery; laktomery; lampy do tmavých komôr (fotografia); optické lampy; diaprojektory; laterna magika (prístroje); signalizačné návěstné lampáše; lasery (nie na lekárske použitie); šošovky (optika); váhy na váženie listov; logy (prístroje na meranie plavebnej rýchlosti lodí); sondážne laná; zväčšovacie sklá (optika); svetelné tabule; neónové reklamy; okuliare (optika); nástroje s okulármi; nivelačné prístroje; okuliarové šošovky; výrobky očnej optiky; manometre (tlakomery); periskopy; ochranné masky; matematické pomôcky; mincové mechanizmy na televízne prijímače; megafóny; počítačové pamäte; tesárske pravítka; ortuťové libely; rýchlomery (fotografia); presné meracie prístroje; nástroje na meranie; meteorologické prístroje; metre (meracie nástroje); mikrometrické skrutky do optických prístrojov; mikrofóny; mikrotómy; automatické časové spínače (nie hodinárske); zrkadlá (optika); dýchacie prístroje na plávanie pod vodou; plavebné prístroje a nástroje; námorné signalizačné zariadenia; navigačné nástroje; rámy na okuliare; elektrické batérie (články); elektrické akumulátory; vodováhy, libely; nivelačné nástroje; rámy na cvikre; optické hranoly; pozorovacie nástroje; oktanty; ohmmetre; vlnomery; optické prístroje a nástroje; optické sklo; počítače; nahraté počítačové programy; oscilografy; zariadenia na prelievanie kyslíka; ozonizátory; mikrometre; svetelné alebo mechanické signalizačné panely; prepäťové poistky; bleskozvody; parkovacie hodiny; astronomické prístroje a nástroje; prístroje na meranie hrúbky pokožky; acidimetre; prístroje a nástroje na váženie; salinometre (prístroje na meranie obsahu soli vo vode, pôde); fotografické misky; statívy na fotoaparáty; fotografické hľadáčky; fotometre; fototelegrafické prístroje; fyzikálne prístroje a nástroje; automatické ovládacie zariadenia vozidiel; cvikre; pipety; meračské stoly (geodetické pomôcky); planimetre; tampóny do uší pre potápačov; zvončeky (poplašné zariadenia); závažia; polarimetre; rádiotelefonne zariadenia; rádiotelegrafické zariadenia; merače tlaku (tlakomery); ukazovatele tlaku; premietacie prístroje; protikorózne katódové prístroje; chrániče zubov; pyrometre; radary; autorádiá; rádiologické zariadenia na priemyselné použitie; uhlomery (meracie nástroje); prístroje a zariadenia na produkciu röntgenových lúčov (nie na lekárske použitie); röntgenové žiariče (nie na lekárske použitie); ochranné zariadenia proti röntgenovým lúčom (nie na lekárske použitie); telefónne prístroje; refraktory; röntgenové prístroje (nie na lekárske použitie); spektroskopy; elektrické odpory; teplomery (nie na lekárske použitie); respirátory na filtráciu vzduchu; dýchacie prístroje (nie na umelé dýchanie); reostaty; minciere (váhy); svetelné alebo mechanické návěstidlá; sacharimetre (cukromery); sondy na vedecké použitie;

satelity na vedecké použitie; membrány do vedeckých prístrojov; vyučovacie prístroje; indukčné cievky; svorky (elektrotechnika); elektrické zámky; sextanty; signalizačné píšťalky; výstražné trojuholníky do vozidiel; elektrodynamické zariadenia na diaľkové ovládanie návěstidiel; simulátory vedenia a riadenia dopravných prostriedkov; sirény; zariadenia na prenos zvuku; zvukové nahrávacie zariadenia; zvukové prehrávacie zariadenia, prehrávače; sondážne zariadenia a stroje; sondážne plomby; sonometre; spektrografy; sférometre; stereoskopy; stereoskopické zariadenia; gramofónové ihly; sulfimetre; ďalekopisy; tachometre; závitníkové kalibre; telegrafy (prístroje); televízne prijímače; telegrafné drôty; diaľkové ovládače; stožiare bezdrôtových antén; čítacie zariadenia (pre účinkujúcich); telefónne mikrofóny; diaľkové prerušovače; ďalekohľady; teleskopy; indikátory teploty; prístroje na zaznamenávanie času; teodolity; termostaty do vozidiel; digitálne počítadlá (totalizátory); otáčkomery; regulátory otáčok gramofónov; vysielacie (telekomunikácie); presné váhy; stolárske pomôcky na rysovanie; elektrónky (rádiotechnika); urínometre; variometre; verniére (pomocné posuvné meradlá); videopásky; viskozimetre; elektrické zariadenia proti krádežiam; regulátory napätia do vozidiel; hlasovacie zariadenia; voltmetre; zariadenia na výmenu gramofónových ihliel; destilačné laboratórne prístroje; poistkový drôt z kovových zliatin; antikatódy; píšťalky na psov; zameriavacie ďalekohľady na strelné zbrane; zabezpečovacie zariadenia proti odcudzeniu; nástroje na určovanie azimutu; svetelné bóje, majáky; držiaky elektrických objímok; exponované filmy; svetelné alebo mechanické dopravné značky; záchranné bóje; signalizačné bóje; bzučiaky; buzoly; hmlové signály (nie výbušné); registračné pokladnice; rádiologické obrazovky na priemyselné použitie; magnetické identifikačné karty; fotovoltaické články; denzitometre; magnetické disky; pružné disky; pásky na čistenie nahrávacích hláv; videorekordéry; počítačové klávesnice; integrované obvody; polovodiče; čipy (mikroprocesorové dosťičky); katódy; záchranné vesty; záchranné pásky; chemické prístroje a nástroje; exponované kinematografické filmy; materiály na elektrické vedenie (drôty, káble); kontaktné šošovky; puzdrá na kontaktné šošovky; inkubátory na kultúry baktérií; solárne články; izolovaný medený drôt; elektrické výbojky (nie osvetľovacie); fotografické clony; destilačné prístroje na vedecké použitie; dozimetrické prístroje; dozimetre; elektrické dverové zvončeky; puzdrá na okuliare; laboratórne pece, piecky; optické vlákna; telefónne drôty; exponované röntgenové filmy; filtre UV lúčov (fotografovanie); ozvučnice ampliiónov; trojnožky na fotoaparáty; čítačky čiarových kódov; nepriestrelné vesty; značkovacie bóje; dosťičky na integrované obvody; laboratórne chromatografické prístroje; chronografy (prístroje na zaznamenávanie časových údajov); audiovizuálne kompaktné disky; optické kompaktné disky; počítačové operačné programy (nahraté); periférne zariadenia počítačov; počítačový softvér (nahraté počítačové programy); optické kondenzátory; akustické spriahadlá; spojovacie prvky (vybavenie zariadení na spracovanie údajov); dekompresné



komory; digitálne súradnicové zapisovače; potápačské masky; elektronické perá (vizuálne zobrazovacie zariadenia); kódované magnetické karty; faxy; požiarnické člny; počítačové rozhrania; počítačové meniče diskov; nákolenníky pre robotníkov; elektrické regulátory svetla; magnetické nosiče údajov; magnetické kodéry; magnetické páskové jednotky (informatika); mikroprocesory; modemy; monitory (počítačový hardvér); monitorovacie počítačové programy; myši (periférne zariadenia počítačov); optické čítacie zariadenia; optické nosiče údajov; optické disky; počítačové tlačiarne; procesory (centrálne procesorové jednotky); čítacie zariadenia (zariadenia na spracovanie údajov); bezpečnostné pásy (nie na sedadlá vozidiel, nie športový výstroj); skenery (zariadenia na spracovanie údajov); detektory dymu; tranzistory (elektronika); röntgenové snímky (nie na lekárske použitie); spojovacie objímky na elektrické káble; guľôčkové počítačové jednotky; elektronické diáre; telefónne záznamníky; videokamery; kazetové prehrávače; prehrávače kompaktných diskov; diagnostické prístroje (nie na lekárske použitie); diskové mechaniky počítačov; elektricky ovládané koľajnice na upevnenie bodových svetiel, svetlometov; elektronické vreckové slovníky; elektronické zabezpečovacie prívesky na tovary; ohňovzdorné obaly; žiarovky do zábleskových prístrojov; karty s integrovanými obvody (pamäťové alebo mikroprocesorové); odmerne lyžice; notebooky (prenosné počítače); elektronické informačné tabule; vreckové kalkulačky; ochranná obuv proti úrazom, proti ožiareniu a proti ohňu; rozstrekovacie požiarnické zariadenia; motorové štartovacie káble; slnečné okuliare; dochádzkové hodiny; videokazety; kazety na videohry; videodispleje; videotelefony; okuliare na športovanie; nosové štipce pre plavcov a potápačov; ochranné prilby na športovanie; elektronické publikácie (sťahovateľné); počítačové programy (sťahovateľné); navigačné prístroje vozidiel (palubné počítače); dekoratívne magnety; bezdrôtové telefóny; podložky pod myš; prenosné osobné stereoprehrávače; opierky zápästia na prácu s počítačom; koaxiálne káble; káble s optickými vláknami; kryty na elektrické zásuvky; prístroje na výskum morského dna; elektrifikované ohrady; počítačové hry (softvér); slúchadlá; predradníky na osvetľovacie prístroje; rádiové pejdžre; satelitné navigačné prístroje; selenoidné ventily (elektromagnetické prepínače); ochranné zariadenia proti prepätiu; prenosné krátkovlnné vysielачky; indikátory smeru vetra (veterné rukávy); elektronické svetelné ukazovadlá (vyučovacie pomôcky); figuríny na resuscitáciu (učebná pomôcka); regulátory osvetlenia scény; kuchynské časovače (presýpacie hodiny); čipy s kódom DNA; DVD prehrávače; bankomaty; dopravné signalizačné zariadenia (semafory); handsfree (slúchadlá so zabudovaným mikrofónom na telefonovanie bez držania telefónu); azbestové požiarnické ochranné zásteny; jazdecké prilby; špeciálne laboratórne odevy; identifikačné magnetické náramky; transpondéry (telekomunikačné družice na prenos rádiových signálov); sťahovateľné zvonenia do mobilných telefónov; sťahovateľné hudobné súbory; sťahovateľné obrazové súbory; figuríny na nárazové skúšky; laboratórne odstredivky;

dosky plošných spojov; USB kľúče; zariadenia globálneho polohového systému (GPS); prenosné multimediálne prehrávače; šnúry na mobilné telefóny; elektroluminiscenčné diódy (LED diódy); triódy; transformátory na zvýšenie napätia; prenosné počítače; požiarnické hadice; tašky na notebooky; obaly na notebooky; digitálne fotorámky; Petriho misky; Pitotove trubice; stroboskopy; dopravné kužele; nalepovacie teploměry (nie na lekárske použitie); počítačové softvérové aplikácie (sťahovateľné); čítačky elektronických kníh; smartfony; náplne do tlačiarní a kopírovacích strojov (prázdne); audiovizuálne prístroje na monitorovanie bábätiek; videoprístroje na monitorovanie bábätiek; clony proti bočnému svetlu na objektívy fotoaparátov; tablety (prenosné počítače); kódované karty na odomykanie dverí; 3D okuliare; pamäťové karty zariadení na videohry; nepriestrelné odevy; akcelerometre; elektrické adaptéry; záchranné kabínky pre prípad prírodných katastrof; počítačový hardvér; solárne panely na výrobu elektrickej energie; mobilné telefóny; delostrelecké teleskopické zameriavače; digitálne tabule.

10 - Brušné pásy; hypogastrické pásy; brušné korzety; pôrodnice matrace; načúvacie pomôcky; naslúchadlá; chirurgické svorky; ihly na lekárske použitie; šijacie ihly (chirurgia); pesary; teplovzdušné terapeutické zariadenia; vibrátory na horúci vzduch na lekárske použitie; nepremokavé plachty na posteľ; plachty pre inkontinentných pacientov; katétre; pomôcky pri dojčení; rádiové trubice na lekárske použitie; krúžky na prerezávanie zubov; podporné bandáže (ortopedické); chirurgické dlahy; elastické obvazy; galvanické pásy na lekárske použitie; röntgenové prístroje na lekárske použitie; toaletné misy (posteľné); misy na lekárske použitie; pôrodné zariadenie pre rožný statok; detské fľaše; chirurgické nože; skalpely; zdravotná obuv; dilatátory (chirurgia); pľuvadlá na lekárske použitie; katgut (chirurgické nite); pojazdné nosidlá; nosidlá pre pacientov; ortopedické pomôcky; prietržové pásy; prietržové pásy; ortopedické vložky do topánok; zvieracie kazy; kanyly; rukavice na lekárske použitie; zariadenia na výplachy a vymývanie telesných dutín; popruhy na lekárske použitie; tehotenské pásy; ortopedické pásy; zubárske kreslá; kastročné pinzety; elektricky vyhrievané vankúše na lekárske použitie; ortopedická obuv; umelé zuby; chirurgické špongie; chirurgické prístroje a nástroje; nádoby na lekárske nástroje; chirurgické nite; anestéziologické prístroje; chirurgické nožnice; termoelektrické obklady; chirurgické kompresory; kvapkadlá na lekárske použitie; nože na odstraňovanie kurieho oka; zariadenia na estetickú masáž; podušky na lekárske použitie; chirurgické nožiarske výrobky; inkubátory na lekárske použitie; odmerky na lieky; škrabky na čistenie jazyka; špáradlá na čistenie uší; vrtáky na zubárske frézy; zubárske prístroje a nástroje; čapy na umelé zuby; umelé chrupy; lancety; zubárske zrkadlá; náprstky (chrániče na prsty) na lekárske použitie; injekčné striekačky; drenážne trubice na lekárske použitie; termofory na lekárske použitie; rádiologické clony na lekárske použitie; elektrokardiogramy; sondy na lekárske použitie; pumpy na lekárske použitie; prístroje na vykonávanie krv-

ných skúšok; lekárske alebo zubolekárske kreslá; fľaštičky na podávanie kvapiek na lekárske použitie; pôrodnické kliešte; galvanické terapeutické zariadenia; masážne rukavice; gastroskopy; vrecúška s ľadom na lekárske použitie; hematometre; hydrostatické postele na lekárske použitie; hypodermické (podkožné) injekcie; podbruškové vatované ochranné vložky; inhalátory; injekčné striekačky na lekárske použitie; vankúše proti nespavosti; urologické prístroje a nástroje; zariadenia na zavádzanie plynu do telových dutín (insuflátory); klystírové striekačky na lekárske použitie; UV-lampy na lekárske použitie; laser na lekárske použitie; dýchacie prístroje; lampy na lekárske použitie; rozprašovače na lekárske použitie; rozprašovače na lekárske použitie; nádoby na moč; umelé sánky; anestéziologické masky; masážne prístroje; lekárske prístroje a nástroje; nádoby na podávanie liekov; nádoby, kazety na lekárske nástroje; protézy (umelé končatiny); chirurgické zrkadlá; nábytok špeciálne na lekárske použitie; pupočné pásy; oftalmometre; oftalmoskopy; chrániče sluchu; umelá koža na chirurgické použitie; chrániče na barly; trubičkové dávkovače piluliek; kondómy, prezervatívy; krvné tlakomery; kremikové lampy na lekárske použitie; röntgenové zariadenia a prístroje na lekárske použitie; röntgenové snímky na lekárske použitie; rádiologické prístroje na lekárske použitie; zariadenia na röntgenové ožarovanie; resuscitačné prístroje; röntgenové žiariče na lekárske použitie; ochranné zariadenia proti röntgenovému žiareniu na lekárske použitie; respirátory na umelé dýchanie; prístroje na umelé dýchanie; pilky na chirurgické použitie; umelé prsníky; maternicové irigátory; vaginálne irigátory; stetoskopy; cumle pre dojčatá; podporné vložky na ploché nohy; prístroje na liečenie hluchoty; podporné obvazy; materiály na šitie (chirurgia); operačné stoly; trokár (nástroj na nabodnutie telovej dutiny); uretrálne injekčné striekačky; prikladacie banky; zverolekárske prístroje a nástroje; lôžkové vibrátory; vibromasážne prístroje; aerosólové dávkovače na lekárske použitie; nafukovacie vankúše na lekárske použitie; nafukovacie podušky na lekárske použitie; nafukovacie matrace na lekárske použitie; injekčné striekačky na lekárske použitie; elastické pančuchy na chirurgické použitie; pančuchy na kŕčové žily; barly; uzávery na detské fľaše; cumle na detské fľaše; ortopedické vložky; chirurgické, sterilné plachty; postele vyrobené špeciálne na lekárske použitie; elektródy na lekárske použitie; elektrické pásy na lekárske použitie; telocvičné prístroje na liečebné použitie; inkubátory pre dojčatá; kefy na čistenie telových dutín; zubárske prístroje elektrické; prístroje a zariadenia na lekárske analýzy; filtre na UV-lampy na lekárske použitie; inhalačné prístroje na lekárske použitie; korzety na zdravotnícke použitie; antikoncepcné prostriedky (nechemické); elektricky vyhrievané prikrývky na lekárske použitie; vlasové protézy; elastické nákolenníky; nákolenníky (ortopedické bandáže na kolená); šošovky (intraokulárne protézy) (chirurgické implantáty); vankúše proti preležaninám; fyzioterapeutické zariadenia; spirometre (prístroje na meranie vdychovaného a vydychovaného vzduchu); lekárske teplomery; akupunktúrne ihly; odevy do

operačných sál; diagnostické prístroje na lekárske použitie; elektrické prístroje na akupunktúru; kardiostimulátory; zariadenia na premiestňovanie (prevoz) invalidov; rúška (pre nemocničný personál); sadrové obvazy na ortopedické použitie; sadrové obvazy na ortopedické použitie; chirurgické plachty; chirurgické implantáty zo syntetických materiálov; ohrievacie vankúšky prvej pomoci; stoličky s otvorom; defibrilátory; dialyzéry, dialyzátory; lekárske vodiace vlákna; prístroje na ortodontológiu; prístroje na vyťahovanie na lekárske použitie; špeciálne nádoby na lekárske odpady; podporné bandáže; vrecká na výplachy telesných dutín; nafukovacie panny; prístroje na mikrodermabráziu; rehabilitačné prístroje na lekárske použitie; prístroje na meranie pulzu; stenty (cievne a srdcové implantáty); zátky do uší; lekárske nalepovacie teplomery; oporné rámy na chôdzu pre telesne postihnutých; tomografy na lekárske použitie; prístroje na liečbu akné; hrebene na vyčesávanie vší; štvorbodové vychádzkové palice (zdravotnícke pomôcky); endoskopické kamery na lekárske použitie; prístroje na sledovanie tepovej frekvencie; sťahovacie oblečenie; erotické pomôcky.

11 - Automatické zavlažovacie zariadenia; výhrevné akumulátory; acetylénové horáky; acetylénové generátory; acetylénové svetlomety; dymníky; osvetľovacie zariadenia vzdušných dopravných prostriedkov; teplovzdušné rúry; zariadenia na osvieženie vzduchu; prístroje na chladenie vzduchu; filtre do klimatizácií; medziprehrievacie vzduchu; ohrievacie vzduchu; klimatizačné zariadenia; zariadenia na filtrovanie vzduchu; teplovzdušné zariadenia; prístroje na teplovzdušný kúpeľ; kresadlové zapaľovače na zapaľovanie plynu; zapaľovače na zapaľovanie plynu; zapaľovače; žiarovky; elektrické žiarovky; oblúkové lampy; elektrické lampy; konštrukcie pecí; chladiarne; svetlá na dopravné prostriedky; elektrické tlakové hrnce; zariadenia do automobilov proti oslneniu (výstroj lampa); automobilové reflektory; chladiace prvky do pecí; vane; vane na sedacie kúpele; prenosné kabíny na parné kúpele; inštalčný materiál na vane; ohrievacie vody (bojlery); kúpeľňové armatúry; lampy; lampáše; objímky na svietidlá; žeraviacie kahany; lampové horáky; svietidlá na bicykle; bidety; bojler (nie časti strojov); pece; hydranty; radiátorové uzávery; elektrické vreckové baterky; ohrievacie vody; rúry na pečenie; dýzy; zariadenie na otáčanie ražňom; ražne; laboratórne horáky; vyžarovacie komíny (ropný pri emysel); horáky; baktericídne horáky; kotly na pranie; prenosné záchody; ventilátory (klimatizácia); zariadenia na praženie kávy; vykurovacie telesá; kohútiky a kohúty na potrubia; regenerátory tepla; šamotové obloženia pecí; žiarovky do smeroviek na vozidlá; uhlík do oblúkových lampa; vykurovacie zariadenia, vyhrievacie zariadenia; nakladače do pecí; preplachovacie kontajnery; zariadenia na teplovodné kúrenie; výhrevné kotly; kotlové rúry do vykurovacích zariadení; klimatizačné zariadenia do vozidiel; vykurovacie telesá na kúrenie tuhými, tekutými alebo plynými palivami; vykurovacie telesá do automobilov; elektrické vykurovacie telesá; radiátory ústredného kúrenia; zvlhčovače vzduchu na radiátory ústredného kúrenia; vyhrievacie telesá; vyhrievacie že-

ležá do žehličiek; elektrické aj neelektrické ohrievače na nohy, nánožníky; elektricky vyhrievané nánožníky; ohrievače tanierov; ponorné ohrievače; cylindre; lampové cylindre; komínové rúry, dymovody; komínové dúchadlá, ventilátory; sušiče na vlasy; vodovodné zariadenia; sušičky (prístroje); klimatizačné prístroje; ohrievače lepidla, gleja; destilačné kolóny; šetriče paliva; potrubia (časti sanitarnej inštalácie); vodovody; toalety (WC); mraziace zariadenia, mrazničky; elektrické kuchynské potreby na prípravu jedál; sporáky; varné prístroje a zariadenia; bicyklové svetlá; elektrické osvetľovacie výbojky; rozmrazovacie zariadenia na vozidlá; dávkovalce dezinfekčných prípravkov na toalety; zariadenia na dezinfikovanie; odsolovacie zariadenia; zariadenia na sušenie; difúzery svetla; zariadenia na chladenie nápojov; destilačné prístroje; sprchy; objímky na elektrické svetlá; zariadenia na úpravu vody; zariadenia na filtrovanie vody; zariadenia na chladenie vody; fontány; tlakové zásobníky vody; sterilizátory vody; výmenníky tepla; osvetľovacie prístroje a zariadenia; lustre; čistiace zariadenia na odpadovú vodu; stropné svetlá; elektrické radiátory; prístroje na čistenie plynu; ohrievače; zariadenia na sušenie krmiva; odparovače; kachle; vlákna do elektrických lúčov; filtre na pitnú vodu; facke; prenosné vyhne; pece a piecky okrem laboratórnych; tvarované obloženia pecí; rošty do pecí; kozuby; pecové popolníky; chladiace zariadenia a stroje; chladiace komory; chladiace nádoby; lampy na kučeravenie vlasov; pražiče na ovocie; práčky plynu (skrubre) (časti plynových zariadení); plynové horáky; plynové bojler; plynové lampy; parné kotly (nie časti strojov); lampy na čistenie vzduchu od baktérií (germicidne); stroje a zariadenia na výrobu ľadu; chladiace boxy; lampové banky; stolné variče; hriankovače; grily (prístroje na pečenie); spaľovacie pece; ionizátory na úpravu vzduchu a vody; ozdobné fontány; laboratórne lampy; zariadenia na chladenie mlieka; pastéry (zariadenia na pasterizáciu); olejové lampy; UV-lampy nie na lekárske použitie; bezpečnostné lampy; svetelné reflektory; lampióny; reťaze farebných žiaroviek; umývadlá; chladiace zariadenia na kvapaliny; žiarivky; horečnaté vlákna na svietenie; stroje na praženie sladu; banské lampy; zariadenia na spracovanie jadrových palív a jadrových spomaľovačov; regulačné ventily na reguláciu hladiny v nádržach; elektrické svetlá na vianočné stromčeky; svietiace domové čísla; kyslíkovo-vodíkové horáky; radiátory (na kúrenie); olejové horáky; reflektory na vozidlá; vyhrievacie platne (variče); baterky (svietidlá); polymerizačné zariadenia; kuchynské sporáky; vzduchové ventily na parné vykurovacie telesá; zariadenia a stroje na čistenie alebo úpravu vody; stroje a prístroje na čistenie vzduchu; destilačné veže; chladiace zariadenia a stroje; variče; teplovodné vykurovacie prístroje; reflektory vozidiel; chladiace prístroje a zariadenia; ochladzovacie prístroje a zariadenia; dymové klapky (vykurovanie); príslušenstvo na reguláciu vodných alebo plynových zariadení a na vodovodné alebo plynové potrubia; bezpečnostné zariadenia na vodné alebo plynové zariadenia a na vodovodné alebo plynové potrubia; kohútiky; vodovodné podložky, krúžky; pekáč, otočný rošt; sanitárne (toalet-

né) prístroje a zariadenia; prístroje a zariadenia na sušenie; sušiče na ruky do umyvární; špirály (časti destilačných, ohrievacích a ochladzovacích zariadení); ventilátory (časti vetracích zariadení); sterilizátory; zariadenia na chladenie tabaku; pražiacie stroje na tabak; osvetľovacie zariadenia na dopravné prostriedky; pražiacie stroje; automatické dopravníky na prepravu popola; zariadenia na výrobu pary; vetracie zariadenia; klimatizačné zariadenia do automobilov; toaletné (záchodové) misy; záchodové sedadlá; tienidlá na lampy; objímky na tienidlá; zmiešavacie batérie na vodovodné potrubia; regulačné a bezpečnostné zariadenia na plynové potrubia; regulačné a bezpečnostné zariadenia na prístroje na vodu; parné akumulátory; prístroje a zariadenia na zmäkčovanie vody; dymníky do laboratórií; sterilizátory vzduchu; destilačné prístroje; liehové horáky, kahany; benzínové horáky; zariadenia do vozidiel proti oslneniu (výstroj lúčov); ohrievače na rozmrazovanie skiel vozidiel; držáky plynových horákov; zariadenia na zásobovanie vodou; jadrové reaktory; články do atómových reaktorov; elektrické nízkotlakové autoklávy; žiarovky do automobilových smeroviek; svetlá na automobily; elektrické ohrievače na detské fľaše; elektrické formy na pečenie obľátok; regulačné a bezpečnostné zariadenia na plynové prístroje; elektrické filtračné alebo extrakčné kávovary; elektrické kávovary; pouličné lampy; kotlové rúry vykurovacích kotlov; rošty na opekanie mäsa; fritézy elektrické; kozuby (domové); tepelné čerpadlá; solárne kolektory na ohrev vody a vykurovanie; solárne pece; solária (prístroje); splachovacie zariadenia, splachovače; prírodné zariadenia ku kúrenárskym a teplárenským kotlom; chladičky; prostriedky na odstraňovanie zápachu (nie na osobné použitie); zariadenia na prívod vody; prístroje na čistenie olejov; inhalačné prístroje nie na lekárske použitie; podstavce násypníkov pecí; vreckové ohrievače; kúpeľové vane; chromatografické prístroje (na priemyselné použitie); vyhrevné žeravice vlákna; plynové kondenzátory (nie časti strojov); elektrické ohrievacie podušky nie na lekárske použitie; saunovacie zariadenia; sprchovacie kabíny; drezy; tvarové napařovacie prístroje (sauna); pisoáre; ohrievacie fľaše; elektrické kanvice; posteľné ohrievače; elektrické vyhrievacie prikrývky nie na lekárske použitie; ohrievacie nádoby; prístroje na filtrovanie a čistenie vody v akváriách; ohrievače do akvárií; svietidlá do akvárií; elektricky vyhrievané koberce; zubárske vypaľovacie pece; elektrické prístroje na výrobu jogurtov; expanzné nádrže na ústredné vykurovanie; kuchynské odsávače; elektrické ventilátory (stolové); elektrické sušiče bielizne; mikrovláknové rúry; prístroje na chlôrovanie vody v bazénoch; termostatické ventily (časti ústredného kúrenia); prístroje na vytváranie vln; prístroje na dehydratáciu potravinového odpadu; potápačské svetlomety; difúzery k zavlažovacím zariadeniam; sterilizačné jednorazové vrecká; čisté komory (sanitné inštalácie); lávové kamene na grilovanie; zavlažovacie stroje pre poľnohospodárstvo; mikrovláknové rúry na priemyselné použitie; zariadenia na pečenie chleba; mraziace vitríny; parné prístroje na žehlenie textílií; stroje na pečenie chleba; elektroluminiscenčné osvetľovacie prístroje

(s LED diódami); prístroje na hydromasážne kúpele; vyhrievané výkladné skrine; multifunkčné hrnce; elektrické parné hrnce.

20 - Včelie úle; zobrazovacie tabule; plastové ozdoby na potraviny; jantár; vypchaté zvieratá; lôžka pre domáce zvieratá; budy pre zvieratá chované v domácnosti; budy pre zvieratá chované v domácnosti; zvieracie pazúry, klepetá; krúžky na záclony; striebrené sklo (zrkadlové); príborníky; skrinky na lieky; nekovové káblové alebo rúrkové spojky; drevené sudy na odkaľovanie vína; veľrybia kosť (surovina alebo polotovary); bambus; lavičky (nábytok); rybárske koše; ohrádky pre dojčatá; kolísky; police na knihy; drevené cievky na nite, šijacie hodváby a priadze; drevené kostry postelí; drevené pásy; korkové fľaškové zátky; korkové zátky; prepravky na fľaše; rámy na vyšívanie; obruby, rámy na kefy; servírovacie stoly a pulty; zvieracie rohy; písacie stoly; kancelársky nábytok; krajčírsky stojany; včelárske plásty; drevené rámy do úľov; nábytok; nekovové kohútiky na sudy; kartotékove skrinky (nábytok); priehradkové skrine; náhradky korytnačiny; kozubové zásteny (nábytok); rakvy; nekovové obloženia, ozdoby na rakvy; jelenie parohy; stoličky; sedadlá; chaise longue (typ čalúneného kresla); hlavové opierky (časti nábytku); stojany na klobúky; nakladacie palety (nekovové); ložná miera, obrysnica pre železničné vozne (nie kovové); závesy, pánty (nie kovové); vystavovacie stojany; psie budy; vešiaky na odevy; police do registračných skriň; kreslá; figuríny; nádrže na tekuté palivá (nekovové); komody, zásuvkové kontajnery, bielizníky; pulty; nekovové kontajnery; nekovové prepravné kontajnery; stoly; koral; nekovové podnosy; rohy (surovina alebo polotovary); nekovové rukoväte nožov; koroza (olejová palma); lôžkoviny okrem posteľnej bielizne; podušky; matrace; nekovové háčiky na vešiaky; nekovové kade; servírovacie stolíky; rysovacie stoly; dávkovače utierok (nekovové, upevnené); divány; dužiny sudov; stolárske umelecké výrobky; korytnačina; lastúry ustríc; tyče k rastlinám alebo stromom; drevené alebo plastové rebríky; mobilné nekovové schody na nástup alebo výstup cestujúcich; školský nábytok; stoly pod písacie stroje; drevené alebo plastové pútače; nekovové matice; sépiolit; snímateľné kryty na drezy; plastové nádoby (obaly); slučky na záclony a závesy (nie textilné); posteľ; nekovové navijaky na navíjanie hadíc, nie mechanické; nekovové cievky na navíjanie hadíc (nie mechanické); tyče na upevnenie schodišťových kobercov; pracovné stoly, hoblice; police, stojany; vtáčie klietky, budy; vejáre; nekovové rúčky na kosy; nekovové vrchnáky na nádoby; nekovové obloženie alebo ozdoby na nábytok; stojany na kvety (nábytok); podstavce na kvety; jasle (křmidlá); stojany na pušky; nekovové sudy; podstavce pod sudy okrem kovových; roletové valce; nekovové skrinky na mäso; nekovové vybavenie okien; nekovové posteľové vybavenie; nekovové dverové vybavenie; mäsiarsky klát; vlajkové žrde; latkové prepravky; obaly na odevy; nekovové poznávacie značky; nekovové registračné značky; slonovina (surovina alebo polotovary); kovový nábytok; ratan; novinové stojany; stojany na časopisy; interiérové lamelové žalúzie alebo rolety; skrinky

s umývadlom (nábytok); nemocničné posteľ; nekovové posteľové kolieska; závery (nekovové); stojany na knihy; rúčky a rukoväte na náradie (nekovové); prútené koše; stojany na vešanie kabátov; nekovové prepravné palety; nekovové manipulačné palety; nekovové schodíky; drevené časti nábytku; nekovové kolieska na nábytok; včelie plásty; bytové zariadenie (dekoračné predmety); pracovné stoly; perleť (surovina alebo polotovary); nekovové identifikačné štítky; domové čísla (nie kovové, nie svietiace); vtáky (preparované, vypchaté); vankúše; nafukovacie vankúše (nie na lekárske účely); slamníky; spletaná slama (okrem rohožíek); spletaná slama; slamené obruby; pekárske košíky; stojany na dáždnyky; paravány, zásteny (nábytok); nekovové háčiky na odevy; dekoračné korálkové závesy; nekovové stanové kolíky; stolové dosky; dvierka na nábytok; kolajničky na záclony a závesy; nábytkové police; plastové lišty na nábytok; nádrže (nie kovové, nie murované); záclonové tyče; záclonové háčiky; záclonové šnúry; trstina (materiál na tkanie); rohovina (zvieracie kopytá); písacie stoly; zámky na vozidlá (nie kovové); kovové sedadlá; sofy; pohovky; rámy postelí; nekovové stavidlá (nie časti strojov); sochy z dreva, vosku, sadry alebo plastov; kovové stoly; toaletné stolíky; profily na obrazové rámy; police; záklopky; zrkadlá; rozkladacie ležadlá; podhlavníky; trojnožky (nábytok); vešiaky na kľúče; stojany na taniere; prútený alebo košíkársky tovar; vitríny (nábytok); nafukovacie podušky (nie na lekárske účely); nafukovacie matrace (nie na lekárske účely); ambroidové tyčky; ambroidové platničky; umelecké diela z dreva, vosku, sadry alebo plastov; nádoby na miešanie malty (nie kovové); nekovové debny; nekovové truhlice; nekovové rúčky na metly; zámočnicke stoly (nie kovové); nekovové súdky; obruče na sudy (nie kovové); podstavce, kostry, stojany na počítače; nekovové sudové zátky; tesniace uzávery okrem kovových; nekovové skrutki; nity okrem kovových; nekovové kolíky; nekovové skrutki; nekovové korunkové uzávery na fľašky; nekovové fľaškové uzávery; identifikačné náramky (nie kovové); pojazdné servírovacie stolíky; busty z dreva, vosku, sadry alebo plastov; nekovové káblové príchytky alebo svorky; rámy na obrazy; uhlové podpery na obrazové rámy; drevené alebo plastové debny; masážne stoly; hydrostatické lôžka (nie na lekárske účely); výpustné ventily z plastov; nekovové stenové kolíky; mušle (dekorácia); spacie vaky na stanovanie; taburetky; plastové klapky alebo ventily vodovodné; drevené obaly na fľaše; figuríny z dreva, vosku, sadry alebo z umelej hmoty; zámky okrem kovových a elektrických; kadernícke kreslá; nekovové tyče; nekovové koše; nekovové poštové schránky okrem murovaných; nekovové kotevné bóje; poľahy alebo obaly na šatstvo (na uskladnenie); vývesné štíty z dreva alebo plastov; vozíky (nábytok); bambusové záclony; skrinky na hračky; detské vysoké stoličky; detské chodúľky; reklamné nafukovacie predmety; plastové karty na otváranie dverí (nekódované, nie magnetické); sklenené tabule na zrkadlá; plastové kladky na rolety; stojan na pílenie; preliezačky pre mačky; palice na nosenie bremien (váhy); stolíky pod počítače; pohrebné urny; dekoratívne

zvonkohry; rolety z tkaného dreva (nábytkové vybavenie); opierky na knihy; podušky pre domáce zvieratá; okenné interiérové rolety (nábytkové vybavenie); nekovové kľučky na dvere; príručné toaletné zrkadielka; podložky do ohrádok pre dojčatá; stojany na uteráky (nábytok); nekovové držadlá, kľučky; detské prebaľovacie pulty; prebaľovacie podložky; nekovové zástrčky na dvere; papierové tienidlá; interiérové okenné clony z textilných materiálov; dverové zvonce (nekovové, neelektrické); samostatne stojace deliace priečky (nábytok); nekovové závitové uzávery na fľaše; nekovové dverové klopadlá; stojany (lavičky) na okružné píly (nábytok); nafukovací nábytok; schodíkové stolčeky a stúpadlá (nábytok).

35 - Pomoc pri riadení obchodnej činnosti; poskytovanie obchodných alebo podnikateľských informácií; lepenie plagátov; kancelárie zaoberajúce sa dovozom a vývozom; komerčné informačné kancelárie; analýzy nákladov; rozširovanie reklamných oznamov; fotokopirovacie služby; sprostredkovateľne práce; prenájom kancelárskych strojov a zariadení; účtovníctvo; vedenie účtovných kníh; zostavovanie výpisov z účtov; obchodné alebo podnikové audity (revízia účtov); poradenstvo pri organizovaní a riadení obchodnej činnosti; personálne poradenstvo; poradenstvo pri riadení podnikov; písanie na stroji; predvádzanie tovaru; rozširovanie reklamných materiálov zákazníkom (letáky, prospekty, tlačoviny, vzorky); pomoc pri riadení obchodných alebo priemyselných podnikov; rozmnožovanie dokumentov; aktualizovanie reklamných materiálov; rozširovanie vzoriek tovarov; odborné posudky efektívnosti podnikov; dražby; marketingové štúdie; obchodné odhady; obchodný alebo podnikateľský prieskum; vzťahy s verejnosťou (public relations); stenografické služby; televízna reklama; prepisovanie správ (kancelárske práce); aranžovanie výkladov; reklamné agentúry; poradenské služby pri riadení obchodnej činnosti; predvádzanie (služby modeliek) na reklamné účely a podporu predaja; prieskum trhu; správa počítačových súborov; odborné obchodné alebo podnikateľské poradenstvo; hospodárske (ekonomické) predpovede; organizovanie obchodných alebo reklamných výstav; obchodné alebo podnikateľské informácie; prieskum verejnej mienky; príprava miezd a výplatných listín; nábor zamestnancov; služby poskytované pri premiestňovaní podnikov; prenájom reklamných plôch; podpora predaja (pre tretie osoby); sekretárske služby; vypracovávanie daňových priznaní; odkazovacie telefónne služby (pre neprítomných predplatiteľov); spracovanie textov; služby predplácania novin a časopisov (pre tretie osoby); zásielkové reklamné služby; administratívna správa hotelov; odborné obchodné riadenie umeleckých činností; zbieranie údajov do počítačových databáz; zoraďovanie údajov v počítačových databázach; organizovanie obchodných alebo reklamných veľtrhov; prenájom fotokopirovacích strojov; online reklama na počítačovej komunikačnej sieti; zásobovacie služ-

by pre tretie osoby (nákup tovarov a služieb pre iné podniky); vyhľadávanie informácií v počítačových súboroch (pre tretie osoby); prenájom reklamného času v komunikačných médiách; prehad tlačie (výstrižkové služby); prenájom predajných automatov; výber zamestnancov pomocou psychologických testov; služby porovnávania cien; prezentácia výrobkov v komunikačných médiách pre maloobchod; obchodné informácie a rady spotrebiteľom; predplatné telekomunikačných služieb (pre tretie osoby); administratívne spracovanie obchodných objednávok; obchodná správa licencií výrobkov a služieb (pre tretie osoby); subdodávateľské služby (obchodné služby); fakturácie; písanie reklamných textov; zostavovanie štatistik; grafická úprava tlačovín na reklamné účely; vyhľadávanie sponzorov; organizovanie módnych prehliadok na podporu predaja; tvorba reklamných filmov; obchodný manažment pre športovcov; marketing; telemarketingové služby; maloobchodné alebo veľkoobchodné služby s farmaceutickými, zverolekáarskymi a zdravotníckymi prípravkami a s lekáarskymi potrebami; prenájom predajných stánkov; poskytovanie obchodných alebo podnikateľských kontaktných informácií; optimalizácia internetových vyhľadávačov; optimalizácia obchodovania na webových stránkach; platené reklamné služby typu „klikni sem“; obchodné sprostredkovateľské služby; obchodný manažment pre poskytovateľov služieb na voľnej nohe; vyjednávanie a uzatváranie obchodných transakcií pre tretie osoby; aktualizácia a údržba údajov v počítačových databázach; riadenie obchodnej činnosti v stavebníctve; poskytovanie obchodných informácií prostredníctvom webových stránok; online poskytovanie obchodného priestoru pre nákupcov a predajcov tovarov a služieb; navrhovanie reklamných materiálov; externé administratívne riadenie podnikov; podávanie daňových priznaní; podnikové riadenie refundovaných programov (pre tretie osoby); prenájom billboardov; písanie životopisov (pre tretie osoby).

44 - Chov zvierat; služby záhradných architektov; verejné kúpele (na hygienické účely); turecké kúpele; salóny krásy; zdravotné strediská (služby); služby chiropraktikov; kadernícke salóny; zhotovovanie vencov; zotavovne pre rekonvalescentov; zotavovne; nemocnice (služby); zdravotnícka starostlivosť; záhradníctvo; záhradkárske služby; prenájom poľnohospodárskych nástrojov a zariadení; masáže; lekárske služby; služby optikov; rastlinné škôlky; fyzioterapia; sanatóriá; veterinárna pomoc; zubné lekárstvo; súkromné kliniky alebo sanatóriá; letecké alebo pozemné rozptyľovanie hnojív a iných poľnohospodárskych chemikálií; česanie a úprava zvierat; krvné banky (služby); aranžovanie kvetov; útulky (domovy); údržba trávnikov; manikúra; služby pôrodných asistentiek; ošetrovateľské služby; farmaceutické poradenstvo; plastická chirurgia; liečenie stromov; ničenie škodcov (v poľnohospodárstve, záhradníctve a lesníctve); ničenie buriny; starostlivosť o čistotu zvierat chovaných v domácnosti; implantovanie vlasov; psychologické služby; prenájom zdravotníckeho vybavenia; aromaterapeutické služby; umelé oplodňovanie; detoxikácia toxikomanov; mimotelové oplodňovanie; tetovanie; telemedicínske služby; krajnotvorba; sauny (služ-

by); soláriá (služby); termálne kúpele; služby vi-  
zážistov; lekárnické služby (príprava predpísa-  
ných liekov); terapeutické služby; zalesňovanie  
v rámci kompenzácie uhlíkových emisií; chov rýb;  
prenájom lekárskeho vybavenia; zdravotné stre-  
diská; alternatívna medicína; logopedické služby;  
zdravotné poradenstvo; depilácia voskom; orto-  
dontické služby; lekárske poradenstvo pre zdra-  
votne postihnuté osoby.

**(540) STIMLIGHT**

(731) YALONG TRADE, s.r.o., M. Bodického 1517/14,  
050 01 Revúca, SK;

(740) Lobodová Dagmar, Ing., Košice, SK;

**(210) 267-2015**

(220) 11.2.2015

**10(511) 9, 16, 35, 38, 41**

(511) 9 - Audiovizuálne prijímače; diapozitívy (foto-  
grafia); diapojektory; magnetické disky; optické  
disky; optické kompaktné disky; exponované fil-  
my; kreslené filmy; gramofóny; magnetofóny; mag-  
netické nosiče údajov; optické nosiče údajov; pás-  
ky na záznam zvuku; počítačové programy (sťa-  
hovateľné); premietacie prístroje; pružné disky;  
elektronické publikácie (sťahovateľné); videoka-  
zety; videopásky; videokamery; vysielacie (tele-  
komunikácie); televízne prijímače; nosiče zvuko-  
vých nahrávok; zvukové nahrávacie zariadenia.

16 - Albumy; blahoprajné pohľadnice; časopisy  
(periodiká); fotografie (tlačoviny); grafiky; gra-  
fické zobrazenia; kalendáre; katalógy; knihy;  
komiksy; noviny; obežníky; periodiká; plagáty;  
tlačené publikácie; grafické reprodukcie; ročen-  
ky; tlačivá (formuláre); tlačoviny.

35 - Reklamné agentúry; grafická úprava tlačovín  
na reklamné účely; komerčné informačné kance-  
lárie; prezentácia výrobkov v komunikačných  
médiách pre maloobchod; podpora predaja (pre  
tretie osoby); prenájom reklamného času v komu-  
nikačných médiách; prenájom reklamných mate-  
riálov; vzťahy s verejnosťou (public relations); rek-  
lama; on line reklama na počítačovej komuni-  
kačnej sieti; reklamné agentúry; prenájom rekl-  
mných plôch; zásielkové reklamné služby; roz-  
hlasová reklama; rozširovanie reklamných ozna-  
mov; rozširovanie reklamných materiálov zákazní-  
kom (letáky, prospekty, tlačoviny, vzorky); spr-  
covanie textov; televízna reklama; vydávanie rek-  
lamných textov.

38 - Poskytovanie telekomunikačných kanálov na  
telenákupy; prenos signálu prostredníctvom sate-  
litu; vysielanie káblovej televízie; televízne vys-  
ielanie; tlačové kancelárie; rozhlasové vysielanie.

41 - Elektronická edičná činnosť v malom (DTP  
služby); produkcia filmov (nie reklamných); na-  
hrávanie videopások; organizovanie vedomos-  
tných alebo zábavných súťaží; organizovanie sú-  
ťaží krásy; organizovanie živých vystúpení; pre-  
nájom osvetľovacích prístrojov do divadelných  
sál a televíznych štúdií; tvorba rozhlasových a te-  
levíznych programov; televízna zábava; nahráva-  
nie videopások; on line vydávanie elektronických  
kníh a časopisov; zábava; rozhlasová zábava; po-  
žičiavanie kinematografických filmov; požičia-  
vanie zvukových nahrávok; nahrávacie štúdiá (služ-  
by); požičiavanie videopások; postsynchronizácia,

dabing; titulkovanie; strihanie videopások; repor-  
társke služby; organizovanie a vedenie koncer-  
tov.

**(540) Moja mama varí lepšie**

(731) MAC TV, s.r.o., Brečtanová 1, 811 03 Bratislava,  
SK;

(740) Advokátska kancelária Bugala - Ďurček, s. r. o.,  
Bratislava, SK;

**(210) 268-2015**

(220) 11.2.2015

**10(511) 9, 16, 35, 38, 41**

(511) 9 - Audiovizuálne prijímače; diapozitívy (foto-  
grafia); diapojektory; magnetické disky; optické  
disky; optické kompaktné disky; exponované fil-  
my; kreslené filmy; gramofóny; magnetofóny; mag-  
netické nosiče údajov; optické nosiče údajov; pás-  
ky na záznam zvuku; počítačové programy (sťa-  
hovateľné); premietacie prístroje; pružné disky;  
elektronické publikácie (sťahovateľné); videoka-  
zety; videopásky; videokamery; vysielacie (teleko-  
munikácie); televízne prijímače; nosiče zvukových  
nahrávok; zvukové nahrávacie zariadenia.

16 - Albumy; blahoprajné pohľadnice; časopisy (pe-  
riodiká); fotografie (tlačoviny); grafiky; grafické  
zobrazenia; kalendáre; katalógy; knihy; komiksy;  
noviny; obežníky; periodiká; plagáty; tlačené pub-  
likácie; grafické reprodukcie; ročenky; tlačivá  
(formuláre); tlačoviny.

35 - Reklamné agentúry; grafická úprava tlačovín  
na reklamné účely; komerčné informačné kance-  
lárie; prezentácia výrobkov v komunikačných mé-  
diách pre maloobchod; podpora predaja (pre tre-  
tie osoby); prenájom reklamného času v komuni-  
kačných médiách; prenájom reklamných materiá-  
lov; vzťahy s verejnosťou (public relations); rek-  
lama; on line reklama na počítačovej komuni-  
kačnej sieti; reklamné agentúry; prenájom rekl-  
mných plôch; zásielkové reklamné služby; rozhla-  
sová reklama; rozširovanie reklamných oznamov;  
rozširovanie reklamných materiálov zákaznikom  
(letáky, prospekty, tlačoviny, vzorky); spracova-  
nie textov; televízna reklama; vydávanie reklam-  
ných textov.

38 - Poskytovanie telekomunikačných kanálov na  
telenákupy; prenos signálu prostredníctvom sate-  
litu; vysielanie káblovej televízie; televízne vys-  
ielanie; tlačové kancelárie; rozhlasové vysielanie.

41 - Elektronická edičná činnosť v malom (DTP  
služby); produkcia filmov (nie reklamných); na-  
hrávanie videopások; organizovanie vedomos-  
tných alebo zábavných súťaží; organizovanie sú-  
ťaží krásy; organizovanie živých vystúpení; pre-  
nájom osvetľovacích prístrojov do divadelných  
sál a televíznych štúdií; tvorba rozhlasových a te-  
levíznych programov; televízna zábava; nahráva-  
nie videopások; on line vydávanie elektronických  
kníh a časopisov; zábava; rozhlasová zábava; po-  
žičiavanie kinematografických filmov; požičia-  
vanie zvukových nahrávok; nahrávacie štúdiá (služ-  
by); požičiavanie videopások; postsynchronizá-  
cia, dabing; titulkovanie; strihanie videopások;  
reportárske služby; organizovanie a vedenie kon-  
certov.

**(540) Moja mama varí lepšie ako tvoja**

(731) MAC TV, s.r.o., Brečtanová 1, 811 03 Bratislava, SK;

(740) Advokátska kancelária Bugala - Ďurček, s. r. o., Bratislava, SK;

**(210) 270-2015**

(220) 11.2.2015

**10(511) 35, 41**

(511) 35 - Pomoc pri riadení obchodnej činnosti; poskytovanie obchodných alebo podnikateľských informácií; komerčné informačné kancelárie; rozširovanie reklamných materiálov; reklama; reklamné agentúry; podpora predaja (pre tretie osoby); online reklama na počítačovej komunikačnej sieti; poskytovanie obchodných informácií prostredníctvom webových stránok; poradenstvo pri organizovaní a riadení obchodnej činnosti; poradenstvo pri riadení podnikov; odborné posudky efektívnosti podnikov; marketingové štúdie; obchodné odhady; obchodný alebo podnikateľský prieskum; poradenstvo pri organizovaní obchodnej činnosti; obchodný alebo podnikateľský výskum; vzťahy s verejnosťou (public relations); prieskum trhu; odborné obchodné alebo podnikateľské poradenstvo; hospodárske (ekonomické) predpovede; obchodné alebo podnikateľské informácie; prieskum verejnej mienky; zbieranie údajov do počítačových databáz; vyhľadávanie sponzorov; poskytovanie obchodných alebo podnikateľských kontaktných informácií.

41 - Organizovanie a vedenie konferencií; organizovanie a vedenie kongresov; organizovanie a vedenie seminárov; organizovanie a vedenie kolokvií; organizovanie kultúrnych alebo vzdelávacích výstav; organizovanie športových súťaží; organizovanie predstavení (manažérske služby); informácie o možnostiach zábavy; organizovanie plesov; organizovanie živých vystúpení; plánovanie a organizovanie večierkov; organizovanie a vedenie koncertov; organizovanie a vedenie tvorivých dielní (výučba); organizovanie vedomostných alebo zábavných súťaží; školenia; požičovne kníh (knížnice); informácie o výchove a vzdelávaní; premietanie kinematografických filmov; služby múzeí (prehliadky, výstavy); školské služby (vzdelávanie); akadémie (vzdelávanie); vydávanie textov (okrem reklamných); vyučovanie; vzdelávanie; elektronická edičná činnosť v malom (DTP služby); odborné preškolenie.

**(540)**



(591) modrá, biela, svetlomodrá

(731) STREDOEURÓPSKA STRATEGICKÁ RADA, Klariská 14, 811 03 Bratislava - Staré Mesto, SK;

**(210) 271-2015**

(220) 11.2.2015

**10(511) 35, 41**

(511) 35 - Pomoc pri riadení obchodnej činnosti; poskytovanie obchodných alebo podnikateľských in-

formácií; komerčné informačné kancelárie; rozširovanie reklamných materiálov; reklama; reklamné agentúry; podpora predaja (pre tretie osoby); online reklama na počítačovej komunikačnej sieti; poskytovanie obchodných informácií prostredníctvom webových stránok; poradenstvo pri organizovaní a riadení obchodnej činnosti; poradenstvo pri riadení podnikov; odborné posudky efektívnosti podnikov; marketingové štúdie; obchodné odhady; obchodný alebo podnikateľský prieskum; poradenstvo pri organizovaní obchodnej činnosti; obchodný alebo podnikateľský výskum; vzťahy s verejnosťou (public relations); prieskum trhu; odborné obchodné alebo podnikateľské poradenstvo; hospodárske (ekonomické) predpovede; obchodné alebo podnikateľské informácie; prieskum verejnej mienky; zbieranie údajov do počítačových databáz; vyhľadávanie sponzorov; poskytovanie obchodných alebo podnikateľských kontaktných informácií.

41 - Organizovanie a vedenie konferencií; organizovanie a vedenie kongresov; organizovanie a vedenie seminárov; organizovanie a vedenie kolokvií; organizovanie kultúrnych alebo vzdelávacích výstav; organizovanie športových súťaží; organizovanie predstavení (manažérske služby); informácie o možnostiach zábavy; organizovanie plesov; organizovanie živých vystúpení; plánovanie a organizovanie večierkov; organizovanie a vedenie koncertov; organizovanie a vedenie tvorivých dielní (výučba); organizovanie vedomostných alebo zábavných súťaží; školenia; požičovne kníh (knížnice); informácie o výchove a vzdelávaní; premietanie kinematografických filmov; služby múzeí (prehliadky, výstavy); školské služby (vzdelávanie); akadémie (vzdelávanie); vydávanie textov (okrem reklamných); vyučovanie; vzdelávanie; elektronická edičná činnosť v malom (DTP služby); odborné preškolenie.

**(540)**



(591) modrá, žltá, biela

(731) STREDOEURÓPSKA STRATEGICKÁ RADA, Klariská 14, 811 03 Bratislava - Staré Mesto, SK;

**(210) 272-2015**

(220) 11.2.2015

**10(511) 35, 41**

(511) 35 - Pomoc pri riadení obchodnej činnosti; poskytovanie obchodných alebo podnikateľských informácií; komerčné informačné kancelárie; rozširovanie reklamných materiálov; reklama; reklamné agentúry; podpora predaja (pre tretie osoby); online reklama na počítačovej komunikačnej sieti; poskytovanie obchodných informácií prostredníctvom webových stránok; poradenstvo pri organizovaní a riadení obchodnej činnosti; poradenstvo pri riadení podnikov; odborné posudky efektívnosti podnikov; marketingové štúdie; obchodné odhady; obchodný alebo podnikateľský prieskum; poradenstvo pri organizovaní obchodnej činnosti; obchodný alebo podnikateľský vý-

skum; vzťahy s verejnosťou (public relations); prieskum trhu; odborné obchodné alebo podnikateľské poradenstvo; hospodárske (ekonomické) predpovede; obchodné alebo podnikateľské informácie; prieskum verejnej mienky; zbieranie údajov do počítačových databáz; vyhľadávanie sponzorov; poskytovanie obchodných alebo podnikateľských kontaktných informácií.

41 - Organizovanie a vedenie konferencií; organizovanie a vedenie kongresov; organizovanie a vedenie seminárov; organizovanie a vedenie kolokvií; organizovanie kultúrnych alebo vzdelávacích výstav; organizovanie športových súťaží; organizovanie predstavení (manažérske služby); informácie o možnostiach zábavy; organizovanie plesov; organizovanie živých vystúpení; plánovanie a organizovanie večierkov; organizovanie a vedenie koncertov; organizovanie a vedenie tvorivých dielní (výučba); organizovanie vedomostných alebo zábavných súťaží; školenia; požičovne kníh (knížnice); informácie o výchove a vzdelávaní; premietanie kinematografických filmov; služby múzeí (prehliadky, výstavy); školské služby (vzdelávanie); akadémia (vzdelávanie); vydávanie textov (okrem reklamných); vyučovanie; vzdelávanie; elektronická edičná činnosť v malom (DTP služby); odborné preškoľovanie.

(540)



(591) modrá, svetlomodrá, žltá, biela

(731) STREDOEURÓPSKA STRATEGICKÁ RADA, Klariská 14, 811 03 Bratislava - Staré Mesto, SK;

(210) 273-2015

(220) 9.2.2015

10(511) 9, 35, 42

(511) 9 - Vedecké, námorné, geodetické, fotografické, kinematografické, optické, signalizačné, kontrolné, záchranné a vyučovacie prístroje a nástroje a prístroje a nástroje na meranie a váženie; prístroje a nástroje na vedenie, distribúciu, transformáciu, akumuláciu, reguláciu alebo ovládanie elektrického prúdu; prístroje na nahrávanie, prenos a reprodukciu zvuku alebo obrazu; magnetické nosiče údajov, gramofónové platne; kompaktné disky, disky DVD a ostatné nosiče digitálnych záznamov; mechanizmy mincových prístrojov; registračné pokladnice, počítačové stroje, zariadenia na spracovanie údajov, počítače; počítačové programy; hasiace prístroje.

35 - Reklama; obchodný manažment; obchodná administratíva; kancelárske práce.

42 - Vedecké a technologické služby a s nimi súvisiaci výskum a projektovanie; priemyselné analýzy a priemyselný výskum; navrhovanie a vývoj počítačového hardvéru a softvéru.

(540) Facebook

(731) FaceMedia SK, s.r.o., Sídlisko 1. mája F1/64, 093 01 Vranov nad Topľou, SK;

(740) Demčáková Petronela, JUDr., Vranov nad Topľou, SK;

(210) 274-2015

(220) 10.2.2015

10(511) 9, 35, 38, 41, 45

(511) 9 - Elektronické publikácie (sťahovateľné); počítačové softvérové aplikácie (sťahovateľné); sťahovateľné obrazové súbory.

35 - Reklama; on-line reklama na počítačovej komunikačnej sieti; platené reklamné služby typu „klikni sem“; tvorba reklamných filmov; písanie reklamných textov; spracovanie textov; vydávanie reklamných textov; rozširovanie reklamných oznamov; rozširovanie reklamných materiálov zákazníkom (letáky, prospekty, tlačoviny, vzorky); aktualizovanie reklamných materiálov; prenájom reklamného času v komunikačných médiách; organizovanie obchodných alebo reklamných výstav; organizovanie obchodných alebo reklamných veľtrhov; podpora predaja (pre tretie osoby); predvádzanie tovaru; organizovanie módných prehliadok na podporu predaja; marketing; marketingové štúdie; poskytovanie obchodných alebo podnikateľských informácií; poskytovanie obchodných informácií prostredníctvom webových stránok; obchodné informácie a rady spotrebiteľom; odborné obchodné alebo podnikateľské poradenstvo; obchodný alebo podnikateľský prieskum; prieskum trhu; prieskum verejnej mienky; obchodné sprostredkovateľské služby; služby porovnávania cien; zbieranie údajov do počítačových databáz; zoraďovanie údajov v počítačových databázach; aktualizácia a údržba údajov v počítačových databázach; vzťahy s verejnosťou (public relations); vyhľadávanie sponzorov.

38 - Poskytovanie priestoru na diskusiu na internete; poskytovanie diskusných fór on-line.

41 - Zábava; informácie o možnostiach zábavy; organizovanie vedomostných alebo zábavných súťaží; organizovanie a vedenie konferencií; organizovanie a vedenie seminárov; plánovanie a organizovanie večierkov; organizovanie plesov; organizovanie predstavení (manažérske služby); organizovanie a vedenie tvorivých dielní (výučba); organizovanie módných prehliadok na zábavné účely; organizovanie súťaží krásy; on-line poskytovanie elektronických publikácií (bez možnosti kopírovania); fotografovanie; fotografické reportáže; on-line poskytovanie videozáznamov (bez možnosti kopírovania).

45 - On-line služby sociálnych sietí.

(540) FASHIONSOCKS

(731) G&amp;M SNINA, s.r.o., Strojárska 3995/113, 069 01 Snina, SK;

(740) Litváková Lenka, Ing., Bratislava, SK;

(210) 275-2015

(220) 12.2.2015

10(511) 41

(511) 41 - Akadémia (vzdelávanie); detské škôlky (vzdelávanie); školské služby (vzdelávanie); vyučovanie; vzdelávanie; školenia.

(540) UNES

(731) Magyar Juraj, Štúrova 1428/4, 949 01 Nitra, SK;



**(210) 278-2015**

(220) 12.2.2015

**10(511) 35**

(511) 35 - Reklama; rozširovanie reklamných materiálov zákazníkom (letáky, prospekty, tlačoviny, vzorky); prieskum trhu; prieskum verejnej mienky; spracovanie textov; zoraďovanie údajov v počítačových databázach; on line reklama na počítačovej komunikačnej sieti; marketing; obchodné alebo podnikateľské poradenstvo; obchodné alebo podnikateľské informácie; rozširovanie reklamných oznamov; vydávanie reklamných textov; spracovanie textov; administratívne spracovanie obchodných objednávok; fakturácie; poskytovanie obchodných informácií prostredníctvom webových stránok.

**(540) 123ubytko.sk**

(731) 123ubytovanie, s.r.o., Partizánska 45, 085 01 Bardejov, SK;

**(210) 279-2015**

(220) 12.2.2015

**10(511) 16, 35, 40, 41, 44**

(511) 16 - Knihy.

35 - Spracovanie textov.

40 - Knihárstvo.

41 - Fotografovanie.

44 - Zdravotnícka starostlivosť; lekárske služby; terapeutické služby; zdravotné poradenstvo.

**(540)**

(591) červená, sivá

(731) Móro Rudolf, MUDr., Slnecná 1165, 908 41 Šaštín - Stráže, SK;

**(210) 280-2015**

(220) 12.2.2015

**10(511) 35, 37, 44**

(511) 35 - Administratívne spracovanie objednávok.

37 - Murovanie, murárske práce; inštalácie a opravy zavlažovacích zariadení.

44 - Aranžovanie kvetov; ničenie buriny; ničenie škodcov (v poľnohospodárstve, záhradníctve a lesníctve); záhradkárské služby; služby záhradných architektov; záhradníctvo.

**(540)**

(591) tmavo zelená, svetlo zelená

(731) Dadaj Jaroslav, Jura Hronca 3415/4, 010 15 Žilina, SK;

**(210) 281-2015**

(220) 12.2.2015

**10(511) 5**

(511) 5 - Farmaceutické a zverolekárske výrobky; diétne potraviny a diétne látky na lekárske alebo zverolekárske použitie; výživové doplnky pre ľudí a zvieratá, s výnimkou energetických nápojov a prípravkov, žiadne z uvedených výrobkov neobsahujú energetické nápoje a ani nie sú miešané s energetickými nápojmi.

**(540) ENTEROBULL**

(731) Wotania s.r.o., Měšická 324, 250 63 Mratín, CZ;

**(210) 291-2015**

(220) 13.2.2015

**10(511) 43**

(511) 43 - Dodávanie hotových jedál a nápojov na objednávku (katering); kaviarne; samoobslužné jedálne; penzióny; hotelierske služby; reštauračné (stravovacie) služby; samoobslužné reštaurácie; bufety (rýchle občerstvenie); bary (služby); požičiavanie stoličiek, stolov, obrusov a nápojového skla; požičiavanie prístrojov na prípravu jedál; ozdobné vyrezávanie ovocia a zeleniny.

**(540)**

(591) čierna, zlatá

(731) 5 Star Gastro Catering &amp; Personal, s.r.o., Letištná 1671/23, 929 01 Dunajská Streda, SK;

(740) Mgr. Eva Gulyášová - Advokátska kancelária, s.r.o., Dunajská Streda, SK;

**(210) 293-2015**

(220) 13.2.2015

**10(511) 3, 5, 9, 16, 29, 30, 31, 32, 33, 35**

(511) 3 - Bieliace prípravky a pracie prostriedky; prípravky na čistenie, leštenie, odmasťovanie a brúsenie; mydlá; voňavkárské výrobky, esenciálne oleje, kozmetické prípravky, vlasové vody; prípravky na čistenie zubov.

5 - Farmaceutické a zverolekárske výrobky; hygienické výrobky na lekárske použitie; diétne potraviny a diétne látky na lekárske alebo zverolekárske použitie, potraviny pre dojčatá; výživové doplnky pre ľudí a zvieratá; náplasti, obväzový materiál; materiály na plombovanie zubov a na zubné odtlačky; dezinfekčné prípravky; prípravky na ničenie škodcov; fungicídy, herbicídy.

9 - Počítačový softvér (nahraté počítačové programy); počítačové rozhrania.

16 - Papier, lepenka; tlačoviny; knihárske potreby; fotografie; papiernický tovar a písacie potreby; lepidlá na kancelárske použitie alebo pre domácnosť; potreby pre výtvarníkov; štetce; písacie stroje a kancelárske potreby okrem nábytku; učebné

a vyučovacie pomôcky okrem prístrojov; plastové obaly, ktoré nie sú zahrnuté v iných triedach; tlačiarenské písmo; štočky.

29 - Mäso, ryby, hydina a zverina; mäsové výťažky; konzervované, mrazené, sušené a varené ovocie a zelenina; ovocné rôsoly, džemy, kompóty; vajcia; mlieko a mliečne výrobky; potravinárske oleje a tuky.

30 - Káva, čaj, kakao a kávové náhradky; ryža; tapioka a ságo; múka a obilninové výrobky; chlieb, pekárske a cukrárske výrobky; zmrzliny; cukor, med, melasový sirup; kvasnice, prášky do pečiva; soľ; horčica; ocot, omáčky (chuťové prísady); koreniny; konzumný ľad.

31 - Obilniny a poľnohospodárske, záhradnícke a lesnícke výrobky, ktoré nie sú zahrnuté v iných triedach; živé zvieratá; čerstvé ovocie a zelenina; semená; rastliny a živé kvety; krmivo pre zvieratá; slad.

32 - Pivo; minerálne a sytené vody a iné nealkoholické nápoje; ovocné nápoje a ovocné džúsy; sirupy a iné prípravky na výrobu nápojov.

33 - Alkoholické nápoje (okrem piva).

35 - Reklama; obchodný manažment; obchodná administratíva; kancelárske práce.

(540)



(731) Kolonial.cz s.r.o., Na poříčí 1067/25, 110 00 Praha, CZ;

(740) advokátní kancelář Šrubař & Partners, Praha 1, CZ;

(210) 296-2015

(220) 12.2.2015

10(511) 9, 28, 35, 41

(511) 9 - Elektronické stieracie žreby na lotériové hry (softvér).

28 - Karty na bingo; hracie karty; hracie žetóny; žetóny na hry o peniaze; stieracie žreby na lotériové hry; výherné hracie automaty.

35 - Reklamné služby; podpora predaja (pre tretie osoby); online reklama na počítačovej komunikačnej sieti; rozhlasová reklama; televízna reklama; reklamné služby uskutočňované prostredníctvom spotrebiteľských lotérií; vydávanie reklamných textov; aktualizovanie reklamných materiálov; rozširovanie reklamných materiálov zákazníkom (letáky, prospekty, tlačoviny, vzorky).

41 - Zábava; organizovanie lotérií a stávkových hier; organizovanie lotérií a stávkových hier prostredníctvom internetu; organizovanie hier o peniaze; organizovanie elektronických žrebových lotérií; organizovanie spotrebiteľských lotérií; organizovanie žrebových lotérií; organizovanie kurzových stávk; organizovanie kurzových stávk prostredníctvom internetu; organizovanie doplnkových televíznych hier k lotériám; tvorba televíznych programov.

(540)



(591) modrá, sivá, čierna, biela

(731) TIPOS, národná lotériová spoločnosť, a. s., Brečtanová 1, 830 07 Bratislava, SK;

(740) Litváková Edita, Ing., Bratislava, SK;

(210) 297-2015

(220) 12.2.2015

10(511) 9, 28, 35, 41

(511) 9 - Elektronické stieracie žreby na lotériové hry (softvér).

28 - Karty na bingo; hracie karty; hracie žetóny; žetóny na hry o peniaze; stieracie žreby na lotériové hry; výherné hracie automaty.

35 - Reklamné služby; podpora predaja (pre tretie osoby); online reklama na počítačovej komunikačnej sieti; rozhlasová reklama; televízna reklama; reklamné služby uskutočňované prostredníctvom spotrebiteľských lotérií; vydávanie reklamných textov; aktualizovanie reklamných materiálov; rozširovanie reklamných materiálov zákazníkom (letáky, prospekty, tlačoviny, vzorky).

41 - Zábava; organizovanie lotérií a stávkových hier; organizovanie lotérií a stávkových hier prostredníctvom internetu; organizovanie hier o peniaze; organizovanie elektronických žrebových lotérií; organizovanie spotrebiteľských lotérií; organizovanie žrebových lotérií; organizovanie kurzových stávk; organizovanie kurzových stávk prostredníctvom internetu; organizovanie doplnkových televíznych hier k lotériám; tvorba televíznych programov.

(540)



(591) červená, žltá, zelená, biela, sivá, čierna, modrá

(731) TIPOS, národná lotériová spoločnosť, a. s., Brečtanová 1, 830 07 Bratislava, SK;

(740) Litváková Edita, Ing., Bratislava, SK;

**(210) 298-2015**

(220) 12.2.2015

**10(511) 9, 28, 35, 41**

(511) 9 - Elektronické stieracie žreby na lotériové hry (softvér).

28 - Karty na bingo; hracie karty; hracie žetóny; žetóny na hry o peniaze; stieracie žreby na lotériové hry; výherné hracie automaty.

35 - Reklamné služby; podpora predaja (pre tretie osoby); online reklama na počítačovej komunikačnej sieti; rozhlasová reklama; televízna reklama; reklamné služby uskutočňované prostredníctvom spotrebiteľských lotérií; vydávanie reklamných textov; aktualizovanie reklamných materiálov; rozširovanie reklamných materiálov zákazníkom (letáky, prospekty, tlačoviny, vzorky).

41 - Zábava; organizovanie lotérií a stávkových hier; organizovanie lotérií a stávkových hier prostredníctvom internetu; organizovanie hier o peniaze; organizovanie elektronických žrebových lotérií; organizovanie spotrebiteľských lotérií; organizovanie žrebových lotérií; organizovanie kurzových stávk; organizovanie kurzových stávk prostredníctvom internetu; organizovanie doplnkových televíznych hier k lotériám; tvorba televíznych programov.

**(540)**

(591) zelená, červená, biela, čierna, hnedá, modrá, oranžová, sivá

(731) TIPOS, národná lotériová spoločnosť, a. s., Brečtanová 1, 830 07 Bratislava, SK;

(740) Litváková Edita, Ing., Bratislava, SK;

**(210) 299-2015**

(220) 12.2.2015

**10(511) 9, 28, 35, 41**

(511) 9 - Elektronické stieracie žreby na lotériové hry (softvér).

28 - Karty na bingo; hracie karty; hracie žetóny; žetóny na hry o peniaze; stieracie žreby na lotériové hry; výherné hracie automaty.

35 - Reklamné služby; podpora predaja (pre tretie osoby); online reklama na počítačovej komunikačnej sieti; rozhlasová reklama; televízna reklama; reklamné služby uskutočňované prostredníctvom spotrebiteľských lotérií; vydávanie reklamných textov; aktualizovanie reklamných materiálov; rozširovanie reklamných materiálov zákazníkom (letáky, prospekty, tlačoviny, vzorky).

41 - Zábava; organizovanie lotérií a stávkových hier; organizovanie lotérií a stávkových hier prostredníctvom internetu; organizovanie hier o peniaze; organizovanie elektronických žrebových lotérií; organizovanie spotrebiteľských lotérií; organizovanie

vanie žrebových lotérií; organizovanie kurzových stávk; organizovanie kurzových stávk prostredníctvom internetu; organizovanie doplnkových televíznych hier k lotériám; tvorba televíznych programov.

**(540) SUPER PRASIATKO**

(731) TIPOS, národná lotériová spoločnosť, a. s., Brečtanová 1, 830 07 Bratislava, SK;

(740) Litváková Edita, Ing., Bratislava, SK;

**(210) 302-2015**

(220) 16.2.2015

**10(511) 25, 40, 43**

(511) 25 - Obuv; čiapky; krátke kabátičky; priliehavé čiapky; svetre; pulóvre; košeľe; košeľe s krátkym rukávom; oblečenie; pokrývky hlavy; kostýmy, obleky; konfekcia (odevy); nohavice; rukavice; šatky, šály; vesty; kabáty; nepremokavé odevy; športové tričká, dresy; kožuštinové kabáty; plážové oblečenie; šaty; uniformy; bundy; saká; plavky (pánske); plavky; športová obuv; telocvičné úbory; tričká; športové tielka; legínsy.

40 - Dámske krajčírstvo, šitie; tlačenie vzorov; krajčírstvo; farbenie textílií; úprava textílií; úprava tkanín.

43 - Ubytovacie kancelárie (hotely, penzióny); prenájom prechodného ubytovania; penzióny; turistické ubytovne; hotelierske služby; rezervácie prechodného ubytovania; rezervácie ubytovania v penziónoch; rezervácie ubytovania v hoteloch.

**(540)**

(731) BEST 1970, s.r.o., Nosice 224, 020 01 Púchov, SK;

**(210) 303-2015**

(220) 16.2.2015

**10(511) 19, 20, 35**

(511) 19 - Altánky (nekovové konštrukcie); debnenie pre stavebníctvo (nekovové); dosky, latky; drevené obloženie; drevené podlahové dosky; drevo (polotovár); drevené hranoly; strešné krokvy; stavebné drevo.

20 - Drevené stoličky; kancelársky nábytok; nábytok; police; postele; drevené časti nábytku; drevené regály; stoly; pracovné stoly.

35 - Maloobchodné služby s tovarmi uvedenými v triede 19 a 20 tohto zoznamu; odborné obchodné alebo podnikateľské poradenstvo; poradenské, konzultačné služby v oblasti predaja tovarov uvedených v triedach 19 a 20 tohto zoznamu; obchodné sprostredkovateľské služby; obchodný alebo podnikateľský prieskum; prieskum trhu.

**(540)**

(731) Wilmont, s.r.o., Murgašova 873, 018 41 Dubnica nad Váhom, SK;

(740) Mrenica Jaroslav, Ing., Púchov, SK;

**(210) 304-2015**

(220) 16.2.2015

**10(511) 6, 7, 9, 37, 42**

(511) 6 - Kovové zámky (nie elektrické); kovové zámočnicke stoly.

7 - Zariadenia na elektrické zváranie; zariadenia na rezanie elektrickým oblúkom.

9 - Bleskozvody; odbočnice, odbočné krabice (elektrotechnika); rozvodné panely (elektrina); rozvodné pulty (elektrina); rozvodné skrine, spinacie skrine (elektrotechnika).

37 - Opravy opotrebovaných alebo poškodených strojov; inštalovanie a opravy elektrických spotrebičov; odrušovanie elektrických prístrojov a zariadení.

42 - Štúdie technických projektov.

**(540) ELMONT**

(731) ELMONT - ZH, spol. s r.o., Priemyselná 12, 965 63 Žiar nad Hronom, SK;

(740) SOUKENÍK - ŠTRPKA, s. r. o., Žiar nad Hronom, SK;

**(210) 305-2015**

(220) 16.2.2015

**10(511) 3, 5**

(511) 3 - Kozmetické prípravky; kozmetické krémy; krémy na kožu; oleje na kozmetické použitie; kozmetické prípravky na starostlivosť o pleť; kozmetické prípravky do kúpeľa; mydlá; kozmetické taštičky; leštiace krémy; esenciálne oleje; výťažky z kvetov (parfumeria); vazelína na kozmetické použitie; tuky na kozmetické použitie; čistiace oleje; parfumerie oleje; oleje na toaletné použitie; kozmetické pleťové vody; čistiace toaletné mlieka; toaletné prípravky; medicínálne mydlá; parfumerie výrobky; púder (kozmetika); aromatické látky (esenciálne oleje).

5 - Farmaceutické prípravky; masti na lekárske použitie; masti na farmaceutické použitie; chemicko-farmaceutické prípravky; farmaceutické prípravky starostlivosti o pokožku; chemické prípravky na farmaceutické použitie; chemické prípravky na lekárske použitie; biologické prípravky na lekárske použitie; lieky pre ľudskú medicínu; lieky pre veterinárnu medicínu; výživové doplnky; liečivé čaje; hygienické obrúsky; liečivé kúpeľové soli; liečivé nápoje; prípravky do kúpeľa na lekárske použitie; antiseptické prípravky; vitamínové prípravky; oleje na lekárske použitie; roztoky na farmaceutické použitie; séra; vazelína na lekárske použitie; výživové vlákna.

**(540) VULMMED**

(731) VULM SK s.r.o., Tuhovská 18, 831 06 Bratislava, SK;

(740) Němcová Zuzana, Mgr., Vranov nad Topľou, SK;

**(210) 309-2015**

(220) 16.2.2015

**10(511) 41**

(511) 41 - Výchova; vzdelávanie; zábava; športová a kultúrna činnosť.

**(540)**

(591) červená, modrá

(731) Púchly Pavol, Ing., Komenského 53, 919 04 Smolenice, SK;

**(210) 312-2015**

(220) 18.2.2015

**10(511) 16, 25, 33**

(511) 16 - Kalendáre; karty (papiernický tovar); ceruzky; perá (kancelárske potreby); tácky (papiernický tovar); plastové obaly, ktoré nie sú zahrnuté v iných triedach; lepenkové alebo papierové obaly na fľaše; obaly (papiernický tovar); papierové alebo plastové tašky na balenie.

25 - Čiapky; košele; košele s krátkym rukávom; odevy; oblečenie; pokrývky hlavy; kostýmy, obleky; kravaty; šatky, šály; športové tričká, dresy; zástery; bundy; tričká; šilty (pokrývky hlavy).

33 - Medovina; alkoholické nápoje (okrem piva); destilované nápoje; liehoviny; likéry.

**(540) 1000 ROČNÁ VČELA**

(731) Ing. Peter Kudláč - APIMED, Dolná Krupá 645, 919 65 Dolná Krupá, SK;

**(210) 314-2015**

(220) 18.2.2015

**10(511) 35, 41, 44**

(511) 35 - Maloobchodné alebo veľkoobchodné služby s farmaceutickými, zverolekáorskými a zdravotníckymi prípravkami a s lekáorskými potrebami; vydávanie reklamných textov; reklama; rozhlasová reklama; televízna reklama; reklamné agentúry; prieskum trhu; odborné obchodné alebo podnikateľské poradenstvo; online reklama na počítačovej komunikačnej sieti; tvorba reklamných filmov; marketing.

41 - Telesná výchova; vyučovanie; vzdelávanie; školenia; produkcia filmov (nie reklamných); tvorba rozhlasových a televíznych programov; televízna zábava; vydávanie kníh; poskytovanie športovísk; organizovanie a vedenie konferencií; organizovanie a vedenie kongresov; informácie o výchove a vzdelávaní; fitnes kluby (zdravotné a kondičné cvičenia); organizovanie športových súťaží; organizovanie a vedenie seminárov; služby osobných trénerov (fitnes cvičenia); kurzy telesného cvičenia.

44 - Farmaceutické poradenstvo; zdravotné poradenstvo.

**(540)**

(591) hnedá, žltá, oranžová

(731) Máriássy Andrej, Kalinovská 4, 040 22 Košice, SK;

**(210) 315-2015**

(220) 18.2.2015

**10(511) 35**

(511) 35 - Poskytovanie obchodných alebo podnikateľských informácií; reklama; reklamné agentúry; obchodné alebo podnikateľské informácie; podpora predaja (pre tretie osoby); zbieranie údajov do počítačových databáz; zoraďovanie údajov v počítačových databázach; online reklama na počítačovej komunikačnej sieti; prenájom reklamného času v komunikačných médiách; obchodné informácie a rady spotrebiteľom; marketing; telemarketingové služby; aktualizácia a údržba údajov v počítačových databázach; navrhovanie reklamných materiálov.

**(540)**

(591) modrá, oranžová

(731) ALIEN development s.r.o., Hlinická cesta 1319, 014 01 Bytča, SK;

**(210) 318-2015**

(220) 13.2.2015

**10(511) 9, 16, 35, 38, 41**

(511) 9 - Zvukové, obrazové a zvukovo-obrazové nahrávky zaznamenané na nosičoch údajov a v elektronickej podobe; informácie, dáta, databázy, katalógy a programy zaznamenané v elektronickej podobe; elektronické publikácie (sťahovateľné); prístroje na nahrávanie, prenos a reprodukciu zvuku alebo obrazu.

16 - Noviny; časopisy (periodiká); periodiká; knihy; tlačoviny; komiksy; papiernický tovar a písacie potreby; učebné a vyučovacie pomôcky okrem prístrojov a zariadení; tlačené reklamné materiály; letáky; prospekty; pohľadnice; obálky (papiernický tovar); obaly (papiernický tovar); obaly na doklady; peračníky; puzdrá na perá; samolepky (papiernický tovar); vyučovacie pomôcky vo forme hier (okrem prístrojov a zariadení); kancelárske potreby okrem nábytku; kalendáre; príručky; plagáty; listový papier; zošity; stolové prestieranie z papiera; papierové obrusy; záložky do kníh; papierové alebo plastové vrecká na balenie; školské potreby (papiernický tovar); papierové podložky na stôl; nálepky na kancelárske použitie alebo pre domácnosť; ročenky; perá; ceruzky; pastelky; písacie potreby; písacie súpravy (papiernický tovar); stojany na perá a ceruzky; držiaky na písacie potreby; puzdrá na písacie potreby; papierové podložky pod poháre; oznámenia (papiernický tovar); papierové vľajky; papierové zástavy; nože na papier (kancelárske potreby); pútače z papiera alebo lepenky; papierové utierky; etikety okrem textilných; papierové servítky; albumy; brožúry; glóbusy; grafiky; obrazy.

35 - Reklama; prenájom reklamného času v komunikačných médiách a v počítačovej komunikačnej sieti; prenájom reklamných materiálov; prenájom reklamných plôch; televízna a rozhla-

sová reklama; rozširovanie reklamných alebo inzertných oznamov; rozširovanie reklamných alebo inzertných materiálov; organizovanie obchodných alebo reklamných výstav; vydávanie reklamných textov; rozširovanie reklamných materiálov (letáky, prospekty, tlačoviny, vzorky); obchodný manažment; odborné obchodné poradenstvo; prezentácia výrobkov a služieb v komunikačných médiách pre maloobchod a veľkoobchod; organizovanie reklamných hier na podporu predaja; vyhľadávanie sponzorov; komerčné informačné kancelárie; produkcia reklamných filmov; služby výberu zamestnancov (umelcov do zábavných relácií, spevákov, tanečníkov, modeliek, modelov a hostesiek); organizovanie reklamných kvízov, hier a súťaží; organizovanie reklamných súťaží prostredníctvom telefónu; produkcia reklamných a náborových zvukových a zvukovo-obrazových nahrávok; vydávanie elektronických reklamných publikácií; poradenské a informačné služby v oblasti služieb uvedených v triede 35 tohto zoznamu. 38 - Televízne a rozhlasové vysielanie programov; interaktívne televízne a rozhlasové vysielanie; interaktívne vysielacie a komunikačné služby; telefonická komunikácia, komunikačné služby prostredníctvom audiotexu, teletexu, rozhlasu, televízie, počítačovej siete a mobilných telefónov, telekomunikačné služby; poskytovanie telekomunikačného pripojenia do svetovej počítačovej siete; poskytovanie telekomunikačných kanálov na telenákupy; poskytovanie priestoru na diskusiu na internete; prenos a šírenie správ, informácií, publikácií a audiovizuálnych diel prostredníctvom komunikačných sietí a internetu; spravodajské kancelárie; poradenské a informačné služby v oblasti služieb uvedených v triede 38 tohto zoznamu. 41 - Produkcia televíznych a rozhlasových programov; produkcia publicistických, spravodajských, zábavných, vzdelávacích, kultúrnych a športových programov; produkcia hudobných programov; produkcia interaktívnych televíznych programov; produkcia interaktívnych televíznych hier; interaktívna zábava; hudobné skladateľské služby; organizovanie zábavných, kultúrnych, športových a vzdelávacích podujatí; vzdelávanie; organizovanie vedomostných, zábavných, hudobných a športových súťaží; organizovanie kvízov, hier a súťaží (okrem reklamných); organizovanie súťaží prostredníctvom telefónu (okrem reklamných a propagačných); zábavné služby; organizovanie zábav, karnevalov, plesov; plánovanie a organizovanie večierkov; moderovanie relácií, programov a podujatí; zábavné parky; služby poskytované prázdninovými tábormi (zábava); fitness kluby (zdravotné a kondičné cvičenia); výchovno-zábavné klubové služby; organizovanie a vedenie seminárov; organizovanie a vedenie kongresov; organizovanie a vedenie školení; organizovanie a vedenie konferencií; organizovanie súťaží krásy; organizovanie živých vystúpení; živé predstavenia; produkcia filmov (okrem reklamných); divadelná tvorba; hudobná tvorba; služby filmových, divadelných a nahrávacích štúdií; dabingové služby; požičiavanie filmov; požičiavanie filmových premietacích prístrojov a príslušenstva; divadelné predstavenia; tvorba divadelných alebo iných predstavení; služby divadelných, koncertných a varietných umelcov; rezervácia vstu-

peniek na zábavné, kultúrne a športové podujatia; produkcia zvukových a zvukovo-obrazových nahrávok (okrem reklamných a náborových); prenájom zvukových a zvukovo-obrazových nahrávok; vydavateľské služby (okrem vydávania reklamných materiálov); vydávanie kníh, časopisov a iných tlačovín (okrem reklamných); vydávanie textov (okrem reklamných); online poskytovanie elektronických publikácií (bez možnosti kopírovania); vydávanie elektronických publikácií (okrem reklamných); elektronická edičná činnosť v malom (DTP služby); organizovanie kultúrnych alebo vzdelávacích výstav; tábory na športové sústredenia; telesné cvičenie; nočné kluby; online poskytovanie počítačových hier (z počítačových sietí); informácie o výchove a vzdelávaní; informácie o možnostiach rozptýlenia; informácie o možnostiach zábavy a rekreácie; zverejňovanie informácií, správ a noviniek z oblasti šoubiznisu; prekladateľské služby; prenájom dekorácií na predstavenia; poskytovanie služieb na oddych a rekreáciu; prenájom audioprístrojov, videoprístrojov, videorekordérov, televíznych prijímačov, kultúrnych a vzdelávacích potrieb a prístrojov; prenájom športového výstroja okrem dopravných prostriedkov; reportérske služby; poradenstvo v oblasti výchovy a vzdelávania; organizovanie lotérií a stávkových hier; hazardné hry; poradenské a informačné služby v oblasti služieb uvedených v triede 41 tohto zoznamu; poskytovanie služieb uvedených v triede 41 tohto zoznamu online a prostredníctvom internetu a interaktívnych počítačových služieb.

(540)



(731) MARKÍZA - SLOVAKIA, spol. s r.o., Bratislavská 1/a, 843 56 Bratislava - Záhorská Bystrica, SK;

(740) FAJNOR IP, s.r.o., Bratislava, SK;

(210) 319-2015

(220) 13.2.2015

10(511) 9, 16, 35, 38, 41

(511) 9 - Zvukové, obrazové a zvukovo-obrazové nahrávky zaznamenané na nosičoch údajov a v elektronickej podobe; informácie, dáta, databázy, katalógy a programy zaznamenané v elektronickej podobe; elektronické publikácie (sťahovateľné); prístroje na nahrávanie, prenos a reprodukciu zvuku alebo obrazu.

16 - Noviny; časopisy (periodiká); periodiká; knihy; tlačoviny; komiksy; papiernický tovar a písacie potreby; učebné a vyučovacie pomôcky okrem prístrojov a zariadení; tlačené reklamné materiály; letáky; prospekty; pohľadnice; obálky (papiernický tovar); obaly (papiernický tovar); obaly na doklady; peračníky; puzdrá na perá; samolepky

(papiernický tovar); vyučovacie pomôcky vo forme hier (okrem prístrojov a zariadení); kancelárske potreby okrem nábytku; kalendáre; príručky; plagáty; listový papier; zošity; stolové prestieranie z papiera; papierové obrusy; záložky do kníh; papierové alebo plastové vrecká na balenie; školské potreby (papiernický tovar); papierové podložky na stôl; nálepky na kancelárske použitie alebo pre domácnosť; ročenky; perá; ceruzky; pastelky; písacie potreby; písacie súpravy (papiernický tovar); stojany na perá a ceruzky; držiaky na písacie potreby; puzdrá na písacie potreby; papierové podložky pod poháre; oznámenia (papiernický tovar); papierové vlajky; papierové zástavy; nože na papier (kancelárske potreby); pútače z papiera alebo lepenky; papierové utierky; etikety okrem textilných; papierové servítky; albumy; brožúry; glóbusy; grafiky; obrazy.

35 - Reklama; prenájom reklamného času v komunikačných médiách a v počítačovej komunikačnej sieti; prenájom reklamných materiálov; prenájom reklamných plôch; televízna a rozhlasová reklama; rozširovanie reklamných alebo inzertných oznamov; rozširovanie reklamných alebo inzertných materiálov; organizovanie obchodných alebo reklamných výstav; vydávanie reklamných textov; rozširovanie reklamných materiálov (letáky, prospekty, tlačoviny, vzorky); obchodný manažment; odborné obchodné poradenstvo; prezentácia výrobkov a služieb v komunikačných médiách pre maloobchod a veľkoobchod; organizovanie reklamných hier na podporu predaja; vyhľadávanie sponzorov; komerčné informačné kancelárie; produkcia reklamných filmov; služby výberu zamestnancov (umelcov do zábavných relácií, spevákov, tanečníkov, modeliek, modelov a hostesiek); organizovanie reklamných kvízov, hier a súťaží; organizovanie reklamných súťaží prostredníctvom telefónu; produkcia reklamných a náborových zvukových a zvukovo-obrazových nahrávok; vydávanie elektronických reklamných publikácií; poradenské a informačné služby v oblasti služieb uvedených v triede 35 tohto zoznamu.

38 - Televízne a rozhlasové vysielanie programov; interaktívne televízne a rozhlasové vysielanie; interaktívne vysielacie a komunikačné služby; telefonická komunikácia, komunikačné služby prostredníctvom audiotexu, teletexu, rozhlasu, televízie, počítačovej siete a mobilných telefónov, telekomunikačné služby; poskytovanie telekomunikačného pripojenia do svetovej počítačovej siete; poskytovanie telekomunikačných kanálov na telenákupy; poskytovanie priestoru na diskusiu na internete; prenos a šírenie správ, informácií, publikácií a audiovizuálnych diel prostredníctvom komunikačných sietí a internetu; spravodajské kancelárie; poradenské a informačné služby v oblasti služieb uvedených v triede 38 tohto zoznamu.

41 - Produkcia televíznych a rozhlasových programov; produkcia publicistických, spravodajských, zábavných, vzdelávacích, kultúrnych a športových programov; produkcia hudobných programov; produkcia interaktívnych televíznych programov; produkcia interaktívnych televíznych hier; interaktívna zábava; hudobné skladateľské služby; organizovanie zábavných, kultúrnych, športových a vzdelávacích podujatí; vzdelávanie; or-

organizovanie vedomostných, zábavných, hudobných a športových súťaží; organizovanie kvízov, hier a súťaží (okrem reklamných); organizovanie súťaží prostredníctvom telefónu (okrem reklamných a propagačných); zábavné služby; organizovanie zábav, karnevalov, plesov; plánovanie a organizovanie večierkov; moderovanie relácií, programov a podujatí; zábavné parky; služby poskytované prázdninovými tábormi (zábava); fitnes kluby (zdravotné a kondičné cvičenia); výchovno-zábavné klubové služby; organizovanie a vedenie seminárov; organizovanie a vedenie kongresov; organizovanie a vedenie školení; organizovanie a vedenie konferencií; organizovanie súťaží krásy; organizovanie živých vystúpení; živé predstavenia; produkcia filmov (okrem reklamných); divadelná tvorba; hudobná tvorba; služby filmových, divadelných a nahrávacích štúdií; dabingové služby; požičiavanie filmov; požičiavanie filmových premietacích prístrojov a príslušenstva; divadelné predstavenia; tvorba divadelných alebo iných predstavení; služby divadelných, koncertných a varietných umelcov; rezervácia vstupeniek na zábavné, kultúrne a športové podujatia; produkcia zvukových a zvukovo-obrazových nahrávok (okrem reklamných a náborových); prenájom zvukových a zvukovo-obrazových nahrávok; vydateľské služby (okrem vydávania reklamných materiálov); vydávanie kníh, časopisov a iných tlačovín (okrem reklamných); vydávanie textov (okrem reklamných); online poskytovanie elektronických publikácií (bez možnosti kopírovania); vydávanie elektronických publikácií (okrem reklamných); elektronická edičná činnosť v malom (DTP služby); organizovanie kultúrnych alebo vzdelávacích výstav; tábory na športové sústreďenia; telesné cvičenie; nočné kluby; online poskytovanie počítačových hier (z počítačových sietí); informácie o výchove a vzdelávaní; informácie o možnostiach rozptýlenia; informácie o možnostiach zábavy a rekreácie; zverejňovanie informácií, správ a noviniek z oblasti šoubiznisu; prekladateľské služby; prenájom dekorácií na predstavenia; poskytovanie služieb na oddych a rekreáciu; prenájom audiopriestrojov, videopriestrojov, videorekordérov, televíznych prijímačov, kultúrnych a vzdelávacích potrieb a prístrojov; prenájom športového výstroja okrem dopravných prostriedkov; reportérske služby; poradenstvo v oblasti výchovy a vzdelávania; organizovanie lotérií a stávkových hier; hazardné hry; poradenské a informačné služby v oblasti služieb uvedených v triede 41 tohto zoznamu; poskytovanie služieb uvedených v triede 41 tohto zoznamu online a prostredníctvom internetu a interaktívnych počítačových služieb.

(540)



- (731) MARKÍZA - SLOVAKIA, spol. s r.o., Bratislavská 1/a, 843 56 Bratislava - Záhorská Bystrica, SK;  
(740) FAJNOR IP, s.r.o., Bratislava, SK;

(210) 320-2015

(220) 18.2.2015

10(511) 30, 35, 39

- (511) 30 - Kukuričné placky, výrobky z kukuričnej múky, múčne jedlá.  
35 - Reklama.  
39 - Balenie tovarov.

(540)



- (591) zelená, žltá, biela, čierna  
(731) TOL, spol. s r.o., Priemyselná ulica 4765, 059 51 Poprad-Matejovce, SK;  
(740) Žuffa Ladislav Ing., Poprad, SK;

(210) 321-2015

(220) 16.2.2015

10(511) 29, 35, 40

- (511) 29 - Mliečne výrobky; syry všetkých druhov; syrové výrobky; syrové nátierky.  
35 - Maloobchodné služby s tovarmi uvedenými v triede 29 tohto zoznamu; veľkoobchodné služby s tovarmi uvedenými v triede 29 tohto zoznamu; predvádzanie tovaru.  
40 - Spracovanie mlieka pre tretie osoby; spracovanie syrov pre tretie osoby.

(540) NIKA Považská tehla

- (731) AVC Čadca, a.s., Slobody 1360, 022 01 Čadca, SK;  
(740) FAJNOR IP, s.r.o., Bratislava, SK;

(210) 330-2015

(220) 19.2.2015

10(511) 35, 41

- (511) 35 - Obchodný manažment.  
41 - Vzdelávanie.

(540)



- (591) modrá, zelená, čierna, biela  
(731) Zdrúženie priateľov NOŮ, Klenová 1, 833 10 Bratislava, SK;

**(210) 331-2015**

(220) 19.2.2015

**10(511) 41, 42, 44**

(511) 41 - Vzdelávanie.

42 - Lekársky výskum.

44 - Lekárske služby.

**(540)**

(591) modrá, čierna, biela

(731) Národný onkologický ústav, Klenová 1, 833 10 Bratislava, SK;

**(210) 337-2015**

(220) 19.2.2015

**10(511) 4, 35, 40**

(511) 4 - Palivové drevo; drevené uhlie (palivo); uhoľné brikety; rašelinové brikety (palivo); drevené brikety; palivové brikety; prchavé palivové zmesi; uhlie (palivo); rašelina (palivo); palivá; minerálne palivá; plyn na svietenie; palivové plyny; palivové oleje; stužené plyny (palivo); elektrická energia.

35 - Odborné obchodné alebo podnikateľské poradenstvo; podpora predaja (pre tretie osoby); zásobovacie služby pre tretie osoby (nákup tovarov a služieb pre iné podniky); služby porovnávania cien; obchodné informácie a rady spotrebiteľom; subdodávateľské služby (obchodné služby); obchodné sprostredkovateľské služby.

40 - Výroba energie.

**(540)**

(591) zelená, čierna

(731) EnerBiz s.r.o., Dúbravská cesta 2, 841 04 Bratislava, SK;

(740) V4 Legal, s.r.o., Žilina, SK;

**(210) 338-2015**

(220) 19.2.2015

**10(511) 29, 35, 43**

(511) 29 - Klobásy, salámy, párky; mäso; konzervované mäso; šunka; údeniny; výrobky z mäsa a ich výťažkov.

35 - Maloobchodné služby s tovarmi uvedeným v triede 29 tohto zoznamu; odborné obchodné alebo podnikateľské poradenstvo; poradenské a konzultačné služby v oblasti obchodu s tovarom a službami uvedeným v triede 29 a 43 tohto zoznamu; sprostredkovanie obchodu s tovarom uvedeným v triede 29 tohto zoznamu; obchodné sprostredkovanie služieb uvedených v triede 43 tohto zoznamu; obchodný alebo podnikateľský prieskum; prieskum trhu.

43 - Bufety (rýchle občerstvenie); závodné jedálne; kaviarne; príprava a dodávanie hotových jedál na objednávku (katering); reštauračné (stravovacie) služby; prenájom prechodného ubytovania.

**(540)**

(731) BARTOŠEK, s.r.o., Štefánikova 810, 020 01 Púchov, SK;

(740) Mrenica Jaroslav, Ing., Púchov, SK;

**(210) 339-2015**

(220) 16.2.2015

**10(511) 6, 11, 37, 40, 42**

(511) 6 - Kovové tyče; kovové stĺpy pre stavebníctvo; kovové potrubné kolená; kovové rúry; kovové lišty; kovové prenosné stavby; kovové objímky na potrubia; kovové nádrže; kovové ventily (nie časti strojov); kovové potrubia; kovové skrinky, krabice; kovové uzávery; kovové stavebné konštrukcie; kovové nádoby; kovové brány; kovové odkvapové žľaby; tyče kovových zábradlí; kovy (suroviny alebo polotovary); kovové zliatiny; kovový stavebný materiál; kovové ventilačné a klimatizačné potrubia; kovové armatúry (fitingy) na potrubia na stlačený vzduch.

11 - Vykurovacie zariadenia; chladiace zariadenia; vetracie zariadenia; klimatizačné zariadenia; ventilátory (klimatizácia); zariadenia na privod vzduchu (klimatizácia); stroje a prístroje na čistenie vzduchu; prístroje na chladenie vzduchu; prístroje na cirkuláciu vzduchu.

37 - Inštalácie vykurovacích zariadení; inštalácie chladiacích zariadení; inštalácie vetracích zariadení; údržba a opravy vykurovacích zariadení; údržba a opravy chladiacích zariadení; údržba a opravy vetracích zariadení; klampiárstvo a inštalatérstvo.

40 - Kadmiovanie; chrómovanie; pokovovanie; pozlacovanie; cínovanie; galvanizácia, elektrolytické pokovovanie; obrábanie kovov; kalenie kovov; konečná úprava povrchov (mechanická alebo chemická); zváranie; čistenie vzduchu; osviežovanie vzduchu; spájkovanie; kreslenie, rysovanie laserom.

42 - Projektovanie vykurovacích, chladiacích a vetracích zariadení, prístrojov a nástrojov; projektovanie kovových výrobkov.

**(540) TINRON**

(731) TINRON s.r.o., Nová 5, 902 03 Pezinok, SK;

**(210) 346-2015**

(220) 19.2.2015

**10(511) 29, 35, 40**

(511) 29 - Mäsové výrobky.

35 - Maloobchodné a veľkoobchodné služby s tovarmi uvedenými v triede 29 tohto zoznamu; podpora predaja tovarov uvedených v triede 29



tohto zoznamu (pre tretie osoby); obchodné sprostredkovateľské služby s tovarmi uvedenými v triede 29 tohto zoznamu.

40 - Mäsiarstvo a údenárstvo; rozoberanie mäsa; spracovanie mäsa; konzervovanie mäsa; údenie potravín.

**(540) DOLNOZEMSKÁ SALÁMA**

(731) CPM SN, s.r.o., Chemlonská 1, 066 01 Humenné, SK;

(740) Regina Ivan, Ing., Košice, SK;

**(210) 347-2015**

(220) 19.2.2015

**10(511) 32**

(511) 32 - Minerálne a sýtené vody a iné nealkoholické nápoje.

**(540) Fatra Crystal**

(731) Slovenské pramene a žriedla, a. s., Budiš, 038 23 Dubové, SK;

(740) G. Lehnert, k.s., Bratislava, SK;

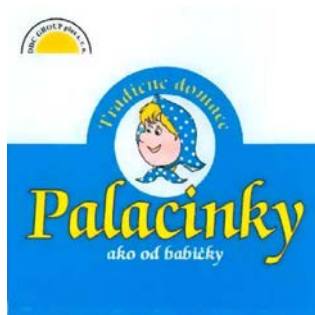
**(210) 349-2015**

(220) 20.2.2015

**10(511) 30**

(511) 30 - Palacinky.

**(540)**



(591) biela, žltá, modrá, čierna

(731) DDC GROUP plus s.r.o., Domové role 68, 821 05 Bratislava, SK;

(740) Markovičová Helena, JUDr., Bratislava, SK;

**(210) 352-2015**

(220) 20.2.2015

**10(511) 29, 30, 35**

(511) 29 - Mliečne výrobky; mliečne krémy a dezerty; dezerty vyrobené z mlieka a želatíny; jogurty; smotana; šľahačka; smotanové dezerty; smotanové výrobky; dezerty vyrobené z jogurtov; dezerty vyrobené z jogurtov s ovocnými prísadami; hotové dezerty z jogurtu s prídavkom sladkého pečiva; jogurtové krémy; jogurtové nápoje; prípravky na výrobu jogurtov; krémové polevy na dezerty; tvaroh; ovocné tvarohy; tvarohové výrobky; tvarohové krémy a dezerty; mliečne nápoje (s vysokým obsahom mlieka); sójové mlieko (náhradka mlieka); kyslé mlieko; kefir (mliečny nápoj); jogurtové mlieka.

30 - Pudíngy; jogurty mrazené (mrazené potraviny); vanilka (príchut'); mliečne čokoládové nápoje; mliečne kakaové nápoje; mliečne kávové nápoje; kakao; zmrzlina.

35 - Maloobchodné a veľkoobchodné služby s uvedenými tovarmi v triede 29 a 30 tohto zoznamu.

**(540)**



(591) modrá, biela, sivá, žltá, červená

(731) AGRO TAMI, a.s., Cabajská 10, 950 22 Nitra, SK;

(740) Advokátska kancelária Patajová Pataj s.r.o., Banská Bystrica, SK;

**(210) 353-2015**

(220) 20.2.2015

**10(511) 3**

(511) 3 - Kozmetické prípravky.

**(540) Šampúch**

(731) Ponio, s.r.o., Východná 7134/9A, 911 08 Trenčín, SK;

(740) D.D.M. spol s.r.o., Žiar nad Hronom, SK;

**(210) 354-2015**

(220) 20.2.2015

**10(511) 3, 39, 44**

(511) 3 - Kozmetické prípravky a pracie prostriedky; prípravky na čistenie, leštenie, odmasťovanie a brúsenie; mydlá; voňavkárske výrobky, esenciálne oleje, kozmetické prípravky, vlasové vody; prípravky na čistenie zubov.

39 - Balenie a skladovanie tovaru.

44 - Starostlivosť o hygienu a krásu ľudí alebo zvierat; poľnohospodárske, záhradnícke a lesnícke služby.

**(540)**

(731) Ponio, s.r.o., Východná 7134/9A, 911 08 Trenčín, SK;

(740) D.D.M. spol s.r.o., Žiar nad Hronom, SK;

**(210) 358-2015**

(220) 23.2.2015

**10(511) 2, 19**

(511) 2 - Farby, fermeže, laky, ochranné prípravky proti hrdzi a poškodeniu dreva, farbivá, moridlá, prírodné živice v surovom stave, kovy vo forme fólií a práškov pre maliarov, dekoratérov, tlačiarov a umelcov.

19 - Nekomové stavebné materiály, nekovové rúry pre stavebníctvo, asfalt, smola a bitúmen, nekovové prenosné stavby, pomníky (nekovové).

**(540) FARMAL**

(731) CHEMOLAK, a. s., Továrnská 7, 919 04 Smolenice, SK;

(210) 360-2015

(220) 23.2.2015

**10(511) 16, 25, 27, 28, 41**

(511) 16 - Grafiky; obrazy; plagáty.  
25 - Odevy; oblečenie; pokrývky hlavy; klobúky.  
27 - Závesné nástenné dekorácie okrem textilných.  
28 - Hry; hračky.  
41 - Vzdelávanie; školenia; zábava; organizovanie živých vystúpení; organizovanie a vedenie tvorivých dielní (výučba).

(540)



(731) NABALI s.r.o., Björnsonova 12, 811 05 Bratislava, SK;

(740) Advokátska kancelária JUDr. Attila Nagy, s.r.o., Bratislava, SK;

(210) 361-2015

(220) 23.2.2015

**10(511) 9, 35, 42**

(511) 9 - Kinematografické prístroje a nástroje; prístroje na nahrávanie, prenos a reprodukciu zvuku alebo obrazu; magnetické nosiče údajov; kompaktné disky, disky DVD a ostatné nosiče digitálnych záznamov.  
35 - Reklama; obchodný manažment; obchodná administratíva.  
42 - Technologické služby a s nimi súvisiaci výskum a projektovanie; priemyselné analýzy a priemyselný výskum; navrhovanie a vývoj počítačového hardvéru a softvéru.

**(540) BLUE SKY FILM DISTRIBUTION**

(731) BLUE SKY FILM DISTRIBUTION a.s., Lázeňská 285/11, 118 00 Praha, CZ;

(210) 362-2015

(220) 23.2.2015

**10(511) 1, 16, 17, 35, 36, 37, 39, 40, 41, 42, 43, 44**

(511) 1 - Priemyselné chemikálie; organické čistiace prípravky.  
16 - Papier; papiernický tovar; papierové alebo plastové absorpčné hárky alebo fólie na balenie potravín; papierové alebo plastové vrecká alebo tašky na balenie; toaletný papier.  
17 - Guma (surovina alebo polotovary); gumené láná; gumené záklôpky; gumové alebo plastové výplňové hmoty; gumové zátky.

35 - Administratívne spracovanie obchodných objednávok; poradenstvo pri organizovaní a riadení obchodnej činnosti; obchodné alebo podnikateľské informácie; obchodný alebo podnikateľský prieskum; odborné obchodné poradenstvo; marketingové štúdie; reklama; reklamné agentúry; sekretárske služby; účtovníctvo; zásobovacie služby pre tretie osoby (nákup tovarov a služieb pre iné podniky).

36 - Finančné poradenstvo; finančný lízing; finančné informácie; sprostredkovanie (maklérstvo); prenájom nehnuteľnosti; prenájom kancelárskych priestorov.

37 - Čistenie interiérov budov; čistenie exteriérov budov; interiérové a exteriérové maľovanie a natieranie; demolácia budov; izolovanie stavieb; inštalácia; údržba a opravy strojov; prenájom stavebných strojov a zariadení; stavebníctvo (stavebná činnosť); utesňovanie stavieb.

39 - Balenie tovarov; dovoz, doprava; distribúcia tovarov; informácie o doprave; informácie o preprave; skladovanie tovarov; služby v doprave a preprave; sprostredkovanie prepravy a dopravy; prenájom dopravných prostriedkov; preprava a skladovanie odpadu; prenájom skladísk; služby parkovania automobilov; kamiónová nákladná doprava; osobná doprava.

40 - Kováčstvo; likvidácia odpadu; recyklácia odpadu; spracovanie odpadu (transformácia); opracovanie dreva; stínanie, pílenie a kálenie dreva; zváranie.

41 - Organizovanie a vedenie kongresov; organizovanie a vedenie seminárov; organizovanie a vedenie sympózií; organizovanie kultúrnych alebo vzdelávacích výstav; organizovanie športových súťaží; organizovanie vedomostných alebo zábavných súťaží; školenie.

42 - Inštalácia počítačového softvéru; návrh počítačových systémov; požičiavanie počítačov; počítačové programovanie; štúdie technických projektov; projektová činnosť.

43 - Bufety (rýchle občerstvenie); reštauračné (stravovacie) služby; prenájom prenosných stavieb.

44 - Ničenie buriny; ničenie škodcov (v poľnohospodárstve; záhradníctve a lesníctve); rastlinné škôlky; prenájom poľnohospodárskych nástrojov a zariadení; údržba trávnikov; záhradníctvo.

(540)



(731) Hatala Jozef, Šmidkeho 627/8, 066 01 H umenné, SK;

(740) Kohut Peter, Ing., Michalovce, SK;

(210) 363-2015

(220) 23.2.2015

**10(511) 9, 35, 38**

(511) 9 - Vysielače (telekomunikácie); prenosné telefóny; smartfóny; faxy; zariadenia globálneho polohového systému (GPS); zobrazovacie zariadenia; displeje; dotykové panely; monitorovacie počítačové programy.

35 - Prieskum trhu; správa počítačových súborov; odborné obchodné alebo podnikateľské poradenstvo; hospodárske (ekonomické) predpovede; obchodné alebo podnikateľské informácie; služby poskytované pri premiestňovaní podnikov; podpora predaja (pre tretie osoby); zbieranie údajov do počítačových databáz; zoraďovanie údajov v počítačových databázach; online reklama na počítačovej komunikačnej sieti; prenájom reklamného času v komunikačných médiách; marketing; telemarketingové služby; poskytovanie obchodných alebo podnikateľských kontaktných informácií; optimalizácia obchodovania na webových stránkach; platené reklamné služby typu „klikni sem“; obchodné sprostredkovateľské služby; obchodný manažment pre poskytovateľov služieb na voľnej nohe; poskytovanie obchodných informácií prostredníctvom webových stránok; online poskytovanie obchodného priestoru pre nákupcov a predajcov tovarov a služieb; navrhovanie reklamných materiálov.

38 - Posielanie správ; telefonické služby; telefonická komunikácia; komunikácia mobilnými telefónmi; komunikácia prostredníctvom počítačových terminálov; prenos správ a obrazových informácií prostredníctvom počítača; elektronická pošta; informácie v oblasti telekomunikácií; poskytovanie telekomunikačného pripojenia do svetovej počítačovej siete; služby vstupu do telekomunikačných sietí (smerovanie a pripájanie); poskytovanie telekomunikačných kanálov na telenákupy; poskytovanie prístupu do databáz; prenos digitálnych súborov; rádiová komunikácia.

(540)



(731) Slovak Telekom, a.s., Bajkalská 28, 817 62 Bratislava, SK;

(210) 364-2015

(220) 23.2.2015

10(511) 9, 35, 38

(511) 9 - Vysielače (telekomunikácie); prenosné telefóny; smartfóny; faxy; zariadenia globálneho polohového systému (GPS); zobrazovacie zariadenia; displeje; dotykové panely; monitorovacie počítačové programy.

35 - Prieskum trhu; správa počítačových súborov; odborné obchodné alebo podnikateľské poradenstvo; hospodárske (ekonomické) predpovede; obchodné alebo podnikateľské informácie; služby poskytované pri premiestňovaní podnikov; podpora predaja (pre tretie osoby); zbieranie údajov do počítačových databáz; zoraďovanie údajov v počítačových databázach; online reklama na počítačovej komunikačnej sieti; prenájom reklamného času v komunikačných médiách; marketing; telemarketingové služby; poskytovanie obchodných alebo podnikateľských kontaktných informácií; optimalizácia obchodovania na webových stránkach; platené reklamné služby typu „klikni sem“; obchodné sprostredkovateľské služby; obchodný manažment pre poskytovateľov služieb

na voľnej nohe; poskytovanie obchodných informácií prostredníctvom webových stránok; online poskytovanie obchodného priestoru pre nákupcov a predajcov tovarov a služieb; navrhovanie reklamných materiálov.

38 - Posielanie správ; telefonické služby; telefonická komunikácia; komunikácia mobilnými telefónmi; komunikácia prostredníctvom počítačových terminálov; prenos správ a obrazových informácií prostredníctvom počítača; elektronická pošta; informácie v oblasti telekomunikácií; poskytovanie telekomunikačného pripojenia do svetovej počítačovej siete; služby vstupu do telekomunikačných sietí (smerovanie a pripájanie); poskytovanie telekomunikačných kanálov na telenákupy; poskytovanie prístupu do databáz; prenos digitálnych súborov; rádiová komunikácia.

(540)



(591) biela, ružová magenta

(731) Slovak Telekom, a.s., Bajkalská 28, 817 62 Bratislava, SK;

(210) 369-2015

(220) 23.2.2015

10(511) 29, 30, 32

(511) 29 - Konzervované, sušené a nakladané ovocie; konzervovaná, sušená a nakladaná zelenina; ovocné rôsoly; džemy; kompóty; ovocie naložené v alkohole; ovocná dreň; mrazené ovocie.

30 - Zmrzliny; zmrzlinové výrobky; mrazené pekárske a cukrárske výrobky.

32 - Nealkoholické nápoje; nealkoholické ovocné nápoje; nealkoholické ovocné výťažky; ovocné nektáre; ovocné džúsy; minerálne vody (nápoje); nealkoholické šumivé nápoje; príchute na výrobu nápojov; sirupy na výrobu nápojov.

(540)



(591) béžová, žltá, oranžová, červená, zelená, tmavozeleňá, modrá, biela

(731) Kofola ČeskoSlovensko a.s., Nad Porubkou 2278/31a, 708 00 Ostrava, CZ;

(740) Zathurecky InPaRtners, s. r. o., Banská Bystrica, SK;

(210) 370-2015

(220) 23.2.2015

10(511) 29, 30, 32

(511) 29 - Konzervované, sušené a nakladané ovocie; konzervovaná, sušená a nakladaná zelenina; ovocné rôsoly; džemy; kompóty; ovocie naložené v alkohole; ovocná dreň; mrazené ovocie.

30 - Zmrzliny; zmrzlinové výrobky; mrazené pekárske a cukrárske výrobky.

32 - Nealkoholické nápoje; nealkoholické ovocné nápoje; nealkoholické ovocné výtlačky; ovocné nektáre; ovocné džúsy; minerálne vody (nápoje); nealkoholické šumivé nápoje; príchute na výrobu nápojov; sirupy na výrobu nápojov.

(540)



(591) žltá, béžová, oranžová, červená, zelená, tmavozelená, modrá, biela

(731) Kofola ČeskoSlovensko a.s., Nad Porubkou 2278/31a, 708 00 Ostrava, CZ;

(740) Zathurecky InPaRtners, s. r. o., Banská Bystrica, SK;

(210) 371-2015

(220) 23.2.2015

10(511) 29, 30, 32

(511) 29 - Konzervované, sušené a nakladané ovocie; konzervovaná, sušená a nakladaná zelenina; ovocné rôsoly; džemy; kompóty; ovocie naložené v alkohole; ovocná dreň; mrazené ovocie.

30 - Zmrzliny; zmrzlinové výrobky; mrazené pečárske a cukrárske výrobky.

32 - Nealkoholické nápoje; nealkoholické ovocné nápoje; nealkoholické ovocné výtlačky; ovocné nektáre; ovocné džúsy; minerálne vody (nápoje); nealkoholické šumivé nápoje; príchute na výrobu nápojov; sirupy na výrobu nápojov.

(540)



(591) béžová, biela, žltá, oranžová, červená, zelená, tmavozelená, bledomodrá, modrá

(731) Kofola ČeskoSlovensko a.s., Nad Porubkou 2278/31a, 708 00 Ostrava, CZ;

(740) Zathurecky InPaRtners, s. r. o., Banská Bystrica, SK;

(210) 372-2015

(220) 23.2.2015

10(511) 39

(511) 39 - Organizovanie zájazdov; rezervácie zájazdov; doprava, preprava.

(540) **FIRO-TOUR**

(731) FIRO-tour,s.r.o., Obchodná 12, 811 06 Bratislava, SK;

(210) 374-2015

(220) 23.2.2015

10(511) 39

(511) 39 - Organizovanie zájazdov; rezervácie zájazdov; doprava, preprava.

(540)



(731) FIRO-tour,s.r.o., Obchodná 12, 811 06 Bratislava, SK;

(210) 376-2015

(220) 24.2.2015

10(511) 25, 32

(511) 25 - Oblečenie pre motoristov; čiapky; odevy; oblečenie; rukavice; vesty; bundy; odevy z imitácií kože; kožené odevy; tričká.

32 - Pivo; nealkoholické nápoje; ovocné džúsy; vody (nápoje); minerálne vody (nápoje); nealkoholické nápoje; sýtené vody; izotonické nápoje.

(540) **ZOLLO INC.**

(731) EXIMAX, s.r.o., Fr. Kráľa 287/4, 052 01 Spišská Nová Ves, SK;

(210) 378-2015

(220) 24.2.2015

10(511) 33

(511) 33 - Vodka.

(540)



(591) biela, červená

(731) GAS Familia, s.r.o. Stará Lubovňa, Prešovská 8, 064 01 Stará Lubovňa, SK;

(740) Belička Ivan, Ing., Banská Bystrica, SK;

(210) 383-2015

(220) 26.2.2015

10(511) 35, 41, 43

(511) 35 - Zásobovacie služby pre tretie osoby (nákup tovarov a služieb pre iné podniky); predvádzanie tovaru; podpora predaja (pre tretie osoby); rozširovanie reklamných materiálov zákazníkom (letáky, prospekty, tlačoviny, vzorky); reklama; marketing; online reklama na počítačovej komunikačnej sieti; prezentácia výrobkov v komunikačných médiách pre maloobchod; organizovanie obchodných alebo reklamných výstav; poskytovanie obchodných informácií prostredníctvom webových stránok; predvádzanie tovaru.

41 - Zábava; informácie o možnostiach zábavy; nočné kluby; diskotéky (služby); plánovanie a organizovanie večierkov; organizovanie a vedenie koncertov; organizovanie živých vystúpení; organizovanie vedomostných alebo zábavných súťaží; hudobná tvorba; koncertné siene (služby); služby diskdžokejov; služby estrádnych umelcov; poskytovanie zariadení na karaoke; rezervácie vstupeniek na zábavné predstavenia; hazardné hry; herne s hracími automatmi (služby); online poskytovanie digitálnej hudby (bez možnosti kopírovania); online poskytovanie videozáznamov (bez možnosti kopírovania).

43 - Bary (služby); bufety (rýchle občerstvenie); reštauračné (stravovacie) služby; samoobslužné reštaurácie; požičiavanie stoličiek, stolov obrusov a nápojového skla.

(540)



(731) Frankie rock s.r.o., Mostná 42, 949 01 Nitra, SK;

(740) Girmanová Zuzana, Ing., Nitra, SK;

(210) 386-2015

(220) 25.2.2015

10(511) 29

(511) 29 - Šľahačka; šľahačkové krémy.

(540)



(591) červená, hnedá, modrá, biela, zelená, žltá, béžová

(731) B.M. Kávoviny, spol. s r. o., Bratislavská cesta 807/10, 926 12 Sereď, SK;

(740) Bachratá Magdaléna, Mgr., Bratislava, SK;

(210) 387-2015

(220) 26.2.2015

10(511) 33

(511) 33 - Alkoholické nápoje okrem piva.

(540)



(591) tmavohnedá

(731) ST. NICOLAUS - trade, a.s., Trnavská cesta 100, 821 01 Bratislava, SK;

(740) G. Lehnert, k.s., Bratislava, SK;

(210) 388-2015

(220) 26.2.2015

10(511) 33

(511) 33 - Alkoholické nápoje okrem piva.

(540)



(591) metalická, tmavohnedá, svetlohnedá

(731) ST. NICOLAUS - trade, a.s., Trnavská cesta 100, 821 01 Bratislava, SK;

(740) G. Lehnert, k.s., Bratislava, SK;

(210) 392-2015

(220) 27.2.2015

10(511) 29, 35, 40

(511) 29 - Salámy (mäsové výrobky).

35 - Maloobchodné a veľkoobchodné služby s tovarom uvedeným v triede 29; podpora nákupu a predaja tovaru uvedeného v triede 29 tohto zoznamu pre tretie osoby; sprostredkovanie nákupu a predaja tovaru uvedeného v triede 29 tohto zoznamu; reklamné služby.

40 - Mäsiarstvo a údenárstvo; rozoberanie a spracovanie mäsa; údenie potravín.

(540) Bartošovská saláma VIJOFEL

(731) Viliam Džubakovský - VIJOFEL, Bartošovce 172, 086 42 Bartošovce, SK;

(740) Pavlová Jana, JUDr., Košice, SK;

**(210) 393-2015**

(220) 27.2.2015

**10(511) 29, 35, 40**

(511) 29 - Klobásy.

35 - Maloobchodné a veľkoobchodné služby s tovarom uvedeným v triede 29; podpora nákupu a predaja tovaru uvedeného v triede 29 tohto zoznamu pre tretie osoby; sprostredkovanie nákupu a predaja tovaru uvedeného v triede 29 tohto zoznamu; reklamné služby.

40 - Mäsiarstvo a údenárstvo; rozoberanie a spracovanie mäsa; údenie potravín.

**(540) VIJOFEL klobása**

(731) Viliam Džubakovský - VIJOFEL, Bartošovce 172, 086 42 Bartošovce, SK;

(740) Pavlová Jana, JUDr., Košice, SK;

**(210) 395-2015**

(220) 27.2.2015

**10(511) 29, 35, 40**

(511) 29 - Salámy (mäsové výrobky).

35 - Maloobchodné a veľkoobchodné služby s tovarom uvedeným v triede 29; podpora nákupu a predaja tovaru uvedeného v triede 29 tohto zoznamu pre tretie osoby; sprostredkovanie nákupu a predaja tovaru uvedeného v triede 29 tohto zoznamu; reklamné služby.

40 - Mäsiarstvo a údenárstvo; rozoberanie a spracovanie mäsa; údenie potravín.

**(540) Magurská saláma**

(731) Viliam Džubakovský - VIJOFEL, Bartošovce 172, 086 42 Bartošovce, SK;

(740) Pavlová Jana, JUDr., Košice, SK;

**(210) 396-2015**

(220) 27.2.2015

**10(511) 29, 35, 40**

(511) 29 - Slanina.

35 - Maloobchodné a veľkoobchodné služby s tovarom uvedeným v triede 29; podpora nákupu a predaja tovaru uvedeného v triede 29 tohto zoznamu pre tretie osoby; sprostredkovanie nákupu a predaja tovaru uvedeného v triede 29 tohto zoznamu; reklamné služby.

40 - Mäsiarstvo a údenárstvo; rozoberanie a spracovanie mäsa; údenie potravín.

**(540) Farmárska slanina VIJOFEL**

(731) Viliam Džubakovský - VIJOFEL, Bartošovce 172, 086 42 Bartošovce, SK;

(740) Pavlová Jana, JUDr., Košice, SK;

**(210) 397-2015**

(220) 27.2.2015

**10(511) 35, 38, 42**

(511) 35 - Rozširovanie reklamných oznamov; poskytovanie obchodných alebo podnikateľských informácií; reklama; fakturácie; marketing; poskytovanie obchodných informácií prostredníctvom webových stránok

38 - Prenos textových a obrazových informácií prostredníctvom počítača; elektronická pošta.

42 - Inžinierska činnosť; kalibrácia; kontroly kvality; technologické poradenstvo.

**(540) W3LD**

(731) W3LD SLOVAKIA s.r.o., Bernolákova 1/A, 901 01 Malacky, SK;

**(210) 398-2015**

(220) 27.2.2015

**10(511) 4, 35, 40**

(511) 4 - Palivové drevo; drevené uhlie (palivo); uhoľné brikety; rašelinové brikety (palivo); drevené brikety; palivové brikety; prchavé palivové zmesi; uhlie (palivo); rašelina (palivo); palivá; minerálne palivá; plyn na svietenie; palivové plyny; palivové oleje; stužené plyny (palivo); elektrická energia.

35 - Odborné obchodné alebo podnikateľské poradenstvo; podpora predaja (pre tretie osoby); zásobovacie služby pre tretie osoby (nákup tovarov a služieb pre iné podniky); služby porovnávania cien; obchodné informácie a rady spotrebiteľom; subdodávateľské služby (obchodné služby); obchodné sprostredkovateľské služby.

40 - Výroba energie.

**(540)**

(591) zelená, čierna

(731) enerCorp s.r.o., Ráčova 3, 841 03 Bratislava, SK;

(740) V4 Legal, s.r.o., Žilina, SK;

**(210) 399-2015**

(220) 27.2.2015

**10(511) 16, 25, 38, 41**

(511) 16 - Knihy; časopisy (periodiká).

25 - Oblečenie pre bábätká; trička.

38 - Poskytovanie priestoru na diskusiu na internete.

41 - Vzdelávanie; školenia; divadelné predstavenia; organizovanie a vedenie konferencií; organizovanie živých vystúpení; organizovanie a vedenie seminárov; organizovanie a vedenie tvorivých dielní (výučba).

**(540) Klub železných matiek**

(731) Strýčková Katarína, Podjavorinskej 7, 811 03 Bratislava, SK;

**(210) 400-2015**

(220) 27.2.2015

**10(511) 16, 25, 38, 41**

(511) 16 - Knihy; časopisy (periodiká).

25 - Oblečenie pre bábätká; trička.

38 - Poskytovanie priestoru na diskusiu na internete.

41 - Vzdelávanie; školenia; divadelné predstavenia; organizovanie a vedenie konferencií; organizovanie živých vystúpení; organizovanie a vedenie seminárov; organizovanie a vedenie tvorivých dielní (výučba).

(540)



(731) Strýčková Katarína, Podjavorinskej 7, 811 03 Bratislava, SK;

(210) 402-2015

(220) 27.2.2015

10(511) 30, 43

(511) 30 - Bonbóny (cukrovinky); cestá na jedlá; cestá na koláče; slané pečivo; kreky (slané pečivo); lístkové cesto; mandľové cesto; cukríky; pastilky; cukrovinky; fondán (cukrovinky); ovocné želé (cukrovinky); zákusky, koláče; penové zákusky; jemné pečivo; karamelky (cukríky); čokoláda; čokoládové peny; káva; kávové nápoje; čokoládové nápoje; kakaové nápoje; mliečne kávové nápoje; mliečne čokoládové nápoje; mliečne kakaové nápoje; čaj; ľadový čaj; čajové nápoje; koláče s plnkou; mandľové cukrovinky; arašidové cukrovinky; marcipán; oblatky; palacinky; perníky, medovníky; pirohy a pirôžky; sucháre, sušienky; torty; jedlé ozdoby na zákusky; biskvity; suché pečivo; pralinky; pudinky; keksy; ovocné šaláty; zeleninové šaláty; dresingy na šaláty; sendviče; šerbety (zmrzlinové nápoje); cukrovinky na zdobenie vianočných stromčekov; zmrzlina; zmrzlinové krémy; cukrárske výrobky.

43 - Služby barov; kaviarne; cukrárne; príprava a dodávanie hotových jedál na objednávku do domu (katering); reštauračné (stravovacie) služby.

(540)



(591) modrá, biela

(731) Blaško Ján, Pugačovova 1398/6, 066 01 Humenné, SK;

(210) 406-2015

(220) 2.3.2015

10(511) 1, 2, 16

(511) 1 - Lepidlá a spojivá pre priemysel.

2 - Laky.

16 - Lepidlá na kancelárske použitie alebo pre domácnosť.

(540)



(591) červená, tmavá modrá, čierna, biela

(731) Wurst Peter, Ing., Školská 2, 972 01 Bojnice, SK;

(210) 411-2015

(220) 2.3.2015

10(511) 33

(511) 33 - Alkoholické nápoje okrem piva.

(540)



(591) zlatá, čierna, sivá

(731) ST. NICOLAUS - trade, a.s., Trnavská cesta 100, 821 01 Bratislava, SK;

(740) G. Lehnert, k. s., Bratislava, SK;

(210) 416-2015

(220) 3.3.2015

10(511) 29, 30, 32

(511) 29 - Mäso, ryby, hydina a zverina; mäsové výťažky; konzervované, mrazené, sušené a varené ovocie a zelenina; ovocné rôsoly, džemy, kompóty; vajcia; mlieko a mliečne výrobky; potravinárske oleje a tuky.

30 - Káva, čaj, kakao a kávové náhradky; ryža; tapioka a ságo; múka a obilninové výrobky; chlieb, pekárske a cukrárske výrobky; zmrzlina; cukor, med, melasový sirup; droždie, prášky do pečiva; soľ; horčica; ocot, omáčky (chutňové prísady); koreniny; konzumný ľad.

32 - Pivo; minerálne a sýtené vody a iné nealkoholické nápoje; ovocné nápoje a ovocné džúsy; sirupy a iné prípravky na výrobu nápojov.

(540)



(731) createc msc s.r.o., Malá strana 3, 962 01 Zvolenská Slatina, SK;

(210) 429-2015

(220) 5.3.2015

10(511) 22, 26, 40

(511) 22 - Srst'; vlasy zvierat.

26 - Ľudské vlasy; umelé vlasy; vrkoče (zapletené vlasy); vlasové príčesky; ozdobné vlasové spony; ozdoby do vlasov; pramienky na predlžovanie vlasov; sponky do vlasov; ozdobné sponky do vlasov.  
40 - Spracovanie a úprava vlasov.

(540)



(731) Fischbach+Miller s.r.o., Fraňa Kráľa 35, 811 05 Bratislava, SK;

(210) 452-2015

(220) 9.3.2015

10(511) 43

(511) 43 - Reštauračné služby; dodávanie hotových jedál a nápojov na objednávku; samoobslužné reštaurácie.

(540)



(591) biela, červená, zelená;

(731) GELATERIA PARIS, s.r.o., Mierové nám. 13/13, 911 01 Trenčín, SK;

(210) 454-2015

(220) 9.3.2015

10(511) 5

(511) 5 - Farmaceutické a zverolekárske výrobky; dezinfekčné prípravky; hygienické výrobky na lekárske použitie.

(540) **DEZALGYN-G**

(731) Athol s.r.o., Hviezdoslavova 106, 026 01 V yšný Kubín, SK;

(740) Pukaj Tomáš, Dolný Kubín, SK;

(210) 463-2015

(220) 11.3.2015

10(511) 35, 41, 43

(511) 35 - Rozširovanie reklamných materiálov zákazníkom (letáky, prospekty, tlačoviny, vzorky); reklama; rozhlasová reklama; vzťahy s verejnosťou (public relations); televízna reklama; odborné obchodné alebo podnikateľské poradenstvo; on line

reklama na počítačovej komunikačnej sieti; marketing; podpora predaja (pre tretie osoby); vzťahy s verejnosťou (public relations).

41 - Vyučovanie; vzdelávanie; školenia; usporadúvanie profesionálnych workshopov a výučbových kurzov; požičiavanie zvukových nahrávok; vydávanie kníh; on line vydávanie elektronických kníh a časopisov; informácie o výchove a vzdelávaní; skúšanie, preskúšavanie (pedagogická činnosť); organizovanie a vedenie seminárov; prekladateľské služby; koučovanie (školenie); tlmočnicke služby; odborné preškoľovanie; školské služby (vzdelávanie); individuálne vyučovanie; poskytovanie zábavy prostredníctvom internetu; on line poskytovanie elektronických publikácií (bez možnosti kopírovania); organizovanie a vedenie on line konferencií prostredníctvom telekomunikačného spojenia alebo počítačovej siete; organizovanie a vedenie seminárov prostredníctvom telekomunikačného spojenia alebo počítačovej siete; organizovanie a vedenie workshopov prostredníctvom telekomunikačného spojenia alebo počítačovej siete.

43 - Prázdninové tábory (ubytovacie služby).

(540)



(591) červená, čierna

(731) Šramka Ján, Ing., Hlboká 71, 949 01 Nitra, SK;

(740) Girmanová Zuzana, Ing., Nitra, SK;

(210) 472-2015

(220) 11.3.2015

10(511) 30

(511) 30 - Káva; kávové výťažky; kávové náhradky; bezkofeínová káva; kávové nápoje; prípravky na prípravu kávových nápojov; čaj.

(540) **JACOBS GOOD MORNING**

(731) Kraft Foods Deutschland Holding GmbH, Langemarckstrasse 4-20, 28199 Bremen, DE;

(740) MAJLINGOVÁ & PARTNERS, s.r.o. spoločnosť patentových zástupcov, Bratislava, SK;

(210) 473-2015

(220) 11.3.2015

10(511) 29, 35, 41, 43

(511) 29 - Ryby (neživé); rybie plátky; potraviny z rýb; potraviny z morských živočíchov obsahujúce podiel rybieho mäsa; konzervované ryby; rybacie šaláty; lahôdkové šaláty; ovocné šaláty; zeleninové šaláty, všetky obsahujúce podiel rybieho mäsa; mäsové výťažky obsahujúce podiel rybieho mäsa; hotové jedlá z mäsa a zeleniny obsahujúce podiel rybieho mäsa; cestovné občerstvenie z mäsa a zeleniny obsahujúce podiel rybieho mäsa; pokrmy a jedlá rýchleho občerstvenia pripravené



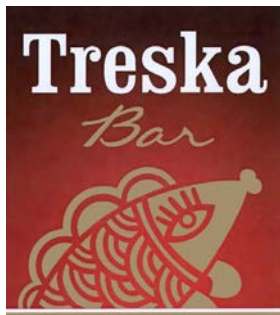
z tovarov uvedených v tejto triede obsahujúce podiel rybieho mäsa.

35 - Veľkoobchodné a maloobchodné služby s potravinárskymi výrobkami, s rybami, s výrobkami z rýb, s výrobkami z morských živočíchov, s rybacími šalátmi, s lahôdkovými šalátmi, so zeleninovými šalátmi, s ovocnými šalátmi, s mäsovými výrobkami, s hotovými jedlami z mäsa a zeleniny, s jedlami rýchleho občerstvenia, s potravinami rastlinného aj živočíšneho pôvodu obsahujúcimi rybie mäso; obchodné sprostredkovateľské služby s potravinárskymi výrobkami; obchodný alebo podnikateľský prieskum; poradenstvo pri organizovaní obchodnej činnosti; obchodný manažment; poradenstvo pri riadení podnikov; organizovanie výstav na obchodné a reklamné účely; odborné obchodné poradenstvo; prieskum trhu.

41 - Výchova; vzdelávanie; zábava; športová a kultúrna činnosť; organizovanie vedomostných alebo zábavných súťaží; organizovanie prezentácií na kultúrne alebo vzdelávacie účely; organizovanie ochutnávok na zábavné účely.

43 - Stravovacie služby; príprava jedla a nápojov na konzumáciu; reštaurácie; rýchloobslužné reštaurácie; zariadenia rýchleho občerstvenia; samoobslužné reštaurácie; bufety (rýchle občerstvenie); bary (služby); samoobslužné jedálne; dodávanie hotových jedál a nápojov na objednávku (katering); služby poskytovania jedla a nápojov na báze take-away reštaurácií; prenájom kuchynského a reštauračného vybavenia; príprava potravín alebo pokrmov na konzumáciu v alebo mimo miesta prípravy.

(540)



(591) čierna, červená, biela, zlatá

(731) Ryba Žilina, spol. s r. o., Hviezdoslavova 5, 010 01 Žilina, SK;

(740) MAJLINGOVÁ & PARTNERS, s.r.o. spoločnosť patentových zástupcov, Bratislava, SK;

(210) 525-2015

(220) 18.3.2015

10(511) 30, 35, 43

(511) 30 - Kávové príchute; káva; aromatické prípravky do potravín; mliečne kávové nápoje; kávové nápoje.

35 - Pomoc pri riadení obchodnej činnosti; poradenstvo pri organizovaní a riadení obchodnej činnosti; predvádzanie tovaru.

43 - Dodávanie hotových jedál a nápojov na objednávku (katering); kaviarne.

(540)



(591) čierna, ružová, biela

(731) KAFEHAUS s.r.o., Bakossova 6, 974 01 Banská Bystrica, SK;

(740) Messinger Lubomír, JUDr., Banská Bystrica, SK;

(210) 527-2015

(220) 19.3.2015

10(511) 41, 42, 44

(511) 41 - Výchova; vzdelávanie; zábava; športová a kultúrna činnosť; akadémié (vzdelávanie); korešpondenčné vzdelávacie kurzy; vydávanie textov (okrem reklamných); vyučovanie; vzdelávanie; školenia; vydávanie kníh; organizovanie a vedenie kolokvií; organizovanie a vedenie konferencií; organizovanie a vedenie kongresov; informácie o výchove a vzdelávaní; skúšanie, preskúšavanie (pedagogická činnosť); organizovanie kultúrnych alebo vzdelávacích výstav; praktický výcvik (ukážky); organizovanie a vedenie seminárov; on line vydávanie elektronických kníh a časopisov; prekladateľské služby; odborné preškolenie; on line poskytovanie videozáznamov (bez možnosti kopírovania).

42 - Vedecké a technologické služby a s nimi súvisiaci výskum a projektovanie; priemyselné analýzy a priemyselný výskum; navrhovanie a vývoj počítačového hardvéru a softvéru; technický prieskum; skúšky materiálov; inžinierska činnosť; počítačové programovanie; fyzikálny výskum; kalibrácia; tvorba softvéru; aktualizovanie počítačového softvéru; kontroly kvality; výskum a vývoj nových výrobkov (pre zákazníkov); expertízy (inžinierske práce); výskum v oblasti ochrany životného prostredia; vedecké laboratórne služby; vedecký výskum; uchovávanie elektronických údajov; technologické poradenstvo; poradenstvo v oblasti počítačových technológií; prenájom meracích prístrojov; technické merania; technické testovanie; technické testovanie strojov.

44 - Lekárske služby; zverolekárne služby; starostlivosť o hygienu a krásu ľudí alebo zvierat; poľnohospodárske, záhradnícke a lesnícke služby; prenájom zdravotníckeho vybavenia; prenájom lekárskeho vybavenia.

(540)



(591) modrá, biela

(731) Slovenská legálna metrológia, n. o., Hviezdoslavova 31, 974 01 Banská Bystrica, SK;

(210) 528-2015

(220) 19.3.2015

10(511) 41, 42, 44

(511) 41 - Výchova; vzdelávanie; zábava; športová a kultúrna činnosť; akadémie (vzdelávanie); korešpondenčné vzdelávacie kurzy; vydávanie textov (okrem reklamných); vyučovanie; vzdelávanie; školenia; vydávanie kníh; organizovanie a vedenie kolokvií; organizovanie a vedenie konferencií; organizovanie a vedenie kongresov; informácie o výchove a vzdelávaní; skúšanie, preskúšavanie (pedagogická činnosť); organizovanie kultúrnych alebo vzdelávacích výstav; praktický výcvik (ukážky); organizovanie a vedenie seminárov; on line vydávanie elektronických kníh a časopisov; prekladateľské služby; odborné preškoľovanie; on line poskytovanie videozáznamov (bez možnosti kopírovania).

42 - Vedecké a technologické služby a s nimi súvisiaci výskum a projektovanie; priemyselné analýzy a priemyselný výskum; navrhovanie a vývoj počítačového hardvéru a softvéru; technický prieskum; skúšky materiálov; inžinierska činnosť; počítačové programovanie; fyzikálny výskum; kalibrácia; tvorba softvéru; aktualizovanie počítačového softvéru; kontroly kvality; výskum a vývoj nových výrobkov (pre zákazníkov); expertízy (inžinierske práce); výskum v oblasti ochrany životného prostredia; vedecké laboratórne služby; vedecký výskum; uchovávanie elektronických údajov; technologické poradenstvo; poradenstvo v oblasti počítačových technológií; prenájom meracích prístrojov; technické merania; technické testovanie; technické testovanie strojov.

44 - Lekárske služby; zverolekárske služby; starostlivosť o hygienu a krásu ľudí alebo zvierat; poľnohospodárske, záhradnícke a lesnícke služby; prenájom zdravotníckeho vybavenia; prenájom lekárskeho vybavenia.

(540)



(591) biela, modrá

(731) Slovenská legálna metrológia, n. o., Hviezdoslavova 31, 974 01 Banská Bystrica, SK;

(210) 5029-2015

(220) 21.1.2015

10(511) 21

(511) 21 - Antikorové kuchynské náradie a riad; neelektrické grily; náradie na gril; kovové ihlice a špajle na pečenie a grilovanie; mixéry s výnimkou elektrických na použitie v domácnosti; kuchynské šľahače s výnimkou elektrických; termosky; termosky na jedlo; kanvice z antikorovej ocele (nie elektrické); tlakové hrnce (nie elektrické); neelektrické kávovary; kanvice na čaj (nie elektrické); kanvice na kávu (nie elektrické); schránky na čaj; poháre na pitie; šálky; kuchynské potreby; riad; hrnce; kastróly; sklenené pokrievky; pokrievky; kanvičky; panvice; panvice so špeciálnymi povlakmi; formy na pečenie; pekáče; ple-

chy na pečenie; zapekacie misy; jedálne servery; servírovacie súpravy; taniere; výrobky na stolovanie z antikorovej ocele; tácky; podtácky; podnosy okrem papierových a podnosov určených na prestieranie; podnosy na použitie v domácnosti; podnosy ozdobné na stôl; nosiče jedla; misy; hlboké misy; misky; hlboké misky; misky na umývacie hubky; misky na ovocie; misky na uchovávanie masla; misy na zeleninu; polievkové misy; šalátové misy; podšálky a ich súpravy; riad do mikrovlnnej rúry; riad do mraziacich a chladiacich boxov; chladiace návleky na fľaše pre domácnosť; kuchynské náradie a ostatné pomôcky do kuchyne; otvárače na fľaše; otvárače na korkové a korunkové uzávery; formičky; formičky na ľad; škrípce; pierka na potieranie pečiva; šľahacie metly; naberačky kuchynské; stierky; varešky; paličky; penovačky; cedidlá; košíky na cedenie; vyváracie košíky; sitká; nálevky; lieviky; násypky; skladacie rošty; napařovacie vejáre; napařovacie podložky; strúhadlá pre domácnosť; valčeky na cesto; formičky na cesto; vykrajovače na cesto; zdobičky; servírovacie lopatky; nádoby na prípravu zmrzliny a ľadových nápojov; kuchynské nádoby sklenené; nádoby na cukor; nádoby na smotanu; dózy; dávkovacie dózy ako potreby v domácnosti s výnimkou nádob na odmeriavanie; kuchynské zásobníky; schránky na chlieb a pečivo; soľničky; koreničky; cukorničky; maselničky; poklapy na maslo (viečka na maselničky); poklapy na syr; koreničky a ich súpravy; ručné mlynčeky pre domácnosť; ručné mlynčeky na korenie; ručné mlynčeky na kávu; špáradlá; stojančeky na špáradlá; špajle; stojančeky na servítky; bloky na nože; obracačky; pučidlá na zemiaky; lúpače na jablká; lisy na cesnak (kuchynské potreby); lisy na citrón; dávkovače plastové; vešiaky kuchynského náradia; dosky na krájanie plastové; dosky na krájanie drevené; dosky na krájanie sklenené; kanvičky s piestom i bez piestu zo skla, kovu, plastu a ich kombinácií; hrnčeky; vylúhovacie sitká; nálevky tekutín; krúžky na hrdlá fliaš; vísacky na hrdlá fliaš okrem papierových; vákuové uzávery a vákuové pumpy; kuchynské pumpy na kečup; šejkre; miešatka; sitká so špirálou; plastové podnosy a podložky pod horúci riad; drobné náradie pre domácnosť; klipsy; svorky alebo pútky; prachovky; utierky na čistenie; handry na čistenie; handry na utieranie prachu; huby a hubky na použitie v domácnosti; čistiacie potreby; rukavice pre domácnosť; kefy; kefy na čistenie nádrží a nádob; kefy a kefky na umývanie riadu; kuchynské dosky; podložky na mydlo kovové; podložky okrem papierových určené na prestieranie; podložky na krájanie na použitie v kuchyni; banky; fľaše (sklenené nádoby); čajníky; čajové vajíčka (sitká); čajové súpravy; držiaky na servítky; džbány; džbány; espresá (kávovary) neelektrické; neelektrické kávové filtre; paličky; tyčinky jedálne (kuchynské nástroje); chladiace fľaše; mraziace fľaše; kališky na vajíčka; domáce a kuchynské potreby a nádoby z kameniny; stolné karafy na olej; karafy; stolné fľaše; kávové súpravy; vedierka na ľad; keramika na použitie v domácnosti; koše na odpadky; koše na použitie v domácnosti; koše piknikové (vrátane riadu); košíky na chlieb (na použitie v domácnosti); krúžky na servítky; výrobky z krištáľového skla; strojiče-

ky na výrobu rezancov; porcelán; dosky na krájanie chleba; prekvapkávače kávy neelektrické; kastróliky na vyprážanie; sklenené zátky; stojančeky na odkladanie nožov; lieviky; tyčinky na miešanie koktailov.

(540)

**ZDRAVÁ DÓZA**

(731) TESCOMA s.r.o., U Tescomy 241, 760 01 Zlín, CZ;

(740) Hojčuš Peter, Ing., Bratislava, SK;

(210) 5031-2015

(220) 22.1.2015

**10(511) 18, 25, 35**

(511) 18 - Koža (surovina alebo polotovary); imitácie kože; aktovky (kožená galantéria); kabelky; nákupné tašky; batohy; športové tašky; chlebníky; kľúčienky (kožená galantéria); cestovné obaly na odevy; peňaženky; obojky pre zvieratá (kožená galantéria); pokrývky pre zvieratá (kožená galantéria); zvieracie kože; kufre a cestovné tašky; dáždňiky; slnečníky; vychádzkové palice.

25 - Odevy; obuv; pokrývky hlavy.

35 - Maloobchodné a veľkoobchodné služby s tovarmi uvedenými v triede 18 a 25 tohto zoznamu; maloobchodné a veľkoobchodné služby s tovarmi uvedenými v triede 18 a 25 tohto zoznamu poskytované prostredníctvom internetu.

**(540) KHARDIAN FASHION NIZZ**

(731) Práznovská Nikola, Bieloruská 19, 821 06 Bratislava, SK;

(740) ROTT, RŮŽIČKA &amp; GUTTMANN, Bratislava, SK;

(210) 5042-2015

(220) 26.1.2015

**10(511) 30, 35, 41**

(511) 30 - Pekárske výrobky; trvanlivé, polotrvanlivé a jemné pečivo sladké aj slané; cukrárske výrobky; výrobky z obilnín; cereálne výrobky; čokoládové cukrovinky; oblátky; napolitánky; trvanlivé pečivo čokoládové; sušienky; vafle; tyčinky (cukrovinky); piškóty; kakaové, čokoládové, kávové a ovocné náplne a krémy; kakaové, čokoládové polevy; kávové, kakaové a čokoládové nápoje.

35 - Obchodné akvizície; marketing; podpora predaja (pre tretie osoby); reklama; informačno-obchodná a inzertná činnosť; distribúcia tovarov na reklamné účely, najmä v oblasti výrobkov trvanlivého pečiva; organizovanie a usporadúvanie spotrebiteľských súťaží na podporu predaja výrobkov trvanlivého pečiva.

41 - Organizovanie športových, kultúrnych a zábavných podujatí; organizovanie športových, kultúrnych, zábavných vedomostných súťaží pre verejnosť.

(540)



(591) modrá, žltá, biela, hnedá

(731) Opavia - LU, s.r.o., Karolínská 661, 186 00 Praha, Karlín, CZ;

(740) Fritz Martin, JUDr., Bratislava, SK;

(210) 5046-2015

(220) 26.1.2015

**10(511) 30, 35, 41**

(511) 30 - Pekárske výrobky; trvanlivé, polotrvanlivé a jemné pečivo sladké aj slané; cukrárske výrobky; výrobky z obilnín; cereálne výrobky; čokoládové cukrovinky; oblátky; napolitánky; trvanlivé pečivo čokoládové; sušienky; vafle; tyčinky (cukrovinky); piškóty; kakaové, čokoládové, kávové a ovocné náplne a krémy; kakaové, čokoládové polevy; kávové, kakaové a čokoládové nápoje.

35 - Obchodné akvizície; marketing; podpora predaja (pre tretie osoby); reklama; informačno-obchodná a inzertná činnosť; distribúcia tovarov na reklamné účely, najmä v oblasti výrobkov trvanlivého pečiva; organizovanie a usporadúvanie spotrebiteľských súťaží na podporu predaja výrobkov trvanlivého pečiva.

41 - Organizovanie športových, kultúrnych a zábavných podujatí; organizovanie športových, kultúrnych, zábavných vedomostných súťaží pre verejnosť.

(540)



(591) modrá, žltá, biela, hnedá, fialová

(731) Opavia - LU, s.r.o., Karolínská 661, 186 00 Praha, Karlín, CZ;

(740) Fritz Martin, JUDr., Bratislava, SK;

(210) 5047-2015

(220) 26.1.2015

10(511) 30, 35, 41

(511) 30 - Pekárske výrobky; trvanlivé, polotrvanlivé a jemné pečivo sladké aj slané; cukrárske výrobky; výrobky z obilnín; cereálne výrobky; čokoládové cukrovinky; oblatky; napolitánky; trvanlivé pečivo čokoládové; sušienky; vafle; tyčinky (cukrovinky); piškóty; kakaové, čokoládové, kávové a ovocné náplne a krémy; kakaové, čokoládové polevy; kávové, kakaové a čokoládové nápoje.

35 - Obchodne akvizície; marketing; podpora predaja (pre tretie osoby); reklama; informačno-obchodná a inzertná činnosť; distribúcia tovarov na reklamné účely, najmä v oblasti výrobkov trvanlivého pečiva; organizovanie a usporadúvanie spotrebiteľských súťaží na podporu predaja výrobkov trvanlivého pečiva.

41 - Organizovanie športových, kultúrnych a zábavných podujatí; organizovanie športových, kultúrnych, zábavných vedomostných súťaží pre verejnosť.

(540)



(591) modrá, žltá, biela, hnedá, červená

(731) Opavia - LU, s.r.o., Karolinská 661, 186 00 Praha, Karlín, CZ;

(740) Fritz Martin, JUDr., Bratislava, SK;

(210) 5049-2015

(220) 26.1.2015

10(511) 30, 35, 41

(511) 30 - Pekárske výrobky; trvanlivé, polotrvanlivé a jemné pečivo sladké aj slané; cukrárske výrobky; výrobky z obilnín; cereálne výrobky; čokoládové cukrovinky; oblatky; napolitánky; trvanlivé pečivo čokoládové; sušienky; vafle; tyčinky (cukrovinky); piškóty; kakaové, čokoládové, kávové a ovocné náplne a krémy; kakaové, čokoládové polevy; kávové, kakaové a čokoládové nápoje.

35 - Obchodne akvizície; marketing; podpora predaja (pre tretie osoby); reklama; informačno-obchodná a inzertná činnosť; distribúcia tovarov na reklamné účely, najmä v oblasti výrobkov trvan-

livého pečiva; organizovanie a usporadúvanie spotrebiteľských súťaží na podporu predaja výrobkov trvanlivého pečiva.

41 - Organizovanie športových, kultúrnych a zábavných podujatí; organizovanie športových, kultúrnych, zábavných vedomostných súťaží pre verejnosť.

(540)



(591) modrá, žltá, biela, hnedá, zelená

(731) Opavia - LU, s.r.o., Karolinská 661, 186 00 Praha, Karlín, CZ;

(740) Fritz Martin, JUDr., Bratislava, SK;

(210) 5052-2015

(220) 26.1.2015

10(511) 30, 35, 41

(511) 30 - Pekárske výrobky; trvanlivé, polotrvanlivé a jemné pečivo sladké aj slané; cukrárske výrobky; výrobky z obilnín; cereálne výrobky; čokoládové cukrovinky; oblatky; napolitánky; trvanlivé pečivo čokoládové; sušienky; vafle; tyčinky (cukrovinky); piškóty; kakaové, čokoládové, kávové a ovocné náplne a krémy; kakaové, čokoládové polevy; kávové, kakaové a čokoládové nápoje.

35 - Obchodne akvizície; marketing; podpora predaja (pre tretie osoby); reklama; informačno-obchodná a inzertná činnosť; distribúcia tovarov na reklamné účely, najmä v oblasti výrobkov trvanlivého pečiva; organizovanie a usporadúvanie spotrebiteľských súťaží na podporu predaja výrobkov trvanlivého pečiva.

41 - Organizovanie športových, kultúrnych a zábavných podujatí; organizovanie športových, kultúrnych, zábavných vedomostných súťaží pre verejnosť.

(540)



(591) modrá, žltá, biela, hnedá

(731) Opavia - LU, s.r.o., Karolinská 661, 186 00 Praha, Karlín, CZ;

(740) Fritz Martin, JUDr., Bratislava, SK;

(210) 5058-2015

(220) 29.1.2015

10(511) 9, 16, 28, 35, 38, 41

(511) 9 - Elektronické, optické a meracie prístroje a zariadenia; prístroje na záznam, prenos, spracovanie a reprodukciu zvuku, obrazu alebo údajov; telekomunikačné prístroje a zariadenia; vysielacie zariadenia; prepájacie alebo smerovacie zariadenia; zariadenia na sprostredkovanie prenosu údajov; magnetické nosiče údajov; počítače; periférne zariadenia počítačov; elektronické obvody na prenos programových údajov; počítačový softvér (nahraté počítačové programy); počítačový softvér (sťahovateľný); elektronické publikácie (sťahovateľné); digitálna hudba (sťahovateľná); MP3 prehrávače; videofilm; mikroprocesory; počítačové klávesnice; modemy; čipové telefónne karty; exponované filmy; kreslené filmy; fotoaparáty; gramofónové platne; gramofóny; hudobné mincové automaty; kamery; magnetofóny; mobilné telefóny; elektronické stieracie žreby na lotériové hry (softvér).

16 - Papier; kartón; lepenka; tlačoviny; periodické a neperiodické publikácie; časopisy (periodická); noviny; knihy; prospekty; brožúry; plagáty; fotografie (tlačoviny); pohľadnice; kalendáre; katalógy; príručky; sprievodcovia (tlačené publikácie); ročenky; firemné listiny; knihárske výrobky; tlačené reklamné materiály; letáky; kancelárske potreby okrem nábytku.

28 - Biliardové stoly; karty na bingo; dáma (hra); domino (hra); hracie karty; hracie kocky; hracie žetóny; stavebnicové kocky (hračky); kolky (hra); ruletové kolo; stolové hry; šachové hry; šípky (hra); žetóny na hry o peniaze; stieracie žreby (na lotériové hry); výherné hracie automaty; prístroje na elektronické hry; hracie žreby a tikety.

35 - Poradenské a konzultačné služby v oblasti reklamy; poradenské a konzultačné služby v oblasti obchodnej administratívy; poradenské a konzultačné služby v oblasti služieb uvedených v triede 35 tohto zoznamu; poskytovanie obchodných alebo podnikateľských informácií; marketing; marketingové štúdie; obchodný alebo podnikateľský prieskum; prieskum verejnej mienky; prieskum trhu; analýzy nákladov; hospodárske (ekonomické) predpovede; správa počítačových súborov; zbieranie údajov do počítačových databáz; zoradovanie údajov v počítačových databázach; vzťahy s verejnosťou (public relations); organizovanie obchodných alebo reklamných výstav; personálne poradenstvo; predvádzanie tovaru na reklamné účely a podporu predaja; lepenie plagátov; obchodná správa licencií výrobkov a služieb (pre tretie osoby); prezentácia výrobkov v komunikačných médiách pre maloobchod; rozširovanie reklamných alebo inzertných oznamov; rozširovanie reklamných materiálov zákazníkom (letáky, prospekty, tlačoviny, vzorky); vydávanie reklamných textov; aktualizovanie reklamných materiálov; prenájom reklamných plôch; rozhlasová reklama; reklama; online reklama na počítačovej komunikačnej sieti; reklama prostredníctvom mobilných telefónov; reklamné agentúry; televízna reklama; reklamná, služby prostredníctvom akéhokoľvek média, prostredníctvom telefónnej siete, dátovej siete, informačnej siete, elektronickej siete, komunikačnej siete alebo počítačovej siete; poskytovanie informácií a iných informačných produktov obchodného alebo reklamného charakteru; poskytovanie multimediálnych informácií obchodného alebo reklamného charakteru; vyhľadávanie informácií v počítačových súboroch (pre tretie osoby); prenájom reklamných materiálov; obchodné sprostredkovanie služieb; spracovanie textov; vyhľadávanie sponzorov; komerčné informačné kancelárie.

38 - Elektronická pošta; vysielanie káblovej televízie; vysielacie a telekomunikačné služby; televízne vysielanie; rozhlasové vysielanie; telefonické služby; spravodajské kancelárie; prenájom prístrojov na prenos správ; poskytovanie audiotextových telekomunikačných služieb.

41 - Vzdelávanie; zábava; zábavné parky; informácie o možnostiach zábavy; organizovanie a vedenie lotérií a stávkových hier; organizovanie lotérií a stávkových hier prostredníctvom internetu; organizovanie a vedenie hier o peniaze; organizovanie elektronických kurzových stávk; organizovanie kurzových stávk; organizovanie kurzových stávk prostredníctvom internetu; hazardné hry; poskytovanie zariadení na športovanie; tvorba televíznych programov; tvorba publicistických, spravodajských, zábavných a vzdelávacích programov; nahrávanie videofilmov; televízna zábava; divadelné predstavenia; tvorba divadelných alebo iných predstavení; prenájom a požíčovanie nahrávacích a premietacích zariadení; prenájom osvetľovacích prístrojov do divadelných sál a televíznych štúdií; prenájom dekorácií na predstavenie; požíčovanie kinematografických filmov; požíčovanie videopások; produkcia filmov (nie reklamných); filmové štúdiá; poskytovanie informácií v oblasti kultúry, športu,

zábavy a vzdelávania; výchovno-zábavné klubové služby; organizovanie a vedenie koncertov; organizovanie plesov; organizovanie súťaží krásy; organizovanie športových súťaží; organizovanie vedomostných súťaží; organizovanie zábavných súťaží; organizovanie kultúrnych alebo vzdelávacích výstav; organizovanie a vedenie konferencií; organizovanie a vedenie školení; organizovanie živých vystúpení; plánovanie a organizovanie večierkov; nahrávacie štúdiá (služby); reportárske služby; vydávanie textov (okrem reklamných); elektronická edičná činnosť v malom (DTP služby); online poskytovanie elektronických publikácií (bez možnosti kopírovania); online vydávanie elektronických kníh, novin a časopisov; online poskytovanie počítačových hier (z počítačových sietí); prenájom videorekordérov; požičiavanie audiopristrojov; organizovanie a vedenie konferencií poskytovaných online prostredníctvom telekomunikačného spojenia alebo počítačovej siete; organizovanie a vedenie seminárov poskytovaných online prostredníctvom telekomunikačného spojenia alebo počítačovej siete; organizovanie a vedenie tvorivých dielní (výučba) poskytovaných online prostredníctvom telekomunikačného spojenia alebo počítačovej siete; online poskytovanie digitálnej hudby (bez možnosti kopírovania); informácie o možnostiach rekreácie, zábavy, výchovy a vzdelávania poskytované online z počítačových databáz alebo internetu; tvorba rozhlasových programov; fotografické reportáže; nahrávanie videopások; vydávanie kníh; organizovanie kultúrno-spoločenských podujatí a hier (nie na reklamné účely); organizovanie vedomostných alebo zábavných súťaží prostredníctvom internetu alebo telefónov a mobilných telefónov; rozhlasová zábava; poskytovanie počítačových hier z počítačových sietí; prekladateľské služby; zábavné súťažné hry; televízna zábava a súťažné hry vyžadujúce telefonickú účasť divákov; interaktívne zábavné služby s použitím mobilných telefónov; rezervácie vstupeniek na zábavné predstavenia; služby agentúr sprostredkovávajúcich divadelných, koncertných a varietných umelcov.

**(540) Miliónový Nikár**

(731) N I K É, spol. s r. o., Ilkovičova 34, 812 30 Bratislava, SK;

(740) TM & PATENT ATTORNEY NEUSCHL s.r.o., Bratislava, SK;

**(210) 5067-2015**

(220) 5.2.2015

**10(511) 35, 41, 42**

(511) 35 - Organizovanie obchodných alebo reklamných veľtrhov; lepenie plagátov; rozširovanie reklamných oznamov; sprostredkovateľne práce; rozširovanie reklamných materiálov zákazníkom (letáky, prospekty, tlačoviny, vzorky); poradenstvo pri organizovaní obchodnej činnosti; vydávanie reklamných textov; vzťahy s verejnosťou (public relations); organizovanie obchodných alebo reklamných výstav; prenájom reklamných plôch; vyhľadávanie sponzorov; marketing.

41 - Vzdelávanie; školenia.

42 - Tvorba softvéru.

(540)



(591) biela, modrá

(731) IAESTE Slovakia, Vazovova 5, 812 43 Bratislava, SK;

**(210) 5070-2015**

(220) 5.2.2015

**10(511) 43**

(511) 43 - Dodávanie hotových jedál a nápojov na objednávku (katering); kaviarne; samoobslužné jedálne; reštauračné (stravovacie) služby; samoobslužné reštaurácie; bufety (rýchle občerstvenie).

(540)



(591) oranžová, zelená

(731) Jurík Peter, Ing., Komárnická 2, 821 03 Bratislava, SK;

**(210) 5076-2015**

(220) 10.2.2015

**10(511) 9, 35, 42, 45**

(511) 9 - Počítačový softvér (nahraté počítačové programy); počítačový softvér pre zdravotníctvo (nahraté počítačové programy); nahraté magnetické nosiče údajov; nahraté optické nosiče údajov; počítačové programy (sťahovateľné); magnetické nosiče údajov; optické nosiče údajov.

35 - Obchodné informácie a rady spotrebiteľom; vyhľadávanie informácií v počítačových súboroch (pre tretie osoby); aktualizácia a údržba údajov v počítačových databázach; obchodné sprostredkovateľské služby.

42 - Tvorba softvéru; inštalácia počítačového softvéru; údržba počítačového softvéru; aktualizovanie počítačového softvéru; požičiavanie počítačového softvéru; poskytovanie softvéru prostredníctvom internetu; obnovovanie počítačových databáz; návrh počítačových systémov; poradenstvo v oblasti počítačových programov; počítačové programovanie; prenájom softvéru; ochrana počítačov proti počítačovým vírusom; zhotovovanie kópií počítačových programov.

45 - Udeľovanie licencií na počítačové programy.

**(540) ORDINIS**

(731) DATALAN, a. s., Galvaniho 17/A, 821 04 Bratislava, SK;

(740) Hojčuš Peter, Ing., Bratislava, SK;

**(210) 5086-2015**

(220) 20.2.2015

**10(511) 31, 32, 36**

(511) 31 - Obilniny a poľnohospodárske, záhradnícke a lesnícke výrobky, ktoré nie sú zahrnuté v iných triedach; živé zvieratá; čerstvé ovocie a zelenina; semená; rastliny a živé kvety; krmivo pre zvieratá; slad.

32 - Pivo; minerálne a sýtené vody a iné nealkoholické nápoje; ovocné nápoje a ovocné džúsy; sirupy a iné prípravky na výrobu nápojov.

36 - Poisťovníctvo; finančníctvo; peňažníctvo; nehmuteľnosti (služby).

**(540) POPOP**

(731) XL four s.r.o., Štúrova 12, 811 02 Bratislava, SK;

(740) Rohal' Il'kiv Martin, JUDr., Bratislava, SK;

**(210) 5093-2015**

(220) 23.2.2015

**10(511) 14, 19, 20, 21, 40, 42**

(511) 14 - Štras (brúsené olovnaté sklo).

19 - Alabastrové sklo; okná (nekovové); dvere (nekovové); nekovové schodiskové stupne (časti schodísk); obklady stien a priečok (nekovové); dlážky (nekovové); výplne dverí (nekovové); vitrážové okná; netrieštivé sklo; nekovové podlahové dlažby.

20 - Police na knihy; servírovacie stoly a pulty; kancelársky nábytok; nábytok; komody, zásuvkové kontajnery, bielizníky; pulty; servírovacie stolíky; nekovové obloženie alebo ozdoby na nábytok; stojany na kvety (nábytok); nekovové vybavenie okien; novinové stojany; stojany na časopisy; skrinky s umývadlom (nábytok); stojany na knihy; bytové zariadenie (dekoratívne predmety); pracovné stoly; nekovové identifikačné štítky; domové čísla (nie kovové, nie svietiace); stolové dosky; dvierka na nábytok; vitríny (nábytok); podstavce, kostry, stojany na počítače; rámy na obrazy; sklenené tabule na zrkadlá; samostatne stojace deliace priečky (nábytok).

21 - Sklené ampulky (nádoby); sklené banky (nádoby); sklené nádoby (domáce potreby); poháre, šálky, hrnčeky na pitie; zásobníky na papierové utierky; obaly na mydlá; misy; sklenené gule; fľaše; karafy; sklenené nádoby; dekoratívne práškové sklo; kvetináče; sklo okrem stavebného (surovina alebo polotovary); sklené mozaiky, nie pre stavebníctvo; mliečne sklo (opáľové sklo); opalizujúce sklo; chladiace nádoby; šalátové misy; ozdobné stolové misy; sklo so zatavenými elektrickými elektródami; maľované sklené výrobky; porcelánové, keramické, kameninové alebo sklenené umelecké predmety; ozdobné črepníky (nie papierové); porcelánové alebo sklenené vývesné štíty; figuríny (sošky) z porcelánu; flakóny.

40 - Fúkanie skla; tónovanie skla; leštenie optického skla.

42 - Výzdoba interiérov; priemyselné dizajnérstvo.

**(540)**

(591) zlatá, strieborná, biela

(731) EUBOIA GLASS, spol. s r. o., Cesta na Klanec 81/A, 841 03 Bratislava, SK;

(740) Kováčiková Hana, JUDr., PhD., Bratislava, SK;

**(210) 5094-2015**

(220) 23.2.2015

**10(511) 14, 19, 20, 21, 40, 42**

(511) 14 - Štras (brúsené olovnaté sklo).

19 - Alabastrové sklo; okná (nekovové); dvere (nekovové); nekovové schodiskové stupne (časti schodísk); obklady stien a priečok (nekovové); dlážky (nekovové); výplne dverí (nekovové); vitrážové okná; netrieštivé sklo; nekovové podlahové dlažby.

20 - Police na knihy; servírovacie stoly a pulty; kancelársky nábytok; nábytok; komody, zásuvkové kontajnery, bielizníky; pulty; servírovacie stolíky; nekovové obloženie alebo ozdoby na nábytok; stojany na kvety (nábytok); nekovové vybavenie okien; novinové stojany; stojany na časopisy; skrinky s umývadlom (nábytok); stojany na knihy; bytové zariadenie (dekoratívne predmety); pracovné stoly; nekovové identifikačné štítky; domové čísla (nie kovové, nie svietiace); stolové dosky; dvierka na nábytok; vitríny (nábytok); podstavce, kostry, stojany na počítače; rámy na obrazy; sklenené tabule na zrkadlá; samostatne stojace deliace priečky (nábytok).

21 - Sklené ampulky (nádoby); sklené banky (nádoby); sklené nádoby (domáce potreby); poháre, šálky, hrnčeky na pitie; zásobníky na papierové utierky; obaly na mydlá; misy; sklenené gule; fľaše; karafy; sklenené nádoby; dekoratívne práškové sklo; kvetináče; sklo okrem stavebného (surovina alebo polotovary); sklené mozaiky, nie pre stavebníctvo; mliečne sklo (opáľové sklo); opalizujúce sklo; chladiace nádoby; šalátové misy; ozdobné stolové misy; sklo so zatavenými elektrickými elektródami; maľované sklené výrobky; porcelánové, keramické, kameninové alebo sklenené umelecké predmety; ozdobné črepníky (nie papierové); porcelánové alebo sklenené vývesné štíty; figuríny (sošky) z porcelánu; flakóny.

40 - Fúkanie skla; tónovanie skla; leštenie optického skla.

42 - Výzdoba interiérov; priemyselné dizajnérstvo.

**(540)**

(591) čierna, zlatá, biela

(731) EUBOIA GLASS, spol. s r. o., Cesta na Klanec 81/A, 841 03 Bratislava, SK;

(740) Kováčiková Hana, JUDr., PhD., Bratislava, SK;

(210) 5095-2015

(220) 24.2.2015

10(511) 1, 11, 19, 35, 36, 37

(511) 1 - Chemikálie pre priemysel, vedu, fotografiu, poľnohospodárstvo, záhradníctvo, lesníctvo; nespracované umelé živice, nespracované plasty; pôdne hnojivá; hasiace zmesi; prípravky na kalenie a zváranie kovov; chemikálie na konzervovanie potravín; triesloviny; lepidlá a spojivá pre priemysel.

11 - Zariadenia na osvetľovanie, vykurovanie, výrobu pary, prípravu jedál, chladenie a sušenie, vetranie, rozvod vody a sanitárne zariadenia.

19 - Nekomové stavebné materiály; nekovové neohybné rúry pre stavebníctvo; asfalt, smola a bitúmeny; nekovové prenosné stavby; nekovové pomníky.

35 - Maloobchodné služby s obkladmi, dlažbami, sanitou, armatúrami, stavebnou chémiou, kúpeľňovým nábytkom, kúpeľňovými doplnkami, vykurovacími telesami, záhradnou technikou, náradím; veľkoobchodné služby s obkladmi, dlažbami, sanitou, armatúrami, stavebnou chémiou, kúpeľňovým nábytkom, kúpeľňovými doplnkami, vykurovacími telesami, záhradnou technikou, náradím; obchodné sprostredkovanie služieb v oblasti zabezpečenia stavebných prác; rozširovanie reklamných alebo inzertných oznamov; rozširovanie reklamných materiálov zákazníkom (letáky, prospekty, tlačoviny, vzorky); vydávanie a aktualizovanie reklamných materiálov; predvádzanie tovaru; reklama; odborné obchodné alebo podnikateľské poradenstvo; subdodávateľské služby (obchodné služby); obchodné sprostredkovateľské služby; riadenie obchodnej činnosti v stavebníctve; obchodné informácie a rady spotrebiteľom; reklama; obchodný manažment; obchodná administratíva; kancelárske práce.

36 - Poisťovníctvo; finančníctvo; peňažníctvo; nehnuteľnosti (služby).

37 - Prenájom stavebných strojov a zariadení; stavebníctvo (stavebná činnosť); murárske práce; sadrovanie; štukovanie; klampiarstvo a inštalatérsťvo; stavebné informácie; stavebné poradenstvo; opravy sanitárnych zariadení; inštaláčne služby pre sanitárne zariadenia.

(540)

**la futura**

(591) modrá

(731) W.A.W. spol. s r.o., Mlynské luhy 17, 821 05 Bratislava, SK;

(740) Paulíková Marianna, Mgr., Bratislava, SK;

(210) 5097-2015

(220) 25.2.2015

10(511) 5, 44

(511) 5 - Farmaceutické a zverolekárske výrobky; hygienické výrobky na lekárske použitie; diétne potraviny a diétne látky na lekárske alebo zverolekárske použitie, potraviny pre dojčatá; výživové doplnky pre ľudí a zvieratá; náplasti, obväzový materiál; materiály na plombovanie zubov a na zubné odtlačky; dezinfekčné prípravky; prípravky na ničenie škodcov; fungicidy, herbicidy.

44 - Lekárske služby; zverolekárske služby; starostlivosť o hygienu a krásu ľudí alebo zvierat; poľnohospodárske, záhradnícke a lesnícke služby.

(540) **TADOGLÉN**

(731) Glenmark Pharmaceuticals s.r.o., Hvězdova 1716/2b, 140 78 Praha, CZ;

(210) 5098-2015

(220) 25.2.2015

10(511) 16, 38, 41

(511) 16 - Noviny; periodiká; fotografie (tlačoviny); časopisy (periodiká).

38 - Poskytovanie priestoru na diskusiu na internete; poskytovanie diskusných fór on line.

41 - Vydávanie textov (okrem reklamných); školenia; vydávanie kníh; on line vydávanie elektronických kníh a časopisov; reportérske služby; písanie textov (okrem reklamných).

(540)

**KONZERVATÍVNY DENNÍK  
POSTOY.SK**

(591) čierna, modrá, sivá

(731) Postoy, o.z., Pri mlyne 56, 831 07 Bratislava - Vajnory, SK;

(210) 5099-2015

(220) 25.2.2015

10(511) 35, 41, 45

(511) 35 - Pomoc pri riadení obchodnej činnosti; poskytovanie obchodných alebo podnikateľských informácií; komerčné informačné kancelárie; analýzy nákladov; rozširovanie reklamných oznamov; fotokopírovacie služby; prenájom kancelárskych strojov a zariadení; účtovníctvo; poradenstvo pri organizovaní a riadení obchodnej činnosti; personálne poradenstvo; poradenstvo pri riadení podnikov; rozširovanie reklamných materiálov zákazníkom (letáky, prospekty, tlačoviny, vzorky); rozmnožovanie dokumentov; aktualizovanie reklamných materiálov; dražby; marketingové štúdie; obchodné odhady; obchodný alebo podnikateľský prieskum; vydávanie reklamných textov; reklama; obchodný alebo podnikateľský výskum; vzťahy s verejnosťou (public relations); prepisovanie správ (kancelárske práce); prieskum trhu; správa počítačových súborov; odborné obchodné alebo podnikateľské poradenstvo; obchodné alebo podnikateľské informácie; prieskum verejnej mienky; podpora predaja (pre tretie osoby); sekretárske služby; vypracovávanie daňových priznaní; spracovanie textov; zásielkové reklamné služby; zbieranie údajov do počítačových databáz; zoraďovanie údajov v počítačových databázach; on line reklama na počítačovej komunikačnej sieti; vyhľadávanie informácií v počítačových súboroch (pre tretie osoby); obchodné informácie a rady spotrebiteľom; administratívne spracovanie obchodných objednávok; subdodávateľské služby (obchodné služby); fakturácie; písanie reklamných textov; zostavovanie štatistík; marketing;



poskytovanie obchodných alebo podnikateľských kontaktných informácií; platené reklamné služby typu „klikni sem“; obchodné sprostredkovateľské služby; vyjednávanie a uzatváranie obchodných transakcií pre tretie osoby; aktualizácia a údržba údajov v počítačových databázach; poskytovanie obchodných informácií prostredníctvom webových stránok; on line poskytovanie obchodného priestoru pre nákupcov a predajcov tovarov a služieb; navrhovanie reklamných materiálov.

41 - Vydávanie textov (okrem reklamných); vyučovanie; vzdelávanie; školenia; organizovanie a vedenie konferencií; organizovanie a vedenie kongresov; organizovanie kultúrnych alebo vzdelávacích výstav; organizovanie a vedenie seminárov; online vydávanie elektronických kníh a časopisov; online poskytovanie elektronických publikácií (bez možnosti kopírovania); písanie textov (okrem reklamných).

45 - Mediačné služby; arbitrážne služby; poradenstvo v oblasti práv duševného vlastníctva; monitorovacie služby v oblasti práv na duševné vlastníctvo na účely právneho poradenstva; právny výskum; advokátske služby; udeľovanie licencií na počítačové programy (právne služby); vypracovávanie právnych dokumentov; služby rozhodcovských súdov; správa licencií (právne služby).

(540)



- (591) sivá (pantone cool grey 11), červená (pantone 206)  
 (731) edvokat, s.r.o., Adama Štrekára 23, 917 08 Trnava, SK;  
 (740) Advokátska kancelária ELBA, s.r.o., Bratislava, SK;

**(210) 5107-2015**

(220) 27.2.2015

**10(511) 9, 16, 35, 36, 38, 39, 40, 41, 42**

(511) 9 - Nosiče údajov so záznamom zvuku a obrazu; elektronické publikácie (periodiká, noviny, časopisy - sťahovateľné).

16 - Tlačoviny; tlačené publikácie; časopisy; noviny; knihy; katalógy; prospekty; plagáty; fotografie; pohľadnice; korešpondenčné listky; listový papier; kalendáre; obálky (papiernický tovar); tlačivá (formuláre); tlačené reklamné materiály.

35 - Reklamná a inzertná činnosť; vydávanie reklamných materiálov; rozmnožovanie (kopírovanie) dokumentov; rozmnožovanie (kopírovanie) dokladov; obchodné sprostredkovanie služieb uvedených v triedach 39, 40, 41 tohto zoznamu.

36 - Poisťovníctvo; finančné služby; peňažníctvo; nehnuteľnosti (služby).

38 - Telekomunikačné služby.

39 - Doručovanie novín a časopisov.

40 - Polygrafické služby; tlačiarenské služby; odborné a poradenské služby v odbore polygrafie.

41 - Vydávanie novín, časopisov, tlačovín, neperiodických publikácií; on line vydávanie elektronických publikácií.

42 - Vedecké a technologické služby a s nimi súvisiaci výskum a projektovanie; priemyselné analýzy a priemyselný výskum; návrh a vývoj počítačového hardvéru a softvéru.

(540)



(591) červená, biela

(731) N Press, s.r.o., Wilsonova 1, 811 07 Bratislava, SK;

(740) ROTT, RŮŽIČKA &amp; GUTTMANN, Bratislava, SK;

**(210) 5108-2015**

(220) 27.2.2015

**10(511) 25, 28, 32**

(511) 25 - Obuv; športová obuv; oblečenie; bundy; čiapky; trička; športové trička, dresy; športové tielka; kimoná; pokrývky hlavy.

28 - Telocvičné a športové potreby; boxerské vrecia; boxerské hrušky; reflexné boxerské hrušky (punchingball); boxerské rukavice; vrecové boxerské rukavice; boxerské lapače úderov; boxerské lapy; makiwara; chrániče hlavy (športové potreby); chrániče rúk (športové potreby); chrániče na píšťaly (športové potreby); chrániče hrude (športové potreby).

32 - Pivo; minerálne a sytené vody a iné nealkoholické nápoje; ovocné nápoje a ovocné džúsy; sirupy a iné prípravky na výrobu nápojov; izotonicke nápoje.

**(540) KATANATO**

(731) KATANATO s.r.o., Stará Vajnorská 19, 831 04 Bratislava, SK;

(740) Neštepny Peter, Mgr., Bratislava, SK;

**(210) 5109-2015**

(220) 27.2.2015

**10(511) 25, 28, 32**

(511) 25 - Obuv; športová obuv; oblečenie; bundy; čiapky; trička; športové trička, dresy; športové tielka; kimoná; pokrývky hlavy.

28 - Telocvičné a športové potreby; boxerské vrecia; boxerské hrušky; reflexné boxerské hrušky (punchingball); boxerské rukavice; vrecové boxerské rukavice; boxerské lapače úderov; boxerské lapy; makiwara; chrániče hlavy (športové potreby); chrániče rúk (športové potreby); chrániče na píšťaly (športové potreby); chrániče hrude (športové potreby).

32 - Pivo; minerálne a sytené vody a iné nealkoholické nápoje; ovocné nápoje a ovocné džúsy; sirupy a iné prípravky na výrobu nápojov; izotonicke nápoje.

(540)



- (591) biela, čierna, červená, sivá  
 (731) KATANATO s.r.o., Stará Vajnorská 19, 831 04 Bratislava, SK;  
 (740) Neštepny Peter, Mgr., Bratislava, SK;

(210) 5111-2015

(220) 27.2.2015

10(511) 1, 5, 7, 20, 21, 26, 27, 28, 31, 35, 36, 37, 39, 41, 42, 44

- (511) 1 - Poľnohospodárske chemikálie okrem fungicídov, herbicídov, insekticídov a prípravkov na ničenie buriny a parazitov; chemické prípravky na zlepšenie pôdy; hnojivá; poľnohospodárske hnojivá; záhradnicke chemikálie okrem fungicídov, herbicídov, insekticídov a prípravkov proti parazitom; humus; rašelinové kvetináče pre záhradníctvo; moridlá na semená; zeminy na pestovanie; hlina; rašelina (hnojivo); chemické prípravky na prevenciu chorôb viniča; bezzeminné rastlinné substráty (pre poľnohospodárstvo); kompost; prípravky na reguláciu rastu rastlín; zemina do kvetináčov.  
 5 - Insekticídy; fungicídy; liečivé rastliny; herbicídy; herbicídne prípravky; prípravky na ničenie buriny.  
 7 - Poľnohospodárske stroje; strihacie stroje; rezacie stroje; preosievacie stroje; nože do kosačiek; kosačky na trávniky (stroje); sejacie stroje; poľnohospodárske náradie okrem ručného; záhradné traktory.  
 20 - Včelie úle; budy pre zvieratá chované v domácnosti; nábytok; psie budy; tyče k rastlinám alebo stromom; drevené alebo plastové rebríky; plastové nádoby (obaly); stojany na kvety (nábytok); podstavce na kvety a rastliny; kvetináče; nádoby na použitie v domácnosti alebo v kuchyni; hmčeka; porcelánové, keramické, kameninové alebo sklenené umelecké predmety; svietniky; kuchynské nádoby; záhradnicke rukavice.  
 26 - Umelé kvety; umelé ovocie; vence z umelých kvetov; umelé rastliny.  
 27 - Umelé trávniky.  
 28 - Umelé vianočné stromčeky; držiaky na sviečky na vianočné stromčeky; umelý sneh na vianočné stromčeky; ozdoby na vianočné stromčeky (okrem osvetľovacích telies a cukrovíniek); stojany na vianočné stromčeky.

31 - Stromy; vianočné stromčeky; kmene stromov; kríky; vence zo živých kvetov; živé kvety; sušené kvety (na dekoráciu); prírodné trávniky; kľičky semien na botanické použitie; semená rastlín; čerstvé záhradné bylinky; rastliny; sadenice; kvetinové cibule; kvetinové hľuzy; sušené rastliny na dekoráciu.

35 - Lepenie plagátov; účtovníctvo; poradenstvo pri organizovaní a riadení obchodnej činnosti; personálne poradenstvo; predvádzanie tovaru; rozširovanie reklamných materiálov zákazníkom (letáky, prospekty, tlačoviny, vzorky); rozširovanie vzoriek tovarov; dražby; prenájom reklamných materiálov; vydávanie reklamných textov; reklama; vzťahy s verejnosťou (public relations); aranžovanie výkladov; reklamné agentúry; prieskum trhu; odborné obchodné alebo podnikateľské poradenstvo; organizovanie obchodných alebo reklamných výstav; prenájom reklamných plôch; podpora predaja (pre tretie osoby); zásielkové reklamné služby; organizovanie obchodných alebo reklamných veľtrhov; on line reklama na počítačovej komunikačnej sieti; zásobovacie služby pre tretie osoby (nákup tovarov a služieb pre iné podniky); obchodné informácie a rady spotrebiteľom; marketing; prenájom predajných stánkov; obchodné sprostredkovateľské služby; poskytovanie obchodných informácií prostredníctvom webových stránok.

36 - Prenájom nehnuteľností; realitné kancelárie; sprostredkovanie nehnuteľností; organizovanie dobročinných zbierok; pôžičky (finančné úvery); faktoring; správcovstvo majetku (pre tretie osoby); financovanie (služby); správa nehnuteľností; prenájom kancelárskych priestorov.

37 - Stavebníctvo (stavebná činnosť); dezinfekcia; stavba a opravy skladov; deratizácia; vrtanie studní; výstavba obchodov a obchodných stánkov; údržba bazénov.

39 - Prenájom automobilov; automobilová doprava; kamiónová nákladná doprava; doručovanie balíkov; balenie tovarov; vykládanie nákladov; doručovanie tovarov; skladovanie tovarov; prenájom skladísk; prenájom vozidiel; doručovacie služby; distribúcia tovarov na dobierku; doručovanie kvetov.

41 - Zábava; prenájom dekorácií na predstavenia; vzdelávanie; školenia; organizovanie a vedenie konferencií; organizovanie a vedenie kongresov; organizovanie kultúrnych alebo vzdelávacích výstav; organizovanie a vedenie seminárov; organizovanie predstavení (manažérske služby).

42 - Architektúra (architektonické služby); technický výskum; výzdoba interiérov; priemyselné dizajnérstvo; navrhovanie obalov, obalové dizajnérstvo; inžinierska činnosť; grafické dizajnérstvo; tvorba a udržiavanie webových stránok (pre tretie osoby); hosťovanie na počítačových stránkach (webových stránkach); poradenstvo pri tvorbe webových stránok; uchovávanie elektronických údajov.

44 - Služby záhradných architektov; zhotovovanie vencov; záhradníctvo; záhradkárské služby; prenájom poľnohospodárskych nástrojov a zariadení; rastlinné škôlky; aranžovanie kvetov; údržba trávnikov; liečenie stromov; ničenie škodcov (v poľnohospodárstve, záhradníctve a lesníctve); ničenie buriny; krajinotvorba.

**(540) KULLA**

(731) KULLA SK, s.r.o., Trnavská cesta 110/B, 821 01 Bratislava, SK;  
 (740) Jakeš Martin, JUDr., Bratislava, SK;

**(210) 5112-2015**

(220) 2.3.2015

**10(511) 33**

(511) 33 - Alkoholické nápoje okrem piva.

**(540)**

(591) zlatá, červená, čierna, biela

(731) Karloff, s. r. o., M. R. Štefánika 18, 919 43 Cífer, SK;

**(210) 5113-2015**

(220) 2.3.2015

**10(511) 33**

(511) 33 - Alkoholické nápoje okrem piva.

**(540)**

(591) strieborná, červená, čierna

(731) Karloff, s. r. o., M. R. Štefánika 18, 919 43 Cífer, SK;

**(210) 5115-2015**

(220) 2.3.2015

**10(511) 11, 20, 21, 24, 27, 39, 42**

(511) 11 - Prístroje na chladenie vzduchu; žiarovky; vane; lampy; klimatizačné prístroje; zariadenia na sušenie; sprchy; osvetľovacie prístroje a zariadenia; lustre; stropné svetlá; sanitárne (toaletné) prístroje a zariadenia; prístroje a zariadenia na sušenie; tienidlá na lampy.

20 - Lavičky (nábytok); police na knihy; servírovacie stoly a pulty; písacie stoly; kancelársky nábytok; nábytok; stoličky; vešiaky na odevy; kreslá; stoly; školský nábytok; posteľe; police, stojany; stojany na kvety (nábytok); kovový nábytok; skrinky s umývadlom (nábytok); pracovné stoly; nábytkové police; písacie stoly; sofy; pohovky; kovové stoly; zrkadlá; trojnožky (nábytok); vitríny (nábytok); taburetky; vozíky (nábytok); stoličky pod počítače; stojany na uteráky (nábytok); samostatne stojace deliace priečky (nábytok); nafukovací nábytok.

21 - Súpravy kuchynského riadu; sklenené nádoby (domáce potreby); poháre, šálky, hrnčeky na pitie; misy; záchodové kefy; karafy; likérové súpravy; potreby pre domácnosť; vázy; hrnčiarstvo; kuchynský riad na podávanie jedál; čajové súpravy (stolový riad); porcelánové, keramické, kameninové alebo sklenené umelecké predmety; svietniky; kávové súpravy (stolový riad); sklené poháre.

24 - Kúpeľňové textilie (okrem oblečenia); posteľné pokrývky; obrusy (okrem papierových); prikrývky; bytový textil; závesy na dvere; prestieranie na stolovanie (okrem papierového).

27 - Kúpeľňové koberčeky (rohožky); dverové rohožky; koberce; závesné nástenné dekorácie okrem textilných.

39 - Doručovanie tovarov; skladovanie tovarov; doprava nábytku.

42 - Výzdoba interiérov; grafické dizajnérstvo.

**(540)**

**HIGH**  
LIVING IN

(591) biela (CMYK 0,0,0,0), červená (CMYK 0,95,100,0)

(731) livingIN s.r.o., Haburská 49/A, 821 01 Bratislava, SK;

(740) AENEA Legal s.r.o., Bratislava, SK;

**(210) 5116-2015**

(220) 2.3.2015

**10(511) 11, 20, 21, 24, 27, 39, 42**

(511) 11 - Prístroje na chladenie vzduchu; žiarovky; vane; lampy; klimatizačné prístroje; zariadenia na sušenie; sprchy; osvetľovacie prístroje a zariadenia; lustre; stropné svetlá; sanitárne (toaletné) prístroje a zariadenia; prístroje a zariadenia na sušenie; tienidlá na lampy.

20 - Lavičky (nábytok); police na knihy; servírovacie stoly a pulty; písacie stoly; kancelársky nábytok; nábytok; stoličky; vešiaky na odevy; kreslá; stoly; školský nábytok; posteľe; police, stojany; stojany na kvety (nábytok); kovový nábytok; skrinky s umývadlom (nábytok); pracovné stoly; nábytkové police; písacie stoly; sofy; pohovky; kovové stoly; zrkadlá; trojnožky (nábytok); vitríny (nábytok); taburetky; vozíky (nábytok); stoličky pod počítače; stojany na uteráky (nábytok); samostatne stojace deliace priečky (nábytok); nafukovací nábytok.

21 - Súpravy kuchynského riadu; sklenené nádoby (domáce potreby); poháre, šálky, hrnčeky na pitie; misy; záchodové kefy; karafy; likérové súpravy; potreby pre domácnosť; vázy; hrnčiarstvo; kuchynský riad na podávanie jedál; čajové súpravy (stolový riad); porcelánové, keramické, kameninové alebo sklenené umelecké predmety; svietniky; kávové súpravy (stolový riad); sklené poháre.

24 - Kúpeľňové textilie (okrem oblečenia); posteľné pokrývky; obrusy (okrem papierových); prikrývky; bytový textil; závesy na dvere; prestieranie na stolovanie (okrem papierového).

27 - Kúpeľňové koberčeky (rohožky); dverové rohožky; koberce; závesné nástenné dekorácie okrem textilných.

39 - Doručovanie tovarov; skladovanie tovarov; doprava nábytku.

42 - Výzdoba interiérov; grafické dizajnérstvo.

(540)



(591) červená (CMYK 0,95,100,0), biela (CMYK 0,0,0,0)

(731) livingIN s.r.o., Haburská 49/A, 821 01 Bratislava, SK;

(740) AENEA Legal s.r.o., Bratislava, SK;

(210) 5117-2015

(220) 2.3.2015

10(511) 3, 21

(511) 3 - Prípravky na čistenie zubov; výrobky slúžiace na starostlivosť o ústnu dutinu (nie na lekárske použitie); leštidlá na zuby; zubný prášok.

21 - Zubné kefky; nástroje a predmety na čistenie zubov a starostlivosť o zuby, jazyk a ďasná; špáradlá; zubné kefky a držiaky na špáradlá (nie z vzácnych kovov); dentálne nite; toaletné pomôcky.

(540)



(591) červená, zelená, modrá

(731) UNILEVER N. V., Weena 455, 3013 AL Rotterdam, NL;

(740) Fajnor IP, s. r. o., Bratislava, SK;

(210) 5119-2015

(220) 3.3.2015

10(511) 19, 35, 37, 39

(511) 19 - Škridlly (nekovové); keramické škridlly; glazované keramické škridlly; strešné krytiny (nekovové).

35 - Reklama; rozširovanie reklamných materiálov zákazníkom; rozhlasová a televízna reklama; sprostredkovanie nákupu a predaja nekovových stavebných materiálov.

37 - Pokrývačské práce na strechách budov; opravy budov; stavebné informácie; poradenstvo v stavebníctve.

39 - Nákladná doprava.

(540) **TONDACH - jednotka medzi pálenými škridlami**

(731) TONDACH SLOVENSKO, s. r. o., Nádražná 79/28, 972 13 Nitrianske Pravno, SK;

(740) inventa Patentová a známková kancelária s.r.o., Bratislava, SK;

(210) 5120-2015

(220) 3.3.2015

10(511) 19, 35, 37, 39

(511) 19 - Škridlly (nekovové); keramické škridlly; glazované keramické škridlly; strešné krytiny (nekovové).

35 - Reklama; rozširovanie reklamných materiálov zákazníkom; rozhlasová a televízna reklama; sprostredkovanie nákupu a predaja nekovových stavebných materiálov.

37 - Pokrývačské práce na strechách budov; opravy budov; stavebné informácie; poradenstvo v stavebníctve.

39 - Nákladná doprava.

(540)



(731) TONDACH SLOVENSKO, s. r. o., Nádražná 79/28, 972 13 Nitrianske Pravno, SK;

(740) inventa Patentová a známková kancelária s.r.o., Bratislava, SK;

(210) 5121-2015

(220) 3.3.2015

10(511) 1, 5

(511) 1 - Chemikálie používané v poľnohospodárstve, záhradníctve a lesníctve; chemické prípravky na ošetrovanie semien; prípravky na regulovanie rastu rastlín; geneticky modifikované semená pre poľnohospodársku výrobu; hnojivá.

5 - Prípravky na ničenie hmyzu; fungicídy; herbicídy.

(540) **SPATIAL**

(731) Bayer Intellectual Property GmbH, Alfred-Nobel-Strasse 10, 40789 Monheim am Rhein, DE;

(740) ROTT, RŮŽIČKA & GUTTMANN, Bratislava, SK;

(210) 5122-2015

(220) 3.3.2015

10(511) 16, 35, 41

(511) 16 - Plagáty; reklamné tabule z papiera, kartónu alebo lepenky; spisové obaly (papiernický tovar); ceruzky; noviny; skicáre; útržkové bloky; brožúry; háčky papiera; kartón, lepenka; katalógy; knihy; písacie potreby; fotografie (tlačoviny); tlačivá (formuláre); tlačené publikácie; príručky; listový papier; papiernický tovar; dosky na spisy; plniace perá; prospekty; perá (kancelárske potreby); časopisy (periodiká); papierové alebo plastové vrecká a tašky na balenie; ročenky; kalendáre; tabule na zapichovanie oznamov.

35 - Pomoc pri riadení obchodnej činnosti; poskytovanie obchodných alebo podnikateľských informácií; rozširovanie reklamných oznamov; poradenstvo pri organizovaní a riadení obchodnej činnosti; rozširovanie reklamných materiálov zákaznikom (letáky, prospekty, tlačoviny, vzorky); rozširovanie vzoriek tovarov; marketingové štúdie; obchodné odhady; obchodný alebo podnikateľský prieskum; prenájom reklamných materiálov; poradenstvo pri organizovaní obchodnej činnosti; vydávanie reklamných textov; reklama; obchodný alebo podnikateľský výskum; vzťahy s verejnosťou (public relations); poradenské služby pri riadení obchodnej činnosti; prieskum trhu; správa počítačových súborov; odborné obchodné alebo podnikateľské poradenstvo; hospodárske (ekonomické) predpovede; organizovanie obchodných alebo reklamných výstav; obchodné alebo podnikateľské informácie; prenájom reklamných plôch; podpora predaja (pre tretie osoby); spracovanie textov; zbieranie údajov do počítačových databáz; zoraďovanie údajov v počítačových databázach; organizovanie obchodných alebo reklamných veľtrhov; online reklama na počítačovej komunikačnej sieti; vyhľadávanie informácií v počítačových súboroch (pre tretie osoby); služby porovnávania cien; prezentácia výrobkov v komunikačných médiách pre maloobchod; obchodné informácie a rady spotrebiteľom; subdodávateľské služby (obchodné služby); písanie reklamných textov; zostavovanie štatistík; marketing; prenájom predajných stánkov; obchodné sprostredkovateľské služby; poskytovanie obchodných informácií prostredníctvom webových stránok.

41 - Akadémie (vzdelávanie); organizovanie vedomostných alebo zábavných súťaží; vydávanie textov (okrem reklamných); vzdelávanie; školenia; vydávanie kníh; tvorba rozhlasových a televíznych programov; organizovanie a vedenie kolokvií; organizovanie a vedenie konferencií; organizovanie a vedenie kongresov; organizovanie kultúrnych alebo vzdelávacích výstav; organizovanie a vedenie seminárov; organizovanie predstavení (manažérske služby); online vydávanie elektronických kníh a časopisov; elektronická edičná činnosť v malom (DTP služby); online poskytovanie elektronických publikácií (bez možnosti kopírovania); fotografické reportáže; fotografovanie; reportérske služby; prekladateľské služby; písanie textov (okrem reklamných); online poskytovanie videozáznamov (bez možnosti kopírovania); individuálne vyučovanie.

(540)



(591) biela, zelená, zelenohnedá

(731) Košťál Daniel, RETAIL MEDIA Slovakia, s.r.o., Tallerova 4, 811 02 Bratislava, SK;

(210) 5125-2015

(220) 5.3.2015

10(511) 13, 25, 41

(511) 13 - Strelné zbrane; strelivo a strely.  
25 - Odevy; obuv a pokrývky hlavy.  
41 - Výchova; vzdelávanie; zábava; športová a kultúrna činnosť.

(540) **PRESSBURG WESTERN**

(731) Makúch Kamil, Ing., Sološnická 5, 841 04 Bratislava, SK;

(210) 5126-2015

(220) 5.3.2015

10(511) 10, 25

(511) 10 - Ortopedická obuv; zdravotná obuv.  
25 - Dreváky; obuv; papuče; sandále.

(540)



(591) zelená, biela

(731) Prego Slovakia s.r.o., Novomestská 1720/77, 930 05 Gabčíkovo, SK;

(210) 5127-2015

(220) 5.3.2015

10(511) 1, 4, 25

(511) 1 - Chemické prísady do motorových palív.  
4 - Mazacie oleje; palivá vrátane pohonných hmôt do motorových vozidiel; nechemické prísady do motorových palív.  
25 - Odevy; obuv a pokrývky hlavy.

(540)



(731) Lopatka Ladislav, Ing., Bárdošova 12, 831 01 Bratislava, SK;

(210) 5130-2015

(220) 6.3.2015

10(511) 16, 25, 28, 35, 41

(511) 16 - Tlačoviny; noviny; periodiká; časopisy (periodiká); tlačené publikácie; knihy; fotografie (tlačoviny); plagáty; katalógy; prospekty; brožúry; kalendáre; komiksy; tlačivá (formuláre); pútače z papiera alebo lepenky; papierové alebo kartónové vývesné tabule; etikety okrem textilných; letáky; reklamné tabule z papiera, kartónu alebo lepenky; obrazy; obaly (papiernický tovar); obálky (papiernický tovar); baliaci papier; grafické reprodukcie; grafické zobrazenia; papierové vreckovky; papiernický tovar; papierové alebo plastové vrecká a tašky na balenie; papierové alebo plastové vrecká na odpadky; školské potreby (papiernický tovar); samolepky (papiernický tovar); samolepky pre domácnosť a na kancelárske použitie; oznámenia (papiernický tovar); papierové zástavy.

25 - Oblečenie; odevy; čiapky; pokrývky hlavy; obuv; košele; košele s krátkym rukávom; trička; športové trička, dresy.

28 - Plyšové hračky; mäkké hračky; hry; hračky; bábky; bábiky; odevy pre bábiky; medvedíky (hračky); figúrky (hračky); lopty na hranie; balóny na hranie; lietajúce taniere (hračky); bublifuky; hracie karty; kartové hry; hračkárske modely; ozdoby alebo darčeky rozdávané hosťom pri večierkoch; atrapy, napodobeniny tovarov; divadelné masky; karnevalové masky; hračky pre zvieratá chované v domácnosti.

35 - Reklama; rozhlasová reklama; televízna reklama; reklamné agentúry; vzťahy s verejnosťou (public relations); podpora predaja (pre tretie osoby); spracovanie textov; zásielkové reklamné služby; on line reklama na počítačovej komunikačnej sieti; zásobovacie služby pre tretie osoby (nákup tovarov a služieb pre iné podniky); prenájom reklamného času v komunikačných médiách; prezentácia výrobkov v komunikačných médiách pre maloobchod; grafická úprava tlačovín na reklamné účely; tvorba reklamných filmov; marketing; telemarketingové služby; vydávanie reklamných textov; písanie reklamných textov; rozširovanie reklamných oznamov; rozširovanie reklamných materiálov zákazníkom (letáky, prospekty, tlačoviny, vzorky); navrhovanie reklamných materiálov; aktualizovanie reklamných materiálov; prenájom reklamných materiálov; prenájom reklamných plôch; lepenie plagátov; predvádzanie tovaru; predvádzanie (služby modeliek) na reklamné účely a podporu predaja; rozširovanie vzoriek tovarov; marketingové štúdie; prieskum trhu; prieskum verejnej mienky; zostavovanie štatistik; obchodné informácie a rady spotrebiteľom; organizovanie módnych prehliadok na podporu predaja; organizovanie obchodných alebo reklamných výstav; organizovanie obchodných alebo reklamných veľtrhov; maloobchodné alebo veľkoobchodné služby s farmaceutickými, zverolekárskeymi a zdravotníckymi prípravkami a s lekárskeymi potrebami; platené reklamné služby typu „klikni sem“; prenájom billboardov; poradenstvo pri organizovaní a riadení obchodnej činnosti.

41 - Zábava; televízna zábava; rozhlasová zábava; zábavné parky; služby estrádnych umelcov; organizovanie vedomostných alebo zábavných súťaží; vzdelávanie; vyučovanie; školenia; telesná výchova; výchovno-zábavné klubové služby; informácie o výchove a vzdelávaní; poskytovanie zariadení na oddych a rekreáciu; tvorba rozhlasových a televíznych programov; písanie textov (okrem reklamných); vydávanie textov (okrem reklamných); vydávanie kníh; divadelné predstavenia; tvorba divadelných alebo iných predstavení; organizovanie a vedenie konferencií; organizovanie a vedenie kongresov; organizovanie kultúrnych alebo vzdelávacích výstav; diskotéky (služby); informácie o možnostiach zábavy; informácie o možnostiach rekreácie; služby poskytované prázdninovými tábormi (zábava); tábory na športové sústreďenia; organizovanie živých vystúpení; organizovanie športových súťaží; plánovanie a organizovanie večierkov; organizovanie a vedenie seminárov; organizovanie a vedenie sympózií; organizovanie a vedenie tvorivých dielní (výučba); organizovanie súťaží krásy; organizo-

vane plesov; organizovanie módnych prehliadok na zábavné účely; organizovanie predstavení (manažérske služby); redigovanie scenárov; on-line vydávanie elektronických kníh a časopisov; elektronická edičná činnosť v malom (DTP služby); hudobné skladateľské služby; on-line poskytovanie elektronických publikácií (bez možnosti kopírovania); fotografovanie; fotografické reportáže; služby agentúr ponúkajúcich vstupenky na zábavné podujatia; organizovanie a vedenie koncertov; formátovanie textov (nie na reklamné účely); požičiavanie hračiek; prenájom vybavenia herní.

(540)



(591) zelená, žltá, oranžovo-červená, sivohnedá  
 (731) Effectivity s.r.o., Brnianska 55, 811 04 Bratislava, SK;  
 (740) Cvik Pavol, JUDr., Bratislava, SK;

(210) 5131-2015

(220) 6.3.2015

10(511) 16, 25, 28, 35, 41

(511) 16 - Tlačoviny; noviny; periodiká; časopisy (periodiká); tlačené publikácie; knihy; fotografie (tlačoviny); plagáty; katalógy; prospekty; brožúry; kalendáre; komiksy; tlačivá (formuláre); pútače z papiera alebo lepenky; papierové alebo kartónové vývesné tabule; etikety okrem textilných; letáky; reklamné tabule z papiera, kartónu alebo lepenky; obrazy; obaly (papiernický tovar); obálky (papiernický tovar); baliaci papier; grafické reprodukcie; grafické zobrazenia; papierové vreckovky; papiernický tovar; papierové alebo plastové vrecká a tašky na balenie; papierové alebo plastové vrecká na odpadky; školské potreby (papiernický tovar); samolepky (papiernický tovar); samolepky pre domácnosť a na kancelárske použitie; oznámenia (papiernický tovar); papierové zástavy.

25 - Oblečenie; odevy; čiapky; pokrývky hlavy; obuv; košele; košele s krátkym rukávom; trička; športové trička, dresy.

28 - Plyšové hračky; mäkké hračky; hry; hračky; bábky; bábiky; odevy pre bábiky; medvedíky (hračky); figúrky (hračky); lopty na hranie; balóny na hranie; lietajúce taniere (hračky); bublifuky; hracie karty; kartové hry; hračkárske modely; ozdoby alebo darčeky rozdávané hosťom pri večierkoch; atrapy, napodobeniny tovarov; divadelné masky; karnevalové masky; hračky pre zvieratá chované v domácnosti.

35 - Reklama; rozhlasová reklama; televízna reklama; reklamné agentúry; vzťahy s verejnosťou (public relations); podpora predaja (pre tretie osoby); spracovanie textov; zásielkové reklamné služby; on line reklama na počítačovej komunikačnej sieti; zásobovacie služby pre tretie osoby (nákup

tovarov a služieb pre iné podniky); prenájom reklamného času v komunikačných médiách; prezentácia výrobkov v komunikačných médiách pre maloobchod; grafická úprava tlačovín na reklamné účely; tvorba reklamných filmov; marketing; telemarketingové služby; vydávanie reklamných textov; písanie reklamných textov; rozširovanie reklamných oznamov; rozširovanie reklamných materiálov zákazníkom (letáky, prospekty, tlačoviny, vzorky); navrhovanie reklamných materiálov; aktualizovanie reklamných materiálov; prenájom reklamných materiálov; prenájom reklamných plôch; lepenie plagátov; predvádzanie tovaru; predvádzanie (služby modeliek) na reklamné účely a podporu predaja; rozširovanie vzoriek tovaru; marketingové štúdie; prieskum trhu; prieskum verejnej mienky; zostavovanie štatistík; obchodné informácie a rady spotrebiteľom; organizovanie módnych prehliadok na podporu predaja; organizovanie obchodných alebo reklamných výstav; organizovanie obchodných alebo reklamných veľtrhov; maloobchodné alebo veľkoobchodné služby s farmaceutickými, zverolekáckymi a zdravotníckymi prípravkami a s lekárske potrebami; platené reklamné služby typu „klikni sem“; prenájom billboardov; poradenstvo pri organizovaní a riadení obchodnej činnosti.

41 - Zábava; televízna zábava; rozhlasová zábava; zábavné parky; služby estrádnych umelcov; organizovanie vedomostných alebo zábavných súťaží; vzdelávanie; vyučovanie; školenia; telesná výchova; výchovno-zábavné klubové služby; informácie o výchove a vzdelávaní; poskytovanie zariadení na oddych a rekreáciu; tvorba rozhlasových a televíznych programov; písanie textov (okrem reklamných); vydávanie textov (okrem reklamných); vydávanie kníh; divadelné predstavenia; tvorba divadelných alebo iných predstavení; organizovanie a vedenie konferencií; organizovanie a vedenie kongresov; organizovanie kultúrnych alebo vzdelávacích výstav; diskotéky (služby); informácie o možnostiach zábavy; informácie o možnostiach rekreácie; služby poskytované prázdninovými tábormi (zábava); tábory na športové sústreďenia; organizovanie živých vystúpení; organizovanie športových súťaží; plánovanie a organizovanie večierok; organizovanie a vedenie seminárov; organizovanie a vedenie sympózií; organizovanie a vedenie tvorivých dielní (výučba); organizovanie súťaží krásy; organizovanie plesov; organizovanie módnych prehliadok na zábavné účely; organizovanie predstavení (manažérske služby); redigovanie scenárov; on-line vydávanie elektronických kníh a časopisov; elektronická edičná činnosť v malom (DTP služby); hudobné skladateľské služby; on-line poskytovanie elektronických publikácií (bez možnosti kopírovania); fotografovanie; fotografické reportáže; služby agentúr ponúkajúcich vstupenky na zábavné podujatia; organizovanie a vedenie koncertov; formátovanie textov (nie na reklamné účely); požičiavanie hračiek; prenájom vybavenia herní.

**(540) vitamani**

(731) Effectivity s.r.o., Brnianska 55, 811 04 Bratislava, SK;

(740) Cvik Pavol, JUDr., Bratislava, SK;

**(210) 5132-2015**

(220) 9.3.2015

**10(511) 5**

(511) 5 - Farmaceutické prípravky a substancie; liečivá na liečenie boľavého hrdla.

**(540) DOLODRIL**

(731) PIERRE FABRE MEDICAMENT, 45 place Abel Gance, 92100 Boulogne Billancourt, FR;

(740) inventa Patentová a známková kancelária s.r.o., Bratislava, SK;

**(210) 5140-2015**

(220) 11.3.2015

**10(511) 3**

(511) 3 - Dezodoranty a antiperspiranty na osobné použitie.

**(540)**



(591) odtiene fialovej, modrá, biela, sivá, zelená, hnedá  
(731) COLGATE-PALMOLIVE COMPANY, a Delaware Corporation, 300 Park Avenue, New York, N.Y. 10022, US;

(740) inventa Patentová a známková kancelária s.r.o., Bratislava, SK;

**(210) 5141-2015**

(220) 11.3.2015

**10(511) 3**

(511) 3 - Dezodoranty a antiperspiranty na osobné použitie.

**(540)**



(591) sivá, modrá, čierna, biela, zelená

(731) COLGATE-PALMOLIVE COMPANY, a Delaware Corporation, 300 Park Avenue, New York, N.Y. 10022, US;

(740) inventa Patentová a známková kancelária s.r.o., Bratislava, SK;

**(210) 5142-2015**

(220) 11.3.2015

**10(511) 3**

(511) 3 - Dezodoranty a antiperspiranty na osobné použitie.

(540)



(591) modrá, sivá, čierna, biela, zelená

(731) COLGATE-PALMOLIVE COMPANY, a Delaware Corporation, 300 Park Avenue, New York, N.Y. 10022, US;

(740) inventa Patentová a známková kancelária s.r.o., Bratislava, SK;



**Zapísané ochranné známky bez zmeny po zverejnení prihlášky**

(210)	(111)	(210)	(111)	(210)	(111)	(210)	(111)
1022-2011	239399	1323-2014	239523	1603-2014	239439	5452-2014	239476
1573-2011	239585	1324-2014	239524	1604-2014	239553	5453-2014	239477
209-2012	239591	1325-2014	239525	1605-2014	239554	5454-2014	239478
364-2012	239592	1326-2014	239526	1608-2014	239440	5464-2014	239479
1050-2013	239494	1327-2014	239417	1610-2014	239441	5465-2014	239599
1773-2013	239400	1354-2014	239418	1615-2014	239555	5471-2014	239480
1975-2013	239401	1355-2014	239419	1616-2014	239442	5494-2014	239481
5209-2013	239588	1356-2014	239420	1619-2014	239556	5505-2014	239482
7-2014	239495	1361-2014	239421	1621-2014	239557	5506-2014	239483
8-2014	239496	1374-2014	239422	1628-2014	239558	5507-2014	239484
170-2014	239497	1375-2014	239423	1629-2014	239559	5513-2014	239485
303-2014	239498	1376-2014	239424	1630-2014	239560	5519-2014	239567
467-2014	239499	1377-2014	239425	1632-2014	239443	5522-2014	239568
496-2014	239500	1378-2014	239527	1634-2014	239444	5523-2014	239486
751-2014	239501	1398-2014	239426	1636-2014	239561	5527-2014	239487
810-2014	239402	1410-2014	239528	1638-2014	239562	5592-2014	239488
824-2014	239403	1425-2014	239529	1639-2014	239563	5593-2014	239489
825-2014	239404	1432-2014	239530	1642-2014	239564	5594-2014	239490
852-2014	239502	1434-2014	239531	1644-2014	239565	5601-2014	239491
887-2014	239503	1440-2014	239532	1655-2014	239445	5603-2014	239569
934-2014	239504	1443-2014	239533	1662-2014	239446	5615-2014	239570
961-2014	239505	1444-2014	239534	1714-2014	239566	5629-2014	239492
984-2014	239506	1445-2014	239535	1721-2014	239447	5646-2014	239571
1019-2014	239587	1449-2014	239536	1726-2014	239448	5671-2014	239493
1026-2014	239405	1450-2014	239537	1727-2014	239449	5682-2014	239572
1060-2014	239507	1451-2014	239427	1728-2014	239450	5689-2014	239573
1062-2014	239508	1452-2014	239428	1729-2014	239451	5706-2014	239574
1086-2014	239406	1470-2014	239538	1730-2014	239452	5707-2014	239575
1090-2014	239407	1471-2014	239539	1731-2014	239453	5718-2014	239576
1123-2014	239509	1483-2014	239540	1738-2014	239454	5719-2014	239577
1134-2014	239510	1488-2014	239541	1744-2014	239455	5720-2014	239578
1149-2014	239408	1491-2014	239429	1793-2014	239456	5721-2014	239579
1164-2014	239409	1508-2014	239542	1880-2014	239600		
1166-2014	239410	1509-2014	239543	5118-2014	239457		
1182-2014	239511	1532-2014	239544	5128-2014	239458		
1183-2014	239411	1533-2014	239545	5229-2014	239459		
1184-2014	239412	1537-2014	239430	5242-2014	239460		
1187-2014	239512	1544-2014	239546	5290-2014	239461		
1220-2014	239513	1545-2014	239547	5355-2014	239462		
1221-2014	239514	1546-2014	239431	5357-2014	239463		
1222-2014	239515	1548-2014	239432	5406-2014	239464		
1226-2014	239516	1549-2014	239433	5421-2014	239465		
1237-2014	239517	1552-2014	239434	5422-2014	239466		
1240-2014	239413	1553-2014	239435	5423-2014	239467		
1264-2014	239518	1564-2014	239436	5425-2014	239468		
1274-2014	239519	1565-2014	239548	5426-2014	239469		
1275-2014	239414	1575-2014	239549	5431-2014	239470		
1276-2014	239415	1582-2014	239550	5432-2014	239471		
1282-2014	239520	1584-2014	239437	5433-2014	239472		
1287-2014	239416	1587-2014	239551	5434-2014	239473		
1300-2014	239521	1593-2014	239552	5439-2014	239474		
1315-2014	239522	1601-2014	239438	5451-2014	239475		

**(111) 239399**

(151) 12.3.2015  
 (180) 15.6.2021  
 (210) 1022-2011  
 (220) 15.6.2011  
 (442) 4.12.2014  
 (732) Monster Energy Company, 1 Monster Way, Corona, California 92879, US;  
 (740) Bachratá Magdaléna, Mgr., Bratislava, SK;

**(111) 239405**

(151) 12.3.2015  
 (180) 5.6.2024  
 (210) 1026-2014  
 (220) 5.6.2014  
 (442) 4.12.2014  
 (732) Slovenská elektrizačná prenosová sústava, a.s., Mlynské nivy 59/A, 824 84 Bratislava, SK;  
 (740) SOUKENÍK - ŠTRPKA, s.r.o., Bratislava, SK;

**(111) 239400**

(151) 12.3.2015  
 (180) 26.9.2023  
 (210) 1773-2013  
 (220) 26.9.2013  
 (442) 4.12.2014  
 (732) STEIN FV a.s., Polianky 11, 841 01 Bratislava, SK;  
 (740) Belička Ivan, Ing., Banská Bystrica, SK;

**(111) 239406**

(151) 12.3.2015  
 (180) 16.6.2024  
 (210) 1086-2014  
 (220) 16.6.2014  
 (442) 4.12.2014  
 (732) Ohradka Miroslav, Skalité 514, 023 14 Skalité, SK;  
 (740) Bachratá Magdaléna, Mgr., Bratislava, SK;

**(111) 239401**

(151) 12.3.2015  
 (180) 22.10.2023  
 (210) 1975-2013  
 (220) 22.10.2013  
 (442) 4.12.2014  
 (732) Voda Richard, Grosslingova 54, 811 09 Bratislava, SK;  
 (740) Mešková Viera, Ing., Bratislava, SK;

**(111) 239407**

(151) 12.3.2015  
 (180) 17.6.2024  
 (210) 1090-2014  
 (220) 17.6.2014  
 (442) 4.12.2014  
 (732) Pavol Kebis - Familiaris, Bernolákova 71, 902 01 Pezinok, SK;  
 (740) Brichtová Tatiana, JUDr., Bratislava, SK;

**(111) 239402**

(151) 12.3.2015  
 (180) 7.5.2024  
 (210) 810-2014  
 (220) 7.5.2014  
 (310) 509350  
 (320) 19.11.2013  
 (330) CZ  
 (442) 4.12.2014  
 (732) NOVA COAST INC., 255 Keele St., Toronto, Ontario M6P2K1, CA;  
 (740) Mešková Viera, Ing., Bratislava, SK;

**(111) 239408**

(151) 12.3.2015  
 (180) 25.6.2024  
 (210) 1149-2014  
 (220) 25.6.2014  
 (442) 4.12.2014  
 (732) Weiss Marek, Bernolákova 7, 974 01 Banská Bystrica, SK;  
 (740) Záthurecká Romana, JUDr., Banská Bystrica, SK;

**(111) 239403**

(151) 12.3.2015  
 (180) 9.5.2024  
 (210) 824-2014  
 (220) 9.5.2014  
 (442) 4.12.2014  
 (732) Hudák Martin, Sekčovská 57, 080 01 Prešov, SK;  
 Kozuch Martin, Odborárska 10, 080 01 Prešov, SK;

**(111) 239409**

(151) 12.3.2015  
 (180) 27.6.2024  
 (210) 1164-2014  
 (220) 27.6.2014  
 (442) 4.12.2014  
 (732) PT SECURITY, s.r.o, Pribylinská 4, 831 04 Bratislava, SK;

**(111) 239404**

(151) 12.3.2015  
 (180) 9.5.2024  
 (210) 825-2014  
 (220) 9.5.2014  
 (442) 4.12.2014  
 (732) Hudák Martin, Sekčovská 57, 080 01 Prešov, SK;  
 Kozuch Martin, Odborárska 10, 080 01 Prešov, SK;

**(111) 239410**

(151) 12.3.2015  
 (180) 27.6.2024  
 (210) 1166-2014  
 (220) 27.6.2014  
 (442) 4.12.2014  
 (732) p.k.Solvent s.r.o., K Žižkovu 9, 190 00 Praha, CZ;  
 (740) Bachratá Magdaléna, Mgr., Bratislava, SK;

**(111) 239411**

(151) 12.3.2015  
(180) 1.7.2024  
(210) 1183-2014  
(220) 1.7.2014  
(442) 4.12.2014  
(732) AgroBio Opava SK, s.r.o., Boženy Němcovej 8,  
811 04 Bratislava, SK;  
(740) Beleščák Ladislav, Ing., Piešťany, SK;

**(111) 239417**

(151) 12.3.2015  
(180) 28.7.2024  
(210) 1327-2014  
(220) 28.7.2014  
(442) 4.12.2014  
(732) Opavia - LU, s.r.o., Karolinská 661, 186 00 Praha,  
Karlín, CZ;  
(740) Fritz Martin, JUDr., advokát, Bratislava, SK;

**(111) 239412**

(151) 12.3.2015  
(180) 1.7.2024  
(210) 1184-2014  
(220) 1.7.2014  
(442) 4.12.2014  
(732) Easy Life Consulting, s.r.o., Štiavnička 221, 034 01  
Štiavnička, SK;  
(740) Belička Ivan, Ing., Banská Bystrica, SK;

**(111) 239418**

(151) 12.3.2015  
(180) 30.7.2024  
(210) 1354-2014  
(220) 30.7.2014  
(442) 4.12.2014  
(732) MG Real Estate GmbH, Dr. Karl Lueger - Platz 5,  
1010 Viedeň, AT;

**(111) 239413**

(151) 12.3.2015  
(180) 9.7.2024  
(210) 1240-2014  
(220) 9.7.2014  
(442) 4.12.2014  
(732) NOVARTIS AG, CH-4002 Basel, CH;  
(740) Hörmannová Zuzana, Ing., Bratislava, SK;

**(111) 239419**

(151) 12.3.2015  
(180) 31.7.2024  
(210) 1355-2014  
(220) 31.7.2014  
(442) 4.12.2014  
(732) Demokratická strana (DS), Trnavská cesta 70,  
821 01 Bratislava - Ružinov, SK;  
(740) Belička Ivan, Ing., Banská Bystrica, SK;

**(111) 239414**

(151) 12.3.2015  
(180) 14.7.2024  
(210) 1275-2014  
(220) 14.7.2014  
(442) 4.12.2014  
(732) Harnošová Lucie, U Koupaliště 263, 664 82 Říčany  
u Brna, CZ;  
(740) Girmanová Zuzana, Ing., Nitra, SK;

**(111) 239420**

(151) 12.3.2015  
(180) 31.7.2024  
(210) 1356-2014  
(220) 31.7.2014  
(442) 4.12.2014  
(732) Zdeněk David, Kremnička 3, 974 00 Banská Bystrica,  
SK;  
(740) Belička Ivan, Ing., Banská Bystrica, SK;

**(111) 239415**

(151) 12.3.2015  
(180) 14.7.2024  
(210) 1276-2014  
(220) 14.7.2014  
(442) 4.12.2014  
(732) Harnošová Lucie, U Koupaliště 263, 664 82 Říčany  
u Brna, CZ;  
(740) Girmanová Zuzana, Ing., Nitra, SK;

**(111) 239421**

(151) 12.3.2015  
(180) 31.7.2024  
(210) 1361-2014  
(220) 31.7.2014  
(442) 4.12.2014  
(732) Brna Martin, JUDr., Vážska 17, 921 01 Piešťany,  
SK;

**(111) 239416**

(151) 12.3.2015  
(180) 15.7.2024  
(210) 1287-2014  
(220) 15.7.2014  
(442) 4.12.2014  
(732) ETOP Advertising s.r.o., Gen. M.R.Štefánika 7263,  
911 01 Trenčín, SK;

**(111) 239422**

(151) 12.3.2015  
(180) 1.8.2024  
(210) 1374-2014  
(220) 1.8.2014  
(442) 4.12.2014  
(732) Hankook Tire Worldwide Co., Ltd., 133, Teheran-ro  
(Yeoksam-dong), Gangnam-gu, Seoul, 135-723, KR;  
(740) ROTT, RŮŽIČKA & GUTTMANN, Bratislava,  
SK;

**(111) 239423**

(151) 12.3.2015  
 (180) 1.8.2024  
 (210) 1375-2014  
 (220) 1.8.2014  
 (442) 4.12.2014  
 (732) Hankook Tire Worldwide Co., Ltd., 133, Teheran-ro (Yeoksam-dong), Gangnam-gu, Seoul, 135-723, KR;  
 (740) ROTT, RŮŽIČKA & GUTTMANN, Bratislava, SK;

**(111) 239424**

(151) 12.3.2015  
 (180) 1.8.2024  
 (210) 1376-2014  
 (220) 1.8.2014  
 (442) 4.12.2014  
 (732) Hankook Tire Worldwide Co., Ltd., 133, Teheran-ro (Yeoksam-dong), Gangnam-gu, Seoul, 135-723, KR;  
 (740) ROTT, RŮŽIČKA & GUTTMANN, Bratislava, SK;

**(111) 239425**

(151) 12.3.2015  
 (180) 1.8.2024  
 (210) 1377-2014  
 (220) 1.8.2014  
 (442) 4.12.2014  
 (732) Hankook Tire Worldwide Co., Ltd., 133, Teheran-ro (Yeoksam-dong), Gangnam-gu, Seoul, 135-723, KR;  
 (740) ROTT, RŮŽIČKA & GUTTMANN, Bratislava, SK;

**(111) 239426**

(151) 12.3.2015  
 (180) 4.8.2024  
 (210) 1398-2014  
 (220) 4.8.2014  
 (442) 4.12.2014  
 (732) VITAR, s.r.o., Třída Tomáše Bati 385, 763 02 Zlín, CZ;

**(111) 239427**

(151) 12.3.2015  
 (180) 18.8.2024  
 (210) 1451-2014  
 (220) 18.8.2014  
 (442) 4.12.2014  
 (732) OMS, spol. s r.o., 419 Dojč, 906 02 Dojč, SK;

**(111) 239428**

(151) 12.3.2015  
 (180) 18.8.2024  
 (210) 1452-2014  
 (220) 18.8.2014  
 (442) 4.12.2014  
 (732) OMS, spol. s r.o., 419 Dojč, 906 02 Dojč, SK;

**(111) 239429**

(151) 12.3.2015  
 (180) 25.8.2024  
 (210) 1491-2014  
 (220) 25.8.2014  
 (442) 4.12.2014  
 (732) LEON global s.r.o., Svätoplukova 15, 902 01 Pezinok, SK;

**(111) 239430**

(151) 12.3.2015  
 (180) 3.9.2024  
 (210) 1537-2014  
 (220) 3.9.2014  
 (442) 4.12.2014  
 (732) SIG International s.r.o., Československej armády 1723/35, 066 01 Humenné, SK;  
 (740) verita, s.r.o., Bratislava, SK;

**(111) 239431**

(151) 12.3.2015  
 (180) 4.9.2024  
 (210) 1546-2014  
 (220) 4.9.2014  
 (442) 4.12.2014  
 (732) POLY LIGHTIQ, s.r.o., Diakovská cesta 13, 927 01 Šaľa, SK;

**(111) 239432**

(151) 12.3.2015  
 (180) 4.9.2024  
 (210) 1548-2014  
 (220) 4.9.2014  
 (442) 4.12.2014  
 (732) Renviro s.r.o., Kopčianska 9, 851 01 Bratislava, SK;  
 (740) Brichtová Tatiana, JUDr., Bratislava, SK;

**(111) 239433**

(151) 12.3.2015  
 (180) 4.9.2024  
 (210) 1549-2014  
 (220) 4.9.2014  
 (442) 4.12.2014  
 (732) Ing. Pavol Sivák Komplex, Rosinská 8543/34B, 010 08 Žilina, SK;

**(111) 239434**

(151) 12.3.2015  
 (180) 4.9.2024  
 (210) 1552-2014  
 (220) 4.9.2014  
 (442) 4.12.2014  
 (732) Renviro s.r.o., Kopčianska 9, 851 01 Bratislava, SK;  
 (740) Brichtová Tatiana, JUDr., Bratislava, SK;

**(111) 239435**

(151) 12.3.2015  
(180) 4.9.2024  
(210) 1553-2014  
(220) 4.9.2014  
(442) 4.12.2014  
(732) Renviro s.r.o., Kopčianska 9, 851 01 Bratislava, SK;  
(740) Brichtová Tatiana, JUDr., Bratislava, SK;

**(111) 239436**

(151) 12.3.2015  
(180) 5.9.2024  
(210) 1564-2014  
(220) 5.9.2014  
(442) 4.12.2014  
(732) Elstrote, spol. s r. o., Dolná Mariková 551, 018 02 Dolná Mariková, SK;

**(111) 239437**

(151) 12.3.2015  
(180) 10.9.2024  
(210) 1584-2014  
(220) 10.9.2014  
(442) 4.12.2014  
(732) CECHTRADE, s.r.o., Dolné Rudniny 2956/3, 010 01 Žilina, SK;  
(740) Advokátska kancelária JUDr. Róbert Hronček, s.r.o., Žilina, SK;

**(111) 239438**

(151) 12.3.2015  
(180) 12.9.2024  
(210) 1601-2014  
(220) 12.9.2014  
(442) 4.12.2014  
(732) MEISSEN s.r.o., 17. Novembra 1300, 956 16 Topoľčany, SK;

**(111) 239439**

(151) 12.3.2015  
(180) 11.9.2024  
(210) 1603-2014  
(220) 11.9.2014  
(442) 4.12.2014  
(732) Fujas a syn s.r.o., Kapustová 47, 941 10 Tvrdošovce, SK;

**(111) 239440**

(151) 12.3.2015  
(180) 13.9.2024  
(210) 1608-2014  
(220) 13.9.2014  
(442) 4.12.2014  
(732) Miškovičová Simona, Jilemnického 20, 974 01 Banská Bystrica, SK;

**(111) 239441**

(151) 12.3.2015  
(180) 16.9.2024  
(210) 1610-2014  
(220) 16.9.2014

(442) 4.12.2014

(732) DUG s.r.o., Cukrovarská 83/32, 979 01 Rimavská Sobota, SK;

**(111) 239442**

(151) 12.3.2015  
(180) 17.9.2024  
(210) 1616-2014  
(220) 17.9.2014  
(442) 4.12.2014  
(732) BOHEMIA SEKT, a. s., Smetanova 220, 332 02 Starý Plzenec, CZ;  
(740) Fröhlichová Katarína, JUDr., Heľpa, SK;

**(111) 239443**

(151) 12.3.2015  
(180) 18.9.2024  
(210) 1632-2014  
(220) 18.9.2014  
(442) 4.12.2014  
(732) wellness technik, s.r.o., Duklianska 51, 052 01 Spišská Nová Ves, SK;

**(111) 239444**

(151) 12.3.2015  
(180) 18.9.2024  
(210) 1634-2014  
(220) 18.9.2014  
(442) 4.12.2014  
(732) Urgela Róbert, P.O.Hviezdoslava 49, 990 01 Veľký Krtíš, SK;

**(111) 239445**

(151) 12.3.2015  
(180) 23.9.2024  
(210) 1655-2014  
(220) 23.9.2014  
(442) 4.12.2014  
(732) Obec Chorvátsky Grob, Obecný úrad, nám. Josipa Andriča 17, 900 25 Chorvátsky Grob, SK;

**(111) 239446**

(151) 12.3.2015  
(180) 24.9.2024  
(210) 1662-2014  
(220) 24.9.2014  
(442) 4.12.2014  
(732) Kofola ČeskoSlovensko a.s., Nad Porubkou 2278/31a, 708 00 Ostrava, CZ;  
(740) Zathurecky InPaRtners, s. r. o., Banská Bystrica, SK;

**(111) 239447**

(151) 12.3.2015  
(180) 29.9.2024  
(210) 1721-2014  
(220) 29.9.2014  
(442) 4.12.2014  
(732) Lojko Peter, PharmDr., Rákocziho 60, 941 10 Tvrdošovce, SK;

**(111) 239448**

(151) 12.3.2015  
 (180) 1.10.2024  
 (210) 1726-2014  
 (220) 1.10.2014  
 (442) 4.12.2014  
 (732) A-MONT, s.r.o., Veterná 17, 917 01 Trnava, SK;

**(111) 239454**

(151) 12.3.2015  
 (180) 1.10.2024  
 (210) 1738-2014  
 (220) 1.10.2014  
 (442) 4.12.2014  
 (732) Fábry Martin, Osvaldova 5, 949 01 Nitra, SK;

**(111) 239449**

(151) 12.3.2015  
 (180) 1.10.2024  
 (210) 1727-2014  
 (220) 1.10.2014  
 (442) 4.12.2014  
 (732) McWilliam Edward, Mostová ulica 1/b, 900 27 Bernolákovo, SK;

**(111) 239455**

(151) 12.3.2015  
 (180) 3.10.2024  
 (210) 1744-2014  
 (220) 3.10.2014  
 (442) 4.12.2014  
 (732) Prima 2000 s.r.o., Panónska cesta 16, 851 04 Bratislava, SK;  
 (740) BOĽOŠ Advokátska kancelária s.r.o., Banská Bystrica, SK;

**(111) 239450**

(151) 12.3.2015  
 (180) 1.10.2024  
 (210) 1728-2014  
 (220) 1.10.2014  
 (442) 4.12.2014  
 (732) GoByGo Slovakia s.r.o., Svornosti 41, 821 06 Bratislava, SK;  
 (740) Legium, s.r.o., Bratislava, SK;

**(111) 239456**

(151) 12.3.2015  
 (180) 9.10.2024  
 (210) 1793-2014  
 (220) 9.10.2014  
 (442) 4.12.2014  
 (732) Ster Century Cinemas, s. r. o., Vajnorská 89, 831 04 Bratislava, SK;

**(111) 239451**

(151) 12.3.2015  
 (180) 1.10.2024  
 (210) 1729-2014  
 (220) 1.10.2014  
 (442) 4.12.2014  
 (732) GoByGo Slovakia s.r.o., Svornosti 41, 821 06 Bratislava, SK;  
 (740) Legium, s.r.o., Bratislava, SK;

**(111) 239457**

(151) 12.3.2015  
 (180) 18.2.2024  
 (210) 5118-2014  
 (220) 18.2.2014  
 (442) 4.12.2014  
 (732) Unilever ČR, spol. s r.o., Rohanské nábřeží 670/17, 186 00 Praha - Karlín, CZ;  
 (740) FAJNOR IP s.r.o., Bratislava, SK;

**(111) 239452**

(151) 12.3.2015  
 (180) 1.10.2024  
 (210) 1730-2014  
 (220) 1.10.2014  
 (442) 4.12.2014  
 (732) GoByGo Slovakia s.r.o., Svornosti 41, 821 06 Bratislava, SK;  
 (740) Legium, s.r.o., Bratislava, SK;

**(111) 239458**

(151) 12.3.2015  
 (180) 21.2.2024  
 (210) 5128-2014  
 (220) 21.2.2014  
 (442) 4.12.2014  
 (732) Flaga GmbH, Flaga Strasse 1, A-2100 Leobendorf, AT;  
 (740) inventa Patentová a známková kancelária s.r.o., Bratislava, SK;

**(111) 239453**

(151) 12.3.2015  
 (180) 1.10.2024  
 (210) 1731-2014  
 (220) 1.10.2014  
 (442) 4.12.2014  
 (732) GoByGo Slovakia s.r.o., Svornosti 41, 821 06 Bratislava, SK;  
 (740) Legium, s.r.o., Bratislava, SK;

**(111) 239459**

(151) 12.3.2015  
 (180) 31.3.2024  
 (210) 5229-2014  
 (220) 31.3.2014  
 (442) 4.12.2014  
 (732) Dorda Jaroslav, Dobrá 177, 739 51 Dobrá, CZ;  
 (740) Holoubková Mária, Ing., Bratislava, SK;

**(111) 239460**

(151) 12.3.2015

(180) 3.4.2024

(210) 5242-2014

(220) 3.4.2014

(442) 4.12.2014

(732) Kids Point, s.r.o., Stromová 54, 831 01 Bratislava, SK;

(740) inventa Patentová a známková kancelária s.r.o., Bratislava, SK;

**(111) 239461**

(151) 12.3.2015

(180) 5.5.2024

(210) 5290-2014

(220) 5.5.2014

(442) 4.12.2014

(732) Ragas Jaroslav, Rustaveliho 14, 831 06 Bratislava, SK;

**(111) 239462**

(151) 12.3.2015

(180) 22.5.2024

(210) 5355-2014

(220) 22.5.2014

(310) 86/130508

(320) 27.11.2013

(330) US

(442) 4.12.2014

(732) AT &amp; T INTELLECTUAL PROPERTY II, L.P., 645 East Plumb Lane, Reno, Nevada 89502, US;

(740) Tomeš Pavol, Ing., Bratislava, SK;

**(111) 239463**

(151) 12.3.2015

(180) 22.5.2024

(210) 5357-2014

(220) 22.5.2014

(442) 4.12.2014

(732) AT &amp; T INTELLECTUAL PROPERTY II, L.P., 645 East Plumb Lane, Reno, Nevada 89502, US;

(740) Tomeš Pavol, Ing., Bratislava, SK;

**(111) 239464**

(151) 12.3.2015

(180) 9.6.2024

(210) 5406-2014

(220) 9.6.2014

(442) 4.12.2014

(732) PROSTĚJOV CZ, s.r.o., Rašínova 103/2, 602 00 BRNO, CZ;

(740) inventa Patentová a známková kancelária s.r.o., Bratislava, SK;

**(111) 239465**

(151) 12.3.2015

(180) 17.6.2024

(210) 5421-2014

(220) 17.6.2014

(442) 4.12.2014

(732) N I K É, spol. s r. o., Ilkovičova 34, 812 30 Bratislava, SK;

(740) TM &amp; PATENT ATTORNEY NEUSCHL s.r.o., Bratislava, SK;

**(111) 239466**

(151) 12.3.2015

(180) 17.6.2024

(210) 5422-2014

(220) 17.6.2014

(442) 4.12.2014

(732) N I K É, spol. s r. o., Ilkovičova 34, 812 30 Bratislava, SK;

(740) TM &amp; PATENT ATTORNEY NEUSCHL s.r.o., Bratislava, SK;

**(111) 239467**

(151) 12.3.2015

(180) 17.6.2024

(210) 5423-2014

(220) 17.6.2014

(442) 4.12.2014

(732) N I K É, spol. s r. o., Ilkovičova 34, 812 30 Bratislava, SK;

(740) TM &amp; PATENT ATTORNEY NEUSCHL s.r.o., Bratislava, SK;

**(111) 239468**

(151) 12.3.2015

(180) 17.6.2024

(210) 5425-2014

(220) 17.6.2014

(442) 4.12.2014

(732) N I K É, spol. s r. o., Ilkovičova 34, 812 30 Bratislava, SK;

(740) TM &amp; PATENT ATTORNEY NEUSCHL s.r.o., Bratislava, SK;

**(111) 239469**

(151) 12.3.2015

(180) 17.6.2024

(210) 5426-2014

(220) 17.6.2014

(442) 4.12.2014

(732) N I K É, spol. s r. o., Ilkovičova 34, 812 30 Bratislava, SK;

(740) TM &amp; PATENT ATTORNEY NEUSCHL s.r.o., Bratislava, SK;

**(111) 239470**

(151) 12.3.2015

(180) 20.6.2024

(210) 5431-2014

(220) 20.6.2014

(442) 4.12.2014

(732) N I K É, spol. s r. o., Ilkovičova 34, 812 30 Bratislava, SK;

(740) TM &amp; PATENT ATTORNEY NEUSCHL s.r.o., Bratislava, SK;

**(111) 239471**  
 (151) 12.3.2015  
 (180) 20.6.2024  
 (210) 5432-2014  
 (220) 20.6.2014  
 (442) 4.12.2014  
 (732) N I K É, spol. s r. o., Ilkovičova 34, 812 30 Bratislava, SK;  
 (740) TM & PATENT ATTORNEY NEUSCHL s.r.o., Bratislava, SK;

**(111) 239472**  
 (151) 12.3.2015  
 (180) 20.6.2024  
 (210) 5433-2014  
 (220) 20.6.2014  
 (442) 4.12.2014  
 (732) N I K É, spol. s r. o., Ilkovičova 34, 812 30 Bratislava, SK;  
 (740) TM & PATENT ATTORNEY NEUSCHL s.r.o., Bratislava, SK;

**(111) 239473**  
 (151) 12.3.2015  
 (180) 20.6.2024  
 (210) 5434-2014  
 (220) 20.6.2014  
 (442) 4.12.2014  
 (732) N I K É, spol. s r. o., Ilkovičova 34, 812 30 Bratislava, SK;  
 (740) TM & PATENT ATTORNEY NEUSCHL s.r.o., Bratislava, SK;

**(111) 239474**  
 (151) 12.3.2015  
 (180) 23.6.2024  
 (210) 5439-2014  
 (220) 23.6.2014  
 (442) 4.12.2014  
 (732) N I K É, spol. s r. o., Ilkovičova 34, 812 30 Bratislava, SK;  
 (740) TM & PATENT ATTORNEY NEUSCHL s.r.o., Bratislava, SK;

**(111) 239475**  
 (151) 12.3.2015  
 (180) 27.6.2024  
 (210) 5451-2014  
 (220) 27.6.2014  
 (442) 4.12.2014  
 (732) Versa Media, s.r.o., Dohnányho 16, 821 08 Bratislava, SK;  
 (740) Hojčuš Peter, Ing., Bratislava, SK;

**(111) 239476**  
 (151) 12.3.2015  
 (180) 27.6.2024  
 (210) 5452-2014  
 (220) 27.6.2014  
 (442) 4.12.2014  
 (732) Versa Media, s.r.o., Dohnányho 16, 821 08 Bratislava, SK;  
 (740) Hojčuš Peter, Ing., Bratislava, SK;

**(111) 239477**  
 (151) 12.3.2015  
 (180) 27.6.2024  
 (210) 5453-2014  
 (220) 27.6.2014  
 (442) 4.12.2014  
 (732) Versa Media, s.r.o., Dohnányho 16, 821 08 Bratislava, SK;  
 (740) Hojčuš Peter, Ing., Bratislava, SK;

**(111) 239478**  
 (151) 12.3.2015  
 (180) 27.6.2024  
 (210) 5454-2014  
 (220) 27.6.2014  
 (442) 4.12.2014  
 (732) Versa Media, s.r.o., Dohnányho 16, 821 08 Bratislava, SK;  
 (740) Hojčuš Peter, Ing., Bratislava, SK;

**(111) 239479**  
 (151) 12.3.2015  
 (180) 1.7.2024  
 (210) 5464-2014  
 (220) 1.7.2014  
 (442) 4.12.2014  
 (732) PALMA a.s., Račianska 76, 836 04 Bratislava, SK;  
 (740) inventa Patentová a známková kancelária s.r.o., Bratislava, SK;

**(111) 239480**  
 (151) 12.3.2015  
 (180) 2.7.2024  
 (210) 5471-2014  
 (220) 2.7.2014  
 (442) 4.12.2014  
 (732) Unisavers s.r.o., Dlážděná 991/17a, 641 00 Brno, CZ;  
 (740) Litvák Lenka, Ing., Bratislava, SK;

**(111) 239481**  
 (151) 12.3.2015  
 (180) 8.7.2024  
 (210) 5494-2014  
 (220) 8.7.2014  
 (442) 4.12.2014  
 (732) Továreň 5/7/11 s.r.o., Medená 10, 811 02 Bratislava, SK;

**(111) 239482**  
 (151) 12.3.2015  
 (180) 9.7.2024  
 (210) 5505-2014  
 (220) 9.7.2014  
 (442) 4.12.2014  
 (732) LUKOIL Czech Republic s.r.o., Kutvirtova 339/5, 150 00 Praha - Radlice, CZ;  
 (740) Glatzová & Co., s.r.o., Bratislava, SK;



**(111) 239483**

(151) 12.3.2015  
(180) 9.7.2024  
(210) 5506-2014  
(220) 9.7.2014  
(442) 4.12.2014  
(732) LUKOIL Czech Republic s.r.o., Kutvirtova 339/5,  
150 00 Praha - Radlice, CZ;  
(740) Glatzová & Co., s.r.o., Bratislava, SK;

---

**(111) 239484**

(151) 12.3.2015  
(180) 9.7.2024  
(210) 5507-2014  
(220) 9.7.2014  
(442) 4.12.2014  
(732) Grejták Matúš, Ing., Malý Šariš 314, 080 01 Ma-  
lý Šariš, SK;

---

**(111) 239485**

(151) 12.3.2015  
(180) 16.7.2024  
(210) 5513-2014  
(220) 16.7.2014  
(442) 4.12.2014  
(732) N I K É, spol. s r. o., Ilkovičova 34, 812 30 Bra-  
tislava, SK;  
(740) TM & PATENT ATTORNEY NEUSCHL s.r.o.,  
Bratislava, SK;

---

**(111) 239486**

(151) 12.3.2015  
(180) 18.7.2024  
(210) 5523-2014  
(220) 18.7.2014  
(442) 4.12.2014  
(732) BIOLIFE spol. s r.o., Matúškovská cesta 884,  
924 00 Galanta, SK;  
(740) ROTT, RŮŽIČKA & GUTTMANN, Bratislava,  
SK;

---

**(111) 239487**

(151) 12.3.2015  
(180) 18.7.2024  
(210) 5527-2014  
(220) 18.7.2014  
(442) 4.12.2014  
(732) BPI, k. s., M.R. Štefánika 57, 010 01 Žilina, SK;  
(740) Holoubková Mária, Ing., Bratislava, SK;

---

**(111) 239488**

(151) 12.3.2015  
(180) 18.8.2024  
(210) 5592-2014  
(220) 18.8.2014  
(442) 4.12.2014  
(732) N I K É, spol. s r. o., Ilkovičova 34, 812 30 Bra-  
tislava, SK;  
(740) TM & PATENT ATTORNEY NEUSCHL s.r.o.,  
Bratislava, SK;

---

**(111) 239489**

(151) 12.3.2015  
(180) 18.8.2024  
(210) 5593-2014  
(220) 18.8.2014  
(442) 4.12.2014  
(732) N I K É, spol. s r. o., Ilkovičova 34, 812 30 Bra-  
tislava, SK;  
(740) TM & PATENT ATTORNEY NEUSCHL s.r.o.,  
Bratislava, SK;

---

**(111) 239490**

(151) 12.3.2015  
(180) 18.8.2024  
(210) 5594-2014  
(220) 18.8.2014  
(442) 4.12.2014  
(732) N I K É, spol. s r. o., Ilkovičova 34, 812 30 Bra-  
tislava, SK;  
(740) TM & PATENT ATTORNEY NEUSCHL s.r.o.,  
Bratislava, SK;

---

**(111) 239491**

(151) 12.3.2015  
(180) 19.8.2024  
(210) 5601-2014  
(220) 19.8.2014  
(442) 4.12.2014  
(732) Via Modra s.r.o., Dolná 6, 900 01 Modra, SK;

---

**(111) 239492**

(151) 12.3.2015  
(180) 2.9.2024  
(210) 5629-2014  
(220) 2.9.2014  
(442) 4.12.2014  
(732) LULAKUK, s.r.o., Pri jazere 16, 900 24 Veľký  
Biel, SK;  
(740) Plášek Boris, JUDr., Bratislava, SK;

---

**(111) 239493**

(151) 12.3.2015  
(180) 22.9.2024  
(210) 5671-2014  
(220) 22.9.2014  
(442) 4.12.2014  
(732) VERUM, spol. s.r.o. Košice, Hviezdoslavova 6,  
040 01 Košice, SK;

---

**(111) 239494**

(151) 12.3.2015  
(180) 18.6.2023  
(210) 1050-2013  
(220) 18.6.2013  
(442) 4.12.2014  
(732) ORBIS IN, s.r.o., Ondavská 4, 821 08 Bratislava,  
SK;  
(740) Brichtová Tatiana, JUDr., Bratislava, SK;

---

**(111) 239495**

(151) 12.3.2015  
 (180) 7.1.2024  
 (210) 7-2014  
 (220) 7.1.2014  
 (442) 4.12.2014  
 (732) Čizmadia Erik, Agátová 17, 076 31 Streda nad Bodrogom, SK;

**(111) 239496**

(151) 12.3.2015  
 (180) 7.1.2024  
 (210) 8-2014  
 (220) 7.1.2014  
 (442) 4.12.2014  
 (732) Čizmadia Erik, Agátová 17, 076 31 Streda nad Bodrogom, SK;

**(111) 239497**

(151) 12.3.2015  
 (180) 3.2.2024  
 (210) 170-2014  
 (220) 3.2.2014  
 (442) 4.12.2014  
 (732) MAC TV, s.r.o., Brečtanová 1, 811 03 Bratislava, SK;  
 (740) Advokátska kancelária Bugala - Ďurček, s. r. o., Bratislava, SK;

**(111) 239498**

(151) 12.3.2015  
 (180) 21.6.2023  
 (210) 303-2014  
 (220) 21.6.2013  
 (442) 4.12.2014  
 (641) 011920998, 21.06.2013  
 (732) TWENTIETH CENTURY FOX FILM CORPORATION, spoločnosť zriadená podľa zákonov štátu Delaware, 10201 West Pico Boulevard, Los Angeles, California 90035, US;  
 (740) ROTT, RŮŽIČKA & GUTTMANN, Bratislava, SK;

**(111) 239499**

(151) 12.3.2015  
 (180) 13.3.2024  
 (210) 467-2014  
 (220) 13.3.2014  
 (442) 4.12.2014  
 (732) Agrisoft s.r.o., Čergovská 32/13, 082 67 Terňa, SK;

**(111) 239500**

(151) 12.3.2015  
 (180) 19.3.2024  
 (210) 496-2014  
 (220) 19.3.2014  
 (442) 4.12.2014  
 (732) Florek Roman, Krušetnica 181, 029 54 Krušetnica, SK;

**(111) 239501**

(151) 12.3.2015  
 (180) 23.4.2024  
 (210) 751-2014  
 (220) 23.4.2014  
 (442) 4.12.2014  
 (732) EUROBRANY s.r.o., Palatínová 14, 945 01 Komárno, SK;  
 (740) Szabadosová Žaneta, Komárno, SK;

**(111) 239502**

(151) 12.3.2015  
 (180) 13.5.2024  
 (210) 852-2014  
 (220) 13.5.2014  
 (442) 4.12.2014  
 (732) Nearby smart communication s.r.o., Primátorská 296/38, 180 00 Praha, CZ;

**(111) 239503**

(151) 12.3.2015  
 (180) 29.5.2024  
 (210) 887-2014  
 (220) 29.5.2014  
 (442) 4.12.2014  
 (732) BIOSYSTEM s.r.o, Kováčska 17, 040 01 Košice, SK;  
 (740) Vojčík Marián, JUDr., Košice, SK;

**(111) 239504**

(151) 12.3.2015  
 (180) 21.5.2024  
 (210) 934-2014  
 (220) 21.5.2014  
 (442) 4.12.2014  
 (732) The Procter & Gamble Company, One Procter & Gamble Plaza, Cincinnati, Ohio 45202, US;  
 (740) Štros David, JUDr., Bratislava, SK;

**(111) 239505**

(151) 12.3.2015  
 (180) 26.5.2024  
 (210) 961-2014  
 (220) 26.5.2014  
 (442) 4.12.2014  
 (732) Bilec Ľubomír, Brestovská 53, 066 01 Humenné, SK;

**(111) 239506**

(151) 12.3.2015  
 (180) 29.5.2024  
 (210) 984-2014  
 (220) 29.5.2014  
 (442) 4.12.2014  
 (732) ST. NICOLAUS, a. s., 1. mája 113, 031 28 Liptovský Mikuláš, SK;  
 (740) G. Lehnert, k.s., Bratislava, SK;

**(111) 239507**

(151) 12.3.2015  
(180) 11.6.2024  
(210) 1060-2014  
(220) 11.6.2014  
(442) 4.12.2014  
(732) SPP Infrastructure, Mlynské nivy 44/a, 825 11 Bratislava, SK;

**(111) 239508**

(151) 12.3.2015  
(180) 11.6.2024  
(210) 1062-2014  
(220) 11.6.2014  
(310) 2009660  
(320) 11.8.2009  
(330) CZ  
(442) 4.12.2014  
(732) Centrum pro rodinu a sociální péči, Josefská 1, 602 00 Brno, CZ;

**(111) 239509**

(151) 12.3.2015  
(180) 20.6.2024  
(210) 1123-2014  
(220) 20.6.2014  
(442) 4.12.2014  
(732) OMS, spol. s r.o., Dojč 419, 906 02 Dojč, SK;

**(111) 239510**

(151) 12.3.2015  
(180) 23.6.2024  
(210) 1134-2014  
(220) 23.6.2014  
(442) 4.12.2014  
(732) REMY COINTREAU SLOVAKIA s.r.o., Košická 56, 821 08 Bratislava, SK;  
(740) Porubčan Róbert, Ing., Ivanka pri Dunaji, SK;

**(111) 239511**

(151) 12.3.2015  
(180) 1.7.2024  
(210) 1182-2014  
(220) 1.7.2014  
(442) 4.12.2014  
(732) Hanzušová Marieta, Kežmarská 11, 040 11 Košice, SK;  
(740) Záthurecká Romana, JUDr., Banská Bystrica, SK;

**(111) 239512**

(151) 12.3.2015  
(180) 27.6.2024  
(210) 1187-2014  
(220) 27.6.2014  
(442) 4.12.2014  
(732) Heineken Slovensko, a. s., Novozámocká 2, 947 01 Hurbanovo, SK;  
(740) Porubčan Róbert, Ing., Ivanka pri Dunaji, SK;

**(111) 239513**

(151) 12.3.2015  
(180) 7.7.2024  
(210) 1220-2014  
(220) 7.7.2014  
(442) 4.12.2014  
(732) 2PACK s.r.o., Nerudova 14, 040 01 Košice, SK;

**(111) 239514**

(151) 12.3.2015  
(180) 7.7.2024  
(210) 1221-2014  
(220) 7.7.2014  
(442) 4.12.2014  
(732) 2PACK s.r.o., Nerudova 14, 040 01 Košice, SK;

**(111) 239515**

(151) 12.3.2015  
(180) 7.7.2024  
(210) 1222-2014  
(220) 7.7.2014  
(442) 4.12.2014  
(732) 2PACK s.r.o., Nerudova 14, 040 01 Košice, SK;

**(111) 239516**

(151) 12.3.2015  
(180) 4.7.2024  
(210) 1226-2014  
(220) 4.7.2014  
(442) 4.12.2014  
(732) Náš grunt s.r.o., Radhošťská 1942/2, 130 00 Praha, CZ;

**(111) 239517**

(151) 12.3.2015  
(180) 20.10.2024  
(210) 1237-2014  
(220) 20.10.2014  
(442) 4.12.2014  
(732) Ľudma Igor, Mgr., Farbiarska 3883/2A, 058 01 Poprad, SK;

**(111) 239518**

(151) 12.3.2015  
(180) 11.7.2024  
(210) 1264-2014  
(220) 11.7.2014  
(442) 4.12.2014  
(732) JPlus SK, s.r.o., Bratislavská 446/75, 010 01 Žilina, SK;

**(111) 239519**

(151) 12.3.2015  
(180) 14.7.2024  
(210) 1274-2014  
(220) 14.7.2014  
(442) 4.12.2014  
(732) Košinová Ľubica, Tatranská 75, 974 11 Banská Bystrica, SK;  
(740) Beňo & partners advokátska kancelária, s.r.o., Poprad, SK;

**(111) 239520**

(151) 12.3.2015  
 (180) 14.7.2024  
 (210) 1282-2014  
 (220) 14.7.2014  
 (442) 4.12.2014  
 (732) EURO-VAT, spol. s r. o., Alekšince 231, 951 22 Alekšince, SK;

**(111) 239521**

(151) 12.3.2015  
 (180) 17.7.2024  
 (210) 1300-2014  
 (220) 17.7.2014  
 (442) 4.12.2014  
 (732) Šušlik Štefan, Narcisova 17, 949 01 Nitra, SK;

**(111) 239522**

(151) 12.3.2015  
 (180) 23.7.2024  
 (210) 1315-2014  
 (220) 23.7.2014  
 (442) 4.12.2014  
 (732) KOMPLET s.r.o., Trebišovská 3, 821 02 Bratislava, SK;

**(111) 239523**

(151) 12.3.2015  
 (180) 25.7.2024  
 (210) 1323-2014  
 (220) 25.7.2014  
 (442) 4.12.2014  
 (732) Machová Silvia, Križovany nad Dudváhom 233, 919 24 Križovany nad Dudváhom, SK;  
 (740) Brichtová Tatiana, JUDr., Bratislava, SK;

**(111) 239524**

(151) 12.3.2015  
 (180) 25.7.2024  
 (210) 1324-2014  
 (220) 25.7.2014  
 (442) 4.12.2014  
 (732) Slovenské liečebné kúpele Rajecké Teplice, a.s., Panenská 33, 811 03 Bratislava, SK;  
 (740) Zahatňanská Gabriela, Ing., Žilina - Strážov, SK;

**(111) 239525**

(151) 12.3.2015  
 (180) 25.7.2024  
 (210) 1325-2014  
 (220) 25.7.2014  
 (442) 4.12.2014  
 (732) Bukóza Invest spoločnosť s ručením obmedzeným, Hencovská 2073, 093 02 Hencovce, SK;

**(111) 239526**

(151) 12.3.2015  
 (180) 25.7.2024  
 (210) 1326-2014  
 (220) 25.7.2014  
 (442) 4.12.2014  
 (732) Slovenské liečebné kúpele Rajecké Teplice, a.s., Panenská 33, 811 03 Bratislava, SK;  
 (740) Zahatňanská Gabriela, Ing., Žilina - Strážov, SK;

**(111) 239527**

(151) 12.3.2015  
 (180) 1.8.2024  
 (210) 1378-2014  
 (220) 1.8.2014  
 (442) 4.12.2014  
 (732) Hankook Tire Worldwide Co., Ltd., 133, Teheran-ro (Yeoksam-dong), Gangnam-gu, Seoul, 135-723, KR;  
 (740) ROTT, RŮŽIČKA & GUTTMANN, Bratislava, SK;

**(111) 239528**

(151) 12.3.2015  
 (180) 6.8.2024  
 (210) 1410-2014  
 (220) 6.8.2014  
 (442) 4.12.2014  
 (732) RIEDEL Artur, Baarerstattstr. 20, 6340 Baar, CH;  
 (740) Holoubková Mária, Ing., Bratislava, SK;

**(111) 239529**

(151) 12.3.2015  
 (180) 8.8.2024  
 (210) 1425-2014  
 (220) 8.8.2014  
 (442) 4.12.2014  
 (732) Píža Ján, Pod Rovnicami 3475/65, 841 04 Bratislava, SK;  
 (740) Porubčan Róbert, Ing., Ivanka pri Dunaji, SK;

**(111) 239530**

(151) 12.3.2015  
 (180) 12.8.2024  
 (210) 1432-2014  
 (220) 12.8.2014  
 (442) 4.12.2014  
 (732) MAGNIFICUS s.r.o., Za Hládkovem 676/20, 169 00 Praha - Střešovice, CZ;  
 (740) DEDÁK & Partners, s. r. o., Bratislava, SK;

**(111) 239531**

(151) 12.3.2015  
 (180) 13.8.2024  
 (210) 1434-2014  
 (220) 13.8.2014  
 (442) 4.12.2014  
 (732) INCHEBA, a. s., Viedenská cesta 3-7, 851 01 Bratislava, SK;

**(111) 239532**

(151) 12.3.2015  
(180) 14.8.2024  
(210) 1440-2014  
(220) 14.8.2014  
(442) 4.12.2014  
(732) DUOTRADE, s.r.o., Jilemnického 2415/6, 052 01 Spišská Nová Ves, SK;

**(111) 239539**

(151) 12.3.2015  
(180) 26.8.2024  
(210) 1471-2014  
(220) 26.8.2014  
(442) 4.12.2014  
(732) SLOVENSKÝ DORUČOVACÍ SYSTÉM, s.r.o., Družby 22, 974 01 Banská Bystrica, SK;

**(111) 239533**

(151) 12.3.2015  
(180) 15.8.2024  
(210) 1443-2014  
(220) 15.8.2014  
(442) 4.12.2014  
(732) Facility, s.r.o., Zlatovská 2190/31, 911 05 Trenčín, SK;

**(111) 239540**

(151) 12.3.2015  
(180) 21.8.2024  
(210) 1483-2014  
(220) 21.8.2014  
(442) 4.12.2014  
(732) Gális s.r.o. spoločnosť s ručením obmedzeným, Kadnárova 10, 831 53 Bratislava- Rača, SK;  
(740) LAW FIRM s.r.o., Bratislava, SK;

**(111) 239534**

(151) 12.3.2015  
(180) 15.8.2024  
(210) 1444-2014  
(220) 15.8.2014  
(442) 4.12.2014  
(732) Dimitra, s.r.o., Mostná 13, 949 01 Nitra, SK;  
(740) Girmanová Zuzana, Ing., Nitra, SK;

**(111) 239541**

(151) 12.3.2015  
(180) 27.8.2024  
(210) 1488-2014  
(220) 27.8.2014  
(442) 4.12.2014  
(732) Dermacol a. s., Výtvarná 1023/4, 161 00 Praha, CZ;  
(740) Beleščák Ladislav, Ing., Piešťany, SK;

**(111) 239535**

(151) 12.3.2015  
(180) 15.8.2024  
(210) 1445-2014  
(220) 15.8.2014  
(442) 4.12.2014  
(732) Dimitra, s.r.o., Mostná 13, 949 01 Nitra, SK;  
(740) Girmanová Zuzana, Ing., Nitra, SK;

**(111) 239542**

(151) 12.3.2015  
(180) 28.8.2024  
(210) 1508-2014  
(220) 28.8.2014  
(442) 4.12.2014  
(732) FORTUNA LIBRI, s.r.o., Zadunajská cesta 8, 851 01 Bratislava, SK;

**(111) 239536**

(151) 12.3.2015  
(180) 18.8.2024  
(210) 1449-2014  
(220) 18.8.2014  
(442) 4.12.2014  
(732) OMS, spol. s r.o., 419 Dojč, 906 02 Dojč, SK;

**(111) 239543**

(151) 12.3.2015  
(180) 28.8.2024  
(210) 1509-2014  
(220) 28.8.2014  
(442) 4.12.2014  
(732) FORTUNA LIBRI, s.r.o., Zadunajská cesta 8, 851 01 Bratislava, SK;

**(111) 239537**

(151) 12.3.2015  
(180) 18.8.2024  
(210) 1450-2014  
(220) 18.8.2014  
(442) 4.12.2014  
(732) OMS, spol. s r.o., Dojč 419, 906 02 Dojč, SK;

**(111) 239544**

(151) 12.3.2015  
(180) 2.9.2024  
(210) 1532-2014  
(220) 2.9.2014  
(442) 4.12.2014  
(732) NOVARTIS AG, 4002 Basel, CH;  
(740) Hörmannová Zuzana, Ing., Bratislava, SK;

**(111) 239538**

(151) 12.3.2015  
(180) 26.8.2024  
(210) 1470-2014  
(220) 26.8.2014  
(442) 4.12.2014  
(732) SLOVENSKÝ DORUČOVACÍ SYSTÉM, s.r.o., Družby 22, 974 01 Banská Bystrica, SK;

**(111) 239545**

(151) 12.3.2015  
 (180) 2.9.2024  
 (210) 1533-2014  
 (220) 2.9.2014  
 (442) 4.12.2014  
 (732) Ješková Jana, Ing., Kresánkova 4, 841 05 Bratislava, SK;

**(111) 239546**

(151) 12.3.2015  
 (180) 4.9.2024  
 (210) 1544-2014  
 (220) 4.9.2014  
 (442) 4.12.2014  
 (732) Hazucha Róbert, Ing., Staré Hory 371, 976 02 Banská Bystrica, SK;  
 (740) Remšík Juraj, JUDr., Banská Bystrica, SK;

**(111) 239547**

(151) 12.3.2015  
 (180) 4.9.2024  
 (210) 1545-2014  
 (220) 4.9.2014  
 (442) 4.12.2014  
 (732) POLY LIGHTIQ, s.r.o., Diakovská cesta 13, 927 01 Šaľa, SK;

**(111) 239548**

(151) 12.3.2015  
 (180) 8.9.2024  
 (210) 1565-2014  
 (220) 8.9.2014  
 (442) 4.12.2014  
 (732) La Bottine 4, s. r. o., Stará Vajnorská 11, 831 04 Bratislava, SK;  
 (740) OLEXOVA VASILISIN s.r.o., Bratislava, SK;

**(111) 239549**

(151) 12.3.2015  
 (180) 5.9.2024  
 (210) 1575-2014  
 (220) 5.9.2014  
 (442) 4.12.2014  
 (732) Gardoňová Jana, Keblianska 303, 020 01 Streženie, SK;  
 (740) Porubčan Róbert, Ing., Ivanka pri Dunaji, SK;

**(111) 239550**

(151) 12.3.2015  
 (180) 9.9.2024  
 (210) 1582-2014  
 (220) 9.9.2014  
 (442) 4.12.2014  
 (732) EUROFOOD, s.r.o., Jazerná 5, 040 12 Košice, SK;

**(111) 239551**

(151) 12.3.2015  
 (180) 11.9.2024  
 (210) 1587-2014  
 (220) 11.9.2014  
 (442) 4.12.2014  
 (732) M-GASTRO s.r.o., Junácka 4, 831 04 Bratislava, SK;  
 (740) Messinger Ľubomír, JUDr., Banská Bystrica, SK;

**(111) 239552**

(151) 12.3.2015  
 (180) 11.9.2024  
 (210) 1593-2014  
 (220) 11.9.2014  
 (442) 4.12.2014  
 (732) Galek Michal, Belinského 1055/3, 851 01 Bratislava, SK;

**(111) 239553**

(151) 12.3.2015  
 (180) 11.9.2024  
 (210) 1604-2014  
 (220) 11.9.2014  
 (442) 4.12.2014  
 (732) MAGNUM Real INVEST s.r.o., Mliekárenska 15, 821 09 Bratislava, SK;  
 (740) Advokátska kancelária FARDOUS PARTNERS s.r.o., Šaľa, SK;

**(111) 239554**

(151) 12.3.2015  
 (180) 12.9.2024  
 (210) 1605-2014  
 (220) 12.9.2014  
 (442) 4.12.2014  
 (732) Babarik Norbert, Mgr., Športová 8, 979 01 Rimavská Sobota, SK;  
 (740) Gruber Dalibor, Ing., Košice, SK;

**(111) 239555**

(151) 12.3.2015  
 (180) 12.9.2024  
 (210) 1615-2014  
 (220) 12.9.2014  
 (442) 4.12.2014  
 (732) SANOFI, 54, rue La Boétie, 75008 Paris, FR;  
 (740) ŽOVICOVÁ & ŽOVIC IP, s.r.o., Bratislava, SK;

**(111) 239556**

(151) 12.3.2015  
 (180) 17.9.2024  
 (210) 1619-2014  
 (220) 17.9.2014  
 (442) 4.12.2014  
 (732) SMART LIGHT s.r.o., Zámocká 30, 811 01 Bratislava, SK;

**(111) 239557**

(151) 12.3.2015  
(180) 17.9.2024  
(210) 1621-2014  
(220) 17.9.2014  
(442) 4.12.2014  
(732) Michálek Pavol, Ing., Nová 670/1, 073 01 S ob-  
rance, SK;

**(111) 239563**

(151) 12.3.2015  
(180) 19.9.2024  
(210) 1639-2014  
(220) 19.9.2014  
(442) 4.12.2014  
(732) CORWIN CAPITAL, a.s., Palisády 47, 811 06 Bra-  
tislava, SK;

**(111) 239558**

(151) 12.3.2015  
(180) 18.9.2024  
(210) 1628-2014  
(220) 18.9.2014  
(442) 4.12.2014  
(732) Rainbow Logistics s.r.o., Komenského 18B, 974 01  
Banská Bystrica, SK;  
(740) Zuzan Evarist JUDr., Banská Bystrica, SK;

**(111) 239564**

(151) 12.3.2015  
(180) 19.9.2024  
(210) 1642-2014  
(220) 19.9.2014  
(442) 4.12.2014  
(732) InterTechnic s.r.o., Palúčanská 54/371, 031 01 Lip-  
tovský Mikuláš, SK;  
(740) Slafkovská Dagmar, JUDr., Liptovský Mikuláš, SK;

**(111) 239559**

(151) 12.3.2015  
(180) 18.9.2024  
(210) 1629-2014  
(220) 18.9.2014  
(442) 4.12.2014  
(732) VELCON spol. s r.o., Továrenská 368/40, 976 31  
Vlkanová, SK;  
(740) Zuzan Evarist JUDr., Banská Bystrica, SK;

**(111) 239565**

(151) 12.3.2015  
(180) 22.9.2024  
(210) 1644-2014  
(220) 22.9.2014  
(442) 4.12.2014  
(732) Happy Family Group s.r.o., Nobelova 34, 836 05  
Bratislava, SK;  
(740) Kubovičová Zuzana, JUDr., Bratislava, SK;

**(111) 239560**

(151) 12.3.2015  
(180) 18.9.2024  
(210) 1630-2014  
(220) 18.9.2014  
(442) 4.12.2014  
(732) ALPHAMEDIA s.r.o., Adamiho 3, 841 05 Brati-  
slava, SK;  
(740) Messinger Ľubomír, JUDr., Banská Bystrica, SK;

**(111) 239566**

(151) 12.3.2015  
(180) 29.9.2024  
(210) 1714-2014  
(220) 29.9.2014  
(442) 4.12.2014  
(732) CORWIN CAPITAL, a.s., Palisády 47, 811 06 Bra-  
tislava, SK;

**(111) 239561**

(151) 12.3.2015  
(180) 19.9.2024  
(210) 1636-2014  
(220) 19.9.2014  
(442) 4.12.2014  
(732) W.K.OBJEKT s.r.o., Škultétyho 4720/2A, 955 01  
Topoľčany, SK;  
(740) Šimuny Juraj, Mgr., Topoľčany, SK;

**(111) 239567**

(151) 12.3.2015  
(180) 17.7.2024  
(210) 5519-2014  
(220) 17.7.2014  
(442) 4.12.2014  
(732) Hankook Tire Co., Ltd., 133, Teheran-ro (Yeoksam-  
dong), Gangnam-gu, Seoul, 135-723, KR;  
(740) ROTT, RŮŽIČKA & GUTTMANN, Bratislava,  
SK;

**(111) 239562**

(151) 12.3.2015  
(180) 19.9.2024  
(210) 1638-2014  
(220) 19.9.2014  
(442) 4.12.2014  
(732) CORWIN CAPITAL, a.s., Palisády 47, 811 06 Bra-  
tislava, SK;

**(111) 239568**

(151) 12.3.2015  
(180) 18.7.2024  
(210) 5522-2014  
(220) 18.7.2014  
(442) 4.12.2014  
(732) Hankook Tire Worldwide Co., Ltd, #647-15, Yok-  
sam-dong, Kangnam-gu, Seoul, KR;  
(740) ROTT, RŮŽIČKA & GUTTMANN, Bratislava,  
SK;

**(111) 239569**

(151) 12.3.2015  
 (180) 19.8.2024  
 (210) 5603-2014  
 (220) 19.8.2014  
 (442) 4.12.2014  
 (732) NOVARTIS AG, 4002 Basel, CH;  
 (740) Hörmannová Zuzana, Ing., Bratislava, SK;

**(111) 239575**

(151) 12.3.2015  
 (180) 3.10.2024  
 (210) 5707-2014  
 (220) 3.10.2014  
 (442) 4.12.2014  
 (732) StarBrokers, s.r.o., Pluhová 10/A, 831 03 Bratislava, SK;

**(111) 239570**

(151) 12.3.2015  
 (180) 21.8.2024  
 (210) 5615-2014  
 (220) 21.8.2014  
 (442) 4.12.2014  
 (732) TIPOS, národná lotériová spoločnosť, a. s., Brečtanová 1, 830 07 Bratislava, SK;  
 (740) Litvákova Edita, Ing., Bratislava, SK;

**(111) 239576**

(151) 12.3.2015  
 (180) 8.10.2024  
 (210) 5718-2014  
 (220) 8.10.2014  
 (442) 4.12.2014  
 (732) ACLINE INTERNATIONAL, INC., MATA & PITTI, Ricardo Arias Street, Advanced Building of the City of Panama, Panama, PA;  
 (740) Legium, s.r.o., Bratislava, SK;

**(111) 239571**

(151) 12.3.2015  
 (180) 12.9.2024  
 (210) 5646-2014  
 (220) 12.9.2014  
 (442) 4.12.2014  
 (732) Petrino Investments Limited, Arch. Makariou III, 284; FORTUNA COURT BLOCK B, 2 nd floor, 3105 Limassol, CY;  
 (740) Litvákova Lenka, Ing., Bratislava, SK;

**(111) 239577**

(151) 12.3.2015  
 (180) 8.10.2024  
 (210) 5719-2014  
 (220) 8.10.2014  
 (442) 4.12.2014  
 (732) ACLINE INTERNATIONAL, INC., MATA & PITTI, Ricardo Arias Street, Advanced Building of the City of Panama, Panama, PA;  
 (740) Legium, s.r.o., Bratislava, SK;

**(111) 239572**

(151) 12.3.2015  
 (180) 25.9.2024  
 (210) 5682-2014  
 (220) 25.9.2014  
 (442) 4.12.2014  
 (732) Tyazhev Vladimir, Monarská alej 10, 900 25 Chorvátsky Grob, SK;  
 (740) inventa Patentová a známková kancelária s.r.o., Bratislava, SK;

**(111) 239578**

(151) 12.3.2015  
 (180) 8.10.2024  
 (210) 5720-2014  
 (220) 8.10.2014  
 (442) 4.12.2014  
 (732) ACLINE INTERNATIONAL, INC., MATA & PITTI, Ricardo Arias Street, Advanced Building of the City of Panama, Panama, PA;  
 (740) Legium, s.r.o., Bratislava, SK;

**(111) 239573**

(151) 12.3.2015  
 (180) 26.9.2024  
 (210) 5689-2014  
 (220) 26.9.2014  
 (442) 4.12.2014  
 (732) KULLA SK, s.r.o., Trnavská cesta 110/B, 821 01 Bratislava, SK;  
 (740) Jakeš Martin, JUDr., Bratislava, SK;

**(111) 239579**

(151) 12.3.2015  
 (180) 8.10.2024  
 (210) 5721-2014  
 (220) 8.10.2014  
 (442) 4.12.2014  
 (732) ACLINE INTERNATIONAL, INC., MATA & PITTI, Ricardo Arias Street, Advanced Building of the City of Panama, Panama, PA;  
 (740) Legium, s.r.o., Bratislava, SK;

**(111) 239574**

(151) 12.3.2015  
 (180) 3.10.2024  
 (210) 5706-2014  
 (220) 3.10.2014  
 (442) 4.12.2014  
 (732) StarBrokers, s.r.o., Pluhová 10/A, 831 03 Bratislava, SK;

**(111) 239585**

(151) 17.3.2015  
 (180) 21.9.2021  
 (210) 1573-2011  
 (220) 21.9.2011  
 (442) 4.1.2012  
 (732) GAS Familia, s. r. o. Stará Ľubovňa, Prešovská 8, 064 01 Stará Ľubovňa, SK;  
 (740) Belička Ivan, Ing., Banská Bystrica, SK;



**(111) 239587**

(151) 17.3.2015

(180) 5.6.2024

(210) 1019-2014

(220) 5.6.2014

(442) 3.10.2014

(732) Rakár Lenka, Mgr. art., Paulínnyho 166/1, 811 02 Bratislava, SK;

**(111) 239592**

(151) 17.3.2015

(180) 6.3.2022

(210) 364-2012

(220) 6.3.2012

(442) 3.7.2012

(732) GASTRONOMY Group s.r.o., Kováčska 49, 040 01 Košice, SK;

**(111) 239588**

(151) 17.3.2015

(180) 25.3.2023

(210) 5209-2013

(220) 25.3.2013

(442) 2.8.2013

(732) KiK Textilien und Non-Food GmbH, Siemensstraße 21, 591 99 Bönen, DE;

**(111) 239599**

(151) 9.4.2015

(180) 1.7.2024

(210) 5465-2014

(220) 1.7.2014

(442) 4.12.2014

(732) PALMA a.s., Račianska 76, 836 04 Bratislava, SK;

(740) inventa Patentová a známková kancelária s.r.o., Bratislava, SK;

**(111) 239591**

(151) 17.3.2015

(180) 8.2.2022

(210) 209-2012

(220) 8.2.2012

(442) 3.9.2012

(732) InfoCsallóköz s.r.o., Poštová 367/1, 929 01 Dunajská Streda, SK;

(740) Porubčan Róbert, Ing., Ivanka pri Dunaji, SK;

**(111) 239600**

(151) 9.4.2015

(180) 23.10.2024

(210) 1880-2014

(220) 23.10.2014

(442) 4.12.2014

(732) SOLA Switzerland EU s.r.o., Novozámocká 1065, 951 12 Ivanka pri Nitre, SK;

## Zapísané ochranné známky so zmenou po zverejnení prihlášky

(210)	(111)	(210)	(111)	(210)	(111)	(210)	(111)
1394-2012	239590	990-2014	239586	1556-2014	239583	5051-2014	239589
1912-2012	239594	1010-2014	239597	1566-2014	239581	5212-2014	239595
5480-2012	239593	1299-2014	239584	1602-2014	239580		
2021-2013	239598	1555-2014	239582	1650-2014	239596		

**(111) 239580**

(151) 12.3.2015

(180) 12.9.2024

(210) 1602-2014

(220) 12.9.2014

(442) 4.12.2014

**10(511) 38, 42**

(511) 38 - Posielanie správ; telefonické služby; telefónická komunikácia; komunikácia prostredníctvom počítačových terminálov; prenos správ a obrazových informácií pomocou počítača; elektronická pošta; faxové prenosy; informácie v oblasti telekomunikácií; prenájom prístrojov na prenos správ; komunikácia mobilnými telefónmi; komunikácia prostredníctvom optických sietí; prenájom modemov; prenájom telekomunikačných prístrojov; prenájom telefónov; prenos signálu prostredníctvom satelitu; elektronické zobrazovacie tabule (telekomunikačné služby); poskytovanie telekomunikačného pripojenia do svetovej počítačovej siete; služby vstupu do telekomunikačných sietí (smerovanie a pripájanie); telekonferenčné služby; poskytovanie užívateľského prístupu do svetovej počítačovej siete; telekomunikačné a komunikačné služby; poskytovanie sietí a služieb elektronických komunikácií vo verejných aj súkromných sieťach; poskytovanie telekomunikačných kanálov na telefonáty; poskytovanie priestoru na diskusiu na internete; poskytovanie prístupu do databáz; hlasová odkazová služba; prenos digitálnych súborov; videokonferenčné služby; poskytovanie diskusných fór online.

42 - Počítačové programovanie; tvorba softvéru; aktualizovanie počítačového softvéru; poradenstvo v oblasti návrhu a vývoja počítačového hardvéru; požičiavanie počítačového softvéru; výskum a vývoj nových výrobkov (pre zákazníkov); návrh počítačových systémov; prevod údajov alebo dokumentov z fyzických médií na elektronické médiá; tvorba a udržiavanie webových stránok (pre tretie osoby); hosťovanie na počítačových stránkach (webových stránkach); inštalácia počítačového softvéru; poradenstvo v oblasti počítačových programov; prenájom webových serverov; ochrana počítačov proti počítačovým vírusom; poskytovanie internetových vyhľadávačov; digitalizácia dokumentov (skenovanie); poradenstvo pri tvorbe webových stránok; poskytovanie softvéru prostredníctvom internetu (SaaS); poradenstvo v oblasti informačných technológií; prenájom počítačových serverov (serverhosting); zálohovanie údajov mimo pracoviska; uchovávanie elektronických údajov; poskytovanie informácií o počítačových technológiách a programovaní

prostredníctvom webových stránok; poskytovanie počítačových technológií prostredníctvom internetu (cloud computing).

**(540) BENESTRA**

(732) BENESTRA, s. r. o., Einsteinova 24, 851 01 Bratislava, SK;

**(111) 239581**

(151) 12.3.2015

(180) 8.9.2024

(210) 1566-2014

(220) 8.9.2014

(442) 4.12.2014

**10(511) 18, 25**

(511) 18 - Koža, koženka; surové kože; peňaženky; vychádzkové palice; školské tašky (aktovky); cestovné kufre; kožené šnúrkové; kožené remienky; koža (surovina alebo polotovary); imitácia kože; biče; obaly na dáždnyky; postroje pre zvieratá; plecniaky; moleskin (imitácia kože); kabelkové rámy; kožušiny; náprsné tašky; tašky na kolieskach; nákupné tašky; diplomatické kufričky; plážové tašky; kabelky; cestovné tašky; sedlárske výrobky; aktovky (kožená galantéria); kožené cestovné tašky (kožená galantéria); kufre; spoločenské kabelky; kufričky; športové tašky; tašky; kožušiny, surové kože; kufre a cestovné tašky; dáždnyky a slnečníky; biče, postroje a sedlárske výrobky.

25 - Odevy okrem dámskej spodnej bielizne, dámskej nočnej bielizne, dámskych pláviek a dámskeho plážového oblečenia, dámskeho domáceho a voľnočasového oblečenia; obuv a prikrývky hlavy.

**(540) TOM&EVA**

(732) La Bottine 4, s.r.o., Stará Vajnorská 11, 831 04 Bratislava, SK;

(740) OLEXOVA VASILISIN s.r.o., Bratislava, SK;

**(111) 239582**

(151) 13.3.2015

(180) 5.9.2024

(210) 1555-2014

(220) 5.9.2014

(442) 4.12.2014

**10(511) 29, 30, 32, 33, 34, 35, 39**

(511) 29 - Mäso, ryby, hydina; potravinárske oleje a tuky; vajcia.

30 - Káva; čaj; slané korenie; med; horčica; ocot; soľ.

32 - Nealkoholické nápoje; minerálne vody; ovocné nápoje a ovocné šťavy; pivo; sirupy a iné prípravky na výrobu nealkoholických nápojov.

- 33 - Alkoholické nápoje okrem piva.  
 34 - Zápalky.  
 35 - Reklama; podpora predaja (pre tretie osoby); pomoc pri riadení obchodnej činnosti; obchodná administratíva; kancelárske práce; rozširovanie reklamných materiálov (letáky, prospekty, tlačoviny, vzorky); prieskum trhu; marketing; maloobchodné služby s tovarmi, ktoré sú uvedené v triedach 29, 30, 32 tohto zoznamu.  
 39 - Doprava; balenie a skladovanie tovaru.

(540)



- (591) svetlozelená, tmavozelená, biela  
 (732) DALTON, spol. s r.o., Napájadlá 1/A, 042 47 Košice, SK;

**(111) 239583**

- (151) 13.3.2015  
 (180) 5.9.2024  
 (210) 1556-2014  
 (220) 5.9.2014  
 (442) 4.12.2014

**10(511) 29, 30, 32, 33, 34, 35, 39**

- (511) 29 - Mäso, ryby, hydina; potravinárske oleje a tuky; vajcia.  
 30 - Káva; čaj; slané korenie; med; horčica; ocot; soľ.  
 32 - Nealkoholické nápoje; minerálne vody; ovocné nápoje a ovocné šťavy; pivo; sirupy a iné prípravky na výrobu nealkoholických nápojov.  
 33 - Alkoholické nápoje okrem piva.  
 34 - Zápalky.  
 35 - Reklama; pomoc pri riadení obchodnej činnosti; obchodná administratíva; kancelárske práce; rozširovanie reklamných materiálov (letáky, prospekty, tlačoviny, vzorky); prieskum trhu; marketing; maloobchodné služby s tovarmi, ktoré sú uvedené v triedach 29, 30, 32 tohto zoznamu.  
 39 - Doprava; balenie a skladovanie tovaru.

(540)



- (732) DALTON, spol. s r.o., Napájadlá 1/A, 042 47 Košice, SK;

**(111) 239584**

- (151) 16.3.2015  
 (180) 17.7.2024  
 (210) 1299-2014  
 (220) 17.7.2014  
 (442) 4.12.2014

**10(511) 12, 25, 35, 41**

- (511) 12 - Autokary; automobilové obývacie prívesy (karravany); automobily; osobné automobily; nákladné autá, kamióny; motory do pozemných vozidiel; pneumatiky; vlečné vozidlá, ťahače.  
 25 - Oblečenie; obuv; prikrývky hlavy.  
 35 - Lepenie plagátov; marketingové štúdie; organizovanie obchodných alebo reklamných výstav; prenájom reklamných materiálov; prenájom reklamných plôch; reklamné agentúry; vydávanie a aktualizovanie reklamných materiálov; zasielkové reklamné služby; vydávanie reklamných textov; rozhlasová reklama; televízna reklama; lepenie plagátov; zbieranie údajov do počítačových databáz; zoraďovanie údajov v počítačových databázach.  
 41 - Diskotéky (služby); produkcia filmov (nie reklamných); fotografická reportáž; fotografovanie; hudobné skladateľské služby; informácie o možnostiach zábavy; služby v kempingoch so športovým programom; výchovno-zábavné klubové služby; organizovanie a vedenie seminárov; organizovanie hudobných vystúpení a súťaží krásy; organizovanie kultúrnych alebo vzdelávacích výstav; organizovanie vedomostných alebo zábavných súťaží; organizovanie športových a motoristických podujatí; organizovanie živých vystúpení.

(540)



- (732) AGENTÚRA MMI, s.r.o., M. Waltariho 7, 921 01 Piešťany, SK;  
 (740) BELEŠČÁK & PARTNERS, s.r.o., Piešťany, SK;

**(111) 239586**

- (151) 17.3.2015  
 (180) 2.6.2024  
 (210) 990-2014  
 (220) 2.6.2014  
 (442) 5.8.2014

**10(511) 29, 30, 32, 33, 34, 35, 39**

- (511) 29 - Mäso; ryby; hydina; potravinárske oleje a tuky; vajcia.  
 30 - Káva; čaj; slané korenie; med; horčica; ocot; soľ.  
 32 - Nealkoholické nápoje; minerálne vody; ovocné nápoje a ovocné šťavy; pivo; sirupy a iné prípravky na prípravu nealkoholických nápojov.  
 33 - Alkoholické nápoje s výnimkou piva.  
 34 - Zápalky.  
 35 - Reklama; podpora predaja (pre tretie osoby); pomoc pri riadení obchodnej činnosti; obchodná administratíva; kancelárske práce; reklamné služby s využitím direkt mailingu; prieskum trhu a marketing; maloobchodné služby s tovarmi, ktoré sú uvedené v triedach 29, 30, 32 a triede 33 tohto zoznamu.  
 39 - Doprava; balenie a skladovanie tovaru.

**(540) Klas**

- (732) DALTON, spol. s r.o., Napájadlá 1/A, 042 47 Košice, SK;

**(111) 239589**

(151) 17.3.2015  
(180) 24.1.2024  
(210) 5051-2014  
(220) 24.1.2014  
(442) 2.4.2014

**10(511) 5**

(511) 5 - Zverolekárske výrobky; hygienické výrobky na lekárske použitie; diétne potraviny a diétne látky na lekárske alebo zverolekárske účely, potraviny pre dojčatá; potravinové doplnky pre ľudí a zvieratá; náplasti, obväzový materiál; hmoty na plombovanie zubov a zubné vosky; potravinové doplnky pre ľudí.

**(540)**



(591) čierna, sivá  
(732) ALBATROS BROKER s.r.o., Vážska 20, 821 07 Bratislava, SK;  
(740) Daňový Igor, Bratislava, SK;

**(111) 239590**

(151) 17.3.2015  
(180) 11.9.2022  
(210) 1394-2012  
(220) 11.9.2012  
(442) 2.1.2013

**10(511) 18, 35**

(511) 18 - Imitácia kože, jelenica s výnimkou jelenice na čistenie, kožušínové pokrývky, kožušiny, semiš okrem semišu na čistenie, surové kože, teľacia koža, vypracované kože.

35 - Kopírovanie alebo rozmnožovanie dokumentov, lepenie plagátov, marketingové štúdie, nábor zamestnancov, obchodná správa licencií výrokov a služieb pre tretie osoby, obchodné alebo podnikateľské informácie, obchodné informácie a rady spotrebiteľom, obchodné odhady, obchodný alebo podnikateľský prieskum, obchodný alebo podnikateľský výskum, obchodný manažment v oblasti umenia, obchodný manažment a podnikové poradenstvo, organizovanie komerčných alebo reklamných veľtrhov, organizovanie komerčných alebo reklamných výstav, personálne poradenstvo, pomoc pri riadení obchodnej činnosti, pomoc pri riadení obchodných alebo priemyselných podnikov, poradenstvo pri vedení podnikov, poradenstvo v obchodnej činnosti, posudzovanie efektívnosti v obchodnej činnosti, predvádzanie tovaru, prenájom kancelárskych strojov a zariadenia, prenájom reklamných materiálov, prenájom reklamných plôch, prepisovanie, prezentácia výrobkov v komunikačných médiách pre maloobchod, prieskum trhu, prieskum verejnej mienky, príprava inzertných stĺpcov, public relations, reklama, reklamné agentúry, rozhlasová reklama, rozširovanie reklamných alebo inzertných oznamov, rozširovanie vzoriek tovarov, sekretárske služby, služby outsourcingu, služby porovnávania cien, sprá-

va počítačových súborov, sprostredkovateľne práce, televízna reklama, účtovníctvo, vedenie účtovných kníh, výber zamestnancov pomocou psychologických testov, vydávanie reklamných alebo náborových textov, vyhľadávanie sponzorov, zbieranie údajov do počítačových databáz.

**(540) VIGOSSKA**

(732) Jana Ďurčová - JASONA, Cibislávka 1025/6, 957 01 Bánovce nad Bebravou, SK;

**(111) 239593**

(151) 17.3.2015  
(180) 20.7.2022  
(210) 5480-2012  
(220) 20.7.2012  
(442) 1.3.2013

**10(511) 29**

(511) 29 - Jedlá želatína, želatínové výrobky a prípravky ako potrava; jedlé tuky, jedlé oleje; extrakty z chaluáh ako potrava.

**(540) PHLEBODIA**

(732) STYLPHARMA Holding, s.r.o., Akademia Heyrovského 1178/6, 500 03 Hradec Králové, CZ;  
(740) Kastler Anton, Bratislava, SK;

**(111) 239594**

(151) 17.3.2015  
(180) 14.12.2022  
(210) 1912-2012  
(220) 14.12.2012  
(442) 3.6.2013

**10(511) 37, 42**

(511) 37 - Stavebníctvo; opravy; inštalácie služby.  
42 - Vedecké a technologické služby a s nimi súvisiaci výskum a projektovanie, navrhovanie a vývoj počítačového hardvéru a softvéru.

**(540)**



(591) žltá, modrá  
(732) SUNRAIN s.r.o., Špitálska 53, 811 01 Bratislava, SK;

**(111) 239595**

(151) 17.3.2015  
(180) 18.3.2024  
(210) 5212-2014  
(220) 18.3.2014  
(442) 2.7.2014

**10(511) 33, 35**

(511) 33 - Alkoholické nápoje s výnimkou piva, vína, šumivého vína a šampanského.

35 - Reklamné služby; obchodný manažment, obchodná správa; obchodná administratíva; kancelárske práce; veľkoobchodná a maloobchodná činnosť, vrátane obchodu prostredníctvom internetu s alkoholickými nápojmi s výnimkou piva, vína, šumivého vína a šampanského.

(540)



- (591) okrovo hnedá, biela, modrá, červená, čierna  
 (732) Združenie Národný salón destilátov, Pivovarská 11, 947 01 Hurbanovo, SK;  
 (740) ROTT, RŮŽIČKA & GUTTMANN, Bratislava, SK;

**(111) 239596**

- (151) 19.3.2015  
 (180) 22.9.2024  
 (210) 1650-2014  
 (220) 22.9.2014  
 (442) 4.12.2014

**10(511) 29**

- (511) 29 - Bravčová masť; bravčové škvarky.

**(540)**

- (591) červená, modrá, zelená, žltá, sivá, čierna  
 (732) LIPTOV FOOD s.r.o., Uhorská Ves 164, 032 03 Uhorská Ves, SK;

**(111) 239597**

- (151) 26.3.2015  
 (180) 3.6.2024  
 (210) 1010-2014  
 (220) 3.6.2014  
 (442) 4.12.2014

**10(511) 16, 35, 41**

- (511) 16 - Reklamné tabule z papiera, kartónu alebo lepenky; plagáty; prospekty; letáky; vstupenky (tlačené); tlačoviny; propagačné materiály z papiera, kartónu alebo lepenky; portréty; grafické reprodukcie; rytiny; papierové alebo lepenkové škatule; baliaci papier; fólie z regenerovanej celulózy na balenie; časopisy (periodiká); knihy; obalové materiály z plastických hmôt; tlačiarenské štočky; papier; pastelky; detské modelovacie hmoty; plastelíny; farby patriace do triedy 16 (školské pomôcky); krieda na písanie; modelovacie vosky okrem dentálnych; modelovacie hmoty; písacie súpravy (papiernický tovar); skicáre; školské potreby (papiernický tovar); ceruzky; tuhy do ceruziek (náplne); hárky papiera; kopírovací papier (papiernický tovar); parafrínový papier; filtračný

papier; papierové podložky pod poháre; papierové obrúsky (prestieranie); drevitá lepenka (papiernický tovar); akvarely (obrazy); albumy; blahoprajné pohľadnice; hudobné blahoželania (pohľadnice); diagramy; figúrky (sošky) z papiera okrem hračiek; fotografie (tlačoviny); stojany na fotografie; grafiky; leptané štočky; listky; litografie; olejotlač; obrazy (malby) zarámované alebo nezarámované; turistické príručky; mapy; atlasy; pohľadnice; tlačené propagačné a informačné materiály; spomienkové predmety patriace do triedy 16; tlačené propagačné publikácie; ročenky; papierové propagačné samolepky (papiernický tovar); knižársky materiál; učební pomôcky okrem prístrojov; tlačiarenské typy; papierové obaly; poštové známky; samolepky (papiernický tovar); potreby pre umelcov (štetce, modelovacia hlina, papierová hmota, maliarske plátna); maliarske stojany; maliarske valčeky pre interiéry; mištičky na vodové farby; palety pre maliarov; opierky na ruky pre maliarov; rysovacie dosky; kancelársky tovar okrem nábytku; obalové materiály patriace do triedy 16; tlačené periodické a neperiodické publikácie; brožúry; kalendáre; katalógy; obežníky; spevníky; knihy na nalepovanie výstrižkov (albumy); komiksy; tlačené manuály; noviny; adresné štítky do adresovacích strojov; útržkové bloky (papiernický tovar); číslovacie pečiatky; dávkovače lepiacej pásky (kancelárske potreby); dosky na spisy (papiernický tovar); písacie dosky so sponkou na pridržovanie papiera; zoraďovače, šanóny (na voľné listy); listový papier; držiaky na písacie potreby; etikety okrem textilných; tlačivá (formuláre); gumičky (kancelárske potreby); gumeny na gumovanie; navlhčovacie hubky (kancelárske potreby); hroty pier; atramenty; kalamáre; kancelárske sponky; kartón; kartotékové listky; dierovacie karty do žakárových strojov; papierové pásky a štítky na zaznamenávanie počítačových programov; mechanické ceruzky; rysovacie kružidlá; rysovacie krividlá; laminovačky na dokumenty (kancelárske potreby); lepiace pásky na kancelárske použitie a na použitie v domácnosti; lepidlá na kancelárske použitie alebo pre domácnosť; materiály na pečatenie; samolepky pre domácnosť alebo na kancelárske použitie; pripínáčky; násadky na perá; nože na papier (kancelárske potreby); obálky (papiernický tovar); pečatidlá; orezávacie strojčeky na ceruzky (elektrické aj neelektrické); strúhadlá na ceruzky; rezačky na papier (kancelárske potreby); pečate; pečatné vosky; perečníky; plniace perá; papierové podložky na stôl; podložky pod pi vové poháre; puzdrá na písacie potreby; rysovacie pravítka; puzdrá na perá; puzdrá na pečiatky; písacie stroje (elektrické aj neelektrické); pečiatky; rysovacie nástroje; zošity; zoznamy; obálkovacie stroje do kancelárií; ťažidlá na papiera; listky; prenosné tlačiarňičky (kancelárske potreby); účtovné knihy; uhoľ na umelecké kreslenie; zápisníky (notesy); papierové filtre na kávu; fólie z plastov na balenie; papierové kornúty; ozdobné papierové mašle; oblačky; toaletný papier; papierové obrusy; pásky (prstence) na cigary; podložky na písanie; podušky na pečiatky; pútače z papiera alebo z lepenky; obaly na doklady; puzdrá na pasy; puzdrá na (šablóny); škatule s farbami (školské pomôcky); pa-

pierové alebo plastové vrecká na balenie; papierové utierky; vývesné štíty z papiera alebo z lepenky.

35 - Obchodný manažment pre umelecké agentúry; služby reklamných agentúr; online reklama na počítačovej komunikačnej sieti; rozhlasová reklama; televízna reklama; prenájom reklamného času v komunikačných médiách; organizovanie komerčných alebo reklamných výstav a veľtrhov; aktualizovanie a prenájom reklamných materiálov a reklamných plôch; maloobchodné alebo veľkoobchodné služby s tovarmi uvedenými v triede 16 tohto zoznamu; zásobovacie služby pre tretie osoby (nákup tovarov a služieb pre iné podniky); obchodný manažment; podnikové poradenstvo; rozširovanie reklamných materiálov (letákov, prospektov, tlačovín, vzoriek) zákazníkom; reklama; vydávanie reklamných, náborových, obchodno-propagačných a inzertných textov; lepenie plagátov; aranžovanie výkladov; pomoc pri riadení obchodnej činnosti; pomoc pri riadení obchodných a priemyselných podnikov; obchodné alebo podnikateľské informácie; komerčné informačné kancelárie; obchodný alebo podnikateľský prieskum; hospodárske (ekonomické) predpovede; služby poskytované pri premiestňovaní prevádzok alebo podnikov; marketingové štúdie; analýzy nákupných a veľkoobchodných cien; prieskum trhu; prieskum verejnej mienky; štatistické informácie; vzťahy s verejnosťou (public relations); účtovníctvo; podnikové alebo obchodné audity (revízia účtov); analýzy nákladov; zostavovanie výpisov z účtov; dražby; personálne poradenstvo; odborné posudky efektívnosti podnikov; nábor zamestnancov; výber zamestnancov pomocou psychologických testov; príprava a vyhotovenie daňových priznaní; príprava miezd a výplatných listín; sprostredkovateľne práce; inzercia poštu; predvádzanie tovaru; služby modeliek – predvádzanie na reklamné účely a podporu predaja; administratívna správa hotelov; kancelárie zaoberajúce sa dovozom a vývozom; sekretárske služby; odkazovacie telefónne služby (pre neprítomných predplatiteľov); stenografické služby; prepisovanie správ (kancelárske práce); písanie na stroji; spracovanie textov; systemizácia informácií v počítačových databázach; vedenie kartoték a správa počítačových súborov; vyhľadávanie informácií v počítačových súboroch (pre tretie osoby); fotokopirovacie služby; služby predplácania novín a časopisov (pre tretie osoby); prenájom fotokopirovacích a kancelárskych strojov a zariadení; prenájom predajných automatov; organizovanie a riadenie obchodných stretnutí.

41 - Cirkusy; gymnastický výcvik; požičovanie športového výstroja (okrem dopravných prostriedkov); rezervácie vstupeniek na zábavné predstavenia; vzdelávanie, školenie; organizovanie festivalov; hudobná tvorba; hudobné skladateľské služby; služby estrádnym umelcom; poskytovanie zariadení na oddych a rekreáciu; informácie o možnostiach rekreácie; zábava; poskytovanie zariadení na oddych, šport a zábavu; plánovanie a organizovanie večierkov; výchova; športová a kultúrna činnosť; organizovanie seminárov, kurzov a športových súťaží; organizovanie vzdelávacích, zábavných súťaží alebo súťaží krásy; organizovanie športových pretekov; výchovno-zábavné klubové

služby; fitness kluby (zdravotné a kondičné cvičenia); zoologické záhrady (služby); telesné cvičenie; poskytovanie a prenájom športových zariadení, golfových ihrísk, štadiónov, tenisových dvorcov, plaveckých bazénov; organizovanie kultúrnych alebo vzdelávacích výstav; organizovanie živých predstavení a vystúpení; divadelné predstavenia; poskytovanie priestorov kinosál; koncertné siene (služby); služby múzeí (prehliadky, výstavy); požičovne kníh (knížnice); diskotéky (služby); organizovanie a vedenie kolokvií, konferencií, kongresov, sympózií; informácie o výchove a vzdelávaní; praktický výcvik (ukážky); inštruktážny výcvik; skúšanie, preskúšanie (pedagogická činnosť); diaľkové štúdium; korešpondenčné vzdelávacie kurzy; internátne školy; detské škôlky (vzdelávanie); služby poskytované prázdninovými tímami (zábava); náboženská výchova; poradenstvo pri voľbe povolania (v oblasti výchovy a vzdelávania); organizovanie výstav obrazov a iných umeleckých predmetov; služby kasín (hazardné hry); herne s hracími automatmi (služby); online poskytovanie počítačových hier (z počítačovej siete); nočné kluby; poskytovanie zariadení na karaoke; požičovanie kinematografických filmov; umelecké a módné agentúry; organizovanie lotérií; organizovanie plesov; plánovanie a organizovanie večierkov a osláv; produkcia filmov (nie reklamných); filmové štúdiá; dabing; nahrávacie štúdiá (služby); tvorba rozhlasových a televíznych programov; fotografovanie; požičovanie a prenájom dekorácií a osvetlenia na divadelné a iné predstavenia; prenájom rozhlasových a televíznych prijímačov; požičovanie prenosných videokamier; vydávanie kníh; elektronická edičná činnosť v malom (DTP služby); online poskytovanie elektronických publikácií (bez možnosti kopírovania); online vydávanie elektronických kníh a časopisov; tlmočenie posunkovej reči; prekladateľské služby; tlmočnicke služby.

#### (540) CIRKUS METROPOL

(732) Šimek Antonín, V pátém 286, 190 14 Praha - Klá-novice, CZ;

#### (111) 239598

(151) 30.3.2015

(180) 25.10.2023

(210) 2021-2013

(220) 25.10.2013

(442) 3.6.2014

#### 10(511) 4, 35, 37, 39, 43

(511) 4 - Benzín; etanol (palivo); mazacie oleje; mazacie tuky; motorová nafta; motorové oleje; aditíva do motorových olejov s výnimkou chemikálií; motorové palivá; pohonné hmoty; pohonné látky.

35 - Sprostredkovateľská činnosť v oblasti obchodu s tovarmi a službami v triedach 4, 36, 37 a 39; reklama; propagácia a inzercia všetkými druhmi médií; marketing; publikácia inzertných tlačovín; prieskum trhu.

37 - Umývanie, čistenie, leštenie a mazanie motorových vozidiel; tankovanie motorových vozidiel; obsluha, údržba a opravy motorových vozidiel; oprava pneumatík a cestná poruchová pomoc.

39 - Skladovanie tovaru; dodávka, transport a skladovanie palív a mazadiel do motorových vozidiel; prenájom miesta na parkovanie pre kamióny a automobily.

43 - Kaviarne; bary (služby); samoobslužné reštaurácie; motoresty; bufety (rýchle občerstvenie).

(540)



(591) biela, žltá, modrá

(732) VERKO, s.r.o., Štefánikova trieda 15, 949 01 Nitra, SK;

(740) Girmanová Zuzana, Ing., Nitra, SK;

---

**Obnovené ochranné známky**

(210)	(111)	(210)	(111)	(210)	(111)	(210)	(111)
2295	111367	743-95	181720	266-2005	213048	1455-2005	214558
4191	113001	744-95	181721	289-2005	212755	1456-2005	214559
4233	98700	778-95	180900	345-2005	213576	1457-2005	214560
4363	102321	847-95	183142	357-2005	212886	1560-2005	215441
4377	106573	851-95	183145	358-2005	212887	5027-2005	213014
4412	100213	939-95	183120	366-2005	212894	5041-2005	213398
4413	100462	968-95	183662	376-2005	213580	5055-2005	212726
4415	98737	971-95	183665	388-2005	212901	5056-2005	212727
4418	100214	973-95	183667	395-2005	212959	5057-2005	212728
4421	99302	976-95	183670	396-2005	212960	5061-2005	212732
4713	87460	1010-95	182069	397-2005	212961	5063-2005	213024
4860	152077	1090-95	180921	406-2005	225020	5064-2005	213025
4944	93653	1105-95	181759	418-2005	213590	5076-2005	213166
4994	152134	1107-95	184612	424-2005	214262	5086-2005	213238
33493	156209	1110-95	182076	429-2005	215120	5088-2005	213239
33946	156428	1219-95	182089	430-2005	213873	5089-2005	213240
34463	157978	1220-95	187670	456-2005	210781	5090-2005	213241
34464	157979	1221-95	182090	457-2005	210782	5091-2005	213242
34465	157980	1330-95	181241	465-2005	218058	5093-2005	213244
34466	157981	1383-95	181328	466-2005	213598	5095-2005	213246
48620	162389	1392-95	181332	469-2005	213769	5102-2005	213249
49063	162850	1413-95	182858	490-2005	213687	5168-2005	213310
53938	166097	1414-95	182859	541-2005	213613	5216-2005	213276
54035	166094	1444-95	182108	587-2005	212191	5234-2005	213415
54096	166236	1583-95	183708	593-2005	212980	5235-2005	213416
54123	166391	1616-95	182110	595-2005	212982	5251-2005	214619
54135	166328	1647-95	181819	723-2005	213635	5264-2005	211838
2477-94	178787	1857-95	184617	726-2005	212999	5275-2005	213431
2558-94	181381	1884-95	184619	727-2005	213000	5356-2005	213317
2659-94	180491	1987-95	182162	728-2005	213001	5377-2005	214926
2663-94	181019	1988-95	182163	729-2005	213002	5378-2005	211839
2667-94	180878	2157-95A	201761A	730-2005	213003	5388-2005	213940
2688-94	180260	2157-95	201761	744-2005	213234	5489-2005	213695
2978-94	181620	2238-95	187676	745-2005	213235	5493-2005	213494
3016-94	182718	2418-95	181881	832-2005	213640	5505-2005	213503
3052-94	181391	2928-95	184247	833-2005	213641	5527-2005	213974
5-95	188669	1149-2004	210185	834-2005	214481	5616-2005	214195
9-95	180958	1150-2004	210186	881-2005	215134	5627-2005	214012
55-95	181208	1617-2004	210600	882-2005	215567	5661-2005	214850
181-95	183638	2039-2004	208439	883-2005	215568	5737-2005	211842
252-95	181652	2596-2004	211135	884-2005	215569	5769-2005	214221
278-95	181909	3006-2004	213084	966-2005	214323	5807-2005	214575
355-95	190591	3007-2004	213198	971-2005	214497	5841-2005	214668
465-95	182712	3183-2004	211977	980-2005	214329	5883-2005	214680
466-95	182713	3315-2004	211993	987-2005	215537	5971-2005	214704
478-95	182022	3360-2004	212008	998-2005	214336	6059-2005	215098
528-95	181680	3388-2004	212557	1150-2005	214143	6069-2005	215488
585-95	184551	3556-2004	210050	1151-2005	214144	6075-2005	215491
588-95	184128	3638-2004	212601	1152-2005	214145	6128-2005	215356
620-95	181691	5284-2004	212675	1153-2005	214146	6153-2005	215516
661-95	188148	91-2005	214064	1154-2005	214508	6154-2005	215517
686-95	183138	167-2005	213125	1155-2005	214147	6219-2005	215779
687-95	183139	168-2005	213126	1156-2005	214148	6240-2005	215381
688-95	183140	175-2005	214254	1202-2005	214514	6275-2005	215400
723-95	181711	236-2005	212710	1327-2005	216067	6382-2005	215966
729-95	183657	237-2005	212711	1328-2005	215573	1089-2007	220705
735-95	181717	263-2005	212866	1415-2005	214594	870-2008	223656
738-95	181718	264-2005	210929	1454-2005	214557	871-2008	223657



**(111) 87460**

(151) 1.5.1915  
 (156) 1.5.2015  
 (180) 1.5.2025  
 (210) 4713  
 (220) 1.5.1915

**7 (511) 1, 3, 5**

(510) Chemické, farmaceutické, kozmetické a dietetické výrobky a liečivá.

**(540) Bovosan**

(732) Biotika, a. s., Slovenská Ľupča 566, 976 13 Slovenská Ľupča, SK;

**(111) 93653**

(151) 25.6.1925  
 (156) 25.6.2015  
 (180) 25.6.2025  
 (210) 4944  
 (220) 25.6.1925

**7 (511) 1, 2, 5**

(511) 1 - Chemické výrobky.  
 2 - Farbivá.  
 5 - Farmaceutické prípravky, prostriedky na ničenie škodcov.

**(540) Lybar**

(732) ALTSTAEDTER INVESTMENTS a.s., Radlická 180/50, 150 00 Praha, CZ;  
 (740) Korejzová Petra, JUDr., Bratislava, SK;

**(111) 98700**

(151) 10.2.1925  
 (156) 10.2.2015  
 (180) 10.2.2025  
 (210) 4233  
 (220) 10.2.1925

**7 (511) 5**

(511) 5 - Liečivé prípravky.

**(540) Altasol**

(732) Zentiva, a. s., Einsteinova 24, 851 01 Bratislava, SK;  
 (740) ROTT, RŮŽIČKA & GUTTMANN, Bratislava, SK;

**(111) 98737**

(151) 13.3.1945  
 (156) 13.3.2015  
 (180) 13.3.2025  
 (210) 4415  
 (220) 13.3.1945

**7 (511) 5**

(511) 5 - Lekárnické prípravky.

**(540) Bepentol**

(732) BIOTIKA, a. s., Slovenská Ľupča 566, 976 13 Slovenská Ľupča, SK;

**(111) 99302**

(151) 27.3.1945  
 (156) 27.3.2015  
 (180) 27.3.2025  
 (210) 4421  
 (220) 27.3.1945

**7 (511) 5**

(511) 5 - Farmaceutický prípravok.

**(540) Betrion**

(732) BIOTIKA, a. s., Slovenská Ľupča 566, 976 13 Slovenská Ľupča, SK;

**(111) 100213**

(151) 11.3.1935  
 (156) 11.3.2015  
 (180) 11.3.2025  
 (210) 4412  
 (220) 11.3.1935

**7 (511) 5**

(511) 5 - Lekárnické výrobky.

**(540) Septisan**

(732) Zentiva, a. s., Einsteinova 24, 851 01 Bratislava, SK;  
 (740) ROTT, RŮŽIČKA & GUTTMANN, Bratislava, SK;

**(111) 100214**

(151) 11.3.1935  
 (156) 11.3.2015  
 (180) 11.3.2025  
 (210) 4418  
 (220) 11.3.1935

**7 (511) 5**

(510) Lekárnické výrobky.

**(540) Infadolan**

(732) Herbacos Recordati s.r.o., Štrossova 239, 530 03 Pardubice, CZ;  
 (740) ŽOVICOVÁ & ŽOVIC IP, s.r.o., Bratislava, SK;

**(111) 100462**

(151) 18.3.1935  
 (156) 18.3.2015  
 (180) 18.3.2025  
 (210) 4413  
 (220) 18.3.1935

**7 (511) 1, 5**

(511) 1 - Chemické prípravky.  
 5 - Farmaceutické prípravky.

**(540) Antigenal**

(732) Zentiva, a. s., Einsteinova 24, 851 01 Bratislava, SK;  
 (740) ROTT, RŮŽIČKA & GUTTMANN, Bratislava, SK;

**(111) 102321**

(151) 11.3.1925  
 (156) 11.3.2015  
 (180) 11.3.2025  
 (210) 4363  
 (220) 11.3.1925

**7 (511) 7, 12**

(510) Pohony a súčasti pohonov pre spúšťače silostrojov.

**(540) Bendix**

(732) Honeywell International Inc., 101 Columbia Road, Morristown, New Jersey, US;  
 (740) Fajnorová Mária, Ing., Bratislava, SK;

(111) 106573

(151) 23.5.1935  
(156) 23.5.2015  
(180) 23.5.2025  
(210) 4377  
(220) 23.5.1935

7 (511) 9, 16, 18, 35, 42

(510) Elektrické hracie a reprodukčné prístroje, elektrické prenosky, elektrické motory, elektrické vypínače, gramofónové ihly, kufriky, albumy na platne, gramofónové platne, kompaktné platne, ozvučené magnetofónové kazety, videokazety so záznamom, videoplatne, obstaranie, výroba, rozmnožovanie zvukových a obrazových záznamov rôznych technických vyhotovení /gramofónové platne, kompakty, ozvučené magnetofónové kazety, videokazety, videoplatne/; získavanie autorských práv, práv výkonných umelcov a práv výrobcov zvukových a obrazových záznamov, uskutočňovanie alebo sprostredkovanie prevodu týchto práv pre všetky druhy použitia takýchto záznamov; vydávanie publikácií obsahujúcich diela hudobné s textom, či bez textu, literárne, vedecké a umelecké diela z odboru hudby a odborov s ňou súvisiacich, získavanie nakladateľských práv k týmto dielam a uskutočnenie a sprostredkovanie prevodov týchto práv; inzertná a reklamná činnosť, poskytovanie pomoci pri prevádzke odbytu.

(540) **Supraphon**

(732) SUPRAPHON, a. s., Palackého 740/1, 112 99 Praha, CZ;  
(740) Fajnorová Mária, Ing., Bratislava, SK;

(111) 111367

(151) 9.2.1925  
(156) 9.2.2015  
(180) 9.2.2025  
(210) 2295  
(220) 9.2.1925

7 (511) 34

(510) Zápalky a zápalkový tovar všetkých druhov.

(540) **The Scissors**

(732) European Property Group, a.s., Cejl 494/25, 60200 Brno, CZ;  
(740) inventa Patentová a známková kancelária s.r.o., Bratislava, SK;

(111) 113001

(151) 6.5.1935  
(156) 6.5.2015  
(180) 6.5.2025  
(210) 4191  
(220) 6.5.1935

7 (511) 16

(511) 16 - Obyčajné, snímacie a farebné ceruzky, mechanické ceruzky, násadky na perá, plniace perá, kriedy a pastely.

(540) **Cyklop**

(732) KOH-I-NOOR HARDTMUTH, a. s., F. A. Gerstnera 3, 371 30 České Budějovice, CZ;  
(740) Fajnorová Mária, Ing., Bratislava, SK;

(111) 152077

(151) 5.5.1955  
(156) 25.4.2015  
(180) 25.4.2025  
(210) 4860  
(220) 25.4.1955

7 (511) 1, 3, 5, 10, 32

(510) Liečivá, drogy, farmaceutické prípravky humánne a veterinárne, chemické výrobky pre priemysel, lekárstvo, hygienu, farmáciu a vedu; prípravky baktericídne, fungicídne, insekticídne, organopreparáty a séra; dezinfekčné prípravky; prípravky proti nákaze; prípravky na konzervovanie; prostriedky na ničenie škodcov a rastlín; čistiace prostriedky, liečebné mydlá; éterické oleje, extrakty a esencie; prípravky posilňujúce a dietetické; prípravky na ošetrovanie zubov a dutiny ústnej; zubné výplne a protézy; náplasti, obväzový a šijací materiál pre chirurgiu; diagnostiká; jedy a minerálne vody strojené.

(540) **PENDEPON**

(732) BB PHARMA a.s., Pod Višňovkou 1662/21, 140 00 Praha, CZ;

(111) 152134

(151) 9.6.1955  
(156) 20.5.2015  
(180) 20.5.2025  
(210) 4994  
(220) 20.5.1955

7 (511) 13

(511) 13 - Poplašné pištole, štartovacie pištole, detské vzduchovky, lovecké a športové zbrane.

(540)



(732) Česká zbrojovka, a. s., Svatopluka Čecha 1283, 688 27 Uherský Brod, CZ;

(740) ROTT, RŮŽIČKA & GUTTMANN, Bratislava, SK;

(111) 156209

(151) 10.5.1965  
(156) 17.2.2015  
(180) 17.2.2025  
(210) 33493  
(220) 17.2.1965

7 (511) 6, 7, 8, 9, 11

(510) Strojové zariadenia pre potravinársky priemysel, najmä cukrovary repné, trstinové a zmiešané ako aj rafinérie cukru, mechanizované skládky repy, tiež pre filiálne sklady, pivovary, sladovne, liehovary priemyselné, hospodárske, ovocné a sulfítové, droždiarne, krmivárne, torulárne, sušiarne zemiakov, závitkovkové lisy na olejnaté semená, mlyn-

ské stroje, zariadenia mlynov a obilných síl, pekárne a pečivárne, najmä samočinné linky na výrobu pečiva, mliekárne a chladičky mlieka, zariadenia pre nápojový priemysel a distribúciu nápojov, najmä stroje na umývanie, plnenie zátkovanie a etiketovanie fliaš, kuchynské zariadenia a kuchynské stroje a strojčky, ďalej chemické zariadenia najmä na výrobu čpavku, kyseliny dusičnej a kyseliny sírovej, strojených hnojív, zariadenia na delenie uhlíkovodíkov, zariadenia na výrobu syntetického liehu, zariadenia na výrobu diaľkového plynu, najmä vyvíjače plynu, zariadenia chemickej časti koksární, pecí na spaľovanie sírovodíka, síry a pyritov, kotly, najmä na odpadové teplo vrátane zariadení na úpravu napájacej vody, chemické aparáty ako reaktory, kolóny, autoklávy, polymerizátory, výmenníky tepla, sublimátory, odstredivky pre chemický a farmaceutický priemysel, chladiace zariadenia, nádrže a nádoby, najmä tlakové na priemyselné účely, vonkajšie potrubné rozvody, zariadenia pre gumárne, najmä všetky stroje na spracovanie gumy, gumových zmesí a plastických hmôt, ako aj predmetov z nich, kafilérie, stroje a zariadenia pre zväracia techniku, piestne krúžky, výklopníky nákladných áut a oceľové konštrukcie, najmä na uvedené zariadenia.

(540)



(732) CHEPOS a. s., Národní 60/28, 110 00 Praha - Nové Město, CZ;

(740) Litváková Edita, Ing., Bratislava, SK;

(111) 156428

(151) 13.11.1965

(156) 4.5.2015

(180) 4.5.2025

(210) 33946

(220) 4.5.1965

7 (511) 6, 9, 10, 11, 17, 21, 37

(510) Protézy horných a dolných končatín, kozmetické rukavice na protézy horných končatín, ortopedické prístroje, ortopedické vložky, ortopedická a rehabilitačná obuv, rehabilitačné pomôcky a prístroje, zdravotnícke pásy, osobné ochranné pomôcky pre bezpečnosť pri práci (respirátory, filtračné vložky do respirátorov, ochranné rukavice), kovové obaly na farmaceutický priemysel, ochranné štíty z organického skla na jednostopové motorové vozidlá, oprava protéz, prístrojov a načúvacích aparátov.

(540)



(732) PROTETIKA, a. s., Bojnická 10, 823 65 Bratislava, SK;

(111) 157978

(151) 9.4.1968

(156) 8.6.2015

(180) 8.6.2025

(210) 34463

(220) 8.6.1965

7 (511) 9

(510) Prístroje a nástroje na vedecké a laboratórne účely, prístroje a nástroje navigačné, t. j. prístroje a nástroje určené na prenášanie rozkazov, na meranie a prístroje všeobecne používané pri riadení lodí a lietadiel, prístroje a nástroje geodetické a prístroje a nástroje elektrické, prístroje a nástroje na bezdrôtovú telegrafiu, prístroje fotografické, kinematografické, optické vrátane premietáčov obrazu a zväčšovacích prístrojov, prístroje a nástroje na váženie a meranie, prístroje a nástroje signalizačné, prístroje a nástroje určené na kontrolné účely, prístroje a nástroje na účely záchranné a učebné, automaty uvádzané do činnosti vhadením mince alebo známky, prístroje na záznam a reprodukciu hovoreného slova, zapisovacie pokladnice a počítaacie stroje vrátane kancelárskych dierovacích strojov, hasiace prístroje, špeciálne puzdrá na uvedené prístroje a nástroje, elektrotermické nástroje a prístroje, elektrické prístroje a zariadenia, elektromechanické zariadenia na domáce účely, predovšetkým elektrické riadiace prístroje, odpory, stykače, relé, regulátory napätia, riadiace prístroje s diaľkovým ovládaním, transformátory, reaktory obmedzujúce elektrický prúd, zhášacie cievky, ortieľové usmerňovače, polovodičové usmerňovače, rotačné meniče, magnetické zosilňovače, samočinné vypínače, spínače, rozvádzače a rozvádzacie skrine, relé, meniče kmitočtu, bleskoistky, deliče zaťaženia, batérie, elektrické drôty a káble, magnetické jadrá, ampírmetre, voltmetry, wattmetry, watthodinové elektrometry, merače izolačného odporu, teploměry, tlakomery, prietokomery, dynamometre, elektrónky, prijímacie elektrónky, vysielačie elektrónky, obrazovky, snímacie elektrónky, elektrónky s dlhým doznievaním, usmerňovacie elektrónky, tranzistory, diódy, fotónky a fotovodivé zariadenia, termistory, varistory, telefónne prístroje, telefónne panely, telegrafy, telefóny (nosnými prúdmi), komunikačné rádiopriestroje, rozhlasové vysielačie zariadenia, rádiové prijímače, televízne vysielačie zariadenia, televízne prijímače, priemyselné televízne zariadenia, zariadenia rozhlasu na drôte, elektrické gramofóny, gramofóny, gramofónové platne, magnetofóny, magnetofónové pásy, elektrické počítače, programové výrobné zariadenia, automatizačné riadiace prístroje, elektrónové mikroskopy, urýchľovače častíc, radarové prístroje, rádiotokačné navigačné zariadenie založené na princípe merania impulzovým spôsobom, rádiový majákové prístroje, hmotné spektrometre, magnetické rezonačné spektrometre, spektrálne fotometre, fotometre, pH - metre, Tiseliové prístroje na elektroforézu, Geigerove počítače, vývesy (vedecké), prístroje na oblúkové zväzanie, elektrické zberače prachu, elektrické čističe, leštičky, žehličky a elektrické časové spínače (do domácnosti), elektrónky a automaticky riadené elektrónky, atómové pece (pokusné a experimentálne).

(540)



(732) Hitachi Limited, 6-6, Marunouchi, 1-chome, Chiyo-da-ku, Tokyo, JP;

(740) Bušová Eva, JUDr., Bratislava, SK;

(111) 157979

(151) 9.4.1968

(156) 8.6.2015

(180) 8.6.2025

(210) 34464

(220) 8.6.1965

7 (511) 7

(511) 7 - Stroje a obrábacie stroje, motory, súkolesia a hnacie remene, poľnohospodárske stroje a liahne, maznice, nástroje poháňané elektrickým motorom alebo iným mechanickým pohonom, najmä elektrické motory, elektrické generátory, spúšťacie zariadenia motorov a elektromotorov, uhliky, výťahy, pohyblivé schody, banské stroje, stavebné stroje, žeriavy, navijáky, dopravníky, skrejpery, korčekové výťahy, pneumatické dopravníky, parné turbíny, plynové turbíny, spaľovacie motory (okrem častí vozidiel), kotly (parné, časti parných strojov), parné kondenzátory, vodné kolesá a turbíny, čerpadlá, hydraulické spojky a hydraulické torzné konventory (okrem častí vozidiel), kompresory, dýchadlá a ventilátory (stroje), vývevy, obrábacie stroje, ručné nástroje s motorovým pohonom, valcovne, lisy, buchary, drviče, elektrické zvaracie stroje, papierenské stroje, odstredivky, tlačiarenské stroje, zapaľovacie cievky, zapaľovacie sviečky, karburátory, stroje na odstraňovanie prachu v domácnostiach, práčky, šijacie stroje, valce (časti strojov), ventily, kladkostroje.

(540)

**HITACHI**

(732) Hitachi Limited, 6-6, Marunouchi, 1-chome, Chiyo-da-ku, Tokyo, JP;

(740) Bušová Eva, JUDr., Bratislava, SK;

(111) 157980

(151) 9.4.1968

(156) 8.6.2015

(180) 8.6.2025

(210) 34465

(220) 8.6.1965

7 (511) 7

(511) 7 - Stroje a obrábacie stroje, motory, súkolia a hnacie remene, poľnohospodárske stroje a liahne, maznice, nástroje poháňané elektrickým motorom alebo iným mechanickým pohonom, najmä elektrické motory, elektrické generátory, spúšťacie

zariadenia pre motory a elektromotory, uhliky, výťahy, pohyblivé schody, banské stroje, stavebné stroje, žeriavy, navijáky, dopravníky, skrejpery, korečkové výťahy, pneumatické dopravníky, parné turbíny, plynové turbíny, spaľovacie motory (okrem častí vozidiel), kotle (parné, časti parných strojov), parné kondenzátory, vodné kolesá a turbíny, čerpadlá, hydraulické spojky a hydraulické torzné konvektory (okrem častí vozidiel), kompresory, dýchadlá a ventilátory (stroje), vývevy, obrábacie stroje, ručné nástroje s motorovým pohonom, valcovne, lisy, buchary, drviče, elektrické zvaracie stroje, papierenské stroje, odstredivky, tlačiarenské stroje, zapaľovacie cievky, zapaľovacie sviečky, karburátory, stroje na odstraňovanie prachu v domácnostiach, práčky, šijacie stroje, valce (časti strojov), ventily, kladkostroje.

(540)



(732) Hitachi Limited, 6-6, Marunouchi, 1-chome, Chiyo-da-ku, Tokyo, JP;

(740) Bušová Eva, JUDr., Bratislava, SK;

(111) 157981

(151) 9.4.1968

(156) 8.6.2015

(180) 8.6.2025

(210) 34466

(220) 8.6.1965

7 (511) 9

(511) 9 - Prístroje a nástroje na vedecké a laboratórne účely, prístroje a nástroje navigačné, t. j. prístroje a nástroje určené na prenášanie rozkazov, na meranie a prístroje všeobecne používané pri riadení lodí a lietadiel, prístroje a nástroje geodetické a prístroje a nástroje elektrické, prístroje a nástroje na bezdrôtovú telegrafiu, prístroje fotografické, kinematografické, optické vrátane premietáčov obrazu a zväčšovacích prístrojov, prístroje a nástroje na váženie a meranie, prístroje a nástroje signalizačné, prístroje a nástroje určené na kontrolné účely, prístroje a nástroje na účely záchranné a učebné, automaty uvádzané do činnosti vhadením mince alebo známky, prístroje na záznam a reprodukciu hovoreného slova, zapisovacie pokladnice a počítaacie stroje vrátane kancelárskych dierovacích strojov, hasiace prístroje, špeciálne puzdrá na uvedené prístroje a nástroje, elektrotermické nástroje a prístroje, elektrické prístroje a zariadenia, elektromechanické zariadenia na domáce účely, predovšetkým elektrické riadiace prístroje, odpory, stykače, relé, regulátory napätia, riadiace prístroje s diaľkovým ovládaním, transformátory, reaktory obmedzujúce elektrický prúd, zhášacie cievky, ortuťové usmerňovače, polovodičové usmerňovače, rotačné meniče, magnetické zosilňovače, samočinné vypínače, spínače,

rozdávča a rozvádzače skrine, relé, meniče kmitočtu,bleskoistky, deliče zaťaženia, batérie, elektrické drôty a káble, magnetické jadrá, ampérmetre, voltmetre, wattmetre, watt hodinové elektromery, merače izolačného odporu, teplomery, tlakomery, prietokomery, dynamometre, elektrónky, prijímacie elektrónky, vysielacie elektrónky, obrazovky, snímacie elektrónky, elektrónky s dlhým doznievaním, usmerňovacie elektrónky, tranzistory, diódy, fotónky a fotovodivé zariadenia, termistory, varistory, telefónne prístroje, telefónne panely, telegrafy, telefóny (nosnými prúdmi), komunikačné rádiopriístroje, rozhlasové vysielacie zariadenia, rádiové prijímače, televízne vysielacie zariadenia, televízne prijímače, priemyselné televízne zariadenia, zariadenia rozhlasu po drôte, elektrické gramofóny, gramofóny, gramofónové platne, magnetofóny, magnetofónové pásy, elektrické počítače, programové výrobné zariadenia, automatické riadiace prístroje, elektrónové mikroskopy, urýchľovače častíc, radarové prístroje, rádiolokačné navigačné zariadenie založené na princípe merania impulzovým spôsobom, rádiomajákové prístroje, hmotové spektrometre, magnetické rezonančné spektrometre, spektrálne fotometre, fotometre pH-metre, Tiseliove prístroje na elektroforézu, Geigerove počítače, vývevy (vedecké), prístroje na oblúkové zváranie, elektrické zberače prachu, elektrické čističe, leštičky, žehličky a elektrické časové spínače (do domácnosti), elektrónky a automaticky riadené elektrónky, atómové pece (pokusné a experimentálne).

(540)

# HITACHI

(732) Hitachi Limited, 6-6, Marunouchi, 1-chome, Chiyo-da-ku, Tokyo, JP;

(740) Bušová Eva, JUDr., Bratislava, SK;

(111) 162389

(151) 23.5.1975

(156) 25.4.2015

(180) 25.4.2025

(210) 48620

(220) 25.4.1975

7 (511) 6, 9, 10, 11, 17, 21, 37

(510) Protézy dolných a horných končatín, kozmetické rukavice na protézy horných končatín, ortopedické prístroje, ortopedické vložky, ortopedická a rehabilitačná obuv, rehabilitačné pomôcky a prístroje, zdravotnícke pásy, osobné ochranné pomôcky pre bezpečnosť pri práci (respirátory, filtračné vložky do respirátorov, ochranné rukavice), kovové obaly pre farmaceutický priemysel, ochranné štíty z ortopedického skla na jednostopové motorové vozidlá, oprava protéz, prístrojov a načúvacích aparátov.

(540)



**PROTETIKA**

(732) PROTETIKA, a. s., Bojnická 10, 823 65 Bratislava, SK;

(111) 162850

(151) 13.5.1976

(156) 1.12.2015

(180) 1.12.2025

(210) 49063

(220) 1.12.1975

7 (511) 1

(510) Umelé živice na všeobecné použitie vo všetkých priemyselných odvetviach.

(540) UCAR

(732) Union Carbide Corporation, 2030 Dow Center, Midland, Michigan 48674, US;

(740) Bušová Eva, JUDr., Bratislava, SK;

(111) 166094

(151) 6.11.1985

(156) 25.1.2015

(180) 25.1.2025

(210) 54035

(220) 25.1.1985

7 (511) 1, 3, 5, 31

(510) Chemické výrobky pre zdravotnícky priemysel; umelé a syntetické živice; chemikálie na konzervovanie potravín. Kozmetické výrobky, éterické oleje; zdravotnícke mydlá, prostriedky na čistenie zubov. Výrobky farmaceutické, veterinárne a zdravotnícke; liečivá pre ľudí a zvieratá; medicované krmné prípravky; dietetické výrobky pre deti a chorých; náplasti, obväzový materiál; hmoty na plombovanie zubov a na odtlačky zubov, dentálne prípravky; dezinfekčné prostriedky; prostriedky na ničenie buriny a škodlivých zvierat; medicínálne nápoje; sirupy na farmaceutické účely. Chemické prísady do krmív.

(540) SPONIF

(732) Zentiva, a. s., Einsteinova 24, 851 01 Bratislava, SK;

(740) ROTT, RŮŽIČKA &amp; GUTTMANN, Bratislava, SK;

(111) 166097

(151) 8.11.1985

(156) 16.11.2014

(180) 16.11.2024

(210) 53938

(220) 16.11.1984

7 (511) 1, 17

(510) Chemické výrobky na priemyselné a vedecké účely, chemické výrobky pre fotografiu, poľnohospodárstvo a lesníctvo; živice umelé, plastické hmoty v surovom stave (v prášku, v pastách alebo v tekutom stave); pôdne hnojivá prírodné a umelé; hasiace prostriedky; prostriedky na kalenie a zváranie; chemické prostriedky na konzervovanie potravín, triesloviny, priemyselné spojivá. Plastické blany používané ako medzivrstvy v bezpečnostných sklách. Gutaperča, guma, balata a náhradky týchto hmôt, pokiaľ nie sú obsiahnuté v iných triedach; polotovary z plastických hmôt (fólie, dosky, tyče); tesniace hmoty, upchávky a izolácie

(tepelné, elektrické alebo zvukové); azbest, sľuda a výrobky z azbestu a sľudy; hadice s výnimkou kovových.

(540)

**S-lec**

(732) Sekisui Kagaku Kogyo Kabushiki Kaisha, Osaka, JP;

(740) Bušová Eva, JUDr., Bratislava, SK;

(111) 166236

(151) 23.5.1986

(156) 21.3.2015

(180) 21.3.2025

(210) 54096

(220) 21.3.1985

7 (511) 5

(510) Prípravky na ničenie buriny a na hubenie škodcov, prípravky pesticídne, insekticídne, herbicídne, fungicídne a dezinfekčné.

(540) **SPORGON**

(732) BASF Agro Trademarks GmbH, Carl-Bosch-Strasse 38, Ludwigshafen am Rhein, DE;

(111) 166328

(151) 19.9.1986

(156) 11.4.2015

(180) 11.4.2025

(210) 54135

(220) 11.4.1985

7 (511) 6, 7, 9, 11, 12, 17, 21

(510) Kovové a nekovové potrubné spojky; ložiská, guľové skrutky, hriadele, vretenové jednotky na textilné a obrábacie stroje, spojovacie hriadele, univerzálne spojovacie jednotky na prenos pohybov pre stroje a motorové vozidlá, ozubené kolesá, ozubené súkolesia, podávače súčiastok, obrábacie stroje, stoly na stroje; prístroje na diaľkové ovládanie obrábacích strojov, elektrické zariadenia na diaľkové ovládanie priemyselných operácií, elektrické a neelektrické prístroje na odstraňovanie prachu, odprašovacie zariadenia na priemyselné účely; ložiská, spojovacie hriadele, ozubené kolesá, ozubené súkolesia, ohrievače, vykurovacie telesá.

(540)

**NTN**

(732) NTN Corporation, Osaka, JP;

(740) Tomeš Pavol, Ing., Bratislava, SK;

(111) 166391

(151) 11.11.1986

(156) 27.3.2015

(180) 27.3.2025

(210) 54123

(220) 27.3.1985

7 (511) 5

(510) Farmaceutické prípravky a substancie.

(540) **AUGMENTIN**

(732) Glaxo Group Limited, 980 Great West Road, Brentford, Middlesex TW8 9GS, GB;

(111) 178787

(151) 17.12.1997

(156) 19.10.2014

(180) 19.10.2024

(210) 2477-94

(220) 19.10.1994

(442) 10.9.1997

(450) 4.3.1998

7 (511) 3

(511) 3 - Bieliace prípravky a práce prostriedky, prípravky na čistenie, leštenie, odmasťovanie a brúsenie, mydlá, voňavkárske výrobky, éterické oleje, vodičky na vlasy, zubné pasty, kozmetické prípravky.

(540) **ZOTOS**

(732) Shiseido Company, Ltd., 7-5-5 Ginza, Chuo-ku, Tokyo 104-10, JP;

(740) ROTT, RŮŽIČKA & GUTTMANN, Bratislava, SK;

(111) 180260

(151) 20.4.1998

(156) 11.11.2014

(180) 11.11.2024

(210) 2688-94

(220) 11.11.1994

(442) 14.1.1998

(450) 8.7.1998

7 (511) 7

(511) 7 - Stroje na použitie v priemysle plechov, najmä stroje na výrobu špirálovito tvarovaných kovových rúrok a potrubí, rezacie stroje, stroje na profilovanie medzi valcami, stroje na stehové zváranie, lemovacie a uzavieracie stroje, súčasti a príslušenstvo uvedených výrobkov.

(540)



(732) SPIRO SA, Industriestrasse 173, CH-3178 Börsingen, CH;

(740) Bušová Eva, JUDr., Bratislava, SK;

(111) 180491

(151) 23.4.1998

(156) 8.11.2014

(180) 8.11.2024

(210) 2659-94

(220) 8.11.1994

(442) 14.1.1998

(450) 8.7.1998

## 7 (511) 9

(511) 9 - Elektrické a elektronické prístroje a nástroje, všetky na kontrolu elektrických motorov.

**(540) UNIDRIVE**

(732) CONTROL TECHNIQUES PLC, St. Giles, Newtown, Powys SY16 3AJ, GB;

(740) Tomeš Pavol, Ing., Bratislava, SK;

**(111) 180878**

(151) 11.6.1998

(156) 10.11.2014

(180) 10.11.2024

(210) 2667-94

(220) 10.11.1994

(442) 4.3.1998

(450) 9.9.1998

## 7 (511) 6, 16, 17, 19, 20, 36, 37, 42

(511) 6 - Dvere (kovové), dverové obloženie (kovové), dverové prahy (kovové), dverové rámy, zárubne (kovové), konštrukcie (kovové stavebné), kostry budov (kovové), kovania (stavebné), kovové dielce (stavebné), kovové konzoly, podpory pre stavebníctvo, okenice (kovové), okenné rámy (kovové), potrubia (kovové), potrubia (kovové) ústredného kúrenia, stavby (kovové prenosné), stavebný materiál (kovový), strechy (kovové), strešné krytiny (kovové), vystužovacie materiály (kovové) do betónu.

16 - Fólie (plastové priľnavé nat'ahovacie) na paletizáciu, vrecká z papiera alebo plastických materiálov.

17 - Fólie (plastové), nie ako obalovací materiál, izolačné materiály, látka na izolovanie budov od vlhkosti, plastické hmoty, polotovary, tesnenia dverí a oblokov.

19 - Azbestocement, baraky, budy, bazény (stavby s výnimkou kovových), betón, materiál na výrobu betónu, betónové koberce, betónové podpory, betónové poťahy (ohňovzdorné), cement, debnenie s výnimkou kovového (stavebníctvo), dlažba s výnimkou kovovej, dlaždice s výnimkou kovových, dlážky s výnimkou kovových, dosky, (stavebné drevo), drevo (stavebné), dvere s výnimkou kovových, dverové rámy s výnimkou kovových, hranoly, kameň, kameniny pre stavebníctvo, komínové plášte, komíny, dymovody s výnimkou kovových, konštrukcie (stavebné) s výnimkou kovových, krovy (strešné), lepenka (stavebná), lešenia s výnimkou kovových, malta (stavebná), mozaiky (stavebníctvo), mramor, náterové hmoty, omietky pre stavebníctvo, nekovové obklady, vonkajšie plášte (stavebné krytiny), nistejové sklo (stavebný materiál), obkladačky, dlaždice stavebné (nekovové), obkladový materiál na budovy s výnimkou kovového, obklady stien a priečok s výnimkou kovových, obklady s výnimkou kovových, na budovy, okenice s výnimkou kovových, okenné rámy s výnimkou kovových, okenné sklo s výnimkou okenného skla na automobily, okná s výnimkou kovových, papier (stavebný), piesok s výnimkou lejárského, preklady s výnimkou kovových, priečky s výnimkou kovových, stavebné sklo, strešné krytiny s výnimkou kovových, stavebné panely s výnimkou kovových, stavebný materiál s výnimkou kovového, stropy, strop-

né dosky s výnimkou kovových, šamot, štrk, tabuľové sklo (stavebný materiál), tehly, vápenec, vápno.

20 - Kovanie na okná s výnimkou kovového.

36 - Prenájom nehnuteľností, správa nehnuteľností, sprostredkovanie nehnuteľností, realitné kancelárie.

37 - Asfaltovanie, demolácia budov, izolovanie stavieb, klampiárstvo a inštalatérstvo, murárstvo, prenájom stavebných strojov a zariadení, stavebníctvo, stavebný dozor, štukovanie, sadrovanie, utesňovanie budov (služby), utesňovanie stavieb.

42 - Architektonické poradenstvo, inžinierska činnosť, poradenstvo odborné s výnimkou obchodného, stavebné výkresy (zostavovanie).

**(540) CHEMOSTAV**

(732) CHEMOSTAV, a.s., Hraničná 689/22, 058 01 Poprad, SK;

(740) Rzymanová Kamila, Ing., Poprad, SK;

**(111) 180900**

(151) 11.6.1998

(156) 15.3.2015

(180) 15.3.2025

(210) 778-95

(220) 15.3.1995

(442) 4.3.1998

(450) 9.9.1998

## 7 (511) 29, 30

(511) 29 - Mäso, ryby, hydina, zverina; mäsové výťažky (extrakty); polievky, mäsové polievky, vývary a prípravky na prípravu polievok, mäsových polievok, vývarov, bujónové preparáty; konzervovaná, sušená a varená zelenina a ovocie; želé, rôsoly, džemy; mliečne výrobky; jedlé oleje a tuky.  
30 - Káva, čaj, kakao, cukor, ryža, tapioka, ságo, kávové náhradky; múka a obilné prípravky; chlieb, pečivo, múčniky, sušienky, sucháre, koláče, jemné pečivo, cukrovinky, zmrzlina; med, melasa, sirup z melasy; kvasnice, prášky do pečiva; soľ, horčica, korenie, ocot, omáčky, chuťové omáčky, koreniny; ľad na chladenie.

**(540)**

**JUMBO  
CUBE**

(732) PREPARADOS ALIMENTICIOS, S. A., Josep Tarradellas, 38, E-08029 Barcelona, ES;

(740) ROTT, RŮŽIČKA & GUTTMANN, Bratislava, SK;

**(111) 180921**

(151) 11.6.1998

(156) 24.4.2015

(180) 24.4.2025

(210) 1090-95

(220) 24.4.1995

(442) 4.3.1998

(450) 9.9.1998

## 7 (511) 5, 30

- (511) 5 - Čaj na lekárske účely.  
30 - Čaj na potravinárske účely.

(540)



(732) ROOIBOS LIMITED, Rooibos Avenue, Clanwilliam 8135, ZA;

(740) PATENTSERVIS Bratislava, a. s., Bratislava, SK;

(111) 180958

(151) 11.6.1998

(156) 3.1.2015

(180) 3.1.2025

(210) 9-95

(220) 3.1.1995

(442) 4.3.1998

(450) 9.9.1998

7 (511) 33

(511) 33 - Vína a liehoviny zahŕňajúce rum a likéry.

(540)



(732) BACARDI & COMPANY LIMITED, Vaduz, LI;

(740) Fajnorová Mária, Ing., Bratislava, SK;

(111) 181019

(151) 12.6.1998

(156) 10.11.2014

(180) 10.11.2024

(210) 2663-94

(220) 10.11.1994

(442) 4.3.1998

(450) 9.9.1998

7 (511) 6, 16, 17, 19, 20, 36, 37, 42

(511) 6 - Dvere (kovové), dverové obloženie (kovové), dverové prahy (kovové), dverové rámy, zárubne (kovové), konštrukcie (kovové stavebné), kostry budov (kovové), kovania (stavebné), kovové dielce (stavebné), kovové konzoly, podpory pre stavebníctvo, okenice (kovové), okenné rámy (kovové), potrubia (kovové), potrubia (kovové) ústredného kúrenia, stavby (kovové prenosné), stavebný materiál (kovový), strechy (kovové), strešné krytiny (kovové), vystužovacie materiály (kovové) do betónu.

16 - Fólie (plastové prilnavé naťahovacie) na paletizáciu, vrecká z papiera alebo plastických materiálov.

17 - Fólie (plastové), nie ako obalovací materiál, izolačné materiály, látky na izolovanie budov od vlhkosti, plastické hmoty, polotovary, tesnenia dverí a oblokov.

19 - Azbestocement, baraky, budy, bazény (stavby s výnimkou kovových), betón, materiál na výrobu betónu, betónové koberce, betónové podpory, betónové poťahy (ohňovzdorné), cement, debne nie s výnimkou kovového (stavebníctvo), dlažba s výnimkou kovovej, dlaždice s výnimkou kovových, dlažky s výnimkou kovových, dosky, (stavebné drevo), drevo (stavebné), dvere s výnimkou kovových, dverové rámy s výnimkou kovových, hranoly, kameň, kameniny pre stavebníctvo, komínové plášte, komíny, dymovody s výnimkou kovových, stavebné konštrukcie s výnimkou kovových, krovy (strešné), lepenka (stavebná), lešenia s výnimkou kovových, malta (stavebná), mozaiky (stavebníctvo), mramor, náterové hmoty, omietky pre stavebníctvo, nekovové obklady, vonkajšie plášte (stavebné krytiny), nistejové sklo (stavebný materiál), obkladačky, dlaždice stavebné (nekovové), obkladový materiál na budovy s výnimkou kovového, obklady stien a priečok s výnimkou kovových, obklady s výnimkou kovových, na budovy, okenice s výnimkou kovových, okenné rámy s výnimkou kovových, okenné sklo s výnimkou okenného skla na automobily, okná s výnimkou kovových, papier (stavebný), piesok s výnimkou lejárského, preklady s výnimkou kovových, priečky s výnimkou kovových, stavebné sklo, strešné krytiny s výnimkou kovových, stavebné panely s výnimkou kovových, stavebný materiál s výnimkou kovového, stropy, stropné dosky s výnimkou kovových, šamot, štrk, tabuľové sklo (stavebný materiál), tehly, vápenec, vápno.

20 - Kovanie na okná s výnimkou kovového.

36 - Prenájom nehnuteľností, správa nehnuteľností, sprostredkovanie nehnuteľností, realitné kancelárie.

37 - Asfaltovanie, demolácia budov, izolovanie stavieb, klampiárstvo a inštalérstvo, murárstvo, prenájom stavebných strojov a zariadení, stavebníctvo, stavebný dozor, štukovanie, sadrovanie, utesňovanie budov (služby), utesňovanie stavieb.

42 - Architektonické poradenstvo, inžinierska činnosť, poradenstvo odborné s výnimkou obchodného, stavebné výkresy (zostavovanie).

(540)



(591) Červená, biela

(732) CHEMOSTAV, a.s., Hraničná 689/22, 058 01 Poprad, SK;

(740) Rzymanová Kamila, Ing., Poprad, SK;



**(111) 181208**

(151) 15.7.1998  
 (156) 9.1.2015  
 (180) 9.1.2025  
 (210) 55-95  
 (220) 9.1.1995  
 (442) 8.4.1998  
 (450) 7.10.1998

**7 (511) 29**

(511) 29 - Mäso, ryby vrátane mäkkýšov a kôrovcov, hydina, zverina; mäsové výtlačky, konzervovaná, sušená a varená zelenina a ovocie; rôsoly, zaváraniny; vajcia, mlieko a iné mliečne výrobky vrátane mliečnych nápojov, jedlé oleje a tuky; konzervované potraviny; zelenina nakladaná v octe.

**(540) CAPPIO**

(732) Intercontinental Great Brands LLC, 100 Deforest Avenue, East Hanover, NJ 07936, US;  
 (740) MAJLINGOVÁ & PARTNERS, s.r.o., Bratislava, SK;

**(111) 181241**

(151) 15.7.1998  
 (156) 12.5.2015  
 (180) 12.5.2025  
 (210) 1330-95  
 (220) 12.5.1995  
 (442) 8.4.1998  
 (450) 7.10.1998

**7 (511) 12**

(511) 12 - Bicykle.

**(540) MARIN**

(732) Marin Mountain Bikes, Inc., 16 Mary Street, San Rafael, California 94901, US;  
 (740) PATENTSERVIS Bratislava, a. s., Bratislava, SK;

**(111) 181328**

(151) 17.7.1998  
 (156) 19.5.2015  
 (180) 19.5.2025  
 (210) 1383-95  
 (220) 19.5.1995  
 (442) 8.4.1998  
 (450) 7.10.1998

**7 (511) 5**

(511) 5 - Farmaceutické prípravky, najmä imunoterapeutiká a cytokíny.

**(540) BETA FERON**

(732) Bayer Intellectual Property GmbH, Alfred-Nobel-Straße 10, 40789 Monheim am Rhein, DE;  
 (740) Bušová Eva, JUDr., Bratislava, SK;

**(111) 181332**

(151) 17.7.1998  
 (156) 22.5.2015  
 (180) 22.5.2025  
 (210) 1392-95  
 (220) 22.5.1995  
 (442) 8.4.1998  
 (450) 7.10.1998

**7 (511) 37, 42**

(511) 37 - Vykonávanie bytových a občianskych stavieb.  
 42 - Výskum a vývoj v oblasti stavebníctva, poradenská, konzultačná, inžinierska a projektová činnosť v oblasti stavebníctva.

**(540)**

(732) IZOLA Košice, s.r.o., Textilná 8, 040 01 Košice, SK;

(740) Gruber Dalibor, Ing., Košice, SK;

**(111) 181381**

(151) 20.7.1998  
 (156) 27.10.2014  
 (180) 27.10.2024  
 (210) 2558-94  
 (220) 27.10.1994  
 (442) 8.4.1998  
 (450) 7.10.1998

**7 (511) 1, 19, 35, 37, 39**

(511) 1 - Bentonit.

19 - Cement, vápenec, vápno.

35 - Pomoc pri riadení obchodnej činnosti, sprostredkovanie obchodu s uvedenými tovarmi, obchodný alebo podnikateľský prieskum.

37 - Opravy automobilov, údržba automobilov, renovácia náhradných dielov.

39 - Nákladná kamiónová doprava.

**(540)**

(732) SLOVCEM, spol. s r.o., Duklianskych hrdinov 651, 901 01 Malacky, SK;

**(111) 181391**

(151) 21.7.1998  
 (156) 21.12.2014  
 (180) 21.12.2024  
 (210) 3052-94  
 (220) 21.12.1994  
 (442) 8.4.1998  
 (450) 7.10.1998

**7 (511) 16, 24, 25, 26, 28, 35, 39, 41, 42**

(511) 16 - Fotografie, najmä úspešných športovcov, hráčskych družstiev a klubových ocenení, hráčske kartičky, plagáty, brožúry, papierové čiapky, papierové zástavy a zástavky, iné propagačné a spomienkové predmety z papiera, kartónu alebo lepenky, spojené so športovou činnosťou klubu.

24 - Zástavy a zástavky, najmä klubové.

25 - Čiapky, tričká, zápasové dresy, fandresy, šály, športové a spoločenské oblečenie.

26 - Odznaky s výnimkou z drahých kovov, miniatúry klubových ocenení vo forme suvenírov.

28 - Hokejky, fanhokejky.

35 - Prenájom plôch na mantineloch, ľadovej ploche a iných priestoroch zimného štadióna na účely reklamy.

39 - Prenájom, prenájom bufetov, ubytovacích a stravovacích priestorov, prenájom priestorov zimného štadióna na organizovanie kultúrnych a športových podujatí, prenájom skladovacích priestorov, prenájom vozidiel s vodičom alebo bez vodiča.

41 - Prenájom štadiónov, prenájom ľadovej plochy.  
42 - Vrcholová príprava reprezentantov Armády SR a Slovenskej republiky v ľadovom hokeji v súčinnosti so Slovenským zväzom ľadového hokeja, príprava mladých talentovaných športovcov pred základnou vojenskou službou i počas základnej vojenskej služby, spolupráca s hokejovými federáciami, ktoré nie sú členmi medzinárodných hokejových organizácií, služobná telovýchova pre vojakov z povolania a v ďalšej činnosti službe, záujmová športová činnosť pre občianskych pracovníkov vojenskej správy.

(540)



- (591) Červená, žltá  
(732) Hokejový klub DUKLA Trenčín, a. s., Považská 34, 911 01 Trenčín, SK;  
(740) Kubíny Peter, Bc., Trenčín, SK;

(111) 181620

- (151) 13.8.1998  
(156) 9.12.2014  
(180) 9.12.2024  
(210) 2978-94  
(220) 9.12.1994  
(442) 6.5.1998  
(450) 4.11.1998

7 (511) 17

- (511) 17 - Tesniace a upchávkové hmoty.

(540) BUTYLPLAST

- (732) MATADORFIX s.r.o., Kopčianska cesta 24, 852 01 Bratislava, SK;  
(740) Beleščák Ladislav, Ing., Piešťany, SK;

(111) 181652

- (151) 14.8.1998  
(156) 1.2.2015  
(180) 1.2.2025  
(210) 252-95  
(220) 1.2.1995  
(442) 6.5.1998  
(450) 4.11.1998

7 (511) 29, 30, 31, 39

- (511) 29 - Konzervované ovocie, kandizované ovocie, sójové bôby konzervované ako potrava, sušené ovocie, tofu, jogurt.

30 - Sójová omáčka, sójová múka, sójové textúraty, muškátové orechy, čokoláda, čokoládové nápoje.

31 - Orechy.

39 - Balenie tovaru.

(540)



- (732) ALFA BIO s.r.o., Kremnička 71, 974 05 Banská Bystrica, SK;

- (740) Belička Ivan, Ing., Banská Bystrica, SK;

(111) 181680

- (151) 14.8.1998  
(156) 21.2.2015  
(180) 21.2.2025  
(210) 528-95  
(220) 21.2.1995  
(310) 94533777  
(320) 24.8.1994  
(330) FR  
(442) 6.5.1998  
(450) 4.11.1998

7 (511) 5

- (511) 5 - Farmaceutické výrobky.

(540) MAALOXIDINE

- (732) Aventisub II Inc., 3711 Kennett Pike, Suite 200, Greenville, Delaware 19807, US;

- (740) MAJLINGOVÁ & PARTNERS, s. r. o., Bratislava, SK;

(111) 181691

- (151) 14.8.1998  
(156) 28.2.2015  
(180) 28.2.2025  
(210) 620-95  
(220) 28.2.1995  
(442) 6.5.1998  
(450) 4.11.1998

7 (511) 26

- (511) 26 - Zipsy, háčikové a slučkové spony, zasúvacie spony, nastaviteľné upínadlá, pracky, sponky, gombíky, patentné gombíky, spojovacie gombíky dvojhľavé, háčiky s očkami, pútko, pútko na opasky, zaklapávacie háčiky, spony na podvázky, háčiky, zástrčkové zámky na tašky, klipsne na zdobenie textilných predmetov, stuhy, obruby, elastické stuhy, pásky, kordové upchávky, vyrovnávadlá.

(540)

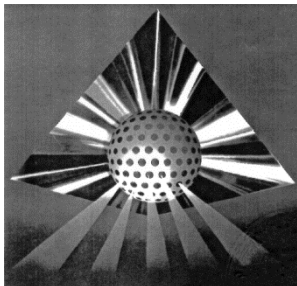


- (732) YKK CORPORATION, No. 1, Kanda, Izumi-cho, Chiyoda-ku, Tokyo, JP;

- (740) Žovicová Viera, Mgr., Bratislava, SK;

(111) 181711  
 (151) 14.8.1998  
 (156) 8.3.2015  
 (180) 8.3.2025  
 (210) 723-95  
 (220) 8.3.1995  
 (442) 6.5.1998  
 (450) 4.11.1998

7 (511) 5  
 (511) 5 - Liečivá.  
 (540)



(732) FOURNIER INDUSTRIE ET SANTE, 42, rue Rouget de Lisle, 92150 Suresnes, FR;  
 (740) Tomeš Pavol, Ing., Bratislava, SK;

(111) 181717  
 (151) 14.8.1998  
 (156) 9.3.2015  
 (180) 9.3.2025  
 (210) 735-95  
 (220) 9.3.1995  
 (442) 6.5.1998  
 (450) 4.11.1998

7 (511) 33  
 (511) 33 - Vína, liehoviny a likéry.

(540) SEAGRAM'S  
 (732) Pernod Ricard USA, LLC, 100 Manhattanville Road, Purchase, NY 10577, US;  
 (740) Bušová Eva, JUDr., Bratislava, SK;

(111) 181718  
 (151) 14.8.1998  
 (156) 9.3.2015  
 (180) 9.3.2025  
 (210) 738-95  
 (220) 9.3.1995  
 (442) 6.5.1998  
 (450) 4.11.1998

7 (511) 16, 35, 42  
 (511) 16 - Periodické a neperiodické publikácie.  
 35 - Inzertná, propagačná, poradenská a sprostredkovateľská činnosť.  
 42 - Odborné poradenstvo, kopírovacie a grafické práce, kolportáž.

(540)

(732) Petit Press, a. s., Lazaretská 12, 811 08 Bratislava, SK;  
 (740) Hojčuš Peter, Ing., Bratislava, SK;

(111) 181720  
 (151) 14.8.1998  
 (156) 10.3.2015  
 (180) 10.3.2025  
 (210) 743-95  
 (220) 10.3.1995  
 (442) 6.5.1998  
 (450) 4.11.1998

7 (511) 8  
 (511) 8 - Plastový obalový prostriedok na potraviny.

(540) AMWAY  
 (732) ALTICOR INC., spoločnosť zriadená podľa zákonov štátu Michigan, 7575 Fulton Street, East, Ada, Michigan 49355, US;  
 (740) Tomeš Pavol, Ing., Bratislava, SK;

(111) 181721  
 (151) 14.8.1998  
 (156) 10.3.2015  
 (180) 10.3.2025  
 (210) 744-95  
 (220) 10.3.1995  
 (442) 6.5.1998  
 (450) 4.11.1998

7 (511) 30  
 (511) 30 - Káva, kávové výťažky, kávové náhradky, instantná káva, čaj, čajové náhradky, čajové výťažky, instantný čaj, čokoláda, kakao.

(540) Auslese  
 (732) Melitta Europa GmbH & Co. KG, Ringstrasse 99, 32427 Minden, DE;

(111) 181759  
 (151) 17.8.1998  
 (156) 26.4.2015  
 (180) 26.4.2025  
 (210) 1105-95  
 (220) 26.4.1995  
 (442) 6.5.1998  
 (450) 4.11.1998

7 (511) 1, 5, 31  
 (511) 1 - Chemické prípravky na priemyselné a vedecké účely, priemyselné hnojivá, priemyselné chemikálie, chemické látky na konzervovanie potravín, chemické prípravky na odmasťovanie.  
 5 - Lieky, drogy, farmaceutické prípravky na ľudské a veterinárne použitie, chemické prípravky na farmaceutické účely, farmaceutické a zverolekárske prípravky, krmivá (prísady) do kŕmnych zmesí na lekárske účely, chemické prípravky na zverolekárske účely, chemicko-farmaceutické prípravky, chemické prípravky na farmaceutické účely, organopreparáty, séra a krvné deriváty, dezinfekčné prípravky na hygienické účely, antimikrobiká, antiparazitiká, posilňujúce a dietetické prípravky na lekárske použitie, dietetické prípravky pre deti a chorých, prípravky na ničenie rastlinných a živočíšnych škodcov, medikované prípravky pre zvieratá, chemické prísady do krmív na lekárske účely.  
 31 - Krmivá pre zvieratá, chemické prísady do krmív (nie na lekárske použitie), fortifikačné a stimulačné substancie na výživu zvierat.

(540)

**devomic**

(732) BIOTIKA, a. s., Slovenská Ľupča 566, 976 13 Slovenská Ľupča, SK;

(111) **181819**

(151) 17.8.1998

(156) 12.6.2015

(180) 12.6.2025

(210) 1647-95

(220) 12.6.1995

(442) 6.5.1998

(450) 4.11.1998

7 (511) **16**

(511) 16 - Papier, lepenka a výrobky z týchto materiálov nezaraďené do iných tried, tlačoviny, noviny, periodiká, časopisy, revue, knihy, publikácie všetkých druhov nezávisle od ich formy, zošitové publikácie a informačné doplnky, brožúry, katalógy, prospekty, propagačné tlačoviny, albumy, atlasy, denníky, perá všetkých druhov, náplne a súčasti pier; fotografie, papiernický tovar a kancelárske potreby (okrem nábytku), štítky všetkých druhov, učebné a školské potreby (okrem prístrojov); písacie stroje, štočky, tlačiarenské písmená, magnetické karty, obalové materiály z plastických hmôt nezaraďené do iných tried, hracie karty.

(540) **ONA**

(732) HACHETTE FILIPACCHI PRESSE A French Joint Stock Company, 148, rue Anatole France, 92534 Levallois-Perret Cedex, FR;

(740) Čechvalová Dagmar, Bratislava, SK;

(111) **181881**

(151) 17.8.1998

(156) 30.8.2015

(180) 30.8.2025

(210) 2418-95

(220) 30.8.1995

(442) 6.5.1998

(450) 4.11.1998

7 (511) **9**

(511) 9 - Snímače na meranie prietoku fluida vrátane prietoku tekutého prostredia.

(540) **ANNUBAR**

(732) DIETERICH STANDARD, INC., a Delaware corporation, 5601 North 71st Street, Boulder, Colorado 80301, US;

(740) Bachratá Magdaléna, Mgr., Bratislava, SK;

(111) **181909**

(151) 27.8.1998

(156) 7.2.2015

(180) 7.2.2025

(210) 278-95

(220) 7.2.1995

(442) 4.3.1998

(450) 4.11.1998

7 (511) **29**

(511) 29 - Všetky mliečne výrobky, mlieko, jogurt, šľahačka, maslo, syry, dezerty, mliečne výrobky obsahujúce mliečne živé fermenty.

(540)



(591) Zelená, žltá, biela

(732) COMPAGNIE GERVAIS DANONE, 17 Boulevard Haussmann, 75009 Paris, FR;

(740) Fajnorová Mária, Ing., Bratislava, SK;

(111) **182022**

(151) 17.9.1998

(156) 17.2.2015

(180) 17.2.2025

(210) 478-95

(220) 17.2.1995

(442) 3.6.1998

(450) 2.12.1998

7 (511) **16, 25, 26, 39, 42**

(511) 16 - Plagáty, mapy, katalógy, knihy, fotografie, tlačoviny, publikácie, časopisy, ročenky, pútače z papiera alebo lepenky.

25 - Tričká, čiapky, bundy.

26 - Odznaky na odevy s výnimkou odznakov z drahých kovov.

39 - Turistické kancelárie s výnimkou kancelárií poskytujúcich rezerváciu hotelového ubytovania, sprevádzanie turistov, organizovanie okružných výletov, turistické prehliadky, organizovanie exkurzií, preprava turistov, informácie o doprave, značenie turistických trás.

42 - Prenajímanie a prechodné ubytovanie, fotografovanie, turistické ubytovne, tlač, tlačenie, rezervácia prechodného ubytovania.

(540)



(732) Klub slovenských turistov, Záborského 33, 831 03 Bratislava, SK;

(740) BELEŠČÁK & PARTNERS, s.r.o., Piešťany, SK;

**(111) 182069**

(151) 17.9.1998  
 (156) 12.4.2015  
 (180) 12.4.2025  
 (210) 1010-95  
 (220) 12.4.1995  
 (442) 3.6.1998  
 (450) 2.12.1998

**7 (511) 30**

(511) 30 - Cukrovinky vrátane žuvacej gummy.

**(540) COLGATE**

(732) COLGATE - PALMOLIVE COMPANY, spoločnosť zriadená podľa zákonov štátu Delaware, 300 Park Avenue, New York, NY 10022, US;  
 (740) Čechvalová Dagmar, Bratislava, SK;

**(111) 182076**

(151) 17.9.1998  
 (156) 26.4.2015  
 (180) 26.4.2025  
 (210) 1110-95  
 (220) 26.4.1995  
 (442) 3.6.1998  
 (450) 2.12.1998

**7 (511) 42**

(511) 42 - Lekárske a vedecké informačné a inštruktážne služby.

**(540)**

(732) Glaxo Group Limited, 980 Great West Road, Brentford, Middlesex TW8 9GS, GB;

**(111) 182089**

(151) 17.9.1998  
 (156) 5.5.2015  
 (180) 5.5.2025  
 (210) 1219-95  
 (220) 5.5.1995  
 (442) 3.6.1998  
 (450) 2.12.1998

**7 (511) 9**

(511) 9 - Polovodiče, integrované obvody, mikroprocesory, počítačové dosky a počítačový softvér.

**(540) ADVANCED MICRO DEVICES**

(732) Advanced Micro Devices, Inc., spoločnosť podľa zákonov štátu Delaware, Sunnyvale, California, US;  
 (740) Tomeš Pavol, Ing., Bratislava, SK;

**(111) 182090**

(151) 17.9.1998  
 (156) 5.5.2015  
 (180) 5.5.2025  
 (210) 1221-95  
 (220) 5.5.1995  
 (442) 3.6.1998  
 (450) 2.12.1998

**7 (511) 9**

(511) 9 - Polovodiče, integrované obvody, mikroprocesory, počítačové dosky a počítačový softvér.

**(540)**

(732) Advanced Micro Devices, Inc., spoločnosť podľa zákonov štátu Delaware, Sunnyvale, California, US;  
 (740) Tomeš Pavol, Ing., Bratislava, SK;

**(111) 182108**

(151) 17.9.1998  
 (156) 26.5.2015  
 (180) 26.5.2025  
 (210) 1444-95  
 (220) 26.5.1995  
 (442) 3.6.1998  
 (450) 2.12.1998

**7 (511) 41, 42**

(511) 41 - Usporiadávanie kurzov a školení v oblasti priemyselného vlastníctva, licenčnej a autorskoprávnej problematiky a nekalej súťaže.

42 - Poskytovanie odbornej pomoci fyzickým a právnickým osobám vo veciach týkajúcich sa priemyselného vlastníctva vrátane obstarávania a sprostredkovania týchto služieb, sprostredkovateľská činnosť v oblasti autorskoprávnej ochrany, poradenská činnosť v oblasti poskytovania odbornej pomoci v licenčnej problematike, poradenská činnosť v oblasti nekalej súťaže.

**(540)**

(732) PATENTSERVIS Praha a.s., Na Podkovce 281/10, 147 00 Praha - Podolí, CZ;  
 (740) PATENTSERVIS Bratislava, a. s., Bratislava, SK;

**(111) 182110**

(151) 17.9.1998  
 (156) 9.6.2015  
 (180) 9.6.2025  
 (210) 1616-95  
 (220) 9.6.1995  
 (442) 3.6.1998  
 (450) 2.12.1998

**7 (511) 35, 41**

(511) 35 - Reklamná činnosť.  
 41 - Vydavateľská a nakladateľská činnosť.

**(540)**

# ANNONCE

- (732) ANNONCE a.s., Václavské náměstí 802/56, 110 00 Praha, Nové Město, CZ;  
 (740) ROTT, RŮŽIČKA & GUTTMANN, Bratislava, SK;

**(111) 182162**

- (151) 17.9.1998  
 (156) 13.7.2015  
 (180) 13.7.2025  
 (210) 1987-95  
 (220) 13.7.1995  
 (442) 3.6.1998  
 (450) 2.12.1998

**7 (511) 36**

- (511) 36 - Poistky (uzatváranie), uzatváranie poistiek proti požiaru, uzatváranie životných poistiek, poistno-technické služby, poradenstvo v oblasti poistenia, sprostredkovanie poistenia, konzultačné služby, sprostredkovanie záruk, dôchodkové fondy, elektronický prevod kapitálu, finančné informácie, finančné odhady a oceňovania (poisťovníctvo, bankovníctvo, nehnuteľnosti), finančné poradenstvo, finančné riadenie, finančné analýzy, finančníctvo, klíring (zúčtovanie vzájomných pohľadávok a záväzkov - bezhotovostné platenie), informácie o poistení, kapitálové investície, nákup na splátky, prenájom nehnuteľností, správa nehnuteľností, sprostredkovanie nehnuteľností, nehody (poistenie), platenie na splátky, burzové makléřstvo, kaucie, záruky, garancie, ručenie, pripoistenie.

**(540) AMSLICO**

- (732) AMERICAN LIFE INSURANCE COMPANY, 600 King Street, Wilmington, Delaware 19899, US;  
 (740) Bušová Eva, JUDr., Bratislava, SK;

**(111) 182163**

- (151) 17.9.1998  
 (156) 13.7.2015  
 (180) 13.7.2025  
 (210) 1988-95  
 (220) 13.7.1995  
 (442) 3.6.1998  
 (450) 2.12.1998

**7 (511) 36**

- (511) 36 - Poistky (uzatváranie), uzatváranie poistiek proti požiaru, uzatváranie životných poistiek, poistno-technické služby, poradenstvo v oblasti poistenia, sprostredkovanie poistenia, konzultačné služby, sprostredkovanie záruk, dôchodkové fondy, elektronický prevod kapitálu, finančné informácie, finančné odhady a oceňovania (poisťovníctvo, bankovníctvo, nehnuteľnosti), finančné poradenstvo, finančné riadenie, finančné analýzy, finančníctvo, klíring (zúčtovanie vzájomných pohľadávok a záväzkov - bezhotovostné platenie), informácie o poistení, kapitálové investície, nákup na splátky, prenájom nehnuteľností, správa nehnuteľností, sprostredkovanie nehnuteľností, nehody (poistenie), platenie na splátky, burzové makléřstvo, kaucie, záruky, garancie, ručenie, pripoistenie.

**(540) ALICO**

- (732) AMERICAN LIFE INSURANCE COMPANY, 600 King Street, Wilmington, Delaware 19899, US;  
 (740) Bušová Eva, JUDr., Bratislava, SK;

**(111) 182712**

- (151) 19.10.1998  
 (156) 16.2.2015  
 (180) 16.2.2025  
 (210) 465-95  
 (220) 16.2.1995  
 (442) 8.7.1998  
 (450) 11.1.1999

**7 (511) 16**

- (511) 16 - Papier a výrobky z papiera, lepenka a kartonážne výrobky, tlačoviny, časopisy, periodiká, knihy, knihárske výrobky, fotografie, papiernický tovar, lepidlá (kancelárske a pre domácnosť), potreby pre umelcov, štetce, písacie stroje a kancelárske potreby (okrem nábytku), učebné a školské potreby a pomôcky (okrem prístrojov), hracie karty, tlačiarenské štočky, obalové materiály z plastických hmôt.

**(540) PLAYMATE OF THE MONTH**

- (732) Playboy Enterprises International, Inc., P.O.Box 16373, Beverly Hills, California 90209, US;  
 (740) ROTT, RŮŽIČKA & GUTTMANN, Bratislava, SK;

**(111) 182713**

- (151) 19.10.1998  
 (156) 16.2.2015  
 (180) 16.2.2025  
 (210) 466-95  
 (220) 16.2.1995  
 (442) 8.7.1998  
 (450) 11.1.1999

**7 (511) 16**

- (511) 16 - Papier a výrobky z papiera, lepenka a kartonážne výrobky, tlačoviny, časopisy, periodiká, knihy, knihárske výrobky, fotografie, papiernický tovar, lepidlá (kancelárske a pre domácnosť), potreby pre umelcov, štetce, písacie stroje a kancelárske potreby (okrem nábytku), učebné a školské potreby a pomôcky (okrem prístrojov), hracie karty, tlačiarenské štočky, obalové materiály z plastických hmôt.

**(540)**



- (732) Playboy Enterprises International, Inc., P.O.Box 16373, Beverly Hills, California 90209, US;  
 (740) ROTT, RŮŽIČKA & GUTTMANN, Bratislava, SK;

**(111) 182718**

(151) 20.10.1998

(156) 14.12.2014

(180) 14.12.2024

(210) 3016-94

(220) 14.12.1994

(442) 4.2.1998

(450) 11.1.1999

**7 (511) 1, 2, 4, 6, 7, 8, 9, 12, 19, 37, 40**

(511) 1 - Chemické výrobky; na priemyselné a vedecké účely, pre fotografiu, poľnohospodárstvo, záhradníctvo, lesníctvo; umelé živice, plastické hmoty v surovom stave (v prášku, pastách, v tekutom stave); pôdne hnojivá prírodné i umelé; prostriedky: hasiace, na kalenie, na zvrávanie, na konzervovanie potravín; triesloviny; priemyselné spojivá; prostriedky na čistenie sporákov; ortuť, antimón, alkalické a alkalickozemité kovy; bauxit.

2 - Farby, laky, fermeže na priemyselné a umelecké textilné farby; prípravky na farbenie potravín a nápojov, farbivá, antikorozívne a impregnačné nátery, farbivacie prípravky, moridlá, prírodné živice, kovové fólie, kovy v prášku pre maliarov a dekoratérov.

4 - Priemyselné oleje a tuky, mazadlá, prostriedky na zachytávanie prachu, palivá (čierné a hnedé uhlie), palivové drevo, oleje, pohonné hmoty, osvetľovacie prostriedky, sviečky, sviece, nočné lampičky, knôty.

6 - Obyčajné kovy v surovom a polospracovanom stave a ich zliatiny; kotvy, nákovy, zvony, stavebný materiál z valcovaného a liateho kovu, koľajnice a iný kovový materiál určený na železničné účely; reťaze, kovové káble a drôty (s výnimkou drôtov určených na elektrotechnické účely); zámočnicke výrobky; kovové rúry; nedobytné pokladne a schránky, oceľové guľôčky; podkovy, klince a skrutky, iné kovové výrobky, ktoré nie sú obsiahnuté v iných triedach; rudy.

7 - Stroje a obrábacie stroje (s výnimkou tých, ktoré sú zahrnuté v tr. 9 - 12 a 16), motory; súkolesia a hnacie remene; poľnohospodárske stroje a liahne, maznice; elektrotechnické zariadenia a prístroje pre domácnosť (drviče, mixéry, mlynčeky).

8 - Ručné nástroje majúce funkciu náradia v príslušných odboroch; nožiarske výrobky vrátane nožiarskych výrobkov z drahých kovov, vrátane britiev a elektrických holiacich strojčekov; vidličky a lyžice aj z drahých kovov; zbrane sečné a bodné; strojčeky na strihanie vlasov.

9 - Prístroje a nástroje určené na vedecké a laboratórne účely; prístroje a nástroje navigačné, t. j. prístroje určené na prenášanie rozkazov, na meranie a prístroje všeobecne používané pri riadení lodí a lietadiel; prístroje a nástroje geodetické a prístroje na bezdrôtovú telegrafiu; prístroje fotografické, kinematografické, optické vrátane premietáčov obrazu a zväčšovacích prístrojov; prístroje a nástroje na vázanie a meranie, prístroje a nástroje signalizačné vrátane signálnych píšťal; prístroje a nástroje na účely záchranné a učebné; automaty uvádzané do činnosti vhođením mince alebo známky; prístroje na záznam a reprodukciu hovoreného slova; zapisovacie pokladne a počítačové stroje vrátane kancelárskych a dierovacích

strojov; hasiace prístroje; špeciálne puzdrá na prístroje a nástroje, ktoré sú zaradené do tejto triedy.

12 - Pozemné vozidlá všetkých druhov vrátane vozidiel cestných, železničných a lanových dráh; motory pre pozemné vozidlá, poháňacie súkolesia a hnacie remene pre pozemné vozidlá; zariadenia na leteckú, lodnú a pozemnú dopravu, lanové dráhy.

19 - Stavebný materiál vrátane polospracovaného reziva (trámy, dosky, drevené panely, preglejka, sklenené tehly a dlaždice a pod.); prírodný a umelý kameň, cement, vápno, malta, sadra, štrk, kameninové a cementové rúry; stavebný materiál na stavbu ciest, asfalt, smola, živec, prenosné domy, kamenné pomníky, kozuby.

37 - Montáž, opravy a rekonštrukcie technických dopravných zariadení všetkých druhov vrátane ciest, železničných tratí a zariadení, letísk a dopravných prostriedkov všetkých druhov vrátane lanových dráh.

40 - Stolárske, kováčske, zámočnicke a kovoobrábacie práce patriace do tejto triedy.

**(540)**

(732) RYKO a. s., Dělnická ulice 1408/29, 406 65 Děčín, CZ;

(740) Mešková Viera, Ing., Bratislava, SK;

**(111) 182858**

(151) 12.11.1998

(156) 23.5.2015

(180) 23.5.2025

(210) 1413-95

(220) 23.5.1995

(310) 96948

(320) 3.2.1995

(330) CZ

(442) 5.8.1998

(450) 11.2.1999

**7 (511) 9, 11, 37, 42**

(511) 9 - Elektrické regulátory ústredného kúrenia a vetrania.

11 - Ventilátory a príslušenstvo, vzduchotechnické a regulačné zariadenia.

37 - Montáž a opravy meracej a regulačnej techniky; montáž, oprava a údržba vyhradených elektrických zariadení; inštalácie a opravy ventilátorov a príslušenstva, sprostredkovateľská činnosť v oblasti investičnej výstavby.

42 - Projektovanie elektrických zariadení.

**(540)**

(732) ELEKTRODESIGN ventilátory spol. s r.o., Boleslavova 53/15, 140 00 Praha, CZ;

(740) ŽOVICOVÁ & ŽOVIC IP, s. r. o., Bratislava, SK;

**(111) 182859**

(151) 12.11.1998  
 (156) 23.5.2015  
 (180) 23.5.2025  
 (210) 1414-95  
 (220) 23.5.1995  
 (310) 96949  
 (320) 3.2.1995  
 (330) CZ  
 (442) 5.8.1998  
 (450) 11.2.1999

**7 (511) 9, 11, 37, 42**

(511) 9 - Elektrické regulátory ústredného kúrenia a vetrania.

11 - Ventilátory a príslušenstvo, vzduchotechnické a regulačné zariadenia.

37 - Montáž a opravy meracej a regulačnej techniky; montáž, oprava a údržba vyhradených elektrických zariadení; inštalácie a opravy ventilátorov a príslušenstva, sprostredkovateľská činnosť v oblasti investičnej výstavby.

42 - Projektovanie elektrických zariadení.

**(540)**



(732) ELEKTRODESIGN ventilátory spol. s r.o., Boleslavova 53/15, 140 00 Praha, CZ;

(740) ŽOVICOVÁ & ŽOVIC IP, s. r. o., Bratislava, SK;

**(111) 183120**

(151) 10.12.1998  
 (156) 5.4.2015  
 (180) 5.4.2025  
 (210) 939-95  
 (220) 5.4.1995  
 (442) 9.9.1998  
 (450) 12.3.1999

**7 (511) 6**

(511) 6 - Zámky, zámky do vozidiel, bezpečnostné zámky, sejfy, kovové kontajnery, časti a príslušenstvá týchto výrobkov.

**(540)**



(732) Solex International (Thailand) Co., Ltd., 315/1-3 Soi Wat Chan-nai, Charoenkrung Road, Bangkoklaem, Bangkok 10120, TH;

(740) ROTT, RŮŽIČKA & GUTTMANN, Bratislava, SK;

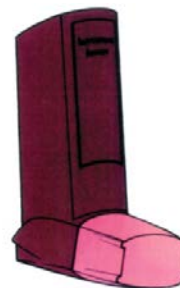
**(111) 183138**

(151) 10.12.1998  
 (156) 7.3.2015  
 (180) 7.3.2025  
 (210) 686-95  
 (220) 7.3.1995  
 (442) 9.9.1998  
 (450) 12.3.1999

**7 (511) 5**

(511) 5 - Farmaceutické prípravky a látky na inhaláciu a zmiernenie dýchacích ťažkostí.

**(540)**



(591) hnedá, ružová

(732) Glaxo Group Limited, 980 Great West Road, Brentford, Middlesex TW8 9GS, GB;

**(111) 183139**

(151) 10.12.1998  
 (156) 7.3.2015  
 (180) 7.3.2025  
 (210) 687-95  
 (220) 7.3.1995  
 (442) 9.9.1998  
 (450) 12.3.1999

**7 (511) 5**

(511) 5 - Farmaceutické prípravky a látky na inhaláciu a zmiernenie dýchacích ťažkostí.

**(540)**



(591) žltá, hnedá

(732) Glaxo Group Limited, 980 Great West Road, Brentford, Middlesex TW8 9GS, GB;

**(111) 183140**

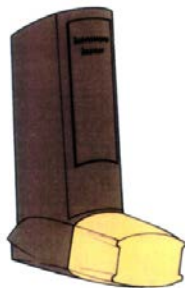
(151) 10.12.1998  
 (156) 7.3.2015  
 (180) 7.3.2025  
 (210) 688-95  
 (220) 7.3.1995  
 (442) 9.9.1998  
 (450) 12.3.1999



## 7 (511) 5

(511) 5 - Farmaceutické prípravky a látky na inhaláciu a zmiernenie dýchacích ťažkostí.

(540)



(591) hnedá, žltá

(732) Glaxo Group Limited, 980 Great West Road, Brentford, Middlesex TW8 9GS, GB;

**(111) 183142**

(151) 10.12.1998

(156) 22.3.2015

(180) 22.3.2025

(210) 847-95

(220) 22.3.1995

(442) 9.9.1998

(450) 12.3.1999

## 7 (511) 7, 8, 35, 36, 37, 39, 40, 42

(511) 7 - Valivé ložiská, obrábacie, tvárniace a špeciálne stroje, najmä s mechanickým pohonom, nástroje (k strojom).

8 - Ručné nástroje na opracovanie kovov.

35 - Reklamná a propagačná činnosť, sprostredkovanie obchodnej činnosti, požiarna služba.

36 - Prenájom nehnuteľností.

37 - Opravy strojov.

39 - Verejná nepravidelná cestná doprava a verejná cestná nákladná doprava.

40 - Kovárske práce, kovoobrábanie, zámočníctvo.

42 - Prenájom obrábacích, tvárniacich a špeciálnych strojov, prenájom meracích a elektrických prístrojov.

**(540) KLF**

(732) OMNIA KLF, a. s., Kukučínova 2734, 024 01 Kysucké Nové Mesto, SK;

**(111) 183145**

(151) 10.12.1998

(156) 22.3.2015

(180) 22.3.2025

(210) 851-95

(220) 22.3.1995

(442) 9.9.1998

(450) 12.3.1999

## 7 (511) 1, 3, 5, 10, 16, 35, 42

(511) 1 - Chemikálie na priemyselné a vedecké účely, pre fotografiu, poľnohospodárstvo, záhradníctvo a lesníctvo, nespracované umelé živice, nespracované plastické hmoty, hnojivá, protipožiarne zmesi, prípravky na spájkovanie, žihanie alebo kalenie, chemické substancie na konzervovanie potravín, spojivá a priemyselné lepidlá.

3 - Bieliace prípravky a iné pracie prostriedky, čistiace, leštiace, odmasťovacie a brúsne prípravky, mydlá, voňavkárske výrobky, éterické oleje, kozmetické výrobky, vodičky na vlasy, zubné pasťy a prášky.

5 - Farmaceutické, veterinárne a zdravotnícke prípravky, dietetické substancie upravené na liečebné účely, pokrmu pre dojcátá, náplasti, obväzový materiál, materiál na zubné účely, zubolekársky vosk, dezinfekčné prípravky, prípravky na ničenie živočíšnych škodcov, fungicídy, herbicídy.

10 - Chirurgické a lekárske, zubolekárske a veterinárne prístroje a nástroje, umelé končatiny, oči a zuby, ortopedické výrobky, šijací materiál pre chirurgov.

16 - Tlačoviny.

35 - Obchodný manažment.

42 - Chemické analýzy, chemický výskum, služby chemikov a služby lekárskeho kliník, lekárske asistencie, poradenstvo vo farmácii, kozmetický výskum, služby dizajnérov obalov, testovanie materiálov, kontrola akosti, výskum a vývoj pre tretie subjekty, technický výskum, veterinárne asistencie, starostlivosť o zdravie, technické projekty, poradenstvo v odbore duševného vlastníctva, licencie v odbore duševného vlastníctva.

**(540) MUNDIPHARMA**

(732) MUNDIPHARMA AG, St. Alban-Rheinweg 74, CH-4020 Basel, CH;

(740) ROTT, RŮŽIČKA & GUTTMANN, Bratislava, SK;

**(111) 183638**

(151) 21.1.1999

(156) 24.1.2015

(180) 24.1.2025

(210) 181-95

(220) 24.1.1995

(442) 7.10.1998

(450) 13.4.1999

## 7 (511) 29, 30

(511) 29 - Mäso, ryby vrátane mäkkýšov a kôrovcov, hydina, zverina; mäsové výťažky, konzervovaná, sušená a varená zelenina a ovocie; rôsoly, zavaraniny; vajcia, mlieko a iné mliečne výrobky vrátane mliečnych nápojov, jedlé oleje a tuky; zelenina naložená v octe.

30 - Káva, čaj, kakao, cukor, ryža, tapioka, ságo, kávové náhradky; múka a obilné výrobky, chlieb, sucháre a sušienky, koláče, jemné pečivo a cukrovinky; zemiakové lupienky a hranolčeky, malé rýchle občerstvenie vyrobené z múky, obilnín, pšenice, kukurice, ryže a zemiakov; zmrzlina, med, sirup z melasy, droždie, prášky do pečiva; soľ, horčica; ocot, chuťové omáčky; korenie, ľad.

**(540) Chipsletten**

(732) Lorenz Snack-World Holding GmbH, Adelheidstrasse 4/5, 30171 Hannover, DE;

(740) Bušová Eva, JUDr., Bratislava, SK;

**(111) 183657**

(151) 21.1.1999  
(156) 9.3.2015  
(180) 9.3.2025  
(210) 729-95  
(220) 9.3.1995  
(442) 7.10.1998  
(450) 13.4.1999

**7 (511) 6, 7, 9, 20, 37, 40, 42**

(511) 6 - Zámočnicke kovové výrobky.  
7 - Stroje s mechanickým pohonom na dopravu plynov a ich plnenie do tlakových nádob, pre energetiku, strojárstvo a chemický priemysel.  
9 - Elektrické prístroje, najmä na napájanie strojov, zariadení a výrobných liniek, riadiace a istiace rozvádzače, prístroje na meranie a reguláciu elektrických a neelektrických veličín, prístroje na prenos technologických dát, elektrické regulátory fyzikálnych veličín technologických procesov, prístroje na programové riadenie strojov, zariadení, výrobných liniek a technologických procesov.  
20 - Kovový nábytok.  
37 - Montáž a opravy tovarov uvedených v triedach 6, 7, 9 a 20.  
40 - Spracovanie a úprava materiálov a ich povrchov fyzikálnym alebo chemickým pôsobením, najmä teplotou, tlakom, elektrickým, magnetickým alebo elektromagnetickým poľom, vákuom, optickými prostriedkami, chemickými látkami a kombináciou týchto prostriedkov.  
42 - Projekčná činnosť.

**(540)**



(591) žltá, modrá  
(732) APT, spol. s r.o., Poděbradská 470/62, 198 00 Praha - Hloubětín, CZ;  
(740) Beleščák Ladislav, Ing., Piešťany, SK;

**(111) 183662**

(151) 21.1.1999  
(156) 11.4.2015  
(180) 11.4.2025  
(210) 968-95  
(220) 11.4.1995  
(442) 7.10.1998  
(450) 13.4.1999

**7 (511) 29**

(511) 29 - Jedlé rastlinné tuky a oleje.

**(540) Mina**

(732) PALMA a.s., Račianska 76, 836 04 Bratislava, SK;  
(740) Čechvalová Dagmar, Bratislava, SK;

**(111) 183665**

(151) 21.1.1999  
(156) 11.4.2015  
(180) 11.4.2025  
(210) 971-95  
(220) 11.4.1995

(442) 7.10.1998  
(450) 13.4.1999

**7 (511) 29**

(511) 29 - Jedlé rastlinné tuky a oleje.

**(540) Fritea**

(732) PALMA a.s., Račianska 76, 836 04 Bratislava, SK;  
(740) Čechvalová Dagmar, Bratislava, SK;

**(111) 183667**

(151) 21.1.1999  
(156) 11.4.2015  
(180) 11.4.2025  
(210) 973-95  
(220) 11.4.1995  
(442) 7.10.1998  
(450) 13.4.1999

**7 (511) 29**

(511) 29 - Jedlé rastlinné tuky a oleje.

**(540) Gama**

(732) PALMA a.s., Račianska 76, 836 04 Bratislava, SK;  
(740) Čechvalová Dagmar, Bratislava, SK;

**(111) 183670**

(151) 21.1.1999  
(156) 11.4.2015  
(180) 11.4.2025  
(210) 976-95  
(220) 11.4.1995  
(442) 7.10.1998  
(450) 13.4.1999

**7 (511) 29**

(511) 29 - Jedlé rastlinné tuky a oleje.

**(540) Deliol**

(732) PALMA a.s., Račianska 76, 836 04 Bratislava, SK;  
(740) Čechvalová Dagmar, Bratislava, SK;

**(111) 183708**

(151) 21.1.1999  
(156) 6.6.2015  
(180) 6.6.2025  
(210) 1583-95  
(220) 6.6.1995  
(442) 7.10.1998  
(450) 13.4.1999

**7 (511) 29**

(511) 29 - Sterilizovaná zeleninová zmes.

**(540) HRADIŠŤANKA**

(732) Hamé s. r. o., Na Drahách 814, 686 04 Kunovice, CZ;

**(111) 184128**

(151) 10.2.1999  
(156) 24.2.2015  
(180) 24.2.2025  
(210) 588-95  
(220) 24.2.1995  
(442) 4.11.1998  
(450) 7.5.1999

**7 (511) 7, 12, 37**

(511) 7 - Valce; piesty valcov, valce do strojov, valce pre motory a hnacie stroje, ložiská ako časti strojov, ložiskové čapy, ložiskové krúžky; piesty, piestové segmenty, piesty ako časti strojov, piesty tlmičov; piestne krúžky.

12 - Dopravné prostriedky, motorové vozidlá, motocykle; tlmiče, tlmiace pružiny; motory; prevody pre pozemné vozidlá, prevodovky pre pozemné vozidlá; spojky; brzdy.

37 - Údržba a opravy vozidiel a motocyklov.

(540)

# SYM

(732) SANYANG INDUSTRY CO., LTD., 3, Chung Hua Road, Hukou, Hsin Chu, TW;

(740) Brichtová Tatiana, JUDr., Bratislava, SK;

(111) 184247

(151) 11.2.1999

(156) 19.10.2015

(180) 19.10.2025

(210) 2928-95

(220) 19.10.1995

(442) 4.11.1998

(450) 7.5.1999

7 (511) 25, 35, 42

(511) 25 - Odevy, obuv a klobučnícky tovar, nánožníky; svadobné a spoločenské šaty; odevné a klobučnícke doplnky ku svadobným a spoločenským šatám.

35 - Obstaranie, sprostredkovanie kúpy a predaja tovarov.

42 - Požičiavanie, prenájom: svadobných a spoločenských šiat, odevov a klobučníckeho tovaru, svadobných ozdôb, umelých kvetov.

(540)



(732) Aberlová Katarína ELEGANT STITCH, J.M. Hurbana 30, 010 01 Žilina, SK;

(740) Zahatňanská Gabriela, Ing., Žilina - Strážov, SK;

(111) 184551

(151) 23.2.1999

(156) 24.2.2015

(180) 24.2.2025

(210) 585-95

(220) 24.2.1995

(442) 4.11.1998

(450) 7.5.1999

7 (511) 9

(511) 9 - Kontaktné šošovky.

(540) FRESH LOOK

(732) NOVARTIS AG, CH-4002 Basel, CH;

(740) Čechvalová Dagmar, Bratislava, SK;

(111) 184612

(151) 12.3.1999

(156) 26.4.2015

(180) 26.4.2025

(210) 1107-95

(220) 26.4.1995

(442) 2.12.1998

(450) 11.6.1999

7 (511) 39

(511) 39 - Preprava osôb a tovarov z Ekvádoru a do Ekvádoru; balenie a uskladňovanie tovarov vo vzťahu k uvedeným službám; zabezpečovanie týchto služieb.

(540)



(732) FRUIT SHIPPERS LIMITED, Third Floor, Charlotte House, Charlotte Street, Nassau, BS;

(740) MAJLINGOVÁ & PARTNERS, s. r. o., Bratislava, SK;

(111) 184617

(151) 12.3.1999

(156) 3.7.2015

(180) 3.7.2025

(210) 1857-95

(220) 3.7.1995

(442) 2.12.1998

(450) 11.6.1999

7 (511) 35, 37, 40

(511) 35 - Sprostredkovanie kúpy a predaja tovaru.

37 - Oprava skiel automobilov.

40 - Spracovanie a úprava plastických hmôt, laminovanie.

(540)



(732) SIVÁK Milan, Ing. - MASIP, Športová 550, 922 21 Moravany nad Váhom, SK;

(740) Zahatňanská Gabriela, Ing., Žilina - Strážov, SK;

(111) 184619

(151) 12.3.1999

(156) 4.7.2015

(180) 4.7.2025

(210) 1884-95

(220) 4.7.1995

(442) 2.12.1998

(450) 11.6.1999

7 (511) 35, 36, 37, 38, 39, 40, 41, 42

(511) 35 - Reklama, propagácia, pomoc pri riadení obchodnej činnosti, poskytovanie obchodných informácií verejnosti všetkými prostriedkami.

36 - Realitné kancelárie, služby v oblasti poisťovníctva, služby v oblasti finančníctva.

37 - Stavebníctvo, inštalatérsvo, oprava člnov, lodí, lietadiel, bicyklov, motorových vozidiel, železničných vagónov, motocyklov, premietáčiek, fotoaparátov, výtahov, zdvíhakov, požiarnych poplašných zariadení, kancelárskych strojov a zariadení, klimatizačných zariadení, horákov, bojlerov, púmp, mraziacich zariadení, počítačov vrátane centrálnych základných jednotiek (elektronické obvody alebo magnetické disky prenášajúce naprogramované údaje), iných obvodoých zariadení, telefónov, stavebného vybavenia, konštruktérskeho vybavenia, rozhlasových a televíznych prijímačov, nábytku, dáždnikov, slnečníkov, hudobných nástrojov, bezpečnostných schránok, obuvi, hodínok, náramkových hodínok, kožušín, šatstva.

38 - Komunikácia mobilnými telefónmi, telexom, počítačová komunikácia, telefónna komunikácia, telegrafická komunikácia, prenosy správ faxmi, výzvy pomocou rádia/telefónu, spravodajstvo pre komunikačné médiá, televízne vysielanie, vysielanie káblovej televízie, rozhlasové vysielanie, prenájom/lízing komunikačných zariadení, prenájom telefónov a faxových prístrojov.

39 - Prepravné služby, osobná doprava, skladovanie, balenie tovaru.

40 - Spracovanie textilných látok, odevov, kožušín, kože, šitie odevov a šiat, vyšívanie, elektrolitické pokovovanie, frézovanie, žíhanie, popúšťanie kovov, pokovovanie ponorením do roztaženého kovu, spracovanie kinematografických filmov, zväčšovanie fotografií, fototlač, vyvolávanie fotografických filmov, kníhviazačstvo.

41 - Organizovanie športových aktivít, organizovanie kultúrnych aktivít, zábava, pobavenie, vyučovanie, vzdelávanie, školenie.

42 - Zdravotné zariadenia, prevádzkovanie hygienických zariadení, salóny krásy, zverolekárske služby, poľnohospodárske služby, právne služby, vedecký a priemyselný výskum, počítačové programovanie, reštaurácie, bufety, samoobslužné reštaurácie, jedálne, bary, ubytovacie služby v hoteloch, penziónoch, turistických ubytovniach, ubytovniach.

(540)

**Canon**

(732) CANON KABUSHIKI KAISHA, 30-2, 3-chome, Shimomaruko, Ohta-ku, Tokyo, JP;

(740) Čechvalová Dagmar, Bratislava, SK;

(111) 187670

(151) 17.11.1999

(156) 5.5.2015

(180) 5.5.2025

(210) 1220-95

(220) 5.5.1995

(442) 6.8.1999

(450) 14.2.2000

7 (511) 9

(511) 9 - Polovodiče, integrované obvody, mikroprocesory, počítačové dosky a počítačový softvér.

(540) **AMD**

(732) Advanced Micro Devices, Inc., spoločnosť podľa zákonov štátu Delaware, Sunnyvale, California, US;

(740) Tomeš Pavol, Ing., Bratislava, SK;

(111) 187676

(151) 17.11.1999

(156) 8.8.2015

(180) 8.8.2025

(210) 2238-95

(220) 8.8.1995

(310) 395 14 845.6

(320) 5.4.1995

(330) DE

(442) 6.8.1999

(450) 14.2.2000

7 (511) 7, 11

(511) 7 - Vysávače na odsávanie prachu a podobných nečistôt.

11 - Stroje a prístroje na čistenie vzduchu.

(540)



(732) HYL A TRADE d. o. o., Brnčičeva ulica 47, 1231 Ljubljana - Črnuče, SI;

(740) ŽOVICOVÁ & ŽOVIC IP, s.r.o., Bratislava, SK;

(111) 188148

(151) 14.12.1999

(156) 2.3.2015

(180) 2.3.2025

(210) 661-95

(220) 2.3.1995

(442) 10.9.1999

(450) 13.3.2000

7 (511) 5

(511) 5 - Vitamíny, minerály, doplnky potravy v práškových nápojoch vo forme zmesí a tyčínok, nápoje pre športovcov, najmä nápoje obsahujúce dávky proteínu a karbohydrátov v plechoviciach a fľašiach.

(540)



(591) fialová, červená, žltá

(732) The Isopure Company, LLC, a Delaware limited liability company, 195 Engineers Road, Hauppauge, New York 11788, SK;

(740) ROTT, RŮŽIČKA & GUTTMANN, Bratislava, SK;

**(111) 188669**

(151) 28.12.1999

(156) 3.1.2015

(180) 3.1.2025

(210) 5-95

(220) 3.1.1995

(442) 6.5.1998

(450) 13.3.2000

**7 (511) 16**

(511) 16 - Kancelárske výrobky z papiera, kancelárske potreby s výnimkou nábytku.

**(540)****ROLODEX**

(732) Berol Corporation, 3 Glenlake Parkway, Atlanta, Georgia 30328, US;

(740) Brichtová Tatiana, JUDr., Bratislava, SK;

**(111) 190591**

(151) 4.5.2000

(156) 8.2.2015

(180) 8.2.2025

(210) 355-95

(220) 8.2.1995

(442) 6.5.1998

(450) 11.7.2000

**7 (511) 2, 20, 37, 42**

(511) 2 - Nátery (farby); nátery na strešné krytiny ochranné nátery na podvozky automobilov; náterový tmel; vodové náterové farby; základné náterové farby; základné nátery; základný ochranný náter na podvozky automobilov.

20 - Drevené obaly.

37 - Údržba a opravy budov a strojov v oblasti gumárenstva.

42 - Inžinierska činnosť v oblasti gumárenstva.

**(540)****Matadorfix**

(591) červená

(732) MATADORFIX s.r.o., Kopčianska cesta 24, 852 01 Bratislava, SK;

(740) Beleščák Ladislav, Ing., Piešťany, SK;

**(111) 201761**

(151) 20.1.2003

(156) 31.7.2015

(180) 31.7.2025

(210) 2157-95

(220) 31.7.1995

(442) 10.9.1997

(450) 1.4.2003

**7 (511) 6, 7, 8, 9, 11, 20, 37**(511) 6 - Obyčajné kovy, ich zliatiny a výrobky z nich; lisovacie formy; oceľové konštrukcie; kovové konštrukcie; kovanie na nábytok; kovové skrinky a debny; drobný železiarsky tovar; ostatné kovo-  
vé a zámočnícke výrobky zahrnuté v triede 6, nezahrnuté v iných triedach.

7 - Technologické, jednúčelové a špeciálne stroje a nástroje pre automatizované výrobné linky elektrotechnického a elektronického priemyslu; manipulátory (stroje); lisy, lisovacie stroje; elektrické stroje pre domácnosť a kuchynské elektrické stroje zahrnuté v triede 7; ručné náradie a nástroje (na elektrický pohon); zariadenia na vstrekovanie paliva s elektronickou reguláciou vstrekú pre spaľovacie a výbušné motory.

8 - Ručné nástroje a náradie; ručné lisovacie zariadenia; spájkovačky, s výnimkou elektrických.

9 - Monitory, výrobky rádio-, audio-, video-, reprodukčné, záznamové a ich kombinácie; autoalarmy, zabezpečovacie zariadenia proti odcudzeniu; zvukové poplašné zariadenia; zvukové signálne zariadenia; zariadenia na automatické riadenie a kontrolu vozidiel; automobilové zapalovače, odrušovače (elektrotechnika); smerovky (smerovkové svetlá); blikavé svetlá; tachometre a rýchlomery pre vozidlá; otáčkomery; regulátory napätia pre automobily; zariadenia na spracovanie údajov - palubné počítače vozidiel; elektrické otvárače dverí; diaľkové ovládače; signalizačné panely (svetelné alebo mechanické -); automobilové výstražné trojuholníky; autorádiá; svetelné bóje, majáky; ostatné elektrické zariadenia pre stroje a vozidlá zahrnuté v triede 9; elektrické zariadenia na diaľkové ovládanie priemyselných procesov; monitorovacie prístroje (elektrické -); telefónne prístroje drôtové a bezdrôtové, telefónne záznamníky, faxy a ich kombinácie; rádiové telefónne zariadenia; ručné a vozidlové rádiostanice; zariadenia a prístroje na príjem, spracovanie, prenos a vysielanie televíznych a rádiových signálov; počítače a zariadenia na spracovanie dát; príslušenstvo a prídavné zariadenia počítačov; hardvér a softvér pre počítače, periférne zariadenia k počítačom, klávesnice, monitory, skenery, tlačiarne, kresliace zariadenia, modemy, prepínače, prevodníky, snímače, meracie zariadenia, počítačové siete, riadiace programy pre počítače a procesory, zariadenia na spracovanie dát, elektronické písacie stroje, elektronické kopírovacie stroje, elektronické kalkulátory a translátory; elektronické diáře; blesky (fotografické -); elektronické pokladne, elektrické prístroje pre domácnosť zahrnuté v triede 9; merače spotreby tepelnej energie; výrobky a zariadenia na reguláciu, automatizáciu a automatizované výrobné linky; testovacie, meracie, nastavovacie, kontrolné a technologické prístroje a zariadenia pre elektrotechnické a elektronické výrobky a výrobné linky; snímacie a zobrazovacie prístroje a prídavné zariadenia pre priemyselnú televíziu; výrobky špeciálnej elektroniky na vojenské účely zahrnuté v triede 9; radar; elektronické súčiastky všetkých druhov.

11 - Mikrovlnné rúry; teplovzdušné rúry; elektrické; rošty na opekanie mäsa; fritézy, rúry na pečenie; elektrické; sporáky; varné prístroje a zariadenia; ohrievače; pece, sporáky, piecky; stolové variče; grily; elektrické kozuby; kávovary; kuchynské odsávače; elektrické ventilátory (stolové); prístroje na chladenie vzduchu; medziprehrievače vzduchu; klimatizačné zariadenia; teplovzdušné zariadenia; regenerátory tepla; tepelné generátory; vykurovacie zariadenia, vyhrievacie zariadenia; teplovodné kúrenie, ohrev teplej vody (boj-

ler); radiátory (elektrické -); chladiace zariadenia a stroje; mraziace zariadenia; reflektory automobilov; osvetľovacie zariadenia na dopravné prostriedky; klimatizačné zariadenia pre automobily; regulačno-bezpečnostné zariadenia na vykurovacie systémy.

20 - Nábytok vrátane kovového; stolíky a skrinky na elektroniku a počítače; vystavovacie stojany; police, regály; obloženie alebo ozdoby na nábytok s výnimkou kovových; príslušenstvo nábytku s výnimkou kovového; rúčky a rukoväti na náradie s výnimkou kovových; nekovové kolieska na nábytok; lišty (plastové -) na nábytok; podstavce, kostry, stojany (na počítače); spojovacie články (nekovové -); nekovové skrutky; nádoby z dreva alebo plastu; obalové nádoby z plastov.

37 - Servis, opravy, údržba a montáž výrobkov uvedených v triedach 6, 7, 8, 9, 11, 20; údržba a opravy budov.

(540)



(732) M1, a.s., Oravická 632, 028 01 Trstená, SK;

(740) Belička Ivan, Ing., Banská Bystrica, SK;

(111) 201761A

(151) 20.1.2003

(156) 31.7.2015

(180) 31.7.2025

(210) 2157-95A

(220) 31.7.1995

(442) 10.9.1997

(450) 1.4.2003

8 (511) 9, 37

(511) 9 - Televízne prijímače a ich kombinácie; výroky, zariadenia a príslušenstvo na satelitný príjem. 37 - Servis, opravy, údržba a montáž výrobkov vyššie uvedených.

(540)



(732) M1, a.s., Oravická 632, 028 01 Trstená, SK;

(740) Belička Ivan, Ing., Banská Bystrica, SK;

(111) 208439

(151) 24.1.2005

(156) 23.6.2014

(180) 23.6.2024

(210) 2039-2004

(220) 23.6.2004

(442) 8.9.2004

(450) 1.4.2005

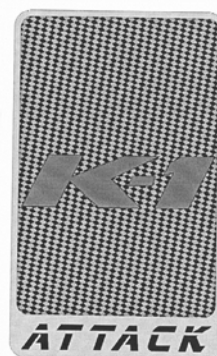
8 (511) 12, 37

(511) 12 - Motorové vozidlá, dvojstopové motorové vozidlá a ich časti, náhradné diely, automobilové reťaze, autopotáhy, autosedadlá, batožinové nosiče na vozidlá, bezpečnostné pásy na sedadlá auto-

mobilov, nosiče na lyže pre autá, opierky na sedadlá automobilov, zariadenia do automobilov proti oslneniu, poťahy na sedadlá vozidiel, protišmykové reťaze, protišmykové zariadenia na automobilové pneumatiky, vzduchové pumpy (výbava automobilov), tienidlá proti slnku do automobilov, zabezpečovacie poplašné zariadenia proti odcudzeniu vozidiel, okenné tabule do okien automobilov, karosérie na dvojstopové motorové vozidlá, karosérie na dvojstopové motorové vozidlá ako skladačky.

37 - Montáž a opravy nemotorových športových lodí, montáž a opravy karosérií vozidiel, servis športového náradia, sprostredkovanie montáže a opráv nemotorových športových lodí a karosérií vozidiel, mechanické opravy vozidiel na zákazku.

(540)



(732) K-1 ENGINEERING s.r.o., Starobystrická 267/67, 900 28 Zálesie, SK;

(111) 210050

(151) 7.7.2005

(156) 14.12.2014

(180) 14.12.2024

(210) 3556-2004

(220) 14.12.2004

(442) 1.4.2005

(450) 6.10.2005

8 (511) 35, 36, 41

(511) 35 - Reklamná činnosť, obchodný manažment, obchodná správa, administratívne riadenie, poskytovanie obchodných a podnikateľských informácií, pomoc pri riadení obchodnej činnosti, personálny manažment a poradenstvo, služby verejného obstarávania, služby vyhľadávania investorov, spracovanie podnikateľských zámerov, zavádzanie systémov riadenia, spracovávanie smerníc registrátúrneho poriadku, spracovanie daňových priznaní, oceňovanie obchodných podnikov; organizovanie výstav na komerčné alebo reklamné účely; poradenstvo vo všetkých uvedených oblastiach, ekonomické poradenstvo.

36 - Finančný manažment, auditorské služby, rozpočtové a daňové odhady, finančné odhady a oceňovanie, oceňovanie duševného vlastníctva, oceňovanie nehnuteľností, šperkov, umeleckých diel, realitné služby a poradenstvo v oblasti realít, faktoring, forfaiting, služby v oblasti finančnictva, peňažnictva, bankovníctva, poisťovníctva, finančný lízing, investičné služby; maklérske služby na tovarovej burze a burze cenných papierov; odborné poradenstvo vo všetkých uvedených oblastiach.

41 - Vzdelávacia činnosť, organizovanie kurzov, školení, seminárov a konferencií; organizácia a zabezpečovanie športových, kultúrnych a spoločenských podujatí, organizovanie výstav so zameraním na kultúru, umenie, šport, vzdelávanie, vedu a techniku.

**(540) UNITED BANKERS GROUP**

(732) United Bankers Group, a.s., Ružinovská 3, 821 02 Bratislava, SK;

**(111) 210185**

(151) 8.7.2005  
(156) 7.4.2014  
(180) 7.4.2024  
(210) 1149-2004  
(220) 7.4.2004  
(442) 1.4.2005  
(450) 6.10.2005

**8 (511) 33**

(511) 33 - Víno.

**(540) MOVINO**

(732) MOVINO, spol. s r.o., Osloboditeľov 66, 990 01 Veľký Krtíš, SK;

(740) Porubčan Róbert, Ing., Ivanka pri Dunaji, SK;

**(111) 210186**

(151) 8.7.2005  
(156) 7.4.2014  
(180) 7.4.2024  
(210) 1150-2004  
(220) 7.4.2004  
(442) 1.4.2005  
(450) 6.10.2005

**8 (511) 33**

(511) 33 - Víno.

**(540)**



(732) MOVINO, spol. s r.o., Osloboditeľov 66, 990 01 Veľký Krtíš, SK;

(740) Porubčan Róbert, Ing., Ivanka pri Dunaji, SK;

**(111) 210600**

(151) 9.8.2005  
(156) 14.5.2014  
(180) 14.5.2024  
(210) 1617-2004  
(220) 14.5.2004  
(442) 5.5.2005  
(450) 3.11.2005

**8 (511) 1, 2, 5, 6, 8, 11, 19, 35**

(511) 1 - Chemikálie pre priemysel, vedu, fotografiu, poľnohospodárstvo, záhradníctvo, lesníctvo, umelé živice v nespracovanom stave, plastické hmoty v nespracovanom stave, zmesi do hasiacich prístrojov, prípravky na kalenie a zváranie kovov, chemické látky na konzervovanie potravín, triesloviny, lepidlá a spojivá používané v priemysle.

2 - Farby, fermeže, laky, ochranné prostriedky proti hrdzi a poškodeniu dreva, farbivá, moridlá, prírodné živice v surovom stave, kovy vo forme fólií a práškov pre maliarov, dekorátorov, tlačiarov a umelcov.

5 - Farmaceutické, zverolekárske výrobky, hygienické výrobky na lekárske použitie, dietetické látky prispôbolené na lekárske účely, potrava pre dojčatá, náplasti, obvazový materiál, hmoty na plombovanie zubov a zubné vosky, dezinfekčné prostriedky, prípravky na ničenie hmyzu, fungicídy, herbicídy.

6 - Obyčajné kovy a ich zliatiny, stavebný materiál z kovu, prenosné stavby z kovu, kovový materiál pre železničné trate, káble a drôty z obyčajných kovov s výnimkou elektrických, železiarsky tovar, drobný železiarsky tovar, kovové potrubia a rúry, bezpečnostné schránky, iné výrobky z kovov, ktoré nie sú zahrnuté v iných triedach, rudy.

8 - Ručné nástroje a ručné náradia patriace do triedy 8, nožiarsky tovar a príbory, bodné zbrane, britvy, žiletky, holiace čepele, holiace strojčeky.

11 - Zariadenia na osvetľovanie, vykurovanie, parné kotly, zariadenia na varenie, chladenie a sušenie, vetracie, vodárenské a sanitárne zariadenia.

19 - Nekovové stavebné materiály, nekovové rúry pre stavebníctvo, asfalt, smola, a bitúmen, nekovové prenosné stavby, pomníky, okrem kovových.

35 - Reklamná činnosť, obchodný manažment, obchodná správa, obchodná administratíva, kancelárske práce.

**(540) URBANEX**

(732) Urban Milan, Nábřežie 499/10, 960 01 Zvolen, SK;

**(111) 210781**

(151) 9.8.2005  
(156) 14.3.2015  
(180) 14.3.2025  
(210) 456-2005  
(220) 14.3.2005  
(442) 5.5.2005  
(450) 3.11.2005

**8 (511) 5**

(511) 5 - Bakteriálne prípravky na lekárske a zverolekárske účely.

**(540) PROPIG**

(732) International Probiotic Company s.r.o., Južná trieda 2/A, 043 21 Košice, SK;

(740) Gruber Dalibor, Ing., Košice, SK;

**(111) 210782**

(151) 9.8.2005  
(156) 14.3.2015  
(180) 14.3.2025  
(210) 457-2005  
(220) 14.3.2005  
(442) 5.5.2005  
(450) 3.11.2005

**8 (511) 5**

(511) 5 - Bakteriálne prípravky na lekárske a zverolekárske účely.

**(540) PROPOUL**

(732) International Probiotic Company s.r.o., Južná trida 2/A, 043 21 Košice, SK;  
(740) Gruber Dalibor, Ing., Košice, SK;

**(111) 210929**

(151) 8.9.2005  
(156) 16.2.2015  
(180) 16.2.2025  
(210) 264-2005  
(220) 16.2.2005  
(442) 2.6.2005  
(450) 1.12.2005

**8 (511) 6, 7, 9, 11, 35, 37, 42**

(511) 6 - Kovové konštrukcie najmä pre reklamné tabule, stánky a autobusové zastávky; kovové reklamné tabule; kovové stavebné konštrukcie; oceľové konštrukcie; kovové vstrekovacie formy.

7 - Baliace stroje; banské stroje; brúsne stroje; cestné stroje; dopravníky ako stroje; drevoobrábacie stroje; dávkovače (časti strojov); filtrovacie stroje; formovacie stroje; profilovacie stroje; hydraulické motory; kladkostroje; kĺby, spojky, spojenia, styky (časti motorov); kovoobrábacie stroje; kryty ako časti strojov; kľukové hriadele; lisovacie stroje; ložiská ako časti strojov; mechanické navíjacie zariadenia; motory s výnimkou motorov do pozemných vozidiel; nástroje ako časti strojov; obrábacie stroje; piesty ako časti strojov; pneumatické dopravníky; pohyblivé schodišťa, eskalátory; poľnohospodárske stroje; prevody, súkolesia s výnimkou prevodov pre pozemné vozidlá; remene pre motory a hnacie stroje; rezacie stroje; skrine alebo stojany ako časti strojov; zdvíhacie zariadenia; zotrvačníky (ako stroje).

9 - Reklamné svetelné tabule; svetelné alebo mechanické signalizačné panely.

11 - Držiaky na lampy a svietidlá; elektrické lampy; elektrické žiarovky; lampy na svietenie; obľukové lampy; osvetľovacie prístroje a zariadenia; plášte svietidiel; pouličné lampy, kandelábre; svetelné gule, banky; svetelné reflektory; svetelné rúry; svietiace domové čísla; výbojky, elektrické, na osvetlenie; zariadenia na sušenie, varenie, pečenie a vykurovanie; žiarivky; žiarice; žiarovky.

35 - Podpora predaja (pre tretie osoby); prenájom reklamných materiálov; prenájom reklamných plôch; prenájom reklamných priestorov; reklama; reklamné agentúry; rozširovanie reklamných alebo inzertných oznamov; rozširovanie reklamných materiálov zákazníkom (letáky, prospekty, tlačivá, vzorky); rozširovanie reklamných oznamov; uverejňovanie reklamných textov; vydávanie a aktualizovanie reklamných materiálov; vydávanie rek-

lamných alebo náborových textov; vylepovanie plagátov; zasielanie reklamných materiálov zákazníkom.

37 - Demolácia budov; dozor nad stavbami; exteriérové maľovanie a natieranie; informácie o opravách; maľovanie a opravy reklamných tabúl; montovanie lešení; montáž, údržba, opravy strojov; murovanie; murárstvo; stavebné informácie; stavebníctvo (stavebná činnosť); montáž, údržba a opravy reklamných tabúl, stánkov a autobusových zastávok.

42 - Skúšky materiálov; strojársky výskum; technický prieskum; vypracovanie stavebných výkresov; výskum a vývoj nových výrobkov pre zákazníkov; štúdie technických projektov, projektová činnosť.

**(540)**

**HORŇÁK**

(732) Horňák Ján, spol. s r. o., Na Výhone 338, 922 21 Moravany nad Váhom, SK;

(740) BELEŠČÁK & PARTNERS, s.r.o., Piešťany, SK;

**(111) 211135**

(151) 9.9.2005  
(156) 20.8.2014  
(180) 20.8.2024  
(210) 2596-2004  
(220) 20.8.2004  
(442) 2.6.2005  
(450) 1.12.2005

**8 (511) 44**

(511) 44 - Zdravotné strediská, zdravotnícka starostlivosť.

**(540)**



(591) červená, modrá

(732) Medirex, a.s., Holubyho 35, 902 01 Pezinok, SK;

**(111) 211838**

(151) 9.11.2005  
(156) 28.2.2015  
(180) 28.2.2025  
(210) 5264-2005  
(220) 28.2.2005  
(442) 4.8.2005  
(450) 2.2.2006

**8 (511) 5, 29, 30, 32**

(511) 5 - Dietetické a diabetické potraviny upravené na lekárske účely; dietetické a diabetické výrobky obilné, kukuričné, strukovinové, sójové a ich zmesi na lekárske účely; dietetické a diabetické cestoviny a cereálne výrobky na lekárske účely;



detská a dojčenská strava; jedlé rastlinné vlákni-  
ny s výnimkou požívateľín; vitamínové prípravky,  
medicínálne čaje.

29 - Sušené, konzervované a varené ovocie a ze-  
lenina; zmesi sušeného ovocia; zmesi sušeného  
ovocia a orieškov; ovocné šupky; arašidové mas-  
lo; kokosové maslo; kokos sušený; hrozienka;  
jedlé oleje a tuky; kukuričný olej; mandle spracované;  
arašidy spracované; datle; zemiakové lupienky;  
výrobky zo sóje patriace do triedy 29; morské riasy;  
jablkový prášok; mlieko, mliečne nápoje (s vysokým obsahom mlieka); mliečne výrobky patriace do triedy 29; maslo, sýry, tvaroh, jogurty, keфіry, mäso, ryby, hydina, zverina, mäsové výťažky, paštéty, konzervy s rybami; konzervované mäso; vajcia.

30 - Pekárske a cestovinárske výrobky; múka (potravínárska), múčne výrobky; chlieb, celozrnné chlebičky puffy, pečivo, jemné pečivo, koláče, obličky, sušienky, sucháre, slané tyčinky, cestoviny, strúhanka, sójové potraviny patriace do triedy 30; výrobky z upraveného obilia, kukurice alebo strukovín a ich zmesi patriace do triedy 30; ryža; olejiny upravené na ľudskú výživu a vegetariánsku stravu včítane ich zmesi; müsli; potraviny škrobovité; káva; kávovinové náhradky; čaj; kakao; sušené kvasinky; kvasnice; prášky do pečiva; chuťové omáčky; horčica; korenie; koreniny; ocot; med; soľ kuchynská.

32 - Sójové náhradky mlieka, sójové nápoje.

**(540) SUPER STAR**

(732) BONAVITA SERVIS spol. s r. o., Šustekova 18, 851 04 Bratislava, SK;

(740) Kastler Anton, Bratislava, SK;

**(111) 211839**

(151) 9.11.2005

(156) 22.3.2015

(180) 22.3.2025

(210) 5378-2005

(220) 22.3.2005

(442) 4.8.2005

(450) 2.2.2006

**8 (511) 35, 39, 41**

(511) 35 - Reklamná činnosť, administratívne práce pre tretie osoby, automatizované spracovanie dát, vedenie účtovníctva.

39 - Služby cestovnej agentúry okrem ubytovacích, stravovacích a zmenárenských služieb, služby sprievodcu turistického ruchu, služby v oblasti agroturistiky, nepravidelná doprava osôb, služby osobnej dopravy vo vyhradených mestských územiach.

41 - Prekladateľské a tlmočnicke služby, prevádzkovanie technických zariadení ľudovej zábavy - turistický vláčík.

**(540)**



(554) trojrozmerná známka

(591) červená, čierna, zlatá

(732) Ing. Jana Fabiánová - TOUR4U, Šikmá 4, 821 06 Bratislava-Podunajské Biskupice, SK;

(740) Litváková Lenka, Ing., Bratislava, SK;

**(111) 211842**

(151) 9.11.2005

(156) 30.5.2015

(180) 30.5.2025

(210) 5737-2005

(220) 30.5.2005

(442) 4.8.2005

(450) 2.2.2006

**8 (511) 9, 16, 42**

(511) 9 - Počítačové softvéry; počítačové softvéry na ochranu dát.

16 - Tlačoviny reklamného a informačného charakteru; sprievodca pre používateľov softvéru.

42 - Návrh, výroba a vývoj počítačových softvérov, najmä počítačových softvérov na ochranu dát; úpravy a aktualizovanie počítačových softvérov, najmä počítačových softvérov na ochranu dát; poskytovanie počítačových softvérov; poradenské, konzultačné a expertízne služby v oblasti počítačových softvérov; poskytovanie informácií v oblasti počítačových softvérov.

**(540) ThreatSense.Net**

(732) ESET, spol. s r. o., Einsteinova 24, 851 01 Bratislava, SK;

(740) Litváková Edita, Ing., Bratislava, SK;

**(111) 211977**

(151) 9.11.2005

(156) 8.11.2014

(180) 8.11.2024

(210) 3183-2004

(220) 8.11.2004

(442) 4.8.2005

(450) 2.2.2006

**8 (511) 9, 16, 28, 35, 41, 42, 43**

(511) 9 - Magnetické nosiče údajov, optické nosiče údajov, počítače, periférne zariadenia počítačov, programy na počítačové hry, počítačové programy stiahnuté z telekomunikačnej siete, počítačový softvér, videohry.

16 - Albumy, grafiky, kalendáre, knihy, komiksy, mapy, časopisy (periodiká).

28 - Hracie karty, hry a hračky nezahnuté v iných triedach, spoločenské hry, stolové hry, šachové hry.

35 - Maloobchod s uvedeným tovarom, sprostredkovanie obchodu s uvedeným tovarom, organizovanie výstav na obchodné a reklamné účely, zabezpečovanie predplácania novín a časopisov, zásobovacie služby pre tretie osoby (nákup tovarov a služieb pre iné podniky).

41 - Vydávanie (on line -) kníh a časopisov v elektronickej forme, vydávanie kníh, vydateľská činnosť a vydávanie textov s výnimkou reklamných alebo náborových, požičiavanie filmov, požičiavanie videopások.

42 - Aktualizovanie počítačových programov, počítačové programovanie, zhotovovanie kópií počítačových programov, prenájom počítačov, prenájom počítačového softvéru, servis počítačových programov, tvorba softvéru, vytváranie a udržiavanie počítačových stránok (Web) pre zákazníkov.

**(540) BRLOH**

(732) JRC Czech a.s., Naskové 3, 150 00 Praha, CZ;

**(111) 211993**

(151) 9.11.2005  
(156) 23.11.2014  
(180) 23.11.2024  
(210) 3315-2004  
(220) 23.11.2004  
(310) 78/423,469  
(320) 23.5.2004  
(330) US  
(442) 4.8.2005  
(450) 2.2.2006

**8 (511) 9**

(511) 9 - Počítačové programy.

**(540)**



(591) červená, biela

(732) Tube City IMS, LLC, 12 Monongahela Avenue, Glassport, Pennsylvania 15045, US;

(740) MAJLINGOVÁ & PARTNERS, s. r. o., Bratislava, SK;

**(111) 212008**

(151) 9.11.2005  
(156) 29.11.2014  
(180) 29.11.2024  
(210) 3360-2004  
(220) 29.11.2004  
(442) 4.8.2005  
(450) 2.2.2006

**8 (511) 9, 42**

(511) 9 - Elektrické meracie zariadenia, meracie pomôcky, meracie prístroje, meradlá, elektrické monitorovacie prístroje, presné meracie prístroje, stroje a zariadenia na skúšanie materiálu, skúšobné prístroje s výnimkou prístrojov na lekárske použitie.

42 - Skúšky materiálov, počítačové programovanie, tvorba softvéru.

**(540) DYNAMAG**

(732) DYNAMAG GROUP a.s., Bytčická 72, 010 01 Žilina, SK;

(740) Zahatňanská Gabriela, Ing., Žilina - Strážov, SK;

**(111) 212191**

(151) 10.11.2005  
(156) 31.3.2015  
(180) 31.3.2025  
(210) 587-2005  
(220) 31.3.2005  
(442) 4.8.2005  
(450) 2.2.2006

**8 (511) 32**

(511) 32 - Prípravok na výrobu nealkoholických nápojov, nealkoholické nápoje s ovocnými príchuťami.

**(540) HOT APPLE - Horúca hruška**

(732) JPLUS, s.r.o., Sezemická 2863/8, 193 00 Praha - Horní Počernice, CZ;

(740) ROTT, RŮŽIČKA & GUTTMANN, Bratislava, SK;

**(111) 212557**

(151) 13.1.2006  
(156) 30.11.2014  
(180) 30.11.2024  
(210) 3388-2004  
(220) 30.11.2004  
(442) 6.10.2005  
(450) 6.4.2006

**8 (511) 36**

(511) 36 - Bankovníctvo, ceniny (vydávanie), dôchodkové fondy, faktoring, finančné poradenstvo, investície (kapitálové - do budov, pozemkov, umeleckých diel, cenných papierov, obchodných spoločností), podnikanie s finančnými prostriedkami fyzických a právnických osôb, poradenstvo (poskytovanie poradenských, konzultačných a sprostredkovateľských služieb v oblasti bankovníctva, finančnictva a poisťovníctva, podnikania s finančnými prostriedkami, cennými papiermi, faktoring a forfaiting), vykonávanie faktoringových a forfaitingových obchodov, poskytovanie poradenských, sprostredkovateľských a ostatných služieb v oblasti faktoringových a forfaitingových obchodov.

**(540) Factoring Slovenskej sporiteľne**

(732) Slovenská sporiteľňa, a.s., Tomášikova 48, 832 37 Bratislava, SK;

**(111) 212601**

(151) 13.1.2006  
(156) 23.12.2014  
(180) 23.12.2024  
(210) 3638-2004  
(220) 23.12.2004  
(442) 6.10.2005  
(450) 6.4.2006

**8 (511) 35, 37, 39, 40, 44**

(511) 35 - Sprostredkovanie obchodu s tovarom; malo-obchodné služby v oblasti - drogéria, záhradkárске potreby; účtovníctvo; príprava a vyhotovenie daňových priznaní; príprava miezd a výplatných listín; podpora predaja (pre tretie osoby).

37 - Oprava opotrebovaných alebo poškodených strojov; autoservisy; automobily (údržba); motorové vozidlá, (údržba a opravy); čistenie interiérov budov.

39 - Automobilová príprava, dovoz, doprava.

40 - Úprava a spracovanie kovov.

44 - Prenájom poľnohospodárskych nástrojov a zariadení; ničenie buriny; trávniky (údržba); záhradkárске služby; ničenie škodcov v poľnohospodárstve, záhradníctve a lesníctve.

(540)



(591) modrá, žltá

(732) Pobežal Milan - MIVA, Komenského 657, 020 01 Púchov, SK;

(111) 212675

(151) 13.1.2006

(156) 1.12.2014

(180) 1.12.2024

(210) 5284-2004

(220) 1.12.2004

(442) 6.10.2005

(450) 6.4.2006

8 (511) 5

(511) 5 - Prípravky na dezinfekciu a úpravu vody.

(540)

AQVITOX

(591) hnedá

(732) Aqvitox Technology s.r.o., A. Bernoláka 2170/45, 010 01 Žilina, SK;

(111) 212710

(151) 13.1.2006

(156) 11.2.2015

(180) 11.2.2025

(210) 236-2005

(220) 11.2.2005

(442) 6.10.2005

(450) 6.4.2006

8 (511) 19, 27, 37, 42

(511) 19 - Stavebné materiály nekovové, najmä výrobky z prírodného a umelého kameňa, hlavne dlaždice, obklady, preklady, podlahové krytiny stavebného charakteru v rámci tejto triedy.

27 - Obkladový materiál patriaci do tejto triedy.

37 - Sprostredkovanie vo výstavbe, poradenská činnosť v stavebníctve.

42 - Inžinierska činnosť v stavebníctve, projektová činnosť v stavebníctve.

(540)

DEKSTONE

(732) DEKTRADE a. s., Tiskařská 10/257, 108 28 Praha - Malešice, CZ;

(740) Kubinyi Peter, Bc., Trenčín, SK;

(111) 212711

(151) 13.1.2006

(156) 11.2.2015

(180) 11.2.2025

(210) 237-2005

(220) 11.2.2005

(442) 6.10.2005

(450) 6.4.2006

8 (511) 19, 37, 40, 41, 42

(511) 19 - Stavebné materiály nekovové, najmä výrobky z prírodnej a umelej bridlice, strešné krytiny a obklady fasád z prírodnej a umelej bridlice.

37 - Sprostredkovanie vo výstavbe, poradenská činnosť v stavebníctve.

40 - Úprava, spracovanie a opracovanie prírodnej a umelej bridlice.

41 - Vzdelačiacia činnosť v stavebníctve.

42 - Inžinierska činnosť v stavebníctve, projektová činnosť v stavebníctve, geologický prieskum.

(540)

DEKSLATE

(732) DEKTRADE a. s., Tiskařská 10/257, 108 28 Praha - Malešice, CZ;

(740) Kubinyi Peter, Bc., Trenčín, SK;

(111) 212726

(151) 13.1.2006

(156) 19.1.2015

(180) 19.1.2025

(210) 5055-2005

(220) 19.1.2005

(442) 6.10.2005

(450) 6.4.2006

8 (511) 35, 38, 41

(511) 35 - Televízna reklama, prenájom reklamnej plochy, prieskum trhu, prieskum verejnej mienky, uverejňovanie a rozširovanie reklamných materiálov. 38 - Televízne vysielanie prostredníctvom káblovej televízie, televízne vysielanie všetkých druhov programov, rozhlasové vysielanie, vysielanie káblovej televízie, služby spojené s prenosom signálu satelitom, prenos signálu satelitom, spravodajské služby.

41 - Výroba a tvorba televíznych programov, výroba a tvorba televíznych programov o novinkách zo sveta vedy, techniky, ekonomiky, výroba a tvorba televíznych programov s informáciami o najnovšom dianí doma a vo svete, o nových technológiách a mobilnej komunikácii, s informáciami a zaujímavosťami o novinách z oblastí softvérov a internetu, výroba audiovizuálnych programov, výroba nedomerovaných a moderovaných programov z domova a zo sveta, informácií o novinkách

v oblasti kultúry, zábavy, športu a vzdelávania, kinematografie, výroba nedomerovaných a moderovaných publicistických, spravodajských a zábavných programov, výroba videofilmov, organizovanie zábavných, kultúrnych, športových a vzdelávacích podujatí, organizovanie vedomostných alebo zábavných súťaží, požičiavanie filmových premietaciek a príslušenstva, služby filmových a nahrávacích štúdií, zverejňovanie textov okrem reklamných, vydávanie textov s výnimkou reklamných alebo náborových, prenájom audionahrávkov, požičiavanie filmov, filmová tvorba, vydávanie kníh, časopisov, novin a iných periodických publikácií, výchovno-zábavné klubové služby, organizovanie a vedenie kolokvií, organizovanie a vedenie konferencií, organizovanie a vedenie kongresov, informácie o výchove a vzdelávaní, informácie o možnostiach rozptýlenia, informácie o možnostiach zábavy, organizovanie kultúrnych alebo vzdelávacích výstav, služby klubov zdravia, služby a zábava poskytované v prázdninových táboroch, organizovanie lotérií, organizovanie živých vystúpení, živé predstavenia, plánovanie a organizovanie večierkov, služby nahrávacích štúdií, prenájom videopások, organizovanie a vedenie seminárov, organizovanie a vedenie sympózií, tvorba videofilmov, strihanie videopások, usporadúvanie a prevádzkovanie nekomerčných výstav, informácie o móde, reportérske služby, poradenské služby týkajúce sa uvedených služieb.

(540)



(591) zelená, modrá, biela

(732) C. E. N., s. r. o., Gagarinova 12, 820 15 Bratislava, SK;

(740) Holoubková Mária, Ing., Bratislava, SK;

(111) 212727

(151) 13.1.2006

(156) 19.1.2015

(180) 19.1.2025

(210) 5056-2005

(220) 19.1.2005

(442) 6.10.2005

(450) 6.4.2006

8 (511) 35, 38, 41

(511) 35 - Televízna reklama, prenájom reklamnej plochy, prieskum trhu, prieskum verejnej mienky, uverejňovanie a rozširovanie reklamných materiálov.  
38 - Televízne vysielanie prostredníctvom káblovej televízie, televízne vysielanie všetkých druhov programov, rozhlasové vysielanie, vysielanie káblovej televízie, služby spojené s prenosom signálu satelitom, prenos signálu satelitom, spravodajské služby.

41 - Výroba a tvorba televíznych programov, výroba a tvorba televíznych programov o novinách zo sveta vedy, techniky, ekonomiky, výroba a tvorba televíznych programov s informáciami o najnovšom dianí doma a vo svete, o nových technológiách a mobilnej komunikácie, s informáciami a zaujímavosťami o novinách z oblastí softvérov a internetu, výroba audiovizuálnych programov, výroba nedomerovaných a moderovaných programov z domova a zo sveta, informácií o novinkách v oblasti kultúry, zábavy, športu a vzdelávania, kinematografie, výroba nedomerovaných a moderovaných publicistických, spravodajských a zábavných programov, výroba videofilmov, organizovanie zábavných, kultúrnych, športových a vzdelávacích podujatí, organizovanie vedomostných alebo zábavných súťaží, požičiavanie filmových premietaciek a príslušenstva, služby filmových a nahrávacích štúdií, zverejňovanie textov okrem reklamných, vydávanie textov s výnimkou reklamných alebo náborových, prenájom audionahrávkov, požičiavanie filmov, filmová tvorba, vydávanie kníh, časopisov, novin a iných periodických publikácií, výchovno-zábavné klubové služby, organizovanie a vedenie kolokvií, organizovanie a vedenie konferencií, organizovanie a vedenie kongresov, informácie o výchove a vzdelávaní, informácie o možnostiach rozptýlenia, informácie o možnostiach zábavy, organizovanie kultúrnych alebo vzdelávacích výstav, služby klubov zdravia, služby a zábava poskytované v prázdninových táboroch, organizovanie lotérií, organizovanie živých vystúpení, živé predstavenia, plánovanie a organizovanie večierkov, služby nahrávacích štúdií, prenájom videopások, organizovanie a vedenie seminárov, organizovanie a vedenie sympózií, tvorba videofilmov, strihanie videopások, usporadúvanie a prevádzkovanie nekomerčných výstav, informácie o móde, reportérske služby, poradenské služby týkajúce sa uvedených služieb.

(540)



(591) čierna, modrá, biela, zelená, hnedá

(732) C. E. N., s. r. o., Gagarinova 12, 820 15 Bratislava, SK;

(740) Holoubková Mária, Ing., Bratislava, SK;

(111) 212728

(151) 13.1.2006

(156) 19.1.2015

(180) 19.1.2025

(210) 5057-2005

(220) 19.1.2005

(442) 6.10.2005

(450) 6.4.2006

8 (511) 35, 38, 41

(511) 35 - Televízna reklama, prenájom reklamnej plochy, prieskum trhu, prieskum verejnej mienky, uverejňovanie a rozširovanie reklamných materiálov.  
38 - Televízne vysielanie prostredníctvom káblovej televízie, televízne vysielanie všetkých druhov programov, rozhlasové vysielanie, vysielanie káblovej televízie, služby spojené s prenosom signálu satelitom, prenos signálu satelitom, spravodajské služby.

41 - Výroba a tvorba televíznych programov, výroba a tvorba televíznych programov o novinách zo sveta vedy, techniky, ekonomiky, výroba a tvorba televíznych programov s informáciami o najnovšom dianí doma a vo svete, o nových technológiách a mobilnej komunikácie, s informáciami a zaujímavosťami o novinách z oblastí softvérov a internetu, výroba audiovizuálnych programov, výroba nemoderovaných a moderovaných programov z domova a zo sveta, informácií o novinách v oblasti kultúry, zábavy, športu a vzdelávania, kinematografie, výroba nemoderovaných a moderovaných publicistických, spravodajských a zábavných programov, výroba videofilmov, organizovanie zábavných, kultúrnych, športových a vzdelávacích podujatí, organizovanie vedomostných alebo zábavných súťaží, požičiavanie filmových premietaciek a príslušenstva, služby filmových a nahrávacích štúdií, zverejňovanie textov okrem reklamných, vydávanie textov s výnimkou reklamných alebo náborových, prenájom audionahrávk, požičiavanie filmov, filmová tvorba, vydávanie kníh, časopisov, novín a iných periodických publikácií, výchovno-zábavné klubové služby, organizovanie a vedenie kolokvií, organizovanie a vedenie konferencií, organizovanie a vedenie kongresov, informácie o výchove a vzdelávaní, informácie o možnostiach rozptýlenia, informácie o možnostiach zábavy, organizovanie kultúrnych alebo vzdelávacích výstav, služby klubov zdravia, služby a zábava poskytované v prázdninových táboroch, organizovanie lotérií, organizovanie živých vystúpení, živé predstavenia, plánovanie a organizovanie večierkov, služby nahrávacích štúdií, prenájom videopások, organizovanie a vedenie seminárov, organizovanie a vedenie sympózií, tvorba videofilmov, strihanie videopások, usporadúvanie a prevádzkovanie nekomerčných výstav, informácie o móde, reportérske služby, poradenské služby týkajúce sa uvedených služieb.

(540)



(591) čierna, modrá, biela, zelená, bledomodrá  
(732) C. E. N., s. r. o., Gagarinova 12, 820 15 Bratislava, SK;  
(740) Holoubková Mária, Ing., Bratislava, SK;

(111) 212732  
(151) 13.1.2006  
(156) 20.1.2015  
(180) 20.1.2025  
(210) 5061-2005  
(220) 20.1.2005  
(442) 6.10.2005  
(450) 6.4.2006

8 (511) 5

(511) 5 - Farmaceutické a veterinárne prípravky, zdravotnícke prípravky na lekárske účely, dietetické látky upravené na lekárske účely, potrava pre dojčatá, náplasti, obväzový materiál, materiály na plombovanie zubov, dentálne vosky, dezinfekčné prípravky, prípravky na ničenie škodcov, fungicidy, herbicidy.

(540) **LACTUSTAD**

(732) STADA Arzneimittel AG, Stadastrasse 2-18, 61118 Bad Vilbel, DE;  
(740) ROTT, RŮŽIČKA & GUTTMANN, Bratislava, SK;

(111) 212755  
(151) 13.1.2006  
(156) 18.2.2015  
(180) 18.2.2025  
(210) 289-2005  
(220) 18.2.2005  
(442) 6.10.2005  
(450) 6.4.2006

8 (511) 5

(511) 5 - Farmaceutické výrobky vo forme gélov na prevenciu alebo úľavu bolesti alebo chorôb kĺbov a svalov, napríklad reumatických chorôb.

(540) **ViproForte**

(732) Joint stock company "GRINDEKS", 53 Krustpils St., Riga, LV-1057, LV;  
(740) Tomeš Pavol, Ing., Bratislava, SK;

(111) 212866  
(151) 9.2.2006  
(156) 16.2.2015  
(180) 16.2.2025  
(210) 263-2005  
(220) 16.2.2005  
(442) 3.11.2005  
(450) 4.5.2006

8 (511) 35, 36, 38, 42

(511) 35 - Poradenské služby v oblasti obchodného a podnikateľského riadenia; poradenstvo v obchodnej činnosti; hospodárske a ekonomické predpovede; analýzy nákladov; obchodné alebo podnikateľské informácie pre zákazníkov z databáz; zbieranie údajov do počítačovej databázy; zoradovanie údajov v počítačových databázach; štatistické informácie; vedenie kartoték a centrálnych kartoték; riadenie elektronického obchodu prostredníctvom komunikačných médií; rozširovanie reklamných alebo inzertných oznamov; poskytovanie a sprostredkovanie uvedených služieb prostredníctvom komunikačných médií, telekomunikačných prostriedkov, elektronických médií, elektronickej pošty (e-mail) a svetovej počítačovej siete (internet).

36 - Bankovníctvo vrátane elektronického bankovníctva; home banking; bankové služby; finančníctvo; služby v oblasti finančníctva; prijímanie vkladov vrátane termínovaných vkladov; vedenie bankových účtov klientov; vedenie vkladných knižiek; vydávanie cenín a cenných papierov; poskytovanie úverov a iné formy financovania; investovanie do cenných papierov na vlastný účet; kapitálové investície; financovanie spoločných podnikov; majetkové účasti; finančný prenájom (lízing); platobný styk a zúčtovanie (klíring); elektronický prevod kapitálu; vydávanie a správa platobných prostriedkov vrátane platobných kariet, cestovných šekov a ich overovanie, úverových (kreditných) a debetných kariet; bankové služby poskytované prostredníctvom siete bankomatov; poskytovanie záruk a kaucii; ručenie; otváranie akreditívov; obstarávanie inkasa vrátane dokumentárneho inkasa; obchodovanie na vlastný účet alebo na účet klienta s valutami a devízovými hodnotami a v oblasti termínovaných obchodov a opcii vrátane kurzových a úrokových obchodov; obchodovanie s prevoditeľnými cennými papiermi; obchodovanie so zlatými a striebornými mincami; finančné maklérstvo; obhospodarovanie cenných papierov klienta na jeho účet vrátane poradenstva (portfólio manažment); uloženie a správa cenných papierov alebo iných hodnôt; činnosť depozitára; zmenárenská činnosť (nákup devízových prostriedkov); prenájom bezpečnostných schránok a denného a nočného trezoru; úschova cenností v bezpečnostných schránkach; vykonávanie hypotekárnych obchodov; ostatné bankové a finančné činnosti a transakcie; poradenstvo v oblasti bankovníctva a financií; finančné poradenstvo; finančné analýzy; poskytovanie bankových a finančných informácií; výpisy z bankových účtov klientov; finančné odhady a oceňovanie v oblasti bankovníctva; prenájom nehnuteľností; správa nehnuteľností; sprostredkovanie nehnuteľností; dôchodkové fondy; informácie o poistení; poisťno-technické služby; poradenstvo v oblasti poistenia; poskytovanie a sprostredkovanie všetkých uvedených služieb prostredníctvom komunikačných médií, telekomunikačných prostriedkov, elektronických médií, elektronickej pošty (e-mail) a svetovej počítačovej siete (internet).

38 - Informačné kancelárie; elektronická pošta; služby poskytované elektronickými tabuľami; komunikácia, posielanie a prenos správ, dát a obrázkov prostredníctvom komunikačných médií, telekomunikačných prostriedkov, elektronických médií, elektronickej pošty (e-mail) a svetovej počítačovej siete (internet).

42 - Autorské práva (spravovanie); hosťovanie na počítačových stránkach (webových stránkach); licencie práv duševného vlastníctva; návrh počítačových systémov; obnovovanie počítačových databáz; aktualizovanie počítačových programov; konzultačné služby v oblasti duševného vlastníctva; prevod a konverzia počítačových programov a údajov (okrem fyzickej konverzie); prevod a konverzia údajov a dokumentov z fyzických médií na elektronické médiá; sledovacie služby v oblasti duševného vlastníctva; tvorba softvéru; vytváranie a udržiavanie počítačových stránok (web) pre zákazníkov, zhotovovanie kópií počítačových programov.

## (540) Raiffeisen Leasing

(732) Tatra banka, a. s., Hodžovo námestie 3, 811 06 Bratislava, SK;

### (111) 212886

(151) 9.2.2006  
(156) 28.2.2015  
(180) 28.2.2025  
(210) 357-2005  
(220) 28.2.2005  
(442) 3.11.2005  
(450) 4.5.2006

### 8 (511) 33

(511) 33 - Alkoholické nápoje okrem piva.

### (540)



(732) PRELIKA, a. s., Prešov, Protifašistických bojovníkov 4, 080 01 Prešov, SK;

### (111) 212887

(151) 9.2.2006  
(156) 28.2.2015  
(180) 28.2.2025  
(210) 358-2005  
(220) 28.2.2005  
(442) 3.11.2005  
(450) 4.5.2006

### 8 (511) 33

(511) 33 - Alkoholické nápoje okrem piva.

## (540) Staroslovanský zrub 40 %

(732) PRELIKA, a. s., Prešov, Protifašistických bojovníkov 4, 080 01 Prešov, SK;

### (111) 212894

(151) 9.2.2006  
(156) 2.3.2015  
(180) 2.3.2025  
(210) 366-2005  
(220) 2.3.2005  
(442) 3.11.2005  
(450) 4.5.2006

### 8 (511) 7, 9, 37, 42

(511) 7 - Dopravníky ako stroje; manipulátory ako stroje; roboty ako stroje; elektrické motory s výnimkou motorov pre pozemné vozidlá.

9 - Automatické rozvádzače ako stroje; elektrické zariadenia na spracovanie údajov; meniče, elektrické; riadiace panely (elektrina); rozvodné skrine, spinacie skrine (elektrina); rozvodné panely, pulty, skriňové rozvádzače (elektrina); spojovacie a odbočné skrinky, prípojky (elektrotechnika); svetelné signalizačné panely; snímače (zariadenia)

na spracovanie údajov); elektrické meracie zariadenia; kontrolné a regulačné prístroje elektrické; elektrické monitorovacie prístroje; počítače, periférne zariadenia počítačov; počítačový softvér, monitorovacie počítačové programy.

37 - Inštalovanie a opravy elektrických spotrebičov; montáž, údržba a opravy počítačov a zariadení na riadenie priemyselných procesov; montáž, oprava a údržba elektrických a elektronických zariadení; montáž, údržba a opravy strojov.

42 - Štúdie technických projektov, projektová činnosť; výskum a vývoj nových výrobkov (pre zákazníkov); vývoj a projektovanie automatizovaných systémov a elektrotechnických zariadení; inžinierska činnosť v elektrotechnike a strojárstve; počítačové programovanie; tvorba softvéru; inštalácia, aktualizovanie a servis počítačových programov.

**(540) PROCONT**

(732) PROCONT, spol. s r. o. Prešov, Kúpeľná 1/A, 080 01 Prešov, SK;

**(111) 212901**

(151) 9.2.2006

(156) 3.3.2015

(180) 3.3.2025

(210) 388-2005

(220) 3.3.2005

(442) 3.11.2005

(450) 4.5.2006

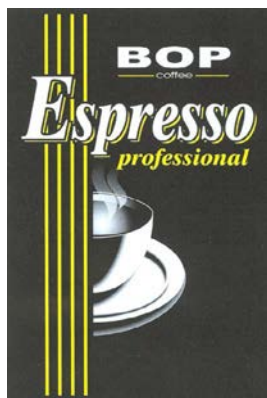
**8 (511) 30, 35, 39**

(511) 30 - Káva, kávové výtlačky, náhradky kávy, kávové príchuťi, instantná káva, kávové nápoje.

35 - Reklama.

39 - Balenie tovarov.

**(540)**



(591) biela, čierna, hnedá, žltá

(732) Baliarne obchodu, a. s. Poprad, Hraničná 664/16, 058 01 Poprad, SK;

(740) Žuffa Ladislav, Ing., Poprad, SK;

**(111) 212959**

(151) 9.2.2006

(156) 4.3.2015

(180) 4.3.2025

(210) 395-2005

(220) 4.3.2005

(442) 3.11.2005

(450) 4.5.2006

**8 (511) 5, 42, 44**

(511) 5 - Farmaceutické výrobky, dietetické látky upravené na lekárske účely.

42 - Vedecký a priemyselný výskum.

44 - Lekárske a zdravotnícke služby; hygienická a kozmetická starostlivosť o ľudí.

**(540) BETAMOX**

(732) Berlin - Chemie AG, Glienicker Weg 125, 12489 Berlin, DE;

(740) Hörmannová Zuzana, Ing., Bratislava, SK;

**(111) 212960**

(151) 9.2.2006

(156) 4.3.2015

(180) 4.3.2025

(210) 396-2005

(220) 4.3.2005

(442) 3.11.2005

(450) 4.5.2006

**8 (511) 5, 42, 44**

(511) 5 - Farmaceutické výrobky, dietetické látky upravené na lekárske účely.

42 - Vedecký a priemyselný výskum.

44 - Lekárske a zdravotnícke služby; hygienická a kozmetická starostlivosť o ľudí.

**(540) OLTAR**

(732) Berlin - Chemie AG, Glienicker Weg 125, 12489 Berlin, DE;

(740) Hörmannová Zuzana, Ing., Bratislava, SK;

**(111) 212961**

(151) 9.2.2006

(156) 4.3.2015

(180) 4.3.2025

(210) 397-2005

(220) 4.3.2005

(442) 3.11.2005

(450) 4.5.2006

**8 (511) 5, 42, 44**

(511) 5 - Farmaceutické výrobky, dietetické látky upravené na lekárske účely.

42 - Vedecký a priemyselný výskum.

44 - Lekárske a zdravotnícke služby; hygienická a kozmetická starostlivosť o ľudí.

**(540) OLTENSIO**

(732) Berlin - Chemie AG, Glienicker Weg 125, 12489 Berlin, DE;

(740) Hörmannová Zuzana, Ing., Bratislava, SK;

**(111) 212980**

(151) 9.2.2006

(156) 1.4.2015

(180) 1.4.2025

(210) 593-2005

(220) 1.4.2005

(442) 3.11.2005

(450) 4.5.2006

**8 (511) 16, 32, 33**

(511) 16 - Baliaci papier, blahoprajné pohľadnice, brožované knihy, brožúry, brožúrky, bublinové obaly z plastických materiálov (na balenie), časopisy, etikety s výnimkou textilných, fotografie, gra-

fické zobrazenie, grafiky, kalendáre všetkých druhov, kartón, lepenka, papierové kávové filtre, knihy, lepenkové alebo papierové škatule, lepenkové alebo papierové obaly na fľaše, lepenkové platne (papiernický tovar), lepiace pásky na kancelárske účely a použitie v domácnosti, leporelá, mapy, obálky (papiernický tovar), obaly (papiernický tovar), obrazy, papiernický tovar, periodické a neperiodické publikácie, plagáty, predmety z kartónu, prospekty, pútače z papiera alebo lepenky, reklamné tabule z papiera, kartónu alebo lepenky, reprodukcie grafické, tlačené reklamné materiály, umelohmotné fólie na balenie, vrecia z papiera alebo plastických materiálov, vrecká z papiera alebo plastických materiálov.

32 - Nealkoholické nápoje, nealkoholické výťažky z ovocia, nealkoholické aperitívy, príchuti na výrobu nápojov, sirupy na výrobu nápojov, stolové vody, vody ako nápoje, šťavy, nealkoholické nápoje na báze čaju.

33 - Alkoholické nápoje okrem piva, brandy, koktaily alkoholické, destilované nápoje, alkoholické extrakty, likéry a pálenky, liehoviny, všetko na báze čaju.

**(540) TATRANSKÁ HRUŠKA**

(732) KARLOFF, s. r. o., M. R. Štefánika 18, 919 43 Cífer, SK;

**(111) 212982**

(151) 9.2.2006

(156) 1.4.2015

(180) 1.4.2025

(210) 595-2005

(220) 1.4.2005

(442) 3.11.2005

(450) 4.5.2006

**8 (511) 5, 42, 44**

(511) 5 - Farmaceutické výrobky, dietetické látky upravené na lekárske účely.

42 - Vedecký a priemyselný výskum.

44 - Lekárske a zdravotnícke služby, hygienická a kozmetická starostlivosť o ľudí.

**(540) COLSIL**

(732) Berlin - Chemie AG, Glienicker Weg 125, 12489 Berlin, DE;

(740) Hörmannová Zuzana, Ing., Bratislava, SK;

**(111) 212999**

(151) 9.2.2006

(156) 18.4.2015

(180) 18.4.2025

(210) 726-2005

(220) 18.4.2005

(442) 3.11.2005

(450) 4.5.2006

**8 (511) 39**

(511) 39 - Železničná doprava; zasielateľstvo.

**(540)**



(591) modrá, biela

(732) Železničná spoločnosť Slovensko, a. s., Rožňavská 1, 832 72 Bratislava, SK;

**(111) 213000**

(151) 9.2.2006

(156) 18.4.2015

(180) 18.4.2025

(210) 727-2005

(220) 18.4.2005

(442) 3.11.2005

(450) 4.5.2006

**8 (511) 39**

(511) 39 - Železničná doprava; zasielateľstvo.

**(540)**



(732) Železničná spoločnosť Slovensko, a. s., Rožňavská 1, 832 72 Bratislava, SK;

**(111) 213001**

(151) 9.2.2006

(156) 18.4.2015

(180) 18.4.2025

(210) 728-2005

(220) 18.4.2005

(442) 3.11.2005

(450) 4.5.2006

**8 (511) 39**

(511) 39 - Železničná doprava; zasielateľstvo.

**(540)**



(591) modrá, biela

(732) Železničná spoločnosť Slovensko, a. s., Rožňavská 1, 832 72 Bratislava, SK;

**(111) 213002**

(151) 9.2.2006

(156) 18.4.2015

(180) 18.4.2025

(210) 729-2005

(220) 18.4.2005

(442) 3.11.2005

(450) 4.5.2006

**8 (511) 39**

(511) 39 - Železničná doprava; zasielateľstvo.



**(540)**

(591) oranžová  
 (732) Železničná spoločnosť Slovensko, a. s., Rožňavská 1, 832 72 Bratislava, SK;

**(111) 213003**

(151) 9.2.2006  
 (156) 18.4.2015  
 (180) 18.4.2025  
 (210) 730-2005  
 (220) 18.4.2005  
 (442) 3.11.2005  
 (450) 4.5.2006

**8 (511) 39**

(511) 39 - Železničná doprava, zasielateľstvo.

**(540)**

(591) oranžová, biela  
 (732) Železničná spoločnosť Slovensko, a. s., Rožňavská 1, 832 72 Bratislava, SK;

**(111) 213014**

(151) 9.2.2006  
 (156) 14.1.2015  
 (180) 14.1.2025  
 (210) 5027-2005  
 (220) 14.1.2005  
 (442) 3.11.2005  
 (450) 4.5.2006

**8 (511) 25, 35**

(511) 25 - Obuv, športová obuv, dreváky, papuče.  
 35 - Maloobchodná činnosť s obuvou.

**(540)****YANGHUI**

(732) YANG HUI, s. r. o., Stará Vajnorská 37, 831 04 Bratislava, SK;  
 (740) Hojčuš Peter, Ing., Bratislava, SK;

**(111) 213024**

(151) 9.2.2006  
 (156) 20.1.2015  
 (180) 20.1.2025  
 (210) 5063-2005  
 (220) 20.1.2005  
 (442) 3.11.2005  
 (450) 4.5.2006

**8 (511) 35, 37**

(511) 35 - Sprostredkovateľské služby v oblasti nákupu a predaja tovaru.  
 37 - Opravy a údržba cestných vozidiel, strojov, zariadení a ostatných dopravných prostriedkov, údržbárske práce.

**(540) SPECIAL TURBO**

(732) SPECIAL TURBO, a. s., Kischova 1732/5, 140 00 Praha - Nusle, CZ;

**(111) 213025**

(151) 9.2.2006  
 (156) 20.1.2015  
 (180) 20.1.2025  
 (210) 5064-2005  
 (220) 20.1.2005  
 (442) 3.11.2005  
 (450) 4.5.2006

**8 (511) 35, 37**

(511) 35 - Sprostredkovateľské služby v oblasti nákupu a predaja tovaru.  
 37 - Opravy a údržba cestných vozidiel, strojov, zariadení a ostatných dopravných prostriedkov, údržbárske práce.

**(540)**

(591) čierna, biela, červená, sivá  
 (732) SPECIAL TURBO, a. s., Kischova 1732/5, 140 00 Praha - Nusle, CZ;

**(111) 213048**

(151) 15.2.2006  
 (156) 17.2.2015  
 (180) 17.2.2025  
 (210) 266-2005  
 (220) 17.2.2005  
 (442) 3.11.2005  
 (450) 4.5.2006

**8 (511) 35, 37, 40**

(511) 35 - Maloobchodná činnosť v strojárskych oblasti, stavebnej oblasti, elektrotechnickej oblasti, so železným materiálom a železnými výrobkami, hutným materiálom a hutnými výrobkami, s priemyselným tovarom, so strojmi a zariadeniami, s náterovými hmotami, s práškovými vypaľovacími farbami, s baliacimi materiálmi; činnosti reklamnej agentúry, rozširovanie, vydávanie a aktualizovanie reklamných materiálov, prenájom reklamných priestorov a plôch, prenájom reklamných

materiálov, zásielkové reklamné služby, uverejňovanie reklamných textov, prenájom kancelárskych strojov a zariadení, aranžovanie výkladov, analýzy nákladov, inzertné činnosti, obchodný alebo podnikateľský prieskum, poradenstvo v obchodnej činnosti, prenájom kancelárskych strojov a zariadení, obchodný manažment a podnikové poradenstvo, organizovanie výstav na obchodné a reklamné účely, odborné obchodné poradenstvo, prieskum trhu, sekretárske služby, účtovníctvo, vedenie účtovných kníh.

37 - Umelecká stolárska výroba a opravy, reštaurovanie nábytku, ošetrovanie vozidiel protikoróznymi nátermi, protihrdzová úprava, pieskovanie, lakovanie, práškové lakovanie, glazovanie, klampiarstvo a inštalatérsvo, maliarske práce, natieračské práce.

40 - Úprava a spracovanie kovových materiálov, povrchová úprava kovov práškovými vypaľovacími farbami a náterovými hmotami, informácie o spracovaní a úprave kovových materiálov, spracovanie dreva, cínovanie, čistenie povrchov, hobľovanie, kadmiovanie, elektrolytické pokovanie, pokovovanie kovových materiálov, galvanizácia, pozinkovanie, chrómovanie, kalenie kovov, kováčstvo, obrusovanie, frézovanie, pílenie, platovanie, popúšťanie kovov, ponikľovanie, platovanie niklom, rytie, gravírovanie, pozlacovanie, plátovanie zlatom, spájkovanie, striebrenie, plátovanie striebrom, zváranie.

(540)



(732) STRYX s. r. o., Rozvojová 2, 040 11 Košice, SK;

(740) Gruber Dalibor, Ing., Košice, SK;

(111) 213084

(151) 6.3.2006

(156) 8.10.2014

(180) 8.10.2024

(210) 3006-2004

(220) 8.10.2004

(442) 1.12.2005

(450) 1.6.2006

8 (511) 9, 16, 35, 36, 41

(511) 9 - Elektronické a magnetické nosiče, medzinárodné platobné karty, magnetické a čipové karty a multifunkčné čipové karty pre oblasť peňažných, finančných a poisťovacích služieb, databázové produkty.

16 - Propagačné, reklamné a inzertné materiály v papierovej forme, brožúry, neperiodické tlačoviny, plagáty, bilbordy.

35 - Marketing, propagačné, reklamné a inzertné služby prostredníctvom akéhokoľvek média - prostredníctvom telefónnej, dátovej alebo informačnej infolinky, administratívne služby, automatizované spracovanie dát a informácií v bankovníctve, prieskum trhu, účtovníctvo, podnikové poradenstvo a obchodný manažment, účtovnícke poradenstvo, ekonomické a organizačné poradenstvo, obchodné franchisingové služby, sprostredkovateľská činnosť v oblasti maloobchodu a veľkoobchodu.

36 - Bankovníctvo a internetové bankovníctvo, platobné operácie a služby na korunovom a devízovom trhu vrátane zabezpečenia proti kurzovým stratám, poskytovanie bankových záruk, obchodovanie v oblasti termínových obchodov, zabezpečovanie akreditívov, inkás a emisií cenných papierov, obchodovanie na kapitálových trhoch, špeciálne finančné produkty, klíring (finančný), služby faktoringové, forfaitingové a finančné franchisingové, všetky finančné a zmenárenské služby, analytické finančné správy a expertízy, telefonické a elektronické bankovníctvo, prijímanie vkladov a ich správa, vydávanie a operácie so šekmi, obligáciami, so zmenkami a s ostatnými cennými papiermi, tuzemský a zahraničný platobný styk, exportné financovanie, finančný lízing a lízing nehnuteľností vrátane ostatných lízingových služieb, funkcia depozitára majetku firmami a investičných fondov, služby v oblasti poistenia, kapitálové obchody a správa kapitálových vkladov, uzatváranie zmlúv o kooperácii a riadení, finančné maklérsvo, služby člena Burzy cenných papierov, investičné bankovníctvo, investičné obchody a financovanie podnikovej sféry, akvizičné financovanie, finančné expertízy, finančné služby súvisiace s hypotekárnymi úvermi, finančné odhady a oceňovanie (poisťovníctvo, bankovníctvo, nehnuteľností), sprostredkovanie nákupu, predaja a prenájmu nehnuteľností, lízing a prenájom hnuťel'ného majetku, ako napr. automobilov, spotrebných výrobkov, výpočtovej techniky, zdravotníckej techniky a technológie, sprostredkovateľské služby v oblasti odhadov cien nehnuteľností, bytového a nebytového fondu, pri poskytovaní štátnej finančnej podpory a pri poistení finančných prostriedkov, zriaďovanie a prevádzkovanie siete bankomatov, úschova v bezpečnostných schránkach, služby v oblasti nájmu bezpečnostných schránok, finančné sponzorovanie, joint-venture, vykonávanie všetkých bankových obchodov a poskytovanie všetkých bankových služieb v tuzemsku i vo vz'ahu k zahraničiu aj účasť na spoločnostiach a iných druhoch právnických osôb v tuzemsku i v zahraničí ako akcionár alebo iný podielnik v odbore peňažníctva, poradenské služby v oblasti financií, poistenia, investičné a bankovníctva, sprostredkovateľská činnosť v oblasti finančnictva, prenájom hmotného a nehnuteľného majetku.

41 - Usporadúvanie a organizovanie školení, seminárov a vzdelávacích programov, prezentácia na spoločenských, kultúrnych a zábavno-spoločenských akciách.

(540)



(732) J&T FINANCE GROUP SE, Pobežní 297/14, 186 00 Praha, CZ;

**(111) 213125**

(151) 6.3.2006  
 (156) 31.1.2015  
 (180) 31.1.2025  
 (210) 167-2005  
 (220) 31.1.2005  
 (442) 1.12.2005  
 (450) 1.6.2006

**8 (511) 12, 35, 41**

(511) 12 - Autokary; automobilové obývacie prívesy; automobily; autá; kamióny, nákladné vozidlá; motory do pozemných vozidiel; nákladné autá; pneumatiky; vlečné vozidlá, ťahače.

35 - Lepenie plagátov; marketingové štúdie; organizovanie výstav na obchodné a reklamné účely; prenájom reklamných materiálov; prenájom reklamných priestorov; príprava inzertných stĺpcov; reklamné agentúry; vydávanie a aktualizovanie reklamných materiálov; zasielkové reklamné služby; uverejňovanie reklamných textov; rozhlasová reklama; televízne reklamy; vydávanie a aktualizovanie reklamných materiálov; vylepenie plagátov; zbieranie údajov do počítačových databáz; zoraďovanie údajov v počítačových databázach.

41 - Diskotéky (služby); filmová tvorba; fotografická reportáž; fotografovanie; hudobné skladateľské služby; informácie o možnostiach zábavy; služby v kempingoch so športovým programom; výchovno-zábavné klubové služby; organizovanie a vedenie seminárov; organizovanie hudobných vystúpení a súťaží krásy; organizovanie kultúrnych alebo vzdelávacích výstav; organizovanie súťaží (vedomostných alebo zábavných); organizovanie športových a motoristických podujatí; organizovanie živých vystúpení.

**(540) AUTOSLIDE**

(732) AGENTÚRA MMI, s.r.o., M. Waltariho 7, 921 01 Piešťany, SK;

(740) BELEŠČÁK & PARTNERS, s.r.o., Piešťany, SK;

**(111) 213126**

(151) 6.3.2006  
 (156) 31.1.2015  
 (180) 31.1.2025  
 (210) 168-2005  
 (220) 31.1.2005  
 (442) 1.12.2005  
 (450) 1.6.2006

**8 (511) 12, 35, 41**

(511) 12 - Autokary; automobilové obývacie prívesy; automobily; autá; kamióny, nákladné vozidlá; motory do pozemných vozidiel; nákladné autá; pneumatiky; vlečné vozidlá, ťahače.

35 - Lepenie plagátov; marketingové štúdie; organizovanie výstav na obchodné a reklamné účely; prenájom reklamných materiálov; prenájom reklamných priestorov; príprava inzertných stĺpcov; reklamné agentúry; vydávanie a aktualizovanie reklamných materiálov; zasielkové reklamné služby; uverejňovanie reklamných textov; rozhlasová reklama; televízne reklamy; vydávanie a aktualizovanie reklamných materiálov; vylepenie plagátov; zbieranie údajov do počítačových databáz; zoraďovanie údajov v počítačových databázach.

41 - Diskotéky (služby); filmová tvorba; fotografická reportáž; fotografovanie; hudobné skladateľské služby; informácie o možnostiach zábavy; služby v kempingoch so športovým programom; výchovno-zábavné klubové služby; organizovanie a vedenie seminárov; organizovanie hudobných vystúpení a súťaží krásy; organizovanie kultúrnych alebo vzdelávacích výstav; organizovanie súťaží (vedomostných alebo zábavných); organizovanie športových a motoristických podujatí; organizovanie živých vystúpení.

**(540)**

(732) AGENTÚRA MMI, s.r.o., M. Waltariho 7, 921 01 Piešťany, SK;

(740) BELEŠČÁK & PARTNERS, s.r.o., Piešťany, SK;

**(111) 213166**

(151) 6.3.2006  
 (156) 26.1.2015  
 (180) 26.1.2025  
 (210) 5076-2005  
 (220) 26.1.2005  
 (442) 1.12.2005  
 (450) 1.6.2006

**8 (511) 30, 35, 41**

(511) 30 - Trvanlivé, polotrvanlivé a mäkké pečivo, chlieb, sucháre, sušienky, oplátky, vafle, koláče, torty, perníky, tyčinky, piškóty, kokteilové pečivo, všetky tieto výrobky samotné a/alebo s polevou, a/alebo plnené, a/alebo ochutené, sladké aj slané, pizze, kakaové, čokoládové, kávové a ovocné náplne, krémy a polevy, cukrovinky čokoládové a nečokoládové, výrobky z obilnín, cereálne výrobky, cestoviny, múka, cukor, káva, čaj, kakao, čokoláda, kávové, kakaové a čokoládové nápoje, zmrzlina, mrazené krémy.

35 - Akvizičná, marketingová, reklamná a inzertná činnosť, propagačná činnosť v reklame a obchode, poskytovanie obchodných informácií, distribúcia tovarov na reklamné účely, najmä v oblasti tovarov trvanlivého pečiva.

41 - Organizovanie a usporadúvanie súťaží na podporu predaja výrobkov trvanlivého pečiva.

**(540)**

(591) hnedá, žltá, zelená, modrá, biela, čierna

(732) Opavia - LU, s.r.o., Karolinská 661, 186 00 Praha, Karlín, CZ;

(740) Fritz Martin, JUDr., Bratislava, SK;

**(111) 213198**

(151) 6.3.2006  
 (156) 8.10.2014  
 (180) 8.10.2024  
 (210) 3007-2004  
 (220) 8.10.2004  
 (442) 1.12.2005  
 (450) 1.6.2006

**8 (511) 9, 16, 35, 36, 41**

(511) 9 - Elektronické a magnetické nosiče, medzinárodné platobné karty, magnetické a čipové karty a multifunkčné čipové karty pre oblasť peňažných, finančných a poisťovacích služieb, databázové produkty.

16 - Propagačné, reklamné a inzertné materiály v papierovej forme, brožúry, neperiodické tlačoviny, plagáty, bilbordy.

35 - Marketing, propagačné, reklamné a inzertné služby prostredníctvom akéhokoľvek média - prostredníctvom telefónnej, dátovej alebo informačnej infolinky, administratívne služby, automatizované spracovanie dát a informácií v bankovníctve, prieskum trhu, účtovníctvo, podnikové poradenstvo a obchodný manažment, účtovnícke poradenstvo, ekonomické a organizačné poradenstvo, obchodné franchisingové služby, sprostredkovateľská činnosť v oblasti maloobchodu a veľkoobchodu.

36 - Bankovníctvo a internetové bankovníctvo, platobné operácie a služby na korunovom a devízovom trhu vrátane zabezpečenia proti kurzovým stratám, poskytovanie bankových záruk, obchodovanie v oblasti termínových obchodov, zabezpečovanie akreditívov, inkás a emisií cenných papierov, obchodovanie na kapitálových trhoch, špeciálne finančné produkty, klíring (finančný), služby faktoringové, forfaitingové a finančné franchisingové, všetky finančné a zmenárenské služby, analytické finančné správy a expertízy, telefonické a elektronické bankovníctvo, prijímanie vkladov a ich správa, vydávanie a operácie so šekmi, obligáciami, so zmenkami a s ostatnými cennými papiermi, tuzemský a zahraničný platobný styk, exportné financovanie, finančný lízing a lízing nehnuteľností vrátane ostatných lízingových služieb, funkcia depozitára majetku firiem a investičných fondov, služby v oblasti poistenia, kapitálové obchody a správa kapitálových vkladov, uzatváranie zmlúv o kooperácii a riadení, finančné maklérsstvo, služby člena Burzy cenných papierov, investičné bankovníctvo, investičné obchody a financovanie podnikovej sféry, akvizičné financovanie, finančné expertízy, finančné služby súvisiace s hypotekárnymi úvermi, finančné odhady a oceňovanie (poisťovníctvo, bankovníctvo, nehnuteľnosti), sprostredkovanie nákupu, predaja a prenájmu nehnuteľností, lízing a prenájom hnuťelného majetku, ako napr. automobilov, spotrebných výrobkov, výpočtovej techniky, zdravotníckej techniky a technológie, sprostredkovateľské služby v oblasti odhadov cien nehnuteľností, bytového a nebytového fondu, pri poskytovaní štátnej finančnej podpory a pri poistení finančných prostriedkov, zriaďovanie a prevádzkovanie siete bankomatov, úschova v bezpečnostných schránkach, služby v oblasti nájmu bezpečnostných schránok, finančné sponzorovanie, joint-venture, vykonávanie všetkých bankových obchodov a pos-

kytovanie všetkých bankových služieb v tuzemsku i vo vzťahu k zahraničiu aj účasť na spoločnostiach a iných druhoch právnických osôb v tuzemsku i v zahraničí ako akcionár alebo iný podielnik v odbore peňažníctva, poradenské služby v oblasti financií, poistenia, investícií a bankovníctva, sprostredkovateľská činnosť v oblasti finančníctva, prenájom hmotného a nehmotného majetku.

41 - Usporiadávanie a organizovanie školení, seminárov a vzdelávacích programov, prezentácia na spoločenských, kultúrnych a zábavno-spoločenských akciách.

**(540)**



(732) J&T FINANCE GROUP SE, Pobřežní 297/14, 186 00 Praha, CZ;

**(111) 213234**

(151) 6.3.2006  
 (156) 19.4.2015  
 (180) 19.4.2025  
 (210) 744-2005  
 (220) 19.4.2005  
 (442) 1.12.2005  
 (450) 1.6.2006

**8 (511) 29, 30**

(511) 29 - Mäso, ryby, hydina a zverina, mäsové výťažky; konzervované, sušené, varené a inak spracované ovocie a zelenina; vajcia; mliečne produkty; jedlá želatína, rösol, huspenina, aspik, džemy, kompóty; mlieko a mliečne nápoje; malé občerstvenia medzi hlavnými jedlami zložené prevažne z produktov patriacich do triedy 29; hotové jedlá a ich zložky obsahujúce prevažne produkty patriace do triedy 29.

30 - Káva a kávové náhradky; čaj, kakao, tekutá čokoláda; cukor, ryža, tapioka, ságo; múka a prípravky vyrobené z obilnín; chlieb, sušienky, kekсы a sucháre, koláče a zákusky, jemné pečivo, čokoláda a cukrovinky; ľad, zmrzliny; med, melasový sirup; kuchynská soľ, horčica; ocot, omáčky; chuťové prísady; koreniny; malé občerstvenia medzi hlavnými jedlami zložené prevažne z produktov patriacich do triedy 30; hotové jedlá a ich zložky obsahujúce prevažne produkty patriace do triedy 30.

**(540)**



(591) žltá, červená, oranžová, biela

(732) WM Wrigley Jr. Company, 410 North Michigan Avenue, Chicago, Illinois 60611, US;

(740) Majlingová Marta, Ing., Bratislava, SK;

**(111) 213235**

(151) 6.3.2006  
 (156) 19.4.2015  
 (180) 19.4.2025  
 (210) 745-2005  
 (220) 19.4.2005  
 (442) 1.12.2005  
 (450) 1.6.2006

**8 (511) 29, 30**

(511) 29 - Mäso, ryby, hydina a zverina, mäsové výťažky; konzervované, sušené, varené a inak spracované ovocie a zelenina; vajcia; mliečne produkty; jedlá želatína, rösol, huspenina, aspik, džemy, kompóty; mlieko a mliečne nápoje; malé občerstvenia medzi hlavnými jedlami zložené prevažne z produktov patriacich do triedy 29; hotové jedlá a ich zložky obsahujúce prevažne produkty patriace do triedy 29.

30 - Káva a kávové náhradky; čaj, kakao, tekutá čokoláda; cukor, ryža, tapioka, ságo; múka a prípravky vyrobené z obilnín; chlieb, sušienky, kekсы a sucháre, koláče a zákusky, jemné pečivo, čokoláda a cukrovinky; ľad, zmrzlina; med, melasový sirup; kuchynská soľ, horčica; ocot, omáčky; chuťové prísady; koreniny; malé občerstvenia medzi hlavnými jedlami zložené prevažne z produktov patriacich do triedy 30; hotové jedlá a ich zložky obsahujúce prevažne produkty patriace do triedy 30.

**(540)****(591)** žltá, oranžová, červená, biela**(732)** WM Wrigley Jr. Company, 410 North Michigan Avenue, Chicago, Illinois 60611, US;**(740)** Majlingová Marta, Ing., Bratislava, SK;**(111) 213238**

(151) 6.3.2006  
 (156) 31.1.2015  
 (180) 31.1.2025  
 (210) 5086-2005  
 (220) 31.1.2005  
 (442) 1.12.2005  
 (450) 1.6.2006

**8 (511) 9, 35, 42**

(511) 9 - Počítačový softvér, počítačový hardvér, nainštalované počítačové programy a databázy, počítačové programy stiahnuté z telekomunikačnej siete, monitorovacie počítačové programy, elektronické publikácie, elektronické časopisy stiahnuté z telekomunikačnej siete, optické alebo magnetické nosiče údajov, záznamové disky, CD disky, DVD disky, počítače, počítač-zápisník (notebook), mikroprocesory, počítačové pamäte, periférne zariadenia k počítačom, modemy, zariadenia na prenos, reprodukciu, spracovanie, kontrolu alebo záznam zvuku, obrazu alebo dát.

35 - Sprostredkovanie obchodu so softvérom, maloobchodné služby v oblasti softvéru, hardvéru a nosičov údajov, administratívna správa hotelov a bytových domov, reklama, on-line reklama na počítačovej komunikačnej sieti, vydávanie a aktualizovanie reklamných alebo náborových materiálov, prieskum trhu, zbieranie a zoraďovanie údajov do počítačových databáz, vyhľadávanie informácií v počítačových súboroch, prenájom kancelárskych strojov, zariadení, kopírovacích strojov, kopírovanie alebo rozmnožovanie dokumentov, organizovanie výstav na obchodné a reklamné účely, podpora predaja pre tretie osoby, poradenstvo a pomoc pri riadení obchodných aktivít, odborné obchodné poradenstvo, odborné obchodné poradenstvo pri správe bytových domov, obchodné alebo podnikateľské informácie, sprostredkovanie uvedených služieb, sprostredkovanie obchodu s tovarom, predovšetkým s uvedeným tovarom.

42 - Počítačové programovanie, tvorba softvéru, návrh a analýzy počítačových systémov, zhotovovanie kópií počítačových programov, servis a aktualizovanie počítačových programov, obnovenie počítačových programov, výskum a vývoj v oblasti softvéru a hardvéru, prenájom počítačov a počítačového softvéru, spravovanie autorských práv, poskytovanie a distribúcia licencií k právam duševného vlastníctva, predovšetkým k počítačovým programom so súhlasom autora, vytváranie a udržiavanie počítačových stránok pre zákazníkov, hosťovanie na počítačových stránkach, poradenstvo v oblasti počítačového hardvéru a softvéru, inštalácia počítačových programov, prevod a konverzia údajov a dokumentov z fyzických médií na elektronické média, technický prieskum, sprostredkovanie uvedených služieb.

**(540) DOMUS****(732)** ANASOFT APR, spol. s r. o., Mlynská dolina 41, 811 02 Bratislava, SK;**(740)** Porubčan Róbert, Ing., Ivanka pri Dunaji, SK;**(111) 213239**

(151) 6.3.2006  
 (156) 31.1.2015  
 (180) 31.1.2025  
 (210) 5088-2005  
 (220) 31.1.2005  
 (442) 1.12.2005  
 (450) 1.6.2006

**8 (511) 1, 2, 19**

(511) 1 - Lepidlá patriace do triedy 1, tmely patriace do triedy 1, spojivá patriace do triedy 1, chemikálie pre priemysel.

2 - Náterové hmoty, nátery (farby), náterové farby a laky, emaily (laky), fermeže, riedidlá pre farby a laky, tmely patriace do triedy 2, farbivá patriace do triedy 2, moridlá, prípravky proti hrdzi, ochranné prípravky proti korózii, ochranné prípravky proti hnilobe dreva, konzervačné prípravky na drevo, impregnačné prípravky patriace do triedy 2.

19 - Stavebné a omietkové zmesi, náterové hmoty pre stavebníctvo patriace do triedy 19, lepidlá pre stavebníctvo patriace do triedy 19, prímеси a prísady stavebných zmesí, stavebný materiál s výnimkou kovového.

(540)

**BETOZIM**

(732) METRUM s.r.o., gen. Štefánika 1638, 750 02 Pře-  
rov, CZ;

(740) Kastler Anton, Bratislava, SK;

**(111) 213240**

(151) 6.3.2006

(156) 31.1.2015

(180) 31.1.2025

(210) 5089-2005

(220) 31.1.2005

(442) 1.12.2005

(450) 1.6.2006

**8 (511) 1, 2, 19**

(511) 1 - Lepidlá patriace do triedy 1, tmely patriace do triedy 1, spojivá patriace do triedy 1, chemikálie pre priemysel.

2 - Náterové hmoty, nátery (farby), náterové farby a laky, emaily (laky), fermeže, riedidlá pre farby a laky, tmely patriace do triedy 2, farbivá patriace do triedy 2, moridlá, prípravky proti hrdzi, ochranné prípravky proti korózii, ochranné prípravky proti hnilobe dreva, konzervačné prípravky na drevo, impregnačné prípravky patriace do triedy 2.

19 - Stavebné a omietkové zmesi, náterové hmoty pre stavebníctvo patriace do triedy 19, lepidlá pre stavebníctvo patriace do triedy 19, prímеси a prísady stavebných zmesí, stavebný materiál s výnimkou kovového.

**(540) S 2802 A**

(732) METRUM s.r.o., gen. Štefánika 1638, 750 02 Pře-  
rov, CZ;

(740) Kastler Anton, Bratislava, SK;

**(111) 213241**

(151) 6.3.2006

(156) 31.1.2015

(180) 31.1.2025

(210) 5090-2005

(220) 31.1.2005

(442) 1.12.2005

(450) 1.6.2006

**8 (511) 1, 2, 19**

(511) 1 - Lepidlá patriace do triedy 1, tmely patriace do triedy 1, spojivá patriace do triedy 1, chemikálie pre priemysel.

2 - Náterové hmoty, nátery (farby), náterové farby a laky, emaily (laky), fermeže, riedidlá pre farby a laky, tmely patriace do triedy 2, farbivá patriace do triedy 2, moridlá, prípravky proti hrdzi, ochranné prípravky proti korózii, ochranné prípravky proti hnilobe dreva, konzervačné prípravky na drevo, impregnačné prípravky patriace do triedy 2.

19 - Stavebné a omietkové zmesi, náterové hmoty pre stavebníctvo patriace do triedy 19, lepidlá pre stavebníctvo patriace do triedy 19, prímеси a prísady stavebných zmesí, stavebný materiál s výnimkou kovového.

**(540) BETOMIX**

(732) METRUM s.r.o., gen. Štefánika 1638, 750 02 Pře-  
rov, CZ;

(740) Kastler Anton, Bratislava, SK;

**(111) 213242**

(151) 6.3.2006

(156) 31.1.2015

(180) 31.1.2025

(210) 5091-2005

(220) 31.1.2005

(442) 1.12.2005

(450) 1.6.2006

**8 (511) 1, 2, 19**

(511) 1 - Lepidlá patriace do triedy 1, tmely patriace do triedy 1, spojivá patriace do triedy 1, chemikálie pre priemysel.

2 - Náterové hmoty, nátery (farby), náterové farby a laky, emaily (laky), fermeže, riedidlá pre farby a laky, tmely patriace do triedy 2, farbivá patriace do triedy 2, moridlá, prípravky proti hrdzi, ochranné prípravky proti korózii, ochranné prípravky proti hnilobe dreva, konzervačné prípravky na drevo, impregnačné prípravky patriace do triedy 2.

19 - Stavebné a omietkové zmesi, náterové hmoty pre stavebníctvo patriace do triedy 19, lepidlá pre stavebníctvo patriace do triedy 19, prímеси a prísady stavebných zmesí, stavebný materiál s výnimkou kovového.

**(540) SANAPLAST**

(732) METRUM s.r.o., gen. Štefánika 1638, 750 02 Pře-  
rov, CZ;

(740) Kastler Anton, Bratislava, SK;

**(111) 213244**

(151) 6.3.2006

(156) 31.1.2015

(180) 31.1.2025

(210) 5093-2005

(220) 31.1.2005

(442) 1.12.2005

(450) 1.6.2006

**8 (511) 1, 2, 19**

(511) 1 - Lepidlá patriace do triedy 1, tmely patriace do triedy 1, spojivá patriace do triedy 1, chemikálie pre priemysel.

2 - Náterové hmoty, nátery (farby), náterové farby a laky, emaily (laky), fermeže, riedidlá pre farby a laky, tmely patriace do triedy 2, farbivá patriace do triedy 2, moridlá, prípravky proti hrdzi, ochranné prípravky proti korózii, ochranné prípravky proti hnilobe dreva, konzervačné prípravky na drevo, impregnačné prípravky patriace do triedy 2.

19 - Stavebné a omietkové zmesi, náterové hmoty pre stavebníctvo patriace do triedy 19, lepidlá pre stavebníctvo patriace do triedy 19, prímеси a prísady stavebných zmesí, stavebný materiál s výnimkou kovového.

**(540) STAVOZIM**

(732) METRUM s.r.o., gen. Štefánika 1638, 750 02 Pře-  
rov, CZ;

(740) Kastler Anton, Bratislava, SK;

**(111) 213246**

(151) 6.3.2006  
 (156) 31.1.2015  
 (180) 31.1.2025  
 (210) 5095-2005  
 (220) 31.1.2005  
 (442) 1.12.2005  
 (450) 1.6.2006

**8 (511) 1, 2, 16, 19, 37**

(511) 1 - Lepidlá patriace do triedy 1, tmely patriace do triedy 1, spojivá patriace do triedy 1, spojivá a pojivá patriace do triedy 1, chemikálie pre priemysel.

2 - Náterové hmoty, nátery (farby), náterové farby a laky, emaily (laky), fermeže, riedidlá pre farby a laky, tmely patriace do triedy 2, farbivá patriace do triedy 2, moridlá, prípravky proti hrdzi, ochranné prípravky proti korózii, ochranné prípravky proti hnilobe dreva, konzervačné prípravky na drevo, impregnačné prípravky patriace do triedy 2.

16 - Lepidlá patriace do triedy 16, lepidlá papiernického tovaru, sekundové lepidlá patriace do triedy 16, lepiace pásky a lepidlá na kancelárske účely a pre domácnosť.

19 - Stavebné a omietkové zmesi, náterové hmoty pre stavebníctvo patriace do triedy 19, lepidlá pre stavebníctvo patriace do triedy 19, prímеси a prísady stavebných zmesí, stavebný materiál s výnimkou kovového.

37 - Aplikácia a nanášanie náterových hmôt, lepidiel a stavebných zmesí, interiérové a exteriérové maľovanie a natieranie, chemické čistenie, stavebné informácie, informácie o opravách, izolovanie proti vlhkosti, lakovanie, glazovanie, protihrdzová úprava, stavebná činnosť, stavebný dozor, predovšetkým stavebný dozor pri aplikácii náterových hmôt, lepidiel a stavebných dozor, predovšetkým stavebný dozor pri aplikácii náterových hmôt, lepidiel a stavebných zmesí, štukovanie, utesňovanie budov, nanášanie podlahových poterov, omietanie, natieranie a penetrovanie stavebných povrchov, tepelné izolovanie stavieb a budov, stierkovanie, murovanie, prenájom stavebných strojov a zariadení, prenájom miešačiek a dopravníkov na podlahové hmoty a potery, sprostredkovanie uvedených služieb.

**(540)**

(591) modrá, červená, biela  
 (732) METRUM s.r.o., gen. Štefánika 1638, 750 02 Pře-  
 rov, CZ;  
 (740) Kastler Anton, Bratislava, SK;

**(111) 213249**

(151) 6.3.2006  
 (156) 31.1.2015  
 (180) 31.1.2025  
 (210) 5102-2005  
 (220) 31.1.2005  
 (442) 1.12.2005  
 (450) 1.6.2006

**8 (511) 12**

(511) 12 - Motorové vozidlá a ich súčasti patriace do triedy 12.

**(540) CHEVROLET SPARK**

(732) GENERAL MOTORS LLC, 300 Renaissance Cen-  
 ter, Detroit, Michigan 48265-3000, US;  
 (740) Guniš Jaroslav, Mgr., Bratislava, SK;

**(111) 213276**

(151) 6.3.2006  
 (156) 18.2.2015  
 (180) 18.2.2025  
 (210) 5216-2005  
 (220) 18.2.2005  
 (442) 1.12.2005  
 (450) 1.6.2006

**8 (511) 19, 40**

(511) 19 - Výrobky z dreva, a to dvere, s výnimkou kovových, okná s výnimkou kovových, zárubne s výnimkou kovových.

40 - Spracovanie dreva a jeho úprava, obrábanie, stolárske práce, impregnácia a povrchová úprava, všetko týkajúce sa najmä výroby okien, dverí a zárubní.

**(540)**

(591) fľaškovo zelená, okrová, červená  
 (732) European Property Group, a.s., Cejl 494/25, 60200  
 Brno, CZ;  
 (740) inventa Patentová a známková kancelária s.r.o.,  
 Bratislava, SK;

**(111) 213310**

(151) 13.3.2006  
 (156) 10.2.2015  
 (180) 10.2.2025  
 (210) 5168-2005  
 (220) 10.2.2005  
 (442) 1.12.2005  
 (450) 1.6.2006

**8 (511) 16, 35, 41**

(511) 16 - Periodické a neperiodické publikácie, reklamné tlačoviny, letáky, lósy, tikety, plagáty, kalendáre.

35 - Reklamná činnosť, organizovanie súťaží na reklamné a komerčné účely.

41 - Organizovanie a prevádzkovanie lotérií a stávkových hier, organizovanie lotérií a stávkových hier prostredníctvom internetu, organizovanie a prevádzkovanie žrebových lotérií, organizovanie a prevádzkovanie doplnkových televíznych hier k lotériám, tvorba televíznych programov, organizovanie zábavných súťaží.

**(540) ČAROVNÁ SKRINKA**

(732) TIPOS, národná lotériová spoločnosť, a. s., Breč-  
 tanová 1, 830 07 Bratislava, SK;  
 (740) Litváková Edita, Ing., Bratislava, SK;

(111) 213317  
 (151) 13.3.2006  
 (156) 18.3.2015  
 (180) 18.3.2025  
 (210) 5356-2005  
 (220) 18.3.2005  
 (442) 1.12.2005  
 (450) 1.6.2006

8 (511) 29, 30

(511) 29 - Smotanové a tvarohové krémy; mliečne, smotanové a tvarohové dezerty; jogurty.  
 30 - Cukrovinky; puding.

(540)



(591) biela, červenohnedá  
 (732) FARMA MAJCICHOV, a. s., Majcichov 50, 919 22 Majcichov, SK;  
 (740) Litvákova Edita, Ing., Bratislava, SK;

(111) 213398  
 (151) 10.4.2006  
 (156) 17.1.2015  
 (180) 17.1.2025  
 (210) 5041-2005  
 (220) 17.1.2005  
 (442) 5.1.2006  
 (450) 7.7.2006

8 (511) 5

(511) 5 - Farmaceutické a veterinárne prípravky, zdravotnícke prípravky na lekárske účely, dietetické látky upravené na lekárske účely, potrava pre dojčatá, náplasti, obväzový materiál, materiály na plombovanie zubov, dentálne vosky, dezinfekčné prípravky, prípravky na ničenie škodcov, fungicídy, herbicídy.

(540) LACTULAX

(732) STADA Arzneimittel AG, Stadastrasse 2-18, 61118 Bad Vilbel, DE;  
 (740) ROTT, RŮŽIČKA & GUTTMANN, Bratislava, SK;

(111) 213415  
 (151) 10.4.2006  
 (156) 22.2.2015  
 (180) 22.2.2025  
 (210) 5234-2005  
 (220) 22.2.2005  
 (442) 5.1.2006  
 (450) 7.7.2006

8 (511) 43

(511) 43 - Reštauračné, hotelové, ubytovacie a stravovacie služby, služby rýchleho občerstvenia (bufety).

(540) RIVIERA

(732) Horvát Otto, Zohorská ulica č. 10, 841 04 Bratislava, SK;  
 (740) Budaj Miroslav, JUDr., Bratislava, SK;

(111) 213416  
 (151) 10.4.2006  
 (156) 22.2.2015  
 (180) 22.2.2025  
 (210) 5235-2005  
 (220) 22.2.2005  
 (442) 5.1.2006  
 (450) 7.7.2006

8 (511) 5

(511) 5 - Jednorazové absorpčné podložky, chrániče a spodná bielizeň, absorpčné podložky do posteľe, absorpčné podložky na stoličky, všetko na inkontinentné účely.

(540)



(591) tmavomodrá, bledomodrá  
 (732) KIMBERLY-CLARK, s. r. o., Pobřežní 3, IBC, 186 00 Praha, CZ;  
 (740) ROTT, RŮŽIČKA & GUTTMANN, Bratislava, SK;

(111) 213431  
 (151) 10.4.2006  
 (156) 2.3.2015  
 (180) 2.3.2025  
 (210) 5275-2005  
 (220) 2.3.2005  
 (442) 5.1.2006  
 (450) 7.7.2006

8 (511) 11, 35

(511) 11 - Zariadenia na osvetľovanie, elektrické a neelektrické časti a súčasti osvetľovacích telies.  
 35 - Sprostredkovateľská činnosť v oblasti obchodu s tovarom; obchodná činnosť s uvedeným tovarom.

(540)



(732) Ľuboš Paxian PREZENT, Šenkvickej cesta 7, 902 01 Pezinok, SK;  
 (740) ROTT, RŮŽIČKA & GUTTMANN, Bratislava, SK;

(111) 213494  
 (151) 10.4.2006  
 (156) 8.4.2015  
 (180) 8.4.2025  
 (210) 5493-2005  
 (220) 8.4.2005  
 (442) 5.1.2006  
 (450) 7.7.2006

8 (511) 3

(511) 3 - Prípravky na osobnú starostlivosť, predovšetkým dezodoranty, antiperspiranty a body spreje.



(540)



- (591) červená, čierna, žltá, biela, cyklámenová  
 (732) COLGATE-PALMOLIVE COMPANY, a Delaware Corporation, 300 Park Avenue, New York, N.Y. 10022, US;  
 (740) Čechvalová Dagmar, Bratislava, SK;

**(111) 213503**

- (151) 10.4.2006  
 (156) 14.4.2015  
 (180) 14.4.2025  
 (210) 5505-2005  
 (220) 14.4.2005  
 (442) 5.1.2006  
 (450) 7.7.2006

**8 (511) 35, 39, 41**

- (511) 35 - Reklamná činnosť, administratívne práce pre tretie osoby, automatizované spracovanie dát, vedenie účtovníctva.  
 39 - Služby cestovnej agentúry, služby sprievodcu turistického ruchu, služby v oblasti agroturistiky, nepravidelná doprava osôb, služby osobnej dopravy vo vyhradených mestských územiach.  
 41 - Prekladateľské a tlmočnicke služby, prevádzkovanie technických zariadení ľudovej zábavy - turistický vláčik.

**(540) PREŠPORÁČIK**

- (732) Ing. Jana Fabiánová - TOUR4U, Šikmá 4, 821 06 Bratislava-Podunajské Biskupice, SK;  
 (740) Litvákova Lenka, Ing., Bratislava, SK;

**(111) 213576**

- (151) 10.4.2006  
 (156) 25.2.2015  
 (180) 25.2.2025  
 (210) 345-2005  
 (220) 25.2.2005  
 (442) 5.1.2006  
 (450) 7.7.2006

**8 (511) 19, 35, 37**

- (511) 19 - Altánky, dosky, drevo opracované, drevo opracované stolárske, drevo ako polotovár, krytina s výnimkou kovovej, strešné krokvy, nosníky s výnimkou kovových, rámové konštrukcie s výnimkou kovových, stenové drevené konštrukcie, stavebné drevo, stavby prenosné s výnimkou kovových, šindle.  
 35 - Obchod s tovarmi v uvedenej triede, poskytovanie obchodných alebo podnikateľských informácií, vydávanie a rozširovanie reklamných materiálov.

37 - Stavebné informácie, montáž altánkov a iných prenosných drevostavieb, nátery drevených stavieb, stolárske práce, tesárske a stavebné drevárske práce, pokrývačské práce.

(540)



- (732) Peter Patúc PTC, Rapatská 912, 951 35 Veľké Zálužie, SK;

**(111) 213580**

- (151) 10.4.2006  
 (156) 2.3.2015  
 (180) 2.3.2025  
 (210) 376-2005  
 (220) 2.3.2005  
 (442) 5.1.2006  
 (450) 7.7.2006

**8 (511) 5, 30**

- (511) 5 - Farmaceutické produkty a prípravky, minerálne doplnky potravín, doplnky výživové na lekárske účely.  
 30 - Potravínové doplnky patriace do tejto triedy.

**(540) Probio-fix**

- (732) S & D Pharma CZ, spol. s r. o., Písnická 22/546, 142 00 Praha, CZ;  
 (740) ŽOVICOVÁ & ŽOVIC IP, s.r.o., Bratislava, SK;

**(111) 213590**

- (151) 10.4.2006  
 (156) 7.3.2015  
 (180) 7.3.2025  
 (210) 418-2005  
 (220) 7.3.2005  
 (442) 5.1.2006  
 (450) 7.7.2006

**8 (511) 19**

- (511) 19 - Výrobky z cementu, betónové prvky, betonárske výrobky, dlaždice z betónu s povrchovou úpravou, dlažby, prefabrikáty, stropy, nosníky, tvarovky, stropné dosky, betónové dosky, armovaný betón, vegetačné tvárnice.

**(540) GRANIKO**

- (732) PREMAC, spol. s r. o., Stará Vajnorská cesta 25, 832 17 Bratislava, SK;  
 (740) Guniš Jaroslav, Mgr., Bratislava, SK;

**(111) 213598**

- (151) 10.4.2006  
 (156) 14.3.2015  
 (180) 14.3.2025  
 (210) 466-2005  
 (220) 14.3.2005  
 (442) 5.1.2006  
 (450) 7.7.2006

**8 (511) 9, 35, 36, 37**

- (511) 9 - Kompaktné a optické nosiče dát nahrané i nenahrané.  
 35 - Služby v oblasti telefonických otázok, reklamná činnosť, marketing, sprostredkovanie obchodu, informačné kancelárie komerčné.  
 36 - Poisťovacie služby.  
 37 - Opravárenské služby.

(540)

**global  
 assistance  
 slovakia**

- (732) GLOBAL ASSISTANCE SLOVAKIA, s. r. o.,  
 Údernicka 5, 851 01 Bratislava, SK;  
 (740) BELEŠČÁK & PARTNERS, s.r.o., Piešťany,  
 SK;

(111) 213613

- (151) 10.4.2006  
 (156) 24.3.2015  
 (180) 24.3.2025  
 (210) 541-2005  
 (220) 24.3.2005  
 (442) 5.1.2006  
 (450) 7.7.2006

8 (511) 32

- (511) 32 - Pivo, mixy piva s nápojmi.

(540) ARGUS

- (732) Lidl Stiftung & Co. KG, Stiftsbergstrasse 1, 74167  
 Neckarsulm, DE;  
 (740) inventa Patentová a známková kancelária s.r.o.,  
 Bratislava, SK;

(111) 213635

- (151) 10.4.2006  
 (156) 18.4.2015  
 (180) 18.4.2025  
 (210) 723-2005  
 (220) 18.4.2005  
 (442) 5.1.2006  
 (450) 7.7.2006

8 (511) 36

- (511) 36 - Poistno-technické služby, sprostredkovanie poistenia, uzatváranie poisťovník, kapitálové investície, garancie, záruky, finančné odhady, oceňovanie, finančníctvo, záložňa, uzatváranie poisťovník proti požiaru, zdravotné poistenie, hypotéky, kúpa na splátky, finančné poradenstvo, konzultačné služby v oblasti poisťovníctva, poradenstvo v oblasti poistenia, finančné informácie, informácie o poistení, úrazové pripoistenie, životné poistenie, univerzálne kapitálové životné poistenie, variabilné kapitálové životné poistenie, poistenie detí a rodičov, dôchodkové poistenie, špeciálne poistenie, úrazové pripoistenie denného odškodného, úrazové poistenie záujmovej činnosti, hromadné úrazové poistenie, životné poistenie, životné poistenie zamestnancov, neživotné poistenie, poistenie proti živelným škodám, poistenie škôd spôsobených krádežou, vlámaním alebo lupčným prepadnutím, poistenie strojov, poistenie zodpovednosti za škody fyzických i právnických osôb, poistenie motorových vozidiel, poistenie skla, poistenie trvale obývanej domácnosti, pois-

tenie rodinných domov a domácností, poistenie zodpovednosti za výrobok, poistenie zodpovednosti za škodu manažérov, riaditeľov a členov predstavenstiev, poistenie zodpovednosti účtovných, daňových poradcov a audítorov, poistenie dopravovaných osôb, poistenie prepravy tovaru a zásob, poistenie škôd spôsobených požiarom prerušením prevádzky, poistenie stavebno-montážnych rizík, poistenie zodpovednosti za škodu projektových, konštrukčných a poradenských aktivít podnikateľov v stavebníctve a strojárstve, poistenie úveru, úrazové pripoistenie dospelých a mládeže, dôchodkové poistenie zamestnancov.

(540) SPEKTRUM univerzálne

**kapitálové životné poistenie**

- (732) ČSOB Poisťovňa, a. s., Vajnorská 100/B, 831 04  
 Bratislava, SK;

(111) 213640

- (151) 10.4.2006  
 (156) 29.4.2015  
 (180) 29.4.2025  
 (210) 832-2005  
 (220) 29.4.2005  
 (442) 5.1.2006  
 (450) 7.7.2006

8 (511) 33

- (511) 33 - Alkoholické nápoje okrem piva.

(540) STAROSLOVANSKÁ

**ZRUBOVKA 40 %**

- (732) PRELIKA, a. s., Prešov, Protifašistických bojovníkov 4, 080 01 Prešov, SK;

(111) 213641

- (151) 10.4.2006  
 (156) 29.4.2015  
 (180) 29.4.2025  
 (210) 833-2005  
 (220) 29.4.2005  
 (442) 5.1.2006  
 (450) 7.7.2006

8 (511) 33

- (511) 33 - Alkoholické nápoje okrem piva.

(540)



- (591) žltá, červená, čierna

- (732) PRELIKA, a. s., Prešov, Protifašistických bojovníkov 4, 080 01 Prešov, SK;

**(111) 213687**

(151) 10.4.2006

(156) 18.3.2015

(180) 18.3.2025

(210) 490-2005

(220) 18.3.2005

(442) 5.1.2006

(450) 7.7.2006

**8 (511) 16, 28, 35, 36, 37, 38, 39, 40, 41, 42, 43**

(511) 16 - Vyučovacie pomôcky s výnimkou prístrojov a zariadení; knihy; brožované knihy, brožúry; publikácie; noviny; periodiká, časopisy; tlačoviny; ročenky; príručky; prospekty; katalógy; predtlačie; oznámenia; reklamné tabule z papiera, kartónu alebo lepenky; tlačivá, formuláre; zoznamy; plagáty; pečiatky; náhradné diely, časti a súčasti na uvedené tovary; obaly, puzdra a stojany na uvedené tovary patriace do tejto triedy.

28 - Hry; stolové hry; spoločenské hry; logické hry patriace do tejto triedy; spoločenská hra - vedomostný kvíz patriaca do tejto triedy; hra monopoly; obaly, puzdra a stojany na uvedené tovary patriace do tejto triedy.

35 - Sprostredkovanie obchodu s tovarom; zásobovacie služby pre tretie osoby (nákup tovarov a služieb pre iné podniky); maloobchodné služby s počítačmi a ich príslušenstvom, nahranými a nenahranými nosičmi údajov, drahými kovmi a ich zliatinami a výrobkami z nich, šperkami a drahokamami, hodinárskymi výrobkami a inými chronometrami, kancelárskymi potrebami, papiernickým tovarom, tlačovinami, knihami, papierovými výrobkami, obalmi; reklama; on-line reklama na počítačovej komunikačnej sieti; rozširovanie reklamných alebo inzertných oznamov; vydávanie a aktualizovanie reklamných materiálov; príprava inzertných stĺpcov; podpora predaja (pre tretie osoby); poskytovanie obchodných alebo podnikateľských informácií; štatistické informácie; vedenie kartoték v počítači; zbieranie údajov do počítačových databáz; zoraďovanie údajov v počítačových databázach; vyhľadávanie informácií v počítačových súboroch (pre zákazníkov); personálne poradenstvo; profesionálne obchodné alebo podnikateľské poradenstvo; obchodný manažment a podnikové poradenstvo; poradenské služby v oblasti obchodného alebo podnikateľského riadenia; poradenstvo pri vedení podnikov; poradenstvo, pomoc pri riadení obchodnej činnosti; poskytovanie pomoci pri riadení obchodných alebo priemyselných podnikov; obchodný alebo podnikateľský prieskum; prieskum trhu; posudzovanie efektívnosti prevádzky a racionalizácie práce; analýzy nákladov; analýzy nákupných, veľkoobchodných cien; marketingové štúdie; hospodárske, ekonomické predpovede; oceňovanie a odhady v oblasti podnikania; prieskum verejnej mienky; vzťahy s verejnosťou (prieskum vzťahov medzi podnikmi, inštitúciami a spoločenským prostredím); účtovníctvo, vedenie účtovných kníh; revízia účtov; robenie výpisov z účtu; príprava miezd a výplatných listín; príprava a vyhotovenie daňového priznania; sekretárske služby; spracovanie textov; písanie na stroji; prepisovanie; kopírovanie, reprografia alebo rozmnožovanie dokumentov, dokladov atď.; prenájom kancelárskych strojov a zariadenia; prenájom kopírovacích strojov; služby poskytované v súvislosti

so sťahovaním, premiestňovaním podnikov, prevádzok; výber osôb pomocou psychologických testov; nábor zamestnancov; dražby; kancelárie zaoberajúce sa dovozom a vývozom; poradenské služby týkajúce sa zlúčenia, splynutia, premeny alebo rozdelenia spoločnosti; sprostredkovanie uvedených služieb.

36 - Investičné služby patriace do tejto triedy, a to najmä: prijatie pokynu klienta na nadobudnutie, predaj alebo iné nakladanie s investičnými nástrojmi a následné postúpenie pokynu klienta na účel jeho vykonania; prijatie pokynu klienta na nadobudnutie alebo predaj investičného nástroja a jeho vykonanie na iný účet ako na účet poskytovateľa služby; riadenie portfólia tvoreného jedným alebo viacerými investičnými nástrojmi v súlade s poverením klienta na základe zmluvy; úschova alebo správa jedného alebo niekoľkých investičných nástrojov; poskytovanie poradenstva a stratégií podnikania v oblasti investícií, financií; investičné, finančné služby týkajúce sa zlúčenia, splynutia, premeny alebo rozdelenia spoločnosti alebo kúpy podniku; obstarávanie vydávania cenových papierov pre emitenta a služby súvisiace s upisovaním, umiestňovaním, vyplácaním výnosov a splácaním investičných nástrojov; poradenská činnosť vo veciach týkajúcich sa investovania do investičných nástrojov; prijímanie peňažných prostriedkov od klienta a vykonávanie obchodov s devízovými hodnotami; vykonávanie činností s cennými papiermi, družstevnými podielnickými listami; realitné kancelárie; prenájom nehnuteľností; správa nehnuteľností; sprostredkovatelia nehnuteľností; prenájom kancelárskych priestorov; oceňovanie a odhady nehnuteľností; oceňovanie alebo odhadovanie numizmatických zbierok; oceňovanie šperkov; overovanie šekov; oceňovanie starožitností; oceňovanie umeleckých diel; oceňovanie známkov; služby konateľov, zástupcov; správcovstvo; finančné odhady a oceňovanie poisťovníctva, bankovníctva, nehnuteľností; služby v oblasti finančnictva; finančné analýzy; finančné informácie; finančné poradenstvo, finančné konzultačné služby; finančné riadenie; vydávanie cenových papierov; daňové odhady a oceňovanie; likvidácia podnikov (finančné služby); sprostredkovanie záruk; burzové makléřstvo; kapitálové investície; sprostredkovanie (makléřstvo); kurzové záznamy na burze; služby úschovní, úschova v bezpečnostných schránkach; úschova cenností; uzatváranie poisťiek; poisťky životné; zdravotné poistenie; poistenie proti nehodám; poistenie pri námornej preprave; uzatváranie poisťiek proti požiaru; informácie o poistení; konzultačné služby, poradenstvo v oblasti poisťovníctva; sprostredkovanie poistenia; poisťotechnické služby (štatistika); dôchodkové fondy; služby na využívanie dôchodkových fondov; sprostredkovanie uvedených služieb.

37 - Poradensko-konzultačná činnosť v stavebníctve; informácie o opravách; stavebné informácie; stavebníctvo (stavebná činnosť); budovanie závodov a tovární; montáž, údržba a opravy kancelárskych strojov a zariadení; montáž, inštalovanie, servis, opravy, údržba tovarov uvedených v triedach 16 a 28 tohto zoznamu; sprostredkovanie uvedených služieb.

38 - Informačné, tlačové kancelárie; posielanie správ; prenájom zariadení a prístrojov na prenos informácií; prenos správ a obrazových informácií pomocou počítača; počítačová komunikácia; elektronická pošta; sprostredkovanie uvedených služieb.

39 - Služby v doprave a preprave; sprostredkovanie prepravy; informácie o preprave; informácie o uskladnení; prenájom dopravných prostriedkov; skladovanie údajov a dokumentov elektronicke uložených; sprostredkovanie uvedených služieb.

40 - Tlač, tlačenie; fototlač; litografická tlač; ofsetové tlačenie, ofsetová tlač; sériografia, sieťotlač; knihárstvo; sprostredkovanie uvedených služieb.

41 - Informácie o možnostiach rekreácie; informácie o možnostiach rozptýlenia, zábavy; informácie o výchove a vzdelávaní; vyučovanie, vzdelávanie; školenie; organizovanie a vedenie kolokvií, seminárov, sympózií, konferencií, kongresov; vydávanie kníh; vydávanie textov s výnimkou reklamných alebo náborových; on-line vydávanie kníh a časopisov v elektronickej forme; elektronická edičná činnosť v malom (DTP služby); poskytovanie elektronických publikácií on-line (bez možnosti kopírovania); sprostredkovanie uvedených služieb.

42 - Prieskum v oblasti využitia počítačov; poradenstvo v oblasti počítačového hardvéru; prenájom počítačov; návrh počítačových systémov; tvorba softvéru, počítačové programovanie; inštalácia počítačových programov; servis, aktualizovanie počítačových programov; zhotovovanie kópií počítačových programov; obnovovanie počítačových databáz; prenájom počítačového softvéru; prevod a konverzia počítačových programov a údajov (okrem fyzickej konverzie); právny výskum; služby komerčných právnikov; poradenstvo, konzultačné služby v oblasti práv duševného vlastníctva; sprostredkovanie uvedených služieb.

43 - Ubytovacie kancelárie (hotely, penzióny); prevádzkovanie hotelového ubytovania; hotelierske služby; rezervácia hotelov a penziónov; prenájom prednáškových sál; sprostredkovanie uvedených služieb.

(540)



(732) SEVIS, a.s., Kuzmányho 8, 010 01 Žilina, SK;  
(740) Zahatňanská Gabriela, Ing., Žilina - Strážov, SK;

(111) 213695  
(151) 10.4.2006  
(156) 6.4.2015  
(180) 6.4.2025  
(210) 5489-2005  
(220) 6.4.2005  
(442) 5.1.2006  
(450) 7.7.2006

8 (511) 16, 35, 41

(511) 16 - Periodické a neperiodické publikácie, reklamné tlačoviny, letáky, lósy, tikety, plagáty, kalendáre.

35 - Reklamná činnosť, on-line reklama na počítačovej komunikačnej sieti.

41 - Organizovanie a prevádzkovanie lotérií a stávkových hier, organizovanie lotérií a stávkových hier prostredníctvom internetu, organizovanie a prevádzkovanie doplnkových televíznych hier k lotériám, tvorba televíznych programov, organizovanie zábavných súťaží.

(540)



(591) biela, modrá, červená  
(732) TIPOS, národná lotériová spoločnosť, a. s., Brechtanová 1, 830 07 Bratislava, SK;  
(740) Litváková Edita, Ing., Bratislava, SK;

(111) 213769

(151) 9.5.2006  
(156) 16.3.2015  
(180) 16.3.2025  
(210) 469-2005  
(220) 16.3.2005  
(442) 2.2.2006  
(450) 3.8.2006

8 (511) 16, 33, 35

(511) 16 - Baliaci papier, blahoprajné pohľadnice, brožované knihy, brožúry, brožúrky, bublinové obaly z plastických materiálov (na balenie), časopisy, etikety, s výnimkou textilných, fotografie, grafické zobrazenie, grafiky, kalendáre všetkých druhov, kartón, lepenka, kávové filtre papierové, knihy, lepenkové alebo papierové škatule, lepenkové alebo papierové obaly na fľaše, lepenkové platne (papiernický tovar), obaly (papiernický tovar), obrázky, papiernický tovar, periodické a neperiodické publikácie, plagáty, predmety z kartónu, prospekty, pútače z papiera alebo lepenky, reklamné tabule z papiera, kartónu alebo lepenky, reprodukcie grafické, tlačené reklamné materiály, umelohotné fólie na balenie, vrecia z papiera alebo plastických materiálov, vrecká z papiera alebo plastických materiálov.

33 - Vodka na báze čaju.

35 - Sprostredkovanie obchodu s vodkou, reklamná činnosť, maloobchodná činnosť s vodkou.

(540) TATRANSKÁ VODKA

(732) KARLOFF, s. r. o., M. R. Štefánika 18, 919 43 Cífer, SK;

(111) 213873  
(151) 9.5.2006  
(156) 9.3.2015  
(180) 9.3.2025  
(210) 430-2005  
(220) 9.3.2005  
(442) 2.2.2006  
(450) 3.8.2006

**8 (511) 16, 32, 33**

(511) 16 - Baliaci papier, blahoprajné pohľadnice, brožované knihy, brožúry, brožúrky, bublinové obaly z plastických materiálov (na balenie), časopisy, etikety s výnimkou textilných, fotografie, grafické zobrazenie, grafiky, kalendáre všetkých druhov, kartón, lepenka, kávové filtre, papierové, knihy, lepenkové alebo papierové škatule, lepenkové alebo papierové obaly na fľaše, lepenkové platne (papiernický tovar), lepiace pásy na kancelárske účely a použitie v domácnosti, leporelá, mapy, obálky (papiernický tovar), obaly, (papiernický tovar), obrazy, papiernický tovar, periodické a neperiodické publikácie, plagáty, predmety z kartónu, prospekty, pútače z papiera alebo lepenky, reklamné tabule z papiera, kartónu alebo lepenky, reprodukcie grafické, tlačené reklamné materiály, umelohmotné fólie na balenie, vrecia z papiera alebo plastických materiálov, vrecká z papiera alebo plastických materiálov.

32 - Nealkoholické nápoje, nealkoholické výťažky z ovocia, nealkoholické aperitívy, príchuťi na výrobu nápojov, sirupy na výrobu nápojov, stolové vody, vody ako nápoje, šťavy, nealkoholické nápoje na báze čaju.

33 - Alkoholické nápoje okrem piva, brandy, koktaily alkoholické, destilované nápoje, alkoholické extrakty likéry a pálenky, liehoviny, všetko na báze čaju.

**(540) TATRANSKÝ BITTER**

(732) KARLOFF, s. r. o., M. R. Štefánika 18, 919 43 Cífer, SK;

**(111) 213940**

(151) 9.5.2006  
(156) 24.3.2015  
(180) 24.3.2025  
(210) 5388-2005  
(220) 24.3.2005  
(442) 2.2.2006  
(450) 3.8.2006

**8 (511) 35, 36**

(511) 35 - Sprostredkovanie obchodných záležitostí pre zdravotníctvo, školstvo, vedu a výskum; maloobchodná činnosť týkajúca sa tovarov pre zdravotníctvo, školstvo, vedu a výskum; sprostredkovanie obchodu s tovarom pre zdravotníctvo, školstvo, vedu a výskum.

36 - Lízing a prenájom nehnuteľností.

**(540)**

(591) červená, tyrkysová

(732) MEDITRADE, spol. s r. o., Levočská 1, 851 01 Bratislava, SK;

(740) Juran Svetozár, JUDr., Bratislava, SK;

**(111) 213974**

(151) 9.5.2006  
(156) 18.4.2015  
(180) 18.4.2025  
(210) 5527-2005  
(220) 18.4.2005  
(442) 2.2.2006  
(450) 3.8.2006

**8 (511) 3**

(511) 3 - Zubné pasty.

**(540)**

(591) červená, modrá, biela, tmavomodrá

(732) COLGATE-PALMOLIVE COMPANY, a Delaware Corporation, 300 Park Avenue, New York, NY 10022, US;

(740) Čechvalová Dagmar, Bratislava, SK;

**(111) 214012**

(151) 9.5.2006  
(156) 5.5.2015  
(180) 5.5.2025  
(210) 5627-2005  
(220) 5.5.2005  
(442) 2.2.2006  
(450) 3.8.2006

**8 (511) 36, 41, 44**

(511) 36 - Organizovanie dobročinných zbierok.

41 - Poradenstvo pre inštitúcie vzdelávajúce deti a mládež s autizmom, zabezpečovanie odborných konzultácií rodičov s odborníkmi, odborná pomoc pri tvorbe individuálnych vzdelávacích programov, odborná supervízia pre začínajúcich pedagógov, organizovanie a vedenie školení, seminárov a prednášok súvisiacich s diagnostikou a terapiou autizmu, vypracovávanie metodiky vzdelávania v predškolskom a školskom veku, mimoškolské vzdelávanie, telesná výchova, tvorba špeciálnych domácich programov pre autistov a intervencia v domácom prostredí, výchovné a sociálne poradenstvo (riešenie problémového správania, rozvíjanie komunikácie), aktivity na voľný čas a mimoškolské vzdelávanie, opatrovanie detí, vydávanie textov s výnimkou reklamných, vydávanie časopisov s tematikou autizmu, sprostredkovanie odbornej literatúry, organizovanie výchovno-rekreačných táborov.

44 - Špeciálno-pedagogická diagnostika autizmu, diferenciálna diagnostika, sprostredkovanie vyšetrení u ďalších odborníkov, sprostredkovanie pravidelných konzultácií s odborníkmi v oblasti autizmu, rehabilitačné služby, špeciálno-pedagogická terapia s dieťaťom.

(540)



(732) Autistické centrum Andreas n. o., Galandova 7, 811 06 Bratislava, SK;

(740) Holoubková Mária, Ing., Bratislava, SK;

(111) 214064

(151) 2.6.2006

(156) 20.1.2015

(180) 20.1.2025

(210) 91-2005

(220) 20.1.2005

(442) 6.10.2005

(450) 3.8.2006

8 (511) 35, 37, 39, 40, 44

(511) 35 - Automatizované spracovanie dát, sprostredkovanie obchodu s tovarom; veľkoobchodná a maloobchodná činnosť v oblasti hygienického spotrebného materiálu, nástrojov, náradia a strojov z oblasti čistenia a čistiacieho servisu, strojmi a zariadeniami, prístrojmi a zariadeniami spotrebnej elektroniky, televíznymi, video-, audio- a rozhlasovými zariadeniami, počítačmi a ich príslušenstvom, počítačovým softvérom; marketingové štúdie, obchodný alebo podnikateľský prieskum, organizovanie audiovizuálnych predstavení na komerčné a reklamné účely, organizovanie výstav na komerčné alebo reklamné účely, pomoc pri riadení obchodnej činnosti, poradenstvo v obchodnej činnosti, poskytovanie obchodných alebo podnikateľských informácií, prenájom reklamných materiálov, reklama, reklamná činnosť, reklamné agentúry, rozširovanie reklamných oznamov, rozširovanie reklamných materiálov zákazníkom (letáky, prospekty, tlačivá, vzorky), sprostredkovanie obchodu s tovarom, sprostredkovanie uvedených služieb, televízna reklama, vydávanie a aktualizovanie reklamných materiálov a zvukovo-obrazových záznamov a periodických a neperiodických publikácií na reklamné účely, vydávanie a rozširovanie reklamných textov, vydávanie reklamných alebo náborových textov, zásielkové reklamné služby, zbieranie údajov do počítačových databáz, zoradovanie údajov v počítačových databázach, akvizičná činnosť - získavanie zákazníkov osobným vyhľadávaním a rokovaním, prieskum trhu a verejnej mienky, personálne poradenstvo, ekonomické obchodné poradenstvo; inzertné služby.

37 - Čistenie, prenájom čistiacich elektrických strojov a prístrojov, prenájom vysávačov, služby v oblasti čistenia a upratovania domácností, kancelárií, interiérov a exteriérov budov, priemyselných objektov, výrobných hál, strojov, technológií a technologických zariadení, čistenie kancelárskej a výpočtovej techniky, čistenie, pranie a chemické čistenie textílií, odevov a šatstva; žehlenie a mangľovanie; údržbárske práce, výškové práce,

práce vo výškach pomocou horolezeckej a speleologickej techniky, výškové umývanie okien; čistenie a údržba ciest a komunikácií; sprostredkovanie uvedených služieb; servis a opravy mechanických častí strojov a zariadení, najmä strojov a zariadení na čistenie.

39 - Prenájom pracovných a ochranných odevov, sprostredkovanie uvedených služieb, preprava a skladovanie odpadu.

40 - Recyklácia odpadu, spaľovanie odpadu, spracovanie odpadu, sprostredkovanie uvedených služieb, úprava odpadu, úprava odpadu anaeróbnou a aeróbnou biodegradáciou, triedenie odpadu a recykovateľného materiálu.

44 - Záhradnícke a sadové služby, údržba zelene, ničenie škodcov (v poľnohospodárstve, záhradníctve a lesníctve), prenájom poľnohospodárskych nástrojov a zariadení, údržba trávnikov, služby záhradných architektov.

(540) **KAMPA**

(732) kampa, s.r.o., Kapitulská 8, 974 01 Banská Bystrica, SK;

(740) Belička Ivan, Ing., Banská Bystrica, SK;

(111) 214143

(151) 7.6.2006

(156) 20.6.2015

(180) 20.6.2025

(210) 1150-2005

(220) 20.6.2005

(442) 2.3.2006

(450) 7.9.2006

8 (511) 16, 35

(511) 16, 35 - Papier, výrobky z papiera, periodické a neperiodické publikácie, časopisy, brožúry, fotografie, informačné produkty na papierových nosičoch, letáky, plagáty, dáta a databázy na papierových nosičoch, tlačené manuály, reklamné, propagačné a úžitkové výrobky z papiera, napr. pohľadnice, listové papiere, obálky, priania, kalendáre, samolepky, obtačky, pexesá, vystrihovačky, karty, kartičky, baliaci papier, tašky, zošity, skicáre.

35 - Propagácia, reklama, prieskum a analýza trhu, redakčná činnosť.

(540)



(732) DEKTRADE a. s., Tiskařská 10/257, 108 28 Praha - Malešice, CZ;

(740) Kubinyi Peter, Bc., Trenčín, SK;

**(111) 214144**

(151) 7.6.2006  
 (156) 20.6.2015  
 (180) 20.6.2025  
 (210) 1151-2005  
 (220) 20.6.2005  
 (442) 2.3.2006  
 (450) 7.9.2006

**8 (511) 16, 37, 42**

(511) 16 - Papier, výrobky z papiera, periodické a neperiodické publikácie, časopisy, brožúry, fotografie, informačné produkty na papierových nosičoch, letáky, plagáty, dáta a databázy na papierových nosičoch, tlačené manuály, reklamné, propagačné a úžitkové výrobky z papiera, napr. pohľadnice, listové papiere, obálky, priania, kalendáre, samolepky, obtačky, pexesá, vystrihovačky, karty, kartičky, baliaci papier, tašky, zošity, skicáre.

37 - Sprostredkovanie vo výstavbe, poradenská činnosť v stavebníctve.

42 - Inžinierska činnosť v stavebníctve, projekčná činnosť v stavebníctve.

**(540)**

**DEKPARTNER** 

(732) DEKTRADE a. s., Tiskařská 10/257, 108 28 Praha - Malešice, CZ;

(740) Kubínyi Peter, Bc., Trenčín, SK;

**(111) 214145**

(151) 7.6.2006  
 (156) 20.6.2015  
 (180) 20.6.2025  
 (210) 1152-2005  
 (220) 20.6.2005  
 (442) 2.3.2006  
 (450) 7.9.2006

**8 (511) 17**

(511) 17 - Plastické a plastické penové hmoty vo forme fólií, blokov, dosiek a tyčí na použitie vo výrobe, obalové, upchávkové a izolačné hmoty, plastická pena na použitie v stavebníctve a na stavbách.

**(540)**

**DEKPERIMETER**

(732) DEKTRADE a. s., Tiskařská 10/257, 108 28 Praha - Malešice, CZ;

(740) Kubínyi Peter, Bc., Trenčín, SK;

**(111) 214146**

(151) 7.6.2006  
 (156) 20.6.2015  
 (180) 20.6.2025  
 (210) 1153-2005  
 (220) 20.6.2005  
 (442) 2.3.2006  
 (450) 7.9.2006

**8 (511) 17, 22**

(511) 17 - Tesniace a lepiace pásy na báze polyetylénu, PVC, polyuretánu, bitúmenu a butylu, tesniace povrazce na báze PVC a polyetylénu, izolačné fólie na báze EPDM, všetko používané v stavebníctve, silikónové lepidlá používané v stavebníctve, tesniaca a lepiaca polyuretánová pena.

22 - PP a PE pásy hladké, fibrolované, motúzy PP, konopné, papierové, ľanové, sisalové, tesniace povrazce ľanovokonopné a PP.

**(540) DEKTAPE**

(732) DEKTRADE a. s., Tiskařská 10/257, 108 28 Praha - Malešice, CZ;

(740) Kubínyi Peter, Bc., Trenčín, SK;

**(111) 214147**

(151) 7.6.2006  
 (156) 20.6.2015  
 (180) 20.6.2025  
 (210) 1155-2005  
 (220) 20.6.2005  
 (442) 2.3.2006  
 (450) 7.9.2006

**8 (511) 6, 7, 17**

(511) 6 - Dosky, kovové tabule, profily, lišty, konzoly, podložky, nity, skrutky do dreva, čapy, skrutky zo železa a jeho zliatin, hliníka a jeho zliatin a materiálov na báze plastov, panely s plastovým alebo minerálnym jadrom na vnútorné a vonkajšie opláštenie budov z hliníka a jeho zliatin v kombinácii s materiálmi na báze plastov a minerálnych materiálov, panely na steny, strechy, dvere, lodžie a zábradlia balkónov vrátane lemovaní otvorov zložených z hliníka a jeho zliatin v kombinácii s materiálmi na báze plastov a minerálnych materiálov využívané v stavebníctve, v reklamnom priemysle.

7 - Ochranné konštrukčné obklady časti strojov a zariadení v strojárstve.

17 - Izolačné materiály.

**(540)**

**DEKBOND**

(732) DEKTRADE a. s., Tiskařská 10/257, 108 28 Praha - Malešice, CZ;

(740) Kubínyi Peter, Bc., Trenčín, SK;

**(111) 214148**

(151) 7.6.2006  
 (156) 20.6.2015  
 (180) 20.6.2025  
 (210) 1156-2005  
 (220) 20.6.2005  
 (442) 2.3.2006  
 (450) 7.9.2006

**8 (511) 17, 19, 22**

(511) 17 - Výrobky z plastov (polotovary), obalové, roztierateľné a izolačné materiály na konštrukčné účely, nekovové flexibilné potrubia na konštrukčné účely, tesniace a izolačné fólie, podkladové a poistné pásy a fólie na strechy, nosné vložky fólií a pásov, nopové fólie, fólie a pásy na strechy s veľkým sklonom, plachty a dosky na lešenia

z plastu, tenké plastové izolačné fólie, tenké plastové fólie a predmety z nich, a to fóliovníky, zastrešenia skladov a na použitie v záhradníctve, ochranné a drenážne fólie z plastu, tenké izolačné fólie, izolačné tkaniny, izolačné materiály pre stavebníctvo, tesniace a izolačné materiály z plastu s výnimkou tesniacich a izolačných materiálov na uzávery obalov a fliaš.

19 - Nekomové stavebné materiály, nekovové neohybné potrubia na konštrukčné účely, prírodný asfalt, tmel a asfalt, nekovové mobilné stavby, nekovové formy na konštrukčné účely, nekovové rámy a profily na kompletizáciu okien a dverí, nekovové okná a dvere a ich časti zaradené v tejto triede, nekovové časti obkladov stien budov, plastové kompozitné dosky, izolačné dosky, striekané, lisované a odlievajúce plastové komponenty, vystužené a nevystužené separačné, ochranné a drenážne materiály, nosné vložky, nopové fólie na konštrukčné účely, priemyselné textilie a tkané textilie na konštrukčné účely, geotextílie, stavebné materiály na ochranu základov a stien a na stabilizáciu zeminy a drenáž patriace do tejto triedy.

22 - Plachty na konštrukčné účely patriace do tejto triedy.

**(540) DEKDREN**

(732) DEKTRADE a. s., Tiskařská 10/257, 108 28 Praha - Malešice, CZ;

(740) Kubíny Peter, Bc., Trenčín, SK;

**(111) 214195**

(151) 7.6.2006

(156) 5.5.2015

(180) 5.5.2025

(210) 5616-2005

(220) 5.5.2005

(442) 2.3.2006

(450) 7.9.2006

**8 (511) 35, 39, 43**

(511) 35 - Reklamná a propagačná činnosť; prieskum trhu; činnosť reklamných agentúr; činnosť komerčnej informačnej kancelárie; online reklama na počítačovej komunikačnej sieti; prenájom reklamného času; zbieranie údajov do počítačových databáz; zoradovanie údajov v počítačových databázach; vyhľadávanie informácií v počítačových súboroch pre zákazníkov.

39 - Služby spojené s cestovaním obsiahnuté v tejto triede; služby cestovnej kancelárie týkajúce sa zabezpečovania dopravy osôb; služby v doprave a preprave; rezervácie a predaj leteniek; rezervácie a predaj leteniek on-line; zaisťovanie leteniek; prenájom vozidiel; dopravné informácie o cestách, tarifách, cestovných poriadkoch; autobusová doprava; automobilová preprava; rezervácia v doprave; doručovacie služby; kuriérne služby; organizovanie ciest, exkurzií, okružných výletov; osobná doprava; rezervácia miesteniek na cestovanie; sprostredkovanie predaja leteniek; sprostredkovateľské služby v doprave a preprave; sprostredkovanie predaja leteckých prepravných služieb; sprostredkovanie predaja leteckých prepravných služieb prostredníctvom internetu a mobilnej telekomunikačnej siete.

43 - Poskytovanie prechodného ubytovania; penzióny; motelové služby; jedálne; kaviarne; prevádz-

kovanie barov a bufetov a rýchleho občerstvenia; poradenstvo v oblasti hotelierskych služieb, prechodného ubytovania a stravovania; rezervácia a predpredaj ubytovacích miest; reštauračná a hotelová činnosť; služby cestovnej kancelárie obsiahnuté v tejto triede.

**(540) pelikan.sk**

(732) pelicantravel.com s.r.o., Námestie SNP 6, 811 06 Bratislava, SK;

(740) Litváková Lenka, Ing., Bratislava, SK;

**(111) 214221**

(151) 7.6.2006

(156) 8.6.2015

(180) 8.6.2025

(210) 5769-2005

(220) 8.6.2005

(442) 2.3.2006

(450) 7.9.2006

**8 (511) 5**

(511) 5 - Farmaceutické, zverolekárske a zdravotnícke prípravky, dietetické látky prispôsobené na lekárske účely, potrava pre dojčatá, náplasti, obväzový materiál, hmoty na plombovanie zubov a zubné vosky, dezinfekčné prostriedky, prípravky na ničenie hmyzu, fungicidy, herbicidy.

**(540) FOSAVANCE**

(732) Merck Sharp & Dohme Corp., One Merck Drive, Whitehouse Station, New Jersey 08889, US;

(740) Bušová Eva, JUDr., Bratislava, SK;

**(111) 214254**

(151) 7.6.2006

(156) 1.2.2015

(180) 1.2.2025

(210) 175-2005

(220) 1.2.2005

(442) 2.3.2006

(450) 7.9.2006

**8 (511) 29, 30**

(511) 29 - Algináty na potravinárske účely, bujóny a vývary, prípravky na prípravu bujónov, konzervovaná cibuľa, zemiakové lupienky, ovocné chrumky, zemiakové chrumky, konzervovaná fazuľa a bôby, konzervovaný zelený hrášok, sušené a konzervované huby, bujónové koncentráty, ovocná dužina, kandizované ovocie, konzervované ovocie, mäsové vývary a polievky, ovocné šaláty, zeleninové šaláty, komponenty na prípravu polievok patriace do triedy 29, potravinárska želatína.

30 - Potravinárske esenciálne príchuťi, zmrzliny, majonézy, horčica, pizza a pizzas - príbuzný pizze podávaný na naklíčenej pohánke, aromatické prípravky do jedál, prírodné sladidlá, omáčky, zmrzlinové náplne a pojivá, koreniny na ochucovanie ako prísada k polievkam, omáčkam, mäsu a rybám.

**(540) ZELENÁČIK**

(732) KULINARIA S.A., ul. Towarowa 17, 43-100 Tychy, PL;

(740) Belička Ivan, Ing., Banská Bystrica, SK;



**(111) 214262**

(151) 7.6.2006  
 (156) 9.3.2015  
 (180) 9.3.2025  
 (210) 424-2005  
 (220) 9.3.2005  
 (442) 2.3.2006  
 (450) 7.9.2006

**8 (511) 6, 9, 16, 19, 20, 35, 41**

(511) 6 - Reklamné a propagačné stĺpy kovové.  
 9 - Audiovizuálne záznamy a iné formy videozáznamov, najmä reklamné a propagačné filmy na DVD, VHS; reklamné a propagačné zvukové nahrávky na nosičoch, kompaktné disky, MP3, WMA a iné hudobné nosiče, hifiveže, rádia, diskmeny, MP3 prehrávače a iné prístroje na prehrávanie zvukových záznamov.  
 16 - Reklamné a propagačné tabule z papiera, kartónu alebo lepenky.  
 19 - Reklamné a propagačné stĺpy s výnimkou kovových.  
 20 - Reklamné a propagačné nafukovacie predmety.  
 35 - Prieskum trhu a verejnej mienky, reklama, činnosť reklamnej agentúry, prenájom reklamných plôch, rozširovanie reklamných a propagačných materiálov, poradenská činnosť v oblasti reklamy, propagácie a inzercie, sprostredkovateľská činnosť v obchode (sprostredkovanie obchodu s tovarmi), maloobchodná činnosť a sprostredkovanie veľkoobchodnej činnosti v oblasti audiovizuálnych záznamov, zvukových nahrávok, reklamných a propagačných predmetov a materiálov, hudobných nosičov, videozáznamov, vydavateľská činnosť (vydávanie reklamných, propagačných, inzertných alebo náborových textov a materiálov).  
 41 - Vydavateľská činnosť (vydávanie textov a materiálov s výnimkou reklamných, propagačných, inzertných alebo náborových textov a materiálov, vydávanie periodických a neperiodických publikácií), organizovanie kultúrnych a spoločenských podujatí, organizovanie hudobných škôl, školení, workshopov a výučbových programov, organizovanie spotrebiteľských a vedomostných súťaží.

**(540) A SMS**

(732) A SMS, s.r.o., Šulekova 70, 811 03 Bratislava, SK;  
 (740) Ondruš Ján, JUDr., Bratislava, SK;

**(111) 214323**

(151) 7.6.2006  
 (156) 23.5.2015  
 (180) 23.5.2025  
 (210) 966-2005  
 (220) 23.5.2005  
 (442) 2.3.2006  
 (450) 7.9.2006

**8 (511) 9, 35, 37, 40, 41, 42**

(511) 9 - Elektronické karty obsahujúce obchodné informácie, elektronické publikácie, magnetické nosiče údajov, nahrané operačné programy, nahrané počítačové programy, optické nosiče údajov, periférne zariadenia počítačov, počítače, počítačové pamäte, počítačový softvér, zariadenia na spracovanie údajov.

35 - Reklamná činnosť, sprostredkovanie obchodu s výpočtovou technikou, počítačmi, periférnymi zariadeniami, vyhľadávanie informácií v počítačových súboroch, zbieranie údajov do počítačových databáz, zoradovanie údajov v počítačových databázach.

37 - Inštalácia, údržba a opravy hardvéru, výroba, montáž a opravy strojov a zariadení, výroba nástrojov a prípravkov pre automobilový priemysel, výroba a opravy motorových vozidiel a pracovných strojov, výroba kovových konštrukcií, zámočníctvo.

40 - Kovoobrábanie, odlievanie kovov, úprava a spracovanie kovov, zváranie.

41 - Elektronická edičná činnosť, organizovanie a vedenie konferencií, kongresov a seminárov, organizovanie školení, poskytovanie elektronických publikácií a informácií on-line (bez možnosti stiahnutia), praktický výcvik a ukážky práce s hardvérom a so softvérom.

42 - Inžinierske práce v oblasti mechanických konštrukcií, konštrukčná činnosť v strojárstve, návrh počítačových systémov, prenájom počítačov, počítačové programy, poradenská služba v oblasti počítačových systémov - hardvéru i softvéru, poradenská služba v oblasti strojného inžinierstva, servis počítačových programov, spracovanie technickej dokumentácie v strojárstve, štúdie technických projektov, tvorba, inštalácia, aktualizácia, prenájom softvéru, výskum a vývoj nových výrobkov, výskum a vývoj v oblasti prírodných a technických vied.

**(540)**

(732) IPM SOLUTIONS, s. r. o., Kamenná 11, 080 01 Prešov - Šalgovík, SK;  
 (740) Regina Ivan, Ing., Košice, SK;

**(111) 214329**

(151) 7.6.2006  
 (156) 23.5.2015  
 (180) 23.5.2025  
 (210) 980-2005  
 (220) 23.5.2005  
 (442) 2.3.2006  
 (450) 7.9.2006

**8 (511) 30**

(511) 30 - Cukroviny vrátane žuvačiek, žuvačiek z ktorých možno robiť bubliny, cukríkov a cukríkov s mäťovou príchuťou (mentoliek).

**(540) DUO**

(732) Wm. Wrigley Junior Company, 410 North Michigan Avenue, Chicago, Illinois 60611, US;  
 (740) Fajnorová Mária, Ing., Bratislava, SK;

(111) 214336

(151) 7.6.2006  
(156) 26.5.2015  
(180) 26.5.2025  
(210) 998-2005  
(220) 26.5.2005  
(442) 2.3.2006  
(450) 7.9.2006

8 (511) 38

(511) 38 - Regionálne rozhlasové vysielanie.

(540) **Rádio HEY**

(732) Hey Média, s. r. o., Miletičova 24, 821 08 Bratislava, SK;

(111) 214481

(151) 14.7.2006  
(156) 29.4.2015  
(180) 29.4.2025  
(210) 834-2005  
(220) 29.4.2005  
(442) 6.4.2006  
(450) 7.9.2006

8 (511) 33

(511) 33 - Likéry.

(540)



(591) žltá, modrá, čierna, červená

(732) PRELIKA, a. s., Prešov, Protifašistických bojovníkov 4, 080 01 Prešov, SK;

(740) Palša Patrik, JUDr., Prešov, SK;

(111) 214497

(151) 14.7.2006  
(156) 23.5.2015  
(180) 23.5.2025  
(210) 971-2005  
(220) 23.5.2005  
(442) 6.4.2006  
(450) 7.9.2006

8 (511) 16, 35, 39, 41

(511) 16 - Tlačoviny; knihy; brožované knihy; časopisy; publikácie; príručky; brožúrky; ročenky; kalendáre; noviny; obežníky katalógy; plagáty; tlačivá; obaly (papiermický tovar); papierové obaly na spisy; obaly na doklady; spisové obaly (zaradovače); obálky; vrecia a vrecká z papiera alebo plastických hmôt; výrobky z kartónu, lepenky; lepenkové alebo papierové škatule; plastové fólie na balenie; baliace materiály.

35 - Sprostredkovanie obchodu; reklama; zásielkové reklamné služby; rozširovanie reklamných alebo inzertných oznamov; rozširovanie reklamných materiálov zákazníkom (letáky, prospekty, tlačivá, vzorky); zasielanie reklamných materiálov zákazníkom; vydávanie a aktualizovanie reklamných materiálov; uverejňovanie reklamných alebo náborových textov; vydávanie reklamných alebo náborových textov; prenájom reklamných priestorov (plôch); propagácia v oblasti obchodu a reklamy.

39 - Distribúcia tlačovín a tlače; distribúcia tovaru na dobierku.

41 - Vydávanie textov s výnimkou reklamných alebo náborových; vydávanie (on-line) kníh a časopisov v elektronickej forme; vydávanie kníh; edičná činnosť; nakladateľská činnosť.

(540)

## Zákšny do vrecka

(732) PORADCA, s. r. o., Pri Celulózke 40, 010 01 Žilina, SK;

(740) Kajabová Monika, JUDr., Bratislava, SK;

(111) 214508

(151) 14.7.2006  
(156) 20.6.2015  
(180) 20.6.2025  
(210) 1154-2005  
(220) 20.6.2005  
(442) 6.4.2006  
(450) 7.9.2006

8 (511) 6, 9, 19, 20, 24

(511) 6 - Kovové stavebné materiály, strešné konštrukcie kovové, strešná krytina kovová, najmä oceľové dosky a škridly, obklady stavebné kovové, plechy, držadlá kovové, kovové podpery, komíny kovové, kovové stojany a stĺpy, kovové stavebné prefabrikáty, výstuže stavebné kovové, kovové potrubia pre ventilačné a klimatizačné zariadenia, kovové konštrukcie pevné a prenosné, kovové markízy, rímsoy kovové, strešné okná kovové, žľaby odkvapové kovové.

9 - Elektrické a elektronické prevádzkové nástroje a prístroje, najmä také nástroje a prístroje diaľkovo riadené na otváranie a zatváranie okien, senzory, najmä senzory na dážď, vlhkosť, teplotu, vietor a slnko na zahájenie činnosti uvedených nástrojov a prístrojov, riadiace panely na elektronickú kontrolu a prevádzku nástrojov a prístrojov, elektrické prevádzkové zariadenia na reguláciu a riadenie vnútorných a vonkajších zakrytí okien, častí a príslušenstvo (nezahnuté v iných triedach) pre všetok uvedený tovar.

19 - Nekomový stavebný materiál, najmä stavebné prefabrikáty, okná, strešné okná, dvere, vzduchové výpustné ventily a dymové ventily na stavebné účely, olemované rámy, sklo vrátane izolačného skla a okenného skla, panely, obloženie stien z dreva, z napodobenín dreva a z plastických hmôt, sklenené strechy, krytiny a krytinové prvky, okenice, okenice z dreva a z plastu, exteriérové (vonkajšie) rolety, exteriérové (vonkajšie) žalúzie, exteriéro-

vé (vonkajšie) sťahovacie doštičkové žalúzie, exteriérové (vonkajšie) zvinovacie žalúzie z dreva a z netextilných plastových materiálov, exteriérové (vonkajšie) rolety z dreva a plastu, časti a príslušenstvo uvedených výrobkov, nekovové hotové výrobky pre stavbu ako okná, dvere, brány, príslušenstvo k týmto výrobkom nezahrnuté do iných tried, exteriérové zvinovacie žalúzie z plastových materiálov na strešné a stropné okná.

20 - Interiérové (vnútorné) sťahovacie doštičkové žalúzie, ich časti a príslušenstvo, interiérové (vnútorné) zvinovacie žalúzie z dreva a z netextilných plastových materiálov, interiérové (vnútorné) rolety z dreva a plastu, interiérové (vnútorné) rolety, interiérové (vnútorné) žalúzie, interiérové zvinovacie žalúzie z plastových materiálov na strešné a stropné okná.

24 - Zvinovacie žalúzie z textilných materiálov na strešné a stropné okná.

(540)

**WINLIGHT**

(732) DEKTRADE a. s., Tiskařská 10/257, 108 28 Praha - Malešice, CZ;

(740) Kubinyi Peter, Bc., Trenčín, SK;

(111) 214514

(151) 14.7.2006

(156) 29.6.2015

(180) 29.6.2025

(210) 1202-2005

(220) 29.6.2005

(442) 6.4.2006

(450) 7.9.2006

8 (511) 29, 30

(511) 29 - Jogurt, maslo, srvátka, kefir, tofú, mliečne výrobky, mliečne nápoje, smotana, mlieko, syry, smotanové a tvarohové krémy, mliečne dezerty.

30 - Mliečne kakaové a kávové nápoje, pudíng.

(540) **PRIAMO Z FARMY  
ČERSTVÉ NA STÔL**

(732) FARMA MAJCICHOV, a. s., Majcichov 50, 919 22 Majcichov, SK;

(740) Litváková Edita, Ing., Bratislava, SK;

(111) 214557

(151) 14.7.2006

(156) 9.8.2015

(180) 9.8.2025

(210) 1454-2005

(220) 9.8.2005

(442) 6.4.2006

(450) 7.9.2006

8 (511) 29

(511) 29 - Jogurt, mliečne výrobky.

(540) **FARMÁRSKY JOGURT**

(732) FARMA MAJCICHOV, a. s., Majcichov 50, 919 22 Majcichov, SK;

(740) Litváková Edita, Ing., Bratislava, SK;

(111) 214558

(151) 14.7.2006

(156) 9.8.2015

(180) 9.8.2025

(210) 1455-2005

(220) 9.8.2005

(442) 6.4.2006

(450) 7.9.2006

8 (511) 29, 30

(511) 29 - Mliečne výrobky, mliečne nápoje, mlieko.

30 - Mliečne kakaové a kávové nápoje.

(540) **FARMÁRSKE MLIEKO**

(732) FARMA MAJCICHOV, a. s., Majcichov 50, 919 22 Majcichov, SK;

(740) Litváková Edita, Ing., Bratislava, SK;

(111) 214559

(151) 14.7.2006

(156) 9.8.2015

(180) 9.8.2025

(210) 1456-2005

(220) 9.8.2005

(442) 6.4.2006

(450) 7.9.2006

8 (511) 29, 30, 33

(511) 29 - Jogurt, zelenina, maslo, srvátka, kefir, tofú, mliečne výrobky, mliečne nápoje, smotana, mlieko, syry, šľahačka, mäso, smotanové a tvarohové krémy, mliečne dezerty.

30 - Mliečne kakaové nápoje, pudíng, zmrzlina, cukrovinky, mliečne kávové nápoje.

33 - Víno, alkoholické nápoje s výnimkou piva.

(540) **FARMA MAJCICHOV**

(732) FARMA MAJCICHOV, a. s., Majcichov 50, 919 22 Majcichov, SK;

(740) Litváková Edita, Ing., Bratislava, SK;

(111) 214560

(151) 14.7.2006

(156) 9.8.2015

(180) 9.8.2025

(210) 1457-2005

(220) 9.8.2005

(442) 6.4.2006

(450) 7.9.2006

8 (511) 29, 30, 33

(511) 29 - Jogurt, zelenina, maslo, srvátka, kefir, tofú, mliečne výrobky, mliečne nápoje, smotana, mlieko, syry, šľahačka, mäso, smotanové a tvarohové krémy, mliečne dezerty.

30 - Mliečne kakaové nápoje, pudíng, zmrzlina, cukrovinky, mliečne kávové nápoje.

33 - Víno, alkoholické nápoje s výnimkou piva.

(540)



(591) žltá, zelená, červená

(732) FARMA MAJCICHOV, a. s., Majcichov 50, 919 22 Majcichov, SK;

(740) Litváková Edita, Ing., Bratislava, SK;

**(111) 214575**

(151) 14.7.2006  
 (156) 21.6.2015  
 (180) 21.6.2025  
 (210) 5807-2005  
 (220) 21.6.2005  
 (442) 6.4.2006  
 (450) 7.9.2006

**8 (511) 5, 16, 35, 41, 44**

(511) 5 - Farmaceutické prípravky; potravinové doplnky na lekárske účely; zdravotnícke pomôcky.  
 16 - Inštrukčné listy; inštrukčné karty; postery; manuály; odborné časopisy; bulletin.  
 35 - Reklama.  
 41 - Výchovné, vzdelávacie a náučné služby v oblasti starostlivosti o zdravie, zdravotnej prevencie, zdravého spôsobu života a zdravej výživy.  
 44 - Lekárske služby; komplexná zdravotnícka starostlivosť; fyzioterapia; rehabilitácia; elektroliečba.

**(540)**



(732) MUDr. Dušan Ogurčák - Pro Vitae, Svoradova 13, 811 03 Bratislava, SK;  
 (740) Čechvalová Dagmar, Bratislava, SK;

**(111) 214594**

(151) 14.7.2006  
 (156) 4.8.2015  
 (180) 4.8.2025  
 (210) 1415-2005  
 (220) 4.8.2005  
 (442) 6.4.2006  
 (450) 7.9.2006

**8 (511) 29**

(511) 29 - Jedlé oleje a tuky.  
**(540)**



(591) červená  
 (732) Zakłady Tuszczowe "KRUSZWICA" S.A., ul. Niepodległości 42, 88-150 Kruszwica, PL;  
 (740) FAJNOR IP s.r.o., Bratislava, SK;

**(111) 214619**

(151) 14.7.2006  
 (156) 25.2.2015  
 (180) 25.2.2025  
 (210) 5251-2005  
 (220) 25.2.2005  
 (442) 6.4.2006  
 (450) 7.9.2006

**8 (511) 36, 37, 42**

(511) 36 - Služby na poskytovanie zliav zákazníkom na multifunkčné prístroje a ďalšie kancelárske vybavenie.

37 - Inštalčné, údržbárske a opravárske služby pre počítačové periférie, najmä tlačiarne, viacfunkčné prístroje (zariadenia) a ďalšie kancelárske vybavenia; poskytovanie služieb v oblasti technickej podpory, najmä odhaľovanie a odstraňovanie porúch a chýb počítačových periférií.

42 - Poradenské a konzultačné služby v oblasti kancelárskeho vybavenia, tlačiarne, inštalácia tlačiarne, textových procesorov a počítačov; analýzy a tvorba počítačového softvéru, počítačových a tlačiarňových systémov; usporiadanie služieb kancelárskych systémov; servis a modernizácia počítačového softvéru; prenájom počítačov, tlačiarne a softvéru; "trade-in" služby v oblasti počítačov a tlačiarne; služby v oblasti inventúry kancelárskeho, počítačového a tlačiarňového majetku.

**(540) LEXMARK**

(732) Lexmark International, Inc., 740 West New Circle Road, Lexington, Kentucky 40550, US;  
 (740) Čechvalová Dagmar, Bratislava, SK;

**(111) 214668**

(151) 14.7.2006  
 (156) 29.6.2015  
 (180) 29.6.2025  
 (210) 5841-2005  
 (220) 29.6.2005  
 (442) 6.4.2006  
 (450) 7.9.2006

**8 (511) 30, 35, 39**

(511) 30 - Čokoláda, plnená čokoláda, cukríky, cukrovinky, čokoládové nápoje, cukrovinky plnené čokoládou, pralinky, čokoládové nápoje, zmrzliny obsahujúce čokoládu a ostatné výrobky obsahujúce čokoládu zahrnuté do triedy 30.

35 - Reklamná, inzertná a propagačná činnosť, marketing, sprostredkovanie obchodu a poradenstvo v oblasti obchodu a propagácie.

39 - Balenie a doprava tovaru.

**(540) Ani dlhá, ani krátka, moja mňam-mňam čokoládka**

(732) ChocoSuc Partner, s.r.o., Cukrovárska 502, 075 01 Trebišov, SK;

**(111) 214680**

(151) 14.7.2006  
 (156) 22.7.2015  
 (180) 22.7.2025  
 (210) 5883-2005  
 (220) 22.7.2005  
 (442) 6.4.2006  
 (450) 7.9.2006

**8 (511) 35, 39, 43**

(511) 35 - Reklamná a propagačná činnosť, prieskum trhu, činnosť reklamných agentúr, činnosť komerčnej informačnej kancelárie, on-line reklama na počítačovej komunikačnej sieti, prenájom reklamného času, zbieranie údajov do počítačových databáz, zoraďovanie údajov v počítačových databázach, vyhľadávanie informácií v počítačových súboroch pre zákazníkov.

39 - Služby spojené s cestovaním obsiahnuté v triede 39, služby cestovnej kancelárie týkajúce sa zabezpečovania dopravy osôb, služby v doprave a preprave, rezervácie a predaj leteniek, rezervácie a predaj leteniek on-line, zaistovanie leteniek, prenájom vozidiel, dopravné informácie ohľadom ciest, taríf, cestovných poriadkov, autobusová doprava, automobilová preprava, rezervácia v doprave, doručovacie služby, kuriérske služby, kuriérske služby, organizovanie ciest, exkurzii, okružných výletov, osobná doprava, rezervácia miesteniek na cestovanie, sprostredkovanie predaja leteniek, sprostredkovateľské služby v doprave a preprave, sprostredkovanie predaja leteckých prepravných služieb, sprostredkovanie predaja leteckých prepravných služieb prostredníctvom internetu a mobilnej telekomunikačnej siete.

43 - Poskytovanie prechodného ubytovania, penzióny, motelové služby, jedálne, kaviarne, prevádzkovanie barov a bufetov a rýchleho občerstvenia, poradenstvo v oblasti hotelierskych služieb, prechodného ubytovania a stravovania, rezervácie a predpredaj ubytovacích miest, reštauračná a hotelová činnosť, služby cestovnej kancelárie obsiahnuté v triede 43.

**(540) pelikan**

(732) pelicantravel.com s.r.o., Námestie SNP 6, 811 06 Bratislava, SK;

(740) Litváková Lenka, Ing., Bratislava, SK;

**(111) 214704**

(151) 14.7.2006

(156) 25.8.2015

(180) 25.8.2025

(210) 5971-2005

(220) 25.8.2005

(442) 6.4.2006

(450) 7.9.2006

**8 (511) 29**

(511) 29 - Jedlé oleje a tuky.

**(540)**



(591) červená, čierna, zelená

(732) Zakłady Tłuszczowe "KRUSZWICA" S.A., ul. Niepodległości 42, 88-150 Kruszwica, PL;

(740) FAJNOR IP s.r.o., Bratislava, SK;

**(111) 214850**

(151) 9.8.2006

(156) 5.5.2015

(180) 5.5.2025

(210) 5661-2005

(220) 5.5.2005

(442) 4.5.2006

(450) 5.10.2006

**8 (511) 36, 41, 44**

(511) 36 - Organizovanie dobročinných zbierok.

41 - Poradenstvo pre inštitúcie vzdelávajúce deti a mládež s autizmom, zabezpečovanie odborných konzultácií rodičov s odborníkmi, odborná pomoc pri tvorbe individuálnych vzdelávacích programov, odborná supervízia pre začínajúcich pedagógov, organizovanie a vedenie školení, seminárov a prednášok súvisiacich s diagnostikou a terapiou autizmu, vypracovávanie metodiky vzdelávania v predškolskom a školskom veku, mimoškolské vzdelávanie, telesná výchova, tvorba špeciálnych domácich programov pre autistov a intervencia v domácom prostredí, výchovné a sociálne poradenstvo (riešenie problémového správania, rozvíjanie komunikácie), aktivity na voľný čas a mimoškolské vzdelávanie, opatrovanie detí, vydávanie textov s výnimkou reklamných, vydávanie časopisov s tematikou autizmu, sprostredkovanie odbornej literatúry, organizovanie výchovno-rekreačných táborov.

44 - Špeciálno-pedagogická diagnostika autizmu, diferenciálna diagnostika, sprostredkovanie vyšetrení u ďalších odborníkov, sprostredkovanie pravidelných konzultácií s odborníkmi v oblasti autizmu, rehabilitačné služby, špeciálno-pedagogická terapia s dieťaťom.

**(540) ANDREAS**

(732) Autistické centrum Andreas n. o., Galandova 7, 811 06 Bratislava, SK;

(740) Holoubková Mária, Ing., Bratislava, SK;

**(111) 214926**

(151) 10.8.2006

(156) 22.3.2015

(180) 22.3.2025

(210) 5377-2005

(220) 22.3.2005

(442) 4.5.2006

(450) 5.10.2006

**8 (511) 35, 39, 41**

(511) 35 - Reklamná činnosť, administratívne práce pre tretie osoby, automatizované spracovanie dát, vedenie účtovníctva.

39 - Služby cestovnej agentúry okrem ubytovacích, stravovacích, zmenárenských služieb, služby sprievodcu turistického ruchu, služby v oblasti agroturistiky, nepravidelná doprava osôb, služby osobnej dopravy vo vyhradených mestských územiach.

41 - Prekladateľské a tlmočnicke služby, služby cestovnej agentúry (zábava), prevádzkovanie technických zariadení ľudovej zábavy - turistický vláčik.

**(540) OLDTIMER**

(732) Ing. Jana Fabiánová - TOUR4U, Šikmá 4, 821 06 Bratislava-Podunajské Biskupice, SK;

(740) Litváková Lenka, Ing., Bratislava, SK;

(111) **215098**  
 (151) 8.9.2006  
 (156) 22.9.2015  
 (180) 22.9.2025  
 (210) 6059-2005  
 (220) 22.9.2005  
 (442) 1.6.2006  
 (450) 3.11.2006

**8 (511) 5**

(511) 5 - Farmaceutické a veterinárne prípravky; zdravotnícke prípravky na lekárske účely; dietetické látky upravené na lekárske účely, potrava pre dojčatá; náplasti; obväzový materiál; materiály na plombovanie zubov, dentálne vosky; dezinfekčné prípravky; prípravky na ničenie škodcov; fungicidy, herbicidy.

(540) **DOPRILAD**

(732) STADA Arzneimittel AG, Stadastrasse 2-18, 61118 Bad Vilbel, DE;  
 (740) PATENTSERVIS Bratislava, a. s., Bratislava, SK;

(111) **215120**  
 (151) 11.9.2006  
 (156) 9.3.2015  
 (180) 9.3.2025  
 (210) 429-2005  
 (220) 9.3.2005  
 (442) 1.6.2006  
 (450) 3.11.2006

**8 (511) 16, 33**

(511) 16 - Baliaci papier, blahoprajné pohľadnice, brožované knihy, brožúry, brožúrky, bublinové obaly z plastických materiálov (na balenie), časopisy, etikety s výnimkou textilných, fotografie, grafické zobrazenie, grafiky, kalendáre všetkých druhov, kartón, lepenka, kávové filtre, papierové, knihy, lepenkové alebo papierové škatule, lepenkové alebo papierové obaly na fľaše, lepenkové platne (papiernický tovar), lepiace pásky na kancelárske účely a použitie v domácnosti, leporelá, mapy, obálky (papiernický tovar), obaly, (papiernický tovar), obrazy, papiernický tovar, periodické a neperiodické publikácie, plagáty, predmety z kartónu, prospekty, pútače z papiera alebo lepenky, reklamné tabule z papiera, kartónu alebo lepenky, reprodukcie grafické, tlačené reklamné materiály, umelohmotné fólie na balenie, vrecia z papiera alebo plastických materiálov, vrecká z papiera alebo plastických materiálov.  
 33 - Alkoholické nápoje na báze čaju s výnimkou piva.

(540) **TATRANSKÝ GROG**

(732) KARLOFF, s. r. o., M. R. Štefánika 18, 919 43 Cífer, SK;

(111) **215134**  
 (151) 11.9.2006  
 (156) 10.5.2015  
 (180) 10.5.2025  
 (210) 881-2005  
 (220) 10.5.2005  
 (442) 1.6.2006  
 (450) 3.11.2006

**8 (511) 5, 30, 35**

(511) 5 - Diabetický chlieb.  
 30 - Chlieb, nekysnutý chlieb, chlieb všetkých druhov.  
 35 - Vydávanie a aktualizovanie reklamných materiálov, aranžovanie výkladov, automatizované spracovanie dát, distribúcia vzoriek, maloobchodná činnosť s potravinami, najmä pekárenskými výrobkami, obchodný alebo podnikateľský prieskum, organizovanie výstav na komerčné alebo reklamné účely, pomoc pri riadení obchodnej činnosti, poradenstvo v obchodnej činnosti, poskytovanie obchodných alebo podnikateľských informácií, sprostredkovanie obchodu s tovarom, sprostredkovanie uvedených služieb, vydávanie a aktualizovanie reklamných materiálov, vydávanie reklamných alebo náborových textov.

(540)

**Slatinský chlieb**

(732) Chabada Ján, Kriváň 452, 962 04 Kriváň, SK;  
 (740) Belička Ivan, Ing., Banská Bystrica, SK;

(111) **215356**  
 (151) 12.10.2006  
 (156) 11.10.2015  
 (180) 11.10.2025  
 (210) 6128-2005  
 (220) 11.10.2005  
 (442) 7.7.2006  
 (450) 7.12.2006

**8 (511) 5**

(511) 5 - Farmaceutické a veterinárne prípravky; zdravotnícke prípravky na lekárske účely; dietetické látky upravené na lekárske účely, potrava pre dojčatá; náplasti; obväzový materiál; materiály na plombovanie zubov, dentálne vosky; dezinfekčné prípravky; prípravky na ničenie škodcov; fungicidy, herbicidy.

(540) **HEPARINAL**

(732) STADA Arzneimittel AG, Stadastrasse 2-18, 61118 Bad Vilbel, DE;  
 (740) PATENTSERVIS Bratislava, a. s., Bratislava, SK;

(111) **215381**  
 (151) 12.10.2006  
 (156) 18.11.2015  
 (180) 18.11.2025  
 (210) 6240-2005  
 (220) 18.11.2005  
 (442) 7.7.2006  
 (450) 7.12.2006

**8 (511) 28, 41, 43**

(511) 28 - Hracie automaty, výherné automaty, hazardné hry, spoločenské stolové hry, ruleta, biliard, gulečník, hry s kartami, hry s kockami, stolový futbal.  
 41 - Hudba, tanec, zábava, spoločenské súťaže a kvízy, diskotéka, koncerty, hudobná produkcia, veľkoplošná projekcia.  
 43 - Reštauračné a hotelové zariadenia, poskytovanie ubytovania, stravovacie služby, poskytovanie občerstvenia.

(540)



(732) Wagner Boris, Páričkova 5, 821 08 Bratislava, SK;

(740) Kováčik Štefan, Ing., Bratislava, SK;

(111) 215400

(151) 12.10.2006

(156) 24.11.2015

(180) 24.11.2025

(210) 6275-2005

(220) 24.11.2005

(442) 7.7.2006

(450) 7.12.2006

8 (511) 5

(511) 5 - Farmaceutické a veterinárne prípravky; zdravotnícke prípravky na lekárske účely; dietetické látky upravené na lekárske účely, potrava pre dobytá; náplasti; obväzový materiál; materiály na plombovanie zubov, dentálne vosky; dezinfekčné prípravky; prípravky na ničenie škodcov; fungicídy; herbicídy.

(540) **MOXOSTAD**

(732) STADA Arzneimittel AG, Stadastrasse 2-18, 61118 Bad Vilbel, DE;

(740) PATENTSERVIS Bratislava, a. s., Bratislava, SK;

(111) 215441

(151) 12.10.2006

(156) 25.8.2015

(180) 25.8.2025

(210) 1560-2005

(220) 25.8.2005

(310) 423859

(320) 3.3.2005

(330) CZ

(442) 7.7.2006

(450) 7.12.2006

8 (511) 6, 9, 11

(511) 6 - Kovové výrobky (neelektrické); kovové rozvádzače; kovové prípravky pre montáž.

9 - Prístroje a nástroje elektrické - jednoúčelové zariadenia na riadenie, meranie a signalizáciu; prístroje a nástroje elektrické na riadenie, meranie, váženie, signalizáciu a reguláciu; prístroje kontrolné na chránenie a zabezpečovanie; prístroje na kontrolu a reguláciu elektrických veličín; snímacie a vyhodnocovacie elektrické zariadenia; elektrické zariadenia na diaľkové riadenie a kontrolu priemyselných operácií a elektrických systémov; testovacie prístroje a zariadenia na elektrické prístroje; rozvádzače (elektrické); prípojkové a rozpojovacie skrine a piliere; tlakové a plavákové spínače; výkonové poistky nožové a valcové vrátane príslušenstva; poistky na istenie polovodičov vrátane príslušenstva; poistkové odpojovače a odpínače vrátane príslušenstva; ističe vrátane doplnkov a príslušenstva; vypínače; zvodiče prepätia; chrániče; stýkače; spínacie prístroje; tla-

čidlá na ovládanie elektrických obvodov; tlačidlá k zvončekom; prístroje na domové a priemyselné rozvody; spúšťače motorov; relé všetkých druhov; transformátory; usmerňovače prúdu; napájacie zdroje; akumulátory; batérie; spínacie hodiny; časové spínače; návesti - svetelná, mechanická, signálna; plastové rozvádzače; prepojovacie prvky a modulové elektrické prístroje; elektrický inštalčný materiál; prevlečené kryty; variabilné plastové kryty; prepojovacie lišty - elektrické spojky medzi prístrojmi (v tvare lišty); izolačné skrine - ochranné kryty pre elektrické prístroje; rozbočovacie mostíky; rozvodnice - rozvodné panely (elektrické); konektory (elektrické); zásuvky; škatule; objímky; svorkovnice; rúrky inštalčné - komponenty elektrickej inštalácie; elektrické vodiče; lanká; káble; svetelné káble; elektrovodné pásy; pružné elektrické spojky vedenia; elektrické spojky koľajové a vagónové vrátane kombinácií uvedených prístrojov; programovateľné riadiace prístroje; magnetické nosiče dát; nosiče záznamov zvukové a obrazové; počítače; počítačové periférie a príslušenstvo; počítačové programy (softvér, firmvér a hardvér).

11 - Prístroje a inštalácie na osvetľovanie, kúrenie, chladenie, sušenie, vetranie, zvlhčovanie, vyvíjanie pary, klimatizáciu; svetidlá; svetelné zdroje; vykurovacie zariadenia; zariadenia na chladenie, vetranie, výrobu pary, na úpravu vzduchu a rozvod vody; príslušenstvo a súčasti všetkého uvedeného tovaru v triede 11.

(540)

# DISTRibox

(732) OEZ, s. r. o., Šedivská 339, 561 51 Letohrad, CZ;

(740) Bušová Eva, JUDr., Bratislava, SK;

(111) 215488

(151) 12.10.2006

(156) 23.9.2015

(180) 23.9.2025

(210) 6069-2005

(220) 23.9.2005

(442) 7.7.2006

(450) 7.12.2006

8 (511) 9, 16, 35, 37, 41, 42

(511) 9 - Počítačový softvér; nahrané počítačové programy; nahrané počítačové programy obsluhujúce počítač; počítače vrátane počítačových doplnkov; periférne zariadenia k počítačom; optické alebo magnetické nosiče údajov, záznamové disky, CD a DVD disky.

16 - Periodické a neperiodické publikácie; tlačoviny reklamného a informačného charakteru; sprievodca pre používateľov softvéru; letáky, prospekty, tlačivá, vzorky, plagáty, kalendáre, noviny, časopisy vrátane ich rubrik, príloh a mimoriadnych vydaní.

35 - Reklamná, inzertná a propagačná činnosť; on-line reklama na počítačovej komunikačnej sieti; vydávanie a aktualizovanie reklamných materiálov; rozširovanie reklamných materiálov zákazníkom (letáky, prospekty, tlačivá, vzorky); marketing; podnikateľské, ekonomické a organizačné

poradenstvo; obchodný manažment a podnikové poradenstvo; poskytovanie obchodných alebo podnikateľských informácií; obchodný alebo podnikateľský prieskum; hospodárske alebo ekonomické predpovede; zbieranie a zoraďovanie údajov v počítačových databázach; maloobchodná činnosť a sprostredkovanie obchodu s tovarmi uvedenými v triede 9.

37 - Montáž, inštalácia, údržba a opravy počítačového hardvéru a kancelárskej techniky; montáž, inštalácia, údržba a oprava elektronických a dátových sietí; poskytovanie informácií a informácií on-line týkajúcich sa služieb uvedených v triede 37.

41 - Vzdelávanie; vzdelávanie v oblasti výpočtovej techniky, obchodu a podnikania; zabezpečovanie výcvikov, kurzov a školení; organizovanie školení, kurzov a seminárov oblastí automatizovaného spracovania dát.

42 - Návrh, výroba vývoj počítačového softvéru a hardvéru; úpravy a aktualizovanie počítačových softvérov; poskytovanie počítačových softvérov; prenájom počítačového softvéru; poradenské, konzultačné a expertízne služby v oblasti počítačových softvérov; poskytovanie informácií v oblasti počítačových softvérov; poskytovanie servisných služieb v oblasti počítačového softvéru; zhotovovanie kópií počítačových programov; inštalácia počítačových programov; prevod a konverzia počítačových programov a údajov; poskytovanie a sprostredkovanie uvedených služieb prostredníctvom komunikačných médií, elektronickej pošty, počítačových sietí a internetu.

(540)

**SOFTIP**

(591) modrá

(732) SOFTIP, a. s., Business Center Aruba, Galvaniho 7/D, 821 04 Bratislava, SK;

(740) BELEŠČÁK & PARTNERS, s.r.o., Piešťany, SK;

(111) 215491

(151) 12.10.2006

(156) 26.9.2015

(180) 26.9.2025

(210) 6075-2005

(220) 26.9.2005

(442) 7.7.2006

(450) 7.12.2006

8 (511) 33, 35

(511) 33 - Alkoholické nápoje s výnimkou piva.

35 - Reklamná činnosť v súvislosti s výrobou alkoholických nápojov.

(540) **VINOTOP**

(732) Vinárske závody Topoľčianky, s.r.o., Cintorínska 31, 951 93 Topoľčianky, SK;

(740) Budaj Miroslav, JUDr., Bratislava, SK;

(111) 215516

(151) 12.10.2006

(156) 20.10.2015

(180) 20.10.2025

(210) 6153-2005

(220) 20.10.2005

(442) 7.7.2006

(450) 7.12.2006

8 (511) 17, 19, 35, 37

(511) 17 - Izolačné materiály, tepelnoizolačné materiály, tesniace materiály.

19 - Nekovové stavebné materiály patriace do tejto triedy.

35 - Sprostredkovateľské služby v oblasti obchodu, podnikateľské a obchodné poradenstvo v oblasti energetiky, energetické audity.

37 - Izolovanie stavieb, izolovanie proti vlhkosti, odborné poradenstvo v oblasti izolovania stavieb, sprostredkovanie služieb v oblastiach uvedených v tejto triede.

(540)



(732) IP IZOLACE POLNÁ, s.r.o., Tyršova 405, 588 13 Polná, CZ;

(740) ROTT, RŮŽIČKA & GUTTMANN, Bratislava, SK;

(111) 215517

(151) 12.10.2006

(156) 20.10.2015

(180) 20.10.2025

(210) 6154-2005

(220) 20.10.2005

(442) 7.7.2006

(450) 7.12.2006

8 (511) 17, 19, 35, 37

(511) 17 - Izolačné materiály, tepelnoizolačné materiály, tesniace materiály.

19 - Nekovové stavebné materiály patriace do tejto triedy.

35 - Sprostredkovateľské služby v oblasti obchodu, podnikateľské a obchodné poradenstvo v oblasti energetiky, energetické audity.

37 - Izolovanie stavieb, izolovanie proti vlhkosti, odborné poradenstvo v oblasti izolovania stavieb, sprostredkovanie služieb v oblastiach uvedených v tejto triede.

(540) **MAGMARELAX**

(732) IP IZOLACE POLNÁ, s.r.o., Tyršova 405, 588 13 Polná, CZ;

(740) ROTT, RŮŽIČKA & GUTTMANN, Bratislava, SK;



(111) 215537  
 (151) 26.10.2006  
 (156) 25.5.2015  
 (180) 25.5.2025  
 (210) 987-2005  
 (220) 25.5.2005  
 (442) 2.3.2006  
 (450) 7.12.2006

**8 (511) 5**

(511) 5 - Farmaceutické prípravky na veterinárne použitie, zverolekárske prípravky, krmivá (prísady) do krmných zmesí na lekárske účely, chemické prípravky na zverolekárske účely, dezinfekčné prípravky na hygienické účely, posilňujúce a dietetické prípravky na lekárske použitie, dietetické prípravky pre deti a chorých, prípravky na ničenie rastlinných a živočíšnych škodcov, medicované prípravky pre zvieratá, chemické prísady do krmív na lekárske účely.

**(540) MELOCAM**

(732) BIOTIKA, a. s., Slovenská Lupča 566, 976 13 Slovenská Lupča, SK;

(111) 215567  
 (151) 9.11.2006  
 (156) 10.5.2015  
 (180) 10.5.2025  
 (210) 882-2005  
 (220) 10.5.2005  
 (442) 3.8.2006  
 (450) 4.1.2007

**8 (511) 17**

(511) 17 - Náter z plastického materiálu, trvalý ochranný pás alebo iný upevňovací prvok ako izolačný materiál.

**(540) DRI - LOC PLASTIC**

(732) Galfa OT Polska Sp. Z.o.o., ul. Ks. Stefana Kóski 43, 43-512 Kaniów, PL;  
 (740) Bachratá Magdaléna, Mgr., Bratislava, SK;

(111) 215568  
 (151) 9.11.2006  
 (156) 10.5.2015  
 (180) 10.5.2025  
 (210) 883-2005  
 (220) 10.5.2005  
 (442) 3.8.2006  
 (450) 4.1.2007

**8 (511) 17**

(511) 17 - Náter z plastického materiálu, trvalý ochranný pás alebo iný upevňovací prvok ako izolačný materiál.

**(540) TUFLOK**

(732) Galfa OT Polska Sp. Z.o.o., ul. Ks. Stefana Kóski 43, 43-512 Kaniów, PL;  
 (740) Bachratá Magdaléna, Mgr., Bratislava, SK;

(111) 215569  
 (151) 9.11.2006  
 (156) 10.5.2015  
 (180) 10.5.2025  
 (210) 884-2005  
 (220) 10.5.2005

(442) 3.8.2006  
 (450) 4.1.2007

**8 (511) 17**

(511) 17 - Náter z plastického materiálu, trvalý ochranný pás alebo iný upevňovací prvok ako izolačný materiál.

**(540) ESLOK**

(732) Galfa OT Polska Sp. Z.o.o., ul. Ks. Stefana Kóski 43, 43-512 Kaniów, PL;  
 (740) Bachratá Magdaléna, Mgr., Bratislava, SK;

(111) 215573  
 (151) 9.11.2006  
 (156) 21.7.2015  
 (180) 21.7.2025  
 (210) 1328-2005  
 (220) 21.7.2005  
 (442) 3.8.2006  
 (450) 4.1.2007

**8 (511) 6, 9, 11, 12, 16, 17, 19, 20, 22, 26, 35, 37, 39, 40, 42**

(511) 6 - Kovové debny, skrinky na náradie; zámočnicke stoly; kovové zveráky, čeluste zveráka; náravné, prenosné nákovy, rohatinky; svorníky; kovové kramle, skoby; závitové krúžky, svorník s okom; montážne kľúče; rukoväti nožov; rúčky a rukoväti na náradie; krúžky na rukoväti; rúčky na kosy; kovové skoby ako horolezecký výstroj; skoby, kramle, mačky na lezenie v ľade; drobný železiarsky tovar; kince, príchytky; kovové rozperné kolíky; čapy; závlačky; nity; kolíky, krúžky, lamely, vložky, tenké doštičky; svorníky; zátky, čapy; skrutky, matice, podložky; pružiny ako železiarsky tovar; medené krúžky; plomby; háčiky na šaty; háčiky na vešiaky; háčiky ako železiarsky tovar; krúžky na kľúče z obyčajných kovov; písmená a číslice z obyčajných kovov s výnimkou písmen a číslic ako tlačových znakov; kovové prenosné stavby; konštrukcie na verandy; oceľové stoliare; stoliare, stĺpy; kovové reklamné, inzertné stĺpy; kovové pamätne tabule; nesvietiace kovové domové čísla; kovové značky s výnimkou svetelných a mechanických; vývesné štíty; náhradné diely, časti a súčasti na uvedené tovary; obaly, puzdrá a stojany na uvedené tovary patriace do tejto triedy.

9 - Elektronické diare; elektronický vreckový slovník - prekladový; informačné tabule elektronické; kazetový prehrávač; kopirovacie stroje; počítač ako zápisník - notebook; prístroje na reprodukciu obrazu aj zvuku; prístroje na úpravu textu; vrecková kalkulačka; sčítacie stroje; batérie na svietenie; audiovizuálna technika na výučbu; magnetofóny; magnetické pásky; rámčeky na diapozitívy; počítačové stroje; sušičky na fotografie; blikavé svetlá; fotografické, elektrostatické alebo termické kopirovacie zariadenia a stroje; ajdustačné prístroje pre diapozitívy; diapozitívy; premietacieky na diapozitívy; mechanické značky; rádiá; zariadenia na spracovanie údajov; diapojektory; svetelné reklamné tabule; neónové reklamy; počítačové pamäte; počítače; svetelné alebo mechanické signalizačné panely; premietacie prístroje; zvukové nahrávacie a prehrávacie zariadenia, prehrávače; videokazety; registračné pokladnice; počítačové klávesnice; zariadenia na spracovanie textu; nahrané operačné programy; periférne zariade-

nia počítačov; počítačový softvér; faxy; magnetické médiá; optické čítače; optické nosiče údajov; optické disky; tlačiarne k počítačom; čítacie zariadenia pre informatiku; náhradné diely, časti a súčasti na uvedené tovary; obaly, puzdrá a stojany na uvedené tovary patriace do tejto triedy.

11 - Osvetľovacie prístroje a zariadenia; lampy na svietenie; svetelné reklamné objekty; svietiace vývesné štíty, tabule; stropné svetlá, lustre; svetlomety, reflektory; elektrické vreckové baterky; elektrické lampy; lampy na osvetľovanie akvárií; držiaky, tienidlá na lampy a svietidlá; plášte svietidiel; objímky na svietidlá a tienidlá lúč; chrániče osvetľovacích telies; pouličné lampy, kandelábre; svetelné rúry; svetelné gule, lampové banky; svietiace domové čísla; difuzéry svetla; lampáše; lampióny; náhradné diely, časti a súčasti na uvedené tovary; obaly, puzdrá a stojany na uvedené tovary patriace do tejto triedy.

12 - Automobily; autoplachty; náhradné diely, časti a súčasti na uvedené tovary.

16 - Papiernický tovar; hárkový papier; drevený papier; parafínový papier; pergamenový papier; priesvitný pauzovací papier; strieborný papier; svietivý papier; papierové pásy; farebné pásy; papierové gule; papierová kaša, drvina; figuríny z papierovej drviny; papier do registračných strojov; parfumovaný alebo neparfumovaný papier do skriň; papier Xuan na čínsku kaligrafiu a čínske maľby; papierové pásy, štítky a karty na zaznamenávanie počítačových programov; pásy do tlačiarne k počítačom; papier do rádiogramov; filtračný materiál z papiera; kávové filtre, papierové; papierové zástavy, vlajky; papierové kornúty; listový papier; ozdobné kvetináče z papiera; kartón, lepenka; predmety z kartónu; tuby z kartónu; lepenkové platne papiernický tovar; dierkovacie karty na žakárové stroje; žakárové krosná; papier do kopírovacích strojov; uhl'ový, kopírovací papier; štítky, papierové nálepky; nálepky, lepiace štítky; paragóny; lístky; kartotékové lístky; kovové úchytky na kartotéčné lístky; etikety s výnimkou textilných; kožené etikety na batožinu; elektrické aj neelektrické písacie stroje; úderníky písacích strojov; valce do písacích strojov; pásy do písacích strojov; vyučovacie pomôcky s výnimkou prístrojov a zariadení; školské potreby, papier, písacie potreby; zošity; poznámkové zošity; skicáre; útržkové bloky; pijavý papier; podložky na písanie; písacie potreby; držiaky a puzdrá na písacie potreby; súpravy na písanie; ceruzky; násady na ceruzky; verzatilky; tuhy do ceruziek verzatíliek; pastelky; elektrické aj neelektrické strúhadlá, orezávacie strojčeky na ceruzky; perá; plniace perá; násadky na perá; oceľové pierka; hroty pier; hroty písacích pier zo zlata; guľôčky do guľôčkových pier; perové spony; perá na tabule, nie elektrické; puzdrá na perá, peračníky; stojany na perá a ceruzky; kresliace uhle; tuš; čínsky tuš; atrament; atramentová tyčinka; kalamár, nádobka na atrament; akvarely, vodové farby; škatule s farbami ako školské pomôcky; mištičky na vodové farby; gumeny na gumovanie; pomôcky na vymazávanie; tekuté korektory ako kancelárske potreby; korekčný atrament; školská tabuľa; krieda na písanie, značenie; držiaky na kriedu; špongie na zotieranie tabúl; bridlicové tabuľky; bridlice na kreslenie; rysovacie pomôcky,

potreby; rysovacie dosky; pantografy ako rysovacie pomôcky; rysovacie perá; rysovacie súpravy; kružidlá na kreslenie; rysovacie príložníky, uholníky, pravítka; šablóny; šablóny, plné patróny; puzdrá na šablóny a formy; krividlá; gumovacie šablóny; kancelárske potreby s výnimkou nábytku; lepiace pásy, nálepky na kancelárske použitie alebo pre domácnosť; kancelárska pomôcka na dávkovanie lepiacej lásky; samolepky pre domácnosť a na kancelárske účely; cievky s farbivami páskami ako kancelárska potreba; lepiaca páska ako kancelárska pomôcka na lepenie; lepidlá, glutín, guma, škrobové lepidlá na kancelárske účely a použitie v domácnosti; kancelárske obaly na spisy, šanóny, zaraďovače; papierové obaly na spisy; obaly na spisy z kože a náhradiek kože; obálky, obaly ako papiernický tovar; otvárače na listy ako kancelárske pomôcky; stroje na lepenie obálok; nože na papier ako kancelárske pomôcky; kancelárske dierkovače; zošivačky ako kancelárske pomôcky; pomôcky na navlhčovanie, navlhčovacie hubky ako kancelárske pomôcky; vyzina, želatína na kancelárske účely a pre domácnosť; gumené pásy na kancelárske účely gumičky ako kancelárska potreba; pripínáčky; spinky na papier; kancelárske spinky, svorky; škrabky na kancelárske účely; skrinky na kancelárske potreby; tabule na zapichovanie oznamov; razúrovacie, vymazávacie papieriky ako kancelárska pomôcka; laminovačky ako kancelárska potreba, zariadenia na obalovanie dokumentov plastickou fóliou; knihy; brožované knihy, brožúry; účtovné knihy; väzby na knihy; záložky, stužky do kníh; knižné zarážky; knihárske kostice; plátna na knihárske účely; knihárske nite; knihárske plátno, súkno; knihársky materiál; knihárske látky; publikácie; noviny; periodiká, časopisy, tlačoviny; kalendáre, hracie kalendáre; komiksy; spevníky; ročenky; príručky; prospekty; katalógy; obežníky; predtlač; oznámenia; priesvitky ako papiernický tovar; reklamné tabule z papiera, kartónu alebo lepenky; pútače z papiera alebo lepenky; planogramy; tlačivá, formuláre; zoznamy; tlačené časové plány a harmonogramy, vytlačené cestovné poriadky; diagramy; hektografy; počítacie, aritmetické tabuľky; papierové alebo kartónové tabuľky; blahoprajné pohľadnice; pohľadnice; fotografie; zariadenia na rámovanie fotografií; zariadenia na fotomontáže; stojany na fotografie; albumy; atlasy; mapy; zemepisné, geografické mapy; glóbusy; obrazy; zarámované aj nezarámované obrazy, maľby; olejotlače; litografie; umelecké litografie; rytiny; tlač, rytiny; grafiky, grafické reprodukcie, zobrazenia; portréty; plagáty; poštové hracie pohľadnice; poštové známky; vizitky z dreva; architektonické modely, makety; modely, makety automobilov; štetce; maliarske štetce; palety pre maliarov; maliarske stojany; maliarske plátna, operadlá na ruky pre maliarov; modelovacie materiály; modelovací íl; modelovacie pasty; plastické hmoty na modelovanie; modelovacie vosky s výnimkou dentálnych; mramorovacie hrebene ako potreby pre umelcov; pečiatky; dátumové pečiatky; štočky, pečiatky s adresou; leptaný štoček; podušky na pečiatkovanie; stojany na pečiatky; puzdrá na pečiatky; prenosné tlačiarňičky ako kancelárska pomôcka; strojčeky na tlačenie adres; adresné štítky do adresovacích stro-

jov; pečate; pečatné vosky; obtlačky; tlačiarenský lis; tlačiacie pásy s výnimkou textilných; písmeňná; oceľové písmeňná; tlačové písmo; tlačové reglety; tlačové, grafické znaky, cifry; polygrafické písmo; rydlá, ihly na rytie; rytecké dosky; sádzacie rámy, sadzobnice, sádzadlá, galvanotypy, chromolitografy pre polygrafiu; zinkografické štočky; litografické dosky, litografický kameň; litografická krieda; neelektrická tlačiareň kreditných kariet; kancelárske kopirovacie zariadenia; rozmnožovacie zariadenia a stroje; navaľovacie platne do kopirovacích zariadení, strojov; kopirovacie ihly na rysovanie alebo kreslenie; vzory na kopírovanie; rozmnožovacie blany; podnosy na rozdeľovanie a počítanie mincí; podnosy na listy; frankovacie stroje; kancelárske knihárske stroje a prístroje; rezačky na papier; vinetovacie stroje; paginovačky; ručné prístroje na etiketovanie; náprstky na ochranu pred zranením; krajčírka krieda; steatit ako krajčírka krieda; vzory na výrobu odevov, šitie; výšivkové vzory; bytové akvária, poklapy na ne; bytové teráriá; príslušenstvo akvárií a terárií; viváriá; papier na elektrokardiogramy; histologické rezy ako učebné pomôcky; biologické vzorky na použitie v mikroskopii ako učebné materiály; cigarové pásy; gumové plátno ako papiernický tovar; ružence; maliarske valčeky pre domácnosť; papierové obrusy, prikrývky na stôl; stolové papierové prestieranie - obrúsky; papierové podložky na stôl, anglické prestieranie; papierové podložky pod poháre; papierové servítky; papierové utierky; papierové vreckovky; papierové utierky na tvár; papierové obrúsky, ručníky; papierové obrúsky na odstraňovanie šminiek, mejkap; toaletný papier; materiály na pečatanie; vrecká do mikrovlnných rúr; jednorazové plienkové nohavičky z papiera alebo buničiny; detské plienky z papiera a buničiny; papierové podbradníky; baliaci papier; baliacie materiály na báze škrobu; bublinové obaly z plastických materiálov na balenie; fólie a nádoby na balenie z regenerovanej celulózy; plastové fólie na balenie; naťahovacie plastové fólie na paletizáciu; viskózne fólie na obalovanie; vrecia, vrecká z papiera alebo plastických materiálov; vrecká na odpady z papiera alebo plastických materiálov; obaly, puzdrá na doklady, na pasy, šekové knižky; lepenkové alebo papierové škatule; lepenkové alebo papierové obaly na fľaše; papierové obaly na mliečne výrobky; škatule na klobúky z lepenky; náhradné diely, časti a súčasti na uvedené tovary; náhradné náplne do uvedených tovarov; obaly, puzdrá a stojany na uvedené tovary patriace do tejto triedy.

17 - Plastické hmoty, polotovary; podkladové materiály z gumy a plastov; plastové fólie s výnimkou baliacich fólií; lepiace pásy s výnimkou pásov pre domácnosť, na lekárske a kancelárske účely; nálepky, samolepky s výnimkou nálepiek na lekárske, kancelárske účely a použitie v domácnosti; obaly, puzdrá a stojany na uvedené tovary patriace do tejto triedy.

19 - Značky, signalizačné panely s výnimkou svetelných a mechanických; sklené granuly na značkovanie ciest; cestné značky - pásy a platne zo syntetických materiálov; osvetľovacia dlažba, svetelná dlažba; nekovové stĺpy, stožiare, podpery, stojky; betónové podpery, stĺpy; nekovové inzer-

tné, reklamné stĺpy; altánky; nekovové prenosné skleníky; trhové stánky; nekovové prenosné stavby; náhradné diely, časti a súčasti na uvedené tovary; obaly, puzdrá a stojany na uvedené tovary patriace do tejto triedy.

20 - Nábytok; kovový nábytok; kancelársky nábytok; školský nábytok; nábytkové police; dvierka na nábytok; plastové lišty na nábytok; drevené trámy; drevené hrany a kostry na nábytok; nekovové príslušenstvo, obloženie alebo ozdoby na nábytok; nekovové kolieska, pánty, závesy na nábytok; hlavové opierky ako časti nábytku; slamené obruby; nekovové stenové kolíky; stoly, stolové dosky; písacie stoly; rysovacie stoly; kovové stoly a dosky; stoly, dosky, poličky na písacie stroje; stoly, stolíky, podstavce, kostry, stojany pod počítač; trojnožky; toaletné stolíky; servírovacie stolíky, vozíky; sedadlá, stoličky aj kovové; vysoké stoličky pre deti; stoličky s otvorom; kreslá, divány, pohovky, taburetky; chaise longue - typ čalúneného kresla; kadernícke kreslá; lavičky ako nábytok; nekovové lávky; registračné, kartotékové skrine a police do nich; knižnice a police do nich; opierky na knihy; komody, bielezrníky, zásuvkové kontajnery; príborníky; mobiliár, dekoračné prenosné predmety ako doplnok nábytku; kazety na šperky s výnimkou kaziet z drahých kovov; skrinky s umývadlom ako nábytok; paravány, zásteny ako nábytok; krbové zásteny; postele; drevené kostry postelí; nekovové posteľové vybavenie, kolieska; rozkladacie ležadlá; matrace, pružinové matrace, vzduchové matrace; slamníky; hydrostatické lôžka, vodné postele s výnimkou lôžok a postelí na lekárske účely; matrace, vankúše s výnimkou matracov a vankúšov na lekárske účely; podhlavníky, podušky; lôžkoviny s výnimkou posteľnej bielizne; nemocničné lôžka; masážne stoly; abrazívne špongie na pokožku; prázdne lekárníčky; vitríny; vystavovacie stojany; police, stojany, regály; lavice, pulty, pultíky; snímateľné kryty na drezy, snímateľné vložky do drezov; nekovové podnosy; stojany na taniere; dosky na krájanie; nekovové skrinky na mäso; slamky na pitie; nekovové pripevnené dávkovače papierových utierok; detské ohrádky; chodúľky pre deti; kolisky, prútené kolisky; skrinka na hračky; dekoratívne nástenné ozdoby, závesy na steny s výnimkou textilných; dekoratívne predmety vydávajúce zvuk; magnety ako dekorácia; ozdoby z plastov na potraviny; figuríny, sochy, sošky, busty, umelecké diela z dreva, vosku, sadry, živice alebo plastov; krajčírské figuríny, panny; stolárske umelecké výrobky; vejáre; prútený tovar, košíkársky tovar; nekovové koše; prútené koše; pekárske košíky na chlieb; pletené predmety zo slamy; zrkadlá; sklené tabule na zrkadlá; rámy na obrazy; lišty na rámy na obrazy, profily, uhlové podpery na obrazové rámy; svorníky, háčiky a držiaky obrazových rámov; krosná, rámy na vyšívanie; obruby, rámy na kefy; drevené cievky na nite, hodváby a motúzy; vešiaky na šaty, odevy; nekovové háčiky, vešiacové háčiky na šaty; povlaky, obaly na uskladnenie šatstva; vešiaky na kľúče; novinové stojany, držadlá na noviny a časopisy; stojany na daždníky; stojany na kabáty, klobúky; stojany na pušky; stojany, podstavce na kvety; nekovové tyče; tyče k rastlinám alebo stromom; tyče na upevne-

nie schodišťových kobercov, schodišťové zábradlia; domové čísla s výnimkou kovových a svietiacich; poštové schránky s výnimkou murovaných a kovových; nekovové identifikačné štítky; nekovové identifikačné náramky na použitie v nemocniciach; nekódované plastické karty slúžiace na otváranie; nekovové štátne poznávacie značky; zámky s výnimkou kovových a elektrických; nekovové zámky na vozidlá; nekovové závary; vlnkové žrde; rakvy; drobný nekovový materiál k truhlám, nekovové fitingy na rakvy; pohrebné urny; spacie vaky na stanovanie; nekovové stanové kolíky; drobný nekovový materiál na okná a dvere; nekovové kovanie na okná a dvere; držiaky na záclony a závesy, nie z textilných materiálov; tyče, krúžky háčiky, háky na záclony; kofajnice na záclony a závesy; ozdobné koráľkové záclony ako dekorácia; bambusové závesy; okené interiérové rolety, rolety z tkaného dreva ako nábytkové vybavenie; roletové, záclonové valce; interiérové žalúzie a lamelové rolety; kladky z plastických hmôt na rolety; búdy, klietky, ležoviská, hniezdiská pre zvieratá chované v domácnosti; psie búdy; vtáčie klietky, búdky; podušky pre domáce zvieratá; jasle nad žľabom ako poľnohospodárske predmety; preliezky pre mačky; včelie úle; pláсты, umelé pláсты, včelárske rámičky, drevené rámy do úľov, drevené časti úľov; koše na ryby; preparované, vypchaté zvieratá, vtáky; rohy zvierat, slonová kosť ako surovina alebo polotovar; perleť, veľrybia kosť ako surovina alebo polotovar; zvieracie kopytá, pazúry, klepetá; jelenie parohy; jantár, jantárové platničky a tyče; koral; ustrice - lastúry; sépiolit; korytnačina, náhradky korytnačiny; mušle; bambus; korozo, olejová palma; ratan; trstina ako materiál na tkanie; pletená slama; striebrené sklo; nekovové nádoby a vrchnáky na ne; plastové nádoby a vrchnáky na ne; plastové obalové, baliace nádoby; plastové nádoby, debny, schránky; nekovové nádoby na skladovanie a prepravu; drevené nádoby, debny, schránky; latková debna; prepravky, drevené obaly na fľaše; nádrže, zberné nádrže a cisterny s výnimkou kovových a murárskych; nekovové nádrže na tekuté palivá; nekovové kade, sudy; drevené sudy na stáčanie vína, drevené vinné dekantačné sudy na odkaľovanie; nekovové obruče, kohútiky, zátky a stojany na sudy; dúžky; nekovové ventily, nie ako časti strojov; vodovodné klapky, ventily, výpustné ventily z plastov; nekovové čapy, zátky, tesniace uzávery; zátky aj plastové; uzávery na fľaše s výnimkou sklenených, kovových alebo gumových; korkové zátky, pásy, zátky do fliaš; nekovové stavidlá, nie ako časti strojov; nekovové nádoby na miešanie malty; nekovové navijaky, cievky s výnimkou kovových a mechanických na navíjanie hadíc; nekovové káblové, lanové príchytky, svorky; plastové káblové alebo rúrkové spojky, príchytky, príchytky na rúry z plastických hmôt; nekovové dopravné palety, prepravné, nakladacie palety na manipuláciu s tovarom; nekovové flotačné kontajner; nekovová ložná miera, obrýsnica na železničné vozne; nekovové uväzovacie bóje; pracovné stoly, hoblice; nekovové zámočnícke stoly; stojan na pílenie; nekovové skrutky, matice; nekovové nity; nekovové koly, kolíky, spojovacie články; palice na nosenie bremien, váhy; ne-

kovové rúčky a rukoväti na náradie, rúčky na metly, rúčky na kosačky, rukoväti nožov; zobrazovacie tabule; pútače z dreva alebo plastických hmôt; vývesné štíty z dreva alebo plastických hmôt; reklamné nafukovacie predmety; prístávacie schodíky, nekovové, pohyblivé pre cestujúcich; drevené alebo plastové rebríky; nekovové schodíky; sofy; náhradné diely, časti a súčasti na uvedené tovary; obaly, puzdrá a stojany na uvedené tovary patriace do tejto triedy.

22 - Stany; markízy, plátenné strechy; markízy zo syntetických materiálov; siete, pokrývky na maskovanie; vozové plachty; vrecká na prepravu a uchovávanie tovarov; textilné baliace vrecká; náhradné diely, časti a súčasti na uvedené tovary; obaly, puzdrá a stojany na uvedené tovary patriace do tejto triedy.

26 - Odznaky na odevy s výnimkou odznakov z drahých kovov; ozdoby textilných výrobkov na našehľovanie; písmená ako značky na bielizeň a šatstvo; náhradné diely, časti a súčasti na uvedené tovary; obaly, puzdrá a stojany na uvedené tovary patriace do tejto triedy.

35 - Sprostredkovanie obchodu s tovarom; zásobovacie služby pre tretie osoby, nákup tovarov a služieb pre iné podniky; maloobchodné služby s bieliacimi a inými prípravkami na pranie a čistenie bielizne, prípravkami na čistenie, leštenie, odmasťovanie a brúsenie, mydlami, voňavkárskymi výrobkami, éterickými olejmi, kozmetickými a toaletnými prípravkami a prostriedkami, strojmi a obrábacími strojmi, drahými kovmi a ich zliatinami a výrobkami z nich, šperkmi a drahokamami, hodinárskymi výrobkami a inými chronometrami, odznakmi, kancelárskymi potrebami, papiernickým tovarom, tlačovinami, knihami, papierovými výrobkami, obalmi, plastickými hmotami a výrobkami z nich, samolepkami, usňami, koženkami a výrobkami z nich, kožou, kuframi a cestovnými taškami, dáždňikmi, slnečníkmi, koženou galantériou, domácimi a kuchynskými potrebami a nádobami, odevmi, obuvou a pokrývkami hlavy, tričkami, hrami, hračkami, telocvičnými a športovými potrebami, reklama; reklamné agentúry; on-line reklama na počítačovej komunikačnej sieti; rozhlasová reklama; televízna reklama; organizovanie komerčných alebo reklamných výstav a veľtrhov; predvádzanie tovaru; predvádzanie - služby modeliek na reklamné účely a podporu predaja; zásielkové reklamné služby; rozširovanie reklamných alebo inzertných oznakov; rozširovanie reklamných materiálov zákazníkom - letáky, prospekty, tlačivá, vzorky; rozširovanie vzoriek; vydávanie a aktualizovanie reklamných materiálov; návrh a úprava reklamných materiálov; vydávanie reklamných alebo náborových textov; príprava inzertných stĺpcov; lepenie plagátov; aranžovanie výkladov; podpora predaja pre tretie osoby; prenájom reklamného času vo všetkých komunikačných médiách; prenájom reklamných materiálov; prenájom reklamných priestorov; prenájom reklamných plôch; prieskum trhu; marketingové štúdie; kopírovanie, reprografia alebo rozmnožovanie dokumentov, dokladov atď.; prenájom kancelárskych strojov a zariadenia; prenájom kopírovacích strojov; poradenské, konzultačné a informačné služby týkajúce sa uvedených služieb; sprostredkovanie uvedených služieb.

37 - Nitovanie; pieskovanie; lakovanie, glazovanie; úprava proti hrdzi; výstavba obchodných a veľtrhových stánkov; zámočnicke práce - montáž a oprava železných predmetov; inštalovanie a opravy elektrických spotrebičov; montáž, údržba a opravy počítačov; montáž, údržba a opravy kancelárskych strojov a zariadení; plnenie prázdnych kaziet, tonerov; umelecká stolárska výroba a opravy; maľovanie a opravy reklamných tabúl; montáž, inštalovanie, servis, opravy, údržba tovarov uvedených v triedach 6, 9, 11, 12, 16, 17, 19, 20, 22 a 26 tohto zoznamu; poradenské, konzultačné a informačné služby týkajúce sa uvedených služieb; sprostredkovanie uvedených služieb.

39 - Služby v doprave a preprave; doručovanie tovaru; doručovanie balíkov; doručovanie, distribúcia periodickej a neperiodickej tlače, novín a časopisov; skladovanie; skladovanie tovaru, balenie tovaru; poradenské, konzultačné a informačné služby týkajúce sa uvedených služieb; sprostredkovanie uvedených služieb.

40 - Montáž materiálov na objednávku pre tretie osoby; rytie, gravírovanie; služby spojené s farbením; laminovanie; úprava a spracovanie kovov vrátane zámočnických prác; frézovanie; zváranie; spájkovanie; fúkanie skla; spracovanie dreva; tlač, tlačenie, tlačiarenské služby; fototlač; litografická tlač; ofsetové tlačenie, ofsetová tlač; sériografia, sieťotlač; spracovanie, úprava papiera; poradenské, konzultačné a informačné služby týkajúce sa uvedených služieb; sprostredkovanie uvedených služieb.

42 - Grafický, umelecký dizajn; módný dizajn; priemyselný dizajn, navrhovanie; navrhovanie obalov, obalový dizajn; výskum a vývoj nových výrobkov pre zákazníkov; kontrola kvality; výzdoba interiérov; poradenské, konzultačné a informačné služby týkajúce sa uvedených služieb; sprostredkovanie uvedených služieb.

(540)



(732) ROSS s. r. o., Hollého 205/52, 015 01 Rajec, SK;  
(740) Zahatňanská Gabriela, Ing., Žilina - Strážov, SK;

(111) 215779

(151) 10.11.2006

(156) 14.11.2015

(180) 14.11.2025

(210) 6219-2005

(220) 14.11.2005

(442) 3.8.2006

(450) 4.1.2007

8 (511) 16

(511) 16 - Časopisy, tlačené publikácie a knihy.

(540) WIRED

(732) Advance Magazine Publishers Inc., Four Times Square, New York, New York 10036, US;

(740) ROTT, RŮŽIČKA &amp; GUTTMANN, Bratislava, SK;

(111) 215966

(151) 13.12.2006

(156) 21.12.2015

(180) 21.12.2025

(210) 6382-2005

(220) 21.12.2005

(442) 7.9.2006

(450) 1.2.2007

8 (511) 16

(511) 16 - Hárky papiera, kartón, lepenka, papier, papier v kotúčoch, kopírovací papier, baliace fólie.

(540) Papernet

(732) Europapier Slovensko, s. r. o., Panónska cesta 40, 852 45 Bratislava, SK;

(111) 216067

(151) 13.12.2006

(156) 21.7.2015

(180) 21.7.2025

(210) 1327-2005

(220) 21.7.2005

(442) 7.9.2006

(450) 1.2.2007

8 (511) 6, 11, 17, 19, 22, 26, 35, 37, 39, 40

(511) 6 - Kovové debny, skrinky na náradie; zámočnicke stoly; kovové zveráky, čeluste zveráka; nákovy, prenosné nákovy, rohatinky; svorníky; kovové kramle, skoby; závitové krúžky, svorník s okom; montážne kľúče; rukoväti nožov; rúčky a rukoväti na náradie; krúžky na rukoväti; rúčky na kosy; kovové skoby ako horolezecký výstroj; skoby, kramle, mačky na lezenie v ľade; drobný železiarsky tovar; klince, prichytky; kovové rozperné kolíky; čapy; závlačky; nity; kolíky, krúžky, lamely, vložky, tenké doštičky; svorníky; zátky, čapy; skrutky, matice, podložky; pružiny ako železiarsky tovar; medené krúžky; plomby; háčiky na šaty; háčiky na vešiaky; háčiky ako železiarsky tovar; krúžky na kľúče z obyčajných kovov; písmená a číslice z obyčajných kovov s výnimkou písmen a číslic ako tlačových znakov; kovové prenosné stavby; konštrukcie na verandy; oceľové stožiare; stožiare, stĺpy; kovové reklamné, inzertné stĺpy; kovové pamätne tabule; nesvietiace kovové domové čísla; kovové značky s výnimkou svetelných a mechanických; vývesné štíty; náhradné diely, časti a súčasti na uvedené tovary; obaly, puzdrá a stojany na uvedené tovary patriace do tejto triedy.

11 - Osvetľovacie prístroje a zariadenia; lampy na svietenie; svetelné reklamné objekty; svietiace vývesné štíty, tabule; stropné svetlá, lustre; svetlomety, reflektory, elektrické vreckové baterky; elektrické lampy; lampy na osvetľovanie akvárií; držiaky, tienidlá na lampy a svietidlá; plášte svietidiel; objímky na svietidlá a tienidlá lamp; chrániče osvetľovacích telies; pouličné lampy, kandelábre; svetelné rúry; svetelné gule, lampové banky; svietiace domové čísla; difuzéry svetla; lampáše; lampióny; náhradné diely, časti a súčasti na uvedené tovary; obaly, puzdrá a stojany na uvedené tovary patriace do tejto triedy.

17 - Plastické hmoty, polotovary; podkladové materiály z gumy a plastov; plastové fólie s výnimkou baliacich fólií; lepiace pásy s výnimkou pásov pre domácnosť, na lekárske a kancelárske účely; ná-

lepky, samolepky s výnimkou nálepiek na lekárske, kancelárske účely a použitie v domácnosti; obaly, puzdrá a stojany na uvedené tovary patriace do tejto triedy.

19 - Značky, signalizačné panely s výnimkou svetelných a mechanických; sklené granuly na značkovanie ciest; cestné značky - pásy a platne zo syntetických materiálov; osvetľovacia dlažba, svetelná dlažba; nekovové stĺpy, stožiare, podpery, stojky; betónové podpory, stĺpy; nekovové inzertné, reklamné stĺpy; altánky; nekovové prenosné skleníky; trhové stánky; nekovové prenosné stavby; náhradné diely, časti a súčasti na uvedené tovary; obaly, puzdrá a stojany na uvedené tovary patriace do tejto triedy.

22 - Stany; markízy, plátenné strechy; markízy zo syntetických materiálov; siete, pokrývky na maskovanie; vozové plachty; vrecká na prepravu a uchovávanie tovarov; textilné baliace vrecká; náhradné diely, časti a súčasti na uvedené tovary; obaly, puzdrá a stojany na uvedené tovary patriace do tejto triedy.

26 - Odznaky na odevy s výnimkou odznakov z drahých kovov; ozdoby textilných výrobkov na našehľovanie; písmená ako značky na bielizeň a šatstvo; náhradné diely, časti a súčasti na uvedené tovary; obaly, puzdrá a stojany na uvedené tovary patriace do tejto triedy.

35 - Sprostredkovanie obchodu s tovarom; zásobovacie služby pre tretie osoby, nákup tovarov a služieb pre iné podniky; maloobchodné služby s bieliacimi a inými prípravkami na pranie a čistenie bielizne, prípravkami na čistenie, leštenie, odmasťovanie a brúsenie, mydlami, voňavkárskymi výrobkami, éterickými olejmi, kozmetickými a toaletnými prípravkami a prostriedkami, strojmi a obrábacími strojmi, drahými kovmi a ich zliatinami a výrobkami z nich, šperkmi a drahokamami, hodinárskymi výrobkami a inými chronometrami, odznakmi, kancelárskymi potrebami, papiernickým tovarom, tlačovinami, knihami, papierovými výrobkami, obalmi, plastickými hmotami a výrobkami z nich, samolepkami, usňami, koženkami a výrobkami z nich, kožou, kuframi a cestovnými taškami, dáždnikmi, slnečníkmi, koženou galantériou, domácimi a kuchynskými potrebami a nádobami, odevmi, obuvou a pokrývkami hlavy, tričkami, hrami, hračkami, telocvičnými a športovými potrebami, reklama; reklamné agentúry; on-line reklama na počítačovej komunikačnej sieti; rozhlasová reklama; televízna reklama; organizovanie komerčných alebo reklamných výstav a veľtrhov; predvádzanie tovaru; predvádzanie - služby modeliek na reklamné účely a podporu predaja; zásielkové reklamné služby; rozširovanie reklamných alebo inzertných oznamov; rozširovanie reklamných materiálov zákazníkom - letáky, prospekty, tlačivá, vzorky; rozširovanie vzoriek; vydávanie a aktualizovanie reklamných materiálov; návrh a úprava reklamných materiálov; vydávanie reklamných alebo náborových textov; príprava inzertných stĺpcov; lepenie plagátov; aranžovanie výkladov; podpora predaja pre tretie osoby; prenájom reklamného času vo všetkých komunikačných médiách; prenájom reklamných materiálov; prenájom reklamných priestorov; prenájom reklamných plôch; prieskum trhu; marketingové štúdie; kopírovanie, reprografia alebo roz-

množovanie dokumentov, dokladov atď.; prenájom kancelárskych strojov a zariadenia; prenájom kopírovacích strojov; poradenské, konzultačné a informačné služby týkajúce sa uvedených služieb; sprostredkovanie uvedených služieb.

37 - Nitovanie; pieskovanie; lakovanie, glazovanie; úprava proti hrdzi; výstavba obchodných a veľtrhových stánkov; zámočnicke práce - montáž a oprava železných predmetov; inštalovanie a opravy elektrických spotrebičov; montáž, údržba a opravy počítačov; montáž, údržba a opravy kancelárskych strojov a zariadení; plnenie prázdnych kaziet, tonerov; umelecká stolárska výroba a opravy; maľovanie a opravy reklamných tabúl; montáž, inštalovanie, servis, opravy, údržba tovarov uvedených v triedach 6, 11, 17, 19, 22 a 26 tohto zoznamu; poradenské, konzultačné a informačné služby týkajúce sa uvedených služieb; sprostredkovanie uvedených služieb.

39 - Služby v doprave a preprave; doručovanie tovaru; doručovanie balíkov; doručovanie, distribúcia periodickej a neperiodickej tlače, novín a časopisov; skladovanie; skladovanie tovaru, balenie tovaru; poradenské, konzultačné a informačné služby týkajúce sa uvedených služieb; sprostredkovanie uvedených služieb.

40 - Montáž materiálov na objednávku pre tretie osoby; rytie, gravírovanie; služby spojené s farbením; laminovanie; úprava a spracovanie kovov vrátane zámočnických prác; frézovanie; zváranie; spájkovanie; fúkanie skla; spracovanie dreva; tlač, tlačenie, tlačiarenské služby; fototlač; litografická tlač; ofsetové tlačenie, ofsetová tlač; sériografia, sieťotlač; spracovanie, úprava papiera; poradenské, konzultačné a informačné služby týkajúce sa uvedených služieb; sprostredkovanie uvedených služieb.

#### (540) ROSS

(732) ROSS s. r. o., Hollého 205/52, 015 01 Rajec, SK;  
(740) Zahatňanská Gabriela, Ing., Žilina - Strážov, SK;

#### (111) 218058

(151) 25.5.2007  
(156) 14.3.2015  
(180) 14.3.2025  
(210) 465-2005  
(220) 14.3.2005  
(442) 5.1.2006  
(450) 6.7.2007

#### 8 (511) 9, 12, 35, 36, 37, 39

(511) 9 - Nabíjacie agregáty pre elektrické batérie; zvukové poplašné zariadenia; antény; autorádiá; okuliare; puzdrá na okuliare; prístroje na zaznamenávanie času; diaľkové ovládače; magnetické; kompaktné a optické nosiče dát nahrané i nenahtané; hasiace prístroje; ističe; poistky; batérie do vreckových lampášov; tlakomery; ochranné prilby; ochranné odevy; ochranné rukavice; ochranné plachty; audio- a videoprijímače; reproduktory; spínače; elektrické zámky; zapalovače cigariet do automobilov.

12 - Automobilové reťaze; automobilové bezpečnostné sedačky pre deti; čalúnenie a poťahy do vozidiel; húkačky pre vozidlá; batožinové nosiče pre vozidlá; nosiče cestných bicyklov a lyží; pneumatiky; poplašné zabezpečovacie zariadenia pre

vozidlá; autodoplnky patriace do tejto triedy; dopravné prostriedky.

35 - Autobazár; sprostredkovanie obchodu s novými i ojazdenými vozidlami; pomoc pri riadení obchodnej činnosti; marketing; služby v oblasti telefonických otázok; účtovníctvo; činnosť účtovných poradcov.

36 - Sprostredkovanie lízingových zmlúv; najmä na dopravné prostriedky; finančné služby vrátane lízingu; zmenárenské služby; záložňa; sprostredkovateľská činnosť uvedených služieb.

37 - Opravy; údržba; zoradovanie a umývanie dopravných prostriedkov; demontáž motorových vozidiel; demontáž autopríslušenstva; sprostredkovateľská činnosť uvedených služieb; montáž motorových vozidiel; montáž autopríslušenstva.

39 - Prenájom vozidiel; prenájom parkovacích plôch.

**(540) GLOBAL ASSISTANCE SLOVAKIA**

(732) GLOBAL ASSISTANCE SLOVAKIA, s. r. o., Údernicka 5, 851 01 Bratislava, SK;

(740) BELEŠČÁK & PARTNERS, s.r.o., Piešťany, SK;

**(111) 220705**

(151) 13.2.2008

(156) 26.4.2015

(180) 26.4.2025

(210) 1089-2007

(220) 26.4.2005

(442) 2.11.2007

(450) 7.4.2008

**9 (511) 5**

(511) 5 - Farmaceutické a veterinárne prípravky; zdravotnícke prípravky na lekárske účely; dietetické látky upravené na lekárske účely; potrava pre dojčatá; náplasti; obväzový materiál; materiály na plombovanie zubov, dentálne vosky; dezinfekčné prípravky; prípravky na ničenie škodcov; fungicidy, herbicidy.

**(540) MIRTASTAD**

(732) STADA Arzneimittel AG, Stadastrasse 2-18, 61118 Bad Vilbel, DE;

(740) PATENTSERVIS Bratislava, a. s., Bratislava, SK;

**(111) 223656**

(151) 16.1.2009

(156) 15.8.2015

(180) 15.8.2025

(210) 870-2008

(220) 15.8.2005

(442) 7.10.2008

(450) 5.3.2009

**9 (511) 5**

(511) 5 - Farmaceutické prípravky na liečenie epilepsie.

**(540) GABASTAD**

(732) STADA Arzneimittel AG, Stadastrasse 2-18, 61118 Bad Vilbel, DE;

(740) PATENTSERVIS Bratislava, a. s., Bratislava, SK;

**(111) 223657**

(151) 16.1.2009

(156) 24.5.2015

(180) 24.5.2025

(210) 871-2008

(220) 24.5.2005

(442) 7.10.2008

(450) 5.3.2009

**9 (511) 5**

(511) 5 - Farmaceutické a veterinárne prípravky; zdravotnícke prípravky na lekárske účely; dietetické látky upravené na lekárske účely; potrava pre dojčatá; náplasti; obväzový materiál; materiály na plombovanie zubov, dentálne vosky; dezinfekčné prípravky; prípravky na ničenie škodcov; fungicidy, herbicidy.

**(540) MELYD**

(732) STADA Arzneimittel AG, Stadastrasse 2-18, 61118 Bad Vilbel, DE;

(740) PATENTSERVIS Bratislava, a. s., Bratislava, SK;

**(111) 225020**

(151) 20.5.2009

(156) 4.3.2015

(180) 4.3.2025

(210) 406-2005

(220) 4.3.2005

(442) 3.11.2005

(450) 6.7.2009

**8 (511) 1, 6, 7, 16, 17, 35, 36, 39**

(511) 1 - Lepidlá na priemyselné účely, disperzné vodou riediteľné lepidlá, alkaprénové lepidlá, rozpúšťadlové lepidlá.

6 - Oceľové plechy, oceľové rošty, oceľové profily, výrobky z plechu, plechové výlisky a výstrižky, drobný železiarsky tovar, oceľobetónové materiály, kovové brány, kovové dvere, kovové konštrukcie, kovové schránky, kovové kontajnery, kovové rúry, kovové pamätné tabule, kovové ploty, kovové prenosné stavby, kovové zámočnícke stoly; kovové bezpečnostné reťaze, kovové cestné zvodidlá, kovové debnenie, kovová dlažba, kovové dosky, kovové palety, kovové držadlá, kovové rukoväti, kovové prahy, kovové pásky, kovové tesnenia, kovové kolajnice, stavebné kovania, kovania na dvere, kovania na okná, kovové kovanie na kľučky, kovanie na nábytok, kovanie na obuv, kovanie na truhly, kovové kovanie na vychádzkové palice, kovanie na stroje, kovania ku kónským postrojom s výnimkou kovaní z drahých kovov, kovové bicyklové zariadenia na parkovanie, kovové časti na obuv, stavebné kovové dielce, kovové fľaškové uzávery, kovové háčiky na šaty, kovové kolieska na nábytok, kovové prichytky, kovové konzoly, kovové podpery pre stavebníctvo, kovové škatule, kovové skrinky, kovové škatule, kovové kufre, kovové truhlice, kovové laná s výnimkou elektrických, kovové nádoby, kovové obruče, kovové spojky, kovové okenice, kovové potrubia, kovové prefabrikáty, kovové prípojky, kovové odbočky potrubia, kovové schodišská, kovové spojky pre káble a laná s výnimkou elektrických, kovové spriahadlá na reťaze, kovové stropy, kovové stropné dosky, kovové stupne, kovové svorky na káble a rúry, kovové vrchnáky

na nádoby, kovové čeluste zveráka, drôt, drôtené pletivo, kovové kľučky, kovové klapky, kovové kliešte, kovové klopadlá, kovové koše, kovové krúžky, kovové lávky, kovové lejárské formy, kovové lišty, kovové laty, kovové rúčky na metly, kovové mílniky s výnimkou svetelných a mechanických, kovové nákovy, kovové napínače, kovové nárazníky, kovové ostrohy, kovové pališady, kovové pánty, kovové závesy, kovové podkovy, kovové kovanie pre posteľe, kovové poštové schránky, pracky z obyčajných kovov, kovové priečky, kovové rebričky, kovové rímasy, kovové rošty, kovové skoby, kovové stanové kolíky, kovové vývesné štíty, kovové voliéry, výhybky, kovové vystužovacie materiály, kovové zámky, kovové západky, kovové zarážky, kovové zárubne, kovové zástrčky.

7 - Dopravné pásy, pásy pre dopravníky, strojové dopravníky.

16 - Firemné listiny, papiernický tovar, papierové propagačné materiály, informačné brožúry, fotografie, katalógy, kalendáre, mapy, knihy, noviny, časopisy, tlačivá, lepidlá pre domácnosti, kancelárske potreby uvedené v triede 16, kancelárska technika uvedená v triede 16, náhradné diely a príslušenstvo kancelárskej techniky uvedené v triede 16.

17 - Elektroinštalčné materiály, nekovové guferá, kovové izolačné fólie, umelohmotné fólie, izolačné hmoty zabraňujúce sálaniu tepla, izolačné materiály, izolačné náterové farby, izolanty, látky na izolovanie budov od vlhkosti, minerálna vlna ako izolátor, plastické hmoty, polotovary, sklená vlna ako izolačný materiál, materiály na zabránenie tepelnej radiácie, tepelné izolanty ako nevodivé materiály, materiály zabraňujúce vyžarovaniu tepla, izolačné laky, izolačné pásy, izolačné tkaniny, izolačné oleje, izolačné farby, izolačné fólie, izolačný papier, izolačné povlaky, izolačná plst', sklené vlákna na izoláciu, izolačné rukavice, izolačné tesnenia, tesniace materiály, tesniace obloženia, tesniace tmely, tkaniny zo sklenených vlákien na izoláciu, trosková vlna ako izolačný materiál, izolačné látky proti vlhkosti, nekovové hadice, tesnenie na potrubia, vypchávkové materiály z gummy a plastov, nekovové vystužovacie materiály, zvukovoizolačné materiály, gumové a plastové výplne, gumové dosky, gumové dlážkoviny, podkladové materiály z gummy a plastov, výrobky z technických plastov, tesniace manžety.

35 - Maloobchodná činnosť v oblasti strojárenského, stavebného a drevospracujúceho priemyslu, s potravinárskymi výrobkami, s tabakovými výrobkami, s dopravnými prostriedkami a ich príslušenstvom, v oblasti chemického a petrochemického priemyslu, v oblasti sklárskeho priemyslu, v energetike, s gumovými výrobkami a materiálmi, s dopravnými pásmi, s gumotextilnými výrobkami, s hadicami, so silikónovou gumou, s gumovými doskami, s membránovými plátnami, s mikroporóznymi tesneniami, s tesneniami z technickej gummy, silikónovými tesneniami, s priemyselnými tesniacimi páskami, s priemyselnými textíliami, s elektroizolačnými materiálmi, s guferami, s manžetami, s technickými plastami, s lepidlami a s hutným materiálom, činnosti reklamnej

agentúry, rozširovanie, vydávanie a aktualizovanie reklamných materiálov, prenájom reklamných priestorov a plôch, prenájom reklamných materiálov, zásielkové reklamné služby, uverejňovanie reklamných textov, prenájom kancelárskych strojov a zariadení, aranžovanie výkladov, analýzy nákladov, inzertné činnosti, obchodný alebo podnikateľský prieskum, poradenstvo v obchodnej činnosti, obchodný manažment a podnikové poradenstvo, organizovanie výstav na obchodné a reklamné účely, odborné obchodné poradenstvo, prieskum trhu, prieskum verejnej mienky, sekretárske služby, účtovníctvo, vedenie účtovných kníh, marketingové štúdie.

36 - Finančné analýzy, klíring, finančné informácie, finančné odhady a oceňovanie, finančné poradenstvo, finančné riadenie, garancie, záruky, kaucie, kapitálové investície, finančné konzultačné služby, finančný lízing, úschova cenností, záručné pôžičky; prenájom bytov, prenájom kancelárskych priestorov, prenájom nehnuteľností, sprostredkovanie nehnuteľností, správa nehnuteľností, inkasovanie nájomného, financovanie pôžičiek, realitné kancelárie.

39 - Balenie tovarov, nákladná a kamiónová doprava, skladovanie, uskladňovanie tovarov, sprostredkovanie prepravy, kuriérske služby, doručovanie tovaru, preprava nábytku, organizovanie ciest, exkurzií, okružných výletov, preprava a skladovanie odpadu, prenájom skladísk, prepravné služby, prenájom automobilov.

(540)



(732) REMPOMETAL s.r.o., Južná trieda 125/1596, 040 01 Košice, SK;

(740) Gruber Dalibor, Ing., Košice, SK;



## Prevody a prechody práv

**(111) 111251**

(210) 2330  
 (732) Cornell, a.s., Cejl 494/25, 60200 Brno, CZ;  
 (770) European Property Group, a.s., Cejl 494/25, 602 00 Brno, CZ;  
 (580) 30.3.2015

---

**(111) 111259**

(210) 25828  
 (732) Cornell, a.s., Cejl 494/25, 60200 Brno, CZ;  
 (770) European Property Group, a.s., Cejl 494/25, 602 00 Brno, CZ;  
 (580) 30.3.2015

---

**(111) 111298**

(210) 2337  
 (732) Cornell, a.s., Cejl 494/25, 60200 Brno, CZ;  
 (770) European Property Group, a.s., Cejl 494/25, 602 00 Brno, CZ;  
 (580) 30.3.2015

---

**(111) 111319**

(210) 4946  
 (732) Cornell, a.s., Cejl 494/25, 60200 Brno, CZ;  
 (770) European Property Group, a.s., Cejl 494/25, 602 00 Brno, CZ;  
 (580) 30.3.2015

---

**(111) 111367**

(210) 2295  
 (732) Cornell, a.s., Cejl 494/25, 60200 Brno, CZ;  
 (770) European Property Group, a.s., Cejl 494/25, 602 00 Brno, CZ;  
 (580) 30.3.2015

---

**(111) 111535**

(210) 16934  
 (732) Cornell, a.s., Cejl 494/25, 60200 Brno, CZ;  
 (770) European Property Group, a.s., Cejl 494/25, 602 00 Brno, CZ;  
 (580) 30.3.2015

---

**(111) 155245**

(210) 26972  
 (732) Cornell, a.s., Cejl 494/25, 60200 Brno, CZ;  
 (770) European Property Group, a.s., Cejl 494/25, 602 00 Brno, CZ;  
 (580) 30.3.2015

---

**(111) 155585**

(210) 29374  
 (732) Walmsley enterprises international spol. s r.o., Pod Karlovarskou silnicí 241/27, 161 00 Praha - Ruzyň, CZ;  
 (770) HomeBrands, a.s., Klimentská 1746/52, 110 00 Praha - Nové Město, CZ;  
 (580) 18.3.2015

---

**(111) 183786**

(210) 3374-95  
 (732) Schering-Plough Ltd., Weyrstrasse 20, CH-6000 Lucerne 6, CH;  
 (770) SCHERICO, LTD., Toepferstrasse 5, CH-6004 Lucerne, CH;  
 (580) 23.3.2015

---

**(111) 184210**

(210) 2398-95  
 (732) Bell Deutschland GmbH & Co. KG, Brookdamm 21, 21217 Seevetal, DE;  
 (770) ZIMBO Fleisch-und Wurstwaren GmbH & Co. KG, Wasserstrasse 223, 44799 Bochum, DE;  
 (580) 13.3.2015

---

**(111) 195413**

(210) 2906-99  
 (732) Philip Morris International Finance Corporation, 9711 Farrar Court, Richmond, Virginia 23236, US;  
 (770) PMPI LLC, 9711 Farrar Court, Richmond, Virginia 23236, US;  
 (580) 16.3.2015

---

**(111) 195413**

(210) 2906-99  
 (732) MCS Italia S.p.A., Viale dei Lanifici 1, Frazione Maglio di Sopra, 36078 Valdagno, Vicenza, IT;  
 (770) Philip Morris Global Brands Inc., 9711 Farrar Court, Richmond, Virginia 23236, US;  
 (580) 16.3.2015

---

**(111) 196792**

(210) 723-2001  
 (732) PROBUGAS a.s., Miletičova 23, 821 09 Bratislava, SK;  
 (770) PROBUGAS a.s., Miletičova 23, 829 81 Bratislava, SK;  
 (580) 19.3.2015

---

**(111) 202851**

(210) 404-2002  
 (732) ASSA ABLOY Branding S.à.r.l., 11-13 Boulevard de la Foire, L-1528 Luxembourg, LU;  
 (770) ASSA ABLOY AB, S-10723 Stockholm, SE;  
 (580) 18.3.2015

---

**(111) 205588**

(210) 2540-2001  
 (732) AFS Visicom Slovakia a. s., Röntgenova 26, 851 01 Bratislava, SK;  
 (770) VISICOM a.s., Röntgenova 26, 851 01 Bratislava, SK;  
 (580) 9.4.2015

---

**(111) 207193**

(210) 3697-2002  
(732) MPM SPRÁVCOVSKÁ SPOLOČNOSŤ, s.r.o., Bratislavská 612/18, 010 01 Žilina, SK;  
(770) TALUX, s.r.o., Háľkova 2968/22, 010 01 Žilina, SK;  
(580) 9.4.2015

---

**(111) 211041**

(210) 2148-2004  
(732) Trenčianske minerálne vody, a.s., Tematínska 5/A, 851 05 Bratislava, SK;  
(770) SLOVINTEGRA, a.s., Tematínska 5/A, 851 05 Bratislava, SK;  
(580) 26.3.2015

---

**(111) 211135**

(210) 2596-2004  
(732) Medirex, a.s., Holubyho 35, 902 01 Pezinok, SK;  
(770) LABMED, a.s., Magnezitárska 2/C, 040 13 Košice, SK;  
(580) 23.3.2015

---

**(111) 211910**

(210) 2728-2004  
(732) Cornell, a.s., Cejl 494/25, 60200 Brno, CZ;  
(770) European Property Group, a.s., Cejl 494/25, 602 00 Brno, CZ;  
(580) 30.3.2015

---

**(111) 212557**

(210) 3388-2004  
(732) Slovenská sporiteľňa, a.s., Tomášikova 48, 832 37 Bratislava, SK;  
(770) Factoring Slovenskej sporiteľne, a. s., Priemyselná 1a, 821 09 Bratislava, SK;  
(580) 13.3.2015

---

**(111) 212675**

(210) 5284-2004  
(732) Aqvitox Technology s.r.o., A. Bernoláka 2170/45, 010 01 Žilina, SK;  
(770) AQUASYSTEM, s. r. o., Hradská 76, 821 07 Bratislava, SK;  
(580) 9.4.2015

---

**(111) 213084**

(210) 3006-2004  
(732) J&T FINANCE GROUP SE, Pobřežní 297/14, 186 00 Praha, CZ;  
(770) J&T FINANCE GROUP, a.s., Dvořákovo nábřeží 8, 811 02 Bratislava, SK;  
(580) 27.3.2015

---

**(111) 213198**

(210) 3007-2004  
(732) J&T FINANCE GROUP SE, Pobřežní 297/14, 186 00 Praha, CZ;  
(770) J&T FINANCE GROUP, a.s., Dvořákovo nábřeží 8, 811 02 Bratislava, SK;  
(580) 27.3.2015

---

**(111) 213276**

(210) 5216-2005  
(732) Cornell, a.s., Cejl 494/25, 60200 Brno, CZ;  
(770) European Property Group, a.s., Cejl 494/25, 602 00 Brno, CZ;  
(580) 30.3.2015

---

**(111) 215134**

(210) 881-2005  
(732) Chabada Ján, Kriváň 452, 962 04 Kriváň, SK;  
(770) Chabada Ján, Kriváň 452, 962 04 Kriváň, SK; Chabada Dušan, Športová 716/12, 962 23 Očová, SK;  
(580) 9.4.2015

---

**(111) 215549**

(210) 5558-2006  
(732) Trenčianske minerálne vody, a.s., Tematínska 5/A, 851 05 Bratislava, SK;  
(770) SLOVINTEGRA, a.s., Tematínska 5/A, 851 05 Bratislava, SK;  
(580) 26.3.2015

---

**(111) 215558**

(210) 2226-2001  
(732) AFS Visicom Slovakia a. s., Röntgenova 26, 851 01 Bratislava, SK;  
(770) VISICOM a.s., Röntgenova 26, 851 01 Bratislava, SK;  
(580) 9.4.2015

---

**(111) 215567**

(210) 882-2005  
(732) Galfá OT Polska Sp. Z.o.o., ul. Ks. Stefana Kós-ki 43, 43-512 Kaniów, PL;  
(770) Centrum Powłok Preaplikowanych KONWERT Spółka z o. o., ul. Ks. Stefana Kós-ki 43, 43-512 Kaniów, PL;  
(580) 9.4.2015

---

**(111) 215568**

(210) 883-2005  
(732) Galfá OT Polska Sp. Z.o.o., ul. Ks. Stefana Kós-ki 43, 43-512 Kaniów, PL;  
(770) Centrum Powłok Preaplikowanych KONWERT Spółka z o. o., ul. Ks. Stefana Kós-ki 43, 43-512 Kaniów, PL;  
(580) 9.4.2015

---

**(111) 215569**

(210) 884-2005  
(732) Galfá OT Polska Sp. Z.o.o., ul. Ks. Stefana Kós-ki 43, 43-512 Kaniów, PL;  
(770) Centrum Powłok Preaplikowanych KONWERT Spółka z o. o., ul. Ks. Stefana Kós-ki 43, 43-512 Kaniów, PL;  
(580) 9.4.2015

---

**(111) 217809**

(210) 5276-2006  
(732) Walmsley enterprises international spol. s r.o., Pod Karlovarskou silnicí 241/27, 161 00 Praha - Ruzyně, CZ;  
(770) HomeBrands, a.s., Klimentská 1746/52, 110 00 Praha - Nové Město, CZ;  
(580) 18.3.2015

---

**(111) 220528**

(210) 866-2007  
(732) REEVYS s.r.o., Sládkovičova 11, 811 06 Bratislava, SK;  
(770) SPLEEN, s. r. o., Švabinského 22, 851 01 Bratislava, SK;  
(580) 10.4.2015

---

**(111) 221817**

(210) 1836-2007  
(732) Interjan s.r.o., Rampová 4, 040 01 Košice, SK;  
(770) LEGAT, s.r.o. Košice, Dominikánske námestie 27, 040 01 Košice, SK;  
(580) 9.4.2015

---

**(111) 222643**

(210) 257-2008  
(732) PROVYM, spol. s r.o., kpt. Nálepku 8, 071 01 Michalovce, SK;  
(770) IZO 4, s. r. o., Priemysel'ná 5, 071 01 Michalovce, SK;  
(580) 8.4.2015

---

**(111) 224651**

(210) 1171-2008  
(732) MIBA SK, s.r.o., Továr'enská 44/371, 976 31 Vlkanová, SK;  
(770) Milan Babjak - MIBA Źalúzie, Továr'enská 44, 976 31 Vlkanová, SK;  
(580) 26.3.2015

---

**(111) 225420**

(210) 6142-2008  
(732) Bell Deutschland GmbH & Co. KG, Brookdamm 21, 21217 Seevetal, DE;  
(770) ZIMBO Fleisch-und Wurstwaren GmbH & Co. KG, Wasserstrasse 223, 44799 Bochum, DE;  
(580) 13.3.2015

---

**(111) 225913**

(210) 6504-2006  
(732) Malík Fedor, Kalinčiaková 21, 900 01 Modra, SK;  
(770) Handzuš Peter, Ing., Hanulova 955/45, 949 01 Nitra - Čermáň, SK;  
(580) 8.4.2015

---

**(111) 226603**

(210) 6266-2008  
(732) ALO jewelry CZ, s.r.o., Na Maninách 1040/14, 170 00 Praha, CZ;  
(770) ALO jewelry, s.r.o., Na Maninách 1040/14, 117 00 Praha, CZ;  
(580) 17.3.2015

---

**(111) 229581**

(210) 662-2010  
(732) General Dynamics European Land Systems Mowag GmbH, Unterseeestrasse 65, 8280 Kreuzlingen, CH;  
(770) ESEA SK, s.r.o., Dolná ulica 18, 974 01 Banská Bystrica, SK;  
(580) 8.4.2015

---

**(111) 231239**

(210) 561-2011  
(732) P. K. CORPORATION s.r.o., Vihorlatská 40, 040 01 Košice, SK;  
(770) KARYO agency s.r.o., Vihorlatská 40, 040 01 Košice, SK;  
(580) 19.3.2015

---

**(111) 231239**

(210) 561-2011  
(732) P.K.MEDIA s.r.o., Vihorlatská 40, 040 01 Košice, SK;  
(770) P. K. CORPORATION s.r.o., Vihorlatská 40, 040 01 Košice, SK;  
(580) 19.3.2015

---

**(111) 233639**

(210) 563-2012  
(732) PROVYM, spol. s r.o., kpt. Nálepku 8, 071 01 Michalovce, SK;  
(770) IZO 4, s. r. o., Priemysel'ná 5, 071 01 Michalovce, SK;  
(580) 8.4.2015

---

**(111) 236261**

(210) 1053-2013  
(732) NetBau s.r.o., Fraňa Mojtu 18, 949 01 Nitra, SK;  
(770) iDen Media s.r.o., Fraňa Mojtu 18, 949 01 Nitra, SK;  
(580) 20.3.2015

---

**(111) 237699**

(210) 5662-2013  
(732) Walmsley enterprises international spol. s r.o., Pod Karlovarskou silnicí 241/27, 161 00 Praha - Ruzyň, CZ;  
(770) HomeBrands, a.s., Klimentská 1746/52, 110 00 Praha - Nové Město, CZ;  
(580) 18.3.2015

---

**(111) 237700**

(210) 5663-2013  
(732) Walmsley enterprises international spol. s r.o., Pod Karlovarskou silnicí 241/27, 161 00 Praha - Ruzyň, CZ;  
(770) HomeBrands, a.s., Klimentská 1746/52, 110 00 Praha - Nové Město, CZ;  
(580) 18.3.2015

---

**(111) 238382**

(210) 5251-2014  
(732) Cornell, a.s., Cejl 494/25, 60200 Brno, CZ;  
(770) European Property Group, a.s., Cejl 494/25, 602 00 Brno, CZ;  
(580) 30.3.2015

---

**Zmeny v údajoch o majiteľoch/prihlasovateľoch**

**(111) 111251**  
(210) 2330  
(732) European Property Group, a.s., Cejl 494/25, 60200  
Brno, CZ;  
(580) 30.3.2015

---

**(111) 111259**  
(210) 25828  
(732) European Property Group, a.s., Cejl 494/25, 60200  
Brno, CZ;  
(580) 30.3.2015

---

**(111) 111298**  
(210) 2337  
(732) European Property Group, a.s., Cejl 494/25, 60200  
Brno, CZ;  
(580) 30.3.2015

---

**(111) 111319**  
(210) 4946  
(732) European Property Group, a.s., Cejl 494/25, 60200  
Brno, CZ;  
(580) 30.3.2015

---

**(111) 111367**  
(210) 2295  
(732) European Property Group, a.s., Cejl 494/25, 60200  
Brno, CZ;  
(580) 30.3.2015

---

**(111) 111535**  
(210) 16934  
(732) European Property Group, a.s., Cejl 494/25, 60200  
Brno, CZ;  
(580) 30.3.2015

---

**(111) 155245**  
(210) 26972  
(732) European Property Group, a.s., Cejl 494/25, 60200  
Brno, CZ;  
(580) 30.3.2015

---

**(111) 156209**  
(210) 33493  
(732) CHEPOS a. s., Národní 60/28, 110 00 Praha - No-  
vé Město, CZ;  
(580) 9.4.2015

---

**(111) 171893**  
(210) 62101  
(732) Axel Springer SE, Axel-Springer-Straße 65, D-10969  
Berlin, DE;  
(580) 16.3.2015

---

**(111) 180878**  
(210) 2667-94  
(732) CHEMOSTAV, a.s., Hraničná 689/22, 058 01 Pop-  
rad, SK;  
(580) 8.4.2015

---

**(111) 181019**  
(210) 2663-94  
(732) CHEMOSTAV, a.s., Hraničná 689/22, 058 01 Pop-  
rad, SK;  
(580) 8.4.2015

---

**(111) 181381**  
(210) 2558-94  
(732) SLOVCEM, spol. s r.o., Duklianskych hrdinov 651,  
901 01 Malacky, SK;  
(580) 30.3.2015

---

**(111) 181391**  
(210) 3052-94  
(732) Hokejový klub DUKLA Trenčín, a. s., Považská 34,  
911 01 Trenčín, SK;  
(580) 24.3.2015

---

**(111) 181620**  
(210) 2978-94  
(732) MATADORFIX s.r.o., Kopčianska cesta 24, 852 01  
Bratislava, SK;  
(580) 16.3.2015

---

**(111) 182108**  
(210) 1444-95  
(732) PATENTSERVIS Praha a.s., Na Podkovce 281/10,  
147 00 Praha - Podolí, CZ;  
(580) 9.4.2015

---

**(111) 182712**  
(210) 465-95  
(732) Playboy Enterprises International, Inc., P.O.Box  
16373, Beverly Hills, California 90209, US;  
(580) 27.3.2015

---

**(111) 182713**  
(210) 466-95  
(732) Playboy Enterprises International, Inc., P.O.Box  
16373, Beverly Hills, California 90209, US;  
(580) 27.3.2015

---

**(111) 183638**  
(210) 181-95  
(732) Lorenz Snack-World Holding GmbH, Adelheid-  
strasse 4/5, 30171 Hannover, DE;  
(580) 16.3.2015

---

**(111) 183786**

(210) 3374-95

(732) MSD International Holdings GmbH, Weyrstrasse 20,  
CH-6000 Lucerne 6, CH;

(580) 23.3.2015

**(111) 210186**

(210) 1150-2004

(732) MOVINO, spol. s r.o., Osloboditeľov 66, 990 01  
Veľký Krtíš, SK;

(580) 31.3.2015

**(111) 184128**

(210) 588-95

(732) SANYANG INDUSTRY CO., LTD., 3, Chung Hua  
Road, Hukou, Hsin Chu, TW;

(580) 16.3.2015

**(111) 211839**

(210) 5378-2005

(732) Ing. Jana Fabiánová - TOUR4U, Šikmá 4, 821 06  
Bratislava-Podunajské Biskupice, SK;

(580) 17.3.2015

**(111) 184210**

(210) 2398-95

(732) ZIMBO Fleisch-und Wurstwaren GmbH & Co.  
KG, Wasserstrasse 223, 44799 Bochum, DE;

(580) 13.3.2015

**(111) 211910**

(210) 2728-2004

(732) European Property Group, a.s., Cejl 494/25, 60200  
Brno, CZ;

(580) 30.3.2015

**(111) 188669**

(210) 5-95

(732) Berol Corporation, 3 Glenlake Parkway, Atlanta,  
Georgia 30328, US;

(580) 24.3.2015

**(111) 211977**

(210) 3183-2004

(732) JRC Czech a.s., Naskové 3, 150 00 Praha, CZ;

(580) 20.3.2015

**(111) 190591**

(210) 355-95

(732) MATADORFIX s.r.o., Kopčianska cesta 24, 852 01  
Bratislava, SK;

(580) 16.3.2015

**(111) 211993**

(210) 3315-2004

(732) Tube City IMS, LLC, 12 Monongahela Avenue, Glass-  
port, Pennsylvania 15045, US;

(580) 8.4.2015

**(111) 195413**

(210) 2906-99

(732) Philip Morris Global Brands Inc., 9711 Farrar Court,  
Richmond, Virginia 23236, US;

(580) 16.3.2015

**(111) 212008**

(210) 3360-2004

(732) DYNAMAG GROUP a.s., Bytčická 72, 010 01  
Žilina, SK;

(580) 19.3.2015

**(111) 204183**

(210) 1809-2002

(732) AGENTÚRA MMI, s.r.o., M. Waltariho 7, 921 01  
Piešťany, SK;

(580) 25.3.2015

**(111) 212691**

(210) 5374-2004

(732) C. E. N., s. r. o., Gagarinova 12, 820 15 Bratisla-  
va, SK;

(580) 2.4.2015

**(111) 208439**

(210) 2039-2004

(732) K-1 ENGINEERING s.r.o., Starobystrická 267/67,  
900 28 Zálesie, SK;

(580) 17.3.2015

**(111) 212726**

(210) 5055-2005

(732) C. E. N., s. r. o., Gagarinova 12, 820 15 Bratisla-  
va, SK;

(580) 2.4.2015

**(111) 210050**

(210) 3556-2004

(732) United Bankers Group, a.s., Ružinovská 3, 821 02  
Bratislava, SK;

(580) 8.4.2015

**(111) 212727**

(210) 5056-2005

(732) C. E. N., s. r. o., Gagarinova 12, 820 15 Bratisla-  
va, SK;

(580) 2.4.2015

**(111) 210185**

(210) 1149-2004

(732) MOVINO, spol. s r.o., Osloboditeľov 66, 990 01  
Veľký Krtíš, SK;

(580) 31.3.2015

**(111) 212728**

(210) 5057-2005

(732) C. E. N., s. r. o., Gagarinova 12, 820 15 Bratisla-  
va, SK;

(580) 2.4.2015

**(111) 213024**

(210) 5063-2005  
(732) SPECIAL TURBO, a. s., Kischova 1732/5, 140 00 Praha - Nusle, CZ;  
(580) 17.3.2015

**(111) 213025**

(210) 5064-2005  
(732) SPECIAL TURBO, a. s., Kischova 1732/5, 140 00 Praha - Nusle, CZ;  
(580) 17.3.2015

**(111) 213084**

(210) 3006-2004  
(732) J&T FINANCE GROUP, a.s., Dvořákovo nábřežie 8, 811 02 Bratislava, SK;  
(580) 27.3.2015

**(111) 213125**

(210) 167-2005  
(732) AGENTÚRA MMI, s.r.o., M. Waltariho 7, 921 01 Piešťany, SK;  
(580) 25.3.2015

**(111) 213126**

(210) 168-2005  
(732) AGENTÚRA MMI, s.r.o., M. Waltariho 7, 921 01 Piešťany, SK;  
(580) 25.3.2015

**(111) 213166**

(210) 5076-2005  
(732) Opavia - LU, s.r.o., Karolinská 661, 186 00 Praha, Karlín, CZ;  
(580) 10.4.2015

**(111) 213198**

(210) 3007-2004  
(732) J&T FINANCE GROUP, a.s., Dvořákovo nábřežie 8, 811 02 Bratislava, SK;  
(580) 27.3.2015

**(111) 213238**

(210) 5086-2005  
(732) ANASOFT APR, spol. s r. o., Mlynská dolina 41, 811 02 Bratislava, SK;  
(580) 27.3.2015

**(111) 213239**

(210) 5088-2005  
(732) METRUM s.r.o., gen. Štefánika 1638, 750 02 Přerov, CZ;  
(580) 16.3.2015

**(111) 213240**

(210) 5089-2005  
(732) METRUM s.r.o., gen. Štefánika 1638, 750 02 Přerov, CZ;  
(580) 16.3.2015

**(111) 213241**

(210) 5090-2005  
(732) METRUM s.r.o., gen. Štefánika 1638, 750 02 Přerov, CZ;  
(580) 16.3.2015

**(111) 213242**

(210) 5091-2005  
(732) METRUM s.r.o., gen. Štefánika 1638, 750 02 Přerov, CZ;  
(580) 16.3.2015

**(111) 213244**

(210) 5093-2005  
(732) METRUM s.r.o., gen. Štefánika 1638, 750 02 Přerov, CZ;  
(580) 16.3.2015

**(111) 213246**

(210) 5095-2005  
(732) METRUM s.r.o., gen. Štefánika 1638, 750 02 Přerov, CZ;  
(580) 16.3.2015

**(111) 213276**

(210) 5216-2005  
(732) European Property Group, a.s., Cejl 494/25, 60200 Brno, CZ;  
(580) 30.3.2015

**(111) 213503**

(210) 5505-2005  
(732) Ing. Jana Fabiánová - TOUR4U, Šikmá 4, 821 06 Bratislava-Podunajské Biskupice, SK;  
(580) 17.3.2015

**(111) 213940**

(210) 5388-2005  
(732) MEDITRADE, spol. s r. o., Levočská 1, 851 01 Bratislava, SK;  
(580) 24.3.2015

**(111) 214064**

(210) 91-2005  
(732) kampa, s.r.o., Kapitulská 8, 974 01 Banská Bystrica, SK;  
(580) 9.4.2015

**(111) 214262**

(210) 424-2005  
(732) A SMS, s.r.o., Šulekova 70, 811 03 Bratislava, SK;  
(580) 8.4.2015

**(111) 214926**

(210) 5377-2005  
(732) Ing. Jana Fabiánová - TOUR4U, Šikmá 4, 821 06 Bratislava-Podunajské Biskupice, SK;  
(580) 17.3.2015

**(111) 215134**

(210) 881-2005

(732) Chabada Ján, Kriváň 452, 962 04 Kriváň, SK; Chabada Dušan, Športová 716/12, 962 23 Očová, SK;

(580) 9.4.2015

**(111) 223497**

(210) 888-2008

(732) AGENTÚRA MMI, s.r.o., M. Waltariho 7, 921 01 Piešťany, SK;

(580) 25.3.2015

**(111) 215516**

(210) 6153-2005

(732) IP IZOLACE POLNÁ, s.r.o., Tyršova 405, 588 13 Polná, CZ;

(580) 16.3.2015

**(111) 225041**

(210) 694-2008

(732) MACRO COMPONENTS, s.r.o., Dolné Rudiny 1, 010 01 Žilina, SK;

(580) 19.3.2015

**(111) 215517**

(210) 6154-2005

(732) IP IZOLACE POLNÁ, s.r.o., Tyršova 405, 588 13 Polná, CZ;

(580) 16.3.2015

**(111) 225907**

(210) 495-2009

(732) GetWell a.s., Hlavná 561, 951 78 Koliňany, SK;

(580) 9.4.2015

**(111) 220085**

(210) 5295-2007

(732) Ing. Jana Fabiánová - TOUR4U, Šikmá 4, 821 06 Bratislava-Podunajské Biskupice, SK;

(580) 20.3.2015

**(111) 233639**

(210) 563-2012

(732) IZO 4, s.r.o., Priemyselná 5, 071 01 Michalovce, SK;

(580) 8.4.2015

**(111) 221436**

(210) 1513-2007

(732) ZSE Energy Solutions, s.r.o., Hraničná 12, 827 14 Bratislava, SK;

(580) 26.3.2015

**(111) 238382**

(210) 5251-2014

(732) European Property Group, a.s., Cejl 494/25, 60200 Brno, CZ;

(580) 30.3.2015

**(111) 222643**

(210) 257-2008

(732) IZO 4, s.r.o., Priemyselná 5, 071 01 Michalovce, SK;

(580) 8.4.2015

**Licenčné zmluvy registrované****(111) 190376**

(210) 975-98

(732) Pavelka Milan, Ing., Cajlanská 126, 902 01 Pezinok, SK;

(791) VPS - Vinohradníctvo PAVELKA A SYN, s. r. o., Šenkvickej 14/L, 902 01 Pezinok, SK;

(793) Typ licencie: výlučná

Dátum uzavretia licenčnej zmluvy: 19.12.2012

(580) 13.3.2015

**(111) 202535**

(210) 3610-2001

(732) Troun Nutrition Biofaktory s. r. o., Na Chvalce 2049, 193 00 Praha, CZ;

(791) Magetan Invest s.r.o., Chrást'any 94, 252 19 Chrást'any, CZ;

(793) Typ licencie: nevýlučná

Dátum uzavretia licenčnej zmluvy: 3.4.2014

(580) 16.3.2015

**(111) 212008**

(210) 3360-2004

(732) DYNAMAG GROUP a.s., Bytčická 72, 010 01 Žilina, SK;

(791) INSET s.r.o., Lucemburská 1170/7, 130 00 Praha, CZ;

(793) Typ licencie: výlučná

Dátum uzavretia licenčnej zmluvy: 5.12.2014

(580) 19.3.2015

**(111) 217060**

(210) 1435-2006

(732) PHARMAX HOLDINGS LIMITED, Agias Fylaxeos &amp; Polygnostou, 212, C&amp;I Center Building, 3082 Limassol, CY;

(791) MIRAKL, a.s., Moldavská cesta 8/A, 040 11 Košice, SK;

(793) Typ licencie: nevýlučná

Dátum uzavretia licenčnej zmluvy: 1.5.2014

(580) 26.3.2015

**(111) 217061**

(210) 1436-2006

(732) PHARMAX HOLDINGS LIMITED, Agias Fylaxeos &amp; Polygnostou, 212, C&amp;I Center Building, 3082 Limassol, CY;

(791) MIRAKL, a.s., Moldavská cesta 8/A, 040 11 Košice, SK;

(793) Typ licencie: nevýlučná

Dátum uzavretia licenčnej zmluvy: 1.5.2014

(580) 26.3.2015

**(111) 226786**

(210) 1034-2009

(732) PHARMAX HOLDINGS LIMITED, Agias Fylaxeos &amp; Polygnostou, 212, C&amp;I Center Building, 3082 Limassol, CY;

(791) MIRAKL, a.s., Moldavská cesta 8/A, 040 11 Košice, SK;

(793) Typ licencie: nevýlučná

Dátum uzavretia licenčnej zmluvy: 1.5.2014

(580) 26.3.2015

**(111) 226787**

(210) 1035-2009

(732) PHARMAX HOLDINGS LIMITED, Agias Fylaxeos &amp; Polygnostou, 212, C&amp;I Center Building, 3082 Limassol, CY;

(791) MIRAKL, a.s., Moldavská cesta 8/A, 040 11 Košice, SK;

(793) Typ licencie: nevýlučná

Dátum uzavretia licenčnej zmluvy: 1.5.2014

(580) 26.3.2015

**(111) 226842**

(210) 1036-2009

(732) PHARMAX HOLDINGS LIMITED, Agias Fylaxeos &amp; Polygnostou, 212, C&amp;I Center Building, 3082 Limassol, CY;

(791) MIRAKL, a.s., Moldavská cesta 8/A, 040 11 Košice, SK;

(793) Typ licencie: nevýlučná

Dátum uzavretia licenčnej zmluvy: 1.5.2014

(580) 26.3.2015

**(111) 226843**

(210) 1037-2009

(732) PHARMAX HOLDINGS LIMITED, Agias Fylaxeos &amp; Polygnostou, 212, C&amp;I Center Building, 3082 Limassol, CY;

(791) MIRAKL, a.s., Moldavská cesta 8/A, 040 11 Košice, SK;

(793) Typ licencie: nevýlučná

Dátum uzavretia licenčnej zmluvy: 1.5.2014

(580) 26.3.2015

**(111) 226844**

(210) 1038-2009

(732) PHARMAX HOLDINGS LIMITED, Agias Fylaxeos &amp; Polygnostou, 212, C&amp;I Center Building, 3082 Limassol, CY;

(791) MIRAKL, a.s., Moldavská cesta 8/A, 040 11 Košice, SK;

(793) Typ licencie: nevýlučná

Dátum uzavretia licenčnej zmluvy: 1.5.2014

(580) 26.3.2015



### Ukončenie platnosti licenčných zmlúv

**(111) 210050**

- (210) 3556-2004  
(732) United Bankers Group, a.s., Ružinovská 3, 821 02 Bratislava, SK;  
(791) United BG, a. s., Bieloruská 33, 821 06 Bratislava, SK;  
(793) Typ licencie: nevýlučná  
Dátum ukončenia platnosti licenčnej zmluvy:  
21.1.2008  
(580) 8.4.2015
- 

**(111) 211041**

- (210) 2148-2004  
(732) Trenčianske minerálne vody, a.s., Tematínska 5/A, 851 05 Bratislava, SK;  
(791) Trenčianske minerálne vody, a.s., Jašíkova 2, 821 03 Bratislava, SK;  
(793) Typ licencie: nevýlučná  
Dátum ukončenia platnosti licenčnej zmluvy:  
1.12.2014  
(580) 26.3.2015
- 

**(111) 215549**

- (210) 5558-2006  
(732) Trenčianske minerálne vody, a.s., Tematínska 5/A, 851 05 Bratislava, SK;  
(791) Trenčianske minerálne vody, a.s., Jašíkova 2, 821 03 Bratislava, SK;  
(793) Typ licencie: nevýlučná  
Dátum ukončenia platnosti licenčnej zmluvy:  
1.12.2014  
(580) 26.3.2015
- 

**(111) 217060**

- (210) 1435-2006  
(732) PHARMAX HOLDINGS LIMITED, Agias Fylaxeos & Polygnostou, 212, C&I Center Building, 3082 Limassol, CY;  
(791) MIRAKL, a.s., Moldavská cesta 8/A, 040 11 Košice, SK;  
(793) Typ licencie: nevýlučná  
Dátum ukončenia platnosti licenčnej zmluvy:  
30.4.2014  
(580) 26.3.2015
- 

**(111) 217061**

- (210) 1436-2006  
(732) PHARMAX HOLDINGS LIMITED, Agias Fylaxeos & Polygnostou, 212, C&I Center Building, 3082 Limassol, CY;  
(791) MIRAKL, a.s., Moldavská cesta 8/A, 040 11 Košice, SK;  
(793) Typ licencie: nevýlučná  
Dátum ukončenia platnosti licenčnej zmluvy:  
30.4.2014  
(580) 26.3.2015
- 

**(111) 226786**

- (210) 1034-2009  
(732) PHARMAX HOLDINGS LIMITED, Agias Fylaxeos & Polygnostou, 212, C&I Center Building, 3082 Limassol, CY;  
(791) MIRAKL, a.s., Moldavská cesta 8/A, 040 11 Košice, SK;  
(793) Typ licencie: nevýlučná  
Dátum ukončenia platnosti licenčnej zmluvy:  
30.4.2014  
(580) 26.3.2015
- 

**(111) 226787**

- (210) 1035-2009  
(732) PHARMAX HOLDINGS LIMITED, Agias Fylaxeos & Polygnostou, 212, C&I Center Building, 3082 Limassol, CY;  
(791) MIRAKL, a.s., Moldavská cesta 8/A, 040 11 Košice, SK;  
(793) Typ licencie: nevýlučná  
Dátum ukončenia platnosti licenčnej zmluvy:  
30.4.2014  
(580) 26.3.2015
- 

**(111) 226843**

- (210) 1037-2009  
(732) PHARMAX HOLDINGS LIMITED, Agias Fylaxeos & Polygnostou, 212, C&I Center Building, 3082 Limassol, CY;  
(791) MIRAKL, a.s., Moldavská cesta 8/A, 040 11 Košice, SK;  
(793) Typ licencie: nevýlučná  
Dátum ukončenia platnosti licenčnej zmluvy:  
30.4.2014  
(580) 26.3.2015
- 

**(111) 226844**

- (210) 1038-2009  
(732) PHARMAX HOLDINGS LIMITED, Agias Fylaxeos & Polygnostou, 212, C&I Center Building, 3082 Limassol, CY;  
(791) MIRAKL, a.s., Moldavská cesta 8/A, 040 11 Košice, SK;  
(793) Typ licencie: nevýlučná  
Dátum ukončenia platnosti licenčnej zmluvy:  
30.4.2014  
(580) 26.3.2015
-

### Medzinárodne zapísané ochranné známky

**(210) 156-2014**  
 (220) 29.1.2014  
 (800) 1 238 968, 28.7.2014

**(210) 2113-2014**  
 (220) 1.12.2014  
 (800) 1 241 715, 1.12.2014

**(210) 499-2014**  
 (220) 19.3.2014  
 (800) 1 238 988, 17.9.2014

**(210) 2286-2014**  
 (220) 31.12.2014  
 (800) 1 240 948, 2.1.2015

**(210) 836-2014**  
 (220) 12.5.2014  
 (800) 1 236 657, 14.11.2014

**(210) 5546-2014**  
 (220) 11.8.2014  
 (800) 1 241 055, 29.1.2015

**(210) 1353-2014**  
 (220) 30.7.2014  
 (800) 1 240 887, 27.1.2015

**(210) 5853-2014**  
 (220) 3.12.2014  
 (800) 1 239 976, 12.12.2014

**(210) 1535-2014**  
 (220) 3.9.2014  
 (800) 1 241 447, 12.2.2015

**(111) 239275**  
 (210) 414-2014  
 (220) 6.3.2014  
 (800) 1 238 764, 2.9.2014

**(210) 1742-2014**  
 (220) 2.10.2014  
 (800) 1 240 888, 29.1.2015

**(111) 239600**  
 (210) 1880-2014  
 (220) 23.10.2014  
 (800) 1 240 889, 29.1.2015

### Zastavené konania o prihláškach ochranných známok

(210)  
 1218-2012  
 1531-2012  
 1966-2013

(210)  
 604-2014  
 5595-2014  
 5597-2014

**Zamietnuté prihlášky ochranných známok**

(210)

1844-2010

**Zaniknuté ochranné známky**

(111)	(141)	(111)	(141)	(111)	(141)	(111)	(141)
151615	09.08.2014	180363	03.08.2014	211330	11.08.2014	211757	04.08.2014
152310	31.08.2014	180365	18.08.2014	211331	11.08.2014	211758	04.08.2014
152332	31.08.2014	180661	02.08.2014	211333	12.08.2014	211760	05.08.2014
152437	31.08.2014	180870	31.08.2014	211334	12.08.2014	211761	05.08.2014
152681	31.08.2014	181005	24.08.2014	211335	12.08.2014	211885	04.08.2014
155929	05.08.2014	181556	01.08.2014	211336	12.08.2014	211887	11.08.2014
156018	04.08.2014	181557	02.08.2014	211338	12.08.2014	211888	12.08.2014
162341	09.08.2014	181563	02.08.2014	211339	13.08.2014	211891	19.08.2014
165883	09.08.2014	181566	31.08.2014	211340	13.08.2014	211892	19.08.2014
165971	07.08.2014	181986	02.08.2014	211342	14.08.2014	211893	19.08.2014
165972	07.08.2014	182785	02.08.2014	211344	16.08.2014	211894	19.08.2014
165973	07.08.2014	183613	11.08.2014	211345	16.08.2014	211895	23.08.2014
166004	23.08.2014	184876	02.08.2014	211348	18.08.2014	211896	27.08.2014
166203	22.08.2014	186558	31.08.2014	211349	18.08.2014	211905	30.08.2014
166204	22.08.2014	188114	30.08.2014	211352	18.08.2014	211906	30.08.2014
166334	20.08.2014	207866	07.04.2013	211353	18.08.2014	211911	31.08.2014
166978	20.08.2014	207872	25.04.2013	211355	18.08.2014	211914	31.08.2014
173418	08.08.2014	208187	18.08.2014	211357	20.08.2014	211915	31.08.2014
173420	08.08.2014	208189	27.08.2014	211360	20.08.2014	212038	19.08.2014
173421	08.08.2014	208190	27.08.2014	211361	20.08.2014	212051	20.08.2014
173422	08.08.2014	208455	16.08.2014	211362	20.08.2014	212269	26.08.2014
173423	16.08.2014	208458	25.08.2014	211363	20.08.2014	212270	26.08.2014
173426	16.08.2014	210461	09.08.2014	211364	23.08.2014	212277	30.08.2014
173430	16.08.2014	210525	26.08.2014	211368	23.08.2014	212278	30.08.2014
177510	16.08.2014	210897	16.07.2014	211369	23.08.2014	212279	30.08.2014
177515	16.08.2014	211112	10.08.2014	211479	11.08.2014	212280	30.08.2014
177540	16.08.2014	211113	10.08.2014	211480	11.08.2014	212285	30.08.2014
177951	09.08.2014	211114	10.08.2014	211481	11.08.2014	212475	09.08.2014
178523	31.08.2014	211115	10.08.2014	211482	11.08.2014	212531	13.08.2014
178525	31.08.2014	211117	10.08.2014	211485	13.08.2014	212532	16.08.2014
178686	24.08.2014	211118	11.08.2014	211487	16.08.2014	213082	26.08.2014
178783	16.08.2014	211119	11.08.2014	211490	16.08.2014	214053	09.08.2014
179226	11.08.2014	211127	18.08.2014	211491	17.08.2014	214233	25.08.2014
179461	11.08.2014	211128	19.08.2014	211492	17.08.2014	214749	03.08.2014
179616	02.08.2014	211131	19.08.2014	211494	23.08.2014	214984	02.08.2014
179778	31.08.2014	211132	19.08.2014	211496	23.08.2014	216443	24.08.2014
179797	05.08.2014	211133	19.08.2014	211502	25.08.2014	223787	11.03.2015
179798	05.08.2014	211138	23.08.2014	211504	25.08.2014	225052	17.08.2014
179800	08.08.2014	211139	23.08.2014	211507	25.08.2014	237415	09.03.2015
179801	08.08.2014	211140	23.08.2014	211508	25.08.2014		
179804	08.08.2014	211141	24.08.2014	211509	26.08.2014		
179814	11.08.2014	211142	24.08.2014	211514	26.08.2014		
179820	04.08.2014	211309	05.08.2014	211515	27.08.2014		
179844	23.08.2014	211312	06.08.2014	211516	27.08.2014		
179998	16.08.2014	211313	06.08.2014	211517	27.08.2014		
180075	03.08.2014	211314	06.08.2014	211518	27.08.2014		
180077	03.08.2014	211317	09.08.2014	211747	02.08.2014		
180079	16.08.2014	211326	10.08.2014	211749	02.08.2014		
180080	16.08.2014	211327	10.08.2014	211751	02.08.2014		
180250	10.08.2014	211328	10.08.2014	211752	02.08.2014		
180362	03.08.2014	211329	11.08.2014	211756	04.08.2014		

## Zmeny v zozname tovarov a služieb

(111) 181814

(210) 1627-95

7 (511) 4

(511) 4 - Priemyselné oleje a mazivá, lubrikanty, pohonné hmoty, rezné oleje, hydraulické oleje, motorové oleje, oleje na ozubené mechanizmy, prevodové oleje a kvapaliny do automatických prevodoviek.

(580) 16.3.2015

(111) 182022

(210) 478-95

7 (511) 16, 25, 26, 39, 42

(511) 16 - Plagáty, mapy, katalógy, knihy, fotografie, tlačoviny, publikácie, časopisy, ročenky, pútače z papiera alebo lepenky.

25 - Tričká, čiapky, bundy.

26 - Odznaky na odevy s výnimkou odznakov z drahých kovov.

39 - Turistické kancelárie s výnimkou kancelárií poskytujúcich rezerváciu hotelového ubytovania, správanie turistov, organizovanie okružných výletov, turistické prehliadky, organizovanie exkurzií, preprava turistov, informácie o doprave, značenie turistických trás.

42 - Prenajímanie a prechodné ubytovanie, fotografovanie, turistické ubytovne, tlač, tlačenie, rezervácia prechodného ubytovania.

(580) 30.3.2015

(111) 182694

(210) 3561-95

7 (511) 4

(511) 4 - Priemyselné oleje a mazivá (nie však jedlé oleje a tuky a éterické oleje); lubrikanty; pohonné hmoty a palivá.

(580) 16.3.2015

(111) 182718

(210) 3016-94

7 (511) 1, 2, 4, 6, 7, 8, 9, 12, 19, 37, 40

(511) 1 - Chemické výrobky: na priemyselné a vedecké účely, pre fotografiu, poľnohospodárstvo, záhradníctvo, lesníctvo; umelé živice, plastické hmoty v surovom stave (v prášku, pastách, v tekutom stave); pôdne hnojivá prírodné i umelé; prostriedky: hasiace, na kalenie, na zváranie, na konzervovanie potravín; triesloviny; priemyselné spojivá; prostriedky na čistenie sporákov; ortuť, antimón, alkalické a alkalickozemité kovy; bauxit.

2 - Farby, laky, fermeže na priemyselné a umelecké textilné farby; prípravky na farbenie potravín a nápojov, farbivá, antikorozívne a impregnačné nátery, farbiace prípravky, moridlá, prírodné živice, kovové fólie, kovy v prášku pre maliarov a dekoratérov.

4 - Priemyselné oleje a tuky, mazadlá, prostriedky na zachytávanie prachu, palivá (čierna a hnedé uhlie), palivové drevo, oleje, pohonné hmoty, osvetľovacie prostriedky, sviečky, sviece, nočné lampičky, knóty.

6 - Obyčajné kovy v surovom a polospracovanom stave a ich zliatiny; kotvy, nákovy, zvony, stavebný materiál z valcovaného a liateho kovu, koľajnice a iný kovový materiál určený na železničné účely; reťaze, kovové káble a drôty (s výnimkou drôtov určených na elektrotechnické účely); zámočnické výrobky; kovové rúry; nedobytné pokladne a schránky, oceľové guľôčky; podkovy, klince a skrutky, iné kovové výrobky, ktoré nie sú obsiahnuté v iných triedach; rudy.

7 - Stroje a obrábacie stroje (s výnimkou tých, ktoré sú zahrnuté v tr. 9 - 12 a 16), motory; súkolesia a hnacie remene; poľnohospodárske stroje a liahne, mazačky; elektrotechnické zariadenia a prístroje pre domácnosť (drviče, mixéry, mlynčeky).

8 - Ručné nástroje majúce funkciu náradia v príslušných odboroch; nožiarske výrobky vrátane nožiarskych výrobkov z drahých kovov, vrátane britiev a elektrických holiacich strojčekov; vidličky a lyžice aj z drahých kovov; zbrane sečné a bodné; strojčky na strihanie vlasov.

9 - Prístroje a nástroje určené na vedecké a laboratórne účely; prístroje a nástroje navigačné, t. j. prístroje určené na prenášanie rozkazov, na meranie a prístroje všeobecne používané pri riadení lodí a lietadiel; prístroje a nástroje geodetické a prístroje na bezdrôtovú telegrafiu; prístroje fotografické, kinematografické, optické vrátane premietačov obrazu a zväčšovacích prístrojov; prístroje a nástroje na váženie a meranie, prístroje a nástroje signalizačné vrátane signálnych píšťal; prístroje a nástroje na účely záchranné a učebné; automaty uvádzané do činnosti vhođením mince alebo známky; prístroje na záznam a reprodukciu hovoreného slova; zapisovacie pokladne a počítačové stroje vrátane kancelárskych a dierovacích strojov; hasiace prístroje; špeciálne puzdrá na prístroje a nástroje, ktoré sú zaradené do tejto triedy.

12 - Pozemné vozidlá všetkých druhov vrátane vozidiel cestných, železničných a lanových dráh; motory pre pozemné vozidlá, poháňacie súkolesia a hnacie remene pre pozemné vozidlá; zariadenia na leteckú, lodnú a pozemnú dopravu, lanové dráhy.

19 - Stavebný materiál vrátane polospracovaného reziva (trámy, dosky, drevené panely, preglejka, sklenené tehly a dlaždice a pod.); prírodný a umelý kameň, cement, vápno, malta, sadra, štrk, kamenné a cementové rúry; stavebný materiál na stavbu ciest, asfalt, smola, živec, prenosné domy, kamenné pomníky, kozuby.

37 - Montáž, opravy a rekonštrukcie technických dopravných zariadení všetkých druhov vrátane ciest, železničných tratí a zariadení, letísk a dopravných prostriedkov všetkých druhov vrátane lanových dráh.

40 - Stolárske, kovácke, zámočnické a kovoobrábacie práce patriace do tejto triedy.

(580) 9.4.2015

**(111) 184247**

(210) 2928-95

**7 (511) 25, 35, 42**

(511) 25 - Odevy, obuv a klobučnícky tovar, nápožníky; svadobné a spoločenské šaty; odevné a klobučnícke doplnky ku svadobným a spoločenským šatám.  
35 - Obstaranie, sprostredkovanie kúpy a predaja tovarov.

42 - Požičiavanie, prenájom: svadobných a spoločenských šiat, odevov a klobučníckeho tovaru, svadobných ozdôb, umelých kvetov.

(580) 8.4.2015

**(111) 214012**

(210) 5627-2005

**8 (511) 36, 41, 44**

(511) 36 - Organizovanie dobročinných zbierok.

41 - Poradenstvo pre inštitúcie vzdelávajúce deti a mládež s autizmom, zabezpečovanie odborných konzultácií rodičov s odborníkmi, odborná pomoc pri tvorbe individuálnych vzdelávacích programov, odborná supervízia pre začínajúcich pedagógov, organizovanie a vedenie školení, seminárov a prednášok súvisiacich s diagnostikou a terapiou autizmu, vypracovávanie metodiky vzdelávania v predškolskom a školskom veku, mimoškolské vzdelávanie, telesná výchova, tvorba špeciálnych domácich programov pre autistov a intervencia v domácom prostredí, výchovné a sociálne poradenstvo (riešenie problémového správania, rozvíjanie komunikácie), aktivity na voľný čas a mimoškolské vzdelávanie, opatrovanie detí, vydávanie textov s výnimkou reklamných, vydávanie časopisov s tematikou autizmu, sprostredkovanie odbornej literatúry, organizovanie výchovno-rekreačných táborov.  
44 - Špeciálno-pedagogická diagnostika autizmu, diferenciálna diagnostika, sprostredkovanie vyšetrení u ďalších odborníkov, sprostredkovanie pravidelných konzultácií s odborníkmi v oblasti autizmu, rehabilitačné služby, špeciálno-pedagogická terapia s dieťaťom.

(580) 24.4.2015

**(111) 214064**

(210) 91-2005

**8 (511) 35, 37, 39, 40, 44**

(511) 35 - Automatizované spracovanie dát, sprostredkovanie obchodu s tovarom; veľkoobchodná a maloobchodná činnosť v oblasti hygienického spotrebného materiálu, nástrojov, náradia a strojov z oblasti čistenia a čistiaceho servisu, strojmi a zariadeniami, prístrojmi a zariadeniami spotrebnej elektroniky, televíznymi, video-, audio- a rozhlasovými zariadeniami, počítačmi a ich príslušenstvom, počítačovým softvérom; marketingové štúdie, obchodný alebo podnikateľský prieskum, organizovanie audiovizuálnych predstavení na komerčné a reklamné účely, organizovanie výstav na komerčné alebo reklamné účely, pomoc pri riadení obchodnej činnosti, poradenstvo v obchodnej činnosti, poskytovanie obchodných alebo podnikateľských informácií, prenájom reklamných materiálov, reklama, reklamná činnosť, reklamné agentúry, rozširovanie reklamných oznamov, rozširovanie reklamných materiálov zákazníkom (letáky, prospekty, tlačivá, vzorky), sprostredkovanie obchodu

s tovarom, sprostredkovanie uvedených služieb, televízna reklama, vydávanie a aktualizovanie reklamných materiálov a zvukovo-obrazových záznamov a periodických a neperiodických publikácií na reklamné účely, vydávanie a rozširovanie reklamných textov, vydávanie reklamných alebo náborových textov, zásielkové reklamné služby, zbieranie údajov do počítačových databáz, zoraďovanie údajov v počítačových databázach, akvizitná činnosť - získavanie zákazníkov osobným vyhľadávaním a rokovaním, prieskum trhu a verejnej mienky, personálne poradenstvo, ekonomické obchodné poradenstvo; inzertné služby.

37 - Čistenie, prenájom čistiacich elektrických strojov a prístrojov, prenájom vysávačov, služby v oblasti čistenia a upratovania domácností, kancelárií, interiérov a exteriérov budov, priemyselných objektov, výrobných hál, strojov, technológií a technologických zariadení, čistenie kancelárskej a výpočtovej techniky, čistenie, pranie a chemické čistenie textílií, odevov a šatstva; žehlenie a mangľovanie; údržbárske práce, výškové práce, práce vo výškach pomocou horolezeckej a speleologickej techniky, výškové umývanie okien; čistenie a údržba ciest a komunikácií; sprostredkovanie uvedených služieb; servis a opravy mechanických častí strojov a zariadení, najmä strojov a zariadení na čistenie.

39 - Prenájom pracovných a ochranných odevov, sprostredkovanie uvedených služieb, preprava a skladovanie odpadu.

40 - Recyklácia odpadu, spaľovanie odpadu, spracovanie odpadu, sprostredkovanie uvedených služieb, úprava odpadu, úprava odpadu anaeróbnou a aeróbnou biodegradáciou, triedenie odpadu a recyklovateľného materiálu.

44 - Záhradnícke a sadové služby, údržba zelene, ničenie škodcov (v poľnohospodárstve, záhradníctve a lesníctve), prenájom poľnohospodárskych nástrojov a zariadení, údržba trávnikov, služby záhradných architektov.

(580) 9.4.2015

**(111) 214850**

(210) 5661-2005

**8 (511) 36, 41, 44**

(511) 36 - Organizovanie dobročinných zbierok.

41 - Poradenstvo pre inštitúcie vzdelávajúce deti a mládež s autizmom, zabezpečovanie odborných konzultácií rodičov s odborníkmi, odborná pomoc pri tvorbe individuálnych vzdelávacích programov, odborná supervízia pre začínajúcich pedagógov, organizovanie a vedenie školení, seminárov a prednášok súvisiacich s diagnostikou a terapiou autizmu, vypracovávanie metodiky vzdelávania v predškolskom a školskom veku, mimoškolské vzdelávanie, telesná výchova, tvorba špeciálnych domácich programov pre autistov a intervencia v domácom prostredí, výchovné a sociálne poradenstvo (riešenie problémového správania, rozvíjanie komunikácie), aktivity na voľný čas a mimoškolské vzdelávanie, opatrovanie detí, vydávanie textov s výnimkou reklamných, vydávanie časopisov s tematikou autizmu, sprostredkovanie odbornej literatúry, organizovanie výchovno-rekreačných táborov.

44 - Špeciálno-pedagogická diagnostika autizmu, diferenciálna diagnostika, sprostredkovanie vyšetrení u ďalších odborníkov, sprostredkovanie pravidelných konzultácií s odborníkmi v oblasti autizmu, rehabilitačné služby, špeciálno-pedagogická terapia s deťmi.

(580) 9.4.2015

---

### Opravy adries

(111) 211135

(210) 2596-2004

(732) LABMED, a.s., Magnezitárska 2/C, 040 13 Košice, SK;

Vestník č. 6/2005 - str. 231

Vestník č. 12/2005 - str. 179

---

### Opravy chýb alebo zmeny všeobecne

(111) 239587

(210) 1019-2014

(591) žltá, zlatá, sivá

(540)



Vestník č. 10/2014 - str. 149

---