

VESTNÍK

**ÚRADU PRIEMYSELNÉHO VLASTNÍCTVA
SLOVENSKEJ REPUBLIKY**

Banská Bystrica 1. apríl 2015

4

OBSAH

Zverejnené patentové prihlášky	9
Udelené patenty	12
Európske patenty	21
Dodatkové ochranné osvedčenia	58
Zverejnené prihlášky úžitkových vzorov	67
Zapísané úžitkové vzory	76
Zapísané dizajny	86
Zverejnené prihlášky ochranných známk	106
Zapísané ochranné známky bez zmeny po zverejnení prihlášky	221
Zapísané ochranné známky so zmenou po zverejnení prihlášky	242
Obnovené ochranné známky	243
Prevody ochranných známk	328
Zmeny v údajoch o majiteľoch ochranných známk	332
Licenčné zmluvy registrované (ochranné známky)	337

INHALT

Veröffentlichung der Patentanmeldungen	9
Erteilte Patente	12
Europäische Patente	21
Ergänzende Schutzzertifikate	58
Veröffentlichte Gebrauchsmuster	67
Eingetragene Gebrauchsmuster	76
Eingetragene Designs	86
Veröffentlichte Markenmeldung	106
Eingetragene Marken ohne Änderung nach der Veröffentlichung der Anmeldung	221
Eingetragene Marken mit Änderung nach der Veröffentlichung der Anmeldung	242
Erneuerte Marken	243
Markenübertragungen	328
Änderungen in Angaben über die Markeninhaber	332
Registrierte Lizenzverträge (Marken)	337

CONTENTS

Publication of Patent Applications	9
Granted Patents	12
European Patents	21
Supplementary Protection Certificates	58
Publication of Utility Model Applications	67
Registered Utility Models	76
Registered Designs	86
Published Trademark Applications	106
Registered Trademarks without Modification after Publishing of the Application	221
Registered Trademarks with Modification after Publishing of the Application	242
Renewal Trademarks	243
Transfers of Trademarks	328
Modification of Data of Trademark Holders	332
Registered Licencing Contracts (Trademarks)	337

**Dvojpísmenové kódové označenia krajín a medzinárodných organizácií
(Štandard WIPO ST. 3)**

AD Andorra	EA Eurázijská patentová organizácia (EAPO)	JE Jersey
AE Spojené arabské emiráty	EC Ekvádor	JM Jamajka
AF Afganistan	EE Estónsko	JO Jordánsko
AG Antigua a Barbuda	EG Egypt	JP Japonsko
AI Anguilla	EH Západná Sahara	KE Keňa
AL Albánsko	EM Úrad pre harmonizáciu vnútorného trhu (OHIM) ²	KG Kirgizsko
AM Arménsko	EP Európsky patentový úrad	KH Kambodža
AO Angola	ER Eritrea	KI Kiribati
AP Africká regionálna organizácia duševného vlastníctva (ARIPO)	ES Španielsko	KM Komory
AR Argentína	ET Etiópia	KN Svätý Krištof a Nevis
AT Rakúsko	FI Fínsko	KP Kórejská ľudovodemokratická republika (KĽDR)
AU Austrália	FJ Fidži	KR Kórejská republika
AW Aruba	FK Falklandy	KW Kuvajt
AZ Azerbajdžan	FO Faerské ostrovy	KY Kajmanie ostrovy
	FR Francúzsko	KZ Kazachstan
BA Bosna a Hercegovina		LA Laos
BB Barbados	GA Gabon	LB Libanon
BD Bangladéš	GB Spojené kráľovstvo	LC Svätá Lucia
BE Belgicko	GC Patentový úrad Rady pre spoluprácu arabských štátov Perzského zálivu (GCC)	LI Lichtenštajnsko
BF Burkina	GD Grenada	LK Srí Lanka
BG Bulharsko	GE Gruzínsko	LR Libéria
BH Bahrajn	GG Guernsey	LS Lesotho
BI Burundi	GH Ghana	LT Litva
BJ Benin	GI Gibraltár	LU Luxembursko
BM Bermudy	GL Grónsko	LV Lotyšsko
BN Brunej	GM Gambia	LY Líbya
BO Bolívia	GN Guinea	MA Maroko
BQ Bonaire, Saint Eustatius a Saba	GQ Rovníková Guinea	MC Monako
BR Brazília	GR Grécko	MD Moldavsko
BS Bahamy	GS Južná Georgia a Južné Sandwichove ostrovy	ME Čierna Hora
BT Bhután	GT Guatemala	MG Madagaskar
BV Bouvetov ostrov	GW Guinea-Bissau	MK Macedónsko
BW Botswana	GY Guyana	ML Mali
BX Úrad Beneluxu pre duševné vlastníctvo (BOIP) ¹		MM Mjanmarsko
BY Bielorusko	HK Hongkong	MN Mongolsko
BZ Belize	HN Honduras	MO Macao
	HR Chorvátsko	MP Severné Mariány
CA Kanada	HT Haiti	MR Mauritánia
CD Kongo (býv. Zair)	HU Maďarsko	MS Montserrat
CF Stredoafrická republika	CH Švajčiarsko	MT Malta
CG Kongo		MU Maurícius
CI Pobrežie Slonoviny	IB Medzinárodný úrad Svetovej organizácie duševného vlastníctva (WIPO)	MV Maldivy
CK Cookove ostrovy	ID Indonézia	MW Malawi
CL Čile	IE Írsko	MX Mexiko
CM Kamerun	IL Izrael	MY Malajzia
CN Čína	IM Man	MZ Mozambik
CO Kolumbia	IN India	NA Namíbia
CR Kostarika	IQ Irak	NE Niger
CU Kuba	IR Irán	NG Nigéria
CV Kapverdy	IS Island	NI Nikaragua
CW Curacao	IT Taliansko	NL Holandsko
CY Cyprus		NO Nórsko
CZ Česká republika		NP Nepál
		NR Nauru
DE Nemecko		NZ Nový Zéland
DJ Džibutsko		OA Africká organizácia duševného vlastníctva (OAPI)
DK Dánsko		OM Omán
DM Dominika		
DO Dominikánska republika		
DZ Alžírsko		

PA	Panama	UA	Ukrajina
PE	Peru	UG	Uganda
PG	Papua-Nová Guinea	US	Spojené štáty, USA
PH	Filipíny	UY	Uruguaj
PK	Pakistan	UZ	Uzbekistan
PL	Poľsko		
PT	Portugalsko	VA	Vatikán
PW	Palau	VC	Svätý Vincent a Grenadíny
PY	Paraguaj	VE	Venezuela
		VG	Britské Panenské ostrovy
QA	Katar	VN	Vietnam
OZ	Úrad Spoločenstva pre odrody rastlín (CPVO)	VU	Vanuatu
RO	Rumunsko	WO	Svetová organizácia duševného vlastníctva (WIPO)
RS	Srbsko	WS	Samoa
RU	Ruská federácia		
RW	Rwanda		
SA	Saudská Arábia	XN	Nordický patentový inštitút (NPI)
SB	Šalamúnove ostrovy		
SC	Seychely		
SD	Sudán	YE	Jemen
SE	Švédsko		
SG	Singapur	ZA	Južná Afrika
SH	Svätá Helena, Ascension a Tristan da Cunha	ZM	Zambia
		ZW	Zimbabwe
SI	Slovinsko		
SK	Slovenská republika		
SL	Sierra Leone		
SM	San Marino		
SN	Senegal		
SO	Somálsko		
SR	Surinam		
ST	Svätý Tomáš a Princov ostrov		
SV	Salvádor		
SX	Sint Maarten		
SY	Sýria		
SZ	Svazijsko		
TC	Turks a Caicos		
TD	Čad		
TG	Togo		
TH	Thajsko		
TJ	Tadžikistan		
TL	Východný Timor		
TM	Turkménsko		
TN	Tunisko		
TO	Tonga		
TR	Turecko		
TT	Trinidad a Tobago		
TV	Tuvalu		
TW	Taiwan		
TZ	Tanzánia		

Poznámky:

¹ Zahŕňa Belgicko, Holandsko a Luxembursko, v niektorých výstupoch úradu sa môže vyskytovať názov Benelux, napr. v súvislosti s uvádzaním údajov alebo informácií o ochranných známkach alebo dizajnoch určených pre krajiny Beneluxu (medzinárodné zápisy podľa Madridského alebo Haagskeho systému).

² V niektorých výstupoch úradu sa môže vyskytovať názov Európska únia, napr. v súvislosti s uvádzaním údajov alebo informácií o ochranných známkach alebo dizajnoch určených pre územie Európskej únie (medzinárodné zápisy podľa Madridského alebo Haagskeho systému).

ČASŤ

PATENTY

Kódy na označovanie jednotlivých druhov dokumentov (Štandard WIPO ST. 16)

A3	Zverejnené patentové prihlášky podľa zákona č. 435/2001 Z. z. o patentoch, dodatkových ochranných osvedčeniach a o zmene a doplnení niektorých zákonov	B6	Udelené patenty podľa zákona č. 435/2001 Z. z. o patentoch, dodatkových ochranných osvedčeniach a o zmene a doplnení niektorých zákonov
-----------	--	-----------	---

Číselné kódy na označovanie bibliografických údajov (Štandard WIPO ST. 9)

(11)	Číslo dokumentu	(62)	Číslo pôvodnej prihlášky v prípade vylúčenej prihlášky
(21)	Číslo prihlášky	(71)	Meno (názov) prihlasovateľa (-ov)
(22)	Dátum podania prihlášky	(72)	Meno pôvodcu (-ov)
(31)	Číslo prioritnej prihlášky	(73)	Meno (názov) majiteľa (-ov)
(32)	Dátum podania prioritnej prihlášky	(74)	Meno (názov) zástupcu (-ov)
(33)	Krajina alebo regionálna organizácia priority	(86)	Číslo podania medzinárodnej prihlášky podľa PCT
(40)	Dátum zverejnenia prihlášky	(87)	Číslo zverejnenia medzinárodnej prihlášky podľa PCT
(47)	Dátum sprístupnenia patentu verejnosti		
(51)	Medzinárodné patentové triedenie		
(54)	Názov		
(57)	Anotácia		

Poznámka:

Symbody medzinárodného patentového triedenia uvedené v tomto vestníku zodpovedajú vydaniu 2015.01 Medzinárodného patentového triedenia s platnosťou od 1. januára 2015. Na patentových dokumentoch zverejňovaných úradom a vo vestníku úradu budú v roku 2015 uvádzané iba symboly hlavných skupín MPT 2015.01. V databázach úradu, vo webregistri na internete a v ostatných výstupoch úradu budú zverejňované údaje týkajúce sa patentov a úžitkových vzorov vrátane ich prihlášok so symbolmi úplnej verzie MPT 2015.01.

Kódy na označovanie záhlaví oznámení publikovaných vo Vestníku ÚPV SR (Štandard WIPO ST. 17)

BA9A	Zverejnené patentové prihlášky	FG4A	Udelené patenty
FA9A	Zastavené konania o patentových prihláškach na žiadosť prihlasovateľa	MA4A	Zaniknuté patenty vzdáním sa
FB9A	Zastavené konania o patentových prihláškach	MA4F	Zaniknuté autorské osvedčenia vzdáním sa
FC9A	Zamietnuté patentové prihlášky	MC4A	Zrušené patenty
FD9A	Zastavené konania pre nezaplatenie poplatku	MC4F	Zrušené autorské osvedčenia
GB9A	Prevody a prechody práv na patentové prihlášky	MG4A	Čiastočne zrušené patenty
PD9A	Zmeny dispozičných práv na patentové prihlášky (zálohy)	MG4F	Čiastočne zrušené autorské osvedčenia
PD9A	Zmeny dispozičných práv na patentové prihlášky (ukončenie zálohov)	MK4A	Zaniknuté patenty uplynutím doby platnosti
QA9A	Ponuky licencií	MK4F	Zaniknuté autorské osvedčenia uplynutím doby platnosti
QA9A	Spät'vzatia ponúk licencií	MM4A	Zaniknuté patenty pre nezaplatenie udržiavacích poplatkov
		MM4F	Zaniknuté autorské osvedčenia pre nezaplatenie udržiavacích poplatkov
		PA4A	Zmeny autorských osvedčení na patenty
		PC4A	Prevody a prechody práv na patenty
		PC4F	Prevody a prechody práv na autorské osvedčenia
		PD4A	Zmeny dispozičných práv na patenty (zálohy)
		PD4A	Zmeny dispozičných práv na patenty (ukončenie zálohov)
		PD4F	Zmeny dispozičných práv na autorské osvedčenia (zálohy)
		PD4F	Zmeny dispozičných práv na autorské osvedčenia (ukončenie zálohov)
		QA4A	Ponuky licencií
		QA4A	Spät'vzatia ponúk licencií
		QB4A	Licenčné zmluvy registrované alebo udelené na patenty
		QB4F	Licenčné zmluvy registrované alebo udelené na autorské osvedčenia
		QC4A	Ukončenie platnosti licenčných zmlúv na patenty
		QC4F	Ukončenie platnosti licenčných zmlúv na autorské osvedčenia
		SB4A	Patenty zapísané do registra po odtajnení
		SB4F	Autorské osvedčenia zapísané do registra po odtajnení

Opravy a zmeny

Opravy v patentových prihláškach

- HA9A** Doplnenie pôvodcu (-ov)
- HB9A** Opravy mien
- HC9A** Zmeny mien
- HD9A** Opravy adries
- HE9A** Zmeny adries
- HF9A** Opravy dátumov
- HG9A** Opravy zatriedenia podľa MPT
- HH9A** Opravy chýb alebo zmeny všeobecne
- HK9A** Opravy tlačových chýb vo Vestníku ÚPV SR

Opravy v udelených ochranných dokumentoch

- TA4A** Doplnenie pôvodcu (-ov)
- TB4A** Opravy mien
- TC4A** Zmeny mien
- TD4A** Opravy adries
- TE4A** Zmeny adries
- TF4A** Opravy dátumov
- TG4A** Opravy zatriedenia podľa MPT
- TH4A** Opravy chýb alebo zmeny všeobecne
- TK4A** Opravy tlačových chýb vo Vestníku ÚPV SR

- TA4F** Doplnenie pôvodcu (-ov)
- TB4F** Opravy mien
- TC4F** Zmeny mien
- TD4F** Opravy adries
- TE4F** Zmeny adries
- TF4F** Opravy dátumov
- TG4F** Opravy zatriedenia podľa MPT
- TH4F** Opravy chýb alebo zmeny všeobecne
- TK4F** Opravy tlačových chýb vo Vestníku ÚPV SR

BA9A

Zverejnené patentové prihlášky

(21)	(51)	(21)	(51)	(21)	(51)	(21)	(51)
80-2013	F03D 9/00	85-2013	C04B 35/00	93-2013	C12G 3/00	50040-2013	G09F 3/00
82-2013	F28D 15/00	92-2013	C12M 1/00	5013-2013	E02B 3/00	50043-2013	E21B 33/00
83-2013	B29D 30/00						

(51) B29D 30/00, B60C 15/00

(21) 83-2013

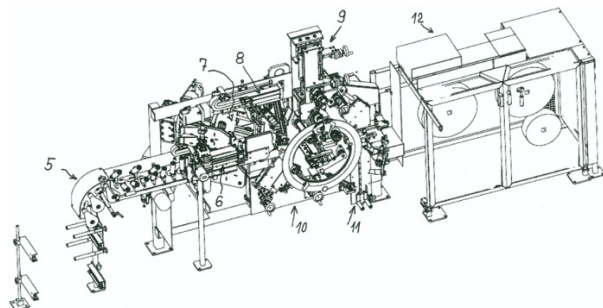
(22) 12.9.2013

(71) VIPO, a.s., Partizánske, SK;

(72) Tomek Ľuboslav, Ing., Partizánske, PM; Makva Roman, Ing., Partizánske, SK; Benko Emil, Ing., Partizánske, SK; Šútor Gejza, Ing., Partizánske, SK; Kuric Juraj, Ing., Oslany, SK;

(54) Spôsob nalepovania jadrovacích profilov a obalovacej pásky na pätkové lano a zariadenie na vykonávanie tohto spôsobu

(57) Pri spôsobe sa na rotujúce pätkové lano privádza súčasne jadrovací profil a obalovacia páska a počas jednej otáčky pätkového lana sa jadrovací profil a obalovacia páska nalepia na povrch pätkového lana. Jadrovací profil sa na svojom začiatku zostrihne pod začiatočným uhlom α a na konci pod koncovým uhlom γ , pričom počiatočný uhol α je väčší ako koncový uhol γ , po zrezaní sa začiatok jadrovacieho profilu uloží na povrch pätkového lana a dotlačí, po zrezaní konca jadrovacieho profilu sa tento prichytí, nesie v synchronizovanom pohybe s otáčaním pätkového lana, uloží na pätkové lano a pritlačí k začiatku jadrovacieho profilu. Pozdĺžna os obalovacej pásky je rovnobežná s rovinou otáčania pätkového lana s možnosťou bočného nastavenia ukladania obalovacej pásky proti pätkovému lanu. Zariadenie na vykonávanie tohto spôsobu pozostáva zo vstupnej časti zariadenia (5) uchytenej v ľavej časti základného rámu (77), podávacieho mechanizmu na strihanie (6) umiestneného na ráme vstupu (13) vstupnej časti zariadenia (5), strihacieho mechanizmu (7) prichyteného na zadnej časti základného rámu (77), podávacieho a prítlačného mechanizmu (8) prichyteného na základnom ráme (77) v priestore nad strihacím mechanizmom (7), kladkového prítlačného mechanizmu (9) prichyteného na základnom ráme (77) v priestore nad strednou ukladacou kladkou (82), základného montážneho rámu (10), aplikátora (11) obalovacej pásky (3) prichyteného na základnom ráme (77) v priestore pod strednou ukladacou kladkou (82) a zo zásobníka (12) obalovacej pásky (3).



(51) C04B 35/00, C04B 33/00, C04B 28/00

(21) 85-2013

(22) 18.9.2013

(71) Baluch Vladimír, Kežmarok, SK;

(72) Baluch Vladimír, Kežmarok, SK;

(54) Spôsob spracovania zmesi hliny s cementom do hotového výrobku

(57) Spôsob spracovania zmesi hliny jemnozrnných usadených hornín s obsahom piesočnatej frakcie s veľkosťou častíc maximálne 3 mm a vlhkosťou 2 až 4 % v množstve od 60 do 80 hmotnostných % s portlandským cementom I. skupiny podľa európskej normy EN-197 v množstve od 20 do 40 hmotnostných % vylisovaním vo forme v lise do požadovaného tvaru výrobku tlakom od 5 do 10 MPa a následným vložením výrobku do tlakovej nádoby, ktorá je postupne naplnená nasýtenou parou počas 6 až 12 hodín na tlak 1,2 až 1,5 MPa, následne sa tlak pary postupne v priebehu 6 až 12 hodín úplne vypustí.

(51) C12G 3/00, C12C 12/00, A23L 2/00

(21) 93-2013

(22) 1.10.2013

(71) Čechovič Richard, Bratislava, SK;

(72) Čechovič Richard, Bratislava, SK;

(54) Pivo s energetickým nápojom

(57) Opísaný je nápoj pozostávajúci z kombinácii piva a energetického nápoja.

(51) C12M 1/00, G01N 33/00, C12N 13/00, C12Q 1/00

(21) 92-2013

(22) 1.10.2013

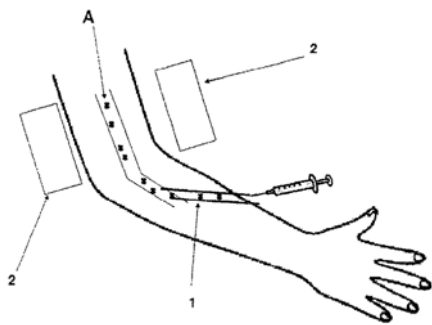
(71) Ústav stavebníctva a architektúry SAV, Bratislava, SK; Univerzita Komenského v Bratislave, Bratislava, SK;

(72) Kocifaj Miroslav, Mgr., PhD., Bratislava, SK; Mego Michal, MUDr., PhD., Bratislava, SK;

(74) Girmanová Zuzana, Ing., Nitra, SK;

(54) Spôsob izolácie cirkulujúcich buniek z periférnej krvi

(57) Spôsob izolácie cirkulujúcich buniek z periférnej krvi využíva magnetické nanočastice pokryté monoklonálnou protilátkou, ktoré sa injikujú do žily cez žilovú kanylu (1), pričom poloha nanočastíc je kontrolovaná magnetmi (2). Nanočastice sú vystavené cirkulujúcim krvným bunkám a krvné bunky sú zachytávané väzbou na protilátku na povrchu nanočastíc.

**(51) E02B 3/00****(21) 5013-2013**

(22) 23.4.2013

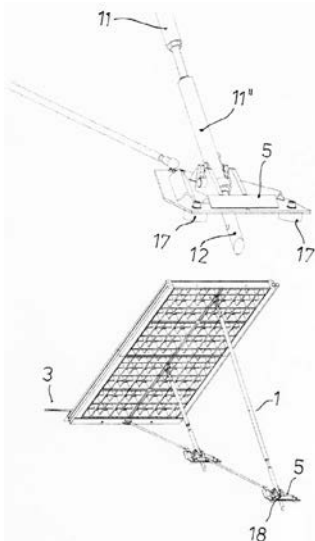
(71) Slovenská technická univerzita v Bratislave, Strojnícka fakulta, Bratislava, SK;

(72) Šooš Lubomír, prof. Ing., PhD., Bratislava, SK; Prikkel Karol, doc. Ing., CSc., Bratislava, SK; Ondruška Juraj, Ing., Bratislava, SK; Frkán Július, Ing., Poprad, SK; Biath Peter, Ing., Bardejov, SK; Čačko Viliam, Ing., Chynorany, SK;

(74) Kováčik Štefan, Ing., Bratislava, SK;

(54) Konštrukčná zostava prvkov protipovodňových mobilných modulárnych zábran

(57) Konštrukčná zostava prvkov protipovodňových mobilných modulárnych zábran v rozloženom alebo zloženom stave pozostáva aspoň z troch druhov prvkov: oporných vzperových prvkov (1) prestaviteľných pod záťažou, šikmých stenových záchytných modulov (2), prítlačných klapiek (3), spojovacích ťahadiel (4) so sférickou väzbou, pätičiek (5), bočných spojovacích stenových prvkov (6), pevných rohových spojovacích prvkov (7), flexibilných prechodových prvkov (8), pevných oporných vzperových prvkov (9), príchytých hlavíc (10). Oporný vzperový prvok (1) prestaviteľný pod záťažou pozostáva zo strednej časti (11) otočnej prestaviteľnej, pričom na spodný koniec strednej časti (11) nadväzuje dolná pevná časť (11) s polohovateľným hrotom (12) a na horný koniec strednej časti (11) nadväzuje horná pevná časť (11), ktorá je vybavená príchytou hlavice (10) alebo zapadá do príchytnej hlavice (10). Päťka (5) je vybavená gumovými podložkami (17) a má prídavný kotviaci otvor (18).

**(51) E21B 33/00, C23C 14/00****(21) 50043-2013**

(22) 18.9.2013

(71) GA Drilling, a. s., Trnava, SK;

(72) Kočiš Ivan, Mr., Bratislava, SK; Gebura Marek, Mr., Tvrdošín, SK; Dvonč Lukáš, Mr., Partizánske, SK; Longauer Jaroslav, Mr., Bratislava, SK;

(74) Litvákova Edita, Ing., Bratislava, SK;

(54) Tvorba paženia vrtu nanášaním vrstiev materiálu pomocou kinetického naprašovania a zariadenie na jeho vykonávanie

(57) Tvorba paženia vrtu nanášaním vrstiev materiálu pomocou kinetického naprašovania, a to aditívnym kinetickým nanášaním kovových, nekovových a kompozitných materiálov využívajúc urýchlenie a ohrev častíc prášku materiálu a následnú plastickú deformáciu deformovateľnej frakcie prášku pri dopade na nanášaný povrch, urýchlené a ohriate častice materiálu vo forme prášku dopadajú na povrch steny vrtu a/alebo na formu, alebo na povrch predošlej vrstvy paženia tak, že vytvárajú vrstvené kompozitné paženie na vnútornej stene vrtu a/alebo na forme, najmä v kvapalnom prostredí.

(51) F03D 9/00, F03D 11/00**(21) 80-2013**

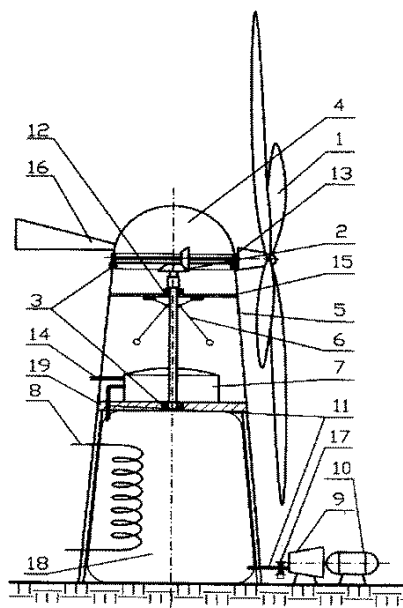
(22) 9.9.2013

(71) Technická Univerzita v Košiciach, Strojnícka fakulta, Košice, SK;

(72) Badida Miroslav, Dr. h. c. prof. Ing., PhD., Košice, SK; Šebo Dušan, prof. Ing., PhD., Košice, SK; Šebo Juraj, Ing., PhD., Košice, SK;

(54) Zariadenie na komprimáciu vzduchu pomocou veternej energie

(57) Zariadenie na komprimáciu vzduchu sa skladá z vrtulovej turbíny (1) uloženej v radiálnych ložiskách (13) a umiestnenej v otočnej kupole (4) uloženej na axiálnom ložisku (3) na telese veže (5). Rotačný pohyb z vrtulovej turbíny (1) sa natočením smerovým krídlom (16) pri dostatočnom vetre cez prevod (2) a regulátor (6) prenáša na vzduchový kompresor (7), ktorý nasáva vzduch cez nasávacie potrubie (14) a vháňa tlakový vzduch cez tlakové potrubie (11) do vysokotlakovej nádrže (18), kde skvapalnie a vzniknuté teplo sa chladením (8) odvedie na ďalšie využitie. V príhodnom a ekonomicky výhodnom čase sa stlačený vzduch otvorením regulačného ventilu (17) využije na roztočenie vzduchovej turbíny (9) a jej rotačný pohyb použije na pohon zariadení, najlepšie na pohon alternátora (10) na výrobu elektrickej energie. Priečka (19) slúži na uloženie vzduchového kompresora (7), regulátora otáčok (6) a brzd (12), ktoré sú prtláčané na brzdny kotúč (15).



(51) F28D 15/00

(21) 82-2013

(22) 11.9.2013

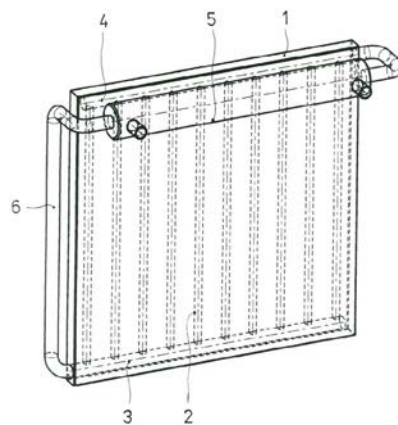
(71) Žilinská univerzita v Žiline, Žilina, SK; Centrum vedecko-technických informácií SR, Bratislava, SK;

(72) Malcho Milan, prof. RNDr., PhD., Rosina, SK; Gavlas Stanislav, Ing., PhD., Kysucké Nové Mesto, SK; Jandačka Jozef, prof. Ing., PhD., Kotešová, SK; Nosek Radovan, doc. Ing. PhD., Kysucké Nové Mesto, SK; Lenhard Richard, Ing. PhD., Michalovce, SK;

(74) Kováčik Štefan, Ing., Bratislava, SK;

(54) **Kompaktný výparník s uzavretou slučkou**

(57) Kompaktný výparník s uzavretou slučkou je tvorený kovovým panelom (1), ktorý obsahuje sústavu vrtaných vertikálnych otvorov (2), ktoré sú v spodnej časti prepojené vrtaným spodným horizontálnym otvorom (3) a ktoré sú v hornej časti prepojené vrtaným horným horizontálnym otvorom (4). Medzi koniec spodného horizontálneho otvoru (3) a koniec horného horizontálneho otvoru (4) je mimo kovového panela (1) v slučke zaradený výmenník (5) tepla s vratným potrubím (6). Spodný horizontálny otvor (3) a spodná časť horizontálnych otvorov (2) sú naplnené kvapalným pracovným médiom, ktorým je voda alebo kvapalnú uhl'ovodíky.



(51) G09F 3/00

(21) 50040-2013

(22) 15.8.2013

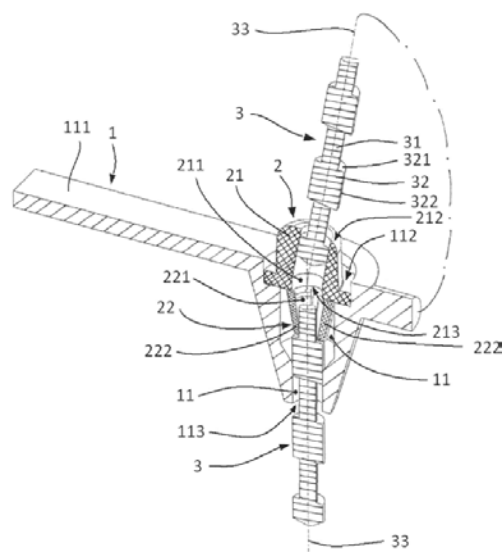
(71) Sealsec s.r.o., Marianka, SK;

(72) Kopačka Milan, Ing., Marianka, SK; Kopačka Matúš, Ing., PhD., Marianka, SK;

(74) Beleščák Ladislav, Ing., Piešťany, SK;

(54) **Bezpečnostná plomba**

(57) Plomba pozostávajúca zo základného telesa (1), v ktorom je vyhotovený úložný kanál (11) pre zasúvací člen (3), pričom v hornej časti úložného kanálu (11) je umiestnené bezpečnostné teliesko (2) obsahujúce pevný dielec (21) a uzamykací element (22).



(51)	(21)	(51)	(21)	(51)	(21)	(51)	(21)
B29D 30/00	83-2013	C12M 1/00	92-2013	E21B 33/00	50043-2013	F28D 15/00	82-2013
C04B 35/00	85-2013	E02B 3/00	5013-2013	F03D 9/00	80-2013	G09F 3/00	50040-2013
C12G 3/00	93-2013						

FG4A

Udelené patenty

(11) (51)
288256 C08J 9/00
288257 B65D 88/00
288258 G09F 13/00

(51) B65D 88/00, B65D 90/00, E04H 7/00
(11) 288257
(21) 5016-2011
(22) 24.3.2011
(31) PV 2010-266
(32) 6.4.2010
(33) CZ
(40) 2.10.2012
(73) Topol Jan, Ing., Praha, CZ;
(72) Topol Jan, Ing., Praha, CZ;
(74) Hojčuš Peter, Ing., Bratislava, SK;
(54) Spôsob protikorozynej ochrany oceľových nádrží a oceľová nádrž s protikorozyňnou ochranou

(51) C08J 9/00, B60R 13/00
(11) 288256
(21) 128-2006
(22) 21.9.2006
(31) 10 2005 045 252.3, 10 2006 040 312.6
(32) 22.9.2005, 29.8.2006
(33) DE, DE
(40) 5.4.2007
(73) Köhler und Kraft GmbH & Co. KG, Freudenberg, DE;
(72) Köhler Peter, Freudenberg, DE;
(74) Hörmannová Zuzana, Ing., Bratislava, SK;
(54) Výplňové telesá

(51) F23N 3/00, F23N 5/00
(11) 288260
(21) 50023-2009
(22) 22.4.2009
(40) 8.11.2010
(73) MAGA, s.r.o., Rimavská Sobota - Čerenčany, SK;
(72) Müllerová Jana, Ing., PhD., Žilina - Závodie, SK;
Borovička Alojz, Ing., Partizánske, SK; Valíček Jan, doc. Ing., PhD., Uherské Hradiště, CZ; Müller Miroslav, Ing., Rimavská Sobota - Čerenčany, SK; Hloch Sergej, doc. Ing., PhD., Prešov, SK; Lupták Miloslav, Ing., PhD., Košice, SK;

(11) (51)
288259 G05B 19/00
288260 F23N 3/00

(74) Labudík Miroslav, Ing., Kysucké Nové Mesto, SK;
(54) Spôsob regulácie výkonu splynovacieho kotla

(51) G05B 19/00, B23K 10/00
(11) 288259
(21) 50040-2011
(22) 21.10.2011
(40) 3.6.2013
(73) MicroStep spol. s r.o., Bratislava, SK;
(72) Varga Alexander, Ing., PhD., Bratislava, SK; Buša Juraj, Ing., Bratislava, SK; Flassik Marián, Ing., Bratislava, SK;
(74) FAJNOR IP s.r.o., Bratislava, SK;
(54) CNC stroj na rezanie plazmou, kyslíkom a vodným lúčom ako rezacím nástrojom s automatickým nastavovaním presnej polohy rezacieho nástroja v rezacej hlave autokalibráciou a spôsob takéhoto nastavovania

(51) G09F 13/00, F21V 29/00, F21V 15/00, H01L 33/00
(11) 288258
(21) 5041-2011
(22) 6.9.2011
(40) 3.4.2013
(73) LED Company s.r.o., Topoľčany, SK;
(72) Huemer Christoph, Ried im Traunkreis, AT; Benedikovičová Alica, Topoľčany, SK;
(74) Kováčik Štefan, Ing., Bratislava, SK;
(54) LED lištové svietidlo, najmä pre reklamné panely

(51) (11)
B65D 88/00 288257
C08J 9/00 288256
F23N 3/00 288260

(51) (11)
G05B 19/00 288259
G09F 13/00 288258

FB9A

Zastavené konania o patentových prihláškach

(21)	(21)	(21)	(21)
27-2011	119-2011	146-2011	50056-2011
32-2011	127-2011	50019-2011	57-2012
115-2011	138-2011		

FC9A

Zamietnuté patentové prihlášky

(21)	(21)	(21)	(21)
666-2003	93-2010	50-2011	88-2011
53-2008	50010-2010	78-2011	105-2012
50030-2009			

MK4A

Zaniknuté patenty uplynutím doby platnosti

(11)	Dátum zániku	(11)	Dátum zániku	(11)	Dátum zániku	(11)	Dátum zániku
280588	20.02.2015	282142	13.02.2015	282771	20.02.2015	283798	01.02.2015
280595	07.02.2015	282506	27.02.2015	283121	22.02.2015	283850	24.02.2015
280715	01.02.2015	282510	20.02.2015	283250	10.02.2015	284296	01.02.2015
281107	08.02.2015	282547	07.02.2015	283496	01.02.2015		

MM4A

Zaniknuté patenty pre nezaplatenie udržiavacích poplatkov

(11)	Dátum zániku	(11)	Dátum zániku	(11)	Dátum zániku	(11)	Dátum zániku
283075	28.07.2014	284729	17.07.2014	286483	23.07.2014	287507	23.07.2014
283091	18.07.2014	284807	17.07.2014	286624	10.07.2014	287558	17.07.2014
283279	20.07.2014	285282	24.07.2014	286791	13.07.2014	287622	25.07.2014
283491	30.07.2014	285941	23.07.2014	286835	10.07.2014	287654	20.07.2014
283599	21.07.2014	286070	15.07.2014	286841	13.07.2014	288110	21.07.2014
283772	24.07.2014	286073	15.07.2014	287135	07.07.2014	288121	28.07.2014
284360	10.07.2014	286177	15.07.2014	287213	25.07.2014	288139	23.07.2014
284361	28.07.2014	286226	07.07.2014	287242	15.07.2014	288180	13.07.2014
284364	28.07.2014	286343	18.07.2014	287309	09.07.2014		
284510	24.07.2014	286432	12.07.2014	287393	28.07.2014		
284523	24.07.2014	286435	13.07.2014	287394	28.07.2014		

GB9A**Prevody a prechody práv na patentové prihlášky****(21) 6-2011**

(71) MISBOR, a.s., Bratislava, SK;
Predchádzajúci prihlasovateľ:
Grapa Media s.r.o., Bratislava, SK;
Dátum uzavretia zmluvy: 3.11.2014
Dátum zápisu do registra: 2.3.2015

(21) 50009-2013

(71) VÚTCH - CHEMITEX, spol. s r.o., Žilina, SK;
Ministerstvo obrany Slovenskej republiky, Bratislava, SK;
Predchádzajúci prihlasovateľ:
VÚTCH - CHEMITEX, spol. s r.o., Žilina, SK;
Dátum uzavretia zmluvy: 17.12.2014
Dátum zápisu do registra: 4.3.2015

PC4A**Prevody a prechody práv na patenty****(11) 281736**

(21) 512-99
(73) BIFIDICE LUX SA, Luxembourg, LU;
Predchádzajúci majiteľ:
Gutkevič Jevgenij Anatolievič, Kaftanchikovo, Tomsk region, RU;
Dátum uzavretia zmluvy: 19.11.2014
Dátum zápisu do registra: 4.3.2015

(11) 284178

(21) 1870-2001
(73) Merck Sharp & Dohme Corp., Rahway, New Jersey, US;
Predchádzajúci majiteľ:
Inspire Pharmaceuticals, Inc., Durham, North Carolina, US;
Dátum uzavretia zmluvy: 20.10.2014
Dátum zápisu do registra: 25.3.2015

(11) 285405

(21) 1050-2000
(73) GlaxoSmithKline LLC, Corporation Service Company, Wilmington, Delaware, US;
Predchádzajúci majiteľ:
GLAXO GROUP LIMITED, Brentford, Middlesex TW8 9GS, GB;
Dátum zápisu do registra: 4.3.2015

(11) 286286

(21) 1182-2000
(73) ACC Austria GmbH, Fürstenfeld, AT;
Predchádzajúci majiteľ:
ACC Real Estate Austria GmbH, Fürstenfeld, AT;
Dátum zápisu do registra: 13.3.2015

(11) 286286

(21) 1182-2000
(73) Secop Austria GmbH, Fürstenfeld, AT;
Predchádzajúci majiteľ:
ACC Austria GmbH, Fürstenfeld, AT;
Dátum zápisu do registra: 13.3.2015

(11) 287886

(21) 1510-2003
(73) Eco-CHem Research, s.r.o., Praha, CZ;
Predchádzajúci majiteľ:
Mackrle Svatopluk, Brno, CZ; Mackrle Vladimír, Brno, CZ; Dračka Oldřich, doc. RNDr., CSc., Brno, CZ;
Dátum uzavretia zmluvy: 10.10.2014
Dátum zápisu do registra: 5.3.2015

QA4A**Ponuky licencií**

- (11) **288262**
(21) 65-2011
(54) **Samosvorný rozoberateľný priestorový spoj tyčových konštrukcií**
(73) Šebo Juraj, Ing., PhD., Košice, SK;
Dátum zápisu do registra: 25.3.2015
-

TE4A**Zmeny adres**

- (11) **283975**
(21) 1062-2000
(73) Bristol-Myers Squibb Holdings Ireland, Steinhausen, CH;
Dátum zápisu do registra: 3.3.2015
-

- (11) **284178**
(21) 1870-2001
(73) Inspire Pharmaceuticals, Inc., Durham, North Carolina, US;
Dátum zápisu do registra: 25.3.2015
-

- (11) **287886**
(21) 1510-2003
(73) Mackrle Svatopluk, Brno, CZ; Mackrle Vladimír, Brno, CZ; Dračka Oldřich, doc. RNDr., CSc., Brno, CZ;
Dátum zápisu do registra: 5.3.2015
-

ČASŤ

EURÓPSKE PATENTY
S URČENÍM PRE SLOVENSKÚ REPUBLIKU

Kódy na označovanie jednotlivých druhov dokumentov (Štandard WIPO ST. 16)

T1	Preklad patentových nárokov európskej patentevej prihlášky	T3	Preklad európskeho patentového spisu
T2	Opravený preklad patentových nárokov európskej patentevej prihlášky	T4	Opravený preklad európskeho patentového spisu
		T5	Preklad zmeneného európskeho patentového spisu

Číselné kódy na označovanie bibliografických údajov (Štandard WIPO ST. 9)

(11)	Číslo dokumentu	(62)	Číslo pôvodnej prihlášky v prípade vylúčenej prihlášky
(21)	Číslo prihlášky	(71)	Meno (názov) prihlasovateľa (-ov)
(31)	Číslo prioritnej prihlášky	(72)	Meno pôvodcu (-ov)
(32)	Dátum podania prioritnej prihlášky	(73)	Meno (názov) majiteľa (-ov)
(33)	Krajina alebo regionálna organizácia priority	(74)	Meno (názov) zástupcu (-ov)
(45)	Dátum sprístupnenia prekladu patentového spisu alebo zmeneného patentového spisu	(86)	Číslo podania medzinárodnej prihlášky podľa PCT
(46)	Dátum sprístupnenia prekladu patentových nárokov	(87)	Číslo zverejnenia medzinárodnej prihlášky podľa PCT
(48)	Dátum sprístupnenia opraveného prekladu patentových nárokov alebo patentového spisu	(96)	Číslo a dátum podania európskej patentevej prihlášky
(51)	Medzinárodné patentové triedenie	(97)	Číslo a dátum zverejnenia európskej patentevej prihlášky alebo vydania európskeho patentového spisu
(54)	Názov		

Poznámka:

Symbole medzinárodného patentového triedenia uvedené v tomto vestníku zodpovedajú vydaniu 2015.01 Medzinárodného patentového triedenia s platnosťou od 1. januára 2015. Na patentových dokumentoch zverejňovaných úradom a vo vestníku úradu budú v roku 2015 uvádzané iba symboly hlavných skupín MPT 2015.01. V databázach úradu, vo webregistroch na internete a v ostatných výstupoch úradu budú zverejňované údaje týkajúce sa patentov a úžitkových vzorov vrátane ich prihlášok so symbolmi úplnej verzie MPT 2015.01.

Kódy na označovanie záhlaví oznámení publikovaných vo Vestníku ÚPV SR (Štandard WIPO ST. 17)

BA9A	Sprístupnené preklady a opravené preklady patentových nárokov európskych patentových prihlášok	MA4A	Zaniknuté európske patenty vzdaním sa patentu
FA9A	Zastavené konania o európskych patentových prihláškach z dôvodu späťvzatia	MC4A	Zrušené európske patenty po námietkovom konaní pred EPÚ
GA9A	Zmeny európskych patentových prihlášok na národné prihlášky	MC4A	Zrušené európske patenty
GB9A	Prevody a prechody práv na európske patentevej prihlášky	MG4A	Čiastočne zrušené európske patenty
PD9A	Zmeny dispozičných práv na európske patentevej prihlášky (zálohy)	MK4A	Zaniknuté európske patenty uplynutím doby platnosti
PD9A	Zmeny dispozičných práv na európske patentevej prihlášky (ukončenie zálohov)	MM4A	Zaniknuté európske patenty pre nezaplatenie udržiavacích poplatkov
QA9A	Ponuky licencií na európske patentevej prihlášky	NG4A	Európske patenty zachované v zmenenom znení po námietkovom konaní pred EPÚ
QA9A	Späťvzatia ponúk licencií na európske patentevej prihlášky	PC4A	Prevody a prechody práv na európske patenty
QB9A	Licenčné zmluvy registrované alebo udelené na európske patentevej prihlášky	PD4A	Zmeny dispozičných práv na európske patenty (zálohy)
QC9A	Ukončenie platnosti licenčných zmlúv na európske patentevej prihlášky	PD4A	Zmeny dispozičných práv na európske patenty (ukončenie zálohov)
		QA4A	Ponuky licencií na európske patenty
		QA4A	Späťvzatia ponúk licencií na európske patenty
		QB4A	Licenčné zmluvy registrované alebo udelené na európske patenty
		QC4A	Ukončenie platnosti licenčných zmlúv na európske patenty
		SB4A	Európske patenty zapísané do registra po odtajnení
		SC4A	Sprístupnené preklady a opravené preklady európskych patentových spisov
		SC4A	Sprístupnené preklady zmenených európskych patentových spisov

Opravy a zmeny

Opravy v európskych patentových prihláškach

- HA9A** Doplnenie pôvodcu (-ov)
- HB9A** Opravy mien
- HC9A** Zmeny mien
- HD9A** Opravy adries
- HE9A** Zmeny adries
- HF9A** Opravy dátumov
- HG9A** Opravy zatriedenia podľa MPT
- HH9A** Opravy chýb alebo zmeny všeobecne
- HK9A** Opravy tlačových chýb vo Vestníku ÚPV SR

Opravy v európskych patentoch

- TA4A** Doplnenie pôvodcu (-ov)
- TB4A** Opravy mien
- TC4A** Zmeny mien
- TD4A** Opravy adries
- TE4A** Zmeny adries
- TF4A** Opravy dátumov
- TG4A** Opravy zatriedenia podľa MPT
- TH4A** Opravy chýb alebo zmeny všeobecne
- TK4A** Opravy tlačových chýb vo Vestníku ÚPV SR

BA9A

**Sprístupnené preklady patentových nárokov
európskych patentových prihlášok**

(11) (51)

2 583 680 A61K 31/00

2 583 677 A61K 31/00

(51) A61K 31/00, A61P 31/00

(11) 2583677

(96) 12189198.0, 19.10.2012

(97) 2583677, 24.4.2013

(31) 201161550352 P, 201161562181 P,
201261587225 P, 201261600276 P,
201261619870 P, 201261656251 P,
201261711830 P

(32) 21.10.2011, 21.11.2011, 17.1.2012, 17.2.2012,
3.4.2012, 6.6.2012, 10.10.2012

(33) US, US, US, US, US, US, US

(71) Abbvie Inc., North Chicago, IL, US;

(72) Bernstein Barry M., Mequon, WI Wisconsin, US;
Menon Rajeev M., Buffalo Grove, IL Illinois, US;
Khatri Amit, Waukegan, IL Illinois, US; Mensing
Sven, Mannheim, DE; Dutta Sandeep, Gurnee,
IL Illinois, US; Cohen Daniel E., Wilmette, IL Illi-
nois, US; Podsadecki Thomas, Chicago, IL Illino-
is, US; Brun Scott C., Green Oaks, IL Illinois, US;
Awni Walid M., Green Oaks, IL Illinois, US;
Dumas Emily O., Libertyville, IL Illinois, US;
Klein Cheri E., Northbrook, IL Illinois, US;

(74) ROTT, RŮŽIČKA & GUTTMANN, Bratislava,
SK;

**(54) Spôsoby liečby HCV zahrnujúce aspoň dva pri-
amo pôsobiace antivírusové prostriedky, riba-
virín, ale nie interferón**

(51) A61K 31/00, A61P 31/00, A61K 45/00

(11) 2583680

(96) 12189195.6, 19.10.2012

(97) 2583680, 24.4.2013

(31) 201161550360 P, 201161562176 P,
201261587197 P, 201261600468 P,
201261619883 P, 201261656253 P,
201261711793 P

(32) 21.10.2011, 21.11.2011, 17.1.2012, 17.2.2012,
3.4.2012, 6.6.2012, 10.10.2012

(33) US, US, US, US, US, US, US

(71) Abbvie Inc., North Chicago, IL, US;

(72) Bernstein Barry M., Mequon, WI Wisconsin, US;
Menon Rajeev M., Buffalo Grove, IL Illinois, US;
Khatri Amit, Waukegan, IL Illinois, US; Mensing
Sven, Mannheim, DE; Dutta Sandeep, Gurnee,
IL Illinois, US; Cohen Daniel E., Wilmette, IL Illi-
nois, US; Podsadecki Thomas, Chicago, IL Illino-
is, US; Brun Scott C., Green Oaks, IL Illinois, US;
Awni Walid M., Green Oaks, IL Illinois, US; Du-
mas Emily O., Libertyville, IL Illinois, US; Klein
Cheri E., Northbrook, IL Illinois, US;

(74) ROTT, RŮŽIČKA & GUTTMANN, Bratislava,
SK;

**(54) Mono (PSI-7977) alebo kombináčna terapia po-
mocou priamo pôsobiacich antivírusovych pros-
triedkov (DAA) na použitie pri liečbe HCV**

(51) (11)

A61K 31/00 2 583 677

A61K 31/00 2 583 680

SC4A

Sprístupnené preklady európskych patentových spisov

(11)	(51)	(11)	(51)	(11)	(51)	(11)	(51)
E 17764	C08K 5/00	E 17814	C07D 473/00	E 17864	C07C 59/00	E 17914	C07D 417/00
E 17765	F28D 9/00	E 17815	B65D 85/00	E 17865	C07C 247/00	E 17915	C07D 261/00
E 17766	C02F 1/00	E 17816	A23L 1/00	E 17866	C12N 15/00	E 17916	E01F 8/00
E 17767	A61K 31/00	E 17817	A43B 13/00	E 17867	A61K 9/00	E 17917	H01B 1/00
E 17768	G02F 1/00	E 17818	G01S 7/00	E 17868	C22B 1/00	E 17918	B21D 39/00
E 17769	C07H 3/00	E 17819	H04L 27/00	E 17869	A61K 31/00	E 17919	A61M 5/00
E 17770	C02F 1/00	E 17820	H02H 9/00	E 17870	C07K 14/00	E 17920	C03C 17/00
E 17771	B60R 19/00	E 17821	F26B 3/00	E 17871	C10J 3/00	E 17921	A61K 31/00
E 17772	B65D 51/00	E 17822	C07J 43/00	E 17872	B28B 11/00	E 17922	E01B 3/00
E 17773	C08G 18/00	E 17823	A61K 38/00	E 17873	C07F 9/00	E 17923	B01J 2/00
E 17774	A63G 3/00	E 17824	C07D 209/00	E 17874	C07H 17/00	E 17924	A24D 3/00
E 17775	A61K 35/00	E 17825	C12P 13/00	E 17875	A61K 9/00	E 17925	E02B 3/00
E 17776	C07D 233/00	E 17826	B24C 1/00	E 17876	B65D 5/00	E 17926	C07C 217/00
E 17777	B32B 17/00	E 17827	B41J 3/00	E 17877	B61D 5/00	E 17927	B65D 85/00
E 17778	B28B 23/00	E 17828	A01N 43/00	E 17878	C07K 16/00	E 17928	E04D 13/00
E 17779	C07D 281/00	E 17829	H04W 8/00	E 17879	A61K 38/00	E 17929	F26B 11/00
E 17780	C07D 413/00	E 17830	A61K 9/00	E 17880	F03B 13/00	E 17930	B60N 2/00
E 17781	B62D 23/00	E 17831	F16H 1/00	E 17881	B29C 45/00	E 17931	B05B 15/00
E 17782	E03F 5/00	E 17832	A61J 1/00	E 17882	C07K 14/00	E 17932	C07D 215/00
E 17783	A61K 39/00	E 17833	B65H 21/00	E 17883	C12P 19/00	E 17933	C07D 401/00
E 17784	E04D 3/00	E 17834	B60D 1/00	E 17884	B08B 9/00	E 17934	C07D 239/00
E 17785	H04L 1/00	E 17835	A01N 59/00	E 17885	B32B 27/00		
E 17786	H04B 7/00	E 17836	D21H 17/00	E 17886	C07D 487/00		
E 17787	B65D 85/00	E 17837	C02F 1/00	E 17887	C03B 27/00		
E 17788	A61K 38/00	E 17838	C07D 277/00	E 17888	A61K 31/00		
E 17789	C07K 16/00	E 17839	C08H 8/00	E 17889	A61K 39/00		
E 17790	C07K 14/00	E 17840	A61K 31/00	E 17890	C07D 231/00		
E 17791	A61K 45/00	E 17841	E04F 10/00	E 17891	C07D 403/00		
E 17792	C07D 403/00	E 17842	A61M 39/00	E 17892	B29C 47/00		
E 17793	C08F 2/00	E 17843	B05B 15/00	E 17893	B26D 3/00		
E 17794	B65G 65/00	E 17844	C12Q 1/00	E 17894	B24C 1/00		
E 17795	A61K 31/00	E 17845	A61K 31/00	E 17895	B62H 3/00		
E 17796	B30B 15/00	E 17846	B22D 41/00	E 17896	B60M 3/00		
E 17797	B21B 37/00	E 17847	B22D 11/00	E 17897	B25J 19/00		
E 17798	F28F 9/00	E 17848	C07D 471/00	E 17898	B28C 5/00		
E 17799	H04W 92/00	E 17849	C07K 16/00	E 17899	E03B 7/00		
E 17800	A61K 31/00	E 17850	B01J 20/00	E 17900	B01J 19/00		
E 17801	B22D 1/00	E 17851	B60C 23/00	E 17901	A61K 31/00		
E 17802	F16L 57/00	E 17852	A46B 13/00	E 17902	B60B 19/00		
E 17803	G08B 17/00	E 17853	A61K 39/00	E 17903	B31B 1/00		
E 17804	C07D 487/00	E 17854	C07K 14/00	E 17904	C07K 16/00		
E 17805	C09D 5/00	E 17855	A61K 31/00	E 17905	C07K 14/00		
E 17806	C07C 237/00	E 17856	C07D 261/00	E 17906	A01N 43/00		
E 17807	A61K 45/00	E 17857	B05B 13/00	E 17907	H04N 19/00		
E 17808	D07B 1/00	E 17858	D06F 37/00	E 17908	C07D 471/00		
E 17809	C12N 15/00	E 17859	C04B 28/00	E 17909	A47C 31/00		
E 17810	C07D 403/00	E 17860	C07D 405/00	E 17910	B60R 21/00		
E 17811	A01N 37/00	E 17861	B60P 3/00	E 17911	B65D 47/00		
E 17812	C07K 5/00	E 17862	H04M 3/00	E 17912	A23K 1/00		
E 17813	A61K 9/00	E 17863	A61K 38/00	E 17913	C07D 498/00		

- (51) A01N 37/00**
(11) E 17811
 (96) 09806944.6, 7.8.2009
 (97) 2326172, 22.10.2014
 (31) 136106 P
 (32) 12.8.2008
 (33) US
 (73) Scynexis, Inc., Durham, NC, US;
 (72) GREENLEE Mark L., Rahway, NJ, US; WILKENING Robert, Rahway, NJ, US; APGAR James, Rahway, NJ, US; WILDONGER Kenneth James, Rahway, NJ, US; MENG Dongfang, Rahway, NJ, US; PARKER Dann L, Jr., Rahway, NJ, US;
 (74) inventa Patentová a známková kancelária s.r.o., Bratislava, SK;
 (86) PCT/US2009/004557
 (87) WO 2010/019203
(54) Fungicídne činidlá

- (51) A01N 43/00, A61P 19/00, A61K 31/00, A61P 17/00, A61P 35/00, A61P 25/00, C07C 215/00, C07D 295/00, C07D 213/00, A61Q 19/00, A61Q 5/00, A61K 8/00**
(11) E 17906
 (96) 08763514.0, 4.6.2008
 (97) 2152256, 15.10.2014
 (31) 924875 P, 929524 P, 929525 P, 6924 P
 (32) 4.6.2007, 2.7.2007, 2.7.2007, 6.2.2008
 (33) US, US, US, US
 (73) Ben Gurion University Of The Negev Research And Development Authority, Beer Sheva, IL; Slavin Shimon, Jerusalem, IL; Gazit Aviv, Jerusalem, IL;
 (72) GAZIT Aviv, Jerusalem, IL; SLAVIN Shimon, Jerusalem, IL; PRIEL Esther, Beer Sheva, IL; YITZCHAK Sara, Tiberias, IL;
 (74) PATENTSERVIS Bratislava, a. s., Bratislava, SK;
 (86) PCT/IL2008/000756
 (87) WO 2008/149353
(54) Zlúčeniny aktivujúce telomerázu a spôsoby ich výroby

- (51) A01N 43/00, A01N 47/00, A01N 25/00, A01P 13/00**
(11) E 17828
 (96) 11746356.2, 27.7.2011
 (97) 2597956, 10.9.2014
 (31) 368089 P
 (32) 27.7.2010
 (33) US
 (73) Dow AgroSciences LLC, Indianapolis, IN, US;
 (72) YADAV Mayank, New Delhi, IN; RAMACHANDRAN Suresh, Thane, IN; GAST Roger, Zionsville, IN, US;
 (74) PATENTSERVIS Bratislava, a. s., Bratislava, SK;
 (86) PCT/US2011/045439
 (87) WO 2012/015854
(54) Synergické herbicídne prípravky obsahujúce pyroxsulam a sulfosulfurón

- (51) A01N 59/00, A01P 1/00**
(11) E 17835
 (96) 10734041.6, 9.7.2010
 (97) 2451287, 15.10.2014
 (31) 102009032895
 (32) 10.7.2009
 (33) DE
 (73) Chevita Tierarzneimittel GmbH, Pfaffenhofen, DE;
 (72) ABELE Ulf, Hohenwart, DE; SIEBENLIST Hans, Schweitenkirchen, DE;
 (74) ROTT, RŮŽIČKA & GUTTMANN, Bratislava, SK;
 (86) PCT/EP2010/004193
 (87) WO 2011/003620
(54) Kompozícia a spôsob prevencie a ošetrovania bakteriálnej spály ružovitých

- (51) A23K 1/00, A61K 31/00**
(11) E 17912
 (96) 09783107.7, 17.9.2009
 (97) 2346349, 12.11.2014
 (31) 08164591
 (32) 18.9.2008
 (33) EP
 (73) Elanco Animal Health Ireland Limited, Dublin, IE;
 (72) VAN GELDEREN Rainier Johannes Hendrikus, Beerse, BE;
 (74) Hörmannová Zuzana, Ing., Bratislava, SK;
 (86) PCT/EP2009/062040
 (87) WO 2010/031805
(54) Použitie azaperónu na zlepšenie rastu

- (51) A23L 1/00, A23L 2/00**
(11) E 17816
 (96) 09733645.7, 16.4.2009
 (97) 2285237, 31.12.2014
 (31) 08154757
 (32) 18.4.2008
 (33) EP
 (73) Nestec S.A., Vevey, CH;
 (72) DAI Jun Xia, Orbe, CH; WUERSCH Pierre, La Tour-de-peilz, CH;
 (74) FAJNOR IP s.r.o., Bratislava, SK;
 (86) PCT/EP2009/054523
 (87) WO 2009/127687
(54) Cereálny instantný nápoj

- (51) A24D 3/00**
(11) E 17924
 (96) 09785755.1, 30.4.2009
 (97) 2434914, 19.11.2014
 (73) Szöllösi Péter, Budapest, HU; Csányi Jenő, Budapest, HU;
 (72) SZARVAS Tibor, Budapest, HU;
 (74) Hörmannová Zuzana, Ing., Bratislava, SK;
 (86) PCT/HU2009/000041
 (87) WO 2010/125412
(54) Cigaretový filter

(51) A43B 13/00, A63B 25/00**(11) E 17817**

(96) 10844304.5, 5.2.2010

(97) 2478790, 15.10.2014

(73) Shirokikh Mark Rudolfovich, Chelyabinsk, RU;

(72) Shirokikh Mark Rudolfovich, Chelyabinsk, RU;

(74) Korejzová Petra, JUDr., Bratislava, SK;

(86) PCT/RU2010/000043

(87) WO 2011/096836

(54) Gravitačná obuv**(51) A46B 13/00, A61H 7/00****(11) E 17852**

(96) 05761966.0, 21.6.2005

(97) 1765112, 29.10.2014

(31) 873352

(32) 22.6.2004

(33) US

(73) l'Oréal SA, Paris, FR;

(72) ROTH Dane M., Seattle, WA, US; MEGINNISS Stephen M. III., Seattle, WA, US; PILCHER Kenneth A., Seattle, WA, US; REISHUS Richard A., Renton, WA, US; GIULIANI David, Mercer Island, WA, US;

(74) inventa Patentová a známková kancelária s.r.o., Bratislava, SK;

(86) PCT/US2005/021958

(87) WO 2006/002183

(54) Pripojovací systém kefovej hlavy s oscilačným pohybom pre zariadenie na osobnú starostlivosť**(51) A47C 31/00, B60N 2/00****(11) E 17909w**

(96) 06018086.6, 30.8.2006

(97) 1759613, 1.10.2014

(31) 202005013877 U

(32) 1.9.2005

(33) DE

(73) MEWA Textil-Service AG & Co Management oHG, Wiesbaden, DE;

(72) Mertens Silvia, Wiesbaden, DE;

(74) Bušová Eva, JUDr., Bratislava, SK;

(54) Ochranný pot'ah pre sedadlo automobilu pre krátkodobé použitie**(51) A61J 1/00, B32B 27/00****(11) E 17832**

(96) 06745438.9, 19.4.2006

(97) 1875889, 26.11.2014

(31) 2005132624

(32) 28.4.2005

(33) JP

(73) Otsuka Pharmaceutical Factory, Inc., Naruto-shi, Tokushima, JP;

(72) TATEISHI Isamu, Tokushima, JP; MORI Hitoshi, Tokushima, JP; MORIMOTO Yasushi, Tokushima, JP;

(74) PATENTSERVIS Bratislava, a. s., Bratislava, SK;

(86) PCT/JP2006/308206

(87) WO 2006/118034

(54) Puzdro pre zásobník na medicínsku kvapalinu a spôsob jeho výroby**(51) A61K 9/00, A61K 31/00, A61K 45/00****(11) E 17813**

(96) 08103842.4, 6.5.2008

(97) 1992333, 8.10.2014

(31) 200703092

(32) 8.5.2007

(33) TR

(73) Sanovel Ilaç Sanayi Ve Ticaret Anonim Sirketi, Sariyer/Istanbul, TR;

(72) Cifter Ümit, Istanbul, TR; Türkyilmaz Ali, Istanbul, TR; Turp Hasan Ali, Istanbul, TR;

(74) MAJLINGOVÁ & PARTNERS, s.r.o., Bratislava, SK;

(54) Kompozície flurbiprofenu so svalovými relaxantmi**(51) A61K 9/00, A61K 31/00****(11) E 17830**

(96) 09746710.4, 14.5.2009

(97) 2273981, 5.11.2014

(31) 2008128259

(32) 15.5.2008

(33) JP

(73) Otsuka Pharmaceutical Co., Ltd., Tokyo, JP;

(72) MUKAI Tadashi, Osaka-shi, Osaka, JP;

(74) PATENTSERVIS Bratislava, a. s., Bratislava, SK;

(86) PCT/JP2009/059300

(87) WO 2009/139504

(54) Pevný farmaceutický prostriedok**(51) A61K 9/00, A61K 31/00****(11) E 17867**

(96) 09816166.4, 24.9.2009

(97) 2327407, 9.7.2014

(31) 2008248932

(32) 26.9.2008

(33) JP

(73) ASKA Pharmaceutical Co., Ltd., Minato-ku, Tokyo, JP;

(72) TAMAOKI Satoru, Kawasaki-shi, Kanagawa, JP; SATO Jun, Kawasaki-shi, Kanagawa, JP; SUDO Katsuichi, Kawasaki-shi, Kanagawa, JP;

(74) Bušová Eva, JUDr., Bratislava, SK;

(86) PCT/JP2009/066533

(87) WO 2010/035751

(54) Profylaktické a/alebo terapeutické činidlo na funkčné gastrointestinálne poruchy**(51) A61K 9/00, A61K 47/00, A61K 31/00, A61P 27/00****(11) E 17875**

(96) 11717096.9, 14.4.2011

(97) 2558081, 7.1.2015

(31) 761765

(32) 16.4.2010

(33) US

(73) ALLERGAN, INC., Irvine, California, US;

(72) HUGHES Patrick M., Aliso Viejo, California, US; ROBINSON Michael R., Irvine, California, US; BURKE James A., Santa Ana, California, US;

(74) ROTT, RŮŽIČKA & GUTTMANN, Bratislava, SK;

(86) PCT/US2011/032393

(87) WO 2011/130462

(54) Zníženie vnútroočného tlaku pomocou vnútrokomorových bimatoprostových implantátov

- (51) **A61K 31/00, A61K 39/00, A61K 45/00, A61P 1/00, A61P 13/00, A61P 19/00, A61P 29/00, A61P 37/00, A61P 43/00, C07D 261/00**
 (11) **E 17840**
 (96) 09724165.7, 25.3.2009
 (97) 2258361, 17.9.2014
 (31) 2008083730
 (32) 27.3.2008
 (33) JP
 (73) Toyama Chemical Co., Ltd., Shinjuku-ku, Tokyo, JP;
 (72) AIKAWA Yukihiko, Toyama-shi, Toyama, JP; SHIOZAWA Shunichi, Kobe-shi, Hyogo, JP;
 (74) Bušová Eva, JUDr., Bratislava, SK;
 (86) PCT/JP2009/055930
 (87) WO 2009/119652
 (54) **Použitie derivátu benzofenónu alebo jeho soli a inhibítora TNF α v kombinácii a farmaceutická kompozícia obsahujúca derivát benzofenónu alebo jeho soľ a inhibítor TNF α**

- (51) **A61K 31/00, A61K 45/00, A61P 3/00, A61P 5/00, A61P 9/00, A61P 13/00, A61P 25/00, A61P 27/00, A61P 43/00, C07D 335/00**
 (11) **E 17845**
 (96) 13157571.4, 16.4.2010
 (97) 2601949, 29.10.2014
 (31) 2009100210
 (32) 16.4.2009
 (33) JP
 (62) 10764570.7
 (73) Taisho Pharmaceutical Co., Ltd., Tokyo, JP;
 (72) Takahashi Teisuke, Tokyo, JP; Uchida Saeko, Tokyo, JP;
 (74) Bušová Eva, JUDr., Bratislava, SK;
 (54) **Farmaceutická kompozícia, obsahujúca (1S)-1,5-anhydro-1-[5-(4-etoxybenzyl)-2-metoxy-4-metylfenyl]-1-tio-D-glucitol a metformín a inzulínový sekretagom**

- (51) **A61K 31/00, A61K 45/00, A61P 31/00**
 (11) **E 17767**
 (96) 12700487.7, 19.1.2012
 (97) 2678015, 26.11.2014
 (31) 11155283
 (32) 22.2.2011
 (33) EP
 (73) Polichem SA, Luxembourg, LU;
 (72) BULGHERONI Anna, Varese, IT; MAILLAND Federico, Lugano, CH; IOB Giuliana, Lugaggia, CH;
 (74) Zivko Mijatovic and Partners, s. r. o., Bratislava, SK;
 (86) PCT/EP2012/050759
 (87) WO 2012/113594
 (54) **Použitie nifuratelu na liečbu infekcií spôsobených druhmi z rodu Clostridium**

- (51) **A61K 31/00, C07D 213/00, A61P 35/00**
 (11) **E 17901**
 (96) 11773326.1, 3.10.2011
 (97) 2624833, 10.12.2014
 (31) 389393 P
 (32) 4.10.2010
 (33) US

- (73) OTSUKA PHARMACEUTICAL CO., LTD., Tokyo, JP;
 (72) NAKAGAWA Takashi, Osaka-shi, Osaka, JP; SAKAMOTO Makoto, Osaka-shi, Osaka, JP; YAMAGUCHI Kazuya, Osaka-shi, Osaka, JP; TERAUCHI Yuki, Osaka-shi, Osaka, JP; SHIRAKURA Masamichi, Osaka-shi, Osaka, JP; HARADA Yasuo, Osaka-shi, Osaka, JP; KOJIMA Yutaka, Osaka-shi, Osaka, JP; SUMIDA Takumi, Osaka-shi, Osaka, JP;
 (74) PATENTSERVIS Bratislava, a. s., Bratislava, SK;
 (86) PCT/JP2011/073165
 (87) WO 2012/046825
 (54) **Deriváty 4-(metylaminofoenoxy)pyridin-3-yl-benzamidu na liečbu rakoviny**

- (51) **A61K 31/00, A61P 11/00**
 (11) **E 17795**
 (96) 11001414.9, 6.11.2009
 (97) 2343070, 15.10.2014
 (31) 113107 P, 228943 P, 553292, 428393
 (32) 10.11.2008, 27.7.2009, 3.9.2009, 22.4.2009
 (33) US, US, US, US
 (62) 09252572.4
 (73) Intermune, Inc., Brisbane, CA, US;
 (72) Bradford Williamson Ziegler, Ross, California, US; Szwarcberg Javier, San Mateo, California, US;
 (74) Hörmannová Zuzana, Ing., Bratislava, SK;
 (54) **Liečba pirfenidónom pre pacientov s atypickou pečeňovou funkciou**

- (51) **A61K 31/00, C07D 213/00, C07D 401/00, C07D 407/00, C07D 409/00, C07D 413/00**
 (11) **E 17800**
 (96) 10803646.8, 6.12.2010
 (97) 2512474, 5.11.2014
 (31) 287035 P
 (32) 16.12.2009
 (33) US
 (73) Pfizer, Inc., New York, NY, US;
 (72) BROWN Matthew Frank, Groton, Connecticut, US; CHE Ye, Groton, Connecticut, US; MARFAT Anthony, Mystic, CT, US; MELNICK Michael Joseph, Portage, MI, US; MONTGOMERY Justin Ian, Groton, Connecticut, US; REILLY Usa, Groton, Connecticut, US;
 (74) Tomeš Pavol, Ing., Bratislava, SK;
 (86) PCT/IB2010/055596
 (87) WO 2011/073845
 (54) **N-pripojené deriváty kyseliny hydroxámovej použiteľné ako antibakteriálne činidlá**

- (51) **A61K 31/00, A61K 9/00, A61P 39/00, A61K 47/00**
 (11) **E 17888**
 (96) 08748186.7, 25.4.2008
 (97) 2268282, 29.10.2014
 (73) Apotex Technologies Inc., Toronto, CA;
 (72) SPINO Michael, Pickering, Ontario, CA; HUI Anita, Unionville, Ontario, CA; YANG Cihua, Richmond Hill, Ontario, CA; KABIR Mohammed N., Richmond Hill, Ontario, CA;
 (74) Hörmannová Zuzana, Ing., Bratislava, SK;
 (86) PCT/CA2008/000784
 (87) WO 2009/129592
 (54) **Kvapalná formulácia deferiprónu s príjemnou chuťou**

(51) A61K 31/00, A61K 9/00, A61P 11/00
(11) E 17921
 (96) 12196725.1, 12.12.2012
 (97) 2606891, 5.11.2014
 (31) 201161577315 P, 201200525
 (32) 19.12.2011, 13.1.2012
 (33) US, GB
 (73) Teva Branded Pharmaceutical Products, Inc., Horscham, PA, US;
 (72) Zeng Xian-Ming, Miami, US;
 (74) Hörmannová Zuzana, Ing., Bratislava, SK;
(54) Inhalovateľný liek zahrňujúci tiotrópium

(51) A61K 31/00, C07D 471/00
(11) E 17869
 (96) 09718951.8, 12.3.2009
 (97) 2262505, 10.9.2014
 (31) 36069 P
 (32) 12.3.2008
 (33) US
 (73) Intra-Cellular Therapies, Inc., New York, NY, US;
 (72) WENNOGLE Lawrence P., New York, NY, US;
 TOMESCH John, New York, NY, US;
 (74) PATENTSERVIS Bratislava, a. s., Bratislava, SK;
 (86) PCT/US2009/001608
 (87) WO 2009/114181
(54) Gama-karbolíny kondenzované so substitúovaným heterocyklom

(51) A61K 31/00, C12N 15/00, A61P 17/00
(11) E 17855
 (96) 07853353.6, 11.12.2007
 (97) 2101791, 10.9.2014
 (31) 874404 P
 (32) 11.12.2006
 (33) US
 (73) CoDa Therapeutics, Inc., San Diego, CA, US;
 (72) BECKER David L., Hertfordshire, GB; GREEN Colin R., Auckland, NZ; DUFT Bradford J., Rancho Santa Fe, CA, US;
 (74) MAJLINGOVÁ & PARTNERS, s.r.o., Bratislava, SK;
 (86) PCT/US2007/025446
 (87) WO 2008/073479
(54) Antikonexin polynukleotidy ako kompozície pri zhoršenom hojení rán

(51) A61K 35/00, C12N 5/00
(11) E 17775
 (96) 09795654.4, 19.12.2009
 (97) 2379087, 20.8.2014
 (31) 139169 P
 (32) 19.12.2008
 (33) US
 (73) DePuy Synthes Products, LLC, Raynham, MA, US;
 (72) KRAMER Brian C., Plainfield, New Jersey, US;
 HERZBERG Uri, Bridgewater, New Jersey, US;
 (74) Hörmannová Zuzana, Ing., Bratislava, SK;
 (86) PCT/US2009/068879
 (87) WO 2010/071862
(54) Bunky derivované z tkaniva pupočníka na liečenie neuropatickej bolesti a spasticity

(51) A61K 38/00, A61P 35/00
(11) E 17879
 (96) 09711390.6, 10.2.2009
 (97) 2249859, 23.4.2014
 (31) 27741 P, 08250703, 147956 P
 (32) 11.2.2008, 29.2.2008, 28.1.2009
 (33) US, EP, US
 (73) Ferring B.V., Hoofddorp, NL;
 (72) PERSSON Bo-Eric, Rolle, CH;
 (74) Tomeš Pavol, Ing., Bratislava, SK;
 (86) PCT/IB2009/000370
 (87) WO 2009/101533
(54) Liečenie metastatického štádia rakoviny prostaty degarelixom

(51) A61K 38/00, A61K 31/00, A61K 47/00, A61P 1/00, A61P 3/00, A61P 25/00
(11) E 17863
 (96) 07764869.9, 26.6.2007
 (97) 2040736, 10.12.2014
 (31) 06013135
 (32) 26.6.2006
 (33) EP
 (73) Evotec International GmbH, Hamburg, DE;
 (72) HARDER Friedrich, Lindau, DE; AUSTEN Matthias, Göttingen, DE;
 (74) ŽOVICOVÁ & ŽOVIC IP, s.r.o., Bratislava, SK;
 (86) PCT/EP2007/005652
 (87) WO 2008/000447
(54) Nový prípravok na zvýšenie biologickej dostupnosti neurturínu

(51) A61K 38/00, A61P 17/00, A61K 8/00
(11) E 17823
 (96) 07800234.2, 31.8.2007
 (97) 2056855, 17.9.2014
 (31) 2006904745 P, 2007900862 P
 (32) 31.8.2006, 21.2.2007
 (33) AU, AU
 (73) Clinuvel Pharmaceuticals Limited, Melbourne, AU;
 (72) WOLGEN Philippe, Melbourne, Victoria, AU;
 (74) Belička Ivan, Ing., Banská Bystrica, SK;
 (86) PCT/AU2007/001276
 (87) WO 2008/025094
(54) Alfa-MSH deriváty pre liečbu fotodermatózy

(51) A61K 38/00, C07K 5/00, C07D 417/00
(11) E 17788
 (96) 10754225.0, 22.3.2010
 (97) 2408758, 22.10.2014
 (31) 180561 P, 162196 P
 (32) 22.5.2009, 20.3.2009
 (33) US, US
 (73) Onyx Therapeutics, Inc., South San Francisco, CA, US;
 (72) PHIASIVONGSA Pasit, Brentwood, CA, US; SEHL Louis C., Redwood City, CA, US;
 (74) PATENTSERVIS Bratislava, a. s., Bratislava, SK;
 (86) PCT/US2010/028126
 (87) WO 2010/108172
(54) Kryštalické tripeptid-epoxyketónové inhibitory proteázy

(51) A61K 39/00**(11) E 17783**

(96) 11190391.0, 27.10.2006

(97) 2422810, 22.10.2014

(31) 831437 P, 0618195, 0619090

(32) 17.7.2006, 15.9.2006, 27.9.2006

(33) US, GB, GB

(62) 06806620.8

(73) GlaxoSmithKline Biologicals s.a., Rixensart, BE;

(72) Hanon Emmanuel Jules, Rixensart, BE; Stephenne Jean, Rixensart, BE;

(74) MAJLINGOVÁ & PARTNERS, s.r.o., Bratislava, SK;

(54) Chrípková vakcína**(51) A61K 39/00, A61K 36/00, C07K 14/00****(11) E 17889**

(96) 08714176.8, 1.2.2008

(97) 2121013, 15.10.2014

(31) 899281 P

(32) 2.2.2007

(33) US

(73) Globeimmune, Inc., Louisville CO, US;

(72) FRANZUSOFF Alex, Denver, CO, US; QUICK Deborah, Louisville, CO, US;

(74) Tomeš Pavol, Ing., Bratislava, SK;

(86) PCT/US2008/052843

(87) WO 2008/097863

(54) Spôsoby výroby vakcín na báze kvasiniek**(51) A61K 39/00, A61P 19/00, A61K 31/00, C07K 16/00****(11) E 17853**

(96) 06837634.2, 14.11.2006

(97) 1951304, 22.10.2014

(31) 737291 P, 864463 P

(32) 15.11.2005, 6.11.2006

(33) US, US

(73) F. Hoffmann-La Roche AG, Basel, CH; Biogen Idec Inc., Cambridge, MA, US; Genentech, Inc., South San Francisco CA, US;

(72) TOTORITIS Mark, Del Mar, CA, US; SHAW Timothy Mark, Hertfordshire, GB; AGARWAL Sunil, Corte Madera, CA, US; YOCUM David, San Mateo, CA, US; KELMAN Ariella, South San Francisco, CA, US;

(74) MAJLINGOVÁ & PARTNERS, s.r.o., Bratislava, SK;

(86) PCT/US2006/044290

(87) WO 2007/059188

(54) Spôsob liečenia poškodenia kĺbu**(51) A61K 45/00, A61K 31/00, A61P 1/00, A61P 43/00****(11) E 17791**

(96) 07713815.4, 5.2.2007

(97) 1982708, 5.11.2014

(31) 2006027883

(32) 6.2.2006

(33) JP

(73) Kyorin Pharmaceutical Co., Ltd., Tokyo, JP;

(72) KOJIMA Ryotaro, Fujimino-shi, Saitama, JP; NAKAMARU Koichi, Fujimino-shi, Saitama, JP; YASUE Tokutarou, Tochigi, JP;

(74) Hörmannová Zuzana, Ing., Bratislava, SK;

(86) PCT/JP2007/051887

(87) WO 2007/091501

(54) Terapeutické činidlo pre zápalové ochorenie čriev zahŕňajúce derivát 2-amino-1,3-propán-diolu ako aktívnu zložku a spôsob liečenia zápalového ochorenia čriev**(51) A61K 45/00, A61K 31/00****(11) E 17807**

(96) 10759105.9, 23.4.2010

(97) 2415475, 31.12.2014

(31) 2009111362

(32) 30.3.2009

(33) RU

(73) Dikovskiy Aleksander Vladimirovich, Moscow, RU;

(72) DOROZHKO Oleg Valentinovich, Moscow, RU;

(74) inventa Patentová a známková kancelária s.r.o., Bratislava, SK;

(86) PCT/RU2010/000197

(87) WO 2010/114425

(54) Farmaceutická kompozícia obsahujúca inhibítor protónovej pumpy a prebiotikum na liečenie ulceróznych lézií žalúdka a dvanástnika**(51) A61M 5/00****(11) E 17919**

(96) 13158439.3, 8.3.2013

(97) 2774640, 31.12.2014

(73) TEVA PHARMACEUTICAL INDUSTRIES LTD., Petah Tiqva, IL;

(72) Cowe Toby, Cheltenham, GB;

(74) Hörmannová Zuzana, Ing., Bratislava, SK;

(54) Opätovne použiteľné injektorové zariadenie pre striekačku**(51) A61M 39/00, F16L 37/00****(11) E 17842**

(96) 10709501.0, 17.3.2010

(97) 2408512, 22.10.2014

(31) 0951791

(32) 20.3.2009

(33) FR

(73) Fresenius Medical Care Deutschland GmbH, Bad Homburg, DE;

(72) GASTAUER Paul, Hongkong, CN; LAFFAY Philippe, Sainte Foy Les Lyon, FR; FAYE Bruno, Saint Forgeux, FR;

(74) Bušová Eva, JUDr., Bratislava, SK;

(86) PCT/EP2010/053435

(87) WO 2010/106091

(54) Adaptér na spojenie konektora nádrže s prípojkou dialyzačného zariadenia**(51) A63G 3/00, A63G 1/00****(11) E 17774**

(96) 13181456.8, 17.11.2010

(97) 2666527, 23.7.2014

(31) 102009053439

(32) 17.11.2009

(33) DE

(62) 10788235.9

(73) Mack Rides GmbH & Co. KG, Waldkirch, DE;

(72) Burger Günter, Waldkirch, DE;

- (74) Bušová Eva, JUDr., Bratislava, SK;
**(54) Rotačné zariadenie pre zábavnú jazdu po vo-
 de a spôsob jeho prevádzkovania**

-
- (51) B01J 2/00**
(11) E 17923
 (96) 11752663.2, 9.6.2011
 (97) 2579974, 22.10.2014
 (31) 201000170
 (32) 9.6.2010
 (33) SI
 (73) Brinox, D.O.O., Medvode, SI;
 (72) TESLIC Dusan, Trzin, SI;
 (74) Hörmannová Zuzana, Ing., Bratislava, SK;
 (86) PCT/SI2011/000032
 (87) WO 2011/155905
**(54) Doska na distribúciu plynu, určená na použi-
 tie v zariadení na úpravu pevných častíc**

-
- (51) B01J 19/00**
(11) E 17900
 (96) 10719814.5, 13.4.2010
 (97) 2419208, 22.10.2014
 (31) 0950247
 (32) 15.4.2009
 (33) SE
 (73) Alfa Laval Corporate AB, Lund, SE;
 (72) HÖGLUND Kasper, Rönninge, SE; NORÉN Tom-
 my, Veberöd, SE; JOHNSON Barry, Buckingham-
 shire, GB;
 (74) PATENTSERVIS Bratislava, a. s., Bratislava, SK;
 (86) PCT/SE2010/050397
 (87) WO 2010/120234
(54) Prietokový modul

-
- (51) B01J 20/00, C01G 49/00, B01D 15/00,
 A61K 33/00, C07F 15/00**
(11) E 17850
 (96) 11152584.6, 5.12.2007
 (97) 2319804, 22.10.2014
 (31) 06126122, 06126101
 (32) 14.12.2006, 14.12.2006
 (33) EP, EP
 (62) 07122432.3
 (73) Novartis AG, Basel, CH;
 (72) Ambühl Michael, Rheinfelden, CH; Gessier-Vial
 Corine, Altkirch, FR; Hartmann Christa, Basel, CH;
 Kaufmann Daniel, Bättwil, CH; Küsters Ernst,
 Eschbach, DE; Meier Ulrich, Riehen, CH; Meyer
 Andreas, Neuenburg, DE; Sekkat Nabila, Etoy, CH;
 (74) inventa Patentová a známková kancelária s.r.o.,
 Bratislava, SK;
**(54) Adsorbent fosforečnanov na báze železitého
 uhľohydrátu**

-
- (51) B05B 13/00, B05B 15/00**
(11) E 17857
 (96) 11748581.3, 17.8.2011
 (97) 2605859, 22.10.2014
 (31) 102010034921
 (32) 20.8.2010
 (33) DE

- (73) Dürr Systems GmbH, Bietigheim-Bissingen, DE;
 IPR-Intelligente Peripherien für Roboter GmbH,
 Schwaigern, DE;
 (72) STRÖHLEIN Stefan, Schwaigern, DE; ENGEL-
 HART Marc, Sinsheim, DE;
 (74) Bušová Eva, JUDr., Bratislava, SK;
 (86) PCT/EP2011/004143
 (87) WO 2012/022477
(54) Dýza na nanášanie náterového prostriedku

-
- (51) B05B 15/00, B01D 46/00**
(11) E 17843
 (96) 08784621.8, 4.7.2008
 (97) 2178650, 15.10.2014
 (31) 102007040898
 (32) 24.8.2007
 (33) DE
 (73) Dürr Systems GmbH, Bietigheim-Bissingen, DE;
 (72) HOLZHEIMER Jens, Tamm, DE; WIELAND Diet-
 mar, Waiblingen, DE;
 (74) Bušová Eva, JUDr., Bratislava, SK;
 (86) PCT/EP2008/005482
 (87) WO 2009/026986
**(54) Spôsob a zariadenie na zavádzanie pomocné-
 ho materiálu**

-
- (51) B05B 15/00, B01D 46/00**
(11) E 17931
 (96) 08784622.6, 4.7.2008
 (97) 2178651, 29.10.2014
 (31) 102007040899
 (32) 24.8.2007
 (33) DE
 (73) Dürr Systems GmbH, Bietigheim-Bissingen, DE;
 (72) HOLZHEIMER Jens, Tamm, DE; WIELAND Diet-
 mar, Waiblingen, DE;
 (74) Bušová Eva, JUDr., Bratislava, SK;
 (86) PCT/EP2008/005483
 (87) WO 2009/026987
**(54) Spôsob privádzania pomocného materiálu a za-
 chytávacia nádoba pomocného materiálu**

-
- (51) B08B 9/00**
(11) E 17884
 (96) 05824760.2, 28.10.2005
 (97) 1809427, 17.9.2014
 (31) 623847 P, 259947
 (32) 29.10.2004, 27.10.2005
 (33) US, US
 (73) Forward Technology a Crest Group Company,
 Minneapolis, MN, US;
 (72) MOUSER Wayne, Minneapolis, MN, US; MAN-
 CHESTER Russell, Minneapolis, MN, US; BAR-
 RETT William, Minneapolis, MN, US; BERG-
 MAN Frederick, Minneapolis, MN, US;
 (74) Hörmannová Zuzana, Ing., Bratislava, SK;
 (86) PCT/US2005/039405
 (87) WO 2006/050332
**(54) Spôsob, zariadenie a systém na čistenie pres-
 ných komponentov, na báze dvoch rozpúšťá-
 diel**

- (51) **B21B 37/00**
 (11) **E 17797**
 (96) 07710549.2, 7.3.2007
 (97) 1998908, 5.11.2014
 (31) 780326 P, 625031
 (32) 8.3.2006, 19.1.2007
 (33) US, US
 (73) Nucor Corporation, Charlotte, NC, US;
 (72) MUELLER Jason A, Mcdonald, Pennsylvania, US;
 REES Harold Bradley, Ladoga, Indiana, US; WAL-
 LACE Glen, Whitebridge, New South Wales, AU;
 BRITANIK Richard, Sarver, Pennsylvania, US;
 DOMANTI Tino, Coal Point, New South Wales,
 AU; GERBER Terry L, Lisbon, Ohio, US;
 (74) Hörmannová Zuzana, Ing., Bratislava, SK;
 (86) PCT/AU2007/000289
 (87) WO 2007/101308
 (54) **Spôsob a zariadenie na integrované sledovanie
 a reguláciu rovinnosti a profilu oceľových pá-
 sov**

- (51) **B21D 39/00, B25B 27/00, F16L 33/00**
 (11) **E 17918**
 (96) 10397505.8, 23.3.2010
 (97) 2241389, 1.10.2014
 (31) 20095318
 (32) 26.3.2009
 (33) FI
 (73) Lillbacka Powerco OY, Härmä, FI;
 (72) Pelkkala Seppo, Ylihärmä, FI; Välimäki Jorma,
 Karhunkylä, FI;
 (74) Juran Svetozár, JUDr., Bratislava, SK;
 (54) **Spôsob a systém na uskutočňovanie meraní na
 krimpovacom stroji**

- (51) **B22D 1/00, B22D 41/00, C21C 5/00,
 C21C 7/00, C22B 9/00**
 (11) **E 17801**
 (96) 09760487.0, 17.11.2009
 (97) 2352607, 8.10.2014
 (31) 18012008
 (32) 17.11.2008
 (33) CH
 (73) Stopinc Aktiengesellschaft, Hünenberg, CH;
 (72) KLIKOVICH Michael, Hinterbrühl, AT; KNEIS
 Leopold, Grimmenstein, AT;
 (74) Tomeš Pavol, Ing., Bratislava, SK;
 (86) PCT/EP2009/008180
 (87) WO 2010/054853
 (54) **Spôsob vymeniteľného upevnenia žiaruvzdor-
 nej dúchacej tvárnice alebo puzdra, ako aj
 nádrž na kovovú taveninu**

- (51) **B22D 11/00**
 (11) **E 17847**
 (96) 08702850.2, 31.1.2008
 (97) 2127778, 15.10.2014
 (31) 2007022833
 (32) 1.2.2007
 (33) JP
 (73) IHI Corporation, Tokyo, JP;
 (72) OTSUKA Hiroyuki, Tokyo, JP; NAKAYAMA Kat-
 sumi, Tokyo, JP; YOSHIZAWA Hiroki, Tokyo, JP;
 (74) Bušová Eva, JUDr., Bratislava, SK;

- (86) PCT/JP2008/000118
 (87) WO 2008/093505
 (54) **Spôsob prevádzky dvojvalcového odlievacieho
 stroja**

- (51) **B22D 41/00**
 (11) **E 17846**
 (96) 11710130.3, 17.3.2011
 (97) 2547473, 15.10.2014
 (31) 10157128, 10157129
 (32) 19.3.2010, 19.3.2010
 (33) EP, EP
 (73) Vesuvius Group S.A, Ghlin, BE;
 (72) BOISDEQUIN Vincent, Naast, BE; COLLURA
 Mariano, Bracquagnies, BE;
 (74) Bušová Eva, JUDr., Bratislava, SK;
 (86) PCT/EP2011/001323
 (87) WO 2011/113596
 (54) **Zariadenie na pridržiavanie a výmenu odlieva-
 cej dosky u liacieho zariadenia, kovové puzdro
 odlievacej dosky a odlievacia doska, opatrená
 prostriedkami na vzájomné pôsobenie s detek-
 torom zariadenia**

- (51) **B24C 1/00, B24C 7/00**
 (11) **E 17894**
 (96) 10805762.1, 20.11.2010
 (97) 2640552, 19.11.2014
 (73) ANT Applied New Technologies AG, Lübeck, DE;
 (72) LINDE Marco, Rehhorst, DE; RENTSCH Thorsten,
 Lübeck, DE;
 (74) Bachratá Magdaléna, Mgr., Bratislava, SK;
 (86) PCT/DE2010/001361
 (87) WO 2012/065580
 (54) **Rezacie zariadenie na rezanie vodnej abrazív-
 nej suspenzie lúčom**

- (51) **B24C 1/00, B24C 3/00, B05D 3/00, B27N 7/00,
 B23B 21/00, B44C 1/00**
 (11) **E 17826**
 (96) 08717057.7, 22.2.2008
 (97) 2132001, 1.10.2014
 (31) 102007009020, 102007015910
 (32) 23.2.2007, 2.4.2007
 (33) DE, DE
 (73) TGC Technologie- Beteiligungsgesellschaft mbH,
 Rednitzhembach, DE;
 (72) Ullerich Karl-Heinz, Rednitzhembach, DE; Bren-
 del Gerhard, Auerbach, DE;
 (74) Bačík Kvetoslav, Ing., Nová Dubnica, SK;
 (86) PCT/EP2008/052196
 (87) WO 2008/102010
 (54) **Spôsob brúsenia a leštenia drevených materiá-
 lov**

- (51) **B25J 19/00, B23P 19/00, B21J 15/00,
 B65G 51/00, F16L 11/00**
 (11) **E 17897**
 (96) 12702198.8, 17.1.2012
 (97) 2665580, 5.11.2014
 (31) 102011008845
 (32) 18.1.2011
 (33) DE

- (73) LEONI Kabel Holding GmbH, Nürnberg, DE;
 (72) KÜHN Hans-Peter, Floh-Seligenthal, DE;
 (74) Bušová Eva, JUDr., Bratislava, SK;
 (86) PCT/EP2012/050657
 (87) WO 2012/098128

(54) Zariadenie pre automatizované privádzanie spojovacích elementov do spracovávajúcej jednotky a prívodnej hadice pre tieto spojovacie elementy

(51) B26D 3/00, A47J 43/00, B26D 1/00, B26D 5/00, B26D 7/00

(11) E 17893

(96) 12722073.9, 4.5.2012

(97) 2576160, 12.11.2014

(31) 202011050041 U

(32) 5.5.2011

(33) DE

(73) Genius GmbH, Limburg, DE;

(72) Repac Cedimir, Limburg, DE;

(74) Korejzová Petra, JUDr., Bratislava, SK;

(86) PCT/EP2012/001938

(87) WO 2012/150044

(54) Rezacia vložka pre zariadenie na rozkrajovanie potravín

(51) B28B 11/00

(11) E 17872

(96) 11007505.8, 14.9.2011

(97) 2431145, 22.10.2014

(31) 102010045927

(32) 21.9.2010

(33) DE

(73) Keller HCW GmbH, Ibbenbüren-Laggenbeck, DE;

(72) Barkowsky Udo, Georgsmarienhütte, DE; Mansfeld Michael, Ibbenbüren, DE; Joostberens Bertold, Schütthorf, DE;

(74) Hörmannová Zuzana, Ing., Bratislava, SK;

(54) Zariadenie na vkladanie izolačných materiálov do dutých tehiel

(51) B28B 23/00, E04C 2/00

(11) E 17778

(96) 11192981.6, 12.12.2011

(97) 2565339, 1.10.2014

(31) 102011081744

(32) 29.8.2011

(33) DE

(73) LCT GesmbH Light & Concrete Technology, St. Ruprecht an der Raab, AT;

(72) Fischer Oliver, Dornbirn, AT; Huber Herbert, Dornbirn, AT;

(74) MAJLINGOVÁ & PARTNERS, s.r.o., Bratislava, SK;

(54) Svetlopriepustné kompozitné telesá ako aj spôsob ich výroby

(51) B28C 5/00, C04B 28/00, C04B 38/00

(11) E 17898

(96) 11161718.9, 8.4.2011

(97) 2508316, 8.10.2014

(73) Saint-Gobain Placo SAS, Suresnes, FR;

(72) Jaffel Hamouda, Asnieres-Sur-Seine, FR;

(74) ROTT, RŮŽIČKA & GUTTMANN, Bratislava, SK;

(54) Spôsob spracovania sadrových produktov

(51) B29C 45/00, B60J 1/00

(11) E 17881

(96) 08805808.6, 19.5.2008

(97) 2155462, 15.10.2014

(31) 0755166

(32) 21.5.2007

(33) FR

(73) Saint-Gobain Glass France, Courbevoie, FR;

(72) BODIN Cédric, Coudun, FR; ROZE Jean-Pierre, Cauffry, FR; MOTTELET Béatrice, Compiègne, FR; MACHIZAUD Yoann, Compiègne, FR;

(74) Hörmannová Zuzana, Ing., Bratislava, SK;

(86) PCT/FR2008/050862

(87) WO 2008/145938

(54) Spôsob a zariadenie umožňujúce nalisovať na zasklievací prvok časť tesnenia obsahujúceho vložku a zasklenie

(51) B29C 47/00

(11) E 17892

(96) 08841803.3, 22.10.2008

(97) 2217426, 26.11.2014

(31) 17072007

(32) 22.10.2007

(33) AT

(73) EREMA Engineering Recycling Maschinen und Anlagen Gesellschaft m.b.H., Ansfelden, AT;

(72) FEICHTINGER Klaus, Linz, AT; WENDELIN Gerhard, Linz, AT; HACKL Manfred, Linz, AT; ECKHART Christian, Linz, AT;

(74) Korejzová Petra, JUDr., Bratislava, SK;

(86) PCT/AT2008/000385

(87) WO 2009/052541

(54) Spôsob extrúzie plastového materiálu ako aj extrudér

(51) B30B 15/00, B21D 43/00, G05B 19/00

(11) E 17796

(96) 07012985.3, 3.7.2007

(97) 1880837, 17.12.2014

(31) 102006033562

(32) 20.7.2006

(33) DE

(73) Schuler Pressen GmbH, Göppingen, DE;

(72) Schmeink Martin, Salach, DE;

(74) Hörmannová Zuzana, Ing., Bratislava, SK;

(54) Lisovacie zariadenie a spôsob prevádzkovania lisovacieho zariadenia

(51) B31B 1/00, B31B 17/00

(11) E 17903

(96) 11776910.9, 18.10.2011

(97) 2637855, 3.12.2014

(31) MO20100324

(32) 11.11.2010

(33) IT

(73) System S.p.A., Fiorano Modenese (MO), IT;

(72) TORO Andrea, Fiorano Modenese (MO), IT;

- (74) PATENTSERVIS Bratislava, a. s., Bratislava, SK;
 (86) PCT/IB2011/054618
 (87) WO 2012/063152
(54) Spôsob realizácie škatúl' na mieru

(51) B32B 17/00, G02B 27/00, C09K 11/00, C08K 5/00

- (11) E 17777**
 (96) 11746550.0, 22.8.2011
 (97) 2619003, 24.9.2014
 (31) 10177778
 (32) 21.9.2010
 (33) EP
 (73) Saint-Gobain Glass France, Courbevoie, FR;
 (72) LABROT Michael, Aachen, DE;
 (74) Hörmannová Zuzana, Ing., Bratislava, SK;
 (86) PCT/EP2011/064354
 (87) WO 2012/038170
(54) Sklená tabuľa ako head-up displej

(51) B32B 27/00, C08J 7/00, D21H 19/00, C09D 175/00

- (11) E 17885**
 (96) 09840260.5, 10.7.2009
 (97) 2399741, 24.12.2014
 (31) 200900469
 (32) 19.2.2009
 (33) ES
 (73) Taghleef Industries S.L., Alcalá La Real-Jaén, ES;
 (72) DEL BARRIO PÉREZ Javier, Alcalá La Real-Jaén, ES; LOPEZ QUESADA Manuel, Alcalá La Real-Jaén, ES;
 (74) Hörmannová Zuzana, Ing., Bratislava, SK;
 (86) PCT/ES2009/070282
 (87) WO 2010/094816
(54) Použitie fólie pre laminovanie tlačovín a spôsob výroby takejto fólie

(51) B41J 3/00, B41J 2/00

- (11) E 17827**
 (96) 10757565.6, 30.8.2010
 (97) 2475525, 12.11.2014
 (31) 102009040937
 (32) 11.9.2009
 (33) DE
 (73) Renolit SE, Worms, DE;
 (72) AUMÜLLER Hans Jürgen, Eich, DE; USENER Heiko, Bobenheim-Roxheim, DE; HELD Lothar, Lampertheim, DE;
 (74) PATENTSERVIS Bratislava, a. s., Bratislava, SK;
 (86) PCT/EP2010/005313
 (87) WO 2011/029539
(54) Spôsob na vyhotovenie farebných vzoriek alebo malých sérií potlačenej umelohmotnej fólie

(51) B60B 19/00, B60B 9/00

- (11) E 17902**
 (96) 11706363.6, 1.2.2011
 (97) 2531360, 15.10.2014
 (31) 359161 P, 300159 P
 (32) 28.6.2010, 1.2.2010
 (33) US, US

- (73) Galileo Wheel Ltd., Mevaseret Zion, IL;
 (72) NOVOPLANSKI Avishay, Moshav Beit-Zait, IL;
 (74) PATENTSERVIS Bratislava, a. s., Bratislava, SK;
 (86) PCT/IL2011/000115
 (87) WO 2011/092709
(54) Deformabilná zostava kolesa

(51) B60C 23/00

- (11) E 17851**
 (96) 10838385.2, 15.7.2010
 (97) 2586631, 22.10.2014
 (31) 201010213119
 (32) 24.6.2010
 (33) CN
 (73) Steelmate Co., Ltd., Zhongshan, Guangdong, CN;
 (72) LI Zhitao, Zhongshan, Guangdong, CN;
 (74) inventa Patentová a známková kancelária s.r.o., Bratislava, SK;
 (86) PCT/CN2010/075170
 (87) WO 2011/160316
(54) Zariadenie na prenos signálu pre tlakomer pneumatiky pomocou ventilu

(51) B60D 1/00, B62D 13/00, B62D 53/00

- (11) E 17834**
 (96) 12157598.9, 29.2.2012
 (97) 2634018, 26.11.2014
 (73) Fliegl Helmut, Triptis, DE;
 (72) Fliegl Helmut, Triptis, DE;
 (74) ROTT, RŮŽIČKA & GUTTMANN, Bratislava, SK;
(54) Dolly náprava

(51) B60M 3/00

- (11) E 17896**
 (96) 09796794.7, 18.11.2009
 (97) 2355995, 10.9.2014
 (31) MI20082089
 (32) 21.11.2008
 (33) IT
 (73) Sirti S.p.A., Milano, IT;
 (72) ALTAMURA Renato, Carasco (GE), IT; TRENTINI Daniele, Chiavari (GE), IT;
 (74) Bušová Eva, JUDr., Bratislava, SK;
 (86) PCT/IB2009/007507
 (87) WO 2010/058270
(54) Spôsob a zariadenie na napájanie koľajového obvodu

(51) B60N 2/00

- (11) E 17930**
 (96) 12715605.7, 12.4.2012
 (97) 2699448, 19.11.2014
 (31) 102011018658
 (32) 21.4.2011
 (33) DE
 (73) Johnson Controls Components GmbH & Co. KG, Kaiserslautern, DE;
 (72) Teufel Ingo, Rockenhausen, DE; Schumann Kai, Rieschweiler-Mühlbach, DE;
 (74) inventa Patentová a známková kancelária s.r.o., Bratislava, SK;

- (86) PCT/EP2012/001577
 (87) WO 2012/143102
(54) Blokovacie zariadenie sklopného operadla chrbta sedadla

-
- (51) B60P 3/00, B61D 3/00, F03D 1/00**
(11) E 17861
 (96) 10713625.1, 8.4.2010
 (97) 2416986, 26.11.2014
 (31) 102009017068, 102009034329
 (32) 9.4.2009, 23.7.2009
 (33) DE, DE
 (73) Wobben Properties GmbH, Aurich, DE;
 (72) Cyrus Bernd, Aurich, DE; Lülker Frank, Aurich, DE;
 (74) ROTT, RŮŽIČKA & GUTTMANN, Bratislava, SK;
 (86) PCT/EP2010/054657
 (87) WO 2010/115964
(54) Transportné zariadenie

-
- (51) B60R 19/00, B21D 22/00, B21D 53/00**
(11) E 17771
 (96) 11744843.1, 6.1.2011
 (97) 2540576, 5.11.2014
 (31) 20100015552
 (32) 22.2.2010
 (33) KR
 (73) Hyundai Hysco, Ulsan, KR;
 (72) KIM Hyo-Sub, Ulsan, KR; SUNG Kyung-Jin, Ulsan, KR; KIM Kwang-Soon, Ulsan, KR; KIM Yun-Gyu, Ulsan, KR;
 (74) ROTT, RŮŽIČKA & GUTTMANN, Bratislava, SK;
 (86) PCT/KR2011/000058
 (87) WO 2011/102601
(54) Spodná výstuha nárazníka so zlepšeným chovaním využívajúca rúrku z vysoko pevnej ocele a spôsob jej výroby

-
- (51) B60R 21/00, H02J 7/00, H02M 3/00, B60R 16/00**
(11) E 17910
 (96) 11708028.3, 10.3.2011
 (97) 2566725, 6.8.2014
 (31) 102010028544
 (32) 4.5.2010
 (33) DE
 (73) Robert Bosch GmbH, Stuttgart, DE;
 (72) SIEVERS Falko, Reutlingen, DE; SCHUMACHER Hartmut, Freiberg, DE; LIST Carsten, Ludwigsburg, DE;
 (74) Bušová Eva, JUDr., Bratislava, SK;
 (86) PCT/EP2011/053615
 (87) WO 2011/138080
(54) Riadiaci prístroj na prevádzku bezpečnostného systému pre vozidlo a spôsob prevádzky takého bezpečnostného systému pre vozidlo

- (51) B61D 5/00, B60P 3/00, B65D 88/00**
(11) E 17877
 (96) 11152890.7, 1.2.2011
 (97) 2353960, 22.10.2014
 (31) 1222010
 (32) 2.2.2010
 (33) CH
 (73) Wascosa AG, Luzern, CH; EST Eisenbahn-Systemtechnik GmbH, Wangen im Allgäu, DE;
 (72) Saabel Irmhild, Baar, CH; Schneider Sieghard, Wangen im Allgäu, DE;
 (74) MAJLINGOVÁ & PARTNERS, s.r.o., Bratislava, SK;
(54) Cisternové koľajové vozidlo s ochranou proti prevráteniu

-
- (51) B62D 23/00, B62D 29/00**
(11) E 17781
 (96) 10734521.7, 25.6.2010
 (97) 2445774, 22.10.2014
 (31) 0911020
 (32) 25.6.2009
 (33) GB
 (73) Gordon Murray Design Limited, Surrey, GB;
 (72) Murray Ian Gordon, Puttenham, GB;
 (74) Hörmannová Zuzana, Ing., Bratislava, SK;
 (86) PCT/GB2010/001253
 (87) WO 2010/149981
(54) Šasi vozidla

-
- (51) B62H 3/00, B62H 5/00, B62M 6/00**
(11) E 17895
 (96) 12159043.4, 12.3.2012
 (97) 2497702, 8.10.2014
 (31) 3272011
 (32) 10.3.2011
 (33) AT
 (73) Sycube Informationstechnologie GmbH, Wien, AT;
 (72) Kirschenhofer Gerhard, Dechantskirchen, AT; Rödlach Michael, Wien, AT;
 (74) Beleščák Ladislav, Ing., Piešťany, SK;
(54) Bicykel a držiak

-
- (51) B65D 5/00, B65D 85/00**
(11) E 17876
 (96) 11811552.6, 29.12.2011
 (97) 2658788, 19.11.2014
 (31) 10252251
 (32) 30.12.2010
 (33) EP
 (73) Philip Morris Products S.A., Neuchâtel, CH;
 (72) LEDERMANN Sergey, Lausanne, CH;
 (74) PATENTSERVIS Bratislava, a. s., Bratislava, SK;
 (86) PCT/EP2011/074240
 (87) WO 2012/089813
(54) Hermeticky utesnený kontajner so sklopným vekom

(51) B65D 47/00, A61F 9/00**(11) E 17911**

(96) 09786089.4, 31.7.2009

(97) 2321191, 29.10.2014

(31) 0804420

(32) 31.7.2008

(33) FR

(73) Laboratoires THEA, Clermont-Ferrand, FR;

(72) CHIBRET Jean-Frédéric, Clermont Ferrand, FR; DEFEMME Alain, Chamalieres, FR; FAURIE Michel, Veyre-Monton, FR; MERCIER Fabrice, Clermont-Ferrand, FR;

(74) Hörmannová Zuzana, Ing., Bratislava, SK;

(86) PCT/IB2009/006420

(87) WO 2010/013131

(54) Fľaštička pre balenie kvapaliny dávkovanej po kvapkách s antibakteriálnou ochranou**(51) B65D 51/00, A45D 34/00, A45D 40/00****(11) E 17772**

(96) 12150572.1, 10.1.2012

(97) 2474482, 20.8.2014

(31) MI20110014

(32) 11.1.2011

(33) IT

(73) Brivaplast S.r.l., Milano, IT;

(72) Vanocini Stefano, Osnago LC, IT; Poletto Anna, Monza MB, IT; Fumagalli Ambrogio, Castello Brianza LC, IT; Boccardo Bruno, Genova, IT;

(74) Juran Svetozár, JUDr., Bratislava, SK;

(54) Nádobka so zlepšeným otváracím systémom**(51) B65D 85/00, B65D 5/00****(11) E 17787**

(96) 08861817.8, 16.12.2008

(97) 2238048, 29.10.2014

(31) 07123389

(32) 17.12.2007

(33) EP

(73) Philip Morris Products S.A., Neuchâtel, CH;

(72) WEISS Jacques, Vufflens la Ville, CH; MUL Peter Alexander Johan, Preverenges, CH;

(74) PATENTSERVIS Bratislava, a. s., Bratislava, SK;

(86) PCT/EP2008/067595

(87) WO 2009/077518

(54) Dierovanie vnútorného vložkového papiera**(51) B65D 85/00****(11) E 17927**

(96) 11771007.9, 14.9.2011

(97) 2616363, 5.11.2014

(31) 10251608

(32) 16.9.2010

(33) EP

(73) Philip Morris Products S.A., Neuchâtel, CH;

(72) Dincer Ahmet, Lausanne, CH; Lutzig Bodo-Werner, Chavornay, CH;

(74) PATENTSERVIS Bratislava, a. s., Bratislava, SK;

(86) PCT/EP2011/004606

(87) WO 2012/034686

(54) Obal s priehľadným optickým prvkom**(51) B65D 85/00****(11) E 17815**

(96) 10768260.1, 25.10.2010

(97) 2590876, 3.12.2014

(31) 10168664

(32) 7.7.2010

(33) EP

(73) Nestec S.A., Vevey, CH;

(72) DOLEAC Frédéric, Vaux et Chantegrue, FR; RAE-DERER Marc, Dublin, Ohio, US;

(74) FAJNOR IP s.r.o., Bratislava, SK;

(86) PCT/EP2010/066067

(87) WO 2012/003891

(54) Kapsula na prípravu potravinového produktu zo stroja na prípravu potraviny**(51) B65G 65/00****(11) E 17794**

(96) 13195970.2, 6.12.2013

(97) 2740692, 15.10.2014

(31) 505672012

(32) 7.12.2012

(33) AT

(73) Hargassner Ges mbH, Weng/Innkreis, AT;

(72) Hargassner Anton, Weng, AT;

(74) Hörmannová Zuzana, Ing., Bratislava, SK;

(54) Zariadenie na vynášanie sypkého materiálu zo skladovacieho priestoru**(51) B65H 21/00, B29C 65/00, D04H 1/00, D04H 3/00****(11) E 17833**

(96) 12178386.4, 27.7.2012

(97) 2554504, 26.11.2014

(31) 202011103915 U

(32) 30.7.2011

(33) DE

(73) Norafin Industries (Germany) GmbH, Mildenau, DE;

(72) Jolly Marc, Annaberg-Buchholz, DE; Groschopp Michael, Ehrenfriedersdorf, DE; Lang Andre, Sehmatal-Cranzahl, DE; Fischer Roland, Radeberg, DE;

(74) PATENTSERVIS Bratislava, a. s., Bratislava, SK;

(54) Spájanie rúnových materiálov**(51) C02F 1/00, B01D 57/00, C02F 11/00, B28C 1/00****(11) E 17837**

(96) 10161498.0, 29.4.2010

(97) 2383232, 8.10.2014

(73) Omya International AG, Oftringen, CH;

(72) Sötemann Jörg, Villach, AT;

(74) ROTT, RŮŽIČKA & GUTTMANN, Bratislava, SK;

(54) Systém a spôsob na zahustenie kalu**(51) C02F 1/00, C02F 11/00, B01D 21/00****(11) E 17766**

(96) 11787699.5, 28.10.2011

(97) 2632859, 8.10.2014

(31) 1004284

(32) 29.10.2010

(33) FR

- (73) OREGÉ, Jouy-en-Josas, FR;
 (72) CAPEAU Patrice, Aix en Provence, FR; LOPEZ Michel, Coursan, FR; GENDROT Pascal, Jouy en Josas, FR;
 (74) Fajnor IP, s. r. o., Bratislava, SK;
 (86) PCT/FR2011/000582
 (87) WO 2012/056128
(54) Spôsob oddelenia kvapalnej časti a tuhej látky v suspenzii kalu a zariadenie na vykonávanie takéhoto spôsobu

(51) C02F 1/00, C02F 11/00, B01D 21/00

(11) E 17770

(96) 11787700.1, 28.10.2011

(97) 2632860, 15.10.2014

(31) 1004285

(32) 29.10.2010

(33) FR

(73) OREGÉ, Jouy-en-Josas, FR;

(72) CAPEAU Patrice, Aix En Provence, FR; LOPEZ Michel, Coursan, FR; GENDROT Pascal, Jouy en Josas, FR;

(74) FAJNOR IP, s. r. o., Bratislava, SK;

(86) PCT/FR2011/000583

(87) WO 2012/056129

(54) Spôsob a zariadenie na čírenie vody

(51) C03B 27/00, B05B 1/00

(11) E 17887

(96) 11801784.7, 29.11.2011

(97) 2646376, 29.10.2014

(31) 1059968

(32) 1.12.2010

(33) FR

(73) Saint-Gobain Glass France, Courbevoie, FR;

(72) VON DER OHE Renate, Fontenay Sous Bois, FR; THUILLIER Sébastien, CHENNAI TAMILNADU, IN; FAHL Fouad, Compiègne, FR;

(74) Hörmannová Zuzana, Ing., Bratislava, SK;

(86) PCT/FR2011/052804

(87) WO 2012/072939

(54) Dýza pre temperovacie zariadenie

(51) C03C 17/00

(11) E 17920

(96) 05400017.9, 10.6.2005

(97) 1731227, 23.7.2014

(73) ARKEMA INC., King of Prussia PA, US;

(72) Siebenlist Ronnie, Kwadendamme Zeeland, NL; EISEN Heinz, Essen, DE; HOEKMAN Leendert, Goes Zeeland, NL;

(74) PATENTSERVIS Bratislava, a. s., Bratislava, SK;

(54) Poťah maskujúci škrabance na sklenených nádobách

(51) C04B 28/00

(11) E 17859

(96) 09161131.9, 26.5.2009

(97) 2163534, 22.10.2014

(31) 102008047160

(32) 15.9.2008

(33) DE

(73) Xella Technologie- und Forschungsgesellschaft mbH, Kloster Lehnin, DE;

(72) Straube Berit, Dr., Linthe, DE; Reimann Ute, Doberlug-Kirchhain, DE;

(74) ROTT, RŮŽIČKA & GUTTMANN, Bratislava, SK;

(54) Pórobetónový materiál a spôsob jeho výroby

(51) C07C 59/00, C07C 69/00

(11) E 17864

(96) 08005736.7, 1.4.2003

(97) 2022775, 15.10.2014

(31) 369543 P

(32) 1.4.2002

(33) US

(62) 03746098.7

(73) University of Southern California, Los Angeles CA, US;

(72) Petasis Nicos A., Hacienda Heights, CA, US;

(74) PATENTSERVIS Bratislava, a. s., Bratislava, SK;

(54) Trihydroxy polynenasýtené eikosanoidové deriváty

(51) C07C 217/00, A61K 31/00

(11) E 17926

(96) 10161604.3, 19.12.2005

(97) 2213652, 22.10.2014

(31) 636696 P, 686395 P

(32) 17.12.2004, 2.6.2005

(33) US, US

(62) 05854410.7

(73) The Trustees of The University of Pennsylvania, Philadelphia, Pennsylvania, US;

(72) Kung Hank F., Wynnewood, PA, US; Kung Mei-Ping, Wynnewood, PA, US; Zhuang Zhi-Ping, Philadelphia, PA, US;

(74) Litváková Lenka, Ing., Bratislava, SK;

(54) Deriváty stilbénu a ich použitie na naviazanie a zobrazenie amyloidových plakov

(51) C07C 237/00, C07C 231/00

(11) E 17806

(96) 07776245.8, 24.4.2007

(97) 2016045, 29.10.2014

(31) 794763 P, 796800 P

(32) 24.4.2006, 1.5.2006

(33) US, US

(73) TEVA PHARMACEUTICAL INDUSTRIES, LTD., Petah-Tikva, IL;

(72) TSIPERMAN Evgeny, Beer-sheva, IL; LEVI Sigalit, Modi'in, IL; ARONHIME Judith, Rehovot, IL; KOLTAI Tamas, Netanya, IL;

(74) inventa Patentová a známková kancelária s.r.o., Bratislava, SK;

(86) PCT/US2007/010108

(87) WO 2007/127292

(54) Kryštalové formy tigecyklínu a spôsoby ich prípravy

- (51) **C07C 247/00, C07C 209/00, C07C 233/00, C07C 253/00, C07C 255/00**
 (11) **E 17865**
 (96) 11811559.1, 19.10.2011
 (97) 2630118, 5.11.2014
 (31) CH20103087, CH23952011
 (32) 19.10.2010, 13.7.2011
 (33) IN, IN
 (73) MYLAN LABORATORIES LIMITED, Andhra Pradesh, IN;
 (72) RAMA Shankar, Hyderabad, IN; VADALI Lakshmana Rao, Hyderabad, IN; PALLA Vijay Kumar, Hyderabad, IN; SAIDUGARI Swamy, Hyderabad, IN; MITTAPELLY Nagaraju, Hyderabad, IN; JALDU Ravikanth, Hyderabad, IN; VIJAYA Krishna Ravi, Hyderabad, IN; SESHADRI Rao Manukonda, Hyderabad, IN; DASARL Srinivasa Rao, Hyderabad, IN; SRINIVASA Rao Potla, Hyderabad, IN; DANDALA Ramesh, Hyderabad, IN;
 (74) ŽOVICOVÁ & ŽOVIC IP, s. r. o., Bratislava, SK;
 (86) PCT/IB2011/002507
 (87) WO 2012/052829
 (54) **Syntéza aliskirénu**

- (51) **C07D 209/00, C07D 215/00, C07D 491/00, C07D 471/00, C07D 401/00, A61K 31/00**
 (11) **E 17824**
 (96) 11158930.5, 13.4.2006
 (97) 2332909, 15.10.2014
 (31) 0507474, 670897 P, 0604111, 777989 P
 (32) 13.4.2005, 13.4.2005, 1.3.2006, 1.3.2006
 (33) GB, US, GB, US
 (62) 06726780.7
 (73) Astex Therapeutics Limited, Cambridge, Cambridgeshire, GB;
 (72) Chessari Gianni, Cambridge, GB; Congreve Miles Stuart, Cambridge, GB; Navarro Eva Figueroa, Cambridge, GB; Frederickson Martyn, Cambridge, GB; Murray Christopher, Cambridge, GB; Woolford Alison Jo-Ann, Cambridge, GB; Carr Maria Grazia, Cambridge, GB; Downham Robert, Cambridge, GB; O'Brien Michael Alistair, Cambridge, GB; Phillips Theresa Rachel, Macclesfield, GB; Woodhead Andrew James, Cambridge, GB;
 (74) Belička Ivan, Ing., Banská Bystrica, SK;
 (54) **Hydroxybenzamidové deriváty a ich použitie ako inhibítorov Hsp90**

- (51) **C07D 215/00, C07D 471/00, A61K 31/00, A61P 35/00**
 (11) **E 17932**
 (96) 11729377.9, 24.6.2011
 (97) 2588457, 5.11.2014
 (31) 102010025786
 (32) 1.7.2010
 (33) DE
 (73) Merck Patent GmbH, Darmstadt, DE;
 (72) FUCHSS Thomas, Bensheim-Auerbach, DE; MEDERSKI Werner, Zwingenberg, DE; ZENKE Frank, Darmstadt, DE;
 (74) Bušová Eva, JUDr., Bratislava, SK;
 (86) PCT/EP2011/003127
 (87) WO 2012/000632
 (54) **Pyrazolochinolinové deriváty ako inhibítory DNA-PK**

- (51) **C07D 231/00, C07D 471/00, C07C 229/00, A61K 31/00, A61P 35/00**
 (11) **E 17890**
 (96) 11306217.8, 26.9.2011
 (97) 2573073, 22.10.2014
 (73) SANOFI, Paris, FR;
 (72) Benazet Alexandre, Paris, FR; Duclos Olivier, Paris, FR; Guillo Nathalie, Paris, FR; Lassalle Gilbert, Paris, FR; Macary Karim, Paris, FR; Viv Valérie, Paris, FR;
 (74) inventa Patentová a známková kancelária s.r.o., Bratislava, SK;
 (54) **Pyrazolochinolinónové deriváty, ich príprava a ich terapeutické využitie**

- (51) **C07D 233/00, A61K 31/00, A61P 17/00**
 (11) **E 17776**
 (96) 11729972.7, 29.6.2011
 (97) 2588462, 13.8.2014
 (31) 1055241
 (32) 29.6.2010
 (33) FR
 (73) Galderma Research & Development, Biot, FR;
 (72) BOITEAU Jean-Guy, Valbonne, FR; LINGET Jean-Michel, Benfeld, FR;
 (74) Hörmannová Zuzana, Ing., Bratislava, SK;
 (86) PCT/EP2011/060923
 (87) WO 2012/001053
 (54) **Estery metronidazolu na liečbu ružovky**

- (51) **C07D 239/00, C07D 401/00, C07D 403/00, C07D 405/00, C07D 409/00, C07D 413/00, A61K 31/00, A61P 35/00**
 (11) **E 17934**
 (96) 10705453.8, 4.2.2010
 (97) 2396307, 15.10.2014
 (31) 207354 P
 (32) 11.2.2009
 (33) US
 (73) Merck Patent GmbH, Darmstadt, DE;
 (72) SUTTON Amanda E., Hingham, Massachusetts, US; RICHARDSON Thomas E., Durham, North Carolina, US; HUCK Bayard R., Sudbury, Massachusetts, US; KARRA Srinivasa R., Pembroke, Massachusetts, US; CHEN Xiaoling, Newton, Massachusetts, US; XIAO Yufang, Lexington, Massachusetts, US; GOUTOPOULOS Andreas, Boston, Massachusetts, US; LAN Ruoxi, Waltham, Massachusetts, US; PERREY David, Durham, North Carolina, US; VANDEVEER Harold, George, Cary, North Carolina, US; LIU-BUJALSKI Lesley, Massachusetts, US; STIEBER Frank, Heidelberg, DE; HODOUS Brian L., Cambridge, Massachusetts, US; QIU Hui, Waltham, Massachusetts, US; JONES Reinaldo C., Lowell, Massachusetts, US; HEASLEY Brian, NC, US;
 (74) Bušová Eva, JUDr., Bratislava, SK;
 (86) PCT/US2010/000313
 (87) WO 2010/093419
 (54) **Nové amino-azaheterocyklické karboxamidy**

(51) C07D 261/00, C07C 67/00, C07C 69/00, C07D 311/00, C07B 61/00

(11) E 17856

(96) 12007742.5, 19.2.2007

(97) 2562170, 29.10.2014

(31) 2006043777, 2006121582, 2006121601

(32) 21.2.2006, 26.4.2006, 26.4.2006

(33) JP, JP, JP

(62) 07714479.7

(73) TOYAMA CHEMICAL CO., LTD., Tokyo, JP;

(72) Yonezawa Kenji, Toyama-shi, Toyama, JP; Takamatsu Tamotsu, Toyama-shi, Toyama, JP; Aoki Naokatu, Toyama-shi, Toyama, JP; Hashimoto Tomohiro, Toyama-shi, Toyama, JP; Takebayashi Masahiro, Toyama-shi, Toyama, JP; Suzuki Yoshiaki, Toyama-shi, Toyama, JP; Oonishi Yuji, Toyama-shi, Toyama, JP;

(74) Bušová Eva, JUDr., Bratislava, SK;

(54) Spôsob prípravy esteru kyseliny 3-[5-[4-(cyklopentyl oxy)-2-hydroxybenzoyl]-2-[3-oxo-2-substituovanej-2,3-dihydro-1,2-benzizoxazol-6-yl)metoxy]fenyl]propiónovej a príslušného medziproduktu

(51) C07D 261/00, C07C 67/00, C07C 69/00, C07D 311/00, C07B 61/00

(11) E 17915

(96) 07714479.8, 19.2.2007

(97) 1988085, 12.11.2014

(31) 2006043777, 2006121582, 2006121601

(32) 21.2.2006, 26.4.2006, 26.4.2006

(33) JP, JP, JP

(73) TOYAMA CHEMICAL CO., LTD., Tokyo, JP;

(72) YONEZAWA Kenji, Toyama-shi Toyama, JP; TAKAMATSU Tamotsu, Toyama-shi Toyama, JP; AOKI Naokatu, Toyama-shi Toyama, JP; HASHIMOTO Tomohiro, Toyama-shi Toyama, JP; TAKEBAYASHI Masahiro, Toyama-shi Toyama, JP; SUZUKI Yoshiaki, Toyama-shi Toyama, JP; OONISHI Yuji, Toyama-shi Toyama, JP;

(74) Bušová Eva, JUDr., Bratislava, SK;

(86) PCT/JP2007/052953

(87) WO 2007/097279

(54) Spôsob výroby esteru 3-{5-[4-(cyklopentyl-oxy)-2-hydroxybenzoyl]-2-[3-oxo-2-substituovanej-2,3-dihydro-1,2-benzizoxazol-6-yl)metoxy]fenyl}propiónovej kyseliny a medziproduktov pre tento spôsob

(51) C07D 277/00, C07D 417/00, A61K 31/00, A61P 35/00

(11) E 17838

(96) 07809907.4, 27.6.2007

(97) 2041102, 12.11.2014

(31) 816730 P

(32) 27.6.2006

(33) US

(73) Aerpio Therapeutics Inc., Cincinnati, OH, US;

(72) GRAY Jeffrey Lyle, Loveland, Ohio, US; MAIER Mathew Brian, Springboro, OH, US; CLARK Cynthia Monesa, Concord, MA, US; AMARASINGHE Kande, Latham, NY, US; NICHOLS Ryan, Cincinnati, OH, US;

(74) ROTT, RŮŽIČKA & GUTTMANN, Bratislava, SK;

(86) PCT/US2007/014822

(87) WO 2008/002569

(54) Inhibitory ľudskej proteínovej tyrozin fosfatázy a spôsoby ich použitia

(51) C07D 281/00, A61K 31/00, A61P 9/00, A61P 25/00, A61P 19/00

(11) E 17779

(96) 13164051.8, 17.4.2013

(97) 2653466, 29.10.2014

(31) 201261625890 P, 12167732

(32) 18.4.2012, 11.5.2012

(33) US, EP

(73) Les Laboratoires Servier, Suresnes Cedex, FR; Armgo Pharma, Inc., Tarrytown, NY, US;

(72) Yan Jiaming, New York, NY, US; Belvedere Sandro, New York, NY, US; Webb Yael, New York, New York, US; Bertrand Marc, Saint Jean Le Blanc, FR; Villeneuve Nicole, Rueil Malmaison, FR;

(74) ROTT, RŮŽIČKA & GUTTMANN, Bratislava, SK;

(54) Prostriedok na liečenie chorôb zahŕňajúcich moduláciu ryanodínových receptorov

(51) C07D 401/00, C07D 405/00, C07D 413/00, C07D 403/00, C07D 417/00, C07D 409/00, C07D 451/00, C07D 453/00, A61K 45/00, A61K 31/00

(11) E 17933

(96) 08758359.7, 29.4.2008

(97) 2164843, 29.10.2014

(31) 102007032507

(32) 12.7.2007

(33) DE

(73) Merck Patent GmbH, Darmstadt, DE;

(72) DORSCH Dieter, Ober-Ramstadt, DE; STIEBER Frank, Heidelberg, DE; SCHADT Oliver, Rodenbach, DE; BLAUKAT Andree, Schriesheim, DE;

(74) Bušová Eva, JUDr., Bratislava, SK;

(86) PCT/EP2008/003473

(87) WO 2009/006959

(54) Deriváty pyridazinónu

(51) C07D 403/00, C07D 487/00, A61K 31/00, A61P 25/00

(11) E 17792

(96) 10725373.4, 17.6.2010

(97) 2443105, 29.10.2014

(31) PCT/DK2009/050134

(32) 19.6.2009

(33) WO

(73) H. Lundbeck A/S, Valby, DK;

(72) RITZEN Andreas, Vanløse, DK; KEHLER Jan, Lyngby, DK; LANGGÅRD Morten, Glostrup, DK; NIELSEN Jacob, København V, DK; KILBURN John Paul, Haslev, DK; FARAH Mohamed M., Leeds, GB;

(74) Hörmannová Zuzana, Ing., Bratislava, SK;

(86) PCT/DK2010/050147

(87) WO 2010/145668

(54) Nový fenylimidazolový derivát ako inhibitor enzýmu PDE10A

- (51) **C07D 403/00, C07D 407/00, C07D 409/00, A61K 31/00, A61P 29/00**
(11) **E 17891**
(96) 12700695.5, 20.1.2012
(97) 2668181, 5.11.2014
(31) 11151876
(32) 24.1.2011
(33) EP
(73) Boehringer Ingelheim International GmbH, Ingelheim, DE;
(72) ANDERSKEWITZ Ralf, Ingelheim am Rhein, DE; MARTYRES Domnic, Ingelheim am Rhein, DE; OOST Thorsten, Ingelheim am Rhein, DE; RIST Wolfgang, Ingelheim am Rhein, DE; SEITHER Peter, Ingelheim am Rhein, DE;
(74) inventa Patentová a známková kancelária s.r.o., Bratislava, SK;
(86) PCT/EP2012/050830
(87) WO 2012/101043
(54) **Pyrazolové zlúčeniny ako CRTH2 antagonisty**

- (51) **C07D 403/00, C07D 417/00, C07K 5/00, A61K 38/00, A61P 31/00**
(11) **E 17810**
(96) 09832541.8, 10.12.2009
(97) 2364309, 1.10.2014
(31) 121378 P, 226317 P
(32) 10.12.2008, 17.7.2009
(33) US, US
(73) Achillion Pharmaceuticals, Inc., New Haven, CT, US;
(72) PHADKE Avinash, Branford, Connecticut, US; CHEN Dawei, Middletown, Connecticut, US; GADHACHANDA Venkat, Hamden, Connecticut, US; HASHIMOTO Akihiro, Branford, Connecticut, US; PAIS Godwin, Hamden, Connecticut, US; WANG Xiangzhu, Branford, Connecticut, US; AGARWAL Atul, Hamden, Connecticut, US; KIM Ha Young, Cheshire, Connecticut, US; LI Shouming, Cheshire, Connecticut, US; LIU Cuixian, Madison, Connecticut, US; ZHANG Suoming, Palo Alto, California, US; DESHPANDE Milind, Madison, Connecticut, US;
(74) inventa Patentová a známková kancelária s.r.o., Bratislava, SK;
(86) PCT/US2009/067506
(87) WO 2010/068760
(54) **Nové 4-amino-4-oxobutanoyl-peptidy, ako inhibitory vírusovej replikácie**

- (51) **C07D 405/00**
(11) **E 17860**
(96) 12179516.5, 23.10.2002
(97) 2527342, 26.11.2014
(31) 335814 P
(32) 23.10.2001
(33) US
(62) 02802199.6
(73) Dow AgroSciences LLC, Indianapolis, Indiana, US;
(72) Meyer Kevin Gerald, Zionsville, IN, US; Rogers Richard Brewer, Zionsville, IN, US; Yao Chenglin, Westfield, IN, US; Niyaz Noormohamed Mohamed, Indianapolis, US; Adamski Butz Jenifer Lynn, Byron Center, MI, US; Nader Bassam Salim, IN, US;

- (74) PATENTSERVIS Bratislava, a. s., Bratislava, SK;
(54) **Deriváty cyklických esterov UK-2A použité na prevenciu a liečbu**

- (51) **C07D 413/00, A61K 31/00, A61P 29/00**
(11) **E 17780**
(96) 11804810.7, 6.12.2011
(97) 2649068, 29.10.2014
(31) PCT/IB2010/055616
(32) 7.12.2010
(33) WO
(73) Actelion Pharmaceuticals Ltd., Allschwil, CH;
(72) BUR Daniel, Allschwil, CH; CORMINBOEUF Olivier, Allschwil, CH; CREN Sylvaine, Allschwil, CH; GRISOSTOMI Corinna, Allschwil, CH; LE-ROY Xavier, Allschwil, CH; RICHARD-BILDSTEIN Sylvia, Allschwil, CH;
(74) Bušová Eva, JUDr., Bratislava, SK;
(86) PCT/IB2011/055487
(87) WO 2012/077049
(54) **Oxazolymetyléterové deriváty ako agonisty receptora ALX**

- (51) **C07D 417/00, C07D 471/00, C07D 487/00, A61K 31/00, A61P 9/00**
(11) **E 17914**
(96) 11306128.7, 12.9.2011
(97) 2567958, 29.10.2014
(73) SANOFI, Paris, FR;
(72) Czechtizky Werngard, Frankfurt am Main, DE; Weston John, Frankfurt am Main, DE; Rackelmann Nils, Frankfurt am Main, DE; Podeschwa Michael, Frankfurt am Main, DE; Arndt Petra, Frankfurt am Main, DE; Wirth Klaus, Frankfurt am Main, DE; Goegelein Heinz, Frankfurt am Main, DE; Ritzeler Olaf, Frankfurt am Main, DE; Kraft Volker, Frankfurt am Main, DE; Bellevergue Patrice, Frankfurt am Main, DE; McCort Gary, Frankfurt am Main, DE;
(74) inventa Patentová a známková kancelária s.r.o., Bratislava, SK;
(54) **Substituované 2-(chroman-6-yloxy)tiazololy a ich použitie ako farmaceutiká**

- (51) **C07D 471/00, A61P 37/00, A61P 11/00, A61P 17/00, A61P 25/00, A61P 35/00, A61K 31/00, C07D 451/00**
(11) **E 17848**
(96) 06835198.0, 25.12.2006
(97) 1966200, 29.10.2014
(31) 2005378858
(32) 28.12.2005
(33) JP
(73) Astellas Pharma Inc., Tokyo, JP;
(72) INOUE Takayuki, Chuo-ku, Tokyo, JP; TANAKA Akira, Chuo-ku, Tokyo, JP; NAKAI Kazuo, Chuo-ku, Tokyo, JP; SASAKI Hiroshi, Chuo-ku, Tokyo, JP; TAKAHASHI Fumie, Chuo-ku, Tokyo, JP; SHIRAKAMI Shohei, Chuo-ku, Tokyo, JP; HATANAKA Keiko, Hyogo, JP; NAKAJIMA Yutaka, Chuo-ku, Tokyo, JP; MUKOYOSHI Koichiro, Chuo-ku, Tokyo, JP; HAMAGUCHI Hisao, Chuo-ku, Tokyo, JP; KUNIKAWA Shigeki, Chuo-ku, Tokyo, JP; HIGASHI Yasuyuki, Chuo-ku, Tokyo, JP;

- (74) Bušová Eva, JUDr., Bratislava, SK;
 (86) PCT/JP2006/326327
 (87) WO 2007/077949
(54) Heterocyklické inhibítory Janus kinázy 3

- (51) C07D 471/00, A61K 31/00, A61P 5/00, A61P 7/00, A61P 19/00, A61P 43/00, C07D 487/00**
(11) E 17908
 (96) 10769728.6, 27.4.2010
 (97) 2433940, 24.9.2014
 (31) 2009109256
 (32) 28.4.2009
 (33) JP
 (73) Chugai Seiyaku Kabushiki Kaisha, Kita-ku, Tokyo, JP;
 (72) ESAKI Toru, Gotenba-shi, Shizuoka, JP; NISHIMURA Yoshikazu, Gotenba-shi, Shizuoka, JP; ISHIKI Yoshiaki, Gotenba-shi, Shizuoka, JP; OKAMOTO Naoki, Gotenba-shi, Shizuoka, JP; FURUTA Yoshiyuki, Gotenba-shi, Shizuoka, JP; MIZUTANI Akemi, Gotenba-shi, Shizuoka, JP; OHTA Masateru, Gotenba-shi, Shizuoka, JP; LAI Wayne Wen, Wuxi City, Jiangsu Province, CN; KOTAKE Tomoya, Gotenba-shi, Shizuoka, JP;
 (74) Hörmannová Zuzana, Ing., Bratislava, SK;
 (86) PCT/JP2010/057432
 (87) WO 2010/126030
(54) Derivát spiroimidazolónu

- (51) C07D 473/00, A61K 31/00, A61P 29/00, A61P 31/00, A61P 35/00, A61P 37/00, A61P 11/00**
(11) E 17814
 (96) 11709025.8, 8.2.2011
 (97) 2534149, 15.10.2014
 (31) 303010 P
 (32) 10.2.2010
 (33) US
 (73) GlaxoSmithKline LLC, Wilmington, Delaware, US;
 (72) GIBBON Robert Hermann, Ware, Hertfordshire, GB; LUCAS Amanda, Stevenage, Hertfordshire, GB; HERMITAGE Stephen Andrew, Stevenage, Hertfordshire, GB;
 (74) MAJLINGOVÁ & PARTNERS, s.r.o., Bratislava, SK;
 (86) PCT/EP2011/051830
 (87) WO 2011/098452
(54) 6-Amino-2-[(1S)-1-metylbutyl]oxy]-9-[5-(1-piperidinyl)pentyl]-7,9-dihydro-8H-purín-8-ón, maleátová soľ

- (51) C07D 487/00, A61K 31/00, A61P 25/00**
(11) E 17804
 (96) 09731234.2, 9.4.2009
 (97) 2297152, 12.11.2014
 (31) 0806652
 (32) 11.4.2008
 (33) GB
 (73) NeRRe Therapeutics Limited, Stevenage Herts, GB;
 (72) BEATO Stefania, Verona, IT; SARTOR Franco, Verona, IT; STEEPLES Ian Philip, Stevenage Hertfordshire, GB;

- (74) inventa Patentová a známková kancelária s.r.o., Bratislava, SK;
 (86) PCT/EP2009/054295
 (87) WO 2009/124996
(54) Bezvodá kryštalická forma orvepitant maleátu

- (51) C07D 487/00, A61K 31/00, A61P 35/00**
(11) E 17886
 (96) 12153131.3, 14.11.2007
 (97) 2497772, 29.10.2014
 (31) 859340 P
 (32) 16.11.2006
 (33) US
 (62) 07867449.6
 (73) Millennium Pharmaceuticals, Inc., Cambridge, MA, US;
 (72) Claiborne Christopher F., Cambridge, MA, US; Sells Todd B., Bellingham, MA, US; Stroud Stephen G., Medford, MA, US;
 (74) Hörmannová Zuzana, Ing., Bratislava, SK;
(54) Zlúčeniny na inhibíciu mitotickej progresie

- (51) C07D 498/00, A61K 31/00, A61P 31/00**
(11) E 17913
 (96) 05004695.2, 3.3.2005
 (97) 1698630, 3.9.2014
 (73) ALFA WASSERMANN S.p.A., Alanno (Pescara), IT;
 (72) Viscomi Giuseppe Claudio, Sasso Marconi, Bologna, IT; Campana Manuela, Bologna, IT; Confortini Donatella, Calderara di Reno, Bologna, IT; Barbanti Maria Miriam, Bologna, IT; Braga Dario, Bologna, IT;
 (74) PATENTSERVIS Bratislava, a. s., Bratislava, SK;
(54) Nové polymorfné formy rifaximínu, spôsob ich výroby a ich použitie v liečivých prípravkoch

- (51) C07F 9/00, C09K 21/00**
(11) E 17873
 (96) 11176861.0, 8.8.2011
 (97) 2557085, 22.10.2014
 (73) EMPA Eidgenössische Materialprüfungs- und Forschungsanstalt, Dübendorf, CH; Fritz Nauer AG, Wolfhausen, CH;
 (72) Mispereuve Henri, Wangen, CH; Näscher Reinold, Gamprin-Bendern, LI; Gaan Sabyasachi, St. Gallen, CH; Neisius Matthias, St.Gallen, CH; Mercoli Primo, Sevelen, CH; Liang Shuyu, St. Gallen, CH;
 (74) MAJLINGOVÁ & PARTNERS, s.r.o., Bratislava, SK;
(54) Nové fosfónamidáty - syntéza a aplikácie spomaľovačov horenia

- (51) C07H 3/00, C07H 1/00, C07G 1/00, C07G 3/00**
(11) E 17769
 (96) 08873364.7, 17.3.2008
 (97) 2265625, 12.11.2014
 (73) Bio Tech Ltd, Shumen, BG;
 (72) CHERNYAVSKAYA Nina Andreevna, Moscow, RU;
 (74) ŽOVICOVÁ & ŽOVIC IP, s. r. o., Bratislava, SK;

- (86) PCT/RU2008/000148
 (87) WO 2009/116885
(54) Spôsob nepretržitej kyslej hydrolyzy materiálov obsahujúcich celulózu

- (51) C07H 17/00, A61K 31/00, A61P 31/00**
(11) E 17874
 (96) 08775793.6, 30.6.2008
 (97) 2176276, 30.7.2014
 (31) 0712881
 (32) 3.7.2007
 (33) GB
 (73) Biosergen AS, Trondheim, NO;
 (72) ZOTCHEV Sergey Borisovich, Trondheim, NO; BORGOS Sven Even Finn, Trondheim, NO; BRAUTASET Trygve, Trondheim, NO; ELLINGSEN Trond Erling, Trondheim, NO; OLSUFY-EVA Evgenia Nikolaevna, Moscow, RU; PREOBRAZHENSKAYA Maria Nikolaevna, Moscow, RU; SLETTA Havard, Trondheim, NO;
 (74) inventa Patentová a známková kancelária s.r.o., Bratislava, SK;
 (86) PCT/GB2008/002238
 (87) WO 2009/004322
(54) Deriváty nystatínu a ich použitie ako antifungálnych činidiel

- (51) C07J 43/00, A61K 31/00, A61P 35/00**
(11) E 17822
 (96) 10150763.0, 2.3.2006
 (97) 2206719, 22.10.2014
 (31) 657390 P
 (32) 2.3.2005
 (33) US
 (62) 06736460.4
 (73) University of Maryland, Baltimore, Baltimore, MD, US;
 (72) Brodie Angela, Fulton, Maryland, US; Njar Vincent, Glen Burnie, Maryland, US;
 (74) ŽOVICOVÁ & ŽOVIC IP, s.r.o., Bratislava, SK;
(54) Farmaceutická kompozícia obsahujúca 3- β -hydroxy-17-(1H-benzimidazol-1-yl)androsta-5,16-dién

- (51) C07K 5/00, A61K 38/00, A61P 35/00**
(11) E 17812
 (96) 05768304.7, 5.7.2005
 (97) 1778718, 8.10.2014
 (31) 585501 P
 (32) 2.7.2004
 (33) US
 (73) Genentech, Inc., South San Francisco, CA, US;
 (72) COHEN Frederick, San Francisco, CA, US; DESHAYES Kurt, San Francisco, CA, US; FAIRBROTHER Wayne J., Burlingame, CA, US; FENG Bainian, Foster City, CA, US; FLYGARE John, Burlingame, CA, US; GAZZARD Lewis J., Belmont, CA, US; TSUI Vickie Hsiao-Wei, San Francisco, CA, US;
 (74) MAJLINGOVÁ & PARTNERS, s.r.o., Bratislava, SK;
 (86) PCT/US2005/023564
 (87) WO 2006/014361
(54) Inhibitory IAP

- (51) C07K 14/00, A61K 38/00, C12N 15/00**
(11) E 17790
 (96) 10179755.3, 6.9.2002
 (97) 2327719, 20.8.2014
 (31) 0121591
 (32) 6.9.2001
 (33) GB
 (62) 02777592.3
 (73) Novartis Vaccines and Diagnostics S.r.l., Siena (SI), IT;
 (72) Pizza Mariagrazia, Siena, IT;
 (74) Hörmannová Zuzana, Ing., Bratislava, SK;
(54) Hybridná a tandémová expresia neisseriových proteínov

- (51) C07K 14/00, A61K 39/00, A61P 35/00, C12N 5/00, G01N 33/00**
(11) E 17882
 (96) 12151711.4, 21.2.2008
 (97) 2465864, 8.10.2014
 (31) 902949 P
 (32) 21.2.2007
 (33) US
 (62) 08710443.6
 (73) Oncotherapy Science, Inc., Kanagawa, JP;
 (72) Tsunoda Takuya, Kawasaki-shi, Kanagawa, JP; Ohsawa Ryuji, Kawasaki-shi, Kanagawa, JP;
 (74) PATENTSERVIS Bratislava, a. s., Bratislava, SK;
(54) Vakcíny peptidu odvodeného od EphA4

- (51) C07K 14/00, A61K 39/00, A61P 35/00, C12N 5/00, G01N 33/00**
(11) E 17905
 (96) 12151717.1, 21.2.2008
 (97) 2476694, 19.11.2014
 (31) 902949 P
 (32) 21.2.2007
 (33) US
 (62) 08710443.6
 (73) Oncotherapy Science, Inc., Kawasaki-shi, Kanagawa, JP;
 (72) Tsunoda Takuya, Kawasaki-shi, Kanagawa, JP; Ohsawa Ryuji, Kawasaki-shi, Kanagawa, JP;
 (74) PATENTSERVIS Bratislava, a. s., Bratislava, SK;
(54) Peptidové vakcíny na rakoviny exprimujúce antigény spojené s tumorom

- (51) C07K 14/00**
(11) E 17870
 (96) 10193126.9, 26.8.2004
 (97) 2325202, 22.10.2014
 (31) 498923 P, 498449 P, 498785 P, MU02802004, MU02792004
 (32) 28.8.2003, 28.8.2003, 28.8.2003, 5.3.2004, 5.3.2004
 (33) US, US, US, IN, IN
 (62) 04809634.1
 (73) Superlab Far East Limited, Road Town, Tortola, VG;
 (72) Wei Guangwen, Chengdu, CN;
 (74) Korejzová Petra, JUDr., Bratislava, SK;
(54) Použitia interferónov so zmenenou priestorovou štruktúrou

- (51) **C07K 14/00**
 (11) **E 17854**
 (96) 05716149.9, 17.3.2005
 (97) 1735343, 29.10.2014
 (31) 102004015965
 (32) 1.4.2004
 (33) DE
 (73) Sanofi-Aventis Deutschland GmbH, Frankfurt am Main, DE;
 (72) RUBROEDER Franz-Josef, Villmar, DE; KEL-LER Reinhold, Bad Soden, DE; HERBERT Heike, Gernsheim, DE;
 (74) inventa Patentová a známková kancelária s.r.o., Bratislava, SK;
 (86) PCT/EP2005/002843
 (87) WO 2005/097827
 (54) **Spôsob získavania inzulínov zlepšeným plynovaním vzduchom pri skladaní**

- (51) **C07K 16/00, C12P 21/00, A61K 39/00, G01N 33/00, C12N 5/00, C12N 15/00, C07H 21/00**
 (11) **E 17849**
 (96) 07871262.7, 26.10.2007
 (97) 2087002, 24.9.2014
 (31) 854971 P
 (32) 27.10.2006
 (33) US
 (73) Lpath, Inc., San Diego, CA, US;
 (72) SABBADINI Roger A., San Diego, CA, US; GARLAND William A., San Diego, CA, US; HANSEN Genevieve, San Diego, CA, US; JONES Steven Tarran, San Diego, CA, US; WILLIAMS David Gareth, San Diego, CA, US;
 (74) Bušová Eva, JUDr., Bratislava, SK;
 (86) PCT/US2007/082647
 (87) WO 2008/070344
 (54) **Kompozícia a metódy pre väzbu sfingosín-1-fosfátu**

- (51) **C07K 16/00**
 (11) **E 17789**
 (96) 12195976.1, 11.12.2008
 (97) 2594590, 12.11.2014
 (31) 13947 P
 (32) 14.12.2007
 (33) US
 (62) 08862558.7
 (73) Bristol-Myers Squibb Company, Princeton, NJ, US; Pfizer Inc, New York, NY, US;
 (72) Min Jing, Chesterfield, MO, US; Wu Yanli, Ballwin, MO, US; Finn Rory Francis, Manchester, MO, US; Thiele Barrett Richard, Saint Louis, MO, US; Liao Wei, Chesterfield, MO, US; Gladue Ronald Paul, Stonington, CT, US; Rajpal Arvind, San Francisco, CA, US; Paradis Timothy Joseph, Richmond, RI, US; Brams Peter, Sacramento, CA, US; Devaux Brigitte, Palo Alto, CA, US; Wu Yi, Milpitas, CA, US; Toy Kristopher, San Jose, CA, US; Leblanc Heidi N., Mountain View, CA, US; Huang Haichun, Fremont, CA, US;
 (74) Hörmannová Zuzana, Ing., Bratislava, SK;
 (54) **Spôsob výroby molekúl viažucích sa na ľudský receptor OX40**

- (51) **C07K 16/00, A61K 39/00, C12P 21/00, A61P 35/00, A61K 47/00**
 (11) **E 17904**
 (96) 08836490.6, 29.9.2008
 (97) 2195017, 22.10.2014
 (31) 976626 P, 991692 P, 77397 P
 (32) 1.10.2007, 30.11.2007, 1.7.2008
 (33) US, US, US
 (73) Bristol-Myers Squibb Company, Princeton, NJ, US;
 (72) TERRETT Jonathan A., Sunnyvale, CA, US; POGUE Sarah L., Fremont, CA, US; TOY Kristopher, Milpitas, CA, US; YANG Lan, Morgan Hill, CA, US; RAO-NAIK Chetana, Walnut Creek, CA, US; CHEN Bingliang, Alameda, CA, US;
 (74) PATENTSERVIS Bratislava, a. s., Bratislava, SK;
 (86) PCT/US2008/078123
 (87) WO 2009/045957
 (54) **Ľudská protilátka viažuca mezotelín a jej použitie**

- (51) **C07K 16/00, A61P 37/00, A61P 27/00**
 (11) **E 17878**
 (96) 07868632.6, 31.10.2007
 (97) 2097455, 22.10.2014
 (31) 856505 P
 (32) 2.11.2006
 (33) US
 (73) Genentech, Inc., South San Francisco CA, US;
 (72) WU Herren, South San Francisco, California, US; SINGH Sanjaya, Sandy Hook, CT, US; FUNG Sek Chung, Gaithersburg, MD, US; AN Lingling, South San Francisco, California, US; LOWMAN Henry B., El Granada, California, US; KELLEY Robert F., San Bruno, California, US;
 (74) Fajnor IP, s. r. o., Bratislava, SK;
 (86) PCT/US2007/083172
 (87) WO 2008/055206
 (54) **Humanizované protilátky proti faktoru D**

- (51) **C08F 2/00, C08F 10/00, C08L 23/00, H01B 3/00, C08F 110/00, C08F 210/00, C08F 218/00**
 (11) **E 17793**
 (96) 09777029.1, 8.7.2009
 (97) 2310426, 17.12.2014
 (31) 08252360
 (32) 10.7.2008
 (33) EP
 (73) Borealis AG, Vienna, AT;
 (72) SMEDBERG Annika, Myggenäs, SE; NILSSON Ulf, Stenungsund, SE; CAMPUS Alfred, Eysins, CH; SCHILD Hermann, Vienna, AT; HUBER Markus, Sommerein, AT; VOIGT Bjorn, Hisings Backa, SE;
 (74) Hörmannová Zuzana, Ing., Bratislava, SK;
 (86) PCT/EP2009/004930
 (87) WO 2010/003650
 (54) **Spôsob výroby polyméru a polyméru pre vodiče a káble**

- (51) **C08G 18/00, C08K 5/00, C08L 27/00, C09D 127/00**
 (11) **E 17773**
 (96) 11743495.1, 28.7.2011
 (97) 2601232, 11.6.2014
 (31) 102010033061
 (32) 2.8.2010
 (33) DE
 (73) LANXESS Deutschland GmbH, Köln, DE; Bayer Intellectual Property GmbH, Monheim, DE;
 (72) AUGUSTIN Thomas, Bergisch Gladbach, DE; SANDERS Josef, Leverkusen, DE;
 (74) Hörmannová Zuzana, Ing., Bratislava, SK;
 (86) PCT/EP2011/062976
 (87) WO 2012/016903
 (54) **Bezftalátové izokyanurátové prípravky**

- (51) **C08H 8/00, C12P 19/00, C08H 7/00**
 (11) **E 17839**
 (96) 08104917.3, 29.7.2008
 (97) 2138528, 20.8.2014
 (31) 08011385
 (32) 23.6.2008
 (33) EP
 (73) Fritz Egger GmbH & Co. OG, Unterradlberg, AT;
 (72) Srebotnik Ewald, Wien, AT; Ters Thomas, Wien, AT;
 (74) Bušová Eva, JUDr., Bratislava, SK;
 (54) **Spôsob výroby dreva a/alebo materiálu na báze dreva so zníženým obsahom extraktívnych látok dreva a/alebo VOC**

- (51) **C08K 5/00, C07F 7/00**
 (11) **E 17764**
 (96) 06755515.1, 19.5.2006
 (97) 1885789, 30.7.2014
 (31) 0505287
 (32) 26.5.2005
 (33) FR
 (73) RHODIA CHIMIE, Aubervilliers, FR;
 (72) GUY Laurent, Lyon, FR; FERNANDEZ Michel, Lyon, FR; STERIN Sébastien, Saint Cyr au Mont d'Or, FR;
 (74) inventa Patentová a známková kancelária s.r.o., Bratislava, SK;
 (86) PCT/FR2006/001144
 (87) WO 2006/125897
 (54) **Použitie špecifickej kombinácie kopulačného činidla a povlakového činidla ako kopulačného systému (biele plnivo - elastomér) v kaučukových kompozíciách obsahujúcich anorganické plnivo**

- (51) **C09D 5/00, C08K 5/00**
 (11) **E 17805**
 (96) 09744700.7, 6.11.2009
 (97) 2342289, 29.10.2014
 (31) 112390 P, 112384 P, 08172327
 (32) 7.11.2008, 7.11.2008, 19.12.2008
 (33) US, US, EP
 (73) DSM IP Assets B.V., Heerlen, NL;
 (72) JANSEN Johan Franz Gradus Antonius, Geleen, NL; DRIJFHOUT Jan Pieter, Steenwijk, NL;
 (74) inventa Patentová a známková kancelária s.r.o., Bratislava, SK;

- (86) PCT/EP2009/064732
 (87) WO 2010/052295
 (54) **Dvojzložková prášková poľahovacia kompozícia vytvrdiviteľná teplotom**

- (51) **C10J 3/00, C10B 53/00, C10K 3/00, B09B 3/00**
 (11) **E 17871**
 (96) 12460014.9, 2.4.2012
 (97) 2508271, 3.9.2014
 (31) 39445811
 (32) 6.4.2011
 (33) PL
 (73) Eko Hybres Sp. Z o.o., Glogow Malopolski, PL;
 (72) Malecki Stanislaw, Zabierzow, PL; Jarosz Piotr, Krakow, PL; Kalawski Krzysztof, Rzeszow, PL; Szabowski Jerzy, Przeworsk, PL; Zajac Wojciech, Rzeszow, PL; Zajac Kazimierz, Rzeszow, PL;
 (74) Korejzová Petra, JUDr., Bratislava, SK;
 (54) **Spôsob a systém na získavanie kovov, ekologického kalu a energie z odpadových elektronických zariadení**

- (51) **C12N 15/00, C07K 14/00, A61K 47/00, A61K 51/00, A61K 49/00, A61P 25/00**
 (11) **E 17809**
 (96) 11000946.1, 21.7.2005
 (97) 2360258, 8.10.2014
 (31) 653928 P
 (32) 18.2.2005
 (33) US
 (62) 05770546.9
 (73) Angiochem Inc., Montréal, CA;
 (72) Beliveau Richard, Verdun, CA; Demeule Michel, Beaconsfield, CA; Che Christian, Longueuil, CA; Regina Anthony, Montréal, CA;
 (74) inventa Patentová a známková kancelária s.r.o., Bratislava, SK;
 (54) **Aprotinínové polypeptidy na prenos zlúčeniny cez hematoencefalickú bariéru**

- (51) **C12N 15/00**
 (11) **E 17866**
 (96) 07797736.1, 24.5.2007
 (97) 2021476, 9.7.2014
 (31) 808834 P
 (32) 26.5.2006
 (33) US
 (73) Monsanto Technology, LLC, St Louis MO, US;
 (72) ANDERSON Heather, St Louis, Missouri, US; DOUGLAS Jennifer, St Louis, MO, US; GROAT Jeanna, St Louis, Missouri, US; JOHNSON Scott, St Louis, Missouri, US; KELLY Rebecca, St Louis, Missouri, US; KORTE John, St Louis, Missouri, US; RICE James, St Louis, Missouri, US;
 (74) Bušová Eva, JUDr., Bratislava, SK;
 (86) PCT/US2007/069662
 (87) WO 2007/140256
 (54) **Kukurličná rastlina a semeno, týkajúce sa transgénneho typu MON89034 a metódy jeho detekcie a použitia**

(51) C12P 13/00**(11) E 17825**

(96) 11727556.0, 3.6.2011

(97) 2576802, 12.11.2014

(31) 2010122647

(32) 3.6.2010

(33) RU

(73) Ajinomoto Co., Inc., Tokyo, JP;

(72) FILIPPOV Dmitriy Vladimirovich, Moscow, RU;

LEONOVA Tatyana Viktorovna, Moscow, RU;

VOROSHILOVA Elvira Borisovna, Moscow, RU;

GUSYATINER Mikhail Markovich, Moscow, RU;

MORIYA Mika, Kawasaki-shi, Kanagawa, JP; NA-

GAI Yuri, Kawasaki-shi, Kanagawa, JP; NOGU-

CHI Keiko, Kawasaki-shi, Kanagawa, JP;

(74) Litvákova Edita, Ing., Bratislava, SK;

(86) PCT/JP2011/063301

(87) WO 2011/152565

(54) Spôsob výroby L-aminokyseliny za použitia baktérie z čeľade Enterobacteriaceae, ktorá má oslabenú expresiu génu(ov) kódujúceho(ich) peptidázu**(51) C12P 19/00, C12N 1/00, C12R 1/00****(11) E 17883**

(96) 03784766.2, 15.7.2003

(97) 1539977, 8.10.2014

(31) 399956 P

(32) 29.7.2002

(33) US

(73) Optimer Pharmaceuticals, Inc., Lexington, MA, US;

(72) SHUE Youe-Kong, Carlsbad, CA, US; DU Chi-Jen Frank, Taipei 104, TW; CHIOU Ming-His, Taoyuan City, Taoyuan 330, TW; WU Mei-Chiao, Jungli City, Taoyuan 320, TW; CHEN Yuan-Ting, Hualien 973, TW; OKUMU Franklin W., San Diego, CA, US; DUFFIELD Jonathan James, San Diego, CA, US;

(74) Hörmannová Zuzana, Ing., Bratislava, SK;

(86) PCT/US2003/021977

(87) WO 2004/014295

(54) Výroba tiakumicínu**(51) C12Q 1/00, G01N 33/00****(11) E 17844**

(96) 11738632.6, 30.7.2011

(97) 2606147, 15.10.2014

(31) 10193920, 10173593

(32) 7.12.2010, 20.8.2010

(33) EP, EP

(73) Cytonet GmbH & Co. KG, Weinheim, DE;

(72) AYGEN Sitke, Köln, DE;

(74) Bušová Eva, JUDr., Bratislava, SK;

(86) PCT/EP2011/003837

(87) WO 2012/022428

(54) Spôsob izolovania močoviny pri súčasnom odstraňovaní rušivého CO₂**(51) C22B 1/00, F27B 21/00****(11) E 17868**

(96) 07702736.5, 12.1.2007

(97) 1974066, 29.10.2014

(31) 912006

(32) 19.1.2006

(33) AT

(73) Siemens VAI Metals Technologies GmbH, Linz, AT;

(72) LAABER Karl, Dietach, AT; PAMMER Oskar, Linz, AT; STIASNY Hans-Herbert, Linz, AT; SEBANZ Anton, Donetsk, UA; ZEHETBAUER Karl, Feldkirchen, AT;

(74) Bušová Eva, JUDr., Bratislava, SK;

(86) PCT/EP2007/000264

(87) WO 2007/082694

(54) Aglomeračné zariadenie**(51) D06F 37/00****(11) E 17858**

(96) 13164417.1, 19.4.2013

(97) 2664704, 22.10.2014

(31) 102012208084

(32) 15.5.2012

(33) DE

(73) SUSPA GmbH, Altdorf, DE;

(72) Kissmann Eberhard, Sulzbach-Rosenberg, DE;

(74) Bušová Eva, JUDr., Bratislava, SK;

(54) Kĺbové spojovacie zariadenie na kĺbové spojenie trecieho tmiča s práčkou**(51) D07B 1/00****(11) E 17808**

(96) 09764857.0, 9.12.2009

(97) 2382352, 29.10.2014

(31) 09150269

(32) 9.1.2009

(33) EP

(73) NV Bekaert SA, Zvevegem, BE;

(72) QI Lixun (Stuart), Weihai City, Shandong, CN;

(74) inventa Patentová a známková kancelária s.r.o., Bratislava, SK;

(86) PCT/EP2009/066670

(87) WO 2010/079034

(54) Oceľový kord s predtvarovanými filamentmi v jadre a vonkajšou vrstvou**(51) D21H 17/00, D21H 19/00, B41M 5/00****(11) E 17836**

(96) 09812748.3, 8.9.2009

(97) 2326770, 8.10.2014

(31) 08015881

(32) 9.9.2008

(33) EP

(73) Omya International AG, Oftringen, CH;

(72) GANE Patrick Arthur Charles, Rothrist, CH; SCHÖLKOPF Joachim, Killwangen, CH; LAUFMANN Maximilian, Zofingen, CH; POHL Michael, Villach, AT;

(74) ROTT, RŮŽIČKA & GUTTMANN, Bratislava, SK;

(86) PCT/IB2009/006777

(87) WO 2010/029403

(54) Kompozície uhličitanov vápenatých/pigmentov pre papierové prípravky vykazujúce zníženie pretlače

(51) E01B 3/00, E01B 1/00, E01B 9/00
(11) E 17922
(96) 11710720.1, 11.3.2011
(97) 2545219, 5.11.2014
(31) 10156347, 10156352
(32) 12.3.2010, 12.3.2010
(33) EP, EP
(73) RST-Rail Systems and Technologies GmbH, Berlin, DE;
(72) GÄRLICH Hermann, Gerwisch, DE; ACHLER Rainer Ernst-Günter, Melsungen-Kirchhof, DE;
(74) Hörmannová Zuzana, Ing., Bratislava, SK;
(86) PCT/EP2011/053709
(87) WO 2011/110669
(54) Betónový dielec s plastovou doskou na jeho spodnej strane

(51) E01F 8/00
(11) E 17916
(96) 11815841.9, 14.12.2011
(97) 2655744, 5.11.2014
(31) 21252010
(32) 23.12.2010
(33) AT
(73) Kirchdorfer Fertigteileholding GmbH, Wöllersdorf, AT;
(72) BARNAS Alexander, Wien, AT;
(74) Bušová Eva, JUDr., Bratislava, SK;
(86) PCT/AT2011/000495
(87) WO 2012/083319
(54) Zvukovo izolačný dielec

(51) E02B 3/00
(11) E 17925
(96) 10193140.0, 30.11.2010
(97) 2333161, 19.11.2014
(31) 38988209
(32) 14.12.2009
(33) PL
(73) Uniwersytet Marii Curie Skłodowskiej, Lublin, PL;
(72) Kociuba Waldemar, Motycz, PL;
(74) Litvákova Lenka, Ing., Bratislava, SK;
(54) Lapač riečnych splavenín

(51) E03B 7/00
(11) E 17899
(96) 08784716.6, 11.7.2008
(97) 2167740, 10.9.2014
(31) 202007009832 U
(32) 12.7.2007
(33) DE
(73) Gebr. Kemper GmbH + Co. KG Metallwerke, Olpe, DE;
(72) BLUMENTHAL Roland, Erftstadt, DE;
(74) Guniš Jaroslav, Mgr., Bratislava, SK;
(86) PCT/EP2008/005677
(87) WO 2009/007127
(54) Spojovacia armatúra

(51) E03F 5/00
(11) E 17782
(96) 06011987.2, 10.6.2006
(97) 1731684, 29.10.2014
(31) 102005027091
(32) 11.6.2005
(33) DE
(73) KSB Aktiengesellschaft, Frankenthal, DE;
(72) Gröschel Jürgen, Plech, DE;
(74) MAJLINGOVÁ & PARTNERS, s.r.o., Bratislava, SK;
(54) Spôsob prečerpávania odpadových vôd a zariadenie na prečerpávanie odpadových vôd

(51) E04D 3/00, E04D 5/00, E04F 13/00
(11) E 17784
(96) 11158271.4, 15.3.2011
(97) 2366843, 29.10.2014
(31) 2004410
(32) 16.3.2010
(33) NL
(73) SFS intec Holding AG, Heerbrugg, CH;
(72) Van Voorden Arie, VA Gemert, NL;
(74) Guniš Jaroslav, Mgr., Bratislava, SK;
(54) Zariadenie na upevňovanie izolačného materiálu

(51) E04D 13/00, E04D 15/00, E05F 11/00, E05F 15/00
(11) E 17928
(96) 12159560.7, 15.3.2012
(97) 2500488, 5.11.2014
(31) 201100171
(32) 18.3.2011
(33) BE
(73) AG Plastics NV, Harelbeke, BE;
(72) Glorieux Rik, Harelbeke, BE;
(74) PATENTSERVIS Bratislava, a. s., Bratislava, SK;
(54) Kopulovitá strešná okenná zostava

(51) E04F 10/00
(11) E 17841
(96) 10155563.9, 5.3.2010
(97) 2243894, 22.10.2014
(31) 102009018363
(32) 23.4.2009
(33) DE
(73) Schmitz-Werke GmbH + Co. KG, Emsdetten, DE;
(72) Gerling Michael, Emsdetten, DE; Wessels Bernhard, Rheine 11, DE; Kröner Sven, Mettingen, DE;
(74) Bušová Eva, JUDr., Bratislava, SK;
(54) Markíza s klbovými ramenami

(51) F03B 13/00, F03B 17/00, F03B 11/00, F03B 15/00
(11) E 17880
(96) 11382256.3, 27.7.2011
(97) 2420668, 17.9.2014
(31) 201031262
(32) 17.8.2010
(33) ES

- (73) Perga Ingenieros, S.L., Totana Murcia, ES;
 (72) Perez Martínez José María, Totana (Murcia), ES;
 Perez García José Miguel, Totana (Murcia), ES;
 Perez García Mario, Totana (Murcia), ES;
 (74) Hörmannová Zuzana, Ing., Bratislava, SK;
(54) Zariadenie turbogenerátora na výrobu energie pri doplňaní zvodnenej vrstvy a spôsob s tým spojený

- (51) F16H 1/00**
(11) E 17831
 (96) 11750325.0, 18.2.2011
 (97) 2543909, 3.12.2014
 (31) 2010048922
 (32) 5.3.2010
 (33) JP
 (73) Nabtesco Corporation, Tokyo, JP;
 (72) YOSHIDA Shunsuke, Tsu-shi, Mie, JP;
 (74) PATENTSERVIS Bratislava, a. s., Bratislava, SK;
 (86) PCT/JP2011/000919
 (87) WO 2011/108211
(54) Prevodové zariadenie

- (51) F16L 57/00**
(11) E 17802
 (96) 09848964.4, 2.9.2009
 (97) 2474774, 22.10.2014
 (73) Nippon Steel & Sumitomo Metal Corporation, Tokyo, JP; Drilltec Patents&Technologies Corporation, Houston, Texas, US;
 (72) YAMAMOTO Yasuhiro, Osaka-shi, Osaka, JP; NAGASAKU Shigeo, Osaka-shi, Osaka, JP; CLEM David W., Houston, Texas, US;
 (74) Tomeš Pavol, Ing., Bratislava, SK;
 (86) PCT/JP2009/065337
 (87) WO 2011/027433
(54) Chránič na závitový spoj pre rúru

- (51) F26B 3/00, F26B 13/00, F26B 23/00, C03C 25/00**
(11) E 17821
 (96) 08008885.9, 14.5.2008
 (97) 1995538, 26.11.2014
 (31) 805374
 (32) 23.5.2007
 (33) US
 (73) Johns Manville, Denver, CO, US;
 (72) Pinkham Daniel Jr., Highlands Ranch, CO, US; Groner Gary, Littleton, CO, US; Demott Gerard Joseph, Evergreen, CO, US;
 (74) ŽOVICOVÁ & ŽOVIC IP, s.r.o., Bratislava, SK;
(54) Spôsob sušenia rovingových výrobkov

- (51) F26B 11/00, F26B 23/00**
(11) E 17929
 (96) 11162729.5, 15.4.2011
 (97) 2511637, 29.10.2014
 (73) Omya International AG, Oftringen, CH;
 (72) Bergset Olav, Birmingham, AL, US; Cremaschi Alain, Saint Germain La Ville, FR; Gutsche Robert, Dornach, CH; Hautcoeur Ludovic, Courisols, FR;

- (74) ROTT, RŮŽIČKA & GUTTMANN, Bratislava, SK;
(54) Spôsob sušenia vlhkej časticovej látky, kde sušená časticová látka je biely minerál s belosťou Ry 65 % pomocou sušenia v prehriatej priamej parnej sušiarňi

- (51) F28D 9/00, F28F 3/00**
(11) E 17765
 (96) 10754810.9, 6.9.2010
 (97) 2585783, 22.10.2014
 (31) 1050690
 (32) 24.6.2010
 (33) SE
 (73) Alfa Laval Corporate AB, Lund, SE;
 (72) ROMLUND Jens, Helsingborg, SE;
 (74) PATENTSERVIS Bratislava, a. s., Bratislava, SK;
 (86) PCT/SE2010/050946
 (87) WO 2011/162659
(54) Doska výmenníka tepla a doskový výmenník tepla

- (51) F28F 9/00**
(11) E 17798
 (96) 09161571.6, 29.5.2009
 (97) 2131134, 22.10.2014
 (31) BO20080357
 (32) 6.6.2008
 (33) IT
 (73) Lolli Valter, Casalecchio di Reno (Bologna), IT;
 (72) Lolli Valter, Casalecchio di Reno (Bologna), IT;
 (74) Hörmannová Zuzana, Ing., Bratislava, SK;
(54) Spôsob aplikácie uzatváracej dosky ku koncu rúrkového prvku

- (51) G01S 7/00, G01S 13/00**
(11) E 17818
 (96) 12175290.1, 6.7.2012
 (97) 2682778, 29.10.2014
 (73) Kapsch TrafficCom AG, Wien, AT;
 (72) Nagy Oliver, Wien, AT;
 (74) Korejzová Petra, JUDr., Bratislava, SK;
(54) Spôsob detekcie kola vozidla

- (51) G02F 1/00, G02B 26/00**
(11) E 17768
 (96) 04776608.4, 16.6.2004
 (97) 1654582, 19.11.2014
 (31) 465489
 (32) 18.6.2003
 (33) US
 (73) RESEARCH FRONTIERS INCORPORATED, Woodbury, New York, US;
 (72) Slovak Steven M., N. Massapequa, NY, US; Chakrapani Srinivasan, Commack, NY, US;
 (74) Tomeš Pavol, Ing., Bratislava, SK;
 (86) PCT/US2004/019076
 (87) WO 2004/111708
(54) Film na báze siloxánu pre modulátor svetla založený na zariadení s rozptýlenými časticami a spôsob výroby filmu

- (51) **G08B 17/00**
(11) E 17803
 (96) 12183529.2, 7.9.2012
 (97) 2706515, 12.11.2014
 (73) Amrona AG, Zug, CH;
 (72) Siemens Andreas, Laatzen, DE; Wagner Ernst-Werner, Winsen, DE;
 (74) inventa Patentová a známková kancelária s.r.o., Bratislava, SK;
(54) Zariadenie a spôsob na detegovanie signálov rozptýleného svetla

- (51) **H01B 1/00, C08G 69/00, B05D 5/00, C08J 5/00, B01J 39/00**
(11) E 17917
 (96) 10747355.5, 13.8.2010
 (97) 2474006, 8.10.2014
 (31) 550827
 (32) 31.8.2009
 (33) US
 (73) General Electric Company, Schenectady, NY, US;
 (72) DENG Zhigang, Pudong Shanghai, CN; YANG Hai, Pudong Shanghai, CN; ZHENG Liping, Pudong Shanghai, CN; LU Su, Pudong Shanghai, CN; CHEN Lin, Pudong Shanghai, CN; LIU Hui, Pudong Shanghai, CN; CAI Wei, Pudong Shanghai, CN; YU Xianguo, Pudong Shanghai, CN;
 (74) Hörmannová Zuzana, Ing., Bratislava, SK;
 (86) PCT/US2010/045480
 (87) WO 2011/025678
(54) Spôsob poťahovania elektródy a súvisiaca elektróda

- (51) **H02H 9/00, H02J 3/00**
(11) E 17820
 (96) 10798722.4, 27.7.2010
 (97) 2599180, 8.10.2014
 (73) Západočeská univerzita v Plzni, Plzen, CZ;
 (72) Peroutka Zdenek, Plzeň, CZ; Matuljak Ivan, České Budějovice, CZ;
 (74) Bachratá Magdaléna, Mgr., Bratislava, SK;
 (86) PCT/CZ2010/000085
 (87) WO 2012/013166
(54) Zariadenie na kompenzáciu zemniacich prúdov pripojené k fázovým vodičom rozvodnej sústavy

- (51) **H04B 7/00, C12Q 1/00, C12M 3/00, G08B 1/00, G08B 21/00, G08B 23/00, G08C 15/00, G01N 33/00**
(11) E 17786
 (96) 13160321.9, 24.1.2005
 (97) 2611042, 14.1.2015
 (31) 539419 P
 (32) 27.1.2004
 (33) US
 (62) 05706054.3
 (73) Altivera L.L.C., Kensington, MD 20895, US;
 (72) Peeters John P., Potomac, MD 20854, US;
 (74) ŽOVICOVÁ & ŽOVIC IP, s. r. o., Bratislava, SK;
(54) Imunoanalytický testovací prúžok zahŕňajúci rádiový frekvenčný identifikačný (RFID) štítok

- (51) **H04L 1/00, H04L 27/00**
(11) E 17785
 (96) 13155814.0, 19.2.2013
 (97) 2629444, 5.11.2014
 (31) 201261601012 P, 201261620958 P, 201261637824 P
 (32) 20.2.2012, 5.4.2012, 24.4.2012
 (33) US, US, US
 (73) LG Electronics, Inc., Seoul, KR;
 (72) Ko Woosuk, Seoul, KR; Moon Sangchul, Seoul, KR;
 (74) Korejzová Petra, JUDr., Bratislava, SK;
(54) Spôsob a prístroj na vysielanie a prijímanie vysielacích signálov

- (51) **H04L 27/00**
(11) E 17819
 (96) 10151070.9, 19.1.2010
 (97) 2209277, 19.11.2014
 (31) 145742 P
 (32) 19.1.2009
 (33) US
 (73) LG Electronics Inc., Seoul, KR;
 (72) Ko Woo Suk, Seoul, KR; Moon Sang Chul, Seoul, KR;
 (74) Korejzová Petra, JUDr., Bratislava, SK;
(54) Prístroj na vysielanie a prijímanie signálu a spôsob vysielania a prijímania signálu

- (51) **H04M 3/00, H04M 15/00, H04W 4/00**
(11) E 17862
 (96) 12706121.6, 17.1.2012
 (97) 2609726, 3.9.2014
 (31) S20110195
 (32) 17.3.2011
 (33) MD
 (73) Nicolaescu Gheorghe, Strasen, MD;
 (72) Nicolaescu Gheorghe, Strasen, MD;
 (74) Bachratá Magdaléna, Mgr., Bratislava, SK;
 (86) PCT/MD2012/000001
 (87) WO 2012/125012
(54) Spôsob oznamovania volaného účastníka v prípade nedostatočného kreditu volajúcej strany

- (51) **H04N 19/00**
(11) E 17907
 (96) 13172075.7, 2.7.2009
 (97) 2640076, 3.9.2014
 (31) 77592 P, 20080085914
 (32) 2.7.2008, 1.9.2008
 (33) US, KR
 (62) 09773750.6
 (73) Samsung Electronics Co., Ltd, Gyeonggi-do, KR;
 (72) Alshina Elena, Gyeonggi-do, KR; Alshin Alexander, Gyeonggi-do, KR; Seregin Vadim, Gyeonggi-do, KR; Shlyakhov Nikolay, Gyeonggi-do, KR; Koroteev Maxim, Gyeonggi-do, KR;
 (74) PATENTSERVIS Bratislava, a. s., Bratislava, SK;
(54) Spôsob dekódovania obrazu

(51) H04W 8/00
 (11) E 17829
 (96) 09776670.3, 2.6.2009
 (97) 2319257, 29.10.2014
 (31) 102008035392
 (32) 29.7.2008
 (33) DE
 (73) Deutsche Telekom AG, Bonn, DE;
 (72) HABERKORN Günter, Birgland/Schwend, DE;
 VAN DEN BERGE Fridtjof, Bonn(-Oberkassel),
 DE; GABLER Alexander, Königswinter, DE;
 (74) PATENTSERVIS Bratislava, a. s., Bratislava, SK;
 (86) PCT/EP2009/003913
 (87) WO 2010/012332
 (54) Automatické prispôsobovanie roamingových
 dát alebo routingových dát

(51) H04W 92/00, H04W 56/00
 (11) E 17799
 (96) 09805711.0, 28.12.2009
 (97) 2382829, 29.10.2014
 (31) 146826 P
 (32) 23.1.2009
 (33) US
 (73) Kapsch CarrierCom France S.A.S., St Quentin
 Yvelines Cedex, FR;
 (72) Maurice François, Fresnes, FR; Sirdey Renaud,
 Cernay-la-Ville, FR;
 (74) Hörmannová Zuzana, Ing., Bratislava, SK;
 (86) PCT/EP2009/067967
 (87) WO 2010/083930
 (54) Spôsob synchronizácie v systéme základňovej
 stanice

(51)	(11)	(51)	(11)	(51)	(11)	(51)	(11)
A01N 37/00	E 17811	B05B 15/00	E 17843	C03B 27/00	E 17887	C08F 2/00	E 17793
A01N 43/00	E 17906	B08B 9/00	E 17884	C03C 17/00	E 17920	C08G 18/00	E 17773
A01N 43/00	E 17828	B21B 37/00	E 17797	C04B 28/00	E 17859	C08H 8/00	E 17839
A01N 59/00	E 17835	B21D 39/00	E 17918	C07C 59/00	E 17864	C08K 5/00	E 17764
A23K 1/00	E 17912	B22D 1/00	E 17801	C07C 217/00	E 17926	C09D 5/00	E 17805
A23L 1/00	E 17816	B22D 11/00	E 17847	C07C 237/00	E 17806	C10J 3/00	E 17871
A24D 3/00	E 17924	B22D 41/00	E 17846	C07C 247/00	E 17865	C12N 15/00	E 17809
A43B 13/00	E 17817	B24C 1/00	E 17894	C07D 209/00	E 17824	C12N 15/00	E 17866
A46B 13/00	E 17852	B24C 1/00	E 17826	C07D 215/00	E 17932	C12P 13/00	E 17825
A47C 31/00	E 17909	B25J 19/00	E 17897	C07D 231/00	E 17890	C12P 19/00	E 17883
A61J 1/00	E 17832	B26D 3/00	E 17893	C07D 233/00	E 17776	C12Q 1/00	E 17844
A61K 9/00	E 17813	B28B 11/00	E 17872	C07D 239/00	E 17934	C22B 1/00	E 17868
A61K 9/00	E 17830	B28B 23/00	E 17778	C07D 261/00	E 17915	D06F 37/00	E 17858
A61K 9/00	E 17867	B28C 5/00	E 17898	C07D 261/00	E 17856	D07B 1/00	E 17808
A61K 9/00	E 17875	B29C 45/00	E 17881	C07D 277/00	E 17838	D21H 17/00	E 17836
A61K 31/00	E 17840	B29C 47/00	E 17892	C07D 281/00	E 17779	E01B 3/00	E 17922
A61K 31/00	E 17845	B30B 15/00	E 17796	C07D 401/00	E 17933	E01F 8/00	E 17916
A61K 31/00	E 17767	B31B 1/00	E 17903	C07D 403/00	E 17792	E02B 3/00	E 17925
A61K 31/00	E 17901	B32B 17/00	E 17777	C07D 403/00	E 17891	E03B 7/00	E 17899
A61K 31/00	E 17795	B32B 27/00	E 17885	C07D 403/00	E 17810	E03F 5/00	E 17782
A61K 31/00	E 17800	B41J 3/00	E 17827	C07D 405/00	E 17860	E04D 3/00	E 17784
A61K 31/00	E 17888	B60B 19/00	E 17902	C07D 413/00	E 17780	E04D 13/00	E 17928
A61K 31/00	E 17921	B60C 23/00	E 17851	C07D 417/00	E 17914	E04F 10/00	E 17841
A61K 31/00	E 17869	B60D 1/00	E 17834	C07D 471/00	E 17848	F03B 13/00	E 17880
A61K 31/00	E 17855	B60M 3/00	E 17896	C07D 471/00	E 17908	F16H 1/00	E 17831
A61K 35/00	E 17775	B60N 2/00	E 17930	C07D 473/00	E 17814	F16L 57/00	E 17802
A61K 38/00	E 17879	B60P 3/00	E 17861	C07D 487/00	E 17804	F26B 3/00	E 17821
A61K 38/00	E 17863	B60R 19/00	E 17771	C07D 487/00	E 17886	F26B 11/00	E 17929
A61K 38/00	E 17823	B60R 21/00	E 17910	C07D 498/00	E 17913	F28D 9/00	E 17765
A61K 38/00	E 17788	B61D 5/00	E 17877	C07F 9/00	E 17873	F28F 9/00	E 17798
A61K 39/00	E 17783	B62D 23/00	E 17781	C07H 3/00	E 17769	G01S 7/00	E 17818
A61K 39/00	E 17889	B62H 3/00	E 17895	C07H 17/00	E 17874	G02F 1/00	E 17768
A61K 39/00	E 17853	B65D 5/00	E 17876	C07J 43/00	E 17822	G08B 17/00	E 17803
A61K 45/00	E 17791	B65D 47/00	E 17911	C07K 5/00	E 17812	H01B 1/00	E 17917
A61K 45/00	E 17807	B65D 51/00	E 17772	C07K 14/00	E 17790	H02H 9/00	E 17820
A61M 5/00	E 17919	B65D 85/00	E 17787	C07K 14/00	E 17882	H04B 7/00	E 17786
A61M 39/00	E 17842	B65D 85/00	E 17927	C07K 14/00	E 17905	H04L 1/00	E 17785
A63G 3/00	E 17774	B65D 85/00	E 17815	C07K 14/00	E 17870	H04L 27/00	E 17819
B01J 2/00	E 17923	B65G 65/00	E 17794	C07K 14/00	E 17854	H04M 3/00	E 17862
B01J 19/00	E 17900	B65H 21/00	E 17833	C07K 16/00	E 17849	H04N 19/00	E 17907
B01J 20/00	E 17850	C02F 1/00	E 17837	C07K 16/00	E 17789	H04W 8/00	E 17829
B05B 13/00	E 17857	C02F 1/00	E 17766	C07K 16/00	E 17904	H04W 92/00	E 17799
B05B 15/00	E 17931	C02F 1/00	E 17770	C07K 16/00	E 17878		

SC4A Sprístupnené opravené preklady európskych patentových spisov

- (11) **E 6369**
(97) 1651213, 23.1.2013
(45) 8.3.2010
(54) **Použitie antagonistu receptora angiotenzínu II, najmä telmisartanu, na zvyšovanie inzulínovej senzitivity**
-

SC4A Sprístupnené preklady zmenených európskych patentových spisov

- (11) **E 2556**
(97) 1577269, 17.12.2014
(45) 7.1.2008
(54) **Použitie viackrát modifikovaného zeolitu pri získavaní bioplynu**
-

- (11) **E 11866**
(97) 1859041, 19.11.2014
(45) 6.8.2012
(54) **Aprotinínové polypeptidy na transport zlúčenín cez hematoencefalickú bariéru**
-

- (11) **E 5799**
(97) 1800872, 12.11.2014
(45) 5.11.2009
(54) **Zásobník na tlačový materiál a doska s plošnými spojmi pripevnená na tomto zásobníku**
-

- (11) **E 13551**
(97) 2324013, 22.10.2014
(45) 3.5.2013
(54) **Mostíkové piperidínové zlúčeniny typu substitúovaného chinoxalínu a ich použitie**
-

- (11) **E 6672**
(97) 1931215, 8.10.2014
(45) 7.5.2010
(54) **Prísady do krmiva obsahujúci L-lyzín**
-

MC4A Zrušené európske patenty po námietkovom konaní pred EPÚ**(11) E 6352**

(97) 1598475

Dátum účinnosti rozhodnutia o zrušení:
29.10.2014**(11) E 6842**

(97) 1663630

Dátum účinnosti rozhodnutia o zrušení: 8.7.2014

MM4A Zaniknuté európske patenty pre nezaplatenie udržiavacích poplatkov**(11) E 46**

(97) 1425489

Dátum zániku: 5.7.2014

(11) E 1590

(97) 1648646

Dátum zániku: 8.7.2014

(11) E 174

(97) 1277746

Dátum zániku: 16.7.2014

(11) E 1672

(97) 1638598

Dátum zániku: 2.7.2014

(11) E 256

(97) 1382484

Dátum zániku: 17.7.2014

(11) E 1715

(97) 1653963

Dátum zániku: 16.7.2014

(11) E 554

(97) 1382284

Dátum zániku: 8.7.2014

(11) E 1775

(97) 1628058

Dátum zániku: 21.7.2014

(11) E 636

(97) 1411284

Dátum zániku: 9.7.2014

(11) E 1933

(97) 1663141

Dátum zániku: 14.7.2014

(11) E 712

(97) 1411971

Dátum zániku: 18.7.2014

(11) E 2028

(97) 1644014

Dátum zániku: 6.7.2014

(11) E 879

(97) 1412354

Dátum zániku: 25.7.2014

(11) E 2561

(97) 1649169

Dátum zániku: 7.7.2014

(11) E 924

(97) 1492517

Dátum zániku: 29.7.2014

(11) E 2696

(97) 1539673

Dátum zániku: 9.7.2014

(11) E 1032

(97) 1614610

Dátum zániku: 7.7.2014

(11) E 3016

(97) 1454376

Dátum zániku: 16.7.2014

(11) E 1588

(97) 1421759

Dátum zániku: 31.7.2014

(11) E 3025

(97) 1746336

Dátum zániku: 16.7.2014

(11) **E 3211**
 (97) 1411921
 Dátum zániku: 19.7.2014

(11) **E 5083**
 (97) 1910050
 Dátum zániku: 1.7.2014

(11) **E 3230**
 (97) 1778193
 Dátum zániku: 27.7.2014

(11) **E 5090**
 (97) 1406579
 Dátum zániku: 9.7.2014

(11) **E 3299**
 (97) 1414977
 Dátum zániku: 27.7.2014

(11) **E 5231**
 (97) 1746129
 Dátum zániku: 11.7.2014

(11) **E 3328**
 (97) 1537238
 Dátum zániku: 4.7.2014

(11) **E 5314**
 (97) 1771415
 Dátum zániku: 13.7.2014

(11) **E 3580**
 (97) 1667960
 Dátum zániku: 15.7.2014

(11) **E 5659**
 (97) 1777416
 Dátum zániku: 7.7.2014

(11) **E 3791**
 (97) 1789348
 Dátum zániku: 14.7.2014

(11) **E 5720**
 (97) 1777415
 Dátum zániku: 7.7.2014

(11) **E 3792**
 (97) 1648779
 Dátum zániku: 19.7.2014

(11) **E 5726**
 (97) 1881956
 Dátum zániku: 20.7.2014

(11) **E 3900**
 (97) 1502854
 Dátum zániku: 19.7.2014

(11) **E 5980**
 (97) 1876359
 Dátum zániku: 4.7.2014

(11) **E 4372**
 (97) 1882537
 Dátum zániku: 25.7.2014

(11) **E 6405**
 (97) 1558439
 Dátum zániku: 9.7.2014

(11) **E 4489**
 (97) 1651590
 Dátum zániku: 19.7.2014

(11) **E 6479**
 (97) 1765370
 Dátum zániku: 8.7.2014

(11) **E 4498**
 (97) 1534352
 Dátum zániku: 4.7.2014

(11) **E 6612**
 (97) 1797876
 Dátum zániku: 6.7.2014

(11) **E 4986**
 (97) 1621468
 Dátum zániku: 29.7.2014

(11) **E 6685**
 (97) 1837410
 Dátum zániku: 27.7.2014

(11) **E 5039**
 (97) 1525354
 Dátum zániku: 29.7.2014

(11) **E 6722**
 (97) 1909928
 Dátum zániku: 17.7.2014

(11) **E 5070**
 (97) 1743850
 Dátum zániku: 7.7.2014

(11) **E 6820**
 (97) 2028166
 Dátum zániku: 29.7.2014

(11) **E 6859**
(97) 1768830
Dátum zániku: 13.7.2014

(11) **E 7683**
(97) 1907406
Dátum zániku: 5.7.2014

(11) **E 6906**
(97) 2049525
Dátum zániku: 30.7.2014

(11) **E 7776**
(97) 2049519
Dátum zániku: 26.7.2014

(11) **E 6926**
(97) 1658064
Dátum zániku: 6.7.2014

(11) **E 7940**
(97) 1625847
Dátum zániku: 5.7.2014

(11) **E 7003**
(97) 1852415
Dátum zániku: 9.7.2014

(11) **E 8186**
(97) 1658263
Dátum zániku: 9.7.2014

(11) **E 7013**
(97) 1646636
Dátum zániku: 15.7.2014

(11) **E 8350**
(97) 1903613
Dátum zániku: 20.7.2014

(11) **E 7029**
(97) 2053921
Dátum zániku: 16.7.2014

(11) **E 8461**
(97) 2041133
Dátum zániku: 3.7.2014

(11) **E 7150**
(97) 1912644
Dátum zániku: 19.7.2014

(11) **E 8488**
(97) 2171168
Dátum zániku: 9.7.2014

(11) **E 7152**
(97) 1746097
Dátum zániku: 20.7.2014

(11) **E 8569**
(97) 1530462
Dátum zániku: 16.7.2014

(11) **E 7248**
(97) 1541575
Dátum zániku: 16.7.2014

(11) **E 8807**
(97) 2170735
Dátum zániku: 18.7.2014

(11) **E 7299**
(97) 2046292
Dátum zániku: 20.7.2014

(11) **E 8847**
(97) 2089031
Dátum zániku: 23.7.2014

(11) **E 7458**
(97) 1750010
Dátum zániku: 11.7.2014

(11) **E 8977**
(97) 2151472
Dátum zániku: 28.7.2014

(11) **E 7501**
(97) 2043796
Dátum zániku: 23.7.2014

(11) **E 8986**
(97) 1525313
Dátum zániku: 1.7.2014

(11) **E 7580**
(97) 1882535
Dátum zániku: 26.7.2014

(11) **E 9151**
(97) 1917959
Dátum zániku: 3.7.2014

(11) E 9214
 (97) 1409008
 Dátum zániku: 26.7.2014

(11) E 10799
 (97) 1641349
 Dátum zániku: 6.7.2014

(11) E 9243
 (97) 1412317
 Dátum zániku: 18.7.2014

(11) E 10891
 (97) 2017176
 Dátum zániku: 9.7.2014

(11) E 9310
 (97) 1652017
 Dátum zániku: 21.7.2014

(11) E 10978
 (97) 1910236
 Dátum zániku: 20.7.2014

(11) E 9532
 (97) 2173417
 Dátum zániku: 21.7.2014

(11) E 11011
 (97) 2170602
 Dátum zániku: 8.7.2014

(11) E 9597
 (97) 1655121
 Dátum zániku: 5.7.2014

(11) E 11024
 (97) 2185428
 Dátum zániku: 22.7.2014

(11) E 9649
 (97) 2047124
 Dátum zániku: 31.7.2014

(11) E 11060
 (97) 1910246
 Dátum zániku: 28.7.2014

(11) E 9669
 (97) 2167324
 Dátum zániku: 5.7.2014

(11) E 11080
 (97) 2327940
 Dátum zániku: 23.7.2014

(11) E 9732
 (97) 2044087
 Dátum zániku: 11.7.2014

(11) E 11099
 (97) 2059525
 Dátum zániku: 12.7.2014

(11) E 10196
 (97) 1775285
 Dátum zániku: 13.7.2014

(11) E 11327
 (97) 2173737
 Dátum zániku: 16.7.2014

(11) E 10460
 (97) 1843503
 Dátum zániku: 6.7.2014

(11) E 11335
 (97) 1907350
 Dátum zániku: 20.7.2014

(11) E 10484
 (97) 2170736
 Dátum zániku: 18.7.2014

(11) E 11362
 (97) 2143537
 Dátum zániku: 7.7.2014

(11) E 10522
 (97) 2174035
 Dátum zániku: 18.7.2014

(11) E 11447
 (97) 1907371
 Dátum zániku: 14.7.2014

(11) E 10590
 (97) 2170864
 Dátum zániku: 16.7.2014

(11) E 11678
 (97) 2112435
 Dátum zániku: 9.7.2014

(11) E 12024
(97) 2188155
Dátum zániku: 24.7.2014

(11) E 13558
(97) 1630468
Dátum zániku: 26.7.2014

(11) E 12175
(97) 1909600
Dátum zániku: 27.7.2014

(11) E 13604
(97) 2313395
Dátum zániku: 15.7.2014

(11) E 12272
(97) 2046740
Dátum zániku: 20.7.2014

(11) E 14330
(97) 2407399
Dátum zániku: 4.7.2014

(11) E 12330
(97) 1505069
Dátum zániku: 30.7.2014

(11) E 14350
(97) 2313654
Dátum zániku: 15.7.2014

(11) E 12350
(97) 2172290
Dátum zániku: 3.7.2014

(11) E 14797
(97) 1905919
Dátum zániku: 30.7.2014

(11) E 12354
(97) 1621952
Dátum zániku: 28.7.2014

(11) E 14798
(97) 2163699
Dátum zániku: 17.7.2014

(11) E 12498
(97) 2321290
Dátum zániku: 28.7.2014

(11) E 14972
(97) 1646450
Dátum zániku: 16.7.2014

(11) E 12681
(97) 2027999
Dátum zániku: 30.7.2014

(11) E 15184
(97) 1776062
Dátum zániku: 1.7.2014

(11) E 12879
(97) 2046775
Dátum zániku: 20.7.2014

(11) E 15290
(97) 1659864
Dátum zániku: 15.7.2014

(11) E 12929
(97) 1646425
Dátum zániku: 12.7.2014

(11) E 15387
(97) 2313509
Dátum zániku: 7.7.2014

(11) E 12977
(97) 2057153
Dátum zániku: 10.7.2014

(11) E 15445
(97) 2545816
Dátum zániku: 6.7.2014

(11) E 13157
(97) 1557411
Dátum zániku: 11.7.2014

(11) E 15784
(97) 1799390
Dátum zániku: 19.7.2014

(11) E 13170
(97) 2138500
Dátum zániku: 11.7.2014

(11) E 15937
(97) 2451997
Dátum zániku: 7.7.2014

(11) E 13473
(97) 2275225
Dátum zániku: 15.7.2014

PC4A

Prevody a prechody práv na európske patenty

(11) E 2133

(97) 1519993, 18.4.2007
 (73) ACC Silicones Limited, Somerset, GB;
 Predchádzajúci majiteľ:
 Amber Chemical Company Ltd., Somerset, GB;
 Dátum uzavretia zmluvy: 21.10.2014
 Dátum zápisu do registra: 26.2.2015

(11) E 9921

(97) 1981678, 4.5.2011
 (73) WISCO Tailored Blanks GmbH, Duisburg, DE;
 Predchádzajúci majiteľ:
 ThyssenKrupp Steel Europe AG, Duisburg, DE;
 Dátum uzavretia zmluvy: 29.10.2014
 Dátum zápisu do registra: 25.2.2015

(11) E 4641

(97) 1465877, 24.9.2008
 (73) Merck Patent GmbH, Darmstadt, DE;
 Predchádzajúci majiteľ:
 AZ Electronic Materials USA Corp., Somerville,
 NJ, US;
 Dátum uzavretia zmluvy: 23.12.2014
 Dátum zápisu do registra: 25.3.2015

(11) E 10665

(97) 1979124, 31.8.2011
 (73) WISCO Tailored Blanks GmbH, Duisburg, DE;
 Predchádzajúci majiteľ:
 ThyssenKrupp Steel Europe AG, Duisburg, DE;
 Dátum uzavretia zmluvy: 29.10.2014
 Dátum zápisu do registra: 25.2.2015

(11) E 6618

(97) 1542668, 15.4.2009
 (73) Otsuka Pharmaceutical Co., Ltd., Tokyo, JP;
 Predchádzajúci majiteľ:
 Bristol-Myers Squibb Company, Princeton, NJ, US;
 Dátum uzavretia zmluvy: 7.11.2014
 Dátum zápisu do registra: 20.3.2015

(11) E 14024

(97) 2165966, 2.1.2013
 (73) OM Carrelli Elevatori S.p.A., Lainate (MI), IT;
 Predchádzajúci majiteľ:
 STILL SAS, Serris Marne La Vallée - Cedex 4, FR;
 Dátum uzavretia zmluvy: 5.12.2014
 Dátum zápisu do registra: 25.3.2015

(11) E 7511

(97) 1476519, 14.4.2010
 (73) Merck Patent GmbH, Darmstadt, DE;
 Predchádzajúci majiteľ:
 AZ Electronic Materials USA Corp., Somerville,
 NJ, US;
 Dátum uzavretia zmluvy: 23.12.2014
 Dátum zápisu do registra: 25.3.2015

(11) E 14078

(97) 2116504, 20.2.2013
 (73) OM Carrelli Elevatori S.p.A., Lainate (MI), IT;
 Predchádzajúci majiteľ:
 STILL SAS, Marne La Vallée Cedex 4, FR;
 Dátum uzavretia zmluvy: 5.12.2014
 Dátum zápisu do registra: 25.3.2015

(11) E 8937

(97) 1601792, 8.12.2010
 (73) Istituto Scientifico Romagnolo per lo Studio e la
 Cura dei Tumori (I.R.S.T.) s.r.l., Meldola (FC),
 IT;
 Predchádzajúci majiteľ:
 Istituto Oncologico Romagnolo Cooperativa So-
 ciale A R.L., Forlì, IT;
 Dátum uzavretia zmluvy: 27.10.2014
 Dátum zápisu do registra: 19.3.2015

(11) E 14451

(97) 1877098, 24.4.2013
 (73) GlaxoSmithKline Intellectual Property Develop-
 ment Limited, Brentford Middlesex, GB;
 Predchádzajúci majiteľ:
 Chroma Therapeutics Limited, Abingdon, Oxford-
 shire, GB;
 Dátum uzavretia zmluvy: 15.9.2014
 Dátum zápisu do registra: 25.3.2015

(11) E 8978

(97) 2178970, 23.2.2011
 (73) Styrolution Europe GmbH, Frankfurt am Main,
 DE;
 Predchádzajúci majiteľ:
 BASF SE, Ludwigshafen, DE;
 Dátum uzavretia zmluvy: 10.7.2014
 Dátum zápisu do registra: 26.2.2015

(11) E 16154

(97) 2354133, 11.12.2013
 (73) Hameln pharma plus gmbh, Hameln, DE;
 Predchádzajúci majiteľ:
 hameln rds gmbh, Hameln, DE;
 Dátum uzavretia zmluvy: 18.11.2014
 Dátum zápisu do registra: 25.3.2015

TC4A

Zmeny mien

(11) **E 6691**
 (97) 1731240, 23.9.2009
 (73) Fricke GmbH, Greven, DE;
 Dátum zápisu do registra: 26.2.2015

(11) **E 10144**
 (97) 1940383, 8.6.2011
 (73) Epipharm AG, Binningen, CH;
 Dátum zápisu do registra: 27.2.2015

(11) **E 7290**
 (97) 1691833, 3.3.2010
 (73) Amgen Research (Munich) GmbH, München, DE;
 Dátum zápisu do registra: 4.3.2015

(11) **E 10168**
 (97) 1979495, 13.7.2011
 (73) Linde AG, München, DE; ThyssenKrupp Steel Europe AG, Duisburg, DE;
 Dátum zápisu do registra: 18.3.2015

(11) **E 9076**
 (97) 1673398, 29.12.2010
 (73) Amgen Research (Munich) GmbH, München, DE;
 Dátum zápisu do registra: 3.3.2015

(11) **E 15085**
 (97) 2379648, 26.6.2013
 (73) Omya International AG, Oftringen, CH;
 Dátum zápisu do registra: 27.2.2015

TE4A

Zmeny adries

(11) **E 6883**
 (97) 1711481, 22.5.2013
 (73) Bristol-Myers Squibb Holdings Ireland, Steinhausen, CH;
 Dátum zápisu do registra: 3.3.2015

(11) **E 14857**
 (97) 1478358, 3.7.2013
 (73) Bayer HealthCare LLC, Whippany, NJ, US;
 Dátum zápisu do registra: 18.3.2015

(11) **E 7530**
 (97) 1610780, 21.4.2010
 (73) Bristol-Myers Squibb Holdings Ireland, Steinhausen, CH;
 Dátum zápisu do registra: 3.3.2015

(11) **E 17185**
 (97) 2601412, 2.7.2014
 (73) Gardner Denver Thomas GmbH, Fürstfeldbruck, DE;
 Dátum zápisu do registra: 27.2.2015

(11) **E 9681**
 (97) 2178513, 30.3.2011
 (73) Bristol-Myers Squibb Holdings Ireland, Steinhausen, CH;
 Dátum zápisu do registra: 3.3.2015

(11) **E 17265**
 (97) 2294012, 9.7.2014
 (73) Salix Pharmaceuticals, Ltd., Raleigh, NC, US;
 Dátum zápisu do registra: 18.3.2015

(11) **E 12507**
 (97) 2305255, 22.8.2012
 (73) Bayer HealthCare LLC, Whippany, NJ, US;
 Dátum zápisu do registra: 18.3.2015

(11) **E 17567**
 (97) 1472029, 23.7.2014
 (73) P & M Services, Inc., Tullahoma, TN, US;
 Dátum zápisu do registra: 19.3.2015

ČASŤ

DODATKOVÉ OCHRANNÉ OSVEDČENIA

**Číselné kódy na označovanie bibliografických údajov
(Štandard WIPO ST. 9)**

- | | |
|--|---|
| (11) Číslo dokumentu | (92) Číslo a dátum prvého povolenia uviesť liečivo alebo výrobok na ochranu rastlín na trh v Slovenskej republike |
| (21) Číslo žiadosti | (93) Číslo, dátum a štát prvého povolenia uviesť liečivo alebo výrobok na ochranu rastlín na trh v Spoločenstve |
| (22) Dátum podania žiadosti | (94) Predpokladaný dátum uplynutia platnosti osvedčenia/Predpokladaný dátum uplynutia predĺženej doby platnosti osvedčenia/Opravený predpokladaný dátum uplynutia platnosti osvedčenia/Opravený predpokladaný dátum uplynutia predĺženej doby platnosti osvedčenia |
| (23) Dátum podania žiadosti o predĺženie doby platnosti | (95) Liečivo, tak ako je uvedené v povolení/Výrobok na ochranu rastlín, tak ako je uvedený v povolení
Typ: (liečivo/výrobok na ochranu rastlín) |
| (54) Názov vynálezu základného patentu | |
| (68) Číslo základného patentu | |
| (71) Meno (názov) žiadateľa (-ov) | |
| (73) Meno (názov) majiteľa (-ov) | |
| (74) Meno (názov) zástupcu (-ov) | |

Zverejnené žiadosti o udelenie dodatkového ochranného osvedčenia

(21) **5030-2014**

(22) 16.12.2014

(68) EP 1 556 385

(54) Deriváty heterocyklokarboxamidu

(71) Syngenta Participations AG, Basel, CH;

(74) inventa Patentová a známková kancelária s.r.o.,
Bratislava, SK;

(92) 14-02-1460, 4.7.2014

(93) 14899, 19.3.2010, GB

(95) **Isopyrazam**

Typ: výrobok na ochranu rastlín

(21) **5031-2014**

(22) 16.12.2014

(68) EP 1 802 198

(54) Synergické fungicídne kompozície

(71) Syngenta Participations AG, Basel, CH;

(74) inventa Patentová a známková kancelária s.r.o.,
Bratislava, SK;

(92) 14-02-1460, 4.7.2014

(93) 007557-00, 6.11.2013, DE

(95) **SYMETRA - Isopyrazam a azoxystrobin**

Typ: výrobok na ochranu rastlín

(21) **50002-2015**

(22) 26.1.2015

(68) EP 2 105 135

(54) Farmaceutické kompozície na liečenie rakoviny

(71) Celgene Corporation, Summit, NJ, US;

(74) FAJNOR IP s.r.o., Bratislava, SK;

(92) EU/1/13/850/001, EU/1/13/850/002,

EU/1/13/850/003, EU/1/13/850/004, 5.8.2013

(93) EU/1/13/850/001, EU/1/13/850/002,

EU/1/13/850/003, EU/1/13/850/004, 5.8.2013, EU

(95) **Pomalidomid**

Typ: liečivo

Udelené dodatkové ochranné osvedčenia

- (11) **171**
 (21) 50002-2014
 (22) 7.4.2014
 (68) EP 1 980 149
 (54) Synergicky pôsobiace herbicídne zmesi
 (73) BASF Agrochemicals Products B.V., Arnhem, NL;
 (74) ŽOVICOVÁ & ŽOVIC IP, s.r.o., Bratislava, SK;
 (92) 14-11-1406, 16.1.2014
 (93) ZA1 007021-00/00, 19.3.2012, DE
(95) Imazamox, metazachlor a chinmerak
 Typ: výrobok na ochranu rastlín
 (94) 19.3.2027
-
- (11) **172**
 (21) 5006-2014
 (22) 5.3.2014
 (68) EP 1 586 571
 (54) Inhibitory dipeptidylpeptidázy
 (73) Takeda Pharmaceutical Company Limited, Osaka, JP;
 (74) inventa Patentová a známková kancelária s.r.o., Bratislava, SK;
 (92) EU/1/13/844/001, EU/1/13/844/002, EU/1/13/844/003, EU/1/13/844/004, EU/1/13/844/005, EU/1/13/844/006, EU/1/13/844/007, EU/1/13/844/008, EU/1/13/844/009, EU/1/13/844/010, EU/1/13/844/011, EU/1/13/844/012, EU/1/13/844/013, EU/1/13/844/014, EU/1/13/844/015, EU/1/13/844/016, EU/1/13/844/017, EU/1/13/844/018, EU/1/13/844/019, EU/1/13/844/020, EU/1/13/844/021, EU/1/13/844/022, EU/1/13/844/023, EU/1/13/844/024, EU/1/13/844/025, EU/1/13/844/026, EU/1/13/844/027, 19.9.2013
 (93) EU/1/13/844/001, EU/1/13/844/002, EU/1/13/844/003, EU/1/13/844/004, EU/1/13/844/005, EU/1/13/844/006, EU/1/13/844/007, EU/1/13/844/008, EU/1/13/844/009, EU/1/13/844/010, EU/1/13/844/011, EU/1/13/844/012, EU/1/13/844/013, EU/1/13/844/014, EU/1/13/844/015, EU/1/13/844/016, EU/1/13/844/017, EU/1/13/844/018, EU/1/13/844/019, EU/1/13/844/020, EU/1/13/844/021, EU/1/13/844/022, EU/1/13/844/023, EU/1/13/844/024, EU/1/13/844/025, EU/1/13/844/026, EU/1/13/844/027, 19.9.2013, EU
(95) Alogliptín
 Typ: liečivo
 (94) 19.9.2028
-
- (11) **173**
 (21) 5-2013
 (22) 11.7.2013
 (68) EP 1 764 361
 (54) Kryštál 1,2-dihydropyridínovej zlúčeniny a spôsob jeho výroby
 (73) Eisai R&D Management Co., Ltd., Tokyo, JP;
 (74) ROTT, RŮŽIČKA & GUTTMANN, Bratislava, SK;
 (92) EU/1/12/776/001, EU/1/12/776/002, EU/1/12/776/003, EU/1/12/776/004, EU/1/12/776/005, EU/1/12/776/006, EU/1/12/776/007, EU/1/12/776/008, EU/1/12/776/009, EU/1/12/776/010, EU/1/12/776/011, EU/1/12/776/012, EU/1/12/776/013, EU/1/12/776/014, EU/1/12/776/015, EU/1/12/776/016, 23.7.2012
 (93) EU/1/12/776/001, EU/1/12/776/002, EU/1/12/776/003, EU/1/12/776/004, EU/1/12/776/005, EU/1/12/776/006, EU/1/12/776/007, EU/1/12/776/008, EU/1/12/776/009, EU/1/12/776/010, EU/1/12/776/011, EU/1/12/776/012, EU/1/12/776/013, EU/1/12/776/014, EU/1/12/776/015, EU/1/12/776/016, 23.7.2012, EU
(95) Perampanel
 Typ: liečivo
 (94) 23.7.2027
-
- (11) **174**
 (21) 50004-2014
 (22) 30.4.2014
 (68) EP 1 425 001
 (54) Fentanolinové deriváty na liečenie respiračných chorôb
 (73) Glaxo Group Limited, Brentford, Middlesex, GB;
 (74) MAJINGOVÁ & PARTNERS, s.r.o., Bratislava, SK;
 (92) EU/1/13/886/001, EU/1/13/886/002, EU/1/13/886/003, EU/1/13/886/004, EU/1/13/886/005, EU/1/13/886/006, 13.11.2013
 (93) EU/1/13/886/001, EU/1/13/886/002, EU/1/13/886/003, EU/1/13/886/004, EU/1/13/886/005, EU/1/13/886/006, 13.11.2013, EU
(95) Vilanteroltrifenatát
 Typ: liečivo
 (94) 12.9.2027
-
- (11) **175**
 (21) 5006-2013
 (22) 5.4.2013
 (68) EP 1 519 731
 (54) Kombinácia azelastínu a flutikazónu
 (73) Cipla Ltd, Mumbai, IN;
 (74) Holoubková Mária, Ing., Bratislava, SK;
 (92) 24/0055/13-S, 15.2.2013
 (93) 24/0055/13-S, 15.2.2013, SK
(95) Azelastín alebo jeho farmaceuticky prijateľné soli a farmaceuticky prijateľný ester flutikazónu
 Typ: liečivo
 (94) 15.2.2028

Zaniknuté dodatkové ochranné osvedčenia uplynutím doby platnosti

- (11) Dátum zániku
13 07.02.2015

Predĺženia doby platnosti dodatkového ochranného osvedčenia

- (11) 1
(21) 1-2003
(23) 28.1.2014
(68) 278215
(54) Triazolové deriváty, spôsoby ich prípravy, medzi-
produkty týchto spôsobov, farmaceutický an-
tifungálny prostriedok a použitie uvedených zlú-
čenín
(73) PFIZER Inc., New York, NY, US;
(74) Bušová Eva, JUDr., Bratislava, SK;
(92) 26/0125/02-S, 1.8.2002
(93) EU/1/02/212, 19.3.2002, EU
(95) **2R, 3S-2-(2,4-Difluórfenyl)-3-(5-fluórpyrimi-
dín-4-yl)-1-(1H-1,2,4-triazol-1-yl)butan-2-ol
(voriconazolium)**
(94) 2.8.2016
-

Prevody a prechody práv na žiadosti o udelenie dodatkového ochranného osvedčenia

- (21) 10-2013
(71) AbbVie Deutschland GmbH & Co. KG, Wiesba-
den, DE;
Predchádzajúci žiadateľ:
Abbott GmbH & Co. KG, Wiesbaden, DE;
Dátum uzavretia zmluvy: 31.10.2014
Dátum zápisu do registra: 18.3.2015
-

Prevody a prechody práv na dodatkové ochranné osvedčenia

(11) 73

(21) 5005-2008

(73) GlaxoSmithKline LLC, Wilmington, Delaware, US;

Predchádzajúci majiteľ:

Glaxo Group Limited, Greenford, Middlesex, GB;

Dátum zápisu do registra: 13.3.2015

Zmeny adres žiadateľov o udelenie dodatkového ochranného osvedčenia

(21) 10-2013

(71) AbbVie Deutschland GmbH & Co. KG, Wiesbaden, DE;

Dátum zápisu do registra: 18.3.2015

ČASŤ

ÚŽITKOVÉ VZORY

Kódy na označovanie jednotlivých druhov dokumentov (Štandard WIPO ST. 16)

- | | |
|--|---|
| U1 Zverejnené prihlášky úžitkových vzorov podľa zákona č. 517/2007 Z. z. o úžitkových vzoroch a o zmene a doplnení niektorých zákonov | Y1 Zapísané úžitkové vzory podľa zákona č. 517/2007 Z. z. o úžitkových vzoroch a o zmene a doplnení niektorých zákonov bez zmeny v porovnaní s príslušnou zverejnenou prihláškou |
| | Y2 Zapísané úžitkové vzory podľa zákona č. 517/2007 Z. z. o úžitkových vzoroch a o zmene a doplnení niektorých zákonov so zmenou v porovnaní s príslušnou zverejnenou prihláškou |

Číselné kódy na označovanie bibliografických údajov (Štandard WIPO ST. 9)

- | | |
|--|---|
| (11) Číslo dokumentu | (62) Číslo pôvodnej prihlášky v prípade vylúčenej prihlášky |
| (21) Číslo prihlášky | (67) Číslo pôvodnej patentovej prihlášky v prípade odbočenia |
| (22) Dátum podania prihlášky | (71) Meno (názov) prihlasovateľa (-ov) |
| (31) Číslo prioritnej prihlášky | (72) Meno pôvodcu (-ov) |
| (32) Dátum podania prioritnej prihlášky | (73) Meno (názov) majiteľa (-ov) |
| (33) Krajina alebo regionálna organizácia priority | (74) Meno (názov) zástupcu (-ov) |
| (43) Dátum zverejnenia prihlášky | (86) Číslo podania medzinárodnej prihlášky podľa PCT |
| (45) Dátum oznámenia o zápise úžitkového vzoru | (87) Číslo zverejnenia medzinárodnej prihlášky podľa PCT |
| (47) Dátum zápisu a sprístupnenia úžitkového vzoru verejnosti | (96) Číslo podania európskej patentovej prihlášky |
| (51) Medzinárodné patentové triedenie | (97) Číslo zverejnenia európskej patentovej prihlášky alebo vydania európskeho patentového spisu |
| (54) Názov | |
| (57) Anotácia | |

Poznámka:

Symbody medzinárodného patentového triedenia uvedené v tomto vestníku zodpovedajú vydaniu 2015.01 Medzinárodného patentového triedenia s platnosťou od 1. januára 2015. Na patentových dokumentoch zverejňovaných úradom a vo vestníku úradu budú v roku 2015 uvádzané iba symbody hlavných skupín MPT 2015.01. V databázach úradu, vo webregistroch na internete a v ostatných výstupoch úradu budú zverejňované údaje týkajúce sa patentov a úžitkových vzorov vrátane ich prihlášok so symbolmi úplnej verzie MPT 2015.01.

Kódy na označovanie záhlaví oznámení publikovaných vo Vestníku ÚPV SR (Štandard WIPO ST. 17)

- | | |
|---|---|
| BA2K Zverejnené prihlášky úžitkových vzorov | FG2K Zapísané úžitkové vzory |
| FA2K Zastavené konania o prihláškach úžitkových vzorov na žiadosť prihlasovateľa | MA2K Zaniknuté úžitkové vzory vzdáním sa |
| FB2K Zastavené konania o prihláškach úžitkových vzorov | MC2K Vymazané úžitkové vzory |
| FC2K Zamietnuté prihlášky úžitkových vzorov | MG2K Čiastočne vymazané úžitkové vzory |
| GB2K Prevody a prechody práv na prihlášky úžitkových vzorov | MK2K Zaniknuté úžitkové vzory uplynutím doby platnosti |
| PD2K Zmeny dispozičných práv na prihlášky úžitkových vzorov (zálohy) | ND2K Predĺženie platnosti úžitkových vzorov |
| PD2K Zmeny dispozičných práv na prihlášky úžitkových vzorov (ukončenie zálohov) | PC2K Prevody a prechody práv na úžitkové vzory |
| | PD2K Zmeny dispozičných práv na úžitkové vzory (zálohy) |
| | PD2K Zmeny dispozičných práv na úžitkové vzory (ukončenie zálohov) |
| | QB2K Licenčné zmluvy |
| | QC2K Ukončenie platnosti licenčných zmlúv |
| | RL2K Odňatie ochrany a prepis prihlasovateľa alebo majiteľa úžitkového vzoru (na základe rozhodnutia súdu) |

Opravy a zmeny

Opravy v prihláškach úžitkových vzorov

- HA2K** Doplnenie pôvodcu (-ov)
- HB2K** Opravy mien
- HC2K** Zmeny mien
- HD2K** Opravy adries
- HE2K** Zmeny adries
- HF2K** Opravy dátumov
- HG2K** Opravy zatriedenia podľa MPT
- HH2K** Opravy chýb alebo zmeny všeobecne
- HK2K** Opravy tlačových chýb vo Vestníku ÚPV SR

Opravy v úžitkových vzoroch

- TA2K** Doplnenie pôvodcu (-ov)
- TB2K** Opravy mien
- TC2K** Zmeny mien
- TD2K** Opravy adries
- TE2K** Zmeny adries
- TF2K** Opravy dátumov
- TG2K** Opravy zatriedenia podľa MPT
- TH2K** Opravy chýb alebo zmeny všeobecne
- TK2K** Opravy tlačových chýb vo Vestníku ÚPV SR

BA2K

Zverejnené prihlášky úžitkových vzorov

Podľa § 40 ods. 1 zákona č. 517/2007 Z. z. o úžitkových vzoroch a o zmene a doplnení niektorých zákonov, po zverejnení prihlášky úžitkového vzoru môže ktokoľvek podať v lehote troch mesiacov od tohto zverejnenia úradu námietky proti zápisu úžitkového vzoru do registra.

Obsah prihlášok úžitkových vzorov sa zverejňuje v rozsahu opisu technického riešenia, nárokov na ochranu, výkresov s obrázkami a ďalšími podkladmi, spolu s výsledkom rešerše na stav techniky, ktorú vykonal úrad podľa § 38 ods. 4 uvedeného zákona.

Zverejnené prihlášky sú dostupné prostredníctvom internetovej databázy s vybranými údajmi z registra úžitkových vzorov na stránke www.upv.sk alebo v študovni úradu, alebo môžu byť doručené v papierovej alebo elektronickej forme na základe objednávky, doručenej úradu v písomnej forme.

(21)	(51)	(21)	(51)	(21)	(51)	(21)	(51)
5056-2012	A47L 9/00	90-2014	A01B 39/00	164-2014	A47G 33/00	50104-2014	F17C 1/00
50002-2013	G07F 17/00	107-2014	B22D 7/00	5019-2014	G06Q 30/00	50108-2014	A01K 29/00
36-2014	B60K 7/00	114-2014	F16H 1/00	5057-2014	A61B 5/00	50111-2014	B60J 11/00
38-2014	G01N 3/00	127-2014	A01N 25/00	5059-2014	B60R 11/00	50137-2014	G01H 1/00
57-2014	B60P 3/00	129-2014	A47B 13/00	5060-2014	B60R 25/00	50143-2014	A61K 36/00
70-2014	F03B 3/00	134-2014	A61K 9/00	50003-2014	G09F 13/00		
87-2014	C02F 1/00	143-2014	G01N 27/00	50046-2014	A63C 9/00		

(51) A01B 39/00, A01M 21/00, A01G 23/00

(21) 90-2014

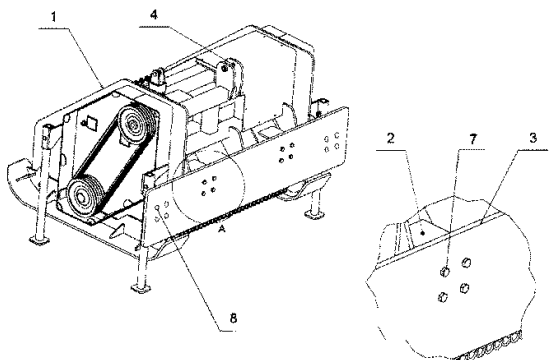
(22) 11.7.2014

(71) Technická univerzita vo Zvolene, Zvolen, SK;

(72) Hnilica Richard, Ing., PhD., Zvolen, SK; Messingerová Valéria, prof. Ing., CSc., Zvolen, SK; Stanovský Miroslav, Ing., CSc., Zvolen, SK; Dado Miroslav, Ing., PhD., Banská Bystrica, SK; Hnilicová Michaela, Ing., Zvolen, SK; Ferenčík Michal, Ing., PhD., Zakamenné, SK; Slugeň Jozef, Ing., PhD., Dobrá Niva, SK;

(54) Systém upevnenia pôdnej frézy na lesný kolesový traktor

(57) Systém upevnenia je tvorený dvomi upevňovacími prvkami (2) vybavenými otvormi pre skrutky na upevnenie pomocnej platne (3), cez ktorú je fréza (1) upevnená na zadný sklopný štít (9) traktora (5) a zaistená ramenom (4).



(51) A01K 29/00, A01K 1/00, A01K 13/00, A01K 15/00

(21) 50108-2014

(22) 3.9.2014

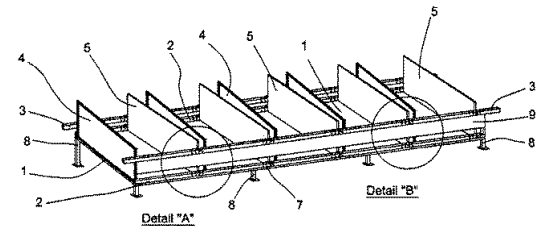
(71) Buday Jozef, Mikušovce, SK;

(72) Buday Jozef, Mikušovce, SK;

(74) Bačík Kvetoslav, Ing., Nová Dubnica, SK;

(54) Konštrukcia s fixačnými kliečkami

(57) Konštrukcia na ošetrovanie nôh jednej ovce alebo niekoľkých oviec súčasne pozostáva zo šikmého plochého dna (1), pevných stienok (4), prestaviteľných stienok (5) párom vrchných tyčí (3), prípadne párom spodných tyčí (2). Dnom (1), pevnou stienkou (4), prestaviteľnou stienkou (5) a vrchnými tyčami (3) je vytvorená fixačná kliečka pre jednu ovcu. Pevné stienky (4) sú upevnené nepohyblivo, prestaviteľné stienky (5) sú polohovateľné podľa veľkosti ošetrovanej ovce zachytením držiakov (6) v otvoroch (7) vrchných tyčí (3), prípadne spodných tyčí (2) alebo zafixovaním prestaviteľných stienok (5) z boku skrutkami alebo kolíkmi (11) bez použitia držiakov (6). Konštrukcia s fixačnými kliečkami je vybavená kratšími a dlhšími nôžkami (8). Konce vrchných tyčí (3) sú rukoväťami na prenos konštrukcie s fixačnými kliečkami a na inú manipuláciu s ňou.



(51) A01N 25/00, A61L 2/00**(21) 127-2014**

(22) 1.10.2014

(71) Certex a. s., Bratislava, SK;

(72) Veverka Miroslav, Ing., CSc., Bratislava, SK; Vodný Štefan, Ing., CSc., Lozorno, SK; Mäsiar Ľubomír, Liptovský Mikuláš, SK;

(54) Dezinfekčný prostriedok a spôsob jeho prípravy

(57) Opisuje sa dlhodobý stabilný dezinfekčný prostriedok vhodný najmä na veľkoplošnú dezinfekciu, ktorý je vo forme vodného roztoku. Prostriedok má baktericídnu, virocidnú a fungicídnu účinnosť. Pozostáva z 0,5 až 20 % hmotn. kyseliny chlórnej a/alebo jej soli a z 1 až 5000 ppm nanočastíc striebra s veľkosťou 500 nm až 15nm a z 0,05 až 20 % hmotn. pomocných látok a stabilizátorov. Nanočastice striebra sú výhodne adsorbované na polymérnom nosiči.

(51) A47B 13/00, A47G 21/00**(21) 129-2014**

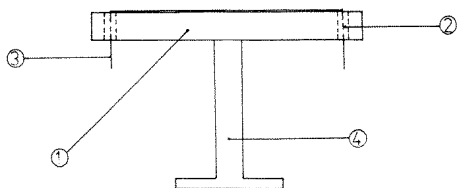
(22) 13.10.2014

(71) Dinga Matej, Nitra, SK;

(72) Dinga Matej, Nitra, SK;

(54) Viacúčelový stôl

(57) Viacúčelový stôl pozostáva z hlavnej plochy (1) stola uloženej na podpore (4) a vybavenej dvomi vyfrézovanými drážkami (2) na zafixovanie obrusu (3).

**(51) A47G 33/00****(21) 164-2014**

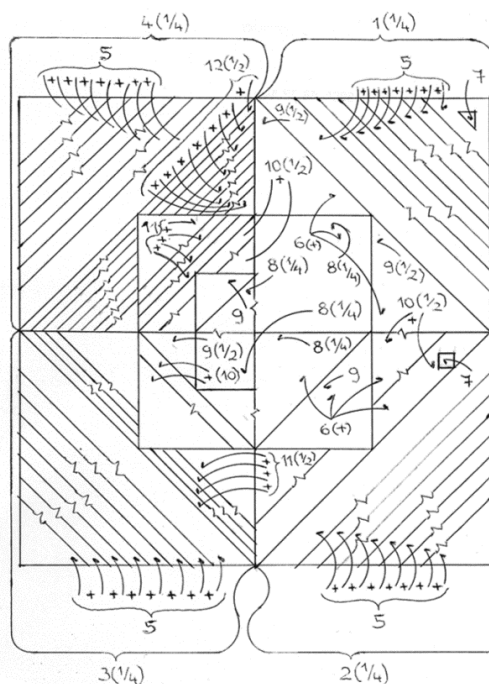
(22) 18.12.2014

(71) Šálek Tibor, Ing., Banská Bystrica, SK;

(72) Šálek Tibor, Ing., Banská Bystrica, SK;

(54) Hranolový vianočný stromček

(57) Opisuje sa vianočný stromček, ktorý pozostáva z podstavca (1), stojana (2), nadstavby (3) a vrcholka (4), ktoré sú upevnené na sebe, pričom každá z týchto súčastí pozostáva zo štyroch rovnakých komplexov (5), ktoré sú symetricky usporiadané okolo stredovej osi, ďalej zo stredovej konštrukcie (6) a prídavkov (7). Stredová konštrukcia (6) môže byť tvorená trojhrannými nosníkmi (9), skupinami (10), zostavami (11) alebo zoskupeniami (12).

**(51) A47L 9/00****(21) 5056-2012**

(22) 14.7.2011

(96) 1117389.4

(97) EP 2 407 077

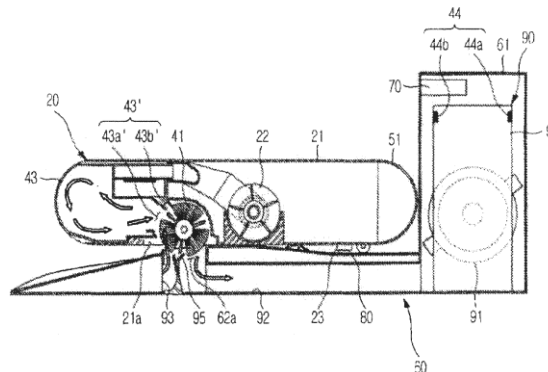
(71) Samsung Electronics Co., Ltd., Suwon-si, Gyeonggi-do, KR;

(72) Jung Hyun Soo, Sengnam-si, Gyeonggi-do, KR; Kim Dong Won, Gyeonggi-do, KR; Lee Jun Hwa, Gyeonggi-do, KR; Hong Jun Pyo, Gyeonggi-do, KR; Yoon Sang Sik, Gyeonggi-do, KR;

(74) Juran Svetozár, JUDr., Bratislava, SK;

(54) Robot na čistenie a údržbu a spôsob samočistenia

(57) Robot (20) na čistenie pozostáva z týchto častí: telesa (21), boxu (43) na prach v tomto telese, v ktorom sa ukladá prach, jednotky (44) na snímanie množstva prachu uloženého v boxe na prach, kde jednotka (44) na snímanie množstva prachu obsahuje snímač umiestnený mimo boxu (43) na prach. V systéme na čistenie sa prach uložený v boxe (43) rozptýli vo vzduchu privedenom do boxu (43) cez prvý otvor v robote (20) na čistenie a potom sa cez prvý otvor vyvedie do druhého otvoru v stanici na údržbu.



(51) A61B 5/00, G01N 3/00

(21) 5057-2014

(22) 3.11.2014

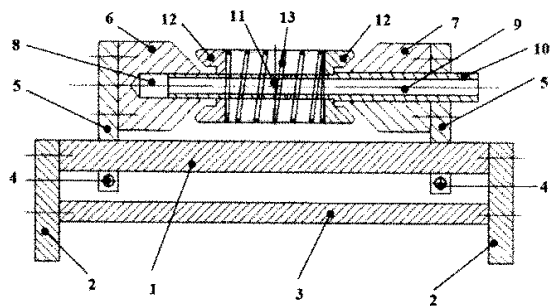
(71) Slovenská technická univerzita v Bratislave, Strojnícka fakulta, Bratislava, SK; Univerzita Komenského v Bratislave, Lekárska fakulta, Bratislava, SK;

(72) Šoltés Lukáš, Ing., Bratislava, SK; Hučko Branislav, doc. Ing., PhD., Svätý Jur, SK; Čekan Michal, Ing., PhD., Stupava, SK; Horvát František, Ing., PhD., Kysucké Nové Mesto, SK; Čambal Marek, doc. MUDr., PhD., Bratislava, SK; Labaš Peter, prof. MUDr., CSc., Bratislava, SK;

(74) Kováčik Štefan, Ing., Bratislava, SK;

(54) Zariadenie na stanovenie a meranie mechanických a biomechanických vlastností ciev

(57) Zariadenie na stanovenie a meranie mechanických a biomechanických vlastností ciev pozostáva z vodiacej lišty (1) s posuvne uloženým jedným ramenom (5) s aretačným prvkom (4), pričom na vodiacej lište (1) je pevne alebo posuvne uložené druhé rameno (5) s aretačným prvkom (4). Na ramenách (5) je v axiálnej osi upevnený prvý kužeľ (6) a druhý kužeľ (7). Prvý kužeľ (6) má slepý otvor (8) a v druhom ramene (5) je priebežný otvor (9). V slepom otvore (8) a v priebežnom otvore (9) je uložená napájacia rúrka (10) so sústavou radiálnych otvorov (11). Na napájacej rúrke (10) sú nasunuté dva dotlačacie prvky (12). Medzi plochami dotlačacích prvkov (12) je vložená tlačná pružina (13).



(51) A61K 9/00, A61K 8/00, C08K 5/00, A61Q 19/00

(21) 134-2014

(22) 21.10.2014

(71) VIPO a.s., Partizánske, SK;

(72) Matyašovský Ján, Ing., PhD., Partizánske, SK; Jurkovič Peter, Ing., PhD., Bošany, SK; Duchovič Peter, Ing., Partizánske, SK;

(54) Polymérne disperzné zmesi na báze živočíšnych proteínov a lipidov

(57) Polymérne disperzné zmesi živočíšnych proteínov a lipidov s multifunkčným efektom s využitím v liečebnej kozmetike na báze fosfolipidov vajecného žltka a biopolyméru kolagénu a/alebo keratínu, ktoré pozostávajú z 20 – 80 % hmotnostných vody, z 0,5 – 10 % hmotnostných sušeného vajecného žltka, ďalej z 10 – 30 % hmotnostných močoviny, z 0,5 – 20 % hmotnostných kolagénu alebo keratínu, alebo z 0,25 – 10 % hmotnostných zmesi biopolyméru kolagénu a z 0,25 – 10 % hmotnostných keratínu, z 5 – 10 % hmotnostných glycerolu a z 4 – 20 % hmotnostných etanolu.

(51) A61K 36/00, A61K 9/00, A61P 35/00

(21) 50143-2014

(22) 26.11.2014

(71) Česal Milan, Ing., Trenčín, SK;

(72) Česal Milan, Ing., Trenčín, SK;

(74) Kubínyi Peter, Bc., Trenčín, SK;

(54) Prípravok z huby na podporu liečby zhubných nádorových ochorení

(57) Prípravok z huby na podporu liečby zhubných nádorových ochorení obsahuje výluh z 10 až 100 g vysušenej plodnice podhriba žlčového (*Tylopilus felleus*) v jednom litri 37,5 až 40 % alkoholu.

(51) A63C 9/00

(21) 50046-2014

(22) 2.5.2014

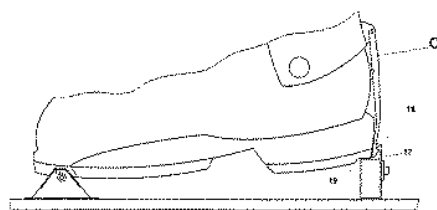
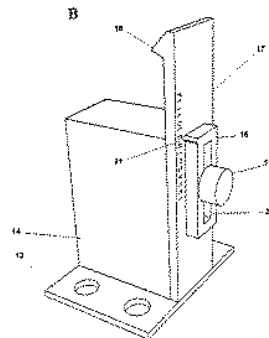
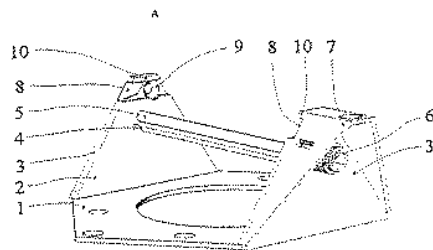
(71) Gáborik Jozef, Kriváň, SK;

(72) Gáborik Jozef, Kriváň, SK;

(74) Belička Ivan, Ing., Banská Bystrica, SK;

(54) Viazanie na lyže

(57) Viazania na lyže pozostáva z troch hlavných dielov, predný diel A je určený na pripevnenie prednej časti lyžiarskej topánky, zadný diel B je určený na nezávislé upnutie zadnej časti lyžiarskej topánky, topánkový diel C priamo súvisí so zadným dielom. Predný diel A je tvorený plochou základňou (1) s otvormi na odľahčenie a po jeho boku je vybavený pevnými ramenami (2) a pružnými ramenami (3) obsahujúcimi drážky (8). Pružné ramená (3) sú navzájom spojené ťahadlom (5) s pružinou (6). Zadný diel B tvorí platňa (13) s pevnou časťou (14) a upínacím prvkom (15) a nastavovacím prvkom (16). Diel C má tvar jednoramennej páky, jeden koniec je pripevnený k topánke a druhý koniec je vybavený výstupkom (19) na zachytenie k zadnému dielu B.



(51) B22D 7/00, B22D 41/00**(21) 107-2014**

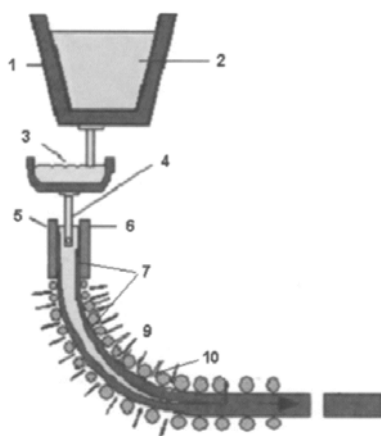
(22) 11.8.2014

(71) U. S. Steel Košice, s. r. o., Košice, SK;

(72) Novosad Marcel, Ing., Košice - Šaca, SK;

(54) Spôsob plynulého odlievania ocele

(57) Je opísaný spôsob, pri ktorom sa tekutá oceľ (2) vedie z medzipanvy (3) do kryštalizátora (5) cez ponornú výlevku (4), ktorá má hlavný stredový kanál (11) a dva oproti sebe umiestnené výpustné otvory (8) v jej spodnej časti. Na ponornú výlevku (4) je namontovaný ochranný štít (12) na ochranu jej spodnej časti pred priamym dopadom tekutej ocele (2) v prvotnej fáze liatia, keď je kryštalizátor (5) prázdny, pričom tento ochranný štít (12) roztaví okolitá tekutá oceľ (2). V procese liatia sa udržuje hladina tekutej ocele (6) v kryštalizátore (5) v ustálenej polohe.

**(51) B60J 11/00****(21) 50111-2014**

(22) 17.9.2014

(71) Králik Marián, Pezinok, SK;

(72) Králik Marián, Pezinok, SK;

(74) Gajdošíková Zuzana, Ing., Bratislava, SK;

(54) Slnecná clona

(57) Slnecná clona, najmä pre automobily pozostáva z aspoň jedného pásu tieniaceho pevného materiálu, tvoriaceho výsuvnú časť slnečnej clony, navinutého na navíjacej točni s integrovanou pružinou, tvoriacej pevnú časť slnečnej clony. Pevná časť slnečnej clony je upevnená na zadnú časť automobilu alebo do strechy automobilu, alebo na strešný nosič automobilu a výsuvná časť slnečnej clony je oddeliteľne upevnená na prednú kapotu automobilu alebo zadnú časť automobilu.

(51) B60K 7/00**(21) 36-2014**

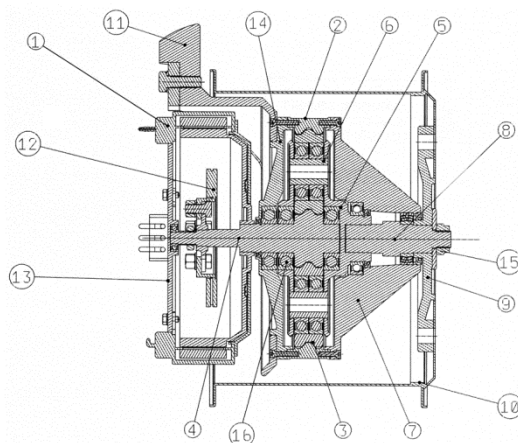
(22) 19.3.2014

(71) Slovenská technická univerzita v Bratislave, Bratislava, SK;

(72) Madarás Juraj, Ing., Bratislava, SK; Bugár Martin, Ing., PhD., Bratislava, SK; Ferencey Viktor, prof. Ing., CSc., Bratislava, SK;

(54) Integrovaný elektrický pohon kolies v kyvných ramenách podvozka bezobslužného pozemného vozidla (UGV)

(57) Riešenie integrovaného elektrického pohonu kolies v kyvných ramenách podvozka predstavuje konštrukčné spojenie kyvného ramena podvozka vozidla UGV s elektromotorom/generátorom (1) prichyteným pomocou zadného krytu (13) o nosnú časť kyvného ramena (11), ktoré je spojené drážkovaným spojom s hriadeľom (4) centrálného kola spojeného prostredníctvom drážkovaného spoja s diskom (12) kotúčovej brzdy. Korunové koleso (2) je súčasťou nosnej časti planétovej prevodovky, ktorá je skrutkami s vnútorným šesťhranom pevne prichytená o zadný kryt (14) planétovej prevodovky. Planétová prevodovka je uložená do montážneho otvoru nosnej časti kyvného ramena (11). Náboj (9) disku (10) kola je pevne spojený pomocou drážkovaného spoja s hnaným hriadeľom (8) náboja (9) disku (10) kola a poistený proti axiálnemu pohybu poistnou maticou (15).

**(51) B60P 3/00, B67D 7/00****(21) 57-2014**

(22) 6.5.2014

(71) Montservis, s. r. o., Žilina, SK;

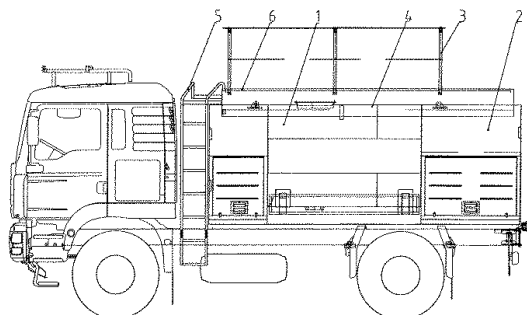
(72) Baďura Ján, Ing., Žilina, SK; Person Vladimír, Ing., Žilina, SK;

(74) Belička Ivan, Ing., Banská Bystrica, SK;

(54) Cisternová nadstavba na cisternovom automobilovom prepravniku a jej zapojenie na plnenie, vypúšťanie a prečerpávanie

(57) Cisternová nadstavba určená na prepravu nebezpečných látok ako tekuté motorové palivá triedy horľavosti 2 a 3 pozostáva z nádrže (1), ktorú zozadu chráni skriňa (2), na vrchu nádrže (1) je umiestnené sklopné zábradlie (3), na vrchu nádrže (1) sú umiestnené podlahy (4) s protišmykovou úpravou, na boku nádrže (1) je umiestnený výstupný rebrík (5). Nádrž (1) je vybavená vrchnou ochranou (6). Zapojenie na plnenie, vypúšťanie a prečerpávanie obsahuje pätný ventil (7), ktorý je spojený s vývodom (9) cez filter (15), chladíč (14), ventil (13). Medzi ventil (13) a vývod (9) je pripojené čerpadlo (8) a za ním je pripojené prietokové meradlo (10) s odlučovačom. Medzi pätným ventilom (7) a filtrom (15) je napojené

potrubie s ventilom (11), ktoré ústi do potrubia za prietokovým meradlom (10) s odlučovačom. Na toto potrubie je pripojený vývod (12) a dvojica guľových ventilov (16), ktoré sú napojené na výdajné hadice (17).



(51) **B60R 11/00, B60R 25/00**

(21) **5059-2014**

(22) 3.11.2014

(31) PUV 2014-29506

(32) 28.4.2014

(33) CZ

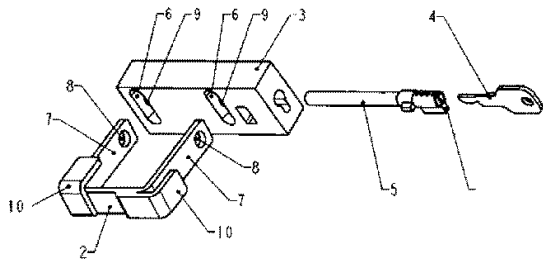
(71) CONSTRUCT A&D, a.s., Velké Meziříčí, CZ;

(72) Pejchal Stanislav, Velké Meziříčí, CZ;

(74) ROTT, RŮŽIČKA & GUTTMANN, Bratislava, SK;

(54) **Zámka diagnostickej zásuvky motorových vozidiel**

(57) Technické riešenie opisuje zámku diagnostickej zásuvky (11) motorových vozidiel, ktorá zahŕňa teleso (3) zámky, ktoré je vybavené dvojicou vybrání (6), ktorými naprieč prechádza súosové vŕtanie (9) a do vybrání (6) sú vložiteľné ramená (7) strmeňa (2) na zachytenie diagnostickej zásuvky (11), pričom ramená (7) strmeňa (2) sú vybavené súosovými otvormi (8), ktoré lícujú s vŕtaním (9) v telese (3) zámky a do vŕtania (9) je vložiteľný zamykací trň (5), zakončený zámkovou vložkou (1) na zablokovanie ramien (7) strmeňa (2) vo vybraniach



(51) **B60R 25/00**

(21) **5060-2014**

(22) 3.11.2014

(31) PUV 2014-29358

(32) 21.3.2014

(33) CZ

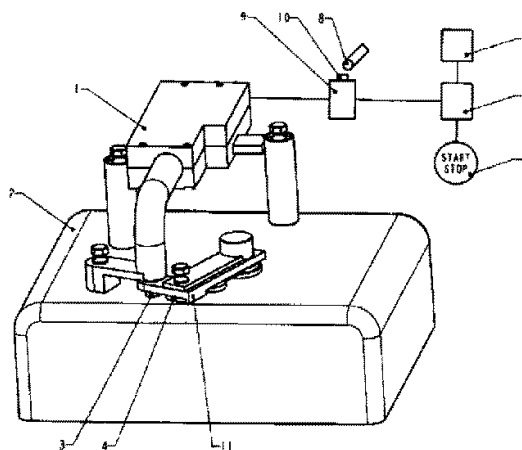
(71) CONSTRUCT A&D, a.s., Velké Meziříčí, CZ;

(72) Pokorný Petr, Křižanov, CZ;

(74) ROTT, RŮŽIČKA & GUTTMANN, Bratislava, SK;

(54) **Systém na uzamknutie automatickej prevodovky**

(57) Technické riešenie opisuje systém na uzamknutie automatickej prevodovky pri vozidlách s elektronickým voličom režimov automatickej prevodovky, pričom na skrini (2) automatickej prevodovky je usporiadaná páka (4) na núdzové odblokovanie automatickej prevodovky, ovládaná základným servomotorom, usporiadaným v skrini (2) automatickej prevodovky, ktorého podstata spočíva v tom, že na skrini (2) automatickej prevodovky je usporiadaný blokovací servomotor (1), ktorého zamykací čap (3) vo vysunutej polohe blokuje páku (4) na núdzové odblokovanie automatickej prevodovky a blokovací servomotor (1) je vybavený riadiacou jednotkou (9), pričom riadiaca jednotka (9) je prepojená s elektromagnetickým relé (7), ktoré je zapojené medzi spínacou skrinkou (6) a štartérom (5) na prerušenie spojenia medzi spínacou skrinkou (6) a štartérom (5), keď je zamykací čap (3) blokovacieho servomotora (1) vo vysunutej polohe a blokuje páku (4) na núdzové odblokovanie automatickej prevodovky.



(51) **C02F 1/00**

(21) **87-2014**

(22) 5.7.2014

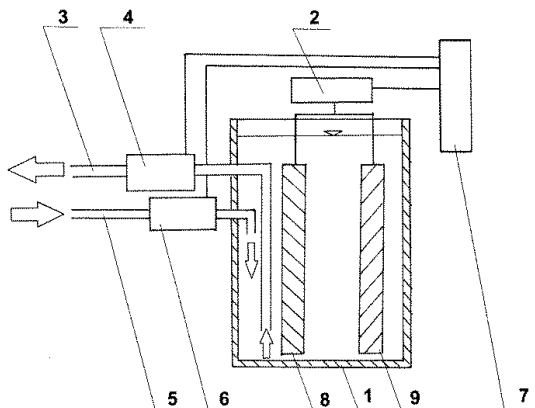
(71) Jenčová Anna, MVDr., Košice, SK;

(72) Jenčová Anna, MVDr., Košice, SK;

(54) **Zariadenie na elimináciu siníc ako invazívnych vodných organizmov**

(57) Zariadenie na elimináciu siníc pozostáva zo zásobníka (1) na prečerpávanie, ktorý slúži ako nosný prvok pre pásové dvojpólové elektródy (8) a (9), ktoré sú uložené pod hladinou vody, prípadne z časti nad hladinou v zásobníku (1) na prečerpávanie. V elektrickom zapojení odporúčaného 12-voltového jednosmerného prúdu, ktorý vytvára sieťový napájací zdroj (2), ide o sústavu anódy a katódy. Uvedené zariadenie je napojené v rozvodnej skrini (7) verejnej elektrickej rozvodnej siete. V zariadení účinkom elektrolyzy dôjde k ovplyvneniu vody fyzikálno-chemickými procesmi, ktoré zmenia vodné prostredie natoľko,

že dochádza k eliminácii siníc. Výtlačným potrubím (3) je upravená voda pomocou výtlačného vodného čerpadla (4) distribuovaná do prírodnej vodnej plochy, pričom upravená voda má schopnosť vyčistiť resp. eliminovať sinice v niekoľkonásobnom objeme vodnej plochy k pomeru distribuovaného roztoku. Zariadenie ďalej pozostáva zo sacieho potrubia (5), na ktorom je osadené sacie prírodné vodné čerpadlo (6). Čerpadlá (4) a (6) sú zapojené do rozvodnej skrine (7). Zásobník (1) na prečerpávanie je plastovou nádobou, ktorá môže byť rôznych rozmerov podľa potreby na objem ionizovanej vody. Zariadenie môže byť doplnené plavákom a časovým spínačom.



(51) F03B 3/00

(21) 70-2014

(22) 29.5.2014

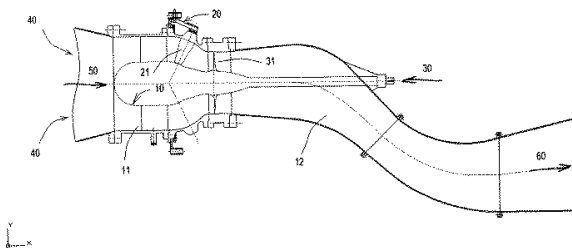
(71) STM POWER a.s., Trnava, SK;

(72) Potocký Peter, Ing., Beluša, SK; Kadora Jozef, Nová Dubnica, SK;

(74) Mrenica Jaroslav, Ing., Púchov, SK;

(54) Tvar rozvádzačích a obežných lopatiek vodnej turbíny

(57) Rozvádzačia lopatka (21) je vybavená hornou plochou (211), spodnou plochou (212) a je daná tvarom profilu listu v priečnom reze v pomere k vonkajšiemu polomeru $R_L = 0,7 \times D_1$ a rezu na polomere $R_{L1} = D_1/2$, pričom D_1 je priemer veľkosti obežného kolesa vodnej turbíny (10). Obežná lopatka (31) je vybavená hornou plochou (311), spodnou plochou (312) a je daná tvarom profilu listu v priečnom reze v pomere vonkajšieho priemeru D_1 k rezu na polomere $R_{D1} = D_1/3$.



(51) F16H 1/00

(21) 114-2014

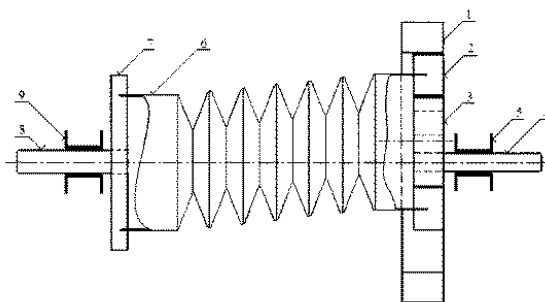
(22) 9.9.2014

(71) Balara Milan, doc. Ing., PhD., Prešov, SK;

(72) Balara Milan, doc. Ing., PhD., Prešov, SK;

(54) Redukčná prevodovka s vlnovcovým prenosom pohybu

(57) Redukčná prevodovka je tvorená pevným statovým kolesom (1) s vnútorným ozubením, v ktorom je umiestnené odvaľovacie koleso (2) s vonkajším ozubením. Do neho je zasunutý excenter (3) a súčasne je do neho pevne nasunutý vstupný hriadeľ (4), uložený otočne vo vstupnom ložisku (5). K odvaľovaciemu kolesu (2) s vonkajším ozubením je súsovo pevne pripojený valcový vlnovec (6). Druhý koniec vlnovca (6) je súsovo pevne spojený s výstupným kolesom (7), v ktorom je pevne zasunutý výstupný hriadeľ (8), uložený otočne vo výstupnom ložisku (9).



(51) F17C 1/00, F17C 13/00

(21) 50104-2014

(22) 18.8.2014

(31) 2013-28359

(32) 25.8.2013

(33) CZ

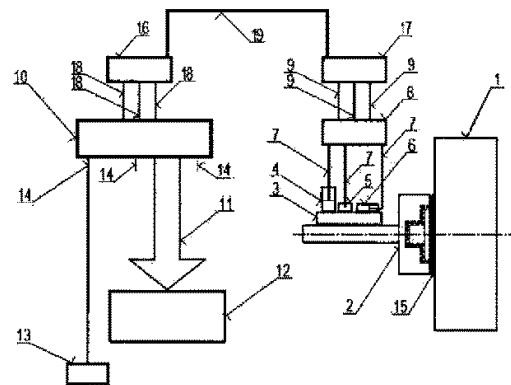
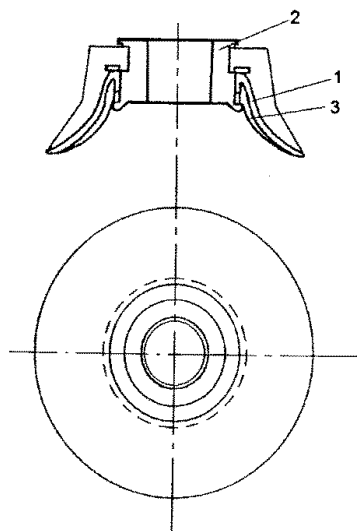
(71) Tomšíček Jindřich, Bezno, CZ;

(72) Tomšíček Jindřich, Bezno, CZ;

(74) ŽOVICOVÁ & ŽOVIC IP, s.r.o., Bratislava, SK;

(54) Kompozitná fľaša na prepravu a skladovanie najmä LPG a zariadenie na jej výrobu

(57) Je opísaná kompozitná fľaša na prepravu a skladovanie najmä LPG, skladajúca sa z výstelky (1) vnútrajška z termoplastu vybavenej kovovým hrdlom (2), pričom v mieste spoja výstelky (1) s hrdlom (2) je na vnútornej strane fľaše nanosená vrstva (3) tesniacej látky. Ďalej je opísané zariadenie na výrobu kompozitnej fľaše.



(51) G01H 1/00, G01H 17/00

(21) 50137-2014

(22) 5.11.2014

(71) Technická univerzita v Košiciach, Fakulta výrobných technológií so sídlom v Prešove, Prešov, SK;

(72) Balara Milan, doc. Ing., PhD., Prešov, SK; Vojtko Imrich, doc. Ing., PhD., Prešov, SK; Vagaská Aлена, PaedDr., PhD., Prešov, SK; Hrehová Stella, Ing., PhD., Prešov, SK;

(54) **Systém merania vibrácií v pracovných strojoch s optoelektronickým prenosom údajov**

(57) Systém merania vibrácií v pracovných strojoch s optoelektronickým prenosom údajov pozostávajúci minimálne z jednej meracej plochy 3 pripievanej ku kontaktnému nosiču 2 snímačov vibrácií (4), (5) a (6), aspoň na jednom mieste pracovného stroja (1). Súčasne na každom kontaktnom nosiči (2) snímačov vibrácií (4), (5) a (6) je pripojený jeden z uvedených snímačov vibrácií. Každý z nich je spojený spojovacími tienenými káblami (7) s blokom predzosilňovačov (8) a ten je spojený spojovacími tienenými káblami (9) s elektronicko-optickým viacanálovým prevodníkom (17), ku ktorému je pomocou svetlovodného kábla (19) pripojený optoelektronický viacanálový prevodník (16), spojený spojovacími tienenými káblami (18) so združovacou konektorovou jednotkou (10). V systéme merania vibrácií pracovných strojov môže byť združovacia konektorová jednotka (10) pripojená spojmi (14) k aspoň jednému meraciemu prístroju (13) alebo viacanálovým spojom (11) spojená s monitorovaco-diagnostickým systémom (12), alebo uvedené spojenia môžu byť uskutočnené súčasne. Systém merania vibrácií pracovných strojov má snímače vibrácií (4), (5) a (6) umiestnené v smere vodorovnom, zvislom a priečnom alebo v iných zvolených smeroch. Systém merania vibrácií pracovných strojov má meraciu plochu (3) umiestnenú na kontaktnom nosiči (2) a medzi nim a pracovným strojom (1) môže byť kontaktná vrstva (15).

(51) G01N 3/00

(21) 38-2014

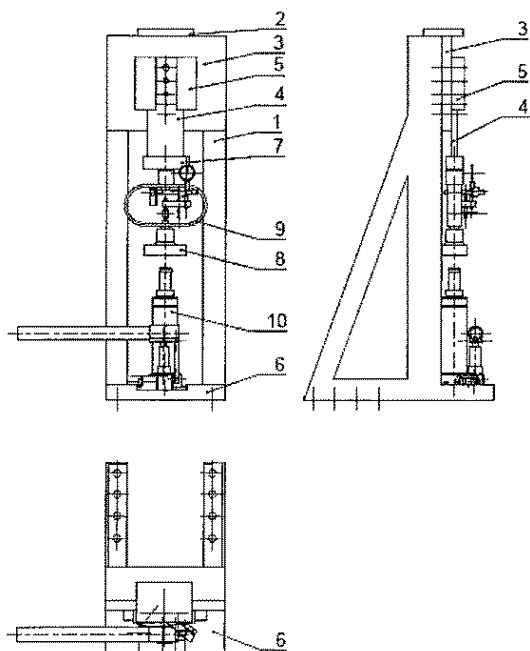
(22) 24.3.2014

(71) TU Košice, Košice, SK;

(72) Vitikáč Batešková Eva, Ing., PhD., Prešov, SK; Pavlenko Slavko, prof. Ing., CSc., Prešov, SK; Panda Anton, doc. Ing., PhD., Prešov, SK;

(54) **Spôsob vykonávania záťažových skúšok kolíkových spojov**

(57) Je opísaný spôsob vykonávania záťažových skúšok kolíkových spojov. Pracuje na princípe ručného hydraulického zdviháka (10) vsadeného do drážky plnej spodnej dosky (6). Pomocou ručného zdvihu páky sa dá do vertikálneho pohybu piest, ktorý tlačí na spodný medzikus (8). Spodná časť medzikusa je spojená vnútorným závitom s číselníkovým odchýlkomerom (9). Takto sa dá do pohybu aj vrchný medzikus (7) na opačnej strane číselníkového odchýlkomera (9). Druhá strana číselníkového odchýlkomera (9) je taktiež spojená závitovým spojom s vrchným medzikusom (7). Vrchný medzikus (7) posunie pohyblivú skúšobnú platňu (4) v smere osi. Pohyblivá skúšobná platňa (4) je poistená proti bočnému posunutiu vodiacimi lištami (5), ktoré sú privarené k pevnej skúšobnej platni (3). Poistenie pohyblivej skúšobnej platne (4) vo vertikálnom smere posuvu po prestrihnutí kolíka je zabezpečené vrchným dorazom (2), ktorý je privarený s dvoma podperami podporujúcimi vyššiu stabilitu zariadenia k celkovej konštrukcie (1).

**(51) G01N 27/00****(21) 143-2014**

(22) 4.11.2014

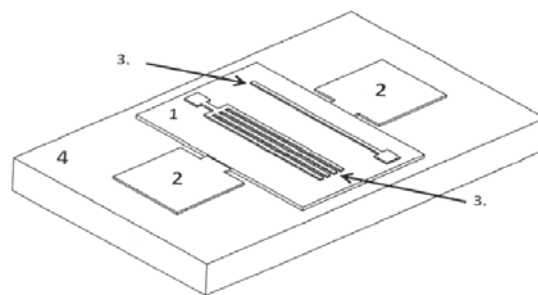
(71) Univerzita Komenského v Bratislave, Bratislava, SK; Centrum vedecko-technických informácií SR, Bratislava, SK;

(72) Plečenik Tomáš, RNDr., PhD., Bratislava, SK; Grančič Branislav, RNDr., PhD., Bratislava, SK; Gregor Maroš, Ing., PhD., Turecká, SK; Roch Tomáš, doc., PhD., Bratislava, SK; Satrapinskyy Leonid, Mgr., PhD., Brestovany, SK; Mikula Marián, Ing., PhD., Bratislava, SK; Kúš Peter, prof., DrSc., Bratislava, SK; Plečenik Andrej, prof., DrSc., Bratislava, SK; Truchlý Martin, RNDr., PhD., Ružomberok, SK; Ďurina Pavol, Ing., PhD., Bánovce nad Bebravou, SK; Haidry Azhar Ali, PhD., Bratislava, SK;

(74) Girmanová Zuzana, Ing., Nitra, SK;

(54) Spôsob detekcie plynov a polovodičový detektor plynov pracujúci pri izbovej teplote

(57) Polovodičový detektor plynov má plynocitlivú tenkú vrstvu (1) hrúbky jednotiek až stoviek nanometrov umiestnenú medzi spodnou kovovou elektródou (2) a vrchnou kovovou elektródou (3), pričom vrchná elektróda je v tvare tenkého mostíka alebo viacerých mostíkov. Mostík alebo viaceré mostíky tvoriace vrchnú elektródu (3) polovodičového detektora sú zúžené na úroveň menej ako 10-násobnú, ako je difúzna dĺžka detegovaného plynu v plynocitlivej vrstve (1) polovodičového detektora a meria sa elektrický odpor plynocitlivej vrstvy (1) medzi elektródami (2) a (3) polovodičového detektora, pričom v prítomnosti detegovaného plynu v atmosfére dochádza aj pri izbovej teplote k prudkému poklesu meraného odporu.

**(51) G06Q 30/00, G06Q 40/00****(21) 5019-2014**

(22) 11.3.2014

(31) PUV 2013-27635

(32) 21.3.2013

(33) CZ

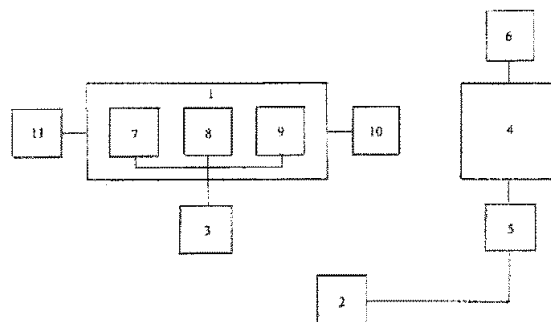
(71) Svoboda Petr, Ing., Praha, CZ;

(72) Svoboda Petr, Ing., Praha, CZ;

(74) ROTT, RŮŽIČKA & GUTTMANN, Bratislava, SK;

(54) Systém na zlosovanie účteniek za tovar a/alebo služby

(57) Technické riešenie opisuje systém na zlosovanie účteniek (2) za tovar a/alebo služby, ktorého podstata spočíva v tom, že zahŕňa jednak server (1) pre náhodný výber charakteristických dát účteniek (2), na ktorý sú napojené prostriedky (3) na zverejnenie vygenerovaných charakteristických dát účteniek (2), a jednak losovací server (4), ktorý je na vstupe vybavený terminálom (5) na vstup charakteristických dát vygenerovaných účteniek (2) a na výstupe je losovací server (4) vybavený prostriedkami (6) na zverejnenie vylosovaných účteniek (2).

**(51) G07F 17/00, A63F 9/00****(21) 50002-2013**

(22) 15.1.2013

(71) Innovatrics, s.r.o., Bratislava, SK;

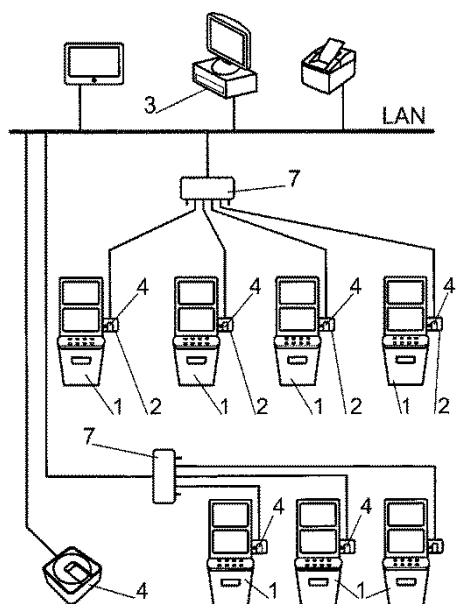
(72) Lunter Ján, Bratislava, SK;

(74) Porubčan Róbert, Ing., Ivanka pri Dunaji, SK;

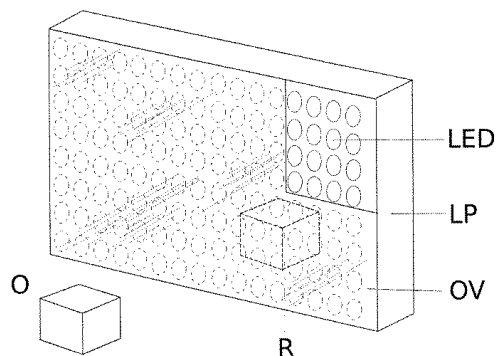
(54) Zapojenie hracích automatov v herni, spôsob centrálného spracovania údajov v herni

(57) Zapojenie, určené najmä na integráciu rôznych typov hracích automatov (1) do centrálného systému, má vstupný dátový prvok (2), lokálne centrum (3) a senzor (4) na identifikáciu hráča, ktorý je umiestnený v dosahu hracieho automatu (1) a je

prepojený a priradený k vstupnému dátovému prvku (2). Ten je pripojený k aspoň jednému informačnému výstupu (5) hracieho automatu (1) a na druhej strane je prepojený s lokálnym centrom (3) spracovania informácií. K lokálnemu centru (3) sú pripojené viaceré vstupné dátové prvky (2) z hracích automatov (1) príslušnej herne. Zapojenie môže mať aj senzor (4) na identifikáciu hráča vstupujúceho do herne. Sensory (4) na identifikáciu hráča môžu mať podobu snímača odtlačku prsta alebo čítačky osobného prostriedku, napr. karty alebo RFID, NFC čipu. Zapojenie a spôsob centrálneho spracovania údajov môžu byť základom na vytvorenie vernostného alebo odmeňovacieho alebo ochranného systému. Celé zapojenie môže zahŕňať viacero herní spojených do skupiny prostredníctvom nadradeného centra (6).



- (51) G09F 13/00, A47G 1/00, F21V 33/00
- (21) 50003-2014
- (22) 11.1.2014
- (71) KVANT spol. s r.o., Bratislava, SK;
- (72) Kubošek Pavol, RNDr., CSc., Bratislava, SK;
- (74) Holoubková Mária, Ing., Bratislava, SK;
- (54) Veľkopošná obrazovka s vlastnosťami zrkadla, zdroja svetla a LED displeja
- (57) Veľkopošná obrazovka s vlastnosťami zrkadla, zdroja svetla a LED displeja zahŕňa LED panel (LP) tvorený luminiscenčnými diódami (LED), ktoré prekryva odrazová vrstva (OV) prepúšťajúca časť svetla na ňu dopadajúceho z vnútornej strany alebo z vonkajšej strany.



(51)	(21)	(51)	(21)	(51)	(21)	(51)	(21)
A01B 39/00	90-2014	A61K 9/00	134-2014	B60R 11/00	5059-2014	G01N 3/00	38-2014
A01K 29/00	50108-2014	A61K 36/00	50143-2014	B60R 25/00	5060-2014	G01N 27/00	143-2014
A01N 25/00	127-2014	A63C 9/00	50046-2014	C02F 1/00	87-2014	G06Q 30/00	5019-2014
A47B 13/00	129-2014	B22D 7/00	107-2014	F03B 3/00	70-2014	G07F 17/00	50002-2013
A47G 33/00	164-2014	B60J 11/00	50111-2014	F16H 1/00	114-2014	G09F 13/00	50003-2014
A47L 9/00	5056-2012	B60K 7/00	36-2014	F17C 1/00	50104-2014		
A61B 5/00	5057-2014	B60P 3/00	57-2014	G01H 1/00	50137-2014		

FG2K

Zapísané úžitkové vzory

(11)	(51)	(11)	(51)	(11)	(51)	(11)	(51)
7067	B24B 11/00	7073	B62D 49/00	7079	G05D 23/00	7085	E03F 5/00
7068	B60Q 1/00	7074	B02C 7/00	7080	B25J 19/00	7086	A47F 5/00
7069	F15B 1/00	7075	G01B 3/00	7081	G01M 7/00	7087	D06F 39/00
7070	F03D 9/00	7076	B65D 85/00	7082	C12M 1/00	7088	A47G 7/00
7071	E04C 5/00	7077	F16F 15/00	7083	H02G 13/00	7089	E06B 3/00
7072	B65F 1/00	7078	F16C 32/00	7084	A61K 31/00	7090	A01K 1/00

(51) A01K 1/00, E04B 1/00**(11) 7090**

(21) 50064-2014

(22) 27.5.2014

(31) PUV 2013-28013

(32) 31.5.2013

(33) CZ

(45) 1.4.2015

(47) 26.2.2015

(72) Kordík Josef, Ing., Vimperk, CZ; Vokáč Ivan, Ing., Zdíkov, CZ; Černá Daniela, Praha - Haje, CZ; Doležal Oldřich, doc. Ing., DrSc., Praha - Uhřetěves, CZ; Zink Vojtěch, Ing., Havlíčkův Brod, CZ; Staněk Stanislav, Ing., DiS, Hradec nad Svitavou, CZ;

(73) AGROMONT Vimperk s.r.o., Čkyně, CZ;

(74) Bachratá Magdaléna, Mgr., Bratislava, SK;

(54) Kruhová stajňa**(51) A47F 5/00, H04M 1/00, F16M 11/00****(11) 7086**

(21) 30-2014

(22) 4.3.2014

(45) 1.4.2015

(47) 26.2.2015

(72) Matej Jaroslav, Ing., PhD., Banská Bystrica, SK;

(73) Matej Jaroslav, Ing., PhD., Banská Bystrica, SK;

(54) Interiérový držiak dobíjateľných elektronických zariadení**(51) A47G 7/00, A47H 27/00****(11) 7088**

(21) 46-2014

(22) 15.4.2014

(31) PUV 2013-27778

(32) 15.4.2013

(33) CZ

(45) 1.4.2015

(47) 26.2.2015

(72) Jelínek Jan, Dalečín, CZ; Dítě Miroslav, Herálec, CZ;

(73) CSP System s.r.o., Dalečín, CZ;

(74) Girmanová Zuzana, Ing., Nitra, SK;

(54) Upínač na nádoby umiestnené pred oknom**(51) A61K 31/00, A61P 27/00, A61K 9/00****(11) 7084**

(21) 50088-2014

(22) 30.6.2014

(45) 1.4.2015

(47) 24.2.2015

(72) Slučiaková Elena, RNDr., Bratislava, SK; Jančuš Vladimír, PharmDr., Bratislava, SK; Hanulák Marian, Mgr., Bratislava, SK;

(73) UNIMED PHARMA, spol. s r. o., Bratislava, SK;

(74) MAJLINGOVÁ & PARTNERS, s.r.o., Bratislava, SK;

(54) Oftalmologický prípravok na báze širokospektrálneho antibiotika a glukokortikoidu**(51) B02C 7/00, B02C 18/00****(11) 7074**

(21) 5032-2014

(22) 1.7.2014

(45) 1.4.2015

(47) 17.2.2015

(72) Uhlár Július, Diviacka Nová Ves, SK;

(73) Uhlár Július, Diviacka Nová Ves, SK;

(74) Kováčik Štefan, Ing., Bratislava, SK;

(54) Drvič poľnohospodárskych plodín, najmä ovocia**(51) B24B 11/00****(11) 7067**

(21) 29-2013

(22) 20.2.2013

(45) 1.4.2015

(47) 12.2.2015

(72) Panda Anton, doc. Ing., PhD., Prešov, SK; Zajac Jozef, prof. Ing., CSc., Prešov, SK; Jurko Jozef, doc. Ing., PhD., Kendice, SK; Pandová Iveta, RNDr., PhD., Prešov, SK; Prislupčák Marek, Ing., Snina, SK; Ružbarský Juraj, doc. Ing., PhD., Sabinov, SK; Mrkvica Ivan, doc. Ing., PhD., Ostrava, CZ;

(73) TU - Košice, Košice, SK;

(54) Spôsob brúsenia oporných čiel vnútorných ložiskových krúžkových kuželíkových ložísk do náročných uložení

- (51) **B25J 19/00, B25J 17/00, B25J 13/00, B25J 9/00**
(11) 7080
 (21) 50079-2014
 (22) 16.6.2014
 (45) 1.4.2015
 (47) 17.2.2015
 (72) Balara Milan, doc. Ing., PhD., Prešov, SK; Piteľ Ján, doc. Ing., PhD., Prešov, SK; Tóthová Mária, Ing., Vranov nad Topľou, SK; Vagaská Alena, PaedDr., PhD., Prešov, SK;
 (73) Technická univerzita v Košiciach, Fakulta výrobných technológií so sídlom v Prešove, Prešov, SK;

(54) Lineárny aktuátor s umelým svalom

- (51) **B60Q 1/00**
(11) 7068
 (21) 47-2014
 (22) 16.4.2014
 (45) 1.4.2015
 (47) 12.2.2015
 (72) Buday Marián, Ing., Výčapy - Opatovce, SK;
 (73) Buday Marián, Ing., Výčapy - Opatovce, SK;
(54) Zariadenie na dočasné vypnutie zadného hmlového svetla motorového vozidla

- (51) **B62D 49/00, B27B 25/00, B66C 1/00, A01G 23/00**
(11) 7073
 (21) 91-2014
 (22) 11.7.2014
 (45) 1.4.2015
 (47) 17.2.2015
 (72) Hnilica Richard, Ing., PhD., Zvolen, SK; Messingerová Valéria, prof. Ing., CSc., Zvolen, SK; Stanovský Miroslav, Ing., CSc., Zvolen, SK; Dado Miroslav, Ing., PhD., Banská Bystrica, SK; Hnilicová Michaela, Ing., Zvolen, SK; Ferenčík Michal, Ing., PhD., Zákamenné, SK; Slugeň Jozef, Ing., PhD., Dobrá Niva, SK;
 (73) Technická univerzita vo Zvolene, Zvolen, SK;
(54) Lanovková nadstavba ako adaptér lesného kolosového traktora

- (51) **B65D 85/00, B25H 3/00**
(11) 7076
 (21) 50048-2014
 (22) 3.5.2014
 (31) 2014-29053
 (32) 9.1.2014
 (33) CZ
 (45) 1.4.2015
 (47) 17.2.2015
 (72) Štellner Marek, Ostrava - Moravská Ostrava, CZ;
 (73) SAUBER - TECHNIK s.r.o., Ostrava - Slezská Ostrava, CZ;
 (74) Holoubková Mária, Ing., Bratislava, SK;
(54) Príručný zásobník spojovacieho materiálu

- (51) **B65F 1/00**
(11) 7072
 (21) 66-2014
 (22) 20.5.2014
 (45) 1.4.2015
 (47) 17.2.2015
 (72) Pavelka Jozef, prof. PaedDr., CSc., Lubotice, SK;
 (73) Pavelka Jozef, prof. PaedDr., CSc., Lubotice, SK;
(54) Mechanická výstuž kontajnera komunálneho odpadu

- (51) **C12M 1/00**
(11) 7082
 (21) 32-2014
 (22) 7.3.2014
 (45) 1.4.2015
 (47) 24.2.2015
 (72) Králik Peter, Žilina - Budatín, SK; Hán Milan, Ing., Bratislava - Devín, SK; Blaňár Pavol, Mgr., Pezinok, SK; Hán Martin, Bratislava, SK;
 (73) POWER 4 YOU s.r.o., Bratislava - Staré Mesto, SK;
(54) Modulová samostatne fungujúca bioplynová stanica

- (51) **D06F 39/00, D06F 37/00**
(11) 7087
 (21) 208-2013
 (22) 2.12.2013
 (45) 1.4.2015
 (47) 26.2.2015
 (72) Čekan Jozef, Ing., Považská Bystrica, SK;
 (73) Čekan Jozef, Ing., Považská Bystrica, SK;
(54) Tepelná izolácia pracej vane a pracieho priestoru práčky

- (51) **E03F 5/00, E02D 29/00**
(11) 7085
 (21) 50057-2014
 (22) 15.5.2014
 (31) PUV 2014-29331
 (32) 14.3.2014
 (33) CZ
 (45) 1.4.2015
 (47) 25.2.2015
 (72) Točev Ivan, Ing., Brno, CZ; Kilián Martin, Bc., Praha, CZ;
 (73) Točev Ivan, Ing., Brno, CZ; Kilián Martin, Bc., Praha, CZ;
 (74) MAJLINGOVÁ & PARTNERS, s.r.o., Bratislava, SK;
(54) Rám dažďového vpustu alebo šachty

- (51) **E04C 5/00, B29C 70/00**
(11) 7071
 (21) 5031-2014
 (22) 18.3.2013
 (31) RU 2012151042
 (32) 29.11.2012
 (33) RU
 (45) 1.4.2015
 (47) 12.2.2015
 (67) 5023-2014

- (72) Mekhonoshin Igor Alexandrovich, Perm, RU;
 (73) Mekhonoshin Igor Alexandrovich, Perm, RU;
 (74) Dolanská Elena, RNDr., Bratislava, SK;
 (86) PCT/RU2013/000216
 (87) WO 2014/084755
(54) Linka na výrobu kompozitných výstuží

- (51) E06B 3/00**
(11) 7089
 (21) 48-2014
 (22) 24.4.2014
 (31) PUV 2013-27829
 (32) 24.4.2013
 (33) CZ
 (45) 1.4.2015
 (47) 26.2.2015
 (72) Hort Miroslav, Bohdalov, CZ;
 (73) Hort Miroslav, Bohdalov, CZ;
 (74) Girmanová Zuzana, Ing., Nitra, SK;
(54) Interiérové dvere

- (51) F03D 9/00, F03D 11/00, F24J 2/00**
(11) 7070
 (21) 83-2014
 (22) 3.7.2014
 (45) 1.4.2015
 (47) 12.2.2015
 (72) Kaliský Alexander, Ing., Liptovská Sielnica, SK;
 (73) Kaliský Alexander, Ing., Liptovská Sielnica, SK;
(54) Hybridný veternoenergetický systém

- (51) F15B 1/00**
(11) 7069
 (21) 50-2014
 (22) 28.4.2014
 (45) 1.4.2015
 (47) 12.2.2015
 (72) Németh František, Košice, SK;
 (73) OBAL-SERVIS, a.s. Košice, Košice, SK;
(54) Zariadenie na meranie a uvoľnenie tlaku hydraulickej energie

- (51) F16C 32/00**
(11) 7078
 (21) 50053-2014
 (22) 6.5.2014
 (45) 1.4.2015
 (47) 17.2.2015
 (72) Magdolen Ľuboš, doc. Ing., PhD., Bratislava, SK;
 Masaryk Michal, doc. Ing., PhD., Bratislava, SK;
 (73) Slovenská technická univerzita v Bratislave, Bratislava, SK;
 (74) Porubčan Róbert, Ing., Ivanka pri Dunaji, SK;
(54) Radiálne magnetické ložisko

- (51) F16F 15/00, F16C 39/00, F16C 32/00, H02K 7/00**
(11) 7077
 (21) 50052-2014
 (22) 6.5.2014
 (45) 1.4.2015
 (47) 17.2.2015
 (72) Magdolen Ľuboš, doc. Ing., PhD., Bratislava, SK;
 Masaryk Michal, doc. Ing., PhD., Bratislava, SK;
 (73) Slovenská technická univerzita v Bratislave, Bratislava, SK;
 (74) Porubčan Róbert, Ing., Ivanka pri Dunaji, SK;
(54) Rotačný elektrodynamický stroj, najmä zotrvačnickový motorgenerátor na akumuláciu elektrickej energie

- (51) G01B 3/00**
(11) 7075
 (21) 5033-2014
 (22) 4.7.2014
 (45) 1.4.2015
 (47) 17.2.2015
 (72) Kráľovič Tibor, Ing., Križovany nad Dudváhom, SK;
 (73) Kráľovič Tibor, Ing., Križovany nad Dudváhom, SK;
(54) Škárová mierka

- (51) G01M 7/00**
(11) 7081
 (21) 50085-2014
 (22) 17.6.2014
 (45) 1.4.2015
 (47) 17.2.2015
 (72) Kuric Ivan, prof. Dr. Ing., Martin, SK; Balara Milan, doc. Ing., PhD., Prešov, SK; Kočiško Marek, doc. Ing., PhD., Šarišské Bohdanovce, SK; Hrehová Stella, Ing., PhD., Prešov, SK; Krchová Denisa, Ing., Prešov, SK;
 (73) Technická univerzita v Košiciach, Fakulta výrobných technológií so sídlom v Prešove, Prešov, SK;
(54) Systém merania vibrácií v pracovných strojoch

- (51) G05D 23/00**
(11) 7079
 (21) 50076-2014
 (22) 12.6.2014
 (45) 1.4.2015
 (47) 17.2.2015
 (72) Matisková Darina, Ing., PhD., Prešov, SK; Balara Milan, doc. Ing., PhD., Prešov, SK;
 (73) Technická univerzita v Košiciach, Fakulta výrobných technológií so sídlom v Prešove, Prešov, SK;
(54) Systém riadenia teploty média v uzavretom priestore so slučkou diferencie meranej teploty

- (51) **H02G 13/00**
 (11) **7083**
 (21) 50087-2014
 (22) 19.6.2014
 (31) PUV 2014-29615
 (32) 30.5.2014
 (33) CZ
 (45) 1.4.2015
 (47) 24.2.2015
 (72) Minka Milan, Ing., Litoměřice, CZ;
 (73) TREMIS s.r.o., Lukavec, CZ;
 (74) Bačík Kvetoslav, Ing., Nová Dubnica, SK;
(54) Podpera bleskozvodného vodiča

(51)	(11)	(51)	(11)	(51)	(11)	(51)	(11)
A01K 1/00	7090	B25J 19/00	7080	D06F 39/00	7087	F16C 32/00	7078
A47F 5/00	7086	B60Q 1/00	7068	E03F 5/00	7085	F16F 15/00	7077
A47G 7/00	7088	B62D 49/00	7073	E04C 5/00	7071	G01B 3/00	7075
A61K 31/00	7084	B65D 85/00	7076	E06B 3/00	7089	G01M 7/00	7081
B02C 7/00	7074	B65F 1/00	7072	F03D 9/00	7070	G05D 23/00	7079
B24B 11/00	7067	C12M 1/00	7082	F15B 1/00	7069	H02G 13/00	7083

GB2K Prevody a prechody práv na prihlášky úžitkových vzorov

- (21) **50077-2014**
 (22) 15.6.2014
 (71) Lukáčik Miloš, Ing., Bratislava, SK;
 Predchádzajúci prihlasovateľ:
 PYROKONTROL Slovakia s.r.o., Bratislava, SK;
 Dátum uzavretia zmluvy: 17.2.2015
 Dátum zápisu do registra: 3.3.2015

MK2K Zaniknuté úžitkové vzory uplynutím doby platnosti

(11)	Dátum zániku	(11)	Dátum zániku	(11)	Dátum zániku	(11)	Dátum zániku
4176	02.02.2015	4947	26.07.2014	5771	15.07.2014	5935	09.07.2014
4201	24.02.2015	4965	04.07.2014	5778	08.07.2014	5936	09.07.2014
4436	25.02.2015	5664	28.07.2014	5782	23.07.2014	5937	09.07.2014
4492	07.02.2015	5685	10.07.2014	5783	02.07.2014	5961	09.07.2014
4867	09.07.2014	5691	07.07.2014	5837	08.07.2014	5964	09.07.2014
4890	03.07.2014	5714	20.07.2014	5887	09.07.2014	5965	09.07.2014
4897	16.07.2014	5753	30.07.2014	5888	09.07.2014	6024	08.07.2014
4934	13.07.2014	5756	19.07.2014	5892	09.07.2014		
4946	19.07.2014	5764	27.07.2014	5893	09.07.2014		

ND2K Predĺženie platnosti úžitkových vzorov

(11)	(51)	(11)	(51)	(11)	(51)	(11)	(51)
5037	C10L 11/00	5103	B61H 1/00	5973	H01L 31/00	6092	B61D 45/00
5038	B66F 11/00	5113	E05G 1/00	5985	A23K 1/00	6180	C05F 15/00
5042	B60Q 1/00	5151	B22F 3/00	6002	A61K 9/00	6292	B62D 21/00
5055	G01N 25/00	5162	F16L 55/00	6011	H04H 20/00	6335	G01C 23/00
5072	G01N 25/00	5206	B61C 13/00	6020	A61C 19/00	6363	A43B 1/00
5092	E01B 7/00	5905	E02B 3/00	6066	E06B 9/00	6407	A43B 1/00

- (51) **A23K 1/00**
 (11) **5985**
 (21) 49-2011
 (22) 31.3.2011
 (73) Čuboň Ladislav, Vysoká nad Kysucou, SK;
 (54) **Potravinový doplnok na báze bielkovín pre zvieratá alebo hydinu**

- (51) **A43B 1/00, A43B 7/00, B29D 35/00**
 (11) **6407**
 (21) 50016-2012
 (22) 21.3.2011
 (73) NOVESTA, a.s., Partizánske, SK;
 (54) **Spôsob výroby gumenej obuvi s potlačou**

- (51) **A43B 1/00, A43B 7/00, B29D 35/00**
 (11) **6363**
 (21) 50035-2011
 (22) 21.3.2011
 (73) NOVESTA, a.s., Partizánske, SK;
 (54) **Spôsob výroby gumenej obuvi s potlačou**

- (51) **A61C 19/00, A61C 5/00**
 (11) **6020**
 (21) 51-2011
 (22) 4.4.2011
 (73) CHIROMEGA s.r.o., Humenné, SK;
 (54) **Zapojenie apex lokátora v zostave stomatologického pracoviska**

(51) **A61K 9/00, A61K 31/00, A61K 47/00**
(11) **6002**
(21) 5025-2011
(22) 25.5.2011
(73) ZENTIVA, k. s., Praha - Dolní Měcholupy, CZ;
(54) **Kombinovaný perorálny prípravok s riadeným uvoľňovaním kyseliny acetylsalicylovej**

(51) **B22F 3/00**
(11) **5151**
(21) 5019-2008
(22) 11.3.2008
(73) Schwäbische Hüttenwerke Automotive GmbH, Aalen - Wasseralfingen, DE;
(54) **Kvapalinotesné sintrované kovové dielce a spôsob ich výroby**

(51) **B60Q 1/00**
(11) **5042**
(21) 27-2008
(22) 27.2.2008
(73) LUMACO VPK, s.r.o., Žilina, SK;
(54) **Zariadenie na prednú a/alebo bočnú svetelnú signalizáciu vozidla**

(51) **B61C 13/00, B61B 3/00**
(11) **5206**
(21) 28-2008
(22) 27.2.2008
(73) BEVEX - Banský výskum, spol. s r. o., Prievidza, SK;
(54) **Zostava a ovládanie závesnej lokomotívy**

(51) **B61D 45/00, B60P 7/00, B62D 33/00, B60P 3/00, B62D 65/00**
(11) **6092**
(21) 50019-2011
(22) 11.2.2011
(73) TATRAVAGÓNKA, a. s., Poprad, SK;
(54) **Mechanizmus zaistenia nákladu valcového tvaru klanicami**

(51) **B61H 1/00**
(11) **5103**
(21) 21-2008
(22) 20.2.2008
(73) TATRAVAGÓNKA, a. s., Poprad, SK;
(54) **Držiak upevňujúci brzdový klátik železničného koľajového vozidla**

(51) **B62D 21/00, B60P 1/00, B60P 3/00**
(11) **6292**
(21) 42-2011
(22) 18.3.2011
(73) MAGNA - VTZ s. r. o., Košice, SK;
(54) **Nosič vymeniteľných nadstavieb**

(51) **B66F 11/00**
(11) **5038**
(21) 17-2008
(22) 7.2.2008
(73) SaZ, s. r. o., Hodonín, CZ;
(54) **Teleskopická plošina**

(51) **C05F 15/00, C05F 7/00, C05F 9/00, C05F 3/00**
(11) **6180**
(21) 50018-2011
(22) 11.2.2011
(73) Smitek Dušan, Partizánska Ľupča, SK;
(54) **Organická pôdna pomocná látka**

(51) **C10L 11/00**
(11) **5037**
(21) 9-2008
(22) 25.1.2008
(73) VECTOR - COMPANY, s.r.o., Brezno, SK;
(54) **Zvitok**

(51) **E01B 7/00**
(11) **5092**
(21) 43-2008
(22) 25.3.2008
(73) Šotter Ján, Ing., Košice, SK;
(54) **Dvojrozchodná koľajová výhybka normálneho a širokého rozchodu**

(51) **E02B 3/00**
(11) **5905**
(21) 50081-2010
(22) 29.10.2010
(73) První zámecká s. r. o., Úsobí, CZ;
(54) **Protipovodňové hradenie**

(51) **E05G 1/00**
(11) **5113**
(21) 5016-2008
(22) 6.3.2008
(73) PHOBOS, spol. s r. o., Frenštát pod Radhoštěm, CZ;
(54) **Systém uloženia, zabezpečenia a sledovania transportu cenných papierov**

(51) **E06B 9/00**
(11) **6066**
(21) 10-2011
(22) 25.1.2011
(73) MISBOR, a.s., Bratislava, SK;
(54) **Spôsob ovládania horizontálnej žalúzie a zariadenie na vykonávanie tohto spôsobu**

(51) **F16L 55/00**
(11) **5162**
(21) 5010-2008
(22) 19.2.2008
(73) ELB Form GmbH, Vandans, AT;
(54) **Rezonátor na tlmenie hluku a jednotlivých tónov v potrubíach**

- (51) **G01C 23/00, G06T 19/00, G03B 29/00, G01C 21/00, H04N 13/00**
 (11) **6335**
 (21) 204-2011
 (22) 8.11.2011
 (73) HAKO, a. s., Liptovský Mikuláš, SK;
 (54) **Zapojenie priestorového zvukovo-vizualizačného zariadenia a spôsob jeho využitia**

- (51) **H01L 31/00, F24J 2/00**
 (11) **5973**
 (21) 50033-2011
 (22) 20.3.2011
 (73) Slovenská technická univerzita v Bratislave, Bratislava, SK;
 (54) **Spôsob chladenia fotovoltického článku, zapojenie na chladenie**

- (51) **G01N 25/00, G01K 17/00**
 (11) **5055**
 (21) 5017-2008
 (22) 7.3.2008
 (73) Bobik Mikuláš, Ing., PhD., Bratislava, SK;
 (54) **Plošná sonda na meranie tepelnotechnických parametrov materiálov**

- (51) **H04H 20/00, G08B 27/00, H04N 7/00**
 (11) **6011**
 (21) 50031-2011
 (22) 18.3.2011
 (73) Otisk Milan, Velká Polom, CZ; Burger Oldřich, Klimkovice, CZ; Otisk Jiří, Bc., Velká Polom, CZ;
 (54) **Zapojenie bezdrôtového miestneho informačného systému s využitím zemského digitálneho vysielania DVB-T**

- (51) **G01N 25/00, G01K 17/00**
 (11) **5072**
 (21) 5018-2008
 (22) 10.3.2008
 (73) Bobik Mikuláš, Ing., PhD., Bratislava, SK;
 (54) **Ihlová sonda na meranie tepelnotechnických parametrov materiálov**

(51)	(11)	(51)	(11)	(51)	(11)	(51)	(11)
A23K 1/00	5985	B60Q 1/00	5042	C05F 15/00	6180	F16L 55/00	5162
A43B 1/00	6363	B61C 13/00	5206	C10L 11/00	5037	G01C 23/00	6335
A43B 1/00	6407	B61D 45/00	6092	E01B 7/00	5092	G01N 25/00	5072
A61C 19/00	6020	B61H 1/00	5103	E02B 3/00	5905	G01N 25/00	5055
A61K 9/00	6002	B62D 21/00	6292	E05G 1/00	5113	H01L 31/00	5973
B22F 3/00	5151	B66F 11/00	5038	E06B 9/00	6066	H04H 20/00	6011

PC2K**Prevody a prechody práv na úžitkové vzory**

- (11) **5868**
 (21) 50002-2011
 (73) Národné poľnohospodárske a potravinárske centrum, Lužianky, SK; RE-PUBLIC s. r. o., Bratislava, SK;
 Predchádzajúci majiteľ:
 Výskumný ústav potravinársky, Bratislava, SK;
 RE-PUBLIC s. r. o., Bratislava, SK;
 Dátum zápisu do registra: 25.3.2015

- (11) **6700**
 (21) 50037-2013
 (73) VÚTCH - CHEMITEX, spol. s r.o., Žilina, SK; Ministerstvo obrany Slovenskej republiky, Bratislava, SK;
 Predchádzajúci majiteľ:
 VÚTCH - CHEMITEX, spol. s r.o., Žilina, SK;
 Dátum uzavretia zmluvy: 17.12.2014
 Dátum zápisu do registra: 13.3.2015

- (11) **6066**
 (21) 10-2011
 (73) MISBOR, a.s., Bratislava, SK;
 Predchádzajúci majiteľ:
 Grapa Media s.r.o., Bratislava, SK;
 Dátum uzavretia zmluvy: 3.11.2014
 Dátum zápisu do registra: 2.3.2015

ČASŤ

DIZAJNY

Číselné INID - kódy na označovanie bibliografických údajov (Štandard WIPO ST. 80)

(11)	Číslo zapísaného dizajnu	(51)	Medzinárodné triedenie dizajnov
(15)	Dátum zápisu/predĺženia platnosti	(54)	Názov dizajnu
(18)	Predpokladaný dátum uplynutia platnosti zápisu/ predĺženia platnosti	(55)	Vyobrazenie dizajnu/vyobrazenie dizajnu po čias- točnom výmaze
(21)	Číslo prihlášky	(58)	Dátum záznamu v registri, napr. zmeny mena, zániku, výmazu a pod.
(22)	Dátum podania prihlášky	(62)	Číslo pôvodnej prihlášky v prípade vylúčenej pri- hlášky
(28)	Počet dizajnov	(72)	Meno pôvodcu (-ov)
(31)	Číslo prioritnej prihlášky	(73)	Meno (názov) majiteľa (-ov)
(32)	Dátum podania prioritnej prihlášky	(74)	Meno (názov) zástupcu (-ov)
(33)	Krajina alebo regionálna organizácia priority	(78)	Meno (názov) nového majiteľa (-ov) po prevode alebo prechode
(45)	Dátum sprístupnenia zapísaného dizajnu		
(46)	Dátum uplynutia odkladu zverejnenia		

Poznámka:

Číslo uvádzané pred kódom (51) znamená verziu Medzinárodného triedenia dizajnov.

Kódy na označovanie záhlaví oznámení publikovaných vo Vestníku ÚPV SR (Štandard WIPO ST. 17)

FG4Q	Zapísané dizajny
FG4Q	Zapísané dizajny s odloženým zverejnením
FG4Q	Zverejnené zapísané dizajny po uplynutí doby odkladu zverejnenia
MA4Q	Zaniknuté zapísané dizajny vzdáním sa
MA4Q	Čiastočne zaniknuté zapísané dizajny vzdáním sa
MC4Q	Vymazané zapísané dizajny
MG4Q	Čiastočne vymazané zapísané dizajny
MK4Q	Zaniknuté zapísané dizajny uplynutím doby platnosti
ND4Q	Predĺženie platnosti zapísaných dizajnov
PC4Q	Prevody a prechody práv
PD4Q	Zmeny dispozičných práv na zapísané dizajny (zálohy)
PD4Q	Zmeny dispozičných práv na zapísané dizajny (ukončenie zálohov)
QB4Q	Licenčné zmluvy registrované
QC4Q	Ukončenie platnosti licenčných zmlúv
RL4Q	Odňatie ochrany a prepis majiteľa dizajnu (na základe rozhodnutia súdu)
TA4Q	Doplnenie pôvodcu (-ov)
TB4Q	Opravy mien
TC4Q	Zmeny mien
TD4Q	Opravy adries
TE4Q	Zmeny adries
TF4Q	Opravy dátumov
TG4Q	Opravy zatriedenia podľa Medzinárodného triedenia dizajnov
TH4Q	Opravy chýb alebo zmeny všeobecne
TK4Q	Opravy tlačových chýb vo Vestníku ÚPV SR

FG4Q

Zapísané dizajny

(11)	(51)	(11)	(51)	(11)	(51)	(11)	(51)
28121	27/01.00	28124	11/99.00	28127	06/01.11	28129	25/03.02
28122	12/07.00	28125	06/01.11	28128	06/99.00	28130	09/03.01
28123	10/04.01	28126	32/00.00				

10(51) 06/01.11**(11) 28125**

(15) 24.2.2015

(18) 18.12.2019

(21) 74-2014

(22) 18.12.2014

(72) Lizoňová Denisa, Ing. ArtD., Zvolen, SK;

(73) Lizoňová Denisa, Ing. ArtD., Zvolen, SK;

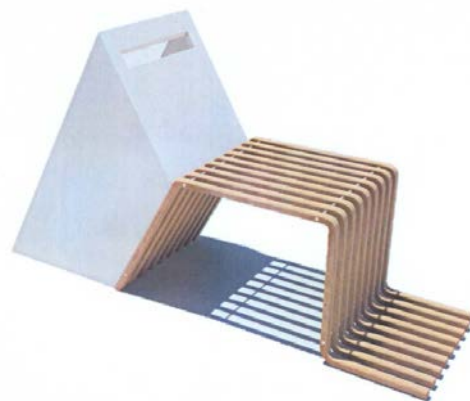
(54) Sedačka

Určenie výrobku:

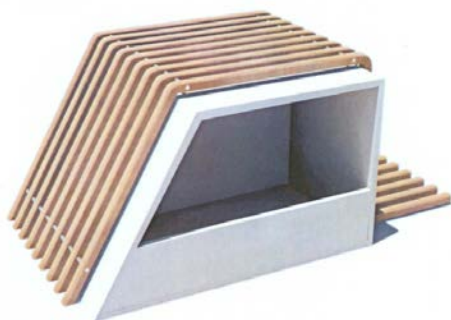
Výrobok, v ktorom je dizajn stelesnený, predstavuje sedačku určenú do bytových priestorov, ktorá je kombinovaná a doplnená úložným prvkom - kontajnerom.

(28) 7

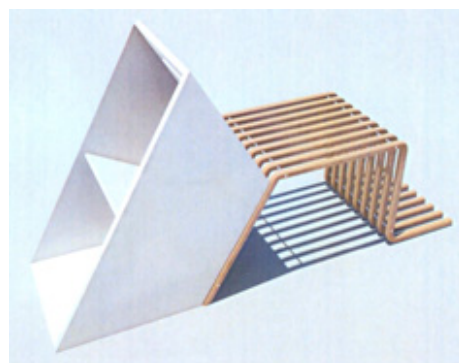
(55)



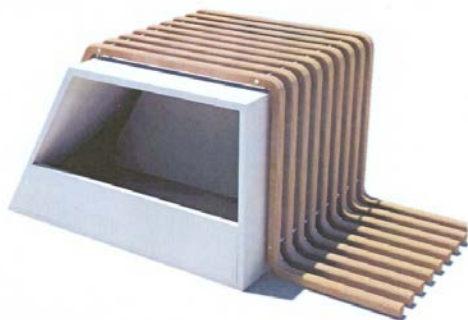
2.1



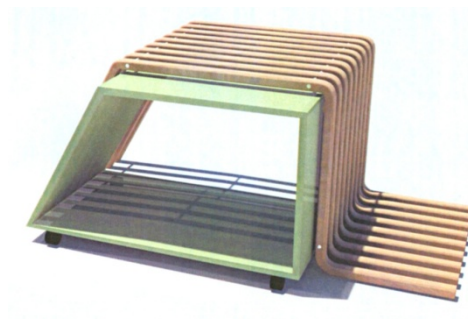
1.1



2.2



1.2



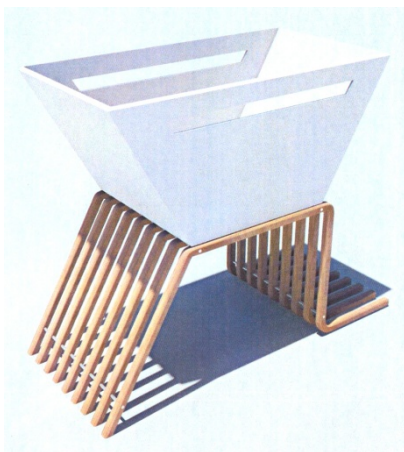
3.1



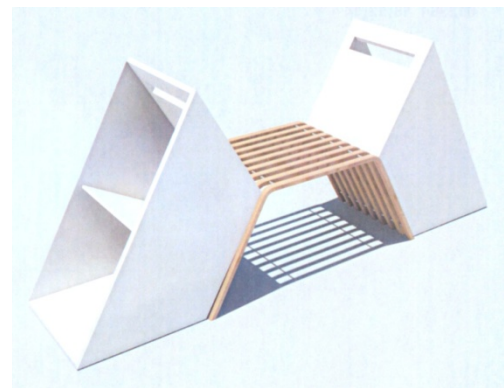
3.2



6.1



4.1



7.1



5.1



5.2

10(51) 06/01.11

(11) 28127

(15) 24.2.2015

(18) 23.12.2019

(21) 76-2014

(22) 23.12.2014

(72) Weiss Eduard, Ing. ArtD., Košice, SK;

(73) Weiss Eduard, Ing. ArtD., Košice, SK;

(54) **Taburetka**

Určenie výrobku:

Výrobok, v ktorom je dizajn stelesnený, je určený ako taburetka, zložená z dielcov umožňujúcich ich skladanie a rozkladanie bez použitia dodatočného náradia.

(28) 1

(55)



1.1



1.2



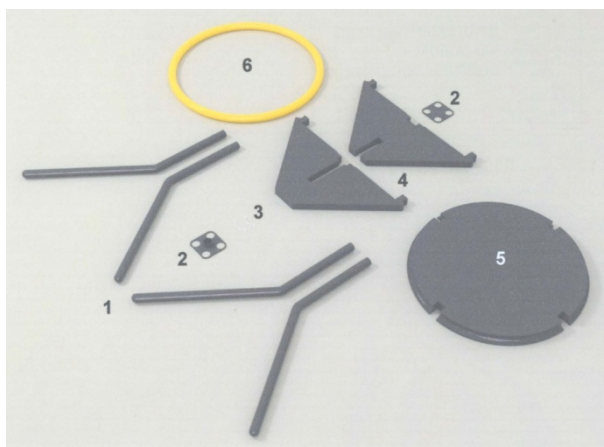
1.5



1.3



1.6



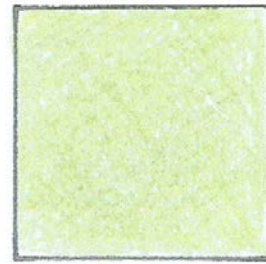
1.4



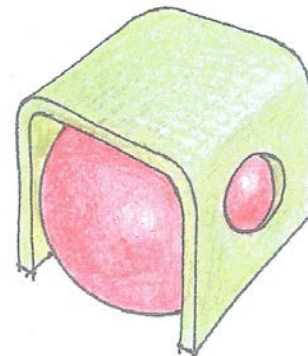
1.7



1.8



1.3



1.4

10(51) 06/99.00

(11) 28128

(15) 24.2.2015

(18) 18.11.2019

(21) 5021-2014

(22) 18.11.2014

(72) Gers Alfréd, Ing., Bratislava, SK;

(73) Gers Alfréd, Ing., Bratislava, SK;

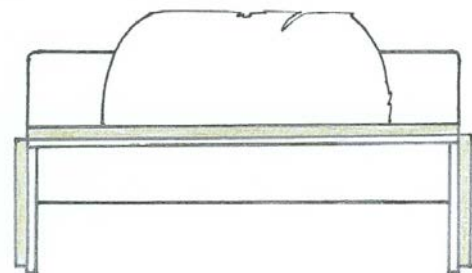
(54) **Nábytkové zariadenia na umiestnenie gymnastických pomôcok.**

Určenie výrobku:

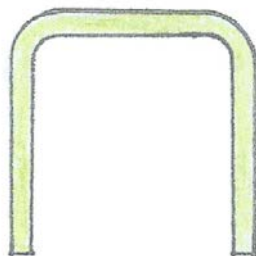
Výrobok, v ktorom je dizajn stelesnený, je nábytkové zariadenie určené na umiestnenie gymnastických pomôcok - fitlopty a žinenky.

(28) 3

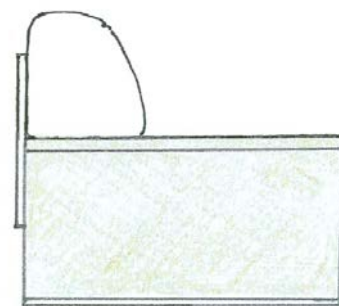
(55)



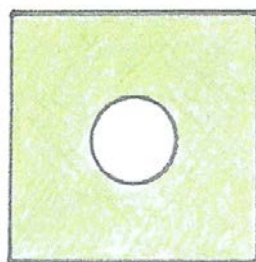
2.1



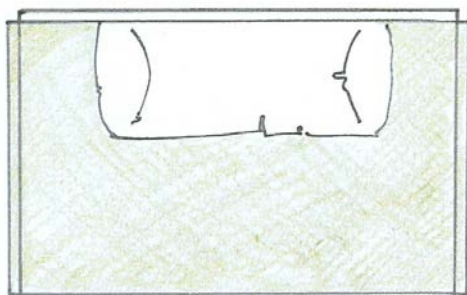
1.1



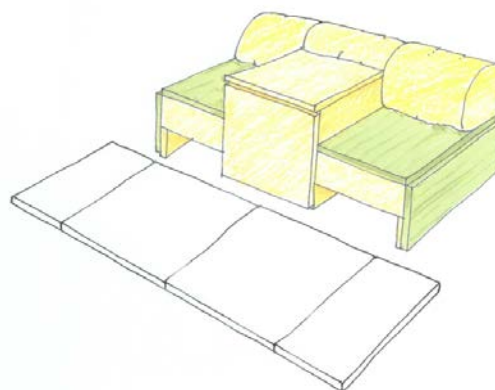
2.2



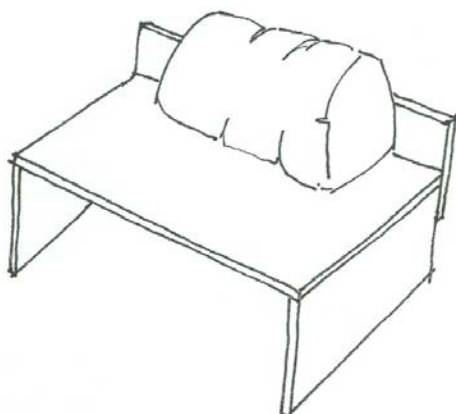
1.2



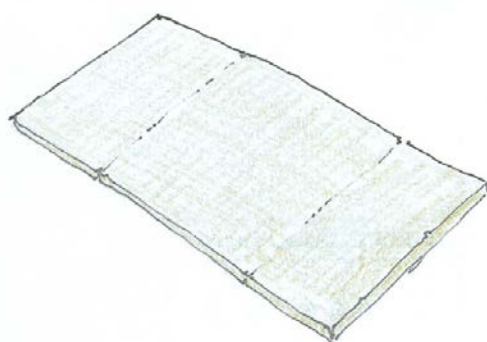
2.3



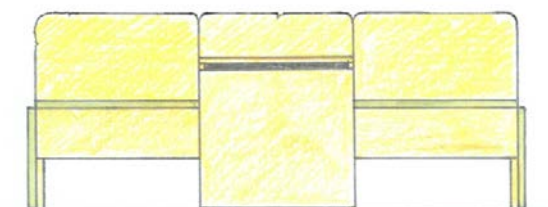
3.2



2.4



2.5



3.1

10(51) 09/03.01**(11) 28130**

(15) 24.2.2015

(18) 12.12.2019

(21) 5024-2014

(22) 12.12.2014

(72) Lauko Luboš, Valča, SK; Čery Jozef, Sučany, SK;
Trávniček Robert, Martin, SK;

(73) Duropack Turpak Obaly, a. s., Martin, SK;

(74) Kastler Anton, Bratislava, SK;

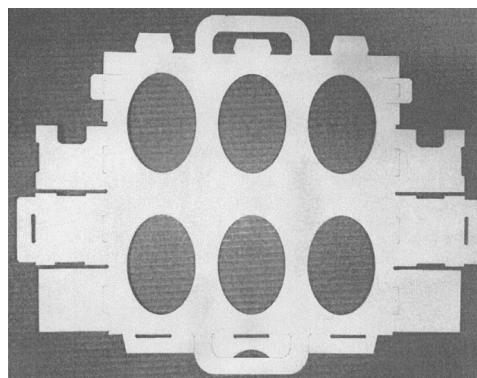
(54) Stojan - obal

Určenie výrobku:

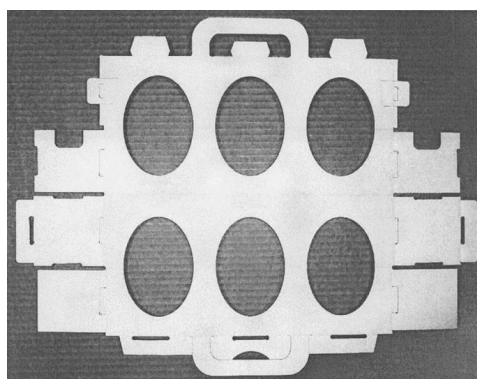
Výrobok, v ktorom je dizajn stelesnený alebo na ktorom bude aplikovaný, je určený ako stojan alebo obal na fľaškové a podobné výrobky.

(28) 2

(55)



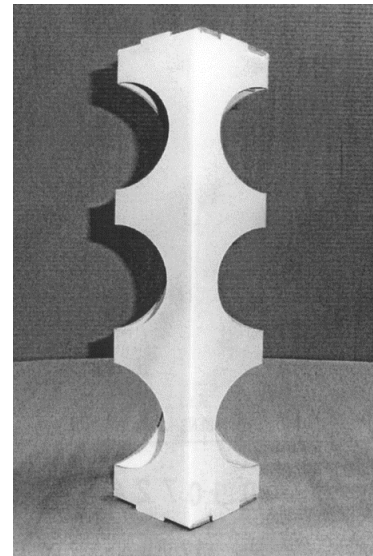
1.1



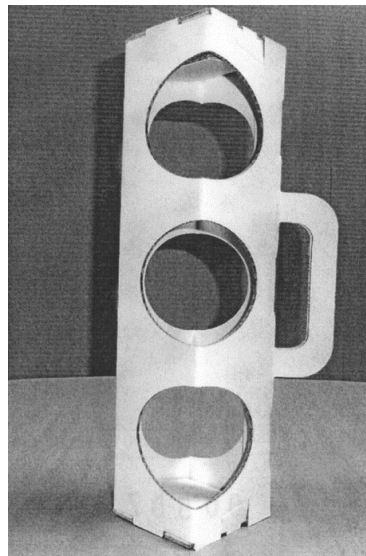
1.2



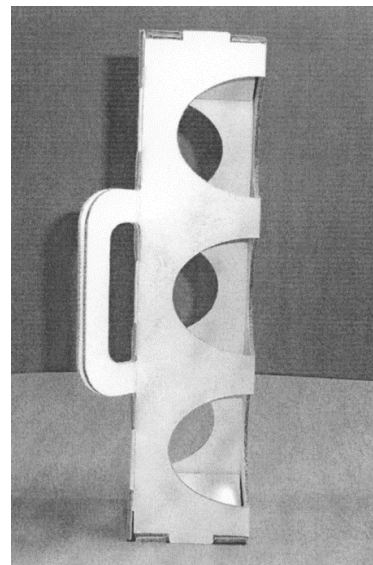
2.1



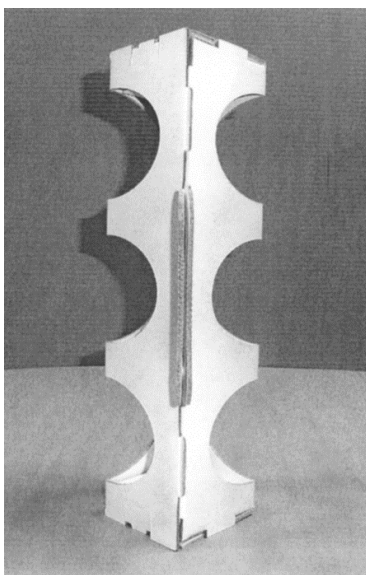
2.4



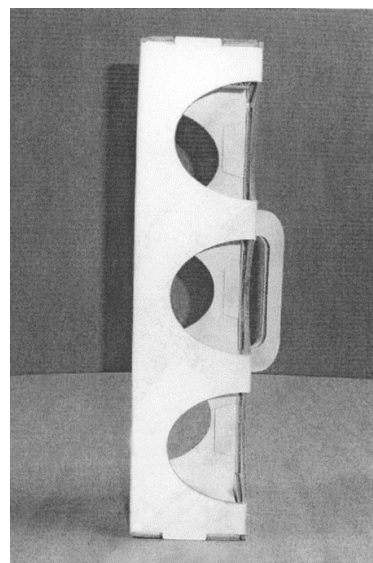
2.2



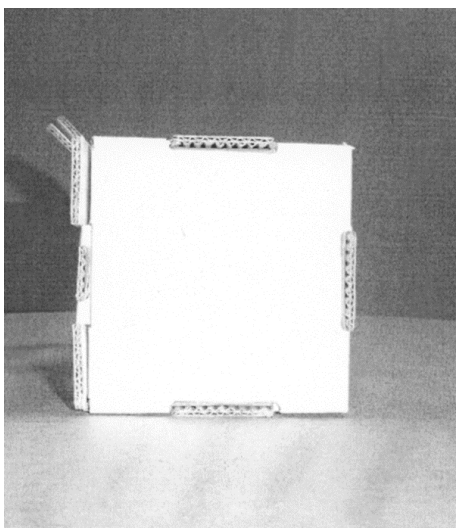
2.5



2.3



2.6



2.7



2.8

10(51) 10/04.01

(11) 28123

(15) 24.2.2015

(18) 18.11.2019

(21) 64-2014

(22) 18.11.2014

(72) Jízdny Radoslav, Ing., Košice, SK;

(73) Jízdny Radoslav, Ing., Košice, SK;

(54) **Prístroj na meranie fyzikálnych veličín - sonda**

Určenie výrobku:

Výrobok je meracie zariadenie - sonda, ktoré skúma fyzikálne vlastnosti pohonných hmôt alebo iných tekutých materiálov a slúži najmä na meranie výšky hladiny paliva.

(28) 1

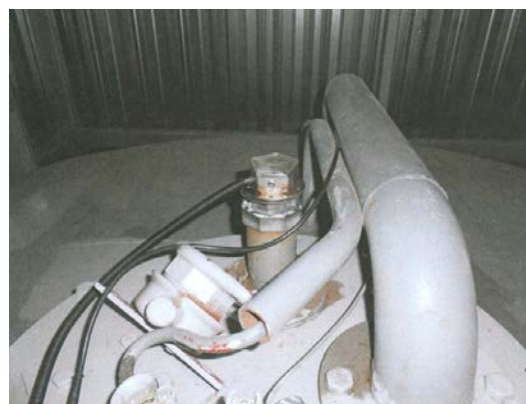
(55)



1.1



1.2



1.3



1.4

10(51) 11/99.00

(11) 28124

(15) 24.2.2015

(18) 5.12.2019

(21) 72-2014

(22) 5.12.2014

(72) Ďuricová Kováčová Jana, Ing., Liptovský Mikuláš, SK;

(73) Ďuricová Kováčová Jana, Ing., Liptovský Mikuláš, SK;

(54) Nádoba so surovinami na pečenie

Určenie výrobku:

Výrobok, v ktorom je dizajn stelesnený, je určený ako nádoba so surovinami na pečenie.

(28) 1

(55)



1.1



1.2



1.3

10(51) 12/07.00

(11) 28122

(15) 24.2.2015

(18) 9.10.2019

(21) 55-2014

(22) 9.10.2014

(72) Nielsen Christian Robert, Dobříš, CZ; Konarský Marek, Spišská Nová Ves, SK; Jaroš Petr, Příbram, CZ;

(73) STROJKOV ENGINEERING, s.r.o., Gelnica, SK; AVEOTECH INTERNATIONAL LTD, Road Town, Tortola, VG;

(74) AZARIOVÁ & RUŽBAŠÁN Law firm s.r.o., Košice, SK;

(54) Lietadlo a jeho časti

Určenie výrobku:

Výrobok, v ktorom je dizajn stelesnený, je určený ako lietadlo a jeho časti.

(28) 13

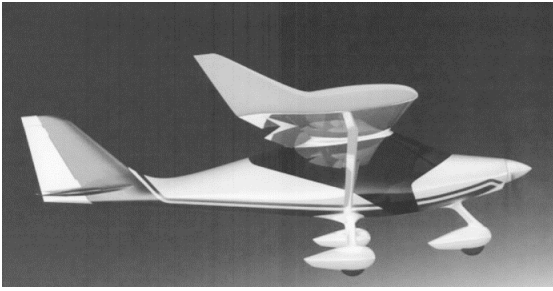
(55)



1.1



1.2



1.3



2.2



1.4



2.3



1.5



2.4



2.1



3.1



3.2



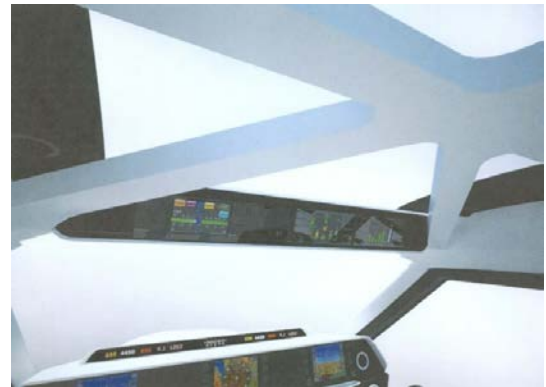
3.3



3.7



3.4



3.8



3.5



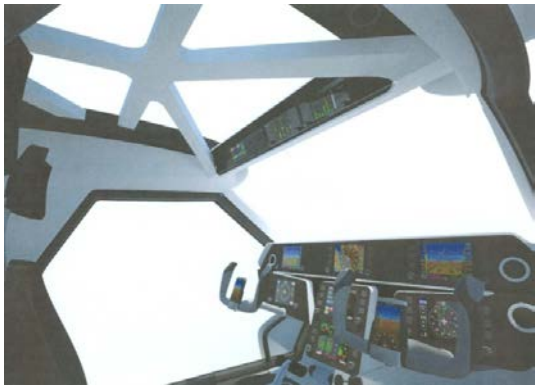
3.9



3.6



3.10



3.11



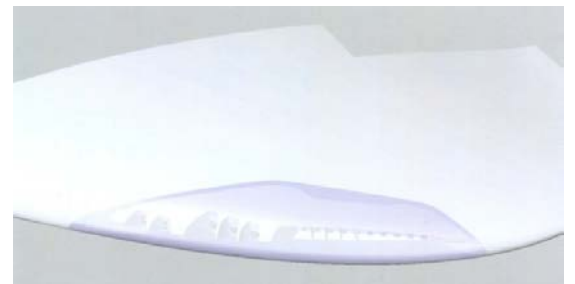
4.5



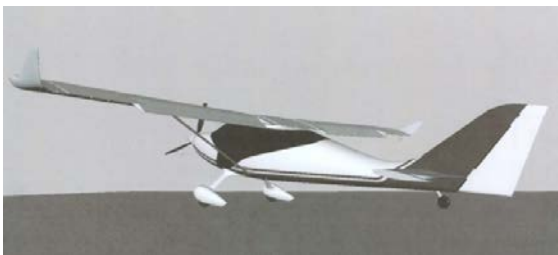
4.6



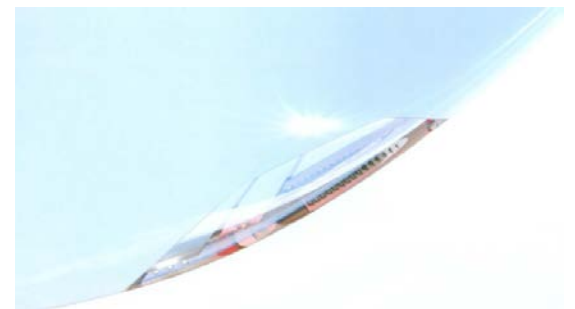
4.1



5.1



4.2



5.2



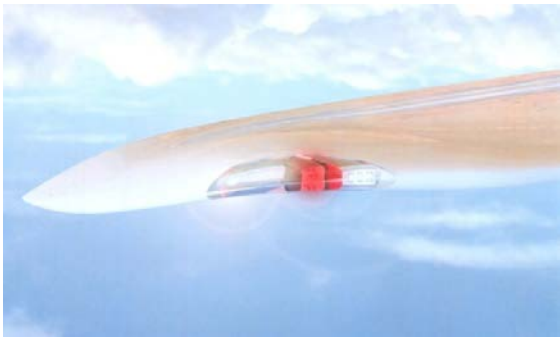
4.3



5.3



4.4



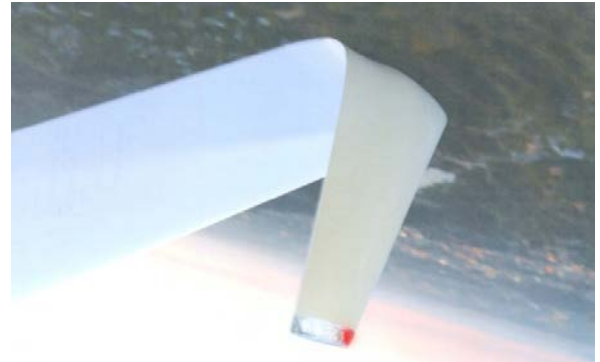
5.4



7.4



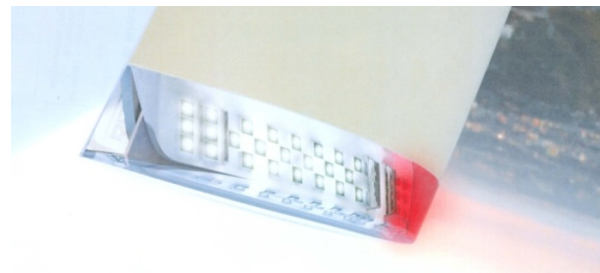
6.1



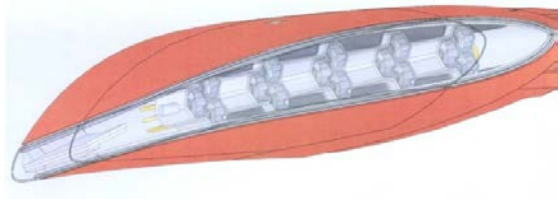
8.1



7.1



8.2



7.2



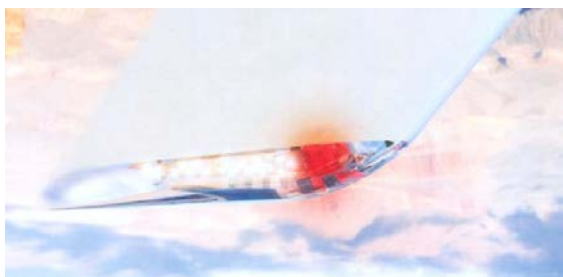
9.1



7.3



9.2



9.3



10.1



11.1



12.1



12.2



13.1



13.2

10(51) 25/03.02

(11) 28129

(15) 24.2.2015

(18) 26.11.2019

(21) 5023-2014

(22) 26.11.2014

(72) Džuppa Ondrej, Ing., Bratislava, SK;

(73) Džuppa Ondrej, Ing., Bratislava, SK;

(54) Drevený montovaný skelet

Určenie výrobku:

Výrobok, v ktorom je dizajn stelesnený, je drevený montovaný skelet, ktorý je určený ako nosný skelet pre záhradný domček, sklad, prístrešok, predajný alebo prezentačný stánok.

(28) 1

(55)



1.1



1.4



1.2



1.5



1.3

9 (51) 27/01.00

(11) 28121

(15) 4.2.2015

(18) 19.3.2018

(21) 24-2013

(22) 19.3.2013

(73) ZOK Trading s.r.o., Kokava nad Rimavicou, SK;

(54) Cigaretový tabak MP deLUXE

Určenie výrobku:

Výrobok, v ktorom je dizajn stelesnený, je obal na tabak.

(28) 1

(55)



1.1

10(51) 32/00.00

(11) 28126

(15) 24.2.2015

(18) 19.12.2019

(21) 75-2014

(22) 19.12.2014

(72) Kvočka Stanislav, Ing. ArtD., Zvolen, SK;

(73) Kvočka Stanislav, Ing. ArtD., Zvolen, SK;

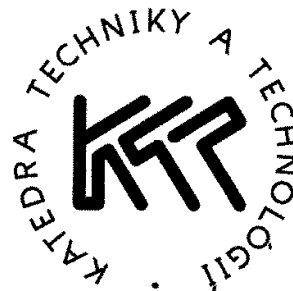
(54) Logo KTT

Určenie výrobku:

Výrobok, v ktorom je dizajn stelesnený, je určený ako logo.

(28) 1

(55)



1.1

(51)

(11)

06/01.11

28125

06/01.11

28127

06/99.00

28128

(51)

(11)

09/03.01

28130

10/04.01

28123

11/99.00

28124

(51)

(11)

12/07.00

28122

25/03.02

28129

(51)

(11)

27/01.00

28121

32/00.00

28126

MK4Q

Zaniknuté zapísané dizajny uplynutím doby platnosti

(11)	(58)	(11)	(58)	(11)	(58)	(11)	(58)
26049	03.02.2015	26070	11.02.2015	27041	27.07.2014	27593	29.07.2014
26062	03.02.2015	26071	11.02.2015	27075	08.07.2014	27599	15.07.2014
26069	09.02.2015	26087	04.02.2015				

ND4Q

Predĺženie platnosti zapísaných dizajnov

(11)	(51)	(11)	(51)
27175	09/05.08	27660	12/16.06
27647	09/05.08	27661	26/06.00

8 (51) 09/05.08

(11) 27175

(15) 5.12.2005

(18) 21.1.2020

(21) 5004-2005

(22) 21.1.2005

(73) Otto Schachinger Gesellschaft m.b.H., Enzersdorf/Fischa, AT;

(54) Obaly na balenie výrobkov z jedlých živočíšnych tukov

Určenie výrobku:

Výrobok, v ktorom je dizajn stelesnený, je obal s potlačou určený na balenie výrobkov z jedlých živočíšnych tukov.

9 (51) 12/16.06

(11) 27660

(15) 22.7.2010

(18) 12.4.2020

(21) 22-2010

(22) 12.4.2010

(73) SCANIA CV AB, Södertälje, SE;

(54) Diely karosérie vozidla

Určenie výrobku:

Výrobky, v ktorých sú dizajny hromadnej prihlášky stelesnené, predstavujú diely karosérie vozidla: čelný rohový panel, oblúkový kryt kolesa, zadný poklop, čelný panel vozidla, čelný nárazník.

9 (51) 09/05.08

(11) 27647

(15) 28.5.2010

(18) 1.3.2020

(21) 12-2010

(22) 1.3.2010

(73) LEDO d.d. ZAGREB, Zagreb, HR;

(54) Obalový kontajner na zmrzlinu

Určenie výrobku:

Výrobok - obalový kontajner na zmrzlinu - slúži na balenie a prepravu mrazených výrobkov, najmä zmrzliny.

9 (51) 26/06.00

(11) 27661

(15) 22.7.2010

(18) 12.4.2020

(21) 23-2010

(22) 12.4.2010

(73) SCANIA CV AB, Södertälje, SE;

(54) Osvetlenie vozidla

Určenie výrobku:

Výrobky, v ktorých sú dizajny hromadnej prihlášky stelesnené, sú určené ako „osvetlenie vozidla“: zadné svietidlo vozidla, predný svetlomet vozidla.

(51)	(11)
09/05.08	27175
09/05.08	27647

(51)	(11)
12/16.06	27660
26/06.00	27661

QB4Q**Licenčné zmluvy registrované****(11) 27835**

(21) 78-2011

(73) CPM SN, s.r.o., Humenné, SK;

Nadobúdateľ:

ALTHAN, s.r.o., Humenné, SK;

Typ licencie: výlučná

Dátum uzavretia licenčnej zmluvy: 8.12.2014

(58) 3.3.2015

(11) 27837

(21) 80-2011

(73) CPM SN, s.r.o., Humenné, SK;

Nadobúdateľ:

ALTHAN, s.r.o., Humenné, SK;

Typ licencie: výlučná

Dátum uzavretia licenčnej zmluvy: 8.12.2014

(58) 3.3.2015

(11) 27836

(21) 79-2011

(73) CPM SN, s.r.o., Humenné, SK;

Nadobúdateľ:

ALTHAN, s.r.o., Humenné, SK;

Typ licencie: výlučná

Dátum uzavretia licenčnej zmluvy: 8.12.2014

(58) 3.3.2015

ČASŤ

OCHRANNÉ ZNÁMKY

Číselné kódy na označovanie bibliografických údajov (Štandard WIPO ST. 60)

- | | |
|---|--|
| (111) Číslo zápisu | (554) Trojrozmerná známka |
| (141) Dátum zániku | (580) Dátum zápisu akejkoľvek transakcie v súvislosti s prihláškou alebo zápisom ochrannej známky do registra, napr. zmena majiteľa, zmena mena alebo adresy, zrieknutie sa známky atď. (účinnosť) |
| (151) Dátum zápisu | (591) Údaje o uplatňovaných farbách |
| (156) Dátum obnovy | (641) Číslo a dátum podania prihlášky ochrannej známky Spoločenstva, premenou ktorej vznikla prihláška národnej ochrannej známky |
| (180) Predpokladaný dátum uplynutia platnosti zápisu/-obnovy | (646) Číslo a dátum podania ochrannej známky Spoločenstva, premenou ktorej vznikla prihláška národnej ochrannej známky |
| (210) Číslo prihlášky | (731) Meno a adresa prihlasovateľa (-ov) |
| (220) Dátum podania prihlášky | (732) Meno a adresa majiteľa (-ov) |
| (310) Číslo prioritnej prihlášky | (740) Meno a adresa zástupcu (-ov) |
| (320) Dátum podania prioritnej prihlášky | (770) Meno a adresa predchádzajúceho prihlasovateľa (-ov) alebo majiteľa (-ov) (v prípade zmeny vlastníctva) |
| (330) Krajina alebo regionálna organizácia priority | (771) Predchádzajúce meno alebo adresa prihlasovateľa (-ov) alebo majiteľa (-ov) (v prípade zmeny údajov) |
| (340) Údaje o čiastočnej prioritě | (791) Meno a adresa držiteľa (-ov) licencie |
| (350) Dátum práva z prihlášky, z ktorej sa uplatňuje seniorita | (793) Podmienky a obmedzenia licencie |
| (360) Zoznam tovarov a služieb, na ktoré sa vzťahuje čiastočná seniorita | (800) Číslo a dátum medzinárodného zápisu |
| (442) Dátum zverejnenia prihlášky po prieskume | (881) Číslo a dátum zápisu ochrannej známky nahradenej medzinárodným zápisom |
| (450) Dátum oznámenia o zápise ochrannej známky | |
| (510) Zoznam tovarov a/alebo služieb, ak neboli zatriedené/bez použitia triedenia | |
| (511) Medzinárodné triedenie tovarov a/alebo služieb, a/alebo zoznam zatriedených tovarov a/alebo služieb | |
| (540) Reprodukcia známky | |
| (551) Údaje o kolektívnej známke | |

Poznámka:

Číslo uvádzané pred kódom (511) znamená verziu Medzinárodného triedenia tovarov a služieb na zápis ochranných známk (Niceské triedenie), podľa ktorej bola prihláška ochrannej známky zatriedená v deň jej podania na úrade. Od roku 2013 sa Niceské triedenie aktualizuje každý rok a vstupuje do platnosti vždy 1. januára príslušného roka. Prihlášky podané v roku 2015 sa zatriedujú podľa verzie 10. vydania triedenia, ktorá vstúpila do platnosti 1. januára 2015 s označením NCL (10-2015).

Zverejnené prihlášky ochranných známk

(210)	(210)	(210)	(210)
1138-2013	2084-2014	5712-2014	81-2015
2244-2013	2085-2014	5723-2014	83-2015
485-2014	2086-2014	5724-2014	84-2015
627-2014	2107-2014	5725-2014	85-2015
790-2014	2114-2014	5726-2014	90-2015
977-2014	2118-2014	5727-2014	91-2015
978-2014	2134-2014	5728-2014	92-2015
1119-2014	2135-2014	5772-2014	98-2015
1180-2014	2136-2014	5776-2014	99-2015
1191-2014	2137-2014	5781-2014	100-2015
1277-2014	2138-2014	5787-2014	102-2015
1278-2014	2144-2014	5794-2014	103-2015
1297-2014	2145-2014	5795-2014	104-2015
1360-2014	2146-2014	5796-2014	108-2015
1373-2014	2147-2014	5798-2014	113-2015
1429-2014	2154-2014	5814-2014	116-2015
1430-2014	2162-2014	5815-2014	117-2015
1431-2014	2172-2014	5818-2014	118-2015
1511-2014	2187-2014	5819-2014	119-2015
1530-2014	2206-2014	5820-2014	125-2015
1535-2014	2220-2014	5821-2014	127-2015
1620-2014	2225-2014	5834-2014	129-2015
1653-2014	2226-2014	5835-2014	130-2015
1654-2014	2227-2014	5837-2014	139-2015
1668-2014	2230-2014	5845-2014	140-2015
1716-2014	2232-2014	5849-2014	141-2015
1717-2014	2233-2014	5850-2014	142-2015
1719-2014	2237-2014	5851-2014	143-2015
1736-2014	2246-2014	5852-2014	144-2015
1745-2014	2249-2014	2-2015	145-2015
1749-2014	2250-2014	17-2015	146-2015
1764-2014	2251-2014	18-2015	147-2015
1807-2014	2256-2014	19-2015	153-2015
1832-2014	2258-2014	23-2015	161-2015
1849-2014	2262-2014	24-2015	164-2015
1871-2014	2263-2014	25-2015	165-2015
1874-2014	2266-2014	26-2015	179-2015
1875-2014	2267-2014	27-2015	182-2015
1876-2014	2268-2014	28-2015	200-2015
1894-2014	2269-2014	31-2015	214-2015
1920-2014	2270-2014	32-2015	215-2015
1931-2014	2271-2014	48-2015	216-2015
1933-2014	2272-2014	49-2015	217-2015
1934-2014	2279-2014	50-2015	258-2015
1994-2014	2286-2014	51-2015	300-2015
1997-2014	2291-2014	52-2015	336-2015
1998-2014	5356-2014	53-2015	340-2015
1999-2014	5388-2014	55-2015	5001-2015
2000-2014	5389-2014	57-2015	5015-2015
2005-2014	5390-2014	58-2015	5018-2015
2012-2014	5489-2014	59-2015	5019-2015
2020-2014	5544-2014	60-2015	5020-2015
2027-2014	5583-2014	61-2015	5021-2015
2070-2014	5632-2014	62-2015	5022-2015
2072-2014	5633-2014	63-2015	5024-2015
2073-2014	5642-2014	64-2015	5035-2015
2074-2014	5643-2014	65-2015	5036-2015
2077-2014	5656-2014	66-2015	5037-2015
2079-2014	5659-2014	67-2015	5039-2015
2080-2014	5677-2014	71-2015	5040-2015
2081-2014	5701-2014	74-2015	5041-2015
2082-2014	5702-2014	77-2015	5043-2015
2083-2014	5711-2014	78-2015	5044-2015

(210)	(210)	(210)	(210)
5045-2015	5054-2015	5061-2015	5073-2015
5048-2015	5055-2015	5062-2015	5079-2015
5050-2015	5059-2015	5063-2015	5080-2015
5051-2015	5060-2015	5064-2015	5081-2015
5053-2015			

(210) 1138-2013

(220) 4.7.2013

10(511) 9, 38, 41, 42, 45

(511) 9 - Prístroje na nahrávanie, prenos a reprodukciu zvuku alebo obrazu; magnetické nosiče zvukových záznamov, gramofónové platne.

38 - Telekomunikačné služby.

41 - Vzdelávanie.

42 - Vedecké a technologické služby a s nimi súvisiaci výskum; priemyselné analýzy a priemyselný výskum; navrhovanie a vývoj počítačového hardvéru a softvéru.

45 - Bezpečnostné služby na ochranu majetku a osôb.

(540) Comguard

(731) COMGUARD s.r.o., Sochorova 3209/38, Žabovřesky, 616 00 Brno, CZ;

(210) 2244-2013

(220) 2.12.2013

10(511) 6, 7, 8, 9

(511) 6 - Drôty z obyčajných kovov, kovové dýzy, tyče na spájkovanie, elektródy na zváranie, hliníková fólia, hliníkový drôt, spájkovací drôt, strieborná spájka.

7 - Brúsky (ako stroje), kyslíkové rezacie horáky (ako stroje), kompresory (ako stroje), odsávacie stroje na priemyselné účely, vložky do filtračných zariadení, redukčné ventily ako časti strojov, rezacie stroje, zväračky (elektrické) ako stroje, frézy (stroje), horáky na rezanie (autogénne), zväracie horáky (na plyn), zariadenia na rezanie elektrickým oblúkom, zariadenia na zváranie elektrickým oblúkom, elektródy zväracích strojov, elektrické zväracie zariadenia.

8 - Brúsky (ako ručné náradie), brúsne kotúče, brúsne nástroje, frézy (ručné).

9 - Poistkové drôty zo zliatin kovov, elektrické káble, ochranné masky, prúdové usmerňovače, rukavice (ochranné), zväračské prilby.

(540)

(591) žltá, čierna

(731) Kjellberg Stiftung, Schlossstrasse 6C, 03238 Finsterwalde, DE;

(740) Neuschl Vladimír, JUDr. Ing., Bratislava, SK;

(210) 485-2014

(220) 17.3.2014

10(511) 3, 5, 29, 30, 31, 32, 33

(511) 3 - Neliečivé toaletné prípravky a substancie; skrášľovacie prípravky a substancie; kozmetické prípravky; esenciálne oleje; masážne oleje (nie na lekárske účely); dezodoranty na osobné použitie; antiperspiranty; prípravky a substancie na opaľovanie a na ochranu proti ultrafialovým lúčom; depilačné prípravky a substancie; prášky a púdre, krémy a pleťové vody; mydlá a šampóny; prípravky na holenie a po holení; prípravky a substancie na upravovanie, kondicionovanie, starostlivosť a vzhľad pokožky, tela, tváre, očí, vlasov, zubov, pier a nechťov; balzamy na pery; sprchové prípravky a prípravky do kúpeľa; kúpeľové oleje a kúpeľové soli; mastencový prášok; zvlhčujúce (hydratačné prípravky); neliečivé detské oleje a detské krémy; neliečivé obrúsky napustené kozmetickými výrobkami.

5 - Farmaceutické, lekárske, zverolekárske, homeopatické, alopatické, liečivé, diétne a hygienické prípravky a substancie; vitamíny a výživné látky; potravinové doplnky; minerálne doplnky; nápoje, cukrovinky, gélové kapsule, žuvačky, pastilky a potraviny na liečebné účely; balzamy na liečebné účely; dezinfekčné prípravky na hygienické účely; antiseptické prípravky; liečivé nápoje; výživové doplnky; nutrične obohatené potraviny; diagnostické prípravky na liečivé účely; aromaterapeutické prípravky; výživové doplnky pre zvieratá a domáce zvieratá.

29 - Mliečne výrobky; mliečne nápoje.

30 - Čaje; bylinkové čaje; neliečivé bylinkové nálevy a odvary; aromatické prípravky na výrobu bylinkových čajov a neliečivých nálevov a odvarov; sušené a konzervované bylinky; prípravky vyrobené z obilnín; čokolády; karamelky, pastilky (cukrovinky); sladkosti, cukríky; žuvačky; cukrovinky; chuťovky na báze cereálií; potravinové esencie s výnimkou éterických esencií a éterických olejov; prípravky prírodného pôvodu na použitie pri výrobe nápojov na báze čaju, kakaa, čokolády; príchute do nápojov okrem olejových esencií; potraviny a nápoje pripravené z už uvedených výrobkov nezahrnuté v iných triedach; prípravky na výrobu čajov a káv.

31 - Čerstvé záhradné bylinky; rastlinné semená, potraviny, nápoje, nálevy a odvary a bylinkové čaje pre zvieratá a domáce zvieratá; prísady do potravín pre zvieratá a domáce zvieratá; potraviny a nápoje pre zvieratá pripravené z už uvedených výrobkov nezahrnuté v iných triedach.

32 - Minerálne a sýtené vody, nealkoholické nápoje; sirupy a iné prípravky na výrobu nealkoholických nápojov; prípravky prírodného pôvodu na použitie pri výrobe nealkoholických nápojov; ingrediencie, ochucovadlá a prísady do nealkoholických nápojov; všetky z uvedených tovarov vyrobené z kvetov; prípravky na výrobu ovocných alebo zeleninových nápojov, energetických nápojov, limonád, zázvorových pív, ovocných alebo zeleninových džúsov, ovocných alebo zeleninových nektárov, sód, minerálnych a pramenitých vôd.

33 - Alkoholické nápoje s vylúhovanými rastlinami, kvetmi a bylinkami na konzumáciu vo forme kvapiek v minimálnych množstvách a vyrobené z kvetov; všetky uvedené výrobky okrem vín.

(540)



(731) Bach Flower Remedies Limited, Nelsons House, 83 Parkside, Wimbledon, London SW19 5LP, GB;

(740) MAJLINGOVÁ & PARTNERS, s. r. o., Bratislava, SK;

(210) 627-2014

(220) 7.4.2014

10(511) 8, 16, 18, 21, 28, 35

(511) 8 - Nožnice; detské nožnice.

16 - Školské a výtvarné potreby, pastelky, pastely, voskové pastelky, vodové farby, tempery, štetce, fixky, kriedy na písanie, modelovacie hmoty, pečiatky, lepidlá na kancelárske účely alebo pre domácnosť, puzdrá na perá, školské zošity, bloky, skicáre, farebné papiere, pravítka, kružidlá, gumovacie gumenky, strúhadlá na ceruzky (elektrické aj neelektrické); nože na papier (kancelárske potreby); kancelárske potreby okrem nábytku, kancelárske lepidlo a lepiace strojčeky, lepiace pásky, dierovačky, zošívачky a svorky zošívачiek, kancelárske odkladače a stojančeky, pákové a krúžkové šanóny, kancelársky papier, kancelárske zošity a bloky, obálky, poznámkové bločky, samolepiace bločky a záložky, drobné kancelárske potreby, písacie potreby, náplne a tuhy do písacích potrieb, mechanické ceruzky, grafitové ceruzky, popisovače, zvýrazňovače, korekčné strojčeky, korekčné laky; darčekové baliace potreby, darčekový baliaci papier, darčekové papierové tašky, darčekové baliace stuhy, povrázky a mašle; párty tovar, papierové obrúsky a obrusy, papierové girlandy; tlačoviny, katalógy, letáky, tlačené inzeráty (reklamy), časopisy, fotografie, vstupenky.

18 - Školské aktovky; batohy; tašky.

21 - Papierové poháre; papierové tanieriky; slamky na pitie.

28 - Fóliové i latexové nafukovacie balóniky; konfety.

35 - Inzertné a reklamné služby; pomoc pri riadení obchodných činností; obchodné sprostredkovateľské služby; marketing; prieskumy a analýzy trhu; obchodné poradenstvo; organizovanie

a uzatváranie obchodných transakcií pre iných, organizovanie kontraktov na nákup a predaj; organizovanie ankiet a prieskumov verejnej mienky; obchodné služby (maloobchod a veľkoobchod) s výrobkami uvedenými v triedach 8, 16, 21 a 28 tohto zoznamu.

(540)



(591) čierna, biela

(731) ACTIVA spol. s r.o., Veselská 686, 199 00 Praha, CZ;

(740) Bachratá Magdaléna, Mgr., Bratislava, SK;

(210) 790-2014

(220) 29.4.2014

10(511) 35, 41, 43

(511) 35 - Pomoc pri riadení obchodných podnikov v oblasti vzťahov s verejnosťou; poradenské služby v oblasti vzťahov s verejnosťou; marketingové štúdiá v oblasti vzťahov s verejnosťou; aranžovanie výkladov; prezentácia výrobkov v komunikačných médiách pre maloobchod; predvádzanie tovaru; organizovanie módnych prehliadok na podporu predaja; organizovanie obchodných alebo reklamných veľtrhov; podpora predaja (pre tretie osoby); on line reklama na počítačovej komunikačnej sieti; prenájom reklamného času v komunikačných médiách; rozširovanie reklamných materiálov zákazníkom (letáky, prospekty, tlačoviny a vzorky); rozširovanie vzoriek tovarov; priama poštová reklama; marketingové poradenstvo; odborné obchodné poradenstvo v oblasti reklamy; odborné obchodné poradenstvo v oblasti podnikovej identity a obchodnej propagácie; administratívne spracovanie obchodných objednávok; dražby; kancelárie zaoberajúce sa dovozom a vývozom; maloobchodné služby s mäsom, hodinárskymi výrobkami, potápačským vybavením, čistiacimi výrobkami, prístrojmi na fyzioterapiu, tkaninami, pokrývkami hlavy, hudobnými nástrojmi, toaletnými potrebami, pomôckami na ochranu sluchu, prípravkami na výrobu alkoholických nápojov, výrobkami používanými s tabakom; administratívna správa hotelov; účtovníctvo; príprava a vyhotovenie daňových priznaní; obchodné alebo podnikové audity (revízia účtov); odborné obchodné poradenstvo v oblasti účtovníctva; vyhľadávanie informácií v počítačových súboroch (pre tretie osoby); aktualizovanie a údržba v počítačových databázach; zbieranie údajov do počítačových databáz; zoraďovanie údajov v počítačových databázach; nábor zamestnancov; personálne poradenstvo; poradenstvo v oblasti obchodného manažmentu; poradenské služby pri riadení obchodnej činnosti; odborné obchodné alebo podnikateľské poradenstvo.

41 - Reportérské služby; elektronická edičná činnosť v malom (dtp služby); on line vydávanie elektronických kníh a časopisov (bez možnosti kopírovania); nahrávacie štúdiá (služby); kaligrafické služby; vydávanie kníh; rezervácie vstupeniek na zábavné predstavenia; zábavné akvaparky; balet-

né predstavenia; cirkusy; poradenstvo pri organizovaní súťaží vo varení; organizovanie módných prehliadok na zábavné účely; služby múzeí (prehliadky, výstavy); organizovanie športových súťaží; organizovanie vedomostných alebo zábavných súťaží; organizovanie vzdelávacích výstav; organizovanie a vedenie konferencií a seminárov; organizovanie a vedenie konferencií; organizovanie a vedenie kongresov; organizovanie a vedenie sympózií; organizovanie a vedenie rybárskych turnajov; služby kasín (hazardné hry); organizovanie lotérií; organizovanie pretekov psov; služby bingo herní; dabing; on line poskytovanie digitálnej hudby (bez možnosti kopírovania); produkcia filmov (nie reklamných); požíčovanie filmových premietaciek a ich príslušenstva; fotografovanie portrétov; hudobná tvorba; aerobik (telesné cvičenie); tábory na športové sústreďenia (futbal, basketbal, bejzbal); bowlingové dráhy (služby); kurzy telesného cvičenia; poskytovanie golfových ihrísk; golfové kondičné tréningy; golfové kurzy; informácie o výsledkoch športových podujatí; služby putovných knižníc; požičovne kníh (knižnice); akadémie (vzdelávanie); kurzy baletu; praktický výcvik (ukážky); detské škôlky (vzdelávanie); vzdelávanie; prekladateľské služby; tlmočnicke služby; tlmočenie posunkovej reči.

43 - Prenájom prechodného ubytovania; ubytovacie kancelárie (hotely, penzióny); poskytovanie informácií týkajúcich sa rezervácie ubytovania; poskytovanie pozemkov pre karavany; hotelierske služby; poskytovanie pozemkov pre kempingy; detské jasle; domovy dôchodcov; prenájom prednáškových sál; bary (služby); bufetové služby; bufety (rýchle občerstvenie); čajovne; dodávanie hotových jedál a nápojov na objednávku (katering); hostince (služby); samoobslužné jedálne; závodné jedálne; reštaurácie (jedálne).

(540)



(591) červená, biela

(731) Hudobné centrum, Michalská 10, 815 36 Bratislava, SK;

(740) ALMOND LEGAL s.r.o., Bratislava, SK;

(210) 977-2014

(220) 27.5.2014

10(511) 3, 5, 31, 32

(511) 3 - Kozmetické prípravky, kozmetické krémy, kozmetické gély, telové mlieka, výrobky voňavkárске; parfúmy; toaletné vody; éterické oleje; farby na vlasy; vlasové vody; zubné pasty; ústne vody; prípravky na čistenie zubov; ústne dezodoranty; dezodoranty (parfuméria); vlasové prípravky okrem prípravkov na lekárske použitie; mydlá; tekuté mydlá; prípravky z Aloe vera na prípravu kozmetických prípravkov.

5 - Farmaceutické a zverolekárske výrobky; vitamínové prípravky; minerálne výživové doplnky; prípravky obsahujúce stopové prvky; diétne

a nutričné prípravky a liečivá; sirupy na farmaceutické použitie; výťažky z liečivých bylín a kombinované prípravky vitamínov, minerálov, stopových prvkov a bylinných výťažkov; výživové potravinové doplnky obohatené vitamínmi alebo minerálmi, alebo stopovými prvkami; multivitaminové preparáty; multiminerálové preparáty; liečivé bylinné čaje; liečivé byliny; cukrovinky, pastilky, tabletky, tobolky, kapsuly, a žuvačky s liečivými prísadami; diétne látky upravené na lekárske účely; minerálne vody a diétne nápoje upravené na lekárske účely; diétne potraviny upravené na lekárske účely; výživové doplnky na lekárske účely; bielkovinové prípravky; balzamy, krémy a masti na lekárske účely; chemické prípravky na lekárske účely; liečivé oleje; tuky na lekárske účely; liečivé soli; tinktúry na lekárske účely; bylinné výťažky na lekárske použitie; vitamínové a minerálne výživové doplnky vo forme koncentrátov; proteínové koncentráty ako výživové doplnky k potravinám; droždie na farmaceutické účely; potravinové doplnky s liečebnými účinkami; výživové doplnky; proteínové výživové doplnky; výživové doplnky pre športovcov.

31 - Aloe vera (rastlina).

32 - Multivitaminové nealkoholické nápoje; prípravky z Aloe vera na prípravu nealkoholických nápojov.

(540)



(591) sivá, červená, modrá, zelená, biela

(731) NOVA COAST INC., 255 Keele St., Toronto, Ontario M6P2K1, CA;

(740) Mešková Viera, Ing., Bratislava, SK;

(210) 978-2014

(220) 28.5.2014

10(511) 3, 5, 31, 32

(511) 3 - Kozmetické prípravky, kozmetické krémy, kozmetické gély, telové mlieka, výrobky voňavkárске; parfúmy; toaletné vody; éterické oleje; farby na vlasy; vlasové vody; zubné pasty; ústne vody; prípravky na čistenie zubov; ústne dezodoranty; dezodoranty (parfuméria); vlasové prípravky okrem prípravkov na lekárske použitie; mydlá; tekuté mydlá; prípravky z Aloe vera na prípravu kozmetických prípravkov.

5 - Farmaceutické a zverolekárske výrobky; vitamínové prípravky; minerálne výživové doplnky; prípravky obsahujúce stopové prvky; diétne a nutričné prípravky a liečivá; sirupy na farmaceutické použitie; výťažky z liečivých bylín a kombinované prípravky vitamínov, minerálov, stopových prvkov a bylinných výťažkov; výživové potravinové doplnky obohatené vitamínmi alebo minerálmi alebo stopovými prvkami; multivitaminové preparáty; multiminerálové preparáty; liečivé bylinné čaje; liečivé byliny; cukrovinky, pastilky, tabletky, tobolky, kapsuly, a žuvačky s liečivými prísadami; diétne látky upravené na lekárske účely; minerálne vody a diétne nápoje upravené na lekárske účely; diétne potraviny upravené na le-

kárske účely; výživové doplnky na lekárske účely; bielkovinové prípravky; balzamy, krémy a masť na lekárske účely; chemické prípravky na lekárske účely; liečivé oleje; tuky na lekárske účely; liečivé soli; tinktúry na lekárske účely; bylinné výťažky na lekárske použitie; vitamínové a minerálne výživové doplnky vo forme koncentrátov; proteínové koncentráty ako výživové doplnky k potravinám; droždie na farmaceutické účely; potravinové doplnky s liečebnými účinkami; výživové doplnky; proteínové výživové doplnky; výživové doplnky pre športovcov.

31 - Aloe vera (rastlina).

32 - Multivitaminové nealkoholické nápoje; prípravky z Aloe vera na prípravu nealkoholických nápojov.

(540)

LEKÁRENSKÁ aloe™

(591) modrá, zelená, biela

(731) NOVA COAST INC., 255 Keele St., Toronto, Ontario M6P2K1, CA;

(740) Mešková Viera, Ing., Bratislava, SK;

(210) 1119-2014

(220) 18.6.2014

10(511) 5, 7, 8, 10, 11, 35, 37

(511) 5 - Materiály pre zubné lekárstvo (stomatológiu) a zubnotechnické laboratóriá; materiály na zubné odtlačky; stomatologické modelovacie vosky; zubné tmely; materiály na plombovanie zubov; zubné amalgámy; zubné laky; lepidlá na zubné protézy; liečivá (lieky) pre humánnu medicínu; narkotiká na lekárske účely; lekárske (zdravotnícke) roztoky; prípravky zo stopových prvkov na ľudskú spotrebu; vitamínové prípravky; doplnky stravy s liečebnými účinkami patriace do tejto triedy; dezinfekčné prípravky; hygienické prípravky na lekárske použitie; náplasti; obklady (teplé zábaly); absorpčné tampóny a obväzové materiály; zubné abrazíva; zliatiny drahých kovov pre zubné lekárstvo; práškové kantaridíny; kaučuk na zubolekárske použitie; vata na lekárske použitie; chemickofarmaceutické prípravky; zubné cementy; dentálne modelovacie vosky; porcelán na zubné protézy; prípravky na uľahčenie prerezávania zubov; želatína na lekárske použitie; obväzová gáza; guma na lekárske použitie; oleje na lekárske použitie; absorpčná vata; zubné amalgámy zo zlata; sedatíva (utíšňujúce prostriedky); uspávacie prípravky; soli sodíka na lekárske použitie; styptiká (prípravky na zastavenie krvácania); lepiace pásy na lekárske použitie; alkaloidy na lekárske použitie; plyn na lekárske použitie; chemické prípravky na lekárske použitie; chemické činidlá na lekárske a zverolekárske použitie; výrobky slúžiace na starostlivosť o ústnu dutinu na lekárske použitie; kostný tmel na chirurgické a ortopedické použitie; kyslík na lekárske použitie; chladiace spreje na lekárske použitie; perlový prášok na lekárske použitie.

7 - Obrábacie stroje; vrtacie hlavy (časti strojov); elektrické nože; nástrojové brúsky; ostričky (stroje); listy píly (časti strojov); stroje a prístroje na

čistenie (elektrické); ručné nástroje a náradie (nie na ručný pohon); nástroje (časti strojov); držiaky nástrojov (časti strojov); elektrické ručné vrtáčky; vrtacie korunky (časti strojov); elektrické motory (nie do pozemných vozidiel); diamanty na rezanie (časti strojov); brúsne nástroje (časti strojov); brúsne kamene (časti strojov); všetko najmä pre zubnotechnické laboratóriá, zlatníctvo, šperkárstvo a pedikérske salóny.

8 - Hroty (časti ručných nástrojov); brity; nože pre domácich majstrov (skalpely); vrtáky; brúsky (ručné náradie); čepele nožníc; diamantové a tvrdokovové hroty (časti ručných nástrojov); leštiace, čistiace kefové nástroje pre zubnotechnické laboratóriá, zlatníctvo, šperkárstvo a pedikérske salóny; brúsne nástroje; brúsne kamene; ihlové pilníky; frérovacie tme; hroty, špice, ostrie (časti ručných nástrojov a náradia); nebožiece (ručné vrtáky); pinzety (klieštiky); píly (ručné náradie); nožnice; ručné nástroje a náradie (na ručný pohon); rezačky; nožiarsky tovar; ručné frézy; sklenárske diamanty (časti ručných nástrojov); nástroje na ostrenie; ostriace nástroje; nástroje na ostrenie čepelí; klieštiky; kovové obrábacie nástroje; pílové listy (časti ručných nástrojov); tlčiky (ručné nástroje); jamkovače (ručné nástroje); vrtáky (ručné nástroje); korunkové vrtáky; vrtáčky na ručný pohon; kliešte; pinzety; upínacie hlavy vrtákov (ručné nástroje); pilníky (nástroje); priebojníky; dierovacie kliešte (ručné nástroje); nástroje na rezanie, sekanie, krájanie (ručné náradie); kombinované kliešte (ručné nástroje); ručné vzduchové pumpy.

10 - Lekárske a chirurgické prístroje a nástroje; dentálna technika (nástroje a prístroje pre zubné lekárstvo (stomatológiu); stomatologické kreslá; endodontické a ortodontické potreby; koreňové nástroje ručné alebo strojové pre endodontické ošetrenie; K – rozširovače (K – Reamer); K – pilníky (K – Files); H – pilníky (Hedstroem files); koreňové plniče (Root fillers); ihly na lekárske použitie; čapy a plniče kanálikov; pulpextraktory (exstirpačné ihly); rotačné nástroje s diamantovými hrotmi alebo inými materiálmi pre lekárstvo; tvrdokovové vrtáky a frézy pre zubných lekárov; diamantové disky - galvanické a sintrované (spekané); flexibilné, pevné a perforované nástroje pre stomatológiu; sintrované (spekané) diamantové nástroje (hroty) na lekárske použitie; leštiace nástroje pre stomatológiu (lekárstvo); zubné protézy; umelé zuby - dentálna a iná protetika; zubné strojčeky; ortopedické pomôcky; masážne prístroje; rádiové trubice na lekárske použitie; krúžky na prerezávanie zubov; chirurgické dlahy; misky na lekárske použitie; chirurgické nože, skalpely; zdravotná obuv; pľuvadlá na lekárske použitie; katgut (chirurgické nite); rukavice na lekárske použitie; zariadenia na výplachy a vymývanie telesných dutín; popruhy na lekárske použitie; zubárske kreslá; umelé zuby; chirurgické prístroje a nástroje; nádoby na lekárske nástroje; chirurgické nite; anestéziologické prístroje; chirurgické nožnice; chirurgické kompresory; kvapkadlá na lekárske použitie; podušky na lekárske použitie; chirurgické nožiarske výrobky; škrabky na čistenie jazyka; vrtáky na zubárske frézy; zubárske prístroje a nástroje; čapy na umelé zuby; umelé chrupy; lancety; zubárske zrkadlá; ná-

prstky (chrániče na prsty) na lekárske použitie; injekčné striekačky; drenážne trubice na lekárske použitie; sondy na lekárske použitie; pumpy na lekárske použitie; lekárske alebo zubolekárske kreslá; vrecúška s ľadom na lekárske použitie; injekčné striekačky na lekárske použitie; laser na lekárske použitie; dýchacie prístroje; lampy na lekárske použitie; rozprašovače na lekárske použitie; umelé sánky; lekárske prístroje a nástroje; nádoby, kazety na lekárske nástroje; nábytok špeciálne na lekárske použitie; chirurgické zrkadlá; kremíkové lampy na lekárske použitie; röntgenové zariadenia a prístroje na lekárske použitie; röntgenové snímky na lekárske použitie; rádiologické prístroje na lekárske použitie; zariadenia na röntgenové ožarovanie; röntgenové žiariče na lekárske použitie; ochranné zariadenia proti röntgenovému žiareniu na lekárske použitie; pílky na chirurgické použitie; podporné obvazy; materiály na šitie (chirurgia); zverolekárske prístroje a nástroje; aerosólové dávkovače na lekárske použitie; zubárske prístroje elektrické; prístroje a zariadenia na lekárske analýzy; lekárske teplomery; diagnostické prístroje na lekárske použitie; rúška (pre nemocničný personál); prístroje na vyťahovanie na lekárske použitie; špeciálne nádoby na lekárske odpad; vrecká na výplachy telesných dutín.

11 - Automatické zavlažovacie zariadenia; prístroje na chladenie vzduchu; zariadenia na filtrovanie vzduchu; elektrické lampy; lampy (na lekárske použitie).

35 - Maloobchodné a veľkoobchodné služby s výrobkami obsiahnutými v triedach 5 a 10 tohto zoznamu aj prostredníctvom internetu; predvádzanie tovaru; reklamné a marketingové služby; prieskumy trhu; rozširovanie reklamných materiálov; obchodné poradenstvo; poradenstvo v obchodnej, podnikateľskej a ekonomickej činnosti (okrem finančných služieb); účtovnícke služby; obchodné zastúpenie iných podnikateľských subjektov; administratívne a kancelárske služby; automatizované a ručné spracovávanie obchodných dát; správa obchodných dát; poskytovanie obchodných informácií.

37 - Údržba, inštalácia a opravy lekárskej (zdravotnej) techniky, stomatologického a zubnotechnického vybavenia a nástrojov; poskytovanie informácií o opravách; inštalovanie a opravy elektrických spotrebičov; dezinfekcia, inštalácia, údržba a opravy strojov; prenájom čistiacich strojov; ostrenie a brúsenie nožov; informácie o opravách; oprava opotrebovaných alebo poškodených strojov.

(540) rotadent

(731) ROTADENT, s.r.o., Kocurany 125, 972 02 Kocurany, SK;

(740) Gažík Igor, JUDr., advokát, Prievidza, SK;

(210) 1180-2014

(220) 30.6.2014

10(511) 35, 39, 40, 41, 43

(511) 35 - Administratívne spracovanie obchodných objednávok; grafická úprava tlačovín na reklamné účely; prezentácia výrobkov v komunikačných médiách pre maloobchod; obchodné alebo podnikateľské informácie; obchodný alebo podnika-

teľský prieskum; organizovanie obchodných výstav alebo obchodných veľtrhov; organizovanie reklamných výstav; odborné obchodné poradenstvo; predvádzanie tovaru na reklamné účely a podporu predaja; organizovanie degustácií na reklamné účely; on-line reklama na počítačovej komunikačnej sieti; rozširovanie reklamných materiálov zákazníkom (letáky, prospekty, tlačoviny, vzorky) v oblasti vín, nealkoholických nápojov a alkoholických nápojov vrátane hroznových muštov a iných výrobkov z hrozna a vína; vydávanie reklamných textov; rozširovanie vzoriek tovarov; vydávanie a aktualizovanie reklamných materiálov; maloobchodné a veľkoobchodné služby s nealkoholickými nápojmi, s vínom, s alkoholickými nápojmi vrátane hroznového muštu, liehovín a iných výrobkov z hrozna a vína; maloobchodné alebo veľkoobchodné služby prostredníctvom internetu s nealkoholickými nápojmi, s vínom, s alkoholickými nápojmi, s liehovinami vrátane hroznového muštu a iných výrobkov z hrozna a vína; vyhľadávanie informácií v počítačových súboroch (pre tretie osoby); obchodné informácie a rady spotrebiteľom; podpora predaja (pre tretie osoby); zásielkové reklamné služby; sprostredkovanie obchodu s tovarmi; zhromažďovanie vín, nealkoholických nápojov, alkoholických nápojov vrátane hroznových muštov a iných výrobkov z hrozna a vína umožňujúc zákazníkom pohodlne si prezrieť a zakúpiť tento tovar prostredníctvom objednávkového katalógu, na dobierku alebo prostredníctvom telekomunikácií alebo prostredníctvom internetu; maloobchodné alebo veľkoobchodné služby vrátane maloobchodných alebo veľkoobchodných služieb prostredníctvom internetu s nápojmi, s potravinovými výrobkami, so sklenenými výrobkami a s ozdobnými predmetmi; marketing v oblasti vín, nealkoholických nápojov, alkoholických nápojov, liehovín vrátane hroznových muštov a iných výrobkov z hrozna a vína; reklamné služby vrátane organizovania reklamných výstav a ochutnávok vín, nealkoholických nápojov, alkoholických nápojov, liehovín vrátane hroznových muštov a iných výrobkov z hrozna a vína; reklamné služby pre vínné kluby a vínné spolky.

39 - Preprava, balenie, skladovanie a distribúcia na dobierku vín, nealkoholických nápojov a alkoholických nápojov vrátane liehovín, hroznových muštov a iných výrobkov z hrozna a vína; skladovanie tovarov; informácie o skladovaní; služby pivničného skladovania vína; uskladnenie tovarov; informácie o možnostiach dopravy; sprostredkovanie prepravy a dopravy; poradenstvo v oblasti služieb uvedených v triede 39 tohto zoznamu.

40 - Odborné poradenstvo a konzultačné služby v oblasti spracovania a úpravy liehovín, vína a nealkoholických nápojov; konzultačné služby v oblasti výroby liehovín, vína a nealkoholických nápojov (na objednávku pre tretie osoby).

41 - Vzdelávanie; zábava; športová a kultúrna činnosť; organizovanie spoločenských podujatí, večierkov (eventov); organizovanie degustácií okrem degustácií na reklamné a obchodné účely; vydávanie kníh; organizovanie a vedenie seminárov, konferencií, kongresov; nočné kluby; organizovanie kultúrnych alebo vzdelávacích výstav; organizovanie plesov; organizovanie súťaží (s výnimkou

súťaží na obchodné alebo reklamné účely; organizovanie športových súťaží; organizovanie živých vystúpení; písanie textov (okrem reklamných); plánovanie a organizovanie večierkov; on-line vydávanie elektronických kníh a časopisov; on-line vydávanie informácií o kultúrnych, športových, zábavných, vzdelávacích podujatiach; organizovanie školení, zábav, športových a kultúrnych činností; poskytovanie informácií v oblasti športových, spoločenských a kultúrnych podujatí; organizovanie festivalov a vinobrania ako kultúrnych podujatí.

43 - Bufety (rýchle občerstvenie); bary (služby); jedálne a závodné jedálne; kaviarne; penzióny; reštaurácie (jedálne); prechodné ubytovanie; turistické ubytovne; vinárne (služby); vínné pivnice (služby); vínotéky (služby); dodávanie vín, nealkoholických a alkoholických nápojov vrátane liehovín, hroznových muštov a iných výrobkov z hrozna a vína na objednávku (katering).

(540)



(731) Vicis s.r.o., Kellenbergerova 21, 900 01 Modra, SK;

(210) 1191-2014

(220) 2.7.2014

10(511) 35, 41, 43, 45

(511) 35 - Pomoc pri riadení obchodnej činnosti; poskytovanie obchodných alebo podnikateľských informácií; lepenie plagátov; komerčné informačné kancelárie; analýzy nákladov; rozširovanie reklamných oznamov; fotokopírovacie služby; účtovníctvo; vedenie účtovných kníh; zostavovanie výpisov z účtov; poradenstvo pri organizovaní a riadení obchodnej činnosti; personálne poradenstvo; poradenstvo pri riadení podnikov; písanie na stroji; rozširovanie reklamných materiálov zákazníkom (letáky, prospekty, tlačoviny, vzorky); pomoc pri riadení obchodných alebo priemyselných podnikov; rozmnožovanie dokumentov; aktualizovanie reklamných materiálov; rozširovanie vzoriek tovarov; marketingové štúdie; obchodné odhady; obchodný alebo podnikateľský prieskum; prenájom reklamných materiálov; reklama; rozhlasová reklama; obchodný alebo podnikateľský výskum; vzťahy s verejnosťou (public relations) – informovanie širokej verejnosti, spoločenských organizácií a orgánov štátnej správy o problémoch života detí v detských domovoch Slovenska; televízna reklama; prepisovanie správ (kancelárske práce); reklamné agentúry; prieskum trhu; hospodárske (ekonomické) predpovede; organizovanie obchodných alebo reklamných výstav; obchodné alebo podnikateľské informácie; prieskum verejnej mienky; príprava miezd a výplatných listín; nábor zamestnancov; prenájom reklamných plôch; podpora predaja (pre tretie osoby); sekre-

társke služby; príprava a vyhotovenie daňových priznaní; spracovanie textov; zásielkové reklamné služby; administratívna správa hotelov; organizovanie obchodných alebo reklamných veľtrhov; prenájom fotokopírovacích strojov; on line reklama na počítačovej komunikačnej sieti; zásobovacie služby pre tretie osoby (nákup tovarov a služieb pre iné podniky); prenájom reklamného času v komunikačných médiách; prenájom predajných automatov; výber zamestnancov pomocou psychologických testov; služby porovnávania cien; obchodné informácie a rady spotrebiteľom; administratívne spracovanie obchodných objednávok; fakturácie; grafická úprava tlačovín na reklamné účely; vyhľadávanie sponzorov; tvorba reklamných filmov; marketing; telemarketingové služby.

41 - Akadémie (vzdelávanie) – pomoc deťom z detských domovov v ich plnohodnotnom rozvoji a vstupe do samostatného spoločenského života; zábavné parky; zábava; požičiavanie filmových premietačiek a príslušenstva; filmové štúdiá; organizovanie vedomostných alebo zábavných súťaží; korešpondenčné vzdelávacie kurzy; prenájom dekorácií na predstavenia; poskytovanie zariadení na oddych a rekreáciu; rozhlasová zábava; vyučovanie; vzdelávanie; školenia; požičiavanie kinematografických filmov; produkcia filmov (nie reklamných); požičovne kníh (knižnice); vydávanie kníh; tvorba rozhlasových a televíznych programov; služby orchestrov; divadelné predstavenia; tvorba divadelných alebo iných predstavení; služby putovných knižníc; výchovno-zábavné klubové služby; organizovanie a vedenie konferencií; organizovanie a vedenie kongresov; informácie o výchove a vzdelávaní; informácie o možnostiach zábavy; organizovanie a kultúrnych alebo vzdelávacích výstav; služby poskytované prázdňinové tábory (zábava); organizovanie živých vystúpení; detské škôlky (vzdelávanie); organizovanie športových súťaží; plánovanie a organizovanie večierkov; praktický výcvik (ukážky); informácie o možnostiach rekreácie; požičiavanie športového výstroja (okrem dopravných prostriedkov); prenájom štadiónov; prenájom videorekordérov; organizovanie a vedenie seminárov; organizovanie a vedenie sympózií; internátne školy; organizovanie a vedenie tvorivých dielní (výučba); organizovanie súťaží krásy; organizovanie lotérií; organizovanie plesov; organizovanie predstavení (manažérske služby); požičiavanie audio-prístrojov; prenájom tenisových kurtov; požičiavanie videokamier; redigovanie scenárov; on line vydávanie elektronických kníh a časopisov; poskytovanie zariadení na karaoke; hudobné skladateľské služby; on line poskytovanie elektronických publikácií (bez možnosti kopírovania); fotografické reportáže; fotografovanie; poradenstvo pri voľbe povolania (v oblasti výchovy a vzdelávania); tlmočenie posunkovej reči; nahrávanie videopások; písanie textov (okrem reklamných); organizovanie a vedenie koncertov; organizovanie módných prehliadok na zábavné účely; koučovanie (školenie); prenájom športových plôch; odborné preškoľovanie; hudobná tvorba; požičiavanie hračiek; prenájom vybavenia herní; školské služby (vzdelávanie).

43 - Ubytovacie kancelárie (hotely, penzióny); dodávanie hotových jedál a nápojov na objednávku (katering); domovy dôchodcov; kaviarne; samoobslužné jedálne; poskytovanie pozemkov pre kempingy; závodné jedálne; penzióny; turistické ubytovne; hotelierske služby; detské jasle; rezervácie ubytovania v penziónoch; rezervácie ubytovania v hoteloch; samoobslužné reštaurácie; bufety (rýchle občerstvenie); ubytovanie pre zvieratá; bary (služby); prázdninové tábory (ubytovacie služby); prenájom prenosných stavieb; rezervácie prechodného ubytovania; motely (služby); požičiavanie stoličiek, stolov, obrusov a nápojového skla; prenájom prednáškových sál; požičiavanie turistických stanov; požičiavanie prístrojov na varenie a pečenie; prenájom automatov na pitnú vodu.

45 - Zoznamovacie služby; nočné stráženie; pátranie po nezvestných osobách; požičiavanie odevov; poradenstvo v oblasti bezpečnosti; organizovanie náboženských obradov; adopčné agentúry; opatrovanie detí doma; obývanie bytov a domov počas neprítomnosti majiteľov; pátranie po minulosti osôb; mediačné služby; arbitrážne služby; poradenstvo v oblasti práv duševného vlastníctva; spravovanie autorských práv; monitorovacie služby v oblasti práv na duševné vlastníctvo na účely právneho poradenstva; advokátske služby; registrácia doménových mien (právne služby); služby rozhodcovských súdov.

(540) Úsmev ako dar

(731) Spoločnosť priateľov detí z detských domovov Úsmev ako dar, Ševčenkova 21, 851 01 Bratislava, SK;

(740) Anetta Juraj, JUDr., Bratislava, SK;

(210) 1277-2014

(220) 13.7.2014

10(511) 35, 39, 41, 43

(511) 35 - Sprostredkovanie obchodu s tovarom; maloobchodné a veľkoobchodné služby s kozmetickými prípravkami, s farmaceutickými prípravkami a liečivami, s papiernickým tovarom, s domácimi potrebami, s potravinami, s alkoholickými a nealkoholickými nápojmi; reklamné služby; organizovanie audiovizuálnych predstavení na komerčné a reklamné účely; organizovanie obchodných alebo reklamných výstav; personálne poradenstvo; pomoc pri riadení obchodnej činnosti; odborné obchodné alebo podnikateľské poradenstvo; poskytovanie obchodných alebo podnikateľských informácií; predvádzanie (služby modeliek) na reklamné účely a podporu predaja; rozširovanie reklamných oznamov; rozširovanie reklamných materiálov zákazníkom (letáky, prospekty, tlačoviny, vzorky); spracovanie textov; vydávanie a aktualizovanie reklamných materiálov a zvukovo-obrazových záznamov a periodických a neperiodických publikácií na reklamné účely; vydávanie reklamných textov; vydávanie reklamných textov; obchodné alebo podnikateľské informácie; komerčné informačné kancelárie; prenájom kancelárskych strojov a zariadení; marketingové štúdie; nábor zamestnancov; obchodný alebo podnikateľský prieskum; obchodný manažment; poradenstvo pri organizovaní a riadení obchodnej činnosti;

nosti; prenájom predajných automatov; predvádzanie tovaru; obchodné sprostredkovanie služieb uvedených v triedach 39 a 43 tohto zoznamu.

39 - Odt'ahovanie vozidiel pri poruchách a nehodách; záchranné služby v doprave; parkovanie automobilov (služby); prenájom vozidiel; prenájom miest na parkovanie; preprava; sprostredkovanie prepravy; ťahanie alebo vlečenie dopravných prostriedkov pri poruchách; automobilová preprava; informácie o možnostiach prepravy, nákladná kamióňová doprava; prenájom automobilov; prenájom dopravných prostriedkov; prenájom garáží; sprostredkovanie dopravy; záchranné služby.

41 - Vzdelávanie ; organizovanie kultúrnych alebo vzdelávacích výstav; organizovanie športových súťaží; organizovanie zábavných súťaží; školenia v oblasti motorizmu; praktický výcvik (ukážky) v oblasti motorizmu; výcvik a vzdelávanie vodičov.

43 - Bary (služby); kaviarne; bufety rýchle občerstvenie; reštaurácie (jedálne); samoobslužné reštaurácie; hotelierske služby; prenájom prednáškových sál; prenájom prenosných stavieb; dodávanie hotových jedál na objednávku (katering); prenájom prechodného ubytovania; rezervácia ubytovania v hoteloch; rezervácie ubytovania v penziónoch; rezervácie prechodného ubytovania; ubytovacie kancelárie (hotely, penzióny); turistické ubytovne; prázdninové tábory (ubytovacie služby); rezervácie ubytovania na farmách.

(540)



(591) žltá, čierna

(731) SLOVENSKÁ ASOCIÁCIA ROUTE 66, Družby 322, 976 98 Podbrezová časť Lopej, SK;

(210) 1278-2014

(220) 13.7.2014

10(511) 35, 39, 41, 43

(511) 35 - Sprostredkovanie obchodu s tovarom; maloobchodné a veľkoobchodné služby s kozmetickými prípravkami, s farmaceutickými prípravkami a liečivami, s papiernickým tovarom, s domácimi potrebami, s potravinami, s alkoholickými a nealkoholickými nápojmi; reklamné služby; organizovanie audiovizuálnych predstavení na komerčné a reklamné účely; organizovanie obchodných alebo reklamných výstav; personálne poradenstvo; pomoc pri riadení obchodnej činnosti; odborné obchodné alebo podnikateľské poradenstvo; poskytovanie obchodných alebo podnikateľských informácií; predvádzanie (služby modeliek) na reklamné účely a podporu predaja; rozširovanie reklamných oznamov; rozširovanie reklamných materiálov zákazníkom (letáky, prospekty, tlačoviny, vzorky); spracovanie textov; vydávanie a aktualizovanie reklamných materiálov a zvukovo-obrazových záznamov a periodických a neperiodických publikácií na reklamné účely; vydávanie reklamných textov; vydávanie reklamných textov;

obchodné alebo podnikateľské informácie; komerčné informačné kancelárie; prenájom kancelárskych strojov a zariadení; marketingové štúdie; nábor zamestnancov; obchodný alebo podnikateľský prieskum; obchodný manažment; poradenstvo pri organizovaní a riadení obchodnej činnosti; prenájom predajných automatov; predvádzanie tovaru; obchodné sprostredkovanie služieb uvedených v triedach 39 a 43 tohto zoznamu.

39 - Odťahovanie vozidiel pri poruchách a nehodách; záchranné služby v doprave; parkovanie automobilov (služby); prenájom vozidiel; prenájom miest na parkovanie; preprava; sprostredkovanie prepravy; ťahanie alebo vlečenie dopravných prostriedkov pri poruchách; automobilová preprava; informácie o možnostiach prepravy, nákladná kamiónová doprava; prenájom automobilov; prenájom dopravných prostriedkov; prenájom garáží; sprostredkovanie dopravy; záchranné služby.

41 - Vzdelávanie; organizovanie kultúrnych alebo vzdelávacích výstav; organizovanie športových súťaží; organizovanie zábavných súťaží; školenia v oblasti motorizmu; praktický výcvik (ukážky) v oblasti motorizmu; výcvik a vzdelávanie vodičov.

43 - Bary (služby); kaviarne; bufety rýchle občerstvenie; reštaurácie (jedálne); samoobslužné reštaurácie; hotelierske služby; prenájom prednáškových sál; prenájom prenosných stavieb; dodávanie hotových jedál na objednávku (katering); prenájom prechodného ubytovania; rezervácia ubytovania v hoteloch; rezervácie ubytovania v penziónoch; rezervácie prechodného ubytovania; ubytovacie kancelárie (hotely, penzióny); turistické ubytovne; prázdninové tábory (ubytovacie služby), rezervácie ubytovania na farmách.

(540) SLOVENSKÁ ROUTE 66

(731) SLOVENSKÁ ASOCIÁCIA ROUTE 66, Družby 322, 976 98 Podbrezová časť Lopej, SK;

(210) 1297-2014

(220) 17.7.2014

10(511) 10, 16, 20, 24, 25, 28, 35, 41

(511) 10 - Vankúše na lekárske použitie; textilné vankúše na lekárske použitie s náplňou na precvičovanie hmatu.

16 - Knihy; tlačené publikácie; periodické a neperiodické tlačoviny; pracovné listy do kurzov (kancelárske potreby); letáky; brožúry; prospekty; kalendáre; komixy (tlačoviny); príručky; mapy; obtačky; samolepky pre domácnosť a na kancelárske použitie; papierové obrúsky (prestieranie); kancelárske potreby okrem nábytku.

20 - Vankúše.

24 - Posteľné pokrývky a prikrývky; posteľná bielizeň; lôžkoviny (bielizeň); ochranné poťahy na nábytok; vlnené textilie; obliečky na vankúše; obrusy; záclonovina; cestovné deky; utierky na riad; textilné uteráky; tkaniny; textilné nástenné dekorácie; textilné sprchové závesy; textilné vrecká na umývanie; textilné vreckovky.

25 - Odevy; košele; tričká; nohavice; šortky; sukne; bavlnené tričká; zástery; bavlnené nohavice; ľahké svetle; saká; kombinézy (oblečenie); plášte do dažďa (nepremokavé odevy); klobúky; otepľovacie odevy; odevy do snehu; oblečenie na spanie; náprsenky; spodná bielizeň; topánky; sandále.

28 - Športové potreby, ktoré nie sú zahrnuté v iných triedach; balóny na hranie; nafukovacie balóny na hranie.

35 - Reklama v oblasti rodinných a pracovných aktivít a vzťahov; personálne poradenstvo.

41 - Vzdelávanie; osveta (vzdelávanie) v medzigeneračnej problematike; organizovanie vzdelávacích a výchovných kurzov a školení; výchova lektorov; praktický výcvik (ukážky) lektorov; vydávanie príručiek a učebných textov; vydávanie textov (okrem reklamných); online poskytovanie elektronických publikácií (bez možnosti kopírovania); organizovanie vzdelávacích a zábavných súťaží.

(540)



(591) žltá, modrá, biela

(731) Centrum pro rodinu a sociální péči, Josefská 1, 602 00 Brno, CZ;

(210) 1360-2014

(220) 31.7.2014

10(511) 16, 35, 41

(511) 16 - Plagáty; reklamné tabule z papiera, kartónu alebo lepenky; brožúry; katalógy; fotografie (tlačoviny); tlačoviny; tlačené publikácie; ročenky; kalendáre; oznámenia (papiernický tovar); samolepky (papiernický tovar); letáky.

35 - Reklama; predvádzanie (služby modeliek) na reklamné účely a podporu predaja; organizovanie obchodných alebo reklamných výstav; zásielkové reklamné služby; zbieranie údajov do počítačových databáz; zoraďovanie údajov v počítačových databázach; organizovanie obchodných alebo reklamných veľtrhov; prezentácia výrobkov v komunikačných médiách pre maloobchod; organizovanie módných prehliadok na podporu predaja; tvorba reklamných filmov.

41 - Akadémie (vzdelávanie); zábava; služby estrádnych umelcov; filmové štúdiá; korešpondenčné vzdelávacie kurzy; prenájom dekorácií na predstavenia; vydávanie textov (okrem reklamných); školenia; televízna zábava; pózovanie modelov výtvarným umelcom; organizovanie a vedenie kolokvií; organizovanie a vedenie konferencií; diskotéky (služby); organizovanie kultúrnych alebo vzdelávacích výstav; organizovanie živých vystúpení; plánovanie a organizovanie večierkov; organizovanie súťaží krásy; organizovanie plesov; nahrávanie videopások; organizovanie módných prehliadok na zábavné účely.

(540) Felvidék Szépe

(731) MEDIAIMPRESS, s.r.o., Šafárikova 431, 924 01 Galanta, SK;

(210) 1373-2014

(220) 1.8.2014

10(511) 16, 25, 26, 35, 41, 42

(511) 16 - Plagáty; knihy; brožúry; časopisy (periodiká); ročenky; tlačivá (formuláre); katalógy; kalendáre; príručky; prospekty; tlačené publikácie; papierové zástavy; pútače z papiera alebo lepenky; pečiatky; pečate; pečatné vosky; písacie potreby; papiernický tovar; obálky (papiernický tovar); obaly (papiernický tovar); samolepky (papiernický tovar); papierové etikety; kancelárske potreby okrem nábytku; adresné štítky do adresovacích strojov; obežníky; listový papier; papierové pásky; baliaci papier; albumy; atlasy; paletizačné plastové fólie (priľnavé, natáhovacie); tlačivá (formuláre) na zmluvy a podania; predmety z kartónu; lepidlá a lepiace pásky na kancelárske použitie alebo pre domácnosť; spisové obaly (papiernický tovar); stolové prestieranie z papiera; papierové servítky; kopírovací papier (papiernický tovar); papierové utierky; papierové alebo plastové vrecká a tašky na balenie; strihy na výrobu odevov.

25 - Odevy; oblečenie; spodná bielizeň; opasky (časti odevov); nohavice; pokrývky hlavy; cylindre; čelenky (oblečenie); čiapky; klobúky; šilty (pokrývky hlavy); konfekcia (odevy); obleky; košele; kožušiny (oblečenie); kravaty; manžety (časti odevov); náprsenky; pančuchy; pracovné plášte; ponožky; rukavice; saká; šály, šatky; šerpy; tričká; vesty (oblečenie); uniformy; vrchné ošatenie; zástery; závoje; zvrchníky; župany; papuče; celé topánky; pracovná obuv; sandále; kovové časti na obuv.

26 - Bordúry, lemy, obruby (na odevy); odznaky na odevy, nie z drahých kovov; ozdobné brošne; ozdobné ihlice; ozdoby do vlasov; ozdoby na šaty, nie z drahých kovov; ozdoby na obuv a klobúky nie z drahých kovov; umelé kvety; opaskové praciky; pásky (stužkárske tovar); nažehľovacie ozdoby na textilné výrobky (galantéria).

35 - Vzťahy s verejnosťou (public relations); hospodárske (ekonomické) predpovede; poradenstvo pri organizovaní a riadení obchodnej činnosti; reklama; reklamné služby; on-line reklama na počítačovej komunikačnej sieti; lepenie plagátov; prieskum verejnej mienky; vydávanie reklamných textov; aktualizovanie reklamných materiálov; rozširovanie reklamných materiálov zákazníkom (letáky, prospekty, tlačoviny, vzorky); zostavovanie štatistík; služby zaoberajúce sa zhromažďovaním výstrižkov z časopisov; zbieranie údajov do počítačových databáz; organizovanie obchodných alebo reklamných výstav a veľtrhov; obchodné sprostredkovanie služieb uvedených v triedach 41 a 42 tohto zoznamu; sprostredkovanie obchodu s tovarmi uvedenými v triedach 16, 25 a 26 tohto zoznamu.

41 - Vzdelávanie; školenia; organizovanie a vedenie kongresov; organizovanie a vedenie konferencií; organizovanie a vedenie seminárov; organizovanie spoločenských a politických zhromaždení; organizovanie manifestácií a sprievodov; organizovanie kultúrnych alebo vzdelávacích výstav; organizovanie lotérií; organizovanie plesov; organizovanie športových súťaží; organizovanie súťaží krásy; organizovanie živých vystúpení; vydávanie textov (okrem reklamných); vydávanie kníh,

časopisov, periodík; on-line vydávanie elektronických kníh a časopisov; informácie o výchove a vzdelávaní; pedagogické informácie; poradenstvo v oblasti vzdelávania; knižnice (služby); tvorba rozhlasových alebo televíznych programov.

42 - Spoločenské, politické alebo politologické analýzy a predpovede; tvorba a udržiavanie webových stránok (pre tretie osoby); poradenstvo v oblasti architektúry; poradenstvo v oblasti urbanistického plánovania; poradenstvo v oblasti expertíz (inžinierskych činností); poradenstvo v oblasti kontroly kvality; poradenstvo v oblasti dizajnu; poradenstvo v oblasti návrhu a vývoja počítačových databáz, softvéru a hardvéru.

(540)

(591) čierna, oranžová, sivá

(731) MOST - HÍD, Trnavská cesta 37, 831 04 Bratislava, SK;

(210) 1429-2014

(220) 11.8.2014

10(511) 9, 16, 35, 37, 39, 40

(511) 9 - Obaly a puzdrá na mobily, tablety, notebooky, počítače, tlačiarne, registračné pokladnice, počítačové stroje, magnetické nosiče údajov a záznamové disky, váhy, čítačky čiarových kódov, fotoaparáty, skenery (zariadenia na spracovanie údajov).

16 - Papierové a plastové obaly a puzdrá.

35 - Rozširovanie reklamných materiálov zákazníkom (letáky, prospekty, tlačoviny, vzorky); aktualizovanie a vydávanie reklamných materiálov; reklama; obchodné alebo podnikateľské informácie; zásielkové reklamné služby; zbieranie a zoraďovanie údajov v počítačových databázach; zásobovacie služby pre tretie osoby (nákup tovarov a služieb pre iné podniky); vyhľadávanie informácií v počítačových súboroch (pre tretie osoby); obchodné informácie a rady spotrebiteľom; administratívne spracovanie obchodných objednávok; subdodávateľské služby (obchodná pomoc); poskytovanie obchodných alebo podnikateľských kontaktných informácií; obchodné sprostredkovateľské služby.

37 - Inštalovanie a opravy elektrických spotrebičov; inštalácia, údržba a opravy kancelárskych strojov a zariadení; inštalácia, údržba a opravy strojov; inštalácia a oprava telefónov; inštalácia, údržba a opravy počítačov; oprava poškodených motorov a strojov; renovácie tonerov.

39 - Balenie, doručovanie a skladovanie tovarov; sprostredkovanie prepravy; informácie o skladovaní a informácie o doprave; distribúcia tovarov na dobierku; prepravné služby.

40 - Recyklácia odpadu; informácie o úprave a spracovaní materiálov; spracovanie odpadu (transformácia); likvidácia odpadu; spaľovanie odpadu; dekontaminácia nebezpečných odpadov; triedenie odpadu a recyklovateľného materiálu.

(540)



- (591) modrá, zelená, čierna
 (731) LB SERVIS SK s.r.o., Kašmírska 17, 821 04 Bratislava, SK;
 (740) MAJLINGOVÁ & PARTNERS, s.r.o., Bratislava, SK;

(210) 1430-2014

(220) 11.8.2014

10(511) 12, 17, 19, 21, 35

- (511) 12 - Okenné tabule na okná automobilov.
 17 - Fólie (nie na balenie), antireflexné fólie na okná (farebné).
 19 - Stavebné sklo; tabuľové sklo (stavebný materiál); izolačné stavebné sklo; okenné sklo (nie na okná automobilov); netrieštivé sklo, modifikované tabuľové sklo (stavebný materiál).
 21 - Sklo okrem stavebného (polotovár alebo surovina); sklo na automobilové okná (polotovár); sklo so zatavenými elektrickými vodičmi; tabuľové sklo (surovina); tabuľové sklo pre automobily; tabuľové sklo (okrem skla používaného ako stavebný materiál); modifikované tabuľové sklo (nie ako stavebný materiál); farebné tabuľové sklo (nie ako stavebný materiál); laminované tabuľové sklo (nie ako stavebný materiál); ozdobné tabuľové sklo (nie ako stavebný materiál).
 35 - Maloobchodný a veľkoobchodný predaj okenných tabúľ na okná automobilov, fólií, stavebného skla, tabuľového skla, okenného skla; rozširovanie reklamných materiálov zákazníkom (letáky, prospekty, tlačoviny, vzorky); aktualizovanie a vydávanie reklamných materiálov; reklama; obchodné alebo podnikateľské informácie; zásielkové reklamné služby; zbieranie a zoradovanie údajov v počítačových databázach; zásobovacie služby pre tretie osoby (nákup tovarov a služieb pre iné podniky); vyhľadávanie informácií v počítačových súboroch (pre tretie osoby); obchodné informácie a rady spotrebiteľom; administratívne spracovanie obchodných objednávok; subdodávateľské služby (obchodná pomoc); poskytovanie obchodných alebo podnikateľských kontaktných informácií; obchodné sprostredkovateľské služby; pomoc a poradenstvo pri riadení a organizovaní obchodnej činnosti; poskytovanie obchodných alebo podnikateľských informácií; fotokopírovacie služby; rozmnožovanie dokumentov; prenájom kancelárskych strojov a zariadení; personálne poradenstvo; písanie na stroji; stenografické služby; predvádzanie tovaru; aktualizovanie reklamných materiálov; obchodné odhady; obchodný alebo podnikateľský prieskum; vzťahy s verejnosťou (public relations); kancelárske práce; prieskum trhu; správa počítačových súborov; organizovanie obchodných alebo reklamných výstav a veľtrhov; prieskum verejnej mienky; prenájom reklamných plôch; podpora predaja (pre tretie osoby); zbieranie údajov do počítačových databáz; prenájom fotokopírovacích strojov; online reklama na počítačovej komu-

nikačnej sieti; prenájom predajných automatov; prezentácia výrobkov v komunikačných médiách pre maloobchod; administratívne spracovanie obchodných objednávok; obchodná správa licencií výrobkov a služieb (pre tretie osoby); fakturácie; marketing; vyjednávanie a uzatváranie obchodných transakcií pre tretie osoby; aktualizácia a údržba údajov v počítačových databázach; poskytovanie obchodných informácií prostredníctvom webových stránok.

(540)



- (591) modrá, čierna
 (731) LB SERVIS SK s.r.o., Kašmírska 17, 821 04 Bratislava, SK;
 (740) MAJLINGOVÁ & PARTNERS, s.r.o., Bratislava, SK;

(210) 1431-2014

(220) 11.8.2014

10(511) 9, 16, 17, 35, 37, 38, 39, 40

- (511) 9 - Vedecké, námorné, geodetické, fotografické, kinematografické, optické, signalizačné, kontrolné, záchranné a vyučovacie prístroje a nástroje a nástroje na meranie a váženie; prístroje a nástroje na vedenie, distribúciu, transformáciu, akumuláciu, reguláciu alebo ovládanie elektrického prúdu; prístroje na nahrávanie, prenos a reprodukciu zvuku alebo obrazu; magnetické nosiče údajov, záznamové disky; kompaktné disky, disky DVD a ostatné nosiče digitálnych záznamov; mechanizmy mincových prístrojov; registračné pokladnice, počítačové stroje, zariadenia na spracovanie údajov, počítače; počítačové programy; hasiace prístroje; obaly a puzdrá na mobily, tablety, notebooky a iné elektronické zariadenia; optické sklo; náplne do tlačiarí a kopírovacích prístrojov (prázdné); skenery (zariadenia na spracovanie údajov).
 16 - Papier, lepenka, bloky, obálky, kalendáre, diáre, pohľadnice, knihy, papierové pásky, papierové vrecká a tašky na balenie, papierové baliace (výplňové, tmiace) a vypchávkové materiály; tlačiarenské výrobky; knižárske potreby; fotografie; piernický tovar a písacie potreby; lepidlá na kancelárske použitie alebo pre domácnosť; potreby pre umelcov; maliarske štetce; písacie stroje a kancelárske potreby (okrem nábytku); učebné a vyučovacie pomôcky okrem prístrojov; papierové a plastové obaly a puzdrá; tlačiarenské typy; štočky; ručné etiketovacie prístroje; pečiatky; podušky na pečiatky; kancelárske pečatné stroje; materiály na pečatenie; stojany na pečiatky; puzdrá na pečiatky; čítačky čiarových kódov.
 17 - Fólie (nie na balenie); tesniace obloženia; páskové tesnenia (dverí alebo okien); tepelné izolátory; izolačné a tesniace hmoty; materiály zabraňujúce sálanu tepla; nevodiče (elektrické izolanty).
 35 - Maloobchodný a veľkoobchodný predaj pokladníc, čítačiek čiarových kódov, softvéru, pečiatok, počítačov, PC príslušenstva, váhových systémov, príslušenstva pokladníc, etiketovacích klieští, telefónov, príslušenstva telefónov, obalov, skiel

a fólií; rozširovanie reklamných materiálov zákazníkom (letáky, prospekty, tlačoviny, vzorky); aktualizovanie a vydávanie reklamných materiálov; reklama; obchodné alebo podnikateľské informácie; zásielkové reklamné služby; zbieranie a zoraďovanie údajov v počítačových databázach; zásobovacie služby pre tretie osoby (nákup tovarov a služieb pre iné podniky); vyhľadávanie informácií v počítačových súboroch (pre tretie osoby); obchodné informácie a rady spotrebiteľom; administratívne spracovanie obchodných objednávok; subdodávateľské služby (obchodná pomoc); poskytovanie obchodných alebo podnikateľských kontaktných informácií; obchodné sprostredkovateľské služby; pomoc a poradenstvo pri riadení a organizovaní obchodnej činnosti; poskytovanie obchodných alebo podnikateľských informácií; fotokopírovacie služby; rozmnožovanie dokumentov; prenájom kancelárskych strojov a zariadení; personálne poradenstvo; písanie na stroji; stenografické služby; predvádzanie tovaru; aktualizovanie reklamných materiálov; obchodné odhady; obchodný alebo podnikateľský prieskum; vzťahy s verejnosťou (public relations); kancelárske práce; prieskum trhu; správa počítačových súborov; organizovanie obchodných alebo reklamných výstav a veľtrhov; prieskum verejnej mienky; prenájom reklamných plôch; podpora predaja (pre tretie osoby); zbieranie údajov do počítačových databáz; prenájom fotokopírovacích strojov; on line reklama na počítačovej komunikačnej sieti; prenájom predajných automatov; prezentácia výrobkov v komunikačných médiách pre maloobchod; administratívne spracovanie obchodných objednávok; obchodná správa licencií výrobkov a služieb (pre tretie osoby); fakturácie; marketing; vyjednávanie a uzatváranie obchodných transakcií pre tretie osoby; aktualizácia a údržba údajov v počítačových databázach; poskytovanie obchodných informácií prostredníctvom webových stránok.

37 - Inštalovanie a opravy elektrických spotrebičov; inštalácia, údržba a opravy kancelárskych strojov a zariadení; inštalácia, údržba a opravy strojov; inštalácia a oprava telefónov; inštalácia, údržba a opravy počítačov; oprava poškodených motorov a strojov; renovácie tonerov.

38 - Telekomunikačné služby; prenájom prístrojov na prenos správ, prenájom modemov, prenájom faxových prístrojov, prenájom telekomunikačných prístrojov, prenájom telefónov; poradenstvo, konzultácie a informácie v oblasti telekomunikačných služieb.

39 - Balenie, doručovanie a skladovanie tovarov; sprostredkovanie prepravy; informácie o skladovaní a informácie o doprave; distribúcia tovarov na dobierku; prepravné služby.

40 - Recyklácia odpadu; informácie o úprave a spracovaní materiálov; spracovanie odpadu (transformácia); likvidácia odpadu; spaľovanie odpadu; dekontaminácia nebezpečných odpadov; triedenie odpadu a recyklovateľného materiálu.

(540)



(591) modrá, čierna

(731) LB SERVIS SK s.r.o., Kašmírska 17, 821 04 Bratislava, SK;

(740) MAJLINGOVÁ & PARTNERS, s.r.o. spoločnosť patentových zástupcov, Bratislava, SK;

(210) 1511-2014

(220) 28.8.2014

10(511) 9, 42

(511) 9 - Počítače; nahraté počítačové programy; telefónne prístroje; počítačový softvér (nahraté počítačové programy); notebooky (prenosné počítače); počítačové programy (sťahovateľné); prenosné telefóny; prenosné počítače; počítačové softvérové aplikácie (sťahovateľné); smartfóny; tablety (prenosné počítače).

42 - Počítačové programovanie; tvorba softvéru; aktualizovanie počítačového softvéru; požičiavanie počítačového softvéru; údržba počítačového softvéru; inštalácia počítačového softvéru; prenájom webových severov; poskytovanie softvéru prostredníctvom internetu (SaaS); prenájom počítačových serverov (serverhosting); zálohovanie údajov mimo pracoviska; uchovávanie elektronických údajov; poskytovanie počítačových technológií prostredníctvom internetu (cloud computing).

(540) rescO

(731) RESCO spol. s r.o., Záhradnícka 74, 821 08 Bratislava, SK;

(210) 1530-2014

(220) 2.9.2014

10(511) 3, 5, 33

(511) 3 - Kozmetické prípravky; mydlá; gély do kúpeľa; peny do kúpeľa; soli do kúpeľa (nie na lekárske použitie); šampóny; vlasové vody; extrakty vrátane bylinných extraktov do prísad do kúpeľov; éterické oleje; roztoky na výplachy ústnej dutiny; roztoky na masáže d'asiem, nie na lekárske použitie; ústne vody (nie na lekárske použitie); zubné pasty; zubné gély; medicínálne mydlá.

5 - Farmaceutické prípravky; diietické prípravky pre deti a chorých na lekárske použitie; diietické potraviny pre deti a chorých na lekárske použitie; dezinfekčné prostriedky; dezinfekčné prostriedky; liečebná kozmetika; masážne a regeneračné emulzie a gély na lekárske použitie; liečebné bylinné prísady do kúpeľa; gély do minerálnych kúpeľov; peny do minerálnych kúpeľov; soli do minerálnych kúpeľov; bylinné extrakty na lekárske použitie; bylinné prípravky na lekárske použitie; medicínálne čaje; medicínálne vína; vitamínové prípravky; náplasti; obväzový materiál; roztoky na výplachy ústnej dutiny na lekárske použitie; roztoky na masáže d'asiem na lekárske použitie; ústne vody na lekárske použitie; zubné gély na lekárske použitie.

33 - Alkoholické nápoje okrem piva; bylinné vína; bylinné likéry; aperitívy; žalúdočné vína; žalúdočné likéry.

(540)



(591) zelená, tmavozelená, biela
(731) Herbadent, s.r.o., K Verneráku 1193/4, 148 00 Praha, CZ;
(740) Bachratá Magdaléna, Mgr., Bratislava, SK;

(210) 1535-2014

(220) 3.9.2014

10(511) 3, 5, 16, 18, 21

(511) 3 - Bieliace prípravky; mydlá; voňavkárske výrobky, éterické oleje, kozmetické prípravky, vlašové vody; prípravky na čistenie zubov.

5 - Farmaceutické a zverolekárske výrobky; diétne potraviny a diétne látky na lekárske alebo zverolekárske účely; potravinové doplnky pre ľudí a zvieratá; dezinfekčné prostriedky; prípravky na ničenie hmyzu; fungicidy.

16 - Baliaci papier na ochranu srsti zvierat; baliace plastové fólie na ochranu srsti zvierat; papierové utierky; parafínový papier na ochranu srsti zvierat; papierové alebo plastové hárkly alebo fólie na ochranu srsti zvierat.

18 - Oblečenie pre zvieratá; pokrývky hlavy pre zvieratá.

21 - Napájadlá; kefy na zvieratá; česadlá na zvieratá; zásobníky na papierové výrobky; kefárske výrobky; hrebene na zvieratá; kozmetické pomôcky pre zvieratá; tašky alebo kufriky na toaletné potreby pre zvieratá; toaletné pomôcky pre zvieratá; klietky pre zvieratá chované v domácnosti; toaletné nádoby pre zvieratá chované v domácnosti; výrobky z porcelánu a keramiky pre zvieratá.

(540)



(591) žltá, tmavosivá
(731) KHAM SYSTEMS, s.r.o., Mesačná 18, 821 02 Bratislava, SK;

(210) 1620-2014

(220) 17.9.2014

10(511) 31, 33

(511) 31 - Vinič (rastlina); čerstvé hrozno.
33 - Víno.

(540) **Pivnica Orechová**

(731) Michálek Pavol, Ing., Nová 670/1, 073 01 Sobrance, SK;

(210) 1653-2014

(220) 23.9.2014

10(511) 16, 35, 36, 38

(511) 16 - Tlačoviny, periodické a neperiodické publikácie, časopisy (periodiká), noviny, knihy, prospekty, plagáty, fotografie, pohľadnice, kalendáre, príručky, spevníky, ročenky, všetko v súvislosti s finančníctvom; papierové alebo plastové reklamné materiály; papierové alebo plastové reklamné predmety brožúry; letáky; oblačky.

35 - Poradenstvo pri organizovaní a riadení obchodnej činnosti; konzultačné služby v oblasti obchodnej činnosti a podnikania; poskytovanie obchodných alebo podnikateľských informácií; marketing; marketingové štúdie; obchodný alebo podnikateľský prieskum; prieskum verejnej mienky; prieskum trhu; analýzy nákladov; hospodárske (ekonomické) predpovede; zostavovanie výpisov z účtov; zoraďovanie údajov v počítačových databázach; zbieranie údajov do počítačových databáz; vzťahy s verejnosťou (public relations); organizovanie obchodných alebo reklamných výstav; predvádzanie tovaru; lepenie plagátov; rozširovanie reklamných alebo inzertných oznamov; rozširovanie reklamných materiálov zákazníkom (letáky, prospekty, tlačoviny, vzorky); vydávanie reklamných textov; aktualizovanie reklamných materiálov; prenájom reklamných plôch; rozhlasová reklama; televízna reklama; reklama prostredníctvom všetkých druhov médií; reklama prostredníctvom telefónnej siete; reklama prostredníctvom elektronickej siete; reklama prostredníctvom komunikačnej siete; poskytovanie obchodných alebo reklamných informácií; online reklama na počítačovej komunikačnej sieti; obchodné sprostredkovateľské služby.

36 - Výkon nútenej správy podielových fondov; spravovanie dôchodkových fondov; vydávanie kreditných kariet; úverové kreditné karty (služby); úverové debetné karty (služby); organizovanie dobročinných zbierok; kapitálové investície; garancie, záruky; klíring (bezhotovostné zúčtovávanie vzájomných pohľadávok a záväzkov); pôžičky (finančné úvery); daňové odhady (služby); finančné odhady a oceňovanie (poisťovníctvo, bankovníctvo, nehnuteľnosti); správcovstvo; finančníctvo; finančné riadenie; záložné pôžičky; sprostredkovanie hypoték; obchodovanie na burze s cennými papiermi; finančné analýzy; finančné poradenstvo; konzultačné služby v oblasti financií; elektronický prevod kapitálu; finančné informácie; vydávanie cenných papierov; úschova cenností; kurzové záznamy na burze; finančný lízing; sprostredkovanie (maklérstvo); finančný manažment; zmenárenské služby; faktoring; forfajting; sprostredkovateľská činnosť s nehnuteľnosťami; sprostredkovateľská činnosť v oblasti financií, bankovníctva, poisťovníctva; oceňovanie nehnuteľností; správa nehnuteľností; poistenie proti nehodám; platenie splátok; informácie o poistení; poisťotechnické služby (štatistika); poradenstvo v oblasti poistenia; prenájom bytov; prenájom kancelárskych priestorov; realitné kancelárie; služby sporiťelní; sprostredkovanie poistenia; sprostredkovanie záruk; vyberanie nájomného; finančné sponzorstvo; finančný lízing.

38 - Telekomunikačné telefonické, faxové a telefaxové služby; prenos správ a obrazových informácií prostredníctvom počítača; výzvy (rádiom, telefónom alebo inými elektronickými komunikačnými prostriedkami); elektronická pošta; prenos digitálnych súborov; poskytovanie informácií o telekomunikácii, výmene údajov, prenose údajov prostredníctvom internetu; prenos signálu prostredníctvom satelitu; rozhlasové vysielanie; televízne vysielanie; telexové služby; služby videospáv; služby videotelefónu; poskytovanie používateľského prístupu na internet; poskytovanie prístupu do databáz; videokonferenčné služby; telekonferenčné služby; poskytovanie priestoru na diskusiu na internete; služby vstupu do telekomunikačných sietí (smerovanie, pripájanie); spravodajské agentúry; prenájom prístrojov na prenos správ; poradenské, informačné a konzultačné služby v oblasti služieb uvedených v triede 38 tohto zoznamu.

(540)



(591) oranžová, čierna

(731) STABILITA, d.d.s., a.s., Bačíkova 5, 040 01 Košice, SK;

(740) EMERO, s.r.o., Banská Bystrica, SK;

(210) 1654-2014

(220) 23.9.2014

10(511) 16, 35, 36, 38, 41

(511) 16 - Tlačoviny, periodické a neperiodické publikácie, časopisy (periodiká), noviny, knihy, prospekty, plagáty, fotografie, pohľadnice, kalendáre, príručky, spevníky, ročenky, všetko v súvislosti s finančníctvom; papierové alebo plastové reklamné materiály; papierové alebo plastové reklamné predmety brožúry; letáky; obtačky.

35 - Poradenstvo pri organizovaní a riadení obchodnej činnosti; konzultačné služby v oblasti obchodnej činnosti a podnikania; poskytovanie obchodných alebo podnikateľských informácií; marketing; marketingové štúdie; obchodný alebo podnikateľský prieskum; prieskum verejnej mienky; prieskum trhu; analýzy nákladov; hospodárske (ekonomické) predpovede; zostavovanie výpisov z účtov; zoraďovanie údajov v počítačových databázach; zbieranie údajov do počítačových databáz; vzťahy s verejnosťou (public relations); organizovanie obchodných alebo reklamných výstav; predvádzanie tovaru; lepenie plagátov; rozširovanie reklamných alebo inzertných oznamov; rozširovanie reklamných materiálov zákazníkom (letáky, prospekty, tlačoviny, vzorky); vydávanie reklamných textov; aktualizovanie reklamných materiálov; prenájom reklamných plôch; rozhlasová reklama; televízna reklama; reklama prostredníctvom všetkých druhov médií; reklama prostredníctvom telefónnej siete; reklama prostred-

níctvom elektronickej siete; reklama prostredníctvom komunikačnej siete; poskytovanie obchodných alebo reklamných informácií; online reklama na počítačovej komunikačnej sieti; obchodné sprostredkovateľské služby.

36 - Výkon nútenej správy podielových fondov; spravovanie dôchodkových fondov; vydávanie kreditných kariet; úverové kreditné karty (služby); úverové debetné karty (služby); organizovanie dobročinných zbierok; kapitálové investície; garancie, záruky; klíring (bezhotovostné zúčtovávanie vzájomných pohľadávok a záväzkov); pôžičky (finančné úvery); daňové odhady (služby); finančné odhady a oceňovanie (poisťovníctvo, bankovníctvo, nehnuteľnosti); správcovstvo; finančníctvo; finančné riadenie; záložné pôžičky; sprostredkovanie hypoték; obchodovanie na burze s cennými papiermi; finančné analýzy; finančné poradenstvo; konzultačné služby v oblasti financií; elektronický prevod kapitálu; finančné informácie; vydávanie cenných papierov; úschova cenností; kurzové záznamy na burze; finančný lízing; sprostredkovanie (maklérstvo); finančný manažment; zmenárenské služby; faktoring; forfajting; sprostredkovateľská činnosť s nehnuteľnosťami; sprostredkovateľská činnosť v oblasti financií, bankovníctva, poisťovníctva; oceňovanie nehnuteľností; správa nehnuteľností; poistenie proti nehodám; platenie splátok; informácie o poistení; poisťno-technické služby (štatistika); poradenstvo v oblasti poistenia; prenájom bytov; prenájom kancelárskych priestorov; realitné kancelárie; služby sporiteľní; sprostredkovanie poistenia; sprostredkovanie záruk; vyberanie nájomného; finančné sponzorstvo; finančný lízing.

38 - Telekomunikačné telefonické, faxové a telefaxové služby; prenos správ a obrazových informácií prostredníctvom počítača; výzvy (rádiom, telefónom alebo inými elektronickými komunikačnými prostriedkami); elektronická pošta; prenos digitálnych súborov; poskytovanie informácií o telekomunikácii, výmene údajov, prenose údajov prostredníctvom internetu; prenos signálu prostredníctvom satelitu; rozhlasové vysielanie; televízne vysielanie; telexové služby; služby videospáv; služby videotelefónu; poskytovanie užívateľského prístupu na internet; poskytovanie prístupu do databáz; videokonferenčné služby; telekonferenčné služby; poskytovanie priestoru na diskusiu na internete; služby vstupu do telekomunikačných sietí (smerovanie, pripájanie); spravodajské agentúry; prenájom prístrojov na prenos správ; poradenské, informačné a konzultačné služby v oblasti služieb uvedených v triede 38 tohto zoznamu.

41 - Online poskytovanie digitálnej hudby (bez možnosti kopírovania).

(540)



(591) oranžová, čierna

(731) STABILITA, d.d.s., a.s., Bačíkova 5, 040 01 Košice, SK;

(740) EMERO, s.r.o., Banská Bystrica, SK;

(210) 1668-2014

(220) 25.9.2014

10(511) 35, 37, 42

(511) 35 - Odborné obchodné poradenstvo; maloobchodné služby so stavebnými materiálmi; maloobchodné služby s finálnymi počítačovými programami; reklama; obchodné sprostredkovanie služieb uvedených v triedach 37 a 42 tohto zoznamu.

37 - Budovanie závodov a tovární; cestné povrchy (realizácia, kladenie); demolácia budov (búracie práce, príprava staveniska, terénne úpravy); inštalácia okien a dverí; izolovanie stavieb; stavebný dozor; murárstvo – murovanie; kladenie zámkovej dlažby; betonárske stavebné práce; budovanie prístavieb; stavebné informácie; tapetovanie; realizácia stavieb a ich stavebných úprav.

42 - Počítačové programovanie; požíčovanie počítačového softvéru.

(540)

(731) Uhrík Zoltán, Liptovská 21/16, 034 01 Ružomberok, SK; Uhrík Vladimír, Ing., SNP 36, 935 32 Kalná nad Hronom, SK;

(740) Mrenica Jaroslav, Ing., Púchov, SK;

(210) 1716-2014

(220) 29.9.2014

10(511) 35, 36, 38, 42

(511) 35 - Podpora predaja (pre tretie osoby); reklama; on-line reklama na počítačovej komunikačnej sieti; pomoc pri riadení obchodnej činnosti; zoraďovanie údajov v počítačových databázach; poskytovanie obchodných alebo podnikateľských informácií; aktualizácia a údržba údajov v počítačových databázach.

36 - Nehnuteľnosti (služby); poskytovanie informácií o nehnuteľnostiach; oceňovanie nehnuteľností.

38 - Prenos správ a obrazových informácií prostredníctvom počítača; prenos signálu prostredníctvom satelitu; poskytovanie prístupu do databáz.

42 - Tvorba a udržiavanie webových stránok (pre tretie osoby).

(540)

(731) Průcha Petr, Burianova 928, 252 64 Velké Přílepy, CZ;

(740) Chocholová Júlíe, Mgr., Brno, CZ;

(210) 1717-2014

(220) 29.9.2014

10(511) 12, 35, 37, 42

(511) 12 - Pozemné dopravné prostriedky; prídavné zariadenia pre motorové vozidlá patriace do tejto triedy; motory pozemných vozidiel.

35 - Odborné obchodné poradenstvo; maloobchodné služby so stavebnými materiálmi; maloobchodné služby s finálnymi počítačovými programami; reklama; obchodné sprostredkovanie služieb uvedených v triedach 37 a 42 tohto zoznamu.

37 - Budovanie závodov a tovární; cestné povrchy (realizácia, kladenie); demolácia budov (búracie práce, príprava staveniska, terénne úpravy); inštalácia okien a dverí; izolovanie stavieb; stavebný dozor; údržba a opravy motorových vozidiel; murárstvo – murovanie; kladenie zámkovej dlažby; betonárske stavebné práce; budovanie prístavieb; stavebné informácie; tapetovanie; realizácia stavieb a ich stavebných úprav.

42 - Počítačové programovanie; požíčovanie počítačového softvéru.

(540) ELINO

(731) Uhrík Vladimír, Ing., SNP 36, 935 32 Kalná nad Hronom, SK; Uhrík Zoltán, Liptovská 21/16, 034 01 Ružomberok, SK;

(740) Mrenica Jaroslav, Ing., Púchov, SK;

(210) 1719-2014

(220) 29.9.2014

10(511) 16, 25, 30, 35, 41, 43, 44

(511) 16 - Papier, lepenka; tlačoviny; knihárske potreby; fotografie; papierenský tovar a písacie potreby; lepidlá na kancelárske použitie alebo pre domácnosť; potreby pre umelcov; maliarske štetce; písacie stroje a kancelárske potreby okrem nábytku; učebné a vyučovacie pomôcky okrem prístrojov; plastové obaly, ktoré nie sú zahrnuté v iných triedach.

25 - Odevy, obuv a prikrývky hlavy.

30 - Káva, čaj, kakao a kávové náhrady; ryža; tapioka a ságo; múka a obilninové výrobky; chlieb, pekárske a cukrárske výrobky; zmrzliny; cukor, med melasový sirup; kvasnice, prášky do pečiva; soľ; horčica; ocot, omáčky (chuťové prísady); koreniny; konzumný ľad.

35 - Reklamné služby; obchodný manažment; obchodná administratíva; kancelárske práce.

41 - Výchova; vzdelávanie; zábava; športová a kultúrna činnosť.

43 - Stravovacie služby; prechodné ubytovanie.

44 - Lekárske služby; zverolekárske služby; starostlivosť o hygienu a krásu ľudí alebo zvierat; poľnohospodárske, záhradnícke a lesnícke služby.

(540)



(591) zlatá C:32, M:43, Y:100, K:8
 (731) HOREZZA, a.s., Teplická 81, 921 01 Piešťany, SK;

(210) 1736-2014

(220) 30.9.2014

10(511) 9, 35, 36, 38

(511) 9 - Elektronické databázy zaznamenané na nosičoch, ako aj v elektronickej podobe; informácie a záznamy zaznamenané na nosičoch, ako aj v elektronickej podobe; informácie, dáta, databázy a katalógy zaznamenané na nosičoch, ako aj v elektronickej podobe alebo v elektronických, dátových, informačných, počítačových a komunikačných sieťach; multimediálne aplikácie (sťahovateľné, ako aj zaznamenané na nosičoch), elektronické multimediálne alebo elektronické informačné katalógy (sťahovateľné); elektronické časopisy, periodiká, knihy, pohľadnice (sťahovateľné).

35 - Reklamné a inzertné služby; predvádzanie tovaru a služieb; prezentácia výrobkov a služieb v komunikačných médiách pre maloobchod; obchodné informácie a rady spotrebiteľom; administratívne spracovanie obchodných objednávok; aktualizovanie reklamných materiálov; rozširovanie reklamných materiálov zákazníkom (letáky, prospekty, tlačoviny, vzorky); rozširovanie reklamných oznamov; vydávanie reklamných textov; rozhlasová a televízna reklama; obchodná prezentácia podnikateľov na počítačovej sieti internet; obchodný prieskum; monitorovanie a prieskum trhu; obchodný prieskum zameraný na kvalitu tovarov a služieb; prieskum trhu zameraný na kvalitu tovarov a služieb; prieskum verejnej mienky zameraný na kvalitu tovarov a služieb; vydávanie reklamných textov; prenájom reklamného času v komunikačných médiách; platené reklamné služby typu „klikni sem“; prenájom reklamných materiálov; prenájom reklamných plôch; pomoc pri riadení obchodnej činnosti; poskytovanie obchodných informácií; odborné obchodné poradenstvo; poradenstvo pri organizovaní a riadení obchodnej činnosti; poskytovanie obchodných alebo podnikateľských kontaktných informácií; vyhľadávanie informácií prostredníctvom internetu (pre tretie osoby); zbieranie údajov do počítačových databáz; zoraďovanie údajov v počítačových databázach; aktualizácia a údržba údajov v počítačových databázach; poskytovanie údajov z počítačových databáz; maloobchodné a veľkoobchodné služby prostredníctvom webových stránok v oblasti elektronických výrobkov a ich servisu, doplnkov pre automobily a bicykle a ich servisu,

odevov, obuvi a odevných doplnkov a ich krajčírskych úprav a opráv odevov a obuvi, kozmetiky a kozmetických pomôcok, potravín, pochutín, nápojov, nábytku a bytových doplnkov, zdravotníckych pomôcok, kuchynských potrieb a doplnkov, kancelárskych potrieb, hodínok, šperkov a bižutérie, hodinárskeho servisu a úpravy hodín a šperkov, kabeliek a tašiek, opravy kožených výrobkov, darčekových a spomienkových predmetov, balenia darčkov, pomôcok na upratovanie, záhradnej techniky, nástrojov a náradia, posteľnej bielizne, výživových doplnkov, športových potrieb a doplnkov, učebných pomôcok, erotických pomôcok, hračiek, časopisov a ich predplatného, fotografií, ich vyvolania, úpravy a tlače; obchodné sprostredkovateľské služby; obchodné sprostredkovanie výchovných a vzdelávacích služieb; obchodné sprostredkovanie zábavných, športových a kultúrnych aktivít; obchodné sprostredkovanie reštauračných a ubytovacích služieb; obchodné sprostredkovanie zájazdov, kúpeľných a relaxačných pobytov, dovoleniek, detských táborov; obchodné sprostredkovanie služieb cestovných kancelárií; obchodné sprostredkovanie starostlivosti o hygienu a krásu ľudí a zvierat; obchodné sprostredkovanie veterinárnych služieb; obchodné sprostredkovanie záhradníckych služieb; obchodné sprostredkovanie lekárskeho služieb; obchodné sprostredkovanie služieb masérov a služieb fyzioterapeutických zariadení; obchodné sprostredkovanie služieb fitness klubov; obchodné sprostredkovanie právnych služieb; obchodné sprostredkovanie služieb ekonómov; organizovanie obchodných alebo reklamných výstav; poradenské a informačné služby v oblasti služieb uvedených v tejto triede.

36 - Finančníctvo; peňažníctvo; služby elektronických platieb; finančný lízing.

38 - Televízne a rozhlasové vysielanie programov; interaktívne televízne a rozhlasové vysielanie; interaktívne vysielacie a komunikačné služby; telefonická komunikácia; komunikačné služby prostredníctvom audiotextu, teletextu, rozhlasu, televízie, počítačovej siete, mobilných telefónov; telekomunikačné služby; poskytovanie telekomunikačného pripojenia do svetovej počítačovej siete; poskytovanie telekomunikačných kanálov na telenákupy; poskytovanie priestoru na diskusiu na internete; prenos správ, informácií, publikácií, audiovizuálnych diel prostredníctvom komunikačných sietí a internetu; spravodajské kancelárie; poradenské a informačné služby v oblasti služieb uvedených v tejto triede.

(540)



(591) biela, odtiene modrej
 (731) MARKÍZA - SLOVAKIA, spol. s r. o., Bratislavská 1/a, 843 56 Bratislava, SK;
 (740) FAJNOR IP, s.r.o., Bratislava, SK;

(210) 1745-2014

(220) 2.10.2014

10(511) 2, 9, 16, 35, 37

(511) 2 - Náplne do tlačiarň a kopírovacích strojov (tonery); tonery do fotokopírovacích prístrojov (atrament); farby pre tlač.

9 - Časti a súčasti počítačových tlačiarň; hlavy do tlačiarň.

16 - Papiernický tovar; papier do tlačiarň; faxový papier; papier určený pre tlač; papierové a plastové fólie, určené pre tlač; atramenty; tuše; foto-papire.

35 - Maloobchodné a veľkoobchodné služby s tovarmi uvedenými v triedach 2, 9 a 16 tohto zoznamu; obchodné sprostredkovateľské služby; reklamné služby; maloobchodné a veľkoobchodné služby s tovarmi uvedenými v triede 2, 9 a 16 tohto zoznamu prostredníctvom internetu.

37 - Renovácie tonerov.

(540)

(731) DAMEDIS, s.r.o., Husitská 1271/8, 612 00 Brno, CZ;

(740) Beleščák Ladislav, Ing., Piešťany, SK;

(210) 1749-2014

(220) 2.10.2014

10(511) 32, 33, 43

(511) 32 - Pivové koktaily; kvas (nealkoholický nápoj); ležiak (pivo); nealkoholické pivo; nízkoalkoholické pivo; pivo; pivo obohatené minerálmi; pivo s kávovou príchuťou; porter (silné čierne pivo); pšeničné pivo; shandy (pivo s limonádou); sladové pivo; stout (silné čierne pivo); svetlé pivo; nealkoholické aperitívy; voda s obsahom chinínu (nie na lekárske účely); nealkoholické kobléry; citrónová jačmenná voda; ovocné džúsy; energetické nápoje; energetické nápoje s obsahom kofeínu; guaranové nápoje; izotonické nápoje; nealkoholický jablkový mušt; nealkoholické koktaily; medové nealkoholické nápoje; mixované ovocné alebo zeleninové nápoje; bitter lemon (horká citrónáda); citrónády; limonády; nealkoholické nápoje s ovocnou príchuťou; nealkoholické perlivé nápoje; nealkoholické nápoje vyrobené použitím koreňov rastliny *Sassafras albidum*; nealkoholický zázvorový nápoj (ginger ale); nízkokalorické nealkoholické nápoje; perlivé nealkoholické nápoje s obsahom chinínu (nie na lekárske účely); hroznová šťava (nápoj); koncentrované ovocné šťavy (nápoje); mrazené ovocné nápoje; mušty; nápoje na ovocnej báze; nápoje obsahujúce ovocné šťavy; nápoje s príchuťou ovocia; nápoje z ananásovej šťavy; nápoje z hroznovej šťavy; nápoje zo šťavy červeného ženšenu; nealkoholické ovocné nápoje; nealkoholické ovocné výťažky; ovocné nápoje; ovocné nápoje a ovocné šťavy; nealkoholické ovocné nápoje; fľašková pitná voda; fľašková voda; lítiová voda; minerálne vody (nápoje); neperlivá voda; ochutené vody; okysličená

voda; perlivá voda; pitná voda; pramenitá voda; sóda; sódová voda (sódovka); stolové vody; chmeľové výťažky na výrobu piva; chmeľové výťažky používané na prípravu nápojov; citrónový nápoj s cukrom; cordials (nealkoholické likéry); cordials (sladké nealkoholické nápoje vyrobené z ovocných štiav); hroznový mušt (nekvášený); koncentráty na prípravu nealkoholických nápojov; prípravky na výrobu likérov; limonádové sirupy; prípravky na výrobu minerálnej vody; orgeada (nealkoholický nápoj); pivná mladinka; prášky na prípravu šumivých nápojov; pomarančová šťava s dužinou; príchute na výrobu nápojov.

33 - Alkoholové extrakty (tinktúry); liehové esencie; alkoholické nápoje z ryže; alkoholické želé; aperitívy; horké alkoholické nápoje; baijiu (čínsky destilovaný alkoholický nápoj); jablčné mušty (alkoholické); hruškový mušt (alkoholický); liehoviny a destiláty; horké likéry; medovina; nira (alkoholický nápoj z cukrovej trstiny); nízkoalkoholické nápoje.

43 - Prenájom prechodného ubytovania; detské jasle; domovy dôchodcov; ubytovacie kancelárie (hotely, penzióny); turistické ubytovne; poskytovanie informácií týkajúcich sa rezervácie ubytovania; poskytovanie pozemkov pre kempingy; parkovanie automobilov (služby); prenájom prednáškových sál; prenájom spoločenských sál; bary (služby); bufety (rýchle občerstvenie); čajovne; dodávka hotových jedál a nápojov na objednávku (katering); grily (reštaurácie); hostince (služby); poskytovanie informácií o reštauračných službách; jedálenské služby.

(540)

(591) 200 C (PANTONE); 872 C (PANTONE); Black C (PANTONE);

(731) PREŠOVSKÝ PIVOVAR s.r.o., Petrovany 53, 082 53 Petrovany, SK;

(210) 1764-2014

(220) 3.10.2014

10(511) 5, 16, 35, 41, 44

(511) 5 - Výživové doplnky; chemicko-farmaceutické prípravky; potravinové doplnky na posilnenie imunitného systému; imunologické výrobky na lekárske použitie; posilňujúce prípravky (toniká); bielkovinové výživové doplnky; bielkovinové prípravky na lekárske použitie; minerálne výživové doplnky; vitamínové prípravky; výživové vlákniny; glukózové výživové doplnky; lecitínové výživové doplnky; alginátové výživové doplnky; kazeínové výživové doplnky; výživové doplnky z kvasníc; výživové doplnky z obilných klíčkov; kultúry mikroorganizmov na lekárske a zverolekárske použitie; dietetické prípravky na lekárske účely; diétne látky upravené na lekárske použitie; diétne potraviny na lekárske použitie; diétne ná-

poje na lekárske použitie; liečivá pre ľudskú potrebu; lieky pre humánnu medicínu; drogy na lekárske použitie; liečivé rastliny; liečivé čaje; bylinkové čaje na lekárske použitie; sirupy na farmaceutické použitie; sedatíva (utišujúce prostriedky); krémy na zmiernenie bolesti; lieky na liečenie alergie; lieky proti kašľu; farmaceutické zmesi v podobe očných kvapiek; lieky proti reume; farmaceutické roztoky na lokálne vyplachovanie; farmaceutické zlúčeniny na liečbu prieduškových a pľúcnych chorôb; lieky určené na podávanie inhaláciou; farmaceutické prípravky na liečbu psoriázy; farmaceutické prípravky na liečbu a prevenciu rakoviny; kmeňové bunky na lekárske použitie; vedľajšie produkty spracovania obilnín na diétne alebo lekárske použitie; bahno na kúpele; liečivé kúpeľové soli; terapeutické prípravky do kúpeľa; obklady (teplé zábal); séra; tinktúry na lekárske použitie; balzamy na lekárske použitie; masti na lekárske použitie; tekuté masti (linimenty); antibakteriálne farmaceutické prípravky; farmaceutické hydratačné gély; masti proti popáleninám; farmaceutické prípravky na čistenie akné; mentol; propolis na farmaceutické použitie; slad na farmaceutické použitie; liečivé cukríky; pastilky na farmaceutické použitie; žuvačky na lekárske použitie; potraviny pre dojčatá; výrobky slúžiace na starostlivosť o ústnu dutinu na lekárske použitie; medicínálne prípravky na podporu rastu vlasov; výživové doplnky pre zvieratá; liečivá na kurie oká; náplasti na kurie oká; náplasti; lekárničky prvej pomoci (plné); dávkovače liekov (plné); čapíky; liekové kapsuly; dezinfekčné prípravky na hygienické použitie; fungicídy; želatína na lekárske použitie.

16 - Farmaceutické informačné letáky; tlačené periodické publikácie v oblasti zdravotnej starostlivosti; informačné letáky súvisiace s hodnotením osobných zdravotných rizík; tlačené materiály v oblasti zdravotného vzdelávania; tlačené publikácie týkajúce sa liekov; časopisy (periodiká); noviny; periodiká; papierové alebo kartónové vývesné tabule; plagáty; reklamné tabule z papiera, kartónu alebo lepenky; časové rozvrhy (tlačoviny); útržkové bloky; papierové zástavky; kartónové reklamné materiály na rozširovanie; etikety okrem textilných; papierové podložky pod poháre; lepenkové alebo papierové obaly na fľaše; lepenkové alebo papierové škatule; tlačené publikácie; príručky; letáky; prospekty; knihy; brožúry; fotografie (tlačoviny); albumy; pohľadnice; grafické zobrazenia; olejotlače; komiksy; ročenky; kalendáre; tlačivá (formuláre); reklamné publikácie (tlačoviny); katalógy; papier, kartón, lepenka; papierové obrusy; papierové obrúsky (prestieranie); papierové alebo plastové vrecká a tašky na balenie; samolepky na kancelárske použitie alebo pre domácnosť; lepidlá na kancelárske účely alebo pre domácnosť; obtačky; papiernický tovar; obaly (papiernický tovar); pečiatky; pečate; zošity; háčky papiera; obálky na dokumenty (papiernický tovar); kancelárske potreby okrem nábytku, použité ako reklamné alebo darčkové predmety; písacie potreby; perá (kancelárske potreby); obaly na doklady; podložky na písanie; stojany na fotografie; tlačiarenské výrobky; knihársky materiál; knihárske potreby; kopírovací papier (papiernický tovar); kopírovacie zariadenia.

35 - Odborné obchodné poradenstvo, predovšetkým obchodné poradenstvo pri predaji liekov, farmaceutických výrobkov, výživových a potravinových doplnkov, dietetických prípravkov, zdravotníckych pomôcok a potrieb; maloobchodné a veľkoobchodné služby s farmaceutikami, s výživovými a potravinovými doplnkami, zdravotníckymi pomôckami, darčkovými predmetmi najmä s tričkami, šiltovkami, hrnčekmi a hračkami; maloobchodné a veľkoobchodné služby s tovarmi uvedenými v triedach 5 a 16 tohto zoznamu aj prostredníctvom katalógového predaja alebo elektronickými prostriedkami a internetu; obchodný alebo podnikateľský prieskum; reklama; predvádzanie tovaru; rozširovanie reklamných materiálov zákazníkovi (letáky, prospekty, tlačivá, vzorky); grafická úprava tlačovín na reklamné účely; aktualizovanie reklamných materiálov; online reklama na počítačovej komunikačnej sieti; platené reklamné služby typu „klikni sem“; organizovanie obchodných alebo reklamných výstav; organizovanie reklamných a obchodných predvádzacích akcií na propagáciu výrobkov a služieb; analýzy nákladov; sprostredkovanie v obchodných vzťahoch; podpora predaja pre tretie osoby; podpora predaja tovarov pre tretie osoby predovšetkým prostredníctvom propagovania a distribúcie kupónov alebo kariet na uplatnenie zľavy; organizovanie spotrebiteľských súťaží reklamného charakteru zameraných najmä na podporu predaja; obchodné služby nadstavbového vernostného zákazníckeho programu; spotrebiteľská anketa (prieskum verejnej mienky); vzťahy s verejnosťou (public relations); spracovanie textov; rozhlasová reklama; televízna reklama; vydávanie a rozširovanie periodických a neperiodických publikácií na reklamné účely; vydávanie reklamných textov; obchodný manažment; marketingové štúdie; marketing; prieskum trhu a verejnej mienky; rozširovanie propagačnej tlače; administratívne spracovanie obchodných objednávok; vyhľadávanie informácií v počítačových súboroch (pre zákazníkov); zbieranie údajov do počítačových databáz; zoraďovanie údajov v počítačových databázach; správa počítačových súborov; obchodné sprostredkovanie služieb uvedených v triedach 41 a 44 tohto zoznamu; poskytovanie rád a informácií o uvedených službách prostredníctvom komunikačných médií, elektronickej pošty, SMS, počítačových sietí a internetu alebo verbálne.

41 - Kluby zdravia (vzdelávanie); kluby zdravia (zábava); fitness kluby (zdravotné a kondičné cvičenia); výchovno-zábavné klubové služby; vzdelávacie služby v oblasti lekárnictva; školenia zamerané na zdravotnícku prvú pomoc; akadémie (vzdelávanie); odborné preškolenie; koučovanie (školenie); vzdelávanie; školenia; organizovanie a vedenie sympózií; organizovanie a vedenie konferencií; organizovanie a vedenie kongresov; vydávanie kníh, časopisov, periodicky vychádzajúcich tlačovín, zborníkov s výnimkou vydávania reklamných, propagačných a náborových textov; online vydávanie elektronických kníh a časopisov; elektronická edičná činnosť v malom (DTP služby); zábava; online poskytovanie elektronických publikácií (bez možnosti kopírovania); editovanie písaných textov, s výnimkou reklamných; tvorba

a vydávanie textov s výnimkou reklamných alebo náborových; formátovanie textov nie na reklamné účely; vyučovanie; fotografovanie; informácie o možnostiach rekreácie; informácie o možnostiach rozptýlenia; informácie o možnostiach zábavy; informácie o výchove a vzdelávaní; organizovanie plesov; organizovanie predstavení (manažérske služby); organizovanie vedomostných alebo zábavných súťaží; kurzy telesného cvičenia; poskytovanie rád a informácií o uvedených službách prostredníctvom komunikačných médií, elektronickej pošty, SMS, počítačových sietí a internetu alebo verbálne.

44 - Lekárnicke služby (príprava predpísaných liekov); dávkovanie farmaceutických prípravkov (služby farmaceutov); farmaceutické poradenstvo; poskytovanie farmaceutických informácií, najmä informácií o nových liekoch a výživových doplnkoch; lekárske poradenstvo; poradenstvo v oblasti imunológie; kozmetické poradenstvo; lekárske poradenstvo v oblasti diétného stravovania; odborné lekárske poradenstvo v oblasti výživy; odborné poradenstvo v oblasti zdravia; poradenstvo v oblasti alergií; poskytovanie informácií v oblasti výživy (lekárske poradenstvo); poskytovanie informácií o zdravotníckej starostlivosti; poskytovanie telocvičných zariadení na účely zdravotníckej starostlivosti a liečebnej rehabilitácie; zdravotnícka starostlivosť; lekárske služby; veterinárne služby; terapeutické služby; telemedicínske služby; alternatívna medicína; poskytovanie rád a informácií o uvedených službách prostredníctvom komunikačných médií, elektronickej pošty, SMS, počítačových sietí a internetu alebo verbálne.

(540)



(731) PLEURAN, s.r.o., Peterská 16A, 821 03 Bratislava, SK;

(740) Porubčan Róbert, Ing., Ivanka pri Dunaji, SK;

(210) 1807-2014

(220) 13.10.2014

10(511) 7, 37, 42

(511) 7 - Dopravníky (stroje); manipulátory (stroje); podávače (stroje); odoberače (stroje); obrábacie stroje; hrotové sústruhy; časti a súčasti hrotových sústruhov; vertikálne obrábacie centrá; CNC sústruhy.

37 - Opravy obrábacích strojov; údržba obrábacích strojov.

42 - Inžinierska činnosť; priemyselné dizajnérstvo; strojársky výskum; expertízy (inžinierske práce); technický výskum; štúdie technických projektov.

(540) TRENŠ

(731) TRENŠ SK, a. s., Súvoz 1, 911 32 Trenčín, SK;

(740) Kubínyiová Denisa, JUDr., Trenčín, SK;

(210) 1832-2014

(220) 24.10.2000

10(511) 35

(511) 35 - Maloobchodné služby s odevmi, obuvou, pokrývkami hlavy, bieliacimi prípravkami a inými látkami používanými na pranie, čistiacimi, leštiacimi, drhnicami a brúsnyimi prípravkami, mydlami, parfumérskymi výrobkami, esenciálnymi olejmi, kozmetickými prípravkami, vlasovými vodami, zubnými pastami, slnečnými okuliarmi, drahými kovmi a ich zliatinami a výrobkami z drahých kovov alebo nimi potiahnutými, šperkmi, drahými kameňmi, prístrojmi na meranie času a chronometrickými prístrojmi, kožou a imitáciou kože, a tovarmi vyrobenými z týchto materiálov, kuframi a cestovnými taškami, taškami, kabelkami, náprsnými taškami, peňaženkami, puzdrami na kľúče, ruksakmi a batohmi, vreckami, ramennými popruhmi, koženými remienkami, koženými šnúrkami, náplecnými pásmi, spracovanými alebo polo spracovanými usňami a inými kožami, metrážami z imitácie kože používanými vo výrobe, vypracovanými kožami, zvieracími kožami, usňami, kufříkmi, peňaženkami na bankovky, dáždňníkmi, slnečnicami, vychádzkovými palicami, bičmi, postrojmi a sedláckymi výrobkami; poskytovanie maloobchodných služieb s vyššie uvedenými tovarmi tiež prostredníctvom internetových stránok a telenákupu.

(540) Peek & Cloppenburg

(641) 001920693, 24.10.2000

(731) Peek & Cloppenburg KG, Berliner Allee 2, 40212 Düsseldorf, DE;

(740) Zivko Mijatovic and Partners, s. r. o., Bratislava, SK;

(210) 1849-2014

(220) 17.10.2014

10(511) 16, 35, 36, 41

(511) 16 - Tlačené periodické a neperiodické publikácie; baliaci papier; blahoprajné pohľadnice; brožované knihy; brožúry; plastové bublinové fólie (na balenie); časopisy (periodiká); etikety okrem textilných; fotografie (tlačoviny); grafické zobrazenia; grafiky; kalendáre; kartón, lepenka; katalógy; baliaci papier na darčeky; knihy; lepenkové alebo papierové škatule; lepenkové alebo papierové obaly na fľaše; drevitá lepenka (papiernický tovar); lepiace pásky na kancelárske použitie alebo pre domácnosť; leporelá; mapy; obálky (papiernický tovar); obaly (papiernický tovar); obrázky; papiernický tovar; plagáty; predmety z kartónu; prospekty; pútače z papiera alebo lepenky; reklamné tabule z papiera, kartónu alebo lepenky; grafické reprodukcie; tlačené reklamné materiály; umelecké litografie; baliace plastové fólie; papierové alebo plastové vrecká a tašky na balenie; záložky do kníh; albumy; noviny; letáky; tlačoviny.

35 - Obchodný manažment v oblasti umenia; odborné obchodné riadenie umeleckých činností; organizovanie obchodných alebo reklamných výstav; organizovanie a sprostredkovanie aukcií a dražieb vrátane internetových; maloobchod s umeleckými dielami; sprostredkovanie obchodu s ume-

leckými dielami; organizovanie obchodných alebo reklamných veľtrhov; vydávanie reklamných textov; reklama; vzťahy s verejnosťou (public relations); reklamné agentúry; online reklama na počítačovej komunikačnej sieti; organizovanie módnych prehliadok na podporu predaja; pomoc pri riadení obchodnej činnosti; poskytovanie obchodných alebo podnikateľských informácií; rozširovanie reklamných oznamov; rozširovanie reklamných materiálov zákazníkom (letáky, prospekty, tlačoviny, vzorky); účtovníctvo; predvádzanie tovaru; dražby; organizovanie obchodných alebo reklamných výstav; prezentácia výrobkov v komunikačných médiách pre maloobchod; marketing; poskytovanie obchodných informácií a služieb prostredníctvom internetu; spracovanie textov; obchodná správa licencií výrobkov a služieb pre tretie osoby; poskytovanie obchodných informácií prostredníctvom webových stránok; lepenie plagátov; zbieranie a zoradovanie údajov do počítačových databáz; komerčné informačné kancelárie; poradenstvo pri organizovaní a riadení obchodnej činnosti; rozmnožovanie dokumentov; aktualizovanie reklamných materiálov; rozširovanie vzoriek tovarov; marketingové štúdie; prenájom reklamných materiálov; prepisovanie správ (kancelárske práce); odborné obchodné alebo podnikateľské poradenstvo; predvádzanie (služby modeliek) na reklamné účely a podporu predaja; prieskum trhu (marketing); stenografické služby; sekretárske služby; prieskum verejnej mienky; práva miezd a výplatných listín; administratívne spracovanie obchodných objednávok; písanie reklamných textov; platené reklamné služby typu „klikni sem“; obchodný manažment pre poskytovateľov služieb na voľnej nohe; vyjednávanie a uzatváranie obchodných transakcií pre tretie osoby; obchodné sprostredkovanie služieb uvedených v triedach 35 a 41 tohto zoznamu.

36 - Oceňovanie umeleckých diel; organizovanie dobročinných zbierok; organizovanie zbierok.

41 - Služby galérií; vzdelávanie; zábava; služby múzeí (prehliadky, výstavy); plánovanie a organizovanie večierkov; organizovanie spoločenských zábavných podujatí; organizovanie a vedenie tvorivých dielní (výučba); organizovanie kultúrnych alebo vzdelávacích výstav; organizovanie vernisáží; organizovanie živých vystúpení; individuálne vyučovanie; vyučovanie; školenia; organizovanie a vedenie seminárov; organizovanie a vedenie konferencií; organizovanie a vedenie kongresov; organizovanie predstavení (manažérske služby); služby estrádných umelcov; fotografovanie; fotografické reportáže; fotografovanie na mikrofilm; produkcia filmov (nie reklamných); vydávanie textov (okrem reklamných); formátovanie (textov okrem reklamných); vydávanie textov (okrem reklamných); tvorba divadelných alebo iných predstavení; nahrávanie videopások; vydávanie kníh, časopisov, ročeniek, príloh, periodík, tlačovín všetkých druhov v papierovej a elektronickej forme (okrem reklamných); požičovne kníh (knížnice); elektronická edičná činnosť v malom (DTP služby); online poskytovanie videozáznamov (bez možnosti kopírovania); online poskytovanie elektronických publikácií (bez možnosti kopírovania); vydávanie elektronických kníh

a časopisov; divadelné predstavenia; poskytovanie informácií o kultúre a vzdelávaní; informácie o umeleckých dielach na kultúrne a vzdelávacie účely; konzultačná činnosť v oblasti služieb uvedených triede 41 tohto zoznamu.

(540)

BODG/2014

(591) čierna, ružová

(731) Ďurovová Henrieta, Pohranice 59, 951 02 Pohranice, SK;

(740) Belička Ivan, Ing., Banská Bystrica, SK;

(210) 1871-2014

(220) 22.10.2014

10(511) 35, 41, 44

(511) 35 - Organizovanie obchodných veľtrhov; reklamné služby; reklamné agentúry; prenájom reklamných plôch; predvádzanie tovaru; predvádzanie (služby modeliek) na reklamné účely a podporu predaja.

41 - Organizovanie plesov; organizovanie lotérií; organizovanie koncertov; organizovanie predstavení (manažérske služby); organizovanie vedomostných alebo zábavných súťaží; organizovanie kultúrnych alebo zábavných festivalov; organizovanie seminárov; organizovanie workshopov; organizovanie živých vystúpení; organizovanie hudobných súťaží; organizovanie motocyklových pretekov; organizovanie tanečných podujatí; organizovanie kultúrnych podujatí; organizovanie súťaží krásy; plánovanie a organizovanie večierkov; fotografovanie.

44 - Tetovanie.

(540)



(731) Bubeníková Michaela, Bradáčova 5, 851 02 Bratislava, SK;

(740) Ivanovič Miroslav, JUDr., Bratislava, SK;

(210) 1874-2014

(220) 21.10.2014

10(511) 29, 30, 35, 40

(511) 29 - Mlieko a mliečne výrobky; mliečne nápoje (s vysokým obsahom mlieka); zahustené mlieko; mliečne dezerty; srvátka; srvátkové nápoje; jogurty; syr a výrobky zo syra; tvaroh; výrobky z tvarohu; termizované mliečne výrobky; maslo; smotana (mliečne výrobky); mliečne koktaily; vtáčie mlieko (nealkoholické); sójové mlieko (náhradka mlieka); mäso, ryby, hydina, zverina; plody mora (neživé); jedlá z morských plodov; mä-

sové výťažky; jedlá želatína; bujóny; vývary; polievky; konzervované, sušené, varené a dusené ovocie a zelenina; konzervované, sušené a varené sójové bôby (potraviny); konzervovaná, sušená a varená fazuľa; konzervovaný, sušený a varený hrach; konzervovaná, sušená a varená šošovica; konzervované a sušené orechy; konzervované a sušené oriešky; konzervované olivy; konzervy so zeleninou; prípravky na zeleninové polievky; paradajkový pretlak; paradajková šťava na prípravu jedál; humus (cícerová kaša); krokety; paradajková pasta; pasta z tekvicovej dužiny; baklažánová pasta; zeleninové šťavy na varenie; ovocné rôsoly; džemy; marmelády; kompóty; ovocné pretlaky; ovocné drene; ovocné šaláty; zeleninové šaláty; tofu; ovocné chuťovky; zeleninové chuťovky; kvasnice; výťažky z rias na potravinárske použitie; syrové nátierky; bryndzové nátierky; tvarohové nátierky; zeleninová pena; papriková nátierka (konzervované koreniny); tukové nátierky na chlieb; tahini (nátierka zo sezamových jadier); rybacia pena; pečehňové paštéty; syrové plnky do jedál, pečiva a zákuskov; bryndzové plnky do jedál, pečiva a zákuskov; tvarohové plnky do jedál, pečiva a zákuskov; klobásy, salámy, párky; jedlá z rýb; konzervované ryby; konzervované mäso; zemiakové placky; ryby v slanom náleve; párky v cestíčku; opekané morské riasy; kimchi (jedlo z kvasenej zeleniny); rybie ikry (potraviny); zemiakové vločky; zemiakové lupienky; zemiakové hranolčeky; vajcia; potravinárske oleje a tuky.

30 - Káva; čaj; kakao; mliečne kávové nápoje; čokoládové nápoje; kakaové nápoje; čajové nápoje; čokoláda; čokoládová pena; čokoládové cukrárske ozdoby; čokoládové cukrovinky; čokoládové sušienky; čokoládové keksy; cukor; ryža; kávové náhradky; múka a výrobky z obilia; ryžové koláče; ryžové rezance; ryžové chlebíčky; ryžové chuťovky; cestá na koláče; cestá na jedlá; cestá na zákusky; cestoviny; cereálne tyčinky; prípravky z obilnín; obilninové vločky; obilninové chuťovky; chlieb; pekárske a cukrárske výrobky; cukrovinky; slané pečivo (krekery); pečivo (pekárske výrobky); cukor; med; prírodné sladidlá; kuchynská soľ; korenie; koreniny; droždie do cesta; ocot; horčica; kečup; majonézy; príchute do potravín (okrem éterických esencií a esenciálnych olejov); marináda (chuťové prísady); konzervované záhradné bylinky (chuťové prísady); prísady do zmrzlín (spojivá); zahusťovacie prípravky na varenie; chuťové prísady; omáčky (chuťové prísady); dresingy na šaláty; mäsové šťavy; prášky do pečiva; pudíngové prášky (potraviny); škrobové prášky (potraviny); zmrzliny; prášky na výrobu zmrzlín; palacinky; pizza; ravioly; paštéty zapekané v ceste; suši; jarné závitky (ázijské predjedlo); tacos (mexické jedlo); kukuričné placky (tortilly); tabbouleh (libanonský šalát); quiches (slaný koláč); jedlá z rezancov; omáčky na cestoviny; vareniky (ukrajinské pirohy); peľmene (ruské mäsové knedličky); mliečna ryžová kaša; ovocné omáčky; halušky.

35 - Maloobchodné služby s tovarmi uvedenými v triede 29 a 30 tohto zoznamu; veľkoobchodné služby s tovarmi uvedenými v triede 29 a 30 tohto zoznamu; predvádzanie tovarov.

40 - Spracovanie mlieka pre tretie osoby; spracovanie syrov pre tretie osoby.

(540)



(731) AVC Čadca, a.s., Slobody 1360, 022 01 Čadca, SK;

(740) FAJNOR IP s.r.o., Bratislava, SK;

(210) 1875-2014

(220) 21.10.2014

10(511) 29, 30, 35, 40

(511) 29 - Mlieko a mliečne výrobky; mliečne nápoje (s vysokým obsahom mlieka); zahustené mlieko; mliečne dezerty; srvátka; srvátkové nápoje; jogurty; syr a výrobky zo syra; tvaroh; výrobky z tvarohu; termizované mliečne výrobky; maslo; smotana (mliečne výrobky); mliečne koktaily; vtáčie mlieko (nealkoholické); sójové mlieko (náhradka mlieka); mäso, ryby, hydina, zverina; plody mora (neživé); jedlá z morských plodov; mäsové výťažky; jedlá želatína; bujóny; vývary; polievky; konzervované, sušené, varené a dusené ovocie a zelenina; konzervované, sušené a varené sójové bôby (potraviny); konzervovaná, sušená a varená fazuľa; konzervovaný, sušený a varený hrach; konzervovaná, sušená a varená šošovica; konzervované a sušené orechy; konzervované a sušené oriešky; konzervované olivy; konzervy so zeleninou; prípravky na zeleninové polievky; paradajkový pretlak; paradajková šťava na prípravu jedál; humus (cícerová kaša); krokety; paradajková pasta; pasta z tekvicovej dužiny; baklažánová pasta; zeleninové šťavy na varenie; ovocné rôsoly; džemy; marmelády; kompóty; ovocné pretlaky; ovocné drene; ovocné šaláty; zeleninové šaláty; tofu; ovocné chuťovky; zeleninové chuťovky; kvasnice; výťažky z rias na potravinárske použitie; syrové nátierky; bryndzové nátierky; tvarohové nátierky; zeleninová pena; papriková nátierka (konzervované koreniny); tukové nátierky na chlieb; tahini (nátierka zo sezamových jadier); rybacia pena; pečehňové paštéty; syrové plnky do jedál, pečiva a zákuskov; bryndzové plnky do jedál, pečiva a zákuskov; tvarohové plnky do jedál, pečiva a zákuskov; klobásy, salámy, párky; jedlá z rýb; konzervované ryby; konzervované mäso; zemiakové placky; ryby v slanom náleve; párky v cestíčku; opekané morské riasy; kimchi (jedlo z kvasenej zeleniny); rybie ikry (potraviny); zemiakové vločky; zemiakové lupienky; zemiakové hranolčeky; vajcia; potravinárske oleje a tuky.

30 - Káva; čaj; kakao; mliečne kávové nápoje; čokoládové nápoje; kakaové nápoje; čajové nápoje; čokoláda; čokoládová pena; čokoládové cukrárske ozdoby; čokoládové cukrovinky; čokoládové sušienky; čokoládové keksy; cukor; ryža; kávové náhradky; múka a výrobky z obilia; ryžové koláče; ryžové rezance; ryžové chlebíčky; ryžové chuťovky; cestá na koláče; cestá na jedlá; cestá na zákusky; cestoviny; cereálne tyčinky; prípravky z obilnín; obilninové vločky; obilninové chuťovky; chlieb; pekárske a cukrárske výrobky; cukrovinky; slané pečivo (krekery); pečivo (pekárske výrobky); cukor; med; prírodné sla-

dídlá; kuchynská soľ; korenie; koreniny; droždie do cesta; ocot; horčica; kečup; majonézy; príchute do potravín (okrem éterických esencií a esenciálnych olejov); marináda (chuťové prísady); konzervované záhradné bylinky (chuťové prísady); prísady do zmrzlín (spojivá); zahusťovacie prípravky na varenie; chuťové prísady; omáčky (chuťové prísady); dresingy na šaláty; mäsové šťavy; prášky do pečiva; pudíngové prášky (potraviny); škrobové prášky (potraviny); zmrzliny; prášky na výrobu zmrzlín; palacinky; pizza; ravioly; paštéty zapekané v ceste; suši; jarné závitky (ázijské predjedlo); tacos (mexické jedlo); kukuričné placky (tortilly); tabbouleh (libanonský šalát); quiches (slaný koláč); jedlá z rezancov; omáčky na cestoviny; varenyky (ukrajinské pirohy); peľmene (ruské mäsové knedličky); mliečna ryžová kaša; ovocné omáčky; halušky.

35 - Maloobchodné služby s tovarmi uvedenými v triede 29 a 30 tohto zoznamu; veľkoobchodné služby s tovarmi uvedenými v triede 29 a 30 tohto zoznamu; predvádzanie tovarov.

40 - Spracovanie mlieka pre tretie osoby; spracovanie syrov pre tretie osoby.

(540)



(591) modrá, červená, biela

(731) AVC Čadca, a.s., Slobody 1360, 022 01 Čadca, SK;

(740) FAJNOR IP s.r.o., Bratislava, SK;

(210) 1876-2014

(220) 21.10.2014

10(511) 29, 30, 35, 40

(511) 29 - Mlieko a mliečne výrobky; mliečne nápoje (s vysokým obsahom mlieka); zahustené mlieko; mliečne dezerty; srvátka; srvátkové nápoje; jogurty; syr a výrobky zo syra; tvaroh; výrobky z tvarohu; termizované mliečne výrobky; maslo; smotana (mliečne výrobky); mliečne koktaily; vtáčie mlieko (nealkoholické); sójové mlieko (náhradka mlieka); mäso, ryby, hydina, zverina; plody mora (neživé); jedlá z morských plodov; mäsové výťažky; jedlá želatína; bujóny; vývary; polievky; konzervované, sušené, varené a dusené ovocie a zelenina; konzervované, sušené a varené sójové bôby (potraviny); konzervovaná, sušená a varená fazuľa; konzervovaný, sušený a varený hrach; konzervovaná, sušená a varená šošovica; konzervované a sušené orechy; konzervované a sušené oriešky; konzervované olivy; konzervy so zeleninou; prípravky na zeleninové polievky; paradajkový pretlak; paradajková šťava na prípravu jedál; humus (cicerová kaša); krokety; paradajková pasta; pasta z tekvicovej dužiny; baklažánová pasta; zeleninové šťavy na varenie; ovocné rôsoľy; džemy; marmelády; kompóty; ovocné pretlaky; ovocné drene; ovocné šaláty; zeleninové šaláty; tofu; ovocné chuťovky; zeleninové chuťovky; kvasnice; výťažky z rias na potravinárske použitie; syrové nátierky; bryndzové nátierky; tvaro-

hové nátierky; zeleninová pena; papriková nátierka (konzervované koreniny); tukové nátierky na chlieb; tahini (nátierka zo sezamových jadier); rybacia pena; pečeňové paštéty; syrové plnky do jedál, pečiva a zákuskov; bryndzové plnky do jedál, pečiva a zákuskov; tvarohové plnky do jedál, pečiva a zákuskov; klobásy, salámy, párky; jedlá z rýb; konzervované ryby; konzervované mäso; zemiakové placky; ryby v slanom náleve; párky v cestíčku; opekané morské riasy; kimchi (jedlo z kvasenej zeleniny); rybie ikry (potraviny); zemiakové vločky; zemiakové lupienky; zemiakové hranolčeky; vajcia; potravinárske oleje a tuky.

30 - Káva; čaj; kakao; mliečne kávové nápoje; čokoládové nápoje; kakaové nápoje; čajové nápoje; čokoláda; čokoládová pena; čokoládové cukrárske ozdoby; čokoládové cukrovinky; čokoládové sušienky; čokoládové keksy; cukor; ryža; kávové náhradky; múka a výrobky z obilia; ryžové koláče; ryžové rezance; ryžové chlebíčky; ryžové chuťovky; cestá na koláče; cestá na jedlá; cestá na zákusky; cestoviny; cereálne tyčinky; prípravky z obilnín; obilninové vločky; obilninové chuťovky; chlieb; pekárske a cukrárske výrobky; cukrovinky; slané pečivo (krekery); pečivo (pekárske výrobky); cukor; med; prírodné sladidlá; kuchynská soľ; korenie; koreniny; droždie do cesta; ocot; horčica; kečup; majonézy; príchute do potravín (okrem éterických esencií a esenciálnych olejov); marináda (chuťové prísady); konzervované záhradné bylinky (chuťové prísady); prísady do zmrzlín (spojivá); zahusťovacie prípravky na varenie; chuťové prísady; omáčky (chuťové prísady); dresingy na šaláty; mäsové šťavy; prášky do pečiva; pudíngové prášky (potraviny); škrobové prášky (potraviny); zmrzliny; prášky na výrobu zmrzlín; palacinky; pizza; ravioly; paštéty zapekané v ceste; suši; jarné závitky (ázijské predjedlo); tacos (mexické jedlo); kukuričné placky (tortilly); tabbouleh (libanonský šalát); quiches (slaný koláč); jedlá z rezancov; omáčky na cestoviny; varenyky (ukrajinské pirohy); peľmene (ruské mäsové knedličky); mliečna ryžová kaša; ovocné omáčky; halušky.

35 - Maloobchodné služby s tovarmi uvedenými v triede 29 a 30 tohto zoznamu; veľkoobchodné služby s tovarmi uvedenými v triede 29 a 30 tohto zoznamu; predvádzanie tovarov.

40 - Spracovanie mlieka pre tretie osoby; spracovanie syrov pre tretie osoby.

(540)



(591) modrá, červená, biela

(731) AVC Čadca, a.s., Slobody 1360, 022 01 Čadca, SK;

(740) FAJNOR IP s.r.o., Bratislava, SK;

(210) 1894-2014

(220) 24.10.2014

10(511) 16, 35, 36, 37, 42

(511) 16 - Baliaci papier; blahoprajné pohľadnice; brožované knihy; brožúry; plastové bublinové fólie (na balenie); časopisy; etikety okrem textilných; fotografie (tlačoviny); grafické zobrazenia; grafiky; kalendáre; kartón; lepenka; papierové kávové filtre; knihy; lepenkové alebo papierové škatule; lepenkové alebo papierové obaly na fľaše; drevitá lepenka (papiernický tovar); lepiace pásky na kancelárske použitie alebo pre domácnosť; lepoprelá; mapy; obálky (papiernický tovar); obaly (papiernický tovar); obrazy; papiernický tovar; tlačené periodické a neperiodické publikácie; plagáty; predmety z kartónu; prospekty; pútače z papiera alebo lepenky; reklamné tabule z papiera, kartónu alebo lepenky; grafické reprodukcie; tlačené reklamné materiály; papierové alebo plastové vrecia; papierové alebo plastové vrecká na balenie; tlačivá (formuláre); kancelárske potreby okrem nábytku.

35 - Reklamné služby; aranžovanie výkladov; zasielanie reklamných materiálov zákazníkom; obchodná administratíva; kancelárske práce; kancelárie zaoberajúce sa dovozom a vývozom; rozmnožovanie (kopírovanie) dokumentov, dokladov; nábor zamestnancov; organizovanie obchodných alebo reklamných výstav; zbieranie údajov do počítačových databáz; hospodárske alebo ekonomické predpovede; prenájom kancelárskych strojov a zariadení; prenájom reklamných materiálov; prenájom reklamných priestorov; prepisovanie správ (kancelárske práce); prieskum trhu; prenájom reklamných plôch; zásielkové reklamné služby; rozširovanie reklamných alebo inzertných oznamov; spracovanie textov; vydávanie reklamných textov; lepenie plagátov; analýzy nákupných cien; analýzy veľkoobchodných cien; automatizované spracovanie údajov v administratíve; komerčné informačné kancelárie; marketing; marketingové štúdie; obchodná administratíva; obchodné alebo podnikateľské informácie; obchodný alebo podnikateľský prieskum; obchodný manažment; poradenstvo pri riadení podnikov; podpora predaja (pre tretie osoby); pomoc pri riadení obchodnej činnosti; poradenské služby v oblasti obchodného alebo podnikateľského riadenia; poradenstvo v obchodnej činnosti; poskytovanie obchodných alebo podnikateľských informácií; pomoc pri riadení obchodných alebo priemyselných podnikov; profesionálne obchodné alebo podnikateľské poradenstvo; sekretárske služby; spracovanie textov; sprostredkovanie kompenzačných obchodov s tovarom na vnútroštátnej a medzinárodnej úrovni; sprostredkovanie obchodu s tovarom; účtovníctvo; vydávanie reklamných textov; zoraďovanie údajov v počítačových databázach; aktualizovanie reklamných materiálov; vzťahy s verejnosťou; zoraďovanie údajov v počítačových databázach; grafická úprava tlačovín na reklamné účely; obchodné sprostredkovanie služieb uvedených v triedach 35, 36, 37 a 42 tohto zoznamu; činnosť účtovných poradcov; vedenie účtovnej evidencie.

36 - Nehnuteľnosti (služby); realitné kancelárie; správa nehnuteľností; oceňovanie a odhady nehnuteľností; finančné služby; finančné analýzy;

finančné odhady a oceňovanie (poisťovníctvo, bankovníctvo, nehnuteľnosti); finančné poradenstvo; inkasovanie nájomného; finančný lízing; lízing strojov a zariadení; kancelárie zaoberajúce sa inkasovaním pohľadávok; lízing motorových vozidiel; prenájom bytov; prenájom nehnuteľností; správa nájomných domov; sprostredkovateľská činnosť s nehnuteľnosťami; prenájom kancelárskych priestorov; poskytovanie úverov.

37 - Inžinierska, priemyselná, bytová a občianska výstavba (stavebná činnosť); prípravné a pomocné stavebné práce; čistenie vonkajších povrchov budov; čistenie exteriérov budov; čistenie interiérov budov; čistenie komínov; prenájom čistiacich strojov; inštalácia chladiacich a klimatizačných zariadení; opravy chladiacich a klimatizačných zariadení; informácie o opravách chladiacich a klimatizačných zariadení; izolovanie proti vlhkosti (stavebníctvo); izolovanie stavieb; odborné poradenstvo týkajúce sa inštalácie plastových a drevených okien a dverí; odborné poradenstvo týkajúce sa stavebných prác; odborné poradenstvo týkajúce sa zateplovania budov; klampiárstvo a inštalatérstvo; inštalácia kotlov; čistenie kotlov; údržba kotlov; inštalácia kuchynských zariadení; inštalácia vzduchotechnických zariadení; opravy vzduchotechnických zariadení; inštalácia vykurovacích zariadení; opravy vykurovacích zariadení; inštalácia okien, dverí a iných stavebných prvkov; opravy okien, dverí a iných stavebných prvkov; kladenie podláh a parkiet; opravy podláh a parkiet; údržba podláh a parkiet; sanácie podláh a parkiet; opravy fasád so zateplením a bez zateplenia; exteriérové a interiérové maľovanie a natieranie; montovanie lešení; murárske práce; údržba nábytku; inštalácia pecí; opravy pecí; pokrývačské práce na strechách; inštalácia a opravy požiarnych hlásičov; inštalácia a opravy poplašných systémov proti vlámaniu; stavebné informácie; stavebný dozor; demolácia budov; tapetovanie; inštalácia a opravy telefónov; opravy umeleckých stolárskych výrobkov; inštalácia a opravy výťahov.

42 - Profesionálne odborné poradenstvo týkajúce sa navrhovania exteriérov a interiérov; architektonické poradenstvo; interiérová výzdoba; dizajnérstvo nábytku a bytového zariadenia; inžinierska činnosť stavebníctve; grafické dizajnérstvo; navrhovanie vzhľadu výrobkov (priemyselné dizajnérstvo); umelecké dizajnérstvo; navrhovanie obalov, obalové dizajnérstvo; priemyselné dizajnérstvo; štúdie technických projektov; vypracovanie stavebných výkresov; výskum a vývoj nových výrobkov (pre zákazníkov); tvorba softvéru; inžinierska činnosť v nábytkárstve.

(540)



(591) sivá, zelená, biela

(731) Marton Patrik, Bobuľová 12, 931 01 Levice, SK;

(740) Belička Ivan, Ing., Banská Bystrica, SK;

(210) 1920-2014

(220) 30.10.2014

10(511) 29, 30, 35

(511) 29 - Arašidové maslo; spracované arašidy; bielkoviny na kulinárske účely; bujóny, vývary; prípravky na bujóny; datle; džemy; konzervovaná fazuľa; konzervovaný hrach; sušené hrozienka; potravinárske oleje; potravinárske tuky; jogurt; kakaové maslo; kandizované ovocie; kokos sušený; kokosové maslo; kokosový olej; kokosový tuk; kukuričný olej; zemiakové lupienky; spracované mandle; margarín; marmelády; maslo; mliečne nápoje (s vysokým obsahom mlieka); mliečne výrobky; mlieko; sójové mlieko (náhradka mlieka); potravinársky olivový olej; olivy konzervované; spracované oriešky; konzervované ovocie; ovocné kompóty; ovocie naložené v alkohole; ovocné rôsoly; ovocné šaláty; ovocné šupky; potravinársky olej z palmových orechov; palmový olej (potraviny); paradajková šťava na varenie; paradajkový pretlak; spracovaný peľ (potravina); rybie plátky (filé); plátky sušeného ovocia; polievky; prípravky na výrobu polievok; solené potraviny; konzumný repkový olej; sezamový olej; potravinársky slnečnicový olej; smotana (mliečne výrobky); konzervované sójové bôby (potraviny); srvátka; tahini (nátierka zo sezamových jadier); to-fu; tukové nátiery na chlieb; tukové substancie na výrobu pokrmových tukov.

30 - Aromatické prípravky do potravín; bonbóny; konzervované záhradné bylinky (chuťové prísady); kávové náhradky; cukor; cukrovinky; cukríky; čaj; čokoláda; čokoládové nápoje; horčica; pečivo (rožky); chlieb; kakao; kakaové nápoje; káva; kávové nápoje; kečup; keksy; koláče s plnkou; ryžové koláče; krúpy (potraviny); krupica; kuchynská soľ; mletá kukurica; pražená kukurica; kukuričná múka; kukuričné vločky; instantná kukuričná kaša (s vodou alebo s mliekom); kurkuma (potravina); lístkové cesto; obilninové vločky; majonézy; marináda (chuťové prísady); med; pemíky, medovníky; melasa; potravinárska múka; ocot; oblátky; múčne jedlá; ovsené potraviny; cestoviny; ryža; prírodné sladidlá; sójová múka; sušienky; sucháre, biskvity; zákusky, koláče; zmrzliny; žuvačky.

35 - Reklamné služby; obchodný manažment; obchodná správa; obchodná administratíva; kancelárske práce; maloobchodné a veľkoobchodné služby s uvedenými tovarmi v triedach 29, 30 tohto zoznamu.

(540)**ZDRAVIENKA**

(731) Pokusová Janka, Budovateľská 598, 956 22 Prašice, SK;

(740) Reháč Marek, Topoľčany, SK;

(210) 1931-2014

(220) 31.10.2014

10(511) 14, 16, 35, 41, 44

(511) 14 - Šperky a bižutéria, ozdoby (klenotnícke výrobky); náušnice, príviesky (klenotnícke výrobky);

náhrdelníky (klenotnícke výrobky); náramky (klenotnícke výrobky); prstene (klenotnícke výrobky); retiazky (klenotnícke výrobky); amulety (klenotnícke výrobky); brošne ako šperky, klenoty; perly (klenotnícke výrobky); drahokamy; polodrahokamy; drahé kovy (surovina alebo polotovary); umelecké diela (z drahých kovov); strieborné ozdoby (klenotnícke výrobky); hodinky; náramkové hodiny; príviesky na kľúče (bižutéria); príviesky na mobilné telefóny (bižutéria); ozdobné ihlice; ozdoby na obuv (z drahých kovov); spony na kravaty; spony na opasky (bižutéria); príviesky na kabelky (bižutéria); medailóny (klenotnícke výrobky); ozdoby na odev (z drahých kovov); ozdoby na piercing; imitácie šperkov; odznaky (z drahých kovov); minerály (drahé kamene); šperky a bižutéria z polyméru, živice a recyklovaných materiálov.

16 - Obrazy (malby) zarámované aj nezarámované; akvarely; portréty (akrylové, olejové); rytiny; litografie; grafické reprodukcie; grafické znaky; grafické zobrazenia; grafiky; pohľadnice; plagáty; záložky do kníh; baliaci papier; brožované knihy; brožúry; časopisy; etikety okrem textilných; kalendáre; kartón; lepenka; knihy; lepoprelá; periodické aj neperiodické tlačene publikácie; prospekty; pútače z papiera alebo lepenky; reprodukcie; tlačoviny; príručky; katalógy; fotografie (tlačoviny); mapy.

35 - Maloobchodné a veľkoobchodné služby s tovarmi uvedenými v triedach 14, 16 tohto zoznamu aj prostredníctvom internetu; obchodné sprostredkovateľské služby; reklamná a inzertná činnosť; online reklama na počítačovej komunikačnej sieti; organizovanie výstav a veľtrhov na komerčné, alebo reklamné účely; predvádzanie tovaru; distribúcia vzoriek tovarov; marketingové štúdie; podpora predaja (pre tretie osoby); prezentácia výrobkov v komunikačných médiách pre maloobchod; prieskum trhu; vydávanie a aktualizovanie reklamných materiálov; obchodný manažment v oblasti umenia; predvádzanie (služby modeliek) na reklamné účely a podporu predaja; rozširovanie reklamných oznamov; riadenie obchodných alebo priemyselných podnikov; rozhlasová reklama; reklamné služby; televízne reklamy; organizovanie módnych prehliadok na účely podpory predaja; vyhľadávanie sponzorov; administratívne spracovanie obchodných objednávok; sekretárske služby.

41 - Školiaca a vzdelávacia činnosť v oblasti kozmetiky a životného štýlu, v oblasti výroby šperkov a bižutérie; organizovanie a vedenie seminárov; organizovanie kultúrnych a vzdelávacích výstav; organizovanie kultúrno-spoločenských podujatí; filmová tvorba; organizovanie predstavení (manažérske služby); organizovanie súťaží krásy, živých vystúpení, športových súťaží; tvorba rozhlasových a televíznych programov; vydávanie textov s výnimkou reklamných a náborových; organizovanie audiovizuálnych predstavení na kultúrne a zábavné účely; činnosť umeleckej a športovej agentúry; činnosť v oblasti zábavy, kultúry a športu; usporadúvanie divadelných, filmových, koncertných a iných predstavení na kultúrne a zábavné účely; vydávanie kníh, online vydávanie elektronických kníh a časopisov; elektronická edičná činnosť v malom; fotografovanie; reportérske služby; organizovanie hudobných podujatí; zábavné klubové služby; diskotekové služby; živé predstavenia; nočné kluby.

44 - Kadernícke, kozmetické a vizážistické služby; manikúra; pedikúra; masáže; nechtový dizajn; kadernícke a kozmetické salóny; salóny krásy; soláriá; konzultácie a poradenstvo v oblasti kozmetiky a zdravého životného štýlu.

(540)



(591) fialová

(731) Vargová Vanda, Mgr., Ševčenkova 19, 851 01 Bratislava, SK;

(210) 1933-2014

(220) 31.10.2014

10(511) 12

(511) 12 - Elektrické bicykle; elektrické kolobežky; motorové kolobežky; trojkolky; trojkolky na rozvoz tovaru; motocykle.

(540)



(591) červená, čierna, sivá

(731) Troška Alexander, ČSA 337/33, 018 41 Dubnica nad Váhom, SK;

(210) 1934-2014

(220) 31.10.2014

10(511) 9, 11

(511) 9 - Batérie do svetidiel; nabíjačky batérií; elektrické akumulátory; elektroluminiscenčné diódy (LED diódy).

11 - Elektrické lampy; lampy; lampáše; svetidlá na bicykle; elektrické vreckové baterky; bicyklové svetlá; svetelné reflektory; banské lampy; baterky (svetidlá); pouličné lampy; elektroluminiscenčné osvetľovacie prístroje (s LED diódami).

(540) TurboLED

(731) Geleta Ľuboš, Nadlice 263, 956 32 Nadlice, SK;

(740) Bódi Peter, JUDr., Bánovce nad Bebravou, SK;

(210) 1994-2014

(220) 13.11.2014

10(511) 35, 38, 41

(511) 35 - Reklama; podpora predaja (pre tretie osoby); rozhlasová reklama; reklamné agentúry; prezentácia výrobkov v komunikačných médiách pre maloobchod; spracovanie textov; odborné obchodné alebo podnikateľské poradenstvo; obchodné sprostredkovanie služieb uvedených v triede 41 tohto zoznamu.

38 - Rozhlasové vysielanie; rozhlasové spravodajské agentúry.

41 - Tvorba rozhlasových a televíznych programov; rozhlasová zábava; reportérske služby; organizovanie kultúrnych, spoločenských a hudobných podujatí; nahrávacie štúdiá (služby); organizovanie živých vystúpení; organizovanie koncertov; diskotéky (služby); vydávanie hudobných a hudobno-slovných diel (okrem reklamných); prekladateľské služby; tlmočnicke služby; školenia; organizovanie a vedenie seminárov; vzdelávanie.

(540)



(591) čierna, zelená, biela

(731) BP Media, s.r.o., Obchodná 1, 955 01 Topoľčany, SK;

(740) Girmanová Zuzana, Ing., Nitra, SK;

(210) 1997-2014

(220) 13.11.2014

10(511) 6, 16, 19, 20, 35, 39, 41, 42

(511) 6 - Kovové značky (nie svetelné; nie mechanické); kovové reklamné stĺpy; kovové reklamné panely; kovové reklamné tabule; kovové fólie na balenie; kovové stojany na parkovanie bicyklov; kovové skrinky, škatule.

16 - Baliaci papier; blahoprajné pohľadnice; brožované knihy; brožúry; plastové bublinové fólie (na balenie); časopisy; etikety okrem textilných; fotografie; grafické zobrazenia; grafiky; kalendáre; kartón; lepenka; katalógy; papierové filtre na kávu; knihy; lepenkové alebo papierové škatule; lepenkové alebo papierové obaly na fľaše; drevitá lepenka (papiernický tovar); lepiace pásy na kancelárske použitie alebo pre domácnosť; leporelá; mapy; obálky (papiernický tovar); obaly (papiernický tovar); obrazy; papiernický tovar; tlačené publikácie; plagáty; predmety z kartónu; prospekty; pútače z papiera alebo lepenky; reklamné tabule z papiera, kartónu alebo lepenky; grafické reprodukcie; tlačené reklamné materiály; umelecké litografie; papierové alebo plastové vrecká na balenie.

19 - Reklamné stĺpy (nekovové); nekovové reklamné panely okrem svetelných.

20 - Veľkoplošné reklamné pútače z dreva alebo plastov; zobrazovacie tabule; nekovové tyče; nekovové spojovacie prvky.

35 - Poskytovanie obchodných alebo podnikateľských informácií; lepenie plagátov; rozširovanie reklamných oznamov; fotokopírovacie služby; sprostredkovateľne práce; prenájom kancelárskych strojov a zariadení; predvádzanie tovaru; rozširovanie reklamných materiálov zákazníkom (letáky, prospekty, tlačoviny, vzorky); rozmnožovanie dokumentov; aktualizovanie reklamných materiálov; marketingové štúdie; obchodný alebo podnikateľský prieskum; prenájom reklamných materiálov; poradenstvo pri organizovaní obchodnej čin-

nosti; vydávanie reklamných textov; reklama; rozhlasová reklama; obchodný alebo podnikateľský výskum; vzťahy s verejnosťou (public relations); televízna reklama; prepisovanie správ (kancelárske práce); aranžovanie výkladov; reklamné agentúry; poradenské služby pri riadení obchodnej činnosti; predvádzanie (služby modeliek) na reklamné účely a podporu predaja; prieskum trhu; správa počítačových súborov; organizovanie obchodných alebo reklamných výstav; prieskum verejnej mienky; prenájom reklamných plôch; podpora predaja (pre tretie osoby); sekretárske služby; spracovanie textov; služby predplácania novín a časopisov (pre tretie osoby); zásielkové reklamné služby; zbieranie údajov do počítačových databáz; organizovanie obchodných alebo reklamných veľtrhov; prenájom fotokopírovacích strojov; on line reklama na počítačovej komunikačnej sieti; prenájom reklamného času v komunikačných médiách; prehľad tlače (výstrižkové služby); prezentácia výrobkov v komunikačných médiách pre maloobchod; subdodávateľské služby (obchodná pomoc); písanie reklamných textov; grafická úprava tlačovín na reklamné účely; vyhľadávanie sponzorov; organizovanie módnych prehliadok na podporu predaja; tvorba reklamných filmov; marketing; telemarketingové služby; optimalizácia internetových vyhľadávačov; optimalizácia prenosu dát na webových stránkach; platené reklamné služby typu „klikni sem“; poskytovanie obchodných informácií prostredníctvom webových stránok.

39 - Distribúcia tovarov na dobierku; sprostredkovanie prepravy; skladovanie tovarov; prenájom skladísk; balenie tovarov; dovoz, doprava; doručovanie tovarov; balenie darčkových a umeleckých predmetov; doručovanie darčkových a umeleckých predmetov; distribúcia umeleckých predmetov; doručovacie služby; doručovanie tovarov; poskytovanie informácií o balení a doručovaní darčkov a umeleckých predmetov; doručovacie služby (správy alebo tovar); sprostredkovanie balenia tovarov; sprostredkovanie doručovania tovarov.

41 - Organizovanie vedomostných alebo zábavných súťaží; vydávanie textov okrem reklamných; vydávanie časopisov; vydávanie katalógov; vydávanie novín; vydávanie publikácií; tvorba videofilmov; požíčovanie videopások; distribúcia videopások; sprostredkovanie kultúrnych a spoločenských podujatí; sprostredkovanie premietania filmov; prevádzkovanie kinosál; prevádzkovanie zábavných klubov; organizovanie kultúrnych alebo zábavných výstav; rozmnožovanie nahraných nosičov zvukových a zvukovo-obrazových záznamov (na zábavné účely); informácie o možnostiach rekreácie; informácie o možnostiach zábavy; vydávanie kníh, vydávanie revue (okrem reklamných); umelecké módne agentúry (služby); požíčovanie nahraných nosičov zvukových a zvukovo-obrazových záznamov (na zábavné účely); prenájom hudobných nástrojov; prenájom hudobných aparatúr; organizovanie predstavení (manažérske služby); organizovanie živých vystúpení; fotografické reportáže; fotografovanie; organizovanie a plánovanie večierkov; organizovanie a vedenie kolokvií; organizovanie a vedenie konferencií; organizovanie a vedenie kongresov; organizovanie a vedenie seminárov; organizovanie a vedenie sympózií.

42 - Tvorba softvéru; grafické dizajnérstvo; zhotovovanie kópií počítačových programov; prevod údajov alebo dokumentov z fyzických médií na elektronické médiá; tvorba a udržiavanie webových stránok (pre tretie osoby); hosťovanie na počítačových stránkach (webových stránkach); prenájom webových serverov; poskytovanie internetových vyhľadávačov; digitalizácia dokumentov (skenovanie); poradenstvo pri tvorbe webových stránok; poskytovanie softvéru prostredníctvom internetu (SaaS); uchovávanie elektronických údajov.

(540)



(731) BEST MEDIA 08 spol. s r.o., Na letisko 57, 058 01 Poprad, SK;

(210) 1998-2014

(220) 13.11.2014

10(511) 9, 35, 37, 38, 41, 42

(511) 9 - Magnetické nosiče údajov; optické nosiče údajov; magnetické disky; optické vlákna; modemy; počítače; počítačový softvér (nahraté počítačové programy); zariadenia na spracovanie údajov; telekomunikačné prístroje a zariadenia; prístroje na záznam, prenos, spracovanie a reprodukciu zvuku, obrazu alebo dát; prepájacie alebo smerovacie zariadenia (telekomunikácie); periférne zariadenia počítačov; čipové telefónne karty; zabezpečovacie zariadenia proti odcudzeniu; počítačové softvérové aplikácie (sťahovateľné); počítačové programy (sťahovateľné); elektronické publikácie (sťahovateľné); sťahovateľné hudobné súbory; MP3 prehrávače; mikroprocesory; počítačové klávesnice.

35 - Zbieranie údajov do počítačových databáz; zoraďovanie údajov v počítačových databázach; aktualizácia a údržba údajov v počítačových databázach; administratívne spracovanie obchodných objednávok prostredníctvom internetu; správa počítačových súborov; poskytovanie obchodných a podnikateľských informácií; poradenstvo pri organizovaní a riadení obchodnej činnosti v oblasti telekomunikácií; reklama; podpora predaja (pre tretie osoby); predvádzanie tovaru; prieskum trhu; on line reklama na počítačovej komunikačnej sieti; zostavovanie výpisov z účtov; rozširovanie reklamných materiálov zákazníkom (letáky, prospekty, tlačoviny, vzorky); vzťahy s verejnosťou (public relations).

37 - Inštalácia, údržba a opravy telekomunikačných, rádiokomunikačných a komunikačných prístrojov a zariadení; inštalácia, výstavba a údržba telekomunikačných a rádiokomunikačných zariadení; výstavba a údržba telekomunikačných a komunikačných sietí.

38 - Telekomunikačné služby; služby vstupu do telekomunikačných sietí (smerovanie a pripájanie); poskytovanie telekomunikačného pripojenia do svetovej počítačovej siete; poskytovanie prístupu do databáz; prenos správ a obrazových informá-

cií prostredníctvom počítača; komunikácia prostredníctvom počítačových terminálov; elektronická pošta; prenájom prístrojov na prenos správ; poskytovanie používateľského prístupu do svetovej počítačovej siete; prenájom prístupového času k počítačovým databázam.

41 - Poskytovanie zábavy pomocou svetovej počítačovej siete; informácie o možnostiach zábavy; on line poskytovanie elektronických publikácií (bez možnosti kopírovania); on line poskytovanie počítačových hier (z počítačových sietí); on line poskytovanie digitálnej hudby (bez možnosti kopírovania); školenia v oblasti výpočtovej techniky; požičiavanie videokamier; požičiavanie audioprístrojov; organizovanie a vedenie on line konferencií, seminárov, workshopov prostredníctvom telekomunikačného spojenia alebo počítačovej siete.

42 - Inštalácia, údržba a aktualizácia počítačového softvéru (vrátane softvérových systémov); tvorba softvéru na prenos zábavy pomocou svetovej počítačovej siete; poradenstvo v oblasti návrhu a vývoja počítačového hardvéru; obnovovanie počítačových databáz; požičiavanie počítačov; požičiavanie počítačového softvéru; prevod údajov a dokumentov z fyzických médií na elektronické médiá; tvorba a udržiavanie webových stránok (pre tretie osoby); vytváranie a údržba registra doménových mien (počítačové programovanie); tvorba a údržba softvéru na zaistenie bezpečnosti a ochrany informácií pred zneužitím.

(540)



(591) oranžová, sivá

(731) Slovanet, a. s., Záhradnícka 151, 821 08 Bratislava, SK;

(740) Girmanová Zuzana, Ing., Nitra, SK;

(210) 1999-2014

(220) 13.11.2014

10(511) 35, 38, 42

(511) 35 - Reklamné služby; podpora predaja (pre tretie osoby); obchodný manažment; podnikové poradenstvo; obchodná správa licencií výrobkov a služieb (pre tretie osoby); obchodná administratíva; kancelárske práce; prenájom kancelárskych strojov a zariadení; zoraďovanie údajov v počítačových databázach.

38 - Telekomunikačné služby; počítačová komunikácia; poskytovanie prístupu do databáz; poskytovanie používateľského prístupu do svetovej počítačovej siete; prenájom telekomunikačných prístrojov.

42 - Vedecké a technologické služby a s nimi súvisiaci výskum v oblasti vedy a techniky; priemyselné analýzy a priemyselný výskum; navrhovanie a vývoj počítačového hardvéru a softvéru; aktualizovanie počítačového softvéru; inštalácia

počítačového softvéru; poskytovanie internetových vyhľadávačov; poradenstvo v oblasti informačných technológií; hosťovanie na internetových stránkach; tvorba softvéru; údržba počítačového softvéru; prenájom počítačov; požičiavanie počítačového softvéru; poskytovanie počítačových technológií prostredníctvom internetu (cloud computing).

(540) RACKSCALE

(731) Rackscale, s.r.o., Tomášikova 64, 831 04 Bratislava, SK;

(740) Gajdošíková Zuzana, Ing., Bratislava, SK;

(210) 2000-2014

(220) 13.11.2014

10(511) 35, 38, 42

(511) 35 - Reklamné služby; podpora predaja (pre tretie osoby); obchodný manažment; podnikové poradenstvo; obchodná správa licencií výrobkov a služieb (pre tretie osoby); obchodná administratíva; kancelárske práce; prenájom kancelárskych strojov a zariadení; zoraďovanie údajov v počítačových databázach.

38 - Telekomunikačné služby; počítačová komunikácia; poskytovanie prístupu do databáz; poskytovanie používateľského prístupu do svetovej počítačovej siete; prenájom telekomunikačných prístrojov.

42 - Vedecké a technologické služby a s nimi súvisiaci výskum v oblasti vedy a techniky; priemyselné analýzy a priemyselný výskum; navrhovanie a vývoj počítačového hardvéru a softvéru; aktualizovanie počítačového softvéru; inštalácia počítačového softvéru; poskytovanie internetových vyhľadávačov; poradenstvo v oblasti informačných technológií; hosťovanie na internetových stránkach; tvorba softvéru; údržba počítačového softvéru; prenájom počítačov; požičiavanie počítačového softvéru; poskytovanie počítačových technológií prostredníctvom internetu (cloud computing).

(540)



(731) Rackscale, s.r.o., Tomášikova 64, 831 04 Bratislava, SK;

(740) Gajdošíková Zuzana, Ing., Bratislava, SK;

(210) 2005-2014

(220) 12.11.2014

10(511) 9, 38, 41, 42

(511) 9 - Počítačové softvérové aplikácie (sťahovateľné); počítačové programy (sťahovateľné); sťahovateľné informácie o možnostiach zábavy poskytované z počítačovej databázy alebo internetu; informácie o možnostiach zábavy na elektronických nosičoch; monitorovacie počítačové programy; smartfóny; telefónne prístroje; prenosné telefóny;

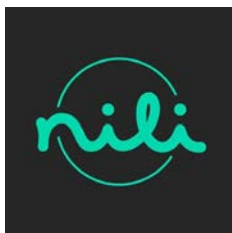
handsfree (slúchadlá so zabudovaným mikrofónom na telefonovanie bez držania telefónu); sťahovateľné zvonenia do mobilných telefónov; sťahovateľné hudobné súbory; sťahovateľné obrazové súbory; videotelefony; počítače; počítačacie stroje; počítačové pamäte; nahraté počítačové programy; počítačový softvér (nahraté počítačové programy); periférne zariadenia počítačov; počítačové hry (softvér); pamäťové karty zariadení na videohry; počítačové rozhrania; zariadenia na spracovanie údajov; procesory (centrálne procesorové jednotky); karty s integrovanými obvody (pamäťové alebo mikroprocesorové); notebooky (prenosné počítače); nosiče zvukových a obrazových nahrávok; hudobné videozáznamy; zvukové nahrávacie zariadenia; rádiatelefonne zariadenia; elektronické publikácie (sťahovateľné); audiovizuálne vyučovacie prístroje; čítacie zariadenia (zariadenia na spracovanie údajov); počítačové meniče diskov; pásky na čistenie nahrávacích hláv; elektronické informačné tabule; neónové reklamy; reklamné svetelné tabule; magnetické disky; optické disky; magnetické nosiče údajov; optické nosiče údajov; kódované magnetické karty; skenery (zariadenia na spracovanie údajov); USB kľúče; prehrávače kompaktných diskov; CD a DVD rekordéry; vysielače (telekomunikácie); vysielače elektronických signálov; telekomunikačné vysielače; vedecké, námorné, geodetické, fotografické, kinematografické, optické, signalizačné, kontrolné, záchranné a vyučovacie prístroje a nástroje; prístroje a nástroje na vedenie, distribúciu, transformáciu, akumuláciu, reguláciu alebo ovládanie elektrického prúdu; prístroje na nahrávanie, prenos a reprodukciu zvuku alebo obrazu; záznamové disky; nosiče digitálnych záznamov; šnúry na mobilné telefóny.

38 - Komunikácia mobilnými telefónmi; telefonické služby; telekomunikačné služby; posielanie správ; prenos digitálnych súborov; poskytovanie prístupu do databáz; poskytovanie diskusných fór on line; poskytovanie priestoru na diskusiu na internete; on line posielanie pohľadníc; telekonferenčné služby; videokonferenčné služby; prenos správ a obrazových informácií prostredníctvom počítača; elektronické zobrazovacie tabule (telekomunikačné služby); poskytovanie užívateľského prístupu do svetovej počítačovej siete; prenájom prístupového času do svetových počítačových sietí; poskytovanie telekomunikačných kanálov na telenákupy; bezdrôtové vysielanie; hlasová odkazová služba; prenos signálu prostredníctvom satelitu; komunikácia prostredníctvom optických sietí; prenájom telefónov; prenájom telekomunikačných prístrojov; prenájom prístrojov na prenos správ; výzvy (rádiom, telefónom alebo inými elektronickými komunikačnými prostriedkami); elektronická pošta; informácie v oblasti telekomunikácií; komunikácia prostredníctvom počítačových terminálov; spravodajské kancelárie; spravodajské agentúry; poskytovanie rád a informácií o uvedených službách prostredníctvom komunikačných médií, elektronickej pošty, SMS správ, počítačových sietí a internetu alebo verbálne.

41 - Informácie o možnostiach zábavy; on line poskytovanie videozáznamov (bez možnosti kopírovania); on line poskytovanie videozáznamov (bez možnosti kopírovania); on line poskytovanie elektronických publikácií (bez možnosti kopírovania); on line poskytovanie počítačových hier (z počítačových sietí); on line poskytovanie digitálnej hudby (bez možnosti kopírovania); fotografické reportáže; fotografovanie; reportérske služby; služby agentúr ponúkajúcich vstupenky na zábavné podujatia; rezervácie vstupeniek na zábavné predstavenia; diskotéky (služby); nočné kluby; plánovanie a organizovanie večierkov; organizovanie a vedenie koncertov; organizovanie živých vystúpení; organizovanie stretnutí v oblasti zábavy; organizovanie predstavení (manažérske služby); informácie o možnostiach médií; živé zábavné hudobné programy; výchovno-zábavné klubové služby; elektronická edičná činnosť v malom (DTP služby); písanie textov (okrem reklamných); vydávanie textov (okrem reklamných); formátovanie textov (nie na reklamné účely); on line vydávanie elektronických kníh a časopisov; organizovanie hier, zábavy; organizovanie vedomostných alebo zábavných súťaží; hudobná tvorba; prenájom zvukových nahrávacích zariadení; poskytovanie zariadení na karaoke; nahrávanie videopások; strihanie videopások; výchova; vzdelávanie; zábava; športová a kultúrna činnosť; poskytovanie rád a informácií o uvedených službách prostredníctvom komunikačných médií, elektronickej pošty, SMS správ, počítačových sietí a internetu alebo verbálne.

42 - Poskytovanie softvéru prostredníctvom internetu (SaaS); tvorba softvéru; aktualizovanie počítačového softvéru; inštalácia počítačového softvéru; údržba počítačového softvéru; požičiavanie počítačového softvéru; poskytovanie internetových vyhľadávačov; prevod (konverzia) počítačových programov alebo údajov (nie fyzický); prevod údajov alebo dokumentov z fyzických médií na elektronické médiá; obnovenie počítačových databáz; tvorba a udržiavanie webových stránok (pre tretie osoby); poradenstvo pri tvorbe webových stránok; hostovanie na počítačových stránkach (webových stránkach); návrh počítačových systémov; analýzy počítačových systémov; zhotovovanie kópií počítačových programov; poradenstvo v oblasti počítačových programov; prenájom webových serverov; prenájom počítačových serverov (serverhosting); dial'kové monitorovanie počítačových systémov; poradenstvo v oblasti informačných technológií; uchovávanie elektronických údajov; poskytovanie počítačových technológií prostredníctvom internetu (cloud computing); ochrana počítačov proti počítačovým vírusom; digitalizácia dokumentov (skenovanie); poskytovanie rád a informácií o uvedených službách prostredníctvom komunikačných médií, elektronickej pošty, SMS správ, počítačových sietí a internetu alebo verbálne.

(540)



- (591) čierna, zelená
 (731) Brychta Marcel, B. Němcovej 3856/10, 917 01 Trnava, SK;
 (740) Porubčan Róbert, Ing., Ivanka pri Dunaji, SK;

(210) 2012-2014

(220) 14.11.2014

10(511) 9, 36, 42

- (511) 9 - Nahraté počítačové programy; počítačové operačné programy (nahraté); monitorovacie počítačové programy; počítačové softvérové aplikácie (sťahovateľné).
 36 - Sprostredkovanie (maklérstvo); kapitálové investície; finančné odhady a oceňovanie (poisťovníctvo, bankovníctvo, nehnuteľnosti); obchodovanie na burze s cennými papiermi; finančné analýzy; finančné poradenstvo; finančné informácie; kurzové záznamy na burze; obchodovanie na burze s uhlíkovými emisiami; sprostredkovanie na burze cenných papierov; sprostredkovanie obchodu s akciami a obligáciami.
 42 - Počítačové programovanie; tvorba softvéru; aktualizovanie počítačového softvéru; požičiavanie počítačového softvéru; obnovovanie počítačových databáz; údržba počítačového softvéru; analýzy počítačových systémov; inštalácia počítačového softvéru; poradenstvo v oblasti počítačových programov; poskytovanie softvéru prostredníctvom internetu (SaaS); poradenstvo v oblasti informačných technológií; prenájom počítačových softvérov; poradenstvo v oblasti počítačových technológií.

(540)



- (731) Zubo Marek, Pred poľom 1744/7A, 911 01 Trenčín - Kubrá, SK;
 (740) Advokátska kancelária JUDr. Danica Birošová, s.r.o., Trenčín, SK;

(210) 2020-2014

(220) 18.11.2014

10(511) 41, 42

- (511) 41 - Školenia.
 42 - Technologické služby; skúšky materiálov; inžinierska činnosť; kontrola kvality; expertízy (inžinierske práce); energetické audity.

(540)



Slovakia

- (591) blue pantone 293: modrá, čierna, biela
 (731) TUV SUD Slovakia s.r.o., Jašíkova 6, 821 03 Bratislava, SK;

(210) 2027-2014

(220) 18.11.2014

10(511) 41, 42

- (511) 41 - Školenia.
 42 - Technologické služby; skúšky materiálov; inžinierska činnosť; kontrola kvality; expertízy (inžinierske práce); energetické audity.

(540)



Slovakia

- (731) TUV SUD Slovakia s.r.o., Jašíkova 6, 821 03 Bratislava, SK;

(210) 2070-2014

(220) 26.11.2014

10(511) 33, 35

- (511) 33 - Liehoviny; destilované nápoje; alkoholické nápoje okrem piva; vodka.
 35 - Lepenie plagátov; rozširovanie reklamných oznamov; predvádzanie tovaru; rozširovanie reklamných materiálov zákazníkom (letáky, prospekty, tlačoviny, vzorky); rozširovanie vzoriek tovarov; marketingové štúdie; vydávanie reklamných textov; reklama; rozhlasová reklama; televízna reklama.

(540)

PRAGA
 VODKA



- (731) Praga beverages s.r.o., Kúpeľská 656/66, 073 01 Sobrance, SK;

(210) 2072-2014

(220) 27.11.2014

10(511) 40, 41, 42

(511) 40 - Spracovanie a úprava materiálov; dekontaminácia nebezpečných odpadov; likvidácia odpadu; recyklácia odpadu; spracovanie odpadu (transformácia); triedenie odpadu a recyklovateľného materiálu; úprava vody; čistenie vzduchu; výroba energie; odstraňovanie pachov z ovzdušia.

41 - Výchova; vzdelávanie; zábava; športová a kultúrna činnosť; organizovanie a vedenie konferencií; organizovanie a vedenie seminárov; školenia.

42 - Vedecké a technologické služby a s nimi súvisiaci výskum a projektovanie; priemyselné analýzy a priemyselný výskum; navrhovanie a vývoj počítačového hardvéru a softvéru; geologické expertízy; geologický prieskum; kontroly kvality; meteorologické informácie; poradenstvo v oblasti úspory energie; poskytovanie informácií a poradenstvo o kompenzácii uhlíkových emisií; rozbor vody; tvorba a udržiavanie webových stránok (pre tretie osoby); výskum v oblasti ochrany životného prostredia.

(540)



(591) modrá, zelená, biela

(731) Ministerstvo životného prostredia Slovenskej republiky, Nám. L. Štúra 1, 812 35 Bratislava, SK;

(210) 2073-2014

(220) 27.11.2014

10(511) 40, 41, 42

(511) 40 - Spracovanie a úprava materiálov; dekontaminácia nebezpečných odpadov; likvidácia odpadu; recyklácia odpadu; spracovanie odpadu (transformácia); triedenie odpadu a recyklovateľného materiálu; úprava vody; čistenie vzduchu; výroba energie; odstraňovanie pachov z ovzdušia.

41 - Výchova; vzdelávanie; zábava; športová a kultúrna činnosť; organizovanie a vedenie konferencií; organizovanie a vedenie seminárov; školenia.

42 - Vedecké a technologické služby a s nimi súvisiaci výskum a projektovanie; priemyselné analýzy a priemyselný výskum; navrhovanie a vývoj počítačového hardvéru a softvéru; geologické expertízy; geologický prieskum; kontroly kvality; meteorologické informácie; poradenstvo v oblasti úspory energie; poskytovanie informácií a poradenstvo o kompenzácii uhlíkových emisií; rozbor vody; tvorba a udržiavanie webových stránok (pre tretie osoby); výskum v oblasti ochrany životného prostredia.

(540)



(591) zelená, modrá, biela

(731) Ministerstvo životného prostredia Slovenskej republiky, Nám. L. Štúra 1, 812 35 Bratislava, SK;

(210) 2074-2014

(220) 27.11.2014

10(511) 40, 41, 42

(511) 40 - Spracovanie a úprava materiálov; dekontaminácia nebezpečných odpadov; likvidácia odpadu; recyklácia odpadu; spracovanie odpadu (transformácia); triedenie odpadu a recyklovateľného materiálu; úprava vody; čistenie vzduchu; výroba energie; odstraňovanie pachov z ovzdušia.

41 - Výchova; vzdelávanie; zábava; športová a kultúrna činnosť; organizovanie a vedenie konferencií; organizovanie a vedenie seminárov; školenia.

42 - Vedecké a technologické služby a s nimi súvisiaci výskum a projektovanie; priemyselné analýzy a priemyselný výskum; navrhovanie a vývoj počítačového hardvéru a softvéru; geologické expertízy; geologický prieskum; kontroly kvality; meteorologické informácie; poradenstvo v oblasti úspory energie; poskytovanie informácií a poradenstvo o kompenzácii uhlíkových emisií; rozbor vody; tvorba a udržiavanie webových stránok (pre tretie osoby); výskum v oblasti ochrany životného prostredia.

(540)



(591) modrá, zelená, biela

(731) Ministerstvo životného prostredia Slovenskej republiky, Nám. L. Štúra 1, 812 35 Bratislava, SK;

(210) 2077-2014

(220) 28.11.2014

10(511) 9, 12, 17

(511) 9 - Ochranné prilby; osobné ochranné prostriedky proti nehodám; ochranné rukavice; elektrické batérie do automobilov; meradlá; okuliare; meracie prístroje; nabíjačky batérií; výstražné trojuholníky do vozidiel; motorové štartovacie káble; ochranná obuv proti úrazom.

12 - Automobilové podvozky; kolesá automobilov; nárazníky vozidiel; motory motocyklov; nápravy vozidiel; stierače; brzdy vozidiel; motory pozemných vozidiel; prevodovky do pozemných vozidiel; motocykle; čelné sklá vozidiel; pneumatiky; dvere na dopravné prostriedky; spätné zrkadlá; podvozky automobilov; dopravné prostriedky na pohyb po zemi, vode, vo vzduchu a po koľajniaciach; karosérie dopravných prostriedkov; batôžinové kufre na motocykle; motocyklové stojany.

17 - Tesniace hmoty; spojovacie hadice na chladiče automobilov; plasty, syntetické látky (polotovary); tesniace tmely; tesnenia valcov motorov.

(540)



(731) ACI-Auto Components International, s.r.o., Dělostřelecká 190/19, 162 00 Praha, CZ;

(210) 2079-2014

(220) 28.11.2014

10(511) 9, 12, 17

(511) 9 - Elektrické batérie do automobilov; meradlá; meracie prístroje; nabíjačky batérií; výstražné trojuholníky do vozidiel; motorové štartovacie káble. 12 - Automobilové podvozky; kolesá automobilov; nárazníky vozidiel; motory motocyklov; nápravy vozidiel; stierače; brzdy vozidiel; motory pozemných vozidiel; prevodovky do pozemných vozidiel; motocykle; čelné sklá vozidiel; pneumatiky; dvere na dopravné prostriedky; spätné zrkadlá; podvozky automobilov; dopravné prostriedky na pohyb po zemi, vode, vo vzduchu a po koľajniciach; karosérie dopravných prostriedkov; batôžinové kufre na motocykle; motocyklové stojany. 17 - Tesniace hmoty; spojovacie hadice na chladiče automobilov; plasty, syntetické látky (polotovary); tesniace tmely; tesnenia valcov motorov.

(540)



(731) ACI-Auto Components International, s.r.o., Dělostřelecká 190/19, 162 00 Praha 6, CZ;

(210) 2080-2014

(220) 28.11.2014

10(511) 9, 12, 17

(511) 9 - Elektrické batérie do automobilov; meradlá; meracie prístroje; nabíjačky batérií; výstražné trojuholníky do vozidiel; motorové štartovacie káble. 12 - Automobilové podvozky; kolesá automobilov; nárazníky vozidiel; motory motocyklov; nápravy vozidiel; stierače; brzdy vozidiel; motory pozemných vozidiel; prevodovky do pozemných vozidiel; motocykle; čelné sklá vozidiel; pneumatiky; dvere na dopravné prostriedky; spätné zrkadlá; podvozky automobilov; dopravné prostriedky na pohyb po zemi, vode, vo vzduchu a po koľajniciach; karosérie dopravných prostriedkov; batôžinové kufre na motocykle; motocyklové stojany. 17 - Tesniace hmoty; spojovacie hadice na chladiče automobilov; plasty, syntetické látky (polotovary); tesniace tmely; tesnenia valcov motorov.

(540)



(731) ACI-Auto Components International, s.r.o., Dělostřelecká 190/19, 162 00 Praha, CZ;

(210) 2081-2014

(220) 28.11.2014

10(511) 9, 12, 18, 25, 28

(511) 9 - Ochranné prilby; osobné ochranné prostriedky proti nehodám; ochranné rukavice; elektrické batérie do automobilov; meradlá; okuliare; meracie prístroje; nabíjačky batérií; výstražné trojuholníky do vozidiel; motorové štartovacie káble; ochranná obuv proti úrazom.

12 - Automobilové podvozky; kolesá automobilov; nárazníky vozidiel; motory motocyklov; nápravy vozidiel; stierače; brzdy vozidiel; motory pozemných vozidiel; prevodovky do pozemných vozidiel; motocykle; čelné sklá vozidiel; pneumatiky; dvere na dopravné prostriedky; spätné zrkadlá; podvozky automobilov; dopravné prostriedky na pohyb po zemi, vode, vo vzduchu a po koľajniciach; karosérie dopravných prostriedkov; batôžinové kufre na motocykle; motocyklové stojany. 18 - Peňaženky; cestovné kufre; koža (surovina alebo polotovar); imitácie kože; turistické plecniaky; cestovné tašky; kufre; tašky.

25 - Oblečenie pre motoristov; obuv; spodná bielizeň; ponožky; oblečenie; pokrývky hlavy; rukavice; nepremokavé odevy; bundy; topánky; topánky na šport; tričká.

28 - Chrániče na lakte (športové potreby); chrániče na kolená (športový tovar); ochranné vepchávky (časti športových úborov).

(540)



(731) ACI-Auto Components International, s.r.o., Dělostřelecká 190/19, 162 00 Praha, CZ;

(210) 2082-2014

(220) 28.11.2014

10(511) 9, 12, 18, 25, 28

(511) 9 - Ochranné prilby; osobné ochranné prostriedky proti nehodám; ochranné rukavice; elektrické batérie do automobilov; meradlá; okuliare; meracie prístroje; nabíjačky batérií; výstražné trojuholníky do vozidiel; motorové štartovacie káble; ochranná obuv proti úrazom.

12 - Automobilové podvozky; kolesá automobilov; nárazníky vozidiel; motory motocyklov; nápravy vozidiel; stierače; brzdy vozidiel; motory pozemných vozidiel; prevodovky do pozemných vozidiel;

motocykle; čelné sklá vozidiel; pneumatiky; dveře na dopravné prostriedky; spätné zrkadlá; podvozky automobilov; dopravné prostriedky na pohyb po zemi, vode, vo vzduchu a po koľajniciach; karosérie dopravných prostriedkov; batožinové kufre na motocykle; motocyklové stojany.

18 - Peňaženky; cestovné kufre; koža (surovina alebo polotovary); imitácie kože; turistické plecniaky; cestovné tašky; kufre; tašky.

25 - Oblečenie pre motoristov; obuv; spodná bielizeň; ponožky; oblečenie; pokrývky hlavy; rukavice; nepremokavé odevy; bundy; topánky; topánky na šport; tričká.

28 - Chrániče na lakte (športové potreby); chrániče na kolená (športový tovar); ochranné vypchávkové (časti športových úborov).

(540)

AYRTON

(731) ACI-Auto Components International, s.r.o., Dělostřelecká 190/19, 162 00 Praha, CZ;

(210) 2083-2014

(220) 28.11.2014

10(511) 9, 12, 18, 25, 28

(511) 9 - Ochranné prilby; osobné ochranné prostriedky proti nehodám; ochranné rukavice; elektrické batérie do automobilov; meradlá; okuliare; meracie prístroje; nabíjačky batérií; výstražné trojuholníky do vozidiel; motorové štartovacie káble; ochranná obuv proti úrazom.

12 - Automobilové podvozky; kolesá automobilov; nárazníky vozidiel; motory motocyklov; nápravy vozidiel; stierače; brzdy vozidiel; motory pozemných vozidiel; prevodovky do pozemných vozidiel; motocykle; čelné sklá vozidiel; pneumatiky; dveře na dopravné prostriedky; spätné zrkadlá; podvozky automobilov; dopravné prostriedky na pohyb po zemi, vode, vo vzduchu a po koľajniciach; karosérie dopravných prostriedkov; batožinové kufre na motocykle; motocyklové stojany.

18 - Peňaženky; cestovné kufre; koža (surovina alebo polotovary); imitácie kože; turistické plecniaky; cestovné tašky; kufre; tašky.

25 - Oblečenie pre motoristov; obuv; spodná bielizeň; ponožky; oblečenie; pokrývky hlavy; rukavice; nepremokavé odevy; bundy; topánky; topánky na šport; tričká.

28 - Chrániče na lakte (športové potreby); chrániče na kolená (športový tovar); ochranné vypchávkové (časti športových úborov).

(540)

CASSIDA

(731) ACI-Auto Components International, s.r.o., Dělostřelecká 190/19, 162 00 Praha, CZ;

(210) 2084-2014

(220) 28.11.2014

10(511) 9, 12, 17

(511) 9 - Elektrické batérie do automobilov; meradlá; meracie prístroje; nabíjačky batérií; výstražné trojuholníky do vozidiel; motorové štartovacie káble.

12 - Automobilové podvozky; kolesá automobilov; nárazníky vozidiel; motory motocyklov; nápravy vozidiel; stierače; brzdy vozidiel; motory pozemných vozidiel; prevodovky do pozemných vozidiel; motocykle; čelné sklá vozidiel; pneumatiky; dveře na dopravné prostriedky; spätné zrkadlá; podvozky automobilov; dopravné prostriedky na pohyb po zemi, vode, vo vzduchu a po koľajniciach; karosérie dopravných prostriedkov; batožinové kufre na motocykle; motocyklové stojany.

17 - Tesniace hmoty; spojovacie hadice na chladíče automobilov; plasty, syntetické látky (polotovary); tesniace tmely; tesnenia valcov motorov.

(540)



(731) ACI-Auto Components International, s.r.o., Dělostřelecká 190/19, 162 00 Praha, CZ;

(210) 2085-2014

(220) 28.11.2014

10(511) 9, 12, 17

(511) 9 - Elektrické batérie do automobilov; meradlá; meracie prístroje; nabíjačky batérií; výstražné trojuholníky do vozidiel; motorové štartovacie káble.

12 - Automobilové podvozky; kolesá automobilov; nárazníky vozidiel; motory motocyklov; nápravy vozidiel; stierače; brzdy vozidiel; motory pozemných vozidiel; prevodovky do pozemných vozidiel; motocykle; čelné sklá vozidiel; pneumatiky; dveře na dopravné prostriedky; spätné zrkadlá; podvozky automobilov; dopravné prostriedky na pohyb po zemi, vode, vo vzduchu a po koľajniciach; karosérie dopravných prostriedkov; batožinové kufre na motocykle; motocyklové stojany.

17 - Tesniace hmoty; spojovacie hadice na chladíče automobilov; plasty, syntetické látky (polotovary); tesniace tmely; tesnenia valcov motorov.

(540)

Q-tech

(731) ACI-Auto Components International, s.r.o., Dělostřelecká 190/19, 162 00 Praha, CZ;

(210) 2086-2014

(220) 28.11.2014

10(511) 9, 12, 17

(511) 9 - Elektrické batérie do automobilov; meradlá; meracie prístroje; nabíjačky batérií; výstražné trojuholníky do vozidiel; motorové štartovacie káble.

12 - Automobilové podvozky; kolesá automobilov; nárazníky vozidiel; motory motocyklov; nápravy vozidiel; stierače; brzdy vozidiel; motory pozemných vozidiel; prevodovky do pozemných vozidiel; motocykle; čelné sklá vozidiel; pneumatiky; dvere na dopravné prostriedky; spätné zrkadlá; podvozky automobilov; dopravné prostriedky na pohyb po zemi, vode, vo vzduchu a po koľajniciach; karosérie dopravných prostriedkov; batožinové kufre na motocykle; motocyklové stojany.

17 - Tesniace hmoty; spojovacie hadice na chladiče automobilov; plasty, syntetické látky (polotovary); tesniace tmely; tesnenia valcov motorov.

(540)

(731) ACI-Auto Components International, s.r.o., Dělostřelecká 190/19, 162 00 Praha, CZ;

(210) 2107-2014

(220) 1.12.2014

10(511) 11, 35

(511) 11 - Vodné filtre; zariadenia na fyzikálnu úpravu pitných, technologických a odpadových vôd; zariadenia na chemickú úpravu pitných, technologických a odpadových vôd; zariadenia na úpravu dažďovej vody; zariadenia na používanie dažďovej vody.

35 - Pomoc pri riadení obchodnej činnosti; obchodná administratíva.

(540) Kontech

(731) KONCEPT EKOTECH s.r.o., Za zámečkom 746/3a, 158 00 Praha - Jinonice, CZ;

(210) 2114-2014

(220) 1.12.2014

10(511) 37, 40, 42

(511) 37 - Inžinierska, priemyselná, bytová a občianska výstavba (stavebná činnosť); prípravné a pomocné stavebné práce; čistenie vonkajších povrchov budov; čistenie exteriérov budov; čistenie interiérov budov; čistenie komínov; prenájom čistiacich strojov; inštalácia chladiacich a klimatizačných zariadení; opravy chladiacich a klimatizačných zariadení; informácie o opravách chladiacich a klimatizačných zariadení; izolovanie proti vlhkosti (stavebníctvo); izolovanie stavieb; odborné poradenstvo týkajúce sa montáže plastových a drevených okien a dverí; odborné poradenstvo týkajúce sa stavebných prác; odborné poradenstvo týkajúce sa zateplovania budov; klampiarstvo a inštalatérstvo; inštalácia kotlov; čistenie kotlov; údržba kotlov; montáž kuchynských zariadení; montáž vzduchotechnických zariadení; opravy vzduchotechnických zariadení; montáž klimatizačných

zariadení; montáž vykurovacích zariadení; opravy vykurovacích zariadení; montáž okien, dverí a iných stavebných prvkov; inštalácia okien, dverí a iných stavebných prvkov; opravy okien, dverí a iných stavebných prvkov; kladenie podláh a parkiet; opravy podláh a parkiet; údržba podláh a parkiet; sanácie podláh a parkiet; opravy fasád so zateplením a bez zateplenia; exteriérové a interiérové maľovanie a natieranie; montovanie lešení; murárske práce; údržba nábytku; montáž pecí; opravy pecí; pokrývačské práce na strechách; inštalácia a opravy požiarneho hlásičov; inštalácia a opravy poplašných systémov proti vlámaniu; stavebné informácie; stavebný dozor; demolácie budov; tapetovanie; inštalácia a opravy telefónov; opravy umeleckých stolárskych výrobkov; inštalácia a opravy výťahov; sklenárske práce.

40 - Spracovanie dreva; spracovanie plastových materiálov; frézovanie; hobľovanie; farbenie dreva; farbenie plastov; morenie dreva; lakovanie dreva; lakovanie plastov; obrusovanie; brúsenie; presné rezanie; informácie o starostlivosti o materiály; čistenie povrchov (chemickými rozpúšťadlami); spájanie materiálov (pre tretie osoby).

42 - Profesionálne odborné poradenstvo týkajúce sa navrhovania exteriérov a interiérov; architektonické poradenstvo; interiérová výzdoba; navrhovanie dizajnu nábytku a bytového zariadenia; inžinierska činnosť v stavebníctve; grafické dizajnérstvo; navrhovanie vzhľadu výrobkov (priemyselné dizajnérstvo); umelecké dizajnérstvo; navrhovanie obalov; obalové dizajnérstvo; priemyselné dizajnérstvo; štúdie technických projektov; vypracovanie stavebných výkresov; výskum a vývoj nových výrobkov (pre zákazníkov); tvorba softvéru; inžinierska činnosť v nábytkárstve.

(540)

(591) červená, biela

(731) TITO s.r.o., Bruselská 7, 040 13 Košice, SK;

(740) Belička Ivan, Ing., Banská Bystrica, SK;

(210) 2118-2014

(220) 3.12.2014

10(511) 30, 39

(511) 30 - Aromatické prípravky do potravín, cestá na koláče, jemné pečivo, chuťové prísady, prášok do pečiva, príchute do koláčov a zákuskov (s výnimkou éterických olejov), múka, príchute do potravín (s výnimkou esencií a éterických olejov), puding, škrob (potrava), vanilka (príchut'), vanilín (vanilková náhrada), zahusťovacie prípravky na kuchynské použitie, zákusky, koláče.

39 - Balenie tovaru.

(540) THYMOS PRIMA KRÉM

(731) THYMOS, spol. s r. o., Popradská 518, 059 52 Veľká Lomnica, SK;

(740) Žuffa Ladislav, Ing., Poprad, SK;

(210) 2134-2014

(220) 2.12.2014

10(511) 9, 16, 25, 35, 36, 38, 39, 41, 43, 44, 45

(511) 9 - Zvukové, obrazové a zvukovo-obrazové nahrávky na všetkých druhoch nosičov, ako aj v digitálnej (elektronickej) podobe, informácie, dáta, databázy, katalógy, programy v elektronickej podobe; elektronické publikácie s možnosťou kopírovania; prístroje na nahrávanie, prenos a reprodukciu zvuku alebo obrazu.

16 - Tlačoviny; knihy; maľovanky; písacie potreby; zošity; poznámkové bloky; perečníky a iné školské potreby; kalendáre; pozdravy; pohľadnice; papierové obrázky; papierové nálepky; papierové vľajky; papierové zástavy; plagáty; listový papier; stolové prestieranie z papiera; papierové obrusy; papierové záložky do kníh; vrecká z papiera; papierové podložky pod poháre.

25 - Oblečenie; pokrývky hlavy.

35 - Reklama, vydávanie reklamných textov, propagácia charitatívnych činností; vydávanie propagačných materiálov.

36 - Organizovanie dobročinných zbierok; zabezpečovanie a zhromažďovanie vecných darov a finančných prostriedkov kvôli ich prerozdeleniu; finančná podpora sociálne slabších vrstiev obyvateľstva, ústavov sociálnej starostlivosti, ústavov pre deti a mládež, nemocničných a lekárske ústavov a zariadení; sponzoring.

38 - Televízne a rozhlasové vysielanie všetkých druhov programov.

39 - Organizovanie turistických výletov, zájazdov a exkurzií.

41 - Organizovanie vedomostných, športových a zábavných súťaží; organizovanie športových, kultúrnych a spoločenských podujatí, vzdelávacia a školiaca činnosť, organizovanie a vedenie konferencií, kongresov, seminárov a sympózií; organizovanie vzdelávacích výstav; organizovanie benefických podujatí a koncertov; organizovanie domácich a zahraničných stáží a študijných pobytov; poskytovanie elektronických publikácií online (bez možnosti kopírovania); vydávanie kníh, brožúr, pohľadníc; vydavateľská činnosť v odbore vzdelávacích tlačovín, publikácií, správ a informácií, zvukových, textových a audiovizuálnych nosičov vrátane multimedialných aplikácií; tvorba nahraných zvukových a audiovizuálnych nosičov; tvorba rozhlasových a televíznych programov; osvetová činnosť; nemateriálna a nefinančná charitatívna činnosť v oblasti výchovy, vzdelávania a kultúry pre sociálne slabšie vrstvy obyvateľstva, ústavy sociálnej starostlivosti, ústavy pre deti a mládež, nemocničné a lekárske ústavy a zariadenia, zariadenia sociálnych služieb.

43 - Nemateriálna a nefinančná charitatívna činnosť v oblasti stravovania a ubytovanie pre sociálne slabšie vrstvy obyvateľstva, ústavy sociálnej starostlivosti, ústavy pre deti a mládež, nemocničné a lekárske ústavy a zariadenia, zariadenia sociálnych služieb.

44 - Služby organizačného a technického zabezpečenia na poskytovanie zdravotníckej starostlivosti; lekárske služby; nemateriálna a nefinančná charitatívna činnosť v oblasti zdravotníctva pre sociálne slabšie vrstvy obyvateľstva, ústavy sociálnej starostlivosti, ústavy pre deti a mládež, ne-

mocničné a lekárske ústavy a zariadenia, sociálne služby; služby psychologického poradenstva deťom v núdzi, ich rodinám a ich komunitám.

45 - Materiálna podpora sociálne slabších vrstiev obyvateľstva, ústavov sociálnej starostlivosti, ústavov pre deti a mládež, nemocničných a lekárske ústavov a zariadení; služby organizačného a technického zabezpečenia na poskytovanie sociálnej starostlivosti; opatrovateľské služby; nemateriálna a nefinančná charitatívna činnosť v sociálnej oblasti pre sociálne slabšie vrstvy obyvateľstva, ústavy sociálnej starostlivosti, ústavy pre deti a mládež, nemocničné a lekárske ústavy a zariadenia, sociálne služby.

(540)



(591) biela, modrá, oranžová, sivá

(731) MARKÍZA - SLOVAKIA, spol. s r.o., Bratislavská 1/a, 843 56 Bratislava - Záhorská Bystrica, SK;

(740) FAJNOR IP, s.r.o., Bratislava, SK;

(210) 2135-2014

(220) 4.12.2014

10(511) 20, 21, 27, 42

(511) 20 - Plastové ozdoby na potraviny; príbormíky; skrinky na lieky; bambus; lavičky (nábytok); police na knihy; drevené kostry postelí; servírovacie stoly a pulty; písacie stoly; kancelársky nábytok; nábytok; priehradkové skrine; stoličky; sedadlá; chaise lounge; vešiaky na odevy; kreslá; komody, zásuvkové kontajnery, bielizníky; pulty; stoly; podušky; matrace; servírovacie stolíky; divány; stolárske umelecké výrobky; postele; police, stojany; nekovové posteľové vybavenie; nekovové dverové vybavenie; slonovina (surovina alebo polotovary); kovový nábytok; ratanové novínové stojany; stojany na časopisy; skrinky s umývadlom (nábytok); stojany na knihy; prútené koše; stojany na vešanie kabátov; drevené časti nábytku; bytové zariadenie (dekoračné predmety); pracovné stoly; vankúše; stojany na dáždňiky; paravány, zásteny (nábytok); stolové dosky; dvierka na nábytok; nábytkové police; plastové lišty na nábytok; písacie stoly; sofy; pohovky; rámy postelí; sochy z dreva, vosku, sadry alebo plastov; toaletné stolíky; police; zrkadlá; rozkladacie ležadlá; trojnožky (nábytok); vešiaky na kľúče; stojany na tanier; prútený alebo košíkársky tovar; vitríny (nábytok); umelecké diela z dreva, vosku, sadry alebo plastov; nekovové debny; nekovové truhlice; podstavce, kostry, stojany na počítače; pojazdné servírovacie stolíky; busty z dreva, vosku, sadry alebo plastov; taburetky; figuríny z dreva, vosku, sadry alebo plastov; nekovové poštové schránky okrem murovaných; vývesné štíty z dreva alebo plastov; vozíky (nábytok); skrinky na hračky; stolíky pod počítače; dekoratívne zvonkohry; stojany na uteráky (nábytok); papierové tienidlá; samostatne stojace deliace priečky (nábytok).

21 - Polievacie kanvy; sklenené nádoby (domáce potreby); zásobníky na papierové utierky; dózy na čaj; misy; záchodové kefy; kanvičky; podnosy (táče); karafy; keramické výrobky pre domácnosť; sklenené nádoby (domáce potreby); stolné stojany na nože; dekoračné práškové sklo; dávkovače mydla; smaltované sklo; lieviky; hrnčiarske výrobky; kvetináče; potreby pre domácnosť; mliečne sklo (opáľové sklo); porcelán; vázy; smetné nádoby; porcelánové, keramické, kameninové alebo sklenené sochy; ozdobné stolové misky; maľované sklenené výrobky; porcelánové, keramické, kameninové alebo sklenené umelecké predmety; svietniky; porcelánové, keramické, kameninové alebo sklenené busty; ozdobné črepníky (nie papierové); koše pre domácnosť; džbány; krčahy; figuríny (sošky) z porcelánu, keramiky, kameniny alebo skla; kvetináče.

27 - Papierové tapety; dverové rohožky; trstinové rohože; koberce; tapisérie (nástenne dekorácie) okrem textilných; textilné tapety.

42 - Architektonické poradenstvo; výzdoba interiérov; navrhovanie vzhľadu výrobkov (priemyselné dizajnérstvo).

(540)



(731) JOER s. r. o., Töböréte 631, 929 01 Kútники, SK;

(740) Kubik Peter, JUDr., Dunajská Streda, SK;

(210) 2136-2014

(220) 2.12.2014

10(511) 9, 16, 25, 35, 36, 38, 39, 41, 43, 44, 45

(511) 9 - Zvukové, obrazové a zvukovo-obrazové nahrávky na všetkých druhoch nosičov, ako aj v digitálnej (elektronickej) podobe, informácie, dáta, databázy, katalógy, programy v elektronickej podobe; elektronické publikácie s možnosťou kopírovania; prístroje na nahrávanie, prenos a reprodukciu zvuku alebo obrazu.

16 - Tlačoviny; knihy; maľovanky; písacie potreby; zošity; poznámkové bloky; perečníky a iné školské potreby; kalendáre; pozdravy; pohľadnice; papierové obrúsky; papierové nálepky; papierové vlajky; papierové zástavy; plagáty; listový papier; stolové prestieranie z papiera; papierové obrusy; papierové záložky do kníh; vrecká z papiera; papierové podložky pod poháre.

25 - Oblečenie; pokrývky hlavy.

35 - Reklama, vydávanie reklamných textov, propagácia charitatívnych činností; vydávanie propagačných materiálov.

36 - Organizovanie dobročinných zbierok; zabezpečovanie a zhromažďovanie vecných darov a finančných prostriedkov kvôli ich prerozdeleniu; finančná podpora sociálne slabších vrstiev obyvateľstva, ústavov sociálnej starostlivosti, ústavov pre deti a mládež, nemocničných a lekárske ústavov a zariadení; sponzoring.

38 - Televízne a rozhlasové vysielanie všetkých druhov programov.

39 - Organizovanie turistických výletov, zájazdov a exkurzií.

41 - Organizovanie vedomostných, športových a zábavných súťaží; organizovanie športových, kultúrnych a spoločenských podujatí, vzdelávacia a školiaca činnosť, organizovanie a vedenie konferencií, kongresov, seminárov a sympózií; organizovanie vzdelávacích výstav; organizovanie benefičných podujatí a koncertov; organizovanie domácich a zahraničných stáží a študijných pobytov; poskytovanie elektronických publikácií online (bez možnosti kopírovania); vydávanie kníh, brožúr, pohľadníc; vydavateľská činnosť v odbore vzdelávacích tlačovín, publikácií, správ a informácií, zvukových, textových a audiovizuálnych nosičov vrátane multimediálnych aplikácií; tvorba nahraných zvukových a audiovizuálnych nosičov; tvorba rozhlasových a televíznych programov; osvetová činnosť; nemateriálna a nefinančná charitatívna činnosť v oblasti výchovy, vzdelávania a kultúry pre sociálne slabšie vrstvy obyvateľstva, ústavy sociálnej starostlivosti, ústavy pre deti a mládež, nemocničné a lekárske ústavy a zariadenia, zariadenia sociálnych služieb.

43 - Nemateriálna a nefinančná charitatívna činnosť v oblasti stravovania a ubytovanie pre sociálne slabšie vrstvy obyvateľstva, ústavy sociálnej starostlivosti, ústavy pre deti a mládež, nemocničné a lekárske ústavy a zariadenia, zariadenia sociálnych služieb.

44 - Služby organizačného a technického zabezpečenia na poskytovanie zdravotníckej starostlivosti; lekárske služby; nemateriálna a nefinančná charitatívna činnosť v oblasti zdravotníctva pre sociálne slabšie vrstvy obyvateľstva, ústavy sociálnej starostlivosti, ústavy pre deti a mládež, nemocničné a lekárske ústavy a zariadenia, sociálne služby; služby psychologického poradenstva deťom v núdzi, ich rodinám a ich komunitám.

45 - Materiálna podpora sociálne slabších vrstiev obyvateľstva, ústavov sociálnej starostlivosti, ústavov pre deti a mládež, nemocničných a lekárske ústavov a zariadení; služby organizačného a technického zabezpečenia na poskytovanie sociálnej starostlivosti; opatrovateľské služby; nemateriálna a nefinančná charitatívna činnosť v sociálnej oblasti pre sociálne slabšie vrstvy obyvateľstva, ústavy sociálnej starostlivosti, ústavy pre deti a mládež, nemocničné a lekárske ústavy a zariadenia, sociálne služby.

(540)



(591) biela, modrá, sivá

(731) MARKÍZA - SLOVAKIA, spol. s r.o., Bratislavská 1/a, 843 56 Bratislava - Záhorská Bystrica, SK;

(740) FAJNOR IP, s.r.o., Bratislava, SK;

(210) 2137-2014

(220) 4.12.2014

10(511) 33

(511) 33 - Alkoholické nápoje (okrem piva).

(540)

(591) zlatohnedá, biela

(731) Château Krupina s.r.o., Osloboditeľov 13, 963 01 Krupina, SK;

(210) 2138-2014

(220) 4.12.2014

10(511) 41

(511) 41 - Organizovanie športových súťaží.

**(540) MAJSTROVSTVÁ
ZÁKLADNÝCH
A STREDNÝCH ŠKÔL
V GOLFE / SSG**

(731) Súkromné gymnázium, Vážska 32, 821 07 Bratislava, SK;

(210) 2144-2014

(220) 3.12.2014

10(511) 9, 16, 35, 41

(511) 9 - Elektronické publikácie (sťahovateľné); počítačové programy (sťahovateľné); počítačové softvérové aplikácie (sťahovateľné); magnetické nosiče údajov; optické nosiče údajov; nosiče zvukových nahrávok; elektronické nosiče záznamov; audiovizuálne vyučovacie prístroje; diapozitívy (fotografia); zobrazovacie dosky (fotografia); DVD disky; CD disky; záznamové disky; audiovizuálne kompaktné disky; magnetické disky; optické kompaktné disky; počítačový softvér (nahraté počítačové programy); sťahovateľné obrazové súbory; MP3 prehrávače; USB kľúče; prenosné multimedialne prehrávače; premietacie prístroje; premietacie plátna; diapozitívy; zariadenia a prístroje na prenos, reprodukciu, spracovanie alebo záznam zvuku, obrazu alebo dát; zariadenia a prístroje na čítanie alebo zapisovanie CD alebo DVD diskov; čítacie zariadenia (zariadenia na spracovanie údajov); skenery (zariadenia na spracovanie údajov); elektronické perá (vizuálne zobrazovacie zariadenia); videokazety; počítače; notebooky (prenosné počítače); tablety (prenosné počítače); periférne zariadenia počítačov; 3D okuliare; prenosné telefóny; šnúrky na mobilné telefóny; zariadenia na úpravu a spracovanie textu; diktafóny; fotokopírovacie stroje (fotografické, elektrostatické alebo termické); prístroje na rámovanie diapozitívov; strihačky filmov; prístroje na sušenie fotografií (sušičky); prístroje na leštenie fotografií (leštičky); prístroje na vnútornú komunikáciu; informácie, údaje a databázy na elektronických, mag-

netických alebo optických nosičoch; informácie, údaje a databázy v elektronických, dátových a telekomunikačných sieťach; neónové reklamy; elektronické informačné tabule; spojovacie prvky (vybavenie zariadení na spracovanie údajov); obaly na notebooky; digitálne fotorámiky.

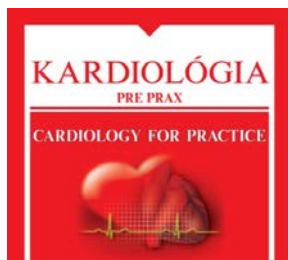
16 - Časopisy (periodiká); noviny; periodická a neperiodická tlač, najmä s lekárskou, medicínskou alebo farmaceutickou tematikou; tlačoviny; reklamné tabule z papiera, kartónu alebo lepenky; papierové alebo kartónové vývesné tabule; plagáty; pútače z papiera alebo lepenky; tlačené publikácie; katalógy; databázy na papierových nosičoch; mapy; komiksy; nákresy; lístky; letáky; papier; kartón, lepenka; papierové zástavy; šablóny na kreslenie a maľovanie; papierové obrúsky (prestieranie); papierové obrusy; papierové utierky; papierové alebo plastové vrecká a tašky na balenie; nálepky na kancelárske použitie alebo pre domácnosť; lepidlá na kancelárske použitie alebo pre domácnosť; etikety okrem textilných; fotografie (tlačoviny); papiernický tovar; písacie potreby; albumy; pohľadnice; grafické zobrazenia; podložky na písanie; skicáre; záložky do kníh; knihy; brožúry; formuláre (tlačoviny); ročenky; kalendáre; príručky; prospekty; pečiatky; pečate; poznámkové zošity; hárky papiera; obálky (papiernický tovar); obálky na dokumenty (papiernický tovar); kancelárske potreby okrem nábytku; zoraďovače, šanóny (na voľné listy); spisové obaly (papiernický tovar); podklady na tlačenie, nie textilné; typy, tlačové písmo; adresné štítky do adresovacích strojov; písacie súpravy (papiernický tovar); perá (kancelárske potreby); násadky na perá; obaly na doklady; tabule na zapichovanie oznamov; stojany na fotografie; stojany na perá a ceruzky; knihárske stroje a prístroje (kancelárske potreby); laminovačky na dokumenty (kancelárske potreby).

35 - Maloobchodné a veľkoobchodné služby s tovarmi uvedenými v triedach 9 a 16 tohto zoznamu; maloobchodné a veľkoobchodné služby s tovarmi uvedenými v triedach 9 a 16 tohto zoznamu prostredníctvom internetu; maloobchodné a veľkoobchodné služby so všetkými druhmi publikácií určenými pre lekárov, medikov a zdravotnícky personál v tlačenej alebo elektronickej podobe; prehľad tlače (výstrižkové služby); vyhľadávanie informácií v počítačových súboroch (pre tretie osoby); zostavovanie štatistík; vyhľadávanie sponzorov; odborné obchodné poradenstvo; správa počítačových súborov; administratívne spracovanie obchodných objednávok; služby predplácania novin a časopisov (pre tretie osoby); zbieranie údajov do počítačových databáz; zoraďovanie údajov v počítačových databázach; aktualizácia a údržba údajov v počítačových databázach; poskytovanie obchodných alebo podnikateľských kontaktných informácií; vyjednávanie a uzatváranie obchodných transakcií pre tretie osoby; prieskum verejnej mienky; platené reklamné služby typu „klikni sem“; optimalizácia internetových vyhľadávačov; obchodné odhady; podpora predaja pre tretie osoby; rozširovanie reklamných materiálov zákazníkom (letáky, prospekty, tlačoviny, vzorky); vzťahy s verejnosťou (public relations); reklama; rozširovanie reklamných alebo inzertných oznamov; online reklama na počítačovej komunikačnej sieti; prenájom reklamného času v komuni-

kačných médiách; grafická úprava tlačovín na reklamné účely; písanie reklamných textov; vydávanie reklamných textov; zásielkové reklamné služby; marketing; obchodný alebo podnikateľský prieskum; organizovanie obchodných alebo reklamných výstav; organizovanie obchodných alebo reklamných veľtrhov; prenájom reklamných plôch; prenájom reklamných materiálov; poskytovanie obchodných informácií prostredníctvom webových stránok; fotokopírovacie služby; komerčné informačné kancelárie; obchodné sprostredkovanie služieb uvedených v triedach 35 a 41 tohto zoznamu; poskytovanie rád a informácií o uvedených službách prostredníctvom komunikačných médií, elektronickej pošty, SMS správ, počítačových sietí a internetu alebo verbálne.

41 - Vydávanie kníh, časopisov, novín a iných periodických a neperiodických publikácií okrem vydávania reklamných textov; vydávanie textov (okrem reklamných); online vydávanie elektronických kníh a časopisov; elektronická edičná činnosť v malom (DTP služby); online poskytovanie elektronických publikácií (bez možnosti kopírovania); online poskytovanie videozáznamov (bez možnosti kopírovania); vydávanie textov (okrem reklamných); formátovanie textov (nie na reklamné účely); vzdelávanie; vyučovanie; individuálne vyučovanie; školenia; odborné preškolenie; prekladateľské služby; tlmočnicke služby; titulkovanie; informácie o výchove a vzdelávaní; koúčovanie (školenie); organizovanie a vedenie konferencií; organizovanie a vedenie kongresov; organizovanie a vedenie kolokvií; organizovanie a vedenie seminárov; organizovanie a vedenie sympózií; praktický výcvik (ukážky); organizovanie kultúrnych alebo vzdelávacích výstav; skúšanie, preskúšavanie (pedagogická činnosť); organizovanie vedomostných alebo zábavných súťaží; organizovanie kurzov, výcvikov; korešpondenčné vzdelávacie kurzy; výchovno-zábavné klubové služby; fotografické reportáže; fotografovanie; požičovne kníh (knížnice); služby putovných knižníc; poskytovanie rád a informácií o uvedených službách prostredníctvom komunikačných médií, elektronickej pošty, SMS správ, počítačových sietí a internetu alebo verbálne.

(540)



(591) červená, biela, žltá, čierna

(731) SAMEDI, s.r.o., Stromová 13, 831 01 Bratislava, SK;

(740) Porubčan Róbert, Ing., Ivanka pri Dunaji, SK;

(210) 2145-2014

(220) 3.12.2014

10(511) 9, 16, 35, 41

(511) 9 - Elektronické publikácie (sťahovateľné); počítačové programy (sťahovateľné); počítačové softvérové aplikácie (sťahovateľné); magnetické nosiče údajov; optické nosiče údajov; nosiče zvukových nahrávok; elektronické nosiče záznamov; audiovizuálne vyučovacie prístroje; diapozitívy (fotografia); zobrazovacie dosky (fotografia); DVD disky; CD disky; záznamové disky; audiovizuálne kompaktné disky; magnetické disky; optické kompaktné disky; počítačový softvér (nahraté počítačové programy); sťahovateľné obrazové súbory; MP3 prehrávače; USB kľúče; prenosné multimedialne prehrávače; premietacie prístroje; premietacie plátna; diapozitívy; zariadenia a prístroje na prenos, reprodukciu, spracovanie alebo záznam zvuku, obrazu alebo dát; zariadenia a prístroje na čítanie alebo zapisovanie CD alebo DVD diskov; čítacie zariadenia (zariadenia na spracovanie údajov); skenery (zariadenia na spracovanie údajov); elektronické perá (vizuálne zobrazovacie zariadenia); videokazety; počítače; notebooky (prenosné počítače); tablety (prenosné počítače); periférne zariadenia počítačov; 3D okuliare; prenosné telefóny; šnúrky na mobilné telefóny; zariadenia na úpravu a spracovanie textu; diktafóny; fotokopírovacie stroje (fotografické, elektrostatické alebo termické); prístroje na rámovanie diapozitívov; strihačky filmov; prístroje na sušenie fotografií (sušičky); prístroje na leštenie fotografií (leštičky); prístroje na vnútornú komunikáciu; informácie, údaje a databázy na elektronických, magnetických alebo optických nosičoch; informácie, údaje a databázy v elektronických, dátových a telekomunikačných sieťach; neónové reklamy; elektronické informačné tabule; spojovacie prvky (vybavenie zariadení na spracovanie údajov); obaly na notebooky; digitálne fotorámiky.

16 - Časopisy (periodiká); noviny; periodická a neperiodická tlač, najmä s lekárskou, medicínskou alebo farmaceutickou tematikou; tlačoviny; reklamné tabule z papiera, kartónu alebo lepenky; papierové alebo kartónové vývesné tabule; plagáty; pútače z papiera alebo lepenky; tlačené publikácie; katalógy; databázy na papierových nosičoch; mapy; komiksy; nákresy; lístky; letáky; papier; kartón, lepenka; papierové zástavy; šablóny na kreslenie a maľovanie; papierové obrúsky (prestieranie); papierové obrusy; papierové utierky; papierové alebo plastové vrecká a tašky na balenie; nálepky na kancelárske použitie alebo pre domácnosť; lepidlá na kancelárske použitie alebo pre domácnosť; etikety okrem textilných; fotografie (tlačoviny); piernický tovar; písacie potreby; albumy; pohľadnice; grafické zobrazenia; podložky na písanie; skicáre; záložky do kníh; knihy; brožúry; formuláre (tlačoviny); ročenky; kalendáre; príručky; prospekty; pečiatky; pečate; poznámkové zošity; háčky papiera; obálky (piernický tovar); obálky na dokumenty (piernický tovar); kancelárske potreby okrem nábytku; zoraďovače, šanóny (na voľné listy); spisové obaly (piernický tovar); podklady na tlačenie, nie textilné; typy, tlačové písmo; adresné štítky do adresovacích strojov; písacie súpravy (piernický tovar); perá (kancelárske potreby); násadky

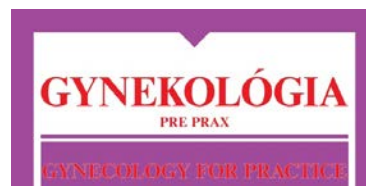
na perá; obaly na doklady; tabule na zapichovanie oznamov; stojany na fotografie; stojany na perá a ceruzky; knižárske stroje a prístroje (kancelárske potreby); laminovačky na dokumenty (kancelárske potreby).

35 - Maloobchodné a veľkoobchodné služby s tovarmi uvedenými v triedach 9 a 16 tohto zoznamu; maloobchodné a veľkoobchodné služby s tovarmi uvedenými v triedach 9 a 16 tohto zoznamu prostredníctvom internetu; maloobchodné a veľkoobchodné služby so všetkými druhmi publikácií určenými pre lekárov, medikov a zdravotnícky personál v tlačenej alebo elektronickej podobe; prehľad tlače (výstrižkové služby); vyhľadávanie informácií v počítačových súboroch (pre tretie osoby); zostavovanie štatistík; vyhľadávanie sponzorov; odborné obchodné poradenstvo; správa počítačových súborov; administratívne spracovanie obchodných objednávok; služby predplácania novín a časopisov (pre tretie osoby); zbieranie údajov do počítačových databáz; zoraďovanie údajov v počítačových databázach; aktualizácia a údržba údajov v počítačových databázach; poskytovanie obchodných alebo podnikateľských kontaktných informácií; vyjednávanie a uzatváranie obchodných transakcií pre tretie osoby; prieskum verejnej mienky; platené reklamné služby typu „klikni sem“; optimalizácia internetových vyhľadávačov; obchodné odhady; podpora predaja pre tretie osoby; rozširovanie reklamných materiálov zákazníkom (letáky, prospekty, tlačoviny, vzorky); vzťahy s verejnosťou (public relations); reklama; rozširovanie reklamných alebo inzertných oznamov; online reklama na počítačovej komunikačnej sieti; prenájom reklamného času v komunikačných médiách; grafická úprava tlačovín na reklamné účely; písanie reklamných textov; vydávanie reklamných textov; zásielkové reklamné služby; marketing; obchodný alebo podnikateľský prieskum; organizovanie obchodných alebo reklamných výstav; organizovanie obchodných alebo reklamných veľtrhov; prenájom reklamných plôch; prenájom reklamných materiálov; poskytovanie obchodných informácií prostredníctvom webových stránok; fotokopírovacie služby; komerčné informačné kancelárie; obchodné sprostredkovanie služieb uvedených v triedach 35 a 41 tohto zoznamu; poskytovanie rád a informácií o uvedených službách prostredníctvom komunikačných médií, elektronickej pošty, SMS správ, počítačových sietí a internetu alebo verbálne.

41 - Vydávanie kníh, časopisov, novín a iných periodických a neperiodických publikácií okrem vydávania reklamných textov; vydávanie textov (okrem reklamných); online vydávanie elektronickej kníh a časopisov; elektronická edičná činnosť v malom (DTP služby); online poskytovanie elektronickej publikácií (bez možnosti kopírovania); online poskytovanie videozáznamov (bez možnosti kopírovania); vydávanie textov (okrem reklamných); formátovanie textov (nie na reklamné účely); vzdelávanie; vyučovanie; individuálne vyučovanie; školenia; odborné preškolenie; prekladateľské služby; tlmočnicke služby; titulkovanie; informácie o výchove a vzdelávaní; koučovanie (školenie); organizovanie a vedenie konferencií; organizovanie a vedenie kongresov;

organizovanie a vedenie kolokvií; organizovanie a vedenie seminárov; organizovanie a vedenie sympózií; praktický výcvik (ukážky); organizovanie kultúrnych alebo vzdelávacích výstav; skúšanie, preskúšavanie (pedagogická činnosť); organizovanie vedomostných alebo zábavných súťaží; organizovanie kurzov, výcvikov; korešpondenčné vzdelávacie kurzy; výchovno-zábavné klubové služby; fotografické reportáže; fotografovanie; požičovne kníh (knižnice); služby putovných knižníc; poskytovanie rád a informácií o uvedených službách prostredníctvom komunikačných médií, elektronickej pošty, SMS správ, počítačových sietí a internetu alebo verbálne.

(540)



(591) fialová, biela, červená

(731) SAMEDI, s.r.o., Stromová 13, 831 01 Bratislava, SK;

(740) Porubčan Róbert, Ing., Ivanka pri Dunaji, SK;

(210) 2146-2014

(220) 3.12.2014

10(511) 9, 16, 35, 41

(511) 9 - Elektronické publikácie (sťahovateľné); počítačové programy (sťahovateľné); počítačové softvérové aplikácie (sťahovateľné); magnetické nosiče údajov; optické nosiče údajov; nosiče zvukových nahrávok; elektronické nosiče záznamov; audiovizuálne vyučovacie prístroje; diapozitívy (fotografia); zobrazovacie dosky (fotografia); DVD disky; CD disky; záznamové disky; audiovizuálne kompaktné disky; magnetické disky; optické kompaktné disky; počítačový softvér (nahraté počítačové programy); sťahovateľné obrazové súbory; MP3 prehrávače; USB kľúče; prenosné multimediálne prehrávače; premietacie prístroje; premietacie plátna; diapositívy; zariadenia a prístroje na prenos, reprodukciu, spracovanie alebo záznam zvuku, obrazu alebo dát; zariadenia a prístroje na čítanie alebo zapisovanie CD alebo DVD diskov; čítacie zariadenia (zariadenia na spracovanie údajov); skenery (zariadenia na spracovanie údajov); elektronické perá (vizuálne zobrazovacie zariadenia); videokazety; počítače; notebooky (prenosné počítače); tablety (prenosné počítače); periférne zariadenia počítačov; 3D okuliare; prenosné telefóny; šnúrky na mobilné telefóny; zariadenia na úpravu a spracovanie textu; diktafóny; fotokopírovacie stroje (fotografické, elektrostatické alebo termické); prístroje na rámovanie diapositívov; strihačky filmov; prístroje na sušenie fotografií (sušičky); prístroje na leštenie fotografií (leštičky); prístroje na vnútornú komunikáciu; informácie, údaje a databázy na elektronickej, magnetických alebo optických nosičoch; informácie, údaje a databázy v elektronickej, dátových a telekomunikačných sieťach; neónové reklamy; elektronické informačné tabule; spojovacie prvky (vybavenie zariadení na spracovanie údajov); obaly na notebooky; digitálne fotorámiky.

16 - Časopisy (periodiká); noviny; periodická a neperiodická tlač, najmä s lekárskou, medicínskou alebo farmaceutickou tematikou; tlačoviny; reklamné tabule z papiera, kartónu alebo lepenky; papierové alebo kartónové vývesné tabule; plagáty; pútače z papiera alebo lepenky; tlačené publikácie; katalógy; databázy na papierových nosičoch; mapy; komiksy; nákresy; lístky; letáky; papier; kartón, lepenka; papierové zástavy; šablóny na kreslenie a maľovanie; papierové obrúsky (prestieranie); papierové obrusy; papierové utierky; papierové alebo plastové vrecká a tašky na balenie; nálepky na kancelárske použitie alebo pre domácnosť; lepidlá na kancelárske použitie alebo pre domácnosť; etikety okrem textilných; fotografie (tlačoviny); piernický tovar; písacie potreby; albumy; pohľadnice; grafické zobrazenia; podložky na písanie; skicáre; záložky do kníh; knihy; brožúry; formuláre (tlačoviny); ročenky; kalendáre; príručky; prospekty; pečiatky; pečate; poznámkové zošity; hárky papiera; obálky (piernický tovar); obálky na dokumenty (piernický tovar); kancelárske potreby okrem nábytku; zoraďovače, šanóny (na voľné listy); spisové obaly (piernický tovar); podklady na tlačenie, nie textilné; typy, tlačové písmo; adresné štítky do adresovacích strojov; písacie súpravy (piernický tovar); perá (kancelárske potreby); násadky na perá; obaly na doklady; tabule na zapichovanie oznamov; stojany na fotografie; stojany na perá a ceruzky; knihárske stroje a prístroje (kancelárske potreby); laminovačky na dokumenty (kancelárske potreby).

35 - Maloobchodné a veľkoobchodné služby s tovarmi uvedenými v triedach 9 a 16 tohto zoznamu; maloobchodné a veľkoobchodné služby s tovarmi uvedenými v triedach 9 a 16 tohto zoznamu prostredníctvom internetu; maloobchodné a veľkoobchodné služby so všetkými druhmi publikácií určenými pre lekárov, medikov a zdravotnícky personál v tlačenej alebo elektronickej podobe; prehľad tlače (výstrižkové služby); vyhľadávanie informácií v počítačových súboroch (pre tretie osoby); zostavovanie štatistík; vyhľadávanie sponzorov; odborné obchodné poradenstvo; správa počítačových súborov; administratívne spracovanie obchodných objednávok; služby predplácania novín a časopisov (pre tretie osoby); zbieranie údajov do počítačových databáz; zoraďovanie údajov v počítačových databázach; aktualizácia a údržba údajov v počítačových databázach; poskytovanie obchodných alebo podnikateľských kontaktných informácií; vyjednávanie a uzatváranie obchodných transakcií pre tretie osoby; prieskum verejnej mienky; platené reklamné služby typu „klikni sem“; optimalizácia internetových vyhľadávateľov; obchodné odhady; podpora predaja pre tretie osoby; rozširovanie reklamných materiálov zákazníkom (letáky, prospekty, tlačoviny, vzorky); vzťahy s verejnosťou (public relations); reklama; rozširovanie reklamných alebo inzertných oznamov; online reklama na počítačovej komunikačnej sieti; prenájom reklamného času v komunikačných médiách; grafická úprava tlačovín na reklamné účely; písanie reklamných textov; vydávanie reklamných textov; zásielkové reklamné služby; marketing; obchodný alebo podnikateľský prieskum; organizovanie obchodných alebo reklamných výstav; organizovanie obchodných alebo reklamných

veľtrhov; prenájom reklamných plôch; prenájom reklamných materiálov; poskytovanie obchodných informácií prostredníctvom webových stránok; fotokopírovacie služby; komerčné informačné kancelárie; obchodné sprostredkovanie služieb uvedených v triedach 35 a 41 tohto zoznamu; poskytovanie rád a informácií o uvedených službách prostredníctvom komunikačných médií, elektronickej pošty, SMS správ, počítačových sietí a internetu alebo verbálne.

41 - Vydávanie kníh, časopisov, novín a iných periodických a neperiodických publikácií okrem vydávania reklamných textov; vydávanie textov (okrem reklamných); online vydávanie elektronickej kníh a časopisov; elektronickej edičná činnosť v malom (DTP služby); online poskytovanie elektronickej publikácií (bez možnosti kopírovania); online poskytovanie videozáznamov (bez možnosti kopírovania); vydávanie textov (okrem reklamných); formátovanie textov (nie na reklamné účely); vzdelávanie; vyučovanie; individuálne vyučovanie; školenia; odborné preškolenie; prekladateľské služby; tlmočnicke služby; titulovanie; informácie o výchove a vzdelávaní; koučovanie (školenie); organizovanie a vedenie konferencií; organizovanie a vedenie kongresov; organizovanie a vedenie kolokvií; organizovanie a vedenie seminárov; organizovanie a vedenie sympózií; praktický výcvik (ukážky); organizovanie kultúrnych alebo vzdelávacích výstav; skúšanie, preskúšavanie (pedagogická činnosť); organizovanie vedomostných alebo zábavných súťaží; organizovanie kurzov, výcvikov; korešpondenčné vzdelávacie kurzy; výchovno-zábavné klubové služby; fotografické reportáže; fotografovanie; požičovne kníh (knihnice); služby putovných knižníc; poskytovanie rád a informácií o uvedených službách prostredníctvom komunikačných médií, elektronickej pošty, SMS správ, počítačových sietí a internetu alebo verbálne.

(540)



(591) hnedá, biela, červená

(731) SAMEDI, s.r.o., Stromová 13, 831 01 Bratislava, SK;

(740) Porubčan Róbert, Ing., Ivanka pri Dunaji, SK;

(210) 2147-2014

(220) 3.12.2014

10(511) 9, 16, 35, 41

(511) 9 - Elektronickej publikácie (sťahovateľné); počítačové programy (sťahovateľné); počítačové softvérové aplikácie (sťahovateľné); magnetické nosiče údajov; optické nosiče údajov; nosiče zvukových nahrávok; elektronickej nosiče záznamov; audiovizuálne vyučovacie prístroje; diapozitívy (fotografia); zobrazovacie dosky (fotografia); DVD disky; CD disky; záznamové disky; audiovizuálne kompaktné disky; magnetické disky; optické kompaktné disky; počítačový softvér (nahraté počíta-

čové programy); sťahovateľné obrazové súbory; MP3 prehrávače; USB kľúče; prenosné multimedialne prehrávače; premietacie prístroje; premietacie plátna; diapozitívy; zariadenia a prístroje na prenos, reprodukciu, spracovanie alebo záznam zvuku, obrazu alebo dát; zariadenia a prístroje na čítanie alebo zapisovanie CD alebo DVD diskov; čítacie zariadenia (zariadenia na spracovanie údajov); skenery (zariadenia na spracovanie údajov); elektronické perá (vizuálne zobrazovacie zariadenia); videokazety; počítače; notebooky (prenosné počítače); tablety (prenosné počítače); periférne zariadenia počítačov; 3D okuliare; prenosné telefóny; šnúrky na mobilné telefóny; zariadenia na úpravu a spracovanie textu; diktafóny; fotokopírovacie stroje (fotografické, elektrostatické alebo termické); prístroje na rámovanie diapozitívov; strihačky filmov; prístroje na sušenie fotografií (sušičky); prístroje na leštenie fotografií (leštičky); prístroje na vnútornú komunikáciu; informácie, údaje a databázy na elektronických, magnetických alebo optických nosičoch; informácie, údaje a databázy v elektronických, dátových a telekomunikačných sieťach; neónové reklamy; elektronické informačné tabule; spojovacie prvky (vybavenie zariadení na spracovanie údajov); obaly na notebooky; digitálne fotorámiky.

16 - Časopisy (periodiká); noviny; periodická a neperiodická tlač, najmä s lekárskou, medicínskou alebo farmaceutickou tematikou; tlačoviny; reklamné tabule z papiera, kartónu alebo lepenky; papierové alebo kartónové vývesné tabule; plagáty; pútače z papiera alebo lepenky; tlačené publikácie; katalógy; databázy na papierových nosičoch; mapy; komiksy; nákresy; lístky; letáky; papier; kartón, lepenka; papierové zástavy; šablóny na kreslenie a maľovanie; papierové obrúsky (prestieranie); papierové obrusy; papierové utierky; papierové alebo plastové vrecká a tašky na balenie; nálepky na kancelárske použitie alebo pre domácnosť; lepidlá na kancelárske použitie alebo pre domácnosť; etikety okrem textilných; fotografie (tlačoviny); papiernický tovar; písacie potreby; albumy; pohľadnice; grafické zobrazenia; podložky na písanie; skicáre; záložky do kníh; knihy; brožúry; formuláre (tlačoviny); ročenky; kalendáre; príručky; prospekty; pečiatky; pečate; poznámkové zošity; hárky papiera; obálky (papiernický tovar); obálky na dokumenty (papiernický tovar); kancelárske potreby okrem nábytku; zoraďovače, šanóny (na voľné listy); spisové obaly (papiernický tovar); podklady na tlačenie, nie textilné; typy, tlačové písmo; adresné štítky do adresovacích strojov; písacie súpravy (papiernický tovar); perá (kancelárske potreby); násadky na perá; obaly na doklady; tabule na zapichovanie oznamov; stojany na fotografie; stojany na perá a ceruzky; knihárske stroje a prístroje (kancelárske potreby); laminovačky na dokumenty (kancelárske potreby).

35 - Maloobchodné a veľkoobchodné služby s tovarmi uvedenými v triedach 9 a 16 tohto zoznamu; maloobchodné a veľkoobchodné služby s tovarmi uvedenými v triedach 9 a 16 tohto zoznamu prostredníctvom internetu; maloobchodné a veľkoobchodné služby so všetkými druhmi publikácií určenými pre lekárov, medikov a zdravotnícky personál v tlačenej alebo elektronickej podobe;

prehľad tlače (výstrižkové služby); vyhľadávanie informácií v počítačových súboroch (pre tretie osoby); zostavovanie štatistík; vyhľadávanie sponzorov; odborné obchodné poradenstvo; správa počítačových súborov; administratívne spracovanie obchodných objednávok; služby predplácania novín a časopisov (pre tretie osoby); zbieranie údajov do počítačových databáz; zoraďovanie údajov v počítačových databázach; aktualizácia a údržba údajov v počítačových databázach; poskytovanie obchodných alebo podnikateľských kontaktných informácií; vyjednávanie a uzatváranie obchodných transakcií pre tretie osoby; prieskum verejnej mienky; platené reklamné služby typu „klikni sem“; optimalizácia internetových vyhľadávačov; obchodné odhady; podpora predaja pre tretie osoby; rozširovanie reklamných materiálov zákazníkom (letáky, prospekty, tlačoviny, vzorky); vzťahy s verejnosťou (public relations); reklama; rozširovanie reklamných alebo inzertných oznamov; online reklama na počítačovej komunikačnej sieti; prenájom reklamného času v komunikačných médiách; grafická úprava tlačovín na reklamné účely; písanie reklamných textov; vydávanie reklamných textov; zásielkové reklamné služby; marketing; obchodný alebo podnikateľský prieskum; organizovanie obchodných alebo reklamných výstav; organizovanie obchodných alebo reklamných veľtrhov; prenájom reklamných plôch; prenájom reklamných materiálov; poskytovanie obchodných informácií prostredníctvom webových stránok; fotokopírovacie služby; komerčné informačné kancelárie; obchodné sprostredkovanie služieb uvedených v triedach 35 a 41 tohto zoznamu; poskytovanie rád a informácií o uvedených službách prostredníctvom komunikačných médií, elektronickej pošty, SMS správ, počítačových sietí a internetu alebo verbálne.

41 - Vydávanie kníh, časopisov, novín a iných periodických a neperiodických publikácií okrem vydávania reklamných textov; vydávanie textov (okrem reklamných); online vydávanie elektronických kníh a časopisov; elektronická edičná činnosť v malom (DTP služby); online poskytovanie elektronických publikácií (bez možnosti kopírovania); online poskytovanie videozáznamov (bez možnosti kopírovania); vydávanie textov (okrem reklamných); formátovanie textov (nie na reklamné účely); vzdelávanie; vyučovanie; individuálne vyučovanie; školenia; odborné preškolenie; prekladateľské služby; tlmočnicke služby; titulkovanie; informácie o výchove a vzdelávaní; koučovanie (školenie); organizovanie a vedenie konferencií; organizovanie a vedenie kongresov; organizovanie a vedenie kolokvií; organizovanie a vedenie seminárov; organizovanie a vedenie sympózií; praktický výcvik (ukážky); organizovanie kultúrnych alebo vzdelávacích výstav; skúšanie, preskúšavanie (pedagogická činnosť); organizovanie vedomostných alebo zábavných súťaží; organizovanie kurzov, výcvikov; korešpondenčné vzdelávacie kurzy; výchovno-zábavné klubové služby; fotografické reportáže; fotografovanie; požičovne kníh (kníhnice); služby putovných knižníc; poskytovanie rád a informácií o uvedených službách prostredníctvom komunikačných médií, elektronickej pošty, SMS správ, počítačových sietí a internetu alebo verbálne.

(540)



(591) žltá, biela, červená

(731) SAMEDI, s.r.o., Stromová 13, 831 01 Bratislava, SK;

(740) Porubčan Róbert, Ing., Ivanka pri Dunaji, SK;

(210) 2154-2014

(220) 5.12.2014

10(511) 41, 43, 44

(511) 41 - Organizovanie vedomostných alebo zábavných súťaží; korešpondenčné vzdelávacie kurzy; telesné cvičenie; poskytovanie zariadení na oddych a rekreáciu; vydávanie textov (okrem reklamných); vyučovanie; vzdelávanie; školenia; gymnastický výcvik; vydávanie kníh; tvorba rozhlasových a televíznych programov; divadelné predstavenia; tvorba divadelných predstavení; poskytovanie zariadení na športovanie; informácie o výchove a vzdelávaní; skúšanie, preskúšavanie (pedagogická činnosť); organizovanie kultúrnych, alebo vzdelávacích výstav; fitness kluby (zdravotné a kondičné cvičenia); služby poskytované prázdninovými tábormi (zábava); organizovanie živých vystúpení; detské škôlky (vzdelávanie); organizovanie športových súťaží; praktický výcvik (ukážky); tábory na športové sústreďenia; organizovanie a vedenie tvorivých dielní (výučba); organizovanie plesov; on-line vydávanie elektronických kníh a časopisov; elektronická edičná činnosť v malom; titulkovanie; hudobné skladateľské služby; písanie textov (okrem reklamných); formátovanie textov (nie na reklamné účely); koučovanie (školenie); prenájom športových plôch; služby osobných trénerov (fitness cvičenia); kurzy telesného cvičenia; odborné preškolenie; hudobná tvorba; požičiavanie hračiek; školské služby (vzdelávanie); individuálne vyučovanie.

43 - Detské jasle; prázdninové tábory (ubytovacie služby).

44 - Masáže; fyzioterapia; aromaterapeutické služby.

(540)



(591) ružovočervená, biela

(731) Kvetkovo Family, Smetanov háj 287/13, 929 01 Dunajská Streda, SK;

(740) Bachratá Magdaléna, Mgr., Bratislava, SK;

(210) 2162-2014

(220) 10.12.2014

10(511) 5, 25, 41

(511) 5 - Kazeínové výživové doplnky; minerálne výživové doplnky; výživové doplnky; bielkovinové výživové doplnky; proteínové výživové doplnky. 25 - Spodná bielizeň; body (spodná bielizeň); čiapky; priliehavé čiapky; čiapky so šiltom; gymnastické cvičky; chrániče uší proti chladu (pokrývky hlavy); klobúky; kombinézy (oblečenie); konfekcia (odevy); košele; košele s krátkym rukávom; legíny; nohavice; nohavicové sukne; oblečenie; obuv; odevy; opasky (časti odevov); opasky na doklady a peniaze (časti odevov); pánske spodky; papuče; plavky; plážové oblečenie; pletené svetre; ponožky; pracovné plášte; pulóvre; rukavice; rukávniky; spodná bielizeň pohlcujúca pot; svetre; šatky, šály; závoje (oblečenie); čiapkové šilty; športová obuv; športové tričká, dresy; telocvičné úbory; tielka; tričká; topánky na šport; vesty (oblečenie); vrecká na odevy.

41 - Akadémia (vzdelávanie); cirkusy; divadelné predstavenia; fitness kluby (zdravotné a kondičné cvičenia); gymnastický výcvik; výchovno-zábavné klubové služby; vydávanie kníh; organizovanie a vedenie konferencií; korešpondenčné vzdelávacie kurzy; koučovanie (školenie); kurzy telesného cvičenia; služby estrádnych umelcov; odborné preškolenie; organizovanie a vedenie seminárov; organizovanie a vedenie tvorivých dielní (výučba); organizovanie predstavení (manažérske služby); organizovanie vedomostných alebo zábavných súťaží; organizovanie športových súťaží; organizovanie živých vystúpení; plánovanie a organizovanie večierok; on line poskytovanie elektronických publikácií (bez možnosti kopírovania); praktický výcvik (ukážky); služby poskytované prázdninovými tábormi (zábava); organizovanie predstavení (manažérske služby); tvorba divadelných alebo iných predstavení; poskytovanie zariadení na športovanie; služby osobných trénerov (fitness cvičenia); školenia; školské služby (vzdelávanie); služby športovísk; telesné cvičenie; tvorba videofilmov; on line vydávanie elektronických kníh a časopisov; vydávanie kníh; vyučovanie; vzdelávanie.

(540)



NO WILL NO SKILL

(731) Černý Marián, Bc., Kamenica nad Hronom 200, 943 65 Kamenica nad Hronom, SK;

(210) 2172-2014

(220) 11.12.2014

10(511) 41

(511) 41 - Organizovanie športových súťaží; plánovanie a organizovanie večierkov; praktický výcvik (ukážky).

(540)

(591) modrá, červená, žltá, zelená

(731) Šurina Peter, Rovinka 942, 900 41 Rovinka, SK;

(210) 2187-2014

(220) 9.12.2014

10(511) 1, 16, 19

(511) 1 - Lepidlá na priemyselné použitie; lepidlá na tapety; lepidlá na kožu; škrobové lepidlá okrem kancelárskych lepidiel a lepidiel pre domácnosť; lepidlá na obkladačky.

16 - Lepidlá na kancelárske použitie alebo pre domácnosť.

19 - Cementové lepiace hmoty pre stavebníctvo.

(540) FX lepidlo

(731) Den Braven Czech and Slovak a.s., Úvalno 353, 793 91 Úvalno, CZ;

(740) Litvákova Lenka, Ing., Bratislava, SK;

(210) 2206-2014

(220) 15.12.2014

10(511) 29, 30, 31, 32, 33, 43

(511) 29 - Bielkoviny na kulinárske účely; výťažky z rias na potravinárske použitie; želatína; pokrmové tuky; sardely; arašidové maslo; maslo; kakaové maslo; kokosové maslo; maslové krémy; vaječný bielok; krvavé jaternice; vývar (bujón); prípravky na vývary (bujóny); kaviár; konzervované ovocie; údeniny; zemiakové lupienky; zemiakové hranolčeky; kyslá kapusta; sušený kokos; konzumný repkový olej; koncentrované vývary; džemy; mrazené ovocie; polievky; hrozienka sušené; nakladané uhorky; konzervovaná zelenina; varená zelenina; sušená zelenina; potravinárske oleje; smotana (mliečne výrobky); syry; kandizované ovocie; krokety; kôrovce (neživé); ďatle; mlieko; raky (neživé); rybie plátky (filé); syridlo; dusené ovocie; ovocné rôsoly; ovocná dreň; mäso; ryby (neživé); potravinárska želatína; huspenina; divina; d'umbierový džem (zázvorový); konzervované sójové bôby (potraviny); tukové substancie na výrobu pokrmových tukov; tukové nátierky na chlieb; haringy; homáre (neživé); kukuričný olej; potravinársky olej z palmových orechov; sezamový olej; ustrice (neživé); potravinárska želatína z rýb; šunka; žltok; jogurt; prípravky na zeleninové polievky; zeleninové šťavy na varenie; mäsové výťažky; kefír (mliečny napoj); kumys (mliečny napoj); mliečne nápoje (s vysokým obsahom mlieka); srvátka; mliečne výrobky; langusty (neživé); slanina; konzervovaná šošovica; margarín; mar-

melády; špik (potraviny); mušle (neživé); mäkkýše (neživé); palmový olej (potraviny); spracované škrupinové ovocie; vajcia; sušené vajcia; pečevňová paštéta; konzervovaná cibuľa; konzervované olivy; potravinársky olivový olej; potravinársky kostný olej; pektín na kulinárske účely; zelenina v štiplavom náleve; nakladaná zelenina; konzervovaný hrach; klobásy, salámy, párky; solené potraviny; prípravky na výrobu polievok; paradajkový pretlak; zeleninové šaláty; bravčová masť; ovocné šaláty; sardinky; losos; potravinársky loj; tuniak; paradajková šťava na varenie; potravinársky slnečnicový olej; držky; konzervované hľuzovky; hydina (mäso); ovocné šupky; algináty na kulinárske účely; mleté mandle; spracované arašidy; konzervované šampiňóny; kokosový tuk; kokosový olej; konzervovaná fazuľa; pečeni; jedlá z rýb; plátky sušeného ovocia; mušle jedlé (neživé); ovocie naložené v alkohole; spracovaný peľ (potravina); granáty (neživé); konzervované ryby; konzervované mäso; morské raky (neživé); slimačie vajcia (konzumné); tofu; šľahačka; bravčové mäso; vtáčie hniezda (tradičná špecialita juhovýchodnej Ázie); konzervy s rybami; rybia múčka (potraviny); konzervy s ovocím; mäsové konzervy; šišky zemiakové; ryby v slanom náleve; holotúrie (morské živočchy) (neživé); chryzálidy (kukly motýľa priadky morušovej) (potraviny); konzervy so zeleninou; párky v cestíčku; zemiakové vločky; jablkový kompót; brusnicový kompót; tahini (nátierka zo sezamových jadier); hummus (cicerová kaša); opekané morské riasy; ovocné chuťovky; kyslé mlieko; kimchi (jedlo z kvasenej zeleniny); sójové mlieko (náhradka mlieka); mliečne koktaily; papriková nátierka (konzervované koreniny); lúpané slnečnicové semená; rybacia pena; vtáčie mlieko (nealkoholické); zeleninová pena; rybie ikry (potraviny); lúpané semená; aloa pravá (potraviny); konzervovaný cesnak; mlieko obohatené bielkovinami; ľanový olej na varenie; nízko-tučné zemiakové lupienky; lecitín na varenie; mliečne fermenty na varenie; kompóty; kondenzované sladené mlieko; smetana (kyslá smotana); riaženka (jogurtový nápoj); prostokvaša (kyslé mlieko); paradajkový pretlak.

30 - Riasy (chuťové prísady); cestoviny; mandľové cesto; aníz (semena); badián; cukrovinky na zdobenie vianočných stromčekov; bylinkové čaje (nie na lekárske použitie); kávové príchute; aromatické prípravky do potravín; koreniny; nekysnutý chlieb; soľ na konzervovanie potravín; sucháre; sušienky, keksy; sušienky; mäťové cukríky; cukríky; oblátky; sladké žemle; kakao; káva; nepražaná káva; rastlinné prípravky (kávové náhradky); zákusky, koláče; škoric (korenina); kapy; karamelky (cukríky); karí (korenin); prípravky z obilnín; žuvačky; cigória (kávová náhradka); čaj; čokoláda; marcipán; klinčeky (korenin); chuťové prísady; cukrovinky; cukrárske výrobky; kukuričné vločky; kukuričné pukanec; stužovače šľahačky; zmrzliny; palacinky; príchute do potravín (okrem éterických olejov a olejových esencií); kuchynská soľ; zahusťovacie prípravky na kuchynské použitie; kurkuma (potravina); prírodné sladidlá; korenin; perníky; medovníky; nové korenin; múka; fazuľová múka; kukuričná múka; horčicová múčka; jačmenná múka; sójová múka; pšeničná múka (vyrážková); múčne jedlá; škrob

(potraviny); droždie do cesta; fondán (cukrovinky); keksy; cukor; príchute do zákuskov a koláčov (okrem olejových esencií); prášok do pečiva; cestá na koláče; ďumbier (korenie); prísady do zmrzlín (spojivá); ľad (prírodný alebo umelý); ľad do nápojov; glukóza na kulinárske účely; glutén (potraviny); krúpy (potraviny); ocot; kečup; mliečne kakaové nápoje; mliečne kávové nápoje; mliečne čokoládové nápoje; kvások; droždie; spojivá do údenín; mandľové pusinky (jemné pečivo); makaróny; mletá kukurica; pražená kukurica; chlieb; maltóza; melasa; melasový sirup; cukrárenská mäta; med; mlynárske výrobky; lúpaný jačmeň; horčica; muškátové orechy; rezance; plnené koláče; mletý jačmeň; sendviče; pastilky (cukrovinky); jemné pečivárske výrobky; sušienky; pečivo (rožky); paprika (koreniny); pizza; čierne korenie; zemiaková múčka (potraviny); pudinky; pralinky; ravioly; sladké drievko (cukrovinky); ryža; šafran (korenie); ságo; omáčky (chuťové prísady); zeleťová soľ; pšeničná krupica; šerbety (zmrzlinové nápoje); špagety; tapioka; tapioková múka (potraviny); torty; vanilka (príchuť); vanilín (vanilková náhradka); zvitky (cestoviny); pečivo s mäsovou náplňou; paštéty zapekané v ceste; prípravky na zjemňovanie mäsa na domáce použitie; zmrzliny; prášky na výrobu zmrzlín; mandľové cukrovinky; arašidové cukrovinky; príchute okrem olejových esencií; príchute do nápojov okrem olejových esencií; mletý ovos; lúpaný ovos; ovsené potraviny; ovsené vločky; ovsený vyrážok (múka); tyčinky so sladkým drevkom (cukrovinky); pivný ocot; kávové nápoje; kakaové nápoje; čokoládové nápoje; kávové náhradky; kandis (na povrch cukroví); obilninové vločky; marináda (chuťové prísady); kuskus (krupica); sladové výťažky (potraviny); slad (potraviny); propolis; pikantné zeleninové omáčky (chuťové prísady); včelí kašička (požívatin); morská voda (na varenie); suši; paradajková omáčka; majonézy; slané pečivo (krekery); anglický krém; ovocné želé (cukrovinky); misli; ryžové koláče; sójová omáčka; jogurty mrazené (mrazené potraviny); chutneys (koreniny); jarné závitky (ázijské predjedlo); tacos (mexické jedlo); kukuričné placky (tortilly); ľadový čaj; čajové nápoje; zálievky na šaláty; strúhanka; tabbouleh (libanonský šalát); chalva; quiches (slaný koláč); mäsové šťavy; nátierka zo sójových bôbov (chuťové prísady); obilninové chuťovky; ryžové chuťovky; instantná kukuričná kaša (s vodou alebo s mliekom); kukuričná krupica; práškové droždie; sóda bikarbóna na varenie; konzervované záhradné bylinky (chuťové prísady); jedlá z rezancov; polevy na koláče; čokoládové peny; penové zákusky (cukrovinky); ovocné omáčky; marinády; syrové sendviče (cheeseburgers); pesto (bazalková omáčka); polevy na šunku; ľanové semená (potraviny); obilne klíčky (potraviny); cereálne tyčinky s vysokým obsahom proteínov; vínný kameň na kuchárske použitie; gluténové prísady na kuchárske použitie; omáčky na cestoviny; cereálne tyčinky; palmový cukor; cestá na jedlá; kvety a listy rastlín (náhradky čaju); cestá na zákusky.

31 - Citrusové ovocie; egreše (čerstvé ovocie); čerstvá cvikla; otruby; cukrová trstina; čerstvé šampiňóny; čerstvé gaštany; čerstvé citróny; čerstvé

uhorky; čerstvá zelenina; tekvica (čerstvá); čerstvá fazuľa; čerstvé ovocie; borievky (plody); čerstvý hlávkový šalát; čerstvá šošovica; kukurica; lieskové oriešky; cibuľa čerstvá; čerstvé olivy; pomaranče; paprika (rastlina); čerstvý pór; čerstvý hrach; čerstvé zemiaky; čerstvé hrozno; sezam; mandle (ovocie); aloa pravá (rastlina).

32 - Nealkoholické ovocné výťažky; pivo; ďumbierové pivo (závorové); sladové pivo; pivná mladinka; nealkoholické ovocné nápoje; srátkové nápoje; prípravky na výrobu nápojov; príchute na výrobu nápojov; ovocné džúsy sirupy na výrobu nápojov; vody (nápoje); prípravky na výrobu sýtenej vody; lítiová voda; minerálne vody (nápoje); prípravky na výrobu minerálnej vody; sódová voda (sifón); stolové vody; mušty; limonády; chmeľové výťažky na výrobu piva; zeleninové džúsy (nápoje); sirupy na výrobu limonád; prípravky na výrobu likérov; sladina (výluh sladu); hroznový mušt (nekvasený); oregada (nealkoholický napoj); sóda; šerbety (nápoje); paradajkový džús (nápoj); nealkoholické nápoje; mandľové mlieko (nápoj); tablety na prípravu šumivých nápojov; prášky na prípravu šumivých nápojov; sýtené vody; sarsaparila (nealkoholický napoj); nealkoholické aperitívy; nealkoholické koktaily; ovocné nektáre; izotonické nápoje; arašidové mlieko (nealkoholický napoj); nealkoholický jablkový mušt; kvas (nealkoholický napoj); medové nealkoholické nápoje; mixované ovocné alebo zeleninové nápoje; nealkoholické nápoje s alou prarou; pivové koktaily.

33 - Mätový likér; alkoholické výťažky z ovocia; horké likéry; anízový likér; anízovka; aperitívy; arak; destilované nápoje; jablčné mušty (alkoholické); koktaily; curacao (pomarančový likér); digestíva (liehoviny a likéry); víno; džin; likéry; medovina; griotka; liehoviny; brandy; vínovica; vodnár (matolinové víno); hruškový mušt (alkoholický); saké; whisky; liehové esencie; alkoholové extrakty (tinktúry); alkoholické nápoje s výnimkou piva; alkoholické nápoje s ovocím; alkoholické nápoje z ryže; rum; vodka; vopred pripravené miešané alkoholické nápoje (nie s pivom); nira (alkoholický napoj z cukrovej trstiny); baijiu (čínsky destilovaný alkoholický napoj).

43 - Kaviarne; reštaurácie (jedálne); ozdobné vyzrávanie ovocia a zeleniny.

(540)



(591) bordová, béžová

(731) 101%, spol. s.r.o. v konkurze, Nám. Sv. Egídia 44, 058 01 Poprad, SK;

(740) Dubjel Slavomír, JUDr., Prešov, SK;

(210) 2220-2014

(220) 17.12.2014

10(511) 5, 29, 30

(511) 5 - Potrava pre dojčatá; sladové mliečne nápoje na lekárske účely; doplnky výživy na lekárske účely; tuky na lekárske účely.

29 - Jedlé tuky; jedlé oleje; mlieko a mliečne výrobky; maslo; mlieko; mliečne nápoje (s vysokým obsahom mlieka); tvaroh; výrobky z tvarohu (slané i sladké); jogurty; mliekarenské výrobky; tekuté mlieka; termizované výrobky; syry; mliečne tvarohové nápoje.

30 - Mrazené jogurty; cukrovinky s obsahom mlieka; mliečne čokoládové nápoje; mliečne kávové nápoje; mliečne kakaové nápoje; zmrzlina; mrazené smotanové krémy.

(540)



(591) modrá, biela, červená, zelená, žltá

(731) POLABSKÉ MLÉKÁRNY a. s., Dr. Kryšpína 510, 290 16 Poděbrady, CZ;

(740) Brichtová Tatiana, JUDr., Bratislava, SK;

(210) 2225-2014

(220) 17.12.2014

10(511) 30, 43

(511) 30 - Káva, čaj, kakao a kávové náhradky; ryža; tapioka a ságo; múka a obilninové výrobky; chlieb; pekárské a cukrárske výrobky; zmrzlina; cukor; med, melasový sirup; kvasnice, prášky do pečiva; soľ; horčica; ocot; omáčky (chuťové prísady); koreniny; konzumný ľad; kávové príchuťe; káva; nepražená káva; mliečne kávové nápoje; kávové nápoje; kávové náhradky.

43 - Kaviarne; bary (služby); hotelierske služby.

(540)



(591) sivá (C50M65Y70K60), svetlohmedá (C0M20Y40K40), sivá (C0M20Y40K60)

(731) Škorvánek Miroslav, 9 Mája č. 9, 071 01 Michalovce, SK;

(210) 2226-2014

(220) 17.12.2014

10(511) 9, 25, 38, 40, 41

(511) 9 - Nosiče zvukových nahrávok; počítače; nahraté počítačové programy; periférne zariadenia počítačov; počítačový softvér (nahraté počítačové programy); počítačové meniče diskov; optické nosiče údajov; optické disky; čítacie zariadenia (zariadenia na spracovanie údajov); počítačové programy (sťahovateľné); počítačové hry (softvér); počítačové softvérové aplikácie (sťahovateľné).

25 - Obuv; baretky; čiapky; pleteniny; vysoká obuv; celé topánky; šnurovacie topánky; šály; krátke kabátičky; pánske spodky; priliehavé čiapky; spodná bielizeň; opasky (časti odevov); svetre; pulóvre; ponožky; košeľe; košeľe s krátkym rukávom; odevy; oblečenie; klobúky; pokrývky hlavy; konfekcia (odevy); nohavice; vrchné ošatenie; rukavice; šatky, šály; pleteniny (oblečenie); plátenná obuv; tielka; kabáty; nepremokavé odevy; legíny; sukne; športové tričká; dresy; palčiaky; šaty; zvrchníky; kabátičky; uniformy; bundy; saká; plavky (pánske); plavky; topánky; topánky na šport; športová obuv; čelenky (oblečenie); body (spodná bielizeň); šatky na krk; tričká; opasky na doklady a peniaze (časti odevov); ozdobné vreckovky (časti odevov); papierové klobúky (oblečenie); nohavice; sukne; legínsy; šatové sukne; šilty (pokrývky hlavy); športové tielka.

38 - Telefonická komunikácia; komunikácia prostredníctvom počítačových terminálov; prenos správ a obrazových informácií prostredníctvom počítača; elektronická pošta; faxové prenosy; výzvy (rádiom, telefónom alebo inými elektronickými komunikačnými prostriedkami); telekonferenčné služby; videokonferenčné služby.

40 - Dámske krajčírstvo, šitie; tlačenie vzorov; pánske krajčírstvo; farbenie textílií; úprava textílií; vyšívanie; zostavovanie tovarov na objednávku (pre tretie osoby); tlač, tlačenie.

41 - Telesné cvičenie; vzdelávanie; školenia; vydávanie textov (okrem reklamných); produkcia filmov (nie reklamných); tvorba rozhlasových a televíznych programov; organizovanie a vedenie konferencií; organizovanie a vedenie kongresov; organizovanie kultúrnych alebo vzdelávacích výstav; organizovanie živých vystúpení; organizovanie športových súťaží; plánovanie a organizovanie večierkov; organizovanie a vedenie seminárov; organizovanie predstavení (manažérske služby); on line vydávanie elektronických kníh a časopisov; on line poskytovanie počítačových hier (z počítačových sietí); služby agentúr ponúkajúcich vstupenky na zábavné podujatia; organizovanie a vedenie koncertov; kurzy telesného cvičenia; on line poskytovanie videozáznamov (bez možnosti kopírovania); individuálne vyučovanie.

(540) **Golf Identity**

(731) Zwinger Robert, Ing., Jaseňová 7, 900 31 Stupava, SK;

(740) Advokátska kancelária ICTUS s.r.o., Banská Bystrica, SK;

(210) 2227-2014

(220) 17.12.2014

10(511) 9, 25, 38, 40, 41

(511) 9 - Nosiče zvukových nahrávok; počítače; nahraté počítačové programy; periférne zariadenia počítačov; počítačový softvér (nahraté počítačové programy); počítačové meniče diskov; optické nosiče údajov; optické disky; čítacie zariadenia (zariadenia na spracovanie údajov); počítačové programy (sťahovateľné); počítačové hry (softvér); počítačové softvérové aplikácie (sťahovateľné).

25 - Obuv; baretky; čiapky; pleteniny; vysoká obuv; celé topánky; šnurovacie topánky; šály; krátke kabátiky; pánske spodky; priliehavé čiapky; spodná bielizeň; opasky (časti odevov); svetre; pulóvre; ponožky; košeľe; košeľe s krátkym rukávom; odevy; oblečenie; klobúky; pokrývky hlavy; konfekcia (odevy); nohavice; vrchné ošatenie; rukavice; šatky, šály; pleteniny (oblečenie); plátenná obuv; tielka; kabáty; nepremokavé odevy; legíny; sukne; športové tričká; dresy; palčiaky; šaty; zvrchníky; kabátiky; uniformy; bundy; saká; plavky (pánske); plavky; topánky; topánky na šport; športová obuv; čelenky (oblečenie); body (spodná bielizeň); šatky na krk; tričká; opasky na doklady a peniaze (časti odevov); ozdobné vreckovky (časti odevov); papierové klobúky (oblečenie); nohavicové sukne; legínsy; šatové sukne; šilty (pokrývky hlavy); športové tielka.

38 - Telefonická komunikácia; komunikácia prostredníctvom počítačových terminálov; prenos správ a obrazových informácií prostredníctvom počítača; elektronická pošta; faxové prenosy; výzvy (rádiom, telefónom alebo inými elektronickými komunikačnými prostriedkami); telekonferenčné služby; videokonferenčné služby.

40 - Dámske krajčírstvo, šitie; tlačeňie vzorov; pánske krajčírstvo; farbenie textílií; úprava textílií; vyššívanie; zostavovanie tovarov na objednávku (pre tretie osoby); tlač, tlačeňie.

41 - Telesné cvičenie; vzdelávanie; školenia; vydávanie textov (okrem reklamných); produkcia filmov (nie reklamných); tvorba rozhlasových a televíznych programov; organizovanie a vedenie konferencií; organizovanie a vedenie kongresov; organizovanie kultúrnych alebo vzdelávacích výstav; organizovanie živých vystúpení; organizovanie športových súťaží; plánovanie a organizovanie večierkov; organizovanie a vedenie seminárov; organizovanie predstavení (manažérske služby); on line vydávanie elektronických kníh a časopisov; on line poskytovanie počítačových hier (z počítačových sietí); služby agentúr ponúkajúcich vstupenky na zábavné podujatia; organizovanie a vedenie koncertov; kurzy telesného cvičenia; on line poskytovanie videozáznamov (bez možnosti kopírovania); individuálne vyučovanie.

(540)


(591) zelená, sivá

(731) Zwinger Robert, Ing., Jaseňová 7, 900 31 Stupava, SK;

(740) Advokátska kancelária ICTUS s.r.o., Banská Bystrica, SK;

(210) 2230-2014

(220) 18.12.2014

10(511) 35, 36, 45

(511) 35 - Obchodné sprostredkovanie služieb v triedach 36 a 45 tohto zoznamu; marketing v oblasti služieb uvedených v triedach 36 a 45 tohto zoznamu; telemarketingové služby v oblasti služieb uvedených v triedach 36 a 45 tohto zoznamu; obchodné rady a obchodné informácie spotrebiteľom v oblasti služieb uvedených v triedach 36 a 45 tohto zoznamu; rozširovanie reklamných oznamov v oblasti služieb uvedených v triedach 36 a 45 tohto zoznamu; rozširovanie reklamných materiálov zákazníkovi (letáky, prospekty, tlačoviny) v oblasti služieb uvedených v triedach 36 a 45 tohto zoznamu; rozhlasová reklama v oblasti služieb uvedených v triedach 36 a 45 tohto zoznamu; televízna reklama v oblasti služieb uvedených v triedach 36 a 45 tohto zoznamu; on-line reklama na počítačovej komunikačnej sieti v oblasti služieb uvedených v triedach 36 a 45 tohto zoznamu; poskytovanie obchodných informácií v oblasti služieb uvedených v triedach 36 a 45 tohto zoznamu prostredníctvom webových stránok.

36 - Informácie o poistení; uzatváranie poistenia; životné poistenie; poisťovnícke služby (štatistika); konzultačné služby v oblasti poisťovníctva; sprostredkovanie poistenia; uzatváranie poistenia proti požiaru; finančné odhady a oceňovanie (poisťovníctvo, bankovníctvo, nehnuteľnosti); finančné informácie; finančné poradenstvo; finančné služby.

45 - Pátranie po ukradnutom majetku; osobná strážcovia; nočné stráženie; detektívne kancelárie; bezpečnostné služby na ochranu osôb a majetku.

(540)

(591) žltá, fialová, biela, čierna

(731) B.M.A., spol. s r.o., Pluhová 41, 831 03 Bratislava, SK;

(740) Girmanová Zuzana, Ing., Nitra, SK;

(210) 2232-2014

(220) 18.12.2014

10(511) 25, 28, 41

(511) 25 - Odevy, obuv a prikrývky hlavy.

28 - Telocvičné a športové potreby, ktoré nie sú zahrnuté v iných triedach.

41 - Výchova; vzdelávanie; zábava; športová a kultúrna činnosť.

(540)



(591) modrá pantone 293C
(731) Slovenská asociácia Nordic Walking, o.z., Štúrova 73/25, 059 41 Štrba, SK;

(210) 2233-2014

(220) 18.12.2014

10(511) 25

(511) 25 - Košeľe; košeľe s krátkym rukávom; košeľové sedlá.

(540)



(591) červená
(731) Palša Radoslav, Ing., Tekeľova 2, 080 06 Lubotice, SK;

(210) 2237-2014

(220) 19.12.2014

10(511) 3, 41, 43, 44

(511) 3 - Kozmetické prípravky na masáže terapie; telové oleje a vody na kozmetické použitie; oleje na telovú masáž na kozmetické použitie; oleje na masáž hlavy na kozmetické použitie; esenciálne oleje; parfumy a voňavé zmesi používané v aromaterapii; mydlá na osobné použitie; vlasové šampóny; vlasové šampóno-kondicionéry; vlasové kondicionéry; soli do kúpeľa nie na lekárske použitie; krémy na telo; krémy na ruky; krémy na pokožku; pleťové vody na kozmetické použitie; pleťové čistiace vody na kozmetické použitie; pleťové zvlhčovače; sprchové gély; kozmetické prípravky na opaľovanie; peny do kúpeľa; gély do kúpeľa.

41 - Organizovanie a vedenie vzdelávacích kurzov; organizovanie a vedenie seminárov; organizovanie tvorivých dielní; koučovanie (školenie); individuálne vyučovanie; konzultačné služby v oblasti jogy, meditácie, organickej diéty, organického pestovania, Ajurvedy, prírodného zdravia, holistického životného štýlu; poskytovanie výcviku pre certifikáciu v oblasti jogy, oddychu, relaxu a ohybnosti; organizovanie a vedenie kurzov so zameraním na stresový manažment, osobný rozvoj, profesionálny rozvoj, sociálny rozvoj a uvedomelý prístup k životu a žitiu.

43 - Pohostinstvá (služby); hotelierske služby; reštauračné (stravovacie) služby; bary (služby); prenájom prednáškových sál.

44 - Ajurvéda masáže služby starostlivosti o telo, nie na lekárske účely, najmä Abhyanga, Shirodhara, Swedana, Nasya, Netra Tarpana, Kama Purana, 5 zmyslová masážna terapia, masáž štyrmi rukami, Marma masážna terapia, lokalizovaná Bastis a Udvertana a iné ayurveda masáže terapie; poradenské služby v oblasti zdravia, výživy a životného štýlu wellness; verejné kúpele (na hygienické účely) salóny krásy.

(540)



(731) SIM Management Services, s.r.o., Rastislavova 2, 821 08 Bratislava, SK;

(740) Barger Prekop s.r.o., Bratislava, SK;

(210) 2246-2014

(220) 18.12.2014

10(511) 3, 9, 14, 18, 25, 26, 35

(511) 3 - Kozmetické taštičky; puzdrá na rúže; parfumované vrecúška do bielizne; voňavé zmesi (potpourris); ozdobné nálepky na nechty; kozmetické prípravky; kozmetické prípravky na starostlivosť o pleť; toaletné prípravky; parfumy; toaletné vody; dezodoranty (parfuméria); parfumovaná voda; umývacie prípravky na osobnú hygienu; mydlá; mydielka; dezodoračné mydlá; kozmetické krémy; pleťové vody na kozmetické použitie; čistiacie toaletné mlieka; kozmetické prípravky do kúpeľa; soli do kúpeľa nie na lekárske použitie; šampóny; lesky na pery; líčidlá; prípravky na odstraňovanie líčidiel; laky na nechty; obrúsky napustené pleťovými vodami; ústne vody (nie na lekárske použitie); vlasové vody; oleje na kozmetické použitie; éterické oleje; kozmetické prípravky na opaľovanie.

9 - Slnčné okuliare; okuliare na športovanie; okuliare (optika); šnúrky na okuliare; puzdrá na okuliare; slúchadlá; dekoratívne magnety; ochranné prilby na športovanie; elektronické publikácie (sťahovateľné); sťahovateľné obrazové súbory; svetelné tabule; neónové reklamy; počítače; počítačové programy (sťahovateľné).

14 - Bižutéria; šperky vrátane bižutérie a plastovej bižutérie; ozdoby (klenotnícke výrobky); náušnice; retiazky (klenotnícke výrobky); náhrdelníky (klenotnícke výrobky); prívesky (klenotnícke výrobky); prstene (klenotnícke výrobky); náramky (klenotnícke výrobky); prívesky na kľúče (bižutéria); hodinky; náramkové hodinky; retiazky na hodinky; brošne (klenotnícke výrobky); klenotnícke výrobky; medailóny (klenotnícke výrobky); amulety (klenotnícke výrobky); perly (klenotnícke výrobky); jantárové šperky; gagátové ozdoby; klenoty, šperky z emailovanej keramiky; šperkovnice (kazety alebo škatuľky); manžetové gombíky; spony na kravaty; ozdobné ihlice; drahé kamene; štras (brúsené olovnaté sklo); striebro (surovina alebo polotovary); nite z drahých kovov

(klenotnícke výrobky); drahé kovy (surovina alebo polotovary); polodrahokamy; chronografy (hodinky); chronometre.

18 - Koža (surovina alebo polotovary); imitácie kože; moleskin (imitácia kože); kožené šnúrkové kabelky; spoločenské kabelky; peňaženky; puzdrá na kľúče; puzdrá na navštívenky; obaly na kreditné karty (náprsné tašky); aktovky (kožená galantéria); školské tašky (aktovky); nákupné tašky; plecniaky; kufre; kufričky; cestovné kufre; diplomatické kufričky; kufírik na toaletné potreby (prázdny); náprsné tašky; turistické plecniaky; kožené tašky na náradie (prázdne); športové tašky; tašky; tašky na kolieskach; cestovné tašky; kožené cestovné tašky (kožená galantéria); plážové tašky; cestovné obaly na odevy; poľovnícke tašky (torby); kožené remienky; dáždniky; obaly na dáždniky; slnečníky; kožušiny; náhubky; zvieracie obojky; kožené náramenné pásy; kožené vrecká a tašky na balenie; vulkanfíbrové škatule; kožené alebo kožou potiahnuté škatule; sedlárske výrobky; vychádzkové palice.

25 - Odevy; obuv; pokrývky hlavy; konfekcia (odevy); šaty; šatové sukne; kostýmy, obleky; saká; zvrchníky; kabáty; kabátičky; bundy; parky (teplé krátke kabáty s kapucňou); peleríny; pončá; sukne; nohavicové sukne; nohavice; šerpy; kravaty; košeľe; košeľe s krátkym rukávom; oblečenie; vrchné ošatenie; gamaše; legíny; legínsy; trička; športové trička, dresy; telocvičné úbory; tielka; športové tielka; cyklistické oblečenie; plážové oblečenie; plavky; spodná bielizeň; podprsienky; kombiné (spodná bielizeň); spodničky; body (spodná bielizeň); podvázky; pánske spodky; pyžamá; dámske nohavičky; detské nohavičky; živôtky, korzety (spodná bielizeň); župany; svetre; pulóvre; pleteniny (oblečenie); oblečenie pre bábätká; topánky; športová obuv; vysoká obuv; šnurovacie topánky; topánky na šport; gymnastické cvičky; papuče; sandále; dreváky; plážová obuv; plátenná obuv; kovové časti na obuv; pančuchy; pančuškové nohavice; ponožky; opasky (časti odevov); opasky na doklady a peniaze (časti odevov); kožušiny (oblečenie); čelenky (oblečenie); čiapky; šilty (pokrývky hlavy); priliehavé čiapky; bejzbalové čiapky so šiltom; chrániče uší proti chladu (pokrývky hlavy); klobúky; kožené odevy; odevy z imitácií kože; oblečenie pre motoristov; nepremokavé odevy; kombinézy (oblečenie); šatky na krk; šály uviazané pod krkom; kožušinové štóly; ozdobné vreckovky (časti odevov); vrecká na odevy; rukavice (oblečenie); rukávniky; lyžiarske rukavice; palčiaky.

26 - Ozdoby do vlasov; sponky do vlasov (ozdobné); ihlice do vlasov; brošne (doplňky oblečenia); umelé kvety; žabó; volániky na odevy; pracky (odevné doplňky); opaskové pracky; pracky na obuv; ozdoby na obuv, nie z drahých kovov; vtáčie perie (odevné doplňky); brmbolce; značky na bielizeň; monogramy (značky na bielizeň); ramenné vpychávky na odevy; výšivky (galantéria); nažehľovacie ozdoby na textilné výrobky (galantéria); nášivky, aplikácie (galantérny tovar); stužky na odevy; gombíky, háčiky (galantéria); očka na odevy; špendlíky, ihlice okrem šperkov; odznaky na odevy, nie z drahých kovov.

35 - Maloobchodné a veľkoobchodné služby s tovarmi uvedenými v triedach 3, 9, 14, 18, 25 a 26 tohto zoznamu, a to najmä s odevmi, s obuvou, s pokrývkami hlavy, s bižutériou, so slnečnými okuliarmi, s opaskami, s kabelkami, s peňaženkami, s taškami, s kozmetickými potrebami, s ozdobami na odevy; maloobchodné a veľkoobchodné služby s tovarmi uvedenými v triedach 3, 9, 14, 18, 25 a 26 tohto zoznamu a to najmä s odevmi, s obuvou, s pokrývkami hlavy, s bižutériou, so slnečnými okuliarmi, s opaskami, s kabelkami, s peňaženkami, s taškami, s kozmetickými potrebami, s ozdobami na odevy poskytované prostredníctvom internetu alebo katalógov; kancelárie zaoberajúce sa dovozom a vývozom; analýzy nákladov; obchodné odhady; služby porovnávania cien; obchodná správa licencií výrobkov a služieb (pre tretie osoby); zásobovacie služby pre tretie osoby (nákup tovarov a služieb pre iné podniky); podpora predaja (pre tretie osoby); rozširovanie reklamných materiálov zákazníkom (letáky, prospekty, tlačoviny, vzorky); vzťahy s verejnosťou (public relations); reklama; rozširovanie reklamných oznamov; on line reklama na počítačovej komunikačnej sieti; prenájom reklamného času v komunikačných médiách; grafická úprava tlačovín na reklamné účely; vydávanie reklamných textov; nábor zamestnancov; zásielkové reklamné služby; marketing; obchodný alebo podnikateľský prieskum; predvádzanie tovaru; predvádzanie (služby modeliek) na reklamné účely a podporu predaja; organizovanie módných prehliadok na podporu predaja; organizovanie obchodných alebo reklamných výstav; organizovanie obchodných alebo reklamných veľtrhov; prezentácia výrobkov v komunikačných médiách pre maloobchod; lepenie plagátov; prenájom reklamných plôch; rozhlasová reklama; televízna reklama; tvorba reklamných filmov; vyhľadávanie informácií v počítačových súboroch (pre tretie osoby); obchodné informácie a rady spotrebiteľom; odborné obchodné alebo podnikateľské poradenstvo; správa počítačových súborov; administratívne spracovanie obchodných objednávok; zbieranie údajov do počítačových databáz; zoraďovanie údajov v počítačových databázach; obchodné alebo podnikateľské informácie; aranžovanie výkladov; prenájom predajných stánkov; poskytovanie rád a informácií o uvedených službách prostredníctvom komunikačných médií, elektronickej pošty, SMS správ, počítačových sietí a internetu alebo verbálne.

(540)

FISHERFIELD

(731) WSC a.s., Na Kopci 537/16, 010 01 Žilina, SK;

(740) Porubčan Róbert, Ing., Ivanka pri Dunaji, SK;

(210) 2249-2014

(220) 22.12.2014

10(511) 35, 41, 44

(511) 35 - Maloobchodné alebo veľkoobchodné služby s farmaceutickými, zverolekárskeymi a zdravotníckymi prípravkami a s lekárskeymi potrebami.

41 - Telesné cvičenie; vyučovanie; vzdelávanie; školenia; vydávanie kníh; poskytovanie zariadení na športovanie; organizovanie a vedenie konferencií; organizovanie a vedenie kongresov; informácie o výchove a vzdelávaní; fitness kluby (zdravotné a kondičné cvičenia); organizovanie športových súťaží; organizovanie a vedenie seminárov; služby osobných trénerov (fitness cvičenia); kurzy telesného cvičenia.

44 - Farmaceutické poradenstvo; zdravotné poradenstvo.

(540) BUĎTE NÁROČNÍ!

(731) Mariassy Andrej, Kalinovská 4, 040 22 Košice, SK;

(210) 2250-2014

(220) 22.12.2014

10(511) 38, 42

(511) 38 - Komunikácia mobilnými telefónmi; prenos správ a obrazových informácií prostredníctvom počítača.

42 - Počítačové programovanie; tvorba softvéru; aktualizovanie počítačového softvéru; požíčovanie počítačového softvéru; údržba počítačového softvéru; návrh počítačových systémov; zhotovovanie kópií počítačových programov; inštalácia počítačového softvéru; poskytovanie softvéru prostredníctvom internetu (SaaS); poskytovanie počítačových technológií prostredníctvom internetu (cloud computing).

(540)



JustInSign

(591) modrá, čierna, biela, červená, béžová

(731) CINNAMON GROUP s.r.o., Štefánikova 6, 811 05 Bratislava, SK;

(210) 2251-2014

(220) 22.12.2014

10(511) 3, 8, 16, 44

(511) 3 - Bieliace prípravky a pracie prostriedky; prípravky na čistenie, leštenie, odmasťovanie a brúsenie; mydlá; voňavkárské výrobky; éterické oleje; kozmetické prípravky; vlasové vody; prípravky na čistenie zubov.

8 - Ručné nástroje a ručné náradie; nožiarske výrobky a príbory; bodné zbrane; britvy, žiletky.

16 - Papier, lepenka; tlačiarenské výrobky; knižarské potreby; fotografie; papiermický tovar a písacie potreby; lepidlá na kancelárske použitie alebo pre domácnosť; potreby pre umelcov; maliarske štetce; písacie stroje a kancelárske potreby okrem nábytku; učebné a vyučovacie pomôcky okrem prístrojov; plastové obaly, ktoré nie sú zahrnuté v iných triedach; tlačiarenské typy; štočky.

44 - Lekárske služby; zverolekárske služby; starostlivosť o hygienu a krásu ľudí alebo zvierat; poľnohospodárske, záhradnícke a lesnícke služby.

(540)



(591) ružová, fialová, biela, čierna

(731) Rusnáková Slavomíra, Sklárska 574/8, 987 01 Poltár, SK;

(210) 2256-2014

(220) 22.12.2014

10(511) 12, 25, 37, 39

(511) 12 - Bicykle; časti a súčasti bicyklov; elektrobicykle; časti a súčasti elektrických bicyklov; pre-stavbové súpravy k bicyklom a elektrobicyklom.

25 - Cyklistické oblečenie.

37 - Údržba a opravy bicyklov; údržba a opravy elektrobicyklov.

39 - Prenájom bicyklov; prenájom elektrobicyklov; požíčovanie bicyklov; požíčovanie elektrobicyklov.

(540)



(731) GulaVerse s.r.o., Za mlynom 32, 831 07 Bratislava - Vajnory, SK;

(740) Nagy Attila, JUDr., Bratislava, SK;

(210) 2258-2014

(220) 19.12.2014

10(511) 25, 35

(511) 25 - Odevy; obuv; pokrývky hlavy; konfekcia (odevy); šaty; šatové sukne; kostýmy, obleky; saká; zvrchníky; kabáty; kabátiky; bundy; parky (teplé krátke kabáty s kapucňou); peleríny; pončá; sukne; nohavicové sukne; nohavice; šerpy; kravaty; košele; košele s krátkym rukávom; oblečenie; vrchné ošatenie; gamaše; legíny; legínsy; tričká; športové tričká, dresy; telocvičné úbory; tielka; športové tielka; cyklistické oblečenie; plážové oblečenie; plavky; spodná bielizeň; podprsienky; kombiné (spodná bielizeň); spodničky; body (spodná bielizeň); podvázky; pánske spodky; pyžamá; dámske nohavičky; detské nohavičky; živôtky, korzety (spodná bielizeň); župany; svetre; pulóvre; pleteniny (oblečenie); oblečenie pre bábätká; topánky; športová obuv; vysoká obuv; šnurovacie topánky; topánky na šport; gymnastické cvičky; papuče; sandále; dreváky; plážová obuv; plátenná obuv; kovové časti na obuv; pančuchy; pančuškové nohavice; ponožky; opasky (časti odevov); opasky na doklady a peniaze (časti odevov); kožušiny (oblečenie); čelenky (oblečenie); čiapky; šilty (pokrývky hlavy); priliehavé čiapky; bejzbalové čiapky; chrániče uší proti chladu (pokrývky hlavy); klobúky; kožené odevy; odevy z imitácií kože; oblečenie pre motoristov; nepremokavé odevy; kombinézy (oblečenie); šatky na krk; šály uviazané pod krkom; kožušinové stoly; ozdobné vreckovky (časti odevov); vrecká na odevy; rukavice (oblečenie); rukávniky; lyžiarske rukavice; palčiatky.

35 - Maloobchodné a veľkoobchodné služby s odevmi, s obuvou, s pokrývkami hlavy, so slnečnými okuliarmi, s opaskami, s kabelkami, s peňaženkami, s taškami, s dáždňikmi, s bižutériou, s náramkovými hodinkami, s ozdobami na odevy; maloobchodné a veľkoobchodné služby s odevmi, s obuvou, s pokrývkami hlavy, so slnečnými okuliarmi, s opaskami, s kabelkami, s peňaženkami, s taškami, s dáždňikmi, s bižutériou, s náramkovými hodinkami, s ozdobami na odevy prostredníctvom internetu; maloobchodné a veľkoobchodné služby s tovarmi uvedenými v triede 25 tohto zoznamu; maloobchodné a veľkoobchodné služby s tovarmi uvedenými v triede 25 tohto zoznamu prostredníctvom internetu; maloobchodné a veľkoobchodné služby s konfekciou (odevy), so šatami, so šatovými sukňami, s kostýmami, s oblekmi, so sakami, so zvrchníkmi, s kabátmi, s kabáťkami, s bundami, s parkami (teplé krátke kabáty s kapucňou), s pelerínami, s pončami, so sukňami, s nohavicovými sukňami, s nohavicami, so šerpami, s kravatami, s košeľami, s košeľami s krátkymi rukávami, s oblečením, s vrchným ošatením, s gamašami, s legínami, s legínsami, so športovými tričkami, dresmi, s telocvičnými úbormi, s tielkami, so športovými tielkami, s plážovým oblečením, s plavkami, so spodnou bielizňou, s podprsenkami, s kombiné (spodná bielizeň), so spodničkami, s body (spodná bielizeň), s podväzkami, s pánskymi spodkami, s pyžamami, s dámskymi nohavičkami, s detskými nohavičkami, so živôtkami, s korzetmi (spodná bielizeň), so županmi, so svetrami, s pulóvrami, s pleteninami (oblečenie), s oblečením pre bábätká, s topánkami, so športovou obuvou, s vysokou obuvou, so šnurovacími topánkami, s topánkami na šport, s bežeckou obuvou, s gymnastickými cvičkami, s papučami, so sandálmi, s drevákmi, s plážovou obuvou, s plátennou obuvou, s kovovými časťami na obuv, s pančuchami, s pančuškovými nohavicami, s ponožkami, s opaskami na doklady a peniaze (časti odevov), s kožušinami (oblečenie), s členkami (oblečenie), s čiapkami, so šiltmi (pokrývky hlavy), s priliehavými čiapkami, s bejzbalovými čiapkami, s chráničmi uší proti chladu (pokrývky hlavy), s klobúkami, s koženými odevami, s odevami z imitácií kože, s nepremokavými odevami, s kombinézami (oblečenie), so šatkami na krk, so šálmi uviazanými pod krkom, s kožušinovými štólami, s ozdobnými vreckovkami (časti odevov), s vreckami na odevy, s rukavicami (oblečenie), s rukávníkmi, s lyžiarskymi rukavicami, s palčiakmi, s kozmetickými taštičkami, s puzdrami na rúže, s parfumovanými vrecúškami do bielizne, s voňavými zmesami (potpourris), s ozdobnými nálepkami na nechty, s kozmetickými prípravkami, s kozmetickými prípravkami na starostlivosť o pleť, s toaletnými prípravkami, s parfumami, s dezodorantmi (parfuméria), s parfumovanými vodami, s umývacími prípravkami na osobnú hygienu, s mydlami, s mydielkami, s dezodoračnými mydlami, s kozmetickými krémami, s pleťovými vodami na kozmetické použitie, s čistiacimi toaletnými mliekami, s kozmetickými prípravkami do kúpeľa, so soľami do kúpeľa nie na lekárske použitie, so šampónmi, s leškami na pery, s líčidlami, s prípravkami na odstraňovanie líčidiel, s lakmi na nechty, s obrúskami na-

pustenými pleťovými vodami, s ústnymi vodami (nie na lekárske použitie), s vlasovými vodami, s olejmi na kozmetické použitie, s éterickými olejmi, s kozmetickými prípravkami na opaľovanie, s okuliarmi na športovanie, s okuliarmi (optika), so šnúrkami na okuliare, s puzdrami na okuliare, so slúchadlami, s dekoratívnymi magnetmi, s ochrannými prilbami na športovanie, s elektronickými publikáciami (sťahovateľné), so sťahovateľnými obrazovými súbormi, so svetelnými tabuľkami, s neónovými reklamami, s počítačmi, s počítačovými programami (sťahovateľnými), so šperkami vrátane bižutérie a plastovej bižutérie, s ozdobami (klenotnícke výrobky), s náušnicami, s retiazkami (klenotnícke výrobky), s náhrdelníkmi (klenotnícke výrobky), s prívieskami (klenotnícke výrobky), s prsteňmi (klenotnícke výrobky), s náramkami (klenotnícke výrobky), s prívieskami na kľúče (bižutéria), s hodinkami, s retiazkami na hodinky, s brošňami (klenotnícke výrobky), s klenotníckymi výrobkami, s medailónmi (klenotnícke výrobky), s amuletmi (klenotnícke výrobky), s perlami (klenotnícke výrobky), s jantárovými šperkami, s gagátovými ozdobami, s klenotami, so šperkami z emailovanej keramiky, so šperkovicami, s manžetovými gombíkmi, so sponami na kravaty, s ozdobnými ihlicami, s drahými kameňmi, so štrasom (brúsené olovnaté sklo), so striebrom (surovina alebo polotovar), s niťami z drahých kovov (klenotnícke výrobky), s drahými kovmi, so šperkami, s drahokamami, s hodinárskymi výrobkami a chronometrami, s kožou, s koženkou, s imitáciami kože, s moleskinom (imitácia kože), s koženými šnúrkami, s koženými puzdrami na kľúče, s puzdrami na kľúče, s puzdrami na navštívenky, s obalmi na kreditné karty (náprsné tašky), s aktovkami (kožená galantéria), so školskými taškami (aktovky), s nákupnými taškami, s batohmi, s plecniakmi, s kuframi, s kufríkmi, s cestovnými kuframi, s diplomatickými kufríkmi, s kufríkmi na toaletné potreby (prázdny), s držiakmi na kufre, s kabelkovými rámami, s náprsnými taškami, s turistickými plecniakmi, s koženými taškami na náradie, so športovými taškami, s taškami na kolieskach, s cestovnými taškami, s koženými cestovnými taškami (kožená galantéria), s plážovými taškami, s cestovnými obalmi na odevy, s poľovníckymi taškami (torby), s koženými remeňmi (sedlárske výrobky), s koženými remienkami, s obalmi na dáždňiky, so slnečnými okuliarmi, s kožušinami, s náhubkami, so zvieracími obojkami, s koženými náramennými pásmi, s koženými vreckami a taškami na balenie, s vulkanfíbrovými škatuľkami, s koženými alebo kožou potiahnutými škatuľkami, so sedlárskymi výrobkami, s vychádzkovými palicami, s ozdobami do vlasov, so sponkami do vlasov (ozdobné), s vlasovými ihlicami, s brošňami (doplňky oblečenia), s umelými kvetmi, so žabó, s volánikmi na odevy, s prackami (odevné doplnky), s opaskovými prackami, s prackami na obuv, s ozdobami na obuv, nie z drahých kovov, s vtáčím perím (odevné doplnky), s brmbolcami, so značkami na bielizeň, s monogramami (značky na bielizeň), s ramennými vypchávkami na odevy, s výšivkami (galantéria), s nažehľovacími ozdobami na textilné výrobky (galantéria), s nášivkami, s aplikáciami (galantérny tovar), so stužkami a šnúrkami,

s gombíkmi, s háčikmi a očká, so špendlíkmi a ihlami; kancelárie zaoberajúce sa dovozom a vývozom; analýzy nákladov; obchodné odhady; služby porovnávania cien; obchodná správa licencií výrobkov a služieb (pre tretie osoby); zásobovacie služby pre tretie osoby (nákup tovarov a služieb pre iné podniky); podpora predaja (pre tretie osoby); rozširovanie reklamných materiálov zákazníkom (letáky, prospekty, tlačoviny, vzorky); vzťahy s verejnosťou (public relations); reklama; rozširovanie reklamných oznamov; online reklama na počítačovej komunikačnej sieti; prenájom reklamného času v komunikačných médiách; grafická úprava tlačovín na reklamné účely; vydávanie reklamných textov; nábor zamestnancov; zásielkové reklamné služby; marketing; obchodný alebo podnikateľský prieskum; predvádzanie tovaru; predvádzanie (služby modeliek) na reklamné účely a podporu predaja; organizovanie módných prehliadok na podporu predaja; organizovanie obchodných alebo reklamných výstav; organizovanie obchodných alebo reklamných veľtrhov; prezentácia výrobkov v komunikačných médiách pre maloobchod; lepenie plagátov; prenájom reklamných plôch; prenájom reklamných materiálov; rozhlasová reklama; televízna reklama; tvorba reklamných filmov; vyhľadávanie informácií v počítačových súboroch (pre tretie osoby); obchodné informácie a rady spotrebiteľom; odborné obchodné alebo podnikateľské poradenstvo; správa počítačových súborov; administratívne spracovanie obchodných objednávok; zbieranie údajov do počítačových databáz; zoraďovanie údajov v počítačových databázach; obchodné alebo podnikateľské informácie; aranžovanie výkladov; prenájom predajných stánkov; poskytovanie rád a informácií o uvedených službách prostredníctvom komunikačných médií, elektronickej pošty, SMS správ, počítačových sietí a internetu alebo verbálne.

(540)



(591) čierna, tyrkysová

(731) Hoffmann Oliver, Ing., Na Kopci 537/16, 010 01 Žilina, SK;

(740) Porubčan Róbert, Ing., Ivanka pri Dunaji, SK;

(210) 2262-2014

(220) 23.12.2014

10(511) 28

(511) 28 - Športové potreby a športový výstroj; trampolíny.

(540)



(554) trojrozmerná známka

(591) hnedá, modrá, čierna

(731) Ambruš Miroslav, Spojová 13, 974 01 Banská Bystrica, SK;

(740) Zathurecky InPaRtners, s. r. o., Banská Bystrica, SK;

(210) 2263-2014

(220) 23.12.2014

10(511) 35, 36, 37, 38, 39, 41, 42, 43

(511) 35 - Administratívna správa hotelov; komerčné informačné kancelárie; administratívne spracovanie obchodných objednávok; reklamné agentúry; prenájom kancelárskych strojov a zariadení; prenájom reklamných materiálov; marketing; marketingové štúdie; odborné obchodné alebo podnikateľské poradenstvo; pomoc pri riadení obchodných alebo priemyselných podnikov; obchodné odhady; obchodné informácie a rady spotrebiteľom; organizovanie obchodných alebo reklamných výstav; reklama; rozširovanie reklamných oznamov; rozširovanie reklamných materiálov zákazníkom (letáky, prospekty, tlačoviny, vzorky); dražby; vzťahy s verejnosťou (public relations); on line reklama na počítačovej komunikačnej sieti; riadenie obchodnej činnosti v stavebníctve; platené reklamné služby typu „klikni sem“; obchodné sprostredkovateľské služby.

36 - Bankové hypotéky; prenájom bytov; finančné analýzy; finančné poradenstvo; klíring (bezhotovostné zúčtovávanie vzájomných pohľadávok a záväzkov); oceňovanie nehnuteľností; vyberanie nájomného; prenájom nehnuteľností (ubytovanie); prenájom bytov; správa nehnuteľností; správa nájomných domov; prenájom kancelárskych priestorov; prenájom nehnuteľností; realitné kancelárie; správcovstvo; sprostredkovateľská činnosť s nehnuteľnosťami.

37 - Čistenie interiérov budov; čistenie exteriérov budov; inštalácia a opravy výťahov; inštalácia a opravy chladiacich zariadení; inštalácia, údržba a opravy kancelárskych strojov a zariadení; inštalácia a opravy požiarnych hlásičov; inštalácia a opravy poplašných systémov proti vlámaniu; prenájom stavebných strojov a zariadení; stavebníctvo (stavebná činnosť); stavebný dozor; inštalácia a opravy vykurovacích zariadení; klampiarstvo a inštalatérstvo; stavba a opravy skladov; izolovanie

proti vlhkosti (stavebníctvo); čistenie okien; výstavba tovární; izolovanie stavieb; murárske práce; inštalácia, údržba a opravy strojov; stavebné informácie; informácie o opravách; stavebné poradenstvo.

38 - Komunikácia prostredníctvom počítačových terminálov; posielanie správ; rozhlasové vysielanie; televízne vysielanie; vysielanie káblovej televízie; poskytovanie priestoru na diskusiu na internete; výzvy (rádiom, telefónom alebo inými elektronickými komunikačnými prostriedkami); elektronické zobrazovacie tabule (telekomunikačné služby); prenos správ a obrazových informácií prostredníctvom počítača; komunikácia prostredníctvom počítačových terminálov; on line posielanie pohľadníc; bezdrôtové vysielanie; poskytovanie diskusných fór on line; elektronická pošta.

39 - Prenájom garáží; prenájom miest na parkovanie; prenájom skladísk; sprevádzanie turistov; turistické prehliadky; výletné lode (služby); prenájom plavidiel (člnov, lodí); dovoz, doprava; organizovanie turistických plavieb; parkovanie automobilov (služby); riečna doprava; organizovanie zájazdov; skladovanie elektronicky uložených údajov a dokumentov; poskytovanie informácií o cestovnej trase.

41 - Organizovanie a vedenie konferencií; organizovanie kultúrnych alebo vzdelávacích výstav; organizovanie a vedenie seminárov; poskytovanie zariadení na športovanie; poskytovanie zariadení na oddych a rekreáciu; tvorba rozhlasových a televíznych programov; prenájom športových plôch; zábavné parky; zábava; vydávanie textov (okrem reklamných); rozhlasová zábava; televízna zábava; diskotéky (služby); služby kasín (hazardné hry); hazardné hry; fitness kluby (zdravotné a kondičné cvičenia); detské škôlky (vzdelávanie); akadémie (vzdelávanie); služby múzeí (prehliadky, výstavy); informácie o možnostiach rekreácie; internátne školy; organizovanie a vedenie tvorivých dielní (výučba); on line vydávanie elektronických kníh a časopisov; elektronická edičná činnosť v malom (DTP služby); nočné kluby; on-line poskytovanie elektronických publikácií (bez možnosti kopírovania); organizovanie a vedenie koncertov; fotografovanie; fotografické reportáže.

42 - Tvorba softvéru; architektonické poradenstvo; štúdie technických projektov; expertízy (inžinierske práce); urbanistické plánovanie; poradenstvo v oblasti úspory energie; energetické audity; poskytovanie počítačových technológií prostredníctvom internetu (cloud computing).

43 - Ubytovacie kancelárie (hotely, penzióny); turistické ubytovne; domovy dôchodcov; bary (služby); kaviarne; motely (služby); penzióny; hotelierske služby; prázdninové tábory (ubytovacie služby); prenájom prechodného ubytovania; reštaurácie (jedálne); samoobslužné reštaurácie; bufety (rýchle občerstvenie).

(540)



ZUCKERMANDEL

(591) čierna, biela, hnedočervená

(731) J&T REAL ESTATE, a.s., Dvořákovo nábřeží 10, 811 02 Bratislava, SK;

(740) Advokátska kancelária RELEVANS, s.r.o., Bratislava, SK;

(210) 2266-2014

(220) 23.12.2014

10(511) 30

(511) 30 - Cukríky; cukrovinky; ovocné želé (cukrovinky).

(540)



(731) The Candy Plus Sweet Factory, s.r.o., Vítězná 200/6, 696 01 Rohatec, CZ;

(740) Černý Adam, JUDr. Ing., Praha, CZ;

(210) 2267-2014

(220) 23.12.2014

10(511) 30

(511) 30 - Cukríky; cukrovinky; ovocné želé (cukrovinky).

(540)



(731) The Candy Plus Sweet Factory, s.r.o., Vítězná 200/6, 696 01 Rohatec, CZ;

(740) Černý Adam, JUDr. Ing., Praha, CZ;

(210) 2268-2014

(220) 23.12.2014

10(511) 30

(511) 30 - Cukríky; cukrovinky; ovocné želé (cukrovinky).

(540)



(591) červená, zelená, čierna, hnedá, žltá, béžová

(731) The Candy Plus Sweet Factory, s.r.o., Vítězná 200/6, 696 01 Rohatec, CZ;

(740) Černý Adam, JUDr. Ing., Praha, CZ;

(210) 2269-2014

(220) 23.12.2014

10(511) 30

(511) 30 - Cukríky; cukrovinky; ovocné želé (cukrovinky).

(540)



(591) červená, zelená, čierna, hnedá, žltá, béžová
 (731) The Candy Plus Sweet Factory, s.r.o., Vítězná 200/6, 696 01 Rohatec, CZ;
 (740) Černý Adam, JUDr. Ing., Praha, CZ;

(210) 2272-2014

(220) 23.12.2014

10(511) 30

(511) 30 - Cukríky; cukrovinky; ovocné želé (cukrovinky).

(540)



(591) červená, zelená, čierna, hnedá, žltá, béžová
 (731) The Candy Plus Sweet Factory, s.r.o., Vítězná 200/6, 696 01 Rohatec, CZ;
 (740) Černý Adam, JUDr. Ing., Praha, CZ;

(210) 2270-2014

(220) 23.12.2014

10(511) 30

(511) 30 - Cukríky; cukrovinky; ovocné želé (cukrovinky).

(540)



(591) červená, zelená, čierna, hnedá, žltá, béžová
 (731) The Candy Plus Sweet Factory, s.r.o., Vítězná 200/6, 696 01 Rohatec, CZ;
 (740) Černý Adam, JUDr. Ing., Praha, CZ;

(210) 2279-2014

(220) 29.12.2014

10(511) 11

(511) 11 - Chladničky; chladiace vitríny; chladiace pulty; chladiace výstavné skrine; chladiace automaty na nápoje; chladiace prístroje a zariadenia; kombinované zariadenia na chladenie a mrazenie; chladiace zariadenia na chladenie vody; zariadenia na chladenie vzduchu; klimatizačné panely pre chladiace miestnosti; klimatizačné prístroje; mobilné klimatizačné zariadenia; vykurovacie zariadenia; vetracie zariadenia; klimatizačné zariadenia; zariadenia na čistenie vzduchu; vykurovacie zariadenia do vozidiel; vetracie zariadenia do vozidiel; klimatizačné zariadenia do vozidiel.

(540)



(591) červená, čierna
 (731) ESTCOOL, s.r.o., Novozámocká 222, 949 05 Nitra, SK;
 (740) Girmanová Zuzana, Ing., Nitra, SK;

(210) 2271-2014

(220) 23.12.2014

10(511) 30

(511) 30 - Cukríky; cukrovinky; ovocné želé (cukrovinky).

(540)



(591) červená, zelená, čierna, hnedá, žltá, béžová
 (731) The Candy Plus Sweet Factory, s.r.o., Vítězná 200/6, 696 01 Rohatec, CZ;
 (740) Černý Adam, JUDr. Ing., Praha, CZ;

(210) 2286-2014

(220) 31.12.2014

10(511) 6, 12, 42

(511) 6 - Kovové kontajnery; kovové materiály na železničné trate; kovové nádoby na skladovanie a prepravu.
 12 - Dopravné prostriedky na pohyb po koľajniciach; vagóny; železničné vozne; podvozky železničných vozňov; vyklápacie zariadenia (časti nákladných vozňov a vagónov); nárazníky (tlmiče nárazov na koľajové vozidlá); železničný vozový park.
 42 - Výskum a vývoj nových výrobkov (pre zákazníkov); kontroly kvality.

(540)



- (731) TATRAVAGÓNKA a.s., Štefánikova 887/53,
058 01 Poprad, SK;
(740) Belička Ivan, Ing., Banská Bystrica, SK;

(210) 2291-2014

(220) 31.12.2014

10(511) 35, 43

- (511) 35 - Sprostredkovanie služieb uvedených v triede 43 tohto zoznamu.
43 - Reštaurácie, jedálne; závodné jedálne; kaviarne; služby barov; bufety, rýchle občerstvenie; príprava a dodávka jedál na objednávku do domu; samoobslužné reštaurácie; hotelierske služby; motely (služby); penzióny; poskytovanie prechodného ubytovania; poskytovanie hotelového ubytovania; rezervácia hotelov a penziónov; prenájom stoličiek, stolov, obrusov a sklenených výrobkov.

(540) D.STEAKHOUSE

- (731) MEDITERAN, s.r.o., Hviezdoslavovo námestie 21,
811 02 Bratislava, SK;
(740) Mišík Michal, JUDr., Bratislava, SK;

(210) 5356-2014

(220) 22.5.2014

10(511) 9, 37, 42, 45

- (511) 9 - Bezpečnostné kamery; detektory dymu; detektory oxidu uhoľnatého; detektory pohybu; jednotky diaľkového ovládania, klávesnice a ovládacie panely pre bezpečnostné zariadenia a domáce automatizačné zariadenia; elektronické zámky dverí; elektronické zariadenia na otváranie a zatváranie dverí; počítačový softvér na obsluhu, správu a monitorovanie bezpečnostných zariadení a domácich automatizačných zariadení; domáce automatizačné zariadenia obsahujúce bezdrôtové a káblom pripojené radiče, ovládacie zariadenia a softvér na osvetlenie, kúrenie, vetranie a klimatizáciu, zabezpečenie; bezpečnostné a domáce monitorovacie a ovládacie aplikácie (počítačový softvér); elektronické zariadenia na lokalizáciu a sledovanie predmetov a zvierat naprogramované na používanie v globálnych lokalizačných systémoch (GPS) a mobilných sieťach.
37 - Inštalácia domácich bezpečnostných a automatizačných zariadení.
42 - Diaľkové monitorovanie počítačových systémov na riadenie, správu, modifikáciu a ovládanie domácich bezpečnostných a automatizačných zariadení prostredníctvom internetu.
45 - Monitorovanie bezpečnostných zariadení; monitorovanie domácich bezpečnostných zariadení, bezdrôtových a káblami pripojených senzorov na rozbitie skla, detektorov pohybu, kamier, alarmov, uzatváracích ventilov, dotykových senzorov brán, dverí a okien.

(540) DIGITAL LIFE

- (731) AT & T INTELLECTUAL PROPERTY II, L.P.,
645 East Plumb Lane, Reno, Nevada 89502, US;
(740) Tomeš Pavol, Ing., Bratislava, SK;

(210) 5388-2014

(220) 4.6.2014

10(511) 29, 30, 32

- (511) 29 - Mäso; ryby s výnimkou živých; hydina, nie živá; divina; mäsové výťažky; konzervované, mrazené, sušené, varené, zavárané ovocie a zelenina; želé na prípravu polievok; bujóny vo forme želé; koncentrované vývary z mäsa vo forme želé; džemy; kompóty; vajcia; mlieko a mliečne výrobky; jedlé oleje a tuky; strukoviny s výnimkou čerstvých; bujóny a vývary všetkých druhov, gélové bujóny; polievky, instantné polievky; zmesi v prášku a v paste na prípravu hotových jedál a štiav k mäsu pripravené na základe živočíšnych surovín (mäsové a mliečne suroviny, vajcia) a ich zmesi; prísady do polievok ako granulované zmesi a závrky na mäsovom základe; mäsové polotovary; mäsové guľky; jedlá z rýb.
30 - Káva; čaj; kakao; kávové náhradky; ryža; tapioka a ságo; múka a prípravky z obilnín; chlieb; pečivo; cukrovinky; zmrzlina; cukor; med; melasa; kvasnice; prášok do pečiva; soľ; horčica; ocot; konzumný ľad; korenie, koreniace zmesi, zmesi korenia a bylín; instantná obilninová kaša; instantná zemiaková kaša; mliečna ryža; tekuté koreniace prípravky; čili omáčky; sójové omáčky; marinády, zálievky na ochutenie, tekuté ochucovadlá; kuskus; cestoviny; tortellini (cestoviny); škrob ako potrava; chuťové prísady; sladké dezertné omáčky toppingy; cukrárske výrobky; krutóny (kúsky osmaženého chleba alebo žemle); zlepšujúce a prídavné látky na kuchynské použitie (zahusťovadlá, arómy); cestá na knedle v prášku; cestá na zákusky v prášku; pudinky v prášku; zmes na cukrové polevy; zmesi vo forme prášku alebo pasty obsahujúce rastlinné suroviny (najmä zeleninu, múku, obilniny, strukoviny, korenie a bylinky) určené na prípravu hotových jedál, omáčok a štiav k mäsu; studené omáčky na báze výrobkov v tejto triede ako samostatná príloha (dipy) alebo na dochutenie (tatárske omáčky, majonézy); omáčky na báze výrobkov v tejto triede, ako sú základy pre omáčky a hotové omáčky podávané zohriate k cestovinám a iným jedlám; prísady do polievok ako granulované zmesi a závrky na rastlinnom základe, najmä predsmážené krutóny, fridátové rezance, minitousty, kvasnicová a zeleninová ryža, cestoviny do polievok.
32 - Pivá; minerálne vody; šumivé nápoje a iné nealkoholické nápoje; ovocné nápoje a šťavy; sirupy a iné prípravky na výrobu nápojov; nápoje v prášku.

(540)



(731) VITANA, a. s., Mělnická 133, 277 32 Byšice, CZ;
 (740) inventa Patentová a známková kancelária s.r.o.,
 Bratislava, SK;

(731) VITANA, a. s., Mělnická 133, 277 32 Byšice, CZ;
 (740) inventa Patentová a známková kancelária s.r.o.,
 Bratislava, SK;

(210) 5389-2014

(220) 4.6.2014

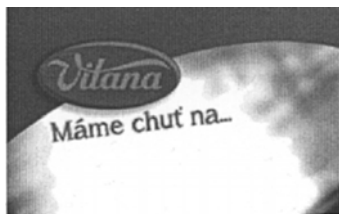
10(511) 29, 30, 32

(511) 29 - Mäso; ryby s výnimkou živých; hydina, nie živá; divina; mäsové výtlačky; konzervované, mrazené, sušené, varené, zavárané ovocie a zelenina; želé na prípravu polievok; bujóny vo forme želé, koncentrované vývary z mäsa vo forme želé; džemy; kompóty; vajcia; mlieko a mliečne výrobky; jedlé oleje a tuky; strukoviny s výnimkou čerstvých; bujóny a vývary všetkých druhov, gélové bujóny; polievky; instantné polievky; zmesi v prášku a v paste na prípravu hotových jedál a štiav k mäsu pripravené na základe živočíšnych surovín (mäsové a mliečne suroviny, vajcia) a ich zmesí; prísady do polievok ako granulované zmesi a závrky na mäsovom základe; mäsové polotovary; mäsové guľky; jedlá z rýb.

30 - Káva; čaj; kakao; kávové náhradky; ryža; tapioka a ságo; múka a prípravky z obilnín; chlieb; pečivo; cukrovinky; zmrzlina; cukor; med; melasa; kvasnice; prášok do pečiva; soľ; horčica; ocot; konzumný ľad; korenie, korenacie zmesi, zmesi korenia a bylín; instantná obilninová kaša; instantná zemiaková kaša; mliečna ryža; tekuté korenacie prípravky; chilli omáčky; sójové omáčky; marinády, zálievky na ochutenie, tekuté ochucovadlá; kuskus; cestoviny; tortellini (cestoviny); škrob ako potrava; chuťové prísady; sladké dezertné omáčky toppingy; cukrárske výrobky; krutóny (kúsky osmaženého chleba alebo žemle); zlepšujúce a prídavné látky na kuchynské použitie (zahusťovadlá, arómy); cestá na knedle v prášku; cestá na zákusky v prášku; pudinky v prášku; zmes na cukrové polevy; zmesi vo forme prášku alebo pasty obsahujúce rastlinné suroviny (najmä zeleninu, múku, obilniny, strukoviny, korenie a bylinky) určené na prípravu hotových jedál, omáčok a štiav k mäsu; studené omáčky na báze výrobkov v tejto triede ako samostatná príloha (dipy), alebo na dochutenie (tatárske omáčky, majonézy); omáčky na báze výrobkov v tejto triede, ako sú základy pre omáčky a hotové omáčky podávané zohriate k cestovinám a iným jedlám; prísady do polievok ako granulované zmesi a závrky na rastlinnom základe, najmä predsmážené krutóny, fridátové rezance, minitousty, kvasnicová a zeleninová ryža, cestoviny do polievok.

32 - Pivá; minerálne vody; šumivé nápoje a iné nealkoholické nápoje; ovocné nápoje a šťavy; sirupy a iné prípravky na výrobu nápojov; nápoje v prášku.

(540)



(210) 5390-2014

(220) 4.6.2014

10(511) 29, 30, 32, 35

(511) 29 - Mäso; ryby s výnimkou živých; hydina, nie živá; divina; masové výtlačky; konzervované, mrazené, sušené, varené, zavárané ovocie a zelenina; želé na prípravu polievok; bujóny vo forme želé, koncentrované vývary z mäsa vo forme želé; džemy; kompóty; vajcia; mlieko a mliečne výrobky; jedlé oleje a tuky; strukoviny s výnimkou čerstvých; bujóny a vývary všetkých druhov, gélové bujóny; polievky; instantné polievky; zmesi v prášku a v paste na prípravu hotových jedál a štiav k mäsu pripravené na základe živočíšnych surovín (mäsové a mliečne suroviny, vajcia) a ich zmesí; prísady do polievok ako granulované zmesi a závrky na mäsovom základe; mäsové polotovary; mäsové guľky; jedlá z rýb.

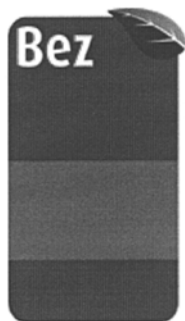
30 - Káva; čaj; kakao; kávové náhradky; ryža; tapioka a ságo; múka a prípravky z obilnín; chlieb; pečivo; cukrovinky; zmrzlina; cukor; med; melasa; kvasnice; prášok do pečiva; soľ; horčica; ocot; konzumný ľad; korenie, korenacie zmesi, zmesi korenia a bylín; instantná obilninová kaša; instantná zemiaková kaša; mliečna ryža; tekuté korenacie prípravky; chilli omáčky; sójové omáčky; marinády, zálievky na ochutenie, tekuté ochucovadlá; kuskus; cestoviny; tortellini (cestoviny); škrob ako potrava; chuťové prísady; sladké dezertné omáčky toppingy; cukrárske výrobky; krutóny (kúsky osmaženého chleba alebo žemle); zlepšujúce a prídavné látky na kuchynské použitie (zahusťovadlá, arómy); cestá na knedle v prášku; cestá na zákusky v prášku; pudinky v prášku; zmes na cukrové polevy; zmesi vo forme prášku alebo pasty obsahujúce rastlinné suroviny (najmä zeleninu, múku, obilniny, strukoviny, korenie a bylinky) určené na prípravu hotových jedál, omáčok a štiav k mäsu; studené omáčky na báze výrobkov v tejto triede ako samostatná príloha (dipy), alebo na dochutenie (tatárske omáčky, majonézy); omáčky na báze výrobkov v tejto triede, ako sú základy pre omáčky a hotové omáčky podávané zohriate k cestovinám a iným jedlám; prísady do polievok ako granulované zmesi a závrky na rastlinnom základe, najmä predpražené krutóny, fridátové rezance, minitousty, kvasnicová a zeleninová ryža, cestoviny do polievok.

32 - Pivá; minerálne vody; šumivé nápoje a iné nealkoholické nápoje; ovocné nápoje a šťavy; sirupy a iné prípravky na výrobu nápojov; nápoje v prášku.

35 - Podpora predaja pre tretie osoby; reklama; prezentácia výrobkov v komunikačných médiách; predvádzanie tovaru; inzercia; prenájom reklamných plôch a reklamného času; rozširovanie reklamných materiálov zákazníkom a rozširovanie vzoriek tovarov; poskytovanie informácií komerčného alebo reklamného charakteru; poskytovanie multimediálnych informácií komerčného charakteru; sprostredkovanie obchodu s tovarmi uvedenými v triedach 29, 30, 32 tohto zoznamu; ma-

loobchodné a veľkoobchodné služby s tovarmi uvedenými v triedach 29, 30, 32 tohto zoznamu aj prostredníctvom internetu.

(540)



(731) VITANA, a. s., Mělnická 133, 277 32 Byšice, CZ;

(740) inventa Patentová a známková kancelária s.r.o., Bratislava, SK;

(210) 5489-2014

(220) 7.7.2014

(310) 514005

(320) 2.6.2014

(330) CZ

10(511) 29, 30, 32

(511) 29 - Mäso; ryby s výnimkou živých; hydina, nie živá; divina; mäsové výťažky; konzervované, mrazené, sušené, varené, zavárané ovocie a zelenina; želé na prípravu polievok; bujóny vo forme želé, koncentrované vývary z mäsa vo forme želé; džemy; kompóty; vajcia; mlieko a mliečne výrobky; jedlé oleje a tuky; strukoviny s výnimkou čerstvých; bujóny a vývary všetkých druhov, gélové bujóny; polievky, instantné polievky; zmesi v prášku a v paste na prípravu hotových jedál a štiav k mäsu pripravené na základe živočíšnych surovín (mäsové a mliečne suroviny, vajcia) a ich zmesí; prísady do polievok ako granulované zmesi a závrky na mäsovom základe; mäsové polotovary; mäsové guľky; jedlá z rýb.

30 - Káva; čaj; kakao; kávové náhradky; ryža; tapioka a ságo; múka a prípravky z obilnín; chlieb; pečivo; cukrovinky; zmrzlina; cukor; med; melasa; kvasnice; prášok do pečiva; soľ; horčica; ocot; konzumný ľad; korenie, korenacie zmesi, zmesi korenia a bylín; instantná obilninová kaša; instantná zemiaková kaša; mliečna ryža; tekuté korenacie prípravky; chilli omáčky; sójové omáčky; marinády, zálievky na ochutenie, tekuté ochucovadlá; kuskus; cestoviny; tortellini (cestoviny); škrob ako potrava; chuťové prísady; sladké omáčky toppings; cukrárske výrobky; krutóny (kúsky osmaženého chleba alebo žemle); zlepšujúce a prídavné látky na kuchynské použitie (zahusťovadlá, arómy); cestá na knedle v prášku; cestá na zákusky v prášku; pudinky v prášku; zmes na cukrové polevy; zmesi vo forme prášku alebo pasty obsahujúce rastlinné suroviny (najmä zeleninu, múku, obilniny, strukoviny, korenie a bylinky) určené na prípravu hotových jedál, omáčok a štiav k mäsu; studené omáčky na báze výrobkov v tejto triede ako samostatná príloha (dipy), alebo na dochutenie (tatárske omáčky, majonézy); omáčky

na báze výrobkov v tejto triede, ako sú základy pre omáčky a hotové omáčky podávané zohriate k cestovinám a iným jedlám; prísady do polievok ako granulované zmesi a závrky na rastlinnom základe, najmä predsmážené krutóny, fridátové rezance, minitousty, kvasnicová a zeleninová ryža, cestoviny do polievok.

32 - Pivá; minerálne vody; šumivé nápoje a iné nealkoholické nápoje; ovocné nápoje a šťavy; sirupy a iné prípravky na výrobu nápojov; nápoje v prášku.

(540)



(731) VITANA, a. s., Mělnická 133, 277 32 Byšice, CZ;

(740) inventa Patentová a známková kancelária s.r.o., Bratislava, SK;

(210) 5544-2014

(220) 11.8.2014

10(511) 29, 30, 32

(511) 29 - Mlieko a mliečne výrobky; srvátka; maslo; syry; čerstvé smotanové syry; smotana (mliečne výrobky); kyslá smotana; kondenzované sladené mlieko; jogurty; cmar; tvaroh; kyslé mlieko; kefir (mliečny nápoj); ovocné rôsoly a rôsoly s príchutťou vanilky, jahody a malín; sušené mlieko; vtáčie mlieko (nealkoholické); mliečne nápoje (s vysokým obsahom mlieka); mliečne kávové nápoje (s vysokým obsahom mlieka); tukové nátierky na chlieb; srvátka ako reverzný osmózny permeát; prípravky na výrobu múslí z kyslej smotany, cmaru, kyslého mlieka, jogurtu, kefiru, tvarohu s prídavkom spracovaného ovocia; prípravky na výrobu múslí z kyslej smotany, cmaru, kyslého mlieka, jogurtu, kefiru, tvarohu s prídavkom obilnín; dezerty z mlieka, cmaru, jogurtu, tvarohu a smotany; dezerty z mlieka, cmaru, jogurtu, tvarohu a smotany s obsahom bylín; dezerty z mlieka, cmaru, jogurtu, tvarohu a smotany s obsahom spracovaného ovocia; dezerty z mlieka, cmaru, jogurtu, tvarohu a smotany s obsahom obilnín.

30 - Káva, kávové nápoje; kakao, kakaové nápoje; čokoládové nápoje; mliečne kakaové nápoje; mliečne kávové nápoje; mliečna čokoláda (nápoj); čokoládové peny; ryžový nákyp (chladený), krupicová kaša; pudinky; zmrzlina; šerbety (zmrzlinové nápoje); mrazené jogurty (mrazené potraviny).
32 - Vody (nápoje); minerálne vody (nápoje); stolové vody; sódové vody; sytené vody; nealkoholické nápoje; limonády; izotonické nápoje; energetické nápoje (nie na lekárske účely); srvátkové nápoje; šerbety (ovocné nápoje); ovocné nápoje a ovocné šťavy; ovocné nektáre (nealkoholické); zeleninové džúsy (nápoje).

(540)



(591) biela, červená, zelená, čierna

(731) Molkerei Alois Müller GmbH & Co. KG, Zollerstrasse 7, 86850 Aretsried, DE;

(740) Tomeš Pavol, Ing., Bratislava, SK;

(210) 5583-2014

(220) 18.8.2014

10(511) 9, 16, 35, 38, 41, 42, 43

(511) 9 - Elektronické publikácie (sťahovateľné).

16 - Kuchárske knihy; vytlačené kartičky s kuchárskymi receptami.

35 - Podpora predaja pre tretie osoby prostredníctvom distribúcie kariet na uplatnenie zľavy; obchodné odhady; obchodné alebo podnikateľské informácie; odborné obchodné alebo podnikateľské poradenstvo.

38 - Poskytovanie prístupu k blogom.

41 - Online poskytovanie elektronických publikácií (bez možnosti kopírovania); informácie o možnostiach zábavy.

42 - Tvorba a udržiavanie webových stránok pre tretie osoby; požičiavanie počítačového softvéru; hosťovanie na počítačových stránkach (webových stránkach).

43 - Hodnotenie kvality reštauračných služieb; hodnotenie kvality kaviarenských služieb; hodnotenie kvality hotelového ubytovania; hodnotenie kvality dovolenkového ubytovania; kaviarne; konzultačné oblasti v oblasti kuchárskeho umenia.

(540)



(731) Horváth Peter, Mgr., Ivana Bukovčana 16, 841 08 Bratislava, SK; Arbesová Simona, Bc., Športová 198/24, 919 21 Zeleneč, SK;

(210) 5632-2014

(220) 4.9.2014

10(511) 9, 16, 28, 35, 41

(511) 9 - Elektronické, optické a meracie prístroje a nástroje; prístroje na nahrávanie, prenos, a reprodukciu zvuku, obrazu alebo údajov; telekomunikačné prístroje a zariadenia; vysielače (telekomunikácie); optické nosiče údajov; magnetické nosiče údajov; počítače; periférne zariadenia počítačov; integrované obvody; počítačové programy; počítačové programy (sťahovateľné); elektronické publikácie (sťahovateľné); MP3 prehrávače; videokazety; mikroprocesory; počítačové klá-

vesnice; modemy; čipové telefónne karty; exponované filmy; kreslené filmy; fotoaparáty; gramofónové platne; gramofóny; hudobné mincové automaty; kamery magnetofóny; mobilné telefóny; elektronické stieracie žreby na lotériové hry (softvér).

16 - Papier, kartón, lepenka; tlačoviny; periodická a neperiodická tlač; časopisy (periodiká); noviny; knihy; prospekty; brožúry; plagáty; fotografie; pohľadnice; kalendáre; katalógy; príručky; ročenky; firemné listiny; tlačené reklamné materiály; letáky; kancelárske potreby okrem nábytku.

28 - Biliardové stoly; karty na bingo; dáma (hra); domino (hra); hracie karty; hracie kocky; hracie žetóny; stavebnicové kocky (hračky); kolky (hra); ruletové kolesá; stolové hry; šachové hry; šípky (hra); žetóny na hry o peniaze; stieracie žreby na lotériové hry; výherné hracie automaty; prístroje na elektronické hry; hracie žreby.

35 - Poradenské a konzultačné služby v oblasti reklamy, obchodnej administratívy a služieb uvedených v tejto triede tohto zoznamu; poskytovanie obchodných alebo podnikateľských informácií; marketing; marketingové štúdie; obchodný alebo podnikateľský prieskum; prieskum verejnej mienky; prieskum trhu; analýzy nákladov; hospodárske (ekonomické) predpovede; správa počítačových súborov; zbieranie údajov do počítačových databáz; zoraďovanie údajov v počítačových databázach; vzťahy s verejnosťou; organizovanie obchodných alebo reklamných výstav; personálne poradenstvo; predvádzanie tovaru; lepenie plagátov; obchodná správa licencií výrobkov a služieb (pre tretie osoby); prezentácia výrobkov v komunikačných médiách pre maloobchod; rozširovanie reklamných oznamov; rozširovanie reklamných materiálov zákazníkom (letáky, prospekty, tlačoviny, vzorky); vydávanie reklamných textov; aktualizovanie reklamných; prenájom reklamných plôch; rozhlasová reklama; reklama; online reklama na počítačovej komunikačnej sieti; reklama prostredníctvom mobilných telefónov; reklamné agentúry; televízna reklama; reklamné služby prostredníctvom akéhokoľvek média; reklamné služby prostredníctvom telefónnej siete, dátovej siete, informačnej siete, elektronickej siete, komunikačnej siete alebo počítačovej siete; poskytovanie obchodných alebo reklamných informácií; poskytovanie multimediálnych obchodných alebo reklamných informácií; vyhľadávanie informácií v počítačových súboroch (pre tretie osoby); online inzercia na počítačovej komunikačnej sieti; podpora predaja (pre tretie osoby); aktualizovanie reklamných materiálov; obchodné sprostredkovateľské služby; spracovanie textov; vyhľadávanie sponzorov.

41 - Vzdelávanie; zábava; zábavné parky; informácie o možnostiach zábavy; organizovanie a vedenie lotérií a stávkových hier; organizovanie lotérií a stávkových hier prostredníctvom internetu; organizovanie a vedenie hier o peniaze; organizovanie elektronických kurzových stávok; organizovanie kurzových stávok; organizovanie kurzových stávok prostredníctvom internetu; hazardné hry; poskytovanie zariadení na športovanie; tvorba televíznych a rozhlasových programov;

tvorba audiovizuálnych programov; tvorba videofilmov; televízna zábava; prenájom a požičiavanie nahrávacích a premetacích zariadení; prenájom osvetľovacích prístrojov do divadelných sál a televíznych štúdií; prenájom dekorácií na predstavenia; požičiavanie kinematografických filmov; požičiavanie videopások; tvorba reklamných filmov; filmové štúdiá; poskytovanie informácií v oblasti kultúry, športu, zábavy a vzdelávania; výchovno-zábavné klubové služby; organizovanie a vedenie koncertov; organizovanie plesov; organizovanie súťaží krásy; organizovanie športových súťaží; organizovanie vedomostných alebo zábavných súťaží; organizovanie kultúrnych alebo vzdelávacích výstav; konferencií, školení, živých vystúpení, večierkov; služby nahrávacích štúdií; reportážne služby; vydávanie textov (okrem reklamných); elektronická edičná činnosť v malom (DTP služby); online poskytovanie elektronických publikácií (bez možnosti kopírovania); online vydávanie elektronických kníh a časopisov; online poskytovanie počítačových hier (z počítačových sietí); prenájom videorekordérov; požičiavanie audioprístrojov; organizovanie a vedenie konferencií; organizovanie a vedenie seminárov; organizovanie a vedenie workshopov; online organizovanie a vedenie konferencií prostredníctvom telekomunikačného spojenia alebo počítačovej siete; online organizovanie a vedenie seminárov prostredníctvom telekomunikačného spojenia alebo počítačovej siete; online organizovanie a vedenie workshopov prostredníctvom telekomunikačného spojenia alebo počítačovej siete; online poskytovanie digitálnej hudby (bez možnosti kopírovania); informácie o možnostiach rekreácie poskytované online prostredníctvom internetu; informácie o možnostiach zábavy poskytované online prostredníctvom internetu; informácie o výchove a vzdelávaní poskytované online prostredníctvom internetu; fotografické reportáže; nahrávanie videopások; vydávanie kníh; organizovanie vedomostných alebo zábavných súťaží prostredníctvom internetu alebo telefónov a mobilných telefónov; rozhlasová zábava; prekladateľské služby.

(540)



(591) oranžová, žltá, biela, čierna, hnedá, červená

(731) N I K É, spol. s r. o., Ilkovičova 34, 812 30 Bratislava, SK;

(740) TM & PATENT ATTORNEY NEUSCHL s.r.o., Bratislava, SK;

(210) 5633-2014

(220) 4.9.2014

10(511) 5, 35

(511) 5 - Potravínové doplnky; farmaceutické výrobky a iné výrobky na liečebné humánne alebo veterinárne účely; analgetiká; anestetiká; anthelmintiká

(lieky na vypudenie červov z tela); antibakteriálne, dezinfekčné prípravky; antibiotiká; antikoncepčné prípravky (chemické); antipyretiká; antiseptiká; antiuriká; bylinné čaje na lekárske účely; liečivé byliny; netabakové cigarety na lekárske účely; diagnostické prípravky na lekárske účely; dietetické látky upravené na lekárske účely; diétne potraviny upravené na lekárske účely; digestíva na farmaceutické účely; výživové doplnky; drogy na liečebné účely; enzymatické prípravky na lekárske účely; enzymatické prípravky na zverolekárske účely; farmaceutické prípravky; fermenty na farmaceutické účely; fungicidy; prípravky proti hemoroidom; hemostatické tyčinky; hojivé (liečivé) huby (nie potraviny); hormóny na lekárske účely; chemické prípravky na farmaceutické účely; kapsle na lieky; dietetické nápoje upravené na lekárske účely; pastilky na farmaceutické účely; vitamínové prípravky.

35 - Veľkoobchodná a maloobchodná činnosť s tovarmi uvedenými v triede 5 tohto zoznamu; podpora predaja (pre tretie osoby); sprostredkovanie obchodu s tovarom; obchodné sprostredkovateľské služby; odborné obchodné alebo podnikateľské poradenstvo; veľkoobchodná a maloobchodná činnosť s tovarmi uvedenými v triede 5 tohto zoznamu prostredníctvom internetu; obchodná správa licencií výrobkov a služieb (pre tretie osoby); prenájom reklamných materiálov; prenájom reklamných plôch; prieskum trhu; prieskum verejnej mienky; rozširovanie reklamných materiálov zákazníkom (letáky, prospekty, tlačoviny, vzorky); zasielanie reklamných materiálov zákazníkom; rozširovanie inzertných materiálov; vydávanie, zverejňovanie a publikovanie reklamných textov; rozhlasová a televízna reklama; subdodávateľské služby (obchodná pomoc).

(540) PREGNAFOLIN

(731) Dr. Max Pharma Limited, King Street 1, London EC2V 8AU, GB;

(740) ROTT, RŮŽIČKA & GUTTMANN, Bratislava, SK;

(210) 5642-2014

(220) 11.9.2014

10(511) 3, 5, 44

(511) 3 - Kozmetické prípravky; prípravky na čistenie zubov; prípravky do kúpeľa (nie na lekárske použitie).

5 - Výživové doplnky; propolisové výživové doplnky; peľové výživové doplnky; včelíka materská kašička na lekárske použitie; včelíka materská kašička (výživový doplnok); diétne potraviny a nápoje na lekárske použitie; diétne látky upravené na lekárske použitie; prípravky do kúpeľa na lekárske použitie; propolis na farmaceutické použitie; farmaceutické prípravky.

44 - Starostlivosť o hygienu a krásu ľudí; poskytovanie kúpeľných služieb v oblasti balneoterapie; poskytovanie služieb wellness centier patriacich do tejto triedy; wellness kúpele; verejné kúpele (na hygienické účely); služby saún; lekárske služby; masáže; salóny krásy; poskytovanie doplnkových zdravotníckych služieb; poskytovanie služieb komplexnej kúpeľnej starostlivosti patriacich do tejto triedy; zdravotnícka starostlivosť; poradenstvo v oblasti diéty a výživy; poradenstvo v oblasti zdravia a wellnessu.

(540) TERRAPIS

(731) Včelco s.r.o., Továrnská 7, 919 04 Smolenice, SK;
 (740) Hojčuš Peter, Ing., Bratislava, SK;

(210) 5643-2014

(220) 11.9.2014

10(511) 9, 35, 36, 38, 45

(511) 9 - Kreditné, debetné, platobné, splátkové a úverové karty, ako sú magnetické zakódované karty a karty obsahujúce čip s integrovaným obvodom (elektronické karty).

35 - Poskytovanie poradenských služieb vo veciach podnikania; vyhľadávanie informácií v počítačových bankových súboroch pre zákazníkov.

36 - Bankovníctvo vrátane elektronického bankovníctva; bankové služby priamo k zákazníkovi (home banking); vedenie účtov; klíring (bezhotovostné zúčtovávanie vzájomných pohľadávok a záväzkov); finančné odhady a oceňovanie v oblasti bankovníctva; poskytovanie úverov; poskytovanie pôžičiek; investovanie do cenných papierov na vlastný účet; kapitálové investície; platobný styk a zúčtovanie; elektronický prevod kapitálu; platobné prevody vykonávané elektronicky; vydávanie a správa platobných prostriedkov napr. platobných kariet, cestovných šekov; overovanie šekov; poskytovanie záruk; garancie, kaucie; ručenie; otváranie akreditívov; obstarávanie inkasa; uloženie a správa cenných papierov alebo iných hodnôt; poskytovanie bankových informácií; finančné analýzy a informácie; prijímanie vkladov; finančný prenájom (finančný lízing); vydávanie cenných papierov; finančné poradenstvo; výkon funkcie depozitára; zmenárenské služby; obchodovanie na vlastný účet alebo na účet klienta s devízovými hodnotami v oblasti termínovaných obchodov (futures) a opcí (options) vrátane kurzových a úrokových obchodov s prevoditeľnými cennými papiermi, so zlatými a striebornými mincami, pamätnými mincami, hárkami bankoviek a so súbormi obehových mincí; bankové hypotéky; obhospodarovanie cenných papierov klienta na jeho účet vrátane poradenstva v oblasti cenných papierov (manažment portfólia cenných papierov); sprostredkovateľská činnosť v oblasti bankovníctva a poisťovníctva; sprostredkovanie sporenia a stavebného sporenia; služby sporiteľní; služby v oblasti kreditných, debetných, platobných, splátkových a úverových kariet a služby v oblasti elektronických kariet patriace do tejto triedy.

38 - Elektronická pošta; služby poskytované elektronickými tabuľami - telekomunikačné služby; komunikácia a posielanie správ prostredníctvom telefónu a e-mailu; telekomunikačné spojenie cez svetovú počítačovú sieť.

45 - Prenájom bezpečnostných schránok.

(540) VÚBKA

(731) Všeobecná úverová banka, a. s., Mlynské nivy 1, 829 90 Bratislava, SK;

(740) Hojčuš Peter, Ing., Bratislava, SK;

(210) 5656-2014

(220) 16.9.2014

10(511) 36, 41, 42

(511) 36 - Poisťovníctvo; finančníctvo; peňažníctvo; prenájom nehnuteľností; analýzy poistenia; prieskum poistných rizík; expertízy poistných rizík a poistných zmlúv; úverové agentúry; služby subskripcie (predplácania) poistení; poisťovacia činnosť pre odvetvie životného poistenia; sprostredkovanie poistenia; činnosť zameraná na predchádzanie škodám (zábranná činnosť); poistenie všetkých druhov majetku; poistenie zodpovednosti za škodu spôsobenú fyzickými, ale aj právnickými osobami; nemocenské pripoistenie; dôchodkové pripoistenie; zdravotné poistenie; finančné riadenie; finančné odhady a oceňovanie (poisťovníctvo, bankovníctvo, nehnuteľností); finančné informácie; finančné sponzorstvo; finančný lízing; garancie, záruky, kaucie; kapitálové investície konzultačné služby v poisťovníctve; finančné konzultačné služby; správa nehnuteľností; poistenie proti nehodám; poistenie zodpovednosti za environmentálnu škodu; finančné oceňovanie (poisťovníctvo, bankovníctvo, nehnuteľností); informácie o poistení; uzatváranie poisťiek; poisťo-technické služby (štatistika); poisťné poradenstvo týkajúce sa poistných rizík; prenájom kancelárskych priestorov; spravovanie financií; správcovstvo; uzatváranie poistných zmlúv proti veľkým priemyselným rizikám; organizovanie dobročinných zbierok; organizovanie zbierok; zriaďovanie fondov.

41 - Vzdelávanie; športová a kultúrna činnosť; akadémia (vzdelávanie); praktický výcvik (ukážky); elektronická edičná činnosť v malom (DTP služby); produkcia filmov (nie reklamných); formátovanie textov (nie na reklamné účely); fotografické reportáže; fotografovanie; fotografovanie na mikrofilm; hazardné hry; informácie o výchove a vzdelávaní; fitness kluby (zdravotné a kondičné cvičenia); vydávanie kníh; knižnice (požičovne kníh); organizovanie a vedenie konferencií; organizovanie a vedenie kongresov; korešpondenčné vzdelávacie kurzy; služby múzeí (prehliadky, výstavy); nahrávanie videopások; organizovanie a vedenie koncertov; organizovanie a vedenie seminárov; organizovanie a vedenie sympózií; organizovanie a vedenie kultúrnych a vzdelávacích výstav; organizovanie lotérií; organizovanie plesov; organizovanie predstavení (manažérske služby); organizovanie športových súťaží; organizovanie súťaží krásy; organizovanie vedomostných alebo zábavných súťaží; organizovanie živých vystúpení; informácie o výchove a vzdelávaní; písanie textov (okrem reklamných); plánovanie a organizovanie večierok; poradenstvo pri voľbe povolania (v oblasti výchovy a vzdelávania); online poskytovanie elektronických publikácií (bez možnosti kopírovania); služby poskytované prázdninovými tábormi (zábava); prekladateľské služby; vyučovanie.

42 - Grafické dizajnérstvo.

(540)

Investičné životné poistenie City Invest



(591) červená, čierna

(731) KOOPERATIVA poisťovňa, a. s. Vienna Insurance Group, Štefanovičova 4, 816 23 Bratislava, SK;

(740) Holoubková Mária, Ing., Bratislava, SK;

(210) 5659-2014

(220) 16.9.2014

10(511) 35, 42, 43

(511) 35 - Rozširovanie reklamných materiálov zákazníkom (letáky, prospekty, tlačoviny, vzorky); obchodné a podnikateľské informácie; marketingové štúdie; pomoc pri riadení obchodných alebo priemyselných podnikov; pomoc pri riadení obchodnej činnosti; poradenstvo v obchodnej činnosti; obchodný alebo podnikateľský prieskum; podpora predaja (pre tretie osoby); personálne poradenstvo; prieskum verejnej mienky; výber zamestnancov pomocou psychologických testov; vydávanie reklamných textov; rozširovanie reklamných alebo inzertných materiálov; riadenie obchodných alebo priemyselných podnikov; vyhľadávanie sponzorov.

42 - Organizovanie a vedenie seminárov; kurzy telesného cvičenia; kurzy meditačných cvičení; divadelné predstavenia; hudobné predstavenia; filmové predstavenia; detské škôlky (vzdelávanie); požičovne kníh (knížnice); požičiavanie zvukových nahrávok; požičiavanie videopások; športová činnosť; vydávanie kníh; vydávanie časopisov; vydávanie hudobných a videonosičov; plavárne (služby); posilňovne (služby); poskytovanie informácií v oblasti telesných cvičení.

43 - Prechodné ubytovanie.

(540) No mind

(731) Samotný Igor, Ing., Antonína Procházky 5, 623 00 Brno, CZ;

(740) Juran Svetozár, JUDr., Bratislava, SK;

(210) 5677-2014

(220) 22.9.2014

10(511) 5, 29, 30

(511) 5 - Diétne potraviny na lekárske použitie; liečivé cukríky; výživové doplnky; liečivé nápoje; minerálne vody na lekárske použitie.

29 - Sójové mlieko (náhradka mlieka); mrazené ovocie; kandizované ovocie.

30 - Cukrovinky; slané pečivo (krekery); kukuričné vločky; sušené obilninové vločky; ovsené vločky; müsli; sušienky.

(540)



(591) žltá, čierna, biela

(731) RACION GROUP s.r.o., Košická 56, 821 08 Bratislava, SK;

(210) 5701-2014

(220) 1.10.2014

10(511) 9, 16, 35, 39, 40, 41

(511) 9 - Nosiče zvukových a obrazových nahrávok; elektronické publikácie (sťahovateľné); elektronické periodiká, noviny a časopisy (sťahovateľné). 16 - Papier; tlačoviny; periodická a neperiodická tlač (časopisy, noviny); knihy; prospekty; plagáty; fotografie; pohľadnice; kalendáre; brožúry; predmety z kartónu; katalógy; zoznamy; tlačivá (formuláre); tlačené publikácie; príručky; záložky do kníh; ročenky; oznámenia (papiernický tovar); propagačné materiály a predmety z papiera (kancelárske potreby alebo papiernický tovar); papierové obalové materiály; obaly na doklady; obaly (papiernický tovar); papierové alebo plastové vrecká a tašky na balenie; baliace plastové fólie; tlačiarenské typy (písmená); štočky.

35 - Marketing; organizovanie výstav na reklamné a komerčné účely; reklamné služby; inzertná činnosť; podpora predaja pre tretie osoby; vydávanie reklamných materiálov; kopírovanie alebo rozmnožovanie dokumentov; obchodné sprostredkovanie služieb uvedených v triedach 35, 39, 40, 41 tohto zoznamu.

39 - Distribúcia periodickej a neperiodickej tlače.

40 - Polygrafické služby; tlač, tlačenie; poraden-
ské služby v odbore polygrafie.

41 - Vydávanie novín, časopisov, tlačovín, periodík a neperiodických publikácií (okrem reklamných); vydávanie zvukových, textových a audiovizuálnych nosičov (okrem reklamných); vydávanie elektronicky reprodukovateľných textov, grafických, obrazových a zvukových informácií, ktoré môžu byť opätovne spracovávané v sieti (okrem reklamných); poskytovanie elektronických publikácií online (bez možnosti kopírovania); tvorba zábavných, kultúrnych a výchovných programov; organizovanie zábavných a vedomostných súťaží; organizovanie spoločenských podujatí a výstav (okrem reklamných); organizovanie vzdelávacích, zábavných, športových a kultúrnych podujatí; organizovanie odborných vzdelávacích stretnutí, seminárov a konferencií.

(540)



(591) čierna, červená, sivá, biela

(731) Petit Press, a. s., Lazaretská 12, 811 08 Bratislava, SK;

(740) Hojčuš Peter, Ing., Bratislava, SK;

(210) 5702-2014

(220) 1.10.2014

10(511) 9, 16, 35, 39, 40, 41

(511) 9 - Nosiče zvukových a obrazových nahrávok; elektronické publikácie (sťahovateľné); elektronické periodiká, noviny a časopisy (sťahovateľné). 16 - Papier; tlačoviny; periodická a neperiodická tlač (časopisy, noviny); knihy; prospekty; plagáty; fotografie; pohľadnice; kalendáre; brožúry; predmety z kartónu; katalógy; zoznamy; tlačivá (formuláre); tlačené publikácie; príručky; záložky do kníh; ročenky; oznámenia (papiernický tovar); propagačné materiály a predmety z papiera (kancelárske potreby alebo papiernický tovar); papierové obalové materiály; obaly na doklady; obaly (papiernický tovar); papierové alebo plastové vrecká a tašky na balenie; baliace plastové fólie; tlačiarenské typy (písmená); štočky.

35 - Marketing; organizovanie výstav na reklamné a komerčné účely; reklamné služby; inzertná činnosť; podpora predaja pre tretie osoby; vydávanie reklamných materiálov; kopírovanie alebo rozmnožovanie dokumentov; obchodné sprostredkovanie služieb uvedených v triedach 35, 39, 40, 41 tohto zoznamu.

39 - Distribúcia periodickej a neperiodickej tlače.

40 - Polygrafické služby; tlač, tlačenie; poradenské služby v odbore polygrafie.

41 - Vydávanie novín, časopisov, tlačovín, periodík a neperiodických publikácií (okrem reklamných); vydávanie zvukových, textových a audiovizuálnych nosičov (okrem reklamných); vydávanie elektronicky reprodukovateľných textov, grafických, obrazových a zvukových informácií, ktoré môžu byť opätovne spracovávané v sieti (okrem reklamných); poskytovanie elektronických publikácií online (bez možnosti kopírovania); tvorba zábavných, kultúrnych a výchovných programov; organizovanie zábavných a vedomostných súťaží; organizovanie spoločenských podujatí a výstav (okrem reklamných); organizovanie vzdelávacích, zábavných, športových a kultúrnych podujatí; organizovanie odborných vzdelávacích stretnutí, seminárov a konferencií.

(540)



(591) čierna, červená, sivá, biela

(731) Petit Press, a. s., Lazaretská 12, 811 08 Bratislava, SK;

(740) Hojčuš Peter, Ing., Bratislava, SK;

(210) 5711-2014

(220) 3.10.2014

10(511) 29, 30, 31, 32, 43

(511) 29 - Mlieko; mliečne výrobky; maslo; syry; jogurt; smotana (mliečne výrobky); mliečne koktaily; konzervované, varené, sušené ovocie a zelenina; kompóty; ovocné rôsoly; džemy; ovocná dreň; marmelády; spracované škrupinové ovocie; zeleninové šaláty; ovocné šaláty; ovocné chuťovky; lúpané semená.

30 - Káva; čaj; bylinkové čaje (nie na lekárske použitie); chlieb; pekárske a cukrárske výrobky; zmrzliny; čokoláda; cukrovinky; cukríky; sušienky; keksy; oblátky; zákusky, koláče; cukor; med; kávové nápoje; čokoládové nápoje; čajové nápoje; obilninové vločky; cereálne tyčinky; cestoviny; prípravky z obilnín; prírodné sladidlá; jemné pečivárske výrobky; pečivo; drobné slané pečivo; pudíngy.

31 - Čerstvé ovocie a zelenina.

32 - Nealkoholické nápoje; ovocné šťavy; zeleninové šťavy (nie na varenie); džúsy; ovocné nápoje; mixované ovocné nápoje; mixované zeleninové nápoje; sirupy a iné prípravky na výrobu nápojov.

43 - Kaviarne; bufety (rýchle občerstvenie); dodávanie hotových jedál a nápojov na objednávku (katering).

(540) **Schöndorf Bio Cafe**

(731) Schöndorf bio cafe, s.r.o., Obchodná 48, 811 06 Bratislava, SK;

(740) Hojčuš Peter, Ing., Bratislava, SK;

(210) 5712-2014

(220) 3.10.2014

10(511) 29, 30, 31, 32, 43

(511) 29 - Mlieko; mliečne výrobky; maslo; syry; jogurt; smotana (mliečne výrobky); mliečne koktaily; konzervované, varené, sušené ovocie a zelenina; kompóty; ovocné rôsoly; džemy; ovocná dreň; marmelády; spracované škrupinové ovocie; zeleninové šaláty; ovocné šaláty; ovocné chuťovky; lúpané semená.

30 - Káva; čaj; bylinkové čaje (nie na lekárske použitie); chlieb; pekárske a cukrárske výrobky; zmrzliny; čokoláda; cukrovinky; cukríky; sušienky; keksy; oblátky; zákusky, koláče; cukor; med; kávové nápoje; čokoládové nápoje; čajové nápoje; obilninové vločky; cereálne tyčinky; cestoviny; prípravky z obilnín; prírodné sladidlá; jemné pečivárske výrobky; pečivo; drobné slané pečivo; pudíngy.

31 - Čerstvé ovocie a zelenina.

32 - Nealkoholické nápoje; ovocné šťavy; zeleninové šťavy (nie na varenie); džúsy; ovocné nápoje; mixované ovocné nápoje; mixované zeleninové nápoje; sirupy a iné prípravky na výrobu nápojov.

43 - Kaviarne; bufety (rýchle občerstvenie); dodávanie hotových jedál a nápojov na objednávku (katering).

(540)



(731) Schöndorf bio cafe, s.r.o., Obchodná 48, 811 06 Bratislava, SK;

(740) Hojčuš Peter, Ing., Bratislava, SK;

(210) 5723-2014

(220) 10.10.2014

10(511) 9, 35, 38, 42

(511) 9 - Elektrické a elektronické komunikačné a telekomunikačné prístroje a nástroje; elektrické a elektronické prístroje a nástroje, všetky na spracovanie, zaznamenávanie, ukladanie, prenos, vyhľadávanie alebo príjem dát; prístroje a nástroje na zaznamenávanie, prenos, zosilnenie alebo reprodukciu zvuku, obrazu, informácií alebo kódovaných údajov; kamery; fotografické prístroje, nástroje a zariadenia; prístroje, nástroje a zariadenia na spracovanie obrazu; televízne a rádiové prístroje; telekomunikačné, rádiové a televízne vysielacie a prijímače; prístroje umožňujúce prístup k vysielaným alebo prenášaným programom; hologramy; počítače; periférne zariadenia počítačov; programované elektronické obvody nesúce údaje; počítačové programy; počítačový softvér; disky a pásky ako magnetické nosiče údajov; nenahrané a nahrané magnetické karty; elektronické dátové karty; elektronické pamäťové karty; inteligentné čipové karty (smart cards); karty s mikroprocesormi; karty s integrovanými obvodmi; elektronické identifikačné karty; elektronické telefónne karty; elektronické telefónne kreditné karty; elektronické kreditné karty; elektronické platobné karty; karty na elektronické hry určené na použitie s telefónmi; kompaktné disky (CD-ROM); magnetické, digitálne a optické nosiče údajov; magnetické, digitálne a optické médiá na nahrávanie a ukladanie údajov (nenahrané a nahrané); počítačový softvér dodávaný z internetu; elektronické publikácie (kopírovateľné) poskytované online z počítačových databáz alebo internetu; počítačový softvér a telekomunikačné prístroje (vrátane modemov) umožňujúce pripojenie k databázam, miestnym sieťam a internetu; počítačový softvér umožňujúci telekonferenčné, videokonferenčné a videofónne služby; počítačový softvér umožňujúci prehľadávanie a vyhľadávanie údajov; počítačový softvér umožňujúci prístup k databázam, telekomunikačným službám, počítačovým sieťam a elektronickým výveskám (electronic bulletin boards); softvér na počítačové hry; digitálna hudba (kopírovateľná) poskytovaná z počítačových databáz alebo internetu; digitálna hudba (kopírovateľná) poskytovaná z MP3 webových internetových stránok; zariadenia na prehrávanie hudby získanej z internetu; MP3 prehrávače; fotografie, obrázky, grafiky, zvukové úryvky hudobných diel alebo ústnych prejavov, filmy, videonahrávky a audiovizuálne programy (kopírovateľné) poskytované z počítačových databáz alebo z internetu; diaľkové monitorovacie prístroje; počítačový softvér na použitie v diaľkovom monitorovaní; satelitné vysielacie a prijímače; telekomunikačné a vysielacie satelity; rádiotelefónne signalizačné stanice a telefónne stožiare; elektrické vodiče a káble; optické káble; odporové vodiče; elektródy na použitie s telefónnymi prístrojmi, počítačmi a batériami; telekomunikačné systémy a zariadenia; terminály pre telefónne siete; telefónne ústredne (zariadenia); zariadenia na vstup, ukladanie, konverziu a spracovanie telekomunikačného signálu; telefónne zariadenia; zariadenia pre pevné, prenosné, mobilné, hands-free alebo zvukovo aktivované telefóny; multimediálne termi-

nály; interaktívne terminály na zobrazenie a obmedzovanie tovarov a služieb; elektrické paginovanie, rádiopaginovanie a rádiotelefónne prístroje; telefóny, mobilné telefóny a telefónne slúchadlá; faxovacie prístroje; príslušenstvá pre telefóny a telefónne slúchadlá a súpravy; adaptéry na použitie s telefónmi; nabíjačky batérií na použitie s telefónmi; jednotky na upevnenie na stole alebo v aute so zabudovanými reproduktormi umožňujúce používanie telefónnych súprav bez držania rukami (hands-free); držiaky telefónnych súprav do vozidiel; tašky, puzdrá a obaly špeciálne upravené na držanie alebo nosenie prenosných telefónov a telefónnych zariadení a príslušenstva; počítačové osobné organizéry; antény; elektrické batérie; mikroprocesory; počítačové klávesnice; modemy; kalkulačky; displejové obrazovky; elektronické globálne zameriavacie systémy; elektronické navigačné, sledovacie a zameriavacie prístroje; monitorovacie (iné než in vivo monitorovacie) prístroje; rádiové prístroje; elektrické riadiace, testovacie (iné než in vivo testovacie), signalizačné, kontrolné a učebné prístroje; optické a elektrooptické prístroje; videofilmy; audiovizuálne prístroje a zariadenia; elektrické a elektronické príslušenstvo a periférne zariadenia určené a prispôbené na použitie s počítačmi; časti nezahrnuté v iných triedach na tovary uvedené v triede 9 tohto zoznamu; sťahovateľné hudobné súbory. 35 - Reklama; reklama a propagácia podnikania; obchodný manažment; obchodná správa; organizácia a manažment obchodných stimulačných alebo vernostných schém; obchodné alebo podnikateľské informačné služby; administratívne spracovanie e-mailových príkazov; organizovanie obchodných prezentácií pre tretie osoby; výskum a prieskumy v oblasti obchodu alebo podnikania; služby obchodných prognóz; zabezpečenie obchodných alebo podnikateľských, pisárskych a sekretárskych služieb; monitoring spravodajstva a najnovších udalostí a vyhľadávanie informácií v počítačových súboroch (pre zákazníkov); usporádanie a vedenie prehľadok na obchodné účely; maloobchodné služby s tovarmi uvedenými v triede 9 tohto zoznamu; maloobchodné služby s telekomunikačnými výrobkami, s elektronikou, s príslušenstvom telekomunikačných výrobkov, s príslušenstvom pre elektroniku, s dátovými kartami, s bezpečnostnými zariadeniami, s odevmi, s obuvou, s pokrývkami hlavy, s textíliami, s domácou bielizňou, s batožinou, s taškami, s tlačnými výrobkami, s papiernickými výrobkami, s hračkami, s hrami, so športovými potrebami, so šperkami, s časomernými prístrojmi, s nábytkom, s kozmetickými výrobkami, s farmaceutickými prípravkami, s čistiacimi výrobkami, so zdravotníckymi výrobkami, s potravinami, s nápojmi; usporiadanie dražieb na internete; obchodné administratívne služby v oblasti internetových dražieb; obchodný manažment v oblasti počítačov; reklamné služby spojené s propagáciou elektronického obchodu; poskytovanie informácií a poradenstva v oblasti obchodných dodávok a propagácie komodít (mimo dopravy a prepravy) a v oblasti výberu a vystavovania tovarov; poskytovanie informácií a poradenstva potenciálnym kupujúcim v oblasti nákupu komodít a tovarov; zoradovanie údajov v počítačových databázach; prepisovanie

správ (kancelárske práce); kompilácia reklám pre účely ich uvádzania prostredníctvom internetu; kompilovanie adresárov na účely ich publikovania prostredníctvom internetu; zbieranie údajov do počítačových databáz; administratívne spracovanie dát; odkazovacie telefónne služby (pre neprítomných predplatiteľov); administratívne spracovanie telefónnych správ; elektronická inventarizácia.

38 - Telekomunikačné služby; telefonické služby, komunikácia prostredníctvom mobilných telefónov, faxové služby, telexové služby, služby zberu a prenosu správ a odkazov, rádiové paginovacie služby, služby presmerovania hovorov, hlasová odkazová služba, informácie o telefónnych číslach a elektronická pošta; prenos zvuku, dát, obrazov, hudby a informácií; online informačné služby týkajúce sa telekomunikácií; prenos dát prostredníctvom telekomunikácií; satelitné komunikačné služby; vysielanie alebo prenos rozhlasových alebo televíznych programov a filmov, teleshoppingových a webshoppingových programov; služby videotextu a teletextu; služby elektronického systému výberu údajov cez televíziu; poskytovanie webového priestoru pre reklamy tovarov a služieb; vysielanie a príjem multimedialných obsahov prostredníctvom elektronických komunikačných sietí; poskytovanie videospráv; videokonferenčné služby; služby videotelefonických hovorov; telekomunikácia informácií (vrátane webových stránok), počítačových programov a akýchkoľvek iných dát; poskytovanie užívateľského prístupu k internetu; poskytovanie telekomunikačných pripojení k internetu alebo k databázam; poskytovanie diskusných fór online; poskytovanie prístupu k digitálnym hudobným webovým stránkam na internete; poskytovanie prístupu k MP3 webovým stránkam na internete; poskytovanie prístupu k telekomunikačným infraštruktúram pre iných operátorov; poskytovanie prístupu k elektronickým online sieťam na vyhľadávanie informácií; poskytovanie telekomunikačného pripojenia; prenos správ a obrazov prostredníctvom počítačov; komunikácia prostredníctvom počítačov; služby spravodajských agentúr; prenos spravodajstva a informácií o aktuálnych udalostiach; prenájom telekomunikačných prístrojov; poradenské, informačné a konzultačné služby týkajúce sa všetkých služieb uvedených v triede 38 tohto zoznamu; prenájom prístupového času k počítačovej databáze; prenájom prístupového času k počítačovým správam (message boards) a k počítačovým sieťam.

42 - Vedecké a technologické služby a s nimi súvisiaci výskum; priemyselné dizajnérstvo; obalové dizajnérstvo; grafické dizajnérstvo; služby laboratórneho výskumu; manažment výskumných, dizajnových a vývojových projektov; výskum a vývoj produktov; technický výskum; výskumné, vývojové služby týkajúce sa počítačov, počítačových programov, počítačových systémov, riešení počítačových softvérových aplikácií, systémov na spracovanie údajov, manažmentu údajov, systémov na spracovanie informácií uložených v počítači, komunikačných služieb, komunikačných riešení, komunikačných aplikácií, komunikačných systémov a sieťových prepojení; technické testovanie, skúšanie; priemyselné testovanie, skúšanie; príprava

technických správ a štúdií; navrhovanie počítačového hardvéru; údržba, aktualizácia a navrhovanie počítačového firmvéru, počítačového softvéru a počítačových programov; počítačové programovanie; poskytovanie informácií v oblasti počítačov a počítačových sieťových zariadení s výnimkou poradenstva týkajúceho sa údržby, inštalácie a opráv počítačov a počítačových zariadení; služby technického poradenstva a konzultačné služby v oblasti informačných technológií; navrhovanie a vývoj počítačových systémov a telekomunikačných systémov a zariadení; prevádzkové podporné služby pre počítačové siete, telekomunikačné siete a siete na prenos dát s výnimkou údržby a opráv hardvéru; počítačové programovanie poskytované prostredníctvom internetu; prenájom počítačov; tvorba a udržiavanie webových stránok pre zákazníkov; grafické dizajnérstvo; obnovovanie počítačových databáz; tvorba a udržiavanie intranetových stránok pre zákazníkov; hosťovanie na webových stránkach; inštalácia a údržba počítačového softvéru; poskytovanie internetových vyhľadávačov; predpoveď počasia; interiérové dizajnérstvo; informácie a poradenstvo v oblasti služieb uvedených v triede 42 tohto zoznamu.

(540) **Funfón ZA 5 CENTOV**

(731) Orange Slovensko, a.s., Metodova 8, 821 08 Bratislava, SK;

(740) Bianchi Peter, JUDr., Bratislava, SK;

(210) **5724-2014**

(220) 10.10.2014

10(511) 9, 35, 38, 42

(511) 9 - Elektrické a elektronické komunikačné a telekomunikačné prístroje a nástroje; elektrické a elektronické prístroje a nástroje, všetky na spracovanie, zaznamenávanie, ukladanie, prenos, vyhľadávanie alebo príjem dát; prístroje a nástroje na zaznamenávanie, prenos, zosilnenie alebo reprodukciu zvuku, obrazu, informácií alebo kódovaných údajov; kamery; fotografické prístroje, nástroje a zariadenia; prístroje, nástroje a zariadenia na spracovanie obrazu; televízne a rádiové prístroje; telekomunikačné, rádiové a televízne vysielacie a prijímače; prístroje umožňujúce prístup k vysielaným alebo prenášaným programom; hologramy; počítače; periférne zariadenia počítačov; programované elektronické obvody nesúce údaje; počítačové programy; počítačový softvér; disky a pásky ako magnetické nosiče údajov; nenahrané a nahrané magnetické karty; elektronické dátové karty; elektronické pamäťové karty; inteligentné čipové karty (smart cards); karty s mikroprocesormi; karty s integrovanými obvody; elektronické identifikačné karty; elektronické telefónne karty; elektronické telefónne kreditné karty; elektronické kreditné karty; elektronické platobné karty; karty na elektronické hry určené na použitie s telefónmi; kompaktné disky (CD-ROM); magnetické, digitálne a optické nosiče údajov; magnetické, digitálne a optické médiá na nahrávanie a ukladanie údajov (nenahrané a nahrané); počítačový softvér dodávaný z internetu; elektronické publikácie (kopírovateľné) poskytované online z počítačových databáz alebo internetu; počítačo-

vý softvér a telekomunikačné prístroje (vrátane modemov) umožňujúce pripojenie k databázam, miestnym sieťam a internetu; počítačový softvér umožňujúci telekonferenčné, videokonferenčné a videofónne služby; počítačový softvér umožňujúci prehľadávanie a vyhľadávanie údajov; počítačový softvér umožňujúci prístup k databázam, telekomunikačným službám, počítačovým sieťam a elektronickým výveskám (electronic bulletin boards); softvér na počítačové hry; digitálna hudba (kopírovateľná) poskytovaná z počítačových databáz alebo internetu; digitálna hudba (kopírovateľná) poskytovaná z MP3 webových internetových stránok; zariadenia na prehrávanie hudby získanej z internetu; MP3 prehrávače; fotografie, obrázky, grafiky, zvukové úryvky hudobných diel alebo ústnych prejavov, filmy, videonahrávky a audiovizuálne programy (kopírovateľné) poskytované z počítačových databáz alebo z internetu; diaľkové monitorovacie prístroje; počítačový softvér na použitie v diaľkovom monitorovaní; satelitné vysielacie a prijímače; telekomunikačné a vysielacie satelity; rádiatelefonné signalizačné stanice a telefonné stožiare; elektrické vodiče a káble; optické káble; odporové vodiče; elektródy na použitie s telefónnymi prístrojmi, počítačmi a batériami; telekomunikačné systémy a zariadenia; terminály pre telefónne siete; telefónne ústredne (zariadenia); zariadenia na vstup, ukladanie, konverziu a spracovanie telekomunikačného signálu; telefónne zariadenia; zariadenia pre pevné, prenosné, mobilné, hands-free alebo zvukovo aktívované telefóny; multimediálne terminály; interaktívne terminály na zobrazenie a objednávanie tovarov a služieb; elektrické paginovanie, rádiopaginovanie a rádiatelefonné prístroje; telefóny, mobilné telefóny a telefónne slúchadlá; faxovacie prístroje; príslušenstvá pre telefóny a telefónne slúchadlá a súpravy; adaptéry na použitie s telefónmi; nabíjačky batérií na použitie s telefónmi; jednotky na upevnenie na stole alebo v aute so zabudovanými reproduktormi umožňujúce používanie telefónnych súprav bez držania rukami (hands-free); držiaky telefónnych súprav do vozidiel; tašky, puzdrá a obaly špeciálne upravené na držanie alebo nosenie prenosných telefónov a telefónnych zariadení a príslušenstva; počítačové osobné organizéry; antény; elektrické batérie; mikroprocesory; počítačové klávesnice; modemy; kalkulačky; displejové obrazovky; elektronické globálne zameriavacie systémy; elektronické navigačné, sledovacie a zameriavacie prístroje; monitorovacie (iné než in vivo monitorovacie) prístroje; rádiové prístroje; elektrické riadiace, testovacie (iné než in vivo testovacie), signalizačné, kontrolné a učebné prístroje; optické a elektrooptické prístroje; videofilmy; audiovizuálne prístroje a zariadenia; elektrické a elektronické príslušenstvo a periférne zariadenia určené a prispôbené na použitie s počítačmi; časti nezahrnuté v iných triedach na tovary uvedené v triede 9 tohto zoznamu; sťahovateľné hudobné súbory.

35 - Reklama; reklama a propagácia podnikania; obchodný manažment; obchodná správa; organizácia a manažment obchodných stimulačných alebo vernostných schém; obchodné alebo podnikateľské informačné služby; administratívne spracovanie e-mailových príkazov; organizovanie obchod-

ných prezentácií pre tretie osoby; výskum a prieskumy v oblasti obchodu alebo podnikania; služby obchodných prognóz; zabezpečenie obchodných alebo podnikateľských, písárskych a sekretárskych služieb; monitoring spravodajstva a najnovších udalostí a vyhľadávanie informácií v počítačových súboroch (pre zákazníkov); usporádanie a vedenie prehľadok na obchodné účely; maloobchodné služby s tovarmi uvedenými v triede 9 tohto zoznamu; maloobchodné služby s telekomunikačnými výrobkami, s elektronikou, s príslušenstvom telekomunikačných výrobkov, s príslušenstvom pre elektroniku, s dátovými kartami, s bezpečnostnými zariadeniami, s odevmi, s obuvou, s pokrývkami hlavy, s textíliami, s domácou bielizňou, s batožinou, s taškami, s tlačacími výrobkami, s papierickými výrobkami, s hračkami, s hrami, so športovými potrebami, so šperkami, s časomernými prístrojmi, s nábytkom, s kozmetickými výrobkami, s farmaceutickými prípravkami, s čistiacimi výrobkami, so zdravotníckymi výrobkami, s potravinami, s nápojmi; usporiadanie dražieb na internete; obchodné administratívne služby v oblasti internetových dražieb; obchodný manažment v oblasti počítačov; reklamné služby spojené s propagáciou elektronického obchodu; poskytovanie informácií a poradenstva v oblasti obchodných dodávok a propagácie komodít (mimo dopravy a prepravy) a v oblasti výberu a vystavovania tovarov; poskytovanie informácií a poradenstva potenciálnym kupujúcim v oblasti nákupu komodít a tovarov; zoraďovanie údajov v počítačových databázach; prepisovanie správ (kancelárske práce); kompilácia reklám pre účely ich uvádzania prostredníctvom internetu; kompilovanie adresárov na účely ich publikovania prostredníctvom internetu; zbieranie údajov do počítačových databáz; administratívne spracovanie dát; odkazovacie telefónne služby (pre neprítomných predplateľov); administratívne spracovanie telefónnych správ; elektronická inventarizácia.

38 - Telekomunikačné služby; telefonické služby, komunikácia prostredníctvom mobilných telefónov, faxové služby, telexové služby, služby zberu a prenosu správ a odkazov, rádiové paginovacie služby, služby presmerovania hovorov, hlasová odkazová služba, informácie o telefónnych číslach a elektronická pošta; prenos zvuku, dát, obrazov, hudby a informácií; online informačné služby týkajúce sa telekomunikácií; prenos dát prostredníctvom telekomunikácií; satelitné komunikačné služby; vysielanie alebo prenos rozhlasových alebo televíznych programov a filmov, teleshoppingových a webshoppingových programov; služby videotextu a teletextu; služby elektronického systému výberu údajov cez televíziu; poskytovanie webového priestoru pre reklamy tovarov a služieb; vysielanie a príjem multimediálnych obsahov prostredníctvom elektronických komunikačných sietí; poskytovanie videospráv; videokonferenčné služby; služby videotelefonických hovorov; telekomunikácia informácií (vrátane webových stránok), počítačových programov a akýchkoľvek iných dát; poskytovanie užívateľského prístupu k internetu; poskytovanie telekomunikačných pripojení k internetu alebo k databázam; poskytovanie diskusných fór online; pos-

kytovanie prístupu k digitálnym hudobným webovým stránkam na internete; poskytovanie prístupu k MP3 webovým stránkam na internete; poskytovanie prístupu k telekomunikačným infraštruktúram pre iných operátorov; poskytovanie prístupu k elektronickým online sieťam na vyhľadávanie informácií; poskytovanie telekomunikačného pripojenia; prenos správ a obrazov prostredníctvom počítačov; komunikácia prostredníctvom počítačov; služby spravodajských agentúr; prenos spravodajstva a informácií o aktuálnych udalostiach; prenájom telekomunikačných prístrojov; poradenské, informačné a konzultačné služby týkajúce sa všetkých služieb uvedených v triede 38 tohto zoznamu; prenájom prístupového času k počítačovej databáze; prenájom prístupového času k počítačovým správam (message boards) a k počítačovým sieťam.

42 - Vedecké a technologické služby a s nimi súvisiaci výskum; priemyselné dizajnérstvo; obalové dizajnérstvo; grafické dizajnérstvo; služby laboratórneho výskumu; manažment výskumných, dizajnových a vývojových projektov; výskum a vývoj produktov; technický výskum; výskumné, vývojové služby týkajúce sa počítačov, počítačových programov, počítačových systémov, riešení počítačových softvérových aplikácií, systémov na spracovanie údajov, manažmentu údajov, systémov na spracovanie informácií uložených v počítači, komunikačných služieb, komunikačných riešení, komunikačných aplikácií, komunikačných systémov a sieťových prepojení; technické testovanie, skúšanie; priemyselné testovanie, skúšanie; príprava technických správ a štúdií; navrhovanie počítačového hardvéru; údržba, aktualizácia a navrhovanie počítačového firmvéru, počítačového softvéru a počítačových programov; počítačové programovanie; poskytovanie informácií v oblasti počítačov a počítačových sieťových zariadení s výnimkou poradenstva týkajúceho sa údržby, inštalácie a opráv počítačov a počítačových zariadení; služby technického poradenstva a konzultačné služby v oblasti informačných technológií; navrhovanie a vývoj počítačových systémov a telekomunikačných systémov a zariadení; prevádzkové podporné služby pre počítačové siete, telekomunikačné siete a siete na prenos dát s výnimkou údržby a opráv hardvéru; počítačové programovanie poskytované prostredníctvom internetu; prenájom počítačov; tvorba a udržiavanie webových stránok pre zákazníkov; grafické dizajnérstvo; obnovovanie počítačových databáz; tvorba a udržiavanie intranetových stránok pre zákazníkov; hostovanie na webových stránkach; inštalácia a údržba počítačového softvéru; poskytovanie internetových vyhľadávačov; predpoveď počasia; interiérové dizajnérstvo; informácie a poradenstvo v oblasti služieb uvedených v triede 42 tohto zoznamu.

(540) Funfón ZA 6 CENTOV

(731) Orange Slovensko, a.s., Metodova 8, 821 08 Bratislava, SK;

(740) Bianchi Peter, JUDr., Bratislava, SK;

(210) 5725-2014

(220) 10.10.2014

10(511) 9, 35, 38, 42

(511) 9 - Elektrické a elektronické komunikačné a telekomunikačné prístroje a nástroje; elektrické a elektronické prístroje a nástroje, všetky na spracovanie, zaznamenávanie, ukladanie, prenos, vyhľadávanie alebo príjem dát; prístroje a nástroje na zaznamenávanie, prenos, zosilnenie alebo reprodukciu zvuku, obrazu, informácií alebo kódovaných údajov; kamery; fotografické prístroje, nástroje a zariadenia; prístroje, nástroje a zariadenia na spracovanie obrazu; televízne a rádiové prístroje; telekomunikačné, rádiové a televízne vysielacie a prijímače; prístroje umožňujúce prístup k vysielaným alebo prenášaným programom; hologramy; počítače; periférne zariadenia počítačov; programované elektronické obvody nesúce údaje; počítačové programy; počítačový softvér; disky a pásky ako magnetické nosiče údajov; nenahrané a nahrané magnetické karty; elektronické dátové karty; elektronické pamäťové karty; inteligentné čipové karty (smart cards); karty s mikroprocesormi; karty s integrovanými obvodmi; elektronické identifikačné karty; elektronické telefónne karty; elektronické kreditné karty; elektronické platobné karty; karty na elektronické hry určené na použitie s telefónmi; kompaktné disky (CD-ROM); magnetické, digitálne a optické nosiče údajov; magnetické, digitálne a optické médiá na nahrávanie a ukladanie údajov (nenahrané a nahrané); počítačový softvér dodávaný z internetu; elektronické publikácie (kopírovateľné) poskytované online z počítačových databáz alebo internetu; počítačový softvér a telekomunikačné prístroje (vrátane modemov) umožňujúce pripojenie k databázam, miestnym sieťam a internetu; počítačový softvér umožňujúci telekonferenčné, videokonferenčné a videofónne služby; počítačový softvér umožňujúci prehľadávanie a vyhľadávanie údajov; počítačový softvér umožňujúci prístup k databázam, telekomunikačným službám, počítačovým sieťam a elektronickým výveskám (electronic bulletin boards); softvér na počítačové hry; digitálna hudba (kopírovateľná) poskytovaná z počítačových databáz alebo internetu; digitálna hudba (kopírovateľná) poskytovaná z MP3 webových internetových stránok; zariadenia na prehrávanie hudby získanej z internetu; MP3 prehrávače; fotografie, obrázky, grafiky, zvukové úryvky hudobných diel alebo ústnych prejavov, filmy, videonahrávky a audiovizuálne programy (kopírovateľné) poskytované z počítačových databáz alebo z internetu; diaľkové monitorovacie prístroje; počítačový softvér na použitie v diaľkovom monitorovaní; satelitné vysielacie a prijímače; telekomunikačné a vysielacie satelity; rádiotelefónne signalizačné stanice a telefónne stožiare; elektrické vodiče a káble; optické káble; odporové vodiče; elektródy na použitie s telefónnymi prístrojmi, počítačmi a batériami; telekomunikačné systémy a zariadenia; terminály pre telefónne siete; telefónne ústredne (zariadenia); zariadenia na vstup, ukladanie, konverziu a spracovanie telekomunikačného signálu; telefónne zariadenia; zariadenia

pre pevné, prenosné, mobilné, hands-free alebo zvukovo aktivované telefóny; multimediálne terminály; interaktívne terminály na zobrazenie a objednávanie tovarov a služieb; elektrické paginácie, rádiopaginácie a rádiotelefonné prístroje; telefóny, mobilné telefóny a telefónne slúchadlá; faxovacie prístroje; príslušenstvá pre telefóny a telefónne slúchadlá a súpravy; adaptéry na použitie s telefónmi; nabíjačky batérií na použitie s telefónmi; jednotky na upevnenie na stole alebo v aute so zabudovanými reproduktormi umožňujúce používanie telefónnych súprav bez držania rukami (hands-free); držiaky telefónnych súprav do vozidiel; tašky, puzdrá a obaly špeciálne upravené na držanie alebo nosenie prenosných telefónov a telefónnych zariadení a príslušenstva; počítačové osobné organizéry; antény; elektrické batérie; mikroprocesory; počítačové klávesnice; modemy; kalkulačky; displejové obrazovky; elektronické globálne zameriavacie systémy; elektronické navigačné, sledovacie a zameriavacie prístroje; monitorovacie (iné než in vivo monitorovacie) prístroje; rádiové prístroje; elektrické riadiace, testovacie (iné než in vivo testovacie), signalizačné, kontrolné a učebné prístroje; optické a elektrooptické prístroje; videofilmy; audiovizuálne prístroje a zariadenia; elektrické a elektronické príslušenstvo a periférne zariadenia určené a prispôbené na použitie s počítačmi; časti nezahrnuté v iných triedach na tovary uvedené v triede 9 tohto zoznamu; sťahovateľné hudobné súbory.

35 - Reklama; reklama a propagácia podnikania; obchodný manažment; obchodná správa; organizácia a manažment obchodných stimulačných alebo vernostných schém; obchodné alebo podnikateľské informačné služby; administratívne spracovanie e-mailových príkazov; organizovanie obchodných prezentácií pre tretie osoby; výskum a prieskumy v oblasti obchodu alebo podnikania; služby obchodných prognóz; zabezpečenie obchodných alebo podnikateľských, písárskych a sekretárskych služieb; monitoring spravodajstva a najnovších udalostí a vyhľadávanie informácií v počítačových súboroch (pre zákazníkov); usporadúvanie a vedenie prehliadok na obchodné účely; maloobchodné služby s tovarmi uvedenými v triede 9 tohto zoznamu; maloobchodné služby s telekomunikačnými výrobkami, s elektronikou, s príslušenstvom telekomunikačných výrobkov, s príslušenstvom pre elektroniku, s dátovými kartami, s bezpečnostnými zariadeniami, s odevmi, s obuvou, s pokrývkami hlavy, s textíliami, s domácou bielizňou, s batožinou, s taškami, s tlačnými výrobkami, s papiernickými výrobkami, s hračkami, s hrami, so športovými potrebami, so šperkami, s časomernými prístrojmi, s nábytkom, s kozmetickými výrobkami, s farmaceutickými prípravkami, s čistiacimi výrobkami, so zdravotníckymi výrobkami, s potravinami, s nápojmi; usporiadanie dražieb na internete; obchodné administratívne služby v oblasti internetových dražieb; obchodný manažment v oblasti počítačov; reklamné služby spojené s propagáciou elektronického obchodu; poskytovanie informácií a poradenstva v oblasti obchodných dodávok a propagácie komodít (mimo dopravy a prepravy) a v oblasti výberu a vystavovania tovarov; poskytovanie infor-

mácií a poradenstva potenciálnym kupujúcim v oblasti nákupu komodít a tovarov; zoraďovanie údajov v počítačových databázach; prepisovanie správ (kancelárske práce); kompilácia reklám pre účely ich uvádzania prostredníctvom internetu; kompilovanie adresárov na účely ich publikovania prostredníctvom internetu; zbieranie údajov do počítačových databáz; administratívne spracovanie dát; odkazovacie telefónne služby (pre neprítomných predplatiteľov); administratívne spracovanie telefónnych správ; elektronická inventarizácia.

38 - Telekomunikačné služby; telefonické služby, komunikácia prostredníctvom mobilných telefónov, faxové služby, telexové služby, služby zberu a prenosu správ a odkazov, rádiové paginovacie služby, služby presmerovania hovorov, hlasová odkazová služba, informácie o telefónnych číslach a elektronická pošta; prenos zvuku, dát, obrazov, hudby a informácií; online informačné služby týkajúce sa telekomunikácií; prenos dát prostredníctvom telekomunikácií; satelitné komunikačné služby; vysielanie alebo prenos rozhlasových alebo televíznych programov a filmov, teleshoppingových a webshoppingových programov; služby videotextu a teletextu; služby elektronického systému výberu údajov cez televíziu; poskytovanie webového priestoru pre reklamy tovarov a služieb; vysielanie a príjem multimediálnych obsahov prostredníctvom elektronických komunikačných sietí; poskytovanie videospáv; videokonferenčné služby; služby videotelefonických hovorov; telekomunikácia informácií (vrátane webových stránok), počítačových programov a akýchkoľvek iných dát; poskytovanie užívateľského prístupu k internetu; poskytovanie telekomunikačných pripojení k internetu alebo k databázam; poskytovanie diskusných fór online; poskytovanie prístupu k digitálnym hudobným webovým stránkam na internete; poskytovanie prístupu k MP3 webovým stránkam na internete; poskytovanie prístupu k telekomunikačným infraštruktúram pre iných operátorov; poskytovanie prístupu k elektronickým online sieťam na vyhľadávanie informácií; poskytovanie telekomunikačného pripojenia; prenos správ a obrazov prostredníctvom počítačov; komunikácia prostredníctvom počítačov; služby spravodajských agentúr; prenos spravodajstva a informácií o aktuálnych udalostiach; prenájom telekomunikačných prístrojov; poradenské, informačné a konzultačné služby týkajúce sa všetkých služieb uvedených v triede 38 tohto zoznamu; prenájom prístupového času k počítačovej databáze; prenájom prístupového času k počítačovým správam (message boards) a k počítačovým sieťam.

42 - Vedecké a technologické služby a s nimi súvisiaci výskum; priemyselné dizajnérstvo; obalové dizajnérstvo; grafické dizajnérstvo; služby laboratórneho výskumu; manažment výskumných, dizajnových a vývojových projektov; výskum a vývoj produktov; technický výskum; výskumné, vývojové služby týkajúce sa počítačov, počítačových programov, počítačových systémov, riešení počítačových softvérových aplikácií, systémov na spracovanie údajov, manažmentu údajov, systémov na spracovanie informácií uložených v počítači, komunikačných služieb, komunikačných riešení,

komunikačných aplikácií, komunikačných systémov a sieťových prepojení; technické testovanie, skúšanie; priemyselné testovanie, skúšanie; príprava technických správ a štúdií; navrhovanie počítačového hardvéru; údržba, aktualizácia a navrhovanie počítačového firmvéru, počítačového softvéru a počítačových programov; počítačové programovanie; poskytovanie informácií v oblasti počítačov a počítačových sieťových zariadení s výnimkou poradenstva týkajúceho sa údržby, inštalácie a opráv počítačov a počítačových zariadení; služby technického poradenstva a konzultačné služby v oblasti informačných technológií; navrhovanie a vývoj počítačových systémov a telekomunikačných systémov a zariadení; prevádzkové podporné služby pre počítačové siete, telekomunikačné siete a siete na prenos dát s výnimkou údržby a opráv hardvéru; počítačové programovanie poskytované prostredníctvom internetu; prenájom počítačov; tvorba a udržiavanie webových stránok pre zákazníkov; grafické dizajnérstvo; obnovovanie počítačových databáz; tvorba a udržiavanie intranetových stránok pre zákazníkov; hosťovanie na webových stránkach; inštalácia a údržba počítačového softvéru; poskytovanie internetových vyhľadávačov; predpoveď počasia; interiérové dizajnérstvo; informácie a poradenstvo v oblasti služieb uvedených v triede 42 tohto zoznamu.

(540) **Funfón ZA 7 CENTOV**

(731) Orange Slovensko, a.s., Metodova 8, 821 08 Bratislava, SK;

(740) Bianchi Peter, JUDr., Bratislava, SK;

(210) **5726-2014**

(220) 10.10.2014

10(511) 9, 35, 38, 42

(511) 9 - Elektrické a elektronické komunikačné a telekomunikačné prístroje a nástroje; elektrické a elektronické prístroje a nástroje, všetky na spracovanie, zaznamenávanie, ukladanie, prenos, vyhľadávanie alebo príjem dát; prístroje a nástroje na zaznamenávanie, prenos, zosilnenie alebo reprodukciu zvuku, obrazu, informácií alebo kódovaných údajov; kamery; fotografické prístroje, nástroje a zariadenia; prístroje, nástroje a zariadenia na spracovanie obrazu; televízne a rádiové prístroje; telekomunikačné, rádiové a televízne vysielacie a prijímače; prístroje umožňujúce prístup k vysielaným alebo prenášaným programom; hologramy; počítače; periférne zariadenia počítačov; programované elektronické obvody nesúce údaje; počítačové programy; počítačový softvér; disky a pásky ako magnetické nosiče údajov; nenahrané a nahrané magnetické karty; elektronické dátové karty; elektronické pamäťové karty; inteligentné čipové karty (smart cards); karty s mikroprocesormi; karty s integrovanými obvody; elektronické identifikačné karty; elektronické telefónne karty; elektronické telefónne kreditné karty; elektronické kreditné karty; elektronické platobné karty; karty na elektronické hry určené na použitie s telefónmi; kompaktné disky (CD-ROM); magnetické, digitálne a optické nosiče údajov; magnetické, digitálne a optické médiá na nahrávanie a ukladanie údajov (nenahrané a na-

hrané); počítačový softvér dodávaný z internetu; elektronické publikácie (kopírovateľné) poskytované online z počítačových databáz alebo internetu; počítačový softvér a telekomunikačné prístroje (vrátane modemov) umožňujúce pripojenie k databázam, miestnym sieťam a internetu; počítačový softvér umožňujúci telekonferenčné, videokonferenčné a videofónne služby; počítačový softvér umožňujúci prehľadávanie a vyhľadávanie údajov; počítačový softvér umožňujúci prístup k databázam, telekomunikačným službám, počítačovým sieťam a elektronickým výveskám (electronic bulletin boards); softvér na počítačové hry; digitálna hudba (kopírovateľná) poskytovaná z počítačových databáz alebo internetu; digitálna hudba (kopírovateľná) poskytovaná z MP3 webových internetových stránok; zariadenia na prehrávanie hudby získanej z internetu; MP3 prehrávače; fotografie, obrázky, grafiky, zvukové úryvky hudobných diel alebo ústnych prejavov, filmy, videonahrávky a audiovizuálne programy (kopírovateľné) poskytované z počítačových databáz alebo z internetu; diaľkové monitorovacie prístroje; počítačový softvér na použitie v diaľkovom monitorovaní; satelitné vysielacie a prijímače; telekomunikačné a vysielacie satelity; rádiotelefónne signalizačné stanice a telefónne stožiare; elektrické vodiče a káble; optické káble; odporové vodiče; elektródy na použitie s telefónnymi prístrojmi, počítačmi a batériami; telekomunikačné systémy a zariadenia; terminály pre telefónne siete; telefónne ústredne (zariadenia); zariadenia na vstup, ukladanie, konverziu a spracovanie telekomunikačného signálu; telefónne zariadenia; zariadenia pre pevné, prenosné, mobilné, hands-free alebo zvukovo aktivované telefóny; multimediálne terminály; interaktívne terminály na zobrazenie a objednávanie tovarov a služieb; elektrické paginovanie, rádiopaginovanie a rádiotelefónne prístroje; telefóny, mobilné telefóny a telefónne slúchadlá; faxovacie prístroje; príslušenstvá pre telefóny a telefónne slúchadlá a súpravy; adaptéry na použitie s telefónmi; nabíjačky batérií na použitie s telefónmi; jednotky na upevnenie na stole alebo v aute so zabudovanými reproduktormi umožňujúce používanie telefónnych súprav bez držania rukami (hands-free); držiaky telefónnych súprav do vozidiel; tašky, puzdrá a obaly špeciálne upravené na držanie alebo nosenie prenosných telefónov a telefónnych zariadení a príslušenstva; počítačové osobné organizéry; antény; elektrické batérie; mikroprocesory; počítačové klávesnice; modemy; kalkulačky; displejové obrazovky; elektronické globálne zameriavacie systémy; elektronické navigačné, sledovacie a zameriavacie prístroje; monitorovacie (iné než in vivo monitorovacie) prístroje; rádiové prístroje; elektrické riadiace, testovacie (iné než in vivo testovacie), signalizačné, kontrolné a učebné prístroje; optické a elektrooptické prístroje; videofilm; audiovizuálne prístroje a zariadenia; elektrické a elektronické príslušenstvo a periférne zariadenia určené a prispôbené na použitie s počítačmi; časti nezahrnuté v iných triedach na tovary uvedené v triede 9 tohto zoznamu; s'ahovateľné hudobné súbory.

35 - Reklama; reklama a propagácia podnikania; obchodný manažment; obchodná správa; organizácia a manažment obchodných stimulačných alebo vernostných schém; obchodné alebo podnikateľské informačné služby; administratívne spracovanie e-mailových príkazov; organizovanie obchodných prezentácií pre tretie osoby; výskum a prieskumy v oblasti obchodu alebo podnikania; služby obchodných prognóz; zabezpečenie obchodných alebo podnikateľských, písárskych a sekretárskych služieb; monitoring spravodajstva a najnovších udalostí a vyhľadávanie informácií v počítačových súboroch (pre zákazníkov); usporádanie a vedenie prehliadok na obchodné účely; maloobchodné služby s tovarmi uvedenými v triede 9 tohto zoznamu; maloobchodné služby s telekomunikačnými výrobkami, s elektronikou, s príslušenstvom telekomunikačných výrobkov, s príslušenstvom pre elektroniku, s dátovými kartami, s bezpečnostnými zariadeniami, s odevmi, s obuvou, s pokrývkami hlavy, s textíliami, s domácou bielizňou, s batožinou, s taškami, s tlačnými výrobkami, s papiernickými výrobkami, s hračkami, s hrami, so športovými potrebami, so šperkami, s časomernými prístrojmi, s nábytkom, s kozmetickými výrobkami, s farmaceutickými prípravkami, s čistiacimi výrobkami, so zdravotníckymi výrobkami, s potravinami, s nápojmi; usporiadanie dražieb na internete; obchodné administratívne služby v oblasti internetových dražieb; obchodný manažment v oblasti počítačov; reklamné služby spojené s propagáciou elektronického obchodu; poskytovanie informácií a poradenstva v oblasti obchodných dodávok a propagácie komodít (mimo dopravy a prepravy) a v oblasti výberu a vystavovania tovarov; poskytovanie informácií a poradenstva potenciálnym kupujúcim v oblasti nákupu komodít a tovarov; zoraďovanie údajov v počítačových databázach; prepisovanie správ (kancelárske práce); kompilácia reklám pre účely ich uvádzania prostredníctvom internetu; kompilovanie adresárov na účely ich publikovania prostredníctvom internetu; zbieranie údajov do počítačových databáz; administratívne spracovanie dát; odkazovacie telefónne služby (pre neprítomných predplatiteľov); administratívne spracovanie telefónnych správ; elektronická inventarizácia.

38 - Telekomunikačné služby; telefonické služby, komunikácia prostredníctvom mobilných telefónov, faxové služby, telexové služby, služby zberu a prenosu správ a odkazov, rádiové paginacie služby, služby presmerovania hovorov, hlasová odkazová služba, informácie o telefónnych číslach a elektronická pošta; prenos zvuku, dát, obrazov, hudby a informácií; online informačné služby týkajúce sa telekomunikácií; prenos dát prostredníctvom telekomunikácií; satelitné komunikačné služby; vysielanie alebo prenos rozhlasových alebo televíznych programov a filmov, teleshoppingových a webshoppingových programov; služby videotextu a teletextu; služby elektronického systému výberu údajov cez televíziu; poskytovanie webového priestoru pre reklamy tovarov a služieb; vysielanie a príjem multimedialných obsahov prostredníctvom elektronických komunikačných sietí; poskytovanie videospráv;

videokonferenčné služby; služby videotelefonických hovorov; telekomunikácia informácií (vrátane webových stránok), počítačových programov a akýchkoľvek iných dát; poskytovanie užívateľského prístupu k internetu; poskytovanie telekomunikačných pripojení k internetu alebo k databázam; poskytovanie diskusných fór online; poskytovanie prístupu k digitálnym hudobným webovým stránkam na internete; poskytovanie prístupu k MP3 webovým stránkam na internete; poskytovanie prístupu k telekomunikačným infraštruktúram pre iných operátorov; poskytovanie prístupu k elektronickým online sieťam na vyhľadávanie informácií; poskytovanie telekomunikačného pripojenia; prenos správ a obrazov prostredníctvom počítačov; komunikácia prostredníctvom počítačov; služby spravodajských agentúr; prenos spravodajstva a informácií o aktuálnych udalostiach; prenájom telekomunikačných prístrojov; poradenské, informačné a konzultačné služby týkajúce sa všetkých služieb uvedených v triede 38 tohto zoznamu; prenájom prístupového času k počítačovej databáze; prenájom prístupového času k počítačovým správam (message boards) a k počítačovým sieťam.

42 - Vedecké a technologické služby a s nimi súvisiaci výskum; priemyselné dizajnérstvo; obalové dizajnérstvo; grafické dizajnérstvo; služby laboratórneho výskumu; manažment výskumných, dizajnových a vývojových projektov; výskum a vývoj produktov; technický výskum; výskumné, vývojové služby týkajúce sa počítačov, počítačových programov, počítačových systémov, riešení počítačových softvérových aplikácií, systémov na spracovanie údajov, manažmentu údajov, systémov na spracovanie informácií uložených v počítači, komunikačných služieb, komunikačných riešení, komunikačných aplikácií, komunikačných systémov a sieťových prepojení; technické testovanie, skúšanie; priemyselné testovanie, skúšanie; príprava technických správ a štúdií; navrhovanie počítačového hardvéru; údržba, aktualizácia a navrhovanie počítačového firmvéru, počítačového softvéru a počítačových programov; počítačové programovanie; poskytovanie informácií v oblasti počítačov a počítačových sieťových zariadení s výnimkou poradenstva týkajúceho sa údržby, inštalácie a opráv počítačov a počítačových zariadení; služby technického poradenstva a konzultačné služby v oblasti informačných technológií; navrhovanie a vývoj počítačových systémov a telekomunikačných systémov a zariadení; prevádzkové podporné služby pre počítačové siete, telekomunikačné siete a siete na prenos dát s výnimkou údržby a opráv hardvéru; počítačové programovanie poskytované prostredníctvom internetu; prenájom počítačov; tvorba a udržiavanie webových stránok pre zákazníkov; grafické dizajnérstvo; obnovenie počítačových databáz; tvorba a udržiavanie intranetových stránok pre zákazníkov; hostovanie na webových stránkach; inštalácia a údržba počítačového softvéru; poskytovanie internetových vyhľadávačov; predpoveď počasia; interiérové dizajnérstvo; informácie a poradenstvo v oblasti služieb uvedených v triede 42 tohto zoznamu.

(540)



(591) zelená, biela

(731) Orange Slovensko, a.s., Metodova 8, 821 08 Bratislava, SK;

(740) Bianchi Peter, JUDr., Bratislava, SK;

(210) 5727-2014

(220) 10.10.2014

10(511) 9, 35, 38, 42

(511) 9 - Elektrické a elektronické komunikačné a telekomunikačné prístroje a nástroje; elektrické a elektronické prístroje a nástroje, všetky na spracovanie, zaznamenávanie, ukladanie, prenos, vyhľadávanie alebo príjem dát; prístroje a nástroje na zaznamenávanie, prenos, zosilnenie alebo reprodukciu zvuku, obrazu, informácií alebo kódovaných údajov; kamery; fotografické prístroje, nástroje a zariadenia; prístroje, nástroje a zariadenia na spracovanie obrazu; televízne a rádiové prístroje; telekomunikačné, rádiové a televízne vysielacie a prijímače; prístroje umožňujúce prístup k vysielaným alebo prenášaným programom; hologramy; počítače; periférne zariadenia počítačov; programované elektronické obvody nesúce údaje; počítačové programy; počítačový softvér; disky a pásky ako magnetické nosiče údajov; nenahrané a nahrané magnetické karty; elektronické dátové karty; elektronické pamäťové karty; inteligentné čipové karty (smart cards); karty s mikroprocesormi; karty s integrovanými obvodmi; elektronické identifikačné karty; elektronické telefónne karty; elektronické telefónne kreditné karty; elektronické kreditné karty; elektronické platobné karty; karty na elektronické hry určené na použitie s telefónmi; kompaktné disky (CD-ROM); magnetické, digitálne a optické nosiče údajov; magnetické, digitálne a optické médiá na nahrávanie a ukladanie údajov (nenahrané a nahrané); počítačový softvér dodávaný z internetu; elektronické publikácie (kopírovateľné) poskytované online z počítačových databáz alebo internetu; počítačový softvér a telekomunikačné prístroje (vrátane modemov) umožňujúce pripojenie k databázam, miestnym sieťam a internetu; počítačový softvér umožňujúci telekonferenčné, videokonferenčné a videofónne služby; počítačový softvér umožňujúci prehľadávanie a vyhľadávanie údajov; počítačový softvér umožňujúci prístup k databázam, telekomunikačným službám, počítačovým sieťam a elektronickým výveskám (electronic bulletin boards); softvér na počítačové hry; digitálna hudba (kopírovateľná) poskytovaná z počítačových databáz alebo internetu; digitálna hudba (kopírovateľná) poskytovaná z MP3 webových internetových stránok; zariadenia na prehrávanie

hudby získanej z internetu; MP3 prehrávače; fotografie, obrázky, grafiky, zvukové úryvky hudobných diel alebo ústnych prejavov, filmy, videonahrávky a audiovizuálne programy (kopírovateľné) poskytované z počítačových databáz alebo z internetu; diaľkové monitorovacie prístroje; počítačový softvér na použitie v diaľkovom monitorovaní; satelitné vysielacie a prijímače; telekomunikačné a vysielacie satelity; rádiotelefónne signalizačné stanice a telefónne stožiare; elektrické vodiče a káble; optické káble; odporové vodiče; elektródy na použitie s telefónnymi prístrojmi, počítačmi a batériami; telekomunikačné systémy a zariadenia; terminály pre telefónne siete; telefónne ústredne (zariadenia); zariadenia na vstup, ukladanie, konverziu a spracovanie telekomunikačného signálu; telefónne zariadenia; zariadenia pre pevné, prenosné, mobilné, hands-free alebo zvukovo aktivované telefóny; multimediálne terminály; interaktívne terminály na zobrazenie a objednávanie tovarov a služieb; elektrické paginácie, rádiopaginácie a rádiotelefónne prístroje; telefóny, mobilné telefóny a telefónne slúchadlá; faxovacie prístroje; príslušenstvá pre telefóny a telefónne slúchadlá a súpravy; adaptéry na použitie s telefónmi; nabíjačky batérií na použitie s telefónmi; jednotky na upevnenie na stole alebo v aute so zabudovanými reproduktormi umožňujúce používanie telefónnych súprav bez držania rukami (hands-free); držiaky telefónnych súprav do vozidiel; tašky, puzdrá a obaly špeciálne upravené na držanie alebo nosenie prenosných telefónov a telefónnych zariadení a príslušenstva; počítačové osobné organizéry; antény; elektrické batérie; mikroprocesory; počítačové klávesnice; modemy; kalkulačky; displejové obrazovky; elektronické globálne zameriavacie systémy; elektronické navigačné, sledovacie a zameriavacie prístroje; monitorovacie (iné než in vivo monitorovacie) prístroje; rádiové prístroje; elektrické riadiace, testovacie (iné než in vivo testovacie), signalizačné, kontrolné a učebné prístroje; optické a elektrooptické prístroje; videofilmy; audiovizuálne prístroje a zariadenia; elektrické a elektronické príslušenstvo a periférne zariadenia určené a prispôbené na použitie s počítačmi; časti nezahnuté v iných triedach na tovary uvedené v triede 9 tohto zoznamu; sťahovateľné hudobné súbory.

35 - Reklama; reklama a propagácia podnikania; obchodný manažment; obchodná správa; organizácia a manažment obchodných stimulačných alebo vernostných schém; obchodné alebo podnikateľské informačné služby; administratívne spracovanie e-mailových príkazov; organizovanie obchodných prezentácií pre tretie osoby; výskum a prieskumy v oblasti obchodu alebo podnikania; služby obchodných prognóz; zabezpečenie obchodných alebo podnikateľských, písárskych a sekretárskych služieb; monitoring spravodajstva a najnovších udalostí a vyhľadávanie informácií v počítačových súboroch (pre zákazníkov); usporadúvanie a vedenie prehliadok na obchodné účely; maloobchodné služby s tovarmi uvedenými v triede 9 tohto zoznamu; maloobchodné služby s telekomunikačnými výrobkami, s elektronikou, s príslušenstvom telekomunikačných výrobkov, s príslušenstvom pre elektroniku, s dátovými kartami,

s bezpečnostnými zariadeniami, s odevmi, s obuvou, s pokrývkami hlavy, s textíliami, s domácou bielizňou, s batožinou, s taškami, s tlačnými výrobkami, s papiernickými výrobkami, s hračkami, s hrami, so športovými potrebami, so šperkmi, s časomernými prístrojmi, s nábytkom, s kozmetickými výrobkami, s farmaceutickými prípravkami, s čistiacimi výrobkami, so zdravotníckymi výrobkami, s potravinami, s nápojmi; usporiadanie dražieb na internete; obchodné administratívne služby v oblasti internetových dražieb; obchodný manažment v oblasti počítačov; reklamné služby spojené s propagáciou elektronického obchodu; poskytovanie informácií a poradenstva v oblasti obchodných dodávok a propagácie komodít (mimo dopravy a prepravy) a v oblasti výberu a vystavovania tovarov; poskytovanie informácií a poradenstva potenciálnym kupujúcim v oblasti nákupu komodít a tovarov; zoradovanie údajov v počítačových databázach; prepisovanie správ (kancelárske práce); kompilácia reklám pre účely ich uvádzania prostredníctvom internetu; kompilovanie adresárov na účely ich publikovania prostredníctvom internetu; zbieranie údajov do počítačových databáz; administratívne spracovanie dát; odkazovacie telefónne služby (pre neprítomných predplatiteľov); administratívne spracovanie telefónnych správ; elektronická inventarizácia.

38 - Telekomunikačné služby; telefonické služby, komunikácia prostredníctvom mobilných telefónov, faxové služby, telexové služby, služby zberu a prenosu správ a odkazov, rádiové paginácie služby, služby presmerovania hovorov, hlasová odkazová služba, informácie o telefónnych číslach a elektronická pošta; prenos zvuku, dát, obrazov, hudby a informácií; online informačné služby týkajúce sa telekomunikácií; prenos dát prostredníctvom telekomunikácií; satelitné komunikačné služby; vysielanie alebo prenos rozhlasových alebo televíznych programov a filmov, teleshoppingových a webshoppingových programov; služby videotextu a teletextu; služby elektronického systému výberu údajov cez televíziu; poskytovanie webového priestoru pre reklamy tovarov a služieb; vysielanie a príjem multimediálnych obsahov prostredníctvom elektronických komunikačných sietí; poskytovanie videospráv; videokonferenčné služby; služby videotelefonických hovorov; telekomunikácia informácií (vrátane webových stránok), počítačových programov a akýchkoľvek iných dát; poskytovanie užívateľského prístupu k internetu; poskytovanie telekomunikačných pripojení k internetu alebo k databázam; poskytovanie diskusných fór online; poskytovanie prístupu k digitálnym hudobným webovým stránkam na internete; poskytovanie prístupu k MP3 webovým stránkam na internete; poskytovanie prístupu k telekomunikačným infraštruktúram pre iných operátorov; poskytovanie prístupu k elektronickým online sieťam na vyhľadávanie informácií; poskytovanie telekomunikačného pripojenia; prenos správ a obrazov prostredníctvom počítačov; komunikácia prostredníctvom počítačov; služby spravodajských agentúr; prenos spravodajstva a informácií o ak-

tuálnych udalostiach; prenájom telekomunikačných prístrojov; poradenské, informačné a konzultačné služby týkajúce sa všetkých služieb uvedených v triede 38 tohto zoznamu; prenájom prístupového času k počítačovej databáze; prenájom prístupového času k počítačovým správam (message boards) a k počítačovým sieťam.

42 - Vedecké a technologické služby a s nimi súvisiaci výskum; priemyselné dizajnérstvo; obalové dizajnérstvo; grafické dizajnérstvo; služby laboratórneho výskumu; manažment výskumných, dizajnových a vývojových projektov; výskum a vývoj produktov; technický výskum; výskumné, vývojové služby týkajúce sa počítačov, počítačových programov, počítačových systémov, riešení počítačových softvérových aplikácií, systémov na spracovanie údajov, manažmentu údajov, systémov na spracovanie informácií uložených v počítači, komunikačných služieb, komunikačných riešení, komunikačných aplikácií, komunikačných systémov a sieťových prepojení; technické testovanie, skúšanie; priemyselné testovanie, skúšanie; príprava technických správ a štúdií; navrhovanie počítačového hardvéru; údržba, aktualizácia a navrhovanie počítačového firmvéru, počítačového softvéru a počítačových programov; počítačové programovanie; poskytovanie informácií v oblasti počítačov a počítačových sieťových zariadení s výnimkou poradenstva týkajúceho sa údržby, inštalácie a opráv počítačov a počítačových zariadení; služby technického poradenstva a konzultačné služby v oblasti informačných technológií; navrhovanie a vývoj počítačových systémov a telekomunikačných systémov a zariadení; prevádzkové podporné služby pre počítačové siete, telekomunikačné siete a siete na prenos dát s výnimkou údržby a opráv hardvéru; počítačové programovanie poskytované prostredníctvom internetu; prenájom počítačov; tvorba a udržiavanie webových stránok pre zákazníkov; grafické dizajnérstvo; obnovovanie počítačových databáz; tvorba a udržiavanie intranetových stránok pre zákazníkov; hostovanie na webových stránkach; inštalácia a údržba počítačového softvéru; poskytovanie internetových vyhľadávačov; predpoved' počasia; interiérové dizajnérstvo; informácie a poradenstvo v oblasti služieb uvedených v triede 42 tohto zoznamu.

(540)



(591) biela, zelená

(731) Orange Slovensko, a.s., Metodova 8, 821 08 Bratislava, SK;

(740) Bianchi Peter, JUDr., Bratislava, SK;

(210) 5728-2014

(220) 10.10.2014

10(511) 9, 35, 38, 42

(511) 9 - Elektrické a elektronické komunikačné a telekomunikačné prístroje a nástroje; elektrické a elektronické prístroje a nástroje, všetky na spracovanie, zaznamenávanie, ukladanie, prenos, vyhľadávanie alebo príjem dát; prístroje a nástroje na zaznamenávanie, prenos, zosilnenie alebo reprodukciu zvuku, obrazu, informácií alebo kódovaných údajov; kamery; fotografické prístroje, nástroje a zariadenia; prístroje, nástroje a zariadenia na spracovanie obrazu; televízne a rádiové prístroje; telekomunikačné, rádiové a televízne vysielacie a prijímače; prístroje umožňujúce prístup k vysielaným alebo prenášaným programom; hologramy; počítače; periférne zariadenia počítačov; programované elektronické obvody nesúce údaje; počítačové programy; počítačový softvér; disky a pásky ako magnetické nosiče údajov; nenahrané a nahrané magnetické karty; elektronické dátové karty; elektronické pamäťové karty; inteligentné čipové karty (smart cards); karty s mikroprocesormi; karty s integrovanými obvodymi; elektronické identifikačné karty; elektronické telefónne karty; elektronické telefónne kreditné karty; elektronické kreditné karty; elektronické platobné karty; karty na elektronické hry určené na použitie s telefónmi; kompaktné disky (CD-ROM); magnetické, digitálne a optické nosiče údajov; magnetické, digitálne a optické médiá na nahrávanie a ukladanie údajov (nenahrané a nahrané); počítačový softvér dodávaný z internetu; elektronické publikácie (kopírovateľné) poskytované online z počítačových databáz alebo internetu; počítačový softvér a telekomunikačné prístroje (vrátane modemov) umožňujúce pripojenie k databázam, miestnym sieťam a internetu; počítačový softvér umožňujúci telekonferenčné, videokonferenčné a videofónne služby; počítačový softvér umožňujúci prehľadávanie a vyhľadávanie údajov; počítačový softvér umožňujúci prístup k databázam, telekomunikačným službám, počítačovým sieťam a elektronickým výveskám (electronic bulletin boards); softvér na počítačové hry; digitálna hudba (kopírovateľná) poskytovaná z počítačových databáz alebo internetu; digitálna hudba (kopírovateľná) poskytovaná z MP3 webových internetových stránok; zariadenia na prehrávanie hudby získanej z internetu; MP3 prehrávače; fotografie, obrázky, grafiky, zvukové úryvky hudobných diel alebo ústnych prejavov, filmy, videonahrávky a audiovizuálne programy (kopírovateľné) poskytované z počítačových databáz alebo z internetu; diaľkové monitorovacie prístroje; počítačový softvér na použitie v diaľkovom monitorovaní; satelitné vysielacie a prijímače; telekomunikačné a vysielacie satelity; rádiatelefonné signalizačné stanice a telefónne stožiare; elektrické vodiče a káble; optické káble; odporové vodiče; elektródy na použitie s telefónnymi prístrojmi, počítačmi a batériami; telekomunikačné systémy a zariadenia; terminály pre telefónne siete; telefónne ústredne (zariadenia); zariadenia na vstup, ukladanie, konverziu a spracovanie telekomunikačného signálu; telefónne zariadenia; zariadenia pre pevné, prenosné, mobilné, hands-free alebo zvukovo aktivované telefóny; multimediálne termi-

nály; interaktívne terminály na zobrazenie a obmedzovanie tovarov a služieb; elektrické paginácie, rádiopaginácie a rádiatelefonné prístroje; telefóny, mobilné telefóny a telefónne slúchadlá; faxovacie prístroje; príslušenstvá pre telefóny a telefónne slúchadlá a súpravy; adaptéry na použitie s telefónmi; nabíjačky batérií na použitie s telefónmi; jednotky na upevnenie na stole alebo v aute so zabudovanými reproduktormi umožňujúce používanie telefónnych súprav bez držania rukami (hands-free); držiaky telefónnych súprav do vozidiel; tašky, puzdrá a obaly špeciálne upravené na držanie alebo nosenie prenosných telefónov a telefónnych zariadení a príslušenstva; počítačové osobné organizéry; antény; elektrické batérie; mikroprocesory; počítačové klávesnice; modemy; kalkulačky; displejové obrazovky; elektronické globálne zameriavacie systémy; elektronické navigačné, sledovacie a zameriavacie prístroje; monitorovacie (iné než in vivo monitorovacie) prístroje; rádiové prístroje; elektrické riadiace, testovacie (iné než in vivo testovacie), signalizačné, kontrolné a učebné prístroje; optické a elektrooptické prístroje; videofilmy; audiovizuálne prístroje a zariadenia; elektrické a elektronické príslušenstvo a periférne zariadenia určené a prispôbené na použitie s počítačmi; časti nezahrnuté v iných triedach na tovary uvedené v triede 9 tohto zoznamu; sťahovateľné hudobné súbory.

35 - Reklama; reklama a propagácia podnikania; obchodný manažment; obchodná správa; organizácia a manažment obchodných stimulačných alebo vernostných schém; obchodné alebo podnikateľské informačné služby; administratívne spracovanie e-mailových príkazov; organizovanie obchodných prezentácií pre tretie osoby; výskum a prieskumy v oblasti obchodu alebo podnikania; služby obchodných prognóz; zabezpečenie obchodných alebo podnikateľských, písárskych a sekretárskych služieb; monitoring spravodajstva a najnovších udalostí a vyhľadávanie informácií v počítačových súboroch (pre zákazníkov); usporádanie a vedenie prehľadov na obchodné účely; maloobchodné služby s tovarmi uvedenými v triede 9 tohto zoznamu; maloobchodné služby s telekomunikačnými výrobkami, s elektronikou, s príslušenstvom telekomunikačných výrobkov, s príslušenstvom pre elektroniku, s dátovými kartami, s bezpečnostnými zariadeniami, s odevmi, s obuvou, s pokrývkami hlavy, s textíliami, s domácou bielizňou, s batožinou, s taškami, s tlačnými výrobkami, s papiernickými výrobkami, s hračkami, s hrami, so športovými potrebami, so šperkmi, s časomernými prístrojmi, s nábytkom, s kozmetickými výrobkami, s farmaceutickými prípravkami, s čistiacimi výrobkami, so zdravotníckymi výrobkami, s potravinami, s nápojmi; usporiadanie dražieb na internete; obchodné administratívne služby v oblasti internetových dražieb; obchodný manažment v oblasti počítačov; reklamné služby spojené s propagáciou elektronického obchodu; poskytovanie informácií a poradenstva v oblasti obchodných dodávok a propagácie komodít (mimo dopravy a prepravy) a v oblasti výberu a vystavovania tovarov; poskytovanie informácií a poradenstva potenciálnym kupujúcim v oblasti nákupu komodít a tovarov; zoradovanie údajov v po-

čítačových databázach; prepisovanie správ (kancelárske práce); kompilácia reklám pre účely ich uvádzania prostredníctvom internetu; kompilovanie adresárov na účely ich publikovania prostredníctvom internetu; zbieranie údajov do počítačových databáz; administratívne spracovanie dát; odkazovacie telefónne služby (pre neprítomných predplatiteľov); administratívne spracovanie telefónnych správ; elektronická inventarizácia.

38 - Telekomunikačné služby; telefonické služby, komunikácia prostredníctvom mobilných telefónov, faxové služby, telexové služby, služby zberu a prenosu správ a odkazov, rádiové paginovací služby, služby presmerovania hovorov, hlasová odkazová služba, informácie o telefónnych číslach a elektronickej pošte; prenos zvuku, dát, obrazov, hudby a informácií; online informačné služby týkajúce sa telekomunikácií; prenos dát prostredníctvom telekomunikácií; satelitné komunikačné služby; vysielanie alebo prenos rozhlasových alebo televíznych programov a filmov, teleshoppingových a webshoppingových programov; služby videotextu a teletextu; služby elektronického systému výberu údajov cez televíziu; poskytovanie webového priestoru pre reklamy tovarov a služieb; vysielanie a príjem multimedialných obsahov prostredníctvom elektronických komunikačných sietí; poskytovanie videospáv; videokonferenčné služby; služby videotelefonických hovorov; telekomunikácia informácií (vrátane webových stránok), počítačových programov a akýchkoľvek iných dát; poskytovanie užívateľského prístupu k internetu; poskytovanie telekomunikačných pripojení k internetu alebo k databázam; poskytovanie diskusných fór online; poskytovanie prístupu k digitálnym hudobným webovým stránkam na internete; poskytovanie prístupu k MP3 webovým stránkam na internete; poskytovanie prístupu k telekomunikačným infraštruktúram pre iných operátorov; poskytovanie prístupu k elektronickým online sieťam na vyhľadávanie informácií; poskytovanie telekomunikačného pripojenia; prenos správ a obrazov prostredníctvom počítačov; komunikácia prostredníctvom počítačov; služby spravodajských agentúr; prenos spravodajstva a informácií o aktuálnych udalostiach; prenájom telekomunikačných prístrojov; poradenské, informačné a konzultačné služby týkajúce sa všetkých služieb uvedených v triede 38 tohto zoznamu; prenájom prístupového času k počítačovej databáze; prenájom prístupového času k počítačovým správam (message boards) a k počítačovým sieťam.

42 - Vedecké a technologické služby a s nimi súvisiaci výskum; priemyselné dizajnérstvo; obalové dizajnérstvo; grafické dizajnérstvo; služby laboratórneho výskumu; manažment výskumných, dizajnových a vývojových projektov; výskum a vývoj produktov; technický výskum; výskumné, vývojové služby týkajúce sa počítačov, počítačových programov, počítačových systémov, riešení počítačových softvérových aplikácií, systémov na spracovanie údajov, manažmentu údajov, systémov na spracovanie informácií uložených v počítači, komunikačných služieb, komunikačných riešení, komunikačných aplikácií, komunikačných systémov a sieťových prepojení; technické testovanie, skúšanie; priemyselné testova-

nie, skúšanie; príprava technických správ a štúdií; navrhovanie počítačového hardvéru; údržba, aktualizácia a navrhovanie počítačového firmvéru, počítačového softvéru a počítačových programov; počítačové programovanie; poskytovanie informácií v oblasti počítačov a počítačových sieťových zariadení s výnimkou poradenstva týkajúceho sa údržby, inštalácie a opráv počítačov a počítačových zariadení; služby technického poradenstva a konzultačné služby v oblasti informačných technológií; navrhovanie a vývoj počítačových systémov a telekomunikačných systémov a zariadení; prevádzkové podporné služby pre počítačové siete, telekomunikačné siete a siete na prenos dát s výnimkou údržby a opráv hardvéru; počítačové programovanie poskytované prostredníctvom internetu; prenájom počítačov; tvorba a udržiavanie webových stránok pre zákazníkov; grafické dizajnérstvo; obnovovanie počítačových databáz; tvorba a udržiavanie intranetových stránok pre zákazníkov; hosťovanie na webových stránkach; inštalácia a údržba počítačového softvéru; poskytovanie internetových vyhľadávačov; predpoveď počasia; interierové dizajnérstvo; informácie a poradenstvo v oblasti služieb uvedených v triede 42 tohto zoznamu.

(540)



(591) biela, zelená

(731) Orange Slovensko, a.s., Metodova 8, 821 08 Bratislava, SK;

(740) Bianchi Peter, JUDr., Bratislava, SK;

(210) 5772-2014

(220) 3.11.2014

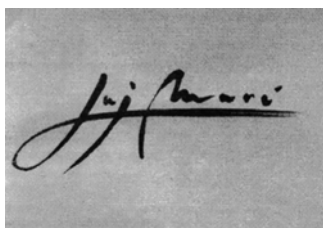
10(511) 16, 18, 21

(511) 16 - Albumy; obrazy; tlače (rytiny); knižné zarážky; rytiny; umelecké litografie; zarámované alebo nezarámované obrazy (maľby); periodiká; skicáre; výšivkové vzory; maliarske štetce; priesvitný papier (pauzovací); pauzovacie plátno; katalógy; ružence; maliarske stojany; knihy; obaly (papiernický tovar); obtlačky; grafiky; mramorovacie hrebene (pomôcky pre výtvarníkov); rysovacie dosky; rysovacie potreby; rysovacie nástroje; fotografie (tlačoviny); knihárske textilie; figuríny z papierovej drviny; grafické reprodukcie; grafické zobrazenia; pohľadnice; tlačoviny; litografie; maliarske plátna; nákresy; šablóny na kreslenie a maľovanie; portréty; prospekty; časopisy (periodiká); ročenky; kalendáre; samolepky pre domácnosť a na kancelárske použitie; grafické znaky; lepenkové alebo papierové obaly na fľaše; pútače z papiera alebo lepenky; maliarske palety; letáky.

18 - Peňaženky; cestovné kufre; kabelkové rámy; plážové tašky; kabelky; cestovné tašky; kufre; rúčky na kufre; spoločenské kabelky; kufrík na toaletné potreby (prázdny); športové tašky; tašky; dáždnyky; obaly na kreditné karty (náprsné tašky).

21 - Sklenené nádoby (domáce potreby); poháre, šálky, hrnčeky na pitie; dózy na čaj; misy; fľaše; kanvičky; podnosy (táčne); karafy; sklenené nádoby; smaltované sklo; kvetináče; potreby pre domácnosť; šalátové misy; čajové súpravy (stolový riad); porcelánové, keramické, kameninové alebo sklenené sochy; cukorničky; šálky; čajníky; maľované sklenené výrobky; porcelánové, keramické, kameninové alebo sklenené umelecké predmety; tanier; porcelánové, keramické, kameninové alebo sklenené busty; ozdobné črepníky (nie papierové); džbány; kanvice na kávu (nie elektrické); flakóny; sklenené poháre; kvetináče.

(540)



(731) Palugová Mariana Lujza, Gašpara Haina 27, 054 01 Levoča, SK;

(740) Polák Peter, Ing., Bratislava, SK;

(210) 5776-2014

(220) 3.11.2014

10(511) 36, 41, 42

(511) 36 - Poisťovníctvo; finančníctvo; peňažníctvo; prenájom nehnuteľností; analýzy poistenia; prieskum poisťovních rizík; expertízy poisťovních rizík a poisťovních zmlúv; úverové agentúry; služby subskripcie (predplácania) poistení; poisťovacia činnosť pre odvetvie životného poistenia; sprostredkovanie poistenia; činnosť zameraná na predchádzanie škodám (zábranná činnosť); poistenie všetkých druhov majetku; poistenie zodpovednosti za škodu spôsobenú fyzickými, ale aj právnickými osobami; nemocenské pripoistenie; dôchodkové pripoistenie; zdravotné poistenie; finančné riadenie; finančné odhady a oceňovanie (poisťovníctvo, bankovníctvo, nehnuteľnosti); finančné informácie; finančné sponzorstvo; finančný lízing; garancie, záruky, kaucie; kapitálové investície konzultačné služby v poisťovníctve; finančné konzultačné služby; správa nehnuteľností; poistenie proti nehodám; poistenie zodpovednosti za environmentálnu škodu; finančné oceňovanie (poisťovníctvo, bankovníctvo, nehnuteľnosti); informácie o poistení; uzatváranie poisťovník; poisťovno-technické služby (štatistika); poisťovné poradenstvo týkajúce sa poisťovních rizík; prenájom kancelárskych priestorov; spravovanie financií; správcovstvo; uzatváranie poisťovních zmlúv proti veľkým priemyselným rizikám; organizovanie dobročinných zbierok; organizovanie zbierok; zriaďovanie fondov.

41 - Vzdelávanie; športová a kultúrna činnosť; akadémia (vzdelávanie); praktický výcvik (ukážky);

elektronická edičná činnosť v malom (DTP služby); produkcia filmov (nie reklamných); formátovanie textov (nie na reklamné účely); fotografické reportáže; fotografovanie; fotografovanie na mikrofilm; hazardné hry; informácie o výchove a vzdelávaní; fitness kluby (zdravotné a kondičné cvičenia); vydávanie kníh; knižnice (požičovne kníh); organizovanie a vedenie konferencií; organizovanie a vedenie kongresov; korešpondenčné vzdelávacie kurzy; služby múzeí (prehliadky, výstavy); nahrávanie videopások; organizovanie a vedenie koncertov; organizovanie a vedenie seminárov; organizovanie a vedenie sympózií; organizovanie a vedenie kultúrnych a vzdelávacích výstav; organizovanie lotérií; organizovanie plesov; organizovanie predstavení (manažérske služby); organizovanie športových súťaží; organizovanie súťaží krásy; organizovanie vedomostných alebo zábavných súťaží; organizovanie živých vystúpení; informácie o výchove a vzdelávaní; písanie textov (okrem reklamných); plánovanie a organizovanie večierok; poradenstvo pri voľbe povolania (v oblasti výchovy a vzdelávania); online poskytovanie elektronických publikácií (bez možnosti kopírovania); služby poskytované prázdninovými tábormi (zábava); prekladateľské služby; vyučovanie.

42 - Grafické dizajnérstvo.

(540)

Rizikové životné poistenie VODIČ PLUS



(591) čierna, biela, červená

(731) KOOPERATIVA poisťovňa, a. s. Vienna Insurance Group, Štefanovičova 4, 816 23 Bratislava, SK;

(740) Holoubková Mária, Ing., Bratislava, SK;

(210) 5781-2014

(220) 4.11.2014

10(511) 25, 35

(511) 25 - Odevy; konfekcia (odevy); odevy z imitácií kože; kožené odevy; kožušiny (oblečenie); koštymy, obleky; saká; kabáty; kabátiky; bundy; pleteniny (oblečenie); svetre; pulóvre; pončá; košele; tričká; športové tričká, dresy; šaty; kombinézy (oblečenie); nepremokavé odevy; legíny; legínsy; sukne; nohavicové sukne; šatové sukne; nohavice; opasky (časti odevov); kravaty; župany; pyžamá; plážové oblečenie; plavky; spodná bielizeň; pančuchy; ponožky; podväžky; podprsenky; živôtky; korzety (spodná bielizeň); dámske nohavičky; tielka; športové tielka; pánske spodky; detské nohavičky; pokrývky hlavy; čiapky; baretky; klobúky; šilty (pokrývky hlavy); chrániče uší proti chladu (pokrývky hlavy); šály; šatky, šály; kožušinové stoly; rukavice; palčiaky; obuv; vysoká obuv; topánky na šport; obuv na kúpanie; plážová obuv; sandále; papuče.

35 - Maloobchodné a veľkoobchodné služby s odevmi, konfekciou (odevy), odevmi z imitácií kože, koženými odevmi, kožušinami (oblečenie), kostýmami, oblekmi, sakami, kabátmi, kabátkami, bun-

dami, pleteninami (oblečenie), svetrami, pulóvrami, pončami, košľami, tričkami, športovými tričkami, dresmi, šatami, kombinézami (oblečenie), nepremokavými odevmi, legínami, legínsami, sukňami, nohavicovými sukňami, šatovými sukňami, nohavicami, opaskami (časti odevov), kravatami, županmi, pyžamami, plážovým oblečením, plavkami, spodnou bielizňou, pančuchami, ponožkami, podvážkami, podprsenkami, živôtkami, korzetmi (spodná bielizeň), dámskymi nohavičkami, tielkami, športovými tielkami, pánskymi spodkami, detskými nohavičkami, pokrývkami hlavy, čiapkami, baretkami, klobúkmi, šiltmi (pokrývka hlavy), chrániči uší proti chladu (pokrývka hlavy), šálmi, šatkami (šálmi), kožušinovými štólami, rukavicami, palčiakmi, obuvou, vysokou obuvou, topánkami na šport, obuvou na kúpanie, plážovou obuvou, sandálmi, papučami; reklamné služby; on-line reklama na počítačovej komunikačnej sieti; rozširovanie reklamných oznamov; rozširovanie reklamných materiálov zákazníkom (letáky, prospekty, tlačoviny, vzorky); prezentácia výrobkov v komunikačných médiách pre maloobchod; predvádzanie tovaru; organizovanie módnych prehliadok na podporu predaja; obchodné sprostredkovateľské služby; obchodný alebo podnikateľský prieskum; odborné obchodné alebo podnikateľské poradenstvo; obchodné informácie a rady spotrebiteľom.

(540)



(591) červená, čierna, biela

(731) J.P. s.r.o., Stará Vajnorská 11, 831 04 Bratislava, SK;

(740) Litvákova Edita, Ing., Bratislava, SK;

(210) 5787-2014

(220) 6.11.2014

10(511) 5

(511) 5 - Farmaceutické prípravky; antihypertenzíva; pastilky proti kašľu; liečivé infúzie na liečbu a prevenciu rakoviny, nádorov a zápalov; lekárske prípravky vo forme injekcií na liečbu a prevenciu rakoviny, nádorov a zápalov; lekárske prípravky na liečbu zažívacích chorôb a porúch; lekárske prípravky na liečbu cukrovky; lekárske prípravky na liečbu urogenitálnych chorôb a porúch; protizápalové prípravky; lekárske prípravky na liečbu gastrointestinálnych chorôb; antidiuretické prípravky; lekárske prípravky na liečbu horúčky; lekárske prípravky na prevenciu a liečbu rakoviny; antibiotiká; lekárske prípravky na liečbu chorôb a porúch dýchacích ciest; lekárske prípravky na liečbu kardiovaskulárnych chorôb a porúch; lekárske prípravky na liečbu anémie a hemoglobínovej nedostatočnosti; lekárske prípravky starostlivosti o pokožku; lekárske prípravky pre centrálny nervový systém; lekárske prípravky na diagnostiku gravidity; farmaceutické prípravky na liečbu porúch zmyslových orgánov; liečivá posilňujúce nervovú sústavu; chemické prípravky na farmaceutické použitie; fermenty na farmaceutické použitie;

farmaceutické prípravky na diagnostiku rakoviny, nádorov a zápalov; farmaceutické prípravky na diagnostiku zažívacích chorôb a porúch; farmaceutické prípravky na diagnostiku cukrovky; farmaceutické prípravky na diagnostiku urogenitálnych chorôb a porúch; farmaceutické prípravky na diagnostiku gastrointestinálnych chorôb; farmaceutické prípravky na diagnostiku horúčky; farmaceutické prípravky na diagnostiku chorôb a porúch dýchacích ciest; farmaceutické prípravky na diagnostiku kardiovaskulárnych chorôb a porúch; farmaceutické prípravky na diagnostiku anémie a hentoglobínovej nedostatočnosti; farmaceutické prípravky na diagnostiku kožných ochorení; farmaceutické prípravky na diagnostiku chorôb centrálného nervového systému; farmaceutické prípravky na diagnostiku gravidity; výživové doplnky; analgetiká; mikroorganizmy na lekárske použitie; prenosné lekárnice (naplnené); vata na lekárske použitie; potraviny pre dojčatá; sušené mlieko pre dojčatá; mliečny cukor na farmaceutické použitie; plienky s liečivými účinkami; insekticídy; papier odolný proti moliam; zverolekárske prípravky; proteínové výživové doplnky pre zvieratá; výživové doplnky do potravy pre zvieratá.

(540)



(591) čierna, modrá, oranžová, červená

(731) CJ Corporation, 12, Sowol-ro 2-gil, Jung-gu, Seoul, KR;

(740) Zivko Mijatovic and Partners, s. r. o., Bratislava, SK;

(210) 5794-2014

(220) 7.11.2014

(310) O-514085

(320) 4.6.2014

(330) CZ

10(511) 29, 30, 31, 35, 40

(511) 29 - Mäso; ryby; hydina a zverina; mäsové výrobky; mäsové výrobky tepelne neopracované; mäsové šťavy (omáčky); konzervované, mrazené, sušené a varené ovocie a zelenina; nakladaná zelenina; mäsovo-zeleninové šaláty; ovocné nátierky; zeleninové nátierky; vajcia; mlieko; mliečne výrobky a ich náhradky; potravinárske oleje a tuky; ryby (neživé); plody mora – kôrovce (neživé); homáre (neživé); mušle (neživé); raky (neživé); ustrice (neživé); mäkkýše (neživé); jedlá z rýb; konzervované ryby; ryby v slanom náleve; rybie šaláty s majonézou i bez majonézy; hotové šaláty; ovocné šaláty; zeleninové šaláty; strukovinové šaláty; vajčkové šaláty; nátierky z rýb a morských plodov; mäsové nátierky; syrové nátierky; mliečne nátierky; tukové nátierky na chlieb; huspeniny; mäsové rôsoly; aspickové výrobky patriace do tejto triedy; údeniny; mäsové konzervy; želatína; vývar (bujón); kyslá kapusta.

30 - Soľ; horčica; kečup; paradajková omáčka; ocot; nálevy a zálievky (chuťové prísady); koreniny a korenacie zmesi; omáčky (chuťové prísady); dressingy; majonéza; cestoviny; obložené chlebičky.

31 - Poľnohospodárske plodiny; chaluhy na ľudskú konzumáciu alebo pre zvieratá; vodné riasy; záhradnícke a lesné výrobky nezahrnuté v iných triedach; živé zvieratá a živé organizmy na chovateľské účely; jedlé vodné živočíchy (živé); čerstvé ovocie; čerstvá zelenina; orechy; čerstvé záhradné bylinky.

35 - Marketing; pomoc pri riadení obchodnej činnosti; obchodná administratíva; obchodný alebo podnikateľský prieskum; reklama; podpora predaja (pre tretie osoby); poskytovanie obchodných informácií reklamného charakteru; poskytovanie multimediálnych informácií obchodného charakteru; poskytovanie obchodných informácií prostredníctvom webových stránok; online reklama na počítačovej komunikačnej sieti; zásobovacie služby pre tretie osoby (nákup tovarov a služieb pre iné podniky); maloobchodné a veľkoobchodné služby s tovarmi uvedenými v triedach 29, 30 a 31 tohto zoznamu prostredníctvom internetu; franchising; obchodné sprostredkovateľské služby s tovarmi uvedenými v triedach 29, 30 a 31 tohto zoznamu; sprostredkovanie služieb uvedených v triede 40 tohto zoznamu.

40 - Zmrazovanie, chladenie a konzervovanie polievok, hotových jedál, šalátov, nátierok, huspenín; konzervovanie, chladenie a zmrazovanie potravín a nápojov; spracovanie mäsa a mäsových výrobkov.

(540)



ŠTRVCLÉ

(731) GASTRO-MENU EXPRESS a.s., Konská 199, 739 61 Třinec, CZ;

(740) Holoubková Mária, Ing., Bratislava, SK;

(210) 5795-2014

(220) 7.11.2014

(310) O-513913

(320) 29.5.2014

(330) CZ

10(511) 29, 30, 31, 35

(511) 29 - Mäso; ryby; hydina a zverina; mäsové výťažky; mäsové výrobky tepelne neopracované; mäsové šťavy (omáčky); konzervované, mrazené, sušené a varené ovocie a zelenina; nakladaná zelenina; mäsovo-zeleninové šaláty; ovocné nátierky; zeleninové nátierky; vajcia; mlieko; mliečne výrobky a ich náhradky; potravinárske oleje a tuky; ryby (neživé); plody mora – kôrovce (neživé); homáre (neživé); mušle (neživé); raky (neživé); ustrice (neživé); mäkkýše (neživé); jedlá z rýb; konzervované ryby; ryby v slanom náleve; rybíe šaláty s majonézou i bez majonézy; hotové šaláty; ovocné šaláty; zeleninové šaláty; strukovinové šaláty; vajíčkové šaláty; nátierky z rýb a morských

plodov; mäsové nátierky; syrové nátierky; mliečne nátierky; tukové nátierky na chlieb; huspeniny; mäsové rôsoly; aspikové výrobky patriace do tejto triedy; údeniny; mäsové konzervy; želatína; vývar (bujón); kyslá kapusta.

30 - Soľ; horčica; kečup; paradajková omáčka; ocot; nálevy a zálievky (chuťové prísady); koreniny a korenacie zmesi; omáčky (chuťové prísady); dressingy; majonéza; cestoviny; obložené chlebičky.

31 - Poľnohospodárske plodiny; chaluhy na ľudskú konzumáciu alebo pre zvieratá; vodné riasy; záhradnícke a lesné výrobky nezahrnuté v iných triedach; živé zvieratá a živé organizmy na chovateľské účely; jedlé vodné živočíchy (živé); čerstvé ovocie; čerstvá zelenina; orechy; čerstvé záhradné bylinky.

35 - Marketing; pomoc pri riadení obchodnej činnosti; obchodná administratíva; obchodný alebo podnikateľský prieskum; reklama; podpora predaja (pre tretie osoby); poskytovanie obchodných informácií reklamného charakteru; poskytovanie multimediálnych informácií obchodného charakteru; poskytovanie obchodných informácií prostredníctvom webových stránok; online reklama na počítačovej komunikačnej sieti; zásobovacie služby pre tretie osoby (nákup tovarov a služieb pre iné podniky); maloobchodné a veľkoobchodné služby s tovarmi uvedenými v triedach 29, 30 a 31 tohto zoznamu prostredníctvom internetu; franchising; obchodné sprostredkovateľské služby s tovarmi uvedenými v triedach 29, 30 a 31 tohto zoznamu.

(540) **LOUPEŽNICKÁ
POMAZÁNKA**

(731) GASTRO-MENU EXPRESS a.s., Konská 199, 739 61 Třinec, CZ;

(740) Holoubková Mária, Ing., Bratislava, SK;

(210) 5796-2014

(220) 7.11.2014

(310) O-513912

(320) 29.5.2014

(330) CZ

10(511) 29, 30, 31, 35

(511) 29 - Mäso; ryby; hydina a zverina; mäsové výťažky; mäsové výrobky tepelne neopracované; mäsové šťavy (omáčky); konzervované, mrazené, sušené a varené ovocie a zelenina; nakladaná zelenina; mäsovo-zeleninové šaláty; ovocné nátierky; zeleninové nátierky; vajcia; mlieko; mliečne výrobky a ich náhradky; potravinárske oleje a tuky; ryby (neživé); plody mora – kôrovce (neživé); homáre (neživé); mušle (neživé); raky (neživé); ustrice (neživé); mäkkýše (neživé); jedlá z rýb; konzervované ryby; ryby v slanom náleve; rybíe šaláty s majonézou i bez majonézy; hotové šaláty; ovocné šaláty; zeleninové šaláty; strukovinové šaláty; vajíčkové šaláty; nátierky z rýb a morských plodov; mäsové nátierky; syrové nátierky; mliečne nátierky; tukové nátierky na chlieb; huspeniny; mäsové rôsoly; aspikové výrobky patriace do tejto triedy; údeniny; mäsové konzervy; želatína; vývar (bujón); kyslá kapusta.

30 - Soľ; horčica; kečup; paradajková omáčka; ocot; nálevy a zálievky (chuťové prísady); koreniny a korenacie zmesi; omáčky (chuťové prísady); dressingy; majonéza; cestoviny; obložené chlebičky.

31 - Poľnohospodárske plodiny; chaluhy na ľudskú konzumáciu alebo pre zvieratá; vodné riasy; záhradnícke a lesné výrobky nezahrnuté v iných triedach; živé zvieratá a živé organizmy na chovateľské účely; jedlé vodné živočíchy (živé); čerstvé ovocie; čerstvá zelenina; orechy; čerstvé záhradné bylinky.

35 - Marketing; pomoc pri riadení obchodnej činnosti; obchodná administratíva; obchodný alebo podnikateľský prieskum; reklama; podpora predaja (pre tretie osoby); poskytovanie obchodných informácií reklamného charakteru; poskytovanie multimediálnych informácií obchodného charakteru; poskytovanie obchodných informácií prostredníctvom webových stránok; online reklama na počítačovej komunikačnej sieti; zásobovacie služby pre tretie osoby (nákup tovarov a služieb pre iné podniky); maloobchodné a veľkoobchodné služby s tovarmi uvedenými v triedach 29, 30 a 31 tohto zoznamu prostredníctvom internetu; franchising; obchodné sprostredkovateľské služby s tovarmi uvedenými v triedach 29, 30 a 31 tohto zoznamu.

(540) LOUPEŽNICKÝ SALÁT

(731) GASTRO-MENU EXPRESS a.s., Kinská 199, 739 61 Třinec, CZ;

(740) Holoubková Mária, Ing., Bratislava, SK;

(210) 5798-2014

(220) 11.11.2014

10(511) 25

(511) 25 - Odevy; obuv; pokrývky hlavy.

(540)

J.STAR~But
elegant style

(731) XIAOYONG SHAN, Drieňová 1L, 821 01 Bratislava, SK;

(210) 5814-2014

(220) 19.11.2014

10(511) 35, 36

(511) 35 - Poradenstvo pri organizovaní a riadení obchodnej činnosti; vydávanie reklamných textov; reklama; vzťahy s verejnosťou (public relations); reklamné agentúry; poradenské služby pri riadení obchodnej činnosti; prieskum trhu; odborné obchodné alebo podnikateľské poradenstvo; obchodné sprostredkovateľské služby; prieskum verejnej mienky; podpora predaja (pre tretie osoby); spracovanie textov; písanie reklamných textov; marketing; poskytovanie obchodných alebo podnikateľských kontaktných informácií; pomoc pri riadení obchodnej činnosti; rozširovanie reklamných oznamov; rozširovanie reklamných materiálov zákazníkom (letáky, prospekty, tlačoviny, vzorky); aktualizovanie reklamných materiálov; marketingové štúdie; obchodné odhady; obchodný alebo

podnikateľský prieskum; online reklama na počítačovej komunikačnej sieti; grafická úprava tlačovín na reklamné účely.

36 - Prenájom nehnuteľností; sprostredkovanie (maklérstvo); realitné kancelárie; sprostredkovateľská činnosť s nehnuteľnosťami; finančný lízing; správcovstvo; správa nehnuteľností; správa nájomných domov; prenájom bytov; finančné poradenstvo; finančné informácie; prenájom kancelárskych priestorov; oceňovanie nehnuteľností; prenájom nehnuteľností (ubytovanie); poskytovanie finančných informácií prostredníctvom webových stránok; finančníctvo; bankové hypotéky; finančné poradenstvo.

(540) XXL REAL

(731) Dilato management, s. r. o., Laurinská 18, 811 01 Bratislava, SK;

(210) 5815-2014

(220) 19.11.2014

10(511) 5, 30

(511) 5 - Antibakteriálne, dezinfekčné prípravky; dezinfekčné prípravky na hygienické účely; dietetické látky upravené na lekárske účely; minerálne doplnky potravy; výživové doplnky na lekárske účely; prípravky na starostlivosť o ústnu dutinu na lekárske účely; enzymatické prípravky na lekárske účely; farmaceutické prípravky; liečivá; cukrovinky s liečivými prísadami; chemické prípravky na farmaceutické a lekárske účely; chemicko-farmaceutické prípravky; liečivá pre ľudskú medicínu; liečivé cukrovinky; cukrové a bezcukrové pastilky na lekárske účely; vitamínové prípravky.

30 - Bonbóny; cukrovinky; cukríky; mentolové cukrovinky; cukrové a bezcukrové pastilky (cukrovinky); tabletky (cukrovinky).

(540) Originálne Müllerove pastilky, úľava pre vaše hrdlo

(731) Dr. Müller PHARMA, s.r.o., U Mostku 182, 503 41 Hradec Králové, CZ;

(740) Hojčuš Peter, Ing., Bratislava, SK;

(210) 5818-2014

(220) 20.11.2014

10(511) 35, 41, 43

(511) 35 - Reklama; marketing.

41 - Zábava; diskotéky (služby); nočné kluby; organizovanie a vedenie koncertov; výchovno-zábavné klubové služby.

43 - Kaviarne; reštaurácie (jedálne); bary (služby).

(540)



(731) Zdút Ladislav, Pod Rovnicami 67, 841 01 Bratislava, SK;

(210) 5819-2014

(220) 20.11.2014

10(511) 35, 41, 43

(511) 35 - Reklama; marketing.

41 - Zábava; diskotéky (služby); nočné kluby; organizovanie a vedenie koncertov; výchovno-zábavné klubové služby.

43 - Kaviarne; reštaurácie (jedálne); bary (služby).

(540)

BLIND TIGER

(731) Zdút Ladislav, Pod Rovnicami 67, 841 01 Bratislava, SK;

(210) 5820-2014

(220) 20.11.2014

10(511) 35, 41, 43

(511) 35 - Reklama; marketing.

41 - Zábava; diskotéky (služby); nočné kluby; organizovanie a vedenie koncertov; výchovno-zábavné klubové služby.

43 - Kaviarne; reštaurácie (jedálne); bary (služby).

(540)

SPEAKEASY club

(591) čierna, zlatá

(731) Zdút Ladislav, Pod Rovnicami 67, 841 01 Bratislava, SK;

(210) 5821-2014

(220) 20.11.2014

10(511) 35, 41, 43

(511) 35 - Reklama; marketing.

41 - Zábava; diskotéky (služby); nočné kluby; organizovanie a vedenie koncertov; výchovno-zábavné klubové služby.

43 - Kaviarne; reštaurácie (jedálne); bary (služby).

(540)

SPEAKEASY bar

(591) čierna, zlatá

(731) Zdút Ladislav, Pod Rovnicami 67, 841 01 Bratislava, SK;

(210) 5834-2014

(220) 27.11.2014

10(511) 9, 16, 41

(511) 9 - Optické nosiče údajov; magnetické nosiče údajov; kompaktné disky, DVD a ostatné nosiče digitálnych záznamov na výučbu jazykov.

16 - Tlačoviny; knihy; učebnice; zošity; noviny; časopisy (periodiká); slovníky (knihy); diáře; brožúry; letáky; učebné a vyučovacie pomôcky okrem prístrojov; školské potreby; písacie potreby na reklamné účely.

41 - Výchova; vzdelávanie; zábava; výučba jazykov, organizovanie a vedenie konferencií; organizovanie a vedenie seminárov; organizovanie a vedenie tvorivých dielní (výučba); organizovanie a vedenie seminárov; lektorská činnosť; prekladateľské služby; tlmočnicke služby; organizovanie a vedenie kongresov; organizovanie a vedenie kultúrnych alebo vzdelávacích výstav; organizovanie plesov; organizovanie predstavení (manažérske služby); organizovanie živých vystúpení; plánovanie a organizovanie večierkov; organizovanie vedomostných alebo zábavných súťaží; organizovanie športových súťaží; vydávanie kníh; vydávanie textov (okrem reklamných); online vydávanie elektronických kníh a časopisov; poskytovanie informácií o výchove a vzdelávaní; poradenské a konzultačné služby v oblasti vzdelávania.

(540)

(731) Vokurková Chocová Martina, Mgr., Na Vyhlídce 840, 266 01 Beroun, CZ;

(740) ROTT, RŮŽIČKA & GUTTMANN, Bratislava, SK;

(210) 5835-2014

(220) 27.11.2014

10(511) 9, 16, 41

(511) 9 - Optické nosiče údajov; magnetické nosiče údajov; kompaktné disky, DVD a ostatné nosiče digitálnych záznamov na výučbu jazykov.

16 - Tlačoviny; knihy; učebnice; zošity; noviny; časopisy (periodiká); slovníky (knihy); diáře; brožúry; letáky; učebné a vyučovacie pomôcky okrem prístrojov; školské potreby; písacie potreby na reklamné účely.

41 - Výchova; vzdelávanie; zábava; výučba jazykov, organizovanie a vedenie konferencií; organizovanie a vedenie seminárov; organizovanie a vedenie tvorivých dielní (výučba); organizovanie a vedenie seminárov; lektorská činnosť; prekladateľské služby; tlmočnicke služby; organizovanie a vedenie kongresov; organizovanie a vedenie kultúrnych alebo vzdelávacích výstav; organizovanie plesov; organizovanie predstavení (manažérske služby); organizovanie živých vystúpení; plánovanie a organizovanie večierkov; organizovanie vedomostných alebo zábavných súťaží; organizovanie športových súťaží; vydávanie kníh; vydávanie textov (okrem reklamných); online vydávanie elektronických kníh a časopisov; poskytovanie informácií o výchove a vzdelávaní; poradenské a konzultačné služby v oblasti vzdelávania.

(540) Cool Beans

(731) Vokurková Chocová Martina, Mgr., Na Vyhlídce 840, 266 01 Beroun, CZ;

(740) ROTT, RŮŽIČKA & GUTTMANN, Bratislava, SK;

(210) 5837-2014

(220) 27.11.2014

10(511) 9, 16, 41

(511) 9 - Optické nosiče údajov; magnetické nosiče údajov; kompaktné disky, DVD a ostatné nosiče digitálnych záznamov na výučbu jazykov.

16 - Tlačoviny; knihy; učebnice; zošity; noviny; časopisy (periodiká); slovníky (knihy); diáre; brožúry; letáky; učebné a vyučovacie pomôcky okrem prístrojov; školské potreby; písacie potreby na reklamné účely.

41 - Výchova; vzdelávanie; zábava; výučba jazykov, organizovanie a vedenie konferencií; organizovanie a vedenie seminárov; organizovanie a vedenie tvorivých dielní (výučba); organizovanie a vedenie seminárov; lektorská činnosť; prekladateľské služby; tlmočnicke služby; organizovanie a vedenie kongresov; organizovanie a vedenie kultúrnych alebo vzdelávacích výstav; organizovanie plesov; organizovanie predstavení (manažérske služby); organizovanie živých vystúpení; plánovanie a organizovanie večierok; organizovanie vedomostných alebo zábavných súťaží; organizovanie športových súťaží; vydávanie kníh; vydávanie textov (okrem reklamných); online vydávanie elektronických kníh a časopisov; poskytovanie informácií o výchove a vzdelávaní; poradenské a konzultačné služby v oblasti vzdelávania.

(540) Myška Maruška

(731) Vokurková Chocová Martina, Mgr., Na Vyhlídce 840, 266 01 Beroun, CZ;

(740) ROTT, RŮŽIČKA & GUTTMANN, Bratislava, SK;

(210) 5845-2014

(220) 3.12.2014

10(511) 35, 41, 42

(511) 35 - Organizovanie módných prehliadok na podporu predaja; predvádzanie (služby modeliek) na reklamné účely a podporu predaja; obchodné sprostredkovateľské služby; prieskum trhu; prieskum verejnej mienky.

41 - Individuálne vyučovanie; koučovanie (školenie); organizovanie módných prehliadok na zábavné účely; fotografovanie; organizovanie súťaží krásy; organizovanie a vedenie tvorivých dielní (výučba); organizovanie a vedenie seminárov; pózovanie modelov výtvarným umelcom; fotografovanie na mikrofilm.

42 - Navrhovanie vzhľadu výrobkov (priemyselné dizajnérstvo); grafické dizajnérstvo; módné návrhárstvo; navrhovanie obalov, obalové dizajnérstvo; priemyselné dizajnérstvo.

(540)

(591) zelenomodrá svetlá, čierna

(731) creative studio yo s.r.o., Majakovského 9, 811 04 Bratislava, SK;

(740) Advokátska kancelária Dvorecký & Bohunický s.r.o., Bratislava, SK;

(210) 5849-2014

(220) 3.12.2014

10(511) 9, 35, 41

(511) 9 - Počítačové softvérové aplikácie (sťahovateľné); počítačové programy (sťahovateľné).

35 - Poskytovanie obchodných alebo podnikateľských kontaktných informácií; obchodné informácie a rady spotrebiteľom; obchodné alebo podnikateľské informácie; poskytovanie obchodných alebo podnikateľských informácií.

41 - Informácie o možnostiach rekreácie; informácie o možnostiach zábavy; informácie o výchove a vzdelávaní.

(540) iMLYNY

(731) SATORIS, s.r.o., Bajkalská 16027/29 D, 821 01 Bratislava, SK;

(740) Advokátska kancelária Dvorecký & Bohunický s.r.o., Bratislava, SK;

(210) 5850-2014

(220) 3.12.2014

10(511) 9, 35, 41

(511) 9 - Počítačové softvérové aplikácie (sťahovateľné); počítačové programy (sťahovateľné).

35 - Poskytovanie obchodných alebo podnikateľských kontaktných informácií; obchodné informácie a rady spotrebiteľom; obchodné alebo podnikateľské informácie; poskytovanie obchodných alebo podnikateľských informácií.

41 - Informácie o možnostiach rekreácie; informácie o možnostiach zábavy; informácie o výchove a vzdelávaní.

(540)

(591) čierna, sivá, zelená, žltá, oranžová, modrá, ružová

(731) SATORIS, s.r.o., Bajkalská 16027/29 D, 821 01 Bratislava, SK;

(740) Advokátska kancelária Dvorecký & Bohunický s.r.o., Bratislava, SK;

(210) 5851-2014

(220) 3.12.2014

10(511) 9, 35, 41

(511) 9 - Počítačové softvérové aplikácie (sťahovateľné); počítačové programy (sťahovateľné).

35 - Poskytovanie obchodných alebo podnikateľských kontaktných informácií; obchodné informácie a rady spotrebiteľom; obchodné alebo podnikateľské informácie; poskytovanie obchodných alebo podnikateľských informácií.

41 - Informácie o možnostiach rekreácie; informácie o možnostiach zábavy; informácie o výchove a vzdelávaní.

(540)



- (591) čierna, sivá, zelená, žltá, oranžová, modrá, ružová
 (731) SATORIS, s.r.o., Bajkalská 16027/29 D, 821 01 Bratislava, SK;
 (740) Advokátska kancelária Dvorecký & Bohunický s.r.o., Bratislava, SK;

(210) 5852-2014

(220) 3.12.2014

10(511) 4, 35, 37, 39, 43

(511) 4 - Motorové palivá; benzín; motorová nafta; minerálne palivá; nechemické prísady do motorových palív; alkoholové palivá; palivové plyny; palivové zmesi do karburátorov; palivové oleje; priemyselné oleje a tuky; mazacie oleje; motorové oleje; oleje pre dopravné prostriedky; mazivá na remene; prostriedky na pohlčovanie, zvlhčovanie a viazanie prachu.

35 - Reklama; reklamné služby; online reklama na počítačovej komunikačnej sieti; vydávanie a aktualizovanie reklamných alebo náborových materiálov; rozširovanie reklamných materiálov zákazníkom (letáky, prospekty, tlačoviny); rozširovanie vzoriek tovarov na reklamné účely; marketing; marketingové štúdie; podpora predaja (pre tretie osoby); odborné obchodné alebo podnikateľské poradenstvo; obchodné odhady; služby porovnávania cien; obchodná administratíva; kancelárske práce; administratívne spracovanie obchodných objednávok; grafická úprava tlačovín na reklamné účely; vyhľadávanie informácií v počítačových súboroch (pre tretie osoby); zberanie a zoraďovanie údajov do počítačových databáz; prieskum trhu; prieskum verejnej mienky; analýzy nákladov; fakturácia; fotokopírovacie služby; obchodné informácie a rady spotrebiteľom; obchodné služby pri poskytovaní sponzorskej podpory televíznym reklamám (vyhľadávanie sponzorov); maloobchodné a veľkoobchodné služby s palivami, s mazivami, s olejmi, so súčasťami vozidiel, s autodoplnkami, s chemickými prísadami do motorových palív a do motorových olejov, s autokozmetikou, s vodou do ostrekovačov, s čistiacimi prípravkami, s prostriedkami a pomocami na čistenie okien, interiéru a karosérie automobilov, s voskami, pastami a inými ochrannými prípravkami proti korózii, s osviežovačmi vzduchu do automobilov, s pohlčovačmi pachov do automobilov, s diaľničnými nálepkami, s autonálepkami, s mapami a autoatlasmí a s ostatnými tovarmi uvedenými v triede 4 tohto zoznamu; poskytovanie rád a informácií o uvedených službách prostredníctvom komunikačných médií, elektronickej pošty, SMS správ, počítačových sietí a internetu alebo verbálne.

37 - Inštalácia výrobných, prevádzkových a opravárskych technológií v automobilovom a petrolejárskom priemysle; údržba a opravy výrobných, prevádzkových a opravárskych technológií v automobilovom a petrolejárskom priemysle; poradenská činnosť v oblasti inštalácie a servisu v automobilovom a petrolejárskom priemysle; inštalácia čerpacej techniky; údržba a opravy čerpacej techniky; umývanie dopravných prostriedkov; autoservisy (údržba a tankovanie); nastavovanie dopravných prostriedkov; informácie o opravách vozidiel; údržba a opravy vozidiel; ošetrovanie vozidiel protikorozívnymi nátermi; opravy vozidiel pri dopravných nehodách; inštalácia a opravy zabezpečovacích zariadení proti odcudzeniu vozidiel; leštenie automobilov; mazanie automobilov; údržba a opravy motorových vozidiel; chemické čistenie; čistenie interiérov vozidiel; montáž a demontáž častí a súčastí motorových vozidiel; montáž a demontáž autopríslušenstva; výstavba priemyselných budov; výstavba čerpacích staníc; výstavba podzemných nádrží; stavebný dozor; stavebníctvo; poskytovanie rád a informácií o uvedených službách prostredníctvom komunikačných médií, elektronickej pošty, SMS správ, počítačových sietí a internetu alebo verbálne.

39 - Automobilová doprava; dovoz, doprava; doprava ropovodom; logistické služby v doprave; poskytovanie pomoci pri doprave; informácie o možnostiach dopravy; rezervácia dopravy; prenájom dopravných prostriedkov; prenájom automobilov; prenájom nosičov na automobily; prenájom garáží; prenájom miesta na parkovanie; prenájom skladísk; prenájom skladovacích kontajnerov; ťahanie alebo vlečenie dopravných prostriedkov pri poruchách; informácie o skladovaní; doručovanie tovarov; preprava; balenie a skladovanie tovaru; balenie a skladovanie palív, mazív, olejov; balenie a skladovanie kvapalných látok, najmä látok pre motoristov; skladovanie pneumatík; organizovanie ciest; poskytovanie rád a informácií o uvedených službách prostredníctvom komunikačných médií, elektronickej pošty, SMS správ, počítačových sietí a internetu alebo verbálne.

43 - Bufety (rýchle občerstvenie); samoobslužné reštaurácie; reštaurácie (jedálne); závodné jedálne; kaviarne; motely (služby); stravovacie služby; prechodné ubytovanie; poskytovanie rád a informácií o uvedených službách prostredníctvom komunikačných médií, elektronickej pošty, SMS správ, počítačových sietí a internetu alebo verbálne.

(540)



- (591) Žltá, čierna, biela
 (731) JURKI - HAYTON, spol. s r. o., Prístavná 2, 821 09 Bratislava, SK;

(210) 2-2015

(220) 5.1.2015

10(511) 3, 5, 8, 21, 26

(511) 3 - Kozmetické farby; kozmetické prípravky; kozmetické prípravky na opaľovanie; kozmetické prípravky na zoštlhlenie; kozmetické taštičky; kozmetické krémy; krémy na kožu; laky na vlasy; laky na nechty; lesky na pery; kozmetické prípravky na mihalnice; lepidlá na nalepovanie umelých mihalnic; mydlá; dezinfekčné mydlá; dezodoračné mydlá; laky na nechty; prípravky na ošetrovanie nechtov; umelé nechty; ceruzky na obočie; kozmetické prípravky na obočie; parfümárske oleje; depilačný vosk; vlasové vody; farebné tónovače na vlasy; farby na vlasy; prípravky na vlasovú onduláciu.

5 - Medicinálne prípravky na podporu rastu vlasov.

8 - Kliešte na nechty; pilníky na nechty; nožnice na strihanie vlasov (elektrické alebo neelektrické).

21 - Kozmetické pomôcky; kefy na nechty; kefy na obočie.

26 - Ozdoby do vlasov.

(540) Kallos.sk

(731) Majdek Marek, Ing., Socháňová 19, 031 01 Liptovský Mikuláš, SK;

(210) 17-2015

(220) 8.1.2015

10(511) 14, 16, 21, 26

(511) 14 - Mince; medaily.

16 - Pečiatky (s adresnými údajmi); papier; plagáty; reklamné tabule z papiera, kartónu alebo lepenky; albumy; spisové obaly (papiernický tovar); rytiny; ceruzky; periodiká; skicáre; útržkové bloky; držiaky na písacie potreby; pečate; pečatidlá; zošity; obaly na doklady; obaly (papiernický tovar); mechanické ceruzky; obálky (papiernický tovar); puzdrá na perá, perečníky; písacie potreby; fotografie (tlačoviny); pečiatky; pohľadnice; tlačoviny; tlačené publikácie; príručky; listový papier; papiernický tovar; dosky na spisy; plniace perá; perá (kancelárske potreby); papierové alebo plastové vrecká a tašky na balenie; poštové známky; kalendáre; pútače z papiera alebo lepenky.

21 - Porcelánové, keramické, kameninové alebo sklenené umelecké predmety.

26 - Odznaky na odevy, nie z drahých kovov.

(540)

(591) strieborná, zelená, biela, zlatá, modrá, červená, čierna

(731) Finančné riaditeľstvo Slovenskej republiky, Lazovná 63, 974 01 Banská Bystrica, SK;

(210) 18-2015

(220) 8.1.2015

10(511) 30

(511) 30 - Prípravky z obilnín vyrobené na ľudskú spotrebu; müsli; cereálie; ovsené vločky a iné vločky.

(540)

(731) Kaufland Warenhandel GmbH & Co. KG, Rötelsstrasse 35, 74172 Neckarsulm, DE;

(740) Brichtová Tatiana, JUDr., Bratislava, SK;

(210) 19-2015

(220) 8.1.2015

10(511) 30

(511) 30 - Prípravky z obilnín vyrobené na ľudskú spotrebu; müsli; cereálie; ovsené vločky a iné vločky.

(540)

(731) Kaufland Warenhandel GmbH & Co. KG, Rötelsstrasse 35, 74172 Neckarsulm, DE;

(740) Brichtová Tatiana, JUDr., Bratislava, SK;

(210) 23-2015

(220) 9.1.2015

10(511) 9

(511) 9 - Počítačový softvér (nahraté počítačové programy); počítačové programy; počítačové softvérové aplikácie (stahovateľné); počítačové operačné programy (nahraté).

(540) POSYBE

(731) Datapac s.r.o., Na pažiti 273/8, 900 21 Svätý Jur, SK;

(740) G. Lehnert, k.s., Bratislava, SK;

(210) 24-2015

(220) 19.2.2015

10(511) 35, 41

(511) 35 - Marketing.

41 - Školenia; informácie o výchove a vzdelávaní.

(540)



(591) červená, zelená, hnedá
(731) Nadácia Filantropia, Čajakova 18, 811 01 Bratislava, SK;

(210) 25-2015

(220) 12.1.2015

10(511) 35, 39, 41, 43, 44

(511) 35 - Poradenstvo pri riadení obchodnej činnosti; predvádzanie tovaru; prieskum trhu; reklama; marketing; zásobovacie služby pre tretie osoby (nákup tovarov a služieb pre iné podniky).

39 - Prenájom automobilov.

41 - Kluby zdravia (telesné cvičenia); školenia; organizovanie a vedenie seminárov; organizovanie a vedenie vzdelávacích kurzov.

43 - Bufety (rýchle občerstvenie); kaviarne; reštauračné (stravovacie) služby; prechodné ubytovanie.

44 - Ošetrovateľské služby; lekárske služby; stomatológia; zdravotnícka starostlivosť.

(540)

Zelené Slato

(591) zelená, biela
(731) AG - Dent, s.r.o., Továrenská 3/1401, 018 41 Dubnica nad Váhom, SK;
(740) Mrenica Jaroslav, Ing., Púchov, SK;

(210) 26-2015

(220) 12.1.2015

10(511) 35, 39, 41, 43, 44

(511) 35 - Poradenstvo pri riadení obchodnej činnosti; predvádzanie tovaru; prieskum trhu; reklama; marketing; zásobovacie služby pre tretie osoby (nákup tovarov a služieb pre iné podniky).

39 - Prenájom automobilov.

41 - Kluby zdravia (telesné cvičenia); školenia; organizovanie a vedenie seminárov; organizovanie a vedenie vzdelávacích kurzov.

43 - Bufety (rýchle občerstvenie); kaviarne; reštauračné (stravovacie) služby; prechodné ubytovanie.

44 - Ošetrovateľské služby; lekárske služby; stomatológia; zdravotnícka starostlivosť.

(540)



(591) biela, žltá, zelená, čierna
(731) AG - Dent, s.r.o., Továrenská 3/1401, 018 41 Dubnica nad Váhom, SK;
(740) Mrenica Jaroslav, Ing., Púchov, SK;

(210) 27-2015

(220) 8.1.2015

10(511) 5

(511) 5 - Farmaceutické prípravky; vitamínové prípravky; výživové doplnky.

(540)



(591) oranžová, žltá, modrá, biela
(731) ZENTIVA, a. s., U Kabelovny 130, 102 37 Praha - Dolní Měcholupy, CZ;
(740) ŽOVICOVÁ & ŽOVIC IP, s.r.o., Bratislava, SK;

(210) 28-2015

(220) 13.1.2015

10(511) 20, 37, 39

(511) 20 - Divány; drevené alebo plastové skrinky; drevené časti nábytku; dvierka na nábytok; kancelársky nábytok; kartotékové skrine (nábytok); komody, zásuvkové kontajnery; bielizníky; kolísky; kreslá; lavičky (nábytok); matrace; kovový nábytok; ohrádky pre dojčatá; písacie stoly; pohovky; police, stojany; postele; príborníky; regály; sedadlá; sedacie súpravy; servírovacie stolíky; stolíčky; stoly; taburetky; vitríny (nábytok); zrkadlá.
37 - Inštalácia nábytku; údržba a opravy nábytku; inštalácia kancelárskeho nábytku; údržba a opravy kancelárskeho nábytku.

39 - Balenie tovarov; sťahovanie nábytku; preprava nábytku; doručovanie tovarov; doručovacie služby (správy alebo tovar); dovoz, doprava; distribúcia tovarov na dobierku; kamiónová nákladná doprava; skladovanie tovarov; preprava a skladovanie odpadu; prenájom skladísk; služby parkovania automobilov.

(540)

A h A nábytok

(731) NK-PLUS s.r.o., Užhorodská 6027/1A, 071 01 Michalovce, SK;
(740) Kohut Peter, Ing., Michalovce, SK;

(210) 31-2015

(220) 13.1.2015

10(511) 30, 43

(511) 30 - Zákusky, koláče; cukrárske výrobky.

43 - Kaviarne.

(540)

(591) čierna, červená, sivá

(731) Polák Ľubomír, JUDr., Hurbanova 522/18, 905 01 Senica, SK;

(210) 32-2015

(220) 14.1.2015

10(511) 35, 39, 43

(511) 35 - Poskytovanie obchodných alebo podnikateľských informácií; lepenie plagátov; rozširovanie reklamných oznamov; predvádzanie tovaru; rozširovanie reklamných materiálov zákazníkom (letáky, prospekty, tlačoviny, vzorky); marketingové štúdie; obchodný alebo podnikateľský prieskum; prenájom reklamných materiálov; poradenstvo pri organizovaní obchodnej činnosti; poradenské služby pri riadení obchodnej činnosti; prieskum trhu; odborné obchodné alebo podnikateľské poradenstvo; obchodné alebo podnikateľské informácie; prieskum verejnej mienky; prenájom reklamných plôch; podpora predaja (pre tretie osoby); zásielkové reklamné služby; on line reklama na počítačovej komunikačnej sieti; zásobovacie služby pre tretie osoby (nákup tovarov a služieb pre iné podniky); prenájom reklamného času v komunikačných médiách; obchodné informácie a rady spotrebiteľom; administratívne spracovanie obchodných objednávok; subdodávateľské služby (obchodné služby); fakturácie; marketing; obchodné sprostredkovateľské služby; vyjednávacie a uzatváranie obchodných transakcií pre tretie osoby; on line poskytovanie obchodného priestoru pre nákupcov a predajcov tovarov a služieb; prenájom bilbordov; reklama; obchodný manažment; obchodná administratíva; kancelárske práce.

39 - Dovozy, doprava; balenie tovarov; doručovanie tovarov; doprava, preprava; informácie o možnostiach dopravy; doručovacie služby; logistické služby v doprave; doprava; doručovanie jedál a nápojov.

43 - Dodávanie hotových jedál a nápojov na objednávku (katering); kaviarne; reštauračné (stravovacie) služby; bary (služby); stravovacie služby.

(540)

REŠTAURÁCIA & PIZZERIA



(591) červená, čierna, biela

(731) Družstvo PERSIA, Družby 2/A, 974 04 Banská Bystrica, SK;

(210) 48-2015

(220) 16.1.2015

10(511) 9, 41

(511) 9 - Magnetické, digitálne a optické nosiče obrazu a zvuku.

41 - Hudobné skladateľské služby; verejná produkcia hudobnej skupiny; služby poskytované hudobnou skupinou; organizovanie a ozvučovanie verejných hudobných produkcií; služby nahrávacích štúdií.

(540) AMADEO

(731) Jančich Anton, Svätoplukova 275, 958 52 Žabokreky nad Nitrou, SK;

(210) 49-2015

(220) 16.1.2015

10(511) 25, 28, 35

(511) 25 - Odevy; obuv; pokrývky hlavy.

28 - Hry; hračky; telocvičné a športové potreby, ktoré nie sú zahrnuté v iných triedach; ozdoby na vianočné stromčeky.

35 - Reklama; obchodný manažment; obchodná administratíva; kancelárske práce; maloobchodné a veľkoobchodné služby s tovarmi uvedenými v triedach 25 a 28 tohto zoznamu.

(540) JUUJ

(731) Spodniak Jozef, A. Bernoláka 1303/35, 960 01 Zvolen, SK;

(210) 50-2015

(220) 16.1.2015

10(511) 11, 37

(511) 11 - Vykurovacie zariadenia; zariadenia na výrobu pary; ochladzovacie prístroje a zariadenia; prístroje a zariadenia na sušenie; vetracie zariadenia.

37 - Opravy vykurovacích zariadení; opravy zariadení na výrobu pary; opravy ochladzovacích zariadení a prístrojov; opravy prístrojov a zariadení na sušenie; opravy vetracích zariadení; inštalácie vykurovacích zariadení; inštalácie zariadení na výrobu pary; inštalácie ochladzovacích zariadení a prístrojov; inštalácie prístrojov a zariadení na sušenie; inštalácie vetracích zariadení.

(540) ADRIAN-AIR

(731) ADRIAN GROUP s. r. o., Lazovná 53, 974 01 Banská Bystrica, SK;

(210) 51-2015
(220) 16.1.2015

10(511) 11, 37

(511) 11 - Vykurovacie zariadenia; prístroje a zariadenia na sušenie.
37 - Opravy vykurovacích zariadení; opravy prístrojov a zariadení na sušenie; inštalácie vykurovacích zariadení; inštalácie prístrojov a zariadení na sušenie.

(540) **ADRIAN-RAD**

(731) ADRIAN GROUP s. r. o., Lazovná 53, 974 01 Banská Bystrica, SK;

(210) 52-2015
(220) 16.1.2015

10(511) 9, 36, 42

(511) 9 - Signalizačné a kontrolné prístroje a nástroje; nástroje na reguláciu elektrického prúdu; zariadenia na spracovanie údajov.
36 - Finančníctvo.
42 - Vedecké a technologické služby a s nimi súvisiaci výskum a projektovanie; priemyselné analýzy a priemyselný výskum.

(540) **IQ systém**

(731) ADRIAN GROUP s. r. o., Lazovná 53, 974 01 Banská Bystrica, SK;

(210) 53-2015
(220) 16.1.2015

10(511) 9

(511) 9 - Signalizačné a kontrolné prístroje a nástroje; nástroje na reguláciu elektrického prúdu; zariadenia na spracovanie údajov.

(540) **MULTI-RAD**

(731) ADRIAN GROUP s. r. o., Lazovná 53, 974 01 Banská Bystrica, SK;

(210) 55-2015
(220) 16.1.2015

10(511) 33

(511) 33 - Brandy, liehoviny.

(540) **MURANY**

(731) VÁRDA - DRINK Zrt., Temesvári u. 4, 4600 Kisvárda, HU;

(740) G. Lehnert, k. s., Bratislava, SK;

(210) 57-2015
(220) 19.1.2015

10(511) 35, 36, 39, 41

(511) 35 - Marketingové štúdie; vzťahy s verejnosťou; odborné obchodné alebo podnikateľské poradenstvo; marketing; vyjednávanie a uzatváranie obchodných transakcií pre tretie osoby.
36 - Organizovanie dobročinných zbierok.
39 - Spreádzanie turistov.
41 - Akadémie (vzdelávanie); vzdelávanie, environmentálna výchova; organizovanie a vedenie konferencií; služby múzeí (prehliadky, výstavy); organizovanie a vedenie seminárov.

(540)



(591) čierna, hnedá, biela

(731) BANSKOBYSSTRICKÝ GEOMONTÁNNY PARK, Námestie SNP 13, 976 13 Slovenská Ľupča, SK;

(210) 58-2015
(220) 19.1.2015

10(511) 21, 25, 33, 35

(511) 21 - Poháre papierové a z plastických hmôt; sklenené poháre.
25 - Odevy; obuv a pokrývky hlavy.
33 - Pivná liehovina a pivný destilát.
35 - Reklamné služby; maloobchod a veľkoobchod s alkoholickými nápojmi.

(540)



(591) žltá, zlatá, červenohnedá, čierna, biela

(731) Zizak Otto, Ing., Tatranské námestie vchod 7, 058 01 Poprad, SK;

(210) 59-2015
(220) 19.1.2015

10(511) 21, 25, 33, 35

(511) 21 - Poháre papierové a z plastických hmôt; sklenené poháre.
25 - Odev; obuv a pokrývky hlavy.
33 - Alkoholické nápoje s výnimkou piva.
35 - Reklamné služby; maloobchod a veľkoobchod s alkoholickými nápojmi.

(540)



(591) červenohnedá, červená, žltá, zlatá, biela, čierna

(731) Zizak Otto, Ing., Tatranské námestie vchod 7, 058 01 Poprad, SK;

(210) 60-2015

(220) 19.1.2015

10(511) 21, 25, 33, 35

(511) 21 - Poháre papierové a z plastických hmôt; sklenené poháre.

25 - Odev; obuv a pokrývky hlavy.

33 - Borovička.

35 - Reklamné služby; maloobchod a veľkoobchod s alkoholickými nápojmi.

(540)

(591) zelená, zlatá, červenohnedá, čierna, biela

(731) Zizak Otto, Ing., Tatranské námestie vchod 7, 058 01 Poprad, SK;

(210) 61-2015

(220) 19.1.2015

10(511) 21, 25, 33, 35

(511) 21 - Poháre papierové a z plastických hmôt; sklenené poháre.

25 - Odev; obuv a pokrývky hlavy.

33 - Pivný destilát.

35 - Reklamné služby; maloobchod a veľkoobchod s alkoholickými nápojmi.

(540)

(591) žltá, čierna, bordová, biela

(731) Zizak Otto, Ing., Tatranské námestie vchod 7, 058 01 Poprad, SK;

(210) 62-2015

(220) 19.1.2015

10(511) 21, 25, 33, 35

(511) 21 - Poháre papierové a z plastických hmôt; sklenené poháre.

25 - Odev; obuv a pokrývky hlavy.

33 - Slivovica.

35 - Reklamné služby; maloobchod a veľkoobchod s alkoholickými nápojmi.

(540)

(591) fialová, strieborná, biela, hnedá, bordová, zlatá, čierna

(731) Zizak Otto, Ing., Tatranské námestie vchod 7, 058 01 Poprad, SK;

(210) 63-2015

(220) 19.1.2015

10(511) 21, 25, 33, 35

(511) 21 - Poháre papierové a z plastických hmôt; sklenené poháre.

25 - Odev; obuv a pokrývky hlavy.

33 - Hruškovica.

35 - Reklamné služby; maloobchod a veľkoobchod s alkoholickými nápojmi.

(540)

(591) sivá, zelená, čierna, biela, bordová, zlatá

(731) Zizak Otto, Ing., Tatranské námestie vchod 7, 058 01 Poprad, SK;

(210) 64-2015

(220) 19.1.2015

10(511) 21, 25, 33, 35

(511) 21 - Poháre papierové a z plastických hmôt; sklenené poháre.

25 - Odev; obuv a pokrývky hlavy.

33 - Marhuľovica.

35 - Reklamné služby; maloobchod a veľkoobchod s alkoholickými nápojmi.

(540)



(591) čierna, biela, sivá, bordová, hnedá, oranžová, zlatá
(731) Zizak Otto, Ing., Tatranské námestie vchod 7, 058 01 Poprad, SK;

(540)



(591) čierna, biela, sivá, hnedá, bordová, zlatá
(731) Zizak Otto, Ing., Tatranské námestie vchod 7, 058 01 Poprad, SK;

(210) 65-2015

(220) 19.1.2015

10(511) 21, 25, 33, 35

(511) 21 - Poháre papierové a z plastických hmôt; sklenené poháre.
25 - Odev; obuv a pokrývky hlavy.
33 - Hroznovica.
35 - Reklamné služby; maloobchod a veľkoobchod s alkoholickými nápojmi.

(540)



(591) biela, čierna, bordová, sivá, zelená, hnedá, zlatá
(731) Zizak Otto, Ing., Tatranské námestie vchod 7, 058 01 Poprad, SK;

(210) 66-2015

(220) 19.1.2015

10(511) 21, 25, 33, 35

(511) 21 - Poháre papierové a z plastických hmôt; sklenené poháre.
25 - Odev; obuv a pokrývky hlavy.
33 - Čerešňovica.
35 - Reklamné služby; maloobchod a veľkoobchod s alkoholickými nápojmi.

(210) 67-2015

(220) 19.1.2015

10(511) 21, 25, 33, 35

(511) 21 - Poháre papierové a z plastických hmôt; sklenené poháre.
25 - Odev; obuv a pokrývky hlavy.
33 - Jablkovica.
35 - Reklamné služby; maloobchod a veľkoobchod s alkoholickými nápojmi.

(540)



(591) fialová, modrá, biela, čierna, hnedá
(731) Zizak Otto, Ing., Tatranské námestie vchod 7, 058 01 Poprad, SK;

(210) 71-2015

(220) 20.1.2015

10(511) 37, 39

(511) 37 - Údržba vozidiel.
39 - Osobná doprava; prenájom vozidiel.

(540)



(591) sivá, zelená
(731) Kliment Peter, Rovňany 10, 985 24 Rovňany, SK;

(210) 74-2015

(220) 20.1.2015

10(511) 29, 32, 43

(511) 29 - Ďumbierový džem (zázvorový); konzervované sójové bôby (potraviny); tukové substancie na výrobu pokrmových tukov; tukové nátierky na chlieb; slede (neživé); homáre (neživé); kukuričný olej; potravinársky olej z palmových orechov; sezamový olej; ustrice (neživé); potravinárska želatína z rýb; šunka; žltok; jogurt; prípravky na zeleninové polievky; zeleninové šťavy na prípravu jedál; mäsové výťažky; kefir (mliečny nápoj); kumys (mliečny nápoj); mliečne nápoje (s vysokým obsahom mlieka); srvátka; mliečne výrobky; langusty (neživé); slanina; konzervovaná šošovica; margarín; marmelády; špik (potraviny); mušle (neživé); mäkkýše (neživé); palmový olej (potraviny); spracované škrupinové ovocie; vajcia; sušené vajcia; pečeňová paštéta; konzervovaná cibuľa; konzervované olivy; potravinársky olivový olej; potravinársky kostný olej; pektín na kulinárske účely; zelenina v štiplavom náleve; nakladaná zelenina; konzervované hrach; klobásy, salámy, párky; solené potraviny; prípravky na výrobu polievok; paradajkový pretlak; zeleninové šaláty; bravčová masť; ovocné šaláty; sardinky; lososy (neživé); potravinársky loj; tuniaky (neživé); paradajková šťava na prípravu jedál; potravinársky slnečnicový olej; držky; konzervované hľuzovky; hydina (mäso); ovocné šupky; algináty na prípravu jedál; mleté mandle; spracované arašidy; konzervované šampiňóny; kokosový tuk; kokosový olej; konzervovaná fazuľa; pečeň; jedlá z rýb; plátky sušeného ovocia; mušle jedlé (neživé); ovocie naložené v alkohole; spracovaný peľ (potravina); garnáty (neživé); konzervované ryby; konzervované mäso; morské raky (neživé); slimáčie vajcia (konzumné); tofu; šľahačka; bravčové mäso; vtáčie hniezda (tradičná špecialita juhovýchodnej Ázie); konzervy s rybami; rybia múčka (potraviny); konzervy s ovocím; mäsové konzervy; zemiakové placky; ryby v slanom náleve; holotúrie (morské živočíchy) (neživé); chryzálidy (kukly motýľa priadky morušovej) (potraviny); konzervy so zeleninou; párky v cestíčku; zemiakové vložky; jablkový kompót; brusnicový kompót; tahini (nátierka zo sezamových jadier); hummus (cícerová kaša); opekané morské riasy; ovocné chuťovky; kyslé mlieko; kimchi (jedlo z kvasenej zeleniny); sójové mlieko (náhradka mlieka); mliečne koktaily; papriková nátierka (konzervované koreniny); lúpané slnečnicové semená; rybacia pena; vtáčie mlieko (nealkoholické); zeleninová pena; rybie ikry (potraviny); lúpané semená; aloa pravá (potraviny); konzervovaný cesnak; mlieko obohatené bielkovinami; ľanový olej na prípravu jedál; nízkotučné zemiakové lupienky; lecitín na prípravu jedál; mliečne fermenty na prípravu jedál; kompóty; kondenzované sladené mlieko; „smetana“ (ruská kyslá smotana); „riaženka“ (ruský jogurtový nápoj); „prostokvaša“ (ruské kyslé mlieko); paradajkový pretlak.

32 - Nealkoholické ovocné výťažky; pivo; Ďumbierové pivo (zázvorové); sladové pivo; pivná mladinka; nealkoholické ovocné nápoje; srvátkové nápoje; prípravky na výrobu nápojov; príchute

na výrobu nápojov; ovocné džúsy; sirupy na výrobu nápojov; vody (nápoje); prípravky na výrobu sýtenej vody; lítiová voda; minerálne vody (nápoje); prípravky na výrobu minerálnej vody; sódová voda (sifón); stolové vody; mušty; limonády; chmeľové výťažky na výrobu piva; zeleninové džúsy (nápoje); sirupy na výrobu limonád; prípravky na výrobu likérov; sladina (výluh sladu); hroznový mušt (nekvasený); orgeada (nealkoholický nápoj); sóda; šerbety (nápoje); paradajkový džús (nápoj); nealkoholické nápoje; mandľové mlieko (nápoj); tablety na prípravu šumivých nápojov; prášky na prípravu šumivých nápojov; sýtené vody; sarsaparila (nealkoholický nápoj); nealkoholické aperitívy; nealkoholické koktaily; ovocné nektáre; izotonické nápoje.

43 - Ubytovacie kancelárie (hotely, penzióny); dodávanie hotových jedál a nápojov na objednávku (katering); domovy dôchodcov; kaviarne; samoobslužné jedálne; poskytovanie pozemkov pre kempingy; závodné jedálne; prenájom prechodného ubytovania; penzióny; turistické ubytovne; hotelierske služby; detské jasle; reštauračné (stravovacie) služby; rezervácie ubytovania v penziónoch; rezervácie ubytovania v hoteloch; samoobslužné reštaurácie; bufety (rýchle občerstvenie); ubytovanie pre zvieratá; bary (služby); prázdninové tábory (ubytovacie služby); prenájom prenosných stavieb; rezervácie prechodného ubytovania; motely (služby); požičiavanie stoličiek, stolov, obrusov a nápojového skla; prenájom prednáškových sál; požičiavanie turistických stanov; požičiavanie prístrojov na prípravu jedál; prenájom automatov na pitnú vodu; prenájom osvetľovacích zariadení; ozdobné vyrezávanie ovocia a zeleniny.

(540)

(591) čierna, sivá, biela

(731) LUKYBO, spol. s r.o., Švabinského 18, 851 01 Bratislava, SK;

(210) 77-2015

(220) 20.1.2015

10(511) 11

(511) 11 - Kozuby; kozubové vložky.

(540)

THORMA

(731) THORMA Výroba, k. s., Šávoľská cesta 1, 986 01 Fiľakovo, SK;

(210) 78-2015

(220) 19.1.2015

10(511) 28, 35, 41

(511) 28 - Karty na bingo; hracie karty; hracie žetóny; žetóny na hry o peniaze; stieracie žreby na lotériové hry; výherné hracie automaty.

35 - Reklamné služby; podpora predaja (pre tretie osoby); on-line reklama na počítačovej komunikačnej sieti; rozhlasová reklama; televízna reklama; reklamné služby uskutočňované prostredníctvom spotrebiteľských lotérií; vydávanie reklamných textov; aktualizovanie reklamných materiálov; rozširovanie reklamných materiálov zákaznikom (letáky, prospekty, tlačoviny, vzorky).

41 - Zábava; organizovanie lotérií a stávkových hier; organizovanie lotérií a stávkových hier prostredníctvom internetu; organizovanie hier o peniaze; organizovanie elektronickej žrebovej lotérie; organizovanie spotrebiteľských lotérií; organizovanie žrebových lotérií; organizovanie kurzových stávk; organizovanie kurzových stávk prostredníctvom internetu; organizovanie doplnkových televíznych hier k lotériám; tvorba televíznych programov.

(540)


(591) žltá, oranžová, červená, čierna, sivá, biela

(731) TIPOS, národná lotériová spoločnosť, a. s., Brečtanová 1, 830 07 Bratislava, SK;

(740) Litváková Edita, Ing., Bratislava, SK;

(210) 81-2015

(220) 21.1.2015

10(511) 41, 43

(511) 41 - Vzdelávanie; zabezpečovanie výcvikov, kurzov, školení; zábava; športová a kultúrna činnosť.

43 - Reštauračné (stravovacie) služby; prechodné ubytovanie.

(540)


(591) fialová CMYK 80,80,0,0

(731) Tatranský Permon, a.s., Pribylina 1486, 032 42 Pribylina, SK;

(740) Gasidlo Ivan, JUDr., PhD., Pribylina, SK;

(210) 83-2015

(220) 21.1.2015

10(511) 30

(511) 30 - Káva, čaj, kakao a kávové náhradky; ryža; tapioka a ságo; múka a obilninové výrobky; chlieb, pekárske a cukrárske výrobky; zmrzliny; cukor, med, melasový sirup; droždie, prášky do pečiva; soľ; horčica; ocot, omáčky (chuťové prísady); koreniny; konzumný ľad.

(540)

(591) oranžová, hnedá, biela

(731) Šefčáková Lenka, 29. augusta 38, 811 09 Bratislava, SK;

(740) Okenica Šula & Co. s.r.o., Bratislava, SK;

(210) 84-2015

(220) 21.1.2015

10(511) 6, 7, 12, 37, 39, 42

(511) 6 - Kovové nádoby na skladovanie a prepravu; kovové nádoby na stlačený plyn alebo skvapalnený vzduch; kovové fľaše na stlačený plyn a skvapalnený vzduch.

7 - Zariadenia na stláčanie, odsávanie a prepravu plynov.

12 - Železničné vozne.

37 - Inštalácia a opravy plynových zariadení.

39 - Plnenie tlakových nádob, fliaš a zásobníkov plynými médiami, propánom, butánom a ich zmesami.

42 - Kontrola plynových zariadení.

(540)


(591) modrá, červená

(731) P R O B U G A S a.s., Miletičova 23, 829 81 Bratislava 25, SK;

(740) Právne centrum s.r.o., Bratislava, SK;

(210) 85-2015

(220) 21.1.2015

10(511) 6, 7, 12, 37, 39, 42

(511) 6 - Kovové nádoby na skladovanie a prepravu; kovové nádoby na stlačený plyn alebo skvapalnený vzduch; kovové fľaše na stlačený plyn a skvapalnený vzduch.

7 - Zariadenia na stláčanie, odsávanie a prepravu plynov.

12 - Železničné vozne.

37 - Inštalácia a opravy plynových zariadení.

39 - Plnenie tlakových nádob, fliaš a zásobníkov plynými médiami, propánom, butánom a ich zmesami.

42 - Kontrola plynových zariadení.

(540)



(591) modrá, červená

(731) P R O B U G A S a.s., Miletičova 23, 829 81 Bratislava, SK;

(740) Právne centrum s.r.o., Bratislava, SK;

(210) 90-2015

(220) 22.1.2015

10(511) 9, 13, 25

(511) 9 - Okuliare na športovanie.
13 - Puzdrá na pušky; opasky na náboje; sumky (puzdrá na náboje).
25 - Oblečenie; odevy; spodná bielizeň pohlcujúca pot.

(540)

Lusien

(731) Lusien Trans s.r.o., Hôrky 36, 010 04 Žilina, SK;

(210) 91-2015

(220) 22.1.2015

10(511) 8, 11, 21, 30, 33, 35, 39, 41

(511) 8 - Naberačky na víno.
11 - Elektrické kávovary; chladiace prístroje a zariadenia.
21 - Kávovary (nie elektrické); sklené poháre; pipy na víno.
30 - Káva.
33 - Víno.
35 - Obchodné sprostredkovateľské služby.
39 - Skladovanie tovarov.
41 - Školenia.

(540)



WINE LOVERS CLUB

(731) Wineloversclub.sk s.r.o., Dunajská 46, 811 06 Bratislava, SK;

(740) Nechala & Co. s.r.o., Bratislava, SK;

(210) 92-2015

(220) 20.1.2015

10(511) 36, 41

(511) 36 - Organizovanie dobročinných zbierok.
41 - Zábava; plánovanie a organizovanie večierkov; organizovanie športových súťaží; organizovanie vedomostných alebo zábavných súťaží.

(540) **Staré Mesto na Pade**

(731) Branding, s.r.o., Šulekova 70, 811 03 Bratislava, SK;

(740) Advokátska kancelária Roštár - Slovák, s.r.o., Bratislava, SK;

(210) 98-2015

(220) 23.1.2015

10(511) 35, 36, 41, 42, 45

(511) 35 - Pomoc pri riadení obchodnej činnosti; poskytovanie obchodných alebo podnikateľských informácií; komerčné informačné kancelárie; analýzy nákladov; rozširovanie reklamných oznamov obchodné alebo podnikové audity (revízia účtov); poradenstvo pri organizovaní a riadení obchodnej činnosti; personálne poradenstvo, poradenstvo pri riadení podnikov; rozširovanie reklamných materiálov zákazníkom (letáky, prospekty, tlačoviny, vzorky); pomoc pri riadení obchodných alebo priemyselných podnikov; aktualizovanie reklamných materiálov; rozširovanie vzoriek tovarov; odborné posudky efektívnosti podnikov; dražby; marketingové štúdie; obchodné odhady; obchodný alebo podnikateľský prieskum; prenájom reklamných materiálov; poradenstvo pri organizovaní obchodnej činnosti; reklama; rozhlasová reklama; obchodný alebo podnikateľský výskum; vzťahy s verejnosťou (public relations); televízna reklama; reklamné agentúry; poradenské služby pri riadení obchodnej činnosti; prieskum trhu; odborné obchodné alebo podnikateľské poradenstvo; hospodárske (ekonomické) predpovede; organizovanie obchodných alebo reklamných výstav; obchodné alebo podnikateľské informácie; prieskum verejnej mienky; nábor zamestnancov; služby poskytované pri premiestňovaní podnikov; prenájom reklamných plôch; podpora predaja (pre tretie osoby); vypracovávanie daňových priznaní; zásielkové reklamné služby; zbieranie údajov do počítačových databáz; organizovanie obchodných alebo reklamných veľtrhov; on line reklama na počítačovej komunikačnej sieti; vyhľadávanie informácií v počítačových súboroch (pre tretie osoby); služby porovnávania cien; prezentácia výrobkov v komunikačných médiách pre maloobchod; obchodné informácie a rady spotrebiteľom; administratívne spracovanie obchodných objednávok; obchodná správa licencií výrobkov a služieb (pre tretie osoby); subdodávateľské služby (obchodné služby); fakturácie; zostavovanie štatistík; grafická úprava tlačovín na reklamné účely; tvorba reklamných filmov; marketing; poskytovanie obchodných alebo podnikateľských kontaktných informácií; platené reklamné služby typu „klikni sem“; obchodné sprostredkovateľské služby; obchodný manažment pre poskytovateľov služieb na voľnej nohe; poskytovanie obchodných informácií prostredníctvom webových stránok; externé administratívne riadenie podnikov; podnikové riadenie refundovaných programov (pre tretie osoby).

36 - Platenie splátok; sprostredkovanie (maklérstvo); úverové agentúry; kancelárie zaoberajúce sa inkasovaním pohľadávok; zriaďovanie fondov; kapitálové investície; garancie, záruky, kaucie; pôžičky (finančné úvery); faktoring; financovanie (služ-

by); finančné riadenie; finančný lízing; finančné analýzy; finančné poradenstvo; finančné informácie; likvidácia podnikov (finančné služby); záložné pôžičky; konzervatívne fondy (služby); poradenstvo v oblasti splácania dlhov; poskytovanie finančných informácií prostredníctvom webových stránok; investovanie do fondov.

41 - Akadémie (vzdelávanie); organizovanie vedomostných alebo zábavných súťaží; korešpondenčné vzdelávacie kurzy; vydávanie textov (okrem reklamných); vyučovanie; vzdelávanie; školenia; požičovne kníh (knížnice); vydávanie kníh; organizovanie a vedenie konferencií; organizovanie a vedenie kongresov; informácie o výchove a vzdelávaní; organizovanie kultúrnych alebo vzdelávacích výstav; praktický výcvik (ukážky); organizovanie a vedenie seminárov; organizovanie a vedenie sympózií; organizovanie a vedenie tvorivých dielní (výučba); on line vydávanie elektronických kníh a časopisov; on line poskytovanie elektronických publikácií (bez možnosti kopírovania); prekladateľské služby; koučovanie (školenie); odborné preškoľovanie; on line poskytovanie videozáznamov (bez možnosti kopírovania); individuálne vyučovanie.

42 - Priemyselné dizajnérstvo; požičiavanie počítačov; počítačové programovanie; tvorba softvéru; aktualizovanie počítačového softvéru; požičiavanie počítačového softvéru; výskum a vývoj nových výrobkov (pre zákazníkov); údržba počítačového softvéru; analýzy počítačových systémov; tvorba a udržiavanie webových stránok (pre tretie osoby); prevod (konverzia) počítačových programov alebo údajov (nie fyzický); poradenstvo v oblasti počítačových programov, prenájom webových serverov; vedecké laboratórne služby; poradenstvo pri tvorbe webových stránok; poskytovanie softvéru prostredníctvom internetu (SaaS); poradenstvo v oblasti informačných technológií; vedecký výskum; prenájom počítačových serverov (serverhosting); externé poskytovanie služieb v oblasti informačných technológií; technologické poradenstvo; poradenstvo v oblasti počítačových technológií; poradenstvo v oblasti telekomunikačných technológií.

45 - Poradenstvo v oblasti práv duševného vlastníctva; spravovanie autorských práv; monitorovacie služby v oblasti práv na duševné vlastníctvo na účely právneho poradenstva; právny výskum; on line služby sociálnych sietí; vypracovávanie právnych dokumentov.

(540)



(731) Slovak Business Agency, Miletičova 23, 821 09 Bratislava, SK;

(210) 99-2015

(220) 23.1.2015

10(511) 35, 36, 41, 42, 45

(511) 35 - Pomoc pri riadení obchodnej činnosti; poskytovanie obchodných alebo podnikateľských informácií; komerčné informačné kancelárie; analýzy nákladov; rozširovanie reklamných oznamov obchodné alebo podnikové audity (revízia účtov); poradenstvo pri organizovaní a riadení obchodnej činnosti; personálne poradenstvo, poradenstvo pri riadení podnikov; rozširovanie reklamných materiálov zákazníkom (letáky, prospekty, tlačoviny, vzorky); pomoc pri riadení obchodných alebo priemyselných podnikov; aktualizovanie reklamných materiálov; rozširovanie vzoriek tovarov; odborné posudky efektívnosti podnikov; dražby; marketingové štúdie; obchodné odhady; obchodný alebo podnikateľský prieskum; prenájom reklamných materiálov; poradenstvo pri organizovaní obchodnej činnosti; reklama; rozhlasová reklama; obchodný alebo podnikateľský výskum; vzťahy s verejnosťou (public relations); televízna reklama; reklamné agentúry; poradenské služby pri riadení obchodnej činnosti; prieskum trhu; odborné obchodné alebo podnikateľské poradenstvo; hospodárske (ekonomické) predpovede; organizovanie obchodných alebo reklamných výstav; obchodné alebo podnikateľské informácie; prieskum verejnej mienky; nábor zamestnancov; služby poskytované pri premiestňovaní podnikov; prenájom reklamných plôch; podpora predaja (pre tretie osoby); vypracovávanie daňových priznaní; zásielkové reklamné služby; zbieranie údajov do počítačových databáz; organizovanie obchodných alebo reklamných veľtrhov; online reklama na počítačovej komunikačnej sieti; vyhľadávanie informácií v počítačových súboroch (pre tretie osoby); služby porovnávanie cien; prezentácia výrobkov v komunikačných médiách pre maloobchod; obchodné informácie a rady spotrebiteľom; administratívne spracovanie obchodných objednávok; obchodná správa licencií výrobkov a služieb (pre tretie osoby); subdodávateľské služby (obchodné služby); fakturácie; zostavovanie štatistík; grafická úprava tlačovín na reklamné účely; tvorba reklamných filmov; marketing; poskytovanie obchodných alebo podnikateľských kontaktných informácií; platené reklamné služby typu „klikni sem“; obchodné sprostredkovateľské služby; obchodný manažment pre poskytovateľov služieb na voľnej nohe; poskytovanie obchodných informácií prostredníctvom webových stránok; externé administratívne riadenie podnikov; podnikové riadenie refundovaných programov (pre tretie osoby).

36 - Platenie splátok; sprostredkovanie (maklérstvo); úverové agentúry; kancelárie zaoberajúce sa inkasovaním pohľadávok; zriaďovanie fondov; kapitálové investície; garancie, záruky, kaucie; pôžičky (finančné úvery); faktoring; financovanie (služby); finančné riadenie; finančný lízing; finančné analýzy; finančné poradenstvo; finančné informácie; likvidácia podnikov (finančné služby); záložné pôžičky; konzervatívne fondy (služby); poradenstvo v oblasti splácania dlhov; poskytovanie finančných informácií prostredníctvom webových stránok; investovanie do fondov.

41 - Akadémie (vzdelávanie); organizovanie vedomostných alebo zábavných súťaží; korešpondenčné vzdelávacie kurzy; vydávanie textov (okrem reklamných); vyučovanie; vzdelávanie; školenia; požičovne kníh (knížnice); vydávanie kníh; organizovanie a vedenie konferencií; organizovanie a vedenie kongresov; informácie o výchove a vzdelávaní; organizovanie kultúrnych alebo vzdelávacích výstav; praktický výcvik (ukážky); organizovanie a vedenie seminárov; organizovanie a vedenie sympózií; organizovanie a vedenie tvorivých dielní (výučba); online vydávanie elektronických kníh a časopisov; online poskytovanie elektronických publikácií (bez možnosti kopírovania); prekladateľské služby; koučovanie (školenie); odborné preškoľovanie; online poskytovanie videozáznamov (bez možnosti kopírovania); individuálne vyučovanie.

42 - Priemyselné dizajnérstvo; požičiavanie počítačov; počítačové programovanie; tvorba softvéru; aktualizovanie počítačového softvéru; požičiavanie počítačového softvéru; výskum a vývoj nových výrobkov (pre zákazníkov); údržba počítačového softvéru; analýzy počítačových systémov; tvorba a udržiavanie webových stránok (pre tretie osoby); prevod (konverzia) počítačových programov alebo údajov (nie fyzický); poradenstvo v oblasti počítačových programov, prenájom webových serverov; vedecké laboratórne služby; poradenstvo pri tvorbe webových stránok; poskytovanie softvéru prostredníctvom internetu (SaaS); poradenstvo v oblasti informačných technológií; vedecký výskum; prenájom počítačových serverov (serverhosting); externé poskytovanie služieb v oblasti informačných technológií; technologické poradenstvo; poradenstvo v oblasti počítačových technológií; poradenstvo v oblasti telekomunikačných technológií.

45 - Poradenstvo v oblasti práv duševného vlastníctva; spravovanie autorských práv; monitorovacie služby v oblasti práv na duševné vlastníctvo na účely právneho poradenstva; právny výskum; online služby sociálnych sietí; vypracovávanie právnych dokumentov.

(540)



(591) biela, čierna, modrá, ružová

(731) Slovak Business Agency, Miletičova 23, 821 09 Bratislava, SK;

(210) 100-2015

(220) 23.1.2015

10(511) 35, 36, 41, 42, 45

(511) 35 - Pomoc pri riadení obchodnej činnosti; poskytovanie obchodných alebo podnikateľských informácií; komerčné informačné kancelárie; analýzy nákladov; rozširovanie reklamných oznamov obchodné alebo podnikové audity (revízia účtov); poradenstvo pri organizovaní a riadení obchodnej činnosti; personálne poradenstvo, poradenstvo pri riadení podnikov; rozširovanie reklamných materiálov zákazníkom (letáky, prospekty, tlačoviny, vzorky); pomoc pri riadení obchodných alebo priemyselných podnikov; aktualizovanie reklamných materiálov; rozširovanie vzoriek tovarov; odborné posudky efektívnosti podnikov; dražby; marketingové štúdie; obchodné odhady; obchodný alebo podnikateľský prieskum; prenájom reklamných materiálov; poradenstvo pri organizovaní obchodnej činnosti; reklama; rozhlasová reklama; obchodný alebo podnikateľský výskum; vzťahy s verejnosťou (public relations); televízna reklama; reklamné agentúry; poradenské služby pri riadení obchodnej činnosti; prieskum trhu; odborné obchodné alebo podnikateľské poradenstvo; hospodárske (ekonomické) predpovede; organizovanie obchodných alebo reklamných výstav; obchodné alebo podnikateľské informácie; prieskum verejnej mienky; nábor zamestnancov; služby poskytované pri premiestňovaní podnikov; prenájom reklamných plôch; podpora predaja (pre tretie osoby); vypracovávanie daňových priznaní; zásielkové reklamné služby; zbieranie údajov do počítačových databáz; organizovanie obchodných alebo reklamných veľtrhov; online reklama na počítačovej komunikačnej sieti; vyhľadávanie informácií v počítačových súboroch (pre tretie osoby); služby porovnávania cien; prezentácia výrobkov v komunikačných médiách pre maloobchod; obchodné informácie a rady spotrebiteľom; administratívne spracovanie obchodných objednávok; obchodná správa licencií výrobkov a služieb (pre tretie osoby); subdodávateľské služby (obchodné služby); fakturácie; zostavovanie štatistík; grafická úprava tlačovín na reklamné účely; tvorba reklamných filmov; marketing; poskytovanie obchodných alebo podnikateľských kontaktných informácií; platené reklamné služby typu „klikni sem; obchodné sprostredkovateľské služby; obchodný manažment pre poskytovateľov služieb na voľnej nohe; poskytovanie obchodných informácií prostredníctvom webových stránok; externé administratívne riadenie podnikov; podnikové riadenie refundovaných programov (pre tretie osoby).

36 - Platenie splátok; sprostredkovanie (maklérstvo); úverové agentúry; kancelárie zaoberajúce sa inkasovaním pohľadávok; zriaďovanie fondov; kapitálové investície; garancie, záruky, kaucie; pôžičky (finančné úvery); faktoring; financovanie (služby); finančné riadenie; finančný lízing; finančné analýzy; finančné poradenstvo; finančné informácie; likvidácia podnikov (finančné služby); záložné pôžičky; konzervatívne fondy (služby); poradenstvo v oblasti splácania dlhov; poskytovanie finančných informácií prostredníctvom webových stránok; investovanie do fondov.

41 - Akadémie (vzdelávanie); organizovanie vedomostných alebo zábavných súťaží; korešpondenčné vzdelávacie kurzy; vydávanie textov (okrem reklamných); vyučovanie; vzdelávanie; školenia; požičovne kníh (knížnice); vydávanie kníh; organizovanie a vedenie konferencií; organizovanie a vedenie kongresov; informácie o výchove a vzdelávaní; organizovanie kultúrnych alebo vzdelávacích výstav; praktický výcvik (ukážky), organizovanie a vedenie seminárov; organizovanie a vedenie sympózií; organizovanie a vedenie tvorivých dielní (výučba); online vydávanie elektronických kníh a časopisov; online poskytovanie elektronických publikácií (bez možnosti kopírovania); prekladateľské služby; koučovanie (školenie); odborné preškoľovanie; online poskytovanie videozáznamov (bez možnosti kopírovania); individuálne vyučovanie.

42 - Priemyselné dizajnérstvo; požičiavanie počítačov; počítačové programovanie; tvorba softvéru; aktualizovanie počítačového softvéru; požičiavanie počítačového softvéru; výskum a vývoj nových výrobkov (pre zákazníkov); údržba počítačového softvéru; analýzy počítačových systémov; tvorba a udržiavanie webových stránok (pre tretie osoby); prevod (konverzia) počítačových programov alebo údajov (nie fyzický); poradenstvo v oblasti počítačových programov, prenájom webových serverov; vedecké laboratórne služby; poradenstvo pri tvorbe webových stránok; poskytovanie softvéru prostredníctvom internetu (SaaS); poradenstvo v oblasti informačných technológií; vedecký výskum; prenájom počítačových serverov (serverhosting); externé poskytovanie služieb v oblasti informačných technológií; technologické poradenstvo; poradenstvo v oblasti počítačových technológií; poradenstvo v oblasti telekomunikačných technológií.

45 - Poradenstvo v oblasti práv duševného vlastníctva; spravovanie autorských práv; monitorovacie služby v oblasti práv na duševné vlastníctvo na účely právneho poradenstva; právny výskum; online služby sociálnych sietí; vypracovávanie právnych dokumentov.

(540)



(591) biela, čierna, modrá, ružová

(731) Slovak Business Agency, Miletičova 23, 821 09 Bratislava, SK;

(210) 102-2015

(220) 23.1.2015

10(511) 16, 24, 35

(511) 16 - Knihy; brožúry; časopisy (periodiká); periodiká; tlačivá (formuláre); plagáty; katalógy; kalendáre; príručky; prospekty; tlačené publikácie; papierové zástavky; pútače z papiera alebo lepenky; pečiatky; pečate; pečatné vosky; písacie pot-

reby; obálky (papiernický tovar); obaly (papiernický tovar); samolepky (papiernický tovar); kancelárske potreby okrem nábytku; obežníky; listový papier; papierové pásky; baliaci papier; albumy; atlasy; spisové obaly (papiernický tovar).

24 - Zástavy (okrem papierových).

35 - Vzťahy s verejnosťou (public relations); reklama; lepenie plagátov; prieskum verejnej mienky; rozširovanie reklamných oznamov; rozširovanie reklamných materiálov zákazníkom (letáky, prospekty, tlačoviny, vzorky); aktualizovanie reklamných materiálov; rozhlasová reklama; televízna reklama; online reklama na počítačovej komunikačnej sieti.

(540) PSN

(731) Stopka Roman, Mgr., Kubranská 105, 911 01 Trenčín, SK;

(210) 103-2015

(220) 23.1.2015

10(511) 35, 36, 41, 42, 45

(511) 35 - Pomoc pri riadení obchodnej činnosti; poskytovanie obchodných alebo podnikateľských informácií; komerčné informačné kancelárie; analýzy nákladov; rozširovanie reklamných oznamov obchodné alebo podnikové audity (revízia účtov); poradenstvo pri organizovaní a riadení obchodnej činnosti; personálne poradenstvo; poradenstvo pri riadení podnikov; rozširovanie reklamných materiálov zákazníkom (letáky, prospekty, tlačoviny, vzorky); pomoc pri riadení obchodných alebo priemyselných podnikov; aktualizovanie reklamných materiálov; rozširovanie vzoriek tovarov; odborné posudky efektívnosti podnikov; dražby; marketingové štúdie; obchodné odhady; obchodný alebo podnikateľský prieskum; prenájom reklamných materiálov; poradenstvo pri organizovaní obchodnej činnosti; reklama; rozhlasová reklama; obchodný alebo podnikateľský výskum; vzťahy s verejnosťou (public relations); televízna reklama; reklamné agentúry; poradenské služby pri riadení obchodnej činnosti; prieskum trhu; odborné obchodné alebo podnikateľské poradenstvo; hospodárske (ekonomické) predpovede; organizovanie obchodných alebo reklamných výstav; obchodné alebo podnikateľské informácie; prieskum verejnej mienky; nábor zamestnancov; služby poskytované pri premiestňovaní podnikov; prenájom reklamných plôch; podpora predaja (pre tretie osoby); vypracovávanie daňových priznaní; zásielkové reklamné služby; zbieranie údajov do počítačových databáz; organizovanie obchodných alebo reklamných veľtrhov; online reklama na počítačovej komunikačnej sieti; vyhľadávanie informácií v počítačových súboroch (pre tretie osoby); služby porovnávania cien; prezentácia výrobkov v komunikačných médiách pre maloobchod; obchodné informácie a rady spotrebiteľom; administratívne spracovanie obchodných objednávok; obchodná správa licencií výrobkov a služieb (pre tretie osoby); subdodávateľské služby (obchodné služby); fakturácie; zostavovanie štatistík; grafická úprava tlačovín na reklamné účely; tvorba reklamných filmov; marketing; poskytovanie obchodných alebo podnikateľských kontaktných informácií; platené reklam-

né služby typu „klikni sem; obchodné sprostredkovateľské služby; obchodný manažment pre poskytovateľov služieb na voľnej nohe; poskytovanie obchodných informácií prostredníctvom webových stránok; externé administratívne riadenie podnikov; podnikové riadenie refundovaných programov (pre tretie osoby).

36 - Platenie splátok; sprostredkovanie (maklérstvo); úverové agentúry; kancelárie zaoberajúce sa inkasovaním pohľadávok; zriaďovanie fondov; kapitálové investície; garancie, záruky, kaucie; pôžičky (finančné úvery); faktoring; financovanie (služby); finančné riadenie; finančný lízing; finančné analýzy; finančné poradenstvo; finančné informácie; likvidácia podnikov (finančné služby); záložné pôžičky; konzervatívne fondy (služby); poradenstvo v oblasti splácania dlhov; poskytovanie finančných informácií prostredníctvom webových stránok; investovanie do fondov.

41 - Akadémie (vzdelávanie); organizovanie vedeckých alebo zábavných súťaží; korešpondenčné vzdelávacie kurzy; vydávanie textov (okrem reklamných); vyučovanie; vzdelávanie; školenia; požičovne kníh (knižnice); vydávanie kníh; organizovanie a vedenie konferencií; organizovanie a vedenie kongresov; informácie o výchove a vzdelávaní; organizovanie kultúrnych alebo vzdelávacích výstav; praktický výcvik (ukážky); organizovanie a vedenie seminárov; organizovanie a vedenie sympózií; organizovanie a vedenie tvorivých dielní (výučba); online vydávanie elektronických kníh a časopisov; online poskytovanie elektronických publikácií (bez možnosti kopírovania); prekladateľské služby; koučovanie (školenie); odborné preškolenie; online poskytovanie videozáznamov (bez možnosti kopírovania); individuálne vyučovanie.

42 - Priemyselné dizajnérstvo; požičovanie počítačov; počítačové programovanie; tvorba softvéru; aktualizovanie počítačového softvéru; požičovanie počítačového softvéru; výskum a vývoj nových výrobkov (pre zákazníkov); údržba počítačového softvéru; analýzy počítačových systémov; tvorba a udržiavanie webových stránok (pre tretie osoby); prevod (konverzia) počítačových programov alebo údajov (nie fyzický); poradenstvo v oblasti počítačových programov, prenájom webových serverov; vedecké laboratórne služby; poradenstvo pri tvorbe webových stránok; poskytovanie softvéru prostredníctvom internetu (SaaS); poradenstvo v oblasti informačných technológií; vedecký výskum; prenájom počítačových serverov (serverhosting); externé poskytovanie služieb v oblasti informačných technológií; technologické poradenstvo; poradenstvo v oblasti počítačových technológií; poradenstvo v oblasti telekomunikačných technológií.

45 - Poradenstvo v oblasti práv duševného vlastníctva; spravovanie autorských práv; monitorovacie služby v oblasti práv na duševné vlastníctvo na účely právneho poradenstva; právny výskum; online služby sociálnych sietí; vypracovávanie právnych dokumentov.

(540)



(731) Slovak Business Agency, Miletičova 23, 821 09 Bratislava, SK;

(210) 104-2015

(220) 23.1.2015

10(511) 5

(511) 5 - Farmaceutické prípravky.

(540) NAVITEN

(731) Abbott Products Operations AG, Hegenheimer-mattweg 127, 4123 Allschwil, CH;

(740) Korejzová Petra, JUDr., Bratislava, SK;

(210) 108-2015

(220) 26.1.2015

10(511) 3, 5, 44

(511) 3 - Lepidlá na lepenie umelých vlasov; leštiaci kameň; brúsivá (prípravky); prípravky na ostrenie; kamenec po holení (s adstringentným účinkom); mandľový olej; mandľové mydlo; ambra (parfuméria); škrob na bielizeň; škrob (apretačný prípravok); škrob na bielizeň; leštiaca červeň; mydlá; avivážne prípravky; modridlo na bielizeň, svetlička; badiánová esencia; kozmetické prípravky do kúpeľa; mydlá na holenie; rúže; vatové tyčinky na kozmetické použitie; skrášľovacie masky (kozmetické prípravky); bergamotový olej; plavená krieda; bieliace krémy na pokožku; bieliace prípravky na kožu; bieliace soli; bieliaca sóda; bieliace pracie prostriedky; glazovacie prípravky na bielizeň; vonné drevo; ústne vody (nie na lekárske použitie); laky na nechty; prípravky na líčenie; vlasové vody; karbidy kovu (brúsivá); karbid kremíka (brúsivo); esenciálne oleje z cédrového dreva; vulkanický popol na čistenie; krémy na obuv; farby na vlasy; farebné tónovače na vlasy; prípravky na vlasovú onduláciu; umelé mihalnice; kozmetické prípravky na mihalnice; leštiace prípravky; leštiace a hľadacie prípravky; vosky na obuv; leštiace prípravky na nábytok a dlážku; prípravky na dosiahnutie vysokého lesku; obuvnícke vosky; obuvnícka smola; vosky používané pri praní; vosk na fúzy; vosk na parkety; leštiace vosky; krajčírsky vosk; citrónové esenciálne oleje; kolínske vody; farebné toaletné použitie; konzervačné prípravky na kožu (leštidlá); korund (brúsivo); kozmetické prípravky pre zvieratá; kozmetické taštičky; kozmetické prípravky; vata na kozmetické použitie; čistiaci krieda; prípravky na odstraňovanie škvŕn; kozmetické ceruzky; leštiace krémy; kozmetické krémy; sóda

na čistenie; pasty na obt'ahovacie remene (na britvy); krémy na kožu; detergenty (nie na použitie vo výrobnom procese a na lekárske použitie); prípravky na čistenie povrchov; odmasťovacie prípravky (nie na použitie vo výrobnom procese); odličovacie prípravky; prípravky na čistenie zubov; dezinfekčné mydlá; prípravky na odstraňovanie vodného kameňa (pre domácnosť); diamantové brúsivo; antistatické prípravky na použitie v domácnosti; brúsny papier; prípravky na odstránenie lakov; sklené plátno; odfarbovače; odlakovače; javelská voda; chlórnan draselný; levanduľová voda; parfumovaná voda; toaletné vody; prášok pranie z kôry kviláje mydlovej; šmirgľový papier; kadidlo; depilačné prípravky; epilačné prípravky; depilačný vosk; predpieracie a namáčacie prípravky; éterické esencie; esenciálne oleje; výťažky z kvetov (parfuméria); líčidlá; čistiacie prípravky; základné zložky kvetinových parfumov; vydymovacie prípravky (parfумы); aromatické prísady do zákuskov (esenciálne oleje); gaultierový olej; vazelína na kozmetické použitie; geraniol; tuky na kozmetické použitie; peroxid vodíka na kozmetické použitie; heliotropín; oleje na kozmetické použitie; jazmínový olej; levanduľový olej; čistiacie oleje; parfumérské oleje; ružový olej; oleje na toaletné použitie; ionón (parfuméria); kozmetické pleťové vody; čistiacie toaletné mlieka; pracie prostriedky; toaletné prípravky; čistiacie prípravky na okná automobilov; šlichtovacie prípravky; mäťové výťažky (esenciálne oleje); mäta na parfumérské použitie; medicínálne mydlá; kozmetické prípravky na obočie; pižmo (parfuméria); neutralizačné prípravky na trvalú onduláciu; šampóny; parfумы; umelé nechty; prípravky na ošetrovanie nechtov; čistiacie prípravky na tapety; leštiaci papier; sklený (brúsny) papier; parfumérské výrobky; kozmetické prípravky na starostlivosť o pleť; mydlá proti poteniu nôh; leštiaci kameň; pemza; pomády na kozmetické použitie; púder (kozmetika); prípravky na holenie; dezodoračné mydlá; parfémované vrecúška do bielizne; safrol; mydielka; lúh sodný; ceruzky na obočie; mastencový prášok (toaletný púder); kozmetické farby; terpentín (odmasťovacie prípravok); terpentínové výťažky (odmasťovacie prípravky); terpény; brúsne plátno; sklotextil; antiperspiranty (kozmetické výrobky); mydlá proti poteniu; tripl (kameň) na leštenie; abrazíva; brúsny papier; amoniak (detergent); čpavok (amoniak) (detergent); kamenec (adstringent po holení); mandľové mlieko na kozmetické použitie; prípravky na odstránenie hrdze; kozmetické prípravky na opaľovanie; aromatické látky (esenciálne oleje); aromatické prísady do nápojov (esenciálne oleje); zjasňovacie prípravky (chemické prípravky na osvieženie farieb) pre domácnosť; soli do kúpeľa nie na lekárske použitie; farby na fúzy a brady; kozmetické prípravky na zoštíhlenie; lepidlá na nalepovanie umelých mihalnic; prípravky na odstraňovanie náterov; dezodoranty (parfuméria); ozdobné kozmetické oblačky; adstringentné prípravky na kozmetické použitie; bieliace prípravky na kozmetické použitie; aviváže; prípravky na čistenie umelých chrupov; prípravky na uvoľnenie upchatých odtokov; šampóny pre zvieratá chované v domácnosti; obrúsky napustené pleťovými vodami; leštiace

prípravky na zubné protézy; kozmetické lepidlá; vody po holení; laky na vlasy; špirály na riasy; maskary; voňavé zmesi (potpourris); spreje na osvieženie dychu; prípravky na suché čistenie; prípravky na odstraňovanie voskov z parketových podláh (čistiaci prostriedok); protišmykový vosk na podlahy; protišmykové kvapaliny na podlahy; stlačený vzduch v konzervách na čistenie a odprašovanie; gély na bielenie zubov; tkaniny impregnované čistiacimi prípravkami; prípravky na leštenie listov rastlín; kadidlové tyčinky; prísady na urýchlenie schnutia do umývačiek riadu; osviežovače vzduchu; osviežovače dychu; dezodoranty pre zvieratá chované v domácnosti; umývacie prípravky na osobnú hygienu; prípravky z aloy pravej na kozmetické použitie; masážne gély (nie na lekárske použitie); lesky na pery; balzamy (nie na lekárske použitie); suché šampóny; ozdobné nálepky na nechty; ochranné prípravky na opaľovanie; cedrátové esenciálne oleje; hena (kozmetické farbivo); leštidlá na obuv; puzdrá na rúže; prípravky do kúpeľa (nie na lekárske použitie); vlasové kondicionéry; prípravky na vyrovnávanie vlasov; obrúsky napustené odličovacími prípravkami.

5 - Zubné abrazíva; akonitín; lepidlá na zubné protézy; prípravky na čistenie vzduchu; bielkovinové potraviny na lekárske použitie; bielkovinové prípravky na lekárske použitie; alkoholy na lekárske použitie; aldehydy na farmaceutické použitie; zliatiny drahých kovov pre zubné lekárstvo; zubné amalgámy; škrob na diétne alebo farmaceutické použitie; protireumatické náramky; protireumatické prstene; anestetiká; kôprová esencia na lekárske použitie; náplasti; angosturová kôra na lekárske použitie; prípravky na ničenie škodcov; čaj proti astme; masť proti omrzlinám na farmaceutické použitie; prípravky proti hemoroidom; prípravky na ničenie suchej hniloby; prípravky proti bolesti hlavy; prípravky proti moliám; protiparazitické prípravky; antiseptické prípravky; antiseptická vata; anti利尿iká (lieky na znižovanie tvorby moču); tyčinky na liečbu bradavic; aseptická vlna; lepkavé pásy na chytanie múch; živné pôdy pre bakteriologické kultúry; bakteriologické prípravky na lekárske a zverolekárske použitie; bakteriálne jedy; bakteriálne prípravky na lekárske a zverolekárske použitie; náplasti na kurie oká; prípravky do kúpeľa na lekárske použitie; soli do minerálnych kúpeľov; prípravky na kyslíkové kúpele; morská voda do kúpeľa na lekárske použitie; terapeutické prípravky do kúpeľa; balzamovacie prípravky na lekárske použitie; ovínadlá; balzamy na lekárske použitie; prípravky na umývanie dobytky; biocídy; bizmutové prípravky na farmaceutické použitie; olovnatá voda (s obsahom octanu olovnatého); insekticídy; živočíšne uhlie na farmaceutické použitie; liečivé cukríky; liečivé bahno; bahno na kúpele; náramky na lekárske použitie; prípravky na ošetrovanie popálenín; katechu (indická akácia) na farmaceutické použitie; prípravky na otlaky; kalomel (chlorid ortuťnatý); práškové kantaridíny; kaučuk pre zubné lekárstvo; sirupy na farmaceutické použitie; liekové kapsuly; farmaceutické prípravky; obklady (teplé zábalý); pásy na prichytenie hygienických vložiek; vata na lekárske použitie; cupanina na farmaceutické použitie; prí-

pravky na báze vápna na farmaceutické použitie; prípravky na umývanie psov; repelenty pre psov; chemickofarmaceutické prípravky; chloralhydrát na farmaceutické použitie; chloroform (trichlórmetán); netabakové cigarety na lekárske použitie; zubné cementy; prípravky proti nadúvaniu pre zvieratá; dentálne modelovacie vosky; vydymovacie tyčinky; kokaín; protiparazitické obojky pre zvieratá; roztoky na vyplachovanie očí; tlakové obvazy; vitamínové prípravky; chemické vodiče na elektródy elektrokardiografu; kôra kondurango na lekárske použitie; liečivá na zmiernenie zápch; roztoky na kontaktné šošovky; chemické antikoncepčné prípravky; rádiologický kontrastné látky na lekárske použitie; liečivá na kurie oká; vata na lekárske použitie; opaľovacie prípravky na farmaceutické použitie; tyčinky proti bolesti hlavy; kaustické ceruzky; prípravky na omrzliny; hemostatické tyčinky; krotónová kôra; kurare; vakcíny; detergenty na lekárske použitie; zápary na farmaceutické použitie; materiály na plombovanie zubov; materiály na zubné odtlačky; zubné laky; zubné tmely; obväzový materiál; porcelán na zubné protézy; prípravky na ulahčenie prerezávania zubov; prehľadná; dezinfekčné prípravky na hygienické použitie; dezodoranty, nie telové alebo pre zvieratá; prípravky na ničenie myší; chlieb pre diabetikov na lekárske použitie; digestíva na farmaceutické použitie; digitalín; analgetiká; drogy na lekárske použitie; dávkovače liekov (plné); oxid horečnatý (magnézia) na farmaceutické použitie; medovková voda na farmaceutické použitie; minerálne vody na lekárske použitie; soli minerálnych vôd; termálne vody; kôry na farmaceutické použitie; tinktúry (farmaceutické prípravky); rozpúšťadlá na odstraňovanie náplastí; prípravky proti kryptogamným rastlinám; hojivé hubky; soli na lekárske použitie; estery na farmaceutické použitie; étery na farmaceutické použitie; chirurgické obvazy; eukalyptol na farmaceutické použitie; eukalyptus na farmaceutické použitie; prehľadná; múka na farmaceutické použitie; sušené mlieko pre dojčatá; antipyretiká (lieky na znižovanie telesnej teploty); fenikel na lekárske použitie; liečivé infúzie; liečivé čaje; olej z tresčej pečene; fungicíd; liečivá posilňujúce nervovú sústavu; guajakol na farmaceutické použitie; antelmintiká (prípravky proti hlístam); obväzová gáza; laxatíva; želatína na lekárske použitie; gencián na farmaceutické použitie; germicíd (dezinfekčné prípravky); glycerofosfáty; guma na lekárske použitie; ľanové semená na farmaceutické použitie; tuky na lekárske použitie; tuky na zverolekárske použitie; mliečny tuk; chemické prípravky na diagnostikovanie tehotnosti; oleje na lekárske použitie; hematogén; hemoglobín; liečivé rastliny; hormóny na lekárske použitie; horčicový olej na lekárske použitie; hydrastín; hydrastínin; absorpčná vata; spermie na umelú insemináciu; repelenty proti hmyzu; jódová tinktúra; peptóny na farmaceutické použitie; jodoform; karagén (írsky mach) na lekárske použitie; prehľadná z jalapového koreňa; jojobová pasta; sladké drievko na farmaceutické použitie; tabakové výťažky (insekticíd); mliečne fermenty na farmaceutické použitie; sladové mliečne nápoje na lekárske použitie; prípravky na umývanie zvierat; ľanová múčka na farmaceutické

použitie; roztoky na farmaceutické použitie; mliečny cukor na farmaceutické použitie; laktóza na farmaceutické použitie; prípravky na ničenie lariev; droždie na farmaceutické použitie; prípravky na ničenie slimákov; tekuté masti (linimenty); lupulín na farmaceutické použitie; žuvačky na lekárske použitie; kôra mangového stromu na farmaceutické použitie; hygienické nohavičky; menštruálne nohavičky; mentol na farmaceutické použitie; chemické prípravky na ošetrovanie plesne; slad na farmaceutické použitie; herbicíd; herbicídne prípravky; prípravky na ničenie buriny; sírové knóty na dezinfekciu; masti na lekárske použitie; tinktúry na lekárske použitie; séra; mentol; ortuťové masti; výživné látky pre mikroorganizmy; kultúry mikroorganizmov na lekárske a zverolekárske použitie; preparáty z mikroorganizmov na lekárske a zverolekárske použitie; pastilky na farmaceutické použitie; otrava na potkany; lepy na lapanie múch; prípravky na hubenie múch; horčica na farmaceutické použitie; roztoky na veterinárne použitie; myrobalánová kôra na farmaceutické použitie; chemické prípravky proti sneti obilnej; narkotiká; vonné soli; masti na farmaceutické použitie; opiáty; ópium; opodeldok; organoterapeutické prípravky; zubné amalgámy zo zlata; pektín na farmaceutické použitie; hygienické tampóny; menštruálne tampóny; menštruálne vložky; hygienické obrúsky; fenol na farmaceutické použitie; papier na horčičné obklady; prípravky proti parazitom; farmaceutické prípravky starostlivosti o pokožku; bylinkové čaje na lekárske použitie; farmaceutické prípravky proti lupinám; pepsíny na farmaceutické použitie; obľákové kapsuly na farmaceutické použitie; prenosné lekárničky (plné); fosfáty na farmaceutické použitie; chemické prípravky proti fyloxére; lieky proti poteniu nôh; krvná plazma; jedy; draselné soli na lekárske použitie; pyritový prášok; kebračo na lekárske použitie; horké drevo na lekárske použitie; chinínovník (kôra) na lekárske použitie; chinín na lekárske použitie; chinolín na lekárske použitie; rádioaktívne látky na lekárske použitie; rádium na lekárske použitie; liečivé korene; rebarborové korene na farmaceutické použitie; posilňujúce prípravky (toniká); oxidodusičnan bizmutitý na farmaceutické použitie; sarsaparila (smilax) na lekárske použitie; krv na lekárske použitie; pijavice na lekárske použitie; náramenné obvazy na chirurgické použitie; sedatíva (utišujúce prostriedky); námeľ na farmaceutické použitie; séroterapeutické liečivá; horčičné náplasti; prípravky na sterilizáciu pôd; uspávacie prípravky; soli sodíka na lekárske použitie; sterilizačné prípravky; strychnín; styptiká (prípravky na zastavenie krvácania); cukor na lekárske použitie; sulfonamidy (liečivá); čapky; vínný kameň na farmaceutické použitie; terpentín na farmaceutické použitie; terpentínový olej na farmaceutické použitie; tymol na farmaceutické použitie; prípravky proti poteniu; papier odolný proti moliam; zverolekárske prípravky; chemické prípravky na ošetrovanie viniča; prípravky na ničenie škodcov; vezikanty (pľuzgierotvorné látky); octany na farmaceutické použitie; kyseliny na farmaceutické použitie; lepiace pásy na lekárske použitie; alkaloidy na lekárske použitie; diétne potraviny na lekárske použitie; potraviny pre

dojčatá; octan hlinitý na farmaceutické použitie; mandľové mlieko na farmaceutické použitie; masti na slnečné popáleniny; liečivé kúpeľové soli; sladké drierko na farmaceutické použitie; hydrogénuhličitan sodný na farmaceutické použitie; biologické prípravky na lekárske použitie; bróm na farmaceutické použitie; diétne nápoje na lekárske použitie; gáforový olej na lekárske použitie; gáfor na lekárske použitie; kandit na lekárske použitie; karbonyl (prípravok na hubenie parazitov); algicidy; lecitín na lekárske použitie; plyn na lekárske použitie; vložky na ochranu bielizne (hygienické potreby); včelia materská kašička na farmaceutické použitie; lekárske prípravky na odtučňovacie kúry; estery celulózy na farmaceutické použitie; žieravé látky na farmaceutické použitie; étery celulózy na farmaceutické použitie; vedľajšie produkty spracovania obilnín na diétne alebo lekárske použitie; roztoky pre psov; chemické prípravky na farmaceutické použitie; kolódium na farmaceutické použitie; krém z víneho kameňa na farmaceutické použitie; kreozot na farmaceutické použitie; zubolekárske liečivá; lieky pre ľudskú medicínu; lieky pre veterinárnu medicínu; diagnostické prípravky na lekárske použitie; glycerín na lekárske použitie; liečivé nápoje; fermenty na farmaceutické použitie; sírny kvet na farmaceutické použitie; formaldehyd na farmaceutické použitie; byliny na fajčenie na lekárske použitie; fumigačné prípravky na lekárske použitie; kyselina galová na farmaceutické použitie; vazelína na lekárske použitie; glukóza na lekárske použitie; gumiguta na lekárske použitie; gurjunský balzam na lekárske použitie; chmeľové výťažky na farmaceutické použitie; ricínový olej na lekárske použitie; peroxid vodíka na lekárske použitie; jód na farmaceutické použitie; jodidy na farmaceutické použitie; alkalické jodidy na farmaceutické použitie; izotopy na lekárske použitie; diétne látky na lekárske použitie; hygienické vložky pre osoby postihnuté inkontinenciou; biologické prípravky na zverolekárske použitie; chemické prípravky na lekárske použitie; chemické prípravky na zverolekárske použitie; chemické činidlá na lekárske a zverolekárske použitie; prípravky na čistenie kontaktných šošoviek; diastáza (enzým meniaci škrob na maltózu) na lekárske použitie; výživové vlákniny; enzýmy na lekárske použitie; enzýmy na zverolekárske použitie; enzymatické prípravky na lekárske použitie; enzymatické prípravky na zverolekárske použitie; absorpčné nohavičky pre osoby postihnuté inkontinenciou; sikaťvy na lekárske použitie; obrúsky napustené farmaceutickými pleťovými vodami; potravinové alebo krmivové prípravky so stopovými prvkami; aminokyseliny na lekárske použitie; aminokyseliny na veterinárske použitie; vankúše (podložky) na dojčenie; cédrové drevo na odpudenie hmyzu; chemické dezinfekčné prostriedky na WC; rybia múčka na farmaceutické použitie; minerálne výživové doplnky; výrobky slúžiace na starostlivosť o ústnu dutinu na lekárske použitie; výživové doplnky; kostný tmel na chirurgické a ortopedické použitie; repelenty proti hmyzu; akaricidy (prípravok na ničenie roztočov); antibiotiká; prípravky na zníženie chuti do jedla na lekárske použitie; bronchodilatačné prípravky; vankúšiky na otlaky (ná-

plasti); moleskin na lekárske použitie (pevná bavlnená látka); vaginálne kúpele; medicínálne prípravky na podporu rastu vlasov; steroidy; pomocné látky (adjuvanciá) na lekárske použitie; chirurgické implantáty zo živých tkanív; pásy na oči na lekárske použitie; kyslík na lekárske použitie; dezodoranty na obleky a textilné materiály; prípravky na dezodoráciu vzduchu; prípravky na intímnu hygienu na lekárske použitie; kmeňové bunky na lekárske použitie; kmeňové bunky na zverolekárske použitie; biologické tkanivá na lekárske použitie; biologické tkanivá na zverolekárske použitie; chladiace spreje na lekárske použitie; lubrikačné gély; prípravky z aloy pravej na farmaceutické použitie; perlový prášok na lekárske použitie; prípravky na tmenie sexuálnej aktivity; detské plienky; detské plienkové nohavičky; prípravky na vyplachovanie očí; tabletky na potlačenie chuti do jedla; tabletky na chudnutie; samoopaľovacie tabletky; antioxidačné tabletky; výživové doplnky pre zvieratá; bielkovinové výživové doplnky; výživové doplnky z ľanových semien; výživové doplnky z ľanového oleja; výživové doplnky z obilných klíčkov; výživové doplnky z kvasníc; včelia materská kašička (výživový doplnok); propolis na farmaceutické použitie; propolisové výživové doplnky; peľové výživové doplnky; enzýmové výživové doplnky; glukózové výživové doplnky; lecitínové výživové doplnky; alginátové výživové doplnky; algináty na farmaceutické použitie; kazeínové výživové doplnky; proteínové výživové doplnky; proteínové výživové doplnky pre zvieratá; reagenčný papier na lekárske a zverolekárske použitie; alkoholy na farmaceutické použitie; pesticidy; plienky pre zvieratá chované v domácnosti; dezinfekčné prípravky; chirurgické lepidlá; diagnostické biologické markery na lekárske použitie; prípravky na liečbu akné; krmivá s obsahom liečiv; diagnostické prípravky na zverolekárske použitie; vatové tyčinky na lekárske použitie.

44 - Chov zvierat; služby záhradných architektov; verejné kúpele (na hygienické účely); turecké kúpele; salóny krásy; zdravotné strediská (služby); služby chiropraktikov; kadernícke salóny; zhotovovanie vencov; zotavovne pre rekonvalescentov; zotavovne; nemocnice (služby); zdravotnícka starostlivosť; záhradníctvo; záhradkárske služby; prenájom poľnohospodárskych nástrojov a zariadení; masáže; lekárske služby; služby optikov; rastlinné škôlky; fyzioterapia; sanatóriá; veterinárna pomoc; zubné lekárstvo; súkromné kliniky alebo sanatóriá; letecké alebo pozemné rozptyľovanie hnojív a iných poľnohospodárskych chemikálií; česanie a úprava zvierat; krvné banky (služby); aranžovanie kvetov; útulky (domovy); údržba trávnikov; manikúra; služby pôrodných asistentiek; ošetrovateľské služby; farmaceutické poradenstvo; plastická chirurgia; liečenie stromov; ničenie škodcov (v poľnohospodárstve, záhradníctve a lesníctve); ničenie buriny; starostlivosť o čistotu zvierat chovaných v domácnosti; implantovanie vlasov; psychologické služby; prenájom zdravotníckeho vybavenia; aromaterapeutické služby; umelé oplodňovanie; detoxikácia toxikomanov; mimotelové oplodňovanie; tetovanie; telemedicínske služby; krajnotvorba; sauny (služby); solária (služby); termálne kúpele; služby vi-

zážistov; lekárnické služby (príprava predpisovaných liekov); terapeutické služby; zalesňovanie v rámci kompenzácie uhlíkových emisií; chov rýb; prenájom lekárskeho vybavenia; zdravotné strediská; alternatívna medicína; logopedické služby; zdravotné poradenstvo; depilácia voskom; ortodontické služby; lekárske poradenstvo pre zdravotne postihnuté osoby.

(540) GADEA PHARMACY

(731) GADEA PHARMACY, a.s., Framborská 252/19, 010 01 Žilina, SK;

(210) 113-2015

(220) 27.1.2015

10(511) 35, 41

(511) 35 - Maloobchodné alebo veľkoobchodné služby s farmaceutickými, zverolekáorskými a zdravotníckymi prípravkami a s lekáorskými potrebami.
41 - Telesná výchova; vyučovanie; vzdelávanie; školenia; vydávanie kníh; poskytovanie športovísk; organizovanie a vedenie konferencií; organizovanie a vedenie kongresov; informácie o výchove a vzdelávaní; fitness kluby (zdravotné a kondičné cvičenia); organizovanie športových súťaží; organizovanie a vedenie seminárov; služby osobných trénerov (fitness cvičenia); kurzy telesného cvičenia; farmaceutické poradenstvo; zdravotné poradenstvo.

(540) KROTITEL TUKOV

(731) Mariassy Andrej, Kalinovská 4, 040 22 Košice, SK;

(210) 116-2015

(220) 27.1.2015

10(511) 30, 35, 43

(511) 30 - Kávové príchuť; káva; nepražaná káva; čokoláda; mliečne kávové nápoje; mliečne kakaové nápoje; mliečne čokoládové nápoje; kávové nápoje; kakaové nápoje.
35 - Prenájom predajných automatov.
43 - Dodávanie hotových jedál a nápojov na objednávku (katering); kaviarne; samoobslužné jedálne; reštauračné (stravovacie služby); samoobslužné reštaurácie; bufety (rýchle občerstvenie); bary (služby).

(540)

Cipella Caffé

(731) Coffee Partners, s.r.o., Radvanská cesta 25, 974 05 Banská Bystrica, SK;

(210) 117-2015

(220) 27.1.2015

10(511) 5

(511) 5 - Vitamínové prípravky; rastlinné výťažky na farmaceutické použitie; minerálne vody na lekárske použitie; antiseptické prípravky; dezinfekčné prípravky; bakteriálne prípravky na lekárske a zverolekárske použitie; farmaceutické prípravky; chemicko-farmaceutické prípravky; posilňujúce prí-

pravky (toniká); protiparazitické prípravky; výživové doplnky; antioxidačné tabletky; liečivé cukríky; liečivé rastliny.

(540) LAKTOLERAZA

(731) GALENICA s.r.o., Vrbovská 39, 921 01 Piešťany, SK;

(740) BELEŠČÁK & PARTNERS, s.r.o., Piešťany, SK;

(210) 118-2015

(220) 28.1.2015

10(511) 32, 33

(511) 32 - Pivo; nealkoholické ovocné nápoje; ovocné džúsy; sirupy na výrobu nápojov; vody (nápoje); minerálne vody (nápoje); stolové vody; limonády; nealkoholické nápoje; sýtené vody; izotonické nápoje.
33 - Víno; liehoviny; whisky; alkoholické nápoje okrem piva; rum; vodka.

(540) OSSMO

(731) DRINKS Slovakia s.r.o., Fr. Kráľa 287/4, 052 01 Spišská Nová Ves, SK;

(210) 119-2015

(220) 28.1.2015

10(511) 32, 33

(511) 32 - Minerálne vody (nápoje).
33 - Víno; vopred pripravené miešané alkoholické nápoje (nie s pivom).

(540) Cisárska voda

(731) Levická záhradnícka, s.r.o., Hronské Kľačany 310, 935 29 Hronské Kľačany, SK;

(210) 125-2015

(220) 28.1.2015

10(511) 5

(511) 5 - Pesticídy; insekticídy; herbicídy; fungicídy.

(540) FOXTROT

(731) Cheminova A/S, Thyboronvej 78, 7673 Harboore, DK;

(740) PATENTSERVIS Bratislava, a. s., Bratislava, SK;

(210) 127-2015

(220) 29.1.2015

10(511) 25, 35, 42

(511) 25 - Obuv (spoločenská, vychádzková, športová, pracovná, domáca, ortopedická, obuv na voľný čas).
35 - Obchodné sprostredkovateľské služby v oblasti predaja obuvi; poradenská činnosť v oblasti predaja obuvi.
42 - Technologické poradenstvo v oblasti výroby obuvi.

(540)

BOSP

(591) biela, čierna, červená

(731) OBUV - ŠPECIÁL, spol. s r. o., Dukelská 19, 085 10 Bardejov, SK;

(740) Mrenica Jaroslav, Ing., Púchov, SK;

(210) 129-2015

(220) 28.1.2015

10(511) 5

(511) 5 - Farmaceutické prípravky; prípravky a substancie na liečenie bolesti hrdla; vitamínové prípravky na lekárske účely; výživové doplnky na lekárske účely.

(540) **ANGILEN**

(731) SANOFI, 54, rue La Boétie, 75008 Paris, FR;

(740) ŽOVICOVÁ & ŽOVIC IP, s.r.o., Bratislava, SK;

(210) 130-2015

(220) 28.1.2015

10(511) 5

(511) 5 - Farmaceutické prípravky; prípravky a substancie na liečenie bolesti hrdla; vitamínové prípravky na lekárske účely; výživové doplnky na lekárske účely.

(540) **ACULEN**

(731) SANOFI, 54, rue La Boétie, 75008 Paris, FR;

(740) ŽOVICOVÁ & ŽOVIC IP, s.r.o., Bratislava, SK;

(210) 139-2015

(220) 30.1.2015

10(511) 35, 36, 37

(511) 35 - Pomoc pri riadení obchodnej činnosti; poskytovanie obchodných alebo podnikateľských informácií; lepenie plagátov; kancelárie zaoberajúce sa dovozom a vývozom; komerčné informačné kancelárie; analýzy nákladov; rozširovanie reklamných oznamov; fotokopírovacie služby; sprostredkovateľne práce; prenájom kancelárskych strojov a zariadení; účtovníctvo; vedenie účtovných kníh; zostavovanie výpisov z účtov; obchodné alebo podnikové audity (revízia účtov); poradenstvo pri organizovaní a riadení obchodnej činnosti; personálne poradenstvo; poradenstvo pri riadení podnikov; písanie na stroji; predvádzanie tovaru; rozširovanie reklamných materiálov zákazníkom (letáky, prospekty, tlačoviny, vzorky); pomoc pri riadení obchodných alebo priemyselných podnikov; rozmnožovanie dokumentov; aktualizovanie reklamných materiálov; rozširovanie vzoriek tovarov; odborné posudky efektívnosti podnikov; dražby; marketingové štúdie; obchodné odhady; obchodný alebo podnikateľský prieskum; prenájom reklamných materiálov; poradenstvo pri organizovaní obchodnej činnosti; vydávanie reklamných textov; reklama; rozhlasová reklama; obchodný alebo podnikateľský výskum; vzťahy s verejnosťou (public relations); stenografické služby; televízna reklama; prepisovanie správ (kancelárske práce); aranžovanie výkladov; reklamné agentúry; poradenské služby pri riadení obchodnej činnosti; predvádzanie (služby modeliek) na reklamné účely a podporu predaja; prieskum trhu; správa počítačových súborov; odborné obchodné alebo podnikateľské poradenstvo; hospodárske (ekonomické) predpovede; organizovanie obchodných alebo reklamných výstav; obchodné alebo podnikateľské informácie; prieskum verejnej mienky; príprava miezd a výplatných listín; nábor zamestnancov; služby poskytované pri premiestňovaní podnikov; prenájom reklamných plôch; podpora predaja (pre tretie osoby); sekretárske služ-

by; vypracovávanie daňových priznaní; odkazovacie telefónne služby (pre neprítomných predplatiteľov); spracovanie textov; služby predplácania novín a časopisov (pre tretie osoby); zásielkové reklamné služby; administratívna správa hotelov; odborné obchodné riadenie umeleckých činností; zbieranie údajov do počítačových databáz; zoraďovanie údajov v počítačových databázach; organizovanie obchodných alebo reklamných veľtrhov; prenájom fotokopírovacích strojov; on line reklama na počítačovej komunikačnej sieti; zásobovacie služby pre tretie osoby (nákup tovarov a služieb pre iné podniky); vyhľadávanie informácií v počítačových súboroch (pre tretie osoby); prenájom reklamného času v komunikačných médiách; prehľad tlače (výstrižkové služby); prenájom predajných automatov; výber zamestnancov pomocou psychologických testov; služby porovnávanie cien; prezentácia výrobkov v komunikačných médiách pre maloobchod; obchodné informácie a rady spotrebiteľom; predplatné telekomunikačných služieb (pre tretie osoby); administratívne spracovanie obchodných objednávok; obchodná správa licencií výrobkov a služieb (pre tretie osoby); subdodávateľské služby (obchodné služby); fakturácie; písanie reklamných textov; zostavovanie štatistík; grafická úprava tlačovín na reklamné účely; vyhľadávanie sponzorov; organizovanie módných prehliadok na podporu predaja; tvorba reklamných filmov; obchodný manažment pre športovcov; marketing; telemarketingové služby; maloobchodné alebo veľkoobchodné služby s farmaceutickými, zverolekáorskými a zdravotníckymi prípravkami a s lekáorskými potrebami; prenájom predajných stánkov; poskytovanie obchodných alebo podnikateľských kontaktných informácií; optimalizácia internetových vyhľadávačov; optimalizácia obchodovania na webových stránkach; platenie reklamné služby typu „klikni sem“; obchodné sprostredkovateľské služby; obchodný manažment pre poskytovateľov služieb na voľnej nohe; vyjednávanie a uzatváranie obchodných transakcií pre tretie osoby; aktualizácia a údržba údajov v počítačových databázach; riadenie obchodnej činnosti v stavebníctve; poskytovanie obchodných informácií prostredníctvom webových stránok; on line poskytovanie obchodného priestoru pre nákupcov a predajcov tovarov a služieb; navrhovanie reklamných materiálov; externé administratívne riadenie podnikov; podávanie daňových priznaní; podnikové riadenie refundovaných programov (pre tretie osoby); prenájom bilbordov; písanie životopisov (pre tretie osoby).

36 - Úrazové poistenie; platenie splátok; poisno-technické služby (štatistika); prenájom nehnuteľností; sprostredkovanie (maklérstvo); úverové agentúry; realitné kancelárie; sprostredkovanie nehnuteľností; kancelárie zaoberajúce sa inkasovaním pohľadávok; sprostredkovanie poistenia; colné služby; poisťovníctvo; bankovníctvo; oceňovanie nehnuteľností; organizovanie dobročinných zbierok; zriaďovanie fondov; kapitálové investície; garancie, záruky, kaucie; zmenárenské služby; vydávanie cestovných šekov; klíring (bezhotovostné zúčtovávanie vzájomných pohľadávok a záväzkov); úschovné služby; úschova v bezpečnostných schránkach; organizovanie zbierok;

pôžičky (finančné úvery); daňové odhady (služby); finančné odhady a oceňovanie (poisťovníctvo, bankovníctvo, nehnuteľnosti); faktoring; správcovstvo majetku (pre tretie osoby); financovanie (služby); finančné riadenie; záložne; správa nehnuteľností; správa nájomných domov; uzatváranie poisťiek proti požiaru; prenájom bytov; prenájom poľnohospodárskych fariem; zdravotné poistenie; poistenie v námornej doprave; bankové hypotéky; služby sporiteľní; finančný lízing; obchodovanie na burze s cennými papiermi; životné poistenie; prenájom nehnuteľností (ubytovanie); finančné analýzy; oceňovanie starožitností; oceňovanie umeleckých diel; overovanie šekov; finančné poradenstvo; konzultačné služby v oblasti poisťovníctva; úverové kreditné karty (služby); úverové debetné karty (služby); elektronický prevod kapitálu; finančné informácie; informácie o poistení; oceňovanie šperkov; oceňovanie numizmatických zbierok; vyberanie nájomného; oceňovanie známok; vydávanie cenných papierov; úschova cenností; kurzové záznamy na burze; vydávanie kreditných kariet; prenájom kancelárskych priestorov; služby v oblasti vyplácania dôchodkov; finančné sponzorstvo; bankové služby priamo k zákazníkom (homebanking); likvidácia podnikov (finančné služby); odhadovanie nákladov na opravu (finančné odhadovanie); obchodovanie na burze s uhlíkovými emisiami; finančné ohodnocovanie nezoťatého dreva; finančné ohodnocovanie vlny; záložné pôžičky; konzervatívne fondy (služby); sprostredkovanie na burze cenných papierov; poradenstvo v oblasti splácania dlhov; organizovanie financovania stavebných projektov; poskytovanie finančných informácií prostredníctvom webových stránok; finančné riadenie refundovaných platieb (pre tretie osoby); investovanie do fondov; sprostredkovanie obchodu s akciami a obligáciami.

37 - Údržba nábytku; opravy fotografických prístrojov; inštalovanie a opravy elektrických spotrebičov; inštalácie a opravy výťahov; asfaltovanie; údržba a opravy motorových vozidiel; umývanie automobilov; údržba a opravy lietadiel; čistenie interiérov budov; bielenie bielizne; čistenie a opravy kotlov; údržba a opravy horákov; prenájom buldozéro; inštalácia, údržba a opravy kancelárskych strojov a zariadení; inštalácie a opravy požiarneho hlásičov; inštalácie a opravy poplašných systémov proti vlámaniu; čalúnkové opravy; údržba a opravy trezorov; prenájom stavebných strojov a zariadení; stavba lodí; opravy šatstva; inštalácie a opravy vykurovacích zariadení; opravy obuvi; čistenie komínov; údržba a opravy bezpečnostných schránok; inštalácie a opravy klimatizačných zariadení; stavebníctvo (stavebná činnosť); podmorské staviteľstvo; stavebný dozor; opravy šatstva; údržba, čistenie a opravy kože; inštalácia kuchynských zariadení; demolácia budov; antikoročné úpravy; dezinfekcia; maľovanie a opravy reklamných tabúľ; stavba a opravy skladov; izolovanie proti vlhkosti (stavebníctvo); prenájom bagrov a rýpadiel; čistenie okien; opravy a údržba filmových premietáčiek; inštalácie a opravy pecí; údržba, čistenie a opravy kožušín; mazanie vozidiel; čistenie odevov; opravy hodín a hodiniek; výstavba tovární; inštalácie a opravy zavlažovacích zariadení; izolovanie stavieb; umý-

vanie dopravných prostriedkov; pranie bielizne; pranie; inštalácia, údržba a opravy strojov; murárske práce; reštaurovanie nábytku; budovanie prístavných hrádzí; žehlenie odevov naparovaním; výstavba a údržba ropovodov; tapetovanie (papierové tapety); tapetovanie; opravy dáždnikov; opravy slnečnikov; čalúnenie nábytku; interiérové a exteriérové maľovanie a natieranie; hladenie alebo brúsenie pemzou; sadrovanie, štukovanie; klampiarstvo a inštalatérstvo; leštenie vozidiel; opravy púmp a čerpadiel; budovanie prístavov; opravy odevov; deratizácia; protektorovanie pneumatík; inštalácie a opravy chladiacích zariadení; žehlenie bielizne; precínovanie (opravy); nitovanie; ošetrovanie vozidiel protikoróznymi nátermi; autoservisy (údržba a tankovanie); inštalácie a opravy telefónov; údržba vozidiel; lakovanie, glazovanie; čistenie vozidiel; opravy vozidiel pri dopravných nehodách; prenájom čistiacich strojov; ničenie škodcov (nie v poľnohospodárstve); montovanie lešení; murovanie, murárske práce; čistenie plienok; chemické čistenie; stavebné informácie; informácie o opravách; ostrenie a brúsenie nožov; banské dobývanie; povrchové dobývanie; kladenie povrchov komunikácií; pieskovanie; podmorské opravy; čistenie exteriérov budov; vulkanizovanie pneumatík (opravy); vŕtanie studní; výstavba obchodov a obchodných stánkov; inštalácia, údržba a opravy počítačov; odrušovanie elektrických prístrojov a zariadení; opravy opotrebovaných alebo poškodených motorov; opravy opotrebovaných alebo poškodených strojov; prenájom stavebných zariadení; prenájom zametacích vozidiel; pokrývačské práce; umelé zasnežovanie; čistenie ciest; opravy zámok; reštaurovanie umeleckých diel; reštaurovanie hudobných nástrojov; inštalácia okien a dverí; údržba bazénov; renovácie tonerov; stavebné poradenstvo; tesárske práce; hĺbkové vŕtanie ropných ložísk a ložísk plynu; prenájom odvodňovacích čerpadiel; požičiavanie práčok; opravy elektrických vedení; nabíjanie batérií vozidiel; vyvažovanie pneumatík.

(540)



Malé Krasňany

SLNEČNÉ BÝVANIE

(591) bordova, červená, oranžová, žltá, zelená, čierna, sivá, biela

(731) IKD Project, s.r.o., Mlynské nivy 49, 821 09 Bratislava, SK;

(740) Fox Martens s.r.o., Bratislava, SK;

(210) 140-2015

(220) 30.1.2015

10(511) 5

(511) 5 - Farmaceutické a zverolekárske výrobky; hygienické výrobky na lekárske použitie; diétne potraviny a diétne látky na lekárske alebo zverolekárske použitie; potraviny pre dojčatá; výživové doplnky pre ľudí a zvieratá; náplasti; obvazový materiál; materiály na plombovanie zubov; zubné vosky; dezinfekčné prípravky; prípravky na ničenie hmyzu; fungicídy, herbicídy.

(540) VALOPRON

(731) VALOSUN a.s., Kytnerova 403/5, 621 00 Brno, CZ;

(210) 141-2015

(220) 30.1.2015

10(511) 5

(511) 5 - Farmaceutické a zverolekárske výrobky; hygienické výrobky na lekárske použitie; diétne potraviny a diétne látky na lekárske alebo zverolekárske použitie; potraviny pre dojčatá; výživové doplnky pre ľudí a zvieratá; náplasti; obväzový materiál; materiály na plombovanie zubov; zubné vosky; dezinfekčné prípravky; prípravky na ničenie hmyzu; fungicídy, herbicídy.

(540) VALOCHOL

(731) VALOSUN a.s., Kytnerova 403/5, 621 00 Brno, CZ;

(210) 142-2015

(220) 30.1.2015

10(511) 5

(511) 5 - Farmaceutické a zverolekárske výrobky; hygienické výrobky na lekárske použitie; diétne potraviny a diétne látky na lekárske alebo zverolekárske použitie; potraviny pre dojčatá; výživové doplnky pre ľudí a zvieratá; náplasti; obväzový materiál; materiály na plombovanie zubov; zubné vosky; dezinfekčné prípravky; prípravky na ničenie hmyzu; fungicídy, herbicídy.

(540) PROVAL

(731) VALOSUN a.s., Kytnerova 403/5, 621 00 Brno, CZ;

(210) 143-2015

(220) 30.1.2015

10(511) 5

(511) 5 - Farmaceutické a zverolekárske výrobky; hygienické výrobky na lekárske použitie; diétne potraviny a diétne látky na lekárske alebo zverolekárske použitie; potraviny pre dojčatá; výživové doplnky pre ľudí a zvieratá; náplasti; obväzový materiál; materiály na plombovanie zubov; zubné vosky; dezinfekčné prípravky; prípravky na ničenie hmyzu; fungicídy, herbicídy.

(540) HEMOVAL

(731) VALOSUN a.s., Kytnerova 403/5, 621 00 Brno, CZ;

(210) 144-2015

(220) 30.1.2015

10(511) 5

(511) 5 - Farmaceutické a zverolekárske výrobky; hygienické výrobky na lekárske použitie; diétne potraviny a diétne látky na lekárske alebo zverolekárske použitie; potraviny pre dojčatá; výživové doplnky pre ľudí a zvieratá; náplasti; obväzový materiál; materiály na plombovanie zubov; zubné vosky; dezinfekčné prípravky; prípravky na ničenie hmyzu; fungicídy, herbicídy.

(540) HEMODIN

(731) VALOSUN a.s., Kytnerova 403/5, 621 00 Brno, CZ;

(210) 145-2015

(220) 30.1.2015

10(511) 24, 25, 35

(511) 24 - Textilie; textilné materiály; tkaniny; textilné štítky; textilie na obuv; hodvábné textilie.
25 - Obuv.
35 - Maloobchodné a veľkoobchodné služby s obuvou, sprostredkovanie obchodu s tovarom.

(540)



(731) Lebedev Valery, 9.mája, 974 01 Banská Bystrica, SK; Kotlarov Vladimír, Ul. Goriacheva 14-44, POS. Udelnaya, Ramensky R-N., 140 Moskva, RU;

(210) 146-2015

(220) 30.1.2015

10(511) 3, 5

(511) 3 - Bieliace pracie prostriedky; pracie prostriedky; čistiace prípravky; leštiace prípravky; odmasťovacie prípravky (nie na použitie vo výrobnom procese); abrazíva; mydlá; parfumérské výrobky; esenciálne oleje; kozmetické prípravky; vlasové vody; prípravky na čistenie zubov.
5 - Farmaceutické a zverolekárske výrobky; hygienické výrobky na lekárske použitie; diétne potraviny a diétne látky na lekárske alebo zverolekárske použitie; potraviny pre dojčatá; výživové doplnky pre ľudí a zvieratá; náplasti; obväzový materiál; materiály na plombovanie zubov; zubné vosky; dezinfekčné prípravky; prípravky na ničenie hmyzu; fungicídy, herbicídy.

(540) A-SUN

(731) VALOSUN a.s., Kytnerova 403/5, 621 00 Brno, CZ;

(210) 147-2015

(220) 30.1.2015

10(511) 39, 40, 41, 42

(511) 39 - Poradenstvo v oblasti zberu odpadu; poradenstvo v oblasti dopravy odpadu; poradenstvo v oblasti skladovania odpadu.
40 - Odborné poradenstvo v oblasti spracovania odpadu; odborné poradenstvo v oblasti recyklácie odpadu; odborné poradenstvo v oblasti likvidácie odpadu.
41 - Vzdelávanie v oblasti ochrany životného prostredia; vzdelávanie v oblasti triedenia odpadov; vzdelávanie v oblasti recyklácie odpadov; vzdelávanie v oblasti likvidácie odpadov; vzdelávanie v oblasti obnovy surovín; školenia v oblasti životného prostredia; školenia v oblasti triedenia odpadov; školenia v oblasti recyklácie odpadov; školenia v oblasti likvidácie odpadov; školenia v oblasti obnovy surovín.

42 - Poradenstvo v oblasti životného prostredia; poradenstvo v oblasti vývoja obalov a obalových materiálov šetrných k životnému prostrediu; poradenstvo v oblasti výberu obalov a obalových materiálov šetrných k životnému prostrediu; poradenstvo v oblasti využívania obalov a obalových materiálov šetrných k životnému prostrediu.

(540)



(591) biela, červená, žltá, zelená, modrá

(731) ENVI - PAK, a. s., Galvaniho 7/B, 821 04 Bratislava, SK;

(210) 153-2015

(220) 2.2.2015

10(511) 25

(511) 25 - Protišmykové pomôcky na obuv; oblečenie pre motoristov; obuv; sandále na kúpanie; obuv na kúpanie; pančuchy; pančuchy absorbujúce pot; spodné časti pančúch; baretky; pracovné plášte; boa (ozdoba z peria alebo kožušiny na ovinutie okolo krku); čiapky; pleteniny; vysoká obuv; celé topánky; špičky na obuv; potné vložky; ramienka na dámsku bielizeň; šnurovacie topánky; goliere (časti odevov); pletené šály; krátke kabátiky; pánske spodky; priliehavé čiapky; živôtky; korzety (spodná bielizeň); spodná bielizeň; kapucne (časti odevov); klobúkové kostry; čiapkové šilty; opasky (časti odevov); pletené šatky; župany; svetre; pulóvre; rúcha, ornáty; ponožky; pánske podväzky; podväzky; podväzky na pančuchy; sáry či žiemi; vložky do topánok; košeľe; náprsenky; košeľe s krátkym rukávom; odevy; oblečenie; klobúky; pokrývky hlavy; kovové časti na obuv; kožušiny (oblečenie); snímateľné goliere; pančuškové nohavice; kombinézy na vodné lyžovanie; kombinézy (oblečenie); spodná bielizeň pohlcujúca pot; korzety; kostýmy, obleky; konfekcia (odevy); detské nohavičky; chrániče uší proti chladu (pokrývky hlavy); kravaty; zvršky topánok; gamaše; jazdecké krátke nohavice; nohavice; cyklistické oblečenie; vrchné ošatenie; rukavice; hotové podšívky (časti odevov); šatky, šály; šerpy; pleteniny (oblečenie); košeľové sedlá; plátenná obuv; kožušinové stóly; futbalová obuv (kopačky); cylindre (klobúky); gabardénové plášte; korzety (spodná bielizeň); šnurovačky; galoše; vesty; pružné pásky na gamaše; závoje, čepce (časti rehoľných odevov); gymnastické cvičky; kabáty; nepremokavé odevy; legíny; pleteniny (oblečenie); sukne; oblečenie pre bábätká; livreje; športové tričká, dresy; manžety (časti odevov); zástery; rukávniky; manipuly (časti kňazského rúcha); palčiaky; mitra (pokrývka hlavy); papuče; peleríny; kožušínové kabáty; plážové oblečenie; plážová obuv; vrecká na odevy; pyžamá; šaty; dreváky; sandále; pánske spodky; podprsenky; zvrchníky; kabátiky;

podpätky na obuv; tógy; lemy na podrážky obuvi; uniformy; bundy; saká; papierové odevy; závoje; kúpacie čiapky; plavky (pánske); plavky; kúpacie plášte; podbradníky, nie papierové; podrážky na obuv; topánky; podpätky; topánky na šport; nánožníky, nie elektricky vyhrievané; štipule na kopačky; športová obuv; čelenky (oblečenie); parky (teplé krátke kabáty s kapučnou); spodničky; lyžiarska obuv; kombiné (spodná bielizeň); body (spodná bielizeň); šatky na krk; telocvičné úbory; odevy z imitácií kože; kožené odevy; mantily; maskarné kostýmy; sáry; tričká; turbany; šály uviazané pod krkom; sprchovacie čiapky; vesty pre rybárov; opasky na doklady a peniaze (časti odevov); vreckovky do saka; papierové klobúky (oblečenie); masky na spanie; nohavicové sukne; pončá; sarongy (veľké šatky na odievanie); lyžiarske rukavice; legínsy; šatové sukne; šilty (pokrývky hlavy); dámske nohavičky; športové tielka.

(540)



(731) GARAGE SPORT, s.r.o., Rázusova 15, 977 01 Brezno, SK;

(210) 161-2015

(220) 29.1.2015

10(511) 30

(511) 30 - Arašidové cukrovinky; aromatické prípravky do potravín; bonbóny; cukríky; cukrovinky; cukrovinky na zdobenie vianočných stromčekov; čokoláda; čokoládové peny; fondán (cukrovinky); kakao; karamelky (cukríky); kávové príchute; anglický krém; mandľové cukrovinky; marcipán; kávové náhradky; ovocné želé (cukrovinky); pralinky.

(540)



(731) CSP group s.r.o., Cukrovárska 12, 075 01 Trebišov, SK;

(740) KAIFER advokátska kancelária s.r.o, Košice, SK;

(210) 164-2015

(220) 3.2.2015

10(511) 29, 31, 35

(511) 29 - Bryndza; jogurt; kefir (mliečny nápoj); klobásy, salámy, párky; maslo; mlieko; mliečne nápoje (s vysokým obsahom mlieka); mliečne výrobky; mäso; smotana (mliečne výrobky); sýry; vajcia; konzervovaná zelenina.

31 - Hospodárske zvieratá (živé); hydina na chov (živá); živá hydina; krmivo pre dobytok; nespracované obilie; čerstvé ovocie; čerstvá zelenina.

35 - Odborné obchodné poradenstvo; sprostredkovanie obchodu s tovarom uvedeným v triedach 29 a 31 tohto zoznamu; sprostredkovanie obchodu s tovarom v poľnohospodárskej a živočíšnej výrobe.

(540)



Vršatec

- (591) červená, zelená, žltá, čierna, biela
 (731) AGROFARMA, spol. s r.o. Červený Kameň, 018 56 Červený Kameň, SK;
 (740) Mrenica Jaroslav, Ing., Púchov, SK;

(210) 165-2015

(220) 3.2.2015

10(511) 29, 31, 35

- (511) 29 - Bryndza; jogurt; kefír (mliečny nápoj); klobásy, salámy, párky; maslo; mlieko; mliečne nápoje (s vysokým obsahom mlieka); mliečne výrobky; mäso; smotana (mliečne výrobky); syry; vajcia; konzervovaná zelenina.
 31 - Hospodárske zvieratá (živé); hydina na chov (živá); živá hydina; krmivo pre dobytok; nespracované obilie; čerstvé ovocie; čerstvá zelenina.
 35 - Odborné obchodné poradenstvo; sprostredkovanie obchodu s tovarom uvedeným v triedach 29 a 31 tohto zoznamu; sprostredkovanie obchodu s tovarom v poľnohospodárskej a živočíšnej výrobe.

(540)



Vršatec

- (591) červená, zelená, žltá, čierna, biela
 (731) AGROFARMA, spol. s r.o. Červený Kameň, 018 56 Červený Kameň, SK;
 (740) Mrenica Jaroslav, Ing., Púchov, SK;

(210) 179-2015

(220) 2.2.2015

10(511) 43

- (511) 43 - Ubytovacie kancelárie (hotely, penzióny); dodávanie hotových jedál a nápojov na objednávku (katering); domovy dôchodcov; kaviarne; samoobslužné jedálne; závodné jedálne; prenájom prechodného ubytovania; penzióny; turistické ubytovne; hotelierske služby; detské jasle; reštauračné (stravovacie) služby; rezervácie ubytovania v pen-

ziónoch; rezervácie ubytovania v hoteloch; samoobslužné reštaurácie; bufety (rýchle občerstvenie); ubytovanie pre zvieratá; bary (služby); prázdninové tábory (ubytovacie služby); prenájom prenosných stavieb; rezervácie prechodného ubytovania; motely (služby); požičiavanie stoličiek, stolov, obrusov a nápojového sklá; prenájom prednáškových sál; požičiavanie turistických stanov; požičiavanie prístrojov na prípravu jedál; prenájom automatov na pitnú vodu; prenájom osvetľovacích zariadení (nie na osvetľovanie divadelnej scény alebo televíznych štúdií).

(540)

SURF N TURF
seafood and steak restaurant

- (591) biela, čierna, červená
 (731) GLOBS, spol. s r.o., Hviezdoslavovo námestie 13, 811 01 Bratislava, SK;
 (740) ADVOKÁTSKA A ZNÁMKOVÁ KANCELÁRIA s.r.o., Trnava, SK;

(210) 182-2015

(220) 5.2.2015

10(511) 35, 40

- (511) 35 - Reklamné agentúry.
 40 - Knihárstvo; tlač, tlačenie.

(540)

C-PRESS

- (591) biela, modrá
 (731) C-PRESS, s.r.o., Močiarna 13, 040 17 Košice, SK;

(210) 200-2015

(220) 9.2.2015

10(511) 35

- (511) 35 - Maloobchodné a veľkoobchodné služby s kancelárskymi, školskými, hygienickými a tlačiarenskými potrebami.

(540)

SLOVPAP

- (591) modrá, červená
 (731) Kováčová Kristína, Rúbanisko II 418/8, 984 03 Lučenec, SK;

(210) 214-2015

(220) 10.2.2015

10(511) 1, 6, 7, 11, 40

(511) 1 - Prípravky na tvrdé spájkovanie; ochranné plyny na zváranie; chemické prípravky na zváranie; spájkovacie pasty; zväracie pasty; lepidlá na priemyselné použitie.

6 - Strieborné spájky; zliatiny na spájky; spájkovací drôt; kovové tyče na tvrdé spájkovanie; zväracie a spájkovacie tyče; kovové navijaky na navíjanie hadíc (nie mechanické); mäkké spájky, zlaté.

7 - Elektrické zväračky (stroje); plynové zväračské prístroje; plynové zväracie horáky; kovové tyče na zváranie plynom; elektródy zväracích strojov; zariadenia na elektrické zváranie; elektrické zväračské zariadenia; elektrické spájkovačky; zariadenia na zváranie elektrickým oblúkom; zariadenia na rezanie elektrickým oblúkom; spájkovacie lampy.

11 - Ohrievače lepidla, gleja.

40 - Spájkovanie.

(540)

(591) červená, čierna, modrá

(731) RPM Technologies s.r.o., Bidovce 347, 044 45 Bidovce, SK;

(740) Čorba Jozef, JUDr., PhD., Košice, SK;

(210) 215-2015

(220) 3.2.2015

10(511) 29, 35, 40

(511) 29 - Tvaroh; výrobky z tvarohu; mlieko; práškové mlieko; ochutené zahustené mlieko; šľahané mlieko; mliečne výrobky; mliečne dezerty; jogurty; jogurtové nápoje; tvarohové peny; maslo; maslové krémy; smotana; smotanové dezerty; syrové pasty; syry; mliečne nápoje (s vysokým obsahom mlieka); syrové nátierky; tvarohové nátierky; bryndzové nátierky.

35 - Maloobchodné služby s tovarmi uvedenými v triede 29 tohto zoznamu; veľkoobchodné služby s tovarmi uvedenými v triede 29 tohto zoznamu; predvádzanie tovaru.

40 - Spracovanie mlieka pre tretie osoby; spracovanie syrov pre tretie osoby.

(540) TVAROHÁČIK

(731) NiKA spol. s r.o., Digital Park II, Einsteinova 23, 851 01 Bratislava, SK;

(740) FAJNOR IP s.r.o., Bratislava, SK;

(210) 216-2015

(220) 3.2.2015

10(511) 29, 35, 40

(511) 29 - Tvaroh; výrobky z tvarohu; mlieko; práškové mlieko; ochutené zahustené mlieko; šľahané mlieko; mliečne výrobky; mliečne dezerty; jogurty; jogurtové nápoje; tvarohové peny; maslo; maslové krémy; smotana; smotanové dezerty; syrové

pasty; syry; mliečne nápoje (s vysokým obsahom mlieka); syrové nátierky; tvarohové nátierky; bryndzové nátierky.

35 - Maloobchodné služby s tovarmi uvedenými v triede 29 tohto zoznamu; veľkoobchodné služby s tovarmi uvedenými v triede 29 tohto zoznamu; predvádzanie tovaru.

40 - Spracovanie mlieka pre tretie osoby; spracovanie syrov pre tretie osoby.

(540)

(731) AVC Čadca, a.s., Slobody 1360, 022 01 Čadca, SK;

(740) FAJNOR IP s.r.o., Bratislava, SK;

(210) 217-2015

(220) 4.2.2015

10(511) 30, 35, 43

(511) 30 - Torty; zákusky, koláče; cukrárske výrobky; perníky, medovníky; múčne jedlá; čokoláda; marcipán; fondán (cukrovinky); čokoládové cukrárske ozdoby; cukrovinkové cukrárske ozdoby; ozdobné cukrárske posýpky; cukrovinky; cukrovinky na zdobenie vianočných stromčekov; sušienky, kekсы; sušienky z lineckého cesta; mandľové pusinky (jemné pečivo); čajové pečivo (jemné pečivo); orechy v čokoláde; plnené koláče; slané pečivo (krekery); slané tyčinky (krekery); jemné pečivárske výrobky; syrové pagáče; oškvarkové pagáče; cukríky; karamelky (cukríky); pralinky; penové zákusky (cukrovinky); mandľové cukrovinky; arašidové cukrovinky; ovocné želé (cukrovinky); tyčinky so sladkým drienkom (cukrovinky); cereálne tyčinky; oblátky; palacinky; pudíngy; mandľové cesto; cestá na zákusky; cestá na koláče; ryžové koláče; anglický krém; quiches (slaný koláč); kávové príchute; kávové náhradky; príchute do zákuskov a koláčov (okrem esenciálnych olejov); mleté orechy; rastlinné prípravky (kávové náhradky); aromatické prípravky do potravín; vanilka (príchuť); vanilín (vanilková náhradka); chuťové prísady; koreniny; ovocné omáčky; kandis (na povrch cukrovíniok); prírodné sladidlá; stužovače šľahačky; čokoládové peny; mliečne čokoládové nápoje; mliečne kávové nápoje; mliečne kakaové nápoje; šerbety (zmrzlínové nápoje); zmrzliny; prísady do zmrzlín (spojivá); prášky na výrobu zmrzlín; mrazené jogurty (mrazené potraviny); cukor; med; melasový sirup; múka; obilninové chuťovky.

35 - Maloobchodné a veľkoobchodné služby s tovarmi uvedenými v triede 30 tohto zoznamu; maloobchodné a veľkoobchodné služby s tovarmi uvedenými v triede 30 tohto zoznamu prostredníctvom internetu; maloobchodné a veľkoobchodné služby s tovarmi uvedenými v triede 30 tohto zoznamu prostredníctvom katalógov; maloobchodné

a veľkoobchodné služby s tortami, so zákuskami, s koláčmi a s inými cukrárskymi výrobkami; maloobchodné a veľkoobchodné služby s tortami, so zákuskami, s koláčmi a s inými cukrárskymi výrobkami prostredníctvom internetu; reklama; on-line reklama na počítačovej komunikačnej sieti; prenájom reklamného času v komunikačných médiách; vydávanie reklamných textov; aktualizovanie reklamných materiálov; rozširovanie reklamných materiálov zákazníkom (letáky, prospekty, tlačoviny, vzorky); podpora predaja (pre tretie osoby); lepenie plagátov; marketing; organizovanie obchodných alebo reklamných výstav; predvádzanie tovaru; odborné obchodné alebo podnikateľské poradenstvo; vyhľadávanie informácií v počítačových súboroch (pre tretie osoby); zbieranie údajov do počítačových databáz; zoraďovanie údajov v počítačových databázach; aktualizácia a údržba údajov v počítačových databázach; správa počítačových súborov; administratívne spracovanie obchodných objednávok; kancelárske práce; grafická úprava tlačovín na reklamné účely; prieskum trhu; prieskum verejnej mienky; analýzy nákladov; fakturácie; obchodné informácie a rady spotrebiteľom; obchodné sprostredkovanie služieb uvedených v triedach 35 a 43 tohto zoznamu; prenájom predajných stánkov; prenájom predajných automatov; aranžovanie výkladov; poskytovanie rád a informácií o uvedených službách prostredníctvom komunikačných médií, elektronickej pošty, SMS správ, počítačových sietí a internetu alebo verbálne.

43 - Kaviarne; cukrárne; vinárne; bary (služby); bufety (rýchle občerstvenie); prevádzkovanie pekárni a cukrárni (poskytovanie služieb pre tretie osoby); samoobslužné reštaurácie; reštauračné (stravovacie) služby; závodné jedálne; dodávanie hotových jedál a nápojov na objednávku (katering); ozdobné vyrezávanie ovocia a zeleniny; hotelierske služby; rezervácie prechodného ubytovania; dovolenkové ubytovanie (služby); rezervácie ubytovania v hoteloch; rezervácie ubytovania v penziónoch; penzióny; motely (služby); ubytovacie kancelárie (hotely, penzióny); turistické ubytovne; prenájom prechodného ubytovania; požičiavanie prístrojov na prípravu jedál; prenájom zariadení na výdaj nápojov; prenájom prenosných stavieb; poskytovanie pozemkov pre kempingy; požičiavanie stoličiek, stolov, obrusov a nápojového skla; poskytovanie rád a informácií o uvedených službách prostredníctvom komunikačných médií, elektronickej pošty, SMS, počítačových sietí a internetu alebo verbálne.

(540)



(591) čierna, červená
 (731) FLORIL, s. r. o., Lipová 2, 900 45 Malinovo, SK;
 (740) Porubčan Róbert, Ing., Ivanka pri Dunaji, SK;

(210) 258-2015

(220) 10.2.2015

10(511) 39, 43

(511) 39 - Sprevádzanie turistov; organizovanie zájazdov; rezervácia zájazdov.
 43 - Ubytovacie kancelárie (hotely, penzióny).

(540) SLOVTRAVEL

(731) SLOVTRAVEL, s.r.o., Šoltésovej 22, 965 01 Žiar nad Hronom, SK;

(210) 300-2015

(220) 13.2.2015

10(511) 3, 5, 44

(511) 3 - Mandľový olej; mandľové mydlo; ambra (parfuméria); mydlá; badiánová esencia; kozmetické prípravky do kúpeľa; mydlá na holenie; rúže; vatové tyčinky na kozmetické použitie; skrášľovacie masky (kozmetické prípravky); bergamotový olej; plavená krieda; bieliace krémy na pokožku; vonné drevo; ústne vody (nie na lekárske použitie); laky na nechty; prípravky na líčenie; vlasové vody; esenciálne oleje z cédrového dreva; farby na vlasy; farebné tónovače na vlasy; prípravky na vlasovú onduláciu; umelé mihalnice; kozmetické prípravky na mihalnice; vosk na fúzy; citrónové esenciálne oleje; kolínske vody; farbivá na toaletné použitie; kozmetické taštičky; kozmetické prípravky; vata na kozmetické použitie; kozmetické ceruzky; kozmetické krémy; odličovacie prípravky; dezinfekčné mydlá; odfarbovače; odlakovače; javelská voda; levanduľová voda; parfumovaná voda; toaletné vody; depilačné prípravky; epilačné prípravky; depilačný vosk; éterické esencie; esenciálne oleje; výťažky z kvetov (parfuméria); líčidlá; čistiace prípravky; základné zložky kvetinových parfumov; vydymovacie prípravky (parfумы); gaultierový olej; vazelína na kozmetické použitie; geraniol; tuky na kozmetické použitie; peroxid vodíka na kozmetické použitie; heliotropín; oleje na kozmetické použitie; jazmínový olej; levanduľový olej; čistiace oleje; parfumárske oleje; ružový olej; oleje na toaletné použitie; ionón (parfuméria); kozmetické pleťové vody; čistiace toaletné mlieka; toaletné prípravky; mäťové výťažky (esenciálne oleje); mäta na parfumárske použitie; medicínalne mydlá; kozmetické prípravky na obočie; pižmo (parfuméria); neutralizačné prípravky na trvalú onduláciu; šampóny; parfумы; umelé nechty; prípravky na ošetrovanie nechtov; parfumárske výrobky; kozmetické prípravky na starostlivosť o pleť; mydlá proti poteniu nôh; pemza; pomády na kozmetické použitie; puder (kozmetika); prípravky na holenie; dezodoračné mydlá; mydielka; ceruzky na obočie; masťencový prášok (toaletný puder); kozmetické farby; antiperspiranty (kozmetické výrobky); mydlá proti poteniu; mandľové mlieko na kozmetické použitie; kozmetické prípravky na opaľovanie; aromatické látky (esenciálne oleje); aromatické prísady do nápojov (esenciálne oleje); soli do kúpeľa nie na lekárske použitie; farby na fúzy a brady; kozmetické prípravky na zoštíhlenie; lepidlá na nalepovanie umelých mihalníc; dezodoranty (parfuméria); ozdobné kozmetické obtačky; adstringentné prípravky na kozmetické použitie; bieliace prípravky na kozmetické použitie; obrúsky

napustené pleťovými vodami; kozmetické lepidlá; vody po holení; laky na vlasy; špirály na riasy, maskary; voňavé zmesi (potpourris); spreje na osvieženie dychu; kadidlové tyčinky; osviežovače dychu; umývacie prípravky na osobnú hygienu; prípravky z aloy pravej na kozmetické použitie; masážne gély (nie na lekárske použitie); lesky na pery; balzamy (nie na lekárske použitie); suché šampóny; ozdobné nálepky na nechty; ochranné prípravky na opaľovanie; cedrátové esenciálne oleje; henna (kozmetické farbivo); puzdrá na rúže; prípravky do kúpeľa (nie na lekárske použitie); vlasové kondicionéry; prípravky na vyrovnávanie vlasov; obrúsky napustené odličovacími prípravkami.

5 - Zubné abrazíva; akonítin; lepidlá na zubné protézy; prípravky na čistenie vzduchu; bielkovinové potraviny na lekárske použitie; bielkovinové prípravky na lekárske použitie; alkoholy na lekárske použitie; aldehydy na farmaceutické použitie; zliatiny drahých kovov pre zubné lekárstvo; zubné amalgámy; škrob na diétne alebo farmaceutické použitie; protireumatické náramky; protireumatické prstene; anestetiká; kôprová esencia na lekárske použitie; náplasti; angosturová kôra na lekárske použitie; čaj proti astme; masti proti omrzlinám na farmaceutické použitie; prípravky proti hemoroidom; prípravky na ničenie suchej hniloby; prípravky proti bolesti hlavy; prípravky proti moliam; protiparazitické prípravky; antiseptické prípravky; antiseptická vata; anti利尿iká (lieky na znižovanie tvorby moču); tyčinky na liečbu bradavíc; aseptická vlna; lepkavé pásky na chytanie múch; živné pôdy pre bakteriologické kultúry; bakteriologické prípravky na lekárske a zverolekárske použitie; bakteriálne jedy; bakteriálne prípravky na lekárske a zverolekárske použitie; náplasti na kurie oká; prípravky do kúpeľa na lekárske použitie; soli do minerálnych kúpeľov; prípravky na kyslíkové kúpele; morská voda do kúpeľa na lekárske použitie; terapeutické prípravky do kúpeľa; balzamovacie prípravky na lekárske použitie; ovínadlá; balzamy na lekárske použitie; prípravky na umývanie dobytky; biocídy; bizmutové prípravky na farmaceutické použitie; olovnatá voda (s obsahom octanu olovnateho); insekticídy; živočíšne uhlie na farmaceutické použitie; liečivé cukríky; liečivé bahno; bahno na kúpele; náramky na lekárske použitie; prípravky na ošetrovanie popálenín; katechu (indická akácia) na farmaceutické použitie; prípravky na otlaky; kalmel (chlorid ortuťnatý); práškové kantaridíny; kaučuk pre zubné lekárstvo; sirupy na farmaceutické použitie; liekové kapsuly; farmaceutické prípravky; obklady (teplé zábaly); pásy na prichytenie hygienických vložiek; vata na lekárske použitie; cupanína na farmaceutické použitie; prípravky na báze vápna na farmaceutické použitie; prípravky na umývanie psov; repelenty pre psov; chemicko-farmaceutické prípravky; chloralhydrát na farmaceutické použitie; chloroform (trichlórmétán); netabakové cigarety na lekárske použitie; zubné cementy; prípravky proti nadúvaniu pre zvieratá; dentálne modelovacie vosky; vydymovacie tyčinky; kokaín; protiparazitické obojky pre zvieratá; roztoky na vyplachovanie očí; tlakové obvazy; vitamínové prípravky; chemické vodiče na elektródy elektrokardiografu; kôra

kondurango na lekárske použitie; liečivá na zmiernenie zápch; roztoky na kontaktné šošovky; chemické antikoncepcné prípravky; rádiologicky kontrastné látky na lekárske použitie; liečivá na kurie oká; opaľovacie prípravky na farmaceutické použitie; tyčinky proti bolesti hlavy; kaustické ceruzky; prípravky na omrzliny; hemostatické tyčinky; krotónová kôra; kurare; vakcíny; detergenty na lekárske použitie; zápary na farmaceutické použitie; materiály na plombovanie zubov; materiály na zubné odtlačky; zubné laky; zubné tmely; obvazový materiál; porcelán na zubné protézy; prípravky na uľahčenie prerezávania zubov; prehľadná; dezinfekčné prípravky na hygienické použitie; dezodoranty, nie telové alebo pre zvieratá; prípravky na ničenie myši; chlieb pre diabetikov na lekárske použitie; digestíva na farmaceutické použitie; digitalín; analgetiká; drogy na lekárske použitie; dávkovače liekov (plné); oxid horečnatý (magnézia) na farmaceutické použitie; medovková voda na farmaceutické použitie; minerálne vody na lekárske použitie; soli minerálnych vôd; termálne vody; kôry na farmaceutické použitie; tinktúry (farmaceutické prípravky); rozpúšťadlá na odstraňovanie náplastí; prípravky proti kryptogamným rastlinám; hojivé hubky; soli na lekárske použitie; estery na farmaceutické použitie; étery na farmaceutické použitie; chirurgické obvazy; eukalyptol na farmaceutické použitie; eukalyptus na farmaceutické použitie; múka na farmaceutické použitie; sušené mlieko pre dojčatá; antipyretiká (lieky na znižovanie telesnej teploty); fenikel na lekárske použitie; liečivé infúzie; liečivé čaje; olej z tresčej pečene; fungicídy; liečivá posilňujúce nervovú sústavu; guajakol na farmaceutické použitie; antelmintiká (prípravky proti hlístam); obvazová gáza; laxatíva; želatína na lekárske použitie; gencián na farmaceutické použitie; germicídy (dezinfekčné prípravky); glycerofosfáty; guma na lekárske použitie; ľanové semená na farmaceutické použitie; tuky na lekárske použitie; tuky na zverolekárske použitie; mliečny tuk; chemické prípravky na diagnostikovanie tehotnosti; oleje na lekárske použitie; hematogén; hemoglobín; liečivé rastliny; hormóny na lekárske použitie; horčicový olej na lekárske použitie; hydrastín; hydrastinín; absorpčná vata; spermie na umelú insemináciu; repelenty proti hmyzu; jódová tinktúra; peptóny na farmaceutické použitie; jodoform; karagén (írsky mach) na lekárske použitie; prehľadná z jalapového koreňa; jojobová pasta; sladké drievko na farmaceutické použitie; tabakové výťažky (insekticídy); mliečne fermenty na farmaceutické použitie; sladové mliečne nápoje na lekárske použitie; prípravky na umývanie zvierat; ľanová múčka na farmaceutické použitie; roztoky na farmaceutické použitie; mliečny cukor na farmaceutické použitie; laktóza na farmaceutické použitie; prípravky na ničenie lariev; droždie na farmaceutické použitie; prípravky na ničenie slimákov; tekuté masti (linimenty); lupulín na farmaceutické použitie; žuvačky na lekárske použitie; kôra mangového stromu na farmaceutické použitie; hygienické nohavičky; menštruačné nohavičky; mentol na farmaceutické použitie; chemické prípravky na ošetrovanie plesne; slad na farmaceutické použitie; herbicídy; herbicídne prípravky; prípravky na

ničenie buriny; sírové knôty na dezinfekciu; masť na lekárske použitie; tinkúry na lekárske použitie; séra; mentol; ortuťové masť; výživné látky pre mikroorganizmy; kultúry mikroorganizmov na lekárske a zverolekárske použitie; preparáty z mikroorganizmov na lekárske a zverolekárske použitie; pastilky na farmaceutické použitie; otrava na potkany; lepy na lapanie múch; prípravky na hubenie múch; horčica na farmaceutické použitie; roztoky na veterinárne použitie; myrobálnová kôra na farmaceutické použitie; chemické prípravky proti sneti obilnej; narkotiká; vonné soli; masť na farmaceutické použitie; opiáty; ópium; opodeldok; organoterapeutické prípravky; zubné amalgámy zo zlata; pektín na farmaceutické použitie; hygienické tampóny; menštruačné tampóny; menštruačné vložky; hygienické obrúsky; fenol na farmaceutické použitie; papier na horčičné obklady; prípravky proti parazitom; farmaceutické prípravky starostlivosti o pokožku; bylinkové čaje na lekárske použitie; farmaceutické prípravky proti lupinám; pepsíny na farmaceutické použitie; obľátkové kapsuly na farmaceutické použitie; prenosné lekárníčky (plné); fosfáty na farmaceutické použitie; chemické prípravky proti fyloxére; lieky proti poteniu nôh; krvná plazma; jedy; draselné soli na lekárske použitie; pyritový prášok; kebračo na lekárske použitie; horké drevo na lekárske použitie; chinínovník (kôra) na lekárske použitie; chinín na lekárske použitie; chinolín na lekárske použitie; rádioaktívne látky na lekárske použitie; rádium na lekárske použitie; liečivé korene; rebarborové korene na farmaceutické použitie; posilňujúce prípravky (toniká); oxidodusičnan bizmutitý na farmaceutické použitie; sarsaparila (smilax) na lekárske použitie; krv na lekárske použitie; pijavice na lekárske použitie; náramenné obvazy na chirurgické použitie; sedatíva (utišujúce prostriedky); námeľ na farmaceutické použitie; séroterapeutické liečivá; horčičné náplasti; prípravky na sterilizáciu pôd; uspávacie prípravky; soli sodíka na lekárske použitie; sterilizačné prípravky; strychnín; styptiká (prípravky na zastavenie krvácania); cukor na lekárske použitie; sulfonamidy (liečivá); čapíky; vínný kameň na farmaceutické použitie; terpentín na farmaceutické použitie; terpentínový olej na farmaceutické použitie; tymol na farmaceutické použitie; prípravky proti poteniu; papier odolný proti moliam; zverolekárske prípravky; chemické prípravky na ošetrovanie viniča; prípravky na ničenie škodcov; vezikanty (pľuzgierotvorné látky); octany na farmaceutické použitie; kyseliny na farmaceutické použitie; lepiace pásy na lekárske použitie; mandľové mlieko na farmaceutické použitie; masť na slnečné popáleniny; liečivé kúpeľové soli; hydrogénuhličitan sodný na farmaceutické použitie; biologické prípravky na lekárske použitie; bróm na farmaceutické použitie; diétne nápoje na lekárske použitie; gáľový olej na lekárske použitie; gáľor na lekárske použitie; kandidit na lekárske použitie; karbonyl (prípravok na hubenie parazitov); algicidy; lecitín na lekárske použitie; plyn na lekárske použitie; vložky na ochranu bielizne (hygienické potreby); včelia materská kašička na farmaceutické použitie; lekárske prípravky na odtučňovacie kúry; estery celulózy na farmaceutické použitie; žieravé látky na far-

maceutické použitie; étery celulózy na farmaceutické použitie; vedľajšie produkty spracovania obilnín na diétne alebo lekárske použitie; roztoky pre psov; chemické prípravky na farmaceutické použitie; kolódium na farmaceutické použitie; krém z vínného kameňa na farmaceutické použitie; kreozot na farmaceutické použitie; zubolekárske liečivá; lieky pre ľudskú medicínu; lieky pre veterinárnu medicínu; diagnostické prípravky na lekárske použitie; glycerín na lekárske použitie; liečivé nápoje; fermenty na farmaceutické použitie; sírny kvet na farmaceutické použitie; formaldehyd na farmaceutické použitie; byliny na fajčenie na lekárske použitie; fumigačné prípravky na lekárske použitie; kyselina galová na farmaceutické použitie; vazelína na lekárske použitie; glukóza na lekárske použitie; gumigita na lekárske použitie; gurjanský balzam na lekárske použitie; chmeľové výťažky na farmaceutické použitie; ricínový olej na lekárske použitie; peroxid vodíka na lekárske použitie; jód na farmaceutické použitie; jodidy na farmaceutické použitie; alkalické jodidy na farmaceutické použitie; izotopy na lekárske použitie; diétne látky na lekárske použitie; hygienické vložky pre osoby postihnuté inkontinenciou; biologické prípravky na zverolekárske použitie; chemické prípravky na lekárske použitie; chemické prípravky na zverolekárske použitie; chemické činidlá na lekárske a zverolekárske použitie; prípravky na čistenie kontaktných šošoviek; diastáza (enzým meniaci škrob na maltózu) na lekárske použitie; výživové vlákno; enzýmy na lekárske použitie; enzýmy na zverolekárske použitie; enzymatické prípravky na lekárske použitie; enzymatické prípravky na zverolekárske použitie; absorpčné nohavičky pre osoby postihnuté inkontinenciou; sikatívy na lekárske použitie; obrúsky napustené farmaceutickými pleťovými vodami; potravinové alebo krmivové prípravky so stopovými prvkami; aminokyseliny na lekárske použitie; aminokyseliny na veterinárske použitie; vankúše (podložky) na dojčenie; cédrové drevo na odpudenie hmyzu; chemické dezinfekčné prostriedky na WC; rybia múčka na farmaceutické použitie; minerálne výživové doplnky; výrobky slúžiace na starostlivosť o ústnu dutinu na lekárske použitie; výživové doplnky; kostný tmel na chirurgické a ortopedické použitie; akaricidy (prípravok na ničenie roztočov); antibiotiká; prípravky na zníženie chuti do jedla na lekárske použitie; bronchodilatačné prípravky; vankúšiky na otlaky (náplasti); moleskin na lekárske použitie (pevná bavlnená látka); vaginálne kúpele; medicínálne prípravky na podporu rastu vlasov; steroidy; pomocné látky (adjuvanciá) na lekárske použitie; chirurgické implantáty zo živých tkanív; pásy na oči na lekárske použitie; kyslík na lekárske použitie; dezodoranty na obleky a textilné materiály; prípravky na dezodoráciu vzduchu; prípravky na intímnu hygienu na lekárske použitie; kmeňové bunky na lekárske použitie; kmeňové bunky na zverolekárske použitie; biologické tkanivá na lekárske použitie; biologické tkanivá na zverolekárske použitie; chladiace spreje na lekárske použitie; lubrikačné gély; prípravky z aloy pravej na farmaceutické použitie; perlový prášok na lekárske použitie; prípravky na tlmenie sexuálnej aktivity; detské plienky; detské plien-

kové nohavičky; prípravky na vyplachovanie očí; tabletky na potlačenie chuti do jedla; tabletky na chudnutie; samoopaľovacie tabletky; antioxidačné tabletky; výživové doplnky pre zvieratá; biokovinné výživové doplnky; výživové doplnky z ľanových semien; výživové doplnky z ľanového oleja; výživové doplnky z obilných klíčkov; výživové doplnky z kvasníc; včelia materská kašička (výživový doplnok); propolis na farmaceutické použitie; propolisové výživové doplnky; peľové výživové doplnky; enzýmové výživové doplnky; glukózové výživové doplnky; lecitínové výživové doplnky; alginátové výživové doplnky; algináty na farmaceutické použitie; kazeínové výživové doplnky; proteínové výživové doplnky; proteínové výživové doplnky pre zvieratá; reagenčný papier na lekárske a zverolekárske použitie; alkoholy na farmaceutické použitie; pesticídy; plienky pre zvieratá chované v domácnosti; dezinfekčné prípravky; chirurgické lepidlá; diagnostické biologické markery na lekárske použitie; prípravky na liečbu akné; krmivá s obsahom liečiv; diagnostické prípravky na zverolekárske použitie; vatové tyčinky na lekárske použitie.

44 - Chov zvierat; salóny krásy; kadernícke salóny; masáže; fyzioterapia; sanatóriá; súkromné kliniky alebo sanatóriá; manikúra; ošetrovateľské služby; farmaceutické poradenstvo; plastická chirurgia; implantovanie vlasov; psychologické služby; prenájom zdravotníckeho vybavenia; aromaterapeutické služby; detoxikácia toxikomanov; tetovanie; sauny (služby); soláriá (služby); služby vizážistov; lekárnické služby (príprava predpísaných liekov); terapeutické služby; chov rýb; alternatívna medicína; zdravotné poradenstvo; depilácia voskom; lekárske poradenstvo pre zdravotne postihnuté osoby.

(540) FANCY PHARMACY

(731) GADEA PHARMACY, a.s., Framborská 252/19, 010 01 Žilina, SK;

(210) 336-2015

(220) 19.2.2015

10(511) 36, 39

(511) 36 - Prenájom nehnuteľností; prenájom bytov.
39 - Doprava, preprava; sprostredkovanie nákladnej dopravy; logistické služby v doprave.

(540)

LOGISTIC THINKING
OPTIMASPED

(591) čierna, sivá, žltá

(731) OPTIMA, s.r.o., Muškátová 17, 902 01 Pezinok, SK;

(740) V4 Legal, s.r.o., Žilina, SK;

(210) 340-2015

(220) 19.2.2015

10(511) 25, 35

(511) 25 - Odevy; obuv; pokrývky hlavy.
35 - Reklama; obchodný manažment; obchodná administratíva; kancelárske práce.

(540)



(731) GLADIATOR brand s.r.o., Kuzmányho 1608/1, 955 01 Topoľčany, SK;

(210) 5001-2015

(220) 7.1.2015

10(511) 3

(511) 3 - Špirály na riасы, maskary.

(540) GRANDIOSE

(731) LANCOME PARFUMS ET BEAUTE & Cie, 29 rue du Faubourg Saint-Honoré, F-75008 PARIS, FR;

(740) inventa Patentová a známková kancelária s.r.o., Bratislava, SK;

(210) 5015-2015

(220) 13.1.2015

10(511) 12

(511) 12 - Pneumatiky na motorové vozidlá; bicyklové pneumatiky; pneumatikové plášte; kryty pneumatík; motocyklové pneumatiky; záplaty na opravu duší; bicyklové duše; motocyklové duše; duše pneumatík; duše na kolesá vozidiel; duše na pneumatiky vozidiel; odkladacie batožinové siete; pneumatiky; náradie na opravu pneumatík; ráfiky kolies vozidiel; poťahy na sedadlá bicyklov; kryty sedadiel motocyklov; bezpečnostné pásy na sedadlá vozidiel; trecie segmenty brzd vozidiel; tlmiče nárazov pre vozidlá; nosiče lyží; hroty na pneumatiky; čapy na pneumatiky; pneumatiky na kolesá vozidiel; tuhé pneumatiky na kolesá vozidiel; pásy na protektorovanie pneumatík; pásy na vozidlá (valčekové pásy); pásy na pásové vozidlá; bezdušové pneumatiky na bicykle; bezdušové pneumatiky na motocykle; ventily na pneumatiky vozidiel.

(540) SMARTEC Hankook TBR Technology

(731) Hankook Tire Worldwide Co., Ltd, #647-15, Yoksam-dong, Kangnam-gu, Seoul, KR;

(740) ROTT, RŮŽIČKA & GUTTMANN, Bratislava, SK;

(210) 5018-2015

(220) 15.1.2015

10(511) 24, 25, 26

(511) 24 - Tkaniny; textilné materiály; textílie; bavlnené textílie; elastické textílie; džersej (pleteniny); vlnené textílie; hodvábne textílie; textílie pre odevný priemysel.

25 - Čiapky; pleteniny; goliere (časti odevov); pletené šály; krátke kabátiky; priliehavé čiapky; kapucne (časti odevov); čiapkové šilty; opasky (časti odevov); pletené šatky; svetre; pulóvre; košele; košele s krátkym rukávom; odevy; oblečenie; klobúky; pokrývky hlavy; kožušiny (oblečenie); snímateľné goliere; kostýmy, obleky; konfekcia (odevy); nohavice; vrchné ošatenie; rukavice; hotové podšívky (časti odevov); šatky, šály; pleteniny (oblečenie); kožušinové štoly; gabardénové plášte; vesty; kabáty; nepremokavé odevy; legíny; sukne; oblečenie pre bábätká; peleríny; kožušínové kabáty; plážové oblečenie; vrecká na odevy; šaty; zvrchníky; bundy; saká; čelenky (oblečenie); parky (teplé krátke kabáty s kapucňou); šatky na krk; odevy z imitácií kože; kožené odevy; tričká; šály uviazané pod krkom; nohavicové sukne; ponča; legínsy; šatové sukne; šilty (pokrývky hlavy).

26 - Odevné zipsy; pštosie perá (odevné doplnky); brošne (doplnky oblečenia); opaskové praciky; stužky na odevy; čipky, krajky; volány na sukne a šaty; volániky na odevy; ozdobné brošne.

(540) **MUST HAVE**

(731) Fashion Guide, s.r.o., Ružinovská 42, 821 01 Bratislava, SK;

(210) 5019-2015

(220) 15.1.2015

10(511) 39

(511) 39 - Taxislužba; verejná nákladná a osobná doprava; automobilová preprava; doprava; osobná doprava; preprava osôb; preprava tovarov; prepravné služby; preprava tovarov na objednávku; doručovacie služby; doručovanie balíkov; doručovanie tovarov; dovoz (doprava); doručovanie novín a časopisov; kuriérske služby; prenájom automobilov; sprostredkovanie dopravy a prepravy.

(540)

**BW
TAXI**

(731) Wagner Boris, Páričkova 5, 821 08 Bratislava, SK;

(740) Kováčik Štefan, Ing., Bratislava, SK;

(210) 5020-2015

(220) 15.1.2015

10(511) 9, 35, 37, 38, 42, 45

(511) 9 - Elektrické zariadenia proti krádeži; zabezpečovacie zariadenia proti odcudzeniu; poplašné zariadenia okrem zariadení proti krádeži vozidiel; záchranné zariadenia; prístroje na záchranu; elektrické monitorovacie prístroje; nepriestrelné

vesty; ochranné obleky proti ohňu; protipožiarne ochranné odevy; ochranné helmy; ochranné masky; ochranné obleky proti úrazom, radiácii a ohňu; ochranné plachty; ochranné plášte; osobné ochranné prostriedky proti nehodám; požiarne hadice; ochranné signalizačné zariadenia; počítače; periférne zariadenia počítačov; počítačový softvér; kompaktné a magnetické disky (nosiče údajov); optické disky; elektrické automatické zatvárače dverí; elektrické batérie (články); bezpečnostné pásy s výnimkou pásov na sedadlá a na športové zariadenia; blikavé svetlá (svetelné signály); bzučiaky; elektrické bzučiaky; automatické časové spínače; číslicové súradnicové zapisovače; požiarne člny; detektory; detektory dymu; elektrické zariadenia na diaľkové zapalovanie; elektrické dverové zvončeky; elektrodynamicke zariadenia na diaľkové riadenie signalizácie; hasiace prístroje; elektrické hlásiče; elektrické a elektronické zariadenia na výpočet a odovzdávanie štatistických údajov a informácií; elektrické zariadenia na diaľkové ovládanie priemyselných operácií a procesov.

35 - Maloobchodná činnosť so zabezpečovacou technikou a zabezpečovacími systémami na ochranu majetku a osôb, s potravinárskymi výrobkami, s tabakovými výrobkami, s dopravnými prostriedkami a ich príslušenstvom, s kancelárskou a výpočtovou technikou, s elektrickými prístrojmi a zariadeniami, s televíznymi anténami, s rozhlasovými anténami, so satelitnými zariadeniami, s elektronikou, s elektroinštaláčnym materiálom, s priemyselnou televíziou, s reprodukčnou technikou, s telekomunikačnými zariadeniami; činnosti reklamnej agentúry; rozširovanie, vydávanie a aktualizovanie reklamných materiálov; prenájom reklamných priestorov a plôch; prenájom reklamných materiálov; zásielkové reklamné služby; uverejňovanie reklamných textov; prenájom kancelárskych strojov a zariadení; aranžovanie výkladov; analýzy nákladov; inzertné činnosti; obchodný alebo podnikateľský prieskum; poradenstvo v obchodnej činnosti; prenájom kancelárskych strojov a zariadení; obchodný manažment a podnikové poradenstvo; organizovanie výstav na obchodné a reklamné účely; odborné obchodné poradenstvo; prieskum trhu; prieskum verejnej mienky; sekretárske služby; účtovníctvo; vedenie účtovných kníh; marketingové štúdie.

37 - Inštalovanie a opravy elektrických spotrebičov; inštalácia, údržba a opravy kancelárskych strojov a zariadení; inštalácia a opravy požiarnych hlásičov; inštalácia a opravy poplašných systémov proti vlámaniu; oprava elektrických vedení; inštalácia, údržba a opravy technického vybavenia alebo technických zariadení slúžiacich na ochranu majetku, objektov a osôb; inštalácia, údržba a opravy zabezpečovacích systémov slúžiacich na ochranu majetku, objektov, osôb vrátane zabezpečovacích systémov a zariadení umožňujúcich sledovanie pohybu a prejavu osoby v objekte a jeho okolí; inštalácia, údržba a opravy trezorov, bezpečnostných zámok, bezpečnostných schránok, poplašných systémov proti vlámaniu, elektrických strojov a prístrojov, elektrických zariadení do 100 V, bleskozvodov, telekomunikačných zariadení mimo jednotnej telekomunikačnej siete; inštalácia, údržba

a opravy telekomunikačných a rádiokomunikačných zariadení pre oblasť ochrany majetku, objektov, osôb a pre bezpečnostné služby.

38 - Prenájom prístupového času k počítačovým databázam.

42 - Počítačové programovanie; počítačové systémové analýzy; prenájom výpočtovej techniky; vytváranie, umiestňovanie a udržiavanie počítačových webových stránok (pre tretie osoby); aktualizovanie, inštalácia, údržba, opravy, tvorba, návrhy a spúšťanie počítačových programov a softvérových systémov; poradenské služby v oblasti návrhu a vývoja počítačového hardvéru a softvéru; prenájom počítačového softvéru; obnovovanie počítačových databáz; zhotovovanie kópií počítačových programov; prieskumy v oblasti využitia počítačov; vývoj zabezpečovacích systémov slúžiacich na ochranu majetku a osoby vrátane zabezpečovacích systémov a zariadení umožňujúcich sledovanie pohybu a prejavu osoby v objekte a v jeho okolí; projektovanie a vyhotovovanie plánov ochrany objektov.

45 - Poradenstvo v oblasti bezpečnosti a bezpečnostných služieb; osobní strážcovia; nočná stráž, nočné stráženie; civilná obrana; detektívne kancelárie; pátranie po nezvestných a stratených osobách; otváranie bezpečnostných zámok; sledovanie alarmov proti krádeži; poskytovanie služieb zabezpečovacích systémov, poplašných systémov, ústrední zabezpečovacej signalizácie a iných poplašných systémov a zariadení slúžiacich na ochranu a stráženie majetku, objektov a osôb; správanie do spoločnosti.

(540)

VB
SECURITY

(731) Wagner Boris, Páričkova 5, 821 08 Bratislava, SK;

(740) Kováčik Štefan, Ing., Bratislava, SK;

(210) 5021-2015

(220) 15.1.2015

10(511) 39

(511) 39 - Taxislužba; verejná nákladná a osobná doprava; automobilová preprava; doprava; osobná doprava; preprava osôb; preprava tovarov; prepravné služby; preprava tovarov na objednávku; doručovacie služby; doručovanie balíkov; doručovanie tovarov; dovoz (doprava); doručovanie novin a časopisov; kuriérske služby; prenájom automobilov; sprostredkovanie dopravy a prepravy.

(540)

VB
KURIER

(731) Wagner Boris, Páričkova 5, 821 08 Bratislava, SK;

(740) Kováčik Štefan, Ing., Bratislava, SK;

(210) 5022-2015

(220) 15.1.2015

10(511) 39

(511) 39 - Taxislužba; verejná nákladná a osobná doprava; automobilová preprava; doprava; osobná doprava; preprava osôb; preprava tovarov; prepravné služby; preprava tovarov na objednávku; doručovacie služby; doručovanie balíkov; doručovanie tovarov; dovoz (doprava); doručovanie novin a časopisov; kuriérske služby; prenájom automobilov; sprostredkovanie dopravy a prepravy.

(540)

CB
TAXI

(731) Wagner Boris, Páričkova 5, 821 08 Bratislava, SK;

(740) Kováčik Štefan, Ing., Bratislava, SK;

(210) 5024-2015

(220) 15.1.2015

10(511) 5

(511) 5 - Farmaceutické prípravky a substancie.

(540) **DOLUXIO**

(731) Actavis Group PTC ehf, Reykjavikurvegi 76-78, 220 Hafnarfjordur, IS;

(740) ROTT, RŮŽIČKA & GUTTMANN, Bratislava, SK;

(210) 5035-2015

(220) 23.1.2015

10(511) 5

(511) 5 - Farmaceutické a veterinárne výrobky; hygienické výrobky na lekárske použitie; diétne potraviny a dietetické prípravky na liečebné alebo veterinárne účely; výživové doplnky pre ľudí; prípravky na ničenie škodcov; fungicidy.

(540) **RICOZO**

(731) Swiss Pharma International AG, Waldmannstrasse 8, 8001 Zurich, CH;

(740) ROTT, RŮŽIČKA & GUTTMANN, Bratislava, SK;

(210) 5036-2015

(220) 23.1.2015

10(511) 5

(511) 5 - Farmaceutické a veterinárne výrobky; hygienické výrobky na lekárske použitie; diétne potraviny a dietetické prípravky na liečebné alebo veterinárne účely; výživové doplnky pre ľudí; prípravky na ničenie škodcov; fungicidy.

(540) **ECLE**

(731) Swiss Pharma International AG, Waldmannstrasse 8, 8001 Zurich, CH;

(740) ROTT, RŮŽIČKA & GUTTMANN, Bratislava, SK;

(210) 5037-2015

(220) 23.1.2015

10(511) 5

(511) 5 - Farmaceutické a veterinárne výrobky; hygienické výrobky na lekárske použitie; diétne potraviny a dietetické prípravky na liečebné alebo veterinárne účely; výživové doplnky pre ľudí; prípravky na ničenie škodcov; fungicídy.

(540) ADLIN

(731) Swiss Pharma International AG, Waldmannstrasse 8, 8001 Zurich, CH;

(740) ROTT, RŮŽIČKA & GUTTMANN, Bratislava, SK;

(210) 5039-2015

(220) 26.1.2015

10(511) 30, 35, 41

(511) 30 - Pekárske výrobky; sladké aj slané trvanlivé, polotrvanlivé a jemné pečivo; cukrárske výrobky; výrobky z obilnín; cereálne výrobky; čokoládové a nečokoládové cukrovinky; oblátky; napolitánky; čokoládové a nečokoládové trvanlivé pečivo; sušienky; vafle; tyčinky (cukrovinky); piškóty; kakaové, čokoládové, kávové a ovocné náplne a krémy; kakaové, čokoládové a nečokoládové polevy; kávové, kakaové a čokoládové nápoje.

35 - Obchodné akvizície; marketing; podpora predaja (pre tretie osoby); reklama; informačno-obchodná a inzertná činnosť; distribúcia tovarov na reklamné účely, najmä v oblasti výrobkov trvanlivého pečiva; organizovanie a usporadúvanie spotrebiteľských súťaží na podporu predaja výrobkov trvanlivého pečiva.

41 - Organizovanie športových, kultúrnych a zábavných podujatí; organizovanie športových, kultúrnych, zábavných vedomostných súťaží pre verejnosť.

(540)



(591) modrá, žltá, biela, hnedá

(731) Opavia - LU, s.r.o., Karolinská 661, 186 00 Praha, Karlín, CZ;

(740) Fritz Martin, JUDr., Bratislava, SK;

(210) 5040-2015

(220) 26.1.2015

10(511) 30, 35, 41

(511) 30 - Pekárske výrobky; sladké aj slané trvanlivé, polotrvanlivé a jemné pečivo; cukrárske výrobky; výrobky z obilnín; cereálne výrobky; čokoládové a nečokoládové cukrovinky; oblátky; napolitánky; čokoládové a nečokoládové trvanlivé pečivo; sušienky; vafle; tyčinky (cukrovinky); piškóty; kakaové, čokoládové, kávové a ovocné náplne a krémy; kakaové, čokoládové a nečokoládové polevy; kávové, kakaové a čokoládové nápoje.

35 - Obchodné akvizície; marketing; podpora predaja (pre tretie osoby); reklama; informačno-obchodná a inzertná činnosť; distribúcia tovarov na reklamné účely, najmä v oblasti výrobkov trvanlivého pečiva; organizovanie a usporadúvanie spotrebiteľských súťaží na podporu predaja výrobkov trvanlivého pečiva.

41 - Organizovanie športových, kultúrnych a zábavných podujatí; organizovanie športových, kultúrnych, zábavných vedomostných súťaží pre verejnosť.

(540)



(591) modrá, žltá, biela, hnedá, červená

(731) Opavia - LU, s.r.o., Karolinská 661, 186 00 Praha, Karlín, CZ;

(740) Fritz Martin, JUDr., Bratislava, SK;

(210) 5041-2015

(220) 26.1.2015

10(511) 30, 35, 41

(511) 30 - Pekárske výrobky; sladké aj slané trvanlivé, polotrvanlivé a jemné pečivo; cukrárske výrobky; výrobky z obilnín; cereálne výrobky; čokoládové a nečokoládové cukrovinky; oblátky; napolitánky; čokoládové a nečokoládové trvanlivé pečivo; sušienky; vafle; tyčinky (cukrovinky); piškóty; kakaové, čokoládové, kávové a ovocné náplne a krémy; kakaové, čokoládové a nečokoládové polevy; kávové, kakaové a čokoládové nápoje.

35 - Obchodné akvizície; marketing; podpora predaja (pre tretie osoby); reklama; informačno-obchodná a inzertná činnosť; distribúcia tovarov na

reklamné účely, najmä v oblasti výrobkov trvanlivého pečiva; organizovanie a usporadúvanie spotrebiteľských súťaží na podporu predaja výrobkov trvanlivého pečiva.

41 - Organizovanie športových, kultúrnych a zábavných podujatí; organizovanie športových, kultúrnych, zábavných vedomostných súťaží pre verejnosť.

(540)



(591) modrá, žltá, biela, zelená

(731) Opavia - LU, s.r.o., Karolinská 661, 186 00 Praha, Karlín, CZ;

(740) Fritz Martin, JUDr., Bratislava, SK;

(210) 5043-2015

(220) 26.1.2015

10(511) 30, 35, 41

(511) 30 - Pekárske výrobky; sladké aj slané trvanlivé, polotrvanlivé a jemné pečivo; cukrárske výrobky; výrobky z obilnín; cereálne výrobky; čokoládové a nečokoládové cukrovinky; oblátky; napolitánky; čokoládové a nečokoládové trvanlivé pečivo; sušienky; vafle; tyčinky (cukrovinky); piškóty; kakaové, čokoládové, kávové a ovocné náplne a krémy; kakaové, čokoládové a nečokoládové polevy; kávové, kakaové a čokoládové nápoje.

35 - Obchodné akvizície; marketing; podpora predaja (pre tretie osoby); reklama; informačno-obchodná a inzertná činnosť; distribúcia tovarov na reklamné účely, najmä v oblasti výrobkov trvanlivého pečiva; organizovanie a usporadúvanie spotrebiteľských súťaží na podporu predaja výrobkov trvanlivého pečiva.

41 - Organizovanie športových, kultúrnych a zábavných podujatí; organizovanie športových, kultúrnych, zábavných vedomostných súťaží pre verejnosť.

(540)



(591) modrá, žltá, biela, hnedá, zelená

(731) Opavia - LU, s.r.o., Karolinská 661, 186 00 Praha, Karlín, CZ;

(740) Fritz Martin, JUDr., Bratislava, SK;

(210) 5044-2015

(220) 26.1.2015

10(511) 30, 35, 41

(511) 30 - Pekárske výrobky; sladké aj slané trvanlivé, polotrvanlivé a jemné pečivo; cukrárske výrobky; výrobky z obilnín; cereálne výrobky; čokoládové a nečokoládové cukrovinky; oblátky; napolitánky; čokoládové a nečokoládové trvanlivé pečivo; sušienky; vafle; tyčinky (cukrovinky); piškóty; kakaové, čokoládové, kávové a ovocné náplne a krémy; kakaové, čokoládové a nečokoládové polevy; kávové, kakaové a čokoládové nápoje.

35 - Obchodné akvizície; marketing; podpora predaja (pre tretie osoby); reklama; informačno-obchodná a inzertná činnosť; distribúcia tovarov na reklamné účely, najmä v oblasti výrobkov trvanlivého pečiva; organizovanie a usporadúvanie spotrebiteľských súťaží na podporu predaja výrobkov trvanlivého pečiva.

41 - Organizovanie športových, kultúrnych a zábavných podujatí; organizovanie športových, kultúrnych, zábavných vedomostných súťaží pre verejnosť.

(540)



(591) modrá, žltá, biela, červená, hnedá, zelená

(731) Opavia - LU, s.r.o., Karolinská 661, 186 00 Praha, Karlín, CZ;

(740) Fritz Martin, JUDr., Bratislava, SK;

(210) 5045-2015

(220) 26.1.2015

10(511) 30, 35, 41

(511) 30 - Pekárske výrobky; sladké aj slané trvanlivé, polotrvanlivé a jemné pečivo; cukrárske výrobky; výrobky z obilnín; cereálne výrobky; čokoládové a nečokoládové cukrovinky; oblátky; napolitánky; čokoládové a nečokoládové trvanlivé pečivo; sušienky; vafle; tyčinky (cukrovinky); piškóty; kakaové, čokoládové, kávové a ovocné náplne a krémy; kakaové, čokoládové a nečokoládové polevy; kávové, kakaové a čokoládové nápoje.

35 - Obchodné akvizície; marketing; podpora predaja (pre tretie osoby); reklama; informačno-obchodná a inzertná činnosť; distribúcia tovarov na

reklamné účely, najmä v oblasti výrobkov trvanlivého pečiva; organizovanie a usporadúvanie spotrebiteľských súťaží na podporu predaja výrobkov trvanlivého pečiva.

41 - Organizovanie športových, kultúrnych a zábavných podujatí; organizovanie športových, kultúrnych, zábavných vedomostných súťaží pre verejnosť.

(540)



(591) modrá, žltá, biela, hnedá

(731) Opavia - LU, s.r.o., Karolinská 661, 186 00 Praha, Karlín, CZ;

(740) Fritz Martin, JUDr., Bratislava, SK;

(210) 5048-2015

(220) 26.1.2015

10(511) 30, 35, 41

(511) 30 - Pekárske výrobky; sladké aj slané trvanlivé, polotrvanlivé a jemné pečivo; cukrárske výrobky; výrobky z obilnín; cereálne výrobky; čokoládové a nečokoládové cukrovinky; oblátky; napolitánky; čokoládové a nečokoládové trvanlivé pečivo; sušienky; vafle; tyčinky (cukrovinky); piškóty; kakaové, čokoládové, kávové a ovocné náplne a krémy; kakaové, čokoládové a nečokoládové polevy; kávové, kakaové a čokoládové nápoje.

35 - Obchodne akvizície; marketing; podpora predaja (pre tretie osoby); reklama; informačno-obchodná a inzertná činnosť; distribúcia tovarov na reklamné účely, najmä v oblasti výrobkov trvanlivého pečiva; organizovanie a usporadúvanie spotrebiteľských súťaží na podporu predaja výrobkov trvanlivého pečiva.

41 - Organizovanie športových, kultúrnych a zábavných podujatí; organizovanie športových, kultúrnych, zábavných vedomostných súťaží pre verejnosť.

(540)



(591) modrá, žltá, biela, hnedá, zelená

(731) Opavia - LU, s.r.o., Karolinská 661, 186 00 Praha, Karlín, CZ;

(740) Fritz Martin, JUDr., Bratislava, SK;

(210) 5050-2015

(220) 26.1.2015

10(511) 30, 35, 41

(511) 30 - Pekárske výrobky; sladké aj slané trvanlivé, polotrvanlivé a jemné pečivo; cukrárske výrobky; výrobky z obilnín; cereálne výrobky; čokoládové a nečokoládové cukrovinky; oblátky; napolitánky; čokoládové a nečokoládové trvanlivé pečivo; sušienky; vafle; tyčinky (cukrovinky); piškóty; kakaové, čokoládové, kávové a ovocné náplne a krémy; kakaové, čokoládové a nečokoládové polevy; kávové, kakaové a čokoládové nápoje.

35 - Obchodne akvizície; marketing; podpora predaja (pre tretie osoby); reklama; informačno-obchodná a inzertná činnosť; distribúcia tovarov na reklamné účely, najmä v oblasti výrobkov trvanlivého pečiva; organizovanie a usporadúvanie spotrebiteľských súťaží na podporu predaja výrobkov trvanlivého pečiva.

41 - Organizovanie športových, kultúrnych a zábavných podujatí; organizovanie športových, kultúrnych, zábavných vedomostných súťaží pre verejnosť.

(540)



- (591) modrá, žltá, biela, hnedá, červená
 (731) Opavia - LU, s.r.o., Karolinská 661, 186 00 Praha, Karlín, CZ;
 (740) Fritz Martin, JUDr., Bratislava, SK;

(210) 5051-2015

(220) 26.1.2015

10(511) 30, 35, 41

- (511) 30 - Pekárske výrobky; sladké aj slané trvanlivé, polotrvanlivé a jemné pečivo; cukrárske výrobky; výrobky z obilnín; cereálne výrobky; čokoládové a nečokoládové cukrovinky; obličky; napolitánky; čokoládové a nečokoládové trvanlivé pečivo; sušienky; vafle; tyčinky (cukrovinky); piškóty; kakaové, čokoládové, kávové a ovocné náplne a krémy; kakaové, čokoládové a nečokoládové polevy; kávové, kakaové a čokoládové nápoje.

35 - Obchodne akvizície; marketing; podpora predaja (pre tretie osoby); reklama; informačno-obchodná a inzertná činnosť; distribúcia tovarov na reklamné účely, najmä v oblasti výrobkov trvanlivého pečiva; organizovanie a usporadúvanie spotrebiteľských súťaží na podporu predaja výrobkov trvanlivého pečiva.

41 - Organizovanie športových, kultúrnych a zábavných podujatí; organizovanie športových, kultúrnych, zábavných vedomostných súťaží pre verejnosť.

(540)



- (591) modrá, žltá, biela
 (731) Opavia - LU, s.r.o., Karolinská 661, 186 00 Praha, Karlín, CZ;
 (740) Fritz Martin, JUDr., Bratislava, SK;

(210) 5053-2015

(220) 26.1.2015

10(511) 30, 35, 41

- (511) 30 - Pekárske výrobky; sladké aj slané trvanlivé, polotrvanlivé a jemné pečivo; cukrárske výrobky; výrobky z obilnín; cereálne výrobky; čokoládové a nečokoládové cukrovinky; obličky; napolitánky; čokoládové a nečokoládové trvanlivé pečivo; sušienky; vafle; tyčinky (cukrovinky); piškóty; kakaové, čokoládové, kávové a ovocné náplne a krémy; kakaové, čokoládové a nečokoládové polevy; kávové, kakaové a čokoládové nápoje.

35 - Obchodne akvizície; marketing; podpora predaja (pre tretie osoby); reklama; informačno-obchodná a inzertná činnosť; distribúcia tovarov na reklamné účely, najmä v oblasti výrobkov trvanlivého pečiva; organizovanie a usporadúvanie spotrebiteľských súťaží na podporu predaja výrobkov trvanlivého pečiva.

41 - Organizovanie športových, kultúrnych a zábavných podujatí; organizovanie športových, kultúrnych, zábavných vedomostných súťaží pre verejnosť.

(540)



- (591) modrá, žltá, biela, zelená
 (731) Opavia - LU, s.r.o., Karolinská 661, 186 00 Praha, Karlín, CZ;
 (740) Fritz Martin, JUDr., Bratislava, SK;

(210) 5054-2015

(220) 26.1.2015

10(511) 30, 35, 41

(511) 30 - Pekárske výrobky; sladké aj slané trvanlivé, polotrvanlivé a jemné pečivo; cukrárske výrobky; výrobky z obilnín; cereálne výrobky; čokoládové a nečokoládové cukrovinky; obličky; napolitánky; čokoládové a nečokoládové trvanlivé pečivo; sušienky; vafle; tyčinky (cukrovinky); piškóty; kakaové, čokoládové, kávové a ovocné náplne a krémy; kakaové, čokoládové a nečokoládové polevy; kávové, kakaové a čokoládové nápoje.

35 - Obchodne akvizície; marketing; podpora predaja (pre tretie osoby); reklama; informačno-obchodná a inzertná činnosť; distribúcia tovarov na reklamné účely, najmä v oblasti výrobkov trvanlivého pečiva; organizovanie a usporadúvanie spotrebiteľských súťaží na podporu predaja výrobkov trvanlivého pečiva.

41 - Organizovanie športových, kultúrnych a zábavných podujatí; organizovanie športových, kultúrnych, zábavných vedomostných súťaží pre verejnosť.

(540)



(591) modrá, žltá, biela, zelená, hnedá

(731) Opavia - LU, s.r.o., Karolinská 661, 186 00 Praha, Karlín, CZ;

(740) Fritz Martin, JUDr., Bratislava, SK;

(210) 5055-2015

(220) 27.1.2015

10(511) 34

(511) 34 - Tabak; potreby pre fajčiarov; zápalky; aromatické prísady iné ako esenciálne oleje, na použitie do elektronických cigariet; aromatické prísady, iné ako esenciálne oleje, do tabaku; jantárové špičky na cigaretové a cigarové náustky; ústne vaporizéry pre fajčiarov; absorpčný papier do fajok; dózy na tabak; zásobníky s plynom do zapalovačov; žuvací tabak; zapalovače pre fajčiarov; čističe na fajky; vrecúška na tabak; vreckové strojčeky na krútenie cigariet; cigaretové filtre; bloky, zväzky cigaretových papierikov; zápalkové škatulky; kresadlá; fajky; cigarové náustky; špičky na cigarety; špičky na cigaretové náustky; kvapalné nikotínové náplne do elektronických cigariet; stojany na fajky; pľuvadlá pre konzumentov tabaku; popolníky; cigarety; elektronické

cigarety; cigarety obsahujúce tabakové náhradky, nie na lekárske účely; cigaretový papier; tabatierky na cigarety; cigaretové filtre; cigary; krátke cigary; tabatierky na cigary; humidory; odrezávače na cigarové špičky (kutery); držiaky na zápalky; tabatierky; byliny na fajčenie; šnupavý tabak.

(540) REGINA

(731) Mišura Ján, 013 41 Hričovské Podhradie, SK;

(740) ROTT, RŮŽIČKA & GUTTMANN, Bratislava, SK;

(210) 5059-2015

(220) 30.1.2015

10(511) 41

(511) 41 - Výchova; vzdelávanie; zábava; športová a kultúrna činnosť; vzdelávanie, vyučovanie, školenia v oblasti umenia, telovýchovnej činnosti a zdravia; vzdelávanie na základe akreditácie MŠ SR; teoretický a praktický výcvik; telesné cvičenia; informácie o vzdelávaní; organizovanie a zabezpečovanie spoločenských a kultúrnych podujatí, tanečných vystúpení a umeleckých predstavení; organizovanie a vedenie workshopov, seminárov, kongresov a konferencií; vydávanie kníh, metodických príručiek, pokynov, školiacich a vzdelávacích materiálov v oblasti tanečného umenia, telesnej kultúry, telovýchovy, rekondície a regenerácie; odborné konzultácie, cvičebné postupy a poradenstvo v oblasti kondičného posilňovania tela, strečingových, regeneračných a relaxačných cvičení; nahrávanie záznamov na videopásky a DVD disky v oblasti tanečného umenia, telesnej kultúry, telovýchovy a zdravého životného štýlu.

(540)



(591) čierna, ružová, biela

(731) Janičkovičová Marta, Mgr., Švabinského 3, 851 01 Bratislava, SK; Jankovská Andrea, Mgr.art., ArtD., Furdekova 23, 851 03 Bratislava, SK;

(210) 5060-2015

(220) 30.1.2015

10(511) 9, 16, 35, 40, 41, 45

(511) 9 - Čítačky elektronických kníh; elektronické publikácie (sťahovateľné); nosiče zvukových nahrávok; optické nosiče údajov; audiovizuálne kompaktné disky; optické kompaktné disky; exponované kinematografické filmy; kreslené filmy; zvukové nahrávacie zariadenia; sťahovateľné hudobné súbory; sťahovateľné obrazové súbory; počítačové programy (sťahovateľné); počítačové softvérové aplikácie (sťahovateľné).

16 - Papiernický tovar; papier; tlačoviny; knihy; noviny; periodiká; katalógy; prospekty; plagáty; fotografie (tlačoviny); kancelárske potreby okrem nábytku; školské potreby (papiernický tovar); pí-

sacie potreby; obaly (papiernický tovar); albumy; atlasy; pohľadnice; brožované knihy; brožúry; časopisy (periodiká); tlačivá (formuláre); geografické mapy; grafické reprodukcie; grafiky; kalendáre; oznámenia (papiernický tovar); litografie; mapy; olejotlače; tlačené publikácie; príručky.

35 - Tvorba reklamných filmov; online reklama na počítačovej komunikačnej sieti; grafická úprava tlačovín na reklamné účely; vydávanie reklamných textov; spracovanie textov; písanie reklamných textov; veľkoobchodné a maloobchodné služby s tovarmi uvedenými v triedach 9 a 16 tohto zoznamu; reklama; vzťahy s verejnosťou (public relations).

40 - Spracovanie kinematografických filmov.

41 - Vydávanie kníh; vydávanie textov (okrem reklamných); písanie textov (okrem reklamných); formátovanie textov (nie na reklamné účely); produkcia filmov (nie reklamných); tvorba rozhlasových a televíznych programov; televízna zábava; rozhlasová zábava; filmové štúdiá; nahrávacie štúdiá (služby); nahrávanie videopások; požíčavanie kinematografických filmov; online vydávanie elektronických kníh a časopisov; online poskytovanie elektronických publikácií (bez možnosti kopírovania); online poskytovanie videozáznamov (bez možnosti kopírovania); online poskytovanie digitálnej hudby (bez možnosti kopírovania); fotografické reportáže; fotografovanie; organizovanie a vedenie seminárov; organizovanie a vedenie konferencií; organizovanie a vedenie kongresov; organizovanie a vedenie sympózií.

45 - Spravovanie autorských práv.

(540)



(591) červená, čierna, biela

(731) Urbaníková Eva, Mgr., Hrušovská 11/D, 821 07 Bratislava, SK;

(740) PRO iURE - advokátska kancelária, s.r.o., Bratislava, SK;

(210) 5061-2015

(220) 30.1.2015

10(511) 9, 16, 35, 40, 41, 45

(511) 9 - Čítačky elektronických kníh; elektronické publikácie (sťahovateľné); nosiče zvukových nahrávok; optické nosiče údajov; audiovizuálne kompaktné disky; optické kompaktné disky; exponované kinematografické filmy; kreslené filmy; zvukové nahrávacie zariadenia; sťahovateľné hudobné súbory; sťahovateľné obrazové súbory; počítačové programy (sťahovateľné); počítačové softvérové aplikácie (sťahovateľné).

16 - Papiernický tovar; papier; tlačoviny; knihy; noviny; periodiká; katalógy; prospekty; plagáty; fotografie (tlačoviny); kancelárske potreby okrem nábytku; školské potreby (papiernický tovar); písacie potreby; obaly (papiernický tovar); albumy; atlasy; pohľadnice; brožované knihy; brožúry; časopisy (periodiká); tlačivá (formuláre); geogra-

fické mapy; grafické reprodukcie; grafiky; kalendáre; oznámenia (papiernický tovar); litografie; mapy; olejotlače; tlačené publikácie; príručky.

35 - Tvorba reklamných filmov; online reklama na počítačovej komunikačnej sieti; grafická úprava tlačovín na reklamné účely; vydávanie reklamných textov; spracovanie textov; písanie reklamných textov; veľkoobchodné a maloobchodné služby s tovarmi uvedenými v triedach 9 a 16 tohto zoznamu; reklama; vzťahy s verejnosťou (public relations).

40 - Spracovanie kinematografických filmov.

41 - Vydávanie kníh; vydávanie textov (okrem reklamných); písanie textov (okrem reklamných); formátovanie textov (nie na reklamné účely); produkcia filmov (nie reklamných); tvorba rozhlasových a televíznych programov; televízna zábava; rozhlasová zábava; filmové štúdiá; nahrávacie štúdiá (služby); nahrávanie videopások; požíčavanie kinematografických filmov; online vydávanie elektronických kníh a časopisov; online poskytovanie elektronických publikácií (bez možnosti kopírovania); online poskytovanie videozáznamov (bez možnosti kopírovania); online poskytovanie digitálnej hudby (bez možnosti kopírovania); fotografické reportáže; fotografovanie; organizovanie a vedenie seminárov; organizovanie a vedenie konferencií; organizovanie a vedenie kongresov; organizovanie a vedenie sympózií.

45 - Spravovanie autorských práv.

(540)



(591) červená, čierna, biela

(731) Urbaníková Eva, Mgr., Hrušovská 11/D, 821 07 Bratislava, SK;

(740) PRO iURE - advokátska kancelária, s.r.o., Bratislava, SK;

(210) 5062-2015

(220) 30.1.2015

10(511) 9, 16, 35, 40, 41, 45

(511) 9 - Čítačky elektronických kníh; elektronické publikácie (sťahovateľné); nosiče zvukových nahrávok; optické nosiče údajov; audiovizuálne kompaktné disky; optické kompaktné disky; exponované kinematografické filmy; kreslené filmy; zvukové nahrávacie zariadenia; sťahovateľné hudobné súbory; sťahovateľné obrazové súbory; počítačové programy (sťahovateľné); počítačové softvérové aplikácie (sťahovateľné).

16 - Papiernický tovar; papier; tlačoviny; knihy; noviny; periodiká; katalógy; prospekty; plagáty; fotografie (tlačoviny); kancelárske potreby okrem nábytku; školské potreby (papiernický tovar); písacie potreby; obaly (papiernický tovar); albumy; atlasy; pohľadnice; brožované knihy; brožúry; časopisy (periodiká); tlačivá (formuláre); geografické mapy; grafické reprodukcie; grafiky; kalen-

dáre; oznámenia (papiernický tovar); litografie; mapy; olejtlače; tlačené publikácie; príručky.

35 - Tvorba reklamných filmov; online reklama na počítačovej komunikačnej sieti; grafická úprava tlačovín na reklamné účely; vydávanie reklamných textov; spracovanie textov; písanie reklamných textov; veľkoobchodné a maloobchodné služby s tovarmi uvedenými v triedach 9 a 16 tohto zoznamu; reklama; vzťahy s verejnosťou (public realtions).

40 - Spracovanie kinematografických filmov.

41 - Vydávanie kníh; vydávanie textov (okrem reklamných); písanie textov (okrem reklamných); formátovanie textov (nie na reklamné účely); produkcia filmov (nie reklamných); tvorba rozhlasových a televíznych programov; televízna zábava; rozhlasová zábava; filmové štúdiá; nahrávacie štúdiá (služby); nahrávanie videopások; požíčovanie kinematografických filmov; online vydávanie elektronických kníh a časopisov; online poskytovanie elektronických publikácií (bez možnosti kopírovania); online poskytovanie videozáznamov (bez možnosti kopírovania); online poskytovanie digitálnej hudby (bez možnosti kopírovania); fotografické reportáže; fotografovanie; organizovanie a vedenie seminárov; organizovanie a vedenie konferencií; organizovanie a vedenie kongresov; organizovanie a vedenie sympózií.

45 - Spravovanie autorských práv.

(540)



(731) Urbaníková Eva, Mgr., Hrušovská 11/D, 821 07 Bratislava, SK;

(740) PRO iURE - advokátska kancelária, s.r.o., Bratislava, SK;

(210) 5063-2015

(220) 30.1.2015

10(511) 9, 16, 35, 40, 41, 45

(511) 9 - Čítačky elektronických kníh; elektronické publikácie (sťahovateľné); nosiče zvukových nahrávok; optické nosiče údajov; audiovizuálne kompaktné disky; optické kompaktné disky; exponované kinematografické filmy; kreslené filmy; zvukové nahrávacie zariadenia; sťahovateľné hudobné súbory; sťahovateľné obrazové súbory; počítačové programy (sťahovateľné); počítačové softvérové aplikácie (sťahovateľné).

16 - Papiernický tovar; papier; tlačoviny; knihy; noviny; periodiká; katalógy; prospekty; plagáty; fotografie (tlačoviny); kancelárske potreby okrem nábytku; školské potreby (papiernický tovar); písacie potreby; obaly (papiernický tovar); albumy; atlasy; pohľadnice; brožované knihy; brožúry; časopisy (periodiká); tlačivá (formuláre); geografické mapy; grafické reprodukcie; grafiky; kalendáre; oznámenia (papiernický tovar); litografie; mapy; olejtlače; tlačené publikácie; príručky.

35 - Tvorba reklamných filmov; online reklama na počítačovej komunikačnej sieti; grafická úprava tlačovín na reklamné účely; vydávanie reklamných textov; spracovanie textov; písanie reklamných textov; veľkoobchodné a maloobchodné služby s tovarmi uvedenými v triedach 9 a 16 tohto zoznamu; reklama; vzťahy s verejnosťou (public realtions).

40 - Spracovanie kinematografických filmov.

41 - Vydávanie kníh; vydávanie textov (okrem reklamných); písanie textov (okrem reklamných); formátovanie textov (nie na reklamné účely); produkcia filmov (nie reklamných); tvorba rozhlasových a televíznych programov; televízna zábava; rozhlasová zábava; filmové štúdiá; nahrávacie štúdiá (služby); nahrávanie videopások; požíčovanie kinematografických filmov; online vydávanie elektronických kníh a časopisov; online poskytovanie elektronických publikácií (bez možnosti kopírovania); online poskytovanie videozáznamov (bez možnosti kopírovania); online poskytovanie digitálnej hudby (bez možnosti kopírovania); fotografické reportáže; fotografovanie; organizovanie a vedenie seminárov; organizovanie a vedenie konferencií; organizovanie a vedenie kongresov; organizovanie a vedenie sympózií.

45 - Spravovanie autorských práv.

(540)



(591) červená, čierna, biela

(731) Urbaníková Eva, Mgr., Hrušovská 11/D, 821 07 Bratislava, SK;

(740) PRO iURE - advokátska kancelária, s.r.o., Bratislava, SK;

(210) 5064-2015

(220) 30.1.2015

10(511) 9, 16, 35, 40, 41, 45

(511) 9 - Čítačky elektronických kníh; elektronické publikácie (sťahovateľné); nosiče zvukových nahrávok; optické nosiče údajov; audiovizuálne kompaktné disky; optické kompaktné disky; exponované kinematografické filmy; kreslené filmy; zvukové nahrávacie zariadenia; sťahovateľné hudobné súbory; sťahovateľné obrazové súbory; počítačové programy (sťahovateľné); počítačové softvérové aplikácie (sťahovateľné).

16 - Papiernický tovar; papier; tlačoviny; knihy; noviny; periodiká; katalógy; prospekty; plagáty; fotografie (tlačoviny); kancelárske potreby okrem nábytku; školské potreby (papiernický tovar); písacie potreby; obaly (papiernický tovar); albumy; atlasy; pohľadnice; brožované knihy; brožúry; časopisy (periodiká); tlačivá (formuláre); geografické mapy; grafické reprodukcie; grafiky; kalendáre; oznámenia (papiernický tovar); litografie; mapy; olejtlače; tlačené publikácie; príručky.

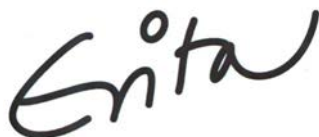
35 - Tvorba reklamných filmov; online reklama na počítačovej komunikačnej sieti; grafická úprava tlačovín na reklamné účely; vydávanie reklamných textov; spracovanie textov; písanie reklamných textov; veľkoobchodné a maloobchodné služby s tovarmi uvedenými v triedach 9 a 16 tohto zoznamu; reklama; vzťahy s verejnosťou (public relations).

40 - Spracovanie kinematografických filmov.

41 - Vydávanie kníh; vydávanie textov (okrem reklamných); písanie textov (okrem reklamných); formátovanie textov (nie na reklamné účely); produkcia filmov (nie reklamných); tvorba rozhlasových a televíznych programov; televízna zábava; rozhlasová zábava; filmové štúdiá; nahrávacie štúdiá (služby); nahrávanie videopások; požíčavanie kinematografických filmov; online vydávanie elektronických kníh a časopisov; online poskytovanie elektronických publikácií (bez možnosti kopírovania); online poskytovanie videozáznamov (bez možnosti kopírovania); online poskytovanie digitálnej hudby (bez možnosti kopírovania); fotografické reportáže; fotografovanie; organizovanie a vedenie seminárov; organizovanie a vedenie konferencií; organizovanie a vedenie kongresov; organizovanie a vedenie sympózií.

45 - Spravovanie autorských práv.

(540)



(731) Urbaníková Eva, Mgr., Hrušovská 11/D, 821 07 Bratislava, SK;

(740) PRO iURE - advokátska kancelária, s.r.o., Bratislava, SK;

(210) 5073-2015

(220) 10.2.2015

10(511) 37

(511) 37 - Stavebníctvo.

(540)



(591) biela, červená, čierna

(731) Thur Peter, Ing., Hviezdoslavova 87, 900 28 Ivanka pri Dunaji, SK;

(210) 5079-2015

(220) 12.2.2015

10(511) 16, 35, 41

(511) 16 - Noviny; periodiká; grafiky; tlačoviny; tlačené publikácie; časopisy (periodiká); grafické znaky; letáky.

35 - Reklama; reklamné agentúry; online reklama na počítačovej komunikačnej sieti; grafická úprava tlačovín na reklamné účely; marketing.

41 - Vydávanie textov (okrem reklamných); online vydávanie elektronických kníh a časopisov.

(540)



(591) modrá, červená

(731) SEE s.r.o., Gajová 4, 811 09 Bratislava, SK;

(210) 5080-2015

(220) 12.2.2015

10(511) 33

(511) 33 - Alkoholické nápoje (okrem piva).

(540) EXPEDITION 1911

(731) STOCK Plzeň - Božkov s.r.o., Palírenská 2, 326 00 Plzeň - Božkov, CZ;

(740) Zivko Mijatovic and Partners, s. r. o., Bratislava, SK;

(210) 5081-2015

(220) 12.2.2015

10(511) 29, 30, 43

(511) 29 - Zelenina v štíplavom náleve; nakladaná zelenina.

30 - Sušienky, keksy; zákusky, koláče; cukrárske výrobky; plnené koláče; jemné pečivárske výrobky; torty; pečivo s mäsovou náplňou; čatní (koreniny); quiches (slaný koláč); syrové sendviče (cheeseburgers).

43 - Dodávanie hotových jedál a nápojov na objednávku (katering); kaviarne; samoobslužné jedálne; reštauračné (stravovacie) služby; samoobslužné reštaurácie; bufety (rýchle občerstvenie); bary (služby); požíčavanie prístrojov na prípravu jedál; ozdobné vyrezávanie ovocia a zeleniny.

(540)



(731) Sedláková Vlasta, Košická 58, 821 08 Bratislava, SK;

(740) hbr advokáti s.r.o., Bratislava, SK;

Zapísané ochranné známky bez zmeny po zverejnení prihlášky

(210)	(111)	(210)	(111)	(210)	(111)	(210)	(111)
1125-2009	239394	1089-2014	239182	1448-2014	239334	5459-2014	239361
936-2011	239395	1091-2014	239183	1453-2014	239335	5460-2014	239362
1918-2012	239277	1098-2014	239184	1455-2014	239336	5466-2014	239363
53-2013	239278	1112-2014	239185	1456-2014	239337	5467-2014	239364
764-2013	239276	1115-2014	239186	1461-2014	239338	5470-2014	239248
1614-2013	239279	1126-2014	239187	1462-2014	239339	5472-2014	239365
1727-2013	239280	1133-2014	239188	1463-2014	239340	5486-2014	239249
1780-2013	239156	1142-2014	239189	1464-2014	239341	5487-2014	239250
1795-2013	239157	1165-2014	239304	1465-2014	239342	5501-2014	239366
1796-2013	239158	1167-2014	239305	1466-2014	239343	5502-2014	239367
1799-2013	239281	1169-2014	239190	1467-2014	239344	5503-2014	239368
2086-2013	239282	1170-2014	239191	1469-2014	239345	5504-2014	239369
2141-2013	239159	1181-2014	239192	1486-2014	239213	5508-2014	239251
2316-2013	239283	1189-2014	239193	1496-2014	239346	5509-2014	239370
2391-2013	239274	1196-2014	239194	1497-2014	239347	5510-2014	239371
5490-2013	239160	1197-2014	239306	1498-2014	239348	5511-2014	239252
81-2014	239284	1198-2014	239307	1499-2014	239214	5512-2014	239253
98-2014	239396	1199-2014	239308	1500-2014	239215	5514-2014	239372
243-2014	239161	1204-2014	239195	1501-2014	239216	5515-2014	239373
270-2014	239162	1209-2014	239309	1514-2014	239349	5516-2014	239254
276-2014	239285	1233-2014	239196	1516-2014	239350	5517-2014	239255
300-2014	239398	1242-2014	239197	1517-2014	239351	5518-2014	239256
311-2014	239163	1246-2014	239310	1518-2014	239352	5521-2014	239257
340-2014	239164	1247-2014	239311	1520-2014	239353	5542-2014	239258
414-2014	239275	1251-2014	239198	1525-2014	239354	5543-2014	239259
417-2014	239165	1252-2014	239199	1534-2014	239355	5548-2014	239374
418-2014	239166	1253-2014	239200	1541-2014	239217	5561-2014	239375
452-2014	239286	1283-2014	239201	1542-2014	239218	5562-2014	239376
468-2014	239287	1284-2014	239202	1547-2014	239219	5563-2014	239377
498-2014	239167	1286-2014	239203	1551-2014	239356	5564-2014	239378
549-2014	239288	1303-2014	239204	1554-2014	239220	5565-2014	239379
550-2014	239289	1306-2014	239312	1557-2014	239221	5566-2014	239380
575-2014	239290	1307-2014	239205	1568-2014	239357	5567-2014	239381
576-2014	239168	1313-2014	239313	1578-2014	239358	5568-2014	239382
584-2014	239291	1316-2014	239314	1596-2014	239359	5569-2014	239383
585-2014	239292	1318-2014	239315	5079-2014	239222	5570-2014	239384
663-2014	239293	1319-2014	239316	5117-2014	239223	5571-2014	239385
687-2014	239169	1320-2014	239317	5213-2014	239224	5572-2014	239386
725-2014	239170	1322-2014	239318	5214-2014	239225	5574-2014	239387
744-2014	239171	1330-2014	239319	5215-2014	239226	5575-2014	239388
768-2014	239172	1343-2014	239206	5235-2014	239227	5581-2014	239260
786-2014	239173	1346-2014	239320	5291-2014	239228	5582-2014	239389
829-2014	239294	1347-2014	239321	5292-2014	239229	5611-2014	239390
856-2014	239295	1359-2014	239207	5318-2014	239230	5618-2014	239391
857-2014	239174	1366-2014	239322	5319-2014	239231	5620-2014	239261
858-2014	239296	1367-2014	239323	5320-2014	239232	5621-2014	239262
859-2014	239297	1387-2014	239324	5347-2014	239233	5622-2014	239263
860-2014	239298	1392-2014	239325	5348-2014	239234	5623-2014	239264
877-2014	239175	1399-2014	239326	5349-2014	239235	5625-2014	239265
878-2014	239176	1400-2014	239327	5350-2014	239236	5626-2014	239266
904-2014	239299	1401-2014	239328	5375-2014	239237	5635-2014	239267
907-2014	239300	1402-2014	239329	5391-2014	239238	5636-2014	239268
908-2014	239301	1403-2014	239330	5397-2014	239360	5650-2014	239269
960-2014	239177	1405-2014	239208	5401-2014	239239	5651-2014	239270
983-2014	239178	1417-2014	239331	5402-2014	239240	5652-2014	239271
1002-2014	239302	1435-2014	239209	5405-2014	239241	5653-2014	239272
1015-2014	239179	1436-2014	239210	5410-2014	239242	5654-2014	239273
1034-2014	239303	1441-2014	239332	5435-2014	239243	5680-2014	239392
1038-2014	239180	1442-2014	239333	5436-2014	239244		
1048-2014	239246	1446-2014	239211	5437-2014	239245		
1085-2014	239181	1447-2014	239212	5440-2014	239247		

(111) 239156

(151) 16.2.2015
(180) 27.9.2023
(210) 1780-2013
(220) 27.9.2013
(442) 4.11.2014
(732) BESST, s.r.o., Limbová 6051/3, 917 02 Trnava, SK;
(740) Prospan a Pavlovič advokátska kancelária, s.r.o., Trnava, SK;

(111) 239157

(151) 16.2.2015
(180) 1.10.2023
(210) 1795-2013
(220) 1.10.2013
(442) 4.11.2014
(732) Tatty mountain resorts, a.s., Demänovská Dolina 72, 031 01 Liptovský Mikuláš, SK;
(740) Labudík Miroslav, Ing., Kysucké Nové Mesto, SK;

(111) 239158

(151) 16.2.2015
(180) 1.10.2023
(210) 1796-2013
(220) 1.10.2013
(442) 4.11.2014
(732) Tatty mountain resorts, a.s., Demänovská Dolina 72, 031 01 Liptovský Mikuláš, SK;
(740) Labudík Miroslav, Ing., Kysucké Nové Mesto, SK;

(111) 239159

(151) 16.2.2015
(180) 14.11.2023
(210) 2141-2013
(220) 14.11.2013
(310) 504554
(320) 20.5.2013
(330) CZ
(442) 4.11.2014
(732) Zámecký pivovar BŘECLAV s.r.o., Pod Zámekem 625/8, 690 02 Břeclav, CZ;

(111) 239160

(151) 16.2.2015
(180) 19.8.2023
(210) 5490-2013
(220) 19.8.2013
(442) 4.11.2014
(732) T & C Style, s.r.o., Ždiarska 6, 949 01 Nitra, SK;

(111) 239161

(151) 16.2.2015
(180) 12.2.2024
(210) 243-2014
(220) 12.2.2014
(442) 4.11.2014
(732) ProSpanek a.s., Kunětická 2, 120 00 Praha - Vinohrady, CZ;
(740) Bachratá Magdaléna, Mgr., Bratislava, SK;

(111) 239162

(151) 16.2.2015
(180) 17.2.2024
(210) 270-2014
(220) 17.2.2014
(442) 4.11.2014
(732) THE HOLSTERS COMPANY s.r.o., Ivana Krasu 980/9, 969 01 Banská Štiavnica, SK;
(740) Advokátska kancelária JUDr. Tomáš Suchý, spol. s r.o., Banská Bystrica, SK;

(111) 239163

(151) 16.2.2015
(180) 24.2.2024
(210) 311-2014
(220) 24.2.2014
(442) 4.11.2014
(732) Top Koncept s.r.o., Lysáková 24, 841 01 Bratislava, SK;

(111) 239164

(151) 16.2.2015
(180) 26.2.2024
(210) 340-2014
(220) 26.2.2014
(442) 4.11.2014
(732) SOUTH CHINA TIRE & RUBBER CO., LTD., Donghuan rd., No. 116, Donghuan Street, Panyu, Guangzhou, CN;
(740) Hörmannová Zuzana, Ing., Bratislava, SK;

(111) 239165

(151) 16.2.2015
(180) 7.3.2024
(210) 417-2014
(220) 7.3.2014
(442) 4.11.2014
(732) SOUTH CHINA TIRE & RUBBER CO., LTD., Donghuan rd., No. 116, Donghuan Street, Panyu, Guangzhou, CN;
(740) Hörmannová Zuzana, Ing., Bratislava, SK;

(111) 239166

(151) 16.2.2015
(180) 7.3.2024
(210) 418-2014
(220) 7.3.2014
(442) 4.11.2014
(732) SOUTH CHINA TIRE & RUBBER CO., LTD., Donghuan rd., No. 116, Donghuan Street, Panyu, Guangzhou, CN;
(740) Hörmannová Zuzana, Ing., Bratislava, SK;

(111) 239167

(151) 16.2.2015
(180) 19.3.2024
(210) 498-2014
(220) 19.3.2014
(442) 4.11.2014
(732) SLIM 4U s.r.o., Pri mlyne 5, 080 01 Prešov, SK;

(111) 239168
 (151) 16.2.2015
 (180) 2.4.2024
 (210) 576-2014
 (220) 2.4.2014
 (442) 4.11.2014
 (732) ARTOS, a.s., Belopotockého 4, 031 01 Liptovský Mikuláš, SK;

(111) 239169
 (151) 16.2.2015
 (180) 14.4.2024
 (210) 687-2014
 (220) 14.4.2014
 (442) 4.11.2014
 (732) MORAVA KRÁSNA ZEM, Plevník - Drienové 558, 018 26 Plevník - Drienové, SK;

(111) 239170
 (151) 16.2.2015
 (180) 17.4.2024
 (210) 725-2014
 (220) 17.4.2014
 (442) 4.11.2014
 (732) GURMAN, s.r.o., Prešovská 8, 064 01 Stará Ľubovňa, SK;
 (740) Belička Ivan, Ing., Banská Bystrica, SK;

(111) 239171
 (151) 16.2.2015
 (180) 22.4.2024
 (210) 744-2014
 (220) 22.4.2014
 (442) 4.11.2014
 (732) Marathon Banská Bystrica s.r.o., Zvolenská cesta 1769/14, 974 05 Banská Bystrica, SK;

(111) 239172
 (151) 16.2.2015
 (180) 25.4.2024
 (210) 768-2014
 (220) 25.4.2014
 (442) 4.11.2014
 (732) Papala Jozef, Strání - Květná 668, 687 66 Strání - Květná, CZ;

(111) 239173
 (151) 16.2.2015
 (180) 30.4.2024
 (210) 786-2014
 (220) 30.4.2014
 (442) 4.11.2014
 (732) Lukáčik Miloš, Ing., Havlíčkova 4/A, 811 04 Bratislava, SK;
 (740) Labudík Miroslav, Ing., Kysucké Nové Mesto, SK;

(111) 239174
 (151) 16.2.2015
 (180) 14.5.2024
 (210) 857-2014
 (220) 14.5.2014

(442) 4.11.2014
 (732) Petráš Marek, Mäsiarska 63, 040 01 Košice, SK;
 (740) IURISTICO s. r. o., Košice, SK;

(111) 239175
 (151) 16.2.2015
 (180) 14.5.2024
 (210) 877-2014
 (220) 14.5.2014
 (442) 4.11.2014
 (732) INTERPLAN - CZ, s. r. o., Purkyňova 2839/79a, Královo Pole, 612 00 Brno, CZ;
 (740) Beleščák Ladislav, Ing., Piešťany, SK;

(111) 239176
 (151) 16.2.2015
 (180) 14.5.2024
 (210) 878-2014
 (220) 14.5.2014
 (442) 4.11.2014
 (732) INTERPLAN - CZ, s. r. o., Purkyňova 2839/79a, Královo Pole, 612 00 Brno, CZ;
 (740) Beleščák Ladislav, Ing., Piešťany, SK;

(111) 239177
 (151) 16.2.2015
 (180) 26.5.2024
 (210) 960-2014
 (220) 26.5.2014
 (442) 4.11.2014
 (732) Bilec Ľubomír, Brestovská 53, 066 01 Humenné, SK;

(111) 239178
 (151) 16.2.2015
 (180) 29.5.2024
 (210) 983-2014
 (220) 29.5.2014
 (442) 4.11.2014
 (732) Dino Toys s.r.o., K Pískovně 108, 295 01 Mnichovo Hradiště - Veselá, CZ;
 (740) Bačík Kvetoslav, Ing., Nová Dubnica, SK;

(111) 239179
 (151) 16.2.2015
 (180) 4.6.2024
 (210) 1015-2014
 (220) 4.6.2014
 (442) 4.11.2014
 (732) Falck Academy s.r.o., Bačíkova 7, 040 01 Košice, SK;
 (740) FUTEJ & Partners, s.r.o., Bratislava, SK;

(111) 239180
 (151) 16.2.2015
 (180) 6.6.2024
 (210) 1038-2014
 (220) 6.6.2014
 (442) 4.11.2014
 (732) Anos s.r.o, Štefánikova 1089, 908 01 Kúty, SK;
 (740) Záhurecká Romana, JUDr., Banská Bystrica, SK;

(111) 239181

(151) 16.2.2015
(180) 16.6.2024
(210) 1085-2014
(220) 16.6.2014
(442) 4.11.2014
(732) Qpharma sp.z o.o., Ul. Wichrowa 7F/10, 04-682 Warszawa, PL;
(740) Hörmannová Zuzana, Ing., Bratislava, SK;

(111) 239182

(151) 16.2.2015
(180) 17.6.2024
(210) 1089-2014
(220) 17.6.2014
(442) 4.11.2014
(732) Plačko Jozef, Ružová 2424/28, 010 01 Žilina, SK;
(740) Advokátska kancelária Patajová Pataj s.r.o., Banská Bystrica, SK;

(111) 239183

(151) 16.2.2015
(180) 17.6.2024
(210) 1091-2014
(220) 17.6.2014
(442) 4.11.2014
(732) Tatra Billing, s.r.o., Ivánska cesta 2C, 821 04 Bratislava, SK;

(111) 239184

(151) 16.2.2015
(180) 18.6.2024
(210) 1098-2014
(220) 18.6.2014
(442) 4.11.2014
(732) Vienna DC, a.s, Kukučínova 22, 831 03 Bratislava, SK;

(111) 239185

(151) 16.2.2015
(180) 18.6.2024
(210) 1112-2014
(220) 18.6.2014
(442) 4.11.2014
(732) ADVANCED ADVERTISING, spol. s r.o., Pališády 1, 811 01 Bratislava, SK;

(111) 239186

(151) 16.2.2015
(180) 19.6.2024
(210) 1115-2014
(220) 19.6.2014
(442) 4.11.2014
(732) ADVANCED ADVERTISING, spol. s r.o., Pališády 1, 811 01 Bratislava, SK;

(111) 239187

(151) 16.2.2015
(180) 20.6.2024
(210) 1126-2014
(220) 20.6.2014

(442) 4.11.2014

(732) Pčola Štefan, Mgr., Moyzesova 2811/15, 058 01 Poprad, SK; Roth Lukáš, Nešporova 2544/29, 058 01 Poprad, SK; Reindl Marián, Lipnická 421/64, 900 42 Dunajská Lužná, SK; Belenčíak Milan, Ševčenkova 16, 851 01 Bratislava, SK;

(111) 239188

(151) 16.2.2015
(180) 23.6.2024
(210) 1133-2014
(220) 23.6.2014
(442) 4.11.2014
(732) ADVANCED ADVERTISING, spol. s r.o., Pališády 1, 811 01 Bratislava, SK;

(111) 239189

(151) 16.2.2015
(180) 25.6.2024
(210) 1142-2014
(220) 25.6.2014
(442) 4.11.2014
(732) NANOKON s.r.o, Staškov 310, 023 53 Staškov, SK;

(111) 239190

(151) 16.2.2015
(180) 27.6.2024
(210) 1169-2014
(220) 27.6.2014
(442) 4.11.2014
(732) International Investment Bank, 7, Mashy Poryvaevoy Str., 107078 Moscow, RU;
(740) Korejzová Petra, JUDr., Bratislava, SK;

(111) 239191

(151) 16.2.2015
(180) 27.6.2024
(210) 1170-2014
(220) 27.6.2014
(442) 4.11.2014
(732) International Investment Bank, 7, Mashy Poryvaevoy Str., 107078 Moscow, RU;
(740) Korejzová Petra, JUDr., Bratislava, SK;

(111) 239192

(151) 16.2.2015
(180) 27.6.2024
(210) 1181-2014
(220) 27.6.2014
(310) 302014027449.3
(320) 21.3.2014
(330) DE
(442) 4.11.2014
(732) Henkel AG & Co. KGaA, Henkelstrasse 67, 40589 Düsseldorf, DE;
(740) Korejzová Petra, JUDr., Bratislava, SK;

(111) 239193

(151) 16.2.2015
 (180) 1.7.2024
 (210) 1189-2014
 (220) 1.7.2014
 (442) 4.11.2014
 (732) Herbamedicus, s.r.o., Ostružnická 325/6, 779 00 Olomouc - Město, CZ;
 (740) DEDÁK & Partners, s.r.o., Bratislava, SK;

(111) 239199

(151) 16.2.2015
 (180) 10.7.2024
 (210) 1252-2014
 (220) 10.7.2014
 (442) 4.11.2014
 (732) Nackin Radoslav, H. Meličkovej 14, 841 05 Bratislava, SK;
 (740) Gruber Dalibor, Ing., Košice, SK;

(111) 239194

(151) 16.2.2015
 (180) 1.7.2024
 (210) 1196-2014
 (220) 1.7.2014
 (442) 4.11.2014
 (732) ESIN group, s. r. o., Tatranská 300/8, 017 01 Považská Bystrica, SK;
 (740) Kubovičová Anna, JUDr., Považská Bystrica, SK;

(111) 239200

(151) 16.2.2015
 (180) 10.7.2024
 (210) 1253-2014
 (220) 10.7.2014
 (442) 4.11.2014
 (732) Nackin Radoslav, H. Meličkovej 14, 841 05 Bratislava, SK;
 (740) Gruber Dalibor, Ing., Košice, SK;

(111) 239195

(151) 16.2.2015
 (180) 3.7.2024
 (210) 1204-2014
 (220) 3.7.2014
 (442) 4.11.2014
 (732) Droppa Dušan, Priehradná 31, 031 01 Liptovský Mikuláš, SK;

(111) 239201

(151) 16.2.2015
 (180) 16.7.2024
 (210) 1283-2014
 (220) 16.7.2014
 (442) 4.11.2014
 (732) MART SYSTEM s.r.o., Železničná 2, 082 21 Veľký Šariš, SK;

(111) 239196

(151) 16.2.2015
 (180) 7.7.2024
 (210) 1233-2014
 (220) 7.7.2014
 (442) 4.11.2014
 (732) Statok Bizovo, s.r.o, Hodejovec 61, 980 02 Hodejovec, SK;
 (740) ALMOND LEGAL s.r.o., Bratislava, SK;

(111) 239202

(151) 16.2.2015
 (180) 16.7.2024
 (210) 1284-2014
 (220) 16.7.2014
 (442) 4.11.2014
 (732) Sabol Ján, Ing., Rovinka 251, 900 41 Rovinka, SK;

(111) 239197

(151) 16.2.2015
 (180) 10.7.2024
 (210) 1242-2014
 (220) 10.7.2014
 (442) 4.11.2014
 (732) BOVE s.r.o., Nám. Dr. A. Schweitzera 194, 916 01 Stará Turá, SK;

(111) 239203

(151) 16.2.2015
 (180) 16.7.2024
 (210) 1286-2014
 (220) 16.7.2014
 (442) 4.11.2014
 (732) TOMAR, spol. s r.o., Komárnická 11, 821 03 Bratislava, SK;
 (740) Schweighofer Ľubomír, JUDr., Bratislava, SK;

(111) 239198

(151) 16.2.2015
 (180) 10.7.2024
 (210) 1251-2014
 (220) 10.7.2014
 (442) 4.11.2014
 (732) Nackin Radoslav, H. Meličkovej 14, 841 05 Bratislava, SK;
 (740) Gruber Dalibor, Ing., Košice, SK;

(111) 239204

(151) 16.2.2015
 (180) 18.7.2024
 (210) 1303-2014
 (220) 18.7.2014
 (442) 4.11.2014
 (732) Best Properties s.r.o., Kováčska 40, 040 01 Košice, SK;

(111) 239205

(151) 16.2.2015
(180) 18.7.2024
(210) 1307-2014
(220) 18.7.2014
(442) 4.11.2014
(732) Best Properties s.r.o., Kováčska 40, 040 01 Košice, SK;

(111) 239206

(151) 16.2.2015
(180) 30.7.2024
(210) 1343-2014
(220) 30.7.2014
(442) 4.11.2014
(732) BRAXTON GROUP, a. s., Kočefova 17, 821 09 Bratislava, SK;
(740) HMG & PARTNERS, s.r.o., Bratislava, SK;

(111) 239207

(151) 16.2.2015
(180) 31.7.2024
(210) 1359-2014
(220) 31.7.2014
(442) 4.11.2014
(732) Eremiášová Lenka, Mgr., Hečkova 18, 831 05 Bratislava, SK;

(111) 239208

(151) 16.2.2015
(180) 5.8.2024
(210) 1405-2014
(220) 5.8.2014
(442) 4.11.2014
(732) Teplan Peter, Poľovnícka 60, 900 27 Bernolákovo, SK; Rychel Vladimír, Sadová 20, 900 27 Bernolákovo, SK;

(111) 239209

(151) 16.2.2015
(180) 13.8.2024
(210) 1435-2014
(220) 13.8.2014
(442) 4.11.2014
(732) DELIKATESS s.r.o., Suchohradská 1, 841 04 Bratislava, SK;

(111) 239210

(151) 16.2.2015
(180) 13.8.2024
(210) 1436-2014
(220) 13.8.2014
(442) 4.11.2014
(732) CEMMAC a.s., Cementárska 14/14, 914 42 Horné Srnie, SK;
(740) Girmanová Zuzana, Ing., Nitra, SK;

(111) 239211

(151) 16.2.2015
(180) 15.8.2024
(210) 1446-2014
(220) 15.8.2014
(442) 4.11.2014
(732) MH - TRANS BB s.r.o., Jasenie 270, 976 75 Jasenie, SK;
(740) Šimková Marína, JUDr., Banská Bystrica, SK;

(111) 239212

(151) 16.2.2015
(180) 15.8.2024
(210) 1447-2014
(220) 15.8.2014
(442) 4.11.2014
(732) Bosáková Karolína, Osadní 13, 170 00 Praha, CZ;

(111) 239213

(151) 16.2.2015
(180) 26.8.2024
(210) 1486-2014
(220) 26.8.2014
(442) 4.11.2014
(732) Delta Property s.r.o., Záhradnícka 319/6, 058 01 Poprad, SK;

(111) 239214

(151) 16.2.2015
(180) 27.8.2024
(210) 1499-2014
(220) 27.8.2014
(442) 4.11.2014
(732) Kofola ČeskoSlovensko a.s., Nad Porubkou 2278/31a, 708 00 Ostrava, CZ;
(740) Zathurecky InPaRtners, s. r. o., Banská Bystrica, SK;

(111) 239215

(151) 16.2.2015
(180) 27.8.2024
(210) 1500-2014
(220) 27.8.2014
(442) 4.11.2014
(732) Kofola ČeskoSlovensko a.s., Nad Porubkou 2278/31a, 708 00 Ostrava, CZ;
(740) Zathurecky InPaRtners, s. r. o., Banská Bystrica, SK;

(111) 239216

(151) 16.2.2015
(180) 27.8.2024
(210) 1501-2014
(220) 27.8.2014
(442) 4.11.2014
(732) Kofola ČeskoSlovensko a.s., Nad Porubkou 2278/31a, 708 00 Ostrava, CZ;
(740) Zathurecky InPaRtners, s. r. o., Banská Bystrica, SK;

(111) 239217
 (151) 16.2.2015
 (180) 4.9.2024
 (210) 1541-2014
 (220) 4.9.2014
 (442) 4.11.2014
 (732) BUČINA EKO, s.r.o., Ružová dolina 6, 821 08 Bratislava, SK;

(111) 239223
 (151) 16.2.2015
 (180) 18.2.2024
 (210) 5117-2014
 (220) 18.2.2014
 (442) 4.11.2014
 (732) 4networks SK&CZ, s.r.o., Lamačská cesta 45, 841 03 Bratislava, SK;

(111) 239218
 (151) 16.2.2015
 (180) 4.9.2024
 (210) 1542-2014
 (220) 4.9.2014
 (442) 4.11.2014
 (732) BUČINA EKO, s.r.o., Ružová dolina 6, 821 08 Bratislava, SK;

(111) 239224
 (151) 16.2.2015
 (180) 20.3.2024
 (210) 5213-2014
 (220) 20.3.2014
 (442) 4.11.2014
 (732) ttc, s. r. o., Piaristická 2, 949 01 Nitra, SK;
 (740) Hojčuš Peter, Ing., Bratislava, SK;

(111) 239219
 (151) 16.2.2015
 (180) 4.9.2024
 (210) 1547-2014
 (220) 4.9.2014
 (442) 4.11.2014
 (732) NOVARTIS AG, CH-4002 Basel, CH;
 (740) Hörmannová Zuzana, Ing., Bratislava, SK;

(111) 239225
 (151) 16.2.2015
 (180) 20.3.2024
 (210) 5214-2014
 (220) 20.3.2014
 (442) 4.11.2014
 (732) ttc, s. r. o., Piaristická 2, 949 01 Nitra, SK;
 (740) Hojčuš Peter, Ing., Bratislava, SK;

(111) 239220
 (151) 16.2.2015
 (180) 5.9.2024
 (210) 1554-2014
 (220) 5.9.2014
 (442) 4.11.2014
 (732) Koreň Štefan, Černovských Martýrov 844/16, 034 06 Ružomberok - Černová, SK;

(111) 239226
 (151) 16.2.2015
 (180) 20.3.2024
 (210) 5215-2014
 (220) 20.3.2014
 (442) 4.11.2014
 (732) ttc, s. r. o., Piaristická 2, 949 01 Nitra, SK;
 (740) Hojčuš Peter, Ing., Bratislava, SK;

(111) 239221
 (151) 16.2.2015
 (180) 5.9.2024
 (210) 1557-2014
 (220) 5.9.2014
 (442) 4.11.2014
 (732) EXIMA, spol. s r. o., Lazovná 52, 974 01 Banská Bystrica, SK;

(111) 239227
 (151) 16.2.2015
 (180) 1.4.2024
 (210) 5235-2014
 (220) 1.4.2014
 (442) 4.11.2014
 (732) N.V. Nutricia, Eerste Stationsstraat 186, 2712 HM Zoetermeer, NL;
 (740) inventa Patentová a známková kancelária s.r.o., Bratislava, SK;

(111) 239222
 (151) 16.2.2015
 (180) 30.1.2024
 (210) 5079-2014
 (220) 30.1.2014
 (310) 506871
 (320) 16.8.2013
 (330) CZ
 (442) 4.11.2014
 (732) ViaPharma s.r.o., Nádražní 344/23, 150 00 Praha, CZ;
 (740) ROTT, RŮŽIČKA & GUTTMANN, Bratislava, SK;

(111) 239228
 (151) 16.2.2015
 (180) 5.5.2024
 (210) 5291-2014
 (220) 5.5.2014
 (442) 4.11.2014
 (732) Ragas Jaroslav, Rustaveliho 14, 831 06 Bratislava, SK;

(111) 239229

(151) 16.2.2015
(180) 5.5.2024
(210) 5292-2014
(220) 5.5.2014
(442) 4.11.2014
(732) Ragas Jaroslav, Rustaveliho 14, 831 06 Bratislava, SK;

(111) 239230

(151) 16.2.2015
(180) 14.5.2024
(210) 5318-2014
(220) 14.5.2014
(442) 4.11.2014
(732) C.E.N. s.r.o., Gagarinova 12, 821 05 Bratislava, SK;
(740) Holoubková Mária, Ing., Bratislava, SK;

(111) 239231

(151) 16.2.2015
(180) 14.5.2024
(210) 5319-2014
(220) 14.5.2014
(442) 4.11.2014
(732) C.E.N. s.r.o., Gagarinova 12, 821 05 Bratislava, SK;
(740) Holoubková Mária, Ing., Bratislava, SK;

(111) 239232

(151) 16.2.2015
(180) 14.5.2024
(210) 5320-2014
(220) 14.5.2014
(442) 4.11.2014
(732) C.E.N. s.r.o., Gagarinova 12, 821 05 Bratislava, SK;
(740) Holoubková Mária, Ing., Bratislava, SK;

(111) 239233

(151) 16.2.2015
(180) 20.5.2024
(210) 5347-2014
(220) 20.5.2014
(442) 4.11.2014
(732) Philip Morris Brands Sàrl, Quai Jeanrenaud 3, CH-2000 Neuchâtel, CH;
(740) FAJNOR IP s.r.o., Bratislava, SK;

(111) 239234

(151) 16.2.2015
(180) 20.5.2024
(210) 5348-2014
(220) 20.5.2014
(442) 4.11.2014
(732) Philip Morris Brands Sàrl, Quai Jeanrenaud 3, CH-2000 Neuchâtel, CH;
(740) FAJNOR IP s.r.o., Bratislava, SK;

(111) 239235

(151) 16.2.2015
(180) 20.5.2024
(210) 5349-2014
(220) 20.5.2014

(442) 4.11.2014

(732) Philip Morris Brands Sàrl, Quai Jeanrenaud 3, CH-2000 Neuchâtel, CH;
(740) FAJNOR IP s.r.o., Bratislava, SK;

(111) 239236

(151) 16.2.2015
(180) 20.5.2024
(210) 5350-2014
(220) 20.5.2014
(442) 4.11.2014
(732) Philip Morris Brands Sàrl, Quai Jeanrenaud 3, CH-2000 Neuchâtel, CH;
(740) FAJNOR IP s.r.o., Bratislava, SK;

(111) 239237

(151) 16.2.2015
(180) 29.5.2024
(210) 5375-2014
(220) 29.5.2014
(442) 4.11.2014
(732) Šebo Martin, Ing., Gajova 5, 811 09 Bratislava, SK;
(740) Holoubková Mária, Ing., Bratislava, SK;

(111) 239238

(151) 16.2.2015
(180) 4.6.2024
(210) 5391-2014
(220) 4.6.2014
(442) 4.11.2014
(732) VITANA, a. s., Mělnická 133, 277 32 Byšice, CZ;
(740) inventa Patentová a známková kancelária s.r.o., Bratislava, SK;

(111) 239239

(151) 16.2.2015
(180) 6.6.2024
(210) 5401-2014
(220) 6.6.2014
(442) 4.11.2014
(732) Home Credit Slovakia, a.s., Teplická 7434/147, 921 22 Piešťany, SK;
(740) Hojčuš Peter, Ing., Bratislava, SK;

(111) 239240

(151) 16.2.2015
(180) 6.6.2024
(210) 5402-2014
(220) 6.6.2014
(442) 4.11.2014
(732) Home Credit Slovakia, a.s., Teplická 7434/147, 921 22 Piešťany, SK;
(740) Hojčuš Peter, Ing., Bratislava, SK;

(111) 239241

(151) 16.2.2015
(180) 9.6.2024
(210) 5405-2014
(220) 9.6.2014
(442) 4.11.2014

(732) Skrip Juraj, Mgr., Ul. Študentská 1440, 069 01 Snina, SK;
 (740) Litváková Lenka, Ing., Bratislava, SK;

(111) 239242

(151) 16.2.2015
 (180) 12.6.2024
 (210) 5410-2014
 (220) 12.6.2014
 (442) 4.11.2014
 (732) EduLink Language School s.r.o., Radlinského 4, 917 01 Trnava, SK;
 (740) MST PARTNERS, s.r.o., Bratislava, SK;

(111) 239243

(151) 16.2.2015
 (180) 20.6.2024
 (210) 5435-2014
 (220) 20.6.2014
 (442) 4.11.2014
 (732) Dow AgroSciences LLC, 9330 Zionsville Road, Indianapolis, Indiana 46268, US;
 (740) Tomeš Pavol, Ing., Bratislava, SK;

(111) 239244

(151) 16.2.2015
 (180) 20.6.2024
 (210) 5436-2014
 (220) 20.6.2014
 (310) 86162500
 (320) 10.1.2014
 (330) US
 (442) 4.11.2014
 (732) PLAYBOY ENTERPRISES INTERNATIONAL, INC, P.O.BOX 16373, Beverly Hills, CA 90209, US;
 (740) ROTT, RŮŽIČKA & GUTTMANN, Bratislava, SK;

(111) 239245

(151) 16.2.2015
 (180) 23.6.2024
 (210) 5437-2014
 (220) 23.6.2014
 (442) 4.11.2014
 (732) STOCK Plzeň-Božkov s.r.o., Palírenská 641/2, 326 00 Plzeň-Božkov, CZ;
 (740) Zivko Mijatovic and Partners s.r.o., Bratislava, SK;

(111) 239246

(151) 23.2.2015
 (180) 6.6.2024
 (210) 1048-2014
 (220) 6.6.2014
 (442) 4.11.2014
 (732) Belás Peter, Nimnica 219, 020 71 Nimnica, SK;
 (740) Ďurica Ján, Ing., Považská Bystrica, SK;

(111) 239247

(151) 16.2.2015
 (180) 23.6.2024
 (210) 5440-2014
 (220) 23.6.2014
 (442) 4.11.2014
 (732) MioBio, s.r.o., Jasovská 43, 851 07 Bratislava, SK;
 (740) KUTAN & PARTNERS s.r.o., Bratislava, SK;

(111) 239248

(151) 16.2.2015
 (180) 2.7.2024
 (210) 5470-2014
 (220) 2.7.2014
 (442) 4.11.2014
 (732) Apotheke Slovakia, a.s., Panenská 24, 811 03 Bratislava - Staré Mesto, SK;
 (740) Litváková Lenka, Ing., Bratislava, SK;

(111) 239249

(151) 16.2.2015
 (180) 7.7.2024
 (210) 5486-2014
 (220) 7.7.2014
 (442) 4.11.2014
 (732) Jan Becher - Karlovarská Becherovka, a.s., T. G. Masaryka 282/57, 360 01 Karlovy Vary, CZ;
 (740) Bušová Eva, JUDr., Bratislava, SK;

(111) 239250

(151) 16.2.2015
 (180) 7.7.2024
 (210) 5487-2014
 (220) 7.7.2014
 (442) 4.11.2014
 (732) Jan Becher - Karlovarská Becherovka, a.s., T. G. Masaryka 282/57, 360 01 Karlovy Vary, CZ;
 (740) Bušová Eva, JUDr., Bratislava, SK;

(111) 239251

(151) 16.2.2015
 (180) 10.7.2024
 (210) 5508-2014
 (220) 10.7.2014
 (442) 4.11.2014
 (732) Rozhlas a televízia Slovenska, Mlynská dolina, 845 45 Bratislava, SK;

(111) 239252

(151) 16.2.2015
 (180) 15.7.2024
 (210) 5511-2014
 (220) 15.7.2014
 (442) 4.11.2014
 (732) ROTA plus s.r.o., Ružová 1003/4, 900 31 Stupava, SK;
 (740) Consilior Iuris s.r.o., Bratislava, SK;

(111) 239253

(151) 16.2.2015

(180) 15.7.2024

(210) 5512-2014

(220) 15.7.2014

(442) 4.11.2014

(732) MAKROMONT s.r.o., Hornoulická 17, 972 01 Bojnice, SK;

(740) FAJNOR IP s.r.o., Bratislava, SK;

(111) 239254

(151) 16.2.2015

(180) 17.7.2024

(210) 5516-2014

(220) 17.7.2014

(442) 4.11.2014

(732) Slovenská sporiteľňa, a. s., Tomášikova 48, 832 37 Bratislava, SK;

(111) 239255

(151) 16.2.2015

(180) 17.7.2024

(210) 5517-2014

(220) 17.7.2014

(442) 4.11.2014

(732) Slovenská sporiteľňa, a. s., Tomášikova 48, 832 37 Bratislava, SK;

(111) 239256

(151) 16.2.2015

(180) 17.7.2024

(210) 5518-2014

(220) 17.7.2014

(442) 4.11.2014

(732) Slovenská sporiteľňa, a. s., Tomášikova 48, 832 37 Bratislava, SK;

(111) 239257

(151) 16.2.2015

(180) 18.7.2024

(210) 5521-2014

(220) 18.7.2014

(442) 4.11.2014

(732) CEIT, a.s., Univerzitná 8661/6A, 010 08 Žilina, SK;

(740) Kováčik Štefan, Ing., Bratislava, SK;

(111) 239258

(151) 16.2.2015

(180) 8.8.2024

(210) 5542-2014

(220) 8.8.2014

(442) 4.11.2014

(732) PALMA a.s., Račianska 76, 836 04 Bratislava, SK;

(740) inventa Patentová a známková kancelária s.r.o., Bratislava, SK;

(111) 239259

(151) 16.2.2015

(180) 8.8.2024

(210) 5543-2014

(220) 8.8.2014

(442) 4.11.2014

(732) PALMA a.s., Račianska 76, 836 04 Bratislava, SK;

(740) inventa Patentová a známková kancelária s.r.o., Bratislava, SK;

(111) 239260

(151) 16.2.2015

(180) 14.8.2024

(210) 5581-2014

(220) 14.8.2014

(442) 4.11.2014

(732) Nadácia Zastavme korupciu, Záhradnícka 60, 821 08 Bratislava - Ružinov, SK;

(740) Litváková Lenka, Ing., Bratislava, SK;

(111) 239261

(151) 16.2.2015

(180) 26.8.2024

(210) 5620-2014

(220) 26.8.2014

(442) 4.11.2014

(732) STAR Pharma, s.r.o., Piešťanská 8188/3, 917 01 Trnava, SK;

(111) 239262

(151) 16.2.2015

(180) 26.8.2024

(210) 5621-2014

(220) 26.8.2014

(442) 4.11.2014

(732) STAR Pharma, s.r.o., Piešťanská 8188/3, 917 01 Trnava, SK;

(111) 239263

(151) 16.2.2015

(180) 26.8.2024

(210) 5622-2014

(220) 26.8.2014

(442) 4.11.2014

(732) STAR Pharma, s.r.o., Piešťanská 8188/3, 917 01 Trnava, SK;

(111) 239264

(151) 16.2.2015

(180) 26.8.2024

(210) 5623-2014

(220) 26.8.2014

(442) 4.11.2014

(732) STAR Pharma, s.r.o., Piešťanská 8188/3, 917 01 Trnava, SK;

(111) 239265

(151) 16.2.2015

(180) 28.8.2024

(210) 5625-2014

(220) 28.8.2014

(442) 4.11.2014

(732) Finvia Group, s.r.o., Mlynské Nivy 70, 821 05 Bratislava, SK;

(111) 239266

(151) 16.2.2015
 (180) 28.8.2024
 (210) 5626-2014
 (220) 28.8.2014
 (442) 4.11.2014
 (732) Finvia Group, s.r.o., Mlynské Nivy 70, 821 05 Bratislava, SK;

(111) 239267

(151) 16.2.2015
 (180) 8.9.2024
 (210) 5635-2014
 (220) 8.9.2014
 (442) 4.11.2014
 (732) CD group, s.r.o., Hviezdoslavovo námestie 3, 811 02 Bratislava, SK;
 (740) Majerník & Miháliková, s.r.o., Bratislava, SK;

(111) 239268

(151) 16.2.2015
 (180) 8.9.2024
 (210) 5636-2014
 (220) 8.9.2014
 (442) 4.11.2014
 (732) Slivka Mário, Ing., Porubského 1148/7, 811 06 Bratislava, SK;
 (740) PROLEGAL, s.r.o., Bratislava, SK;

(111) 239269

(151) 16.2.2015
 (180) 12.9.2024
 (210) 5650-2014
 (220) 12.9.2014
 (442) 4.11.2014
 (732) Stuhl, s.r.o., Bulharská 44, 917 00 Trnava, SK;
 (740) Advokátska kancelária Krišťák, s.r.o., Bratislava, SK;

(111) 239270

(151) 16.2.2015
 (180) 12.9.2024
 (210) 5651-2014
 (220) 12.9.2014
 (442) 4.11.2014
 (732) Stuhl, s.r.o., Bulharská 44, 917 00 Trnava, SK;
 (740) Advokátska kancelária Krišťák, s.r.o., Bratislava, SK;

(111) 239271

(151) 16.2.2015
 (180) 12.9.2024
 (210) 5652-2014
 (220) 12.9.2014
 (442) 4.11.2014
 (732) Stuhl, s.r.o., Bulharská 44, 917 00 Trnava, SK;
 (740) Advokátska kancelária Krišťák, s.r.o., Bratislava, SK;

(111) 239272

(151) 16.2.2015
 (180) 12.9.2024
 (210) 5653-2014
 (220) 12.9.2014
 (442) 4.11.2014
 (732) Stuhl, s.r.o., Bulharská 44, 917 00 Trnava, SK;
 (740) Advokátska kancelária Krišťák, s.r.o., Bratislava, SK;

(111) 239273

(151) 16.2.2015
 (180) 12.9.2024
 (210) 5654-2014
 (220) 12.9.2014
 (442) 4.11.2014
 (732) Stuhl, s.r.o., Bulharská 44, 917 00 Trnava, SK;
 (740) Advokátska kancelária Krišťák, s.r.o., Bratislava, SK;

(111) 239274

(151) 23.2.2015
 (180) 19.12.2023
 (210) 2391-2013
 (220) 19.12.2013
 (442) 5.8.2014
 (732) GUOFEI GUO, Tbiliská 23, 831 06 Bratislava, SK;

(111) 239275

(151) 23.2.2015
 (180) 6.3.2024
 (210) 414-2014
 (220) 6.3.2014
 (442) 4.11.2014
 (732) GLOBS, spol. s r.o., Hviezdoslavovo námestie 13, 811 01 Bratislava, SK;
 (740) ADVOKÁTSKA A ZNÁMKOVÁ KANCELÁRIA s.r.o., Trnava, SK;

(111) 239276

(151) 23.2.2015
 (180) 24.3.2020
 (210) 764-2013
 (220) 24.3.2000
 (310) 11526/1999
 (320) 14.12.1999
 (330) CH
 (442) 4.11.2014
 (646) 001575984, 24.03.2000
 (732) HILDING ANDERS SWITZERLAND AG, Biltnerstrasse 42, 8718 Schänis, CH;
 (740) MAJLINGOVÁ & PARTNERS, s. r. o., Bratislava, SK;

(111) 239277

(151) 25.2.2015
 (180) 14.12.2022
 (210) 1918-2012
 (220) 14.12.2012
 (310) DE 302012035286.3
 (320) 15.6.2012
 (330) DE

(442) 4.11.2014
(732) Kaufland Warenhandel GmbH & Co. KG, Rötels-
strasse 35, 74172 Neckarsulm, DE;
(740) Brichtová Tatiana, JUDr., Bratislava, SK;

(111) 239278

(151) 25.2.2015
(180) 11.1.2023
(210) 53-2013
(220) 11.1.2013
(442) 4.11.2014
(732) Berith Július, Mgr., Soblahov 838, 913 38 Sobla-
hov, SK;
(740) ŽOVICOVÁ & ŽOVIC IP, s.r.o., Bratislava, SK;

(111) 239279

(151) 25.2.2015
(180) 5.9.2023
(210) 1614-2013
(220) 5.9.2013
(442) 4.11.2014
(732) ASEPTIKA, s.r.o., Hlboká 40, 921 01 Piešťany,
SK;
(740) MAJLINGOVÁ & PARTNERS, s. r. o., Brati-
slava, SK;

(111) 239280

(151) 25.2.2015
(180) 20.9.2023
(210) 1727-2013
(220) 20.9.2013
(442) 4.11.2014
(732) Müller Ralf, Vazovova 9/a, 811 07 Bratislava,
SK;

(111) 239281

(151) 25.2.2015
(180) 1.10.2023
(210) 1799-2013
(220) 1.10.2013
(442) 4.11.2014
(732) MAJA PRODUCTION spol. s r.o., Televízna
a produkčná spoločnosť, Skalická cesta 7, 831 02
Bratislava, SK;

(111) 239282

(151) 25.2.2015
(180) 6.11.2023
(210) 2086-2013
(220) 6.11.2013
(442) 4.11.2014
(732) J&J Jakubisko Film Europe SR, s.r.o., Panenská 8,
811 03 Bratislava, SK;

(111) 239283

(151) 25.2.2015
(180) 10.12.2023
(210) 2316-2013
(220) 10.12.2013
(442) 4.11.2014

(732) JUDr. Jaroslav Mikloško - MIKROS, Sládkovi-
čova 25/B, 974 05 Banská Bystrica, SK;

(111) 239284

(151) 25.2.2015
(180) 20.1.2024
(210) 81-2014
(220) 20.1.2014
(442) 4.11.2014
(732) BEST DRINKS, s.r.o., Zámocká 1, 811 01 Brati-
slava, SK;
(740) OLEXOVA VASILISIN s.r.o., Bratislava, SK;

(111) 239285

(151) 25.2.2015
(180) 18.2.2024
(210) 276-2014
(220) 18.2.2014
(442) 4.11.2014
(732) Dieneš Peter, Očovská cesta 824/60, 962 01 Zvo-
lenská Slatina, SK;
(740) Belička Ivan, Ing., Banská Bystrica, SK;

(111) 239286

(151) 25.2.2015
(180) 3.4.2022
(210) 452-2014
(220) 3.4.2012
(442) 4.11.2014
(641) 010782019, 03.04.2012
(732) Rewe Group Verlag GmbH, IZ Nö Süd, Str. 3,
Obj. 16, A - 2355 Wr. Neudorf, AT;
(740) Bachratá Magdaléna, Mgr., Bratislava, SK;

(111) 239287

(151) 25.2.2015
(180) 13.3.2024
(210) 468-2014
(220) 13.3.2014
(442) 4.11.2014
(732) Agrisoft s.r.o., Čergovská 32/13, 082 67 Terňa,
SK;

(111) 239288

(151) 25.2.2015
(180) 27.3.2024
(210) 549-2014
(220) 27.3.2014
(310) 30 2013 060 016.9
(320) 15.11.2013
(330) DE
(442) 4.11.2014
(732) Kaufland Warenhandel GmbH & Co. KG, Rö-
telstr. 35, 74172 Neckarsulm, DE;
(740) Brichtová Tatiana, JUDr., Bratislava, SK;

(111) 239289

(151) 25.2.2015
 (180) 27.3.2024
 (210) 550-2014
 (220) 27.3.2014
 (310) 30 2013 059 885.7
 (320) 15.11.2013
 (330) DE
 (442) 4.11.2014
 (732) Kaufland Warenhandel GmbH & Co. KG, Röt-
 telstr. 35, 74172 Neckarsulm, DE;
 (740) Brichtová Tatiana, JUDr., Bratislava, SK;

(442) 4.11.2014

(732) MW PROMOTION, spol. s r.o., Komenského 36,
 960 01 Zvolen, SK;
 (740) Belička Ivan, Ing., Banská Bystrica, SK;

(111) 239290

(151) 25.2.2015
 (180) 2.4.2024
 (210) 575-2014
 (220) 2.4.2014
 (442) 4.11.2014
 (732) Body Imrich, Ing., Bernolákova 329/54, 053 15
 Hrabušice, SK;

(111) 239295

(151) 25.2.2015
 (180) 14.5.2024
 (210) 856-2014
 (220) 14.5.2014
 (442) 4.11.2014
 (732) Petráš Marek, Mäsiarska 63, 040 01 Košice, SK;
 (740) IURISTICO s. r. o., Košice, SK;

(111) 239291

(151) 25.2.2015
 (180) 3.4.2024
 (210) 584-2014
 (220) 3.4.2014
 (442) 4.11.2014
 (732) Hilding Anders Česká republika a.s., Roztoky
 u Jilemnice 215, 512 31 Roztoky u Jilemnice, CZ;
 DECODOM, spol. s r. o., Pilská 7, 955 13 To-
 polčany, SK;
 (740) Labudík Miroslav, Ing., Kysucké Nové Mesto, SK;

(111) 239296

(151) 25.2.2015
 (180) 14.5.2024
 (210) 858-2014
 (220) 14.5.2014
 (442) 4.11.2014
 (732) Petráš Marek, Mäsiarska 63, 040 01 Košice, SK;
 (740) IURISTICO s. r. o., Košice, SK;

(111) 239292

(151) 25.2.2015
 (180) 3.4.2024
 (210) 585-2014
 (220) 3.4.2014
 (442) 4.11.2014
 (732) Hilding Anders Česká republika a.s., Roztoky
 u Jilemnice 215, 512 31 Roztoky u Jilemnice, CZ;
 DECODOM, spol. s r. o., Pilská 7, 955 13 To-
 polčany, SK;
 (740) Labudík Miroslav, Ing., Kysucké Nové Mesto, SK;

(111) 239297

(151) 25.2.2015
 (180) 14.5.2024
 (210) 859-2014
 (220) 14.5.2014
 (442) 4.11.2014
 (732) Petráš Marek, Mäsiarska 63, 040 01 Košice, SK;
 (740) IURISTICO s. r. o., Košice, SK;

(111) 239293

(151) 25.2.2015
 (180) 11.4.2024
 (210) 663-2014
 (220) 11.4.2014
 (442) 4.11.2014
 (732) LUMACO SWISS GmbH, Sihleggstrasse 23, CH-
 -8832 Wollerau, CH;
 (740) Labudík Miroslav, Ing., Kysucké Nové Mesto, SK;

(111) 239298

(151) 25.2.2015
 (180) 14.5.2024
 (210) 860-2014
 (220) 14.5.2014
 (442) 4.11.2014
 (732) Petráš Marek, Mäsiarska 63, 040 01 Košice, SK;
 (740) IURISTICO s. r. o., Košice, SK;

(111) 239294

(151) 25.2.2015
 (180) 9.5.2024
 (210) 829-2014
 (220) 9.5.2014

(111) 239299

(151) 25.2.2015
 (180) 19.5.2024
 (210) 904-2014
 (220) 19.5.2014
 (442) 4.11.2014
 (732) RECORD spol. s.r.o., Oškerda 84, 023 32 Snež-
 nica, SK;

(111) 239300

(151) 25.2.2015
 (180) 19.5.2024
 (210) 907-2014
 (220) 19.5.2014
 (442) 4.11.2014
 (732) all real services s. r. o., Jégého 8, 821 08 Brati-
 slava, SK;
 (740) Kušňřová Vadelová Miroslava, Mgr., Bratislava,
 SK;

(111) 239301

(151) 25.2.2015
(180) 19.5.2024
(210) 908-2014
(220) 19.5.2014
(442) 4.11.2014
(732) all real services s. r. o., Jégého 8, 821 08 Bratislava, SK;
(740) Kušnírová Vadelová Miroslava, Mgr., Bratislava, SK;

(111) 239302

(151) 25.2.2015
(180) 2.6.2024
(210) 1002-2014
(220) 2.6.2014
(442) 4.11.2014
(732) Société des Produits Nestlé S.A., CH-1800 Vevey, CH;
(740) Ružička Csekes s. r. o., Bratislava, SK;

(111) 239303

(151) 25.2.2015
(180) 6.6.2024
(210) 1034-2014
(220) 6.6.2014
(442) 4.11.2014
(732) Brejka Michal, Mgr., Povožnícka 1601/6, 841 03 Bratislava, SK;
(740) Bužek Angelika, JUDr., Bratislava, SK;

(111) 239304

(151) 25.2.2015
(180) 27.6.2024
(210) 1165-2014
(220) 27.6.2014
(442) 4.11.2014
(732) p.k.Solvent s.r.o., K Žižkovu 9, 190 00 Praha, CZ;
(740) Bachratá Magdaléna, Mgr., Bratislava, SK;

(111) 239305

(151) 25.2.2015
(180) 27.6.2024
(210) 1167-2014
(220) 27.6.2014
(442) 4.11.2014
(732) p.k.Solvent s.r.o., K Žižkovu 9, 190 00 Praha, CZ;
(740) Bachratá Magdaléna, Mgr., Bratislava, SK;

(111) 239306

(151) 25.2.2015
(180) 3.7.2024
(210) 1197-2014
(220) 3.7.2014
(442) 4.11.2014
(732) Kofola ČeskoSlovensko a.s., Nad Porubkou 2278/31a, 708 00 Ostrava, CZ;
(740) Zathurecky InPaRtners, s. r. o., Banská Bystrica, SK;

(111) 239307

(151) 25.2.2015
(180) 3.7.2024
(210) 1198-2014
(220) 3.7.2014
(442) 4.11.2014
(732) Kofola ČeskoSlovensko a.s., Nad Porubkou 2278/31a, 708 00 Ostrava, CZ;
(740) Zathurecky InPaRtners, s. r. o., Banská Bystrica, SK;

(111) 239308

(151) 25.2.2015
(180) 3.7.2024
(210) 1199-2014
(220) 3.7.2014
(442) 4.11.2014
(732) UGO trade s. r. o., Za Drahou 165/1, Pod Bezručovým vrchem, 794 01 Krnov, CZ;
(740) Zathurecky InPaRtners, s. r. o., Banská Bystrica, SK;

(111) 239309

(151) 25.2.2015
(180) 4.7.2024
(210) 1209-2014
(220) 4.7.2014
(442) 4.11.2014
(732) B&V PROPERTY, s.r.o, Tamaškovičova 17, 917 01 Trnava, SK;
(740) Belička Ivan, Ing., Banská Bystrica, SK;

(111) 239310

(151) 25.2.2015
(180) 10.7.2024
(210) 1246-2014
(220) 10.7.2014
(442) 4.11.2014
(732) Zásilkovna s.r.o, Ocelářská 392/9, 190 00 Praha, Libeň, CZ;
(740) Brennan Pavla, Mgr., Praha - Nové Město, CZ;

(111) 239311

(151) 25.2.2015
(180) 10.7.2024
(210) 1247-2014
(220) 10.7.2014
(442) 4.11.2014
(732) Zásilkovna s.r.o, Ocelářská 392/9, 190 00 Praha, Libeň, CZ;
(740) Brennan Pavla, Mgr., Praha - Nové Město, CZ;

(111) 239312

(151) 25.2.2015
(180) 18.7.2024
(210) 1306-2014
(220) 18.7.2014
(442) 4.11.2014
(732) Dudinský Vladimír, Pod Lipkou 292/12, 085 01 Bardejov, SK;

(111) 239313
 (151) 25.2.2015
 (180) 22.7.2024
 (210) 1313-2014
 (220) 22.7.2014
 (442) 4.11.2014
 (732) Motion Record Intelligence s.r.o, Trenčianska 30,
 821 09 Bratislava, SK;

(111) 239314
 (151) 25.2.2015
 (180) 23.7.2024
 (210) 1316-2014
 (220) 23.7.2014
 (442) 4.11.2014
 (732) UNIMED spol. s r.o., Oriešková 11, 821 05 Bra-
 tislava, SK;
 (740) Tencerová Miroslava, JUDr., Bratislava, SK;

(111) 239315
 (151) 25.2.2015
 (180) 23.7.2024
 (210) 1318-2014
 (220) 23.7.2014
 (442) 4.11.2014
 (732) Hotel Zlatý Klúčik, s.r.o., Svätourbánska 3052/27A,
 949 01 Nitra, SK;

(111) 239316
 (151) 25.2.2015
 (180) 23.7.2024
 (210) 1319-2014
 (220) 23.7.2014
 (442) 4.11.2014
 (732) ST. NICOLAUS - trade, a.s., Trnavská cesta 100,
 821 01 Bratislava, SK;
 (740) G. Lehnert, k.s., Bratislava, SK;

(111) 239317
 (151) 25.2.2015
 (180) 24.7.2024
 (210) 1320-2014
 (220) 24.7.2014
 (442) 4.11.2014
 (732) DE-SK s.r.o., Závodského 49, 010 10 Žilina, SK;

(111) 239318
 (151) 25.2.2015
 (180) 25.7.2024
 (210) 1322-2014
 (220) 25.7.2014
 (442) 4.11.2014
 (732) Kováčiková Kristína, Ing., Jozefská 2991/2, 811 06
 Bratislava, SK;

(111) 239319
 (151) 25.2.2015
 (180) 28.7.2024
 (210) 1330-2014
 (220) 28.7.2014

(442) 4.11.2014
 (732) Kukliš Vladimír, JUDr., Kunov 123, 905 01 Se-
 nica, SK;

(111) 239320
 (151) 25.2.2015
 (180) 30.7.2024
 (210) 1346-2014
 (220) 30.7.2014
 (442) 4.11.2014
 (732) DEMA SENICA, a. s., Dlhá 248/43, 905 01 Se-
 nica, SK;
 (740) Holoubková Mária, Ing., Bratislava, SK;

(111) 239321
 (151) 25.2.2015
 (180) 30.7.2024
 (210) 1347-2014
 (220) 30.7.2014
 (442) 4.11.2014
 (732) DEMA SENICA, a. s., Dlhá 248/43, 905 01 Se-
 nica, SK;
 (740) Holoubková Mária, Ing., Bratislava, SK;

(111) 239322
 (151) 25.2.2015
 (180) 31.7.2024
 (210) 1366-2014
 (220) 31.7.2014
 (442) 4.11.2014
 (732) FORTISCHEM a. s., M. R. Štefánika 1, 972 71
 Nováky, SK;

(111) 239323
 (151) 25.2.2015
 (180) 31.7.2024
 (210) 1367-2014
 (220) 31.7.2014
 (442) 4.11.2014
 (732) FORTISCHEM a. s., M. R. Štefánika 1, 972 71
 Nováky, SK;

(111) 239324
 (151) 25.2.2015
 (180) 4.8.2024
 (210) 1387-2014
 (220) 4.8.2014
 (442) 4.11.2014
 (732) ITALMARE, s.r.o., Preseľany 474, 956 12 Pre-
 seľany, SK;
 (740) Gáliková Zuzana, Mgr., Nitra, SK;

(111) 239325
 (151) 25.2.2015
 (180) 31.7.2024
 (210) 1392-2014
 (220) 31.7.2014
 (442) 4.11.2014
 (732) SEMANČÍN POLÁČEK s.r.o., Vajnorská 100/A,
 831 04 Bratislava, SK;

(111) 239326

(151) 25.2.2015

(180) 4.8.2024

(210) 1399-2014

(220) 4.8.2014

(442) 4.11.2014

(732) h&h PARTNERS, advokátska kancelária, s.r.o.,
Mäsiarska 6, 040 01 Košice, SK;**(111) 239327**

(151) 25.2.2015

(180) 4.8.2024

(210) 1400-2014

(220) 4.8.2014

(442) 4.11.2014

(732) IPESOFT spol. s r.o., Bytčická 2, 010 01 Žilina,
SK;**(111) 239328**

(151) 25.2.2015

(180) 4.8.2024

(210) 1401-2014

(220) 4.8.2014

(442) 4.11.2014

(732) IPESOFT spol. s r.o., Bytčická 2, 010 01 Žilina,
SK;**(111) 239329**

(151) 25.2.2015

(180) 4.8.2024

(210) 1402-2014

(220) 4.8.2014

(442) 4.11.2014

(732) IPESOFT spol. s r.o., Bytčická 2, 010 01 Žilina,
SK;**(111) 239330**

(151) 25.2.2015

(180) 9.9.2024

(210) 1403-2014

(220) 9.9.2014

(442) 4.11.2014

(732) Štúpalová Beáta, Š. Králik 10/9, 971 01 Prievidza,
SK;**(111) 239331**

(151) 25.2.2015

(180) 8.8.2024

(210) 1417-2014

(220) 8.8.2014

(442) 4.11.2014

(732) Žíla Jiří, Dvorní 35, 696 18 Lužice, CZ;

(740) Gundel Andrej, Mgr., Bratislava, SK;

(111) 239332

(151) 25.2.2015

(180) 15.8.2024

(210) 1441-2014

(220) 15.8.2014

(442) 4.11.2014

(732) Šimko Rastislav, Hemerkova 35, 048 23 Košice,
SK;**(111) 239333**

(151) 25.2.2015

(180) 15.8.2024

(210) 1442-2014

(220) 15.8.2014

(442) 4.11.2014

(732) Šimko Rastislav, Hemerkova 35, 048 23 Košice,
SK;**(111) 239334**

(151) 25.2.2015

(180) 18.8.2024

(210) 1448-2014

(220) 18.8.2014

(442) 4.11.2014

(732) Blaško Jozef, Malé Kršteňany 306, 958 03 Malé
Kršteňany, SK;**(111) 239335**

(151) 25.2.2015

(180) 18.8.2024

(210) 1453-2014

(220) 18.8.2014

(442) 4.11.2014

(732) Suchý Jozef, Ing., Rozhanovce 600, 044 42 Rozhanovce,
SK;**(111) 239336**

(151) 25.2.2015

(180) 19.8.2024

(210) 1455-2014

(220) 19.8.2014

(442) 4.11.2014

(732) KISS EDUARD, Okružná 18, 044 13 Valaliky,
SK;**(111) 239337**

(151) 25.2.2015

(180) 19.8.2024

(210) 1456-2014

(220) 19.8.2014

(442) 4.11.2014

(732) MARKÍZA - SLOVAKIA, spol. s r.o., Bratislavská 1/a,
843 56 Bratislava - Záhorská Bystrica, SK;

(740) FAJNOR IP, s.r.o., Bratislava, SK;

(111) 239338

(151) 25.2.2015

(180) 18.8.2024

(210) 1461-2014

(220) 18.8.2014

(442) 4.11.2014

(732) IP Company s.r.o., Polianky 15, 841 01 Bratislava,
SK;

(740) Laktiš Marek, Mgr., Nitra, SK;

(111) 239339

(151) 25.2.2015
 (180) 20.8.2024
 (210) 1462-2014
 (220) 20.8.2014
 (442) 4.11.2014
 (732) Cibulfa Peter, Ing., Podháj 49, 974 05 Banská Bystrica, SK;

(111) 239345

(151) 25.2.2015
 (180) 21.8.2024
 (210) 1469-2014
 (220) 21.8.2014
 (442) 4.11.2014
 (732) CENTRUM OBČIANSKOPRÁVNEJ POMOCI, Gajova 4, 811 09 Bratislava, SK;

(111) 239340

(151) 25.2.2015
 (180) 20.8.2024
 (210) 1463-2014
 (220) 20.8.2014
 (442) 4.11.2014
 (732) Asociácia dentálnych hygieničiek v Slovenskej republike, Nad Tehelňou 10, P.O.BOX 19, 911 01 Trenčín, SK;

(111) 239346

(151) 25.2.2015
 (180) 27.8.2024
 (210) 1496-2014
 (220) 27.8.2014
 (442) 4.11.2014
 (732) Kofola ČeskoSlovensko a.s., Nad Porubkou 2278/31a, 708 00 Ostrava, CZ;
 (740) Zathurecky InPaRtners, s. r. o., Banská Bystrica, SK;

(111) 239341

(151) 25.2.2015
 (180) 20.8.2024
 (210) 1464-2014
 (220) 20.8.2014
 (442) 4.11.2014
 (732) ST. NICOLAUS a.s., Ul. 1. mája 113, 031 28 Liptovský Mikuláš, SK;
 (740) G. Lehnert, k.s., Bratislava, SK;

(111) 239347

(151) 25.2.2015
 (180) 27.8.2024
 (210) 1497-2014
 (220) 27.8.2014
 (442) 4.11.2014
 (732) Kofola ČeskoSlovensko a.s., Nad Porubkou 2278/31a, 708 00 Ostrava, CZ;
 (740) Zathurecky InPaRtners, s. r. o., Banská Bystrica, SK;

(111) 239342

(151) 25.2.2015
 (180) 20.8.2024
 (210) 1465-2014
 (220) 20.8.2014
 (442) 4.11.2014
 (732) Kaufland Warenhandel GmbH & Co. KG, Rötzelstr. 35, 74172 Neckarsulm, DE;
 (740) Brichtová Tatiana, JUDr., Bratislava, SK;

(111) 239348

(151) 25.2.2015
 (180) 27.8.2024
 (210) 1498-2014
 (220) 27.8.2014
 (442) 4.11.2014
 (732) Kofola ČeskoSlovensko a.s., Nad Porubkou 2278/31a, 708 00 Ostrava, CZ;
 (740) Zathurecky InPaRtners, s. r. o., Banská Bystrica, SK;

(111) 239343

(151) 25.2.2015
 (180) 21.8.2024
 (210) 1466-2014
 (220) 21.8.2014
 (442) 4.11.2014
 (732) Motion Record Intelligence s.r.o, Trenčianska 30, 821 09 Bratislava, SK;

(111) 239349

(151) 25.2.2015
 (180) 28.8.2024
 (210) 1514-2014
 (220) 28.8.2014
 (442) 4.11.2014
 (732) Banchem s. r. o., Rybný trh 332/9, 929 01 Dunajská Streda, SK;
 (740) Bachratá Magdaléna, Mgr., Bratislava, SK;

(111) 239344

(151) 25.2.2015
 (180) 21.8.2024
 (210) 1467-2014
 (220) 21.8.2014
 (442) 4.11.2014
 (732) V-Consulting.sk, s.r.o., Topoľová 1893/34, 955 01 Topoľčany, SK;

(111) 239350

(151) 25.2.2015
 (180) 28.8.2024
 (210) 1516-2014
 (220) 28.8.2014
 (442) 4.11.2014
 (732) MÓLO, Nové Záhrady 1/11, 821 05 Bratislava - Ružinov, SK;
 (740) DEDÁK & Partners, s. r. o., Bratislava, SK;

(111) 239351

(151) 25.2.2015
(180) 28.8.2024
(210) 1517-2014
(220) 28.8.2014
(442) 4.11.2014
(732) MÓLO, Nové Záhrady 1/11, 821 05 Bratislava - Ružinov, SK;
(740) DEDÁK & Partners, s. r. o., Bratislava, SK;

(111) 239352

(151) 25.2.2015
(180) 28.8.2024
(210) 1518-2014
(220) 28.8.2014
(442) 4.11.2014
(732) MÓLO, Nové Záhrady 1/11, 821 05 Bratislava - Ružinov, SK;
(740) DEDÁK & Partners, s. r. o., Bratislava, SK;

(111) 239353

(151) 25.2.2015
(180) 2.9.2024
(210) 1520-2014
(220) 2.9.2014
(442) 4.11.2014
(732) Mojšová Zuzana, Bc., Tatranská 12, 034 81 Lisková, SK;

(111) 239354

(151) 25.2.2015
(180) 2.9.2024
(210) 1525-2014
(220) 2.9.2014
(442) 4.11.2014
(732) Takáč Oliver, Milosrdenstva 8, 040 01 Košice, SK;

(111) 239355

(151) 25.2.2015
(180) 2.9.2024
(210) 1534-2014
(220) 2.9.2014
(442) 4.11.2014
(732) MARKÍZA - SLOVAKIA, spol. s r.o., Bratislavská 1/a, 843 56 Bratislava - Záhorská Bystrica, SK;
(740) FAJNOR IP s.r.o., Bratislava, SK;

(111) 239356

(151) 25.2.2015
(180) 3.9.2024
(210) 1551-2014
(220) 3.9.2014
(442) 4.11.2014
(732) MARKÍZA - SLOVAKIA, spol. s r.o., Bratislavská 1/a, 843 56 Bratislava - Záhorská Bystrica, SK;
(740) FAJNOR IP, s.r.o., Bratislava, SK;

(111) 239357

(151) 25.2.2015
(180) 8.9.2024
(210) 1568-2014
(220) 8.9.2014

(442) 4.11.2014

(732) SEBRIK, s.r.o., Kásnohorská 3161/9, 851 07 Bratislava, SK;

(111) 239358

(151) 25.2.2015
(180) 9.9.2024
(210) 1578-2014
(220) 9.9.2014
(442) 4.11.2014
(732) Xingmin Ji, Klatovská 1413/16, 831 04 Bratislava, SK;
(740) Vician Ján, JUDr., Bratislava, SK;

(111) 239359

(151) 25.2.2015
(180) 10.9.2024
(210) 1596-2014
(220) 10.9.2014
(442) 4.11.2014
(732) CSP group s.r.o., Cukrovarská 12, 075 01 Trebišov, SK;
(740) KAIFER advokátska kancelária s.r.o, Košice, SK;

(111) 239360

(151) 25.2.2015
(180) 5.6.2024
(210) 5397-2014
(220) 5.6.2014
(442) 4.11.2014
(732) Osvaldová Veronika, Ing., Ševčenkova 13, 851 01 Bratislava, SK;
(740) Litváková Edita, Ing., Bratislava, SK;

(111) 239361

(151) 25.2.2015
(180) 30.6.2024
(210) 5459-2014
(220) 30.6.2014
(442) 4.11.2014
(732) SPOLOČNOSŤ 7 PLUS, s.r.o., Panónska cesta 9, 852 32 Bratislava, SK;

(111) 239362

(151) 25.2.2015
(180) 30.6.2024
(210) 5460-2014
(220) 30.6.2014
(442) 4.11.2014
(732) SPOLOČNOSŤ 7 PLUS, s.r.o., Panónska cesta 9, 852 32 Bratislava, SK;

(111) 239363

(151) 25.2.2015
(180) 1.7.2024
(210) 5466-2014
(220) 1.7.2014
(442) 4.11.2014
(732) Philip Morris Products S.A., Quai Jeanrenaud 3, 2000 Neuchâtel, CH;
(740) FAJNOR IP, s.r.o., Bratislava, SK;

(111) 239364
 (151) 25.2.2015
 (180) 1.7.2024
 (210) 5467-2014
 (220) 1.7.2014
 (442) 4.11.2014
 (732) Philip Morris Products S.A., Quai Jeanrenaud 3,
 2000 Neuchâtel, CH;
 (740) FAJNOR IP, s.r.o., Bratislava, SK;

(111) 239370
 (151) 25.2.2015
 (180) 10.7.2024
 (210) 5509-2014
 (220) 10.7.2014
 (442) 4.11.2014
 (732) UNILEVER N.V., Weena 455, 3013 AL Rotter-
 dam, NL;
 (740) FAJNOR IP s.r.o., Bratislava, SK;

(111) 239365
 (151) 25.2.2015
 (180) 3.7.2024
 (210) 5472-2014
 (220) 3.7.2014
 (442) 4.11.2014
 (732) MARKÍZA - SLOVAKIA, spol. s r.o., Bratislav-
 ská 1/a, 843 56 Bratislava - Záhorská Bystrica, SK;
 (740) FAJNOR IP, s.r.o., Bratislava, SK;

(111) 239371
 (151) 25.2.2015
 (180) 10.7.2024
 (210) 5510-2014
 (220) 10.7.2014
 (442) 4.11.2014
 (732) UNILEVER N.V., Weena 455, 3013 AL Rotter-
 dam, NL;
 (740) FAJNOR IP s.r.o., Bratislava, SK;

(111) 239366
 (151) 25.2.2015
 (180) 9.7.2024
 (210) 5501-2014
 (220) 9.7.2014
 (442) 4.11.2014
 (732) UNILEVER N.V., Weena 455, 3013 AL Rotter-
 dam, NL;
 (740) FAJNOR IP s.r.o., Bratislava, SK;

(111) 239372
 (151) 25.2.2015
 (180) 16.7.2024
 (210) 5514-2014
 (220) 16.7.2014
 (310) 510672
 (320) 17.1.2014
 (330) CZ
 (442) 4.11.2014
 (732) Milan METELKA a.s., Moravské Prusy 119, 682 01
 Prusy - Boškůvky, CZ;
 (740) Hojčuš Peter, Ing., Bratislava, SK;

(111) 239367
 (151) 25.2.2015
 (180) 9.7.2024
 (210) 5502-2014
 (220) 9.7.2014
 (442) 4.11.2014
 (732) UNILEVER N.V., Weena 455, 3013 AL Rotter-
 dam, NL;
 (740) FAJNOR IP s.r.o., Bratislava, SK;

(111) 239373
 (151) 25.2.2015
 (180) 16.7.2024
 (210) 5515-2014
 (220) 16.7.2014
 (442) 4.11.2014
 (732) STUDIO KULINÁŘ s.r.o., Kaplířova 1317/11,
 370 01 České Budějovice, CZ;
 (740) Hojčuš Peter, Ing., Bratislava, SK;

(111) 239368
 (151) 25.2.2015
 (180) 9.7.2024
 (210) 5503-2014
 (220) 9.7.2014
 (442) 4.11.2014
 (732) UNILEVER N.V., Weena 455, 3013 AL Rotter-
 dam, NL;
 (740) FAJNOR IP s.r.o., Bratislava, SK;

(111) 239374
 (151) 25.2.2015
 (180) 12.8.2024
 (210) 5548-2014
 (220) 12.8.2014
 (442) 4.11.2014
 (732) Jobocop s.r.o., Špitálska 53, 811 01 Bratislava, SK;
 (740) hbr advokáti s.r.o., Bratislava, SK;

(111) 239369
 (151) 25.2.2015
 (180) 9.7.2024
 (210) 5504-2014
 (220) 9.7.2014
 (442) 4.11.2014
 (732) UNILEVER N.V., Weena 455, 3013 AL Rotter-
 dam, NL;
 (740) FAJNOR IP s.r.o., Bratislava, SK;

(111) 239375
 (151) 25.2.2015
 (180) 12.8.2024
 (210) 5561-2014
 (220) 12.8.2014
 (442) 4.11.2014
 (732) Opavia - LU, s.r.o., Karolinská 661, 186 00 Pra-
 ha, Karlín, CZ;
 (740) Fritz Martin, JUDr., Bratislava, SK;

(111) 239376

(151) 25.2.2015
(180) 12.8.2024
(210) 5562-2014
(220) 12.8.2014
(442) 4.11.2014
(732) Opavia - LU, s.r.o., Karolinská 661, 186 00 Praha, Karlín, CZ;
(740) Fritz Martin, JUDr., Bratislava, SK;

(111) 239377

(151) 25.2.2015
(180) 12.8.2024
(210) 5563-2014
(220) 12.8.2014
(442) 4.11.2014
(732) Opavia - LU, s.r.o., Karolinská 661, 186 00 Praha, Karlín, CZ;
(740) Fritz Martin, JUDr., Bratislava, SK;

(111) 239378

(151) 25.2.2015
(180) 12.8.2024
(210) 5564-2014
(220) 12.8.2014
(442) 4.11.2014
(732) Opavia - LU, s.r.o., Karolinská 661, 186 00 Praha, Karlín, CZ;
(740) Fritz Martin, JUDr., Bratislava, SK;

(111) 239379

(151) 25.2.2015
(180) 12.8.2024
(210) 5565-2014
(220) 12.8.2014
(442) 4.11.2014
(732) Opavia - LU, s.r.o., Karolinská 661, 186 00 Praha, Karlín, CZ;
(740) Fritz Martin, JUDr., Bratislava, SK;

(111) 239380

(151) 25.2.2015
(180) 12.8.2024
(210) 5566-2014
(220) 12.8.2014
(442) 4.11.2014
(732) Opavia - LU, s.r.o., Karolinská 661, 186 00 Praha, Karlín, CZ;
(740) Fritz Martin, JUDr., Bratislava, SK;

(111) 239381

(151) 25.2.2015
(180) 12.8.2024
(210) 5567-2014
(220) 12.8.2014
(442) 4.11.2014
(732) Opavia - LU, s.r.o., Karolinská 661, 186 00 Praha, Karlín, CZ;
(740) Fritz Martin, JUDr., Bratislava, SK;

(111) 239382

(151) 25.2.2015
(180) 12.8.2024
(210) 5568-2014
(220) 12.8.2014
(442) 4.11.2014
(732) Opavia - LU, s.r.o., Karolinská 661, 186 00 Praha, Karlín, CZ;
(740) Fritz Martin, JUDr., Bratislava, SK;

(111) 239383

(151) 25.2.2015
(180) 12.8.2024
(210) 5569-2014
(220) 12.8.2014
(442) 4.11.2014
(732) Opavia - LU, s.r.o., Karolinská 661, 186 00 Praha, Karlín, CZ;
(740) Fritz Martin, JUDr., advokát, Bratislava, SK;

(111) 239384

(151) 25.2.2015
(180) 12.8.2024
(210) 5570-2014
(220) 12.8.2014
(442) 4.11.2014
(732) Opavia - LU, s.r.o., Karolinská 661, 186 00 Praha, Karlín, CZ;
(740) Fritz Martin, JUDr., Bratislava, SK;

(111) 239385

(151) 25.2.2015
(180) 12.8.2024
(210) 5571-2014
(220) 12.8.2014
(442) 4.11.2014
(732) Opavia - LU, s.r.o., Karolinská 661, 186 00 Praha, Karlín, CZ;
(740) Fritz Martin, JUDr., Bratislava, SK;

(111) 239386

(151) 25.2.2015
(180) 12.8.2024
(210) 5572-2014
(220) 12.8.2014
(442) 4.11.2014
(732) Opavia - LU, s.r.o., Karolinská 661, 186 00 Praha, Karlín, CZ;
(740) Fritz Martin, JUDr., Bratislava, SK;

(111) 239387

(151) 25.2.2015
(180) 12.8.2024
(210) 5574-2014
(220) 12.8.2014
(442) 4.11.2014
(732) Opavia - LU, s.r.o., Karolinská 661, 186 00 Praha, Karlín, CZ;
(740) Fritz Martin, JUDr., Bratislava, SK;

(111) 239388

(151) 25.2.2015
 (180) 12.8.2024
 (210) 5575-2014
 (220) 12.8.2014
 (442) 4.11.2014
 (732) Opavia - LU, s.r.o., Karolinská 661, 186 00 Praha, Karlín, CZ;
 (740) Fritz Martin, JUDr., Bratislava, SK;

(111) 239394

(151) 6.3.2015
 (180) 7.8.2019
 (210) 1125-2009
 (220) 7.8.2009
 (442) 7.1.2010
 (732) SURYA INTERNATIONAL, A/401, Samudra Complex, Nr. Hotel Classic Gold, 380 009 Ahmedabad, IN;
 (740) Brichtová Tatiana, JUDr., Bratislava, SK;

(111) 239389

(151) 25.2.2015
 (180) 14.8.2024
 (210) 5582-2014
 (220) 14.8.2014
 (442) 4.11.2014
 (732) STAR production, s.r.o., Dr. Vladimíra Clementisa 10, 821 02 Bratislava, SK;
 (740) Litváková Edita, Ing., Bratislava, SK;

(111) 239395

(151) 6.3.2015
 (180) 26.5.2021
 (210) 936-2011
 (220) 26.5.2011
 (442) 4.1.2012
 (732) Polomský Vladimír, Hviezdna 6020/12, 080 01 Prešov, SK;
 (740) Belička Ivan, Ing., Banská Bystrica, SK;

(111) 239390

(151) 25.2.2015
 (180) 20.8.2024
 (210) 5611-2014
 (220) 20.8.2014
 (442) 4.11.2014
 (732) Dow AgroSciences LLC, 9330 Zionsville Road, 45268 Indianapolis, Indiana, US;
 (740) Tomeš Pavol, Ing., Bratislava, SK;

(111) 239396

(151) 6.3.2015
 (180) 22.1.2024
 (210) 98-2014
 (220) 22.1.2014
 (442) 2.4.2014
 (732) Gálik Martin, Hlavná 95, 956 07 Veľké Ripňany - Behynce, SK;

(111) 239391

(151) 25.2.2015
 (180) 25.8.2024
 (210) 5618-2014
 (220) 25.8.2014
 (442) 4.11.2014
 (732) aMusevity, s.r.o., Bieloruská 33, 821 06 Bratislava, SK;
 (740) Trusina Richard, Mgr., Bratislava, SK;

(111) 239398

(151) 10.3.2015
 (180) 21.2.2024
 (210) 300-2014
 (220) 21.2.2014
 (442) 3.10.2014
 (732) Murgaš Pavol, Zborov nad Bystricou 61b, 023 03 Čadca, SK;
 (740) Girmanová Zuzana, Ing., Nitra, SK;

(111) 239392

(151) 25.2.2015
 (180) 23.9.2024
 (210) 5680-2014
 (220) 23.9.2014
 (442) 4.11.2014
 (732) Frangipani Vitality Bar s.r.o., Hálova 14, 851 01 Bratislava, SK;

Zapísané ochranné známky so zmenou po zverejnení prihlášky

(210) (111)
2151-2013 239393
1476-2014 239397

(111) 239393

(151) 25.2.2015
(180) 15.11.2023
(210) 2151-2013
(220) 15.11.2013
(442) 6.5.2014

10(511) 16, 30

(511) 16 - Papiernický tovar; oznámenia (papiernický tovar); lístky; letáky; mapy; nálepky na kancelárske použitie alebo pre domácnosť; lepiace štítky; samolepky pre domácnosť a na kancelárske účely; štítky (papierové nálepky); vrecká z papiera alebo plastických materiálov; obtlačky; výrobky z kartónu a lepenky, ktoré patria do tejto triedy; bublinové obaly z plastických materiálov (na balenie); lepenkové alebo papierové škatule; baliaci papier; lepenkové alebo papierové obaly na fľaše; umelohmotné fólie na balenie; papierové obrúsky; obrúsky (papierové prestieranie); papierové prikrývky na stôl; stolové prestieranie z papiera; papierové utierky; papierové podložky pod poháre; podložky pod pivové poháre; papierové podbradníky; plagáty; pútače z papiera alebo lepenky; reklamné tabule z papiera, kartónu alebo lepenky; papierové vlajky.

30 - Cereálie; cestá; cestoviny; cukrovinky; cukríky; čaj; čokoláda; dressiny na šaláty; droždie; horčica; chlieb; chuťové prísady; lúpaný jačmeň; mletý jačmeň; múka z jačmeňa; jemné pečivo; kakao; kakaové nápoje; karamelky; káva; kávové nápoje; kečup; keksy; korenie; krekerky (slané pečivo); krupica; kuchynská soľ; pražená kukurica; kukuričná krupica; kukuričná múka; kukuričné vločky; kuskus; kvasnice; ľad do nápojov; lístkové cesto; majonéza; makaróny; mandľové cesto; mandľové cukrovinky; marinády; mäsové šťavy; med; melasový sirup; mentolové cukríky; mliečne čokoládové nápoje; mliečne kakaové nápoje; mliečne kávové nápoje; múčne jedlá; múka; müsli; prísady do nápojov (nie esencie); nápoje na báze čajov; nekysnutý chlieb; prípravky z obilnín; ocot; omáčky (chuťové prísady); omáčky na cestoviny; lúpaný ovos; mletý ovos; mliečna ovsená kaša; ovsená krupica; ovsené vločky; palacinky; prášok do pečiva; pečivo (rožky); pečivo s mäsovou náplňou; perníky, medovníky; pizza; plnená pizza s posypom; cesto na pizzu; omáčky na pizzu; koreniny a chuťové prísady spojené s výzdobou pizze; pralinky; zmrzlinové prášky; príchuťe s výnimkou éterických olejov; puding; kukuričné pukance; ravioly; rezance; ryža; sendviče; prírodné sladidlá; slíže; sóda bikarbóna na pečenie; strúhanka; suši; sušienky; stužovače na šľahačku; špagety; tacos; tortilly; torty; vanilka (príchuť); obilné vločky; zázvor; zmrzlina; žuvačky.

(540)

(591) červená, biela, čierna
(732) Pizza Presto s.r.o., Magurská 27/3053, 831 01 Bratislava, SK;
(740) Neuschl Vladimír, JUDr. Ing., Bratislava, SK;

(111) 239397

(151) 6.3.2015
(180) 22.8.2024
(210) 1476-2014
(220) 22.8.2014
(442) 4.11.2014

10(511) 16

(511) 16 - Predmety z kartónu; kartón, lepenka; plastové bublinové fólie (na balenie); tuby z kartónu.

(540)

(591) červená, biela, čierna
(732) SK Obaly s.r.o., Zvolenská cesta 37, 974 05 Banská Bystrica, SK;

Obnovené ochranné známky

(210)	(111)	(210)	(111)	(210)	(111)	(210)	(111)
1299	95608	484-95	182023	3207-2004	212376	444-2005	210468
1869	91365	498-95	181677	3220-2004	212319	449-2005	214264
1896	113072	563-95	184890	3241-2004	214057	452-2005	213595
3734	97208	581-95	182034	3276-2004	212390	453-2005	213596
3852	110860	593-95	182837	3349-2004	212342	476-2005	228096
3852A	110860A	608-95	181037	3351-2004	212108	485-2005	212966
4012	97819	610-95	181039	3353-2004	212002	487-2005	219232
4167	106323	616-95	181689	3426-2004	212827	589-2005	212977
4373	151952	681-95	181707	3427-2004	212913	618-2005	214462
4416	99410	710-95	181407	3428-2004	212133	697-2005	212989
4419	100270	787-95	181413	3429-2004	212134	749-2005	213006
4423	103895	814-95	182421	3461-2004	212575	761-2005	214762
4510	90717	823-95	181731	3471-2004	212752	787-2005	214473
4896	152225	836-95	182059	3474-2004	212921	791-2005	214474
4947	152097	889-95	181234	3516-2004	212589	796-2005	214476
32915	156029	892-95	175190	3547-2004	212936	869-2005	214298
32935	156195	922-95	181108	3568-2004	212592	870-2005	214299
33677	156210	926-95	181112	3653-2004	210925	871-2005	214300
33898	156305	986-95	185828	5055-2004	212941	898-2005	214766
34500	156481	1079-95	181756	5196-2004	208999	950-2005	225028
35626	156467	1108-95	182075	5201-2004	212427	1213-2005	214518
48252	162374	1163-95	176577	5241-2004	212183	1324-2005	213387
48253	162375	1164-95	182456	5242-2004	212184	1356-2005	215297
48387	162519	1166-95	182458	5278-2004	212441	1378-2005	216617
48410	162423	1167-95	182459	5281-2004	212443	1685-2005	214166
48439	162462	1168-95	182460	5282-2004	212444	1686-2005	214167
48454	162623	1190-95	183693	5323-2004	212685	1687-2005	214168
48462	162624	1214-95	184903	5333-2004	212462	1688-2005	217034
48506	162662	1240-95	182099	5355-2004	213225	1689-2005	217035
48563	162673	1241-95	184140	5366-2004	212687	1694-2005	214612
48749	162710	1245-95	183169	22-2005	213544	1695-2005	214613
49054	163237	1329-95	184150	23-2005	213545	1925-2005A	217413A
49103	163157	1347-95	185832	34-2005	212832	1950-2005	213067
53932	166105	1348-95	182851	35-2005	213703	1999-2005	213068
53942	166067	1349-95	182852	36-2005	213704	2280-2005	219022
54034	166093	1386-95	183177	37-2005	213705	2400-2005	215681
54103	166197	1421-95	182471	40-2005	213102	2401-2005	220504
54104	166198	1547-95	181159	43-2005	212364	5023-2005	213011
54105	166199	1594-95	183709	57-2005	213103	5044-2005	213400
54121	166302	1595-95	183710	58-2005	213104	5050-2005	212721
54193	166248	1599-95	184907	63-2005	214249	5060-2005	212731
54219	166275	1600-95	184908	65-2005	214250	5087-2005	210065
54222	166276	1601-95	181340	66-2005	213106	5100-2005	213656
54234	166258	1954-95	182493	85-2005	213547	5101-2005	216644
54239	166339	2072-95	181868	86-2005	213548	5146-2005	213919
1467-94	181547	2152-95	184056	87-2005	212607	5149-2005	212743
2608-94	183061	2768-95	182283	178-2005	210927	5155-2005	215056
2627-94	180377	3019-95	184925	179-2005	210928	5158-2005	213033
2889-94	180737	3116-95	195438	195-2005	213137	5159-2005	213034
2917-94	180535	3228-95	182320	196-2005	213556	5193-2005	213267
2989-94	181622	3383-95	191755	208-2005	212701	5212-2005	213273
3101-94	180545	3384-95	184272	218-2005	215119	5224-2005	213930
3115-94	180951	3629-95	184298	233-2005	212708	5228-2005	213410
3128-94	185826	3630-95	184299	235-2005	214454	5229-2005	213411
53-95	181629	2509-2004	222009	239-2005	212712	5230-2005	213412
137-95	182721	2561-2004	211350	243-2005	210462	5290-2005	213439
238-95	181212	2749-2004	211924	254-2005	213140	5355-2005	213938
275-95	180979	2768-2004	211819	271-2005	224191	5358-2005	215464
385-95	180769	2953-2004	212294	299-2005	219016	5359-2005	218498
411-95	175371	2954-2004	212295	316-2005	212956	5361-2005	213190
412-95	187667	3030-2004	211786	339-2005	210466	5363-2005	213292
414-95	181076	3048-2004	211794	386-2005	212899	5364-2005	213293
431-95	184889	3121-2004	213741	407-2005	213582	5365-2005	213463

(210)	(111)	(210)	(111)	(210)	(111)	(210)	(111)
5366-2005	213464	5435-2005	213294	5463-2005	213477	5643-2005	211828
5368-2005	213466	5440-2005	213868	5464-2005	213478	5703-2005	215066
5369-2005	213467	5441-2005	213869	5465-2005	213479	5714-2005	214567
5370-2005	213468	5442-2005	213870	5466-2005	213480	5721-2005	214649
5406-2005	213943	5443-2005	213967	5467-2005	213481	5753-2005	214216
5408-2005	213945	5444-2005	213968	5468-2005	213482	5898-2005	214684
5409-2005	213946	5445-2005	213969	5469-2005	213483	5899-2005	214685
5410-2005	213947	5446-2005	213296	5490-2005	211424	5910-2005	214953
5411-2005	213948	5447-2005	213297	5491-2005	211425	5911-2005	214954
5412-2005	213949	5448-2005	213298	5501-2005	213501	5913-2005	214956
5413-2005	213950	5449-2005	213299	5535-2005	213978	5928-2005	214391
5414-2005	213951	5450-2005	213300	5566-2005	215466	5941-2005	212235
5415-2005	213952	5455-2005	213191	5590-2005	218057	6255-2005	213356
5423-2005	213960	5457-2005	213193	5636-2005	214196	1371-2008	224020
5426-2005	213474	5458-2005	213194	5637-2005	214197		

(111) 90717

(151) 12.4.1935

(156) 12.4.2015

(180) 12.4.2025

(210) 4510

(220) 12.4.1935

7 (511) 6, 7

(510) Piesty, piestové krúžky, skrutky a svorníky, závrtné skrutky a mastenice, ktoré všetky patria k súčastiam strojov; odliatky, ktoré sú čiastočne opracovanými kovmi používanými vo výrobe; valcové vyloženia, brzdové bubny, obloženie brzdových bubnov a vložky ventilových sediel, ktoré všetky patria k súčastiam strojov iných, ako sú hospodárske alebo záhradnícke stroje a vodidlá pre ventily a nadviháky, ktoré sú súčasťami spaľovacích motorov.

(540) Brico

(732) Federal-Mogul Sintered Products Limited, c/o T&N Limited, Manchester International Office Centre, Styal Road, Manchester, Lancashire M22 5TN, GB;

(740) Fajnorová Mária, Ing., Bratislava, SK;

(111) 91365

(151) 22.1.1935

(156) 22.1.2015

(180) 22.1.2025

(210) 1869

(220) 22.1.1935

7 (511) 3, 6, 7, 8, 9, 13, 17, 19

(510) Brúsne kotúče, pilníky, papier, plátno a prostriedky všetkých druhov, brúsne a leštiace kamene, elektrické odporové prístroje, obrábacie stroje a ich súčasti, ocel vyrobená zo silíciumkarbidu, mlynské kamene, cementové obklady a dosky na obkladanie podláh, stupňov a schodíšť, elektrotechnické výrobky okrem lúčových a osvetľovacieho náradia, ohňovzdorné predmety a telesá vzdorujúce kyselinám, silíciumkarbid a traskaviny vyrobené prísadou silíciumkarbidu, izolačné výrobky elektródy a príbuzné predmety, brúsiace stroje všetkých druhov a pomocné stroje pre brúsiarstvo všetkých druhov, náradie všetkých druhov a brúsidlá všetkých druhov.

(540) Elektrit

(732) CARBORUNDUM ELECTRITE a. s., Tovární ul., 294 71 Benátky nad Jizerou, CZ;

(740) ROTT, RŮŽIČKA & GUTTMANN, Bratislava, SK;

(111) 95608

(151) 8.1.1935

(156) 8.1.2015

(180) 8.1.2025

(210) 1299

(220) 8.1.1935

7 (511) 5

(511) 5 - Farmaceutické prípravky všetkých druhov.

(540) Perospir

(732) Fytopharma, a. s., Dukelských hrdinov 651, 901 27 Malacky, SK;

(740) Čechvalová Dagmar, Bratislava, SK;

(111) 97208

(151) 13.2.1945

(156) 13.2.2015

(180) 13.2.2025

(210) 3734

(220) 13.2.1945

7 (511) 7, 9, 12, 13, 16, 20

(511) 7 - Prúdové a piestové letecké motory.

9 - Pristávacie rádiolokátory. Letecké agregáty a prístroje, letové simulátory, letecké palubné, rádionavigačné a elektronické prostriedky a prístroje, pozemné letecké zariadenia na spracovanie leteckých filmov, napr. vyvolávacie zariadenia, elektronické zväčšovacie prístroje, elektronické kopírovacie prístroje.

12 - Lietadlá, padáky letecké a výsadkárske, uvoľňovače padákov, pozemné trénažery na katapultáž.

13 - Výbušné látky.

16 - Vlečné terče, učebné letecké pomôcky, napr. rezy motorov, agregátov a prístrojov, funkčné schémy a výkresy.

20 - Letecké kreslá.

(540) Omnipol

(732) OMNIPOL, a. s., Nekázanka 11, 112 21 Praha, CZ;
(740) PATENTSERVIS Bratislava, a. s., Bratislava, SK;

(111) 97819

(151) 17.1.1935
(156) 17.1.2015
(180) 17.1.2025
(210) 4012
(220) 17.1.1935

7 (511) 3, 5

(511) Lekárnicko-chemické, najmä zubné a zubolekár-
ske prípravky, výrobky kozmetické, zdravotnícke
mydlá, prostriedky na čistenie zubov, prípravky
na ošetrovanie zubov a dutiny ústnej.

(540) Paradentol

(732) Zentiva, k.s., U kabelovny 130, 102 37 Praha,
Dolní Měcholupy, CZ;

(111) 99410

(151) 18.3.1935
(156) 18.3.2015
(180) 18.3.2025
(210) 4416
(220) 18.3.1935

7 (511) 5

(511) 5 - Farmaceutické výrobky.

(540) Bitammon

(732) BB PHARMA a.s., Pod Višňovkou 1662/21, 140 00
Praha, CZ;

(111) 100270

(151) 5.3.1925
(156) 5.3.2015
(180) 5.3.2025
(210) 4419
(220) 5.3.1925

7 (511) 1, 3, 5

(510) Chemické, farmaceutické, kozmetické a dietetické
prípravky.

(540) Spasmolen

(732) Zentiva, k.s., U kabelovny 130, 102 37 Praha, Dolní
Měcholupy, CZ;
(740) Guniš Jaroslav, Mgr., Bratislava, SK;

(111) 103895

(151) 15.3.1935
(156) 15.3.2015
(180) 15.3.2025
(210) 4423
(220) 15.3.1935

7 (511) 1, 3, 5

(510) Liečivé a lekárenské prostriedky a preparáty, far-
maceutické drogy a prípravky, chemické výrobky
na lekárske, hygienické, priemyselné, vedecké,
fotografické, poľnohospodárske a lesnícke účely,
dezinfekčné prostriedky a prípravky, voňavkársky
tovar, kozmetické prostriedky, dietetické pros-
triedky a prípravky.

(540) Seboderm

(732) Zentiva, k.s., U kabelovny 130, 102 37 Praha, Dolní
Měcholupy, CZ;

(111) 106323

(151) 26.9.1935
(156) 26.9.2015
(180) 26.9.2025
(210) 4167
(220) 26.9.1935

7 (511) 1, 3, 5

(510) Lúhovacie, kozmetické a dietetické prípravky, naj-
mä francovka.

(540)



(591) modrá, čierna, biela, žltá

(732) ALPA, a. s., Hornoměstská 378, 594 25 Velké
Meziříčí, CZ;

(740) Záhurecká Romana, JUDr., Banská Bystrica, SK;

(111) 110860

(151) 26.3.1925
(156) 26.3.2015
(180) 26.3.2025
(210) 3852
(220) 26.3.1925

10(511) 6, 7, 8, 9, 11, 12

(511) 6 - Špeciálne ocele, špeciálne zliatiny. Surové ale-
bo čiastočne pripravované hmoty, kovy, kovové
odliatky a výrobky.

7 - Zariadenia hût: kompletné úpravárske linky na
čistenie, morenie, žíhanie, zváranie, rezanie (stri-
hanie), rovnanie, pokovovanie, leštenie, triede-
nie, kalibrovanie, kontrolu. Zariadenie zlievarní:
kompletné linky na úpravu a regeneráciu formo-
vacích látok, striasacie na škrupiny, stroje na jad-
rá, vytĺkacie rošty, čistiace bubny, metacie stroje.
Zariadenia na úpravu uhlia a rúd: rozdrúžovače,
triediče, dopravníky; zariadenia na mletie a drve-
nie hmôt: na uhlie, drviče, triediče. Tvármie stro-
je: špeciálne lisy, napr. parketovacie. Zariadenia
pre chemický priemysel: výrobné kyselín, liehu
(syntetického), čpavku, hnojív, polymeryzátory,
miešadlá; zariadenia pre potravinársky priemysel:
pivovary, sladovne, liehovary, droždiane, škro-
bárne. Kovoobrábacie stroje: ultrazvukové vrtač-
ky. Kolesové rýpadlá, veľkorypadlá. Zdvíhadlá:
žeriavy, kladkostroje (elektrické), bremenové mag-
nety. Dopravné zariadenia: úpravne, skládky, za-
uhľovanie, odskrutkovanie, dopravníky sypkých
hmôt. Spaľovacie motory: naftové motory. Tur-
bíny: spaľovacie turbíny. Kompresory a dúchad-

lá: axiálne kompresory . Strojové časti: špeciálne pružiny, náhradné dielce k zariadeniam a strojom všetkých druhov. Cestné valce: motorové (naftové) valce.

8 - Kovoobrábacie stroje (nástroje): sústružnícke nože, frézy, závitníky. Upínacie náradia a prípravky na kovoobrábanie.

9 - Meradlá na kovoobrábacie účely : mierky, kalibry, meracie a kontrolné prístroje. Elektrické zariadenia a stroje: odpory, tlmičky, relé. Zariadenia na automatizáciu riadenia strojov a zariadení všetkých druhov: valcovní, úpravní, hydraulických lisov, turbín, obrábacích strojov. Meracie a vedecké zariadenia, automatizačné zariadenia úpravovní.

11 - Vysokotlakové zariadenia: hydropneumatické akumulátory, autoklávy, reaktory (chemické), kotly všetkých druhov. Inštalatérsky materiál, parné armatúry, v tejto triede; filtre a refigerátory, prístroje na kúrenie, osvetľovanie a ventilovanie okrem elektrických prístrojov.

12 - Plavidlá: osobné lode všetkých druhov, nákladné lode všetkých druhov.

(540)



(732) ŠKODA INVESTMENT a.s., Václavské nám. 837/11, 110 00 Praha, CZ;

(740) Bušová Eva, JUDr., Bratislava, SK;

(111) 110860A

(151) 26.3.1925

(156) 26.3.2015

(180) 26.3.2025

(210) 3852A

(220) 26.3.1925

10(511) 6, 7, 9, 11

(511) 6 - Hutnícke výrobky: výtlačky.

7 - Zariadenia pre huty: valcovacie trate, valcovacie stolice, valce pre studené a teplé trate, valce bandážované, kompletne úpravárske linky na navíjanie a balenie. Zariadenia pre zlievarne: formovacie stroje lisovacie, pieskomety, stroje na manipuláciu, pieskovače. Zariadenia pre bane: ťažné stroje, ťažné kliečky, zariadenia na signalizáciu v bani. Zariadenia na mletie a drvenie hmôt: špeciálne mlyny, napr. na cukrovú trstinu. Tvárniace stroje: ťažké hydraulické lisy kovacie, výtlačovacie. Vysokotlakové zariadenia: vysokotlakové potrubia. Zariadenia pre chemický priemysel: pre plynárne, pre koksárne, dusikárne. Zariadenia pre potravinársky priemysel: pre cukrovary. Zariadenia pre gumársky a plastikársky priemysel: vulkanizačné lisy na pneumatiky. Zariadenia na spracovanie tabaku a výrobu cigariet: zariadenia na skúšanie, váženie a balenie hmôt a predmetov. Kovoobrábacie stroje: veľké sústruhy, karusely, horizontky, frézky. Strojové časti: veľké zalomené hriadele, ozubené kolesá, špeciálne prevodové skrine. Dopravné zariadenia: za-

riadenia na valcovanie, vrátky (elektrické). Elektrické stroje: generátory elektrické všetkých druhov, motory všetkých druhov (s výnimkou elektrických motorov do dopravných prostriedkov), elektrické motory do automobilov. Zariadenia pre jadrové elektrárne: dopravníky jadrového paliva.

9 - Elektrické zariadenia: transformátory všetkých druhov, spínače, zariadenia elektrární, zariadenia rozvodní, energovlaky všetkých druhov, elektronické zariadenia automatizačné.

11 - Zariadenia pre jadrové elektrárne: jadrové reaktory. Priemyselné pece: pece palivové.

(540)



(732) ŠKODA INVESTMENT a.s., Václavské nám. 837/11, 110 00 Praha, CZ;

(740) Bušová Eva, JUDr., Bratislava, SK;

(111) 113072

(151) 16.2.1935

(156) 16.2.2015

(180) 16.2.2025

(210) 1896

(220) 16.2.1935

7 (511) 32

(510) Svetlé aj tmavé pivo akejkoľvek gradácie.

(540)



(732) Budějovický Budvar, národní podnik, Budweiser Budvar, National Corporation, Budweiser Budvar, Entreprise Nationale, K. Světlé 512/4, 370 04 České Budějovice 3, Doručovací číslo: 370 21, CZ;

(740) Bušová Eva, JUDr., Bratislava, SK;

(111) 151952

(151) 10.3.1955

(156) 12.2.2015

(180) 12.2.2025

(210) 4373

(220) 12.2.1955

7 (511) 3, 4

(510) Čistiace a leštiace zmesi, a to tak v podobe pasty, ako aj v tekutej forme, na maľované, lakované, smaltované a porcelánové povrchy, ako na automobiloch, nábytku a podobne; pastový prostriedok podobný vosku na čistenie podláh a nanášanie na ne uchovávacej vrstvy, pastovitý a tekutý

prostriedok na čistenie maľovaných, lakovaných, smaltovaných alebo porcelánových povrchov a nanášanie na ne uchovávacej vrstvy, stieracia zmes v podobe pasty na úpravu novonanesených lakov, smaltov a podobne, dodávajúca im okamžitý lesk, pastový prostriedok podobný vosku s rozličnými farebnými prímiesami na čistenie nábytku a iných drevených výrobkov a na zmenšenie následkov poškrabaní a iných poškodení povrchu.

(540)

SIMONIZ

(732) HOLT LLOYD BV, of Ebbehout 6, 1507 EA Zaandam, NL;

(740) PATENTSERVIS Bratislava, a. s., Bratislava, SK;

(111) 152097

(151) 19.5.1955

(156) 12.5.2015

(180) 12.5.2025

(210) 4947

(220) 12.5.1955

7 (511) 3, 5

(510) Kozmetické prostriedky na ošetrovanie pokožky, najmä zásypy všetkých druhov.

(540) **PEDIK**

(732) ALPA, a. s., Homoměstská 378, 594 25 Velké Meziříčí, CZ;

(740) Záthurecká Romana, JUDr., Banská Bystrica, SK;

(111) 152225

(151) 21.7.1955

(156) 30.4.2015

(180) 30.4.2025

(210) 4896

(220) 30.4.1955

7 (511) 6, 8, 16

(510) Pianinové závesy, zápinky, murárske náradie všetkých druhov, nábytkové závesy, visiace zámky všetkých druhov; kovové náradie pre maliarov.

(540) **TOKOZ**

(732) TOKOZ, a. s., Santiniho 26, 591 02 Žďár nad Sázavou, CZ;

(740) Čechvalová Dagmar, Bratislava, SK;

(111) 156029

(151) 27.11.1964

(156) 24.11.2014

(180) 24.11.2024

(210) 32915

(220) 24.11.1964

7 (511) 1, 3, 5, 10, 32

(510) Liečivá, drogy, farmaceutické prípravky humánne a veterinárne, organopreparáty, očkovacie látky, séra a výrobky z krvi, chemické výrobky pre lekárstvo, hygienu farmáciu a vedu, prípravky baktericídne, fungicídne, insekticídne, dezinfekčné prípravky, prípravky proti nákaze, prípravky na konzervovanie, prostriedky na hubenie škodcov a ničenie rastlín, čistiace prostriedky, liečebné mydlá, prípravky siliace a dietetické, prípravky

na ošetrovanie zubov a dutiny ústnej, zubné výplne a protézy, náplasti, obväzový a šijací materiál pre chirurgiu, diagnostiká, jedy a strojené vody minerálne.

(540) **YPEEN**

(732) SpofaDental, a. s., Markova 238, 506 01 Jičín, CZ;

(740) ROTT, RŮŽIČKA & GUTTMANN, Bratislava, SK;

(111) 156195

(151) 21.4.1965

(156) 26.11.2014

(180) 26.11.2024

(210) 32935

(220) 26.11.1964

7 (511) 5

(511) 5 - Zatmeľovacia hmota v zubnolekárskej praxi.

(540) **GLORIA**

(732) SpofaDental, a. s., Markova 238, 506 01 Jičín, CZ;

(740) ROTT, RŮŽIČKA & GUTTMANN, Bratislava, SK;

(111) 156210

(151) 12.5.1965

(156) 4.3.2015

(180) 4.3.2025

(210) 33677

(220) 4.3.1965

7 (511) 1, 3, 5, 10, 32

(510) Liečivá, drogy, farmaceutické prípravky humánne a veterinárne, organopreparáty, očkovacie látky, séra a výrobky z krvi, chemické výrobky pre lekárstvo, hygienu, farmáciu a vedu, prípravky baktericídne, fungicídne, insekticídne, dezinfekčné prípravky, prípravky proti nákaze, prípravky na konzervovanie, prostriedky na hubenie škodcov a ničenie rastlín, čistiace prostriedky, liečebné mydlá, prípravky posilňujúce a dietetické, prípravky na ošetrovanie zubov a ústnej dutiny, zubné výplne a protézy, náplasti, obväzový materiál a chirurgický materiál na zošívanie, diagnostiká, jedy a strojené vody minerálne.

(540) **MASTIKORT**

(732) Zentiva, k.s., U kabelovny 130, 102 37 Praha, Dolní Měcholupy, CZ;

(111) 156305

(151) 21.7.1965

(156) 5.5.2015

(180) 5.5.2025

(210) 33898

(220) 5.5.1965

7 (511) 32

(510) Nápoje sytené kysličníkom uhličitým, nápoje nealkoholické, neobilné a nesladové, predávané ako osviežujúce nápoje a sirupy, výtlačky a príchuti používané na prípravu týchto nápojov.

(540) **SEVEN UP**

(732) The Concentrate Manufacturing Company of Ireland (also trading as Seven-Up International), an Irish corporation, Corner House, 20 Parliament Street, Hamilton, BM;

(740) Tomeš Pavol, Ing., Bratislava, SK;

(111) 156467

(151) 13.1.1966
 (156) 4.11.2015
 (180) 4.11.2025
 (210) 35626
 (220) 4.11.1965

7 (511) 34

(511) 34 - Cigarety, cigary a fajčiarsky tabak.

(540)


(732) JT International SA, 1, Rue de la Gabelle, 1211 Geneva 26, CH;

(740) Tomeš Pavol, Ing., Bratislava, SK;

(111) 156481

(151) 26.1.1966
 (156) 24.6.2015
 (180) 24.6.2025
 (210) 34500
 (220) 24.6.1965

7 (511) 29, 31, 32

(510) Ovocie v konzervách, ovocné šťavy v konzervách, ovocné nektáre v konzervách, ovocné koktaily v konzervách, zelenina v konzervách, zeleninové šťavy v konzervách, náplne do koláčov v konzervách, zmrazené čerstvé ovocie a zmrazené koncentrované ovocné šťavy v konzervách.

(540) DOLE

(732) Renaissance Capital Corporation, One Dole Drive, Westlake Village, California 91362-7300, US;

(111) 162374

(151) 15.5.1975
 (156) 25.10.2014
 (180) 25.10.2024
 (210) 48252
 (220) 25.10.1974

7 (511) 24, 27

(510) Tkané podklady pre hune, koberce a podobne.

(540) POLY BAC

(732) Propex Operating Company LLC, 1110 Market Street, Suite 300, Chattanooga, Tennessee 37402, US;

(111) 162375

(151) 15.5.1975
 (156) 25.10.2014
 (180) 25.10.2024
 (210) 48253
 (220) 25.10.1974

7 (511) 24

(510) Priemyselné tkaniny na použitie pri výrobe vriec, obalov, plachtovín, krytov a podobne.

(540) PROPEX

(732) Propex Operating Company LLC, 1110 Market Street, Suite 300, Chattanooga, Tennessee 37402, US;

(111) 162423

(151) 18.6.1975
 (156) 27.1.2015
 (180) 27.1.2025
 (210) 48410
 (220) 27.1.1975

7 (511) 42

(510) Hotelové služby a poradenstvo pri vývoji a plánovaní hotelov.

(540) INTER.CONTINENTAL

(732) Intercontinental Hotels Corporation, 3 Ravinia Drive, Atlanta, Georgia 30346-2149, US;

(740) Bušová Eva, JUDr., Bratislava, SK;

(111) 162462

(151) 9.7.1975
 (156) 5.2.2015
 (180) 5.2.2025
 (210) 48439
 (220) 5.2.1975

7 (511) 5

(510) Dekongestantný prípravok na liečenie dýchacích ťažkostí.

(540) MUCOMYST

(732) E.R. Squibb & Sons, L.L.C., a Delaware Limited Liability Company, Lawrenceville-Princeton Road, Princeton, New Jersey 08540, US;

(740) Čermák Jiří, JUDr., Bratislava, SK;

(111) 162519

(151) 18.9.1975
 (156) 14.1.2015
 (180) 14.1.2025
 (210) 48387
 (220) 14.1.1975

7 (511) 12

(510) Tlmiče nárazov na motorové vozidlá, ako automobily a nákladné vozy.

(540) GABRIEL

(732) TRW Intellectual Property Corp., 12025 Tech Center Drive, Livonia, Michigan 48150, US;

(740) PATENTSERVIS Bratislava, a. s., Bratislava, SK;

(111) 162623

(151) 2.12.1975
 (156) 11.2.2015
 (180) 11.2.2025
 (210) 48454
 (220) 11.2.1975

7 (511) 5

(510) Výrobky farmaceutické, zverolekárske a zdravotnícké, potraviny pre deti a chorých, náplasti, obväzový materiál, hmoty určené na plombovanie zubov, zuboľekárske vosky, dezinfekčné prostriedky, prostriedky na ničenie buriny a živočíšnych škodcov.

(540) BOOTS

(732) The Boots Company PLC, Nottingham NG2 3AA, GB;

(740) Čechvalová Dagmar, Bratislava, SK;

(111) 162624

(151) 2.12.1975
(156) 14.2.2015
(180) 14.2.2025
(210) 48462
(220) 14.2.1975

7 (511) 5

(510) Výrobky farmaceutické, zverolekárske a zdravotnícke; potraviny pre deti a chorých; náplasti, obväzový materiál, hmoty na plombovanie zubov, zubolekárske vosky, dezinfekčné prostriedky; prostriedky na ničenie buriny a na hubenie živočíšnych škodcov.

(540)



(732) The Boots Company PLC, Nottingham NG2 3AA, GB;

(740) Čechvalová Dagmar, Bratislava, SK;

(111) 162662

(151) 7.1.1976
(156) 12.3.2015
(180) 12.3.2025
(210) 48506
(220) 12.3.1975

7 (511) 36

(510) Poistovníctvo a financie.

(540) **CITICORP**

(732) Citigroup Inc., a Delaware corporation, 399 Park Avenue, New York, New York 10043, US;

(740) Bušová Eva, JUDr., Bratislava, SK;

(111) 162673

(151) 9.1.1976
(156) 28.3.2015
(180) 28.3.2025
(210) 48563
(220) 28.3.1975

7 (511) 5

(510) Antibiotické prípravky na liečbu a prevenciu nákaz zvierat a hydiny.

(540) **LINCO-SPECTIN**

(732) Pharmacia & Upjohn Company LLC, 100 Route 206 North, Peapack, NJ 07977, US;

(740) Bušová Eva, JUDr., Bratislava, SK;

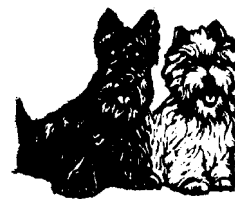
(111) 162710

(151) 3.2.1976
(156) 24.6.2015
(180) 24.6.2025
(210) 48749
(220) 24.6.1975

7 (511) 33

(510) Škótska whisky.

(540)



(732) Diageo Brands B. V., Molenwerf 10-12, 1014 BG Amsterdam, NL;

(740) MAJLINGOVÁ & PARTNERS, s.r.o., Bratislava, SK;

(111) 163157

(151) 7.2.1977
(156) 17.12.2015
(180) 17.12.2025
(210) 49103
(220) 17.12.1975

7 (511) 1, 5

(510) Chemické výrobky používané v poľnohospodárstve, záhradníctve a lesníctve, chemické výrobky používané ako aktívne látky pri výrobe pesticídnych prípravkov, prostriedky na hubenie škodcov a na ničenie buriny, prípravky pesticídne, insekticídne, miticídne, fungicídne a herbicídne.

(540) **DURSBAN**

(732) Dow AgroSciences LLC, 9330 Zionsville Road, Indianapolis, Indiana 46268, US;

(740) Bezák Marián, Ing., Bratislava, SK;

(111) 163237

(151) 12.4.1977
(156) 26.11.2015
(180) 26.11.2025
(210) 49054
(220) 26.11.1975

7 (511) 34

(510) Tabak spracovaný alebo nespracovaný, samostatne predávané fajčiarske zmesi alebo fajčiarske zmesi miešané s tabakom, ktoré neslúžia na lekárske a liečivé účely, fajčiarske potreby, zápalky.

(540) **SILK**

(732) JT International SA, 1, Rue de la Gabelle, 1211 Geneva 26, CH;

(740) Tomeš Pavol, Ing., Bratislava, SK;

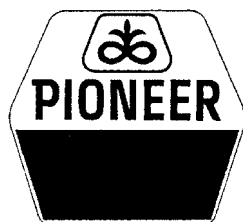
(111) 166067

(151) 9.10.1985
(156) 20.11.2014
(180) 20.11.2024
(210) 53942
(220) 20.11.1984

7 (511) 5, 31

(510) Osivo, zrno a strukoviny, prírodné poľnohospodárske výrobky vrátane živých mikrobiálnych kultúr; živé mikrobiálne kultúry na použitie pri fermentácii zvieracích krmív ako prísad do krmiva a ako zvieracieho krmiva.

(540)



(732) Pioneer-Hi-Bred International, Inc., 7100 N.W. 62nd Avenue, P.O. Box 1014, Johnston, IA 50131-1014, US;

(740) Tomeš Pavol, Ing., Bratislava, SK;

(111) 166093

(151) 6.11.1985

(156) 25.1.2015

(180) 25.1.2025

(210) 54034

(220) 25.1.1985

7 (511) 1, 3, 5, 31

(510) Chemické výrobky pre zdravotnícky priemysel, umelé a syntetické živice, chemikálie na konzervovanie potravín. Výrobky kozmetické, éterické oleje; zdravotnícke mydlá, prostriedky na čistenie zubov. Výrobky farmaceutické, veterinárne a zdravotnícke; liečivá pre ľudí a zvieratá, medicované kŕmne prípravky; výrobky dietetické pre deti a chorých; náplasti, materiál na obvazy, hmoty na plombovanie zubov a na odťahy zubov, dentálne prípravky, dezinfekčné prostriedky; prostriedky na ničenie buriny a škodlivých zvierat; medicínálne nápoje; sirupy na farmaceutické účely, chemické prísady do krmív.

(540) FLUOTEPIN

(732) Zentiva, k.s., U kabelovny 130, 102 37 Praha, Dolní Měcholupy, CZ;

(111) 166105

(151) 16.11.1985

(156) 14.11.2014

(180) 14.11.2024

(210) 53932

(220) 14.11.1984

7 (511) 1

(510) Enzýmy na technické a priemyselné použitie.

(540) GLUCANEX

(732) Novozymes A/S, Krogshoejvej 36, DK - 2880 Bagsværd, DK;

(740) Tomeš Pavol, Ing., Bratislava, SK;

(111) 166197

(151) 7.4.1986

(156) 22.3.2015

(180) 22.3.2025

(210) 54103

(220) 22.3.1985

7 (511) 1, 5

(510) Chemické výrobky na použitie pri výrobe insekticídov a fungicídov, insekticídy, fungicídy, prípravky na hubenie rastlinných a živočíšnych škodcov.

(540) SUMI-ALPHA

(732) SUMITOMO CHEMICAL CO., LTD., 27-1, Shin-kawa 2-chome, Chuo-ku, Tokyo 104-8260, JP;

(740) Bušová Eva, JUDr., Bratislava, SK;

(111) 166198

(151) 7.4.1986

(156) 22.3.2015

(180) 22.3.2025

(210) 54104

(220) 22.3.1985

7 (511) 1, 5

(510) Chemické výrobky na použitie pri výrobe insekticídov a fungicídov, insekticídy, fungicídy, prípravky na hubenie rastlinných a živočíšnych škodcov.

(540) RIZOLEX

(732) SUMITOMO CHEMICAL CO., LTD., 27-1, Shin-kawa 2-chome, Chuo-ku, Tokyo 104-8260, JP;

(740) Bušová Eva, JUDr., Bratislava, SK;

(111) 166199

(151) 9.4.1986

(156) 22.3.2015

(180) 22.3.2025

(210) 54105

(220) 22.3.1985

7 (511) 1, 5

(510) Chemické výrobky na použitie pri výrobe insekticídov a fungicídov, insekticídy, fungicídy, prípravky na hubenie rastlinných a živočíšnych škodcov.

(540) DANITOL

(732) SUMITOMO CHEMICAL CO., LTD., 27-1, Shin-kawa 2-chome, Chuo-ku, Tokyo 104-8260, JP;

(740) Bušová Eva, JUDr., Bratislava, SK;

(111) 166248

(151) 11.6.1986

(156) 24.5.2015

(180) 24.5.2025

(210) 54193

(220) 24.5.1985

7 (511) 1

(510) Prísada do gumárenských zmesí na ochranu gumárskych výrobkov proti ozónovému starnutiu.

(540) DUSANTOX

(732) Duslo, a. s., Administratívna budova, ev. č. 1236, 927 03 Šaľa, SK;

(740) Bachratá Magdaléna, Mgr., Bratislava, SK;

(111) 166258

(151) 16.6.1986

(156) 18.6.2015

(180) 18.6.2025

(210) 54234

(220) 18.6.1985

7 (511) 12

(510) Dopravné vozidlá, ako napr. vidlicové zdvižné vozíky, elektrické vykladacie vozíky, elektrické zdvižné vozíky, traktory, ťahače, vleky k ťahačom a traktorom, pojazdné miešačky na betón, výklopné vozidlá, saňové vozidlá, časti a príslušenstvá uvedených výrobkov.

(540)



(732) Kabushiki Kaisha Komatsu Seisakusho, 3-6, 2-chome Akasaka, Minato-ku, Tokyo, JP;

(740) PATENTSERVIS Bratislava, a. s., Bratislava, SK;

(111) 166275

(151) 10.7.1986

(156) 13.6.2015

(180) 13.6.2025

(210) 54219

(220) 13.6.1985

7 (511) 5

(510) Výrobky farmaceutické, zverolekárske a zdravotnícke, náplasti, obväzový materiál, dezinfekčné prostriedky, antiparazitné látky, prípravky vo forme prášku alebo pást na použitie v bezprostrednom okolí ostomických mechúrov.

(540) **CONVATEC STOMADRESS**

(732) ConvaTec Inc., 200 Headquarters Park Drive, Skillman, New Jersey 08558, US;

(740) ROTT, RŮŽIČKA & GUTTMANN, Bratislava, SK;

(111) 166276

(151) 10.7.1986

(156) 13.6.2015

(180) 13.6.2025

(210) 54222

(220) 13.6.1985

7 (511) 5

(510) Výrobky farmaceutické, zverolekárske a zdravotnícke, náplasti, obväzový materiál, dezinfekčné prostriedky, antiparazitné látky, prípravky vo forme prášku alebo pást na použitie v bezprostrednom okolí ostomických mechúrov.

(540) **STOMADRESS**

(732) ConvaTec Inc., 200 Headquarters Park Drive, Skillman, New Jersey 08558, US;

(740) ROTT, RŮŽIČKA & GUTTMANN, Bratislava, SK;

(111) 166302

(151) 21.7.1986

(156) 25.3.2015

(180) 25.3.2025

(210) 54121

(220) 25.3.1985

(310) 668849

(320) 25.9.1984

(330) US

7 (511) 31

(510) Zvieracie krmivá, najmä pre dobytok a hydinu.

(540) **PROTEK**

(732) Cargill The Netherlands Holding B.V., Evert van de Beekstraat 378, 1118 CZ Schiphol, NL;

(740) FAJNOR IP s.r.o., Bratislava, SK;

(111) 166339

(151) 26.9.1986

(156) 25.6.2015

(180) 25.6.2025

(210) 54239

(220) 25.6.1985

7 (511) 17

(510) Termoplastické elastoméry.

(540) **SANTOPRENE**

(732) Exxon Mobil Corporation, 5959 Las Colinas Boulevard, Irving, Texas 75039-2298, US;

(740) Bušová Eva, JUDr., Bratislava, SK;

(111) 175190

(151) 12.7.1995

(156) 29.3.2015

(180) 29.3.2025

(210) 892-95

(220) 29.3.1995

(450) 11.10.1995

7 (511) 5

(510) Lieky, drogy, farmaceutické prípravky na humánne a veterinárne použitie, chemické prípravky pre medicínu, hygienu a farmáciu, organopreparáty, séra, krvné deriváty, dezinfekčné prípravky, antimikrobiká, antiparazitiká, prípravky z triedy vitamínov, dietetické prípravky na lekárske použitie, dietetické prípravky pre deti a chorých, prostriedky na ničenie rastlinných a živočíšnych škodcov, medikované prípravky pre zvieratá.

(540) **PAMYCON**

(732) BB PHARMA a.s., Pod Višňovkou 1662/21, 140 00 Praha, CZ;

(111) 175371

(151) 4.8.1995

(156) 10.2.2015

(180) 10.2.2025

(210) 411-95

(220) 10.2.1995

(450) 8.11.1995

7 (511) 6, 35, 36, 37, 39, 40, 41, 42

(510) Neprenosné oceľové konštrukcie a stavebné oceľové dielce; zámočnícke výrobky kovové; obchodno-informačné kancelárie; poskytovanie ekonomických, obchodných a odborných informácií, zostavovanie štatistických informácií; čistenie komínov; čistenie a opravy kotlov a bojlerov; inštalácia a opravy kúrenia; inštalovanie a oprava potrubí; montáž a údržba lešenia, montáž a údržba stavebných konštrukcií a údržba budov; inštalácia elektrických rozvodov a zariadení; kontrola, dozor a opravy olejových a mazutových horákov; údržba a opravy energetických zariadení; výstavba hydroelektrární; inštalácia, údržba a oprava elektrických zariadení, strojov a prístrojov, meracej

a regulačnej techniky, zabezpečovacích a protipožiarnych zariadení; inštalácia a opravy elektrických transformátorov, tlmiviek, meničov, odporov a kondenzátorov; zariaďovanie skladov vrátane špeciálnych skladov na ukladanie jadrového paliva a rádioaktívneho materiálu a odpadov; ostatné údržbárske práce súvisiace s výstavbou, prevádzkou a údržbou elektrární a energetických zariadení, potápačstvo a špeciálne potápačské práce; rozvod elektriny a tepla; skladovanie jadrového paliva, rádioaktívneho materiálu a odpadu vrátane prenájmu skladov; prevádzkovanie verejného colného skladu; tranzit a distribúcia tepelnej a elektrickej energie; automobilová doprava osôb a tovaru; výroba elektrickej a tepelnej energie; likvidácia rádioaktívneho odpadu a likvidácia odpadov zo spaľovania tuhých palív; výchova, vzdelávanie a školiaca činnosť v oblasti energetiky, energetického hospodárstva; prevádzka a poskytovanie služieb ubytovacích, stravovacích, rekreačných, športových a telovýchovných zariadení; rešerše, odborné a technické konzultácie, znalecké posudky, vývojová činnosť, projektová činnosť, investičná a inžinierska činnosť v investičnej výstavbe a neinvestičnej výstavbe, softvér vo vzťahu k uvedeným službám; poskytovanie softvéru; riadenie elektrizačnej sústavy; skúšobne materiálov a služby poskytované skúšobňami materiálov; finančný a obchodný manažment, marketing a poradenstvo, jednatelstvo a sprostredkovanie vývozu a dovozu v rozsahu skôr uvedených výrobkov a služieb.

(540)



(732) Slovenské elektrárne, a. s., Mlynské nivy 47, 821 09 Bratislava, SK;

(740) MAJLINGOVÁ & PARTNERS, s. r. o., Bratislava, SK;

(111) 176577

(151) 21.2.1996

(156) 2.5.2015

(180) 2.5.2025

(210) 1163-95

(220) 2.5.1995

(450) 8.5.1996

7 (511) 29, 30

(510) Mäso, ryby vrátane mäkkýšov a kôrovcov, hydina, zverina; mäsové výtázky, konzervovaná, sušená a varená zelenina a ovocie; rôsoly, zavárainy; vajcia, mlieko a iné mliečne výrobky vrátane mliečnych nápojov, jedlé oleje a tuky; konzervované potraviny; zelenina naložená v octe, káva, čaj, kakao, cukor, ryža, tapioka, ságo, kávové náhradky; múka a obilné výrobky určené na ľudskú výživu, napr. ovsené vločky a pod.; nápoje z kávy, kakaa alebo čokolády; chlieb, sucháre a sušienky, koláče, jemné pečivo a cukrovinky; zmrzlina, med, sirup z melasy, kvasnice, prášky do pečiva; soľ, horčica; čierne korenie, ocot, chuťové omáčky; korenie, ľad.

(540) SUNCHIPS

(732) PepsiCo, Inc., spoločnosť zriadená podľa zákonov štátu North Carolina, 700 Anderson Hill Road, Purchase, New York 10577 - 1444, US;

(740) Tomeš Pavol, Ing., Bratislava, SK;

(111) 180377

(151) 20.4.1998

(156) 4.11.2014

(180) 4.11.2024

(210) 2627-94

(220) 4.11.1994

(442) 14.1.1998

(450) 8.7.1998

7 (511) 28

(511) 28 - Rybárske náradia, hlavne prúty, vlasce, navijaky, mušky, blyskáče, umelé návnady všetkých druhov, háčiky, siete, podberáky, výbava pre lukostrelcov, hlavne luky, šípy, puzdrá na luky, napínače na luky, tulce a závesy na luky.

(540) CABELA'S

(732) Cabela's Incorporated, spoločnosť zriadená podľa zákonov štátu Delaware, One Cabela Drive, Sidney, Nebraska 69160, US;

(740) ROTT, RŮŽIČKA & GUTTMANN, Bratislava, SK;

(111) 180535

(151) 23.4.1998

(156) 5.12.2014

(180) 5.12.2024

(210) 2917-94

(220) 5.12.1994

(442) 14.1.1998

(450) 8.7.1998

7 (511) 27

(511) 27 - Polypropylénové rubové a podkladové tkaniny na predložky, koberce a iné podobné výrobky.

(540)

ACTIONBAC

(732) Propex Operating Company LLC, 1110 Market Street, Suite 300, Chattanooga, Tennessee 37402, US;

(111) 180545

(151) 23.4.1998

(156) 22.12.2014

(180) 22.12.2024

(210) 3101-94

(220) 22.12.1994

(442) 14.1.1998

(450) 8.7.1998

7 (511) 12

(511) 12 - Vozidlá, dopravné prostriedky po zemi, vo vzduchu aj vode, ich časti a súčasti.

(540) BALENO

(732) SUZUKI MOTOR CORPORATION, 300 Takatsuka-cho, Minami-ku, Hamamatsu-shi, Shizuoka-ken, JP;

(740) Bušová Eva, JUDr., Bratislava, SK;

(111) 180737

(151) 14.5.1998

(156) 2.12.2014

(180) 2.12.2024

(210) 2889-94

(220) 2.12.1994

(442) 4.2.1998

(450) 5.8.1998

7 (511) 9, 11, 19, 37, 42

(511) 9 - Elektrické zariadenia meracej, regulačnej, riadiacej a bezpečnostnej techniky.

11 - Prístroje na osvetlenie, vykurovanie, prístroje chladiace a sušiacie.

19 - Dvere presklené jednoduché, posuvné, sklznícové dverové systémy s elektricky ovládanými funkciami, plnoautomatizované systémy otvárania, uzamykania.

37 - Služby v oblasti subdodávok stavieb, najmä dverových súborov, automatických systémov ovládania funkcií dverí, poradenská a konzultačná činnosť.

42 - Služby v oblasti programového vybavenia počítačov.

(540)



(732) QUASYS, spol. s r. o., Mojmirova 77, 921 01 Piešťany, SK;

(740) Beleščák Ladislav, Ing., Piešťany, SK;

(111) 180769

(151) 14.5.1998

(156) 9.2.2015

(180) 9.2.2025

(210) 385-95

(220) 9.2.1995

(442) 4.2.1998

(450) 5.8.1998

7 (511) 1, 6, 9, 11

(511) 1 - Lepidlá a lepiace látky pre priemysel.

6 - Kovové odliatky na ochranu retroreflexných značiek na vozovku.

9 - Retroreflexné fólie, optický film na osvetľovacie účely, retroreflexné značky na vozovku, plastické šošovky.

11 - Plastové svetelné reflektory.

(540) STIMSONITE

(732) Ennis Paint, Inc., 5910 North Central Expressway, Suite 1050, Dallas, Texas 75206, US;

(740) PATENTSERVIS Bratislava, a. s., Bratislava, SK;

(111) 180951

(151) 11.6.1998

(156) 28.12.2014

(180) 28.12.2024

(210) 3115-94

(220) 28.12.1994

(310) 93097

(320) 7.10.1994

(330) CZ

(442) 4.3.1998

(450) 9.9.1998

7 (511) 5, 16, 42

(511) 5 - Výrobky zverolekárske, zdravotnícke; chemické na lekárske účely; náplasti, obvazový materiál, hmoty určené na plombovanie zubov a na zubné odtlačky, prostriedky dezinfekčné, na ničenie rastlinných a živočíšnych škodcov; antiparazitné látky.

16 - Papier a výrobky z papiera, lepenky a kartónáže výrobky; tlačoviny, periodiká, knihy, výrobky knihárske, fotografie, písacie potreby, kancelárske lepidlá; potreby pre umelcov, štetce, písacie stroje, kancelárske potreby okrem nábytku, učebné a školské potreby a pomôcky; hracie karty, tlačiarenské písmeňá, štočky, spojivá pre papierenský priemysel.

42 - Sprostredkovateľská činnosť v obchodnej oblasti, činnosť organizačných a ekonomických poradcov.

(540) REMEDIA

(732) CZ Pharma s.r.o., Náměstí Smiřických 42, 281 63 Kostelec nad Černými Lesy, CZ;

(740) Štros David, JUDr., Bratislava, SK;

(111) 180979

(151) 11.6.1998

(156) 7.2.2015

(180) 7.2.2025

(210) 275-95

(220) 7.2.1995

(442) 4.3.1998

(450) 9.9.1998

7 (511) 35, 36

(511) 35 - Poradenstvo vo firemnom manažmente.

36 - Zhromažďovanie peňažných prostriedkov právnických a fyzických osôb s cieľom ich použitia na účasti na podnikaní; ekonomicko-investičné poradenstvo.

(540)



SEVISBROKERS

(732) SEVIS, a.s., Kuzmányho 8, 010 01 Žilina, SK;

(740) Zahatňanská Gabriela, Ing., Žilina - Strážov, SK;

(111) 181037

(151) 15.6.1998

(156) 28.2.2015

(180) 28.2.2025

(210) 608-95

(220) 28.2.1995

(442) 4.3.1998

(450) 9.9.1998

7 (511) 5, 10

(511) 5 - Farmaceutické prípravky a látky.

10 - Lekárske a chirurgické prístroje a nástroje, inhalátory, časti a fitingy na všetky uvedené výrobky, obsiahnuté v triede 10.

(540)



(732) Glaxo Group Limited, 980 Great West Road, Brentford, Middlesex TW8 9GS, GB;

(740) Fajnorová Mária, Ing., Bratislava, SK;

(111) 181039

(151) 15.6.1998

(156) 28.2.2015

(180) 28.2.2025

(210) 610-95

(220) 28.2.1995

(442) 4.3.1998

(450) 9.9.1998

7 (511) 29, 32

(511) 29 - Ovocné základové omáčky, spracované ovocie, ovocné plnky do koláčov, múčnikov, zákuskov a tort, ovocné omáčky, kandizované ovocie, šalátové dressingy, zavárané ovocie, ovocné polievky, rýchle ovocné občerstvenia, ovocné nátierky, konzervované, sušené a mrazené ovocie, zaváraniny, lekváre, rösoly, pudinky, ovocné pretlaky, ovocné šaláty, jogurt, mäso, ryby, hydina a zverina, vajcia, mlieko a iné mliečne výrobky, jedlé oleje a tuky.

32 - Nápoje, ovocné džúsy, miešané koktaily, ovocné džúsové koncentráty, koncentráty, sirupy alebo prášky na prípravu nealkoholických a ovocných nápojov; ovocné nápoje, nealkoholické nápoje s ovocnou príchuťou, ovocné džúsy, ovocné nektáre, minerálky a sódočky.

(540) CRAN

(732) OCEAN SPRAY CRANBERRIES, INC., One Ocean Spray Drive, Lakeville-Middleboro, Massachusetts, US;

(740) MAJLINGOVÁ & PARTNERS, s.r.o., Bratislava, SK;

(111) 181076

(151) 15.6.1998

(156) 10.2.2015

(180) 10.2.2025

(210) 414-95

(220) 10.2.1995

(442) 4.3.1998

(450) 9.9.1998

7 (511) 6, 19

(511) 6 - Stavebné materiály z kovu neobsiahnuté v iných triedach - mreže, rošty, kryty, odkvapové žľaby, nátokové skrine, výtokové skrine, nátrubky, vsadené odkal'ovacie nádoby, revízne šachty.

19 - Stavebné nekovové materiály - odvodňovacie žľaby a časti žľabov, nátrubky medzinádrže, revízne šachty, krycie dosky najmä na kanály, sitá na nečistoty, kanály na hnojovicu pri chove zvierat.

(540) ACO DRAIN

(732) ACO Severin Ahlmann GmbH and Co.KG, Am Ahlmannkai, Rendsburg, DE;

(740) PATENTSERVIS Bratislava, a. s., Bratislava, SK;

(111) 181108

(151) 16.6.1998

(156) 4.4.2015

(180) 4.4.2025

(210) 922-95

(220) 4.4.1995

(442) 4.3.1998

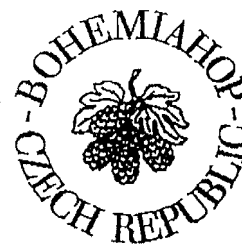
(450) 9.9.1998

7 (511) 31, 32

(511) 31 - Chmeľové šištičky nerozdrvené, iné ako v prášku, iné ako v tvare valčekov, guľôčok a v podobných tvaroch, chmeľ prírodný, chmeľové šištičky drvené, v prášku alebo v tvare valčekov, guľôčok a v podobných tvaroch, s vyšším obsahom lupulínu, chmeľové preparáty.

32 - Rastlinné šťavy a výťažky z chmeľu, chmeľové extrakty.

(540)



(732) BOHEMIA HOP, a. s., Mostecká 2580, 438 19 Žatec, CZ;

(740) Fajnorová Mária, Ing., Bratislava, SK;

(111) 181112

(151) 16.6.1998

(156) 4.4.2015

(180) 4.4.2025

(210) 926-95

(220) 4.4.1995

(442) 4.3.1998

(450) 9.9.1998

7 (511) 9, 16, 25, 28, 30

(511) 9 - Elektronické, elektrické alebo mechanické zábavné stroje; hracie stroje vhodné do pasáží; hracie prístroje adaptované na použitie s televíznyimi prijímačmi; CD-ROM prehrávače; prístroje na nahrávanie, prenos alebo reprodukciu zvuku či obrazu; softvér na videohry vo forme: ROM kazetových zásobníkov, kaziet, pásov, magnetických a optických diskov a platní s plošnými spojmi; počítače; počítačové programy, hracie programy; mincové automaty; prístroje na výmenu peňazí; žetónové predajné automaty; predajné automaty; diely a armatúry na všetky uvedené tova-

ry; nekryté kinofilmy, nekryté diafilmy, gramofónové platne, vopred nahrané audiodisky, vopred nahrané videodisky, vopred nahrané audiopásy, vopred nahrané videopásy.

16 - Papier, lepenka a tovary zhotovené z týchto materiálov nezaraďené v iných triedach; tlačoviny, kníhviazačské materiály; fotografie; kancelárske potreby, lepidlá na použitie v kancelárii či domácnosti; umelecké materiály; maliarske štetce; písacie stroje a kancelárske vybavenie (s výnimkou nábytku); vzdelávacie a výučbový materiál (nielen prístroje); plastový materiál na balenie (nezaraďený v iných triedach); hracie karty.

25 - Odevy, obuv, pokrývky hlavy.

28 - Hry; hračky a bábiky; elektronické hracie prístroje iné než tie, ktoré sú adaptované na použitie s televíznymi prijímačmi; softvérové kazety s videohrami na ručné elektronické zábavné prístroje s obrazovkou z tekutých kryštálov; diely a armatúry na uvedený tovar.

30 - Žuvacie gummy, bonbóny, cukrovinky, keksy, sušienky, lupienky vyrobené z obilnín, pražená kukurica, bábovky, vafle, torty, pudinky, kukuričné lupienky, ovsené vločky, ovsené jedlá, sendviče, koláče, pizza, zmrzlina, sladké pečivo a cukrárske výrobky, instantné koláčové zmesi; káva, čaj, kakao, chuťové prísady, korenie, chlieb, žemle, prípravky z obilnín.

(540) STREET FIGHTER

(732) Capcom Co. Ltd., 3-1-3 Uchihiranomachi, Chuo-ku, Osaka, JP;

(740) PATENTSERVIS Bratislava, a. s., Bratislava, SK;

(111) 181159

(151) 23.6.1998

(156) 31.5.2015

(180) 31.5.2025

(210) 1547-95

(220) 31.5.1995

(442) 4.3.1998

(450) 9.9.1998

7 (511) 3

(511) 3 - Toaletné a voňavkárske výrobky, éterické oleje, kozmetika; prípravky na starostlivosť o pleť, pokožku hlavy a vlasy, ako aj prípravky na ich ošetrovanie a skrášľovanie.

(540) WHITEWATER

(732) The Procter & Gamble Company, spoločnosť zriadená podľa zákonov štátu Ohio, One Procter & Gamble Plaza, Cincinnati, Ohio, US;

(740) Štros David, JUDr., Bratislava, SK;

(111) 181212

(151) 15.7.1998

(156) 31.1.2015

(180) 31.1.2025

(210) 238-95

(220) 31.1.1995

(310) 95 502

(320) 19.12.1994

(330) CZ

(442) 8.4.1998

(450) 7.10.1998

7 (511) 1, 3, 5

(511) 1 - Chemické výrobky na vedecké účely.

3 - Kozmetické prípravky humánne a veterinárne; hygienické prípravky; krémy.

5 - Chemické výrobky pre lekárstvo, hygienu a farmáciu; prípravky baktericídne a fungicídne; organopreparáty, séra a výrobky z krvi; prípravky posilňujúce a dietetické; diagnostiká.

(540) APUROL

(732) Zentiva, k.s., U kabelovny 130, 102 37 Praha, Dolní Měcholupy, CZ;

(111) 181234

(151) 15.7.1998

(156) 29.3.2015

(180) 29.3.2025

(210) 889-95

(220) 29.3.1995

(442) 8.4.1998

(450) 7.10.1998

7 (511) 5

(511) 5 - Farmaceutické prípravky.

(540) NOVOLAX

(732) KRKA, tovarna zdravil, d. d., Novo mesto, Šmarješka cesta 6, 8501 Novo mesto, SI;

(740) Čechvalová Dagmar, Bratislava, SK;

(111) 181340

(151) 17.7.1998

(156) 7.6.2015

(180) 7.6.2025

(210) 1601-95

(220) 7.6.1995

(442) 8.4.1998

(450) 7.10.1998

7 (511) 28

(511) 28 - Hry, hračky, telocvičné a športové náradie; športové potreby; náradie na zimné športy, náradie na športové hry, výrobky plážové a kúpacie; ozdoby na vianočné stromčeky.

(540) MASTER TAZO

(732) PepsiCo, Inc., spoločnosť zriadená podľa zákonov štátu North Carolina, 700 Anderson Hill Road, Purchase, New York 10577, US;

(740) Tomeš Pavol, Ing., Bratislava, SK;

(111) 181407

(151) 21.7.1998

(156) 8.3.2015

(180) 8.3.2025

(210) 710-95

(220) 8.3.1995

(442) 8.4.1998

(450) 7.10.1998

7 (511) 5

(511) 5 - Farmaceutické výrobky.

(540) AKNECOLOR

(732) Spirig Pharma AG, Froschackerstrasse 6, 4622 Egerkingen, CH;

(740) FAJNOR IP s.r.o., Bratislava, SK;

(111) 181413

(151) 21.7.1998
 (156) 16.3.2015
 (180) 16.3.2025
 (210) 787-95
 (220) 16.3.1995
 (442) 8.4.1998
 (450) 7.10.1998

7 (511) 9, 35, 37, 42

(511) 9 - Výpočtová technika, hardvér počítačích strojov a zariadení, kancelárske stroje a zariadenia, zariadenia na spracovanie dát, prístroje na spracovanie informácií vrátane konštrukčných dielov a častí, doplnkov a periférnych zariadení, pamäťové médiá, softvéry, informačné systémy; meracie prístroje a nástroje; elektrické meracie prístroje, elektronické prístroje a zariadenia na meranie a reguláciu vrátane ich konštrukčných dielov, častí, doplnkov a periférnych zariadení; počítačové siete.

35 - Prenájom kancelárskych strojov a zariadení; štatistické informácie - zostavovanie; štatistika; služby zahŕňajúce záznam, prepis, vypracovanie, kompiláciu (zhromažďovanie dokumentov); prenášanie alebo systémovosť písomných oznámení a záznamov, ako i využívanie alebo kompilácia matematických a štatistických údajov.

37 - Inštalácia a opravy elektrických a elektronických zariadení, strojov a prístrojov, ich dielov, častí a doplnkov.

42 - Projektovanie elektrických zariadení, strojov, prístrojov a ich konštrukčných častí, počítačových sietí, návrh, tvorba a spracovanie softvéru, prenájom počítačov a predajných strojov.

(540)


(732) AT Computers, a. s., Těšínská 1970/56, 710 00 Ostrava, Slezská Ostrava, CZ;

(740) Holoubková Mária, Ing., Bratislava, SK;

(111) 181547

(151) 13.8.1998
 (156) 27.6.2014
 (180) 27.6.2024
 (210) 1467-94
 (220) 27.6.1994
 (442) 6.5.1998
 (450) 4.11.1998

7 (511) 37, 39, 40, 41, 42

(511) 37 - Montáž, údržba, opravy a rekonštrukcie vyhradených elektrických zariadení; montáž, údržba a opravy prístrojov používaných v energetike; montáž a opravy plynových technických zariadení, kotlov, horákov, konštrukcií, tlakových nádob, meračov tepla, meracej a regulačnej techniky; opravy elektromerov, rotačných strojov a motorov; inštalácia a údržba elektrických rozvodov; zemné, stavebné, murárske a natieračské práce súvisiace s energetickými zariadeniami; výroba stavebnosťolárska a tesárska; technický dozor.

39 - Rozvod a odbyt elektrickej energie a tepla vrátane poskytovania služieb súvisiacich s dodávkou, odberom a/alebo používaním elektriny a tepla, napr. automatizované spracovanie dát v súvislosti s rozvodom a odbytom elektrickej energie.

40 - Výroba tepelnej energie.

41 - Organizovanie vzdelávania a školení.

42 - Projektová a inžinierska činnosť v investičnej výstavbe; projektovanie elektrorozvodných sietí, rozvodní, transformovní, priemyselných a slaboproudových elektroinštalácií; odborné a technické konzultácie; posudková činnosť (nie finančná), poradenská služba v energetike; revízia elektrických zariadení, plynových zariadení, prevádzkových kotlov a tlakových nádob; revízne skúšky spôsobilosti zdvíhacích zariadení; kontrola, overovanie a kalibrácia meradiel elektrických veličín; ciachovanie elektromerov, meracích súprav; stravovanie; ubytovanie.

(540)

(732) Stredoslovenská energetika, a. s., Pri Rajčianke 8591/4B, 010 47 Žilina, SK;

(111) 181622

(151) 13.8.1998
 (156) 12.12.2014
 (180) 12.12.2024
 (210) 2989-94
 (220) 12.12.1994
 (442) 6.5.1998
 (450) 4.11.1998

7 (511) 29, 30, 31, 39

(511) 29 - Mlieko a mliečne výrobky, mäso, ryby, hydina a zverina, mäsové výťažky, konzervované, sušené a tepelne spracované ovocie a zelenina, rôsoľy, džemy, marmelády, ovocné zaváraniny, ovocné pretlaky, vajcia, jedlé oleje a tuky.

30 - Káva, čaj, kakao, cukor, ryža, kávové náhrady, múka a výrobky z obilia, chlieb, pekárske a cukrárske výrobky, zmrzliny, med, melasový sirup, kvasnice, prášky do pečiva, soľ, horčica, ocot, omáčky ako chuťové prísady, korenie.

31 - Čerstvé ovocie a zelenina.

39 - Cestná nákladná doprava.

(540)

(732) MILEX NMNV, a. s., 1. mája 124, 031 80 Liptovský Mikuláš, SK;

(740) ČERNEJOVÁ & HRBEK, s. r. o., Bratislava, SK;

(111) 181629

(151) 13.8.1998
(156) 9.1.2015
(180) 9.1.2025
(210) 53-95
(220) 9.1.1995
(442) 6.5.1998
(450) 4.11.1998

7 (511) 37

(511) 37 - Oprava, údržba, zriaďovanie, opätovná výroba a servis, všetko sa vzťahuje na motorové vozidlá, ich súčiastky a vybavenie.

(540) ROVER

(732) Jaguar Land Rover Limited, Abbey Road, Whitely, Coventry CV3 4LF, GB;
(740) Bušová Eva, JUDr., Bratislava, SK;

(111) 181677

(151) 14.8.1998
(156) 20.2.2015
(180) 20.2.2025
(210) 498-95
(220) 20.2.1995
(442) 6.5.1998
(450) 4.11.1998

7 (511) 33

(511) 33 - Vína, liehoviny a likéry.

(540) ARCHERS

(732) Diageo Brands B. V., Molenwerf 10-12, 1014 BG Amsterdam, NL;
(740) MAJLINGOVÁ & PARTNERS, s. r. o., Bratislava, SK;

(111) 181689

(151) 14.8.1998
(156) 28.2.2015
(180) 28.2.2025
(210) 616-95
(220) 28.2.1995
(442) 6.5.1998
(450) 4.11.1998

7 (511) 9, 12

(511) 9 - Audio- a/alebo videopáskové prehrávače a nahrávače, audio- a/alebo videodiskové prehrávače a nahrávače, diskové podávače na výmenu a prehrávanie diskov v diskových prehrávačoch a nahrávačoch, rádioprijímače, zosilňovače, equalizéry, zvukové procesory, kanálové deliče, digitálno/analogové konvertory a frekvenčné procesory, reproduktory, televízne prijímače, telefónne zariadenia, antény, disky a pásky s nahratými počítačovými programami, aparatúry a prístroje na montáž audio- a/alebo vizuálnych prístrojov a zariadení do dopravných prostriedkov, prístroje a zariadenia na diaľkové ovládanie audio- a/alebo vizuálnych zariadení, komunikačné káble a zariadenia, navigačné zariadenia do dopravných prostriedkov obsahujúce CD-ROM prehrávače, monitory a antény, interkonektory, telefónne káble, batérie a nabíjačky batérií.

12 - Alarmy proti krádeži dopravných prostriedkov, zariadenia proti krádeži dopravných prostriedkov.

(540)



(732) ALPINE ELECTRONICS, INC., Manufacturers and Merchants of 1-1-8 Nishi-Gotanda, Shinagawa-ku, Tokyo, JP;

(740) Fajnorová Mária, Ing., FAJNOR IP s. r. o., Bratislava, SK;

(111) 181707

(151) 14.8.1998
(156) 6.3.2015
(180) 6.3.2025
(210) 681-95
(220) 6.3.1995
(442) 6.5.1998
(450) 4.11.1998

7 (511) 32

(511) 32 - Minerálne vody, šumivé a iné nealkoholické nápoje.

(540)



(540) trojrozmerná známka

(732) Genossenschaft Deutscher Brunnen eG, Kennedyallee 36, D-53175 Bonn, DE;

(740) ROTT, RŮŽIČKA & GUTTMANN, Bratislava, SK;

(111) 181731

(151) 14.8.1998
(156) 21.3.2015
(180) 21.3.2025
(210) 823-95
(220) 21.3.1995
(442) 6.5.1998
(450) 4.11.1998

7 (511) 33

(511) 33 - Vína, liehoviny a likéry.

(540)



(732) Diageo Brands B. V., Molenwerf 10-12, 1014 BG Amsterdam, NL;

(740) MAJLINGOVÁ & PARTNERS, s. r. o., Bratislava, SK;

(111) 181756

(151) 17.8.1998

(156) 21.4.2015

(180) 21.4.2025

(210) 1079-95

(220) 21.4.1995

(442) 6.5.1998

(450) 4.11.1998

7 (511) 9, 16, 35, 37, 42

(511) 9 - Elektronické diáre; prekladový elektronický vreckový slovník; počítačové karty pamäťové a mikroprocesorové; počítačový zápisník - notebook; počítače na prenos dát; prístroje na reprodukciu obrazu aj zvuku; prístroje na spustenie počítačových diskov; videohry; videokamery; videokazety; vreckové kalkulačky; sčítacie stroje; audiovizuálna technika na výučbu; demagnetizačné zariadenia na magnetické pásky; magnetické pásky; kancelárske dierovacie stroje; počítačové dosky; počítačové stroje; účtovacie stroje; počítačové stroje; fotografické, elektrostatické alebo termické kopírovacie zariadenia a stroje; diktovacie stroje; pásky na zvukové nahrávanie; epidiascopy; fakturovacie stroje; rastre na výrobu štočkov; hologramy; diaprojektory; optické lampy; reklamné svetelné tabule; počítačové pamäte; počítače; nahrané počítačové programy; svetelné alebo mechanické signalizačné panely; vyučovacie zariadenia; zariadenia na prenášanie zvuku; zvukové nahrávacie zariadenia; zvukové prehrávacie zariadenia, prehrávače; ďalekopisy; videokazety; registračné pokladnice; magnetické disky; pásky na čistenie nahrávacích hláv; počítačové klávesnice; integrované obvody; čipy - mikroprocesorové dosčičky; čítače čiarového kódu; kompaktné disky; optické kompaktné disky; nahrané operačné programy; nahrané programy obsluhujúce počítač; periférne zariadenia počítačov; počítačový softvér; optické kondenzátory; digitálne súradnicové zapisovače; kódované magnetické karty; faxy; počítačové rozhrania; meniče diskov do počítačov; magnetické médiá; magnetické nosiče údajov; magnetické kódovacie matice; magnetické dekodéry; magnetické páskové jednotky do počítača; mikroprocesory; modemy; programy pre monitory; optické čítače; optické nosiče údajov; optické disky; tlačiarne k počítačom; procesory, ich centrálné

procesorové jednotky; procesory ako základné jednotky samočinného počítača; čítacie zariadenia pre informatiku; snímače pre zariadenia na spracovanie údajov, skenery.

16 - Papier do kopírovacích strojov; oceľové písmeňá; adresné štítky; reklamné tabule z papiera, kartónu alebo lepenky; tlač rytín; počítačové tabuľky; noviny; periodiká; polygrafické písmo; cievky s farbiacimi páskami - kancelárska potreba; brožúry; tlačové písmo; papier do registračných strojov; kartotékové lístky; dierkovacie karty do žakárových strojov; katalógy; sádzacie rámy pre polygrafiu; cifry, znaky; chromolitografy pre polygrafiu; knihy; tlačové znaky; sádzadlá pre polygrafiu; valce do písacích strojov; obtačky; kopírovacie zariadenia; leptaný štočok; dierovačky; fotografie; zoznamy; formuláre; tlačivá; sadzobnice pre polygrafiu; galvanotypy pre polygrafiu; grafické zobrazenie; hektografy; tlačené časové plány a harmonogramy; tlačoviny; tlačiacie pásy s výnimkou textilných; prenosné tlačiarňičky ako kancelárska pomôcka; publikácie; príručky; tlačiarenský lis; brožované knihy, brožúry; paginovačky; olejotlače; zinkografické štočky; rozmnožovacie zariadenia a stroje; papierové pásky a karty na zaznamenávanie počítačových programov, prospekty; tlačové reglety; navaľovacie platne do kopírovacích strojov; časopisy - periodiká; pásky do písacích strojov; úderníky písacích strojov; nálepky na kancelárske použitie alebo pre domácnosť; grafické znaky; pútače z papiera alebo lepenky; pásky do tlačiarne k počítačom; nálepky, lepiace štítky.

35 - Prenájom kopírovacích strojov; zásielkové reklamné služby; zbieranie údajov do centrálnej kartotéky; zoraďovanie údajov v centrálnej kartotéke; komerčné informačné kancelárie; rozširovanie reklamných alebo inzertných oznamov; kopírovanie; prenájom kancelárskych strojov a zariadenia; štatistické informácie; príprava inzertných stĺpcov; písanie na stroji; zasielanie reklamných materiálov zákazníkovi; kopírovanie alebo rozmnožovanie dokumentov, dokladov; reprografia dokumentov; vydávanie a aktualizovanie reklamných materiálov; prenájom reklamných materiálov; uverejňovanie a vydávanie reklamných alebo náborových textov; reklama; stenografia; prepisovanie; reklamné agentúry; vedenie kartoték v počítači; obchodné alebo podnikateľské informácie; prenájom reklamných priestorov a reklamných plôch; spracovanie textov.

37 - Odrušovanie elektrických prístrojov a zariadení; montáž, údržba a opravy počítačov; inštalovanie a opravy elektrických spotrebičov; montáž, údržba a opravy kancelárskych strojov a zariadení; inštalácia a opravy poplašných systémov proti vlámaniu; inštalácia a opravy klimatizačných zariadení; maľovanie a opravy reklamných tabulí; montáž, inštalácia, opravy, údržba a servis tovarov uvedených v triedach 9 a 16 tohto zoznamu.

42 - Obnovovanie počítačových báz dát; prieskum v oblasti využitia počítačov; servis počítačových programov; písanie listov a vybavovanie korešpondencie; navrhovanie obalov, obalový dizajn; litografická tlač; tlač, tlačenie; prenájom počítačov; ofsetové tlačenie; počítačové programovanie; tvorba, výroba softvéru; inštalácia, spúšťanie a aktua-

lizovanie počítačových programov; poradenstvo v oblasti počítačového hardvéru; prenájom času na prístup do počítačových báz dát; prenájom počítačového softvéru.

(540)



(732) M&P, spol. s r. o., Jánošíkova 264, 010 01 Žilina, SK;

(740) Zahatňanská Gabriela, Ing., Žilina - Strážov, SK;

(111) 181868

(151) 17.8.1998

(156) 20.7.2015

(180) 20.7.2025

(210) 2072-95

(220) 20.7.1995

(442) 6.5.1998

(450) 4.11.1998

7 (511) 9, 16, 42

(511) 9 - Prístroje a nástroje vedecké, navigačné, geodetické, elektrické vrátane na bezdrôtovú telegrafiu, fotografické, kinematografické, optické, prístroje a nástroje na váženie, meranie, signalizovanie, na účely kontrolné (inšpekčné), záchranné a na výučbu, automatické prístroje uvádzané do činnosti vhoďením mince alebo známky, stroje na záznam, prenos a reprodukciu zvuku alebo obrazu (textu), zapisovacie pokladne a počítacie stroje (hardvér - technické vybavenie a softvér - programové vybavenie), hasiace prístroje, vysávače.

16 - Papier a výrobky z papiera, lepenka a kartonážne výrobky, tlačoviny, časopisy, periodiká, knihy, knihárske výrobky, fotografie, papiernický tovar, lepidlá (kancelárske a pre domácnosť), potreby pre umelcov, štetce, písacie stroje a kancelárske potreby, učebné a školské potreby a pomôcky, hracie karty, tlačové typy, štočky, obalové materiály z plastov.

42 - Poskytovanie softvéru, poradenstvo v oblasti výpočtovej techniky a automatizovaných systémov riadenia, grafická úprava textov pomocou výpočtovej techniky.

(540)



(732) ESET, spol. s r. o., Einsteinova 24, 851 01 Bratislava, SK;

(740) Litvákova Edita, Ing., Bratislava, SK;

(111) 182023

(151) 17.9.1998

(156) 17.2.2015

(180) 17.2.2025

(210) 484-95

(220) 17.2.1995

(442) 3.6.1998

(450) 2.12.1998

7 (511) 16, 35, 41

(511) 16 - Neperiodické publikácie.

35 - Reklamná činnosť.

41 - Vydavateľská činnosť; organizovanie a zabezpečovanie súťažných a nesúťažných podujatí a prehliadok dievčenskej a ženskej krásy; organizovanie a zabezpečovanie kultúrnych podujatí; služby sprostredkovateľských agentúr (umeleckých).

(540) **FACE OF THE YEAR**

(732) Spišiak Roman, JUDr., Jakubovo nám. 14, 813 48 Bratislava, SK;

(740) Bachratá Magdaléna, Mgr., Bratislava, SK;

(111) 182034

(151) 17.9.1998

(156) 24.2.2015

(180) 24.2.2025

(210) 581-95

(220) 24.2.1995

(442) 3.6.1998

(450) 2.12.1998

7 (511) 5

(511) 5 - Farmaceutické prípravky a látky.

(540) **ULTIVA**

(732) Glaxo Group Limited, 980 Great West Road, Brentford, Middlesex TW8 9GS, GB;

(740) Fajnorová Mária, Ing., Bratislava, SK;

(111) 182059

(151) 17.9.1998

(156) 21.3.2015

(180) 21.3.2025

(210) 836-95

(220) 21.3.1995

(442) 3.6.1998

(450) 2.12.1998

7 (511) 18, 25

(511) 18 - Koža a imitácie kože, náprsné tašky, opasky, cestovné kabely, dámske kabelky, prívesky na kľúče, kufričky, kufre, dosky na listiny, aktovky.

25 - Odevy pre mužov, ženy a deti.

(540)



(732) LEVI STRAUSS & CO., spoločnosť zriadená podľa zákonov štátu Delaware, Levi's Plaza, 1155 Battery Street, San Francisco, California 94111, US;

(740) ROTT, RŮŽIČKA & GUTTMANN, Bratislava, SK;

(111) 182075

(151) 17.9.1998
 (156) 26.4.2015
 (180) 26.4.2025
 (210) 1108-95
 (220) 26.4.1995
 (310) 93 694
 (320) 2.11.1994
 (330) CZ
 (442) 3.6.1998
 (450) 2.12.1998

7 (511) 29

(511) 29 - Jedlé tuky a oleje všetkých druhov, margaríny.

(540) ALFA

(732) KaKa Aktiebolag, Kastanjevagen 17, SE-23422 Lomma, SE;
 (740) FAJNOR IP s.r.o., Bratislava, SK;

(111) 182099

(151) 17.9.1998
 (156) 8.5.2015
 (180) 8.5.2025
 (210) 1240-95
 (220) 8.5.1995
 (442) 3.6.1998
 (450) 2.12.1998

7 (511) 29

(511) 29 - Jedlé oleje a tuky.

(540)

(591) zelená, žltá, modrá, červená

(732) KaKa Aktiebolag, Kastanjevagen 17, SE-23422 Lomma, SE;
 (740) FAJNOR IP s.r.o., Bratislava, SK;

(111) 182283

(151) 17.9.1998
 (156) 28.9.2015
 (180) 28.9.2025
 (210) 2768-95
 (220) 28.9.1995
 (442) 3.6.1998
 (450) 2.12.1998

7 (511) 5

(511) 5 - Farmaceutické prípravky používané na anestetíciu.

(540) RECOFOL

(732) Primex Pharmaceuticals Oy, Mariankatu 21 C, 00170 Helsinki, FI;
 (740) PATENTSERVIS Bratislava, a. s., Bratislava, SK;

(111) 182320

(151) 17.9.1998
 (156) 16.11.2015
 (180) 16.11.2025
 (210) 3228-95
 (220) 16.11.1995
 (442) 3.6.1998
 (450) 2.12.1998

7 (511) 1

(511) 1 - Chemické zmesi, ktoré zmiešaním vytvárajú plastické peny na ďalšie spracovanie.

(540) BETAFOAM

(732) THE DOW CHEMICAL COMPANY, a Delaware Corporation, 2030 Dow Center, Midland, Michigan 48674, US;
 (740) ROTT, RŮŽIČKA & GUTTMANN, Bratislava, SK;

(111) 182421

(151) 14.10.1998
 (156) 20.3.2015
 (180) 20.3.2025
 (210) 814-95
 (220) 20.3.1995
 (442) 8.7.1998
 (450) 11.1.1999

7 (511) 29

(511) 29 - Mlieko, syry a ostatné mliečne výrobky.

(540) PRIBINA

(732) BONGRAIN S. A., 42 rue Rieussec, 78220 Viroflay, FR;
 (740) PATENTSERVIS Bratislava, a. s., Bratislava, SK;

(111) 182456

(151) 14.10.1998
 (156) 2.5.2015
 (180) 2.5.2025
 (210) 1164-95
 (220) 2.5.1995
 (442) 8.7.1998
 (450) 11.1.1999

7 (511) 29, 30

(511) 29 - Mäso, ryby vrátane mäkkýšov a kôrovcov, hydina, zverina; mäsové výťažky, konzervovaná, sušená a varená zelenina a ovocie; rôsoly, zaváraniny; vajcia, mlieko a iné mliečne výrobky vrátane mliečnych nápojov, jedlé oleje a tuky; konzervované potraviny; zelenina naložená v octe.
 30 - Káva, čaj, kakao, cukor, ryža, tapioka, ságo, kávové náhradky; múka a obilné výrobky určené na ľudskú výživu, napr. ovsené vločky a pod.; nápoje z kávy, kakaa alebo čokolády; chlieb, sucháre a sušienky, koláče, jemné pečivo a cukrovinky; zmrzlina, med, sirup z melasy, kvasnice, prášky do pečiva; soľ, horčica; čierne korenie, ocot, chuťové omáčky; korenie, ľad.

(540) TOSTITOS

(732) PepsiCo, Inc., spoločnosť zriadená podľa zákonov štátu North Carolina, 700 Anderson Hill Road, Purchase, New York 10577, US;
 (740) Tomeš Pavol, Ing., Bratislava, SK;

(111) 182458

(151) 14.10.1998
(156) 2.5.2015
(180) 2.5.2025
(210) 1166-95
(220) 2.5.1995
(442) 8.7.1998
(450) 11.1.1999

7 (511) 29, 30

(511) 29 - Mäso, ryby vrátane mäkkýšov a kôrovcov, hydina, zverina; mäsové výtlačky, konzervovaná, sušená a varená zelenina a ovocie; rôsoly, zaváraniny; vajcia, mlieko a iné mliečne výrobky vrátane mliečnych nápojov, jedlé oleje a tuky; konzervované potraviny; zelenina naložená v octe.
30 - Káva, čaj, kakao, cukor, ryža, tapioka, ságo, kávové náhradky; múka a obilné výrobky určené na ľudskú výživu, napr. ovsené vločky a pod.; nápoje z kávy, kakaa alebo čokolády; chlieb, sucháre a sušienky, koláče, jemné pečivo a cukrovinky; zmrzlina, med, sirup z melasy, kvasnice, prášky do pečiva; soľ, horčica; čierne korenie, ocot, chuťové omáčky; korenie, ľad.

(540) RUFFLES

(732) PepsiCo, Inc., spoločnosť zriadená podľa zákonov štátu North Carolina, 700 Anderson Hill Road, Purchase, New York 10577, US;

(740) Tomeš Pavol, Ing., Bratislava, SK;

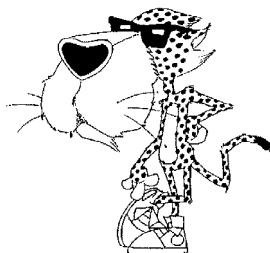
(111) 182459

(151) 14.10.1998
(156) 2.5.2015
(180) 2.5.2025
(210) 1167-95
(220) 2.5.1995
(442) 8.7.1998
(450) 11.1.1999

7 (511) 29, 30

(511) 29 - Mäso, ryby vrátane mäkkýšov a kôrovcov, hydina, zverina; mäsové výtlačky, konzervovaná, sušená a varená zelenina a ovocie; rôsoly, zaváraniny; vajcia, mlieko a iné mliečne výrobky vrátane mliečnych nápojov, jedlé oleje a tuky; konzervované potraviny; zelenina naložená v octe.
30 - Káva, čaj, kakao, cukor, ryža, tapioka, ságo, kávové náhradky; múka a obilné výrobky určené na ľudskú výživu, napr. ovsené vločky a pod.; nápoje z kávy, kakaa alebo čokolády; chlieb, sucháre a sušienky, koláče, jemné pečivo a cukrovinky; zmrzlina, med, sirup z melasy, kvasnice, prášky do pečiva; soľ, horčica; čierne korenie, ocot, chuťové omáčky; korenie, ľad.

(540)



(732) PepsiCo, Inc., spoločnosť zriadená podľa zákonov štátu North Carolina, 700 Anderson Hill Road, Purchase, New York 10577, US;

(740) Tomeš Pavol, Ing., Bratislava, SK;

(111) 182460

(151) 14.10.1998
(156) 2.5.2015
(180) 2.5.2025
(210) 1168-95
(220) 2.5.1995
(442) 8.7.1998
(450) 11.1.1999

7 (511) 29, 30

(511) 29 - Mäso, ryby vrátane mäkkýšov a kôrovcov, hydina, zverina; mäsové výtlačky, konzervovaná, sušená a varená zelenina a ovocie; rôsoly, zaváraniny; vajcia, mlieko a iné mliečne výrobky vrátane mliečnych nápojov, jedlé oleje a tuky; konzervované potraviny; zelenina naložená v octe.
30 - Káva, čaj, kakao, cukor, ryža, tapioka, ságo, kávové náhradky; múka a obilné výrobky určené na ľudskú výživu, napr. ovsené vločky a pod.; nápoje z kávy, kakaa alebo čokolády; chlieb, sucháre a sušienky, koláče, jemné pečivo a cukrovinky; zmrzlina, med, sirup z melasy, kvasnice, prášky do pečiva; soľ, horčica; čierne korenie, ocot, chuťové omáčky; korenie, ľad.

(540) CHESTER CHEETAH

(732) PepsiCo, Inc., spoločnosť zriadená podľa zákonov štátu North Carolina, 700 Anderson Hill Road, Purchase, New York 10577, US;

(740) Tomeš Pavol, Ing., Bratislava, SK;

(111) 182471

(151) 14.10.1998
(156) 24.5.2015
(180) 24.5.2025
(210) 1421-95
(220) 24.5.1995
(442) 8.7.1998
(450) 11.1.1999

7 (511) 21

(511) 21 - Zubné kefky, elektrické zubné kefky, zubné špáradlá, držiaky na zubné špáradlá, puzdrá, držiaky a nádobky na uvedené výrobky, časti a príslušenstvo uvedeného tovaru zaradeného v triede 21.

(540)



(732) Procter & Gamble Business Services Canada Company, Suite 800, 1959 Upper Water Street, P.O. Box 997, Nova Scotia, Halifax B3J 2X2, CA;

(740) Štros David, JUDr., Bratislava, SK;

(111) 182493

(151) 15.10.1998
(156) 11.7.2015
(180) 11.7.2025
(210) 1954-95
(220) 11.7.1995
(442) 8.7.1998
(450) 11.1.1999

7 (511) 1, 2, 29

(511) 1 - Chemikálie pre priemysel a vedu, chemické prípravky na konzervovanie potravín.
2 - Potravinárske farbivá a farbivá do nápojov.
29 - Jedlé tuky a oleje, margaríny.

(540) SMETA

(732) KaKa Aktiebolag, Kastanjevagen 17, SE-23422 Lomma, SE;
 (740) FAJNOR IP s.r.o., Bratislava, SK;

(111) 182721

(151) 20.10.1998
 (156) 19.1.2015
 (180) 19.1.2025
 (210) 137-95
 (220) 19.1.1995
 (442) 6.5.1998
 (450) 11.1.1999

7 (511) 16

(511) 16 - Toaletné tkaniny, papierové uteráky, papierové servítky, obrúsky a plienky, papierové obrúsky, papierové miestne rohože a podložky, tlačoviny, papiere, papierové uteráky, utierky, obrúsky a tampóny na tvár, papierové uteráky, utierky, obrúsky a tampóny na čistenie, hygienické vreckovky vyrobené z papiera, absorpčné uteráky, utierky, obrúsky a tampóny, papierové uteráky a jednorazové hygienické WC pokrývky.

(540) SCOTTONELLE

(732) Kimberly - Clark Worldwide, Inc., Neenah, Wisconsin 54956, US;
 (740) ROTT, RŮŽIČKA & GUTTMANN, Bratislava, SK;

(111) 182837

(151) 12.11.1998
 (156) 24.2.2015
 (180) 24.2.2025
 (210) 593-95
 (220) 24.2.1995
 (442) 5.8.1998
 (450) 11.2.1999

7 (511) 30

(511) 30 - Cukrovinky.

(540) FRUTABLES

(732) Intercontinental Great Brands LLC, 100 Deforest Avenue, East Hanover, NJ 07936, US;

(111) 182851

(151) 12.11.1998
 (156) 16.5.2015
 (180) 16.5.2025
 (210) 1348-95
 (220) 16.5.1995
 (442) 5.8.1998
 (450) 11.2.1999

7 (511) 29, 30

(511) 29 - Mäso, ryby, mäkkýše, kôrovce, hydina a zverina; mäsové výťažky; konzervované, sušené a tepelne spracované ovocie a zelenina; konzervy s ovocím, konzervy s rybami, konzervy so zeleninou, mäsové konzervy; rôsoly, džemy, marmelády, ovocné zaváraniny, ovocné pretlaky; vajcia, mlieko a mliečne výrobky vrátane mliečnych nápojov; jedlé oleje a tuky.

30 - Káva, čaj, kakao, cukor, ryža, maniok, ságo, kávové náhradky; kávové, kakaové a čokoládové nápoje; múka a výrobky z obilia vrátane obilnín

určených na ľudskú spotrebu, napríklad ovsené vločky a vločky z iných obilnín, chlieb, pekárske a cukrárske výrobky, zmrzliny; med, melasový sirup; kvasnice, prášky do pečiva; soľ, horčica; ocot, omáčky ako chuťové prísady; korenie; ľad.

(540) LAY'S

(732) PepsiCo, Inc., spoločnosť zriadená podľa zákonov štátu North Carolina, Purchase, New York, US;
 (740) Tomeš Pavol, Ing., Bratislava, SK;

(111) 182852

(151) 12.11.1998
 (156) 16.5.2015
 (180) 16.5.2025
 (210) 1349-95
 (220) 16.5.1995
 (442) 5.8.1998
 (450) 11.2.1999

7 (511) 29, 30

(511) 29 - Mäso, ryby, mäkkýše, kôrovce, hydina a zverina; mäsové výťažky; konzervované, sušené a tepelne spracované ovocie a zelenina; konzervy s ovocím, konzervy s rybami, konzervy so zeleninou, mäsové konzervy; rôsoly, džemy, marmelády, ovocné zaváraniny, ovocné pretlaky; vajcia, mlieko a mliečne výrobky vrátane mliečnych nápojov; jedlé oleje a tuky.

30 - Káva, čaj, kakao, cukor, ryža, maniok, ságo, kávové náhradky; kávové, kakaové a čokoládové nápoje; múka a výrobky z obilia vrátane obilnín určených na ľudskú spotrebu, napríklad ovsené vločky a vločky z iných obilnín, chlieb, pekárske a cukrárske výrobky, zmrzliny; med, melasový sirup; kvasnice, prášky do pečiva; soľ, horčica; ocot, omáčky ako chuťové prísady; korenie; ľad.

(540) ROLD GOLD

(732) PepsiCo, Inc., spoločnosť zriadená podľa zákonov štátu North Carolina, Purchase, New York, US;
 (740) Tomeš Pavol, Ing., Bratislava, SK;

(111) 183061

(151) 18.11.1998
 (156) 3.11.2014
 (180) 3.11.2024
 (210) 2608-94
 (220) 3.11.1994
 (442) 4.2.1998
 (450) 11.2.1999

7 (511) 5

(511) 5 - Zverolekárske prípravky.

(540) TETRAVET

(732) Ceva Santé Animale S.A., 10 avenue de la Ballastière, 33500 Libourne, FR;
 (740) PATENTSERVIS Bratislava, a. s., Bratislava, SK;

(111) 183169

(151) 10.12.1998
 (156) 8.5.2015
 (180) 8.5.2025
 (210) 1245-95
 (220) 8.5.1995
 (442) 9.9.1998
 (450) 12.3.1999

7 (511) 29

(511) 29 - Jedlé tuky a oleje.

(540) **STELLA**

(732) KaKa Aktiebolag, Kastanjevagen 17, SE-23422

Lomma, SE;

(740) FAJNOR IP s.r.o., Bratislava, SK;

(111) 183177

(151) 10.12.1998

(156) 19.5.2015

(180) 19.5.2025

(210) 1386-95

(220) 19.5.1995

(442) 9.9.1998

(450) 12.3.1999

7 (511) 20, 24, 25, 35, 39, 41, 42

(511) 20 - Vankúše, matrace.

24 - Posteľná bielizeň, tkaniny, prešívane prikrývky, periny.

25 - Odevy.

35 - Reklamná činnosť, poradenstvo obchodné, sprostredkovateľská obchodná činnosť vrátane dovozu a vývozu tovaru, obchodno-zastupiteľská činnosť.

39 - Skladovanie.

41 - Usporiadávanie odborných sympózií, konferencií a školení.

42 - Odborné poradenstvo (s výnimkou obchodného).

(540)



(732) SILEX, spol. s r. o., Vinohradská 1899/112, 130 00 Praha, CZ;

(740) ROTT, RŮŽIČKA & GUTTMANN, Bratislava, SK;

(111) 183693

(151) 21.1.1999

(156) 3.5.2015

(180) 3.5.2025

(210) 1190-95

(220) 3.5.1995

(442) 7.10.1998

(450) 13.4.1999

7 (511) 25, 26

(511) 25 - Odevy a módné doplnky, najmä nohavice, šortky, kombinézy, košeľe, tričká, blúzy, vesty, sukne, bundy, saká, kabáty, športové kabáty, svetre, mikiny, tepláky, klobúky, viazanky, opasky, ponožky, topánky.

26 - Gombíky.

(540)



QUALITY NEVER GOES OUT OF STYLE

(732) LEVI STRAUSS & CO., spoločnosť zriadená podľa zákonov štátu Delaware, Levi's Plaza, 1155 Battery Street, San Francisco, California 94111, US;

(740) ROTT, RŮŽIČKA & GUTTMANN, Bratislava, SK;

(111) 183709

(151) 21.1.1999

(156) 7.6.2015

(180) 7.6.2025

(210) 1594-95

(220) 7.6.1995

(442) 7.10.1998

(450) 13.4.1999

7 (511) 42

(511) 42 - Poskytovanie právnej pomoci s výnimkou obhajoby občanov v trestnom konaní.

(540) **AZ CONSULT**

(732) G. Lehnert, k. s., Rajska 7, 811 08 Bratislava, SK;

(111) 183710

(151) 21.1.1999

(156) 7.6.2015

(180) 7.6.2025

(210) 1595-95

(220) 7.6.1995

(442) 7.10.1998

(450) 13.4.1999

7 (511) 42

(511) 42 - Poskytovanie právnej pomoci s výnimkou obhajoby občanov v trestnom konaní.

(540) **G. Lehnert**

(732) G. Lehnert, k. s., Rajska 7, 811 08 Bratislava, SK;

(111) 184056

(151) 27.1.1999

(156) 28.7.2015

(180) 28.7.2025

(210) 2152-95

(220) 28.7.1995

(442) 7.10.1998

(450) 13.4.1999

7 (511) 36

(511) 36 - Poistenie a finančné služby.

(540)



(732) Principal Financial Services, Inc., 711 High Street, Des Moines, Iowa 50392, US;

(740) ŽOVICOVÁ & ŽOVIC IP, s.r.o., Bratislava, SK;

(111) 184140

(151) 10.2.1999

(156) 8.5.2015

(180) 8.5.2025

(210) 1241-95

(220) 8.5.1995

(310) 97666

(320) 23.2.1995

(330) CZ

(442) 4.11.1998

(450) 7.5.1999

7 (511) 1, 2, 3, 29, 31

- (511) 1 - Chemické výrobky pre priemysel, chemicko-technické výrobky pre priemysel.
 2 - Farby, laky, fermeže.
 3 - Bieliace prípravky, prípravky na čistenie, leštenie, odmasťovanie a brúsenie.
 29 - Jedlé oleje a tuky.
 31 - Krmivá pre zvieratá.

(540) DIANA

- (732) KaKa Aktiebolag, Kastanjevagen 17, SE-23422 Lomma, SE;
 (740) FAJNOR IP s.r.o., Bratislava, SK;

(111) 184150

- (151) 11.2.1999
 (156) 12.5.2015
 (180) 12.5.2025
 (210) 1329-95
 (220) 12.5.1995
 (442) 4.11.1998
 (450) 7.5.1999

7 (511) 35, 36, 38, 41, 42

- (511) 35 - Reklamná a propagačná činnosť, marketing, informačná a konzultačná činnosť v oblasti reklamy a inzercie.
 36 - Realitná kancelária.
 38 - Informačná a konzultačná činnosť v oblasti masmédií - telekomunikačné informácie.
 41 - Nakladateľská a vydavateľská činnosť okrem vydávania reklamných a propagačných materiálov.
 42 - Odborná informačná a konzultačná činnosť v oblasti topografie.

(540)**SORIA**

- (732) SORIA, a.s., Révová 7, 811 02 Bratislava, SK;
 (740) Ondruš Ján, JUDr., Bratislava, SK;

(111) 184272

- (151) 11.2.1999
 (156) 27.11.2015
 (180) 27.11.2025
 (210) 3384-95
 (220) 27.11.1995
 (442) 4.11.1998
 (450) 7.5.1999

7 (511) 2, 4

- (511) 2 - Prípravky na ochranu kovových povrchov proti strate lesku a hrdzaveniu.
 4 - Mastiace a vnikajúce oleje.

(540)

(554) trojrozmerná známka

- (591) červená, žltá, modrá, biela
 (732) WD-40 Manufacturing Company, 1061 Cudahy Place, San Diego, CA 92110, US;
 (740) Guniš Jaroslav, Mgr., Bratislava, SK;

(111) 184298

- (151) 11.2.1999
 (156) 22.12.2015
 (180) 22.12.2025
 (210) 3629-95
 (220) 22.12.1995
 (442) 4.11.1998
 (450) 7.5.1999

7 (511) 29, 30

- (511) 29 - Mäso, ryby, kôrovce, mäkkýše, hydina, zverina; mäsové výťažky; konzervované, sušené a tepelne spracované ovocie a zelenina; rösoly, džemy, marmelády, ovocné zaváraniny, ovocné pretlaky; vajcia, mlieko a mliečne výrobky vrátane mliečnych nápojov; jedlé oleje a tuky; konzervy s ovocím, konzervy s rybami, konzervy so zeleninou, mäsové konzervy.
 30 - Káva, čaj, kakao, cukor, ryža, maniok, ságo, kávové náhradky, kávové, kakaové a čokoládové nápoje; múka a výrobky z obilia vrátane obilnín určených na ľudskú spotrebu, ako sú ovsené vločky a vločky z iných obilnín, chlieb, pekárské a cukrárske výrobky, zmrzlina; med, melasový sirup; kvasnice, prášky do pečiva; soľ, horčica; ocot, omáčky ako chuťové prísady; korenie; ľad.

(540)

- (591) červená, žltá, biela, modrá
 (732) PepsiCo, Inc., spoločnosť zriadená podľa zákonov štátu North Carolina, 700 Anderson Hill Road, Purchase, New York 10577, US;
 (740) Tomeš Pavol, Ing., Bratislava, SK;

(111) 184299

- (151) 11.2.1999
 (156) 22.12.2015
 (180) 22.12.2025
 (210) 3630-95
 (220) 22.12.1995
 (442) 4.11.1998
 (450) 7.5.1999

7 (511) 29, 30

- (511) 29 - Mäso, ryby, kôrovce, mäkkýše, hydina, zverina; mäsové výťažky; konzervované, sušené a tepelne spracované ovocie a zelenina; rösoly, džemy, marmelády, ovocné zaváraniny, ovocné pretlaky; vajcia, mlieko a mliečne výrobky vrátane mliečnych nápojov; jedlé oleje a tuky; konzervy s ovocím, konzervy s rybami, konzervy so zeleninou, mäsové konzervy.
 30 - Káva, čaj, kakao, cukor, ryža, maniok, ságo, kávové náhradky, kávové, kakaové a čokoládové nápoje; múka a výrobky z obilia vrátane obilnín určených na ľudskú spotrebu, ako sú ovsené vloč-

ky a vložky z iných obilnín, chlieb, pekárske a cukrárske výrobky, zmrzliny; med, melasový sirup; kvasnice, prášky do pečiva; soľ, horčica; ocot, omáčky ako chuťové prísady; korenie; ľad.

(540)



(591) červená, žltá

(732) PepsiCo, Inc., spoločnosť zriadená podľa zákonov štátu North Carolina, 700 Anderson Hill Road, Purchase, New York 10577, US;

(740) Tomeš Pavol, Ing., Bratislava, SK;

(111) 184889

(151) 19.4.1999

(156) 14.2.2015

(180) 14.2.2025

(210) 431-95

(220) 14.2.1995

(442) 11.1.1999

(450) 12.7.1999

7 (511) 9, 16, 20, 39

(511) 9 - Počítače, ich fitingy a časti, počítačový softvér; zabezpečovacie zariadenia a programy na použitie v spojení s počítačmi, počítačovými prístrojmi a príslušenstvom; počítačové periférne zariadenia vrátane tlačiarň a klávesníc; stojany špeciálne prispôbosené na počítače; držiaky diskov; filtre; ochrany pred nárazovými stavmi; kompas; kalkulačky; sčítacie stroje; účtovacie stroje; myši; zariadenia na spracovanie dát; magnetické nosiče dát; diskety; výstražné a informačné tabule; kontrolné (registračné) pokladne; počítacie prístroje; hasiace prístroje; podložky na myši; ochrany proti prachu na počítačové tlačiarne a terminály; laminovacie stroje; čistiace zariadenia a médiá na počítače a ich periférne zariadenia; ochranné znaky, štítky; faxové prístroje; prístroje a zariadenia na váženie a frankovanie listov; kopírovacie zariadenia; optické snímače znakov; diktovacie zariadenia; zariadenia na frankovanie pošty; časti a fitingy uvedených výrobkov.

16 - Papier, výrobky z papiera; lepenka, výrobky z lepenky; tlačivá; periodické publikácie; knihy; knihárske materiály; papierenský tovar; kancelárske lepidlá; kancelárske potreby (okrem nábytku); kovové spony na registračné účely; obálky a dosky, všetko na kancelárske použitie; písacie stroje a ich súčasti; záznamníky a lepidlá.

20 - Nábytok; vozíky ako nábytok; kancelársky nábytok; skrinky; stojany, regály; zásteny; tabule; písacie stoly; stoly; časti a fitingy všetkých uvedených výrobkov.

39 - Zabezpečovanie, zasielanie a doručovanie tovarov na objednávku.

(540) **VIKING**

(732) VIKING OFFICE PRODUCTS, INC., 6600 North Military Trail, Boca Raton, FL 33496, US;

(740) FAJNOR IP s.r.o., Bratislava, SK;

(111) 184890

(151) 19.4.1999

(156) 22.2.2015

(180) 22.2.2025

(210) 563-95

(220) 22.2.1995

(442) 11.1.1999

(450) 12.7.1999

7 (511) 9, 16, 38, 41

(511) 9 - Predzaznamenané videogramy, audiokazety a disky obsahujúce témy prináležiace histórii a/alebo historickým prostrediam, drámam a témam.

16 - Knihy, časopisy, tlačoviny, vyučovacie pomôcky (s výnimkou prístrojov a zariadení).

38 - Káblové, televízne a rozhlasové vysielanie, najmä vzdelávacie a zábavné.

41 - Vzdelávacie a zábavné služby, najmä káblové, televízne a rozhlasové programy týkajúce sa histórie, historických prostredí a/alebo historických tém, zahŕňajúcich (ale neobmedzujúcich sa len na tieto) historické snímky a historické drámy, informácie týkajúce sa tvorby televízneho a rozhlasového vysielania.

(540)



THE HISTORY CHANNEL

(732) A&E Television Networks, LLC, 235 East 45th Street, New York, NY 10017, US;

(740) Čechvalová Dagmar, Bratislava, SK;

(111) 184903

(151) 19.4.1999

(156) 5.5.2015

(180) 5.5.2025

(210) 1214-95

(220) 5.5.1995

(442) 11.1.1999

(450) 12.7.1999

7 (511) 3

(511) 3 - Výrobky na osobnú čistotu ako sú prísady do kúpeľa a sprchové gély, toaletné mydlá a dezodoranty na osobné použitie.

(540) **SECRET KEY**

(732) The Procter & Gamble Company, spoločnosť zriadená podľa zákonov štátu Ohio, One Procter & Gamble Plaza, Cincinnati, Ohio, US;

(740) Štros David, JUDr., Bratislava, SK;

(111) 184907

(151) 19.4.1999

(156) 7.6.2015

(180) 7.6.2025

(210) 1599-95

(220) 7.6.1995

(442) 11.1.1999

(450) 12.7.1999

7 (511) 28

- (511) 28 - Hry, hračky, telocvičné a športové náradie; športové potreby v triede 28, náradie na zimné športy, náradie na športové hry, výrobky plážové a kúpacie v triede 28; ozdoby na vianočné stromčeky okrem svietidiel.

(540) TAZO

- (732) PepsiCo, Inc., spoločnosť zriadená podľa zákonov štátu North Carolina, 700 Anderson Hill Road, Purchase, New York 10577, US;
(740) Tomeš Pavol, Ing., Bratislava, SK;

(111) 184908

- (151) 19.4.1999
(156) 7.6.2015
(180) 7.6.2025
(210) 1600-95
(220) 7.6.1995
(442) 11.1.1999
(450) 12.7.1999

7 (511) 28

- (511) 28 - Hry, hračky, telocvičné a športové náradie; športové potreby v triede 28, náradie na zimné športy, náradie na športové hry, výrobky plážové a kúpacie v triede 28; ozdoby na vianočné stromčeky okrem svietidiel.

(540) MEGATAZO

- (732) PepsiCo, Inc., spoločnosť zriadená podľa zákonov štátu North Carolina, 700 Anderson Hill Road, Purchase, New York 10577, US;
(740) Tomeš Pavol, Ing., Bratislava, SK;

(111) 184925

- (151) 19.4.1999
(156) 26.10.2015
(180) 26.10.2025
(210) 3019-95
(220) 26.10.1995
(442) 11.1.1999
(450) 12.7.1999

7 (511) 5

- (511) 5 - Farmaceutické výrobky.

(540) SULFOTHION

- (732) ALPA, a. s., Homoměstská 378, 594 25 Velké Meziříčí, CZ;
(740) Záhurecká Romana, JUDr., Banská Bystrica, SK;

(111) 185826

- (151) 21.6.1999
(156) 28.12.2014
(180) 28.12.2024
(210) 3128-94
(220) 28.12.1994
(442) 12.3.1999
(450) 10.9.1999

7 (511) 9, 37, 42

- (511) 9 - Softvér.
37 - Inštalácia, servis hardvéru, realizácia hardvérových aplikácií.
42 - Vývoj počítačových programov, inštalácia, servis softvéru, realizácia softvérových aplikácií.

(540)



- (732) Pečeňa Milan, Ing., MRP-Electronics, Na stráni 532, Slušovice 763 15, CZ;

- (740) Beleščák Ladislav, Ing., Piešťany, SK;

(111) 185828

- (151) 21.6.1999
(156) 11.4.2015
(180) 11.4.2025
(210) 986-95
(220) 11.4.1995
(442) 12.3.1999
(450) 10.9.1999

7 (511) 7, 11

- (511) 7 - Práčky na bielizeň pre domácnosť a komerčné využitie, sušičky bielizne, umývačky riadu, drviče odpadov z potravín a zhutňovače odpadkov pre domácnosť, kompresory chladničiek, elektrické otvárače konzerv, miešacie zariadenia, strojičky na spracovanie potravín v triede 7, mixéry na potraviny, kávové mlynčeky elektrické, mäsové mlynčeky elektrické, elektrické nože, ostriče nožov, krájače mäsa na plátky, drviče ľadu, odšťavovače, strojičky na výrobu cestovín a časti uvedených výrobkov.

11 - Chladničky, mrazničky a výrobníky ľadu pre domácnosť a komerčné využitie, elektrické a plynové zariadenia na varenie pre domácnosť, hlavne sporáky, rúry na pečenie, špeciálne panvice na dusenie, remosky a tlakové hrnce; mikrovlnné rúry, odsávače pár s ventilátorom, klimatizátory miestnosti, klimatizátory s rozdeleným systémom, zvlhčovače a odstraňovače vlhkosti, chladiče vody, ohrievače vody, elektrické kávovary, kávovary na presso kávu, dávkovače horúcej vody na prípravu instantných nápojov, opekače hriankov, rúry na opekanie hriankov, panvice na grilovanie, kliešte na prípravu oplátok, panvice na smaženie, čistenie vzduchu, výrobníky zmrzliny, sušiče vlasov a časti uvedených výrobkov.

(540) FRIGIDAIRE

- (732) Electrolux Home Products, Inc., 20445 Emerald Parkway, SW, Suite 250, Cleveland, Ohio 44135-0920, US;

- (740) Bušová Eva, JUDr., Bratislava, SK;

(111) 185832

- (151) 21.6.1999
(156) 16.5.2015
(180) 16.5.2025
(210) 1347-95
(220) 16.5.1995
(442) 12.3.1999
(450) 10.9.1999

7 (511) 29, 30

(511) 29 - Mäso, ryby vrátane mäkkýšov a kôrovcov, hydina, zverina, mäsové výťažky, konzervovaná, sušená a varená zelenina a ovocie, rôsoly, džemy, marmelády, ovocné zaváraniny, ovocné pretlaky, vajcia, mlieko a iné mliečne výrobky vrátane mliečnych nápojov, jedlé oleje a tuky, konzervy s ovocím, konzervy so zeleninou, mäsové konzervy, konzervy s rybami, zelenina naložená v octe.

30 - Káva, čaj, kakao, cukor, ryža, tapioka, ságo, kávové náhradky, múka a obilné výrobky určené na ľudskú výživu, napr. ovsené vločky a pod., nápoje z kávy, kakaa alebo čokolády, chlieb, sucháre a sušienky, koláče, jemné pečivo a cukrovinky, zmrzlina, med, sirup z melasy, kvasnice, prášky do pečiva, soľ, horčica, čierne korenie, ocot, chuťové omáčky, korenie, ľad.

(540) PEPSICO

(732) PepsiCo, Inc., spoločnosť zriadená podľa zákonov štátu North Carolina, Purchase, New York, US;

(740) Tomeš Pavol, Ing., Bratislava, SK;

(111) 187667

(151) 17.11.1999

(156) 10.2.2015

(180) 10.2.2025

(210) 412-95

(220) 10.2.1995

(442) 6.8.1999

(450) 14.2.2000

7 (511) 6, 35, 36, 37, 39, 40, 41, 42

(511) 6 - Oceľové konštrukcie neprenosné a stavebné oceľové dielce; konštrukcie (kovové, stavebné), kovové dielce (stavebné), kovové schodiská, oceľové konštrukcie.

35 - Zastupiteľstvo pre vývoz a dovoz v rozsahu povolenej činnosti; marketing a poradenstvo v rozsahu povolenej hospodárskej činnosti; obchodno-informačné kancelárie; obchodný manažment a podnikové poradenstvo; podnikanie (odhady v oblasti energetiky), pomoc pri riadení obchodnej činnosti, posudzovanie efektívnosti prevádzky a racionalizácie práce; poskytovanie obchodných informácií; zostavovanie štatistických informácií.

36 - Investície; kúpa na splátky; finančný manažment; finančné odhady; znalecké posudky.

37 - Čistenie komínov; elektrické inštalácie; kontrola, dozor a opravy olejových a mazutových horákov; výstavba hydroelektrární; inštalatérske práce, inštalácia a opravy elektrických spotrebičov, opravy púmp a čerpadiel, montáž a údržba strojov, oprava opotrebovaných alebo poškodených motorov, oprava opotrebovaných alebo poškodených strojov; inštalácie, údržba a oprava zabezpečovacích protipožiarnych zariadení; čistenie a opravy kotlov a bojlerov; inštalácie a opravy kúrenia; montáž a údržba lešenia; montáž a údržba konštrukcií; opravy, inštalácie elektrických spotrebičov a elektrického tovaru; inštalovanie a opravy potrubí; údržba a opravy budov; údržba a opravy hospodárskeho zariadenia (v rozsahu povolenej hospodárskej činnosti); zriaďovanie skladov vrátane špeciálnych skladov na ukladanie jadrového paliva a rádioaktívneho materiálu a odpadov.

39 - Dodávanie tovaru v rozsahu povolenej hospodárskej činnosti; automobilová doprava osôb

a tovaru; rozvod elektriny a tepla; potápačské práce; skladovanie jadrového paliva, rádioaktívneho materiálu a odpadu vrátane prenájmu skladov; prevádzkovanie verejného colného skladu; tranzitná doprava elektrickej a tepelnej energie.

40 - Výroba elektrickej a tepelnej energie; likvidácia rádioaktívneho odpadu.

41 - Informácie o možnostiach rekreácie, služby pre oddych a rekreáciu; prevádzkovanie vzdelávacích zariadení.

42 - Spravovanie autorských práv; rešerše, odborné, technické konzultácie, vývojová činnosť, projektová činnosť a inžinierska činnosť; riadenie elektrizačnej sústavy; poskytovanie softvéru; skúšanie materiálov; skúšobne materiálov; pohostinská činnosť a ubytovacie služby; prevádzkovanie sociálnych, obchodných a rekreačných zariadení; hotelierske služby; závodné jedálne; prevádzkovanie hotelového ubytovania; ubytovanie; aktualizovanie, inštalácia a spúšťanie počítačových programov; tvorba počítačových báz dát; programovanie; prenájom počítačového softvéru; tvorba softvéru; výroba softvéru; obnovovanie počítačových báz dát; servis počítačových programov.

(540)

**SLOVENSKÉ
ELEKTRÁRNE**

(732) Slovenské elektrárne, a. s., Mlynské nivy 47, 821 09 Bratislava, SK;

(740) MAJLINGOVÁ & PARTNERS, s. r. o., Bratislava, SK;

(111) 191755

(151) 23.8.2000

(156) 27.11.2015

(180) 27.11.2025

(210) 3383-95

(220) 27.11.1995

(442) 16.5.2000

(450) 7.11.2000

7 (511) 2, 4

(511) 2 - Prípravky na ochranu kovových povrchov proti strate lesku a hrdzaveniu.

4 - Mastiace a vnikajúce oleje.

(540) WD-40

(732) WD-40 Manufacturing Company, 1061 Cudahy Place, San Diego, CA 92110, US;

(740) Tomeš Pavol, Ing., Bratislava, SK;

(111) 195438

(151) 21.5.2001

(156) 6.11.2015

(180) 6.11.2025

(210) 3116-95

(220) 6.11.1995

(442) 11.1.1999

(450) 6.8.2001

7 (511) 29

(511) 29 - Syry.

(540)

(732) SYRÁREŇ BEL SLOVENSKO a. s., Lastomír-
ska 1, 071 01 Michalovce, SK;(740) ROTT, RŮŽIČKA & GUTTMANN, Bratislava,
SK;

(111) 208999

(151) 5.4.2005

(156) 3.11.2014

(180) 3.11.2024

(210) 5196-2004

(220) 3.11.2004

(442) 3.1.2005

(450) 1.7.2005

8 (511) 16, 35, 41, 42

(511) 16 - Knihy, brožúry, časopisy, periodiká, tlačivá, plagáty, katalógy, kalendáre, príručky, prospekty, fotografie, grafické reprodukcie, školské potreby, papierové vlajky, pútače z papiera alebo lepenky, pečiatky, pečate, pečatné vosky, písacie potreby, nálepky, netextilné etikety, kancelárske potreby s výnimkou nábytku, piernický tovar, albumy, atlasy, umelohmotné fólie na balenie, formuláre, predmety z kartónu, maliarske plátna, štítky (papierové nálepky), lepidlá a lepiace pásy na kancelárske účely a použitie v domácnosti, papierové utierky, vrecia a vrecká z papiera alebo plastických materiálov.

35 - Reklama, reklamné činnosti, on-line reklama na počítačovej komunikačnej sieti, vydávanie a aktualizovanie reklamných alebo náborových materiálov, prieskum trhu, prieskum vzťahov s verejnosťou, sekretárske služby, zbieranie a zoraďovanie údajov do počítačových databáz, vedenie kartoték v počítači, vyhľadávanie informácií v počítačových súboroch, prenájom kancelárskych strojov, zariadení, kopírovacích strojov, predajných automatov, kopírovanie alebo rozmnožovanie dokumentov, organizovanie výstav na obchodné a reklamné účely, podpora predaja pre tretie osoby, poradenstvo a pomoc pri riadení obchodných aktivít, odborné obchodné poradenstvo, obchodné alebo podnikateľské informácie, sprostredkovanie uvedených služieb, sprostredkovanie obchodu s tovarom, predovšetkým s uvedeným tovarom.

41 - Organizovanie a vedenie kongresov, konferencií, seminárov, organizovanie kultúrnych alebo vzdelávacích výstav, organizovanie súťaží kvality, vydávanie kníh, časopisov, periodík, vydávanie textov s výnimkou reklamných alebo náborových, on-line vydávanie kníh a časopisov v elektronickej forme, služby v oblasti estrád, filmová tvorba, fotografovanie, vzdelávanie, školenia, informácie o vzdelávaní, informácie o možnostiach zábavy, služby nahrávacích štúdií, organizovanie lotérií, plesov, športových súťaží, súťaží krásy, živých vystúpení, zverejňovanie textov iných ako reklamných, knižnice, výroba rozhlasových alebo televíznych programov, zábava, pobavenie, sprostredkovanie uvedených služieb.

42 - Certifikácia systémov kvality, hodnotenie kvality, kontrola kvality, grafický dizajn, priemyselný dizajn, navrhovanie obalov, vytváranie a udržiavanie počítačových stránok pre zákazníkov, hostovanie na počítačových stránkach, návrh počítačových systémov, zhotovovanie kópií počítačových programov, aktualizovanie počítačových programov, počítačové programovanie, prenájom počítačov a počítačového softvéru, poradenstvo v oblasti počítačového hardvéru a softvéru, inštalácia počítačových programov, prevod a konverzia údajov a dokumentov z fyzických médií na elektronické médiá, expertízy ako inžinierske činnosti, poradenstvo v oblasti riadenia kvality, prieskum v oblasti využitia počítačov, štúdie technických projektov, technický prieskum, sprostredkovanie uvedených služieb.

(540) EUGOLD

(732) Greguš Martin, Ing., Stropkovská 103/13, 821 03
Bratislava, SK;

(740) Porubčan Róbert, Ing., Ivanka pri Dunaji, SK;

(111) 210065

(151) 7.7.2005

(156) 31.1.2015

(180) 31.1.2025

(210) 5087-2005

(220) 31.1.2005

(442) 1.4.2005

(450) 6.10.2005

8 (511) 16, 35, 41

(511) 16 - Časopisy, periodiká, brožúry, katalógy, príručky, knihy, písacie potreby, kancelárske potreby s výnimkou nábytku.

35 - Reklama, reklamné činnosti, on-line reklama na počítačovej komunikačnej sieti, zbieranie a zoraďovanie údajov do počítačových databáz, marketingové štúdie, obchodné alebo podnikateľské informácie, sprostredkovanie uvedených služieb.

41 - Vydávanie kníh a časopisov, on-line vydávanie kníh a časopisov v elektronickej forme, vzdelávanie, školenia, organizovanie a vedenie konferencií a seminárov, sprostredkovanie uvedených služieb.

(540)



(591) žltá, tmavomodrá (námornícka)

(732) patent & trademark s. r. o., Puškinova 19, 900 28
Ivanka pri Dunaji, SK;

(740) Porubčan Róbert, Ing., Ivanka pri Dunaji, SK;

(111) 210462

(151) 9.8.2005

(156) 14.2.2015

(180) 14.2.2025

(210) 243-2005

(220) 14.2.2005

(442) 5.5.2005

(450) 3.11.2005

8 (511) 5, 35, 42, 44

- (511) 5 - Farmaceutické výroby a východiskové substancie pre farmaceutické výroby.
 35 - Maloobchodná činnosť s farmaceutickými výrobkami; obchodné a podnikateľské informácie v oblasti farmácie; poradenstvo v obchodnej činnosti v oblasti farmácie.
 42 - Poskytovanie licencií na práva duševného vlastníctva v oblasti farmácie.
 44 - Farmaceutické poradenstvo.

(540) GENERICON

- (732) GENERICON s.r.o., Pri Suchom mlyne 13, 811 04 Bratislava 1, SK;

(111) 210466

- (151) 9.8.2005
 (156) 24.2.2015
 (180) 24.2.2025
 (210) 339-2005
 (220) 24.2.2005
 (442) 5.5.2005
 (450) 3.11.2005

8 (511) 35

- (511) 35 - Kancelária zaoberajúca sa dovozom a vývozom.

(540) GENERICON

- (732) GENERICON s.r.o., Pri Suchom mlyne 13, 811 04 Bratislava 1, SK;

(111) 210468

- (151) 9.8.2005
 (156) 10.3.2015
 (180) 10.3.2025
 (210) 444-2005
 (220) 10.3.2005
 (442) 5.5.2005
 (450) 3.11.2005

8 (511) 39, 40

- (511) 39 - Odvoz a skladovanie odpadových látok a recyklovaných látok; odvoz odpadov; odvážanie a skladovanie odpadkov/smetí.
 40 - Recyklovanie odpadkov a odpadu, spracovanie (premena) odpadov; spaľovanie odpadkov/-smetí odpadu, likvidácia odpadkov/smetí a odpadu; triedenie odpadkov a opätovne použiteľných látok.

(540)



- (591) sivá, čierna, modrá, zelená
 (732) Holcim (Slovensko) a. s., 906 38 Rohožník, SK;
 (740) Bachratá Magdaléna, Mgr., Bratislava, SK;

(111) 210925

- (151) 8.9.2005
 (156) 27.12.2014
 (180) 27.12.2024
 (210) 3653-2004
 (220) 27.12.2004
 (442) 2.6.2005
 (450) 1.12.2005

8 (511) 32

- (511) 32 - Minerálne vody, nealkoholické nápoje všetkých druhov.

(540) ProLinie

- (732) Poděbradka a. s., Nymburská 239/II, 290 01 Poděbrady, CZ;
 (740) TM & PATENT ATTORNEY NEUSCHL s.r.o., Bratislava, SK;

(111) 210927

- (151) 8.9.2005
 (156) 2.2.2015
 (180) 2.2.2025
 (210) 178-2005
 (220) 2.2.2005
 (442) 2.6.2005
 (450) 1.12.2005

8 (511) 9, 11, 35, 37

- (511) 9 - Audiovizuálna technika na výučbu; audio- a videoprijímače; elektrické automatické zatvárače dverí; elektronické publikácie; autorádiá; bezpečnostné siete; elektrické batérie; prístroje na zaznamenávanie času; čítacie zariadenia (informatika); optické čítače; ďalekopisy; demagnetizačné zariadenia na magnetické pásky; detektory; diaľkové ovládače; diapozitívy; premietacie zariadenia na diapozitívy; diaprojektory; elektronické diáre; prekladový elektronický vreckový slovník; kancelárske dierovacie stroje; diktovacie stroje; disky kompaktné, magnetické, optické, optické kompaktné; faxy; fotoaparáty; fotokopírky; gramofóny; gramofónové platne; kamery; kazetové prehrávače; magnetofóny; magnetické médiá; meracie prístroje; meradlá; softvér a hardvér; počítače a počítačové príslušenstvo patriace do tejto triedy; rádiá; registračné pokladnice; reproduktory; sčítacie stroje; telefóny a ich príslušenstvo patriace do tejto triedy; televízne prijímače; hracie zariadenia fungujúce po pripojení na televízne prijímače; váhy; videohry; videokamery; vysielacie zariadenia; elektrické zväracie zariadenia a prístroje; elektrické žehličky; prístroje a nástroje na váženie; vreckové kalkulačky; zosilňovače; zvukové nahrávacie zariadenia; zariadenia na prenášanie zvuku.

- 11 - Bojlery, ohrievače vody; elektrické lampy; elektrické strojčky na výrobu jogurtov; stolové elektrické ventilátory; elektrické kávovary; elektrické fritézy; grily; hriankovače; chladiace prístroje a zariadenia; chladničky; elektrické kanvice; klimatizačné prístroje a zariadenia; výhrevné kotly; kuchynské odsávače; elektrické kuchynské potreby na pečenie, varenie; kuchynské horáky; stroje a zariadenia na výrobu ľadu; lampy na svietenie; lustre; mikrovlnné rúry; mraziace zariadenia a mrazičky; odparovače; ohrievače; osvetľovacie prístroje a zariadenia; pece, sporáky a piecky; rúry na pečenie; elektrické vyhrievacie prikrývky a vankúše nie na lekárske použitie; zariadenia pre saunu; sporáky; stolné variče; sušiče na vlasy; elektrické sušiče bielizne; teplovzdušné zariadenia; teplovzdušné rúry; elektrické tlakové hrnce; vyhrievacie telesá; vykurovacie zariadenia; vyhrievacie zariadenia.

35 - Sprostredkovateľská činnosť v oblasti obchodu s tovarmi.

37 - Montáž a opravy výrobkov a zariadení spotrebnej elektroniky, elektroinštalačné práce, montáž, opravy a údržba vyhradených elektrických zariadení do 1000 V a bleskozvodov, opravy, revízie a údržba výťahov, montáž a opravy telekomunikačných zariadení mimo jednotnej telekomunikačnej siete a v jednotnej telekomunikačnej sieti, demolácie a zemné práce; sprostredkovanie uvedených služieb.

(540)

MONT-SERVIS

(591) čierna, modrá

(732) Mont-servis, spol. s r. o., Mlynské Luhy 18, 821 05 Bratislava, SK;

(740) Kajabová Monika, JUDr., Bratislava, SK;

(111) 210928

(151) 8.9.2005

(156) 2.2.2015

(180) 2.2.2025

(210) 179-2005

(220) 2.2.2005

(442) 2.6.2005

(450) 1.12.2005

8 (511) 9, 11, 35, 37

(511) 9 - Audiovizuálna technika na výučbu; audio-a videoprijímače; elektrické automatické zatvárače dverí; elektronické publikácie; autorádiá; bezpečnostné siete; elektrické batérie; prístroje na zaznamenávanie času; čítacie zariadenia (informatika); optické čítače; d'alekopisy; demagnetizačné zariadenia na magnetické pásky; detektory; diaľkové ovládače; diazopozitívy; premietacie zariadenia na diazopozitívy; diaprojektory; elektronické diáre; prekladový elektronický vreckový slovník; kancelárske dierovacie stroje; diktovacie stroje; disky kompaktné, magnetické, optické, optické kompaktné; faxy; fotoaparáty; fotokopírky; gramofóny; gramofónové platne; kamery; kazetové prehrávače; magnetofóny; magnetické médiá; meracie prístroje; meradlá; softvér a hardvér; počítače a počítačové príslušenstvo patriace do tejto triedy; rádiá; registračné pokladnice; reproduktory; sčítacie stroje; telefóny a ich príslušenstvo patriace do tejto triedy; televízne prijímače; hracie zariadenia fungujúce po pripojení na televízne prijímače; váhy; videohry; videokamery; vysielacie zariadenia; elektrické zväracie zariadenia a prístroje; elektrické žehličky; prístroje a nástroje na váženie; vreckové kalkulačky; zosilňovače; zvukové nahrávacie zariadenia; zariadenia na prenášanie zvuku.

11 - Bojlery, ohrievače vody; elektrické lampy; elektrické strojčeky na výrobu jogurtov; stolové elektrické ventilátory; elektrické kávovary; elektrické fritézy; grily; hriankovače; chladiace prístroje a zariadenia; chladničky; elektrické kanvice; klimatizačné prístroje a zariadenia; výhrevné kotly; kuchynské odsávače; elektrické kuchynské potreby na pečenie, varenie; kuchynské horáky;

stroje a zariadenia na výrobu ľadu; lampy na svietenie; lustre; mikrovlnné rúry; mraziace zariadenia a mrazičky; odparovače; ohrievače; osvetľovacie prístroje a zariadenia; pece, sporáky a piecky; rúry na pečenie; elektrické vyhrievacie prikryvky a vankúše nie na lekárske použitie; zariadenia pre saunu; sporáky; stolné variče; sušiče na vlasy; elektrické sušiče bielizne; teplovzdušné zariadenia; teplovzdušné rúry; elektrické tlakové hrnce; vyhrievacie telesá; vykurovacie zariadenia; vyhrievacie zariadenia.

35 - Sprostredkovateľská činnosť v oblasti obchodu s tovarmi.

37 - Montáž a opravy výrobkov a zariadení spotrebnej elektroniky, elektroinštalačné práce, montáž, opravy a údržba vyhradených elektrických zariadení do 1000 V a bleskozvodov, opravy, revízie a údržba výťahov, montáž a opravy telekomunikačných zariadení mimo jednotnej telekomunikačnej siete a v jednotnej telekomunikačnej sieti, demolácie a zemné práce; sprostredkovanie uvedených služieb.

(540)

MONT-SERVIS

(732) Mont-servis, spol. s r. o., Mlynské Luhy 18, 821 05 Bratislava, SK;

(740) Kajabová Monika, JUDr., Bratislava, SK;

(111) 211350

(151) 9.9.2005

(156) 18.8.2014

(180) 18.8.2024

(210) 2561-2004

(220) 18.8.2004

(442) 2.6.2005

(450) 1.12.2005

8 (511) 35, 39

(511) 35 - Sprostredkovanie obchodnej činnosti s tovarom.

39 - Nákladná doprava, sprostredkovanie nákladnej dopravy, pozemná preprava listín a zásielok, skladovanie a doručovanie tovaru, kuriérske služby, nakladanie, sprostredkovanie a zasielanie nákladov, nákladná doprava (kamiónová), osobná doprava, informácie o doprave, autobusová doprava, rezervácia dopravy, automobilová preprava.

(540) VIETOR

(732) VIETOR, s.r.o., Fraňa Kráľa 288, 032 03 Liptovský Ján, SK;

(740) Gruber Dalibor, Ing., Košice, SK;

(111) 211424

(151) 5.10.2005

(156) 6.4.2015

(180) 6.4.2025

(210) 5490-2005

(220) 6.4.2005

(442) 1.7.2005

(450) 5.1.2006

8 (511) 9, 16, 42

(511) 9 - Počítačové softvéry, počítačové softvéry na ochranu dát.
 16 - Tlačoviny reklamného a informačného charakteru, sprievodca pre používateľov softvéru.
 42 - Tvorba a výroba počítačových softvérov, a to najmä počítačových softvérov na ochranu dát, poskytovanie softvérov, poradenské, konzultačné a expertízne služby v oblasti počítačových softvérov.

(540) eset.eu

(732) ESET, spol. s r. o., Einsteinova 24, 851 01 Bratislava, SK;
 (740) Litvákova Edita, Ing., Bratislava, SK;

(111) 211425

(151) 5.10.2005
 (156) 6.4.2015
 (180) 6.4.2025
 (210) 5491-2005
 (220) 6.4.2005
 (442) 1.7.2005
 (450) 5.1.2006

8 (511) 9, 16, 42

(511) 9 - Počítačové softvéry, počítačové softvéry na ochranu dát.
 16 - Tlačoviny reklamného a informačného charakteru, sprievodca pre používateľov softvéru.
 42 - Tvorba a výroba počítačových softvérov, a to najmä počítačových softvérov na ochranu dát, poskytovanie softvérov, poradenské, konzultačné a expertízne služby v oblasti počítačových softvérov.

(540) ThreatSense

(732) ESET, spol. s r. o., Einsteinova 24, 851 01 Bratislava, SK;
 (740) Litvákova Edita, Ing., Bratislava, SK;

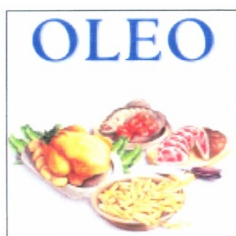
(111) 211786

(151) 10.10.2005
 (156) 15.10.2014
 (180) 15.10.2024
 (210) 3030-2004
 (220) 15.10.2004
 (442) 1.7.2005
 (450) 5.1.2006

8 (511) 29, 30

(511) 29 - Jedlé oleje a tuky.
 30 - Majonéza.

(540)



(591) modrá, zelená, červená, hnedá, biela, žltá, sivá, strieborná
 (732) Zakłady Tluszczowe "KRUSZWICA" S.A., ul. Niepodległości 42, 88-150 Kruszwica, PL;
 (740) FAJNOR IP s.r.o., Bratislava, SK;

(111) 211794

(151) 10.10.2005
 (156) 19.10.2014
 (180) 19.10.2024
 (210) 3048-2004
 (220) 19.10.2004
 (442) 1.7.2005
 (450) 5.1.2006

8 (511) 35, 41, 42

(511) 35 - Odborné, obchodné poradenstvo; vzťahy s verejnosťou (prieskum vzťahov medzi podnikmi, inštitúciami a spoločenským prostredím).
 41 - Organizovanie a vedenie seminárov.
 42 - Právny výskum.

(540)



(591) modrá, čierna, biela
 (732) Republiková únia zamestnávateľov, Digital Park II, Einsteinova 23, 851 01 Bratislava, SK;

(111) 211819

(151) 19.10.2005
 (156) 6.9.2014
 (180) 6.9.2024
 (210) 2768-2004
 (220) 6.9.2004
 (442) 1.7.2005
 (450) 5.1.2006

8 (511) 33

(511) 33 - Alkoholické nápoje s výnimkou piva.
(540)



(591) červená, biela, čierna, strieborná
 (732) BOHEMIA SEKT, a. s., Smetanova 220, 332 02 Starý Plzenec, CZ;
 (740) Fröhlichová Katarína, JUDr., Heľpa, SK;

(111) 211828

(151) 9.11.2005
 (156) 12.5.2015
 (180) 12.5.2025
 (210) 5643-2005
 (220) 12.5.2005
 (442) 4.8.2005
 (450) 2.2.2006

8 (511) 9, 16, 42

(511) 9 - Počítačové softvéry; počítačové softvéry na ochranu dát.

16 - Tlačoviny reklamného a informačného charakteru; sprievodca pre používateľov softvéru.

42 - Návrh, výroba a vývoj počítačových softvérov, najmä počítačových softvérov na ochranu dát; úpravy a aktualizovanie počítačových softvérov, najmä počítačových softvérov na ochranu dát; poskytovanie počítačových softvérov; poradenské, konzultačné a expertízne služby v oblasti počítačových softvérov; poskytovanie informácií v oblasti počítačových softvérov.

(540) AntiThreat

(732) ESET, spol. s r. o., Einsteinova 24, 851 01 Bratislava, SK;

(740) Litváková Edita, Ing., Bratislava, SK;

(111) 211924

(151) 9.11.2005

(156) 3.9.2014

(180) 3.9.2024

(210) 2749-2004

(220) 3.9.2004

(442) 4.8.2005

(450) 2.2.2006

8 (511) 35, 36, 41

(511) 35 - Dražby, obchodné alebo podnikateľské informácie, komerčné informačné kancelárie, marketingové poradenstvo v obchodnej činnosti, pomoc pri riadení obchodnej činnosti, obchodný alebo podnikateľský prieskum, obchodný manažment a podnikové poradenstvo, prieskum verejnej mienky, reklama, reklamné agentúry.

36 - Finančné analýzy, finančné informácie, finančný lízing, finančné záruky, garancie, kaucie, kapitálové investície, investovanie kapitálu, kancelárie zaoberajúce sa inkasovaním pohľadávok, likvidácia podnikov, sprostredkovanie nehnuteľností, prenájom nehnuteľností, správa nehnuteľností, prenájom bytov, prenájom kancelárskych priestorov, prenájom nehnuteľností, realitné kancelárie.

41 - Akadémie (vzdelávanie), organizovanie a vedenie konferencií, organizovanie a vedenie kongresov, organizovanie a vedenie kolokvií, organizovanie a vedenie seminárov, organizovanie kultúrnych alebo vzdelávacích výstav, poskytovanie elektronických publikácií on-line, prekladateľské služby, rezervácia vstupeniek, zverejňovanie textov okrem reklamných, vydávanie kníh, vydávanie textov s výnimkou reklamných alebo náborových, vyučovanie, vzdelávanie.

(540)



(591) čierna, biela, modrá

(732) LICITOR group, a.s., Sládkovičova 6, 010 01 Žilina, SK;

(111) 212002

(151) 9.11.2005

(156) 29.11.2014

(180) 29.11.2024

(210) 3353-2004

(220) 29.11.2004

(442) 4.8.2005

(450) 2.2.2006

8 (511) 9, 16, 35, 39, 41

(511) 9 - Nosiče informácií, dát, zvuku a obrazu; elektronické publikácie; elektronické zoznamy a adresáre; informačné materiály, časopisy, knihy, obchodné a odborné publikácie, všetko elektronicky šírené, elektronické publikácie (stiahnuté z telekomunikačnej siete), zariadenia na prenos, reprodukciu, spracovanie alebo záznam zvuku, obrazu alebo dát.

16 - Papier, kartón, lepenka a výrobky z týchto materiálov, ktoré nie sú zahrnuté v iných triedach, tlačoviny, periodické a neperiodické tlačoviny, noviny, časopisy, knihy, brožúry, príručky, publikácie, zošity, zoznamy, kalendáre, katalógy, plagáty, prospekty, fotografie, obrazy, pohľadnice, korešpondenčné lístky, knižné záložky, nálepky, samolepiace fólie, baliaci papier, obalové materiály z plastov, ktoré nie sú zahrnuté v iných triedach, plastické obaly, vrecúška a tašky ako obalové materiály, etikety, filtračný materiál, filtračný papier, formuláre, grafiky, hárky papiera, lístky, listový papier, mapy, poštové známky, lepiace štítky, papierové pásky, parafínový papier, pergamenový papier, pijavý papier, písacie potreby, priesvitný papier, grafické reprodukcie, rezačky na papier, rozmnožovacie zariadenia a stroje, papierové ručníky, školské potreby, vrecia a vrecká z papiera alebo z plastických materiálov, papierové vreckovky, suveníry, propagačné materiály a predmety z papiera a z plastických hmôt patriace do triedy 16, polygrafické výrobky, najmä prílohy novín, informačné letáky a brožúry, študijné texty, adresáre.

35 - Maloobchodné služby s uvedenými tovarmi, reklamná činnosť a rozširovanie reklamných materiálov, sprostredkovanie reklamy a sprostredkovanie rozširovania reklamných materiálov, sprostredkovanie v oblasti obchodu s tovarmi, vydávanie reklamných materiálov, poradenstvo odborné obchodné, reklama, reklamné texty (uverejňovanie), reklamné materiály (rozširovanie) zákazníkom (letáky, prospekty, tlačivá, vzorky), rozširovanie reklamných alebo inzertných oznamov, spracovanie textov, vydávanie reklamných alebo náborových textov, inzertná a reklamná činnosť, propagačná činnosť, reklamné agentúry, rozhlasová reklama, televízna reklama, zabezpečovanie inzercie, poskytovanie propagačných služieb, umiestňovanie propagačných a reklamných predmetov v dopravných prostriedkoch a na dopravných prostriedkoch, zabezpečovanie reklamy prostredníctvom potlače propagačných a reklamných predmetov, vydávanie reklamných materiálov; rozmnožovacie služby; sprostredkovanie v uvedených službách, obchodné a podnikateľské poradenstvo; obchodný a podnikateľský prieskum, personálne poradenstvo.

39 - Sprostredkovanie a prenájom motorových a nemotorových vozidiel, distribúcia tlačovín, distribučné služby, distribúcia periodickej a neperiodickej tlače, publikácií, novín, časopisov, kníh a iných polygrafických výrobkov, sprostredkovanie v uvedených službách.

41 - Vydavateľská činnosť s výnimkou vydávania reklamných a náborových textov,

spostredkovanie v oblasti vydavateľskej činnosti, titulky, texty (zverejňovanie) okrem reklamných, vydávanie textov s výnimkou reklamných alebo náborových, vydávanie tlačovín, periodík a neperiodických publikácií, nakladateľské a vydavateľské služby, vydávanie periodickej a neperiodickej tlače, novín, časopisov, kníh a iných polygrafických výrobkov, vydavateľská činnosť prostredníctvom svetovej informačnej telekomunikačnej siete (internet), vydávanie a edícia elektronicky reprodukovateľných textov, grafických, obrazových a zvukových informácií, ktoré môžu byť opätovne spracovávané v sieti; sprostredkovanie v uvedených službách, organizovanie odborných akcií, školení, kurzov, prednášok, konferencií, súťaží, vzdelávanie, zábava, športová a kultúrna činnosť.

(540)



(591) modrá, biela

(732) RECAR Slovensko a.s., Ivanská cesta 2D, 821 04 Bratislava, SK;

(740) Hojčuš Peter, Ing., Bratislava, SK;

(111) 212108

(151) 10.11.2005

(156) 29.11.2014

(180) 29.11.2024

(210) 3351-2004

(220) 29.11.2004

(442) 4.8.2005

(450) 2.2.2006

8 (511) 9, 16, 35, 39, 41

(511) 9 - Nosiče informácií, dát, zvuku a obrazu; elektronické publikácie; elektronické zoznamy a adresáre; informačné materiály, časopisy, knihy, obchodné a odborné publikácie, všetko elektronicky šírené, elektronické publikácie (stiahnuté z telekomunikačnej siete), zariadenia na prenos, reprodukciu, spracovanie alebo záznam zvuku, obrazu alebo dát.

16 - Papier, kartón, lepenka a výrobky z týchto materiálov, ktoré nie sú zahrnuté v iných triedach, tlačoviny, periodické a neperiodické tlačoviny, noviny, časopisy, knihy, brožúry, príručky, publikácie, zošity, zoznamy, kalendáre, katalógy, plagáty, prospekty, fotografie, obrazy, pohľadnice, korešpondenčné lístky, knižné záložky, nálepky, samolepiace fólie, baliaci papier, obalové materiály z plastov, ktoré nie sú zahrnuté v iných triedach, plastické obaly, vrecúška a tašky ako obalové materiály, etikety, filtračný materiál, filtrač-

ný papier, formuláre, grafiky, hárky papiera, lístky, listový papier, mapy, poštové známky, lepiace štítky, papierové pásky, parafínový papier, pergamenový papier, pijavý papier, písacie potreby, priesvitný papier, grafické reprodukcie, rezačky na papier, rozmnožovacie zariadenia a stroje, papierové ručníky, školské potreby, vrecia a vrecká z papiera alebo z plastických materiálov, papierové vreckovky, suveníry, propagačné materiály a predmety z papiera a z plastických hmôt patriace do triedy 16, polygrafické výrobky, najmä prílohy novín, informačné letáky a brožúry, študijné texty, adresáre.

35 - Maloobchodné služby s uvedenými tovarmi, reklamná činnosť a rozširovanie reklamných materiálov, sprostredkovanie reklamy a sprostredkovanie rozširovania reklamných materiálov, sprostredkovanie v oblasti obchodu s tovarmi, vydávanie reklamných materiálov, poradenstvo odborné obchodné, reklama, reklamné texty (uverejňovanie), reklamné materiály (rozširovanie) zákazníkom (letáky, prospekty, tlačivá, vzorky), rozširovanie reklamných alebo inzertných oznamov, spracovanie textov, vydávanie reklamných alebo náborových textov, inzertná a reklamná činnosť, propagačná činnosť, reklamné agentúry, rozhlasová reklama, televízna reklama, zabezpečovanie inzercie, poskytovanie propagačných služieb, umiestňovanie propagačných a reklamných predmetov v dopravných prostriedkoch a na dopravných prostriedkoch, zabezpečovanie reklamy prostredníctvom potlače propagačných a reklamných predmetov, vydávanie reklamných materiálov; rozmnožovacie služby; sprostredkovanie v uvedených službách, obchodné a podnikateľské poradenstvo; obchodný a podnikateľský prieskum, personálne poradenstvo.

39 - Sprostredkovanie a prenájom motorových a nemotorových vozidiel, distribúcia tlačovín, distribučné služby, distribúcia periodickej a neperiodickej tlače, publikácií, novín, časopisov, kníh a iných polygrafických výrobkov, sprostredkovanie v uvedených službách.

41 - Vydavateľská činnosť s výnimkou vydávania reklamných a náborových textov, sprostredkovanie v oblasti vydavateľskej činnosti, titulky, texty (zverejňovanie), okrem reklamných, vydávanie textov s výnimkou reklamných alebo náborových, vydávanie tlačovín, periodík a neperiodických publikácií, nakladateľské a vydavateľské služby, vydávanie periodickej a neperiodickej tlače, novín, časopisov, kníh a iných polygrafických výrobkov, vydavateľská činnosť prostredníctvom svetovej informačnej telekomunikačnej siete (internet), vydávanie a edícia elektronicky reprodukovateľných textov, grafických, obrazových a zvukových informácií, ktoré môžu byť opätovne spracovávané v sieti; sprostredkovanie v uvedených službách, organizovanie odborných akcií, školení, kurzov, prednášok, konferencií, súťaží, vzdelávanie, zábava, športová a kultúrna činnosť.

(540)



- (591) modrá, biela
 (732) RECAR Slovensko a.s., Ivanská cesta 2D, 821 04 Bratislava, SK;
 (740) Hojčuš Peter, Ing., Bratislava, SK;

(111) 212133

- (151) 10.11.2005
 (156) 1.12.2014
 (180) 1.12.2024
 (210) 3428-2004
 (220) 1.12.2004
 (442) 4.8.2005
 (450) 2.2.2006

8 (511) 4, 12, 36, 37

- (511) 4 - Benzín, mazacie oleje, motorové oleje, nafta, priemyselné oleje, priemyselné tuky.
 12 - Autá, bicykle, motocykle, autopoľahy, automobily, dvojkolesové vozíky, plášte na pneumatiky, pneumatiky.
 36 - Finančný lízing, sprostredkovanie nehnuteľností, prenájom nehnuteľností, realitné kancelárie.
 37 - Opravy automobilov, údržba automobilov, autoservisy, lakovanie, umývanie automobilov.

(540)



- (732) Demín Ľuboš, Ing., Rázusova 9, 942 01 Šurany, SK;

(111) 212134

- (151) 10.11.2005
 (156) 1.12.2014
 (180) 1.12.2024
 (210) 3429-2004
 (220) 1.12.2004
 (442) 4.8.2005
 (450) 2.2.2006

8 (511) 4, 12, 36, 37

- (511) 4 - Benzín, mazacie oleje, motorové oleje, nafta, priemyselné oleje, priemyselné tuky.
 12 - Autá, bicykle, motocykle, autopoľahy, automobily, dvojkolesové vozíky, plášte na pneumatiky, pneumatiky.
 36 - Finančný lízing, sprostredkovanie nehnuteľností, prenájom nehnuteľností, realitné kancelárie.
 37 - Opravy automobilov, údržba automobilov, autoservisy, lakovanie, umývanie automobilov.

(540) CAR TEAM

- (732) DEMÍN Ľuboš Ing. / CAR TEAM, Hviezdoslavova 22, 942 01 Šurany, SK;

(111) 212183

- (151) 10.11.2005
 (156) 19.11.2014
 (180) 19.11.2024
 (210) 5241-2004
 (220) 19.11.2004
 (442) 4.8.2005
 (450) 2.2.2006

8 (511) 16, 35, 41

- (511) 16 - Periodické a neperiodické publikácie, reklamné tlačoviny, letáky, lósy, tikety, plagáty, kalendáre.
 35 - Reklamná činnosť.
 41 - Organizovanie a prevádzkovanie lotérií a stávkových hier; organizovanie lotérií a stávkových hier prostredníctvom internetu; organizovanie a prevádzkovanie doplnkových televíznych hier k lotériám; tvorba televíznych programov; organizovanie zábavných súťaží.

(540) ZLATÝ OSTROV

- (732) TIPOS, národná lotériová spoločnosť, a. s., Brečtanová 1, 830 07 Bratislava, SK;
 (740) Litváková Edita, Ing., Bratislava, SK;

(111) 212184

- (151) 10.11.2005
 (156) 19.11.2014
 (180) 19.11.2024
 (210) 5242-2004
 (220) 19.11.2004
 (442) 4.8.2005
 (450) 2.2.2006

8 (511) 16, 35, 41

- (511) 16 - Periodické a neperiodické publikácie, reklamné tlačoviny, letáky, lósy, tikety, plagáty, kalendáre.
 35 - Reklamná činnosť.
 41 - Organizovanie a prevádzkovanie lotérií a stávkových hier; organizovanie lotérií a stávkových hier prostredníctvom internetu; organizovanie a prevádzkovanie doplnkových televíznych hier k lotériám; tvorba televíznych programov; organizovanie zábavných súťaží.

(540) ZÁZRAČNÁ RYBKÁ

- (732) TIPOS, národná lotériová spoločnosť, a. s., Brečtanová 1, 830 07 Bratislava, SK;
 (740) Litváková Edita, Ing., Bratislava, SK;

(111) 212235

- (151) 12.12.2005
 (156) 10.8.2015
 (180) 10.8.2025
 (210) 5941-2005
 (220) 10.8.2005
 (442) 8.9.2005
 (450) 2.3.2006

8 (511) 29

- (511) 29 - Mäso, ryby, hydina a zverina, mäsové výťažky, konzervované, sušené a tepelne spracované ovocie a zelenina, rósoly, džemy, marmelády, ovocné zavaraniny, ovocné pretlaky, vajcia, mlieko a mliečne výrobky, jedlé oleje a tuky.

(540) SMOTANELA

- (732) SYRÁREŇ BEL SLOVENSKO, a. s., Lastomírská 1, 071 01 Michalovce, SK;
 (740) ROTT, RŮŽIČKA & GUTTMANN, Bratislava, SK;

(111) 212294

(151) 13.12.2005
(156) 30.9.2014
(180) 30.9.2024
(210) 2953-2004
(220) 30.9.2004
(442) 8.9.2005
(450) 2.3.2006

8 (511) 5, 30

(511) 5 - Výrobky diietické pre deti a chorých na lekárske účely, chemické výrobky na lekárske účely, liečebná kozmetika na báze prírodných látok, liečebné prípravky do kúpeľa, liečivé rastliny a výrobky z nich, vitamínové prípravky, medicínálne vína, multivitamíny, multiminerály, zmesi uvedených látok a prípravkov, diietické prísady do jedál na lekárske účely, posilňujúce a povzbudzujúce potraviny s liečivými účinkami, energeticko-výživné požívatiný na liečebné účely, prípravky určené na ochranu a regeneráciu kĺbov a pohybového ústrojenstva.

30 - Výživové doplnky vo forme tabliet vyrobené s cieľom doplniť bežnú stravu konzumenta, ktoré môžu priaznivo ovplyvniť zdravie konzumenta, určené na ochranu a regeneráciu kĺbov a pohybového ústrojenstva, patriace do tejto triedy.

(540) ARTRYN

(732) RENUTO (Overseas) LIMITED, Akropoleos, 59-61, SAVVIDES CENTER, 1st floor, flat/Office 102, Nikosia, CY;
(740) Suchoňová Katarína, JUDr., Banská Bystrica, SK;

(111) 212295

(151) 13.12.2005
(156) 30.9.2014
(180) 30.9.2024
(210) 2954-2004
(220) 30.9.2004
(442) 8.9.2005
(450) 2.3.2006

8 (511) 5, 30

(511) 5 - Výrobky diietické pre deti a chorých (upravené na liečebné účely), chemické prípravky na lekárske účely, liečebná kozmetika na báze prírodných látok, liečebné prípravky do kúpeľov patriace do tejto triedy, liečivé rastliny a výrobky z nich, vitamínové prípravky, medicínálne vína, multivitamíny, multiminerály, zmesi uvedených látok a prípravkov, diietické prísady do jedál na lekárske účely, posilňujúce a povzbudzujúce potraviny s liečivými účinkami, energeticko-výživné požívatiný na liečebné účely, prípravky určené na ochranu a regeneráciu kĺbov a pohybového ústrojenstva.

30 - Výživové doplnky vo forme tabliet vyrobené s cieľom doplniť bežnú stravu konzumenta, ktoré môžu priaznivo ovplyvniť zdravie konzumenta, patriace do tejto triedy, určené na ochranu a regeneráciu kĺbov a pohybového ústrojenstva.

(540) DELPHARMEA ARTRYN

(732) RENUTO (Overseas) LIMITED, Akropoleos, 59-61, SAVVIDES CENTER, 1st floor, flat/Office 102, Nikosia, CY;
(740) Suchoňová Katarína, JUDr., Banská Bystrica, SK;

(111) 212319

(151) 13.12.2005
(156) 11.11.2014
(180) 11.11.2024
(210) 3220-2004
(220) 11.11.2004
(442) 8.9.2005
(450) 2.3.2006

8 (511) 14, 25, 40

(511) 14 - Manžetové gombíky.
25 - Bielizeň; košeľe; odevy; kostýmy, obleky; konfekcia; kravaty; nohavice; sukne; kabáty; saká, bundy.
40 - Dámske krajčírstvo, šitie; pánske krajčírstvo, šitie.

(540) Tom Steed

(732) Viktor Klemon - Výroba odevnej konfekcie, Moyzesova 3, 908 51 Holíč, SK;

(111) 212342

(151) 13.12.2005
(156) 29.11.2014
(180) 29.11.2024
(210) 3349-2004
(220) 29.11.2004
(442) 8.9.2005
(450) 2.3.2006

8 (511) 35, 37, 42

(511) 35 - Kopírovanie; prenájom kancelárskych strojov a zariadení; účtovníctvo; riadenie (poradenské služby v oblasti obchodného alebo podnikateľského); daňové priznania; zoraďovanie údajov v počítačových databázach; reklama (on-line) na počítačovej komunikačnej sieti.

37 - Počítače (montáž, údržby a oprava).

42 - Počítačové programovanie; tvorba softvéru; počítačový hardvér (poradenské služby); počítačové databázy; servis počítačových programov; udržiavanie a vytváranie počítačových (webových stránok) pre zákazníkov; inštalácia počítačových programov; prevod a konverzia počítačových programov a údajov.

(540)



(591) čierna, sivá, červená, modrá

(732) UNISOFT s.r.o., T. G. Masaryka č. 1, 940 70 Nové Zámky, SK;

(111) 212364

(151) 13.12.2005
(156) 14.1.2015
(180) 14.1.2025
(210) 43-2005
(220) 14.1.2005
(442) 8.9.2005
(450) 2.3.2006

8 (511) 35, 38, 42

- (511) 35 - Marketingové štúdie.
38 - Počítačová komunikácia.
42 - Počítačové programovanie.

(540) GINGERS

- (732) GINGERS, s.r.o., Hanulova 19, 841 02 Bratislava, SK;

(111) 212376

- (151) 13.12.2005
(156) 10.11.2014
(180) 10.11.2024
(210) 3207-2004
(220) 10.11.2004
(442) 8.9.2005
(450) 2.3.2006

8 (511) 35, 36

- (511) 35 - Obchodné alebo podnikateľské poradenstvo, pomoc pri riadení obchodnej činnosti, účtovníctvo.
36 - Finančné analýzy, finančné informácie, finančné poradenstvo, finančné konzultačné služby, sprostredkovanie záruk.

(540)

- (591) modrá, biela
(732) FINCONA, a. s., Kapitulska 16, 811 01 Bratislava, SK;

(111) 212390

- (151) 13.12.2005
(156) 15.11.2014
(180) 15.11.2024
(210) 3276-2004
(220) 15.11.2004
(442) 8.9.2005
(450) 2.3.2006

8 (511) 7, 11

- (511) 7 - Vrecká do vysávačov, filtre ako časti strojov alebo motorov, filtrovacie stroje, separátory, odlučovače.
11 - Filtre ako časti zariadení pre domácnosť alebo priemysel.

(540) AG SMF

- (732) EC MCA s.r.o., P. J. Šafárika 373/2, 927 01 Šaľa, SK;
(740) Kubinyi Peter, Bc., Trenčín, SK;

(111) 212427

- (151) 13.12.2005
(156) 4.11.2014
(180) 4.11.2024
(210) 5201-2004
(220) 4.11.2004
(442) 8.9.2005
(450) 2.3.2006

8 (511) 16, 35, 41

- (511) 16 - Periodické a neperiodické publikácie, reklamné tlačoviny, letáky, lósy, tikety, plagáty, kalendáre.
35 - Reklamná činnosť.

- 41 - Organizovanie a prevádzkovanie lotérií a stávkových hier; organizovanie lotérií a stávkových hier prostredníctvom internetu; organizovanie a prevádzkovanie doplnkových televíznych hier k lotériám; tvorba televíznych programov; organizovanie zábavných súťaží.

(540) TIPKURZ

- (732) TIPOS, národná lotériová spoločnosť, a. s., Brechtanová 1, 830 07 Bratislava, SK;
(740) Litváková Edita, Ing., Bratislava, SK;

(111) 212441

- (151) 13.12.2005
(156) 1.12.2014
(180) 1.12.2024
(210) 5278-2004
(220) 1.12.2004
(442) 8.9.2005
(450) 2.3.2006

8 (511) 9, 42

- (511) 9 - Počítačové databázy, počítačový softvér, nahrané počítačové programy, programy obsluhujúce počítač.
42 - Tvorba a aktualizácia počítačových databáz, poskytovanie informačných a databázových prostredí prostredníctvom internetu a elektronických médií, tvorba a vývoj počítačových programov (softvéru), aktualizovanie počítačových programov, inštalácia počítačových programov, návrh počítačových systémov, prenájom počítačového softvéru, servis počítačových programov, prevod a konverzia počítačových programov a údajov (okrem fyzickej konverzie), prevod a konverzia údajov a dokumentov z fyzických médií na elektronické médiá, hostovanie na počítačových stránkach.

(540) UR

- (732) CRIF - Slovak Credit Bureau, s. r. o., Malý trh 2/A, 811 08 Bratislava, SK;
(740) ROTT, RŮŽIČKA & GUTTMANN, Bratislava, SK;

(111) 212443

- (151) 13.12.2005
(156) 1.12.2014
(180) 1.12.2024
(210) 5281-2004
(220) 1.12.2004
(442) 8.9.2005
(450) 2.3.2006

8 (511) 9, 42

- (511) 9 - Počítačové databázy, počítačový softvér, nahrané počítačové programy, programy obsluhujúce počítač.
42 - Tvorba a aktualizácia počítačových databáz, poskytovanie informačných a databázových prostredí prostredníctvom internetu a elektronických médií, tvorba a vývoj počítačových programov (softvéru), aktualizovanie počítačových programov, inštalácia počítačových programov, návrh počítačových systémov, prenájom počítačového softvéru, servis počítačových programov, prevod a konverzia počítačových programov a údajov

(okrem fyzickej konverzie), prevod a konverzia údajov a dokumentov z fyzických médií na elektronické médiá, hostovanie na počítačových stránkach.

(540)



(732) CRIF - Slovak Credit Bureau, s. r. o., Malý trh 2/A, 811 08 Bratislava, SK;

(740) ROTT, RŮŽIČKA & GUTTMANN, Bratislava, SK;

(111) 212444

(151) 13.12.2005

(156) 1.12.2014

(180) 1.12.2024

(210) 5282-2004

(220) 1.12.2004

(442) 8.9.2005

(450) 2.3.2006

8 (511) 9, 42

(511) 9 - Počítačové databázy, počítačový softvér, nahrané počítačové programy, programy obsluhujúce počítač.

42 - Tvorba a aktualizácia počítačových databáz, poskytovanie informačných a databázových prostredí prostredníctvom internetu a elektronických médií, tvorba a vývoj počítačových programov (softvéru), aktualizovanie počítačových programov, inštalácia počítačových programov, návrh počítačových systémov, prenájom počítačového softvéru, servis počítačových programov, prevod a konverzia počítačových programov a údajov (okrem fyzickej konverzie), prevod a konverzia údajov a dokumentov z fyzických médií na elektronické médiá, hostovanie na počítačových stránkach.

(540) **UNIVERZÁLNY REGISTER SLOVENSKEJ REPUBLIKY**

(732) CRIF - Slovak Credit Bureau, s. r. o., Malý trh 2/A, 811 08 Bratislava, SK;

(740) ROTT, RŮŽIČKA & GUTTMANN, Bratislava, SK;

(111) 212462

(151) 13.12.2005

(156) 15.12.2014

(180) 15.12.2024

(210) 5333-2004

(220) 15.12.2004

(310) 358952

(320) 2.9.2004

(330) CZ

(442) 8.9.2005

(450) 2.3.2006

8 (511) 18, 25, 28

(511) 18 - Koža a imitácia kože, ako aj výrobky z týchto materiálov, pokiaľ sú zahrnuté v tejto triede, kufre, aktovky a cestovné tašky, módné tašky, športové, atletické, tašky cez rameno, k pásu, na topánky a iné tašky, športové vaky, ľadvinky, rukavice a iné vaky, puzdrá, puzdrá na topánky a iné puzdrá z kože, z imitácie kože a iných materiálov, ktoré patria do tejto triedy, dáždnyky, slnečníky, vychádzkové paličky, biče, postroje a sedlá, tašky školské, peňaženky, kľúčienky, prívesky na kľúče z kože alebo z imitácie kože.

25 - Odevy, obuv, klobučnícky tovar ako tričká, čapice, šiltovky, klobúky, potné vložky, čelenky, šatky, plavky, obuv, ponožky, športové oblečenie a jeho doplnky, ktoré patria do tejto triedy, oblečenie na snoubording (bundy, nohavice, rukavice, termobielizeň), tejto triedy, ako nohavice, džínsy, krátke nohavice, mikiny, dresy, šaty, sukne, tielka vrátane pleteného a úpletového tovaru a spodnej bielizne, turistické oblečenie a vybavenie, napr. vetrovky, bundy, teplákové súpravy, kúpacie a plážové odevy, obuv z každého druhu kože, náhradky kože, textilných materiálov a gumených vrátnok obuvi športovej a pracovnej, pánske a dámske odevy, topánky, čižmy, papuče, sandále, nízke čižmy, členkové topánky, turistické topánky, domáca obuv, športová obuv, gumové čižmy, ponožky, pančuchy, pančuchové nohavice, vložky do topánok, obuvnícke podrážky, obuvnícke podpätky, vložky do topánok na spôsob ponožiek.

28 - Športové potreby predovšetkým rakety (pálky), lopty na loptové športy, golfové palice, golfové hlavy, golfové súpravy, náradie a náčinie na cvičenie, tréning a posilňovanie, posilňovacie stroje, prúty a navijaky rybárske, kolieskové korčule, skejtebordy, snoubordy a súvisiace vybavenie, oštepky, stoly na stolný tenis, plávacie a potápačské plutvy, chrániče, hracie karty.

(540)

horsefeathers

(732) STIGMA DISTRIBUTION, s.r.o., Slovanská alej 1960/24, 326 00 Plzeň, CZ;

(740) Štros David, JUDr., Bratislava, SK;

(111) 212575

(151) 13.1.2006

(156) 3.12.2014

(180) 3.12.2024

(210) 3461-2004

(220) 3.12.2004

(442) 6.10.2005

(450) 6.4.2006

8 (511) 16

(511) 16 - Časopisy, grafické zobrazenie, knihy.

(540) **NAŠE POĽOVNÍCTVO**

Časopis pre poľovníkov, ochrancov a milovníkov prírody

(732) Drienovská Júlia, Mgr., Sklenárova 26, 820 06 Bratislava 26, SK;

(111) 212589

(151) 13.1.2006
 (156) 10.12.2014
 (180) 10.12.2024
 (210) 3516-2004
 (220) 10.12.2004
 (442) 6.10.2005
 (450) 6.4.2006

8 (511) 19, 37, 39, 42

(511) 19 - Nekovové výrobky a nekovové hmoty a materiály pre stavebníctvo (s výnimkou omietkových zmesí), najmä betónové zmesi, materiál na murovanie, krytiny strešné nekovové, cement, nekovové pevné potrubné materiály na báze betónu pre inžinierske siete i pre technické zariadenia budov, dlažba a obklady nekovové, betónové stavebné prvky, betónové a železobetónové prefabrikáty.

37 - Stavebné práce v odboroch inžinierskeho, priemyselného a pozemného staviteľstva, dodávky stavieb a ich časti v uvedených odboroch vrátane bezvýchopových technológií a tunelovania, montáže konštrukcií, servisné, dielenské a opravárske služby, prevádzanie stavieb vrátane ich zmien, údržbárskych prác na nich a ich odstraňovanie, murárstvo, tesárstvo, obkladačstvo, pokrývačstvo, štukatérstvo, podlahárstvo, izolovanie, inštalatérstvo, stolárstvo, zámočníctvo, maliarstvo a natieračstvo, klampiarstvo, požičiavanie stavebných strojov a zariadení.

39 - Doprava materiálu, cestná motorová doprava, prenájom motorových vozidiel.

42 - Výskum a vývoj v oblasti stavebníctva a stavebných materiálov, expertná inžinierska činnosť vo výstavbe, poradenská činnosť pre oblasť stavebníctva a projekčná činnosť pre oblasť stavebníctva.

(540) BETA

(732) BEST a.s., Rybnice 148, 331 51 Rybnice, okres Plzeň-sever, CZ;

(740) Labudík Miroslav, Ing., Kysucké Nové Mesto, SK;

(111) 212592

(151) 13.1.2006
 (156) 16.12.2014
 (180) 16.12.2024
 (210) 3568-2004
 (220) 16.12.2004
 (442) 6.10.2005
 (450) 6.4.2006

8 (511) 3, 9

(511) 3 - Čistiace prípravky, odmasťovacie prípravky s výnimkou prípravkov na použitie vo výrobnom procese, prípravky na čistenie povrchov.

9 - Okuliare, okuliarové sklá, optické sklo, optické šošovky, zväčšovacie sklá.

(540) KLIM

(732) Pagáč Roman, Krajné 603, 916 16 Krajné, SK;

(740) Kubínyi Peter, Bc., Trenčín, SK;

(111) 212607

(151) 13.1.2006
 (156) 17.1.2015
 (180) 17.1.2025
 (210) 87-2005
 (220) 17.1.2005
 (442) 6.10.2005

(450) 6.4.2006

8 (511) 29, 30, 32

(511) 29 - Zeleninové šťavy na varenie, paradajková šťava na varenie, bujónové koncentráty, mliečne nápoje (s vysokým obsahom mlieka).

30 - Ľadový čaj, šťavy (chuťové prísady), príchuťi do potravín s výnimkou esencií a éterických olejov, príchuťi do nápojov s výnimkou éterických olejov, mliečne kakaové nápoje, čokoládové nápoje, kávové nápoje, mliečne čokoládové nápoje, ľadový čaj, kakaové nápoje, nápoje na báze čajov, mliečne kávové nápoje, prísady do nápojov, iné ako esencie, čaj.

32 - Arašidové mlieko (nápoje nealkoholické), šerbety (nápoje), jablkový džús (nealkoholický), šerbety (sladené ovocné nápoje), sarsaparilový nápoj, ovocné šťavy, nápoje izotonické, sódová voda, nealkoholické ovocné výťažky, zeleninové šťavy, príchuťi na výrobu nápojov, sirupy na výrobu malinoviek, sýtená voda, stolové vody, prípravky na výrobu sýtenej vody, mandľové mlieko (nápoj), lítna voda, srvátkové nápoje, prípravky na výrobu minerálnych vôd, paradajková šťava (nápoj), stolové vody, prípravky na výrobu nápojov, pastilky na výrobu šumivých nápojov, prípravky na výrobu likérov, sladina, nápoje z nealkoholických štiav, sóda, koktail nealkoholický, prášky na výrobu šumivých nápojov, nealkoholické výťažky z ovocia, minerálne vody (nápoje), prášky na prípravu šumivých nápojov, selterská voda, minerálka, sirupy na výrobu nápojov, nealkoholické nápoje, citronády, tablety na prípravu šumivých nápojov, vody (nápoje).

(540)



(591) modrá, zlatá

(732) ZLATÁ STUDŇA, s.r.o., Široké 631, 082 37 Široké, SK;

(111) 212685

(151) 13.1.2006
 (156) 10.12.2014
 (180) 10.12.2024
 (210) 5323-2004
 (220) 10.12.2004
 (442) 6.10.2005
 (450) 6.4.2006

8 (511) 31, 35, 44

(511) 31 - Dreviny, palmy, bonsaje, trvalky, skalničky, kríky, kvety, stromy, rastliny, sadenice, záhradné bylinky, prírodné trávniky, kvetinové cibule, rastlinné semená, surové drevo, kmene stromov, mulčovacia kôra, rašelina, slama, seno ako materiály na prekrytie pôdy, vence zo živých kvetov, kvety sušené na ozdobu, rastliny sušené ako dekorácia, vianočné stromčeky.

35 - Reklama a propagácia, sprostredkovanie nákupu a predaja tovarov, maloobchodná činnosť v oblasti záhradníckeho a záhradkárskoho materiálu, náradia a potrieb.

44 - Záhradnícke návrhárstvo, záhradná architektúra, záhradníctvo, rastlinné škôlky, rastlinná výroba, záhradnícke služby, údržba trávnikov a záhrad, aranžovanie kvetov, vzdušné a pozemné rozptyľovanie hnojív a iných záhradníckych chemických látok, ničenie buriny, liečenie stromov, ničenie škodcov v záhradníctve, prenájom záhradníckych nástrojov a zariadení, zhotovovanie venčov, poradenské služby v oblasti záhradníctva.

(540)

Plantago

(732) PLANTAGO, spol. s r. o., Slávičie údolie 10, 811 02 Bratislava, SK;

(740) Hojčuš Peter, Ing., Bratislava, SK;

(111) 212687

(151) 13.1.2006
(156) 27.12.2014
(180) 27.12.2024
(210) 5366-2004
(220) 27.12.2004
(442) 6.10.2005
(450) 6.4.2006

8 (511) 9, 28, 35, 36, 37, 41

(511) 9 - Hracie zariadenia, hracie zariadenia uvádzané do chodu vhođením mince, integrované obvody, karty pamäťové a mikroprocesorové, mincové zariadenia, počítačový hardvér, magnetické nosiče údajov, nahrané operačné programy, periférne zariadenia počítačov, programy na počítačové hry, videohry, náhradné diely k hracím zariadeniam.

28 - Biliardové stoly, biliardové stoly uvádzané do činnosti vhođením mince vrátane ich súčastí a príslušenstva, biliardové gule a tága, špičky tág, tabuľky na zaznamenanie stavu hry, stolový futbal, elektronické hry s výnimkou hier využívajúcich televízny prijímač, ruleta, elektronická ruleta, automatické hry s výnimkou hier uvádzaných do činnosti vhođením mince, hry a hračky, ktoré nie sú zahrnuté v iných triedach, súčasti a náhradné diely uvedených tovarov.

35 - Reklamná činnosť, podpora predaja (pre tretie osoby), sprostredkovanie nákupu a predaja tovarov.

36 - Lízing výherných automatov, sprostredkovanie lízingu výherných automatov.

37 - Montáž a údržba elektrických zariadení, montáž a údržba elektronických zariadení, servis elektronických hier.

41 - Služby v oblasti zábavy, prevádzkovanie priestorov s hracími automatmi.

(540)

EVONA
electronic

(732) EVONA electronic, spol. s r. o., Stará Vajnorská cesta 17, 831 04 Bratislava, SK;

(740) Porubčan Róbert, Ing., Ivanka pri Dunaji, SK;

(111) 212701

(151) 13.1.2006
(156) 8.2.2015
(180) 8.2.2025
(210) 208-2005
(220) 8.2.2005
(310) AM 8426/2004
(320) 21.12.2004
(330) AT
(442) 6.10.2005
(450) 6.4.2006

8 (511) 39, 40

(511) 39 - Odvoz a skladovanie odpadových látok a recyklovaných látok, odvoz odpadov, odváženie a skladovanie odpadkov / smetí.

40 - Recyklovanie odpadkov a odpadu, spracovanie (premena) odpadov, spaľovanie odpadkov / smetí a odpadu, likvidácia odpadkov / smetí a odpadu, triedenie odpadkov a opätovne použiteľných látok.

(540) **ECOREC**

(732) Holcim (Slovensko) a. s., 906 38 Rohožník, SK;
(740) Bachratá Magdaléna, Mgr., Bratislava, SK;

(111) 212708

(151) 13.1.2006
(156) 11.2.2015
(180) 11.2.2025
(210) 233-2005
(220) 11.2.2005
(442) 6.10.2005
(450) 6.4.2006

8 (511) 5, 42, 44

(511) 5 - Farmaceutické výrobky, dietetické látky upravené na lekárske účely.

42 - Vedecký a priemyselný výskum.

44 - Lekárske a zdravotnícke služby; hygienická a kozmetická starostlivosť o ľudí.

(540) **MAXUM**

(732) Berlin - Chemie AG, Glienicker Weg 125, 12489 Berlin, DE;
(740) Hörmannová Zuzana, Ing., Bratislava, SK;

(111) 212712

(151) 13.1.2006
(156) 11.2.2015
(180) 11.2.2025
(210) 239-2005
(220) 11.2.2005
(442) 6.10.2005
(450) 6.4.2006

8 (511) 35, 37, 39

(511) 35 - Zásobovacie služby pre tretie osoby (nákup tovarov a služieb pre iné podniky).

37 - Stavebníctvo (stavebná činnosť), utesňovanie stavieb, budovanie prístavných hrádzí, realizácia cestných povrchov (kladenie), prenájom stavebných strojov a zariadení.

39 - Nákladná doprava (kamiónová), prenájom dopravných prostriedkov, prenájom vozidiel.

(540) **EKOSTAV**

(732) EKOSTAV a. s., Špitálska 10, 071 80 Michalovce, SK;

(111) 212721

(151) 13.1.2006
 (156) 18.1.2015
 (180) 18.1.2025
 (210) 5050-2005
 (220) 18.1.2005
 (442) 6.10.2005
 (450) 6.4.2006

8 (511) 1, 3, 4

(511) 1 - Priemyselné chemikálie, najmä tenzidy ako chemické prísady do výrobkov, apretačné a bieliace prísady a prípravky na priemyselné účely, biologické prísady a prípravky, enzýmy a enzymatické prípravky na priemyselné využitie, chemické prípravky na čistenie tekutín a zmäkčovanie vody, detergenty a škrob na priemyselné účely, impregnačné látky a namáčacie prípravky na farbenie textílií a kože, chemické prípravky na výrobu pigmentov, chemické prostriedky na konzervovanie potravín a krmív, umelé sladidlá, hnojivá prírodné a umelé pre poľnohospodárstvo, lesníctvo, záhradníctvo a záhradkárske účely, živné soli a roztoky pre vonkajšie a izbové rastliny a kvety, chemické prísady do fungicídov, bakteriálne prípravky patriace do tejto triedy.

3 - Pracie, čistiacie, leštiace a apretačné prostriedky a prípravky, najmä pracie prášky, tablety a roztoky, namáčacie prostriedky, bieliace, avivážne a apretačné prípravky, prostriedky na umývanie riadu a sanitárnych zariadení, detergenty a stabilizujúce emulzie, výrobky na osobnú hygienu a výrobky kozmetické, najmä s obsahom tenzidov, napr. mydlá toaletné, medicínálne, dezinfekčné a dezodorizačné kusové, práškové a tekuté, sprchové gély, kúpeľové peny, oleje a soli, stabilizujúce peny na kozmetické a hygienické účely, pleťové mlieka a pleťové vody, zubné pasty, prášky a ústne vody, ústne vody a spreje, šampóny a vlasové vody vrátane farieb a prelivov na vlasy, kozmetické prípravky pre zvieratá.

4 - Priemyselné oleje, mazacie tuky a mazadlá, napr. ako konzervačné prípravky na kožu a textílie, zmesi pohlcujúce prach vrátane jeho zavlžovania a viazania.

(540) CLEE

(732) AKM Group Ltd., Suite 102, Ground Floor, Blake Building, Corner Eyre & Hutson Streets, Belize City, BZ;

(740) Hojčuš Peter, Ing., Bratislava, SK;

(111) 212731

(151) 13.1.2006
 (156) 20.1.2015
 (180) 20.1.2025
 (210) 5060-2005
 (220) 20.1.2005
 (442) 6.10.2005
 (450) 6.4.2006

8 (511) 11

(511) 11 - Klimatizačné zariadenia, chladničky, mikrovlnné rúry.

(540)**ART COOL**

(732) LG Electronics Inc., 20, Yoido-dong, Yongsungpo-gu, Seoul, KR;

(740) Čechvalová Dagmar, Bratislava, SK;

(111) 212743

(151) 13.1.2006
 (156) 8.2.2015
 (180) 8.2.2025
 (210) 5149-2005
 (220) 8.2.2005
 (442) 6.10.2005
 (450) 6.4.2006

8 (511) 12

(511) 12 - Osobné automobily, nákladné automobily, autobusy, mikrobuses, automobily s pohonom na všetky štyri kolesá, dodávkové vozidlá, malé dodávkové automobily.

(540)

(591) červená, biela

(732) Kia Motors Corporation, 231, Yangjae-dong, Seocho-gu, Seoul, KR;

(740) ROTT, RŮŽIČKA & GUTTMANN, Bratislava, SK;

(111) 212752

(151) 13.1.2006
 (156) 3.12.2014
 (180) 3.12.2024
 (210) 3471-2004
 (220) 3.12.2004
 (442) 6.10.2005
 (450) 6.4.2006

8 (511) 35, 36, 41

(511) 35 - Organizovanie komerčných súťaží, najmä súťaží o najlepšie finančné produkty roka; prieskum trhu vrátane marketingových štúdií, prieskumy verejnej mienky, styk s verejnosťou (Public relations), organizovanie komerčných či reklamných výstav, usporiadanie veľtrhov na obchodné a reklamné účely.

36 - Finančné služby, finančné poradenstvo a konzultačné služby, finančné informácie a analýzy, kapitálové investície.

41 - Organizovanie kultúrnych súťaží alebo výstav, organizovanie vzdelávacích súťaží alebo výstav.

(540)



(732) Media Project Agency, s.r.o., Trnavská cesta 12, 821 02 Bratislava, SK;

(740) Holoubková Mária, Ing., Bratislava, SK;

(111) 212827

(151) 9.2.2006

(156) 1.12.2014

(180) 1.12.2024

(210) 3426-2004

(220) 1.12.2004

(442) 3.11.2005

(450) 4.5.2006

8 (511) 1, 6, 7, 17

(511) 1 - Lepidlá na priemyselné účely.

6 - Kovové krúžky patriace do triedy 6; kovové spony; medené krúžky.

7 - Objímky na mazanie (časti strojov); ložiská ako časti strojov; upchávkvy ako časti strojov; remene pre motory a hnacie stroje.

17 - Gumové krúžky; polievacie hadice; tesniace krúžky; gumové nárazníky; hadice s výnimkou kovových; tesnenia potrubia; tesniace materiály; tesnenia patriace do triedy 17; gumové alebo vulkanfíbrové tesnenia (tesniace krúžky); tkaniny zo sklenených vlákien na izoláciu.

(540)



(732) AFINIS Group s. r. o., Žitná 1, 831 06 Bratislava, SK;

(740) Litvákova Edita, Ing., Bratislava, SK;

(111) 212832

(151) 9.2.2006

(156) 12.1.2015

(180) 12.1.2025

(210) 34-2005

(220) 12.1.2005

(442) 3.11.2005

(450) 4.5.2006

8 (511) 7, 8, 9, 11, 16, 20, 35, 36, 41

(511) 7 - Elektrické kuchynské stroje, práčky, elektrické kuchynské roboty, kosačky na trávniky, strihacie stroje, šijacie stroje, drviace stroje, vysávače prachu a podobných nečistôt vrátane ich príslušenstva.

8 - Britvy, holiace strojčeky, nožnice na strihanie vlasov, záhradnícke nožnice a nože, nástroje na rezanie, sekanie, krájanie (ručné náradie).

9 - Antény, autorádiá, elektrické zariadenia na vábenie a ničenie hmyzu, faxy, fotoaparáty, gramofóny, kalkulačky, kamery, karty pamäťové a mikroprocesorové v počítačoch, modemy, disky a nosiče zvukových nahrávok, počítače, notebooky vrátane príslušenstva, ochranné helmy a prilby na šport, ochranné rukavice, zabezpečovacie zariadenia proti odcudzeniu, poplašné zariadenia, audioprijímače, videoprijímače, telefóny, rádiá, telefónny záznamník, žehličky.

11 - Elektrické lampy, elektrické vyhrievacie prikrývky s výnimkou prikrývok na lekárske účely, elektrické vyhrievané podušky s výnimkou podušiek na lekárske účely, elektrické fritézy, grily, elektrické tlakové hrnce, chladničky, mrazničky, mraziace boxy na výrobu ľadu, pece, sporáky, piecky, elektrické kávovary, elektrické kanvice, klimatizačné zariadenia, elektrické kuchynské potreby na pečenie a varenie, hriankovače, mikrovlnné rúry, prístroje a zariadenia na sušenie.

16 - Písacie stroje, rozmnožovacie zariadenia a stroje.
20 - Nábytok vrátane príslušenstva v rámci tejto triedy.

35 - Reklama, rozširovanie reklamných alebo inzertných oznamov, nákup tovarov a služieb pre iné podniky, podnikateľský alebo obchodný prieskum, poskytovanie obchodných alebo podnikateľských informácií, odborné obchodné poradenstvo a obchodný manažment, prenájom hnutelných vecí v rámci tejto triedy.

36 - Platenie na splátky, finančný lízing, služby týkajúce sa úverových kariet, poskytovanie pôžičiek.

41 - Školenie, vzdelávanie, prenájom hnutelných vecí v rámci tejto triedy.

(540) **hele - rýchlo, výhodne a skvelo**

(732) Home Credit a.s., Nové sady 996/25, 602 00 Brno, CZ;

(740) Hojčuš Peter, Ing., Bratislava, SK;

(111) 212899

(151) 9.2.2006

(156) 3.3.2015

(180) 3.3.2025

(210) 386-2005

(220) 3.3.2005

(442) 3.11.2005

(450) 4.5.2006

8 (511) 7, 12, 35, 37, 39

(511) 7 - Cestné a stavebné stroje, najmä nakladače, kompakторы, sypače, snehové radlice, snehové pluhy, snehové frézy, snehové zametače, zametacie autá; vozidlá na zvoz odpadu; vozidlá na umývanie ciest, chodníkov, popolníc a kontajnerov; vozidlá na nakladanie s tekutými odpadmi; kosačky; náhradné diely, časti a súčasti na uvedené tovary.

12 - Dopravné prostriedky na pohyb po zemi; autá; nákladné vozidlá; náhradné diely, časti a súčasti na uvedené tovary.

35 - Sprostredkovateľská činnosť v oblasti nákupu a predaja v oblasti tovarov uvedených v triedach 7 a 12; propagácia; reklama; inzercia prostredníctvom všetkých druhov médií; marketing;

obchodný manažment; maloobchodná činnosť v oblasti cestných a stavebných strojov a dopravných prostriedkov; podpora predaja pre tretie strany; poradenstvo a pomoc pri riadení obchodných aktivít; odborné obchodné poradenstvo; obchodné alebo podnikateľské informácie; obchodný alebo podnikateľský prieskum; zásobovacie služby pre tretie osoby; poradenstvo a sprostredkovanie v oblasti uvedených služieb.

37 - Prenájom tovarov uvedených v triede 7.
39 - Prenájom tovarov uvedených v triede 12.

(540)



(732) Redox, s. r. o., A. S. Jegorova 2, 984 01 Lučenec, SK;

(740) Záhurecká Romana, JUDr., Banská Bystrica, SK;

(111) 212913

(151) 9.2.2006

(156) 1.12.2014

(180) 1.12.2024

(210) 3427-2004

(220) 1.12.2004

(442) 3.11.2005

(450) 4.5.2006

8 (511) 1, 6, 7, 17

(511) 1 - Lepidlá na priemyselné účely.

6 - Kovové krúžky patriace do triedy 6; kovové spony; medené krúžky.

7 - Objímky na mazanie (časti strojov); ložiská ako časti strojov; upchávkvy ako časti strojov; remene pre motory a hnacie stroje.

17 - Gumové krúžky; polievacie hadice; tesniace krúžky; gumové nárazníky; hadice s výnimkou kovových; tesnenia potrubia; tesniace materiály; tesnenia patriace do triedy 17; gumové alebo vulkanfibrové tesnenia (tesniace krúžky); tkaniny zo sklenených vlákien na izoláciu.

(540) AFINIS

(732) AFINIS Group s. r. o., Žitná 1, 831 06 Bratislava, SK;

(740) Litvákova Edita, Ing., Bratislava, SK;

(111) 212921

(151) 9.2.2006

(156) 6.12.2014

(180) 6.12.2024

(210) 3474-2004

(220) 6.12.2004

(442) 3.11.2005

(450) 4.5.2006

8 (511) 35, 41, 42

(511) 35 - Marketingové štúdie, poskytovanie odborných a podnikateľských informácií, zbieranie údajov do počítačových databáz.

41 - Organizovanie a vedenie kongresov, konferencií, seminárov, kolokvií, sympózií, odborné školenie, organizovanie vzdelávanie, publikačná činnosť, vydávanie kníh, časopisov, odborných textov, štúdií, výskumných prác a vodohospodárskych máp v oblasti vodného hospodárstva.

42 - Aktualizovanie počítačových programov, vypracovanie podkladov súbernej stratégie, koncepcie a dlhodobého výhľadu rozvoja v oblasti vôd v SR, spracovanie vodného plánu, vedecko-výskumná, expertízna, vývojová činnosť a odborné poradenstvo v oblasti vodného hospodárstva a vodohospodársko-ekologických problémov, tvorba informačného systému vodného hospodárstva, vypracovanie vodohospodárskych štúdií, odber vzoriek, analýzy kvality vody, chemické analýzy, chemický výskum, kalibrácia, kontrola kvality, počítačové programovanie, návrh počítačových systémov, tvorba počítačových systémov vodného hospodárstva, štúdie technických projektov, projektová činnosť, technický prieskum, prognostická činnosť, normalizačná a typizačná činnosť vo vodnom hospodárstve.

(540)



(591) modrá, biela

(732) Výskumný ústav vodného hospodárstva, Nábr. arm. gen. L. Svobodu 5, 812 49 Bratislava, SK;

(740) Guniš Jaroslav, Mgr., Bratislava, SK;

(111) 212936

(151) 9.2.2006

(156) 13.12.2014

(180) 13.12.2024

(210) 3547-2004

(220) 13.12.2004

(442) 3.11.2005

(450) 4.5.2006

8 (511) 3

(511) 3 - Kozmetické prípravky.

(540) Carpathia Herbarium

(732) HERBA DRUG, s. r. o., Mlynská 1335, 053 11 Smežany, SK;

(740) Porubčan Róbert, Ing., Ivanka pri Dunaji, SK;

(111) 212941

(151) 9.2.2006

(156) 17.9.2014

(180) 17.9.2024

(210) 5055-2004

(220) 17.9.2004

(442) 3.11.2005

(450) 4.5.2006

8 (511) 7, 12, 35, 37, 39

(511) 7 - Výfuky pre motocykle a automobily, výfuky pre pozemné vozidlá.

12 - Autá, automobilové pneumatiky, automobilové podvozky, automobilové reťaze, automobilové strechy, automobily, autopoháhy, autosedadlá, batožinové kufre pre motocykle, batožinové nosiče na vozidlá, bezpečnostné sedačky pre deti do automobilov, brzdové čeluste pre vozidlá, brzdové diely pre vozidlá, brzdové lamely pre vozidlá, brzdové obloženia pre vozidlá, brzdové obloženie pre dopravné prostriedky, brzdy pre vozidlá, čalúnenie automobilov, čapy na pneumatiky, čelné sklá, dvere na dopravné prostriedky, hnacie motory pre pozemné vozidlá, hydraulické obvody pre vozidlá, kamióny, nákladné vozidlá, karosérie dopravných prostriedkov, klaksony automobilov, kolesá automobilov, kolesá vozidiel, motocykle, motory pre motocykle, motory pre pozemné vozidlá, náboje kolies automobilov, nafukovacie vankúše (ochranné prostriedky pre vodičov pri nehodách), nákladné autá, nárazníky automobilov, nosiče na lyže pre autá, okenné tabule pre okná, opierky na sedadlá automobilov, plášte na pneumatiky, pneumatiky, podvozky automobilov, prevodové hriadele pre pozemné vozidlá, prevodovky pre pozemné vozidlá, snehové reťaze, spätné zrkadlá, športové autá, tienidlá proti slnku do automobilov, tlmiace pružiny na vozidlá, tlmiče automobilov, torzné tyče pre vozidlá, uzávery palivových nádrží vozidiel, zabezpečovacie poplašné zariadenia proti odcudzeniu vozidiel, zariadenia do automobilov proti oslneniu.

35 - Maloobchodná činnosť s automobilmi, nákladnými autami a náhradnými dielmi k automobilom a autopríslušenstvom, výfukmi, marketingové štúdie, obchodný alebo podnikateľský prieskum, organizovanie audiovizuálnych predstavení na komerčné a reklamné účely, organizovanie výstav na komerčné alebo reklamné účely, pomoc pri riadení obchodnej činnosti, poradenstvo v obchodnej činnosti, poskytovanie obchodných alebo podnikateľských informácií, prenájom reklamných materiálov, reklama, reklamné agentúry, rozširovanie reklamných oznamov, rozširovanie reklamných materiálov zákazníkom (letáky, prospekty, tlačivá, vzorky), sprostredkovanie obchodu s tovarom, sprostredkovanie uvedených služieb, sprostredkovanie nákupu a predaja autopríslušenstva a doplnkov.

37 - Autoopravovne, autoservisy, čalúnnické opravy, čistenie automobilov, informácie o opravách, inštalácia a opravy poplašných systémov proti vlámaniu, klampiarstvo a inštalatérsvo, lakovanie, glazovanie, leštenie vozidiel, mazanie vozidiel, montáž a opravy výfukov, montáž a opravy vykurovacích zariadení v automobiloch, montáž, údržba a opravy strojov, odrušovanie elektrických prístrojov a zariadení, oprava opotrebovaných alebo poškodených motorov, oprava opotrebovaných alebo poškodených strojov, oprava pneumatík vulkanizáciou, opravy púmp a čerpadiel, pieskovanie, protektorovanie pneumatík, protihrdzová úprava, ošetrovanie vozidiel a motocyklov protikoróznymi nátermi, údržba a opravy motorových vozidiel, údržba automobilov, umývanie automobilov, umývanie dopravných prostriedkov, vulkanizácia pneumatík (oprava), montáž ťažných zariadení a doplnkov, úprava a oprava prívosov a karavanov.

39 - Požičovňa motorových vozidiel, príslušenstva a doplnkov, požičovňa obytných a nákladných prívosov a karavanov, nákladná cestná doprava.

(540)



(591) červená

(732) POPCAR+, s.r.o., Ivánska cesta 16, 821 04 Bratislava, SK;

(111) 212956

(151) 9.2.2006

(156) 22.2.2015

(180) 22.2.2025

(210) 316-2005

(220) 22.2.2005

(442) 3.11.2005

(450) 4.5.2006

8 (511) 29, 31, 35

(511) 29 - Jogurt, kefír, klobásky, salámy, párky, maslo, mliečne výrobky, mäso, mlieko, mliečne nápoje, smotana, syry, vajcia, bryndza; konzervovaná, sušená a tepelne spracovaná zelenina.

31 - Hospodárske zvieratá, hydina na chov, hydina živá, krmivo pre dobytok, obilie v nespracovanom stave, čerstvé ovocie, zelenina čerstvá.

35 - Odborné obchodné poradenstvo; sprostredkovanie obchodu s uvedeným tovarom a s tovarom v poľnohospodárskej a živočíšnej výrobe.

(540)



(732) AGROFARMA, spol. s r. o., 018 56 Červený Kameň, SK;

(740) Mrenica Jaroslav, Ing., Púchov, SK;

(111) 212966

(151) 9.2.2006

(156) 18.3.2015

(180) 18.3.2025

(210) 485-2005

(220) 18.3.2005

(442) 3.11.2005

(450) 4.5.2006

8 (511) 29

(511) 29 - Mäso, ryby, hydina a divina; mäsové výťažky; konzervované, sušené a tepelne spracované ovocie a zelenina; rösoly; džemy, kompóty; vajcia, mlieko a mliečne produkty; jedlé oleje a tuky, syry, maslo, všetko pochádzajúce zo Slovenska.

(540)



- (591) biela, žltá, červená, zelená, modrá
 (732) BONGRAIN S.A., 42 rue Rieussec, 78220 Viroflay, FR;
 (740) Holoubková Mária, Ing., Bratislava, SK;

(111) 212977

- (151) 9.2.2006
 (156) 31.3.2015
 (180) 31.3.2025
 (210) 589-2005
 (220) 31.3.2005
 (442) 3.11.2005
 (450) 4.5.2006

8 (511) 32

- (511) 32 - Nealkoholické nápoje; džúsy; ovocné džúsy; ovocné nápoje; citrónové džúsy; citrónové výťažky; citronády; sirupy, nektáre a iné prípravky na výrobu nápojov; minerálna voda.

(540)



- (591) modrá, žltá, biela
 (732) MASPEX OLYMPOS Kft., Fő u. 1, 6032 Nyárlőrinc, HU;
 (740) Kajabová Monika, JUDr., Bratislava, SK;

(111) 212989

- (151) 9.2.2006
 (156) 13.4.2015
 (180) 13.4.2025
 (210) 697-2005
 (220) 13.4.2005
 (310) 78560821
 (320) 4.2.2005
 (330) US
 (442) 3.11.2005
 (450) 4.5.2006

8 (511) 5

- (511) 5 - Farmaceutické prípravky a lieky na prevenciu a/alebo liečbu chorôb a porúch centrálného nervového systému, neurologických porúch, vazomotorických symptónov pri menopauze, anxiózných porúch, neuropatických bolestí, fibromyalgie, urínálnych chorôb, chronickej bolesti a funkčných somatických syndrómov.

(540) VIDALTO

- (732) Intervet International B.V., Wim de Körverstraat 35, 5831 AN Boxtmeer, NL;
 (740) ROTT, RŮŽIČKA & GUTTMANN, Bratislava, SK;

(111) 213006

- (151) 9.2.2006
 (156) 20.4.2015
 (180) 20.4.2025
 (210) 749-2005
 (220) 20.4.2005
 (442) 3.11.2005
 (450) 4.5.2006

8 (511) 5

- (511) 5 - Farmaceutické a veterinárne prípravky.

(540) ROTAVEC

- (732) Schering-Plough Animal Health Corporation, 1095 Morris Avenue, Union, New Jersey 07083, US;
 (740) Fajnorová Mária, Ing., Bratislava, SK;

(111) 213011

- (151) 9.2.2006
 (156) 11.1.2015
 (180) 11.1.2025
 (210) 5023-2005
 (220) 11.1.2005
 (442) 3.11.2005
 (450) 4.5.2006

8 (511) 12

- (511) 12 - Motorové vozidlá a diely k nim patriace do tejto triedy.

(540) COMPASS

- (732) CHRYSLER GROUP LLC, 1000 Chrysler Drive, Auburn Hills, Michigan 48326, US;
 (740) Juran Svetozár, JUDr., Bratislava, SK;

(111) 213033

- (151) 9.2.2006
 (156) 9.2.2015
 (180) 9.2.2025
 (210) 5158-2005
 (220) 9.2.2005
 (442) 3.11.2005
 (450) 4.5.2006

8 (511) 35, 36, 42

- (511) 35 - Príprava a vyhotovenie daňových priznaní, účtovníctvo, odborné obchodné poradenstvo.
 36 - Odhady daňové (služby), finančné analýzy, konzultačné služby v oblasti financií, kapitálové investície.
 42 - Arbitrážne služby, spravovanie autorských práv, konzultačné služby v oblasti práv duševného vlastníctva, právny výskum, poskytovanie právnych služieb vrátane služieb advokátov.

(540)

KONEČNÁ & ŠAFÁŘ

- (732) KONEČNÁ & ŠAFÁŘ, s. r. o., Ventúrska 12, 811 01 Bratislava, SK;

(111) 213034
 (151) 9.2.2006
 (156) 9.2.2015
 (180) 9.2.2025
 (210) 5159-2005
 (220) 9.2.2005
 (442) 3.11.2005
 (450) 4.5.2006

8 (511) 35, 36, 42

(511) 35 - Príprava a vyhotovenie daňových priznaní, účtovníctvo, odborné obchodné poradenstvo.
 36 - Odhady daňové (služby), finančné analýzy, konzultačné služby v oblasti financií, kapitálové investície.
 42 - Arbitrážne služby, spravovanie autorských práv, konzultačné služby v oblasti práv duševného vlastníctva, právny výskum, poskytovanie právnych služieb vrátane služieb advokátov.

(540) KONEČNÁ & ŠAFÁŘ

(732) KONEČNÁ & ŠAFÁŘ, s. r. o., Ventúrska 12, 811 01 Bratislava, SK;

(111) 213067
 (151) 6.3.2006
 (156) 21.10.2015
 (180) 21.10.2025
 (210) 1950-2005
 (220) 21.10.2005
 (442) 1.12.2005
 (450) 1.6.2006

8 (511) 32, 35, 39

(511) 32 - Pivo; sladové pivo; pivná mladinka; sladina.
 35 - Maloobchodné služby s tovarmi; sprostredkovanie veľkoobchodu s tovarmi; obchodné alebo podnikateľské poradenstvo; predvádzanie tovaru; prieskum trhu; reklama.
 39 - Automobilová preprava; doprava nákladná; doručovanie tovaru; skladovanie.

(540)

Kachelmann

(591) čierna, zlatá
 (732) Pivovar STEIGER a. s., Pivovar Steiger 24, 966 02 Vyhne, SK;
 (740) Belička Ivan, Ing., Banská Bystrica, SK;

(111) 213068
 (151) 6.3.2006
 (156) 28.10.2015
 (180) 28.10.2025
 (210) 1999-2005
 (220) 28.10.2005
 (442) 1.12.2005
 (450) 1.6.2006

8 (511) 32, 35, 39

(511) 32 - Pivo; sladové pivo; pivná mladinka; sladina.
 35 - Maloobchodné služby s tovarmi; sprostredkovanie obchodu s tovarmi; obchodné poradenstvo; predvádzanie tovaru; prieskum trhu; reklama.

39 - Automobilová preprava; doprava nákladná; doručovanie tovaru; skladovanie.

(540)



(591) tmavozelená
 (732) Pivovar STEIGER a. s., Pivovar Steiger 24, 966 02 Vyhne, SK;
 (740) Belička Ivan, Ing., Banská Bystrica, SK;

(111) 213102

(151) 6.3.2006
 (156) 12.1.2015
 (180) 12.1.2025
 (210) 40-2005
 (220) 12.1.2005
 (442) 1.12.2005
 (450) 1.6.2006

8 (511) 16, 35, 36

(511) 16 - Tlačoviny, knihy a tlačené publikácie, časopisy, noviny, brožúry, sprievodcovia a príručky, všetko v súvislosti s účtovníctvom a daňovým poradenstvom; príručky a prílohy z oblasti audítorstva, účtovníctva a daňového poradenstva; časopisy a správy týkajúce sa oblasti audítorstva, účtovníctva a daňového poradenstva; tlačené tabuľky, grafy, diagramy, schémy a príručky vytvorené z uvedených informácií.
 35 - Audítorská činnosť, audítorské služby v oblasti auditu (overovania) všetkých druhov účtovných uzávierok; audit výročných správ a ich súlad s účtovnými uzávierkami; audit účtovných uzávierok zostavený podľa medzinárodných účtovných štandardov (IAS) alebo iných uznávaných účtovných zásad; audit účtovných správ a ich súlad s účtovnými uzávierkami; obchodné alebo podnikateľské informácie, poskytovanie obchodných alebo podnikateľských informácií, obchodné alebo podnikateľské poradenstvo, obchodný alebo podnikateľský prieskum, obchodný manažment a podnikové poradenstvo, poradenstvo pri vedení podnikov, hospodárske a ekonomické predpovede, poskytovanie pomoci pri riadení obchodných alebo priemyselných podnikov, pomoc pri riadení obchodnej činnosti, služby a poradenstvo v obchodnej činnosti, marketingové štúdie, účtovníctvo, revízia účtov, vedenie účtovných kníh, príprava a vyhotovenie daňového priznania.
 36 - Daňové poradenstvo, poradenstvo v oblasti financií, finančné audítorstvo, investičné poradenstvo, finančné informácie; finančné poradenstvo, finančné konzultačné služby, finančné analýzy, daňové odhady (služby), oceňovanie a odhady (daňové).

(540)



(591) modrá, sivá
 (732) MANDAT CONSULTING, k. s., Námestie SNP 15,
 811 01 Bratislava, SK;
 (740) Neuschl Vladimír, JUDr. Ing., Bratislava, SK;

(111) 213103

(151) 6.3.2006
 (156) 17.1.2015
 (180) 17.1.2025
 (210) 57-2005
 (220) 17.1.2005
 (442) 1.12.2005
 (450) 1.6.2006

8 (511) 2

(511) 2 - Farby, laky, náterové hmoty, riedidlá.

(540) DREVONOL

(732) Novochema, družstvo, Nixbrod 28, 934 39 Levice,
 SK;

(111) 213104

(151) 6.3.2006
 (156) 17.1.2015
 (180) 17.1.2025
 (210) 58-2005
 (220) 17.1.2005
 (442) 1.12.2005
 (450) 1.6.2006

8 (511) 42

(511) 42 - Certifikácia a skúšobníctvo elektrotechnických výrobkov, materiálov a pomôcok.

(540)

(732) EVPU, a. s., Trenčianska 19, 018 51 Nová Dubnica,
 SK;

(111) 213106

(151) 6.3.2006
 (156) 17.1.2015
 (180) 17.1.2025
 (210) 66-2005
 (220) 17.1.2005
 (442) 1.12.2005
 (450) 1.6.2006

8 (511) 37, 39, 42

(511) 37 - Montáž, údržba a opravy elektrických strojov a prístrojov, kancelárskej a reprodukčnej techniky, spotrebnej elektroniky a prístrojov pre domácnosť, chladiarenských zariadení, ústredného kúrenia a vetrania, meracej a regulačnej techniky. 39 - Preprava materiálov, sťahovanie, špeditárske služby.

42 - Meranie emisií a kontaminácie v oblasti životného a pracovného prostredia, poradenská a konzultačná činnosť v oblasti ochrany životného prostredia.

(540)


(732) MM Team s. r. o., Langsfeldova 18, 811 04 Bratislava, SK;

(740) Kubínyi Peter, Bc., Trenčín, SK;

(111) 213137

(151) 6.3.2006
 (156) 4.2.2015
 (180) 4.2.2025
 (210) 195-2005
 (220) 4.2.2005
 (442) 1.12.2005
 (450) 1.6.2006

8 (511) 30

(511) 30 - Káva, čaj, kakao, cukor, ryža, maniok, ságo, kávové náhradky, múka a výrobky z obilnín, nápoje z kávy, kakaa alebo čokolády, chlieb, pečivo, cukrovinky, zmrzlina, med, sirup z melasy, kvasnice, prášky do pečiva, soľ, horčica, korenie, ocot, chuťové omáčky, nálevy (na ochutenie), korenie, ľad na osvieženie.

(540) CHEETOS SKELETONS

(732) PepsiCo, Inc., 700 Anderson Hill Road, Purchase,
 New York, US;

(740) Bezák Marián, Ing., Bratislava, SK;

(111) 213140

(151) 6.3.2006
 (156) 14.2.2015
 (180) 14.2.2025
 (210) 254-2005
 (220) 14.2.2005
 (442) 1.12.2005
 (450) 1.6.2006

8 (511) 17, 21, 22

(511) 17 - Materiály na vypchávanie z gumy alebo plastov; azbestové bezpečnostné clony; azbestové izolácie, tkaniny, tesnenia a iné výrobky z azbestu patriace do tejto triedy; plastové fólie nie ako baliaci materiál; surová guma alebo guma ako polotovary; gumené laná, záklpky, zátky a iné gumené výrobky patriace do tejto triedy; nekovové hadice, izolanty, izolačné laky a materiály; izolačné rukavice, tkaniny a papier; kaučuk ako surovina alebo polotovary; tesniace materiály; tesniace krúžky; izolačné pásy; plastické hmoty a výlisky ako polotovary; podkladové materiály z gumy a plastov; tesniace materiály a obloženia; vata na balenie; izolačné látky proti vlhkosti; zvukovo-izolačné materiály; syntetické živice a plasty ako polotovary.

21 - Bavlnený a vlnený odpad na čistenie; nástroje na čistenie na ručný pohon; dávkovače mydla; kovové nádoby na dávkovanie papierových utierok; drôtenky na čistenie; nekovové drôtenky na čistenie; handry na čistenie; jelenica na čistenie; kefársky tovar; kefy; kefy na umývanie a čistenie riadu, nádrží a nádob; elektrické kefy nie ako časti strojov; kefy na obuv; kefy na zvieratá; kozmetické pomôcky; leštiace rukavice; mopy; nádoby na smeti; poháriky papierové alebo z plastických hmôt; potreby pre domácnosť nie z drahých kovov; prachovky; rukavice pre domácnosť; záhradnícke rukavice; semiš na čistenie; sklené nádoby a poháre; taniere nie z drahých kovov; papierové taniere; zubné kefy.

22 - Motúzy a špagáty na balenie; bavlnený odpad na čalúnenie a vypchávanie; celtovina; juta; konopné povrazy; nekovové laná; markízy; sieť na maskovanie; morská tráva ako čalúnický materiál; nekovové popruhy na manipulovanie s nákladmi; perie ako čalúnický alebo vypchávkový materiál; povrazové rebríky; rúno; sisal; sklené vlákna na textilné účely; tesniace alebo vypchávkové materiály iné ako gumové alebo plastové; textilné vlákna; látkové vrecká na balenie; vypchávkvy.

(540)

REMESPLUS

(591) zelená - tyrkysová

(732) REMESPLUS, s. r. o., Barčianska 66, 040 17 Košice, SK;

(111) 213190

(151) 6.3.2006

(156) 21.3.2015

(180) 21.3.2025

(210) 5361-2005

(220) 21.3.2005

(442) 1.12.2005

(450) 1.6.2006

8 (511) 36

(511) 36 - Bankovníctvo vrátane elektronického bankovníctva; home banking; bankové služby vrátane služieb prostredníctvom elektronických komunikačných sietí a telekomunikačných sietí; vedenie účtov; klíring; finančné odhady a oceňovanie v oblasti bankovníctva; poskytovanie úverov; poskytovanie pôžičiek; investovanie do cenných papierov na vlastný účet; kapitálové investície; platobný styk a zúčtovanie; elektronický prevod kapitálu; platobné prevody vykonávané elektronicky; vydávanie a správa platobných prostriedkov, napr. platobných kariet, cestovných šekov; overovanie šekov; poskytovanie záruk; garancie, kaucie; ručenie; otváranie akreditívov; obstarávanie inkasa; uloženie a správa cenných papierov alebo iných hodnôt; poskytovanie bankových informácií; finančné analýzy a informácie; prenájom bezpečnostných schránok; prijímanie vkladov; finančný prenájom (finančný lízing); účasť na vydávaní cenných papierov a poskytovanie súvisiacich služieb; finančné poradenstvo; výkon funkcie depozitára; zmenárenská činnosť; obchodovanie na vlastný účet

alebo účet klienta s devízovými hodnotami, v oblasti termínovaných obchodov (futures) a opcií (options) vrátane kurzových a úrokových obchodov, s prevoditeľnými cennými papiermi, so zlatými a striebornými mincami, pamätnými mincami, hárkami bankoviek a so súbormi obehových mincí; vykonávanie hypotekárnych obchodov; obhospodarovanie cenných papierov klienta na jeho účet vrátane poradenstva (portfólio manažment); sprostredkovateľská činnosť v oblasti bankovníctva a poisťovníctva súvisiaca s bankovou činnosťou alebo stavebným sporením.

(540) **ČSOB Balíky produktov a služieb**

(732) Československá obchodná banka, a. s., Na Příkopě 854/14, 115 20 Praha, CZ;

(740) Budaj Miroslav, JUDr., Bratislava, SK;

(111) 213191

(151) 6.3.2006

(156) 1.4.2015

(180) 1.4.2025

(210) 5455-2005

(220) 1.4.2005

(442) 1.12.2005

(450) 1.6.2006

8 (511) 36

(511) 36 - Bankovníctvo vrátane elektronického bankovníctva, home banking, bankové služby vrátane služieb prostredníctvom elektronických komunikačných sietí a telekomunikačných sietí, vedenie účtov, klíring, finančné odhady a oceňovanie v oblasti bankovníctva, poskytovanie úverov, poskytovanie pôžičiek, investovanie do cenných papierov na vlastný účet, kapitálové investície, platobný styk a zúčtovanie, elektronický prevod kapitálu, platobné prevody vykonávané elektronicky, vydávanie a správa platobných prostriedkov, napr. platobných kariet, cestovných šekov, overovanie šekov, poskytovanie záruk, garancie, kaucie, ručenie, otváranie akreditívov, obstarávanie inkasa, uloženie a správa cenných papierov alebo iných hodnôt, poskytovanie bankových informácií, finančné analýzy a informácie, prenájom bezpečnostných schránok, prijímanie vkladov, finančný prenájom (finančný lízing), účasť na vydávaní cenných papierov a poskytovanie súvisiacich služieb, finančné poradenstvo, výkon funkcie depozitára, zmenárenská činnosť, obchodovanie na vlastný účet alebo účet klienta s devízovými hodnotami, v oblasti termínovaných obchodov (futures) a opcií (options) vrátane kurzových a úrokových obchodov, s prevoditeľnými cennými papiermi, so zlatými a striebornými mincami, pamätnými mincami, hárkami bankoviek a so súbormi obehových mincí, vykonávanie hypotekárnych obchodov, obhospodarovanie cenných papierov klienta na jeho účet vrátane poradenstva (portfólio manažment), sprostredkovateľská činnosť v oblasti bankovníctva a poisťovníctva súvisiaca s bankovou činnosťou alebo stavebným sporením.

(540) **ČSOB Municipálne konto**

(732) Československá obchodná banka, a. s., Na Příkopě 854/14, 115 20 Praha, CZ;

(740) Budaj Miroslav, JUDr., Bratislava, SK;

(111) 213193

(151) 6.3.2006
 (156) 1.4.2015
 (180) 1.4.2025
 (210) 5457-2005
 (220) 1.4.2005
 (442) 1.12.2005
 (450) 1.6.2006

8 (511) 36

(511) 36 - Bankovníctvo vrátane elektronického bankovníctva, home banking, bankové služby vrátane služieb prostredníctvom elektronických komunikačných sietí a telekomunikačných sietí, vedenie účtov, klíring, finančné odhady a oceňovanie v oblasti bankovníctva, poskytovanie úverov, poskytovanie pôžičiek, investovanie do cenných papierov na vlastný účet, kapitálové investície, platobný styk a zúčtovanie, elektronický prevod kapitálu, platobné prevody vykonávané elektronicky, vydávanie a správa platobných prostriedkov, napr. platobných kariet, cestovných šekov, overovanie šekov, poskytovanie záruk, garancie, kaucie, ručenie, otváranie akreditívov, obstarávanie inkasa, uloženie a správa cenných papierov alebo iných hodnôt, poskytovanie bankových informácií, finančné analýzy a informácie, prenájom bezpečnostných schránok, prijímanie vkladov, finančný prenájom (finančný lízing), účasť na vydávaní cenných papierov a poskytovanie súvisiacich služieb, finančné poradenstvo, výkon funkcie depozitára, zmenárenská činnosť, obchodovanie na vlastný účet alebo účet klienta s devízovými hodnotami, v oblasti termínovaných obchodov (futures) a opcií (options) vrátane kurzových a úrokových obchodov, s prevoditeľnými cennými papiermi, so zlatými a striebornými mincami, pamätnými mincami, hárkami bankoviek a so súbormi obehových mincí, vykonávanie hypotekárnych obchodov, obhospodarovanie cenných papierov klienta na jeho účet vrátane poradenstva (portfólio manažment), sprostredkovateľská činnosť v oblasti bankovníctva a poisťovníctva súvisiaca s bankovou činnosťou alebo stavebným sporením.

(540) ČSOB Podnikateľské konto Plus

(732) Československá obchodní banka, a. s., Na Příkopě 854/14, 115 20 Praha, CZ;
 (740) Budaj Miroslav, JUDr., Bratislava, SK;

(111) 213194

(151) 6.3.2006
 (156) 1.4.2015
 (180) 1.4.2025
 (210) 5458-2005
 (220) 1.4.2005
 (442) 1.12.2005
 (450) 1.6.2006

8 (511) 36

(511) 36 - Bankovníctvo vrátane elektronického bankovníctva, home banking, bankové služby vrátane služieb prostredníctvom elektronických komunikačných sietí a telekomunikačných sietí, vedenie účtov, klíring, finančné odhady a oceňovanie v oblasti bankovníctva, poskytovanie úverov, poskytovanie pôžičiek, investovanie do cenných papierov na vlastný účet, kapitálové investície, platob-

ný styk a zúčtovanie, elektronický prevod kapitálu, platobné prevody vykonávané elektronicky, vydávanie a správa platobných prostriedkov, napr. platobných kariet, cestovných šekov, overovanie šekov, poskytovanie záruk, garancie, kaucie, ručenie, otváranie akreditívov, obstarávanie inkasa, uloženie a správa cenných papierov alebo iných hodnôt, poskytovanie bankových informácií, finančné analýzy a informácie, prenájom bezpečnostných schránok, prijímanie vkladov, finančný prenájom (finančný lízing), účasť na vydávaní cenných papierov a poskytovanie súvisiacich služieb, finančné poradenstvo, výkon funkcie depozitára, zmenárenská činnosť, obchodovanie na vlastný účet alebo účet klienta s devízovými hodnotami, v oblasti termínovaných obchodov (futures) a opcií (options) vrátane kurzových a úrokových obchodov, s prevoditeľnými cennými papiermi, so zlatými a striebornými mincami, pamätnými mincami, hárkami bankoviek a so súbormi obehových mincí, vykonávanie hypotekárnych obchodov, obhospodarovanie cenných papierov klienta na jeho účet vrátane poradenstva (portfólio manažment), sprostredkovateľská činnosť v oblasti bankovníctva a poisťovníctva súvisiaca s bankovou činnosťou alebo stavebným sporením.

(540) ČSOB Podnikateľské konto Elektron

(732) Československá obchodní banka, a. s., Na Příkopě 854/14, 115 20 Praha, CZ;
 (740) Budaj Miroslav, JUDr., Bratislava, SK;

(111) 213225

(151) 6.3.2006
 (156) 20.12.2014
 (180) 20.12.2024
 (210) 5355-2004
 (220) 20.12.2004
 (442) 1.12.2005
 (450) 1.6.2006

8 (511) 4, 24, 35, 43

(511) 4 - Pohonné látky, nafta, palivá, priemyselné oleje, mazacie oleje, motorové oleje.
 24 - Stolové textilie, utierky, textilné obrúsky, uteráky, vlajky, závesy textilné a umelohmotné.
 35 - Reklamná činnosť, maloobchod v oblasti potravín a nápojov, administratívne činnosti, maloobchodná činnosť spojená s tovarmi v triedach 4 a 24; vydávanie reklamných tlačovín, obchodný manažment.
 43 - Reštauračné služby, espressá, rýchle občerstvenie.

(540)

(732) SLOVNAFT, a. s., Vlčie hrdlo, 824 12 Bratislava, SK;
 (740) Hojčuš Peter, Ing., Bratislava, SK;

(111) 213267

(151) 6.3.2006
(156) 15.2.2015
(180) 15.2.2025
(210) 5193-2005
(220) 15.2.2005
(442) 1.12.2005
(450) 1.6.2006

8 (511) 16, 35, 41

(511) 16 - Periodické a neperiodické publikácie vrátane ich príloh a mimoriadnych vydaní; noviny; časopisy; brožúry; katalógy; tlačoviny; reklamné tlačoviny; prospekty; letáky; plagáty; kalendáre; fotografie; pozvánky; kupóny.

35 - Reklama, reklamná a propagačná činnosť, rozhlasová a televízna reklama; vydávanie, aktualizovanie a rozširovanie reklamných materiálov; zasielanie a doručovanie reklamných materiálov zákazníkom; distribúcia reklamných vzoriek; organizovanie ochutnávok na obchodné a reklamné účely; prieskum trhu, obchodný alebo podnikateľský prieskum; prenájom reklamných plôch; lepenie plagátov; marketing, poradenská činnosť v oblasti marketingu, marketingové štúdie; poskytovanie obchodných a podnikateľských informácií, odborné obchodné poradenstvo; organizovanie výstav a veľtrhov na obchodné a reklamné účely; organizovanie súťaží na reklamné a obchodné účely; organizovanie lotérií a súťažných hier na reklamné a obchodné účely; organizovanie plesov, recepcií a banketov na obchodné a reklamné účely; organizovanie živých vystúpení a hudobných koncertov na obchodné a reklamné účely; plánovanie a organizovanie večierkov a spoločenských podujatí na obchodné a reklamné účely; sprostredkovateľská činnosť v oblasti obchodu s tovarom, sprostredkovanie služieb v oblasti reklamy; personálne poradenstvo; predvádzanie tovaru, predvádzanie (služby modeliek) na reklamné účely a podporu predaja; distribúcia reklamných vzoriek.

41 - Vzdelávanie; zábava; zabezpečovanie výcvikov, kurzov a školení; prenájom dekorácií; fotografovanie; organizovanie a vedenie konferencií, kongresov a seminárov; organizovanie lotérií a súťažných hier; organizovanie plesov, recepcií a banketov; organizovanie športových súťaží; organizovanie živých vystúpení a hudobných koncertov; plánovanie a organizovanie večierkov; organizovanie predstavení; prekladateľské služby.

(540) RENA PROMOTION

(732) MAYER/McCANN-ERICKSON, s.r.o., Dúbravská cesta 2, 841 05 Bratislava, SK;
(740) Litváková Edita, Ing., Bratislava, SK;

(111) 213273

(151) 6.3.2006
(156) 17.2.2015
(180) 17.2.2025
(210) 5212-2005
(220) 17.2.2005
(442) 1.12.2005
(450) 1.6.2006

8 (511) 29

(511) 29 - Mlieko, syr a mliečne výrobky.

(540)



(591) žltá, modrá, červená, zelená, fialová, biela
(732) BONGRAIN S. A., 42 rue Rieusesec, 78220 Viroflay, FR;
(740) Stavrovský Peter, JUDr., Bratislava, SK;

(111) 213292

(151) 6.3.2006
(156) 21.3.2015
(180) 21.3.2025
(210) 5363-2005
(220) 21.3.2005
(442) 1.12.2005
(450) 1.6.2006

8 (511) 36

(511) 36 - Bankovníctvo vrátane elektronického bankovníctva; home banking; bankové služby vrátane služieb prostredníctvom elektronických komunikačných sietí a telekomunikačných sietí; vedenie účtov; klíring; finančné odhady a oceňovanie v oblasti bankovníctva; poskytovanie úverov; poskytovanie pôžičiek; investovanie do cenných papierov na vlastný účet; kapitálové investície; platobný styk a zúčtovanie; elektronický prevod kapitálu; platobné prevody vykonávané elektronic-ky; vydávanie a správa platobných prostriedkov, napr. platobných kariet, cestovných šekov; overovanie šekov; poskytovanie záruk; garancie, kauce; ručenie; otváranie akreditívov; obstarávanie inkasa; uloženie a správa cenných papierov alebo iných hodnôt; poskytovanie bankových informácií; finančné analýzy a informácie; prenájom bezpečnostných schránok; prijímanie vkladov; finančný prenájom (finančný lízing); účasť na vydávaní cenných papierov a poskytovanie súvisiacich služieb; finančné poradenstvo; výkon funkcie depozitára; zmenárenská činnosť; obchodovanie na vlastný účet alebo účet klienta s devízovými hodnotami, v oblasti termínovaných obchodov (futures) a opcí (options) vrátane kurzových a úrokových obchodov, s prevoditeľnými cennými papiermi, so zlatými a striebornými mincami, pamätnými mincami, hárkami bankoviek a so súborní obehových mincí; vykonávanie hypotekárnych obchodov; obhospodarovanie cenných papierov klienta na jeho účet vrátane poradenstva (portfólio manažment); sprostredkovateľská činnosť v oblasti bankovníctva a poisťovníctva súvisiaca s bankovou činnosťou alebo stavebným sporením.

(540) ČSOB Rýchle úvery

(732) Československá obchodní banka, a. s., Na Příkopě 854/14, 115 20 Praha, CZ;
(740) Budaj Miroslav, JUDr., Bratislava, SK;

(111) 213293

(151) 6.3.2006
 (156) 21.3.2015
 (180) 21.3.2025
 (210) 5364-2005
 (220) 21.3.2005
 (442) 1.12.2005
 (450) 1.6.2006

8 (511) 36

(511) 36 - Bankovníctvo vrátane elektronického bankovníctva; home banking; bankové služby vrátane služieb prostredníctvom elektronických komunikačných sietí a telekomunikačných sietí; vedenie účtov; klíring; finančné odhady a oceňovanie v oblasti bankovníctva; poskytovanie úverov; poskytovanie pôžičiek; investovanie do cenných papierov na vlastný účet; kapitálové investície; platobný styk a zúčtovanie; elektronický prevod kapitálu; platobné prevody vykonávané elektronicky; vydávanie a správa platobných prostriedkov, napr. platobných kariet, cestovných šekov; overovanie šekov; poskytovanie záruk; garancie, kaucie; ručenie; otváranie akreditívov; obstarávanie inkasa; uloženie a správa cenných papierov alebo iných hodnôt; poskytovanie bankových informácií; finančné analýzy a informácie; prenájom bezpečnostných schránok; prijímanie vkladov; finančný prenájom (finančný lízing); účasť na vydávaní cenných papierov a poskytovanie súvisiacich služieb; finančné poradenstvo; výkon funkcie depozitára; zmenárenská činnosť; obchodovanie na vlastný účet alebo účet klienta s devízovými hodnotami, v oblasti termínovaných obchodov (futures) a opcí (options) vrátane kurzových a úrokových obchodov, s prevoditeľnými cennými papiermi, so zlatými a striebornými mincami, pamätnými mincami, hárkami bankoviek a so súbormi obehových mincí; vykonávanie hypotekárnych obchodov; obhospodarovanie cenných papierov klienta na jeho účet vrátane poradenstva (portfólio manažment); sprostredkovateľská činnosť v oblasti bankovníctva a poisťovníctva súvisiaca s bankovou činnosťou alebo stavebným sporením.

(540) ČSOB Hypotéka

(732) Československá obchodní banka, a. s., Na Příkopě 854/14, 115 20 Praha, CZ;
 (740) Budaj Miroslav, JUDr., Bratislava, SK;

(111) 213294

(151) 6.3.2006
 (156) 1.4.2015
 (180) 1.4.2025
 (210) 5435-2005
 (220) 1.4.2005
 (442) 1.12.2005
 (450) 1.6.2006

8 (511) 36

(511) 36 - Bankovníctvo vrátane elektronického bankovníctva, home banking, bankové služby vrátane služieb prostredníctvom elektronických komunikačných sietí a telekomunikačných sietí, vedenie účtov, klíring, finančné odhady a oceňovanie v oblasti bankovníctva, poskytovanie úverov, poskytovanie pôžičiek, investovanie do cenných papierov na vlastný účet, kapitálové investície, platobný styk a zúčtovanie, elektronický prevod kapitá-

lu, platobné prevody vykonávané elektronicky, vydávanie a správa platobných prostriedkov, napr. platobných kariet, cestovných šekov, overovanie šekov, poskytovanie záruk, garancie, kaucie, ručenie, otváranie akreditívov, obstarávanie inkasa, uloženie a správa cenných papierov alebo iných hodnôt, poskytovanie bankových informácií, finančné analýzy a informácie, prenájom bezpečnostných schránok, prijímanie vkladov, finančný prenájom (finančný lízing), účasť na vydávaní cenných papierov a poskytovanie súvisiacich služieb, finančné poradenstvo, výkon funkcie depozitára, zmenárenská činnosť, obchodovanie na vlastný účet alebo účet klienta s devízovými hodnotami, v oblasti termínovaných obchodov (futures) a opcí (options) vrátane kurzových a úrokových obchodov, s prevoditeľnými cennými papiermi, so zlatými a striebornými mincami, pamätnými mincami, hárkami bankoviek a so súbormi obehových mincí, vykonávanie hypotekárnych obchodov, obhospodarovanie cenných papierov klienta na jeho účet vrátane poradenstva (portfólio manažment), sprostredkovateľská činnosť v oblasti bankovníctva a poisťovníctva súvisiaca s bankovou činnosťou alebo stavebným sporením.

(540) ČSOB Investičný poradca

(732) Československá obchodní banka, a. s., Na Příkopě 854/14, 115 20 Praha, CZ;
 (740) Budaj Miroslav, JUDr., Bratislava, SK;

(111) 213296

(151) 6.3.2006
 (156) 1.4.2015
 (180) 1.4.2025
 (210) 5446-2005
 (220) 1.4.2005
 (442) 1.12.2005
 (450) 1.6.2006

8 (511) 36

(511) 36 - Bankovníctvo vrátane elektronického bankovníctva, home banking, bankové služby vrátane služieb prostredníctvom elektronických komunikačných sietí a telekomunikačných sietí, vedenie účtov, klíring, finančné odhady a oceňovanie v oblasti bankovníctva, poskytovanie úverov, poskytovanie pôžičiek, investovanie do cenných papierov na vlastný účet, kapitálové investície, platobný styk a zúčtovanie, elektronický prevod kapitálu, platobné prevody vykonávané elektronicky, vydávanie a správa platobných prostriedkov, napr. platobných kariet, cestovných šekov, overovanie šekov, poskytovanie záruk, garancie, kaucie, ručenie, otváranie akreditívov, obstarávanie inkasa, uloženie a správa cenných papierov alebo iných hodnôt, poskytovanie bankových informácií, finančné analýzy a informácie, prenájom bezpečnostných schránok, prijímanie vkladov, finančný prenájom (finančný lízing), účasť na vydávaní cenných papierov a poskytovanie súvisiacich služieb, finančné poradenstvo, výkon funkcie depozitára, zmenárenská činnosť, obchodovanie na vlastný účet alebo účet klienta s devízovými hodnotami, v oblasti termínovaných obchodov (futures) a opcí (options) vrátane kurzových a úrokových obchodov, s prevoditeľnými cennými papiermi, so zlatými a striebornými mincami, pamätnými min-

cami, hárkami bankoviek a so súbormi obehových mincí, vykonávanie hypotekárnych obchodov, obhospodarovanie cenných papierov klienta na jeho účet vrátane poradenstva (portfólio manažment), sprostredkovateľská činnosť v oblasti bankovníctva a poisťovníctva súvisiaca s bankovou činnosťou alebo stavebným sporením.

(540) ČSOB Benefit program

(732) Československá obchodní banka, a. s., Na Příkopě 854/14, 115 20 Praha, CZ;

(740) Budaj Miroslav, JUDr., Bratislava, SK;

(111) 213297

(151) 6.3.2006

(156) 1.4.2015

(180) 1.4.2025

(210) 5447-2005

(220) 1.4.2005

(442) 1.12.2005

(450) 1.6.2006

8 (511) 36

(511) 36 - Bankovníctvo vrátane elektronického bankovníctva, home banking, bankové služby vrátane služieb prostredníctvom elektronických komunikačných sietí a telekomunikačných sietí, vedenie účtov, klíring, finančné odhady a oceňovanie v oblasti bankovníctva, poskytovanie úverov, poskytovanie pôžičiek, investovanie do cenných papierov na vlastný účet, kapitálové investície, platobný styk a zúčtovanie, elektronický prevod kapitálu, platobné prevody vykonávané elektronicky, vydávanie a správa platobných prostriedkov, napr. platobných kariet, cestovných šekov, overovanie šekov, poskytovanie záruk, garancie, kaucie, ručenie, otváranie akreditívov, obstarávanie inkasa, uloženie a správa cenných papierov alebo iných hodnôt, poskytovanie bankových informácií, finančné analýzy a informácie, prenájom bezpečnostných schránok, prijímanie vkladov, finančný prenájom (finančný lízing), účasť na vydávaní cenných papierov a poskytovanie súvisiacich služieb, finančné poradenstvo, výkon funkcie depozitára, zmenárenská činnosť, obchodovanie na vlastný účet alebo účet klienta s devízovými hodnotami, v oblasti termínovaných obchodov (futures) a opcí (options) vrátane kurzových a úrokových obchodov, s prevoditeľnými cennými papiermi, so zlatými a striebornými mincami, pamätnými mincami, hárkami bankoviek a so súbormi obehových mincí, vykonávanie hypotekárnych obchodov, obhospodarovanie cenných papierov klienta na jeho účet vrátane poradenstva (portfólio manažment), sprostredkovateľská činnosť v oblasti bankovníctva a poisťovníctva súvisiaca s bankovou činnosťou alebo stavebným sporením.

(540) ČSOB Municipálny program

(732) Československá obchodní banka, a. s., Na Příkopě 854/14, 115 20 Praha, CZ;

(740) Budaj Miroslav, JUDr., Bratislava, SK;

(111) 213298

(151) 6.3.2006

(156) 1.4.2015

(180) 1.4.2025

(210) 5448-2005

(220) 1.4.2005

(442) 1.12.2005

(450) 1.6.2006

8 (511) 36

(511) 36 - Bankovníctvo vrátane elektronického bankovníctva, home banking, bankové služby vrátane služieb prostredníctvom elektronických komunikačných sietí a telekomunikačných sietí, vedenie účtov, klíring, finančné odhady a oceňovanie v oblasti bankovníctva, poskytovanie úverov, poskytovanie pôžičiek, investovanie do cenných papierov na vlastný účet, kapitálové investície, platobný styk a zúčtovanie, elektronický prevod kapitálu, platobné prevody vykonávané elektronicky, vydávanie a správa platobných prostriedkov, napr. platobných kariet, cestovných šekov, overovanie šekov, poskytovanie záruk, garancie, kaucie, ručenie, otváranie akreditívov, obstarávanie inkasa, uloženie a správa cenných papierov alebo iných hodnôt, poskytovanie bankových informácií, finančné analýzy a informácie, prenájom bezpečnostných schránok, prijímanie vkladov, finančný prenájom (finančný lízing), účasť na vydávaní cenných papierov a poskytovanie súvisiacich služieb, finančné poradenstvo, výkon funkcie depozitára, zmenárenská činnosť, obchodovanie na vlastný účet alebo účet klienta s devízovými hodnotami, v oblasti termínovaných obchodov (futures) a opcí (options) vrátane kurzových a úrokových obchodov, s prevoditeľnými cennými papiermi, so zlatými a striebornými mincami, pamätnými mincami, hárkami bankoviek a so súbormi obehových mincí, vykonávanie hypotekárnych obchodov, obhospodarovanie cenných papierov klienta na jeho účet vrátane poradenstva (portfólio manažment), sprostredkovateľská činnosť v oblasti bankovníctva a poisťovníctva súvisiaca s bankovou činnosťou alebo stavebným sporením.

(540) ČSOB Bonus program

(732) Československá obchodní banka, a. s., Na Příkopě 854/14, 115 20 Praha, CZ;

(740) Budaj Miroslav, JUDr., Bratislava, SK;

(111) 213299

(151) 6.3.2006

(156) 1.4.2015

(180) 1.4.2025

(210) 5449-2005

(220) 1.4.2005

(442) 1.12.2005

(450) 1.6.2006

8 (511) 36

(511) 36 - Bankovníctvo vrátane elektronického bankovníctva, home banking, bankové služby vrátane služieb prostredníctvom elektronických komunikačných sietí a telekomunikačných sietí, vedenie účtov, klíring, finančné odhady a oceňovanie v oblasti bankovníctva, poskytovanie úverov, poskytovanie pôžičiek, investovanie do cenných papierov na vlastný účet, kapitálové investície, platobný styk a zúčtovanie, elektronický prevod kapitálu, platobné prevody vykonávané elektronicky, vydávanie a správa platobných prostriedkov, napr. platobných kariet, cestovných šekov, overovanie šekov, poskytovanie záruk, garancie, kaucie, ručenie, otváranie akreditívov, obstarávanie inkasa, uloženie a správa cenných papierov alebo iných

hodnôt, poskytovanie bankových informácií, finančné analýzy a informácie, prenájom bezpečnostných schránok, prijímanie vkladov, finančný prenájom (finančný lízing), účasť na vydávaní cenných papierov a poskytovanie súvisiacich služieb, finančné poradenstvo, výkon funkcie depozitára, zmenárenská činnosť, obchodovanie na vlastný účet alebo účet klienta s devízovými hodnotami, v oblasti termínovaných obchodov (futures) a opcí (options) vrátane kurzových a úrokových obchodov, s prevoditeľnými cennými papiermi, so zlatými a striebornými mincami, pamätnými mincami, hárkami bankoviek a so súbormi obehových mincí, vykonávanie hypotekárnych obchodov, obhospodarovanie cenných papierov klienta na jeho účet vrátane poradenstva (portfólio manažment), sprostredkovateľská činnosť v oblasti bankovníctva a poisťovníctva súvisiaca s bankovou činnosťou alebo stavebným sporením.

(540) ČSOB Sporiaci program

(732) Československá obchodní banka, a. s., Na Příkopě 854/14, 115 20 Praha, CZ;

(740) Budaj Miroslav, JUDr., Bratislava, SK;

(111) 213300

(151) 6.3.2006

(156) 1.4.2015

(180) 1.4.2025

(210) 5450-2005

(220) 1.4.2005

(442) 1.12.2005

(450) 1.6.2006

8 (511) 36

(511) 36 - Bankovníctvo vrátane elektronického bankovníctva, home banking, bankové služby vrátane služieb prostredníctvom elektronických komunikačných sietí a telekomunikačných sietí, vedenie účtov, klíring, finančné odhady a oceňovanie v oblasti bankovníctva, poskytovanie úverov, poskytovanie pôžičiek, investovanie do cenných papierov na vlastný účet, kapitálové investície, platobný styk a zúčtovanie, elektronický prevod kapitálu, platobné prevody vykonávané elektronicky, vydávanie a správa platobných prostriedkov, napr. platobných kariet, cestovných šekov, overovanie šekov, poskytovanie záruk, garancie, kaucie, ručenie, otváranie akreditívov, obstarávanie inkasa, uloženie a správa cenných papierov alebo iných hodnôt, poskytovanie bankových informácií, finančné analýzy a informácie, prenájom bezpečnostných schránok, prijímanie vkladov, finančný prenájom (finančný lízing), účasť na vydávaní cenných papierov a poskytovanie súvisiacich služieb, finančné poradenstvo, výkon funkcie depozitára, zmenárenská činnosť, obchodovanie na vlastný účet alebo účet klienta s devízovými hodnotami, v oblasti termínovaných obchodov (futures) a opcí (options) vrátane kurzových a úrokových obchodov, s prevoditeľnými cennými papiermi, so zlatými a striebornými mincami, pamätnými mincami, hárkami bankoviek a so súbormi obehových mincí, vykonávanie hypotekárnych obchodov, obhospodarovanie cenných papierov klienta na jeho účet vrátane poradenstva (portfólio manažment), sprostredkovateľská činnosť v oblasti bankovníctva a poisťovníctva súvisiaca s bankovou činnosťou alebo stavebným sporením.

(540) ČSOB Malý investičný úver

(732) Československá obchodní banka, a. s., Na Příkopě 854/14, 115 20 Praha, CZ;

(740) Budaj Miroslav, JUDr., Bratislava, SK;

(111) 213356

(151) 7.4.2006

(156) 22.11.2015

(180) 22.11.2025

(210) 6255-2005

(220) 22.11.2005

(442) 5.1.2006

(450) 7.7.2006

8 (511) 32, 33, 35

(511) 32 - Nealkoholické nápoje a pivo.

33 - Alkoholické nápoje s výnimkou piva.

35 - Reklamná činnosť v súvislosti s výrobou alkoholických nápojov.

(540)



(591) biela, modrá

(732) HUBERT J.E., s.r.o., Vinárska 137, 926 01 Sereď, SK;

(740) Budaj Miroslav, JUDr., Bratislava, SK;

(111) 213387

(151) 10.4.2006

(156) 21.7.2015

(180) 21.7.2025

(210) 1324-2005

(220) 21.7.2005

(442) 5.1.2006

(450) 7.7.2006

8 (511) 36, 37, 40, 42

(511) 36 - Sprostredkovanie nehnuteľnosti, sprostredkovanie (maklérstvo).

37 - Čistenie, informácie o opravách, montáž, údržba a opravy strojov a zariadení.

40 - Likvidácia odpadov, recyklácia odpadov, spracovanie odpadov.

42 - Poradenské služby v oblasti ochrany životného prostredia, chemické analýzy, spravovanie autorských práv.

(540) EKOFIL

(732) EKOFIL, s. r. o. Košice, Čapajevova 11, 040 01 Košice, SK;

(111) 213400

(151) 10.4.2006

(156) 17.1.2015

(180) 17.1.2025

(210) 5044-2005

(220) 17.1.2005

(442) 5.1.2006

(450) 7.7.2006

8 (511) 29, 30

(511) 29 - Mäso, ryby s výnimkou živých, hydina a di-
vina - nie živá, mäsové výťažky, sušené, konzervo-
vané a zavárané ovocie a zelenina, želatíny, džemy,
kompóty, vajcia, mlieko a mliečne výrobky,
jedlé oleje a tuky, syr, maslo.

30 - Káva, čaj, kakao, čokoláda, cukor, cukor, ry-
ža, tapioka, ságo, kávovinové náhradky, múka a vý-
robky z obilnín, chlieb, pečivo a cukrovinky, zmr-
zlinový prášok, med, sirup, droždie, prášok do pe-
čiva, soľ, horčica, ocot, chuťové prísady, koreni-
ny, zmrzlina.

(540)



(591) modrá, biela, červená

(732) BONGRAIN S. A., 42 rue Rieussec, 78220 Viro-
flay, FR;

(740) Stavrovský Peter, JUDr., Bratislava, SK;

(111) 213410

(151) 10.4.2006

(156) 21.2.2015

(180) 21.2.2025

(210) 5228-2005

(220) 21.2.2005

(442) 5.1.2006

(450) 7.7.2006

8 (511) 29

(511) 29 - Mäso, ryby, hydina a zverina, mäsové výťaž-
ky, konzervované, sušené a tepelne spracované
ovocie a zelenina, rôsoly, džemy, kompóty, vajcia,
mlieko a mliečne výrobky, syry všetkých druhov,
jedlé oleje a tuky.

(540) **SMETANELA**

(732) BEL Sýry Česko a. s., Pražská 218, 675 26 Žele-
tava, CZ;

(740) ROTT, RŮŽIČKA & GUTTMANN, Bratislava,
SK;

(111) 213411

(151) 10.4.2006

(156) 21.2.2015

(180) 21.2.2025

(210) 5229-2005

(220) 21.2.2005

(442) 5.1.2006

(450) 7.7.2006

8 (511) 29

(511) 29 - Mäso, ryby, hydina a zverina, mäsové vý-
ťažky, konzervované, sušené a tepelne spracované
ovocie a zelenina, rôsoly, džemy, kompóty, vajcia,
mlieko a mliečne výrobky, syry všetkých druhov,
jedlé oleje a tuky.

(540) **SMETANITO**

(732) BEL Sýry Česko a. s., Pražská 218, 675 26 Žele-
tava, CZ;

(740) ROTT, RŮŽIČKA & GUTTMANN, Bratislava,
SK;

(111) 213412

(151) 10.4.2006

(156) 21.2.2015

(180) 21.2.2025

(210) 5230-2005

(220) 21.2.2005

(442) 5.1.2006

(450) 7.7.2006

8 (511) 5

(511) 5 - Farmaceutické a veterinárne prípravky, zdra-
votnícke prípravky na lekárske účely, dietetické
látky upravené na lekárske účely, potrava pre doj-
čatá, náplasti, obvazový materiál, materiály na plom-
bovanie zubov, dentálne vosky, dezinfekčné prí-
pravky, prípravky na ničenie škodcov, fungicídy,
herbicídy.

(540) **Quilo AL**

(732) STADA Arzneimittel AG, Stadastrasse 2-18, 61118
Bad Vilbel, DE;

(740) PATENTSERVIS Bratislava, a. s., Bratislava, SK;

(111) 213439

(151) 10.4.2006

(156) 4.3.2015

(180) 4.3.2025

(210) 5290-2005

(220) 4.3.2005

(442) 5.1.2006

(450) 7.7.2006

8 (511) 33

(511) 33 - Vína a šumivé vína.

(540) **LENZ MOSER SELECTION**

(732) Weinkellerei Lenz Moser Aktiengesellschaft, Bäck-
ermühlweg 44, A-4030 Linz, AT;

(740) ROTT, RŮŽIČKA & GUTTMANN, Bratislava,
SK;

(111) 213463

(151) 10.4.2006

(156) 21.3.2015

(180) 21.3.2025

(210) 5365-2005

(220) 21.3.2005

(442) 5.1.2006

(450) 7.7.2006

8 (511) 36

(511) 36 - Bankovníctvo vrátane elektronického bankov-
níctva; home banking; bankové služby vrátane slu-
žieb prostredníctvom elektronických komunikač-
ných sietí a telekomunikačných sietí; vedenie úč-
tov; klíring; finančné odhady a oceňovanie v ob-
lasti bankovníctva; poskytovanie úverov; posky-
tovanie pôžičiek; investovanie do cenných papie-
rov na vlastný účet; kapitálové investície; platob-
ný styk a zúčtovanie; elektronický prevod kapitá-
lu; platobné prevody vykonávané elektronicky;
vydávanie a správa platobných prostriedkov,
napr. platobných kariet, cestovných šekov; ove-
rovanie šekov; poskytovanie záruk; garancie, ak-
cie; ručenie; otváranie akreditívov; obstarávanie
inkasa; uloženie a správa cenných papierov alebo
iných hodnôt; poskytovanie bankových informácií;
finančné analýzy a informácie; prenájom bezpeč-
nostných schránok; prijímanie vkladov; finančný

prenájom (finančný lízing); účasť na vydávaní cenných papierov a poskytovanie súvisiacich služieb; finančné poradenstvo; výkon funkcie depozitára; zmenárenská činnosť; obchodovanie na vlastný účet alebo účet klienta s devízovými hodnotami, v oblasti termínovaných obchodov (futures) a opcií (options) vrátane kurzových a úrokových obchodov, s prevoditeľnými cennými papiermi, so zlatými a striebornými mincami, pamätnými mincami, hárkami bankoviek a so súbormi obehových mincí; vykonávanie hypotekárnych obchodov; obhospodarovanie cenných papierov klienta na jeho účet vrátane poradenstva (portfólio manažment); sprostredkovateľská činnosť v oblasti bankovníctva a poisťovníctva súvisiaca s bankovou činnosťou alebo stavebným sporením.

(540) ČSOB Firemné konto

(732) Československá obchodní banka, a. s., Na Příkopě 854/14, 115 20 Praha, CZ;
(740) Budaj Miroslav, JUDr., Bratislava, SK;

(111) 213464

(151) 10.4.2006
(156) 21.3.2015
(180) 21.3.2025
(210) 5366-2005
(220) 21.3.2005
(442) 5.1.2006
(450) 7.7.2006

8 (511) 36

(511) 36 - Bankovníctvo vrátane elektronického bankovníctva; home banking; bankové služby vrátane služieb prostredníctvom elektronických komunikačných sietí a telekomunikačných sietí; vedenie účtov; klíring; finančné odhady a oceňovanie v oblasti bankovníctva; poskytovanie úverov; poskytovanie pôžičiek; investovanie do cenných papierov na vlastný účet; kapitálové investície; platobný styk a zúčtovanie; elektronický prevod kapitálu; platobné prevody vykonávané elektronicky; vydávanie a správa platobných prostriedkov, napr. platobných kariet, cestovných šekov; overovanie šekov; poskytovanie záruk; garancie, akcie; ručenie; otváranie akreditívov; obstarávanie inkasa; uloženie a správa cenných papierov alebo iných hodnôt; poskytovanie bankových informácií; finančné analýzy a informácie; prenájom bezpečnostných schránok; prijímanie vkladov; finančný prenájom (finančný lízing); účasť na vydávaní cenných papierov a poskytovanie súvisiacich služieb; finančné poradenstvo; výkon funkcie depozitára; zmenárenská činnosť; obchodovanie na vlastný účet alebo účet klienta s devízovými hodnotami, v oblasti termínovaných obchodov (futures) a opcií (options) vrátane kurzových a úrokových obchodov, s prevoditeľnými cennými papiermi, so zlatými a striebornými mincami, pamätnými mincami, hárkami bankoviek a so súbormi obehových mincí; vykonávanie hypotekárnych obchodov; obhospodarovanie cenných papierov klienta na jeho účet vrátane poradenstva (portfólio manažment); sprostredkovateľská činnosť v oblasti bankovníctva a poisťovníctva súvisiaca s bankovou činnosťou alebo stavebným sporením.

(540) ČSOB Cestovné poistenie

(732) Československá obchodní banka, a. s., Na Příkopě 854/14, 115 20 Praha, CZ;
(740) Budaj Miroslav, JUDr., Bratislava, SK;

(111) 213466

(151) 10.4.2006
(156) 21.3.2015
(180) 21.3.2025
(210) 5368-2005
(220) 21.3.2005
(442) 5.1.2006
(450) 7.7.2006

8 (511) 36

(511) 36 - Bankovníctvo vrátane elektronického bankovníctva; home banking; bankové služby vrátane služieb prostredníctvom elektronických komunikačných sietí a telekomunikačných sietí; vedenie účtov; klíring; finančné odhady a oceňovanie v oblasti bankovníctva; poskytovanie úverov; poskytovanie pôžičiek; investovanie do cenných papierov na vlastný účet; kapitálové investície; platobný styk a zúčtovanie; elektronický prevod kapitálu; platobné prevody vykonávané elektronicky; vydávanie a správa platobných prostriedkov, napr. platobných kariet, cestovných šekov; overovanie šekov; poskytovanie záruk; garancie, akcie; ručenie; otváranie akreditívov; obstarávanie inkasa; uloženie a správa cenných papierov alebo iných hodnôt; poskytovanie bankových informácií; finančné analýzy a informácie; prenájom bezpečnostných schránok; prijímanie vkladov; finančný prenájom (finančný lízing); účasť na vydávaní cenných papierov a poskytovanie súvisiacich služieb; finančné poradenstvo; výkon funkcie depozitára; zmenárenská činnosť; obchodovanie na vlastný účet alebo účet klienta s devízovými hodnotami, v oblasti termínovaných obchodov (futures) a opcií (options) vrátane kurzových a úrokových obchodov, s prevoditeľnými cennými papiermi, so zlatými a striebornými mincami, pamätnými mincami, hárkami bankoviek a so súbormi obehových mincí; vykonávanie hypotekárnych obchodov; obhospodarovanie cenných papierov klienta na jeho účet vrátane poradenstva (portfólio manažment); sprostredkovateľská činnosť v oblasti bankovníctva a poisťovníctva súvisiaca s bankovou činnosťou alebo stavebným sporením.

(540) ČSOB Profi centrum

(732) Československá obchodní banka, a. s., Na Příkopě 854/14, 115 20 Praha, CZ;
(740) Budaj Miroslav, JUDr., Bratislava, SK;

(111) 213467

(151) 10.4.2006
(156) 21.3.2015
(180) 21.3.2025
(210) 5369-2005
(220) 21.3.2005
(442) 5.1.2006
(450) 7.7.2006

8 (511) 36

(511) 36 - Bankovníctvo vrátane elektronického bankovníctva; home banking; bankové služby vrátane služieb prostredníctvom elektronických komunikačných sietí a telekomunikačných sietí; vedenie účtov; klíring; finančné odhady a oceňovanie v oblasti bankovníctva; poskytovanie úverov; poskytovanie pôžičiek; investovanie do cenných papierov na vlastný účet; kapitálové investície; platobný styk a zúčtovanie; elektronický prevod kapitálu; platobné prevody vykonávané elektronicky; vydávanie a správa platobných prostriedkov, napr. platobných kariet, cestovných šekov; overovanie šekov; poskytovanie záruk; garancie, akcie; ručenie; otváranie akreditívov; obstarávanie inkasa; uloženie a správa cenných papierov alebo iných hodnôt; poskytovanie bankových informácií; finančné analýzy a informácie; prenájom bezpečnostných schránok; prijímanie vkladov; finančný prenájom (finančný lízing); účasť na vydávaní cenných papierov a poskytovanie súvisiacich služieb; finančné poradenstvo; výkon funkcie depozitára; zmenárenská činnosť; obchodovanie na vlastný účet alebo účet klienta s devízovými hodnotami, v oblasti termínovaných obchodov (futures) a opcií (options) vrátane kurzových a úrokových obchodov, s prevoditeľnými cennými papiermi, so zlatými a striebornými mincami, pamätnými mincami, hárkami bankoviek a so súbormi obehových mincí; vykonávanie hypotekárnych obchodov; obhospodarovanie cenných papierov klienta na jeho účet vrátane poradenstva (portfólio manažment); sprostredkovateľská činnosť v oblasti bankovníctva a poisťovníctva súvisiaca s bankovou činnosťou alebo stavebným sporením.

(540) ČSOB Elektronické bankovníctvo

(732) Československá obchodní banka, a. s., Na Příkopě 854/14, 115 20 Praha, CZ;
(740) Budaj Miroslav, JUDr., Bratislava, SK;

(111) 213468
(151) 10.4.2006
(156) 21.3.2015
(180) 21.3.2025
(210) 5370-2005
(220) 21.3.2005
(442) 5.1.2006
(450) 7.7.2006

8 (511) 36

(511) 36 - Bankovníctvo vrátane elektronického bankovníctva; home banking; bankové služby vrátane služieb prostredníctvom elektronických komunikačných sietí a telekomunikačných sietí; vedenie účtov; klíring; finančné odhady a oceňovanie v oblasti bankovníctva; poskytovanie úverov; poskytovanie pôžičiek; investovanie do cenných papierov na vlastný účet; kapitálové investície; platobný styk a zúčtovanie; elektronický prevod kapitálu; platobné prevody vykonávané elektronicky; vydávanie a správa platobných prostriedkov, napr. platobných kariet, cestovných šekov; overovanie šekov; poskytovanie záruk; garancie, akcie; ručenie; otváranie akreditívov; obstarávanie inkasa; uloženie a správa cenných papierov alebo iných hodnôt; poskytovanie bankových informácií; finančné analýzy a informácie; prenájom bezpeč-

nostných schránok; prijímanie vkladov; finančný prenájom (finančný lízing); účasť na vydávaní cenných papierov a poskytovanie súvisiacich služieb; finančné poradenstvo; výkon funkcie depozitára; zmenárenská činnosť; obchodovanie na vlastný účet alebo účet klienta s devízovými hodnotami, v oblasti termínovaných obchodov (futures) a opcií (options) vrátane kurzových a úrokových obchodov, s prevoditeľnými cennými papiermi, so zlatými a striebornými mincami, pamätnými mincami, hárkami bankoviek a so súbormi obehových mincí; vykonávanie hypotekárnych obchodov; obhospodarovanie cenných papierov klienta na jeho účet vrátane poradenstva (portfólio manažment); sprostredkovateľská činnosť v oblasti bankovníctva a poisťovníctva súvisiaca s bankovou činnosťou alebo stavebným sporením.

(540) ČSOB Úverová karta

(732) Československá obchodní banka, a. s., Na Příkopě 854/14, 115 20 Praha, CZ;
(740) Budaj Miroslav, JUDr., Bratislava, SK;

(111) 213474
(151) 10.4.2006
(156) 31.3.2015
(180) 31.3.2025
(210) 5426-2005
(220) 31.3.2005
(442) 5.1.2006
(450) 7.7.2006

8 (511) 10

(511) 10 - Prístroje a nástroje chirurgické, lekárske; dialyzačné súpravy; infúzne súpravy; súpravy na enterálnu výživu; infúzne súpravy, odberové súpravy, transfúzne súpravy pre krvné vaky; prevodové súpravy na zavádzanie akéhokoľvek média do tela alebo z tela pacienta; ich príslušenstvo a náhradné diely.

(540) GAMAPLUS

(732) GAMA GROUP a. s., Mánesova 3/11, 370 67 České Budějovice, CZ;
(740) Korejzová Petra, JUDr., Bratislava, SK;

(111) 213477
(151) 10.4.2006
(156) 4.4.2015
(180) 4.4.2025
(210) 5463-2005
(220) 4.4.2005
(442) 5.1.2006
(450) 7.7.2006

8 (511) 36

(511) 36 - Bankovníctvo vrátane elektronického bankovníctva, home banking, bankové služby vrátane služieb prostredníctvom elektronických komunikačných sietí a telekomunikačných sietí, vedenie účtov, klíring, finančné odhady a oceňovanie v oblasti bankovníctva, poskytovanie úverov, poskytovanie pôžičiek, investovanie do cenných papierov na vlastný účet, kapitálové investície, platobný styk a zúčtovanie, elektronický prevod kapitálu, platobné prevody vykonávané elektronicky, vydávanie a správa platobných prostriedkov, napr. platobných kariet, cestovných šekov, overovanie

šekov, poskytovanie záruk, garancie, kaucie, ručenie, otváranie akreditívov, obstarávanie inkasa, uloženie a správa cenných papierov alebo iných hodnôt, poskytovanie bankových informácií, finančné analýzy a informácie, prenájom bezpečnostných schránok, prijímanie vkladov, finančný prenájom (finančný lízing), účasť na vydávaní cenných papierov a poskytovanie súvisiacich služieb, finančné poradenstvo, výkon funkcie depozitára, zmenárnska činnosť, obchodovanie na vlastný účet alebo účet klienta s devízovými hodnotami, v oblasti termínovaných obchodov (futures) a opcií (options) vrátane kurzových a úrokových obchodov, s prevoditeľnými cennými papiermi, so zlatými a striebornými mincami, pamätnými mincami, hárkami bankoviek a so súbormi obehových mincí, vykonávanie hypotekárnych obchodov, obhospodarovanie cenných papierov klienta na jeho účet vrátane poradenstva (portfólio manažment), sprostredkovateľská činnosť v oblasti bankovníctva a poisťovníctva súvisiaca s bankovou činnosťou alebo stavebným sporením.

(540) ČSOB Hypotekárny úver

- (732) Československá obchodní banka, a. s., Na Příkopě 854/14, 115 20 Praha, CZ;
(740) Budaj Miroslav, JUDr., Bratislava, SK;

(111) 213478

- (151) 10.4.2006
(156) 4.4.2015
(180) 4.4.2025
(210) 5464-2005
(220) 4.4.2005
(442) 5.1.2006
(450) 7.7.2006

8 (511) 36

(511) 36 - Bankovníctvo vrátane elektronického bankovníctva, home banking, bankové služby vrátane služieb prostredníctvom elektronických komunikačných sietí a telekomunikačných sietí, vedenie účtov, klíring, finančné odhady a oceňovanie v oblasti bankovníctva, poskytovanie úverov, poskytovanie pôžičiek, investovanie do cenných papierov na vlastný účet, kapitálové investície, platobný styk a zúčtovanie, elektronický prevod kapitálu, platobné prevody vykonávané elektronicky, vydávanie a správa platobných prostriedkov, napr. platobných kariet, cestovných šekov, overovanie šekov, poskytovanie záruk, garancie, kaucie, ručenie, otváranie akreditívov, obstarávanie inkasa, uloženie a správa cenných papierov alebo iných hodnôt, poskytovanie bankových informácií, finančné analýzy a informácie, prenájom bezpečnostných schránok, prijímanie vkladov, finančný prenájom (finančný lízing), účasť na vydávaní cenných papierov a poskytovanie súvisiacich služieb, finančné poradenstvo, výkon funkcie depozitára, zmenárnska činnosť, obchodovanie na vlastný účet alebo účet klienta s devízovými hodnotami, v oblasti termínovaných obchodov (futures) a opcií (options) vrátane kurzových a úrokových obchodov, s prevoditeľnými cennými papiermi, so zlatými a striebornými mincami, pamätnými mincami, hárkami bankoviek a so súbormi obehových mincí, vykonávanie hypotekárnych obchodov, obhospodarovanie cenných papierov klienta na jeho

účet vrátane poradenstva (portfólio manažment), sprostredkovateľská činnosť v oblasti bankovníctva a poisťovníctva súvisiaca s bankovou činnosťou alebo stavebným sporením.

(540) ČSOB Povolené prečerpanie účtu

- (732) Československá obchodní banka, a. s., Na Příkopě 854/14, 115 20 Praha, CZ;
(740) Budaj Miroslav, JUDr., Bratislava, SK;

(111) 213479

- (151) 10.4.2006
(156) 4.4.2015
(180) 4.4.2025
(210) 5465-2005
(220) 4.4.2005
(442) 5.1.2006
(450) 7.7.2006

8 (511) 36

(511) 36 - Bankovníctvo vrátane elektronického bankovníctva, home banking, bankové služby vrátane služieb prostredníctvom elektronických komunikačných sietí a telekomunikačných sietí, vedenie účtov, klíring, finančné odhady a oceňovanie v oblasti bankovníctva, poskytovanie úverov, poskytovanie pôžičiek, investovanie do cenných papierov na vlastný účet, kapitálové investície, platobný styk a zúčtovanie, elektronický prevod kapitálu, platobné prevody vykonávané elektronicky, vydávanie a správa platobných prostriedkov, napr. platobných kariet, cestovných šekov, overovanie šekov, poskytovanie záruk, garancie, kaucie, ručenie, otváranie akreditívov, obstarávanie inkasa, uloženie a správa cenných papierov alebo iných hodnôt, poskytovanie bankových informácií, finančné analýzy a informácie, prenájom bezpečnostných schránok, prijímanie vkladov, finančný prenájom (finančný lízing), účasť na vydávaní cenných papierov a poskytovanie súvisiacich služieb, finančné poradenstvo, výkon funkcie depozitára, zmenárnska činnosť, obchodovanie na vlastný účet alebo účet klienta s devízovými hodnotami, v oblasti termínovaných obchodov (futures) a opcií (options) vrátane kurzových a úrokových obchodov, s prevoditeľnými cennými papiermi, so zlatými a striebornými mincami, pamätnými mincami, hárkami bankoviek a so súbormi obehových mincí, vykonávanie hypotekárnych obchodov, obhospodarovanie cenných papierov klienta na jeho účet vrátane poradenstva (portfólio manažment), sprostredkovateľská činnosť v oblasti bankovníctva a poisťovníctva súvisiaca s bankovou činnosťou alebo stavebným sporením.

(540) ČSOB Info 24

- (732) Československá obchodní banka, a. s., Na Příkopě 854/14, 115 20 Praha, CZ;
(740) Budaj Miroslav, JUDr., Bratislava, SK;

(111) 213480

- (151) 10.4.2006
(156) 4.4.2015
(180) 4.4.2025
(210) 5466-2005
(220) 4.4.2005
(442) 5.1.2006
(450) 7.7.2006

8 (511) 36

(511) 36 - Bankovníctvo vrátane elektronického bankovníctva, home banking, bankové služby vrátane služieb prostredníctvom elektronických komunikačných sietí a telekomunikačných sietí, vedenie účtov, klíring, finančné odhady a oceňovanie v oblasti bankovníctva, poskytovanie úverov, poskytovanie pôžičiek, investovanie do cenných papierov na vlastný účet, kapitálové investície, platobný styk a zúčtovanie, elektronický prevod kapitálu, platobné prevody vykonávané elektronicky, vydávanie a správa platobných prostriedkov, napr. platobných kariet, cestovných šekov, overovanie šekov, poskytovanie záruk, garancie, kaucie, ručenie, otváranie akreditívov, obstarávanie inkasa, uloženie a správa cenných papierov alebo iných hodnôt, poskytovanie bankových informácií, finančné analýzy a informácie, prenájom bezpečnostných schránok, prijímanie vkladov, finančný prenájom (finančný lízing), účasť na vydávaní cenných papierov a poskytovanie súvisiacich služieb, finančné poradenstvo, výkon funkcie depozitára, zmenárenská činnosť, obchodovanie na vlastný účet alebo účet klienta s devízovými hodnotami, v oblasti termínovaných obchodov (futures) a opcí (options) vrátane kurzových a úrokových obchodov, s prevoditeľnými cennými papiermi, so zlatými a striebornými mincami, pamätnými mincami, hárkami bankoviek a so súbormi obehových mincí, vykonávanie hypotekárnych obchodov, obhospodarovanie cenných papierov klienta na jeho účet vrátane poradenstva (portfólio manažment), sprostredkovateľská činnosť v oblasti bankovníctva a poisťovníctva súvisiaca s bankovou činnosťou alebo stavebným sporením.

(540) ČSOB Business Banking 24

(732) Československá obchodní banka, a. s., Na Příkopě 854/14, 115 20 Praha, CZ;
(740) Budaj Miroslav, JUDr., Bratislava, SK;

(111) 213481

(151) 10.4.2006
(156) 4.4.2015
(180) 4.4.2025
(210) 5467-2005
(220) 4.4.2005
(442) 5.1.2006
(450) 7.7.2006

8 (511) 36

(511) 36 - Bankovníctvo vrátane elektronického bankovníctva, home banking, bankové služby vrátane služieb prostredníctvom elektronických komunikačných sietí a telekomunikačných sietí, vedenie účtov, klíring, finančné odhady a oceňovanie v oblasti bankovníctva, poskytovanie úverov, poskytovanie pôžičiek, investovanie do cenných papierov na vlastný účet, kapitálové investície, platobný styk a zúčtovanie, elektronický prevod kapitálu, platobné prevody vykonávané elektronicky, vydávanie a správa platobných prostriedkov, napr. platobných kariet, cestovných šekov, overovanie šekov, poskytovanie záruk, garancie, kaucie, ručenie, otváranie akreditívov, obstarávanie inkasa, uloženie a správa cenných papierov alebo iných hodnôt, poskytovanie bankových informácií, finančné analýzy a informácie, prenájom bezpeč-

nostných schránok, prijímanie vkladov, finančný prenájom (finančný lízing), účasť na vydávaní cenných papierov a poskytovanie súvisiacich služieb, finančné poradenstvo, výkon funkcie depozitára, zmenárenská činnosť, obchodovanie na vlastný účet alebo účet klienta s devízovými hodnotami, v oblasti termínovaných obchodov (futures) a opcí (options) vrátane kurzových a úrokových obchodov, s prevoditeľnými cennými papiermi, so zlatými a striebornými mincami, pamätnými mincami, hárkami bankoviek a so súbormi obehových mincí, vykonávanie hypotekárnych obchodov, obhospodarovanie cenných papierov klienta na jeho účet vrátane poradenstva (portfólio manažment), sprostredkovateľská činnosť v oblasti bankovníctva a poisťovníctva súvisiaca s bankovou činnosťou alebo stavebným sporením.

(540) ČSOB Úver pre spoločenstvá vlastníkov bytov

(732) Československá obchodní banka, a. s., Na Příkopě 854/14, 115 20 Praha, CZ;
(740) Budaj Miroslav, JUDr., Bratislava, SK;

(111) 213482

(151) 10.4.2006
(156) 4.4.2015
(180) 4.4.2025
(210) 5468-2005
(220) 4.4.2005
(442) 5.1.2006
(450) 7.7.2006

8 (511) 36

(511) 36 - Bankovníctvo vrátane elektronického bankovníctva, home banking, bankové služby vrátane služieb prostredníctvom elektronických komunikačných sietí a telekomunikačných sietí, vedenie účtov, klíring, finančné odhady a oceňovanie v oblasti bankovníctva, poskytovanie úverov, poskytovanie pôžičiek, investovanie do cenných papierov na vlastný účet, kapitálové investície, platobný styk a zúčtovanie, elektronický prevod kapitálu, platobné prevody vykonávané elektronicky, vydávanie a správa platobných prostriedkov, napr. platobných kariet, cestovných šekov, overovanie šekov, poskytovanie záruk, garancie, kaucie, ručenie, otváranie akreditívov, obstarávanie inkasa, uloženie a správa cenných papierov alebo iných hodnôt, poskytovanie bankových informácií, finančné analýzy a informácie, prenájom bezpečnostných schránok, prijímanie vkladov, finančný prenájom (finančný lízing), účasť na vydávaní cenných papierov a poskytovanie súvisiacich služieb, finančné poradenstvo, výkon funkcie depozitára, zmenárenská činnosť, obchodovanie na vlastný účet alebo účet klienta s devízovými hodnotami, v oblasti termínovaných obchodov (futures) a opcí (options) vrátane kurzových a úrokových obchodov, s prevoditeľnými cennými papiermi, so zlatými a striebornými mincami, pamätnými mincami, hárkami bankoviek a so súbormi obehových mincí, vykonávanie hypotekárnych obchodov, obhospodarovanie cenných papierov klienta na jeho účet vrátane poradenstva (portfólio manažment), sprostredkovateľská činnosť v oblasti bankovníctva a poisťovníctva súvisiaca s bankovou činnosťou alebo stavebným sporením.

**(540) ČSOB Program pre
spoločenstvá vlastníkov bytov**

(732) Československá obchodní banka, a. s., Na Příkopě 854/14, 115 20 Praha, CZ;

(740) Budaj Miroslav, JUDr., Bratislava, SK;

(111) 213483

(151) 10.4.2006

(156) 4.4.2015

(180) 4.4.2025

(210) 5469-2005

(220) 4.4.2005

(442) 5.1.2006

(450) 7.7.2006

8 (511) 36

(511) 36 - Bankovníctvo vrátane elektronického bankovníctva, home banking, bankové služby vrátane služieb prostredníctvom elektronických komunikačných sietí a telekomunikačných sietí, vedenie účtov, klíring, finančné odhady a oceňovanie v oblasti bankovníctva, poskytovanie úverov, poskytovanie pôžičiek, investovanie do cenných papierov na vlastný účet, kapitálové investície, platobný styk a zúčtovanie, elektronický prevod kapitálu, platobné prevody vykonávané elektronicky, vydávanie a správa platobných prostriedkov, napr. platobných kariet, cestovných šekov, overovanie šekov, poskytovanie záruk, garancie, kaucie, ručenie, otváranie akreditívov, obstarávanie inkasa, uloženie a správa cenných papierov alebo iných hodnôt, poskytovanie bankových informácií, finančné analýzy a informácie, prenájom bezpečnostných schránok, prijímanie vkladov, finančný prenájom (finančný lízing), účasť na vydávaní cenných papierov a poskytovanie súvisiacich služieb, finančné poradenstvo, výkon funkcie depozitára, zmenárenská činnosť, obchodovanie na vlastný účet alebo účet klienta s devízovými hodnotami, v oblasti termínovaných obchodov (futures) a opcí (options) vrátane kurzových a úrokových obchodov, s prevoditeľnými cennými papiermi, so zlatými a striebornými mincami, pamätnými mincami, hárkami bankoviek a so súbormi obehových mincí, vykonávanie hypotekárnych obchodov, obhospodarovanie cenných papierov klienta na jeho účet vrátane poradenstva (portfólio manažment), sprostredkovateľská činnosť v oblasti bankovníctva a poisťovníctva súvisiaca s bankovou činnosťou alebo stavebným sporením.

(540) ČSOB Podnikateľské kontá

(732) Československá obchodní banka, a. s., Na Příkopě 854/14, 115 20 Praha, CZ;

(740) Budaj Miroslav, JUDr., Bratislava, SK;

(111) 213501

(151) 10.4.2006

(156) 12.4.2015

(180) 12.4.2025

(210) 5501-2005

(220) 12.4.2005

(442) 5.1.2006

(450) 7.7.2006

8 (511) 29

(511) 29 - Mäso, ryby, hydina a zverina, mäsové výťažky, konzervované, sušené a tepelne spracované ovocie a zelenina, rósoly, džemy, kompóty, vajcia, mlieko a mliečne výrobky, syry všetkých druhov, jedlé oleje a tuky.

(540)

(591) modrá, biela

(732) SYRÁREŇ BEL SLOVENSKO, a. s., Lastomírska 1, 071 01 Michalovce, SK;

(740) ROTT, RŮŽIČKA & GUTTMANN, Bratislava, SK;

(111) 213544

(151) 10.4.2006

(156) 7.1.2015

(180) 7.1.2025

(210) 22-2005

(220) 7.1.2005

(442) 5.1.2006

(450) 7.7.2006

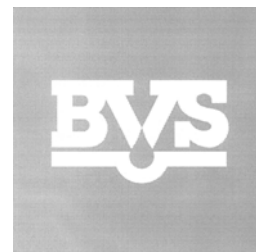
8 (511) 32, 39, 40, 42

(511) 32 - Pitná voda.

39 - Zásobovanie vodou; rozvod vody; odkanalizovanie odpadovej vody.

40 - Úprava vody; čistenie odpadovej vody.

42 - Laboratórna činnosť v oblasti vodného hospodárstva, metrologické služby.

(540)

(732) Bratislavská vodárenská spoločnosť, a. s., Prešovská 48, 826 46 Bratislava, SK;

(740) Bachratá Magdaléna, Mgr., Bratislava, SK;

(111) 213545

(151) 10.4.2006

(156) 7.1.2015

(180) 7.1.2025

(210) 23-2005

(220) 7.1.2005

(442) 5.1.2006

(450) 7.7.2006

8 (511) 32, 39, 40, 42

(511) 32 - Pitná voda.

39 - Zásobovanie vodou; rozvod vody; odkanalizovanie odpadovej vody.

40 - Úprava vody; čistenie odpadovej vody.

42 - Laboratórna činnosť v oblasti vodného hospodárstva, metrologické služby.

(540)



- (732) Bratislavská vodárenská spoločnosť, a. s., Prešovská 48, 826 46 Bratislava, SK;
 (740) Bachratá Magdaléna, Mgr., Bratislava, SK;

(111) 213547

- (151) 10.4.2006
 (156) 20.1.2015
 (180) 20.1.2025
 (210) 85-2005
 (220) 20.1.2005
 (310) 359830
 (320) 1.10.2004
 (330) CZ
 (442) 5.1.2006
 (450) 7.7.2006

8 (511) 9, 35, 37, 38, 41, 42

(511) 9 - Počítačové programy na sledovanie polohy pohyblivých objektov a vozidiel na cestách všetkých tried, diaľniciach a dráhach, počítačové programy na monitorovanie a vyhodnocovanie prevádzkového stavu pohyblivých objektov a vozidiel, počítačové programy na prenosy dát a obrazu z/do pohyblivých objektov a vozidiel, počítačové programy na vizualizáciu dát nad elektronickou mapou, počítačové programy na zatriedenie dát o pohyblivých objektoch a vozidlách do databáz, počítačové programy na spracovanie dát o pohyblivých objektoch a vozidlách, počítačové programy na optimalizáciu dopravných činností, počítačové programy na bezpečnosť prevážaného nákladu a osôb, elektronické zariadenia určené na sledovanie polohy a prevádzkového stavu pohyblivých objektov a vozidiel, hardvér vozidlových jednotiek a systémových komponentov na sledovanie pohybu objektov a vozidiel vrátane príslušenstva, najmä napájacie adaptéry, čipy, čítačky, klávesnice, ovládače, senzory, čidlá, merače, zobrazovacie a komunikačné terminály a ďalšie periférie, elektronické mapy, softvérové moduly, databázy, programy a zariadenia pre elektronické mýto.

35 - Spracovanie informácií o doprave.

37 - Montáž a servis výrobkov triedy 9.

38 - Prenos informácií o doprave patriaci do triedy 38 a dopravné spravodajstvo patriace do triedy 38.

41 - Dopravné spravodajstvo patriace do triedy 41.

42 - Tvorba a poskytovanie softvéru, vývoj elektronických zariadení určených pre sledovanie polohy a prevádzkového stavu pohyblivých objektov a vozidiel, vývoj hardvéru vozidlových jednotiek a systémových komponentov na sledovanie pohybu objektov a vozidiel, vývoj zariadení pre elektronické mýto, poradenská činnosť v oblasti hardvéru a softvéru.

(540)



- (732) RADIUM s. r. o., nám. Chuchelských bojovníkov 18/1, 159 00 Praha, CZ;

- (740) Kubínyi Peter, Bc., Trenčín, SK;

(111) 213548

- (151) 10.4.2006
 (156) 20.1.2015
 (180) 20.1.2025
 (210) 86-2005
 (220) 20.1.2005
 (310) 359831
 (320) 1.10.2004
 (330) CZ
 (442) 5.1.2006
 (450) 7.7.2006

8 (511) 9, 35, 37, 38, 41, 42

(511) 9 - Počítačové programy na sledovanie polohy pohyblivých objektov a vozidiel na cestách všetkých tried, diaľniciach a dráhach, počítačové programy na monitorovanie a vyhodnocovanie prevádzkového stavu pohyblivých objektov a vozidiel, počítačové programy na prenosy dát a obrazu z/do pohyblivých objektov a vozidiel, počítačové programy na vizualizáciu dát nad elektronickou mapou, počítačové programy na zatriedenie dát o pohyblivých objektoch a vozidlách do databáz, počítačové programy na spracovanie dát o pohyblivých objektoch a vozidlách, počítačové programy na optimalizáciu dopravných činností, počítačové programy pre bezpečnosť prevážaného nákladu a osôb, elektronické zariadenia určené na sledovanie polohy a prevádzkového stavu pohyblivých objektov a vozidiel, hardvéry vozidlových jednotiek a systémových komponentov na sledovanie pohybu objektov a vozidiel vrátane príslušenstva, najmä napájacie adaptéry, čipy, čítačky, klávesnice, ovládače, senzory, čidlá, merače, zobrazovacie a komunikačné terminály a ďalšie periférie, elektronické mapy, softvérové moduly, databázy, programy a zariadenia elektronického mýta.

35 - Spracovanie informácií o doprave.

37 - Montáž a servis výrobkov triedy 9.

38 - Prenos informácií o doprave patriaci do triedy 38 a dopravné spravodajstvo patriace do triedy 38.

41 - Dopravné spravodajstvo patriace do triedy 41.

42 - Tvorba a poskytovanie softvéru, vývoj elektronických zariadení určených na sledovanie polohy a prevádzkového stavu pohyblivých objektov a vozidiel, vývoj hardvéru vozidlových jednotiek a systémových komponentov na sledovanie pohybu objektov a vozidiel, vývoj zariadení elektronického mýta, poradenská činnosť v oblasti hardvéru a softvéru.

(540)


(732) RADIUM s. r. o., nám. Chuchelských bojovníků 18/1,
159 00 Praha, CZ;

(740) Kubínyi Peter, Bc., Trenčín, SK;

(111) 213556

(151) 10.4.2006

(156) 4.2.2015

(180) 4.2.2025

(210) 196-2005

(220) 4.2.2005

(442) 5.1.2006

(450) 7.7.2006

8 (511) 16, 35, 36

(511) 16 - Tlačoviny, noviny, periodiká a neperiodiká, reklamné, inzertné a propagačné materiály, informačné bulletiny, správy a brožúry, vo všetkých oblastiach podnikania - všetko ako tlačené materiály.

35 - Organizovanie komerčných alebo reklamných výstav a veľtrhov, inzertná činnosť, vydávanie reklamných textov, rozhlasová reklama, televízne reklamy.

36 - Realitné kancelárie.

(540) SLOVREAL INVEST

(732) NARKS - INFOSERVIS a.s., Mierová 56, 821 05 Bratislava, SK;

(740) Neuschl Vladimír, JUDr. Ing., Bratislava, SK;

(111) 213582

(151) 10.4.2006

(156) 4.3.2015

(180) 4.3.2025

(210) 407-2005

(220) 4.3.2005

(442) 5.1.2006

(450) 7.7.2006

8 (511) 2, 6, 17, 35

(511) 2 - Kovové fólie pre tlačiarov, strieborné fólie.

6 - Kovové identifikačné štítky, kovové tenké doštičky, kovové krúžky, kovové platničky.

17 - Kovové izolačné fólie, nálepky s výnimkou nálepiek na kancelárske účely a na použitie v domácnosti, plastické hmoty ako polotovary, samolepky s výnimkou samolepiek na lekárske, kancelárske účely a na použitie v domácnosti, umelohmotné fólie s výnimkou baliacich fólií, viskóznové fólie s výnimkou baliacich fólií, fóliové štítky, fóliové klávesnice, plastové štítky.

35 - Maloobchodná činnosť s papiernickým tovarom, s príslušenstvom kancelárskej techniky, s drogériovým tovarom, železiarskym tovarom, strojnými zariadeniami a nástrojmi, s odevmi, textilom, obuvou a ostatným spotrebným tovarom, s potravínami, s nápojmi, s alkoholickými nápojmi, s tabakovými výrobkami; činnosti reklamnej agentúry, rozširovanie, vydávanie a aktualizovanie reklamných materiálov, prenájom reklamných priestorov a plôch, prenájom reklamných materiálov, zásielkové reklamné služby, uverejňovanie rek-

lamných textov, prenájom kancelárskych strojov a zariadení, aranžovanie výkladov, analýzy nákladov, inzertné činnosti, obchodný alebo podnikateľský prieskum, poradenstvo v obchodnej činnosti, prenájom kancelárskych strojov a zariadení, obchodný manažment a podnikové poradenstvo, organizovanie výstav na obchodné a reklamné účely, odborné obchodné poradenstvo, prieskum trhu, sekretárske služby, účtovníctvo, vedenie účtovných kníh.

(540)



(732) PERLON, spol. s r. o., Muškátová 14, 040 11 Košice, SK;

(740) Gruber Dalibor, Ing., Košice, SK;

(111) 213595

(151) 10.4.2006

(156) 11.3.2015

(180) 11.3.2025

(210) 452-2005

(220) 11.3.2005

(442) 5.1.2006

(450) 7.7.2006

8 (511) 9, 16, 36

(511) 9 - Prístroje a nástroje vedecké, navigačné, zeme-meračské, elektrické, fotografické, kinematografické, optické, signalizačné, kontrolné, záchranné a vzdelávacie, prístroje a nástroje na meranie a váženie, prístroje na nahrávanie, prenos alebo reprodukciu zvuku alebo obrazu, magnetické nosiče údajov, záznamové disky, predajné automaty a mechanizmy prístrojov uvádzané do činnosti vhođením mince, registračné pokladnice, počítačie stroje, zariadenia na spracovanie údajov a počítače, počítačové systémy, softvér, elektronické zariadenia vrátane čítacích zariadení na čítanie kariet všetkých druhov, terminály, počítačový hardvér, kódované karty, hlavne magnetické karty a karty obsahujúce integrované obvody, najmä na finančné využitie, elektrické prístroje a nástroje, najmä čítacie zariadenia magnetických kódovaných kariet a elektronických nosičov údajov (kariet) na záznam, prenos, reprodukciu údajov vrátane zvuku a obrazu, prístroje na čítanie kariet, najmä počítačové terminály s priamym vytáčaním, prístroje na tlačenie, najmä počítačové tlačiarne pre systémy na spracovanie údajov a finančných transakcií, systémy na čítanie pamäťových kariet a systémy na čítanie pamäťových údajov s pamäťami s integrovanými obvodmi a s pamäťami bankových kariet, zariadenia na vydávanie peňazí (bankomaty), najmä peňažné automaty, počítačové terminály a počítačový softvér na použitie vo finančných službách, bankových a telekomunikačných odvetviach na sprístupnenie, zúčtovanie a úhradu finančných operácií, zariadenia na spracovanie údajov, najmä počítačové terminály a počítačový softvér na finančné využi-

tie, počítačový hardvér v podobe čipových kariet a čítacích zariadení kariet obsahujúcich transpondéry a iné podobné platobné zariadenia.

16 - Papier, kartón, lepenka a výrobky z týchto materiálov, ktoré nie sú zahrnuté v iných triedach, tlačoviny vrátane bankových kariet, platobných kariet, obtačky, nálepky na kancelárske použitie alebo pre domácnosť; etikety, značky s výnimkou textilných; knižárske výrobky, fotografie, papiernický tovar, lepidlá na papier a na použitie v domácnosti, potreby pre umelcov, maliarske štetce, písacie stroje a kancelárske potreby okrem nábytku, vzdelávacie učebné potreby okrem prístrojov, obalové materiály z plastických hmôt, ktoré nie sú uvedené v iných triedach, typografické písmo, tlačiarenske štočky, kancelárske potreby, najmä perá, ceruzky, poznámkové bloky, zakladače, držiaky na navštívenky, ťažidlá, papierové obaly (dosky), otvárače na listy, tlačivá a formuláre prihlášok, faktúr, korešpondenčné lístky, obálky, predtlačené karty, bulletin, brožúry, časopisy, letáky, príručky, prílohy/letáky týkajúce sa spotrebiteľských platobných programov, informačné a inštruktážne príručky týkajúce sa spotrebiteľských platobných programov.

36 - Služby v oblasti finančnictva a bankovníctva, služby platenia účtov, služby kreditných kariet, služby debetných kariet, služby nákupných kariet, služby predplatných kariet, služby elektronických kreditných a debetných transakcií, elektronický prevod peňazí, služby čipových a elektronických kariet, hotovostné platby, náhrada hotovosti poskytovaná formou kreditných a debetných kariet, elektronické hotovostné transakcie, overovanie šekov, vyplácanie šekov, služby prístupu k depozitu a služby bankomatov, služby platobných úhrad, služby overenia pravosti transakcie, služby cestovného poistenia, zmenárenské služby, služby finančných odhadov a riziku pre iných v oblasti spotrebiteľských úverov, služby riadenia úverov a rozširovanie finančných informácií prostredníctvom globálnej počítačovej siete.

(540)



(591) modrá, žltá

(732) Visa International Service Association, 900 Metro Center Boulevard, Foster City, California 94404, US;

(740) FAJNOR IP s.r.o., Bratislava, SK;

(111) 213596

(151) 10.4.2006
(156) 11.3.2015
(180) 11.3.2025
(210) 453-2005
(220) 11.3.2005
(442) 5.1.2006
(450) 7.7.2006

8 (511) 7, 12, 35, 37, 39

(511) 7 - Cestné a stavebné stroje, najmä nakladače, kompaktoary, sypače, snehové radlice, snehové pluhy, snehové frézy, snehové zametače, zametacie autá, vozidlá na zvoz odpadu, vozidlá na umývanie ciest, chodníkov, popolníc a kontajnerov, vozidlá na nakladanie s tekutými odpadmi, kosačky, náhradné diely, časti a súčasti na uvedené tovary.

12 - Dopravné prostriedky na pohyb na zemi, autá, nákladné vozidlá, náhradné diely, časti a súčasti na uvedené tovary.

35 - Sprostredkovateľská činnosť v oblasti nákupu a predaja v oblasti tovarov uvedených v triedach 7 a 12, propagácia, reklama, inzercia prostredníctvom všetkých druhov médií, marketing, obchodný manažment, maloobchodná činnosť v oblasti cestných a stavebných strojov a dopravných prostriedkov, podpora predaja pre tretie strany, poradenstvo a pomoc pri riadení obchodných aktivít, odborné obchodné poradenstvo, obchodné alebo podnikateľské informácie, obchodný alebo podnikateľský prieskum, zásobovacie služby, poradenstvo a sprostredkovanie v oblasti uvedených služieb.

37 - Prenájom tovarov uvedených v triede 7.

39 - Prenájom tovarov uvedených v triede 12.

(540) **REDOX**

(732) Redox, s. r. o., A. S. Jegorova 2, 984 01 Lučenec, SK;

(740) Záthurecká Romana, JUDr., Banská Bystrica, SK;

(111) 213656

(151) 10.4.2006
(156) 31.1.2015
(180) 31.1.2025
(210) 5100-2005
(220) 31.1.2005
(442) 5.1.2006
(450) 7.7.2006

8 (511) 33

(511) 33 - Šumivé vína.

(540) **SEKT in the City**

(732) HUBERT J. E., s. r. o., Vinárska 137, 926 01 Seereď, SK;

(740) Budaj Miroslav, JUDr., Bratislava, SK;

(111) 213703

(151) 24.4.2006
(156) 12.1.2015
(180) 12.1.2025
(210) 35-2005
(220) 12.1.2005
(442) 5.1.2006
(450) 7.7.2006

8 (511) 7, 8, 9, 11, 16, 20, 35, 36, 41

(511) 7 - Elektrické kuchynské stroje, práčky, elektrické kuchynské roboty, kosačky na trávniky, strihacie stroje, šijacie stroje, drviace stroje, vysávače prachu a podobných nečistôt vrátane ich príslušenstva.

8 - Britvy, holiace strojčeky, nožnice na strihanie vlasov, záhradnícke nožnice a nože, nástroje na rezanie, sekanie, krájanie (ručné náradie).

9 - Antény, autorádiá, elektrické zariadenia na vábenie a ničenie hmyzu, faxy, fotoaparáty, gramofóny, kalkulačky, kamery, karty pamäťové a mikroprocesorové v počítačoch, modemy, disky a nosiče zvukových nahrávok, počítače, notebooky vrátane príslušenstva, ochranné helmy a prilby na šport, ochranné rukavice, zabezpečovacie zariadenia proti odcudzeniu, poplašné zariadenia, audioprijímače, videoprijímače, telefóny, rádiá, telefónny záznamník, žehličky.

11 - Elektrické lampy, elektrické vyhrievacie prikrývky s výnimkou prikrývok na lekárske účely, elektrické vyhrievané podušky s výnimkou podušiek na lekárske účely, elektrické fritézy, grily, elektrické tlakové hrnce, chladničky, mrazičky, mraziace boxy na výrobu ľadu, pece, sporáky, piecky, elektrické kávovary, elektrické kanvice, klimatizačné zariadenia, elektrické kuchynské potreby na pečenie a varenie, hriankovače, mikrovlnné rúry, prístroje a zariadenia na sušenie.

16 - Písacie stroje, rozmnožovacie zariadenia a stroje.

20 - Nábytok vrátane príslušenstva v rámci tejto triedy.

35 - Reklama, rozširovanie reklamných alebo inzertných oznamov, nákup tovarov a služieb pre iné podniky, podnikateľský alebo obchodný prieskum, poskytovanie obchodných alebo podnikateľských informácií, odborné obchodné poradenstvo a obchodný manažment, prenájom hnuťelných vecí v rámci tejto triedy.

36 - Platenie na splátky, finančný lízing, služby týkajúce sa úverových kariet, poskytovanie pôžičiek.

41 - Školenie, vzdelávanie, prenájom hnuťelných vecí v rámci tejto triedy.

(540) **hele HOME ELEKTRO**

(732) Home Credit a.s., Nové sady 996/25, 602 00 Brno, CZ;

(740) Hojčuš Peter, Ing., Bratislava, SK;

(111) 213704

(151) 24.4.2006

(156) 12.1.2015

(180) 12.1.2025

(210) 36-2005

(220) 12.1.2005

(442) 5.1.2006

(450) 7.7.2006

8 (511) 7, 8, 9, 11, 16, 20, 35, 36, 41

(511) 7 - Elektrické kuchynské stroje, práčky, elektrické kuchynské roboty, kosačky na trávniky, strihacie stroje, šijacie stroje, drviace stroje, vysávače prachu a podobných nečistôt vrátane ich príslušenstva.

8 - Britvy, holiace strojčeky, nožnice na strihanie vlasov, záhradnícke nožnice a nože, nástroje na rezanie, sekanie, krájanie (ručné náradie).

9 - Antény, autorádiá, elektrické zariadenia na vábenie a ničenie hmyzu, faxy, fotoaparáty, gramofóny, kalkulačky, kamery, karty pamäťové a mikroprocesorové v počítačoch, modemy, disky a nosiče zvukových nahrávok, počítače, notebooky vrátane príslušenstva, ochranné helmy a prilby na šport, ochranné rukavice, zabezpečovacie zariadenia proti odcudzeniu, poplašné zariadenia, audioprijímače, videoprijímače, telefóny, rádiá, telefónny záznamník, žehličky.

11 - Elektrické lampy, elektrické vyhrievacie prikrývky s výnimkou prikrývok na lekárske účely, elektrické vyhrievané podušky s výnimkou podušiek na lekárske účely, elektrické fritézy, grily, elektrické tlakové hrnce, chladničky, mrazičky, mraziace boxy na výrobu ľadu, pece, sporáky, piecky, elektrické kávovary, elektrické kanvice, klimatizačné zariadenia, elektrické kuchynské potreby na pečenie a varenie, hriankovače, mikrovlnné rúry, prístroje a zariadenia na sušenie.

16 - Písacie stroje, rozmnožovacie zariadenia a stroje.

20 - Nábytok vrátane príslušenstva v rámci tejto triedy.

35 - Reklama, rozširovanie reklamných alebo inzertných oznamov, nákup tovarov a služieb pre iné podniky, podnikateľský alebo obchodný prieskum, poskytovanie obchodných alebo podnikateľských informácií, odborné obchodné poradenstvo a obchodný manažment, prenájom hnuťelných vecí v rámci tejto triedy.

36 - Platenie na splátky, finančný lízing, služby týkajúce sa úverových kariet, poskytovanie pôžičiek.

41 - Školenie, vzdelávanie, prenájom hnuťelných vecí v rámci tejto triedy.

(540) **HELE**

(732) Home Credit a.s., Nové sady 996/25, 602 00 Brno, CZ;

(740) Hojčuš Peter, Ing., Bratislava, SK;

(111) 213705

(151) 24.4.2006

(156) 12.1.2015

(180) 12.1.2025

(210) 37-2005

(220) 12.1.2005

(442) 5.1.2006

(450) 7.7.2006

8 (511) 7, 8, 9, 11, 16, 20, 35, 36, 41

(511) 7 - Elektrické kuchynské stroje, práčky, elektrické kuchynské roboty, kosačky na trávniky, strihacie stroje, šijacie stroje, drviace stroje, vysávače prachu a podobných nečistôt vrátane ich príslušenstva.

8 - Britvy, holiace strojčeky, nožnice na strihanie vlasov, záhradnícke nožnice a nože, nástroje na rezanie, sekanie, krájanie (ručné náradie).

9 - Antény, autorádiá, elektrické zariadenia na vábenie a ničenie hmyzu, faxy, fotoaparáty, gramofóny, kalkulačky, kamery, karty pamäťové a mikroprocesorové v počítačoch, modemy, disky a nosiče zvukových nahrávok, počítače, notebooky vrátane príslušenstva, ochranné helmy a prilby na šport, ochranné rukavice, zabezpečovacie zariadenia proti odcudzeniu, poplašné zariadenia, audioprijímače, videoprijímače, telefóny, rádiá, telefónny záznamník, žehličky.

11 - Elektrické lampy, elektrické vyhrievacie prikrývky s výnimkou prikrývok na lekárske účely, elektrické vyhrievané podušky s výnimkou podušiek na lekárske účely, elektrické fritézy, grily, elektrické tlakové hrnce, chladničky, mrazičky, mraziace boxy na výrobu ľadu, pece, sporáky, piecky, elektrické kávovary, elektrické kanvice,

klimatizačné zariadenia, elektrické kuchynské potreby na pečenie a varenie, hriankovače, mikrovlnné rúry, prístroje a zariadenia na sušenie.

16 - Písacie stroje, rozmnožovacie zariadenia a stroje.

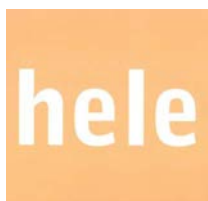
20 - Nábytok vrátane príslušenstva v rámci tejto triedy.

35 - Reklama, rozširovanie reklamných alebo inzertných oznamov, nákup tovarov a služieb pre iné podniky, podnikateľský alebo obchodný prieskum, poskytovanie obchodných alebo podnikateľských informácií, odborné obchodné poradenstvo a obchodný manažment, prenájom hnuiteľných vecí v rámci tejto triedy.

36 - Platenie na splátky, finančný lízing, služby týkajúce sa úverových kariet, poskytovanie pôžičiek.

41 - Školenie, vzdelávanie, prenájom hnuiteľných vecí v rámci tejto triedy.

(540)



(591) žltá

(732) Home Credit a.s., Nové sady 996/25, 602 00 Brno, CZ;

(740) Hojčuš Peter, Ing., Bratislava, SK;

(111) 213741

(151) 9.5.2006

(156) 27.10.2014

(180) 27.10.2024

(210) 3121-2004

(220) 27.10.2004

(442) 2.2.2006

(450) 3.8.2006

8 (511) 29, 30

(511) 29 - Mäso, ryby, hydina a zverina; vyprážené zemiakové chrumky, lupienky a hranolčky, malé občerstvenie; mäsové výtlačky; konzervované, sušené, vyprážené, pečené, varené a inak spracované ovocie a zelenina; želé, džemy, marmelády a lekváre, ovocné omáčky; vajcia; mlieko a mliečne produkty; jedlé oleje a tuky; chrumky a lupienky patriace do triedy 29; zemiakové chrumky, lupienky a hranolčky obsahujúce kukuričný škrob; syry vo forme dipov; olivový olej, oleje na varenie; oleje z obilných klíčkov; jedlé oleje na glazúrovanie potravín; jedlé oleje na použitie na varenie potravín; jedlé rastlinné oleje; kukuričný olej; spracované mandle; maslo z čokoládových bôbov; sušený kokos; upravené, varené, sušené a konzervované orechy a oriešky; arašidové maslo; spracované arašidy; hrozienka; spracované kešu orechy; spracované jedlé orechy a produkty vyrobené z jedlých orechov patriace do tejto triedy; zmesi ovocia a sušených orechov; konzervované a sušené strukoviny; oriešky ochutené na sladko; oriešky ochutené na slano.

30 - Káva, čaj, kakao, cukor, ryža, tapioka, ságo, kávové náhradky; múka a prípravky vyrobené z obilnín, chlieb, jemné pečivo a cukrovinky; zmrzlina; med, melasový sirup, kvasnice, prášok

do pečiva; soľ, horčica; korenie, ocot, omáčky ako chuťové prísady; koreniny; ľad; pukance (popcorn), kukuričné lupienky a malé občerstvenie; krehké pečivo; krehký chrumkavý chlieb, sucháre; chrumky a lupienky vyrobené z obilnín; chrumky a lupienky vyrobené zo zemiakovej múky; celozrnné chrumky a lupienky; čokoládové lupienky; dipy, omáčky, koreniny; tacos; tortillas; ochucovadlá a príchuti, iné ako éterické oleje; ochucovadlá na malé občerstvenie (iné ako éterické oleje); ochucovadlá vyrobené zo zeleniny (iné ako éterické oleje), všetky uvedené ochucovadlá a príchuti tiež s výnimkou esencií; slané a pikantné ochucovadlá na potraviny (iné ako éterické oleje), oriešky s čokoládovou polevou; tyčinky obsahujúce oriešky alebo zmes obilnín, orieškov a sušeného ovocia; sušienky, biskvity, kekсы a kreker; olejové a/alebo tukové dresingy.

(540) **KETTLE**

(732) Kettle Foods, Inc., 3125 Kettle Court, Salem, Oregon 97301, US;

(740) Fajnorová Mária, Ing., Bratislava, SK;

(111) 213868

(151) 9.5.2006

(156) 1.4.2015

(180) 1.4.2025

(210) 5440-2005

(220) 1.4.2005

(442) 2.2.2006

(450) 3.8.2006

8 (511) 36

(511) 36 - Bankovníctvo vrátane elektronického bankovníctva, home banking, bankové služby vrátane služieb prostredníctvom elektronických komunikačných sietí a telekomunikačných sietí, vedenie účtov, klíring, finančné odhady a oceňovanie v oblasti bankovníctva, poskytovanie úverov, poskytovanie pôžičiek, investovanie do cenných papierov na vlastný účet, kapitálové investície, platobný styk a zúčtovanie, elektronický prevod kapitálu, platobné prevody vykonávané elektronicky, vydávanie a správa platobných prostriedkov, napr. platobných kariet, cestovných šekov, overovanie šekov, poskytovanie záruk, garancie, kaucie, ručenie, otváranie akreditívov, obstarávanie inkasa, uloženie a správa cenných papierov alebo iných hodnôt, poskytovanie bankových informácií, finančné analýzy a informácie, prenájom bezpečnostných schránok, prijímanie vkladov, finančný prenájom (finančný lízing), účasť na vydávaní cenných papierov a poskytovanie súvisiacich služieb, finančné poradenstvo, výkon funkcie depozitára, zmenárenská činnosť, obchodovanie na vlastný účet alebo účet klienta s devízovými hodnotami, v oblasti termínovaných obchodov (futures) a opcií (options) vrátane kurzových a úrokových obchodov, s prevoditeľnými cennými papiermi, so zlatými a striebornými mincami, pamätnými mincami, hárkami bankoviek a so súbormi obchodných mincí, vykonávanie hypotekárnych obchodov, obhospodarovanie cenných papierov klienta na jeho účet vrátane poradenstva (portfólio manažment), sprostredkovateľská činnosť v oblasti bankovníctva a poisťovníctva súvisiaca s bankovou činnosťou alebo stavebným sporením.

(540) ČSOB Vianočný úver

(732) Československá obchodní banka, a. s., Na Příkopě 854/14, 115 20 Praha, CZ;
 (740) Budaj Miroslav, JUDr., Bratislava, SK;

(111) 213869

(151) 9.5.2006
 (156) 1.4.2015
 (180) 1.4.2025
 (210) 5441-2005
 (220) 1.4.2005
 (442) 2.2.2006
 (450) 3.8.2006

8 (511) 36

(511) 36 - Bankovníctvo vrátane elektronického bankovníctva, home banking, bankové služby vrátane služieb prostredníctvom elektronických komunikačných sietí a telekomunikačných sietí, vedenie účtov, klíring, finančné odhady a oceňovanie v oblasti bankovníctva, poskytovanie úverov, poskytovanie pôžičiek, investovanie do cenných papierov na vlastný účet, kapitálové investície, platobný styk a zúčtovanie, elektronický prevod kapitálu, platobné prevody vykonávané elektronicky, vydávanie a správa platobných prostriedkov, napr. platobných kariet, cestovných šekov, overovanie šekov, poskytovanie záruk, garancie, kaucie, ručenie, otváranie akreditívov, obstarávanie inkasa, uloženie a správa cenných papierov alebo iných hodnôt, poskytovanie bankových informácií, finančné analýzy a informácie, prenájom bezpečnostných schránok, prijímanie vkladov, finančný prenájom (finančný lízing), účasť na vydávaní cenných papierov a poskytovanie súvisiacich služieb, finančné poradenstvo, výkon funkcie depozitára, zmenárenská činnosť, obchodovanie na vlastný účet alebo účet klienta s devízovými hodnotami, v oblasti termínovaných obchodov (futures) a opcií (options) vrátane kurzových a úrokových obchodov, s prevoditeľnými cennými papiermi, so zlatými a striebornými mincami, pamätnými mincami, hárkami bankoviek a so súbormi obehových mincí, vykonávanie hypotekárnych obchodov, obhospodarovanie cenných papierov klienta na jeho účet vrátane poradenstva (portfólio manažment), sprostredkovateľská činnosť v oblasti bankovníctva a poisťovníctva súvisiaca s bankovou činnosťou alebo stavebným sporením.

(540) ČSOB Aktívne konto

(732) Československá obchodní banka, a. s., Na Příkopě 854/14, 115 20 Praha, CZ;
 (740) Budaj Miroslav, JUDr., Bratislava, SK;

(111) 213870

(151) 9.5.2006
 (156) 1.4.2015
 (180) 1.4.2025
 (210) 5442-2005
 (220) 1.4.2005
 (442) 2.2.2006
 (450) 3.8.2006

8 (511) 36

(511) 36 - Bankovníctvo vrátane elektronického bankovníctva, home banking, bankové služby vrátane služieb prostredníctvom elektronických komunikačných

sietí a telekomunikačných sietí, vedenie účtov, klíring, finančné odhady a oceňovanie v oblasti bankovníctva, poskytovanie úverov, poskytovanie pôžičiek, investovanie do cenných papierov na vlastný účet, kapitálové investície, platobný styk a zúčtovanie, elektronický prevod kapitálu, platobné prevody vykonávané elektronicky, vydávanie a správa platobných prostriedkov, napr. platobných kariet, cestovných šekov, overovanie šekov, poskytovanie záruk, garancie, kaucie, ručenie, otváranie akreditívov, obstarávanie inkasa, uloženie a správa cenných papierov alebo iných hodnôt, poskytovanie bankových informácií, finančné analýzy a informácie, prenájom bezpečnostných schránok, prijímanie vkladov, finančný prenájom (finančný lízing), účasť na vydávaní cenných papierov a poskytovanie súvisiacich služieb, finančné poradenstvo, výkon funkcie depozitára, zmenárenská činnosť, obchodovanie na vlastný účet alebo účet klienta s devízovými hodnotami, v oblasti termínovaných obchodov (futures) a opcií (options) vrátane kurzových a úrokových obchodov, s prevoditeľnými cennými papiermi, so zlatými a striebornými mincami, pamätnými mincami, hárkami bankoviek a so súbormi obehových mincí, vykonávanie hypotekárnych obchodov, obhospodarovanie cenných papierov klienta na jeho účet vrátane poradenstva (portfólio manažment), sprostredkovateľská činnosť v oblasti bankovníctva a poisťovníctva súvisiaca s bankovou činnosťou alebo stavebným sporením.

(540) ČSOB Aktívne konto Plus

(732) Československá obchodní banka, a. s., Na Příkopě 854/14, 115 20 Praha, CZ;
 (740) Budaj Miroslav, JUDr., Bratislava, SK;

(111) 213919

(151) 9.5.2006
 (156) 8.2.2015
 (180) 8.2.2025
 (210) 5146-2005
 (220) 8.2.2005
 (442) 2.2.2006
 (450) 3.8.2006

8 (511) 1

(511) 1 - Chemické hasiace zmesi.

(540) FE - 36

(732) E. I. du Pont de Nemours and Company, 1007 Market Street, Wilmington, Delaware 19898, US;
 (740) Bušová Eva, JUDr., Bratislava, SK;

(111) 213930

(151) 9.5.2006
 (156) 21.2.2015
 (180) 21.2.2025
 (210) 5224-2005
 (220) 21.2.2005
 (442) 2.2.2006
 (450) 3.8.2006

8 (511) 16, 35, 36, 41, 42

(511) 16 - Tlačoviny, knihy a tlačené publikácie, časopisy, noviny, brožúry, sprievodcovia a príručky, všetko v súvislosti s nehnuteľnosťami, príručky o nehnuteľnostiach, správy o nehnuteľnostiach,

tlačené tabuľky, grafy, diagramy, schémy a príručky vytvorené z uvedených informácií, všetko v papierovej forme.

35 - Poradenské a konzultačné služby v oblasti obchodnej činnosti, podnikania a reklamy, poskytovanie obchodných alebo podnikateľských informácií, marketing, marketingové štúdie, obchodný alebo podnikateľský prieskum, prieskum verejnej mienky, prieskum trhu, analýzy nákladov, hospodárske (ekonomické) predpovede, zostavovanie výpisov z účtov, vedenie kartoték v počítači, zbieranie údajov do centrálnej kartotéky, vzťahy s verejnosťou (prieskum vzťahov medzi podnikmi, inštitúciami a spoločenským prostredím), organizovanie výstav na komerčné alebo reklamné účely, predvádzanie tovaru na reklamné účely a podporu predaja, vylepovanie plagátov, rozširovanie reklamných alebo inzertných oznamov, rozširovanie reklamných materiálov zákazníkom (letáky, prospekty, tlačivá, vzorky), zasielanie reklamných materiálov zákazníkom, vydávanie a aktualizovanie reklamných materiálov, uverejňovanie reklamných textov, prenájom reklamných plôch, vydávanie reklamných alebo náborových textov, rozhlasová reklama, televízne reklamy, reklamná, inzertná a propagačná činnosť prostredníctvom akéhokoľvek média, prostredníctvom telefónnej siete, dátovej siete, informačnej siete, elektronickej siete, komunikačnej siete alebo počítačovej siete, poskytovanie informácií a iných informačných produktov komerčného alebo reklamného charakteru, multimedialných informácií komerčného alebo reklamného charakteru, komerčné využitie internetu, on-line inzercia, odkazové telefónne služby (pre neprítomných predplatiteľov).

36 - Služby realitnej kancelárie, sprostredkovanie nákupu, predaja a prenájmu nehnuteľností, oceňovanie a odhady nehnuteľností, prenájom nehnuteľností, správcovstvo, správa nehnuteľností, sprostredkovanie nehnuteľností, vedenie nájomných domov, prenájom izieb a bytov, organizovanie dobročinných zbierok, kapitálové investície, garancie, záruky, kaucie, klíring (zúčtovávanie vzájomných pohľadávok a záväzkov - bezhotovostné platenie), úschovné služby, úschova v bezpečnostných schránkach, pôžičky (financovanie), daňové odhady (služby), finančné odhady a oceňovanie (poisťovníctvo, bankovníctvo, nehnuteľností), konateľstvo, zastupiteľstvo, správcovstvo, služby v oblasti finančnictva, finančné riadenie, záručné pôžičky, hypotéky, poskytovanie pôžičiek, finančné poradenstvo, konzultačné služby v oblasti financií, elektronický prevod kapitálu, platobné prevody vykonávané elektronicky, finančné informácie, finančné makléristvo, portfólio manažment, zahraničná obchodná činnosť, operačný lízing, zmenárenská činnosť, factoring a forfajting.

41 - Poskytovanie on-line elektronických publikácií, publikácia elektronických kníh, novín a časopisov on-line, služby elektronických hier poskytovaných z počítačových báz dát alebo prostredníctvom internetu, služby video- a audioprenájmu, organizovanie a vedenie konferencií, seminárov a workshopov poskytované on-line prostredníctvom telekomunikačného spojenia alebo počítačovej siete, publikácia textov, poskytovanie nekopírovateľnej digitálnej hudby z internetu

a z internetových webových stránok, informácie týkajúce sa výchovy a vzdelávania, informácie o možnostiach zábavy a rekreácie poskytované on-line z počítačových báz dát alebo internetu.

42 - Plánovanie a projektovanie telekomunikačných zariadení, návrh a implementácia telekomunikačných, dátových a multimedialných sietí, poskytovanie informácií týkajúcich sa počítačov a vybavenia počítačových sietí on-line, počítačové služby, konferenčné služby, návrh, inštalácia, údržba a aktualizácia počítačového softvéru (vrátane softvérových systémov) a počítačových programov, služby počítačového programovania poskytované on-line, zhotovovanie kópií počítačových programov, prevod a konverzia údajov a dokumentov z fyzických médií na elektronické médiá, vytváranie a údržba webových stránok, vytváranie a údržba registra doménových mien, poskytovanie informácií a poradenské služby on-line z počítačových báz dát alebo prostredníctvom internetu, prenájom počítačov, poskytovanie prístupu k elektronickej on-line sieti na účely vyhľadávania a obnovovania informácií, služby zaisťovania bezpečnosti a ochrany informácií pred zneužitím.

(540)



(591) čierna, oranžová

(732) NARKS - INFOSERVIS a.s., Mierová 56, 821 05 Bratislava, SK;

(740) Neuschl Vladimír, JUDr. Ing., Bratislava, SK;

(111) 213938

(151) 9.5.2006

(156) 18.3.2015

(180) 18.3.2025

(210) 5355-2005

(220) 18.3.2005

(310) 2004723096

(320) 8.10.2004

(330) RU

(442) 2.2.2006

(450) 3.8.2006

8 (511) 9

(511) 9 - Projektovy, projekčné televízne prijímače, LCD televízne prijímače (televízne prijímače s obrazovkou z tekutých kryštálov), PDP televízne prijímače (televízne prijímače s plazmovou obrazovkou), DVD prehrávače, videorekordéry, satelitné prijímače televízneho signálu.

(540)



(732) LG Electronics Inc., 20, Yoido-dong, Yongdungpo-gu, Seoul, KR;

(740) Čechvalová Dagmar, Bratislava, SK;

(111) 213943

(151) 9.5.2006
 (156) 31.3.2015
 (180) 31.3.2025
 (210) 5406-2005
 (220) 31.3.2005
 (442) 2.2.2006
 (450) 3.8.2006

8 (511) 36

(511) 36 - Bankovníctvo vrátane elektronického bankovníctva; home banking; bankové služby vrátane služieb prostredníctvom elektronických komunikačných sietí a telekomunikačných sietí; vedenie účtov; klíring; finančné odhady a oceňovanie v oblasti bankovníctva; poskytovanie úverov; poskytovanie pôžičiek; investovanie do cenných papierov na vlastný účet; kapitálové investície; platobný styk a zúčtovanie; elektronický prevod kapitálu; platobné prevody vykonávané elektronicky; vydávanie a správa platobných prostriedkov, napr. platobných kariet, cestných šekov; overovanie šekov; poskytovanie záruk; garancie, kaucie; ručenie; otváranie akreditívov; obstarávanie inkasa; uloženie a správa cenných papierov alebo iných hodnôt; poskytovanie bankových informácií; finančné analýzy a informácie; prenájom bezpečnostných schránok; prijímanie vkladov; finančný prenájom (finančný lízing); účasť na vydávaní cenných papierov a poskytovanie súvisiacich služieb; finančné poradenstvo; výkon funkcie depozitára; zmenárenská činnosť; obchodovanie na vlastný účet alebo účet klienta s devízovými hodnotami, v oblasti termínovaných obchodov (futures) a opcí (options) vrátane kurzových a úrokových obchodov, s prevoditeľnými cennými papiermi, so zlatými a striebornými mincami, pamätnými mincami, hárkami bankoviek a so súbormi obehových mincí; vykonávanie hypotekárnych obchodov; obhospodarovanie cenných papierov klienta na jeho účet vrátane poradenstva (portfólio manažment); sprostredkovateľská činnosť v oblasti bankovníctva a poisťovníctva súvisiaca s bankovou činnosťou alebo stavebným sporením.

(540) ČSOB Auto úver

(732) Československá obchodní banka, a. s., Na Příkopě 854/14, 115 20 Praha, CZ;
 (740) Budaj Miroslav, JUDr., Bratislava, SK;

(111) 213945

(151) 9.5.2006
 (156) 31.3.2015
 (180) 31.3.2025
 (210) 5408-2005
 (220) 31.3.2005
 (442) 2.2.2006
 (450) 3.8.2006

8 (511) 36

(511) 36 - Bankovníctvo vrátane elektronického bankovníctva; home banking; bankové služby vrátane služieb prostredníctvom elektronických komunikačných sietí a telekomunikačných sietí; vedenie účtov; klíring; finančné odhady a oceňovanie v oblasti bankovníctva; poskytovanie úverov; poskytovanie pôžičiek; investovanie do cenných papierov na vlastný účet; kapitálové investície; platobný styk a zúčtovanie; elektronický prevod ka-

pitálu; platobné prevody vykonávané elektronicky; vydávanie a správa platobných prostriedkov, napr. platobných kariet, cestných šekov; overovanie šekov; poskytovanie záruk; garancie, kaucie; ručenie; otváranie akreditívov; obstarávanie inkasa; uloženie a správa cenných papierov alebo iných hodnôt; poskytovanie bankových informácií; finančné analýzy a informácie; prenájom bezpečnostných schránok; prijímanie vkladov; finančný prenájom (finančný lízing); účasť na vydávaní cenných papierov a poskytovanie súvisiacich služieb; finančné poradenstvo; výkon funkcie depozitára; zmenárenská činnosť; obchodovanie na vlastný účet alebo účet klienta s devízovými hodnotami, v oblasti termínovaných obchodov (futures) a opcí (options) vrátane kurzových a úrokových obchodov, s prevoditeľnými cennými papiermi, so zlatými a striebornými mincami, pamätnými mincami, hárkami bankoviek a so súbormi obehových mincí; vykonávanie hypotekárnych obchodov; obhospodarovanie cenných papierov klienta na jeho účet vrátane poradenstva (portfólio manažment); sprostredkovateľská činnosť v oblasti bankovníctva a poisťovníctva súvisiaca s bankovou činnosťou alebo stavebným sporením.

(540) ČSOB Hypotéka bez rizika

(732) Československá obchodní banka, a. s., Na Příkopě 854/14, 115 20 Praha, CZ;
 (740) Budaj Miroslav, JUDr., Bratislava, SK;

(111) 213946

(151) 9.5.2006
 (156) 31.3.2015
 (180) 31.3.2025
 (210) 5409-2005
 (220) 31.3.2005
 (442) 2.2.2006
 (450) 3.8.2006

8 (511) 36

(511) 36 - Bankovníctvo vrátane elektronického bankovníctva; home banking; bankové služby vrátane služieb prostredníctvom elektronických komunikačných sietí a telekomunikačných sietí; vedenie účtov; klíring; finančné odhady a oceňovanie v oblasti bankovníctva; poskytovanie úverov; poskytovanie pôžičiek; investovanie do cenných papierov na vlastný účet; kapitálové investície; platobný styk a zúčtovanie; elektronický prevod kapitálu; platobné prevody vykonávané elektronicky; vydávanie a správa platobných prostriedkov, napr. platobných kariet, cestných šekov; overovanie šekov; poskytovanie záruk; garancie, kaucie; ručenie; otváranie akreditívov; obstarávanie inkasa; uloženie a správa cenných papierov alebo iných hodnôt; poskytovanie bankových informácií; finančné analýzy a informácie; prenájom bezpečnostných schránok; prijímanie vkladov; finančný prenájom (finančný lízing); účasť na vydávaní cenných papierov a poskytovanie súvisiacich služieb; finančné poradenstvo; výkon funkcie depozitára; zmenárenská činnosť; obchodovanie na vlastný účet alebo účet klienta s devízovými hodnotami, v oblasti termínovaných obchodov (futures) a opcí (options) vrátane kurzových a úrokových obchodov, s prevoditeľnými cennými papiermi, so zlatými a striebornými mincami, pamätnými

mincami, hárkami bankoviek a so súbormi obchodných mincí; vykonávanie hypotekárnych obchodov; obhospodarovanie cenných papierov klienta na jeho účet vrátane poradenstva (portfólio manažment); sprostredkovateľská činnosť v oblasti bankovníctva a poisťovníctva súvisiaca s bankovou činnosťou alebo stavebným sporením.

(540) ČSOB Profi Hypotéka

(732) Československá obchodní banka, a. s., Na Příkopě 854/14, 115 20 Praha, CZ;

(740) Budaj Miroslav, JUDr., Bratislava, SK;

(111) 213947

(151) 9.5.2006

(156) 31.3.2015

(180) 31.3.2025

(210) 5410-2005

(220) 31.3.2005

(442) 2.2.2006

(450) 3.8.2006

8 (511) 36

(511) 36 - Bankovníctvo vrátane elektronického bankovníctva; home banking; bankové služby vrátane služieb prostredníctvom elektronických komunikačných sietí a telekomunikačných sietí; vedenie účtov; klíring; finančné odhady a oceňovanie v oblasti bankovníctva; poskytovanie úverov; poskytovanie pôžičiek; investovanie do cenných papierov na vlastný účet; kapitálové investície; platobný styk a zúčtovanie; elektronický prevod kapitálu; platobné prevody vykonávané elektronicky; vydávanie a správa platobných prostriedkov, napr. platobných kariet, cestných šekov; overovanie šekov; poskytovanie záruk; garancie, kaucie; ručenie; otváranie akreditívov; obstarávanie inkasa; uloženie a správa cenných papierov alebo iných hodnôt; poskytovanie bankových informácií; finančné analýzy a informácie; prenájom bezpečnostných schránok; prijímanie vkladov; finančný prenájom (finančný lízing); účasť na vydávaní cenných papierov a poskytovanie súvisiacich služieb; finančné poradenstvo; výkon funkcie depozitára; zmenárenská činnosť; obchodovanie na vlastný účet alebo účet klienta s devízovými hodnotami, v oblasti termínovaných obchodov (futures) a opcií (options) vrátane kurzových a úrokových obchodov, s prevoditeľnými cennými papiermi, so zlatými a striebornými mincami, pamätnými mincami, hárkami bankoviek a so súbormi obchodných mincí; vykonávanie hypotekárnych obchodov; obhospodarovanie cenných papierov klienta na jeho účet vrátane poradenstva (portfólio manažment); sprostredkovateľská činnosť v oblasti bankovníctva a poisťovníctva súvisiaca s bankovou činnosťou alebo stavebným sporením.

(540) ČSOB Pohoda

(732) Československá obchodní banka, a. s., Na Příkopě 854/14, 115 20 Praha, CZ;

(740) Budaj Miroslav, JUDr., Bratislava, SK;

(111) 213948

(151) 9.5.2006

(156) 31.3.2015

(180) 31.3.2025

(210) 5411-2005

(220) 31.3.2005

(442) 2.2.2006

(450) 3.8.2006

8 (511) 36

(511) 36 - Bankovníctvo vrátane elektronického bankovníctva; home banking; bankové služby vrátane služieb prostredníctvom elektronických komunikačných sietí a telekomunikačných sietí; vedenie účtov; klíring; finančné odhady a oceňovanie v oblasti bankovníctva; poskytovanie úverov; poskytovanie pôžičiek; investovanie do cenných papierov na vlastný účet; kapitálové investície; platobný styk a zúčtovanie; elektronický prevod kapitálu; platobné prevody vykonávané elektronicky; vydávanie a správa platobných prostriedkov, napr. platobných kariet, cestných šekov; overovanie šekov; poskytovanie záruk; garancie, kaucie; ručenie; otváranie akreditívov; obstarávanie inkasa; uloženie a správa cenných papierov alebo iných hodnôt; poskytovanie bankových informácií; finančné analýzy a informácie; prenájom bezpečnostných schránok; prijímanie vkladov; finančný prenájom (finančný lízing); účasť na vydávaní cenných papierov a poskytovanie súvisiacich služieb; finančné poradenstvo; výkon funkcie depozitára; zmenárenská činnosť; obchodovanie na vlastný účet alebo účet klienta s devízovými hodnotami, v oblasti termínovaných obchodov (futures) a opcií (options) vrátane kurzových a úrokových obchodov, s prevoditeľnými cennými papiermi, so zlatými a striebornými mincami, pamätnými mincami, hárkami bankoviek a so súbormi obchodných mincí; vykonávanie hypotekárnych obchodov; obhospodarovanie cenných papierov klienta na jeho účet vrátane poradenstva (portfólio manažment); sprostredkovateľská činnosť v oblasti bankovníctva a poisťovníctva súvisiaca s bankovou činnosťou alebo stavebným sporením.

(540) ČSOB Pohoda Plus

(732) Československá obchodní banka, a. s., Na Příkopě 854/14, 115 20 Praha, CZ;

(740) Budaj Miroslav, JUDr., Bratislava, SK;

(111) 213949

(151) 9.5.2006

(156) 31.3.2015

(180) 31.3.2025

(210) 5412-2005

(220) 31.3.2005

(442) 2.2.2006

(450) 3.8.2006

8 (511) 36

(511) 36 - Bankovníctvo vrátane elektronického bankovníctva; home banking; bankové služby vrátane služieb prostredníctvom elektronických komunikačných sietí a telekomunikačných sietí; vedenie účtov; klíring; finančné odhady a oceňovanie v oblasti bankovníctva; poskytovanie úverov; poskytovanie pôžičiek; investovanie do cenných papierov na vlastný účet; kapitálové investície; platobný styk a zúčtovanie; elektronický prevod kapitá-

lu; platobné prevody vykonávané elektronicky; vydávanie a správa platobných prostriedkov, napr. platobných kariet, cestných šekov; overovanie šekov; poskytovanie záruk; garancie, kaucie; ručenie; otváranie akreditívov; obstarávanie inkasa; uloženie a správa cenných papierov alebo iných hodnôt; poskytovanie bankových informácií; finančné analýzy a informácie; prenájom bezpečnostných schránok; prijímanie vkladov; finančný prenájom (finančný lízing); účasť na vydávaní cenných papierov a poskytovanie súvisiacich služieb; finančné poradenstvo; výkon funkcie depozitára; zmenárenská činnosť; obchodovanie na vlastný účet alebo účet klienta s devízovými hodnotami, v oblasti termínovaných obchodov (futures) a opcií (options) vrátane kurzových a úrokových obchodov, s prevoditeľnými cennými papiermi, so zlatými a striebornými mincami, pamätnými mincami, hárkami bankoviek a so súbormi obehových mincí; vykonávanie hypotekárnych obchodov; obhospodarovanie cenných papierov klienta na jeho účet vrátane poradenstva (portfólio manažment); sprostredkovateľská činnosť v oblasti bankovníctva a poisťovníctva súvisiaca s bankovou činnosťou alebo stavebným sporením.

(540) ČSOB Extra Pohoda

- (732) Československá obchodní banka, a. s., Na Příkopě 854/14, 115 20 Praha, CZ;
(740) Budaj Miroslav, JUDr., Bratislava, SK;

(111) 213950

- (151) 9.5.2006
(156) 31.3.2015
(180) 31.3.2025
(210) 5413-2005
(220) 31.3.2005
(442) 2.2.2006
(450) 3.8.2006

8 (511) 36

(511) 36 - Bankovníctvo vrátane elektronického bankovníctva; home banking; bankové služby vrátane služieb prostredníctvom elektronických komunikačných sietí a telekomunikačných sietí; vedenie účtov; klíring; finančné odhady a oceňovanie v oblasti bankovníctva; poskytovanie úverov; poskytovanie pôžičiek; investovanie do cenných papierov na vlastný účet; kapitálové investície; platobný styk a zúčtovanie; elektronický prevod kapitálu; platobné prevody vykonávané elektronicky; vydávanie a správa platobných prostriedkov, napr. platobných kariet, cestných šekov; overovanie šekov; poskytovanie záruk; garancie, kaucie; ručenie; otváranie akreditívov; obstarávanie inkasa; uloženie a správa cenných papierov alebo iných hodnôt; poskytovanie bankových informácií; finančné analýzy a informácie; prenájom bezpečnostných schránok; prijímanie vkladov; finančný prenájom (finančný lízing); účasť na vydávaní cenných papierov a poskytovanie súvisiacich služieb; finančné poradenstvo; výkon funkcie depozitára; zmenárenská činnosť; obchodovanie na vlastný účet alebo účet klienta s devízovými hodnotami, v oblasti termínovaných obchodov (futures) a opcií (options) vrátane kurzových a úrokových obchodov, s prevoditeľnými cennými papiermi,

so zlatými a striebornými mincami, pamätnými mincami, hárkami bankoviek a so súbormi obehových mincí; vykonávanie hypotekárnych obchodov; obhospodarovanie cenných papierov klienta na jeho účet vrátane poradenstva (portfólio manažment); sprostredkovateľská činnosť v oblasti bankovníctva a poisťovníctva súvisiaca s bankovou činnosťou alebo stavebným sporením.

(540) ČSOB Termínovaný vklad

- (732) Československá obchodní banka, a. s., Na Příkopě 854/14, 115 20 Praha, CZ;
(740) Budaj Miroslav, JUDr., Bratislava, SK;

(111) 213951

- (151) 9.5.2006
(156) 31.3.2015
(180) 31.3.2025
(210) 5414-2005
(220) 31.3.2005
(442) 2.2.2006
(450) 3.8.2006

8 (511) 36

(511) 36 - Bankovníctvo vrátane elektronického bankovníctva; home banking; bankové služby vrátane služieb prostredníctvom elektronických komunikačných sietí a telekomunikačných sietí; vedenie účtov; klíring; finančné odhady a oceňovanie v oblasti bankovníctva; poskytovanie úverov; poskytovanie pôžičiek; investovanie do cenných papierov na vlastný účet; kapitálové investície; platobný styk a zúčtovanie; elektronický prevod kapitálu; platobné prevody vykonávané elektronicky; vydávanie a správa platobných prostriedkov, napr. platobných kariet, cestných šekov; overovanie šekov; poskytovanie záruk; garancie, kaucie; ručenie; otváranie akreditívov; obstarávanie inkasa; uloženie a správa cenných papierov alebo iných hodnôt; poskytovanie bankových informácií; finančné analýzy a informácie; prenájom bezpečnostných schránok; prijímanie vkladov; finančný prenájom (finančný lízing); účasť na vydávaní cenných papierov a poskytovanie súvisiacich služieb; finančné poradenstvo; výkon funkcie depozitára; zmenárenská činnosť; obchodovanie na vlastný účet alebo účet klienta s devízovými hodnotami, v oblasti termínovaných obchodov (futures) a opcií (options) vrátane kurzových a úrokových obchodov, s prevoditeľnými cennými papiermi, so zlatými a striebornými mincami, pamätnými mincami, hárkami bankoviek a so súbormi obehových mincí; vykonávanie hypotekárnych obchodov; obhospodarovanie cenných papierov klienta na jeho účet vrátane poradenstva (portfólio manažment); sprostredkovateľská činnosť v oblasti bankovníctva a poisťovníctva súvisiaca s bankovou činnosťou alebo stavebným sporením.

(540) ČSOB Kreditná karta

- (732) Československá obchodní banka, a. s., Na Příkopě 854/14, 115 20 Praha, CZ;
(740) Budaj Miroslav, JUDr., Bratislava, SK;

(111) 213952

- (151) 9.5.2006
- (156) 31.3.2015
- (180) 31.3.2025
- (210) 5415-2005
- (220) 31.3.2005
- (442) 2.2.2006
- (450) 3.8.2006

8 (511) 36

(511) 36 - Bankovníctvo vrátane elektronického bankovníctva; home banking; bankové služby vrátane služieb prostredníctvom elektronických komunikačných sietí a telekomunikačných sietí; vedenie účtov; klíring; finančné odhady a oceňovanie v oblasti bankovníctva; poskytovanie úverov; poskytovanie pôžičiek; investovanie do cenných papierov na vlastný účet; kapitálové investície; platobný styk a zúčtovanie; elektronický prevod kapitálu; platobné prevody vykonávané elektronicky; vydávanie a správa platobných prostriedkov, napr. platobných kariet, cestných šekov; overovanie šekov; poskytovanie záruk; garancie, kaucie; ručenie; otváranie akreditívov; obstarávanie inkasa; uloženie a správa cenných papierov alebo iných hodnôt; poskytovanie bankových informácií; finančné analýzy a informácie; prenájom bezpečnostných schránok; prijímanie vkladov; finančný prenájom (finančný lízing); účasť na vydávaní cenných papierov a poskytovanie súvisiacich služieb; finančné poradenstvo; výkon funkcie depozitára; zmenárenská činnosť; obchodovanie na vlastný účet alebo účet klienta s devízovými hodnotami, v oblasti termínovaných obchodov (futures) a opcií (options) vrátane kurzových a úrokových obchodov, s prevoditeľnými cennými papiermi, so zlatými a striebornými mincami, pamätnými mincami, hárkami bankoviek a so súbormi obehových mincí; vykonávanie hypotekárnych obchodov; obhospodarovanie cenných papierov klienta na jeho účet vrátane poradenstva (portfólio management); sprostredkovateľská činnosť v oblasti bankovníctva a poisťovníctva súvisiaca s bankovou činnosťou alebo stavebným sporením.

(540) ČSOB Investičné centrum

- (732) Československá obchodní banka, a. s., Na Příkopě 854/14, 115 20 Praha, CZ;
- (740) Budaj Miroslav, JUDr., Bratislava, SK;

(111) 213960

- (151) 9.5.2006
- (156) 31.3.2015
- (180) 31.3.2025
- (210) 5423-2005
- (220) 31.3.2005
- (442) 2.2.2006
- (450) 3.8.2006

8 (511) 36

(511) 36 - Bankovníctvo vrátane elektronického bankovníctva; home banking; bankové služby vrátane služieb prostredníctvom elektronických komunikačných sietí a telekomunikačných sietí; vedenie účtov; klíring; finančné odhady a oceňovanie v oblasti bankovníctva; poskytovanie úverov; poskytovanie pôžičiek; investovanie do cenných papierov na vlastný účet; kapitálové investície;

platobný styk a zúčtovanie; elektronický prevod kapitálu; platobné prevody vykonávané elektronicky; vydávanie a správa platobných prostriedkov, napr. platobných kariet, cestných šekov; overovanie šekov; poskytovanie záruk; garancie, kaucie; ručenie; otváranie akreditívov; obstarávanie inkasa; uloženie a správa cenných papierov alebo iných hodnôt; poskytovanie bankových informácií; finančné analýzy a informácie; prenájom bezpečnostných schránok; prijímanie vkladov; finančný prenájom (finančný lízing); účasť na vydávaní cenných papierov a poskytovanie súvisiacich služieb; finančné poradenstvo; výkon funkcie depozitára; zmenárenská činnosť; obchodovanie na vlastný účet alebo účet klienta s devízovými hodnotami, v oblasti termínovaných obchodov (futures) a opcií (options) vrátane kurzových a úrokových obchodov, s prevoditeľnými cennými papiermi, so zlatými a striebornými mincami, pamätnými mincami, hárkami bankoviek a so súbormi obehových mincí; vykonávanie hypotekárnych obchodov; obhospodarovanie cenných papierov klienta na jeho účet vrátane poradenstva (portfólio manažment); sprostredkovateľská činnosť v oblasti bankovníctva a poisťovníctva súvisiaca s bankovou činnosťou alebo stavebným sporením.

(540) ČSOB Centrum sporenia a bývania

- (732) Československá obchodní banka, a. s., Na Příkopě 854/14, 115 20 Praha, CZ;
- (740) Budaj Miroslav, JUDr., Bratislava, SK;

(111) 213967

- (151) 9.5.2006
- (156) 1.4.2015
- (180) 1.4.2025
- (210) 5443-2005
- (220) 1.4.2005
- (442) 2.2.2006
- (450) 3.8.2006

8 (511) 36

(511) 36 - Bankovníctvo vrátane elektronického bankovníctva; home banking; bankové služby vrátane služieb prostredníctvom elektronických komunikačných sietí a telekomunikačných sietí; vedenie účtov; klíring; finančné odhady a oceňovanie v oblasti bankovníctva; poskytovanie úverov; poskytovanie pôžičiek; investovanie do cenných papierov na vlastný účet; kapitálové investície; platobný styk a zúčtovanie; elektronický prevod kapitálu; platobné prevody vykonávané elektronicky; vydávanie a správa platobných prostriedkov, napr. platobných kariet, cestných šekov; overovanie šekov; poskytovanie záruk; garancie, kaucie; ručenie; otváranie akreditívov; obstarávanie inkasa; uloženie a správa cenných papierov alebo iných hodnôt; poskytovanie bankových informácií; finančné analýzy a informácie; prenájom bezpečnostných schránok; prijímanie vkladov; finančný prenájom (finančný lízing); účasť na vydávaní cenných papierov a poskytovanie súvisiacich služieb; finančné poradenstvo; výkon funkcie depozitára; zmenárenská činnosť; obchodovanie na vlastný účet alebo účet klienta s devízovými hodnotami, v oblasti termínovaných obchodov (futures) a opcií (options) vrátane kurzových a úrokových

obchodov, s prevoditeľnými cennými papiermi, so zlatými a striebornými mincami, pamätnými mincami, hárkami bankoviek a so súbormi obehových mincí; vykonávanie hypotekárnych obchodov; obhospodarovanie cenných papierov klienta na jeho účet vrátane poradenstva (portfólio manažment); sprostredkovateľská činnosť v oblasti bankovníctva a poisťovníctva súvisiaca s bankovou činnosťou alebo stavebným sporením.

(540) ČSOB Obchodné konto

(732) Československá obchodní banka, a. s., Na Příkopě 854/14, 115 20 Praha, CZ;
(740) Budaj Miroslav, JUDr., Bratislava, SK;

(111) 213968

(151) 9.5.2006
(156) 1.4.2015
(180) 1.4.2025
(210) 5444-2005
(220) 1.4.2005
(442) 2.2.2006
(450) 3.8.2006

8 (511) 36

(511) 36 - Bankovníctvo vrátane elektronického bankovníctva; home banking; bankové služby vrátane služieb prostredníctvom elektronických komunikačných sietí a telekomunikačných sietí; vedenie účtov; klíring; finančné odhady a oceňovanie v oblasti bankovníctva; poskytovanie úverov; poskytovanie pôžičiek; investovanie do cenných papierov na vlastný účet; kapitálové investície; platobný styk a zúčtovanie; elektronický prevod kapitálu; platobné prevody vykonávané elektronicky; vydávanie a správa platobných prostriedkov, napr. platobných kariet, cestných šekov; overovanie šekov; poskytovanie záruk; garancie, kaucie; ručenie; otváranie akreditívov; obstarávanie inkasa; uloženie a správa cenných papierov alebo iných hodnôt; poskytovanie bankových informácií; finančné analýzy a informácie; prenájom bezpečnostných schránok; prijímanie vkladov; finančný prenájom (finančný lízing); účasť na vydávaní cenných papierov a poskytovanie súvisiacich služieb; finančné poradenstvo; výkon funkcie depozitára; zmenárenská činnosť; obchodovanie na vlastný účet alebo účet klienta s devízovými hodnotami, v oblasti termínovaných obchodov (futures) a opcií (options) vrátane kurzových a úrokových obchodov, s prevoditeľnými cennými papiermi, so zlatými a striebornými mincami, pamätnými mincami, hárkami bankoviek a so súbormi obehových mincí; vykonávanie hypotekárnych obchodov; obhospodarovanie cenných papierov klienta na jeho účet vrátane poradenstva (portfólio manažment); sprostredkovateľská činnosť v oblasti bankovníctva a poisťovníctva súvisiaca s bankovou činnosťou alebo stavebným sporením.

(540) ČSOB Obchodné konto Plus

(732) Československá obchodní banka, a. s., Na Příkopě 854/14, 115 20 Praha, CZ;
(740) Budaj Miroslav, JUDr., Bratislava, SK;

(111) 213969

(151) 9.5.2006
(156) 1.4.2015
(180) 1.4.2025
(210) 5445-2005
(220) 1.4.2005
(442) 2.2.2006
(450) 3.8.2006

8 (511) 36

(511) 36 - Bankovníctvo vrátane elektronického bankovníctva; home banking; bankové služby vrátane služieb prostredníctvom elektronických komunikačných sietí a telekomunikačných sietí; vedenie účtov; klíring; finančné odhady a oceňovanie v oblasti bankovníctva; poskytovanie úverov; poskytovanie pôžičiek; investovanie do cenných papierov na vlastný účet; kapitálové investície; platobný styk a zúčtovanie; elektronický prevod kapitálu; platobné prevody vykonávané elektronicky; vydávanie a správa platobných prostriedkov, napr. platobných kariet, cestných šekov; overovanie šekov; poskytovanie záruk; garancie, kaucie; ručenie; otváranie akreditívov; obstarávanie inkasa; uloženie a správa cenných papierov alebo iných hodnôt; poskytovanie bankových informácií; finančné analýzy a informácie; prenájom bezpečnostných schránok; prijímanie vkladov; finančný prenájom (finančný lízing); účasť na vydávaní cenných papierov a poskytovanie súvisiacich služieb; finančné poradenstvo; výkon funkcie depozitára; zmenárenská činnosť; obchodovanie na vlastný účet alebo účet klienta s devízovými hodnotami, v oblasti termínovaných obchodov (futures) a opcií (options) vrátane kurzových a úrokových obchodov, s prevoditeľnými cennými papiermi, so zlatými a striebornými mincami, pamätnými mincami, hárkami bankoviek a so súbormi obehových mincí; vykonávanie hypotekárnych obchodov; obhospodarovanie cenných papierov klienta na jeho účet vrátane poradenstva (portfólio manažment); sprostredkovateľská činnosť v oblasti bankovníctva a poisťovníctva súvisiaca s bankovou činnosťou alebo stavebným sporením.

(540) ČSOB Firemné konto Plus

(732) Československá obchodní banka, a. s., Na Příkopě 854/14, 115 20 Praha, CZ;
(740) Budaj Miroslav, JUDr., Bratislava, SK;

(111) 213978

(151) 9.5.2006
(156) 19.4.2015
(180) 19.4.2025
(210) 5535-2005
(220) 19.4.2005
(442) 2.2.2006
(450) 3.8.2006

8 (511) 5

(511) 5 - Farmaceutické, zverolekárske a zdravotnícke prípravky, dietetické látky prispôsobené na lekárske účely, potrava pre dojčatá, náplasti, obväzový materiál, hmoty na plombovanie zubov a zubné vosky, dezinfekčné prostriedky, prípravky na ničenie hmyzu.

(540) JANUVIA

(732) Merck Sharp & Dohme Corp., One Merck Drive,
Whitehouse Station, New Jersey 08889, US;
(740) Budaj Miroslav, JUDr., Bratislava, SK;

(111) 214057

(151) 25.5.2006
(156) 12.11.2014
(180) 12.11.2024
(210) 3241-2004
(220) 12.11.2004
(442) 8.9.2005
(450) 3.8.2006

8 (511) 38, 41, 42

(511) 38 - Šírenie informácií verejnými dátovými sieťami, napr. prostredníctvom internetu, najmä šírenie informácií spojených s výučbou vedenia motorových vozidiel.

41 - Usporadúvanie odborných kurzov, školení a iných vzdelávacích akcií slúžiacich na zvýšenie a zdokonalenie odbornej spôsobilosti na ovládanie dopravných prostriedkov vrátane lektorskej činnosti, výučba a vedenie motorových vozidiel, letecké školy, lodné školy, príprava budúcich učiteľov autoškôl vrátane ich doškoľovania, doškoľovacie programy pre mladých vodičov, pre vodičov s častejším výskytom nehôd a pre vodičov seniorov vrátane praktického výcviku, organizovanie a vedenie kolokvií, konferencií, kongresov, seminárov, sympózií, spoločenských, športových, turistických, ekologických a kultúrnych akcií a slávností, prevádzka detských dopravných ihrísk.

42 - Výskum v oblasti dopravy, vývojová činnosť smerujúca k zníženiu dopravnej nehodovosti vrátane poradenských služieb.

(540)



(591) zelená, červená

(732) Dopravní akademie a.s., Českobratrská 2778/1,
130 00 Praha - Žižkov, CZ;

(740) Gajdošíková Zuzana, Ing., Bratislava, SK;

(111) 214166

(151) 7.6.2006
(156) 14.9.2015
(180) 14.9.2025
(210) 1685-2005
(220) 14.9.2005
(442) 2.3.2006
(450) 7.9.2006

8 (511) 6, 35, 37, 40

(511) 6 - Obyčajné kovy a ich zliatiny, stavebný materiál z kovu, prenosné stavby z kovu, iné výrobky z kovov, ktoré nie sú zahrnuté v iných triedach, kovové dielce, plechy, kovový stavebný materiál, kovové strešné krytiny, kovové škridly.

35 - Reklamná činnosť, obchodný manažment, obchodná správa, obchodná administratíva, kancelárske práce.

37 - Stavebníctvo, opravy, montážne a inštalátorské práce.

40 - Spracovanie a úprava materiálu.

(540)



(591) červená, čierna

(732) MASLEN s. r. o., Badín 655, 976 32 Badín, SK;

(111) 214167

(151) 7.6.2006
(156) 14.9.2015
(180) 14.9.2025
(210) 1686-2005
(220) 14.9.2005
(442) 2.3.2006
(450) 7.9.2006

8 (511) 6, 35, 37, 40

(511) 6 - Obyčajné kovy a ich zliatiny, stavebný materiál z kovov, prenosné stavby z kovov, iné výrobky z kovov, ktoré nie sú zahrnuté v iných triedach, kovové dielce, plechy, kovový stavebný materiál, kovové strešné krytiny, kovové škridly.

35 - Reklamná činnosť, obchodný manažment, obchodná správa, obchodná administratíva, kancelárske práce.

37 - Stavebníctvo, opravy, montážne a inštalátorské práce.

40 - Spracovanie a úprava materiálu.

(540) MASLEN

(732) MASLEN s. r. o., Badín 655, 976 32 Badín, SK;

(111) 214168

(151) 7.6.2006
(156) 14.9.2015
(180) 14.9.2025
(210) 1687-2005
(220) 14.9.2005
(442) 2.3.2006
(450) 7.9.2006

8 (511) 6, 35, 37, 40

(511) 6 - Obyčajné kovy a ich zliatiny, stavebný materiál z kovu, prenosné stavby z kovu, iné výrobky z kovov, ktoré nie sú zahrnuté v iných triedach, kovové dielce, plechy, kovový stavebný materiál, kovové strešné krytiny, kovové škridly.

35 - Reklamná činnosť, obchodný manažment, obchodná správa, obchodná administratíva, kancelárske práce.

37 - Stavebníctvo, opravy, montážne a inštalátorské práce.

40 - Spracovanie a úprava materiálu.

(540) ŠKRIDPLECH

(732) MASLEN s. r. o., Badín 655, 976 32 Badín, SK;

(111) 214196
 (151) 7.6.2006
 (156) 9.5.2015
 (180) 9.5.2025
 (210) 5636-2005
 (220) 9.5.2005
 (442) 2.3.2006
 (450) 7.9.2006

8 (511) 9, 42

(511) 9 - Počítačové programy.
 42 - Služby súvisiace s počítačovým softvérom, najmä vývoj počítačových systémov a programov, konzultačné služby súvisiace s uvedeným.

(540)

CINCOM

(732) Cincom Systems, Inc., 55 Merchant Street, Cincinnati, Ohio 45246, US;

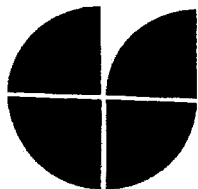
(740) Čermák Jiří, JUDr., Bratislava, SK;

(111) 214197
 (151) 7.6.2006
 (156) 9.5.2015
 (180) 9.5.2025
 (210) 5637-2005
 (220) 9.5.2005
 (442) 2.3.2006
 (450) 7.9.2006

8 (511) 9, 42

(511) 9 - Počítačové programy.
 42 - Služby súvisiace s počítačovým softvérom, najmä vývoj počítačových systémov a programov, konzultačné služby súvisiace s uvedeným.

(540)



(732) Cincom Systems, Inc., 55 Merchant Street, Cincinnati, Ohio 45246, US;

(740) Čermák Jiří, JUDr., Bratislava, SK;

(111) 214216
 (151) 7.6.2006
 (156) 2.6.2015
 (180) 2.6.2025
 (210) 5753-2005
 (220) 2.6.2005
 (442) 2.3.2006
 (450) 7.9.2006

8 (511) 16, 35, 39, 41, 42

(511) 16 - Časopisy (periodiká), fotografie, grafiky, kalendáre, kancelárske potreby s výnimkou nábytku, knihy, knižné záložky, litografie, mapy, noviny, obrazy, papiernický tovar, plagáty, pohľadnice, prospekty, publikácie, tlačoviny.

35 - Reklamné agentúry, komerčné informačné kancelárie, organizovanie komerčných alebo reklamných výstav a veľtrhov, organizovanie výstav na obchodné a reklamné účely, organizovanie výstav na komerčné alebo reklamné účely, prenájom reklamných materiálov, prenájom reklamných priestorov, reklama, reklamné agentúry, rozširovanie reklamných materiálov zákazníkom (letáky, prospekty, tlačivá, vzorky), vydávanie a aktualizovanie reklamných materiálov, rozhlasová reklama, rozširovanie reklamných materiálov zákazníkom (letáky, prospekty, tlačivá, vzorky), televízna reklama, vydávanie a aktualizovanie reklamných materiálov, vylepovanie plagátov, zasielanie reklamných materiálov zákazníkom.

39 - Balenie tovaru, lodná trajektová doprava, rezervácia dopravy, doručovanie tovaru, dovoz, doprava, organizovanie ciest, organizovanie exkurzií, organizovanie okružných výletov, sprevádzanie turistov, sprostredkovanie prepravy, rezervácia zájazdov.

41 - Prenájom filmov, fotografická reportáž, fotografovanie, obveselenie, organizovanie kultúrnych alebo vzdelávacích výstav, vzdelávanie, zábava, pobavenie.

42 - Architektúra (architektonické služby), grafický dizajn, hosťovanie na počítačových stránkach (webových stránkach), interiérová výzdoba, umelecký dizajn.

(540) AMAZING PLANET

(732) Matejbusová Zuzana, AMAZING PLANET, Pod Rovnicami 29, 841 05 Bratislava, SK;

(111) 214249
 (151) 7.6.2006
 (156) 17.1.2015
 (180) 17.1.2025
 (210) 63-2005
 (220) 17.1.2005
 (442) 2.3.2006
 (450) 7.9.2006

8 (511) 35, 41, 42

(511) 35 - Organizovanie komerčných alebo reklamných výstav a veľtrhov; predvádzanie (služby modeliek) na reklamné účely a podporu predaja; reklama; reklamné agentúry; televízna reklama; obchodný manažment v oblasti umenia.

41 - Filmová tvorba; informácie o možnostiach rozptýlenia; informácie o možnostiach zábavy; výchovno-zábavné klubové služby; koncertné siene, sály; nočné kluby; obveselenie; organizovanie predstavení (manažérske služby); organizovanie súťaží krásy; organizovanie živých vystúpení; výroba divadelných alebo iných predstavení; výroba rozhlasových a televíznych programov; televízna zábava; umelecké módné agentúry; výroba (tvorba) videofilmov; výroba divadelných alebo iných predstavení; zábava, pobavenie; živé predstavenie.

42 - Módný dizajn.

(540) 1. slovenská trawestie skupina Celebrity

(732) Pákozdy Peter, Družicová 3, 821 02 Bratislava, SK; Šiller František, Banícka 6/5, 971 01 Prievidza, SK;

(740) Holakovský Štefan, Ing., Bratislava, SK;

(111) 214250

(151) 7.6.2006
 (156) 17.1.2015
 (180) 17.1.2025
 (210) 65-2005
 (220) 17.1.2005
 (442) 2.3.2006
 (450) 7.9.2006

8 (511) 29, 30, 32, 35, 36, 37, 41, 43

(511) 29 - Mäso, ryby, hydina a divina; mäsové výťažky; mäsové konzervy a paštéty; paštéty; polievky a polievky vo vrecku; konzervované, sušené, zavárané a mrazené ovocie a zelenina; rôsoly; džemy; marmelády; ovocné a zeleninové zaváraniny; ovocné a zeleninové pretlaky; zemiaky nie čerstvé, výrobky zo zemiakov patriace do tejto triedy; vajcia a výrobky z vajec patriace do tejto triedy; mlieko a mliečne výrobky; mliekarenské výrobky; výrobky, ktorých súčasťou je mlieko alebo látky získané z mlieka; mliečne nápoje; jogurty; jedlé oleja a tuky; margarín.

30 - Káva; kávové substráty; kávové náhradky; čaj; kakao; čokoláda; nápoje na báze kávy, čaju, čokolády a kakaa; cukor; sladidlá; ryža; maniok; ságo; múka a výrobky z obilia; cestoviny všetkých druhov; chlieb a pečivo; pekárské a cukrárske výrobky; cestá; cukrovinky; perníky; sucháre; keksy; biskvity; sušienky; pizza; puding; cukríky; pastilky; zmrzlina a prípravky na výrobu zmrzliny; med; melasový sirup; kvasnice; prášky do pečiva; soľ; korenie a koreniny; horčica; ocot; omáčky ako chuťové prísady; chuťové prísady; vanilka (príchut'); ľad na osvieženie; kečup; spracovaná kukurica a výrobky z kukurice ako kukuričná múka, kukuričné lupienky a vločky; mäsli; sója a výrobky zo sóje patriace do tejto triedy; žuvačky nie na lekárske použitie.

32 - Pivo; minerálne, sytené a stolové vody; minerálne a sytené vody ochutené; nealkoholické nápoje; prípravky na výrobu a prípravu nápojov; ovocné šťavy; nápoje z ovocných štiav; zeleninové šťavy; nápoje zo zeleninových štiav; sirupy patriace do tejto triedy.

35 - Maloobchodné služby s tovarmi všetkých druhov, služby v oblasti obchodu patriace do tejto triedy, sprostredkovanie obchodu s tovarom; reklamná činnosť; marketingové služby; podnikateľské a obchodné poradenstvo; prieskum trhu a verejnej mienky; kopírovacie služby; sekretárske práce; prepisovanie textov; automatizované spracovanie údajov; poradenstvo pri uvedených službách; prenájom hnuťelných vecí potrebných na poskytovanie služieb patriacich do tejto triedy; sprostredkovanie uvedených služieb.

36 - Faktoring a forfajting; finančný lízing; finančný a operatívny lízing; služby v oblasti nehnuteľností; správa a prenájom nehnuteľností; reálné kancelárie; poradenstvo pri uvedených službách; prenájom hnuťelného majetku patriaci do tejto triedy; sprostredkovanie uvedených služieb.

37 - Čistenie interiérov a exteriérov budov; upratovacie práce; poradenstvo pri uvedených službách; prenájom hnuťelných vecí potrebných na poskytovanie služieb patriacich do tejto triedy; sprostredkovanie uvedených služieb.

41 - Školiaca a konzultačná činnosť v oblasti obchodu a služieb patriaca do tejto triedy; poradenstvo pri uvedených službách; prenájom hnuťelných vecí potrebných na poskytovanie služieb patriacich do tejto triedy; sprostredkovanie uvedených služieb.

43 - Služby v oblasti stravovania; poradenstvo pri uvedených službách; prenájom hnuťelných vecí potrebných na poskytovanie služieb patriacich do tejto triedy; sprostredkovanie uvedených služieb.

(540) UNIMILK

(732) UNIMILK, s. r. o., Kukučínova 24, 040 01 Košice, SK;

(740) Kajabová Monika, JUDr., Bratislava, SK;

(111) 214264

(151) 7.6.2006
 (156) 11.3.2015
 (180) 11.3.2025
 (210) 449-2005
 (220) 11.3.2005
 (442) 2.3.2006
 (450) 7.9.2006

8 (511) 20, 24, 37

(511) 20 - Nábytok všetkých druhov, patriaci do triedy 20 (drevený, ratanový, prútený, kovový, čalúnený, plastový, sklenený), nábytkové dielce a zostavy, poličky, sedacie súpravy, kreslá a stoličky, stoly a stolíky, obývacie steny, spálne, čalúnené súpravy, lôžkový nábytok, skrinkový nábytok, kancelársky nábytok, detský nábytok, kuchynské linky, dielce na kuchynské linky, zrkadlá, rámy, patriace do triedy 20, stojany, patriace do triedy 20, košíkarsky tovar, bytové doplnky alebo okrasné predmety z dreva, korku, prútia, trstiny, ratanu, rohoviny, slonoviny, kostíc, korytnačkoviny, jantáru, perlete, morskej peny, buničiny a náhradok týchto hmôt alebo z plastických hmôt, záhradný a kempingový nábytok, skladací a prenosný nábytok, spacie vaky na kempovanie, posteľné matrace, patriace do triedy 20, podušky, podhlavníky, rošty pod matrace, lôžkoviny s výnimkou posteľnej bielizne. 24 - Posteľná bielizeň, prikrývky a pokrývky na matrace, poťahy na nábytok, prikrývky a pokrývky postelí, vankúše, obliečky na vankúše, prikrývky a pokrývky na spanie a cestovanie, prehozy cez posteľ, obrusy.

37 - Montáž, údržba, opravy a servis nábytku a bytových doplnkov, čalúnnické práce.

(540)



(732) DŘEVOČAL s. r. o., Sušilova 1137/51, 750 02 Přerov - Město, CZ;

(740) Labudík Miroslav, Ing., Kysucké Nové Mesto, SK;

(111) 214298

(151) 7.6.2006
 (156) 9.5.2015
 (180) 9.5.2025
 (210) 869-2005
 (220) 9.5.2005
 (442) 2.3.2006
 (450) 7.9.2006

8 (511) 9, 35, 36, 37, 41, 42

(511) 9 - Prístroje a nástroje vedecké, fotografické, kinematografické, optické a kontrolné, prístroje a nástroje na meranie a váženie, prístroje na nahrávanie, prenos a reprodukciu zvuku alebo obrazu, nosiče údajov (s výnimkou papierových), záznamové disky, počítačové stroje, zariadenia na spracovanie údajov a počítače, softvér.

35 - Maloobchodné služby v oblasti stravovania, potravinových doplnkov, kozmetiky, veterinárnych potravinových doplnkov, liekov a zdravotníckeho materiálu, zásobovacie služby pre tretie osoby, reklamná a inzertná činnosť, vydávanie reklamných materiálov, administratívne práce, kopírovacie služby, prieskum trhu a verejnej mienky, obchodné a podnikateľské poradenstvo, všetko vrátane sprostredkovania a poradenstva.

36 - Faktoring a forfajting, prenájom nehnuteľností, finančný lízing, všetko vrátane sprostredkovania a poradenstva.

37 - Upratovacie služby, čistenie interiérov, všetko vrátane sprostredkovania.

41 - Fotografovanie, vydavateľská a lektorská činnosť, organizovanie kurzov seminárov a školení, organizovanie kultúrnych a spoločenských podujatí vrátane podujatí pre deti, všetko vrátane sprostredkovania a poradenstva.

42 - Automatizované spracovanie dát, vývoj a tvorba softvéru, poskytovanie softvéru, prenájom počítačov a elektronických zariadení, poradenská a konzultačná činnosť v oblasti softvéru a hardvéru, všetko vrátane sprostredkovania.

(540)

(732) Akacia Group, s.r.o., Na Farkáně I 136/17, 150 00 Praha, CZ;

(740) Bachratá Magdaléna, Mgr., Bratislava, SK;

(111) 214299

(151) 7.6.2006
 (156) 9.5.2015
 (180) 9.5.2025
 (210) 870-2005
 (220) 9.5.2005
 (442) 2.3.2006
 (450) 7.9.2006

8 (511) 9, 35, 36, 37, 41, 42

(511) 9 - Prístroje a nástroje vedecké, fotografické, kinematografické, optické a kontrolné, prístroje a nástroje na meranie a váženie, prístroje na nahrávanie, prenos a reprodukciu zvuku alebo obrazu, nosiče údajov (s výnimkou papierových), záznamové disky, počítačové stroje, zariadenia na spracovanie údajov a počítače, softvér.

35 - Maloobchodné služby v oblasti stravovania, potravinových doplnkov, kozmetiky, veterinárnych potravinových doplnkov, liekov a zdravotníckeho materiálu, zásobovacie služby pre tretie osoby, reklamná a inzertná činnosť, vydávanie reklamných materiálov, administratívne práce, kopírovacie služby, prieskum trhu a verejnej mienky, obchodné a podnikateľské poradenstvo, všetko vrátane sprostredkovania a poradenstva.

36 - Faktoring a forfajting, prenájom nehnuteľností, finančný lízing, všetko vrátane sprostredkovania a poradenstva.

37 - Upratovacie služby, čistenie interiérov, všetko vrátane sprostredkovania.

41 - Fotografovanie, vydavateľská a lektorská činnosť, organizovanie kurzov seminárov a školení, organizovanie kultúrnych a spoločenských podujatí vrátane podujatí pre deti, všetko vrátane sprostredkovania a poradenstva.

42 - Automatizované spracovanie dát, vývoj a tvorba softvéru, poskytovanie softvéru, prenájom počítačov a elektronických zariadení, poradenská a konzultačná činnosť v oblasti softvéru a hardvéru, všetko vrátane sprostredkovania.

(540)

(732) Akacia Group, s.r.o., Na Farkáně I 136/17, 150 00 Praha, CZ;

(740) Bachratá Magdaléna, Mgr., Bratislava, SK;

(111) 214300

(151) 7.6.2006
 (156) 9.5.2015
 (180) 9.5.2025
 (210) 871-2005
 (220) 9.5.2005
 (442) 2.3.2006
 (450) 7.9.2006

8 (511) 9, 35, 36, 37, 41, 42

(511) 9 - Prístroje a nástroje vedecké, fotografické, kinematografické, optické a kontrolné, prístroje a nástroje na meranie a váženie, prístroje na nahrávanie, prenos a reprodukciu zvuku alebo obrazu, nosiče údajov (s výnimkou papierových), záznamové disky, počítačové stroje, zariadenia na spracovanie údajov a počítače, softvér.

35 - Maloobchodné služby v oblasti stravovania, potravinových doplnkov, kozmetiky, veterinárnych potravinových doplnkov, liekov a zdravotníckeho materiálu, zásobovacie služby pre tretie osoby, reklamná a inzertná činnosť, vydávanie rek-

lamných materiálov, administratívne práce, kopírovacie služby, prieskum trhu a verejnej mienky, obchodné a podnikateľské poradenstvo, všetko vrátane sprostredkovania a poradenstva.

36 - Faktoring a forfaiting, prenájom nehnuteľností, finančný lízing, všetko vrátane sprostredkovania a poradenstva.

37 - Upratovacie služby, čistenie interiérov, všetko vrátane sprostredkovania.

41 - Fotografovanie, vydavateľská a lektorská činnosť, organizovanie kurzov seminárov a školení, organizovanie kultúrnych a spoločenských podujatí, vrátane podujatí pre deti, všetko vrátane sprostredkovania a poradenstva.

42 - Automatizované spracovanie dát, vývoj a tvorba softvéru, poskytovanie softvéru, prenájom počítačov a elektronických zariadení, poradenská a konzultačná činnosť v oblasti softvéru a hardvéru, všetko vrátane sprostredkovania.

(540) AKACIA

(732) Akacia Group, s.r.o., Na Farkáně I 136/17, 150 00 Praha, CZ;

(740) Bachratá Magdaléna, Mgr., Bratislava, SK;

(111) 214391

(151) 7.6.2006

(156) 3.8.2015

(180) 3.8.2025

(210) 5928-2005

(220) 3.8.2005

(442) 2.3.2006

(450) 7.9.2006

8 (511) 32

(511) 32 - Pivo, nealkoholické nápoje.

(540) GRAJCIAR

(732) STEIN FV a.s., Polianky 11, 841 01 Bratislava, SK;

(740) Belička Ivan, Ing., Banská Bystrica, SK;

(111) 214454

(151) 14.7.2006

(156) 11.2.2015

(180) 11.2.2025

(210) 235-2005

(220) 11.2.2005

(442) 6.4.2006

(450) 7.9.2006

8 (511) 11

(511) 11 - Odsávacie zariadenia, kuchynské odsávacie zariadenia, osvetľovacie zariadenia, stropné svetlá, vetracie zariadenia, ventilačné a osvetľovacie stropné zariadenia.

(540) SKV

(732) Morávek Petr, Ing. CSc., V Aleji 20, 466 01 Jablonec nad Nisou, CZ;

(740) Kubňny Peter, Bc., Trenčín, SK;

(111) 214462

(151) 14.7.2006

(156) 4.4.2015

(180) 4.4.2025

(210) 618-2005

(220) 4.4.2005

(442) 6.4.2006

(450) 7.9.2006

8 (511) 9, 11, 12, 37

(511) 9 - Požiarnické a striekacie požiarnické autá.

11 - Klimatizačné zariadenia na vozidlá.

12 - Osobné, dodávkové a nákladné automobily vrátane ich účelových a úžitkových modifikácií, sklápacie automobily, autobusy a kolesové vozidlá, odťahovacie vozidlá a prepravníky automobilov, pojazdné dielne, chladiarenské vozidlá, prívesné vozíky na manipuláciu s tovarom, karosérie dopravných prostriedkov, valníkové, skriňové a pancierové nadstavby automobilov.

37 - Klampiarske a zámočnícke práce nachádzajúce sa v tejto triede, opravy a servis poškodených zostáv, podzostáv a súčiastok nákladných, osobných a dodávkových automobilov vrátane ich účelových modifikácií, autobusov a kolesových vozidiel, montáž príslušenstva k automobilom, najmä spojlerov, spacích kabín, hydraulických zdvížných čiel, hydraulických zdvíhacích zariadení, chladiacich agregátov, prídavných kúrení, ťažných zariadení, elektrických a hydraulických navijakov, autorádií a imobilizérov.

(540) AUTOKAROS

(732) AUTOKAROS, a. s., Bytčická 89, 010 01 Žilina, SK;

(740) Labudík Miroslav, Ing., Kysucké Nové Mesto, SK;

(111) 214473

(151) 14.7.2006

(156) 26.4.2015

(180) 26.4.2025

(210) 787-2005

(220) 26.4.2005

(442) 6.4.2006

(450) 7.9.2006

8 (511) 5

(511) 5 - Lieky, farmaceutické prípravky na humánne a veterinárne použitie, chemické prípravky na farmaceutické účely, farmaceutické a zverolekárske prípravky, krmivá (prísady) do kŕmnych zmesí na lekárske účely, chemické prípravky na zverolekárske účely, chemicko-farmaceutické prípravky, chemické prípravky na farmaceutické účely, dezinfekčné prípravky na hygienické účely, antimikrobiká, antiparazitiká, posilňujúce a dietetické prípravky na lekárske použitie, dietetické prípravky pre deti a chorých, prípravky na ničenie rastlinných a živočíšnych škodcov, medikované prípravky pre zvieratá, chemické prísady do kŕmív na lekárske účely.

(540) CEFTRON

(732) BB PHARMA a.s., Pod Višňovkou 1662/21, 140 00 Praha, CZ;

(111) 214474

(151) 14.7.2006

(156) 26.4.2015

(180) 26.4.2025

(210) 791-2005

(220) 26.4.2005

(442) 6.4.2006

(450) 7.9.2006

8 (511) 32, 35, 39

(511) 32 - Nealkoholické nápoje, najmä ochutené vody, minerálne a sytené vody; iné nealkoholické nápoje, najmä nápoje s príchuťou ovocia alebo zeleniny, nealkoholické nápoje obohatené vitamínmi alebo minerálmi, limonády, šumivé nealkoholické nápoje, miešané nealkoholické nápoje; ovocné nápoje a ovocné šťavy; prípravky alebo príchuti na tvorbu nealkoholických nápojov, najmä sirupy, koncentráty alebo prášky na výrobu nápojov, najmä ochutených vôd, minerálnych a sytených vôd, chladených nealkoholických nápojov, nápojov s obsahom vitamínov a minerálov, ovocných nápojov; ostatné nealkoholické nápoje zaradené do triedy 32.

35 - Propagácia; reklama; inzercia prostredníctvom rôznych médií; rozširovanie vzoriek; marketing; obchodný manažment; maloobchodná činnosť v oblasti nápojov; podpora predaja pre tretie strany; pomoc pri riadení maloobchodnej a veľkoobchodnej činnosti; poradenstvo a pomoc pri riadení obchodných aktivít; odborné obchodné poradenstvo; obchodné alebo podnikateľské informácie; obchodný alebo podnikateľský prieskum; zásobovacie služby.

39 - Balenie a skladovanie tovaru; preprava tovaru; distribúcia tovaru.

(540) KOLALOKA

(732) Pivovar STEIGER a. s., Pivovar Steiger 24, 966 02 Vyhne, SK;

(740) Belička Ivan, Ing., Banská Bystrica, SK;

(111) 214476

(151) 14.7.2006

(156) 27.4.2015

(180) 27.4.2025

(210) 796-2005

(220) 27.4.2005

(442) 6.4.2006

(450) 7.9.2006

8 (511) 7, 16, 28, 35, 37, 40, 42

(511) 7 - Baliace stroje, dopravníky ako stroje, banské stroje, cestné stroje, čistiace stroje, drevoobrábacie stroje, drviace stroje na odpad, drviče, drviacie zariadenia ako stroje, etiketovacie stroje, formovacie stroje, profilovacie stroje, kalolisy, kovoobrábacie stroje, leštiace stroje, lisovacie stroje, manipulátory, miešacie stroje, nástroje ako časti strojov, navíjacie zariadenia, papierenské stroje, pneumatiké dopravníky, poľnohospodárske dopravníky, polygrafické stroje, prepravníky, rúrové dopravníky, triediace stroje, stroje pre textilný priemysel.

16 - Firemné listiny, papierové propagačné materiály, letáky, prospekty, tlačivá a kancelárske potreby s výnimkou nábytku uvedené v tejto triede, kancelárska technika uvedená v tejto triede, náhradné diely a príslušenstvo kancelárskej techniky uvedené v tejto triede.

28 - Trikové zariadenia, zariadenia a trenažéry pre elektronické hry s výnimkou hier využívajúcich televízne prijímače, hracie automaty s výnimkou automatov uvádzaných do chodu v hode mince.

35 - Maloobchodná činnosť s trikovými zariadeniami, zariadeniami a trenažermi pre elektronické hry, hracími automatmi, baliacimi strojmi, dopravníkmi ako strojmi, banskými strojmi, cestnými stroj-

mi, čistiacimi strojmi, drevoobrábacími strojmi, drviacimi strojmi na odpad, drvičmi, drviacimi zariadeniami ako strojmi, etiketovacími strojmi, formovacími strojmi, profilovacími strojmi, kalolisami, kovoobrábacími strojmi, leštiacimi strojmi, lisovacími strojmi, manipulátormi, miešacími strojmi, nástrojmi ako časťami strojov, navíjacími zariadeniami, papierenskými strojmi, pneumatikými dopravníkmi, poľnohospodárskymi dopravníkmi, polygrafickými strojmi, prepravníkmi, rúrovými dopravníkmi, triediacimi strojmi, strojmi pre textilný priemysel; činnosť reklamnej agentúry, rozširovanie, vydávanie a aktualizovanie reklamných materiálov, prenájom reklamných plôch, zásielkové reklamné služby, uverejňovanie reklamných textov, prenájom kancelárskych strojov a zariadení, aranžovanie výkladov, inzertné činnosti, obchodné prieskumy.

37 - Montáž, údržba a opravy strojov a obrábacích strojov a ich častí, motorov a hnacích strojov okrem motorov pre pozemné vozidlá, súkolesí a prevodov a ich častí okrem súkolesí a prevodov pre pozemné vozidlá; oprava opotrebovaných alebo poškodených strojov.

40 - Montáž materiálu na objednávku, informácie o spracovaní a úprave materiálov, zváranie.

42 - Inžinierska činnosť v investičnej výstavbe, štúdie technických projektov, zostavovanie stavebných výkresov, technický prieskum, strojársky výskum, výskum a vývoj nových výrobkov.

(540)



(732) MANEX spol. s r. o., Alvinczyho 12, 040 01 Košice, SK;

(740) Gruber Dalibor, Ing., Košice, SK;

(111) 214518

(151) 14.7.2006

(156) 1.7.2015

(180) 1.7.2025

(210) 1213-2005

(220) 1.7.2005

(442) 6.4.2006

(450) 7.9.2006

8 (511) 7, 35, 40, 42

(511) 7 - Odlučovače vody (separátory), olejové separátory, filtre (časti strojov alebo motorov), vložky do filtračných zariadení.

35 - Zásobovacie služby pre tretie osoby (nákup tovarov a služieb pre iné podniky), prieskum trhu, prieskum verejnej mienky, odborné obchodné poradenstvo.

40 - Likvidácia odpadov, recyklácia odpadov, spracovanie odpadov.

42 - Poradenské služby v oblasti ochrany životného prostredia, chemické analýzy.

(540) ECOFIL

(732) ECOFIL, spol. s r. o., Okružná 6001, 071 01 Michalovce, SK;

(111) 214567

(151) 14.7.2006
 (156) 24.5.2015
 (180) 24.5.2025
 (210) 5714-2005
 (220) 24.5.2005
 (442) 6.4.2006
 (450) 7.9.2006

8 (511) 16, 35, 41, 43, 44, 45

(511) 16 - Periodické a neperiodické publikácie, reklamné tlačoviny, letáky, prospekty, tlačivá, vzorky, tikety, plagáty, kalendáre, noviny, časopisy vrátane ich rubriek, príloh a mimoriadnych vydaní.
 35 - Maloobchodná činnosť s výrobkami z keramiky a hrnčiarskym tovarom, figúrkami z dreva, vosku, sadry, plastu, voňavkářskými výrobkami, kozmetickými prípravkami, sviečkami a voňavými sviečkami, výrobkami z drahých kovov, šperkmi, bižutériou, výrobkami z kože a koženky, rámmami na obrazy, knihami, výrobkami z papiera a kartónu, písacími potrebami, čípkami, výšivkami, stužkami a šnúrkami, umelými kvetmi, hrami a hračkami, telocvičnými a športovými potrebami, detskými odevmi, detskou obuvou a pokrývkami hlavy; reklamná činnosť; vydávanie, aktualizovanie a rozširovanie reklamných materiálov zákazníkom (letáky, prospekty, tlačivá, vzorky).
 41 - Vzdelávanie; zábava, pobavenie; športová a kultúrna činnosť; materské školy - vzdelávanie; divadelné predstavenia; výchovno-zábavné klubové služby; organizovanie a vedenie dielní na výučbu; organizovanie seminárov a kurzov; školenie; vyučovanie; organizovanie kultúrnych alebo vzdelávacích výstav; organizovanie plesov; manažérske služby pri organizovaní predstavení; organizovanie vedomostných, zábavných a športových súťaží; organizovanie súťaží krásy; organizovanie športových podujatí; organizovanie živých vystúpení; plánovanie a organizovanie večierkov; prevádzkovanie galérií; poskytovanie pedagogických informácií; informácie o výchove a vzdelávaní; služby v oblasti zábavy poskytované prázdninovými tábormi; prevádzkovanie športových zariadení; služby športovísk; prevádzkovanie športovísk; telesné cvičenia; vydavateľská činnosť s výnimkou vydávania reklamných alebo náborových textov.
 43 - Reštauračné služby; samoobslužné reštaurácie; bufety (rýchle občerstvenie); jedálne; kaviarne; čajovne; bary; detský party servis; detské jasle denné, nočné a týždenné; ubytovacie služby prázdninových táborov.
 44 - Aranžovanie kvetov; aromaterapeutické služby; fyzioterapia; masáže; grafomotorika; psychologické služby; pedagogicko-psychologické poradenstvo.
 45 - Stráženie detí v ich domovoch.

(540)



(591) modrá, zelená, žltá, biela, čierna, hnedá, červená

(732) Meduška, n. o., Dedinská 4386/27, 917 05 Trnava, SK;

(740) Litvákova Lenka, Ing., Bratislava, SK;

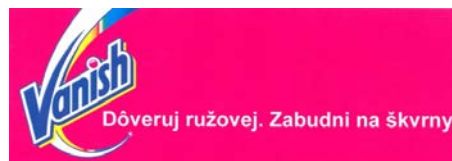
(111) 214612

(151) 14.7.2006
 (156) 14.9.2015
 (180) 14.9.2025
 (210) 1694-2005
 (220) 14.9.2005
 (442) 6.4.2006
 (450) 7.9.2006

8 (511) 3

(511) 3 - Prípravky na čistenie kobercov; šampóny; pracie prášky; prísady na pranie; prípravky na odstraňovanie škvŕn z látok a kobercov.

(540)



(591) ružová, biela, modrá, žltá, červená, zelená

(732) Reckitt Benckiser N. V., Siriusdreef 14, 2132 WT Hoofddorp, NL;

(740) ŽOVICOVÁ & ŽOVIC IP, s.r.o., Bratislava, SK;

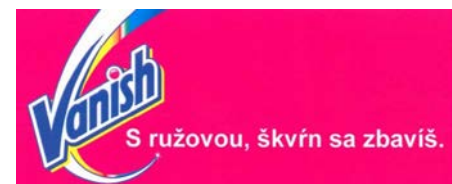
(111) 214613

(151) 14.7.2006
 (156) 14.9.2015
 (180) 14.9.2025
 (210) 1695-2005
 (220) 14.9.2005
 (442) 6.4.2006
 (450) 7.9.2006

8 (511) 3

(511) 3 - Prípravky na čistenie kobercov; šampóny; pracie prášky; prísady na pranie; prípravky na odstraňovanie škvŕn z látok a kobercov.

(540)



(591) ružová, biela, modrá, žltá, červená, zelená

(732) Reckitt Benckiser N. V., Siriusdreef 14, 2132 WT Hoofddorp, NL;

(740) ŽOVICOVÁ & ŽOVIC IP, s.r.o., Bratislava, SK;

(111) 214649

(151) 14.7.2006
 (156) 25.5.2015
 (180) 25.5.2025
 (210) 5721-2005
 (220) 25.5.2005
 (442) 6.4.2006
 (450) 7.9.2006

8 (511) 30

(511) 30 - Med.

(540)



(591) žltá, čierna

(732) Slovenský zväz včelárov, Svrčia 14, 842 08 Bratislava, SK;

(111) 214684

(151) 14.7.2006

(156) 28.7.2015

(180) 28.7.2025

(210) 5898-2005

(220) 28.7.2005

(442) 6.4.2006

(450) 7.9.2006

8 (511) 36

(511) 36 - Bankovníctvo vrátane elektronického bankovníctva, home banking, bankové služby vrátane služieb prostredníctvom elektronických komunikačných sietí a telekomunikačných sietí, vedenie účtov, klíring, finančné odhady a oceňovanie v oblasti bankovníctva, poskytovanie úverov, poskytovanie pôžičiek, investovanie do cenných papierov na vlastný účet, kapitálové investície, platobný styk a zúčtovanie, elektronický prevod kapitálu, platobné prevody vykonávané elektronicky, vydávanie a správa platobných prostriedkov, napr. platobných kariet, cestovných šekov, overovanie šekov, poskytovanie záruk, garancie, kaucie, ručenie, otváranie akreditívov, obstarávanie inkasa, uloženie a správa cenných papierov alebo iných hodnôt, poskytovanie bankových informácií, finančné analýzy a informácie, prenájom bezpečnostných schránok, prijímanie vkladov, finančný prenájom (finančný lízing), účasť na vydávaní cenných papierov a poskytovanie súvisiacich služieb, finančné poradenstvo, výkon funkcie depozitára, zmenárenská činnosť, obchodovanie na vlastný účet alebo účet klienta s devízovými hodnotami, v oblasti termínovaných obchodov (futures) a opcí (options) vrátane kurzových a úrokových obchodov, s prevoditeľnými cennými papiermi, so zlatými a striebornými mincami, pamätnými mincami, hárkami bankoviek a so súbormi obehových mincí, vykonávanie hypotekárnych obchodov, obhospodarovanie cenných papierov klienta na jeho účet vrátane poradenstva (portfólio manažment), sprostredkovateľská činnosť v oblasti bankovníctva a poisťovníctva súvisiaca s bankovou činnosťou alebo stavebným sporením.

(540) ČSOB Hypotéka bez poplatku

(732) Československá obchodní banka, a. s., Na Příkopě 854/14, 115 20 Praha, CZ;

(740) Budaj Miroslav, JUDr., Bratislava, SK;

(111) 214685

(151) 14.7.2006

(156) 28.7.2015

(180) 28.7.2025

(210) 5899-2005

(220) 28.7.2005

(442) 6.4.2006

(450) 7.9.2006

8 (511) 36

(511) 36 - Bankovníctvo vrátane elektronického bankovníctva, home banking, bankové služby vrátane služieb prostredníctvom elektronických komunikačných sietí a telekomunikačných sietí, vedenie účtov, klíring, finančné odhady a oceňovanie v oblasti bankovníctva, poskytovanie úverov, poskytovanie pôžičiek, investovanie do cenných papierov na vlastný účet, kapitálové investície, platobný styk a zúčtovanie, elektronický prevod kapitálu, platobné prevody vykonávané elektronicky, vydávanie a správa platobných prostriedkov, napr. platobných kariet, cestovných šekov, overovanie šekov, poskytovanie záruk, garancie, kaucie, ručenie, otváranie akreditívov, obstarávanie inkasa, uloženie a správa cenných papierov alebo iných hodnôt, poskytovanie bankových informácií, finančné analýzy a informácie, prenájom bezpečnostných schránok, prijímanie vkladov, finančný prenájom (finančný lízing), účasť na vydávaní cenných papierov a poskytovanie súvisiacich služieb, finančné poradenstvo, výkon funkcie depozitára, zmenárenská činnosť, obchodovanie na vlastný účet alebo účet klienta s devízovými hodnotami, v oblasti termínovaných obchodov (futures) a opcí (options) vrátane kurzových a úrokových obchodov, s prevoditeľnými cennými papiermi, so zlatými a striebornými mincami, pamätnými mincami, hárkami bankoviek a so súbormi obehových mincí, vykonávanie hypotekárnych obchodov, obhospodarovanie cenných papierov klienta na jeho účet vrátane poradenstva (portfólio manažment), sprostredkovateľská činnosť v oblasti bankovníctva a poisťovníctva súvisiaca s bankovou činnosťou alebo stavebným sporením.

(540) ČSOB Hypotéka na bývanie

(732) Československá obchodní banka, a. s., Na Příkopě 854/14, 115 20 Praha, CZ;

(740) Budaj Miroslav, JUDr., Bratislava, SK;

(111) 214762

(151) 9.8.2006

(156) 21.4.2015

(180) 21.4.2025

(210) 761-2005

(220) 21.4.2005

(442) 4.5.2006

(450) 5.10.2006

8 (511) 16, 18, 20, 21, 24, 25, 26, 28, 35, 41

(511) 16 - Tlačoviny, fotografie, zberateľské kartičky, pohľadnice, periodické a neperiodické publikácie, spomienkové predmety z papiera, plagáty, brožúry, kalendáre.

18 - Tašky, vaky, dáždnyky, snečníky.

20 - Spomienkové predmety z plastov a dreva, patriace do tejto triedy.

21 - Spomienkové predmety zo skla a porcelánu, patriace do tejto triedy.

24 - Spomienkové predmety z textilu, patriace do tejto triedy.

25 - Športové odevy, čiapky, šatky, tričká, trenírky, plášte, kombinézy, obuv, zápasové dresy, fandre-sy, športové a spoločenské oblečenie.

26 - Odznaky na odevy s výnimkou odznakov z drahých kovov.

28 - Športové potreby, náradie na športové hry a športy pozostávajúce najmä z lôpt na futbal, volejbal, z hustiliek na lopty, z nafukovacích ihiel, náradie na hry v prírode, krúžky a podkovy na hádzanie na cieľ v kolíku, šípky na hádzanie a terče, vrhacie krúžky a cieľové stojany, lopty a rakety na tenis, lopty, rukavice na chytanie lôpt a iného športového náradia, korčule, kolieskové korčule, krasokorčuľarske korčule, značkovacie kužele, zaťažovacie tréningové náradie, chrániče pre športovca, vybavenie na športové hry, najmä siete, bránky, lopty, palice, terče, športové stolné hry, ochranné rukavice na šport, chrániče lakťov, kolien.

35 - Reklamná činnosť, organizovanie výstav na reklamné účely, štatistické informácie, obchodný alebo podnikateľský prieskum, poskytovanie obchodných alebo podnikateľských informácií, prieskum trhu a verejnej mienky, hospodárske a ekonomické predpovede, sprostredkovanie obchodnej činnosti s uvedenými tovarmi a službami, vydávanie reklamných produktov, činnosť ekonomických a organizačných poradcov.

41 - Organizovanie kultúrnych podujatí, divadelných, filmových a audiovizuálnych predstavení, koncertov, hudobných a tanečných produkcií, rezervácia vstupeniek, zábavné parky, obveselenie, zábava, pobavenie, organizovanie vedomostných a zábavných súťaží, informácie o možnostiach zábavy, rozptýlenia, výchovno-zábavné klubové služby, organizovanie živých vystúpení, živé predstavenie, služby a zábava poskytované v prázdninových táborech, organizovanie večierkov, vydávanie kníh, novín, časopisov a nahraných nosičov záznamu zvuku, prevádzkovanie a činnosť športových a telovýchovných zariadení, zariadení slúžiacich na regeneráciu, organizovanie telovýchovných a športových výcvikov, školení, seminárov, záujmová športová činnosť, realizácia profesionálnej a amatérskej činnosti v oblasti kolektívnych a individuálnych športov, činnosť verejných telovýchovných škôl, kurzy cvičiteľov, trénerov a rozhodcov, odborné poradenstvo v oblasti telovýchovnej činnosti, služby telesnej regenerácie, patriace do tejto triedy.

(540) FRAGARIA CUP

(732) 4 SPORT, s. r. o., Jazdecká 1/A, 080 01 Prešov, SK;

(111) 214766

(151) 9.8.2006
 (156) 12.5.2015
 (180) 12.5.2025
 (210) 898-2005
 (220) 12.5.2005
 (442) 4.5.2006
 (450) 5.10.2006

8 (511) 16, 18, 25

(511) 18 - Šanóny, zakladače a zaraďovače na papier, písacie potreby, kovové perá, papierové utierky, zošity a diáre, jednorazové detské plienky z papiera a buničiny, atrament, tuš, knihy, orezávadlá, strúhadlá na ceruzky, stolové strúhadlá na ceruzky, fólie z plastu na balenie, potravinárske fólie na balenie.

18 - Kabelky a príručné tašky, náprsné tašky, peňaženky, školské tašky a aktovky, cestovné tašky a cestovné obaly, kufre, kufríky, nákupné tašky, dáždniky, kožené remienky a popruhy, plecniaky a batohy.

25 - Obuv, odevy, športová obuv, rukavice, opasky, tričká, športové dresy, pletené odevy, pletiarisky tovar, detské odevy.

(540)



(732) GUANGDONG WINPARD INDUSTRY CO., LTD, Silian Industrial Area, Xiashan, Chaonan District, Shantou, Guangdong Province, CN;

(740) Žovicová Viera, Mgr., Bratislava, SK;

(111) 214953

(151) 10.8.2006
 (156) 29.7.2015
 (180) 29.7.2025
 (210) 5910-2005
 (220) 29.7.2005
 (442) 4.5.2006
 (450) 5.10.2006

8 (511) 36

(511) 36 - Bankovníctvo vrátane elektronického bankovníctva, home banking, bankové služby vrátane služieb prostredníctvom elektronických komunikačných sietí a telekomunikačných sietí, vedenie účtov, klíring, finančné odhady a oceňovanie v oblasti bankovníctva, poskytovanie úverov, poskytovanie pôžičiek, investovanie do cenných papierov na vlastný účet, kapitálové investície, platobný styk a zúčtovanie, elektronický prevod kapitálu, platobné prevody vykonávané elektronicky, vydávanie a správa platobných prostriedkov, napr. platobných kariet, cestovných šekov, overovanie šekov, poskytovanie záruk, garancie, kaucie, ručenie, otváranie akreditívov, obstarávanie inkasa, uloženie a správa cenných papierov alebo iných hodnôt, poskytovanie bankových informácií, finančné analýzy a informácie, prenájom bezpečnostných schránok, prijímanie vkladov, finančný prenájom (finančný lízing), účasť na vydávaní cenných papierov a poskytovanie súvisiacich služieb, finančné poradenstvo, výkon funkcie depozitára, zmenárenská činnosť, obchodovanie na vlastný účet alebo účet klienta s devízovými hodnotami, v oblasti termínovaných obchodov (futures) a opcí (options) vrátane kurzových a úrokových obchodov, s prevoditeľnými cennými papiermi, so zlatými a striebornými mincami, pamätnými mincami, hárkami bankoviek a so súbormi obehových mincí, vykonávanie hypotekárnych obchodov,

obhospodarovanie cenných papierov klienta na jeho účet vrátane poradenstva (portfólio manažment), sprostredkovateľská činnosť v oblasti bankovníctva a poisťovníctva súvisiaca s bankovou činnosťou alebo stavebným sporením.

(540) ČSOB Hypotéka business

(732) Československá obchodní banka, a. s., Na Příkopě 854/14, 115 20 Praha, CZ;

(740) Budaj Miroslav, JUDr., Bratislava, SK;

(111) 214954

(151) 10.8.2006

(156) 29.7.2015

(180) 29.7.2025

(210) 5911-2005

(220) 29.7.2005

(442) 4.5.2006

(450) 5.10.2006

8 (511) 36

(511) 36 - Bankovníctvo vrátane elektronického bankovníctva, home banking, bankové služby vrátane služieb prostredníctvom elektronických komunikačných sietí a telekomunikačných sietí, vedenie účtov, klíring, finančné odhady a oceňovanie v oblasti bankovníctva, poskytovanie úverov, poskytovanie pôžičiek, investovanie do cenných papierov na vlastný účet, kapitálové investície, platobný styk a zúčtovanie, elektronický prevod kapitálu, platobné prevody vykonávané elektronicky, vydávanie a správa platobných prostriedkov, napr. platobných kariet, cestovných šekov, overovanie šekov, poskytovanie záruk, garancie, kaucie, ručenie, otváranie akreditívov, obstarávanie inkasa, uloženie a správa cenných papierov alebo iných hodnôt, poskytovanie bankových informácií, finančné analýzy a informácie, prenájom bezpečnostných schránok, prijímanie vkladov, finančný prenájom (finančný lízing), účasť na vydávaní cenných papierov a poskytovanie súvisiacich služieb, finančné poradenstvo, výkon funkcie depozitára, zmenárnska činnosť, obchodovanie na vlastný účet alebo účet klienta s devízovými hodnotami, v oblasti termínovaných obchodov (futures) a opcí (options) vrátane kurzových a úrokových obchodov, s prevoditeľnými cennými papiermi, so zlatými a striebornými mincami, pamätnými mincami, hárkami bankoviek a so súbormi obehových mincí, vykonávanie hypotekárnych obchodov, obhospodarovanie cenných papierov klienta na jeho účet vrátane poradenstva (portfólio manažment), sprostredkovateľská činnosť v oblasti bankovníctva a poisťovníctva súvisiaca s bankovou činnosťou alebo stavebným sporením.

(540) ČSOB Hypotéka bez papierov

(732) Československá obchodní banka, a. s., Na Příkopě 854/14, 115 20 Praha, CZ;

(740) Budaj Miroslav, JUDr., Bratislava, SK;

(111) 214956

(151) 10.8.2006

(156) 29.7.2015

(180) 29.7.2025

(210) 5913-2005

(220) 29.7.2005

(442) 4.5.2006

(450) 5.10.2006

8 (511) 36

(511) 36 - Bankovníctvo vrátane elektronického bankovníctva, home banking, bankové služby vrátane služieb prostredníctvom elektronických komunikačných sietí a telekomunikačných sietí, vedenie účtov, klíring, finančné odhady a oceňovanie v oblasti bankovníctva, poskytovanie úverov, poskytovanie pôžičiek, investovanie do cenných papierov na vlastný účet, kapitálové investície, platobný styk a zúčtovanie, elektronický prevod kapitálu, platobné prevody vykonávané elektronicky, vydávanie a správa platobných prostriedkov, napr. platobných kariet, cestovných šekov, overovanie šekov, poskytovanie záruk, garancie, kaucie, ručenie, otváranie akreditívov, obstarávanie inkasa, uloženie a správa cenných papierov alebo iných hodnôt, poskytovanie bankových informácií, finančné analýzy a informácie, prenájom bezpečnostných schránok, prijímanie vkladov, finančný prenájom (finančný lízing), účasť na vydávaní cenných papierov a poskytovanie súvisiacich služieb, finančné poradenstvo, výkon funkcie depozitára, zmenárnska činnosť, obchodovanie na vlastný účet alebo účet klienta s devízovými hodnotami, v oblasti termínovaných obchodov (futures) a opcí (options) vrátane kurzových a úrokových obchodov, s prevoditeľnými cennými papiermi, so zlatými a striebornými mincami, pamätnými mincami, hárkami bankoviek a so súbormi obehových mincí, vykonávanie hypotekárnych obchodov, obhospodarovanie cenných papierov klienta na jeho účet vrátane poradenstva (portfólio manažment), sprostredkovateľská činnosť v oblasti bankovníctva a poisťovníctva súvisiaca s bankovou činnosťou alebo stavebným sporením.

(540) ČSOB Hypotéka naopak

(732) Československá obchodní banka, a. s., Na Příkopě 854/14, 115 20 Praha, CZ;

(740) Budaj Miroslav, JUDr., Bratislava, SK;

(111) 215056

(151) 8.9.2006

(156) 9.2.2015

(180) 9.2.2025

(210) 5155-2005

(220) 9.2.2005

(442) 1.6.2006

(450) 3.11.2006

8 (511) 9, 35, 41, 42

(511) 9 - Počítačové programy, počítačový softvér, elektronické databázy, programové vybavenie pre informačné technológie a komunikácie, programové vybavenie umožňujúce elektronické obchodovanie, programové vybavenie umožňujúce obchodný styk prostredníctvom počítačov, systémy informačných technológií zaradených v triede 9, informácie a záznamy v elektronickej podobe, dáta, databáza, informačné produkty na nosičoch aj v elektronických, dátových informačných a komunikačných sieťach, elektronické siete, dátové siete, elektronické časopisy, elektronické periodiká a knihy v elektronickej podobe, elektronické časopisy, periodiká a knihy v elektronickej podobe.

35 - Reklamná a inzertná činnosť, propagácia, marketing, reklamná, inzertná, propagačná činnosť a obchodná poradenská činnosť prostredníctvom akéhokoľvek média, prostredníctvom telefónnej dátovej alebo informačnej siete, zoradovanie údajov v počítačových databázach, zber a systematizácia informácií do počítačových databáz, konzultačné a poradenské služby v oblasti spracovania informácií, poskytovanie informácií a informačných produktov všetkých druhov vrátane multimediálnych informácií v oblasti inzercie, marketingu a reklamy, sprostredkovanie obchodných služieb prostredníctvom internetu v oblastiach komerčných internetových médií a vyhľadavanie informácií v počítačových súboroch (pre zákazníkov), obchodná poradenská činnosť v oblasti multimédií a multimediálnych aplikácií, poradenstvo v oblasti elektronického spracovania textu, obchodné sprostredkovateľské služby v oblasti výpočtovej informačnej techniky, poradenská a konzultačná činnosť v oblasti spracovania a vyhľadávania vedeckých informácií, poradenská a konzultačná činnosť v oblasti spracovania a vyhľadávania vedeckých informácií prostredníctvom internetu, poskytovanie informácií a informačných produktov týkajúcich sa sprostredkovania obchodných služieb prostredníctvom internetu, vyhľadavanie informácií v počítačových súboroch, informačných produktoch na nosičoch, v elektronických, dátových informačných a komunikačných sieťach, sprostredkovanie elektronického obchodu, automatizované spracovanie dát, administratívne, organizačné a technické práce súvisiace s vyhľadávaním, triedením, spracovaním a zaraďovaním informácií.

41 - Poradenstvo v oblasti elektronického spracovania obrazu, grafické práce na počítači, lektor-ské služby v oblasti výpočtovej techniky, spracovania informácií a softvéru.

42 - Služby návrhu a vývoja počítačového softvéru, vytváranie, návrh, implementácia, údržba a následná aktualizácia webových serverov a webových stránok pre zákazníkov, registrácia internetových domén, ich správa a prevádzkovanie, konzultačné a poradenské služby v oblasti výpočtovej techniky a softvéru, tvorba a obnovovanie počítačových databáz, konzultačné, poradenské služby týkajúce sa služieb uvedených v triede 42.

(540)



(591) červená, čierna

(732) ELET, s. r. o., Gorazdova 24, 811 04 Bratislava, SK;

(740) Holoubková Mária, Ing., Bratislava, SK;

(111) 215066

(151) 8.9.2006

(156) 20.5.2015

(180) 20.5.2025

(210) 5703-2005

(220) 20.5.2005

(442) 1.6.2006

(450) 3.11.2006

8 (511) 2

(511) 2 - Náterové látky patriace do triedy 2.

(540)



(591) červená, čierna, zelená

(732) PAM - ak s. r. o., Triblavinská 47, 900 25 Chorvátsky Grob, SK;

(111) 215119

(151) 11.9.2006

(156) 9.2.2015

(180) 9.2.2025

(210) 218-2005

(220) 9.2.2005

(442) 1.6.2006

(450) 3.11.2006

8 (511) 35, 41, 42

(511) 35 - Reklama výrobkom členov zväzu, zber a spracovanie informácií z oblasti výroby, spracovania a obchodu s mliekom, spracovanie situačných, analytických správ, prognóz a koncepcií rozvoja mliekarenského výrobného odboru.

41 - Organizovanie odborných seminárov, prednášok, dní novej techniky, odborných exkurzií, stážových pobytov, spoluorganizovanie postgraduálneho, bakalárskeho štúdia, organizovanie veľtrhov, výstav, zabezpečovacích účasť na veľtrhoch, výstavách, vydávanie periodickej a neperiodickej tlače, neperiodických tlačív, najmä obežníkov a listoviek, publikácií a katalógov, organizovanie súťaží, spojených s udeľovaním cien.

42 - Právne poradenstvo, podpora, ochrana, obhajoba a zastupovanie záujmov svojich členov, ktorí podnikajú v oblasti výroby a spracovania mlieka a v oblasti biologických, technických a obchodných služieb, posudzovanie povoľovanie licencií, kvotácií, cenových nástrojov, ciel a ďalších súvisiacich regulačných opatrení na trhu s mliekom doma i v zahraničí, služby spojené s riešením projektov zameraných na podporu zvýšenia spotreby mlieka a mliečnych výrobkov, podiel na tvorbe zákonov a novelizácii zákonov, noriem, predpisov, smerníc, zameraní výskumu a vývoja v odbore mlieka a súvisiacich odboroch, rozhodovanie pri udeľovaní certifikátov.

(540)

Slovenský mliekarenský zväz

(591) modrá

(732) Slovenský mliekarenský zväz, Záhradnícka 21, 811 07 Bratislava, SK;

(740) Holoubková Mária, Ing., Bratislava, SK;

(111) 215297

(151) 12.10.2006
 (156) 26.7.2015
 (180) 26.7.2025
 (210) 1356-2005
 (220) 26.7.2005
 (310) 76/631209
 (320) 14.2.2005
 (330) US
 (442) 7.7.2006
 (450) 7.12.2006

8 (511) 5

(511) 5 - Farmaceutické prípravky, a to farmaceutické prípravky, ktorými sú lieky na báze cytokín inhibítorov; farmaceutické prípravky upravujúce imunitný systém.

(540)

(591) modrá, žltá

(732) Celgene Corporation, a Delaware Corporation,
 86 Morris Avenue, Summit, NJ 07901, US;

(740) Žovicová Viera, Mgr., Bratislava, SK;

(111) 215464

(151) 12.10.2006
 (156) 18.3.2015
 (180) 18.3.2025
 (210) 5358-2005
 (220) 18.3.2005
 (442) 7.7.2006
 (450) 7.12.2006

8 (511) 35, 39, 40, 41, 42

(511) 35 - Obchodný manažment, obchodná správa, obchodná administratíva ako služby súvisiace s verejným obstarávaním; profesionálne obchodné a podnikateľské poradenstvo, obchodný manažment a podnikové poradenstvo, marketingová činnosť a marketingové štúdie, poradenstvo a pomoc pri riadení obchodnej činnosti, organizačná a ekonomická poradenská činnosť, pomoc pri riadení komerčných a priemyselných podnikov, lobistické služby na obchodné účely, poradenská a konzultačná činnosť v oblasti manažérskych systémov kvality, obchodný a podnikateľský prieskum trhu, poskytovanie obchodných a podnikateľských informácií, zbieranie údajov a zoraďovanie údajov v počítačových databázach, automatizované spracovanie údajov, vyhľadávanie informácií v počítačových súboroch (pre zákazníkov), podpora predaja (pre tretie osoby), reklamná a propagačná činnosť, vydávanie a aktualizovanie reklamných materiálov, rozširovanie reklamných materiálov zákazníkom (letáky, prospekty, tlačivá, vzorky), organizovanie komerčných alebo reklamných výstav a veľtrhov, administratívne práce, kancelárske a sekretárske služby, kopírovacie a rozmnožovacie služby, finálna úprava dokumentov,

maloobchod s počítačovými programami, sprostredkovanie obchodu s tovarom (maloobchod, veľkoobchod) v oblasti výpočtovej, informačnej a komunikačnej techniky vrátane náhradných komponentov a spotrebného materiálu, strojov, prístrojov a zariadení pre služby, priemysel a výskum vrátane náhradných komponentov a spotrebného materiálu, technických a strojnotechnologických zariadení, mechanizmov (vrátane prepravných, dopravných a manipulačných) a kontajnerov v odvetví odpadového hospodárstva a nakladania s odpadmi vrátane náhradných komponentov a spotrebného materiálu, publikácií a tlačovín, reprografického materiálu, komponentov a pomôcok, druhotných surovín a odpadov, polotovarov a výrobkov z recyklovaných materiálov rôzneho druhu, materiálov na výrobu obalov a obalov z papiera, kartónu, plastov a iných materiálov.

39 - Preprava a skladovanie odpadu, prenájom skladovacích kontajnerov, sprostredkovateľská činnosť v tejto oblasti.

40 - Činnosť v oblasti nakladania s odpadmi mimo nebezpečného odpadu vrátane triedenia odpadu a recyklovateľného materiálu, spracovanie, recyklácie a likvidácie odpadu, poradenská a konzultačná činnosť v oblasti nakladania s odpadmi, sprostredkovateľská činnosť a služby v uvedenej oblasti.

41 - Organizovanie a vedenie kurzov, sympózií, kongresov, konferencií, výstav, veľtrhov, kolokvií, seminárov, školení, vzdelávacích a odborných podujatí, vydávanie periodických a neperiodických publikácií, vydavateľská činnosť okrem reklamy, digitálna tvorba obrazov na výstupných zariadeniach.

42 - Návrhy počítačových systémov, tvorba softvéru, softvérové služby, prenájom a licencie počítačových programov na základe dohody s autorami vrátane inštalácie, aktualizácie, servisu a zhotovovania kópií týchto programov, počítačové programovanie, obnovovanie počítačových databáz, prevod a konverzia počítačových programov a údajov (okrem fyzickej konverzie), prevod a konverzia údajov a dokumentov z fyzických médií na elektronické médiá, vytváranie a udržiavanie počítačových stránok (webových stránok) pre zákazníkov, poradenská a konzultačná činnosť v oblasti informačných technológií a programov na spracovanie dát vrátane dodávateľských a realizačných služieb a systémovej údržby, štúdie technických projektov, projektová činnosť, inžinierska činnosť, expertízy a prieskumy (inžinierske práce), spracovávanie a sprostredkovanie spracovania odborných štúdií, príprava, vypracovanie a predkladanie projektov a žiadostí v oblasti realizácie prostriedkov z osobitných fondov, výskum a vývoj v oblasti prírodných a technických vied, výskum a vývoj nových výrobkov (pre zákazníkov), poradenská a konzultačná činnosť v oblasti ochrany životného prostredia, poradenská a konzultačná činnosť v oblasti chémie a toxikológie, právne služby, projektové služby, inžinierske služby, architektonické služby ako služby súvisiace s verejným obstarávaním.

(540)



(732) JeeM s.r.o., Budatínska 73, 851 06 Bratislava, SK;
(740) FAJNOR IP s.r.o., Bratislava, SK;

(111) 215466

(151) 12.10.2006
(156) 27.4.2015
(180) 27.4.2025
(210) 5566-2005
(220) 27.4.2005
(442) 7.7.2006
(450) 7.12.2006

8 (511) 30

(511) 30 - Syrová ochucovacia omáčka.

(540)



(591) modrá, žltá, zelená, červená, biela
(732) BONGRAIN S. A., 42 rue Rieussec, 78220 Viroflay, FR;
(740) ČERNEJOVÁ & HRBEK, s. r. o., Bratislava, SK;

(111) 215681

(151) 9.11.2006
(156) 22.12.2015
(180) 22.12.2025
(210) 2400-2005
(220) 22.12.2005
(442) 3.8.2006
(450) 4.1.2007

8 (511) 5, 29, 32

(511) 5 - Farmaceutické výrobky ako sú farmaceutické potraviny a potraviny určené na zvláštnu a zdravotnú výživu na liečebné účely, funkčné potraviny a doplnky stravy na liečebné účely, bielkovinová potrava a prípravky na liečebné účely, dietetické prípravky na liečebné účely, liečebno-kozmetické výrobky na liečebné účely.
29 - Proteíny na ľudskú potrebu, bielkoviny ako potrava.
32 - Nealkoholické nápoje všetkých druhov ako sú minerálne vody, ovocné šťavy a nápoje, šumivé nápoje a sirupy.

(540) **Guareta**

(732) Dr. Staněk spol. s r. o., Nad Schody 271, 155 00 Praha - Řeporyje, CZ;
(740) Kubínyi Peter, Bc., Trenčín, SK;

(111) 216617

(151) 15.1.2007
(156) 29.7.2015
(180) 29.7.2025
(210) 1378-2005
(220) 29.7.2005
(442) 4.5.2006
(450) 1.3.2007

8 (511) 16

(511) 16 - Tlačoviny, periodické a neperiodické publikácie.

(540) **Fitt**

(732) Gemerské žriedla, spol. s r. o., Cesta Gemerských žriediel, 982 18 Tornaľa, SK;
(740) Ondruš Ján, JUDr., Bratislava, SK;

(111) 216644

(151) 31.1.2007
(156) 31.1.2015
(180) 31.1.2025
(210) 5101-2005
(220) 31.1.2005
(442) 1.12.2005
(450) 1.3.2007

8 (511) 32, 33, 35

(511) 32 - Nealkoholické nápoje a pivo.
33 - Alkoholické nápoje s výnimkou piva.
35 - Reklamná činnosť v súvislosti s výrobou alkoholických a nealkoholických nápojov.

(540) **VIVAT Moscato**

(732) HUBERT J. E., s. r. o., Vinárska 137, 926 01 Seereď, SK;
(740) Budaj Miroslav, JUDr., Bratislava, SK;

(111) 217034

(151) 26.2.2007
(156) 14.9.2015
(180) 14.9.2025
(210) 1688-2005
(220) 14.9.2005
(442) 2.3.2006
(450) 5.4.2007

9 (511) 6, 40

(511) 6 - Obyčajné kovy a ich zliatiny, stavebný materiál z kovu, prenosné stavby z kovu, iné výrobky z kovov, ktoré nie sú zahrnuté v iných triedach, kovové dielce, plechy, kovový stavebný materiál, kovové strešné krytiny, kovové škridlly.
40 - Spracovanie a úprava materiálu.

(540)



(591) čierna, červená
(732) MASLEN s. r. o., Badín 655, 976 32 Badín, SK;

(111) 217035

(151) 26.2.2007
 (156) 14.9.2015
 (180) 14.9.2025
 (210) 1689-2005
 (220) 14.9.2005
 (442) 2.3.2006
 (450) 5.4.2007

9 (511) 6, 40

(511) 6 - Obyčajné kovy a ich zliatiny, stavebný materiál z kovu, prenosné stavby z kovu, iné výrobky z kovov, ktoré nie sú zahrnuté v iných triedach, kovové dielce, plechy, kovový stavebný materiál, kovové strešné krytiny.
 40 - Spracovanie a úprava materiálu.

(540) GAPA

(732) MASLEN s. r. o., Badín 655, 976 32 Badín, SK;

(111) 217413A

(151) 12.4.2007
 (156) 18.10.2015
 (180) 18.10.2025
 (210) 1925-2005A
 (220) 18.10.2005
 (442) 4.1.2007
 (450) 7.6.2007

9 (511) 3

(511) 3 - Mydlá, parfumérie, vonné oleje, kozmetika, vlasové vody, zubné pasty.

(540) HYDRALIFE

(732) Parfums Christian Dior, 33 Avenue Hoche, 75008 Paris, FR;
 (740) Čermák Jiří, JUDr., Bratislava, SK;

(111) 218057

(151) 16.5.2007
 (156) 2.5.2015
 (180) 2.5.2025
 (210) 5590-2005
 (220) 2.5.2005
 (442) 7.7.2006
 (450) 6.7.2007

8 (511) 33, 35

(511) 33 - Víno.
 35 - Reklamná činnosť v súvislosti s výrobou vín.

(540)

(591) biela, čierna, červená, zlatá (žltá)
 (732) HUBERT J. E., s. r. o., Vinárska 137, 926 01 Seereď, SK;
 (740) Budaj Miroslav, JUDr., Bratislava, SK;

(111) 218498

(151) 13.7.2007
 (156) 18.3.2015
 (180) 18.3.2025
 (210) 5359-2005
 (220) 18.3.2005
 (442) 5.4.2007
 (450) 6.9.2007

8 (511) 35, 39, 40, 41, 42

(511) 35 - Obchodný manažment, obchodná správa, obchodná administratíva, ako služby súvisiace s verejným obstarávaním; profesionálne obchodné a podnikateľské poradenstvo, obchodný manažment a podnikové poradenstvo, marketingová činnosť a marketingové štúdie, poradenstvo a pomoc pri riadení obchodnej činnosti, organizačná a ekonomická poradenská činnosť, pomoc pri riadení komerčných a priemyselných podnikov, lobistické služby na obchodné účely, poradenská a konzultačná činnosť v oblasti manažérskych systémov kvality, obchodný a podnikateľský prieskum trhu, poskytovanie obchodných a podnikateľských informácií, zbieranie údajov a zoradovanie údajov v počítačových databázach, automatizované spracovanie údajov, vyhľadávanie informácií v počítačových súboroch (pre zákazníkov), podpora predaja (pre tretie osoby), reklamná a propagačná činnosť, vydávanie a aktualizovanie reklamných materiálov, rozširovanie reklamných materiálov zákazníkom (letáky, prospekty, tlačivá, vzorky), organizovanie komerčných alebo reklamných výstav a veľtrhov, administratívne práce, kancelárske a sekretárske služby, kopírovacie a rozmnožovacie služby, finálna úprava dokumentov, maloobchod s počítačovými programami, sprostredkovanie obchodu s tovarom (maloobchod, veľkoobchod) v oblasti výpočtovej, informačnej a komunikačnej techniky vrátane náhradných komponentov a spotrebného materiálu, strojov, prístrojov a zariadení pre služby, priemysel a výskum vrátane náhradných komponentov a spotrebného materiálu, technických a strojo-technologických zariadení, mechanizmov (vrátane prepravných, dopravných a manipulačných) a kontajnerov v odvetví odpadového hospodárstva a nakladania s odpadmi vrátane náhradných komponentov a spotrebného materiálu, publikácií a tlačovín, reprografického materiálu, komponentov a pomôcok, druhotných surovín a odpadov, polotovarov a výrobkov z recyklovaných materiálov rôzneho druhu, materiálov na výrobu obalov a obalov z papiera, kartónu, plastov a iných materiálov.

39 - Preprava a skladovanie odpadu, prenájom skladovacích kontajnerov, sprostredkovateľská činnosť v tejto oblasti.

40 - Činnosť v oblasti nakladania s odpadmi mimo nebezpečného odpadu vrátane triedenia odpadu a recyklovateľného materiálu, spracovanie, recyklácie a likvidácie odpadu, poradenská a konzultačná činnosť v oblasti nakladania s odpadmi, sprostredkovateľská činnosť a služby v uvedenej oblasti.

41 - Organizovanie a vedenie kurzov, sympózií, kongresov, konferencií, výstav, veľtrhov, kolokvií, seminárov, školení, vzdelávacích a odborných podujatí, vydávanie periodických a neperiodických publikácií, vydateľská činnosť okrem reklamy, digitálna tvorba obrazov na výstupných zariadeniach.

42 - Návrhy počítačových systémov, tvorba softvéru, softvérové služby, prenájom a licencie počítačových programov na základe dohody s autorami vrátane inštalácie, aktualizácie, servisu a zhotovovania kópií týchto programov, počítačové programovanie, obnovovanie počítačových databáz, prevod a konverzia počítačových programov a údajov (okrem fyzickej konverzie), prevod a konverzia údajov a dokumentov z fyzických médií na elektronické médiá, vytváranie a udržiavanie počítačových stránok (webových stránok) pre zákazníkov, poradenská a konzultačná činnosť v oblasti informačných technológií a programov na spracovanie dát vrátane dodávateľských a realizačných služieb a systémovej údržby, štúdie technických projektov, projektová činnosť, inžinierska činnosť, expertízy a prieskumy (inžinierske práce), spracovávanie a sprostredkovanie spracovania odborných štúdií, príprava, vypracovanie a predkladanie projektov a žiadostí v oblasti realizácie prostriedkov z osobitných fondov, výskum a vývoj v oblasti prírodných a technických vied, výskum a vývoj nových výrobkov (pre zákazníkov), poradenská a konzultačná činnosť v oblasti ochrany životného prostredia, poradenská a konzultačná činnosť v oblasti chémie a toxikológie, právne služby, projektové služby, inžinierske služby, architektonické služby, ako služby súvisiace s verejným obstarávaním.

(540) Konzultácie a riešenia pre Vás...Consultancy & solutions for You...

(732) JeeM s.r.o., Budatínska 73, 851 06 Bratislava, SK;
(740) FAJNOR IP s.r.o., Bratislava, SK;

(111) 219016
(151) 14.8.2007
(156) 21.2.2015
(180) 21.2.2025
(210) 299-2005
(220) 21.2.2005
(442) 1.6.2006
(450) 4.10.2007

9 (511) 29

(511) 29 - Mäsové konzervy; konzervované hotové jedlá z mäsa, konzervované hotové jedlá z vnútorností; konzervované hotové jedlá z mäsa, vnútorností a rastlinných bielkovín; konzervy so zeleninou; nátierky a paštéty v konzervách; konzervovaná zelenina.

(540) FAMILY

(732) TATRAKON, spol. s r. o., Alžbetina 23, 058 01 Poprad, SK;
(740) Regina Ivan, Ing., Košice, SK;

(111) 219022
(151) 17.8.2007
(156) 9.12.2015
(180) 9.12.2025
(210) 2280-2005
(220) 9.12.2005
(442) 3.11.2006
(450) 4.10.2007

9 (511) 35

(511) 35 - Maloobchodné služby obchodného domu vo vzťahu k toaletným potrebám, čistiacim potrebám na osobné použitie, parfumérii, kozmetike, prípravkom na starostlivosť o pokožku, farmaceutickým a hygienickým prípravkom, súpravám prvej pomoci, ústnej vode, prípravkom starostlivosti o zdravie na osobnú starostlivosť, kľúčenkám, zámkom, holiacim strojčekom, elektrickým holiacim strojčekom, žiletkám, zubným kefkám, elektrickým zubným kefkám, hrebeňom, špongiám, rámikom na fotografie a obrázky; zrkadlám, domácim riadom a nádobám, sklennému tovaru, porcelánu, kryštálu a hrnčiarskym výrobkom; príborom a stolovému prestieraniu, klenotom, hodinařským a časomernými prístrojmi, papieru, kartónu a tovarom z týchto materiálov, tlačovínám, knihám, magazínom, plagátom, novinám, papierovému tovaru, písacím potrebám, hracím kartám, koženému tovaru a tovaru vyrábanému z imitácie kože, kufrom a cestovným taškám, batožinám, dáždnikom, paliciam na chodenie, vakom a taškám nezahrnutým v iných triedach, textilnému tovaru, odevom, pokrývkam hlavy a obuvi, hrám a hračkám, telocvičňovým a športovým výrobkom, jedlu a nápojom, konzervovanému jedlu, jedlu rýchleho občerstvenia, cukrovinkám, alkoholickým a/alebo nealkoholickým nápojom, pivu, tabaku, cigaretám, fajčiarskym predmetom, zápalkám; všetko obsiahnuté v triede 35.

(540) WATSON'S

(732) Watson Enterprises Limited, Trident Chambers, Road Town, VG;
(740) Brichtová Tatiana, JUDr., Bratislava, SK;

(111) 219232
(151) 17.9.2007
(156) 18.3.2015
(180) 18.3.2025
(210) 487-2005
(220) 18.3.2005
(442) 7.6.2007
(450) 2.11.2007

8 (511) 29, 30, 32

(511) 29 - Mlieko a mliečne výrobky, jogurty, smotana, maslo, tvaroh, syry, šľahačka, mliečne nápoje, ochutené mlieko, kyslomliečne nápoje, kondenzované mlieko, mlieko v prášku, práškové omáčky a polievky obsahujúce mlieko alebo syr, práškové zmesi vyrobené najmä z mlieka, nealkoholické mliečne nápoje.

30 - Mrazené mliečne a smotanové zmrzliny a krémy, zmrzlina v prášku, pudinky.

32 - Ovocné šťavy, srvátkové nápoje, sirupy na výrobu nápojov, sirupy na výrobu malinoviek, zeleninové šťavy ako nápoje, džúsy ako nealkoholické nápoje.

(540) PROBIA

(732) RAJO, a.s., Studená 35, 823 55 Bratislava, SK;
 (740) Bachratá Magdaléna, Mgr., Bratislava, SK;

(111) 220504

(151) 13.2.2008
 (156) 22.12.2015
 (180) 22.12.2025
 (210) 2401-2005
 (220) 22.12.2005
 (442) 2.11.2007
 (450) 7.4.2008

8 (511) 5, 29, 32

(511) 5 - Farmaceutické výrobky, ako sú farmaceutické potraviny a potraviny určené na zvláštnu a zdravotnú výživu na liečebné účely, funkčné potraviny a doplnky stravy na liečebné účely, bielkovinová potrava a prípravky na liečebné účely, dietetické prípravky na liečebné účely, liečebno-kozmetické výrobky na liečebné účely.
 29 - Proteíny na ľudskú potrebu, bielkoviny ako potrava.
 32 - Nealkoholické nápoje všetkých druhov, ako sú minerálne vody, ovocné šťavy a nápoje, šumivé nápoje a sirupy.

(540) DIETLINE

(732) Dr. Staněk spol. s r. o., Nad Schody 271, 155 00 Praha - Řeporyje, CZ;
 (740) Kubíny Peter, Bc., Trenčín, SK;

(111) 222009

(151) 2.7.2008
 (156) 16.12.2014
 (180) 16.12.2024
 (210) 2509-2004
 (220) 16.12.2004
 (442) 2.6.2005
 (450) 5.8.2008

8 (511) 2, 16, 24, 41

(511) 2 - Farby, fermeže, laky, ochranné prostriedky proti hrdzi a poškodeniu dreva, farbivá, moridlá, prírodné živice v surovom stave, kovy vo forme fólií a práškov pre maliarov, dekoratérov, tlačiarov a umelcov.
 16 - Papier, kartón, lepenka a výrobky z týchto materiálov, ktoré nie sú zahrnuté v iných triedach, tlačoviny, knižárske výrobky, fotografie, papiernický tovar, lepidlá na papier a na použitie v domácnosti, potreby pre umelcov, maliarske štetce, písacie stroje a kancelárske potreby okrem nábytku, vzdelávanie a učebné potreby okrem prístrojov, obalové materiály z plastických hmôt, ktoré nie sú zahrnuté v iných triedach.
 24 - Textilie a textilné výrobky, ktoré nie sú zahrnuté v iných triedach.
 41 - Vzdelávanie, zabezpečovanie výcviku kurzov a školení, zábava, športová a kultúrna činnosť.

(540)

(591) fialová

(732) Nagyová Marta, Železničná 154/45, 946 14 Zemianska Oľča, SK;

(740) Záthurecká Romana, JUDr., Banská Bystrica, SK;

(111) 224020

(151) 13.2.2009
 (156) 13.6.2015
 (180) 13.6.2025
 (210) 1371-2008
 (220) 13.6.2005
 (442) 6.11.2008
 (450) 6.4.2009

9 (511) 29

(511) 29 - Salámy, údenárske výrobky.

(540) SALANETTIS

(732) Sorger Wurst-und Schinkenspezialitäten GmbH, Grazer Str. 249, 8523 Frauenthal, AT;
 (740) Hörmannová Zuzana, Ing., Bratislava, SK;

(111) 224191

(151) 13.3.2009
 (156) 17.2.2015
 (180) 17.2.2025
 (210) 271-2005
 (220) 17.2.2005
 (442) 5.12.2008
 (450) 7.5.2009

8 (511) 29, 30

(511) 29 - Konzervované záhradné bylinky, koncentrované vývary, konzervy so zeleninou, nakladaná zelenina, sušená zelenina, prípravky na výrobu polievok.
 30 - Aromatické prípravky do potravín, chuťové prísady, korenie, soľ na konzervovanie potravín, látky na zjemnenie mäsa pre domácnosť, zeleninové zmesi a extrakty na dochucovanie potravín.

(540) AVOKÁDO

(732) PĚKNÝ - UNIMEX, s. r. o., Trojanova 16, 120 00 Praha, CZ;
 (740) Bušová Eva, JUDr., Bratislava, SK;

(111) 225028

(151) 21.5.2009
 (156) 19.5.2015
 (180) 19.5.2025
 (210) 950-2005
 (220) 19.5.2005
 (442) 1.6.2006
 (450) 6.7.2009

8 (511) 5, 29, 30, 31, 32

(511) 5 - Dietetické potraviny vrátane homogenizovaných diétnych potravín a koncentrátov; dietetické nápoje, vitamínové nápoje.

29 - Konzervované, sušené a tepelne spracované ovocie a zelenina vrátane zemiakov; rôsoly, džemy, marmelády; ovocné zaváraniny, ovocné pretlaky; spracované arašidy; prípravky na nakladanie zeleniny patriace do triedy 29; bylinky na nakladanie zeleniny (upravené); rastlinné vlákničky; želatína jedlá; pražená čakanka; pražená cukrová repa; pražená sója; pražená podzemnica olejná; všetko vrátane koncentrátov, pokiaľ to povaha tovarov umožňuje.

30 - Práškové zmesi na prípravu jedál, dezertov a múčnikov; práškové prísady na varenie a pečenie; zmrzlinové prášky; prášok do pečiva; škroby, škrobové potraviny, kukuričný škrob, zemiakový škrob, požívatinu na báze škrobu; pekárske výrobky, polotovary na výrobu cukrárskych výrobkov; prísady na pečenie; káva (pražená, nepražená), kávové náhradky, kávové nápoje, kávové prípravky všetkých druhov; prípravky a pomocné látky na výrobu kávových a kávovinových výrobkov; kávové príchuťi a arómy; kávové prísady, výťažky a esencie; chuťové prísady, extrakty a farbivá z kávových a kávovinových náhradiek, instantné extrakty z kávovinových náhradiek; cigória; kakao a kakaové výrobky, polevy; pudinky; čokoláda a čokoládové výrobky, polevy, pudinky; kávovinové náhradky; kávové a kávovinové zmesi vrátane instantných, sladené aj nesladené, prípadne s obsahom sušeného mlieka, smotany, kakaa, inulínu; zmesi rastlinných kávovinových náhradiek s ovocím; čaj; koreniny; koreniny na nakladanie zeleniny; keksy, sušienky, pečivo, rezy; inulín; pukance, predvarená ryža, pufovaná (expandovaná) ryža a obilie, neochutené, ochutené, aromatizované, prifarbené aj fortifikované; obilniny upravené na ľudskú výživu; pražené obilie; slad na ľudskú spotrebu; pražený slad, sladové výťažky, sladová káva, sladové výrobky, výrobky zo sladovej kávy, sladové potraviny - všetko na ľudskú výživu; aromatické prípravky do potravín; všetko vrátane koncentrátov, pokiaľ to povaha tovarov umožňuje.

31 - Slad na výrobu piva a liehovín; arašidy (neupravené); čerstvé bylinky na nakladanie zeleniny.

32 - Tekuté nealkoholické nápoje (perlivé, šumivé, nešumivé, džúsového typu); nealkoholické nápoje v prášku; prášky na prípravu šumivých nápojov; sirupy na výrobu nápojov; všetko vrátane koncentrátov, pokiaľ to povaha tovarov umožňuje.

(540)



(591) modrá, biela, červená

(732) B. M. Kávoviny, spol. s r.o., Bratislavská cesta 807/10, 926 01 Sereď, SK;

(111) 228096

(151) 18.8.2010

(156) 17.3.2015

(180) 17.3.2025

(210) 476-2005

(220) 17.3.2005

(442) 1.12.2005

(450) 7.10.2010

8 (511) 32

(511) 32 - Nealkoholické nápoje; džúsy; ovocné džúsy; ovocné nápoje; citrónové džúsy; citrónové výťažky; citrónády; sirupy, nektáre a iné prípravky na výrobu nápojov; minerálna voda.

(540) OLYMPOS

(732) MASPEX OLYMPOS Kft., Fö u. 1, 6032 Nyárlőrinc, HU;

(740) Kajabová Monika, JUDr., Bratislava, SK;

Prevody a prechody práv

(111) 152338

(210) 3107
 (732) DURAN Group GmbH, Otto-Schott-Strasse 21, 97877 Wertheim, DE;
 (770) SCHOTT AG, Hattenbergstrasse 10, 55122 Mainz, DE;
 (580) 10.3.2015

(111) 161175

(210) 46400
 (732) Husqvarna AB (publ), 561 82 Huskvarna, SE;
 (770) Flymo Soci t  Anonyme, Bahnhofstrasse 7, CH-6301 Zug, CH;
 (580) 10.3.2015

(111) 162374

(210) 48252
 (732) Propex Operating Company LLC, 1110 Market Street, Suite 300, Chattanooga, Tennessee 37402, US;
 (770) Propex Inc., 6025 Lee Highway, Chattanooga, Tennessee 37402, US;
 (580) 6.3.2015

(111) 162375

(210) 48253
 (732) Propex Operating Company LLC, 1110 Market Street, Suite 300, Chattanooga, Tennessee 37402, US;
 (770) Propex Inc., 6025 Lee Highway, Chattanooga, Tennessee 37402, US;
 (580) 6.3.2015

(111) 163958

(210) 50558
 (732) Signode International IP Holdings LLC, 3650 West Lake Ave, Glenview, Illinois 60026, US;
 (770) PREMARK PACKAGING LLC, 3650 West Lake Ave, Glenview, Illinois 60026, US;
 (580) 10.2.2015

(111) 169454

(210) 58272
 (732) ADVANSA B.V., Gilzeweg 51, NL-4861 PM Chaam, NL;
 (770) INVISTA Technologies S. r.l, A Luxembourg Company, Kreuzackerstrasse 9, 9000 St. Gallen, CH;
 (580) 12.3.2015

(111) 173416

(210) 69121
 (732) BARBAKAN REAL s.r.o., Doln  6, 974 01 Bansk  Bystrica, SK;
 (770) DUERRO, s.r.o., Nejedln ho 51, 841 02 Bratislava, SK;
 (580) 9.3.2015

(111) 175420

(210) 70418
 (732) Straka Otakar, Podunajsk  24, 821 06 Bratislava, SK;
 (770) INGOTTO, spol. s r. o., Podunajsk  25, 821 06 Bratislava, SK;
 (580) 26.2.2015

(111) 178282

(210) 2093-93
 (732) ST. NICOLAUS a.s., 1. m ja 113, 031 28 Liptovsk  Mikul š, SK;
 (770) G.S.T.I., s.r.o., Pribinova 25, 811 09 Bratislava, SK;
 (580) 10.3.2015

(111) 180377

(210) 2627-94
 (732) Cabela's Incorporated, spolo nosť zriaden  podl'a z konov št tu Delaware, One Cabela Drive, Sidney, Nebraska 69160, US;
 (770) Cabela's Inc., spolo nosť zriaden  podl'a z konov št tu Nebraska, 812-13th Avenue, Sidney, Nebraska 69160, US;
 (580) 13.2.2015

(111) 180535

(210) 2917-94
 (732) Propex Operating Company LLC, 1110 Market Street, Suite 300, Chattanooga, Tennessee 37402, US;
 (770) Propex Inc., 6025 Lee Highway, Chattanooga, Tennessee 37402, US;
 (580) 6.3.2015

(111) 181622

(210) 2989-94
 (732) MILEX NMNV, a. s., 1. m ja 124, 031 80 Liptovsk  Mikul š, SK;
 (770) Liptovsk  mliekareň, a. s., 1. m ja 124, 031 80 Liptovsk  Mikul š, SK;
 (580) 5.3.2015

(111) 183468

(210) 295-96
 (732) Apex Brands, Inc., 1000 Lufkin Road, Apex, NC 27539, US;
 (770) Power Tool Holders Incorporated, 1209 Orange Street, Wilmington, DE 19801, US;
 (580) 12.3.2015

(111) 187187

(210) 1404-97
 (732) Church & Dwight Co., Inc., 500 Charles Ewing Boulevard, Ewing, New Jersey 08628, US;
 (770) Lil' Drug Store Products, Inc., 1201 Continental Place NE, Cedar Rapids, Iowa 52402, US;
 (580) 12.2.2015

(111) 188787

(210) 1357-97
(732) ADVANSA B.V., Gilzeweg 51, NL-4861 PM
Chaam, NL;
(770) INVISTA Technologies S.á.r.l, A Luxembourg
Company, Kreuzackerstrasse 9, 9000 St. Gallen,
CH;
(580) 12.3.2015

(111) 199723

(210) 969-2001
(732) ST. NICOLAUS a.s., 1. mája 113, 031 28 Lip-
tovský Mikuláš, SK;
(770) G.S.T.I., s.r.o., Pribinova 25, 811 09 Bratislava,
SK;
(580) 10.3.2015

(111) 199806

(210) 519-2001
(732) ST. NICOLAUS a.s., 1. mája 113, 031 28 Lip-
tovský Mikuláš, SK;
(770) G.S.T.I., s.r.o., Pribinova 25, 811 09 Bratislava,
SK;
(580) 10.3.2015

(111) 200840

(210) 2379-2001
(732) Revance, s.r.o., Elektrárenská 1, 831 03 Bratisla-
va, SK;
(770) ENTRO, spol. s r. o., Čajakova 15, 811 05 Brati-
slava 1, SK;
(580) 12.3.2015

(111) 204224

(210) 682-2003
(732) RR REAL s.r.o., Čičovská 37, 932 01 Veľký
Meder, SK;
(770) ROJKOPLAST & PARTNERS, s.r.o., Vino-
hradnícka 3, 821 06 Bratislava, SK;
(580) 23.2.2015

(111) 206238

(210) 225-2003
(732) ST. NICOLAUS a.s., 1. mája 113, 031 28 Lip-
tovský Mikuláš, SK;
(770) G.S.T.I., s.r.o., Pribinova 25, 811 09 Bratislava,
SK;
(580) 10.3.2015

(111) 209670

(210) 1641-2003
(732) Revance, s.r.o., Elektrárenská 1, 831 03 Bratisla-
va, SK;
(770) ENTRO, spol. s r. o., Čajakova 15, 811 05 Brati-
slava 1, SK;
(580) 12.3.2015

(111) 210727

(210) 578-2004
(732) MEDUSA SYSTEMS, s.r.o., Einsteinova 23,
851 01 Bratislava, SK;
(770) Štecková Bronislava, Červeňova 14, 811 03 Bra-
tislava, SK;
(580) 6.3.2015

(111) 210969

(210) 577-2004
(732) MEDUSA SYSTEMS, s.r.o., Einsteinova 23,
851 01 Bratislava, SK;
(770) Štecková Bronislava, Červeňova 14, 811 03 Bra-
tislava, SK;
(580) 6.3.2015

(111) 211830

(210) 932-2005
(732) FILMBOX INTERNATIONAL LTD., Chiswick
Park/Building 3, 566 Chiswick High Street, Chi-
swick, London W4 5YA, GB;
(770) SPI International B.V., Laan Copes van Cattenburch
52, 2585 GB 's-Gravenhage, NL;
(580) 5.3.2015

(111) 212007

(210) 3358-2004
(732) ST. NICOLAUS a.s., 1. mája 113, 031 28 Lip-
tovský Mikuláš, SK;
(770) G.S.T.I., s.r.o., Pribinova 25, 811 09 Bratislava, SK;
(580) 10.3.2015

(111) 212589

(210) 3516-2004
(732) BEST a.s., Rybnice 148, 331 51 Rybnice, okres
Plzeň-sever, CZ;
(770) BEST-BETA, a.s., Paskovská 181/227, 720 00 Ostra-
va - Hrabová, CZ;
(580) 10.3.2015

(111) 212595

(210) 3571-2004
(732) ST. NICOLAUS a.s., 1. mája 113, 031 28 Lip-
tovský Mikuláš, SK;
(770) G.S.T.I., s.r.o., Pribinova 25, 811 09 Bratislava,
SK;
(580) 10.3.2015

(111) 213148

(210) 455-2005
(732) Revance, s.r.o., Elektrárenská 1, 831 03 Bratisla-
va, SK;
(770) ENTRO, spol. s r. o., Čajakova 15, 811 05 Brati-
slava, SK;
(580) 12.3.2015

(111) 213267

(210) 5193-2005
(732) MAYER/McCANN-ERICKSON, s.r.o., Dúbravská cesta 2, 841 05 Bratislava, SK;
(770) RENA PROMOTION s. r. o., Bajkalská 13, 821 02 Bratislava, SK;
(580) 23.2.2015

(111) 214057

(210) 3241-2004
(732) Dopravní akademie a.s., Českobratrská 2778/1, 130 00 Praha - Žižkov, CZ;
(770) Robert Kotál - Řidičský a dopravní institut, Mladoboleslavská 902, 197 21 Praha 9, CZ;
(580) 16.2.2015

(111) 215273

(210) 839-2006
(732) ST. NICOLAUS a.s., 1. mája 113, 031 28 Liptovský Mikuláš, SK;
(770) G.S.T.I., s.r.o., Pribinova 25, 811 09 Bratislava, SK;
(580) 10.3.2015

(111) 215579

(210) 1728-2005
(732) ss7IPCom s.r.o., Říčanská 1984/5, 101 00 Praha - Vinohrady, CZ;
(770) ProTel engineering, spol. s r. o., U Seřadiště 65/7, 101 00 Praha 10, CZ;
(580) 16.2.2015

(111) 215686

(210) 54-2006
(732) Rusticana BB, s.r.o., Lukavická 1367/19, 962 31 Lukavica, SK;
(770) Rusticana ZV, s.r.o., Jegorovova 14072/29A, 974 01 Banská Bystrica, SK;
(580) 3.3.2015

(111) 215860

(210) 1921-2004
(732) Signode International IP Holdings LLC, 3650 West Lake Ave, Glenview, Illinois 60026, US;
(770) PREMARK PACKAGING LLC, 3650 West Lake Ave, Glenview, Illinois 60026, US;
(580) 10.2.2015

(111) 216106

(210) 2227-2005
(732) Revance, s.r.o., Elektrárenská 1, 831 03 Bratislava, SK;
(770) ENTRO, spol. s r. o., Čajakova 15, 811 05 Bratislava, SK;
(580) 12.3.2015

(111) 218733

(210) 2249-2006
(732) ST. NICOLAUS a.s., 1. mája 113, 031 28 Liptovský Mikuláš, SK;
(770) G.S.T.I., s.r.o., Pribinova 25, 811 09 Bratislava, SK;
(580) 10.3.2015

(111) 220543

(210) 1111-2007
(732) ST. NICOLAUS a.s., 1. mája 113, 031 28 Liptovský Mikuláš, SK;
(770) G.S.T.I., s.r.o., Pribinova 25, 811 09 Bratislava, SK;
(580) 10.3.2015

(111) 220919

(210) 1497-2007
(732) ST. NICOLAUS a.s., 1. mája 113, 031 28 Liptovský Mikuláš, SK;
(770) G.S.T.I., s.r.o., Pribinova 25, 811 09 Bratislava, SK;
(580) 10.3.2015

(111) 221303

(210) 1920-2004
(732) Signode International IP Holdings LLC, 3650 West Lake Ave, Glenview, Illinois 60026, US;
(770) PREMARK PACKAGING LLC, 3650 West Lake Ave, Glenview, Illinois 60026, US;
(580) 10.2.2015

(111) 221352

(210) 1097-2007
(732) ST. NICOLAUS a.s., 1. mája 113, 031 28 Liptovský Mikuláš, SK;
(770) G.S.T.I., s.r.o., Pribinova 25, 811 09 Bratislava, SK;
(580) 10.3.2015

(111) 223512

(210) 6371-2007
(732) David Novotný, Kostelecká 1829, 547 01 Náchod, CZ;
(770) NEXUS MULTIMEDIA s. r. o., Kopčianská 20, 851 01 Bratislava, SK;
(580) 9.3.2015

(111) 223513

(210) 6373-2007
(732) AZ pneu s. r. o., Vojtaššákova 616, 027 44 Tvrdošín, SK;
(770) NEXUS MULTIMEDIA s. r. o., Kopčianská 20, 851 01 Bratislava, SK;
(580) 9.3.2015

(111) 225495

(210) 1317-2005
(732) Revance, s.r.o., Elektrárenská 1, 831 03 Bratislava, SK;
(770) ENTRO, spol. s r. o., Čajakova 15, 811 05 Bratislava 1, SK;
(580) 12.3.2015

(111) 225819

(210) 6416-2008
(732) ALO jewelry CZ, s.r.o., Na Maninách 1040/14, 170 00 Praha, CZ;
(770) ALO jewelry, s.r.o., Na Maninách 1040/14, 117 00 Praha, CZ;
(580) 2.3.2015

(111) 226501

(210) 6263-2008
(732) ALO jewelry CZ, s.r.o., Na Maninách 1040/14, 170 00 Praha, CZ;
(770) ALO jewelry, s.r.o., Na Maninách 1040/14, 117 00 Praha, CZ;
(580) 2.3.2015

(111) 226601

(210) 6264-2008
(732) ALO jewelry CZ, s.r.o., Na Maninách 1040/14, 170 00 Praha, CZ;
(770) ALO jewelry, s.r.o., Na Maninách 1040/14, 117 00 Praha, CZ;
(580) 2.3.2015

(111) 226602

(210) 6265-2008
(732) ALO jewelry CZ, s.r.o., Na Maninách 1040/14, 170 00 Praha, CZ;
(770) ALO jewelry, s.r.o., Na Maninách 1040/14, 117 00 Praha, CZ;
(580) 2.3.2015

(111) 227011

(210) 1161-2009
(732) STEFE Rožňava, s.r.o., Páterová 8, 048 01 Rožňava, SK; STEFE SK, a.s., Na Troskách 26, 974 01 Banská Bystrica, SK; STEFE Rimavská Sobota, s.r.o., Gorkého ul. 8a, 979 01 Rimavská Sobota, SK; STEFE Martin, a.s., Východná 14, 036 01 Martin, SK; STEFE Banská Bystrica, a.s., Zvolenská cesta 1, 974 01 Banská Bystrica, SK; STEFE THS, s.r.o., Okružná 42, 050 01 Revúca, SK; STEFE ECB, s.r.o., Na Troskách 26, 974 01 Banská Bystrica, SK; STEFE Zvolen, s.r.o., Unionka 54, 960 01 Zvolen, SK;
(770) STEFE SK, a.s., Na Troskách 26, 974 01 Banská Bystrica, SK;
(580) 10.3.2015

(111) 227339

(210) 1399-2009
(732) Figura Adam, L. Novomeského 9, 902 01 Pezinok, SK;
(770) TESTIMONIAL s.r.o., Miletičova 23, 821 09 Bratislava, SK;
(580) 16.2.2015

(111) 227750

(210) 5931-2009
(732) CEWE Stiftung & Co. KGaA, Meerweg 30-32, 26133 Oldenburg, DE;
(770) CeWe Color AG & Co. OHG, Meerweg 30-32, D-26133 Oldenburg, DE;
(580) 17.2.2015

(111) 229801

(210) 1446-2010
(732) T FIN s.r.o., Thurzova 6, 040 01 Košice, SK;
(770) bmlne s.r.o., Bardejovská 358/9, 089 01 Svidník, SK;
(580) 11.3.2015

(111) 229801

(210) 1446-2010
(732) SK LEASING, s. r. o., Jablonové 191, 900 54 Jablonové, SK;
(770) T FIN s.r.o., Thurzova 6, 040 01 Košice, SK;
(580) 11.3.2015

(111) 234735

(210) 5802-2012
(732) Piarg house s.r.o., Štiavnické Bane 83, 969 81 Štiavnické Bane, SK;
(770) TSC Slovakia s.r.o., Kvetná 24, 900 42 Dunajská Lužná, SK;
(580) 11.2.2015

(111) 235215

(210) 5008-2013
(732) Straka Otakar, Podunajská 24, 821 06 Bratislava, SK;
(770) INGOTTO, spol. s r. o., Podunajská 25, 821 06 Bratislava, SK;
(580) 26.2.2015

(111) 237927

(210) 5397-2013
(732) Dr. Oetker, spol. s r.o., Ladová 14, 811 05 Bratislava, SK;
(770) Dr. August Oetker Nahrungsmittel KG, Lutterstrasse 14, D-33617 Bielefeld, DE;
(580) 5.3.2015

(111) 238077

(210) 273-2014
(732) Krotuchen s.r.o., Hlavná 36, 080 01 Prešov, SK;
(770) KROTUCHEM, s.r.o., v konkurze, Levočská 9, 080 01 Prešov, SK;
(580) 17.2.2015

Zmeny v údajoch o majiteľoch/prihlasovateľoch**(111) 105630**

(210) 5488

(732) Panadol GmbH, Bussmatten 1, 77815 Buhl (Baden), DE;

(580) 10.3.2015

(111) 156029

(210) 32915

(732) SpofaDental, a. s., Markova 238, 506 01 Jičín, CZ;

(580) 16.2.2015

(111) 156195

(210) 32935

(732) SpofaDental, a. s., Markova 238, 506 01 Jičín, CZ;

(580) 16.2.2015

(111) 161175

(210) 46400

(732) Flymo Société Anonyme, Bahnhofstrasse 7, CH-6301 Zug, CH;

(580) 10.3.2015

(111) 162374

(210) 48252

(732) Propex Inc., 6025 Lee Highway, Chattanooga, Tennessee 37402, US;

(580) 6.3.2015

(111) 162375

(210) 48253

(732) Propex Inc., 6025 Lee Highway, Chattanooga, Tennessee 37402, US;

(580) 6.3.2015

(111) 163745

(210) 50166

(732) GLAXO GROUP LIMITED, 980 Great West Road, Brentford, Middlesex TW8 9GS, GB;

(580) 12.2.2015

(111) 166067

(210) 53942

(732) Pioneer-Hi-Bred International, Inc., 7100 N.W. 62nd Avenue, P.O. Box 1014, Johnston, IA 50131-1014, US;

(580) 25.2.2015

(111) 166302

(210) 54121

(732) Cargill The Netherlands Holding B.V., Evert van de Beekstraat 378, 1118 CZ Schiphol, NL;

(580) 17.2.2015

(111) 171039

(210) 61164

(732) GLAXO GROUP LIMITED, 980 Great West Road, Brentford, Middlesex TW8 9GS, GB;

(580) 12.2.2015

(111) 180535

(210) 2917-94

(732) Propex Inc., 6025 Lee Highway, Chattanooga, Tennessee 37402, US;

(580) 6.3.2015

(111) 180545

(210) 3101-94

(732) SUZUKI MOTOR CORPORATION, 300 Takatsuka-cho, Minami-ku, Hamamatsu-shi, Shizuoka-ken, JP;

(580) 13.2.2015

(111) 180951

(210) 3115-94

(732) CZ Pharma s.r.o., Náměstí Smiřických 42, 281 63 Kostelec nad Černými Lesy, CZ;

(580) 23.2.2015

(111) 181547

(210) 1467-94

(732) Stredoslovenská energetika, a.s., Pri Rajčianke 8591/4B, 010 47 Žilina, SK;

(580) 23.2.2015

(111) 183061

(210) 2608-94

(732) Ceva Santé Animale S.A., 10 avenue de la Ballastière, 33500 Libourne, FR;

(580) 11.2.2015

(111) 183177

(210) 1386-95

(732) SILEX, spol. s r. o., Vinohradská 1899/112, 130 00 Praha, CZ;

(580) 13.2.2015

(111) 183468

(210) 295-96

(732) Power Tool Holders Incorporated, 1209 Orange Street, Wilmington, DE 19801, US;

(580) 12.3.2015

(111) 183709

(210) 1594-95

(732) G. Lehnert, k. s., Rajska 7, 811 08 Bratislava, SK;

(580) 25.2.2015

(111) 183710

(210) 1595-95
(732) G. Lehnert, k. s., Rajská 7, 811 08 Bratislava, SK;
(580) 25.2.2015

(111) 184150

(210) 1329-95
(732) SORIA, a.s., Révová 7, 811 02 Bratislava, SK;
(580) 17.2.2015

(111) 184889

(210) 431-95
(732) VIKING OFFICE PRODUCTS, INC., 6600 North
Military Trail, Boca Raton, FL 33496, US;
(580) 5.3.2015

(111) 186043

(210) 3142-96
(732) GLAXO GROUP LIMITED, 980 Great West Road,
Brentford, Middlesex TW8 9GS, GB;
(580) 12.2.2015

(111) 186056

(210) 3180-96
(732) Church & Dwight Co., Inc., 500 Charles Ewing Bou-
levard, Ewing, New Jersey 08628, US;
(580) 17.2.2015

(111) 186420

(210) 333-97
(732) Glaxo Group Limited, 980 Great West Road, Brent-
ford, Middlesex TW8 9GS, GB;
(580) 6.3.2015

(111) 186572

(210) 1783-95
(732) Church & Dwight Co., Inc., 500 Charles Ewing Bou-
levard, Ewing, New Jersey 08628, US;
(580) 17.2.2015

(111) 189993

(210) 809-98
(732) Church & Dwight Co., Inc., 500 Charles Ewing Bou-
levard, Ewing, New Jersey 08628, US;
(580) 17.2.2015

(111) 190935

(210) 2079-98
(732) GlaxoSmithKline LLC, Corporation Service Com-
pany, 2711 Centerville Road, Suite 400, Wilmington,
County of New Castle, Delaware 19808, US;
(580) 10.3.2015

(111) 190936

(210) 2080-98
(732) GlaxoSmithKline LLC, Corporation Service Com-
pany, 2711 Centerville Road, Suite 400, Wilming-
ton, County of New Castle, Delaware 19808, US;
(580) 10.3.2015

(111) 192274

(210) 2987-98
(732) Church & Dwight Co., Inc., 500 Charles Ewing Bou-
levard, Ewing, New Jersey 08628, US;
(580) 17.2.2015

(111) 194628

(210) 2719-99
(732) Volcom, LLC, 1740 Monrovia Avenue, Costa Mesa,
California 92627, US;
(580) 2.3.2015

(111) 194728

(210) 2720-99
(732) Volcom, LLC, 1740 Monrovia Avenue, Costa Me-
sa, California 92627, US;
(580) 2.3.2015

(111) 201634

(210) 2600-2001
(732) Church & Dwight Co., Inc., 500 Charles Ewing Bou-
levard, Ewing, New Jersey 08628, US;
(580) 17.2.2015

(111) 203770

(210) 1515-2002
(732) GWF Verwaltungsgesellschaft mbH, Neustadt 26,
35390 Gießen, DE;
(580) 23.2.2015

(111) 203771

(210) 1516-2002
(732) GWF Verwaltungsgesellschaft mbH, Neustadt 26,
35390 Gießen, DE;
(580) 23.2.2015

(111) 204224

(210) 682-2003
(732) ROJKOPLAST & PARTNERS, s.r.o., Vinohrad-
nícka 3, 821 06 Bratislava, SK;
(580) 23.2.2015

(111) 208999

(210) 5196-2004
(732) Greguš Martin, Ing., Stropkovská 103/13, 821 03
Bratislava, SK;
(580) 25.2.2015

(111) 209496

(210) 2262-2003
(732) Alpha medical, s.r.o., Záborského 2, 036 01 Mar-
tin, SK;
(580) 11.2.2015

(111) 209497

(210) 2264-2003
(732) Alpha medical, s.r.o., Záborského 2, 036 01 Mar-
tin, SK;
(580) 11.2.2015

(111) 210462

(210) 243-2005

(732) GENERICON s.r.o., Pri Suchom mlyne 13, 811 04 Bratislava 1, SK;

(580) 4.3.2015

(111) 210466

(210) 339-2005

(732) GENERICON s.r.o., Pri Suchom mlyne 13, 811 04 Bratislava 1, SK;

(580) 4.3.2015

(111) 211234

(210) 1947-2004

(732) OZETA NEO, a.s., Dopravná 2098/9, 955 01 Topoľčany, SK;

(580) 25.2.2015

(111) 211350

(210) 2561-2004

(732) VIETOR, s.r.o., Fraňa Kráľa 288, 032 03 Liptovský Ján, SK;

(580) 9.3.2015

(111) 211794

(210) 3048-2004

(732) Republiková únia zamestnávateľov, Digital Park II, Einsteinova 23, 851 01 Bratislava, SK;

(580) 26.2.2015

(111) 211924

(210) 2749-2004

(732) LICITOR group, a.s., Sládkovičova 6, 010 01 Žilina, SK;

(580) 23.2.2015

(111) 212002

(210) 3353-2004

(732) RECAR Slovensko a.s., Ivanská cesta 2D, 821 04 Bratislava, SK;

(580) 11.2.2015

(111) 212108

(210) 3351-2004

(732) RECAR Slovensko a.s., Ivanská cesta 2D, 821 04 Bratislava, SK;

(580) 11.2.2015

(111) 212183

(210) 5241-2004

(732) TIPOS, národná lotériová spoločnosť, a. s., Brečtanová 1, 830 07 Bratislava, SK;

(580) 16.2.2015

(111) 212184

(210) 5242-2004

(732) TIPOS, národná lotériová spoločnosť, a. s., Brečtanová 1, 830 07 Bratislava, SK;

(580) 16.2.2015

(111) 212294

(210) 2953-2004

(732) RENUTO (Overseas) LIMITED, Akropoleos, 59-61, SAVVIDES CENTER, 1st floor, flat/Office 102, Nikosia, CY;

(580) 9.3.2015

(111) 212295

(210) 2954-2004

(732) RENUTO (Overseas) LIMITED, Akropoleos, 59-61, SAVVIDES CENTER, 1st floor, flat/Office 102, Nikosia, CY;

(580) 9.3.2015

(111) 212390

(210) 3276-2004

(732) EC MCA s.r.o., P. J. Šafárika 373/2, 927 01 Šaľa, SK;

(580) 11.2.2015

(111) 212427

(210) 5201-2004

(732) TIPOS, národná lotériová spoločnosť, a. s., Brečtanová 1, 830 07 Bratislava, SK;

(580) 16.2.2015

(111) 212441

(210) 5278-2004

(732) CRIF - Slovak Credit Bureau, s. r. o., Malý trh 2/A, 811 08 Bratislava, SK;

(580) 12.2.2015

(111) 212443

(210) 5281-2004

(732) CRIF - Slovak Credit Bureau, s. r. o., Malý trh 2/A, 811 08 Bratislava, SK;

(580) 12.2.2015

(111) 212444

(210) 5282-2004

(732) CRIF - Slovak Credit Bureau, s. r. o., Malý trh 2/A, 811 08 Bratislava, SK;

(580) 12.2.2015

(111) 212462

(210) 5333-2004

(732) STIGMA DISTRIBUTION, s.r.o., Slovanská alej 1960/24, 326 00 Plzeň, CZ;

(580) 26.2.2015

(111) 212589

(210) 3516-2004

(732) BEST-BETA, a.s., Paskovská 181/227, 720 00 Ostrava - Hrabová, CZ;

(580) 10.3.2015

(111) 212752
(210) 3471-2004
(732) Media Project Agency, s.r.o., Trnavská cesta 12,
821 02 Bratislava, SK;
(580) 11.2.2015

(111) 212827
(210) 3426-2004
(732) AFINIS Group s. r. o., Žitná 1, 831 06 Bratislava,
SK;
(580) 10.3.2015

(111) 212832
(210) 34-2005
(732) Home Credit a.s., Nové sady 996/25, 602 00 Brno,
CZ;
(580) 5.3.2015

(111) 212899
(210) 386-2005
(732) Redox, s. r. o., A. S. Jegorova 2, 984 01 Lučenec,
SK;
(580) 24.2.2015

(111) 212913
(210) 3427-2004
(732) AFINIS Group s. r. o., Žitná 1, 831 06 Bratislava,
SK;
(580) 10.3.2015

(111) 213267
(210) 5193-2005
(732) RENA PROMOTION s. r. o., Bajkalská 13, 821 02
Bratislava, SK;
(580) 23.2.2015

(111) 213556
(210) 196-2005
(732) NARKS - INFOSERVIS a.s., Mierová 56, 821 05
Bratislava, SK;
(580) 26.2.2015

(111) 213596
(210) 453-2005
(732) Redox, s. r. o., A. S. Jegorova 2, 984 01 Lučenec,
SK;
(580) 24.2.2015

(111) 213703
(210) 35-2005
(732) Home Credit a.s., Nové sady 996/25, 602 00 Brno,
CZ;
(580) 5.3.2015

(111) 213704
(210) 36-2005
(732) Home Credit a.s., Nové sady 996/25, 602 00 Brno,
CZ;
(580) 5.3.2015

(111) 213705
(210) 37-2005
(732) Home Credit a.s., Nové sady 996/25, 602 00 Brno,
CZ;
(580) 5.3.2015

(111) 213741
(210) 3121-2004
(732) Kettle Foods, Inc., 3125 Kettle Court, Salem, Ore-
gon 97301, US;
(580) 10.2.2015

(111) 213930
(210) 5224-2005
(732) NARKS - INFOSERVIS a.s., Mierová 56, 821 05
Bratislava, SK;
(580) 26.2.2015

(111) 214454
(210) 235-2005
(732) Morávek Petr, Ing. CSc., V Aleji 20, 466 01 Jab-
lonec nad Nisou, CZ;
(580) 3.3.2015

(111) 214567
(210) 5714-2005
(732) Meduška, n. o., Dedinská 4386/27, 917 05 Trna-
va, SK;
(580) 20.2.2015

(111) 214762
(210) 761-2005
(732) 4 SPORT, s. r. o., Jazdecká 1/A, 080 01 Prešov,
SK;
(580) 25.2.2015

(111) 214988
(210) 3303-2003
(732) GWF Verwaltungsgesellschaft mbH, Neustadt 26,
35390 Gießen, DE;
(580) 23.2.2015

(111) 215464
(210) 5358-2005
(732) JeeM s.r.o., Budatínska 73, 851 06 Bratislava, SK;
(580) 5.3.2015

(111) 218498
(210) 5359-2005
(732) JeeM s.r.o., Budatínska 73, 851 06 Bratislava, SK;
(580) 5.3.2015

(111) 221612
(210) 1946-2007
(732) Alpha medical, s.r.o., Záborského 2, 036 01 Martin,
SK;
(580) 11.2.2015

(111) 224624

(210) 6209-2008

(732) Alpha medical, s.r.o., Záborského 2, 036 01 Martin, SK;

(580) 11.2.2015

(111) 236305

(210) 5331-2013

(732) Machinery Investments, a. s., Šalviová 52, 821 01 Bratislava, SK;

(580) 11.3.2015

(111) 224642

(210) 916-2008

(732) BP Media, s.r.o., Obchodná 1, 955 01 Topoľčany, SK;

(580) 16.2.2015

(111) 236306

(210) 5332-2013

(732) Machinery Investments, a. s., Šalviová 52, 821 01 Bratislava, SK;

(580) 11.3.2015

(111) 224643

(210) 917-2008

(732) BP Media, s.r.o., Obchodná 1, 955 01 Topoľčany, SK;

(580) 16.2.2015

(111) 236504

(210) 5515-2012

(732) KERING, 10, avenue Hoche, 75008 Paris, FR;

(580) 12.2.2015

(111) 228601

(210) 543-2010

(732) SAZKA a.s., K Žižkovu 851, 190 93 Praha, CZ;

(580) 13.2.2015

(111) 237256

(210) 2413-2013

(732) Synergon a.s., Partizánska cesta 77, 974 01 Banská Bystrica, SK;

(580) 17.3.2015

(111) 233363

(210) 5152-2012

(732) Media Project Agency, s.r.o., Trnavská cesta 12, 821 02 Bratislava, SK;

(580) 11.2.2015

(111) 237603

(210) 2234-2013

(732) GWF Verwaltungsgesellschaft mbH, Neustadt 26, 35390 Gießen, DE;

(580) 23.2.2015

(111) 236216

(210) 584-2013

(732) OZETA NEO, a.s., Dopravná 2098/9, 955 01 Topoľčany, SK;

(580) 25.2.2015

(111) 237604

(210) 2235-2013

(732) GWF Verwaltungsgesellschaft mbH, Neustadt 26, 35390 Gießen, DE;

(580) 23.2.2015

(111) 236304

(210) 5330-2013

(732) Machinery Investments, a. s., Šalviová 52, 821 01 Bratislava, SK;

(580) 11.3.2015

(111) 237605

(210) 2236-2013

(732) GWF Verwaltungsgesellschaft mbH, Neustadt 26, 35390 Gießen, DE;

(580) 23.2.2015

Licenčné zmluvy registrované**(111) 217488**

(210) 1109-2006
(732) CPM SN, s.r.o., Chemlonská 1, 066 01 Humenné, SK;
(791) CHEMES, a.s. Humenné, Chemlonská 1, 066 01 Humenné, SK;
(793) Typ licencie: výlučná
Dátum uzavretia licenčnej zmluvy: 8.12.2014
(580) 3.3.2015

(111) 232200

(210) 1495-2011
(732) CPM SN, s.r.o., Chemlonská 1, 066 01 Humenné, SK;
(791) ALTHAN, s.r.o., Chemlonská 1, 066 01 Humenné, SK;
(793) Typ licencie: výlučná
Dátum uzavretia licenčnej zmluvy: 8.12.2014
(580) 3.3.2015

(111) 232201

(210) 1496-2011
(732) CPM SN, s.r.o., Chemlonská 1, 066 01 Humenné, SK;
(791) ALTHAN, s.r.o., Chemlonská 1, 066 01 Humenné, SK;
(793) Typ licencie: výlučná
Dátum uzavretia licenčnej zmluvy: 8.12.2014
(580) 3.3.2015

(111) 232294

(210) 2070-2011
(732) CPM SN, s.r.o., Chemlonská 1, 066 01 Humenné, SK;
(791) ALTHAN, s.r.o., Chemlonská 1, 066 01 Humenné, SK;
(793) Typ licencie: výlučná
Dátum uzavretia licenčnej zmluvy: 8.12.2014
(580) 3.3.2015

(111) 232481

(210) 5738-2011
(732) Birošová Danica, JUDr., Skalská Nová Ves 203, 913 31 Skalka nad Váhom, SK;
(791) Advokátska kancelária JUDr. Danica Birošová, s.r.o., Piaristická 46, 911 40 Trenčín, SK;
(793) Typ licencie: nevýlučná
Dátum uzavretia licenčnej zmluvy: 1.1.2014
(580) 25.2.2015

(111) 232569

(210) 2071-2011
(732) CPM SN, s.r.o., Chemlonská 1, 066 01 Humenné, SK;
(791) ALTHAN, s.r.o., Chemlonská 1, 066 01 Humenné, SK;
(793) Typ licencie: výlučná
Dátum uzavretia licenčnej zmluvy: 8.12.2014
(580) 3.3.2015

(111) 232570

(210) 2072-2011
(732) CPM SN, s.r.o., Chemlonská 1, 066 01 Humenné, SK;
(791) ALTHAN, s.r.o., Chemlonská 1, 066 01 Humenné, SK;
(793) Typ licencie: výlučná
Dátum uzavretia licenčnej zmluvy: 8.12.2014
(580) 3.3.2015

(111) 233645

(210) 638-2012
(732) CPM SN, s.r.o., Chemlonská 1, 066 01 Humenné, SK;
(791) ALTHAN, s.r.o., Chemlonská 1, 066 01 Humenné, SK;
(793) Typ licencie: výlučná
Dátum uzavretia licenčnej zmluvy: 8.12.2014
(580) 3.3.2015

(111) 233646

(210) 639-2012
(732) CPM SN, s.r.o., Chemlonská 1, 066 01 Humenné, SK;
(791) ALTHAN, s.r.o., Chemlonská 1, 066 01 Humenné, SK;
(793) Typ licencie: výlučná
Dátum uzavretia licenčnej zmluvy: 8.12.2014
(580) 3.3.2015

(111) 233661

(210) 736-2012
(732) VISIT BB, s.r.o., Nad Plážou 33, 974 01 Banská Bystrica, SK;
(791) Mesto Banská Bystrica, Československej armády 26, 975 39 Banská Bystrica, SK;
(793) Typ licencie: nevýlučná
Dátum uzavretia licenčnej zmluvy: 9.12.2014
(580) 9.3.2015

(111) 233742

(210) 783-2012
(732) CPM SN, s.r.o., Chemlonská 1, 066 01 Humenné, SK;
(791) ALTHAN, s.r.o., Chemlonská 1, 066 01 Humenné, SK;
(793) Typ licencie: výlučná
Dátum uzavretia licenčnej zmluvy: 8.12.2014
(580) 3.3.2015

(111) 233743

(210) 784-2012
(732) CPM SN, s.r.o., Chemlonská 1, 066 01 Humenné, SK;
(791) ALTHAN, s.r.o., Chemlonská 1, 066 01 Humenné, SK;
(793) Typ licencie: výlučná
Dátum uzavretia licenčnej zmluvy: 8.12.2014
(580) 3.3.2015

(111) 234350

(210) 1309-2012
(732) CPM SN, s.r.o., Chemlonská 1, 066 01 Humenné, SK;
(791) ALTHAN, s.r.o., Chemlonská 1, 066 01 Humenné, SK;
(793) Typ licencie: výlučná
Dátum uzavretia licenčnej zmluvy: 8.12.2014
(580) 3.3.2015

(111) 234351

(210) 1310-2012
(732) CPM SN, s.r.o., Chemlonská 1, 066 01 Humenné, SK;
(791) ALTHAN, s.r.o., Chemlonská 1, 066 01 Humenné, SK;
(793) Typ licencie: výlučná
Dátum uzavretia licenčnej zmluvy: 8.12.2014
(580) 3.3.2015

(111) 234524

(210) 1596-2012
(732) CPM SN, s.r.o., Chemlonská 1, 066 01 Humenné, SK;
(791) ALTHAN, s.r.o., Chemlonská 1, 066 01 Humenné, SK;
(793) Typ licencie: výlučná
Dátum uzavretia licenčnej zmluvy: 8.12.2014
(580) 3.3.2015

(111) 235201

(210) 28-2013
(732) CPM SN, s.r.o., Chemlonská 1, 066 01 Humenné, SK;
(791) ALTHAN, s.r.o., Chemlonská 1, 066 01 Humenné, SK;
(793) Typ licencie: výlučná
Dátum uzavretia licenčnej zmluvy: 8.12.2014
(580) 3.3.2015

(111) 235202

(210) 29-2013
(732) CPM SN, s.r.o., Chemlonská 1, 066 01 Humenné, SK;
(791) ALTHAN, s.r.o., Chemlonská 1, 066 01 Humenné, SK;
(793) Typ licencie: výlučná
Dátum uzavretia licenčnej zmluvy: 8.12.2014
(580) 3.3.2015

(111) 235247

(210) 288-2012
(732) CPM SN, s.r.o., Chemlonská 1, 066 01 Humenné, SK;
(791) ALTHAN, s.r.o., Chemlonská 1, 066 01 Humenné, SK;
(793) Typ licencie: výlučná
Dátum uzavretia licenčnej zmluvy: 8.12.2014
(580) 3.3.2015

(111) 235263

(210) 1976-2012
(732) CPM SN, s.r.o., Chemlonská 1, 066 01 Humenné, SK;
(791) ALTHAN, s.r.o., Chemlonská 1, 066 01 Humenné, SK;
(793) Typ licencie: výlučná
Dátum uzavretia licenčnej zmluvy: 8.12.2014
(580) 3.3.2015

(111) 235264

(210) 1977-2012
(732) CPM SN, s.r.o., Chemlonská 1, 066 01 Humenné, SK;
(791) ALTHAN, s.r.o., Chemlonská 1, 066 01 Humenné, SK;
(793) Typ licencie: výlučná
Dátum uzavretia licenčnej zmluvy: 8.12.2014
(580) 3.3.2015

(111) 235265

(210) 1978-2012
(732) CPM SN, s.r.o., Chemlonská 1, 066 01 Humenné, SK;
(791) ALTHAN, s.r.o., Chemlonská 1, 066 01 Humenné, SK;
(793) Typ licencie: výlučná
Dátum uzavretia licenčnej zmluvy: 8.12.2014
(580) 3.3.2015

(111) 235266

(210) 1979-2012
(732) CPM SN, s.r.o., Chemlonská 1, 066 01 Humenné, SK;
(791) ALTHAN, s.r.o., Chemlonská 1, 066 01 Humenné, SK;
(793) Typ licencie: výlučná
Dátum uzavretia licenčnej zmluvy: 8.12.2014
(580) 3.3.2015

(111) 235267

(210) 1980-2012
(732) CPM SN, s.r.o., Chemlonská 1, 066 01 Humenné, SK;
(791) ALTHAN, s.r.o., Chemlonská 1, 066 01 Humenné, SK;
(793) Typ licencie: výlučná
Dátum uzavretia licenčnej zmluvy: 8.12.2014
(580) 3.3.2015

(111) 235314

(210) 332-2013
(732) CPM SN, s.r.o., Chemlonská 1, 066 01 Humenné, SK;
(791) MPC CESSI a. s., Mlynská 22, 052 01 Spišská Nová Ves, SK;
(793) Typ licencie: výlučná
Dátum uzavretia licenčnej zmluvy: 8.12.2014
(580) 3.3.2015

(111) 235315

(210) 333-2013

(732) CPM SN, s.r.o., Chemlonská 1, 066 01 Humenné, SK;

(791) MPC CESSI a. s., Mlynská 22, 052 01 Spišská Nová Ves, SK;

(793) Typ licencie: výlučná

Dátum uzavretia licenčnej zmluvy: 8.12.2014

(580) 3.3.2015

(111) 235937

(210) 1973-2012

(732) CPM SN, s.r.o., Chemlonská 1, 066 01 Humenné, SK;

(791) ALTHAN, s.r.o., Chemlonská 1, 066 01 Humenné, SK;

(793) Typ licencie: výlučná

Dátum uzavretia licenčnej zmluvy: 8.12.2014

(580) 3.3.2015

(111) 235468

(210) 1981-2012

(732) CPM SN, s.r.o., Chemlonská 1, 066 01 Humenné, SK;

(791) ALTHAN, s.r.o., Chemlonská 1, 066 01 Humenné, SK;

(793) Typ licencie: výlučná

Dátum uzavretia licenčnej zmluvy: 8.12.2014

(580) 3.3.2015

(111) 235938

(210) 1974-2012

(732) CPM SN, s.r.o., Chemlonská 1, 066 01 Humenné, SK;

(791) ALTHAN, s.r.o., Chemlonská 1, 066 01 Humenné, SK;

(793) Typ licencie: výlučná

Dátum uzavretia licenčnej zmluvy: 8.12.2014

(580) 3.3.2015

(111) 235509

(210) 320-2013

(732) CPM SN, s.r.o., Chemlonská 1, 066 01 Humenné, SK;

(791) ALTHAN, s.r.o., Chemlonská 1, 066 01 Humenné, SK;

(793) Typ licencie: výlučná

Dátum uzavretia licenčnej zmluvy: 8.12.2014

(580) 3.3.2015

(111) 235974

(210) 706-2013

(732) CPM SN, s.r.o., Chemlonská 1, 066 01 Humenné, SK;

(791) ALTHAN, s.r.o., Chemlonská 1, 066 01 Humenné, SK;

(793) Typ licencie: výlučná

Dátum uzavretia licenčnej zmluvy: 8.12.2014

(580) 3.3.2015

(111) 235827

(210) 318-2013

(732) CPM SN, s.r.o., Chemlonská 1, 066 01 Humenné, SK;

(791) ALTHAN, s.r.o., Chemlonská 1, 066 01 Humenné, SK;

(793) Typ licencie: výlučná

Dátum uzavretia licenčnej zmluvy: 8.12.2014

(580) 3.3.2015

(111) 237469

(210) 2209-2013

(732) PROGROUPE BUSINESS SUPPORT & SERVICES LLP, Unit 5, 124 Baker Street, London W1U 6TY, GB;

(791) PROGROUPE sediment removal a.s., Dunajská 14/7495, 811 08 Bratislava, SK;

(793) Typ licencie: nevýlučná

Dátum uzavretia licenčnej zmluvy: 13.8.2014

(580) 9.3.2015

(111) 235828

(210) 319-2013

(732) CPM SN, s.r.o., Chemlonská 1, 066 01 Humenné, SK;

(791) ALTHAN, s.r.o., Chemlonská 1, 066 01 Humenné, SK;

(793) Typ licencie: výlučná

Dátum uzavretia licenčnej zmluvy: 8.12.2014

(580) 3.3.2015

Ukončenie platnosti licenčných zmlúv**(111) 178282**

(210) 2093-93

(732) ST. NICOLAUS a.s., 1. mája 113, 031 28 Liptovský Mikuláš, SK;

(791) ST. NICOLAUS a.s., 1. mája 113, 031 28 Liptovský Mikuláš, SK;

(793) Typ licencie: výlučná

(580) 10.3.2015

(111) 212007

(210) 3358-2004

(732) ST. NICOLAUS a.s., 1. mája 113, 031 28 Liptovský Mikuláš, SK;

(791) ST. NICOLAUS a.s., 1. mája 113, 031 28 Liptovský Mikuláš, SK;

(793) Typ licencie: výlučná

(580) 10.3.2015

(111) 199723

(210) 969-2001

(732) ST. NICOLAUS a.s., 1. mája 113, 031 28 Liptovský Mikuláš, SK;

(791) ST. NICOLAUS a.s., 1. mája 113, 031 28 Liptovský Mikuláš, SK;

(793) Typ licencie: výlučná

(580) 10.3.2015

(111) 212595

(210) 3571-2004

(732) ST. NICOLAUS a.s., 1. mája 113, 031 28 Liptovský Mikuláš, SK;

(791) ST. NICOLAUS a.s., 1. mája 113, 031 28 Liptovský Mikuláš, SK;

(793) Typ licencie: výlučná

(580) 10.3.2015

(111) 199806

(210) 519-2001

(732) ST. NICOLAUS a.s., 1. mája 113, 031 28 Liptovský Mikuláš, SK;

(791) ST. NICOLAUS a.s., 1. mája 113, 031 28 Liptovský Mikuláš, SK;

(793) Typ licencie: výlučná

(580) 10.3.2015

(111) 215273

(210) 839-2006

(732) ST. NICOLAUS a.s., 1. mája 113, 031 28 Liptovský Mikuláš, SK;

(791) ST. NICOLAUS a.s., 1. mája 113, 031 28 Liptovský Mikuláš, SK;

(793) Typ licencie: výlučná

(580) 10.3.2015

(111) 206238

(210) 225-2003

(732) ST. NICOLAUS a.s., 1. mája 113, 031 28 Liptovský Mikuláš, SK;

(791) ST. NICOLAUS a.s., 1. mája 113, 031 28 Liptovský Mikuláš, SK;

(793) Typ licencie: výlučná

(580) 10.3.2015

(111) 218733

(210) 2249-2006

(732) ST. NICOLAUS a.s., 1. mája 113, 031 28 Liptovský Mikuláš, SK;

(791) ST. NICOLAUS a.s., 1. mája 113, 031 28 Liptovský Mikuláš, SK;

(793) Typ licencie: výlučná

(580) 10.3.2015

(111) 207370

(210) 2940-2002

(732) Hamé s.r.o., Na Dráhach 814, 686 04 Kunovice, CZ;

(791) Hamé s.r.o., Na Dráhach 814, 686 04 Kunovice, CZ;

(793) Typ licencie: výlučná

(580) 9.1.2015

(111) 220543

(210) 1111-2007

(732) ST. NICOLAUS a.s., 1. mája 113, 031 28 Liptovský Mikuláš, SK;

(791) ST. NICOLAUS a.s., 1. mája 113, 031 28 Liptovský Mikuláš, SK;

(793) Typ licencie: výlučná

(580) 10.3.2015

(111) 207524

(210) 2941-2002

(732) Hamé s.r.o., Na Dráhach 814, 686 04 Kunovice, CZ;

(791) Hamé s.r.o., Na Dráhach 814, 686 04 Kunovice, CZ;

(793) Typ licencie: výlučná

(580) 9.1.2015

(111) 220919

(210) 1497-2007

(732) ST. NICOLAUS a.s., 1. mája 113, 031 28 Liptovský Mikuláš, SK;

(791) ST. NICOLAUS a.s., 1. mája 113, 031 28 Liptovský Mikuláš, SK;

(793) Typ licencie: výlučná

(580) 10.3.2015

(111) 221352

(210) 1097-2007

(732) ST. NICOLAUS a.s., 1. mája 113, 031 28 Lip-
tovský Mikuláš, SK;(791) ST. NICOLAUS a.s., 1. mája 113, 031 28 Lip-
tovský Mikuláš, SK;

(793) Typ licencie: výlučná

(580) 10.3.2015

(111) 234214

(210) 1295-2012

(732) Mitro Peter, Ing., Majerníkova 58, 841 05 Brati-
slava, SK;(791) MITRO s. r. o., Snežienková 12086, 831 03 Bra-
tislava, SK;

(793) Typ licencie: nevýlučná

Dátum ukončenia platnosti licenčnej zmluvy:

1.1.2015

(580) 17.2.2015

Zmeny dispozičných práv na ochranné známky (zálohy)

(111) **222346**
(210) 2067-2007
(732) PIVOVAR KALTENECKER, s. r. o., Zakarpatská 28, 048 01 Rožňava, SK;
Záložný veriteľ:
OTP Banka Slovensko, a. s., Štúrova 5, 813 54 Bratislava, SK;
Dátum uzavretia zmluvy: 15.12.2014
(580) 13.2.2015

(111) **223757**
(210) 2069-2007
(732) PIVOVAR KALTENECKER, s. r. o., Zakarpatská 28, 048 01 Rožňava, SK;
Záložný veriteľ:
OTP Banka Slovensko, a. s., Štúrova 5, 813 54 Bratislava, SK;
Dátum uzavretia zmluvy: 15.12.2014
(580) 13.2.2015

(111) **223756**
(210) 2068-2007
(732) PIVOVAR KALTENECKER, s. r. o., Zakarpatská 28, 048 01 Rožňava, SK;
Záložný veriteľ:
OTP Banka Slovensko, a. s., Štúrova 5, 813 54 Bratislava, SK;
Dátum uzavretia zmluvy: 15.12.2014
(580) 13.2.2015

Zmeny dispozičných práv na ochranné známky (ukončenie zálohov)

(111) **198626**
(210) 3522-2000
(732) RADIO, a. s., Prešovská 39, 821 02 Bratislava, SK;
Záložný veriteľ:
Všeobecná úverová banka, a. s., Mlynské nivy 1, 829 90 Bratislava, SK;
(580) 8.10.2009

(111) **213836**
(210) 1018-2005
(732) RADIO, a. s., Prešovská 39, 821 02 Bratislava, SK;
Záložný veriteľ:
Všeobecná úverová banka, a. s., Mlynské nivy 1, 829 90 Bratislava, SK;
Dátum ukončenia platnosti zmluvy: 22.10.2014
(580) 8.10.2009

(111) **198627**
(210) 3523-2000
(732) RADIO, a. s., Prešovská 39, 821 02 Bratislava, SK;
Záložný veriteľ:
Všeobecná úverová banka, a. s., Mlynské nivy 1, 829 90 Bratislava, SK;
(580) 8.10.2009

(111) **213837**
(210) 1019-2005
(732) RADIO, a. s., Prešovská 39, 821 02 Bratislava, SK;
Záložný veriteľ:
Všeobecná úverová banka, a. s., Mlynské nivy 1, 829 90 Bratislava, SK;
Dátum ukončenia platnosti zmluvy: 22.10.2014
(580) 8.10.2009

(111) **203938**
(210) 1569-2002
(732) RADIO, a. s., Prešovská 39, 821 02 Bratislava, SK;
Záložný veriteľ:
Všeobecná úverová banka, a. s., Mlynské nivy 1, 829 90 Bratislava, SK;
Dátum ukončenia platnosti zmluvy: 22.10.2014
(580) 8.10.2009

(111) **213838**
(210) 1020-2005
(732) RADIO, a. s., Prešovská 39, 821 02 Bratislava, SK;
Záložný veriteľ:
Všeobecná úverová banka, a. s., Mlynské nivy 1, 829 90 Bratislava, SK;
Dátum ukončenia platnosti zmluvy: 22.10.2014
(580) 8.10.2009

(111) 213839
 (210) 1021-2005
 (732) RADIO, a. s., Prešovská 39, 821 02 Bratislava, SK;
 Záložný veriteľ:
 Všeobecná úverová banka, a. s., Mlynské nivy 1,
 829 90 Bratislava, SK;
 Dátum ukončenia platnosti zmluvy: 22.10.2014
 (580) 8.10.2009

(111) 213841
 (210) 1024-2005
 (732) RADIO, a. s., Prešovská 39, 821 02 Bratislava, SK;
 Záložný veriteľ:
 Všeobecná úverová banka, a. s., Mlynské nivy 1,
 829 90 Bratislava, SK;
 Dátum ukončenia platnosti zmluvy: 22.10.2014
 (580) 8.10.2009

(111) 213840
 (210) 1022-2005
 (732) RADIO, a. s., Prešovská 39, 821 02 Bratislava, SK;
 Záložný veriteľ:
 Všeobecná úverová banka, a. s., Mlynské nivy 1,
 829 90 Bratislava, SK;
 Dátum ukončenia platnosti zmluvy: 22.10.2014
 (580) 8.10.2009

(111) 213908
 (210) 1025-2005
 (732) RADIO, a. s., Prešovská 39, 821 02 Bratislava, SK;
 Záložný veriteľ:
 Všeobecná úverová banka, a. s., Mlynské nivy 1,
 829 90 Bratislava, SK;
 Dátum ukončenia platnosti zmluvy: 22.10.2014
 (580) 8.10.2009

Medzinárodne zapísané ochranné známky

(210) 332-2014
 (220) 25.2.2014
 (800) 1 236 969, 18.6.2014

(111) 238601
 (210) 727-2014
 (220) 17.4.2014
 (800) 1 237 205, 12.7.2014

(210) 1510-2014
 (220) 28.8.2014
 (800) 1 233 619, 11.12.2014

(111) 239038
 (210) 456-2014
 (220) 13.3.2014
 (800) 1 234 365, 10.9.2014

(210) 2017-2014
 (220) 14.11.2014
 (800) 1 237 672, 1.12.2014

(111) 239127
 (210) 1512-2014
 (220) 28.8.2014
 (800) 1 233 620, 11.12.2014

(111) 229203
 (210) 480-2010
 (220) 26.3.2010
 (800) 1 236 503, 7.11.2013

(111) 239274
 (210) 2391-2013
 (220) 19.12.2013
 (800) 1 222 821, 18.6.2014

(111) 235276
 (210) 5742-2012
 (220) 25.10.2012
 (800) 1 224 241, 25.3.2014

(111) 239479
 (210) 5464-2014
 (220) 1.7.2014
 (800) 1 236 702, 30.10.2014

(111) 236955
 (210) 1289-2013
 (220) 23.7.2013
 (800) 1 230 403, 12.9.2014

Zastavené konania o prihláškach ochranných známok

(210)

1053-2014
 1597-2014
 5225-2014
 5438-2014

Zaniknuté ochranné známky

(111)	(141)	(111)	(141)	(111)	(141)	(111)	(141)
100233	10.07.2014	207998	15.07.2014	211074	13.07.2014	211473	02.07.2014
100804	21.07.2014	208181	08.07.2014	211075	14.07.2014	211474	02.07.2014
151532	01.07.2014	208183	14.07.2014	211076	14.07.2014	211719	14.07.2014
151579	23.07.2014	208184	23.07.2014	211079	14.07.2014	211725	16.07.2014
151594	16.07.2014	208454	14.07.2014	211080	15.07.2014	211734	23.07.2014
152768	31.07.2014	208988	14.07.2014	211082	15.07.2014	211735	23.07.2014
155941	22.07.2014	210049	07.07.2014	211083	16.07.2014	211736	26.07.2014
156048	02.07.2014	210448	06.07.2014	211084	16.07.2014	211737	26.07.2014
162298	04.07.2014	210449	06.07.2014	211086	20.07.2014	211738	26.07.2014
162387	05.07.2014	210450	06.07.2014	211087	02.07.2014	211739	26.07.2014
162427	22.07.2014	210451	14.07.2014	211088	20.07.2014	211740	27.07.2014
165904	05.07.2014	210459	22.07.2014	211091	20.07.2014	211742	30.07.2014
165907	24.07.2014	210460	22.07.2014	211092	21.07.2014	211743	30.07.2014
165946	19.07.2014	210524	02.07.2014	211093	21.07.2014	211744	30.07.2014
166153	03.07.2014	210526	02.07.2014	211094	21.07.2014	211745	30.07.2014
177343	28.07.2014	210686	01.07.2014	211095	22.07.2014	211874	02.07.2014
177499	25.07.2014	210687	01.07.2014	211099	23.07.2014	211875	07.07.2014
177500	25.07.2014	210890	14.07.2014	211100	26.07.2014	211880	20.07.2014
177501	25.07.2014	210891	14.07.2014	211101	26.07.2014	211881	21.07.2014
177697	28.07.2014	210892	15.07.2014	211108	28.07.2014	211883	22.07.2014
177698	28.07.2014	210893	15.07.2014	211258	09.07.2014	211884	22.07.2014
178379	07.07.2014	210895	15.07.2014	211263	12.07.2014	212262	21.07.2014
178920	27.07.2014	210896	16.07.2014	211264	12.07.2014	212263	21.07.2014
179019	18.07.2014	210898	16.07.2014	211265	12.07.2014	212264	21.07.2014
179080	01.07.2014	210899	19.07.2014	211267	12.07.2014	212265	21.07.2014
179184	04.07.2014	210900	19.07.2014	211268	12.07.2014	212266	21.07.2014
179247	18.07.2014	211032	02.07.2014	211276	16.07.2014	212524	06.07.2014
179250	08.07.2014	211036	02.07.2014	211280	23.07.2014	212525	06.07.2014
179348	08.07.2014	211037	02.07.2014	211281	26.07.2014	212526	06.07.2014
179349	08.07.2014	211038	02.07.2014	211282	26.07.2014	212527	08.07.2014
179414	11.07.2014	211039	02.07.2014	211283	26.07.2014	212528	12.07.2014
179417	19.07.2014	211040	02.07.2014	211284	26.07.2014	213197	13.07.2014
179418	19.07.2014	211042	02.07.2014	211285	26.07.2014	213739	23.07.2014
179460	20.07.2014	211043	02.07.2014	211288	26.07.2014	214046	02.07.2014
179610	14.07.2014	211046	02.07.2014	211289	26.07.2014	214047	02.07.2014
180245	12.07.2014	211050	02.07.2014	211290	26.07.2014	214711	15.07.2014
180472	15.07.2014	211051	02.07.2014	211291	20.07.2014	215116	13.07.2014
180605	29.07.2014	211057	06.07.2014	211292	27.07.2014	215117	13.07.2014
183107	07.07.2014	211059	06.07.2014	211294	28.07.2014	215419	23.07.2014
203207	11.07.2014	211061	07.07.2014	211295	29.07.2014	215843	13.07.2014
207990	06.07.2014	211062	07.07.2014	211296	29.07.2014	216266	30.07.2014
207991	06.07.2014	211063	08.07.2014	211297	29.07.2014	217032	21.07.2014
207992	06.07.2014	211065	08.07.2014	211300	29.07.2014	219799	23.07.2014
207993	06.07.2014	211066	08.07.2014	211301	29.07.2014	225777	01.07.2014
207994	07.07.2014	211067	08.07.2014	211302	30.07.2014	230411	30.07.2014
207995	15.07.2014	211068	08.07.2014	211303	30.07.2014	230467	29.12.2014
207996	15.07.2014	211069	12.07.2014	211304	30.07.2014	234749	30.01.2015
207997	15.07.2014	211073	13.07.2014	211471	01.07.2014	237578	20.02.2015

Ochranné známky vyhlásené za neplatné

(111) 217572
(210) 2367-2005
(220) 19.12.2005
(580) 13.3.2015

(111) 223627
(210) 1425-2008
(220) 18.7.2008
(580) 13.3.2015

(111) 218879
(210) 2156-2006
(220) 23.11.2006
(580) 13.3.2015

(111) 223628
(210) 1426-2008
(220) 18.7.2008
(580) 13.3.2015

Ochranné známky zrušené a vyhlásené za neplatné pre určité tovary a služby

(111) 214420
(210) 5056-2006
(220) 13.1.2006
(580) 13.1.2006

8 (511) 12, 37

(511) 12 - Letecké dopravné prostriedky všetkých druhov, ich časti a súčasti, letecké prístroje a stroje.
37 - Letecké opravárenstvo a údržba pre iné organizácie.

(111) 218373
(210) 5895-2006
(220) 4.8.2006
(580) 4.8.2006

8 (511) 9, 16, 35, 41

(511) 9 - Spotrebná elektronika a príslušenstvo patriace do triedy 9, audiovizuálna technika patriaca do triedy 9, fotografická technika patriaca do triedy 9, telefónne prístroje, programové vybavenie informačných technológií a na komunikáciu, programové vybavenie umožňujúce elektronické obchodovanie, prístroje na záznam a reprodukciu zvuku a/alebo obrazu, prehrávače.

16 - Fotografie, pohľadnice, kalendáre, knihárske výrobky, ozdobné a darčkové predmety z papiera a plastických hmôt.

35 - Sprostredkovanie nákupu a predaja tovaru v rozsahu voľnej živnosti; sprostredkovanie obchodu, automatizované spracovanie dát, marketingové a manažérske služby, prieskum trhu a verejnej mienky; zbieranie, spracovanie, zoradovanie údajov do počítačových databáz pre zákazníkov; spracovanie textov; služby zaoberajúce sa zhromažďovaním výstrižkov z časopisov; kopírovanie a rozmnožovanie dokumentov; poskytovanie podnikateľských informácií.

41 - Organizovanie športových podujatí a súťaží; produkčná a agentúrna činnosť v oblasti zábavy; výchovy a kultúry; prekladateľské a tlmočnícke služby; digitálna tvorba obrazov na výstupných zariadeniach, fotografovanie, fotografická reportáž, služby nahrávacích štúdií, tvorba videofilmov; prenájom a požičiavanie nahrávacích a premietacích zariadení, osvetľovacích zariadení, dekorácií, filmov, videopások.

(111) 214421
(210) 5057-2006
(220) 13.1.2006
(580) 13.1.2006

8 (511) 12, 37

(511) 12 - Letecké dopravné prostriedky všetkých druhov, ich časti a súčasti, letecké prístroje a stroje.
37 - Letecké opravárenstvo a údržba pre iné organizácie.

(111) 214422
(210) 5058-2006
(220) 13.1.2006
(580) 13.1.2006

8 (511) 12, 37

(511) 12 - Letecké dopravné prostriedky všetkých druhov, ich časti a súčasti, letecké prístroje a stroje.
37 - Letecké opravárenstvo a údržba pre iné organizácie.

(111) 218374

(210) 5896-2006

(220) 4.8.2006

(580) 4.8.2006

8 (511) 9, 16, 35, 41

(511) 9 - Spotrebná elektronika a príslušenstvo patriace do triedy 9, audiovizuálna technika patriaca do triedy 9, fotografická technika patriaca do triedy 9, telefónne prístroje, programové vybavenie informačných technológií a na komunikáciu, programové vybavenie umožňujúce elektronické obchodovanie, prístroje na záznam a reprodukciu zvuku a/alebo obrazu, prehrávače.

16 - Fotografie, pohľadnice, kalendáre, knihárske výrobky, ozdobné a darčkové predmety z papiera a plastických hmôt.

35 - Sprostredkovanie nákupu a predaja tovaru v rozsahu voľnej živnosti; sprostredkovanie obchodu, automatizované spracovanie dát, marketingové a manažérske služby, prieskum trhu a verejnej mienky; zbieranie, spracovanie, zoraďovanie údajov do počítačových databáz pre zákazníkov; spracovanie textov; služby zaoberajúce sa zhromažďovaním výstrižkov z časopisov; kopírovanie a rozmnožovanie dokumentov; poskytovanie podnikateľských informácií.

41 - Organizovanie športových podujatí a súťaží; produkčná a agentúrna činnosť v oblasti zábavy; výchovy a kultúry; prekladateľské a tlmočnicke služby; digitálna tvorba obrazov na výstupných zariadeniach, fotografovanie, fotografická reportáž, služby nahrávacích štúdií, tvorba videofilmov; prenájom a požíčkovanie nahrávacích a premietacích zariadení, osvetľovacích zariadení, dekorácií, filmov, videopások.

Zmeny v zozname tovarov a služieb

(111) 176977

(210) 68780

7 (511) 5

(511) 5 - Farmaceutické produkty pre oblasť kardiovaskulárnych chorôb.

(580) 11.3.2015

(111) 180951

(210) 3115-94

7 (511) 5, 16, 42

(511) 5 - Výrobky zverolekárske, zdravotnícke; chemické na lekárske účely; náplasti, obvazový materiál, hmoty určené na plombovanie zubov a na zubné odtlačky, prostriedky dezinfekčné, na ničenie rastlinných a živočíšnych škodcov; antiparazitné látky.

16 - Papier a výrobky z papiera, lepenky a kartonážne výrobky; tlačoviny, periodiká, knihy, výrobky knihárske, fotografie, písacie potreby, kancelárske lepidlá; potreby pre umelcov, štetce, písacie stroje, kancelárske potreby okrem nábytku, učebné a školské potreby a pomôcky; hracie karty, tlačiarenské písma, štočky, spojivá pre papierenský priemysel.

42 - Sprostredkovateľská činnosť v obchodnej oblasti, činnosť organizačných a ekonomických poradcov.

(580) 23.2.2015

(111) 213140

(210) 254-2005

8 (511) 17, 21, 22

(511) 17 - Materiály na vypchávanie z gumy alebo plastov; azbestové bezpečnostné clony; azbestové izolácie, tkaniny, tesnenia a iné výrobky z azbestu patriace do tejto triedy; plastové fólie nie ako baliaci materiál; surová guma alebo guma ako polotovar; gumené laná, záklopky, zátky a iné gumené výrobky patriace do tejto triedy; nekovové hadice, izolanty, izolačné laky a materiály; izolačné rukavice, tkaniny a papier; kaučuk ako surovina alebo polotovar; tesniace materiály; tesniace krúžky; izolačné pásy; plastické hmoty a výlisky ako polotovary; podkladové materiály z gumy a plastov; tesniace materiály a obloženia; vata na balenie; izolačné látky proti vlhkosti; zvukovoizolačné materiály; syntetické živice a plasty ako polotovary.

21 - Bavlnený a vlnený odpad na čistenie; nástroje na čistenie na ručný pohon; dávkovače mydla; kovové nádoby na dávkovanie papierových utierok; drôtenky na čistenie; nekovové drôtenky na čistenie; handry na čistenie; jelenica na čistenie; kefársky tovar; kefy; kefy na umývanie a čistenie riadu, nádrží a nádob; elektrické kefy nie ako časti strojov; kefy na obuv; kefy na zvieratá; kozmetické pomôcky; leštiace rukavice; mopy; nádoby na smeti; pohárikové papierové alebo z plastických hmôt; potreby pre domácnosť nie z drahých kovov; prachovky; rukavice pre domácnosť; zá-

hradnicke rukavice; semiš na čistenie; sklené nádoby a poháre; taniere nie z drahých kovov; papierové taniere; zubné kefky.

22 - Motúzy a špagáty na balenie; bavlnený odpad na čalúnenie a vypchávanie; celtovina; juta; konopné povrazy; nekovové laná; markízy; siete na maskovanie; morská tráva ako čalúnnický materiál; nekovové popruhy na manipulovanie s nákladmi; perie ako čalúnnický alebo vypchávkový materiál; povrazové rebriky; rúno; sisal; sklené vlákna na textilné účely; tesniace alebo vypchávkové materiály iné ako gumové alebo plastové; textilné vlákna; látkové vrecká na balenie; vypchávkvy.

(580) 12.3.2015

(111) 214249

(210) 63-2005

8 (511) 35, 41, 42

(511) 35 - Organizovanie komerčných alebo reklamných výstav a veľtrhov; predvádzanie (služby modeliek) na reklamné účely a podporu predaja; reklama; reklamné agentúry; televízna reklama; obchodný manažment v oblasti umenia.

41 - Filmová tvorba; informácie o možnostiach rozptýlenia; informácie o možnostiach zábavy; výchovno-zábavné klubové služby; koncertné siene, sály; nočné kluby; obveselenie; organizovanie predstavení (manažérske služby); organizovanie súťaží krásy; organizovanie živých vystúpení; výroba divadelných alebo iných predstavení; výroba rozhlasových a televíznych programov; televízna zábava; umelecké módné agentúry; výroba (tvorba) videofilmov; výroba divadelných alebo iných predstavení; zábava, pobavenie; živé predstavenie.

42 - Módný dizajn.

(580) 19.2.2015

(111) 222009

(210) 2509-2004

8 (511) 2, 16, 24, 41

(511) 2 - Farby, fermeže, laky, ochranné prostriedky proti hrdzi a poškodeniu dreva, farbivá, moridlá, prírodné živice v surovom stave, kovy vo forme fólií a práškov pre maliarov, dekoratérov, tlačiarov a umelcov.

16 - Papier, kartón, lepenka a výrobky z týchto materiálov, ktoré nie sú zahrnuté v iných triedach, tlačoviny, knihárske výrobky, fotografie, papiernický tovar, lepidlá na papier a na použitie v domácnosti, potreby pre umelcov, maliarske štetce, písacie stroje a kancelárske potreby okrem nábytku, vzdelávanie a učebné potreby okrem prístrojov, obalové materiály z plastických hmôt, ktoré nie sú zahrnuté v iných triedach.

24 - Textilie a textilné výrobky, ktoré nie sú zahrnuté v iných triedach.

41 - Vzdelávanie, zabezpečovanie výcviku kurzov a školení, zábava, športová a kultúrna činnosť.

(580) 26.2.2015

(111) 235276

(210) 5742-2012

10(511) 7, 12, 35, 37

(511) 7 - Prevodovky (nie do pozemných vozidiel); planétové prevodovky (nie do pozemných vozidiel); prevody (nie do pozemných vozidiel); prevody strojov; ozubené prevody (nie do pozemných vozidiel); redukčné súkolesia (nie do pozemných vozidiel); diferenciály (nie do pozemných vozidiel); hriadele (nie do pozemných vozidiel); ozubené kolesá (nie do pozemných vozidiel); hydraulické meniče (nie do pozemných vozidiel); hydraulické motory (nie do pozemných vozidiel); hydraulické pumpy (do vozidiel); časti a súčasti uvedených tovarov.

12 - Prevodovky do pozemných vozidiel; planétové prevodovky do pozemných vozidiel; prevody do pozemných vozidiel; prevody strojov do pozemných vozidiel; ozubené prevody do pozemných vozidiel; nápravy pozemných vozidiel; reduktory do pozemných vozidiel; diferenciály do pozemných vozidiel; prevodové hriadele do pozemných vozidiel; ozubené kolesá do pozemných vozidiel; hydraulické meniče do pozemných vozidiel; hydraulické motory do pozemných vozidiel; časti a súčasti uvedených tovarov.

35 - Reklama; rozširovanie reklamných materiálov zákazníkom (letáky, prospekty, tlačoviny, vzorky).

37 - Inštalácia, údržba a opravy strojov, prevodoviek, náprav pozemných vozidiel, diferenciálov, prevodov a prevodových skriň (nie na pozemné vozidlá).

(580) 9.2.2015

(111) 236955

(210) 1289-2013

10(511) 9, 37, 42

(511) 9 - Elektronické požiarne hlásiče; elektronické zabezpečovacie zariadenia proti odcudzeniu; meracie zariadenia; monitorovacie zariadenia; riadiace panely (elektrotechnika); videokamery; prístroje na nahrávanie, prenos a reprodukciu zvuku alebo obrazu; prístroje na meranie tepla; prístroje na reguláciu tepla; prístroje na reguláciu osvetlenia; prístroje na meranie svetelného toku; prístroje na meranie a reguláciu na použitie so zariadeniami na klimatizáciu a ventiláciu; počítačový softvér; elektronické alebo elektrické zariadenia na kontrolu prístupu; dochádzkové hodiny; telekomunikačné prístroje a zariadenia.

37 - Inštalácie, opravy a údržba elektrických zariadení; inštalácia a opravy kancelárskych zariadení; inštalácia a opravy fotokopírovacích zariadení; inštalácia a opravy elektrických prístrojov; inštalácia a opravy meracích a regulačných prístrojov a zariadení; elektroinštalatérske služby; inštalácia a opravy telekomunikačných zariadení mimo jednotnej telekomunikačnej siete; inštalácia a opravy telekomunikačných zariadení pripojených k jednotnej telekomunikačnej sieti; inštalácia, oprava a údržba elektrických a elektronických zariadení.

42 - Poradenská činnosť v oblasti počítačových programov a výpočtovej techniky; projektovanie elektrických zariadení; tvorba softvéru.

(580) 9.2.2015

(111) 237730

(210) 2337-2013

10(511) 35, 38, 42

(511) 35 - Administratívne spracovanie obchodných objednávok; reklamné agentúry; aktualizovanie reklamných materiálov; analýzy nákladov; príprava a vyhotovenie daňových priznaní; fakturácie; fotokopírovacie služby; grafická úprava tlačovín na reklamné účely; hospodárske, (ekonomické) predpovede; obchodné alebo podnikateľské informácie; vyhľadávanie informácií v počítačových súboroch (pre pre zákazníkov zákazníkov); komerčné informačné kancelárie; kancelárie zaoberajúce sa dovozom a vývozom; prenájom kancelárskych strojov a zariadení; štatistické kompilácie; prezentácia výrobkov v komunikačných médiách pre maloobchod; kopírovanie alebo rozmnožovanie dokumentov; reprografia dokumentov; obchodná správa licencií výrobkov a služieb pre tretie osoby; marketing; marketingové štúdie; pomoc pri riadení obchodnej činnosti; poradenstvo v pri organizovaní obchodnej činnosti; poskytovanie obchodných alebo podnikateľských informácií; odborné obchodné alebo podnikateľské poradenstvo; pomoc pri riadení obchodných alebo priemyselných podnikov; obchodné informácie a rady spotrebiteľom; obchodné odhady; obchodný alebo podnikateľský prieskum; obchodný alebo podnikateľský výskum; obchodný manažment v oblasti umenia; obchodný manažment a podnikové poradenstvo; odkazovacie telefónne služby (pre neprítomných predplatieľov); organizovanie komerčných alebo reklamných veľtrhov; organizovanie komerčných alebo reklamných výstav; organizovanie výstav na komerčné alebo reklamné účely; personálne poradenstvo; zbieranie údajov do počítačových databáz; zoraďovanie údajov v počítačových databázach; podpora predaja (pre tretie osoby); poradenstvo pri vedení podnikov; služby porovnávanie cien; predvádzanie tovaru; prehľad tlače (výstrižkové služby); služby týkajúce sa premiestňovania prevádzok a podnikov; prieskum trhu; prieskum verejnej mienky; vzťahy s verejnosťou (public relations); reklama; on line reklama na počítačovej komunikačnej sieti; rozširovanie reklamných materiálov zákazníkom (letáky, prospekty, tlačoviny, vzorky); rozširovanie reklamných alebo inzertných oznamov; prenájom reklamných plôch; zásielkové reklamné služby; uverejňovanie reklamných textov; vydávanie reklamných alebo náborových textov; poradenské služby v oblasti obchodného alebo podnikateľského riadenia; rozširovanie vzoriek tovarov; sekretárske služby; služby outsourcingu; správa počítačových súborov; sprostredkovateľne práce; stenografia; účtovníctvo; zostavovanie výpisov z účtov; vedenie účtovných kníh; zásobovacie služby pre tretie osoby (nákup tovarov a služieb pre iné podniky).

38 - Elektronická pošta; komunikácia prostredníctvom optických sietí; počítačová komunikácia; komunikácia prostredníctvom počítačových terminálov; posielanie správ; poskytovanie prístupu do databáz; prenos digitálnych súborov; prenos textových a obrazových informácií prostredníctvom počítača; telekomunikačné informácie; poskytovanie telekomunikačných kanálov na telenáklady; telekonferenčné služby; telexové služby; služby vstupu do telekomunikačných sietí (smerovanie a pripájanie).

42 - Aktualizovanie počítačových programov; analýzy počítačových systémov; poradenstvo v oblasti návrhu a vývoja hardvéru; hosťovanie na počítačových stránkach (webových stránkach); inštalácia počítačových programov; poskytovanie internetových vyhľadávačov; návrh počítačových systémov; navrhovanie obalov, obalové dizajnérstvo; obnovovanie počítačových databáz; ochrana počítačov proti počítačovým vírusom; výskum v oblasti ochrany životného prostredia; overovanie pravosti umeleckých diel; prenájom počítačov; počítačové programovanie; poradenstvo v oblasti počítačových programov; zhotovovanie kópií počítačových programov; poradenstvo pri tvorbe webových stránok; poradenstvo v oblasti informačných technológií; poradenstvo v oblasti úspory energie; prenájom diskového priestoru serverov; prenájom počítačového softvéru; prenájom webových serverov; prevod (konverzia) počítačových programov a údajov (nie fyzický); prevod údajov alebo dokumentov z fyzických médií na elektronické médiá; skúšky materiálov; tvorba a udržiavanie webových stránok (pre zákazníkov); tvorba softvéru; údržba počítačového softvéru; výskum a vývoj nových výrobkov (pre zákazníkov).

(580) 6.3.2015

Opravy zoznamu zatriedených tovarov a/alebo služieb

(111) 238798

(210) 5643-2013

(511) 9 - DVD (Digital versatile disc) prehrávače; audioprijímače; MP3 (MPEG audio layer-3) prehrávače; telefónne zariadenia; prenosné komunikačné zariadenia; televízne prijímače (TV zariadenia); tlačiarne; počítače; monitory pre počítače; kamery pre uzavreté televízne okruhy; prenosné nabíjačky elektrických batérií; USB (universal serial bus) kľúče; počítačový aplikačný softvér pre domáce zariadenia; počítačový softvér na vzdelávanie; nahrané počítačové programy; sťahovateľné počítačové programy; prístroje na nahrávanie, prenos alebo reprodukciu zvuku alebo obrazu na použitie v telekomunikáciách; prístroje na nahrávanie, prenos alebo reprodukciu zvuku alebo obrazu; domáce kiná; digitálne fotorámiky; sieťové monitorovacie kamery; digitálne zobrazovacie zariadenia (digital signage); sieťové monitory; projektory; videokonferenčné zariadenia; osobné počítačové kamery/fotoaparáty; čipy na zlepšenie kvality televízneho obrazu; elektronické albumy; televízne diaľkové ovládače; myši pre počítače; klávesnice pre počítače; slúchadlá s mikrofónom k mobilnému telefónu; tabletové osobné počítače; trojrozmerné okuliare pre televízne prijímače.
Vestník č. 9/2014 - str. 146

Opravy adries

(111) 179902

(210) 2533-94

(732) Nokia Corporation, Karaportti 3, 02610 Espoo, FI;

(111) 179903

(210) 2534-94

(732) Nokia Corporation, Karaportti 3, 02610 Espoo, FI;