

ČASŤ

PATENTY

Kódy na označovanie jednotlivých druhov dokumentov (Štandard WIPO ST. 16)

A3	Zverejnené patentové prihlášky podľa zákona č. 435/2001 Z. z. o patentoch, dodatkových ochranných osvedčeniach a o zmene a doplnení niektorých zákonov	B6	Udelené patenty podľa zákona č. 435/2001 Z. z. o patentoch, dodatkových ochranných osvedčeniach a o zmene a doplnení niektorých zákonov
-----------	--	-----------	---

Číselné kódy na označovanie bibliografických údajov (Štandard WIPO ST. 9)

(11)	Číslo dokumentu	(62)	Číslo pôvodnej prihlášky v prípade vylúčenej prihlášky
(21)	Číslo prihlášky	(71)	Meno (názov) prihlasovateľa (-ov)
(22)	Dátum podania prihlášky	(72)	Meno pôvodcu (-ov)
(31)	Číslo prioritnej prihlášky	(73)	Meno (názov) majiteľa (-ov)
(32)	Dátum podania prioritnej prihlášky	(74)	Meno (názov) zástupcu (-ov)
(33)	Krajina alebo regionálna organizácia priority	(86)	Číslo podania medzinárodnej prihlášky podľa PCT
(40)	Dátum zverejnenia prihlášky	(87)	Číslo zverejnenia medzinárodnej prihlášky podľa PCT
(47)	Dátum sprístupnenia patentu verejnosti		
(51)	Medzinárodné patentové triedenie		
(54)	Názov		
(57)	Anotácia		

Poznámka:

Symbody medzinárodného patentového triedenia uvedené v tomto vestníku zodpovedajú vydaniu 2014.01 Medzinárodného patentového triedenia s platnosťou od 1. januára 2014. Na patentových dokumentoch zverejňovaných úradom a vo vestníku úradu budú v roku 2014 uvádzané iba symboly hlavných skupín MPT 2014.01. V databázach úradu, vo webregistroch na internete a v ostatných výstupoch úradu budú zverejňované údaje týkajúce sa patentov a úžitkových vzorov vrátane ich prihlášok so symbolmi úplnej verzie MPT 2014.01.

Kódy na označovanie záhlaví oznámení publikovaných vo Vestníku ÚPV SR (Štandard WIPO ST. 17)

BA9A	Zverejnené patentové prihlášky	FG4A	Udelené patenty
FA9A	Zastavené konania o patentových prihláškach na žiadosť prihlasovateľa	MA4A	Zaniknuté patenty vzdáním sa
FB9A	Zastavené konania o patentových prihláškach	MA4F	Zaniknuté autorské osvedčenia vzdáním sa
FC9A	Zamietnuté patentové prihlášky	MC4A	Zrušené patenty
FD9A	Zastavené konania pre nezaplatenie poplatku	MC4F	Zrušené autorské osvedčenia
GB9A	Prevody a prechody práv na patentové prihlášky	MG4A	Čiastočne zrušené patenty
PD9A	Zmeny dispozičných práv na patentové prihlášky (zálohy)	MG4F	Čiastočne zrušené autorské osvedčenia
PD9A	Zmeny dispozičných práv na patentové prihlášky (ukončenie zálohov)	MK4A	Zaniknuté patenty uplynutím doby platnosti
QA9A	Ponuky licencií	MK4F	Zaniknuté autorské osvedčenia uplynutím doby platnosti
QA9A	Spät'vzatia ponúk licencií	MM4A	Zaniknuté patenty pre nezaplatenie udržiavacích poplatkov
		MM4F	Zaniknuté autorské osvedčenia pre nezaplatenie udržiavacích poplatkov
		PA4A	Zmeny autorských osvedčení na patenty
		PC4A	Prevody a prechody práv na patenty
		PC4F	Prevody a prechody práv na autorské osvedčenia
		PD4A	Zmeny dispozičných práv na patenty (zálohy)
		PD4A	Zmeny dispozičných práv na patenty (ukončenie zálohov)
		PD4F	Zmeny dispozičných práv na autorské osvedčenia (zálohy)
		PD4F	Zmeny dispozičných práv na autorské osvedčenia (ukončenie zálohov)
		QA4A	Ponuky licencií
		QA4A	Spät'vzatia ponúk licencií
		QB4A	Licenčné zmluvy registrované alebo udelené na patenty
		QB4F	Licenčné zmluvy registrované alebo udelené na autorské osvedčenia
		QC4A	Ukončenie platnosti licenčných zmlúv na patenty
		QC4F	Ukončenie platnosti licenčných zmlúv na autorské osvedčenia
		SB4A	Patenty zapísané do registra po odtajnení
		SB4F	Autorské osvedčenia zapísané do registra po odtajnení

Opravy a zmeny

Opravy v patentových prihláškach

- HA9A** Doplnenie pôvodcu (-ov)
- HB9A** Opravy mien
- HC9A** Zmeny mien
- HD9A** Opravy adries
- HE9A** Zmeny adries
- HF9A** Opravy dátumov
- HG9A** Opravy zatriedenia podľa MPT
- HH9A** Opravy chýb alebo zmeny všeobecne
- HK9A** Opravy tlačových chýb vo Vestníku ÚPV SR

Opravy v udelených ochranných dokumentoch

- TA4A** Doplnenie pôvodcu (-ov)
- TB4A** Opravy mien
- TC4A** Zmeny mien
- TD4A** Opravy adries
- TE4A** Zmeny adries
- TF4A** Opravy dátumov
- TG4A** Opravy zatriedenia podľa MPT
- TH4A** Opravy chýb alebo zmeny všeobecne
- TK4A** Opravy tlačových chýb vo Vestníku ÚPV SR

- TA4F** Doplnenie pôvodcu (-ov)
- TB4F** Opravy mien
- TC4F** Zmeny mien
- TD4F** Opravy adries
- TE4F** Zmeny adries
- TF4F** Opravy dátumov
- TG4F** Opravy zatriedenia podľa MPT
- TH4F** Opravy chýb alebo zmeny všeobecne
- TK4F** Opravy tlačových chýb vo Vestníku ÚPV SR

BA9A

Zverejnené patentové prihlášky

(21)	(51)	(21)	(51)	(21)	(51)	(21)	(51)
97-2012	F27B 7/00	38-2013	F16J 9/00	50008-2013	F16D 65/00	50051-2013	B25J 13/00
34-2013	G01N 3/00	39-2013	A63B 21/00	50009-2013	D03D 15/00	5023-2014	B29C 70/00
35-2013	A61L 2/00	40-2013	A61K 47/00	50012-2013	A61K 31/00		
37-2013	A61K 36/00	5014-2013	B65G 35/00	50013-2013	B61L 29/00		

(51) **A61K 31/00, C07C 45/00, C07C 49/00, C07D 209/00**

(21) **50012-2013**

(22) 26.4.2013

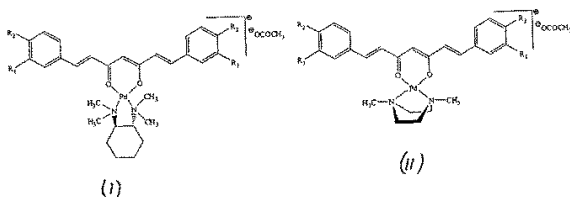
(71) Univerzita Komenského v Bratislave, Bratislava, SK; Centrum vedecko-technických informácií SR, Bratislava, SK;

(72) Miklášová Natália, Bratislava, SK; Mikláš Roman, Bratislava, SK; Devínsky Ferdinand, Bratislava, SK;

(74) Bachratá Magdaléna, Mgr., Bratislava, SK;

(54) **Paládnaté komplexy kurkumínu a jeho analógov a spôsob ich prípravy**

(57) Opísané sú paládnaté komplexy kurkumínu a jeho analógov všeobecného vzorca (i) a (II), kde R₁ a R₂, nezávisle na sebe, značí vodík, hydroxylovú, metoxy alebo etoxy skupinu, ako aj spôsob ich prípravy.



(51) **A61K 36/00, A23L 2/00**

(21) **37-2013**

(22) 12.4.2013

(71) Majková Lucia, PhDr., Ivanka pri Dunaji, SK;

(72) Majková Lucia, PhDr., Ivanka pri Dunaji, SK;

(74) CLC advokátska kancelária s.r.o., Bratislava, SK;

(54) **Nápoj obsahujúci ayurvédsky bylenný extrakt**

(57) Nápoj obsahujúci ayurvédsky bylenný extrakt z rastliny ashwagandha (*Withania somnifera*) a extrakt z bieleho čaju.

(51) **A61K 47/00**

(21) **40-2013**

(22) 29.4.2013

(71) EUROFINS BEL/NOVAMANN s.r.o., Nové Zámky, SK;

(72) Veverka Miroslav, Ing., CSc., Bratislava, SK; Veverková Eva, Ing., CSc., Bratislava, SK; Vodný Štefan, Ing., CSc., Bratislava, SK; Gallovič Ján, Ing., Bratislava, SK;

(54) **Komplexy arabinogalaktánu a spôsob ich prípravy a ich použitie**

(57) Opísané sú komplexy arabinogalaktánu s jednou až tromi komplex formujúcimi látkami vybranými z: naringín, silibín, silibín, genisteín, daidzeín, kvercetin, rutin, dihydrokvercetin, kyselina galová, kyselina chlorogenová, diosmín, hesperidín, es-cín, troxuretín, kyselina askorbová, kyselina izo-askorbová, kyselina hydroxycitrónová, boswellove kyseliny, kyselina rozmarínová, taurín, edaravon, keratín, teanín, epigalokatechín, antokyanidiny, tokoferol, kyselina eikozapentaénová, kyselina do-kozahexaénová, chitosan, beta-glukán, luteín, kyselina linolová, kyselina arachidonová, kyselina listová, kyselina acetylsalicylová, kyselina panto-ténová, L-karnitín, koenzým Q10, arginín, aspara-gín, cysteín, metionín, tiamín, nikotínamid, kur-kumín, polykozanol, lykopen, resveratrol, pteros-tilben, flordizín, eskulín, glutatión, melatonín, chon-droitín, glukózamín, fluorouracil, imatinib, hydro-xymočovina, klopidogrel, sitagliptín, metformín, galantamín, ginkgo a ich farmaceuticky akcepto-vateľných solí a solí stopových prvkov. Opísaný je tiež spôsob ich prípravy a ich použitie na pre-ventívne a liečebné účely.

(51) **A61L 2/00, B09C 1/00, C02F 1/00**

(21) **35-2013**

(22) 9.4.2013

(71) EVPÚ, a. s., Nová Dubnica, SK;

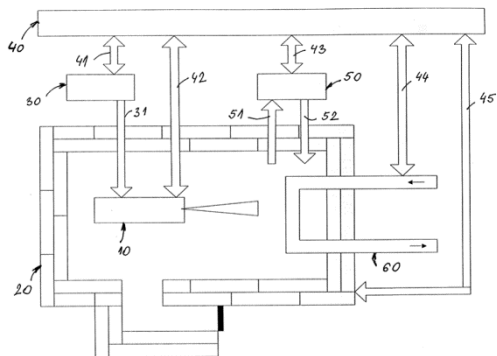
(72) Slezák Ján, prof. MUDr. DrSc, Bratislava, SK; Fülöp Marko, Ing., CSc., Bratislava, SK; Šiplák Dušan, Ing., Považská Bystrica, SK; Pajdlhauer Dušan, Ing., Humenné, SK; Hudák Marek, Ing., PhD., Trenčín, SK;

(74) Mrenica Jaroslav, Ing., Púchov, SK;

(54) **Premiestniteľný modulárny ožarovací komplex**

(57) Premiestniteľný modulárny ožarovací komplex pozostáva z modulárneho systému (20) radiačnej ochrany a zdroja (10) ionizujúceho žiarenia spojeného cez systém (31) vedení napájacích napätí a príslušných signálov so systémom zdrojov (30) napájacích napätí a cez riadiace a komunikačné linky (42) s riadiacim, kontrolným, monitorova-cím a validačným systémom (40), kde modulárny systém (20) radiačnej ochrany je vybavený sys-témom (60) dopravy ožarovateľných materiálov do a z priestoru ožarovania a vzduchotechnickým a filtračným systémom (50), pričom systém zdro-jov (30) napájacích napätí, zdroj (10) ionizujúce-ho žiarenia, vzduchotechnický a filtračný systém (50), systém (60) dopravy ožarovateľných materiá-lov do a z priestoru ožarovania sú cez riadiace a komunikačné linky (41, 43, 44 a 45) spojené

s ríadiacim, kontrolným, monitorovacím a validačným systémom (40). Premiestniteľný modulárny ožarovací komplex, kde zdroj (10) ionizujúceho žiarenia, modulárny systém (20) radiačnej ochrany, systém zdrojov (30) napájacích napätí, ríadiaci, kontrolný, monitorovací a validačný systém (40), vzduchotechnický a filtračný systém (50) a systém (60) dopravy ožarovaných materiálov do a z priestoru ožarovania sú vyhotovené ako ucelené modulárne demontovateľné časti.



(51) A63B 21/00, A63B 24/00

(21) 39-2013

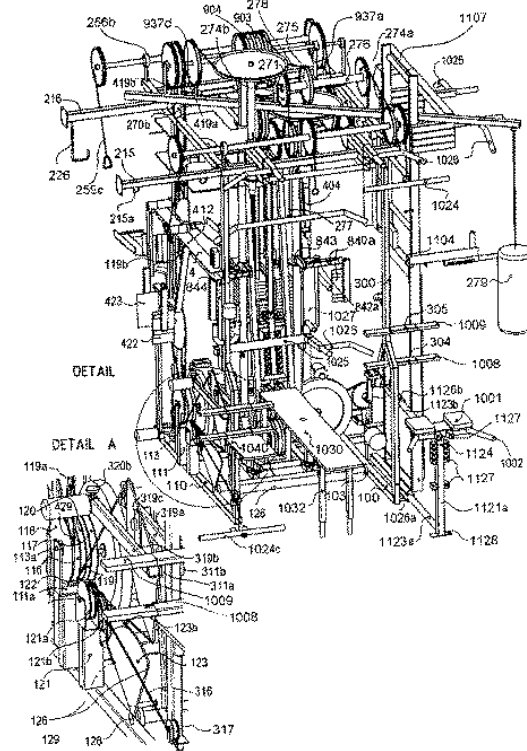
(22) 26.4.2013

(71) Bukva Martin, Martin, SK;

(72) Bukva Martin, Martin, SK;

(54) **Trenažér s prídavnými náradiami s mechanickým a elektrickým pohonom**

(57) Trenažér pozostáva z rozoberateľnej kostry (1) tvorenej dolným a horným rámom (1a, 2a), ktoré sú spojené pravou a ľavou zalomenou stojkou a hlavnou stojkou (300, 310, 40, 410) a obsahuje viacúčelovú stojku a zadnú stojku zátiaží (440, 510). Dolný rám (1a) je tvorený pravou a ľavou dolnou lyžinou (100, 110), ktoré sú spojené s dolným hlavným priečnikom a pomocným dolným priečnikom (160, 150). Horný rám (2a) je tvorený horným hlavným priečnikom a pomocným priečnikom (220, 250) spojenými s pravou a ľavou hornou lyžinou (200, 210) a rotačnou nadstavbou (29). Na ukotvenie trenažéra je zvolené predné a zadné kotviace rameno (215, 216). Trenažér je vybavený množinou akčných náradí na komplexné precvičenie tela.



(51) B25J 13/00

(21) 50051-2013

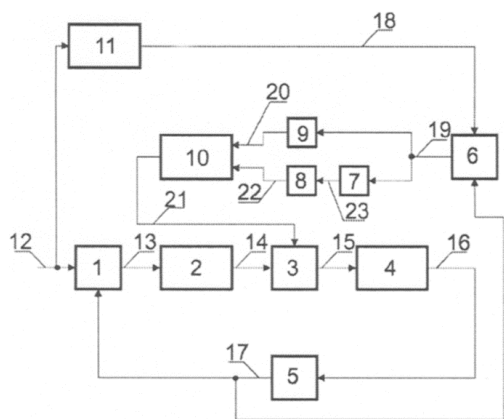
(22) 22.4.2013

(71) Technická univerzita v Košiciach, Fakulta výrobných technológií so sídlom v Prešove, Prešov, SK;

(72) Hošovský Alexander, Ing., PhD., Prešov, SK; Pitel Ján, doc. Ing., PhD., Prešov, SK; Balara Milan, doc. Ing., PhD., Prešov, SK; Mižáková Jana, PaedDr., PhD., Prešov, SK; Židek Kamil, Ing., PhD., Prešov, SK;

(54) **Hybridný adaptívny systém riadenia aktuátora s umelými svalmi**

(57) Hybridný adaptívny systém riadenia aktuátora s umelými svalmi je tvorený blokom (1) diferenciálneho člena polohy vytvárajúceho rozdiel medzi žiadanou a skutočnou polohou, blokom (5) snímača polohy, blokom (2) PD regulátora, blokom (3) násobenia signálu z PD regulátora a adaptívneho regulátora, blokom (4) aktuátora s pneumatickými umelými svalmi, blokom (11) referenčného modelu vytvárajúceho referenčný signál pre požadovanú dynamiku sústavy, blokom (6) diferenciálneho člena dynamiky realizujúceho rozdiel okamžitých hodnôt odozvy referenčného modelu a odozvy regulovanej sústavy, blokom (7) derivácie, blokmi (8), (9) normalizačných zosilnení a blokom (10) adaptívneho regulátora.



(51) B29C 70/00, E04C 5/00

(21) 5023-2014

(22) 18.3.2013

(31) RU 2012151042

(32) 29.11.2012

(33) RU

(71) Mekhonoshin Igor Alexandrovich, Perm, RU;

(72) Mekhonoshin Igor Alexandrovich, Perm, RU;

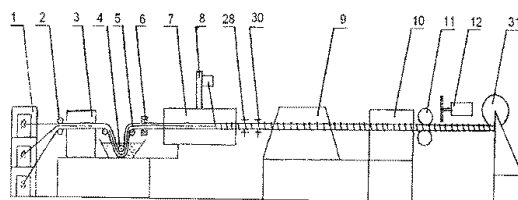
(74) Dolanská Elena, RNDr., Bratislava, SK;

(86) PCT/RU2013/000216

(87) WO 2014/084755

(54) Linka na výrobu kompozitných výstuží

(57) Výrobná linka kompozitných výstuží zahŕňa rám s cievkami priadze (1), zrovnávací diel (2), sušičku (3), namáčaciu vaničku (4) s vretenom (5), žmýkačku (6), stupeň (7) tvarovania priadze s navijakom (8), polymerizačnú komoru (9), chladič (10), ťahadlo (11) a strihadlo (12). Stupeň (7) tvarovania priadze pozostáva z dvoch vonkajších rovnobežných rotačných rúr (14, 15), uložených v ložiskách (13) s nainštalovanými navijakmi (8). Každý navijak obsahuje vlastný držiak cievky (16), polohovaciu kladku priadze (17) na jednom konci a protizávažie (18) na druhom konci, ktoré zabezpečuje synchronný pohyb navijakov. V každej vonkajšej rotačnej rúre (14, 15) je umiestnená vnútorná vodiaca rúrka (21, 22) nainštalovaná vždy v osi a upevnená na úchytkách (19) a v centrovacích ložiskách (20), na koncoch ktorých sú namontované odnímateľné formovacie články (23, 24) s dierami (25) zodpovedajúcimi veľkosti priadzou ovinutej tyče (26). Za formovacími článkami (23, 24) ešte pred polymerizačnou komorou (9), výstuže prechádzajú jedným párom vodiacich kladiek (27, 28), umiestneným z ich vonkajšej strany, a na druhom konci prechádzajú druhým párom vodiacich kladiek (29, 30) umiestneným z ich vnútornej strany vzhľadom na trasu vedenia výstuží. Sušička je vybavená elektronickou reguláciou teploty. Polymerizačná komora pozostáva zo 4 sekcií a je vybavená elektronickou reguláciou teploty. Ťahadlo (11) je vybavené elektronickým ukazovateľom dĺžky.



(51) B61L 29/00, G08G 1/00

(21) 50013-2013

(22) 29.4.2013

(31) PV 2012-289, PV 2013-265

(32) 27.4.2012, 5.4.2013

(33) CZ, CZ

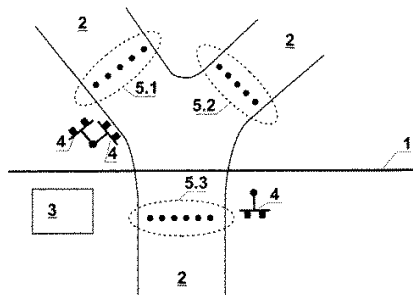
(71) AŽD PRAHA s. r. o., Praha, CZ;

(72) Bačík Michal, Ing., Veselí nad Moravou, CZ;

(74) Kubíny Peter, Bc., Trenčín, SK;

(54) Zariadenie na svetelnú signalizáciu v pozemnej komunikácii pred železničným priecestím

(57) Zariadenie na svetelnú signalizáciu v pozemných komunikáciách pred železničným priecestím zahŕňa železničné priecestné zabezpečovacie zariadenie (3), ktoré je vybavené napájacou časťou (6) a logickými obvodmi (7), pričom vozovka pozemnej komunikácie (2) pred železničným priecestím je osadená na šírku a vo vzájomných odstupoch optickými prvkami (5, 5.1, 5.2, 5.3), výhodne LED diódami, pričom optické prvky (5, 5.1, 5.2, 5.3) sú zapustené do vozovky pozemnej komunikácie (2) v zodných odstupoch a vzhľadom na železničný prejazd v úrovni výstražníka (4). Optické prvky (5, 5.1, 5.2, 5.3) sú prepojené cez riadenie (10) svetelnej signalizácie s logickými obvodmi (7) priecestného zabezpečovacieho zariadenia (3) a sú napájané aj z jednosmernej sekcie napájacej časti (6) cez prostriedok (8) na napájanie svetelnej signalizácie, pripojený na zdroj (9) kmitavého signálu svetelnej signalizácie, napojený na riadenie (10) svetelnej signalizácie a tiež na logické obvody (7) priecestného zabezpečovacieho zariadenia (3).



(51) B65G 35/00

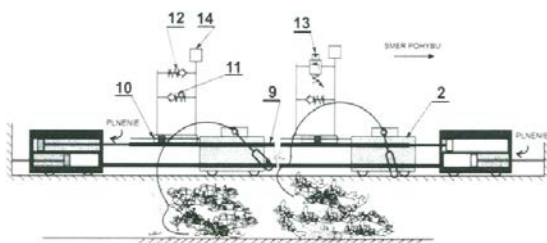
(21) 5014-2013

(22) 30.4.2013

(71) Žilinská univerzita v Žiline, Strojnícka fakulta, Žilina, SK;

(72) Sapietová Alžbeta, doc. Ing., PhD., Gibeľany, SK; Závodný Pavel, Ing., Žilina, SK; Sága Milan, prof. Dr. Ing., Žilina, SK; Sapieta Milan, Ing., Gibeľany, SK; Hyben Bohuslav, Važec, SK;

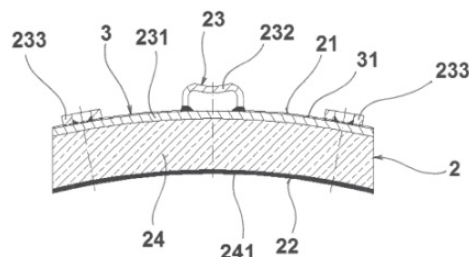
- (74) Kováčik Štefan, Ing., Bratislava, SK;
- (54) **Zariadenie proti preťaženiu vozíkového dopravníka, najmä kovových triesok**
- (57) Zariadenie proti preťaženiu vozíkového dopravníka, najmä kovových triesok, pozostávajúce z hydraulického valca s hydraulickými členmi je ďalej riešené tak, že pojazďový vozík (2) a horné ťahadlo (9) vozíkového dopravníka, najmä kovových triesok, sú navzájom spojené hydraulickým valcom (10) pojazďového vozíka s dvomi piestovými tyčami, pričom plniace otvory hydraulického valca (10) pojazďového vozíka sú navzájom prepojené dvoma paralelnými vetvami hydraulického rozvodu. V jednej vetve hydraulického rozvodu je zapojený prvý jednosmerný hydraulický ventil (11) a v druhej vetve hydraulického rozvodu je zapojený druhý jednosmerný hydraulický ventil (12) alebo prepúšťací hydraulický ventil (13). Na plniaci otvor hydraulického valca (10) na strane pojazďového vozíka (2) je napojená jedna plniaca nádobka (14) hydraulickej kvapaliny.



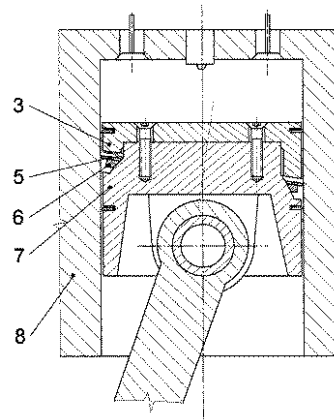
- (51) **D03D 15/00**
- (21) **50009-2013**
- (22) 15.4.2013
- (71) VÚTCH - CHEMITEX, spol. s r.o., Žilina, SK;
- (72) Šesták Jozef, Ing. CSc., Rosina, SK; Balogová Ľudmila, Ing., Rimavská Sobota, SK; Deanko Peter, Ing., Žilina, SK; Džupaj Armin, Ing., Lučenec, SK; Rástočná Illová Dana, Ing., Považská Bystrica, SK;
- (74) Labudík Miroslav, Ing., Kysucké Nové Mesto, SK;
- (54) **Multifunkčná textília s maskovacou potlačou, hydrofóbnou, samočistiacou a antimikrobiálnou nanoúpravou**
- (57) Opisuje sa tkanina s plátnovou alebo keprovou väzbou, ktorá má na povrchu aplikovaný hydrofóbný nanosól so samočistiacim efektom a/alebo antimikrobiálny nanosól. Konštrukcia tkaniny obsahuje meta-aramidové a viskózne nehorľavé vlákna a ďalej bavlnené a polyesterové vlákna.

- (51) **F16D 65/00, F16D 69/00, B61H 1/00**
- (21) **50008-2013**
- (22) 30.3.2013
- (71) Diafrikt Components s.r.o., Potštejn, CZ;
- (72) Matús Eduard, Ing. MBA, Šumperk, CZ; Řehák Otakar, Ing., Potštejn, CZ;
- (74) Labudík Miroslav, Ing., Kysucké Nové Mesto, SK;
- (54) **Brzdová čeľusť**
- (57) Brzdová čeľusť (2), určená najmä na brzdový systém koľajových vozidiel, vyberateľne upevniteľná v brzdovej zarážke (1) a pozostávajúca zo vzájomne spojeného kotviaceho skeletu (23) a tre-

cieho elementu (24), vyrobeného z kovokeramickeho materiálu, keď kotviaci skelet (23) obsahuje kotviacu dosku (231), ku ktorej sú zo strany kotviacej plochy (21) pripevnené bočné aretačné podložky (233) a centrálné kotviace uško (232) so stredovým otvorom, kde kotviaca doska (231) kotviaceho skeletu (23) je vybavená povlakom na báze medi a s trecím elementom (24) je difúzne prepojená tak, že tvoria jeden kompaktný celok.

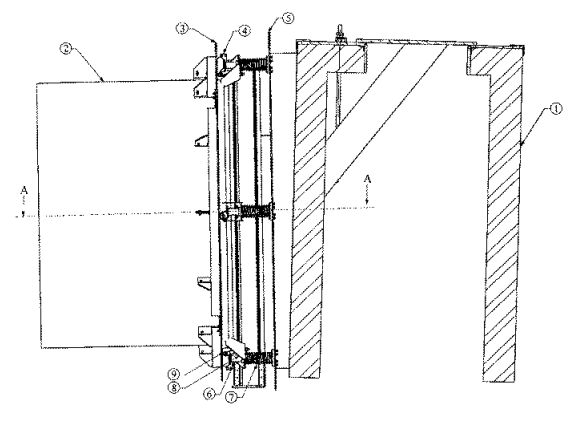


- (51) **F16J 9/00**
- (21) **38-2013**
- (22) 15.4.2013
- (71) Kupčák Pavol, Ing., Žilina, SK;
- (72) Kupčák Pavol, Ing., Žilina, SK;
- (54) **Tesniaci krúžok s eliptickým obvodom**
- (57) Eliptický tesniaci krúžok (5), ktorý tesní piest (3) a (7) vo valci (8) spaľovacieho motora. Eliptický tesniaci krúžok (5) je položený na sférickom krúžku (6), ktorý umožňuje správne nastavenie polohy eliptického tesniaceho krúžku (5) tak, aby obvodová plocha eliptického tesniaceho krúžku (5) dosadala na stenu valca (8) po celom obvode.

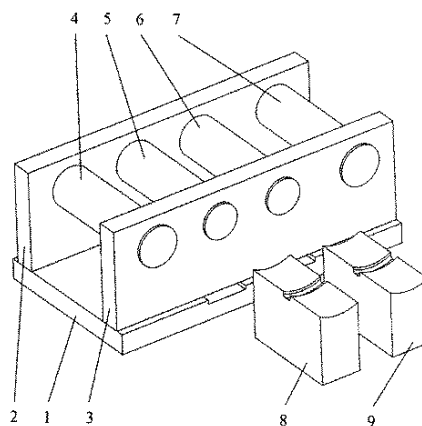


- (51) **F27B 7/00**
- (21) **97-2012**
- (22) 12.12.2012
- (71) Technická univerzita v Košiciach, Košice, SK;
- (72) Spišák Ján, doc. Ing., PhD., Košice, SK; Košťál Imrich, prof. Ing., CSc., Košice, SK;
- (54) **Radiálne tesnenie rotačných zariadení**
- (57) Vynález rieši spôsob utesnenia štrbiny medzi vzájomne sa pohybujúcimi časťami, ktoré sú vo vzájomnom dynamickom pohybe tým spôsobom, že problém úniku, resp. vnikania médií je prenesený v smere pohyblivej časti k umiestneniu tesnenia, ktoré je zostrojené na tejto pohyblivej čas-

ti. Po celom obvode stacionárnej časti (1) je fixne umiestnená príruha (5). Na pohyblivú časť (2) zariadenia sa pevne prichytí rotačná príruha (3). Na pevnej príruhe (5) sú upevnené vodiace tyče (6), na ktorých sú nasadené pružiny (7), ktoré zabezpečujú axiálny pohyb prítlačného krúžku (4) vzhľadom na rotačnú prírubu (3). Na prítlačnom krúžku sú privarené nosiče (8) s kolieskami (9), ktoré zabezpečia valivé trenie medzi prírubou (5) a prítlačným krúžkom (4). Navrhnuté riešenie zabezpečuje minimálne vymedzenie pohybu pohyblivej časti (2) rotačného zariadenia proti stacionárnej časti (1). Utesnenie medzi prírubou (5) a prítlačným kruhom (4) sa zrealizuje vysokoteplotnou nepriedušnou textíliou.



- (51) **G01N 3/00**
- (21) **34-2013**
- (22) 4.4.2013
- (71) Technická Univerzita v Košiciach, Strojnícka fakulta, Košice, SK;
- (72) Viňáš Ján, doc. Ing., PhD., EWE., Košice, SK; Hudák Juraj, Ing., CSc., Košice, SK; Tomáš Miroslav, Ing., PhD., Košice, SK;
- (54) **Združený prípravok na realizáciu návarových skúšok za ohybu materiálov hrúbok od 30 do 35 mm a súčasne od 35 do 40 mm**
- (57) Združený prípravok na realizáciu návarových skúšok za ohybu materiálov hrúbok od 30 do 35 mm a súčasne od 35 do 40 mm navrhnutý v rámci riešenia vedeckých projektov VEGA 1/0600/13 a VEGA 1/0824/12, ako aj APVV -0682-11 je určený pre strojársku firmu, v ktorých sú vyrábané hrubostenné zvarané konštrukcie, ako napr. rezervoáre, nádrže, silá a pod., ktorých výroba je koordinovaná v zmysle schválených postupov zvarovania. Postupy zvarovania týchto konštrukcií sú schvaľované na základe predpísaných nedeštruktívnych a deštruktívnych skúšok. Jednou zo skúšok akosti návarových vrstiev hrubostenných materiálov je aj norma SEP 1390. Prípravok pozostáva zo základovej dosky (1), na ktorú sú prizvárané stojiny (2, 3). V stojinách sú umiestnené čapy (4, 5, 6, 7), pričom čapy (4 a 7) sú k stojine prizvárané. Čapy (5, 6) sú vyberateľné v závislosti od hrúbky skúšaného materiálu a vzdialenosti čapov definovaných normou. Hĺbka ohýbania vzoriek je limitovaná vyberateľnými dorazmi (8 a 9), ktoré sú vložené v drážkach základovej dosky.



(51)	(21)	(51)	(21)	(51)	(21)	(51)	(21)
A61K 31/00	50012-2013	A63B 21/00	39-2013	B65G 35/00	5014-2013	F27B 7/00	97-2012
A61K 36/00	37-2013	B25J 13/00	50051-2013	D03D 15/00	50009-2013	G01N 3/00	34-2013
A61K 47/00	40-2013	B29C 70/00	5023-2014	F16D 65/00	50008-2013		
A61L 2/00	35-2013	B61L 29/00	50013-2013	F16J 9/00	38-2013		

FG4A

Udelené patenty

(11) (51)
 288227 B63B 39/00
 288228 B62J 1/00
 288229 F16D 3/00

(51) B62J 1/00
(11) 288228
 (21) 50055-2011
 (22) 22.12.2011
 (40) 2.8.2013
 (73) MORGAW Group s.r.o., Banská Štiavnica, SK;
 (72) Moravčík Martin, Lubochňa, SK;
 (74) Belička Ivan, Ing., Banská Bystrica, SK;
(54) Usporiadanie na upevnenie sedadla

(51) B63B 39/00
(11) 288227
 (21) 81-2011
 (22) 5.8.2011
 (40) 1.3.2013
 (73) Borik Imrich, Ing., Lučenec, SK;
 (72) Borik Imrich, Ing., Lučenec, SK;
(54) Systém automatického ovládania posuvného závažia na vyrovnanie plachetnice

(51) C07D 493/00, C07D 263/00, C07D 413/00, C07D 417/00, A61K 31/00, A61P 31/00, A61P 35/00, A61P 43/00
(11) 288232
 (21) 1339-2003
 (22) 9.4.2002
 (31) 01201308.2, 60/287 704
 (32) 9.4.2001, 2.5.2001
 (33) EP, US
 (40) 5.10.2004
 (73) TIBOTEC PHARMACEUTICALS LTD., Little Island, Co Cork, IE;
 (72) Surleraux Dominique Louis Nestor Ghislain, Machelen, BE; Vendeville Sandrine Marie Helene, Bruxelles, BE; Verschueren Wim Gaston, Berchem, BE; De Bethune Marie-Pierre T. M. M. G., Everberg, BE; De Kock Herman Augustinus, Arendonk, BE; Tahri Abdellah, Heverlee, BE; Erra Sola Montserrat, Brussels, BE;
 (74) Bušová Eva, JUDr., Bratislava, SK;
 (86) PCT/EP02/04012
 (87) WO02/081478
(54) 2-(Substituovaný amino)benzoxazolsulfónamidový derivát, jeho aplikácie ako liečiva, farmaceutická kompozícia s jeho obsahom a spôsob in vitro inhibície retrovírusovej replikácie

(11) (51)
 288230 C10C 3/00
 288231 D21H 25/00
 288232 C07D 493/00

(51) C10C 3/00, C10L 5/00, C10C 1/00
(11) 288230
 (21) 37-2009
 (22) 18.5.2009
 (40) 7.12.2010
 (73) GTVT, s.r.o., Marianka, SK; Šiška Jozef, RNDr., Bratislava, SK;
 (72) Šiška Jozef, RNDr., Bratislava, SK;
(54) Spôsob spracovania gudrónov a použitie produktov z tohto spracovania

(51) D21H 25/00, B05C 5/00
(11) 288231
 (21) 50017-2010
 (22) 26.4.2010
 (40) 5.12.2011
 (73) Certex a. s., Bratislava, SK;
 (72) Jablonsky Michal, Ing., PhD., Ružomberok, SK; Katusčák Svetozár, prof. Ing., CSc., Bratislava, SK; Hubáček Zdeněk, RNDr., CSc., Napajedla, CZ;
 (74) Holoubková Mária, Ing., Bratislava, SK;
(54) Zariadenie na modifikáciu celulóзовých materiálov a spôsob modifikácie celulóзовých materiálov týmto zariadením

(51) F16D 3/00
(11) 288229
 (21) 50012-2008
 (22) 4.10.2006
 (31) DE102005047863.8
 (32) 5.10.2005
 (33) DE
 (40) 5.2.2009
 (73) SHAFT-FORM-ENGINEERING GMBH, Mühlheim, DE;
 (72) Jacob Werner, Frankfurt am Main, DE;
 (74) Beleščák Ladislav, Ing., Piešťany, SK;
 (86) PCT/EP2006/009612
 (87) WO2007/039293
(54) Gul'ový kĺb

(51) (11)
 B62J 1/00 288228
 B63B 39/00 288227
 C07D 493/00 288232

(51) (11)
 C10C 3/00 288230
 D21H 25/00 288231
 F16D 3/00 288229

FA9A Zastavené konania o patentových prihláškach na žiadosť prihlasovateľa

(21)

47-2011

FB9A Zastavené konania o patentových prihláškach

(21)

96-2004
178-2004

(21)

106-2010
5-2011

(21)

48-2011
67-2011

(21)

62-2012
1-2014**FC9A Zamietnuté patentové prihlášky**

(21)

1181-2003
105-2005
5075-2008

(21)

50049-2010
36-2011**GB9A Prevody a prechody práv na patentové prihlášky**(21) **63-2011**(71) Comblax s. r. o., Žilina, SK;
Predchádzajúci prihlasovateľ:
Gecík Martin, Ing., Prešov, SK;
Dátum uzavretia zmluvy: 25.6.2014
Dátum zápisu do registra: 2.10.2014

HC9A**Zmeny mien****(21) 5028-2010**

(71) LUDIA LUĎOM, n.o., Bratislava, SK;

Dátum zápisu do registra: 13.10.2014

MK4A**Zaniknuté patenty uplynutím doby platnosti**

(11)	Dátum zániku	(11)	Dátum zániku	(11)	Dátum zániku	(11)	Dátum zániku
279913	01.09.2014	281314	14.09.2014	282495	16.09.2014	284232	16.09.2014
280055	09.09.2014	281793	29.09.2014	282627	22.09.2014	284268	26.09.2014
281067	14.09.2014	281796	14.09.2014	283554	29.09.2014	285204	26.09.2014
281299	22.09.2014	281819	19.09.2014	283569	29.09.2014		

MM4A**Zaniknuté patenty pre nezaplatenie udržiavacích poplatkov**

(11)	Dátum zániku	(11)	Dátum zániku	(11)	Dátum zániku	(11)	Dátum zániku
279941	25.02.2014	283839	27.02.2014	285870	21.02.2014	287468	19.02.2014
281040	12.02.2014	284137	24.02.2014	286076	25.02.2014	287489	26.02.2014
281813	21.02.2014	284503	12.02.2014	286086	25.02.2014	287659	26.02.2014
282190	12.02.2014	284697	03.02.2014	286122	25.02.2014	287677	17.02.2014
282264	27.02.2014	284815	13.02.2014	286164	08.02.2014	288058	17.02.2014
282604	28.02.2014	284906	13.02.2014	286400	02.02.2014	288087	16.02.2014
282740	10.02.2014	285115	26.02.2014	286517	17.02.2014	288145	04.10.2013
282773	16.02.2014	285141	10.02.2014	286645	20.02.2014	288146	04.10.2013
282845	05.02.2014	285679	02.02.2014	286854	01.02.2014		
283333	07.02.2014	285701	14.02.2014	286917	25.02.2014		
283691	01.02.2014	285830	03.02.2014	287357	11.02.2014		

PC4A

Prevody a prechody práv na patenty

(11) **279889**
(21) 1511-96
(73) Baltazárovičová Iveta, Ing., Bratislava, SK;
Predchádzajúci majiteľ:
Bilkovič Eduard, Ing., Bratislava, SK;
Dátum zápisu do registra: 26.9.2014

(11) **279889**
(21) 1511-96
(73) Pointner Harald, Autendorf, AT;
Predchádzajúci majiteľ:
Baltazárovičová Iveta, Ing., Bratislava, SK;
Dátum uzavretia zmluvy: 20.5.2014
Dátum zápisu do registra: 26.9.2014

(11) **281257**
(21) 1407-95
(73) KNOLL GmbH, Ludwigshafen, DE;
Predchádzajúci majiteľ:
KNOLL AG, Ludwigshafen, DE;
Dátum zápisu do registra: 21.10.2014

(11) **281257**
(21) 1407-95
(73) Abbott GmbH, Wiesbaden, DE;
Predchádzajúci majiteľ:
KNOLL GmbH, Ludwigshafen, DE;
Dátum zápisu do registra: 21.10.2014

(11) **281257**
(21) 1407-95
(73) Abbott GmbH & Co. KG, Wiesbaden, DE;
Predchádzajúci majiteľ:
Abbott GmbH, Wiesbaden, DE;
Dátum zápisu do registra: 21.10.2014

(11) **281257**
(21) 1407-95
(73) AbbVie Deutschland GmbH & Co. KG, Wiesbaden, DE;
Predchádzajúci majiteľ:
Abbott GmbH & Co. KG, Wiesbaden, DE;
Dátum zápisu do registra: 21.10.2014

(11) **282466**
(21) 1653-97
(73) AbbVie Deutschland GmbH & Co. KG, Wiesbaden, DE;
Predchádzajúci majiteľ:
Abbott GmbH & Co. KG, Wiesbaden, DE;
Dátum zápisu do registra: 20.10.2014

(11) **282467**
(21) 1654-97
(73) AbbVie Deutschland GmbH & Co. KG, Wiesbaden, DE;
Predchádzajúci majiteľ:
Abbott GmbH & Co. KG, Wiesbaden, DE;
Dátum zápisu do registra: 20.10.2014

(11) **284637**
(21) 529-2001
(73) AbbVie Deutschland GmbH & Co. KG, Wiesbaden, DE;
Predchádzajúci majiteľ:
Abbott GmbH & Co. KG, Wiesbaden, DE;
Dátum zápisu do registra: 20.10.2014

(11) **284987**
(21) 941-98
(73) AbbVie Deutschland GmbH & Co. KG, Wiesbaden, DE;
Predchádzajúci majiteľ:
Abbott GmbH & Co. KG, Wiesbaden, DE;
Dátum zápisu do registra: 20.10.2014

(11) **285133**
(21) 1251-99
(73) AbbVie Deutschland GmbH & Co. KG, Wiesbaden, DE;
Predchádzajúci majiteľ:
Abbott GmbH & Co. KG, Wiesbaden, DE;
Dátum zápisu do registra: 20.10.2014

(11) **285286**
(21) 767-98
(73) AbbVie Deutschland GmbH & Co. KG, Wiesbaden, DE;
Predchádzajúci majiteľ:
Abbott GmbH & Co. KG, Wiesbaden, DE;
Dátum zápisu do registra: 20.10.2014

(11) **285342**
(21) 1737-99
(73) AbbVie Deutschland GmbH & Co. KG, Wiesbaden, DE;
Predchádzajúci majiteľ:
Abbott GmbH & Co. KG, Wiesbaden, DE;
Dátum zápisu do registra: 20.10.2014

(11) **286581**
(21) 1879-99
(73) AbbVie Deutschland GmbH & Co. KG, Wiesbaden, DE;
Predchádzajúci majiteľ:
Abbott GmbH & Co. KG, Wiesbaden, DE;
Dátum zápisu do registra: 20.10.2014

(11) **287618**
(21) 575-2003
(73) Intercell Austria AG, Vienna, AT;
Predchádzajúci majiteľ:
INTERCELL AG, Wien, AT;
Dátum uzavretia zmluvy: 15.5.2013
Dátum zápisu do registra: 24.10.2014

(11) **287726**
(21) 102-2004
(73) UCB Pharma, S.A., Brussels, BE;
Predchádzajúci majiteľ:
Richter Gedeon Nyrt., Budapest, HU;
Dátum uzavretia zmluvy: 9.7.2013
Dátum zápisu do registra: 17.10.2014

(11) **287674**
(21) 599-2001
(73) EDT Pharma Holdings Limited, Dublin 2, IE;
Predchádzajúci majiteľ:
Elan Pharma International Limited, Athlone Co.,
Westmeath, IE;
Dátum uzavretia zmluvy: 2.8.2011
Dátum zápisu do registra: 2.10.2014

(11) **288075**
(21) 34-2007
(73) Slovenská technická univerzita v Bratislave, Bra-
tislava, SK;
Predchádzajúci majiteľ:
Štofila Albín, Ing., CSc., Bratislava, SK;
Dátum uzavretia zmluvy: 9.4.2014
Dátum zápisu do registra: 15.10.2014

(11) **287689**
(21) 1815-2002
(73) Intercell Austria AG, Vienna, AT;
Predchádzajúci majiteľ:
INTERCELL AG, Wien, AT;
Dátum uzavretia zmluvy: 15.5.2013
Dátum zápisu do registra: 24.10.2014

PD4A

Zmeny dispozičných práv na patenty (zálohy)

(11) **284051**
(21) 970-2000
(73) FORTISCHEM a. s., Nováky, SK;
Záložný veriteľ:
J & T BANKA, a.s., Praha, CZ;
Dátum uzavretia zmluvy: 30.5.2014
Dátum zápisu do registra: 22.10.2014

(11) **286508**
(21) 93-2005
(73) FORTISCHEM a. s., Nováky, SK;
Záložný veriteľ:
J & T BANKA, a.s., Praha, CZ;
Dátum uzavretia zmluvy: 30.5.2014
Dátum zápisu do registra: 22.10.2014

(11) **285442**
(21) 784-2002
(73) VUP, a. s., Prievidza, SK; FORTISCHEM a. s.,
Nováky, SK;
Záložný veriteľ:
J & T BANKA, a.s., Praha, CZ;
Dátum uzavretia zmluvy: 30.5.2014
Dátum zápisu do registra: 22.10.2014

TC4A**Zmeny mien****(11) 287618**

(21) 575-2003

(73) Valneva Austria GmbH, Vienna, AT;

Dátum zápisu do registra: 24.10.2014

(11) 287689

(21) 1815-2002

(73) Valneva Austria GmbH, Vienna, AT;

Dátum zápisu do registra: 24.10.2014

(11) 287674

(21) 599-2001

(73) ALKERMES PHARMA IRELAND LIMITED,

Westmeath, IE;

Dátum zápisu do registra: 2.10.2014

TE4A**Zmeny adries****(11) 286531**

(21) 163-98

(73) UNILIN BEHEER B. V., besloten vennootschap.,

Oisterwijk, NL;

Dátum zápisu do registra: 16.10.2014

(11) 287700

(21) 154-2006

(73) UNILIN BEHEER B. V., Oisterwijk, NL;

Dátum zápisu do registra: 16.10.2014

(11) 287674

(21) 599-2001

(73) ALKERMES PHARMA IRELAND LIMITED,

Dublin 4, IE;

Dátum zápisu do registra: 2.10.2014

ČASŤ

**EURÓPSKE PATENTY
S URČENÍM PRE SLOVENSKÚ REPUBLIKU**

Kódy na označovanie jednotlivých druhov dokumentov (Štandard WIPO ST. 16)

T1	Preklad patentových nárokov európskej patentevej prihlášky	T3	Preklad európskeho patentového spisu
T2	Opravený preklad patentových nárokov európskej patentevej prihlášky	T4	Opravený preklad európskeho patentového spisu
		T5	Preklad zmeneného európskeho patentového spisu

Číselné kódy na označovanie bibliografických údajov (Štandard WIPO ST. 9)

(11)	Číslo dokumentu	(62)	Číslo pôvodnej prihlášky v prípade vylúčenej prihlášky
(21)	Číslo prihlášky	(71)	Meno (názov) prihlasovateľa (-ov)
(31)	Číslo prioritnej prihlášky	(72)	Meno pôvodcu (-ov)
(32)	Dátum podania prioritnej prihlášky	(73)	Meno (názov) majiteľa (-ov)
(33)	Krajina alebo regionálna organizácia priority	(74)	Meno (názov) zástupcu (-ov)
(45)	Dátum sprístupnenia prekladu patentového spisu alebo zmeneného patentového spisu	(86)	Číslo podania medzinárodnej prihlášky podľa PCT
(46)	Dátum sprístupnenia prekladu patentových nárokov	(87)	Číslo zverejnenia medzinárodnej prihlášky podľa PCT
(48)	Dátum sprístupnenia opraveného prekladu patentových nárokov alebo patentového spisu	(96)	Číslo a dátum podania európskej patentevej prihlášky
(51)	Medzinárodné patentové triedenie	(97)	Číslo a dátum zverejnenia európskej patentevej prihlášky alebo vydania európskeho patentového spisu
(54)	Názov		

Poznámka:

Symbyly medzinárodného patentového triedenia uvedené v tomto vestníku zodpovedajú vydaniu 2014.01 Medzinárodného patentového triedenia s platnosťou od 1. januára 2014. Na patentových dokumentoch zverejňovaných úradom a vo vestníku úradu budú v roku 2014 uvádzané iba symbyly hlavných skupín MPT 2014.01. V databázach úradu, vo webregistroch na internete a v ostatných výstupoch úradu budú zverejňované údaje týkajúce sa patentov a úžitkových vzorov vrátane ich prihlášok so symbolmi úplnej verzie MPT 2014.01.

Kódy na označovanie záhlaví oznámení publikovaných vo Vestníku ÚPV SR (Štandard WIPO ST. 17)

BA9A	Sprístupnené preklady a opravené preklady patentových nárokov európskych patentových prihlášok	MA4A	Zaniknuté európske patenty vzdáním sa patentu
FA9A	Zastavené konania o európskych patentových prihláškach z dôvodu späťvzatia	MC4A	Zrušené európske patenty po námietkovom konaní pred EPÚ
GA9A	Zmeny európskych patentových prihlášok na národné prihlášky	MC4A	Zrušené európske patenty
GB9A	Prevody a prechody práv na európske patentevé prihlášky	MG4A	Čiastočne zrušené európske patenty
PD9A	Zmeny dispozičných práv na európske patentevé prihlášky (zálohy)	MK4A	Zaniknuté európske patenty uplynutím doby platnosti
PD9A	Zmeny dispozičných práv na európske patentevé prihlášky (ukončenie zálohov)	MM4A	Zaniknuté európske patenty pre nezaplatenie udržiavacích poplatkov
QA9A	Ponuky licencií na európske patentevé prihlášky	NG4A	Európske patenty zachované v zmenenom znení po námietkovom konaní pred EPÚ
QA9A	Späťvzatia ponúk licencií na európske patentevé prihlášky	PC4A	Prevody a prechody práv na európske patenty
QB9A	Licenčné zmluvy registrované alebo udelené na európske patentevé prihlášky	PD4A	Zmeny dispozičných práv na európske patenty (zálohy)
QC9A	Ukončenie platnosti licenčných zmlúv na európske patentevé prihlášky	PD4A	Zmeny dispozičných práv na európske patenty (ukončenie zálohov)
		QA4A	Ponuky licencií na európske patenty
		QA4A	Späťvzatia ponúk licencií na európske patenty
		QB4A	Licenčné zmluvy registrované alebo udelené na európske patenty
		QC4A	Ukončenie platnosti licenčných zmlúv na európske patenty
		SB4A	Európske patenty zapísané do registra po odtajnení
		SC4A	Sprístupnené preklady a opravené preklady európskych patentových spisov
		SC4A	Sprístupnené preklady zmenených európskych patentových spisov

Opravy a zmeny

Opravy v európskych patentových prihláškach

- HA9A** Doplnenie pôvodcu (-ov)
- HB9A** Opravy mien
- HC9A** Zmeny mien
- HD9A** Opravy adries
- HE9A** Zmeny adries
- HF9A** Opravy dátumov
- HG9A** Opravy zatriedenia podľa MPT
- HH9A** Opravy chýb alebo zmeny všeobecne
- HK9A** Opravy tlačových chýb vo Vestníku ÚPV SR

Opravy v európskych patentoch

- TA4A** Doplnenie pôvodcu (-ov)
- TB4A** Opravy mien
- TC4A** Zmeny mien
- TD4A** Opravy adries
- TE4A** Zmeny adries
- TF4A** Opravy dátumov
- TG4A** Opravy zatriedenia podľa MPT
- TH4A** Opravy chýb alebo zmeny všeobecne
- TK4A** Opravy tlačových chýb vo Vestníku ÚPV SR

SC4A Sprístupnené preklady európskych patentových spisov

(11)	(51)	(11)	(51)	(11)	(51)	(11)	(51)
E 16827	A61K 31/00	E 16876	C21B 3/00	E 16925	C07K 16/00	E 16974	H02K 11/00
E 16828	H01B 7/00	E 16877	A47C 3/00	E 16926	E04C 2/00	E 16975	B01D 53/00
E 16829	A61K 31/00	E 16878	A61K 31/00	E 16927	F28D 9/00	E 16976	C23C 2/00
E 16830	A61K 31/00	E 16879	A61K 9/00	E 16928	A61K 38/00	E 16977	C07C 43/00
E 16831	A01N 1/00	E 16880	B05B 7/00	E 16929	C07D 401/00	E 16978	C07D 249/00
E 16832	B22D 41/00	E 16881	A61K 31/00	E 16930	A61K 31/00	E 16979	F16D 3/00
E 16833	C07D 239/00	E 16882	D04H 1/00	E 16931	C07D 241/00	E 16980	B27N 3/00
E 16834	F16B 41/00	E 16883	H02K 1/00	E 16932	A61K 33/00	E 16981	A61H 23/00
E 16835	A61K 31/00	E 16884	C07C 2/00	E 16933	C07D 231/00	E 16982	F04B 27/00
E 16836	C07K 14/00	E 16885	B44C 1/00	E 16934	C07D 231/00	E 16983	A61G 13/00
E 16837	C12Q 1/00	E 16886	A61K 9/00	E 16935	B23K 20/00	E 16984	A61K 31/00
E 16838	C07H 19/00	E 16887	A61K 31/00	E 16936	A61P 31/00	E 16985	A61K 47/00
E 16839	B23K 10/00	E 16888	C07D 413/00	E 16937	A61K 39/00	E 16986	B21D 28/00
E 16840	B65B 25/00	E 16889	D21H 21/00	E 16938	C23C 4/00	E 16987	B65G 39/00
E 16841	A61K 31/00	E 16890	C07D 489/00	E 16939	B65D 50/00	E 16988	C07D 207/00
E 16842	A61K 47/00	E 16891	C07K 16/00	E 16940	C07D 487/00	E 16989	C07K 17/00
E 16843	A61K 38/00	E 16892	A61K 31/00	E 16941	C12N 5/00	E 16990	A61K 38/00
E 16844	A61K 47/00	E 16893	A45C 13/00	E 16942	C12N 5/00	E 16991	A01B 59/00
E 16845	B23K 10/00	E 16894	H04L 29/00	E 16943	C07D 471/00	E 16992	C23C 14/00
E 16846	B01D 53/00	E 16895	A61F 2/00	E 16944	A61K 31/00	E 16993	B65D 65/00
E 16847	C07D 471/00	E 16896	A01D 87/00	E 16945	B21B 1/00	E 16994	C07D 231/00
E 16848	G01N 33/00	E 16897	D07B 1/00	E 16946	C21C 5/00	E 16995	B29C 55/00
E 16849	C07D 487/00	E 16898	C07D 487/00	E 16947	H01R 13/00	E 16996	C07D 471/00
E 16850	B31F 1/00	E 16899	F16C 33/00	E 16948	A47B 47/00	E 16997	A61K 9/00
E 16851	A61M 39/00	E 16900	C07D 249/00	E 16949	F24J 2/00	E 16998	C07D 401/00
E 16852	F16B 15/00	E 16901	A61K 38/00	E 16950	B65D 85/00	E 16999	C07C 211/00
E 16853	B22D 11/00	E 16902	G06K 19/00	E 16951	C07D 239/00	E 17000	A61K 31/00
E 16854	B29C 47/00	E 16903	A61K 39/00	E 16952	C07D 401/00	E 17001	C08H 8/00
E 16855	A23G 1/00	E 16904	B28B 11/00	E 16953	A61L 15/00	E 17002	C12N 9/00
E 16856	A01N 43/00	E 16905	A23L 1/00	E 16954	B60R 22/00	E 17003	B05B 5/00
E 16857	C08J 9/00	E 16906	B65D 1/00	E 16955	C07D 453/00	E 17004	C23C 22/00
E 16858	C07C 213/00	E 16907	A47J 27/00	E 16956	E04B 1/00	E 17005	C08H 8/00
E 16859	C08G 18/00	E 16908	C07C 67/00	E 16957	B27N 3/00	E 17006	C07K 16/00
E 16860	B23F 21/00	E 16909	H04L 27/00	E 16958	A01N 25/00	E 17007	D21H 17/00
E 16861	C07D 207/00	E 16910	C01B 3/00	E 16959	D04H 1/00	E 17008	B65D 75/00
E 16862	E05B 47/00	E 16911	C07C 1/00	E 16960	D04H 1/00		
E 16863	A61P 31/00	E 16912	F16F 1/00	E 16961	C02F 1/00		
E 16864	B29B 17/00	E 16913	F16F 1/00	E 16962	D04H 1/00		
E 16865	G07B 15/00	E 16914	A61K 31/00	E 16963	A61K 31/00		
E 16866	C07K 7/00	E 16915	C07D 409/00	E 16964	D04H 1/00		
E 16867	A61L 24/00	E 16916	A61P 31/00	E 16965	B65B 9/00		
E 16868	C09D 11/00	E 16917	C07D 495/00	E 16966	E04F 15/00		
E 16869	C07D 403/00	E 16918	C07C 409/00	E 16967	C07D 401/00		
E 16870	C10J 3/00	E 16919	A01N 25/00	E 16968	B29C 65/00		
E 16871	C07D 405/00	E 16920	B32B 27/00	E 16969	G07F 15/00		
E 16872	C07D 249/00	E 16921	B65B 3/00	E 16970	F21V 7/00		
E 16873	F21K 99/00	E 16922	C08L 67/00	E 16971	B01J 19/00		
E 16874	C08G 81/00	E 16923	B60R 21/00	E 16972	A61K 31/00		
E 16875	C09C 1/00	E 16924	B41M 5/00	E 16973	D05B 13/00		

(51) **A01B 59/00**
 (11) **E 16991**
 (96) 11009999.1, 20.12.2011
 (97) 2468083, 16.4.2014
 (31) 202010016822 U, 202011002815 U
 (32) 21.12.2010, 16.2.2011
 (33) DE, DE
 (73) JRS GmbH & Co. KG, Ernsbaden, DE;
 (72) Sauermann Hans, Ernsbaden, DE;
 (74) Mešková Viera, Ing., Bratislava, SK;
 (54) **Stabilizátor pre spodné a/alebo horné ťahlo poľnohospodárskeho traktora**

(51) **A01D 87/00, A01F 29/00**
 (11) **E 16896**
 (96) 09787412.7, 7.8.2009
 (97) 2323471, 12.3.2014
 (31) 20080657
 (32) 8.8.2008
 (33) IE
 (73) Unique Inventions Company Ltd., Ballyragget, Co. Kilkenny, IE;
 (72) MURPHY William Kieran, Ballyragget, County Kilkenny, IE;
 (74) inventa Patentová a známková kancelária s.r.o., Bratislava, SK;
 (86) PCT/IE2009/000056
 (87) WO 2010/016045
 (54) **Deliace ústrojenstvo a spôsob rozdeľovania baliča a oddelenie baliaceho materiálu od baliča**

(51) **A01N 1/00**
 (11) **E 16831**
 (96) 06754641.6, 30.6.2006
 (97) 1901605, 14.5.2014
 (31) 102005031532
 (32) 1.7.2005
 (33) DE
 (73) Cytonet GmbH & Co. KG, Weinheim/Bergstrasse, DE;
 (72) ARSENIJEV Lubomir, Hannover, DE; ALEXANDROVA Krassimira, Hannover, DE; BARTHOLD Marc, Hannover, DE; GRIESEL Carsten, Cary, NC, US; HEUFT Hans-Gerd, Ronnenberg, DE; KAFERT-KASTING Sabine, Hannover, DE; PRIESNER Christoph, Hannover, DE;
 (74) Bušová Eva, JUDr., Bratislava, SK;
 (86) PCT/EP2006/006401
 (87) WO 2007/003382
 (54) **Médium na skladovanie buniek**

(51) **A01N 25/00, A01N 41/00, A01N 35/00, A01P 13/00**
 (11) **E 16958**
 (96) 08737607.5, 2.5.2008
 (97) 2146570, 18.6.2014
 (31) 0708588
 (32) 3.5.2007
 (33) GB
 (73) Syngenta Participations AG, Basel, CH;
 (72) Sohm Rupert Heinrich, Muenchwilen, CH; Schneider Rudolf, Muenchwilen, CH;
 (74) inventa Patentová a známková kancelária s.r.o., Bratislava, SK;

(86) PCT/IB2008/001143
 (87) WO 2008/135854
 (54) **Herbicídna kompozícia**

(51) **A01N 25/00, A01N 37/00, A01N 57/00, B01J 13/00**
 (11) **E 16919**
 (96) 11727066.0, 7.6.2011
 (97) 2579714, 25.6.2014
 (31) 352505 P
 (32) 8.6.2010
 (33) US
 (73) Dow AgroSciences LLC, Indianapolis, IN, US;
 (72) WILSON Stephen, Zionsville, IN, US; DOWNER Brandon, Greenfield, IN, US; QIN Kuide, Westfield, IN, US; LIU Lei, Carmel, IN, US; TANK Holger, Zionsville, IN, US; LI Mei, Westfield, IN, US; OUSE David, Indianapolis, IN, US; ZHANG Hong, Carmel, IN, US;
 (74) PATENTSERVIS Bratislava, a. s., Bratislava, SK;
 (86) PCT/US2011/039376
 (87) WO 2011/156320
 (54) **Mikrozapúzdrené oleje na reguláciu rozptylu pesticídového postreku**

(51) **A01N 43/00, A01N 3/00, A01N 47/00, A01N 37/00, A01N 35/00**
 (11) **E 16856**
 (96) 06778106.2, 1.8.2006
 (97) 1912503, 30.7.2014
 (31) 102005037677, 06101198
 (32) 5.8.2005, 2.2.2006
 (33) DE, EP
 (73) BASF SE, Ludwigshafen, DE;
 (72) DIETZ Jochen, Mannheim, DE; GEWEHR Markus, Kastellaun, DE; STRATHMANN Siegfried, Limburgerhof, DE; STIERL Reinhard, Freinsheim, DE; WERNER Frank, Neustadt, DE; SCHEERER Maria, Landau, DE;
 (74) ŽOVICOVÁ & ŽOVIC IP, s.r.o., Bratislava, SK;
 (86) PCT/EP2006/064907
 (87) WO 2007/017416
 (54) **Fungicídne zmesi obsahujúce substituované anilidy kyseliny 1-metyl-pyrazol-4-ylkarboxylovej**

(51) **A23G 1/00, A23G 3/00, A23P 1/00, A22C 7/00, B29C 33/00**
 (11) **E 16855**
 (96) 08012165.0, 4.7.2008
 (97) 2140767, 7.5.2014
 (73) CFS Bakel B.V., Bakel, NL;
 (72) Van Gerwen Hendrikus Petrus Gerardus, Someren, NL; Van der Laak Jacobus Johannes Maria, Milheeze, NL;
 (74) Tomeš Pavol, Ing., Bratislava, SK;
 (54) **Zariadenie a spôsob na tvarovanie potravinového produktu**

(51) A23L 1/00, A23G 1/00**(11) E 16905**

(96) 10736860.7, 30.3.2010

(97) 2413717, 4.6.2014

(31) 200902522

(32) 1.4.2009

(33) TR

(73) Sanset Gıda Turizm Sanayi Ve Ticaret Anonim Sirketi, Sariyer/ Istanbul, TR;

(72) TOKSOZ Zafer, Istanbul, TR; ACAR Emine, Ordu, TR;

(74) MAJLINGOVÁ & PARTNERS, s.r.o., Bratislava, SK;

(86) PCT/TR2010/000069

(87) WO 2010/117344

(54) Zloženie diétnych čokolád a spôsob ich výroby**(51) A45C 13/00, B65D 25/00****(11) E 16893**

(96) 08804587.7, 23.9.2008

(97) 2230959, 28.5.2014

(31) 202007017410 U

(32) 18.12.2007

(33) DE

(73) RIMOWA GmbH, Köln, DE;

(72) MORSZECK Dieter, Köln, DE;

(74) Hörmannová Zuzana, Ing., Bratislava, SK;

(86) PCT/EP2008/062668

(87) WO 2009/077215

(54) Batožina s prestaviteľnou medzidoskou**(51) A47B 47/00, F16B 12/00****(11) E 16948**

(96) 10006866.7, 2.7.2010

(97) 2272398, 4.6.2014

(31) MI20091212

(32) 8.7.2009

(33) IT

(73) Metalsistem S.p.A., Rovereto (TN), IT;

(72) Briosi Antonello, Rovereto, IT;

(74) Fajnór IP, s. r. o., Bratislava, SK;

(54) Zariadenie na nútené aretovanie dvoch prvkov orientovaných kolmo voči sebe**(51) A47C 3/00****(11) E 16877**

(96) 11715086.2, 10.2.2011

(97) 2568852, 18.6.2014

(31) 201000143

(32) 12.5.2010

(33) SI

(73) Ham Tomaž, Ljubljana, SI;

(72) Ham Tomaž, Ljubljana, SI;

(74) Bačík Kvetoslav, Ing., Nová Dubnica, SK;

(86) PCT/SI2011/000007

(87) WO 2011/142727

(54) Stolička na špirálovej pružine s obmedzovačom pohybu**(51) A47J 27/00, A47J 45/00, G01K 5/00****(11) E 16907**

(96) 08757265.7, 17.6.2008

(97) 2157891, 2.7.2014

(31) 07110530

(32) 19.6.2007

(33) EP

(73) AMC International Alfa Metalcraft Corporation AG, Rotkreuz, CH;

(72) BECK Hans-Jürgen, Littau, CH;

(74) FAJNOR IP s.r.o., Bratislava, SK;

(86) PCT/CH2008/000272

(87) WO 2008/154763

(54) Zariadenie na zobrazovanie prevádzkových stavov varnej nádoby**(51) A61F 2/00****(11) E 16895**

(96) 09728953.2, 19.1.2009

(97) 2276429, 12.3.2014

(31) 102008000977

(32) 3.4.2008

(33) DE

(73) Orthodynamics GmbH, Lübeck, DE;

(72) GRUNDEI Hans, Lübeck, DE;

(74) Hörmannová Zuzana, Ing., Bratislava, SK;

(86) PCT/EP2009/050552

(87) WO 2009/121636

(54) Prechodový adaptér**(51) A61G 13/00****(11) E 16983**

(96) 11189204.8, 15.11.2011

(97) 2452665, 2.4.2014

(31) 20106206

(32) 16.11.2010

(33) FI

(73) Merivaara Oy, Lahti, FI;

(72) Nurminen Ari, Lahti, FI;

(74) Bušová Eva, JUDr., Bratislava, SK;

(54) Chirurgický operačný stôl**(51) A61H 23/00, A61H 19/00****(11) E 16981**

(96) 09305619.0, 30.6.2009

(97) 2151227, 13.8.2014

(31) 0855487

(32) 8.8.2008

(33) FR

(73) LPG SYSTEMS, Valence, FR;

(72) Fuster Arnaud, Beaumont les Valence, FR;

(74) MAJLINGOVÁ & PARTNERS, s.r.o., Bratislava, SK;

(54) Masážna hlavica a masážne zariadenia obsahujúceho uvedenú hlavicu

- (51) **A61K 9/00, A61K 31/00, A61K 47/00, A61P 33/00**
 (11) **E 16997**
 (96) 08806806.9, 27.10.2008
 (97) 2209464, 4.6.2014
 (31) 0720967, 0806510
 (32) 25.10.2007, 10.4.2008
 (33) GB, GB
 (73) Protopharma Limited, Norfolk, GB;
 (72) BOOLES Clive, Norwich, Norfolk, GB; ROSS Calvin, Norwich, Norfolk, GB; SAMS Martin, Norwich, Norfolk, GB;
 (74) Zivko Mijatovic and Partners, s. r. o., Bratislava, SK;
 (86) PCT/GB2008/050999
 (87) WO 2009/053758
 (54) **Farmaceutická kompozícia proti malárii**

- (51) **A61K 9/00, A61F 2/00**
 (11) **E 16886**
 (96) 10156691.7, 26.10.2004
 (97) 2233112, 14.5.2014
 (31) 714549, 543368 P
 (32) 13.11.2003, 9.2.2004
 (33) US, US
 (62) 04796413.5
 (73) pSivida US, Inc., Watertown, MA, US;
 (72) CHOU Kang-Jye, Watertown, MA, US; GUO Hong, Wayland, MA, US; ASHTON Paul, Newton, MA, US; SHIMIZU Robert W., Laguna Niguel, CA, US; WATSON David A., San Jose, CA, US;
 (74) inventa Patentová a známková kancelária s.r.o., Bratislava, SK;
 (54) **Injektivateľný implantát s predĺženým uvoľňovaním obsahujúci jadro z biologicky erodovateľného matrixu a biologicky erodovateľný obal**

- (51) **A61K 9/00, A61K 47/00, A61K 31/00**
 (11) **E 16879**
 (96) 06815221.4, 22.9.2006
 (97) 1940364, 11.6.2014
 (31) 720257 P
 (32) 22.9.2005
 (33) US
 (73) Intermune, Inc., Brisbane, CA, US;
 (72) RADHAKRISHNAN Ramachandran, Fremont, California, US; VLADYKA Ronald, Somerset, New Jersey, US; SULTZBAUGH Kenneth, Bridge Water, New Jersey, US;
 (74) Bachratá Magdaléna, Mgr., Bratislava, SK;
 (86) PCT/US2006/037057
 (87) WO 2007/038315
 (54) **Kapsulová formulácia pírifenidónu a farmaceuticky prijateľných excipientov**

- (51) **A61K 31/00, A61P 9/00**
 (11) **E 16914**
 (96) 11709464.9, 7.2.2011
 (97) 2531189, 11.6.2014
 (31) 10152363, 322532 P
 (32) 2.2.2010, 9.4.2010
 (33) EP, US

- (73) Sigma-Tau Industrie Farmaceutiche Riunite S.P.A., Rome, IT;
 (72) VIRMANI Mohamed Ashraf, Rome, IT; KOVERECH Aleardo, Rome, IT;
 (74) Bachratá Magdaléna, Mgr., Bratislava, SK;
 (86) PCT/IB2011/000200
 (87) WO 2011/095882
 (54) **Kombinovaná kompozícia, zahŕňajúca aktívnu zložku L-karnitín alebo propionyl L-karnitín, na prevenciu alebo liečbu chronickej žilovej nedostatočnosti**

- (51) **A61K 31/00, A61K 33/00, A61P 35/00**
 (11) **E 16972**
 (96) 08797320.2, 6.8.2008
 (97) 2173337, 30.7.2014
 (31) 954126 P, 973926 P
 (32) 6.8.2007, 20.9.2007
 (33) US, US
 (73) OHIO UNIVERSITY, Athens, Ohio, US;
 (72) BOSE Rathindra N., Athens, OH, US;
 (74) Bachratá Magdaléna, Mgr., Bratislava, SK;
 (86) PCT/US2008/072398
 (87) WO 2009/021082
 (54) **Fosfaplatiny a ich použitie v liečbe rakovín rezistentných voči cisplatine a karboplatine**

- (51) **A61K 31/00, A61K 33/00, A61K 36/00**
 (11) **E 17000**
 (96) 11715269.4, 1.3.2011
 (97) 2547336, 14.5.2014
 (31) 20100206
 (32) 18.3.2010
 (33) CZ
 (73) Jahodar Ludek, Predmerice nad Labem, CZ; Unibal s.r.o., České Budejovice, CZ;
 (72) JAHODAR Ludek, Predmerice nad Labem, CZ;
 (74) Dolanská Elena, RNDr., Bratislava, SK;
 (86) PCT/IB2011/050857
 (87) WO 2011/114249
 (54) **Antioxidačný a chemoprotektívny prípravok na báze prírodných látok a spôsob jeho výroby**

- (51) **A61K 31/00, C07D 209/00, C07C 69/00, C07C 62/00, C07C 229/00, C07C 271/00, C07D 207/00**
 (11) **E 16930**
 (96) 03812799.9, 4.12.2003
 (97) 1581487, 4.6.2014
 (31) 431814 P
 (32) 9.12.2002
 (33) US
 (73) AstraZeneca AB, Södertälje, SE;
 (72) VU Truc Chi, Watchung, NJ, US; BRZOZOWSKI David B., Pattersonville, NY, US; FOX Rita, Princeton, NJ, US; GODFREY Jollie Duaine, Jr., Ewing, NJ, US; HANSON Ronald L., Morris Plains, NJ, US; KOLOTUCHIN Sergei V., Roselle Park, NJ, US; MAZZULLO John A., Jr., Florence, SC, US; PATEL Ramesh N., Bridgewater, NJ, US; WANG Jianji, Dayton, NJ, US; WONG Kwok, Lawrenceville, NJ, US; YU Jorong, Dayton, NJ, US; ZHU Jason, East Brunswick, NJ, US; MAGNIN David R., Sumter, SC,

- US; AUGERI David J., Princeton, NJ, US; HARMANN Lawrence G., North Grafton, MA, US;
 (74) PATENTSERVIS Bratislava, a. s., Bratislava, SK;
 (86) PCT/US2003/038558
 (87) WO 2004/052850
(54) Metódy a zlúčeniny na výrobu inhibítorov dipeptidyl peptidázy IV a ich medzi produkty

- (51) A61K 31/00, A61K 45/00, A61K 9/00, A61P 1/00**
(11) E 16829
 (96) 10805301.8, 18.11.2010
 (97) 2361090, 21.5.2014
 (31) 382709 P, 262470 P
 (32) 14.9.2010, 18.11.2009
 (33) US, US
 (73) Helsinn Healthcare SA, Lugano-Pazzallo, CH;
 (72) TRENTO Fabio, Parè (Como), IT; CANTOREGGI Sergio, Vezia, CH; ROSSI Giorgia, Cernobbio (Como), IT; CANNELLA Roberta, Varese, IT; BONADEO Daniele, Casalzuigno (Varese), IT; BRAGLIA Riccardo, Lugano-Pazzallo, CH;
 (74) PATENTSERVIS Bratislava, a. s., Bratislava, SK;
 (86) PCT/IB2010/003106
 (87) WO 2011/061622
(54) Kompozície na liečbu centrálne sprostredkovej nevoľnosti a vracania

- (51) A61K 31/00, C07D 495/00**
(11) E 16881
 (96) 05854334.9, 16.12.2005
 (97) 1824482, 12.2.2014
 (31) 636634 P, 636633 P
 (32) 17.12.2004, 17.12.2004
 (33) US, US
 (73) Anadys Pharmaceuticals, Inc., South San Francisco, CA, US;
 (72) WEBBER Stephen E., San Diego, California, US; HALEY Gregory J., Del Mar, California, US; LENNOX Joseph R., San Diego, California, US; XIANG Alan Xin, San Diego, California, US; RUEDEN Erik J., Santee, California, US;
 (74) Hörmannová Zuzana, Ing., Bratislava, SK;
 (86) PCT/US2005/045589
 (87) WO 2006/066080
(54) 3,5-Disubstituované a 3,5,7-trisubstituované-3H-oxazolo a 3H-tiazolo[4,5-d]pyrimidín-2-ónové zlúčeniny a ich proliečivá

- (51) A61K 31/00, C07D 453/00, C12Q 1/00**
(11) E 16887
 (96) 09822784.6, 23.10.2009
 (97) 2349263, 23.4.2014
 (31) 107830 P
 (32) 23.10.2008
 (33) US
 (73) Vertex Pharmaceuticals Incorporated, Boston, MA, US;

- (72) BINCH Hayley, Encinitas, CA, US; FANNING Lev, T., D., San Marcos, CA, US; HURLEY Dennis, San Marcos, CA, US; SHETH Urvi, San Diego, CA, US; SILINA Alina, San Diego, CA, US; YANG Xiaoqing, San Diego, CA, US; BOTFIELD Martyn, Concord, MA, US; GROOTTENHUIS Peter, D.J., San Diego, CA, US; VAN GOOR Fredrick, San Diego, CA, US; NUMA Mehdi, Michel Djamel, San Diego, CA, US;
 (74) Bušová Eva, JUDr., Bratislava, SK;
 (86) PCT/US2009/061882
 (87) WO 2010/048526
(54) Modulátory regulátora transmembránovej vodivosti cystickej fibrózy

- (51) A61K 31/00, C07D 207/00, C07D 231/00, C07D 233/00, C07D 261/00, C07D 277/00, C07D 307/00, C07D 333/00, C07D 417/00, C07C 311/00**
(11) E 16841
 (96) 06788078.1, 21.7.2006
 (97) 1912636, 25.6.2014
 (31) 701814 P, 706719 P, 731633 P
 (32) 21.7.2005, 8.8.2005, 28.10.2005
 (33) US, US, US
 (73) Ardea Biosciences, Inc., San Diego, CA, US;
 (72) MADERNA Andreas, Stony Point, NY, US; VERNIER Jean-Michel, Laguna Niguel, CA, US; BARAWKAR Dinesh A., Dhanakawadi, Pune, MAHARASTRA, IN; CHAMAKURA Varaprasad, Irvine, CA, US; ABDELLAOUI Hassan El, Jamestown, NC, US; HONG Zhi, Chapel Hill, NC, US;
 (74) inventa Patentová a známková kancelária s.r.o., Bratislava, SK;
 (86) PCT/US2006/028326
 (87) WO 2007/014011
(54) N-(arylamino)sulfónamidové deriváty MEK

- (51) A61K 31/00, A61K 9/00**
(11) E 16944
 (96) 10717277.7, 14.4.2010
 (97) 2538924, 21.5.2014
 (31) DE04172010
 (32) 24.2.2010
 (33) IN
 (73) Sanofi-Aventis Deutschland GmbH, Frankfurt am Main, DE;
 (72) JAISWAL Nilesh, Goa, IN; KHULLAR Praveen, Goa, IN; KULKARNI Amol, Goa, IN; PRAJAPATI Dilip, Goa, IN;
 (74) inventa Patentová a známková kancelária s.r.o., Bratislava, SK;
 (86) PCT/IB2010/051616
 (87) WO 2011/104588
(54) Pevné farmaceutické formulácie ramiprilu a amiodipín bezylátu a ich príprava

- (51) A61K 31/00, A61P 29/00**
(11) E 16963
 (96) 07013702.1, 23.6.2004
 (97) 1889621, 21.5.2014
 (31) 0315137, 0403102, 0413454
 (32) 27.6.2003, 12.2.2004, 16.6.2004
 (33) GB, GB, GB

- (62) 04743056.6
 (73) EURO-CELTIQUE S.A., Luxembourg, LU;
 (72) Walden Malcolm, Hardwick, Cambridgeshire, GB; Hayes Geoffrey Gerard, Saffron Walden, Essex, GB; Mohammad Hassan, Littleport, Cambridgeshire, GB; Tamber Harjit, Hitchin, Hertfordshire, GB; Whitelock Steve, Cambridge, Cambridgeshire, GB; Martinelli Vincenzo, Cambridge, Cambridgeshire, GB;
 (74) PATENTSERVIS Bratislava, a. s., Bratislava, SK;
(54) Viacnásobné častice

- (51) A61K 31/00, C07D 213/00**
(11) E 16878
 (96) 10814260.5, 24.8.2010
 (97) 2470182, 4.6.2014
 (31) 236477 P
 (32) 24.8.2009
 (33) US
 (73) Neuralstem, Inc., Germantown, Maryland, US;
 (72) VENKATRAMAN Sripathy, Guilderland, NY, US; MAHMOOD Syed, Schenectady, NY, US; MOBELE Bingidimi I., Altamont, NY, US; LAPINA Olga, Clifton Park, NY, US; VERCOE Kellie, Guilderland, NY, US; LI Ying, Springfield, NJ, US; SALSBURY Jonathan, Madison, WI, US; MCLAWS Mark, Ballston Lake, NY, US;
 (74) Belička Ivan, Ing., Banská Bystrica, SK;
 (86) PCT/US2010/046537
 (87) WO 2011/028548
(54) Syntéza neurostimulačného piperazínu

- (51) A61K 31/00**
(11) E 16830
 (96) 07752695.2, 9.3.2007
 (97) 1998783, 7.5.2014
 (31) 782629 P, 848315 P, 636293
 (32) 14.3.2006, 29.9.2006, 7.12.2006
 (33) US, US, US
 (73) CLS Pharmaceuticals, Inc., New York NY, US;
 (72) SAMSON C. Michael, New York, NY, US; LIANG Bo, East Brunswick, NJ, US; CAPRIOTTI Joseph A., New York, NY, US;
 (74) PATENTSERVIS Bratislava, a. s., Bratislava, SK;
 (86) PCT/US2007/006013
 (87) WO 2007/106381
(54) Oftalmické kompozície obsahujúce povidón-jód

- (51) A61K 31/00, A61K 9/00, A61P 1/00**
(11) E 16984
 (96) 04729050.7, 23.4.2004
 (97) 1615648, 7.5.2014
 (31) 200300612, 03388023, 464649 P
 (32) 23.4.2003, 23.4.2003, 23.4.2003
 (33) DK, EP, US
 (73) Ferring B.V., Hoofddorp, NL;
 (72) JEPSEN Sverre Klüver, Holte, DK;
 (74) Holoubková Mária, Ing., Bratislava, SK;
 (86) PCT/EP2004/004297
 (87) WO 2004/093884
(54) Vrečko s vysokým obsahom mesalazínu

- (51) A61K 31/00, A61L 15/00, A61P 17/00, A61F 13/00, A61K 8/00, A61Q 19/00**
(11) E 16892
 (96) 08805836.7, 23.5.2008
 (97) 2148686, 21.5.2014
 (31) 0755271
 (32) 25.5.2007
 (33) FR
 (73) Laboratoires Urgo, Chenove, FR;
 (72) LAURENSOU Christelle, Dijon, FR;
 (74) Hörmannová Zuzana, Ing., Bratislava, SK;
 (86) PCT/FR2008/050892
 (87) WO 2008/149035
(54) Kopolymér použitý na zlepšenie proliferácie fibroblastov

- (51) A61K 31/00**
(11) E 16827
 (96) 08732818.3, 26.3.2008
 (97) 2203462, 21.5.2014
 (31) 909315 P, 982309 P, 53015
 (32) 30.3.2007, 24.10.2007, 21.3.2008
 (33) US, US, US
 (73) Gilead Pharmasset LLC, Foster City, CA, US;
 (72) SOFIA Michael Joseph, Doylestown, PA, US; DU Jinfa, New Hope, PA, US; WANG Peiyuan, Glen Rock, NJ, US; NAGARATHNAM Dhana-palan, Bethany, CT, US;
 (74) PATENTSERVIS Bratislava, a. s., Bratislava, SK;
 (86) PCT/US2008/058183
 (87) WO 2008/121634
(54)

- (51) A61K 31/00, A61P 3/00, A61K 47/00, A61K 9/00, A23L 1/00**
(11) E 16835
 (96) 04798407.5, 8.11.2004
 (97) 1680134, 30.4.2014
 (31) 0325942
 (32) 6.11.2003
 (33) GB
 (73) GLYCOLOGIC LIMITED, Glasgow, GB;
 (72) QI Xin, Glasgow, GB; TESTER Richard, Glasgow, GB;
 (74) Bachratá Magdaléna, Mgr., Bratislava, SK;
 (86) PCT/GB2004/004682
 (87) WO 2005/044284
(54) Kompozície a ich použitia

- (51) A61K 33/00**
(11) E 16932
 (96) 11718210.5, 26.4.2011
 (97) 2563375, 25.6.2014
 (31) 328815 P
 (32) 28.4.2010
 (33) US
 (73) Alcon Research, Ltd., Fort Worth, TX, US;
 (72) CHOWHAN Masood A., Arlington, Texas, US; HAN Wesley Wehsin, Arlington, Texas, US; SCHNEIDER L. Wayne, Crowley, Texas, US;
 (74) Bušová Eva, JUDr., Bratislava, SK;
 (86) PCT/US2011/033857
 (87) WO 2011/137090
(54) Farmaceutické kompozície obsahujúce fosfónové antimikrobiálne činidlá

- (51) **A61K 38/00**
 (11) **E 16901**
 (96) 08747188.4, 30.4.2008
 (97) 2152290, 4.6.2014
 (31) 914833 P, 990715 P
 (32) 30.4.2007, 28.11.2007
 (33) US, US
 (73) GlaxoSmithKline LLC, Wilmington, Delaware, US;
 (72) PATEL Bela Rajiv, King Of Prussia, PA, US; SMITH Deborah, Durham, NC, US; TOMPSON Debra J., Harlow, Essex, GB; ZIA-AMIRHOSSEINI Parvian, Thousand Oaks, CA, US;
 (74) MAJLINGOVÁ & PARTNERS, s.r.o., Bratislava, SK;
 (86) PCT/US2008/062015
 (87) WO 2008/134721
 (54) **Spôsoby podávania anti-IL-5 protilátok**

- (51) **A61K 38/00, C07K 14/00, A61P 3/00**
 (11) **E 16990**
 (96) 10801033.1, 15.12.2010
 (97) 2515928, 18.6.2014
 (31) 352576 P, 288888 P
 (32) 8.6.2010, 22.12.2009
 (33) US, US
 (73) Eli Lilly and Company, Indianapolis, IN, US;
 (72) ALSINA-FERNANDEZ Jorge, Indianapolis, IN, US; KOHN Wayne David, Indianapolis, IN, US;
 (74) Hörmannová Zuzana, Ing., Bratislava, SK;
 (86) PCT/US2010/060390
 (87) WO 2011/087672
 (54) **Peptidový analóg oxyntomodulínu**

- (51) **A61K 38/00, A61P 25/00**
 (11) **E 16843**
 (96) 11805174.7, 30.8.2011
 (97) 2611457, 19.3.2014
 (31) 378284 P
 (32) 30.8.2010
 (33) US
 (73) Testi Roberto, Roma, IT; Tomassini Barbara, Rome, IT;
 (72) Testi Roberto, Roma, IT; Tomassini Barbara, Rome, IT;
 (74) Hörmannová Zuzana, Ing., Bratislava, SK;
 (86) PCT/IB2011/002710
 (87) WO 2012/028961
 (54) **Kompozícia a spôsoby na liečenie Friedreichovej ataxie interferénom gama**

- (51) **A61K 38/00, A61P 1/00**
 (11) **E 16928**
 (96) 09776346.0, 29.1.2009
 (97) 2391382, 4.6.2014
 (73) Nordmark Arzneimittel GmbH & Co. KG, Uetersen, DE;
 (72) KURFÜRST Manfred, Moorrege, DE; FRIEDEL Rainer, Hannover, DE; FRIEDRICH Olaf, Tornesch, DE; HÜTTLER Silke, Altenmoor, DE; RÄMSCH Christian, Gross Nordende, DE;
 (74) PATENTSERVIS Bratislava, a. s., Bratislava, SK;
 (86) PCT/EP2009/000566
 (87) WO 2010/085975
 (54) **Farmaceutický prípravok obsahujúci lipázu bakteriálneho pôvodu**

- (51) **A61K 39/00**
 (11) **E 16903**
 (96) 08788477.1, 29.8.2008
 (97) 2190474, 14.5.2014
 (31) 0716992
 (32) 31.8.2007
 (33) GB
 (73) Immune Targeting Systems (ITS) Limited, London, GB;
 (72) BONNET Dominique, London, GB; BROWN Carlton B., London, GB; GEORGES Bertrand, London, GB; SIZER Philip J., London, GB;
 (74) MAJLINGOVÁ & PARTNERS, s.r.o., Bratislava, SK;
 (86) PCT/GB2008/002930
 (87) WO 2009/027688
 (54) **Vektory a konštrukty na dodávanie chrípkového antigénu**

- (51) **A61K 39/00, A61P 35/00, A61K 47/00**
 (11) **E 16937**
 (96) 09736823.7, 30.9.2009
 (97) 2331129, 18.6.2014
 (31) PCT/EP2008/008304
 (32) 30.9.2008
 (33) WO
 (73) Curevac GmbH, Tübingen, DE;
 (72) FOTIN-MLECZEK Mariola, Sindelfingen, DE; VOSS Söhnke, Neckargemünd, DE;
 (74) Bachratá Magdaléna, Mgr., Bratislava, SK;
 (86) PCT/EP2009/007032
 (87) WO 2010/037539
 (54) **Kompozícia obsahujúca komplex (M)RNA a nahý MRNA na zaistenie alebo zvýšenie imunostimulačnej odpovede u cicavca a ich použitie**

- (51) **A61K 47/00, A61K 9/00, A61K 31/00, A61K 45/00**
 (11) **E 16844**
 (96) 05739196.3, 13.5.2005
 (97) 1752164, 7.5.2014
 (31) 2004143945
 (32) 13.5.2004
 (33) JP
 (73) HISAMITSU PHARMACEUTICAL CO., INC., Tosu-shi, Saga, JP;
 (72) HASHIMOTO Yoshiaki, Tosu-shi, Saga, JP; TAKADA Yasunori, Tosu-shi, Saga, JP; SHINMURA Miyuki, Tosu-shi, Saga, JP; TSURUDA Kiyomi, Tosu-shi, Saga, JP;
 (74) Hörmannová Zuzana, Ing., Bratislava, SK;
 (86) PCT/JP2005/008748
 (87) WO 2005/110482
 (54) **Perkutánný farmaceutický prípravok na externé použitie obsahujúci nesteroidné protizápalové analgetikum**

- (51) **A61K 47/00, A61K 39/00**
 (11) **E 16842**
 (96) 11151428.7, 17.12.2004
 (97) 2336147, 30.4.2014
 (31) 530481 P
 (32) 17.12.2003
 (33) US
 (62) 04817081.5

- (73) Janssen Alzheimer Immunotherapy, Dublin 24, IE; Wyeth LLC, New York, NY, US;
 (72) Arumugham Rasappa G., Chapel Hill, NC, US; Prasad A. Krishna, Chapel Hill, NC, US; Hagen Michael, Pittfords, New York, US;
 (74) Hörmannová Zuzana, Ing., Bratislava, SK;
(54) Konjugáty A beta imunogénneho peptidu a nosiče a spôsoby ich produkcie

- (51) A61K 47/00, A61K 31/00**
(11) E 16985
 (96) 05108494.5, 15.9.2005
 (97) 1637167, 12.2.2014
 (31) MI20041763
 (32) 16.9.2004
 (33) IT
 (73) ALTERGON S.A., Lugano, CH;
 (72) Zoppetti Giorgio, MILANO, IT; Pizzutti Marco, MALNATE, IT; Puppini Nadia, COMO, IT;
 (74) Kubínyi Peter, Bc., Trenčín, SK;
(54) Preparáty na injekčnú aplikáciu obsahujúce komplex medzi progesterónom a hydroxypropyl-beta-cyklodextrínom

- (51) A61L 15/00**
(11) E 16953
 (96) 10781979.9, 10.11.2010
 (97) 2498829, 7.5.2014
 (31) 0919659
 (32) 10.11.2009
 (33) GB
 (73) ConvaTec Technologies Inc., Las Vegas, NV, US;
 (72) SHAW Helen, Deeside, Flintshire, GB; PRITCHARD David, Deeside, Flintshire, GB; LEE Bryony Jane, Deeside, Flintshire, GB; BISHOP Stephen M., Deeside, Flintshire, GB;
 (74) ROTT, RŮŽIČKA & GUTTMANN, Bratislava, SK;
 (86) PCT/GB2010/002071
 (87) WO 2011/058311
(54) Komponent pre krytie na rany

- (51) A61L 24/00, A61K 9/00, A61K 47/00**
(11) E 16867
 (96) 06758729.5, 27.4.2006
 (97) 1877096, 15.1.2014
 (31) 676757 P
 (32) 2.5.2005
 (33) US
 (73) Genzyme Corporation, Cambridge, MA, US; The General Hospital Corporation, Boston, MA, US;
 (72) MCDOUGAL W. Scott, Manchester, Massachusetts, US; SAACO Dianne E., Milton, Massachusetts, US; SCHWARZ Alexander, Brookline, Massachusetts, US; VOGEL Jean-Marie, Lincoln, Massachusetts, US;
 (74) inventa Patentová a známková kancelária s.r.o., Bratislava, SK;
 (86) PCT/US2006/016208
 (87) WO 2006/119009
(54) Nelitotryptická liečba obličkových kameňov

- (51) A61M 39/00**
(11) E 16851
 (96) 09726235.6, 30.3.2009
 (97) 2277582, 28.5.2014
 (31) 40612 P, 413377
 (32) 28.3.2008, 27.3.2009
 (33) US, US
 (73) Vitalmex Internacional, S.A. de C.V., México D.F., MX;
 (72) DUEÑAS FIGUEROA Benjamin, México D.F., MX;
 (74) Hörmannová Zuzana, Ing., Bratislava, SK;
 (86) PCT/MX2009/000028
 (87) WO 2009/120055
(54) Zariadenie a spôsob na pripájanie krvnej pumpy bez zachytávania vzduchových bubliniek

- (51) A61P 31/00, A61P 11/00, A61K 36/00**
(11) E 16863
 (96) 11773998.7, 11.10.2011
 (97) 2605785, 4.6.2014
 (31) 102010054128
 (32) 10.12.2010
 (33) DE
 (73) Maria Clementine Martin Klosterfrau Vertriebsgesellschaft mbH, Köln, DE;
 (72) NAUERT Christian, Dormagen, DE; GREVE Harald, Düsseldorf, DE;
 (74) Korejzová Petra, JUDr., Bratislava, SK;
 (86) PCT/EP2011/005075
 (87) WO 2012/076068
(54) Spôsob výroby kompozícií neobsahujúcich alkohol na báze rastlín a kompozície vyrobené týmto spôsobom a ich použitie

- (51) A61P 31/00, A61P 11/00, A61K 36/00**
(11) E 16936
 (96) 11773679.3, 11.10.2011
 (97) 2605831, 18.6.2014
 (31) 102010054127
 (32) 10.12.2010
 (33) DE
 (73) Maria Clementine Martin Klosterfrau Vertriebsgesellschaft mbH, Köln, DE;
 (72) NAUERT Christian, Dormagen, DE; GREVE Harald, Düsseldorf, DE;
 (74) Korejzová Petra, JUDr., Bratislava, SK;
 (86) PCT/EP2011/005076
 (87) WO 2012/076069
(54) Spôsob výroby kompozícií neobsahujúcich alkohol na báze rastlín a kompozície vyrobené týmto spôsobom a ich použitie

- (51) A61P 31/00, A61K 38/00, C07K 5/00**
(11) E 16916
 (96) 12181546.8, 17.7.2009
 (97) 2540350, 21.5.2014
 (31) 135559 P
 (32) 22.7.2008
 (33) US
 (62) 09790553.3
 (73) Merck Sharp & Dohme Corp., Rahway, NJ, US; MSD Italia S.r.l., Rome, IT;

- (72) Harper Steven, Rome, IT; Summa Vincenzo, Rome, IT; Liverton Nigel J., Rahway, NJ New Jersey, US; McCauley John A., Rahway, NJ New Jersey, US;
- (74) PATENTSERVIS Bratislava, a. s., Bratislava, SK;
- (54) Kombinácie makrocyclickej chinoxalínovej zlúčeniny, ktorá je inhibítorom proteázy AN HCV NS3 s inými HCV čídlami**

- (51) B01D 53/00, C01B 3/00, B01D 19/00**
(11) E 16846
 (96) 08801393.3, 13.10.2008
 (97) 2217352, 14.5.2014
 (31) 200701474
 (32) 12.10.2007
 (33) DK
 (73) Union Engineering A/S, Fredericia, DK;
 (72) FIND Rasmus, Vejle, DK;
 (74) Hörmannová Zuzana, Ing., Bratislava, SK;
 (86) PCT/DK2008/000359
 (87) WO 2009/046721
- (54) Odstraňovanie oxidu uhličitého z napájacieho plynu**

- (51) B01D 53/00, C02F 1/00, C02F 103/00, C02F 5/00**
(11) E 16975
 (96) 10154253.8, 22.2.2010
 (97) 2221101, 4.6.2014
 (31) 154611 P, 689313
 (32) 23.2.2009, 19.1.2010
 (33) US, US
 (73) Babcock & Wilcox Power Generation Group, Inc., Barberton OH, US;
 (72) Downs William, Ohio, US; Williams Paul J, Ohio, US;
 (74) inventa Patentová a známková kancelária s.r.o., Bratislava, SK;
- (54) Spôsob zmäkčovania vody na použitie v pračke plynu**

- (51) B01J 19/00, C08G 63/00**
(11) E 16971
 (96) 04776113.5, 26.5.2004
 (97) 1631379, 14.5.2014
 (31) 456309
 (32) 6.6.2003
 (33) US
 (73) GRUPO PETROTEMEX, S.A. DE C.V., San Pedro Garza Garcia, Nuevo Leon, MX;
 (72) DEBRUIN Bruce, Roger, Kingsport, TN, US; BONNER Richard, Gill, Kingsport, TN, US;
 (74) ROTT, RŮŽIČKA & GUTTMANN, Bratislava, SK;
 (86) PCT/US2004/016465
 (87) WO 2005/000461
- (54) Výroba polyesteru s použitím rúrkového reaktora**

- (51) B05B 5/00, B05B 12/00, B05B 15/00**
(11) E 17003
 (96) 09801750.2, 8.12.2009
 (97) 2358480, 25.6.2014
 (31) 0858415
 (32) 9.12.2008
 (33) FR
 (73) SAMES Technologies, Meylan, FR;
 (72) BALLU Patrick, Reims, FR; BUQUET Thierry, Allevard, FR; LE STRAT Cédric, Fontaine, FR; PRUS Eric, Grenoble, FR; WALTER Hervé, Saint Bernard du Touvet, FR;
 (74) MAJLINGOVÁ & PARTNERS, s.r.o., Bratislava, SK;
 (86) PCT/FR2009/052453
 (87) WO 2010/067015
- (54) Zariadenie a spôsob dopĺňovania náterovej hmoty do pohyblivého rozprašovača**

- (51) B05B 7/00, B05D 1/00, E01C 19/00, B05B 1/00**
(11) E 16880
 (96) 10778702.0, 4.10.2010
 (97) 2512687, 21.5.2014
 (31) 0921828
 (32) 14.12.2009
 (33) GB
 (73) Pro-Teq Surfacing (UK) Ltd, Virginia Water, Surrey, GB;
 (72) SCOTT Hamish, Virginia Water, Surrey, GB;
 (74) inventa Patentová a známková kancelária s.r.o., Bratislava, SK;
 (86) PCT/GB2010/001855
 (87) WO 2011/073604
- (54) Spôsob a zariadenie na nanášanie povlaku na povrch**

- (51) B21B 1/00, B21H 8/00**
(11) E 16945
 (96) 11450126.5, 22.9.2011
 (97) 2572807, 11.6.2014
 (73) Constantia Teich GmbH, Weinburg, AT;
 (72) Brunnthaller Christof, Amstetten, AT; Huber Rainer, St. Pölten, AT; Kornfeld Martin, Klosterneuburg, AT; Schedl Adolf, Ober-Grafendorf, AT; Nekula Lambert, Hofstetten, AT; Zuser Wilhelm, Hofstetten, AT; Scharner Engelbert, Kilb, AT;
 (74) Bušová Eva, JUDr., Bratislava, SK;
- (54) Spôsob výroby hliníkovej fólie s integrovanými ochrannými znakmi**

- (51) B21D 28/00**
(11) E 16986
 (96) 08707690.7, 13.2.2008
 (97) 2061610, 23.4.2014
 (31) 102007015046
 (32) 26.3.2007
 (33) DE
 (73) FLAMM GmbH, Aachen, DE;
 (72) FLAMM Frieder, Stolberg, DE;
 (74) Holoubková Mária, Ing., Bratislava, SK;
 (86) PCT/EP2008/001078
 (87) WO 2008/116527
- (54) Vysekávacie zariadenie a spôsob vysekávania**

(51) B22D 11/00, C22C 38/00**(11) E 16853**

(96) 04704516.6, 23.1.2004

(97) 1587642, 16.4.2014

(31) 350777

(32) 24.1.2003

(33) US

(73) NUCOR CORPORATION, Charlotte, NC, US;

(72) MAHAPATRA Rama Ballav, Brighton-Le-Sands, New South Wales, AU; BLEJDE Walter, Brownsburg, IN, US;

(74) Hörmannová Zuzana, Ing., Bratislava, SK;

(86) PCT/AU2004/000086

(87) WO 2004/065039

(54) Pás liatej ocele s nízkou povrchovou hrubosťou a nízkou porézanosťou**(51) B22D 41/00****(11) E 16832**

(96) 11779094.9, 19.10.2011

(97) 2629909, 14.5.2014

(31) 10188179

(32) 20.10.2010

(33) EP

(73) Vesuvius Group S.A, Ghlin, BE;

(72) DELSINE Damien, Saint-Ghislain, BE; COLLURA Mariano, Bracquagnies, BE;

(74) Bušová Eva, JUDr., Bratislava, SK;

(86) PCT/EP2011/005248

(87) WO 2012/052164

(54) Trubica na liatie tekutého kovu a zostava trubice a kovového rámu**(51) B23F 21/00, B23C 5/00****(11) E 16860**

(96) 06845206.9, 11.12.2006

(97) 1984140, 9.4.2014

(31) 305467

(32) 16.12.2005

(33) US

(73) Cole Carbide Industries, Inc., Orion Township, MI, US;

(72) COLE John M., Oxford, MI, US; KRANKER Robert D., Rochester, MI, US;

(74) FAJNOR IP s.r.o., Bratislava, SK;

(86) PCT/US2006/047228

(87) WO 2007/078670

(54) Nástroj na frézovanie ozubených kolies s vymeniteľnými rezacími vložkami**(51) B23K 10/00****(11) E 16839**

(96) 10776076.1, 21.9.2010

(97) 2483031, 8.1.2014

(31) 102009043713, 102010005617

(32) 1.10.2009, 25.1.2010

(33) DE, DE

(73) Kjellberg Finsterwalde Plasma und Maschinen GmbH, Finsterwalde, DE;

(72) FRIEDEL Jens, Brieske, DE; IRRGANG Gerhard, Finsterwalde, DE; KRINK Volker, Finsterwalde, DE; OLLMANN Jens, Finsterwalde, DE;

(74) ROTT, RŮŽIČKA & GUTTMANN, Bratislava, SK;

(86) PCT/DE2010/001119

(87) WO 2011/038713

(54) Spôsob plazmového rezania obrobku pomocou zariadenia na plazmové rezanie a pulzujúceho prúdu**(51) B23K 10/00, F23D 14/00, H05H 1/00****(11) E 16845**

(96) 11704925.4, 1.2.2011

(97) 2531320, 14.5.2014

(31) 102010006786

(32) 4.2.2010

(33) DE

(73) Hollberg Manfred, Goldach, CH;

(72) HOLLBERG Manfred, Goldach, CH;

(74) Hörmannová Zuzana, Ing., Bratislava, SK;

(86) PCT/EP2011/000433

(87) WO 2011/095315

(54) Dýza pre plazmový rezací horák s drážkou chladená kvapalinou**(51) B23K 20/00, B23K 35/00, B23P 19/00, F16B 37/00****(11) E 16935**

(96) 07818166.6, 14.9.2007

(97) 2152461, 30.7.2014

(31) 102007021891

(32) 10.5.2007

(33) DE

(73) EJOT GmbH & Co. KG, Bad Laasphe, DE;

(72) CHRIST Eberhard, Tambach-Dietharz, DE; THIEM Jörg, Zella-Mehlis, DE; FUCHS Torsten, Jena, DE; DUBIEL Gerhard, Tambach-Dietharz, DE;

(74) FAJNOR IP s.r.o., Bratislava, SK;

(86) PCT/EP2007/008023

(87) WO 2008/138388

(54) Trecí zvarový spoj s viacerými na sebe ležiacimi plochými konštrukčnými časťami a spojovacím telesom s deformáciou nákrúžku spojovacieho telesa po trecom zvaraní; spôsob výroby takéhoto trecieho zvarového spoja**(51) B27N 3/00****(11) E 16957**

(96) 08010629.7, 11.6.2008

(97) 2008783, 16.4.2014

(31) 102007029697

(32) 27.6.2007

(33) DE

(73) Dieffenbacher GmbH Maschinen- und Anlagenbau, Eppingen, DE;

(72) von Haas Gernor, Dr., Heidelberg, DE;

(74) inventa Patentová a známková kancelária s.r.o., Bratislava, SK;

(54) Spôsob výroby dosiek z ľahkých materiálov**(51) B27N 3/00****(11) E 16980**

(96) 05025693.2, 24.11.2005

(97) 1661677, 7.5.2014

(31) 102004057418, 102005053981

(32) 27.11.2004, 13.11.2005

(33) DE, DE

- (73) Dieffenbacher GmbH Maschinen- und Anlagenbau, Eppingen, DE;
 (72) Von Haas Gernot, Dr., Leimen, DE; Kroll Detlef, Eppingen, DE; Brommer Ekkehard, Nürnberg, DE;
 (74) inventa Patentová a známková kancelária s.r.o., Bratislava, SK;
(54) Spôsob a zariadenie na zavádzanie pary do rohože, prípadne do jej krycích vrstiev

(51) B28B 11/00, B28B 23/00, E04D 1/00

(11) E 16904

(96) 07802579.8, 10.8.2007

(97) 2066484, 4.6.2014

(31) 102006046588

(32) 30.9.2006

(33) DE

(73) Monier Technical Centre GmbH, Oberursel, DE;

(72) SROSTLIK Peter, Maintal, DE; HENSEL Andrea, Rödermark, DE;

(74) MAJLINGOVÁ & PARTNERS, s.r.o., Bratislava, SK;

(86) PCT/EP2007/058341

(87) WO 2008/037540

(54) Zariadenie a spôsob výroby škridla s najmenej jedným vodotesným uzáverom

(51) B29B 17/00

(11) E 16864

(96) 11717454.0, 13.4.2011

(97) 2558262, 4.6.2014

(31) 6292010

(32) 16.4.2010

(33) AT

(73) EREMA Engineering Recycling Maschinen und Anlagen Gesellschaft m.b.H., Ansfelden, AT;

(72) FEICHTINGER Klaus, Linz, AT; HACKL Manfred, Linz-Urfahr, AT; WENDELIN Gerhard, Linz, AT;

(74) Korejzová Petra, JUDr., Bratislava, SK;

(86) PCT/AT2011/000179

(87) WO 2011/127507

(54) Spôsob a zariadenie na recykláciu a čistenie polymérneho materiálu prostredníctvom kopije

(51) B29C 47/00, B05C 5/00

(11) E 16854

(96) 09781875.1, 14.8.2009

(97) 2323775, 23.4.2014

(31) 102008041423

(32) 21.8.2008

(33) DE

(73) FMP Technology GmbH Fluid Measurements & Projects, Erlangen, DE;

(72) DURST Franz, Langensendelbach, DE; ÜNSAL Bülent, Yenimahalle, TR;

(74) Hörmannová Zuzana, Ing., Bratislava, SK;

(86) PCT/EP2009/060575

(87) WO 2010/020594

(54) Nanášacie zariadenie pre nanášanie povlaku kvapalnej vrstvy na podklad

(51) B29C 55/00, A01F 15/00

(11) E 16995

(96) 10795684.9, 17.12.2010

(97) 2516134, 16.4.2014

(31) 09180184

(32) 21.12.2009

(33) EP

(73) Trioplast AB, Smålandsstenar, SE;

(72) ÖHRN Lars, Mölndal, SE; BYSTRÖM Inger, Smålandsstenar, SE; RUNESSON Torbjörn, Smålandsstenar, SE; LINDBERG Andreas, Lund, SE;

(74) Hörmannová Zuzana, Ing., Bratislava, SK;

(86) PCT/EP2010/070135

(87) WO 2011/076694

(54) Vopred natiahnutá polyetylénová fólia

(51) B29C 65/00, B60J 10/00

(11) E 16968

(96) 10732859.3, 2.7.2010

(97) 2464504, 16.4.2014

(31) 102009037216

(32) 12.8.2009

(33) DE

(73) ThyssenKrupp System Engineering GmbH, Heilbronn, DE;

(72) HAUPENTHAL Horst-Günter, Hermeskeil, DE; FENGER Norbert, Schwalbach/Elm, DE; MAIER Michael, Nohfelden, DE;

(74) Hörmannová Zuzana, Ing., Bratislava, SK;

(86) PCT/EP2010/003994

(87) WO 2011/018131

(54) Spôsob spájania styku tesniaceho profilu a zariadenie na jeho uskutočnenie

(51) B31F 1/00

(11) E 16850

(96) 12004994.5, 5.7.2012

(97) 2682260, 12.3.2014

(73) Progroup AG, Landau, DE;

(72) Haessig Christophe, Hunsbach, FR;

(74) Hörmannová Zuzana, Ing., Bratislava, SK;

(54) Spôsob a zariadenie na výrobu vlnitej lepenky

(51) B32B 27/00, B32B 7/00, H04M 1/00, H04R 1/00, H04R 25/00, D04H 3/00, B32B 3/00, D04H 13/00

(11) E 16920

(96) 11723625.7, 20.4.2011

(97) 2561131, 4.6.2014

(31) MI20100685

(32) 21.4.2010

(33) IT

(73) Saati S.p.A., Appiano Gentile CO, IT;

(72) MIETTA Marco, Appiano Gentile (CO), IT; CANONICO Paolo, Appiano Gentile (CO), IT;

(74) PATENTSERVIS Bratislava, a. s., Bratislava, SK;

(86) PCT/IB2011/000862

(87) WO 2011/132062

(54) Použitie laminovanej textilnej konštrukcie v akustických komponentoch

(51) B41M 5/00, B41J 3/00, B41J 11/00
(11) E 16924
 (96) 05813087.3, 26.10.2005
 (97) 1853427, 9.4.2014
 (31) 640605 P, 219411
 (32) 30.12.2004, 2.9.2005
 (33) US, US
 (73) Plastipak Packaging Inc., Plymouth, MI, US;
 (72) UPTERGROVE Ronald L., Northville, MI, US;
 (74) Mešková Viera, Ing., Bratislava, SK;
 (86) PCT/US2005/038461
 (87) WO 2006/073538

(54) Potlač plastových nádob digitálnymi obrazmi

(51) B44C 1/00, B23K 26/00, B29C 47/00
(11) E 16885
 (96) 07010434.4, 25.5.2007
 (97) 1897699, 30.4.2014
 (31) 102006026790
 (32) 7.6.2006
 (33) DE
 (73) REHAU AG + Co, Rehau, DE;
 (72) Stadthalter Peter, Burghaslach, DE; Riedel Harald, Regnitzlosau, DE;
 (74) Bušová Eva, JUDr., Bratislava, SK;
(54) Spôsob a zariadenie na výrobu polyetylénových predmetov so strojovo čitateľným kódovaným informačným označením

(51) B60R 21/00, B29C 59/00
(11) E 16923
 (96) 05008603.2, 20.4.2005
 (97) 1623883, 9.4.2014
 (31) 102004038314
 (32) 5.8.2004
 (33) DE
 (73) Eissmann Automotive Deutschland GmbH, Bad Urach, DE;
 (72) Kaulbersch Nicole, Leinfeld, DE;
 (74) Mešková Viera, Ing., Bratislava, SK;
(54) Poťah na zakrytie airbagu

(51) B60R 22/00, B60N 2/00
(11) E 16954
 (96) 09822626.9, 21.10.2009
 (97) 2342103, 4.6.2014
 (31) 107517 P
 (32) 22.10.2008
 (33) US
 (73) Johnson Controls Technology Company, Holland, MI, US;
 (72) PARIDA, Satish C., Farmington Hills, MI, US; FARKAS Kenneth C., Dearborn Heights, MI, US; HOLMES Allen W., Westland, MI, US; RAJKUMAR Joseph B.a., Ypsilanti, MI, US; MEDVECKY Jeffrey P., Brighton, MI, US;
 (74) inventa Patentová a známková kancelária s.r.o., Bratislava, SK;
 (86) PCT/US2009/061482
 (87) WO 2010/048286
(54) Spona sedadla vozidla

(51) B65B 3/00, B65B 39/00
(11) E 16921
 (96) 06716937.5, 23.2.2006
 (97) 1851112, 28.5.2014
 (31) 0500422
 (32) 23.2.2005
 (33) SE
 (73) NORDEN MACHINERY AB, Kalmar, SE;
 (72) SÖDERSTRÖM Hans, Nybro, SE;
 (74) ROTT, RŮŽIČKA & GUTTMANN, Bratislava, SK;
 (86) PCT/SE2006/000247
 (87) WO 2006/091159
(54) Plniaca dýza

(51) B65B 9/00, B65B 61/00
(11) E 16965
 (96) 08700899.1, 24.1.2008
 (97) 2121447, 7.5.2014
 (31) 200700109
 (32) 24.1.2007
 (33) DK
 (73) Schur Technology A/S, Horsens, DK;
 (72) PAPE Henrik, Horsens, DK;
 (74) Hörmannová Zuzana, Ing., Bratislava, SK;
 (86) PCT/DK2008/000027
 (87) WO 2008/089762
(54) Spôsob a zariadenie na zhotovenie obalu naplneného médiom

(51) B65B 25/00, B65B 31/00, B65D 81/00
(11) E 16840
 (96) 11161947.4, 4.12.2008
 (97) 2354015, 16.4.2014
 (31) 0759588
 (32) 5.12.2007
 (33) FR
 (62) 08863664.2
 (73) Etablissements Paul Paulet, Douarnenez, FR;
 (72) Ronsin Benoît, Plogonnec, FR; Nauleau Christine, Douarnenez, FR; Muckensturm Eric, Quimper, FR; Olivier Alain, La Cadière-d'Azur, FR;
 (74) ROTT, RŮŽIČKA & GUTTMANN, Bratislava, SK;
(54) Spôsob výroby pevného obalu na potraviny obsahujúce ryby

(51) B65D 1/00
(11) E 16906
 (96) 04076418.5, 13.5.2004
 (97) 1595799, 25.6.2014
 (73) D W Plastics N.V., Bilzen, BE;
 (72) Isenborghs Francis, Jauche, BE;
 (74) FAJNOR IP s.r.o., Bratislava, SK;
(54) Kontajner opatrený označeniami

(51) B65D 50/00
(11) E 16939
 (96) 11713363.7, 11.3.2011
 (97) 2550209, 9.7.2014
 (31) 728482
 (32) 22.3.2010
 (33) US

- (73) Wyeth LLC, New York, NY, US;
 (72) ADLER Ari Tao, Cambridge, Massachusetts, US;
 MCCAFFREY Robert John, Hillsborough, New Hampshire, US;
 (74) Tomeš Pavol, Ing., Bratislava, SK;
 (86) PCT/IB2011/051033
 (87) WO 2011/117769
(54) Množstvom dávkovácia jednotka s ochranou pred deťmi

(51) B65D 65/00, B65D 81/00, B65D 75/00, C11D 17/00

- (11) E 16993**
 (96) 12000317.3, 19.1.2012
 (97) 2617659, 30.4.2014
 (73) Lakma Strefa Sp.z o o., Warszawice k/Zor, PL;
 (72) Zietek Józef, Jasienica, PL;
 (74) Bušová Eva, JUDr., Bratislava, SK;
(54) Výrobok obsahujúci čistiaci prostriedok

(51) B65D 75/00, B65D 43/00

- (11) E 17008**
 (96) 04798592.4, 18.11.2004
 (97) 1684688, 21.5.2014
 (31) 0327072
 (32) 21.11.2003
 (33) GB
 (73) SURGICHEM LIMITED, Stockport, Cheshire, GB;
 (72) VALENTINE Scott, Stockport, GB; HART Jonathan, Stockport, GB; CHADWICK Mark, Stockport, GB;
 (74) Bachratá Magdaléna, Mgr., Bratislava, SK;
 (86) PCT/GB2004/004878
 (87) WO 2005/051284
(54) Dávkoč tabliet

(51) B65D 85/00, B65D 77/00, B65B 3/00

- (11) E 16950**
 (96) 07788916.0, 22.6.2007
 (97) 2041002, 18.6.2014
 (31) 0606116
 (32) 5.7.2006
 (33) FR
 (73) BONGRAIN S.A., Viroflay, FR;
 (72) BONNIN Yves, Maule, FR; BOYER Jacky, Perigueux, FR; PORTE Joël, Coulounieix, FR; GENTON Florian, Trencin, SK;
 (74) PATENTSERVIS Bratislava, a. s., Bratislava, SK;
 (86) PCT/FR2007/001036
 (87) WO 2008/003842
(54) Zariadenie na balenie potravinového produktu, takého ako syr a spôsob jeho výroby

(51) B65G 39/00

- (11) E 16987**
 (96) 07718653.4, 30.3.2007
 (97) 2076457, 23.4.2014
 (31) 2006901674, 2006906126
 (32) 31.3.2006, 3.11.2006
 (33) AU, AU

- (73) Allenvee Holdings Pty Ltd, Capella, QLD, AU;
 (72) DUNN Leslie Donald, Capella, Queensland, AU;
 (74) Hörmannová Zuzana, Ing., Bratislava, SK;
 (86) PCT/AU2007/000406
 (87) WO 2007/112484
(54) Zostava na vedenie a nesenie dopravníka

(51) C01B 3/00, C01B 31/00, C10G 2/00

- (11) E 16910**
 (96) 07849602.3, 19.12.2007
 (97) 2089314, 11.6.2014
 (31) 862827 P, 818967 P
 (32) 25.10.2006, 13.7.2007
 (33) US, US
 (73) Engineuity Research & Development Ltd., Yavne, IL;
 (72) YOGEV Amnon, Rechovot, IL; GAMZON Eliyahu, Doar-na Nahal Soreq, IL;
 (74) Korejzová Petra, JUDr., Bratislava, SK;
 (86) PCT/IL2007/001576
 (87) WO 2008/050350
(54) Spôsoby a systémy na výrobu energie z oxidu uhličitého

(51) C02F 1/00

- (11) E 16961**
 (96) 10003555.9, 31.3.2010
 (97) 2374762, 19.9.2012
 (73) Caliopa AG, Baar, CH;
 (72) Hans-Georg Mathé, Trossingen, DE;
 (74) Bušová Eva, JUDr., Bratislava, SK;
(54) Zariadenie a spôsob výroby elektrochemicky aktivovaného roztoku

(51) C07C 1/00, C07C 4/00, C07C 11/00

- (11) E 16911**
 (96) 11730662.1, 8.7.2011
 (97) 2601158, 4.6.2014
 (31) 10171669
 (32) 3.8.2010
 (33) EP
 (73) TOTAL RESEARCH & TECHNOLOGY FELLUY, Seneffe, BE;
 (72) ADAM Cindy, Wierde, BE; MINOUX Delphine, Nivelles, BE; NESTERENKO Nikolai, Nivelles, BE; VAN DONK Sander, Sainte-Adresse, FR; DATH Jean-Pierre, Beloeil, BE;
 (74) Korejzová Petra, JUDr., Bratislava, SK;
 (86) PCT/EP2011/061582
 (87) WO 2012/016786
(54) Spôsob výroby olefinov z izobutanolu

(51) C07C 2/00, B01J 29/00

- (11) E 16884**
 (96) 02796749.6, 18.12.2002
 (97) 1456154, 23.4.2014
 (31) MI20012707
 (32) 20.12.2001
 (33) IT
 (73) versalis S.p.A., San Donato Milanese (MI), IT;
 (72) GIROTTI Gianni, Novara, IT; RIVETTI Franco, Milan, IT; RAMELLO Stefano, Novara, IT;
 (74) Bušová Eva, JUDr., Bratislava, SK;

- (86) PCT/EP2002/014817
 (87) WO 2003/053892
 (54) **Spôsob alkylácie benzénu**

- (86) PCT/EP2010/059723
 (87) WO 2011/003938
 (54) **Soli rasagilínu a ich farmaceutické prípravky**

- (51) **C07C 43/00, C07C 39/00, C07C 233/00, C07C 323/00, C07D 207/00**
 (11) **E 16977**
 (96) 10764119.3, 17.4.2010
 (97) 2436666, 9.4.2014
 (31) PCT/CU2009/000057
 (32) 17.4.2009
 (33) WO
 (73) Centro De Neurociencias De Cuba, Ciudad de la Habana, CU;
 (72) SABLÓN CARRAZANA Marquiza, Ciudad de la Habana, CU; RODRIGUEZ-TANTY Chryslaine, Ciudad de la Habana, CU; PERERA PINTADO Alejandro, 10 de Octubre, CU; RIVERA MARRERO Suchitil, Píñar del Río, CU; PEREZ PERERA Rafaela, Ciudad de la Habana, CU; LÓPEZ BARROSO Rosa María, Ciudad de la Habana, CU; PRATS CAPOTE Anaís, Ciudad de la Habana, CU; VÉLEZ CASTRO Hermán, Ciudad de la Habana, CU; PÉREZ MARTÍNEZ Carlos Serafín, Ciudad de la Habana, CU; VALDÉS SOSA Pedro, Ciudad de la Habana, CU;
 (74) Belička Ivan, Ing., Banská Bystrica, SK;
 (86) PCT/CU2010/000001
 (87) WO 2010/118706
 (54) **Spôsob získavania nových derivátov naftalénu pre in vivo diagnózu Alzheimerovej choroby**

- (51) **C07C 213/00, C07C 215/00, C07C 217/00, C07C 59/00**
 (11) **E 16858**
 (96) 10700413.7, 15.1.2010
 (97) 2387556, 30.7.2014
 (31) 09150780
 (32) 16.1.2009
 (33) EP
 (73) BASF SE, Ludwigshafen, DE;
 (72) DITRICH Klaus, Gönheim, DE; BARTSCH Michael, Hirzel, CH; WINSEL Harald, Freinsheim, DE;
 (74) ŽOVICOVÁ & ŽOVIC IP, s.r.o., Bratislava, SK;
 (86) PCT/EP2010/050434
 (87) WO 2010/081865
 (54) **Rozdelenie zmesi enantiomérov (R) - a (S)- 3-amino-1-butanolu**

- (51) **C07C 67/00, C07C 69/00, C11C 3/00, C07B 41/00, C08G 65/00**
 (11) **E 16908**
 (96) 11743533.9, 11.8.2011
 (97) 2611768, 2.7.2014
 (31) 10175014
 (32) 2.9.2010
 (33) EP
 (73) Kolb Distribution Ltd., Hedingen, CH;
 (72) KOLANO Christoph, Wettswil a. A., CH; MÖHLE Horst Lothar, Wettswil a. A., CH; RICHNER Rudolf, Waltenschwil, CH;
 (74) FAJNOR IP s.r.o., Bratislava, SK;
 (86) PCT/EP2011/063830
 (87) WO 2012/028435
 (54) **Spôsob alkoxylicie alkylesterov mastnej kyseliny**

- (51) **C07C 409/00, A61K 8/00, A61Q 19/00**
 (11) **E 16918**
 (96) 10790945.9, 10.12.2010
 (97) 2509944, 18.6.2014
 (31) 0958846
 (32) 10.12.2009
 (33) FR
 (73) Galderma Research & Development, Biot, FR;
 (72) BOUIX-PETER Claire, Vallauris, FR; PASCAL Jean-Claude, Nice, FR; RODEVILLE Nicolas, Biot, FR;
 (74) PATENTSERVIS Bratislava, a. s., Bratislava, SK;
 (86) PCT/EP2010/069418
 (87) WO 2011/070170
 (54) **Nové deriváty peroxidu, postup ich prípravy a ich použitie v humánnej medicíne a v kozmetike na liečbu alebo prevenciu akné**

- (51) **C07C 211/00, C07C 53/00, C07C 57/00, A61K 31/00, A61P 25/00**
 (11) **E 16999**
 (96) 10731734.9, 7.7.2010
 (97) 2451771, 18.6.2014
 (31) CH16322009
 (32) 9.7.2009
 (33) IN
 (73) ratiopharm GmbH, Ulm, DE;
 (72) THYRANN Thomas, Allschwill, CH; JANSSEN Christian, Illerkirchberg, DE; GIDWANI Ramesh Matioram, Mumbai Maharashtra, IN;
 (74) MAJLINGOVÁ & PARTNERS, s.r.o., Bratislava, SK;

- (51) **C07D 207/00, A61K 31/00, A61P 25/00**
 (11) **E 16861**
 (96) 04722121.3, 19.3.2004
 (97) 1619182, 23.7.2014
 (31) 2003110288
 (32) 10.4.2003
 (33) RU
 (73) Akhapkina Valentina Ivanovna, Moscow, RU;
 (72) AKHAPKINA Valentina Ivanovna, Moscow, RU; AKHAPKIN Roman Vitalievich, Moscow, RU; ALEKSANDROVSKY Yury Anatolievich, Moscow, RU; AVEDISOVA Alla Sergeevna, Moscow, RU; VORONINA Tatyana Aleksandrovna, Moscow, RU; NESTERUK Vladimir Viktorovich, Moscow, RU;
 (74) FAJNOR IP s.r.o., Bratislava, SK;
 (86) PCT/RU2004/000106
 (87) WO 2004/089893
 (54) **Látka vykazujúca antidepresívne účinky**

- (51) **C07D 207/00, C07D 231/00, C07D 239/00, C07D 241/00, C07D 261/00, C07D 263/00, C07D 265/00, C07C 237/00, A61K 31/00, A61P 31/00, A61P 33/00**
(11) **E 16988**
(96) 07867938.8, 21.12.2007
(97) 2109602, 12.2.2014
(31) 876313 P, 943003 P
(32) 21.12.2006, 8.6.2007
(33) US, US
(73) Paratek Pharmaceuticals, Inc., Boston, MA, US;
(72) ABATO Paul, Providence, RI, US; ASSEFA Haregewein, Braintree, MA, US; BERNIAC Joel, Stoneham, MA, US; BOWSER Todd, Charlton, MA, US; GRIER Mark, Medford, Massachusetts, US; HONEYMAN Laura, Roslindale, MA, US; ISMAIL Mohamed, Bedford, MA, US; KIM Oak K., Cambridge, MA, US; NELSON Mark, Norfolk, MA, US; PAN Jingwen, North Grafton, MA, US; VERMA Atul, Mansfield, MA, US;
(74) Hörmannová Zuzana, Ing., Bratislava, SK;
(86) PCT/US2007/026178
(87) WO 2008/079339
(54) **Tetracyklínové deriváty na liečenie bakteriálnych, vírusových a parazitných infekcií**

- (51) **C07D 231/00, C07D 409/00, C07D 513/00, C07D 491/00**
(11) **E 16994**
(96) 11702415.8, 27.1.2011
(97) 2528900, 11.6.2014
(31) 299363 P, 10152097
(32) 29.1.2010, 29.1.2010
(33) US, EP
(73) AbbVie Bahamas Ltd., New Providence, Nassau, BS;
(72) LOEVEZIJN VAN Arnold, JD Hoofddorp, NL; LANGE Josephus H. M., JD Hoofddorp, NL; BARF Gerrit A., Hoofddorp, NL; DEN HARTOG Arnold P., JD Hoofddorp, NL;
(74) Belička Ivan, Ing., Banská Bystrica, SK;
(86) PCT/EP2011/051100
(87) WO 2011/092226
(54) **Syntéza substituovaných derivátov pyrazolín karboxamidínu**

- (51) **C07D 231/00, C07F 3/00**
(11) **E 16933**
(96) 10735298.1, 28.7.2010
(97) 2462118, 11.6.2014
(31) 09425314
(32) 3.8.2009
(33) EP
(73) Aziende Chimiche Riunite Angelini Francesco A.C.R.A.F. S.p.A., Roma, IT;
(72) CARACCILO TORCHIAROLO Giuliano, Aprilia (Latina), IT; IACOANGELI Tommaso, Roma, IT; FURLOTTI Guido, Roma, IT;
(74) Bušová Eva, JUDr., Bratislava, SK;
(86) PCT/EP2010/060941
(87) WO 2011/015502
(54) **Spôsob výroby 1-benzyl-3-hydroxymetyl-1H-indazolu a jeho derivátov a potrebné medzi-produkty obsahujúce horčík**

- (51) **C07D 231/00, C07F 3/00**
(11) **E 16934**
(96) 10739344.9, 28.7.2010
(97) 2462119, 11.6.2014
(31) 09425314
(32) 3.8.2009
(33) EP
(73) Aziende Chimiche Riunite Angelini Francesco A.C.R.A.F. S.p.A., Roma, IT;
(72) CARACCILO TORCHIAROLO Giuliano, Aprilia (Latina), IT; IACOANGELI Tommaso, Roma, IT; FURLOTTI Guido, Roma, IT;
(74) Bušová Eva, JUDr., Bratislava, SK;
(86) PCT/EP2010/060937
(87) WO 2011/015501
(54) **Spôsob výroby 1-benzyl-3-hydroxymetyl-1H-indazolu a jeho derivátov a potrebné medzi-produkty obsahujúce horčík**

- (51) **C07D 239/00, A01N 43/00**
(11) **E 16951**
(96) 12197774.8, 30.7.2008
(97) 2573074, 23.7.2014
(31) 964504 P, 124606 P
(32) 13.8.2007, 18.4.2008
(33) US, US
(62) 08782522.0
(73) Dow AgroSciences LLC, Indianapolis, Indiana, US;
(72) Epp Jeffrey, Noblesville, IN Indiana, US; Lo William, Fishers, IN Indiana, US; Schmitzer Paul, Indianapolis, IN Indiana, US; Yerkes Carla, Crawfordsville, IN Indiana, US;
(74) PATENTSERVIS Bratislava, a. s., Bratislava, SK;
(54) **2-(fluórom-substituovaný fenyl)-6-amino-5-chloro-4-pyrimidínkarboxyláty a ich použitie ako herbicidy**

- (51) **C07D 239/00, C07D 409/00, C07D 403/00, A01N 43/00, A01N 47/00**
(11) **E 16833**
(96) 10807177.0, 5.8.2010
(97) 2462134, 7.5.2014
(31) 232204 P
(32) 7.8.2009
(33) US
(73) Dow AgroSciences LLC, Indianapolis, IN, US;
(72) BOEBEL Timothy, Indianapolis, IN, US; BRYAN Kristy, Carmel, IN, US; LORSBACH Beth, Indianapolis, IN, US; MARTIN Timothy, Noblesville, IN, US; OWEN W., Carmel, IN, US; POBANZ Mark, Zionsville, IN, US; THORNBURGH Scott, Carmel, IN, US; WEBSTER Jeffery, New Palestine, IN, US; YAO Chenglin, Westfield, IN, US;
(74) PATENTSERVIS Bratislava, a. s., Bratislava, SK;
(86) PCT/US2010/044592
(87) WO 2011/017547
(54) **Deriváty N1-sulfonyl-5-fluórpyrimidinónu**

- (51) **C07D 241/00**
 (11) **E 16931**
 (96) 08832816.6, 25.9.2008
 (97) 2192117, 4.6.2014
 (31) 2007251191
 (32) 27.9.2007
 (33) JP
 (73) Toyama Chemical Co., Ltd., Shinjuku-ku, Tokyo, JP;
 (72) TAKAMATSU Tamotsu, Toyama-shi, Toyama, JP; YONEZAWA Kenji, Toyama-shi, Toyama, JP;
 (74) Bušová Eva, JUDr., Bratislava, SK;
 (86) PCT/JP2008/067251
 (87) WO 2009/041473
 (54) **Soľ 6-fluór-3-hydroxy-2-pyrazínkarbonitrilu s organickým amínom a spôsob jej výroby**

- (51) **C07D 249/00, C07D 413/00, A61K 31/00, A61P 3/00**
 (11) **E 16872**
 (96) 11168642.4, 7.11.2008
 (97) 2368887, 26.2.2014
 (31) 0722077
 (32) 9.11.2007
 (33) GB
 (62) 08846247.8
 (73) GlaxoSmithKline LLC, Wilmington, Delaware, US;
 (72) Bouillot Anne Marie Jeanne, Les Ulis, FR; Laroze Alain, Les Ulis, FR; Trottet Lionel, Les Ulis, FR;
 (74) Bušová Eva, JUDr., Bratislava, SK;
 (54) **1,2,3-Triazolové deriváty na použitie ako inhibítory stearyl-CoA desaturázy**

- (51) **C07D 249/00, C07D 401/00, C07D 403/00, C07D 405/00, C07D 413/00, C07D 487/00, A61K 31/00, A61P 35/00**
 (11) **E 16978**
 (96) 07795379.2, 25.5.2007
 (97) 2035396, 14.5.2014
 (31) 808339 P, 808253 P, 808255 P, 808276 P, 808284 P
 (32) 25.5.2006, 25.5.2006, 25.5.2006, 25.5.2006, 25.5.2006
 (33) US, US, US, US, US
 (73) Synta Pharmaceuticals Corp., Lexington, MA, US;
 (72) YING Weiwen, Groton, MA, US; PRZEWLOKA Teresa, Tewksbury, MA, US; CHAE Jung-hyun, Youngdengpo-gu, Seoul, KR; ZHANG Shijie, Nashua, NH, US; LI Hao, Brookline, MA, US; DU Zhenjian, Northborough, MA, US; JAMES David, Boston, MA, US; CHIMMANAMADA Dinesh U., Waltham, MA, US; NG Howard P., Summit, NJ, US; FOLEY Kevin, Waltham, MA, US; DEMKO Zachary, Somerville, MA, US; SUN Lijun, Harvard, MA, US; ZHOU Dan, Lexington, MA, US; QIN Shuzhen, West Roxbury, MA, US;
 (74) Bachratá Magdaléna, Mgr., Bratislava, SK;
 (86) PCT/US2007/012543
 (87) WO 2007/139967
 (54) **Triazolové zlúčeniny, ktoré modulujú aktivitu HSP90**

- (51) **C07D 249/00, C07D 257/00, C07D 401/00, A01N 43/00**
 (11) **E 16900**
 (96) 11757572.0, 29.8.2011
 (97) 2611785, 4.6.2014
 (31) 10174893
 (32) 1.9.2010
 (33) EP
 (73) Bayer Intellectual Property GmbH, Monheim am Rhein, DE;
 (72) BRAUN Ralf, Ramberg, DE; KÖHN Arnim, Klein-Winternheim, DE; VAN ALMSICK Andreas, Karben, DE; AHRENS Hartmut, Egelsbach, DE; DÖRNER-RIEPING Simon, Neu-Anspach, DE; WILLMS Lothar, Hofheim, DE; HÄUSER-HAHN Isolde, Leverkusen, DE; HEINEMANN Ines, Hofheim, DE; GATZWEILER Elmar, Bad Nauheim, DE; ROSINGER Christopher Hugh, Hofheim, DE;
 (74) inventa Patentová a známková kancelária s.r.o., Bratislava, SK;
 (86) PCT/EP2011/064820
 (87) WO 2012/028579
 (54) **N-(tetrazol-5-yl)- a N-(triazol-5-yl)arylkarboxamidy a ich použitie ako herbicidy**

- (51) **C07D 401/00, A61K 31/00**
 (11) **E 16967**
 (96) 10707950.1, 1.3.2010
 (97) 2403845, 30.4.2014
 (31) KO03832009, KO04632009
 (32) 2.3.2009, 16.3.2009
 (33) IN, IN
 (73) Generics [UK] Limited, Potters Bar, Hertfordshire, GB;
 (72) GORE Vinayak Govind, District Raigad, Maharashtra, IN; SHUKLA Vinay Kumar, District Raigad, Maharashtra, IN; BHANDARI Shreyas Shrikant, District Raigad, Maharashtra, IN; HASBE Suresh, District Raigad, Maharashtra, IN;
 (74) Hörmannová Zuzana, Ing., Bratislava, SK;
 (86) PCT/GB2010/050352
 (87) WO 2010/100476
 (54) **Zlepšený spôsob**

- (51) **C07D 401/00, A61K 31/00, A61P 35/00, A61P 29/00**
 (11) **E 16929**
 (96) 11157369.7, 8.1.2008
 (97) 2336120, 16.7.2014
 (31) 0700432, 921310 P
 (32) 10.1.2007, 2.4.2007
 (33) GB, US
 (62) 08702101.0
 (73) MSD Italia S.r.l., Rome, IT;
 (72) Ontoria Ontoria Jesus Maria, Rome, IT; Scarpeli Rita, Rome, IT; Schultz-Fademrecht Carsten, Rome, IT; Jones Philip, Boston, MA, US;
 (74) PATENTSERVIS Bratislava, a. s., Bratislava, SK;
 (54) **Kombinácie obsahujúce amidom substituované indazoly ako inhibítory poly(adp-ribóza)-polymerázy (PARP)**

(51) C07D 401/00, C07D 403/00**(11) E 16952**

(96) 09744418.6, 4.11.2009

(97) 2352728, 21.5.2014

(31) 111169 P, 0857498

(32) 4.11.2008, 4.11.2008

(33) US, FR

(73) Galderma Research & Development, Biot, FR;

(72) BOUIX-PETER Claire, Vallauris, FR; SUZUKI Itaru, Fayence, FR; PELISSON Isabelle, Vallauris, FR; COLLETTE Pascal, Le Cannet, FR; TABET Samuel, Valbonne, FR; LAFITTE Guillaume, Antibes, FR;

(74) PATENTSERVIS Bratislava, a. s., Bratislava, SK;

(86) PCT/EP2009/064648

(87) WO 2010/052255

(54) Modulátory receptora melanokortínu, spôsob ich prípravy a ich použitie v humánnej medicíne a kozmetike**(51) C07D 401/00, C07D 403/00, C07D 405/00, C07D 409/00, C07D 413/00, C07D 417/00, A61K 31/00****(11) E 16998**

(96) 12158318.1, 11.4.2007

(97) 2463283, 11.6.2014

(31) 793703 P

(32) 20.4.2006

(33) US

(62) 07734354.9

(73) Pfizer Products Inc., Groton, CT, US;

(72) Bai Hao, San Diego, California, US; Nukui Seiji, San Diego, California, US; Zhou Ru, San Diego, California, US; Bailey Simon, San Diego, California, US; Bhumralkar Dilip Ramakant, San Diego, California, US; Bi Feng, San Diego, California, US; Guo Fengli, San Diego, California, US; He Mingying, San Diego, California, US; Humphries Paul Stuart, Groton, Connecticut, US; Ling Anthony Lai, San Diego, California, US; Lou Jihong, San Diego, California, US;

(74) Tomeš Pavol, Ing., Bratislava, SK;

(54) Kondenzované fenylamido heterocyklické zlúčeniny na prevenciu a liečbu ochorení sprostredkovaných glukokinázou**(51) C07D 403/00, C07D 471/00, C07D 491/00, A61K 31/00, A61P 19/00, A61P 35/00, C07D 401/00, C07D 405/00, C07D 417/00, C07D 451/00, C07D 487/00, C07D 495/00, C07D 519/00****(11) E 16869**

(96) 07870107.5, 29.12.2007

(97) 2078010, 29.1.2014

(31) 882850 P, 895400 P, 970931 P

(32) 29.12.2006, 16.3.2007, 7.9.2007

(33) US, US, US

(73) Rigel Pharmaceuticals, Inc., South San Francisco, CA, US;

(72) GOFF Dane, South San Francisco, California, US; ZHANG Jing, South San Francisco, California, US; SINGH Rajinder, South San Francisco, California, US; HOLLAND Sacha, South San Francisco, California, US; YU Jiaxin, South San Francisco, California, US; HECKRODT Thilo,

South San Francisco, California, US; DING Pingyu, South San Francisco, California, US; LITVAK Joane, South San Francisco, California, US;

(74) inventa Patentová a známková kancelária s.r.o., Bratislava, SK;

(86) PCT/US2007/089177

(87) WO 2008/083367

(54) Polycyklické heteroaryl-substituované triazoly a ich použitie ako inhibítory Axl**(51) C07D 405/00, A61K 31/00, A61P 35/00****(11) E 16871**

(96) 10785289.9, 24.11.2010

(97) 2504332, 4.6.2014

(31) 264748 P

(32) 27.11.2009

(33) US

(73) Genzyme Corporation, Cambridge, MA, US;

(72) LIU Hanlan, Lexington, MA, US; WILLIS Chris, Southborough, MA, US; BHARDWAJ Renu, Ashland, MA, US; COPELAND Diane P., Billerica, MA, US; HARIANAWALA Abizer, Acton, MA, US; SKELL Jeffrey, Westborough, MA, US; MARSHALL John, Hopedale, MA, US; KOCHLING Jianmei, Wellesley, MA, US; PALACE Gerard, Framingham, MA, US; PETERSCHMITT Judith, Watertown, MA, US; SIEGEL Craig, Woburn, MA, US; CHENG Seng, Natick, MA, US;

(74) inventa Patentová a známková kancelária s.r.o., Bratislava, SK;

(86) PCT/US2010/057952

(87) WO 2011/066352

(54) Amorfná a kryštalická forma hemitartrátu genz 112638 ako inhibítor glukozylceramid syntázy**(51) C07D 409/00, C07D 401/00, A61K 31/00****(11) E 16915**

(96) 10190813.5, 11.11.2010

(97) 2455377, 9.7.2014

(73) hameln rds gmbh, Hameln, DE;

(72) Kakalík Ivan, Šenkvice, SK; Kráľová Janka, Modra, SK; Valachovic Pavol, Pezinok, SK; Smahovský Vendel, Pezinok, SK;

(74) Belička Ivan, Ing., Banská Bystrica, SK;

(54) Syntéza analógov fentanylů**(51) C07D 413/00, C07D 273/00, A61K 31/00, A61P 7/00****(11) E 16888**

(96) 09757185.5, 22.5.2009

(97) 2300462, 21.5.2014

(31) 08290520

(32) 6.6.2008

(33) EP

(73) SANOFI, Paris, FR;

(72) KALLUS Christopher, Frankfurt am Main, DE; BROENSTRUP Mark, Frankfurt am Main, DE; EVERS Andreas, Frankfurt am Main, DE; GLOBISCH Anja, Frankfurt am Main, DE; SCHREUDER Herman, Frankfurt am Main, DE; WAGNER Michael, Frankfurt am Main, DE;

(74) inventa Patentová a známková kancelária s.r.o., Bratislava, SK;

- (86) PCT/EP2009/003650
 (87) WO 2009/146802
 (54) **Makrocyclické močovinné a sulfamidové deriváty ako inhibítory tafia**

- (51) **C07D 453/00, A61K 31/00, A61P 3/00, A61P 25/00, A61P 29/00**
 (11) **E 16955**
 (96) 10701307.0, 25.1.2010
 (97) 2389378, 25.6.2014
 (31) 147260 P
 (32) 26.1.2009
 (33) US
 (73) Targacept, Inc., Winston-Salem, NC, US;
 (72) BENCHERIF Merouane, Winston-Salem, North Carolina, US; FEDOROV Nikolai, Winston-Salem, North Carolina, US; HAUSER Terry, Winston-Salem, North Carolina, US; JORDAN Kristen, Clemmons, North Carolina, US; LETCHWORTH Sharon Rae, Kernersville, North Carolina, US; MAZUROV Anatoly, Greensboro, North Carolina, US; MUNOZ Julio A., Walnut Cove, North Carolina, US; SPEAKE Jason, Winston-Salem, North Carolina, US; YOHANNES Daniel, Winston-Salem, North Carolina, US;
 (74) Bachratá Magdaléna, Mgr., Bratislava, SK;
 (86) PCT/US2010/021926
 (87) WO 2010/085724
 (54) **Príprava a terapeutické použitia (2S,3R)-N-2-((3-pyridinyl)metyl)-1-azabicyklo[2.2.2]okt-3-yl)-3,5-difluórbenzamidu**

- (51) **C07D 471/00, A61K 31/00, A61P 7/00, A61P 43/00**
 (11) **E 16847**
 (96) 10799914.6, 16.7.2010
 (97) 2455381, 28.5.2014
 (31) 2009169565, 273127 P
 (32) 17.7.2009, 30.7.2009
 (33) JP, US
 (73) Japan Tobacco, Inc., Tokyo, JP;
 (72) MITANI Ikuo, Takatsuki-shi, Osaka, JP; OGOSHI Yosuke, Takatsuki-shi, Osaka, JP; MATSUI Takuya, Takatsuki-shi, Osaka, JP; YOKOTA Masahiro, Takatsuki-shi, Osaka, JP; TERASHITA Masakazu, Takatsuki-shi, Osaka, JP; MOTODA Dai, Takatsuki-shi, Osaka, JP; UEYAMA Kazuhito, Takatsuki-shi, Osaka, JP; ABE Hiroyuki, Takatsuki-shi, Osaka, JP; HOTTA Takahiro, Takatsuki-shi, Osaka, JP; ITO Takashi, Takatsuki-shi, Osaka, JP;
 (74) Hörmannová Zuzana, Ing., Bratislava, SK;
 (86) PCT/JP2010/062037
 (87) WO 2011/007856
 (54) **Triazolopyridínová zlúčenina a jej účinok ako inhibítora prolylhydroxylázy a vyvolávača produkcie erytropoetínu**

- (51) **C07D 471/00, A61K 31/00, A61P 29/00**
 (11) **E 16943**
 (96) 11730637.3, 6.7.2011
 (97) 2590974, 21.5.2014
 (31) 361589 P
 (32) 6.7.2010
 (33) US

- (73) Novartis AG, Basel, CH;
 (72) COOKE Nigel Graham, Basel, CH; FERNANDES GOMES DOS SANTOS Paulo, Basel, CH; GRAVELEAU Nadege, Basel, CH; HEBACH Christina, Basel, CH; HÖGENAUER Klemens, Basel, CH; HOLLINGWORTH Gregory, Horsham Sussex, GB; SMITH Alexander Baxter, Basel, CH; SOLDERMANN Nicolas, Basel, CH; STOWASSER Frank, Basel, CH; STRANG Ross, Basel, CH; TUFILLI Nicola, Basel, CH; VON MATT Anette, Basel, CH; WOLF Romain, Basel, CH; ZECRI Frédéric, Cambridge, Massachusetts, US;
 (74) inventa Patentová a známková kancelária s.r.o., Bratislava, SK;
 (86) PCT/EP2011/061393
 (87) WO 2012/004299
 (54) **Tetrahydropyridopyrimidínové deriváty**

- (51) **C07D 471/00, C07D 519/00, A61K 31/00, A61P 9/00, A61P 19/00, A61P 29/00, A61P 35/00**
 (11) **E 16996**
 (96) 10798683.8, 20.12.2010
 (97) 2516433, 21.5.2014
 (31) 288729 P
 (32) 21.12.2009
 (33) US
 (73) Array Biopharma, Inc., Boulder, CO, US;
 (72) BOYS Mark Laurence, Boulder, Colorado, US; BRADLEY Michael F., Boulder, Colorado, US; DELISLE Robert Kirk, Boulder, CO, US; HENNINGS D. David, Boulder, Colorado, US; KENNEDY April L., Denver, Colorado, US; MARM-SATER Fredrik P., Boulder, Colorado, US; MEDINA Matthew David, Boulder, Colorado, US; MUNSON Mark C., Acton, MA, US; RAST Bryson, Westminster, Colorado, US; RIZZI James P., Addison, TX, US; RODRIGUEZ Martha E., Lafayette, Colorado, US; TOPALOV George T., Pittsburgh, PA, US; ZHAO Qian, Louisville, Colorado, US;
 (74) inventa Patentová a známková kancelária s.r.o., Bratislava, SK;
 (86) PCT/US2010/061341
 (87) WO 2011/079076
 (54) **Substituované N-(1H-indazol-4-yl)imidazo[1,2-a]-pyridín-3-karboxamidové zlúčeniny ako inhibítory cFMS**

- (51) **C07D 487/00, A61K 31/00, A61P 35/00**
 (11) **E 16849**
 (96) 08747285.8, 1.5.2008
 (97) 2148880, 28.5.2014
 (31) 917331 P
 (32) 11.5.2007
 (33) US
 (73) ELI LILLY AND COMPANY, Indianapolis, IN, US;
 (72) DALLY Robert Dean, Carmel, Indiana, US; HUANG Jianping, Carmel, Indiana, US; JOSEPH Sajan, Bangalore, IN; SHEPHERD Timothy Alan, Indianapolis, Indiana, US; HOLST Christian L., Schenectady, New York, US;
 (74) Hörmannová Zuzana, Ing., Bratislava, SK;
 (86) PCT/US2008/062143
 (87) WO 2008/140947
 (54) **Inhibítory p70 S6 kinázy**

- (51) **C07D 487/00, A61K 31/00, A61P 35/00, C07D 239/00**
 (11) **E 16898**
 (96) 10742013.5, 1.7.2010
 (97) 2448940, 21.5.2014
 (31) 0903237, 241098 P, 0957069
 (32) 2.7.2009, 10.9.2009, 9.10.2009
 (33) FR, US, FR
 (73) SANOFI, Paris, FR;
 (72) BACQUE Eric, Paris, FR; BROLLO Maurice, Paris, FR; CLAUSS Annie, Paris, FR; EL AHMAD Youssef, Paris, FR; FILOCHE-ROMMÉ Bruno, Paris, FR; HALLEY Frank, Paris, FR; KARLSSON Karl Andreas, Paris, FR; MARCINIAK Gilbert, Paris, FR; RONAN Baptiste, Paris, FR; SCHIO Laurent, Paris, FR; VIVET Bertrand, Paris, FR; VIVIANI Fabrice, Paris, FR; ZIMMERMANN André, Paris, FR;
 (74) inventa Patentová a známková kancelária s.r.o., Bratislava, SK;
 (86) PCT/FR2010/051374
 (87) WO 2011/001113
 (54) **Deriváty 6,7,8,9-tetrahydropyrimido[1,2-a]pyrimidín-4-ónu, spôsob ich prípravy a ich farmaceutické použitie**

- (51) **C07D 487/00, A61K 31/00, A61P 35/00**
 (11) **E 16940**
 (96) 08806741.8, 9.10.2008
 (97) 2201012, 25.6.2014
 (31) 979192 P, 47862
 (32) 11.10.2007, 25.4.2008
 (33) US, US
 (73) AstraZeneca AB, Södertälje, SE;
 (72) JOHNSON Paul David, Macclesfield, Cheshire, GB; LEACH Andrew, Macclesfield, Cheshire, GB; LUKE Richard William Arthur, Macclesfield, Cheshire, GB; MATUSIAK Zbigniew Stanley, Macclesfield, Cheshire, GB; MORRIS Jeffrey James, Macclesfield, Cheshire, GB;
 (74) inventa Patentová a známková kancelária s.r.o., Bratislava, SK;
 (86) PCT/GB2008/050925
 (87) WO 2009/047563
 (54) **Pyrolo[2,3-d]pyrimidínové deriváty ako inhibítory proteinkinázy B**

- (51) **C07D 489/00, A61K 31/00, A61P 25/00**
 (11) **E 16890**
 (96) 12150266.0, 4.12.2009
 (97) 2441766, 25.6.2014
 (31) 200801729, 120132 P
 (32) 5.12.2008, 5.12.2008
 (33) DK, US
 (62) 09771286.3
 (73) H. Lundbeck A/S, Valby-Copenhagen, DK; Biotie Therapies Corp., Turku, FI;
 (72) Lopez de Diego Heidi, Nürum, DK; De Faveri Carla, Farra di Soligo, IT; Huber Florian Anton Martin, Bolzano Vicentino, IT;
 (74) Hörmannová Zuzana, Ing., Bratislava, SK;
 (54) **Dihydrát hydrochloridu nalmefénu**

- (51) **C07D 495/00, A61K 31/00, A61P 7/00**
 (11) **E 16917**
 (96) 08712139.8, 29.2.2008
 (97) 2123656, 11.6.2014
 (31) 2007053093
 (32) 2.3.2007
 (33) JP
 (73) Daiichi Sankyo Company, Limited, Chuo-ku, Tokyo, JP; Ube Industries, Ltd., Ube-shi, Yamaguchi, JP;
 (72) MIYATA Hiroyuki, Ube-shi, Yamaguchi, JP; WADA Yukinori, Ube-shi, Yamaguchi, JP; YOKOTA Naoyuki, Ube-shi, Yamaguchi, JP;
 (74) PATENTSERVIS Bratislava, a. s., Bratislava, SK;
 (86) PCT/JP2008/053617
 (87) WO 2008/108291
 (54) **Spôsob výroby prasugrel hydrochloridu s vysokou čistotou**

- (51) **C07H 19/00, C07H 23/00, C07H 21/00, C12Q 1/00**
 (11) **E 16838**
 (96) 11167476.8, 28.7.2006
 (97) 2364989, 5.3.2014
 (31) 102005035461
 (32) 28.7.2005
 (33) DE
 (73) F. Hoffmann-La Roche AG, Basel, CH;
 (72) Hoenes Joachim, Zwingenberg, DE; Heindl Dieter, Pähl, DE; Horn Carina, Biblis, DE; Gaessler-Dietsche Claudia, Schriesheim, DE;
 (74) Bušová Eva, JUDr., Bratislava, SK;
 (54) **Stabilné NAD/NADH deriváty**

- (51) **C07K 7/00, A61K 38/00**
 (11) **E 16866**
 (96) 05707463.5, 17.2.2005
 (97) 1856140, 25.12.2013
 (73) Polyphor Ltd., Allschwil, CH; Universität Zürich, Zürich, CH;
 (72) DE MARCO Steven J., Dietgen, CH; MOEHLE Kerstin, Wettswil, CH; HENZE Heiko, Zürich, CH; SELLIER Odile, Sausheim, FR; JUNG Françoise, Huingue, FR; GOMBERT Frank, Huttlingen, DE; OBRECHT Daniel, Bättwil, CH; LUDIN Christian, Oberwil, CH;
 (74) MAJLINGOVÁ & PARTNERS, s.r.o., Bratislava, SK;
 (86) PCT/EP2005/001622
 (87) WO 2006/087001
 (54) **Beta-vlásenkové peptidomimetiká fixované k templátu s inhibičnou proteázovou aktivitou**

- (51) **C07K 14/00, C07K 16/00, C12N 15/00**
 (11) **E 16836**
 (96) 10722160.8, 15.3.2010
 (97) 2406280, 14.5.2014
 (31) 0904355
 (32) 13.3.2009
 (33) GB

- (73) Imperial Innovations Limited, South Kensington London, GB;
 (72) MIDWOOD Kim Suzanne, Oxford, GB; FOXWELL Brian Maurice John, zomrel
 (74) Bachratá Magdaléna, Mgr., Bratislava, SK;
 (86) PCT/GB2010/000460
 (87) WO 2010/103289
(54) Biologické látky a ich použitie

- (51) C07K 16/00**
(11) E 16925
 (96) 07758256.7, 9.3.2007
 (97) 1994055, 2.7.2014
 (31) 781346 P, 891248 P
 (32) 10.3.2006, 23.2.2007
 (33) US, US
 (73) Wyeth LLC, New York, NY, US;
 (72) BOGHAERT Erwin, R., Monroe, NY, US; DAMLE Nitin, K., Upper Saddle River, NJ, US; HAMANN Philip, Ross, Thiells, NY, US; KHANDKE Kiran, Nanuet, NY, US; KUNZ Arthur, New City, NY, US; MARQUETTE Kimberly, A., Somerville, MA, US; TCHISTIAKOVA Lioudmila, Andover, MA, US; GILL Davinder, Andover, MA, US; SREEKUMAR Kodangattil, Plainsboro, NJ, US;
 (74) Tomeš Pavol, Ing., Bratislava, SK;
 (86) PCT/US2007/063685
 (87) WO 2007/106744
(54) Anti-5T4 protilátky a ich použitie

- (51) C07K 16/00, A61K 38/00**
(11) E 16891
 (96) 13157694.4, 4.2.2008
 (97) 2607379, 28.5.2014
 (31) 899304 P, 927088 P, 931880 P
 (32) 2.2.2007, 1.5.2007, 25.5.2007
 (33) US, US, US
 (62) 08725179.9
 (73) Acceleron Pharma, Inc., Cambridge, MA, US;
 (72) Knopf John, Carlisle, MA Massachusetts, US; Kumar Ravindra, Acton, MA Massachusetts, US; Seehra Jasbir, Lexington, MA Massachusetts, US;
 (74) Hörmannová Zuzana, Ing., Bratislava, SK;
(54) Varianty derivované z ActRIIB a ich použitie

- (51) C07K 16/00**
(11) E 17006
 (96) 09004091.6, 16.11.2004
 (97) 2161283, 4.6.2014
 (31) 520842 P, 532426 P
 (32) 17.11.2003, 24.12.2003
 (33) US, US
 (62) 04811110.8
 (73) Genentech, Inc., South San Francisco, CA, US;
 (72) Crowley Craig, Del Mar, CA, US; Desauvage Frederic J., Foster City, CA, US; Eaton Dan L., San Rafael, CA, US; Ebens Allen Jr., San Carlos, CA, US; Polson Andrew, San Francisco, CA, US; Smith Victoria, Burlingame, CA, US;
 (74) MAJLINGOVÁ & PARTNERS, s.r.o., Bratislava, SK;

- (54) Kompozície zahrňajúce protilátky proti CD79b konjugované s rastovým inhibičným činidlom alebo cytotoxickým činidlom a spôsoby liečby nádoru hematopoetického pôvodu**

- (51) C07K 17/00, A61K 47/00, A61P 7/00, A61P 25/00**
(11) E 16989
 (96) 08787525.8, 27.8.2008
 (97) 2197919, 9.4.2014
 (31) 07115047
 (32) 27.8.2007
 (33) EP
 (73) ratiopharm GmbH, Ulm, DE;
 (72) HINDERER Walter, Rodgau, DE; SCHECKER-MANN Christian, Ehrenkirchen, DE;
 (74) Hörmannová Zuzana, Ing., Bratislava, SK;
 (86) PCT/EP2008/061232
 (87) WO 2009/027437
(54) Tekutá formulácia konjugátu G-CSF

- (51) C08G 18/00**
(11) E 16859
 (96) 11727695.6, 27.6.2011
 (97) 2585508, 16.7.2014
 (31) 10167454
 (32) 28.6.2010
 (33) EP
 (73) BASF SE, Ludwigshafen, DE;
 (72) FRICKE Marc, Osnabrück, DE; ELBING Mark, Bremen, DE;
 (74) ŽOVICOVÁ & ŽOVIC IP, s.r.o., Bratislava, SK;
 (86) PCT/EP2011/060674
 (87) WO 2012/000917
(54) Spôsob výroby poréznych materiálov na báze polymočoviny

- (51) C08G 81/00, A61K 31/00, A61K 47/00, A61P 35/00, A61P 43/00, C07D 491/00**
(11) E 16874
 (96) 03769949.3, 29.10.2003
 (97) 1580216, 14.5.2014
 (31) 2002316942
 (32) 31.10.2002
 (33) JP
 (73) NIPPON KAYAKU KABUSHIKI KAISHA, Tokyo, JP;
 (72) KITAGAWA Masayuki, Kitakatsushika-gun, Saitama, JP; OKAMOTO Kazuya, Adachi-ku, Tokyo, JP;
 (74) ROTT, RŮŽIČKA & GUTTMANN, Bratislava, SK;
 (86) PCT/JP2003/013838
 (87) WO 2004/039869
(54) Vysokomolekulárne deriváty kamptotecínov

- (51) C08H 8/00, C13K 13/00, D21B 1/00, C12P 7/00**
(11) E 17001
 (96) 10766552.3, 23.4.2010
 (97) 2421911, 18.6.2014
 (31) 172048 P
 (32) 23.4.2009
 (33) US

- (73) Greenfield Ethanol Inc., Toronto, Ontario, CA;
 (72) DOTTORI Frank A., Temiscaming, Québec, CA;
 BENSON Robert Ashley Cooper, North Bay, Ontario, CA; BENECH Régis-Olivier, Chatham, Ontario, CA;
 (74) MAJLINGOVÁ & PARTNERS, s.r.o., Bratislava, SK;
 (86) PCT/CA2010/000581
 (87) WO 2010/121366
 (54) **Separácia reaktívnej celulózy z lignocelulózovej biomasy s vysokým obsahom lignínu**

- (51) **C08H 8/00, C08B 1/00, C13K 1/00, C12P 7/00, C12P 19/00, D21B 1/00**
 (11) **E 17005**
 (96) 10766534.1, 7.4.2010
 (97) 2430076, 11.6.2014
 (31) 170805 P
 (32) 20.4.2009
 (33) US
 (73) Greenfield Ethanol Inc., Toronto, Ontario, CA;
 (72) DOTTORI Frank A., Temiscaming, Québec, CA;
 BENSON Robert Ashley Cooper, North Bay, Ontario, CA; BENECH Régis-Olivier, Chatham, Ontario, CA;
 (74) MAJLINGOVÁ & PARTNERS, s.r.o., Bratislava, SK;
 (86) PCT/CA2010/000483
 (87) WO 2010/121348
 (54) **Predspracovanie lignocelulózovej biomasy prostredníctvom odstránenia inhibičných zlúčenín**

- (51) **C08J 9/00**
 (11) **E 16857**
 (96) 08787039.0, 8.8.2008
 (97) 2178953, 23.7.2014
 (31) 07114072
 (32) 9.8.2007
 (33) EP
 (73) BASF SE, Ludwigshafen, DE;
 (72) KELLER Andreas, Böhl-Iggelheim, DE; KRIHA Olaf, Ludwigshafen, DE; HUSEMANN Wolfgang, Neustadt, DE; HAHN Klaus, Kirchheim, DE; SCHMIED Bernhard, Frankenthal, DE; RIETHUES Michael, Ludwigshafen, DE;
 (74) ŽOVICOVÁ & ŽOVIC IP, s.r.o., Bratislava, SK;
 (86) PCT/EP2008/060444
 (87) WO 2009/019310
 (54) **Formulácia potáhovacieho prostriedku pre expandovateľné častice zo styrenového polymérisátu**

- (51) **C08L 67/00**
 (11) **E 16922**
 (96) 08767824.9, 20.5.2008
 (97) 2152805, 21.5.2014
 (31) 809761
 (32) 1.6.2007
 (33) US
 (73) GRUPO PETROTEMEX, S.A. DE C.V., San Pedro Garza Garcia, Nuevo Leon, MX;
 (72) COLHOUN Frederick Leslie, Kingsport, TN, US; STEWART Mark Edward, Kingsport, Tennessee, US; WEINHOLD Stephen, Kingsport,

- TN, US; PETERS Richard Dalton, Kingsport, Tennessee, US; MARTIN Roger Lee, Gray, TN, US;
 (74) ROTT, RŮŽIČKA & GUTTMANN, Bratislava, SK;
 (86) PCT/US2008/006446
 (87) WO 2008/153688
 (54) **Polyesterové zmesi prejavujúce húževnatosť pri nízkej teplote**

- (51) **C09C 1/00, C09C 3/00, B29B 9/00, C08K 9/00**
 (11) **E 16875**
 (96) 10730249.9, 22.6.2010
 (97) 2445973, 21.5.2014
 (31) 09163509, 269882 P
 (32) 23.6.2009, 30.6.2009
 (33) EP, US
 (73) Omya International AG, Oftringen, CH;
 (72) AMMANN Ernst, Mühlethal, CH; KNERR Michael, Oftringen, CH; HALDEMANN Peter, Rothrist, CH; HERSCHE Emil, Wollerau, CH;
 (74) ROTT, RŮŽIČKA & GUTTMANN, Bratislava, SK;
 (86) PCT/IB2010/052810
 (87) WO 2010/150182
 (54) **Spôsob výroby povrchovo upraveného kompaktného materiálu spracovateľného na jednozávitovkovom konverznom zariadení pre plasty**

- (51) **C09D 11/00, B41M 3/00**
 (11) **E 16868**
 (96) 08774654.1, 2.7.2008
 (97) 2164910, 4.6.2014
 (31) 07112020
 (32) 9.7.2007
 (33) EP
 (73) SICPA HOLDING SA, Prilly, CH;
 (72) LEFEBVRE Olivier, Lausanne, CH; SCHALLER Christophe, Ollon, CH; DEGOTT Pierre, Crissier, CH; MÜLLER Edgar, Fribourg, CH;
 (74) inventa Patentová a známková kancelária s.r.o., Bratislava, SK;
 (86) PCT/EP2008/058520
 (87) WO 2009/007288
 (54) **Hĺbkotlačová farba so sušidlom na báze vanádu**

- (51) **C10J 3/00, B01D 53/00, C10B 49/00, C10B 53/00, C10K 1/00, B01J 7/00**
 (11) **E 16870**
 (96) 07852098.8, 11.12.2007
 (97) 2092044, 12.3.2014
 (31) 0602488
 (32) 14.12.2006
 (33) SE
 (73) Cortus AB, Kista, SE;
 (72) LJUNGGREN Rolf, Sollentuna, SE;
 (74) inventa Patentová a známková kancelária s.r.o., Bratislava, SK;
 (86) PCT/SE2007/001096
 (87) WO 2008/073021
 (54) **Spôsob a zariadenie na výrobu syntézneho plynu z biomasy**

(51) C12N 5/00, A61K 35/00**(11) E 16941**

(96) 06836498.3, 24.10.2006

(97) 1951864, 7.5.2014

(31) 734151 P

(32) 7.11.2005

(33) US

(73) Amorcyte, Inc., Hackensack, NJ, US;

(72) PRETI Robert A., Ridgefield, CT, US; PECORA Andrew L., Ridgewood, NJ, US;

(74) inventa Patentová a známková kancelária s.r.o., Bratislava, SK;

(86) PCT/US2006/041536

(87) WO 2007/055905

(54) Kompozície a spôsoby na opravu cievneho poranenia**(51) C12N 5/00, A61K 35/00****(11) E 16942**

(96) 11008854.9, 24.10.2006

(97) 2441461, 7.5.2014

(31) 734151 P

(32) 7.11.2005

(33) US

(62) 06836498.3

(73) Amorcyte, Inc., Hackensack, NJ, US;

(72) Preti Robert A., Ridgefield, CT, US; Pecora Andrew L., Hackensack, NJ, US;

(74) inventa Patentová a známková kancelária s.r.o., Bratislava, SK;

(54) Kompozície a spôsoby na opravu cievneho poranenia**(51) C12N 9/00, C12N 15/00, A61K 38/00, A61P 7/00****(11) E 17002**

(96) 06846312.4, 15.11.2006

(97) 1948690, 11.6.2014

(31) 736680 P

(32) 15.11.2005

(33) US

(73) The Children's Hospital of Philadelphia, Philadelphia, PA, US;

(72) CAMIRE Rodney M., Sicklerville, NJ, US;

(74) MAJLINGOVÁ & PARTNERS, s.r.o., Bratislava, SK;

(86) PCT/US2006/060927

(87) WO 2007/059513

(54) Kompozície a spôsoby na modulovania hemostázy**(51) C12Q 1/00, G01N 33/00, C12N 15/00****(11) E 16837**

(96) 09821644.3, 19.10.2009

(97) 2350316, 16.4.2014

(31) 196761 P

(32) 20.10.2008

(33) US

(73) ValiPharma, London EC1N 8SS, GB;

(72) KROHN Kai, Salmentaka, FI; RANKI Annamari, Helsinki, FI; CARLSSON Emilia, Helsinki, FI; OVASKA Kristian, Helsinki, FI; HÄYRY Valtteri, Karjalohja, FI; HAUTANIEMI Sampsa, Espoo, FI;

(74) Bachratá Magdaléna, Mgr., Bratislava, SK;

(86) PCT/FI2009/050838

(87) WO 2010/046530

(54) Spôsoby a použitia zahrnujúce genetické aberácie NAV3 a aberantnú expresiu mnohopočetných génov**(51) C21B 3/00, B02C 15/00, C04B 5/00, C22B 7/00****(11) E 16876**

(96) 10787006.5, 11.11.2010

(97) 2542704, 7.5.2014

(31) 102010010385

(32) 5.3.2010

(33) DE

(73) Loesche GmbH, Düsseldorf, DE;

(72) GEROLD Carsten, Grevenbroich, DE; DARDEMANN Frank, Roetgen, DE; LANGEL Jörg, Köln, DE; WULFERT Holger, Berlin, DE;

(74) Brichtová Tatiana, JUDr., Bratislava, SK;

(86) PCT/EP2010/006879

(87) WO 2011/107124

(54) Proces čistenia pre trosky z ušľachtilej ocele a trosky oceľiarní na spätné získavanie kovu**(51) C21C 5/00, F27B 3/00, F27D 19/00, F27D 21/00****(11) E 16946**

(96) 09705385.4, 30.1.2009

(97) 2247760, 23.4.2014

(31) UD20080019

(32) 1.2.2008

(33) IT

(73) Danieli & C. Officine Meccaniche SpA, Buttrio (Udine), IT;

(72) TERLICHER Stefano, Cividale Del Friuli, IT; SCOTTI Franco, Monfalcone, IT; SELLAN Romano, Trieste, IT;

(74) Juran Svetozár, JUDr., Bratislava, SK;

(86) PCT/EP2009/051042

(87) WO 2009/095457

(54) Metóda riadenia tavenia kovovej vsádzky v peči**(51) C23C 2/00****(11) E 16976**

(96) 09784279.3, 20.7.2009

(97) 2456903, 7.5.2014

(73) Arcelormittal Bissen & Bettembourg, Bissen, LU;

(72) RESIAK Bernard, Saulny, FR; HERMAN Philippe, Bissen, LU; DAVID Patrick, Esch sur Alzette, LU; DAUTECOURT Thierry, Bruley, FR;

(74) inventa Patentová a známková kancelária s.r.o., Bratislava, SK;

(86) PCT/FR2009/000892

(87) WO 2011/009999

(54) Spôsob povliekania dlhého oceľového výrobku kovom „namáčaním“ a tak získaný dlhý pokovovaný výrobok

- (51) **C23C 4/00, F17C 13/00, C21D 1/00, B05B 7/00**
 (11) **E 16938**
 (96) 07841482.8, 28.8.2007
 (97) 2061605, 14.5.2014
 (31) 840616 P, 851189 P
 (32) 28.8.2006, 12.10.2006
 (33) US, US
 (73) Air Products and Chemicals, Inc., Allentown, PA, US;
 (72) ZURECKI Zbigniew, Allentown, PA, US; KNORR Robert Ellsworth, Allentown, PA, US; GREEN John Lewis, Allentown, PA, US;
 (74) Hörmannová Zuzana, Ing., Bratislava, SK;
 (86) PCT/US2007/077010
 (87) WO 2008/027900
 (54) **Zariadenie a spôsob na riadenie prietoku kryogénnej kvapaliny**

- (51) **C23C 14/00**
 (11) **E 16992**
 (96) 09734873.4, 6.2.2009
 (97) 2265744, 7.5.2014
 (31) 47591, 08016572
 (32) 24.4.2008, 19.9.2008
 (33) US, EP
 (73) Oerlikon Trading AG, Trübbach, Trübbach, CH;
 (72) RAMM Jürgen, Maienfeld, CH;
 (74) Bušová Eva, JUDr., Bratislava, SK;
 (86) PCT/EP2009/000852
 (87) WO 2009/129880
 (54) **Spôsob výroby vrstiev oxidu kovu s vopred určenou štruktúrou postupom oblúkového odparovania**

- (51) **C23C 22/00, B05D 7/00, C09D 5/00, C25D 13/00**
 (11) **E 17004**
 (96) 06829330.7, 6.12.2006
 (97) 1957692, 11.6.2014
 (31) 102005059314
 (32) 9.12.2005
 (33) DE
 (73) Henkel AG & Co. KGaA, Düsseldorf, DE;
 (72) FREY Stefan, Deidesheim, DE; CORNEN Sophie, Düsseldorf, DE; CZIKA Franz-Adolf, Neuss, DE; DRONIOU Patrick, Colombes, FR; HOHAGEN Silvia, Wuppertal, DE; KUHM Peter, Hilden, DE; KRÖMER Jens, Düsseldorf, DE;
 (74) MAJLINGOVÁ & PARTNERS, s.r.o., Bratislava, SK;
 (86) PCT/EP2006/011696
 (87) WO 2007/065645
 (54) **Spôsob "mokrý na mokrý" a bezchrómový kyslíkový roztok na antikoroziu úpravu oceľových povrchov**

- (51) **D04H 1/00, B60N 3/00, D04H 11/00**
 (11) **E 16964**
 (96) 12167999.7, 15.5.2012
 (97) 2664702, 18.6.2014
 (73) Autoneum Management AG, Winterthur, CH;
 (72) Taylor James P., Volketswil, CH; Kiessig Michael, Sao Bernardo do Campo SP, BR; Meenakshisundaram Meganathan, Winterthur, CH;
 (74) Hörmannová Zuzana, Ing., Bratislava, SK;
 (54) **Ihlou vpichovaný koberec**

- (51) **D04H 1/00**
 (11) **E 16882**
 (96) 12199711.8, 28.12.2012
 (97) 2610382, 14.5.2014
 (31) 2011288875
 (32) 28.12.2011
 (33) JP
 (73) Nippon Electric Glass Co., Ltd., Otsu-shi, Shiga, JP;
 (72) Seko Tsuyoshi, Otsu-shi, Shiga, JP;
 (74) Tomeš Pavol, Ing., Bratislava, SK;
 (54) **Prístroj na výrobu rohože zo skleneného sekaného vlákna**

- (51) **D04H 1/00**
 (11) **E 16959**
 (96) 12195827.6, 6.12.2012
 (97) 2602368, 14.5.2014
 (31) 2011267456
 (32) 7.12.2011
 (33) JP
 (73) Nippon Electric Glass Co., Ltd., Otsu-shi, Shiga, JP;
 (72) NISHIE Satoshi, OTSU-SHI, SHIGA, JP;
 (74) Tomeš Pavol, Ing., Bratislava, SK;
 (54) **Spôsob na spracovávanie spojiva použitého pri výrobe rohože zo skleneného sekaného vlákna, spôsob na recyklovanie spojiva a zariadenie na výrobu rohože zo skleneného sekaného vlákna**

- (51) **D04H 1/00, B65G 15/00, B65G 23/00, B65G 45/00**
 (11) **E 16960**
 (96) 12195832.6, 6.12.2012
 (97) 2602369, 14.5.2014
 (31) 2011270452
 (32) 9.12.2011
 (33) JP
 (73) Nippon Electric Glass Co., Ltd., Otsu-shi, Shiga, JP;
 (72) SEKO Tsuyoshi, OTSU-SHI, SHIGA, JP;
 (74) Tomeš Pavol, Ing., Bratislava, SK;
 (54) **Zariadenie na výrobu skleneného sekaného vlákna**

- (51) **D04H 1/00, B65H 18/00, B65H 23/00, B65H 37/00**
 (11) **E 16962**
 (96) 12197105.5, 14.12.2012
 (97) 2604732, 25.6.2014
 (31) 2011276452
 (32) 16.12.2011
 (33) JP
 (73) Nippon Electric Glass Co., Ltd., Otsu-shi, Shiga, JP;
 (72) Nishie Satoshi, Otsu-Shi, Shiga, JP; Sugimoto Kiyomasa, Higashiomi-Shi, Shiga, JP;
 (74) Tomeš Pavol, Ing., Bratislava, SK;
 (54) **Zariadenie a spôsob na výrobu podložky zo sekaných sklenených vlákien**

(51) D05B 13/00, B65D 88/00**(11) E 16973**

(96) 09804062.9, 22.12.2009

(97) 2387629, 16.4.2014

(31) 20162008

(32) 24.12.2008

(33) CH

(73) Codefine S. A., Lausanne, CH;

(72) SCHINASI Piero, Epalinges, CH;

(74) inventa Patentová a známková kancelária s.r.o., Bratislava, SK;

(86) PCT/IB2009/055911

(87) WO 2010/073219

(54) Spôsob výroby vriec na dopravu a uskladnenie sypaného tovaru a vrece zhotovené týmto spôsobom**(51) D07B 1/00****(11) E 16897**

(96) 10708756.1, 9.3.2010

(97) 2414581, 25.6.2014

(31) 09157286

(32) 3.4.2009

(33) EP

(73) NV Bekaert SA, Zvevegem, BE;

(72) DEL RÍO RODRIGUEZ Javier, Lille, FR; WOS-TYN Steven, Desselgem, BE;

(74) inventa Patentová a známková kancelária s.r.o., Bratislava, SK;

(86) PCT/EP2010/052943

(87) WO 2010/112304

(54) Oceľový kord s vysokým predĺžením s predtvarovanými prameňmi**(51) D21H 17/00, D21H 21/00****(11) E 17007**

(96) 02793739.0, 20.12.2002

(97) 1456469, 19.3.2014

(31) 01850225

(32) 21.12.2001

(33) EP

(73) Akzo Nobel N.V., SB Arnhem, NL;

(72) NYANDER Johan, Sollentuna, SE; JOHANSSON-VESTIN Hans, Kungälv, SE; NORDIN Jan, Kvissleby, SE; PAL Annika Viola, Partille, SE;

(74) ROTT, RŮŽIČKA & GUTTMANN, Bratislava, SK;

(86) PCT/SE2002/002443

(87) WO 2003/056100

(54) Vodná kompozícia obsahujúca oxid kremičitý a spôsob výroby papiera**(51) D21H 21/00****(11) E 16889**

(96) 11730659.7, 8.7.2011

(97) 2593604, 14.5.2014

(31) 363722 P, 10169359

(32) 13.7.2010, 13.7.2010

(33) US, EP

(73) Chemische Fabrik Brühl Mare GmbH, Brühl, DE;

(72) KRÜCKEL Ralf, Langerwehe, DE;

(74) Tomeš Pavol, Ing., Bratislava, SK;

(86) PCT/EP2011/061572

(87) WO 2012/007364

(54) Povrchové glejenie papiera**(51) E04B 1/00, E04F 13/00****(11) E 16956**

(96) 07007884.5, 18.4.2007

(97) 1857607, 4.6.2014

(31) 102006022899, 102006060538

(32) 15.5.2006, 21.12.2006

(33) DE, DE

(73) fischerwerke GmbH & Co. KG, Waldachtal, DE;

(72) Renz Jürgen, Nagold, DE;

(74) Hörmannová Zuzana, Ing., Bratislava, SK;

(54) Upevňovací prvok a spôsob upevnenia izolačných dosiek**(51) E04C 2/00****(11) E 16926**

(96) 11154683.4, 16.2.2011

(97) 2360326, 7.5.2014

(31) 2362010

(32) 16.2.2010

(33) AT

(73) LOPAS AG, Tattendorf, AT;

(72) Kirl Herbert, Wien, AT; Longin Erich, Dobersberg, AT;

(74) Beleščák Ladislav, Ing., Piešťany, SK;

(54) Stavebný prvok pre konštrukciu vonkajšieho plášťa stavebných diel**(51) E04F 15/00, F16B 5/00****(11) E 16966**

(96) 10730565.8, 14.6.2010

(97) 2440724, 14.5.2014

(31) 2003019, PCT/NL2009/050540

(32) 12.6.2009, 9.9.2009

(33) NL, WO

(73) Innovations 4 Flooring Holding N.V., Willemstad, CW;

(72) PERRA Antonio Giuseppe, ES Bergen, NL;

(74) Hörmannová Zuzana, Ing., Bratislava, SK;

(86) PCT/NL2010/050365

(87) WO 2010/143962

(54) Podlahový panel a podlahová krytina, pozostávajúca z množstva týchto podlahových panelov**(51) E05B 47/00, E05B 49/00, G07C 9/00****(11) E 16862**

(96) 11179158.8, 29.8.2011

(97) 2565850, 4.6.2014

(73) ASSA ABLOY (Schweiz) AG, Richterswil, CH;

(72) Münger Andreas, Jona, CH; Vonlanthen Bruno, Schänis, CH;

(74) FAJNOR IP s.r.o., Bratislava, SK;

(54) Mechatronické uzatváracie zariadenie**(51) F04B 27/00, F04B 39/00, C09D 171/00, C09D 181/00, C09D 7/00, C09D 5/00****(11) E 16982**

(96) 10745817.6, 11.2.2010

(97) 2402606, 9.4.2014

(31) 200910095953

(32) 26.2.2009

(33) CN

- (73) Zhejiang Changsheng Sliding Bearings Co., Ltd, Jiaxing, Zhejiang, CN;
 (72) SUN Zhihua, Zhejiang, CN;
 (74) Bušová Eva, JUDr., Bratislava, SK;
 (86) PCT/CN2010/070646
 (87) WO 2010/097033
(54) Výkyvná doska so samomazným povlakom odolným proti oteru a spôsob jej výroby

- (51) F16B 15/00**
(11) E 16852
 (96) 12002061.5, 23.3.2012
 (97) 2642137, 23.4.2014
 (73) Joh. Friedrich Behrens AG, Ahrensburg, DE;
 (72) Albrecht Klaus, Bad Oldesloe, DE;
 (74) Hörmannová Zuzana, Ing., Bratislava, SK;
(54) Sponková tyčinka na upevnenie izolačných dosiek na drevených stojanoch

- (51) F16B 41/00**
(11) E 16834
 (96) 09155185.3, 13.3.2009
 (97) 2103820, 7.5.2014
 (31) 77191
 (32) 17.3.2008
 (33) US
 (73) Nylok Corporation, Macomb, Michigan, US;
 (72) Sessa Eugene, Harrison Township, MI, US;
 (74) Bachratá Magdaléna, Mgr., Bratislava, SK;
(54) Zostava spojovacieho prvku

- (51) F16C 33/00, F16C 19/00**
(11) E 16899
 (96) 08869295.9, 10.11.2008
 (97) 2232091, 22.1.2014
 (31) 102008004033
 (32) 11.1.2008
 (33) DE
 (73) Schaeffler Technologies GmbH & Co. KG, Herzogenaurach, DE;
 (72) Fugel Wolfgang, Nürnberg, DE; Reimchen Alexander, Herzogenaurach, DE;
 (74) inventa Patentová a známková kancelária s.r.o., Bratislava, SK;
 (86) PCT/EP2008/065204
 (87) WO 2009/086964
(54) Klietka pre valivé telesá ložiska

- (51) F16D 3/00**
(11) E 16979
 (96) 10702816.9, 5.1.2010
 (97) 2389522, 14.5.2014
 (31) 102009006104
 (32) 26.1.2009
 (33) DE
 (73) Hackforth GmbH, Herne, DE;
 (72) FLINTROP Joachim, Duisburg, DE; TRÖSTER Oliver, Herne, DE;
 (74) inventa Patentová a známková kancelária s.r.o., Bratislava, SK;
 (86) PCT/EP2010/000009
 (87) WO 2010/083938
(54) Elastická spojka

- (51) F16F 1/00, H05B 3/00**
(11) E 16912
 (96) 12191506.0, 1.9.2010
 (97) 2570692, 25.6.2014
 (31) 627622
 (32) 30.11.2009
 (33) US
 (62) 10833724.7
 (73) BACKER EHP INC., Murfreesboro, TN, US;
 (72) Springer Stacy, Murfreesboro, TN Tennessee, US; Barnes Ronald, Murfreesboro, TN Tennessee, US; Cockrell Robert, Murfreesboro, TN Tennessee, US; Fowler Lucas, Murfreesboro, TN Tennessee, US; Slayton Alvin, Murfreesboro, TN Tennessee, US;
 (74) Bachratá Magdaléna, Mgr., Bratislava, SK;
(54) Systémy pásového vykurovacieho telesa a spôsob montáže

- (51) F16F 1/00, H05B 3/00**
(11) E 16913
 (96) 12191508.6, 1.9.2010
 (97) 2570693, 25.6.2014
 (31) 627622
 (32) 30.11.2009
 (33) US
 (62) 10833724.7
 (73) BACKER EHP INC., Murfreesboro, TN, US;
 (72) Springer Stacy, Murfreesboro, TN Tennessee, US; Barnes Ronald, Murfreesboro, TN Tennessee, US; Cockrell Robert, Murfreesboro, TN Tennessee, US; Fowler Lucas, Murfreesboro, TN Tennessee, US; Slayton Alvin, Murfreesboro, TN Tennessee, US;
 (74) Bachratá Magdaléna, Mgr., Bratislava, SK;
(54) Systémy pásových vykurovacích telies a spôsob montáže

- (51) F21K 99/00**
(11) E 16873
 (96) 10779685.6, 30.9.2010
 (97) 2483593, 5.3.2014
 (31) 102009045162
 (32) 30.9.2009
 (33) DE
 (73) CeramTec GmbH, Plochingen, DE;
 (72) DOHN Alexander, Memmelsdorf, DE; DEGELMANN Karl, Marktredwitz, DE; SCHNAGL Christian, Höchstädt, DE; VEITL Armin, Renningen, DE;
 (74) Bušová Eva, JUDr., Bratislava, SK;
 (86) PCT/EP2010/005957
 (87) WO 2011/038909
(54) Žiarovka s variabilným substrátom ako podkladom pre svetelný zdroj

- (51) F21V 7/00**
(11) E 16970
 (96) 10189391.5, 26.2.2003
 (97) 2325550, 14.5.2014
 (31) 2002100801
 (32) 27.2.2002
 (33) AU
 (62) 03702202.7

- (73) Cronk Paul Andrew, Harbord, NSW, AU;
 (72) Cronk Paul Andrew, Harbord, NSW, AU;
 (74) PATENTSERVIS Bratislava, a. s., Bratislava, SK;
(54) Usporiadanie svetidla majúceho reflektor

- (51) F24J 2/00**
(11) E 16949
 (96) 10778620.4, 5.11.2010
 (97) 2499439, 28.5.2014
 (31) 202009015334 U
 (32) 11.11.2009
 (33) DE
 (73) Almeco GmbH, Bernburg, DE;
 (72) DASBACH Reinhard, Bernburg, DE;
 (74) ROTT, RŮŽIČKA & GUTTMANN, Bratislava, SK;
 (86) PCT/EP2010/066958
 (87) WO 2011/057972
(54) Optický aktívny viacvrstvý systém pre solárnu absorpciu

- (51) F28D 9/00, F28F 3/00**
(11) E 16927
 (96) 08741888.5, 4.4.2008
 (97) 2257758, 18.6.2014
 (73) Alfa Laval Corporate AB, Lund, SE;
 (72) LARSSON Håkan, KÄVLINGE Kävlinge, SE; BERMHULT Rolf, Lund, SE; ANDREASSON Fredrik, Södra Sandby, SE; CHRISTENSEN Rolf, Veberöd, SE; SVENSSON Magnus, Marieholm, SE;
 (74) PATENTSERVIS Bratislava, a. s., Bratislava, SK;
 (86) PCT/SE2008/050398
 (87) WO 2009/123518
(54) Doskový tepelný výmenník

- (51) G01N 33/00**
(11) E 16848
 (96) 11183842.1, 4.10.2011
 (97) 2579042, 9.7.2014
 (73) Affiris AG, Wien, AT;
 (72) Staffler Günther, Wien, AT; Mairhofer Andreas, Wien, AT; Schneeberger Achim, Wien, AT; Lutterova Martina, Bratislava, SK; Schmidt Walter, Wien, AT; Mattner Frank, Wien, AT;
 (74) Hörmannová Zuzana, Ing., Bratislava, SK;
(54) Spôsob detekcie A β -špecifických profilátok v biologickej vzorke

- (51) G06K 19/00**
(11) E 16902
 (96) 08717373.8, 4.3.2008
 (97) 2140406, 14.5.2014
 (31) 07104420
 (32) 19.3.2007
 (33) EP
 (73) NagraVision S.A., Cheseaux-sur-Lausanne, CH;
 (72) DROZ François, Corcelles, CH;
 (74) MAJLINGOVÁ & PARTNERS, s.r.o., Bratislava, SK;

- (86) PCT/EP2008/052613
 (87) WO 2008/113677
(54) Karta s elektronickým displejom

- (51) G07B 15/00, G08G 1/00**
(11) E 16865
 (96) 02802976.7, 26.9.2002
 (97) 1449174, 21.5.2014
 (31) 10155501
 (32) 13.11.2001
 (33) DE
 (73) Kapsch TrafficCom AG, Wien, AT;
 (72) BARKER Ronald, München, DE; QUARTIER Frank, Kleve, DE;
 (74) Korejzová Petra, JUDr., Bratislava, SK;
 (86) PCT/EP2002/010774
 (87) WO 2003/042926
(54) Detekčný systém pre plošné pásma na detegovanie vozidiel pomocou GPS

- (51) G07F 15/00, B60L 11/00**
(11) E 16969
 (96) 10190492.8, 9.11.2010
 (97) 2455924, 2.4.2014
 (73) TeliaSonera AB, Stockholm, SE; Elenia Oy, Tampere, FI; Aidon Oy, Jyväskylä, FI;
 (72) Chrons Timo, Palokka, FI; Nirhamo Timo, Murame, FI; Liuhala Tapani, Nokia, FI; Myllymäki Jorma, Tampere, FI; Sintonen Jouni, Vantaa, FI;
 (74) Zivko Mijatovic and Partners, s. r. o., Bratislava, SK;
(54) Bezdrôtové poskytnutie meracích dát elektriny v prípade elektrického nabíjania

- (51) H01B 7/00**
(11) E 16828
 (96) 13190337.9, 20.8.2010
 (97) 2690632, 14.5.2014
 (31) 20090115379, 201000013591
 (32) 26.11.2009, 12.2.2010
 (33) KR, KR
 (62) 10173588.4
 (73) Samsung Electronics Co., Ltd, Gyeonggi-do, KR;
 (72) Kim Tai-hung, Gyeonggi-do, KR;
 (74) PATENTSERVIS Bratislava, a. s., Bratislava, SK;
(54) Zobrazovacie zariadenie s plochým káblom

- (51) H01R 13/00, H01R 4/00**
(11) E 16947
 (96) 10013544.1, 12.10.2010
 (97) 2442403, 11.6.2014
 (73) Bals Elektrotechnik GmbH & Co. Kg, Kirchhundem-Albaum, DE;
 (72) Ramm Andreas, Kirchhundem, DE; Schepe Walter, Kirchhundem, DE;
 (74) ROTT, RŮŽIČKA & GUTTMANN, Bratislava, SK;
(54) Bezskrutková pripojovacia svorka

-
- (51) **H02K 1/00, H02K 15/00, H02K 21/00**
(11) **E 16883**
(96) 08425522.3, 30.7.2008
(97) 2149961, 29.1.2014
(73) Askoll Holding S.r.l., Povolaro di Dueville (Vicenza), IT;
(72) Marioni Elio, Dueville (Vicenza), IT;
(74) Kubínyi Peter, Bc., Trenčín, SK;
(54) **Spôsob výroby statora pre elektromotor a elektromotora, stator a elektromotor**
-

- (51) **H02K 11/00**
(11) **E 16974**
(96) 10713990.9, 19.4.2010
(97) 2422431, 7.5.2014
(31) 102009018553, 102009037990
(32) 24.4.2009, 20.8.2009
(33) DE, DE
(73) ALSTOM Renewable Technologies, Grenoble, FR;
(72) SCHWERY Alexander, Küttigen, CH; CIFYILDIZ Serdar, Winterthur, CH; SCHMID Matthias, Birmenstorf, CH;
(74) inventa Patentová a známková kancelária s.r.o., Bratislava, SK;
(86) PCT/EP2010/055132
(87) WO 2010/121992
(54) **Elektrický stroj s rotorom a statorom a zariadením na kontrolu vzduchovej medzery medzi rotorom a statorom**
-

- (51) **H04L 27/00, H04J 11/00**
(11) **E 16909**
(96) 12197487.7, 5.9.2008
(97) 2575312, 30.7.2014
(31) 970523 P
(32) 6.9.2007
(33) US
(62) 08793727.2
(73) LG Electronics, Inc., Seoul, KR;
(72) Ko Woo Suk, Seoul, KR; Moon Sang Chul, Seoul, KR;
(74) Korejzová Petra, JUDr., Bratislava, SK;
(54) **Spôsob a systém vysielania a prijímania signálov**
-

- (51) **H04L 29/00, H04W 8/00**
(11) **E 16894**
(96) 10190259.1, 5.11.2010
(97) 2451135, 18.6.2014
(73) Deutsche Telekom AG, Bonn, DE;
(72) Ren Zhiyun, Berlin, DE; Heuer Jörg, Berlin, DE; Yin Ming, Berlin, DE; Zhou Jianshen, Berlin, DE; Hofmann Klaus-Peter, Berlin, DE;
(74) Hörmannová Zuzana, Ing., Bratislava, SK;
(54) **Spôsob a zariadenie pre provisioning aplikácií na SIM kartách mobilného koncového zariadenia**
-

(51)	(11)	(51)	(11)	(51)	(11)	(51)	(11)
A01B 59/00	E 16991	A61M 39/00	E 16851	C07C 213/00	E 16858	C12N 5/00	E 16941
A01D 87/00	E 16896	A61P 31/00	E 16863	C07C 409/00	E 16918	C12N 5/00	E 16942
A01N 1/00	E 16831	A61P 31/00	E 16936	C07D 207/00	E 16861	C12N 9/00	E 17002
A01N 25/00	E 16958	A61P 31/00	E 16916	C07D 207/00	E 16988	C12Q 1/00	E 16837
A01N 25/00	E 16919	B01D 53/00	E 16846	C07D 231/00	E 16994	C21B 3/00	E 16876
A01N 43/00	E 16856	B01D 53/00	E 16975	C07D 231/00	E 16933	C21C 5/00	E 16946
A23G 1/00	E 16855	B01J 19/00	E 16971	C07D 231/00	E 16934	C23C 2/00	E 16976
A23L 1/00	E 16905	B05B 5/00	E 17003	C07D 239/00	E 16951	C23C 4/00	E 16938
A45C 13/00	E 16893	B05B 7/00	E 16880	C07D 239/00	E 16833	C23C 14/00	E 16992
A47B 47/00	E 16948	B21B 1/00	E 16945	C07D 241/00	E 16931	C23C 22/00	E 17004
A47C 3/00	E 16877	B21D 28/00	E 16986	C07D 249/00	E 16872	D04H 1/00	E 16964
A47J 27/00	E 16907	B22D 11/00	E 16853	C07D 249/00	E 16978	D04H 1/00	E 16962
A61F 2/00	E 16895	B22D 41/00	E 16832	C07D 249/00	E 16900	D04H 1/00	E 16959
A61G 13/00	E 16983	B23F 21/00	E 16860	C07D 401/00	E 16967	D04H 1/00	E 16960
A61H 23/00	E 16981	B23K 10/00	E 16845	C07D 401/00	E 16929	D04H 1/00	E 16882
A61K 9/00	E 16997	B23K 10/00	E 16839	C07D 401/00	E 16952	D05B 13/00	E 16973
A61K 9/00	E 16886	B23K 20/00	E 16935	C07D 401/00	E 16998	D07B 1/00	E 16897
A61K 9/00	E 16879	B27N 3/00	E 16957	C07D 403/00	E 16869	D21H 17/00	E 17007
A61K 31/00	E 16914	B27N 3/00	E 16980	C07D 405/00	E 16871	D21H 21/00	E 16889
A61K 31/00	E 16972	B28B 11/00	E 16904	C07D 409/00	E 16915	E04B 1/00	E 16956
A61K 31/00	E 17000	B29B 17/00	E 16864	C07D 413/00	E 16888	E04C 2/00	E 16926
A61K 31/00	E 16930	B29C 47/00	E 16854	C07D 453/00	E 16955	E04F 15/00	E 16966
A61K 31/00	E 16829	B29C 55/00	E 16995	C07D 471/00	E 16943	E05B 47/00	E 16862
A61K 31/00	E 16881	B29C 65/00	E 16968	C07D 471/00	E 16847	F04B 27/00	E 16982
A61K 31/00	E 16887	B31F 1/00	E 16850	C07D 471/00	E 16996	F16B 15/00	E 16852
A61K 31/00	E 16841	B32B 27/00	E 16920	C07D 487/00	E 16849	F16B 41/00	E 16834
A61K 31/00	E 16944	B41M 5/00	E 16924	C07D 487/00	E 16940	F16C 33/00	E 16899
A61K 31/00	E 16963	B44C 1/00	E 16885	C07D 487/00	E 16898	F16D 3/00	E 16979
A61K 31/00	E 16878	B60R 21/00	E 16923	C07D 489/00	E 16890	F16F 1/00	E 16912
A61K 31/00	E 16830	B60R 22/00	E 16954	C07D 495/00	E 16917	F16F 1/00	E 16913
A61K 31/00	E 16984	B65B 3/00	E 16921	C07H 19/00	E 16838	F21K 99/00	E 16873
A61K 31/00	E 16892	B65B 9/00	E 16965	C07K 7/00	E 16866	F21V 7/00	E 16970
A61K 31/00	E 16827	B65B 25/00	E 16840	C07K 14/00	E 16836	F24J 2/00	E 16949
A61K 31/00	E 16835	B65D 1/00	E 16906	C07K 16/00	E 16925	F28D 9/00	E 16927
A61K 33/00	E 16932	B65D 50/00	E 16939	C07K 16/00	E 16891	G01N 33/00	E 16848
A61K 38/00	E 16901	B65D 65/00	E 16993	C07K 16/00	E 17006	G06K 19/00	E 16902
A61K 38/00	E 16990	B65D 75/00	E 17008	C07K 17/00	E 16989	G07B 15/00	E 16865
A61K 38/00	E 16843	B65D 85/00	E 16950	C08G 18/00	E 16859	G07F 15/00	E 16969
A61K 38/00	E 16928	B65G 39/00	E 16987	C08G 81/00	E 16874	H01B 7/00	E 16828
A61K 39/00	E 16903	C01B 3/00	E 16910	C08H 8/00	E 17001	H01R 13/00	E 16947
A61K 39/00	E 16937	C02F 1/00	E 16961	C08H 8/00	E 17005	H02K 1/00	E 16883
A61K 47/00	E 16844	C07C 1/00	E 16911	C08J 9/00	E 16857	H02K 11/00	E 16974
A61K 47/00	E 16842	C07C 2/00	E 16884	C08L 67/00	E 16922	H04L 27/00	E 16909
A61K 47/00	E 16985	C07C 43/00	E 16977	C09C 1/00	E 16875	H04L 29/00	E 16894
A61L 15/00	E 16953	C07C 67/00	E 16908	C09D 11/00	E 16868		
A61L 24/00	E 16867	C07C 211/00	E 16999	C10J 3/00	E 16870		

SC4A Sprístupnené preklady zmenených európskych patentových spisov

(11) E 4558

(97) 1759591, 23.7.2014

(45) 5.3.2009

(54) Nízkoťučný cukrárenský výrobok

(11) E 6361

(97) 1719683, 18.6.2014

(45) 8.3.2010

(54) Vnútorne vybavenie pre koľajové vozidlá s aspoň jednou napojovacou linkou na upevnenie nadstavbových dielov v oblasti podlahy a/alebo bočnej steny

MC4A Zrušené európske patenty po námietkovom konaní pred EPÚ

(11) **E 3862**
 (97) 1591445
 Dátum účinnosti rozhodnutia o zrušení:
 10.4.2014

(11) **E 13720**
 (97) 2091988
 Dátum účinnosti rozhodnutia o zrušení: 3.5.2014

(11) **E 4743**
 (97) 1642897
 Dátum účinnosti rozhodnutia o zrušení:
 14.3.2014

MM4A Zaniknuté európske patenty pre nezaplatenie udržiavacích poplatkov

Oznámenie o zániku európskeho patentu s účinkami pre SR č. E 14491 (EP 2 309 656) pre nezaplatenie udržiavacích poplatkov zverejnené vo Vestníku ÚPV SR č. 7/2014 pod kódom záhlavia MM4A (str. 58) je neplatné. **Európsky patent s účinkami pre SR č. E 14491 je platný.**

Oznámenie o zániku európskeho patentu s účinkami pre SR č. E 13690 (EP 1 948 234) pre nezaplatenie udržiavacích poplatkov zverejnené vo Vestníku ÚPV SR č. 7/2014 pod kódom záhlavia MM4A (str. 58) je neplatné. **Európsky patent s účinkami pre SR č. E 13690 je platný.**

(11) **E 387**
 (97) 1378197
 Dátum zániku: 19.2.2014

(11) **E 2101**
 (97) 1603388
 Dátum zániku: 13.2.2014

(11) **E 475**
 (97) 1478507
 Dátum zániku: 26.2.2014

(11) **E 2224**
 (97) 1474801
 Dátum zániku: 4.2.2014

(11) **E 745**
 (97) 1457454
 Dátum zániku: 26.2.2014

(11) **E 2284**
 (97) 1606946
 Dátum zániku: 12.2.2014

(11) **E 1236**
 (97) 1599376
 Dátum zániku: 12.2.2014

(11) **E 2435**
 (97) 1599299
 Dátum zániku: 13.2.2014

(11) **E 1406**
 (97) 1342683
 Dátum zániku: 28.2.2014

(11) **E 2447**
 (97) 1596661
 Dátum zániku: 18.2.2014

(11) **E 1535**
 (97) 1480667
 Dátum zániku: 26.2.2014

(11) **E 2514**
 (97) 1718593
 Dátum zániku: 16.2.2014

(11) **E 1636**
 (97) 1596995
 Dátum zániku: 26.2.2014

(11) **E 2532**
 (97) 1485416
 Dátum zániku: 21.2.2014

(11) **E 2587**
 (97) 1599442
 Dátum zániku: 23.2.2014

(11) **E 5815**
 (97) 1725345
 Dátum zániku: 25.2.2014

(11) **E 2666**
 (97) 1720583
 Dátum zániku: 9.2.2014

(11) **E 5869**
 (97) 1812200
 Dátum zániku: 3.2.2014

(11) **E 2885**
 (97) 1487829
 Dátum zániku: 28.2.2014

(11) **E 6074**
 (97) 1991092
 Dátum zániku: 23.2.2014

(11) **E 2944**
 (97) 1691290
 Dátum zániku: 9.2.2014

(11) **E 6267**
 (97) 1885764
 Dátum zániku: 28.2.2014

(11) **E 3099**
 (97) 1347534
 Dátum zániku: 21.2.2014

(11) **E 6268**
 (97) 1599557
 Dátum zániku: 23.2.2014

(11) **E 3848**
 (97) 1648566
 Dátum zániku: 19.2.2014

(11) **E 6371**
 (97) 1987026
 Dátum zániku: 6.2.2014

(11) **E 3955**
 (97) 1853588
 Dátum zániku: 15.2.2014

(11) **E 6431**
 (97) 1868445
 Dátum zániku: 1.2.2014

(11) **E 4129**
 (97) 1853866
 Dátum zániku: 21.2.2014

(11) **E 7275**
 (97) 1964784
 Dátum zániku: 28.2.2014

(11) **E 4255**
 (97) 1669539
 Dátum zániku: 3.2.2014

(11) **E 7387**
 (97) 1691323
 Dátum zániku: 9.2.2014

(11) **E 4460**
 (97) 1695775
 Dátum zániku: 24.2.2014

(11) **E 7410**
 (97) 1691275
 Dátum zániku: 9.2.2014

(11) **E 4868**
 (97) 1826481
 Dátum zániku: 19.2.2014

(11) **E 7473**
 (97) 1832532
 Dátum zániku: 27.2.2014

(11) **E 5145**
 (97) 1340667
 Dátum zániku: 28.2.2014

(11) **E 7510**
 (97) 1691269
 Dátum zániku: 9.2.2014

(11) **E 5307**
 (97) 1719015
 Dátum zániku: 16.2.2014

(11) **E 7512**
 (97) 1987010
 Dátum zániku: 1.2.2014

(11) **E 7565**
(97) 1499176
Dátum zániku: 20.2.2014

(11) **E 8348**
(97) 2109616
Dátum zániku: 1.2.2014

(11) **E 7582**
(97) 1987012
Dátum zániku: 13.2.2014

(11) **E 8369**
(97) 1597046
Dátum zániku: 10.2.2014

(11) **E 7591**
(97) 1716003
Dátum zániku: 11.2.2014

(11) **E 8422**
(97) 2096015
Dátum zániku: 12.2.2014

(11) **E 7685**
(97) 1716128
Dátum zániku: 11.2.2014

(11) **E 8447**
(97) 1825897
Dátum zániku: 21.2.2014

(11) **E 7719**
(97) 1987260
Dátum zániku: 16.2.2014

(11) **E 8611**
(97) 2118406
Dátum zániku: 13.2.2014

(11) **E 7745**
(97) 1691274
Dátum zániku: 9.2.2014

(11) **E 8676**
(97) 1986833
Dátum zániku: 26.2.2014

(11) **E 7816**
(97) 2121838
Dátum zániku: 11.2.2014

(11) **E 8738**
(97) 1720610
Dátum zániku: 17.2.2014

(11) **E 7961**
(97) 1962288
Dátum zániku: 1.2.2014

(11) **E 8840**
(97) 1993750
Dátum zániku: 2.2.2014

(11) **E 8031**
(97) 1958882
Dátum zániku: 14.2.2014

(11) **E 9186**
(97) 2118390
Dátum zániku: 8.2.2014

(11) **E 8059**
(97) 1835269
Dátum zániku: 27.2.2014

(11) **E 9312**
(97) 1861290
Dátum zániku: 7.2.2014

(11) **E 8116**
(97) 1853532
Dátum zániku: 27.2.2014

(11) **E 9384**
(97) 1863736
Dátum zániku: 13.2.2014

(11) **E 8123**
(97) 1840285
Dátum zániku: 8.2.2014

(11) **E 9465**
(97) 1592423
Dátum zániku: 11.2.2014

(11) **E 8203**
(97) 1480841
Dátum zániku: 25.2.2014

(11) **E 9486**
(97) 1859793
Dátum zániku: 28.2.2014

(11) **E 9703**
(97) 2121356
Dátum zániku: 8.2.2014

(11) **E 11176**
(97) 2121920
Dátum zániku: 27.2.2014

(11) **E 9710**
(97) 1863849
Dátum zániku: 17.2.2014

(11) **E 11215**
(97) 2213587
Dátum zániku: 1.2.2014

(11) **E 9788**
(97) 2126153
Dátum zániku: 5.2.2014

(11) **E 11436**
(97) 1979226
Dátum zániku: 1.2.2014

(11) **E 10169**
(97) 2117542
Dátum zániku: 6.2.2014

(11) **E 11555**
(97) 1850662
Dátum zániku: 22.2.2014

(11) **E 10206**
(97) 1691283
Dátum zániku: 9.2.2014

(11) **E 11579**
(97) 1856063
Dátum zániku: 21.2.2014

(11) **E 10267**
(97) 2247452
Dátum zániku: 13.2.2014

(11) **E 11701**
(97) 1476138
Dátum zániku: 21.2.2014

(11) **E 10271**
(97) 1992622
Dátum zániku: 20.2.2014

(11) **E 11924**
(97) 2093478
Dátum zániku: 19.2.2014

(11) **E 10569**
(97) 1771441
Dátum zániku: 22.2.2014

(11) **E 11961**
(97) 2093805
Dátum zániku: 6.2.2014

(11) **E 10746**
(97) 1570843
Dátum zániku: 28.2.2014

(11) **E 12012**
(97) 2126561
Dátum zániku: 28.2.2014

(11) **E 11073**
(97) 1720909
Dátum zániku: 17.2.2014

(11) **E 12094**
(97) 1981822
Dátum zániku: 7.2.2014

(11) **E 11076**
(97) 2114990
Dátum zániku: 27.2.2014

(11) **E 12165**
(97) 2131845
Dátum zániku: 28.2.2014

(11) **E 11145**
(97) 2242647
Dátum zániku: 13.2.2014

(11) **E 12229**
(97) 1444971
Dátum zániku: 5.2.2014

(11) **E 11155**
(97) 1354549
Dátum zániku: 15.2.2014

(11) **E 12314**
(97) 2220944
Dátum zániku: 18.2.2014

(11) **E 12343**
(97) 2233456
Dátum zániku: 8.2.2014

(11) **E 14214**
(97) 1989217
Dátum zániku: 16.2.2014

(11) **E 12344**
(97) 2233457
Dátum zániku: 8.2.2014

(11) **E 14424**
(97) 1586365
Dátum zániku: 24.2.2014

(11) **E 12519**
(97) 2240394
Dátum zániku: 5.2.2014

(11) **E 14489**
(97) 1608828
Dátum zániku: 20.2.2014

(11) **E 12747**
(97) 1720852
Dátum zániku: 21.2.2014

(11) **E 14576**
(97) 2413142
Dátum zániku: 27.2.2014

(11) **E 13082**
(97) 2131813
Dátum zániku: 15.2.2014

(11) **E 14781**
(97) 2254598
Dátum zániku: 13.2.2014

(11) **E 13268**
(97) 1996895
Dátum zániku: 26.2.2014

(11) **E 14843**
(97) 2267046
Dátum zániku: 18.2.2014

(11) **E 13467**
(97) 2254908
Dátum zániku: 27.2.2014

(11) **E 15909**
(97) 1991225
Dátum zániku: 21.2.2014

(11) **E 13700**
(97) 2393911
Dátum zániku: 5.2.2014

PC4A

Prevody a prechody práv na európske patenty

(11) **E 343**
(97) 1463731, 28.9.2005
(73) AbbVie Deutschland GmbH & Co. KG, Wiesbaden, DE;
Predchádzajúci majiteľ:
Abbott GmbH & Co. KG, Wiesbaden, DE;
Dátum zápisu do registra: 17.10.2014

(11) **E 3633**
(97) 1613596, 12.3.2008
(73) AbbVie Deutschland GmbH & Co. KG, Wiesbaden, DE;
Predchádzajúci majiteľ:
Abbott GmbH & Co. KG, Wiesbaden, DE;
Dátum zápisu do registra: 17.10.2014

(11) **E 2551**
(97) 1556012, 29.8.2007
(73) AbbVie Deutschland GmbH & Co. KG, Wiesbaden, DE;
Predchádzajúci majiteľ:
Abbott GmbH & Co. KG, Wiesbaden, DE;
Dátum zápisu do registra: 17.10.2014

(11) **E 7767**
(97) 1930007, 9.6.2010
(73) Gilead Sciences, Inc., Foster City, CA, US;
Predchádzajúci majiteľ:
Gilead Palo Alto, Inc., Foster City CA, US;
Dátum uzavretia zmluvy: 17.12.2013
Dátum zápisu do registra: 1.10.2014

(11) **E 8475**
 (97) 2044005, 20.10.2010
 (73) Akebia Therapeutics Inc., Cincinnati, OH, US;
 Predchádzajúci majiteľ:
 Warner Chilcott Company, LLC, Puerto Rico, PR;
 Dátum zápisu do registra: 13.10.2014

(11) **E 11126**
 (97) 1982014, 4.1.2012
 (73) ORLANDI S.P.A., Cassano Magnago (VA), IT;
 Predchádzajúci majiteľ:
 Dylas Italia S.r.l., Pedrengo BG, IT;
 Dátum zápisu do registra: 1.10.2014

(11) **E 8781**
 (97) 2024367, 8.9.2010
 (73) CHIESI FARMACEUTICI S.p.A., Parma, IT;
 Predchádzajúci majiteľ:
 Pulmagen Therapeutics (Inflammation) Limited,
 Burnham, Slough, GB;
 Dátum uzavretia zmluvy: 9.5.2013
 Dátum zápisu do registra: 21.10.2014

(11) **E 11178**
 (97) 1819700, 23.11.2011
 (73) Merck Sharp & Dohme Corp., Rahway, NJ, US;
 MSD ITALIA S.R.L., Rome, IT;
 Predchádzajúci majiteľ:
 Merck Sharp & Dohme Corp., Rahway, NJ, US;
 Istituto di Ricerche di Biologia Molecolare P. Angeletti S.R.L., Roma (RM), IT;
 Dátum zápisu do registra: 25.9.2014

(11) **E 10675**
 (97) 2208234, 17.8.2011
 (73) DSM IP Assets B.V., Heerlen, NL;
 Predchádzajúci majiteľ:
 Solar Excel B.V., AN Venray, NL;
 Dátum uzavretia zmluvy: 18.3.2014
 Dátum zápisu do registra: 27.10.2014

(11) **E 13006**
 (97) 2310095, 29.8.2012
 (73) Merck Sharp & Dohme Corp., Rahway NJ, US;
 MSD ITALIA S.R.L., Rome, IT;
 Predchádzajúci majiteľ:
 Merck Sharp & Dohme Corp., Rahway NJ, US;
 Istituto di Ricerche di Biologia Molecolare P. Angeletti S.R.L., Roma, IT;
 Dátum zápisu do registra: 25.9.2014

(11) **E 11066**
 (97) 1996163, 2.11.2011
 (73) AbbVie Deutschland GmbH & Co. KG, Wiesbaden, DE;
 Predchádzajúci majiteľ:
 Abbott GmbH & Co. KG, Wiesbaden, DE;
 Dátum zápisu do registra: 17.10.2014

(11) **E 13542**
 (97) 1744624, 14.11.2012
 (73) Omex International Ltd., Hamilton, BM;
 Predchádzajúci majiteľ:
 Future Tense Technological Development & Entrepreneurship Ltd., Pardes Hanna, IL;
 Dátum uzavretia zmluvy: 3.6.2013
 Dátum zápisu do registra: 17.10.2014

TC4A

Zmeny mien

(11) **E 9099**
 (97) 2203439, 26.1.2011
 (73) Janssen Pharmaceuticals, Inc., Titusville, NJ, US;
 ADDEX Pharma S.A., Plan-lés-Ouates (Geneva), CH;
 Dátum zápisu do registra: 27.10.2014

(11) **E 11655**
 (97) 2189381, 4.4.2012
 (73) Sortimo International GmbH, Zusmarshausen, DE;
 Dátum zápisu do registra: 13.10.2014

TE4A

Zmeny adries

(11) **E 8781**

(97) 2024367, 8.9.2010

(73) Pulmagen Therapeutics (Inflammation) Limited,
Burnham, Slough, GB;

Dátum zápisu do registra: 21.10.2014

(11) **E 15978**

(97) 2232046, 30.10.2013

(73) Dynamic Fuel Systems, Inc., Skokie, IL, US;

Dátum zápisu do registra: 13.10.2014

(11) **E 11126**

(97) 1982014, 4.1.2012

(73) Dylas Italia S.r.l., Pedrengo BG, IT;

Dátum zápisu do registra: 1.10.2014

TF4A

Opravy dátumov

(11) **E 1282**

(97) 1565281

Dátum zániku: 30.10.2013

Vestník č. 7/2014 - MM4A, str. 55

TH4A

Opravy chýb alebo zmeny všeobecne

(11) **E 16494**

(62) 12762300.7

Vestník č. 9/2014 - SC4A, str. 37

(11) **E 16790**

(54) **Excentrická napínacia kladka**

Vestník č. 10/2014 - SC4A, str. 48

ČASŤ

DODATKOVÉ OCHRANNÉ OSVEDČENIA

Číselné kódy na označovanie bibliografických údajov (Štandard WIPO ST. 9)

- | | |
|--|--|
| <p>(11) Číslo dokumentu
 (21) Číslo žiadosti
 (22) Dátum podania žiadosti
 (23) Dátum podania žiadosti o predĺženie doby platnosti
 (54) Názov vynálezu základného patentu
 (68) Číslo základného patentu
 (71) Meno (názov) žiadateľa (-ov)
 (73) Meno (názov) majiteľa (-ov)
 (74) Meno (názov) zástupcu (-ov)</p> | <p>(92) Číslo a dátum prvého povolenia uviesť liečivo alebo výrobok na ochranu rastlín na trh v Slovenskej republike
 (93) Číslo, dátum a štát prvého povolenia uviesť liečivo alebo výrobok na ochranu rastlín na trh v Spoločenstve
 (94) Predpokladaný dátum uplynutia platnosti osvedčenia/Predpokladaný dátum uplynutia predĺženej doby platnosti osvedčenia/Opravený predpokladaný dátum uplynutia doby platnosti osvedčenia/Opravený predpokladaný dátum uplynutia predĺženej doby platnosti osvedčenia
 (95) Názov liečiva/výrobku na ochranu rastlín
 Typ: (liečivo/výrobok na ochranu rastlín)</p> |
|--|--|

Zverejnené žiadosti o udelenie dodatkového ochranného osvedčenia

- (21) **5018-2014**
(22) 8.8.2014
(68) EP 1 988 877
(54) Terapeutické zlúčeniny obsahujúce ingenol-3-angelát
(71) LEO LABORATORIES LIMITED, Dublin 2, IE;
(74) Bušová Eva, JUDr., Bratislava, SK;
(92) EU/1/12/796/001, EU/1/12/796/002, 15.11.2012
(93) EU/1/12/796/001, EU/1/12/796/002, 15.11.2012, EU
(95) **Ingenol mebutát**
Typ: liečivo

- (21) **5019-2014**
(22) 11.8.2014
(68) EP 1 631 293
(54) Zlúčeniny, formulácie a spôsoby liečby alebo prevencie rosacey
(71) Galderma Pharma S.A., Lausanne 30 Grey, CH;
(74) PATENTSERVIS Bratislava, a. s., Bratislava, SK;
(92) EU/1/13/904/001, EU/1/13/904/002, EU/1/13/904/003, 21.2.2014
(93) EU/1/13/904/001, EU/1/13/904/002, EU/1/13/904/003, 21.2.2014, EU
(95) **Brimonidín (brimonidine)**
Typ: liečivo

- (21) **5020-2014**
(22) 11.8.2014
(68) EP 1 523 489
(54) Modifikované 2'- a 3'-nukleozidové proliečivá na liečbu infekcií vírusmi čeľade Flaviviridae
(71) IDENIX Pharmaceuticals, Inc., Cambridge, MA, US; CENTRE NATIONAL DE LA RECHERCHE SCIENTIFIQUE (CNRS), Paris Cedex 16, FR; UNIVERSITA DEGLI STUDI DI CAGLIARI, Monserrato, IT; L'Université Montpellier II, Montpellier Cedex 5, FR;
(74) ROTT, RŮŽIČKA & GUTTMANN, Bratislava, SK;
(92) EU/1/13/894, 16.1.2014
(93) EU/1/13/894, 16.1.2014, EU
(95) **Sofosbuvir**
Typ: liečivo

- (21) **5021-2014**
(22) 19.8.2014
(68) EP 1 527 050
(54) Deriváty chinolínu a ich použitie ako mykobakteriálne inhibítory
(71) Janssen Pharmaceutica NV, Beerse, BE;
(74) Bušová Eva, JUDr., Bratislava, SK;
(92) EU/1/13/901, 5.3.2014
(93) EU/1/13/901, 5.3.2014, EU
(95) **Bedachilín fumarát**
Typ: liečivo

- (21) **50008-2014**
(22) 10.9.2014
(68) 281067
(54) Hydroxysubstituované azetidínové zlúčeniny, spôsob ich prípravy, farmaceutický prostriedok s ich obsahom a ich použitie
(71) Merck Sharp & Dohme Corp., Rahway, NJ, US;
(74) MAJLINGOVÁ & PARTNERS, s.r.o., Bratislava, SK;
(92) 31/0289/14-S, 31/0290/14-S, 31/0291/14-S, 4.9.2014
(93) 13-9663, 13-9664, 13-9665, 24.7.2014, NO
(95) **Rosuvastatin a ezetimib**
Typ: liečivo

Udelené dodatkové ochranné osvedčenia

(11) 155

- (21) 5007-2014
 (22) 5.3.2014
 (68) EP 1 931 350
 (54) Podávanie inhibítorov dipeptidylpeptidázy
 (73) Takeda Pharmaceutical Company Limited, Osaka, JP;
 (74) inventa Patentová a známková kancelária s.r.o., Bratislava, SK;
 (92) EU/1/13/843/001, EU/1/13/843/002, EU/1/13/843/003, EU/1/13/843/004, EU/1/13/843/005, EU/1/13/843/006, EU/1/13/843/007, EU/1/13/843/008, EU/1/13/843/009, EU/1/13/843/010, EU/1/13/843/011, EU/1/13/843/012, EU/1/13/843/013, EU/1/13/843/014, EU/1/13/843/015, EU/1/13/843/016, EU/1/13/843/017, EU/1/13/843/018, EU/1/13/843/019, EU/1/13/843/020, EU/1/13/843/021, EU/1/13/843/022, EU/1/13/843/023, EU/1/13/843/024, 19.9.2013
 (93) EU/1/13/843/001, EU/1/13/843/002, EU/1/13/843/003, EU/1/13/843/004, EU/1/13/843/005, EU/1/13/843/006, EU/1/13/843/007, EU/1/13/843/008, EU/1/13/843/009, EU/1/13/843/010, EU/1/13/843/011, EU/1/13/843/012, EU/1/13/843/013, EU/1/13/843/014, EU/1/13/843/015, EU/1/13/843/016, EU/1/13/843/017, EU/1/13/843/018, EU/1/13/843/019, EU/1/13/843/020, EU/1/13/843/021, EU/1/13/843/022, EU/1/13/843/023, EU/1/13/843/024, 19.9.2013, EU
(95) Alogliptín benzoát/metformín hydrochlorid
 Typ: liečivo
 (94) 19.9.2028

(11) 156

- (21) 5008-2014
 (22) 5.3.2014
 (68) EP 1 931 350
 (54) Podávanie inhibítorov dipeptidylpeptidázy
 (73) Takeda Pharmaceutical Company Limited, Osaka, JP;
 (74) inventa Patentová a známková kancelária s.r.o., Bratislava, SK;
 (92) EU/1/13/842/001, EU/1/13/842/002, EU/1/13/842/003, EU/1/13/842/004, EU/1/13/842/005, EU/1/13/842/006, EU/1/13/842/007, EU/1/13/842/008, EU/1/13/842/009, EU/1/13/842/010, EU/1/13/842/011, EU/1/13/842/012, EU/1/13/842/013, EU/1/13/842/014, EU/1/13/842/015, EU/1/13/842/016, EU/1/13/842/017, EU/1/13/842/018, EU/1/13/842/019, EU/1/13/842/020, EU/1/13/842/021, EU/1/13/842/022, EU/1/13/842/023, EU/1/13/842/024, EU/1/13/842/025, EU/1/13/842/026, EU/1/13/842/027, EU/1/13/842/028, EU/1/13/842/029, EU/1/13/842/030, EU/1/13/842/031, EU/1/13/842/032, EU/1/13/842/033, EU/1/13/842/034, EU/1/13/842/035, EU/1/13/842/036, 19.9.2013
 (93) EU/1/13/842/001, EU/1/13/842/002, EU/1/13/842/003, EU/1/13/842/004, EU/1/13/842/005, EU/1/13/842/006, EU/1/13/842/007, EU/1/13/842/008, EU/1/13/842/009, EU/1/13/842/010, EU/1/13/842/011, EU/1/13/842/012, EU/1/13/842/013, EU/1/13/842/014, EU/1/13/842/015, EU/1/13/842/016, EU/1/13/842/017, EU/1/13/842/018, EU/1/13/842/019, EU/1/13/842/020, EU/1/13/842/021, EU/1/13/842/022, EU/1/13/842/023, EU/1/13/842/024, EU/1/13/842/025, EU/1/13/842/026, EU/1/13/842/027, EU/1/13/842/028, EU/1/13/842/029, EU/1/13/842/030, EU/1/13/842/031, EU/1/13/842/032, EU/1/13/842/033, EU/1/13/842/034, EU/1/13/842/035, EU/1/13/842/036, 19.9.2013, EU
(95) Alogliptín / pioglitazón
 Typ: liečivo
 (94) 19.9.2028

Zamietnuté žiadosti o udelenie dodatkového ochranného osvedčenia

- (21) **5017-2012**
 - (22) 7.8.2012
 - (68) 287972
 - (54) Farmaceutický prostriedok obsahujúci 2-acetylpypyridínový derivát a aspirín, kit obsahujúci tieto zložky a jeho použitie
 - (71) Daiichi Sankyo Company, Limited, Tokyo, JP;
UBE INDUSTRIES, LTD., Yamaguchi, JP;
 - (74) PATENTSERVIS Bratislava, a. s., Bratislava, SK;
 - (92) EU/1/08/503/001, EU/1/08/503/002,
EU/1/08/503/003, EU/1/08/503/004,
EU/1/08/503/005, EU/1/08/503/006,
EU/1/08/503/007, EU/1/08/503/008,
EU/1/08/503/009, EU/1/08/503/010,
EU/1/08/503/011, EU/1/08/503/012,
EU/1/08/503/013, EU/1/08/503/014, 25.2.2009
 - (93) EU/1/08/503/001, EU/1/08/503/002,
EU/1/08/503/003, EU/1/08/503/004,
EU/1/08/503/005, EU/1/08/503/006,
EU/1/08/503/007, EU/1/08/503/008,
EU/1/08/503/009, EU/1/08/503/010,
EU/1/08/503/011, EU/1/08/503/012,
EU/1/08/503/013, EU/1/08/503/014, 25.2.2009,
EU
 - (95) **Prasugrelum**
Typ: liečivo
-

Zverejnené žiadosti o predĺženie doby platnosti dodatkového ochranného osvedčenia

- (11) **61**
 - (21) 5-2007
 - (23) 23.6.2014
 - (68) 280717
 - (54) Bis-Benzo alebo benzopyrido-cyklohepta zlúčeniny, spôsob ich prípravy, farmaceutický prípravok a použitie
 - (71) Merck Sharp & Dohme Corp., Rahway, NJ, US;
 - (74) Majlingová Marta, Bratislava, SK;
 - (92) 24/0148/07-S, 27.6.2007
 - (93) 64.053, 4.7.2001, ES
 - (95) **Rupatadín**
-

Predĺženia doby platnosti dodatkového ochranného osvedčenia

- (11) **3**
 - (21) 2-2002
 - (23) 9.9.2013
 - (68) 279453
 - (54) Estery tienylkarboxylových kyselín a aminoalkoholov, spôsob ich výroby, medziprodukty, farmaceutické prostriedky s ich obsahom a ich použitie
 - (73) Boehringer Ingelheim Pharma GmbH & Co. KG, Ingelheim, DE;
 - (74) Korejzová Petra, JUDr., Bratislava, SK;
 - (92) 14/0032/02-S, 8.3.2002
 - (93) RVG 26191, 9.10.2001, NL
 - (95) **Tiotropium bromid**
 - (94) 18.3.2016
-

Zmena doby platnosti dodatkového ochranného osvedčenia v zmysle čl. 17 ods. 2 nariadenia Európskeho parlamentu a Rady (ES) č. 1610/96 a čl. 18 nariadenia Európskeho parlamentu a Rady (ES) č. 469/2009

- (11) **85**
 - (21) 5010-2009
 - (22) 22.12.2009
 - (54) Chinazolínové deriváty, spôsob ich prípravy, farmaceutický prostriedok, ktorý ich obsahuje a ich použitie
 - (93) EU/1/09/526/001, 2.3.2004, CH;
 - (94) 2.3.2019
-

ČASŤ

ÚŽITKOVÉ VZORY

Kódy na označovanie jednotlivých druhov dokumentov (Štandard WIPO ST. 16)

- | | |
|--|---|
| U1 Zverejnené prihlášky úžitkových vzorov podľa zákona č. 517/2007 Z. z. o úžitkových vzoroch a o zmene a doplnení niektorých zákonov | Y1 Zapísané úžitkové vzory podľa zákona č. 517/2007 Z. z. o úžitkových vzoroch a o zmene a doplnení niektorých zákonov bez zmeny v porovnaní s príslušnou zverejnenou prihláškou |
| | Y2 Zapísané úžitkové vzory podľa zákona č. 517/2007 Z. z. o úžitkových vzoroch a o zmene a doplnení niektorých zákonov so zmenou v porovnaní s príslušnou zverejnenou prihláškou |

Číselné kódy na označovanie bibliografických údajov (Štandard WIPO ST. 9)

- | | |
|--|---|
| (11) Číslo dokumentu | (62) Číslo pôvodnej prihlášky v prípade vylúčenej prihlášky |
| (21) Číslo prihlášky | (67) Číslo pôvodnej patentovej prihlášky v prípade odbočenia |
| (22) Dátum podania prihlášky | (71) Meno (názov) prihlasovateľa (-ov) |
| (31) Číslo prioritnej prihlášky | (72) Meno pôvodcu (-ov) |
| (32) Dátum podania prioritnej prihlášky | (73) Meno (názov) majiteľa (-ov) |
| (33) Krajina alebo regionálna organizácia priority | (74) Meno (názov) zástupcu (-ov) |
| (43) Dátum zverejnenia prihlášky | (86) Číslo podania medzinárodnej prihlášky podľa PCT |
| (45) Dátum oznámenia o zápise úžitkového vzoru | (87) Číslo zverejnenia medzinárodnej prihlášky podľa PCT |
| (47) Dátum zápisu a sprístupnenia úžitkového vzoru verejnosti | (96) Číslo podania európskej patentovej prihlášky |
| (51) Medzinárodné patentové triedenie | (97) Číslo zverejnenia európskej patentovej prihlášky alebo vydania európskeho patentového spisu |
| (54) Názov | |
| (57) Anotácia | |

Poznámka:

Symbody medzinárodného patentového triedenia uvedené v tomto vestníku zodpovedajú vydaniu 2014.01 Medzinárodného patentového triedenia s platnosťou od 1. januára 2014. Na patentových dokumentoch zverejňovaných úradom a vo vestníku úradu budú v roku 2014 uvádzané iba symboly hlavných skupín MPT 2014.01. V databázach úradu, vo webregistroch na internete a v ostatných výstupoch úradu budú zverejňované údaje týkajúce sa patentov a úžitkových vzorov vrátane ich prihlášok so symbolmi úplnej verzie MPT 2014.01.

Kódy na označovanie záhlaví oznámení publikovaných vo Vestníku ÚPV SR (Štandard WIPO ST. 17)

- | | |
|---|---|
| BA2K Zverejnené prihlášky úžitkových vzorov | FG2K Zapísané úžitkové vzory |
| FA2K Zastavené konania o prihláškach úžitkových vzorov na žiadosť prihlasovateľa | MA2K Zaniknuté úžitkové vzory vzdáním sa |
| FB2K Zastavené konania o prihláškach úžitkových vzorov | MC2K Vymazané úžitkové vzory |
| FC2K Zamietnuté prihlášky úžitkových vzorov | MG2K Čiastočne vymazané úžitkové vzory |
| GB2K Prevody a prechody práv na prihlášky úžitkových vzorov | MK2K Zaniknuté úžitkové vzory uplynutím doby platnosti |
| PD2K Zmeny dispozičných práv na prihlášky úžitkových vzorov (zálohy) | ND2K Predĺženie platnosti úžitkových vzorov |
| PD2K Zmeny dispozičných práv na prihlášky úžitkových vzorov (ukončenie zálohov) | PC2K Prevody a prechody práv na úžitkové vzory |
| | PD2K Zmeny dispozičných práv na úžitkové vzory (zálohy) |
| | PD2K Zmeny dispozičných práv na úžitkové vzory (ukončenie zálohov) |
| | QB2K Licenčné zmluvy |
| | QC2K Ukončenie platnosti licenčných zmlúv |
| | RL2K Odňatie ochrany a prepis prihlasovateľa alebo majiteľa úžitkového vzoru (na základe rozhodnutia súdu) |

Opravy a zmeny

Opravy v prihláškach úžitkových vzorov

- HA2K** Doplnenie pôvodcu (-ov)
- HB2K** Opravy mien
- HC2K** Zmeny mien
- HD2K** Opravy adries
- HE2K** Zmeny adries
- HF2K** Opravy dátumov
- HG2K** Opravy zatriedenia podľa MPT
- HH2K** Opravy chýb alebo zmeny všeobecne
- HK2K** Opravy tlačových chýb vo Vestníku ÚPV SR

Opravy v úžitkových vzoroch

- TA2K** Doplnenie pôvodcu (-ov)
- TB2K** Opravy mien
- TC2K** Zmeny mien
- TD2K** Opravy adries
- TE2K** Zmeny adries
- TF2K** Opravy dátumov
- TG2K** Opravy zatriedenia podľa MPT
- TH2K** Opravy chýb alebo zmeny všeobecne
- TK2K** Opravy tlačových chýb vo Vestníku ÚPV SR

BA2K

Zverejnené prihlášky úžitkových vzorov

Podľa § 40 ods. 1 zákona č. 517/2007 Z. z. o úžitkových vzoroch a o zmene a doplnení niektorých zákonov, po zverejnení prihlášky úžitkového vzoru môže ktokoľvek podať v lehote troch mesiacov od tohto zverejnenia úradu námietky proti zápisu úžitkového vzoru do registra.

Obsah prihlášok úžitkových vzorov sa zverejňuje v rozsahu opisu technického riešenia, nárokov na ochranu, výkresov s obrázkami a ďalšími podkladmi, spolu s výsledkom rešerše na stav techniky, ktorú vykonal úrad podľa § 38 ods. 4 uvedeného zákona.

Zverejnené prihlášky sú dostupné prostredníctvom internetovej databázy s vybratými údajmi z registra úžitkových vzorov na stránke www.upv.sk alebo v študovni úradu, alebo môžu byť doručené v papierovej alebo elektronickej forme na základe objednávky, doručenej úradu v písomnej forme.

(21)	(51)	(21)	(51)	(21)	(51)	(21)	(51)
107-2013	G01R 19/00	48-2014	E06B 3/00	5033-2014	G01B 3/00	50064-2014	A01K 1/00
208-2013	D06F 39/00	50-2014	F15B 1/00	50001-2014	G09F 3/00	50076-2014	G05D 23/00
50134-2013	B60L 5/00	66-2014	B65F 1/00	50015-2014	G07F 11/00	50079-2014	B25J 19/00
50135-2013	B60L 5/00	83-2014	F03D 9/00	50017-2014	G11B 7/00	50085-2014	G01M 7/00
30-2014	A47F 5/00	91-2014	B62D 49/00	50048-2014	B65D 85/00	50087-2014	H02G 13/00
32-2014	C12M 1/00	5031-2014	E04C 5/00	50052-2014	F16F 15/00	50088-2014	A61K 31/00
46-2014	A47G 7/00	5032-2014	B02C 7/00	50053-2014	F16C 32/00		

(51) A01K 1/00, E04B 1/00

(21) 50064-2014

(22) 27.5.2014

(31) PUV 2013-28013

(32) 31.5.2013

(33) CZ

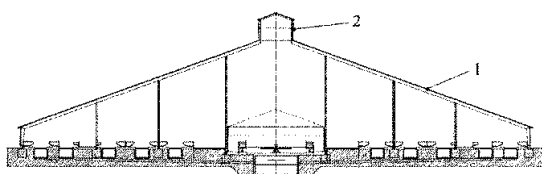
(71) AGROMONT Vimperk s.r.o., Čkyně, CZ;

(72) Kordík Josef, Ing., Vimperk, CZ; Vokáč Ivan, Ing., Zdíkov, CZ; Černá Daniela, Praha - Haje, CZ; Doležal Oldřich, doc., DrSc., Praha - Uhřetěves, CZ; Zink Vojtěch, Ing., Havlíčkův Brod, CZ; Staněk Stanislav, Ing., DiS, Hradec nad Svitavou, CZ;

(74) Bachratá Magdaléna, Mgr., Bratislava, SK;

(54) Kruhová stajňa

(57) Opisuje sa kruhová stajňa na chov hospodárskych zvierat, ktorej pôdorys je v tvare n-uholníka vpísaného do kružnice s priemerom D. Stajňa je vybavená strechou (1) v tvare kužeľa alebo ihlanu s n-uholníkovou základňou, ktorá je na vrchole vybavená otvorom s odvetrávacou nadstavbou (2). Vnútri stajne je situovaná sústava medzikruží na ustajnenie, zhromažďovanie a prevádzanie hospodárskych zvierat a dojárň, ktorá je umiestnená uprostred stajne. Pomer výšky H hypotetického vrcholu (3) strechy (1), pri neuvažovaní s odvetrávacou nadstavbou (2), k priemeru stajne D je v rozsahu $i = 0,14$ až $0,24$ a zároveň sklon strechy (1) je v rozsahu $\alpha = 15^\circ$ až 25° od horizontálnej roviny. Ďalej môže byť kruhová stajňa vybavená systémom na automatický pohyb zvierat, ich kŕmenie a dojenie a/alebo automatickým riadiacim systémom prevádzky stajne.



(51) A47F 5/00, H04M 1/00, F16M 11/00

(21) 30-2014

(22) 4.3.2014

(71) Matej Jaroslav, Ing., PhD., Banská Bystrica, SK;

(72) Matej Jaroslav, Ing., PhD., Banská Bystrica, SK;

(54) Interiérový držiak dobíjateľných elektronických zariadení

(57) Opisuje sa držiak, ktorý sa skladá z čelnej plochy, vrečka a upevňovacieho prvku. Držiak slúži na držanie dobíjateľných elektronických zariadení počas nabíjania z elektrickej zásuvky. Čelná plocha je rovinná, vrečko je umiestnené za ňou a nabíjaný predmet sa vloží do vrečka z boku.

(51) A47G 7/00, A47H 27/00

(21) 46-2014

(22) 15.4.2014

(31) PUV 2013-27778

(32) 15.4.2013

(33) CZ

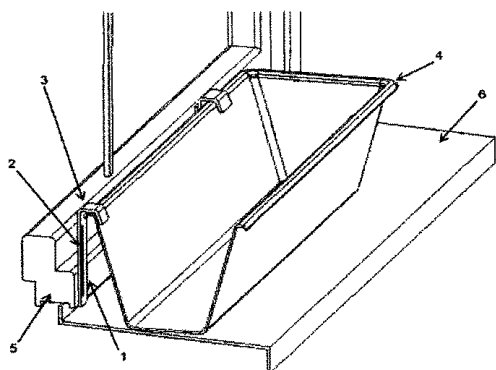
(71) CSP System s.r.o., Dalečín, CZ;

(72) Jelínek Jan, Dalečín, CZ; Dítě Miroslav, Herálec, CZ;

(74) Girmanová Zuzana, Ing., Nitra, SK;

(54) Upínač na nádoby umiestnené pred oknom

(57) Opisuje sa upínač, ktorý pozostáva z dvoch k sebe pripojených ramien (1) a (2). Predné rameno (1) je vybavené zahnutým tvarovaným koncom (3), ktorý obopína horný okraj nádoby (4), a zadné rameno (2) je upevnené k rámu (5) okna alebo k parapetu (6) okna.



(51) **A61K 31/00, A61P 27/00, A61K 9/00**

(21) **50088-2014**

(22) 30.6.2014

(71) UNIMED PHARMA, spol. s r. o., Bratislava, SK;

(72) Slučiaková Elena, RNDr., Bratislava, SK; Jančuš Vladimír, PharmDr., Bratislava, SK; Hanulák Marian, Mgr., Bratislava, SK;

(74) MAJLINGOVÁ & PARTNERS, s.r.o., Bratislava, SK;

(54) **Očná instilácia s obsahom širokospektrálneho antibiotika a lokálneho glukokortikoidu**

(57) Opísaný je oftalmologický prípravok, ktorý ako širokospektrálne antibiotikum obsahuje 0,1 až 2 % hmotn. levofloxacinu vo forme hemihydrátu alebo jeho farmaceuticky prijateľnej soli alebo derivátu a ako glukokortikoid obsahuje 0,01 až 1 % hmotn. dexametazónu, prípadne vo forme jeho fosfátovej soli s kyselinou fosforečnou, 0,05 až 0,2 % hmotn. kyseliny hyalurónovej, 0,01 až 3 % hmotn. pomocných látok na úpravu viskozity prostriedku, úpravu osmolality a úpravu pH na hodnotu 6,5 až 7,5 a zvyšok do 100 % hmotn. tvorí voda na injekciu.

(51) **B02C 7/00, B02C 18/00**

(21) **5032-2014**

(22) 1.7.2014

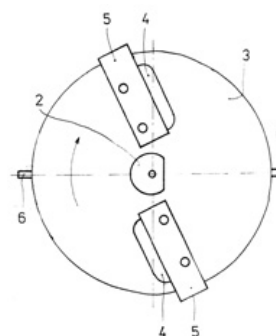
(71) Uhlár Július, Diviacka Nová Ves, SK;

(72) Uhlár Július, Diviacka Nová Ves, SK;

(74) Kováčik Štefan, Ing., Bratislava, SK;

(54) **Drvič poľnohospodárskych plodín, najmä ovocia**

(57) Drvič poľnohospodárskych plodín, najmä ovocia je riešený tak, že v dne vertikálnej valcovej pracovnej komory je cez náboj (2) rotačne uložený pracovný disk (3). Pracovný disk (3) je vybavený aspoň dvoma priebežnými radiálne alebo tangenciálne orientovanými podlhovastými na koncoch uzavretými vybraniami (4), pričom na hornej strane pracovného disku (3) sú nad časťou vybraní (4) radiálne alebo tangenciálne ukotvené nože (5), ktorých ostrie je nad rovinou pracovného disku (3) a prečnieva za obvod pracovného disku (3). Na dolnej strane pracovného disku (3) sú v odklone od uloženia nožov (5) axiálne ukotvené zberacie a vyhadzovacie lišty (6), ktoré tiež prečnievajú za obvod pracovného disku (3).



(51) **B25J 19/00, B25J 17/00, B25J 13/00, B25J 9/00**

(21) **50079-2014**

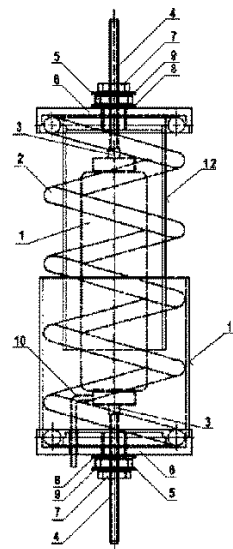
(22) 16.6.2014

(71) Technická univerzita v Košiciach, Fakulta výrobných technológií so sídlom v Prešove, Prešov, SK;

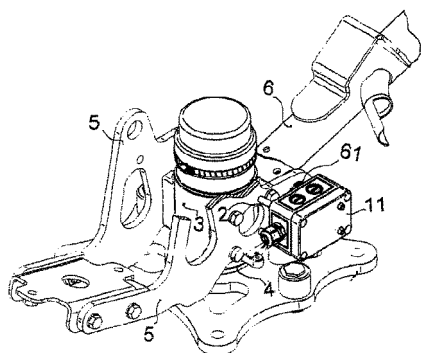
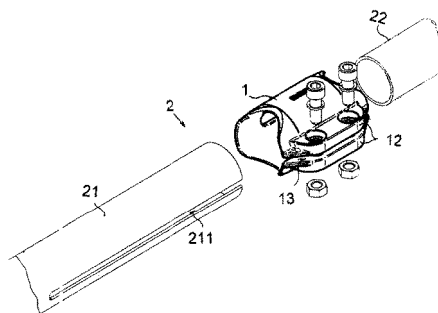
(72) Balara Milan, doc. Ing., PhD., Prešov, SK; Piteľ Ján, doc. Ing., PhD., Prešov, SK; Tóthová Mária, Ing., Vranov nad Topľou, SK; Vagaská Alena, PaedDr., PhD., Prešov, SK;

(54) **Lineárny aktuátor s umelým svalom – II**

(57) Lineárny aktuátor s umelým svalom – II je tvorený prítlačnou pružinou (2) a umelým svalom (1) s pripojenou prívodnou trubicou (10) a s pevne pripojenými závitovými tyčami (4) prostredníctvom spojovacích členov (3). Závitové tyče (4) sú prevlečené cez stredy prírub (6) a sú na ne naskrutkované nastavovacie matice (5). Tie sú svojou valcovou časťou voľne vložené cez príruby (6) a cez podložky (8). Polohy nastavovacích matíc (5) sú zaistené istiacimi maticami (7) s podložkami (9). Aktuátor je prevodníkom vstupného tlaku média na výstupnú dĺžku aktuátora. Pri maximálnom vstupnom tlaku média je výstupná dĺžka aktuátora minimálna a naopak, pri minimálnom vstupnom tlaku je výstupná dĺžka maximálna. Aby nedochádzalo k prehnutiu prítlačnej pružiny (2) aktuátora, je na jej povrchu a do jej vnútra nasunutá vonkajšia vodiaca trubica (11) a vnútorná vodiaca trubica (12), pričom každá z nich je jedným koncom pripevnená k jednej z protiahlych prírub (6).

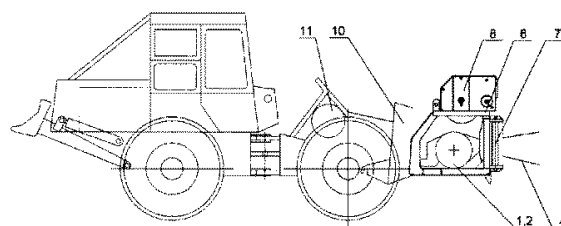


- (51) **B60L 5/00**
 (21) **50134-2013**
 (22) 15.11.2013
 (31) PUV 2013-28283
 (32) 5.8.2013
 (33) CZ
 (71) FAIVELEY TRANSPORT LEKOV a.s., Blovice, CZ;
 (72) Dolák Miroslav, Ing., Blovice, CZ; Pálek Jaroslav, Ing., Plzeň, SK;
 (74) Kubínyi Peter, Bc., Trenčín, SK;
 (54) **Uloženie uhlového snímača na vzájomne sa natočiteľných dieloch trolejbusového zberača**
 (57) Uloženie uhlového snímača pozostávajúceho z uhlového senzora (S) a polohovacieho elementu (E), upevniteľných na vzájomne sa natočiteľných dieloch (D) trolejbusového zberača, kde uhlový senzor (S) je pripojený k držiaku (1), ktorý je s prvým dielom (D1) spojený dištančnými stojinami (2), zatiaľ čo polohovací element (E) je spojený s druhým dielom (2).



- (51) **B60L 5/00**
 (21) **50135-2013**
 (22) 15.11.2013
 (31) PUV 2013-28282
 (32) 5.8.2013
 (33) CZ
 (71) FAIVELEY TRANSPORT LEKOV a.s., Blovice, CZ;
 (72) Dolák Miroslav, Ing., Blovice, CZ; Pálek Jaroslav, Ing., Plzeň, SK;
 (74) Kubínyi Peter, Bc., Trenčín, SK;
 (54) **Spoj delenej tyče trolejbusového zberača**
 (57) Spoj delenej tyče (2) trolejbusového zberača, kde tyč (2) pozostáva z kovového dielu (21) pripojiteľného k točnici a zakončeného rozrezom (211) a z izolačného nástavca (22) zasunutého do kovového dielu (21) a zakončeného trolejovou botkou, kde kovový diel (21) obsahuje zvierací spoj. Zvierací spoj je tvorený rúrkovou objímkou (1) obopínajúcou kovový diel (21), ktorá obsahuje aspoň jeden pozdĺžny predel (13), z ktorého vystupujú proti sebe príruby (12) spojitelné skrutkovými spojmi (3).

- (51) **B62D 49/00, B27B 25/00, B66C 1/00, A01G 23/00**
 (21) **91-2014**
 (22) 11.7.2014
 (71) Technická univerzita vo Zvolene, Zvolen, SK;
 (72) Hnilica Richard, Ing., PhD., Zvolen, SK; Messingerová Valéria, prof. Ing., CSc., Zvolen, SK; Stanovský Miroslav, Ing., CSc., Zvolen, SK; Dado Miroslav, Ing., PhD., Banská Bystrica, SK; Hnilicová Michaela, Ing., Zvolen, SK; Ferenčík Michal, Ing., PhD., Zákamenné, SK; Slugeň Jozef, Ing., PhD., Dobrá Niva, SK;
 (54) **Lanovková nadstavba ako adaptér lesného kolesového traktora**
 (57) Predložené riešenie prináša technické riešenie lanovkovej nadstavby a možnosti jej technologického využitia na lesnom kolesovom traktore. Na spodnej časti nosnej konštrukcie (6) lanovkovej nadstavby je umiestnený dvojbubnový navijak pozostávajúci z lanovice (1) a navíjacieho bubna (2). Zadná časť nosnej konštrukcie pozostáva z vodiacich kladiek (7) na vedenie obežného lana (4) z lanovice (1) cez kladky (7) do porastu, čím sa vytvorí lanovková dráha. Lanovková nadstavba je prichytená na zadný sklopný štít (10).



- (51) **B65D 85/00, B25H 3/00**
 (21) **50048-2014**
 (22) 3.5.2014
 (31) 2014-29053
 (32) 9.1.2014
 (33) CZ
 (71) SAUBER - TECHNIK s.r.o., Ostrava - Slezská Ostrava, CZ;
 (72) Štellner Marek, Ostrava - Moravská Ostrava, CZ;
 (74) Holoubková Mária, Ing., Bratislava, SK;
 (54) **Príručný zásobník spojovacieho materiálu**
 (57) Príručný zásobník spojovacieho materiálu je tvorený plastovou nádobou s plastovým vekom, ktorá je vybavená úchytom a informačným blokom na uvedenie obchodných informácií. Technické riešenie možno využiť na pohodlné a prehľadné skladovanie spojovacieho materiálu.

(51) B65F 1/00**(21) 66-2014**

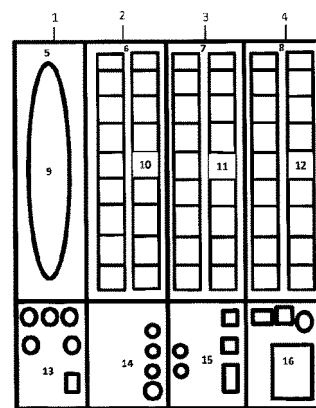
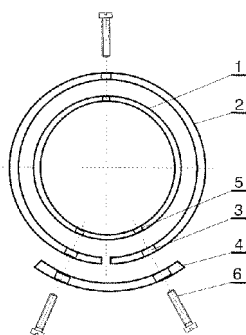
(22) 20.5.2014

(71) Pavelka Jozef, prof. PaedDr., CSc., Lubotice, SK;

(72) Pavelka Jozef, prof. PaedDr., CSc., Lubotice, SK;

(54) Mechanická výstuž kontajnera komunálneho odpadu

(57) Mechanická výstuž kontajnera komunálneho odpadu pozostáva z kovovej mechanickej výstuže tvarovo vyhotovenej ako vnútorný kruh (1) z pásovej ocele s tromi vnútornými závitmi (5), ktorý je inštalovaný vnútri kontajnera, pričom druhý, vonkajší kruh (2) z pásovej ocele s tromi dierami (3) je inštalovaný z vonkajšej strany kontajnera. Na inštaláciu, t. j. vzájomné spojenie vonkajšieho (2) a vnútorného kruhu (1) mechanickej výstuže slúži priložka (4) z pásovej ocele a tri závitové skrutky (6).

**(51) D06F 39/00, D06F 37/00****(21) 208-2013**

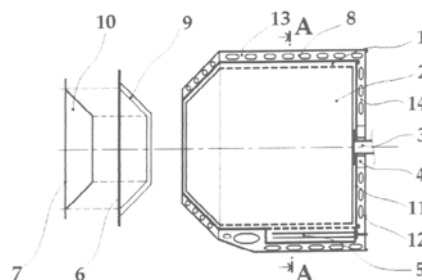
(22) 2.12.2013

(71) Čekan Jozef, Ing., Považská Bystrica, SK;

(72) Čekan Jozef, Ing., Považská Bystrica, SK;

(54) Tepelná izolácia pracej vane a pracieho priestoru práčky

(57) Opisuje sa tepelná izolácia pracej vane s predným plnením pracieho priestoru bubna (2) práčky, pričom tepelnoizolačná vrstva (8) pracej vane (1) práčky je tvorená dvojplášťom. Priestor medzi vnútorným plášťom (11) a vonkajším plášťom (12) je vákuovaný, hermetizovaný a vystužený axiálnymi lamelami (13) a radiálnymi lamelami (14).

**(51) C12M 1/00****(21) 32-2014**

(22) 7.3.2014

(71) POWER 4 YOU s.r.o., Bratislava - Staré Mesto, SK;

(72) Králik Peter, Žilina - Budatín, SK; Hán Milan, Ing., Bratislava - Devín, SK; Blaňár Pavol, Mgr., Pezinok, SK; Hán Martin, Bratislava, SK;

(54) Modulová samostatne fungujúca bioplynová stanica

(57) Modulová samostatne fungujúca bioplynová stanica sa skladá aspoň zo štyroch samostatných kontajnerov (1, 2, 3, 4), ktoré sú umiestnené vedľa seba a sú vzájomne prepojené médiami a elektrickými vedeniami, pričom kontajner (1) pozostáva z technologickej komory (5) na umiestnenie plynojemu (9) a uskladnenie vyrobeného bioplynu a technologickej komory (13) na úpravu bioplynu, ktorá je od technologickej komory (5) na umiestnenie plynojemu (9) a uskladnenie vyrobeného bioplynu oddelená protipožiarnou stenou, kontajner (2) pozostáva z reaktora (6) a technologickej komory (14) na úpravu perkolátu, kontajner (3) pozostáva z reaktora (7) a technologickej komory (15) na elektroinštaláciu a riadiacu jednotku, kontajner (4) pozostáva z reaktora (8) a technologickej komory (16) na kogeneráciu, pričom technologickej komory (14, 15, 16) sú oddelené od reaktorov (6, 7, 8) tepelnoizolačnou a protipožiarnou stenou, a v reaktoroch (6, 7, 8) sú umiestnené koše (10, 11, 12) na biomasu.

(51) E04C 5/00, B29C 70/00**(21) 5031-2014**

(22) 18.3.2013

(31) RU 2012151042

(32) 29.11.2012

(33) RU

(71) Mekhonoshin Igor Alexandrovich, Perm, RU;

(72) Mekhonoshin Igor Alexandrovich, Perm, RU;

(74) Dolanská Elena, RNDr., Bratislava, SK;

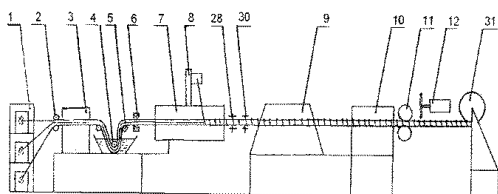
(86) PCT/RU2013/000216

(87) WO 2014/084755

(54) Linka na výrobu kompozitných výstuží

(57) Výrobná linka kompozitných výstuží zahŕňa rám s cievkami priadze (1), zrovnávací diel (2), sušičku (3), namáčaciu vaničku (4) s vretenom (5), žmýkačku (6), stupeň (7) tvarovania priadze s navijakom (8), polymerizačnú komoru (9), chladič (10), ťahadlo (11) a strihadlo (12). Stupeň (7) tvarovania priadze pozostáva z dvoch vonkajších rovnobežných rotačných rúr (14, 15) uložených v ložiskách (13) s nainštalovanými navijakmi (8). Každá

dý navijak obsahuje vlastný držiak cievky (16), polohovaciu kladku priadze (17) na jednom konci a protizávažie (18) na druhom konci, ktoré zabezpečuje synchronný pohyb navijakov. V každej vonkajšej rotačnej rúre (14, 15) je umiestnená vnútorná vodiaca rúrka (21, 22) nainštalovaná vždy v osi a upevnená na príchytkách (19) a v centrovacích ložiskách (20), na koncoch ktorých sú namontované odnímateľné formovacie články (23, 24) s dierami (25) zodpovedajúcimi veľkosti priadzou ovinutej tyče (26). Za formovacími článkami (23, 24) ešte pred polymerizačnou komorou (9) výstuže prechádzajú jedným párom vodiacich kladiek (27, 28) umiestneným z ich vonkajšej strany a na druhom konci prechádzajú druhým párom vodiacich kladiek (29, 30) umiestneným z ich vnútornej strany vzhľadom na trasu vedenia výstuží. Sušička je vybavená elektronickou reguláciou teploty. Polymerizačná komora pozostáva zo 4 sekcií a je vybavená elektronickou reguláciou teploty. Ťahadlo (11) je vybavené elektronickým ukazovateľom dĺžky.



(51) E06B 3/00

(21) 48-2014

(22) 24.4.2014

(31) PUV 2013-27829

(32) 24.4.2013

(33) CZ

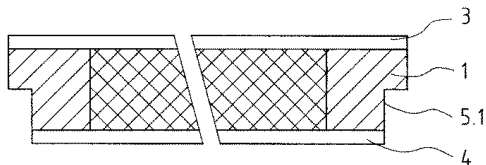
(71) Hort Miroslav, Bohdalov, CZ;

(72) Hort Miroslav, Bohdalov, CZ;

(74) Girmanová Zuzana, Ing., Nitra, SK;

(54) Interiérové dvere

(57) Interiérové dvere s osadením do kovových zárubní, s dverovkou pozostávajúcou z rámu, výplní a postranných dosiek. Rám (1) dverí je z tvrdého plastového materiálu, výplň (2) je z extrudovaného polystyrénu a postranné dosky (3, 4) sú z ABS kopolyméru, pričom všetky materiály sú spojené lisovaním a lepením.



(51) F03D 9/00, F03D 11/00, F24J 2/00

(21) 83-2014

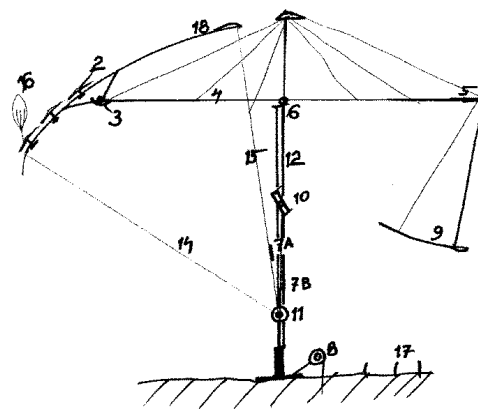
(22) 3.7.2014

(71) Kaliský Alexander, Ing., Liptovská Sielnica, SK;

(72) Kaliský Alexander, Ing., Liptovská Sielnica, SK;

(54) Hybridný veternoenergetický systém

(57) Opísaný systém využíva multirotorový kolektor (1) na ramene (4). Rotory (2) majú premenlivý sklon svojich osí rotácie a odovzdávajú energiu vetra generátorom tak priamo na osi, ako aj na zemi blízko koreňa stĺpa (12) účinkom vzdúvania vín. Hybridný veternoenergetický systém využije okrem vodorovného prúdenia vzduchu tiež vertikálne termické prúdy a v prípade umiestnenia v mori tiež energiu vín. Sústava je ľahká a s nízkym momentovým zaťažením stĺpa (12), čím je vhodná najmä do ťažko prístupných miest, ako sú hlboké moria, hory, odľahlé lokality.



(51) F15B 1/00

(21) 50-2014

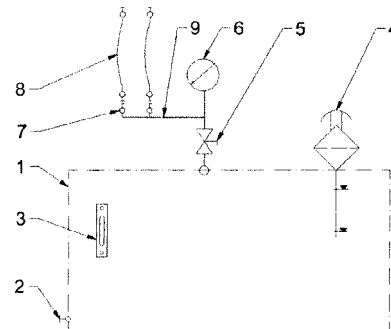
(22) 28.4.2014

(71) OBAL-SERVIS, a.s. Košice, Košice, SK;

(72) Németh František, Košice, SK;

(54) Zariadenie na meranie a uvoľnenie tlaku hydraulického tlaku

(57) Zariadenie na meranie a uvoľňovanie tlaku hydraulického tlaku sa používa v hydraulických obvodoch strojov a zariadení na bezpečné uvoľňovanie tlakovej energie v hydraulickom obvode. Bezpečné uvoľnenie tlakovej energie sa vykonáva, ak je potrebné zasiahnuť do hydraulického tlakového obvodu pri opravách a pod.



(51) F16C 32/00**(21) 50053-2014**

(22) 6.5.2014

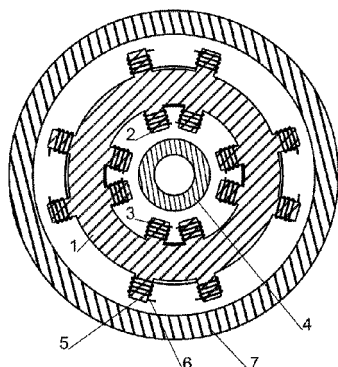
(71) Slovenská technická univerzita v Bratislave, Bratislava, SK;

(72) Magdolen Ľuboš, doc. Ing., PhD., Bratislava, SK; Masaryk Michal, doc. Ing., PhD., Bratislava, SK;

(74) Porubčan Róbert, Ing., Ivanka pri Dunaji, SK;

(54) Radiálne magnetické ložisko

(57) Radiálne magnetické ložisko má stator (1), ktorý má dovnútra orientované výčnelky (2) magnetických pólov, ktoré pôsobia na hriadeľ (4) uložený vnútri statora (1). Stator (1) má výčnelky (5) magnetických pólov aj na svojom vonkajšom obvode a tieto magnetické póly pôsobia na vonkajší prstenec (7), ktorý s vôľou obopína stator (1) s výčnelkami (5). Napájanie elektromagnetov na vnútornej strane statora (1) je oddelené od napájania elektromagnetov na vonkajšom obvode statora (1). Vo výhodnom usporiadaní je riadenie elektromagnetov na vnútornej strane statora (1) prepojené s riadením elektromagnetov na vonkajšom obvode statora (1), čím sa dosiahne väzba medzi hriadeľom (4) a prstencom (7). Radiálne magnetické ložisko môže byť súčasťou zotrvačnickového akumulátora energie s protibežne sa pohybujúcimi, súosovo uloženými rotormi.

**(51) F16F 15/00, F16C 39/00, F16C 32/00, H02K 7/00****(21) 50052-2014**

(22) 6.5.2014

(71) Slovenská technická univerzita v Bratislave, Bratislava, SK;

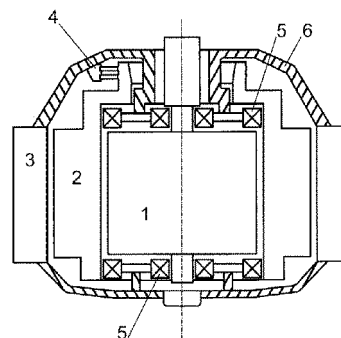
(72) Magdolen Ľuboš, doc. Ing., PhD., Bratislava, SK; Masaryk Michal, doc. Ing., PhD., Bratislava, SK;

(74) Porubčan Róbert, Ing., Ivanka pri Dunaji, SK;

(54) Rotačný elektrodynamický stroj, najmä zotrvačnickový motorgenerátor na akumuláciu elektrickej energie

(57) Rotačný elektrodynamický stroj má prvý rotor (1) a druhý, protibežný rotor (2) v podobe prstenca, ktorý je rotačne uložený v telese (6) súosovo s prvým vnútorným rotorom (1), pričom druhý, protibežný rotor (2) aspoň čiastočne obopína prvý rotor (1). Druhý rotor (2) je vybavený vinutím, ktoré je cez zberač (4) prepojené na vstup a/alebo výstup stroja. Rotačný elektrodynamický stroj s protibežnými rotormi (1, 2) môže byť využitý ako zotrvačnickový motorgenerátor na akumuláciu elektrickej energie. Rotory (1, 2) a/alebo aj vonkajšie teleso (6) so statorom (3)

môžu mať modulovú konštrukciu na vytvorenie akumulátorov s rôznymi energetickými kapacitami. Vo výhodnom usporiadaní môže mať stroj svoje rotory (1, 2) uložené na magnetických ložiskách (5).

**(51) G01B 3/00****(21) 5033-2014**

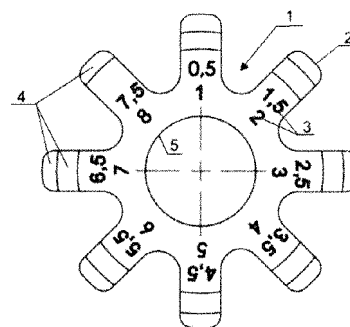
(22) 4.7.2014

(71) Kráľovič Tibor, Ing., Križovany nad Dudváhom, SK;

(72) Kráľovič Tibor, Ing., Križovany nad Dudváhom, SK;

(54) Škárová mierka

(57) Škárová mierka (1) hviezdicového tvaru v strede s kruhovým otvorom (5) alebo viachranným otvorom, s hranatými alebo zaoblenými cípmi (2) v rozsahu 3 až 10 cípov, ktoré majú jeden až dvojstupňovo zrezané plošky (4) na meranie škár a medzier s číselným označením na jednotlivom cípe (3).

**(51) G01M 7/00****(21) 50085-2014**

(22) 17.6.2014

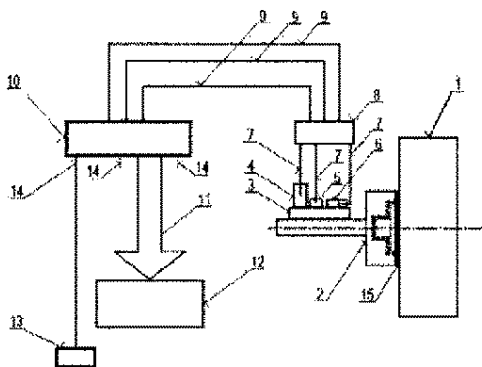
(71) Technická univerzita v Košiciach, Fakulta výrobných technológií so sídlom v Prešove, Prešov, SK;

(72) Kuric Ivan, prof. Dr. Ing., Martin, SK; Balara Milan, doc. Ing., PhD., Prešov, SK; Kočiško Marek, doc. Ing., PhD., Šarišské Bohdanovce, SK; Hrehová Stella, Ing., PhD., Prešov, SK; Krchová Denisa, Ing., Prešov, SK;

(54) Systém merania vibrácií v pracovných strojoch – I

(57) Systém merania vibrácií v pracovných strojoch pozostáva minimálne z jednej meracej plochy (3) pripevnenej ku kontaktnému nosiču (2) snímačov vibrácií (4, 5, 6), aspoň na jednom mieste pra-

covného stroja (1). Súčasne na každý kontaktný nosič (2) snímačov vibrácií (4, 5, 6) je pripojený jeden z uvedených snímačov vibrácií (4, 5, 6). Každý z nich je spojený spojovacími tienenými káblami (7) s blokom predzosilňovačov (8) a ten je spojený spojovacími tienenými káblami (9) so združovacou konektorovou jednotkou (10). V systéme merania vibrácií pracovných strojov môže byť združovacia konektorová jednotka (10) pripojená spojmi (14) aspoň jednému meraciemu prístroju (13) alebo viackanálovým spojom (11) spojená s monitorovaco-diagnostickým systémom (12), alebo uvedené spojenia môžu byť uskutočnené súčasne. Systém merania vibrácií pracovných strojov má snímače vibrácií (4, 5, 6) umiestnené v smere vodorovnom, zvislom a priečnom alebo v iných zvolených smeroch.



(51) G01R 19/00

(21) 107-2013

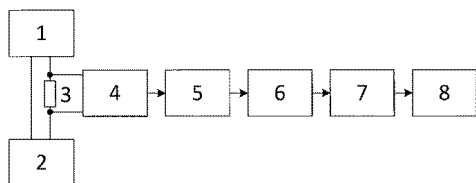
(22) 7.6.2013

(71) Slovenská poľnohospodárska univerzita v Nitre - Technická fakulta, Nitra, SK;

(72) Cviklovič Vladimír, Ing., PhD., Nitra, SK; Olejár Martin, Ing., PhD., Nitra, SK;

(54) Zapojenie na meranie elektrického prúdu odobraného zo zdroja sínusovými invertormi

(57) Do série s vodičom spájajúcim zdroj (1) jednosmerného napätia a meraný inverter (2) sa zapojí merací rezistor (3), pričom k meraciemu rezistoru (3) sú paralelne pripojené vstupy prístrojového zosilňovača (4), ktorý je napájaný symetrickým napätím a jeho výstup je pripojený k aktívnemu filteru (5) 4. rádu podľa Čebyševovej aproximácie a výstup filteru (5) je pripojený na vstup meracieho diferenciálneho analógovo-číslícového prevodníka (6), pričom číslicový signál na výstupe prevodníka (6) je ďalej pripojený k jednočipovému mikroprocesoru (7) a výstup jednočipového mikroprocesora je pripojený k displeju (8).



(51) G05D 23/00

(21) 50076-2014

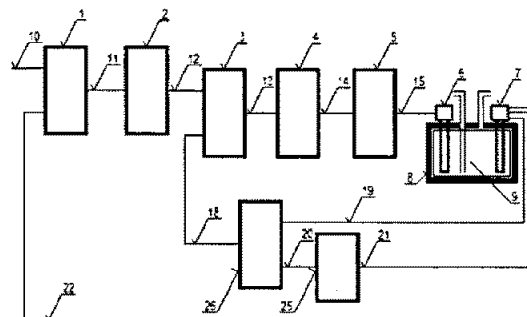
(22) 12.6.2014

(71) Technická univerzita v Košiciach, Fakulta výrobných technológií so sídlom v Prešove, Prešov, SK;

(72) Matisková Darina, Ing., PhD., Prešov, SK; Balara Milan, doc. Ing., PhD., Prešov, SK;

(54) Systém riadenia teploty média v uzavretom priestore so slučkou diferenciácie meranej teploty

(57) Systém riadenia teploty média v uzavretom priestore so slučkou teplotnej diferenciácie je obvod riadenia teploty média (9) v priestore nádoby (8). Hlavnou regulovanou veličinou je údaj teploty média prenášaný spojom (22). Pomocnou regulovanou veličinou je údaj teplotnej diferenciácie média prenášaný spojom (18). Akčná veličina prenášaná spojom (15) zabezpečuje optimálny časový priebeh teploty média. Do spätnej väzby obvodu je začlenený blok diferenciácie snímanej hodnoty výstupu tvorený diferenčným blokom (26) a oneskorovacím blokom (25). Do uvedeného bloku je privedený údaj o veľkosti výstupnej teploty zo snímača teploty média (7), (spoj 21) a taktiež ten istý údaj po prechode cez oneskorovací člen (25) spojom (20). Spojom (18) je vedený rozdiel medzi súčasnou a predchádzajúcou teplotou média (9). Tento údaj vstupuje do ústredného člena regulátora, ktorý obsahuje príslušné diferenčné bloky (1) a (3), ústredný člen regulátora teploty média (2), ústredný člen regulátora diferenciácie teploty média (4) a akčný člen (5).



(51) G07F 11/00

(21) 50015-2014

(22) 19.2.2014

(71) VISIT AND COLLECT, s.r.o., Ružomberok, SK;

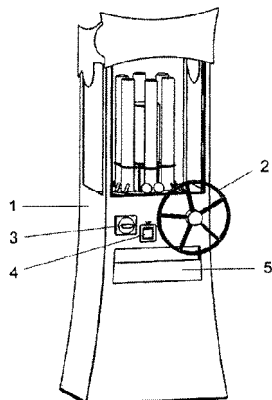
(72) Vierik Martin, Ružomberok, SK;

(74) Belička Ivan, Ing., Banská Bystrica, SK;

(54) Predajný automat na suveníry

(57) Predajný automat suvenírov (41) pozostáva zo skeletu (1), ktorého vrchná časť je priehľadná, otvárateľná a je do nej vidieť. V tejto časti sa nachádza nosná platňa (6), na ktorej je uložené veľké ozubené koleso (7) s transparentnými zásobníkmi naplnenými suveníromi (41), ako aj vzorky suvenírov (41), ktoré automat ponúka. Stred ozubeného kolesa (7) vyplňa dekoratívny masívny valec (17) s prichytením. Na nosnej platni (6) je ešte vidieť malé ozubené koleso (10) a šípkový ukazovateľ (11). V prednej časti automatu sa nachádza ovládací prvok (2) mechanizmu, ktorým môže byť volant či kľuka, mincovník (3) a vydávač

(4) suvenírov (41), prípadne priehľadná priehradka (5) pre reklamný materiál. Jednoduchým otáčaním ovládacieho prvku (2) sa vykonáva takmer celý proces zakúpenia suveníru (41).



(51) **G09F 3/00**

(21) **50001-2014**

(22) 9.1.2014

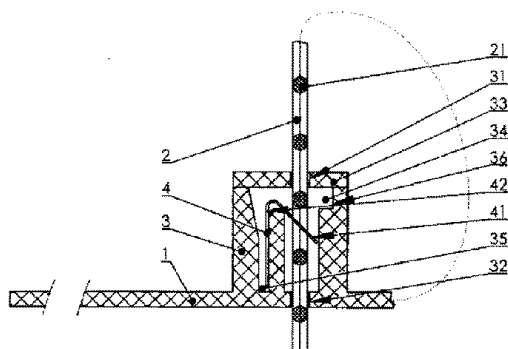
(71) Sealsec s.r.o., Marianka, SK;

(72) Kopačka Milan, Ing., Marianka, SK; Kopačka Matúš, Ing., PhD., Marianka, SK;

(74) MAJLINGOVÁ & PARTNERS, s.r.o., Bratislava, SK;

(54) **Bezpečnostná plomba s uzatváracím mechanizmom**

(57) Telo (3) plomby obsahuje dutinu, vstupný otvor (31) a výstupný otvor (32) na vstup a výstup zásuvnej časti (2), medzi vstupným a výstupným otvorom (31, 32) v dutine tela (3) je vytvorená zádržná oblasť (34). V dutine tela (3) je usporiadaný uzatvárací mechanizmus (4). Tento uzatvárací mechanizmus (4) obsahuje statickú časť a minimálne jeden pružný prvok (41) so voľným koncom na spoluprácu so zásuvnou časťou (2) a ďalším prvkom nachádzajúcim sa v dutine plomby, na uzamknutie plomby, pričom v uzamknutom stave sa voľný koniec pružného prvku (41) uzatváracieho mechanizmu (4) nachádza v zádržnej oblasti (34).



(51) **G11B 7/00, G11B 23/00, G11B 19/00**

(21) **50017-2014**

(22) 21.2.2014

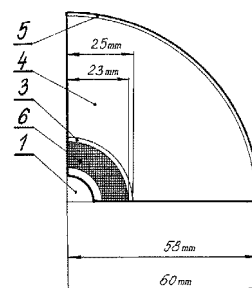
(71) Šafárik Ivan, Bratislava, SK; Zachar Milan, Bratislava, SK;

(72) Šafárik Ivan, Bratislava, SK; Zachar Milan, Bratislava, SK;

(74) MAJLINGOVÁ & PARTNERS, s.r.o., Bratislava, SK;

(54) **Neštandardný optický audiodisk a videodisk s ochranou proti načítaniu a prehrávaniu v osobných počítačoch a matrice na ich výrobu**

(57) Uvedené audiodisky a videodisky sú vyrábané lisovaním z matrice, obsahujú zavádzaciu oblasť (3), dátovú oblasť (4) a vyvážzaciú oblasť (5) a v oblasti s polomerom od $18,00 \pm 1$ mm až $23,5 \pm 1$ mm sú vybavené zónou (6) mechanickej ochrany, ktorá obsahuje množinu mechanických vrypov v tvare sústredných kružníc, s profilom písmena V, ktoré sú usporiadané tesne jeden vedľa druhého tak, že ich vrchné okraje sa navzájom dotýkajú.



(51) **H02G 13/00**

(21) **50087-2014**

(22) 19.6.2014

(31) PUV 2014-29615

(32) 30.5.2014

(33) CZ

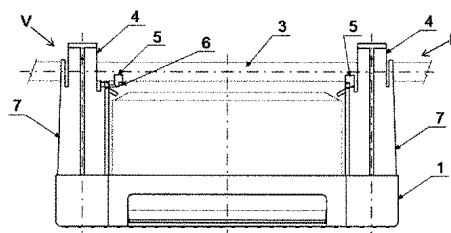
(71) TREMIS s.r.o., Lukavec, CZ;

(72) Minka Milan, Ing., Litoměřice, CZ;

(74) Bačík Kvetoslav, Ing., Nová Dubnica, SK;

(54) **Podpera bleskozvodného vodiča**

(57) Opísaná je podpera bleskozvodného vodiča, určená na plochú strechu. Pozostáva z plastovej základne (1) s bočnicami (7), v ktorej je záťaž (2), spravidla z betónu. Každá bočnica (7) má držiak (4) vodiča s čeľusťami (4.1) a pružnými záhybmi (4.2), ktorý je doplnený zásuvnou vzperou (5), ukončenou zaist'ovacím palcom (6.2). Zasuňutím zaist'ovacieho palca (6.2) do drážky (6.1), urobenej v bočnici (7), vznikne pevné spojenie bleskozvodného vodiča (3) s podperou. Jeho nezasuňutím vznikne spojenie voľné – posuvné.



(51)	(21)	(51)	(21)	(51)	(21)	(51)	(21)
A01K 1/00	50064-2014	B60L 5/00	50135-2013	E06B 3/00	48-2014	G01R 19/00	107-2013
A47F 5/00	30-2014	B62D 49/00	91-2014	F03D 9/00	83-2014	G05D 23/00	50076-2014
A47G 7/00	46-2014	B65D 85/00	50048-2014	F15B 1/00	50-2014	G07F 11/00	50015-2014
A61K 31/00	50088-2014	B65F 1/00	66-2014	F16C 32/00	50053-2014	G09F 3/00	50001-2014
B02C 7/00	5032-2014	C12M 1/00	32-2014	F16F 15/00	50052-2014	G11B 7/00	50017-2014
B25J 19/00	50079-2014	D06F 39/00	208-2013	G01B 3/00	5033-2014	H02G 13/00	50087-2014
B60L 5/00	50134-2013	E04C 5/00	5031-2014	G01M 7/00	50085-2014		

FG2K

Zapísané úžitkové vzory

(11)	(51)	(11)	(51)	(11)	(51)	(11)	(51)
6932	C12N 15/00	6942	G05D 25/00	6952	B60J 11/00	6962	C12N 15/00
6933	A24D 1/00	6943	H02H 9/00	6953	A43C 1/00	6963	E02D 29/00
6934	G01N 3/00	6944	F03B 5/00	6954	E04B 1/00	6964	C10B 57/00
6935	B65G 43/00	6945	F24J 2/00	6955	A63D 15/00	6965	A47K 13/00
6936	G01N 29/00	6946	G05B 13/00	6956	F21V 5/00	6966	A47F 5/00
6937	A01K 1/00	6947	G06Q 50/00	6957	E01F 15/00	6967	C04B 18/00
6938	B64C 29/00	6948	C04B 7/00	6958	D21G 1/00	6968	B01D 1/00
6939	B60P 3/00	6949	F01C 1/00	6959	B08B 1/00	6969	B25J 19/00
6940	G02B 23/00	6950	B62D 49/00	6960	B01J 3/00	6970	B25J 9/00
6941	F16C 33/00	6951	B60Q 1/00	6961	C04B 18/00		

(51) A01K 1/00, G01B 7/00, G01N 21/00

(11) 6937

(21) 227-2013

(22) 20.12.2013

(45) 4.11.2014

(47) 10.9.2014

(72) Jablonický Juraj, Ing., PhD., Pohranice, SK; Lendelová Jana, Ing., PhD., Nitra, SK; Moravčík Ľuboš, doc. Ing., PhD., Nitra, SK; Žitňák Miroslav, doc. Ing., PhD., Rišňovce, SK;

(73) Slovenská poľnohospodárska univerzita v Nitre, Nitra, SK;

(54) Zariadenie na hodnotenie tvarových zmien povrchu ležísk

(51) A24D 1/00, A24D 3/00

(11) 6933

(21) 5035-2013

(22) 8.12.2011

(31) 10252093.9

(32) 10.12.2010

(33) EP

(45) 4.11.2014

(47) 9.9.2014

(72) Kadiric Alen, Yverdon-les-Bains, CH;

(73) Philip Morris Products S.A., Neuchatel, CH;

(74) PATENTSERVIS Bratislava, a. s., Bratislava, SK;

(86) PCT/EP2011/072194

(87) WO 2012/076649

(54) Fajčiarsky výrobok majúci vonkajší obal s vyrezanou časťou

(51) A43C 1/00, A43C 11/00

(11) 6953

(21) 25-2013

(22) 19.2.2013

(45) 4.11.2014

(47) 23.9.2014

(72) Kolková Soňa, Behynce, SK; Kolka Ivan, Ing., Behynce, SK;

(73) Kolka Ivan, Ing., Behynce, SK; Kolková Soňa, Behynce, SK;

(54) Mechanický systém napínania šnúrok

(51) A47F 5/00, G09F 13/00, G09F 19/00

(11) 6966

(21) 50085-2013

(22) 11.7.2013

(45) 4.11.2014

(47) 25.9.2014

(72) Gontko Lucian, Žarnovica, SK; Varhaník Erik, Žarnovica, SK;

(73) New Options, s.r.o., Žarnovica, SK;

(74) Belička Ivan, Ing., Banská Bystrica, SK;

(54) Skladací stojan na 3D zobrazovanie a stojan na 3D zobrazovanie s akváriom

(51) A47K 13/00

(11) 6965

(21) 5046-2013

(22) 20.11.2013

(45) 4.11.2014

(47) 25.9.2014

(72) Pancurák Pavol, Bratislava - Záhorská Bystrica, SK;

(73) Pancurák Pavol, Bratislava - Záhorská Bystrica, SK;

(74) Kováčik Štefan, Ing., Bratislava, SK;

(54) WC sedacia plastová súprava

(51) A63D 15/00, A47B 13/00

(11) 6955

(21) 160-2013

(22) 17.9.2013

(45) 4.11.2014

(47) 23.9.2014

(72) Machovič Milan, Košice, SK;

(73) Machovič Milan, Košice, SK;

(54) Päťuholníkový odkrývaci biliardový stôl

(51) B01D 1/00, C02F 7/00

(11) 6968

(21) 50142-2013

(22) 13.12.2013

(31) PV 2013-952

(32) 29.11.2013

(33) CZ

(45) 4.11.2014

(47) 25.9.2014

(72) Boráň Jaroslav, Ing., Ph.D., Hranice, CZ; Důbrava Karel, Ing., Olomouc, CZ; Kunderátek Jan, Ing., Hranice, CZ;

(73) KUNST, spol. s r. o., Hranice, CZ;

(74) Labudík Miroslav, Ing., Kysucké Nové Mesto, SK;

(54) Spôsob sytenia kvapaliny plynom v tlakových nádržiach a zariadenie na vykonávanie tohto spôsobu

(51) B01J 3/00, C10J 3/00, B01D 11/00, B09B 3/00

(11) 6960

(21) 5007-2014

(22) 14.2.2014

(45) 4.11.2014

(47) 23.9.2014

(72) Gajdoš Matúš, Ing., Alekšince, SK; Varchola Michal, prof. Ing., CSc., Dunajská Lužná, SK;

(73) Slovenská technická univerzita v Bratislave, Strojnícka fakulta, Bratislava, SK;

(74) Kováčik Štefan, Ing., Bratislava, SK;

(54) Spôsob a zariadenie na spracovanie kvapalných organických látok v prostredí superkritickej vody

(51) B08B 1/00, A61C 15/00

(11) 6959

(21) 17-2014

(22) 6.2.2014

(45) 4.11.2014

(47) 23.9.2014

(72) Král Jozef, Ing., Kokošovce, SK; Kardoš František, Prešov, SK; Grega Samuel, Prešov, SK;

(73) Král Jozef, Ing., Kokošovce, SK; Kardoš František, Prešov, SK; Grega Samuel, Prešov, SK;

(54) Čistiaci nástroj

(51) B25J 9/00, B25J 13/00, B25J 19/00

(11) 6970

(21) 50014-2014

(22) 17.2.2014

(45) 4.11.2014

(47) 25.9.2014

(72) Hošovský Alexander, Ing., Ph.D., Prešov, SK; Piteľ Ján, doc. Ing., Ph.D., Prešov, SK; Mižáková Jana, PaedDr., Ph.D., Prešov, SK;

(73) Technická univerzita v Košiciach, Fakulta výrobných technológií so sídlom v Prešove, Prešov, SK;

(54) Adaptívny systém riadenia aktuátora s umelými svalmi s optimalizovaným fuzzy regulátorom

(51) B25J 19/00, B25J 17/00, B25J 13/00, B25J 9/00

(11) 6969

(21) 50013-2014

(22) 17.2.2014

(45) 4.11.2014

(47) 25.9.2014

(72) Balara Milan, doc. Ing., Ph.D., Prešov, SK; Mižáková Jana, PaedDr., Ph.D., Prešov, SK; Piteľ Ján, doc. Ing., Ph.D., Prešov, SK; Vagaská Alena, PaedDr., Ph.D., Prešov, SK; Krchová Denisa, Ing., Prešov, SK;

(73) Technická univerzita v Košiciach, Fakulta výrobných technológií so sídlom v Prešove, Prešov, SK;

(54) Lineárny aktuátor s umelým svalom – I.

(51) B60J 11/00

(11) 6952

(21) 50009-2014

(22) 13.2.2014

(45) 4.11.2014

(47) 22.9.2014

(72) Papierník Michal, Horné Srnie, SK;

(73) Papierník Michal, Horné Srnie, SK;

(74) Bačík Kvetoslav, Ing., Nová Dubnica, SK;

(54) Ochranný kryt čelného skla vozidla

(51) B60P 3/00

(11) 6939

(21) 6-2013

(22) 25.1.2013

(45) 4.11.2014

(47) 17.9.2014

(72) Mudrák Vladimír, RNDr., Prešov, SK; Závacký Peter, Ing., Prešov, SK;

(73) CAD-Up Studio, s.r.o., Prešov, SK; Mudrák Vladimír, RNDr., Prešov, SK; Závacký Peter, Ing., Prešov, SK;

(74) Mudrák Vladimír, RNDr., Prešov, SK;

(54) Ťažný vozík na prepravu ľahkých vrtuľníkov

(51) B60Q 1/00, B60J 3/00

(11) 6951

(21) 5010-2014

(22) 18.2.2014

(45) 4.11.2014

(47) 22.9.2014

(72) Dobrodenka Martin, Dulov, SK;

(73) Dobrodenka Martin, Dulov, SK;

(74) Kováčik Štefan, Ing., Bratislava, SK;

(54) Spôsob zamedzenia oslnenia vodiča dopravného prostriedku a zariadenie

(51) B62D 49/00

(11) 6950

(21) 5004-2014

(22) 3.2.2014

(45) 4.11.2014

(47) 22.9.2014

(72) Tribula Rastislav, Ing., Ph.D., Žilina, SK;

(73) Tribula Rastislav, Ing., Ph.D., Žilina, SK;

(74) Kováčik Štefan, Ing., Bratislava, SK;

(54) Malotraktor

(51) B64C 29/00, H02K 9/00

(11) 6938

(21) 148-2012

(22) 27.11.2012

(45) 4.11.2014

(47) 17.9.2014

(72) Kaliský Alexander, Ing., Liptovský Mikuláš, SK;

(73) HAKO, a. s., Liptovský Mikuláš, SK;

(54) Vertikálne zdvihové zariadenie

(51) B65G 43/00**(11) 6935**

(21) 206-2013

(22) 28.11.2013

(45) 4.11.2014

(47) 9.9.2014

(72) Molnár Vieroslav, doc. Ing., PhD., ING-PAED IGIP, Prešov, SK; Fedorko Gabriel, doc. Ing., PhD., ING-PAED IGIP, Drienovská Nová Ves, SK; Michalik Peter, Ing. PhD., ING-PAED IGIP, Solivar, SK; Zajac Jozef, prof. Ing., CSc., Prešov, SK; Urbanec Erik, Ing., Košice, SK;

(73) Michalik Peter, Ing., PhD., Solivar, SK; TU - Košice, Košice, SK;

(54) Monitor materiálového toku hadicového dopravníka bez mechanického strižného elementu**(51) C04B 7/00****(11) 6948**

(21) 50123-2013

(22) 19.10.2013

(45) 4.11.2014

(47) 22.9.2014

(72) Martauz Pavel, Ing., Ladce, SK; Gach Ferdinand, Ing., Ladce, SK; Tiso Ivan, Ing., Nová Dubnica - Veľký Kolačín, SK;

(73) Považská cementáreň, a. s., Ladce, SK;

(74) Kubínyi Peter, Bc., Trenčín, SK;

(54) Spôsob výroby portlandského slinku výpalom v cementárskej rotačnej peci s využitím priemyselných odpadov a vedľajších produktov**(51) C04B 18/00****(11) 6961**

(21) 125-2013

(22) 12.7.2013

(31) PUV 2012-26367

(32) 9.7.2012

(33) CZ

(45) 4.11.2014

(47) 25.9.2014

(72) Bílý Miroslav, Ing., CSc., Tišnov, CZ; Štěpánek Robert, Ing., Brno, CZ; Parmová Yvona, Ing., Brno, CZ; Beránek Radek, Bílina, CZ; Pulchart Luboš, Bílina, CZ;

(73) ECO-BUILDING BRNO s.r.o., Brno, CZ; ČEZ, a.s., Praha, CZ;

(74) Cicholes Štefan, Ing., Košice, SK;

(54) Vápenatá čerpatelná kompozitná zmes**(51) C04B 18/00****(11) 6967**

(21) 50138-2013

(22) 21.11.2013

(45) 4.11.2014

(47) 25.9.2014

(72) Martauz Pavel, Ing., Ladce, SK; Strigáč Július, Ing., PhD., Trenčín, SK;

(73) Považská cementáreň, a.s., Ladce, SK;

(74) Kubínyi Peter, Bc., Trenčín, SK;

(54) Použitie fluidných popolov a popolčekov z fluidného spaľovania uhlia ako antimikrobiálne účinnej látky pre stavebníctvo**(51) C10B 57/00, C10B 53/00****(11) 6964**

(21) 5039-2013

(22) 9.10.2013

(31) PV 2013-677

(32) 4.9.2013

(33) CZ

(45) 4.11.2014

(47) 25.9.2014

(72) Cuber Petr, Ing., Havířov-Životice, CZ; Pullmanová Monika, Ing., PhD., Vratimov, CZ;

(73) HEDVIGA GROUP, a.s., Vratimov, CZ;

(74) Guniš Jaroslav, Mgr., Bratislava, SK;

(54) Spôsob výroby palív pre energetiku a zariadenie na výrobu palív**(51) C12N 15/00, C12Q 1/00****(11) 6932**

(21) 5014-2013

(22) 11.3.2013

(45) 4.11.2014

(47) 9.9.2014

(72) Krivjanská Mária, Mgr., Galanta, SK; Krivjanský Viktor, Mgr., Galanta, SK; Jurkovičová Dana, RNDr., PhD., Bratislava, SK; Kulcsár Ľudovít, Mgr., Bratislava, SK;

(73) KRD molecular technologies, s.r.o., Bratislava, SK; Krivjanská Mária, Mgr., Galanta, SK; Krivjanský Viktor, Mgr., Galanta, SK; Jurkovičová Dana, RNDr., PhD., Bratislava, SK; Kulcsár Ľudovít, Mgr., Bratislava, SK;

(54) Oligonukleotidy určené na detekciu miR-155-5p**(51) C12N 15/00, C12Q 1/00****(11) 6962**

(21) 5013-2013

(22) 11.3.2013

(45) 4.11.2014

(47) 25.9.2014

(72) Krivjanská Mária, Mgr., Galanta, SK; Krivjanský Viktor, Mgr., Galanta, SK; Jurkovičová Dana, RNDr., PhD., Bratislava, SK; Kulcsár Ľudovít, Mgr., Bratislava, SK;

(73) KRD molecular technologies, s.r.o., Bratislava, SK; Krivjanská Mária, Mgr., Galanta, SK; Krivjanský Viktor, Mgr., Galanta, SK; Jurkovičová Dana, RNDr., PhD., Bratislava, SK; Kulcsár Ľudovít, Mgr., Bratislava, SK;

(54) Oligonukleotidy na určenie aktivity chromatinovej štruktúry génu MIR155HG**(51) D21G 1/00, B65H 27/00****(11) 6958**

(21) 50148-2013

(22) 17.12.2013

(45) 4.11.2014

(47) 23.9.2014

(67) 50053-2013

(72) Perončík Miroslav, Ing., Martin, SK; Siráň Stanislav, Ing., Martin, SK; Jurkovič Viliam, Ing., Martin, SK; Baričák Milan, Ing., Kláštor pod Znievom, SK; Prodej Juraj, Ing., Žilina, SK;

(73) Transmisie engineering a.s., Martin, SK;

(74) Belička Ivan, Ing., Banská Bystrica, SK;

(54) Torzné ukotvenie dvojice násuvných pohonov do spoločného reakčného rámu

- (51) **E01F 15/00**
 (11) **6957**
 (21) 50112-2013
 (22) 23.9.2013
 (31) PUV 2013-28470
 (32) 17.9.2013
 (33) CZ
 (45) 4.11.2014
 (47) 23.9.2014
 (72) Židek Radim, Bc., Bílovec - Lubojaty, CZ; Molin Stanislav, Třanovice, CZ; Rochovanský David, Ing., Ostrava - Zábřeh, CZ; Noháč Robert, Studénka, CZ; Toman Richard, Horní Suchá, CZ;
 (73) ArcelorMittal Ostrava a.s., Ostrava - Kunčice, CZ;
 (74) Hörmannová Zuzana, Ing., Bratislava, SK;
 (54) **Jednostranné zvodidlo pre krajnice diaľničných komunikácií**

- (51) **E02D 29/00**
 (11) **6963**
 (21) 5019-2013
 (22) 21.3.2013
 (31) BO2012A000151
 (32) 21.3.2012
 (33) IT
 (45) 4.11.2014
 (47) 25.9.2014
 (72) Feraiolo Francesco, Ca+de+Fabri (Bologna), IT;
 (73) OFFICINE MACCAFERRI S.p.A., Zola Predosa (Bologna), IT;
 (74) PATENTSERVIS Bratislava, a. s., Bratislava, SK;
 (54) **Spevnený gabion s krabicovou konštrukciou, spôsob jeho výroby a spôsob výroby prekrútenej kovovej pletivej konštrukcie**

- (51) **E04B 1/00, E04B 2/00**
 (11) **6954**
 (21) 158-2013
 (22) 16.9.2013
 (45) 4.11.2014
 (47) 23.9.2014
 (72) Kittler Anton, Bratislava, SK;
 (73) Kittler Anton, Bratislava, SK;
 (54) **Obytná a viacúčelová stavba s elimináciou tepelných mostov**

- (51) **F01C 1/00**
 (11) **6949**
 (21) 4-2014
 (22) 8.1.2014
 (45) 4.11.2014
 (47) 22.9.2014
 (72) Prpič Ivan, Ing., Martin, SK;
 (73) Prpič Ivan, Ing., Martin, SK;
 (54) **Rotačný lopatkový motor**

- (51) **F03B 5/00**
 (11) **6944**
 (21) 191-2013
 (22) 17.10.2013
 (45) 4.11.2014
 (47) 22.9.2014

- (72) Hanes Milan, Banská Bystrica, SK;
 (73) Hanes Milan, Banská Bystrica, SK;
 (54) **Dvojitá precesná turbína**

- (51) **F16C 33/00**
 (11) **6941**
 (21) 102-2013
 (22) 5.6.2013
 (45) 4.11.2014
 (47) 17.9.2014
 (72) Panda Anton, doc. Ing., PhD., Prešov, SK; Zajac Jozef, prof. Ing., CSc., Prešov, SK; Ružbarský Juraj, doc. Ing., PhD., Sabinov, SK; Jurko Jozef, doc. Ing., PhD., Kendice, SK; Pandová Iveta, RNDr., PhD., Prešov, SK;
 (73) TU - Košice, Košice, SK;
 (54) **Usporiadanie kuželíkov v kuželíkovom ložisku určenom na uloženie kolies automobilov**

- (51) **F21V 5/00, F21S 10/00, G02B 9/00, H05B 33/00**
 (11) **6956**
 (21) 50107-2013
 (22) 31.3.2011
 (45) 4.11.2014
 (47) 23.9.2014
 (67) 5017-2011
 (72) Száraz Július, Ing., Senec, SK;
 (73) LEADER LIGHT s.r.o., Spišská Nová Ves, SK;
 (74) inventa Patentová a známková kancelária s.r.o., Bratislava, SK;
 (54) **Zariadenie na variabilnú zmenu vyžarovania uhla pre LED**

- (51) **F24J 2/00, H01L 31/00, G01K 1/00, G01S 3/00, G05D 3/00**
 (11) **6945**
 (21) 197-2013
 (22) 12.11.2013
 (45) 4.11.2014
 (47) 22.9.2014
 (72) Kuna Štefan, Ing., Kapušany, SK; Rimár Miroslav, doc. Ing., CSc., Vyšná Šebastová, SK; Mihaľčová Janka, RNDr., PhD., Ľubotice, SK; Jurko Jozef, doc. Ing., PhD., Kendice, SK;
 (73) Technická univerzita v Košiciach, Fakulta výrobných technológií, Košice, SK;
 (54) **Sonda na snímanie kolmého slnečného žiarenia a spôsob snímania**

- (51) **G01N 3/00, G01N 33/00, A01K 43/00**
 (11) **6934**
 (21) 86-2013
 (22) 17.5.2013
 (45) 4.11.2014
 (47) 9.9.2014
 (72) Gálik Roman, doc. Ing., PhD., Nitra, SK; Bodó Štefan, Ing., Nitra, SK;
 (73) Slovenská poľnohospodárska univerzita v Nitre - Technická fakulta, Nitra, SK;
 (54) **Prenosné meracie zariadenie na meranie sily potrebnej na deštrukciu škrupiny vajec**

(51) G01N 29/00, G01F 13/00, G01N 13/00, G01F 23/00	(51) G05D 25/00, G02B 26/00, H01S 3/00, G01J 1/00, B23K 26/00						
(11) 6936	(11) 6942						
(21) 224-2013	(21) 50034-2013						
(22) 19.12.2013	(22) 9.4.2013						
(45) 4.11.2014	(45) 4.11.2014						
(47) 9.9.2014	(47) 17.9.2014						
(72) Hrubý Dušan, prof. Ing., PhD., Nitra, SK; Cviklovič Vladimír, Ing., PhD., Žikava, p. Lovce, SK; Olejár Martin, Ing., PhD., Nové Sady, SK; Lukáč Ondrej, Ing., PhD., Nitra, SK;	(72) Kubošek Pavol, RNDr., CSc., Bratislava, SK;						
(73) Slovenská poľnohospodárska univerzita v Nitre, Nitra, SK;	(73) KVANT spol. s r.o., Bratislava, SK;						
(74) MAJLINGOVÁ & PARTNERS, s.r.o., Bratislava, SK;	(74) MAJLINGOVÁ & PARTNERS, s.r.o., Bratislava, SK;						
(54) Spôsob merania infiltrácie pôdy	(54) Spôsob diaľkového overovania funkčnosti laserového zariadenia						
(51) G02B 23/00, G03B 17/00, H04N 5/00	(51) G06Q 50/00						
(11) 6940	(11) 6947						
(21) 78-2013	(21) 50094-2013						
(22) 7.5.2013	(22) 1.8.2013						
(45) 4.11.2014	(45) 4.11.2014						
(47) 17.9.2014	(47) 22.9.2014						
(72) Tóth Juraj, RNDr., PhD., Stupava, SK; Kalmančok Dušan, Modra, SK; Zigo Pavol, Ing., PhD., Modra, SK;	(72) Suchoba Michal, PhDr. Ing., Pezinok, SK;						
(73) Univerzita Komenského v Bratislave, Bratislava, SK; Centrum vedecko-technických informácií SR, Bratislava, SK;	(73) iTVSi a.s., Bratislava, SK;						
(74) Máčajová Mária, Ing., Nitra, SK;	(74) MAJLINGOVÁ & PARTNERS, s.r.o., Bratislava, SK;						
(54) Modulárny automatický systém na monitorovanie oblohy pre pohyblivé objekty	(54) Systém uzatvárania stávkov prostredníctvom káblovej televízie počas vysielania						
(51) G05B 13/00, G05D 23/00	(51) H02H 9/00, H01T 15/00, H01T 2/00						
(11) 6946	(11) 6943						
(21) 50061-2013	(21) 50088-2013						
(22) 10.6.2013	(22) 22.7.2013						
(45) 4.11.2014	(31) PUV 2012-26602						
(47) 22.9.2014	(32) 28.8.2012						
(72) Hošovský Alexander, Ing., PhD., Prešov, SK; Piteľ Ján, doc. Ing., PhD., Prešov, SK; Balara Milan, doc. Ing., PhD., Prešov, SK;	(33) CZ						
(73) Technická univerzita v Košiciach, Fakulta výrobných technológií so sídlom v Prešove, Prešov, SK;	(45) 4.11.2014						
(74) MAJLINGOVÁ & PARTNERS, s.r.o., Bratislava, SK;	(47) 17.9.2014						
(54) Systém regulácie teploty vody kotlov na báze imunitného regulátora	(72) Suchý Jaromír, Ing., Ústí nad Labem, CZ;						
	(73) SALTEK s.r.o., Ústí nad Labem, CZ;						
	(74) Bachratá Magdaléna, Mgr., Bratislava, SK;						
	(54) Zapojenie zapal'ovacieho obvodu prepäťovej ochrany						
(51)	(11)	(51)	(11)	(51)	(11)	(51)	(11)
A01K 1/00	6937	B25J 19/00	6969	C10B 57/00	6964	F21V 5/00	6956
A24D 1/00	6933	B60J 11/00	6952	C12N 15/00	6962	F24J 2/00	6945
A43C 1/00	6953	B60P 3/00	6939	C12N 15/00	6932	G01N 3/00	6934
A47F 5/00	6966	B60Q 1/00	6951	D21G 1/00	6958	G01N 29/00	6936
A47K 13/00	6965	B62D 49/00	6950	E01F 15/00	6957	G02B 23/00	6940
A63D 15/00	6955	B64C 29/00	6938	E02D 29/00	6963	G05B 13/00	6946
B01D 1/00	6968	B65G 43/00	6935	E04B 1/00	6954	G05D 25/00	6942
B01J 3/00	6960	C04B 7/00	6948	F01C 1/00	6949	G06Q 50/00	6947
B08B 1/00	6959	C04B 18/00	6961	F03B 5/00	6944	H02H 9/00	6943
B25J 9/00	6970	C04B 18/00	6967	F16C 33/00	6941		

FB2K Zastavené konania o prihláškach úžitkových vzorov

(21)

80-2013

GB2K Prevody a prechody práv na prihlášky úžitkových vzorov

Zápis prevodu práv z prihlášky úžitkového vzoru 50028-2011 z ETOP - TRADING, a.s., Banská Bystrica, SK na PRO-DUKT SK s.r.o., Púchov, SK zverejnený vo vestníku 5/2014 pod kódom GB2K (str. 84) **bol zrušený**.

(21) **50034-2014**

(22) 26.3.2014

(71) Lukáčik Miloš, Ing., Bratislava, SK;

Predchádzajúci prihlasovateľ:

Turoň Anton, Ing., Žilina, SK; Olexík Slavomil,
Ing. arch., Trenčín, SK; Lukáčik Miloš, Ing., Bra-
tislava, SK;

Dátum uzavretia zmluvy: 30.8.2014

Dátum zápisu do registra: 17.10.2014

MK2K Zaniknuté úžitkové vzory uplynutím doby platnosti

(11)	Dátum zániku	(11)	Dátum zániku	(11)	Dátum zániku	(11)	Dátum zániku
4053	08.09.2014	4774	14.02.2014	5606	25.02.2014	5692	01.02.2014
4056	10.09.2014	4839	28.02.2014	5639	15.02.2014	5744	23.02.2014
4057	10.09.2014	4869	19.02.2014	5649	11.02.2014	5921	24.02.2014
4063	24.09.2014	4990	20.09.2014	5671	03.02.2014	6087	23.02.2014
4424	30.09.2014	5604	08.02.2014	5672	03.02.2014		
4737	01.02.2014	5605	01.02.2014	5686	15.02.2014		

ND2K

Predĺženie platnosti úžitkových vzorov

(11)	(51)	(11)	(51)	(11)	(51)	(11)	(51)
4912	F24H 1/00	5805	C05F 3/00	5864	A01G 23/00	5982	E01F 8/00
4981	C03B 25/00	5810	F15B 15/00	5906	F24B 1/00	6557	H01R 9/00
5030	A21D 13/00	5821	F24B 1/00	5914	A61M 37/00	6577	B62J 1/00
5032	G01V 1/00	5822	F24B 1/00	5924	A63H 33/00		
5787	H05B 1/00	5852	B62D 21/00	5963	A61Q 19/00		
	(51) A01G 23/00				(51) B62J 1/00		
	(11) 5864				(11) 6577		
	(21) 50063-2010				(21) 50015-2012		
	(22) 24.8.2010				(22) 31.8.2010		
	(73) Smitek Dušan, Partizánska Ľupča, SK;				(73) MORGAW Group s.r.o., Banská Štiavnica, SK;		
	(54) Plantáž na výsadbu rýchlorastúcich drevín na poľnohospodárskej pôde				(54) Sedadlo		
	(51) A21D 13/00				(51) C03B 25/00		
	(11) 5030				(11) 4981		
	(21) 200-2007				(21) 175-2007		
	(22) 26.11.2007				(22) 25.10.2007		
	(73) Ryba Žilina, spol. s r. o., Žilina, SK;				(73) Vavro Roman, Boleráz, SK;		
	(54) Pečivo naplnené tekutou alebo pastovitou náplňou				(54) Chladiaci blok pece, najmä na výrobu sklenených vlákien		
	(51) A61M 37/00, A61M 31/00				(51) C05F 3/00, C05F 5/00, C05F 15/00		
	(11) 5914				(11) 5805		
	(21) 5079-2010				(21) 50085-2010		
	(22) 3.12.2010				(22) 3.11.2010		
	(73) ACINO AG, Miesbach, DE;				(73) Čebík Jozef, Ing., Smižany, SK;		
	(54) Kanyla a kanylové zariadenie na implantáciu implantátu				(54) Spôsob výroby peliet z hľbokej podstielky pri chove oviec a pelety		
	(51) A61Q 19/00, A61K 36/00, A61P 17/00, A61K 8/00				(51) E01F 8/00, E04B 1/00		
	(11) 5963				(11) 5982		
	(21) 50096-2010				(21) 159-2010		
	(22) 17.12.2010				(22) 27.10.2010		
	(73) Univerzita Tomáše Bati ve Zlíně, Zlín, CZ;				(73) Strojnícka fakulta Technickej Univerzity v Košiciach, Košice, SK;		
	(54) Kozmetický polymérny gél s liečivými účinkami				(54) Konštrukčné prvky z gumobetónu pre protihlukové aplikácie		
	(51) A63H 33/00, A63F 9/00				(51) F15B 15/00		
	(11) 5924				(11) 5810		
	(21) 154-2010				(21) 147-2010		
	(22) 18.10.2010				(22) 11.10.2010		
	(73) Stoyanov Tsvetan Georgiev, Ing., Lubotice, SK;				(73) Fragokov-export, výrobné družstvo, Prešov, SK;		
	(54) Stavebnica s ihlanmi				(54) Hydraulický valec vypínania spojky		
	(51) B62D 21/00, B62D 53/00				(51) F24B 1/00		
	(11) 5852				(11) 5821		
	(21) 152-2010				(21) 50060-2010		
	(22) 14.10.2010				(22) 11.8.2010		
	(73) VS-mont, spol. s r. o., Lazy pod Makytou, SK;				(73) HT-design, s. r. o., Podhorie, SK;		
	(54) Spôsob použitia súpravy ťahač + pevný náves pri zhoršených a ťažkých cestných podmienkach				(54) Kozubová vložka a kozubové kachle so zariadením na zvýšenie tepelnej účinnosti a zníženie emisií		

(51) **F24B 1/00**
 (11) **5906**
 (21) 50068-2010
 (22) 4.9.2010
 (73) HT - design, s.r.o., Podhorie, SK;
 (54) **Kozubová vložka a kozubové kachle s vonkajším konvenčným plášťom so zariadením na odvetranie naddverového priestoru**

(51) **F24B 1/00**
 (11) **5822**
 (21) 50065-2010
 (22) 27.8.2010
 (73) HT - design, s.r.o., Podhorie, SK;
 (54) **Zariadenie na pohyb výsuvných dverí pri kozubových vložkách a kozubových kachliach**

(51) **F24H 1/00, H05B 3/00**
 (11) **4912**
 (21) 135-2007
 (22) 26.7.2007
 (73) ENERGOSERVIS, s.r.o., Bratislava, SK;
 (54) **Vložka na špirálu najmä kvapalinového vyhrievacieho telesa**

(51) **G01V 1/00, G01V 3/00**
 (11) **5032**
 (21) 5072-2007
 (22) 29.10.2007
 (73) Zajcev Sergej, Ing., Borinka, SK;
 (54) **Geofyzikálna metóda geokozmickej sondáže zemskeho povrchu**

(51) **H01R 9/00, G01R 11/00**
 (11) **6557**
 (21) 50087-2010
 (22) 10.11.2010
 (73) ZPA Smart Energy a.s., Trutnov, CZ;
 (54) **Skúšobná svorkovnica**

(51) **H05B 1/00, F24D 17/00, G05D 23/00, G05F 1/00**
 (11) **5787**
 (21) 142-2010
 (22) 1.10.2010
 (73) Lako Daniel, Ing., Púchov, SK;
 (54) **Zariadenie na kombinovaný ohrev vody pomocou AC a DC prúdu**

(51)	(11)	(51)	(11)	(51)	(11)	(51)	(11)
A01G 23/00	5864	B62D 21/00	5852	F15B 15/00	5810	G01V 1/00	5032
A21D 13/00	5030	B62J 1/00	6577	F24B 1/00	5821	H01R 9/00	6557
A61M 37/00	5914	C03B 25/00	4981	F24B 1/00	5906	H05B 1/00	5787
A61Q 19/00	5963	C05F 3/00	5805	F24B 1/00	5822		
A63H 33/00	5924	E01F 8/00	5982	F24H 1/00	4912		

PC2K

Prevedy a prechody práv na úžitkové vzory

Zápis prevodu úžitkového vzoru 6046 z ETOP - TRADING, a.s., Banská Bystrica, SK na PRODUKT SK s.r.o., Púchov, SK zverejnený vo vestníku 5/2014 pod kódom PC2K (str. 87) **bol zrušený**.

(11) **4912**
 (21) 135-2007
 (73) ENERGOSERVIS, s.r.o., Bratislava, SK;
 Predchádzajúci majiteľ:
 ELKA, a. s., Kremnica, SK;
 Dátum uzavretia zmluvy: 30.4.2014
 Dátum zápisu do registra: 29.9.2014

(11) **5152**
 (21) 50029-2008
 (73) ENERGOSERVIS, s.r.o., Bratislava, SK;
 Predchádzajúci majiteľ:
 ELKA, a. s., Kremnica, SK;
 Dátum uzavretia zmluvy: 30.4.2014
 Dátum zápisu do registra: 29.9.2014

(11) **5703**
 (21) 50054-2010
 (73) Watershield s.r.o., Klimkovice, CZ;
 Predchádzajúci majiteľ:
 Burger Oldřich, Klimkovice, CZ; Otisk Milan, Velká Polom, CZ;
 Dátum uzavretia zmluvy: 3.7.2014
 Dátum zápisu do registra: 2.10.2014

(11) **6124**
 (21) 47-2011
 (73) ARAGONESA DE DESARROLLOS E INNOVACIONES S.L., Zaragoza, ES;
 Predchádzajúci majiteľ:
 David Aranda Campin, Cadrete (Zaragoza), ES;
 Dátum zápisu do registra: 24.10.2014

PD2K

Zmeny dispozičných práv na úžitkové vzory (zálohy)

- (11) **6146**
(21) 50086-2011
(73) T - Industry, s. r. o., Myjava, SK;
Záložný veriteľ:
Ministerstvo hospodárstva SR, Bratislava, SK;
Dátum uzavretia zmluvy: 19.8.2014
Dátum zápisu do registra: 16.10.2014
-

QB2K

Licenčné zmluvy registrované alebo udelené

- (11) **6696**
(21) 50060-2011
(73) Péntes Ladislav, Ing., Báč, SK; Cséfalvay Juraj, Tomášov, SK; Aquatec VFL s. r. o., Dubnica nad Váhom, SK; VFL-Tec, s. r. o., Tomášov, SK;
Nadobúdateľ:
HYDRO solutions, a.s., Banská Bystrica, SK;
Typ licencie: výlučná
Dátum uzavretia licenčnej zmluvy: 26.5.2014
Dátum zápisu do registra: 30.9.2014
-

TC2K

Zmeny mien

- (11) **4457**
(21) 5109-2005
(73) KRKONOŠSKÉ OBÁLKY s.r.o., Hostinné, CZ;
Dátum zápisu do registra: 22.10.2014
-

- (11) **5934**
(21) 5039-2010
(73) LUDIA LUDOM, n.o., Bratislava, SK;
Dátum zápisu do registra: 13.10.2014
-

- (11) **4569**
(21) 5026-2006
(73) KRKONOŠSKÉ OBÁLKY s.r.o., Hostinné, CZ;
Dátum zápisu do registra: 22.10.2014
-

TE2K

Zmeny adres

(11) **4457**
 (21) 5109-2005
 (73) KRKONOŠSKÉ OBÁLKY s.r.o., Svoboda nad
 Úpou, CZ;
 Dátum zápisu do registra: 22.10.2014

(11) **5117**
 (21) 209-2007
 (73) ColorCap Czech s. r. o., Havířov - Prostřední Su-
 chá, CZ;
 Dátum zápisu do registra: 15.10.2014

(11) **4569**
 (21) 5026-2006
 (73) KRKONOŠSKÉ OBÁLKY s.r.o., Svoboda nad
 Úpou, CZ;
 Dátum zápisu do registra: 22.10.2014