

**ČASŤ**

**PATENTY**

## Kódy na označovanie jednotlivých druhov dokumentov (Štandard WIPO ST. 16)

<b>A3</b>	Zverejnené patentové prihlášky podľa zákona č. 435/2001 Z. z. o patentoch, dodatkových ochranných osvedčeniach a o zmene a doplnení niektorých zákonov	<b>B6</b>	Udelené patenty podľa zákona č. 435/2001 Z. z. o patentoch, dodatkových ochranných osvedčeniach a o zmene a doplnení niektorých zákonov
-----------	--	-----------	---

## Číselné kódy na označovanie bibliografických údajov (Štandard WIPO ST. 9)

<b>(11)</b>	Číslo dokumentu	<b>(62)</b>	Číslo pôvodnej prihlášky v prípade vylúčenej prihlášky
<b>(21)</b>	Číslo prihlášky	<b>(71)</b>	Meno (názov) prihlasovateľa (-ov)
<b>(22)</b>	Dátum podania prihlášky	<b>(72)</b>	Meno pôvodcu (-ov)
<b>(31)</b>	Číslo prioritnej prihlášky	<b>(73)</b>	Meno (názov) majiteľa (-ov)
<b>(32)</b>	Dátum podania prioritnej prihlášky	<b>(74)</b>	Meno (názov) zástupcu (-ov)
<b>(33)</b>	Krajina alebo regionálna organizácia priority	<b>(86)</b>	Číslo podania medzinárodnej prihlášky podľa PCT
<b>(40)</b>	Dátum zverejnenia prihlášky	<b>(87)</b>	Číslo zverejnenia medzinárodnej prihlášky podľa PCT
<b>(47)</b>	Dátum sprístupnenia patentu verejnosti		
<b>(51)</b>	Medzinárodné patentové triedenie		
<b>(54)</b>	Názov		
<b>(57)</b>	Anotácia		

Poznámka:

Symbody medzinárodného patentového triedenia uvedené v tomto vestníku zodpovedajú vydaniu 2014.01 Medzinárodného patentového triedenia s platnosťou od 1. januára 2014. Na patentových dokumentoch zverejňovaných úradom a vo vestníku úradu budú v roku 2014 uvádzané iba symboly hlavných skupín MPT 2014.01. V databázach úradu, vo webregistroch na internete a v ostatných výstupoch úradu budú zverejňované údaje týkajúce sa patentov a úžitkových vzorov vrátane ich prihlášok so symbolmi úplnej verzie MPT 2014.01.

## Kódy na označovanie záhlaví oznámení publikovaných vo Vestníku ÚPV SR (Štandard WIPO ST. 17)

<b>BA9A</b>	Zverejnené patentové prihlášky	<b>FG4A</b>	Udelené patenty
<b>FA9A</b>	Zastavené konania o patentových prihláškach na žiadosť prihlasovateľa	<b>MA4A</b>	Zaniknuté patenty vzdáním sa
<b>FB9A</b>	Zastavené konania o patentových prihláškach	<b>MA4F</b>	Zaniknuté autorské osvedčenia vzdáním sa
<b>FC9A</b>	Zamietnuté patentové prihlášky	<b>MC4A</b>	Zrušené patenty
<b>FD9A</b>	Zastavené konania pre nezaplatenie poplatku	<b>MC4F</b>	Zrušené autorské osvedčenia
<b>GB9A</b>	Prevody a prechody práv na patentové prihlášky	<b>MG4A</b>	Čiastočne zrušené patenty
<b>PD9A</b>	Zmeny dispozičných práv na patentové prihlášky (zálohy)	<b>MG4F</b>	Čiastočne zrušené autorské osvedčenia
<b>PD9A</b>	Zmeny dispozičných práv na patentové prihlášky (ukončenie zálohov)	<b>MK4A</b>	Zaniknuté patenty uplynutím doby platnosti
<b>QA9A</b>	Ponuky licencií	<b>MK4F</b>	Zaniknuté autorské osvedčenia uplynutím doby platnosti
<b>QA9A</b>	Spät'vzatia ponúk licencií	<b>MM4A</b>	Zaniknuté patenty pre nezaplatenie udržiavacích poplatkov
		<b>MM4F</b>	Zaniknuté autorské osvedčenia pre nezaplatenie udržiavacích poplatkov
		<b>PA4A</b>	Zmeny autorských osvedčení na patenty
		<b>PC4A</b>	Prevody a prechody práv na patenty
		<b>PC4F</b>	Prevody a prechody práv na autorské osvedčenia
		<b>PD4A</b>	Zmeny dispozičných práv na patenty (zálohy)
		<b>PD4A</b>	Zmeny dispozičných práv na patenty (ukončenie zálohov)
		<b>PD4F</b>	Zmeny dispozičných práv na autorské osvedčenia (zálohy)
		<b>PD4F</b>	Zmeny dispozičných práv na autorské osvedčenia (ukončenie zálohov)
		<b>QA4A</b>	Ponuky licencií
		<b>QA4A</b>	Spät'vzatia ponúk licencií
		<b>QB4A</b>	Licenčné zmluvy registrované alebo udelené na patenty
		<b>QB4F</b>	Licenčné zmluvy registrované alebo udelené na autorské osvedčenia
		<b>QC4A</b>	Ukončenie platnosti licenčných zmlúv na patenty
		<b>QC4F</b>	Ukončenie platnosti licenčných zmlúv na autorské osvedčenia
		<b>SB4A</b>	Patenty zapísané do registra po odtajnení
		<b>SB4F</b>	Autorské osvedčenia zapísané do registra po odtajnení

## Opravy a zmeny

### Opravy v patentových prihláškach

- HA9A** Doplnenie pôvodcu (-ov)
- HB9A** Opravy mien
- HC9A** Zmeny mien
- HD9A** Opravy adries
- HE9A** Zmeny adries
- HF9A** Opravy dátumov
- HG9A** Opravy zatriedenia podľa MPT
- HH9A** Opravy chýb alebo zmeny všeobecne
- HK9A** Opravy tlačových chýb vo Vestníku ÚPV SR

### Opravy v udelených ochranných dokumentoch

- TA4A** Doplnenie pôvodcu (-ov)
- TB4A** Opravy mien
- TC4A** Zmeny mien
- TD4A** Opravy adries
- TE4A** Zmeny adries
- TF4A** Opravy dátumov
- TG4A** Opravy zatriedenia podľa MPT
- TH4A** Opravy chýb alebo zmeny všeobecne
- TK4A** Opravy tlačových chýb vo Vestníku ÚPV SR

- TA4F** Doplnenie pôvodcu (-ov)
- TB4F** Opravy mien
- TC4F** Zmeny mien
- TD4F** Opravy adries
- TE4F** Zmeny adries
- TF4F** Opravy dátumov
- TG4F** Opravy zatriedenia podľa MPT
- TH4F** Opravy chýb alebo zmeny všeobecne
- TK4F** Opravy tlačových chýb vo Vestníku ÚPV SR

**BA9A**

**Zverejnené patentové prihlášky**

(21) (51)  
 75-2012 B66F 7/00  
 86-2012 A23L 2/00  
 50049-2012 G06T 3/00

(21) (51)  
 50050-2012 B30B 15/00  
 50052-2012 F25C 1/00  
 57-2013 G01L 5/00

(51) **A23L 2/00**

(21) **86-2012**

(22) 30.10.2012

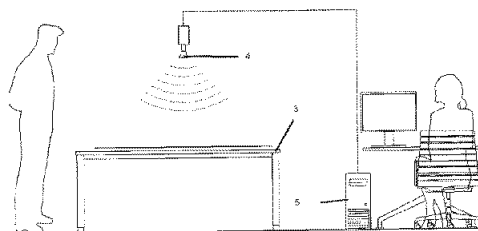
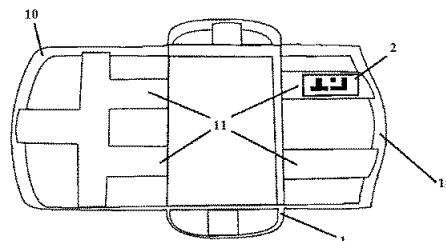
(71) Getwell a.s., Koliňany, SK;

(72) Máriássyová Magda, Ing., CSc., Modra, SK; Káčerík Peter, Ing., Nitra, SK; Káčerík Samuel, Ing., Nitra, SK;

(74) Máčajová Mária, Ing., Nitra, SK;

(54) **Ovocné a zeleninové šťavy so zvýšenou stabilitou a predĺženou životnosťou**

(57) Čerstvé ovocné a zeleninové šťavy alebo ich zmesi so zvýšenou stabilitou a predĺženou životnosťou obsahujú 2 až 5 ml 4 % vodného roztoku polyfenolov získaných z hroznových výliskov na 1 liter vylisovanej šťavy.



(51) **B30B 15/00**

(21) **50050-2012**

(22) 5.11.2012

(71) Ondruš Peter, Žilina, SK;

(72) Ondruš Peter, Žilina, SK; Šebo Juraj, Ing., PhD., Košice, SK;

(74) Belička Ivan, Ing., Banská Bystrica, SK;

(54) **Systém automatickej identifikácie nástrojov a identifikovaný nástroj**

(57) Nad manipulačný stôl pred lis alebo nad každý pracovný stôl (3) je umiestnený snímač (4) grafických kódov (2) a je ovládaný cez softvér v počítači (5), nástroje (1) sa ukladajú na plochu celej kože alebo látky, ktoré potom vyseknú naraz pod mechanickým lisom viacero rôznych dielov, po poukladaní všetkých nástrojov (1), v momente keď je pracovná doska s kožou a nástrojmi (1) pod snímačom (4), operátor aktivuje softvér ovládajúci snímač (4) a zosníma grafické kódy (4) a proces vysekávania pokračuje tak, že lis zatlačí na nástroje (1) a tie vyseknú z kože alebo látky tvary podľa nástrojov (1), paralelne s procesom vysekávania softvér identifikuje grafické kódy (2) na nástrojoch (1) a spracuje ich. Nástroj (1) - raznica obsahuje čepeľ (10), ktorá má zo spodnej strany vyhotovené ostrie, čepeľ (10) má požadovaný tvar a je vystužená výstuhami (11), pričom súčasťou nástroja je aj grafický kód (2). Tento grafický kód (2) môže byť situovaný na výstuhe (11) alebo na čepeľi (10).

(51) **B66F 7/00**

(21) **75-2012**

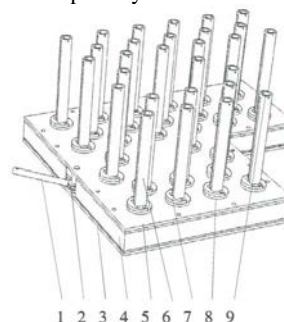
(22) 26.9.2012

(71) Technická Univerzita v Košiciach, Strojnícka fakulta, Košice, SK;

(72) Svetlík Jozef, doc. Ing., PhD., Košice, SK; Demeč Peter, prof. Ing., CSc., Košice, SK; Viňáš Ján, doc. Ing., PhD., EWE., Košice, SK;

(54) **Univerzálny prípravok na montáž automobilových prevodoviek**

(57) Univerzálny prípravok na montáž automobilových prevodoviek je určený pre servisné dielne, opravársku a servisnú činnosť v automobilovej a motocyklovej technike. Vyznačuje sa tým, že pozostáva z aretačnej páky (1) otáčajúcej excentrom (2), ktorý je uložený kyvne v čape. Čap je pevne uložený v spodnom (3) a hornom plechu (5), oba plechy sú spojené bočnicou (4) a spolu slúžia ako nosný rám všetkých ostatných častí. Rúrky s drážkou (6) sú uložené v lineárnych vedeniach (8). Vnútri rúrky (6) je umiestnená ťažná pružina, ktorá je ukotvená v hornom (7) a spodnom (9) držiaku pružiny.



**(51) F25C 1/00****(21) 50052-2012**

(22) 6.11.2012

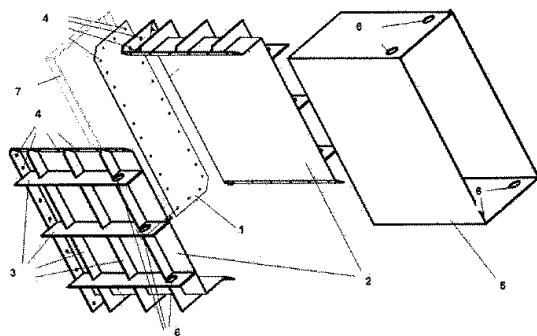
(71) YURYA/ROS, spol. s r. o., Banská Bystrica, SK;

(72) Bartko Juraj, Mgr.art., Banská Bystrica, SK;

(74) Belička Ivan, Ing., Banská Bystrica, SK;

**(54) Forma na výrobu ľadových dielov**

(57) Forma pozostáva z podstavy (1), bočných vonkajších dielov (2), prípadne jadra na vytvorenie dutého dielu, izolačných platní (7), vonkajšieho kovového transportného obalu (5), transportného kovového vrchnáka, vodoodpudivých odlievacích obalov. Základným znakom formy sú steny bočných vonkajších dielov (2), usporiadané proti sebe kónicky na zabránenie deformácii formy pri mrznutí vyrábaného dielu. Na podstavu (1) sa upevnia bočné diely (2) a vytvoria dutú kovovú formu. Do formy sa vloží vodoodpudivý odlievací obal vyhotovený v tvare vnútorného priestoru formy – budúceho tvaru ľadového prvku. Do formy sa nasype vopred pripravená ľadová drvína a zaleje sa podchladenou vodou. Takto naplnená forma sa schladí a vymrazí. Po stuhnutí kvapalného materiálu sa forma rozoberie a vznikne ľadový diel.

**(51) G01L 5/00****(21) 57-2013**

(22) 10.10.2012

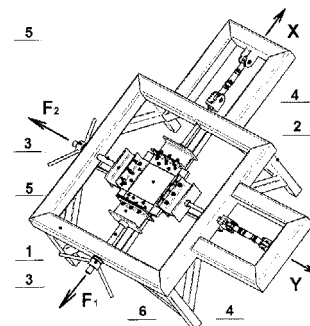
(71) Michalík Peter, Ing. PhD., Solivar, SK; TU Košice, Košice, SK;

(72) Michalík Peter, Ing. PhD., Solivar, SK; Molnár Vierošlav, doc. Ing. PhD., Prešov, SK; Fedorko Gabriel, doc. Ing. PhD., Drienovská Nová Ves, SK; Zajac Jozef, prof. Ing., CSc., Prešov, SK;

**(54) Skúšobné zariadenie na meranie dvojsovej napätosti gumotextilných dopravných pásov**

(57) Je opísané zariadenie zložené zo šiestich častí. Uzatvorený zváraný rám (1) na štyroch nohách (2). Má vnútri rámu sú umiestnené dve napínacie zariadenia (3), ktoré sú navzájom na seba kolmé v dvoch osiach x a y. Tieto umožňujú nastaviť

napínacie sily  $F_1 = F_2 = 0 - 15\ 000\text{N}$ . Oproti každému napínaciu zariadeniu (3) je umiestnený tenzometrický snímač (4), ktorý umožňuje snímať napínaciu silu. Napínacie zariadenia (3) aj tenzometrické snímače (4) sú na strane meranej vzorky (6) ukončené prestaviteľnými upínacími čel'ust'ami (5).

**(51) G06T 3/00****(21) 50049-2012**

(22) 31.10.2012

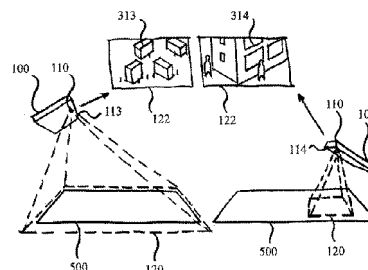
(71) Grék Andrej, Bratislava, SK;

(72) Grék Andrej, Bratislava, SK;

(74) Gajdošíková Zuzana, Ing., Bratislava, SK;

**(54) Spôsob interakcie pomocou rozšírenej reality**

(57) Prezentovaný vynález zabezpečuje spôsob interakcie pomocou rozšírenej reality na zobrazenie veľkého detailu virtuálnych objektov a malých častí virtuálnych objektov veľkej mierky a zodpovedajúci systém. Využitím tohto spôsobu je používateľovi umožnené kamerou (110) zariadenia zahŕňajúceho kamery (100) prehliadať zariadenie nesúce optickú informáciu (500) v podobe fyzického objektu v špecifickej priestorovej konfigurácii rovinného tvaru tak, že umiestni kameru do polohy v tesnej blízkosti zariadenia nesúceho optickú informáciu (114). Schopnosť softvéru rozšírenej reality rozoznávať optické charakteristiky tohto zariadenia je zachovaná, na základe čoho môže byť používateľovi zobrazený vysoký detail virtuálnych objektov veľkej mierky (314).



(51) (21)  
A23L 2/00 86-2012  
B30B 15/00 50050-2012  
B66F 7/00 75-2012

(51) (21)  
F25C 1/00 50052-2012  
G01L 5/00 57-2013  
G06T 3/00 50049-2012

**FG4A**

**Udelené patenty**

(11) (51)  
 288186 A61K 31/00  
 288187 B41M 1/00

**(51) A61K 31/00, A61P 1/00, A61P 11/00, A61P 17/00, A61P 19/00, A61P 25/00, A61P 29/00, A61P 3/00, A61P 37/00, A61P 7/00, A61P 9/00, A61P 35/00, C07D 405/00, C07D 409/00, C07D 213/00, C07D 229/00, C07D 235/00, C07D 239/00**  
**(11) 288186**  
 (21) 1609-2001  
 (22) 5.5.2000  
 (31) 60/132 967, 60/170 441  
 (32) 7.5.1999, 10.12.1999  
 (33) US, US  
 (40) 4.4.2002  
 (73) ENCYSIVE PHARMACEUTICALS, INC., New York, New York, US;  
 (72) Biediger Ronald J., Houston, TX, US; Holland George W., North Caldwell, NJ, US; Kassir Jamal M., Houston, TX, US; Li Wen, Houston, TX, US; Market Robert V., Pearland, TX, US; Scott Ian L., Delanson, NY, US; Wu Chengde, Pearland, TX, US;  
 (74) ROTT, RŮŽIČKA & GUTTMANN, Bratislava, SK;  
 (86) PCT/US00/12464  
 (87) WO00/68188  
**(54) Deriváty kyseliny propiónovej, ktoré inhibujú väzbu integrínov na ich receptory, farmaceutické kompozície s ich obsahom a ich použitie**

**(51) B41M 1/00, B41F 17/00, G09F 21/00**  
**(11) 288187**  
 (21) 50055-2009  
 (22) 26.11.2009  
 (40) 6.6.2011  
 (73) Malcho Zdenko, Šaľa, SK;  
 (72) Malcho Zdenko, Šaľa, SK;  
 (74) Porubčan Róbert, Ing., Ivanka pri Dunaji, SK;  
**(54) Spôsob pripevnenia a zvlčenia balóna, najmä pri jeho potlačí, zariadenie na jeho vykonávanie**

(11) (51)  
 288188 G07B 15/00  
 288189 C12Q 1/00

**(51) C12Q 1/00**  
**(11) 288189**  
 (21) 204-2004  
 (22) 6.11.2002  
 (31) 10/012 762  
 (32) 6.11.2001  
 (33) US  
 (40) 5.10.2004  
 (73) Axis-Shield Diagnostics, Ltd., Dundee, Scotland, GB;  
 (72) Kawasaki Glenn, Seattle, WA, US; Webb Heather Kay, San Francisco, CA, US; Owens Jeffrey, Seattle, WA, US; Liedtke Raymond, Bellevue, WA, US; Forest Doreen, Kelso, WA, US; Legaz Mark, Longview, WA, US; Lawson Sobomabo, Shoreline, WA, US;  
 (74) ROTT, RŮŽIČKA & GUTTMANN, Bratislava, SK;  
 (86) PCT/US02/35777  
 (87) WO03/040694  
**(54) Enzymatické cyklické stanovenie homocysteínu a cystationínu**

**(51) G07B 15/00, G08G 1/00**  
**(11) 288188**  
 (21) 1621-2003  
 (22) 12.6.2002  
 (31) 913/2001  
 (32) 12.6.2001  
 (33) AT  
 (40) 3.8.2004  
 (73) SIEMENS AKTIENGESELLSCHAFT, München, DE;  
 (72) Konrad Wolfgang, Mödling, AT; Janos Gila, Mödling, AT;  
 (74) Bušová Eva, JUDr., Bratislava, SK;  
 (86) PCT/DE02/02158  
 (87) WO02/101665  
**(54) Dvojitý mýtny systém**

(51) (11)  
 A61K 31/00 288186  
 B41M 1/00 288187

(51) (11)  
 C12Q 1/00 288189  
 G07B 15/00 288188

**FB9A****Zastavené konania o patentových prihláškach**

Oznámenie o zamietnutí patentovej prihlášky PP 32-2010 zverejnené vo Vestníku ÚPV SR č. 4/2014 pod kódom FC9A (str. 16) je neplatné. **Patentová prihláška PP 32-2010 je zastavená.**

(21)

5013-2008  
92-2009  
32-2010  
50-2010  
75-2010

(21)

157-2010  
168-2010  
5052-2010  
50037-2010  
2-2011

**FC9A****Zamietnuté patentové prihlášky**

(21)

347-2004  
5051-2008  
5044-2009  
29-2010

(21)

125-2010  
5038-2010  
5039-2010

**MK4A****Zaniknuté patenty uplynutím doby platnosti**

(11)

Dátum zániku

(11)

Dátum zániku

(11)

Dátum zániku

(11)

Dátum zániku

280048 30.03.2014  
280049 03.03.2014  
280362 24.03.2014  
280831 16.03.2014

281226 31.03.2014  
281542 18.03.2014  
281644 28.03.2014  
281674 24.03.2014

281702 30.03.2014  
282527 10.03.2014  
282785 23.03.2014  
282819 15.03.2014

282842 18.03.2014  
283674 07.03.2014

**MM4A****Zaniknuté patenty pre nezaplatenie udržiavacích poplatkov**

(11)

Dátum zániku

(11)

Dátum zániku

(11)

Dátum zániku

(11)

Dátum zániku

281779 09.08.2013  
282008 24.08.2013  
282327 07.08.2013  
283291 02.08.2013  
283369 17.08.2013  
283568 03.08.2013  
283597 16.08.2013

283725 25.08.2013  
283830 14.08.2013  
285147 08.08.2013  
285186 20.08.2013  
285290 31.08.2013  
286087 18.08.2013  
286402 28.08.2013

286468 17.08.2013  
286860 21.08.2013  
287018 22.08.2013  
287232 23.08.2013  
287377 09.06.2010  
287617 07.02.2011  
287734 09.06.2011

287771 11.07.2011  
287892 08.08.2013  
287950 06.08.2013  
288084 03.04.2013

## PC4A

## Prevody a prechody práv na patenty

(11) **278312**

(21) 103-94

(73) TALCO SLOVAKIA s.r.o., Banská Bystrica, SK; VARS Slovakia, s. r. o., Banská Bystrica, SK; BEST - Computer Systems s.r.o., Trnava, SK; Autoservis FALKO, s.r.o., Banská Bystrica, SK; Ján Zeman - Autoservis, Banská Bystrica, SK; PLATÓN, s. r. o., Banská Bystrica, SK; Ing. Ivan Kovanda, ECCO FATTO, Banská Bystrica, SK; Benkovský Leo, Trnava, SK; TANO CONTO, s. r. o., Banská Bystrica, SK; Kovanda Ivan, Ing., Banská Bystrica, SK; TANOARCH, s. r. o., Banská Bystrica, SK;

Predchádzajúci majiteľ:

TALCO SLOVAKIA s.r.o., Banská Bystrica, SK; VARS Slovakia, s. r. o., Banská Bystrica, SK; BEST - Computer Systems s.r.o., Trnava, SK; Autoservis FALKO, s.r.o., Banská Bystrica, SK; Ján Zeman - Autoservis, Banská Bystrica, SK; PLATÓN, s. r. o., Banská Bystrica, SK; Ing. Ivan Kovanda, ECCO FATTO, Banská Bystrica, SK; Benkovský Leo, Trnava, SK; TANO CONTO, s. r. o., Banská Bystrica, SK; Kovanda Ivan, Ing., Banská Bystrica, SK;

Dátum uzavretia zmluvy: 31.12.2005

Dátum zápisu do registra: 25.3.2014

(11) **282942**

(21) 237-96

(73) ALSTOM Power Turbomachines SA, Bellfort, FR; Predchádzajúci majiteľ:  
ALSTOM Power Heat Exchange S.A., Levallois-Perret, FR;

Dátum uzavretia zmluvy: 10.5.2007

Dátum zápisu do registra: 16.4.2014

(11) **282942**

(21) 237-96

(73) ALSTOM Power Systems S.A., Levallois Perret Cedex, FR;

Predchádzajúci majiteľ:

ALSTOM Power Turbomachines SA, Bellfort, FR;

Dátum zápisu do registra: 16.4.2014

(11) **282942**

(21) 237-96

(73) ALSTOM Technology Ltd., Baden-Aargau, CH; Predchádzajúci majiteľ:

ALSTOM Power Systems S.A., Levallois Perret Cedex, FR;

Dátum uzavretia zmluvy: 19.12.2012

Dátum zápisu do registra: 16.4.2014

(11) **287335**

(21) 518-2003

(73) NOVARTIS AG, Basel, CH; Dana-Farber Cancer Institute Inc., Boston, MA, US; Oregon Health & Science University, Portland, OR, US; The Brigham and Women's Hospital, Inc., Boston, MA, US; Predchádzajúci majiteľ:

NOVARTIS AG, Basel, CH;

Dátum uzavretia zmluvy: 17.9.2013

Dátum zápisu do registra: 26.3.2014

(11) **287500**

(21) 914-2003

(73) Bayer Intellectual Property GmbH, Monheim, DE; Predchádzajúci majiteľ:

Bayer Pharma Aktiengesellschaft, Berlin, DE;

Dátum uzavretia zmluvy: 10.5.2013

Dátum zápisu do registra: 25.3.2014



**QB4A Licenčné zmluvy registrované alebo udelené na patenty**

(11) **285847**  
(21) 962-99  
(73) LABORATOIRES FOURNIER S.A.S., Suresnes, FR;  
Nadobúdateľ:  
ABBOTT PRODUCTS OPERATIONS AG, Allschwill, CH;  
Typ licencie: výlučná  
Dátum uzavretia licenčnej zmluvy: 25.7.2013  
Dátum zápisu do registra: 17.4.2014

---

(11) **287335**  
(21) 518-2003  
(73) NOVARTIS AG, Basel, CH; Dana-Farber Cancer Institute Inc., Boston, MA, US; Oregon Health & Science University, Portland, OR, US; The Brigham and Women's Hospital, Inc., Boston, MA, US;  
Nadobúdateľ:  
Novartis Slovakia s.r.o., Bratislava, SK;  
Typ licencie: nevýlučná  
Dátum uzavretia licenčnej zmluvy: 31.10.2013  
Dátum zápisu do registra: 26.3.2014

---

**TC4A****Zmeny mien**

(11) **282834**  
(21) 1442-98  
(73) BASF SE, Ludwigshafen, DE;  
Dátum zápisu do registra: 26.3.2014

---

(11) **287874**  
(21) 1036-2003  
(73) TAKEDA NYCOMED AS, Asker, NO;  
Dátum zápisu do registra: 11.4.2014

---

(11) **282942**  
(21) 237-96  
(73) ALSTOM Power Heat Exchange S.A., Velizy Villacoublay, FR;  
Dátum zápisu do registra: 16.4.2014

---

(11) **288120**  
(21) 1035-2003  
(73) TAKEDA NYCOMED AS, Asker, NO;  
Dátum zápisu do registra: 11.4.2014

---

(11) **283687**  
(21) 1606-99  
(73) BASF SE, Ludwigshafen, DE;  
Dátum zápisu do registra: 26.3.2014

---

**TE4A****Zmeny adries**

(11) **282942**  
(21) 237-96  
(73) ALSTOM Power Heat Exchange S.A., Levallois-Perret, FR;  
Dátum zápisu do registra: 16.4.2014

---

# ČASŤ

**EURÓPSKE PATENTY  
S URČENÍM PRE SLOVENSKÚ REPUBLIKU**

### Kódy na označovanie jednotlivých druhov dokumentov (Štandard WIPO ST. 16)

<b>T1</b>	Preklad patentových nárokov európskej patentevej prihlášky	<b>T3</b>	Preklad európskeho patentového spisu
<b>T2</b>	Opravený preklad patentových nárokov európskej patentevej prihlášky	<b>T4</b>	Opravený preklad európskeho patentového spisu
		<b>T5</b>	Preklad zmeneného európskeho patentového spisu

### Číselné kódy na označovanie bibliografických údajov (Štandard WIPO ST. 9)

<b>(11)</b>	Číslo dokumentu	<b>(62)</b>	Číslo pôvodnej prihlášky v prípade vylúčenej prihlášky
<b>(21)</b>	Číslo prihlášky	<b>(71)</b>	Meno (názov) prihlasovateľa (-ov)
<b>(31)</b>	Číslo prioritnej prihlášky	<b>(72)</b>	Meno pôvodcu (-ov)
<b>(32)</b>	Dátum podania prioritnej prihlášky	<b>(73)</b>	Meno (názov) majiteľa (-ov)
<b>(33)</b>	Krajina alebo regionálna organizácia priority	<b>(74)</b>	Meno (názov) zástupcu (-ov)
<b>(45)</b>	Dátum sprístupnenia prekladu patentového spisu alebo zmeneného patentového spisu	<b>(86)</b>	Číslo podania medzinárodnej prihlášky podľa PCT
<b>(46)</b>	Dátum sprístupnenia prekladu patentových nárokov	<b>(87)</b>	Číslo zverejnenia medzinárodnej prihlášky podľa PCT
<b>(48)</b>	Dátum sprístupnenia opraveného prekladu patentových nárokov alebo patentového spisu	<b>(96)</b>	Číslo a dátum podania európskej patentevej prihlášky
<b>(51)</b>	Medzinárodné patentové triedenie	<b>(97)</b>	Číslo a dátum zverejnenia európskej patentevej prihlášky alebo vydania európskeho patentového spisu
<b>(54)</b>	Názov		

**Poznámka:**

Symbyly medzinárodného patentového triedenia uvedené v tomto vestníku zodpovedajú vydaniu 2014.01 Medzinárodného patentového triedenia s platnosťou od 1. januára 2014. Na patentových dokumentoch zverejňovaných úradom a vo vestníku úradu budú v roku 2014 uvádzané iba symbyly hlavných skupín MPT 2014.01. V databázach úradu, vo webregistroch na internete a v ostatných výstupoch úradu budú zverejňované údaje týkajúce sa patentov a úžitkových vzorov vrátane ich prihlášok so symbolmi úplnej verzie MPT 2014.01.

### Kódy na označovanie záhlaví oznámení publikovaných vo Vestníku ÚPV SR (Štandard WIPO ST. 17)

<b>BA9A</b>	Sprístupnené preklady a opravené preklady patentových nárokov európskych patentových prihlášok	<b>MA4A</b>	Zaniknuté európske patenty vzdáním sa patentu
<b>FA9A</b>	Zastavené konania o európskych patentových prihláškach z dôvodu späťvzatia	<b>MC4A</b>	Zrušené európske patenty po námietkovom konaní pred EPÚ
<b>GA9A</b>	Zmeny európskych patentových prihlášok na národné prihlášky	<b>MC4A</b>	Zrušené európske patenty
<b>GB9A</b>	Prevody a prechody práv na európske patentevé prihlášky	<b>MG4A</b>	Čiastočne zrušené európske patenty
<b>PD9A</b>	Zmeny dispozičných práv na európske patentevé prihlášky (zálohy)	<b>MK4A</b>	Zaniknuté európske patenty uplynutím doby platnosti
<b>PD9A</b>	Zmeny dispozičných práv na európske patentevé prihlášky (ukončenie zálohov)	<b>MM4A</b>	Zaniknuté európske patenty pre nezaplatenie udržiavacích poplatkov
<b>QA9A</b>	Ponuky licencií na európske patentevé prihlášky	<b>NG4A</b>	Európske patenty zachované v zmenenom znení po námietkovom konaní pred EPÚ
<b>QA9A</b>	Späťvzatia ponúk licencií na európske patentevé prihlášky	<b>PC4A</b>	Prevody a prechody práv na európske patenty
<b>QB9A</b>	Licenčné zmluvy registrované alebo udelené na európske patentevé prihlášky	<b>PD4A</b>	Zmeny dispozičných práv na európske patenty (zálohy)
<b>QC9A</b>	Ukončenie platnosti licenčných zmlúv na európske patentevé prihlášky	<b>PD4A</b>	Zmeny dispozičných práv na európske patenty (ukončenie zálohov)
		<b>QA4A</b>	Ponuky licencií na európske patenty
		<b>QA4A</b>	Späťvzatia ponúk licencií na európske patenty
		<b>QB4A</b>	Licenčné zmluvy registrované alebo udelené na európske patenty
		<b>QC4A</b>	Ukončenie platnosti licenčných zmlúv na európske patenty
		<b>SB4A</b>	Európske patenty zapísané do registra po odtajnení
		<b>SC4A</b>	Sprístupnené preklady a opravené preklady európskych patentových spisov
		<b>SC4A</b>	Sprístupnené preklady zmenených európskych patentových spisov

## Opravy a zmeny

### Opravy v európskych patentových prihláškach

- HA9A** Doplnenie pôvodcu (-ov)
- HB9A** Opravy mien
- HC9A** Zmeny mien
- HD9A** Opravy adries
- HE9A** Zmeny adries
- HF9A** Opravy dátumov
- HG9A** Opravy zatriedenia podľa MPT
- HH9A** Opravy chýb alebo zmeny všeobecne
- HK9A** Opravy tlačových chýb vo Vestníku ÚPV SR

### Opravy v európskych patentoch

- TA4A** Doplnenie pôvodcu (-ov)
- TB4A** Opravy mien
- TC4A** Zmeny mien
- TD4A** Opravy adries
- TE4A** Zmeny adries
- TF4A** Opravy dátumov
- TG4A** Opravy zatriedenia podľa MPT
- TH4A** Opravy chýb alebo zmeny všeobecne
- TK4A** Opravy tlačových chýb vo Vestníku ÚPV SR

**SC4A Sprístupnené preklady európskych patentových spisov**

(11)	(51)	(11)	(51)	(11)	(51)	(11)	(51)
E 15591	B32B 3/00	E 15650	G01R 21/00	E 15709	A61K 31/00	E 15768	C07F 9/00
E 15592	F16D 13/00	E 15651	E05C 17/00	E 15710	C08K 5/00	E 15769	H02K 11/00
E 15593	F16H 3/00	E 15652	A01N 47/00	E 15711	F27D 5/00	E 15770	C08G 18/00
E 15594	B61L 1/00	E 15653	C07D 209/00	E 15712	B60N 2/00	E 15771	C07D 401/00
E 15595	H04L 27/00	E 15654	A61K 9/00	E 15713	A61K 31/00	E 15772	F04D 29/00
E 15596	F16B 39/00	E 15655	A01N 63/00	E 15714	H03K 17/00	E 15773	F04D 29/00
E 15597	C08J 11/00	E 15656	B32B 21/00	E 15715	F25C 3/00	E 15774	B42D 15/00
E 15598	A61K 38/00	E 15657	A47F 1/00	E 15716	F16T 1/00	E 15775	F04D 29/00
E 15599	C07K 7/00	E 15658	F24J 2/00	E 15717	A61K 9/00	E 15776	A61P 31/00
E 15600	B21B 28/00	E 15659	A61K 39/00	E 15718	A47J 31/00	E 15777	C12N 15/00
E 15601	A61K 9/00	E 15660	C07D 403/00	E 15719	A61K 31/00	E 15778	H04L 29/00
E 15602	C07D 231/00	E 15661	A61B 17/00	E 15720	A23L 1/00	E 15779	A61B 5/00
E 15603	B05B 15/00	E 15662	A01B 35/00	E 15721	H01B 1/00	E 15780	A61L 2/00
E 15604	C08J 3/00	E 15663	B62D 25/00	E 15722	C08G 18/00	E 15781	B31F 1/00
E 15605	G01N 33/00	E 15664	A61K 39/00	E 15723	A23B 7/00	E 15782	H04L 1/00
E 15606	C07D 223/00	E 15665	C07K 16/00	E 15724	A61K 38/00	E 15783	E04D 1/00
E 15607	B01D 53/00	E 15666	A01N 43/00	E 15725	A01N 25/00	E 15784	B23K 20/00
E 15608	C08L 95/00	E 15667	C07D 207/00	E 15726	B60R 21/00	E 15785	C07D 413/00
E 15609	C07D 241/00	E 15668	B28B 1/00	E 15727	B29D 30/00	E 15786	H01F 41/00
E 15610	A61K 33/00	E 15669	C07D 495/00	E 15728	C07D 498/00	E 15787	C09D 183/00
E 15611	C07K 14/00	E 15670	C07D 265/00	E 15729	C07D 207/00	E 15788	A61K 31/00
E 15612	B66B 23/00	E 15671	A61K 31/00	E 15730	C07D 405/00	E 15789	A61K 33/00
E 15613	C07K 16/00	E 15672	A62C 99/00	E 15731	A61K 31/00	E 15790	A61K 38/00
E 15614	B28D 1/00	E 15673	B29C 49/00	E 15732	G21C 19/00	E 15791	C12N 15/00
E 15615	C07D 401/00	E 15674	A01N 47/00	E 15733	C07D 275/00	E 15792	C09C 1/00
E 15616	C08B 37/00	E 15675	A01N 47/00	E 15734	B05B 13/00	E 15793	D21C 9/00
E 15617	A61K 38/00	E 15676	B03D 1/00	E 15735	C12P 7/00	E 15794	A01N 43/00
E 15618	A61K 39/00	E 15677	D04B 1/00	E 15736	B65D 75/00	E 15795	B29C 45/00
E 15619	C07K 7/00	E 15678	A01G 13/00	E 15737	B67B 7/00	E 15796	G01S 19/00
E 15620	A61K 31/00	E 15679	C07D 211/00	E 15738	E02D 3/00	E 15797	A61K 9/00
E 15621	C10J 3/00	E 15680	A61K 9/00	E 15739	F24F 13/00	E 15798	C23C 22/00
E 15622	F41A 3/00	E 15681	A61K 9/00	E 15740	G06M 1/00	E 15799	G06F 3/00
E 15623	B65B 27/00	E 15682	C12N 5/00	E 15741	B27N 1/00	E 15800	C07D 489/00
E 15624	C07D 295/00	E 15683	B65D 85/00	E 15742	C07K 5/00		
E 15625	B27N 3/00	E 15684	C07K 14/00	E 15743	A61K 31/00		
E 15626	F16G 1/00	E 15685	C07K 14/00	E 15744	A61B 5/00		
E 15627	C07K 16/00	E 15686	C07F 7/00	E 15745	C07D 498/00		
E 15628	B65D 17/00	E 15687	A61K 38/00	E 15746	A61K 31/00		
E 15629	B30B 9/00	E 15688	C07D 211/00	E 15747	F16L 27/00		
E 15630	B65D 85/00	E 15689	A01K 31/00	E 15748	F03B 3/00		
E 15631	B60Q 1/00	E 15690	A61K 38/00	E 15749	B60N 2/00		
E 15632	A23F 5/00	E 15691	C07K 16/00	E 15750	A61K 31/00		
E 15633	C04B 28/00	E 15692	A61K 39/00	E 15751	C09C 1/00		
E 15634	G10D 3/00	E 15693	A61K 48/00	E 15752	B27N 3/00		
E 15635	C07D 207/00	E 15694	C04B 28/00	E 15753	B01D 53/00		
E 15636	A61K 38/00	E 15695	A61K 39/00	E 15754	A61C 8/00		
E 15637	B05B 1/00	E 15696	A61K 31/00	E 15755	G06F 13/00		
E 15638	A47C 27/00	E 15697	B62D 7/00	E 15756	B28D 1/00		
E 15639	C04B 24/00	E 15698	B65D 85/00	E 15757	A61K 35/00		
E 15640	A23L 1/00	E 15699	C23C 2/00	E 15758	A01K 67/00		
E 15641	G01S 7/00	E 15700	C07C 219/00	E 15759	B65D 5/00		
E 15642	G08G 1/00	E 15701	H04L 1/00	E 15760	G05B 15/00		
E 15643	B42D 13/00	E 15702	H04L 1/00	E 15761	C07D 309/00		
E 15644	C22C 38/00	E 15703	A61B 17/00	E 15762	A61G 5/00		
E 15645	C12Q 1/00	E 15704	C08G 63/00	E 15763	C03B 9/00		
E 15646	C07K 1/00	E 15705	B60R 21/00	E 15764	C07D 487/00		
E 15647	C07D 409/00	E 15706	B60N 2/00	E 15765	C07K 14/00		
E 15648	C10L 1/00	E 15707	C07D 487/00	E 15766	A45D 24/00		
E 15649	B01D 53/00	E 15708	C07D 205/00	E 15767	C12N 5/00		

- (51) **A01B 35/00**  
 (11) **E 15662**  
 (96) 10007711.4, 24.7.2010  
 (97) 2314141, 2.10.2013  
 (31) 102009036651  
 (32) 7.8.2009  
 (33) DE  
 (73) Lemken GmbH & Co. KG, Alpen, DE;  
 (72) Maas Ludger, Sonsbeck, DE; Karsten Sebastian, Geldern, DE; Happe Christoph, Alpen, DE; Achten Georg, Tönisvorst, DE; Paschek Wilhelm, Alpen, DE;  
 (74) Litvákova Edita, Ing., Bratislava, SK;  
 (54) **Pôdny kultivátor s dvomi radmi klinov**

- (51) **A01G 13/00**  
 (11) **E 15678**  
 (96) 09760507.5, 12.11.2009  
 (97) 2355648, 23.10.2013  
 (31) 291585  
 (32) 12.11.2008  
 (33) US  
 (73) Rönneke Peter, Särö, SE;  
 (72) Rönneke Peter, Särö, SE;  
 (74) Bachratá Magdaléna, Mgr., Bratislava, SK;  
 (86) PCT/EP2009/065055  
 (87) WO 2010/055094  
 (54) **Rúrka na kultiváciu rastliny zabráňujúca krúteniu koreňov**

- (51) **A01K 31/00, A01K 45/00**  
 (11) **E 15689**  
 (96) 09787794.8, 20.7.2009  
 (97) 2456299, 4.9.2013  
 (73) Zanotti Massimo, Gussago (BS), IT; GIORDANO POULTRY-PLAST S.p.A., Caraglio (Cuneo), IT;  
 (72) ZANOTTI Massimo, Gussago (Brescia), IT;  
 (74) MAJLINGOVÁ & PARTNERS, s.r.o., Bratislava, SK;  
 (86) PCT/IT2009/000321  
 (87) WO 2011/010329  
 (54) **Prepravná jednotka pre živú hydinu na ložnej ploche kamióna**

- (51) **A01K 67/00, C12N 15/00, C07K 16/00, C12N 5/00**  
 (11) **E 15758**  
 (96) 09075279.1, 29.6.2009  
 (97) 2147594, 13.11.2013  
 (31) PCT/NL2008/050430  
 (32) 27.6.2008  
 (33) WO  
 (73) Merus B.V., Utrecht, NL;  
 (72) Houtzager Erwin, Zeist, NL; Pinto Rui Daniel, Utrecht, NL; Logtenberg Ton, Driebergen, NL; Throsby Mark, Utrecht, NL;  
 (74) PATENTSERVIS Bratislava, a. s., Bratislava, SK;  
 (54) **Cicavce iné ako človek schopné produkovať profilátka**

- (51) **A01N 25/00, A01N 59/00, A61K 47/00, A61P 31/00, A01P 1/00**  
 (11) **E 15725**  
 (96) 08844363.5, 30.10.2008  
 (97) 2207419, 16.10.2013  
 (31) 2007283787  
 (32) 31.10.2007  
 (33) JP  
 (73) Mundipharma International Limited, Hamilton HMJX, BM;  
 (72) CHIKAKO Udagawa, Osaka, JP; YOSHIE Kono, Tokyo, JP; TAKAKO Okamoto, Yokohama-shi Kanagawa, JP;  
 (74) Bušová Eva, JUDr., Bratislava, SK;  
 (86) PCT/EP2008/009180  
 (87) WO 2009/056322  
 (54) **Stabilizátor peny pre sterilizačné kompozície**

- (51) **A01N 43/00, A01N 35/00, A01N 47/00, A01N 39/00, A01N 37/00, A01N 33/00**  
 (11) **E 15794**  
 (96) 08798490.2, 22.8.2008  
 (97) 2180790, 20.11.2013  
 (31) 966340 P  
 (32) 27.8.2007  
 (33) US  
 (73) Dow AgroSciences LLC, Indianapolis, IN, US; SATCHIVI Norbert, Westfield, IN, US; SCHMITZER Paul, Indianapolis, IN, US; YERKES Carla, Crawfordsville, IN, US; WRIGHT Terry, Westfield, IN, US;  
 (74) PATENTSERVIS Bratislava, a. s., Bratislava, SK;  
 (86) PCT/US2008/074014  
 (87) WO 2009/029518  
 (54) **Synergický herbicídny prostriedok obsahujúci niektoré pyridín-karboxylové kyseliny a isté obilné a ryžové herbicídy**

- (51) **A01N 43/00, A61K 31/00, C07D 237/00, C07D 403/00**  
 (11) **E 15666**  
 (96) 07869628.3, 20.12.2007  
 (97) 2120579, 13.11.2013  
 (31) 882317 P  
 (32) 28.12.2006  
 (33) US  
 (73) AbbVie Inc., North Chicago, IL, US;  
 (72) GANDHI Viraj B., Gurnee, Illinois, US; GIRANDA Vincent L., Gurnee, Illinois, US; GONG Jianchun, Deerfield, Illinois, US; PENNING Thomas D., Elmhurst, Illinois, US; ZHU Gui-dong, Gurnee, Illinois, US;  
 (74) ROTT, RŮŽIČKA & GUTTMANN, Bratislava, SK;  
 (86) PCT/US2007/088319  
 (87) WO 2008/083027  
 (54) **Inhibitory poly(ADP-ribóza)polymerázy**

- (51) **A01N 47/00, A01P 13/00, A01N 43/00**  
 (11) **E 15652**  
 (96) 12153094.3, 5.12.2007  
 (97) 2449882, 21.8.2013  
 (31) MI20062368  
 (32) 11.12.2006  
 (33) IT

- (73) ISEM S.r.l., Milan, IT;  
 (72) Bettarini Franco, Novara, IT; Fornara Luca, Vasto, IT; Vanzulli Mauro, Nerviano, IT;  
 (74) Bušová Eva, JUDr., Bratislava, SK;

**(54) Herbicídne kompozície**

**(51) A01N 47/00, A01P 13/00, A01N 43/00**

**(11) E 15674**

- (96) 12153074.5, 5.12.2007  
 (97) 2449880, 31.7.2013  
 (31) MI20062368  
 (32) 11.12.2006  
 (33) IT  
 (73) ISEM S.r.l., Milan, IT;  
 (72) Bettarini Franco, Novara, IT; Fornara Luca, Vasto, IT; Vanzulli Mauro, Nerviano, IT;  
 (74) Bušová Eva, JUDr., Bratislava, SK;

**(54) Herbicídne kompozície**

**(51) A01N 47/00, A01P 13/00, A01N 57/00**

**(11) E 15675**

- (96) 12153106.5, 5.12.2007  
 (97) 2449883, 21.8.2013  
 (31) MI20062368  
 (32) 11.12.2006  
 (33) IT  
 (73) ISEM S.r.l., Milan, IT;  
 (72) Bettarini Franco, Novara, IT; Fornara Luca, Vasto (Province of Chieti), IT; Vanzulli Mauro, Nerviano (Province of Milano), IT;  
 (74) Bušová Eva, JUDr., Bratislava, SK;

**(54) Herbicídne kompozície**

**(51) A01N 63/00, A61K 35/00, A61K 9/00, A23L 1/00**

**(11) E 15655**

- (96) 05854220.0, 14.12.2005  
 (97) 1962873, 29.5.2013  
 (73) OxThera Intellectual Property AB, Stockholm, SE;  
 (72) KAUL Poonam, Gainesville, FL, US; SIDHU Harmeet, Gainesville, FL, US;  
 (74) Hörmannová Zuzana, Ing., Bratislava, SK;  
 (86) PCT/US2005/045457  
 (87) WO 2007/070052

**(54) Farmaceutické kompozície obsahujúce baktérie redukujúce oxalát**

**(51) A23B 7/00, A23L 1/00, A23B 4/00**

**(11) E 15723**

- (96) 10015938.3, 22.12.2010  
 (97) 2294925, 16.10.2013  
 (31) 10000072  
 (32) 7.1.2010  
 (33) EP  
 (73) Zweifel Pomy-Chips AG, Spreitenbach, CH;  
 (72) Blumenthal Marco, Baden, CH;  
 (74) Bušová Eva, JUDr., Bratislava, SK;

**(54) Zmes čipsov**

**(51) A23F 5/00**

**(11) E 15632**

- (96) 11723868.3, 27.4.2011  
 (97) 2467026, 23.10.2013  
 (31) 10004602  
 (32) 30.4.2010  
 (33) EP  
 (73) Tchibo GmbH, Hamburg, DE;  
 (72) BYTOF Gerhard, Hamburg, DE; LANTZ Ingo, Hamburg, DE; STIEBITZ Herbert, Hamburg, DE; MARKO Doris, Mauerbach, AT; BÖTTLER Ute, Wien, AT; SOMOZA Veronika, Werdling, AT; KOTYCZKA Christine, Olching, DE; RUBACH Malte, München, DE; EISENBRAND Gerhard, Heidelberg, DE; BARKURADZE Tamara, Kaiserslautern, DE; HOFMANN Thomas, Neufahrn, DE; WAHL Anika, Lorch, DE; LANG Roman, Freising, DE; EGGERS Rudolf, Buxtehude, DE;  
 (74) ROTT, RŮŽIČKA & GUTTMANN, Bratislava, SK;  
 (86) PCT/EP2011/002118  
 (87) WO 2011/134656

**(54) Zdravá káva a spôsoby jej výroby**

**(51) A23L 1/00, A61K 9/00, A61K 31/00, A61K 33/00**

**(11) E 15720**

- (96) 08729858.4, 14.2.2008  
 (97) 2111126, 13.11.2013  
 (31) 706923  
 (32) 15.2.2007  
 (33) US  
 (73) Wyeth LLC, New York, NY, US;  
 (72) GOLDBERG Alan M., Nutley, NJ, US; DILLS Steven, Ashland, VA, US; MARK William, Glen Allen, VA, US; SUTTON Bruce, Richmond, VA, US; BYERLEY Chad, Midlothian, VA, US;  
 (74) Tomeš Pavol, Ing., Bratislava, SK;  
 (86) PCT/US2008/053960  
 (87) WO 2008/101076

**(54) Vylepšená stabilita vitamínových a minerálnych doplnkov**

**(51) A23L 1/00**

**(11) E 15640**

- (96) 10784532.3, 30.11.2010  
 (97) 2515683, 18.9.2013  
 (31) 09180754  
 (32) 24.12.2009  
 (33) EP  
 (73) Unilever NV, Rotterdam, NL;  
 (72) INOUE Chiharu, Vlaardingen, NL; SILVA PAES Sabrina, Vlaardingen, NL; PERRINE Marion Esclarmonde, Heilbronn, DE; POPP Alois Konrad, Vlaardingen, NL; SAILER Winfried, Heilbronn, DE; VERSLUIS Pieter, Vlaardingen, NL;  
 (74) FAJNOR IP s.r.o., Bratislava, SK;  
 (86) PCT/EP2010/068491  
 (87) WO 2011/076528

**(54) Potravínový koncentrát s výraznou chuťou**

- (51) **A45D 24/00, A01M 3/00, F21L 4/00, F21V 8/00, F21V 33/00**  
 (11) **E 15766**  
 (96) 10738229.3, 8.2.2010  
 (97) 2394528, 16.10.2013  
 (31) 200900213 U  
 (32) 9.2.2009  
 (33) ES  
 (73) Albaladejo Jimenez Carlos José, Pozuelo de Alarcon (Madrid), ES;  
 (72) Albaladejo Jimenez Carlos José, Pozuelo de Alarcon (Madrid), ES;  
 (74) Hörmannová Zuzana, Ing., Bratislava, SK;  
 (86) PCT/ES2010/000051  
 (87) WO 2010/089433  
 (54) **Hrebeň na vši s čiernym svetlom**

- (51) **A47C 27/00**  
 (11) **E 15638**  
 (96) 12007430.7, 15.9.2009  
 (97) 2554077, 9.10.2013  
 (31) 386931  
 (32) 24.4.2009  
 (33) US  
 (62) 09807528.6  
 (73) IMHOLD, naamloze vennootschap, Sint-Niklaas, BE;  
 (72) Poppe Willy, Sint-Niklaas, BE;  
 (74) FAJNOR IP s.r.o., Bratislava, SK;  
 (54) **Penová vrstva a penový pásik na vytvorenie penovej pružiny a spôsob výroby penovej pružiny**

- (51) **A47F 1/00, A47F 5/00**  
 (11) **E 15657**  
 (96) 07835127.7, 19.10.2007  
 (97) 2077739, 7.8.2013  
 (31) 0602242  
 (32) 20.10.2006  
 (33) SE  
 (73) EasyFill AB (publ), Bräcke, SE;  
 (72) ANDERSEN John, Fredrikstad, NO; SJÖLANDER Hakan, Bräcke, SE;  
 (74) Hörmannová Zuzana, Ing., Bratislava, SK;  
 (86) PCT/SE2007/000926  
 (87) WO 2008/048172  
 (54) **Policový oddiel otočný medzi vystavovacou a plniacou pozíciou**

- (51) **A47J 31/00**  
 (11) **E 15718**  
 (96) 10816348.6, 25.10.2010  
 (97) 2490580, 16.10.2013  
 (31) PO20090011 U, 760555, PO20100004  
 (32) 23.10.2009, 15.4.2010, 15.4.2010  
 (33) IT, US, IT  
 (73) La Marzocco S.r.l., Scarperia, IT;  
 (72) BIANCHI Roberto, Bergamo, IT; ELLUL-BLAKE Jacob, Seattle, WA, US;  
 (74) Bušová Eva, JUDr., Bratislava, SK;  
 (86) PCT/IB2010/002718  
 (87) WO 2011/055189  
 (54) **Zdokonalený spôsob a stroj na prípravu kávy espresso**

- (51) **A61B 5/00**  
 (11) **E 15744**  
 (96) 05715716.6, 4.3.2005  
 (97) 1722670, 25.9.2013  
 (31) 04005385  
 (32) 6.3.2004  
 (33) EP  
 (73) F.Hoffmann-La Roche AG, Basel, CH;  
 (72) CALASSO Irio, Arth, CH; GRISS Patrick, Zürich, CH; JÄGGI Rainer, Wohlen, CH; SAROFIM Emad, Zug, CH;  
 (74) Bušová Eva, JUDr., Bratislava, SK;  
 (86) PCT/EP2005/002273  
 (87) WO 2005/084530  
 (54) **Zariadenie na odoberanie vzoriek telných tekutín**

- (51) **A61B 5/00**  
 (11) **E 15779**  
 (96) 09778119.9, 26.8.2009  
 (97) 2344025, 13.11.2013  
 (31) 08015256, 08019159  
 (32) 29.8.2008, 3.11.2008  
 (33) EP, EP  
 (73) Gerinova AG, Stans, CH;  
 (72) GERICKE Monika, Zollikon, CH; PARAMONOV Boris A., St. Petersburg, RU; TURKOVSKIY Ivan Ivanovich, St. Petersburg, RU;  
 (74) Bachratá Magdaléna, Mgr., Bratislava, SK;  
 (86) PCT/EP2009/006178  
 (87) WO 2010/022926  
 (54) **Neinvazívny spôsob na odhad kolísania hladiny glukózy v krvi osoby a zariadenie na uskuotočňovanie tohto spôsobu**

- (51) **A61B 17/00, A61F 9/00**  
 (11) **E 15661**  
 (96) 10168081.7, 27.7.2005  
 (97) 2243449, 30.10.2013  
 (31) 916675  
 (32) 12.8.2004  
 (33) US  
 (73) Novartis AG, Basel, CH;  
 (72) Boukhny Michael, Laguna Niguel, CA, US; Chon James Y, Irvine, CA, US;  
 (74) PATENTSERVIS Bratislava, a. s., Bratislava, SK;  
 (54) **Ultrazvukové zariadenie**

- (51) **A61B 17/00**  
 (11) **E 15703**  
 (96) 06775496.0, 25.8.2006  
 (97) 1917923, 20.11.2013  
 (31) 200520106272 U  
 (32) 26.8.2005  
 (33) CN  
 (73) Shang Jianzhong, Anhui, CN;  
 (72) Shang Jianzhong, Anhui, CN;  
 (74) Korejzová Petra, JUDr., Bratislava, SK;  
 (86) PCT/CN2006/002178  
 (87) WO 2007/022730  
 (54) **Prístroj na obriezku penisu**



(51) **A61C 8/00**  
(11) **E 15754**  
(96) 10191050.3, 12.11.2010  
(97) 2364668, 20.11.2013  
(31) 706209  
(32) 16.2.2010  
(33) US  
(73) Dricot Roland, Schepdaal, BE;  
(72) Dricot Roland, Schepdaal, BE;  
(74) Korejzová Petra, JUDr., Bratislava, SK;  
(54) **Nástroj na vytvorenie perforácie alebo dutiny v kostnej štruktúre v kontakte s membránou čelústnej dutiny**

(51) **A61G 5/00, A61G 1/00**  
(11) **E 15762**  
(96) 07816030.6, 23.10.2007  
(97) 2079429, 25.12.2013  
(31) 2566551  
(32) 31.10.2006  
(33) CA  
(73) IVANCHENKO Volodymyr, Toronto, CA;  
(72) IVANCHENKO Volodymyr, Toronto, CA;  
(74) Bachratá Magdaléna, Mgr., Bratislava, SK;  
(86) PCT/CA2007/001880  
(87) WO 2008/052315  
(54) **Zariadenie na prepravu telesne postihnutých osôb**

(51) **A61K 9/00, A61K 47/00, A61K 31/00**  
(11) **E 15680**  
(96) 09722142.8, 3.3.2009  
(97) 2254549, 6.11.2013  
(31) 37137 P  
(32) 17.3.2008  
(33) US  
(73) Alcon Research, Ltd., Fort Worth, TX, US;  
(72) KABRA Bhagwati P., Euless Texas, US; JANI Rajni, Fort Worth Texas, US;  
(74) Bušová Eva, JUDr., Bratislava, SK;  
(86) PCT/US2009/035830  
(87) WO 2009/117242  
(54) **Vodné farmaceutické kompozície obsahujúce borát-polyolové komplexy**

(51) **A61K 9/00, A61K 31/00**  
(11) **E 15717**  
(96) 06793212.9, 5.9.2006  
(97) 1931304, 16.10.2013  
(31) MI20051633  
(32) 6.9.2005  
(33) IT  
(73) Sintetica S.A., Mendrisio, CH;  
(72) MITIDIERI Augusto, Morcote, CH; DONATI Elisabetta, Cavallasca, IT;  
(74) ROTT, RŮŽIČKA & GUTTMANN, Bratislava, SK;  
(86) PCT/EP2006/065994  
(87) WO 2007/028788  
(54) **Nové použitie kompozície obsahujúcej chlórprokaín hydrochlorid, nová kompozícia obsahujúca chlórprokaín hydrochlorid a spôsob jej prípravy**

(51) **A61K 9/00, A61K 31/00, A61K 47/00, A61P 27/00**  
(11) **E 15654**  
(96) 10787650.0, 1.12.2010  
(97) 2506831, 20.11.2013  
(31) 266368 P  
(32) 3.12.2009  
(33) US  
(73) Alcon Research, Ltd., Fort Worth, Texas, US;  
(72) CHOWHAN Masood A., Arlington, Texas, US; GHOSH Malay, Fort Worth, Texas, US; HAN Wesley Wehsin, Arlington, Texas, US; ASGHARIAN Bahram, Arlington, Texas, US;  
(74) Bušová Eva, JUDr., Bratislava, SK;  
(86) PCT/US2010/058563  
(87) WO 2011/068872  
(54) **Suspenzia nanočastíc obsahujúca polymér karboxyvinilu**

(51) **A61K 9/00**  
(11) **E 15681**  
(96) 07824784.8, 3.12.2007  
(97) 2101740, 6.11.2013  
(31) 872496 P  
(32) 4.12.2006  
(33) US  
(73) Orexo AB, Uppsala, SE;  
(72) PETERSSON Anders, Kode, SE;  
(74) Bachratá Magdaléna, Mgr., Bratislava, SK;  
(86) PCT/GB2007/004627  
(87) WO 2008/068471  
(54) **Nová nezneužitelná farmaceutická kompozícia obsahujúca opioidy**

(51) **A61K 9/00, A61K 31/00, C07D 209/00, C07D 471/00**  
(11) **E 15797**  
(96) 08864658.3, 19.12.2008  
(97) 2234485, 13.11.2013  
(31) 8698  
(32) 20.12.2007  
(33) US  
(73) TEVA PHARMACEUTICAL INDUSTRIES, LTD., Petach-Tikva, IL;  
(72) SAFADI Muhammad, Nazareth, IL; LICHT Daniella, Givat Shmuel, IL; LOVINGER Ioana, Kfar-saba, IL; EYAL Aharon M., Jerusalem, IL; FRISTEDT Tomas, Helsingborg, SE; JANSSON Karl, Dalby, SE;  
(74) MAJLINGOVÁ & PARTNERS, s.r.o., Bratislava, SK;  
(86) PCT/US2008/013890  
(87) WO 2009/082471  
(54) **Stabilné laquinimodové prípravky**

(51) **A61K 9/00, A61K 47/00, A61K 31/00**  
(11) **E 15601**  
(96) 06737947.9, 13.3.2006  
(97) 1858488, 11.9.2013  
(31) 661030 P  
(32) 14.3.2005  
(33) US  
(73) Wyeth LLC, New York, NY, US;

- (72) FAWZI Mahdi B., Morristown, NJ, US; ZHU Tianmin, Monroe, NY, US; SHAH Syed M., East Hanover, NJ, US;  
 (74) Bušová Eva, JUDr., Bratislava, SK;  
 (86) PCT/US2006/008827  
 (87) WO 2006/099258  
**(54) Tigecyklínové kompozície a spôsoby ich prípravy**

- (51) A61K 31/00, A61P 35/00**  
**(11) E 15709**  
 (96) 08152489.4, 15.5.2003  
 (97) 1944026, 26.6.2013  
 (31) 0211261, 390411 P, 0217150, 449739 P  
 (32) 16.5.2002, 20.6.2002, 24.7.2002, 24.2.2003  
 (33) GB, US, GB, US  
 (62) 03730049.8  
 (73) Novartis AG, Basel, CH;  
 (72) Baumruker Thomas, Moedling, AT; Brinkmann Volker, Freiburg, DE; La Montagne Kenneth Richard, Morristown, NJ, US; Lassota Peter T, Succasunna, NJ, US; Mechtcheriakova Diana, Wien, AT; Wood Jeanette Marjorie, Biel-Benken, CH;  
 (74) inventa Patentová a známková kancelária s.r.o., Bratislava, SK;  
**(54) Použitie činidiel viažucich receptor EDG pri rakovine**

- (51) A61K 31/00, A61P 29/00**  
**(11) E 15750**  
 (96) 08716394.5, 10.3.2008  
 (97) 2117525, 25.12.2013  
 (31) 102007012165  
 (32) 12.3.2007  
 (33) DE  
 (73) Grünenthal GmbH, Aachen, DE;  
 (72) CHRISTOPH Thomas, Aachen, DE; KÖGEL Babette-Yvonne, Langerwehe-Hamich, DE; FRIDERICHS Elmar, Stolberg, DE; MEEN Muriel, Dr., AYGUESVIVES, FR;  
 (74) Hörmannová Zuzana, Ing., Bratislava, SK;  
 (86) PCT/EP2008/001884  
 (87) WO 2008/110323  
**(54) Použitie 1-fenyl-3-dimethylaminopropánových zlúčenín na terapiu neuropatickej bolesti**

- (51) A61K 31/00, A61P 1/00**  
**(11) E 15620**  
 (96) 10787363.0, 26.11.2010  
 (97) 2504005, 6.11.2013  
 (31) 09306146  
 (32) 26.11.2009  
 (33) EP  
 (73) Genfit, Loos, FR;  
 (72) DARTEIL Raphaël, Lille, FR; HANF Rémy, Lille, FR; HUM Dean, Bondues, FR; DUFOUR Ingrid, WATTIGNIES, FR;  
 (74) Hörmannová Zuzana, Ing., Bratislava, SK;  
 (86) PCT/EP2010/068346  
 (87) WO 2011/064350  
**(54) Použitie derivátov 1,3-difenylprop-2-én-1-ónu na liečenie pečenných porúch**

- (51) A61K 31/00**  
**(11) E 15731**  
 (96) 09803229.5, 17.7.2009  
 (97) 2320888, 20.11.2013  
 (31) 84016 P  
 (32) 28.7.2008  
 (33) US  
 (73) Zoetis Products LLC, Florham Park, NJ, US;  
 (72) HOLMES Steve, Tinley Park, IL, US; CACACE Janice L., Miami, FL, US;  
 (74) Bušová Eva, JUDr., Bratislava, SK;  
 (86) PCT/US2009/004153  
 (87) WO 2010/014142  
**(54) Laidlomycínové prípravky a spôsoby ich prípravy**

- (51) A61K 31/00, C07C 233/00, C07C 235/00**  
**(11) E 15671**  
 (96) 07856225.3, 22.11.2007  
 (97) 2094263, 16.10.2013  
 (31) 06292011  
 (32) 21.12.2006  
 (33) EP  
 (73) Merck Patent GmbH, Darmstadt, DE;  
 (72) ROCHE Didier, Saclay, FR; CARNIATO Denis, Marcoussis, FR; DOARE Liliane, Viry-Chatillon, FR; CHARON Christine, Gometz-le-Chatel, FR; LERICHE Caroline, Paris, FR;  
 (74) Bušová Eva, JUDr., Bratislava, SK;  
 (86) PCT/EP2007/010124  
 (87) WO 2008/074384  
**(54) 2-Adamantylbutyramidové deriváty ako selektívne inhibítory 11beta-HSD1**

- (51) A61K 31/00, A61P 7/00, A61P 3/00, A61P 43/00**  
**(11) E 15746**  
 (96) 07840190.8, 21.5.2007  
 (97) 2026801, 6.11.2013  
 (31) 747974 P, 803049 P, 835658 P  
 (32) 23.5.2006, 24.5.2006, 4.8.2006  
 (33) US, US, US  
 (73) Novartis AG, Basel, CH;  
 (72) NICK Hanspeter, Duggingen, CH; ROJKJAER Lisa, Princeton, New Jersey, US; BODNER Janet Ellen, Bernardsville, New Jersey, US; MARKS Peter Wayne, Woodbridge, Connecticut, US;  
 (74) inventa Patentová a známková kancelária s.r.o., Bratislava, SK;  
 (86) PCT/US2007/069319  
 (87) WO 2008/005624  
**(54) Deferasirox na liečenie hereditárnej hemochromatózy**

- (51) A61K 31/00, A61P 11/00, A61K 45/00**  
**(11) E 15743**  
 (96) 11164516.4, 3.7.2007  
 (97) 2359826, 30.10.2013  
 (31) 06116625  
 (32) 5.7.2006  
 (33) EP  
 (62) 07787007.9

- (73) Takeda GmbH, Konstanz, DE;  
 (72) Wollin Stefan-Lutz, Bad Waldsee, DE; Wohlsen Andrea, Bonn, DE; Braun Clemens, Biberach, DE; Marx Degenhard, Moos, DE;  
 (74) MAJLINGOVÁ & PARTNERS, s.r.o., Bratislava, SK;  
**(54) Kombinácia inhibítora HMG-COA reductázy rosuvastatínu s inhibítorom fosfodiesterázy 4, ako je roflumilast, roflumilast-N-oxid na liečenie zápalového pľúcneho ochorenia**

- (51) A61K 31/00, A61P 35/00**  
**(11) E 15713**  
 (96) 04729366.7, 24.4.2004  
 (97) 1622619, 4.9.2013  
 (31) 03009587, 04000508, 04001171  
 (32) 29.4.2003, 13.1.2004, 21.1.2004  
 (33) EP, EP, EP  
 (73) Boehringer Ingelheim International GmbH, Ingelheim am Rhein, DE;  
 (72) HILBERG Frank, Wien, AT; SOLCA Flavio, Wien, AT; STEFANIC Martin Friedrich, Warthausen-Birkenhard, DE; BAUM Anke, Alland, AT; MUNZERT Gerd, Ulm, DE; VAN MEEL Jacobus C.A., Mödling, AT;  
 (74) inventa Patentová a známková kancelária s.r.o., Bratislava, SK;  
 (86) PCT/EP2004/004363  
 (87) WO 2004/096224  
**(54) Kombinácie na liečenie ochorení zahrňajúcich bunkovú proliferáciu, migráciu alebo apoptózu myelónových buniek, alebo angiogénu**

- (51) A61K 31/00, A61K 45/00, A61P 9/00**  
**(11) E 15719**  
 (96) 07826167.4, 28.8.2007  
 (97) 2059246, 16.10.2013  
 (31) PCT/IB2006/052999, PCT/IB2006/053857  
 (32) 29.8.2006, 19.10.2006  
 (33) WO, WO  
 (73) Actelion Pharmaceuticals Ltd., Allschwil, CH;  
 (72) CLOZEL Martine, Binningen, CH;  
 (74) Bušová Eva, JUDr., Bratislava, SK;  
 (86) PCT/IB2007/053448  
 (87) WO 2008/026156  
**(54) Terapeutické kompozície obsahujúce špecifického antagonistu receptora endotelínu a inhibítor PDE5**

- (51) A61K 31/00, A61P 3/00**  
**(11) E 15788**  
 (96) 06803523.7, 13.9.2006  
 (97) 1931350, 20.11.2013  
 (31) 717558 P, 747273 P  
 (32) 14.9.2005, 15.5.2006  
 (33) US, US  
 (73) Takeda Pharmaceutical Company Limited, Osaka, JP;  
 (72) CHRISTOPHER Ronald J, Carlsbad, California, US; COVINGTON Paul, Wilmington, North Carolina, US;  
 (74) inventa Patentová a známková kancelária s.r.o., Bratislava, SK;  
 (86) PCT/US2006/035708  
 (87) WO 2007/033266  
**(54) Podávanie inhibítorov dipeptidylpeptidázy**

- (51) A61K 31/00, A61P 31/00**  
**(11) E 15696**  
 (96) 11754919.6, 8.7.2011  
 (97) 2563374, 13.11.2013  
 (31) 362329 P  
 (32) 8.7.2010  
 (33) US  
 (73) Devirex AG, Walchwil, CH;  
 (72) VITINS Peter, Oberohdorf, CH; LANGENAUER Marcel, Laupersdorf, CH; SCHERER Paul Martin, Walchwil, CH;  
 (74) MAJLINGOVÁ & PARTNERS, s.r.o., Bratislava, SK;  
 (86) PCT/IB2011/001919  
 (87) WO 2012/004669  
**(54) Polyetylén glykolové kompozície na kontrolu relapsu herpesu labialis, herpesu genitális a herpesu zoster**

- (51) A61K 33/00, A61K 9/00, A61P 1/00**  
**(11) E 15789**  
 (96) 06386019.1, 3.7.2006  
 (97) 1875918, 18.9.2013  
 (73) RAINBOW PHARMACEUTICAL Sa, Luxembourg, LU;  
 (72) Kiassos Diamantis, Piraeus, GR;  
 (74) Belička Ivan, Ing., Banská Bystrica, SK;  
**(54) Nové použitie chloridu amónneho na liečbu čiastočného alebo celkového zlyhania pečene a nekrózy**

- (51) A61K 33/00, A61P 1/00, A61K 31/00**  
**(11) E 15610**  
 (96) 10182219.5, 28.4.2003  
 (97) 2292244, 9.10.2013  
 (31) 135857  
 (32) 30.4.2002  
 (33) US  
 (62) 03724291.4  
 (73) BRAINTREE LABORATORIES, INC., Braintree, MA, US;  
 (72) Cleveland Mark, Duxbury, MA, US; Fordtran John S., Dallas, TX, US;  
 (74) Bušová Eva, JUDr., Bratislava, SK;  
**(54) Solný roztok na čistenie hrubého čreva**

- (51) A61K 35/00, A23L 1/00, A61P 1/00**  
**(11) E 15757**  
 (96) 08741827.3, 29.2.2008  
 (97) 2136825, 20.11.2013  
 (31) 0700551  
 (32) 1.3.2007  
 (33) SE  
 (73) PROBI AB, Lund, SE;  
 (72) MOLIN Göran, Lund, SE; AHRNE Siv, Lund, SE; KARLSSON Caroline, Lund, SE; JEPSSON Bengt, Lund, SE;  
 (74) Hörmannová Zuzana, Ing., Bratislava, SK;  
 (86) PCT/SE2008/000170  
 (87) WO 2008/105715  
**(54) Použitie Lactobacillus plantarum na zvýšenie bakteriálnej diverzity**

- (51) **A61K 38/00, A61P 29/00, A61K 45/00, A61K 39/00, A61K 31/00**  
 (11) **E 15617**  
 (96) 11166835.6, 29.6.2006  
 (97) 2380584, 16.10.2013  
 (31) 696173 P  
 (32) 1.7.2005  
 (33) US  
 (62) 06748068.1  
 (73) Index Pharmaceuticals AB, Stockholm, SE;  
 (72) Löfberg Robert, Stockholm, SE; Von Stein Oliver, Upplands Väsby, SE; Zargari Arezou, Solna, SE;  
 (74) Hörmannová Zuzana, Ing., Bratislava, SK;  
 (54) **Spôsob imunostimulácie**

- (51) **A61K 38/00, C07K 14/00**  
 (11) **E 15636**  
 (96) 10177960.1, 17.2.2006  
 (97) 2289533, 18.9.2013  
 (31) 657527 P  
 (32) 28.2.2005  
 (33) US  
 (62) 06714491.5  
 (73) Oncotherapy Science, Inc., Kawasaki-shi, Kanagawa, JP;  
 (72) Tahara Hideaki, Tokyo, JP; Tsunoda Takuya, Kawasaki-shi Kanagawa, JP; Shibuya Masabumi, Tokyo, JP; Nakatsuru Shuichi, Kawasaki-shi Kanagawa, JP;  
 (74) PATENTSERVIS Bratislava, a. s., Bratislava, SK;  
 (54) **Epitopové peptidy získané z vaskulárneho endoteliálneho rastového receptora 1 a vakcíny obsahujúce tieto peptidy**

- (51) **A61K 38/00, C07K 14/00, C07K 16/00**  
 (11) **E 15687**  
 (96) 10153282.8, 19.12.2006  
 (97) 2253644, 16.10.2013  
 (31) 752267 P, 752150 P, 849543 P  
 (32) 20.12.2005, 20.12.2005, 5.10.2006  
 (33) US, US, US  
 (62) 06848052.4  
 (73) Bristol-Myers Squibb Company, Princeton, NJ, US;  
 (72) Leister Kirk, Syracuse, NY, US; Schaefer Eugene J., Pennington, NJ, US; Bates Ronald, Syracuse, NY, US; Bramhall Elizabeth A., Syracuse, NY, US; Didio David M., Syracuse, NY, US; Donaldson Robert, Southborough, MA, US; Flesher Alan R., Pennington, NJ, US; Haggerty Helen G., Syracuse, NY, US; Kirkley David H., Syracuse, NY, US; Tabor John M., Syracuse, NY, US; Tay Lee K., Princeton, NJ, US; Thammana Pallaiah, Syracuse, NY, US; Velayudhan Ajoy, Cary, NC, US; Smolin David E., Pennington, NJ, US; Russell Reb J., Pennington, NJ, US; Vanden Boom Thomas, Syracuse, NY, US; Schrimsher Jeffrey, Hillsborough, NC, US; Whitehead Joyce, Syracuse, NY, US; Brownell Dean, Syracuse, NY, US;  
 (74) PATENTSERVIS Bratislava, a. s., Bratislava, SK;  
 (54) **Prípravky a spôsob výroby prípravku**

- (51) **A61K 38/00, C07K 14/00**  
 (11) **E 15724**  
 (96) 09007549.0, 17.2.2006  
 (97) 2095822, 16.10.2013  
 (31) 657527 P  
 (32) 28.2.2005  
 (33) US  
 (73) Oncotherapy Science, Inc., Kanagawa, JP;  
 (72) Tahara Hideaki, Bunkyo-ku Tokyo, JP; Tsunoda Takuya, Takatsu-ku, Kawasaki-shi Kanagawa, JP; Shibuya Masabumi, Tokyo, JP; Nakatsuru Shuichi, Kanagawa, JP;  
 (74) PATENTSERVIS Bratislava, a. s., Bratislava, SK;  
 (54) **Epitopové peptidy odvodené od receptora 1 vaskulárneho endoteliálneho rastového faktora a vakcíny obsahujúce tieto peptidy**

- (51) **A61K 38/00, A61K 47/00, A61P 3/00, A61P 19/00, A61P 35/00**  
 (11) **E 15790**  
 (96) 07705223.1, 16.2.2007  
 (97) 1986678, 13.11.2013  
 (31) 0603252  
 (32) 17.2.2006  
 (33) GB  
 (73) Axxess Limited, Jersey, GB;  
 (72) NEW Roger R. C., London, GB;  
 (74) MAJLINGOVÁ & PARTNERS, s.r.o., Bratislava, SK;  
 (86) PCT/GB2007/000539  
 (87) WO 2007/093806  
 (54) **Prostriedky s obsahom biduanidov napomáhajúce rozpúšťanie na orálne dodávanie peptidu**

- (51) **A61K 38/00, A61K 35/00**  
 (11) **E 15690**  
 (96) 05714080.8, 23.2.2005  
 (97) 1740197, 16.10.2013  
 (31) 565668 P, 969314  
 (32) 26.4.2004, 19.10.2004  
 (33) US, US  
 (73) Alvine Pharmaceuticals, Inc., San Carlos, CA, US; The Board of Trustees of the Leland Stanford Junior University, Palo Alto, CA, US;  
 (72) SHAN Lu, Houston, TX, US; BETHUNE Michael, Stanford, CA, US; KHOSLA Chaitan, Palo Alto, CA, US; GASS Jonathan, Collegeville, Pennsylvania, US;  
 (74) MAJLINGOVÁ & PARTNERS, s.r.o., Bratislava, SK;  
 (86) PCT/US2005/006129  
 (87) WO 2005/107786  
 (54) **Prolylendopeptidáza (PEP) a glutamínendoproteáza na liečenie celiakie**

- (51) **A61K 38/00, A61K 47/00, A61K 48/00, B82Y 5/00, A61P 35/00**  
 (11) **E 15598**  
 (96) 03764850.8, 16.7.2003  
 (97) 1530482, 23.10.2013  
 (31) 397244 P  
 (32) 18.7.2002  
 (33) US

- (73) Helix Biopharma Corp., Aurora, Ontario, CA;  
 (72) CHAO Heman, Aurora, Ontario, CA; WONG Wah, Edmonton, Alberta, CA; SEGAL Donald, Stouffville, Ontario, CA; McELROY Jerry, Richmond Hill, Ontario, CA; DOCHERTY John, Aurora, Ontario, CA; DICKSTEIN Jodi, Markham, Ontario, CA;  
 (74) Bušová Eva, JUDr., Bratislava, SK;  
 (86) PCT/CA2003/001061  
 (87) WO 2004/009112  
**(54) Použitie ureázy na inhibíciu rastu rakovinových buniek**

- (51) A61K 39/00**  
**(11) E 15664**  
 (96) 07804880.8, 30.8.2007  
 (97) 2066340, 31.7.2013  
 (31) 843665 P  
 (32) 11.9.2006  
 (33) US  
 (73) Zoetis P LLC, Florham Park, New Jersey, US;  
 (72) GOODYEAR Mark Davis, Kalamazoo, MI, US; HUETHER Michael John, Lincoln, Nebraska, US; MANNAN Ramasamy Mannar, Deerfield, IL, US; OIEN Nancee Lois, Kalamazoo, MI, US;  
 (74) Bušová Eva, JUDr., Bratislava, SK;  
 (86) PCT/IB2007/002553  
 (87) WO 2008/032158  
**(54) Tepelne ošetrené bakteríny, a emulzné vakcíny, pripravené z takých tepelne ošetrených baktérií**

- (51) A61K 39/00**  
**(11) E 15618**  
 (96) 08736491.5, 23.4.2008  
 (97) 2150275, 13.11.2013  
 (31) 07300979  
 (32) 24.4.2007  
 (33) EP  
 (73) Valneva, Lyon, FR;  
 (72) GUEHENNEUX Fabienne, Le Temple De Bretagne, FR; MOREAU Karine, Nantes, FR; ESNAULT Magali, Indre, FR; MEHTALI Majid, Coueron, FR;  
 (74) Hörmannová Zuzana, Ing., Bratislava, SK;  
 (86) PCT/EP2008/054912  
 (87) WO 2008/129058  
**(54) Kačacie línie derivované z embryonálnych kmeňových buniek na produkciu vírusových vakcín**

- (51) A61K 39/00, C12P 21/00, C07K 16/00**  
**(11) E 15659**  
 (96) 05722948.6, 10.2.2005  
 (97) 1713503, 31.7.2013  
 (31) 543594 P, PCT/US2004/015040, 636239 P  
 (32) 10.2.2004, 13.5.2004, 14.12.2004  
 (33) US, WO, US  
 (73) The Regents of the University of Colorado, a Body Corporate, Denver, CO, US; National Jewish Health, Denver, CO, US; MUSC Foundation For Research Development, Charleston, SC, US;  
 (72) HOLERS Vernon Michael, Denver, CO, US; THURMAN Joshua M., Greenwood Village, CO,

- US; TAUBE Christian, Wiesbaden, DE; GELFAND Erwin W., Englewood, CO, US; GILKESON Gary Steven, Charleston, SC, US;  
 (74) inventa Patentová a známková kancelária s.r.o., Bratislava, SK;  
 (86) PCT/US2005/004346  
 (87) WO 2005/077417  
**(54) Inhibícia faktoru B, alternatívna komplementová dráha a spôsoby s tým súvisiace**

- (51) A61K 39/00, A61P 25/00, C07K 16/00**  
**(11) E 15692**  
 (96) 03784195.4, 5.8.2003  
 (97) 1526868, 23.10.2013  
 (31) 0218230, 0218232, 0218234, 0218229  
 (32) 6.8.2002, 6.8.2002, 6.8.2002, 6.8.2002  
 (33) GB, GB, GB, GB  
 (73) Glaxo Group Limited, Brentford, Middlesex, GB;  
 (72) ELLIS Jonathan Henry, Stevenage, Hertfordshire, GB; GERMASCHEWSKI Volker, Stevenage, Hertfordshire, GB;  
 (74) MAJLINGOVÁ & PARTNERS, s.r.o., Bratislava, SK;  
 (86) PCT/EP2003/008749  
 (87) WO 2004/014953  
**(54) Anti-MAG humanizované protilátky a ich použitie na liečenie mozgovej mŕtvice**

- (51) A61K 39/00, A61P 35/00**  
**(11) E 15695**  
 (96) 06735838.2, 21.2.2006  
 (97) 1850874, 16.10.2013  
 (31) 655277 P  
 (32) 23.2.2005  
 (33) US  
 (73) Genentech, Inc., South San Francisco, CA, US;  
 (72) DERYNCK Mika K., San Mateo, California, US; KELSEY Stephen M., Montara, California, US;  
 (74) MAJLINGOVÁ & PARTNERS, s.r.o., Bratislava, SK;  
 (86) PCT/US2006/006334  
 (87) WO 2006/091693  
**(54) Predĺženie času do progresie ochorenia alebo predĺženie prežívania pri rakovine vaječníkov u pacientok užívajúcich pertuzumab**

- (51) A61K 48/00, C12N 9/00, A61K 38/00**  
**(11) E 15693**  
 (96) 10178474.2, 19.6.2003  
 (97) 2332582, 30.10.2013  
 (31) 389709 P  
 (32) 19.6.2002  
 (33) US  
 (62) 03729747.0  
 (73) Apeiron Biologics AG, Wien, AT;  
 (72) Penninger Josef, Wien, AT; Crackower Michael A., St.-Lazare Québec, CA;  
 (74) MAJLINGOVÁ & PARTNERS, s.r.o., Bratislava, SK;  
**(54) Aktivácia ACE2 na liečenie chorôb srdca, pľúc a obličiek a hypertenzie**

- (51) **A61L 2/00, A61L 11/00, B09B 3/00, H05B 6/00**  
**(11) E 15780**  
 (96) 10796087.4, 29.12.2010  
 (97) 2521571, 23.10.2013  
 (31) BO20100003  
 (32) 7.1.2010  
 (33) IT  
 (73) C.M.S. S.p.A., Marano Sul Panaro, Modena, IT;  
 (72) SALDA Luciano, Vignola Province of Modena, IT; CAPPI Angelo, Vignola Province of Modena, IT; LEONELLI Cristina, Savignano Sul Panaro Province of Modena, IT; VERONESI Paolo, Modena, IT;  
 (74) Kubinyi Peter, Trenčín, SK;  
 (86) PCT/EP2010/070876  
 (87) WO 2011/083067  
**(54) Zariadenie na neutralizáciu bakteriálneho obsahu v nemocničnom alebo inom špeciálnom odpade, aby sa s takýmto odpadom dalo nakladať rovnako ako s bežným tuhým odpadom**

- (51) **A61P 31/00, A61K 31/00**  
**(11) E 15776**  
 (96) 06847032.7, 19.12.2006  
 (97) 1962862, 4.9.2013  
 (31) 751438 P, 05027823  
 (32) 19.12.2005, 20.12.2005  
 (33) US, EP  
 (73) AEterna Zentaris GmbH, Frankfurt am Main, DE;  
 (72) PERRISSOUD Daniel, Bad Homburg, DE; PIETRAS Mathias, Grävenwiesbach, DE; ENGEL Jürgen, Alzenau, DE;  
 (74) Bušová Eva, JUDr., Bratislava, SK;  
 (86) PCT/EP2006/069873  
 (87) WO 2007/071658  
**(54) Alkylfosfolipidové deriváty so zníženou cytotoxicitou a ich použitie**

- (51) **A62C 99/00**  
**(11) E 15672**  
 (96) 10194584.8, 10.12.2010  
 (97) 2462994, 4.9.2013  
 (73) Amrona AG, Zug, CH;  
 (72) Eberlein Anselm, Hannover, DE; Kersten Peter Uwe, Wietze, DE;  
 (74) inventa Patentová a známková kancelária s.r.o., Bratislava, SK;  
**(54) Spôsob inertizácie na prevenciu vzniku požiaru a/alebo hasenie požiaru ako aj inertizačné zariadenie na uskutočňovanie tohto spôsobu**

- (51) **B01D 53/00, F25J 3/00**  
**(11) E 15753**  
 (96) 05746273.1, 1.6.2005  
 (97) 1804956, 20.11.2013  
 (31) 200401543, PCT/DK2005/000006  
 (32) 8.10.2004, 7.1.2005  
 (33) DK, WO  
 (73) Union Engineering A/S, Fredericia, DK;  
 (72) FIND Rasmus, Vejle, DK;  
 (74) Hörmannová Zuzana, Ing., Bratislava, SK;  
 (86) PCT/DK2005/000362  
 (87) WO 2006/037323  
**(54) Spôsob regenerácie oxidu uhličitého z plynu**

- (51) **B01D 53/00**  
**(11) E 15649**  
 (96) 05707732.3, 9.3.2005  
 (97) 1725320, 11.12.2013  
 (31) 102004011429  
 (32) 9.3.2004  
 (33) DE  
 (73) BASF SE, Ludwigshafen, DE;  
 (72) ASPRION Norbert, Mannheim, DE; CLAUSEN Iven, Mannheim, DE; LICHTFERS Ute, Karlsruhe, DE;  
 (74) ŽOVICOVÁ & ŽOVIC IP, s.r.o., Bratislava, SK;  
 (86) PCT/EP2005/002498  
 (87) WO 2005/087349  
**(54) Spôsob odstraňovania oxidu uhličitého z prúdov plynu s nízkymi parciálnymi tlakmi oxidu uhličitého**

- (51) **B01D 53/00, C10B 21/00, C10B 43/00**  
**(11) E 15607**  
 (96) 10773294.3, 26.10.2010  
 (97) 2501462, 2.10.2013  
 (31) 102009053747  
 (32) 18.11.2009  
 (33) DE  
 (73) ThyssenKrupp Uhde GmbH, Dortmund, DE;  
 (72) BRIX Jörg, Waltrop, DE; HUHN Friedrich, Ratingen, DE; KREBBER Frank, Essen, DE;  
 (74) Bušová Eva, JUDr., Bratislava, SK;  
 (86) PCT/EP2010/066136  
 (87) WO 2011/061042  
**(54) Spôsob znižovania obsahu oxidov dusíka v odpadovom plyne koksárenskej pece**

- (51) **B03D 1/00, C22B 26/00, C22B 1/00, B03D 101/00**  
**(11) E 15676**  
 (96) 10157099.2, 19.3.2010  
 (97) 2366456, 16.10.2013  
 (73) Omya International AG, Oftringen, CH;  
 (72) Gane Patrick A.C., Rothrist, CH; Buri Matthias, Rothrist, CH; Rentsch Samuel, Aarburg, CH; Sötemann Jörg, Villach, AT;  
 (74) ROTT, RŮŽIČKA & GUTTMANN, Bratislava, SK;  
**(54) Spôsob penovej flotácie na separáciu silikátov a uhličitanov kovov alkalických zemín použitím zberača obsahujúceho najmenej jeden hydrofóbne modifikovaný polyalkylénimín**

- (51) **B05B 1/00**  
**(11) E 15637**  
 (96) 09014044.3, 14.5.2004  
 (97) 2153905, 9.10.2013  
 (31) 52588003, 52657303, 53061204  
 (32) 14.5.2003, 18.6.2003, 14.1.2004  
 (33) NZ, NZ, NZ  
 (62) 04733215.0  
 (73) Methven Limited, Avondale, Auckland, NZ;  
 (72) Bolus Robert Nicholas Edward, Laingholm, Auckland, NZ; Wheat Roger Alan, Henderson, Auckland, NZ; Craill Malcolm Shaun, Redwood, Chirstchurch, NZ; Brownlie Susan Myrtle, Mt. Eden, Auckland, NZ; Faragher Neil, Titirangi, Auckland,

NZ; Brooking Greg Nigel, Te Atatu Peninsula, Auckland, NZ; Morris Steven Peter, Waterview, Auckland, NZ;  
 (74) PATENTSERVIS Bratislava, a. s., Bratislava, SK;  
 (54) **Spôsob a zariadenie na rozprašovanie kvapaliny**

(51) **B05B 13/00**

(11) **E 15734**

(96) 07785897.5, 4.7.2007

(97) 2040854, 4.9.2013

(31) 102006032804

(32) 14.7.2006

(33) DE

(73) Dürr Systems GmbH, Bietigheim-Bissingen, DE;

ANSORGE Helmut, Feuchtwangen, DE; ECKARDT Olaf, Crailsheim, DE; ESSLINGER Stefan, Steinheim-Höfingheim, DE; BENKISER Jürgen, Murr, DE;

(74) Bušová Eva, JUDr., Bratislava, SK;

(86) PCT/EP2007/005920

(87) WO 2008/006495

(54) **Lakovacie zariadenie a príslušný spôsob prevádzky**

(51) **B05B 15/00, B01D 46/00**

(11) **E 15603**

(96) 10790949.1, 13.12.2010

(97) 2516068, 23.10.2013

(31) 102009055192

(32) 22.12.2009

(33) DE

(73) Dürr Systems GmbH, Bietigheim-Bissingen, DE;

HOLLER Sebastian, Stuttgart, DE; HOLZHEIMER Jens, Tamm, DE; KNÜSEL Christof, München, DE; WINKLER Marius, Freiburg/Neckar, DE;

(74) Bušová Eva, JUDr., Bratislava, SK;

(86) PCT/EP2010/069483

(87) WO 2011/076600

(54) **Filtračné zariadenie na oddelovanie priestreku laku**

(51) **B21B 28/00, B08B 3/00**

(11) **E 15600**

(96) 08874784.5, 27.6.2008

(97) 2303481, 16.10.2013

(73) Siemens VAI Metals Technologies SAS, Saint Chamond, FR;

(72) ANGLADE Pierre, Saint-Etienne, FR;

(74) Bušová Eva, JUDr., Bratislava, SK;

(86) PCT/FR2008/000920

(87) WO 2009/156598

(54) **Zariadenie na čistenie valca valcovacej stolice**

(51) **B23K 20/00**

(11) **E 15784**

(96) 05766117.5, 19.7.2005

(97) 1799390, 30.10.2013

(31) 102004039398

(32) 13.8.2004

(33) DE

(73) EJOT GmbH & Co. KG, Bad Laasphe, DE;

(72) MAUER Dieter, Lollar, DE;

(74) FAJNOR IP, s.r.o., Bratislava, SK;

(86) PCT/EP2005/007852

(87) WO 2006/018091

(54) **Skľučovadlo na upnutie upevňovacích prvkov na spojenie trecím zváraním**

(51) **B27N 1/00, B01F 5/00**

(11) **E 15741**

(96) 10000939.8, 29.1.2010

(97) 2213431, 4.9.2013

(31) 102009006704

(32) 29.1.2009

(33) DE

(73) Dieffenbacher GmbH Maschinen- und Anlagenbau, Eppingen, DE;

(72) Von Haas Gernot, Dr., Heidelberg, DE;

(74) inventa Patentová a známková kancelária s.r.o., Bratislava, SK;

(54) **Spôsob a zariadenie na výrobu vláknitých, MDF, HDF, drevných alebo plastových dosiek z vlákien alebo materiálu podobného vláknam**

(51) **B27N 3/00**

(11) **E 15625**

(96) 10787314.3, 1.12.2010

(97) 2507020, 9.10.2013

(31) 102009056843

(32) 2.12.2009

(33) DE

(73) Kronoplus Technical AG, Niederteufen, CH;

(72) Michanickl Andreas, Thansau, DE;

(74) Hörmannová Zuzana, Ing., Bratislava, SK;

(86) PCT/EP2010/007305

(87) WO 2011/066963

(54) **Ľahká doska z drevenej hmoty**

(51) **B27N 3/00, B29C 47/00, C08J 3/00, C08J 5/00**

(11) **E 15752**

(96) 11702385.3, 17.1.2011

(97) 2525951, 27.11.2013

(31) 722010

(32) 20.1.2010

(33) AT

(73) EREMA Engineering Recycling Maschinen und Anlagen Gesellschaft m.b.H., Ansfelden, AT;

(72) HACKL Manfred, Linz-Urfahr, AT; FEICHTINGER Klaus, Linz, AT; WENDELIN Gerhard, Linz, AT; REISINGER Walter, Laakirchen, AT;

(74) Korejzová Petra, JUDr., Bratislava, SK;

(86) PCT/AT2011/000027

(87) WO 2011/088487

(54) **Spôsob výroby polymérneho materiálu plneného dlhými vláknami**

(51) **B28B 1/00, B28B 11/00, B28B 21/00**

(11) **E 15668**

(96) 10768463.1, 12.10.2010

(97) 2488338, 11.12.2013

(31) 102009049435

(32) 14.10.2009

(33) DE

- (73) Wobben Properties GmbH, Aurich, DE;  
 (72) HÖLSCHER Norbert, Aurich, DE; STRACKE Olaf, Emden, DE;  
 (74) ROTT, RŮŽIČKA & GUTTMANN, Bratislava, SK;  
 (86) PCT/EP2010/065284  
 (87) WO 2011/045319  
**(54) Spôsob výroby prefabrikovaných betónových dielcov segmentov veže veternej elektrárne a jednotka debnenia na výrobu prefabrikovaných betónových dielcov**

**(51) B28D 1/00, B24B 7/00, B24B 41/00**  
**(11) E 15614**

- (96) 06809351.7, 20.9.2006  
 (97) 1937452, 30.10.2013  
 (31) VI20050246  
 (32) 27.9.2005  
 (33) IT  
 (73) MAEMA S.r.l., Villafranca di Verona VR, IT;  
 (72) LOVATO Claudio, Verona, IT;  
 (74) Hörmannová Zuzana, Ing., Bratislava, SK;  
 (86) PCT/IB2006/053392  
 (87) WO 2007/036845  
**(54) Obrábací nástroj na povrchové opracovanie produktov z kamenného materiálu alebo podobne**

**(51) B28D 1/00, E02D 9/00**  
**(11) E 15756**

- (96) 08736380.0, 18.4.2008  
 (97) 2146831, 4.12.2013  
 (31) 07107656  
 (32) 7.5.2007  
 (33) EP  
 (73) BRC BAURENT CENTRAL AG, Rain, CH;  
 (72) PORTMANN Alois, Rain, CH; MARTI Hanspeter, Kottwil, CH;  
 (74) Korejzová Petra, JUDr., Bratislava, SK;  
 (86) PCT/EP2008/054735  
 (87) WO 2008/135365  
**(54) Frézovacia hlava a spôsob obrábania hlavy pilóty**

**(51) B29C 45/00, F16K 5/00, F16K 27/00**  
**(11) E 15795**

- (96) 08754042.3, 2.4.2008  
 (97) 2140185, 11.12.2013  
 (31) 200702519  
 (32) 13.4.2007  
 (33) TR  
 (73) Kalde Klima Orta Basinc Fittings Ve Valf Sanayi Anonim Sirketi, Istanbul, TR;  
 (72) TOPALYAN Aksel, Istanbul, TR;  
 (74) Belička Ivan, Ing., Banská Bystrica, SK;  
 (86) PCT/TR2008/000030  
 (87) WO 2008/127208  
**(54) Na plaste založený radiátorový ventil a metóda jeho výroby**

**(51) B29C 49/00**

- (11) E 15673**  
 (96) 10730083.2, 23.6.2010  
 (97) 2448743, 23.10.2013  
 (31) 102009031441  
 (32) 1.7.2009  
 (33) DE  
 (73) Kautex Maschinenbau GmbH, Bonn, DE;  
 (72) LICHTENAUER Andreas, Bonn, DE; WALBROEL Stefan, Sankt Augustin, DE;  
 (74) Bušová Eva, JUDr., Bratislava, SK;  
 (86) PCT/EP2010/003830  
 (87) WO 2011/000504  
**(54) Spôsob výroby výrobku z termoplastickej plastickej hmoty**

**(51) B29D 30/00**

- (11) E 15727**  
 (96) 10731829.7, 22.6.2010  
 (97) 2445707, 30.10.2013  
 (31) 2003069, 219440 P  
 (32) 23.6.2009, 23.6.2009  
 (33) NL, US  
 (73) VMI Holland B.V., Epe, NL;  
 (72) GROLLEMAN Henk-Jan, VC Eerbeek, NL;  
 (74) PATENTSERVIS Bratislava, a. s., Bratislava, SK;  
 (86) PCT/NL2010/050385  
 (87) WO 2010/151122  
**(54) Zostava zariadenia a spôsob výroby ekologickej radiálnej vzduchovej pneumatiky**

**(51) B30B 9/00, B30B 11/00**

- (11) E 15629**  
 (96) 10798955.0, 3.12.2010  
 (97) 2507045, 23.10.2013  
 (31) 102009056546  
 (32) 3.12.2009  
 (33) DE  
 (73) Ruf GmbH&Co. Kg, Zaisertshofen, DE;  
 (72) RUF Hans, Zaisertshofen, DE;  
 (74) ROTT, RŮŽIČKA & GUTTMANN, Bratislava, SK;  
 (86) PCT/EP2010/007336  
 (87) WO 2011/066977  
**(54) Briketovací lis a jeho použitie**

**(51) B31F 1/00, D21F 11/00**

- (11) E 15781**  
 (96) 10006232.2, 1.10.2007  
 (97) 2228208, 4.12.2013  
 (31) FI20060245  
 (32) 11.10.2006  
 (33) IT  
 (62) 07425604.1  
 (73) Delicarta S.p.A., Porcari (LU), IT;  
 (72) Stefani Emi, Porcari (LU), IT;  
 (74) Hörmannová Zuzana, Ing., Bratislava, SK;  
**(54) Papierový materiál s vylepšeným embosovaným vzorom a spôsob jeho výroby**



- (51) **B32B 3/00, B32B 27/00, B32B 37/00, C08K 3/00**  
(11) **E 15591**  
(96) 10759671.0, 30.9.2010  
(97) 2483071, 7.8.2013  
(31) 0956788  
(32) 30.9.2009  
(33) FR  
(73) DS Smith Kaysersberg, Kaysersberg, FR;  
(72) MEYER Thierry, Wihr-au-Val, FR; SCHMIDT-MORGENROTH Edouard, Labaroche, FR; KLINGER Yves, Muttersholtz, FR;  
(74) Hörmannová Zuzana, Ing., Bratislava, SK;  
(86) PCT/EP2010/064551  
(87) WO 2011/039303  
(54) **Doska z termoplastického materiálu so zlepšenými optickými vlastnosťami, spôsob výroby takejto dosky a jej použitie**

- (51) **B32B 21/00, B27N 3/00**  
(11) **E 15656**  
(96) 06776887.9, 16.8.2006  
(97) 1915253, 16.10.2013  
(31) 102005038734  
(32) 16.8.2005  
(33) DE  
(73) Kronoplus Technical AG, Niederteufen, CH;  
(72) Michanickl Andreas, Thansau, DE;  
(74) Hörmannová Zuzana, Ing., Bratislava, SK;  
(86) PCT/EP2006/008081  
(87) WO 2007/031166  
(54) **Lahká viacvrstvá doska z dreveného materiálu**

- (51) **B42D 13/00, B42D 25/00**  
(11) **E 15643**  
(96) 10405192.5, 12.10.2010  
(97) 2316659, 27.11.2013  
(31) 202009013388 U  
(32) 20.10.2009  
(33) DE  
(73) Trüb AG, Aarau, CH;  
(72) Egli Stefan, Basel, CH; Fawer Urs, Baden, CH;  
(74) MAJLINGOVÁ & PARTNERS, s.r.o., Bratislava, SK;  
(54) **Dátový hárok pre preukaz**

- (51) **B42D 15/00**  
(11) **E 15774**  
(96) 09713835.8, 2.3.2009  
(97) 2244887, 20.11.2013  
(31) 102008012436  
(32) 29.2.2008  
(33) DE  
(73) Bundesdruckerei GmbH, Berlin, DE;  
(72) KRÜGER Per, Berlin, DE; BOSIEN Andreas, Berlin, DE; EHREKE Jens, Berlin, DE;  
(74) inventa Patentová a známková kancelária s.r.o., Bratislava, SK;  
(86) PCT/DE2009/000277  
(87) WO 2009/106066  
(54) **Bezpečnostný a/alebo cenný dokument**

- (51) **B60N 2/00**  
(11) **E 15749**  
(96) 08724732.6, 24.1.2008  
(97) 2109553, 27.11.2013  
(31) 897131 P  
(32) 24.1.2007  
(33) US  
(73) Johnson Controls Technology Company, Holland, MI, US;  
(72) MYERS Timothy, S., Northville, MI, US; ZIEGLER Keith, R., Westland, MI, US; LEIGHTON Michael, J., Lasalle, Ontario, CA;  
(74) inventa Patentová a známková kancelária s.r.o., Bratislava, SK;  
(86) PCT/US2008/000879  
(87) WO 2008/091638  
(54) **Sedadlo vozidla**

- (51) **B60N 2/00**  
(11) **E 15712**  
(96) 09712164.4, 11.2.2009  
(97) 2254767, 25.9.2013  
(31) 102008010603  
(32) 22.2.2008  
(33) DE  
(73) C. Rob. Hammerstein GmbH & Co. Kg, Solingen, DE;  
(72) BECKER Burkhard, Solingen, DE; BENEKER Wilfried, Leichlingen, DE; MISHURIS Alexander, Erkrath, DE;  
(74) inventa Patentová a známková kancelária s.r.o., Bratislava, SK;  
(86) PCT/EP2009/051567  
(87) WO 2009/103641  
(54) **Sedadlo motorového vozidla premiestniteľné smerom dopredu s kovaním operadlového kľubu**

- (51) **B60N 2/00**  
(11) **E 15706**  
(96) 11700743.5, 14.1.2011  
(97) 2523826, 13.11.2013  
(31) 102010004742  
(32) 14.1.2010  
(33) DE  
(73) Johnson Controls GmbH, Burscheid, DE; Bayerische Motoren Werke Aktiengesellschaft, München, DE;  
(72) DILSEN Michael, Wassenberg, DE; HEINRICH Jens, Solingen, DE; LENEIS Thomas, Reithofen, DE;  
(74) inventa Patentová a známková kancelária s.r.o., Bratislava, SK;  
(86) PCT/EP2011/050478  
(87) WO 2011/086165  
(54) **Sedadlo vozidla s pohyblivou operadlovou časťou**

- (51) **B60Q 1/00, B62D 25/00, B62D 65/00**  
(11) **E 15631**  
(96) 10191307.7, 7.6.2007  
(97) 2298600, 23.10.2013  
(31) 102007008489  
(32) 19.2.2007  
(33) DE

- (62) 07764351.8  
 (73) HBPO GmbH, Lippstadt, DE;  
 (72) Opperbeck Guido, Lippstadt, DE; Schöning Ralf, Herzebrock-Clarholz, DE; Schlüter Sascha, Bühl-Bibertal, DE; Schäfergockel Frank, Paderborn, DE;  
 (74) ROTT, RŮŽIČKA & GUTTMANN, Bratislava, SK;  
 (54) Čelný koncový modul pre vozidlá

- (51) **B60R 21/00**  
 (11) **E 15705**  
 (96) 10768397.1, 22.9.2010  
 (97) 2485922, 6.11.2013  
 (31) 102009048593, 102010021689  
 (32) 7.10.2009, 27.5.2010  
 (33) DE, DE  
 (73) Johnson Controls GmbH, Burscheid, DE;  
 (72) MORILHAT Philippe, Strasbourg, FR; QUIRIN Paul, Illkirch, FR;  
 (74) inventa Patentová a známková kancelária s.r.o., Bratislava, SK;  
 (86) PCT/EP2010/005792  
 (87) WO 2011/042119  
 (54) Prvok čalúnenia

- (51) **B60R 21/00**  
 (11) **E 15726**  
 (96) 11167663.1, 26.5.2011  
 (97) 2527208, 23.10.2013  
 (73) International Automotive Components Group GmbH, Krefeld, DE;  
 (72) Siegfried Lesnik, Tönisvorst, DE;  
 (74) PATENTSERVIS Bratislava, a. s., Bratislava, SK;  
 (54) Krycia maska airbagu, najmä na použitie v usporiadaní airbagu motorového vozidla a spôsob jej výroby

- (51) **B61L 1/00**  
 (11) **E 15594**  
 (96) 10723929.5, 28.5.2010  
 (97) 2454143, 21.8.2013  
 (31) TO20090525  
 (32) 14.7.2009  
 (33) IT  
 (73) Sirti S.p.A., Milano, IT;  
 (72) MORELLI Maurizio, Genova, IT; TRENTINI Daniele, Genova, IT;  
 (74) Bušová Eva, JUDr., Bratislava, SK;  
 (86) PCT/EP2010/003284  
 (87) WO 2011/006556  
 (54) Spôsob a zariadenie na zisťovanie stavu obsadenia trati u traťového obvodu na železničnej trati pomocou postupného dekódovania

- (51) **B62D 7/00**  
 (11) **E 15697**  
 (96) 06747500.4, 9.6.2006  
 (97) 1940673, 13.11.2013  
 (31) 20050093813, 20060014163  
 (32) 6.10.2005, 14.2.2006  
 (33) KR, KR

- (73) Dong-A Automotive Co., Ltd., Gyeongsangbuk-do, KR;  
 (72) KWON Tae Sung, Kyeongju-city, Gyeongsangbuk-do, KR;  
 (74) MAJLINGOVÁ & PARTNERS, s.r.o., Bratislava, SK;  
 (86) PCT/KR2006/002210  
 (87) WO 2007/040304  
 (54) Kĺbový spoj so zabudovaným guľovým kĺbom a spôsob jeho montáže

- (51) **B62D 25/00, B62D 29/00, B60R 21/00**  
 (11) **E 15663**  
 (96) 05017691.6, 13.8.2005  
 (97) 1627800, 4.9.2013  
 (31) 102004040095  
 (32) 19.8.2004  
 (33) DE  
 (73) HBPO GmbH, Lippstadt, DE;  
 (72) Raulf Robert, Lippstadt, DE; Bauer Vitalij, Lippstadt, DE; Opperbeck Guido, Lippstadt, DE; Pillas Thomas, Munchingen, DE; Zhao Gaoming, Dr., Lippstadt, DE;  
 (74) Mešková Viera, Ing., Patentová a známková kancelária, Bratislava 1, SK;  
 (54) Predný koniec motorového vozidla

- (51) **B65B 27/00, B65B 65/00, B23D 36/00, B21B 15/00**  
 (11) **E 15623**  
 (96) 12164147.6, 13.4.2012  
 (97) 2578502, 4.12.2013  
 (31) 201117354  
 (32) 7.10.2011  
 (33) GB  
 (73) Pong David Teng, Hong Kong SAR, CN;  
 (72) Pong David Teng, Hong Kong SAR, CN;  
 (74) Hörmannová Zuzana, Ing., Bratislava, SK;  
 (54) Spôsob a zariadenie na výrobu na dĺžku narezaných tyčí v oceliarni

- (51) **B65D 5/00**  
 (11) **E 15759**  
 (96) 09778773.3, 29.9.2009  
 (97) 2331414, 27.11.2013  
 (31) 08253191  
 (32) 30.9.2008  
 (33) EP  
 (73) Philip Morris Products S.A., Neuchâtel, CH;  
 (72) BOURGOIN Philippe, Echallens, CH; BENKÖ Peter, Lostorf, CH; NÜTZI Roger, Härkingen, CH; SAMULEWICZ Aleksandra, Epalinges, CH;  
 (74) PATENTSERVIS Bratislava, a. s., Bratislava, SK;  
 (86) PCT/EP2009/007012  
 (87) WO 2010/037529  
 (54) Zásobné puzdro s posuvnou časťou obsahujúcou dve komory

- (51) **B65D 17/00**  
 (11) **E 15628**  
 (96) 06799569.6, 6.10.2006  
 (97) 1954577, 29.5.2013  
 (31) 20054623  
 (32) 7.10.2005  
 (33) NO  
 (73) Norwegian Inventions AS, Gursken, NO;  
 (72) Ulstein Herleif, Gursken, NO; Ulstein Hugo Lloyd, Gursken, NO;  
 (74) ROTT, RŮŽIČKA & GUTTMANN, Bratislava, SK;  
 (86) PCT/NO2006/000348  
 (87) WO 2007/043890

**(54) Zariadenie pre nápojové plechovky**

- (51) **B65D 75/00**  
 (11) **E 15736**  
 (96) 04700796.8, 8.1.2004  
 (97) 1597168, 26.6.2013  
 (31) 1022368  
 (32) 13.1.2003  
 (33) NL  
 (73) H.J. Heinz Company, Pittsburgh, Pennsylvania, US;  
 (72) VAN PUIJENBROEK Alexander Josephus Maricus, Den Bosch, NL;  
 (74) Hörmannová Zuzana, Ing., Bratislava, SK;  
 (86) PCT/NL2004/000008  
 (87) WO 2004/063048

**(54) Balenie**

- (51) **B65D 85/00, B65D 75/00**  
 (11) **E 15698**  
 (96) 08165975.7, 11.7.2006  
 (97) 2008948, 6.11.2013  
 (31) 0507545, 0507546  
 (32) 13.7.2005, 13.7.2005  
 (33) FR, FR  
 (62) 06778861.2  
 (73) Fromageries Bel, Paris, FR;  
 (72) Dal Sylvain, Haebrouck, FR; Weber Jean-Claude, Bondy, FR;  
 (74) MAJLINGOVÁ & PARTNERS, s.r.o., Bratislava, SK;  
 (54) **Prvok na výrobu fólií na balenie potravinárskeho výrobku, zodpovedajúci obal a zariadenie obsahujúce takýto obal a potravinársky výrobok**

- (51) **B65D 85/00**  
 (11) **E 15630**  
 (96) 10195723.1, 17.12.2010  
 (97) 2476633, 16.10.2013  
 (73) Delica AG, Birsfelden, CH;  
 (72) Marschall Christina, Zürich, CH; Popescu Cristian Ionut, Strengelbach, CH;  
 (74) ROTT, RŮŽIČKA & GUTTMANN, Bratislava, SK;  
 (54) **Kapsula, systém a spôsob prípravy nápoja**

- (51) **B65D 85/00, A47J 31/00**  
 (11) **E 15683**  
 (96) 10713297.9, 13.4.2010

- (97) 2419352, 16.10.2013  
 (31) 09405065  
 (32) 15.4.2009  
 (33) EP  
 (73) Luna Technology Systems LTS GmbH, Wallisellen, CH;  
 (72) DEUBER Louis, Richterswil, CH;  
 (74) PATENTSERVIS Bratislava, a. s., Bratislava, SK;  
 (86) PCT/CH2010/000097  
 (87) WO 2010/118543

**(54) Kapsule na extrakčnú surovinu, spôsob jej výroby a zariadenie na sparenie kávy**

- (51) **B66B 23/00**  
 (11) **E 15612**  
 (96) 10382358.9, 27.12.2010  
 (97) 2341028, 30.10.2013  
 (31) 200931290  
 (32) 29.12.2009  
 (33) ES  
 (73) ThyssenKrupp Elevator Innovation Center S.A., Gijón Asturias, ES; ThyssenKrupp Elevator (ES/PBB) GmbH, Essen, DE;  
 (72) Gonzalez Alemany Miguel Angel, Oviedo, ES; Pello Garcia Alberto, Piedras Blancas, ES;  
 (74) Hörmannová Zuzana, Ing., Bratislava, SK;  
 (54) **Systém pohonu pre eskalátory a pohyblivé chodníky**

- (51) **B67B 7/00, B65D 51/00**  
 (11) **E 15737**  
 (96) 08787776.7, 12.3.2008  
 (97) 2134639, 16.10.2013  
 (31) 0753785, 949941  
 (32) 13.3.2007, 4.12.2007  
 (33) FR, US  
 (73) Société Lorraine de Capsules Metalliques - Manufacture de Bouchage, Contrexeville, FR;  
 (72) BARANGE Jacques, Champillon, FR; COLLARD Jérôme, Epernay, FR; GONZALEZ Christian, Hautvilliers, FR; HAINON Laurent, Reims, FR; LEDUC Nicolas, Mareuil/Sur/Ay, FR; CHRISTOPHE Philippe, Morangis, FR;  
 (74) Hörmannová Zuzana, Ing., Bratislava, SK;  
 (86) PCT/FR2008/000317  
 (87) WO 2008/132332

**(54) Otvárač pre uzatváracie viečko fľaše a uzávierová zostava obsahujúca viečko a otvárač**

- (51) **C03B 9/00**  
 (11) **E 15763**  
 (96) 08834164.9, 25.9.2008  
 (97) 2190794, 25.9.2013  
 (31) 904437  
 (32) 27.9.2007  
 (33) US  
 (73) Owens-Brockway Glass Container INC., Perrysburg, OH, US;  
 (72) Monden Stefan, Auetal DE, DE;  
 (74) inventa Patentová a známková kancelária s.r.o., Bratislava, SK;  
 (86) PCT/US2008/011108  
 (87) WO 2009/042171

**(54) Spôsob výroby skleneného zásobníka s úzkym hrdlom a s vnútornými vypuklinami**

- (51) **C04B 24/00, C04B 40/00, C08F 283/00, C08F 290/00**  
 (11) **E 15639**  
 (96) 10006558.0, 23.6.2010  
 (97) 2266927, 2.10.2013  
 (31) 20090055767  
 (32) 23.6.2009  
 (33) KR  
 (73) Silkroad C&T Co., LTD, Seoul, KR;  
 (72) Cha Cheol Yong, Maoul Seoku-dong Hwaseong-si, Gyeonggi-do, KR; Park Kwang Young, Giheung-gu Yongin-si, Gyeonggi-do, KR; Choi Young Gook, Seobuk-gu Cheonan-si, Chungcheongnam-do, KR; Kim Oh Jin, Gunmun-dong Pyeongtaek-si, Gyeonggi-do, KR; Jang Myung Wook, Yeonil-eup Nam-gu Pohang-si, Gyeongbuk, KR;  
 (74) FAJNOR IP s.r.o., Bratislava, SK;  
 (54) **Polymér do ultravysoko pevnej betónovej zmesi a spôsob jeho prípravy**

- (51) **C04B 28/00, C04B 40/00**  
 (11) **E 15633**  
 (96) 08708623.7, 4.2.2008  
 (97) 2162409, 2.10.2013  
 (31) 0700867  
 (32) 7.2.2007  
 (33) FR  
 (73) Sicab-Carreuse France, Villennes sur Seine, FR; Gombart Marc, Ardon, FR;  
 (72) GOMBART Marc, Ardon, FR; PONCHON François, Carrières sur Seine, FR;  
 (74) ROTT, RŮŽIČKA & GUTTMANN, Bratislava, SK;  
 (86) PCT/EP2008/051319  
 (87) WO 2008/101794  
 (54) **Prísada, najmä na výrobu hydraulického spojiva, betónu alebo malty, kompozícia hydraulického spojiva, betónu alebo malty a spôsob výroby takejto malty alebo betónu**

- (51) **C04B 28/00, C04B 24/00, C04B 26/00**  
 (11) **E 15694**  
 (96) 06791777.3, 1.9.2006  
 (97) 1945590, 23.10.2013  
 (31) 102005053336  
 (32) 7.11.2005  
 (33) DE  
 (73) Henkel AG & Co. KGaA, Düsseldorf, DE;  
 (72) GRASSE Manfred, Unna, DE; WINDHÖVEL Udo, Monheim, DE; LEHMKUEHLER Katharina, Hemer, DE; PFEFFERLE Caroline, Hamm, DE;  
 (74) MAJLINGOVÁ & PARTNERS, s.r.o., Bratislava, SK;  
 (86) PCT/EP2006/008545  
 (87) WO 2007/054148  
 (54) **Zmes stavebného materiálu, predovšetkým tesniaca hmota bez obsahu bitúmenov**

- (51) **C07C 219/00, C07C 327/00, C07D 209/00, C07D 309/00, C07D 339/00, C07D 409/00, A61K 31/00, A61P 29/00**  
 (11) **E 15700**  
 (96) 07763931.8, 18.7.2007  
 (97) 2057139, 4.9.2013

- (31) 807639 P, 887188 P  
 (32) 18.7.2006, 30.1.2007  
 (33) US, US  
 (73) Antibe Holdings Inc., Calgary, US;  
 (72) WALLACE John L., Cochrane, CA; CIRINO Giuseppe, Naples, IT; SANTAGADA Vincenzo, Cosenza, IT; CALIENDO Giuseppe, Napoli, IT;  
 (74) MAJLINGOVÁ & PARTNERS, s.r.o., Bratislava, SK;  
 (86) PCT/CA2007/001289  
 (87) WO 2008/009127  
 (54) **Sírovodíkové deriváty nesteroidných protizápalových liekov**

- (51) **C07D 205/00, C07D 413/00, A61K 31/00, A61P 1/00, A61P 3/00, A61P 9/00, A61P 29/00, A61P 35/00**  
 (11) **E 15708**  
 (96) 08872952.0, 16.12.2008  
 (97) 2234966, 11.9.2013  
 (31) 0708830, 0802492  
 (32) 18.12.2007, 6.5.2008  
 (33) FR, FR  
 (73) SANOFI, Paris, FR;  
 (72) SABUCO Jean-François, Paris, FR;  
 (74) inventa Patentová a známková kancelária s.r.o., Bratislava, SK;  
 (86) PCT/FR2008/001748  
 (87) WO 2009/106708  
 (54) **Azetidínové deriváty, ich príprava a ich terapeutické použitie**

- (51) **C07D 207/00, C07D 401/00, C07D 403/00, C07D 405/00, C07D 409/00, C07D 413/00, C07D 417/00, A61K 31/00, A61P 25/00**  
 (11) **E 15667**  
 (96) 11185205.9, 12.5.2006  
 (97) 2407451, 20.11.2013  
 (31) 2005141230  
 (32) 13.5.2005  
 (33) JP  
 (62) 06756356.9  
 (73) OTSUKA PHARMACEUTICAL CO., LTD., Tokyo, JP;  
 (72) Kurimura Muneaki, Tokushima, JP; Taira Shinichi, Tokushima, JP; Tomoyasu Takahiro, Tokushima, JP; Ito Nobuaki, Tokushima, JP; Tai Kuninori, Tokushima, JP; Takemura Noriaki, Tokushima, JP; Matsuzaki Takayuki, Osaka, JP; Menjo Yasuhiro, Tokushima, JP; Miyamura Shin, Tokushima, JP; Sakurai Yohji, Tokushima, JP; Watanabe Akihito, Tokushima, JP; Sakata Yasuyo, Tokushima, JP; Masumoto Takumi, Tokushima, JP; Akazawa Kohei, Tokushima, JP; Sugino Haruhiko, Tokushima, JP; Amada Naoki, Tokushima, JP; Ohashi Satoshi, Tokushima, JP; Shinohara Tomoichi, Tokushima, JP; Sasaki Hirofumi, Tokushima, JP; Morita Chisako, Tokushima, JP; Yamashita Junko, Tokushima, JP; Nakajima Satoko, Tokushima, JP;  
 (74) PATENTSERVIS Bratislava, a. s., Bratislava, SK;  
 (54) **N,N-substituované 3-aminopyrolidínové zlúčeniny použiteľné na spätné vychytávanie monoamínov**

(51) C07D 207/00, C07D 401/00, C07D 403/00,  
C07D 405/00, C07D 409/00, C07D 413/00

(11) E 15729

(96) 10713457.9, 13.4.2010

(97) 2421826, 23.10.2013

(31) 09158212

(32) 20.4.2009

(33) EP

(73) F.Hoffmann-La Roche AG, Basel, CH;

(72) ALVAREZ SANCHEZ Ruben, Rosenau, FR;  
BANNER David, Basel, CH; CECCARELLI  
Simona M., Basel, CH; GREETHER Uwe, Efrin-  
gen-Kirchen, DE; HAAP Wolfgang, Loerrach,  
DE; HARTMAN Peter, Loerrach, DE; HART-  
MANN Guido, Loerrach, DE; HILPERT Hans,  
Muenchenstein, CH; KUEHNE Holger, Loer-  
rach, DE; MAUSER Harald, Schliengen, DE;  
PLANCHER Jean-Marc, Hagenthal-le-Bas, FR;

(74) Bušová Eva, JUDr., Bratislava, SK;

(86) PCT/EP2010/054792

(87) WO 2010/121918

(54) Prolínové deriváty ako inhibítory katepsínu

(51) C07D 207/00, A61K 31/00

(11) E 15635

(96) 04781806.7, 20.8.2004

(97) 1656345, 16.10.2013

(31) 496947 P, 923619

(32) 21.8.2003, 19.8.2004

(33) US, US

(73) Bristol-Myers Squibb Company, Princeton, NJ,  
US;

(72) CARTER Percy H., Princeton, NJ, US; CHER-  
NEY Robert J., Newtown, PA, US; BATT Doug-  
las G., Wilmington, DE, US; DUNCIA John V.,  
Newtown, PA, US; GARDNER Daniel S., Fur-  
long, PA, US; KO Soo S., Hockessin, DE, US;  
SRIVASTAVA Anurag S., Belle Mead, NJ, US;  
YANG Michael G., Narberth, PA, US;

(74) PATENTSERVIS Bratislava, a. s., Bratislava, SK;

(86) PCT/US2004/027196

(87) WO 2005/021500

(54) Cyklické deriváty ako modulátory aktivity che-  
mikinového receptora

(51) C07D 209/00, C07D 401/00, A61K 31/00,  
A61P 35/00, A61P 29/00

(11) E 15653

(96) 07786740.6, 14.6.2007

(97) 2049480, 30.10.2013

(31) MI20061368

(32) 14.7.2006

(33) IT

(73) Aziende Chimiche Riunite Angelini Francesco  
A.C.R.A.F. S.p.A., Roma, IT;

(72) ALISI Maria Alessandra, Roma, IT; CAZZOL-  
LA Nicola, Albano Laziale (rm), IT; GAROFA-  
LO Barbara, Roma, IT; FURLOTTI Guido, Ro-  
ma, IT; MAUGERI Caterina, Roma, IT; OM-  
BRATO Rosella, San Lorenzo Del Vallo (cs), IT;  
COLETTA Isabella, Roma, IT; POLENZANI  
Lorenzo, Grottaferrata (rm), IT; MANGANO  
Giorgina, Roma, IT; GARRONE Beatrice, Ro-  
ma, IT; GUGLIELMOTTI Angelo, Roma, IT;

(74) Bušová Eva, JUDr., Bratislava, SK;

(86) PCT/EP2007/055901

(87) WO 2008/006663

(54) Deriváty 2-arylidolu ako inhibítory mPGES-1

(51) C07D 211/00, C07D 207/00, C07D 295/00

(11) E 15679

(96) 08788694.1, 20.8.2008

(97) 2195293, 16.10.2013

(31) 957181 P

(32) 22.8.2007

(33) US

(73) AstraZeneca AB, Södertälje, SE;

(72) ARNOLD James, San Francisco, California, US;  
BRUGEL Todd Andrew, Wilmington, Delaware,  
US; EDWARDS Phil, Kennett Square, Pennsyl-  
vania, US; GRIFFIN Andrew, Saint Laurent, Qué-  
bec, CA; GROBLEWSKI Thierry, Saint Laurent,  
Québec, CA; LABRECQUE Denis, Saint Lau-  
rent, Québec, CA; THRONER Scott, Wilmington,  
Delaware, US; WESOLOWSKI Steven, Wilming-  
ton, Delaware, US; Brown Dean, Waltham, Mas-  
sachusetts, US;

(74) inventa Patentová a známková kancelária s. r. o.,  
Bratislava, SK;

(86) PCT/GB2008/050723

(87) WO 2009/024823

(54) Cyklopropylamidové deriváty

(51) C07D 211/00

(11) E 15688

(96) 07788151.4, 1.8.2007

(97) 2046745, 23.10.2013

(31) MI20061576, MI20061577

(32) 4.8.2006, 4.8.2006

(33) IT, IT

(73) Recordati Ireland Limited, Ringaskiddy, County  
Cork, IE;

(72) LEONARDI Amedeo, Milano, IT; MOTTA Gian-  
ni, Barlassina (Milano), IT; JACQUET Luc, Sa-  
ronno (Varese), IT;

(74) Zivko Mijatovic and Partners, s. r. o., Bratislava,  
SK;

(86) PCT/EP2007/057986

(87) WO 2008/015248

(54) Spôsob výroby amorfného hydrochloridu ler-  
kanidipínu

(51) C07D 223/00, C07D 491/00, A61K 31/00

(11) E 15606

(96) 06700407.7, 13.1.2006

(97) 1846376, 9.10.2013

(31) 0500815

(32) 14.1.2005

(33) GB

(73) Bial-Portela & CA, S.A., S. Mamede do Corona-  
do, PT;

(72) LEARMONTH David Alexander, Alfena, PT;  
WEINGÄRTNER Günter, Dottikon, CH; KRA-  
EMER Matthias, Mellingen, CH;

(74) Bušová Eva, JUDr., Bratislava, SK;

(86) PCT/PT2006/000002

(87) WO 2006/075925

(54) Spôsob prípravy 10,11-dihydro-10-hydroxy-  
5H-dibenz[b,f]azepín-5-karboxamidu

(51) **C07D 231/00, A61K 31/00, C07D 401/00, C07D 403/00, C07D 413/00**

(11) **E 15602**

(96) 08849725.0, 13.11.2008

(97) 2221298, 6.11.2013

(31) 2007294040, 2008153736

(32) 13.11.2007, 12.6.2008

(33) JP, JP

(73) TAISHO PHARMACEUTICAL CO., LTD, Tokyo, JP;

(72) NAKAMURA Toshio, Tokyo, JP; TATSUZUKI Makoto, Tokyo, JP; NOZAWA Dai, Tokyo, JP; TAMITA Tomoko, Tokyo, JP; MASUDA Seiji, Tokyo, JP; OHTA Hiroshi, Tokyo, JP; KASHIWA Shuhei, Tokyo, JP; FUJINO Aya, Tokyo, JP; CHAKI Shigeyuki, Tokyo, JP; SHIMAZAKI Toshiharu, Tokyo, JP;

(74) Bušová Eva, JUDr., Bratislava, SK;

(86) PCT/JP2008/070712

(87) WO 2009/063953

(54) **Deriváty fenylpyrazolu**

(51) **C07D 241/00, C07D 471/00, A61K 31/00, A61P 3/00**

(11) **E 15609**

(96) 09765489.1, 19.5.2009

(97) 2285786, 9.10.2013

(31) 08290564

(32) 16.6.2008

(33) EP

(73) Merck Patent GmbH, Darmstadt, DE;

(72) CRAVO Daniel, Sartrouville, FR; HALLAKOU-BOZEC Sophie, Montrouge, FR; LEPIFRE Franck, Longjumeau, FR;

(74) Bušová Eva, JUDr., Bratislava, SK;

(86) PCT/EP2009/003538

(87) WO 2009/152909

(54) **Chinoxalindiónové deriváty**

(51) **C07D 265/00, C07D 413/00, C07D 417/00, C07D 471/00, C07D 487/00, A61K 31/00, A61P 25/00, A61P 9/00**

(11) **E 15670**

(96) 11806295.9, 13.7.2011

(97) 2483255, 16.10.2013

(31) 201161435088 P, 201161432058 P, PCT/EP2010/060718, 201061363702 P

(32) 21.1.2011, 12.1.2011, 23.7.2010, 13.7.2010

(33) US, US, WO, US

(73) Novartis AG, Basel, CH;

(72) BADIGER Sangamesh, Bangalore, IN; CHEBROLU Murali, Bangalore, IN; FREDERIKSEN Mathias, Basel, CH; HOLZER Philipp, Basel, CH; HURTH Konstanze, Basel, CH; LI Lei, Changshu Jiangsu, CN; LIU Hui, Changshu Jiangsu, CN; LUEOEND Rainer Martin, Basel, CH; MACHAUER Rainer, Basel, CH; MOEBITZ Henrik, Basel, CH; NEUMANN Ulf, Basel, CH; RAMOS Rita, Basel, CH; RUEEGER Heinrich, Basel, CH; SCHAEFER Michael, Basel, CH; TINTELNOT-BLOMLEY Marina, Basel, CH; VEENSTRA Siem Jacob, Basel, CH; VOEGTLE Markus, Basel, CH; XIONG Xin, Changshu Jiangsu, CN;

(74) inventa Patentová a známková kancelária s.r.o., Bratislava, SK;

(86) PCT/CN2011/077119

(87) WO 2012/006953

(54) **Oxazínové deriváty a ich použitie na liečenie neurologických chorôb**

(51) **C07D 275/00**

(11) **E 15733**

(96) 07794378.5, 20.4.2007

(97) 2035398, 3.4.2013

(31) 440965

(32) 25.5.2006

(33) US

(73) Troy Technology Corporation, Inc., Wilmington, DE, US;

(72) Lindner Wolfgang, Memmingerberg, DE;

(74) Bušová Eva, JUDr., Bratislava, SK;

(86) PCT/US2007/010124

(87) WO 2007/139645

(54) **Imobilizovaný 1,2-benzizotiazolín-3-ón**

(51) **C07D 295/00**

(11) **E 15624**

(96) 10704890.2, 16.2.2010

(97) 2398785, 27.11.2013

(31) 200900223, 207972 P

(32) 17.2.2009, 17.2.2009

(33) DK, US

(73) H. Lundbeck A/S, Valby, DK;

(72) NICOLAISEN Henrik Vigan, Copenhagen Ø, DK; LOPEZ DE DIEGO Heidi, Nærum, DK; ROCK Michael Harold, Hvidovre, DK;

(74) Hörmannová Zuzana, Ing., Bratislava, SK;

(86) PCT/DK2010/050039

(87) WO 2010/094285

(54) **Čistenie 1-[2-(2,4-dimetylfenylsulfanyl)fenyl]-piperazínu**

(51) **C07D 309/00, A61K 31/00**

(11) **E 15761**

(96) 08864895.1, 19.12.2008

(97) 2231633, 30.10.2013

(31) 07123882

(32) 20.12.2007

(33) EP

(73) Pharma Mar S.A., Colmenar Viejo Madrid, ES;

(72) RODRÍGUEZ VICENTE Alberto, Colmenar Viejo - Madrid, ES; GARRANZO GARCÍA-I-BARROLA María, Colmenar Viejo - Madrid, ES; MURCIA PÉREZ Carmen, Colmenar Viejo - Madrid, ES; SÁNCHEZ SANCHO Francisco, Colmenar Viejo - Madrid, ES; CUEVAS MARCHANTE María del Carmen, Colmenar Viejo - Madrid, ES; MATEO URBANO Cristina, Colmenar Viejo - Madrid, ES; DIGÓN JUÁREZ Isabel, Colmenar Viejo - Madrid, ES;

(74) PATENTSERVIS Bratislava, a. s., Bratislava, SK;

(86) PCT/EP2008/068049

(87) WO 2009/080761

(54) **Protinádorové zlúčeniny**

- (51) **C07D 401/00, A61K 31/00, A61P 29/00**  
(11) **E 15615**  
(96) 09702598.5, 19.1.2009  
(97) 2250161, 16.10.2013  
(31) 0800874, 0820526  
(32) 18.1.2008, 10.11.2008  
(33) GB, GB  
(73) Atopix Therapeutics Limited, London, GB;  
(72) ARMER Richard Edward, Oxon, GB; PETTIPHER Eric Roy, Oxon, GB; WHITTAKER Mark, Oxon, GB; WYNNE Graham Michael, Oxon, GB; VILE Julia, Oxon, GB; SCHROER Frank, Oxon, GB;  
(74) Hörmannová Zuzana, Ing., Bratislava, SK;  
(86) PCT/GB2009/000142  
(87) WO 2009/090414  
(54) **Zlúčeniny majúce CRTH2 antagonistické účinky**

- (51) **C07D 401/00, C07D 471/00, A61K 31/00, A61P 25/00, A61P 11/00**  
(11) **E 15771**  
(96) 10768347.6, 13.10.2010  
(97) 2488512, 27.11.2013  
(31) 251477 P  
(32) 14.10.2009  
(33) US  
(73) Bristol-Myers Squibb Company, Princeton, NJ, US;  
(72) LUO Guanglin, Connecticut, US; DUBOWCHIK Gene M., Connecticut, US; MACOR John E., Connecticut, US;  
(74) PATENTSERVIS Bratislava, a. s., Bratislava, SK;  
(86) PCT/US2010/052433  
(87) WO 2011/046997  
(54) **Antagonisti CGRP receptora**

- (51) **C07D 403/00, A61K 41/00, A61K 45/00, A61K 31/00, C07D 401/00, C07D 471/00, A61K 49/00, A61K 9/00, A61P 35/00, A61N 5/00**  
(11) **E 15660**  
(96) 11157696.3, 17.1.2007  
(97) 2338487, 11.9.2013  
(31) 759445 P, 804112 P, 850042 P, 829261 P, 867518 P  
(32) 17.1.2006, 7.6.2006, 6.10.2006, 12.10.2006, 28.11.2006  
(33) US, US, US, US, US  
(73) AbbVie Bahamas Ltd., New Providence, Nassau, BS;  
(72) Wernet Wolfgang, Neustadt, DE; Penning Thomas D, Elmhurst, IL, US; Giranda Vincent L., Gurnee, IL, US;  
(74) ROTT, RŮŽIČKA & GUTTMANN, Bratislava, SK;  
(54) **Kombinovaná liečba inhibítormi PARP**

- (51) **C07D 405/00, C07D 213/00, A61K 31/00, A61P 11/00**  
(11) **E 15730**  
(96) 06837028.7, 8.11.2006  
(97) 1945632, 18.9.2013  
(31) 734506 P, 754086 P, 802458 P

- (32) 8.11.2005, 27.12.2005, 22.5.2006  
(33) US, US, US  
(73) Vertex Pharmaceuticals Inc., Boston, MA, US;  
(72) HADIDA RUAH Sara, La Jolla, CA, US; HAMILTON Matthew, Hackettstown, NJ, US; MILLER Mark, San Diego, CA, US; GROOTENHUIS Peter D. J., San Diego, CA, US; BEAR Brian, Oceanside, CA, US; MCCARTHY Jason, Cardiff By The Sea, CA, US; ZHOU Jinglan, San Diego, CA, US;  
(74) Bušová Eva, JUDr., Bratislava, SK;  
(86) PCT/US2006/043289  
(87) WO 2007/056341  
(54) **Heterocyklické zlúčeniny výhodné ako modulatory transportérov kazety viazucich ATP**

- (51) **C07D 409/00, C07D 413/00, A61K 31/00, A61P 11/00, A61P 29/00, A61P 37/00**  
(11) **E 15647**  
(96) 10705594.9, 24.2.2010  
(97) 2401270, 16.10.2013  
(31) 155702  
(32) 26.2.2009  
(33) US  
(73) Glaxo Group Limited, Brentford, Middlesex, GB;  
(72) HOBBS Heather, Stevenage Hertfordshire, GB; HODGSON Simon Teanby, Stevenage Hertfordshire, GB; LACROIX Yannick Maurice, Stevenage Hertfordshire, GB; NEEDHAM Deborah, Stevenage Hertfordshire, GB; PARR Nigel James, Stevenage Hertfordshire, GB; PROCOPIOU Panayiotis Alexandrou, Stevenage Hertfordshire, GB; RITCHIE Timothy John, Stevenage Hertfordshire, GB; WOODROW Michael David, Stevenage Hertfordshire, GB;  
(74) MAJLINGOVÁ & PARTNERS, s.r.o., Bratislava, SK;  
(86) PCT/EP2010/052307  
(87) WO 2010/097395  
(54) **Pyrazolové deriváty použité ako CCR4 receptorové antagonisty**

- (51) **C07D 413/00, A61K 31/00, A61P 37/00**  
(11) **E 15785**  
(96) 10742897.1, 15.7.2010  
(97) 2454255, 6.11.2013  
(31) PCT/IB2009/053089  
(32) 16.7.2009  
(33) WO  
(73) Actelion Pharmaceuticals Ltd., Allschwil, CH;  
(72) BOLLI Martin, Allschwil, CH; LESCOP Cyrille, Allschwil, CH; MATHYS Boris, Allschwil, CH; MORRISON Keith, Allschwil, CH; MUELLER Claus, Allschwil, CH; NAYLER Oliver, Allschwil, CH; STEINER Beat, Allschwil, CH;  
(74) Bušová Eva, JUDr., Bratislava, SK;  
(86) PCT/IB2010/053224  
(87) WO 2011/007324  
(54) **Pyridin-4-ylové deriváty ako antagonisty SIPI1-EDG1**

**(51) C07D 487/00, A61K 31/00, A61P 7/00, A61P 25/00, A61P 35/00, A61P 9/00, A61P 11/00, C07D 249/00, C07D 237/00, A61P 19/00, A61P 3/00, C07D 235/00, C07D 277/00**

**(11) E 15707**

(96) 08845285.9, 6.8.2008

(97) 2178881, 2.10.2013

(31) 0705789, 0801819

(32) 9.8.2007, 2.4.2008

(33) FR, FR

(73) SANOFI, Paris, FR;

(72) ALBERT Eva, Paris, FR; BACQUE Eric, Paris, FR; NEMECEK Conception, Paris, FR; UGO-LINI Antonio, Paris, FR; WENTZLER Sylvie, Paris, FR;

(74) inventa Patentová a známková kancelária s.r.o., Bratislava, SK;

(86) PCT/FR2008/001172

(87) WO 2009/056692

**(54) Nové deriváty 6-triazolopyridazínsulfanylbenzotiazolu a benzimidazolu, spôsob ich prípravy, ich použitie ako liečivá, farmaceutické kompozície a nové použitie, najmä ako inhibítory MET**

**(51) C07D 487/00, A61K 31/00, A61P 9/00**

**(11) E 15764**

(96) 10703532.1, 29.1.2010

(97) 2384327, 31.7.2013

(31) 2009020720

(32) 30.1.2009

(33) JP

(73) Takeda Pharmaceutical Company Limited, Osaka-shi, Osaka, JP;

(72) MAEKAWA Tsuyoshi, Fujisawa, Kanagawa JP; IGAWA Hideyuki, Fujisawa, Kanagawa, JP;

(74) Litváková Edita, Ing., Bratislava, SK;

(86) PCT/JP2010/051651

(87) WO 2010/087515

**(54) Kondenzovaná cyklická zlúčenina a jej použitie**

**(51) C07D 489/00, A61K 31/00, A61P 25/00**

**(11) E 15800**

(96) 09789036.2, 30.7.2009

(97) 2326651, 27.11.2013

(31) 226119 P, 84764 P

(32) 16.7.2009, 30.7.2008

(33) US, US

(73) Purdue Pharma LP, Stamford, CT, US;

(72) KYLE Donald, J., Newtown, PA, US; GOERING R., Richard, Dublin, PA, US; FUNDY-TUS Marian, E., Burlington, NJ, US;

(74) Bušová Eva, JUDr., Bratislava, SK;

(86) PCT/US2009/004391

(87) WO 2010/014229

**(54) Analógy buprenorfinu**

**(51) C07D 495/00, A61K 31/00, A61P 3/00**

**(11) E 15669**

(96) 10800766.7, 28.12.2010

(97) 2519527, 18.12.2013

(31) 09306344

(32) 29.12.2009

(33) EP

(73) Poxel, Lyon, FR;

(72) CRAVO Daniel, Montesson, FR; HALLAKOU-BOZEC Sophie, Montrouge, FR; BOLZE Sébastien, Massieux, FR; LEPIFRE Franck, Saclay, FR; FAVERIEL Laurent, Longjumeau, FR; DURAND Jean-Denis, Montreuil-Sous-Bois, FR; CHARON Christine, Gometz-Le-Chatel, FR;

(74) Hörmannová Zuzana, Ing., Bratislava, SK;

(86) PCT/EP2010/070811

(87) WO 2011/080277

**(54) Tieno[2,3-B]pyridindiónové aktívatory AMPK a ich terapeutické použitie**

**(51) C07D 498/00, A61K 31/00**

**(11) E 15728**

(96) 12290077.2, 7.3.2012

(97) 2497774, 16.10.2013

(31) 1100682

(32) 8.3.2011

(33) FR

(73) Les Laboratoires Servier, Suresnes Cedex, FR; EGIS Gyógyszergyár Nyrt, Budapest, HU;

(72) Ling István, Budapest, HU; Barkóczy József, Budapest, HU; Antoni Ferenc, Edinburgh, GB; Gacsályi István, Budapest, HU; Lévy György, Budakeszi, HU; Spedding Michael, le Vesinet, FR; Hársing László, Budapest, HU;

(74) ROTT, RŮŽIČKA & GUTTMANN, Bratislava, SK;

**(54) Deriváty dihydro-oxazolobenzodiazepinónu, spôsoby ich prípravy a farmaceutické kompozície s ich obsahom**

**(51) C07D 498/00, A61K 31/00, A61P 9/00**

**(11) E 15745**

(96) 11700404.4, 12.1.2011

(97) 2523962, 27.11.2013

(31) 10305042

(32) 14.1.2010

(33) EP

(73) SANOFI, Paris, FR;

(72) KADEREIT Dieter, Frankfurt am Main, DE; SCHAEFER Matthias, Frankfurt am Main, DE; HACHTEL Stephanie, Frankfurt am Main, DE; DIETRICH Axel, Frankfurt am Main, DE; HUEBSCHLE Thomas, Frankfurt am Main, DE; HISS Katrin, Frankfurt am Main, DE;

(74) inventa Patentová a známková kancelária s. r. o., Bratislava, SK;

(86) PCT/EP2011/050301

(87) WO 2011/086079

**(54) Deriváty karboxylových kyselín s 2,5-substituovaným oxazolopyrimidinovým kruhom**

**(51) C07F 7/00, C08J 3/00**

**(11) E 15686**

(96) 05747657.4, 12.5.2005

(97) 1761546, 23.10.2013

(31) 102004025767

(32) 26.5.2004

(33) DE

(73) Evonik Degussa GmbH, Essen, DE;

(72) STANDKE Burkhard, Lörrach, DE; JENKNER Peter, Rheinfelden, DE;



- (74) inventa Patentová a známková kancelária s.r.o., Bratislava, SK;  
 (86) PCT/EP2005/052168  
 (87) WO 2005/118599  
**(54) Stabilné roztoky N-substituovaných aminopolysiloxanov, ich príprava a použitie**

- (51) C07F 9/00, A61K 31/00, A61P 1/00, A61P 3/00, A61P 7/00, A61P 9/00, A61P 11/00, A61P 13/00, A61P 17/00, A61P 21/00, A61P 25/00, A61P 27/00, A61P 29/00, A61P 31/00, A61P 35/00, A61P 37/00**

- (11) E 15768**  
 (96) 07792066.8, 7.8.2007  
 (97) 2058317, 16.10.2013  
 (31) 2006215280  
 (32) 8.8.2006  
 (33) JP  
 (73) Kyorin Pharmaceutical Co., Ltd., Tokyo JP;  
 (72) KOHNO Yasushi, Shimotsuga-gun Tochigi, JP; FUJII Kiyoshi, Shimotsuga-gun Tochigi, JP; SAITO Tatsuhiro, Shimotsuga-gun Tochigi, JP;  
 (74) Hörmannová Zuzana, Ing., Bratislava, SK;  
 (86) PCT/JP2007/065397  
 (87) WO 2008/018427  
**(54) Esterový derivát aminofosforečnej kyseliny a modulátor SIP receptora, v ktorom je obsiahnutý ako aktívna zložka**

- (51) C07K 1/00, C07K 14/00**

- (11) E 15646**  
 (96) 10197385.7, 30.12.2010  
 (97) 2341061, 31.7.2013  
 (31) 200910033  
 (32) 31.12.2009  
 (33) TR  
 (73) Arven Ilac Sanayi Ve Ticaret A.S., Istanbul, TR;  
 (72) Toksöz Ahmet, Istanbul, TR; Yenice Irem, Istanbul, TR; Üzgün Mehmet, Istanbul, TR; Öner Filiz, Istanbul, TR;  
 (74) MAJLINGOVÁ & PARTNERS, s.r.o., Bratislava, SK;  
**(54) Nový spôsob prípravy G-CSF (granulocytové kolónie stimulujúci faktor)**

- (51) C07K 5/00, A61K 38/00, A61P 31/00**

- (11) E 15742**  
 (96) 07795502.9, 30.5.2007  
 (97) 2044101, 9.10.2013  
 (31) 809693 P  
 (32) 31.5.2006  
 (33) US  
 (73) Novartis AG, Basel, CH;  
 (72) LAMARCHE Matthew J., Reading, Massachusetts, US; BUSHHELL Simon, Boston, Massachusetts, US; PATANE Michael A., Reading, Massachusetts, US; WHITEHEAD Lewis, Swampscott, Massachusetts, US;  
 (74) inventa Patentová a známková kancelária s.r.o., Bratislava, SK;  
 (86) PCT/US2007/012768  
 (87) WO 2007/142986  
**(54) Aminotiazolové deriváty a ich použitie ako antibakteriálne činidlá**

- (51) C07K 7/00**

- (11) E 15599**  
 (96) 09795876.3, 18.12.2009  
 (97) 2379580, 23.10.2013  
 (31) 139875 P  
 (32) 22.12.2008  
 (33) US  
 (73) Cubist Pharmaceuticals, Inc., Lexington, MA, US;  
 (72) PEARSON Andre Lee, Somerville MA, US; METCALF Chester A. III, Needham MA, US; LI Jing, Lansdale PA, US;  
 (74) Litvákova Lenka, Ing., Bratislava, SK;  
 (86) PCT/US2009/068747  
 (87) WO 2010/075215  
**(54) Nové antibakteriálne činidlá na liečenie gram-pozitívnych infekcií**

- (51) C07K 7/00, A61K 38/00, A61P 9/00**

- (11) E 15619**  
 (96) 08782809.1, 8.8.2008  
 (97) 2190451, 16.10.2013  
 (31) 12582007  
 (32) 10.8.2007  
 (33) AT  
 (73) Affiris AG, Wien, AT;  
 (72) BRUNNER Sylvia, Vienna, AT; LÜHRS Petra, Vienna, AT; MATTNER Frank, Vienna, AT; SCHMIDT Walter, Vienna, AT; WITTMANN Barbara, Traiskirchen, AT;  
 (74) Hörmannová Zuzana, Ing., Bratislava, SK;  
 (86) PCT/AT2008/000281  
 (87) WO 2009/021254  
**(54) Liečba aterosklerózy**

- (51) C07K 14/00, C12P 13/00, C12R 1/00**

- (11) E 15685**  
 (96) 11182716.8, 24.10.2008  
 (97) 2465869, 23.10.2013  
 (31) 102007052270  
 (32) 2.11.2007  
 (33) DE  
 (62) 08167494.7  
 (73) Evonik Degussa GmbH, Essen, DE;  
 (72) Rieping Mechthild, Bielefeld, DE; Hermann Thomas, Mömbris, DE;  
 (74) inventa Patentová a známková kancelária s.r.o., Bratislava, SK;  
**(54) Spôsob výroby L-aminokyselín použitím zlepšených kmeňov čeľade Enterobacteriaceae**

- (51) C07K 14/00, C07K 16/00, C12Q 1/00**

- (11) E 15611**  
 (96) 06791878.9, 6.9.2006  
 (97) 1924600, 28.8.2013  
 (31) 05019786  
 (32) 12.9.2005  
 (33) EP  
 (73) Ganymed Pharmaceuticals AG, Mainz, DE; Johannes Gutenberg-Universität Mainz, vertreten durch den Präsidenten, Mainz, DE;  
 (72) SAHIN Ugur, Mainz, DE; TÜRECI Özlem, Mainz, DE; KOSLOWSKI Michael, Oberschleissheim, DE; USENER Dirk, Wiesbaden, DE;  
 (74) Bušová Eva, JUDr., Bratislava, SK;

- (86) PCT/EP2006/008695  
 (87) WO 2007/031222  
 (54) **Identifikácia antigénov spojených s tumormi za účelom diagnózy a liečby**

- 
- (51) **C07K 14/00, A61K 47/00**  
 (11) **E 15684**  
 (96) 03725526.2, 30.4.2003  
 (97) 1499730, 2.10.2013  
 (31) 0209896  
 (32) 30.4.2002  
 (33) GB  
 (73) Molmed SpA, Milan, IT;  
 (72) CORTI Angelo, Milan, IT; CURNIS Flavio, Milan, IT;  
 (74) Bachratá Magdaléna, Mgr., Bratislava, SK;  
 (86) PCT/IB2003/002187  
 (87) WO 2003/093478  
 (54) **Imunokonjugáty na liečbu tumorov**

- 
- (51) **C07K 14/00, C12N 15/00, A61K 38/00, A61K 48/00**  
 (11) **E 15765**  
 (96) 03757951.3, 10.10.2003  
 (97) 1556411, 2.10.2013  
 (31) 10248141  
 (32) 11.10.2002  
 (33) DE  
 (73) Provecs Medical GmbH, Hamburg, DE;  
 (72) Wähler Reinhard, Birmingham, AL, US; Schnieders Frank, Hamburg, DE;  
 (74) MAJLINGOVÁ & PARTNERS, s.r.o., Bratislava, SK;  
 (86) PCT/EP2003/011252  
 (87) WO 2004/035799  
 (54) **Adenovirálné vektory exprimujúce jednoreťazcový interleukín-12 a 4-1BB ligand**

- 
- (51) **C07K 16/00, A61P 37/00, A61K 39/00, C12N 5/00, C12N 15/00**  
 (11) **E 15665**  
 (96) 09174190.0, 21.6.2006  
 (97) 2163562, 18.9.2013  
 (31) 692830 P  
 (32) 21.6.2005  
 (33) US  
 (62) 06773749.4  
 (73) XOMA (US) LLC, Berkeley, CA, US;  
 (72) Masat Linda, Oakland, CA, US; Haak-Frendscho Mary, Newark, CA, US; Chen Gang, San Diego, CA, US; Horwitz Arnold, San Leandro, CA, US; Roell Marina, Concord, CA, US;  
 (74) Litvákova Lenka, Ing., Bratislava, SK;  
 (54) **IL-1 beta viažuce protilátky a ich fragmenty**

- 
- (51) **C07K 16/00, A61P 25/00**  
 (11) **E 15691**  
 (96) 06809207.1, 2.11.2006  
 (97) 1957106, 16.10.2013  
 (31) 736623 P  
 (32) 14.11.2005  
 (33) US

- (73) Labrys Biologics Inc., San Francisco, CA, US;  
 (72) ZELLER Joerg, South San Francisco, California, US; POULSEN Kristian Todd, South San Francisco, California, US; ABDICHE Yasmina Noubia, South San Francisco, California, US; PONS Jaume, South San Francisco, California, US; COLLIER Sierra Jones, South San Francisco, California, US; ROSENTHAL Arnon, Woodside, California, US;  
 (74) MAJLINGOVÁ & PARTNERS, s.r.o., Bratislava, SK;  
 (86) PCT/IB2006/003181  
 (87) WO 2007/054809  
 (54) **Antagonistické protilátky proti peptidu súvisiacemu s génom pre kalcitonín a spôsoby ich použitia**

- 
- (51) **C07K 16/00, A61K 38/00, A61K 39/00**  
 (11) **E 15613**  
 (96) 09075395.5, 4.11.2004  
 (97) 2149585, 14.8.2013  
 (31) 517337, 525579, 565710  
 (32) 4.11.2003, 26.11.2003, 27.4.2004  
 (33) US, US, US  
 (62) 04810510.0  
 (73) Novartis Vaccines and Diagnostics, Inc., Emeryville, CA, US;  
 (72) Long Li, Emeryville, CA, US; Luqman Mohammed, Emeryville, CA, US; Yabannavar Asha, Emeryville, CA, US; Zaror Isabel, Emeryville, CA, US; Chen Bao-Lu, Emeryville, CA, US; Lu Xiaofeng, Emeryville, CA, US; Lee Sang Hoon, Emeryville, CA, US; Hurst Deborah, Emeryville, CA, US;  
 (74) Hörmannová Zuzana, Ing., Bratislava, SK;  
 (54) **Antagonistické anti-CD40 monoklonálne protilátky a spôsoby ich použitia**

- 
- (51) **C07K 16/00, A61K 39/00, A61P 25/00, A61P 29/00, A61P 43/00, C12N 15/00**  
 (11) **E 15627**  
 (96) 09708019.6, 4.2.2009  
 (97) 2252633, 14.8.2013  
 (31) 25995 P  
 (32) 4.2.2008  
 (33) US  
 (73) Lay Line Genomics S.P.A., Rome, IT;  
 (72) BENIGNI Fabio, Roma, IT; D'AMBROSIO Daniele, Roma, IT;  
 (74) ROTT, RŮŽIČKA & GUTTMANN, Bratislava, SK;  
 (86) PCT/EP2009/051285  
 (87) WO 2009/098238  
 (54) **Protilátky anti-TRKA a ich deriváty**

- 
- (51) **C08B 37/00, C13K 13/00**  
 (11) **E 15616**  
 (96) 10720982.7, 9.2.2010  
 (97) 2393838, 11.9.2013  
 (31) 0902018  
 (32) 9.2.2009  
 (33) GB  
 (73) Cargill, Incorporated, Wayzata, MN, US;  
 (72) BROEKAERT Willem, Dilbeek, BE;  
 (74) Hörmannová Zuzana, Ing., Bratislava, SK;

- (86) PCT/BE2010/000008  
 (87) WO 2010/088744  
**(54) Spôsob výroby pentóz a rozpustných oligo/poly-sacharidov na báze pentózy z obilovín**

- (51) C08G 18/00, C09D 175/00**  
**(11) E 15722**  
 (96) 10708926.0, 8.3.2010  
 (97) 2445948, 11.12.2013  
 (31) 102009030481  
 (32) 24.6.2009  
 (33) DE  
 (73) BASF Coatings GmbH, Münster, DE;  
 (72) GROENEWOLT Matthijs, Münster, DE;  
 (74) ŽOVICOVÁ & ŽOVIC IP, s.r.o., Bratislava, SK;  
 (86) PCT/EP2010/001422  
 (87) WO 2010/149236  
**(54) Potahovacie prostriedky a z nich vyrobené povlaky s vysokou odolnosťou proti poškrabaniu pri súčasne dobrých výsledkoch v skúške hĺbením podľa Erichsena a dobrými ochrannými vlastnosťami proti odletujúcim kamienkom**

- (51) C08G 18/00, C08J 11/00**  
**(11) E 15770**  
 (96) 10781583.9, 20.9.2010  
 (97) 2480584, 20.11.2013  
 (31) 20090620  
 (32) 22.9.2009  
 (33) CZ  
 (73) Institute of Macromolecular Chemistry AS CR v.v.i., Praha, CZ;  
 (72) VLCEK Tomas, Uherske Hradiste, CZ; BENES Hynek, Praha, CZ; KRULIS Zdenek, Praha, CZ;  
 (74) Bachratá Magdaléna, Mgr., Bratislava, SK;  
 (86) PCT/CZ2010/000101  
 (87) WO 2011/035743  
**(54) Surovina na výrobu polyuretánov a spôsob jej prípravy z odpadového polyuretánu**

- (51) C08G 63/00, B01J 19/00**  
**(11) E 15704**  
 (96) 10803436.4, 27.12.2010  
 (97) 2454311, 30.10.2013  
 (31) 20432009  
 (32) 28.12.2009  
 (33) AT  
 (73) EREMA Engineering Recycling Maschinen und Anlagen Gesellschaft m.b.H., Ansfelden, AT;  
 (72) FEICHTINGER Klaus, Linz, AT; HACKL Manfred, Linz-Urfahr, AT; RÖSSLER-CZERMAK Andreas, Neuhofen an der Krems, AT; WEIS Gerald, Aschaffenburg, DE;  
 (74) Korejzová Petra, JUDr., Bratislava, SK;  
 (86) PCT/AT2010/000494  
 (87) WO 2011/079342  
**(54) Spôsob a zariadenie na výrobu čiastočne kryštalického polymérneho materiálu**

- (51) C08J 3/00, C08J 9/00, C08K 5/00**  
**(11) E 15604**  
 (96) 09761408.5, 2.6.2009  
 (97) 2288643, 30.10.2013  
 (31) 892082008, 19432008  
 (32) 12.6.2008, 11.12.2008  
 (33) CH, CH  
 (73) 3A Technology & Management Ltd., Neuhausen am Rheinfall, CH;  
 (72) RÜGER Heinrich, Auw, CH; GISLER Michael, CH-Cham, CH; VILLIGER Linus, Sins, CH; MÜNGER Cédric, Seon, CH;  
 (74) Bušová Eva, JUDr., Bratislava, SK;  
 (86) PCT/EP2009/003911  
 (87) WO 2009/149845  
**(54) Penové polyestery a spôsob ich výroby**

- (51) C08J 11/00, C08L 67/00**  
**(11) E 15597**  
 (96) 10194721.6, 13.12.2010  
 (97) 2463338, 28.8.2013  
 (73) LANXESS Deutschland GmbH, Köln, DE;  
 (72) Plutowski Ulrich, Dr., Dormagen, DE; Bienmüller Matthias, Dr., Krefeld, DE;  
 (74) Hörmannová Zuzana, Ing., Bratislava, SK;  
**(54) Spôsob optimalizácie postupu kryštalizácie polyesterových tvarovacích hmôt**

- (51) C08K 5/00**  
**(11) E 15710**  
 (96) 11160838.6, 1.4.2011  
 (97) 2508559, 13.11.2013  
 (73) Evonik Degussa GmbH, Essen, DE;  
 (72) Blume Anke, Dr., Weilerswist, DE; Klockmann Oliver, Dr., Niedertzier, DE; Kellerhof Dörte, Köln, DE;  
 (74) inventa Patentová a známková kancelária s.r.o., Bratislava, SK;  
**(54) Kaučukové zmesi**

- (51) C08L 95/00, C08L 91/00, C08L 23/00, C08K 5/00, E01C 7/00, C09D 195/00**  
**(11) E 15608**  
 (96) 07300865.8, 16.3.2007  
 (97) 1845134, 16.10.2013  
 (31) 0650931  
 (32) 17.3.2006  
 (33) FR  
 (73) COLAS, Boulogne-Billancourt, FR;  
 (72) Deneuillers Christine, Chatenay Malabry, FR; Harnois Stéphane, Guyancourt, FR;  
 (74) Bušová Eva, JUDr., Bratislava, SK;  
**(54) Spojivá pre cestné práce na báze živice, funkcionizovaných prírodných zriedňovacích čínidiel a vosku**

- (51) C09C 1/00**  
**(11) E 15751**  
 (96) 10700401.2, 11.1.2010  
 (97) 2379649, 13.11.2013  
 (31) 09150759, 207004 P  
 (32) 16.1.2009, 6.2.2009  
 (33) EP, US

- (73) Omya International AG, Oftringen, CH;  
 (72) GANE Patrick A.C., Rothrist, CH; HUNZIKER Philipp, Bern, CH;  
 (74) ROTT, RŮŽIČKA & GUTTMANN, Bratislava, SK;  
 (86) PCT/EP2010/050227  
 (87) WO 2010/081785  
**(54) Spôsob prípravy samoväzbových pigmentových častíc zavádzajúci akrylové hrebeňové kopolyméry s hydrofóbnymi skupinami ako spojovacie činidlá, samoväzbové pigmentové častice a ich použitie**

**(51) C09C 1/00, D21H 17/00**

**(11) E 15792**

- (96) 11160900.4, 1.4.2011  
 (97) 2505614, 13.11.2013  
 (73) Omya International AG, Oftringen, CH;  
 (72) Gane Patrick A.C., Rothrist, CH; Buri Matthias, Rothrist, CH; Rentsch Samuel, Aarburg, CH; Meuwly Julie M., Aarburg, CH;  
 (74) ROTT, RŮŽIČKA & GUTTMANN, Bratislava, SK;

**(54) Spôsob prípravy samoväzbových pigmentových častíc**

**(51) C09D 183/00, C09D 5/00, C09D 4/00, C08K 5/00**

**(11) E 15787**

- (96) 06805673.8, 8.9.2006  
 (97) 1922371, 6.11.2013  
 (31) 102005042899  
 (32) 8.9.2005  
 (33) DE  
 (73) EWALD DÖRKEN AG, Herdecke, DE;  
 (72) REUSMANN Gerhard, Essen, DE; KRUSE Thomas, Dortmund, DE; MERTENS Heike, Hagen, DE;  
 (74) Bušová Eva, JUDr., Bratislava, SK;

(86) PCT/EP2006/008775

(87) WO 2007/028629

**(54) Zvariteľný antikorozy prostriedok a spojivo**

**(51) C10J 3/00, C10K 3/00**

**(11) E 15621**

- (96) 06704095.6, 18.1.2006  
 (97) 1877520, 9.10.2013  
 (31) 644601 P  
 (32) 18.1.2005  
 (33) US  
 (73) Elementa Group, Inc., Niagara-on-the-Lake, ON, CA;  
 (72) ZWIERSCHKE Jayson, Fonthill, Ontario, CA; DUECK Ernest George, Fort Erie, Ontario, CA;  
 (74) Hörmannová Zuzana, Ing., Bratislava, SK;

(86) PCT/CA2006/000060

(87) WO 2006/076801

**(54) Spôsob parného reformovania uhlíkového materiálu**

**(51) C10L 1/00, C10L 10/00**

**(11) E 15648**

- (96) 04726498.1, 8.4.2004  
 (97) 1615985, 11.12.2013  
 (31) 10316871  
 (32) 11.4.2003  
 (33) DE  
 (73) BASF SE, Ludwigshafen, DE;  
 (72) SCHWAHN Harald, Wiesloch, DE; POSSELT Dietmar, Heidelberg, DE; FEHR Erich K., Vellmar, DE;  
 (74) ŽOVICOVÁ & ŽOVIC IP, s.r.o., Bratislava, SK;

(86) PCT/EP2004/003811

(87) WO 2004/090079

**(54) Palivová zmes**

**(51) C12N 5/00**

**(11) E 15767**

- (96) 07796784.2, 11.7.2007  
 (97) 2041270, 20.11.2013  
 (31) 830658 P  
 (32) 13.7.2006  
 (33) US  
 (73) Wyeth LLC, New York, NY, US;  
 (72) Lasko Daniel R., Medford, MA, US; Koza Stephan M., Newbury, MA, US;  
 (74) Bušová Eva, JUDr., Bratislava, SK;

(86) PCT/US2007/015767

(87) WO 2008/008360

**(54) Výroba glykoproteínov**

**(51) C12N 5/00**

**(11) E 15682**

- (96) 07820134.0, 11.9.2007  
 (97) 2076588, 21.8.2013  
 (31) RM20060498  
 (32) 20.9.2006  
 (33) IT  
 (73) THANKSTEM S.R.L., Udine (UD), IT;  
 (72) GAMBACURTA Alessandra, Roma, IT; POLETINI Marco, Sutri, IT;  
 (74) Juran Svetozár, JUDr., Bratislava, SK;

(86) PCT/EP2007/059531

(87) WO 2008/034740

**(54) Metóda na rozšírenie dospelých kmeňových buniek z krvi, najmä z periférnej krvi a jej použitie v lekárstve**

**(51) C12N 15/00, C07K 14/00, A61K 39/00**

**(11) E 15791**

- (96) 09769254.5, 23.6.2009  
 (97) 2300609, 20.11.2013  
 (31) 08305327  
 (32) 25.6.2008  
 (33) EP  
 (73) INSERM - Institut National de la Santé et de la Recherche Médicale, Paris, FR; INSTITUT PASTEUR DE LILLE, Lille, FR;  
 (72) SIRARD Jean-Claude, Lille, FR;  
 (74) MAJLINGOVÁ & PARTNERS, s.r.o., Bratislava, SK;

(86) PCT/EP2009/057836

(87) WO 2009/156405

**(54) Nové imunoadjuvantné, na bičikoch založené zlúčeniny a ich použitie**

- (51) **C12N 15/00, C12N 1/00, C12P 21/00**  
 (11) **E 15777**  
 (96) 11171994.4, 1.2.2007  
 (97) 2386642, 13.11.2013  
 (31) 0602173  
 (32) 3.2.2006  
 (33) GB  
 (73) FUJIFILM DIOSYNTH BIOTECHNOLOGIES UK LIMITED, Billingham, GB;  
 (72) Hodgson Ian John, Billingham, GB; Lennon Christopher David John, Billingham, GB; Kara Bhupendra Vallabh, Billingham, GB;  
 (74) inventa Patentová a známková kancelária s. r. o., Bratislava, SK;  
 (54) **Expresný systém**

- (51) **C12P 7/00, C12N 1/00**  
 (11) **E 15735**  
 (96) 08848694.9, 14.11.2008  
 (97) 2209900, 5.6.2013  
 (31) 0708005  
 (32) 14.11.2007  
 (33) FR  
 (73) Deinove, Paris, FR; Centre National de la Recherche Scientifique, Paris Cedex 16, FR; Université Montpellier 1, Montpellier Cedex 2, FR;  
 (72) LEONETTI Jean-Paul, Castelnau le Lez, FR; MATIC Ivan, Boulogne-Billancourt, FR; M. BITON Jacques, La Croix, Saint-Ouen, FR; M. POULETTY Philippe, Paris, FR;  
 (74) Hörmannová Zuzana, Ing., Bratislava, SK;  
 (86) PCT/EP2008/065613  
 (87) WO 2009/063079  
 (54) **Použitie baktérií na výrobu bioenergie**

- (51) **C12Q 1/00**  
 (11) **E 15645**  
 (96) 09170230.8, 8.10.2004  
 (97) 2157192, 28.8.2013  
 (31) 03023000  
 (32) 10.10.2003  
 (33) EP  
 (62) 04765894.3  
 (73) Deutsches Krebsforschungszentrum, Heidelberg, DE;  
 (72) Niehrs Christof, Heidelberg, DE; Glinka Andrei, Edingen-Neckarhausen, DE; Kazanskaya Olga, Heidelberg, DE; Wu Wei, Beijing, CN;  
 (74) MAJLINGOVÁ & PARTNERS, s.r.o., Bratislava, SK;  
 (54) **Kompozície na diagnostiku a terapiu ochorení, ktoré sa spájajú s abnormálnou expresiou futrínov (R-spondínov)**

- (51) **C22C 38/00, B29C 33/00**  
 (11) **E 15644**  
 (96) 09750037.5, 5.5.2009  
 (97) 2279275, 28.8.2013  
 (31) 08300199  
 (32) 6.5.2008  
 (33) EP  
 (73) INDUSTRIEL FRANCE, Saint-Denis, FR;  
 (72) BEGUINOT Jean, Le Creusot, FR; NGOMO Valéry, Le Creusot, FR;

- (74) MAJLINGOVÁ & PARTNERS, s.r.o., Bratislava, SK;  
 (86) PCT/FR2009/050822  
 (87) WO 2009/141556  
 (54) **Blok a plech vyrobený z ocele s vysoko užitočnými vlastnosťami pre rozmerné diely**

- (51) **C23C 2/00**  
 (11) **E 15699**  
 (96) 10726150.5, 11.5.2010  
 (97) 2430208, 30.10.2013  
 (31) PCT/FR2009/000562  
 (32) 14.5.2009  
 (33) WO  
 (73) Arcelormittal Investigación y Desarrollo SL, Sestao, Bizkaia, ES;  
 (72) DIEZ Luc, Metz, FR; MATAIGNE Jean-Michel, Senlis, FR; ORSAL Bertrand, Vineuil-Saint-Firmin, FR; SAINT RAYMOND Hubert, Metz, FR;  
 (74) MAJLINGOVÁ & PARTNERS, s.r.o., Bratislava, SK;  
 (86) PCT/FR2010/000364  
 (87) WO 2010/130895  
 (54) **Spôsob výroby poťahovaného kovového pásu s vylepšeným vzhľadom**

- (51) **C23C 22/00, C09D 5/00**  
 (11) **E 15798**  
 (96) 07741656.8, 9.4.2007  
 (97) 2007920, 2.10.2013  
 (31) 2006106388  
 (32) 7.4.2006  
 (33) JP  
 (73) Chemetall GmbH, Frankfurt, DE;  
 (72) INBE Toshio, Tokyo, JP; WADA Yusuke, Tokyo, JP; FUTSUHARA Masanobu, Tokyo, JP;  
 (74) Bušová Eva, JUDr., Bratislava, SK;  
 (86) PCT/JP2007/058220  
 (87) WO 2007/117043  
 (54) **Kompozícia na povrchovú úpravu, spôsob jej výroby a spôsob úpravy povrchu**

- (51) **D04B 1/00**  
 (11) **E 15677**  
 (96) 11752465.2, 5.8.2011  
 (97) 2501847, 13.11.2013  
 (31) 202010011380 U  
 (32) 13.8.2010  
 (33) DE  
 (73) UVEX SAFETY Gloves GmbH & Co. KG, Lüneburg, DE;  
 (72) BECKER Marielies, Lüneburg, DE; KESTING Wolfgang, Bardowick, DE; HORNBERGER Wolfgang, Deutsch Evern, DE;  
 (74) Hörmannová Zuzana, Ing., Bratislava, SK;  
 (86) PCT/EP2011/003935  
 (87) WO 2012/019738  
 (54) **Ochranná rukavica**

**(51) D21C 9/00, D21H 21/00****(11) E 15793**

(96) 11173471.1, 11.7.2011

(97) 2546410, 13.11.2013

(73) Omya International AG, Oftringen, CH;

(72) Gantenbein Daniel, Basel, CH; Schoelkopf Joachim, Killwangen, CH; Gane Patrick A. C., Rothrist, CH;

(74) ROTT, RŮŽIČKA &amp; GUTTMANN, Bratislava, SK;

**(54) Hydrofobizovaný uhličitan vápenatý****(51) E02D 3/00, E02D 27/00, E02D 35/00****(11) E 15738**

(96) 07730808.8, 4.6.2007

(97) 2024573, 24.7.2013

(31) 20065379

(32) 5.6.2006

(33) FI

(73) Uretek Worldwide Oy, Pirkkala, FI;

(72) HÄKKINEN Sami, Tampere, FI; LIEVONEN Tuomas, Nokia, FI;

(74) Hörmannová Zuzana, Ing., Bratislava, SK;

(86) PCT/FI2007/050321

(87) WO 2007/141384

**(54) Spôsob a usporiadanie na zlepšovanie pôdy a/alebo zdvíhanie štruktúr****(51) E04D 1/00****(11) E 15783**

(96) 07002192.8, 1.2.2007

(97) 1820918, 25.9.2013

(31) 102006006049

(32) 9.2.2006

(33) DE

(73) CREATON AG, Wertingen, DE;

(72) Trost Frank Uwe, Heidelberg, DE; Zink Frank, Bühl, DE; Hilpert Karl, Billigheim, DE; Bohe Hans-Jürgen, Immenstadt, DE;

(74) Mešková Viera, Ing., Bratislava, SK;

**(54) Hlinená strešná škridla s priečnymi rebrami rozdielnej výšky na hlavovom okraji****(51) E05C 17/00, E05C 19/00****(11) E 15651**

(96) 10401134.1, 12.8.2010

(97) 2295689, 9.10.2013

(31) 202009011772 U

(32) 27.8.2009

(33) DE

(73) Sterzel Roy, Raschau-Markersbach, DE;

(72) Sterzel Roy, Raschau-Markersbach, DE;

(74) Kastler Anton, Bratislava, SK;

**(54) Zarážka dverí a / alebo držiak dverí****(51) F03B 3/00, F03B 11/00****(11) E 15748**

(96) 09722746.6, 4.3.2009

(97) 2260203, 6.11.2013

(31) 0851430, 0854458

(32) 5.3.2008, 1.7.2008

(33) FR, FR

(73) ALSTOM Renewable Technologies, Grenoble, FR;

(72) BERAL Claude, Veurey Voroize, FR; BERTEA Jean-François, Saint Jean De Muzols, FR; CHIAPPA Rachel, Sainte Agnes, FR; BAZIN Danièle, Voiron, FR; GAUDIN Eric, Grenoble, FR;

(74) inventa Patentová a známková kancelária s.r.o., Bratislava, SK;

(86) PCT/FR2009/050349

(87) WO 2009/115730

**(54) Súčasť tvoriaca špičku pre koleso hydraulického stroja, koleso a hydraulický stroj, vybavený takouto súčasťou****(51) F04D 29/00****(11) E 15775**

(96) 03079116.4, 18.12.2003

(97) 1443215, 23.10.2013

(31) 443334 P, 361721

(32) 29.1.2003, 10.2.2003

(33) US, US

(73) Brose Fahrzeugteile GmbH &amp; Co. Kommanditgesellschaft, Würzburg, Würzburg, DE;

(72) Nadeau Sylvain, London, Ontario, CA;

(74) ROTT, RŮŽIČKA &amp; GUTTMANN, Bratislava, SK;

**(54) Integrálne horné tesnenie v konštrukcii krytu ventilátora****(51) F04D 29/00, H02K 5/00, H02K 11/00****(11) E 15772**

(96) 10015305.5, 18.1.2007

(97) 2302220, 13.11.2013

(62) 07000972.5

(73) Grundfos Management A/S, Bjerringbro, DK;

(72) Andersen Lars Kannegaard, Randers NV, DK; Mikkelsen Steen, Bjerringbro, DK; Poulsen Brian Lundsted, Langaa, DK;

(74) Bachratá Magdaléna, Mgr., Bratislava, SK;

**(54) Zostava čerpadla****(51) F04D 29/00, H02K 5/00, H02K 11/00****(11) E 15773**

(96) 10015307.1, 18.1.2007

(97) 2322807, 13.11.2013

(62) 07000972.5

(73) Grundfos Management A/S, Bjerringbro, DK;

(72) Andersen Lars Kannegaard, Randers NV, DK; Mikkelsen Steen, Bjerringbro, DK; Poulsen Brian Lundsted, Langaa, DK;

(74) Bachratá Magdaléna, Mgr., Bratislava, SK;

**(54) Zostava čerpadla****(51) F16B 39/00****(11) E 15596**

(96) 07705299.1, 1.3.2007

(97) 2013495, 11.9.2013

(31) 0608136

(32) 25.4.2006

(33) GB

(73) Business Lines Limited, Carnforth, GB;

(72) MARCZYNSKI Michael, Cumbria, GB;

(74) Belička Ivan, Ing., Banská Bystrica, SK;

- (86) PCT/GB2007/000714  
 (87) WO 2007/122367  
**(54) Fixačné zariadenie na zabránenie uvoľnenia dvoch skrutkových spojov**

- (51) F16D 13/00**  
**(11) E 15592**  
 (96) 10785330.1, 2.11.2010  
 (97) 2526316, 9.10.2013  
 (31) 102010005036  
 (32) 20.1.2010  
 (33) DE  
 (73) Volkswagen Aktiengesellschaft, Wolfsburg, DE;  
 (72) SCHNEEGANS André, Edemissen, DE;  
 (74) inventa Patentová a známková kancelária s. r. o., Bratislava, SK;  
 (86) PCT/EP2010/006684  
 (87) WO 2011/088857  
**(54) Spojkový agregát**

- (51) F16G 1/00, F16H 19/00**  
**(11) E 15626**  
 (96) 09164713.1, 7.7.2009  
 (97) 2157334, 9.10.2013  
 (31) 08160346  
 (32) 14.7.2008  
 (33) EP  
 (73) Komax Holding AG, Dierikon, CH;  
 (72) Flury Peter, Gunzwil, CH; Peter Christoph, Luzern, CH; Staubli Dominik, Horw, CH; Viviroli Stefan, Horw, CH;  
 (74) Hörmannová Zuzana, Ing., Bratislava, SK;  
**(54) Zariadenie pre lineárne pohybovanie saní**

- (51) F16H 3/00, F16H 61/00, F16D 23/00**  
**(11) E 15593**  
 (96) 10739501.4, 5.7.2010  
 (97) 2452098, 11.9.2013  
 (31) 102009031788  
 (32) 6.7.2009  
 (33) DE  
 (73) Volkswagen Aktiengesellschaft, Wolfsburg, DE;  
 (72) NEUDÖRFER Sascha, Hannover, DE; BOTHE Edgar, Peine, DE;  
 (74) inventa Patentová a známková kancelária s. r. o., Bratislava, SK;  
 (86) PCT/EP2010/003987  
 (87) WO 2011/003545  
**(54) Prevodovka s dvojitou spojkou a spôsob riadenia prevodovky s dvojitou spojkou**

- (51) F16L 27/00, F16K 17/00, F16H 7/00**  
**(11) E 15747**  
 (96) 12160663.6, 22.3.2012  
 (97) 2503205, 20.11.2013  
 (31) 202011000643 U  
 (32) 22.3.2011  
 (33) DE  
 (73) Elastotec GmbH, Marktheidenfeld, DE;  
 (72) Endrich Manfred, Marktheidenfeld, DE;  
 (74) inventa Patentová a známková kancelária s. r. o., Bratislava, SK;  
**(54) Bezpečnostný ventil**

- (51) F16T 1/00**  
**(11) E 15716**  
 (96) 09771860.5, 11.6.2009  
 (97) 2307785, 21.8.2013  
 (31) 200800366  
 (32) 2.7.2008  
 (33) BE  
 (73) Atlas Copco Airpower, Naamloze Vennootschap, Wilrijk, BE;  
 (72) VAN CAMPFORT Kris, Aartselaar, BE; BEY-AERT Olivier Marie-André, Hemiksem, BE; HEIRMAN Peter Jozef, Meise, BE; JANSSENS Stijn Jozef Rita Johanna, Denderleeuw, BE;  
 (74) Kubínyi Peter, Bc., Trenčín, SK;  
 (86) PCT/BE2009/000031  
 (87) WO 2010/000045  
**(54) Spôsob ovládania jednotky stlačeného vzduchu a jednotka stlačeného vzduchu na usku-točňovanie tohto spôsobu**

- (51) F24F 13/00, F16L 23/00**  
**(11) E 15739**  
 (96) 08008909.7, 14.5.2008  
 (97) 1995530, 19.6.2013  
 (31) 202007007165 U  
 (32) 19.5.2007  
 (33) DE  
 (73) Stephan Dick Profile GmbH, Dommershausen, DE;  
 (72) Neumann Peter, Dommershausen, DE;  
 (74) Hörmannová Zuzana, Ing., Bratislava, SK;  
**(54) Za studena valcovaný prírubový profil z plechu na spojenie prvkov vzduchového kanála**

- (51) F24J 2/00**  
**(11) E 15658**  
 (96) 07802858.6, 24.8.2007  
 (97) 2054676, 10.7.2013  
 (31) 102006039804  
 (32) 25.8.2006  
 (33) DE  
 (73) Hydro Aluminium Rolled Products GmbH, Grevenbroich, DE;  
 (72) OETTING Wolf, San Jose, CA, US; SCHENKEL Willi, Grevenbroich, DE; DENKMANN Volker, Kempen, DE; SIEMEN Andreas, Jüchen, DE; BLECHER Axel, Niederkassel, DE; HALLENSTVET Merete, Tonsberg, NO; LACAU Anica, Holmestrand, NO; SIMON Christian Rohne, Oslo, NO; TILSET Bente Gilbu, Hvalstad, NO;  
 (74) Bušová Eva, JUDr., Bratislava, SK;  
 (86) PCT/EP2007/058809  
 (87) WO 2008/023054  
**(54) Spôsob výroby absorpčného plechu pre solárne kolektory**

- (51) F25C 3/00**  
**(11) E 15715**  
 (96) 10807316.4, 17.11.2010  
 (97) 2467654, 28.8.2013  
 (31) 200900795  
 (32) 16.12.2009  
 (33) BE  
 (73) ATLAS COPCO AIRPOWER, naamloze vennootschap, Wilrijk, BE;

- (72) KOROBOCHKIN Oleg, Sint-Petersburg, RU;  
 (74) Kubínyi Peter, Bc., Trenčín, SK;  
 (86) PCT/BE2010/000079  
 (87) WO 2011/072344  
**(54) Zariadenie na výrobu umelého snehu**

- (51) F27D 5/00, C21D 9/00**  
**(11) E 15711**

- (96) 10744915.9, 13.8.2010  
 (97) 2464939, 16.10.2013  
 (31) 102009037293  
 (32) 14.8.2009  
 (33) DE  
 (73) Gtd Graphit Technologie GmbH, Langgöns, DE;  
 (72) BARTHELMIE Martin, Hohenahr, DE; CLOOS Arno, Meschede, DE; RIEDL Michael, Biebertal, DE;  
 (74) inventa Patentová a známková kancelária s.r.o., Bratislava, SK;  
 (86) PCT/EP2010/061838  
 (87) WO 2011/018516  
**(54) Zdokonalený nosič obrobkov**

- (51) F41A 3/00, F41A 23/00, F41C 23/00**  
**(11) E 15622**

- (96) 08012290.6, 8.7.2008  
 (97) 2017566, 4.12.2013  
 (31) MI20071472  
 (32) 20.7.2007  
 (33) IT  
 (73) BENELLI ARMI S.p.A., Urbino(Pesaro), IT;  
 (72) Moretti Luigi, Collebeato (Brescia), IT;  
 (74) Hörmannová Zuzana, Ing., Bratislava, SK;  
**(54) Rýchlospojka, najmä pre pažbu ručnej zbrane**

- (51) G01N 33/00**  
**(11) E 15605**

- (96) 09775114.3, 14.12.2009  
 (97) 2368118, 16.10.2013  
 (31) 08022436  
 (32) 23.12.2008  
 (33) EP  
 (73) Merck Patent GmbH, Darmstadt, DE;  
 (72) BEHRENS Joyce, Muenchen, DE;  
 (74) Bušová Eva, JUDr., Bratislava, SK;  
 (86) PCT/EP2009/008929  
 (87) WO 2010/072348  
**(54) Biomarkery inhibítorov s antiangiogénnym účinkom**

- (51) G01R 21/00**  
**(11) E 15650**

- (96) 09000259.3, 10.1.2009  
 (97) 2207042, 20.11.2013  
 (73) EMH metering GmbH & Co. KG, Wittenburg, DE;  
 (72) Hardtstock Heiko, Lüneburg, DE;  
 (74) ŽOVICOVÁ & ŽOVIC IP, s.r.o., Bratislava, SK;  
**(54) Trojfázový elektromer**

- (51) G01S 7/00, G01S 13/00, G01S 17/00, G08G 1/00**

- (11) E 15641**  
 (96) 11450079.6, 21.6.2011  
 (97) 2538238, 13.11.2013  
 (73) Kapsch TrafficCom AG, Wien, AT;  
 (72) Nagy Oliver, Wien, AT;  
 (74) Korejzová Petra, JUDr., Bratislava, SK;  
**(54) Zariadenie a spôsob detekcie kolies**

- (51) G01S 19/00, G01C 21/00, G08G 1/00**  
**(11) E 15796**

- (96) 12167128.3, 2.4.2007  
 (97) 2487508, 29.1.2014  
 (31) 2006103213  
 (32) 4.4.2006  
 (33) JP  
 (62) 07740820.1  
 (73) GNSS Technologies Inc., Shinjuku-ku, Tokyo, JP;  
 (72) Torimoto Hideyuki, Shinjuku-ku, Tokyo, JP; Ishii Makoto, Shinjuku-ku, Tokyo, JP; Asako Masahiro, Shinjuku-ku, Tokyo, JP; Kogure Satoshi, Tsukuba-shi, Ibaraki, JP;  
 (74) FAJNOR IP, s.r.o., Bratislava, SK;  
**(54) Vysielač poskytujúci polohové informácie**

- (51) G05B 15/00**

- (11) E 15760**  
 (96) 12152216.3, 24.1.2012  
 (97) 2482153, 27.11.2013  
 (31) 201100064  
 (32) 1.2.2011  
 (33) BE  
 (73) Niko NV, Sint-Niklaas, BE;  
 (72) Van Overloop Isabelle, Gentbrugge, BE;  
 (74) Belička Ivan, Ing., Banská Bystrica, SK;  
**(54) Metóda a počítačový program na konfiguráciu automatizačného systému**

- (51) G06F 3/00**

- (11) E 15799**  
 (96) 04750223.2, 16.4.2004  
 (97) 1618452, 2.10.2013  
 (31) 464677 P, 818881  
 (32) 22.4.2003, 5.4.2004  
 (33) US, US  
 (73) Lightning Source, Inc., La Vergne, TN, US;  
 (72) CLARK G. Phil, Lutz, FL, US; CRAWFORD Jeffrey W., Penfield, NY, US; MCDONALD Kenneth M., Murfreesboro, TN, US;  
 (74) Bušová Eva, JUDr., Bratislava, SK;  
 (86) PCT/US2004/011780  
 (87) WO 2004/102308  
**(54) Tlač N-stránok**

- (51) G06F 13/00**

- (11) E 15755**  
 (96) 10775816.1, 8.11.2010  
 (97) 2430552, 8.1.2014  
 (31) 821174  
 (32) 23.6.2010  
 (33) US



- (73) International Business Machines Corporation, Armonk, NY, US;  
 (72) CRADDOCK David, Poughkeepsie, New York, US; GREGG Thomas, Poughkeepsie, New York, US; RAISCH Christoph, Boeblingen, DE;  
 (74) Hörmannová Zuzana, Ing., Bratislava, SK;  
 (86) PCT/EP2010/067024  
 (87) WO 2011/160708  
**(54) Viacero adresných priestorov na adaptér**

- (51) G06M 1/00**  
**(11) E 15740**  
 (96) 08734940.3, 1.4.2008  
 (97) 2135199, 2.5.2012  
 (31) 921320 P, 0706999  
 (32) 2.4.2007, 11.4.2007  
 (33) US, GB  
 (73) Ivax Pharmaceuticals Ireland, Waterford, IE;  
 (72) FENLON Derek, Waterford, IE;  
 (74) Hörmannová Zuzana, Ing., Bratislava, SK;  
 (86) PCT/EP2008/002590  
 (87) WO 2008/119552  
**(54) Odmerný dávkovací inhalátor**

- (51) G08G 1/00, G01S 7/00, G01S 13/00**  
**(11) E 15642**  
 (96) 11450080.4, 21.6.2011  
 (97) 2538239, 13.11.2013  
 (73) Kapsch TrafficCom AG, Wien, AT;  
 (72) Nagy Oliver, Wien, AT;  
 (74) Korejzová Petra, JUDr., Bratislava, SK;  
**(54) Spôsob a zariadenie na detekciu kolies**

- (51) G10D 3/00**  
**(11) E 15634**  
 (96) 11700508.2, 14.1.2011  
 (97) 2526543, 16.10.2013  
 (31) 1050300  
 (32) 18.1.2010  
 (33) FR  
 (73) UNIVERSITE PIERRE ET MARIE CURIE (PARIS 6), Paris, FR; Centre National de la Recherche Scientifique, Paris, FR;  
 (72) BESNAINOU Charles, L'Hay les Roses, FR; MAMOU-MANI Adrien, PARIS, FR; FRELAT Joël, Paris, FR;  
 (74) PATENTSERVIS Bratislava, a. s., Bratislava, SK;  
 (86) PCT/EP2011/000137  
 (87) WO 2011/085992  
**(54) Strunové hudobné nástroje a ozvučná doska**

- (51) G21C 19/00, G21F 5/00, G21F 9/00**  
**(11) E 15732**  
 (96) 11173460.4, 11.7.2011  
 (97) 2418652, 30.10.2013  
 (31) 102010036373  
 (32) 13.7.2010  
 (33) DE  
 (73) Nuclear Cargo + Service GmbH, Hanau, DE;  
 (72) Hilbert Franz, Wiesbaden, DE; Stanke Simon, Glatbach, DE;

- (74) Bušová Eva, JUDr., Bratislava, SK;  
**(54) Spôsob plynotesného obklopenia aspoň jednej palivovej tyče a zariadenie na uskutočňovanie tohto spôsobu**

- (51) H01B 1/00, H01Q 1/00**  
**(11) E 15721**  
 (96) 09749222.7, 29.5.2009  
 (97) 2301044, 18.9.2013  
 (31) 58352 P  
 (32) 3.6.2008  
 (33) US  
 (73) University Of Houston, Houston, TX, US;  
 (72) CURRAN Seamus, Pearland TX, US; TALLA Jamal, Mafraq, JO; DIAS Sampath, Houston, TX, US;  
 (74) Belička Ivan, Ing., Banská Bystrica, SK;  
 (86) PCT/US2009/045646  
 (87) WO 2010/011416  
**(54) Antény pozostávajúce z vodivého polymérového kompozitu a spôsoby ich výroby**

- (51) H01F 41/00**  
**(11) E 15786**  
 (96) 09161058.4, 26.5.2009  
 (97) 2154698, 6.11.2013  
 (31) 102008025541  
 (32) 27.5.2008  
 (33) DE  
 (73) Siemens Aktiengesellschaft, München, DE; Momentive Specialty Chemicals GmbH, Iserlohn-Letmathe, DE;  
 (72) Scheuer Christoph, Dinslaken, DE; Sorg Fritz, Stuttgart, DE;  
 (74) Bušová Eva, JUDr., Bratislava, SK;  
**(54) Spôsob výroby transformátora zaliateho do živice, odolného proti vzniku trhlín, a transformátor zaliaty do živice, odolný proti vzniku trhlín**

- (51) H02K 11/00, F04D 29/00, H02K 5/00**  
**(11) E 15769**  
 (96) 10015306.3, 18.1.2007  
 (97) 2320092, 13.11.2013  
 (62) 07000972.5  
 (73) Grundfos Management A/S, Bjerringbro, DK;  
 (72) Andersen Lars Kannegaard, Randers NV, DK; Mikkelsen Steen, Bjerringbro, DK; Poulsen Brian Lundsted, Langaa, DK;  
 (74) Bachratá Magdaléna, Mgr., Bratislava, SK;  
**(54) Zostava čerpadla**

- (51) H03K 17/00**  
**(11) E 15714**  
 (96) 07000264.7, 8.1.2007  
 (97) 1806845, 16.10.2013  
 (31) 102006001242  
 (32) 10.1.2006  
 (33) DE  
 (73) Tyco Electronics AMP GmbH, Bensheim, DE;  
 (72) Sellien Kai, Lampertheim, DE;  
 (74) PATENTSERVIS Bratislava, a. s., Bratislava, SK;  
**(54) Bezdotykový snímač polohy s reverzibilným automatickým nastavením**

**(51) H04L 1/00, H04L 27/00****(11) E 15701**

(96) 09167289.9, 5.8.2009

(97) 2187557, 13.11.2013

(31) 115549 P

(32) 18.11.2008

(33) US

(73) LG Electronics, Inc., Seoul, KR;

(72) Ko Woo Suk, Seoul, KR; Moon Sang Chul, Seoul, KR;

(74) Korejzová Petra, JUDr., Bratislava, SK;

**(54) Prístroj a spôsob na vysielanie a prijímanie vysielacieho signálu****(51) H04L 1/00, H04L 27/00****(11) E 15702**

(96) 12172471.0, 3.6.2009

(97) 2503725, 13.11.2013

(31) 151519 P

(32) 11.2.2009

(33) US

(62) 09161880.1

(73) LG Electronics Inc., Yeongdeungpo-gu, Seoul, KR;

(72) Ko Woo Suk, Seoul, KR; Moon Sang Chul, Seoul, KR;

(74) Korejzová Petra, JUDr., Bratislava, SK;

**(54) Prístroj a spôsob na vysielanie a prijímanie vysielacieho signálu****(51) H04L 1/00, H04L 5/00****(11) E 15782**

(96) 12195561.1, 5.8.2009

(97) 2568645, 4.12.2013

(31) 114069 P

(32) 13.11.2008

(33) US

(62) 09167280.8

(73) LG Electronics, Inc., Seoul, KR;

(72) Ko Woo Suk, Seoul, KR; Moon Sang Chul, Seoul, KR;

(74) Korejzová Petra, JUDr., Bratislava, SK;

**(54) Prístroj na vysielanie a prijímanie signálu a spôsob vysielania a prijímania signálu****(51) H04L 27/00, H04L 1/00, H03M 13/00****(11) E 15595**

(96) 09153765.4, 26.2.2009

(97) 2096761, 11.9.2013

(31) 20080017280, 20080022472, 20080025143

(32) 26.2.2008, 11.3.2008, 18.3.2008

(33) KR, KR, KR

(73) Samsung Electronics Co., Ltd., Suwon-si, Gyeonggi-do, KR; Postech Academy-Industry Foundation, Pohang-si, Gyeongsangbuk-do, KR;

(72) Myung Seho, Suwon-si, Gyeonggi-do, KR; Kwon Hwan-Joon, Suwon-si, Gyeonggi-do, KR; Kim Kyung-Joong, Pohang-si, Gyeongsangbuk-do, KR; Ahn Seok-Ki, Pohang-si, Gyeongsangbuk-do, KR; Yang Kyeong-Cheol, Pohang-si, Gyeongsangbuk-do, KR; Kim Jae-Yoel, Suwon-si, Gyeonggi-do, KR; Lee Hak-Ju, Suwon-si, Gyeonggi-do, KR;

(74) Guniš Jaroslav, Mgr., Bratislava, SK;

**(54) Punktovanie LDPC kódov v závislosti od modulácie****(51) H04L 29/00, H04M 1/00, H04W 12/00, H04W 76/00****(11) E 15778**

(96) 08708686.4, 5.2.2008

(97) 2122983, 11.12.2013

(31) 899643 P

(32) 6.2.2007

(33) US

(73) Nokia Corporation, Espoo, FI;

(72) ZHANG Dajiang, Beijing, CN; LI Changhong, Espoo, FI; ERONEN Pasi, Helsinki, FI;

(74) inventa Patentová a známková kancelária s. r. o., Bratislava, SK;

(86) PCT/EP2008/051385

(87) WO 2008/095918

**(54) Podpora volania bez UICC**

(51)	(11)	(51)	(11)	(51)	(11)	(51)	(11)
A01B 35/00	E 15662	A61K 39/00	E 15618	C04B 28/00	E 15633	C10J 3/00	E 15621
A01G 13/00	E 15678	A61K 39/00	E 15659	C07C 219/00	E 15700	C10L 1/00	E 15648
A01K 31/00	E 15689	A61K 39/00	E 15692	C07D 205/00	E 15708	C12N 5/00	E 15767
A01K 67/00	E 15758	A61K 39/00	E 15695	C07D 207/00	E 15667	C12N 5/00	E 15682
A01N 25/00	E 15725	A61K 48/00	E 15693	C07D 207/00	E 15729	C12N 15/00	E 15791
A01N 43/00	E 15794	A61L 2/00	E 15780	C07D 207/00	E 15635	C12N 15/00	E 15777
A01N 43/00	E 15666	A61P 31/00	E 15776	C07D 209/00	E 15653	C12P 7/00	E 15735
A01N 47/00	E 15674	A62C 99/00	E 15672	C07D 211/00	E 15679	C12Q 1/00	E 15645
A01N 47/00	E 15675	B01D 53/00	E 15753	C07D 211/00	E 15688	C22C 38/00	E 15644
A01N 47/00	E 15652	B01D 53/00	E 15649	C07D 223/00	E 15606	C23C 2/00	E 15699
A01N 63/00	E 15655	B01D 53/00	E 15607	C07D 231/00	E 15602	C23C 22/00	E 15798
A23B 7/00	E 15723	B03D 1/00	E 15676	C07D 241/00	E 15609	D04B 1/00	E 15677
A23F 5/00	E 15632	B05B 1/00	E 15637	C07D 265/00	E 15670	D21C 9/00	E 15793
A23L 1/00	E 15720	B05B 13/00	E 15734	C07D 275/00	E 15733	E02D 3/00	E 15738
A23L 1/00	E 15640	B05B 15/00	E 15603	C07D 295/00	E 15624	E04D 1/00	E 15783
A45D 24/00	E 15766	B21B 28/00	E 15600	C07D 309/00	E 15761	E05C 17/00	E 15651
A47C 27/00	E 15638	B23K 20/00	E 15784	C07D 401/00	E 15615	F03B 3/00	E 15748
A47F 1/00	E 15657	B27N 1/00	E 15741	C07D 401/00	E 15771	F04D 29/00	E 15775
A47J 31/00	E 15718	B27N 3/00	E 15625	C07D 403/00	E 15660	F04D 29/00	E 15772
A61B 5/00	E 15744	B27N 3/00	E 15752	C07D 405/00	E 15730	F04D 29/00	E 15773
A61B 5/00	E 15779	B28B 1/00	E 15668	C07D 409/00	E 15647	F16B 39/00	E 15596
A61B 17/00	E 15661	B28D 1/00	E 15614	C07D 413/00	E 15785	F16D 13/00	E 15592
A61B 17/00	E 15703	B28D 1/00	E 15756	C07D 487/00	E 15764	F16G 1/00	E 15626
A61C 8/00	E 15754	B29C 45/00	E 15795	C07D 487/00	E 15707	F16H 3/00	E 15593
A61G 5/00	E 15762	B29C 49/00	E 15673	C07D 489/00	E 15800	F16L 27/00	E 15747
A61K 9/00	E 15717	B29D 30/00	E 15727	C07D 495/00	E 15669	F16T 1/00	E 15716
A61K 9/00	E 15680	B30B 9/00	E 15629	C07D 498/00	E 15728	F24F 13/00	E 15739
A61K 9/00	E 15654	B31F 1/00	E 15781	C07D 498/00	E 15745	F24J 2/00	E 15658
A61K 9/00	E 15681	B32B 3/00	E 15591	C07F 7/00	E 15686	F25C 3/00	E 15715
A61K 9/00	E 15797	B32B 21/00	E 15656	C07F 9/00	E 15768	F27D 5/00	E 15711
A61K 9/00	E 15601	B42D 13/00	E 15643	C07K 1/00	E 15646	F41A 3/00	E 15622
A61K 31/00	E 15709	B42D 15/00	E 15774	C07K 5/00	E 15742	G01N 33/00	E 15605
A61K 31/00	E 15750	B60N 2/00	E 15749	C07K 7/00	E 15619	G01R 21/00	E 15650
A61K 31/00	E 15620	B60N 2/00	E 15712	C07K 7/00	E 15599	G01S 7/00	E 15641
A61K 31/00	E 15731	B60N 2/00	E 15706	C07K 14/00	E 15685	G01S 19/00	E 15796
A61K 31/00	E 15671	B60Q 1/00	E 15631	C07K 14/00	E 15611	G05B 15/00	E 15760
A61K 31/00	E 15746	B60R 21/00	E 15705	C07K 14/00	E 15684	G06F 3/00	E 15799
A61K 31/00	E 15743	B60R 21/00	E 15726	C07K 14/00	E 15765	G06F 13/00	E 15755
A61K 31/00	E 15713	B61L 1/00	E 15594	C07K 16/00	E 15665	G06M 1/00	E 15740
A61K 31/00	E 15719	B62D 7/00	E 15697	C07K 16/00	E 15691	G08G 1/00	E 15642
A61K 31/00	E 15788	B62D 25/00	E 15663	C07K 16/00	E 15613	G10D 3/00	E 15634
A61K 31/00	E 15696	B65B 27/00	E 15623	C07K 16/00	E 15627	G21C 19/00	E 15732
A61K 33/00	E 15789	B65D 5/00	E 15759	C08B 37/00	E 15616	H01B 1/00	E 15721
A61K 33/00	E 15610	B65D 17/00	E 15628	C08G 18/00	E 15722	H01F 41/00	E 15786
A61K 35/00	E 15757	B65D 75/00	E 15736	C08G 18/00	E 15770	H02K 11/00	E 15769
A61K 38/00	E 15617	B65D 85/00	E 15698	C08G 63/00	E 15704	H03K 17/00	E 15714
A61K 38/00	E 15636	B65D 85/00	E 15683	C08J 3/00	E 15604	H04L 1/00	E 15701
A61K 38/00	E 15687	B65D 85/00	E 15630	C08J 11/00	E 15597	H04L 1/00	E 15702
A61K 38/00	E 15724	B66B 23/00	E 15612	C08K 5/00	E 15710	H04L 1/00	E 15782
A61K 38/00	E 15790	B67B 7/00	E 15737	C08L 95/00	E 15608	H04L 27/00	E 15595
A61K 38/00	E 15690	C03B 9/00	E 15763	C09C 1/00	E 15792	H04L 29/00	E 15778
A61K 38/00	E 15598	C04B 24/00	E 15639	C09C 1/00	E 15751		
A61K 39/00	E 15664	C04B 28/00	E 15694	C09D 183/00	E 15787		

**SC4A Sprístupnené opravené preklady európskych patentových spisov**

- (11) **E 15564**  
(97) 2333965, 4.12.2013  
(45) 2.4.2014  
(54) **Prístroj a spôsob na spracovanie dát**
- 

**SC4A Sprístupnené preklady zmenených európskych patentových spisov**

- (11) **E 4188**  
(97) 1709044, 20.11.2013  
(45) 5.12.2008  
(54) **Oxazolidinón-chinolónové hybridné antibiotiká**
- 

- (11) **E 4453**  
(97) 1592762, 18.9.2013  
(45) 5.2.2009  
(54) **Pracie alebo čistiace prostriedky obsahujúce systém vo vode rozpustného bloku builderov a deriváty celulózy so schopnosťou odpudzovania nečistôt**
- 

- (11) **E 6914**  
(97) 1362743, 20.11.2013  
(45) 7.6.2010  
(54) **Systém strešného nosiča pre vozidlo, spôsob výroby systému strešného nosiča a vozidlo so systémom strešného nosiča**
- 

- (11) **E 9542**  
(97) 1817529, 8.1.2014  
(45) 5.9.2011  
(54) **Záznamové zariadenie podlahovej krytiny na záznam parametrov okolitého prostredia podlahových krytín**
-

## MM4A Zaniknuté európske patenty pre nezaplatenie udržiavacích poplatkov

(11) **E 478**  
(97) 1536900  
Dátum zániku: 18.8.2013

(11) **E 2099**  
(97) 1421120  
Dátum zániku: 6.8.2013

(11) **E 559**  
(97) 1287842  
Dátum zániku: 21.8.2013

(11) **E 2195**  
(97) 1539869  
Dátum zániku: 19.8.2013

(11) **E 694**  
(97) 1284322  
Dátum zániku: 7.8.2013

(11) **E 2653**  
(97) 1658660  
Dátum zániku: 12.8.2013

(11) **E 1021**  
(97) 1536944  
Dátum zániku: 16.8.2013

(11) **E 2723**  
(97) 1423126  
Dátum zániku: 12.8.2013

(11) **E 1067**  
(97) 1531909  
Dátum zániku: 19.8.2013

(11) **E 2834**  
(97) 1529080  
Dátum zániku: 11.8.2013

(11) **E 1140**  
(97) 1420815  
Dátum zániku: 20.8.2013

(11) **E 2883**  
(97) 1506930  
Dátum zániku: 7.8.2013

(11) **E 1311**  
(97) 1527043  
Dátum zániku: 7.8.2013

(11) **E 2891**  
(97) 1287818  
Dátum zániku: 14.8.2013

(11) **E 1569**  
(97) 1654253  
Dátum zániku: 9.8.2013

(11) **E 2899**  
(97) 1423643  
Dátum zániku: 28.8.2013

(11) **E 1603**  
(97) 1663991  
Dátum zániku: 24.8.2013

(11) **E 3068**  
(97) 1547158  
Dátum zániku: 21.8.2013

(11) **E 1816**  
(97) 1519439  
Dátum zániku: 26.8.2013

(11) **E 3164**  
(97) 1758214  
Dátum zániku: 23.8.2013

(11) **E 2041**  
(97) 1657975  
Dátum zániku: 9.8.2013

(11) **E 3473**  
(97) 1755163  
Dátum zániku: 17.8.2013

(11) **E 2047**  
(97) 1663206  
Dátum zániku: 20.8.2013

(11) **E 3663**  
(97) 1779705  
Dátum zániku: 11.8.2013

(11) **E 3752**  
(97) 1752235  
Dátum zániku: 13.8.2013

(11) **E 6776**  
(97) 1933869  
Dátum zániku: 30.8.2013

(11) **E 3952**  
(97) 1529057  
Dátum zániku: 7.8.2013

(11) **E 7017**  
(97) 1776099  
Dátum zániku: 2.8.2013

(11) **E 4133**  
(97) 1293115  
Dátum zániku: 21.8.2013

(11) **E 7085**  
(97) 1663191  
Dátum zániku: 9.8.2013

(11) **E 4671**  
(97) 1504908  
Dátum zániku: 6.8.2013

(11) **E 7243**  
(97) 1786908  
Dátum zániku: 18.8.2013

(11) **E 4705**  
(97) 1412078  
Dátum zániku: 2.8.2013

(11) **E 7296**  
(97) 1428300  
Dátum zániku: 12.8.2013

(11) **E 4751**  
(97) 1528991  
Dátum zániku: 11.8.2013

(11) **E 7380**  
(97) 1781296  
Dátum zániku: 4.8.2013

(11) **E 4902**  
(97) 1419160  
Dátum zániku: 21.8.2013

(11) **E 7494**  
(97) 2069228  
Dátum zániku: 21.8.2013

(11) **E 4931**  
(97) 1660363  
Dátum zániku: 12.8.2013

(11) **E 7935**  
(97) 2061829  
Dátum zániku: 30.8.2013

(11) **E 5301**  
(97) 1929027  
Dátum zániku: 8.8.2013

(11) **E 7938**  
(97) 1915283  
Dátum zániku: 10.8.2013

(11) **E 5306**  
(97) 1924580  
Dátum zániku: 25.8.2013

(11) **E 8026**  
(97) 2059630  
Dátum zániku: 24.8.2013

(11) **E 5365**  
(97) 1754519  
Dátum zániku: 10.8.2013

(11) **E 8037**  
(97) 1937721  
Dátum zániku: 23.8.2013

(11) **E 5852**  
(97) 1654387  
Dátum zániku: 16.8.2013

(11) **E 8050**  
(97) 1949893  
Dátum zániku: 4.8.2013

(11) **E 6763**  
(97) 1532098  
Dátum zániku: 6.8.2013

(11) **E 8402**  
(97) 1656391  
Dátum zániku: 3.8.2013

(11) **E 8500**  
(97) 1798046  
Dátum zániku: 6.8.2013

(11) **E 10914**  
(97) 2060569  
Dátum zániku: 24.8.2013

(11) **E 8701**  
(97) 1894927  
Dátum zániku: 31.8.2013

(11) **E 11247**  
(97) 1664036  
Dátum zániku: 20.8.2013

(11) **E 8821**  
(97) 1534667  
Dátum zániku: 12.8.2013

(11) **E 11962**  
(97) 2177512  
Dátum zániku: 1.8.2013

(11) **E 9037**  
(97) 2054416  
Dátum zániku: 3.8.2013

(11) **E 12573**  
(97) 2334596  
Dátum zániku: 19.8.2013

(11) **E 9078**  
(97) 2185774  
Dátum zániku: 18.8.2013

(11) **E 12660**  
(97) 1760647  
Dátum zániku: 30.8.2013

(11) **E 9112**  
(97) 2192896  
Dátum zániku: 21.8.2013

(11) **E 12797**  
(97) 2181990  
Dátum zániku: 28.8.2013

(11) **E 9288**  
(97) 2178956  
Dátum zániku: 12.8.2013

(11) **E 13216**  
(97) 2173868  
Dátum zániku: 8.8.2013

(11) **E 9619**  
(97) 1924577  
Dátum zániku: 30.8.2013

(11) **E 13635**  
(97) 2049153  
Dátum zániku: 10.8.2013

(11) **E 9697**  
(97) 2186099  
Dátum zániku: 30.8.2013

(11) **E 14332**  
(97) 2094464  
Dátum zániku: 24.8.2013

(11) **E 9806**  
(97) 1539976  
Dátum zániku: 22.8.2013

(11) **E 14376**  
(97) 2195450  
Dátum zániku: 22.8.2013

(11) **E 10193**  
(97) 1916176  
Dátum zániku: 14.8.2013

## PC4A

## Prevody a prechody práv na európske patenty

**(11) E 906**

(97) 1572178, 3.5.2006

(73) BESINS HEALTHCARE LUXEMBOURG SARL,  
Luxembourg, Grand-Duche du Luxembourg, LU;  
Predchádzajúci majiteľ:  
LABORATOIRES BESINS INTERNATIONAL,  
Paris, FR;  
Dátum uzavretia zmluvy: 4.6.2010  
Dátum zápisu do registra: 2.4.2014**(11) E 5028**

(97) 1799201, 26.11.2008

(73) BESINS HEALTHCARE LUXEMBOURG SARL,  
Luxembourg, LU;  
Predchádzajúci majiteľ:  
LABORATOIRES BESINS INTERNATIONAL,  
Paris, FR;  
Dátum uzavretia zmluvy: 4.6.2010  
Dátum zápisu do registra: 27.3.2014**(11) E 6721**

(97) 1899378, 28.10.2009

(73) XOMA (US) LLC, Berkeley, CA, US;  
Predchádzajúci majiteľ:  
XOMA Technology Ltd., Berkeley, CA, US;  
Dátum uzavretia zmluvy: 13.11.2013  
Dátum zápisu do registra: 24.3.2014**(11) E 7167**

(97) 1541137, 10.2.2010

(73) Bayer Intellectual Property GmbH, Monheim, DE;  
Predchádzajúci majiteľ:  
Bayer Pharma Aktiengesellschaft, Berlin, DE;  
Dátum uzavretia zmluvy: 10.5.2013  
Dátum zápisu do registra: 25.3.2014**(11) E 7534**

(97) 1560929, 28.4.2010

(73) Abbott Molecular Inc., Des Plaines, IL, US;  
Predchádzajúci majiteľ:  
ABBOTT LABORATORIES, Abbott Park, IL,  
US;  
Dátum uzavretia zmluvy: 1.11.2013  
Dátum zápisu do registra: 27.3.2014**(11) E 7932**

(97) 1860023, 28.4.2010

(73) Jost-Werke GmbH, Neu-Isenburg, DE;  
Predchádzajúci majiteľ:  
Systems Drag Reduction, S.L., Paterna, ES;  
Dátum uzavretia zmluvy: 10.11.2013  
Dátum zápisu do registra: 27.3.2014**(11) E 8063**

(97) 1789144, 11.8.2010

(73) Fluidity Enterprises, Inc., Indialantic, FL, US;  
Predchádzajúci majiteľ:  
HONEY POT HOLDINGS, LLC, Jacksonville,  
FL, US;  
Dátum uzavretia zmluvy: 23.5.2013  
Dátum zápisu do registra: 25.3.2014**(11) E 8112**

(97) 1957415, 30.6.2010

(73) BBA BIOTECH S.r.l., Milano (MI), IT;  
Predchádzajúci majiteľ:  
T.T.B.S. LLC, New York, NY, US;  
Dátum zápisu do registra: 10.4.2014**(11) E 8609**

(97) 2003912, 10.11.2010

(73) Siemens Convergence Creators GmbH, Wien, AT;  
Predchádzajúci majiteľ:  
Siemens Aktiengesellschaft Österreich, Wien, AT;  
Dátum uzavretia zmluvy: 24.9.2013  
Dátum zápisu do registra: 25.3.2014**(11) E 11020**

(97) 2003130, 16.11.2011

(73) Link Genomics, Inc., Chuo-ku, Tokyo, JP;  
Predchádzajúci majiteľ:  
aRigen Pharmaceuticals, Inc., Minato-ku, Tokyo,  
JP;  
Dátum uzavretia zmluvy: 5.7.2013  
Dátum zápisu do registra: 25.3.2014**(11) E 12504**

(97) 1858864, 4.7.2012

(73) Actelion Pharmaceuticals Ltd., Allschwil, CH;  
Predchádzajúci majiteľ:  
Ceptaris Therapeutics, Inc., Malvern, PA, US;  
Dátum zápisu do registra: 2.4.2014**(11) E 12549**

(97) 2314623, 4.7.2012

(73) XOMA (US) LLC, Berkeley, CA, US;  
Predchádzajúci majiteľ:  
XOMA Technology Ltd., Berkeley, CA, US;  
Dátum uzavretia zmluvy: 13.11.2013  
Dátum zápisu do registra: 24.3.2014**(11) E 12739**

(97) 2103608, 29.8.2012

(73) Link Genomics, Inc., Chuo-ku, Tokyo, JP;  
Predchádzajúci majiteľ:  
Arigen Pharmaceuticals, Inc., Minato-ku, Tokyo,  
JP;  
Dátum uzavretia zmluvy: 5.7.2013  
Dátum zápisu do registra: 25.3.2014



(11) **E 13410**  
 (97) 2293816, 7.11.2012  
 (73) XOMA (US) LLC, Berkeley, CA, US;  
 Predchádzajúci majiteľ:  
 XOMA Technology Ltd., Berkeley, CA, US;  
 Dátum uzavretia zmluvy: 13.11.2013  
 Dátum zápisu do registra: 24.3.2014

(11) **E 14448**  
 (97) 2239002, 1.5.2013  
 (73) Arven Ilac Sanayi Ve Ticaret A.S., Istanbul, TR;  
 Predchádzajúci majiteľ:  
 Sanovel Ilac Sanayi Ve Ticaret Anonim Sirketi,  
 Sariyer/Istanbul, TR;  
 Dátum zápisu do registra: 10.4.2014

(11) **E 14172**  
 (97) 2422428, 6.3.2013  
 (73) ALSTOM Renewable Technologies, Grenoble,  
 FR;  
 Predchádzajúci majiteľ:  
 Alstom Hydro France, Levallois Perret, FR;  
 Dátum zápisu do registra: 28.3.2014

## QB4A Licenčné zmluvy registrované alebo udelené na európske patenty

(11) **E 8609**  
 (97) 2003912  
 (73) Siemens Convergence Creators GmbH, Wien, AT;  
 Nadobúdateľ:  
 Siemens Aktiengesellschaft Österreich, Wien, AT;  
 Typ licencie: nevýlučná  
 Dátum uzavretia licenčnej zmluvy: 27.6.2013  
 Dátum zápisu do registra: 25.3.2014

## TB4A

## Opravy mien

(11) **E 15320**  
 (97) 1874117, 28.8.2013  
 (73) VIIV Healthcare Company, Research Triangle  
 Park, NC, US; Shionogi & Co., Ltd, Osaka, JP;  
 Vestník č. 3/2014 - SC4A, str. 25

(11) **E 15344**  
 (73) BÖHLER Edelsthahl GmbH & Co KG, Kapfen-  
 berg, AT;  
 Vestník č. 3/2014 - SC4A, str. 40

## TC4A

## Zmeny mien

(11) **E 147**  
 (97) 1427284, 8.6.2005  
 (73) BASF SE, Ludwigshafen, DE;  
 Dátum zápisu do registra: 26.3.2014

(11) **E 535**  
 (97) 1312629, 8.3.2006  
 (73) Allnex Austria GmbH, Werndorf, AT;  
 Dátum zápisu do registra: 25.3.2014

**(11) E 749**

(97) 1382623, 7.6.2006

(73) Allnex Austria GmbH, Werndorf, AT;  
Dátum zápisu do registra: 25.3.2014**(11) E 1142**

(97) 1413612, 23.8.2006

(73) Allnex Austria GmbH, Werndorf, AT;  
Dátum zápisu do registra: 25.3.2014**(11) E 4574**

(97) 1802677, 17.9.2008

(73) Allnex Austria GmbH, Werndorf, AT;  
Dátum zápisu do registra: 25.3.2014**(11) E 7167**

(97) 1541137, 10.2.2010

(73) Bayer Pharma Aktiengesellschaft, Berlin, DE;  
Dátum zápisu do registra: 25.3.2014**(11) E 7611**

(97) 1709125, 7.4.2010

(73) Millennium Inorganic Chemicals UK Holdings Limited, Grimsby North East, Lincolnshire, GB;  
Dátum zápisu do registra: 25.4.2014**(11) E 7720**

(97) 2053985, 17.11.2010

(73) Heraeus Dental AB, Helsingborg, SE;  
Dátum zápisu do registra: 10.4.2014**(11) E 8563**

(97) 1983013, 10.11.2010

(73) Allnex Austria GmbH, Werndorf, AT;  
Dátum zápisu do registra: 25.3.2014**(11) E 11483**

(97) 1636288, 21.12.2011

(73) Allnex Austria GmbH, Werndorf, AT;  
Dátum zápisu do registra: 25.3.2014**(11) E 12916**

(97) 2222573, 18.7.2012

(73) Mondelez UK Holdings & Services Limited, Uxbridge, Middlesex, GB;  
Dátum zápisu do registra: 10.4.2014**(11) E 13165**

(97) 1940387, 28.11.2012

(73) CymaBay Therapeutics, Inc., Hayward, CA, US;  
Dátum zápisu do registra: 24.3.2014**(11) E 13864**

(97) 2085174, 23.1.2013

(73) EISENBAU KRÄMER mbH, Kreuztal, DE; voest-alpine Böhler Welding Germany GmbH, Hamm, DE;  
Dátum zápisu do registra: 25.3.2014**(11) E 14947**

(97) 2373746, 19.6.2013

(73) Omya International AG, Oftringen, CH;  
Dátum zápisu do registra: 10.4.2014**(11) E 15067**

(97) 2275462, 24.4.2013

(73) Omya International AG, Oftringen, CH;  
Dátum zápisu do registra: 10.4.2014**TE4A****Zmeny adries****(11) E 8063**

(97) 1789144, 11.8.2010

(73) Fluidity Enterprises, Inc., Jacksonville, FL, US;  
Dátum zápisu do registra: 25.3.2014**(11) E 8090**

(97) 1836115, 6.1.2010

(73) Peter Lisec Privatstiftung, Wien, AT;  
Dátum zápisu do registra: 10.4.2014**(11) E 11729**

(97) 1680370, 27.7.2011

(73) Peter Lisec Privatstiftung, Wien, AT;  
Dátum zápisu do registra: 10.4.2014**(11) E 14894**

(97) 2139987, 3.7.2013

(73) Wyeth LLC, New York, NY, US;  
Dátum zápisu do registra: 24.4.2014

# ČASŤ

**DODATKOVÉ OCHRANNÉ OSVEDČENIA**

## Číselné kódy na označovanie bibliografických údajov (Štandard WIPO ST. 9)

- |  |  |
|--|--|
| <p>(11) Číslo dokumentu<br/>                     (21) Číslo žiadosti<br/>                     (22) Dátum podania žiadosti<br/>                     (23) Dátum podania žiadosti o predĺženie doby platnosti<br/>                     (54) Názov vynálezu základného patentu<br/>                     (68) Číslo základného patentu<br/>                     (71) Meno (názov) žiadateľa (-ov)<br/>                     (73) Meno (názov) majiteľa (-ov)<br/>                     (74) Meno (názov) zástupcu (-ov)</p> | <p>(92) Číslo a dátum prvého povolenia uviesť liečivo alebo výrobok na ochranu rastlín na trh v Slovenskej republike<br/>                     (93) Číslo, dátum a štát prvého povolenia uviesť liečivo alebo výrobok na ochranu rastlín na trh v Spoločenstve<br/>                     (94) Predpokladaný dátum uplynutia platnosti osvedčenia/Predpokladaný dátum uplynutia predĺženej doby platnosti osvedčenia/Opravený predpokladaný dátum uplynutia doby platnosti osvedčenia/Opravený predpokladaný dátum uplynutia predĺženej doby platnosti osvedčenia<br/>                     (95) Názov liečiva/výrobku na ochranu rastlín<br/>                     Typ: (liečivo/výrobok na ochranu rastlín)</p> |
|--|--|

## Zverejnené žiadosti o udelenie dodatkového ochranného osvedčenia

- (21) **14-2013**  
 (22) 4.12.2013  
 (68) EP 2 258 389  
 (54) Zlepšené vezikuly bakteriálnej vonkajšej membrány  
 (71) NOVARTIS AG, Basel, CH;  
 (74) Štros David, JUDr., Bratislava, SK;  
 (92) EU/1/12/812/001, EU/1/12/812/002, EU/1/12/812/003, EU/1/12/812/004, 14.1.2013  
 (93) EU/1/12/812/001, EU/1/12/812/002, EU/1/12/812/003, EU/1/12/812/004, 14.1.2013, EU  
 (95) **Vezikuly vonkajšej membrány (OMV) z *Neisserie meningitidis* skupiny B**  
 Typ: liečivo

- (21) **5004-2014**  
 (22) 10.2.2014  
 (68) 288131  
 (54) Molekula mutantu CTLA4 alebo nukleovej kyseliny, vektor a hositeľský vektorový systém, hositeľská bunka, proteín mutantu CTLA4, spôsob jeho prípravy a použitie, farmaceutická kompozícia a spôsob regulácie  
 (71) BRISTOL-MYERS SQUIBB COMPANY, Princeton, NJ, US;  
 (74) Tomeš Pavol, Ing., Bratislava, SK;  
 (92) EU/1/11/694/001, EU/1/11/694/002, 17.6.2011  
 (93) EU/1/11/694/001, EU/1/11/694/002, 17.6.2011, EU  
 (95) **Belatacept**  
 Typ: liečivo

- (21) **5007-2014**  
 (22) 5.3.2014  
 (68) EP 1 931 350  
 (54) Podávanie inhibítorov dipeptidylpeptidázy  
 (71) Takeda Pharmaceutical Company Limited, Osaka, JP;  
 (74) inventa Patentová a známková kancelária s.r.o., Bratislava 1, SK;  
 (92) EU/1/13/843/001, EU/1/13/843/002, EU/1/13/843/003, EU/1/13/843/004, EU/1/13/843/005, EU/1/13/843/006, EU/1/13/843/007, EU/1/13/843/008, EU/1/13/843/009, EU/1/13/843/010, EU/1/13/843/011, EU/1/13/843/012, EU/1/13/843/013, EU/1/13/843/014, EU/1/13/843/015, EU/1/13/843/016, EU/1/13/843/017, EU/1/13/843/018, EU/1/13/843/019, EU/1/13/843/020, EU/1/13/843/021, EU/1/13/843/022, EU/1/13/843/023, EU/1/13/843/024, 19.9.2013  
 (93) EU/1/13/843/001, EU/1/13/843/002, EU/1/13/843/003, EU/1/13/843/004, EU/1/13/843/005, EU/1/13/843/006, EU/1/13/843/007, EU/1/13/843/008, EU/1/13/843/009, EU/1/13/843/010, EU/1/13/843/011, EU/1/13/843/012, EU/1/13/843/013, EU/1/13/843/014, EU/1/13/843/015, EU/1/13/843/016, EU/1/13/843/017, EU/1/13/843/018,

EU/1/13/843/019, EU/1/13/843/020, EU/1/13/843/021, EU/1/13/843/022, EU/1/13/843/023, EU/1/13/843/024, 19.9.2013, EU

- (95) **Alogliptín / metformín**  
 Typ: liečivo

- (21) **5008-2014**  
 (22) 5.3.2014  
 (68) EP 1 931 350  
 (54) Podávanie inhibítorov dipeptidylpeptidázy  
 (71) Takeda Pharmaceutical Company Limited, Osaka, JP;  
 (74) inventa Patentová a známková kancelária s.r.o., Bratislava, SK;  
 (92) EU/1/13/842/001, EU/1/13/842/002, EU/1/13/842/003, EU/1/13/842/004, EU/1/13/842/005, EU/1/13/842/006, EU/1/13/842/007, EU/1/13/842/008, EU/1/13/842/009, EU/1/13/842/010, EU/1/13/842/011, EU/1/13/842/012, EU/1/13/842/013, EU/1/13/842/014, EU/1/13/842/015, EU/1/13/842/016, EU/1/13/842/017, EU/1/13/842/018, EU/1/13/842/019, EU/1/13/842/020, EU/1/13/842/021, EU/1/13/842/022, EU/1/13/842/023, EU/1/13/842/024, EU/1/13/842/025, EU/1/13/842/026, EU/1/13/842/027, EU/1/13/842/028, EU/1/13/842/029, EU/1/13/842/030, EU/1/13/842/031, EU/1/13/842/032, EU/1/13/842/033, EU/1/13/842/034, EU/1/13/842/035, EU/1/13/842/036, 19.9.2013  
 (93) EU/1/13/842/001, EU/1/13/842/002, EU/1/13/842/003, EU/1/13/842/004, EU/1/13/842/005, EU/1/13/842/006, EU/1/13/842/007, EU/1/13/842/008, EU/1/13/842/009, EU/1/13/842/010, EU/1/13/842/011, EU/1/13/842/012, EU/1/13/842/013, EU/1/13/842/014, EU/1/13/842/015, EU/1/13/842/016, EU/1/13/842/017, EU/1/13/842/018, EU/1/13/842/019, EU/1/13/842/020, EU/1/13/842/021, EU/1/13/842/022, EU/1/13/842/023, EU/1/13/842/024, EU/1/13/842/025, EU/1/13/842/026, EU/1/13/842/027, EU/1/13/842/028, EU/1/13/842/029, EU/1/13/842/030, EU/1/13/842/031, EU/1/13/842/032, EU/1/13/842/033, EU/1/13/842/034, EU/1/13/842/035, EU/1/13/842/036, 19.9.2013, EU  
 (95) **Alogliptín / pioglitazón**  
 Typ: liečivo

## Udelené dodatkové ochranné osvedčenia

**(11) 141**

- (21) 5019-2013  
 (22) 4.7.2013  
 (68) EP 1 667 986  
 (54) Acetónový solvát dimetoxu-docetaxelu a spôsob jeho prípravy  
 (73) AVENTIS PHARMA S. A., Anthony, FR;  
 (74) inventa Patentová a známková kancelária s. r. o., Bratislava, SK;  
 (92) EU/1/11/676/001, 17.3.2011  
 (93) EU/1/11/676/001, 17.3.2011, EU  
**(95) Acetónový solvát kabazitaxelu**  
 Typ: liečivo  
 (94) 17.3.2026

**(11) 143**

- (21) 5010-2013  
 (22) 25.4.2013  
 (68) 281481  
 (54) Amidová zlúčenina a jej soli, spôsob jej prípravy a pesticídny prostriedok s jej obsahom  
 (73) Ishihara Sangyo Kaisha Ltd., Osaka, JP;  
 (74) PATENTSERVIS Bratislava, a. s., Bratislava, SK;  
 (92) 12-05-1305, 4.12.2012  
 (93) 2050046, 21.4.2005, FR  
**(95) Flonicamid**  
 Typ: výrobok na ochranu rastlín  
 (94) 16.7.2018

**(11) 142**

- (21) 5011-2013  
 (22) 13.5.2013  
 (68) 287332  
 (54) Izolovaná molekula nukleovej kyseliny, fúzny polypeptid ňou kódovaný, vektor s jej obsahom, systém vektor-hostiteľ na reprodukciu fúzneho polypeptidu a spôsob jeho prípravy, antagonistu dimérneho VEGF a použitie  
 (73) Regeneron Pharmaceuticals, Inc., Tarrytown, NY, US;  
 (74) Tomeš Pavol, Ing., Bratislava, SK;  
 (92) EU/1/12/797/001, EU/1/12/797/002, 22.11.2012  
 (93) EU/1/12/797/001, EU/1/12/797/002, 22.11.2012, EU  
**(95) Aflibercept**  
 Typ: liečivo  
 (94) 24.5.2025

# ČASŤ

## ÚŽITKOVÉ VZORY

## Kódy na označovanie jednotlivých druhov dokumentov (Štandard WIPO ST. 16)

- |   |  |
|---|--|
| <p><b>U1</b> Zverejnené prihlášky úžitkových vzorov podľa zákona č. 517/2007 Z. z. o úžitkových vzoroch a o zmene a doplnení niektorých zákonov</p> | <p><b>Y1</b> Zapísané úžitkové vzory podľa zákona č. 517/2007 Z. z. o úžitkových vzoroch a o zmene a doplnení niektorých zákonov bez zmeny v porovnaní s príslušnou zverejnenou prihláškou</p> |
|   | <p><b>Y2</b> Zapísané úžitkové vzory podľa zákona č. 517/2007 Z. z. o úžitkových vzoroch a o zmene a doplnení niektorých zákonov so zmenou v porovnaní s príslušnou zverejnenou prihláškou</p> |

## Číselné kódy na označovanie bibliografických údajov (Štandard WIPO ST. 9)

- |   |   |
|---|---|
| <p>(11) Číslo dokumentu<br/>(21) Číslo prihlášky<br/>(22) Dátum podania prihlášky<br/>(31) Číslo prioritnej prihlášky<br/>(32) Dátum podania prioritnej prihlášky<br/>(33) Krajina alebo regionálna organizácia priority<br/>(43) Dátum zverejnenia prihlášky<br/>(45) Dátum oznámenia o zápise úžitkového vzoru<br/>(47) Dátum zápisu a sprístupnenia úžitkového vzoru verejnosti<br/>(51) Medzinárodné patentové triedenie<br/>(54) Názov<br/>(57) Anotácia</p> | <p>(62) Číslo pôvodnej prihlášky v prípade vylúčenej prihlášky<br/>(67) Číslo pôvodnej patentovej prihlášky v prípade odbočenia<br/>(71) Meno (názov) prihlasovateľa (-ov)<br/>(72) Meno pôvodcu (-ov)<br/>(73) Meno (názov) majiteľa (-ov)<br/>(74) Meno (názov) zástupcu (-ov)<br/>(86) Číslo podania medzinárodnej prihlášky podľa PCT<br/>(87) Číslo zverejnenia medzinárodnej prihlášky podľa PCT<br/>(96) Číslo podania európskej patentovej prihlášky<br/>(97) Číslo zverejnenia európskej patentovej prihlášky alebo vydania európskeho patentového spisu</p> |
|---|---|

**Poznámka:**

Symbody medzinárodného patentového triedenia uvedené v tomto vestníku zodpovedajú vydaniu 2014.01 Medzinárodného patentového triedenia s platnosťou od 1. januára 2014. Na patentových dokumentoch zverejňovaných úradom a vo vestníku úradu budú v roku 2014 uvádzané iba symboly hlavných skupín MPT 2014.01. V databázach úradu, vo webregistroch na internete a v ostatných výstupoch úradu budú zverejňované údaje týkajúce sa patentov a úžitkových vzorov vrátane ich prihlášok so symbolmi úplnej verzie MPT 2014.01.

## Kódy na označovanie záhlaví oznámení publikovaných vo Vestníku ÚPV SR (Štandard WIPO ST. 17)

- |  |   |
|--|---|
| <p><b>BA2K</b> Zverejnené prihlášky úžitkových vzorov<br/><b>FA2K</b> Zastavené konania o prihláškach úžitkových vzorov na žiadosť prihlasovateľa<br/><b>FB2K</b> Zastavené konania o prihláškach úžitkových vzorov<br/><b>FC2K</b> Zamietnuté prihlášky úžitkových vzorov<br/><b>GB2K</b> Prevody a prechody práv na prihlášky úžitkových vzorov<br/><b>PD2K</b> Zmeny dispozičných práv na prihlášky úžitkových vzorov (zálohy)<br/><b>PD2K</b> Zmeny dispozičných práv na prihlášky úžitkových vzorov (ukončenie zálohov)</p> | <p><b>FG2K</b> Zapísané úžitkové vzory<br/><b>MA2K</b> Zaniknuté úžitkové vzory vzdaním sa<br/><b>MC2K</b> Vymazané úžitkové vzory<br/><b>MG2K</b> Čiastočne vymazané úžitkové vzory<br/><b>MK2K</b> Zaniknuté úžitkové vzory uplynutím doby platnosti<br/><b>ND2K</b> Predĺženie platnosti úžitkových vzorov<br/><b>PC2K</b> Prevody a prechody práv na úžitkové vzory<br/><b>PD2K</b> Zmeny dispozičných práv na úžitkové vzory (zálohy)<br/><b>PD2K</b> Zmeny dispozičných práv na úžitkové vzory (ukončenie zálohov)<br/><b>QB2K</b> Licenčné zmluvy<br/><b>QC2K</b> Ukončenie platnosti licenčných zmlúv<br/><b>RL2K</b> Odňatie ochrany a prepis prihlasovateľa alebo majiteľa úžitkového vzoru (na základe rozhodnutia súdu)</p> |
|--|---|



## Opravy a zmeny

### Opravy v prihláškach úžitkových vzorov

- HA2K** Doplnenie pôvodcu (-ov)
- HB2K** Opravy mien
- HC2K** Zmeny mien
- HD2K** Opravy adries
- HE2K** Zmeny adries
- HF2K** Opravy dátumov
- HG2K** Opravy zatriedenia podľa MPT
- HH2K** Opravy chýb alebo zmeny všeobecne
- HK2K** Opravy tlačových chýb vo Vestníku ÚPV SR

### Opravy v úžitkových vzoroch

- TA2K** Doplnenie pôvodcu (-ov)
- TB2K** Opravy mien
- TC2K** Zmeny mien
- TD2K** Opravy adries
- TE2K** Zmeny adries
- TF2K** Opravy dátumov
- TG2K** Opravy zatriedenia podľa MPT
- TH2K** Opravy chýb alebo zmeny všeobecne
- TK2K** Opravy tlačových chýb vo Vestníku ÚPV SR

**BA2K**

**Zverejnené prihlášky úžitkových vzorov**

Podľa § 40 ods. 1 zákona č. 517/2007 Z. z. o úžitkových vzoroch a o zmene a doplnení niektorých zákonov, po zverejnení prihlášky úžitkového vzoru môže ktokoľvek podať v lehote troch mesiacov od tohto zverejnenia úradu námietky proti zápisu úžitkového vzoru do registra.

Obsah prihlášok úžitkových vzorov sa zverejňuje v rozsahu opisu technického riešenia, nárokov na ochranu, výkresov s obrázkami a ďalšími podkladmi, spolu s výsledkom rešerše na stav techniky, ktorú vykonal úrad podľa § 38 ods. 4 uvedeného zákona.

Zverejnené prihlášky sú dostupné prostredníctvom internetovej databázy s vybranými údajmi z registra úžitkových vzorov na stránke [www.upv.sk](http://www.upv.sk) alebo v študovni úradu, alebo môžu byť doručené v papierovej alebo elektronickej forme na základe objednávky, doručenej úradu v písomnej forme.

(21)	(51)	(21)	(51)	(21)	(51)	(21)	(51)
99-2012	A63B 63/00	144-2013	B65D 5/00	220-2013	H01H 31/00	50066-2013	G06Q 50/00
6-2013	B60P 3/00	158-2013	E04B 1/00	224-2013	G01N 29/00	50080-2013	A01N 25/00
78-2013	G02B 23/00	168-2013	B29B 17/00	227-2013	A01K 1/00	50088-2013	H02H 9/00
86-2013	G01N 3/00	182-2013	A47K 13/00	5008-2013	C04B 20/00	50112-2013	E01F 15/00
90-2013	C05F 17/00	183-2013	A01K 1/00	5014-2013	C12N 15/00	50113-2013	H02M 5/00
102-2013	F16C 33/00	191-2013	F03B 5/00	5035-2013	A24D 1/00	50122-2013	E04B 1/00
118-2013	F02B 63/00	198-2013	B25J 1/00	5047-2013	H02K 1/00	50145-2013	A47G 7/00
124-2013	A63B 67/00	204-2013	A47C 17/00	50034-2013	G05D 25/00	3-2014	B29D 30/00
132-2013	A01K 1/00	206-2013	B65G 43/00	50060-2013	H01L 31/00		
141-2013	C02F 1/00	216-2013	F41F 3/00	50065-2013	G06Q 50/00		

**(51) A01K 1/00, A01K 29/00**

**(21) 183-2013**

(22) 15.10.2013

(71) Omega3 SLOVAKIA, s.r.o., Rozhanovce, SK;

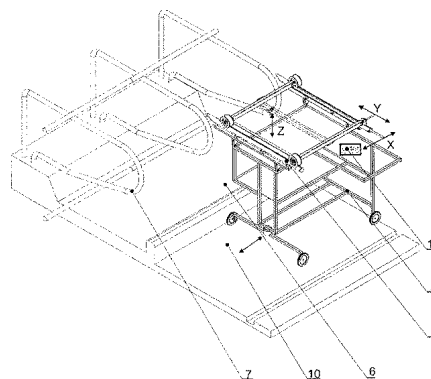
(72) Toporková Tatiana, Ing., Rozhanovce, SK;

(74) Gruber Dalibor, Ing., Košice, SK;

**(54) Použitie škrupín vlašských orechov**

(57) Opisuje sa použitie škrupín vlašských orechov ako podstielka pre mačky, pričom škrupiny vlašských orechov nie sú kalibrované a/alebo sú kalibrované na veľkosť 0,1 mm až 10 mm.

ziciu deliacich zábran (7) a dva rotačné aktuátory (11) a (12) slúžia na presné zabezpečenie polohy a plynulý posun meracieho a/alebo skenovacieho zariadenia (13) v osiach X a Y pri realizovaní presných meraní siete povrchových bodov v priestore ležiska (6), pričom na monitore notebooku (14) je možná priama kontrolná vizualizácia zmien v priestorovom súradnicovom systéme.



**(51) A01K 1/00, G01B 7/00, G01N 21/00**

**(21) 227-2013**

(22) 20.12.2013

(71) Slovenská poľnohospodárska univerzita v Nitre, Nitra, SK;

(72) Jablonický Juraj, Ing., PhD., Pohranice, SK; Lendelová Jana, Ing., PhD., Nitra, SK; Moravčík Ľuboš, doc. Ing., PhD., Nitra, SK; Žitňák Miroslav, doc. Ing., PhD., Rišňovce, SK;

**(54) Zariadenie na hodnotenie tvarových zmien povrchu ležísk**

(57) Zariadenie na hodnotenie tvarových zmien povrchu ležísk sa skladá z nosiča (1) a adaptéra (2), V-ramien (3), ktoré sú presne vertikálne nastaviteľné, ako aj H-ramien (4), ktoré sú presne horizontálne nastaviteľné na požadované miesta snímania v priestore ležiska (6), a umožňuje potrebné zasunutie a zastabilizovanie pozície meracieho a/alebo skenovacieho zariadenia (13) v mieste na to určenom na identifikáciu siete povrchových bodov v priestore ležiska (6) bez nutnosti vstupu do sledovanej zóny zvierat s možnosťou opakovaných meraní a viacerých zmien meracích miest, pričom celková výška zariadenia rešpektuje po-

**(51) A01K 1/00, A01K 29/00**

**(21) 132-2013**

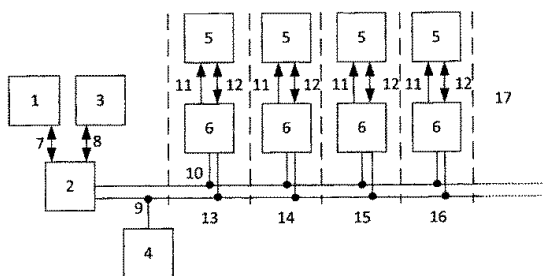
(22) 19.7.2013

(71) Slovenská poľnohospodárska univerzita v Nitre, Nitra, SK;

(72) Lendelová Jana, Ing., PhD., Nitra, SK; Cviklovič Vladimír, Ing., PhD., Žikava, p. Lovce, SK; Olejár Martin, Ing., PhD., Nové Sady, SK; Pogran Štefan, doc. Ing., CSc., Nitra, SK;

**(54) Záznamový systém polohovej identifikácie zvierat**

- (57) Záznamový systém polohovej identifikácie zvierat pozostáva z dvoch ultrazvukových snímačov polohy zvierat – master (6) a slave (5), umiestnených v zhodnej vertikálnej rovine, kde master (6) je umiestnený na čelnej stene boxu a slave (5) je umiestnený nad stredom boxu na stropnej konštrukcii, pričom master (6) a slave (5) ultrazvukové merače vzdialenosti sú medzi sebou prepojené napájacím vedením (11) a komunikačným vedením (12), ďalej jednotky master (6) všetkých boxov sú prepojené s jednotkou na zber údajov (2) prostredníctvom fyzickej vrstvy RS485 (10) a pripojené na napájací zdroj (4) prostredníctvom napájacieho vedenia (9), pričom jednotka na zber údajov (2) je spojená s pamäťovým médiom (1) alebo (3).



- (51) A01N 25/00, A01M 13/00  
(21) 50080-2013

(22) 5.7.2013

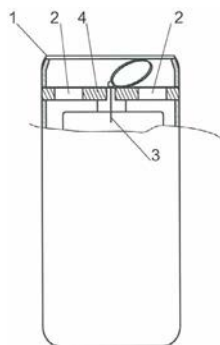
(71) Vyskočil Roman, Valtice, CZ;

(72) Vyskočil Roman, Valtice, CZ;

(74) Porubčan Róbert, Ing., Ivanka pri Dunaji, SK;

- (54) **Repelent alebo insekticíd, spôsob distribúcie repelentu alebo insekticídu v priestore**

- (57) Repelent alebo insekticíd obsahuje účinnú látku zo skupiny pyretroidov, umiestnenú v nádobe dymovnice. Dymovnica obsahuje nádobu (1) s otvorom (2) na únik dymu, horľavú dymotvornú zmes a zapalovač (3) dotýkajúci sa tejto zmesi, ktorá je v kontakte s účinnou látkou a ktorá je vytvoreným dymom unášaná do priestoru mimo nádobu (1). Účinná látka tvorí 0,1 % až 25 % hmotn. dymotvornej zmesi.



- (51) A24D 1/00, A24D 3/00

(21) 5035-2013

(22) 8.12.2011

(31) 10252093.9

(32) 10.12.2010

(33) EP

(71) Philip Morris Products S.A., Neuchatel, CH;

(72) Kadiric Alen, Yverdon-les-Bains, CH;

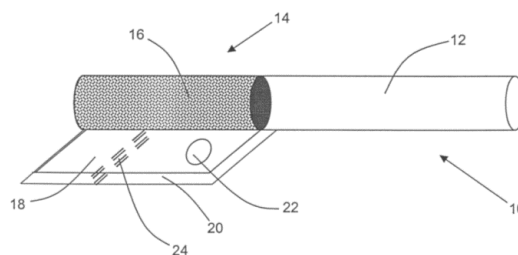
(74) PATENTSERVIS Bratislava, a. s., Bratislava, SK;

(86) PCT/EP2011/072194

(87) WO 2012/076649

- (54) **Fajčiarsky výrobok majúci vonkajší obal s vyrezanou časťou**

- (57) Fajčiarsky výrobok (10), (30), (50) obsahuje substrát (12), (32) vyvíjajúci aerosól, náustok (14), (34), (54) axiálne vyrovnaný so substrátom vyvíjajúcim aerosól, pričom náustok obsahuje jeden alebo viac segmentov (16), (36, 38, 40), (56, 58, 60), pričom najmenej jeden segment má zabudovaný časticový vonný materiál, v podstate transparentný obal (18), (42), (64) obklopujúci náustok pozdĺž najmenej časti dĺžky náustka a vonkajší obal (20), (44), (66) materiálu na obal filtra obalujúceho náustok. Vonkajší obal (20), (44), (66) prekrýva v podstate transparentný obal (18), (42), (64) a obsahuje najmenej jednu vyrezanú časť (22), (46), (68, 68') siahajúcu okolo menej než celého obvodu náustka (14), (34), (54) a odhaľujúcu oblasť v podstate transparentného obalu (18), (42), (64), cez ktorú je viditeľná naspodku ležiaca časť náustka.



- (51) A47C 17/00

(21) 204-2013

(22) 21.11.2013

(31) PUV 2013-27985

(32) 27.5.2013

(33) CZ

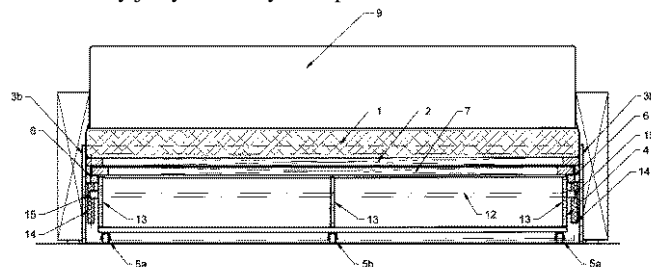
(71) BLANÁŘ NÁBYTEK a.s., Brumovice, CZ;

(72) Blanář Roman, Ing., Brumovice, CZ;

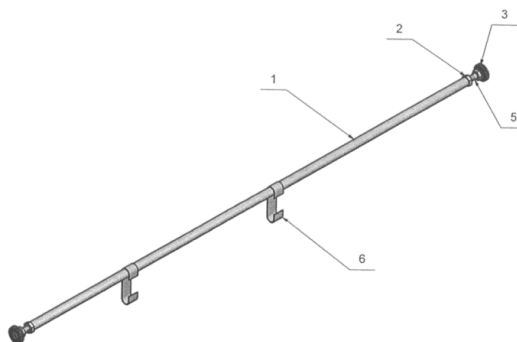
(74) Záhurecká Romana, JUDr., Banská Bystrica, SK;

- (54) **Rozkladacia pohovka**

- (57) Rozkladacia pohovka obsahuje korpus (3) a aspoň dve korpusové bočnice (3b), spojené korpusovou pozdĺžnou časťou (3a) a pozdĺžnou spojovacou lištou (11), pričom medzi korpusovými bočnicami (3b) je usporiadaný sedák a operadlová časť, pod sedákom je v korpuse (3) usporiadaný vozík (4), ktorý je vysunutelný z korpusu o vzdialenosť L.



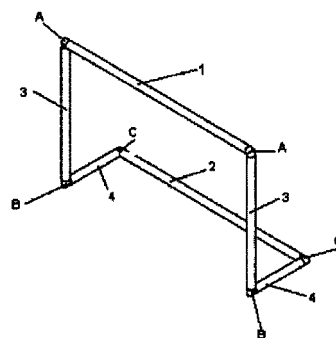
- (51) **A47G 7/00, A47H 27/00**  
 (21) **50145-2013**  
 (22) 14.12.2013  
 (31) PÚV 2012-27241  
 (32) 20.12.2012  
 (33) CZ  
 (71) AGRO CS a.s., Česká Skalice, CZ;  
 (72) Harant Ján, Bc., Česká Skalice, CZ;  
 (74) Gajdošíková Zuzana, Ing., Patentová a známková kancelária, Bratislava, SK;
- (54) **Držiak kvetinových hrantíkov**  
 (57) Držiak hrantíkov je tvorený rozpernou tyčou (1), ktorá je aspoň na jednom konci vybavená maticou (2) a skrutkou (5), pričom skrutka (5) je pevne spojená s podložkou (3). K rozpernej tyči (1) môže byť prestaviteľne prichytený najmenej jeden zaisťovací hák (6).



- (51) **A47K 13/00**  
 (21) **182-2013**  
 (22) 14.10.2013  
 (71) Kollár Patrik, Hurbanovo, SK;  
 (72) Kollár Patrik, Hurbanovo, SK;  
 (74) Máčajová Mária, Ing., Nitra, SK;
- (54) **Hygienická pomôcka na verejné toalety**  
 (57) Hygienická pomôcka pozostáva z nafukovacej časti v tvare záchodovej misy, zhotovenej z polyvinylchloridu a vybavenej samonafukovacím ventilom a samostatným plastovým trňom. Vrchná strana nafukovacej časti je výhodne pokrytá semišovým povlakom a na spodnej strane je upevnený protišmykový gumený pás s výbežkami.

- (51) **A63B 63/00**  
 (21) **99-2012**  
 (22) 6.1.2011  
 (31) PV2010-7  
 (32) 6.1.2010  
 (33) CZ  
 (71) Komárek Jozef, Ing., Všechnovice, CZ; Rakušan Jan, JUDr., Praha, CZ;  
 (72) Komárek Jozef, Ing., Všechnovice, CZ; Rakušan Jan, JUDr., Praha, CZ;  
 (74) Záhurecká Romana, JUDr., Banská Bystrica, SK;  
 (86) PCT/CZ2011/000002  
 (87) WO 2011/082701
- (54) **Konštrukcia mobilnej športovej bránky so zvýšenou bezpečnosťou**  
 (57) Konštrukcia mobilnej športovej bránky zahŕňa dve zvislé tyče (3), vodorovné brvno (1) spájajúce horné konce uvedených zvislých tyčí (3), dvojice bočných spodných horizontálnych tyčí (4),

z ktorých každá je pripojená na spodný koniec jednej z uvedených zvislých tyčí (3), vodorovnú zadnú spodnú tyč (2), ktorej jeden koniec je pripojený na koniec jednej bočnej spodnej horizontálnej tyče (4) a druhý koniec je pripojený na koniec druhej bočnej spodnej horizontálnej tyče (4), pričom hmotnosť a dĺžka všetkých jej častí je navrhnutá tak, aby bolo zabezpečené, že ťažisko bránky v jej pracovnej polohe je vo vzdialenosti aspoň 40 % hĺbky od roviny určenej zvislými tyčami (3) a vo vzdialenosti menšej ako 50 % výšky bránky od roviny určenej spodnými bočnými tyčami (4) a vo vzdialenosti od 40 % do 60 % šírky bránky od roviny určenej zvislou tyčou (3) a priľahlou spodnou bočnou tyčou (4).

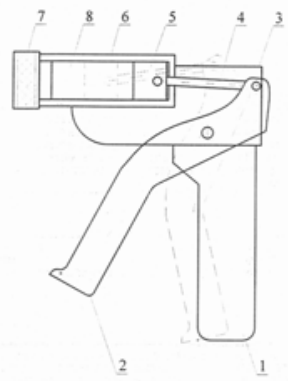


- (51) **A63B 67/00**  
 (21) **124-2013**  
 (22) 10.7.2013  
 (71) Straka Ján, Trstená, SK; Mališka Alan, Banská Bystrica, SK;  
 (72) Straka Ján, Trstená, SK; Mališka Alan, Banská Bystrica, SK;
- (54) **Palica na hádzanie**  
 (57) Palica je tvorená dreveným základom (1) s rôznou dĺžkou, ktorý je po celom obvode a dĺžke vybavený ochrannou penou (2) a na oboch koncoch krytkami (3).



- (51) **B25J 1/00**  
 (21) **198-2013**  
 (22) 12.11.2013  
 (71) Technická univerzita v Košiciach, Fakulta výrobných technológií, Košice, SK;  
 (72) Čorný Ivan, Ing., PhD., Teriakovce, SK; Rimár Miroslav, doc. Ing., CSc., Vyšná Šebastová, SK; Fedák Marcel, Ing., PhD., Ladomirov, SK; Panda Anton, doc. Ing., PhD., Prešov, SK;
- (54) **Kliešte na prípravu skúšobných vzoriek na stanovenie energetického obsahu biopalív a spôsob ich činnosti**  
 (57) Kliešte na prípravu skúšobných vzoriek tvorí rám (3), ktorý je pevne spojený s pevnou časťou (1) rukoväti a valcom (6) s plniacou komorou (8). Vo valci (6), ktorý je ukončený uzáverom (7), sa pohybuje piest (5), spojený s pohyblivou časťou (2) rukoväti pomocou ojnice (4). Pri spôsobe prí-

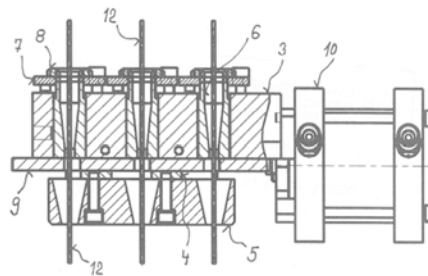
pravy skúšobných vzoriek sa po uvoľnení uzáveru (7) plniaca komora (8) valca (6) naplní pripravenou vzorkou a uzáver (7) sa uzavrie. Pôsobením ruky na pohyblivú časť (2) rukoväti sa pôsobiaca sila prenáša pomocou ojnice (4) na piest (5), následne po uvoľnení uzáveru (7) sa vyberie vzorka vo forme peletky.



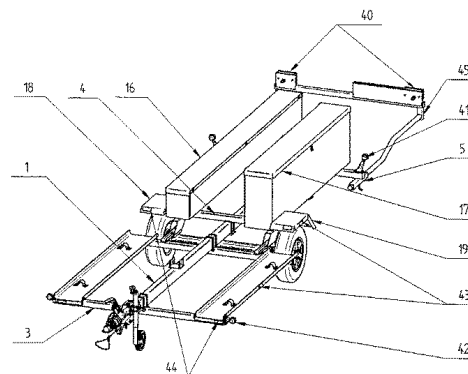
- (51) **B29B 17/00, B32B 27/00, C08L 29/00**  
 (21) **168-2013**  
 (22) 26.9.2013  
 (31) 2013-27352  
 (32) 27.9.2013  
 (33) CZ  
 (71) Technická univerzita v Liberci, Liberec, CZ;  
 (72) Knapčíková Lucia, Ing., PhD., Košice, SK; Pešek Ladislav, Ing., CSc., Košice, SK;
- (54) **Kompozitný materiál z recyklovaných textílií**  
 (57) Kompozitný materiál je tvorený zhomogenizovanou zmesou termoplastu polyvinylbutyralu a textilnej frakcie. Textilná frakcia v kompozitnom materiáli tvorí plnivo, zatiaľ čo termoplast polyvinylbutyral tvorí v kompozitnom materiáli matricu. Polyvinylbutyral je získaný ako produkt recyklácie autoskiel a textilná frakcia je získaná recykláciou opotrebovaných pneumatík. Termoplast polyvinylbutyral tvorí v kompozitnom materiáli 20 až 95 hmotnostných % a textilná frakcia obsahuje 5 až 80 hmotnostných %. Kompozitný materiál sa získa homogenizáciou zmesi v hnetacom stroji, kde sa najprv realizuje kontinuálne miešanie termoplastu polyvinylbutyralu a po ukončení homogenizácie sa k tejto zložke kompozitného materiálu postupne pridáva zvolené množstvo vyčistených textilných vlákien na dosiahnutie požadovaného pomeru oboch zložiek. Po ukončení homogenizácie prebieha lisovanie kompozitného materiálu do predhriatej formy.

- (51) **B29D 30/00, B60C 15/00**  
 (21) **3-2014**  
 (22) 8.1.2014  
 (71) VIPO a. s., Partizánske, SK;  
 (72) Chudý Jozef, Ing., Partizánske, SK;
- (54) **Zariadenie na strihanie navíjaného drôtu päťkového lana**  
 (57) Zariadenie pozostáva z montážneho telesa (3), na ktorom je prichytená príložka (4), v ktorej je vedený strihací nôž (9), pričom na príložke (4) je

namontovaný výstupný navádzzač (5). V montážnom telese (3) je vytvorených jeden až šesť otvorov, v ktorých je vsunutých jeden až šesť strižníkov (6), pričom na každom strižníku (6) je naskrutkovaná príchytka (7) a matica (8). Strihací nôž (9) má súmerný tvar podľa troch navzájom kolmých osí a sú v ňom strižné otvory na postupné strihanie jedného až šiestich drôtov (12), pričom strižný nôž (9) je spojený s hydraulickým pohonom (10) prichyteným na montážnom telese (3).

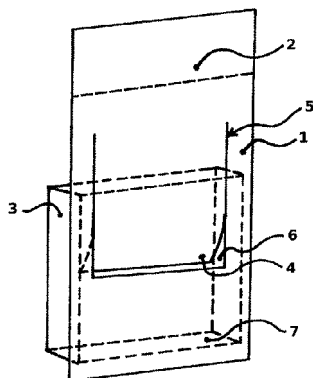


- (51) **B60P 3/00**  
 (21) **6-2013**  
 (22) 25.1.2013  
 (71) CAD-Up Studio, s.r.o., Prešov, SK; Mudrák Vladimír, RNDr., Prešov, SK; Závacký Peter, Ing., Prešov, SK;  
 (72) Mudrák Vladimír, RNDr., Prešov, SK; Závacký Peter, Ing., Prešov, SK;  
 (74) Mudrák Vladimír, RNDr., Prešov, SK;
- (54) **Ťažný vozík na prepravu ľahkých vrtuľníkov**  
 (57) Vozík na prepravu vrtuľníka obsahuje jednotlivé časti zostavy vytvárajúce hlavný nosný rám a zadný teleskopický nastavovací rám. Vozík obsahuje prvky pre podvozok, odkladacie priestory obsluhového materiálu vrtuľníka a prvky zaisťujúce dopravnú bezpečnosť.

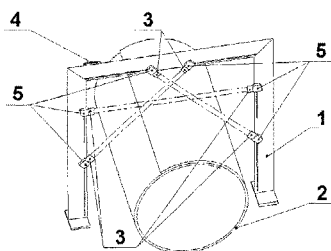


- (51) **B65D 5/00, B65D 75/00, G09F 3/00**  
 (21) **144-2013**  
 (22) 9.8.2013  
 (71) Matej Jaroslav, Ing., PhD., Banská Bystrica, SK;  
 (72) Matej Jaroslav, Ing., PhD., Banská Bystrica, SK;
- (54) **Interiérový držiak dobíjateľných elektronických zariadení**  
 (57) Opisuje sa interiérový držiak pozostávajúci z čelnej plochy (1), vrecka (3) a upevňovacieho prvku (2), ktorý slúži na držanie dobíjateľných elektro-

nických zariadení počas nabíjania v elektrickej zásuvke. Vrečko držača je umiestnené za čelnou plochou, ktorá obsahuje zárez (5) na vloženie nabíjaného predmetu.

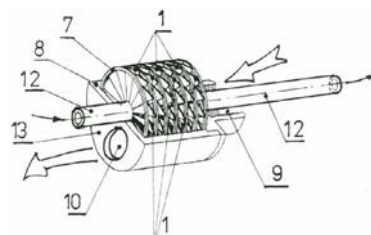


- (51) **B65G 43/00**  
 (21) **206-2013**  
 (22) 28.11.2013  
 (71) Michalik Peter, Ing., PhD., Solivar, SK; TU - Košice, Košice, SK;  
 (72) Molnár Vieroslav, doc. Ing., PhD., ING-PAED IGIP, Prešov, SK; Fedorko Gabriel, doc. Ing., PhD., ING-PAED IGIP, Drienovská Nová Ves, SK; Michalik Peter, Ing. PhD., ING-PAED IGIP, Solivar, SK; Zajac Jozef, prof. Ing., CSc., Prešov, SK; Urbanec Erik, Ing., Košice, SK;  
 (54) **Monitor materiálového toku hadicového dopravníka bez mechanického strižného elementu**  
 (57) Je opísané zariadenie zložené z 5 častí. Monitor je tvorený otvoreným nerozoberateľným rámom (1), dopravným pásom v tvare hadice (2), nastaviteľnými nosičmi snímačov (5) s optickými snímačmi (3), nastaviteľnými pomocou drážok a skrutkových spojov, a riadiacou jednotkou (4), zabezpečujúcou spracovanie a vysielanie signálov z optických snímačov (3) sledujúcich uzavretosť dopravného pásu (2).



- (51) **C02F 1/00, C02F 5/00**  
 (21) **141-2013**  
 (22) 1.8.2013  
 (71) Pancurák František, Prešov, SK;  
 (72) Pancurák František, Prešov, SK; Jurec Ladislav, Prešov, SK;  
 (74) Kováčik Štefan, Ing., Bratislava, SK;  
 (54) **Polarizačný a turbulentný ionizátor kvapalín, najmä vody**

- (57) Polarizačný a turbulentný ionizátor kvapalín, najmä vody pozostáva z dutého prietokového telesa s otvormi na vstup a výstup kvapaliny a v ňom usporiadaných plochých bimetalických elektród (1), radených čelnými plochami s odstupom za sebou a obsahujúcich sústavu segmentov (2) s prietokovými štrbinami (3). Jedna strana (4) bimetalickej elektródy (1) je z rozdielneho elektricky vodivého materiálu ako druhá strana (5) bimetalickej elektródy (1). Jedna strana (4) bimetalickej elektródy (1) môže byť v jednom prípade v mieste styku s druhou stranou (5) tej istej bimetalickej elektródy (1) spojená vodivo a v inom prípade izolovane. Ak je medzi jednou stranou (4) a druhou stranou (5) bimetalickej elektródy (1) usporiadaný materiálový nosič (6), tak je z uhlíka alebo z meďi. Sústavu segmentov (2) s prietokovými štrbinami (3) bimetalickej elektródy (1) tvoria vejárovité štruktúry vyhnuté pod uhlom alfa na jednu a/alebo na druhú stranu. Druhá strana (5) bimetalickej elektródy (1) je výhodne zo striebra alebo z meďi a jedna strana (4) bimetalickej elektródy (1) je výhodne zo zinku, z titanu alebo z platiny. Stredová časť bimetalických elektród (1) môže byť vybavená otvorom (11), cez ktorý je vedená zavzdušňovacia hadička alebo rúrka (12). Potom duté prietokové teleso (8) je na jednej časti vybavené čelom (13), cez ktorého stred prechádza zavzdušňovacia hadička alebo rúrka (12) a ktoré je asymetricky vybavené otvorom (10) na výstup kvapaliny z dutého prietokového telesa (8).



- (51) **C04B 20/00, C04B 24/00, C04B 7/00**  
 (21) **5008-2013**  
 (22) 19.2.2013  
 (31) PUV 2013-27450  
 (32) 13.2.2013  
 (33) CZ  
 (71) DálničnÍ stavby Praha, a.s., Praha, CZ;  
 (72) Škarková Jaroslava, Ing., Praha, CZ;  
 (74) Hojčuš Peter, Ing., Bratislava, SK;  
 (54) **Cementobetónová zmes na kryty vozoviek**  
 (57) Cementobetónová zmes na kryty vozoviek obsahuje cement, vodu, kamenivo, piesok, plastifikátor a penidlo. Podstata technického riešenia spočíva v tom, že obsahuje 16 – 20 % hmotn. cementu CEM I 42,5 R sc Mokrá, 6 – 7 % hmotn. vody, 46 – 56 % hmotn. kameniva frakcie 4/8, 21 – 26 % hmotn. piesku frakcie 0/4, 0,03 – 0,08 % hmotn. plastifikátora a 0,02 – 0,05 % hmotn. prevzdušňovacej prísady pripravenej ako koncentrát zmiešaný s vodou v pomere 1 : 4.

**(51) C05F 17/00, C05F 9/00****(21) 90-2013**

(22) 29.5.2013

(71) Šiška Jozef, RNDr., Marianka, SK;

(72) Šiška Jozef, RNDr., Marianka, SK;

**(54) Spôsob suchej fermentácie biologicky rozložiteľného odpadu posuvnou základkovou metódou**

(57) Fermentácia biologicky rozložiteľných odpadov sa uskutočňuje v oddelených alebo čiastočne sa prekrývajúcich prevzdušňovaných základkách. Premiestňovanie postupuje smerom k odobranej finálnej základke so súčasným očkovaním každej základky. Obsah drevnjej hmoty v novej základkovej základke je obmedzený podľa obsahu lignínu.

**(51) C12N 15/00, C12Q 1/00****(21) 5014-2013**

(22) 11.3.2013

(71) KRD molecular technologies, s.r.o., Bratislava, SK; Krivjanská Mária, Mgr., Galanta, SK; Krivjanský Viktor, Mgr., Galanta, SK; Jurkovičová Dana, RNDr., PhD., Bratislava, SK; Kulcsár Ludovít, Mgr., Bratislava, SK;

(72) Krivjanská Mária, Mgr., Galanta, SK; Krivjanský Viktor, Mgr., Galanta, SK; Jurkovičová Dana, RNDr., PhD., Bratislava, SK; Kulcsár Ludovít, Mgr., Bratislava, SK;

**(54) Oligonukleotidy určené na detekciu miR-155-5p**

(57) Syntetické oligonukleotidy, navrhnuté na kvalitatívne a/alebo kvantitatívne stanovenie výskytu miR-155-5p vo vzorkách tkanív alebo telesných tekutín.

**(51) E01F 15/00****(21) 50112-2013**

(22) 23.9.2013

(31) PUV 2013-28470

(32) 17.9.2013

(33) CZ

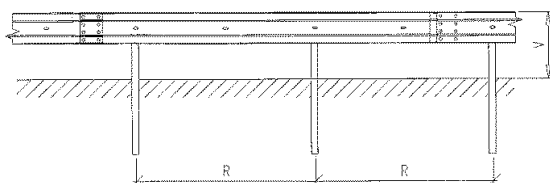
(71) ArcelorMittal Ostrava a.s., Ostrava - Kunčice, CZ;

(72) Žídek Radim, Bc., Bílovec - Lubojaty, CZ; Molin Stanislav, Třanovice, CZ; Rochovanský David, Ing., Ostrava - Zábřeh, CZ; Noháč Robert, Studeňka, CZ; Toman Richard, Horní Suchá, CZ;

(74) Hörmannová Zuzana, Ing., Bratislava, SK;

**(54) Jednostranné zvodidlo pre krajnice diaľničných komunikácií**

(57) Jednostranné zvodidlo, hlavne pre krajnice rýchlostných komunikácií, ktoré obsahuje vertikálne usporiadané stĺpiky, na ktorých je priečne k stĺpiku skrutkovým spojom upevnená aspoň jedna oceľová zvodnica. Zvodnica je vyrobená v priereze klobúkovitého tvaru. Stĺpiky sú vyrobené z otvoreného oceľového profilu tvaru C a usporiadané otvorenou stranou v smere jazdy dopredu. Zvodnica je k stĺpikom upevnená priamo prostredníctvom skrutkového spoja.

**(51) E04B 1/00, E04B 2/00****(21) 158-2013**

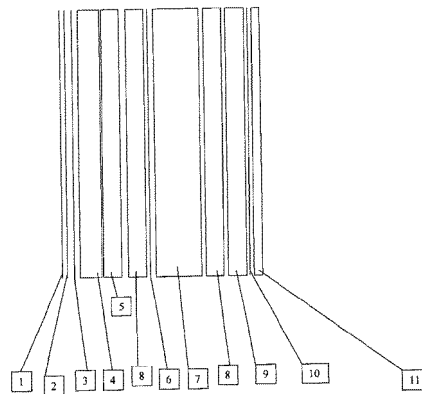
(22) 16.9.2013

(71) Kittler Anton, Bratislava, SK;

(72) Kittler Anton, Bratislava, SK;

**(54) Obytná a viacúčelová stavba s elimináciou tepelných mostov**

(57) Obytná stavba pozostáva z nosných vertikálnych regálových pozinkovaných väzníkov ukotvených k základovej doske chemickými kotvami, pričom vertikálne regálové pozinkované väzníky sú spájané horizontálnymi kotviacimi pozinkovanými profilmi a zavetrovacími pozinkovanými segmentmi, kde tieto časti sú montované a tvoria oceľovú konštrukciu (8), potom na vertikálne regálové pozinkované väzníky s horizontálnymi pozinkovanými profilmi a zavetrovacími pozinkovanými segmentmi je upevnená vonkajšia OSB doska (5) tvoriaca vonkajšiu plášť a vnútorná OSB doska (9) tvoriaca vnútornú plášť, pričom štruktúra steny je tvorená z vnútornej strany sadrokartónom (11), potom nasleduje parozábrana (10), na zabránenie prestupu pary z interiéru do steny, za parozábranou (10) je situovaná vnútorná OSB doska (9), upevnená na oceľovej konštrukcii (8), potom nasleduje izolačná nástreková pena (7), zabraňujúca prestupu tepla medzi interiérom a exteriérom, za izolačnou nástrekovou penou (7) je difúzna fólia (6) na odvod pár z izolačnej nástrekovej peny (7) a za ňou je vonkajšia OSB doska (5) upevnená k oceľovej konštrukcii (8), z vonkajšej strany je upevnený polystyrén (4) a na ňom lepidlo (3), sieťka (2) a omietka (1), potom medziplášťový priestor medzi vnútornou OSB doskou (9) a vonkajšou OSB doskou (5), ktorý je vyplňaný izolačnou nástrekovou penou (7) je bez prerušenia prepojený s vrstvou izolačnej nástrekovej peny, ktorá je aplikovaná v stropnej konštrukcii.

**(51) E04B 1/00, B32B 27/00****(21) 50122-2013**

(22) 16.10.2013

(31) PUV 2013-28030

(32) 5.6.2013

(33) CZ

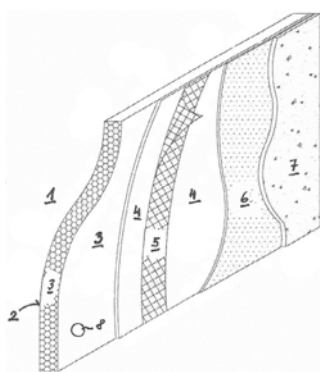
(71) PCC MORAVA-CHEM, s.r.o., Český Těšín, CZ;

(72) Hodinka Jan, Ing., Brno, CZ;

(74) Kubíny Peter, Bc., Trenčín, SK;

**(54) Vonkajší kontaktný zateplovací systém na steny budov**

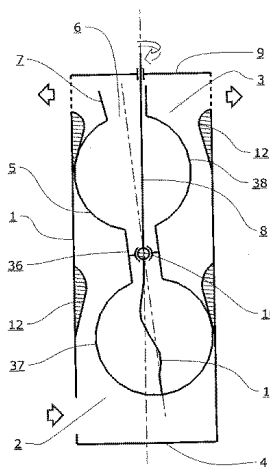
- (57) Vonkajší kontaktný zatepľovací systém obsahuje minimálne tepelnoizolačnú vrstvu a pohľadovú fasádnu vrstvu, kde izolantom sú tvrdé polyuretánové dosky (3) hrúbky 10 až 180 mm s objemovou hmotnosťou 30 až 60 kg/m<sup>3</sup>, ktoré sú k stene (1) prilepené difúzne priepustným lepiacim tmelom (2) s prímiesou polyuretánovej frakcie do 1,0 mm. Z vonkajšej strany sú vybavené difúzne priepustným štrkovým tmelom (4) s prímiesou polyuretánovej frakcie do 1,0 mm naneseným cez sieťovinu (5) zo sklenenej tkaniny s plošnou hmotnosťou 140 až 320 g/m<sup>2</sup>, na ktorý je nanesený penetračný náter (6) a pohľadová vrstva silikónovej alebo silikátovej, alebo silikón-silikátovej omietky (7).



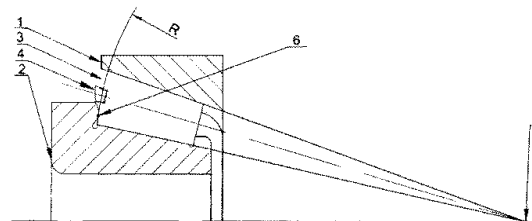
- (51) **F02B 63/00**  
 (21) **118-2013**  
 (22) 1.7.2013  
 (71) Phoenix Zeppelin, spol. s r.o., Banská Bystrica-Kráľová, SK;  
 (72) Barčík Peter, Ing., Sliach, SK; Kurák Miroslav, Ing., Detva, SK;  
 (54) **Elektrocentrála – dieselový generátor na špeciálne použitie**  
 (57) Elektrocentrála – dieselový generátor na špeciálne použitie je vybavený dodatkovým palivovým čerpadlom (PČ) s automatickým režimom, spätným ventilom (SV), zaradeným v odvetrávacom potrubí (OP), osobitným odkaľovačom (00) v palivovej nádrži, prídavnými doplnkovými ventilátormi (DV), namontovanými za chladičom stroja (CHS), roletami (RT), namontovanými na nasávacích otvoroch stroja, prírubou (PR) na vonkajšej strane kapoty zariadenia, zakončenou vnútorným prieduchom (VP) vnútri stroja. Kapota zariadenia je ako jeden celok skrutkami pripevnená o nosný rám stroja.

- (51) **F03B 5/00**  
 (21) **191-2013**  
 (22) 17.10.2013  
 (71) Hanes Milan, Banská Bystrica, SK;  
 (72) Hanes Milan, Banská Bystrica, SK;  
 (54) **Dvojčinná precesná turbína**  
 (57) Dvojčinná precesná turbína má stator (1) s minimálne jedným vstupným otvorom (2) a minimálne jedným výstupným otvorom (3), minimálne jeden rozvádzač (4) a rotor (5) s upevňovacím zariadením. Rotor (5) má tvar rotačného telesa so zúžením (36) v strede a je upevnený vnútri stato-

ra (1) tak, že na jednej koncovej časti (37) je svojou pozdĺžnou stranou priklonený ku stene statora (1) a súčasne aj na druhej koncovej časti (38) svojou pozdĺžnou stranou priklonený k protiaľnej stene statora (1).



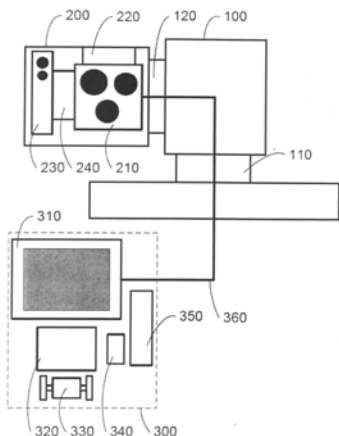
- (51) **F16C 33/00**  
 (21) **102-2013**  
 (22) 5.6.2013  
 (71) TU - Košice, Košice, SK;  
 (72) Panda Anton, doc. Ing., PhD., Prešov, SK; Zajac Jozef, prof. Ing., CSc., Prešov, SK; Ružbarský Juraj, doc. Ing., PhD., Sabinov, SK; Jurko Jozef, doc. Ing., PhD., Kendice, SK; Pandová Iveta, RNDr., PhD., Prešov, SK;  
 (54) **Usporiadanie kuželíkov v kuželíkovom ložisku určenom na uloženie kolies automobilov**  
 (57) Bod styku (6) medzi vnútorným ložiskovým krúžkom (2) a kuželíkmi (3) bez zaťaženia ložiska je polohovaný bližšie pri veľkom priemere oporného čela vnútorného krúžku (2) a bližšie k osi kuželíka (3), kde hodnoty polomerov guľových čiel kuželíkov (3) kuželíkových ložísk sú zmenšené o 1,5 % oproti vypočítanej hodnote.



- (51) **F41F 3/00**  
 (21) **216-2013**  
 (22) 9.12.2013  
 (71) EVPÚ, a.s., Nová Dubnica, SK;  
 (72) Gerek Igor, Ing., PhD, Ilava - Klobošice, SK; Marček Ondrej, Ing., Omšenie, SK; Sim Miroslav, Ing., Hutka, SK;  
 (74) Mrenica Jaroslav, Ing., Púchov, SK;  
 (54) **Odpalovacie zariadenie na zbraňovej stanici**  
 (57) Odpalovacie zariadenie na zbraňovej stanici určené na odpalovanie protitankových riadených rakiet pozostáva z riadiaceho zariadenia (230),



umiestneného v optoelektronickom systéme (200), spojeného cez dvojosový rektifikačný mechanizmus (220, 240) so senzorickým boxom (210), cez azimutovú os (110) a elevačnú os (120) so zbraňovou stanicou (100) a cez spojovaciu kabeľ (360) s pracoviskom (300) strelca a monitorom (310) strelca. Pracovisko (300) strelca je vybavené panelom (320) operátora, ovládacími rukoväťami (330), panelom odpálenia rakiet (340) a signalizáciou (350) svetelných porúch.



(51) G01N 3/00, G01N 33/00, A01K 43/00

(21) 86-2013

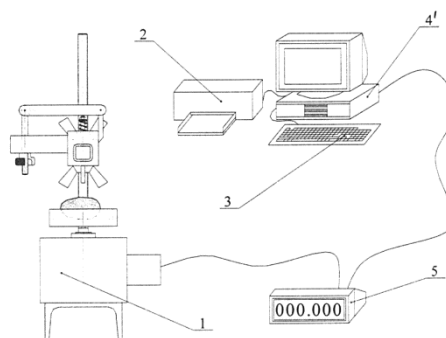
(22) 17.5.2013

(71) Slovenská poľnohospodárska univerzita v Nitre - Technická fakulta, Nitra, SK;

(72) Gálik Roman, doc. Ing., PhD., Nitra, SK; Boďo Štefan, Ing., Nitra, SK;

(54) **Prenosné meracie zariadenie na meranie sily potrebnej na deštrukciu škrupiny vajec**

(57) Pevnosť vajcovej škrupiny sa dá určiť zo sily potrebnej na jej porušenie, čo si vyžaduje vhodné meracie zariadenie. Z hľadiska možných strát pre podnik v súvislosti s poškodením škrupiny vajec sa javí presné a rýchle určenie sily priamo vo vybranom podniku za veľmi výhodné. Na základe toho bol navrhnutý, zostrojený a odskúšaný merací prístroj umožňujúci rýchle odmeranie deštrukčnej sily s požadovanou presnosťou. Prenosné meracie zariadenie na meranie sily potrebnej na deštrukciu škrupiny vajec pozostáva z rámu (1), na ktorom je umiestnený tenzometrický snímač sily (2). V ráme (1) sú upevnené dve skrutky (4) na hrubé nastavenie posuvného meracieho ramena (5), na ktorom je pákovým prevodom (6) ovládaný hrot (7) (priemer 4 mm) na deštrukciu škrupiny pomocou skrutky na jemné nastavovanie (8). Posuvné meracie rameno (5) je fixované štyrmi krídlavými maticami (9) zabráňujúcimi nežiaducemu pohybu ramena. Silový účinok je odvodený od tlaku skrutky (8) cez pákový prevod (6).



(51) G01N 29/00, G01F 13/00, G01N 13/00, G01F 23/00

(21) 224-2013

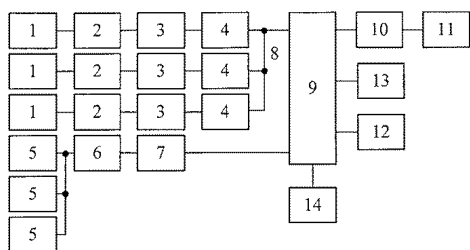
(22) 19.12.2013

(71) Slovenská poľnohospodárska univerzita v Nitre, Nitra, SK;

(72) Hrubý Dušan, prof. Ing., PhD., Nitra, SK; Cviklovič Vladimír, Ing., PhD., Žikava, p. Lovce, SK; Olejár Martin, Ing., PhD., Nové Sady, SK; Lukáč Ondrej, Ing., PhD., Nitra, SK;

(54) **Spôsob merania infiltrácie pôdy**

(57) Z vysielateľov (5) ultrazvukového signálu je vysielaný ultrazvuk smerom k vodnej hladine v prstencovom infiltrometri (23, 24, 25), ktorý je generovaný generátorom (7) ultrazvukového signálu riadeného mikroprocesorom (9) a zosilneného koncovým zosilňovačom (6) tak, že je vysielaná vlna s časom trvania v rozsahu sedem- až deväťnásobku periódy vysielaného ultrazvuku, pričom odrazené signály sú zachytené ultrazvukovými prijímačmi (1, 15, 19) v príslušnom prstencovom infiltrometri (23, 24, 25) a následne zosilnené príslušnými zosilňovačmi (2, 16, 20) a pred prevodom do číslicového tvaru analógovo-číslícovými prevodníkmi (4, 18, 22) sú tieto signály filtrované aktívnymi filtermi (3, 17, 21) typu pásmový priepust druhého rádu, pričom číslicové signály z analógovo-číslícových prevodníkov (4, 18, 22) sú prenášané prostredníctvom sériovej komunikácie (8) na vstup mikroprocesora (9) a súčasne je spracovávaný čas medzi vyslaným signálom a prijatým signálom pre každý prstencový infiltrometer (23, 24, 25) osobitne, ktorý je nepriamo úmerný výške vodnej hladiny, pričom je meraná aj teplota vzduchu snímačom (14) teploty, pomocou ktorej je nameraná vzdialenosť teplotne kompenzovaná, a následne sú informácie o teplote a tri údaje o nameraných vodných hladinách posielané po sériovej komunikácii (10) s pamäťovým médium s následným ukladaním na pamäťové médium (11) s cyklickým opakovaním vysielania ultrazvuku a merania času odozvy každých 100 ms, pričom celý proces merania je spúšťaný pomocou klávesnice (13), z ktorej je signál spracovávaný mikroprocesorom, a namerané údaje sú graficky a numericky vyhodnotené na displeji (12).



(51) G02B 23/00, G03B 17/00, H04N 5/00

(21) 78-2013

(22) 7.5.2013

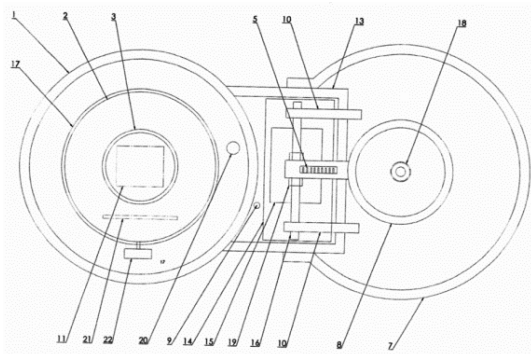
(71) Univerzita Komenského v Bratislave, Bratislava, SK; Centrum vedecko-technických informácií SR, Bratislava, SK;

(72) Tóth Juraj, RNDr., PhD., Stupava, SK; Kalmančok Dušan, Modra, SK; Zigo Pavol, Ing., PhD., Modra, SK;

(74) Máčajová Mária, Ing., Nitra, SK;

(54) **Modulárny automatický systém na monitorovanie oblohy pre pohyblivé objekty**

(57) Mechanická konštrukcia systému pozostáva z troch základných častí: telesa kamery (11), vnútorného ochranného plášťa (2) a vonkajšieho plášťa (1). Vo vonkajšom plášti je vložené teleso kamery a vnútorný ochranný plášť a vonkajší plášť sa skladá zo servisnej časti (13), ktorá je prichytená na valcovej časti pomocou duralového domčeka (14), ktorý nesie mechanizmus otvárania krytu vonkajšieho plášťa (15) a samotný kryt systému (7), a súčasťou vonkajšieho plášťa je i riadiaca jednotka (21) elektroniky s káblom (22) s rozpojitelným konektorom, vonkajší plášť (1) ďalej obsahuje ochranné senzory (5) dažďa a senzor (9) nadmerného osvetlenia.



(51) G05D 25/00, G02B 26/00, H01S 3/00,

G01J 1/00, B23K 26/00

(21) 50034-2013

(22) 9.4.2013

(71) KVANT spol. s r.o., Bratislava, SK;

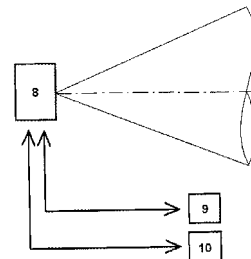
(72) Kubošek Pavol, RNDr., CSc., Bratislava, SK;

(74) MAJLINGOVÁ & PARTNERS, s.r.o., Bratislava, SK;

(54) **Spôsob diaľkového overovania funkčnosti laserového zariadenia**

(57) Spôsobom diaľkového overovania funkčnosti laserového zariadenia (8) laserovej triedy II až IV pomocou snímania obrazu zabudovanou kamerou vnútri laserového zariadenia môže obsluha dané-

ho zariadenia plne overiť funkčnosť zdrojov laserového žiarenia, vychýľovacej sústavy a získať doplňujúce informácie o stave laserového zariadenia (8). Signál z kamery je prenášaný na externé zobrazovacie zariadenie (10), na ktorom môže obsluha sledovať priebeh a výsledky overovania funkčnosti laserového zariadenia (8).



(51) G06Q 50/00

(21) 50065-2013

(22) 17.6.2013

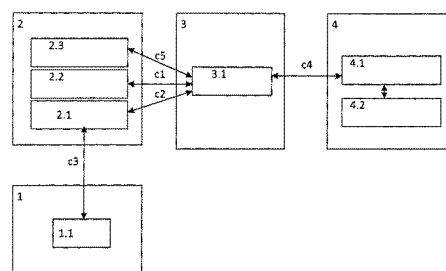
(71) Šebo Vladimír, JUDr., Bratislava, SK; Osvaldová Veronika, Ing., Bratislava, SK;

(72) Šebo Vladimír, JUDr., Bratislava, SK; Osvaldová Veronika, Ing., Bratislava, SK;

(74) Litváková Edita, Ing., Bratislava, SK;

(54) **Elektronický systém na poskytovanie pôžičiek stávkujúcim klientom**

(57) Elektronický systém na poskytovanie pôžičiek na dobíjanie stávkového konta, najmä klientom stávkujúcim v stávkových kanceláriách, pozostáva z prepojených systémov, a to najmenej jedného systému (2) mobilného operátora, systému (3) poskytovateľa finančných služieb a najmenej jedného systému (4) stávkovej kancelárie. Systém (3) poskytovateľa finančných služieb obsahuje core aplikáciu (3.1), ktorá je cez komunikačný modul (4.1) systému (4) stávkovej kancelárie prepojená s registračným a platobným systémom (4.2) systému (4) stávkovej kancelárie pre komunikáciu medzi systémom (3) poskytovateľa finančných služieb a systémom (4) stávkovej kancelárie, core aplikácia (3.1) systému (3) poskytovateľa finančných služieb je tiež prepojená so systémom (2) mobilného operátora, a to najmä s jeho SMS centrom (2.1) pre komunikáciu s klientom prostredníctvom SMS, s jeho segment modulom (2.2) na overenie segmentu nových klientov a tiež s jeho platobným systémom (2.3). SMS centrum (2.1) systému (2) mobilného operátora je spojením (c3) prepojené s mobilným telefónom (1.1), pričom core aplikácia (3.1) systému (3) poskytovateľa finančných služieb obsahuje databázu stávkujúcich klientov.



**(51) G06Q 50/00****(21) 50066-2013**

(22) 17.6.2013

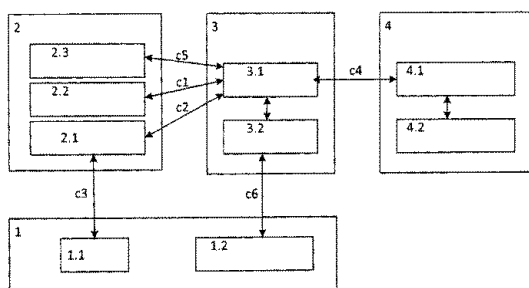
(71) Šebo Vladimír, JUDr., Bratislava, SK; Osvaldová Veronika, Ing., Bratislava, SK;

(72) Šebo Vladimír, JUDr., Bratislava, SK; Osvaldová Veronika, Ing., Bratislava, SK;

(74) Litváková Edita, Ing., Bratislava, SK;

**(54) Elektronický systém na poskytovanie pôžičiek stávkujúcim klientom prostredníctvom siete internet**

(57) Elektronický systém na poskytovanie pôžičiek, najmä stávkujúcim klientom prostredníctvom siete internet na ich stávkujúce konto, pozostáva z prepojených systémov, a to najmenej jedného systému (2) mobilného operátora, systému (3) poskytovateľa finančných služieb a najmenej jedného systému (4) stávkovej kancelárie. Systém (3) poskytovateľa finančných služieb obsahuje core aplikáciu (3.1), ktorá je cez komunikačný modul (4.1) systému (4) stávkovej kancelárie prepojená s registračným a platobným systémom (4.2) systému (4) stávkovej kancelárie pre komunikáciu medzi systémom (3) poskytovateľa finančných služieb a systémom (4) stávkovej kancelárie. Core aplikácia (3.1) systému (3) poskytovateľa finančných služieb je tiež prepojená so systémom (2) mobilného operátora a to najmä s jeho SMS centrom (2.1) pre komunikáciu s klientom prostredníctvom SMS, s jeho segment modulom (2.2) na overenie segmentu klientov a tiež s jeho platobným systémom (2.3). SMS centrum (2.1) systému (2) mobilného operátora je spojením (c3) prepojené s mobilným telefónom (1.1) klienta (1) a internetový prehliadač (1.2) klienta (1) je prostredníctvom siete internet spojený s webovým serverom (3.2) poskytovateľa finančných služieb, ktorý komunikuje s core aplikáciou (3.1) poskytovateľa finančných služieb, pričom core aplikácia (3.1) systému (3) poskytovateľa finančných služieb obsahuje databázu stávkujúcich klientov.

**(51) H01H 31/00****(21) 220-2013**

(22) 18.12.2013

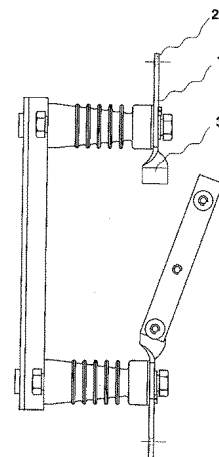
(71) SEZ Kropachy a. s., Kropachy, SK;

(72) Wolf Július, Ing., Gelnica, SK;

(74) Török Dušan, Ing., Kropachy, SK;

**(54) Hlavný systém vnútorných odpájačov vysokého napätia**

(57) Vynález sa týka kontaktného systému odpájačov vysokého napätia, kontaktná časť (3) kontaktu (1) je vytvorená skrútením o 90° proti pripájacej časti (2).

**(51) H01L 31/00****(21) 50060-2013**

(22) 5.6.2013

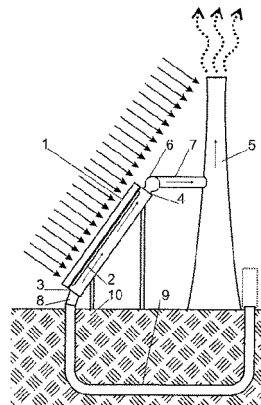
(71) Masaryk Michal, Ing., PhD., Bratislava, SK;

(72) Masaryk Michal, Ing., PhD., Bratislava, SK;

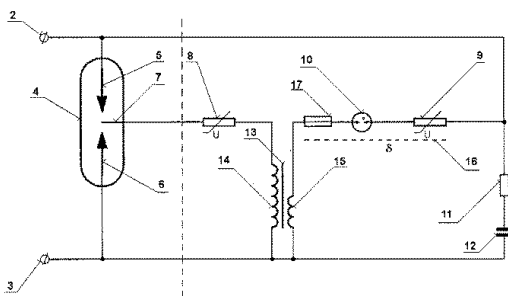
(74) Porubčan Róbert, Ing., Ivanka pri Dunaji, SK;

**(54) Systém a spôsob chladenia fotovoltaického panela**

(57) Teplo sa odoberá z fotovoltaického panela (1) prostredníctvom vzduchu, ktorý prúdi cez teleso fotovoltaického panela (1) s chladičom (2). Teleso má vstup (3) a výstup (4) vzduchu a pohyb vzduchu je vynútený prirodzeným ťahom komína (5), s ktorým je teleso fotovoltaického panela (1) prepojené. Aspoň časť komína (5) je vystavená slnečnému žiareniu. Do jedného komína (5) môžu byť zaústené výstupy (4) viacerých telies fotovoltaických panelov (1), výhodne cez zberné kolektory (6) a potrubia (7). Slnečným žiarením zohrievame vzduch v komíne (5), vzduch stúpa nahor k ústiu komína (5) a takto vzniknutým ťahom komína (5) vytvárame prúdenie vzduchu v telese fotovoltaického panela (1). Súčasťou systému môže byť aj chladič (2) nasávaného vzduchu, výhodne vo forme zemného výmenníka (9). Komín (5) môže byť vybavený tepelno-absorpčným povrchom a môže tiež mať podporný veterný prostriedok premieňajúci energiu vetra na ťah v komíne (5).

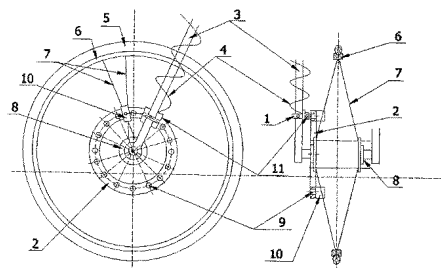


- (51) **H02H 9/00, H01T 15/00, H01T 2/00**  
 (21) **50088-2013**  
 (22) 22.7.2013  
 (31) PUV 2012-26602  
 (32) 28.8.2012  
 (33) CZ  
 (71) SALTEK s.r.o., Ústí nad Labem, CZ;  
 (72) Suchý Jaromír, Ing., Ústí nad Labem, CZ;  
 (74) Bachratá Magdaléna, Mgr., Bratislava, SK;  
 (54) **Zapojenie zapal'ovacieho obvodu prepät'ovej ochrany**  
 (57) Zapojenie zapal'ovacieho obvodu (1) prepät'ovej ochrany, pripojeného trojpólovo k iskrišťa (4) prepät'ovej ochrany, vybaveného prvou vstupnou svorkou (2) a druhou vstupnou svorkou (3), pričom pomocná elektróda (7) iskrišťa (4) je zapojená do série s prvým varistorom (8) a jedným koncom sekundárneho vinutia (14) transformátora (13), ktorého druhý koniec je spojený s druhou hlavnou elektródou (6) iskrišťa (4) a s druhou vstupnou svorkou (3). Zároveň jeden koniec primárneho vinutia (15) transformátora (13) je zapojený do série s plynovou bleskoistkou (10), druhým varistorom (9), rezistorom (11) a kondenzátorom (12), spojeným s druhým koncom primárneho vinutia (15) transformátora (13), pričom uzol spájajúci druhý varistor (9) s rezistorom (11) je prepojený s uzlom spájajúcim prvú vstupnú svorku (2) s prvou hlavnou elektródou (5) iskrišťa (4). Vo výhodnom vyhotovení je teplotne citlivý odpojovač (17), viazaný tepelnou väzbou (16) s druhým varistorom (9), buď zapojený do série s druhým varistorom (9), alebo je umiestnený do spojnice medzi uzlom spájajúcim druhý varistor (9) s rezistorom (11) a uzlom spájajúcim prvú vstupnú svorku (2) s prvou hlavnou elektródou (5) iskrišťa (4), alebo je teplotne citlivý odpojovač (17) umiestnený medzi primárne vinutie (15) transformátora (13) a plynovú bleskoistku (10).

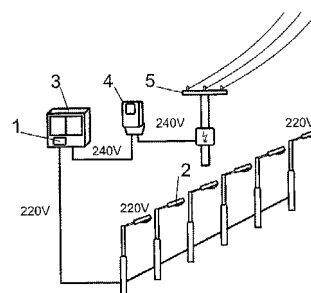


- (51) **H02K 1/00, B62J 6/00**  
 (21) **5047-2013**  
 (22) 2.12.2013  
 (71) Stacho Ľubomír, Bzince pod Javorinou, SK;  
 Marci Štefan, Košice, SK;  
 (72) Stacho Ľubomír, Bzince pod Javorinou, SK;  
 Marci Štefan, Košice, SK;  
 (74) Dolanská Elena, RNDr., Bratislava, SK;  
 (54) **Zariadenie na produkciu elektrickej energie na prevádzku elektrických spotrebičov bicykla**

- (57) Riešenie sa týka zariadenia na produkciu elektrickej energie na prevádzku elektrických spotrebičov bicykla. Tvorené je alternátorom, ktorého rotorom je koleso bicykla, vybavené zostavou kruhových magnetov (9), upevnených na uňášači magnetov (2), rozložených do kruhu so stredom v osi otáčania kolesa. Stator je indukčná snímacia cievka (11), upevnená na vidlici bicykla (3) a voľdivo pripojená cez elektrickú batériu najmenej na jeden elektrický spotrebič. Kruhové magnety (9) sú umiestnené čelne oproti indukčnej snímačnej cievke (11).



- (51) **H02M 5/00**  
 (21) **50113-2013**  
 (22) 23.9.2013  
 (71) Sťahuliak Branislav, Ing., Bratislava, SK;  
 (72) Sťahuliak Branislav, Ing., Bratislava, SK;  
 (74) Porubčan Róbert, Ing., Ivanka pri Dunaji, SK;  
 (54) **Spôsob znižovania príkonu elektrického spotrebiča, zapojenie na jeho vykonávanie**  
 (57) Nominálne napätie na vstupe k spotrebiču (2) sa zníži o 3 až 20 % oproti napätiu vo verejnej elektrickej sieti (5). Úmyselne pomocou napät'ového prvku (1) znížime napätie privádzané k spotrebičom (2), najmä k osvetľovacím telesám, na takú hodnotu, ktorá nemá negatívny vplyv na funkčnosť a životnosť spotrebiča (2). K jednému napät'ovému prvku (1) môže byť pripojených viacero spotrebičov (2) alebo každý spotrebič môže mať vlastný napät'ový prvok (1). Napät'ový prvok (1) môže mať formu transformátora s galvanickým oddelením, autotransformátora alebo polovodičového spínaného meniča napätia. Teoretická úspora elektrickej energie sa pohybuje v rozmedzí 5,7 % (pri 3 % znížení napätia) až po 36 % (pri 20 % znížení napätia). Napät'ový prvok (1) môže byť umiestnený v rozvážači (3) alebo inde pred miestom pripojenia spotrebiča (2), napríklad v zásuvke alebo v samostatnom telese, ktoré sa vloží do zásuvky. Vo výhodnom usporiadaní sa môže znižovanie napätia riadiť podľa zvolenej časovej krivky, môže byť skokové alebo s plynulou zmenou.



(51)	(21)	(51)	(21)	(51)	(21)	(51)	(21)
A01K 1/00	183-2013	B25J 1/00	198-2013	E01F 15/00	50112-2013	G05D 25/00	50034-2013
A01K 1/00	227-2013	B29B 17/00	168-2013	E04B 1/00	158-2013	G06Q 50/00	50065-2013
A01K 1/00	132-2013	B29D 30/00	3-2014	E04B 1/00	50122-2013	G06Q 50/00	50066-2013
A01N 25/00	50080-2013	B60P 3/00	6-2013	F02B 63/00	118-2013	H01H 31/00	220-2013
A24D 1/00	5035-2013	B65D 5/00	144-2013	F03B 5/00	191-2013	H01L 31/00	50060-2013
A47C 17/00	204-2013	B65G 43/00	206-2013	F16C 33/00	102-2013	H02H 9/00	50088-2013
A47G 7/00	50145-2013	C02F 1/00	141-2013	F41F 3/00	216-2013	H02K 1/00	5047-2013
A47K 13/00	182-2013	C04B 20/00	5008-2013	G01N 3/00	86-2013	H02M 5/00	50113-2013
A63B 63/00	99-2012	C05F 17/00	90-2013	G01N 29/00	224-2013		
A63B 67/00	124-2013	C12N 15/00	5014-2013	G02B 23/00	78-2013		

## FG2K

## Zapísané úžitkové vzory

(11)	(51)	(11)	(51)	(11)	(51)	(11)	(51)
6751	A61K 9/00	6759	F16K 17/00	6767	F24B 15/00	6775	B66C 1/00
6752	F01C 1/00	6760	G01M 13/00	6768	B24B 3/00	6776	B66C 1/00
6753	F03B 13/00	6761	F02M 29/00	6769	A61K 31/00	6777	E04B 2/00
6754	H01H 85/00	6762	F02M 31/00	6770	B01F 3/00	6778	G10D 7/00
6755	F24D 3/00	6763	G01P 3/00	6771	B65D 23/00	6779	F25D 29/00
6756	A23L 1/00	6764	F03G 3/00	6772	B61D 39/00	6780	B66C 1/00
6757	E04B 1/00	6765	F21V 5/00	6773	B61D 5/00	6781	A63B 23/00
6758	G08C 17/00	6766	F21V 5/00	6774	B60C 27/00	6782	A23G 1/00

**(51) A23G 1/00****(11) 6782**

(21) 50073-2013

(22) 4.1.2012

(31) PUV 2011-23803

(32) 14.1.2011

(33) CZ

(45) 6.5.2014

(47) 26.3.2014

(72) Syrový Daniel, Mgr., Praha, CZ;

(73) XOCO CLUB, s.r.o., Praha, CZ;

(74) Holoubková Mária, Ing., Bratislava, SK;

(86) PCT/CZ2012/000001

(87) WO 2012/095059

**(54) Čokoládová pečať k nápojom****(51) A23L 1/00, A21D 13/00, A23G 3/00****(11) 6756**

(21) 5098-2012

(22) 13.12.2012

(45) 6.5.2014

(47) 17.3.2014

(72) Panghyová Elena, Ing., Modra, SK; Malec Pavel, Banská Bystrica, SK; Šilhár Stanislav, doc. Ing., CSc., Pezinok, SK; Glončáková Brigita, Senec, SK; Blažková Marcela, RNDr., Trnava, SK;

(73) Výskumný ústav potravinársky, Bratislava, SK;

**(54) Antokyanínové obličky s antioxidantnými vlastnosťami****(51) A61K 9/00, A61K 31/00, A61K 33/00****(11) 6751**

(21) 5041-2011

(22) 28.7.2011

(45) 6.5.2014

(47) 17.3.2014

(72) Doboly Tibor, Ing., Trnava, SK; Jakubík Juraj, Mgr., Hoste, SK; Bakoš Dušan, prof. Ing., DrSc., Bratislava, SK;

(73) NATURES s. r. o., Trnava, SK;

(74) Guniš Jaroslav, Mgr., Bratislava, SK;

**(54) Vaginálne čapíky na liečenie mykóz****(51) A61K 31/00, A61K 9/00, A61P 17/00, A61P 31/00****(11) 6769**

(21) 50057-2013

(22) 26.5.2013

(45) 6.5.2014

(47) 18.3.2014

(72) Chupek Milan, MUDr., Žilina, SK;

(73) Chupek Milan, MUDr., Žilina, SK;

(74) Porubčan Róbert, Ing., Ivanka pri Dunaji, SK;

**(54) Protizápalová masť s liečivými účinkami****(51) A63B 23/00, A63B 21/00****(11) 6781**

(21) 50100-2013

(22) 19.8.2013

(31) UV 2012-26711

(32) 21.9.2012

(33) CZ

(45) 6.5.2014

(47) 24.3.2014

(72) Drastíková Dagmar, Kunčice pod Ondřejníkem, CZ;

(73) Zdravé Beskydy, s.r.o., Kunčice pod Ondřejníkem, CZ;

(74) Labudík Miroslav, Ing., Kysucké Nové Mesto, SK;

**(54) Zdravotná a rehabilitačná cvičebná pomôcka****(51) B01F 3/00, F17D 3/00, G01M 3/00****(11) 6770**

(21) 50059-2013

(22) 4.6.2013

(45) 6.5.2014

(47) 18.3.2014

(72) Reiter Róbert, Lučenec, SK;

(73) Reiter Róbert, Lučenec, SK;

(74) Labudík Miroslav, Ing., Kysucké Nové Mesto, SK;

**(54) Vstrekovacie zariadenie odorantu do plyného a kvapalného média**

- (51) **B24B 3/00**  
 (11) **6768**  
 (21) 50048-2013  
 (22) 10.5.2013  
 (45) 6.5.2014  
 (47) 18.3.2014  
 (72) Hlaváčik Ľubomír, Medzibrod, SK;  
 (73) Hlaváčik Ľubomír, Medzibrod, SK;  
 (74) Belička Ivan, Ing., Banská Bystrica, SK;  
 (54) **Prípravok na ostrenie vrtákov**

- (51) **B60C 27/00**  
 (11) **6774**  
 (21) 50078-2013  
 (22) 29.6.2013  
 (31) PUV 2012-26369  
 (32) 9.7.2012  
 (33) CZ  
 (45) 6.5.2014  
 (47) 18.3.2014  
 (72) Gross Petr, Ing., Vrbno pod Pradědem, CZ;  
 (73) Gross Petr, Ing., Vrbno pod Pradědem, CZ;  
 (74) Bačík Kvetoslav, Ing., Nová Dubnica, SK;  
 (54) **Protišmykové zariadenie na kolesá automobilu**

- (51) **B61D 5/00**  
 (11) **6773**  
 (21) 50074-2013  
 (22) 21.6.2013  
 (45) 6.5.2014  
 (47) 18.3.2014  
 (72) Buš Štefan, Ing., Poprad, SK; Lozovoy Yevheniy, Ing., Dneprodzeržinsk, UA;  
 (73) TATRAVAGÓNKA, a. s., Poprad, SK;  
 (74) Belička Ivan, Ing., Banská Bystrica, SK;  
 (54) **Usporiadanie na upevnenie valcovej nádrže na mobilný podvozok**

- (51) **B61D 39/00**  
 (11) **6772**  
 (21) 50072-2013  
 (22) 19.6.2013  
 (45) 6.5.2014  
 (47) 18.3.2014  
 (72) Macejko Ján, Ing., Odorín, SK; Macejko Peter, Ing., Odorín, SK;  
 (73) TATRAVAGÓNKA, a. s., Poprad, SK;  
 (74) Belička Ivan, Ing., Banská Bystrica, SK;  
 (54) **Odklopná strecha vagóna odklápajúca sa do oboch strán**

- (51) **B65D 23/00, G09F 23/00**  
 (11) **6771**  
 (21) 50067-2013  
 (22) 17.6.2013  
 (31) CZ2012-27181 U  
 (32) 17.12.2012  
 (33) CZ  
 (45) 6.5.2014  
 (47) 18.3.2014

- (72) Gebauer Zbyněk, Ing., Opava, CZ; Jirka Vladimír, Ing., Ostrava, CZ;  
 (73) Gebauer Zbyněk, Ing., Opava, CZ; Jirka Vladimír, Ing., Ostrava, CZ;  
 (74) Beleščák Ladislav, Ing., Piešťany, SK;  
 (54) **Nádoba na potraviny a nápoje**

- (51) **B66C 1/00, B23Q 3/00, H01F 7/00**  
 (11) **6775**  
 (21) 50081-2013  
 (22) 10.7.2013  
 (31) CZ2012-26656U  
 (32) 10.9.2012  
 (33) CZ  
 (45) 6.5.2014  
 (47) 18.3.2014  
 (72) Ženčák Vojtěch, Ing., Břest, CZ;  
 (73) Ženčáková Jitka, Břest, CZ;  
 (74) Beleščák Ladislav, Ing., Piešťany, SK;  
 (54) **Zdvíhacie magnetické zariadenie**

- (51) **B66C 1/00, B23Q 3/00, H01F 7/00**  
 (11) **6776**  
 (21) 50083-2013  
 (22) 10.7.2013  
 (31) CZ2012-26881U  
 (32) 25.10.2012  
 (33) CZ  
 (45) 6.5.2014  
 (47) 18.3.2014  
 (72) Ženčák Vojtěch, Ing., Břest, CZ;  
 (73) Ženčáková Jitka, Břest, CZ;  
 (74) Beleščák Ladislav, Ing., Piešťany, SK;  
 (54) **Teleso rotora pre zdvíhacie magnetické zariadenie**

- (51) **B66C 1/00, B23Q 3/00, H01F 7/00**  
 (11) **6780**  
 (21) 50082-2013  
 (22) 10.7.2013  
 (31) CZ2012-26657U  
 (32) 10.9.2012  
 (33) CZ  
 (45) 6.5.2014  
 (47) 24.3.2014  
 (72) Ženčák Vojtěch, Ing., Břest, CZ;  
 (73) Ženčáková Jitka, Břest, CZ;  
 (74) Beleščák Ladislav, Ing., Piešťany, SK;  
 (54) **Zdvíhacie magnetické zariadenie**

- (51) **E04B 1/00, E04H 9/00, E04G 11/00, E01H 4/00, E04H 3/00**  
 (11) **6757**  
 (21) 50099-2012  
 (22) 5.11.2012  
 (45) 6.5.2014  
 (47) 17.3.2014  
 (67) 50051-2012  
 (72) Bartko Juraj, Mgr. art., Banská Bystrica, SK;  
 (73) YURYA/ROS, spol. s r. o., Banská Bystrica, SK;  
 (74) Belička Ivan, Ing., Banská Bystrica, SK;  
 (54) **Stavba zo snehu a/alebo ľadu a spôsob jej realizácie**

**(51) E04B 2/00, E04B 1/00****(11) 6777**

(21) 50098-2013

(22) 12.8.2013

(45) 6.5.2014

(47) 24.3.2014

(72) Horský Antonín, Ing., Dobrá Voda u Českých Budějovic, CZ; Kopecký Vít, Moravany, CZ; Szöllösi Gabriel, Ing., Nitrianske Hrnčiarovce, SK;

(73) Wienerberger cihlářský průmysl, a. s., České Budějovice, CZ;

(74) Bachratá Magdaléna, Mgr., Bratislava, SK;

**(54) Dierovaný murovací prvok pre akusticky deľiace steny****(51) F01C 1/00****(11) 6752**

(21) 5-2012

(22) 5.1.2012

(45) 6.5.2014

(47) 17.3.2014

(72) Sabó Dušan, Ing., CSc., Zvolen, SK;

(73) Sabó Dušan, Ing., CSc., Zvolen, SK; Slabina Petr, Ing., CSc., Zvolen, SK;

(74) Beleščák Ladislav, Ing., Piešťany, SK;

**(54) Spôsob činnosti vzduchového pohonu motora****(51) F02M 29/00, F02B 15/00****(11) 6761**

(21) 94-2013

(22) 31.10.2011

(45) 6.5.2014

(47) 18.3.2014

(67) 117-2011

(72) Puškár Michal, Ing., PhD., Košice, SK; Puškár Michal, Ing., Vinné, SK; Bigoš Peter, prof. Ing., CSc., Košice, SK;

(73) Technická univerzita v Košiciach, Košice, SK;

**(54) Systém konštrukcie osem-membránového ventilu na riadenie nasávania dvojtaktného spaľovacieho motora****(51) F02M 31/00, F02F 1/00****(11) 6762**

(21) 95-2013

(22) 14.10.2011

(45) 6.5.2014

(47) 18.3.2014

(67) 109-2011

(72) Puškár Michal, Ing., PhD., Košice, SK; Puškár Michal, Ing., Vinné, SK; Bigoš Peter, prof. Ing., CSc., Košice, SK;

(73) Technická univerzita v Košiciach, Košice, SK;

**(54) Chladiaci kanál vo výfukovom potrubí valca dvojtaktného spaľovacieho motora****(51) F03B 13/00****(11) 6753**

(21) 75-2012

(22) 4.6.2012

(45) 6.5.2014

(47) 17.3.2014

(72) Gajdoš Miroslav, Ing., Zalužice, SK;

(73) Gajdoš Miroslav, Ing., Zalužice, SK;

(74) Záhurecká Romana, JUDr., Banská Bystrica, SK;

**(54) Zariadenie na výrobu elektrickej energie pomocou hydraulického turbíny a násosky****(51) F03G 3/00****(11) 6764**

(21) 134-2013

(22) 24.7.2013

(45) 6.5.2014

(47) 18.3.2014

(72) Piller Karol, Bratislava, SK;

(73) Piller Karol, Bratislava, SK;

(74) Kováčik Štefan, Ing., Bratislava, SK;

**(54) Odstredivá pulzná pohonná jednotka****(51) F16K 17/00, F16K 39/00****(11) 6759**

(21) 46-2013

(22) 13.3.2013

(45) 6.5.2014

(47) 18.3.2014

(73) Plichta Patrik, Ing., Košice, SK;

(74) Gruber Dalibor, Ing., Košice, SK;

**(54) Bezpečnostná priemyselná poistka a spôsob jej činnosti****(51) F21V 5/00, F21V 7/00****(11) 6765**

(21) 136-2013

(22) 29.7.2013

(45) 6.5.2014

(47) 18.3.2014

(72) Vrábeľ Milan, Ing., Bratislava, SK;

(73) S PoweR export - import, s. r. o., Bratislava, SK;

(74) Kováčik Štefan, Ing., Bratislava, SK;

**(54) Ploché LED svietidlo s prednastaveným smerovaním svetla****(51) F21V 5/00, F21V 7/00****(11) 6766**

(21) 137-2013

(22) 29.7.2013

(45) 6.5.2014

(47) 18.3.2014

(72) Vrábeľ Milan, Ing., Bratislava, SK;

(73) S PoweR export - import, s. r. o., Bratislava, SK;

(74) Kováčik Štefan, Ing., Bratislava, SK;

**(54) LED reflektorové stropné svietidlo****(51) F24B 15/00, A47J 37/00, C10L 11/00****(11) 6767**

(21) 146-2013

(22) 13.8.2013

(45) 6.5.2014

(47) 18.3.2014

(72) Laubert Branislav, Ing., Banská Bystrica, SK;

(73) Laubert Branislav, Ing., Banská Bystrica, SK;

**(54) Nádoba na rozpaľovanie dreveného uhlia s násadou**



**(51) F24D 3/00, F24D 10/00****(11) 6755**

(21) 124-2012

(22) 4.10.2012

(45) 6.5.2014

(47) 17.3.2014

(72) Adam Ivan, Ing., Lučenec, SK; Bellák Ján, Krupina, SK; Bella Vladimír, Ing., Zvolen, SK;

(73) STEFE SK, a. s., Banská Bystrica, SK;

**(54) Zapojenie technologických zariadení na dodávanie tepla a chladu do bytových a nebytových priestorov****(51) G08C 17/00****(11) 6758**

(21) 24-2013

(22) 15.2.2013

(45) 6.5.2014

(47) 18.3.2014

(72) Suder Peter, Ing., Prievidza, SK;

(73) Suder Peter, Ing., Prievidza, SK;

**(54) Zapojenie zabezpečeného online dátového kanála na prenos dvoch doplnkových informácií o tlakoch z výmenníkovej stanice distribútora tepla priamo do velína dodávateľa tepla****(51) F25D 29/00, F25D 23/00, G07F 9/00****(11) 6779**

(21) 5019-2012

(22) 24.10.2003

(31) 2002077761, 2003000849

(32) 9.12.2002, 7.1.2003

(33) KR, KR

(45) 6.5.2014

(47) 24.3.2014

(67) 03256738.0

(72) Jeong Seong-wook, Kwangsan-ku Kwangju City, KR;

(73) SAMSUNG ELECTRONICS CO., LTD., Gyeonggi-do, KR;

(74) ROTT, RŮŽIČKA &amp; GUTTMANN, Bratislava, SK;

**(54) Chladiace zariadenie a spôsob jeho ovládania****(51) G10D 7/00****(11) 6778**

(21) 138-2012

(22) 12.11.2012

(45) 6.5.2014

(47) 24.3.2014

(72) Cerovský Ján, Hriňová, SK; Cerovský Ján, Hriňová, SK; Cerovský Lukáš, Hriňová, SK;

(73) Cerovský Ján, Hriňová, SK; Cerovský Ján, Hriňová, SK; Cerovský Lukáš, Hriňová, SK;

(74) Záthurecká Romana, JUDr., Banská Bystrica, SK;

**(54) Spôsob výroby hudobného nástroja, najmä fujary****(51) H01H 85/00, H01R 13/00****(11) 6754**

(21) 82-2012

(22) 11.6.2012

(45) 6.5.2014

(47) 17.3.2014

(72) Stankovič Adrian, Ing., Pušovce, SK; Smaržík Imrich, Ing., Krompachy, SK;

(73) Stankovič Adrian, Ing., Pušovce, SK; Smaržík Imrich, Ing., Krompachy, SK;

**(54) Kryt tavnej vložky****(51) G01M 13/00****(11) 6760**

(21) 74-2013

(22) 25.4.2013

(45) 6.5.2014

(47) 18.3.2014

(72) Bošanský Miroslav, prof. Ing., CSc., Bratislava, SK; Kopiláková Beáta, Ing., Trenčín - Záblatie, SK; Zápotočný Ján, Ing., Trenčín - Záblatie, SK;

(73) STU Bratislava, Strojnícka fakulta, Ústav dopravnej techniky a konštruovania, Bratislava, SK;

**(54) Makrofotografická metóda na hodnotenie poškodenia zubov z hľadiska poškodenia boku zuba opotrebením, vytrhávaním okolitého materiálu v tvare jamiek****(51) G01P 3/00, A01G 25/00, B65H 75/00****(11) 6763**

(21) 126-2013

(22) 12.7.2013

(45) 6.5.2014

(47) 18.3.2014

(72) Jobbágy Ján, Ing., PhD., Nitra, SK; Harašta Stanislav, Ing., Palárikovo, SK; Holbay Alexander, Ing., Hradište, SK;

(73) Jobbágy Ján, Ing., PhD., Nitra, SK;

**(54) Nezávislý spôsob merania rýchlosti navíjania hadice na cievku pásového zavlažovača – Speed-meter**

---

(51)	(11)	(51)	(11)	(51)	(11)	(51)	(11)
A23G 1/00	6782	B61D 5/00	6773	F01C 1/00	6752	F24B 15/00	6767
A23L 1/00	6756	B61D 39/00	6772	F02M 29/00	6761	F24D 3/00	6755
A61K 9/00	6751	B65D 23/00	6771	F02M 31/00	6762	F25D 29/00	6779
A61K 31/00	6769	B66C 1/00	6775	F03B 13/00	6753	G01M 13/00	6760
A63B 23/00	6781	B66C 1/00	6780	F03G 3/00	6764	G01P 3/00	6763
B01F 3/00	6770	B66C 1/00	6776	F16K 17/00	6759	G08C 17/00	6758
B24B 3/00	6768	E04B 1/00	6757	F21V 5/00	6765	G10D 7/00	6778
B60C 27/00	6774	E04B 2/00	6777	F21V 5/00	6766	H01H 85/00	6754

**FB2K Zastavené konania o prihláškach úžitkových vzorov**

(21)

33-2012

**GB2K Prevody a prechody práv na prihlášky úžitkových vzorov****(21) 50028-2011**

(22) 4.3.2011

(71) PRODUKT SK s.r.o., Púchov, SK;  
 Predchádzajúci prihlasovateľ:  
 ETOP - TRADING, a.s., Banská Bystrica, SK;  
 Dátum uzavretia zmluvy: 7.12.2013  
 Dátum zápisu do registra: 16.4.2014

**(21) 106-2013**

(22) 7.6.2013

(71) Slovenská poľnohospodárska univerzita v Nitre -  
 Technická fakulta, Nitra, SK;  
 Predchádzajúci prihlasovateľ:  
 Olejár Martin, Ing., PhD., Nitra, SK;  
 Dátum zápisu do registra: 3.4.2014

**MC2K****Vymazané úžitkové vzory****(11) 4824**

(21) 32-2007

(22) 12.2.2007

**(54) Expandovaný výrobok**

Dátum výmazu: 20.3.2014

**MK2K****Zaniknuté úžitkové vzory uplynutím doby platnosti**

(11)	Dátum zániku	(11)	Dátum zániku	(11)	Dátum zániku	(11)	Dátum zániku
3858	22.03.2014	4731	21.08.2013	5512	20.08.2013	5549	25.08.2013
3866	17.03.2014	4781	25.08.2013	5514	28.08.2013	5628	28.08.2013
3886	29.03.2014	5112	30.08.2013	5518	20.08.2013	5739	07.08.2013
4020	23.03.2014	5383	04.06.2013	5521	08.08.2013	5740	19.08.2013
4640	14.08.2013	5470	31.08.2013	5523	28.08.2013		
4663	21.08.2013	5489	03.08.2013	5543	17.08.2013		

## ND2K

## Predĺženie platnosti úžitkových vzorov

(11)	(51)	(11)	(51)	(11)	(51)	(11)	(51)
4819	A63B 17/00	5562	G08G 1/00	5620	F16H 39/00	5698	G06Q 10/00
4831	F41J 13/00	5581	E01B 11/00	5637	E04H 17/00	5719	B61D 17/00
4894	E04H 12/00	5592	B61D 15/00	5644	E04B 2/00	5770	B60R 25/00
4895	E04H 12/00	5595	B60N 2/00	5650	F28F 11/00	5789	C05F 1/00
4930	H02G 7/00	5596	B65F 1/00	5651	A01K 59/00	5881	A63F 13/00
5006	F23B 60/00	5597	G01F 22/00	5675	A47C 3/00	5882	A63F 13/00
5559	B60F 1/00	5608	G01N 21/00	5694	B65D 21/00	6008	A01K 23/00

**(51) A01K 23/00****(11) 6008**

(21) 5012-2010

(22) 30.3.2010

(73) Križánek Jozef, Skalica, SK;

**(54) Zberač psích exkrementov****(51) B60F 1/00****(11) 5559**

(21) 50098-2009

(22) 18.12.2009

(73) SaZ Invest s. r. o., Skalica, SK;

**(54) Železničné vozidlo****(51) A01K 59/00****(11) 5651**

(21) 33-2010

(22) 19.3.2010

(73) Eliaš Jozef, Ing., Prievidza, SK;

**(54) Elektrický ručný rotačný odviečkovač****(51) B60N 2/00, B61D 33/00****(11) 5595**

(21) 50018-2010

(22) 11.3.2010

(73) AXL, akciová spoločnosť, Semily, CZ;

**(54) Sedadlo pre cestujúcich v dopravnom prostredku****(51) A47C 3/00****(11) 5675**

(21) 63-2010

(22) 26.5.2010

(73) K &amp; H Solutions s. r. o., Prešov, SK;

**(54) Stolička so stabilizačným sedacím mechanizmom****(51) B60R 25/00****(11) 5770**

(21) 32-2010

(22) 17.3.2010

(73) SLOVENSKÁ TECHNICKÁ UNIVERZITA V BRATISLAVE, Bratislava, SK;

**(54) Zariadenie na diaľkové zablokovanie spojového systému automobilu****(51) A63B 17/00, A62C 99/00, E04H 14/00****(11) 4819**

(21) 5026-2007

(22) 16.4.2007

(73) Jaroš Vladimír, Mgr., Praha - Kbely, CZ; Kubálek Ladislav, doc. PhDr., CSc., Praha - Stodůlky, CZ;

**(54) Hasičský výcvikový trénažér****(51) B61D 15/00, B66F 11/00, B60P 3/00****(11) 5592**

(21) 50008-2010

(22) 12.2.2010

(73) SaZ Invest s. r. o., Skalica, SK;

**(54) Montážny vozeň trakčného vedenia****(51) A63F 13/00, G07F 17/00, G06F 9/00****(11) 5881**

(21) 7-2011

(22) 14.1.2011

(73) Čechmánek David, Zlín, CZ;

**(54) Mobilné výherné zariadenie a spôsob jeho použitia a obsluhy****(51) B61D 17/00, E05D 15/00****(11) 5719**

(21) 50030-2010

(22) 16.4.2010

(73) TATRAVAGÓNKA, a. s., Poprad, SK;

**(54) Mechanizmus na alternatívne zaistenie bočnice krytého nákladného železničného voza****(51) A63F 13/00, G07F 17/00, G06F 9/00****(11) 5882**

(21) 6-2011

(22) 14.1.2011

(73) Čechmánek David, Zlín, CZ;

**(54) Multitotériové on-line výherné zariadenie****(51) B65D 21/00****(11) 5694**

(21) 5007-2010

(22) 24.3.2010

(73) Schingler Peter, Dr., Bratislava, SK;

**(54) Plastový skladací obal**

**(51) B65F 1/00, B30B 9/00****(11) 5596**

(21) 111-2009

(22) 4.11.2009

(73) Baráth Peter, ml., Nitra, SK;

**(54) Spôsob lisovania odpadkov pre smetné nádoby na komunálny a separovaný odpad a zariadenie na vykonávanie spôsobu****(51) C05F 1/00****(11) 5789**

(21) 50025-2010

(22) 29.3.2010

(73) Szöke Štefan, PhDr., Košice, SK; Vysoký Róbert, Ing., Trebišov, SK; Kocák Jaroslav, Trebišov, SK;

**(54) Spôsob prípravy keratínového hnojiva s prísadou humínových kyselín v koloidnej forme a keratínové hnojivo s prísadou humínových kyselín****(51) E01B 11/00****(11) 5581**

(21) 50092-2009

(22) 1.12.2009

(73) TSS GRADE, a.s., Bratislava, SK;

**(54) Elektrický izolovaný koľajnicový spoj****(51) E04B 2/00, E04C 2/00, F41H 5/00****(11) 5644**

(21) 5014-2010

(22) 8.4.2010

(73) Jaroš Vladimír, Mgr., Praha - Kbely, CZ; Kubálek Ladislav, doc. PhDr., CSc., Praha - Stodůlky, CZ; Olexík Slavomil, Ing. arch., Trenčín, SK;

**(54) Konštrukčný modul na modulovú konštrukciu výcvikových objektov****(51) E04H 12/00****(11) 4894**

(21) 5022-2007

(22) 12.4.2007

(73) SAG Elektrovod, a. s., Bratislava, SK;

**(54) Zakružovaný energetický stožiar****(51) E04H 12/00, E02D 27/00****(11) 4895**

(21) 5023-2007

(22) 12.4.2007

(73) SAG Elektrovod, a. s., Bratislava, SK;

**(54) Antiteroristický zodolnený ohraňovaný alebo zakružovaný energetický stožiar****(51) E04H 17/00****(11) 5637**

(21) 21-2010

(22) 1.3.2010

(73) LUKABETON, s.r.o., Sereď, SK;

**(54) Doskové dielce oplatenia s upraveným povrchom a spôsob ich výroby****(51) F16H 39/00****(11) 5620**

(21) 5008-2010

(22) 29.3.2010

(73) Polleo Partners, s.r.o., Bratislava, SK;

**(54) Hydraulická prevodovka****(51) F23B 60/00****(11) 5006**

(21) 70-2007

(22) 20.4.2007

(73) Cankař Jaroslav, Bělá pod Bezdězem, CZ;

**(54) Kúrenisko splynovacieho teplovodného kotla na kombinované palivá****(51) F28F 11/00, F22B 37/00****(11) 5650**

(21) 25-2010

(22) 5.3.2010

(73) VUJE, a. s., Trnava, SK;

**(54) Zariadenie na zaslepovanie rúrok parogenerátorov****(51) F41J 13/00****(11) 4831**

(21) 5034-2007

(22) 22.5.2007

(73) Jaroš Vladimír, Mgr., Praha - Kbely, CZ; Kubálek Ladislav, doc. PhDr., CSc., Praha - Stodůlky, CZ; Cinko Gustav, Praha, CZ;

**(54) Zostava panelu na zachytávanie striel****(51) G01F 22/00, G01F 23/00****(11) 5597**

(21) 127-2009

(22) 7.12.2009

(73) Jeleň Vladimír, Ing., Košice, SK;

**(54) Zariadenie na určenie objemového množstva tekutín****(51) G01N 21/00, B22C 9/00****(11) 5608**

(21) 50022-2010

(22) 17.3.2010

(73) DATALAN, a.s., Bratislava, SK;

**(54) Spôsob kontroly priechodnosti kanálikov výroby, najmä vodného jadra hlavy valcov a zariadenie na vykonávanie tohto spôsobu****(51) G06Q 10/00, G06Q 50/00, G06F 17/00, G06F 15/00, G09B 5/00****(11) 5698**

(21) 50004-2010

(22) 21.1.2010

(73) Jankovič Roman, Bratislava, SK;

**(54) Systémové zapojenie na prevádzku E-učebníc**

(51) **G08G 1/00, B61L 29/00, G09F 13/00**  
 (11) **5562**  
 (21) 50007-2010  
 (22) 9.2.2010  
 (73) BETAMONT s.r.o., Zvolen, SK;  
 (54) **Spôsob signalizácie a signalizačné zariadenie železničných priecestí a zapojenie jeho elektronického systému**

(51) **H02G 7/00**  
 (11) **4930**  
 (21) 118-2007  
 (22) 11.7.2007  
 (73) ELV PRODUKT, a.s., Senec, SK;  
 (54) **Nosná konzola stožiaru pre vonkajšie elektrické vedenie vysokého napätia**

(51)	(11)	(51)	(11)	(51)	(11)	(51)	(11)
A01K 23/00	6008	B60N 2/00	5595	E01B 11/00	5581	F28F 11/00	5650
A01K 59/00	5651	B60R 25/00	5770	E04B 2/00	5644	F41J 13/00	4831
A47C 3/00	5675	B61D 15/00	5592	E04H 12/00	4894	G01F 22/00	5597
A63B 17/00	4819	B61D 17/00	5719	E04H 12/00	4895	G01N 21/00	5608
A63F 13/00	5882	B65D 21/00	5694	E04H 17/00	5637	G06Q 10/00	5698
A63F 13/00	5881	B65F 1/00	5596	F16H 39/00	5620	G08G 1/00	5562
B60F 1/00	5559	C05F 1/00	5789	F23B 60/00	5006	H02G 7/00	4930

## PC2K

## Prevody a prechody práv na úžitkové vzory

(11) **5541**  
 (21) 5010-2009  
 (73) M.A.J., Pantin, FR;  
 Predchádzajúci majiteľ:  
 SOCIETE DE NETTOYAGE ET DE DESINFECTIION D'IVRY, VITRY SUR SEINE, FR;  
 Dátum zápisu do registra: 2.4.2014

(11) **5973**  
 (21) 50033-2011  
 (73) Slovenská technická univerzita v Bratislave, Bratislava, SK;  
 Predchádzajúci majiteľ:  
 Masaryk Michal, Ing., PhD., Bratislava, SK;  
 Dátum uzavretia zmluvy: 10.2.2014  
 Dátum zápisu do registra: 26.3.2014

(11) **5580**  
 (21) 50090-2009  
 (73) Vnuk Michal, Martin - Priekopa, SK;  
 Predchádzajúci majiteľ:  
 PREFA Bytča - Hrabové.SK, s.r.o., Trnava, SK;  
 Dátum uzavretia zmluvy: 31.10.2013  
 Dátum zápisu do registra: 2.4.2014

(11) **6046**  
 (21) 50063-2011  
 (73) PRODUKT SK s.r.o., Púchov, SK;  
 Predchádzajúci majiteľ:  
 ETOP - TRADING, a.s., Banská Bystrica, SK;  
 Dátum uzavretia zmluvy: 7.12.2013  
 Dátum zápisu do registra: 17.4.2014

(11) **5641**  
 (21) 5097-2009  
 (73) Slovenská technická univerzita v Bratislave, Bratislava, SK;  
 Predchádzajúci majiteľ:  
 Demian Svetozár, Ing., Bratislava, SK; Hrnčiar Viliam, doc. Ing., PhD., Bratislava, SK;  
 Dátum uzavretia zmluvy: 5.2.2014  
 Dátum zápisu do registra: 26.3.2014

(11) **6422**  
 (21) 98-2012  
 (73) Slovenská poľnohospodárska univerzita v Nitre - Technická fakulta, Nitra, SK;  
 Predchádzajúci majiteľ:  
 Majdan Radoslav, Ing., PhD., Nitra, SK;  
 Dátum zápisu do registra: 2.4.2014

## QB2K

### Licenčné zmluvy registrované alebo udelené

- (11) **6673**  
(21) 50116-2012  
(73) Plesník Juraj, Ing., Myjava, SK;  
Nadobúdateľ:  
PR Krajné, s.r.o., Bratislava, SK;  
Typ licencie: výlučná  
Dátum uzavretia licenčnej zmluvy: 18.12.2012  
Dátum zápisu do registra: 8.4.2014
- 

## HE2K

### Zmeny adries

- (21) **5001-2013**  
(71) Černák Ján, Majcichov, SK; Černáková Gabriela,  
Senec, SK;  
Dátum zápisu do registra: 2.4.2014
- 

- (21) **50028-2011**  
(71) ETOP - TRADING, a.s., Banská Bystrica, SK;  
Dátum zápisu do registra: 16.4.2014
- 

## TC2K

### Zmeny mien

- (11) **5232**  
(21) 5084-2007  
Nadobúdateľ:  
SOG Tactical s.r.o., Bratislava, SK;  
Vestník č. 10/2013 - QB2K, str. 80
- 

- (11) **6459**  
(21) 5036-2012  
Nadobúdateľ:  
SOG Tactical s.r.o., Bratislava, SK;  
Vestník č. 10/2013 - QB2K, str. 80
- 

## TE2K

### Zmeny adries

- (11) **6046**  
(21) 50063-2011  
(73) ETOP - TRADING, a.s., Banská Bystrica, SK;  
Dátum zápisu do registra: 17.4.2014
-