

ČASŤ

PATENTY

Kódy na označovanie jednotlivých druhov dokumentov (Štandard WIPO ST. 16)

| | | | |
|-----------|--|-----------|---|
| A3 | Zverejnené patentové prihlášky podľa zákona č. 435/2001 Z. z. o patentoch, dodatkových ochranných osvedčeniach a o zmene a doplnení niektorých zákonov | B6 | Udelené patenty podľa zákona č. 435/2001 Z. z. o patentoch, dodatkových ochranných osvedčeniach a o zmene a doplnení niektorých zákonov |
|-----------|--|-----------|---|

Číselné kódy na označovanie bibliografických údajov (Štandard WIPO ST. 9)

| | | | |
|-------------|---|-------------|--|
| (11) | Číslo dokumentu | (62) | Číslo pôvodnej prihlášky v prípade vylúčenej prihlášky |
| (21) | Číslo prihlášky | (71) | Meno (názov) prihlasovateľa (-ov) |
| (22) | Dátum podania prihlášky | (72) | Meno pôvodcu (-ov) |
| (31) | Číslo prioritnej prihlášky | (73) | Meno (názov) majiteľa (-ov) |
| (32) | Dátum podania prioritnej prihlášky | (74) | Meno (názov) zástupcu (-ov) |
| (33) | Krajina alebo regionálna organizácia priority | (86) | Číslo podania medzinárodnej prihlášky podľa PCT |
| (40) | Dátum zverejnenia prihlášky | (87) | Číslo zverejnenia medzinárodnej prihlášky podľa PCT |
| (47) | Dátum sprístupnenia patentu verejnosti | | |
| (51) | Medzinárodné patentové triedenie | | |
| (54) | Názov | | |
| (57) | Anotácia | | |

Poznámka:

Symbody medzinárodného patentového triedenia uvedené v tomto vestníku zodpovedajú vydaniu 2014.01 Medzinárodného patentového triedenia s platnosťou od 1. januára 2014. Na patentových dokumentoch zverejňovaných úradom a vo vestníku úradu budú v roku 2014 uvádzané iba symboly hlavných skupín MPT 2014.01. V databázach úradu, vo webregistroch na internete a v ostatných výstupoch úradu budú zverejňované údaje týkajúce sa patentov a úžitkových vzorov vrátane ich prihlášok so symbolmi úplnej verzie MPT 2014.01.

Kódy na označovanie záhlaví oznámení publikovaných vo Vestníku ÚPV SR (Štandard WIPO ST. 17)

| | | | |
|-------------|---|-------------|---|
| BA9A | Zverejnené patentové prihlášky | FG4A | Udelené patenty |
| FA9A | Zastavené konania o patentových prihláškach na žiadosť prihlasovateľa | MA4A | Zaniknuté patenty vzdáním sa |
| FB9A | Zastavené konania o patentových prihláškach | MA4F | Zaniknuté autorské osvedčenia vzdáním sa |
| FC9A | Zamietnuté patentové prihlášky | MC4A | Zrušené patenty |
| FD9A | Zastavené konania pre nezaplatenie poplatku | MC4F | Zrušené autorské osvedčenia |
| GB9A | Prevody a prechody práv na patentové prihlášky | MG4A | Čiastočne zrušené patenty |
| PD9A | Zmeny dispozičných práv na patentové prihlášky (zálohy) | MG4F | Čiastočne zrušené autorské osvedčenia |
| PD9A | Zmeny dispozičných práv na patentové prihlášky (ukončenie zálohov) | MK4A | Zaniknuté patenty uplynutím doby platnosti |
| QA9A | Ponuky licencií | MK4F | Zaniknuté autorské osvedčenia uplynutím doby platnosti |
| QA9A | Spät'vzatia ponúk licencií | MM4A | Zaniknuté patenty pre nezaplatenie udržiavacích poplatkov |
| | | MM4F | Zaniknuté autorské osvedčenia pre nezaplatenie udržiavacích poplatkov |
| | | PA4A | Zmeny autorských osvedčení na patenty |
| | | PC4A | Prevody a prechody práv na patenty |
| | | PC4F | Prevody a prechody práv na autorské osvedčenia |
| | | PD4A | Zmeny dispozičných práv na patenty (zálohy) |
| | | PD4A | Zmeny dispozičných práv na patenty (ukončenie zálohov) |
| | | PD4F | Zmeny dispozičných práv na autorské osvedčenia (zálohy) |
| | | PD4F | Zmeny dispozičných práv na autorské osvedčenia (ukončenie zálohov) |
| | | QA4A | Ponuky licencií |
| | | QA4A | Spät'vzatia ponúk licencií |
| | | QB4A | Licenčné zmluvy registrované alebo udelené na patenty |
| | | QB4F | Licenčné zmluvy registrované alebo udelené na autorské osvedčenia |
| | | QC4A | Ukončenie platnosti licenčných zmlúv na patenty |
| | | QC4F | Ukončenie platnosti licenčných zmlúv na autorské osvedčenia |
| | | SB4A | Patenty zapísané do registra po odtajnení |
| | | SB4F | Autorské osvedčenia zapísané do registra po odtajnení |

Opravy a zmeny

Opravy v patentových prihláškach

- HA9A** Doplnenie pôvodcu (-ov)
- HB9A** Opravy mien
- HC9A** Zmeny mien
- HD9A** Opravy adries
- HE9A** Zmeny adries
- HF9A** Opravy dátumov
- HG9A** Opravy zatriedenia podľa MPT
- HH9A** Opravy chýb alebo zmeny všeobecne
- HK9A** Opravy tlačových chýb vo Vestníku ÚPV SR

Opravy v udelených ochranných dokumentoch

- TA4A** Doplnenie pôvodcu (-ov)
- TB4A** Opravy mien
- TC4A** Zmeny mien
- TD4A** Opravy adries
- TE4A** Zmeny adries
- TF4A** Opravy dátumov
- TG4A** Opravy zatriedenia podľa MPT
- TH4A** Opravy chýb alebo zmeny všeobecne
- TK4A** Opravy tlačových chýb vo Vestníku ÚPV SR

- TA4F** Doplnenie pôvodcu (-ov)
- TB4F** Opravy mien
- TC4F** Zmeny mien
- TD4F** Opravy adries
- TE4F** Zmeny adries
- TF4F** Opravy dátumov
- TG4F** Opravy zatriedenia podľa MPT
- TH4F** Opravy chýb alebo zmeny všeobecne
- TK4F** Opravy tlačových chýb vo Vestníku ÚPV SR

BA9A

Zverejnené patentové prihlášky

| (21) | (51) | (21) | (51) | (21) | (51) | (21) | (51) |
|---------|------------|------------|-----------|------------|-----------|------------|------------|
| 35-2012 | F01B 3/00 | 50020-2012 | C23G 3/00 | 50023-2012 | C08J 5/00 | 50010-2013 | B25J 13/00 |
| 41-2012 | G02B 6/00 | 50021-2012 | A01G 7/00 | 50024-2012 | C04B 7/00 | 50020-2013 | A01N 25/00 |
| 43-2012 | F04F 7/00 | 50022-2012 | A23L 1/00 | 5007-2013 | C08K 9/00 | 50021-2013 | A23L 1/00 |
| 49-2012 | C04B 12/00 | | | | | | |

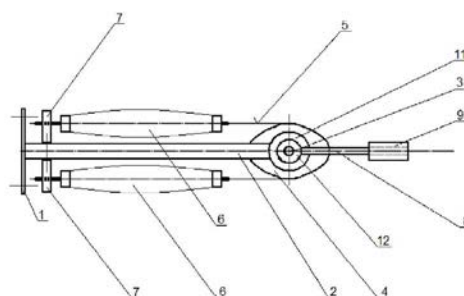
- (51) **A01G 7/00**
 (21) **50021-2012**
 (22) 7.6.2012
 (71) Demko Jaroslav, doc. Ing., CSc., Ružomberok, SK;
 (72) Demko Jaroslav, doc. Ing., CSc., Ružomberok, SK;
 (74) Belička Ivan, Ing., Banská Bystrica, SK;
 (54) **Spôsob úpravy drevenej hmoty na zvýšenie jej energetickej hodnoty**
 (57) Spôsob úpravy drevenej hmoty na zvýšenie jej energetickej hodnoty je založený na tom, že do kmeňa dreveniny sa vyrobia otvory a cez vyrobené otvory sa aplikuje stimulátor na dosiahnutie zvýšeného obsahu makroergických látok v drevine.

- (51) **A01N 25/00, A01N 27/00, A61K 8/00, B65B 55/00**
 (21) **50020-2013**
 (22) 12.6.2013
 (31) PV 2012-419
 (32) 20.6.2012
 (33) CZ
 (71) Hádek Karel, Schönsee, DE;
 (72) Hádek Karel, Schönsee, DE;
 (74) Litvácová Lenka, Ing., Bratislava, SK;
 (54) **Použitie antimikrobiálneho prípravku**
 (57) Podstatou vynálezu je použitie antimikrobiálneho prípravku vo forme aerosólu vnútri obalu s kozmetickým prípravkom a/alebo náteru vnútornej časti uzáveru obalu s kozmetickým prípravkom na intoxikáciu životného prostredia mikroorganizmov usídlených v obale s kozmetickým prípravkom a likvidáciu týchto mikroorganizmov. Antimikrobiálny prípravok obsahuje nedenaturovaný etylalkohol a/alebo denaturovaný etylalkohol. Výhodne ďalej obsahuje aspoň fragmenty éterických olejov v alkohole rozpustné antimikrobiálne pôsobiace látky, estery a/alebo terpény, a/alebo monoterpénické alkoholy, a/alebo fenoly, a/alebo aldehydy, a/alebo ketóny.

- (51) **A23L 1/00, A23G 3/00**
 (21) **50022-2012**
 (22) 20.6.2012
 (71) Galíková Mária, Rimavská Sobota, SK;
 (72) Galíková Mária, Rimavská Sobota, SK;
 (74) Porubčan Róbert, Ing., Ivanka pri Dunaji, SK;
 (54) **Sladké lupienky**
 (57) Sladké lupienky sú vyrobené z cukrovej repy a/alebo zemiakov. Očistená a umytá cukrová repa a zemiaky sú nakrájané na plátky. Taktó upravený polotovár potom putuje na fritovanie, kde sú tieto plátky opražené a získajú tvar lupienka. Konečnú sladkú chuť získajú poprášením sladkou zmesou.

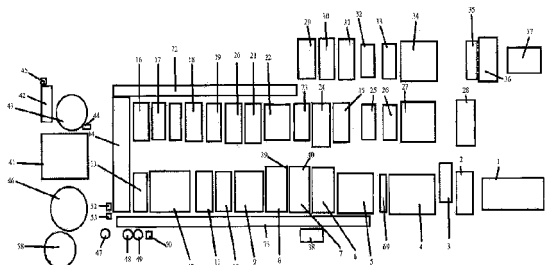
- (51) **A23L 1/00, A61K 36/00, A61K 9/00, C12R 1/00**
 (21) **50021-2013**
 (22) 22.6.2012
 (71) Svátová Terézia, Ing., Praha, CZ;
 (72) Svátová Terézia, Ing., Praha, CZ;
 (74) Gajdošíková Zuzana, Ing., Bratislava, SK;
 (54) **Prírodný potravinový doplnok**
 (57) Prírodný potravinový doplnok – kapsula určená na perorálne použitie obsahuje ako účinnú látku 1 až 99 hmotnostných jednotiek 100 % čistého prášku sušenej hľivy ustricovej (*Pleurotus ostreatus*) a/alebo 1 až 99 hmotnostných jednotiek probiotického bakteriálneho kmeňa a/alebo 1 až 99 hmotnostných jednotiek probiotického kvasinkového kmeňa.

- (51) **B25J 13/00, B25J 17/00**
 (21) **50010-2013**
 (22) 14.6.2012
 (71) Technická univerzita v Košiciach, Fakulta výrobných technológií so sídlom v Prešove, Prešov, SK;
 (72) Balara Milan, doc. Ing., PhD., Prešov, SK; Piteľ Ján, doc. Ing., PhD., Prešov, SK; Tóthová Mária, Ing., Vranov nad Topľou, SK; Vagaská Alena, PaedDr., PhD., Prešov, SK;
 (54) **Aktuátor s umelými svalmi - V.**
 (57) Aktuátor s umelými svalmi-V. je tvorený základovou doskou (1) s pevne pripojenými dvoma stĺpkami (2), ku ktorým sú pevne pripojené ložiskové puzdrá (11). Cez ne je vsunutý hriadeľ (3) pevne spojený s oválnou vačkou (4), po ktorej je prevlečený ohybný pás (5), ktorého konce sú spojené s umelými svalmi (6) a tie sú opačnými koncami pripevnené k zadným držiakom (7). Súčasne je na hriadeľ (3) pevne nasunutý náboj ramena (12), ktorý je spojený s ramenom (8) a to je spojené so záťažou (9).



- (51) **C04B 7/00**
 (21) **50024-2012**
 (22) 28.6.2012
 (71) Považská cementáreň, a. s., Ladce, SK;
 (72) Martauz Pavel, Ing., Ladce, SK; Strigáč Július, Ing., PhD., Trenčín, SK;
 (74) Kubíny Peter, Bc., Trenčín, SK;
 (54) **Kombinované spojivo na báze odpadov**
 (57) Kombinované spojivo na báze odpadov obsahuje portlandský kremičitý slinok v množstve 5 - 40 % hmotn., výhodne 10 - 30 % hmotn., 94,99 - 50 % hmotn. popolčeka alebo zmesi popolčeka a metalurgickej trosky miešaných v ľubovoľnom pomere alebo metalurgickej trosky a alkalického aktivátora na báze alkalickéj vody, výluhu a z nej vzniknutých produktov v množstve analyticky vyjadrenom ako 0,01 - 6,5 % hmotn. % Na₂O, výhodne 1,5 - 2,5 % hmotn. % Na₂O.
-
- (51) **C04B 12/00, C04B 28/00, C01B 25/00, A61K 6/00, A61L 27/00, A61L 24/00**
 (21) **49-2012**
 (22) 2.7.2012
 (71) Ústav materiálového výskumu SAV, Košice, SK;
 (72) Medvecký Ľubomír, Ing., PhD., Košice, SK;
 (54) **Spôsob prípravy prekurzorovej zmesi kalcium fosfátových cementov**
 (57) Spôsob prípravy prekurzorovej zmesi kalcium fosfátových cementov založený na reakcii tetra-kalcium fosfátovej fázy s roztokom kyseliny ortofosforečnej zriedenej v organických rozpúšťadlách miesiteľných s vodou za vzniku kyslého nanokryštalického hydrogén fosforečnanu vápenatého, ktorý je homogénne rozložený v práškovej zmesi obsahujúcej nezreagovanú tetrakalcium fosfátovú fázu.
-
- (51) **C08J 5/00**
 (21) **50023-2012**
 (22) 21.6.2012
 (71) Výskumný ústav papiera a celulózy, a.s., Bratislava, SK;
 (72) Lübke Henrich, Mgr., Bratislava, SK; Boháček Štefan, Ing., PhD., Bratislava, SK;
 (54) **Spôsob výroby bezformaldehovej polotvrdej dosky na báze polochemickej buničiny a lignocelulózového vlákna**
 (57) Podľa opisovaného spôsobu sa zlepjuje primárna a/alebo sekundárna polochemická buničina vlákniny a/alebo vlákna z dreva a obilnín s výsledným obsahom 4,0 % hmotn. až 20,0 % hmotn. lepidlom na báze polyvinyacetátu. Doska sa následne odvodní postupným stláčaním vlákninového koberca pri teplote 10 °C až 75 °C na požadovanú hrúbku. Následne sa doska suší v sušiareni a formátuje.
-
- (51) **C08K 9/00**
 (21) **5007-2013**
 (22) 2.9.2011
 (31) 61/380 032
 (32) 3.9.2010
 (33) US
- (71) CABOT CORPORATION, Boston, MA, US;
 (72) Belmont James A., Acton, MA, US; Tirumala Vijay R., Acton, MA, US;
 (74) Bušová Eva, JUDr., Bratislava, SK;
 (86) PCT/US2011/050298
 (87) WO2012/031183
 (54) **Modifikované plnivá a elastoméne kompozity s ich obsahom**
 (57) Modifikované plnivá ako napríklad sadze a elastoméne kompozície a kompozity s ich obsahom vykazujú zlepšené vlastnosti ako odolnosť voči oderu a/alebo hysteréziu v porovnaní s kompozíciami alebo kompozitmi obsahujúcimi neupravené plnivo.
-
- (51) **C23G 3/00**
 (21) **50020-2012**
 (22) 31.5.2012
 (71) TESSGAL, s. r. o., Vráble, SK;
 (72) Orsag Marian, Ing., Zlaté Moravce, SK;
 (74) Belička Ivan, Ing., Banská Bystrica, SK;
 (54) **Multifunkčné zariadenie na povrchovú úpravu kovov**
 (57) Multifunkčné zariadenie na povrchovú úpravu kovov - výrobkov určených hlavne pre automobilový, strojársky a elektrotechnický priemysel obsahuje vstupný úsek (1) na vešanie výrobkov alebo plnenie bubnov výrobkami určenými na fosfátovanie, za vstupným úsekom (1) je inštalovaný zdvíhací stojan (2) s váhami, za ním nasleduje štvorpozičný odkladací stojan (4) a trojpozičný odkladací stojan (5), za nimi je potom zaradená vaňa (6) na odmastenie a čistenie výrobkov od konzervácie, vaňa (7) na odmastenie a vaňa (8) na odmastenie a odfosfátovanie, potom za sebou nasleduje prvá vaňa (9) na studený oplach, prvá vaňa (10) na morenie, druhá vaňa (11) na morenie a druhá vaňa (12) na studený oplach, za druhou vaňou (12) na studený oplach je zaradená neutralizačná vaňa (13), za ktorou je situovaná prevážacia vaňa (14) na presun výrobkov do vane (16) na aktiváciu, potom nasleduje vaňa (17) na zinkový fosfát a vaňa (18) na aktiváciu, za ňou je zaradená vaňa (19) na manganatý fosfát a vaňa (20) na vápenatý fosfát, potom nasleduje prvá vaňa (21) na studený oplach a druhá vaňa (22) na studený oplach, potom nasleduje vaňa (23) na pasiváciu a vaňa (24) na teplý oplach, potom je zaradená vaňa (15) na pasiváciu po morení, za ktorou nasleduje prvá vaňová sušička (25) a druhá vaňová sušička (26), kde nasleduje zdvíhací stojan (28), potom je zaradená prvá konzervačná vaňa (29) a druhá konzervačná vaňa (30), za ňou nasleduje odkvapkávacia vaňa (31), prvá sušička (32) a druhá sušička (33), za druhou sušičkou (33) je zaradený odkladací stojan (34), potom pevný stojan (35) a zdvíhací stojan (36), za ktorým je ručná mechanická výsypka (37), súčasťou linky je taktiež odľučovač oleja (38), sedimentačná nádrž (41), kalolis (42), zásobná nádrž (43) fosfátu, membránové čerpadlá (44, 45), zberná nádrž (46) na oplachy, čerpadlo (47) oplachov, nádrž (48) kyseliny dusičnej, nádrž (49) vody, čerpadlo (50) na čistenie doskových výmenníkov, membránové čerpadlá (51, 52, 53), zberná nádrž

(58) na kyslé koncentráty, ručný vozík (69), obslužná plošina (72), konštrukcia (73) pod linkou, potom je v linke tiež zaradený kompresor na produkovanie stlačeného vzduchu napojený na vzduchové potrubie ústiace do jednotlivých vaní alebo k jednotlivým vaniam, dúchadlo napojené na systém potrubia na čeranie násady vo vaniach, vane sú takisto napojené na systém potrubí na kvapalinu na ich plnenie a vyprázdňovanie, linka tiež obsahuje neutralizačnú stanicu.



(51) F01B 3/00

(21) 35-2012

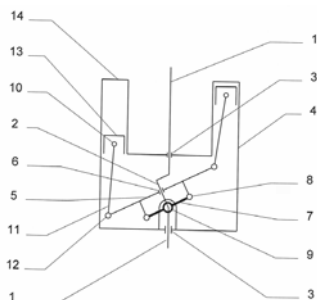
(22) 15.5.2012

(71) Žilinská univerzita v Žiline, Žilina, SK;

(72) Baran Peter, Bc., Prešov, SK; Isteník Rastislav, doc. Ing., PhD., Žilina, SK; Kukuča Pavol, prof. Ing., PhD., Žilina, SK;

(54) Mechanizmus piestového stroja

(57) Piestový stroj, u ktorého je kľukový mechanizmus, resp. mechanizmus so šikmou doskou, resp. mechanizmus s nutačným kolesom, resp. mechanizmus s kolísavou doskou s ozubením nahradený mechanizmom s kolísavou nerotujúcou doskou fixovanou výkyvným fixačným prstencom. Na doske (5) otočne uložená na zalomenej časti (2) hriadeľa (1) je cez guľové kĺby (8) pripojený výkyvný fixačný prstenec (7), ktorý je súčasne výkyvne uložený v skrini (4) prostredníctvom ložísk (9), a spojenie kolísavej dosky (5) s piestami (13) je realizované prostredníctvom ojníc (11) pripojených na jednej strane v piestnych guľových kĺboch (10) a na druhej strane v doskových guľových kĺboch (12).



(51) F04F 7/00

(21) 43-2012

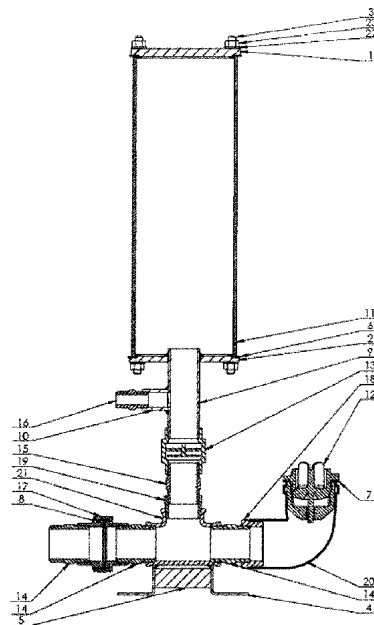
(22) 7.6.2012

(71) TU Košice, Košice, SK;

(72) Panda Anton, doc. Ing., PhD., Prešov, SK; Marton Michal, Ing., Uzovský Šalgov, SK; Jurko Jozef, doc. Ing., PhD., Kendice, SK;

(54) Spôsob čerpania vody z prírodných tokov bez nutnosti napájacieho zdroja

(57) Je opísaný spôsob čerpania vody čerpacím zariadením na čerpanie vody z prírodných tokov bez nutnosti napájacieho zdroja. Čerpadlo tvorí horná prírubka (1), dolná prírubka (2), svorníky (3), stojan (4), tyč plochá (5), tesnenie (6), tesnenie (7), tesnenie (8), oceľová rúra (9), oceľová rúra (10), vzdušník (11), piest čerpadla (12), spätný ventil (13), vsuvka (14), vsuvka (15), vsuvka (16), nákrutka (17), redukcia (18), redukcia (19), koleno (20), odbočka (21), podložka plochá (22), matica (23). Čerpadlo pri svojej činnosti mení pohybovú energiu na tlakovú energiu. Pracuje na princípe nárazového zastavenia vody vytvoreného prúdom vody, ktorá je privádzaná prírodným potrubím cez vsuvku (14) a odvádzaná vsuvkou (16). Zariadenie čerpá vodu automaticky bez potreby napájacieho zdroja.



(51) G02B 6/00

(21) 41-2012

(22) 4.6.2012

(71) Žilinská univerzita v Žiline, Žilina, SK;

(72) Martinček Ivan, doc. Mgr., PhD., Žilina, SK; Pu-diš Dušan, doc. Ing., PhD., Žilina, SK;

(54) Laditeľný optický vlnovodný atenuátor pracujúci na princípe termooptického javu a metóda jeho ladenia

(57) Laditeľný optický vlnovodný atenuátor je vytvorený na princípe termooptického javu. Zmena indexov lomu optického vlnovodu v mieste, v ktorom je jadro a plášť tvorené materiálmi s výrazne odlišnými teplotnými koeficientmi indexu lomu, sa dosahuje zmenou teploty tohto miesta. Zmena teploty je dosiahnutá ohrevom v dôsledku absorpcie laserového žiarenia v kovovej vrstve nanesej na konci vlnovodu umiestneného vo vhodnej vzdialenosti od jadra optického vlnovodu. Zmena teploty v tomto mieste spôsobuje zmenu kontrastu indexu lomu medzi jadrom a plášťom optického vlnovodu. Takýto atenuátor je možné využiť na nastavenie úrovne intenzity optického žiarenia šíriaceho sa jadrom optického vlnovodu.

| (51) | (21) | (51) | (21) | (51) | (21) | (51) | (21) |
|------------|------------|------------|------------|-----------|------------|-----------|---------|
| A01G 7/00 | 50021-2012 | B25J 13/00 | 50010-2013 | C08J 5/00 | 50023-2012 | F01B 3/00 | 35-2012 |
| A01N 25/00 | 50020-2013 | C04B 7/00 | 50024-2012 | C08K 9/00 | 5007-2013 | F04F 7/00 | 43-2012 |
| A23L 1/00 | 50022-2012 | C04B 12/00 | 49-2012 | C23G 3/00 | 50020-2012 | G02B 6/00 | 41-2012 |
| A23L 1/00 | 50021-2013 | | | | | | |

FG4A

Udelené patenty

(11) (51)
 288152 B66D 1/00
 288153 B66D 1/00
 288154 F23C 10/00

(51) B66D 1/00, B66C 21/00, B61B 7/00
(11) 288153
 (21) 144-2010
 (22) 19.11.2010
 (40) 4.6.2012
 (73) Technická univerzita vo Zvolene, Zvolen, SK;
 (72) Ilčík Štefan, Ing., PhD., Banská Bystrica, SK;
 Štollmann Vladimír, doc. Ing., CSc., PhD., Zvo-
 lenská Slatina, SK; Suchomel Jozef, doc. Ing.,
 CSc., Zvolen, SK;
**(54) Spôsob vedenia obežného lana v sústave la-
 nových vozíkov**

(51) B66D 1/00, B66C 21/00, B61B 7/00
(11) 288152
 (21) 143-2010
 (22) 19.11.2010
 (40) 4.6.2012
 (73) Technická univerzita vo Zvolene, Zvolen, SK;
 (72) Ilčík Štefan, Ing., PhD., Banská Bystrica, SK;
 Štollmann Vladimír, doc. Ing., CSc., PhD., Zvo-
 lenská Slatina, SK; Suchomel Jozef, doc. Ing.,
 CSc., Zvolen, SK; Šmál Peter, Ing., Mošovce, SK;
**(54) Špeciálny lanový vozík s reverzným systémom
 bubna a spôsob ovládania bubna lanového vo-
 zíka**

**(51) C04B 28/00, C04B 16/00, C04B 14/00,
 C04B 18/00**
(11) 288156
 (21) 1138-2002
 (22) 8.2.2001
 (31) 00/01742
 (32) 11.2.2000
 (33) FR
 (40) 11.9.2003
 (73) RHODIA CHIMIE, Boulogne Billancourt Ce-
 dex, FR; BOUYGUES TRAVAUX PUBLICS,
 Saint Quentin Yvelines, FR; LAFARGE, Paris, FR;
 (72) Orange Gilles, Soisy sous Montmorency, FR;
 Prat Evelyne, Pantin, FR; Casanova André, Lyon,
 FR; Behloul Mouloud, Paris, FR;
 (74) Bušová Eva, JUDr., Bratislava, SK;
 (86) PCT/FR01/00369
 (87) WO01/58826
**(54) Použitie organických vlákien vo vysoko pev-
 nom betóne, ohňovzdorný a vysoko pevný be-
 tón a spôsob jeho výroby**

(11) (51)
 288155 C23C 4/00
 288156 C04B 28/00
 288157 C12C 11/00

(51) C12C 11/00
(11) 288157
 (21) 48-2004
 (22) 20.6.2002
 (31) 60/299 153, 60/299 186
 (32) 20.6.2001, 20.6.2001
 (33) US, US
 (40) 3.1.2005
 (73) Anheuser-Busch InBev S.A., Brussels, BE;
 (72) Pilkington Phyllis Heather, London, Ontario, CA;
 Mensour Normand Anthony, London, Ontario, CA;
 (74) ROTT, RŮŽIČKA & GUTTMANN, Bratislava,
 SK;
 (86) PCT/CA02/00970
 (87) WO02/102961
(54) Spôsob výroby alkoholických nápojov

(51) C23C 4/00, B05D 7/00, B32B 1/00
(11) 288155
 (21) 95-2009
 (22) 8.12.2009
 (40) 6.7.2011
 (73) Ústav materiálového výskumu SAV, Košice, SK;
 (72) Ferdinandy Milan, RNDr., Košice, SK; Dusza
 Ján, prof. RNDr., DrSc., Malá Ida, SK; Lofaj
 František, RNDr., DrSc., Košice, SK; Kottfer
 Daniel, Ing., PhD., Košice, SK; Hegedúsová
 Lucia, Ing., PhD., Valaliky, SK;
**(54) Zariadenie na prípravu vrstiev karbidov, nit-
 ridov, silicidov, boridov W, Cr, Mo, Re, Os,
 Rh, Ru a multivrstvových a kompozitných
 štruktúr na vnútornej valcovej ploche elek-
 tricky vodivej rúry**

(51) F23C 10/00
(11) 288154
 (21) 733-2003
 (22) 11.6.2003
 (31) 2002-2042
 (32) 12.6.2002
 (33) CZ
 (40) 8.1.2004
 (73) Ptáček Milan, Ing., Hranice, CZ;
 (72) Ptáček Milan, Ing., Hranice, CZ;
 (74) Juran Svetozár, JUDr., Bratislava, SK;
(54) Fluidný kotol

(51) (11)
 B66D 1/00 288152
 B66D 1/00 288153
 C04B 28/00 288156

(51) (11)
 C12C 11/00 288157
 C23C 4/00 288155
 F23C 10/00 288154

FB9A**Zastavené konania o patentových prihláškach**

(21)

81-2010
4-2011**FC9A****Zamietnuté patentové prihlášky**

(21)

1112-2002

MK4A**Zaniknuté patenty uplynutím doby platnosti**

| (11) | Dátum zániku | (11) | Dátum zániku | (11) | Dátum zániku | (11) | Dátum zániku |
|--------|--------------|--------|--------------|--------|--------------|--------|--------------|
| 279352 | 26.11.2013 | 280626 | 08.11.2013 | 281285 | 05.11.2013 | 282867 | 08.11.2013 |
| 280180 | 10.11.2013 | 280920 | 29.11.2013 | 281558 | 26.11.2013 | 282911 | 05.11.2013 |
| 280550 | 09.11.2013 | 280964 | 18.11.2013 | 281559 | 25.11.2013 | 283066 | 05.11.2013 |
| 280582 | 30.11.2013 | 280965 | 18.11.2013 | 282034 | 22.11.2013 | 285001 | 09.11.2013 |
| 280597 | 02.11.2013 | 281078 | 19.11.2013 | 282100 | 17.11.2013 | 286488 | 05.11.2013 |

MM4A**Zaniknuté patenty pre nezaplatenie udržiavacích poplatkov**

| (11) | Dátum zániku | (11) | Dátum zániku | (11) | Dátum zániku | (11) | Dátum zániku |
|--------|--------------|--------|--------------|--------|--------------|--------|--------------|
| 278882 | 30.04.2013 | 283348 | 03.04.2013 | 285379 | 29.04.2013 | 287783 | 08.04.2013 |
| 278906 | 30.04.2013 | 283446 | 13.04.2013 | 286217 | 28.04.2013 | 287854 | 15.04.2013 |
| 280753 | 26.04.2013 | 283995 | 15.04.2013 | 286654 | 28.04.2013 | 287905 | 29.04.2013 |
| 281937 | 08.04.2013 | 284680 | 03.04.2013 | 286828 | 03.04.2013 | 287991 | 27.04.2013 |
| 282158 | 11.04.2013 | 284688 | 15.04.2013 | 287423 | 29.04.2013 | 288044 | 10.12.2012 |
| 282255 | 18.04.2013 | 284693 | 02.04.2013 | 287644 | 29.04.2013 | 288046 | 12.12.2012 |
| 283125 | 28.04.2013 | 284848 | 26.04.2013 | 287712 | 23.04.2013 | | |

PC4A

Prevody a prechody práv na patenty

(11) 282917

(21) 186-2000

(73) Hidvégi Máté, Budapest, HU; TÁPSZER Élelmiszeripari Gyártó és Kereskedelmi Kft., Budapest, HU; Biopharma Első Magyar Biotechnológiai Kft., Kunfehértó, HU;

Predchádzajúci majiteľ:

Hidvégi Máté, Budapest, HU; TÁPSZER Élelmiszeripari Gyártó és Kereskedelmi Kft., Budapest, HU;

Dátum zápisu do registra: 25.11.2013

(11) 282917

(21) 186-2000

(73) Hidvégi Máté, Budapest, HU; TÁPSZER Élelmiszeripari Gyártó és Kereskedelmi Kft., Budapest, HU;

Predchádzajúci majiteľ:

Hidvégi Máté, Budapest, HU; Tömösközine Farkas Rita, Érde, HU; Lapis Károly, Budapest, HU; Rásó Erzsébet, Budapest, HU; Szende Béla, Budapest, HU;

Dátum zápisu do registra: 25.11.2013

(11) 282917

(21) 186-2000

(73) Hidvégi Máté, Budapest, HU; TÁPSZER Élelmiszeripari Gyártó és Kereskedelmi Kft., Budapest, HU;

Predchádzajúci majiteľ:

Hidvégi Máté, Budapest, HU; TÁPSZER Élelmiszeripari Gyártó és Kereskedelmi Kft., Budapest, HU; Biopharma Első Magyar Biotechnológiai Kft., Kunfehértó, HU;

Dátum uzavretia zmluvy: 19.6.2013

Dátum zápisu do registra: 25.11.2013

(11) 283975

(21) 1062-2000

(73) Bristol-Myers Squibb Holdings Ireland, Baar, CH;

Predchádzajúci majiteľ:

BRISTOL-MYERS SQUIBB COMPANY, Princeton, NJ, US;

Dátum uzavretia zmluvy: 30.8.2013

Dátum zápisu do registra: 22.11.2013

ČASŤ

**EURÓPSKE PATENTY
S URČENÍM PRE SLOVENSKÚ REPUBLIKU**

Kódy na označovanie jednotlivých druhov dokumentov (Štandard WIPO ST. 16)

| | | | |
|-----------|---|-----------|--|
| T1 | Preklad patentových nárokov európskej patentevej prihlášky | T3 | Preklad európskeho patentového spisu |
| T2 | Opravený preklad patentových nárokov európskej patentevej prihlášky | T4 | Opravený preklad európskeho patentového spisu |
| | | T5 | Preklad zmeneného európskeho patentového spisu |

Číselné kódy na označovanie bibliografických údajov (Štandard WIPO ST. 9)

| | | | |
|-------------|---|-------------|---|
| (11) | Číslo dokumentu | (62) | Číslo pôvodnej prihlášky v prípade vylúčenej prihlášky |
| (21) | Číslo prihlášky | (71) | Meno (názov) prihlasovateľa (-ov) |
| (31) | Číslo prioritnej prihlášky | (72) | Meno pôvodcu (-ov) |
| (32) | Dátum podania prioritnej prihlášky | (73) | Meno (názov) majiteľa (-ov) |
| (33) | Krajina alebo regionálna organizácia priority | (74) | Meno (názov) zástupcu (-ov) |
| (45) | Dátum sprístupnenia prekladu patentového spisu alebo zmeneného patentového spisu | (86) | Číslo podania medzinárodnej prihlášky podľa PCT |
| (46) | Dátum sprístupnenia prekladu patentových nárokov | (87) | Číslo zverejnenia medzinárodnej prihlášky podľa PCT |
| (48) | Dátum sprístupnenia opraveného prekladu patentových nárokov alebo patentového spisu | (96) | Číslo a dátum podania európskej patentevej prihlášky |
| (51) | Medzinárodné patentové triedenie | (97) | Číslo a dátum zverejnenia európskej patentevej prihlášky alebo vydania európskeho patentového spisu |
| (54) | Názov | | |

Poznámka:

Symbyly medzinárodného patentového triedenia uvedené v tomto vestníku zodpovedajú vydaniu 2014.01 Medzinárodného patentového triedenia s platnosťou od 1. januára 2014. Na patentových dokumentoch zverejňovaných úradom a vo vestníku úradu budú v roku 2014 uvádzané iba symbyly hlavných skupín MPT 2014.01. V databázach úradu, vo webregistroch na internete a v ostatných výstupoch úradu budú zverejňované údaje týkajúce sa patentov a užitočných vzorov vrátane ich prihlášok so symbolmi úplnej verzie MPT 2014.01.

Kódy na označovanie záhlaví oznámení publikovaných vo Vestníku ÚPV SR (Štandard WIPO ST. 17)

| | | | |
|-------------|--|-------------|--|
| BA9A | Sprístupnené preklady a opravené preklady patentových nárokov európskych patentových prihlášok | MA4A | Zaniknuté európske patenty vzdáním sa patentu |
| FA9A | Zastavené konania o európskych patentových prihláškach z dôvodu späťvzatia | MC4A | Zrušené európske patenty po námietkovom konaní pred EPÚ |
| GA9A | Zmeny európskych patentových prihlášok na národné prihlášky | MC4A | Zrušené európske patenty |
| GB9A | Prevody a prechody práv na európske patentevé prihlášky | MG4A | Čiastočne zrušené európske patenty |
| PD9A | Zmeny dispozičných práv na európske patentevé prihlášky (zálohy) | MK4A | Zaniknuté európske patenty uplynutím doby platnosti |
| PD9A | Zmeny dispozičných práv na európske patentevé prihlášky (ukončenie zálohov) | MM4A | Zaniknuté európske patenty pre nezaplatenie udržiavacích poplatkov |
| QA9A | Ponuky licencií na európske patentevé prihlášky | NG4A | Európske patenty zachované v zmenenom znení po námietkovom konaní pred EPÚ |
| QA9A | Späťvzatia ponúk licencií na európske patentevé prihlášky | PC4A | Prevody a prechody práv na európske patenty |
| QB9A | Licenčné zmluvy registrované alebo udelené na európske patentevé prihlášky | PD4A | Zmeny dispozičných práv na európske patenty (zálohy) |
| QC9A | Ukončenie platnosti licenčných zmlúv na európske patentevé prihlášky | PD4A | Zmeny dispozičných práv na európske patenty (ukončenie zálohov) |
| | | QA4A | Ponuky licencií na európske patenty |
| | | QA4A | Späťvzatia ponúk licencií na európske patenty |
| | | QB4A | Licenčné zmluvy registrované alebo udelené na európske patenty |
| | | QC4A | Ukončenie platnosti licenčných zmlúv na európske patenty |
| | | SB4A | Európske patenty zapísané do registra po odtajnení |
| | | SC4A | Sprístupnené preklady a opravené preklady európskych patentových spisov |
| | | SC4A | Sprístupnené preklady zmenených európskych patentových spisov |

Opravy a zmeny

Opravy v európskych patentových prihláškach

- HA9A** Doplnenie pôvodcu (-ov)
- HB9A** Opravy mien
- HC9A** Zmeny mien
- HD9A** Opravy adries
- HE9A** Zmeny adries
- HF9A** Opravy dátumov
- HG9A** Opravy zatriedenia podľa MPT
- HH9A** Opravy chýb alebo zmeny všeobecne
- HK9A** Opravy tlačových chýb vo Vestníku ÚPV SR

Opravy v európskych patentoch

- TA4A** Doplnenie pôvodcu (-ov)
- TB4A** Opravy mien
- TC4A** Zmeny mien
- TD4A** Opravy adries
- TE4A** Zmeny adries
- TF4A** Opravy dátumov
- TG4A** Opravy zatriedenia podľa MPT
- TH4A** Opravy chýb alebo zmeny všeobecne
- TK4A** Opravy tlačových chýb vo Vestníku ÚPV SR

SC4A Sprístupnené preklady európskych patentových spisov

| (11) | (51) | (11) | (51) | (11) | (51) | (11) | (51) |
|---------|-------------|---------|-------------|---------|-------------|---------|-------------|
| E 15010 | A61P 1/00 | E 15043 | D21H 17/00 | E 15076 | C07D 513/00 | E 15109 | E04F 19/00 |
| E 15011 | A61M 5/00 | E 15044 | C12N 15/00 | E 15077 | B65H 51/00 | E 15110 | F41A 9/00 |
| E 15012 | A01N 65/00 | E 15045 | B65B 9/00 | E 15078 | C04B 7/00 | E 15111 | A61H 9/00 |
| E 15013 | C07D 305/00 | E 15046 | G07B 15/00 | E 15079 | C07K 14/00 | E 15112 | B60K 1/00 |
| E 15014 | A61K 31/00 | E 15047 | E04C 2/00 | E 15080 | A61K 31/00 | E 15113 | A61F 2/00 |
| E 15015 | B23K 20/00 | E 15048 | C02F 1/00 | E 15081 | A61K 9/00 | E 15114 | C07D 405/00 |
| E 15016 | H01L 31/00 | E 15049 | B63C 11/00 | E 15082 | C07C 211/00 | E 15115 | A47J 31/00 |
| E 15017 | C07D 498/00 | E 15050 | A61K 36/00 | E 15083 | B65D 43/00 | E 15116 | C07D 499/00 |
| E 15018 | H04H 20/00 | E 15051 | B21B 37/00 | E 15084 | C11D 3/00 | E 15117 | A61K 31/00 |
| E 15019 | H04L 1/00 | E 15052 | C08F 8/00 | E 15085 | C09C 1/00 | E 15118 | E03D 11/00 |
| E 15020 | A23L 1/00 | E 15053 | C12N 9/00 | E 15086 | A61K 39/00 | E 15119 | G21C 15/00 |
| E 15021 | C07D 413/00 | E 15054 | B60J 1/00 | E 15087 | A47B 96/00 | E 15120 | B60R 19/00 |
| E 15022 | B32B 37/00 | E 15055 | A61F 9/00 | E 15088 | B41J 2/00 | E 15121 | A61K 31/00 |
| E 15023 | C07D 471/00 | E 15056 | F16D 13/00 | E 15089 | A61K 31/00 | E 15122 | H01R 13/00 |
| E 15024 | B60N 2/00 | E 15057 | C07D 235/00 | E 15090 | A61K 38/00 | E 15123 | C07D 487/00 |
| E 15025 | C07F 7/00 | E 15058 | C07D 265/00 | E 15091 | B65D 19/00 | E 15124 | C07K 16/00 |
| E 15026 | C07D 233/00 | E 15059 | F16D 69/00 | E 15092 | A61K 39/00 | E 15125 | C07K 14/00 |
| E 15027 | C07D 235/00 | E 15060 | B60N 2/00 | E 15093 | B41J 2/00 | E 15126 | A61J 3/00 |
| E 15028 | D21H 21/00 | E 15061 | B65G 15/00 | E 15094 | C01F 15/00 | E 15127 | A61K 31/00 |
| E 15029 | B29B 15/00 | E 15062 | B65D 85/00 | E 15095 | A61K 9/00 | E 15128 | A24F 47/00 |
| E 15030 | B23K 20/00 | E 15063 | B65D 47/00 | E 15096 | F28F 13/00 | E 15129 | C12N 15/00 |
| E 15031 | B29C 45/00 | E 15064 | C07D 519/00 | E 15097 | A61K 31/00 | E 15130 | E06B 7/00 |
| E 15032 | C04B 28/00 | E 15065 | F23G 5/00 | E 15098 | B01D 35/00 | E 15131 | G01H 1/00 |
| E 15033 | A61M 1/00 | E 15066 | H01M 2/00 | E 15099 | G07F 17/00 | E 15132 | G02B 5/00 |
| E 15034 | B61F 7/00 | E 15067 | C08F 220/00 | E 15100 | C02F 1/00 | E 15133 | B42D 15/00 |
| E 15035 | A61K 31/00 | E 15068 | C07D 403/00 | E 15101 | E02D 17/00 | E 15134 | B32B 27/00 |
| E 15036 | G01N 33/00 | E 15069 | E04B 1/00 | E 15102 | F03D 5/00 | E 15135 | A61K 9/00 |
| E 15037 | C12N 15/00 | E 15070 | A61K 31/00 | E 15103 | A61K 39/00 | E 15136 | C07C 233/00 |
| E 15038 | B60B 1/00 | E 15071 | E05D 1/00 | E 15104 | A61F 13/00 | E 15137 | C07D 491/00 |
| E 15039 | B65D 51/00 | E 15072 | A22C 11/00 | E 15105 | G01B 7/00 | E 15138 | C12Q 1/00 |
| E 15040 | C07D 498/00 | E 15073 | F03D 1/00 | E 15106 | C07K 14/00 | E 15139 | C07D 401/00 |
| E 15041 | B61F 3/00 | E 15074 | A47J 27/00 | E 15107 | C07K 16/00 | E 15140 | C07D 209/00 |
| E 15042 | F16L 59/00 | E 15075 | C07C 49/00 | E 15108 | B66F 9/00 | | |

(51) A01N 65/00**(11) E 15012**

(96) 08169837.5, 25.11.2008

(97) 2189062, 17.7.2013

(73) Indena S.P.A., Milano, IT;

(72) Mairel Francois, VOUVRAY, FR;

(74) FAJNOR IP, s. r. o., Bratislava, SK;

(54) Rastlinné extrakty na použitie ako fytochemikálie**(51) A22C 11/00, A22C 15/00, B65H 75/00****(11) E 15072**

(96) 10194964.2, 14.12.2010

(97) 2465354, 31.7.2013

(73) Poly-clip System GmbH & Co. KG, Hattersheim, DE;

(72) Ebert Detlef, Bad Nauheim, DE; Bienert Olaf, Waldems, DE;

(74) ROTT, RŮŽIČKA & GUTTMANN, Bratislava, SK;

(54) Zdroj svoriek**(51) A23L 1/00, A23P 1/00****(11) E 15020**

(96) 11163536.3, 30.6.2009

(97) 2387889, 28.8.2013

(31) 0811970

(32) 1.7.2008

(33) GB

(62) 09772781.2

(73) Crisp Sensation Holding SA, Geneva, CH;

(72) Pickford Keith Graham, Manchester, Lancashire, GB;

(74) Zivko Mijatovic and Partners s.r.o., Bratislava, SK;

(54) Strúhankový poťah pre potravinárske produkty**(51) A24F 47/00****(11) E 15128**

(96) 10781821.3, 26.10.2010

(97) 2493341, 17.7.2013

(31) 09252490

(32) 27.10.2009

(33) EP

- (73) Philip Morris Products S.A., Neuchâtel, CH;
 (72) THORENS Michel, Moudon, CH; FLICK Jean--
 Marc, Pomy, CH; COCHAND Olivier, Yves, Dom-
 bresson, CH; DUBIEF Flavien, Neuchâtel, CH;
 (74) PATENTSERVIS BRATISLAVA, a. s., Brati-
 slava, SK;
 (86) PCT/EP2010/006534
 (87) WO 2011/050943
**(54) Fajčiarsky systém s úložnou časťou pre kva-
 palinu a so zlepšenými vlastnosťami prúdenia
 vzduchu**

-
- (51) A47B 96/00, A47B 47/00**
(11) E 15087
 (96) 12160032.4, 1.6.2011
 (97) 2468138, 11.9.2013
 (31) 102010029567, 102010038968
 (32) 1.6.2010, 5.8.2010
 (33) DE, DE
 (73) BITO-LAGERTECHNIK BITTMANN GmbH,
 Meisenheim, DE;
 (72) Kemperdick Arthur, Niederwörresbach, DE; Dörr
 Marcus, Traisen, DE;
 (74) Hörmannová Zuzana, Ing., Bratislava, SK;
(54) Traverza pre regál

-
- (51) A47J 27/00**
(11) E 15074
 (96) 10008402.9, 12.8.2010
 (97) 2324739, 2.10.2013
 (31) 102009041866
 (32) 17.9.2009
 (33) DE
 (73) Harecker Armin, Isen, DE;
 (72) Harecker Armin, Isen, DE;
 (74) PATENTSERVIS BRATISLAVA, a. s., Brati-
 slava, SK;
**(54) Poklop varnej nádoby na zabránenie preky-
 peniu vriacej kvapaliny**

-
- (51) A47J 31/00**
(11) E 15115
 (96) 04250362.3, 23.1.2004
 (97) 1440637, 18.9.2013
 (31) 0301735
 (32) 24.1.2003
 (33) GB
 (73) Kraft Foods R&D, Inc., Munich, DE;
 (72) Halliday Andrew, Banbury, GB; Carter Steven,
 London, GB;
 (74) Hörmannová Zuzana, Ing., Bratislava, SK;
(54) Zariadenie na prípravu nápojov

-
- (51) A61F 2/00**
(11) E 15113
 (96) 11704423.0, 25.1.2011
 (97) 2503962, 24.7.2013
 (31) 201000041
 (32) 26.1.2010
 (33) BE
 (73) Physirol, Angleur, BE;

- (72) HOUBRECHTS Yvette Appoline Joséphine,
 Grace-Hollogne, BE; PAGNOULLE Christophe
 Robert Marie Armand, Verviers, BE; GATINEL
 Damien, Paris, FR;
 (74) Hörmannová Zuzana, Ing., Bratislava, SK;
 (86) PCT/EP2011/051003
 (87) WO 2011/092169
(54) Vnútroočná šošovka

-
- (51) A61F 9/00, A61M 1/00**
(11) E 15055
 (96) 09741101.1, 12.10.2009
 (97) 2367511, 24.7.2013
 (31) 269373
 (32) 12.11.2008
 (33) US
 (73) Alcon Research, Ltd., Fort Worth, Texas, US;
 (72) GHANNOUM Ziad R., Trabuco Canyon Cali-
 fornia, US; SUSSMAN Glenn Robert, Laguna
 Nigel California, US;
 (74) PATENTSERVIS BRATISLAVA, a. s., Brati-
 slava, SK;
 (86) PCT/US2009/060315
 (87) WO 2010/056448
**(54) Distálne plastické zakončenie infúznej/aspirač-
 nej špičky**

-
- (51) A61F 13/00, A61L 15/00**
(11) E 15104
 (96) 05713798.6, 18.2.2005
 (97) 1737406, 10.7.2013
 (31) 795584
 (32) 9.3.2004
 (33) US
 (73) MYLAN TECHNOLOGIES, INC., St. Albans,
 VT, US;
 (72) JACKSON Kristin, Enosburg Falls, Vermont, US;
 MILLER, II Kenneth James, St. Albans, Ver-
 mont, US;
 (74) Belička Ivan, Ing., Banská Bystrica, SK;
 (86) PCT/US2005/005223
 (87) WO 2005/091852
**(54) Transdermálne systémy obsahujúce viacvr-
 tvové priľnavé matrice pre upravené podá-
 vanie lieku**

-
- (51) A61H 9/00**
(11) E 15111
 (96) 09736165.3, 28.9.2009
 (97) 2482784, 10.7.2013
 (73) Schwaiger-Shah Manfred, Langenlois, AT;
 (72) Schwaiger-Shah Manfred, Langenlois, AT;
 (74) Hörmannová Zuzana, Ing., Bratislava, SK;
 (86) PCT/EP2009/062559
 (87) WO 2011/035820
**(54) Zariadenie na zoštíhľovanie zlepšením pre-
 krvenia v oblasti brucha**

-
- (51) A61J 3/00, B05C 11/00, G01N 21/00**
(11) E 15126
 (96) 05760236.9, 9.6.2005
 (97) 1773708, 12.6.2013
 (31) 578245 P, 621992 P
 (32) 9.6.2004, 25.10.2004
 (33) US, US

- (73) GlaxoSmithKline LLC, Philadelphia, PA, US;
 (72) CLARKE Allan J., Collegeville, PA, US; DOUGHTY David George, Harlow Essex, GB; FIESSER Frederick H., King of Prussia, PA, US; RUDD David R., Harlow Essex, GB; TAINSH David A., Harlow Essex, GB; WAGNER David S., Research Triangle Park, NC, US;
 (74) Bušová Eva, JUDr., Bratislava, SK;
 (86) PCT/US2005/020319
 (87) WO 2005/123569
(54) Zariadenie pre farmaceutickú výrobu

- (51) A61K 9/00**
(11) E 15081
 (96) 06291236.5, 28.7.2006
 (97) 1891939, 11.9.2013
 (73) Novagali Pharma S.A., Evry, FR;
 (72) Rabinovich-Guilatt Laura, Paris, FR; Lambert Grégory, Châtenay Malabry, FR; Lallemand Frédéric, Fresnes, FR; Philips Betty, Antony, FR;
 (74) Belička Ivan, Ing., Banská Bystrica, SK;
(54) Zmesy obsahujúce kvatérne amóniové zlúčeniny

- (51) A61K 9/00, A61K 31/00**
(11) E 15135
 (96) 10734924.3, 21.7.2010
 (97) 2456424, 28.8.2013
 (31) 09009480
 (32) 22.7.2009
 (33) EP
 (73) Grünenthal GmbH, Aachen, DE;
 (72) BARNSCHIED Lutz, Mönchengladbach, DE; GALIA Eric, Aachen, DE; SCHWIER Sebastian, Aachen, DE; BERTRAM Ulrike, Aachen, DE; GEISSLER Anja, Stolberg, DE; GRIESSMANN Kornelia, Aachen, DE; BARTHOLOMÄUS Johannes, Aachen, DE;
 (74) Tomeš Pavol, Ing., Bratislava, SK;
 (86) PCT/EP2010/004461
 (87) WO 2011/009604
(54) Dávkovacia forma stabilizovaná proti oxidácii odolná proti zneužitiu

- (51) A61K 9/00, A61K 35/00**
(11) E 15095
 (96) 10721304.3, 27.4.2010
 (97) 2424510, 17.7.2013
 (31) 430330
 (32) 27.4.2009
 (33) US
 (73) Cytonet GmbH & Co. KG, Weinheim, DE;
 (72) ALEKSANDROVA Krasimira, Hannover, DE; PEDIADITAKIS Peter, Raleigh NC, US; SALISBURY Jo, Garner NC, US; RÜDINGER Wolfgang, Birkenau, DE;
 (74) Bušová Eva, JUDr., Bratislava, SK;
 (86) PCT/EP2010/002563
 (87) WO 2010/124837
(54) Kompozícia pečenej buniek zatvorených v kapsuli

- (51) A61K 31/00, A61K 45/00, A61P 27/00**
(11) E 15127
 (96) 07841303.6, 24.8.2007
 (97) 2056799, 31.7.2013
 (31) 841437 P
 (32) 31.8.2006
 (33) US
 (73) Bausch & Lomb Incorporated, Rochester, NY, US;
 (72) BARTELS Stephen P., Pittsford, NY, US;
 (74) Bušová Eva, JUDr., Bratislava, SK;
 (86) PCT/US2007/076706
 (87) WO 2008/027796
(54) Kompozície a spôsoby liečby a prevencia glaukómu či jeho progresie

- (51) A61K 31/00, C07C 57/00, C07C 59/00, C07C 233/00, C07C 309/00, A61P 25/00**
(11) E 15070
 (96) 11075073.4, 28.4.2011
 (97) 2517700, 17.7.2013
 (73) Zentiva, k.s., Praha, CZ;
 (72) Miller Gary James, Glasgow, GB; Ridvan Luke, Praha, CZ; Richter Jindrich, Pardubice, CZ; Dammer Ondrej, Dobruška, CZ; Chvojka Tomas, Podebrady, CZ; Pekarek Tomas, Praha, CZ; Heyse Winfried, Mörfelden-Walldorf, DE; Nagel Norbert, Mörfelden-Walldorf, DE;
 (74) ROTT, RŮŽIČKA & GUTTMANN, Bratislava, SK;
(54) Farmaceuticky prijateľné kokryštalý N-[2-(7-metoxi-1-naftyl)etyl]acetamidu a spôsob ich prípravy

- (51) A61K 31/00, A61P 25/00**
(11) E 15117
 (96) 03783422.3, 13.11.2003
 (97) 1567152, 14.8.2013
 (31) 426543 P
 (32) 15.11.2002
 (33) US
 (73) Teva Pharmaceutical Industries Limited, Petah Tikvah, IL;
 (72) BLAUGRUND Eran, Rehovot, IL; LEVY Ruth, Tel-Aviv, IL;
 (74) MAJLINGOVÁ & PARTNERS, s. r. o., Bratislava, SK;
 (86) PCT/US2003/036288
 (87) WO 2004/045515
(54) Použitie rasagilínu s riluzolom na liečenie amyotrofckej laterálnej sklerózy

- (51) A61K 31/00, A61P 35/00**
(11) E 15014
 (96) 09744245.3, 17.6.2009
 (97) 2310011, 24.7.2013
 (31) 73330 P
 (32) 17.6.2008
 (33) US
 (73) Wyeth LLC, Madison, NJ, US;
 (72) ZACHARCHUK Charles, Westford, Massachusetts, US;
 (74) FAJNOR IP, s. r. o., Bratislava, SK;

(86) PCT/US2009/047643
 (87) WO 2010/008744
 (54) **Antineoplastické kombinácie obsahujúce HKI-272 a vinorelbín**

(51) **A61K 31/00, A61P 11/00**
 (11) **E 15121**
 (96) 10711830.9, 18.2.2010
 (97) 2398473, 24.7.2013
 (31) 09382020
 (32) 18.2.2009
 (33) EP
 (73) Almirall S.A., Barcelona, ES;
 (72) RUF Thorsten, Sant Feliu de Llobregat (Barcelona), ES; MASSANA MONTEJO Eric, Sant Feliu de Llobregat (Barcelona), ES;
 (74) MAJLINGOVÁ & PARTNERS, s. r. o., Bratislava, SK;
 (86) PCT/EP2010/001026
 (87) WO 2010/094483
 (54) **5-(2-[[6-(2,2-Difluór-2-fenyletoxy)hexylamino]-1-hydroxyetyl]-8-hydroxychinolín-2-(1H)-ón na liečenie plúcnych funkcií**

(51) **A61K 31/00, C07D 241/00, A61K 45/00, A61P 11/00, A61P 27/00, A61P 1/00, A61P 9/00, A61P 7/00**
 (11) **E 15089**
 (96) 06751598.1, 27.4.2006
 (97) 1922073, 10.7.2013
 (31) 195758
 (32) 3.8.2005
 (33) US
 (73) Parion Sciences, Inc., Durham, NC, US;
 (72) JOHNSON Michael R., Chapel Hill, North Carolina, US; MOLINO Bruce F., Slingerlands, New York, US; SARGENT Bruce, Delmar, New York, US; ZHANG Jianzhong, Rensselaer, New York, US;
 (74) ROTT, RŮŽIČKA & GUTTMANN, Bratislava, SK;
 (86) PCT/US2006/015957
 (87) WO 2007/018640
 (54) **Nové chránené pyrazinoylguanidínové blokátory sodíkového kanála**

(51) **A61K 31/00, A61K 45/00, A61P 35/00**
 (11) **E 15097**
 (96) 08742677.1, 9.4.2008
 (97) 2139484, 17.7.2013
 (31) 922899 P
 (32) 10.4.2007
 (33) US
 (73) Exelixis, Inc., South San Francisco, CA, US;
 (72) LAMB Peter, Oakland, California, US; MATTHEWS David, San Francisco, California, US;
 (74) inventa Patentová a známková kancelária s.r.o., Bratislava, SK;
 (86) PCT/US2008/004573
 (87) WO 2008/124161
 (54) **Spôsob liečenia rakoviny použitím pyridopyrimidínových inhibítorov PI3K alfa**

(51) **A61K 31/00, A61P 15/00, A61P 25/00, A61K 45/00**
 (11) **E 15035**
 (96) 02782404.4, 4.12.2002
 (97) 1453521, 4.9.2013
 (31) 335807 P
 (32) 5.12.2001
 (33) US
 (73) Teva Women's Health, Inc., Woodcliff Lake, NJ, US;
 (72) BELL Robert G., Bala Cynwyd, PA, US; BEN-MAIMON Carole, Bala Cynwyd, PA, US; ISKOLD Beata, Pomona, NY, US;
 (74) Hörmannová Zuzana, Ing., Bratislava, SK;
 (86) PCT/US2002/038602
 (87) WO 2003/049744
 (54) **Perorálna antikoncepcia na zabránenie tehotenstvu a minimalizáciu premenštruačných symptómov**

(51) **A61K 31/00, A61K 47/00, A61P 27/00**
 (11) **E 15080**
 (96) 06290902.3, 1.6.2006
 (97) 1864668, 21.11.2012
 (73) Novagali Pharma S.A., Evry, FR;
 (72) Rabinovich-Guilatt Laura, Paris, FR; Lambert Grégory, Chatenaymalabry, FR;
 (74) Belička Ivan, Ing., Banská Bystrica, SK;
 (54) **Použitie proliekov na vnútroočné podanie**

(51) **A61K 36/00, A61K 41/00, A61K 33/00, A61P 25/00**
 (11) **E 15050**
 (96) 08020220.3, 20.11.2008
 (97) 2070544, 5.6.2013
 (31) 202007017543 U
 (32) 13.12.2007
 (33) DE
 (73) Gross Marianna, Illingen, DE;
 (72) Gross Marianna, Illingen, DE;
 (74) Bušová Eva, JUDr., Bratislava, SK;
 (54) **Prostriedok na odvykanie fajčenia**

(51) **A61K 38/00**
 (11) **E 15090**
 (96) 08380301.5, 22.10.2008
 (97) 2111868, 21.8.2013
 (31) 200702831
 (32) 26.10.2007
 (33) ES
 (73) Grifols, S.A., Barcelona, ES;
 (72) Grifols Roura Victor, Barcelona, ES;
 (74) ROTT, RŮŽIČKA & GUTTMANN, Bratislava, SK;
 (54) **Použitie terapeutického ľudského albumínu na prípravu lieku na liečenie pacientov trpiacich kognitívnymi poruchami**

- (51) **A61K 39/00**
(11) E 15103
 (96) 08771428.3, 19.6.2008
 (97) 2164510, 17.7.2013
 (31) 936571 P
 (32) 20.6.2007
 (33) US
 (73) Zoetis W LLC, Florham Park NJ, US;
 (72) LUTZ David Leon, Harcourt, Iowa, US; RODENBERG Jeffrey Harold, Fort Dodge, Iowa, US; DIEHL Evan James, Iowa City, Iowa, US; KUMAR Mahesh, Fort Dodge, Iowa, US;
 (74) Bušová Eva, JUDr., Bratislava, SK;
 (86) PCT/US2008/067433
 (87) WO 2008/157659
(54) Emulzná vakcinačná kompozícia obsahujúca antigén a adjuvans vo vodnej fáze

- (51) **A61K 39/00, C12Q 1/00**
(11) E 15086
 (96) 12193096.0, 9.9.2005
 (97) 2578229, 10.7.2013
 (31) 04255471
 (32) 9.9.2004
 (33) EP
 (73) Novartis Vaccines and Diagnostics GmbH, Marburg, DE;
 (72) Gregersen Jens Peter, Marburg, DE;
 (74) Hörmannová Zuzana, Ing., Bratislava, SK;
(54) Znižovanie potenciálnych iatrogénnych rizík spojených s chrípkovými vakcínami

- (51) **A61K 39/00, C07K 16/00, C12N 5/00, C12N 15/00**
(11) E 15092
 (96) 02802898.3, 8.11.2002
 (97) 1476185, 31.7.2013
 (31) 348980 P
 (32) 9.11.2001
 (33) US
 (73) Pfizer Products Inc., Groton, CT, US; Amgen Fremont Inc., Thousand Oaks, CA, US;
 (72) BEDIAN Vahe, East Lyme, CT, US; GLADUE Ronald P., Stonington, CT, US; CORVALAN Jose, Foster City, CA, US; JIA Xiao-Chi, San Mateo, CA, US; FENG Xiao, Union City, CA, US;
 (74) Hörmannová Zuzana, Ing., Bratislava, SK;
 (86) PCT/US2002/036107
 (87) WO 2003/040170
(54) Protilátky proti CD40

- (51) **A61M 1/00**
(11) E 15033
 (96) 04701912.0, 14.1.2004
 (97) 1585564, 12.6.2013
 (31) 10302691
 (32) 24.1.2003
 (33) DE
 (73) Fresenius Medical Care Deutschland GmbH, Bad Homburg v.d.H., DE;
 (72) REMKES Gerard, Eichelsdorf, DE; WIESEN Gerhard, Bad Homburg v.d.H., DE;
 (74) Bušová Eva, JUDr., Bratislava, SK;
 (86) PCT/EP2004/000188
 (87) WO 2004/064886

- (54) **Spôsob a zariadenie pre napájanie dialyzačného zariadenia dialyzačnou kvapalinou**

- (51) **A61M 5/00**
(11) E 15011
 (96) 06705038.5, 20.3.2006
 (97) 1931407, 24.7.2013
 (31) PCT/AU2005/001343
 (32) 6.9.2005
 (33) WO
 (73) Global Medisafe Holdings Limited, Newcastle, AU;
 (72) Walton Graeme Francis, Newcastle, AU; Walsh Allan, Medowie, AU; Lin Zuo Qian, Zhejiang Provence, CN;
 (74) FAJNOR IP, s. r. o., Bratislava, SK;
 (86) PCT/AU2006/000372
 (87) WO 2007/028190
(54) Jednorazová bezpečnostná injekčná striekačka so zasúvateľnou ihlou

- (51) **A61P 1/00, A61K 35/00, A61K 38/00, A61P 37/00**
(11) E 15010
 (96) 08725458.7, 12.2.2008
 (97) 2120977, 15.5.2013
 (31) 901067 P
 (32) 12.2.2007
 (33) US
 (73) Anthrogenesis Corporation, Warren, NJ, US;
 (72) EDINGER James W., Belford, NJ, US; HARIRI Robert J., Florham Park, NJ, US; WANG Jialun, Cherry Hill, NJ, US; YE Qian, Livingston, NJ, US; FALECK Herbert, West Orange, NJ, US;
 (74) FAJNOR IP, s. r. o., Bratislava, SK;
 (86) PCT/US2008/001831
 (87) WO 2008/100498
(54) Liečenie zápalových ochorení za použitia placentárnych kmeňových buniek

- (51) **B01D 35/00**
(11) E 15098
 (96) 10186500.4, 5.10.2010
 (97) 2438974, 24.7.2013
 (73) Gabelgaard Keld, Beilstein, DE;
 (72) Gabelgaard Keld, Beilstein, DE;
 (74) Bušová Eva, JUDr., Bratislava, SK;
(54) Plávajúci čistiaci systém

- (51) **B21B 37/00**
(11) E 15051
 (96) 08805610.6, 27.5.2008
 (97) 2167248, 10.7.2013
 (31) PCT/FR2007/290719
 (32) 11.6.2007
 (33) WO
 (73) ArcelorMittal France, Saint Denis, FR;
 (72) MORETTO Christian, Hayange - St Nicolas en Forêt, FR; BONIDAL Rémi, Metz, FR; CZEPANSKI Patrick, Metz, FR; NAUMANN NiIs, Eisenhüttenstadt, DE; DAAFOUZ Jamal, Ludres, FR; IUNG Claude, Liverdun, FR; KOSCHACK Uwe, Eisenhüttenstadt, DE;

- (74) MAJLINGOVÁ & PARTNERS, s. r. o., Bratislava, SK;
 (86) PCT/FR2008/000719
 (87) WO 2009/004155
 (54) **Spôsob valcovania kovového pásu s nastaviteľným bočnej polohy pásu a prispôsobený valcovací stroj**

-
- (51) **B23K 20/00, H01R 43/00, B23K 101/00**
 (11) **E 15030**
 (96) 06818252.6, 7.10.2006
 (97) 1960151, 24.7.2013
 (31) 102005048368
 (32) 10.10.2005
 (33) DE
 (73) Schunk Sonosystems GmbH, Wettenberg, DE;
 (72) STROH Dieter, Wettenberg, DE;
 (74) Bušová Eva, JUDr., Bratislava, SK;
 (86) PCT/EP2006/009715
 (87) WO 2007/042235
 (54) **Spôsob výroby zvarového spoja medzi elektrickými vodičmi prostredníctvom ultrazvukového zvárania**

-
- (51) **B23K 20/00, B29C 65/00, F16B 37/00**
 (11) **E 15015**
 (96) 10172958.0, 16.8.2010
 (97) 2289659, 17.7.2013
 (31) 102009038697
 (32) 24.8.2009
 (33) DE
 (73) EJOT GmbH & Co. KG, Bad Laasphe, DE;
 (72) Christ Dr.-Ing. Eberhard, Tambach-Dietharz, DE; Thiem Dipl.-Ing. Jörg, Zella-Mehlis, DE; Werkmeister Marco, Leinatal/ OT Engelsbach, DE;
 (74) FAJNOR IP, s. r. o., Bratislava, SK;
 (54) **Zariadenie na spojenie prinajmenšom dvoch platní trecím zváraním prostredníctvom spojovacieho prvku so zariadením na meranie aplikovanej sily a dĺžky posunu počas spájania**

-
- (51) **B29B 15/00**
 (11) **E 15029**
 (96) 12708126.3, 7.3.2012
 (97) 2521640, 24.7.2013
 (31) 102011005462
 (32) 11.3.2011
 (33) DE
 (73) Thermoplast Composite GmbH, Langenfeld, DE;
 (72) BÖRGER Herbert, Langenfeld, DE;
 (74) Bušová Eva, JUDr., Bratislava, SK;
 (86) PCT/EP2012/053866
 (87) WO 2012/123302
 (54) **Spôsob a zariadenie na výrobu vláknitého kompozitu vo forme vláknitého prameňa impregnovaného polymérom**

-
- (51) **B29C 45/00**
 (11) **E 15031**
 (96) 10717132.4, 29.4.2010
 (97) 2427319, 19.6.2013
 (31) 102009020193
 (32) 7.5.2009
 (33) DE

- (73) KraussMaffei Technologies GmbH, München, DE;
 (72) GRIMM Günther, Hilgertshausen, DE;
 (74) Bušová Eva, JUDr., Bratislava, SK;
 (86) PCT/EP2010/055818
 (87) WO 2010/127990
 (54) **Riadiace zariadenie pre stroj na liatie vstrekom**

-
- (51) **B32B 27/00, B60R 13/00**
 (11) **E 15134**
 (96) 10193499.0, 2.12.2010
 (97) 2463092, 17.7.2013
 (73) International Automotive Components Group GmbH, Krefeld, DE;
 (72) Ankele Rainer, Steinhöring, DE;
 (74) PATENTSERVIS BRATISLAVA, a. s., Bratislava, SK;
 (54) **Vnútrotný diel obloženia pre motorové vozidlo**

-
- (51) **B32B 37/00, B32B 33/00, B27N 3/00, E04F 15/00, B44C 5/00**
 (11) **E 15022**
 (96) 09165818.7, 17.7.2009
 (97) 2264259, 29.5.2013
 (31) 09007916
 (32) 17.6.2009
 (33) EP
 (73) Välinge Innovation AB, Viken, SE;
 (74) inventa Patentová a známková kancelária s.r.o., Bratislava, SK;
 (54) **Panel, použitie panelu, spôsob výroby panelu a prepreg**

-
- (51) **B41J 2/00**
 (11) **E 15088**
 (96) 10189194.3, 28.2.2008
 (97) 2279871, 11.9.2013
 (73) Brother Kogyo Kabushiki Kaisha, Nagoya-shi, Aichi, JP;
 (72) Hattori Shingo, Nagoya-shi Aichi, JP; Nakamura Hirotake, Nagoya-shi Aichi, JP;
 (74) Hörmannová Zuzana, Ing., Bratislava, SK;
 (54) **Atramentový cartridge, sada atramentových cartridge a systém na detekciu atramentového cartridge**

-
- (51) **B41J 2/00**
 (11) **E 15093**
 (96) 09179890.0, 28.2.2008
 (97) 2161134, 11.9.2013
 (73) Brother Kogyo Kabushiki Kaisha, Nagoya-shi, Aichi, JP;
 (72) Hattori Shingo, Nagoya-shi Aichi, JP; Nakamura Hirotake, Nagoya-shi Aichi, JP;
 (74) Hörmannová Zuzana, Ing., Bratislava, SK;
 (54) **Atramentový cartridge, sada atramentových cartridge a systém na detekciu atramentového cartridge**

(51) **B42D 25/00, G06K 19/00, B32B 38/00**
(11) **E 15133**
(96) 10730363.8, 1.7.2010
(97) 2451652, 29.5.2013
(31) 102009032678
(32) 9.7.2009
(33) DE
(73) Bundesdruckerei GmbH, Berlin, DE;
(72) MUTH Oliver, Berlin, DE; DONATH Denis, Wandlitz, DE; KLOESER Joachim, Berlin, DE; HAGEMANN Michael, Berlin, DE;
(74) Mešková Viera, Ing., Bratislava, SK;
(86) PCT/EP2010/003865
(87) WO 2011/003518
(54) **Spôsob a zariadenie na výrobu mozaiky pre vrstvenú fóliu**

(51) **B60B 1/00, B60B 5/00, B60B 21/00**
(11) **E 15038**
(96) 10194604.4, 10.12.2010
(97) 2463117, 17.7.2013
(73) Taiwan Hodaka Industrial Co., Ltd., Chinese Taipei, TW;
(72) Lin Shih-Hung, Tainan County, TW;
(74) MAJLINGOVÁ & PARTNERS, s. r. o., Bratislava, SK;
(54) **Konštrukcia ráfika kolesa z kompozitného materiálu**

(51) **B60J 1/00**
(11) **E 15054**
(96) 10728790.6, 19.5.2010
(97) 2435266, 10.7.2013
(31) 0953505
(32) 27.5.2009
(33) FR
(73) Saint-Gobain Glass France, Courbevoie, FR;
(72) PAYEN Corinne, Montmacq, FR; THELLIER Hervé, Pimprez, FR; LESAGE Jean-Luc, Compiègne, FR;
(74) Hörmannová Zuzana, Ing., Bratislava, SK;
(86) PCT/FR2010/050975
(87) WO 2010/136702
(54) **Zasklievací dielec s nízkou úrovňou dvojitého obrazu**

(51) **B60K 1/00**
(11) **E 15112**
(96) 10776188.4, 14.9.2010
(97) 2477830, 31.7.2013
(31) RM20090471
(32) 16.9.2009
(33) IT
(73) Guidosimplex S.r.l., Roma, IT;
(72) VENTURINI Fabrizio, Roma, IT;
(74) Hörmannová Zuzana, Ing., Bratislava, SK;
(86) PCT/IT2010/000391
(87) WO 2011/033547
(54) **Manuálne zariadenie na ovládanie brzdy a akcelerátora vozidla**

(51) **B60N 2/00**
(11) **E 15024**
(96) 08801740.5, 28.8.2008
(97) 2188148, 7.8.2013
(31) 102007042595
(32) 7.9.2007
(33) DE
(73) Johnson Controls GmbH, Burscheid, DE;
(72) ZACHARIAS Michael, Leichlingen, DE; SCHMALE Uwe, Hückeswagen, DE; STEMMER Jürgen, Remscheid, DE; GIORGIO Denis, Remscheid, DE;
(74) inventa Patentová a známková kancelária s.r.o., Bratislava, SK;
(86) PCT/EP2008/007055
(87) WO 2009/033570
(54) **Nastavovacie zariadenie na pozdĺžne presta-venie komponentu motorového vozidla**

(51) **B60N 2/00**
(11) **E 15060**
(96) 11180662.6, 9.9.2011
(97) 2428396, 17.7.2013
(31) 102010040593
(32) 10.9.2010
(33) DE
(73) Johnson Controls GmbH, Burscheid, DE;
(72) Schlitt Markus, Overath, DE;
(74) inventa Patentová a známková kancelária s.r.o., Bratislava, SK;
(54) **Spôsob výroby prvku rámu operadla chrbta**

(51) **B60R 19/00**
(11) **E 15120**
(96) 10306278.2, 19.11.2010
(97) 2325057, 24.7.2013
(31) 0958237
(32) 20.11.2009
(33) FR
(73) Faurecia Bloc Avant, Nanterre, FR;
(72) Gonin Vincent, SAINT CYR SUR LOIRE, FR;
(74) MAJLINGOVÁ & PARTNERS, s. r. o., Bratislava, SK;
(54) **Profinárzavý štít pre motorové vozidlo**

(51) **B61F 3/00, B61F 5/00**
(11) **E 15041**
(96) 09753970.4, 29.5.2009
(97) 2280858, 19.6.2013
(31) 102008027129
(32) 30.5.2008
(33) DE
(73) Fiedler Andreas, Haldensleben, DE;
(72) WRITSCHAN Jörg, Plau, DE;
(74) inventa Patentová a známková kancelária s.r.o., Bratislava, SK;
(86) PCT/EP2009/056668
(87) WO 2009/144315
(54) **Otočný podvozok s dvojdielnym ramenom**

(51) **B61F 7/00**
 (11) **E 15034**
 (96) 06830404.7, 6.12.2006
 (97) 1993895, 24.4.2013
 (31) 4142006
 (32) 14.3.2006
 (33) AT
 (73) Siemens AG Österreich, Wien, AT;
 (72) KIENDLER Harald, Graz, AT; HIRTENLECHNER Johannes, Graz, AT;
 (74) Bušová Eva, JUDr., Bratislava, SK;
 (86) PCT/EP2006/069358
 (87) WO 2007/104369
 (54) **Ložisková skriňa dvojkolia pre koľajové vozidlo**

(51) **B63C 11/00**
 (11) **E 15049**
 (96) 06824562.0, 20.11.2006
 (97) 1948501, 17.7.2013
 (31) 0502557
 (32) 18.11.2005
 (33) SE
 (73) CONSENSUM AS, Honefoss, NO;
 (72) STÖÖD Jan, Hammarö, SE; TELBY Ola, Karlstad, SE; VAN OOSTRUM Christian, Karlstad, SE; ERDTMAN Thomas, Santa Pola, ES;
 (74) Bachratá Magdaléna, Mgr., Bratislava, SK;
 (86) PCT/SE2006/050493
 (87) WO 2007/058615
 (54) **Bezpečnostné zariadenie, potápačské zariadenie a bezpečnostný spôsob pre scuba potápanie**

(51) **B65B 9/00**
 (11) **E 15045**
 (96) 09765559.1, 10.6.2009
 (97) 2285685, 10.7.2013
 (31) 102008028754
 (32) 17.6.2008
 (33) DE
 (73) Hansen Bernd, Sulzbach-Laufen, DE;
 (72) Hansen Bernd, Sulzbach-Laufen, DE;
 (74) MAJLINGOVÁ & PARTNERS, s. r. o., Bratislava, SK;
 (86) PCT/EP2009/004151
 (87) WO 2009/152979
 (54) **Zariadenie na výrobu a plnenie zásobníkov**

(51) **B65D 19/00**
 (11) **E 15091**
 (96) 08873679.8, 4.11.2008
 (97) 2259974, 15.5.2013
 (31) 0800059 U
 (32) 28.3.2008
 (33) HU
 (73) Suda László, Budakeszi, HU;
 (72) Suda László, Budakeszi, HU;
 (74) Bachratá Magdaléna, Mgr., Bratislava, SK;
 (86) PCT/HU2008/000129
 (87) WO 2009/118573
 (54) **Papierové palety na premiestňovanie tovaru**

(51) **B65D 43/00**
 (11) **E 15083**
 (96) 10157381.4, 23.3.2010
 (97) 2368809, 17.7.2013
 (73) Superfos a/s, Taastrup, DK;
 (72) Noer Torben, Beder, DK;
 (74) Hörmannová Zuzana, Ing., Bratislava, SK;
 (54) **Zásobník**

(51) **B65D 47/00, B65D 49/00**
 (11) **E 15063**
 (96) 07871800.4, 6.12.2007
 (97) 2102071, 5.6.2013
 (31) 0610886
 (32) 13.12.2006
 (33) FR
 (73) Amcor Flexibles Capsules France, Courbevoie, FR;
 (72) GRANGER Jacques, Sainte Terre, FR; BOURREAU Jean-Marie, Le Pizou, FR;
 (74) Bušová Eva, JUDr., Bratislava, SK;
 (86) PCT/FR2007/002004
 (87) WO 2008/084143
 (54) **Zariadenie proti opätovnému naplneniu usporiadané na hrdle nádoby, predovšetkým fľaše a kombinovaná ochranná čiapočka s týmto zariadením**

(51) **B65D 51/00, B65D 81/00**
 (11) **E 15039**
 (96) 12160581.0, 19.5.2010
 (97) 2468658, 10.7.2013
 (31) 202009007163 U
 (32) 19.5.2009
 (33) DE
 (62) 10163268.5
 (73) Deutsche SiSi-Werke Betriebs GmbH, Eppenheim/Heidelberg, DE;
 (72) Schwartz Erhard, Wiesloch, DE; Schmitt Christopher, Weinheim, DE;
 (74) Guniš Jaroslav, Mgr., Bratislava, SK;
 (54) **Uzatváracie veko pre nádoby, ktoré je bezpečné proti prehltnutiu, najmä nádoby na potraviny a najmä pre nápojové vrecká**

(51) **B65D 85/00, B65D 75/00, B26D 3/00, B65B 61/00, B65B 25/00, B26D 7/00, B26D 11/00**
 (11) **E 15062**
 (96) 06778861.2, 11.7.2006
 (97) 1919802, 3.7.2013
 (31) 0507545, 0507546
 (32) 13.7.2005, 13.7.2005
 (33) FR, FR
 (73) Fromageries Bel, Paris, FR;
 (72) DAL Sylvain, Dunkerque, FR; WEBER Jean-Claude, Bondy, FR;
 (74) MAJLINGOVÁ & PARTNERS, s. r. o., Bratislava, SK;
 (86) PCT/FR2006/001691
 (87) WO 2007/006973
 (54) **Obal na balenie potravín, rezacie zariadenie a spôsob rezania**

-
- (51) **B65G 15/00**
(11) **E 15061**
(96) 10000630.3, 22.1.2010
(97) 2210829, 10.7.2013
(31) 102009006136
(32) 26.1.2009
(33) DE
(73) VHV Anlagenbau GmbH, Hörstel, DE;
(72) Verlage Bernhard, Riesenbeck, DE;
(74) Hörmannová Zuzana, Ing., Bratislava, SK;
(54) **Štrmý pásový dopravník**
-
- (51) **B65H 51/00, B65H 54/00, H01R 43/00**
(11) **E 15077**
(96) 11162191.8, 13.4.2011
(97) 2511213, 31.7.2013
(73) Komax Holding AG, Dierikon, CH;
(72) Viviroli Stefan, Horw, CH;
(74) Hörmannová Zuzana, Ing., Bratislava, SK;
(54) **Transportný systém pre transport kábla**
-
- (51) **B66F 9/00, B60P 1/00, B60P 3/00, B62B 3/00, B66D 1/00**
(11) **E 15108**
(96) 09725676.2, 22.1.2009
(97) 2231500, 26.6.2013
(31) 2008901428
(32) 25.3.2008
(33) AU
(73) Carr Andrew Laurence, Pagewood, NSW, AU;
Carr Symond Anthony, Mudgee NSW, AU;
(72) Carr Andrew Laurence, Pagewood, NSW, AU;
Carr Symond Anthony, Mudgee NSW, AU;
(74) Hörmannová Zuzana, Ing., Bratislava, SK;
(86) PCT/AU2009/000068
(87) WO 2009/117760
(54) **Mobilná zdvíhacia zostava**
-
- (51) **C01F 15/00, A61K 51/00**
(11) **E 15094**
(96) 08717921.4, 18.3.2008
(97) 2125620, 7.8.2013
(31) 0753909, 911390 P
(32) 19.3.2007, 12.4.2007
(33) FR, US
(73) Areva NC, Paris, FR;
(72) ANDREOLETTI Gilbert, Urville-Nacqueville, FR; BELIERES Michel, Limoges, FR; NARDOUX Pascal, Panazol, FR; MOULIN Jean Paul, Bois D'arcy, FR; MONTALETANG Anne, Rilhac Rancon, FR; BOURDET Patrick, Bethesda, MD, US;
(74) Bušová Eva, JUDr., Bratislava, SK;
(86) PCT/EP2008/053186
(87) WO 2008/113792
(54) **Produkcia tória 228 vychádzajúca z prírodnej soli tória**
-
- (51) **C02F 1/00, C02F 3/00, C02F 11/00**
(11) **E 15048**
(96) 08862319.4, 19.12.2008
(97) 2231528, 3.7.2013
(31) 102007061138
(32) 19.12.2007
(33) DE
-
- (51) **C02F 1/00, B09C 1/00, C02F 103/00, C02F 11/00**
(11) **E 15100**
(96) 05723641.6, 24.2.2005
(97) 1720802, 31.7.2013
(31) 547853 P
(32) 26.2.2004
(33) US
(73) FMC CORPORATION, Philadelphia, PA, US;
(72) BLOCK Philip A., Chester Heights, PA, US; BROWN Richard A., Lawrenceville, NJ, US; ROBINSON David S., Mount Laurel, NJ, US;
(74) inventa Patentová a známková kancelária s.r.o., Bratislava, SK;
(86) PCT/US2005/005852
(87) WO 2005/081996
(54) **Oxidácia organických zlúčenín pri vysokom pH**
-
- (51) **C04B 7/00, C10J 3/00, F27D 17/00, F23G 5/00**
(11) **E 15078**
(96) 09786117.3, 10.8.2009
(97) 2313349, 4.9.2013
(31) 12742008
(32) 14.8.2008
(33) AT
(73) Holcim Technology Ltd., Rapperswil-Jona, CH;
(72) ERNST Frank, Zürich, CH; OBRIST Albert, Möriken, CH;
(74) Bachratá Magdaléna, Mgr., Bratislava, SK;
(86) PCT/IB2009/006490
(87) WO 2010/018436
(54) **Spôsob prípravy alternatívnych nízko kalorických odpadových látok obsahujúcich uhlík na použitie v spaľovacích zariadeniach**
-
- (51) **C04B 28/00, C04B 24/00, C04B 40/00**
(11) **E 15032**
(96) 09780523.8, 13.7.2009
(97) 2300390, 13.3.2013
(31) 08160407
(32) 15.7.2008
(33) EP
(73) Wormser Patentverwertungs KG, Worms, DE;
(72) PHADNIS Sanjay B., Pune, IN;
(74) Bušová Eva, JUDr., Bratislava, SK;
(86) PCT/EP2009/058934
(87) WO 2010/007029
(54) **Prísada na spevnenie prírodných pôd a minerálnych stavebných materiálov a spôsob jej výroby**
-

- (51) **C07C 49/00, A61K 31/00, A61P 37/00, C07C 45/00, C07C 403/00**
 (11) **E 15075**
 (96) 08714807.8, 31.1.2008
 (97) 2221291, 7.8.2013
 (31) 200710129871
 (32) 30.7.2007
 (33) CN
 (73) Golden Biotechnology Corporation, Taiwan, CN;
 (72) LIU Sheng-Yung, Taipei Hsien, Taiwan, CN; WEN Wu-Che, Taipei Hsien, Taiwan, CN; KUO Mao-Tien, Taipei Hsien, Taiwan, CN;
 (74) PATENTSERVIS BRATISLAVA, a. s., Bratislava, SK;
 (86) PCT/CN2008/000248
 (87) WO 2009/015543
 (54) **Zlúčeniny cyklohexenónu z antrodiu camporata a ich farmaceutické prípravky užitočné na liečbu autoimunitných ochorení**

- (51) **C07C 211/00, C07C 323/00, A61K 51/00, A61P 25/00, C07D 213/00, C07D 311/00, C07D 333/00, C07D 307/00**
 (11) **E 15082**
 (96) 02757398.9, 27.8.2002
 (97) 1432453, 14.8.2013
 (31) 314658 P
 (32) 27.8.2001
 (33) US
 (73) The Trustees of The University of Pennsylvania, Philadelphia, Pennsylvania, US;
 (72) KUNG Hank F., Wynnewood, PA, US; KUNG Mei-Ping, Wynnewood, PA, US; ZHUANG Zhi-Ping, Lansdale, PA, US;
 (74) Litvákova Lenka, Ing., Bratislava, SK;
 (86) PCT/US2002/027201
 (87) WO 2003/018070
 (54) **Deriváty stilbénu a ich použitie na naviazanie a zobrazenie amyloidových plakov**

- (51) **C07C 233/00, A61K 31/00, A61P 25/00, C07D 213/00, C07D 215/00, C07D 231/00, C07D 241/00, C07D 333/00, C07D 401/00, C07D 403/00, C07D 405/00**
 (11) **E 15136**
 (96) 09790560.8, 17.7.2009
 (97) 2310356, 14.8.2013
 (31) 83563 P, 160804 P
 (32) 25.7.2008, 17.3.2009
 (33) US, US
 (73) H.Lundbeck A/S, Valby-Copenhagen, DK;
 (72) JIMENEZ Hermogenes N., Belleville, NJ, US; LI Guiying, River Edge, NJ, US; DOLLER Dario, Sparta, NJ, US; GRENON Michel, Saddle Brook, NJ, US; WHITE Andrew D., Pinckney, MI, US; GUO Maojun, Pudong Shanghai, CN; MA Gil, Englewood, NJ, US;
 (74) Hörmannová Zuzana, Ing., Bratislava, SK;
 (86) PCT/US2009/050934
 (87) WO 2010/011570
 (54) **Deriváty adamantyldiamidu a ich použitie**

- (51) **C07D 209/00, C07D 235/00, C07D 249/00, C07D 263/00, C07D 277/00, C07D 413/00, C07D 417/00, C07D 471/00, C07D 491/00, C07D 498/00, A61K 31/00, A61P 35/00**
 (11) **E 15140**
 (96) 11007349.1, 19.9.2008
 (97) 2426106, 31.7.2013
 (31) 102007047737
 (32) 5.10.2007
 (33) DE
 (73) Merck Patent GmbH, Darmstadt, DE;
 (72) Schiemann Kai, Seeheim-Jugenheim, DE; Schultz Melanie, Darmstadt, DE; Blaukat Andree, Seeheim-Jugenheim, DE; Kober Ingo, Gross-Gerau, DE;
 (74) Bušová Eva, JUDr., Bratislava, SK;
 (54) **Piperidínové a piperazínové deriváty na liečbu nádorov**

- (51) **C07D 233/00, C07D 401/00**
 (11) **E 15026**
 (96) 10721758.0, 11.5.2010
 (97) 2430002, 24.7.2013
 (31) 09290366
 (32) 15.5.2009
 (33) EP
 (73) SANOFI, Paris, FR;
 (72) ROSSEN Kai, Frankfurt am Main, DE; KRAFT Volker, Frankfurt am Main, DE; WEHLAN Hermut, Frankfurt am Main, DE; BIGOT Antony, Paris, FR; CROCQ-STUERGA Véronique, Paris, FR;
 (74) inventa Patentová a známková kancelária s.r.o., Bratislava, SK;
 (86) PCT/EP2010/056426
 (87) WO 2010/130718
 (54) **Spôsob prípravy zlúčeniny, použiteľnej ako inhibítor TAFla**

- (51) **C07D 235/00**
 (11) **E 15057**
 (96) 10192561.8, 26.3.2004
 (97) 2322511, 31.7.2013
 (31) 10314702
 (32) 31.3.2003
 (33) DE
 (73) Boehringer Ingelheim International GmbH, Ingelheim am Rhein, DE;
 (72) Huel Norbert, Schemmerhofen, DE; Dach Rolf, Gau-Algesheim, DE; Heitger Helmut, Ingelheim am Rhein, DE; Meyer Oliver, Dorsheim, DE;
 (74) inventa Patentová a známková kancelária s.r.o., Bratislava, SK;
 (54) **Spôsob prípravy Telmisartanu**

- (51) **C07D 235/00, C07D 471/00, A61K 31/00, A61P 35/00**
 (11) **E 15027**
 (96) 10728768.2, 17.5.2010
 (97) 2432766, 17.7.2013
 (31) 0902392
 (32) 18.5.2009
 (33) FR

- (73) SANOFI, Paris, FR;
 (72) CARRY Jean-Christophe, Paris, FR; CHEVE Michel, Paris, FR; CLERC François, Paris, FR; COMBEAU Cécile, Paris, FR; GONTIER Sylvie, Paris, FR; KRICK Alain, Paris, FR; LA-CHAUD Sylvette, Paris, FR; SCHIO Laurent, Paris, FR;
 (74) inventa Patentová a známková kancelária s.r.o., Bratislava, SK;
 (86) PCT/FR2010/050948
 (87) WO 2010/133794
(54) Protirakovinová zlúčenina a farmaceutická kompozícia obsahujúca túto zlúčeninu

- (51) C07D 265/00, C07D 413/00, A61K 31/00, A61P 11/00**
(11) E 15058
 (96) 05737938.0, 11.5.2005
 (97) 1789405, 17.7.2013
 (31) 102004024454
 (32) 14.5.2004
 (33) DE
 (73) BOEHRINGER INGELHEIM INTERNATIONAL GMBH, Ingelheim, DE;
 (72) KONETZKI Ingo, Warthausen, DE; LUSTENBERGER Philipp, Basel, SZ; SIEGER Peter, Mittelbiberach, DE;
 (74) inventa Patentová a známková kancelária s.r.o., Bratislava, SK;
 (86) PCT/EP2005/005079
 (87) WO 2005/111005
(54) Nové enantiomérne čisté beta-agonisty, spôsob ich prípravy a ich použitie ako liečivo

- (51) C07D 305/00**
(11) E 15013
 (96) 10177329.9, 5.9.2003
 (97) 2264019, 24.7.2013
 (31) MI20021921
 (32) 10.9.2002
 (33) IT
 (62) 03747971.4
 (73) Indena S.p.A., Milano, IT;
 (72) Fontana Gabriele, Milano, IT; Bombardelli Ezio, Gropello Cairoli (PV), IT; Battaglia Arturo, Milano, IT; Baldelli Eleonora, Bologna, IT; Guerini Andrea, Bologna, IT; Gelmi Maria Luisa, Milano, IT; Carezzi Giacomo, Busto Arsizio (VA), IT; Pocar Donato, Milano, IT;
 (74) FAJNOR IP, s. r. o., Bratislava, SK;
(54) Medziprodukty na prípravu taxánových derivátov

- (51) C07D 401/00, C07D 403/00, C07D 231/00, C07D 405/00, C07D 471/00**
(11) E 15139
 (96) 08164860.2, 25.2.2004
 (97) 1997810, 31.7.2013
 (31) 378164, 688849
 (32) 3.3.2003, 15.10.2003
 (33) US, US
 (73) Array Biopharma Inc., Boulder, CO, US;

- (72) Munson Mark, Louisville, CO, US; Mareska David A., Longmont, CO, US; Kim Youngboo, Boulder, CO, US; Groneberg Robert, Boulder, CO, US; Rizzi James, Longmont, CO, US; Rodriguez Martha, Longmont, CO, US; Kim Ganghyeok, Superior, CO, US; Vigers Guy, Boulder, CO, US; Rao Chang, Waltham, MA, US; Balachari Devan, Boulder, CO, US; Harvey Darren, Westminster, CO, US;
 (74) inventa Patentová a známková kancelária s.r.o., Bratislava, SK;
(54) Indazoly, benzotriazoly a ich N-analógy ako inhibítory kinázy p38

- (51) C07D 403/00, C07D 241/00, C07C 241/00, A61P 11/00, C07D 413/00, C07D 417/00, C07D 473/00**
(11) E 15068
 (96) 04781545.1, 18.8.2004
 (97) 1663235, 24.7.2013
 (31) 495725 P
 (32) 18.8.2003
 (33) US
 (73) Parion Sciences, Inc., Durham, NC, US;
 (72) JOHNSON Michael R., Chapel Hill, NC, US; MOLINO Bruce F., Slingerlands, NY, US; ZHANG Jianzhong, Rensselaer, NY, US; SARGENT Bruce J., Delmar, NY, US;
 (74) ROTT, RŮŽIČKA & GUTTMANN, Bratislava, SK;
 (86) PCT/US2004/026885
 (87) WO 2005/018644
(54) Chránené pyrazinoylguanidínové blokátory sodíkového kanála

- (51) C07D 405/00, A61K 31/00, A61P 3/00, A61P 25/00**
(11) E 15114
 (96) 07733884.6, 13.2.2007
 (97) 1991541, 24.7.2013
 (31) 773322 P
 (32) 15.2.2006
 (33) US
 (73) NEURIM PHARMACEUTICALS (1991) LIMITED, Tel Aviv, IL;
 (72) LAUDON Moshe, Kfar Saba, IL; PELEG-SHULMAN Tal, Tel Aviv, IL;
 (74) Hörmannová Zuzana, Ing., Bratislava, SK;
 (86) PCT/IB2007/000330
 (87) WO 2007/093880
(54) Nové pyrón-indolové deriváty a spôsob ich prípravy

- (51) C07D 413/00**
(11) E 15021
 (96) 04786150.5, 30.7.2004
 (97) 1656372, 10.4.2013
 (31) 491641 P, 531598 P, 572246 P
 (32) 30.7.2003, 19.12.2003, 18.5.2004
 (33) US, US, US
 (73) Rigel Pharmaceuticals, Inc., South San Francisco, CA, US;

- (72) RAJINDER Singh, Belmont, CA, US; ANKUSH Argade, Foster City, CA, US; LI Hui, Santa Clara, CA, US; BHAMIDIPATI Somasekhar, Foster City, CA, US; CARROLL David, San Francisco, CA, US; SYLVAIN Catherine, San Mateo, CA, US; CLOUGH Jeffrey, Redwood City, CA, US; KEIM Holger, Menlo Park, CA, US;
- (74) inventa Patentová a známková kancelária s.r.o., Bratislava, SK;
- (86) PCT/US2004/024716
- (87) WO 2005/016893
- (54) 2,4-Pyrimidíndiamínové zlúčeniny na použitie na liečenie alebo prevenciu autoimunitných ochorení**

- (51) C07D 471/00, A61K 31/00, A61P 35/00**
- (11) E 15023**
- (96) 06825768.2, 9.10.2006
- (97) 1940839, 31.7.2013
- (31) 724571 P, 743719 P
- (32) 7.10.2005, 23.3.2006
- (33) US, US
- (73) Exelixis, Inc., South San Francisco, CA, US;
- (72) BAIK Tae-Gon, Foster City, California, US; BUHR Chris A., Redwood City, California, US; LARA Katherine, San Mateo, California, US; MA Sunghoon, Foster City, California, US; MAC Morrison, San Francisco, California, US; NUSS John M., Danville, California, US; WANG Longcheng, Palo Alto, California, US; WANG Yong, Foster City, California, US; YEUNG Bryan K. S., Chromos, Singapore, SG;
- (74) inventa Patentová a známková kancelária s.r.o., Bratislava, SK;
- (86) PCT/US2006/039734
- (87) WO 2007/044813
- (54) Pyridopyrimidínové inhibítory P13Kalfa**

- (51) C07D 487/00, A61K 31/00, A61P 3/00**
- (11) E 15123**
- (96) 09756204.5, 11.11.2009
- (97) 2358717, 21.8.2013
- (31) 199179 P
- (32) 13.11.2008
- (33) US
- (73) Merck Sharp & Dohme Corp., Rahway, NJ, US;
- (72) BIFTU Tesfaye, Rahway, NJ, US; CHEN Ping, Rahway, NJ, US; COX Jason M., Rahway, NJ, US; WEBER Ann E., Rahway, NJ, US;
- (74) PATENTSERVIS BRATISLAVA, a. s., Bratislava, SK;
- (86) PCT/US2009/063976
- (87) WO 2010/056708
- (54) Aminotetrahydropyrány ako inhibítory enzýmu dipeptidyl peptidázy-IV na liečbu alebo prevenciu cukrovky**

- (51) C07D 491/00, C07D 495/00, C07D 493/00, C07D 471/00, A61K 31/00, A61P 25/00**
- (11) E 15137**
- (96) 08022243.3, 5.11.2003
- (97) 2062898, 2.10.2013
- (31) 10252667
- (32) 11.11.2002
- (33) DE

- (73) Grünenthal GmbH, Aachen, DE;
- (72) Hinze Claudia, Dr., Königswinter, DE; Aulenbacher Otto, Herzogenrath, DE; Sundermann Bernd, Dr., Friedrichsdorf, DE; Oberbörsch Stefan, Dr., Aachen, DE; Friederichs Elmar, Dr., Stolberg, DE; Englberger Werner, Dr., Stolberg, DE; Kögel Babette-Yvonne, Dr., Langerwehe-Hamich, DE; Linz Klaus, Dr., Wachtberg, DE; Schick Hans, Dr. Prof., Berlin-Weissensee, DE; Sonnenschein Helmut, Dr., Berlin, DE; Henkel Birgitta, Dr., Berlin, DE; Rose Valerie Sarah, Dr., Letchworth Herts, GB; Lipkin Michael Jonathan, Dr., Saffron Walden, Essex, GB;
- (74) Tomeš Pavol, Ing., Bratislava, SK;
- (54) Spiroclycké deriváty cyklohexánu**

- (51) C07D 498/00, A61K 31/00, A61P 35/00**
- (11) E 15040**
- (96) 10737645.1, 14.7.2010
- (97) 2454266, 10.7.2013
- (31) 225609 P
- (32) 15.7.2009
- (33) US
- (73) Cell Therapeutics, Inc., Seattle, WA, US;
- (72) DYMOCK Brian, Singapore, SG; LEE Cheng Hsia Angeline, Singapore, SG; WILLIAM Anthony Deodaunia, Singapore, SG;
- (74) Guniš Jaroslav, Mgr., Bratislava, SK;
- (86) PCT/SG2010/000265
- (87) WO 2011/008172
- (54) Citranová soľ 9E-15-(2-pyrolidin-1-yl-etoxy)-7,12,25-trioxa-19,21,24-triaza-tetracyklo-[18.3.1.1(2,5).1(14,18)]hexakoza-1(24),2,4,9,14,16,18(26),20,22-nonaénu**

- (51) C07D 498/00, A61K 31/00**
- (11) E 15017**
- (96) 06764120.9, 10.7.2006
- (97) 1904505, 17.7.2013
- (31) 05106539
- (32) 15.7.2005
- (33) EP
- (73) Helmholtz-Zentrum für Infektionsforschung GmbH, Braunschweig, DE;
- (72) IRSCHIK Herbert, Wolfenbüttel, DE; JANSEN Rolf, Braunschweig, DE; SASSE Florenz, Braunschweig, DE;
- (74) Korejzová Petra, JUDr., Bratislava, SK;
- (86) PCT/EP2006/064047
- (87) WO 2007/009897
- (54) Biologicky aktívne zlúčeniny, ktoré sa dajú získať zo Sorangium cellulosum**

- (51) C07D 499/00, A61K 31/00, A61P 31/00**
- (11) E 15116**
- (96) 07804590.3, 11.7.2007
- (97) 2046802, 21.8.2013
- (31) CH12172006
- (32) 12.7.2006
- (33) IN
- (73) Allecra Therapeutics GmbH, Lörrach, DE;
- (72) UDAYAMPALAYAM Palanisamy Senthilkumar, Chennai, Tamil Nadu, IN; GNANAPRAKASAM Andrew, Chennai, Tamil Nadu, IN; GA-

- NAPATHY Panchapakesan, Chennai, Tamil Nadu, IN; MUKUT Gohain, Chennai, Tamil Nadu, IN; VENKATASUBRAMANIAN Hariharan, Chennai, Tamil Nadu, IN; SRIRAM Rajagopal, Chennai, Tamil Nadu, IN; PAUL-SATYASEELA Maneesh, Chennai, Tamil Nadu, IN; SOLANKI Shakti Singh, Chennai, Tamil Nadu, IN; DEVARAJAN Sathishkumar, Chennai, Tamil Nadu, IN;
- (74) MAJLINGOVÁ & PARTNERS, s. r. o., Bratislava, SK;
- (86) PCT/IB2007/001941
- (87) WO 2008/010048
- (54) 2-Substituované metylpenamové deriváty**

- (51) C07D 513/00, A61K 31/00, A61P 35/00**
- (11) E 15076**
- (96) 10721904.0, 27.5.2010
- (97) 2435443, 31.7.2013
- (31) 181786 P
- (32) 28.5.2009
- (33) US
- (73) Vertex Pharmaceuticals Incorporated, Cambridge, MA, US;
- (72) LAUFFER David, Stow, MA, US; LI Pan, Lexington, MA, US; MCGINTY Kira, Schenectady, NY, US;
- (74) Hörmannová Zuzana, Ing., Bratislava, SK;
- (86) PCT/US2010/036312
- (87) WO 2010/138665
- (54) Aminopyrazol-triazolotiazolové inhibítory c-Met proteínkinázy**

- (51) C07D 519/00, A61K 31/00, A61P 31/00, C07D 309/00, C07D 491/00**
- (11) E 15064**
- (96) 08855286.4, 25.11.2008
- (97) 2221309, 24.7.2013
- (31) 2007304736
- (32) 26.11.2007
- (33) JP
- (73) Toyama Chemical Co., Ltd., Shinjuku-ku, Tokyo, JP; Taisho Pharmaceutical Co., Ltd., Tokyo, JP;
- (72) KIYOTO Taro, Toyama-shi, Toyama, JP; TAKEBAYASHI Masahiro, Toyama-shi, Toyama, JP; BABA Yasutaka, Toyama-shi, Toyama, JP; SYOJI Muneo, Toyama-shi, Toyama, JP; NOGUCHI Toshiya, Tokyo, JP; USHIYAMA Fumihito, Tokyo, JP; URABE Hiroki, Tokyo, JP; HORIKIRI Hiromasa, Tokyo, JP;
- (74) Bušová Eva, JUDr., Bratislava, SK;
- (86) PCT/JP2008/071333
- (87) WO 2009/069589
- (54) Monohydrát derivátu naftyridínu a spôsob jeho výroby**

- (51) C07F 7/00**
- (11) E 15025**
- (96) 07765357.4, 11.6.2007
- (97) 2041146, 31.7.2013
- (31) 102006033310
- (32) 17.7.2006
- (33) DE

- (73) Evonik Degussa GmbH, Essen, DE;
- (72) ALBERT Philipp, Lörrach, DE; FRIEDEL Manuel, Zürich, DE; KORTH Karsten, Grenzach-Wyhlen, DE; HASSE Andre, Linnich-Ederen, DE; KLOCKMANN Oliver, Niederzier, DE;
- (74) inventa Patentová a známková kancelária s.r.o., Bratislava, SK;
- (86) PCT/EP2007/055711
- (87) WO 2008/009514
- (54) Zmesi spojovacích činidiel obsahujúcich kremík**

- (51) C07K 14/00, C07K 16/00, C12N 5/00**
- (11) E 15106**
- (96) 04776552.4, 15.6.2004
- (97) 1638999, 24.7.2013
- (31) 463190
- (32) 16.6.2003
- (33) US
- (73) UCB Manufacturing, Inc., Rochester, NY, US; BRUNKOW Mary E., Seattle, WA, US; GALAS David J., Claremont, CA, US; KOVACEVICH Brian, Renton, WA, US; MULLIGAN John T., Seattle, Washington, US; PAEPER Bryan W., Seattle, WA, US; VAN NESS Jeffrey, Claremont, CA, US; WINKLER David G., Seattle, WA, US;
- (74) Tomeš Pavol, Ing., Bratislava, SK;
- (86) PCT/US2004/018910
- (87) WO 2005/003158
- (54) Prostriedky a spôsoby na zvyšovanie mineralizácie kostí**

- (51) C07K 14/00, A61K 38/00, A61K 49/00, A61K 51/00, A61P 1/00, A61P 35/00**
- (11) E 15125**
- (96) 08856519.7, 24.11.2008
- (97) 2225271, 31.7.2013
- (31) MI20072266, 07425778
- (32) 3.12.2007, 7.12.2007
- (33) IT, EP
- (73) ITALFARMACO S.p.A., Milano, IT;
- (72) VITALI Andrea, Milano, IT; PINORI Massimo, Paderno D'adda, IT; MASCAGNI Paolo, Villasantana (mi), IT;
- (74) Zivko Mijatovic and Partners s.r.o., Bratislava, SK;
- (86) PCT/EP2008/066081
- (87) WO 2009/071460
- (54) Nové neselektívne somatostatínové analógy**

- (51) C07K 14/00, C12N 15/00, C12N 5/00**
- (11) E 15079**
- (96) 10740573.0, 20.7.2010
- (97) 2459721, 18.9.2013
- (31) 09166759
- (32) 29.7.2009
- (33) EP
- (73) SIGMA-TAU Industrie Farmaceutiche Riunite S.p.A., Roma, IT;
- (72) SASSANO Marica, Caserta, IT; ESPOSITO Adelaide, Grumo Nevano (NA), IT; RIVIECCIO Vincenzo, Torre del Greco (NA), IT; CASSANI Giovanni, Pavia, IT;
- (74) Bachratá Magdaléna, Mgr., Bratislava, SK;

- (86) PCT/EP2010/060469
 (87) WO 2011/012496
 (54) **Zlepšený systém exprese ľudského dlhého pentraxínu 3 a jeho použitie**

-
- (51) **C07K 16/00**
 (11) **E 15124**
 (96) 03716469.6, 10.3.2003
 (97) 1572169, 17.7.2013
 (31) 362485 P
 (32) 8.3.2002
 (33) US
 (73) Shanghai Institutes for Biological Sciences, CAS, Shanghai, CN;
 (72) GENG Jian-Guo, San Diego, CA, US;
 (74) ROTT, RŮŽIČKA & GUTTMANN, Bratislava, SK;

- (86) PCT/US2003/007458
 (87) WO 2003/075860
 (54) **Detekcia a modulácia SLIT a ROBO sprostredkovej angiogenézy a ich použitia**

-
- (51) **C07K 16/00, A61P 35/00**
 (11) **E 15107**
 (96) 08862558.7, 11.12.2008
 (97) 2242771, 17.7.2013
 (31) 13947 P
 (32) 14.12.2007
 (33) US
 (73) Bristol-Myers Squibb Company, Princeton, NJ 08540, US; Pfizer Inc., New York, NY, US;
 (72) MIN Jing, Chesterfield, MO, US; WU Yanli, Ballwin, MO, US; FINN Rory Francis, Manchester, MO, US; THIELE Barrett Richard, Saint Louis, MO, US; LIAO Wei, Chesterfield, MO, US; GLADUE Ronald Paul, Stonington, CT, US; RAJPAL Arvind, San Francisco, CA, US; PARADIS Timothy Joseph, Richmond, RI, US; BRAMS Peter, Sacramento, CA, US; DEVAUX Brigitte, Palo Alto, CA, US; WU Yi, Milpitas, CA, US; TOY Kristopher, San Jose, CA, US; LEBLANC Heidi N., Mountain View, CA, US; HUANG Haichun, Fremont, CA, US;
 (74) Hörmannová Zuzana, Ing., Bratislava, SK;
 (86) PCT/US2008/086417
 (87) WO 2009/079335
 (54) **Molekuly viažuce sa na ľudský receptor OX40**

-
- (51) **C08F 8/00, C08F 210/00, C08L 51/00, C08L 91/00, C09D 5/00, C09D 7/00, C09D 151/00, C09D 191/00**

- (11) **E 15052**
 (96) 10709427.8, 16.3.2010
 (97) 2408825, 14.8.2013
 (31) 102009013902
 (32) 19.3.2009
 (33) DE
 (73) Clariant Finance (BVI) Limited, Road Town, Tortola, VG;
 (72) BACH Sebastijan, Achsheim, DE; HOHNER Gerd, Augsburg, DE;
 (74) Hörmannová Zuzana, Ing., Bratislava, SK;
 (86) PCT/EP2010/001637
 (87) WO 2010/105797
 (54) **Použitie kopolymérov ako aditív pre laky**

- (51) **C08F 220/00**

- (11) **E 15067**
 (96) 10011527.8, 7.11.2003
 (97) 2275462, 24.4.2013
 (31) 0213999
 (32) 8.11.2002
 (33) FR
 (62) 03769789.3
 (73) Omya Development AG, Oftringen, CH;
 (72) Gane Patrick, Rothrist, CH; Buri Matthias, Rothrist, CH; Kaessberger Michael, Sempach, CH;
 (74) ROTT, RŮŽIČKA & GUTTMANN, Bratislava, SK;

- (54) **Kopolymér, ktorý má aspoň jednu alkoxyalebo hydroxypolyalkylénglykolovú naočkovanú funkciu**

-
- (51) **C09C 1/00, C09C 3/00, D21H 17/00**

- (11) **E 15085**
 (96) 09796366.4, 16.12.2009
 (97) 2379648, 26.6.2013
 (31) 08172465, 249771 P
 (32) 19.12.2008, 8.10.2009
 (33) EP, US
 (73) Omya Development AG, Oftringen, CH;
 (72) GANE Patrick A.C., Rothrist, CH; BURI Matthias, Rothrist, CH; KARTH Beat, Oberoenz, CH; RENTSCH Samuel, Aarburg, CH;
 (74) Hörmannová Zuzana, Ing., Bratislava, SK;
 (86) PCT/EP2009/067310
 (87) WO 2010/070002

- (54) **Spôsob výroby vodných suspenzií minerálneho materiálu alebo sušených minerálnych materiálov, získané produkty, ako aj ich použitie**

-
- (51) **C11D 3/00, C11D 1/00, A61L 2/00, A01N 31/00, A01N 59/00**

- (11) **E 15084**
 (96) 04733374.5, 17.5.2004
 (97) 1627033, 10.7.2013
 (31) 0311174, PCT/GB03/03296
 (32) 15.5.2003, 30.7.2003
 (33) GB, WO
 (73) Medigreen OOD, Sofia, BG;
 (72) MALYSZEWICZ Christopher, Northampton Northamptonshire, GB;
 (74) Hörmannová Zuzana, Ing., Bratislava, SK;
 (86) PCT/GB2004/002148
 (87) WO 2004/101726
 (54) **Antivírusová a antibakteriálna čistiaca kompozícia**

-
- (51) **C12N 9/00, C12N 15/00, C12P 17/00**

- (11) **E 15053**
 (96) 11170947.3, 25.12.2008
 (97) 2404995, 17.7.2013
 (31) 2007336227, 2008054874, 2008080570
 (32) 27.12.2007, 5.3.2008, 26.3.2008
 (33) JP, JP, JP
 (73) OTSUKA PHARMACEUTICAL CO., LTD., Tokyo, JP;

(72) Shimada Yoshikazu, Osaka, JP; Yasuda Setsuko, Tokushima, JP; Takahashi Masayuki, Osaka, JP; Hayashi Takashi, Osaka, JP; Miyazawa Norihiro, Osaka, JP; Abiru Yasuhiro, Osaka, JP;

(74) PATENTSERVIS BRATISLAVA, a. s., Bratislava, SK;

(54) Enzým spojený so syntézou equolu

(51) C12N 15/00

(11) E 15129

(96) 03765524.8, 10.7.2003

(97) 1551966, 5.6.2013

(31) 396665 P

(32) 18.7.2002

(33) US

(73) Monsanto Technology LLC, St. Louis, Missouri, US;

(72) FLASINSKI Stanislaw, Chesterfield, MO, US;

(74) Bušová Eva, JUDr., Bratislava, SK;

(86) PCT/US2003/021551

(87) WO 2004/009761

(54) Spôsoby použitia umelých polynukleotidov a ich kompozícií pre redukciu transgénneho tlmenia

(51) C12N 15/00, C07K 14/00, A61K 39/00, C12N 5/00

(11) E 15044

(96) 05742528.2, 9.5.2005

(97) 1743027, 10.7.2013

(31) 0410220, 569415 P

(32) 7.5.2004, 7.5.2004

(33) GB, US

(73) The University Court of the University of Glasgow, Glasgow, GB;

(72) Kirkham Lea-Ann, Glasgow, Lanarkshire, AU; Mitchell Timothy John, Rhu, Dunbartonshire, AU;

(74) MAJLINGOVÁ & PARTNERS, s. r. o., Bratislava, SK;

(86) PCT/GB2005/001792

(87) WO 2005/108580

(54) Mutantné pneumolyzínové proteíny

(51) C12N 15/00, C07K 14/00, C12N 1/00, C12P 13/00

(11) E 15037

(96) 07123785.3, 15.12.2004

(97) 1908842, 18.9.2013

(31) 10359594

(32) 18.12.2003

(33) DE

(62) 04803887.1

(73) BASF SE, Ludwigshafen, DE;

(72) Kröger Burkhard, Limburgerhof, DE; Zelder Oskar, Speyer, DE; Klopprogge Corinna, Mannheim, DE; Schröder Hartwig, Nussloch, DE; Haefner Stefan, Speyer, DE;

(74) ŽOVICOVÁ & ŽOVIC IP, s. r. o., Bratislava, SK;

(54) PEF-TU expresné jednotky

(51) C12Q 1/00

(11) E 15138

(96) 05723277.9, 18.2.2005

(97) 1730303, 31.7.2013

(31) 548886 P

(32) 2.3.2004

(33) US

(73) THE JOHNS-HOPKINS UNIVERSITY, Baltimore, MD, US;

(72) SAMUELS Yardena, Potomac, MD, US; VELCULESCU Victor, Dayton, MD, US; KINZLER Kenneth W., Baltimore, MD, US; VOGELSTEIN Bert, Baltimore, MD, US;

(74) ROTT, RŮŽIČKA & GUTTMANN, Bratislava, SK;

(86) PCT/US2005/005193

(87) WO 2005/091849

(54) Mutácie génu PIK3CA v ľudských nádorových ochoreniach

(51) D21H 17/00, D21H 21/00

(11) E 15043

(96) 09756652.5, 13.11.2009

(97) 2430235, 10.4.2013

(31) 17722008

(32) 14.11.2008

(33) AT

(73) Kemira Chemie GesmbH, Krems, AT;

(72) SCHMID Leo, Glis, CH; SARTORI Jürgen, Stratzing, AT;

(74) Dolanská Elena, RNDr., Bratislava, SK;

(86) PCT/AT2009/000435

(87) WO 2010/054419

(54) Kompozícia na glejenie papiera

(51) D21H 21/00, D21H 27/00, E04F 15/00

(11) E 15028

(96) 10150990.9, 13.1.2006

(97) 2192229, 24.7.2013

(31) 102005002059

(32) 14.1.2005

(33) DE

(62) 06000691.3

(73) Kronotec AG, Luzern, CH;

(74) Bušová Eva, JUDr., Bratislava, SK;

(54) Overlay s vybíjacou schopnosťou

(51) E02D 17/00

(11) E 15101

(96) 08158540.8, 19.6.2008

(97) 2006453, 14.8.2013

(31) 102007029048

(32) 21.6.2007

(33) DE

(73) ThyssenKrupp Bauservice GmbH, Hückelhoven, DE;

(72) Tritschler Karl-Heinz, Hückelhoven, DE; Kleinen Gerd, Hückelhoven, DE;

(74) Belička Ivan, Ing., Banská Bystrica, SK;

(54) Rozperný rám tvaru U

(51) E03D 11/00, F16L 5/00

(11) E 15118

(96) 08405091.3, 27.3.2008

(97) 2105544, 24.7.2013

(73) Geberit International AG, Jona, CH;

(72) Weber Lothar, Wagen, CH;

(74) MAJLINGOVÁ & PARTNERS, s. r. o., Bratislava, SK;

(54) Sanitárne zariadenie s protipožiarňm prvkom

(51) **E04B 1/00, E04G 23/00**
 (11) **E 15069**
 (96) 03797232.0, 7.8.2003
 (97) 1540099, 17.7.2013
 (31) MI20021995
 (32) 19.9.2002
 (33) IT
 (73) Urettek S.r.l., Bosco Chiesanuova (Verona), IT;
 (72) CANTERI Carlo, Bosco Chiesanuova, IT;
 (74) ROTT, RŮŽIČKA & GUTTMANN, Bratislava, SK;
 (86) PCT/EP2003/008790
 (87) WO 2004/027177
 (54) **Spôsob opravy a/alebo impregnácie a/alebo izolácia a/alebo zosilnenia a/alebo obnovenia stenových systémov**

(51) **E04C 2/00, E04B 5/00, E04B 1/00, E04C 3/00**
 (11) **E 15047**
 (96) 06776020.7, 24.8.2006
 (97) 2061937, 3.7.2013
 (73) Jazzar Mohammed Omar, Giza, EG;
 (72) Jazzar Mohammed Omar, Giza, EG;
 (74) Beleščák Ladislav, Ing., Piešťany, SK;
 (86) PCT/EG2006/000032
 (87) WO 2008/019699
 (54) **Prefabrikované betónové stavebné jednotky**

(51) **E04F 19/00, E04F 15/00**
 (11) **E 15109**
 (96) 10159679.9, 12.4.2010
 (97) 2374962, 12.6.2013
 (73) Carl Prinz GmbH & Co. KG, Goch, DE;
 (72) Rogmann Theodor, Goch, DE;
 (74) Hörmannová Zuzana, Ing., Bratislava, SK;
 (54) **Systém profilov na podlahy**

(51) **E05D 1/00, E05D 11/00**
 (11) **E 15071**
 (96) 10790379.1, 3.12.2010
 (97) 2513397, 31.7.2013
 (31) 202009015725 U
 (32) 14.12.2009
 (33) DE
 (73) Dr. Schneider Kunststoffwerke GmbH, Kronach-Neuses, DE;
 (72) SCHNEIDER Johannes, Michelau, DE;
 (74) ROTT, RŮŽIČKA & GUTTMANN, Bratislava, SK;
 (86) PCT/EP2010/068818
 (87) WO 2011/082911
 (54) **Záves**

(51) **E06B 7/00, A47H 27/00**
 (11) **E 15130**
 (96) 10008916.8, 27.8.2010
 (97) 2299045, 5.6.2013
 (31) 102009039041, 202009015261 U, 102009052532
 (32) 28.8.2009, 28.8.2009, 11.11.2009
 (33) DE, DE, DE
 (73) Stoll Matthias, Weingarten, DE;
 (72) Stoll Matthias, Weingarten, DE;

(74) Bušová Eva, JUDr., Bratislava, SK;
 (54) **Upevňovací systém**

(51) **F03D 1/00**
 (11) **E 15073**
 (96) 10185397.6, 20.1.2004
 (97) 2273101, 21.8.2013
 (31) 10305543
 (32) 10.2.2003
 (33) DE
 (62) 04703365.9
 (73) Wobben Properties GmbH, Aurich, DE;
 (72) WOB BEN Aloys, AURICH, DE;
 (74) ROTT, RŮŽIČKA & GUTTMANN, Bratislava, SK;
 (54) **Spôsob montáže listov rotora veternej elektrárne**

(51) **F03D 5/00, B63H 9/00**
 (11) **E 15102**
 (96) 11009044.6, 15.11.2011
 (97) 2463516, 31.7.2013
 (31) TO20100980
 (32) 9.12.2010
 (33) IT
 (73) Kite Gen Research S.R.L., Chieri (TO), IT;
 (72) Ippolito Massimo, Berzano di San Pietro (AT), IT;
 (74) Belička Ivan, Ing., Banská Bystrica, SK;
 (54) **Eolický systém konvertovania energie cez výkonnostné profily krídla**

(51) **F16D 13/00**
 (11) **E 15056**
 (96) 11154356.7, 14.2.2011
 (97) 2362110, 11.9.2013
 (31) 1051239
 (32) 22.2.2010
 (33) FR
 (73) Valeo Matériaux de Friction, Limoges, FR;
 (72) Boutaud Jean-Pierre, Panazol, FR; Boyer Gérard, Saint Priest Taurion, FR; Pineda Philippe, Brives La Gaillarde, FR; Alix Isabelle, Chateauponsac, FR; Minamont Thierry, Aix Sur Vienne, FR;
 (74) Hörmannová Zuzana, Ing., Bratislava, SK;
 (54) **Výrobný postup trecieho mechanizmu**

(51) **F16D 69/00, F16D 13/00**
 (11) **E 15059**
 (96) 09757708.4, 4.6.2009
 (97) 2283246, 10.7.2013
 (31) 0853692
 (32) 4.6.2008
 (33) FR
 (73) Valeo Matériaux De Friction, Limoges, FR;
 (72) BOUTAUD Jean-Pierre, Panazol, FR; JUIL-LARD Eric, Limoges, FR; BRAULT Cyril, Limoges, FR; VICTOR Thierry, Vayrac, FR;
 (74) Hörmannová Zuzana, Ing., Bratislava, SK;
 (86) PCT/FR2009/000666
 (87) WO 2009/147332
 (54) **Upevnenie trecích obložení na disk spojky**

(51) **F16L 59/00**
 (11) **E 15042**
 (96) 10734923.5, 21.7.2010
 (97) 2457011, 10.7.2013
 (31) 11502009
 (32) 22.7.2009
 (33) CH
 (73) Brugg Rohr AG, Holding, Brugg, CH;
 (72) SCHALLER Werner, Hausen, CH;
 (74) Bušová Eva, JUDr., Bratislava, SK;
 (86) PCT/EP2010/004451
 (87) WO 2011/009598
 (54) **Spôsob spojovania pripojovacieho kusu s tepelne izolovanou potrubnou rúrkou**

(51) **F23G 5/00, F23M 5/00, F22B 1/00**
 (11) **E 15065**
 (96) 08011891.2, 2.7.2008
 (97) 2011972, 31.7.2013
 (31) 10642007
 (32) 3.7.2007
 (33) CH
 (73) clm technologie ag, Zürich, CH; Andreoli Bruno, APS Beratung, Uerikon, CH;
 (72) Seglias Werner, Uerikon, CH; Andreoli Bruno, Uerikon, CH;
 (74) Bušová Eva, JUDr., Bratislava, SK;
 (54) **Zariadenie, spôsob a zariadenie na výrobu prehriateho média**

(51) **F28F 13/00**
 (11) **E 15096**
 (96) 04731172.5, 5.5.2004
 (97) 1716379, 24.7.2013
 (31) MI20040040
 (32) 15.1.2004
 (33) IT
 (73) Pycos Engineering Pte. Ltd., Singapore, SG;
 (72) SPOTO Maurizio, Cassina de' Pecchi, IT; SPOTO Benedetto, Cassina de' Pecchi, IT;
 (74) Bušová Eva, JUDr., Bratislava, SK;
 (86) PCT/EP2004/004756
 (87) WO 2005/068926
 (54) **Parná krakovacia pec**

(51) **F41A 9/00**
 (11) **E 15110**
 (96) 06708968.0, 14.2.2006
 (97) 1848949, 7.8.2013
 (31) 20055067
 (32) 15.2.2005
 (33) FI
 (73) Patria Land Systems Oy, Helsinki, FI;
 (72) ROSVALL Pauli, Huittinen, FI;
 (74) Hörmannová Zuzana, Ing., Bratislava, SK;
 (86) PCT/FI2006/050064
 (87) WO 2006/087425
 (54) **Zariadenie na presunutie projektilu do hlavne zbrane**

(51) **G01B 7/00, G01D 5/00, H01L 41/00, G01R 33/00, G01L 3/00**
 (11) **E 15105**
 (96) 10725380.9, 12.5.2010
 (97) 2430418, 10.7.2013
 (31) 102009020960, 102009022751
 (32) 12.5.2009, 26.5.2009
 (33) DE, DE
 (73) MTS Sensortechnologie GmbH Co. KG, Lüdenscheid, DE;
 (72) KISKER Erhard, Düsseldorf, DE;
 (74) inventa Patentová a známková kancelária s.r.o., Bratislava, SK;
 (86) PCT/EP2010/002892
 (87) WO 2010/130413
 (54) **Spôsob merania pre snímače**

(51) **G01H 1/00**
 (11) **E 15131**
 (96) 09752114.0, 2.11.2009
 (97) 2359106, 17.4.2013
 (31) 202008014792 U
 (32) 7.11.2008
 (33) DE
 (73) Seuthe Ulrich, Wetter, DE;
 (72) Seuthe Ulrich, Wetter, DE;
 (74) Bušová Eva, JUDr., Bratislava, SK;
 (86) PCT/EP2009/007830
 (87) WO 2010/051954
 (54) **Spôsob a zariadenie k analýze vibrácií, vzorová databanka k tomuto účelu a použitie vzorovej databanky**

(51) **G01N 33/00, C07K 14/00, A61K 47/00, A61K 39/00, C07K 1/00, C07K 7/00**
 (11) **E 15036**
 (96) 06701606.3, 24.1.2006
 (97) 1844337, 3.7.2013
 (31) 05075174, 05077896
 (32) 24.1.2005, 16.12.2005
 (33) EP, EP
 (73) PEPSCAN SYSTEMS B.V., Lelystad, NL;
 (72) TIMMERMAN Peter, Lelystad, NL; PUIJK Wouter Cornelis, Lelystad, NL; SLOOTSTRA Jelle Wouter, Lelystad, NL; VAN DIJK Evert, Giethoorn, NL; MELOEN Robbert Hans, Lelystad, NL;
 (74) Hörmannová Zuzana, Ing., Bratislava, SK;
 (86) PCT/NL2006/000036
 (87) WO 2006/078161
 (54) **Väzbové zlúčeniny, imunogénne zlúčeniny a peptidomimetiká**

(51) **G02B 5/00, B32B 37/00, B32B 38/00**
 (11) **E 15132**
 (96) 11179964.9, 2.9.2011
 (97) 2426526, 10.7.2013
 (31) 2010197413, 2011108631
 (32) 3.9.2010, 13.5.2011
 (33) JP, JP
 (73) Nitto Denko Corporation, Ibaraki-shi, Osaka, JP;

- (72) Goto Shusaku, Ibaraki-shi, Osaka, JP; Miyatake Minoru, Ibaraki-shi, Osaka, JP; Mori Tomohiro, Ibaraki-shi, Osaka, JP; Kamijo Takashi, Ibaraki-shi, Osaka, JP; Nakazono Takuya, Ibaraki-shi, Osaka, JP; Kitagawa Takeharu, Ibaraki-shi, Osaka, JP;
- (74) FAJNOR IP, s. r. o., Bratislava, SK;
- (54) Spôsob sekvenčného laminovania optického filmu, zahrnujúceho polarizačný film, na pravouhlo tvarovaný panel**

- (51) G07B 15/00, G07C 5/00, B60R 1/00**
(11) E 15046
 (96) 09450197.0, 15.10.2009
 (97) 2312536, 17.7.2013
 (73) Kapsch TrafficCom AG, Wien, AT;
 (72) Polt Michael, Wien, AT; Schrödl Sören, Mödling, AT; Güner Refi-Tugrul, Baden, AT; Nagy Oliver, Wien, AT;
- (74) Hörmannová Zuzana, Ing., Bratislava, SK;
- (54) Prístroj vo vozidle pre systém výberu cestného mýta**

- (51) G07F 17/00**
(11) E 15099
 (96) 10001194.9, 5.2.2010
 (97) 2219160, 17.7.2013
 (31) 102009008587
 (32) 12.2.2009
 (33) DE
 (73) Novomatic AG, Gumpoldskirchen, AT;
 (72) Faul Thomas, Kaiserslautern, DE;
 (74) Belička Ivan, Ing., Banská Bystrica, SK;
- (54) Mincový zábavný automat**

- (51) G21C 15/00, G21C 19/00**
(11) E 15119
 (96) 08725912.3, 21.2.2008
 (97) 2135255, 24.7.2013
 (31) 714423
 (32) 6.3.2007
 (33) US
 (73) Areva NP, Paris La Defense, FR;
 (72) POP Mihai G. M., Lynchburg, VA, US; LOC-KAMON Brian Glenn, Evington, VA, US;
 (74) MAJLINGOVÁ & PARTNERS, s. r. o., Bratislava, SK;
- (86) PCT/US2008/002322
 (87) WO 2008/108932
- (54) Jadrová elektrárň použíajúca nanočastice v uzavretých okruhoch havarijných systémov a príslušný spôsob**

- (51) H01L 31/00, H02S 20/00, H02S 40/00**
(11) E 15016
 (96) 10715339.7, 10.3.2010
 (97) 2406829, 17.7.2013
 (31) BG20090008
 (32) 10.3.2009
 (33) IT
 (73) R.E.M. S.P.A. Revolution Energy Maker, Coccaiglio (BS), IT;

- (72) ANGOLI Roberto, Chiari (BS), IT; PARMA Paolo, Chiari (BS), IT; RONCONI Alfredo, Concesio, IT;
- (74) Korejzová Petra, JUDr., Bratislava, SK;
- (86) PCT/IB2010/000497
 (87) WO 2010/103378
- (54) Systém na zachytávanie solárnej energie**

- (51) H01M 2/00, F16K 31/00**
(11) E 15066
 (96) 08735657.2, 1.4.2008
 (97) 2206179, 12.6.2013
 (73) Oschmann Gbr, Schondorf, DE;
 (72) SCHERZER Klaus, Dachau, DE; STAUFF Hermann, Willich, DE;
 (74) Bušová Eva, JUDr., Bratislava, SK;
- (86) PCT/EP2008/053885
 (87) WO 2009/121402
- (54) Zátka na dopĺňovanie vody do článkov batérie**

- (51) H01R 13/00**
(11) E 15122
 (96) 08001056.4, 21.1.2008
 (97) 1950844, 21.8.2013
 (31) 102007004065
 (32) 26.1.2007
 (33) DE
 (73) Tyco Electronics AMP GmbH, Bensheim, DE;
 (72) Glaser Stefan, Heppenheim, DE; Leonhardt Bernd, Kirchheim, DE; Dierkes Ralf, Lorsch, DE;
- (74) PATENTSERVIS BRATISLAVA, a. s., Bratislava, SK;
- (54) Elektrický zástrčkový spoj s pružinovým ramenom**

- (51) H04H 20/00, H04L 1/00, H03M 13/00, H04L 27/00, H04L 5/00**
(11) E 15018
 (96) 11165580.9, 3.6.2009
 (97) 2385639, 28.8.2013
 (31) 122703 P
 (32) 15.12.2008
 (33) US
 (62) 09161816.5
 (73) LG Electronics Inc., Seoul, KR;
 (72) Ko Woo Suk, Seoul, KR; Moon Sang Chul, Seoul, KR;
- (74) Korejzová Petra, JUDr., Bratislava, SK;
- (54) Prístroj na vysielanie a prijímanie signálu a spôsob vysielania a prijímania signálu**

- (51) H04L 1/00, H04L 5/00, H03M 13/00**
(11) E 15019
 (96) 11194011.0, 3.6.2009
 (97) 2434677, 7.8.2013
 (31) 12191408 P
 (32) 12.12.2008
 (33) US
 (62) 09161834.8
 (73) LG Electronics Inc., Seoul, KR;
 (72) Ko Woo Suk, Seoul, KR; Park Jeong Hwan, Seoul, KR; Moon Sang Chul, Seoul, KR;
- (74) Korejzová Petra, JUDr., Bratislava, SK;
- (54) Prístroj na vysielanie a prijímanie signálu a spôsob vysielania a prijímania signálu**

| (51) | (11) | (51) | (11) | (51) | (11) | (51) | (11) |
|------------|---------|------------|---------|-------------|---------|------------|---------|
| A01N 65/00 | E 15012 | B21B 37/00 | E 15051 | C07C 49/00 | E 15075 | C12N 15/00 | E 15044 |
| A22C 11/00 | E 15072 | B23K 20/00 | E 15030 | C07C 211/00 | E 15082 | C12N 15/00 | E 15037 |
| A23L 1/00 | E 15020 | B23K 20/00 | E 15015 | C07C 233/00 | E 15136 | C12Q 1/00 | E 15138 |
| A24F 47/00 | E 15128 | B29B 15/00 | E 15029 | C07D 209/00 | E 15140 | D21H 17/00 | E 15043 |
| A47B 96/00 | E 15087 | B29C 45/00 | E 15031 | C07D 233/00 | E 15026 | D21H 21/00 | E 15028 |
| A47J 27/00 | E 15074 | B32B 27/00 | E 15134 | C07D 235/00 | E 15057 | E02D 17/00 | E 15101 |
| A47J 31/00 | E 15115 | B32B 37/00 | E 15022 | C07D 235/00 | E 15027 | E03D 11/00 | E 15118 |
| A61F 2/00 | E 15113 | B41J 2/00 | E 15093 | C07D 265/00 | E 15058 | E04B 1/00 | E 15069 |
| A61F 9/00 | E 15055 | B41J 2/00 | E 15088 | C07D 305/00 | E 15013 | E04C 2/00 | E 15047 |
| A61F 13/00 | E 15104 | B42D 15/00 | E 15133 | C07D 401/00 | E 15139 | E04F 19/00 | E 15109 |
| A61H 9/00 | E 15111 | B60B 1/00 | E 15038 | C07D 403/00 | E 15068 | E05D 1/00 | E 15071 |
| A61J 3/00 | E 15126 | B60J 1/00 | E 15054 | C07D 405/00 | E 15114 | E06B 7/00 | E 15130 |
| A61K 9/00 | E 15081 | B60K 1/00 | E 15112 | C07D 413/00 | E 15021 | F03D 1/00 | E 15073 |
| A61K 9/00 | E 15135 | B60N 2/00 | E 15024 | C07D 471/00 | E 15023 | F03D 5/00 | E 15102 |
| A61K 9/00 | E 15095 | B60N 2/00 | E 15060 | C07D 487/00 | E 15123 | F16D 13/00 | E 15056 |
| A61K 31/00 | E 15127 | B60R 19/00 | E 15120 | C07D 491/00 | E 15137 | F16D 69/00 | E 15059 |
| A61K 31/00 | E 15070 | B61F 3/00 | E 15041 | C07D 498/00 | E 15040 | F16L 59/00 | E 15042 |
| A61K 31/00 | E 15117 | B61F 7/00 | E 15034 | C07D 498/00 | E 15017 | F23G 5/00 | E 15065 |
| A61K 31/00 | E 15014 | B63C 11/00 | E 15049 | C07D 499/00 | E 15116 | F28F 13/00 | E 15096 |
| A61K 31/00 | E 15121 | B65B 9/00 | E 15045 | C07D 513/00 | E 15076 | F41A 9/00 | E 15110 |
| A61K 31/00 | E 15089 | B65D 19/00 | E 15091 | C07D 519/00 | E 15064 | G01B 7/00 | E 15105 |
| A61K 31/00 | E 15097 | B65D 43/00 | E 15083 | C07F 7/00 | E 15025 | G01H 1/00 | E 15131 |
| A61K 31/00 | E 15035 | B65D 47/00 | E 15063 | C07K 14/00 | E 15106 | G01N 33/00 | E 15036 |
| A61K 31/00 | E 15080 | B65D 51/00 | E 15039 | C07K 14/00 | E 15125 | G02B 5/00 | E 15132 |
| A61K 36/00 | E 15050 | B65D 85/00 | E 15062 | C07K 14/00 | E 15079 | G07B 15/00 | E 15046 |
| A61K 38/00 | E 15090 | B65G 15/00 | E 15061 | C07K 16/00 | E 15124 | G07F 17/00 | E 15099 |
| A61K 39/00 | E 15103 | B65H 51/00 | E 15077 | C07K 16/00 | E 15107 | G21C 15/00 | E 15119 |
| A61K 39/00 | E 15086 | B66F 9/00 | E 15108 | C08F 8/00 | E 15052 | H01L 31/00 | E 15016 |
| A61K 39/00 | E 15092 | C01F 15/00 | E 15094 | C08F 220/00 | E 15067 | H01M 2/00 | E 15066 |
| A61M 1/00 | E 15033 | C02F 1/00 | E 15048 | C09C 1/00 | E 15085 | H01R 13/00 | E 15122 |
| A61M 5/00 | E 15011 | C02F 1/00 | E 15100 | C11D 3/00 | E 15084 | H04H 20/00 | E 15018 |
| A61P 1/00 | E 15010 | C04B 7/00 | E 15078 | C12N 9/00 | E 15053 | H04L 1/00 | E 15019 |
| B01D 35/00 | E 15098 | C04B 28/00 | E 15032 | C12N 15/00 | E 15129 | | |

SC4A Sprístupnené preklady zmenených európskych patentových spisov

(11) E 6990

(97) 1897632, 8.5.2013

(45) 7.7.2010

(54) **Montážny spoj na spojenie plechových dielcov falcovaním, dvere automobilu obsahujúce taký spoj, a spôsob spojenia plechových dielcov automobilu falcovaním**

(11) E 12878

(97) 2167502, 10.7.2013

(45) 4.2.2013

(54) **Oxadiazolové deriváty a ich použitie ako potenciátorov metabotropného glutamátového receptora - 842**

PC4A

Prevody a prechody práv na európske patenty

(11) E 2212

(97) 1711094, 18.4.2007
 (73) Evonik Degussa GmbH, Essen, DE;
 Predchádzajúci majiteľ:
 Evonik Stockhausen GmbH, Krefeld, DE;
 Dátum zápisu do registra: 18.11.2013

(11) E 2640

(97) 1444236, 25.7.2007
 (73) MOLteni THERAPEUTICS S.R.L., Scandicci, IT;
 Predchádzajúci majiteľ:
 L. MOLteni & C. DEI FRATELLI ALITTI SOCIETA' DI ESERCIZIO SOCIETA' PER AZIONI, Scandicci (Prov. of Florence), IT;
 Dátum zápisu do registra: 27.11.2013

(11) E 3510

(97) 1558616, 24.8.2011
 (73) MOLteni THERAPEUTICS S.R.L., Scandicci, IT;
 Predchádzajúci majiteľ:
 L. MOLteni & C. DEI FRATELLI ALITTI SOCIETA' DI ESERCIZIO SOCIETA' PER AZIONI, Scandicci (Prov. of Florence), IT;
 Dátum zápisu do registra: 27.11.2013

(11) E 5036

(97) 1883641, 26.11.2008
 (73) MOLteni THERAPEUTICS S.R.L., Scandicci, IT;
 Predchádzajúci majiteľ:
 L. MOLteni & C. DEI FRATELLI ALITTI SOCIETA' DI ESERCIZIO S.P.A., Scandicci, IT;
 Dátum zápisu do registra: 27.11.2013

(11) E 5279

(97) 1770153, 31.12.2008
 (73) Vanderbilt Minerals, LLC, Norwalk, CT, US;
 Predchádzajúci majiteľ:
 R.T. VANDERBILT COMPANY, INC., Norwalk, Connecticut, US;
 Dátum zápisu do registra: 15.11.2013

(11) E 5279

(97) 1770153, 31.12.2008
 (73) Vanderbilt Chemicals, LLC, Norwalk, CT, US;
 Predchádzajúci majiteľ:
 Vanderbilt Minerals, LLC, Norwalk, CT, US;
 Dátum uzavretia zmluvy: 17.5.2013
 Dátum zápisu do registra: 15.11.2013

(11) E 6651

(97) 1883640, 26.8.2009
 (73) MOLteni THERAPEUTICS S.R.L., Scandicci, IT;
 Predchádzajúci majiteľ:
 L. MOLteni & C. DEI FRATELLI ALITTI SOCIETA' DI ESERCIZIO SOCIETA' PER AZIONI, Scandicci, IT;
 Dátum zápisu do registra: 27.11.2013

(11) E 6883

(97) 1711481, 22.5.2013
 (73) Bristol-Myers Squibb Holdings Ireland, Baar, CH;
 Predchádzajúci majiteľ:
 Bristol-Myers Squibb Company, Princeton, NJ, US;
 Dátum uzavretia zmluvy: 30.8.2013
 Dátum zápisu do registra: 14.11.2013

(11) E 7530

(97) 1610780, 21.4.2010
 (73) Bristol-Myers Squibb Holdings Ireland, Baar, CH;
 Predchádzajúci majiteľ:
 Bristol-Myers Squibb Company, Princeton, NJ, US;
 Dátum uzavretia zmluvy: 30.8.2013
 Dátum zápisu do registra: 14.11.2013

(11) E 9681

(97) 2178513, 30.3.2011
 (73) Bristol-Myers Squibb Holdings Ireland, Baar, CH;
 Predchádzajúci majiteľ:
 Bristol-Myers Squibb Company, Princeton, NJ, US;
 Dátum uzavretia zmluvy: 30.8.2013
 Dátum zápisu do registra: 11.11.2013

(11) E 12396

(97) 2046797, 23.5.2012
 (73) Grünenthal GmbH, Aachen, DE;
 Predchádzajúci majiteľ:
 Amura Therapeutics Limited, Cambridge, GB;
 Dátum uzavretia zmluvy: 5.6.2013
 Dátum zápisu do registra: 29.11.2013

(11) E 12796

(97) 2297162, 15.8.2012
 (73) Grünenthal GmbH, Aachen, DE;
 Predchádzajúci majiteľ:
 Amura Therapeutics Limited, Cambridge, GB;
 Dátum uzavretia zmluvy: 5.6.2013
 Dátum zápisu do registra: 29.11.2013

(11) **E 13090**
 (97) 2132082, 24.10.2012
 (73) Vanderbilt Minerals, LLC, Norwalk, CT, US;
 Predchádzajúci majiteľ:
 R.T. Vanderbilt Company, Inc., Norwalk, CT, US;
 Dátum zápisu do registra: 15.11.2013

(11) **E 14348**
 (97) 1904109, 3.4.2013
 (73) MOLTENI THERAPEUTICS S.R.L., Scandicci, IT;
 Predchádzajúci majiteľ:
 L. MOLTENI & C. dei Fratelli Alitti Societa' di Esercizio S.p.A., Scandicci, IT;
 Dátum zápisu do registra: 27.11.2013

(11) **E 13090**
 (97) 2132082, 24.10.2012
 (73) Vanderbilt Chemicals, LLC, Norwalk, US;
 Predchádzajúci majiteľ:
 Vanderbilt Minerals, LLC, Norwalk, CT, US;
 Dátum uzavretia zmluvy: 17.5.2013
 Dátum zápisu do registra: 15.11.2013

MM4A Zaniknuté európske patenty pre nezaplatenie udržiavacích poplatkov

(11) **E 229**
 (97) 1497289
 Dátum zániku: 9.4.2013

(11) **E 2915**
 (97) 1470829
 Dátum zániku: 1.4.2013

(11) **E 325**
 (97) 1386976
 Dátum zániku: 30.4.2013

(11) **E 3024**
 (97) 1511541
 Dátum zániku: 30.4.2013

(11) **E 370**
 (97) 1496902
 Dátum zániku: 9.4.2013

(11) **E 3027**
 (97) 1740351
 Dátum zániku: 20.4.2013

(11) **E 1394**
 (97) 1499477
 Dátum zániku: 10.4.2013

(11) **E 3454**
 (97) 1615902
 Dátum zániku: 13.4.2013

(11) **E 1398**
 (97) 1472957
 Dátum zániku: 27.4.2013

(11) **E 3538**
 (97) 1737681
 Dátum zániku: 23.4.2013

(11) **E 1792**
 (97) 1473495
 Dátum zániku: 22.4.2013

(11) **E 3546**
 (97) 1492733
 Dátum zániku: 7.4.2013

(11) **E 2365**
 (97) 1504131
 Dátum zániku: 30.4.2013

(11) **E 3840**
 (97) 1733122
 Dátum zániku: 6.4.2013

(11) **E 2870**
 (97) 1755630
 Dátum zániku: 7.4.2013

(11) **E 3862**
 (97) 1591445
 Dátum zániku: 29.4.2013

(11) **E 3923**
(97) 1744756
Dátum zániku: 22.4.2013

(11) **E 4089**
(97) 1763356
Dátum zániku: 15.4.2013

(11) **E 4385**
(97) 1740164
Dátum zániku: 25.4.2013

(11) **E 4614**
(97) 1626720
Dátum zániku: 2.4.2013

(11) **E 4727**
(97) 1885535
Dátum zániku: 25.4.2013

(11) **E 4803**
(97) 1747156
Dátum zániku: 18.4.2013

(11) **E 4985**
(97) 1586242
Dátum zániku: 4.4.2013

(11) **E 5553**
(97) 1875319
Dátum zániku: 21.4.2013

(11) **E 5863**
(97) 1635630
Dátum zániku: 19.4.2013

(11) **E 5986**
(97) 1467268
Dátum zániku: 5.4.2013

(11) **E 6026**
(97) 1960132
Dátum zániku: 20.4.2013

(11) **E 6065**
(97) 1714936
Dátum zániku: 12.4.2013

(11) **E 6097**
(97) 1629497
Dátum zániku: 6.4.2013

(11) **E 6180**
(97) 1740440
Dátum zániku: 4.4.2013

(11) **E 6514**
(97) 1880481
Dátum zániku: 28.4.2013

(11) **E 6563**
(97) 1756096
Dátum zániku: 26.4.2013

(11) **E 6577**
(97) 1710241
Dátum zániku: 6.4.2013

(11) **E 6797**
(97) 2013280
Dátum zániku: 26.4.2013

(11) **E 6875**
(97) 1876316
Dátum zániku: 20.4.2013

(11) **E 7016**
(97) 1847259
Dátum zániku: 13.4.2013

(11) **E 7267**
(97) 1740452
Dátum zániku: 19.4.2013

(11) **E 7489**
(97) 1874825
Dátum zániku: 25.4.2013

(11) **E 7655**
(97) 1869185
Dátum zániku: 18.4.2013

(11) **E 7866**
(97) 1742836
Dátum zániku: 19.4.2013

(11) **E 8102**
(97) 1620161
Dátum zániku: 24.4.2013

(11) **E 8148**
(97) 1874761
Dátum zániku: 21.4.2013

(11) **E 8289**
 (97) 2004610
 Dátum zániku: 11.4.2013

(11) **E 10139**
 (97) 1871901
 Dátum zániku: 4.4.2013

(11) **E 8445**
 (97) 1611144
 Dátum zániku: 7.4.2013

(11) **E 10342**
 (97) 1497100
 Dátum zániku: 17.4.2013

(11) **E 8494**
 (97) 1902477
 Dátum zániku: 25.4.2013

(11) **E 10400**
 (97) 2135014
 Dátum zániku: 3.4.2013

(11) **E 8559**
 (97) 1738355
 Dátum zániku: 19.4.2013

(11) **E 10601**
 (97) 1627315
 Dátum zániku: 29.4.2013

(11) **E 8567**
 (97) 2137160
 Dátum zániku: 1.4.2013

(11) **E 10943**
 (97) 2025046
 Dátum zániku: 12.4.2013

(11) **E 8595**
 (97) 2010498
 Dátum zániku: 11.4.2013

(11) **E 11129**
 (97) 2013148
 Dátum zániku: 23.4.2013

(11) **E 8621**
 (97) 1633340
 Dátum zániku: 8.4.2013

(11) **E 11225**
 (97) 1471191
 Dátum zániku: 10.4.2013

(11) **E 8747**
 (97) 1980169
 Dátum zániku: 7.4.2013

(11) **E 11950**
 (97) 1877330
 Dátum zániku: 8.4.2013

(11) **E 9123**
 (97) 1857245
 Dátum zániku: 18.4.2013

(11) **E 12518**
 (97) 2113706
 Dátum zániku: 29.4.2013

(11) **E 9382**
 (97) 1593424
 Dátum zániku: 22.4.2013

(11) **E 13322**
 (97) 2105278
 Dátum zániku: 17.4.2013

(11) **E 9668**
 (97) 1497099
 Dátum zániku: 17.4.2013

(11) **E 13589**
 (97) 1572397
 Dátum zániku: 2.4.2013

(11) **E 9855**
 (97) 1704906
 Dátum zániku: 19.4.2013

(11) **E 14085**
 (97) 2139802
 Dátum zániku: 15.4.2013

TA4A

Doplnenie pôvodcu (-ov)

(11) E 9981

(72) VORONINA Tatiana Aleksandrovna, Moscow,
RU; AKHAPKIN Roman Vitalevich, Moscow,
RU; Akhapkina Valentina Ivanovna, Moscow,
RU;
Vestník č. 11/2011 - SC4A, str. 27

TE4A

Zmeny adries

(11) E 12317

(97) 1729558, 30.5.2012
(73) Eurochem N.V., Sint-Gillis-Waas, BE;
Dátum zápisu do registra: 19.11.2013

ČASŤ

DODATKOVÉ OCHRANNÉ OSVEDČENIA

Číselné kódy na označovanie bibliografických údajov (Štandard WIPO ST. 9)

- | | |
|--|--|
| <p>(11) Číslo dokumentu (21) Číslo žiadosti (22) Dátum podania žiadosti (23) Dátum podania žiadosti o predĺženie doby platnosti (54) Názov vynálezu základného patentu (68) Číslo základného patentu (71) Meno (názov) žiadateľa (-ov) (73) Meno (názov) majiteľa (-ov) (74) Meno (názov) zástupcu (-ov)</p> | <p>(92) Číslo a dátum prvého povolenia uviesť liečivo alebo výrobok na ochranu rastlín na trh v Slovenskej republike (93) Číslo, dátum a štát prvého povolenia uviesť liečivo alebo výrobok na ochranu rastlín na trh v Spoločenstve (94) Predpokladaný dátum uplynutia platnosti osvedčenia/Predpokladaný dátum uplynutia predĺženej doby platnosti osvedčenia/Opravený predpokladaný dátum uplynutia doby platnosti osvedčenia/Opravený predpokladaný dátum uplynutia predĺženej doby platnosti osvedčenia (95) Názov liečiva/výrobku na ochranu rastlín Typ: (liečivo/výrobok na ochranu rastlín)</p> |
|--|--|

Zverejnené žiadosti o udelenie dodatkového ochranného osvedčenia**(21) 6-2013**

- (22) 12.7.2013
 (68) EP 1 549 338
 (54) Polypeptidové vakcíny na rozsiahlu ochranu proti hypervirulentným líniám meningokokov
 (71) Novartis Vaccines and Diagnostics S. r. l., Siena (SI), IT;
 (74) Štros David, JUDr., Bratislava, SK;
 (92) EU/1/12/812/001, EU/1/12/812/002, EU/1/12/812/003, EU/1/12/812/004, 14.1.2013
 (93) EU/1/12/812/001, EU/1/12/812/002, EU/1/12/812/003, EU/1/12/812/004, 14.1.2013, EU

- (95) Rekombinantný fúzny proteín NHBA *Neisserie meningitidis* skupiny B/rekombinantný proteín NadA *Neisserie meningitidis* skupiny B/rekombinantný fúzny proteín fHbp *Neisserie meningitidis* skupiny B**
 Typ: liečivo

(21) 7-2013

- (22) 12.7.2013
 (68) EP 1 423 419
 (54) Hybridná a tandemová expresia neisseriových proteínov
 (71) Novartis Vaccines and Diagnostics S. r. l., Siena (SI), IT;
 (74) Štros David, JUDr., Bratislava, SK;
 (92) EU/1/12/812/001, EU/1/12/812/002, EU/1/12/812/003, EU/1/12/812/004, 14.1.2013
 (93) EU/1/12/812/001, EU/1/12/812/002, EU/1/12/812/003, EU/1/12/812/004, 14.1.2013, EU

- (95) Rekombinantný fúzny proteín fHbp *Neisserie meningitidis* skupiny B**
 Typ: liečivo

(21) 12-2013

- (22) 4.11.2013
 (68) EP 1 789 390
 (54) Pyridylové inhibítory hedgehog signalizácie
 (71) Genentech, Inc., South San Francisco, CA, US; Curis, Inc., Lexington, MA, US;
 (74) Tomeš Pavol, Ing., Bratislava, SK;
 (92) EU/1/13/848/001, 12.7.2013
 (93) EU/1/13/848/001, 12.7.2013, EU
(95) Erivedge - Vismodegib
 Typ: liečivo

(21) 5021-2013

- (22) 18.10.2013
 (68) EP 2 086 535
 (54) Antagonista receptora angiotenzínu II na liečenie systémových ochorení pri mačkách
 (71) Boehringer Ingelheim Vetmedica GmbH, Ingelheim am Rhein, DE;
 (74) inventa Patentová a známková kancelária s. r. o., Bratislava, SK;
 (92) EU/2/12/146/001, 13.2.2013
 (93) EU/2/12/146/001, 13.2.2013, EU
(95) SEMINTRA - Telmisartan a/alebo jeho farmaceuticky prijateľná soľ
 Typ: liečivo

ČASŤ

ÚŽITKOVÉ VZORY

Kódy na označovanie jednotlivých druhov dokumentov (Štandard WIPO ST. 16)

- | | |
|--|---|
| U1 Zverejnené prihlášky úžitkových vzorov podľa zákona č. 517/2007 Z. z. o úžitkových vzoroch a o zmene a doplnení niektorých zákonov | Y1 Zapísané úžitkové vzory podľa zákona č. 517/2007 Z. z. o úžitkových vzoroch a o zmene a doplnení niektorých zákonov bez zmeny v porovnaní s príslušnou zverejnenou prihláškou |
| | Y2 Zapísané úžitkové vzory podľa zákona č. 517/2007 Z. z. o úžitkových vzoroch a o zmene a doplnení niektorých zákonov so zmenou v porovnaní s príslušnou zverejnenou prihláškou |

Číselné kódy na označovanie bibliografických údajov (Štandard WIPO ST. 9)

- | | |
|--|---|
| (11) Číslo dokumentu | (62) Číslo pôvodnej prihlášky v prípade vylúčenej prihlášky |
| (21) Číslo prihlášky | (67) Číslo pôvodnej patentovej prihlášky v prípade odbočenia |
| (22) Dátum podania prihlášky | (71) Meno (názov) prihlasovateľa (-ov) |
| (31) Číslo prioritnej prihlášky | (72) Meno pôvodcu (-ov) |
| (32) Dátum podania prioritnej prihlášky | (73) Meno (názov) majiteľa (-ov) |
| (33) Krajina alebo regionálna organizácia priority | (74) Meno (názov) zástupcu (-ov) |
| (43) Dátum zverejnenia prihlášky | (86) Číslo podania medzinárodnej prihlášky podľa PCT |
| (45) Dátum oznámenia o zápise úžitkového vzoru | (87) Číslo zverejnenia medzinárodnej prihlášky podľa PCT |
| (47) Dátum zápisu a sprístupnenia úžitkového vzoru verejnosti | (96) Číslo podania európskej patentovej prihlášky |
| (51) Medzinárodné patentové triedenie | (97) Číslo zverejnenia európskej patentovej prihlášky alebo vydania európskeho patentového spisu |
| (54) Názov | |
| (57) Anotácia | |

Poznámka:

Symbody medzinárodného patentového triedenia uvedené v tomto vestníku zodpovedajú vydaniu 2014.01 Medzinárodného patentového triedenia s platnosťou od 1. januára 2014. Na patentových dokumentoch zverejňovaných úradom a vo vestníku úradu budú v roku 2014 uvádzané iba symboly hlavných skupín MPT 2014.01. V databázach úradu, vo webregistroch na internete a v ostatných výstupoch úradu budú zverejňované údaje týkajúce sa patentov a úžitkových vzorov vrátane ich prihlášok so symbolmi úplnej verzie MPT 2014.01.

Kódy na označovanie záhlaví oznámení publikovaných vo Vestníku ÚPV SR (Štandard WIPO ST. 17)

- | | |
|---|---|
| BA2K Zverejnené prihlášky úžitkových vzorov | FG2K Zapísané úžitkové vzory |
| FA2K Zastavené konania o prihláškach úžitkových vzorov na žiadosť prihlasovateľa | MA2K Zaniknuté úžitkové vzory vzdáním sa |
| FB2K Zastavené konania o prihláškach úžitkových vzorov | MC2K Vymazané úžitkové vzory |
| FC2K Zamietnuté prihlášky úžitkových vzorov | MG2K Čiastočne vymazané úžitkové vzory |
| GB2K Prevody a prechody práv na prihlášky úžitkových vzorov | MK2K Zaniknuté úžitkové vzory uplynutím doby platnosti |
| PD2K Zmeny dispozičných práv na prihlášky úžitkových vzorov (zálohy) | ND2K Predĺženie platnosti úžitkových vzorov |
| PD2K Zmeny dispozičných práv na prihlášky úžitkových vzorov (ukončenie zálohov) | PC2K Prevody a prechody práv na úžitkové vzory |
| | PD2K Zmeny dispozičných práv na úžitkové vzory (zálohy) |
| | PD2K Zmeny dispozičných práv na úžitkové vzory (ukončenie zálohov) |
| | QB2K Licenčné zmluvy |
| | QC2K Ukončenie platnosti licenčných zmlúv |
| | RL2K Odňatie ochrany a prepis prihlasovateľa alebo majiteľa úžitkového vzoru (na základe rozhodnutia súdu) |

Opravy a zmeny

Opravy v prihláškach úžitkových vzorov

- HA2K** Doplnenie pôvodcu (-ov)
- HB2K** Opravy mien
- HC2K** Zmeny mien
- HD2K** Opravy adries
- HE2K** Zmeny adries
- HF2K** Opravy dátumov
- HG2K** Opravy zatriedenia podľa MPT
- HH2K** Opravy chýb alebo zmeny všeobecne
- HK2K** Opravy tlačových chýb vo Vestníku ÚPV SR

Opravy v úžitkových vzoroch

- TA2K** Doplnenie pôvodcu (-ov)
- TB2K** Opravy mien
- TC2K** Zmeny mien
- TD2K** Opravy adries
- TE2K** Zmeny adries
- TF2K** Opravy dátumov
- TG2K** Opravy zatriedenia podľa MPT
- TH2K** Opravy chýb alebo zmeny všeobecne
- TK2K** Opravy tlačových chýb vo Vestníku ÚPV SR

BA2K

Zverejnené prihlášky úžitkových vzorov

Podľa § 40 ods. 1 zákona č. 517/2007 Z. z. o úžitkových vzoroch a o zmene a doplnení niektorých zákonov, po zverejnení prihlášky úžitkového vzoru môže ktokoľvek podať v lehote troch mesiacov od tohto zverejnenia úradu námietky proti zápisu úžitkového vzoru do registra.

Obsah prihlášok úžitkových vzorov sa zverejňuje v rozsahu opisu technického riešenia, nárokov na ochranu, výkresov s obrázkami a ďalšími podkladmi, spolu s výsledkom rešerše na stav techniky, ktorú vykonal úrad podľa § 38 ods. 4 uvedeného zákona.

Zverejnené prihlášky sú dostupné prostredníctvom internetovej databázy s vybranými údajmi z registra úžitkových vzorov na stránke www.upv.sk alebo v študovni úradu, alebo môžu byť doručené v papierovej alebo elektronickej forme na základe objednávky, doručenej úradu v písomnej forme.

| | | | | | | | |
|------------|------------|----------|------------|-----------|------------|------------|------------|
| (21) | (51) | (21) | (51) | (21) | (51) | (21) | (51) |
| 50063-2012 | A23L 1/00 | 76-2013 | A61N 5/00 | 114-2013 | E02B 11/00 | 50001-2013 | F01C 1/00 |
| 50109-2012 | A23N 15/00 | 80-2013 | E02B 3/00 | 129-2013 | F24J 2/00 | 50032-2013 | G03B 27/00 |
| 18-2013 | C02F 1/00 | 96-2013 | F02M 35/00 | 133-2013 | E03D 3/00 | 50068-2013 | A47J 43/00 |
| 21-2013 | A47C 4/00 | 99-2013 | F16C 9/00 | 138-2013 | A21D 2/00 | 50069-2013 | A47J 19/00 |
| 43-2013 | E05G 1/00 | 100-2013 | E02B 13/00 | 156-2013 | A63J 5/00 | 50093-2013 | E05B 65/00 |
| 50-2013 | B65D 65/00 | 108-2013 | A47C 3/00 | 5023-2013 | E02B 3/00 | | |

(51) **A21D 2/00**

(21) **138-2013**

(22) 29.7.2013

(71) Centrum výskumu rastlinnej výroby Piešťany, Piešťany, SK;

(72) Gubišová Marcela, Mgr., Bzince pod Javorinou, SK; Gubiš Jozef, Ing., PhD., Bzince pod Javorinou, SK; Žofajová Alžbeta, Ing., PhD., Piešťany, SK; Gavurníková Soňa, Ing., PhD., Prašník, SK; Havrlentová Michaela, RNDr., PhD., Krakovany, SK; Ondreičková Katarína, Mgr., PhD., Nové Mesto nad Váhom, SK; Mihálik Daniel, Mgr., PhD., Čachtice, SK; Lichvárová Mária, Ing., Prešov, SK; Muchová Darina, RNDr., Prešov, SK; Kraic Ján, doc. RNDr., PhD., Piešťany, SK;

(54) **Múčna zmes na prípravu chleba a pečiva so zvýšeným obsahom vápnika**

(57) Múčna zmes na prípravu chleba a pečiva so zvýšeným obsahom vápnika predstavuje zmes mletého maku bielosemennej odrody alebo odrody so svetlou alebo okrovou farbou semena a pšeničnej múky. Múčna zmes sa pripraví zmiešaním mletého maku v množstve 5 - 12 % hmotn. a zvyšok do 100 % hmotn. tvorí pšeničná múka.

(54) **Pšeničný expandovaný výrobok so zvýšeným obsahom antokyánových glykozidov**

(57) Expandovaný výrobok obsahuje celé zrná a/alebo granuly extrudovanej suroviny z purpurovej pšenice.

(51) **A23N 15/00**

(21) **50109-2012**

(22) 3.12.2012

(31) CZ2012-25751 U

(32) 13.3.2012

(33) CZ

(71) TESCO MA s.r.o., Zlín, CZ;

(72) Vaculík Jiří, Zlín, CZ; Březík David, Zlín-Kostelec, CZ;

(74) Beleščák Ladislav, Ing., Piešťany, SK;

(54) **Lúpač hrášku**

(57) Lúpač hrášku pozostáva zo zásobníka (1), krytu (2), spodného lúpacieho valca (3) s ozubeným profilom a horného lúpacieho valca (5), medzi ktorými je vytvorená medzera (8) na lúpanie. Valce sú spojené prostredníctvom kolies (6) a (7) s kľukou (4).

(51) **A23L 1/00**

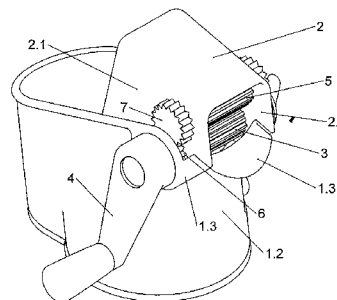
(21) **50063-2012**

(22) 18.7.2012

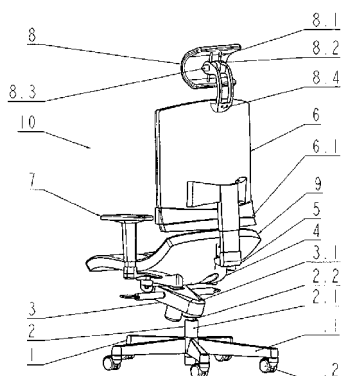
(71) Celpo spol. s r.o., Očová, SK;

(72) Moravík Pavel, Detva, SK; Fekiač Ján, Detva, SK; Križmanek Vladimír, Detva, SK; Rückschloss Lubomír, Ing., Sliach - Hájniky, SK; Hanková Andrea, Ing., PhD., Zvolen, SK; Matušková Katarína, Ing., Hriňová, SK; Havrlentová Michaela, Ing., PhD., Krakovany, SK;

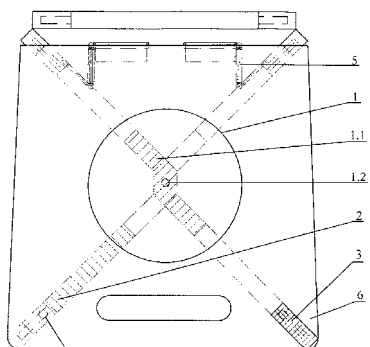
(74) Belička Ivan, Ing., Banská Bystrica, SK;



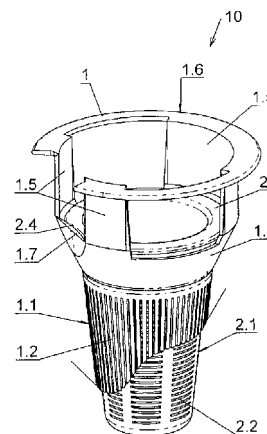
- (51) A47C 3/00, A47C 7/00, A47C 9/00
 (21) 108-2013
 (22) 7.6.2013
 (71) Král Jozef, Ing., Kokošovce, SK; Kardoš František, Prešov, SK;
 (72) Král Jozef, Ing., Kokošovce, SK; Kardoš František, Prešov, SK;
 (54) **Stolička na dlhodobé sedenie**
 (57) Sedacia plocha (9) stoličky je vpred rozdelená na dve časti so spoločnou zadnou časťou a je upevnená o výkyvné ramená sedacieho ovládacieho mechanizmu (3). Sedacia plocha (9) má v oblasti stehien aktívne časti, medzi ktorými je voľný priestor - stredové vybranie (9.3), ktoré v pomere k celkovej šírke sedacej plochy tvorí 1/6 až 1/8 výhodne 1/7 jej šírky, pričom do stredového vybrania (9.3) zasahuje tvarová vložka (4).



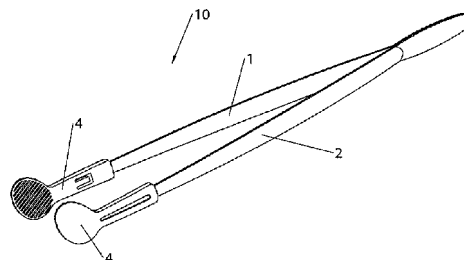
- (51) A47C 4/00
 (21) 21-2013
 (22) 6.2.2013
 (71) Suja Matej, Zvolen, SK;
 (72) Suja Matej, Zvolen, SK;
 (54) **Skladacia stolička**
 (57) Skladacia stolička pozostáva z lubov (2), nôh (3), tyčiek (4), kovaní (5), sedadla (6) a operadla (7), pričom stredový otočný kĺb (1) je tvorený spojkami (1.1) na spojenie protiľahlých lubov (2) a z tyčky (1.2) na ich spojenie do otočného celku.



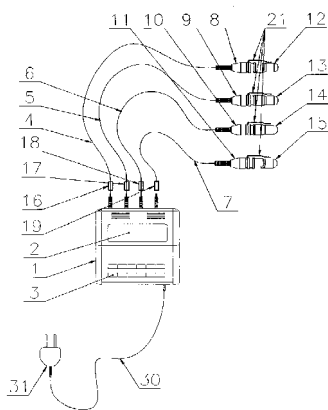
- (51) A47J 19/00
 (21) 50069-2013
 (22) 17.6.2013
 (31) CZ2012-26590 U
 (32) 24.8.2012
 (33) CZ
 (71) TESCO MA s.r.o., Zlín, CZ;
 (72) Vaculík Jiří, Zlín, CZ; Škoda Ladislav, Zlín-Malenovice, CZ;
 (74) Beleščák Ladislav, Ing., Piešťany, SK;
 (54) **Sítka na prípravu čaju**
 (57) Sítka (10) na prípravu čaju pozostáva z vonkajšej časti (1) s vonkajším kužeľom (1.1), do ktorej je zasunutá vnútorná časť (2) s vnútorným kužeľom (2.1) zodpovedajúceho tvaru, pričom na obidvoch kužeľoch (1.1, 2.1) sú vytvorené odlišné otvory (1.2, 2.2) vedené horizontálne alebo vertikálne a tak, aby po zasunutí vnútornej časti (2) do vonkajšej časti (1) vznikol jemný sieťový raster.



- (51) A47J 43/00
 (21) 50068-2013
 (22) 17.6.2013
 (31) CZ2012-26589 U
 (32) 24.8.2012
 (33) CZ
 (71) TESCO MA s.r.o., Zlín, CZ;
 (72) Vaculík Jiří, Zlín, CZ; Fiala František, Strakonice, CZ;
 (74) Beleščák Ladislav, Ing., Piešťany, SK;
 (54) **Univerzálna kuchynská pinzeta**
 (57) Univerzálna kuchynská pinzeta je určená najmä na prípravu a manipuláciu s jedlami a pozostáva z dvoch na jednej strane spojených pružných ramien (1, 2), kde sú na ich koncových častiach (3) nasadené a zaistené vymeniteľné pracovné nástavce (4) s pružnými zádržkami (5).



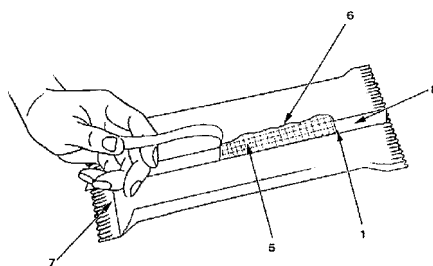
- (51) **A61N 5/00**
 (21) **76-2013**
 (22) 3.5.2013
 (71) Kokoš František, Ing., Revúca, SK;
 (72) Kokoš František, Ing., Revúca, SK;
 (74) Lobodová Dagmar, Ing., Košice, SK;
(54) Zariadenie na vykonávanie stimulácie mozgu laserovým kruhovo alebo elipticky polarizovaným svetlom
 (57) Zariadenie na vykonávanie stimulácie mozgu laserovým kruhovo alebo elipticky polarizovaným svetlom pozostáva z hlavnej jednotky (1) vybavenej na prednej časti ovládacími tlačidlami (3) a displejom (2), z ktorej je napájaná najmenej jedna laserová dióda (16, 17, 18, 19). K hlavnej jednotke (1) je v hornej časti pripojiteľný najmenej jeden nosový aplikátor (8, 9, 10, 11) alebo nosové aplikátory (38, 39) výhodne vybavené v zadnej časti laserovými diódami (40, 41). Hlavná jednotka (1) je v spodnej časti napájaná cez konektor (33) a súčasťou zariadenia je aj programovateľná jednotka (51) so vstavanou batériou (56) a samostatným procesorom (57).



- (51) **A63J 5/00, A61L 9/00, G09F 19/00, F21S 10/00**
 (21) **156-2013**
 (22) 11.9.2013
 (71) Bencz Ladislav, Jelenec, SK;
 (72) Bencz Ladislav, Jelenec, SK;
 (74) Máčajová Mária, Ing., patentová zástupkyňa, Nitra, SK;
(54) Diskogul'a s voňavkou
 (57) Diskogul'a pozostáva z dvoch dutých poglob' na báze skla alebo plastov navzájom spojených a pokrytých z vonkajšej strany vrstvou adhézneho činidla a sklenými plôškami štvorcového, obdĺžnikového alebo trojuholníkového tvaru, pričom horná časť diskogule je vybavená závesným prvkom a vo vnútri je umiestnený voňavý prípravok.

- (51) **B65D 65/00, B65B 61/00**
 (21) **50-2013**
 (22) 14.3.2013
 (71) CHEMOSVIT FOLIE, a.s., Svit, SK;
 (72) Pitoňák Martin, Ing., Svit, SK;
 (74) Berník Peter, JUDr., Svit, SK;

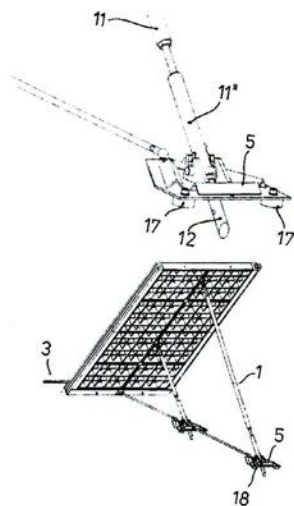
- (54) Obal z párových polymérnych materiálov a s nimi kombinovaných materiálov**
 (57) Obal z párových polymérnych materiálov a s nimi kombinovaných materiálov obsahuje iniciačnú perforáciu (1) s predznačeným začiatkom cesty párania na vytvorenie otvoru (5), na ktorej koncoch je umiestnená etiketa (2), alebo cesta párania je určená pozdĺžnym zvarom (8), perforácia (1) je umiestnená na obale alebo v pozdĺžnom zvare (8), pričom vedľa cesty párania je umiestnená plocha s reklamnými informáciami, a iniciačná perforácia (1) je vytvorená laserom, mechanicky, zárezom alebo zárezmi, riešenie umožňuje ľahké otváranie obalov a spočíva vo vytvorení zoslabenia (jedného alebo viacerých vedľa seba) do plochy alebo pozdĺžnych okrajov obalového materiálu v ľubovoľnej časti pozdĺžneho zvaru (8).



- (51) **C02F 1/00**
 (21) **18-2013**
 (22) 1.2.2013
 (71) Lazoň Ondrej Ing. / TECHNOL, Nedožery - Brezany, SK;
 (72) Schmiedhamer Václav, Ing., Prievidza, SK; Vašeková Zuzana, Ing., Prievidza, SK;
(54) Spôsob spracovania kvapalných odpadov obsahujúcich rozpustné polyboritany
 (57) Úžitkový vzor sa týka spôsobu spracovania odpadovej vody z jadrovej elektrárne, ktorá obsahuje 3 až 28 % hmotn. B_2O_3 vo forme rozpustných alkalických polyboritanov. Polyboritany sú prídavkom zrážacieho činidla vo forme nerozpustnej zrazeniny, čím sa eliminujú antibakteriálne a škodlivé účinky bóru. Ako zrážacie činidlo je výhodné použiť roztok chloridu vápenatého alebo roztok obsahujúci 0,1 až 3 % hmotn. HCl, 10 až 40 % hmotn. $FeCl_2/FeCl_3$ a 0,5 až 10 % hmotn. $ZnCl_2$. Po oddelení pevnej fázy je možné reakčné vody vypustiť priamo do čističky odpadových vôd a spolu s ostatnými odpadovými vodami ju po konečnej úprave a po overení výstupných ukazovateľov kvality vypustiť do povrchových vôd.

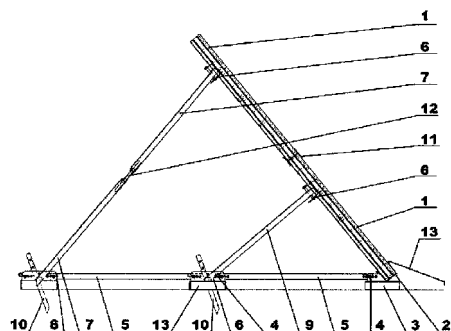
- (51) **E02B 3/00**
 (21) **5023-2013**
 (22) 23.4.2013
 (71) Slovenská technická univerzita v Bratislave, Strojnícka fakulta, Bratislava, SK;
 (72) Šooš Lubomír, prof. Ing., PhD., Bratislava, SK; Prikkel Karol, doc. Ing., CSc., Bratislava, SK; Ondruška Juraj, Ing., Bratislava, SK; Frkák Július, Ing., Poprad, SK; Biath Peter, Ing., Bardejov, SK; Čačko Viliam, Ing., Chynorany, SK;

- (74) Kováčik Štefan, Ing., Bratislava, SK;
 (54) **Konštrukčná zostava prvkov protipovodňových mobilných modulárnych zábran**
 (57) Konštrukčná zostava prvkov protipovodňových mobilných modulárnych zábran v rozloženom alebo zloženom stave pozostáva aspoň z troch druhov prvkov: oporných vzperových prvkov (1) prestaviteľných pod záťažou, šikmých stenových záchytných modulov (2), prítlačných klapiek (3), spojovacích ťahadiel (4) so sférickou väzbou, pätiiek (5), bočných spojovacích stenových prvkov (6), pevných rohových spojovacích prvkov (7), flexibilných prechodových prvkov (8), pevných oporných vzperových prvkov (9), upevňovacích hlavíc (10). Oporný vzperový prvok (1) prestaviteľný pod záťažou pozostáva zo strednej otočne prestaviteľnej časti (11), pričom na spodný koniec strednej časti (11) nadväzuje dolná pevná časť (11) s polohovateľným hrotom (12) a na horný koniec strednej časti (11) nadväzuje horná pevná časť (11), ktorá je vybavená upevňovacou hlavice (10) alebo zapadá do upevňovacej hlavice (10). Päťka (5) je vybavená gumovými podložkami (17) a má prídatný kotviaci otvor (18).

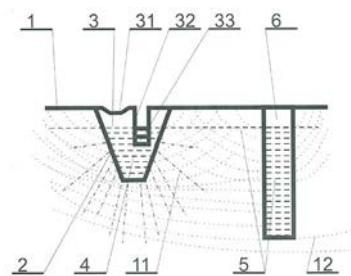


- (51) **E02B 3/00**
 (21) **80-2013**
 (22) 15.5.2013
 (71) Konštrukta Industry, a.s., Trenčín, SK;
 (72) Kurpel Lubomír, Ing., Trenčín, SK;
 (54) **Oporný systém protipovodňových zábran**
 (57) Doska zábrany (1) vsadená do dolného tvarovaného elementu (2) utesneného tesniacou podložkou (3), pričom spojovacím elementom (4) je k dolnému tvarovanému elementu (2) pripojená horizontálna vzpera (5), na ktorej opačnom konci je pomocou identického spojovacieho elementu (4) pripojený oporný element (6) zatlačený do podkladu. Do dosky zábrany (1) je vložený ďalší oporný element (6) podopretý prednou šikmou vzperou (7) napojenou na oporný element (6), ktorý je v nepevnom teréne kotvený kolíkom (10). Pre vyššie hladiny vody je na dolnú dosku zábrany (1) cez tvarový element (11) položená identická horná doska zábrany (1) podopretá cez ďalší oporný element (6) a cez dvojicu

zadných šikmých vzpier (7) o podklad cez identický oporný element (6), ktorý je prepojený pomocou identickej horizontálnej vzpery (5) s oporným elementom (6) zo systému opory dolnej dosky zábrany (1).

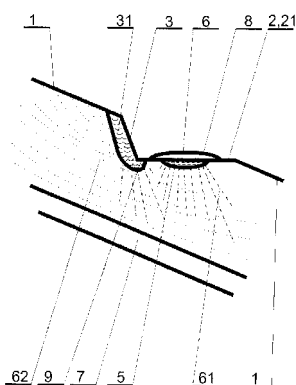


- (51) **E02B 11/00, E02D 31/00**
 (21) **114-2013**
 (22) 20.6.2013
 (71) Vaľo Štefan, Nižný Klátov, SK;
 (72) Vaľo Štefan, Nižný Klátov, SK;
 (74) Gruber Dalibor, Ing., Košice, SK;
 (54) **Systém na regulovanie výšky hladiny podzemnej vody**
 (57) Systém na regulovanie výšky hladiny podzemnej vody (5), najmä prostredníctvom regulácie hladiny dažďovej vody (4) v odvodňovacom kanáli (2) je tvorený nespevnenou plochou (1) pôdnymi kapilármi (12), v ktorej je vytvorený najmenej jeden odvodňovací kanál (2) s dažďovou vodou (4), do ktorého je pripojená najmenej jedna nepriepustná hrádzka (3), ktorá je tvorená na vrchnej strane najmenej jedným bezpečnostným prepadovým žľabom (31) a najmenej jedným priepustným otvorom (32), v ktorom je pripojený najmenej jeden nastaviteľný hladinový nástavec (33), a odvodňovací kanál (2) je prepojený cez vodný priesak (11) a pôdne kapiláry (12) na podzemnú vodu (5), pričom v nespevnenej ploche (1) je vytvorená jedna kontrolná studňa (6).

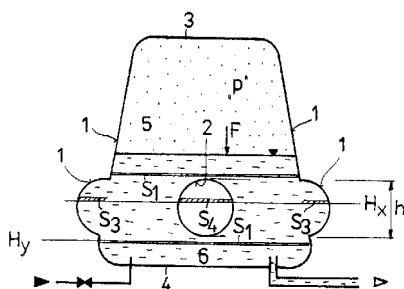


- (51) **E02B 13/00, E02B 3/00**
 (21) **100-2013**
 (22) 4.6.2013
 (71) Vaľo Štefan, Nižný Klátov, SK;
 (72) Vaľo Štefan, Nižný Klátov, SK;
 (74) Gruber Dalibor, Ing., Košice, SK;
 (54) **Systém na zadržovanie odtoku dažďových vôd a revitalizácie zhutnenej pôdy na svahu**

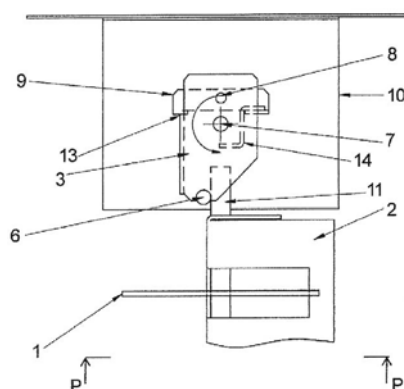
- (57) Opísaný je systém na zadržiavanie odtoku dažďových vôd a revitalizácie zhutnenej pôdy na svahu, kde je v nespevnenej svahovej ploche (1) s pôdnymi kapilármi (62) vytvorený hĺbkový svahový otvor (4) s dažďovou vodou (6) a otvorenou fóliou (41), v ktorom je uložená prekopaná svahová pôda (42), za ktorou je vytvorená šikmá svahová plocha (3) so svahovým zásekom (31), v ktorej spodnej časti je umiestnená záseková jama (9), za ktorou je vytvorená zhutnená svahová pôda (2) so záchytnou zrážkovou jamou (5), kopcovitou plochou (8), svahovobočnou plochou (22) a jamovou bočnicou (21), pričom spodná časť hĺbkového svahového otvoru (4), záseková jama (9) a záchytná zrážková jama (5) sú prepojené cez vodný priesak (61) a pôdne kapiláry (62) na spodné vody (7).



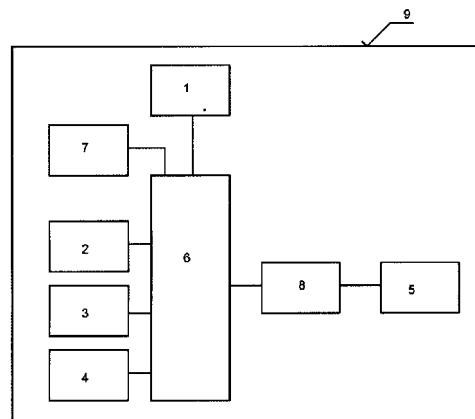
- (51) **E03D 3/00, E03B 11/00**
 (21) **133-2013**
 (22) 23.7.2013
 (71) Kováčik Štefan, Ing., Bratislava, SK;
 (72) Kováčik Štefan, Ing., Bratislava, SK;
 (54) **Spôsob vytlačovania kvapalín z tlakovej nádoby a tlaková nádoba**
 (57) Tlaková nádoba je konštrukčne riešená tak, že aspoň jedna stena nádoby obsahuje plynulé alebo aspoň jedno lokálne rozšírenie (1), kde plynulé rozšírenie (1) prechádza z hornej základne (3) tlakovej nádoby s menšou horizontálnou plochou (S_1) vnútorného objemu tlakovej nádoby do dolnej základne (4) s väčšou horizontálnou plochou (S_1) vnútorného objemu tlakovej nádoby a/alebo v horizontálnych rovinách (H_x) výšky (h) vloženého dutého telesa (2) je celková horizontálna plocha (S_3) aspoň jedného lokálneho rozšírenia (1) zhodná alebo väčšia ako priemer dutého telesa (2) vloženého do horizontálnej plochy (S_4) vloženého dutého telesa (2).



- (51) **E05B 77/00, E05B 15/00**
 (21) **50093-2013**
 (22) 31.7.2013
 (31) CZ2013-28127 U
 (32) 26.6.2013
 (33) CZ
 (71) Alfa 3 spol. s r.o., Pardubice, CZ;
 (72) Pritula Martin, Chrudim, CZ;
 (74) Bačík Kvetoslav, Ing., Nová Dubnica, SK;
 (54) **Zariadenie na centrálne uzamykanie zásuvkových skriň**
 (57) Zariadenie je vybavené kulisou (1) s vodiacou drážkou (12), do ktorej zasahuje tyčová časť (5) závor (2) vybavenej oporným prvkom (11). Závor (2) je otočne uložená na čape (4) závor a otočná páka (3) je uložená na čape (7) otočnej páky. Kulisa (1) je umiestnená na konci zásuvkovej skrine a jej vodiaca drážka (12) má vodorovnú časť (12.1) a šikmú časť (12.2).



- (51) **E05G 1/00, G08B 15/00**
 (21) **43-2013**
 (22) 11.3.2013
 (71) PYRA, spol. s r.o., Bratislava, SK;
 (72) Appel Ján, Bratislava, SK;
 (54) **Bezpečnostný dymový box**
 (57) Bezpečnostný dymový box (9) obsahuje akumulátor (1) pripojený k procesorovej riadiacej jednotke (6), na vstupe ktorej je snímač (2) naklonenia a pohybu, snímač (3) teploty, snímač (4) osvetlenia, spínač (7) a výstupný spínač (8) s pripojeným pyrotechnickým zariadením (5).



(51) F01C 1/00, F02B 53/00**(21) 50001-2013**

(22) 6.1.2013

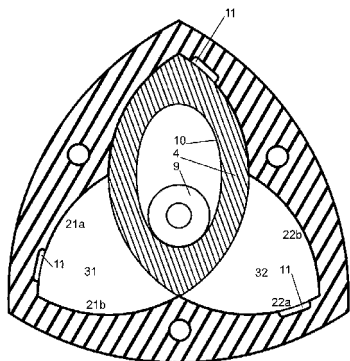
(71) Kujovič Jozef, Pezinok, SK;

(72) Kujovič Jozef, Pezinok, SK;

(74) Porubčan Róbert, Ing., Ivanka pri Dunaji, SK;

(54) Pracovný priestor s rotačne sa pohybujúcim piestom

(57) Nový pracovný priestor s rotačne pohybujúcim sa piestom má výhody jednoduchšieho tesnenia dvojbokého piesta (4), ktorý medzi úvratami vykonáva kývavý pohyb, pričom sa otáča okolo jednej tesniacej línie a kľže sa svojou valcovou plochou (51) po valcovej ploche susediacich komôr (21a, 22b) s rovnakým polomerom R. Pracovný priestor má tvar pravidelnej trojčipej hviezdy (1). Vždy dve susedné komory (3N, 3N+1) majú spoločný stred (S) protiľahlých valcových plôch (2Na, 2N+1b) s polomerom R. Spojnica susedných komôr (31, 32), teda priesečník valcových plôch (21b, 22a) zodpovedá spoločnému stred (S) protiľahlých valcových plôch (21a, 22b). Piest (4) vykonáva kývavý, rotačný pohyb s postupne meniacim sa stredom otáčania, jeho pohyb je prenášaný na vystupujúci hriadeľ (7). Pracovný priestor môže byť súčasťou spaľovacieho motora alebo čerpadla, dýchadla, kompresora a podobne. Prevodový mechanizmus (6) môže mať podobu vnútorného ozubenia (10) s pastorkom (9) v strede hviezdy (1) alebo podobu hriadeľa s kľbmi alebo podobne.

**(51) F02M 35/00****(21) 96-2013**

(22) 14.10.2011

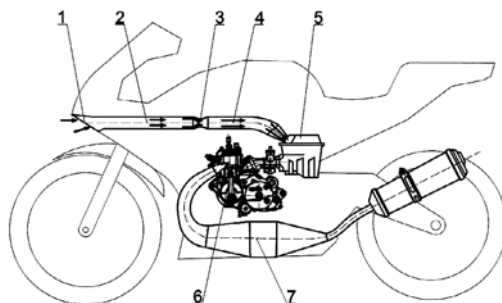
(71) Technická univerzita v Košiciach, Košice, SK;

(72) Puškár Michal, Ing., PhD., Košice, SK; Puškár Michal, Ing., Vinné, SK; Bigoš Peter, prof. Ing., CSc., Košice, SK;

(54) Systém náporovo-ejektorového nasávania pre dvojtaktný spaľovací motor

(57) Systém náporovo-ejektorového nasávania pre dvojtaktný spaľovací motor (6) rieši problémy spojené s nedostatočným plnením valca čerstvou zmesou. Systém sa skladá z nasávacieho otvoru (1) umiestneného na čelnej ploche vozidla, ktorým vstupuje vzduch do nasávacieho potrubia (2) a ďalej prúdi cez ejektor (3) a kompresné potrubie (4) do zásobníka (5), do ktorého je zaústený difúzor karburátora dvojtaktného spaľovacieho motora (6). Tlak, pri ktorom je vzduch na-

sávaný do valca dvojtaktného spaľovacieho motora (6), sa mení z atmosférického tlaku na pretlak, čo má priamy súvis so zvýšením výstupného výkonu a krútiaceho momentu. Systém náporovo-ejektorového nasávania tvorí spolu s výfukovým systémom (7) vzájomne prepojenú sústavu, ktorá má zásadný vplyv na výstupný výkon dvojtaktného spaľovacieho motora (6).

**(51) F16C 9/00****(21) 99-2013**

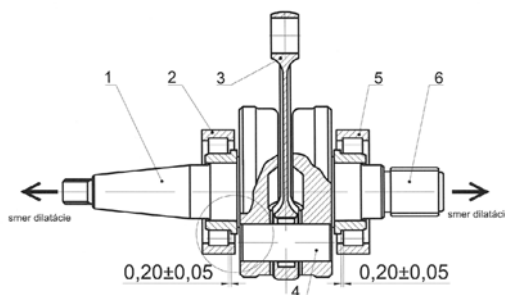
(22) 14.10.2011

(71) Technická univerzita v Košiciach, Košice, SK;

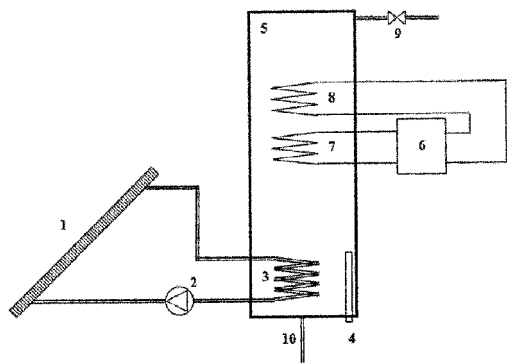
(72) Puškár Michal, Ing., PhD., Košice, SK; Puškár Michal, Ing., Vinné, SK; Bigoš Peter, prof. Ing., CSc., Košice, SK;

(54) Uloženie kľukového hriadeľa spaľovacieho motora zabezpečujúce minimalizáciu mechanických strát

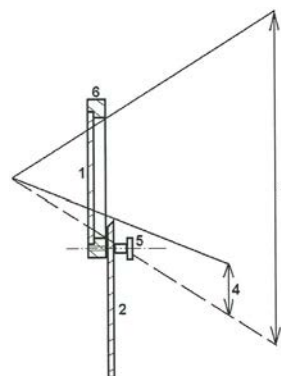
(57) Uloženie kľukového hriadeľa spaľovacieho motora zabezpečujúce minimalizáciu mechanických strát rieši problémy kľukových hriadeľov spaľovacích motorov. Pri procese horenia v spaľovacom motore dochádza k prudkému stláčaniu ojnice (3) smerom nadol, čo spôsobuje priehyb kľukového hriadeľa. Vplyvom teploty dochádza tiež k predĺženiu kľukového hriadeľa v smere osi rotácie. Kľukový hriadeľ pozostáva z pravého zotrvačníka (6), ktorý je spojený s ľavým zotrvačníkom (1) spojovacím čapom (4). Tento spojovací čap (4) je zároveň súčasťou dolného ložiska ojnice (3). Na pravom zotrvačníku (6) je umiestnené pravé valčekové ložisko (5) s predpísanou axiálnou vôľou $0,20 \pm 0,05$ mm. Na ľavom zotrvačníku (1) sa nachádza ľavé valčekové ložisko (2) s predpísanou axiálnou vôľou $0,20 \pm 0,05$ mm. Celková axiálna vôľa kľukového hriadeľa je daná súčtom vôľ oboch ložísk (5,2). Predpísaná vôľa zabezpečuje voľný pohyb kľukového hriadeľa v axiálnom smere v priestore vymedzenom celkovou vôľou.



- (51) **F24J 2/00, F24H 4/00, F25B 30/00**
 (21) **129-2013**
 (22) 17.7.2013
 (71) Pap Miroslav, Ing., PhD., Nitra, SK; Brachtýr Bohumír, Ing., PhD., Nitra, SK;
 (72) Brachtýr Bohumír, Ing., PhD., Nitra, SK; Pap Miroslav, Ing., PhD., Nitra, SK;
(54) Solárny systém s tepelným čerpadlom
 (57) Solárny systém pozostáva zo solárneho kolektora (1), solárneho výmenníka (3) v zásobníku (5) a obehového čerpadla (2). V zásobníku (5) sú umiestnené výparník (7) a kondenzátor (8) tepelného čerpadla, ktoré transformujú energiu s nízkou teplotou v zásobníku pod výparníkom (7) na energiu s vyššou teplotou v hornej časti zásobníka (5) nad kondenzátorom (8). V dolnej časti zásobníka (5) sa nachádza prívod studenej vody (10) a elektrická špirála (4) na dokúrenie v prípade nedostatočného slnečného žiarenia. V hornej časti zásobníka (5) sa nachádza vypúšťací ventil (9) pre vodu ohriatu na finálnu teplotu.



- (51) **G03B 27/00, G02B 27/00**
 (21) **50032-2013**
 (22) 9.4.2013
 (71) KVANT spol. s r.o., Bratislava, SK;
 (72) Kubošek Pavol, RNDr., CSc., Bratislava, SK;
 (74) MAJLINGOVÁ & PARTNERS, s. r. o., Bratislava, SK;
(54) Zariadenie na ochranu pred expozíciou laserového žiarenia v okrajových častiach vykresľovacieho priestoru laserových zariadení
 (57) Zariadenie na ochranu pred expozíciou laserového žiarenia v okrajových častiach vykresľovacieho priestoru laserových zariadení je tvorené jednou clonou (2) alebo sústavou clôn (7, 8, 9, 10) s vhodným prichytením, umiestnenými v blízkosti výstupného otvoru. Clony (2, 7, 8, 9 a 10) sa nastavujú zasúvaním a vysúvaním do oblastí výstupného otvoru vykresľovacieho priestoru. Uvedené zariadenie je možné použiť pre ľubovoľné laserové zariadenie laserovej triedy II až IV. Hlavné využitie tohoto zariadenia je v projektoroch pre lasershow, v priemyselných zariadeniach, ako sú napr. zváracie a gravírovacie zariadenia, medicínske zariadenia, dermatologické prístroje a mnohé iné.



| | | | | | | | |
|------------|------------|------------|------------|------------|------------|------------|------------|
| (51) | (21) | (51) | (21) | (51) | (21) | (51) | (21) |
| A21D 2/00 | 138-2013 | A47J 43/00 | 50068-2013 | E02B 3/00 | 80-2013 | F01C 1/00 | 50001-2013 |
| A23L 1/00 | 50063-2012 | A61N 5/00 | 76-2013 | E02B 11/00 | 114-2013 | F02M 35/00 | 96-2013 |
| A23N 15/00 | 50109-2012 | A63J 5/00 | 156-2013 | E02B 13/00 | 100-2013 | F16C 9/00 | 99-2013 |
| A47C 3/00 | 108-2013 | B65D 65/00 | 50-2013 | E03D 3/00 | 133-2013 | F24J 2/00 | 129-2013 |
| A47C 4/00 | 21-2013 | C02F 1/00 | 18-2013 | E05B 65/00 | 50093-2013 | G03B 27/00 | 50032-2013 |
| A47J 19/00 | 50069-2013 | E02B 3/00 | 5023-2013 | E05G 1/00 | 43-2013 | | |

FG2K

Zapísané úžitkové vzory

| (11) | (51) | (11) | (51) | (11) | (51) | (11) | (51) |
|------|------------|------|------------|------|------------|------|------------|
| 6629 | A01C 1/00 | 6638 | F16L 55/00 | 6647 | B65D 21/00 | 6656 | A41D 13/00 |
| 6630 | A21D 13/00 | 6639 | G21F 5/00 | 6648 | B65G 19/00 | 6657 | A47J 27/00 |
| 6631 | A61P 17/00 | 6640 | G01N 33/00 | 6649 | F25B 27/00 | 6658 | A47K 13/00 |
| 6632 | A63F 7/00 | 6641 | C04B 26/00 | 6650 | G06F 17/00 | 6659 | A47B 11/00 |
| 6633 | A61Q 19/00 | 6642 | C05F 11/00 | 6651 | A61H 3/00 | 6660 | A47G 33/00 |
| 6634 | G09F 19/00 | 6643 | G01N 3/00 | 6652 | F42B 12/00 | 6661 | C04B 20/00 |
| 6635 | A61K 31/00 | 6644 | B27L 11/00 | 6653 | G09F 7/00 | 6662 | C23C 22/00 |
| 6636 | B30B 15/00 | 6645 | B09B 3/00 | 6654 | A21D 2/00 | | |
| 6637 | G06Q 50/00 | 6646 | A61H 15/00 | 6655 | F16D 65/00 | | |

(51) A01C 1/00**(11) 6629**

(21) 167-2012

(22) 27.12.2012

(45) 8.1.2014

(47) 11.11.2013

(72) Černák Mirko, Bratislava, SK; Sťahel Pavel, Javorník, CZ; Kováčik Dušan, Lisková, SK; Záhoranová Anna, Ivanka pri Dunaji, SK; Henselová Mária, Bratislava, SK; Hudecová Daniela, Bratislava, SK;

(73) Masarykova univerzita, Brno, CZ; Univerzita Komenského v Bratislave, Bratislava, SK;

(74) Máčajová Mária, Ing., Nitra, SK;

(54) Zariadenie na úpravu rastlinných semien nízkoteplotnou plazmou pri atmosférickom tlaku**(51) A21D 2/00, A21D 13/00, A23L 1/00****(11) 6654**

(21) 50026-2013

(22) 27.3.2013

(45) 8.1.2014

(47) 26.11.2013

(72) Ciesarová Zuzana, Ing., CSc., Bratislava, SK; Kukurková Kristína, Ing., PhD., Bratislava, SK; Marková Lucie, Ing., Telč, CZ;

(73) Výskumný ústav potravinársky, Bratislava, SK;

(74) Litváková Edita, Ing., Bratislava, SK;

(54) Trvanlivé a jemné pečivo a koreninová zmes do trvanlivého a jemného pečiva**(51) A21D 13/00, A23L 1/00****(11) 6630**

(21) 1-2012

(22) 2.1.2012

(45) 8.1.2014

(47) 25.11.2013

(72) Šturdík Ernest, doc. Ing., CSc., Bratislava, SK; Dodok Ladislav, doc. Ing., PhD., Bratislava, SK; Saxa Vojtech, RNDr., Bratislava, SK; Duchoňová Lenka, Mgr., Trnava-Modranka, SK;

(73) STUVITAL s. r. o., Bratislava, SK;

(54) Chlieb na báze farebných pšeníc so zvýšeným obsahom zdraviu prospešných látok**(51) A41D 13/00, F41H 1/00****(11) 6656**

(21) 5102-2012

(22) 14.12.2012

(31) CZ2012-25495 U

(32) 19.1.2012

(33) CZ

(45) 8.1.2014

(47) 27.11.2013

(72) Hanuš Martin, Praha, CZ;

(73) Hanuš Martin, Praha, CZ;

(74) Bušová Eva, JUDr., Bratislava, SK;

(54) Vesta, najmä na bojové účely**(51) A47B 11/00****(11) 6659**

(21) 53-2013

(22) 20.3.2013

(45) 8.1.2014

(47) 27.11.2013

(72) Kravec Ľuboš, Trnavá Hora, SK;

(73) Kravec Ľuboš, Trnavá Hora, SK;

(54) Konferenčný stolík so sedením**(51) A47G 33/00****(11) 6660**

(21) 69-2013

(22) 11.4.2013

(45) 8.1.2014

(47) 27.11.2013

(72) Šálek Tibor, Ing., Banská Bystrica, SK;

(73) Šálek Tibor, Ing., Banská Bystrica, SK;

(54) Vetvičkový vianočný stromček**(51) A47J 27/00, A47J 36/00****(11) 6657**

(21) 50066-2012

(22) 24.7.2012

(45) 8.1.2014

(47) 27.11.2013

(67) 50029-2012

(72) Sabo Stanislav, Martin, SK;

(73) Sabo Stanislav, Martin, SK;

(74) Belička Ivan, Ing., Banská Bystrica, SK;

(54) Nádoba na ohrev tekutín

-
- (51) **A47K 13/00**
(11) **6658**
(21) 50076-2012
(22) 6.9.2012
(31) U1100197
(32) 9.9.2011
(33) HU
(45) 8.1.2014
(47) 27.11.2013
(72) Bölskei Ferenc, Monorierdő, HU;
(73) Bölskei Ferenc, Monorierdő, HU;
(74) Litvákova Lenka, Ing., Bratislava, SK;
(54) **Sanitárna vložka do toaletných zariadení**
-
- (51) **A61H 3/00**
(11) **6651**
(21) 50020-2013
(22) 7.3.2013
(31) PUV 2012-25747
(32) 13.3.2012
(33) CZ
(45) 8.1.2014
(47) 26.11.2013
(72) Hampl Petr, Chlumčany, CZ; Petele Jaroslav, Chlumčany, CZ;
(73) Hampl Petr, Chlumčany, CZ;
(74) Kubíny Peter, Bc., Trenčín, SK;
(54) **Rehabilitačná chodúľka**
-
- (51) **A61H 15/00, A61H 7/00, A61H 39/00, A61H 23/00**
(11) **6646**
(21) 60-2013
(22) 5.4.2013
(45) 8.1.2014
(47) 26.11.2013
(72) Zakuťanský Štefan, Bardejov, SK;
(73) Zakuťanský Štefan, Bardejov, SK;
(54) **Masážna pomôcka na hĺbkovú masáž**
-
- (51) **A61K 31/00**
(11) **6635**
(21) 50089-2012
(22) 26.10.2012
(45) 8.1.2014
(47) 25.11.2013
(72) Leškovský Peter, PhDr., Senec, SK;
(73) VULM SK s. r. o., Bratislava, SK;
(74) Belička Ivan, Ing., Banská Bystrica, SK;
(54) **Výživový doplnok s extraktom z pagaštanu konského**
-
- (51) **A61P 17/00, A61K 33/00, A61K 9/00, A61K 8/00**
(11) **6631**
(21) 117-2012
(22) 21.9.2012
(31) 2011-24873
(32) 22.9.2011
(33) CZ
(45) 8.1.2014
(47) 25.11.2013
-
- (51) **A61Q 19/00, A61K 8/00**
(11) **6633**
(21) 5085-2012
(22) 18.10.2012
(45) 8.1.2014
(47) 25.11.2013
(72) Micháliková Darina, Ing., Bratislava, SK;
(73) DAMITA COSMETICS spol. s r. o., Bratislava, SK;
(74) Kováčik Štefan, Ing., Bratislava, SK;
(54) **Mandľový výživný krém**
-
- (51) **A63F 7/00**
(11) **6632**
(21) 140-2012
(22) 14.11.2012
(45) 8.1.2014
(47) 25.11.2013
(72) Benovič Eva, Nitra, SK;
(73) Benovič Eva, Nitra, SK;
(74) Máčajová Mária, Ing., Nitra, SK;
(54) **Stolová futbalová hra**
-
- (51) **B09B 3/00, H05H 1/00**
(11) **6645**
(21) 58-2013
(22) 2.4.2013
(45) 8.1.2014
(47) 26.11.2013
(72) Silvestri Jaroslav, Bardejov, SK;
(73) SILVERGAS s.r.o., Bardejov, SK;
(74) Gruber Dalibor, Ing., Košice, SK;
(54) **Zapojenie systému na zvýšenie účinnosti plazmových a/alebo pyrolýznych zariadení a spôsob jeho činnosti**
-
- (51) **B27L 11/00**
(11) **6644**
(21) 51-2013
(22) 19.3.2013
(45) 8.1.2014
(47) 26.11.2013
(72) Krilek Jozef, Ing., PhD., Krupina, SK;
(73) Technická Univerzita vo Zvolene, Zvolen, SK;
(54) **Sekací nôž na výrobu drevnej štiepky**
-
- (51) **B30B 15/00**
(11) **6636**
(21) 50098-2012
(22) 5.11.2012
(45) 8.1.2014
(47) 25.11.2013
(67) 50050-2012

- (72) Ondruš Peter, Žilina, SK; Šebo Juraj, Ing., PhD., Košice, SK;
 (73) Ondruš Peter, Žilina, SK;
 (74) Belička Ivan, Ing., Banská Bystrica, SK;
(54) Systém automatickej identifikácie nástrojov a nástroj

- (51) B65D 21/00**
(11) 6647
 (21) 5005-2013
 (22) 7.2.2013
 (45) 8.1.2014
 (47) 26.11.2013
 (72) Litvík Ľuboš, Bratislava, SK;
 (73) Litvík Ľuboš, Bratislava, SK;
(54) Flaše spájajúce sa do zostavy 3D

- (51) B65G 19/00**
(11) 6648
 (21) 5006-2013
 (22) 11.2.2013
 (45) 8.1.2014
 (47) 26.11.2013
 (72) Sapietová Alžbeta, doc. Ing., PhD., Gbeľany, SK; Sága Milan, prof. Dr., Ing., Žilina, SK; Sapieta Milan, Ing., Gbeľany, SK; Dekýš Vladimír, doc. Ing., CSc., Martin, SK;
 (73) Žilinská univerzita v Žiline, Strojnícka fakulta, Žilina, SK;
 (74) Kováčik Štefan, Ing., Bratislava, SK;
(54) Hydraulický pohon dávkovacieho stroja

- (51) C04B 20/00**
(11) 6661
 (21) 37-2012
 (22) 27.2.2012
 (45) 8.1.2014
 (47) 28.11.2013
 (72) Dobrocký Juraj, Ing. arch., Lučenec, SK; Kováčik Štefan, Ing., Lučenec - Malá Ves, SK;
 (73) Dobrocký Juraj, Ing. arch., Lučenec, SK; Kováčik Štefan, Ing., Lučenec - Malá Ves, SK;
(54) Linka na výrobu ľahkého kameniva z alkalických kremičitanov termickou expanziou

- (51) C04B 26/00**
(11) 6641
 (21) 35-2013
 (22) 28.2.2013
 (45) 8.1.2014
 (47) 26.11.2013
 (72) Šoka Ondrej, Ing., Hruboňovo, SK;
 (73) THINKSPLAY s.r.o., Banská Bystrica, SK;
(54) Luminiscenčné osvetlenie kamenného koberca

- (51) C05F 11/00, C05D 9/00**
(11) 6642
 (21) 37-2013
 (22) 4.3.2013
 (45) 8.1.2014
 (47) 26.11.2013

- (72) Teren Ján, Ing., CSc., Bratislava - Rača, SK;
 (73) Teren Ján, Ing., CSc., Bratislava - Rača, SK;
(54) Kvapalné hnojivo obsahujúce síru

- (51) C23C 22/00, C23G 3/00**
(11) 6662
 (21) 50056-2012
 (22) 31.5.2012
 (45) 8.1.2014
 (47) 28.11.2013
 (67) 50020-2012
 (72) Orsag Marian, Ing., Zlate Moravce, SK;
 (73) TESGAL, s.r.o., Vrāble, SK;
 (74) Belička Ivan, Ing., Banská Bystrica, SK;
(54) Multifunkčné zariadenie na povrchovú úpravu kovov

- (51) F16D 65/00**
(11) 6655
 (21) 50028-2013
 (22) 30.3.2013
 (45) 8.1.2014
 (47) 26.11.2013
 (72) Matús Eduard, Ing., MBA, Šumperk, CZ; Řehák Otakar, Ing., Potštejn, CZ;
 (73) Diafrik Components s. r. o., Potštejn, CZ;
 (74) Labudík Miroslav, Ing., Kysucké Nové Mesto, SK;
(54) Brzdová čeľusť

- (51) F16L 55/00, F16L 47/00**
(11) 6638
 (21) 50115-2012
 (22) 13.12.2012
 (45) 8.1.2014
 (47) 26.11.2013
 (72) Vytřísal Jan, Ing., Bratislava, SK;
 (73) SEPS, a.s., Bratislava, SK;
 (74) Belička Ivan, Ing., Banská Bystrica, SK;
(54) Usporiadanie na opravu netesnosti potrubia a spôsob aplikácie usporiadania

- (51) F25B 27/00, F25B 29/00, F25B 30/00, F28D 20/00**
(11) 6649
 (21) 5011-2013
 (22) 1.3.2013
 (45) 8.1.2014
 (47) 26.11.2013
 (72) Gyurik Adolf Rodriguez, Bratislava, SK;
 (73) MainSail LLC, Wilmington, US;
 (74) Kováčik Štefan, Ing., Bratislava, SK;
(54) Hybridný chladiaci okruh, najmä energetického zariadenia

- (51) F42B 12/00, C06B 45/00**
(11) 6652
 (21) 50021-2013
 (22) 7.3.2013
 (45) 8.1.2014
 (47) 26.11.2013
 (72) Drda Martin, Praha, CZ; Vaněk Dušan, Ing., Horní Jelení, CZ;

(73) STV GROUP a.s., Praha, CZ;
 (74) Kubínyi Peter, Bc., Trenčín, SK;
(54) Termobarický náboj a termobarický reaktívny granát pre ručné granátomety typu RPG a ich modifikácie

(51) G01N 3/00, B65G 15/00

(11) 6643

(21) 41-2013
 (22) 7.3.2013
 (45) 8.1.2014
 (47) 26.11.2013

(72) Michalik Peter, Ing., PhD., Prešov, SK; Molnár Vieroslav, doc. Ing., PhD., Prešov, SK; Fedorko Gabriel, doc. Ing., PhD., Drienovská Nová Ves, SK; Zajac Jozef, prof. Ing., CSc., Prešov, SK; Hatala Michal, doc. Ing., PhD., Prešov, SK;

(73) Michalik Peter, Ing., PhD., Prešov, SK; TU - Košice, Košice, SK;

(54) Prípravok na analýzu vzoriek gumotextilných dopravných pásov na priemyselných metrotomografoch

(51) G01N 33/00

(11) 6640

(21) 14-2013
 (22) 29.1.2013
 (45) 8.1.2014
 (47) 26.11.2013

(72) Kelemeca Vasil, Ing., Snina, SK;
 (73) S Y N L A C T A, s.r.o., Snina, SK;
 (74) Regina Ivan, Ing., Košice, SK;

(54) Spôsob zisťovania obsahu biologicky využiteľnej energie v pôde

(51) G06F 17/00, G06Q 50/00, B25J 9/00

(11) 6650

(21) 5017-2013
 (22) 19.3.2013
 (45) 8.1.2014
 (47) 26.11.2013

(72) Gulan Ladislav, prof. Ing., PhD., Lubina, SK; Bukoveczky Juraj, prof. Ing., CSc., Veľký Grob, SK; Schmidtová Carmen, Ing., Bratislava, SK;

(73) Slovenská technická univerzita v Bratislave, Strojnícka fakulta, Bratislava, SK;

(74) Kováčik Štefan, Ing., Bratislava, SK;

(54) Zapojenie virtuálnych elektronických prostriedkov na určenie veľkostného radu modulárnych štruktúr mobilných pracovných strojov

(51) G06Q 50/00, G05B 19/00

(11) 6637

(21) 50108-2012
 (22) 30.11.2012
 (45) 8.1.2014
 (47) 25.11.2013

(72) Tomlain Juraj st., Ing., Senica, SK; Tomlain Ján, Senica, SK; Ravas Stanislav, Ing., Senica, SK; Tomlain Juraj ml., Ing., Myjava, SK; Jendroľ Vladimír, Bc., Gíraltove, SK;

(73) Software - Industry, s. r. o., Senica, SK;

(74) Porubčan Róbert, Ing., Ivanka pri Dunaji, SK;

(54) Systém a spôsob sledovania stavu a/alebo polohy výrobkov alebo nosičov výrobkov

(51) G09F 7/00, E04H 13/00, B44C 5/00

(11) 6653

(21) 50024-2013
 (22) 15.3.2013
 (45) 8.1.2014
 (47) 26.11.2013

(72) Višňovský Andrej, Ing., Nové Zámky, SK;

(73) Višňovský Andrej, Ing., Nové Zámky, SK;

(74) Porubčan Róbert, Ing., Ivanka pri Dunaji, SK;

(54) Spôsob pripevňovania znakov na plochu, pomôcka na vykonávanie tohto spôsobu

(51) G09F 19/00, H04L 12/00, H04W 8/00

(11) 6634

(21) 50075-2012
 (22) 5.9.2012
 (45) 8.1.2014
 (47) 25.11.2013

(67) 50035-2012

(72) Láska Pavel, Mgr., Rimavská Sobota, SK;

(73) Láska Pavel, Mgr., Rimavská Sobota, SK;

(74) Belička Ivan, Ing., Banská Bystrica, SK;

(54) Systém na laserové zobrazovanie

(51) G21F 5/00, B65D 85/00

(11) 6639

(21) 8-2013
 (22) 25.1.2013
 (45) 8.1.2014
 (47) 26.11.2013

(72) Bartoš Pavel, Ing., Ludgeňovice, CZ; Haladová Petra, Ing., Horní Bludovice, CZ;

(73) MECHATRONICKÉ SYSTÉMY a.s., Košice, SK;

(54) Transportný a manipulačný trojplášťový dvojventilový obalový systém na ukladanie vyhořeného jadrového paliva

| (51) | (11) | (51) | (11) | (51) | (11) | (51) | (11) |
|------------|------|------------|------|------------|------|------------|------|
| A01C 1/00 | 6629 | A61H 15/00 | 6646 | B65G 19/00 | 6648 | G01N 3/00 | 6643 |
| A21D 2/00 | 6654 | A61K 31/00 | 6635 | C04B 20/00 | 6661 | G01N 33/00 | 6640 |
| A21D 13/00 | 6630 | A61P 17/00 | 6631 | C04B 26/00 | 6641 | G06F 17/00 | 6650 |
| A41D 13/00 | 6656 | A61Q 19/00 | 6633 | C05F 11/00 | 6642 | G06Q 50/00 | 6637 |
| A47B 11/00 | 6659 | A63F 7/00 | 6632 | C23C 22/00 | 6662 | G09F 7/00 | 6653 |
| A47G 33/00 | 6660 | B09B 3/00 | 6645 | F16D 65/00 | 6655 | G09F 19/00 | 6634 |
| A47J 27/00 | 6657 | B27L 11/00 | 6644 | F16L 55/00 | 6638 | G21F 5/00 | 6639 |
| A47K 13/00 | 6658 | B30B 15/00 | 6636 | F25B 27/00 | 6649 | | |
| A61H 3/00 | 6651 | B65D 21/00 | 6647 | F42B 12/00 | 6652 | | |

GB2K Prevedy a prechody práv na prihlášky úžitkových vzorov

- (21) **50058-2013**
 (22) 3.6.2013
 (71) Hlavajová Alena, Nižná, SK;
 Predchádzajúci prihlasovateľ:
 Krajčíková Anna, Melčice - Lieskové, SK;
 Dátum uzavretia zmluvy: 30.9.2013
 Dátum zápisu do registra: 25.11.2013
-

MC2K Vymazané úžitkové vzory

- (11) **5697**
 (21) 5026-2010
 (22) 7.5.2010
 (54) **Zariadenie na zneškodňovanie odpadov**
 Dátum výmazu: 22.11.2013
-

- (11) **5886**
 (21) 157-2010
 (22) 1.10.2010
 (54) **Spôsob zvýšenia bezpečnosti v cestnej doprave a zariadenie na jeho vykonávanie**
 Dátum výmazu: 4.11.2013
-

MK2K Zaniknuté úžitkové vzory uplynutím doby platnosti

| (11) | Dátum zániku | (11) | Dátum zániku | (11) | Dátum zániku | (11) | Dátum zániku |
|------|--------------|------|--------------|------|--------------|------|--------------|
| 3783 | 07.11.2013 | 4606 | 03.04.2013 | 5339 | 01.04.2013 | 5462 | 30.04.2013 |
| 3880 | 03.11.2013 | 4750 | 23.04.2013 | 5357 | 09.04.2013 | 5485 | 09.04.2013 |
| 4520 | 12.04.2013 | 4936 | 13.04.2013 | 5362 | 09.04.2013 | 5486 | 09.04.2013 |
| 4521 | 18.04.2013 | 5311 | 17.04.2013 | 5385 | 14.04.2013 | 5524 | 06.04.2013 |
| 4543 | 06.04.2013 | 5327 | 15.04.2013 | 5399 | 07.04.2013 | 5547 | 07.04.2013 |
| 4544 | 13.04.2013 | 5328 | 15.04.2013 | 5406 | 01.04.2013 | 5683 | 09.04.2013 |
| 4545 | 21.04.2013 | 5329 | 22.04.2013 | 5415 | 28.04.2013 | 5709 | 21.04.2013 |
| 4546 | 24.04.2013 | 5331 | 05.02.2013 | 5435 | 03.04.2013 | | |
| 4553 | 12.04.2013 | 5332 | 08.04.2013 | 5436 | 28.04.2013 | | |

ND2K

Predĺženie platnosti úžitkových vzorov

| (11) | (51) | (11) | (51) | (11) | (51) | (11) | (51) |
|---|------------|------|------------|--|------------|------|------------|
| 4767 | G08B 21/00 | 5558 | B61D 17/00 | 5611 | B23K 9/00 | 5765 | H02B 1/00 |
| 5515 | A01M 3/00 | 5583 | A61M 16/00 | 5618 | G08B 13/00 | 5951 | H05H 1/00 |
| 5546 | G09F 3/00 | 5598 | A61B 5/00 | 5630 | B60R 13/00 | 6016 | B01D 53/00 |
| 5552 | B61D 45/00 | 5601 | A01M 1/00 | 5723 | E01C 13/00 | | |
| <p>(51) A01M 1/00 (11) 5601 (21) 5091-2009 (22) 24.11.2009 (73) Fytofarm, spol. s r. o., Bratislava, SK; (54) Bariérový feromónový lapač</p> | | | | <p>(51) B60R 13/00, E04B 1/00 (11) 5630 (21) 5088-2009 (22) 12.11.2009 (73) LYDALL, INC., Manchester, CT, US; (54) Výplňový materiál</p> | | | |
| <p>(51) A01M 3/00 (11) 5515 (21) 5092-2009 (22) 26.11.2009 (73) Fytofarm, spol. s r. o., Bratislava, SK; (54) Zariadenie na integrovanú systémovú ochranu porastu proti lykožrútovi smrekovému</p> | | | | <p>(51) B61D 17/00, E05D 15/00 (11) 5558 (21) 50087-2009 (22) 24.11.2009 (73) TATRAVAGÓNKA, a. s., Poprad, SK; (54) Mechanizmus na zaistenie bočnice krytého nákladného železničného vozňa</p> | | | |
| <p>(51) A61B 5/00 (11) 5598 (21) 5083-2009 (22) 26.10.2009 (73) Ústav merania SAV, Bratislava, SK; Fakulta biomedicínskeho inžinýrství, České vysoké učení technické v Praze, Kladno, CZ; (54) Aktívna elektróda na snímanie bioelektrických signálov</p> | | | | <p>(51) B61D 45/00 (11) 5552 (21) 112-2009 (22) 6.11.2009 (73) TATRAVAGÓNKA, a. s., Poprad, SK; (54) Klanicový systém s otočne uloženými klanicami</p> | | | |
| <p>(51) A61M 16/00, C01B 13/00, G05D 7/00 (11) 5583 (21) 50094-2009 (22) 15.12.2009 (73) Chamraz Jozef, Ing., CSc., Banka, SK; (54) Elektronický systém na riadenie, kalibráciu a diagnostiku generátorov medicínálnych plynov</p> | | | | <p>(51) E01C 13/00 (11) 5723 (21) 50011-2010 (22) 23.2.2010 (73) SPORTER s.r.o., Bratislava, SK; (54) Odpružený antukový povrch športového ihriska</p> | | | |
| <p>(51) B01D 53/00, C10J 3/00, F27D 17/00 (11) 6016 (21) 5016-2011 (22) 25.9.2009 (73) SIEMENS VAI METALS TECHNOLOGIES GMBH, Linz, AT; (54) Zariadenie na odlučovanie prachu za sucha a na čistenie plynu pri výrobe železa alebo splyňovaní uhlia</p> | | | | <p>(51) G08B 13/00, G08B 25/00, H04N 7/00, H04M 11/00 (11) 5618 (21) 109-2009 (22) 28.10.2009 (73) Spodniak Jozef, Košice, SK; (54) Elektronický kamerový systém</p> | | | |
| <p>(51) B23K 9/00 (11) 5611 (21) 122-2009 (22) 26.11.2009 (73) Varga Emil, Trávnica, SK; (54) Kontaktná rúrka horáka</p> | | | | <p>(51) G08B 21/00 (11) 4767 (21) 249-2006 (22) 15.12.2006 (73) TOLERANCIA, nezisková organizácia, Trstice, SK; (54) Sústava prvkov na komunikáciu a dozor</p> | | | |

(51) **G09F 3/00, B65D 55/00**
 (11) **5546**
 (21) 50083-2009
 (22) 16.11.2009
 (73) Hamrák Stanislav, Kropachy, SK; Východoslovenská energetika a.s., Košice, SK;
 (54) **Bezpečnostná plomba, najmä na plombovanie prístrojov**

(51) **H02B 1/00**
 (11) **5765**
 (21) 50082-2009
 (22) 13.11.2009
 (73) HASMA, s.r.o., Kropachy, SK;
 (54) **Zostava pilierovej skrine, najmä na elektrické rozvody a zariadenia**

(51) **H05H 1/00, B27M 1/00**
 (11) **5951**
 (21) 50084-2010
 (22) 5.12.2006
 (73) Univerzita Komenského v Bratislave, Fakulta matematiky, fyziky a informatiky, Bratislava, SK;
 (54) **Zariadenie a spôsob povrchovej úpravy dreva, drevených vlákien a materiálov na báze dreva**

| | | | | | | | |
|------------|------|------------|------|------------|------|-----------|------|
| (51) | (11) | (51) | (11) | (51) | (11) | (51) | (11) |
| A01M 1/00 | 5601 | B01D 53/00 | 6016 | B61D 45/00 | 5552 | G09F 3/00 | 5546 |
| A01M 3/00 | 5515 | B23K 9/00 | 5611 | E01C 13/00 | 5723 | H02B 1/00 | 5765 |
| A61B 5/00 | 5598 | B60R 13/00 | 5630 | G08B 13/00 | 5618 | H05H 1/00 | 5951 |
| A61M 16/00 | 5583 | B61D 17/00 | 5558 | G08B 21/00 | 4767 | | |