

ČASŤ

PATENTY

Kódy na označovanie jednotlivých druhov dokumentov (Štandard WIPO ST. 16)

A3	Zverejnené patentové prihlášky podľa zákona č. 435/2001 Z. z. o patentoch, dodatkových ochranných osvedčeniach a o zmene a doplnení niektorých zákonov	B6	Udelené patenty podľa zákona č. 435/2001 Z. z. o patentoch, dodatkových ochranných osvedčeniach a o zmene a doplnení niektorých zákonov
-----------	--	-----------	---

Číselné kódy na označovanie bibliografických údajov (Štandard WIPO ST. 9)

(11)	Číslo dokumentu	(62)	Číslo pôvodnej prihlášky v prípade vylúčenej prihlášky
(21)	Číslo prihlášky	(71)	Meno (názov) prihlasovateľa (-ov)
(22)	Dátum podania prihlášky	(72)	Meno pôvodcu (-ov)
(31)	Číslo prioritnej prihlášky	(73)	Meno (názov) majiteľa (-ov)
(32)	Dátum podania prioritnej prihlášky	(74)	Meno (názov) zástupcu (-ov)
(33)	Krajina alebo regionálna organizácia priority	(86)	Číslo podania medzinárodnej prihlášky podľa PCT
(40)	Dátum zverejnenia prihlášky	(87)	Číslo zverejnenia medzinárodnej prihlášky podľa PCT
(47)	Dátum sprístupnenia patentu verejnosti		
(51)	Medzinárodné patentové triedenie		
(54)	Názov		
(57)	Anotácia		

Poznámka:

Symbody medzinárodného patentového triedenia uvedené v tomto vestníku zodpovedajú vydaniu 2013.01 Medzinárodného patentového triedenia s platnosťou od 1. januára 2013. Na patentových dokumentoch zverejňovaných úradom a vo vestníku úradu budú v roku 2013 uvádzané iba symboly hlavných skupín MPT 2013.01. V databázach úradu, vo webregistoch na internete a v ostatných výstupoch úradu budú zverejňované údaje týkajúce sa patentov a úžitkových vzorov vrátane ich prihlášok so symbolmi úplnej verzie MPT 2013.01.

Kódy na označovanie záhlaví oznámení publikovaných vo Vestníku ÚPV SR (Štandard WIPO ST. 17)

BA9A	Zverejnené patentové prihlášky	FG4A	Udelené patenty
FA9A	Zastavené konania o patentových prihláškach na žiadosť prihlasovateľa	MA4A	Zaniknuté patenty vzdáním sa
FB9A	Zastavené konania o patentových prihláškach	MA4F	Zaniknuté autorské osvedčenia vzdáním sa
FC9A	Zamietnuté patentové prihlášky	MC4A	Zrušené patenty
FD9A	Zastavené konania pre nezaplatenie poplatku	MC4F	Zrušené autorské osvedčenia
GB9A	Prevody a prechody práv na patentové prihlášky	MG4A	Čiastočne zrušené patenty
PD9A	Zmeny dispozičných práv na patentové prihlášky (zálohy)	MG4F	Čiastočne zrušené autorské osvedčenia
PD9A	Zmeny dispozičných práv na patentové prihlášky (ukončenie zálohov)	MK4A	Zaniknuté patenty uplynutím doby platnosti
QA9A	Ponuky licencií	MK4F	Zaniknuté autorské osvedčenia uplynutím doby platnosti
QA9A	Spät'vzatia ponúk licencií	MM4A	Zaniknuté patenty pre nezaplatenie udržiavacích poplatkov
		MM4F	Zaniknuté autorské osvedčenia pre nezaplatenie udržiavacích poplatkov
		PA4A	Zmeny autorských osvedčení na patenty
		PC4A	Prevody a prechody práv na patenty
		PC4F	Prevody a prechody práv na autorské osvedčenia
		PD4A	Zmeny dispozičných práv na patenty (zálohy)
		PD4A	Zmeny dispozičných práv na patenty (ukončenie zálohov)
		PD4F	Zmeny dispozičných práv na autorské osvedčenia (zálohy)
		PD4F	Zmeny dispozičných práv na autorské osvedčenia (ukončenie zálohov)
		QA4A	Ponuky licencií
		QA4A	Spät'vzatia ponúk licencií
		QB4A	Licenčné zmluvy registrované alebo udelené na patenty
		QB4F	Licenčné zmluvy registrované alebo udelené na autorské osvedčenia
		QC4A	Ukončenie platnosti licenčných zmlúv na patenty
		QC4F	Ukončenie platnosti licenčných zmlúv na autorské osvedčenia
		SB4A	Patenty zapísané do registra po odtajnení
		SB4F	Autorské osvedčenia zapísané do registra po odtajnení

Opravy a zmeny

Opravy v patentových prihláškach

- HA9A** Doplnenie pôvodcu (-ov)
- HB9A** Opravy mien
- HC9A** Zmeny mien
- HD9A** Opravy adries
- HE9A** Zmeny adries
- HF9A** Opravy dátumov
- HG9A** Opravy zatriedenia podľa MPT
- HH9A** Opravy chýb alebo zmeny všeobecne
- HK9A** Opravy tlačových chýb vo Vestníku ÚPV SR

Opravy v udelených ochranných dokumentoch

- TA4A** Doplnenie pôvodcu (-ov)
- TB4A** Opravy mien
- TC4A** Zmeny mien
- TD4A** Opravy adries
- TE4A** Zmeny adries
- TF4A** Opravy dátumov
- TG4A** Opravy zatriedenia podľa MPT
- TH4A** Opravy chýb alebo zmeny všeobecne
- TK4A** Opravy tlačových chýb vo Vestníku ÚPV SR

- TA4F** Doplnenie pôvodcu (-ov)
- TB4F** Opravy mien
- TC4F** Zmeny mien
- TD4F** Opravy adries
- TE4F** Zmeny adries
- TF4F** Opravy dátumov
- TG4F** Opravy zatriedenia podľa MPT
- TH4F** Opravy chýb alebo zmeny všeobecne
- TK4F** Opravy tlačových chýb vo Vestníku ÚPV SR

BA9A

Zverejnené patentové prihlášky

(21)	(51)	(21)	(51)	(21)	(51)	(21)	(51)
21-2012	H04B 15/00	39-2012	C10J 3/00	50010-2012	G06K 19/00	50026-2012	C04B 40/00
30-2012	A47G 25/00	50-2012	F16B 31/00	50016-2012	F15B 20/00	50032-2013	A47G 25/00
36-2012	G06Q 30/00	51-2012	B64D 45/00	50017-2012	F24J 3/00		
37-2012	E04C 3/00	66-2012	G01B 11/00	50019-2012	B65D 85/00		
38-2012	H05K 1/00	5012-2012	G06K 7/00	50025-2012	E04B 1/00		

(51) A47G 25/00

(21) 30-2012

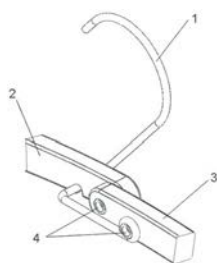
(22) 14.5.2012

(71) Kupčák Pavol, Ing., Žilina, SK;

(72) Kupčák Pavol, Ing., Žilina, SK;

(54) Skladací vešiak na oblečenie

(57) Vešiak pozostáva z ramienok (2) a (3), ktoré sú spojené pomocou nitov (4) a ohnutého drôtu (1), ktorý tvorí zároveň závesný hák.



(51) A47G 25/00

(21) 50032-2013

(22) 12.1.2012

(31) 13/004935

(32) 12.1.2011

(33) US

(71) Chen Ming-Te, Fon-Chou City, Taichung Hsien, TW;

(72) Chen Ming-Te, Fon-Chou City, Taichung Hsien, TW;

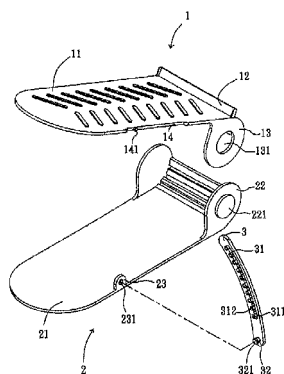
(74) Holoubková Mária, Ing., Bratislava, SK;

(86) PCT/CN2012/070261

(87) WO2012/095010

(54) Nastavovací podstavec na obuv

(57) Opisuje sa podstavec na obuv, ktorý obsahuje vrchnú časť (1) a spodnú časť (2), ktoré sú vzájomne otočne spojené a medzi nimi je situované nastavovacie zariadenie na nastavenie ich požadovanej uhlovej vzdialenosti.



(51) B64D 45/00

(21) 51-2012

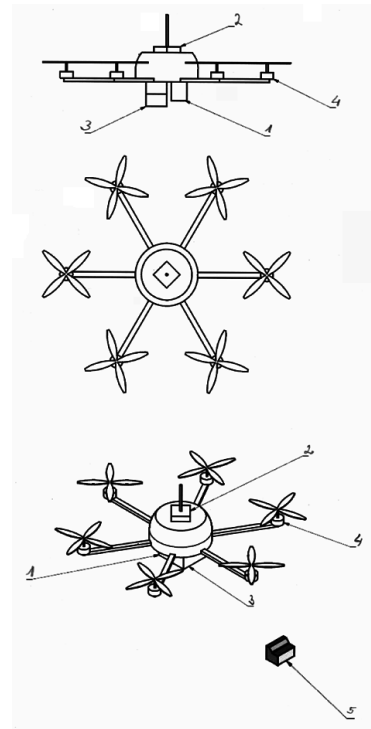
(22) 9.7.2012

(71) Materiálovotechnologická fakulta so sídlom v Trnave, STU Bratislava, Trnava, SK;

(72) Božek Pavol, doc. Ing., CSc., Voderady, SK; Tanuška Pavol, doc. Ing., PhD., Biely Kostol, SK; Navickas Kastutis, Dr., Siauliai, LT; Ondriga Luboš, Ing., Leopoldov, SK;

(54) Systém na automatické meranie a vyhodnocovanie zmeny homogénnosti materiálov v reálnom čase

(57) Systém na automatické meranie a vyhodnocovanie zmeny homogénnosti materiálov v reálnom čase obsahuje nosič (4) so snímačom (1) na identifikáciu rozdielnosti homogénnosti prostredia, zariadenie (3) na riadenie nosiča (4), kde zariadenie (3) je prepojené s ovládacou jednotkou (5), pričom nosič (4) ďalej obsahuje lokalizačné zariadenie (2) s GPS na presné určenie pozície nosiča (4) v prehľadávanom poli (7), ovládací jednotka (5) je prepojená so snímačom (1) a lokalizačným zariadením (2) na zber a spracovanie získaných údajov, pričom prepojenie je realizované cez satelit (6) a/alebo bezdrôtovou sieťou.



(51) B65D 85/00**(21) 50019-2012**

(22) 28.5.2012

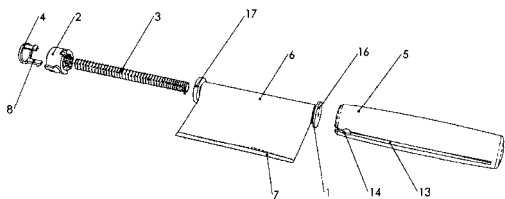
(71) Synek Rastislav, Bratislava, SK;

(72) Synek Rastislav, Bratislava, SK;

(74) Fajnorová Mária, Ing., Bratislava, SK;

(54) Puzdro na uloženie čistiacej textílie

(57) Predkladaný vynález sa týka puzdra na uloženie textílie na čistenie, ktoré zahŕňa nasledujúce časti: dutú osku (1) otočne uloženú v kryte (5) a vybavenú dvomi pevnými kotúčmi (16, 17) umiestnenými na oboch koncoch osky (1); vinutú pružinu (3) umiestnenú v dutine osky (1), ktorej konce sú nasunuté na prvku na prichytenie pružiny, pričom jedným takýmto prvkom je vybavený kotúč (16) a druhým takýmto prvkom je vybavený koncový diel (2); koncový diel (2) vybavený na strane privrátenej k oske (1) jednosmerným ozubením, prvkom na prichytenie pružiny a výrezmi na zasunutie nožičiek (8) tlačidla (4) a na strane odvrátenej od osky (1) otvorom na zasunutie tlačidla (4); tlačidlo (4) zasunuteľné do koncového dielu (2), vybavené najmenej dvomi nožičkami (8) smerujúcimi do vnútra koncového dielu; čistiacu textíliu (6) umiestnenú na oske (1) a vybavenú zhrubnutím (7) na voľnom konci vyčnievajúcim zo štrbiny (13) krytu (5); kryt (5) v tvare dutého telesa otvorený na strane privrátenej ku koncovému dielu (2), pripojený na koncový diel (2) a v pozdĺžnom smere vybavený nepriebežnou štrbinou (13) otvorenou na strane otvoru krytu (5).

**(51) C04B 40/00****(21) 50026-2012**

(22) 29.6.2012

(31) 399276

(32) 23.5.2012

(33) PL

(71) STRUNOBET-MIGACZ sp. z o.o., Włoszczowa, PL;

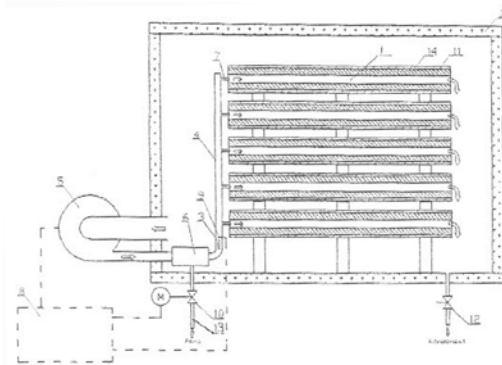
(72) Wójcik Stanisław, Włoszczowa, PL; Lipniak Marek, Włoszczowa, PL; Pyrc Michał, Częstochowa, PL; Łodo Aleksy, Wrocław, PL;

(74) Rzymanová Kamila, Ing., Poprad, SK;

(54) Spôsob a zostava elementov zariadenia na urýchlené zhutňovanie betónu v oceľových formách

(57) Spôsob urýchleného zhutňovania betónu v oceľových formách spočíva v tom, že sa použije ohrevný činiteľ v podobe zmesi vzduchu a uvoľnenej vodnej pary s teplotou neprevyšujúcou 60 °C a vlhkosťou nad 95 %, ktorá sa privádza do prechodových otvorov v betónovom elemente a udržiava sa v stálnej vynútenej cirkulácii. Zostava elementov zariadenia je charakterizovaná tým, že pozostáva z kolektora (4) v zaizolovanej komore (2) s odvodom v podobe dávkovačov (7), napojených na každý prechodový otvor (14) v betónových elementoch (11), pričom kolektor (4) je spojený so zmiešavačom (6), ku ktorému je pripojený ventilátor (5) a rúrkový prívod (13) dodávajúci vodnú paru, a pohon ventilátora (5) a teplotný snímač (9) umiestnené v kolektore (4) spolu s pohonom ventilu v regulačnom elemente (1) na rúrkovom prívode (13) sú napojené na mikroprocesorový riadiaci systém (8).

vačov (7), napojených na každý prechodový otvor (14) v betónových elementoch (11), pričom kolektor (4) je spojený so zmiešavačom (6), ku ktorému je pripojený ventilátor (5) a rúrkový prívod (13) dodávajúci vodnú paru, a pohon ventilátora (5) a teplotný snímač (9) umiestnené v kolektore (4) spolu s pohonom ventilu v regulačnom elemente (1) na rúrkovom prívode (13) sú napojené na mikroprocesorový riadiaci systém (8).

**(51) C10J 3/00****(21) 39-2012**

(22) 23.5.2012

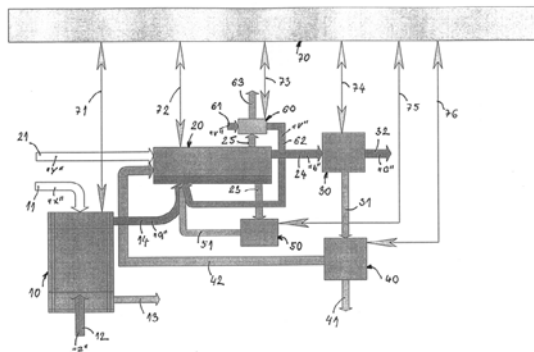
(71) EVPU, a. s., Nová Dubnica, SK;

(72) Buday Jozef, doc. Ing., CSc., Nová Dubnica, SK; Burianek Juraj, Ing., PhD., Ivanka pri Dunaji, SK; Drška Rastislav, Ing., Trnava, SK; Gerrek Igor, Ing., PhD, Ilava - Klobošice, SK; Jurnečka Alexander, Ing., Trenčianske Teplice, SK; Kučera Milan, Ing., PhD., Bratislava, SK; Kuchta Jozef, doc. Ing., CSc., Nová Dubnica, SK;

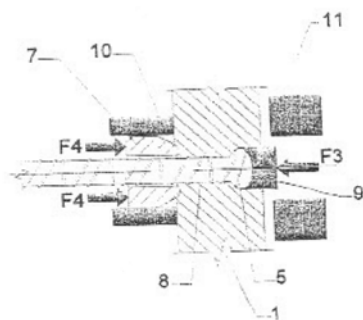
(74) Mrenica Jaroslav, Ing., Púchov, SK;

(54) Pyrolýzny komplex s nepriamym ohrevom a spôsob jeho využitia

(57) Pyrolýzny komplex s nepriamym ohrevom na výrobu energií z odpadov pozostáva z reaktora (10) spojeného s pyrolýznou kolónou (20) a chladiacim zariadením (30). Kolóna (20) je spojená s blokom (50) dávkovania tuhých a kvapalných produktov a výmenníkom tepla (60) a chladiacim zariadením (30) cez blok (40) oddeľovania organickej fázy a vody. Reaktor (10), pyrolýzna kolóna (20), chladiace zariadenie (30), blok (50) a výmenník tepla (60) sú cez komunikačné linky (71, 72, 73, 74, 75 a 76) spojené s riadiacim systémom (70).

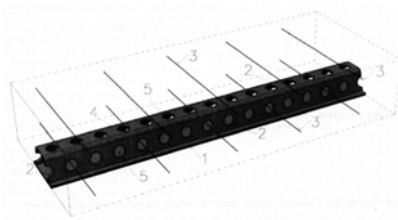


- (51) **E04B 1/00, E04C 5/00, F16B 19/00**
 (21) **50025-2012**
 (22) 29.6.2012
 (31) 399107
 (32) 8.5.2012
 (33) PL
 (71) STRUNOBET-MIGACZ sp. z o.o., Włoszczowa, PL;
 (72) Wójcik Stanisław, Włoszczowa, PL; Lipniak Marek, Włoszczowa, PL; Pyrc Michał, Częstochowa, PL;
 (74) Rzymanová Kamila, Ing., Poprad, SK;
(54) Spojenie rebrovanej ocelevej tyče s kovovou platňou a spôsob spájania rebrovanej ocelevej tyče s kovovou platňou pri výrobe elementov z vystuženého betónu
 (57) Opísané je spojenie rebrovanej ocelevej tyče s kovovou platňou pri výrobe elementov z vystuženého betónu, pri ktorom sa tyč prevlečie cez prechodový dvojstupňový súosový otvor kruhového prierezu v kovovej platni. Rebrovaná ocelevá tyč (4) má v platni (1) zhrubnutú guľovitú hlavicu (5) umiestnenú v otvore s väčším priemerom (2), ktorá tesne prilieha k jeho povrchu. Platňa (1) má bodovo ryhovaný povrch po obvode otvoru (3) s menším priemerom, v ktorom je dolisovaná svojím materiálom ku rebrovanému povrchu tyče (4). Spôsob spájania rebrovanej ocelevej tyče s kovovou platňou spočíva v tom, že guľovitá hlavica (5) na ocelevej tyči (4) sa po predchádzajúcom prevlečení tyče cez dvojstupňový otvor (2, 3) urobený do platne (1) zlisuje, ďalej sa vtláča do otvoru (2) a jej povrch sa prilisuje k povrchu otvoru (2) až po ich dokonalé prilnutie a neskôr sa podrobuje kontra prítlaku guľovitej hlavice (5) a ryhovanému povrchu kovovej platne (1) po obvode otvoru (3) s menším prierezom až po stav, keď je voľný priestor otvoru vyplnený materiálom platne (1).

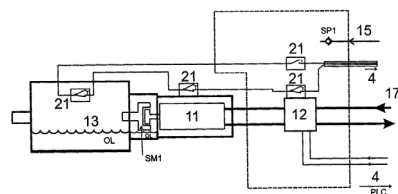
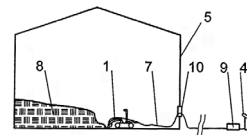


- (51) **E04C 3/00**
 (21) **37-2012**
 (22) 22.5.2012
 (71) Technická univerzita v Košiciach, Stavebná fakulta, Košice, SK;
 (72) Kvočák Vincent, Doc. Ing., CSc., Košice, SK; Dubecký Daniel, Ing., Levoča, SK; Beke Pavol, Ing., PhD., Košice, SK;
 (74) Mišľanová Mária, Košice, SK;
(54) Spriahnutý nosník
 (57) Spriahnutý nosník pozostáva z obetónovaného oceleového nosníka s pridanou betonárskou výstužou (3) v spriahnutom priereze, pričom spriahnutie je vytvorené spolupôsobením betónových

kolíkov (2) pôsobiacich v otvoroch (5) oceleového profilu. V mostnom staviteľstve predstavujú spriahnuté konštrukcie výhodný konštrukčný systém pre mosty pozemných komunikácií a pre železničné mosty.



- (51) **F15B 20/00, B08B 9/00**
 (21) **50016-2012**
 (22) 30.4.2012
 (71) ADROC Tech s.r.o., Trnava, SK;
 (72) Majerský Dušan, RNDr., Trnava, SK; Hrivnák Vladimír, Bc., Hlohovec, SK;
 (74) Porubčan Róbert, Ing., Ivanka pri Dunaji, SK;
(54) Zariadenie na pohyb a činnosť vo výbušnom prostredí
 (57) Zariadenie má ovládacie centrum (4) mimo výbušného prostredia a pohyblivý vozík (1) nesúci uchopovací prvok a/alebo prvok na odber vzorky, a/alebo aspoň jednu nasávaciu hubicu (6), a/alebo výtokovú hadicu umiestnenú na pohyblivom ramene (2) vozíka (1). Vozík (1) je hydraulicky poháňaný, zdroj (17) hydraulického tlaku je umiestnený mimo výbušného prostredia a je s vozíkom (1) prepojený ohybným vedením (7). Vozík (1) je ovládaný z ovládacieho centra (4). Hydraulické motory (11) vozíka (1) sú riadené rozvádzačmi (12) vo vozíku (1), pričom rozvádzače (12) majú plynové alebo hydraulické ovládanie. Použitý ovládací plyn je inertný a z ovládacieho centra (4) je k vozíku (1) privedený ohybným vedením (7). Mechanicky pohyblivé časti prevodov (13) pohonu s rýchlosťami vyššími ako 0,9 m/s sú uložené v olejovej náplni s pretlakom inertného plynu (15). Ohybné vedenie (7) môže byť cez otvor (10) v nádrži (5) posuvne uložené v kvapalinovej zátke, výhodne v olejovej zátke.



(51) F16B 31/00, F16B 35/00**(21) 50-2012**

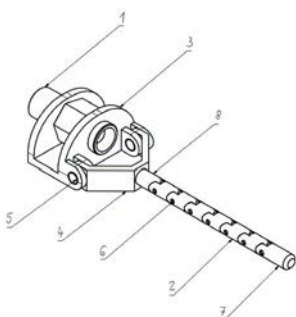
(22) 9.7.2012

(71) Materiálovotechnologická fakulta so sídlom v Trnave, STU Bratislava, Trnava, SK;

(72) Božek Pavol, doc. Ing., CSc., Voderady, SK; Pokorný Peter, doc. Ing., PhD., Trnava, SK; Korshunov Aleksander Ivanovich, Prof., Dr.Sc., Iževsk, RU; Trnka Kamil, Ing., Žarnovica, SK;

(54) Segmentová flexibilná skrutka s napínacou maticou

(57) Segmentová flexibilná skrutka sa skladá z vodiaceho závitového segmentu (7), čapov (6), ktoré otočne spájajú závitové segmenty (2). Závitové segmenty (2) sú upevnené kotviacim závitovým segmentom (8) vo výkyvnej vidlici (4). Výkyvná vidlica (4) je čapmi (5) výkyvne uložená v strmeni (3), do ktorého je vložená napínacia matica (1).

**(51) F24J 3/00, F24J 2/00, E04B 1/00, F24F 5/00, E04D 13/00****(21) 50017-2012**

(22) 10.5.2012

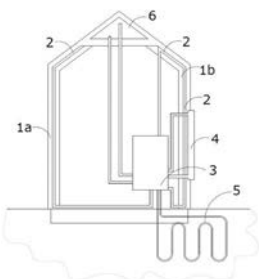
(71) Šustek Zdenko, Krásno nad Kysucou, SK;

(72) Šustek Zdenko, Krásno nad Kysucou, SK;

(74) Zahatňanská Gabriela, Ing., Žilina - Strážov, SK;

(54) Energetický systém budovy

(57) Energetický systém budovy pozostáva z najmenej dvojvrstvových exteriérových stien (1a), aktívnej vzduchovej medzery (2) a najmenej dvojvrstvových interiérových stien (1b), exteriérové steny (1a) sú tvorené smerom z exteriéru vonkajším plášťom a vonkajšou vzduchotesnou tepelnou izoláciou, interiérové steny (1b) sú tvorené smerom z interiéru vnútorným plášťom a vnútornou vzduchotesnou tepelnou izoláciou, pričom aktívna vzduchová medzera (2) je pripojená na regulátor prúdenia vzduchu (3) s odvlhčovačom, zároveň je na regulátor prúdenia vzduchu (3) pripojené vzduchové potrubie z kolektrovej steny (4) a/alebo vzduchové potrubie zo zemného kolektora (5), a/alebo vzduchové potrubie zo strešného kolektora (6).

**(51) G01B 11/00, A61B 5/00, H04N 13/00****(21) 66-2012**

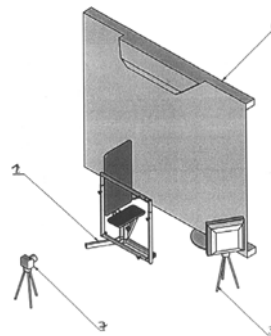
(22) 12.9.2012

(71) Materiálovotechnologická fakulta so sídlom v Trnave, STU Bratislava, Trnava, SK;

(72) Ondriaga Martin, Ing., Leopoldov, SK; Božek Pavol, doc. Ing., CSc., Voderady, SK; Hatiar Karol, doc., RNDr., CSc., Trenčín, SK; Ondriaga Ľuboš, Ing., Leopoldov, SK;

(54) Automatické bezkontaktné meranie polohy antropometrických bodov

(57) Predmetom vynálezu je automatizované bezkontaktné meranie polohy antropometrických bodov potrebných na návrh ergonomického pracoviska v sede. Uvedený spôsob merania antropometrických dát umožňuje okamžitý návrh pracoviska. V blízkej budúcnosti sa tento spôsob merania môže stať základom automaticky modifikovateľných pracovísk. Hlavnými časťami automatizovaného meracieho zariadenia sú meracia stolička, ktorá pozostáva z nosnej konštrukcie (1), sedadla (2), opierky (3), z polohovateľného rámu (4) s reflexnými bodmi (5) a je zostrojená tak, aby umožnila zaujatie referenčnej polohy, ďalšími časťami meracieho zariadenia sú stojan (6) s plátnom, osvetľovacia technika (3), snímacie zariadenie (7), výpočtová technika a spracovateľský softvér.

**(51) G06K 7/00, E05B 37/00****(21) 5012-2012**

(22) 25.4.2012

(71) Karbula Josef, Bratislava, SK;

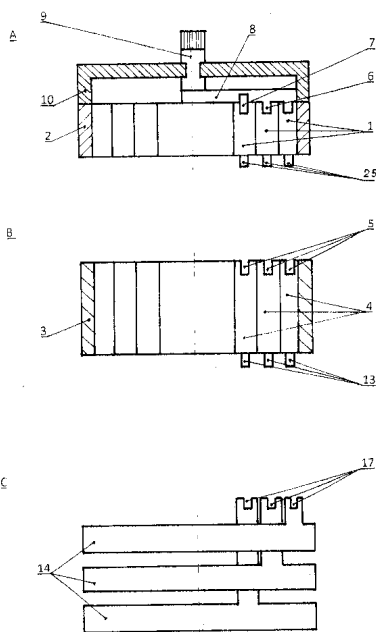
(72) Karbula Josef, Bratislava, SK;

(74) Kováčik Štefan, Ing., Bratislava, SK;

(54) Rotačné zariadenie na programovanie, prevod a príjem používateľských kódov

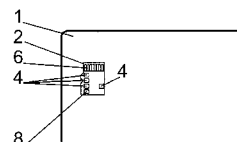
(57) Rotačné zariadenie na programovanie, prevod a príjem používateľských kódov sa skladá z rotačného programovateľného kľúča (A) používateľských kódov rotačného prevádzča (B) používateľských kódov a rotačného prijímača (C) používateľských kódov. Rotačný programovateľný kľúč (A) používateľských kódov sa mechanicky naprogramuje a následne sa vloží do rotačného prevádzča (B) používateľských kódov a otočením prvých rotačných segmentov (1) rotačného programovateľného kľúča (A) používateľských kódov sa naprogramovaný používateľský kód preniesie druhými rotačnými segmentami (4) rotačného prevádzča (B) používateľských kódov do chráneného priestoru. V chránenom priestore je rotačný prevádzča (B) spoje-

ný rotačnými prijímačom (C), ktorý následne prijatý používateľský kód prijme a postúpi k nariadenému riadiacemu systému na vyhodnotenie a ďalšie spracovanie. Rotačný programovateľný kľúč (A) používateľských kódov a rotačný prevádzáč (B) používateľských kódov a rotačný prijímač (C) používateľských kódov tvoria zostavy prvých, druhých a tretích rotačných segmentov (1, 4, 14) v tvare rúrky. Prvé rotačné segmenty (1) rotačného programovateľného kľúča (A) používateľských kódov majú v rovnakom uhlovom rozstupe umiestnené programovacie otvory (6) na umiestnenie programovacích kolíkov (7), ktorými je programovaný používateľský kód. Rotačný programovateľný kľúč (A) používateľských kódov je vybavený otočným hriadeľom (9) s tlačiacim a zrovnávacím bežcom (8), ktorý tlačí programovacie kolíky (7) a tým uvádza do pohybu prvé rotačné segmenty (1) rotačného programovateľného kľúča (A) používateľských kódov, rotačného prevádzáča (B) používateľských kódov a rotačného prijímača (C) používateľských kódov, ktoré prevádzajú používateľský kód do chráneného priestoru.

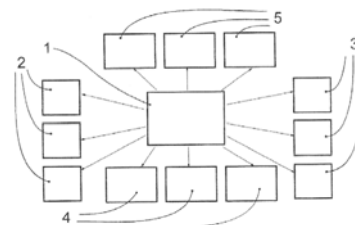


- (51) **G06K 19/00, G06K 7/00**
 (21) **50010-2012**
 (22) 22.3.2012
 (71) Logomotion, s. r. o., Piešťany, SK;
 (72) Florek Miroslav, Ing., Bratislava, SK; Masaryk Michal, Ing., PhD., Bratislava, SK; Trávníček Pavel, RNDr., Bělkovice - Lašťany, CZ;
 (74) Porubčan Róbert, Ing., Ivanka pri Dunaji, SK;
 (54) **Dočasný nosič vyberateľnej pamäťovej karty, spôsob výroby a spracovania vyberateľnej pamäťovej karty**
 (57) Dočasný nosič vyberateľnej pamäťovej karty (2) má tvar plochej karty (1), kde vyberateľná pamäťová karta (2) tvorí prvok na uvoľnenie z telesa plochej karty (1). Vyberateľná pamäťová karta (2) má aspoň štyri dodatočné kontakty (4)

na dočasné použitie pred uvoľnením vyberateľnej pamäťovej karty (2) z telesa plochej karty (1). Dodatočné kontakty (4) zaberajú menšiu plochu ako kontaktné pole (5) normalizovanej plochej karty (1), ale rozstupy dodatočných kontaktov (4) zodpovedajú rozstupom kontaktov normalizovaného kontaktného poľa (5). Vyberateľná pamäťová karta (2) je v rámci plochej karty (1) umiestnená tak, že pozície dodatočných kontaktov (4) zodpovedá polohe kontaktného poľa (5) normalizovanej plochej karty (1) a dodatočné kontakty (4) sú prepojené s vnútornými obvody vyberateľnej pamäťovej karty (2).

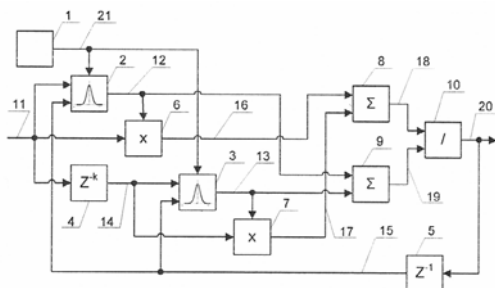


- (51) **G06Q 30/00**
 (21) **36-2012**
 (22) 17.5.2012
 (71) Szelcsányi Eva, Bratislava, SK;
 (72) Szelcsányi Eva, Bratislava, SK;
 (74) Holakovský Štefan, Ing., Bratislava, SK;
 (54) **Systém elektronických cenoviek**
 (57) Systém elektronických cenoviek je charakteristický tým, že cenniková centrála (1) je elektricky prepojená s elektronickými cenovkami (2). Cenniková centrála (1) je elektricky prepojená aj s pokladňami (3) a môže byť tiež prepojená aj s reklamnou tabuľou (4) a/alebo bilbordom (5).

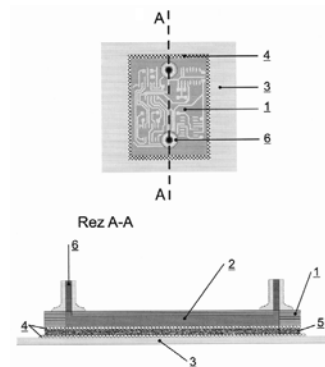


- (51) **H04B 15/00, H04B 1/00, G06N 7/00**
 (21) **21-2012**
 (22) 5.4.2012
 (71) Technická univerzita v Košiciach, FVT, KMIK, Prešov, SK;
 (72) Boržíková Jana, PaedDr., PhD., Prešov, SK; Mižák Jozef, Ing., Drienov, SK; Piteľ Ján, doc. Ing., PhD., Prešov, SK; Židek Kamil, Ing., PhD., Prešov, SK;
 (54) **Filter s funkciami príslušnosti**
 (57) Filter s funkciami príslušnosti fungujúci tak, že z aktuálnej vzorky na vstupe (11) a z predchádzajúcich vzoriek nefiltrovaného signálu v bloku (4) cez viacanálový spoj (14) sa v blokoch násobenia (6) a (7) využívajú spoje (12) a (13) z blokov priradovania váh v blokoch sumácie (8) a (9) využívajú spoje (16) a (17) z blokov násobenia a v bloku (10) delenia využívajú spoj (18) ako čitateľ a spoj (19) ako menovateľ z blokov sumácie počíta hodnotu filtrovaného signálu, ktorého posledná vzorka je výstupným

spojom (20) uložená do pamäťového bloku (5). Priradenie váh jednotlivým vzorkám na výpočet je realizované v blokoch (2) a (3) na základe zvolenej funkcie príslušnosti v selektore (1) pripojeného spojom (21), vzoriek nefiltrovaného signálu privedených spojmami (11) a (14) a poslednej vzorky vyfiltrovaného signálu privedenej spojom (15).



250 °C počas 20 min., čím sa povrchové dutiny 3D LTCC štruktúry uzatvoria korundovou keramikou a vytvoria vnútorné chladiace kanáliky na odvod tepla chladiacim médiom v napojení na mikropumpu. Chladiace kvapalné médium cirkuluje vo vnútorných kanálikoch prostredníctvom mikropumpy napojenej na vývody (6) na povrchu 3D LTCC štruktúry.



(51) H05K 1/00

(21) 38-2012

(22) 23.5.2012

(71) Technická univerzita v Košiciach, Košice, SK;

(72) Slosarčík Stanislav, prof. Ing. CSc., Košice, SK;

Cabúk Pavol, Ing., PhD., Prešov, SK; Dovica

Miroslav, prof. Ing., CSc., Košice, SK; Kalita Wlo-

dzimierz, Dr. h.c. prof. Dr., Rzeszow, PL; Weg-

larski Marius, Ing., PhD., Lancut, PL;

(54) Chladiace kanáliky na rozhraní korundový substrát - 3D LTCC štruktúra

(57) Vynález sa týka technológie realizácie chladiacich kanálikov na rozhraní korundový substrát – 3D LTCC štruktúra na odvod tepla z 3D LTCC štruktúr kvapalným médiom. 3D LTCC štruktúra realizovaná s LTCC keramiky s hrúbkou 254 μm (1) (obr.1) má v nevypálenom stave vytvorenú povrchovú dutinu (2) na spodnej strane, ktorej veľkosť a tvar závisí od počtu a rozloženia tepelných zdrojov. 3D LTCC štruktúra je izostaticky zlamovaná a následne vypálená. Na spodnú stranu 3D LTCC štruktúry a na korundový substrát (3) sa natlačia vrstvy (4) s použitím vodivej pasty na báze Ag a následne sa štruktúry oddelene vypália v definovanom teplotnom profile pre použitú vodivú pastu. Po výpale sa natlačí adhezívna pasta (5) na vypálené vodivé vrstvy korundovej keramiky a 3D LTCC štruktúry a následne sa mechanicky spoja obidve vrstvy. Spojené časti sa vypália pri teplote

(51)	(21)	(51)	(21)	(51)	(21)	(51)	(21)
A47G 25/00	30-2012	C10J 3/00	39-2012	F24J 3/00	50017-2012	H04B 15/00	21-2012
A47G 25/00	50032-2013	E04B 1/00	50025-2012	G01B 11/00	66-2012	H05K 1/00	38-2012
B64D 45/00	51-2012	E04C 3/00	37-2012	G06K 7/00	5012-2012		
B65D 85/00	50019-2012	F15B 20/00	50016-2012	G06K 19/00	50010-2012		
C04B 40/00	50026-2012	F16B 31/00	50-2012	G06Q 30/00	36-2012		

FG4A

Udelené patenty

(11)	(51)	(11)	(51)	(11)	(51)	(11)	(51)
288144	A61K 47/00	288146	C07D 491/00	288148	A61N 5/00	288150	F28D 5/00
288145	C07C 311/00	288147	C07K 16/00	288149	C07C 205/00	288151	A61M 5/00
	(51) A61K 47/00, A61K 38/00, A61K 39/00, A61K 45/00, A61P 19/00, A61P 25/00				(51) C07C 205/00, C07C 221/00, C07D 213/00, C07D 491/00		
	(11) 288144				(11) 288149		
	(21) 1036-98				(21) 5001-2011		
	(22) 10.2.1997				(22) 21.2.2002		
	(31) 60/011 419, 60/032 789, 60/036 241, 08/798 414				(31) 2001-45430, 2001-309322		
	(32) 9.2.1996, 6.12.1996, 23.1.1997, 7.2.1997				(32) 21.2.2001, 5.10.2001		
	(33) US, US, US, US				(33) JP, JP		
	(40) 18.1.2001				(40) 2.3.2004		
	(73) Amgen, Inc., Thousand Oaks, CA, US;				(62) 1147-2003		
	(72) Collins David S., Lafayette, CO, US; Bevilacqua Michael P., Boulder, CO, US;				(73) Kabushiki Kaisha Yakult Honsha, Tokyo, JP;		
	(74) Bušová Eva, JUDr., Bratislava, SK;				(72) Ogawa Takanori, Tokyo, JP; Nishiyama Hiroyuki, Tokyo, JP; Uchida Miyuki, Tokyo, JP; Sawada Seigo, Tokyo, JP;		
	(86) PCT/US97/02131				(74) PATENTSERVIS BRATISLAVA, a. s., Bratislava, SK;		
	(87) WO97/28828				(86) PCT/JP02/01538		
	(54) Farmaceutická kompozícia a jej použitie najmä na liečenie zápalov				(87) WO02/066416		
					(54) Spôsob výroby tricyklického ketónu na výrobu analógov kamptotecínu		
	(51) A61M 5/00						
	(11) 288151				(51) C07C 311/00, A61K 31/00		
	(21) 50038-2010				(11) 288145		
	(22) 20.2.2009				(21) 44-2010		
	(31) PV 2008-102, PV 2009-101				(22) 3.5.2010		
	(32) 22.2.2008, 20.2.2009				(40) 4.11.2011		
	(33) CZ, CZ				(73) Bel/Novamann International, s.r.o., Nové Zámky, SK;		
	(40) 4.1.2011				(72) Veverka Miroslav, Ing., CSc., Bratislava, SK; Veverková Eva, Ing., CSc., Bratislava, SK; Rátkovská Ľubica, Ing., CSc., Hlohovec, SK; Zeidler Igor, Bratislava, SK;		
	(73) VAKOS XT a. s., Praha, CZ;				(54) Adičné soli tamsulosínu, postup ich prípravy, ich použitie a prípravky s ich obsahom		
	(72) Doležal Bohuslav, Praha, CZ; Ledvinka Karel, Praha, CZ; Behenský Filip, Holoubkov, CZ; Kuča Kamil, Hradec Králové, CZ; Jun Daniel, Hradec Králové, CZ; Kassa Jiří, Hradec Králové, CZ; Doležal Jan, Praha, CZ;						
	(74) Holoubková Mária, Ing., Bratislava, SK;				(51) C07D 491/00, A61K 31/00		
	(86) PCT/CZ2009/000021				(11) 288146		
	(87) WO 2009/103251				(21) 49-2010		
	(54) Trojkomorový automatický injektor				(22) 14.5.2010		
					(40) 5.12.2011		
	(51) A61N 5/00				(73) Bel/Novamann International, s.r.o., Nové Zámky, SK;		
	(11) 288148				(72) Veverka Miroslav, Ing., CSc., Bratislava, SK; Veverková Eva, Ing., CSc., Bratislava, SK; Rátkovská Ľubica, Ing., CSc., Hlohovec, SK; Bachratá Stanislava, Ing., Bratislava, SK;		
	(21) 50030-2010				(54) Adičné soli galantamínu, postup ich prípravy, ich použitie a prípravky s ich obsahom		
	(22) 13.7.2010						
	(31) PV 2009-863						
	(32) 18.12.2009						
	(33) CZ						
	(40) 6.7.2011						
	(73) UNIVERZITA PALACKÉHO, Olomouc, CZ;						
	(72) Bajgar Robert, MUDr. Mgr., PhD., Olomouc, CZ; Kolářová Hana, doc. RNDr., CSc., Olomouc, CZ;						
	(74) Labudík Miroslav, Ing., Kysucké Nové Mesto, SK;						
	(54) Svetelný zdroj s homogénnosťou svetelného poľa, najmä na navodenie a monitorovanie fotodynamického javu in vitro						

- (51) C07K 16/00, A61K 39/00, A61K 47/00,
A61P 35/00, A61P 13/00
(11) 288147
(21) 5055-2008
(22) 15.12.2000
(31) 60/172 370, 09/732 357
(32) 16.12.1999, 7.12.2000
(33) US, US
(40) 4.2.2003
(62) 848-2002
(73) Schering Aktiengesellschaft, Berlin, DE;
(72) Harkins Richard, Alameda, CA, US; Parkes Deborah, Hayward, CA, US; Parry Gordon, Walnut Creek, CA, US; Schneider Douglas W., Lafayette, CA, US; Steinbrecher Renate, Walnut Creek, CA, US;
(74) Čechvalová Dagmar, Bratislava, SK;
(86) PCT/US00/33901
(87) WO01/44291
(54) **Izolovaná protilátka alebo fragment protilátky, ktoré sa špecificky viažu na RG1 polypeptid, a imunokonjugát**

- (51) F28D 5/00, F28F 13/00
(11) 288150
(21) 5033-2010
(22) 2.9.2010
(40) 2.3.2012
(73) Štibrányi Ladislav, doc. Ing., CSc., Bratislava, SK; Timár Pavel, Doc. Ing., CSc., Bratislava, SK;
(72) Štibrányi Ladislav, doc. Ing., CSc., Bratislava, SK; Timár Pavel, Doc. Ing., CSc., Bratislava, SK;
(74) Kováčik Štefan, Ing., Bratislava, SK;
(54) **Spôsob prenosu tepla na teplovýmenné plochy výmenníka tepla v technologických procesoch a zariadenie na vykonávanie tohto spôsobu**

(51)	(11)	(51)	(11)	(51)	(11)	(51)	(11)
A61K 47/00	288144	A61N 5/00	288148	C07C 311/00	288145	C07K 16/00	288147
A61M 5/00	288151	C07C 205/00	288149	C07D 491/00	288146	F28D 5/00	288150

FB9A

Zastavené konania o patentových prihláškach

(21)

58-2010
84-2010

FD9A

Zastavené konania pre nezaplatenie poplatku

(21)

1138-2003
5054-2006

MK4A

Zaniknuté patenty uplynutím doby platnosti

(11)	Dátum zániku	(11)	Dátum zániku	(11)	Dátum zániku	(11)	Dátum zániku
279609	07.10.2013	280358	11.10.2013	281035	04.10.2013	281192	06.10.2013
279669	01.10.2013	280624	04.10.2013	281041	25.10.2013	281241	13.10.2013
279911	27.10.2013	280627	04.10.2013	281066	05.10.2013	282483	01.10.2013
280335	04.10.2013	280949	04.10.2013	281090	21.10.2013	283654	01.10.2013

MM4A

Zaniknuté patenty pre nezaplatenie udržiavacích poplatkov

(11)	Dátum zániku	(11)	Dátum zániku	(11)	Dátum zániku	(11)	Dátum zániku
280737	09.03.2013	282320	01.03.2013	285119	20.03.2013	287766	13.03.2013
280847	27.03.2013	282355	13.03.2013	285139	04.03.2013	287808	28.03.2013
280849	07.03.2013	282715	23.03.2013	285693	05.03.2013	287813	04.03.2013
281079	15.03.2013	283001	11.03.2013	285802	14.03.2013	287834	13.03.2013
281530	07.03.2013	284405	12.03.2013	285978	08.03.2013	287897	23.03.2013
281614	31.03.2013	284470	01.03.2013	286678	07.03.2013	287926	13.03.2013
281755	09.03.2013	284628	01.03.2013	286977	21.03.2013	288039	23.11.2012
281928	25.03.2013	284706	14.03.2013	287238	13.03.2013		
282317	24.03.2013	285055	30.03.2013	287456	15.03.2013		

PC4A

Prevody a prechody práv na patenty

(11) **282702**
(21) 748-96
(73) Saneca Pharmaceuticals a. s., Hlohovec, SK;
Predchádzajúci majiteľ:
Zentiva, a.s., Bratislava, SK;
Dátum zápisu do registra: 1.10.2013

(11) **282740**
(21) 183-2000
(73) Saneca Pharmaceuticals a. s., Hlohovec, SK;
Predchádzajúci majiteľ:
Zentiva, a.s., Bratislava, SK;
Dátum zápisu do registra: 1.10.2013

(11) **283805**
(21) 1155-96
(73) Saneca Pharmaceuticals a. s., Hlohovec, SK;
Predchádzajúci majiteľ:
Zentiva, a.s., Bratislava, SK;
Dátum zápisu do registra: 2.10.2013

(11) **284181**
(21) 1656-98
(73) Saneca Pharmaceuticals a. s., Hlohovec, SK;
Predchádzajúci majiteľ:
Zentiva, a.s., Bratislava, SK;
Dátum zápisu do registra: 2.10.2013

(11) **284526**
(21) 1411-99
(73) Saneca Pharmaceuticals a. s., Hlohovec, SK;
Predchádzajúci majiteľ:
Zentiva, a.s., Bratislava, SK;
Dátum zápisu do registra: 1.10.2013

(11) **285320**
(21) 1597-2002
(73) Saneca Pharmaceuticals a. s., Hlohovec, SK;
Predchádzajúci majiteľ:
Zentiva, a.s., Bratislava, SK;
Dátum zápisu do registra: 2.10.2013

(11) **285547**
(21) 1595-2002
(73) Saneca Pharmaceuticals a. s., Hlohovec, SK;
Predchádzajúci majiteľ:
Zentiva, a.s., Bratislava, SK;
Dátum zápisu do registra: 2.10.2013

(11) **285548**
(21) 1623-2002
(73) Saneca Pharmaceuticals a. s., Hlohovec, SK;
Predchádzajúci majiteľ:
Zentiva, a.s., Bratislava, SK;
Dátum zápisu do registra: 2.10.2013

(11) **285890**
(21) 1770-2001
(73) XF Technologies B.V., Arnhem, NL;
Predchádzajúci majiteľ:
BEHRENS Wolfgang, Gross Ippener, DE;
Dátum uzavretia zmluvy: 6.6.2013
Dátum zápisu do registra: 7.10.2013

(11) **285907**
(21) 997-2003
(73) Červenko Jozef, Ing. arch., Bratislava, SK;
Predchádzajúci majiteľ:
ICHC s. r. o., Bratislava, SK;
Dátum uzavretia zmluvy: 20.6.2013
Dátum zápisu do registra: 14.10.2013

(11) **286076**
(21) 228-2003
(73) Saneca Pharmaceuticals a. s., Hlohovec, SK;
Predchádzajúci majiteľ:
Zentiva, a.s., Bratislava, SK;
Dátum zápisu do registra: 1.10.2013

(11) **286086**
(21) 225-2003
(73) Saneca Pharmaceuticals a. s., Hlohovec, SK;
Predchádzajúci majiteľ:
Zentiva, a.s., Bratislava, SK;
Dátum zápisu do registra: 1.10.2013

(11) **286087**
(21) 321-2004
(73) Saneca Pharmaceuticals a. s., Hlohovec, SK;
Predchádzajúci majiteľ:
Zentiva, a.s., Bratislava, SK;
Dátum zápisu do registra: 2.10.2013

(11) **286118**
(21) 1483-2003
(73) Saneca Pharmaceuticals a. s., Hlohovec, SK;
Predchádzajúci majiteľ:
Zentiva, a.s., Bratislava, SK;
Dátum zápisu do registra: 2.10.2013

(11) **286122**
(21) 227-2003
(73) Saneca Pharmaceuticals a. s., Hlohovec, SK;
Predchádzajúci majiteľ:
Zentiva, a.s., Bratislava, SK;
Dátum zápisu do registra: 2.10.2013

(11) **286233**
(21) 395-2004
(73) Saneca Pharmaceuticals a. s., Hlohovec, SK;
Predchádzajúci majiteľ:
Zentiva, a.s., Bratislava, SK;
Dátum zápisu do registra: 1.10.2013

(11) **286261**
(21) 5084-2005
(73) Saneca Pharmaceuticals a. s., Hlohovec, SK;
Predchádzajúci majiteľ:
Zentiva, a.s., Bratislava, SK;
Dátum zápisu do registra: 1.10.2013

(11) **286271**
(21) 5083-2005
(73) Saneca Pharmaceuticals a. s., Hlohovec, SK;
Predchádzajúci majiteľ:
Zentiva, a.s., Bratislava, SK;
Dátum zápisu do registra: 1.10.2013

(11) **286483**
(21) 940-2003
(73) Saneca Pharmaceuticals a. s., Hlohovec, SK;
Predchádzajúci majiteľ:
Zentiva, a.s., Bratislava, SK;
Dátum zápisu do registra: 1.10.2013

(11) **286720**
(21) 233-2001
(73) Symrise AG, Holzminden, DE; RUHRGAS Aktiengesellschaft, Essen, DE;
Predchádzajúci majiteľ:
Symrise GmbH & Co. KG, Holzminden, DE;
RUHRGAS Aktiengesellschaft, Essen, DE;
Dátum zápisu do registra: 7.10.2013

(11) **287365**
(21) 258-2003
(73) Syngenta Limited, Guilford, GB;
Predchádzajúci majiteľ:
E.I. du Pont de Nemours and Company, Wilmington, Delaware, US;
Dátum uzavretia zmluvy: 1.8.2013
Dátum zápisu do registra: 31.10.2013

(11) **287367**
(21) 867-2002
(73) Ivax International GmbH, Rapperswil, CH;
Predchádzajúci majiteľ:
NSAB, Filial af NeuroSearch Sweden AB, Sverige, Ballerup, DK;
Dátum uzavretia zmluvy: 29.4.2013
Dátum zápisu do registra: 3.10.2013

(11) **287928**
(21) 220-2000
(73) TEIJIN LIMITED, Chuo-ku, Osaka-shi, Osaka, JP;
Predchádzajúci majiteľ:
TEIJIN PHARMA LIMITED, Tokyo, JP;
Dátum uzavretia zmluvy: 1.8.2012
Dátum zápisu do registra: 29.10.2013

(11) **287946**
(21) 5040-2010
(73) TEIJIN LIMITED, Chuo-ku, Osaka-shi, Osaka, JP;
Predchádzajúci majiteľ:
TEIJIN PHARMA LIMITED, Tokyo, JP;
Dátum uzavretia zmluvy: 1.8.2012
Dátum zápisu do registra: 29.10.2013

HC9A

Zmeny mien

(21) **1609-2001**
(71) ENCYSIVE PHARMACEUTICALS, INC., New York, New York, US;
Dátum zápisu do registra: 7.10.2013

(21) **1646-2003**
(71) AbbVie Biotechnology Ltd., Hamilton, BM;
Dátum zápisu do registra: 14.10.2013

TC4A**Zmeny mien****(11) 284040**

(21) 1062-98

(73) AbbVie Biotechnology Ltd., Hamilton, BM;

Dátum zápisu do registra: 14.10.2013

(11) 286696

(21) 1608-2001

(73) ENCYSIVE PHARMACEUTICALS, INC., New
York, New York, US;Dátum zápisu do registra: 7.10.2013

ČASŤ

**EURÓPSKE PATENTY
S URČENÍM PRE SLOVENSKÚ REPUBLIKU**

Kódy na označovanie jednotlivých druhov dokumentov (Štandard WIPO ST. 16)

T1	Preklad patentových nárokov európskej patentevej prihlášky	T3	Preklad európskeho patentového spisu
T2	Opravený preklad patentových nárokov európskej patentevej prihlášky	T4	Opravený preklad európskeho patentového spisu
		T5	Preklad zmeneného európskeho patentového spisu

Číselné kódy na označovanie bibliografických údajov (Štandard WIPO ST. 9)

(11)	Číslo dokumentu	(62)	Číslo pôvodnej prihlášky v prípade vylúčenej prihlášky
(21)	Číslo prihlášky	(71)	Meno (názov) prihlasovateľa (-ov)
(31)	Číslo prioritnej prihlášky	(72)	Meno pôvodcu (-ov)
(32)	Dátum podania prioritnej prihlášky	(73)	Meno (názov) majiteľa (-ov)
(33)	Krajina alebo regionálna organizácia priority	(74)	Meno (názov) zástupcu (-ov)
(45)	Dátum sprístupnenia prekladu patentového spisu alebo zmeneného patentového spisu	(86)	Číslo podania medzinárodnej prihlášky podľa PCT
(46)	Dátum sprístupnenia prekladu patentových nárokov	(87)	Číslo zverejnenia medzinárodnej prihlášky podľa PCT
(48)	Dátum sprístupnenia opraveného prekladu patentových nárokov alebo patentového spisu	(96)	Číslo a dátum podania európskej patentevej prihlášky
(51)	Medzinárodné patentové triedenie	(97)	Číslo a dátum zverejnenia európskej patentevej prihlášky alebo vydania európskeho patentového spisu
(54)	Názov		

Poznámka:

Symbyly medzinárodného patentového triedenia uvedené v tomto vestníku zodpovedajú vydaniu 2013.01 Medzinárodného patentového triedenia s platnosťou od 1. januára 2013. Na patentových dokumentoch zverejňovaných úradom a vo vestníku úradu budú v roku 2013 uvádzané iba symbyly hlavných skupín MPT 2013.01. V databázach úradu, vo webregistroch na internete a v ostatných výstupoch úradu budú zverejňované údaje týkajúce sa patentov a úžitkových vzorov vrátane ich prihlášok so symbylmi úplnej verzie MPT 2013.01.

Kódy na označovanie záhlaví oznámení publikovaných vo Vestníku ÚPV SR (Štandard WIPO ST. 17)

BA9A	Sprístupnené preklady a opravené preklady patentových nárokov európskych patentových prihlášok	MA4A	Zaniknuté európske patenty vzdáním sa patentu
FA9A	Zastavené konania o európskych patentových prihláškach z dôvodu späťvzatia	MC4A	Zrušené európske patenty po námietkovom konaní pred EPÚ
GA9A	Zmeny európskych patentových prihlášok na národné prihlášky	MC4A	Zrušené európske patenty
GB9A	Prevody a prechody práv na európske patentevé prihlášky	MG4A	Čiastočne zrušené európske patenty
PD9A	Zmeny dispozičných práv na európske patentevé prihlášky (zálohy)	MK4A	Zaniknuté európske patenty uplynutím doby platnosti
PD9A	Zmeny dispozičných práv na európske patentevé prihlášky (ukončenie zálohov)	MM4A	Zaniknuté európske patenty pre nezaplatenie udržiavacích poplatkov
QA9A	Ponuky licencií na európske patentevé prihlášky	NG4A	Európske patenty zachované v zmenenom znení po námietkovom konaní pred EPÚ
QA9A	Späťvzatia ponúk licencií na európske patentevé prihlášky	PC4A	Prevody a prechody práv na európske patenty
QB9A	Licenčné zmluvy registrované alebo udelené na európske patentevé prihlášky	PD4A	Zmeny dispozičných práv na európske patenty (zálohy)
QC9A	Ukončenie platnosti licenčných zmlúv na európske patentevé prihlášky	PD4A	Zmeny dispozičných práv na európske patenty (ukončenie zálohov)
		QA4A	Ponuky licencií na európske patenty
		QA4A	Späťvzatia ponúk licencií na európske patenty
		QB4A	Licenčné zmluvy registrované alebo udelené na európske patenty
		QC4A	Ukončenie platnosti licenčných zmlúv na európske patenty
		SB4A	Európske patenty zapísané do registra po odtajnení
		SC4A	Sprístupnené preklady a opravené preklady európskych patentových spisov
		SC4A	Sprístupnené preklady zmenených európskych patentových spisov

Opravy a zmeny

Opravy v európskych patentových prihláškach

- HA9A** Doplnenie pôvodcu (-ov)
- HB9A** Opravy mien
- HC9A** Zmeny mien
- HD9A** Opravy adries
- HE9A** Zmeny adries
- HF9A** Opravy dátumov
- HG9A** Opravy zatriedenia podľa MPT
- HH9A** Opravy chýb alebo zmeny všeobecne
- HK9A** Opravy tlačových chýb vo Vestníku ÚPV SR

Opravy v európskych patentoch

- TA4A** Doplnenie pôvodcu (-ov)
- TB4A** Opravy mien
- TC4A** Zmeny mien
- TD4A** Opravy adries
- TE4A** Zmeny adries
- TF4A** Opravy dátumov
- TG4A** Opravy zatriedenia podľa MPT
- TH4A** Opravy chýb alebo zmeny všeobecne
- TK4A** Opravy tlačových chýb vo Vestníku ÚPV SR

SC4A Sprístupnené preklady európskych patentových spisov

(11)	(51)	(11)	(51)	(11)	(51)	(11)	(51)
E 14784	C07D 487/00	E 14841	H04L 27/00	E 14898	H02P 6/00	E 14955	B65D 85/00
E 14785	A61K 39/00	E 14842	H04L 1/00	E 14899	F42B 33/00	E 14956	B65G 1/00
E 14786	G10L 21/00	E 14843	C08F 297/00	E 14900	C07K 16/00	E 14957	F41A 5/00
E 14787	C07D 491/00	E 14844	B65D 6/00	E 14901	F04D 29/00	E 14958	B23K 26/00
E 14788	B21B 27/00	E 14845	A61K 9/00	E 14902	B60R 13/00	E 14959	B65D 43/00
E 14789	A61F 2/00	E 14846	C07D 233/00	E 14903	C07C 209/00	E 14960	B44F 1/00
E 14790	B23K 35/00	E 14847	E04C 3/00	E 14904	B02C 13/00	E 14961	A47G 9/00
E 14791	C07D 239/00	E 14848	G07B 15/00	E 14905	C12N 15/00	E 14962	G01R 15/00
E 14792	A22C 13/00	E 14849	A61K 31/00	E 14906	B05C 17/00	E 14963	C23C 22/00
E 14793	A23K 1/00	E 14850	C05D 3/00	E 14907	C07C 231/00	E 14964	C07D 487/00
E 14794	A01N 43/00	E 14851	C05F 11/00	E 14908	F24J 2/00	E 14965	D03D 13/00
E 14795	C12N 9/00	E 14852	E04F 13/00	E 14909	A61N 5/00	E 14966	A61K 47/00
E 14796	C07C 315/00	E 14853	C07D 209/00	E 14910	C07C 315/00	E 14967	C07D 487/00
E 14797	E04F 13/00	E 14854	F16B 7/00	E 14911	A61K 9/00	E 14968	C07D 401/00
E 14798	E04B 2/00	E 14855	C23C 22/00	E 14912	E05D 11/00	E 14969	C07C 233/00
E 14799	C07K 16/00	E 14856	C07D 213/00	E 14913	H05B 3/00	E 14970	C07K 14/00
E 14800	A61K 9/00	E 14857	A61K 31/00	E 14914	A61K 9/00	E 14971	B23C 1/00
E 14801	A61K 33/00	E 14858	C12N 15/00	E 14915	B01D 53/00	E 14972	B03C 3/00
E 14802	A61K 33/00	E 14859	F16J 15/00	E 14916	B65G 65/00	E 14973	A61K 31/00
E 14803	A61F 9/00	E 14860	A61K 9/00	E 14917	A61K 31/00	E 14974	B29D 30/00
E 14804	B21B 27/00	E 14861	A61K 38/00	E 14918	C07D 401/00	E 14975	H01R 43/00
E 14805	C22C 1/00	E 14862	B01D 9/00	E 14919	H04L 1/00	E 14976	A61K 31/00
E 14806	A61K 9/00	E 14863	C12N 9/00	E 14920	C07D 401/00	E 14977	C07K 16/00
E 14807	C07D 213/00	E 14864	E01H 1/00	E 14921	A01N 43/00	E 14978	C07K 14/00
E 14808	B62D 65/00	E 14865	F04B 35/00	E 14922	C07D 213/00	E 14979	H04L 27/00
E 14809	C07K 1/00	E 14866	B26D 7/00	E 14923	A61K 31/00	E 14980	A61K 9/00
E 14810	C07C 255/00	E 14867	C08K 9/00	E 14924	G01T 1/00	E 14981	C07C 233/00
E 14811	H04W 76/00	E 14868	A47K 10/00	E 14925	F41J 5/00	E 14982	A61K 31/00
E 14812	B01J 2/00	E 14869	B29B 17/00	E 14926	B62D 21/00	E 14983	C03B 5/00
E 14813	A61K 31/00	E 14870	C12N 15/00	E 14927	A61K 31/00	E 14984	C07D 471/00
E 14814	C07D 401/00	E 14871	C07D 207/00	E 14928	A61K 31/00	E 14985	G01R 31/00
E 14815	G06K 19/00	E 14872	H04W 4/00	E 14929	C10J 1/00	E 14986	B02C 13/00
E 14816	B01F 15/00	E 14873	H04N 5/00	E 14930	A61K 31/00	E 14987	C07D 401/00
E 14817	A61M 25/00	E 14874	C08G 63/00	E 14931	A01N 41/00	E 14988	C07D 231/00
E 14818	E02D 17/00	E 14875	B62D 65/00	E 14932	C07D 417/00	E 14989	B23C 3/00
E 14819	C07K 16/00	E 14876	C07H 21/00	E 14933	G06K 5/00	E 14990	H03F 3/00
E 14820	C07D 403/00	E 14877	F16H 1/00	E 14934	A61F 13/00	E 14991	A61K 47/00
E 14821	G01N 33/00	E 14878	C08G 69/00	E 14935	B41J 2/00	E 14992	C07D 498/00
E 14822	B23K 7/00	E 14879	B01F 7/00	E 14936	B67D 3/00	E 14993	C07K 16/00
E 14823	C07D 215/00	E 14880	F04B 39/00	E 14937	C07D 498/00	E 14994	A61M 5/00
E 14824	H01B 13/00	E 14881	G03G 21/00	E 14938	B65D 1/00	E 14995	C07D 401/00
E 14825	A61K 45/00	E 14882	C12N 15/00	E 14939	G01N 33/00	E 14996	A61K 31/00
E 14826	A61K 31/00	E 14883	C07D 213/00	E 14940	B21D 5/00	E 14997	A61K 33/00
E 14827	C07D 309/00	E 14884	A61K 9/00	E 14941	A61K 51/00	E 14998	C07H 1/00
E 14828	G01M 17/00	E 14885	C07D 295/00	E 14942	C07D 311/00	E 14999	H02P 9/00
E 14829	C07D 401/00	E 14886	B23Q 1/00	E 14943	E05D 11/00	E 15000	A61K 31/00
E 14830	C07D 473/00	E 14887	B60N 2/00	E 14944	A61K 35/00	E 15001	C07D 207/00
E 14831	F16J 15/00	E 14888	C12N 15/00	E 14945	A61K 8/00	E 15002	A63G 27/00
E 14832	C07D 417/00	E 14889	B65D 1/00	E 14946	B32B 17/00	E 15003	C08K 3/00
E 14833	B60N 2/00	E 14890	B65D 6/00	E 14947	C09C 1/00	E 15004	B01D 53/00
E 14834	B23K 37/00	E 14891	B23K 9/00	E 14948	C07K 16/00	E 15005	A24D 3/00
E 14835	C07D 311/00	E 14892	F16F 15/00	E 14949	A01N 63/00	E 15006	B60R 7/00
E 14836	B29B 17/00	E 14893	C07D 405/00	E 14950	G06F 13/00	E 15007	A61K 9/00
E 14837	B32B 37/00	E 14894	C12N 5/00	E 14951	G01F 3/00	E 15008	H05K 1/00
E 14838	A23G 3/00	E 14895	C07H 17/00	E 14952	B31B 1/00	E 15009	F01C 1/00
E 14839	C07D 305/00	E 14896	C07C 209/00	E 14953	H04W 92/00		
E 14840	E04F 17/00	E 14897	H02K 15/00	E 14954	H02P 1/00		

- (51) **A01N 41/00, A01P 13/00**
(11) E 14931
(96) 10722304.2, 19.5.2010
(97) 2434884, 31.7.2013
(31) 09007061
(32) 27.5.2009
(33) EP
(73) Bayer Cropscience AG, Monheim, DE;
(72) GATZWEILER Elmar, Büdingen, DE; TRABOLD Klaus, Heidelberg, DE; HACKER Erwin, Hochheim, DE; ZIEMER Frank, Kriftel, DE; ANGERMANN Alfred, Kriftel, DE;
(74) inventa Patentová a známková kancelária s.r.o., Bratislava, SK;
(86) PCT/EP2010/003065
(87) WO 2010/136146
(54) Synergistické herbicídne kompozície, obsahujúce tembotrion
-
- (51) **A01N 43/00, A61K 31/00, A61K 45/00**
(11) E 14921
(96) 08755284.0, 12.5.2008
(97) 2146721, 10.7.2013
(31) 938089 P
(32) 15.5.2007
(33) US
(73) Otsuka Pharmaceutical Co., Ltd., Tokyo, JP;
(72) LIU Yongge, Rockville, Maryland, US; KAMBAYASHI Junichi, Rockville, Maryland, US;
(74) PATENTSERVIS BRATISLAVA, a. s., Bratislava, SK;
(86) PCT/US2008/063374
(87) WO 2008/144269
(54) Spôsoby použitia antagonistov vazopresínu s antracyklínovými chemoterapeutickými činidlami na zníženie kardiotoxicity a/alebo zlepšenie prežívania
-
- (51) **A01N 43/00, A01N 47/00, C07D 213/00, A01N 61/00, A01N 57/00**
(11) E 14794
(96) 03716661.8, 18.3.2003
(97) 1484970, 26.6.2013
(31) 365764 P
(32) 19.3.2002
(33) US
(73) E.I. DU PONT DE NEMOURS AND COMPANY, Wilmington, Delaware, US;
(72) FOOR Stephen Ray, Hockessin, DE, US; WALKER Michael Paul DI, US;
(74) PATENTSERVIS Bratislava a. s., Bratislava, SK;
(86) PCT/US2003/008205
(87) WO 2003/079788
(54) Benzamidy a kompozície obsahujúce benzamidy na použitie ako fungicídy
-
- (51) **A01N 63/00, A61K 38/00**
(11) E 14949
(96) 07799765.8, 23.7.2007
(97) 2048955, 21.8.2013
(31) 832497 P, 920260 P
(32) 21.7.2006, 27.3.2007
(33) US, US
- (73) California Institute of Technology, Pasadena CA, US;
(72) WANG Pin, Arcadia, CA, US; YANG Lili, Arcadia, CA, US; BALTIMORE David, Pasadena, CA, US;
(74) Hörmannová Zuzana, Ing., Bratislava, SK;
(86) PCT/US2007/074142
(87) WO 2008/011636
(54) Cieľený prenos génov pre vakcináciu dendritickými bunkami
-
- (51) **A22C 13/00, B32B 27/00**
(11) E 14792
(96) 09743873.3, 27.10.2009
(97) 2398332, 19.6.2013
(31) 102009009876
(32) 20.2.2009
(33) DE
(73) KUHNE ANLAGENBAU GmbH, St. Augustin/Menden, DE;
(72) SCHIFFMANN Jürgen, Hennef, DE;
(74) PATENTSERVIS Bratislava a. s., Bratislava, SK;
(86) PCT/EP2009/007681
(87) WO 2010/094308
(54) Jednovrstvová alebo viacvrstvová hadicová potravinárska fólia-ktorú možno údiť, sušiť vzduchom-na balenie potravín, ako aj spôsob jej výroby
-
- (51) **A23G 3/00**
(11) E 14838
(96) 10169437.0, 13.7.2010
(97) 2407032, 3.7.2013
(73) Perfetti Van Melle S.p.A., Lainate, IT;
(72) Bottini Alessandro, Lainate (MI), IT; Hernandez Tantina Jorge, Lainate (MI), IT;
(74) FAJNOR IP, s. r. o., Bratislava, SK;
(54) Lisovaním vytvorená lízanka plnená čokoládou a jej spôsob výroby
-
- (51) **A23K 1/00**
(11) E 14793
(96) 03767636.8, 25.11.2003
(97) 1571918, 19.6.2013
(31) 319843
(32) 16.12.2002
(33) US
(73) Evonik Degussa GmbH, Essen, DE;
(72) DÜBNER Frank, Friedberg, DE; KAEPPEKE Friederike, Gründau, DE; KELLE Ralf, Gütersloh, DE; LOTTER Hermann, Altenstadt, DE; POHLISCH Joachim, Gelnhausen, DE; WECKBECKER Christoph, Gründau, DE; CALDWELL Paul, Omaha, NE, US; KALIVODA Lee, Omaha, NE, US;
(74) inventa Patentová a známková kancelária s.r.o., Bratislava, SK;
(86) PCT/EP2003/013200
(87) WO 2004/054381
(54) Prísada do krmív obsahujúca L-lyzín so zlepšenou odolnosťou proti oderu a spôsob jej výroby

(51) **A24D 3/00**
(11) E 15005
 (96) 10790723.0, 23.11.2010
 (97) 2503911, 10.7.2013
 (31) 09252666
 (32) 23.11.2009
 (33) EP
 (73) Philip Morris Products S.A., Neuchâtel, CH;
 (72) BESSO Clément, Neuchâtel, CH; KUERSTEINER Charles, Jouxens-Mézery, CH;
 (74) PATENTSERVIS Bratislava a. s., Bratislava, SK;
 (86) PCT/EP2010/007085
 (87) WO 2011/060961
(54) Nový segment filtra obsahujúci substrát s látkou na modifikáciu dymu

(51) **A47G 9/00, B26D 3/00, B29C 44/00**
(11) E 14961
 (96) 08749187.4, 28.4.2008
 (97) 2146836, 5.6.2013
 (31) 102007020850, 102007034136
 (32) 2.5.2007, 21.7.2007
 (33) DE, DE
 (73) Celloflex International GmbH & Co. KG, Freudenberg, DE;
 (72) KÖHLER Peter, Freudenberg, DE;
 (74) Hörmannová Zuzana, Ing., Bratislava, SK;
 (86) PCT/EP2008/003415
 (87) WO 2008/135191
(54) Spôsob výroby tvarovo rezaného predmetu z penového materiálu

(51) **A47K 10/00**
(11) E 14868
 (96) 09741566.5, 8.4.2009
 (97) 2280629, 10.7.2013
 (31) 7112008
 (32) 5.5.2008
 (33) AT
 (73) Hagleitner Hans Georg, Zell am See, AT;
 (72) Hagleitner Hans Georg, Zell am See, AT;
 (74) ROTT, RŮŽIČKA & GUTTMANN, Bratislava, SK;
 (86) PCT/AT2009/000142
 (87) WO 2009/135235
(54) Dávkovač papiera

(51) **A61F 2/00**
(11) E 14789
 (96) 10725328.8, 4.6.2010
 (97) 2440157, 24.7.2013
 (31) 185428 P
 (32) 9.6.2009
 (33) US
 (73) Novartis AG, Basel, CH;
 (72) DOWNER David Anthony, Fort Worth Texas, US; BROWN Kyle, Fort Worth Texas, US; YAN Dengzhu, Arlington Texas, US; PROULX Marshall Keith, Keller Texas, US; MUCHHALA Sushant, Kennedale Texas, US; TRAN Tu Cam, Grapevine Texas, US;
 (74) PATENTSERVIS BRATISLAVA, a. s., Bratislava, SK;

(86) PCT/US2010/037374
 (87) WO 2010/144318
(54) Dodávková sústava vnútroočnej šošovky

(51) **A61F 9/00, A61B 18/00**
(11) E 14803
 (96) 10720216.0, 7.5.2010
 (97) 2437700, 26.6.2013
 (31) 477175
 (32) 3.6.2009
 (33) US
 (73) Alcon Research, Ltd., Fort Worth, Texas, US;
 (72) JIA Guangyao, Irvine California, US; SUSSMAN Glenn Robert, Laguna Niguel California, US;
 (74) PATENTSERVIS BRATISLAVA, a. s., Bratislava, SK;
 (86) PCT/US2010/033949
 (87) WO 2010/141181
(54) Zariadenie na pretrhnutie puzdra s flexibilným zahrievacím prvkom majúcim nastaviteľný prechodový krčok

(51) **A61F 13/00, B29B 15/00, B29D 28/00**
(11) E 14934
 (96) 10754574.1, 13.8.2010
 (97) 2467250, 10.7.2013
 (31) BO20090553
 (32) 20.8.2009
 (33) IT
 (73) OFFICINE MACCAFERRI S.p.A., Zola Predosa (BO), IT;
 (72) FERRAILOLO Francesco, Ca' de' Fabbri (Bologna), IT;
 (74) PATENTSERVIS Bratislava a. s., Bratislava, SK;
 (86) PCT/IB2010/053667
 (87) WO 2011/021137
(54) Krycia štruktúra zeminy a zariadenie a spôsob výroby uvedenej štruktúry

(51) **A61K 8/00, A61Q 7/00, A61Q 19/00, A61K 38/00, A61P 17/00**
(11) E 14945
 (96) 03712652.1, 5.3.2003
 (97) 1482967, 15.5.2013
 (31) RM20020119
 (32) 5.3.2002
 (33) IT
 (73) GEYMONAT S.p.A., Anagni FR, IT;
 (72) MAGLIONE Domenico, Anagni, IT; BATTISTI Mauro, Carpineto, IT; CONTI Ettore, Rocca di Papa, IT; SALVIA Giuseppe, Catania, IT; TUCCI Marina, Anagni, IT;
 (74) Hörmannová Zuzana, Ing., Bratislava, SK;
 (86) PCT/IT2003/000132
 (87) WO 2003/074075
(54) Farmaceutické a kozmetické prostriedky zahŕňajúce PLGF-1

- (51) **A61K 9/00, A61K 47/00**
(11) E 14806
(96) 10175337.4, 3.9.2010
(97) 2425814, 19.6.2013
(73) Novagali Pharma S.A., Evry, FR;
(72) Lallemand Frédéric, Fresnes, FR; Garrigue Jean-Sébastien, Verrières le Buisson, FR;
(74) Belička Ivan, Ing., Banská Bystrica, SK;
(54) Emulzia typu voda v oleji určená na liečbu ochorení oka
-
- (51) **A61K 9/00, A61K 31/00**
(11) E 14980
(96) 10735130.6, 15.7.2010
(97) 2453872, 21.8.2013
(31) 226469 P
(32) 17.7.2009
(33) US
(73) Alcon Research, Ltd., Fort Worth, TX, US;
(72) WALL Michael, G., Fort Worth Texas, US;
(74) Bušová Eva, JUDr., Bratislava, SK;
(86) PCT/US2010/042085
(87) WO 2011/008923
(54) Dávkovacia schéma podávania olopatadín nosového spreja pre deti
-
- (51) **A61K 9/00, A61K 47/00, A61K 31/00**
(11) E 14884
(96) 06707447.6, 16.2.2006
(97) 1855650, 5.12.2012
(31) 0501949, 671635 P
(32) 25.2.2005, 15.4.2005
(33) FR, US
(73) Galderma S.A., Cham, CH;
(72) ZARIF Leila, Peymeinade, FR; PEDRASSI Gérald, Draguignan, FR; BRZOKEWICZ Alain, VALBONNE, FR;
(74) inventa Patentová a známková kancelária s.r.o., Bratislava, SK;
(86) PCT/EP2006/002074
(87) WO 2006/089804
(54) Vodný topický gél vysokej stability na báze metronidazolu a spôsob prípravy
-
- (51) **A61K 9/00, A61K 39/00**
(11) E 14914
(96) 10252043.4, 3.12.2010
(97) 2356983, 20.2.2013
(31) 283518 P
(32) 3.12.2009
(33) US
(73) Novartis AG, Basel, CH;
(72) Rueckl Harald, Alsfeld, DE; Scheffczik Hanno, Marburg, DE; Santry Barbara, Drumree, Co. Meath, IE;
(74) Hörmannová Zuzana, Ing., Bratislava, SK;
(54) Cirkulácia zložiek počas homogenizácie emulzií
-
- (51) **A61K 9/00, A61K 31/00**
(11) E 15007
(96) 06802215.1, 24.8.2006
(97) 1926476, 10.4.2013
(31) 712150 P
- (32) 29.8.2005
(33) US
(73) Sanofi-Aventis U.S. LLC, Bridgewater, NJ, US;
(72) JACOBS Irwin C., Eureka, Missouri, US; HIGGINS John D., Paris, FR; GUILLOT Micael, Phoenixville, Pennsylvania, US; FRANSON Nancy M., Collegeville, Pennsylvania, US; ROCCO William L., Reading, Pennsylvania, US; ABU-IZZA Khawla Abdullah, Highland Mills, New York, US;
(74) inventa Patentová a známková kancelária s.r.o., Bratislava, SK;
(86) PCT/US2006/033022
(87) WO 2007/027494
(54) Amorfné tuhé disperzie 7-chlór-N,N,5-trimetyl-4-oxo-3-fenyl-3,5-dihydro-4H-pyridazinol-[4,5-b]indol-1-acetamidu
-
- (51) **A61K 9/00**
(11) E 14860
(96) 10714413.1, 12.4.2010
(97) 2419086, 26.6.2013
(31) 169066 P
(32) 14.4.2009
(33) US
(73) Bristol-Myers Squibb Company, Princeton, NJ, US;
(72) HARTLEY Ruiling F., New Brunswick, New Jersey, US; HADDADIN Raja M., New Brunswick, New Jersey, US; QIAN Feng, New Brunswick, New Jersey, US;
(74) PATENTSERVIS BRATISLAVA, a. s., Bratislava, SK;
(86) PCT/US2010/030679
(87) WO 2010/120662
(54) Biologicky dostupné prostriedky amorfnej alfa-(N-sulfónamido)acetamidovej zlúčeniny
-
- (51) **A61K 9/00**
(11) E 14845
(96) 10805414.9, 23.8.2010
(97) 2470166, 14.8.2013
(31) 200900950, 236223 P
(32) 24.8.2009, 24.8.2009
(33) DK, US
(73) H. Lundbeck A/S, Valby, DK;
(72) HOJER Astrid-Maria, Virum, DK; DREWES Pernille Gundorf, Virum, DK; KATEB Jens, Malmö, SE;
(74) Hörmannová Zuzana, Ing., Bratislava, SK;
(86) PCT/DK2010/050216
(87) WO 2011/023194
(54) Nové kompozície 1-[2-(2,4-dimetylfenylsulfanyl)fenyl]piperazínu
-
- (51) **A61K 9/00, A61K 31/00**
(11) E 14800
(96) 05758495.5, 29.6.2005
(97) 1786403, 24.7.2013
(31) 102004032103, 890707
(32) 1.7.2004, 14.7.2004
(33) DE, US
(73) Grüenthal GmbH, Aachen, DE;

- (72) BARTHOLOMÄUS Johannes, Dr., Aachen, DE; KUGELMANN Heinrich, Aachen, DE; ARKE-NAU-MARIC Elisabeth, Dr., Köln, DE;
- (74) Tomeš Pavol, Ing., Bratislava, SK;
- (86) PCT/EP2005/006990
- (87) WO 2006/002886
- (54) Orálna dávkovacia forma zabezpečená proti zneužitiu obsahujúca (1R,2R)-3-(3-dimetyl-amino-1-etyl-2-metyl-propyl)-fenol**

-
- (51) A61K 9/00, A61K 31/00**
(11) E 14911
 (96) 10179085.5, 10.10.2006
 (97) 2292219, 12.6.2013
 (31) 741511 P
 (32) 1.12.2005
 (33) US
 (73) Novartis AG, Basel, CH; LTS LOHMANN Therapie-Systeme AG, Andernach, DE;
- (72) Gargiulo Paul M., New York, NY, US; Lane Roger Michael, New York, NY, US; Platt Beatrix, Hausten, DE; Theobald Frank, Bad Breisig, DE; Wall Bettina, Neuwied-Niederbieber, DE;
- (74) Hörmannová Zuzana, Ing., Bratislava, SK;
- (54) Transdermálny terapeutický systém na podávanie rivastigminu**

-
- (51) A61K 31/00, A61P 27/00**
(11) E 14982
 (96) 08799307.7, 8.9.2008
 (97) 2203160, 17.7.2013
 (31) 975620 P
 (32) 27.9.2007
 (33) US
 (73) Bausch & Lomb Incorporated, Rochester, NY, US;
- (72) BARTELS Stephen, P., Pittsford NY, US;
- (74) Bušová Eva, JUDr., Bratislava, SK;
- (86) PCT/US2008/075579
- (87) WO 2009/042377
- (54) Farmakologická podporná liečba po filtračných operáciách glaukómu**

-
- (51) A61K 31/00, A61K 9/00, A61P 1/00**
(11) E 14917
 (96) 08853916.8, 28.11.2008
 (97) 2214480, 27.3.2013
 (31) 991517 P, 85397
 (32) 30.11.2007, 31.7.2008
 (33) US, US
 (73) The Regents of the University of California, Oakland, CA, US;
- (72) DOHIL Ranjan, San Diego CA, US; SCHNEIDER Jerry, La Jolla CA, US;
- (74) Hörmannová Zuzana, Ing., Bratislava, SK;
- (86) PCT/US2008/085064
- (87) WO 2009/070781
- (54) Spôsoby liečby nealkoholickej steatohepatitídy (NASH) pomocou cysteamínových produktov**

- (51) A61K 31/00, A61P 3/00**
(11) E 14813
 (96) 10704464.6, 9.2.2010
 (97) 2395991, 29.5.2013
 (31) 151291 P, 173755 P
 (32) 10.2.2009, 29.4.2009
 (33) US, US
 (73) Amarin Pharmaceuticals Ireland Limited, Dublin 2, IE;
- (72) MANKU Mehar, Mystic, Connecticut, US; OS-TERLOH Ian, Mystic, Connecticut, US; WICKER Pierre, Mystic, Connecticut, US; BRAECKMAN Rene, Mystic, Connecticut, US; SONI Parash, Mystic, Connecticut, US;
- (74) Bušová Eva, JUDr., Bratislava, SK;
- (86) PCT/US2010/023638
- (87) WO 2010/093634
- (54) Použitie etylesteru eikosapentaénovej kyseliny na liečenie hypertriglyceridémie**

-
- (51) A61K 31/00, A61P 9/00**
(11) E 14996
 (96) 11189346.7, 11.4.2006
 (97) 2420234, 10.7.2013
 (31) 670204 P
 (32) 11.4.2005
 (33) US
 (73) Abbott Laboratories, Abbott Park, Illinois, US;
- (72) Zhu Guidong, Gurnee, IL Illinois, US; Gong Jianchun, Deerfield, IL Illinois, US; Gandhi Virajkumar B., Gurnee, IL Illinois, US; Penning Thomas D., Elmhurst, IL Illinois, US; Giranda Vincent, Gurnee, IL Illinois, US;
- (74) ROTT, RŮŽIČKA & GUTTMANN, Bratislava, SK;
- (54) 1H-benzimidazol-4-karboxamidy substituované v polohe 2 kvartérnym uhlíkom ako inhibitory PARP na použitie pri liečení rakoviny**

-
- (51) A61K 31/00**
(11) E 14976
 (96) 09708402.4, 28.1.2009
 (97) 2303267, 3.7.2013
 (31) 25879
 (32) 4.2.2008
 (33) US
 (73) Pfizer Limited, Sandwich, Kent, GB;
- (72) BUTCHER Kenneth John, Kent, GB;
- (74) Bušová Eva, JUDr., Bratislava, SK;
- (86) PCT/IB2009/050351
- (87) WO 2009/098612
- (54) Polymorfna forma [1,2,4] triayolo [4,3-A]pyridínové deriváty pre liečbu zápalových ochorení**

-
- (51) A61K 31/00, A61P 43/00**
(11) E 14930
 (96) 07809679.9, 19.6.2007
 (97) 2066324, 29.5.2013
 (31) 455356
 (32) 19.6.2006
 (33) US
 (73) CEPHALON, INC., Frazer, PA, US;

- (72) CHATTERJEE Sankar, Wynnewood, PA, US; DIEBOLD James L., East Norriton, PA, US; DUNN Derek, Coatesville, PA, US; HUDKINS Robert L., Chester Springs, PA, US; DANDU Reddeppareddy, Downingtown, PA, US; WELLS Gregory J., West Chester, PA, US; ZULLI Allison L., Wayne, PA, US;
- (74) Hörmannová Zuzana, Ing., Bratislava, SK;
- (86) PCT/US2007/014300
- (87) WO 2007/149451
- (54) Cykloalkánopyrolokarbazolové deriváty a ich použitie ako inhibítory PARP, VEGFR2 a MLK3**

-
- (51) A61K 31/00, A61P 31/00**
(11) E 14973
(96) 10177533.6, 27.1.2003
(97) 2279737, 31.10.2012
(31) 0200951
(32) 28.1.2002
(33) FR
(62) 03709903.3
(73) ASTRA ZENECA HOLDING FRANCE, Rueil Malmaison, FR;
- (72) Aszodi Jozsef, Pontault-Combault, FR; Fromentin Claude, Paris, FR; Lampilas Maxime, Paris, FR; Rowlands David Alun, East Sussex TN 354 EE, GB;
- (74) Hörmannová Zuzana, Ing., Bratislava, SK;
- (54) Heterocyklické zlúčeniny, ktoré sú aktívne ako inhibítory beta-laktamázy**

-
- (51) A61K 31/00, A61P 17/00, A61P 19/00, A61P 27/00, A61P 35/00**
(11) E 14857
(96) 03707846.6, 11.2.2003
(97) 1478358, 3.7.2013
(31) 354950 P
(32) 11.2.2002
(33) US
(73) Bayer HealthCare LLC, Tarrytown, NY, US;
- (72) DUMAS Jacques, Bethany, CT, US; SCOTT William J., Guilford, CT, US; ELTING James, Madison, CT, US; HATOUM-MAKDAD Holia, Hamden, CT, US;
- (74) MAJLINGOVÁ & PARTNERS, s. r. o., Bratislava, SK;
- (86) PCT/US2003/004103
(87) WO 2003/068228
- (54) Sorafenib tozylát na liečenie ochorení charakterizovaných abnormálnou angiogenezou**

-
- (51) A61K 31/00, A61P 31/00, C07D 215/00**
(11) E 14826
(96) 06778083.3, 31.7.2006
(97) 1912648, 10.4.2013
(31) 05107164
(32) 3.8.2005
(33) EP
(73) Janssen Pharmaceutica NV, Beerse, BE;
- (72) GUILLEMONT J. E. G., Val de Reuil Cedex, FR; PASQUIER E. T. J., Val de Reuil Cedex, FR; LANÇOIS David Francis Alain, Val de Reuil

- Cedex, FR; ANDRIES Koenraad Jozef Lodewijk Marcel, Beerse, BE; KOUL Anil, Beerse, BE; BACKX Leo Jacobus Jozef, Beerse, BE; MEERPOEL Lieven, Beerse, BE;
- (74) inventa Patentová a známková kancelária s.r.o., Bratislava, SK;
- (86) PCT/EP2006/064858
(87) WO 2007/014941
- (54) Chinolínové deriváty ako antibakteriálne činidlá**

-
- (51) A61K 31/00, A61K 45/00, A61P 29/00**
(11) E 14923
(96) 08797177.6, 5.8.2008
(97) 2190431, 3.7.2013
(31) 955044 P
(32) 10.8.2007
(33) US
(73) Bausch & Lomb Incorporated, Rochester, NY, US;
- (72) WARD Keith Wayne, Ontario, NY, US; BUCOLO Claudio, Catania, IT;
- (74) Bušová Eva, JUDr., Bratislava, SK;
- (86) PCT/US2008/072201
(87) WO 2009/023471
- (54) Kompozície obsahujúce disociované agonisty glukokortikoidných receptorov na liečbu alebo reguláciu zápalov predného segmentu oka**

-
- (51) A61K 31/00, A61P 9/00**
(11) E 14849
(96) 07846885.7, 23.11.2007
(97) 2091537, 22.5.2013
(31) 06024308, 06025263
(32) 23.11.2006, 6.12.2006
(33) EP, EP
(73) Sinoxa Pharma GmbH, Berlin, DE;
- (72) REITER Rudolf, Appenzell, CH; TACK Johannes, Berlin, DE; HOROWSKI Reinhard, Berlin, DE;
- (74) Tomeš Pavol, Ing., Bratislava, SK;
- (86) PCT/EP2007/010360
(87) WO 2008/061805
- (54) Farmaceutické prostriedky na liečbu kapilárnej arteriopatie**

-
- (51) A61K 31/00, A61K 45/00, A61P 15/00**
(11) E 15000
(96) 05745467.0, 11.5.2005
(97) 1750766, 3.7.2013
(31) 04076402, 04078033, 04078380, 04078381, 04078455
(32) 11.5.2004, 4.11.2004, 13.12.2004, 13.12.2004, 21.12.2004
(33) EP, EP, EP, EP, EP
(73) Emotional Brain B.V., Almere, NL;
- (72) TUITEN Jan Johan Adriaan, Almere, NL;
- (74) PATENTSERVIS BRATISLAVA, a. s., Bratislava, SK;
- (86) PCT/NL2005/000355
(87) WO 2005/107810
- (54) Farmaceutické formulácie a ich použitie v liečbe ženskej sexuálnej dysfunkcie**

- (51) **A61K 31/00**
 (11) **E 14928**
 (96) 10011221.8, 27.1.2004
 (97) 2366396, 7.8.2013
 (73) Gilead Sciences, Inc., Foster City, CA, US;
 (72) Belardinelli Luiz, Palo Alto, CA, US; Rosner Mitchell, Mountain View, CA, US;
 (74) Bušová Eva, JUDr., Bratislava, SK;
 (54) **Perfúzne zobrazovanie myokardu za použitia agonistov receptora adenozinu**

- (51) **A61K 31/00, A61K 9/00**
 (11) **E 14927**
 (96) 04705715.3, 27.1.2004
 (97) 1708721, 7.8.2013
 (73) Gilead Sciences, Inc., Foster City, CA, US;
 (72) BELARDINELLI Luiz, Palo Alto, CA, US; ROSNER Mitchell, Mountain View, CA, US;
 (74) Bušová Eva, JUDr., Bratislava, SK;
 (86) PCT/US2004/002304
 (87) WO 2005/082379
 (54) **Perfúzne zobrazovanie myokardu za použitia agonistov receptora adenozinu**

- (51) **A61K 33/00, A61P 19/00, A61K 31/00**
 (11) **E 14802**
 (96) 10185891.8, 6.5.2004
 (97) 2266585, 26.6.2013
 (31) 200300691, 200300932, 200301820, 528442 P
 (32) 7.5.2003, 20.6.2003, 9.12.2003, 9.12.2003
 (33) DK, DK, DK, US
 (73) Osteologix A/S, Copenhagen, DK;
 (72) Christgau Stephan, Gentofte, DK; Hansen Christian, Vedbaek, DK; Andersen Jens, Vedbaek, DK; Nilsson Henrik, Feusisberg, CH;
 (74) PATENTSERVIS BRATISLAVA, a. s., Bratislava, SK;
 (54) **Vo vode rozpustné soli stroncia na použitie v liečbe stavov chrupavky a/alebo kosti**

- (51) **A61K 33/00, A61P 19/00, A61K 9/00**
 (11) **E 14997**
 (96) 04731307.7, 6.5.2004
 (97) 1622629, 10.7.2013
 (31) 200300691, 200301043, 200301821, 528409 P
 (32) 7.5.2003, 8.7.2003, 9.12.2003, 9.12.2003
 (33) DK, DK, DK, US
 (73) Osteologix A/S, Copenhagen, DK;
 (72) HANSEN Christian, Vedbaek, DK; NILSSON Henrik, Copenhagen K, DK; ANDERSEN Jens E. T., Vedbaek, DK; CHRISTGAU Stephan, Gentofte, DK;
 (74) PATENTSERVIS Bratislava a. s., Bratislava, SK;
 (86) PCT/DK2004/000326
 (87) WO 2004/098617
 (54) **Prostriedok s regulovaným uvoľňovaním obsahujúci soľ stroncia**

- (51) **A61K 33/00, A61P 19/00, A61K 31/00**
 (11) **E 14801**
 (96) 06021612.4, 6.5.2004
 (97) 1745791, 26.6.2013
 (31) 200300691, 200300932, 200301820, 528442 P

- (32) 7.5.2003, 20.6.2003, 9.12.2003, 9.12.2003
 (33) DK, DK, DK, US
 (73) Osteologix A/S, Copenhagen, DK;
 (72) Hansen Christian, Vedbaek, DK; Nilsson Henrik, Copenhagen K, DK; Andersen Jens E. T., Vedbaek, DK; Christgau Stephan, Gentofte, DK;
 (74) PATENTSERVIS BRATISLAVA, a. s., Bratislava, SK;
 (54) **Liečba ochorenia chrupavky/kostí s vo vode rozpustnými soľami stroncia**

- (51) **A61K 35/00, C12Q 1/00, G01N 33/00**
 (11) **E 14944**
 (96) 04256814.7, 4.11.2004
 (97) 1530972, 1.5.2013
 (31) 715659
 (32) 17.11.2003
 (33) US
 (73) University of Iowa Research Foundation Inc., Iowa City, IA, US;
 (72) Weinstock Joel, Iowa City, Iowa, US; Elliott David, North Liberty, IA, US;
 (74) Hörmannová Zuzana, Ing., Bratislava, SK;
 (54) **Spôsob skríningu parazitárnych preparátov na účinnosť pri prevencii a kontrole chorôb**

- (51) **A61K 38/00**
 (11) **E 14861**
 (96) 03768168.1, 24.12.2003
 (97) 1593391, 21.8.2013
 (31) 2002373527, 2003187675
 (32) 25.12.2002, 30.6.2003
 (33) JP, JP
 (73) Komori Hiromichi, Koganei-shi, Tokyo, JP; Haro Hirotaka, Tokyo, JP;
 (72) HARO Hirotaka, Meguro-ku, Tokyo, JP;
 (74) ŽOVICOVÁ & ŽOVIC IP, s. r. o., Bratislava, SK;
 (86) PCT/JP2003/016580
 (87) WO 2004/058296
 (54) **Prostriedok na liečbu degenerácie medzistavcových platničiek**

- (51) **A61K 39/00, C07K 19/00, C07K 14/00**
 (11) **E 14785**
 (96) 11188266.8, 10.12.2007
 (97) 2417983, 26.6.2013
 (31) 644924
 (32) 22.12.2006
 (33) US
 (73) Wyeth LLC, Madison, NJ, US;
 (72) Hausdorff William P., Woluwe-Saint-Lambert, BE; Siber George Rainer, New York, NY, US; Paradiso Peter R., Valley Forge, PA, US; Prasad A. Krishna, Chapel Hill, NC, US;
 (74) Bušová Eva, JUDr., Bratislava, SK;
 (54) **Multivalentná kompozícia obsahujúca konjugát pneumokokového polysacharidu a proteínu**

- (51) **A61K 45/00, A61K 31/00, A61P 27/00, A61P 43/00**
 (11) **E 14825**
 (96) 06780961.6, 11.7.2006
 (97) 1905452, 19.6.2013
 (31) 2005203352
 (32) 12.7.2005
 (33) JP
 (73) Kowa Company, Ltd., Nagoya-shi, Aichi, JP;
 (72) MIZUNO Ken, Tokyo, JP; MATSUMOTO Jiro, Saitama, JP;
 (74) ROTT, RŮŽIČKA & GUTTMANN, Bratislava, SK;
 (86) PCT/JP2006/313740
 (87) WO 2007/007737
 (54) **Prostriedok na prevenciu alebo liečbu glaukómu**

- (51) **A61K 47/00, C07D 487/00, A61P 35/00**
 (11) **E 14991**
 (96) 11716146.3, 15.4.2011
 (97) 2528625, 10.7.2013
 (31) 201016802, 201006341
 (32) 6.10.2010, 15.4.2010
 (33) GB, GB
 (73) Spirogen Sàrl, St-Légier-La Chiésaz, CH;
 (72) HOWARD Philip Wilson, London, GB; MASTERSON Luke, London, GB; TIBERGHEN Arnaud, London, GB; FLYGARE John A., South San Francisco, CA, US; GUNZNER Janet L., South San Francisco, CA, US; POLAKIS Paul, South San Francisco, CA, US; POLSON Andrew, South San Francisco, CA, US; RAAB Helga E., South San Francisco, CA, US; SPENCER Susan D., South San Francisco, CA, US;
 (74) MAJLINGOVÁ & PARTNERS, s. r. o., Bratislava, SK;
 (86) PCT/US2011/032632
 (87) WO 2011/130598
 (54) **Pyrolobenzodiazepíny a ich konjugáty**

- (51) **A61K 47/00, A61K 38/00, A61K 31/00, A61P 35/00**
 (11) **E 14966**
 (96) 10006638.0, 14.7.2006
 (97) 2233156, 1.5.2013
 (31) 699375 P, 758532 P
 (32) 15.7.2005, 13.1.2006
 (33) US, US
 (62) 06761127.7
 (73) Angiochem Inc., Montreal, CA;
 (72) Beliveau Richard, Verdun, Québec, CA; Demeule Michel, Beaconsfield, Québec, CA; Che Christian, Longueuil, Québec, CA; Regina Anthony, Montréal, Québec, CA;
 (74) inventa Patentová a známková kancelária s.r.o., Bratislava, SK;
 (54) **Použitie aprotinínových polypeptidov ako nosičov vo farmaceutických konjugátoch**

- (51) **A61K 51/00, A61P 25/00**
 (11) **E 14941**
 (96) 05787557.7, 1.7.2005
 (97) 1771208, 19.6.2013
 (31) 584487 P

- (32) 2.7.2004
 (33) US
 (73) University of Pittsburgh - Of the Commonwealth System of Higher Education, Pittsburgh, PA, US;
 (72) KLUNK William E., Pittsburgh, Pennsylvania, US; MATHIS Chester A. Jr, Pittsburgh, Pennsylvania, US;
 (74) Hörmannová Zuzana, Ing., Bratislava, SK;
 (86) PCT/US2005/023617
 (87) WO 2006/014381
 (54) **Použitie tioflavínových rádioaktívne označených derivátov pri zobrazovaní amyloidu na vyhodnotenie anti-amyloidných terapií**

- (51) **A61M 5/00**
 (11) **E 14994**
 (96) 04770522.3, 15.9.2004
 (97) 1680160, 10.7.2013
 (31) 15798103
 (32) 17.9.2003
 (33) IL
 (73) Elcam Medical Agricultural Cooperative Association Ltd., Kibbutz Baram, IL;
 (72) DAILY David, Herzliya, IL; RADAY Lior, D.N. Hof Ashkelon, IL;
 (74) Korejzová Petra, JUDr., Bratislava, SK;
 (86) PCT/IL2004/000851
 (87) WO 2005/025636
 (54) **Automatické injekčné zariadenie**

- (51) **A61M 25/00**
 (11) **E 14817**
 (96) 04029037.1, 8.12.2004
 (97) 1547639, 29.5.2013
 (31) 738857
 (32) 17.12.2003
 (33) US
 (73) ConvaTec Technologies Inc., Las Vegas, NV, US;
 (72) Machado Fidelis, Lawrenceville, NJ, US; Gregory Christopher, Newton, PA, US;
 (74) Tomeš Pavol, Ing., Bratislava, SK;
 (54) **Balónový katéter s umiestňovacím vreckom**

- (51) **A61N 5/00**
 (11) **E 14909**
 (96) 09720404.4, 12.3.2009
 (97) 2252368, 24.4.2013
 (31) 35834 P
 (32) 12.3.2008
 (33) US
 (73) Sun Nuclear Corp., Melbourne, US;
 (72) SIMON William E., Melbourne, US; NELMS Benjamin E., Merrimac, US;
 (74) Hörmannová Zuzana, Ing., Bratislava, SK;
 (86) PCT/US2009/036917
 (87) WO 2009/114669
 (54) **Plánovanie dávkovania liečby ožarovaním systémom a metódou perturbácií**

- (51) **A63G 27/00**
 (11) **E 15002**
 (96) 09006123.5, 5.5.2009
 (97) 2248565, 10.7.2013
 (73) Ronald Bussink Amusement Design GmbH, Düsseldorf, DE;
 (72) Bussink Ronald A., Zug, CH; Lins Stephan, Feldkirch, AT; Frauendorfer Johannes, Walfurt, AT;
 (74) MAJLINGOVÁ & PARTNERS, s. r. o., Bratislava, SK;
 (54) **Vozidlo typu ruského kola**
-
- (51) **B01D 9/00, B01J 2/00, A61K 9/00**
 (11) **E 14862**
 (96) 08762562.0, 17.6.2008
 (97) 2160225, 31.7.2013
 (31) 0711680
 (32) 18.6.2007
 (33) GB
 (73) Prosonix Limited, Oxford, Oxfordshire, GB;
 (72) RUECROFT Graham, Oxford Oxfordshire, GB; ROBINSON James, Oxford Oxfordshire, GB; PARIKH Dipesh, Oxford Oxfordshire, GB;
 (74) Holoubková Mária, Ing., Bratislava, SK;
 (86) PCT/GB2008/050452
 (87) WO 2008/155570
 (54) **Spôsob výroby kryštálov**
-
- (51) **B01D 53/00**
 (11) **E 15004**
 (96) 10742125.7, 3.8.2010
 (97) 2461889, 4.9.2013
 (31) 09167181
 (32) 4.8.2009
 (33) EP
 (73) BASF SE, Ludwigshafen, DE;
 (72) RIEMANN Christian, Altrip, DE; KATZ Torsten, Neustadt, DE; SIEDER Georg, Bad Dürkheim, DE; VORBERG Gerald, Speyer, DE; DENGLER Erika, Böhl-Iggelheim, DE;
 (74) ŽOVICOVÁ & ŽOVIC IP, s. r. o., Bratislava, SK;
 (86) PCT/EP2010/061243
 (87) WO 2011/015565
 (54) **Absorpčný prostriedok na odstránenie kyslých plynov z prúdu tekutiny**
-
- (51) **B01D 53/00**
 (11) **E 14915**
 (96) 09764719.2, 27.11.2009
 (97) 2365865, 29.5.2013
 (31) 102008061674
 (32) 12.12.2008
 (33) DE
 (73) ThyssenKrupp Uhde GmbH, Dortmund, DE;
 (72) GEHRKE Helmut, Bergkamen, DE; LIPPMANN Dennis, Dortmund, DE;
 (74) Hörmannová Zuzana, Ing., Bratislava, SK;
 (86) PCT/EP2009/008452
 (87) WO 2010/066344
 (54) **Odstraňovanie amoniakálneho, amóniového a močovínového dusíka oxidáciou roztokom s obsahom chlórnanu, z odpadového vzduchu v zariadeniach na výrobu amoniaku a močoviny**
-
- (51) **B01F 7/00, B01F 13/00, B29B 13/00, B02C 18/00, B29B 17/00**
 (11) **E 14879**
 (96) 11700886.2, 7.1.2011
 (97) 2442899, 10.7.2013
 (31) 422010
 (32) 14.1.2010
 (33) AT
 (73) EREMA Engineering Recycling Maschinen und Anlagen Gesellschaft m.b.H., Ansfelden, AT;
 (72) HACKL Manfred, Linz-Urfahr, AT; FEICHTINGER Klaus, Linz, AT; WENDELIN Gerhard, Linz, AT;
 (74) Korejzová Petra, JUDr., Bratislava, SK;
 (86) PCT/AT2011/000005
 (87) WO 2011/085419
 (54) **Obežný kotúč**
-
- (51) **B01F 15/00, B28C 7/00, G01G 11/00, G01G 19/00**
 (11) **E 14816**
 (96) 08003486.1, 26.2.2008
 (97) 1961539, 19.6.2013
 (31) 20070157
 (32) 26.2.2007
 (33) CZ
 (73) Zeman Milos, Horní Slavkov, CZ;
 (72) Zeman Milos, Horní Slavkov, CZ;
 (74) inventa Patentová a známková kancelária s.r.o., Bratislava, SK;
 (54) **Spôsob navažovania sypkých frakcií zmesi a zariadenie na uskutočnenie tohto spôsobu**
-
- (51) **B01J 2/00, B01J 20/00, A01K 1/00**
 (11) **E 14812**
 (96) 05003520.3, 18.2.2005
 (97) 1588759, 23.1.2013
 (31) 102004008019
 (32) 19.2.2004
 (33) DE
 (73) S & B Industrial Minerals GmbH, Oberhausen, DE;
 (72) Krause Annette, Bochum, DE; Gassmann Franz Josef, Recklinghausen, DE; Koch Dietrich, Dr., Geisenheim, DE;
 (74) Bušová Eva, JUDr., Bratislava, SK;
 (54) **Spôsob výroby podstielky pre domáce zvieratá**
-
- (51) **B02C 13/00**
 (11) **E 14904**
 (96) 08400049.6, 25.11.2008
 (97) 2062645, 22.5.2013
 (31) 202007016490 U
 (32) 26.11.2007
 (33) DE
 (73) Anlagenbau Umwelt + Technik Chemnitz GmbH, Chemnitz, DE;
 (72) Winter Mirko, Chemnitz, DE;
 (74) inventa Patentová a známková kancelária s.r.o., Bratislava, SK;
 (54) **Rozmeľňovacie zariadenie**
-

- (51) **B02C 13/00, B02C 18/00**
(11) E 14986
 (96) 06009665.8, 10.5.2006
 (97) 1721674, 17.7.2013
 (31) 102005021503
 (32) 10.5.2005
 (33) DE
 (73) Proactor Schutzrechtsverwaltungs GmbH, Rüssingen, DE;
 (72) Schäfer Ralf, Rüssingen, DE;
 (74) inventa Patentová a známková kancelária s.r.o., Bratislava, SK;
(54) Zariadenie na spracovanie konštrukčných dielov zo zmesí látok

- (51) **B03C 3/00**
(11) E 14972
 (96) 04737969.8, 16.7.2004
 (97) 1646450, 10.4.2013
 (31) 487929 P
 (32) 18.7.2003
 (33) US
 (73) Megtec Turbosonic Inc., Waterloo, Ontario, CA;
 (72) ALLAN Robert, A., Kitchener, Ontario, CA;
 (74) Hörmannová Zuzana, Ing., Bratislava, SK;
 (86) PCT/CA2004/001037
 (87) WO 2005/007295
(54) Odsávač na odlučovanie hmly

- (51) **B05C 17/00, B29B 13/00, B29C 57/00, B29D 99/00, B29C 43/00**
(11) E 14906
 (96) 09808981.6, 18.12.2009
 (97) 2358482, 5.6.2013
 (31) 102008063707, 102009011011
 (32) 19.12.2008, 2.3.2009
 (33) DE, DE
 (73) Storch-Ciret Holding GmbH, Wuppertal, DE;
 (72) SAUER Helmut, Amtzell, DE;
 (74) Bušová Eva, JUDr., Bratislava, SK;
 (86) PCT/DE2009/001761
 (87) WO 2010/069293
(54) Spôsob výroby rúrkového telesa z plastu s aspoň jedným vnútorným nákrúžkom pre teleso farbiaceho valčeka

- (51) **B21B 27/00, B21B 45/00, B21B 37/00**
(11) E 14804
 (96) 10193617.7, 17.11.2005
 (97) 2353741, 19.6.2013
 (31) 2004337306
 (32) 22.11.2004
 (33) JP
 (62) 05809281.8
 (73) ArcelorMittal France, Saint Denis, FR;
 (72) Takahama Yoshiki, Futtsu-shi, Chiba, JP; Shirai-shi Toshiyuki, Futtsu-shi, Chiba, JP; Ogawa Shigeru, Futtsu-shi, Chiba, JP; Vanel Luc, Woippy, FR; Hauret Guy, Fos-sur-Mer, FR;
 (74) MAJLINGOVÁ & PARTNERS, s. r. o., Bratislava, SK;
(54) Spôsob dodávania mazacieho oleja pri valcovaní za studena

- (51) **B21B 27/00, B21B 45/00, B21B 37/00**
(11) E 14788
 (96) 10193615.1, 17.11.2005
 (97) 2314390, 19.6.2013
 (31) 2004337306
 (32) 22.11.2004
 (33) JP
 (62) 05809281.8
 (73) ArcelorMittal France, Saint Denis, FR;
 (72) Takahama Yoshiki, Futtsu-shi, Chiba, JP; Shirai-shi Toshiyuki, Futtsu-shi, Chiba, JP; Ogawa Shigeru, Futtsu-shi, Chiba, JP; Vanel Luc, Woippy, FR; Hauret Guy, Fos-sur-Mer, FR;
 (74) MAJLINGOVÁ & PARTNERS, s. r. o., Bratislava, SK;
(54) Spôsob dodávania mazacieho oleja pri valcovaní za studena

- (51) **B21D 5/00, B30B 15/00**
(11) E 14940
 (96) 08005439.8, 22.3.2008
 (97) 1987899, 3.7.2013
 (31) 6722007
 (32) 30.4.2007
 (33) AT
 (73) Trumpf Maschinen Austria GmbH & CO. KG., Pasching, AT;
 (72) Reiter Thomas, St. Marienkirchen a.d. Polsenz, AT; Allerstorfer Hermann, Kirchberg a.d. Donau, AT;
 (74) Hörmannová Zuzana, Ing., Bratislava, SK;
(54) Ohýbací stroj s vybraním na priestor pre nohy

- (51) **B23C 1/00, B23C 9/00, B23Q 37/00, B23Q 39/00**
(11) E 14971
 (96) 12000410.6, 23.1.2012
 (97) 2481506, 31.7.2013
 (31) 102011009793
 (32) 29.1.2011
 (33) DE
 (73) SHW Werkzeugmaschinen GmbH, Aalen, DE;
 (72) Maier Franz, Aalen, DE;
 (74) Bačík Kvetoslav, Ing., Nová Dubnica, SK;
(54) Dvojitá fréžka s centrálnym pracovným mosťkom

- (51) **B23C 3/00, E06B 9/00**
(11) E 14989
 (96) 08158173.8, 12.6.2008
 (97) 2020269, 31.7.2013
 (31) VE20070051
 (32) 30.7.2007
 (33) IT
 (73) DALLAN S.P.A., Castelfranco Veneto, IT;
 (72) Dallan Sergio, Castelfranco Veneto, IT;
 (74) PATENTSERVIS Bratislava a. s., Bratislava, SK;
(54) Zariadenie frézy pre lamely roliet

- (51) **B23K 7/00**
(11) E 14822
(96) 10007350.1, 15.7.2010
(97) 2277653, 26.6.2013
(31) 102009033556
(32) 16.7.2009
(33) DE
(73) Kjellberg-Stiftung, Finsterwalde, DE;
(72) Bach Friedrich-Wilhelm, Prof. Dr.-Ing., Isernhagen, DE; Hassel Thomas, Hannover, DE; Bierbaum Marten, Hannover, DE; Krink Volker, Finsterwalde, DE;
(74) ROTT, RŮŽIČKA & GUTTMANN, Bratislava, SK;
(54) Spôsob určenia vzdialenosti medzi autogénnym horákovým zariadením a obrobkom pomocou merania elektrického parametra bez vlastného elektrického napájania
-
- (51) **B23K 9/00, B25J 17/00**
(11) E 14891
(96) 08786437.7, 25.7.2008
(97) 2173513, 3.7.2013
(31) 12202007
(32) 3.8.2007
(33) AT
(73) Inocon Technologie Gesellschaft m.b.H, Attnang-Puchheim, AT;
(72) SCHWANKHART Gerhard, Attnang-Puchheim, AT; SCHUH Johann, Schwanenstadt, AT;
(74) Hörmannová Zuzana, Ing., Bratislava, SK;
(86) PCT/EP2008/059776
(87) WO 2009/019145
(54) Zvárací prípravok s mechanickým systémom na sledovanie zvaru
-
- (51) **B23K 26/00**
(11) E 14958
(96) 10150100.5, 22.6.2007
(97) 2168710, 8.5.2013
(31) 0652928
(32) 12.7.2006
(33) FR
(62) 07301142.1
(73) L'AIR LIQUIDE, Société Anonyme pour l'Etude et l'Exploitation des Procédés Georges Claude, Paris, FR;
(72) Briand Francis, Paris, FR; Chovet Corinne, Conflans Ste Honorine, FR; Dubet Olivier, Saint Cyr l' Ecole, FR;
(74) Hörmannová Zuzana, Ing., Bratislava, SK;
(54) Spôsob hybridného zvarovania laserom-elektrickým oblúkom kovových dielov potiahnutých vrstvou, ktorá obsahuje predovšetkým hliník a kremík
-
- (51) **B23K 35/00, C22C 13/00, H05K 3/00**
(11) E 14790
(96) 08791286.1, 17.7.2008
(97) 2177305, 3.7.2013
(31) 2007187457
(32) 18.7.2007
(33) JP
(73) Senju Metal Industry Co., Ltd, Tokyo, JP;
- (72) KAWAMATA Yuji, Haga-gun Tochigi, JP; UESHIMA Minoru, Matsudo-shi Chiba, JP; TAMURA Tomu, Kawanishi-shi Hyogo, JP; MATSUSHITA Kazuhiro, Kyoto-shi KYOTO, JP; SAKAMOTO Masashi, Mino-shi Gifu, JP;
(74) Belička Ivan, Ing., Banská Bystrica, SK;
(86) PCT/JP2008/062932
(87) WO 2009/011392
(54) Bezolovnatá spájka obsahujúca indium pre elektronické okruhy vo vozidlách
-
- (51) **B23K 37/00, B23K 26/00, B60N 2/00**
(11) E 14834
(96) 05801448.1, 4.10.2005
(97) 1799394, 17.7.2013
(31) 102004049115
(32) 7.10.2004
(33) DE
(73) Johnson Controls GmbH, Burscheid, DE;
(72) GEISLER Axel, Burscheid, DE; HAMERS Michael, Biedenkopf, DE; SCHMITTER Andreas, Wuppertal, DE; KIRCHHOF Henri, Frechen-Kleinköningsdorf, DE; COOPER Matthew, Kleinstheim, DE; BRONICH Sven, Leverkusen, DE; OTTO Jürgen, Burscheid, DE; HEMMELMANN Klaus, Odenthal, DE;
(74) inventa Patentová a známková kancelária s.r.o., Bratislava, SK;
(86) PCT/EP2005/054991
(87) WO 2006/040276
(54) Spôsob zvarovania štruktúry
-
- (51) **B23Q 1/00**
(11) E 14886
(96) 10701825.1, 28.1.2010
(97) 2370230, 17.7.2013
(31) 202009001524 U, 202009002504 U
(32) 6.2.2009, 23.2.2009
(33) DE, DE
(73) Hedelius Maschinenfabrik GmbH, Meppen, DE;
(72) HEMPELMANN Jürgen, Meppen, DE;
(74) inventa Patentová a známková kancelária s.r.o., Bratislava, SK;
(86) PCT/EP2010/000506
(87) WO 2010/089051
(54) Obrábacie centrum
-
- (51) **B26D 7/00, B26D 5/00, C14B 5/00, B26F 1/00, G06Q 10/00, G05B 19/00**
(11) E 14866
(96) 07800500.6, 28.8.2007
(97) 2056996, 17.7.2013
(31) 840718 P, 846330 P
(32) 29.8.2006, 22.9.2006
(33) US, US
(73) Ontario Die International Inc, Kitchener, Ontario, CA;
(72) LEVENE Gary S., Kitchener, Ontario, CA;
(74) PATENTSERVIS BRATISLAVA, a. s., Bratislava, SK;
(86) PCT/CA2007/001474
(87) WO 2008/025129
(54) Systémy alebo spôsob poskytnutia raznice so značkou

- (51) **B29B 17/00**
 (11) **E 14836**
 (96) 10187736.3, 15.10.2010
 (97) 2441555, 3.7.2013
 (73) Continental Reifen Deutschland GmbH, Hannover, DE;
 (72) Theusner Martin, Dr., Gehrden, DE;
 (74) inventa Patentová a známková kancelária s.r.o., Bratislava, SK;
 (54) **Spôsob úpravy gumových granúlátov alebo gumových práškov**

- (51) **B29B 17/00, D21B 1/00**
 (11) **E 14869**
 (96) 09750253.8, 21.5.2009
 (97) 2296858, 3.7.2013
 (31) 08425361
 (32) 21.5.2008
 (33) EP
 (73) REPLAN GLOBAL SAGL, Lugano, CH;
 (72) LECCE Roberto, Torino, IT; CERUTTI Silvano, Salassa (Torino), IT;
 (74) ROTT, RŮŽIČKA & GUTTMANN, Bratislava, SK;
 (86) PCT/IB2009/052131
 (87) WO 2009/141796
 (54) **Spôsob recyklácie kompozitného materiálu**

- (51) **B29D 30/00**
 (11) **E 14974**
 (96) 09788283.1, 20.8.2009
 (97) 2328745, 29.5.2013
 (31) 2001903, 90752 P
 (32) 21.8.2008, 21.8.2008
 (33) NL, US
 (73) VMI Holland B.V., Epe, NL;
 (72) JANSZEN Cornelis Wouteres, ZL Harderwijk, NL; MULDER Gerrit, NS Oene, NL; DE VRIES Wubbo Pieter, NZ Hooerveen, NL; MEIJERS Pieter Cornelis, WK Maartensdijk, NL; NOPERS Ronald Theodoor, BK Apeldoorn, NL;
 (74) PATENTSERVIS BRATISLAVA, a. s., Bratislava, SK;
 (86) PCT/NL2009/050504
 (87) WO 2010/021546
 (54) **Spôsob a zariadenie na prenášanie a umiestnenie obrúb pre pneumatiky a dištančné vložky použité v tomto spôsobe**

- (51) **B31B 1/00, B31B 23/00, B31B 37/00, B65B 47/00**
 (11) **E 14952**
 (96) 05722269.7, 23.3.2005
 (97) 1750932, 3.7.2013
 (31) 0400784
 (32) 26.3.2004
 (33) SE
 (73) Ecolan AB, Helsingborg, SE;
 (72) GUSTAFSSON Per, Bjärred, SE;
 (74) Hörmannová Zuzana, Ing., Bratislava, SK;
 (86) PCT/SE2005/000435
 (87) WO 2005/092601
 (54) **Spôsob a zariadenie na výrobu polotovarov pre nádoby**

- (51) **B32B 17/00, B32B 27/00, C09D 163/00, C08J 7/00, D06N 3/00, B64C 27/00, F03D 1/00**
 (11) **E 14946**
 (96) 08020509.9, 26.11.2008
 (97) 2192165, 26.6.2013
 (73) Momentive Specialty Chemicals GmbH, Iserlohn-Letmathe, DE;
 (72) Scheuer Christoph, Dinslaken, DE;
 (74) Hörmannová Zuzana, Ing., Bratislava, SK;
 (54) **Potiahnuté pevnostné nosiče a spôsob ich výroby**

- (51) **B32B 37/00, G02B 5/00, B29C 55/00**
 (11) **E 14837**
 (96) 11179962.3, 2.9.2011
 (97) 2426525, 3.7.2013
 (31) 2010197413, 2011108632
 (32) 3.9.2010, 13.5.2011
 (33) JP, JP
 (73) Nitto Denko Corporation, Ibaraki-shi, Osaka, JP;
 (72) Goto Shusaku, Ibaraki-shi, Osaka, JP; Miyatake Minoru, Ibaraki-shi, Osaka, JP; Mori Tomohiro, Ibaraki-shi, Osaka, JP; Kamijo Takashi, Ibaraki-shi, Osaka, JP; Nakazono Takuya, Ibaraki-shi, Osaka, JP; Kitagawa Takeharu, Ibaraki-shi, Osaka, JP;
 (74) FAJNOR IP, s. r. o., Bratislava, SK;
 (54) **Spôsob kontinuálnej výroby zostáv optického panelu**

- (51) **B41J 2/00**
 (11) **E 14935**
 (96) 10184551.9, 22.12.2006
 (97) 2295251, 21.8.2013
 (31) 2005372028, 2006220751
 (32) 26.12.2005, 11.8.2006
 (33) JP, JP
 (73) Seiko Epson Corporation, Shinjuku-ku, Tokyo, JP;
 (72) Asauchi Noboru, Suwa-shi Nagano, JP;
 (74) Zivko Mijatovic and Partners s.r.o., Bratislava, SK;
 (54) **Zásobník tlačového materiálu a doska pripevnená na zásobník tlačového materiálu**

- (51) **B44F 1/00, B44B 5/00, A44C 21/00**
 (11) **E 14960**
 (96) 05722001.4, 18.2.2005
 (97) 1718182, 26.6.2013
 (31) 1025511
 (32) 18.2.2004
 (33) NL
 (73) Koninklijke Nederlandse Munt N.V., Utrecht, NL;
 (72) BARGEMAN Gerrit, Utrecht, NL;
 (74) Hörmannová Zuzana, Ing., Bratislava, SK;
 (86) PCT/NL2005/000116
 (87) WO 2005/077674
 (54) **Spôsob aplikovania reliéfneho obrázka na mincu alebo známku, minca alebo známka vyrobená týmto spôsobom a razidlo použité na to**

(51) **B60N 2/00**
 (11) **E 14833**
 (96) 09752738.6, 3.11.2009
 (97) 2352660, 17.7.2013
 (31) 102008061037
 (32) 1.12.2008
 (33) DE
 (73) KEIPER GmbH & Co. KG, Kaiserslautern, DE;
 (72) MAYER Thomas, Remscheid, DE;
 (74) inventa Patentová a známková kancelária s.r.o., Bratislava, SK;
 (86) PCT/EP2009/007849
 (87) WO 2010/063351
 (54) **Sedadlo vozidla so západkovým usporiadaním**

(51) **B60N 2/00**
 (11) **E 14887**
 (96) 08801733.0, 27.8.2008
 (97) 2195192, 17.7.2013
 (31) 102007041498
 (32) 31.8.2007
 (33) DE
 (73) Johnson Controls GmbH, Burscheid, DE;
 (72) FRÖSE Ernst-Otto, Solingen, DE; DILLINGER Thomas, Wermelskirchen, DE; HASLER Alexander, Düsseldorf, DE;
 (74) inventa Patentová a známková kancelária s.r.o., Bratislava, SK;
 (86) PCT/EP2008/007027
 (87) WO 2009/030415
 (54) **Opierka hlavy pre vozidlo**

(51) **B60R 7/00**
 (11) **E 15006**
 (96) 07755658.7, 19.4.2007
 (97) 2010414, 17.7.2013
 (31) 793598 P
 (32) 20.4.2006
 (33) US
 (73) Johnson Controls Technology Company, Holland, MI, US;
 (72) VANDENHEUVEL Joel E., Zeeland, Michigan, US; GOSSETT Paul L., Hudsonville, Michigan, US; NURENBERG Randy W., Hudsonville, Michigan, US; LUCHIES Jerry J., Holland, Michigan, US;
 (74) Tomeš Pavol, Ing., Bratislava, SK;
 (86) PCT/US2007/009467
 (87) WO 2007/123944
 (54) **Západkový systém pre posuvný panel vo vozidle**

(51) **B60R 13/00**
 (11) **E 14902**
 (96) 10763771.2, 30.8.2010
 (97) 2473376, 5.6.2013
 (31) 0955928
 (32) 31.8.2009
 (33) FR
 (73) Peugeot Citroën Automobiles Sociétés Anonyme, Velizy Villacoublay, FR; HOWA TRAMICO, Brionne, FR;
 (72) ROUSSEAU Frédéric, Ponthevrard, FR; PHILIP Stéphan, Gif Sur Yvette, FR; MOUGNARD Laurent, Saint Sulpice Sur Risle, FR; CHARY Olivier, Bernay, FR;

(74) Hörmannová Zuzana, Ing., Bratislava, SK;
 (86) PCT/FR2010/051797
 (87) WO 2011/023919
 (54) **Zariadenie zvukovej izolácie pre kabínu vozidla, predovšetkým motorového vozidla**

(51) **B62D 21/00, B62D 43/00**
 (11) **E 14926**
 (96) 09771318.4, 22.9.2009
 (97) 2331386, 24.7.2013
 (31) 102008042295, 102008052224
 (32) 23.9.2008, 17.10.2008
 (33) DE, DE
 (73) Schmitz Cargobull Gotha GmbH, Gotha, DE;
 (72) ADLER Alfred, Giengen, DE; KRAUS Benjamin, Ballendorf, DE; JOSEFOWITSCH Ulrich, Dresden, DE; VOLZ Siegfried, Oberdischingen, DE;
 (74) inventa Patentová a známková kancelária s.r.o., Bratislava, SK;
 (86) PCT/EP2009/062281
 (87) WO 2010/034723
 (54) **Usporiadanie úžitkového vozidla s držiakom náhradného kolesa a upínacím zariadením pre tento držiak**

(51) **B62D 65/00, B05B 13/00**
 (11) **E 14808**
 (96) 09753142.0, 26.10.2009
 (97) 2340196, 27.3.2013
 (31) 0805954
 (32) 27.10.2008
 (33) FR
 (73) Coutier Industrie S.A.R.L., Basse Ham, FR;
 (72) COUTIER Charles, Cattenom, FR;
 (74) PATENTSERVIS BRATISLAVA, a. s., Bratislava, SK;
 (86) PCT/FR2009/001248
 (87) WO 2010/049606
 (54) **Montážny stojan pre dvere automobilu**

(51) **B62D 65/00, B62D 25/00**
 (11) **E 14875**
 (96) 08102888.8, 25.3.2008
 (97) 1975048, 19.6.2013
 (31) 0754025
 (32) 26.3.2007
 (33) FR
 (73) Attax, Carrières sur Seine, FR;
 (72) Dubost Dominique, LA CELLE SAINT CLOUD, FR;
 (74) MAJLINGOVÁ & PARTNERS, s. r. o., Bratislava, SK;
 (54) **Systém na uchytenie palubnej dosky na karosériu motorového vozidla**

(51) **B65D 1/00, B65D 6/00, B65D 85/00**
 (11) **E 14889**
 (96) 10177617.7, 20.9.2010
 (97) 2431283, 14.8.2013
 (73) IFCO Systems GmbH, Pullach, DE;
 (72) Orgeldinger Wolfgang, Pullach, DE;
 (74) Hörmannová Zuzana, Ing., Bratislava, SK;
 (54) **Vystužená prepravka**

(51) **B65D 1/00, B65D 45/00**, F42B 39/00
 (11) **E 14938**
 (96) 11000033.8, 4.1.2011
 (97) 2345589, 10.7.2013
 (31) 102010004744
 (32) 14.1.2010
 (33) DE
 (73) Dr. Ing. h.c. F. Porsche AG, Stuttgart, DE; Söhner Kunststofftechnik GmbH, Schwaigern, DE;
 (72) Siegle Steffen, Althengstett, DE; Dunz Thomas, Ilsfeld, DE;
 (74) inventa Patentová a známková kancelária s.r.o., Bratislava, SK;
 (54) **Prepravný kontajner predovšetkým na air-bagy**

(51) **B65D 6/00**
 (11) **E 14844**
 (96) 10713655.8, 14.4.2010
 (97) 2419345, 24.7.2013
 (31) PCT/EP2009/002760, 102009034451, 102009049103
 (32) 15.4.2009, 23.7.2009, 13.10.2009
 (33) WO, DE, DE
 (73) IFCO Systems GmbH, Pullach, DE;
 (72) ORGELDINGER Wolfgang, München, DE;
 (74) Hörmannová Zuzana, Ing., Bratislava, SK;
 (86) PCT/EP2010/054903
 (87) WO 2010/119072
 (54) **Debna so skladačiami a demontovateľnými bočnými stenami**

(51) **B65D 6/00**
 (11) **E 14890**
 (96) 10177630.0, 20.9.2010
 (97) 2431287, 24.7.2013
 (73) IFCO Systems GmbH, Pullach, DE;
 (72) Orgeldinger Wolfgang, Pullach, DE;
 (74) Hörmannová Zuzana, Ing., Bratislava, SK;
 (54) **Prepravka**

(51) **B65D 43/00**
 (11) **E 14959**
 (96) 09761766.6, 11.6.2009
 (97) 2303714, 22.5.2013
 (31) 08158027
 (32) 11.6.2008
 (33) EP
 (73) Superfos A/S, Taastrup, DK;
 (72) NOER Torben, Beder, DK; KOCH Mikael, Virum, DK; SONDERGAARD Dorte Cetti, Taastrup, DK;
 (74) Hörmannová Zuzana, Ing., Bratislava, SK;
 (86) PCT/EP2009/057244
 (87) WO 2009/150204
 (54) **Nádoba**

(51) **B65D 85/00, B65D 63/00, B65D 71/00, B65D 5/00**
 (11) **E 14955**
 (96) 05775936.7, 12.8.2005
 (97) 1807325, 3.7.2013
 (31) 202004017254 U

(32) 4.11.2004
 (33) DE
 (73) KAINDL FLOORING GmbH, Wals, AT;
 (72) SCHITTER Leonhard, Hallwang, AT;
 (74) Hörmannová Zuzana, Ing., Bratislava, SK;
 (86) PCT/EP2005/053981
 (87) WO 2006/048342
 (54) **Obal pre stohy panelov**

(51) **B65G 1/00**
 (11) **E 14956**
 (96) 11164640.2, 3.5.2011
 (97) 2392523, 10.7.2013
 (31) 102010029566
 (32) 1.6.2010
 (33) DE
 (73) BITO-Lagertechnik Bittmann GmbH, Meisenheim, DE;
 (72) Kemperdick Artur, Niederwörresbach, DE;
 (74) Hörmannová Zuzana, Ing., Bratislava, SK;
 (54) **Regál so strediacimi kladkami**

(51) **B65G 65/00, B66C 19/00, B66C 25/00**
 (11) **E 14916**
 (96) 11190724.2, 10.6.2009
 (97) 2423135, 17.4.2013
 (31) 20080403
 (32) 11.6.2008
 (33) FI
 (73) Andritz Oy, Helsinki, FI;
 (72) Kokko Pekka, Hollola, FI; Ohvo Heikki, Hollola, FI;
 (74) Hörmannová Zuzana, Ing., Bratislava, SK;
 (54) **Zariadenie na ukladanie sypkého materiálu na haldu a odoberanie z haldy**

(51) **B67D 3/00, F25D 3/00**
 (11) **E 14936**
 (96) 10744970.4, 15.7.2010
 (97) 2455326, 5.6.2013
 (31) 200930475
 (32) 17.7.2009
 (33) ES
 (73) Benayas Perez Luis, Madrid, ES; Perez Perez Javier, Madrid, ES;
 (72) Benayas Perez Luis, Madrid, ES; Perez Perez Javier, Madrid, ES;
 (74) Bačík Kvetoslav, Ing., Nová Dubnica, SK;
 (86) PCT/ES2010/070493
 (87) WO 2011/007042
 (54) **Zdokonalený prenosný dávkovač nápojov pre skupinové použitie**

(51) **C03B 5/00**
 (11) **E 14983**
 (96) 11004955.8, 17.6.2011
 (97) 2397446, 7.8.2013
 (31) 817754
 (32) 17.6.2010
 (33) US
 (73) Johns Manville, Denver, CO, US;
 (72) Huber Aaron Morgan, Castle Rock Colorado, US;

(74) ŽOVICOVÁ & ŽOVIC IP, s. r. o., Bratislava, SK;
(54) Geometria panelom chladenej taviacej vane s ponorným spaľovaním a spôsoby výroby taveného skla

(51) C05D 3/00, C05D 5/00, C05D 9/00, C05G 3/00
(11) E 14850
 (96) 05380062.9, 5.4.2005
 (97) 1612200, 19.6.2013
 (31) 200401565
 (32) 28.6.2004
 (33) ES
 (73) Timac Agro España, S.A., Orcoyen, Navarra, ES;
 (72) Garcia-Mina Freire Jose Maria, Iza, Navarra, ES;
 (74) Bušová Eva, JUDr., Bratislava, SK;
(54) Hnojací prípravok

(51) C05F 11/00, A01N 31/00
(11) E 14851
 (96) 07380015.3, 25.1.2007
 (97) 1813584, 19.6.2013
 (31) 200600178
 (32) 26.1.2006
 (33) ES
 (73) Timac Agro España, S.A., Orcoyen, Navarra, ES;
 (72) Zamarreño Aregui Angel, Eugui (Navarra), ES;
 Garcia-Mina Freire Jose M., Iza (Navarra), ES;
 Houdusse Fabrice, Mendigorria (Navarra), ES; Ca-
 sanova Portillo Esther, Pamplona (Navarra), ES;
 (74) Bušová Eva, JUDr., Bratislava, SK;
(54) Nový metabolický a nutričný aktivátor pre rastliny

(51) C07C 209/00, C07C 211/00
(11) E 14903
 (96) 10736978.7, 28.6.2010
 (97) 2448909, 1.5.2013
 (31) 09008465, 269782 P
 (32) 29.6.2009, 29.6.2009
 (33) EP, US
 (73) Merz Pharma GmbH & Co. KGaA, Frankfurt
 Main, DE;
 (72) KOLLER Herbert, Wien, AT; PYERIN Michael,
 Brunn am Gebirge, AT;
 (74) Bušová Eva, JUDr., Bratislava, SK;
 (86) PCT/EP2010/003924
 (87) WO 2011/000541
**(54) Spôsob prípravy 1-amino-1,3,3,5,5-pentame-
 tylcyklohexánu**

(51) C07C 209/00, C07C 211/00
(11) E 14896
 (96) 10740144.0, 28.6.2010
 (97) 2448910, 15.5.2013
 (31) 09008466, 269766 P
 (32) 29.6.2009, 29.6.2009
 (33) EP, US
 (73) Merz Pharma GmbH & Co. KGaA, Frankfurt
 Main, DE;
 (72) KOLLER Herbert, Wien, AT; PYERIN Michael,
 Brunn am Gebirge, AT; SBROGIÒ Federico,
 Montecchio Maggiore, IT;
 (74) Bušová Eva, JUDr., Bratislava, SK;

(86) PCT/EP2010/003921
 (87) WO 2011/000538
(54) Spôsob prípravy neramexánu

(51) C07C 231/00, C07C 233/00
(11) E 14907
 (96) 10707335.5, 3.3.2010
 (97) 2403824, 15.5.2013
 (31) 0903956
 (32) 6.3.2009
 (33) GB
 (73) UCL Business Plc., London, GB;
 (72) SELWOOD David, Hertfordshire, GB;
 (74) Bachratá Magdaléna, Mgr., Bratislava, SK;
 (86) PCT/GB2010/000386
 (87) WO 2010/116116
(54) Spôsob prípravy amidov karboxylových kyselín uplatniteľných v liečbe svalových ochorení

(51) C07C 233/00, C07D 207/00, C07D 211/00, C07D 213/00, C07D 231/00, C07D 233/00, C07D 235/00, C07D 239/00, C07D 249/00, C07D 277/00, C07D 307/00, C07D 319/00
(11) E 14981
 (96) 10723342.1, 17.5.2010
 (97) 2432760, 17.7.2013
 (31) PCT/IB2009/052056
 (32) 18.5.2009
 (33) WO
 (73) Actelion Pharmaceuticals Ltd., Allschwil, CH;
 (72) BUR Daniel, Allschwil, CH; CORMINBOEUF Olivier, Allschwil, CH; CREN Sylvaine, Allschwil, CH; GRISOSTOMI Corinna, Allschwil, CH; LEROY Xavier, Allschwil, CH; RICHARD-BILDSTEIN Sylvia, Allschwil, CH;
 (74) Bušová Eva, JUDr., Bratislava, SK;
 (86) PCT/IB2010/052170
 (87) WO 2010/134014
(54) Premostené spiro [2.4] heptánové deriváty ako agonisty receptora ALC a/alebo FPRL2

(51) C07C 233/00, C07C 63/00, C07C 69/00, A61K 31/00
(11) E 14969
 (96) 09012361.3, 21.2.2005
 (97) 2177503, 10.4.2013
 (31) 0403864
 (32) 20.2.2004
 (33) GB
 (62) 05708399.0
 (73) UCL Business PLC, London, GB;
 (72) Okuyama Masahiro, Osaka, JP; Baker David, London WC1N 1PJ, GB; Pryce Gareth, London, GB; Selwood David, London, US; Visintin Cristina, London, US;
 (74) Bachratá Magdaléna, Mgr., Bratislava, SK;
(54) Modulátory kanabinoidných receptorov

- (51) **C07C 255/00, C07D 239/00, C07C 253/00, A61K 31/00**
 (11) **E 14810**
 (96) 03787813.9, 7.8.2003
 (97) 1529032, 24.4.2013
 (31) 02078306
 (32) 9.8.2002
 (33) EP
 (73) JANSSEN PHARMACEUTICA N.V., Beerse, BE;
 (72) SCHILS Didier P. R., Beerse, BE; WILLEMS Joannes J. M., Beerse, BE; MEDAER B. P. A. M. J., Beerse, BE; PASQUIER E. T. J., Val de Reuil Cedex, FR; JANSSEN Paul Adriaan Jan, zomrel, BE; HEERES Jan, Beerse, BE; LEENDERS Ruben Gerardus George, Nijmegen, NL; GUILLEMONT Jérôme E.G., Val de Reuil Cedex, FR;
 (74) inventa Patentová a známková kancelária s.r.o., Bratislava, SK;
 (86) PCT/EP2003/050366
 (87) WO 2004/016581
 (54) **Spôsob prípravy 4-[[4-[[4-(2-kyanoetenyl)-2,6-dimetylfenyl]amino]-2-pyrimidinyl]amino] benzonitrilu**

- (51) **C07C 315/00**
 (11) **E 14910**
 (96) 11163602.3, 18.12.2003
 (97) 2343275, 24.4.2013
 (31) 0216412
 (32) 20.12.2002
 (33) FR
 (73) Teva Santé, La Défense Cedex, FR;
 (72) Neckebroek Olivier, Pontault Combault, FR; Courvoisier Laurent, Laigneville, FR; Graf Stéphanie, Belloy en France, FR; Serrure Gilles, Vernouillet, FR; Coquerel Gérard, Boos, FR; Rose Sébastien, CERNOY, FR; Besselievre Christine, Bures Sur Yvette, FR; Mallet Franck, Hertfordshire, GB; Van Langevelde Adriaan Jan, Almere, NL; Leproust Pierre, Creteil, FR;
 (74) Hörmannová Zuzana, Ing., Bratislava, SK;
 (54) **Kryštalická forma optických enantiomérov modafinilu**

- (51) **C07C 315/00, C07C 317/00, C07C 319/00, C07C 321/00**
 (11) **E 14796**
 (96) 10752893.7, 29.7.2010
 (97) 2459526, 26.6.2013
 (31) 0955398, 234680 P
 (32) 31.7.2009, 18.8.2009
 (33) FR, US
 (73) Arkema France, Colombes, FR;
 (72) Schmitt Paul-Guillaume, Lescar, FR;
 (74) PATENTSERVIS BRATISLAVA, a. s., Bratislava, SK;
 (86) PCT/FR2010/051607
 (87) WO 2011/012815
 (54) **Prostriedok s maskovaným zápachom založený na organickom sulfide**

- (51) **C07D 207/00, A61K 31/00, A61P 29/00, C07D 211/00, C07D 219/00, C07D 223/00, C07D 239/00, C07D 241/00, C07D 243/00, C07D 279/00, C07D 295/00, C07D 307/00, C07D 401/00, C07D 487/00, C07K 5/00**
 (11) **E 14871**
 (96) 07824994.3, 27.10.2007
 (97) 2076491, 17.7.2013
 (31) 0600808
 (32) 27.10.2006
 (33) HU
 (73) Richter Gedeon Nyrt., Budapest, HU;
 (72) VÁGÓ István, Budapest, HU; BEKE Gyula, Budakeszi, HU; BOZÓ Éva, Budapest, HU; FARKAS Sándor, Budapest, HU; HORNOK Katalin, Budapest, HU; KESERŰ György, Telki, HU; SCHMIDT Éva, Budapest, HU; SZENTIRMAY Éva, Érd, HU; VASTAG Mónika, Budapest, HU;
 (74) ROTT, RŮŽIČKA & GUTTMANN, Bratislava, SK;
 (86) PCT/HU2007/000102
 (87) WO 2008/068540
 (54) **Nové benzamidové deriváty ako antagonisty bradykinínu**

- (51) **C07D 207/00**
 (11) **E 15001**
 (96) 05716989.8, 10.3.2005
 (97) 1725528, 29.5.2013
 (31) 04101003
 (32) 11.3.2004
 (33) EP
 (73) 4SC AG, Planegg - Martinsried, DE;
 (72) MAIER Thomas, Stockach, DE; BECKERS Thomas, Konstanz, DE; BAER Thomas, Reichenau, DE; GIMMICH Petra, Konstanz, DE; DULLWEBER Frank, Konstanz, DE; VENNEMANN Matthias, Konstanz, DE;
 (74) Tomeš Pavol, Ing., Bratislava, SK;
 (86) PCT/EP2005/051086
 (87) WO 2005/087724
 (54) **Sulfonylpyroly ako inhibitory HDAC**

- (51) **C07D 209/00, A61K 31/00, A61P 29/00**
 (11) **E 14853**
 (96) 09745708.9, 11.5.2009
 (97) 2282994, 3.7.2013
 (31) 08425336
 (32) 14.5.2008
 (33) EP
 (73) Aziende Chimiche Riunite Angelini Francesco A.C.R.A.F. S.p.A., Roma, IT;
 (72) ALISI Maria Alessandra, Rome, IT; CAZZOLLA Nicola, Albano Laziale, IT; COLETTA Isabella, Rome, IT; DRAGONE Patrizia, Rome, IT; FURLOTTI Guido, Rome, IT; GAROFALO Barbara, Rome, IT; GUGLIELMOTTI Angelo, Rome, IT; MANGANO Giorgina, Rome, IT; MAUGERI Caterina, Rome, IT;
 (74) Bušová Eva, JUDr., Bratislava, SK;
 (86) PCT/EP2009/055652
 (87) WO 2009/138376
 (54) **3-Aminokarbazolová zlúčenina, farmaceutická kompozícia, ktorá ju obsahuje, a spôsob prípravy tejto zlúčeniny**

(51) C07D 213/00, A61K 31/00**(11) E 14883**

- (96) 11158216.9, 28.3.2007
(97) 2402317, 3.7.2013
(31) 787859 P
(32) 31.3.2006
(33) US
(62) 07754311.4
(73) Novartis AG, Basel, CH;
(72) Serrano-Wu Michael H, Belmont, MA, US; Kwak Young-Shin, Lexington, MA, US; Liu Wenming, Morris Plains, NJ, US;
(74) inventa Patentová a známková kancelária s.r.o., Bratislava, SK;

(54) DGAT inhibítor**(51) C07D 213/00, A61K 31/00, A61P 37/00****(11) E 14856**

- (96) 10708932.8, 11.3.2010
(97) 2406225, 26.6.2013
(31) 09382031
(32) 13.3.2009
(33) EP
(73) Almirall S.A., Barcelona, ES;
(72) PEREZ GARCIA Juan Bautista, Sant Feliu de Llobregat, ES; CARRERA CARRERA Francesc, Sant Feliu de Llobregat, ES; GARCIA MARTIN Digna José, Sant Feliu de Llobregat, ES; BOIX BERNARDINI Maria Carmen, Sant Feliu de Llobregat, ES;
(74) MAJLINGOVÁ & PARTNERS, s. r. o., Bratislava, SK;

(86) PCT/EP2010/001550

(87) WO 2010/102826

(54) Adičné soli aminov obsahujúce hydroxylové a/alebo karboxylové skupiny s derivátmi kyseliny aminonikotínovej ako inhibítory DHODH**(51) C07D 213/00, A61K 31/00, A61P 35/00****(11) E 14807**

- (96) 07818583.2, 29.9.2007
(97) 2097381, 19.6.2013
(31) 06021296
(32) 11.10.2006
(33) EP
(73) Bayer HealthCare LLC, Tarrytown, NY, US;
(72) GRUNENBERG Alfons, Dormagen, DE; STIEHL Juergen, Sprockhövel, DE; TENBIEG Katharina, Dortmund, DE; KEIL Birgit, Düsseldorf, DE;
(74) inventa Patentová a známková kancelária s.r.o., Bratislava, SK;

(86) PCT/EP2007/008503

(87) WO 2008/043446

(54) Monohdrát 4-[4-([4-chlór-3-(trifluórmetyl)-feny]l]karbamoyl)amino]-3-fluórfenoxy]-N-metylpyridín-2-karboxamidu**(51) C07D 213/00, A61P 3/00, A61K 31/00****(11) E 14922**

- (96) 10749873.5, 8.9.2010
(97) 2475645, 3.7.2013
(31) 09170097
(32) 11.9.2009
(33) EP

(73) F.HOFFMANN-LA ROCHE AG, Basel, CH;

(72) ROEVER Stephan, Inzlingen, DE; WRIGHT Matthew, Basel, CH;

(74) Bušová Eva, JUDr., Bratislava, SK;

(86) PCT/EP2010/063136

(87) WO 2011/029827

(54) 5-(3,4-Dichlóro-fenyl)-N-(2-hydroxy-cyklohexyl)-6-(2,2,2-trifluóro-etoxy)-nikotinamid a jeho soli ako cholesterol zvyšujúce látky**(51) C07D 215/00, C07D 405/00, C07D 401/00, C07D 409/00, A61K 31/00, A61P 35/00****(11) E 14823**

(96) 09730440.6, 9.4.2009

(97) 2287155, 17.7.2013

(31) 2008102832

(32) 10.4.2008

(33) JP

(73) Taiho Pharmaceutical Co., Ltd., Chiyoda-ku, Tokyo, JP;

(72) SUDA Yoshimitsu, Hanno-shi, Saitama, JP; EGAMI Kosuke, Hanno-shi, Saitama, JP; FUJITA Hidenori, Hanno-shi, Saitama, JP;

(74) ROTT, RŮŽIČKA & GUTTMANN, Bratislava, SK;

(86) PCT/JP2009/001655

(87) WO 2009/125597

(54) Acyltiomočovínová zlúčenina alebo jej soľ, a ich použitie**(51) C07D 231/00, A01N 43/00, C07D 401/00****(11) E 14988**

(96) 02752810.8, 13.8.2002

(97) 1417175, 24.7.2013

(31) 311919 P, 341958 P, 369660 P

(32) 13.8.2001, 19.12.2001, 2.4.2002

(33) US, US, US

(73) E.I. DU PONT DE NEMOURS AND COMPANY, Wilmington, DE, US;

(72) FREUDENBERGER John, Herbert, Elkton, MD, US; LAHM George, Philip, Wilmington, DE, US; SELBY Thomas, Paul, Hockessin, DE, US; STEVENSON Thomas, Martin, Newark, DE, US;

(74) PATENTSERVIS Bratislava a. s., Bratislava, SK;

(86) PCT/US2002/025614

(87) WO 2003/016283

(54) Substituované dihydro 3-halo-1H-pyrazol-5-karboxyláty, ich príprava a použitie**(51) C07D 233/00, A61K 31/00, A61P 25/00****(11) E 14846**

(96) 10182349.0, 14.3.2005

(97) 2298744, 26.6.2013

(31) 553342 P

(32) 15.3.2004

(33) US

(62) 05728171.9

(73) Janssen Pharmaceutica NV, Beerse, BE;

(72) Breslin Henry J., Lansdale, PA, US; Cai Chaozhong, N. Wales, PA, US; He Wei, Audubon, PA, US; Kavash Robert W., Glenside, PA, US;

(74) Hörmannová Zuzana, Ing., Bratislava, SK;

(54) Modulátory opioidných receptorov

(51) C07D 239/00, A01N 43/00, A01P 3/00

(11) E 14791

(96) 10720212.9, 3.5.2010

(97) 2432767, 26.6.2013

(31) 179402 P

(32) 19.5.2009

(33) US

(73) Dow AgroSciences LLC, Indianapolis IN, US;

(72) DAVIS George, Carmel IN, US; LO William, Fishers IN, US; RENGHA James, Indianapolis IN, US; TISDELL Francis, Carmel IN, US; YAP Maurice, Zionsville IN, US; YOUNG David, Carmel IN, US;

(74) PATENTSERVIS Bratislava a. s., Bratislava, SK;

(86) PCT/US2010/033327

(87) WO 2010/135070

(54) Zlúčeniny a spôsoby kontroly húb

(51) C07D 295/00

(11) E 14885

(96) 06820980.8, 27.7.2006

(97) 1912961, 5.12.2012

(31) 05291611

(32) 28.7.2005

(33) EP

(73) Galderma S.A., Cham, CH;

(72) WEBER Beat, Zofingen, CH; ROSENBERGER Stefan, Zofingen, CH;

(74) inventa Patentová a známková kancelária s.r.o., Bratislava, SK;

(86) PCT/IB2006/003362

(87) WO 2007/012984

(54) Spôsob prípravy bepamolínu

(51) C07D 305/00

(11) E 14839

(96) 10177326.5, 5.9.2003

(97) 2298754, 7.8.2013

(31) MI20021921

(32) 10.9.2002

(33) IT

(62) 03747971.4

(73) Indena S.P.A., Milano, IT;

(72) Fontana Gabriele, Milano, IT; Bombardelli Ezio, Gropello Cairoli (PV), IT; Battaglia Arturo, Milano, IT; Baldelli Eleonora, Bologna, IT; Guerini Andrea, Milano, IT; Gelmi Maria Luisa, Milano, IT; Carenzi Giacomo, Busto Arsizio (VA), IT; Pocar Donato, Milano, IT;

(74) FAJNOR IP, s. r. o., Bratislava, SK;

(54) Príprava taxánových derivátov

(51) C07D 309/00

(11) E 14827

(96) 10729901.8, 8.7.2010

(97) 2451797, 3.4.2013

(31) 09165125

(32) 10.7.2009

(33) EP

(73) Janssen Pharmaceutica N.V., Beerse, BE;

(72) RAMMELOO Thomas Joachim Landewald, Beerse, BE; DE KEYSER Ruben, Beerse, BE; SCHILDERMANS Gustaaf Jozef Petrus, Beerse, BE;

(74) inventa Patentová a známková kancelária s.r.o., Bratislava, SK;

(86) PCT/EP2010/059817

(87) WO 2011/003976

(54) Spôsob kryštalizácie 1-(beta-D-glukopyranozyl)-4-metyl-3-[5-(4-fluórphenyl)-2-tienylmetyl]benzénu

(51) C07D 311/00, C07D 417/00, C07D 453/00

(11) E 14835

(96) 09801447.5, 22.12.2009

(97) 2382198, 10.7.2013

(31) 08172691

(32) 23.12.2008

(33) EP

(73) Janssen Pharmaceuticals, Inc., Titusville, NJ, US;

(72) HORVATH Andras, Turnhout, BE; ORMEROD Dominic John, Hoogstraten, BE; DEPRÉ Dominique Paul Michel, Hamme-Mille, BE; CERPENTIER Véronique, Loksbergen, BE;

(74) inventa Patentová a známková kancelária s.r.o., Bratislava, SK;

(86) PCT/EP2009/067715

(87) WO 2010/072742

(54) Spôsoby a medziprodukty na prípravu makrocyclického proteázového inhibítora HCV

(51) C07D 311/00, C07D 407/00, C07D 413/00, C07D 493/00, A61K 31/00, A61P 15/00, A61P 25/00

(11) E 14942

(96) 10754594.9, 31.8.2010

(97) 2470520, 17.7.2013

(31) 0955944, 336992 P

(32) 1.9.2009, 29.1.2010

(33) FR, US

(73) Pierre Fabre Medicament, Boulogne, FR;

(72) SOKOLOFF Pierre, Belleserre, FR; IMBERT Thierry, Viviers Les Montagnes, FR; LERICHE Ludovic, Castres, FR; PATOISEAU Jean-François, Castres, FR; RIEU Jean-Pierre, Castres, FR;

(74) Hörmannová Zuzana, Ing., Bratislava, SK;

(86) PCT/IB2010/053895

(87) WO 2011/027289

(54) Deriváty chromónu, spôsob ich prípravy a ich terapeutické aplikácie

(51) C07D 401/00

(11) E 14995

(96) 08743755.4, 10.3.2008

(97) 2069324, 31.7.2013

(31) 895921 P, 15288

(32) 20.3.2007, 20.12.2007

(33) US, US

(73) Curis, Inc., Lexington, MA, US;

(72) CAI Xiong, Belmont, MA, US; QIAN Chang-geng, Wayland, MA, US; ZHAI Haixiao, Bedford, MA, US;

(74) Bachratá Magdaléna, Mgr., Bratislava, SK;

(86) PCT/US2008/056396

(87) WO 2008/115719

(54) Fúzované aminopyridíny ako inhibítory HSP90

-
- (51) **C07D 401/00**
(11) **E 14968**
(96) 11175056.8, 29.6.2006
(97) 2380887, 7.8.2013
(31) 696224 P
(32) 30.6.2005
(33) US
(62) 06786385.2
(73) Celgene Corporation, Summit, NJ, US;
(72) Muller George W., Rancho Santa Fe, CA California, US; Saindane Manohar T., Decatur, GA Georgia, US; Ge Chuansheng, Belle Mead, NJ New Jersey, US; Chen Roger, Edison, NJ New Jersey, US;
(74) FAJNOR IP, s. r. o., Bratislava, SK;
(54) **Spôsoby prípravy 4-amino-2-(2,6-dioxopiperidin-3-yl)jzoidolín-1,3-diónových zlúčenín**
-
- (51) **C07D 401/00**
(11) **E 14829**
(96) 05771218.4, 11.8.2005
(97) 1778668, 3.7.2013
(31) 04019365, 05001611
(32) 14.8.2004, 27.1.2005
(33) EP, EP
(73) Boehringer Ingelheim International GmbH, Ingelheim, DE;
(72) LINZ Guenter, MITTELBIERACH, DE; KRAEMER Gerd F., EBERHARDZELL, DE; GUTSCHERA Ludwig, ULM, DE; ASCHE Geert, Biberach, DE;
(74) inventa Patentová a známková kancelária s.r.o., Bratislava, SK;
(86) PCT/EP2005/008734
(87) WO 2006/018220
(54) **Spôsob výroby dihydropteridinónov**
-
- (51) **C07D 401/00, C07D 491/00, C07D 498/00, A61K 31/00, A61P 31/00**
(11) **E 14920**
(96) 07860629.0, 28.12.2007
(97) 2097400, 3.7.2013
(31) 2007000667, 2007074991
(32) 5.1.2007, 22.3.2007
(33) JP, JP
(73) Daiichi Sankyo Company, Limited, Chuo-ku Tokyo, JP;
(72) TAKAHASHI Hisashi, Edogawa-ku Tokyo, JP; KOMORIYA Satoshi, Edogawa-ku Tokyo, JP; KITAMURA Takahiro, Edogawa-ku Tokyo, JP; ODAGIRI Takashi, Edogawa-ku Tokyo, JP; INAGAKI Hiroaki, Edogawa-ku Tokyo, JP; TSUDA Toshifumi, Edogawa-ku Tokyo, JP; NAKAYAMA Kiyoshi, Edogawa-ku Tokyo, JP; TAKEMURA Makoto, Edogawa-ku Tokyo, JP; YOSHIDA Kenichi, Edogawa-ku Tokyo, JP; MIYAUCHI Rie, Edogawa-ku Tokyo, JP; NAGAMOCHI Masatoshi, Edogawa-ku Tokyo, JP;
(74) PATENTSERVIS BRATISLAVA, a. s., Bratislava, SK;
(86) PCT/JP2007/075434
(87) WO 2008/082009
(54) **Fúzované substituované aminopyrolidínové deriváty**
-
- (51) **C07D 401/00, A61K 31/00, A61P 31/00**
(11) **E 14918**
(96) 04787732.9, 8.9.2004
(97) 1666477, 3.7.2013
(31) 2003318897
(32) 10.9.2003
(33) JP
(73) Kyorin Pharmaceutical Co., Ltd., Tokyo, JP;
(72) ASAHINA Yoshikazu, Shimotsuga-gun, Tochigi, JP; TAKEI Masaya, Shimotsuga-gun, Tochigi, JP;
(74) Hörmannová Zuzana, Ing., Bratislava, SK;
(86) PCT/JP2004/013049
(87) WO 2005/026147
(54) **7-(4-substituovaný-3-cyklopropylaminometyl-1-pyrolidínyl)ový derivát chinolínkarboxylovej kyseliny**
-
- (51) **C07D 401/00, A61K 31/00, A61P 1/00, A61P 3/00, A61P 9/00, A61P 15/00, A61P 25/00, A61P 43/00**
(11) **E 14987**
(96) 09817928.6, 30.9.2009
(97) 2344471, 24.7.2013
(31) 2008257072
(32) 2.10.2008
(33) JP
(73) Taisho Pharmaceutical Co., Ltd., Tokyo, JP;
(72) KANUMA Kosuke, Tokyo, JP; MIYAKOSHI Naoki, Tokyo, JP; KAWAMURA Madoka, Tokyo, JP; SHIBATA Tsuyoshi, Tokyo, JP;
(74) PATENTSERVIS Bratislava a. s., Bratislava, SK;
(86) PCT/JP2009/067441
(87) WO 2010/038901
(54) **7-piperidinoalkyl-3,4-dihydrochinolónový derivát**
-
- (51) **C07D 401/00, A61K 31/00, A61P 11/00, A61P 29/00**
(11) **E 14814**
(96) 09736271.9, 2.10.2009
(97) 2350047, 26.6.2013
(31) 0818033
(32) 2.10.2008
(33) GB
(73) Respivert Limited, High Wycombe Buckinghamshire, GB;
(72) ITO Kazuhiro, London, GB; STRONG Peter, London, GB; RAPEPORT William Garth, London, GB; KING-UNDERWOOD John, Wocstershire, GB; WILLIAMS Jonathan Gareth, Nottingham, GB; ONIONS Stuart Thomas, Nottingham, GB; MURRAY Peter John, London, GB; CHARRON Catherine Elisabeth, London, GB;
(74) inventa Patentová a známková kancelária s.r.o., Bratislava, SK;
(86) PCT/GB2009/051303
(87) WO 2010/038085
(54) **Inhibítory P38 MAP kinázy**
-

- (51) **C07D 403/00, C07D 401/00, C07D 417/00,**
A61K 31/00, A61P 31/00
- (11) **E 14820**
- (96) 11160830.3, 10.6.2010
- (97) 2368890, 17.4.2013
- (31) 186291 P, 242836 P, 243596 P
- (32) 11.6.2009, 16.9.2009, 18.9.2009
- (33) US, US, US
- (62) 10724656.3
- (73) AbbVie Bahamas Limited, New Providence, Nassau, BS;
- (72) Randolph John T., Libertyville, Illinois, US; De-goey David A., Salem, Wisconsin, US; Kati Warren M., Gurnee, Illinois, US; Hutchins Charles W., Green Oaks, Illinois, US; Donner Pamela L., Mundelein, Illinois, US; Krueger Allan C., Gurnee, Illinois, US; Motter Christopher E., Oak Creek, Wisconsin, US; Nelson Lissa T., Highland Park, Illinois, US; Patel Sachin V., Round Lake, Illinois, US; Matulenko Mark A., Libertyville, Illinois, US; Keddy Ryan G., Beach Park, Illinois, US; Jinkerson Tammie K., Pleasant Prairie, Wisconsin, US; Hutchinson Douglas K., Antioch, Illinois, US; Flentge Charles A., Salem, Wisconsin, US; Wagner Charles A., Antioch, Illinois, US; Maring Clarence J., Palatine, Illinois, US; Tufano Michael D., Chicago, Illinois, US; Betebenner David A., Libertyville, Illinois, US; Rockway Todd W., Grayslake, Illinois, US; Liu Dachun, Waukegan, Illinois, US; Pratt John K., Kenosha, Wisconsin, US; Sarris Kathy, Mundelein, Illinois, US; Woller Kevin R., Antioch, Illinois, US; Wagaw Seble H., Evanston, Illinois, US; Califano Jean C., Whitefish Bay, Wisconsin, US; Li Wenke, Gurnee, Illinois, US; Caspi Daniel D., Evanston, IL, US; Bellizzi Mary E., Lake Forest, IL, US; YI Gao, Vernon Hills, Illinois, US;
- (74) ROTT, RŮŽIČKA & GUTTMANN, Bratislava, SK;
- (54) **Inhibitory vřrusu hepatitřdy C**

- (51) **C07D 405/00, A61K 31/00, A61P 3/00**
(11) **E 14893**
- (96) 10708644.9, 4.3.2010
- (97) 2406253, 3.7.2013
- (31) 159099 P
- (32) 11.3.2009
- (33) US
- (73) Pfizer Inc., New York, NY, US;
- (72) LING Anthony Lai, San Diego, California, US; PFEFFERKORN Jeffrey Allen, Groton, CT, US;
- (74) Tomeř Pavol, Ing., Bratislava, SK;
- (86) PCT/IB2010/050943
- (87) WO 2010/103437
- (54) **Benzofuranylově deriváty pouřitě ako inhibitory glukokinazy**

- (51) **C07D 417/00, C07D 519/00, A61K 31/00,**
A61P 25/00
- (11) **E 14832**
- (96) 08742430.5, 31.3.2008
- (97) 2139334, 3.7.2013
- (31) 925109 P, 10512 P
- (32) 17.4.2007, 8.1.2008
- (33) US, US

- (73) Evotec AG, Hamburg, DE;
- (72) WEI Zhi-Liang, Foster City, CA, US; DUNC-TON Matthew Alexander James, San Francisco, CA, US; KINCAID John, San Francisco, CA, US; KELLY Michael G., Thousand Oaks, CA, US; O'MAHONY Donogh, San Mateo, CA, US; WANG Zhan, Palo Alto, CA, US;
- (74) inventa Patentov a znmkov kancelria s.r.o., Bratislava, SK;
- (86) PCT/US2008/004208
- (87) WO 2008/130481
- (54) **Kondenzovaně heterocyklickě 2-kyanofenylově zlūceniny a ich kompozicie a pouřitě**

- (51) **C07D 417/00, C07D 401/00, C07D 403/00,**
C07D 409/00, C07D 413/00
- (11) **E 14932**
- (96) 05714457.8, 18.2.2005
- (97) 1718608, 17.7.2013
- (31) 546213 P
- (32) 20.2.2004
- (33) US
- (73) Boehringer Ingelheim International GmbH, Ingelheim, DE;
- (72) TSANTRIZOS Youla S., Laval, Quěbec, CA; CHABOT Catherine, Laval, Quěbec, CA; BE-AULIEU Pierre, Laval, Quěbec, CA; BROCHU Christian, Laval, Quěbec, CA; POIRIER Martin, Laval, Quěbec, CA; STAMMERS Timothy A., Laval, Quěbec, CA; THAVONEKHAM Bounkham, Laval, Quěbec, CA; RANCOURT Jean, Laval, Quěbec, CA;
- (74) inventa Patentov a znmkov kancelria s.r.o., Bratislava, SK;
- (86) PCT/CA2005/000208
- (87) WO 2005/080388
- (54) **Inhibitory vřrusovřch polymerz**

- (51) **C07D 471/00, A61K 31/00**
(11) **E 14984**
- (96) 08865603.8, 18.12.2008
- (97) 2235012, 17.7.2013
- (31) 07382006, 31534
- (32) 21.12.2007, 26.2.2008
- (33) EP, US
- (73) Palau Pharma, S.A., Palau-solit i Plegamans, Barcelona, ES;
- (72) CARCELLER GONZLEZ Elena, Sant Cugat Del Vallès (Barcelona), ES; MEDINA FUENTES Eva Mara, Mollet Del Vallès (Barcelona), ES; SOLIVA SOLIVA Robert, Sant Feliu De Llobregat (Barcelona), ES; VIRGILI BERNARD Marina, Barcelona, ES; MART VIA Josep, Barcelona, ES;
- (74) PATENTSERVIS Bratislava a. s., Bratislava, SK;
- (86) PCT/EP2008/067950
- (87) WO 2009/080721
- (54) **Derivty 4-aminopyrimidinu ako antagonisty histaminověho H receptora**

- (51) **C07D 473/00, A61K 31/00, A61P 3/00**
(11) E 14830
 (96) 06777973.6, 26.7.2006
 (97) 1912990, 26.6.2013
 (31) 102005035891
 (32) 30.7.2005
 (33) DE
 (73) Boehringer Ingelheim International GmbH, Ingelheim am Rhein, DE;
 (72) PFRENGLE Waldemar, Biberach, DE; SIEGER Peter, Mittelbiberach, DE;
 (74) inventa Patentová a známková kancelária s.r.o., Bratislava, SK;
 (86) PCT/EP2006/064657
 (87) WO 2007/014886
(54) Hydrochloridy a hydráty z 1-[(3-kyano-pyridín-2-yl)metyl]-3-metyl-7-(2-butín-1-yl)-8-(3-amino-piperidín-1-yl)-xantínu, ich príprava a ich použitie ako liečivo

- (51) **C07D 487/00, A61K 31/00, A61P 35/00**
(11) E 14784
 (96) 09740573.2, 8.10.2009
 (97) 2350081, 3.7.2013
 (31) 104045 P
 (32) 9.10.2008
 (33) US
 (73) Bristol-Myers Squibb Company, Princeton, NJ, US;
 (72) FINK Brian, Princeton, New Jersey, US; CHEN Libing, Princeton, New Jersey, US; GAVAI Ashvinikummar, Princeton, New Jersey, US; HE Liqi, Princeton, New Jersey, US; KIM Soong-Hoon, Princeton, New Jersey, US; NATION Andrew, Princeton, New Jersey, US; ZHAO Yufen, Princeton, New Jersey, US; ZHANG Litai, Princeton, New Jersey, US;
 (74) PATENTSERVIS Bratislava a. s., Bratislava, SK;
 (86) PCT/US2009/059968
 (87) WO 2010/042699
(54) Imidazopyridazínkarbonitrily vhodné ako inhibítory kinázy

- (51) **C07D 487/00, A61K 31/00, A61P 35/00**
(11) E 14967
 (96) 07754845.1, 4.4.2007
 (97) 2004654, 22.5.2013
 (31) 744269 P, 744270 P
 (32) 4.4.2006, 4.4.2006
 (33) US, US
 (73) The Regents of the University of California, Oakland, CA, US;
 (72) SHOKAT Kevan M., San Francisco, CA, US; KNIGHT Zachary A., San Francisco, CA, US; APSEL Beth, San Francisco, CA, US;
 (74) MAJLINGOVÁ & PARTNERS, s. r. o., Bratislava, SK;
 (86) PCT/US2007/008395
 (87) WO 2007/114926
(54) Pyrazolopyrimidínové deriváty na použitie ako kinázové antagonisty

- (51) **C07D 487/00, A61K 31/00, A61P 25/00**
(11) E 14964
 (96) 10701921.8, 13.1.2010
 (97) 2389382, 5.6.2013
 (31) 206092 P
 (32) 26.1.2009
 (33) US
 (73) Pfizer Inc., New York, NY, US;
 (72) CLAFFEY Michelle Marie, Groton, Connecticut, US; HELAL Christopher John, Groton, Connecticut, US; VERHOEST Patrick Robert, Groton, Connecticut, US;
 (74) Bušová Eva, JUDr., Bratislava, SK;
 (86) PCT/IB2010/050133
 (87) WO 2010/084438
(54) Aminoheterocyklické zlúčeniny, používané ako inhibítory pde9

- (51) **C07D 491/00, C07D 471/00, C07D 495/00, A61K 31/00, A61P 29/00**
(11) E 14787
 (96) 05826587.7, 15.12.2005
 (97) 1831227, 19.6.2013
 (31) MU 13522004, 637232 P
 (32) 17.12.2004, 17.12.2004
 (33) IN, US
 (73) Glenmark Pharmaceuticals S.A., La Chaux-de-Fonds, CH;
 (72) GHARAT Laxmikant Atmaram, Maharashtra, IN; GOPALAN Balasubramanian, Mumbai, IN; KHAIRATKAR-JOSHI Neelima, Thane, IN;
 (74) Belička Ivan, Ing., Banská Bystrica, SK;
 (86) PCT/IB2005/003798
 (87) WO 2006/064355
(54) Nové heterocyklické zlúčeniny vhodné na liečbu zápalových a alergických ochorení

- (51) **C07D 498/00, A61K 31/00, A61P 25/00**
(11) E 14992
 (96) 11168806.5, 13.3.2007
 (97) 2383271, 10.7.2013
 (31) 781628 P
 (32) 13.3.2006
 (33) US
 (73) Kyorin Pharmaceutical Co., Ltd., Tokyo, JP;
 (72) Cociorva Oana, San Diego, CA, US; Li Bei, San Diego, CA, US; Szardenings Anna Katrin, Torrance, CA, US; Fukuda Yasumichi, Tochigi, JP; Nomura Masahiro, Tochigi, JP; Seto Shigeki, Tochigi, JP; Yumoto Kazuhiro, Tokyo, JP; Okada Kyoko, Tokyo, JP; Nakamura Ayako, Tokyo, JP;
 (74) FAJNOR IP, s. r. o., Bratislava, SK;
(54) Aminochinolóny ako GSK-3 inhibítory

- (51) **C07D 498/00, A61K 31/00**
(11) E 14937
 (96) 10749736.4, 26.8.2010
 (97) 2470546, 24.7.2013
 (31) 238064 P, 313608 P
 (32) 28.8.2009, 12.3.2010
 (33) US, US
 (73) Takeda Pharmaceutical Company Limited, Osaka-shi, Osaka, JP;

- (73) Immunex Corporation, Thousand Oaks, CA, US;
 (72) LYMAN Stewart D., Seattle, WA, US; VAN NESS Kirk P., Seattle, WA, US; PAXTON Raymond J., Bellevue, WA, US;
 (74) Litvákova Lenka, Ing., Bratislava, SK;
 (86) PCT/US2002/023475
 (87) WO 2003/032898
(54) Modifikovaný ľudský týmusový stromálny lymfopoetín

- (51) C07K 16/00, C12N 15/00, A61K 39/00, A61P 31/00**
(11) E 14799
 (96) 08737590.3, 3.1.2008
 (97) 2118140, 19.6.2013
 (31) 0700133
 (32) 4.1.2007
 (33) GB
 (73) Institute for Research in Biomedicine, Bellinzona, CH;
 (72) LANZAVECCHIA Antonio, Bellinzona, CH; MACAGNO Annalisa, Bellinzona, CH;
 (74) Tomeš Pavol, Ing., Bratislava, SK;
 (86) PCT/IB2008/001111
 (87) WO 2008/084410
(54) Ľudské cytomegalovírus neutralizujúce protilátky a ich použitie

- (51) C07K 16/00, C12N 15/00, C12N 5/00**
(11) E 14819
 (96) 10180375.7, 26.5.2005
 (97) 2314620, 5.6.2013
 (31) 575023 P, PCT/EP2005/050310, PCT/EP2004/052772, PCT/EP2004/052286, PCT/EP2004/051661, PCT/EP2004/050943, PCT/EP2005/050953
 (32) 27.5.2004, 25.1.2005, 3.11.2004, 23.9.2004, 29.7.2004, 27.5.2004, 3.3.2005
 (33) US, WO, WO, WO, WO, WO, WO
 (62) 05747901.6
 (73) Crucell Holland B.V., Leiden, NL;
 (72) Bakker Alexander Berthold Hendrik, Leiden, NL; Marissen Willem Egbert, Leiden, NL; Kramer Robert Arjen, Leiden, NL; De Kruif Cornelis Adriaan, Leiden, NL;
 (74) inventa Patentová a známková kancelária s.r.o., Bratislava, SK;
(54) Vázbové molekuly neutralizujúce vírus besnoty a ich použitie

- (51) C07K 16/00, A61K 39/00, A61K 33/00, A61P 35/00**
(11) E 14993
 (96) 08802677.8, 26.9.2008
 (97) 2207809, 3.7.2013
 (31) 07018946, 975485 P
 (32) 26.9.2007, 26.9.2007
 (33) EP, US
 (73) U3 Pharma GmbH, Martinsried, DE; Amgen Inc., Thousand Oaks, CA, US;
 (72) ROTHE Mike, Krailing, DE; PRENZEL Norbert, Krailing, DE; BORGES Eric, Maria Enzersdorf, AT; HETTMANN Thore, München, DE; FOORD Orit, Foster City, CA, US; ZWICK-WALLASCH Esther, Gauting, DE;
 (74) MAJLINGOVÁ & PARTNERS, s. r. o., Bratislava, SK;

- (86) PCT/EP2008/008233
 (87) WO 2009/040134
(54) Proteíny viažuce antigén rastového faktora podobné heparín viažucemu epidermálnemu rastovému faktoru

- (51) C07K 16/00**
(11) E 14977
 (96) 04794837.7, 12.10.2004
 (97) 1670828, 28.8.2013
 (31) 510193 P, 961567
 (32) 10.10.2003, 8.10.2004
 (33) US, US
 (73) Bristol-Myers Squibb Company, Princeton, NJ, US;
 (72) JURE-KUNKEL Maria, Plainsboro, NJ, US; HEFTA Laura, J., Pennington, NJ, US; SANTORO Marc, Yardley, PA, US; GANGULY Subinay, Newtown, PA, US; HALK Edward, L., Sunnyvale, CA, US;
 (74) PATENTSERVIS Bratislava a. s., Bratislava, SK;
 (86) PCT/US2004/033587
 (87) WO 2005/035584
(54) Náplň ľudskej protilátky proti ľudskému 4-1BB (CD137)

- (51) C07K 16/00, A61P 35/00**
(11) E 14900
 (96) 06848508.5, 8.12.2006
 (97) 1957539, 17.4.2013
 (31) 748373 P
 (32) 8.12.2005
 (33) US
 (73) Medarex, L.L.C., Princeton, NJ, US;
 (72) LU Li-sheng, Mountain View, CA, US; TERRITT Jonathan Alexander, Los Altos, CA, US; PAN Chin, Los Altos, CA, US;
 (74) Zivko Mijatovic and Partners s.r.o., Bratislava, SK;
 (86) PCT/US2006/046837
 (87) WO 2007/067730
(54) Ľudské monoklonálne protilátky proti proteín tyrozínkináze 7 (PTK7) a ich použitie

- (51) C07K 16/00, A61K 47/00, C12N 15/00, C12N 1/00, C12N 5/00, A01K 67/00, A61K 39/00, A61K 51/00, G01N 33/00**
(11) E 14948
 (96) 08171923.9, 23.1.2004
 (97) 2053063, 19.6.2013
 (31) 10303664
 (32) 23.1.2003
 (33) DE
 (62) 04704545.5
 (73) Glycotope GmbH, Berlin, DE;
 (72) Goletz Steffen, Glienicke-Nordbahn, DE; Danielczyk Antje, Panketal, DE; Stahn Renate, Berlin, DE; Karsten Uwe, Panketal, DE;
 (74) Hörmannová Zuzana, Ing., Bratislava, SK;
(54) Identifikačné molekuly na ošetrovanie a detekciu tumorov

- (51) **C08F 297/00, C08L 53/00**
(11) E 14843
(96) 10179828.8, 18.2.2004
(97) 2267046, 7.8.2013
(31) 449076 P, 449077 P
(32) 21.2.2003, 21.2.2003
(33) US, US
(62) 04712406.0
(73) Styron Europe GmbH, Horgen, CH;
(72) Thiele Sven K.-H., Halle, DE;
(74) Zivko Mijatovic and Partners s.r.o., Bratislava, SK;
- (54) **Spôsob homo- alebo kopolymerizácie konjugovaných olefinov**
-
- (51) **C08G 63/00**
(11) E 14874
(96) 08792581.4, 14.8.2008
(97) 2184309, 26.6.2013
(31) 2007214204
(32) 20.8.2007
(33) JP
(73) SAKAI CHEMICAL INDUSTRY CO., LTD., Osaka, JP;
(72) SHIMIZU Hiromitsu, Sakai-shi, Osaka, JP; TABATA Keiichi, Sakai-shi, Osaka, JP; KAMON Akihiro, Sakai-shi, Osaka, JP;
(74) MAJLINGOVÁ & PARTNERS, s. r. o., Bratislava, SK;
- (86) PCT/JP2008/064860
(87) WO 2009/025312
- (54) **Spôsoby výroby polykondenzačného katalyzátora na výrobu polyesteru**
-
- (51) **C08G 69/00, A61K 47/00, A61K 9/00**
(11) E 14878
(96) 03740692.3, 3.6.2003
(97) 1511790, 10.7.2013
(31) 0207008
(32) 7.6.2002
(33) FR
(73) FLAMEL TECHNOLOGIES, Vénissieux, FR;
(72) CHAN You-Ping, LYON, FR; ANGOT Stéphanie, Bordeaux, FR; BREYNE Olivier, LYON, FR;
(74) Korejzová Petra, JUDr., Bratislava, SK;
- (86) PCT/FR2003/050003
(87) WO 2003/104303
- (54) **Polyaminokyseliny sfunkčnené alfa-tokoferolom a osobitne ich terapeutické aplikácie**
-
- (51) **C08K 3/00, C08L 77/00, C08K 5/00**
(11) E 15003
(96) 10774157.1, 18.10.2010
(97) 2493969, 24.7.2013
(31) 09174175
(32) 27.10.2009
(33) EP
(73) BASF SE, Ludwigshafen, DE;
(72) PRUSTY Manoranjan, Mannheim, DE; BAUMERT Martin, Dossenheim, DE; ROTH Michael, Lautertal, DE; USKE Klaus, Bad Dürkheim, DE;
(74) ŽOVICOVÁ & ŽOVIC IP, s. r. o., Bratislava, SK;
- (86) PCT/EP2010/065580
(87) WO 2011/051121
- (54) **Polyamidy odolné proti starnutiu vplyvom tepla s protipožiarnou ochranou**
-
- (51) **C08K 9/00, C09C 1/00, C09C 3/00**
(11) E 14867
(96) 11005154.7, 11.4.2008
(97) 2380929, 5.6.2013
(31) 07007599
(32) 13.4.2007
(33) EP
(62) 08737426.0
(73) Omya International AG, Oftringen, CH;
(72) Gane Patrick A.C., Rothrist, CH; Buri Matthias, Rothrist, CH; Burkhalter René, Herzogenbuchsee, CH;
(74) ROTT, RŮŽIČKA & GUTTMANN, Bratislava, SK;
- (54) **Upravené minerálne plnivo a jeho použitie**
-
- (51) **C09C 1/00, C09C 3/00, D21H 17/00**
(11) E 14947
(96) 09799058.4, 2.12.2009
(97) 2373746, 19.6.2013
(31) 08170747, 205206 P
(32) 4.12.2008, 16.1.2009
(33) EP, US
(73) Omya Development AG, Oftringen, CH;
(72) GANE Patrick A.C., Rothrist, CH; BURI Matthias, Rothrist, CH; KARTH Beat, Oberoenz, CH; PUDACK Claudia, Zürich, CH;
(74) Hörmannová Zuzana, Ing., Bratislava, SK;
- (86) PCT/EP2009/066223
(87) WO 2010/063757
- (54) **Spôsob výroby materiálov uhličitanu vápenatého, ktoré majú povrch častice so zlepšenými adsorpčnými vlastnosťami**
-
- (51) **C10J 1/00**
(11) E 14929
(96) 04798380.4, 3.11.2004
(97) 1687390, 10.7.2013
(31) 0325668
(32) 4.11.2003
(33) GB
(73) ITI Energy Limited, Rotherham, GB;
(72) DOGRU Murat, Newcastle Upon Tyne, GB; AKAY Galip, Sidmouth, GB;
(74) Zivko Mijatovic and Partners s.r.o., Bratislava, SK;
- (86) PCT/GB2004/004651
(87) WO 2005/047435
- (54) **Katalytické splyňovanie**
-
- (51) **C12N 5/00**
(11) E 14894
(96) 08746528.2, 22.4.2008
(97) 2139987, 3.7.2013
(31) 913382 P
(32) 23.4.2007
(33) US

- (73) Wyeth LLC, Madison, NJ, US;
 (72) GOMES Jose Manuel, Chelmsford, MA, US;
 LUAN Yen-tung, Chelmsford, MA, US; HIL-
 LER Gregory Walter, Wakefield, MA, US;
 WANG Wenge, North Chelmsford, MA, US;
 (74) Tomeš Pavol, Ing., Bratislava, SK;
 (86) PCT/US2008/061125
 (87) WO 2008/131375
**(54) Spôsoby produkcie proteínu použitím zlúče-
 nín proti senescencii**

-
- (51) C12N 9/00, C12N 15/00, C12P 17/00**
(11) E 14863
 (96) 11170943.2, 25.12.2008
 (97) 2404994, 3.7.2013
 (31) 2007336227, 2008054874, 2008080570
 (32) 27.12.2007, 5.3.2008, 26.3.2008
 (33) JP, JP, JP
 (62) 08867315.7
 (73) OTSUKA PHARMACEUTICAL CO., LTD.,
 Tokyo, JP;
 (72) Shimada Yoshikazu, Osaka, JP; Yasuda Setsu-
 ko, Tokushima, JP; Takahashi Masayuki, Osaka,
 JP; Hayashi Takashi, Osaka, JP; Miyazawa No-
 rihiro, Osaka, JP; Abiru Yasuhiro, Osaka, JP; Oh-
 tani Tadaaki, Osaka, JP; Sato Ikutaro, Osaka, JP;
 (74) PATENTSERVIS BRATISLAVA, a. s., Brati-
 slava, SK;
(54) Enzým spojený so syntézou equolu

-
- (51) C12N 9/00**
(11) E 14795
 (96) 04785732.1, 26.3.2004
 (97) 1627050, 10.7.2013
 (31) 459734 P
 (32) 1.4.2003
 (33) US
 (73) Danisco US Inc., Palo Alto, CA, US;
 (72) LARENAS Edmund A., Palo Alto, CA, US;
 GOEDEGEBUUR Frits, Palo Alto, CA, US;
 GUALFETTI Peter, Palo Alto, CA, US; MIT-
 CHINSON Colin, Palo Alto, CA, US;
 (74) PATENTSERVIS BRATISLAVA, a. s., Brati-
 slava, SK;
 (86) PCT/US2004/009296
 (87) WO 2005/001065
(54) Variant CBH1.1 z Humicola grisea

-
- (51) C12N 15/00**
(11) E 14888
 (96) 09800055.7, 22.7.2009
 (97) 2310501, 3.7.2013
 (31) 08161029
 (32) 23.7.2008
 (33) EP
 (73) Boehringer Ingelheim Pharma GmbH & Co.
 KG, Ingelheim am Rhein, DE;
 (72) ENENKEL Barbara, Ingelheim Am Rhein, DE;
 (74) inventa Patentová a známková kancelária s.r.o.,
 Bratislava, SK;
 (86) PCT/EP2009/059399
 (87) WO 2010/010107
(54) Nové regulačné prvky

- (51) C12N 15/00, C12Q 1/00, A61K 31/00,**
A61P 35/00
(11) E 14858
 (96) 08763709.6, 15.7.2008
 (97) 2179040, 26.6.2013
 (31) 18462707
 (32) 15.7.2007
 (33) IL
 (73) Technion Research & Development Foundation
 Ltd., Haifa, IL;
 (72) NEUFELD Gera, Haifa, IL;
 (74) MAJLINGOVÁ & PARTNERS, s. r. o., Brati-
 slava, SK;
 (86) PCT/IL2008/000985
 (87) WO 2009/010974
**(54) Kompozície a spôsoby na liečenie nádorov,
 fibrózy a pľúcnej alveolárnej proteinózy**

-
- (51) C12N 15/00, C07H 21/00, C12N 7/00**
(11) E 14870
 (96) 07764627.1, 12.6.2007
 (97) 2032592, 31.7.2013
 (31) 812592 P, PCT/EP2006/069734
 (32) 12.6.2006, 14.12.2006
 (33) US, WO
 (73) Cytos Biotechnology AG, Zürich-Schlieren, CH;
 (72) KINZLER Matthias, Zürich, CH; PROBA Karl,
 Zürich, CH;
 (74) ROTT, RŮŽIČKA & GUTTMANN, Bratislava,
 SK;
 (86) PCT/EP2007/005188
 (87) WO 2007/144150
**(54) Spôsoby balenia oligonukleotidov do pseudo-
 vírusových častíc RNA-bakteriofágov**

-
- (51) C12N 15/00**
(11) E 14905
 (96) 07712658.9, 1.2.2007
 (97) 1984506, 5.6.2013
 (31) 0602173
 (32) 3.2.2006
 (33) GB
 (73) FUJIFILM Diosynth Biotechnologies UK Limi-
 ted, Billingham, GB;
 (72) HODGSON Ian John, Cleveland, GB; LEN-
 NON Christopher David John, Cleveland, GB;
 KARA Buhendra Vallabh, Cleveland, GB;
 (74) inventa Patentová a známková kancelária s.r.o.,
 Bratislava, SK;
 (86) PCT/GB2007/000351
 (87) WO 2007/088371
(54) Expresný systém

-
- (51) C12N 15/00, A61K 39/00, A61P 31/00,**
A61P 37/00, C07K 14/00, C12N 7/00
(11) E 14882
 (96) 08783201.0, 11.7.2008
 (97) 2173886, 26.6.2013
 (31) 959414 P, 990603 P, 13272, 2615372, 22775
 (32) 13.7.2007, 27.11.2007, 12.12.2007, 21.1.2008,
 22.1.2008
 (33) US, US, US, CA, US
 (73) Medicago Inc., Québec, Québec, CA;

- (72) D'AOUST Marc-André, Québec, Québec, CA; COUTURE Manon, Québec, Québec, CA; ORS Frédéric, Québec, Québec, CA; TREPANIÉ Sonia, St-Nicolas, Québec, CA; LAVOIE Pierre-Olivier, Québec, CA; DARGIS Michèle, Québec, Québec, CA; VEZINA Louis-Philippe, Neuville, Québec, CA; LANDRY Nathalie, St-Romuald, Québec, CA;
- (74) Bachratá Magdaléna, Mgr., Bratislava, SK;
- (86) PCT/CA2008/001281
- (87) WO 2009/009876
- (54) Častice podobné chrípkovému vírusu (VLP) obsahujúce hemaglutinín produkované v rastlinách**

-
- (51) C22C 1/00, C22C 19/00, C22F 1/00**
(11) E 14805
 (96) 10762740.8, 20.8.2010
 (97) 2467505, 19.6.2013
 (31) 0955714, 1053607
 (32) 20.8.2009, 7.5.2010
 (33) FR, FR
 (73) Aubert&Duval, Paris, FR;
 (72) DEVAUX Alexandre, Combronde, FR; HERITIER Philippe, Clermont-Ferrand, FR;
 (74) MAJLINGOVÁ & PARTNERS, s. r. o., Bratislava, SK;
 (86) PCT/FR2010/051748
 (87) WO 2011/020976
- (54) Superzliatiny na báze niklu a výrobky vyrobené z uvedenej zliatiny**

-
- (51) C23C 22/00, B05D 7/00**
(11) E 14855
 (96) 11159220.0, 22.3.2011
 (97) 2503025, 3.7.2013
 (73) Henkel AG & Co. KGaA, Düsseldorf, DE;
 (72) Brouwer Jan-Willem, Willich, DE; Pilarek Frank-Oliver, Köln, DE; Scheffel Rainer, Düsseldorf, DE;
 (74) MAJLINGOVÁ & PARTNERS, s. r. o., Bratislava, SK;
- (54) Viacstupňová úprava kovových dielcov na ochranu proti korózii, ktoré vykazujú aspoň čiastočne povrchy zo zinku alebo zliatin zinku**

-
- (51) C23C 22/00**
(11) E 14963
 (96) 03293299.8, 23.12.2003
 (97) 1433876, 24.4.2013
 (31) 2002372769, 2002372770, 2003403692
 (32) 24.12.2002, 24.12.2002, 2.12.2003
 (33) JP, JP, JP
 (73) Chemetall GmbH, Frankfurt am Main, DE;
 (72) Matsukawa Masahiko, Nishitokyo-shi, Tokyo, JP; Makino Kazuhiro, Yokohama-shi, Kanagawa, JP; Shimakura Toshiaki, Ichikawa-shi, Chiba, JP;
 (74) Bušová Eva, JUDr., Bratislava, SK;
- (54) Náterové agens pre chemickú konverziu a povrchovo ošetrený kov**

- (51) D03D 13/00, D03D 25/00, D03D 1/00, D03D 11/00, D03D 15/00, D03D 41/00, D03J 1/00**
(11) E 14965
 (96) 09706322.6, 28.1.2009
 (97) 2257665, 1.5.2013
 (31) 0850541
 (32) 29.1.2008
 (33) FR
 (73) Ets A. Deschamps Et Fils, La Couronne, FR;
 (72) DESCHAMPS Georges-Paul, Voeuil et Giget, FR;
 (74) inventa Patentová a známková kancelária s.r.o., Bratislava, SK;
 (86) PCT/EP2009/050938
 (87) WO 2009/095404
- (54) Tkaná konštrukcia a dielec s touto konštrukciou**

-
- (51) E01H 1/00**
(11) E 14864
 (96) 06016717.8, 10.8.2006
 (97) 1780340, 3.7.2013
 (31) 102005037866
 (32) 10.8.2005
 (33) DE
 (73) Faun Viatic GmbH, Grimma, DE;
 (72) Thieme Mario, Dipl.-Ing., Oschatz, DE;
 (74) PATENTSERVIS BRATISLAVA, a. s., Bratislava, SK;
- (54) Čistiaci stroj a spôsob prevádzky čistiaceho stroja**

-
- (51) E02D 17/00**
(11) E 14818
 (96) 11157825.8, 11.3.2011
 (97) 2369061, 19.6.2013
 (31) 202010000447 U
 (32) 23.3.2010
 (33) DE
 (73) ThyssenKrupp Bauservice GmbH, Hückelhoven, DE;
 (72) Hess Wilhelm, Lindlar, DE;
 (74) Belička Ivan, Ing., Banská Bystrica, SK;
- (54) Vyztužovacie zariadenie na vystužovanie výkopov**

-
- (51) E04B 2/00, E04B 7/00**
(11) E 14798
 (96) 09009325.3, 17.7.2009
 (97) 2163699, 26.6.2013
 (31) 202008009638 U, 102008033706, 202009004731 U
 (32) 15.9.2008, 15.9.2008, 23.4.2009
 (33) DE, DE, DE
 (73) Protektorwerk Florenz Maisch GmbH & Co. KG, Gaggenau, DE;
 (72) Waibel Martin, Gaggenau, DE;
 (74) Tomeš Pavol, Ing., Bratislava, SK;
- (54) Pripájací profil**

(51) **E04C 3/00**
(11) E 14847
 (96) 10763123.6, 23.9.2010
 (97) 2467545, 12.6.2013
 (31) 102009047958
 (32) 1.10.2009
 (33) DE
 (73) Protektorwerk Florenz Maisch GmbH & Co. KG, Gaggenau, DE;
 (72) MAISCH Christof, Gaggenau, DE;
 (74) Hörmannová Zuzana, Ing., Bratislava, SK;
 (86) PCT/EP2010/005834
 (87) WO 2011/038860
(54) Profilový prvok a spôsob výroby profilového prvku

(51) **E04F 13/00, E04F 19/00**
(11) E 14797
 (96) 07014877.0, 30.7.2007
 (97) 1905919, 3.7.2013
 (31) 202006014727 U
 (32) 25.9.2006
 (33) DE
 (73) Protektorwerk Florenz Maisch GmbH & Co. KG, Gaggenau, DE;
 (72) Matt Michael, Gaggenau, DE; Kaufmann Gerhard, Bischweier, DE;
 (74) Tomeš Pavol, Ing., Bratislava, SK;
(54) Profil ukončenia podmurovky

(51) **E04F 13/00, E04B 1/00, B29C 47/00**
(11) E 14852
 (96) 07024314.2, 14.12.2007
 (97) 2009194, 26.6.2013
 (31) 07012736
 (32) 28.6.2007
 (33) EP
 (73) Weroform GmbH, Schwäbisch Hall-Sulzdorf, DE;
 (72) Becker Silvan, Mainhardt, DE; Becker Andreas, Mainhardt, DE; Linder Harald, Nördlingen, DE;
 (74) Bušová Eva, JUDr., Bratislava, SK;
(54) Rohový uholník určený na okrajové vystuženie a spôsob jeho výroby

(51) **E04F 17/00**
(11) E 14840
 (96) 08007922.1, 24.4.2008
 (97) 1990481, 7.8.2013
 (31) 102007021894
 (32) 10.5.2007
 (33) DE
 (73) Schiedel AG, Wien, AT;
 (72) Steinecker Gerald, Pfarrkirchen, AT; Pühringer Herbert, Nussbach, AT;
 (74) FAJNOR IP, s. r. o., Bratislava, SK;
(54) Obvodová tvarovka pre komínové systémy

(51) **E05D 11/00, H02J 17/00**
(11) E 14943
 (96) 11181981.9, 16.10.2009
 (97) 2402533, 10.7.2013
 (31) 202008014318 U
 (32) 28.10.2008
 (33) DE

(62) 09744113.3
 (73) Dr. Hahn GmbH & Co. KG, Mönchengladbach-Wickrath, DE;
 (72) Meyer Eckhard, Korschenbroich, DE;
 (74) Hörmannová Zuzana, Ing., Bratislava, SK;
(54) Pánt na kĺbové spojenie krídla na ráme uloženého okolo osky závesu

(51) **E05D 11/00, E05D 7/00**
(11) E 14912
 (96) 11172560.2, 31.5.2006
 (97) 2374973, 19.6.2013
 (31) 202005010742 U
 (32) 8.7.2005
 (33) DE
 (73) Dr. Hahn GmbH & Co. KG, Mönchengladbach-Wickrath, DE;
 (72) Niessen Rainer, Krefeld, DE;
 (74) Hörmannová Zuzana, Ing., Bratislava, SK;
(54) Záves na dvere, okná a podobne

(51) **F01C 1/00, F01C 5/00**
(11) E 15009
 (96) 06779378.6, 11.9.2006
 (97) 1937939, 19.6.2013
 (31) 0518573
 (32) 12.9.2005
 (33) GB
 (73) Phoenix Product Development Limited, London, GB;
 (72) MOORE Garry, Essex, GB;
 (74) Hörmannová Zuzana, Ing., Bratislava, SK;
 (86) PCT/GB2006/003362
 (87) WO 2007/031724
(54) Samonastaviteľný piestový stroj s rotačným piestom

(51) **F04B 35/00, F04B 39/00**
(11) E 14865
 (96) 10751770.8, 26.8.2010
 (97) 2470789, 3.7.2013
 (31) 0902973
 (32) 27.8.2009
 (33) BR
 (73) Whirlpool S.A., Sao Paulo - SP, BR;
 (72) COUTO Paulo Rogério Carrara, Joinville - SC, BR; VOLLRATH Ingwald, Joinville - SC, BR;
 (74) PATENTSERVIS BRATISLAVA, a. s., Bratislava, SK;
 (86) PCT/BR2010/000281
 (87) WO 2011/022799
(54) Blok pre piestový chladiaci kompresor s vratným pohybom

(51) **F04B 39/00**
(11) E 14880
 (96) 10747046.0, 27.8.2010
 (97) 2473738, 10.7.2013
 (31) 200906691
 (32) 31.8.2009
 (33) TR
 (73) Arçelik Anonim Sirketi, Istanbul, TR;

- (72) KERPICCI Husnu, Istanbul, TR; OZSAHIN Serkan, Istanbul, TR;
 (74) Korejzová Petra, JUDr., Bratislava, SK;
 (86) PCT/EP2010/062593
 (87) WO 2011/023810
(54) Hermetický kompresor s premenlivou kapacitou

- (51) F04D 29/00**
(11) E 14901
 (96) 06026890.1, 27.12.2006
 (97) 1818543, 23.1.2013
 (31) 2282006
 (32) 14.2.2006
 (33) AT
 (73) BEW Betrieb und Entwicklung von Wasserkraftanlagen GmbH, Wien, AT;
 (72) Riegerbauer Hermann, Leibnitz, AT;
 (74) Juran Svetozár, JUDr., Bratislava, SK;
(54) Lopatka pre lopatkové kolo

- (51) F16B 7/00**
(11) E 14854
 (96) 09707989.1, 6.2.2009
 (97) 2238358, 19.6.2013
 (31) 08002331
 (32) 8.2.2008
 (33) EP
 (73) Hestex Systems B.V., Apeldoorn, NL;
 (72) OFFENBROICH Adrian, Düsseldorf, DE;
 (74) Bušová Eva, JUDr., Bratislava, SK;
 (86) PCT/EP2009/000814
 (87) WO 2009/098065
(54) Zverná spojka

- (51) F16F 15/00**
(11) E 14892
 (96) 08806149.4, 1.7.2008
 (97) 2160526, 14.8.2013
 (31) 0756275
 (32) 4.7.2007
 (33) FR
 (73) Valeo Embrayages, Amiens, FR;
 (72) FAFET Olivier, Amiens, FR; MINEREAU Hugues, Stains, FR;
 (74) Hörmannová Zuzana, Ing., Bratislava, SK;
 (86) PCT/FR2008/051225
 (87) WO 2009/007643
(54) Tretia spojka vybavená predtlmičom, ktorý obsahuje tretie systémy s hysteréziou a so závislým posúvačom

- (51) F16H 1/00**
(11) E 14877
 (96) 12000500.4, 28.1.2005
 (97) 2463549, 10.7.2013
 (31) 2004024887, 2004142505, 2004147352, 2004217946
 (32) 30.1.2004, 12.5.2004, 18.5.2004, 26.7.2004
 (33) JP, JP, JP, JP
 (62) 05704240.0
 (73) Nabtesco Corporation, Tokyo, JP;
 (72) Fujimoto Kenichi, Tsu-shi, Mie, JP;

- (74) FAJNOR IP, s. r. o., Bratislava, SK;
(54) Prevodové zariadenie s planétovými kolesami s excentrickou osciláciou

- (51) F16J 15/00, B60J 10/00**
(11) E 14831
 (96) 07728161.6, 17.4.2007
 (97) 2010805, 26.6.2013
 (31) 06112930
 (32) 21.4.2006
 (33) EP
 (73) NMC S.A., Raeren/Eynatten, BE;
 (72) MEESEN Silvain, Welkenraedt, BE; MAYERES Jean-Pierre, Eupen, BE; JOB Denis, Angleur, BE;
 (74) inventa Patentová a známková kancelária s.r.o., Bratislava, SK;
 (86) PCT/EP2007/053696
 (87) WO 2007/122134
(54) Tesniaci systém

- (51) F16J 15/00, F16C 33/00**
(11) E 14859
 (96) 08805269.1, 14.10.2008
 (97) 2344787, 17.4.2013
 (73) Aktiebolaget SKF, Göteborg, SE;
 (72) GRUBER Andreas, Maria Buch - Feistritz, AT; SWETE Wolfgang, Knittelfeld, AT; OVIZE Pascal, Chitry-le-Fort, FR; TANKE Jesko-Henning, Schweinfurt, DE; FICK Ake, Landskrona, SE;
 (74) PATENTSERVIS BRATISLAVA, a. s., Bratislava, SK;
 (86) PCT/EP2008/063794
 (87) WO 2010/043249
(54) Tesnenie pre valivé ložiská, najmä pre valivé ložiská používané vo veterných turbínach

- (51) F24J 2/00, G06Q 50/00**
(11) E 14908
 (96) 09015779.3, 21.12.2009
 (97) 2202470, 10.4.2013
 (31) 102008063250
 (32) 23.12.2008
 (33) DE
 (73) natcon7 GmbH, Hamburg, DE;
 (72) Adam Dirk, Hamburg, DE;
 (74) Hörmannová Zuzana, Ing., Bratislava, SK;
(54) Spôsob a systém využívania obnoviteľných zdrojov energie

- (51) F41A 5/00**
(11) E 14957
 (96) 09737155.3, 9.10.2009
 (97) 2350550, 5.6.2013
 (31) 16032008, 539276
 (32) 9.10.2008, 11.8.2009
 (33) CH, US
 (73) KRISS Systems SA, Nyon, CH;
 (72) KERBRAT Renaud, Gland, CH; ROBERT Antoine, Morges, CH; JEBSEN Jan Henrik, Crans-près-Céligny, CH;
 (74) Hörmannová Zuzana, Ing., Bratislava, SK;

- (86) PCT/IB2009/054435
 (87) WO 2010/041220
(54) Strelné zbrane s oneskoreným spätným chodom s novým mechanizmom na riadenie spätného rázu a zdvihu ústia
-
- (51) F41J 5/00, G01V 8/00**
(11) E 14925
 (96) 10747565.9, 24.8.2010
 (97) 2470855, 10.7.2013
 (31) PCT/CH2009/000281
 (32) 25.8.2009
 (33) WO
 (73) SIUS AG, Efiretikon, CH;
 (72) WALTHER-HERTER Hansruedi, Wollerau, CH;
 (74) Bušová Eva, JUDr., Bratislava, SK;
 (86) PCT/CH2010/000207
 (87) WO 2011/022853
(54) Spôsob elektronického zisťovania polohy strely na cieľ strelby
-
- (51) F42B 33/00**
(11) E 14899
 (96) 10768171.0, 12.5.2010
 (97) 2430390, 29.5.2013
 (31) 200921204 U
 (32) 14.5.2009
 (33) CZ
 (73) Veselský Rostislav, Frýdek-Místek, CZ; Kretek Zdeněk, Ostravice, CZ; ECOS Choceň s.r.o., Choceň, CZ;
 (72) KRETEK Zdeněk, Ostravice, CZ;
 (74) Kubíny Peter, Bc., Trenčín, SK;
 (86) PCT/CZ2010/000060
 (87) WO 2010/130232
(54) Zariadenie na vytavovanie výbušnej náplne, najmä TNT, z vojenskej munície, najmä z mín, striel a delostreleckých granátov
-
- (51) G01F 3/00, G01F 15/00**
(11) E 14951
 (96) 07873998.4, 23.5.2007
 (97) 2029975, 3.7.2013
 (31) BO20060403
 (32) 25.5.2006
 (33) IT
 (73) Alfa Centauri S.p.A., Guardigrele (CH), IT;
 (72) TABELLARIO Mario, Pescara, IT;
 (74) Hörmannová Zuzana, Ing., Bratislava, SK;
 (86) PCT/IB2007/001326
 (87) WO 2008/139242
(54) Spôsob a prístroj pre prevádzku elektromagnetického ventilu spojeného s plynomerom
-
- (51) G01M 17/00**
(11) E 14828
 (96) 07786623.4, 8.8.2007
 (97) 2054707, 22.5.2013
 (31) 102006038733
 (32) 19.8.2006
 (33) DE
 (73) inmess GmbH, Bremen, DE;
- (72) SCHRAUDOLF Siegfried, Bickenbach, DE; MOTZKUS Andreas, Oppenheim, DE; NEUMANN Erwin, Gross-Gerau, DE;
 (74) inventa Patentová a známková kancelária s.r.o., Bratislava, SK;
 (86) PCT/EP2007/007016
 (87) WO 2008/022711
(54) Stroj na meranie rovnomernosti pre pneumatiky vozidiel
-
- (51) G01N 33/00**
(11) E 14821
 (96) 10184143.5, 16.2.2005
 (97) 2282206, 17.4.2013
 (31) 04003497
 (32) 17.2.2004
 (33) EP
 (62) 05707438.7
 (73) DST Diagnostische Systeme & Technologien GmbH, Schwerin, DE;
 (72) Schwertner Heiko, Schwerin, DE; Runge Dorothee Monika, Schwerin, DE;
 (74) ROTT, RŮŽIČKA & GUTTMANN, Bratislava, SK;
(54) Spôsob a zariadenie na stanovenie viacerých analytov súčasne s internou kontrolou v grafickej kombinácii
-
- (51) G01N 33/00, A61P 37/00**
(11) E 14939
 (96) 06770605.1, 18.5.2006
 (97) 1889065, 10.7.2013
 (31) 682575 P, 749336 P
 (32) 18.5.2005, 9.12.2005
 (33) US, US
 (73) Novartis AG, Basel, CH; XOMA Technology Ltd., Berkeley, CA, US;
 (72) AUKERMAN Sharon Lea, Emeryville, CA, US; JALLAL Bahija, Emeryville, CA, US; LUQMAN Mohammad, Emeryville, CA, US;
 (74) Hörmannová Zuzana, Ing., Bratislava, SK;
 (86) PCT/US2006/019325
 (87) WO 2006/125117
(54) Spôsoby diagnózy a liečenia chorôb majúci autoimúnnu a/alebo zápalovú zložku
-
- (51) G01R 15/00, G01R 19/00**
(11) E 14962
 (96) 09807498.2, 25.8.2009
 (97) 2321656, 15.5.2013
 (31) MI20081550
 (32) 28.8.2008
 (33) IT
 (73) Sirti S.p.A., Milano, IT;
 (72) MORELLI Maurizio, Genova, IT; TRENTINI Daniele, Genova, IT;
 (74) Bušová Eva, JUDr., Bratislava, SK;
 (86) PCT/IB2009/006646
 (87) WO 2010/035089
(54) Spôsob a zariadenie na meranie tokov rovnomerných prúdov pretekajúcich v elektrickom vedení

- (51) **G01R 31/00**
 (11) **E 14985**
 (96) 09466012.3, 7.8.2009
 (97) 2187225, 10.7.2013
 (31) 20080647
 (32) 22.10.2008
 (33) CZ
 (73) Vysoká škola Báňská-Technická Univerzita, Ostrava - Poruba, CZ;
 (72) Misák Stanislav, Olomouc, CZ; Válek Pavel, Kroměříž, CZ; Foldyna Jiří, Janovice, CZ;
 (74) ROTT, RŮŽIČKA & GUTTMANN, Bratislava, SK;
 (54) **Zariadenie a spôsob na detekciu porúch stredne napätových izolovaných vodičov**
-
- (51) **G01T 1/00, G01T 7/00**
 (11) **E 14924**
 (96) 10710264.2, 11.3.2010
 (97) 2406662, 10.7.2013
 (31) 0951594
 (32) 13.3.2009
 (33) FR
 (73) COMMISSARIAT A L'ENERGIE ATOMIQUE ET AUX ENERGIES ALTERNATIVES, Paris, FR;
 (72) GIRONES Philippe, Venejan, FR; BRENEIS Christophe, Saint Victor La Coste, FR; LAMADIE Fabrice, Connaux, FR; DUCROS Christian, Pont Saint Esprit, FR;
 (74) Bušová Eva, JUDr., Bratislava, SK;
 (86) PCT/EP2010/053104
 (87) WO 2010/103071
 (54) **Zariadenie pre rádiologickú charakterizáciu chránené proti parazitným zdrojom ionizujúceho žiarenia**
-
- (51) **G03G 21/00**
 (11) **E 14881**
 (96) 07860559.9, 25.12.2007
 (97) 2087407, 17.7.2013
 (31) 2006346190, 2007042665, 2007330303
 (32) 22.12.2006, 22.2.2007, 21.12.2007
 (33) JP, JP, JP
 (73) Canon Kabushiki Kaisha, Tokyo, JP;
 (72) UENO Takahito, Tokyo, JP; MIYABE Shigeo, Tokyo, JP; MORIOKA Masanari, Tokyo, JP; HISANO Masato, Tokyo, JP;
 (74) Zivko Mijatovic and Partners s.r.o., Bratislava, SK;
 (86) PCT/JP2007/075364
 (87) WO 2008/078836
 (54) **Štočková kazeta, elektrofotografické zariadenie na vytváranie obrazu a elektrofotografický fotosenzitívny bubon**
-
- (51) **G06F 13/00, G06F 12/00**
 (11) **E 14950**
 (96) 10776350.0, 8.11.2010
 (97) 2430555, 28.8.2013
 (31) 821170
 (32) 23.6.2010
 (33) US
-
- (51) **G06K 5/00**
 (11) **E 14933**
 (96) 03762479.8, 16.5.2003
 (97) 1532569, 10.7.2013
 (31) 02015186
 (32) 8.7.2002
 (33) EP
 (73) SICPA HOLDING SA, Prilly, CH;
 (72) BREMOND Olivier, Prilly, CH; TILLER Thomas, Bussigny-près-Lausanne, CH; SETO Myron, Rue, CH;
 (74) PATENTSERVIS Bratislava a. s., Bratislava, SK;
 (86) PCT/EP2003/005149
 (87) WO 2004/006163
 (54) **Spôsob a zariadenie na označenie tovaru**
-
- (51) **G06K 19/00, G06K 13/00**
 (11) **E 14815**
 (96) 12164813.3, 26.12.2007
 (97) 2479714, 5.6.2013
 (73) Oberthur Technologies UK Limited, London, GB;
 (72) Hatch David K.A., Ross-on-Wye Hereford and Worcester, GB;
 (74) inventa Patentová a známková kancelária s.r.o., Bratislava, SK;
 (54) **Spôsob výroby množstva zásuvných kariet z telesa karty**
-
- (51) **G07B 15/00**
 (11) **E 14848**
 (96) 12167424.6, 10.5.2012
 (97) 2541503, 26.6.2013
 (31) 2744625
 (32) 28.6.2011
 (33) CA
 (73) Kapsch TrafficCom AG, Wien, AT;
 (72) Terrier Daniel, Toronto, Ontario, CA;
 (74) Hörmannová Zuzana, Ing., Bratislava, SK;
 (54) **Spôsob a systém merania rezervy rádiových spojov**
-
- (51) **G10L 21/00, G10L 19/00**
 (11) **E 14786**
 (96) 12171613.8, 2.4.2010
 (97) 2503548, 19.6.2013
 (31) 2009091396, 2009146831, 2009162238, 2010004419
 (32) 3.4.2009, 19.6.2009, 8.7.2009, 12.1.2010
 (33) JP, JP, JP, JP

- (73) NTT DOCOMO, INC., Chiyoda-ku, Tokyo, JP;
 (72) Tsujino Kosuke, Tokyo, JP; Kikuri Kei, Tokyo, JP; Naka Nobuhiko, Tokyo, JP;
 (74) Bušová Eva, JUDr., Bratislava, SK;
(54) Zariadenie na dekódovanie reči, spôsob dekódovania reči a program na dekódovanie reči

(51) H01B 13/00

(11) E 14824

- (96) 04746130.6, 18.6.2004
 (97) 1638116, 1.5.2013
 (31) 2003175257
 (32) 19.6.2003
 (33) JP
 (73) YAZAKI CORPORATION, Minato-ku, Tokyo, JP;
 (72) YANAGAWA Naoki, Shizuoka, JP; ICHIKAWA Hiroaki, Shizuoka, JP; TANIGAWA Satoshi, Shizuoka, JP; YAMAKAWA Nobuaki, Shizuoka, JP;
 (74) ROTT, RŮŽIČKA & GUTTMANN, Bratislava, SK;
 (86) PCT/JP2004/008628
 (87) WO 2004/114329
(54) Zariadenie na farbenie elektrického vodiča

(51) H01R 43/00

(11) E 14975

- (96) 06754139.1, 6.6.2006
 (97) 1982393, 29.5.2013
 (31) 102006006313
 (32) 8.2.2006
 (33) DE
 (73) Schunk Kohlenstofftechnik GmbH, Heuchelheim, DE;
 (72) LIPPERT Hans, Lauterbach, DE; WEBER Thomas, Leun, DE; LERCH Jens, Lauterbach, DE; SPERLING Rainer, Biebertal, DE;
 (74) Bušová Eva, JUDr., Bratislava, SK;
 (86) PCT/EP2006/005364
 (87) WO 2007/090435
(54) Spôsob a zariadenie na výrobu viacvrstvového lisovaného tvarovaného výrobku

(51) H02K 15/00

(11) E 14897

- (96) 03017418.9, 1.8.2003
 (97) 1387469, 17.7.2013
 (31) 02425513
 (32) 2.8.2002
 (33) EP
 (73) ATOP S.p.A., Barberino Val d'Elsa (Firenze), IT;
 (72) Ponzio Massimo, Barberino V. Elsa (FI), IT; Cresti Fabrizio, Tavarnelle Val di Pesa, IT;
 (74) Belička Ivan, Ing., Banská Bystrica, SK;
(54) Spôsob a zariadenie na navíjanie viacpólových statorov s ukončovacími hákami

(51) H02P 1/00

(11) E 14954

- (96) 05743408.6, 27.4.2005
 (97) 1841055, 19.6.2013
 (31) 200510038234

(32) 21.1.2005

(33) CN

- (73) Changshu Tianyin Electromechanical Co., Ltd., Xingang Town, Changshu, Jiangsu, CN;
 (72) ZHAO Yunwen, Changshu, Jiangsu, CN;
 (74) Hörmannová Zuzana, Ing., Bratislava, SK;
 (86) PCT/CN2005/000583
 (87) WO 2006/076833
(54) Bezkontaktný štartér so vzájomnou indukanciou

(51) H02P 6/00, H02P 27/00, H02P 1/00

(11) E 14898

- (96) 10425250.7, 23.7.2010
 (97) 2410651, 5.6.2013
 (73) Askoll Holding S.r.l., Povolario di Dueville (Vicenza), IT;
 (72) Marioni Elio, Dueville (Vicenza), IT;
 (74) Kubínyi Peter, Bc., Trenčín, SK;
(54) Spôsob rozbehu jednofázového elektromotora s permanentným magnetom a elektronické zariadenie na implementáciu tohto spôsobu

(51) H02P 9/00, F03D 9/00, H02J 3/00

(11) E 14999

- (96) 10710316.0, 23.3.2010
 (97) 2411669, 10.7.2013
 (31) 102009014012
 (32) 23.3.2009
 (33) DE
 (73) Wobben Properties GmbH, Aurich, DE;
 (72) BEEKMANN Alfred, Wiesmoor, DE; DE BOER Wolfgang, Moormerland, DE;
 (74) ROTT, RŮŽIČKA & GUTTMANN, Bratislava, SK;
 (86) PCT/EP2010/053760
 (87) WO 2010/108910
(54) Spôsob prevádzky veternej elektrárne

(51) H03F 3/00, G01R 15/00

(11) E 14990

- (96) 12165091.5, 23.4.2012
 (97) 2521262, 10.7.2013
 (31) 1153738
 (32) 2.5.2011
 (33) FR
 (73) CHAUVIN ARNOUX, Paris, FR;
 (72) Pion Francisque J., Chapeiry, FR;
 (74) Hörmannová Zuzana, Ing., Bratislava, SK;
(54) Zariadenie galvanického oddelenia

(51) H04L 1/00, H04L 27/00

(11) E 14842

- (96) 11189878.9, 3.6.2009
 (97) 2424145, 31.7.2013
 (31) 152265 P
 (32) 13.2.2009
 (33) US
 (62) 09161873.6
 (73) LG Electronics Inc., Seoul, KR;
 (72) Ko Woo Suk, Seoul, KR; Moon Sang Chul, Seoul, KR;
 (74) Korejzová Petra, JUDr., Bratislava, SK;
(54) Prístroj na vysielanie a prijímanie signálu a spôsob vysielania a prijímania signálu

- (51) **H04L 1/00, H03M 13/00, H04L 27/00, H04L 25/00, H04H 40/00**
 (11) **E 14919**
 (96) 10178955.0, 3.7.2003
 (97) 2273683, 19.6.2013
 (31) 393457 P, 398760 P, 403812 P, 421505 P, 421999 P, 423710 P, 440199 P, 447641 P, 456220 P, 469356 P, 482112 P, 482107 P
 (32) 3.7.2002, 26.7.2002, 15.8.2002, 25.10.2002, 29.10.2002, 4.11.2002, 15.1.2003, 14.2.2003, 20.3.2003, 9.5.2003, 24.6.2003, 24.6.2003
 (33) US, US, US, US, US, US, US, US, US, US, US, US
 (73) DTVG LICENSING, INC, El Segundo CA, US;
 (72) Eroz Mustafa, Germantown, MD, US; Sun Feng-Wen, Germantown, MD, US; Lee Lin-Nan, Potomac, MD, US;
 (74) Hörmannová Zuzana, Ing., Bratislava, SK;
 (54) **Kódovanie kódov parity kontrolnej nízkej hustoty (LDPC)**

- (51) **H04L 27/00, H04L 1/00, H04L 5/00**
 (11) **E 14841**
 (96) 11165499.2, 3.6.2009
 (97) 2387192, 31.7.2013
 (31) 156884 P
 (32) 3.3.2009
 (33) US
 (62) 09161850.4
 (73) LG ELECTRONICS INC., Yeongdeungpo-gu, Seoul, KR;
 (72) Ko Woo Suk, Seoul, KR; Moon Sang Chul, Seoul, KR;
 (74) Korejzová Petra, JUDr., Bratislava, SK;
 (54) **Zariadenie na vysielanie a prijímanie signálu a spôsob vysielania a prijímania signálu**

- (51) **H04L 27/00, H04L 1/00, H04L 5/00**
 (11) **E 14979**
 (96) 11165276.4, 3.6.2009
 (97) 2385668, 28.8.2013
 (31) 113607 P
 (32) 12.11.2008
 (33) US
 (62) 09161826.4
 (73) LG Electronics Inc., Seoul, KR;
 (72) Ko Woo Suk, Seoul, KR; Moon Sang Chul, Seoul, KR;
 (74) Korejzová Petra, Bratislava, SK;
 (54) **Prístroj na vysielanie a prijímanie signálu a spôsob vysielania a prijímania signálu**

- (51) **H04N 5/00, G11B 27/00**
 (11) **E 14873**
 (96) 08163639.1, 1.6.2005
 (97) 1993284, 3.7.2013
 (31) 2004165006
 (32) 2.6.2004
 (33) JP
 (62) 05748468.5

- (73) Panasonic Corporation, Kadoma-shi, Osaka, JP;
 (72) Toma Tadamasu, Chuo-ku, Osaka-shi, Osaka, JP;
 Kadono Shinya, Chuo-ku, Osaka-shi, Osaka, JP;
 Okada Tomoyuki, Chuo-ku, Osaka-shi, Osaka, JP;
 (74) ROTT, RŮŽIČKA & GUTTMANN, Bratislava, SK;
 (54) **Zariadenie na kódovanie obrazov a zariadenie na dekódovanie obrazov**

- (51) **H04W 4/00, H04W 8/00, H04B 1/00**
 (11) **E 14872**
 (96) 05754686.3, 23.6.2005
 (97) 1767009, 7.8.2013
 (31) 582663 P
 (32) 24.6.2004
 (33) US
 (73) Vringo Infrastructure Inc., New York, NY, US;
 (72) JAAKKOLA Mikko, Lempaala, FI; ORAVA Pekko, Tampere, FI; MAATTANEN Tuomas, Tampere, FI;
 (74) ROTT, RŮŽIČKA & GUTTMANN, Bratislava, SK;
 (86) PCT/IB2005/001787
 (87) WO 2006/000896
 (54) **Spôsob a zariadenie na použitie licencovanej rádiovkej technológie na určovanie prevádzkových parametrov nelicencovanej rádiovkej technológie v mobilnom termináli**

- (51) **H04W 76/00**
 (11) **E 14811**
 (96) 10008467.2, 13.8.2010
 (97) 2418911, 29.5.2013
 (73) Deutsche Telekom AG, Bonn, DE;
 (72) Nenner Karl-Heinz, Bornheim, DE; Jacobsohn Dieter, Bonn, DE; Schmitt Harald, Bendorf, DE;
 (74) Tomeš Pavol, Ing., Bratislava, SK;
 (54) **Spôsob, verejná pozemná mobilná sieť, používateľské vybavenie a program na riadenie nadviazania paketového dátového spojenia**

- (51) **H04W 92/00, H04B 7/00, H04L 12/00, H04W 72/00, H04W 8/00, H04W 88/00**
 (11) **E 14953**
 (96) 10178477.5, 22.9.2010
 (97) 2434835, 10.7.2013
 (73) Deutsche Telekom AG, Bonn, DE;
 (72) Kreher Wolfgang, Münster, DE; Müller Jürgen, Eppertshausen, DE; Jungnickel Dr. Volker, Berlin, DE; Jaeckel Stephan, Berlin, DE; Bauermeister Frank, Berlin, DE; Forck Frank, Falkensee, DE; Hausteine Dr. Thomas, Potsdam, DE;
 (74) Hörmannová Zuzana, Ing., Bratislava, SK;
 (54) **Koordinované viachodové vysielanie CoMP dát a signalizovanie na X2 rozhraní použitím dodatočného VLAN identifikátora**

-
- (51) **H05B 3/00**
(11) **E 14913**
(96) 09009630.6, 24.7.2009
(97) 2278851, 29.5.2013
(73) THERM-IC Products GmbH Nfg. & Co. KG,
Gleisdorf, AT;
(72) Macher David, Voitsberg, AT; Kremer Gerhard,
Fürstenfeld, AT; Maron Urs, Haselsdorf-Tobelbad,
AT;
(74) Hörmannová Zuzana, Ing., Bratislava, SK;
(54) **Elektricky vykurovaná sklená tabuľa, spôsob
jej výroby, ako i okna**
-

- (51) **H05K 1/00**
(11) **E 15008**
(96) 06794174.0, 12.7.2006
(97) 1902600, 27.2.2013
(31) 0507537
(32) 13.7.2005
(33) FR
(73) Valeo Electronique et Systèmes de Liaison, Mon-
tigny le Bretonneux, FR;
(72) SUZZONI Etienne, Vaurial, FR;
(74) inventa Patentová a známková kancelária s.r.o.,
Bratislava, SK;
(86) PCT/FR2006/001715
(87) WO 2007/006980
(54) **Vylepšený plošný spoj, prispôbený na de-
tekciu neúmyselného zahrievania**
-

(51)	(11)	(51)	(11)	(51)	(11)	(51)	(11)
A01N 41/00	E 14931	B02C 13/00	E 14904	C07D 213/00	E 14922	C23C 22/00	E 14855
A01N 43/00	E 14921	B02C 13/00	E 14986	C07D 215/00	E 14823	C23C 22/00	E 14963
A01N 43/00	E 14794	B03C 3/00	E 14972	C07D 231/00	E 14988	D03D 13/00	E 14965
A01N 63/00	E 14949	B05C 17/00	E 14906	C07D 233/00	E 14846	E01H 1/00	E 14864
A22C 13/00	E 14792	B21B 27/00	E 14788	C07D 239/00	E 14791	E02D 17/00	E 14818
A23G 3/00	E 14838	B21B 27/00	E 14804	C07D 295/00	E 14885	E04B 2/00	E 14798
A23K 1/00	E 14793	B21D 5/00	E 14940	C07D 305/00	E 14839	E04C 3/00	E 14847
A24D 3/00	E 15005	B23C 1/00	E 14971	C07D 309/00	E 14827	E04F 13/00	E 14852
A47G 9/00	E 14961	B23C 3/00	E 14989	C07D 311/00	E 14835	E04F 13/00	E 14797
A47K 10/00	E 14868	B23K 7/00	E 14822	C07D 311/00	E 14942	E04F 17/00	E 14840
A61F 2/00	E 14789	B23K 9/00	E 14891	C07D 401/00	E 14995	E05D 11/00	E 14912
A61F 9/00	E 14803	B23K 26/00	E 14958	C07D 401/00	E 14829	E05D 11/00	E 14943
A61F 13/00	E 14934	B23K 35/00	E 14790	C07D 401/00	E 14968	F01C 1/00	E 15009
A61K 8/00	E 14945	B23K 37/00	E 14834	C07D 401/00	E 14918	F04B 35/00	E 14865
A61K 9/00	E 14806	B23Q 1/00	E 14886	C07D 401/00	E 14920	F04B 39/00	E 14880
A61K 9/00	E 14980	B26D 7/00	E 14866	C07D 401/00	E 14987	F04D 29/00	E 14901
A61K 9/00	E 14884	B29B 17/00	E 14869	C07D 401/00	E 14814	F16B 7/00	E 14854
A61K 9/00	E 14914	B29B 17/00	E 14836	C07D 403/00	E 14820	F16F 15/00	E 14892
A61K 9/00	E 14860	B29D 30/00	E 14974	C07D 405/00	E 14893	F16H 1/00	E 14877
A61K 9/00	E 15007	B31B 1/00	E 14952	C07D 417/00	E 14832	F16J 15/00	E 14831
A61K 9/00	E 14845	B32B 17/00	E 14946	C07D 417/00	E 14932	F16J 15/00	E 14859
A61K 9/00	E 14800	B32B 37/00	E 14837	C07D 471/00	E 14984	F24J 2/00	E 14908
A61K 9/00	E 14911	B41J 2/00	E 14935	C07D 473/00	E 14830	F41A 5/00	E 14957
A61K 31/00	E 14982	B44F 1/00	E 14960	C07D 487/00	E 14964	F41J 5/00	E 14925
A61K 31/00	E 14917	B60N 2/00	E 14833	C07D 487/00	E 14967	F42B 33/00	E 14899
A61K 31/00	E 14813	B60N 2/00	E 14887	C07D 487/00	E 14784	G01F 3/00	E 14951
A61K 31/00	E 14996	B60R 7/00	E 15006	C07D 491/00	E 14787	G01M 17/00	E 14828
A61K 31/00	E 14976	B60R 13/00	E 14902	C07D 498/00	E 14992	G01N 33/00	E 14821
A61K 31/00	E 14930	B62D 21/00	E 14926	C07D 498/00	E 14937	G01N 33/00	E 14939
A61K 31/00	E 14973	B62D 65/00	E 14808	C07H 1/00	E 14998	G01R 15/00	E 14962
A61K 31/00	E 14857	B62D 65/00	E 14875	C07H 17/00	E 14895	G01R 31/00	E 14985
A61K 31/00	E 14923	B65D 1/00	E 14889	C07H 21/00	E 14876	G01T 1/00	E 14924
A61K 31/00	E 14826	B65D 1/00	E 14938	C07K 1/00	E 14809	G03G 21/00	E 14881
A61K 31/00	E 14849	B65D 6/00	E 14890	C07K 14/00	E 14978	G06F 13/00	E 14950
A61K 31/00	E 15000	B65D 6/00	E 14844	C07K 14/00	E 14970	G06K 5/00	E 14933
A61K 31/00	E 14928	B65D 43/00	E 14959	C07K 16/00	E 14799	G06K 19/00	E 14815
A61K 31/00	E 14927	B65D 85/00	E 14955	C07K 16/00	E 14819	G07B 15/00	E 14848
A61K 33/00	E 14801	B65G 1/00	E 14956	C07K 16/00	E 14993	G10L 21/00	E 14786
A61K 33/00	E 14997	B65G 65/00	E 14916	C07K 16/00	E 14977	H01B 13/00	E 14824
A61K 33/00	E 14802	B67D 3/00	E 14936	C07K 16/00	E 14948	H01R 43/00	E 14975
A61K 35/00	E 14944	C03B 5/00	E 14983	C07K 16/00	E 14900	H02K 15/00	E 14897
A61K 38/00	E 14861	C05D 3/00	E 14850	C08F 297/00	E 14843	H02P 1/00	E 14954
A61K 39/00	E 14785	C05F 11/00	E 14851	C08G 63/00	E 14874	H02P 6/00	E 14898
A61K 45/00	E 14825	C07C 209/00	E 14896	C08G 69/00	E 14878	H02P 9/00	E 14999
A61K 47/00	E 14966	C07C 209/00	E 14903	C08K 3/00	E 15003	H03F 3/00	E 14990
A61K 47/00	E 14991	C07C 231/00	E 14907	C08K 9/00	E 14867	H04L 1/00	E 14919
A61K 51/00	E 14941	C07C 233/00	E 14981	C09C 1/00	E 14947	H04L 1/00	E 14842
A61M 5/00	E 14994	C07C 233/00	E 14969	C10J 1/00	E 14929	H04L 27/00	E 14979
A61M 25/00	E 14817	C07C 255/00	E 14810	C12N 5/00	E 14894	H04L 27/00	E 14841
A61N 5/00	E 14909	C07C 315/00	E 14910	C12N 9/00	E 14863	H04N 5/00	E 14873
A63G 27/00	E 15002	C07C 315/00	E 14796	C12N 9/00	E 14795	H04W 4/00	E 14872
B01D 9/00	E 14862	C07D 207/00	E 14871	C12N 15/00	E 14888	H04W 76/00	E 14811
B01D 53/00	E 15004	C07D 207/00	E 15001	C12N 15/00	E 14858	H04W 92/00	E 14953
B01D 53/00	E 14915	C07D 209/00	E 14853	C12N 15/00	E 14870	H05B 3/00	E 14913
B01F 7/00	E 14879	C07D 213/00	E 14883	C12N 15/00	E 14905	H05K 1/00	E 15008
B01F 15/00	E 14816	C07D 213/00	E 14856	C12N 15/00	E 14882		
B01J 2/00	E 14812	C07D 213/00	E 14807	C22C 1/00	E 14805		

SC4A Sprístupnené preklady zmenených európskych patentových spisov

(11) **E 2520**
(97) 1638880, 24.7.2013
(45) 7.1.2008
(54) **Bezpečnostný systém výtahového zariadenia**

(11) **E 4689**
(97) 1685763, 5.6.2013
(45) 6.4.2009
(54) **Synergizmus GOS a polyfruktózy**

(11) **E 6383**
(97) 1624891, 10.4.2013
(45) 8.3.2010
(54) **Chimérické proteíny zahrnujúce faktor zrážanlivosti- Fc na liečenie hemofílie**

(11) **E 10911**
(97) 1763301, 29.5.2013
(45) 3.4.2012
(54) **Pevné tvarované telieska obsahujúce účinnú látku na vonkajšie použitie proti parazitom u zvierat**

SC4A Sprístupnené opravené preklady európskych patentových spisov

(11) **E 12687**
(97) 2327692, 18.7.2012
(45) 2.1.2013
(54) **1-heterocyklylsulfonyl, 2-aminometyl, 5-(hetero-)aryl substituované 1-H-pyrolové deriváty ako inhibítory sekrécie kyseliny**

(11) **E 14631**
(97) 2512958, 1.5.2013
(45) 4.11.2013
(54) **Dopravné zariadenie s pohyblivými vozíkmi**

MM4A Zaniknuté európske patenty pre nezaplatenie udržiavacích poplatkov

(11) **E 29**
(97) 1361009
Dátum zániku: 28.3.2013

(11) **E 92**
(97) 1446636
Dátum zániku: 6.3.2013

(11) **E 451**
(97) 1462424
Dátum zániku: 24.3.2013

(11) **E 484**
(97) 1494703
Dátum zániku: 31.3.2013

(11) **E 593**
(97) 1487421
Dátum zániku: 6.3.2013

(11) **E 1081**
(97) 1479260
Dátum zániku: 24.3.2013

(11) **E 1290**
(97) 1487424
Dátum zániku: 14.3.2013

(11) **E 1299**
(97) 1608420
Dátum zániku: 31.3.2013

(11) **E 1560**
(97) 1458073
Dátum zániku: 12.3.2013

(11) **E 2416**
(97) 1735385
Dátum zániku: 22.3.2013

(11) **E 2496**
(97) 1614200
Dátum zániku: 26.3.2013

(11) **E 2722**
(97) 1352593
Dátum zániku: 12.3.2013

(11) **E 2731**
(97) 1614077
Dátum zániku: 18.3.2013

(11) **E 2851**
(97) 1608388
Dátum zániku: 31.3.2013

(11) **E 2913**
(97) 1722445
Dátum zániku: 30.3.2013

(11) **E 2976**
(97) 1490062
Dátum zániku: 21.3.2013

(11) **E 3235**
(97) 1348419
Dátum zániku: 26.3.2013

(11) **E 3858**
(97) 1601361
Dátum zániku: 3.3.2013

(11) **E 3920**
(97) 1814678
Dátum zániku: 16.3.2013

(11) **E 4169**
(97) 1702864
Dátum zániku: 3.3.2013

(11) **E 4275**
(97) 1705067
Dátum zániku: 24.3.2013

(11) **E 4277**
(97) 1620085
Dátum zániku: 24.3.2013

(11) **E 4546**
(97) 1733119
Dátum zániku: 17.3.2013

(11) **E 4630**
(97) 1483369
Dátum zániku: 7.3.2013

(11) **E 4769**
(97) 1732892
Dátum zániku: 17.3.2013

(11) **E 6462**
(97) 2021269
Dátum zániku: 27.3.2013

(11) **E 4926**
(97) 1492785
Dátum zániku: 28.3.2013

(11) **E 6487**
(97) 1703609
Dátum zániku: 14.3.2013

(11) **E 5576**
(97) 1729608
Dátum zániku: 3.3.2013

(11) **E 6550**
(97) 1603910
Dátum zániku: 5.3.2013

(11) **E 5588**
(97) 1727576
Dátum zániku: 21.3.2013

(11) **E 6554**
(97) 1856045
Dátum zániku: 10.3.2013

(11) **E 5806**
(97) 1599461
Dátum zániku: 3.3.2013

(11) **E 6561**
(97) 1707684
Dátum zániku: 4.3.2013

(11) **E 6003**
(97) 1871738
Dátum zániku: 23.3.2013

(11) **E 6606**
(97) 1891961
Dátum zániku: 17.3.2013

(11) **E 6060**
(97) 1608653
Dátum zániku: 19.3.2013

(11) **E 6635**
(97) 1611042
Dátum zániku: 19.3.2013

(11) **E 6066**
(97) 1620116
Dátum zániku: 30.3.2013

(11) **E 6770**
(97) 1970310
Dátum zániku: 16.3.2013

(11) **E 6098**
(97) 1993851
Dátum zániku: 14.3.2013

(11) **E 6879**
(97) 1357207
Dátum zániku: 26.3.2013

(11) **E 6163**
(97) 1482973
Dátum zániku: 13.3.2013

(11) **E 6905**
(97) 1720781
Dátum zániku: 2.3.2013

(11) **E 6195**
(97) 1730144
Dátum zániku: 22.3.2013

(11) **E 6958**
(97) 1487444
Dátum zániku: 24.3.2013

(11) **E 6218**
(97) 1730301
Dátum zániku: 17.3.2013

(11) **E 7156**
(97) 1730147
Dátum zániku: 22.3.2013

(11) **E 6394**
(97) 1728508
Dátum zániku: 17.3.2013

(11) **E 7220**
(97) 1835035
Dátum zániku: 15.3.2013

(11) **E 7363**
(97) 1608654
Dátum zániku: 19.3.2013

(11) **E 7573**
(97) 1617800
Dátum zániku: 10.3.2013

(11) **E 7610**
(97) 1613340
Dátum zániku: 29.3.2013

(11) **E 7615**
(97) 1721547
Dátum zániku: 31.3.2013

(11) **E 7639**
(97) 1730103
Dátum zániku: 10.3.2013

(11) **E 7664**
(97) 1720782
Dátum zániku: 2.3.2013

(11) **E 7808**
(97) 1603915
Dátum zániku: 5.3.2013

(11) **E 7865**
(97) 1737779
Dátum zániku: 29.3.2013

(11) **E 8142**
(97) 1863801
Dátum zániku: 29.3.2013

(11) **E 8527**
(97) 1611266
Dátum zániku: 17.3.2013

(11) **E 8675**
(97) 1866650
Dátum zániku: 30.3.2013

(11) **E 8694**
(97) 1985738
Dátum zániku: 4.3.2013

(11) **E 8748**
(97) 1890731
Dátum zániku: 24.3.2013

(11) **E 8860**
(97) 1487485
Dátum zániku: 19.3.2013

(11) **E 9589**
(97) 1608291
Dátum zániku: 5.3.2013

(11) **E 10135**
(97) 1730191
Dátum zániku: 29.3.2013

(11) **E 10301**
(97) 1994005
Dátum zániku: 15.3.2013

(11) **E 10357**
(97) 2132029
Dátum zániku: 14.3.2013

(11) **E 10430**
(97) 1854377
Dátum zániku: 8.3.2013

(11) **E 10434**
(97) 2001690
Dátum zániku: 14.3.2013

(11) **E 11052**
(97) 2117481
Dátum zániku: 1.3.2013

(11) **E 11356**
(97) 2020014
Dátum zániku: 21.3.2013

(11) **E 11377**
(97) 2315580
Dátum zániku: 26.3.2013

(11) **E 11712**
(97) 1488040
Dátum zániku: 4.3.2013

(11) **E 11766**
(97) 1983631
Dátum zániku: 20.3.2013

(11) **E 12162**
(97) 2257249
Dátum zániku: 11.3.2013

(11) **E 12182**
(97) 1792024
Dátum zániku: 29.3.2013

(11) **E 12839**
(97) 2236307
Dátum zániku: 30.3.2013

(11) **E 12298**
(97) 1708244
Dátum zániku: 30.3.2013

(11) **E 13412**
(97) 1838731
Dátum zániku: 23.3.2013

(11) **E 12453**
(97) 2140505
Dátum zániku: 21.3.2013

(11) **E 13979**
(97) 2383841
Dátum zániku: 22.3.2013

(11) **E 12798**
(97) 1868967
Dátum zániku: 24.3.2013

PC4A

Prevody a prechody práv na európske patenty

(11) **E 424**
(97) 1517914, 31.8.2005
(73) Bayer Intellectual Property GmbH, Monheim, DE;
Predchádzajúci majiteľ:
Bayer Pharma Aktiengesellschaft, Berlin, DE;
Dátum uzavretia zmluvy: 8.5.2013
Dátum zápisu do registra: 23.10.2013

(11) **E 2775**
(97) 1558579, 12.9.2007
(73) Aerpio Therapeutics Inc., Cincinnati, OH, US;
Predchádzajúci majiteľ:
Warner Chilcott Company, LLC, Puerto Rico, PR;
Dátum uzavretia zmluvy: 21.6.2013
Dátum zápisu do registra: 30.10.2013

(11) **E 560**
(97) 1472256, 2.11.2005
(73) NERRE THERAPEUTICS LIMITED, Stevenage Herts, GB;
Predchádzajúci majiteľ:
GLAXO GROUP LIMITED, Greenford, Middlesex, GB;
Dátum zápisu do registra: 3.10.2013

(11) **E 5335**
(97) 1787649, 11.3.2009
(73) Bayer Intellectual Property GmbH, Monheim, DE;
Predchádzajúci majiteľ:
Bayer Pharma Aktiengesellschaft, Berlin, DE;
Dátum uzavretia zmluvy: 28.5.2013
Dátum zápisu do registra: 17.10.2013

(11) **E 1280**
(97) 1658293, 13.12.2006
(73) Saneca Pharmaceuticals a. s., Hlohovec, SK;
Predchádzajúci majiteľ:
Zentiva, a.s., Bratislava, SK;
Dátum zápisu do registra: 2.10.2013

(11) **E 5536**
(97) 1673352, 8.4.2009
(73) Bayer Intellectual Property GmbH, Monheim, DE;
Predchádzajúci majiteľ:
Bayer Pharma Aktiengesellschaft, Berlin, DE;
Dátum uzavretia zmluvy: 28.5.2013
Dátum zápisu do registra: 17.10.2013

(11) **E 2750**
(97) 1558580, 12.9.2007
(73) Aerpio Therapeutics Inc., Cincinnati, OH, US;
Predchádzajúci majiteľ:
Warner Chilcott Company, LLC, Puerto Rico, PR;
Dátum uzavretia zmluvy: 21.6.2013
Dátum zápisu do registra: 30.10.2013

(11) **E 5754**
(97) 1918669, 6.5.2009
(73) R.P.S. MECCANICA S.R.L., Budrio (Bologna), IT;
Predchádzajúci majiteľ:
BONAVENTURA S.p.A., Luzzara (Reggio Emilia), IT;
Dátum uzavretia zmluvy: 10.1.2012
Dátum zápisu do registra: 3.10.2013

(11) E 6856

(97) 1680276, 18.11.2009
(73) Evonik Röhm GmbH, Darmstadt, DE;
Predchádzajúci majiteľ:
Evonik Röhm GmbH, Darmstadt, DE; Senoplast
Klepsch & Co. GmbH, Piesendorf, AT;
Dátum uzavretia zmluvy: 8.6.2013
Dátum zápisu do registra: 17.10.2013

(11) E 7742

(97) 1940244, 21.4.2010
(73) Omega Bázis Kft., Lábatlan, HU;
Predchádzajúci majiteľ:
Biogreen A/S, Kolding, DK;
Dátum zápisu do registra: 25.10.2013

(11) E 7958

(97) 1740163, 14.7.2010
(73) Bayer Intellectual Property GmbH, Monheim, DE;
Predchádzajúci majiteľ:
Bayer Pharma Aktiengesellschaft, Berlin, DE;
Dátum uzavretia zmluvy: 28.5.2013
Dátum zápisu do registra: 17.10.2013

(11) E 8584

(97) 1594500, 29.9.2010
(73) Bayer Intellectual Property GmbH, Monheim, DE;
Predchádzajúci majiteľ:
Bayer Pharma Aktiengesellschaft, Berlin, DE;
Dátum uzavretia zmluvy: 28.5.2013
Dátum zápisu do registra: 17.10.2013

(11) E 8943

(97) 2038294, 8.12.2010
(73) Bayer Intellectual Property GmbH, Monheim, DE;
Predchádzajúci majiteľ:
Bayer Pharma Aktiengesellschaft, Berlin, DE;
Dátum uzavretia zmluvy: 28.5.2013
Dátum zápisu do registra: 17.10.2013

(11) E 9016

(97) 1453858, 12.1.2011
(73) Bayer Intellectual Property GmbH, Monheim, DE;
Predchádzajúci majiteľ:
Bayer Pharma Aktiengesellschaft, Berlin, DE;
Dátum uzavretia zmluvy: 28.5.2013
Dátum zápisu do registra: 17.10.2013

(11) E 9017

(97) 1451290, 5.1.2011
(73) Bayer Intellectual Property GmbH, Monheim, DE;
Predchádzajúci majiteľ:
Bayer Pharma Aktiengesellschaft, Berlin, DE;
Dátum uzavretia zmluvy: 28.5.2013
Dátum zápisu do registra: 17.10.2013

(11) E 9202

(97) 1933843, 2.2.2011
(73) Bayer Intellectual Property GmbH, Monheim, DE;
Predchádzajúci majiteľ:
Bayer Pharma Aktiengesellschaft, Berlin, DE;
Dátum uzavretia zmluvy: 28.5.2013
Dátum zápisu do registra: 17.10.2013

(11) E 9760

(97) 1979270, 30.3.2011
(73) Bayer Intellectual Property GmbH, Monheim, DE;
Predchádzajúci majiteľ:
Bayer Technology Services GmbH, Leverkusen, DE;
Dátum uzavretia zmluvy: 29.5.2013
Dátum zápisu do registra: 2.10.2013

(11) E 9899

(97) 2086976, 18.5.2011
(73) Bayer Intellectual Property GmbH, Monheim, DE;
Predchádzajúci majiteľ:
Bayer Animal Health GmbH, Leverkusen, DE;
Dátum zápisu do registra: 17.10.2013

(11) E 10037

(97) 1970372, 3.11.2010
(73) Kevelt Pharmaceuticals OY, Renko, FI;
Predchádzajúci majiteľ:
EPHaG AS, Tallinn, EE;
Dátum uzavretia zmluvy: 22.5.2013
Dátum zápisu do registra: 25.10.2013

(11) E 10413

(97) 1928886, 13.4.2011
(73) NERRE THERAPEUTICS LIMITED, Stevenage Herts, GB;
Predchádzajúci majiteľ:
GlaxoSmithKline LLC, Wilmington, Delaware 19808, US;
Dátum zápisu do registra: 3.10.2013

(11) E 10746

(97) 1570843, 14.9.2011
(73) Corn Products Development Inc., Westchester, Illinois, US;
Predchádzajúci majiteľ:
BRUNOB II B.V., Arnhem, NL;
Dátum uzavretia zmluvy: 23.4.2013
Dátum zápisu do registra: 14.10.2013

(11) E 10859

(97) 1656143, 12.10.2011
(73) Bayer Intellectual Property GmbH, Monheim, DE;
Predchádzajúci majiteľ:
Bayer Animal Health GmbH, Leverkusen, DE;
Dátum uzavretia zmluvy: 10.5.2013
Dátum zápisu do registra: 17.10.2013

(11) E 10911

(97) 1763301, 29.5.2013

(73) Bayer Intellectual Property GmbH, Monheim, DE;
Predchádzajúci majiteľ:
Bayer Animal Health GmbH, Leverkusen, DE;
Dátum uzavretia zmluvy: 10.5.2013
Dátum zápisu do registra: 17.10.2013

(11) E 13416

(97) 2300474, 3.10.2012

(73) NERRE THERAPEUTICS LIMITED, Stevenage Herts, GB;
Predchádzajúci majiteľ:
Glaxo Wellcome Manufacturing Pte Ltd, Jurong, SG;
Dátum zápisu do registra: 3.10.2013

QB4A Licenčné zmluvy registrované alebo udelené na európske patenty

(11) E 6095

(97) 1753748

(73) Pfizer Products Inc., Groton, CT, US;
Nadobúdateľ:
LLC SatRx, Khimki, Moscow Region, RU;
Typ licencie: výlučná
Dátum uzavretia licenčnej zmluvy: 22.5.2013
Dátum zápisu do registra: 23.10.2013

TB4A

Opravy mien

(11) E 12435

(72) Léauté-Labréze Christine, Le Haillan, FR; Dumas de la Roque Éric, Villenave d'Ornon, FR; Taieb Alain, Bordeaux, FR; Thambo Jean-Benoit, Bordeaux, FR;
Vestník č. 12/2012 - SC4A, str. 29

TC4A

Zmeny mien

(11) E 424

(97) 1517914, 31.8.2005

(73) Bayer Pharma Aktiengesellschaft, Berlin, DE;
Dátum zápisu do registra: 23.10.2013**(11) E 457**

(97) 1318361, 2.11.2005

(73) Aspen Pumps Limited, Hailsham, East Sussex, GB;
Dátum zápisu do registra: 30.10.2013**(11) E 3417**

(97) 1510765, 20.2.2008

(73) Aspen Pumps Limited, Hailsham, East Sussex, GB;
Dátum zápisu do registra: 30.10.2013**(11) E 5335**

(97) 1787649, 11.3.2009

(73) Bayer Pharma Aktiengesellschaft, Berlin, DE;
Dátum zápisu do registra: 17.10.2013**(11) E 5536**

(97) 1673352, 8.4.2009

(73) Bayer Pharma Aktiengesellschaft, Berlin, DE;
Dátum zápisu do registra: 17.10.2013**(11) E 6383**

(97) 1624891, 10.4.2013

(73) BIOGEN IDEC HEMOPHILIA INC., Waltham,
MA, US;
Dátum zápisu do registra: 2.10.2013**(11) E 7958**

(97) 1740163, 14.7.2010

(73) Bayer Pharma Aktiengesellschaft, Berlin, DE;
Dátum zápisu do registra: 17.10.2013**(11) E 8224**

(97) 1562972, 8.9.2010

(73) AbbVie Biotherapeutics Inc., Redwood City,
CA, US;
Dátum zápisu do registra: 25.10.2013**(11) E 8584**

(97) 1594500, 29.9.2010

(73) Bayer Pharma Aktiengesellschaft, Berlin, DE;
Dátum zápisu do registra: 17.10.2013**(11) E 8943**

(97) 2038294, 8.12.2010

(73) Bayer Pharma Aktiengesellschaft, Berlin, DE;
Dátum zápisu do registra: 17.10.2013**(11) E 9016**

(97) 1453858, 12.1.2011

(73) Bayer Pharma Aktiengesellschaft, Berlin, DE;
Dátum zápisu do registra: 17.10.2013**(11) E 9017**

(97) 1451290, 5.1.2011

(73) Bayer Pharma Aktiengesellschaft, Berlin, DE;
Dátum zápisu do registra: 17.10.2013**(11) E 9202**

(97) 1933843, 2.2.2011

(73) Bayer Pharma Aktiengesellschaft, Berlin, DE;
Dátum zápisu do registra: 17.10.2013**(11) E 9975**

(97) 2107262, 13.4.2011

(73) HALLA VISTEON CLIMATE CONTROL COR-
PORATION, Daejeon, KR;
Dátum zápisu do registra: 14.10.2013**(11) E 12341**

(97) 1441589, 9.5.2012

(73) AbbVie Biotherapeutics Inc., Redwood City,
CA, US;
Dátum zápisu do registra: 31.10.2013

TE4A

Zmeny adres

- (11) **E 10413**
(97) 1928886, 13.4.2011
(73) GlaxoSmithKline LLC, Wilmington, Delaware,
US;
Dátum zápisu do registra: 3.10.2013
-

TH4A

Opravy chýb alebo zmeny všeobecne

- (11) **E 14669**
(62) 04764093.3
Vestník č. 11/2013 - SC4A, str. 38
-

- (11) **E 14766**
(54) **Syntéza nenasýtených sulfidov, sulfónov, sulfoxidov a sulfónamidov**
Vestník č. 11/2013 - SC4A, str. 37
-

ČASŤ

DODATKOVÉ OCHRANNÉ OSVEDČENIA

Číselné kódy na označovanie bibliografických údajov (Štandard WIPO ST. 9)

- | | |
|--|--|
| <p>(11) Číslo dokumentu
 (21) Číslo žiadosti
 (22) Dátum podania žiadosti
 (23) Dátum podania žiadosti o predĺženie doby platnosti
 (54) Názov vynálezu základného patentu
 (68) Číslo základného patentu
 (71) Meno (názov) žiadateľa (-ov)
 (73) Meno (názov) majiteľa (-ov)
 (74) Meno (názov) zástupcu (-ov)</p> | <p>(92) Číslo a dátum prvého povolenia uviesť liečivo alebo výrobok na ochranu rastlín na trh v Slovenskej republike
 (93) Číslo, dátum a štát prvého povolenia uviesť liečivo alebo výrobok na ochranu rastlín na trh v Spoločenstve
 (94) Predpokladaný dátum uplynutia platnosti osvedčenia/Predpokladaný dátum uplynutia predĺženej doby platnosti osvedčenia/Opravený predpokladaný dátum uplynutia doby platnosti osvedčenia/Opravený predpokladaný dátum uplynutia predĺženej doby platnosti osvedčenia
 (95) Názov liečiva/výrobku na ochranu rastlín
 Typ: (liečivo/výrobok na ochranu rastlín)</p> |
|--|--|

Zverejnené žiadosti o udelenie dodatkového ochranného osvedčenia**(21) 9-2013**

(22) 4.9.2013

(68) 287767

(54) Substituovaný derivát 3-kyanochinolínu

(71) WYETH HOLDINGS CORPORATION, Madison, NJ, US;

(74) Bušová Eva, JUDr., Bratislava, SK;

(92) EU/1/13/818/001, EU/1/13/818/002, EU/1/13/818/003, EU/1/13/818/004, 27.3.2013

(93) EU/1/13/818/001, EU/1/13/818/002, EU/1/13/818/003, EU/1/13/818/004, 27.3.2013, EU

(95) Bosutinib

Typ: liečivo

(21) 11-2013

(22) 3.10.2013

(68) 288089

(54) IL-1 β väzbová molekula, expresný vektor, spôsob prípravy IL-1 β väzbovej molekuly, použitie protilátky a farmaceutická kompozícia

(71) NOVARTIS AG, Basel, CH;

(74) inventa Patentová a známková kancelária s. r. o., Bratislava, SK;

(92) EU/1/09/564/001, EU/1/09/564/002, 23.10.2009

(93) EU/1/09/564/001, EU/1/09/564/002, 23.10.2009, EU

(95) ILARIS - Kanakinumab

Typ: liečivo

(21) 5012-2013

(22) 24.5.2013

(68) EP 1 594 517

(54) Metódy a zlúčeniny pre liečbu gastrointestinálnych porúch

(71) Ironwood Pharmaceuticals, Inc., Cambridge, MA, US;

(74) PATENTSERVIS BRATISLAVA, a. s., Bratislava, SK;

(92) EU/1/12/801/001, EU/1/12/801/002, EU/1/12/801/003, EU/1/12/801/004, 26.11.2012

(93) EU/1/12/801/001, EU/1/12/801/002, EU/1/12/801/003, EU/1/12/801/004, 26.11.2012, EU

(95) Linaclotidum

Typ: liečivo

(21) 5016-2013

(22) 27.6.2013

(68) EP 2 107 069

(54) Nové inzulínové deriváty

(71) NOVO NORDISK A/S, Bagsvaerd, DK;

(74) PATENTSERVIS BRATISLAVA, a. s., Bratislava, SK;

(92) EU/1/12/806/001, EU/1/12/806/002, EU/1/12/806/003, EU/1/12/806/004, EU/1/12/806/005, 21.1.2013

(93) EU/1/12/806/001, EU/1/12/806/002, EU/1/12/806/003, EU/1/12/806/004, EU/1/12/806/005, 21.1.2013, EU

(95) Kombinácia Inzulín Degludek a Inzulín Aspart

Typ: liečivo

Udelené dodatkové ochranné osvedčenia

- (11) **135**
(21) 6-2005
(22) 14.9.2005
(68) 282426
(54) 2-[(Dihydro)pyrazol-3'-yloxymetylén]anilidy, spôsob ich prípravy, medziprodukty na ich prípravu, prostriedok s ich obsahom a ich použitie
(73) BASF SE, Ludwigshafen, DE;
(74) ŽOVICOVÁ & ŽOVIC IP, s. r. o., Bratislava, SK;
(92) 05-02-0678, 4.4.2005
(93) 4951-00, 23.10.2001, DE
(95) **Pyraclostrobín**
Typ: výrobok na ochranu rastlín
(94) 23.10.2016
-

ČASŤ

ÚŽITKOVÉ VZORY

Kódy na označovanie jednotlivých druhov dokumentov (Štandard WIPO ST. 16)

- | | | | |
|-----------|---|-----------|--|
| U1 | Zverejnené prihlášky úžitkových vzorov podľa zákona č. 517/2007 Z. z. o úžitkových vzoroch a o zmene a doplnení niektorých zákonov | Y1 | Zapísané úžitkové vzory podľa zákona č. 517/2007 Z. z. o úžitkových vzoroch a o zmene a doplnení niektorých zákonov bez zmeny v porovnaní s príslušnou zverejnenou prihláškou |
| | | Y2 | Zapísané úžitkové vzory podľa zákona č. 517/2007 Z. z. o úžitkových vzoroch a o zmene a doplnení niektorých zákonov so zmenou v porovnaní s príslušnou zverejnenou prihláškou |

Číselné kódy na označovanie bibliografických údajov (Štandard WIPO ST. 9)

- | | | | |
|-------------|--|-------------|---|
| (11) | Číslo dokumentu | (62) | Číslo pôvodnej prihlášky v prípade vylúčenej prihlášky |
| (21) | Číslo prihlášky | (67) | Číslo pôvodnej patentovej prihlášky v prípade odbočenia |
| (22) | Dátum podania prihlášky | (71) | Meno (názov) prihlasovateľa (-ov) |
| (31) | Číslo prioritnej prihlášky | (72) | Meno pôvodcu (-ov) |
| (32) | Dátum podania prioritnej prihlášky | (73) | Meno (názov) majiteľa (-ov) |
| (33) | Krajina alebo regionálna organizácia priority | (74) | Meno (názov) zástupcu (-ov) |
| (43) | Dátum zverejnenia prihlášky | (86) | Číslo podania medzinárodnej prihlášky podľa PCT |
| (45) | Dátum oznámenia o zápise úžitkového vzoru | (87) | Číslo zverejnenia medzinárodnej prihlášky podľa PCT |
| (47) | Dátum zápisu a sprístupnenia úžitkového vzoru verejnosti | (96) | Číslo podania európskej patentovej prihlášky |
| (51) | Medzinárodné patentové triedenie | (97) | Číslo zverejnenia európskej patentovej prihlášky alebo vydania európskeho patentového spisu |
| (54) | Názov | | |
| (57) | Anotácia | | |

Poznámka:

Symbody medzinárodného patentového triedenia uvedené v tomto vestníku zodpovedajú vydaniu 2013.01 Medzinárodného patentového triedenia s platnosťou od 1. januára 2013. Na patentových dokumentoch zverejňovaných úradom a vo vestníku úradu budú v roku 2013 uvádzané iba symboly hlavných skupín MPT 2013.01. V databázach úradu, vo webregistroch na internete a v ostatných výstupoch úradu budú zverejňované údaje týkajúce sa patentov a úžitkových vzorov vrátane ich prihlášok so symbolmi úplnej verzie MPT 2013.01.

Kódy na označovanie záhlaví oznámení publikovaných vo Vestníku ÚPV SR (Štandard WIPO ST. 17)

- | | | | |
|-------------|---|-------------|---|
| BA2K | Zverejnené prihlášky úžitkových vzorov | FG2K | Zapísané úžitkové vzory |
| FA2K | Zastavené konania o prihláškach úžitkových vzorov na žiadosť prihlasovateľa | MA2K | Zaniknuté úžitkové vzory vzdáním sa |
| FB2K | Zastavené konania o prihláškach úžitkových vzorov | MC2K | Vymazané úžitkové vzory |
| FC2K | Zamietnuté prihlášky úžitkových vzorov | MG2K | Čiastočne vymazané úžitkové vzory |
| GB2K | Prevody a prechody práv na prihlášky úžitkových vzorov | MK2K | Zaniknuté úžitkové vzory uplynutím doby platnosti |
| PD2K | Zmeny dispozičných práv na prihlášky úžitkových vzorov (zálohy) | ND2K | Predĺženie platnosti úžitkových vzorov |
| PD2K | Zmeny dispozičných práv na prihlášky úžitkových vzorov (ukončenie zálohov) | PC2K | Prevody a prechody práv na úžitkové vzory |
| | | PD2K | Zmeny dispozičných práv na úžitkové vzory (zálohy) |
| | | PD2K | Zmeny dispozičných práv na úžitkové vzory (ukončenie zálohov) |
| | | QB2K | Licenčné zmluvy |
| | | QC2K | Ukončenie platnosti licenčných zmlúv |
| | | RL2K | Odňatie ochrany a prepis prihlasovateľa alebo majiteľa úžitkového vzoru (na základe rozhodnutia súdu) |

Opravy a zmeny

Opravy v prihláškach úžitkových vzorov

- HA2K** Doplnenie pôvodcu (-ov)
- HB2K** Opravy mien
- HC2K** Zmeny mien
- HD2K** Opravy adries
- HE2K** Zmeny adries
- HF2K** Opravy dátumov
- HG2K** Opravy zatriedenia podľa MPT
- HH2K** Opravy chýb alebo zmeny všeobecne
- HK2K** Opravy tlačových chýb vo Vestníku ÚPV SR

Opravy v úžitkových vzoroch

- TA2K** Doplnenie pôvodcu (-ov)
- TB2K** Opravy mien
- TC2K** Zmeny mien
- TD2K** Opravy adries
- TE2K** Zmeny adries
- TF2K** Opravy dátumov
- TG2K** Opravy zatriedenia podľa MPT
- TH2K** Opravy chýb alebo zmeny všeobecne
- TK2K** Opravy tlačových chýb vo Vestníku ÚPV SR

BA2K

Zverejnené prihlášky úžitkových vzorov

Podľa § 40 ods. 1 zákona č. 517/2007 Z. z. o úžitkových vzoroch a o zmene a doplnení niektorých zákonov, po zverejnení prihlášky úžitkového vzoru môže ktokoľvek podať v lehote troch mesiacov od tohto zverejnenia úradu námietky proti zápisu úžitkového vzoru do registra.

Obsah prihlášok úžitkových vzorov sa zverejňuje v rozsahu opisu technického riešenia, nárokov na ochranu, výkresov s obrázkami a ďalšími podkladmi, spolu s výsledkom rešerše na stav techniky, ktorú vykonal úrad podľa § 38 ods. 4 uvedeného zákona.

Zverejnené prihlášky sú dostupné prostredníctvom internetovej databázy s vybranými údajmi z registra úžitkových vzorov na stránke www.upv.sk alebo v študovni úradu, alebo môžu byť doručené v papierovej alebo elektronickej forme na základe objednávky, doručenej úradu v písomnej forme.

(21)	(51)	(21)	(51)	(21)	(51)	(21)	(51)
5041-2011	A61K 9/00	50111-2012	A47J 17/00	134-2013	F03G 3/00	50059-2013	B01F 3/00
5-2012	F01C 1/00	50112-2012	A47J 31/00	136-2013	F21V 5/00	50067-2013	B65D 23/00
75-2012	F03B 13/00	24-2013	G08C 17/00	137-2013	F21V 5/00	50072-2013	B61D 39/00
82-2012	H01H 85/00	46-2013	F16K 17/00	146-2013	F24B 15/00	50074-2013	B61D 5/00
124-2012	F24D 3/00	74-2013	G01M 13/00	5009-2013	A47C 17/00	50078-2013	B60C 27/00
138-2012	G10D 7/00	91-2013	A01M 23/00	5020-2013	E01F 8/00	50081-2013	B66C 1/00
5019-2012	F25D 29/00	94-2013	F02M 29/00	50014-2013	E04B 1/00	50082-2013	B66C 1/00
5030-2012	D06F 35/00	95-2013	F02M 31/00	50048-2013	B24B 3/00	50083-2013	B66C 1/00
5098-2012	A23L 1/00	106-2013	F24J 2/00	50049-2013	F21S 9/00	50098-2013	E04B 2/00
50099-2012	E04B 1/00	126-2013	G01P 3/00	50057-2013	A61K 31/00	50100-2013	A63B 23/00

(51) A01M 23/00, G08B 1/00

(21) 91-2013

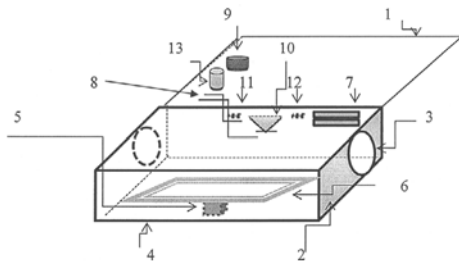
(22) 30.5.2013

(71) Skorka Radimír, Martin, SK;

(72) Skorka Radimír, Martin, SK;

(54) Elektronická monitorovacia signalizácia na myši a potkany

(57) Zariadenie tvorí plastová škatuľa s vrchnákom (1), ktorá obsahuje zdroj (7) elektrického napätia, ktorý je prepojený so svetelnou signalizáciou pozostávajúcou z LED diódy (9), tyristora (10), odporov (11,12) a vypínača (13). Na dne (4) plastovej škatule je umiestnený mikrospínač (5), na ktorom je voľne položená kartónová podložka (6) na zabezpečenie dostatočnej dotykovej plochy s mikrospínačom (5) v prítomnosti hľadavca.



(51) A23L 1/00, A21D 13/00, A23G 3/00

(21) 5098-2012

(22) 13.12.2012

(71) Výskumný ústav potravinársky, Bratislava, SK;

(72) Panghyová Elena, Ing., Modra, SK; Malec Pavel, Banská Bystrica, SK; Šilhár Stanislav, doc. Ing., CSc., Pezinok, SK; Glončáková Brigita, Senec, SK; Blažková Marcela, RNDr., Trnava, SK;

(54) Antokyanínové obľátky s antioxidačnými vlastnosťami

(57) Riešenie sa týka obľátok s obsahom antokyanínov 0,2 – 25 g.kg⁻¹ múky. Obľátky majú antioxidačné vlastnosti merané metódou zhášania voľných radikálov DPPH 4 – 30 %. Farebnosť je závislá od množstva pH upravujúcich zložiek a intenzita sfarbenia závisí od množstva pridaných antokyanínov.

(51) A47C 17/00

(21) 5009-2013

(22) 26.2.2013

(71) JMP Slovensko, s.r.o., Bratislava, SK;

(72) Jelínek Petr, Ing., Praha, CZ;

(54) Čalúnený rozkladací nábytok pozostávajúci zo sedáka a opierkových dielcov

(57) Nábytok je tvorený dvoma šikmo zrezanými opierkovými dielcami, ktoré sú uložené zrezanou hranou na sedák. Uhol zrezania dielcov zodpovedá ergonomickým zásadám pri sedení. Opierkové dielce sú navzájom spojené zipsom.

(51) A47J 17/00

(21) 50111-2012

(22) 3.12.2012

(31) CZ2012-25753 U

(32) 13.3.2012

(33) CZ

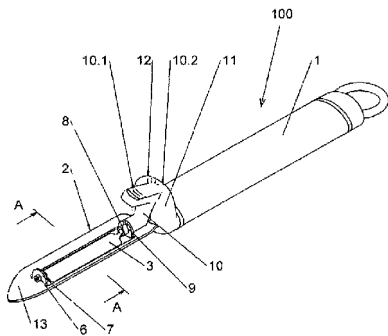
(71) TESCO MA s.r.o., Zlín, CZ;

(72) Vaculík Jiří, Zlín, CZ; Březík David, Zlín-Kostelec, CZ;

(74) Beleščák Ladislav, Ing., Piešťany, SK;

(54) Univerzálna škrabka na zeleninu a ovocie

- (57) Škrabka (100) pozostáva z rukoväti (1), ku ktorej je v smere jej pozdĺžnej osi priradený lúpací nôž (2), ktorý zahŕňa ostrie (3), oporné plochy (5) a reznú medzeru (4) vytvorenú medzi nimi. Ostrie (3) je spojené s predným čapom (6) a zadným čapom (8), s ktorým je spojený polohovací jazdec (10). Ďalej obsahuje aretačný prvok (11), je uložený na rukoväti (1).

**(51) A47J 31/00****(21) 50112-2012**

(22) 3.12.2012

(31) CZ2012-25756 U

(32) 13.3.2012

(33) CZ

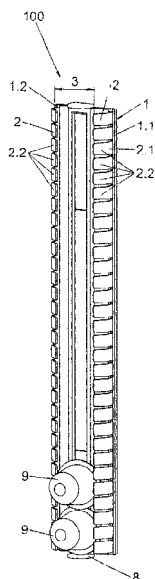
(71) TESCO MA s.r.o., Zlín, CZ;

(72) Vaculík Jiří, Zlín, CZ;

(74) Beleščák Ladislav, Ing., Piešťany, SK;

(54) Univerzálny zásobník na kávové kapsuly

- (57) Opisovaný zásobník (100) pozostáva z podstavca (1) v tvare obdĺžnika, z ktorého pravej pozdĺžnej strany (1.1) a ľavej pozdĺžnej strany (1.2) vystupujú jednotlivé pružné plastové lamely (2), ktoré sú tvorené kratšou rovnou časťou (2.1) a vyhnutou časťou (2.2) vychádzajúcou pod uhlom 45° z kratšej časti (2.1). Medzera (3) medzi dvoma proti sebe vyhnutými časťami (2.2) je 25 až 35 mm. Dve alebo tri jednotlivé pružné plastové lamely (2) sú v oblasti vyhnutých častí (2.2) vzájomne spojené do pružnej dvojitej lamely (4) alebo do trojitej lamely (5).

**(51) A61K 9/00, A61K 31/00, A61K 33/00****(21) 5041-2011**

(22) 28.7.2011

(71) NATURES s. r. o., Trnava, SK;

(72) Doboly Tibor, Ing., Trnava, SK; Jakubík Juraj, Mgr., Hoste, SK; Bakoš Dušan, prof. Ing., DrSc., Bratislava, SK;

(74) Guniš Jaroslav, Mgr., Bratislava, SK;

(54) Vaginálne čapíky na liečenie mykóz

- (57) Vaginálne čapíky na liečenie mykóz vyznačujúce sa tým, že obsahujú čapíkový základ vo forme tuhého tuku v množstve 72,3 % až 92 % hmotn., biologicky aktívne prírodné polysacharidy v množstve 5 % až 24,2 % hmotn., ktoré pozostávajú len zo zmesi dvoch zložiek, a to 2,5 % až 21,5 % hmotn. beta glukánu (mikronizovaný až submikronizovaný) a 1 % až 2,7 % hmotn. hyaluronanu sodného, a zvyšok do 1000 % hmotn. tvorí koloidný bezvodý oxid kremičitý.

(51) A61K 31/00, A61K 9/00, A61P 17/00, A61P 31/00**(21) 50057-2013**

(22) 26.5.2013

(71) Chupek Milan, MUDr., Žilina, SK;

(72) Chupek Milan, MUDr., Žilina, SK;

(74) Porubčan Róbert, Ing., Ivanka pri Dunaji, SK;

(54) Protizápalová masť s liečivými účinkami

- (57) Protizápalová dezinfekčná masť s liečivými účinkami obsahuje v masťovom základe triamcynolonacetónid v množstve do 0,5 % hmotn., kyselínu acetylsalicylóvu v množstve do 8 % hmotn. a kloroxín v množstve do 3 % hmotn., prípadne aj kyselínu boritú v množstve do 5 % hmotn. Masť je použiteľná pri rôznych ekzémoch, psoriatických nálezoch, pri liečbe mykóz, pri svrbení, lupienke, seboroickej, atopickej a chronickej kontaktnej dermatitíde.

(51) A63B 23/00, A63B 21/00**(21) 50100-2013**

(22) 19.8.2013

(31) UV 2012-26711

(32) 21.9.2012

(33) CZ

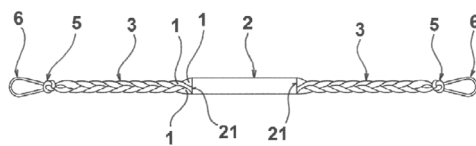
(71) Zdravé Beskydy, s.r.o., Kunčice pod Ondřejníkem, CZ;

(72) Drastíková Dagmar, Kunčice pod Ondřejníkem, CZ;

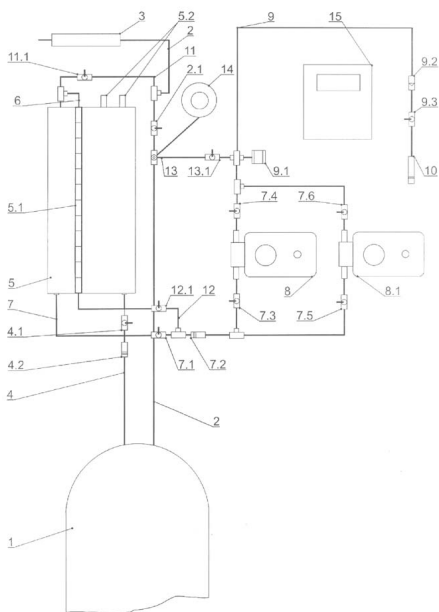
(74) Labudík Miroslav, Ing., Kysucké Nové Mesto, SK;

(54) Zdravotná a rehabilitačná cvičebná pomôcka

- (57) Pomôcka je tvorená tromi plochými pásmi (1) vyrobenými z materiálu s obmedzenou dĺžkovou elasticitou. Pásky (1) sú v oblasti ťažných popruhov (3) previazané do trojrozmerných pletencov a v oblasti stredového segmentu (2) je vnútorný pás (11) prepojený priečnymi spojmi (22).

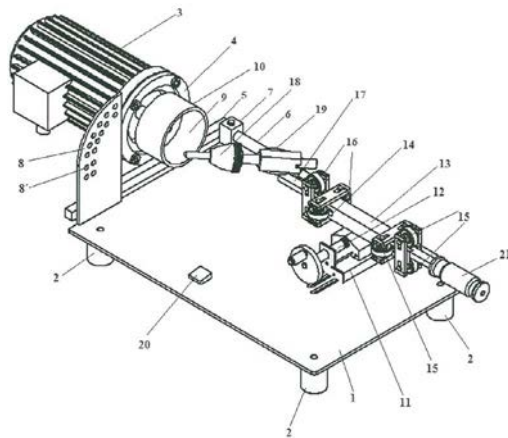


- (51) **B01F 3/00, F17D 3/00, G01M 3/00**
 (21) **50059-2013**
 (22) 4.6.2013
 (71) Reiter Róbert, Lučenec, SK;
 (72) Reiter Róbert, Lučenec, SK;
 (74) Labudík Miroslav, Ing., Kysucké Nové Mesto, SK;
 (54) **Vstrekovacie zariadenie odorantu do plynného a kvapalného média**
 (57) Vstrekovacie zariadenie odorantu do plynného a kvapalného média pozostáva z hlavnej nádrže (1) aromatickej látky spojenej prvým odvodušňovacím potrubím (2) s filtračným dielcom (3) vyústeným do atmosféry a súčasne prvým potrubím (1) spojeným so spodnou časťou prevádzkového zásobníka (5) so snímačom (5.2) hladiny aromatickej látky, pričom hlavná nádrž (1) zariadenia je prepojená s tlakovou pumpou (14), a k druhému potrubiu (7) sú paralelne pripojené podtlakové vstupy dvoch injekčných dopravných zariadení (8, 8.1) cez podtlakové ventily (7.3, 7.5), ktorých výstupy sú cez pretlakové ventile (7.4, 7.6) paralelne zapojené do tretieho potrubia (9), pričom injekčné dopravné zariadenia (8, 8.1) sú elektricky prepojené s riadiacou jednotkou (15).

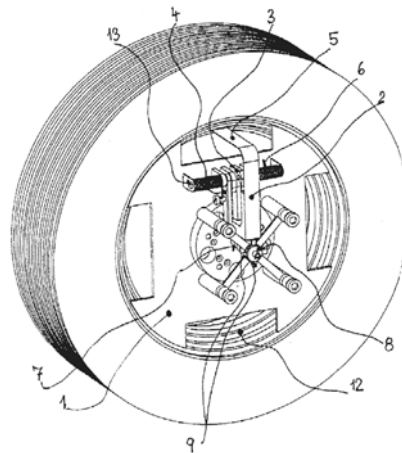


- (51) **B24B 3/00**
 (21) **50048-2013**
 (22) 10.5.2013
 (71) Hlaváčik Lubomír, Medzibrod, SK;
 (72) Hlaváčik Lubomír, Medzibrod, SK;
 (74) Belička Ivan, Ing., Banská Bystrica, SK;
 (54) **Prípravok na ostrenie vrtákov**
 (57) Prípravok na ostrenie vrtákov je tvorený nosnou platňou (1), ktorá je zo spodnej strany vybavená nožičkami (2). Na ľavej strane nosnej platne (1) je umiestnený výškovo nastaviteľný elektromotor (3), ktorý je upevnený v prírube (4) spojenej s výkyvným ramenom (5). Jeden koniec výkyvného ramena (5) je spojený s otočným hriadeľom (6) uloženým v držiakoch (7), druhý koniec je zaistiteľný v zaistovacej platni (8) s vyhoto-

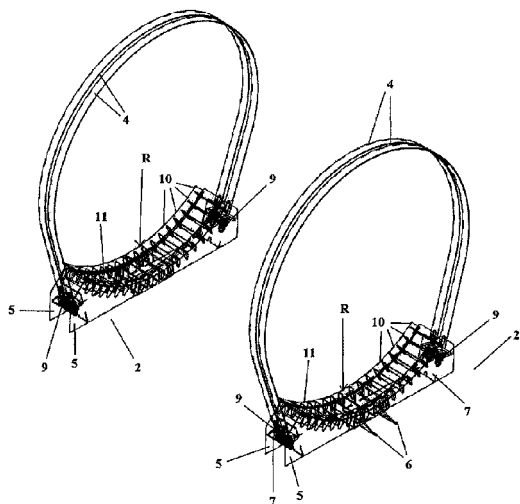
venými otvormi (8') na nastavenie výšky. Na hriadeľ elektromotora (3) je upevnený brúsny kotúč (9) osadený v kovovom puzdre (10). Oproti elektromotoru (3) je na nosnej platni (1) upevnený priečny suport (11) s pohybovou skrutkou (12). Na priečnom suporte (11) je upevnené pevné puzdro (13) s drážkami (14) na umiestnenie ložísk (15) upevnených na konzolách (16) a dotláčaných k ťahadlu (17). Ťahadlo (17) je na strane k elektromotoru (3) vybavené vrtákovou hlaviceou (18) s mechanizmom (19) na nastavenie sklonu a s dotlačiacou pružinou.



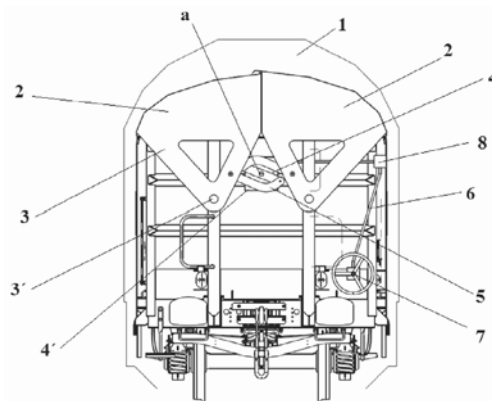
- (51) **B60C 27/00**
 (21) **50078-2013**
 (22) 29.6.2013
 (31) PUV 2012-26369
 (32) 9.7.2012
 (33) CZ
 (71) Gross Petr, Ing., Vrbno pod Pradědem, CZ;
 (72) Gross Petr, Ing., Vrbno pod Pradědem, CZ;
 (74) Bačík Kvetoslav, Ing., Nová Dubnica, SK;
 (54) **Protišmykové zariadenie na kolesá automobilu**
 (57) Nosný diel (1), upevniteľný na disk (12) kolesa, má pomocou otočných čapov (13) uložených niekoľko radiálne usporiadaných ramien (2), z ktorých každé má záberovú plochu (5), ktorá v pracovnej polohe dosadá na obvodovú časť pneumatiky a v polohe pokoja je zasunutá smerom k stredu kolesa.



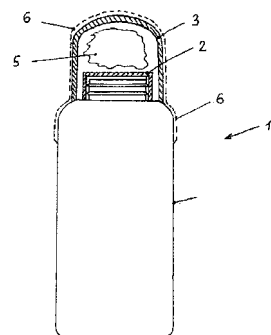
- (51) **B61D 5/00**
 (21) **50074-2013**
 (22) 21.6.2013
 (71) TATRAVAGÓNKA, a. s., Poprad, SK;
 (72) Buš Štefan, Ing., Poprad, SK; Lozovoy Yevheniy, Ing., Dneprodzeržinsk, UA;
 (74) Belička Ivan, Ing., Banská Bystrica, SK;
 (54) **Usporiadanie na upevnenie valcovej nádrže na mobilný podvozok**
 (57) Na ráme (1) alebo plošine mobilného podvozku sú upevnené aspoň dve sedlá (2) s vrchným polomerom (R) zaoblenia zhodným s polomerom umiestnenej valcovej nádrže (3), valcová nádrž (3) je opásaná aspoň jedným pásom (4) prináležiacim ku každému sedlu (2). Sedlo (2) je ďalej tvorené dvomi plochými priečkami (5). Vo vrchnej časti plochých priečok (5) sa nachádzajú priečne rebrá (10) navzájom spájajúce ploché priečky (5). Nad plochými priečkami (5) v priečnom smere cez rebrá (10) je upevnený sedlový pás (11).



- (51) **B61D 39/00**
 (21) **50072-2013**
 (22) 19.6.2013
 (71) TATRAVAGÓNKA, a. s., Poprad, SK;
 (72) Macejko Ján, Ing., Odorín, SK; Macejko Peter, Ing., Odorín, SK;
 (74) Belička Ivan, Ing., Banská Bystrica, SK;
 (54) **Odklopná strecha vagóna odklápajúca sa do oboch strán**
 (57) Odklopná strecha vagóna je tvorená dvomi strešnými polovicami (2) pozostávajúcimi z oceľového rámu a plášťa. K rámu strešných polovic (2) je pripevnený nosník (3) trojuholníkového tvaru a ten je otočne upevnený cez čap (3) k čelu vozňa. K trojuholníkovému rámu (3) je otočne pripevnené rameno (5) a druhý koniec ramena (5) je otočne spojený s kľúčom (4). Kľúč (4) je pevne spojený s výstupným hriadeľom (a) závitovkovej prevodovky (4'). Vstupný hriadeľ (8') závitovkovej prevodovky (4') je cez rozvážiaciu prevodovku (8) spojený s rozvodným hriadeľom (6) a tento rozvodný hriadeľ (6) je spojený s ovládacím kolesom (7).

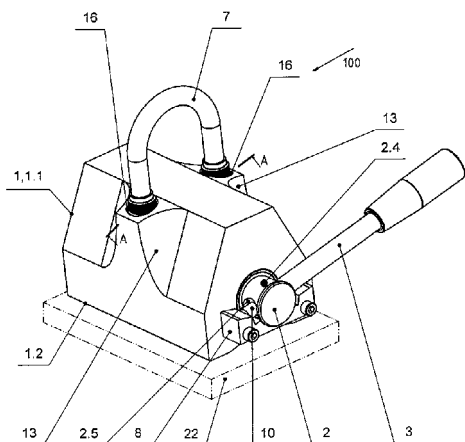


- (51) **B65D 23/00, G09F 23/00**
 (21) **50067-2013**
 (22) 17.6.2013
 (31) CZ2012-27181 U
 (32) 17.12.2012
 (33) CZ
 (71) Gebauer Zbyněk, Ing., Opava, CZ; Jirka Vladimír, Ing., Ostrava, CZ;
 (72) Gebauer Zbyněk, Ing., Opava, CZ; Jirka Vladimír, Ing., Ostrava, CZ;
 (74) Beleščák Ladislav, Ing., Piešťany, SK;
 (54) **Nádoba na potraviny a nápoje**
 (57) Nádoba (10) na potraviny a nápoje pozostávajúca z telesa (1), uzáveru (2) a prevlečeného viečka (3), pod ktorým je uložený prídavný produkt alebo reklamný predmet (5), pričom prevlečené viečko (3) je k povrchu telesa (1) pripojené vhodným obalom zo zmršťovacej fólie, teplom zmršťiteľnej fólie, lepiacej pásky alebo samolepiacej etikety.



- (51) **B66C 1/00, B23Q 3/00, H01F 7/00**
 (21) **50082-2013**
 (22) 10.7.2013
 (31) CZ2012-26657U
 (32) 10.9.2012
 (33) CZ
 (71) Ženčáková Jitka, Břest, CZ;
 (72) Ženčák Vojtěch, Ing., Břest, CZ;
 (74) Beleščák Ladislav, Ing., Piešťany, SK;
 (54) **Zdvíhacie magnetické zariadenie**
 (57) Zdvíhacie magnetické zariadenie (100), ktoré obsahuje zdvíhacie oko (7) v tvare podkovy, ktoré je vedené v telesa (1.1) statora, na ktorý sa upevňuje premiestňovaná železná súčasť (22) v statore (1) je uložený rotor (2) a sú vytvorené otvory (16) pre oko (7), pričom pod otvormi

(16) sú uložené aretačné puzdrá (20) a na vonkajšom priereze rotora (2) je vytvorený zaisťovací systém s drážkami a aretačnými guľôčkami na zabezpečenie železnej súčasti (22) proti nežiaducemu uvoľneniu.



(51) B66C 1/00, B23Q 3/00, H01F 7/00

(21) 50081-2013

(22) 10.7.2013

(31) CZ2012-26656U

(32) 10.9.2012

(33) CZ

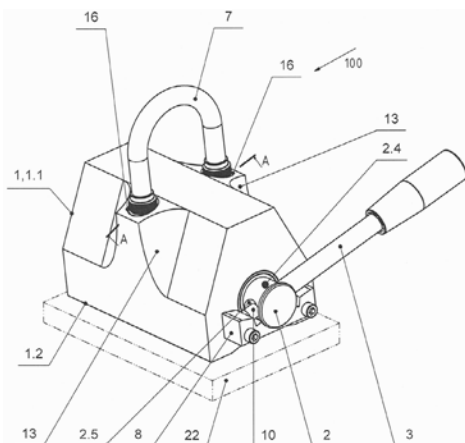
(71) Ženčáková Jitka, Břest, CZ;

(72) Ženčák Vojtěch, Ing., Břest, CZ;

(74) Beleščák Ladislav, Ing., Piešťany, SK;

(54) Zdvíhacie magnetické zariadenie

(57) Zdvíhacie magnetické zariadenie (100) pozostávajúce z telesa (1.1) statora (1) s permanentnými magnetmi, teleso (1.1) statora (1) je vytvorené ako monoblok z magneticky vodivého materiálu. V telese (1.1) statora (1) sú vytvorené komôrky a je uložený rotor (2) ovládaný ovládacou pákou (3) a ku statoru (1) je priradené posuvné zdvíhacie oko (7).



(51) B66C 1/00, B23Q 3/00, H01F 7/00

(21) 50083-2013

(22) 10.7.2013

(31) CZ2012-26881U

(32) 25.10.2012

(33) CZ

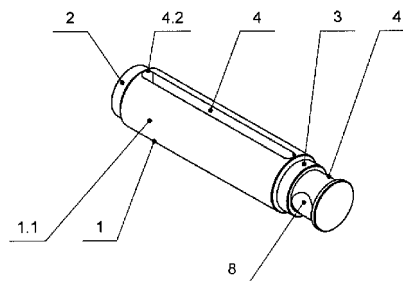
(71) Ženčáková Jitka, Břest, CZ;

(72) Ženčák Vojtěch, Ing., Břest, CZ;

(74) Beleščák Ladislav, Ing., Piešťany, SK;

(54) Teleso rotora pre zdvíhacie magnetické zariadenie

(57) Teleso (1) rotora pre zdvíhacie magnetické zariadenie je vytvorené ako monoblok z magneticky vodivého materiálu a pozostáva z valcovej časti (1.1) osadenej prvou valcovou časťou (2) a druhou valcovou časťou (3), kde vo valcovej časti (1.1) telesa (1) je vytvorená nepriechodná drážka (4) s dnom (4.1) a bočnými stenami (4.2) a medzi čelnými stenami valcovej časti (1.1) telesa (1) a prvou a druhou valcovou časťou (2,3) je vytvorený zápch (6).



(51) D06F 35/00, D06F 25/00, D06F 58/00

(21) 5030-2012

(22) 15.7.2005

(31) 2004100610

(32) 2.12.2004

(33) KR

(71) SAMSUNG ELECTRONICS CO., LTD., Gyeonggi-do, KR;

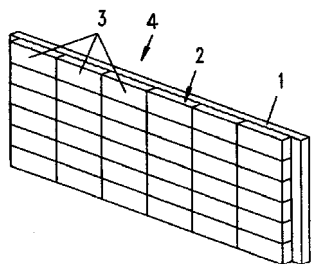
(72) Kim Hyun Sook, Gyeonggi-Do, KR; Kim Hyung Gyoon, Gyeonggi-Do, KR; Park Seon Woo, Gyeonggi-Do, KR; Oak Seong Min, Gyeongsangnam-Do, KR; Park Jee Hun, Gyeonggi-Do, KR; Lee Yoon Sook, Gyeonggi-Do, KR;

(74) ROTT, RŮŽIČKA & GUTTMANN, Bratislava, SK;

(54) Spôsob odstraňovania záhybov na bielizni a príslušná práčka

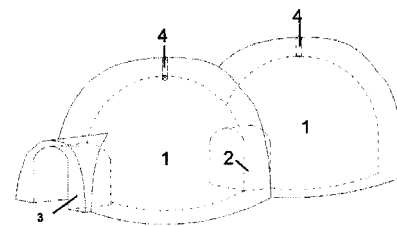
(57) Spôsob odstraňovania záhybov na bielizni umiestnenej v bubne práčky, v ktorom sa najprv overí, či bola alebo nebola zvolená operácia odstraňovania záhybov, keď bol zvolený postup odstraňovania záhybov, tak sa na bielizeň pôsobí parou, ktorá sa privádza do vnútra bubna zariadením na vytváranie pary, zároveň sa bubon otáča, pričom bielizeň v bubne sa pri privádzaní pary pohybuje pomocou zdvíhačov upravených na vnútornej ploche bubna, a keď sa vopred overí, že bol zvolený postup odstraňovania záhybov, ovláda sa otváranie ventilu tak, že sa voda privádza do zariadenia na vytváranie pary, kde sa zohrieva a premieňa na paru.

- (51) **E01F 8/00**
 (21) **5020-2013**
 (22) 28.3.2013
 (71) Lias Vintířov, lehký stavební materiál k. s., Vintířov, CZ;
 (72) Borýsek Rudolf, Ing., Karlovy Vary, CZ; Lapáček Antonín, Ing., Nová Role, CZ; Kroc Martin, Ing., Mariánské Lázně, CZ;
 (74) ROTT, RŮŽIČKA & GUTTMANN, Bratislava, SK;
 (54) **Protihlukový panel a protihluková stena**
 (57) Technické riešenie opisuje protihlukový panel (4) zahŕňajúci nosnú časť (1), na ktorej je usporiadaná absorpčná vrstva (2) z medzerovitého betónu, pričom absorpčná vrstva (2) zahŕňa množinu prefabrikovaných tvaroviek (3) z vibrolisovaného medzerovitého betónu s keramickým granulátom s frakciami 2 až 4 mm.

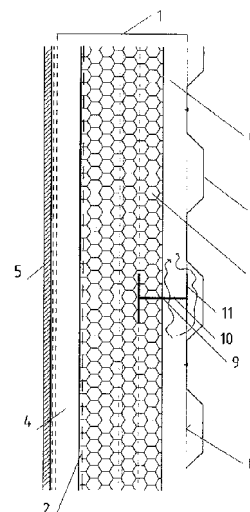


- (51) **E04B 1/00, E04H 9/00, E04G 11/00, E01H 4/00, E04H 3/00**
 (21) **50099-2012**
 (22) 5.11.2012
 (71) YURYA/ROS, spol. s r. o., Banská Bystrica, SK;
 (72) Bartko Juraj, Mgr. art., Banská Bystrica, SK;
 (74) Belička Ivan, Ing., Banská Bystrica, SK;
 (54) **Stavba zo snehu a/alebo ľadu a spôsob jej realizácie**
 (57) Stavba zo snehu a/alebo ľadu obsahuje aspoň jeden objekt (1) a jeho vstup (3), v prípade dvoch a viac objektov (1) sú tieto objekty (1) prepojené prechodmi (2), v najvyššom bode každého objektu (1) je vybudovaný vetrací otvor (4) na regulovaný odvod ohriateho vzduchu z objektu (1), pričom steny, strop, nosné prvky objektu (1), vstupy (3) a prechody (2) sú vybudované zo snehu zalievaného a hutneného vodou a/alebo z ľadovej drviny podchladené prirodzeným mrazom alebo technickými, či chemickými prípravkami, pričom v stenách, strope, nosných prvkoch, vstupe (3), prechode (2) môže byť osadená elektroinštalácia a upevňovacie prvky na montáž svetidiel, monitorov, ozvučovacej techniky, vizuálnej techniky a tiež regálov, políc a pod., potom po stuhnutí celej stavby sa odstráni forma a tým vznikne vnútorný priestor stavby. Spôsob realizácie stavby zo snehu a/alebo ľadu je charakterizovaný tým, že sa vytvorí forma objektu (1), vstupu (3) a prechodu (2), ktorá je pevná a/alebo nafukovacia, na takto prípravnú formu sa namontuje elektroinštalácia a upevňovacie prvky na montáž svetidiel, monitorov, ozvučovacej techniky, vizuálnej techniky a tiež regálov, políc a prípravok na vytvorenie vetracieho otvoru (4) v objekte, potom sa nanese vrstva snehu zalievaného a hutneného vodou

a/alebo ľadovej drviny a následne je to podchladené prirodzeným alebo technickým či chemickým spôsobom.

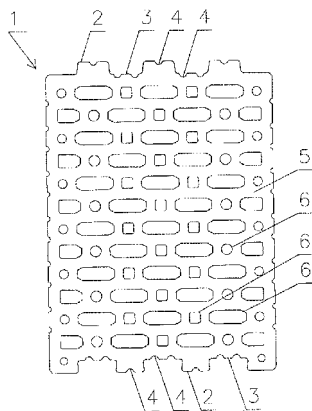


- (51) **E04B 1/00, E04B 2/00, E04F 13/00**
 (21) **50014-2013**
 (22) 19.2.2013
 (31) CZ2013-27346 U
 (32) 17.1.2013
 (33) CZ
 (71) LIKO-S, a. s., Slavkov u Brna, CZ;
 (72) Kovařík Lukáš, Ing., Chropyně, CZ;
 (74) Beleščák Ladislav, Ing., Piešťany, SK;
 (54) **Obvodový plášť budov**
 (57) Obvodový plášť (1) budov je zložený z minimálne dvoch vrstiev (2, 3) s rozdielnym difúznym odporom, pričom najväčší difúzny odpor má vrstva (2) zo strany interiéru a každá ďalšia vrstva (3 a ďalšie) v smere k exteriéru má vzhľadom na predchádzajúcu nižší difúzny odpor.

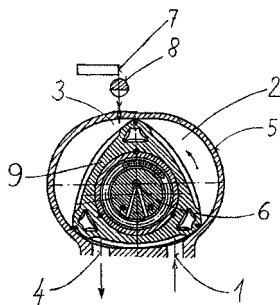


- (51) **E04B 2/00, E04B 1/00**
 (21) **50098-2013**
 (22) 12.8.2013
 (71) Wienerberger cihlářský průmysl, a. s., České Budějovice, CZ;
 (72) Horský Antonín, Ing., Dobrá Voda u Českých Budějovic, CZ; Kopecký Vít, Moravany, CZ; Szöllösi Gabriel, Ing., Nitrianske Hrnčiarovce, SK;
 (74) Bachratá Magdaléna, Mgr., Bratislava, SK;
 (54) **Dierovaný murovací prvok pre akusticky deliace steny**
 (57) Dierovaný murovací prvok, najmä pre akusticky deliace zvislé steny na oboch zvislých styčných plochách zahŕňa systém komplementárnych do seba zapadajúcich pier (2) a drážok (3). Na jednej strane murovacieho prvku (1) sú perá (2),

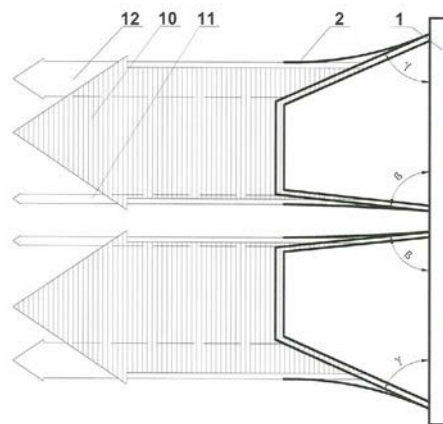
ktoré sa vonkajším smerom zužujú, na opačnej strane murovacieho prvku (1) sa vonkajším smerom rozširujú. Pri uložení murovacích prvkov (1) vedľa seba na doraz sú medzi bočnými plochami pier (2) a bočnými plochami drážok (3) vzduchové medzery.



- (51) **F01C 1/00**
- (21) **5-2012**
- (22) 5.1.2012
- (71) Sabó Dušan, Ing., CSc., Zvolen, SK; Slabina Petr, Ing., CSc., Zvolen, SK;
- (72) Sabó Dušan, Ing., CSc., Zvolen, SK;
- (74) Beleščák Ladislav, Ing., Piešťany, SK;
- (54) **Spôsob činnosti vzduchového pohonu motora**
- (57) Štvortaktný motor pozostáva zo skrine (5), do ktorej je vytvorený nasávací otvor (1) a výfukový otvor (4) a v ktorej je na hnanom hriadeľi (6) upevnený tvarovaný piest (9), ktorý svojou rotáciou nasáva cez nasávací otvor (1) vzduch obvyklého atmosférického prostredia. Vzduch sa v predkompresnej komore (2) predhreje a následne sa do tohto predhriateho vzduchu v expanznej komore (3) cez ventil (8) vpustí vysoko stlačený vzduch zo vzduchového akumulátora (7). Dôjde k zvýšeniu tlaku na piest (9) a púšťaný vzduch sa svojou expanziou ochladí, ale súčasným premiešavaním s predhriatym vzduchom sa následne aj prudko ohreje, čím dôjde k zvýšeniu jeho tlaku. Takto premiešaný vzduch expanduje, odovzdá mechanickú energiu na pohyb piestu (9), expanziou sa ochladí a následne vyfúkne cez výfukový otvor (4) do obvyklého atmosférického prostredia.



- (51) **F02M 29/00, F02B 15/00**
- (21) **94-2013**
- (22) 31.10.2011
- (71) Technická univerzita v Košiciach, Košice, SK;
- (72) Puškár Michal, Ing., PhD., Košice, SK; Puškár Michal, Ing., Vinné, SK; Bigoš Peter, prof. Ing., CSc., Košice, SK;
- (54) **MP systém konštrukcie membránového ventilu na riadenie nasávania dvojtaktného spaľovacieho motora**
- (57) Systém konštrukcie osemmembránového ventilu na riadenie nasávania dvojtaktného spaľovacieho motora pozostáva z celkového počtu ôsmich membrán (2), ktoré sú pripevnené k ventilovému rámu (1) a sú otvárané a zatvárané pod rôznymi uhlami α , β , γ . Technické riešenie umožňuje použitie rôznych kombinácií membrán (2) s rozdielnymi tuhosťami a individuálnym otvorením podľa intenzity nasávacieho podtlaku motora. Membrány (2) sú umiestnené okrem miest používaných pri štandardných membránových ventiloch aj na vnútorných bočných stranách a vonkajších bočných stenách ventilového rámu (1), kde majú tvar steny pyramídy. Technické riešenie zabezpečuje prúdenie zmesi prostredníctvom ôsmich prúdov. Hlavné prúdy sú štyri (10), vnútorné bočné prúdy sú dva (11) a vonkajšie bočné prúdy sú rovnako dva (12). Technické riešenie účinne zlepšuje priebeh výkonovej krivky, rozširuje rozsah jej využiteľných otáčok, takže ju možno porovnávať s výkonovou krivkou štvortaktných motorov.



- (51) **F02M 31/00, F02F 1/00**
- (21) **95-2013**
- (22) 14.10.2011
- (71) TECHNICKÁ UNIVERZITA V KOŠICIACH, Košice, SK;
- (72) Puškár Michal, Ing., PhD., Košice, SK; Puškár Michal, Ing., Vinné, SK; Bigoš Peter, prof. Ing., CSc., Košice, SK;
- (54) **Chladiaci kanál vo výfukovom potrubí valca dvojtaktného spaľovacieho motora**
- (57) Chladiaci kanál (1) vo výfukovom potrubí (5) valca (6) dvojtaktného spaľovacieho motora sa umiestni do výfukového potrubia (5) valca (6) a má obdĺžnikový prierez pozostávajúci z dolnej časti (2), ktorá je umiestnená v kľukovej skrini (4), a z hornej časti (3) nachádzajúcej sa vo výfukovom potrubí (5) valca (6), ktorý ústi kolmo

na stenu valca (6). V momente, keď je piest (7) v dolnom úvrate, čerstvá zmes (9) znázornená šípkami je dopravovaná z kľukovej skrine (4) do valca (6). Chladiaci kanál (1) vo výfukovom potrubí (5) valca (6) zabezpečí dopravu zvýšeného množstva čerstvej zmesi (9) do valca (6), čo má priamy súvis so zvýšením výstupného výkonu. Zároveň čerstvá zmes (9) dopravovaná chladiacim kanálom (1) vo výfukovom potrubí (5) valca (6) ochladzuje povrch piesta (7) na strane výfukového potrubia (5) valca (6), kde je najväčšie tepelné namáhanie. Použitím chladiaceho kanálu (1) vo výfukovom potrubí (5) valca (6) sa zvyšuje prevádzková spoľahlivosť dvojtaktných motorov.



(51) F03B 13/00

(21) 75-2012

(22) 4.6.2012

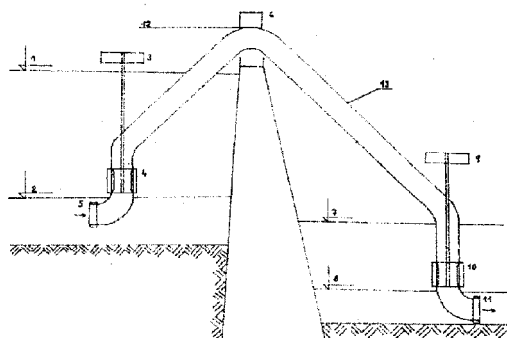
(71) Gajdoš Miroslav, Ing., Zalužice, SK;

(72) Gajdoš Miroslav, Ing., Zalužice, SK;

(74) Záhurecká Romana, JUDr., Banská Bystrica, SK;

(54) Zariadenie na výrobu elektrickej energie pomocou hydraulického turbíny a násosky

(57) Zariadenie na výrobu elektrickej energie je tvorené násoskou (13) prechádzajúcou ponad hrádzu alebo priehradný múr, kde hladina vody (1 až 2) pri vstupnom otvore (5) násosky (13) je na vyššej úrovni ako hladina (7 až 8) pri výstupnom otvore (11) násosky (13), pričom za vstupným otvorom (5) násosky (13) je situovaná turbína (4) vo forme čerpadla na prvotné nasatie vody do násosky (13) napojená na generátor (3) vo forme motora, pred výstupným otvorom (11) násosky (13) je v násoske (13) umiestnená hydraulická turbína (10) spojená s generátorom (9) na výrobu elektrickej energie.



(51) F03G 3/00

(21) 134-2013

(22) 24.7.2013

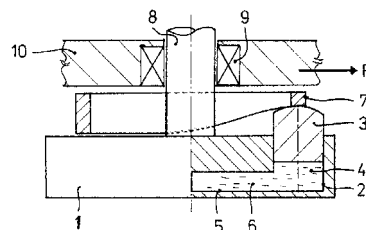
(71) Piller Karol, Bratislava, SK;

(72) Piller Karol, Bratislava, SK;

(74) Kováčik Štefan, Ing., Bratislava, SK;

(54) Odstredivá pulzná pohonná jednotka

(57) Odstredivá pulzná pohonná jednotka pozostáva z aspoň jedného rotačne uloženého telesa (1), ktoré obsahuje aspoň jeden valec (2) axiálne umiestnený v obvodovej časti telesa (1), pričom aspoň na jednom konci valca (2) je voľne uložený piest (3), pod ktorým sa nachádza pracovná komora (4), na ktorú nadväzuje zásobník (5) pracovného média (6). Na vzdialenom konci od pracovnej komory (4) na piest (3) nadväzuje ovládací člen. Rotačne uložené teleso (1) obsahuje vstupný hriadeľ (8) na dodávanie krútiaceho momentu. Vstupný hriadeľ (8) a/alebo rotačne uložené teleso (1) sú uložené v ložiskách (9) prenosového člena (10) odstredivej sily alebo v hnanej sústave, kde sú ložiská (9) silovým výstupom.



(51) F16K 17/00, F16K 39/00

(21) 46-2013

(22) 13.3.2013

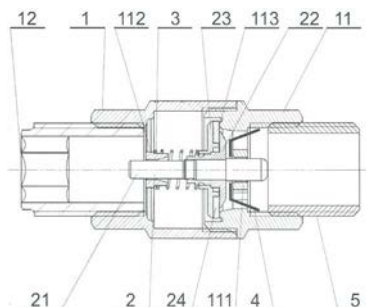
(71) Plichta Patrik, Ing., Košice, SK;

(72) NEZVEREJNIŤ na vlastnú žiadosť, SK;

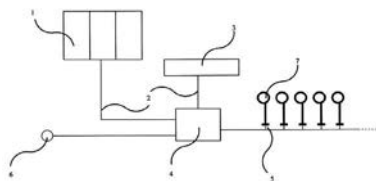
(74) Gruber Dalibor, Ing., Košice, SK;

(54) Bezpečnostná priemyselná poistka a spôsob jej činnosti

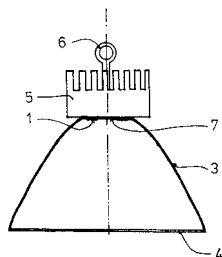
(57) Opísaná je bezpečnostná priemyselná poistka, určená na zdvojenie utesnenia technických odberných miest, tvorená poistkovým telesom (1) s poistkovým puzdrom (112), na ktoré je z jednej strany pripevnená vsuvka (12) a z druhej strany je pripevnená poistková matica (11) s maticovým puzdrom (111), pričom v poistkovom puzdre (112) a v maticovom puzdre (111) je pohyblivo uložené uzatváracie čapové sedlo (2), ktoré je tvorené vodiacim čapom (21) s otváracím jazýčkom (4), na ktorý je pripevnený sedlový držiak (22) s prítlačným tanierom (23), medzi ktorými je membrána (24), pričom na poistkové puzdro (112) je voľne nasunutá jedna časť pružiny (3) a druhá časť pružiny (3) je voľne nasunutá na prítlačný tanier (23).



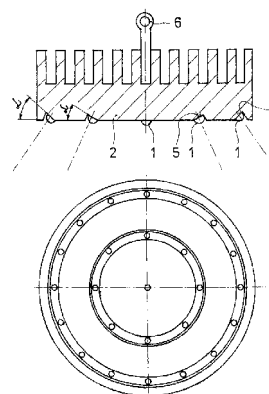
- (51) **F21S 9/00, H01L 31/00, H02J 5/00, H02J 7/00**
 (21) **50049-2013**
 (22) 10.5.2013
 (31) 2012-27042
 (32) 19.11.2011
 (33) CZ
 (71) Lefit Ústí s.r.o., Ústí nad Labem, CZ;
 (72) Babický Stanislav, Mgr. Ing., Most, CZ;
 (74) Belička Ivan, Ing., Banská Bystrica, SK;
(54) Energeticky úsporné polovodičové verejné osvetlenie
 (57) Energeticky úsporné polovodičové verejné osvetlenie pozostáva z riadiacej jednotky (4) pripojenej vodičmi (2) k aspoň jednému fotovoltaickému panelu (1), akumulátora (3) a aspoň jedného pripojovacieho miesta (5) polovodičového osvetlenia (7).



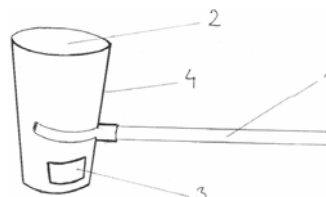
- (51) **F21V 5/00, F21V 7/00**
 (21) **137-2013**
 (22) 29.7.2013
 (71) S PoweR export - import, s. r. o., Bratislava, SK;
 (72) Vrábeľ Milan, Ing., Bratislava, SK;
 (74) Kováčik Štefan, Ing., Bratislava, SK;
(54) LED reflektorové stropné svietidlo
 (57) LED reflektorové stropné svietidlo je riešené tak, že na zúženú časť zvonového reflektora (3) z vonkajšej strany nadväzuje rebrovaný chladič (5) s aspoň jedným závesom (6), pričom na rovinnú plochu chladiča (5) ústiacu do zvonového reflektora (3) je upevnený LED panel (7) s aspoň jednou výkonovou LED diódou (1) alebo aspoň jedna samotná výkonová LED dióda (1). V smere vyžarovania LED diód (1) je v objeme zvonového reflektora (3) umiestnené rozptyľovacie teleso (2) s objemovým geometrickým útvarom s pevnou alebo prestaviteľnou vzdialenosťou rozptyľovacieho telesa (2) od LED diód (1). Rozptyľovacie teleso (2) s objemovým geometrickým útvarom je spojené s dištančným prvkom pripiepeným o chladič (5). Zvonový reflektor (3) je vybavený aspoň jedným čelným prekrytím (4). Rebrováný chladič (5) má tvar kvádra alebo kocky a je pripiepený o steny zvonového reflektora (3) alebo o tylové medzikružie zvonového reflektora (3). Závesom (6) je oko alebo hák zaskrutkované do centrálnej časti chladiča (5) alebo sú to reťaze upnuté o rohy chladiča (5).



- (51) **F21V 5/00, F21V 7/00**
 (21) **136-2013**
 (22) 29.7.2013
 (71) S PoweR export - import, s. r. o., Bratislava, SK;
 (72) Vrábeľ Milan, Ing., Bratislava, SK;
 (74) Kováčik Štefan, Ing., Bratislava, SK;
(54) Ploché LED svietidlo s prednastaveným smerovaním svetla
 (57) Ploché LED svietidlo s prednastaveným smerovaním svetla pozostáva zo sústavy LED svetelných zdrojov (1) s prednastaveným odchyleným smerovaním svetla z nosnej plochy (5) LED svetelných zdrojov (1) s uhlom smerovania alfa v intervale až $\pm 40^\circ$. LED svetelné zdroje (1) sú umiestnené v sekciiach priamo na chladiči (2) alebo na jeho segmentoch, alebo sú umiestnené na tepelnom moste (3), ktorý je odnímateľne upevnený o chladič (2) alebo o jeho segmenty. Segmenty chladiča (2) môžu byť uložené v ráme (4) lineárne a sekcie LED svetelných zdrojov (1) môžu byť rozložené v líniiach alebo sú rozložené v kruhoch na prstencových segmentoch chladiča (2). Nosnými plochami (5) LED svetelných zdrojov (1) sú lineárne alebo kruhové drážky alebo závrtý s uhlom smerovania alfa v intervale až $\pm 40^\circ$.



- (51) **F24B 15/00, A47J 37/00, C10L 11/00**
 (21) **146-2013**
 (22) 13.8.2013
 (71) Laubert Branislav, Ing., Banská Bystrica, SK;
 (72) Laubert Branislav, Ing., Banská Bystrica, SK;
(54) Nádoba na rozpaľovanie dreveného uhlia s násadou
 (57) Nádoba na rozpaľovanie dreveného uhlia kónusového tvaru (4) s veľkým plniacim otvorom (2) navrchu, s dnom (5) zabraňujúcim spáleniu a znečisteniu podložky. Nádoba (4) má otvor (3) približne 10 x 5 cm veľký na boku spodnej časti, ktorým sa pod náplň, nasypanú na rošte (6), vkladá horiaci papier. Nádoba je vybavená obojručnou násadou (1).



(51) F24D 3/00, F24D 10/00**(21) 124-2012**

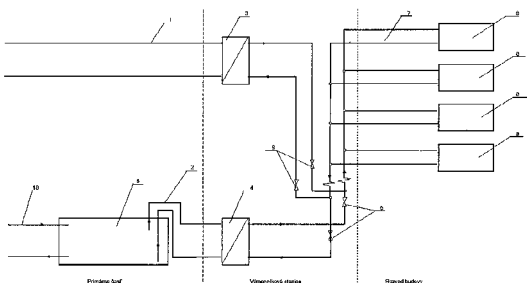
(22) 4.10.2012

(71) STEFE SK, a. s., Banská Bystrica, SK;

(72) Adam Ivan, Ing., Lučenec, SK; Bellák Ján, Krupina, SK; Bella Vladimír, Ing., Zvolen, SK;

(54) Zapojenie technologických zariadení na dodávanie tepla a chladu do bytových a nebytových priestorov

(57) Zapojenie pozostáva z dvojúrovňového privádzača (1) tepla, ktorý je cez výmenník (3) tepla na kúrenie vedený k uzatváracím armatúram (9) vykurovania, ktoré sú cez domový rozvod (7) prepojené s kapilárnymi rohožami (8). Kapilárne rohože (8) sú cez domový rozvod (7) prepojené s uzatváracími armatúrami (5) chladu, ku ktorým je pripojený výmenník (4) tepla na chladenie, ktorý je dvojúrovňovým privádzačom (2) chladu pripojený na nádrže (6) na dodávanie chladu, ktoré sú vybavené privádzačom (10) na privádzanie vody z vodného toku, rieky, nádrže alebo priehrady.

**(51) F24J 2/00, H01L 31/00****(21) 106-2013**

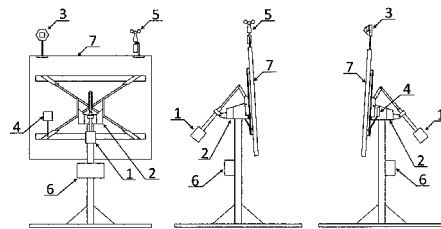
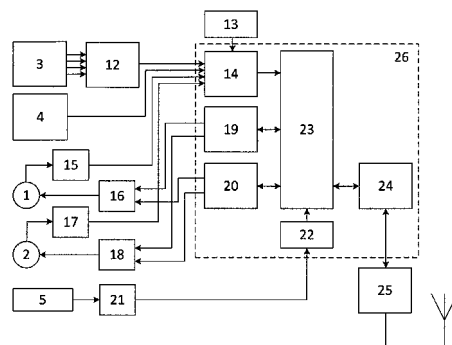
(22) 7.6.2013

(71) Olejár Martin, Ing., PhD., Nitra, SK;

(72) Olejár Martin, Ing., PhD., Nitra, SK; Cviklovič Vladimír, Ing., PhD., Nitra, SK; Palková Zuzana, doc. Ing., PhD., Nitra, SK;

(54) Spôsob riadenia autonómneho dvojosového polohovacieho solárneho systému

(57) Na vstup riadiacej jednotky (6) sú privedené signály zo snímača (3) polohy slnka a snímača (4) difúzneho žiarenia, ktoré sú spracované unipolárnym analógovo-číslcovým prevodníkom (14), a súčasne signál z anemometra (5) je privedený na vstup počítadla (22) a následne signály z týchto funkčných blokov sú spracované centrálnou procesorovou jednotkou (23), v ktorej sú implementované riadiace algoritmy a ktorá zabezpečuje riadenie jednosmerných motorov (1, 2) prostredníctvom pulzne šírkovy modulovaného signálu, ktorý je generovaný poľom programovateľných počítadiel (19) a všeobecne použiteľnými vstupno-výstupnými pinmi mikroprocesora (20) so súčasným monitorovaním prúdov odoberaných motormi (1, 2).

**(51) F25D 29/00, F25D 23/00, G07F 9/00****(21) 5019-2012**

(22) 24.10.2003

(31) 2002077761, 2003000849

(32) 9.12.2002, 7.1.2003

(33) KR, KR

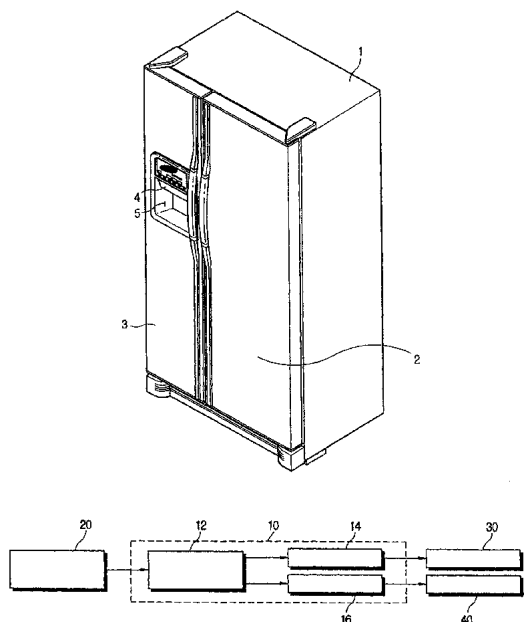
(71) SAMSUNG ELECTRONICS CO., LTD., Gyeonggi-do, KR;

(72) Jeong Seong-wook, Kwangsan-ku Kwangju City, KR;

(74) ROTT, RŮŽIČKA & GUTTMANN, Bratislava, SK;

(54) Chladiace zariadenie a spôsob jeho ovládania

(57) Chladiace zariadenie obsahuje skriňu (1), obsahujúcu aspoň jednu úložnú komoru, majúcu predný otvor, dvere (2, 3), usporiadané na otvorenie a uzatvorenie predného otvoru úložnej komory, prepínaciu časť (20), vydávajúce zariadenie, usporiadané v dverách na vydávanie kusov ľadu, pričom vydávacie zariadenie obsahuje vydávajúci uzáver na otvorenie vydávacieho otvoru, ktorým sú kusy ľadu vydávané, a na uzatvorenie vydávacieho otvoru po uplynutí napred stanoveného prevádzkového času od vypnutia prepínacej časti (20), a hnaciu časť (30) na zaisťovanie pohybu kusov ľadu smerom k vydávacieho otvoru. Pri spôsobe ovládania chladiaceho zariadenia riadiaca jednotka (10) ovláda hnaciu časť na jej prevádzku po uplynutí napred stanoveného časového oneskorenia od zapnutia prepínacej časti (20), pričom vydávajúci uzáver sa otvára pred začatím prevádzky hnacej časti (30).



(51) G01M 13/00

(21) 74-2013

(22) 25.4.2013

(71) STU Bratislava, Strojnícka fakulta, Ústav dopravnej techniky a konštruovania, Bratislava, SK;

(72) Bošanský Miroslav, prof. Ing., CSc., Bratislava, SK; Kopiláková Beáta, Ing., Trenčín - Záblatie, SK; Zápotočný Ján, Ing., Trenčín - Záblatie, SK;

(54) **Makrofotografická metóda na hodnotenie poškodenia zubov z hľadiska poškodenia boku zuba opotrebením, vytrhávaním okolitého materiálu v tvare jamiek**

(57) V priebehu skúšok životnosti ozubených kolies v ozubených prevodoch na Niemannových stenoch je nutné pravidelne určovať rozsah poškodennej plochy ozubenia z hľadiska poškodenia boku zuba opotrebením, vytrhávaním okolitého materiálu v tvare jamiek. Pri progresívnej tvorbe jamkového poškodenia je potrebné ich kvantitatívne vyhodnocovať. Vzhľadom na to, že veľkosť poškodenia na boku zuba závisí od počtu cyklov a krútiaceho momentu, je potrebné počas únavových skúšok kontinuálne kontrolovať hodnotu povrchového poškodenia. Pri vyhodnotení treba posudzovať jednak plochu boku jedného zuba, ako aj všetkých zubov v rámci zaužívaných testov podľa metodiky FZG (norma DIN 51 354). V minulosti sa na vyhodnocovanie poškodenia z hľadiska poškodenia boku zuba opotrebením, vytrhávaním okolitého materiálu v tvare jamiek používali rôzne zdĺhavé metódy s pracovným manuálnym vyhodnocovaním. Úžitkový vzor sa zaoberá vyhodnotením poškodenia z hľadiska poškodenia boku zuba opotrebením, vytrhávaním okolitého materiálu v tvare jamiek pomocou novej originálnej makrofotografickej metódy, pomocou elektronického mikroskopu s počítačovým spracovaním.

(51) G01P 3/00, A01G 25/00, B65H 75/00

(21) 126-2013

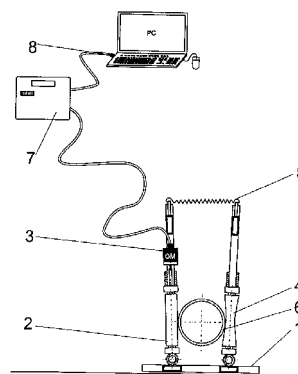
(22) 12.7.2013

(71) Jobbágy Ján, Ing., PhD., Nitra, SK;

(72) Jobbágy Ján, Ing., PhD., Nitra, SK; Harašta Stanislav, Ing., Palárikovo, SK; Holbay Alexander, Ing., Hradište, SK;

(54) **Nezávislý spôsob merania rýchlosti navíjania hadice na cievku pásového zavlažovača - Speed-meter**

(57) Zariadenie na meranie rýchlosti navíjania hadice (6) je umiestnené na pozemku niekoľko metrov od cievky pásového zavlažovača. Hadica (6) je súčasťou pásového zavlažovača a pri aplikácii závlahovej dávky dochádza k jej navíjaniu na cievku. Meracie zariadenie sa k navíjanej hadici pripája prostredníctvom základného rámu (1). Na základnom ráme (1) sú umiestnené dva valce (2, 4), z ktorých valec (4) je prítlačný a valec (2) je pripojený k snímaču (3) otáčok. Prítlačné sily valcov (2, 4) o hadicu (6) zabezpečuje ťažná pružina (5). Pohybom pásu dochádza k otáčaniu valcov (2, 4) a tým aj k otáčaniu snímača (3) otáčok. Na meranie otáčok môže byť použitý akýkoľvek inkrementálny snímač (3) otáčok s napájaním 5V. Samotné meracie zariadenie je potrebné pred samotným meraním zaistiť, aby nedochádzalo k preklzu medzi valcami (2, 4). Snímač (3) otáčok je pripojený k vyhodnocovacej a zobrazovacej jednotke (7). Pri činnosti meracieho zariadenia je navíjaná hadica (6) vložená medzi valce (2, 4), a to tak, aby sa valce (2, 4) otáčali bez preklzov. Navrhnuté meracie zariadenie sa vyznačuje jednoduchým zapojením vyhodnocovacej a zobrazovacej jednotky (7) k PC (8) prostredníctvom USB pripojenia s cieľom nastaviť vstupné parametre, resp. uložiť namerané údaje do pamäte PC (8). Meracie zariadenie umožňuje meranie rýchlosti v rozsahu 0 až 40 m.h⁻¹. Na začiatku merania je potrebné nastaviť vstupné parametre (priemer valca a počet impulzov otáčkomera) meracieho zariadenia.



(51) G08C 17/00

(21) 24-2013

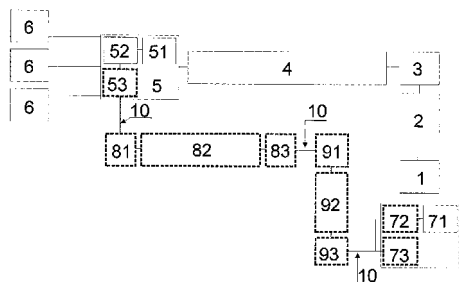
(22) 15.2.2013

(71) Suder Peter, Ing., Prievidza, SK;

(72) Suder Peter, Ing., Prievidza, SK;

(54) **Zabezpečený online prenos informácií o tlakoch z výmenníkovej stanice VS4 Prievidza priamo do veľína v ENO Z. Kostol'any**

(57) Zapojenie zabezpečeného online dátového kanála na prenos dvoch doplnkových informácií o tlakoch z (52) riadiacej jednotky technologickej časti v objekte (5) výmenníkovej stanice VS4 distribútora tepla priamo do bloku (71) LAN siete a veľína dodávateľa tepla pozostáva z bloku (53), ktorý je prepojený s blokom (52) riadiacou jednotkou technologickej časti na načítavanie tlakov v objekte (5) výmenníkovej stanice VS4, ktorej súčasťou je aj displej (51) na zobrazenie tlakov len v priestore objektu (5) výmenníkovej stanice VS4. Blok (53) je prepojený káblovým prenosovým kanálom (10) s blokom (81) anténa + router + rádio, kde anténa je inštalovaná na vhodnom manuálne odskúšanom mieste na objekte (5) výmenníkovej stanice VS4, ďalej cez bezdrôtový prenosový kanál (82) v dĺžke nad 13,5 km prepojený na blok (83) anténa + router + rádio, a anténa je inštalovaná na vhodnom manuálne odskúšanom mieste fluidného kotla vo výške nad 50 m v reáli dodávateľa a zdroja tepla. Blok (83) anténa + router + rádio je prepojený káblovým prenosovým kanálom (10) s blokom (91) anténa + router + rádio, ktorý cez bezdrôtový prenosový kanál (92) v dĺžke 500 metrov je prepojený s blokom (93) anténa + router + rádio, ktorý je inštalovaný na vhodnom manuálne odskúšanom mieste v blízkosti bloku (71) LAN siete a veľína dodávateľa tepla. Prepojené bloky (81) a (83) a bloky (91) a (93) tvoria dva fyzicky samostatné bezdrôtové prenosové kanály a prepojené sú káblovým prenosovým kanálom (10) do jedného logického celku. Blok (93) anténa + router + rádio je prepojený káblovým prenosovým kanálom (10) s blokom (72), ktorý je prepojený s blokom (71) LAN siete a veľína dodávateľa tepla a/alebo s blokom (73) testovacie PC, NB na účely testovania dátového kanála. Komunikačný softvér, ako nadstavba v bloku (71) LAN siete a veľíne dodávateľa tepla a v dispečerskom systéme alebo v bloku (73) testovacie PC, NB, ktorý dokáže paketovo komunikovať s blokom (52) riadiacou jednotkou načítavania tlakov cez bloky (53), (81), (83), (91), (93) a (72), nie je súčasťou tohto riešenia.

**(51) G10D 7/00****(21) 138-2012**

(22) 12.11.2012

(71) Cerovský Ján, Hriňová, SK; Cerovský Ján, Hriňová, SK; Cerovský Lukáš, Hriňová, SK;

(72) Cerovský Ján, Hriňová, SK; Cerovský Ján, Hriňová, SK; Cerovský Lukáš, Hriňová, SK;

(74) Záhurecká Romana, JUDr., Banská Bystrica, SK;

(54) Spôsob výroby hudobného nástroja, najmä fujary

(57) Opísaný je spôsob výroby píšťalovej trubice hudobného nástroja, najmä fujary, pri ktorom sa drevená rúrka vyrobí z dvoch kusov hranolov masívu vysušeného prírodného dreva, najmä jaseňového alebo javorového, do každého kusa dreveného hranola sa najskôr vyfrézuje po celej dĺžke kruhový žliabok, dva kusy hranolov vybavené žliabkom sa pevne zlepiť, vznikne po celej dĺžke dutý hranol s kruhovou dierou, povrch sa následne opracuje, vznikne rúrka, ktorá sa namorí a následne nalakuje.

(51) H01H 85/00, H01R 13/00**(21) 82-2012**

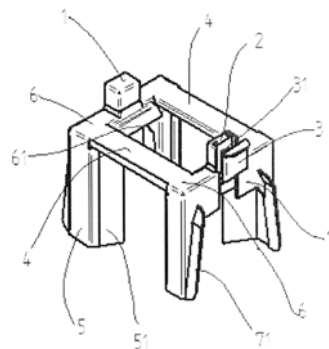
(22) 11.6.2012

(71) Stankovič Adrian, Ing., Pušovce, SK; Smaržík Imrich, Ing., Krompachy, SK;

(72) Stankovič Adrian, Ing., Pušovce, SK; Smaržík Imrich, Ing., Krompachy, SK;

(54) Kryt tavnej vložky

(57) Kryt tavnej vložky pre nožové poistky je vyhotovený ako jedno teleso s výstužnými ramenami (4), ku ktorým sú pripevnené systavy bočných krytov (5, 6) s komorami (1, 3), pričom kryty (5, 6) majú vhodne umiestnené zásterky (51, 61, 71).



(51)	(21)	(51)	(21)	(51)	(21)	(51)	(21)
A01M 23/00	91-2013	B61D 5/00	50074-2013	F01C 1/00	5-2012	F24J 2/00	106-2013
A23L 1/00	5098-2012	B61D 39/00	50072-2013	F02M 29/00	94-2013	F25D 29/00	5019-2012
A47C 17/00	5009-2013	B65D 23/00	50067-2013	F02M 31/00	95-2013	G01M 13/00	74-2013
A47J 17/00	50111-2012	B66C 1/00	50082-2013	F03B 13/00	75-2012	G01P 3/00	126-2013
A47J 31/00	50112-2012	B66C 1/00	50083-2013	F03G 3/00	134-2013	G08C 17/00	24-2013
A61K 9/00	5041-2011	B66C 1/00	50081-2013	F16K 17/00	46-2013	G10D 7/00	138-2012
A61K 31/00	50057-2013	D06F 35/00	5030-2012	F21S 9/00	50049-2013	H01H 85/00	82-2012
A63B 23/00	50100-2013	E01F 8/00	5020-2013	F21V 5/00	136-2013		
B01F 3/00	50059-2013	E04B 1/00	50099-2012	F21V 5/00	137-2013		
B24B 3/00	50048-2013	E04B 1/00	50014-2013	F24B 15/00	146-2013		
B60C 27/00	50078-2013	E04B 2/00	50098-2013	F24D 3/00	124-2012		

FG2K

Zapísané úžitkové vzory

(11)	(51)	(11)	(51)	(11)	(51)	(11)	(51)
6593	A45B 23/00	6602	H01H 71/00	6611	G01N 1/00	6620	A61K 31/00
6594	F42B 7/00	6603	A01B 51/00	6612	E04B 1/00	6621	F25C 1/00
6595	F41J 11/00	6604	E04F 13/00	6613	E04F 13/00	6622	F02M 27/00
6596	F24J 2/00	6605	E04F 13/00	6614	A63F 3/00	6623	E05B 67/00
6597	H02K 7/00	6606	E04F 13/00	6615	B60W 20/00	6624	F01C 21/00
6598	A61K 36/00	6607	E04C 2/00	6616	A01K 47/00	6625	C08F 8/00
6599	A61K 31/00	6608	E03D 1/00	6617	F03D 3/00	6626	B60S 9/00
6600	A61K 31/00	6609	F16H 37/00	6618	B62D 61/00	6627	B61C 9/00
6601	G08B 13/00	6610	E06B 7/00	6619	G06Q 40/00	6628	E02B 15/00

(51) A01B 51/00**(11) 6603**

(21) 136-2012

(22) 2.11.2012

(45) 2.12.2013

(47) 16.10.2013

(72) Eliaš Jozef, Ing., Prievidza, SK;

(73) Eliaš Jozef, Ing., Prievidza, SK; Eliašová Ivana, Prievidza, SK;

(54) Poľnohospodársky obrábací stroj**(51) A01K 47/00****(11) 6616**

(21) 50113-2012

(22) 10.12.2012

(31) PV 2012-775

(32) 12.11.2012

(33) CZ

(45) 2.12.2013

(47) 21.10.2013

(72) Linhart Roman, Heřmanův Městec, CZ;

(73) Linhart Roman, Heřmanův Městec, CZ;

(74) Labudík Miroslav, Ing., Kysucké Nové Mesto, SK;

(54) Spôsob tepelného ošetrenia včelstiev a zariadenie na vykonávanie tohto spôsobu**(51) A45B 23/00, A45B 25/00, A45B 3/00, H01L 31/00****(11) 6593**

(21) 16-2013

(22) 31.1.2013

(45) 2.12.2013

(47) 4.10.2013

(72) Šlosár Daniel, Bc., Košice, SK;

(73) Šlosár Daniel, Bc., Košice, SK;

(54) Solárny dáždňnik**(51) A61K 31/00, A61K 36/00****(11) 6620**

(21) 50092-2012

(22) 30.10.2012

(45) 2.12.2013

(47) 21.10.2013

(72) Leškovský Peter, PhDr., Senec, SK;

(73) VULM SK s. r. o., Bratislava, SK;

(74) Belička Ivan, Ing., Banská Bystrica, SK;

(54) Výživový doplnok s obsahom extraktu Ginkgo biloba**(51) A61K 31/00****(11) 6599**

(21) 50093-2012

(22) 30.10.2012

(45) 2.12.2013

(47) 11.10.2013

(72) Leškovský Peter, PhDr., Senec, SK;

(73) VULM SK s. r. o., Bratislava, SK;

(74) Belička Ivan, Ing., Banská Bystrica, SK;

(54) Výživový doplnok s obsahom karotenoidu luteínu a zeaxantínu**(51) A61K 31/00****(11) 6600**

(21) 50094-2012

(22) 30.10.2012

(45) 2.12.2013

(47) 11.10.2013

(72) Leškovský Peter, PhDr., Senec, SK;

(73) VULM SK s. r. o., Bratislava, SK;

(74) Belička Ivan, Ing., Banská Bystrica, SK;

(54) Výživový doplnok s obsahom karotenoidu luteínu a zeaxantínu**(51) A61K 36/00****(11) 6598**

(21) 50090-2012

(22) 26.10.2012

(45) 2.12.2013

(47) 11.10.2013

(72) Leškovský Peter, PhDr., Senec, SK;

(73) VULM SK s. r. o., Bratislava, SK;

(74) Belička Ivan, Ing., Banská Bystrica, SK;

(54) Výživový doplnok s obsahom rastlinného extraktu silymarínu**(51) A63F 3/00, A63F 9/00****(11) 6614**

(21) 2-2013

(22) 10.1.2013

(45) 2.12.2013

(47) 16.10.2013

(72) Galuško Michal, Ing., Košice, SK;

(73) Galuško Michal, Ing., Košice, SK;

(54) Stolová logická hra

(51) B60S 9/00, B66F 11/00**(11) 6626**

(21) 7-2013

(22) 25.1.2013

(45) 2.12.2013

(47) 25.10.2013

(72) Mrůzek Pavel, Ing., Horní Bludovice, CZ; Haladová Petra, Ing., Horní Bludovice, CZ;

(73) MECHATRONICKÉ SYSTÉMY a.s., Košice, SK;

(54) Robotické samovyšľobdzovacie zariadenie terénneho vozidla s pásovou jednotkou na vyšľobdzovací pohyb**(51) B60W 20/00, B62D 1/00, G05D 13/00, F41H 7/00****(11) 6615**

(21) 84-2012

(22) 18.6.2012

(45) 2.12.2013

(47) 21.10.2013

(72) Ferencey Viktor, prof. Ing., Csc., ÚEAE, FEI STU BA, Bratislava, SK; Bugár Martin, Ing., ÚEAE, FEI STU BA, Bratislava, SK; Madarás Juraj, Ing., ÚEAE, FEI STU BA, Bratislava, SK;

(73) SLOVENSKÁ TECHNICKÁ UNIVERZITA V BRATISLAVE, Bratislava, SK;

(54) Diaľkovo riadené vozidlo s hybridným pohonom**(51) B61C 9/00****(11) 6627**

(21) 9-2013

(22) 25.1.2013

(45) 2.12.2013

(47) 25.10.2013

(72) Halada Pavel, Havířov-Město, CZ; Polák Daniel, Ing., Ostrava-Svinov, CZ; Haladová Petra, Ing., Horní Bludovice, CZ;

(73) MECHATRONICKÉ SYSTÉMY a.s., Košice, SK;

(54) Elektrická kolesová koľajová jednotka**(51) B62D 61/00, B62M 7/00****(11) 6618**

(21) 5004-2013

(22) 5.2.2013

(45) 2.12.2013

(47) 21.10.2013

(72) Klein Štefan, doc. Ing., akad. soch., Nitra, SK;

(73) AeroMobil, s.r.o., Bratislava, SK;

(74) Brichtová Tatiana, JUDr., Bratislava, SK;

(54) Ultraľahké trojstopové mestské vozidlo**(51) C08F 8/00, C08J 11/00, B01J 19/00****(11) 6625**

(21) 50121-2012

(22) 25.12.2012

(45) 2.12.2013

(47) 25.10.2013

(72) Olsson Anders, Surrey, GB;

(73) Olsson Anders, Surrey, GB;

(74) Belička Ivan, Ing., Banská Bystrica, SK;

(54) Reaktor zahŕňajúci rotor**(51) E02B 15/00, B63B 35/00****(11) 6628**

(21) 50019-2013

(22) 6.3.2013

(45) 2.12.2013

(47) 25.10.2013

(72) Švasta Boris, Senec, SK; Horáček Peter, Senec, SK; Ďurčo Dušan, Šenkvice, SK;

(73) Švasta Boris, Senec, SK; Horáček Peter, Senec, SK; Ďurčo Dušan, Šenkvice, SK;

(74) Litváková Edita, Ing., Bratislava, SK;

(54) Zariadenie na zber a spôsob zberu znečisťujúcich látok plávajúcich na hladine vody**(51) E03D 1/00, E03D 3/00, E03D 5/00****(11) 6608**

(21) 5092-2012

(22) 14.11.2012

(45) 2.12.2013

(47) 16.10.2013

(72) Jurec Ladislav, Prešov, SK;

(73) Pancurák František, Prešov, SK;

(74) Kováčik Štefan, Ing., Bratislava, SK;

(54) Tlakové splachovacie zariadenie WC a spôsob tlakového splachovania WC**(51) E04B 1/00****(11) 6612**

(21) 50114-2012

(22) 12.12.2012

(31) CH-01966/11

(32) 12.12.2011

(33) CH

(45) 2.12.2013

(47) 16.10.2013

(72) Frei Johannes Martin, Dürrenäsch, CH;

(73) Sager AG, Dürrenäsch, CH;

(74) Holoubková Mária, Ing., Bratislava, SK;

(54) Tepelnoizolačná doska**(51) E04C 2/00, E04B 1/00****(11) 6607**

(21) 5090-2012

(22) 24.10.2012

(31) PUV 2011-25026

(32) 25.10.2011

(33) CZ

(45) 2.12.2013

(47) 16.10.2013

(72) Benda Jiří, Ing., Žebrák, CZ;

(73) Benda Jiří, Ing., Žebrák, CZ;

(74) Guniš Jaroslav, Mgr., Bratislava, SK;

(54) Bunkový panel**(51) E04F 13/00****(11) 6606**

(21) 159-2012

(22) 14.12.2012

(45) 2.12.2013

(47) 16.10.2013

(72) Fisher Ivan, Viničné, SK;

(73) CELOX spol. s r. o., Viničné, SK;

(74) Máčajová Mária, Ing., Nitra, SK;
(54) Stavebný profil na ukončenie balkóna alebo terasy

(51) E04F 13/00

(11) 6605

(21) 158-2012

(22) 14.12.2012

(45) 2.12.2013

(47) 16.10.2013

(72) Fisher Ivan, Viničné, SK;

(73) CELOX spol. s r. o., Viničné, SK;

(74) Máčajová Mária, Ing., Nitra, SK;

(54) Stavebný profil na oblúkové ukončenia balkóna alebo terasy

(51) E04F 13/00

(11) 6604

(21) 157-2012

(22) 14.12.2012

(45) 2.12.2013

(47) 16.10.2013

(72) Fisher Ivan, Viničné, SK;

(73) CELOX spol. s r. o., Viničné, SK;

(74) Máčajová Mária, Ing., Nitra, SK;

(54) Stavebný profil na rohové ukončenia

(51) E04F 13/00

(11) 6613

(21) 50120-2012

(22) 25.12.2012

(45) 2.12.2013

(47) 16.10.2013

(72) Berčík Miroslav, Brezno, SK;

(73) VECTOR - COMPANY, s.r.o., Brezno, SK;

(74) Belička Ivan, Ing., Banská Bystrica, SK;

(54) Zrubový obkladový systém

(51) E05B 67/00

(11) 6623

(21) 145-2012

(22) 22.11.2012

(45) 2.12.2013

(47) 25.10.2013

(72) Leška Peter, Ing., Banská Bystrica, SK;

(73) Leška Peter, Ing., Banská Bystrica, SK;

(54) Zabezpečenie uzamykateľnej výsuvnej závery

(51) E06B 7/00

(11) 6610

(21) 50080-2012

(22) 1.4.2011

(31) PUV 2010-22512

(32) 1.4.2010

(33) CZ

(45) 2.12.2013

(47) 16.10.2013

(72) Pomahač Michal, Ing., Praha, CZ;

(73) CAG, s. r. o., Mníšek pod Brdy, CZ;

(74) Žovicová & Žovic IP, s. r. o., Bratislava, SK;

(86) PCT/CZ2011/000026

(87) WO 2011/120478

(54) Dverný otvor medzi miestnosťami

(51) F01C 21/00, F01C 1/00

(11) 6624

(21) 50106-2012

(22) 28.11.2012

(45) 2.12.2013

(47) 25.10.2013

(72) Tuna Ján, Ing., Nitra, SK; Vavruš Vladimír, Ing., Trenčín, SK;

(73) TUVATECH, s. r. o., Trenčín, SK;

(74) Beleščák Ladislav, Ing., Piešťany, SK;

(54) Parný motor s rotujúcim piestom a spôsob jeho chladenia a mazania

(51) F02M 27/00

(11) 6622

(21) 122-2012

(22) 3.10.2012

(45) 2.12.2013

(47) 22.10.2013

(72) Šulek Anton, Zvolen, SK;

(73) Šulek Anton, Zvolen, SK;

(54) Generovanie studenej plazmy prostredníctvom žiarenia v sústave tepelného stroja

(51) F03D 3/00, F03D 7/00

(11) 6617

(21) 4-2013

(22) 17.1.2013

(45) 2.12.2013

(47) 21.10.2013

(72) Ottmar Martin, Bc., Malženice, SK;

(73) Ottmar Martin, Bc., Malženice, SK;

(54) Veterná turbína

(51) F16H 37/00, F16H 48/00

(11) 6609

(21) 50058-2012

(22) 16.12.2009

(45) 2.12.2013

(47) 16.10.2013

(67) 50059-2009

(72) Perončík Miroslav, Ing., Martin, SK; Jurkovič Viliam, Ing., Martin, SK; Siráň Stanislav, Ing., Martin, SK; Baričák Milan, Ing., Kláštor pod Znievom, SK; Hrčer Slavomír, Ing., PhD., Žilina, SK; Kohár Róbert, Ing., Závadka nad Hronom, SK; Perončík Miloš, Ing., Martin, SK;

(73) Transmisie engineering a.s., Martin, SK;

(74) Belička Ivan, Ing., Banská Bystrica, SK;

(54) Prevodovka s jedným vstupným a dvoma výstupnými protibežnými hriadeľmi

(51) F24J 2/00, H01L 31/00

(11) 6596

(21) 50008-2013

(22) 24.1.2013

(45) 2.12.2013

(47) 4.10.2013

(72) Lukáč Vladimír, Ing., Púchov, SK;

(73) ETOP TRADING, a. s., Púchov, SK;

(74) Kubínyi Peter, Bc., Trenčín, SK;

(54) Nastaviteľná konštrukcia pre rad solárnych panelov

(51) **F25C 1/00**
(11) **6621**
(21) 50100-2012
(22) 6.11.2012
(45) 2.12.2013
(47) 22.10.2013
(67) 50052-2012
(72) Bartko Juraj, Mgr. art., Banská Bystrica, SK;
(73) YURYA/ROS, spol. s r. o., Banská Bystrica, SK;
(74) Belička Ivan, Ing., Banská Bystrica, SK;

(54) **Forma na výrobu ľadových dielov**

(51) **F41J 11/00, E04H 3/00**
(11) **6595**
(21) 5003-2013
(22) 24.1.2013
(45) 2.12.2013
(47) 4.10.2013
(72) Behan Igor, Častá, SK;
(73) Behan Igor, Častá, SK;
(74) Kollár Pavol, JUDr., Bratislava, SK;

(54) **Krytá strelnica**

(51) **F42B 7/00**
(11) **6594**
(21) 19-2013
(22) 5.2.2013
(45) 2.12.2013
(47) 4.10.2013
(72) Makúch Kamil, Ing., Bratislava, SK;
(73) Makúch Kamil, Ing., Bratislava, SK;

(54) **Brokový náboj na kovbojskú akčnú strel'bu**

(51) **G01N 1/00**
(11) **6611**
(21) 50095-2012
(22) 31.10.2012
(45) 2.12.2013
(47) 16.10.2013
(72) Mižák Jozef, Ing., Drienov, SK; Mižáková Jana, PaedDr., PhD., Prešov, SK; Židek Kamil, Ing., PhD., Prešov, SK; Piteľ Ján, doc. Ing., PhD., Prešov, SK;
(73) Technická univerzita v Košiciach, Fakulta výrobných technológií so sídlom v Prešove, Prešov, SK;

(54) **Držiak senzora CO**

(51) **G06Q 40/00**
(11) **6619**
(21) 50039-2012
(22) 24.4.2012
(45) 2.12.2013
(47) 21.10.2013
(72) Wagner Boris, Bratislava, SK;
(73) Wagner Group s.r.o., Bratislava, SK; Wagner Boris, Bratislava, SK;
(74) Litvákova Edita, Ing., Bratislava, SK;

(54) **Systém centralizácie evidencie a správy daňovej agendy a spôsob centralizácie evidencie a správy daňovej agendy**

(51) **G08B 13/00**
(11) **6601**
(21) 5007-2013
(22) 15.2.2013
(31) PUV 2012-25791
(32) 20.3.2012
(33) CZ
(45) 2.12.2013
(47) 11.10.2013
(72) Čechrák Stanislav, Ing., Český Brod, CZ;
(73) SECAR BOHEMIA a.s., Praha - Nové Město, CZ;
(74) ROTT, RŮŽIČKA & GUTTMANN, Bratislava, SK;

(54) **Zariadenie na zabezpečenie priestoru**

(51) **H01H 71/00**
(11) **6602**
(21) 102-2012
(22) 27.8.2012
(45) 2.12.2013
(47) 16.10.2013
(72) Jenčík Imrich, Ing., Gelnica, SK;
(73) SEZ Krompachy, a. s., Krompachy, SK;

(54) **Istič s dvomi zhášacími komorami a prepojenými vynášačmi oblúka**

(51) **H02K 7/00, F02N 11/00, F03B 13/00**
(11) **6597**
(21) 81-2012
(22) 10.6.2012
(45) 2.12.2013
(47) 11.10.2013
(67) 44-2012
(72) Homrok Juraj, Humenné, SK;
(73) Homrok Juraj, Humenné, SK;
(74) Mišľanová Mária, Košice, SK;

(54) **Zariadenie na výrobu elektrickej energie**

(51)	(11)	(51)	(11)	(51)	(11)	(51)	(11)
A01B 51/00	6603	B60W 20/00	6615	E04F 13/00	6605	F24J 2/00	6596
A01K 47/00	6616	B61C 9/00	6627	E04F 13/00	6606	F25C 1/00	6621
A45B 23/00	6593	B62D 61/00	6618	E04F 13/00	6613	F41J 11/00	6595
A61K 31/00	6620	C08F 8/00	6625	E05B 67/00	6623	F42B 7/00	6594
A61K 31/00	6599	E02B 15/00	6628	E06B 7/00	6610	G01N 1/00	6611
A61K 31/00	6600	E03D 1/00	6608	F01C 21/00	6624	G06Q 40/00	6619
A61K 36/00	6598	E04B 1/00	6612	F02M 27/00	6622	G08B 13/00	6601
A63F 3/00	6614	E04C 2/00	6607	F03D 3/00	6617	H01H 71/00	6602
B60S 9/00	6626	E04F 13/00	6604	F16H 37/00	6609	H02K 7/00	6597

MK2K**Zaniknuté úžitkové vzory uplynutím doby platnosti**

(11)	Dátum zániku	(11)	Dátum zániku	(11)	Dátum zániku	(11)	Dátum zániku
3718	02.10.2013	4537	14.03.2013	5233	10.10.2013	5397	09.03.2013
3721	30.10.2013	4538	22.03.2013	5280	26.03.2013	5398	26.03.2013
3722	30.10.2013	4568	22.03.2013	5282	03.03.2013	5423	06.03.2013
3775	10.10.2013	4590	06.03.2013	5295	05.03.2013	5432	25.03.2013
3778	30.10.2013	4592	16.03.2013	5309	26.03.2013	5442	25.03.2013
3802	31.10.2013	4609	27.03.2013	5313	17.03.2013	5443	25.03.2013
3831	30.10.2013	4656	31.03.2013	5353	17.03.2013	5444	25.03.2013
3832	31.10.2013	4667	17.03.2013	5355	06.03.2013	5445	25.03.2013
3954	31.10.2013	4691	28.03.2013	5356	06.03.2013	5450	18.03.2013
4422	29.12.2012	4714	17.03.2013	5360	20.03.2013		
4477	13.03.2013	4749	22.03.2013	5363	23.03.2013		
4487	28.03.2013	5025	03.03.2013	5364	24.03.2013		

ND2K**Predĺženie platnosti úžitkových vzorov**

(11)	(51)	(11)	(51)	(11)	(51)	(11)	(51)
4726	F41J 9/00	5544	H02H 9/00	5585	B61H 7/00	5726	E02B 3/00
4733	E04F 15/00	5555	F16C 3/00	5586	B61F 5/00	5728	E05B 65/00
4850	G09F 23/00	5572	E04H 17/00	5588	B01D 53/00	5823	E04H 1/00
5232	A44B 19/00	5574	E04B 1/00	5640	A61K 9/00	6124	B65D 51/00
5291	A47G 19/00						

(51) A44B 19/00**(11) 5232**

(21) 5084-2007

(22) 28.4.2006

(73) Hanuš Martin, Nový Knín, CZ;

(54) Popruhovú väzba**(51) A47G 19/00****(11) 5291**

(21) 5038-2008

(22) 8.11.2006

(73) Bushkovskiy Evgeniy Vladimirovich, St. Petersburg, RU;

(54) Kvapalinová nádoba**(51) A61K 9/00, A61K 36/00, A61P 9/00****(11) 5640**

(21) 5074-2009

(22) 29.9.2009

(73) Švantner Milan, Poltár, SK; Golian Ivan, Poltár, SK;

(54) Farmaceuticko-kozmetický prípravok určený najmä na liečbu hemoroidov**(51) B01D 53/00****(11) 5588**

(21) 96-2009

(22) 10.9.2009

(73) Helmholtz-Zentrum für Umweltforschung GmbH-UFZ, Leipzig, DE;

(54) Zariadenie na spracovanie plynov, najmä na sušenie plynu alebo bioplynu**(51) B61F 5/00****(11) 5586**

(21) 68-2009

(22) 10.7.2009

(73) ŽOS Vrútky, a. s., Vrútky, SK;

(54) Konzola upevnenia laminátových pásov vedenia dvojkolesia v podvozkoch GP 200 S**(51) B61H 7/00****(11) 5585**

(21) 67-2009

(22) 10.7.2009

(73) ŽOS Vrútky, a. s., Vrútky, SK;

(54) Usporiadanie magnetickej koľajnicovej brzdy v podvozkoch GP 200 S

(51) **B65D 51/00, B65D 41/00**
 (11) **6124**
 (21) 47-2011
 (22) 22.9.2009
 (73) David Aranda Campin, Cadrete (Zaragoza), ES;
 (54) **Ochranný kryt a reklamné médium na plechovky s nápojom**

(51) **E02B 3/00, E04H 9/00, E06B 7/00**
 (11) **5726**
 (21) 5079-2009
 (22) 12.10.2009
 (73) JaP - Jacina, s.r.o., Mnichovo Hradiště, CZ;
 (54) **Protipovodňová zábrana**

(51) **E04B 1/00**
 (11) **5574**
 (21) 5080-2009
 (22) 16.10.2009
 (73) Haasová Marie, Klatovy, CZ; Menhart Libor, Kolinec, CZ;
 (54) **Reflexná tepelná parotesná izolácia**

(51) **E04F 15/00, C04B 14/00**
 (11) **4733**
 (21) 210-2006
 (22) 6.10.2006
 (73) Novotek LTD, Nicosia, CY;
 (54) **Cementový vsyp na finálnu úpravu betónových podláh**

(51) **E04H 1/00, E04B 1/00, E04H 9/00**
 (11) **5823**
 (21) 50071-2009
 (22) 12.10.2009
 (73) MAGIC TRADING CORPORATION, a.s., Lip-tovský Mikuláš, SK;
 (54) **Mobilné laboratórium**

(51) **E04H 17/00**
 (11) **5572**
 (21) 117-2009
 (22) 12.11.2009
 (73) LUKABETON, s.r.o., Sereď, SK;
 (54) **Doskové dielce bariérového oplotenia a spoloč ich výroby**

(51) **E05B 65/00, B60R 25/00, E05B 53/00**
 (11) **5728**
 (21) 5003-2010
 (22) 2.2.2010
 (73) Ambrož Petr, Velké Meziříčí, CZ;
 (54) **Zabezpečovacie zariadenia motorových vozidiel**

(51) **F16C 3/00**
 (11) **5555**
 (21) 5094-2009
 (22) 9.12.2009
 (73) Dobrodenka Peter, Ing., Ladce, SK; Dobrodenka Pavel, Dulov, SK; Dobrodenka Anton, Dulov, SK;
 (54) **Kľukový mechanizmus hviezdicového motora**

(51) **F41J 9/00, F41J 5/00**
 (11) **4726**
 (21) 5068-2006
 (22) 18.9.2006
 (73) T - Industry, s. r. o., Myjava, SK;
 (54) **Pojzdová hnacia stanica**

(51) **G09F 23/00**
 (11) **4850**
 (21) 5076-2006
 (22) 24.10.2006
 (73) Dlouhý Pavel, Ing., Dolní Benešov, Zábřeh, CZ;
 (54) **Nápojová fľaša s reklamným predmetom**

(51) **H02H 9/00, H02H 3/00, H01C 7/00**
 (11) **5544**
 (21) 5085-2009
 (22) 2.11.2009
 (73) SALTEK s. r. o., Ústí nad Labem, CZ;
 (54) **Varistorová prepäťová ochrana s kompaktným tepelným odpojovačom**

(51)	(11)	(51)	(11)	(51)	(11)	(51)	(11)
A44B 19/00	5232	B61H 7/00	5585	E04F 15/00	4733	F16C 3/00	5555
A47G 19/00	5291	B65D 51/00	6124	E04H 1/00	5823	F41J 9/00	4726
A61K 9/00	5640	E02B 3/00	5726	E04H 17/00	5572	G09F 23/00	4850
B01D 53/00	5588	E04B 1/00	5574	E05B 65/00	5728	H02H 9/00	5544
B61F 5/00	5586						

PC2K**Prevody a prechody práv na úžitkové vzory****(11) 4999**

(21) 178-2007

(73) Bobík Mikuláš, Doc. Ing. PhD., Bratislava, SK;

Predchádzajúci majiteľ:

KRASPLAST, s. r. o., Krasňany, SK;

Dátum uzavretia zmluvy: 26.4.2013

Dátum zápisu do registra: 7.10.2013

(11) 6096

(21) 50088-2011

(73) Vojenský technický ústav, s. p., Praha - Kbely, CZ;

Predchádzajúci majiteľ:

VOP CZ, s.p., Šenov u Nového Jičína, CZ;

Dátum uzavretia zmluvy: 4.12.2012

Dátum zápisu do registra: 21.10.2013

(11) 5219

(21) 50071-2008

(73) Vojenský technický ústav, s. p., Praha - Kbely, CZ;

Predchádzajúci majiteľ:

VOP CZ, s.p., Šenov u Nového Jičína, CZ;

Dátum uzavretia zmluvy: 4.12.2012

Dátum zápisu do registra: 21.10.2013

PD2K**Zmeny dispozičných práv na úžitkové vzory (zálohy)****(11) 6146**

(21) 50086-2011

(73) T - Industry, s. r. o., Myjava, SK;

Záložný veriteľ:

Ministerstvo hospodárstva SR, Bratislava, SK;

Dátum uzavretia zmluvy: 13.8.2013

Dátum zápisu do registra: 3.10.2013

QB2K

Licenčné zmluvy registrované alebo udelené

(11) **5487**

(21) 86-2009

(73) Kernová Elena, Slatinka nad Bebravou, SK;
Nadobúdateľ:
Dobrota Miloš, Dobrotová Katarína, Slatina nad Bebravou, SK;
Typ licencie: výlučná
Dátum uzavretia licenčnej zmluvy: 18.7.2013
Dátum zápisu do registra: 23.10.2013

(11) **6120**

(21) 50091-2011

(73) HELORO s. r. o., Bratislava, SK;
Nadobúdateľ:
COM-therm, spol. s r.o., Bratislava, SK;
Typ licencie: výlučná
Dátum uzavretia licenčnej zmluvy: 10.5.2013
Dátum zápisu do registra: 7.10.2013

(11) **5815**

(21) 145-2010

(73) Kernová Elena, Slatinka nad Bebravou, SK;
Nadobúdateľ:
Dobrota Miloš, Dobrotová Katarína, Slatina nad Bebravou, SK;
Typ licencie: výlučná
Dátum uzavretia licenčnej zmluvy: 18.7.2013
Dátum zápisu do registra: 23.10.2013

QC2K

Ukončenie platnosti licenčných zmlúv

(11) **5232**

(21) 5084-2007

(73) Hanuš Martin, Nový Knín, CZ;
Držiteľ licencie:
Lindovský Gabriel, Nové Zámky, SK;
Dátum ukončenia platnosti licenčnej zmluvy:
2.5.2013
Dátum zápisu do registra: 7.10.2013

HA2K

Doplnenie pôvodcu (-ov)

(21) **50078-2012**

(72) Machovič Miroslav, Ing., Dechtice, SK; Machovičová Anna, Trnava, SK;
Vestník č. 9/2013 - FG2K, str. 80
