

ČASŤ

PATENTY

Kódy na označovanie jednotlivých druhov dokumentov (Štandard WIPO ST. 16)

A3	Zverejnené patentové prihlášky podľa zákona č. 435/2001 Z. z. o patentoch, dodatkových ochranných osvedčeniach a o zmene a doplnení niektorých zákonov	B6	Udelené patenty podľa zákona č. 435/2001 Z. z. o patentoch, dodatkových ochranných osvedčeniach a o zmene a doplnení niektorých zákonov
-----------	--	-----------	---

Číselné kódy na označovanie bibliografických údajov (Štandard WIPO ST. 9)

(11)	Číslo dokumentu	(62)	Číslo pôvodnej prihlášky v prípade vylúčenej prihlášky
(21)	Číslo prihlášky	(71)	Meno (názov) prihlasovateľa (-ov)
(22)	Dátum podania prihlášky	(72)	Meno pôvodcu (-ov)
(31)	Číslo prioritnej prihlášky	(73)	Meno (názov) majiteľa (-ov)
(32)	Dátum podania prioritnej prihlášky	(74)	Meno (názov) zástupcu (-ov)
(33)	Krajina alebo regionálna organizácia priority	(86)	Číslo podania medzinárodnej prihlášky podľa PCT
(40)	Dátum zverejnenia prihlášky	(87)	Číslo zverejnenia medzinárodnej prihlášky podľa PCT
(47)	Dátum sprístupnenia patentu verejnosti		
(51)	Medzinárodné patentové triedenie		
(54)	Názov		
(57)	Anotácia		

Poznámka:

Symbody medzinárodného patentového triedenia uvedené v tomto vestníku zodpovedajú vydaniu 2013.01 Medzinárodného patentového triedenia s platnosťou od 1. januára 2013. Na patentových dokumentoch zverejňovaných úradom a vo vestníku úradu budú v roku 2013 uvádzané iba symboly hlavných skupín MPT 2013.01. V databázach úradu, vo webregistroch na internete a v ostatných výstupoch úradu budú zverejňované údaje týkajúce sa patentov a úžitkových vzorov vrátane ich prihlášok so symbolmi úplnej verzie MPT 2013.01.

Kódy na označovanie záhlaví oznámení publikovaných vo Vestníku ÚPV SR (Štandard WIPO ST. 17)

BA9A	Zverejnené patentové prihlášky	FG4A	Udelené patenty
FA9A	Zastavené konania o patentových prihláškach na žiadosť prihlasovateľa	MA4A	Zaniknuté patenty vzdáním sa
FB9A	Zastavené konania o patentových prihláškach	MA4F	Zaniknuté autorské osvedčenia vzdáním sa
FC9A	Zamietnuté patentové prihlášky	MC4A	Zrušené patenty
FD9A	Zastavené konania pre nezaplatenie poplatku	MC4F	Zrušené autorské osvedčenia
GB9A	Prevody a prechody práv na patentové prihlášky	MG4A	Čiastočne zrušené patenty
PD9A	Zmeny dispozičných práv na patentové prihlášky (zálohy)	MG4F	Čiastočne zrušené autorské osvedčenia
PD9A	Zmeny dispozičných práv na patentové prihlášky (ukončenie zálohov)	MK4A	Zaniknuté patenty uplynutím doby platnosti
QA9A	Ponuky licencií	MK4F	Zaniknuté autorské osvedčenia uplynutím doby platnosti
QA9A	Spät'vzatia ponúk licencií	MM4A	Zaniknuté patenty pre nezaplatenie udržiavacích poplatkov
		MM4F	Zaniknuté autorské osvedčenia pre nezaplatenie udržiavacích poplatkov
		PA4A	Zmeny autorských osvedčení na patenty
		PC4A	Prevody a prechody práv na patenty
		PC4F	Prevody a prechody práv na autorské osvedčenia
		PD4A	Zmeny dispozičných práv na patenty (zálohy)
		PD4A	Zmeny dispozičných práv na patenty (ukončenie zálohov)
		PD4F	Zmeny dispozičných práv na autorské osvedčenia (zálohy)
		PD4F	Zmeny dispozičných práv na autorské osvedčenia (ukončenie zálohov)
		QA4A	Ponuky licencií
		QA4A	Spät'vzatia ponúk licencií
		QB4A	Licenčné zmluvy registrované alebo udelené na patenty
		QB4F	Licenčné zmluvy registrované alebo udelené na autorské osvedčenia
		QC4A	Ukončenie platnosti licenčných zmlúv na patenty
		QC4F	Ukončenie platnosti licenčných zmlúv na autorské osvedčenia
		SB4A	Patenty zapísané do registra po odtajnení
		SB4F	Autorské osvedčenia zapísané do registra po odtajnení

Opravy a zmeny

Opravy v patentových prihláškach

- HA9A** Doplnenie pôvodcu (-ov)
- HB9A** Opravy mien
- HC9A** Zmeny mien
- HD9A** Opravy adries
- HE9A** Zmeny adries
- HF9A** Opravy dátumov
- HG9A** Opravy zatriedenia podľa MPT
- HH9A** Opravy chýb alebo zmeny všeobecne
- HK9A** Opravy tlačových chýb vo Vestníku ÚPV SR

Opravy v udelených ochranných dokumentoch

- TA4A** Doplnenie pôvodcu (-ov)
- TB4A** Opravy mien
- TC4A** Zmeny mien
- TD4A** Opravy adries
- TE4A** Zmeny adries
- TF4A** Opravy dátumov
- TG4A** Opravy zatriedenia podľa MPT
- TH4A** Opravy chýb alebo zmeny všeobecne
- TK4A** Opravy tlačových chýb vo Vestníku ÚPV SR

- TA4F** Doplnenie pôvodcu (-ov)
- TB4F** Opravy mien
- TC4F** Zmeny mien
- TD4F** Opravy adries
- TE4F** Zmeny adries
- TF4F** Opravy dátumov
- TG4F** Opravy zatriedenia podľa MPT
- TH4F** Opravy chýb alebo zmeny všeobecne
- TK4F** Opravy tlačových chýb vo Vestníku ÚPV SR

BA9A

Zverejnené patentové prihlášky

(21)	(51)	(21)	(51)	(21)	(51)	(21)	(51)
20-2012	A47G 1/00	26-2012	A61K 35/00	29-2012	B25J 9/00	5010-2012	F21S 10/00
25-2012	A61K 35/00	27-2012	H02K 7/00	5005-2012	G06Q 30/00	5011-2012	F21S 2/00

(51) **A47G 1/00**

(21) **20-2012**

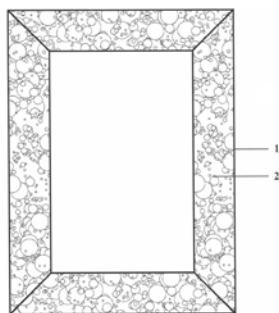
(22) 5.4.2012

(71) Ramex a.s., Senica, SK;

(72) Duppenhaler Peter, Senica, SK;

(54) **Rám vyrobený z priesvitného dutého profilu s možnosťou plnenia profilu ľubovoľným materiálom**

(57) Opisuje sa rám (1), vyrobený z priesvitného dutého profilu vyrobeného z extrudovateľného plastu, ktorý je možné naplniť ľubovoľným pevným materiálom (2), ako napríklad kávovými alebo ryžovými zrnami, sušenými kvetmi alebo zafarbenou slamou.



(51) **A61K 35/00, A61P 17/00, A61P 19/00**

(21) **26-2012**

(22) 25.4.2012

(71) Doležal Daniel, MUDr., MPH, Piešťany, SK;

(72) Doležal Daniel, MUDr., MPH, Piešťany, SK;

(54) **Spôsob prípravy parafanga**

(57) Je opísaný spôsob prípravy parafanga, v ktorom sa natívne bahno vydoluje a vysuší, sušené bahno má vlhkosť 2 až 3 % a hustotu 2 až 3 g.cm⁻³, potom sa zomelie na veľkosť zŕn 0,001 až 1 mm a zmieša sa s parafínom v pomere 1 : 1.

(51) **A61K 35/00, A61P 17/00, A61P 19/00**

(21) **25-2012**

(22) 25.4.2012

(71) Doležal Daniel, MUDr., MPH, Piešťany, SK;

(72) Doležal Daniel, MUDr., MPH, Piešťany, SK;

(54) **Spôsob prípravy sušeného bahna**

(57) Je opísaný spôsob prípravy sušeného bahna, v ktorom sa natívne bahno vydoluje, uskladní v bazénoch, zbaví mechanických nečistôt a suší sa 10 až 14 dní vo vrstve hrubej 10 až 15 cm. Po dosiahnutí vlhkosti 2 až 3 % a hustoty 2 až 3 g.cm⁻³ sa melie na veľkosť zŕn 0,001 až 1 mm.

(51) **B25J 9/00, B25J 13/00, B62D 55/00**

(21) **29-2012**

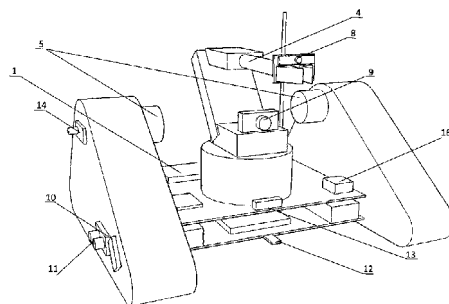
(22) 4.5.2012

(71) Maťaš Ján, Banská Bystrica, SK; Chudý Andrej Oliver, Banská Bystrica, SK;

(72) Maťaš Ján, Banská Bystrica, SK; Chudý Andrej Oliver, Banská Bystrica, SK;

(54) **Autonómny prieskumný a detekčný záchranársky robot**

(57) Opísaný je autonómny prieskumný a detekčný záchranársky robot, na ktorého podvozku sú akumulátory, samostatne ovládané motory, záves dvoch pohybových aparátov a pohyblivá ruka. Robot ďalej obsahuje riadiaci mikrokontrolér (1) na spracovanie údajov zo senzorov vzdialenosti (10, 11, 12, 13) a teploty (14) a na ovládanie motorov (5) a robotickej ruky (4) cez sériovú linku komunikujúci s dátovým počítačom. Dátový počítač spracúva obrazové údaje z pripojenej prvej kamery (8) a druhej kamery (9) a je spojený s reproduktorom (16), pričom je schopný sprostredkovať komunikáciu so vzdialeným riadiacim centrom (20) cez sieť internetu.



(51) **F21S 2/00**

(21) **5011-2012**

(22) 4.4.2012

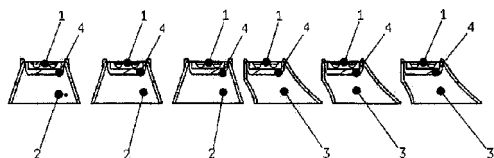
(71) OMS, spol. s r.o., Dojč, SK;

(72) Mácha Marek, Ing., Senica, SK; Martaus Jozef, Ing., PhD., Martin, SK;

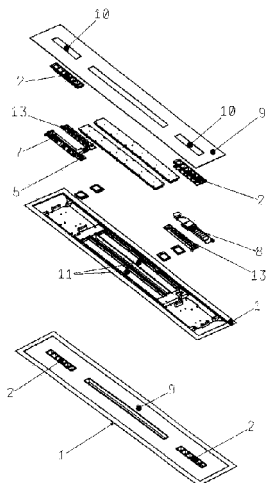
(74) Brichtová Tatiana, JUDr., Bratislava, SK;

(54) **Spôsob vytvárania zmeny rozloženia intenzity osvetlenia v priestore a svetelný modul**

(57) Spôsob vytvárania zmeny rozloženia intenzity osvetlenia v priestore sa dosahuje riadením intenzity vyžarovania jednotlivých alebo skupín LED svetelných zdrojov so symetrickými a asymetrickými reflektormi. Svetelný modul na vytváranie zmeny rozloženia intenzity osvetlenia v priestore pozostáva aspoň z jedného LED svetelného zdroja (1) so symetrickým reflektorom (2) a aspoň jedného LED svetelného zdroja (1) s asymetrickým reflektorom (3). LED svetelné zdroje (1) sú vybavené satinovaným gaussovským difúzorom (4).

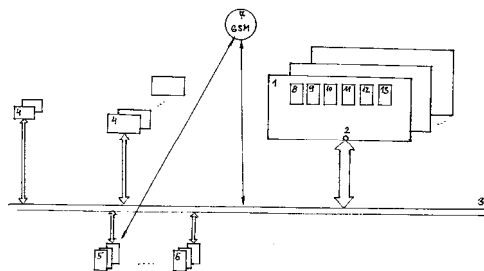


- (51) **F21S 10/00, H05B 33/00**
 (21) **5010-2012**
 (22) 4.4.2012
 (71) OMS, spol. s r.o., Dojč, SK;
 (72) Mácha Marek, Ing., Senica, SK; Martaus Jozef, Ing., PhD., Martin, SK;
 (74) Brichtová Tatiana, JUDr., Bratislava, SK;
 (54) **LED svietidlo s vytváraním zmeny rozloženia intenzity osvetlenia v priestore**
 (57) LED svietidlo s vytváraním zmeny rozloženia intenzity osvetlenia v priestore pozostáva z telesa (1) vybaveného aspoň jedným riadeným svetelným modulom (2) na vytváranie zmeny rozloženia intenzity osvetlenia v priestore, ktorý je tvorený aspoň jedným LED svetelným zdrojom (3) so symetrickým reflektorom (4) a jedným LED svetelným zdrojom (3) s asymetrickým reflektorom (5). Ďalej pozostáva z prijímacích obvodov (6) diaľkového ovládania alebo z aspoň jedného riadiaceho bloku (7) na riadenie prúdových zdrojov a/alebo z napájacieho zdroja (8), ktoré sú súčasťou riadeného svetelného modulu (2) na vytváranie zmeny rozloženia intenzity osvetlenia v priestore alebo sú prichytené o teleso (1). Teleso (1) je vybavené krytom (9) s prvými vybratiami (10) pre svetelný výstup zo symetrických a asymetrických reflektorov (4, 5).

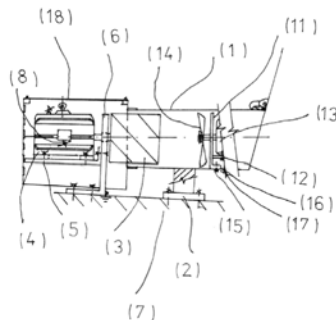


- (51) **G06Q 30/00**
 (21) **5005-2012**
 (22) 10.2.2012
 (71) ProudOn, Inc., Palo Alto, California, US;
 (72) Kern Dušan, Bratislava, SK; Chovanec Michal, Bratislava, SK;
 (74) Kováčik Štefan, Ing., Bratislava, SK;
 (54) **Systémové zapojenie hostingu na webovej platforme s audiovizuálnymi dielami a/alebo prenosmi živých vysielaní**

- (57) Zapojenie obsahuje videoportál (1) s aplikáciou obchodného modelu vo virtuálnej mene s aktívnym prístupom (2) na vkladanie audiovizuálnych diel a/alebo prenosov živých vysielaní, ktorý je pripojený k dátovej sieti (3). Ďalej sú k dátovej sieti (3) pripojené hardvérové prostriedky (4) vkladateľov audiovizuálnych diel s použitím TCP/IP protokolu a/alebo RTMP protokolu a ďalej sú to hardvérové prostriedky (5) používateľov videoportálu. K dátovej sieti (3) sú pripojené hardvérové prostriedky (6) návštevníkov videoportálu, prípadne aj cez mobilného operátora (7). Videoportál (1) s aplikáciou obchodného modelu vo virtuálnej mene s aktívnym prístupom (2) na vkladanie audiovizuálnych diel a/alebo prenosov živých vysielaní obsahuje aspoň databázu (8) audiovizuálnych diel a/alebo videí z prenosov živých vysielaní, databázu vkladateľov a/alebo používateľov (9), centrum (11) na administráciu systému a komunikačné nástroje (12) s používateľmi. Ešte môžu obsahovať spracovateľské centrum (10) na finančné a nefinančné transakcie a nástroj (13) správy reklamného priestoru.



- (51) **H02K 7/00**
 (21) **27-2012**
 (22) 27.4.2012
 (71) Pojezdala Jozef, Ing., Svinná, SK;
 (72) Pojezdala Jozef, Ing., Svinná, SK;
 (54) **Pneumatický posilňovač**
 (57) Pneumatický posilňovač pozostáva z rúry (1), ktorá je na podstavcoch (2). V prednej časti je vzduchové čerpadlo (3) poháňané elektromotorom (4), ktorý je pripevnený pomocou skrutiek (5) ku konzole (6) a k základni (7), pričom je vodičom (8) napojený na termostat (9) a elektrickú sieť (10). V rúre (1) sú na konzolách (11) upevnené pomocou skrutiek (12) generátory (13) poháňané vrtuľkou (14). Konzola (11) je pripevnená k rúre (1) pomocou skrutiek (15) a vodič (16) je vyvedený otvorom (17) z rúry (1). Kryt (18) zakrýva elektromotor (4).



(51)	(21)	(51)	(21)	(51)	(21)	(51)	(21)
A47G 1/00	20-2012	A61K 35/00	26-2012	F21S 2/00	5011-2012	G06Q 30/00	5005-2012
A61K 35/00	25-2012	B25J 9/00	29-2012	F21S 10/00	5010-2012	H02K 7/00	27-2012

(51) **F28F 1/00, F28F 13/00**
 (11) **288137**
 (21) 18-2010
 (22) 4.3.2010
 (40) 4.1.2012
 (73) Technická univerzita vo Zvolene, Zvolen, SK;
 (72) Andrejčák Imrich, doc. Ing., PhD., Prešov, SK;
 Barborák Oto, doc. Ing., CSc., Trenčín, SK; Ka-
 lincová Daniela, Ing., PhD., Očová, SK; Lipták
 Peter, doc. Ing., PhD., Nové Mesto nad Váhom,
 SK; Krak Michal, Bc., Zvolen, SK;

(54) **Turbulátor v spalinovej rúrke kotla**

(51) **F41H 11/00**
 (11) **288133**
 (21) 5038-2007
 (22) 23.4.2007
 (31) DE 10 2006 019 444.6
 (32) 24.4.2006
 (33) DE
 (40) 5.9.2008
 (73) MineWolf Systems AG, Pfäffikon SZ, CH;
 (72) Willibald Arthur, Herdwangen, DE;
 (74) Mešková Viera, Ing., Bratislava, SK;

(54) **Rotorový prvok na mechanické odstraňova-
 nie mín**

(51) **G01P 3/00, G05B 23/00, G01H 1/00**
 (11) **288140**
 (21) 50028-2010
 (22) 28.6.2010
 (31) CZ 2009-677 P
 (32) 15.10.2009
 (33) CZ
 (40) 6.5.2011
 (73) Štarman Stanislav, Ing., Praha, CZ;
 (72) Štarman Stanislav, Ing., Praha, CZ;
 (74) Bachratá Magdaléna, Mgr., Bratislava, SK;

(54) **Spôsob bezkontaktného monitorovania tur-
 bín, najmä jednotlivých lopatiek parnej alebo
 plynovej turbíny v elektrárňach, a systém na
 vykonávanie tohto spôsobu**

(51) **H01H 85/00**
 (11) **288143**
 (21) 39-2006
 (22) 1.3.2006
 (31) PV 2005-130
 (32) 1.3.2005
 (33) CZ
 (40) 5.10.2006
 (73) Fojtík Vincent, Brumov - Bylnice, CZ; Veselka
 František, Doc. Ing., CSc., Brno, CZ;
 (72) Fojtík Vincent, Brumov - Bylnice, CZ; Veselka
 František, Doc. Ing., CSc., Brno, CZ;
 (74) ŽOVICOVÁ & ŽOVIC IP, s.r.o., Bratislava, SK;

(54) **Tavná poistka nízkeho napätia**

(51)	(11)	(51)	(11)	(51)	(11)	(51)	(11)
A47L 9/00	288141	B60R 13/00	288134	F24D 3/00	288135	G01P 3/00	288140
A61K 31/00	288138	C08L 95/00	288142	F28F 1/00	288137	H01H 85/00	288143
B25J 9/00	288139	E06C 7/00	288136	F41H 11/00	288133		

FB9A**Zastavené konania o patentových prihláškach**

(21)

50057-2009
5025-2010**FC9A****Zamietnuté patentové prihlášky**

(21)

54-2010
85-2010**MK4A****Zaniknuté patenty uplynutím doby platnosti**

(11)	Dátum zániku	(11)	Dátum zániku	(11)	Dátum zániku	(11)	Dátum zániku
279795	15.09.2013	281042	10.09.2013	283978	20.09.2013	285256	24.09.2013
279854	23.09.2013	281360	07.09.2013	284259	16.09.2013	286054	24.09.2013
280777	01.09.2013	282989	04.09.2013				

MM4A**Zaniknuté patenty pre nezaplatenie udržiavacích poplatkov**

(11)	Dátum zániku	(11)	Dátum zániku	(11)	Dátum zániku	(11)	Dátum zániku
279659	25.02.2013	283608	01.02.2013	285148	05.02.2013	286832	22.02.2013
280509	03.02.2013	284497	18.02.2013	285211	03.02.2013	287525	17.02.2013
280758	11.02.2013	284525	03.02.2013	285268	03.02.2013	287965	05.02.2013
281202	09.02.2013	284721	10.02.2013	285579	15.02.2013	287987	08.02.2013
282237	09.02.2013	284722	08.02.2013	285895	11.02.2013	288018	27.09.2012
282827	18.02.2013	284755	05.02.2013	286143	14.02.2013	288028	22.10.2012
283067	27.02.2013	285049	12.02.2013	286513	12.02.2013		
283085	05.02.2013	285074	17.02.2013	286710	17.02.2013		

PC4A**Prevody a prechody práv na patenty**

- (11) **287510**
(21) 250-2004
(73) Merus Labs Luxco SARL, Luxembourg, LU;
Predchádzajúci majiteľ:
Novartis International Pharmaceutical Ltd., Ham-
ilton, BM;
Dátum uzavretia zmluvy: 22.4.2013
Dátum zápisu do registra: 5.9.2013
-

PD4A**Zmeny dispozičných práv na patenty (zálohy)**

- (11) **279941**
(21) 250-97
(73) Pollák Arpád, Nové Zámky, SK;
Záložný veriteľ:
Slovenská záručná a rozvojová banka, a.s., Bra-
tislava, SK;
Dátum uzavretia zmluvy: 20.1.2012
Dátum zápisu do registra: 6.2.2012
-

TE4A**Zmeny adries**

- (11) **281559**
(21) 570-95
(73) The Wellcome Foundation Limited, Brentford,
Middlesex, GB;
Dátum zápisu do registra: 5.9.2013
-

- (11) **281924**
(21) 828-95
(73) The Wellcome Foundation Limited, Brentford,
Middlesex, GB;
Dátum zápisu do registra: 5.9.2013
-

- (11) **282702**
(21) 748-96
(73) Zentiva, a.s., Bratislava, SK;
Dátum zápisu do registra: 27.9.2013
-

- (11) **282740**
(21) 183-2000
(73) Zentiva, a.s., Bratislava, SK;
Dátum zápisu do registra: 27.9.2013
-

- (11) **283805**
(21) 1155-96
(73) Zentiva, a.s., Bratislava, SK;
Dátum zápisu do registra: 27.9.2013
-

- (11) **284181**
(21) 1656-98
(73) Zentiva, a.s., Bratislava, SK;
Dátum zápisu do registra: 30.9.2013
-

- (11) **284526**
(21) 1411-99
(73) Zentiva, a.s., Bratislava, SK;
Dátum zápisu do registra: 27.9.2013
-

- (11) **285320**
(21) 1597-2002
(73) Zentiva, a.s., Bratislava, SK;
Dátum zápisu do registra: 30.9.2013
-

(11) **285405**
(21) 1050-2000
(73) GLAXO GROUP LIMITED, Brentford, Middlesex, GB;
Dátum zápisu do registra: 11.9.2013

(11) **285547**
(21) 1595-2002
(73) Zentiva, a.s., Bratislava, SK;
Dátum zápisu do registra: 30.9.2013

(11) **285548**
(21) 1623-2002
(73) Zentiva, a.s., Bratislava, SK;
Dátum zápisu do registra: 30.9.2013

(11) **286076**
(21) 228-2003
(73) Zentiva, a.s., Bratislava, SK;
Dátum zápisu do registra: 27.9.2013

(11) **286086**
(21) 225-2003
(73) Zentiva, a.s., Bratislava, SK;
Dátum zápisu do registra: 27.9.2013

(11) **286087**
(21) 321-2004
(73) Zentiva, a.s., Bratislava, SK;
Dátum zápisu do registra: 27.9.2013

(11) **286118**
(21) 1483-2003
(73) Zentiva, a.s., Bratislava, SK;
Dátum zápisu do registra: 27.9.2013

(11) **286122**
(21) 227-2003
(73) Zentiva, a.s., Bratislava, SK;
Dátum zápisu do registra: 30.9.2013

(11) **286233**
(21) 395-2004
(73) Zentiva, a.s., Bratislava, SK;
Dátum zápisu do registra: 27.9.2013

(11) **286261**
(21) 5084-2005
(73) Zentiva, a.s., Bratislava, SK;
Dátum zápisu do registra: 27.9.2013

(11) **286271**
(21) 5083-2005
(73) Zentiva, a.s., Bratislava, SK;
Dátum zápisu do registra: 27.9.2013

(11) **286381**
(21) 1270-2000
(73) GLAXO GROUP LIMITED, Brentford, Middlesex, GB;
Dátum zápisu do registra: 11.9.2013

(11) **286483**
(21) 940-2003
(73) Zentiva, a.s., Bratislava, SK;
Dátum zápisu do registra: 27.9.2013

(11) **287576**
(21) 142-2003
(73) GLAXO GROUP LIMITED, Brentford, Middlesex, GB;
Dátum zápisu do registra: 11.9.2013

ČASŤ

**EURÓPSKE PATENTY
S URČENÍM PRE SLOVENSKÚ REPUBLIKU**

Kódy na označovanie jednotlivých druhov dokumentov (Štandard WIPO ST. 16)

T1	Preklad patentových nárokov európskej patentevej prihlášky	T3	Preklad európskeho patentového spisu
T2	Opravený preklad patentových nárokov európskej patentevej prihlášky	T4	Opravený preklad európskeho patentového spisu
		T5	Preklad zmeneného európskeho patentového spisu

Číselné kódy na označovanie bibliografických údajov (Štandard WIPO ST. 9)

(11)	Číslo dokumentu	(62)	Číslo pôvodnej prihlášky v prípade vylúčenej prihlášky
(21)	Číslo prihlášky	(71)	Meno (názov) prihlasovateľa (-ov)
(31)	Číslo prioritnej prihlášky	(72)	Meno pôvodcu (-ov)
(32)	Dátum podania prioritnej prihlášky	(73)	Meno (názov) majiteľa (-ov)
(33)	Krajina alebo regionálna organizácia priority	(74)	Meno (názov) zástupcu (-ov)
(45)	Dátum sprístupnenia prekladu patentového spisu alebo zmeneného patentového spisu	(86)	Číslo podania medzinárodnej prihlášky podľa PCT
(46)	Dátum sprístupnenia prekladu patentových nárokov	(87)	Číslo zverejnenia medzinárodnej prihlášky podľa PCT
(48)	Dátum sprístupnenia opraveného prekladu patentových nárokov alebo patentového spisu	(96)	Číslo a dátum podania európskej patentevej prihlášky
(51)	Medzinárodné patentové triedenie	(97)	Číslo a dátum zverejnenia európskej patentevej prihlášky alebo vydania európskeho patentového spisu
(54)	Názov		

Poznámka:

Symbole medzinárodného patentového triedenia uvedené v tomto vestníku zodpovedajú vydaniu 2013.01 Medzinárodného patentového triedenia s platnosťou od 1. januára 2013. Na patentových dokumentoch zverejňovaných úradom a vo vestníku úradu budú v roku 2013 uvádzané iba symboly hlavných skupín MPT 2013.01. V databázach úradu, vo webregistroch na internete a v ostatných výstupoch úradu budú zverejňované údaje týkajúce sa patentov a úžitkových vzorov vrátane ich prihlášok so symbolmi úplnej verzie MPT 2013.01.

Kódy na označovanie záhlaví oznámení publikovaných vo Vestníku ÚPV SR (Štandard WIPO ST. 17)

BA9A	Sprístupnené preklady a opravené preklady patentových nárokov európskych patentových prihlášok	MA4A	Zaniknuté európske patenty vzdaním sa patentu
FA9A	Zastavené konania o európskych patentových prihláškach z dôvodu späťvzatia	MC4A	Zrušené európske patenty po námietkovom konaní pred EPÚ
GA9A	Zmeny európskych patentových prihlášok na národné prihlášky	MC4A	Zrušené európske patenty
GB9A	Prevody a prechody práv na európske patentevej prihlášky	MG4A	Čiastočne zrušené európske patenty
PD9A	Zmeny dispozičných práv na európske patentevej prihlášky (zálohy)	MK4A	Zaniknuté európske patenty uplynutím doby platnosti
PD9A	Zmeny dispozičných práv na európske patentevej prihlášky (ukončenie zálohov)	MM4A	Zaniknuté európske patenty pre nezaplatenie udržiavacích poplatkov
QA9A	Ponuky licencií na európske patentevej prihlášky	NG4A	Európske patenty zachované v zmenenom znení po námietkovom konaní pred EPÚ
QA9A	Späťvzatia ponúk licencií na európske patentevej prihlášky	PC4A	Prevody a prechody práv na európske patenty
QB9A	Licenčné zmluvy registrované alebo udelené na európske patentevej prihlášky	PD4A	Zmeny dispozičných práv na európske patenty (zálohy)
QC9A	Ukončenie platnosti licenčných zmlúv na európske patentevej prihlášky	PD4A	Zmeny dispozičných práv na európske patenty (ukončenie zálohov)
		QA4A	Ponuky licencií na európske patenty
		QA4A	Späťvzatia ponúk licencií na európske patenty
		QB4A	Licenčné zmluvy registrované alebo udelené na európske patenty
		QC4A	Ukončenie platnosti licenčných zmlúv na európske patenty
		SB4A	Európske patenty zapísané do registra po odtajnení
		SC4A	Sprístupnené preklady a opravené preklady európskych patentových spisov
		SC4A	Sprístupnené preklady zmenených európskych patentových spisov

Opravy a zmeny

Opravy v európskych patentových prihláškach

- HA9A** Doplnenie pôvodcu (-ov)
- HB9A** Opravy mien
- HC9A** Zmeny mien
- HD9A** Opravy adries
- HE9A** Zmeny adries
- HF9A** Opravy dátumov
- HG9A** Opravy zatriedenia podľa MPT
- HH9A** Opravy chýb alebo zmeny všeobecne
- HK9A** Opravy tlačových chýb vo Vestníku ÚPV SR

Opravy v európskych patentoch

- TA4A** Doplnenie pôvodcu (-ov)
- TB4A** Opravy mien
- TC4A** Zmeny mien
- TD4A** Opravy adries
- TE4A** Zmeny adries
- TF4A** Opravy dátumov
- TG4A** Opravy zatriedenia podľa MPT
- TH4A** Opravy chýb alebo zmeny všeobecne
- TK4A** Opravy tlačových chýb vo Vestníku ÚPV SR

SC4A Sprístupnené preklady európskych patentových spisov

(11)	(51)	(11)	(51)	(11)	(51)	(11)	(51)
E 14548	C10G 29/00	E 14607	B32B 3/00	E 14666	B67D 7/00	E 14725	C12P 21/00
E 14549	B32B 3/00	E 14608	B60J 1/00	E 14667	C25D 1/00	E 14726	C07D 407/00
E 14550	A61L 2/00	E 14609	B29C 61/00	E 14668	A61K 9/00	E 14727	A61K 39/00
E 14551	F41A 9/00	E 14610	C07D 231/00	E 14669	C07D 239/00	E 14728	A47J 31/00
E 14552	F41A 9/00	E 14611	G01N 33/00	E 14670	A61M 5/00	E 14729	B65D 85/00
E 14553	C12Q 1/00	E 14612	A61F 9/00	E 14671	C07D 279/00	E 14730	G07B 15/00
E 14554	C07D 209/00	E 14613	F25C 1/00	E 14672	C12N 15/00	E 14731	G07D 7/00
E 14555	A61K 9/00	E 14614	F03D 11/00	E 14673	A61K 39/00	E 14732	F16C 19/00
E 14556	C07D 491/00	E 14615	C12N 5/00	E 14674	H01H 37/00	E 14733	C07K 14/00
E 14557	C07D 495/00	E 14616	H01B 13/00	E 14675	C22B 7/00	E 14734	E05B 27/00
E 14558	B02C 7/00	E 14617	B41M 7/00	E 14676	C09D 7/00	E 14735	A61K 31/00
E 14559	C12Q 1/00	E 14618	F04B 15/00	E 14677	B60L 5/00	E 14736	C07C 209/00
E 14560	B01J 4/00	E 14619	C12Q 1/00	E 14678	E06B 1/00	E 14737	A61K 31/00
E 14561	C07K 14/00	E 14620	B65H 45/00	E 14679	F01D 25/00	E 14738	E02F 1/00
E 14562	A61F 2/00	E 14621	A61G 3/00	E 14680	A61K 31/00	E 14739	B01D 1/00
E 14563	C07D 401/00	E 14622	H02G 3/00	E 14681	B65D 90/00	E 14740	C10G 1/00
E 14564	A61K 38/00	E 14623	C07D 471/00	E 14682	C01B 3/00	E 14741	C08F 257/00
E 14565	E03C 1/00	E 14624	H04W 72/00	E 14683	F02D 41/00	E 14742	H04N 5/00
E 14566	B65D 79/00	E 14625	B65D 3/00	E 14684	A61K 31/00	E 14743	B01D 35/00
E 14567	E04B 1/00	E 14626	C07D 403/00	E 14685	C12N 15/00	E 14744	C07D 333/00
E 14568	A23L 1/00	E 14627	G21F 5/00	E 14686	A61K 38/00	E 14745	G07F 11/00
E 14569	A61K 38/00	E 14628	A47J 31/00	E 14687	A61K 45/00	E 14746	F21V 14/00
E 14570	A24C 1/00	E 14629	B65D 19/00	E 14688	F28F 9/00	E 14747	A01H 5/00
E 14571	F03D 1/00	E 14630	B65D 6/00	E 14689	B65B 1/00	E 14748	C07H 21/00
E 14572	C07D 513/00	E 14631	B65G 17/00	E 14690	C07D 281/00	E 14749	A63H 17/00
E 14573	A61K 39/00	E 14632	C07D 513/00	E 14691	A01B 3/00	E 14750	C14B 3/00
E 14574	A47K 10/00	E 14633	A61K 31/00	E 14692	B65B 9/00	E 14751	C07C 231/00
E 14575	C09C 1/00	E 14634	C07C 281/00	E 14693	A41D 31/00	E 14752	A61K 9/00
E 14576	G01N 33/00	E 14635	C07C 281/00	E 14694	C01B 3/00	E 14753	G01N 33/00
E 14577	A61L 27/00	E 14636	A61N 1/00	E 14695	B44C 5/00	E 14754	G01M 3/00
E 14578	G01N 33/00	E 14637	F16B 23/00	E 14696	B32B 27/00	E 14755	B25J 15/00
E 14579	C07C 319/00	E 14638	C07D 405/00	E 14697	A61K 33/00	E 14756	C12M 1/00
E 14580	A47J 36/00	E 14639	B63B 17/00	E 14698	E02F 9/00	E 14757	D05C 17/00
E 14581	B66C 5/00	E 14640	G07D 9/00	E 14699	D06F 37/00	E 14758	A61K 9/00
E 14582	A61K 47/00	E 14641	B60J 3/00	E 14700	E04D 13/00	E 14759	A01G 9/00
E 14583	C07D 311/00	E 14642	A61K 38/00	E 14701	A61K 35/00	E 14760	A62C 2/00
E 14584	B67D 7/00	E 14643	G01B 11/00	E 14702	H05K 13/00	E 14761	A23L 1/00
E 14585	A61P 35/00	E 14644	B27N 1/00	E 14703	F16H 1/00	E 14762	C08F 265/00
E 14586	C02F 3/00	E 14645	D04H 3/00	E 14704	C22B 21/00	E 14763	A61C 5/00
E 14587	A61M 25/00	E 14646	C07D 213/00	E 14705	A61K 31/00	E 14764	C23C 2/00
E 14588	A61K 31/00	E 14647	A01M 13/00	E 14706	C07D 401/00	E 14765	A24B 13/00
E 14589	A01K 61/00	E 14648	C07K 11/00	E 14707	B60N 2/00	E 14766	C07C 303/00
E 14590	C07D 239/00	E 14649	C09K 3/00	E 14708	A01N 25/00	E 14767	H04B 7/00
E 14591	A61K 31/00	E 14650	A61K 31/00	E 14709	H02H 9/00	E 14768	C07K 16/00
E 14592	A61K 38/00	E 14651	A61K 9/00	E 14710	C07D 405/00	E 14769	C07D 207/00
E 14593	A01N 43/00	E 14652	A23G 1/00	E 14711	B65B 9/00	E 14770	B65D 19/00
E 14594	B29D 30/00	E 14653	B25B 5/00	E 14712	C21D 8/00	E 14771	C07K 14/00
E 14595	D21J 1/00	E 14654	H04L 1/00	E 14713	G01S 5/00	E 14772	A61K 9/00
E 14596	C07D 401/00	E 14655	G02B 5/00	E 14714	B65D 75/00	E 14773	C07D 295/00
E 14597	A61F 2/00	E 14656	B25B 5/00	E 14715	C12N 9/00	E 14774	C07C 17/00
E 14598	H04W 74/00	E 14657	A61K 9/00	E 14716	C08J 9/00	E 14775	A01N 43/00
E 14599	A61K 9/00	E 14658	B65D 19/00	E 14717	A61K 31/00	E 14776	C07D 401/00
E 14600	C08G 63/00	E 14659	C07K 5/00	E 14718	B60K 15/00	E 14777	C07K 16/00
E 14601	C12C 1/00	E 14660	G21B 1/00	E 14719	C07K 16/00	E 14778	C07D 401/00
E 14602	C10L 10/00	E 14661	B01D 53/00	E 14720	C07D 487/00	E 14779	E04H 12/00
E 14603	B60S 9/00	E 14662	E04F 13/00	E 14721	B32B 33/00	E 14780	C07D 401/00
E 14604	B60R 19/00	E 14663	A61K 31/00	E 14722	C09J 7/00	E 14781	A61K 45/00
E 14605	B62D 29/00	E 14664	E04D 13/00	E 14723	F16C 33/00	E 14782	E06B 1/00
E 14606	C07K 14/00	E 14665	A47L 9/00	E 14724	C21D 7/00	E 14783	B66C 23/00

- (51) **A01B 3/00**
(11) E 14691
 (96) 11005477.2, 5.7.2011
 (97) 2425695, 12.6.2013
 (31) 102010036067
 (32) 1.9.2010
 (33) DE
 (73) Köckerling GmbH & Co. KG, Verl, DE;
 (72) Dreesbeimdieke Hermann, Dipl.-Ing., Gütersloh, DE;
 (74) ROTT, RŮŽIČKA & GUTTMANN, Bratislava, SK;
- (54) **Polonesený pôdny kultivátor s hydraulikou posilňujúcou trakciu**

- (51) **A01G 9/00**
(11) E 14759
 (96) 05818322.9, 1.12.2005
 (97) 1819214, 10.4.2013
 (31) 20041572
 (32) 3.12.2004
 (33) FI
 (73) Novarbo Oy, Eura, FI;
 (72) HUHTA-KOIVISTO Esko, Espoo, FI; HUT-TUNEN Jukka, Unaja, FI;
 (74) ROTT, RŮŽIČKA & GUTTMANN, Bratislava, SK;
- (86) PCT/FI2005/000520
 (87) WO 2006/058959
- (54) **Skleník, systém na regulovanie klímy v skleníku a spôsob na regulovanie klímy v skleníku**

- (51) **A01H 5/00**
(11) E 14747
 (96) 05103316.5, 25.4.2005
 (97) 1597965, 12.6.2013
 (31) 850077
 (32) 19.5.2004
 (33) US
 (73) Seminis Vegetable Seeds, Inc., St. Louis, MO, US;
 (72) van den Bosch Franciscus G.J.M., Kesteren, NL; Boon Meinardus P., Hoorn, NL;
 (74) ROTT, RŮŽIČKA & GUTTMANN, Bratislava, SK;
- (54) **Typ brokolice prispôbený pre ľahký zber**

- (51) **A01K 61/00**
(11) E 14589
 (96) 08870865.6, 11.12.2008
 (97) 2230898, 5.6.2013
 (31) 08150401
 (32) 18.1.2008
 (33) EP
 (73) NV Bekaert SA, Zvevegem, BE;
 (72) VIDAL RUDLOFF Guillermo Alejan, Talcahuano, CL; PAREDES MONTECINOS Hector, Talcahuano, CL;
 (74) inventa Patentová a známková kancelária s.r.o., Bratislava, SK;
- (86) PCT/EP2008/067325
 (87) WO 2009/089971
- (54) **Vodohospodárska sieť s odlišnými hustotami hmotnosti**

- (51) **A01M 13/00, A23B 9/00, A23L 3/00, A61L 2/00, C01B 25/00**
(11) E 14647
 (96) 03816866.2, 1.10.2003
 (97) 1628690, 29.5.2013
 (31) 435680
 (32) 12.5.2003
 (33) US
 (73) United Phosphorus, Ltd., Khar (W), Mumbai, IN;
 (72) DEVIDAS Shroff Rajnikant, Mumbai, State of Maharashtra, IN; ASHER Pushpaksen P., Dist: Valsad, Gujarat, IN;
- (74) ROTT, RŮŽIČKA & GUTTMANN, Bratislava, SK;
- (86) PCT/IB2003/004320
 (87) WO 2004/098660
- (54) **Zariadenie a spôsob na rýchle a kontinuálne generovanie plynného fosfínu**

- (51) **A01N 25/00, A01N 57/00, A01P 13/00**
(11) E 14708
 (96) 07725966.1, 12.6.2007
 (97) 2034824, 12.6.2013
 (31) 06012771
 (32) 21.6.2006
 (33) EP
 (73) Bayer CropScience AG, Monheim, DE;
 (72) BAUR Peter, Schondorf, DE; AULER Thomas, Leichlingen, DE; DECKWER Roland, Frankfurt, DE; GIESSLER Stephanie, Frankfurt, DE;
- (74) inventa Patentová a známková kancelária s.r.o., Bratislava, SK;
- (86) PCT/EP2007/005153
 (87) WO 2007/147500
- (54) **Málo peniace prípravky na ochranu rastlín**

- (51) **A01N 43/00, A01P 3/00**
(11) E 14593
 (96) 10163282.6, 28.9.2004
 (97) 2229815, 29.5.2013
 (62) 04765648.3
 (73) Bayer CropScience AG, Monheim, DE;
 (72) Wachendorff-Neumann Ulrike Dr., Neuwied, DE; Dahmen Peter Dr., Neuss, DE; Dunkel Ralf Dr., Leichlingen, DE; Elbe Hans-Ludwig Dr., Wuppertal, DE; Suty-Heinze Anne, Langenfeld, DE; Rieck Heiko Dr., Burscheid, DE;
- (74) inventa Patentová a známková kancelária s.r.o., Bratislava, SK;
- (54) **Synergické fungicídne kombinácie účinných látok**

- (51) **A01N 43/00, A01N 59/00**
(11) E 14775
 (96) 09006898.2, 21.10.2005
 (97) 2153721, 13.2.2013
 (31) 2004307849
 (32) 22.10.2004
 (33) JP
 (62) 05805113.7
 (73) ISHIHARA SANGYO KAISHA, LTD., Osaka-shi, Osaka, JP;
 (72) Mitani Shigeru, Kusatsu-shi, Shiga, JP;

- (74) Bušová Eva, JUDr., Bratislava, SK;
- (54) Poľnohospodárska alebo záhradnícka fungicídna kompozícia a spôsob kontroly rastlinných chorôb**
-
- (51) A23G 1/00, A23G 9/00**
(11) E 14652
 (96) 11151949.2, 25.1.2011
 (97) 2478773, 29.5.2013
 (73) Bühler AG, Uzwil, CH;
 (72) Bauer Bernhard, Oberuzwil, CH; Bühler Leo, Wädenswil, CH;
 (74) inventa Patentová a známková kancelária s.r.o., Bratislava, SK;
- (54) Ventil odlievacieho stroja**
-
- (51) A23L 1/00, A61K 31/00**
(11) E 14761
 (96) 05734832.8, 14.4.2005
 (97) 1809328, 13.3.2013
 (31) 2004271412
 (32) 17.9.2004
 (33) JP
 (73) Ajinomoto General Foods, Inc., Tokyo, JP; Kraft Foods Global Brands LLC, Northfield, Illinois, US;
 (72) ASANO Ichiro, JP; FUJII Shigeyoshi, JP; MUTOH Katsuhito, Shimura, Itabashi-ku Tokyo, JP; TAKAO Izumi, Suzuka-shi, Mie, JP; OZAKI Kazuto, Yatomi-cho Ama-gun, Aichi, JP; NAKAMURO Kenichi, Edogawa-ku, Tokyo, JP; MATSUSHIMA Toshiyuki, Nakano-ku Tokyo, JP;
 (74) Hörmannová Zuzana, Ing., Bratislava, SK;
 (86) PCT/US2005/012823
 (87) WO 2006/036208
- (54) Kompozícia manooligosacharidov na redukciu telesného tuku**
-
- (51) A23L 1/00, C12N 1/00, C12P 17/00, A61K 35/00, A61P 15/00, A61P 19/00, A61P 35/00, A23C 11/00, A23C 9/00**
(11) E 14568
 (96) 04746953.1, 29.6.2004
 (97) 1649760, 22.5.2013
 (31) 2003187831
 (32) 30.6.2003
 (33) JP
 (73) OTSUKA PHARMACEUTICAL CO., LTD., Chiyoda-ku, Tokyo, JP;
 (72) UCHIYAMA Shigeto, Saga, JP; UENO Tomomi, Kurume-shi, Fukuoka, JP; SUZUKI Toshi-mi, Kurume-shi, Fukuoka, JP;
 (74) PATENTSERVIS BRATISLAVA, a. s., Bratislava, SK;
 (86) PCT/JP2004/009484
 (87) WO 2005/000042
- (54) Prípravok obsahujúci baktérie kyseliny mliečnej produkujúcej equol**
-
- (51) A24B 13/00, A24B 15/00, A61K 36/00, A61K 31/00, A23L 1/00, A23G 3/00**
(11) E 14765
 (96) 08855668.3, 27.11.2008
 (97) 2229065, 3.4.2013
 (31) 990661 P, 59626 P
 (32) 28.11.2007, 6.6.2008
 (33) US, US
 (73) Philip Morris Products S.A., Neuchâtel, CH;
 (72) REGRUT Jon A., Richmond, VA, US; SHE-NOY Suresh, Richmond, VA, US; MARUN Carolina, Midlothian, VA, US; SWEENEY William R., Richmond, VA, US; MARQUES-SANCHEZ Manuel, Midlothian, VA, US; KUMAR Ashok, Richmond, VA, US; GRISCIK Gregory J., Midlothian, VA, US; GOLOB David R., Richmond, VA, US;
 (74) PATENTSERVIS BRATISLAVA, a. s., Bratislava, SK;
 (86) PCT/EP2008/010055
 (87) WO 2009/068279
- (54) Bezdymový lisovaný tabakový výrobok na orálnu spotrebu**
-
- (51) A24C 1/00**
(11) E 14570
 (96) 09305656.2, 7.7.2009
 (97) 2272386, 22.5.2013
 (73) IMPERIAL TOBACCO LIMITED, Southville, Bristol, GB;
 (72) Drezen Yves, Scharrachbergheim, FR; Rieth Fabian, Hamburg, DE;
 (74) ROTT, RŮŽIČKA & GUTTMANN, Bratislava, SK;
- (54) Spôsob obal'ovania tyčiek fajčiarskeho výrobku**
-
- (51) A41D 31/00, A62B 17/00, B32B 5/00, B32B 27/00**
(11) E 14693
 (96) 09175617.1, 11.11.2009
 (97) 2186428, 8.5.2013
 (31) 17612008, 6772009
 (32) 13.11.2008, 4.5.2009
 (33) AT, AT
 (73) Schneider Otmar, Salzburg, AT;
 (72) Schneider Otmar, Salzburg, AT;
 (74) Beleščák Ladislav, Ing., Piešťany, SK;
- (54) Štruktúra tkaniny na ochranný odev**
-
- (51) A47J 31/00**
(11) E 14628
 (96) 12151548.0, 18.1.2012
 (97) 2478802, 24.7.2013
 (31) 201100942
 (32) 19.1.2011
 (33) GB
 (73) Kraft Foods R & D, Inc., Northfield, IL, US;
 (72) Burkhalter Sarah, Banbury, Oxfordshire, GB;
 (74) Hörmannová Zuzana, Ing., Bratislava, SK;
- (54) Čokoládový nápoj**
-

- (51) **A47J 31/00**
(11) E 14728
 (96) 10725606.7, 8.6.2010
 (97) 2440092, 7.8.2013
 (31) 102009026830
 (32) 8.6.2009
 (33) DE
 (73) Kraft Foods R & D, Inc., Northfield, IL, US;
 (72) BEUTLROCK Maximilian, Kienberg, DE; FRITZ Jürgen, Traunstein, DE; STRAUB Stephan, Traunreut, DE;
 (74) Hörmannová Zuzana, Ing., Bratislava, SK;
 (86) PCT/EP2010/003425
 (87) WO 2010/142417
(54) Varná hlava automatu na prípravu horúcich nápojov, ktorá používa nápojové kapsule so stabilnými rozmermi

- (51) **A47J 36/00, A47J 37/00**
(11) E 14580
 (96) 10706777.9, 29.1.2010
 (97) 2391252, 1.5.2013
 (31) RM20090046
 (32) 2.2.2009
 (33) IT
 (73) BY ME S.R.L., Latina, IT;
 (72) FERRARI Luciano, Latina, IT; FERRARI Marco, Latina, IT;
 (74) Hörmannová Zuzana, Ing., Bratislava, SK;
 (86) PCT/IT2010/000027
 (87) WO 2010/086892
(54) Zlepšené perforované veko pre zásobníky na varenie jedla

- (51) **A47K 10/00, H03K 17/00**
(11) E 14574
 (96) 05761573.4, 13.7.2005
 (97) 1908169, 5.6.2013
 (73) SCA Hygiene Products AB, Göteborg, SE;
 (72) MOK Kin Lun, Fotan Hong Kong, CN; MOK King Lun, Fotan Hong Kong, CN; NG Hong, Fotan Hong Kong, CN;
 (74) ROTT, RŮŽIČKA & GUTTMANN, Bratislava, SK;
 (86) PCT/EP2005/007616
 (87) WO 2007/006330
(54) Automatizovaný dávkovač so sústavou snímačov

- (51) **A47L 9/00, F16B 7/00**
(11) E 14665
 (96) 11177098.8, 10.8.2011
 (97) 2417890, 26.6.2013
 (31) MI20101549
 (32) 13.8.2010
 (33) IT
 (73) OMEC S.p.A., Gorla Minore (Varese), IT;
 (72) Canale Stefano, Gorla Minore VA, IT;
 (74) Bušová Eva, JUDr., Bratislava, SK;
(54) Výsuvný predlžovač, predovšetkým pre prístroje pre domácnosť a príslušný prístroj pre domácnosť

- (51) **A61C 5/00**
(11) E 14763
 (96) 10176527.9, 26.3.2003
 (97) 2263596, 5.6.2013
 (31) 112450
 (32) 29.3.2002
 (33) US
 (73) Orapharma, Inc., Bridgewater, NJ, US;
 (72) Lawter James R., Yardley, PA, US; Lanzilotti Michael G., Newtown, PA, US; Bates Mark, Westwood, MA, US; Hunter Gregory H., Dover, MA, US;
 (74) inventa Patentová a známková kancelária s.r.o., Bratislava, SK;
(54) Aplikačné zariadenie a patróna

- (51) **A61F 2/00, G02B 1/00, G02C 7/00**
(11) E 14597
 (96) 11813220.8, 29.7.2011
 (97) 2461767, 8.5.2013
 (31) 201161448478 P, 369102 P
 (32) 2.3.2011, 30.7.2010
 (33) US, US
 (73) Novartis AG, Basel, CH;
 (72) QIU Yongxing, Duluth, Georgia, US; PRUITT John Dallas, Suwanee, Georgia, US; THEKVELI Sibichen, Alpharetta, Georgia, US; TUCKER Robert Carey, Suwanee, Georgia, US; NELSON Jared, Buford, Georgia, US;
 (74) inventa Patentová a známková kancelária s.r.o., Bratislava, SK;
 (86) PCT/US2011/045808
 (87) WO 2012/016096
(54) Silikónové hydrogélové šošovky s povrchmi bohatými na vodu

- (51) **A61F 2/00**
(11) E 14562
 (96) 09743477.3, 5.5.2009
 (97) 2273950, 1.5.2013
 (31) 50911 P
 (32) 6.5.2008
 (33) US
 (73) Novartis AG, Basel, CH;
 (72) HAMLIN Michael, Bedford, TX, US; HOFFMAN James, Garland, TX, US; HONG Xin, Fort Worth, TX, US; XIE Jihong, Jacksonville, FL, US;
 (74) PATENTSERVIS BRATISLAVA, a. s., Bratislava, SK;
 (86) PCT/US2009/042859
 (87) WO 2009/137491
(54) Asférická torická vnútroočná šošovka

- (51) **A61F 9/00**
(11) E 14612
 (96) 10157187.5, 9.5.2008
 (97) 2275060, 19.12.2012
 (31) 746685
 (32) 10.5.2007
 (33) US
 (62) 08156019.5

- (73) Novartis AG, Basel, CH;
 (72) Injev Valentine P., Irvine, CA, US; Cionni Robert J., Cincinnati, OH, US;
 (74) PATENTSERVIS BRATISLAVA, a. s., Bratislava, SK;
(54) Systém ultrazvukového násadca

- (51) A61G 3/00**
(11) E 14621
 (96) 10797973.4, 12.7.2010
 (97) 2451418, 15.5.2013
 (31) 224743 P
 (32) 10.7.2009
 (33) US
 (73) Ferno-Washington, Inc., Wilmington, OH, US;
 (72) CHINN Robert, Wilmington, OH, US;
 (74) Belička Ivan, Ing., Banská Bystrica, SK;
 (86) PCT/US2010/041724
 (87) WO 2011/006163
(54) Podporné systémy nosidiel pre jednotky lekárskej starostlivosti

- (51) A61K 9/00, A61K 49/00, C07C 227/00, C07C 229/00**
(11) E 14657
 (96) 10781898.1, 23.11.2010
 (97) 2503990, 5.6.2013
 (31) 09176713
 (32) 23.11.2009
 (33) EP
 (73) Bracco Imaging SPA, Milan, IT;
 (72) ANELLI Pier Lucio, Ivrea, IT; LATTUADA Luciano, Ivrea, IT; FRETТА Roberta, Ivrea, IT; FERRIGATO Aurelia, Ivrea, IT; MOROSINI Pier Francesco, Lodi, IT; CERAGIOLI Silvia, Ceriano Laghetto, IT; UGGERI Fulvio, Ivrea, IT;
 (74) PATENTSERVIS BRATISLAVA, a. s., Bratislava, SK;
 (86) PCT/EP2010/067981
 (87) WO 2011/061341
(54) Spôsob prípravy gadobenát dimeglumínového komplexu v pevnej forme

- (51) A61K 9/00, A61K 31/00, A61K 51/00, A61P 35/00**
(11) E 14668
 (96) 09166622.2, 26.6.2003
 (97) 2108362, 29.5.2013
 (31) 391245 P, 391246 P, 02018724, 03004744
 (32) 26.6.2002, 26.6.2002, 21.8.2002, 4.3.2003
 (33) US, US, EP, EP
 (62) 03740355.7
 (73) MediGene AG, Planegg/Martinsried, DE;
 (72) Mundus Carsten, Heidelberg-Rohrbach, DE; Welz Christian, Münster, AT; Schramel Oliver, Ismaning, DE; Haas Heinrich, Mainz, DE; Fichert Thomas, Warendorf, DE; Schulze Brita, Walchensee, DE; Peymann Toralf, Hannover, DE; Winter Gerhard, Penzberg, DE; Gruber Friedrich, Dunstelkingen, DE; Teifel Michael, Weiterstadt, DE; Michaelis Uwe, Weilheim, DE;
 (74) MAJLINGOVÁ & PARTNERS, s. r. o., Bratislava, SK;
(54) Katiónový lipozómový prípravok obsahujúci taxán

- (51) A61K 9/00, A61K 31/00**
(11) E 14758
 (96) 10720198.0, 16.2.2010
 (97) 2403480, 3.4.2013
 (31) MU03582009
 (32) 18.2.2009
 (33) IN
 (73) Sulus Vanangamudi Subramaniam, India, Chennai, IN;
 (72) VANANGAMUDI Sulus Subramaniam, Chennai, IN; SRINIVASAN Madhavan, Chennai, IN; CHULLIEL Neelakandan Narayanan, Chennai, IN; KUPPUSAMY Senthil Kumar, Chennai, IN;
 (74) Bachratá Magdaléna, Mgr., Bratislava, SK;
 (86) PCT/IB2010/050685
 (87) WO 2010/095091
(54) Spôsob výroby krému s kyselinou fusidovou

- (51) A61K 9/00, A61K 31/00**
(11) E 14772
 (96) 06830764.4, 20.12.2006
 (97) 1976522, 5.6.2013
 (31) 05113112, 06116654
 (32) 30.12.2005, 5.7.2006
 (33) EP, EP
 (73) Krka Tovarna Zdravil, D.D., Novo Mesto, Novo Mesto, SI;
 (72) KROSELJ Vesna, Sentjernej, SI; OSOLNIK Renata, Smarjeske Toplice, SI; URSKA Turk, Novo Mesto, SI; FRANCI Bevec, Sentjernej, SI;
 (74) MAJLINGOVÁ & PARTNERS, s. r. o., Bratislava, SK;
 (86) PCT/EP2006/070045
 (87) WO 2007/077135
(54) Farmaceutický prostriedok obsahujúci monotelukast

- (51) A61K 9/00, A61K 31/00, A61K 47/00**
(11) E 14752
 (96) 10178017.9, 16.10.2002
 (97) 2258351, 19.6.2013
 (31) 2001319444
 (32) 17.10.2001
 (33) JP
 (62) 02775358.1
 (73) Takeda Pharmaceutical Company Limited, Osaka, JP;
 (72) Shimizu Toshihiro, Hyogo Hyogo, JP; Nakano Yoshinori, Hyogo Hyogo, JP;
 (74) Litváková Edita, Ing., Bratislava, SK;
(54) Granuly obsahujúce lanzoprazol vo veľkom množstve

- (51) A61K 9/00, A61K 39/00, A61K 47/00, C07K 16/00**
(11) E 14555
 (96) 10737891.1, 28.7.2010
 (97) 2459167, 15.5.2013
 (31) 09167025
 (32) 31.7.2009
 (33) EP
 (73) F.HOFFMANN-LA ROCHE AG, Basel, CH;
 (72) ADLER Michael, Riehen, CH; GRAUSCHOPF Ulla, Riehen, CH; MAHLER Hanns-Christian, Basel, CH; STAUCH Oliver Boris, Freiburg, DE;

- (74) Bušová Eva, JUDr., Bratislava, SK;
 (86) PCT/EP2010/060930
 (87) WO 2011/012637
(54) Subkutánne formulácie protilátky proti HER2

-
- (51) A61K 9/00, A61K 47/00, A61K 31/00**
(11) E 14651
 (96) 09764826.5, 4.12.2009
 (97) 2367539, 5.6.2013
 (31) 70708 U
 (32) 5.12.2008
 (33) AT
 (73) AOP Orphan Pharmaceuticals AG, Vienna, AT;
 (72) WIDMANN Rudolf, Purkersdorf, AT;
 (74) inventa Patentová a známková kancelária s.r.o., Bratislava, SK;
 (86) PCT/EP2009/066405
 (87) WO 2010/063824
(54) Nové kompozície na liečenie esenciálnej trombocytémie

-
- (51) A61K 9/00**
(11) E 14599
 (96) 09425135.2, 9.4.2009
 (97) 2238974, 5.6.2013
 (73) E-Pharma Trento S.p.A., Trento, IT;
 (72) Rossi Massimiliano, Villamontagna (TN), IT; Catalano Riccardo, Molina di Fiemme (TN), IT; Boschetti Silvia, Aldeno (TN), IT; Andreatta Paolo, Villazzano (TN), IT;
 (74) Bušová Eva, JUDr., Bratislava, SK;
(54) Granulát pre formulovanie tabliet dispergovateľných v ústach

-
- (51) A61K 31/00, A61P 9/00, A61P 13/00, A61K 45/00**
(11) E 14591
 (96) 07820908.7, 4.10.2007
 (97) 2086535, 22.5.2013
 (31) 06121905
 (32) 6.10.2006
 (33) EP
 (73) Boehringer Ingelheim Vetmedica GmbH, Ingelheim am Rhein, DE;
 (72) STARK Marcus, Ingelheim, DE; SENT Ulrike, Wiesbaden, DE; LANG Ingo, Ingelheim Am Rhein, DE;
 (74) inventa Patentová a známková kancelária s.r.o., Bratislava, SK;
 (86) PCT/EP2007/060531
 (87) WO 2008/040774
(54) Antagonista receptora angiotenzínu II na liečenie systémových ochorení pri mačkách

-
- (51) A61K 31/00, A61P 27/00**
(11) E 14684
 (96) 08733752.3, 11.4.2008
 (97) 2148667, 22.5.2013
 (31) 922998 P
 (32) 12.4.2007
 (33) US

- (73) Waratah Pharmaceuticals, Inc., Toronto, ON, CA;
 (72) CRUZ Antonio, Toronto, Ontario, CA;
 (74) inventa Patentová a známková kancelária s.r.o., Bratislava, SK;
 (86) PCT/CA2008/000703
 (87) WO 2008/124940
(54) Použitie cyklohexánhexolových derivátov pri liečení očných chorôb

-
- (51) A61K 31/00, A61P 3/00**
(11) E 14737
 (96) 06820700.0, 22.12.2006
 (97) 1965783, 19.6.2013
 (31) 0526291
 (32) 23.12.2005
 (33) GB
 (73) Royalty Pharma Collection Trust, Wilmington DE, US;
 (72) RACHMAN Jonathan, Oxford Oxfordshire, GB;
 (74) FAJNOR IP, s. r. o., Bratislava, SK;
 (86) PCT/GB2006/050475
 (87) WO 2007/072083
(54) Liečba diabetu 2.typu kombináciou DPIV inhibítora a metformínu alebo tiazolidindiónu

-
- (51) A61K 31/00, A61P 17/00, A61K 9/00**
(11) E 14705
 (96) 07787478.2, 12.7.2007
 (97) 2046318, 5.6.2013
 (31) 0652968, 833491 P
 (32) 13.7.2006, 27.7.2006
 (33) FR, US
 (73) Galderma Research & Development, Biot, FR;
 (72) ABOU-CHACRA VERNET Marie-line, Nice, FR; GROSS Denis, Callian, FR; LOESCHE Christian, Valbonne, FR; PONCET Michel, Mougins, FR;
 (74) PATENTSERVIS Bratislava a. s., Bratislava, SK;
 (86) PCT/EP2007/057207
 (87) WO 2008/006888
(54) Kombinácia adapalénu a bezoylperoxidu na liečenie lézií zápalového akné

-
- (51) A61K 31/00, C07D 233/00, C07D 239/00, C07D 271/00, C07D 401/00, C07D 403/00, C07D 405/00, C07D 407/00**
(11) E 14663
 (96) 04813947.1, 13.12.2004
 (97) 1699455, 8.5.2013
 (31) 529535 P
 (32) 15.12.2003
 (33) US
 (73) Merck Sharp & Dohme Corp., Rahway NJ, US; Pharmacoepia, LLC, San Diego, CA, US;
 (72) ZHU Zhaoning, Plainsboro, NJ, US; MCKITTRICK Brian, New Vernon, NJ, US; SUN Zhong-Yue, Parlin, NJ, US; YE Yuanzan C., Edison, NJ, US; STRICKLAND Corey, Martinsville, NJ, US; SMITH Elizabeth M., Verona, New Jersey, US; STAMFORD Andrew, Chatham Township, NJ, US; GREENLEE William J., Teaneck, NJ, US; WU Yusheng, New York, NY, US; ISERLOH Ulrich, Hoboken, NJ, US; MAZZOLA Robert, Stewartsville, NJ, US; CALDWELL

- John, Ringwood, NJ, US; CUMMING Jared, Garwood, NJ, US; WANG Lingyan, East Brunswick, NJ, US; GUO Tao, Dayton, NJ, US; LE Thuy X. H., Monmouth Junction, NJ, US; SA-IONZ Kurt W., Cranford, NJ, US; BABU Suresh D., Plainsboro, NJ, US; VOIGT Johannes H., Cranford, NJ, US; HUNTER Rachael C., Wayne, Pennsylvania, US;
- (74) PATENTSERVIS BRATISLAVA, a. s., Bratislava, SK;
- (86) PCT/US2004/041700
- (87) WO 2005/058311
- (54) Heterocyklické inhibítory aspartyl proteázy**

- (51) A61K 31/00**
(11) E 14717
(96) 10174528.9, 27.2.2003
(97) 2311818, 16.1.2013
(73) Novartis AG, Basel, CH;
- (72) Bruce Ian, Horsham, Sussex, GB; Finan Peter, Cambridge, MA, GB; Leblanc Catherine, Horsham, Sussex, GB; McCarthy Clive, Horsham, Sussex, GB; Whitehead Lewis, Marblehead, MA, US; Press Nicola Elaine, Horsham, Sussex, GB; Bloomfield Graham Charles, Horsham, Sussex, GB; Hayler Judy, Horsham, Sussex, GB; Kirman Louise, Marblehead, MA, US; Oza Mrinalini Sachin, Horsham, Sussex, GB; Shukla Lena, London, GB;
- (74) inventa Patentová a známková kancelária s.r.o., Bratislava, SK;
- (54) Kombinácie 5-fenyltiazolovej zlúčeniny ako inhibítora PI3 kinázy s protizápalovým, bronchodilatačným alebo antihistamínovým liečivom**

- (51) A61K 31/00, A61K 9/00**
(11) E 14588
(96) 10174089.2, 25.7.2003
(97) 2289514, 19.6.2013
(31) 398427 P, 398447 P, 479514 P
(32) 25.7.2002, 25.7.2002, 18.6.2003
(33) US, US, US
(62) 03771959.8
(73) Pharmacia LLC, Peapack NJ, US;
- (72) Lee Ernest J., KALAMAZOO, MI, US; Bredael Gerard M., KALAMAZOO, MI, US; Baldwin John R., KALAMAZOO, MI, US; Cox Steven R., KALAMAZOO, MI, US; Heintz Mark J., KALAMAZOO, MI, US;
- (74) Tomeš Pavol, Ing., Bratislava, SK;
- (54) Dávková forma pramipexolu na podávanie jedenkrát denne**

- (51) A61K 31/00**
(11) E 14633
(96) 06846678.8, 19.12.2006
(97) 1962830, 27.3.2013
(31) 753383 P
(32) 23.12.2005
(33) US
(73) GlaxoSmithKline LLC, Philadelphia, PA, US;
- (72) ADAMS Jerry, Leroy, Collegeville, PA, US; ADAMS Nicholas, D., Collegeville, PA, US;

- AXTEN Jeffrey, Michael, Collegeville, PA, US; CHAUDHARI Amita, M., Collegeville, PA, US; DHANAK Dashyant, Collegeville, PA, US; HAMAJIMA Toshihiro, Tsukuba-shi, Ibaraki, JP; NEWLANDER Kenneth, Allen, Collegeville, PA, US; PARRISH Cynthia, A., Collegeville, PA, US; SARPONG Martha, A., Collegeville, PA, US; SILVA Domingos, J., Collegeville, PA, US; TANG Jun, Durham, NC, US;
- (74) MAJLINGOVÁ & PARTNERS, s. r. o., Bratislava, SK;
- (86) PCT/US2006/062289
- (87) WO 2007/076348
- (54) Azaindolové inhibítory Aurora kináz**

- (51) A61K 31/00, A61P 25/00**
(11) E 14650
(96) 06744466.1, 30.3.2006
(97) 1863487, 29.5.2013
(31) 05290727, 668618 P
(32) 1.4.2005, 6.4.2005
(33) EP, US
(73) BIOPROJET, Paris, FR;
- (72) SCHWARTZ Jean-Charles, Paris, FR; LECOMTE Jeanne-Marie, Paris, FR;
- (74) MAJLINGOVÁ & PARTNERS, s. r. o., Bratislava, SK;
- (86) PCT/IB2006/000739
- (87) WO 2006/103546
- (54) Liečba príznakov parkinsonovej choroby pomocou neimidazolových alkylamínových ligandov v histamínových H3-receptorov**

- (51) A61K 31/00, A61K 9/00**
(11) E 14735
(96) 07724357.4, 19.4.2007
(97) 2010190, 12.6.2013
(31) 408026
(32) 21.4.2006
(33) US
(73) CHIESI FARMACEUTICI S.p.A., Parma, IT;
- (72) LEWIS David Andrew, Parma, IT; MEAKIN Brian John, Bath, GB; BRAMBILLA Gaetano, Parma, IT;
- (74) FAJNOR IP, s. r. o., Bratislava, SK;
- (86) PCT/EP2007/003420
- (87) WO 2007/121913
- (54) Farmaceutické roztokové formulácie do tlakových dávkovacích inhalátorov**

- (51) A61K 31/00, A61K 36/00, C07H 1/00, A61K 9/00, A61P 25/00, B01D 15/00, G01N 30/00**
(11) E 14680
(96) 07845760.3, 30.11.2007
(97) 2221058, 29.5.2013
(73) Chi Yu-Fen, Taiwan, CN; Zhang Zuoguang, Beijing, CN;
- (72) ZHANG Zuoguang, Beijing, CN;
- (74) inventa Patentová a známková kancelária s.r.o., Bratislava, SK;
- (86) PCT/CN2007/003397
- (87) WO 2009/070921
- (54) Liečivo na liečenie melanchólie pripravené z materiálov obsahujúcich jujubový cAMP**

(51) **A61K 33/00, C02F 1/00, A61P 17/00**
(11) E 14697
 (96) 08749157.7, 25.4.2008
 (97) 2162140, 29.5.2013
 (31) 926182 P
 (32) 25.4.2007
 (33) US
 (73) APR Nanotechnologies S.A., Balerna, CH;
 (72) CHEN Yongge, Guangdong, CN; DE NONI Roberto, Fregona, IT;
 (74) ROTT, RŮŽIČKA & GUTTMANN, Bratislava, SK;
 (86) PCT/EP2008/003383
 (87) WO 2008/131936
(54) Vysoko stabilná elektrolytická voda so zníženou pološírkou signálu NMR

(51) **A61K 35/00, A61K 31/00, A61K 36/00, A61K 9/00**
(11) E 14701
 (96) 07019269.5, 1.10.2007
 (97) 1911455, 12.6.2013
 (31) mi20061912
 (32) 4.10.2006
 (33) IT
 (73) S.I.I.T. S.r.l.-Servizio Internazionale Imballaggi Termosaldanti, Trezzano sul Naviglio MI, IT;
 (72) Di Piero Francesco, Trezzano S/N (MI), IT;
 (74) FAJNOR IP, s. r. o., Bratislava, SK;
(54) Lokálne vaginálne farmaceutické prostriedky

(51) **A61K 38/00, A61P 25/00**
(11) E 14686
 (96) 10810282.3, 19.8.2010
 (97) 2405749, 8.5.2013
 (31) 337612 P, 274687 P
 (32) 11.2.2010, 20.8.2009
 (33) US, US
 (73) Yeda Research and Development Co., Ltd., Rehovot, IL;
 (72) KLINGER Ety, Tel Aviv, IL;
 (74) MAJLINGOVÁ & PARTNERS, s. r. o., Bratislava, SK;
 (86) PCT/US2010/002283
 (87) WO 2011/022063
(54) Nízko-frekvenčná terapia s glatimér acetátom

(51) **A61K 38/00, A61P 25/00, A61K 31/00**
(11) E 14592
 (96) 05821524.5, 23.12.2005
 (97) 1830869, 22.5.2013
 (31) 2004907332
 (32) 24.12.2004
 (33) AU
 (73) Spinifex Pharmaceuticals Pty Ltd, South Yarra, AU;
 (72) SMITH Maree Therese, Bardon, AU; WYSE Bruce Douglas, Corinda, AU;
 (74) inventa Patentová a známková kancelária s.r.o., Bratislava, SK;
 (86) PCT/AU2005/001975
 (87) WO 2006/066361
(54) Spôsob liečenia alebo profylaxie

(51) **A61K 38/00, A61P 3/00**
(11) E 14564
 (96) 05766584.6, 21.6.2005
 (97) 1768691, 22.5.2013
 (31) 872795
 (32) 21.6.2004
 (33) US
 (73) Quincy Bioscience, LLC, Madison, WI, US;
 (72) UNDERWOOD Mark Y., Madison, WI, US;
 (74) PATENTSERVIS BRATISLAVA, a. s., Bratislava, SK;
 (86) PCT/US2005/021770
 (87) WO 2006/010004
(54) Kompozície obsahujúce aequorin a spôsob použitia týchto kompozícií

(51) **A61K 38/00, A61K 39/00, A61P 37/00, C07K 16/00**
(11) E 14642
 (96) 07760469.2, 11.4.2007
 (97) 2012814, 22.5.2013
 (31) 744713 P
 (32) 12.4.2006
 (33) US
 (73) GENZYME CORPORATION, Cambridge, MA, US;
 (72) KAPLAN Johanne, Sherborn, MA, US; MCPHERSON John, M., Hopkinton, MA, US;
 (74) inventa Patentová a známková kancelária s.r.o., Bratislava, SK;
 (86) PCT/US2007/066416
 (87) WO 2007/121233
(54) Spôsob liečenia autoimunitných ochorení

(51) **A61K 38/00, A61K 47/00**
(11) E 14569
 (96) 04730264.1, 29.4.2004
 (97) 1617861, 29.5.2013
 (31) 03101210, 530169 P
 (32) 1.5.2003, 17.12.2003
 (33) EP, US
 (73) ARES TRADING S.A., Aubonne, CH;
 (72) SAMARITANI Fabrizio, Roma, IT; DEL RIO Alessandra, Roma, IT;
 (74) PATENTSERVIS BRATISLAVA, a. s., Bratislava, SK;
 (86) PCT/EP2004/004806
 (87) WO 2004/096263
(54) Stabilizované kvapalnú formulácie interferónu, ktoré neobsahujú ľudský sérový albumín

(51) **A61K 39/00, A61K 9/00**
(11) E 14727
 (96) 10179783.5, 1.9.2003
 (97) 2258389, 5.6.2013
 (31) 0220194
 (32) 30.8.2002
 (33) GB
 (62) 03791150.0
 (73) Novartis AG, Basel, CH;
 (72) Pizza Mariagrazia, Siena, IT; Serruto Davide, Siena, IT; Rappuoli Rino, Siena, IT;
 (74) Hörmannová Zuzana, Ing., Bratislava, SK;
(54) Zlepšené vezikuly bakteriálnej vonkajšej membrány

- (51) **A61K 39/00, A61P 37/00**
(11) E 14573
 (96) 06725140.5, 17.3.2006
 (97) 1868642, 8.5.2013
 (31) 662918 P
 (32) 18.3.2005
 (33) US
 (73) Cytos Biotechnology AG, Zürich-Schlieren, CH;
 BACHMANN Martin, Seuzach, CH; BAUER
 Monika, Zürich, CH; DIETMEIER Klaus, Zü-
 rich, CH; SCHMITZ Nicole, Urdorf, CH; UT-
 ZINGER Stephan, Schlieren, CH;
 (74) ROTT, RŮŽIČKA & GUTTMANN, Bratislava,
 SK;
 (86) PCT/EP2006/060845
 (87) WO 2006/097530
**(54) Fúzne proteíny mačacieho alergénu a ich po-
 užitie**

- (51) **A61K 39/00**
(11) E 14673
 (96) 05718292.5, 24.3.2005
 (97) 1742659, 13.3.2013
 (31) 559677 P
 (32) 5.4.2004
 (33) US
 (73) Zoetis P LLC, Florham Park, New Jersey, US;
 (72) DOMINOWSKI Paul Joseph, Hickory Corners,
 MI, US; KLOSE Pamela Kay, East Lyme, CT,
 US; KREBS Richard Lee, Ashland, NE, US;
 MANNAN Ramasamy Mannar, Kalamazoo, MI,
 US;
 (74) Bušová Eva, JUDr., Bratislava, SK;
 (86) PCT/IB2005/000804
 (87) WO 2005/097181
**(54) Mikrofluidizované emulzie typu olej vo vode
 a očkovacie kompozície**

- (51) **A61K 45/00, A61K 38/00, A61K 31/00,
 A61P 37/00**
(11) E 14687
 (96) 08744487.3, 27.3.2008
 (97) 2139517, 29.5.2013
 (31) 908365 P
 (32) 27.3.2007
 (33) US
 (73) Zymogenetics, Inc., Seattle, WA, US; ARES
 TRADING S.A., Aubonne, CH;
 (72) PONCE JR. Rafael A., Seattle, Washington, US;
 WALLIS Wayne J., Seattle, Washington, US;
 HOLDREN Matthew S., Seattle, Washington,
 US; ZUCKERMAN Linda, Seattle, Washington,
 US; LITTAU Alisa M., Woodinville, Washing-
 ton, US; VAN NESS Kirk P., Bainbridge Island,
 Washington, US; PENA ROSSI Claudia, Gene-
 va, CH; GRAFFNER Hans Otto Lennart, Hel-
 singborg, SE;
 (74) FAJNOR IP, s. r. o., Bratislava, SK;
 (86) PCT/US2008/058486
 (87) WO 2008/119042
**(54) Kombinácia blyš inhibície a mykofenolát mo-
 fetilu na liečenie autoimunitného ochorenia**

- (51) **A61K 45/00**
(11) E 14781
 (96) 09709577.2, 13.2.2009
 (97) 2254598, 10.7.2013
 (31) 28282
 (32) 13.2.2008
 (33) US
 (73) Targacept, Inc., Winston-Salem, NC, US;
 (72) BENCHERIF Merouane, Winston-Salem North
 Carolina, US; GATTO Gregory, J., Winston-
 -Salem North Carolina, US; HAUSER Terry,
 Winston-Salem North Carolina, US; JORDAN
 Kristen G., Clemmons North Carolina, US; LET-
 CHWORTH Sharon R., Kernersville North Ca-
 rolina, US;
 (74) Bachratá Magdaléna, Mgr., Bratislava, SK;
 (86) PCT/US2009/034062
 (87) WO 2009/102962
**(54) Kombinácia alfa 7 nikotínových agonistov
 a antipsychotík**

- (51) **A61K 47/00, A61P 31/00**
(11) E 14582
 (96) 11152915.2, 21.3.2008
 (97) 2308514, 5.6.2013
 (31) 907176 P
 (32) 23.3.2007
 (33) US
 (62) 08723917.4
 (73) to-BBB Holding B.V., Leiden, NL;
 (72) Gaillard Pieter Jaap, Leiden, NL;
 (74) Hörmannová Zuzana, Ing., Bratislava, SK;
**(54) Konjugáty pre cieleň transport liekov cez
 hematoencefalickú bariéru**

- (51) **A61L 2/00, B01B 1/00**
(11) E 14550
 (96) 10812856.2, 22.12.2010
 (97) 2448602, 6.3.2013
 (31) 102009060512
 (32) 23.12.2009
 (33) DE
 (73) Metall + Plastic GmbH, Radolfzell, DE;
 (72) VON STENGLIN Christoph, Radolfzell, DE;
 (74) Bušová Eva, JUDr., Bratislava, SK;
 (86) PCT/EP2010/007862
 (87) WO 2011/076400
**(54) Bleskový parný generátor a konfigurácia
 s bleskovým parným generátorom**

- (51) **A61L 27/00, A61K 35/00**
(11) E 14577
 (96) 10729841.6, 29.6.2010
 (97) 2448606, 15.5.2013
 (31) MI20091171
 (32) 2.7.2009
 (33) IT
 (73) FIDIA FARMACEUTICI S.p.A., Abano Terme
 (PD), IT;
 (72) CALLEGARO Lanfranco, Abano Terme (PD),
 IT; ZANELATO Anna Maria, Abano Terme (PD),
 IT;
 (74) Hörmannová Zuzana, Ing., Bratislava, SK;

- (86) PCT/EP2010/059183
(87) WO 2011/000820
(54) **Biologický materiál vhodný na terapiu osteoartrózy, poškodenia väzov a na terapiu poruchy kĺbov**
-
- (51) **A61M 5/00, A61K 9/00**
(11) **E 14670**
(96) 11165432.3, 8.8.2007
(97) 2359808, 22.5.2013
(31) 821830 P, 930205 P
(32) 9.8.2006, 15.5.2007
(33) US, US
(73) Intarcia Therapeutics, Inc, Hayward, CA, US;
(72) Alessi Thomas R., Hayward, CA, US; Desjardin Michael A., Sunnyvale, CA, US; Lam Stan, Dublin, CA, US; Lautenbach Scott D., San Mateo, CA, US; Zamora Pauline C., Sausalito, CA, US;
(74) MAJLINGOVÁ & PARTNERS, s. r. o., Bratislava, SK;
(54) **Osmotické dodávacie systémy a piestové zostavy**
-
- (51) **A61M 25/00**
(11) **E 14587**
(96) 03816760.7, 7.7.2003
(97) 1628702, 1.5.2013
(31) PCT/BE03/00074
(32) 28.4.2003
(33) WO
(73) De Winter Erwin, Antwerpen, BE;
(72) De Winter Erwin, Antwerpen, BE;
(74) Hörmannová Zuzana, Ing., Bratislava, SK;
(86) PCT/BE2003/000120
(87) WO 2004/096337
(54) **Ukotvovacie skrutkové zariadenie**
-
- (51) **A61N 1/00**
(11) **E 14636**
(96) 07827698.7, 18.9.2007
(97) 2195088, 27.3.2013
(73) Marineo Giuseppe, Roma, IT;
(72) Marineo Giuseppe, Roma, IT;
(74) Belička Ivan, Ing., Banská Bystrica, SK;
(86) PCT/IT2007/000647
(87) WO 2009/037721
(54) **Prístroj a signál na rýchle potlačenie bolesti a postup na vytvorenie daného signálu**
-
- (51) **A61P 35/00, A61K 31/00, C07D 403/00**
(11) **E 14585**
(96) 09740613.6, 22.10.2009
(97) 2364185, 22.5.2013
(31) 110703 P
(32) 3.11.2008
(33) US
(73) ELI LILLY AND COMPANY, Indianapolis, IN, US;
- (72) BASTIAN Jolie Anne, Indianapolis, Indiana, US; HIPSKIND Philip Arthur, Indianapolis, Indiana, US; SALL Daniel Jon, Indianapolis, Indiana, US; WILSON Takako, Indianapolis, Indiana, US;
(74) Hörmannová Zuzana, Ing., Bratislava, SK;
(86) PCT/US2009/061573
(87) WO 2010/062507
(54) **Disubstituované ftalazínové antagonisty signálnej dráhy Hedgehog**
-
- (51) **A62C 2/00**
(11) **E 14760**
(96) 09013391.9, 23.10.2009
(97) 2179768, 29.5.2013
(31) 202008014234 U
(32) 25.10.2008
(33) DE
(73) TROX GmbH, Neukirchen-Vluyn, DE;
(72) Krensel Kerstin, Berlin, DE;
(74) Hörmannová Zuzana, Ing., Bratislava, SK;
(54) **Protipožiarne/oddymovacie zariadenie**
-
- (51) **A63H 17/00, B62K 9/00**
(11) **E 14749**
(96) 12000297.7, 19.1.2012
(97) 2481456, 24.4.2013
(31) 102011009708
(32) 29.1.2011
(33) DE
(73) Franz Schneider GmbH & Co. KG, Neustadt b. Coburg, DE;
(72) Luther Rainer, Neustadt, DE; Schneider Frank, Neustadt, DE;
(74) Bušová Eva, JUDr., Bratislava, SK;
(54) **Príves na hranie**
-
- (51) **B01D 1/00, C10G 31/00, C10G 32/00, C10G 15/00, C10G 45/00**
(11) **E 14739**
(96) 07109853.7, 6.5.2004
(97) 1844831, 19.6.2013
(31) 431666
(32) 8.5.2003
(33) US
(62) 04751584.6
(73) Cullen Mark, Reno, Nevada, US;
(72) Cullen Mark, Reno, Nevada, US;
(74) FAJNOR IP, s. r. o., Bratislava, SK;
(54) **Spracovanie fosílnych palív zvukovou energiou**
-
- (51) **B01D 35/00, B01D 33/00**
(11) **E 14743**
(96) 05756197.9, 1.7.2005
(97) 1809401, 29.5.2013
(31) 200401043
(32) 1.7.2004
(33) DK
(73) Danmarks Tekniske Universitet, Kgs. Lyngby, DK;

- (72) HANSEN Preben Boje, Lyngby, DK; STUBBE Peter, Birkerød, DK; BIRCH Hanne, Gentofte, DK; SORENSEN Kirsten Gronning, Birkerød, DK;
- (74) PATENTSERVIS BRATISLAVA, a. s., Bratislava, SK;
- (86) PCT/DK2005/000452
- (87) WO 2006/002638
- (54) Zariadenie na odlučovanie suchých látok z tekutiny**

-
- (51) B01D 53/00**
(11) E 14661
 (96) 08002138.9, 6.2.2008
 (97) 2052769, 24.4.2013
 (31) MI20072059
 (32) 25.10.2007
 (33) IT
 (73) IGS Italia S.r.l., Grosseto, IT;
 (72) Zanni Giovanni, Grosseto, IT; De Groen Oscar Roderik Leo, Grosseto, IT;
 (74) Hörmannová Zuzana, Ing., Bratislava, SK;
- (54) Plynový absorbér**

-
- (51) B01J 4/00, B01J 19/00**
(11) E 14560
 (96) 08872976.9, 28.11.2008
 (97) 2262582, 24.4.2013
 (31) 102008000432
 (32) 28.2.2008
 (33) DE
 (73) Evonik Röhm GmbH, Darmstadt, DE;
 (72) CARLOFF Rüdiger, Darmstadt, DE; HEID Joachim, Fränkisch-Crumbach, DE; PICKENÄCKER Olaf, Lampertheim, DE;
 (74) inventa Patentová a známková kancelária s.r.o., Bratislava, SK;
- (86) PCT/EP2008/066387
 (87) WO 2009/106173
- (54) Kotlový reaktor s miešačom, ako aj spôsob uskutočňovania polymerizačnej reakcie pri použití takéhoto kotlového reaktora s miešačom**

-
- (51) B02C 7/00, C02F 11/00**
(11) E 14558
 (96) 10461535.6, 20.12.2010
 (97) 2465610, 1.5.2013
 (73) Podwysocki Spolka Jawna, Lodz, PL;
 (72) Podwysocki Andrzej, Lodz, PL;
 (74) Belička Ivan, Ing., Banská Bystrica, SK;
- (54) Zariadenie a metóda dezintegrácie tekutého odpadu**

-
- (51) B25B 5/00, B25J 15/00**
(11) E 14656
 (96) 10003975.9, 15.4.2010
 (97) 2241402, 5.6.2013
 (31) TO20090295
 (32) 16.4.2009
 (33) IT
 (73) VEP Automation S.r.l., Beinasco (Torino), IT;
 (72) Varetto Ener, Sant'Ambrogio Torino, IT; Piccolo Lio, Grugliasco Torino, IT;

- (74) Korejzová Petra, JUDr., Bratislava, SK;
- (54) Zariadenie na zaistenie obrobkov**

-
- (51) B25B 5/00**
(11) E 14653
 (96) 04024245.5, 12.10.2004
 (97) 1524081, 22.5.2013
 (31) TO20030814
 (32) 16.10.2003
 (33) IT
 (73) VEP Automation S.r.l., Beinasco (Torino), IT;
 (72) Varetto Ener, Sant'Ambrogio (TO), IT; Piccolo Lio, Grugliasco (TO), IT;
 (74) Korejzová Petra, JUDr., Bratislava, SK;
- (54) Blokovacie zariadenie typu kĺbovej páky**

-
- (51) B25J 15/00, B60C 25/00**
(11) E 14755
 (96) 07120731.0, 14.11.2007
 (97) 1927483, 15.5.2013
 (31) 102006057171
 (32) 1.12.2006
 (33) DE
 (73) Schenck RoTec GmbH, Darmstadt, DE;
 (72) Rogalla Martin, Darmstadt, DE; Lehr Werner, Modautal, DE;
 (74) Mešková Viera, Ing., Bratislava, SK;
- (54) Zariadenie na montáž pneumatiky na ráfik kola vozidla**

-
- (51) B27N 1/00**
(11) E 14644
 (96) 07786098.9, 16.7.2007
 (97) 2040895, 22.5.2013
 (31) 102006032947
 (32) 17.7.2006
 (33) DE
 (73) Interglarion Limited, Engomi, Nikosia, CY;
 (72) RUHDORFER Herbert, Salzburg, AT;
 (74) MAJLINGOVÁ & PARTNERS, s. r. o., Bratislava, SK;
- (86) PCT/EP2007/006296
 (87) WO 2008/009404
- (54) Spôsob výroby dosiek z materiálu**

-
- (51) B29C 61/00, B65B 61/00, B29C 71/00, B67C 3/00**
(11) E 14609
 (96) 09740410.7, 29.7.2009
 (97) 2331315, 20.3.2013
 (31) 0855198
 (32) 29.7.2008
 (33) FR
 (73) Plastipak Packaging, Inc., Plymouth, MI, US;
 (72) OUTREMAN Jean-Tristan, Septèmes-les-Vallons, FR;
 (74) Mešková Viera, Ing., Bratislava, SK;
- (86) PCT/FR2009/051526
 (87) WO 2010/012956
- (54) Spôsob úpravy tenkostennej plastovej nádoby plnenej za tepla a príslušné zariadenie**

- (51) **B29D 30/00**
(11) E 14594
(96) 11177543.3, 15.8.2011
(97) 2425963, 22.5.2013
(31) 102010037267
(32) 1.9.2010
(33) DE
(73) Continental Reifen Deutschland GmbH, Hannover, DE;
(72) Schulze Norbert, Holtgast, DE;
(74) inventa Patentová a známková kancelária s.r.o., Bratislava, SK;
(54) Zariadenie na držanie a odovzdávanie pásu pneumatiky, určeného na výrobu vozidlovej pneumatiky
-
- (51) **B32B 3/00, B32B 5/00, B32B 21/00**
(11) E 14607
(96) 11166370.4, 17.5.2011
(97) 2524799, 5.6.2013
(73) Falquon GmbH, Pritzwalk, DE;
(74) Beleščák Ladislav, Ing., Piešťany, SK;
(54) Postup na výrobu voštinovej sendvičovej dosky s vložkami z umelohmotnej peny pre upevňovacie prostriedky
-
- (51) **B32B 3/00, B32B 37/00, B32B 7/00**
(11) E 14549
(96) 08405154.9, 11.6.2008
(97) 2133197, 13.3.2013
(73) 3A Technology & Management AG, Neuhausen am Rheinfall, CH;
(72) Ackermann Jürgen, Bramsche, DE;
(74) Bušová Eva, JUDr., Bratislava, SK;
(54) Kompozitná doska
-
- (51) **B32B 27/00**
(11) E 14696
(96) 10702422.6, 23.1.2010
(97) 2393656, 19.6.2013
(31) 09001477, 09011959
(32) 4.2.2009, 19.9.2009
(33) EP, EP
(73) Bayer Intellectual Property GmbH, Monheim, DE;
(72) PUDLEINER Heinz, Krefeld, DE; YESILDAG Mehmet-Cengiz, Leverkusen, DE; TZIOVARAS Georgios, Wuppertal, DE; NICKEL Joerg, Dormagen, DE; MEYER Klaus, Dormagen, DE;
(74) inventa Patentová a známková kancelária s.r.o., Bratislava, SK;
(86) PCT/EP2010/000409
(87) WO 2010/089035
(54) Vrstvená štruktúra a fólia pre ID dokumenty, ktoré majú zlepšené vlastnosti pre laserové gravírovanie
-
- (51) **B32B 33/00, D02G 3/00, D03D 15/00, D03D 27/00**
(11) E 14721
(96) 06827946.2, 16.10.2006
(97) 2004892, 13.3.2013
(31) 727424 P
(32) 17.10.2005
(33) US
(73) Welspun UK Limited, Cheadle, Cheshire, GB;
(72) Mamdawewala Rajesh R, Mumbai, IN;
(74) inventa Patentová a známková kancelária s.r.o., Bratislava, SK;
(86) PCT/IB2006/003887
(87) WO 2007/054827
(54) Hygro materiály na použitie na výrobu priadzí a tkanín
-
- (51) **B41M 7/00, B41M 5/00, B05D 1/00, B05D 7/00**
(11) E 14617
(96) 10730716.7, 2.7.2010
(97) 2448765, 1.5.2013
(31) 102009033075, 102009041860
(32) 3.7.2009, 17.9.2009
(33) DE, DE
(73) Hörmann KG Brockhagen, Steinhagen, DE;
(72) BRINKMANN Michael, Halle, DE;
(74) Juran Svetozár, JUDr., Bratislava, SK;
(86) PCT/EP2010/004018
(87) WO 2011/000576
(54) Spôsob a zariadenie na výrobu stavebných prvkov
-
- (51) **B44C 5/00, B44C 1/00, B41M 1/00**
(11) E 14695
(96) 08016193.8, 15.9.2008
(97) 2036741, 5.6.2013
(31) 102007044261
(32) 17.9.2007
(33) DE
(73) Flooring Technologies Ltd., Pieta PTA, MT;
(74) Bušová Eva, JUDr., Bratislava, SK;
(54) Príprava usporiadania valcov na vytváranie dekórov na povrchu drevených materiálov
-
- (51) **B60J 1/00, E05F 11/00, B60J 5/00**
(11) E 14608
(96) 10713145.0, 9.3.2010
(97) 2406091, 15.5.2013
(31) 202009003452 U, 102009012645
(32) 10.3.2009, 10.3.2009
(33) DE, DE
(73) Brose Fahrzeugteile GmbH & Co. KG, Hallsstadt, Hallstadt, DE;
(72) PLEISS Eberhard, Schwaigern, DE; HEBE Ralph, Horb, DE;
(74) Beleščák Ladislav, Ing., Piešťany, SK;
(86) PCT/EP2010/052959
(87) WO 2010/112305
(54) Dverový modul na zabudovanie do dverí vozidla
-
- (51) **B60J 3/00**
(11) E 14641
(96) 08801468.3, 18.6.2008
(97) 2170640, 27.2.2013
(31) 102007030112, 102007056181
(32) 28.6.2007, 21.11.2007
(33) DE, DE
(73) Johnson Controls Interiors GmbH & Co. KG, Grefrath, DE;

(72) FROTZ Thomas, Burscheid, DE;
 (74) Tomeš Pavol, Ing., Bratislava, SK;
 (86) PCT/EP2008/004896
 (87) WO 2009/000451
(54) Slnčná clona

(51) B60K 15/00
(11) E 14718
 (96) 11306498.4, 16.11.2011
 (97) 2452845, 5.6.2013
 (31) 1059395
 (32) 16.11.2010
 (33) FR
 (73) Faurecia Bloc Avant, Nanterre, FR;
 (72) Lachaux Thierry, Frotey-les-Lure, FR; Devlamynck Vincent, Blamont, FR;
 (74) MAJLINGOVÁ & PARTNERS, s. r. o., Bratislava, SK;
(54) Odklápací panel, najmä ako súčasť karosérie motorového vozidla

(51) B60L 5/00, B60L 3/00
(11) E 14677
 (96) 09779963.9, 26.6.2009
 (97) 2296931, 24.4.2013
 (31) 102008032591
 (32) 11.7.2008
 (33) DE
 (73) Bombardier Transportation GmbH, Berlin, DE;
 (72) TESSMER Wolfram, Berlin, DE; KREMLA-CEK Johannes, Glienicke/Nordbahn, DE; MASS Jörg-Torsten, Oranienburg-Eden, DE;
 (74) Bušová Eva, JUDr., Bratislava, SK;
 (86) PCT/EP2009/058031
 (87) WO 2010/003834
(54) Usporiadanie zberača prúdu

(51) B60N 2/00, F16H 25/00
(11) E 14707
 (96) 08713492.0, 4.1.2008
 (97) 2114724, 26.6.2013
 (31) 878712 P
 (32) 4.1.2007
 (33) US
 (73) Johnson Controls Technology Company, Holland, MI, US;
 (72) PORINSKY Lucas P., Dexter, MI, US; TIGHE William R., Dearborn, MI, US; HUFFMAN William M., Jackson, MI, US;
 (74) inventa Patentová a známková kancelária s.r.o., Bratislava, SK;
 (86) PCT/US2008/050175
 (87) WO 2008/086139
(54) Prevod pre motorizovaný koľajničkový systém

(51) B60R 19/00
(11) E 14604
 (96) 10305242.9, 12.3.2010
 (97) 2241480, 8.5.2013
 (31) 0952535
 (32) 17.4.2009
 (33) FR

(73) Faurecia Bloc Avant, Nanterre, FR;
 (72) Gonin Vincent, Sochaux, FR; Droz-Bartholet Laurent, Hericourt, FR;
 (74) MAJLINGOVÁ & PARTNERS, s. r. o., Bratislava, SK;
(54) Predná časť motorového vozidla s veľkými opornými platňami pre pohlcovače nárazov

(51) B60S 9/00
(11) E 14603
 (96) 10737029.8, 22.7.2010
 (97) 2462011, 29.5.2013
 (31) RE20090082
 (32) 4.8.2009
 (33) IT
 (73) Simol S.P.A., Luzzara (Reggio Emilia), IT;
 (72) RIGHETTI Valter, San Benedetto PO (Mantova), IT;
 (74) Bušová Eva, JUDr., Bratislava, SK;
 (86) PCT/EP2010/060667
 (87) WO 2011/015467
(54) Podporné rameno

(51) B62D 29/00, B62D 25/00
(11) E 14605
 (96) 11168788.5, 6.6.2011
 (97) 2394886, 8.5.2013
 (31) 102010029787
 (32) 8.6.2010
 (33) DE
 (73) Faurecia Kunststoffe Automobilsysteme GmbH, Gaimersheim, DE;
 (72) Joly-Pottuz Pascal, Lenting, DE; Mary Raphael, Stammham, DE;
 (74) MAJLINGOVÁ & PARTNERS, s. r. o., Bratislava, SK;
(54) Predný modul motorového vozidla

(51) B63B 17/00, B63B 29/00
(11) E 14639
 (96) 10194654.9, 13.12.2010
 (97) 2332820, 1.5.2013
 (31) TO20090983
 (32) 14.12.2009
 (33) IT
 (73) Opacmare S.r.l., Rivalta (TO), IT;
 (72) Grimaldi Michele, PIOSSASCO (Torino), IT;
 (74) Belička Ivan, Ing., Banská Bystrica, SK;
(54) Sklopný balkón so zábradlím určený najmä pre lode

(51) B65B 1/00, B65B 65/00, A23N 17/00
(11) E 14689
 (96) 10382338.1, 16.12.2010
 (97) 2465780, 5.6.2013
 (73) Inversiones HIKI6, S.L., San Ginés Murcia, ES;
 (72) Stamm Kristensen Henrik, San Gines (Murcia), ES; Martinez Lopez Maravillas, San Gines (Murcia), ES;
 (74) Zivko Mijatovic and Partners s.r.o., Bratislava, SK;
(54) Mobilné zariadenie na dávkovanie, miešanie a balenie

(51) **B65B 9/00**
 (11) **E 14692**
 (96) 11188317.9, 8.11.2011
 (97) 2452881, 1.5.2013
 (31) MI20102086
 (32) 10.11.2010
 (33) IT
 (73) Officina Meccanica Sestese S.p.A., Paruzzaro (Novara), IT;
 (72) Orfano Maurizio, Arona (Novara), IT;
 (74) Juran Svetozár, JUDr., Bratislava, SK;
 (54) **Vertikálne navíjacie zariadenie na balenie paliet naskladaných nákladom s rôznou výškou fólie z plastického materiálu**

(51) **B65B 9/00**
 (11) **E 14711**
 (96) 11178288.4, 22.8.2011
 (97) 2431279, 19.6.2013
 (31) MI20101714
 (32) 21.9.2010
 (33) IT
 (73) Messersi' Packaging S.R.L., Barbara (AN), IT;
 (72) Ubertini Massimiliano, Senigallia (AN), IT;
 (74) Zivko Mijatovic and Partners s.r.o., Bratislava, SK;
 (54) **Stroj na aplikovanie baliaceho krytu na predmet**

(51) **B65D 3/00, B65D 25/00, B65D 81/00**

(11) **E 14625**
 (96) 10008012.6, 26.9.2007
 (97) 2253551, 5.6.2013
 (31) 202006018406 U
 (32) 5.12.2006
 (33) DE
 (62) 07018949.3
 (73) SEDA S.p.A., Artano Napoli, IT;
 (72) D'Amato Gianfranco, Arzano Napoli, IT;
 (74) Guniš Jaroslav, Mgr., Bratislava, SK;
 (54) **Nádoba**

(51) **B65D 6/00**

(11) **E 14630**
 (96) 10721724.2, 14.4.2010
 (97) 2419344, 5.6.2013
 (31) PCT/EP2009/002760, 102009034430, 102009049184
 (32) 15.4.2009, 23.7.2009, 13.10.2009
 (33) WO, DE, DE
 (73) IFCO Systems GmbH, Pullach, DE;
 (72) ORGELDINGER Wolfgang, München, DE;
 (74) Hörmannová Zuzana, Ing., Bratislava, SK;
 (86) PCT/EP2010/054904
 (87) WO 2010/119073
 (54) **Debna so skladacími bočnými stenami a blokovacím mechanizmom s ochranou proti preťaženiu**

(51) **B65D 19/00**

(11) **E 14658**
 (96) 09769753.6, 23.6.2009
 (97) 2307279, 29.5.2013
 (31) 200805471
 (32) 23.6.2008
 (33) ZA
 (73) Mechana CC, Sidwell, ZA;
 (72) JOUBERT Simon John, Port Elizabeth, ZA;
 (74) ŽOVICOVÁ & ŽOVIC IP, s. r. o., Bratislava, SK;
 (86) PCT/IB2009/052689
 (87) WO 2009/156945
 (54) **Skladací kontajner a spôsob dopravy zložených kontajnerov**

(51) **B65D 19/00**

(11) **E 14629**
 (96) 09740973.4, 9.10.2009
 (97) 2346740, 22.5.2013
 (31) 200808681
 (32) 10.10.2008
 (33) ZA
 (73) Mechana CC, Sidwell, ZA;
 (72) JOUBERT Simon John, Port Elizabeth, ZA;
 (74) ŽOVICOVÁ & ŽOVIC IP, s. r. o., Bratislava, SK;
 (86) PCT/IB2009/054440
 (87) WO 2010/041222
 (54) **Doprava tovaru**

(51) **B65D 19/00**

(11) **E 14770**
 (96) 06101453.6, 9.2.2006
 (97) 1693305, 13.3.2013
 (31) 0550388
 (32) 9.2.2005
 (33) FR
 (73) DS SMITH PACKAGING LAROUSSE, Tigy, FR;
 (72) Blasco Robert, Saint Jean de Braye, FR;
 (74) Hörmannová Zuzana, Ing., Bratislava, SK;
 (54) **Kontajner obsahujúci debnu namontovanú na palete**

(51) **B65D 75/00**

(11) **E 14714**
 (96) 10192500.6, 25.11.2010
 (97) 2347970, 19.6.2013
 (31) 102010005047
 (32) 20.1.2010
 (33) DE
 (73) SEMIKRON Elektronik GmbH & Co. KG, Nürnberg, DE;
 (72) Starovecký Štefan, Piešťany, SK;
 (74) PATENTSERVIS Bratislava a. s., Bratislava, SK;
 (54) **Usporiadanie s aspoň jedným výkonovým polovodičovým modulom a s prepravným obalom**

- (51) **B65D 79/00**
 (11) **E 14566**
 (96) 09752342.7, 9.11.2009
 (97) 2376347, 12.6.2013
 (31) 113490 P
 (32) 11.11.2008
 (33) US
 (73) Crown Packaging Technology, Inc., Alsip, IL, US;
 (72) PAILLET Laure Helene Marie, Oxford, Oxfordshire, GB; WILSON Alastair, Wantage, Oxfordshire, GB; HALL Jason John, Buckland, Oxfordshire, GB;
 (74) PATENTSERVIS BRATISLAVA, a. s., Bratislava, SK;
 (86) PCT/EP2009/064853
 (87) WO 2010/055014
 (54) **Spôsob zostavenia ľahko sa otvárajúceho dna konzervy**

- (51) **B65D 85/00**
 (11) **E 14729**
 (96) 10773949.2, 20.10.2010
 (97) 2490963, 7.8.2013
 (31) 0918575
 (32) 22.10.2009
 (33) GB
 (73) Kraft Foods R & D, Inc., Northfield, IL, US;
 (72) YORK Geoffrey, Walsall, West Midlands, GB;
 (74) Hörmannová Zuzana, Ing., Bratislava, SK;
 (86) PCT/GB2010/001953
 (87) WO 2011/048377
 (54) **Zásobník na prípravu nápojov**

- (51) **B65D 90/00, B66F 9/00, B66F 19/00**
 (11) **E 14681**
 (96) 06760901.6, 27.7.2006
 (97) 1907301, 1.5.2013
 (31) 2005904009
 (32) 27.7.2005
 (33) AU
 (73) Strang LPP Nominees Pty Ltd, North Melbourne, Victoria, AU;
 (72) STRANG Robert William Alistair, North Melbourne, Victoria, AU;
 (74) inventa Patentová a známková kancelária s.r.o., Bratislava, SK;
 (86) PCT/AU2006/001040
 (87) WO 2007/012115
 (54) **Prepravný kontajner s nákladom a spôsob ukladania nákladu do prepravného kontajnera**

- (51) **B65G 17/00, B65G 23/00**
 (11) **E 14631**
 (96) 11719150.2, 10.3.2011
 (97) 2512958, 1.5.2013
 (31) 102010023062
 (32) 8.6.2010
 (33) DE
 (73) Böhler GmbH, Höpfigen, DE;
 (72) BÖHRER Manfred, Hardheim, DE;
 (74) Bušová Eva, JUDr., Bratislava, SK;
 (86) PCT/DE2011/000245
 (87) WO 2011/153974
 (54) **Dopravné zariadenie s pohyblivými vozíkmi**

- (51) **B65H 45/00**
 (11) **E 14620**
 (96) 11164138.7, 20.1.2010
 (97) 2347982, 8.5.2013
 (31) 098131792
 (32) 21.9.2009
 (33) TW
 (62) 10151202.8
 (73) Chan Li Machinery Co., Ltd., Taoyuan 333, TW;
 (72) Hsu Huang-Pin, Taoyuan, TW;
 (74) Belička Ivan, Ing., Banská Bystrica, SK;
 (54) **Stroj na skladanie a stohovanie produktov z kotúčového papiera, metóda skladania a stohovania produktov z kotúčového papiera využívajúca daný stroj**

- (51) **B66C 5/00, B66B 31/00**
 (11) **E 14581**
 (96) 08847908.4, 10.11.2008
 (97) 2209731, 8.5.2013
 (31) 07120379
 (32) 9.11.2007
 (33) EP
 (73) Inventio AG, Hergiswil, CH;
 (72) EDER Christoph, Vienna, AT; HÖLZL Hubert, Reisenberg, AT; KUBIK Roland, Steinbrunn, AT; ILLEDITS Thomas, Neufeld, AT; NESZMERAK Wolfgang, Vienna, AT;
 (74) Hörmannová Zuzana, Ing., Bratislava, SK;
 (86) PCT/EP2008/065218
 (87) WO 2009/060094
 (54) **Portálové zariadenie na používanie pri montáži alebo údržbe ťažkých častí pohyblivého zariadenia**

- (51) **B66C 23/00, B65G 63/00**
 (11) **E 14783**
 (96) 11161655.3, 8.4.2011
 (97) 2377801, 12.6.2013
 (31) 2010116129
 (32) 19.4.2010
 (33) RU
 (73) Zakrytoe Aktsionernoe Obschestvo "SMM", St. Petersburg, RU;
 (72) Titberiya Oleg Ilikovich, St. Petersburg, RU; Zhuravlev Alexandr Ivanovich, Vsevolozhsk, RU; Panshin Pavel Erikovich, St. Petersburg, RU;
 (74) ROTT, RŮŽIČKA & GUTTMANN, Bratislava, SK;
 (54) **Spôsob obsluhy komplexu zahŕňajúceho dva alebo viac mobilných prístavných ramenných žeriavov**

- (51) **B67D 7/00**
 (11) **E 14584**
 (96) 09712244.4, 19.2.2009
 (97) 2262716, 8.5.2013
 (31) 08250589
 (32) 20.2.2008
 (33) EP
 (73) Nozzad (UK) Limited, Hertfordshire, GB;
 (72) FARTHING Howard, Hertfordshire, GB;
 (74) Hörmannová Zuzana, Ing., Bratislava, SK;

(86) PCT/GB2009/000441
 (87) WO 2009/103968
(54) Kryt pre palivovú hubicu

(51) B67D 7/00
(11) E 14666
 (96) 08020004.1, 17.11.2008
 (97) 2186773, 22.5.2013
 (73) ELAFLEX - Gummi Ehlers GmbH, Hamburg, DE;
 (72) Falckenberg Harald, Prof. Dr., Hamburg, DE; Meyer Ulrich, Hamburg, DE;
 (74) PATENTSERVIS BRATISLAVA, a. s., Bratislava, SK;
(54) Výtokový ventil s ručne ovládanou ovládacou pákou a zadrživajúcou pomôckou

(51) C01B 3/00
(11) E 14694
 (96) 09815680.5, 23.9.2009
 (97) 2349921, 29.5.2013
 (31) MO20080249
 (32) 26.9.2008
 (33) IT
 (73) Universita' Degli Studi Di Modena E Reggio Emilia, Modena, IT;
 (72) MILANI Massimo, Modena, IT; MONTORSI Luca, Spilamberto, IT; FRANZONI Federica, Reggio Emilia, IT;
 (74) ROTT, RŮŽIČKA & GUTTMANN, Bratislava, SK;
 (86) PCT/EP2009/062334
 (87) WO 2010/034748
(54) Kogeneračné zariadenie na kovové palivo

(51) C01B 3/00
(11) E 14682
 (96) 11290419.8, 19.9.2011
 (97) 2447210, 24.4.2013
 (31) 1004242
 (32) 28.10.2010
 (33) FR
 (73) IFP Energies nouvelles, Rueil-Malmaison Cedex, FR;
 (72) Fischer Beatrice, Lyon, FR; Giroudiere Fabrice, Orlenas, FR;
 (74) inventa Patentová a známková kancelária s.r.o., Bratislava, SK;
(54) Spôsob výroby vodíka parným reformovaním naftovej frakcie s výrobou pary

(51) C02F 3/00, C02F 103/00
(11) E 14586
 (96) 10450042.6, 17.3.2010
 (97) 2230213, 22.8.2012
 (31) 4462009
 (32) 20.3.2009
 (33) AT
 (73) Hackner Heinz, Amstetten, AT;
 (72) Hackner Heinz, Amstetten, AT;
 (74) Hörmannová Zuzana, Ing., Bratislava, SK;
(54) Zariadenie na čistenie vody z bazénov na plávanie alebo kúpanie alebo rybníkov

(51) C07C 17/00, C07D 263/00, C07D 265/00, C07D 309/00, C07C 11/00, C07C 19/00, C07C 43/00
(11) E 14774
 (96) 07704888.2, 10.1.2007
 (97) 1981859, 31.10.2012
 (31) 0602424
 (32) 7.2.2006
 (33) GB
 (73) Sinclair Pharmaceuticals Limited, London, GB;
 (72) COMELY Alexander, Barcelona, ES; JANE Llorenç Rafecas, Llorenç del Penedes, ES; TESSON Nicolas, Hospitalet de Liobregat, ES; ESCALE RIERA Atoni, Barcelona, ES;
 (74) Hörmannová Zuzana, Ing., Bratislava, SK;
 (86) PCT/GB2007/000053
 (87) WO 2007/091009
(54) Príprava delmopinolu

(51) C07C 209/00, C07C 211/00
(11) E 14736
 (96) 09168209.6, 9.7.2002
 (97) 2202217, 26.6.2013
 (31) 911058, 143478
 (32) 23.7.2001, 10.5.2002
 (33) US, US
 (62) 02742396.1
 (73) FLEXSYS AMERICA L.P., Akron, OH, US;
 (72) Triplett II Ralph Dale, Wadsworth, OH, US; Rains Roger Keranen, Richfield, Ohio, US;
 (74) FAJNOR IP, s. r. o., Bratislava, SK;
(54) Spôsob prípravy 4-aminodifenylamínov

(51) C07C 231/00, C07C 233/00, C07D 487/00
(11) E 14751
 (96) 10700974.8, 11.1.2010
 (97) 2387557, 19.6.2013
 (31) 200900089
 (32) 13.1.2009
 (33) ES
 (73) Interquim, S.A., Sant Cugat del Vallés, Barcelona, ES;
 (72) SALLARES ROSELL Juan, Sant Cugat Del Vallés, ES; MARQUILLAS Francisco, Barcelona, ES;
 (74) ŽOVICOVÁ & ŽOVIC IP, s. r. o., Bratislava, SK;
 (86) PCT/EP2010/050235
 (87) WO 2010/081788
(54) Postup prípravy N-[5-(3-dimethylaminoakryloyl)-2-fluórfenyl]-n-metylacetamidu

(51) C07C 281/00, C07D 333/00, A61K 38/00
(11) E 14634
 (96) 05785277.4, 17.8.2005
 (97) 1778265, 24.4.2013
 (31) 601992 P
 (32) 17.8.2004
 (33) US
 (73) Ferring B.V., Hoofddorp, NL;
 (72) SIELECKI-DZURDZ Thais M., Kennett Square, PA, US;
 (74) Holoubková Mária, Ing., Bratislava, SK;

- (86) PCT/US2005/029301
(87) WO 2006/023586
(54) **Zlúčeniny a kompozície guanylhydrazónu, spôsob ich výroby a ich použitie**

-
- (51) **C07C 281/00, C07D 333/00, A61K 38/00**
(11) **E 14635**
(96) 05763891.8, 27.6.2005
(97) 1758569, 8.5.2013
(31) 582532 P, 601992 P, 165255
(32) 25.6.2004, 17.8.2004, 24.6.2005
(33) US, US, US
(73) Ferring B.V., Hoofddorp, NL;
(72) SIELECKI-DZURDZ Thais, M., Kennett Square, PA, US;
(74) Holoubková Mária, Ing., Bratislava, SK;
(86) PCT/US2005/022626
(87) WO 2006/004613
(54) **Soli guanylhydrazónu, kompozície obsahujúce soli guanylhydrazónu, spôsoby ich výroby a ich použitie**

-
- (51) **C07C 303/00, C07C 307/00, C07C 309/00, C07C 311/00**
(11) **E 14766**
(96) 06736103.0, 24.2.2006
(97) 1896401, 10.4.2013
(31) 656204 P
(32) 25.2.2005
(33) US
(73) Temple University - Of The Commonwealth System of Higher Education, Philadelphia, PA, US; Onconova Therapeutics, Inc., Newtown, PA, US;
(72) REDDY M.V. Ramana, Upper Darby, PA, US; REDDY E. Premkumar, Villanova, PA, US; BELL Stanley C., Narberth, PA, US;
(74) inventa Patentová a známková kancelária s.r.o., Bratislava, SK;
(86) PCT/US2006/006698
(87) WO 2006/091870
(54) **Syntéza nenasýtených sulfidov, sulfoxidov a sulfónamidov**

-
- (51) **C07C 319/00, C07C 323/00, C12P 11/00**
(11) **E 14579**
(96) 10707117.7, 2.3.2010
(97) 2403827, 8.5.2013
(31) 0903869
(32) 5.3.2009
(33) GB
(73) Neem Biotech Limited, St. Mellons, Cardiff, GB;
(72) WILLIAMS David Michael, Rhiwbina, Cardiff, GB; SAUNDERS Robert Alun, Caerleon, Newport, GB; EVANS Gareth James Street, Spott, Cardiff, GB;
(74) Hörmannová Zuzana, Ing., Bratislava, SK;
(86) PCT/GB2010/050367
(87) WO 2010/100486
(54) **Spôsob prípravy ajoénu**

- (51) **C07D 207/00, C07D 498/00, A61K 31/00, A61P 5/00**
(11) **E 14769**
(96) 08865188.0, 12.12.2008
(97) 2222636, 10.4.2013
(31) 8731 P
(32) 21.12.2007
(33) US
(73) Ligand Pharmaceuticals Inc., La Jolla, CA, US;
(72) ZHI Lin, San Diego, CA, US;
(74) inventa Patentová a známková kancelária s.r.o., Bratislava, SK;
(86) PCT/US2008/013657
(87) WO 2009/082437
(54) **Selektívne modulátory androgénových receptorov (SARMS) a ich použitie**

-
- (51) **C07D 209/00, A61K 31/00**
(11) **E 14554**
(96) 03778739.7, 25.11.2003
(97) 1567492, 22.5.2013
(31) MA08832002
(32) 28.11.2002
(33) IN
(73) Suven Life Sciences Limited, Hyderabad (Andhra Pradesh), IN;
(72) Ramakrishna Venkata Satya Nirogi, Hyderabad (Andhra Pradesh), IN; Shirsath Vikas Shreekrishna, Hyderabad (Andhra Pradesh, IN; Kambhampati Rama Sastri, Hyderabad (Andhra Pradesh), IN; Rao Venkata Satya Veerabhadra Vadlamudi, Hyderabad (Andhra Pradesh), IN; Jasti Venkateswarlu, Hyderabad (Andhra Pradesh), IN;
(74) ROTT, RŮŽIČKA & GUTTMANN, Bratislava, SK;
(86) PCT/IN2003/000370
(87) WO 2004/048328
(54) **N-Arylsulfonyl-3-aminoalkoxyindoly**

-
- (51) **C07D 213/00, A61K 31/00, A61P 35/00**
(11) **E 14646**
(96) 07844974.1, 8.11.2007
(97) 2089364, 12.6.2013
(31) 857540 P
(32) 8.11.2006
(33) US
(73) Bristol-Myers Squibb Company, Princeton, NJ, US;
(72) BORZILLERI Robert M., Princeton, NJ, US; SCHROEDER Gretchen M., Princeton, NJ, US; CAI Zhen-wei, Princeton, NJ, US;
(74) PATENTSERVIS BRATISLAVA, a. s., Bratislava, SK;
(86) PCT/US2007/084047
(87) WO 2008/058229
(54) **Pyridínové zlúčeniny**

-
- (51) **C07D 231/00**
(11) **E 14610**
(96) 08760299.1, 30.5.2008
(97) 2164831, 17.7.2013
(31) 07109463
(32) 1.6.2007
(33) EP

- (73) BASF SE, Ludwigshafen, DE;
 (72) ZIERKE Thomas, Böhl-Iggelheim, DE; RHEINHEIMER Joachim, Ludwigshafen, DE; RACK Michael, Eppenheim, DE; SMIDT Sebastian Peer, Mannheim, DE; ALTENHOFF Ansgar Gereon, Heidelberg, DE; SCHMIDT-LEITHOFF Joachim, Mannheim, DE; CHALLAND Nina, Mannheim, DE;
 (74) ŽOVICOVÁ & ŽOVIC IP, s. r. o., Bratislava, SK;
 (86) PCT/EP2008/056712
 (87) WO 2008/145740
(54) Spôsob výroby N-substituovaných (3-dihalo-metyl-1-metyl-pyrazol-4-yl)karboxamidov

-
- (51) C07D 239/00, C07D 405/00, C07D 403/00, C07D 401/00, A61K 31/00, A61K 35/00, A61P 37/00, A61P 29/00**
(11) E 14669
 (96) 10010291.2, 13.8.2004
 (97) 2287156, 29.5.2013
 (31) 0319227, 0322370
 (32) 15.8.2003, 24.9.2003
 (33) GB, GB
 (73) Novartis AG, Basel, CH; IRM LLC, Hamilton, BM;
 (72) Garcia-Echeverria Carlos, Basel, CH; Kanazawa Takanori, Tokyo, JP; Kawahara Eiji, Tsukubashi, Ibaraki Pref., JP; Masuya Keiichi, Binnigen Basel, JP; Matsuura Naoko, Tokyo, JP; Miyake Takahiro, Kobe-shi, Hyogo, JP; Ohmori Osamu, Izunokuni-shi, Shizuoka, JP; Umemura Ichiro, Ibaraki, JP; Steensma Ruo, La Jolla, CA, US; Chopiuk Greg, Vancouver, British Columbia, CA, US; Jiang Jiqing, San Diego, CA, US; Wan Yongqin, Irvine, CA, US; Ding Qiang, San Diego, CA, US; Zhang Qiong, Emeryville, CA, US; Gray Nathanael Schiander, Boston, MA, US; Karanewsky Donald, Escondido, CA, US;
 (74) MAJLINGOVÁ & PARTNERS, s. r. o., Bratislava, SK;
(54) 2,4-Di(fenylamino)pyrimidínový užitočný na liečenie neoplastických ochorení, zápalových ochorení a porúch imunitného systému

-
- (51) C07D 239/00, C07C 59/00, C07C 67/00, C07C 69/00**
(11) E 14590
 (96) 06726760.9, 13.4.2006
 (97) 1891020, 5.6.2013
 (31) 0508422
 (32) 26.4.2005
 (33) GB
 (73) Syngenta Limited, Guildford, Surrey, GB;
 (72) WHITTON Alan John, Stirlingshire, GB; BOYD Ewan Campbell, Stirlingshire, GB; VASS Jack, Stirlingshire, GB;
 (74) inventa Patentová a známková kancelária s.r.o., Bratislava, SK;
 (86) PCT/GB2006/001361
 (87) WO 2006/114572
(54) Spôsob prípravy azoxystrobínu s použitím DABCO ako katalyzátora a nové medziprodukty použité pri tomto spôsobe

- (51) C07D 279/00**
(11) E 14671
 (96) 07733509.9, 10.7.2007
 (97) 2057136, 22.5.2013
 (31) 819627 P
 (32) 11.7.2006
 (33) US
 (73) Wista Laboratories Ltd., Singapore, SG;
 (72) WISCHIK Claude Michel, Aberdeenshire, GB; STOREY John Mervyn David, Aberdeenshire, GB; MARSHALL Colin, Aberdeen, GB; SINCLAIR James Peter, Aberdeenshire, GB; BADDELEY Thomas Craven, Aberdeenshire, GB;
 (74) MAJLINGOVÁ & PARTNERS, s. r. o., Bratislava, SK;
 (86) PCT/GB2007/002570
 (87) WO 2008/007074
(54) Spôsob syntézy a/alebo purifikácie diaminofenotiazínových zlúčenín

-
- (51) C07D 281/00, A61K 31/00**
(11) E 14690
 (96) 06801887.8, 17.8.2006
 (97) 1928850, 19.6.2013
 (31) 212413
 (32) 25.8.2005
 (33) US
 (73) The Trustees of Columbia University in the City of New York, New York, New York, US;
 (72) MARKS Andrew Robert, Larchmont, NY, US; LANDRY Donald W., New York, NY, US; DENG Shixian, White Plains, NY, US; CHENG Zhen Zhuang, Elmhurst, NY, US; LEHNART Stephan E., New York, NY, US;
 (74) PATENTSERVIS BRATISLAVA, a. s., Bratislava, SK;
 (86) PCT/US2006/032405
 (87) WO 2007/024717
(54) Činidlá na prevenciu a liečbu porúch zahŕňajúcich moduláciu RyR receptorov

-
- (51) C07D 295/00, C07C 237/00, C07D 401/00, C07C 233/00**
(11) E 14773
 (96) 10171388.1, 6.2.2003
 (97) 2248807, 3.7.2013
 (31) 0202873
 (32) 7.2.2002
 (33) GB
 (62) 03737319.8
 (73) Novartis AG, Basel, CH;
 (72) Loiseleur Olivier, Saint-Louis, FR; Kaufmann Daniel, Therwil, CH; Abel Stephan, Weil am Rhein, DE; Buerger Hans, Michael, Allschwil, CH; Meisenbach Mark, Durmenach, FR; Schmitz Beat, Allschwil, CH; Sedelmeier Gottfried, Schallstadt, DE;
 (74) inventa Patentová a známková kancelária s.r.o., Bratislava, SK;
(54) Spôsob prípravy N-(2-pyrimidínamino-fenyl)-benzamidov

(51) C07D 311/00, C07D 407/00**(11) E 14583**

(96) 07818629.3, 2.10.2007

(97) 2078005, 8.5.2013

(31) MI20061889

(32) 3.10.2006

(33) IT

(73) ZaCh System S.p.A., Bresso (Milano), IT;

(72) VOLPICELLI Raffaella, Vicenza, IT; MARAGNI Paolo, Virgilio, IT; COTARCA Livius, Cervignano del Friuli, IT; FOLETTO Johnny, Arcole, IT;

(74) Hörmannová Zuzana, Ing., Bratislava, SK;

(86) PCT/EP2007/008549

(87) WO 2008/040528

(54) Spôsob prípravy nebilololu**(51) C07D 333/00, A61P 31/00, A61K 31/00, C07D 409/00****(11) E 14744**

(96) 07845534.2, 15.11.2007

(97) 2104674, 1.5.2013

(31) 858939 P

(32) 15.11.2006

(33) US

(73) Vertex Pharmaceuticals (Canada) Incorporated, Laval, Québec, CA;

(72) CHAN CHUN KONG Laval, Kirkland, Québec, CA; KUMAR DAS Sanjoy, Pierrefonds, Québec, CA; POISSON Carl, Montreal, Québec, CA; YANNOPOULOS Constantin G., Notre-Dame de l'Île Perrot, Québec, CA, CA; FALARDEAU Guy, Laval, Québec, CA; VAILLANCOURT Louis, Mascouche, Québec, CA; DENIS Réal, Laval, Québec, CA;

(74) PATENTSERVIS BRATISLAVA, a. s., Bratislava, SK;

(86) PCT/CA2007/002064

(87) WO 2008/058393

(54) Analógy tiofénu na liečbu alebo prevenciu flavivírusových infekcií**(51) C07D 401/00****(11) E 14780**

(96) 05716889.0, 2.3.2005

(97) 1723135, 19.6.2013

(31) 04004973, 04106359

(32) 3.3.2004, 7.12.2004

(33) EP, EP

(73) Takeda GmbH, Konstanz, DE;

(72) KAUTZ Ulrich, Allensbach, DE; SCHMIDT Beate, Allensbach, DE; FLOCKERZI Dieter, Allensbach, DE; HATZELMANN Armin, Konstanz, DE; ZITT Christof, Konstanz, DE; BARSIG Johannes, Konstanz, DE; MARX Degenhard, Moos, DE; KLEY Hans-Peter, Allensbach, DE;

(74) MAJLINGOVÁ & PARTNERS, s. r. o., Bratislava, SK;

(86) PCT/EP2005/050931

(87) WO 2005/085225

(54) Nové hydroxy-6-heteroarylfenantridíny a ich použitie ako inhibitory PDE4**(51) C07D 401/00, C07D 405/00, C07D 417/00, A61K 31/00, A61P 35/00****(11) E 14778**

(96) 10173136.2, 22.1.2007

(97) 2261223, 12.6.2013

(31) 760789 P

(32) 20.1.2006

(33) US

(62) 07716906.8

(73) Novartis AG, Basel, CH;

(72) Burger Matthew, Emeryville, CA, US; Ni Zhijie, Emeryville, CA, US; Pecchi Sabina, Emeryville, CA, US; Atallah Gordana, Emeryville, CA, US; Bartulis Sarah, Emeryville, CA, US; Frazier Kelly, Emeryville, CA, US; Smith Aaron, Emeryville, CA, US; Verhagen Joelle, Emeryville, CA, US; Zhang Yanchen, Emeryville, CA, US; Wagman Allan, Emeryville, CA, US; Ng Simon, Emeryville, CA, US; Pfister Keith, Emeryville, CA, US; Poon Daniel, Emeryville, CA, US; Louie Alicia, Emeryville, CA, US; Pick Teresa, Emeryville, CA, US; Barsanti Paul, Emeryville, CA, US; Iwanowicz Edwin, Emeryville, CA, US; Fantl Wendy, Emeryville, CA, US; Hendrickson Thomas, Emeryville, CA, US; Knapp Mark, Emeryville, CA, US; Meritt Hanne, Emeryville, CA, US; Voliva Charles, Emeryville, CA, US; Wiesmann Marion, Emeryville, CA, US; Xin Xiahua, Emeryville, CA, US;

(74) inventa Patentová a známková kancelária s.r.o., Bratislava, SK;

(54) Pyrimidínové deriváty používané ako inhibitory kinázy PI-3**(51) C07D 401/00****(11) E 14563**

(96) 04704148.8, 21.1.2004

(97) 1599463, 5.6.2013

(31) 443256 P

(32) 28.1.2003

(33) US

(73) E.I. DU PONT DE NEMOURS AND COMPANY, Wilmington, DE, US;

(72) HUGHES Kenneth Andrew, Newark, Delaware, US; LAHM George Philip, Wilmington, Delaware, US; SELBY Thomas Paul, Hockessin, DE, US; STEVENSON Thomas Martin, Newark, Delaware, US;

(74) PATENTSERVIS BRATISLAVA, a. s., Bratislava, SK;

(86) PCT/US2004/003568

(87) WO 2004/067528

(54) Insekticídy na báze kyano antranilamidu**(51) C07D 401/00, C07D 403/00, C07D 413/00, C07D 471/00, A61K 31/00, A61P 35/00****(11) E 14776**

(96) 09780696.2, 16.7.2009

(97) 2318389, 19.6.2013

(31) 81900 P

(32) 18.7.2008

(33) US

(73) Novartis AG, Basel, CH;

- (72) HE Feng, Pudong New Area Shanghai, CN; PEUKERT Stefan, Cambridge, Massachusetts, US; MILLER-MOSLIN Karen, Cambridge, Massachusetts, US; YUSUFF Naeem, Cambridge, Massachusetts, US; CHEN Zhuoliang, Cambridge, Massachusetts, US; LAGU Bharat, Cambridge, Massachusetts, US;
- (74) inventa Patentová a známková kancelária s.r.o., Bratislava, SK;
- (86) PCT/EP2009/059138
- (87) WO 2010/007120
- (54) Pyridazínové deriváty ako inhibítory SMO**

- (51) C07D 401/00, C07D 407/00, C07D 403/00, C07D 239/00, C07D 417/00, A61K 31/00, A61P 35/00**
- (11) E 14706**
- (96) 10183105.5, 21.11.2003
- (97) 2316831, 6.3.2013
- (31) 428473 P, 438568 P, 523081 P
- (32) 21.11.2002, 7.1.2003, 19.11.2003
- (33) US, US, US
- (73) Novartis AG, Basel, CH;
- (72) Nuss John M., Danville, CA, US; Pecchi Sabina, Emeryville, CA, US; Renhowe Paul A., Emeryville, CA, US;
- (74) inventa Patentová a známková kancelária s.r.o., Bratislava, SK;
- (54) 2-(Morfolín-4-yl)pyrimidíny ako inhibítory fosfotidylinozitol (PI) 3-kinázy a ich použitie na liečenie rakoviny**

- (51) C07D 401/00, C07D 403/00, C07D 413/00, C07D 417/00, A61K 31/00, A61P 7/00, A61P 9/00**
- (11) E 14596**
- (96) 07818948.7, 12.10.2007
- (97) 2084151, 29.5.2013
- (31) 102006050516
- (32) 26.10.2006
- (33) DE
- (73) Bayer Intellectual Property GmbH, Monheim, DE;
- (72) THEDE Kai, Berlin, DE; FLAMME Ingo, Reichshof, DE; OEHME Felix, Wuppertal, DE; ERGÜDEN Jens-Kerim, Wülfrath, DE; STOLL Friederike, Düsseldorf, DE; SCHUHMACHER Joachim, Wuppertal, DE; WILD Hanno, Wuppertal, DE; KOLKHOF Peter, Wuppertal, DE; BECK Hartmut, Köln, DE; KELDENICH Jörg, Wuppertal, DE; AKBABA Metin, Ratingen, DE; JESKE Mario, Solingen, DE;
- (74) inventa Patentová a známková kancelária s.r.o., Bratislava, SK;
- (86) PCT/EP2007/008877
- (87) WO 2008/067871
- (54) Substituované dihydropyrazolóny na liečenie kardiovaskulárnych a hematologických ochorení**

- (51) C07D 403/00, A61K 31/00, A61P 37/00, C07D 401/00, C07D 413/00, C07D 417/00**
- (11) E 14626**
- (96) 09772333.2, 22.6.2009
- (97) 2300459, 29.5.2013
- (31) 77510
- (32) 2.7.2008
- (33) US
- (73) F. Hoffmann-La Roche AG, Basel, CH;
- (72) DEWDNEY Nolan James, Saratoga California, US; LOU Yan, San Jose California, US; SJOGREN Eric Brian, Mountain View California, US; SOTH Michael, Milpitas California, US; SWEENEY Zachary Kevin, Redwood City California, US;
- (74) Bušová Eva, JUDr., Bratislava, SK;
- (86) PCT/EP2009/057707
- (87) WO 2010/000633
- (54) Nové fenylpyrazinóny ako inhibítory kinázy**

- (51) C07D 405/00, C07D 207/00, C07D 307/00, C07F 1/00**
- (11) E 14710**
- (96) 06828821.6, 16.10.2006
- (97) 1948643, 5.6.2013
- (31) 0521083
- (32) 17.10.2005
- (33) GB
- (73) Novartis AG, Basel, CH;
- (72) SEDELMEIER Gottfried, Schallstadt, DE; GRIMLER Dominique, Hirsingue, FR; ACEMOGLU Murat, Basel, CH;
- (74) inventa Patentová a známková kancelária s.r.o., Bratislava, SK;
- (86) PCT/EP2006/009970
- (87) WO 2007/045420
- (54) Deriváty 3-alkyl-5-(4-alkyl-5-oxo-tetrahydrofuran-2-yl)pyrolidin-2-ónu ako medziprodukt v syntéze inhibítorov renínu**

- (51) C07D 405/00, C07D 471/00, C07D 487/00, A61K 31/00, A61P 25/00**
- (11) E 14638**
- (96) 09796217.9, 18.12.2009
- (97) 2427454, 20.3.2013
- (31) 176413 P
- (32) 7.5.2009
- (33) US
- (73) Envivo Pharmaceuticals, Inc., Watertown, MA, US;
- (72) SHAPIRO Gideon, Gainesville Florida, US; RIPKA Amy, Reading Massachusetts, US; CHESWORTH Richard, Boston Massachusetts, US;
- (74) Belička Ivan, Ing., Banská Bystrica, SK;
- (86) PCT/US2009/068644
- (87) WO 2010/128995
- (54) Fenoxymetyl heterocyklické zlúčeniny**

- (51) C07D 407/00**
- (11) E 14726**
- (96) 10162649.7, 23.11.2007
- (97) 2228374, 5.6.2013
- (31) 06124837
- (32) 27.11.2006
- (33) EP

- (62) 07846785.9
 (73) ZaCh System S.p.A., Bresso (Milano), IT;
 (72) Volpicelli Raffaella, Vicenza, IT; Maragni Paolo, VIRGILIO (MN), IT; Cotarca Livius, Cervignano del Friuli (Udine), IT; Foletto Johnny, Arcole (Verona), IT; Massaccesi Franco, Grancana (VI), IT;
 (74) Hörmannová Zuzana, Ing., Bratislava, SK;
 (54) **Mravčan nebiololu**

(51) C07D 471/00, A61K 31/00, A61P 33/00**(11) E 14623**

- (96) 07702185.5, 24.1.2007
 (97) 1973910, 26.6.2013
 (31) 200610003229, 200610065001, 200610122000
 (32) 27.1.2006, 15.3.2006, 30.8.2006
 (33) CN, CN, CN
 (73) Shanghai Hengrui Pharmaceutical Co. Ltd., Minhang District Shanghai, CN;
 (72) TANG Peng Cho, Shanghai, CN; SU Yidong, Shanghai, CN; ZHANG Lei, Shanghai, CN; XIAO Lu, Shanghai, CN;
 (74) Bachratá Magdaléna, Mgr., Bratislava, SK;
 (86) PCT/CN2007/000256
 (87) WO 2007/085188
 (54) **Pyrolo[3,2-C]pyridín-4-ón 2-indolinónové inhibitory proteínkinázy**

(51) C07D 487/00, C07D 471/00, A61K 31/00, A61P 35/00**(11) E 14720**

- (96) 06789951.8, 23.8.2006
 (97) 1919916, 3.4.2013
 (31) 711442 P
 (32) 25.8.2005
 (33) US
 (73) Novartis AG, Basel, CH;
 (72) KSANDER Gary Michael, Amherst, New Hampshire, US; MEREDITH Erik, Hudson, Massachusetts, US; MONOVICH Lauren G., Belmont, Massachusetts, US; PAPIILLON Julien, Somerville, Massachusetts, US; FIROOZANIA Fari-borz, Florham Park, New Jersey, US; HU Qi-Ying, Needham, Massachusetts, US;
 (74) inventa Patentová a známková kancelária s.r.o., Bratislava, SK;
 (86) PCT/US2006/032912
 (87) WO 2007/024945
 (54) **Kondenzované imidazolové deriváty na inhibíciu aldosterón syntázy a aromatázy**

(51) C07D 491/00**(11) E 14556**

- (96) 10716050.9, 22.3.2010
 (97) 2411395, 29.5.2013
 (31) MU06652009, 251994 P, MU22132009, 171355 P, MU29062009, 294470 P
 (32) 23.3.2009, 15.10.2009, 23.9.2009, 21.4.2009, 16.12.2009, 12.1.2010
 (33) IN, US, IN, US, IN, US
 (73) Glenmark Pharmaceuticals S.A., La Chaux-de-Fonds, CH;

- (72) CHAUDHARI Sachin Sundarlal, Maharashtra, IN; THOMAS Abraham, Maharashtra, IN; PATIL Nisha Parag, Maharashtra, IN; KHAIRATKAR-JOSHI Neelima, Maharashtra, IN; MUKHOPADHYAY Indranil, Maharashtra, IN;

- (74) ROTT, RŮŽIČKA & GUTTMANN, Bratislava, SK;

- (86) PCT/IB2010/000840

- (87) WO 2010/109329

(54) Furopyrimidíndiónové deriváty ako modulátory TRPA1**(51) C07D 495/00, A61K 31/00, A61P 29/00****(11) E 14557**

- (96) 10751712.0, 23.3.2010
 (97) 2411396, 29.5.2013
 (31) 171355 P, MU06652009, MU29062009, 294470 P, MU22132009, 251994 P
 (32) 21.4.2009, 23.3.2009, 16.12.2009, 12.1.2010, 23.9.2009, 15.10.2009
 (33) US, IN, IN, US, IN, US
 (73) Glenmark Pharmaceuticals S.A., La Chaux-de-Fonds, CH;
 (72) KUMAR Sukeerthi, Maharashtra, IN; THOMAS Abraham, Maharashtra, IN; WAGHMARE Nayan Taterao, Maharashtra, IN; MARGAL Sanjay, Maharashtra, IN; KHAIRATKAR-JOSHI Neelima, Maharashtra, IN; MUKHOPADHYAY Indranil, Maharashtra, IN;
 (74) ROTT, RŮŽIČKA & GUTTMANN, Bratislava, SK;
 (86) PCT/IB2010/000930
 (87) WO 2010/109334
 (54) **Tienopyrimidíndiónové deriváty ako modulátory TRPA1**

(51) C07D 513/00, A61K 31/00, A61P 29/00**(11) E 14572**

- (96) 10716049.1, 22.3.2010
 (97) 2411397, 29.5.2013
 (31) MU06652009, 171355 P
 (32) 23.3.2009, 21.4.2009
 (33) IN, US
 (73) Glenmark Pharmaceuticals S.A., La Chaux-de-Fonds, CH;
 (72) KUMAR Sukeerthi, Maharashtra, IN; THOMAS Abraham, Maharashtra, IN; MARGAL Sanjay, Maharashtra, IN; KHAIRATKAR-JOSHI Neelima, Maharashtra, IN; MUKHOPADHYAY Indranil, Maharashtra, IN;
 (74) ROTT, RŮŽIČKA & GUTTMANN, Bratislava, SK;
 (86) PCT/IB2010/000834
 (87) WO 2010/109328
 (54) **Izotiazolo-pyrimidíndiónové deriváty ako modulátory TRPA1**

(51) C07D 513/00**(11) E 14632**

- (96) 07753256.2, 16.3.2007
 (97) 2001892, 24.4.2013
 (31) 743543 P
 (32) 17.3.2006
 (33) US

- (73) Ambit Biosciences Corporation, San Diego, CA, US;
- (72) BHAGWAT Shripad, San Diego, CA, US; CHAO Qi, San Diego, CA, US; GROTZFELD Robert, M., Binningen, CH; PATEL Hitesh, K., Encinitas, CA, US; SPRANKLE Kelly, G., Vista, CA, US;
- (74) FAJNOR IP, s. r. o., Bratislava, SK;
- (86) PCT/US2007/006613
- (87) WO 2007/109120
- (54) Imidazolotiazolové zlúčeniny na liečenie proliferatívnych ochorení**
-
- (51) C07H 21/00, G01N 33/00**
(11) E 14748
(96) 07867158.3, 21.9.2007
(97) 2081950, 20.3.2013
(31) 846298 P, 906438 P
(32) 21.9.2006, 12.3.2007
(33) US, US
(73) Nuclea Biomarkers LLC, Pittsfield, MA, US;
(72) MURACA Patrick J., Pittsfield, MA, US;
(74) Bušová Eva, JUDr., Bratislava, SK;
(86) PCT/US2007/020498
(87) WO 2008/073177
- (54) Expresné profily, spojené s liečbou irinotekanom**
-
- (51) C07K 5/00, C07K 7/00, A61K 38/00, A61K 9/00, A61P 27/00, A61P 17/00, C07K 14/00**
(11) E 14659
(96) 02786015.4, 3.12.2002
(97) 1462455, 10.4.2013
(31) 2001368103
(32) 3.12.2001
(33) JP
(73) SANTEN PHARMACEUTICAL CO., LTD., Osaka-shi, Osaka, JP; Nishida Teruo, Ube-shi, Yamaguchi, JP;
(72) NISHIDA Teruo, Ube-shi, Yamaguchi, JP; INUI Makoto, Ube-shi, Yamaguchi, JP; NAKAMURA M., Ikoma-shi, Nara, JP;
(74) Bušová Eva, JUDr., Bratislava, SK;
(86) PCT/JP2002/012632
(87) WO 2003/048192
- (54) Peptid Ser-Ser-Ser-Arg a jeho liečebné použitie**
-
- (51) C07K 11/00, A61K 31/00, A61K 38/00**
(11) E 14648
(96) 10163527.4, 24.9.2004
(97) 2263694, 12.6.2013
(31) 2003334340, 2003344315
(32) 25.9.2003, 2.10.2003
(33) JP, JP
(73) Astellas Pharma Inc., Tokyo, JP;
(72) Naoe Yoshinori, Obu City Aichi, JP; Sasakawa Yuka, Tokyo, JP;
(74) PATENTSERVIS BRATISLAVA, a. s., Bratislava, SK;
- (54) Protinádorové činidlo obsahujúce inhibítora histónovej deacetylázy FK228 a inhibítora topoizomerázy II, doxorubicín**
-
- (51) C07K 14/00, A61K 38/00, A61K 39/00, A61P 35/00, C07K 7/00, C12N 15/00**
(11) E 14561
(96) 07827901.5, 16.10.2007
(97) 2091965, 15.5.2013
(31) 852575 P
(32) 17.10.2006
(33) US
(73) Oncotherapy Science, Inc., Kanagawa, JP;
(72) FUJIOKA Tomoaki, Morioka-shi, Iwate, JP; NAKAMURA Yusuke, Bunkyo-ku, Tokyo, JP; TSUNODA Takuya, Bunkyo-ku, Tokyo, JP; OSAWA Ryuji, Kawasaki-shi, Kanagawa, JP; SHIDA Midori, Kawasaki-shi, Kanagawa, JP;
- (74) PATENTSERVIS BRATISLAVA, a. s., Bratislava, SK;
- (86) PCT/JP2007/001122
(87) WO 2008/047473
- (54) Peptidové vakcíny pre druhy rakoviny exprimujúce MPHOSPH1 alebo DEPDC1 peptidy**
-
- (51) C07K 14/00, C08J 5/00, C12N 9/00, C09J 189/00, C12P 21/00, C08L 89/00**
(11) E 14771
(96) 10718568.8, 29.4.2010
(97) 2424886, 17.4.2013
(31) 0907323
(32) 29.4.2009
(33) GB
(73) Dynea Austria GmbH, Krems, AT;
(72) W.G. VAN HERWIJNEN Hendrikus, Hausleiten-Goldgeben, AT; JOBBER Andrew, Krems, AT; PIETZSCH Markus, Halle (Saale), DE; JACOB Matthias, Leipzig, DE;
(74) Bachratá Magdaléna, Mgr., Bratislava, SK;
(86) PCT/EP2010/055865
(87) WO 2010/125163
- (54) Kompozitný materiál obsahujúci sieťovanú živicu z proteínovej hmoty**
-
- (51) C07K 14/00, C07K 16/00**
(11) E 14733
(96) 06751903.3, 28.4.2006
(97) 1891101, 22.5.2013
(31) 677583 P, 776847 P, 782244 P, 792645 P, 411003
(32) 3.5.2005, 24.2.2006, 13.3.2006, 17.4.2006, 25.4.2006
(33) US, US, US, US, US
(73) AMGEN INC., Thousand Oaks, CA, US;
(72) PASZTY Christopher, Ventura, California, US; ROBINSON Martyn Kim, Wooburn Green, Buckinghamshire, GB; GRAHAM Kevin, Thousand Oaks, California, US; HENRY Alistair James, Uxbridge Middlesex, GB; HOFFMANN Kelly Sue, Newbury Park, California, US; LATHAM John, Seattle, Washington, US; LAWSON Alastair, Slough Berkshire, GB; LU Hsieng Sen, Westlake Village, California, US; POPPLEWELL Andy, Slough Berkshire, GB; SHEN Wenyan, Thousand Oaks, California, US; WINKLER David, Arlington, Massachusetts, US; WINTERS Aaron George, Ventura, California, US;
- (74) Tomeš Pavol, Ing., Bratislava, SK;

- (86) PCT/US2006/016441
(87) WO 2006/119107
(54) **Sklerostín viažuce prostriedky**
-
- (51) **C07K 14/00, C12N 15/00, C07K 16/00, A61K 38/00, A61K 39/00, G01N 33/00**
(11) **E 14606**
(96) 04754234.5, 2.6.2004
(97) 1641822, 15.5.2013
(31) 485599 P, 486457 P
(32) 8.7.2003, 11.7.2003
(33) US, US
(73) Genentech, Inc., South San Francisco, CA, US;
(72) ARNOTT David, San Mateo, California, US; GURNEY Austin, Belmont, California, US; HASS Philip, Moss Beach, California, US; LEE James, San Bruno, California, US; WU Yan, Foster City, California, US;
(74) MAJLINGOVÁ & PARTNERS, s. r. o., Bratislava, SK;
(86) PCT/US2004/017581
(87) WO 2005/010044
(54) **IL-17 A/F heterologické polypeptidy a ich terapeutické použitie**
-
- (51) **C07K 16/00, A61P 11/00, A61K 39/00, A61P 25/00**
(11) **E 14719**
(96) 08843849.4, 27.10.2008
(97) 2207808, 8.5.2013
(31) 07119847, 1741
(32) 2.11.2007, 2.11.2007
(33) EP, US
(73) Novartis AG, Basel, CH; University of Zürich, Zürich, CH;
(72) BARSKE Carmen, Loerrach, DE; FRENTZEL Stefan, Lörrach, DE; MIR Anis Khurso, Bartenheim, FR; SCHWAB Martin E., Zürich, CH; VITALITI Alessandra, Oberwil, CH;
(74) inventa Patentová a známková kancelária s.r.o., Bratislava, SK;
(86) PCT/EP2008/064501
(87) WO 2009/056509
(54) **Zlepšené molekuly viažuce Nogo-A a ich farmaceutické použitie**
-
- (51) **C07K 16/00, A61K 39/00, G01N 33/00, C12N 15/00, A61P 37/00, A61P 29/00**
(11) **E 14768**
(96) 11002906.3, 6.6.2006
(97) 2390267, 5.6.2013
(31) 687971 P, 785353 P
(32) 7.6.2005, 23.3.2006
(33) US, US
(73) ESBAtech - a Novartis Company LLC, Schlieren, CH;
(72) Ewert Stefan, Allschwil, CH; Urech David, Hombrechtikon, CH; Lichtlen Peter, Gattikon, CH; Barberis Alcide, Olivone, CH; Auf der Maur Adrian, Dietikon, CH;
(74) inventa Patentová a známková kancelária s.r.o., Bratislava, SK;
(54) **Stabilné a rozpustné protilátky inhibujúce TNFalfa**
-
- (51) **C07K 16/00, A61K 39/00, A61P 35/00, A61K 38/00, A61K 31/00**
(11) **E 14777**
(96) 07857153.6, 28.12.2007
(97) 2101877, 19.6.2013
(31) 877367 P
(32) 28.12.2006
(33) US
(73) Deutsches Krebsforschungszentrum, Stiftung des öffentlichen Rechts, Heidelberg, DE; Universitätsklinikum Heidelberg, Heidelberg, DE;
(72) MARTIN-VILLALBA Ana, Heidelberg, DE; KLEBER Susanne, Heidelberg, DE; WIESTLER Benedikt, Heidelberg, DE; KRAMMER Peter, G., Heidelberg, DE; HEROLD-MENDE Christel, Bammental, DE; SANCHO-MARTINEZ Ignacio, San Diego, California, US;
(74) MAJLINGOVÁ & PARTNERS, s. r. o., Bratislava, SK;
(86) PCT/EP2007/011461
(87) WO 2008/080623
(54) **Neutralizácia CD95 aktivity blokuje inváziu glioblastómových buniek in vivo**
-
- (51) **C08F 257/00, C08F 265/00, C08F 291/00, C08L 51/00, C09D 151/00**
(11) **E 14741**
(96) 07007151.9, 5.4.2007
(97) 1978042, 22.5.2013
(73) Coatings Foreign IP Co. LLC, Wilmington, DE, US;
(72) Renkes Tanja, Essen, DE; Tessari Frank, Wuppertal, DE; Barrere Matthieu, Düsseldorf, DE;
(74) PATENTSERVIS BRATISLAVA, a. s., Bratislava, SK;
(54) **Postup na výrobu vodných spojivových latexov**
-
- (51) **C08F 265/00, C08F 257/00, C08F 283/00, C09D 151/00, C08L 51/00, C08F 2/00**
(11) **E 14762**
(96) 07007149.3, 5.4.2007
(97) 1978043, 29.5.2013
(73) Coatings Foreign IP Co. LLC, Wilmington, DE, US;
(72) Renkes Tanja, Essen, DE; Tessari Frank, Wuppertal, DE; Barrere Matthieu, Düsseldorf, DE;
(74) PATENTSERVIS BRATISLAVA, a. s., Bratislava, SK;
(54) **Spôsob výroby vodného spojivového tmelu**
-
- (51) **C08G 63/00**
(11) **E 14600**
(96) 09724960.1, 23.3.2009
(97) 2262846, 15.5.2013
(31) 72230 P
(32) 28.3.2008
(33) US
(73) Equipolymers GmbH, Schkopau, DE;
(72) WIEGNER Jens-Peter, Halle, DE; VOERCKEL Volkmar, Merseburg, DE; RUNKEL Dietmar, Merseburg, DE; ECKERT Rolf, Halle, DE;
(74) Bušová Eva, JUDr., Bratislava, SK;

- (86) PCT/IB2009/000574
 (87) WO 2009/118600
 (54) **Nový katalyzátor na báze titánu vykazujúci vynikajúcu aktivitu a selektivitu pri polykondenzačných reakciách**

- (51) **C08J 9/00, C08L 23/00**
 (11) **E 14716**
 (96) 08758586.5, 16.5.2008
 (97) 2164893, 26.6.2013
 (31) 07010777
 (32) 31.5.2007
 (33) EP
 (73) Saudi Basic Industries Corporation, Riyadh, SA;
 (72) DE VOS Roelof Franciscus Gerardus Maria, Geleen, NL; SENGUPTA Pratip, Geleen, NL; KRIST Johan Maria, Geleen, NL; RUINAARD Hendrikus Pieter, Geleen, NL;
 (74) inventa Patentová a známková kancelária s.r.o., Bratislava, SK;
 (86) PCT/EP2008/003960
 (87) WO 2008/145267
 (54) **Polyetylénová pena**

- (51) **C09C 1/00, B02C 23/00, B03B 1/00**
 (11) **E 14575**
 (96) 09015129.1, 7.12.2009
 (97) 2330162, 1.5.2013
 (73) Omya Development AG, Oftringen, CH;
 (72) Gane Patrick A.C., Rothrist, CH; Buri Matthias, Rothrist, CH;
 (74) ROTT, RŮŽIČKA & GUTTMANN, Bratislava, SK;
 (54) **Spôsob triedenia nerastného materiálu v prítomnosti aditív obsahujúcich glycerol, získané produkty a ich použitie**

- (51) **C09D 7/00**
 (11) **E 14676**
 (96) 10002493.4, 10.3.2010
 (97) 2365037, 29.5.2013
 (73) PPG Industries Ohio, Inc., Cleveland, OH, US;
 (72) Enghardt Reimar, Bad Oeynhausen, DE; Scharrenbach Frank, Heidelberg, DE; Kascha Dietmar, Eschborn, DE;
 (74) Bušová Eva, JUDr., Bratislava, SK;
 (54) **Spôsob odstránenia prestriekania farby zo striekacej kabíny**

- (51) **C09J 7/00, C09J 133/00, C08K 5/00, C08L 83/00, G02B 5/00, C08F 220/00**
 (11) **E 14722**
 (96) 11172563.6, 4.7.2011
 (97) 2402407, 19.6.2013
 (31) 2010152122
 (32) 2.7.2010
 (33) JP
 (73) CHEIL INDUSTRIES INC., Gyeongsangbuk-do, KR;
 (72) Ogawa Hiroshi, Yokohamashi, Kanagawa, JP; Suwa Tatsuhiro, Yokohamashi, Kanagawa, JP; Song Cheong Hun, Gyeonggi-do, KR;

- (74) inventa Patentová a známková kancelária s.r.o., Bratislava, SK;
 (54) **Adhezívna kompozícia a optický člen, ktorý ju využíva**

- (51) **C09K 3/00, C08L 83/00**
 (11) **E 14649**
 (96) 06844327.4, 10.11.2006
 (97) 1957598, 19.6.2013
 (31) 283395
 (32) 18.11.2005
 (33) US
 (73) Momentive Performance Materials Inc., Albany, NY, US;
 (72) LANDON Shayne J., Ballston Lake, NY, US; WILLIAMS David A., Ganesvoort, NY, US; KUMAR Vikram, Bangalore, IN; SHELUKAR Sachin Ashok, Dv Raman Nagar, Bangalore, IN; NESAKUMAR Edward Joseph, Bangalore, IN; RAMAKRISHNAN Indumathi, Bangalore, IN;
 (74) PATENTSERVIS BRATISLAVA, a. s., Bratislava, SK;
 (86) PCT/US2006/043875
 (87) WO 2007/061653
 (54) **Siloxánové tesniace prostriedky vytvrdzované pri izbovej teplote so zníženou priepustnosťou plynu**

- (51) **C10G 1/00, C10B 47/00**
 (11) **E 14740**
 (96) 06818068.6, 12.11.2006
 (97) 1984475, 12.6.2013
 (31) 102005055784, 102005057653
 (32) 21.11.2005, 1.12.2005
 (33) DE, DE
 (73) VIET Holding AG, Baar, CH;
 (72) Winkelkötter Peter, Anzing, DE;
 (74) Korejzová Petra, JUDr., Bratislava, SK;
 (86) PCT/DE2006/001979
 (87) WO 2007/056982
 (54) **Spôsob konverzie organických sekundárnych surovín na olejovú hmlu ako bázu predovšetkým pre palivá a zariadenie na uskutočnenie spôsobu, ako aj palivá**

- (51) **C10G 29/00, B01J 29/00, C07C 2/00, C07C 6/00**
 (11) **E 14548**
 (96) 10182535.4, 21.6.2005
 (97) 2267099, 15.5.2013
 (31) MI20041289
 (32) 25.6.2004
 (33) IT
 (73) versalis S.p.A., San Donato Milanese (MI), IT; ENI S.p.A., Rome, IT;
 (72) SPANO' Guido, Galliate, IT; RAMELLO Stefano, Novara, IT; GIROTTI Gianni, San Giuliano Milanese, Milano, IT; RIVETTI Franco, Milano, IT; CARATI Angela, San Giuliano Milanese, Milano, IT;
 (74) Bušová Eva, JUDr., Bratislava, SK;
 (54) **Proces prípravy alkylovaných aromatických uhl'ovodíkov**

(51) **C10L 10/00, C11D 3/00, C05C 9/00, C05B 15/00, C05D 9/00, C23F 11/00, C05C 1/00, C23F 14/00**
 (11) **E 14602**
 (96) 06788586.3, 26.7.2006
 (97) 2044186, 29.5.2013
 (73) Nalco Company, Naperville, IL, US;
 (72) MYERS Craig W., Lisle, IL, US; HATCH Steven R., Naperville, IL, US; JOHNSON Donald A., Batavia, IL, US;
 (74) Bušová Eva, JUDr., Bratislava, SK;
 (86) PCT/US2006/029070
 (87) WO 2008/013534
 (54) **Inhibitory korózie na báze wolfrámanu**

(51) **C12C 1/00**
 (11) **E 14601**
 (96) 10290288.9, 3.6.2010
 (97) 2258827, 29.5.2013
 (31) 0902695
 (32) 4.6.2009
 (33) FR
 (73) Malteurop Groupe, Reims, FR;
 (72) Julien Denis, Beaumont sur Vesle, FR;
 (74) Bušová Eva, JUDr., Bratislava, SK;
 (54) **Spôsob a zariadenie pre hvozdenie**

(51) **C12M 1/00**
 (11) **E 14756**
 (96) 09011906.6, 18.9.2009
 (97) 2275526, 17.4.2013
 (31) 09009128
 (32) 13.7.2009
 (33) EP
 (73) KOMPOFERM GmbH, Marienfeld, DE;
 (72) Eggersman Karlgünter, Marienfeld, DE;
 (74) Mešková Viera, Ing., Bratislava, SK;
 (54) **Zariadenie a spôsob na získavanie bioplynu**

(51) **C12N 5/00, A61K 39/00, A61P 35/00**
 (11) **E 14615**
 (96) 04764266.5, 18.8.2004
 (97) 1654353, 22.5.2013
 (31) 03018576
 (32) 18.8.2003
 (33) EP
 (73) Glycotope GmbH, Berlin, DE;
 (72) GOLETZ Steffen, Glienicke, DE; BAUMEISTER Hans, Berlin, DE; SCHLANGSTEDT Marion, Berlin, DE; SCHÖBER Ute, Berlin, DE;
 (74) inventa Patentová a známková kancelária s.r.o., Bratislava, SK;
 (86) PCT/EP2004/009281
 (87) WO 2005/017130
 (54) **Nádorové bunkové línie NM-F9 (DSM ACC2606) a NM-D4 (DSM ACC2605), ich použitie**

(51) **C12N 9/00, C12P 17/00**
 (11) **E 14715**
 (96) 08867315.7, 25.12.2008
 (97) 2228441, 19.6.2013
 (31) 2007336227, 2008054874, 2008080570
 (32) 27.12.2007, 5.3.2008, 26.3.2008

(33) JP, JP, JP
 (73) Otsuka Pharmaceutical Co., Ltd., Tokyo, JP;
 (72) SHIMADA Yoshikazu, Osaka-shi Osaka, JP; YASUDA Setsuko, Itano-gun Tokushima, JP; TAKAHASHI Masayuki, Osaka-shi Osaka, JP; HAYASHI Takashi, Osaka-shi Osaka, JP; MIYAZAWA Norihiro, Osaka-shi Osaka, JP; ABIRU Yasuhiro, Osaka-shi Osaka, JP; OHTANI Tadaaki, Osaka-shi Osaka, JP; SATO Iktaro, Osaka-shi Osaka, JP;
 (74) PATENTSERVIS BRATISLAVA, a. s., Bratislava, SK;
 (86) PCT/JP2008/073649
 (87) WO 2009/084603
 (54) **Enzým zúčastňujúci sa syntézy equolu**

(51) **C12N 15/00, A61K 31/00, C12Q 1/00, A61P 1/00, A61P 9/00**
 (11) **E 14685**
 (96) 09714079.2, 26.2.2009
 (97) 2260101, 29.5.2013
 (31) 08003570, 31835 P, 33340 P, PCT/EP2009/051986
 (32) 27.2.2008, 27.2.2008, 3.3.2008, 19.2.2009
 (33) EP, US, US, WO
 (73) Julius-Maximilians-Universität Würzburg, Würzburg, DE;
 (72) THUM Thomas, Würzburg, DE; BAUERSACHS Johann, Würzburg, DE; ENGELHARDT Stefan, Würzburg, DE; GROSS Carina, Würzburg, DE;
 (74) inventa Patentová a známková kancelária s.r.o., Bratislava, SK;
 (86) PCT/EP2009/001590
 (87) WO 2009/106367
 (54) **MikroRNA (miRNA) MIR-21 na diagnostické a terapeutické účely**

(51) **C12N 15/00, A01H 5/00**
 (11) **E 14672**
 (96) 09716827.2, 26.2.2009
 (97) 2247736, 15.5.2013
 (31) 32568 P
 (32) 29.2.2008
 (33) US
 (73) Monsanto Technology, LLC, St. Louis, MO, US;
 (72) BEAZLEY Kim A., St. Louis, MO, US; CAS- TIGLIONI Paolo, St. Louis, MO, US; DIZIGAN Mark A., St. Louis, MO, US; KELLY Rebecca A., St. Louis, MO, US; KORTE John A., St. Louis, MO, US; ROCK Amanda, St. Louis, MO, US; VOYLES Christine, St. Louis, MO, US;
 (74) Bušová Eva, JUDr., Bratislava, SK;
 (86) PCT/US2009/035288
 (87) WO 2009/111263
 (54) **Udalosť MON87460 rastliny kukurice a kompozície a spôsoby jej detekcie**

(51) **C12P 21/00, C12N 1/00, C07H 21/00, A61K 39/00, G01N 33/00**
 (11) **E 14725**
 (96) 03742308.4, 27.6.2003
 (97) 1546357, 7.8.2013
 (31) 392632 P
 (32) 28.6.2002
 (33) US

- (73) Iowa State University Research Foundation, Inc., Ames, IA, US; Department of Agriculture for and on Behalf of the State of New South Wales, Orange, NSW, AU;
 (72) MINION Chris F., Ames, IA, US; DJORDJEVIC Steven P., Emu Heights, NSW, AU;
 (74) Hörmannová Zuzana, Ing., Bratislava, SK;
 (86) PCT/US2003/020460
 (87) WO 2004/003161
(54) Imunogénne polypeptidy mycoplazma hyopneumoniae

(51) C12Q 1/00, C12M 1/00**(11) E 14559**

- (96) 08848933.1, 11.11.2008
 (97) 2215265, 22.5.2013
 (31) 987895 P
 (32) 14.11.2007
 (33) US
 (73) Grifols Therapeutics Inc., Research Triangle Park, NC, US;
 (72) PAUL Justin M., Raleigh North Carolina, US; BEAMES Burton D., Raleigh North Carolina, US;
 (74) ROTT, RŮŽIČKA & GUTTMANN, Bratislava, SK;
 (86) PCT/US2008/083113
 (87) WO 2009/064717
(54) Spôsob nastavovania výsledkov prístroja na polymerázovú reťazovú reakciu (PCR)

(51) C12Q 1/00**(11) E 14553**

- (96) 07702476.8, 5.2.2007
 (97) 2069531, 10.4.2013
 (31) 200600164, 200700147
 (32) 6.2.2006, 30.1.2007
 (33) DK, DK
 (73) Aarhus Universitet, Aarhus C, DK; MTT Agri-food Research Finland, Jokioinen, FI; Estonian University of Life Sciences, Tartu, EE;
 (72) LUND Mogens Sando, Tjele, DK; BENDIXEN Christian, Ulstrup, DK; SAHANA Goutam, Tjele, DK; SORENSEN Peter, Viborg, DK; SVENDSEN Soren, Randers, DK; THOMSEN Bo, Arhus V, DK; MAJGREN Bente Flügel, Hobro, DK; SABRY Ayman Mahmoud, Cairo, EG; ANDERSSON-EKLUND Ingrid Lena, Storvreta, SE; VILKKI Helmi Johanna, Jokioinen, FI; ISO-TOURU Terhi Katarlina, Turku, FI; VIITALA Sirja Maria, Tammela, FI; SCHULMAN Nina Frederika, Ypäjä, FI; HASTINGS Nicola, Midlothian, GB; WILLIAMS John Lewis William, Lodi, IT; WOOLLIAMS John Arthur, Peables, GB; ÁVILA Ana Isabel Fernández, Madrid, ES; VIINALASS Haldja, Tähtvere vald, Tartu maakond, EE; VÄRV Sirje, Tartu, EE;
 (74) PATENTSERVIS BRATISLAVA, a. s., Bratislava, SK;
 (86) PCT/DK2007/000058
 (87) WO 2007/090399
(54) QTLs pre odolnosť proti mastitíde u dobytka

(51) C12Q 1/00**(11) E 14619**

- (96) 11184356.1, 11.3.2008
 (97) 2412828, 5.6.2013
 (31) 906976 P
 (32) 13.3.2007
 (33) US
 (62) 08742064.2
 (73) Amgen Inc., Thousand Oaks, CA, US;
 (72) Siena Salvatore, Milan, IT; Bardelli Alberto, Torino, IT;
 (74) Guniš Jaroslav, Mgr., Bratislava, SK;
(54) Mutácie K-ras a B-raf a anti-EGFr protilátky

(51) C14B 3/00, C14C 15/00**(11) E 14750**

- (96) 11000700.2, 28.1.2011
 (97) 2481821, 20.3.2013
 (73) Boxmark Leather proizvodnja in trgovina d.o.o., Kidricevo, SI;
 (72) Herga Davorin, Gorisnica, SI;
 (74) Belička Ivan, Ing., Banská Bystrica, SK;
(54) Proces ošetrovania kože

(51) C21D 7/00, D07B 1/00**(11) E 14724**

- (96) 09717046.8, 25.2.2009
 (97) 2268839, 3.7.2013
 (31) 08152265
 (32) 4.3.2008
 (33) EP
 (73) NV Bekaert SA, Zvevegem, BE;
 (72) DEL RÍO RODRIGUEZ Javier, Lille, FR; MERSSCHAUT Dirk, Ooigem, BE;
 (74) inventa Patentová a známková kancelária s.r.o., Bratislava, SK;
 (86) PCT/EP2009/052216
 (87) WO 2009/109495
(54) Ocel'ové vlákno s nízkym obsahom uhlíka ťahané za studena a spôsob výroby uvedeného vlákna

(51) C21D 8/00**(11) E 14712**

- (96) 09756690.5, 23.10.2009
 (97) 2356263, 22.5.2013
 (31) 102008061983
 (32) 12.12.2008
 (33) DE
 (73) Voestalpine Stahl GmbH, Linz, AT;
 (72) BOGNER Jochen, Leonding, AT; CITRONI Franz, Linz, AT; KASBERGER Gerald, Kollerschlag, AT;
 (74) Holoubková Mária, Ing., Bratislava, SK;
 (86) PCT/EP2009/063964
 (87) WO 2010/066497
(54) Spôsob výroby vylepšeného pásu elektrotechnickej ocele

- (51) **C22B 7/00, C22B 13/00, C25C 1/00**
 (11) **E 14675**
 (96) 08855683.2, 27.11.2008
 (97) 2215277, 29.5.2013
 (31) MI20072257
 (32) 30.11.2007
 (33) IT
 (73) Engitec Technologies, S.p.A., Novate Milanese MI, IT;
 (72) OLPER Marco, Monza MI, IT; MACCAGNI Massimo, Sesto S. Giovanni MI, IT; COSSALI Silvano, Ponte Nossola BG, IT;
 (74) Bušová Eva, JUDr., Bratislava, SK;
 (86) PCT/IB2008/003307
 (87) WO 2009/068988
 (54) **Spôsob výroby kovového olova z desulfurovaného pastelu**

- (51) **C22B 21/00, C22B 9/00**
 (11) **E 14704**
 (96) 07851993.1, 12.12.2007
 (97) 2102378, 19.6.2013
 (31) 20065893
 (32) 13.12.2006
 (33) NO
 (73) Alu Innovation AS, Trondheim, NO;
 (72) VENAAS Karl, Haslum, NO;
 (74) PATENTSERVIS BRATISLAVA, a. s., Bratislava, SK;
 (86) PCT/NO2007/000437
 (87) WO 2008/079015
 (54) **Spôsob a zariadenie na odstraňovanie prvkov rozpustených v tavenine kovu**

- (51) **C23C 2/00, C21D 1/00, B21D 22/00, B21J 5/00, F16S 1/00**
 (11) **E 14764**
 (96) 09015813.0, 9.6.2004
 (97) 2177641, 24.4.2013
 (31) 12022003, 12032003
 (32) 29.7.2003, 29.7.2003
 (33) AT, AT
 (73) voestalpine Stahl GmbH, Linz, AT; voestalpine Metal Forming GmbH, Krems an der Donau, AT;
 (72) Faderl Josef, Dipl.-Ing., Steyr, AT; Fleischanderl Martin, Dipl.-Ing., Rainbach i. M., AT; Kolnberger Siegfried, Dipl.-Ing., Pasching, AT; Landl Gerald, Dipl.-Ing., Eidenberg, AT; Raab Anna Elisabeth, Dr., Linz, AT; Vehof Robert, GA Amersfoort, NL; Stall Wolfgang, Heubach, DE; Brandstaetter Werner, Sankt Andrae, AT;
 (74) Holoubková Mária, Ing., Bratislava, SK;
 (54) **Konstruktívny diel z oceľového plechu s galvanizovanou ochrannou vrstvou proti korózi**

- (51) **C25D 1/00, C25D 5/00**
 (11) **E 14667**
 (96) 10168657.4, 7.7.2010
 (97) 2405033, 29.5.2013
 (73) Moltex Co., Ltd., Gyeonggi-Do, KR;
 (72) Sung Kie-Moon, Gyeonggi-do, KR; Weon Man-Jae, Gyeonggi-Do, KR; Lee Kyung-Ho, Seoul, KR; Park Young-Min, Gyeonggi-Do, KR;

- (74) PATENTSERVIS BRATISLAVA, a. s., Bratislava, SK;
 (54) **Porézna galvanoplastická skrupina pre vzorovanie a jej výrobná metóda**

- (51) **D04H 3/00, D04H 13/00**
 (11) **E 14645**
 (96) 03780063.8, 26.11.2003
 (97) 1585854, 22.5.2013
 (31) 02026431
 (32) 27.11.2002
 (33) EP
 (73) TenCate Geosynthetics Austria Gesellschaft m.b.H., Linz, AT;
 (72) BORNMANN Uwe, Leonding, AT; SCHÖRGENHUBER Heinz, Linz, AT; AHM Klaus, Linz, AT;
 (74) MAJLINGOVÁ & PARTNERS, s. r. o., Bratislava, SK;
 (86) PCT/EP2003/013306
 (87) WO 2004/048662
 (54) **Spôsob výroby geotextílií s definovanou izotropiou vlákien zvlákňovaných z taveniny**

- (51) **D05C 17/00, A47G 27/00, A47L 23/00**
 (11) **E 14757**
 (96) 10718724.7, 27.4.2010
 (97) 2425046, 17.4.2013
 (31) 2002808
 (32) 27.4.2009
 (33) NL
 (73) Desso B.V., Waalwijk, NL;
 (72) CAMMAERT Ludwig Maria Gerardus Irma, Berkel-Enschot, NL;
 (74) Juran Svetozár, JUDr., Bratislava, SK;
 (86) PCT/NL2010/050237
 (87) WO 2010/126363
 (54) **Koberec**

- (51) **D06F 37/00**
 (11) **E 14699**
 (96) 05735237.9, 26.4.2005
 (97) 1740752, 27.3.2013
 (31) 102004020444
 (32) 27.4.2004
 (33) DE
 (73) Marquardt GmbH, Rietheim-Weilheim, DE;
 (72) MÜLLER Heinrich, Tuttingen, DE; LONAU Manfred, Rietheim-Weilheim, DE;
 (74) Bušová Eva, JUDr., Bratislava, SK;
 (86) PCT/EP2005/004426
 (87) WO 2005/106099
 (54) **Uzáver na domáci spotrebič**

- (51) **D21J 1/00**
 (11) **E 14595**
 (96) 04761839.2, 15.9.2004
 (97) 1664434, 3.10.2012
 (31) 666266
 (32) 22.9.2003
 (33) US
 (73) Tembec Industries Inc., Montreal, Quebec, CA;
 (72) SCOBIE Michael A. N., Tee Lake, Quebec, CA;

- (74) inventa Patentová a známková kancelária s.r.o., Bratislava, SK;
 (86) PCT/CA2004/001679
 (87) WO 2005/028752
(54) Ligno celulózový vlákno-živcový kompozitný materiál

- (51) E02F 1/00, E02F 9/00**
(11) E 14738
 (96) 04750039.2, 29.4.2004
 (97) 1631723, 12.6.2013
 (31) 425606
 (32) 30.4.2003
 (33) US
 (73) ESCO CORPORATION, Portland, Oregon, US;
 (72) EMRICH Robert K., Tigard, OR, US; BRISCOE Terry L., Portland, OR, US;
 (74) FAJNOR IP, s. r. o., Bratislava, SK;
 (86) PCT/US2004/011265
 (87) WO 2004/099510
(54) Obrusná zostava pre rýpaciu hranu bagra

- (51) E02F 9/00**
(11) E 14698
 (96) 04760540.7, 14.4.2004
 (97) 1631725, 19.6.2013
 (31) 425605
 (32) 30.4.2003
 (33) US
 (73) ESCO CORPORATION, Oregon, US;
 (72) JONES Larren F., zomrel, US;
 (74) FAJNOR IP, s. r. o., Bratislava, SK;
 (86) PCT/US2004/011383
 (87) WO 2004/099512
(54) Obrusná zostava pre rýpaciu hranu barga

- (51) E03C 1/00, E03F 5/00**
(11) E 14565
 (96) 09015326.3, 29.6.2007
 (97) 2159336, 22.5.2013
 (62) 07405184.8
 (73) Geberit International AG, Jona, CH;
 (72) Lang Isabel, Jona, CH; Veron Franciscus, Zürich, CH;
 (74) PATENTSERVIS BRATISLAVA, a. s., Bratislava, SK;
(54) Použitie podlahového odtoku

- (51) E04B 1/00**
(11) E 14567
 (96) 06003803.1, 24.2.2006
 (97) 1700965, 29.5.2013
 (31) 202005002981 U
 (32) 24.2.2005
 (33) DE
 (73) Pfeifer Holding GmbH & Co. KG, Memmingen, DE;
 (72) Kintscher Matthias, Memmingen, DE;
 (74) PATENTSERVIS BRATISLAVA, a. s., Bratislava, SK;
(54) Kotva na zaliatie do betónového stavebného dielca a betónový stavebný dielec s takouto kotvou

- (51) E04D 13/00**
(11) E 14664
 (96) 06831711.4, 13.12.2006
 (97) 1960614, 5.6.2013
 (31) 20002005
 (32) 15.12.2005
 (33) AT
 (73) Ergo GmbH, Nagelberg, AT;
 (72) GOTTLER Erich, Nagelberg, AT;
 (74) Korejzová Petra, JUDr., Bratislava, SK;
 (86) PCT/IB2006/003609
 (87) WO 2007/069051
(54) Zariadenie na upevňovanie s nastaviteľným sklonom

- (51) E04D 13/00**
(11) E 14700
 (96) 11153055.6, 2.2.2011
 (97) 2354363, 19.6.2013
 (31) 1302010
 (32) 4.2.2010
 (33) CH
 (73) Rockwool International A/S, Hedehusene, DK;
 (72) Winteler Hans, Mels, CH;
 (74) PATENTSERVIS BRATISLAVA, a. s., Bratislava, SK;
(54) Tepelná izolácia na polozenie na obloženie nad vrstvou trámov

- (51) E04F 13/00, F16B 33/00, F16B 13/00**
(11) E 14662
 (96) 06122460.6, 17.10.2006
 (97) 1783300, 27.2.2013
 (31) 102005000147
 (32) 2.11.2005
 (33) DE
 (73) HILTI Aktiengesellschaft, Schaan, LI;
 (72) Zimmerer Claudia, Lindau, DE; Spröwitz Michael, Feldkirch-Tisis, AT;
 (74) PATENTSERVIS BRATISLAVA, a. s., Bratislava, SK;
(54) Upevňovací prvok na upevňovanie izolačných dosiek

- (51) E04H 12/00**
(11) E 14779
 (96) 10160975.8, 26.4.2010
 (97) 2261444, 12.6.2013
 (31) 202009007463 U
 (32) 26.5.2009
 (33) DE
 (73) Euro poles GmbH & Co. KG, Neumarkt, DE;
 (72) Lück Franz, Neumarkt, DE; Wimmer Karl, Sengenthal, DE; Lieb Helmut, Neumarkt, DE;
 (74) MAJLINGOVÁ & PARTNERS, s. r. o., Bratislava, SK;
(54) Stožiar

- (51) E05B 27/00, E05B 15/00**
(11) E 14734
 (96) 04405554.9, 7.9.2004
 (97) 1632625, 26.6.2013
 (73) ASSA ABLOY (Schweiz) AG, Richterswil, CH;
 (72) Keller Ernst, Richterswil, CH;
 (74) FAJNOR IP, s. r. o., Bratislava, SK;
(54) Cylindrická vložka pre bezpečnostný zámok

(51) **E06B 1/00, E04G 21/00, E04F 13/00**
 (11) **E 14782**
 (96) 09153104.6, 18.2.2009
 (97) 2093368, 5.6.2013
 (31) 11008 U
 (32) 22.2.2008
 (33) AT
 (73) AF TEC BETEILIGUNGS GMBH, Feistritz/-
 Drau, AT;
 (72) Kassmannhuber Peter, Rothethurn, AT; Mick
 Stefan, Radenthien, AT;
 (74) Beleščák Ladislav, Ing., Piešťany, SK;
 (54) **Pripojovací profil na ostenie pre konštrukčné
 diely hraničiace s omietkou**

(51) **E06B 1/00, E04F 13/00, E04G 21/00**
 (11) **E 14678**
 (96) 10186069.0, 1.12.2006
 (97) 2281971, 1.5.2013
 (31) 102005057778
 (32) 2.12.2005
 (33) DE
 (62) 06024935.6
 (73) Braun August, Schaffhausen, CH;
 (72) Braun August, Schaffhausen, CH;
 (74) Bušová Eva, JUDr., Bratislava, SK;
 (54) **Spôsob inštalácie začistovacej zakončovacej
 lišty pre omietkovú vrstvu na tepelnej izolácii
 budovy**

(51) **F01D 25/00, F02C 7/00**
 (11) **E 14679**
 (96) 07017397.6, 5.9.2007
 (97) 1903188, 1.5.2013
 (31) 519575, 897879
 (32) 11.9.2006, 31.8.2007
 (33) US, US
 (73) Gas Turbine Efficiency Sweden AB, Järfälle, SE;
 (72) Wagner Thomas, Troy, NY, US; Cesar Carlos,
 Caracas Venezuela, VE;
 (74) Bušová Eva, JUDr., Bratislava, SK;
 (54) **Plynová turbína**

(51) **F02D 41/00, F02D 19/00, F02M 63/00**
 (11) **E 14683**
 (96) 08020683.2, 28.11.2008
 (97) 2080888, 29.5.2013
 (31) 102008005183
 (32) 19.1.2008
 (33) DE
 (73) DEUTZ Aktiengesellschaft, Köln, DE;
 (72) Zimmermann Mark, Bornheim, DE; Vömel Do-
 minic, Solingen, DE;
 (74) inventa Patentová a známková kancelária s.r.o.,
 Bratislava, SK;
 (54) **Automatické rozpoznávanie paliva**

(51) **F03D 1/00**
 (11) **E 14571**
 (96) 10185910.6, 28.5.2003
 (97) 2280163, 22.5.2013
 (31) 10225136, 10307682
 (32) 5.6.2002, 21.2.2003
 (33) DE, DE
 (62) 03735483.4
 (73) Wobben Properties GmbH, Aurich, DE;
 (72) Wobben Aloys, Aurich, DE;
 (74) ROTT, RŮŽIČKA & GUTTMANN, Bratislava,
 SK;
 (54) **Veterná elektrárň ako aj list rotora pre ve-
 ternú elektrárň**

(51) **F03D 11/00, F21S 8/00**
 (11) **E 14614**
 (96) 07726335.8, 12.2.2007
 (97) 1984622, 3.7.2013
 (31) 102006007536
 (32) 16.2.2006
 (33) DE
 (73) Wobben Properties GmbH, Aurich, DE;
 (72) Wobben Aloys, Aurich, DE;
 (74) ROTT, RŮŽIČKA & GUTTMANN, Bratislava,
 SK;
 (86) PCT/EP2007/051312
 (87) WO 2007/093570
 (54) **Veterná elektrárň so zariadením leteckej
 svetelnej signalizácie**

(51) **F04B 15/00**
 (11) **E 14618**
 (96) 10744721.1, 1.7.2010
 (97) 2449263, 24.4.2013
 (31) 222541 P
 (32) 2.7.2009
 (33) US
 (73) Haas-Mondomix B.V., EA Almere, NL;
 (72) KNOBEL Alex, Cerro Azul, BR;
 (74) Juran Svetozár, JUDr., Bratislava, SK;
 (86) PCT/IB2010/001606
 (87) WO 2011/001267
 (54) **Zariadenie a spôsob na pumpovanie prídi-
 teľnej hmoty**

(51) **F16B 23/00, B25B 15/00**
 (11) **E 14637**
 (96) 06801648.4, 16.8.2006
 (97) 1945958, 20.2.2013
 (31) 709134 P
 (32) 17.8.2005
 (33) US
 (73) Uni-Screw Worldwide, Inc., Knoxville, TN, US;
 (72) GEMES Gary A., Mineral Springs, NC, US;
 HART Renee Johnson, Indian Trail, North Car-
 oline, US; HENLY John W., Lawrenceville
 Georgia, US;
 (74) Belička Ivan, Ing., Banská Bystrica, SK;
 (86) PCT/US2006/032021
 (87) WO 2007/022293
 (54) **Upínacie prostriedky s viacstupňovými dráž-
 kami a skrutkovače s viacstupňovými hlavi-
 cami**

(51) F16C 19/00, F16C 33/00**(11) E 14732**

- (96) 09776844.4, 26.6.2009
 (97) 2307745, 1.5.2013
 (31) 102008035003
 (32) 25.7.2008
 (33) DE
 (73) ThyssenKrupp Rothe Erde GmbH, Dortmund, DE;
 (72) CLAUS Wolfgang, Lippetal, DE; VAN DER WAL Mario, Wadersloh, DE;
 (74) Hörmannová Zuzana, Ing., Bratislava, SK;
 (86) PCT/EP2009/004612
 (87) WO 2010/009793

(54) Valčekové ložisko, najmä veľké valivé ložisko s voľným stredom**(51) F16C 33/00, F16H 7/00****(11) E 14723**

- (96) 09781693.8, 11.8.2009
 (97) 2331835, 26.6.2013
 (31) 102008047726
 (32) 18.9.2008
 (33) DE
 (73) Schaeffler Technologies AG & Co. KG, Herzogenaurach, DE;
 (72) GRAF Herbert, Bischberg, DE; PFLUG Rainer, Heilsbronn, DE;
 (74) inventa Patentová a známková kancelária s.r.o., Bratislava, SK;
 (86) PCT/EP2009/060369
 (87) WO 2010/031641

(54) Tribosystém pre mechanický napínací systém v olejovom prostredí**(51) F16H 1/00****(11) E 14703**

- (96) 12000499.9, 28.1.2005
 (97) 2461071, 26.6.2013
 (31) 2004024887, 2004142505, 2004147352, 2004217946
 (32) 30.1.2004, 12.5.2004, 18.5.2004, 26.7.2004
 (33) JP, JP, JP, JP
 (73) Nabtesco Corporation, Tokyo, JP;
 (72) Fujimoto Kenichi, Tsu-shi Mie, JP;
 (74) FAJNOR IP, s. r. o., Bratislava, SK;

(54) Prevodové zariadenie s planétovými kolesami s excentrickou osciláciou**(51) F21V 14/00, F21L 4/00, F21Y 101/00****(11) E 14746**

- (96) 10177821.5, 21.9.2010
 (97) 2418421, 3.7.2013
 (31) 201010236847
 (32) 23.7.2010
 (33) CN
 (73) Zweibrüder Optoelectronics GmbH & Co. KG, Solingen, DE;
 (72) Opolka Rainer, Solingen, DE;
 (74) ROTT, RŮŽIČKA & GUTTMANN, Bratislava, SK;

(54) Vreckové svietidlo**(51) F25C 1/00, B65D 33/00****(11) E 14613**

- (96) 06100049.3, 3.1.2006
 (97) 1696192, 19.6.2013
 (31) 202005001465 U
 (32) 28.1.2005
 (33) DE
 (73) Cofresco Frischhalteprodukte GmbH & Co. KG, Minden, DE;
 (72) Künne Jens, Osnabrück, DE;
 (74) Tomeš Pavol, Ing., Bratislava, SK;

(54) Vrečko na výrobu ľadu**(51) F28F 9/00, F28D 9/00****(11) E 14688**

- (96) 05752307.8, 14.6.2005
 (97) 1774248, 12.6.2013
 (31) 20042479
 (32) 14.6.2004
 (33) NO
 (73) INSTITUTT FOR ENERGITEKNIKK, Kjeller, NO;
 (72) RISBERG Tove, Rasta, NO; NORDTVEDT Stein Rune, Oslo, NO; GRANDUM Svein, Minato-ku, Tokyo, JP; HORNTVEDT Bjarne, Oslo, NO;
 (74) FAJNOR IP, s. r. o., Bratislava, SK;
 (86) PCT/NO2005/000207
 (87) WO 2005/121685

(54) Prívodné zariadenie pre doskový tepelný výmenník**(51) F41A 9/00****(11) E 14552**

- (96) 11167947.8, 27.5.2011
 (97) 2392887, 6.3.2013
 (31) TO20100466
 (32) 4.6.2010
 (33) IT
 (73) Oto Melara S.p.A., La Spezia, IT;
 (72) Chiappini Andrea, La Spezia, IT; Bruschi Andrea, La Spezia, IT;
 (74) Bušová Eva, JUDr., Bratislava, SK;

(54) Muničný výťah**(51) F41A 9/00, B65G 1/00, A47B 53/00****(11) E 14551**

- (96) 11164450.6, 2.5.2011
 (97) 2385001, 20.3.2013
 (31) TO20100369
 (32) 3.5.2010
 (33) IT
 (73) Oto Melara S.p.A., La Spezia, IT;
 (72) Biselli Gianluca, LA SPEZIA, IT; Chiappini Andrea, LA SPEZIA, IT;
 (74) Bušová Eva, JUDr., Bratislava, SK;

(54) Systém na premiestňovanie debničiek pre uloženie predmetov v skladišti

- (51) **G01B 11/00**
 (11) **E 14643**
 (96) 11001378.6, 19.2.2011
 (97) 2489979, 5.6.2013
 (73) Refractory Intellectual Property GmbH & Co. KG, Wien, AT;
 (72) Paul Günther, Trieben, AT;
 (74) Juran Svetozár, JUDr., Bratislava, SK;
 (54) **Spôsob detegcie a merania valcovitých povrchov žiaruvzdorných materiálov**

- (51) **G01M 3/00**
 (11) **E 14754**
 (96) 09780064.3, 1.7.2009
 (97) 2449356, 19.6.2013
 (73) Wilco AG, Wohlen, CH;
 (72) WERTLI Anton, Wohlen, CH;
 (74) Litvákova Lenka, Ing., Bratislava, SK;
 (86) PCT/EP2009/058272
 (87) WO 2011/000422
 (54) **Metóda skúšania netesnosti uzatvorených, minimálne čiastočne plynom naplnených nádob**

- (51) **G01N 33/00, C12Q 1/00, A61K 45/00**
 (11) **E 14578**
 (96) 09714591.6, 27.2.2009
 (97) 2255184, 24.4.2013
 (31) 32263 P, 59301 P, 146440 P
 (32) 28.2.2008, 6.6.2008, 22.1.2009
 (33) US, US, US
 (73) UNIVERSITY OF VIRGINIA PATENT FOUNDATION, Charlottesville, VA, US;
 (72) JOHNSON Bankole A., Charlottesville, VA, US;
 (74) Hörmannová Zuzana, Ing., Bratislava, SK;
 (86) PCT/US2009/035420
 (87) WO 2009/108837
 (54) **Gén pre serotonínový transportér a liečba alkoholizmu**

- (51) **G01N 33/00, A61K 38/00, A61P 3/00**
 (11) **E 14611**
 (96) 10165256.8, 22.10.2002
 (97) 2219031, 24.4.2013
 (31) 336394 P
 (32) 22.10.2001
 (33) US
 (62) 02793811.7
 (73) Amgen, Inc., Thousand Oaks, CA, US; The Government of the United States of America, represented by The Secretary, Department of Health and Human Services, Rockville, MD, US; THE BOARD OF REGENTS, THE UNIVERSITY OF TEXAS SYSTEM, Austin, Texas, US;
 (72) Depaoli Alex M, Thousand Oaks, CA, US; Oral Elif Arioglu, San Diego, CA, US; Taylor Simeon I, San Diego, CA, US; Garg A., Dallas, TX, US;
 (74) Dolanská Elena, RNDr., Bratislava, SK;
 (54) **Použitie leptínu na liečbu lipoatrofie u ľudí a metóda stanovenia predispozície pre spomínanú liečbu**

- (51) **G01N 33/00**
 (11) **E 14576**
 (96) 11008690.7, 27.2.2008
 (97) 2413142, 5.6.2013
 (31) 903694 P
 (32) 27.2.2007
 (33) US
 (62) 08726179.8
 (73) Nuclea Biomarkers LLC, Pittsfield, MA, US;
 (72) Muraca Patrick J., Pittsfield, MA, US;
 (74) ROTT, RŮŽIČKA & GUTTMANN, Bratislava, SK;
 (54) **Spôsob, ako predpovedať odozvu pacientov s NSCLC na liečbu inhibítorom EGFR-TK**

- (51) **G01N 33/00**
 (11) **E 14753**
 (96) 08725256.5, 7.2.2008
 (97) 2137537, 29.5.2013
 (31) 888921 P
 (32) 8.2.2007
 (33) US
 (73) Biogen Idec MA Inc., Cambridge, Massachusetts, US;
 (72) LUKASHEV Matvey E., Tewksbury, MA, US; O'NEILL Gilmore, Medford, MA, US;
 (74) Litvákova Lenka, Ing., Bratislava, SK;
 (86) PCT/US2008/001602
 (87) WO 2008/097596
 (54) **Kompozície a použitia na liečenie roztrúsenej sklerózy**

- (51) **G01S 5/00, G01C 21/00, G08G 1/00**
 (11) **E 14713**
 (96) 07740820.1, 2.4.2007
 (97) 2012136, 22.5.2013
 (31) 2006103213
 (32) 4.4.2006
 (33) JP
 (73) GNSS Technologies Inc., Shinjuku-ku, Tokyo, JP;
 (72) TORIMOTO Hideyuki, Shinjuku-ku, Tokyo, JP; ISHII Makoto, Shinjuku-ku, Tokyo, JP; ASAKO Masahiro, Shinjuku-ku, Tokyo, JP; KOGURE Satoshi, Tsukuba-shi, Ibaraki, JP;
 (74) FAJNOR IP, s. r. o., Bratislava, SK;
 (86) PCT/JP2007/057384
 (87) WO 2007/119645
 (54) **Systém poskytujúci polohové informácie, prístroj poskytujúci polohové informácie a vysielač**

- (51) **G02B 5/00, B32B 38/00**
 (11) **E 14655**
 (96) 11179968.0, 2.9.2011
 (97) 2426530, 5.6.2013
 (31) 2010197413, 2011108629
 (32) 3.9.2010, 13.5.2011
 (33) JP, JP
 (73) Nitto Denko Corporation, Ibaraki-shi, Osaka, JP;
 (72) Goto Shusaku, Ibaraki-shi, Osaka, JP; Miyatake Minoru, Ibaraki-shi, Osaka, JP; Mori Tomohiro, Ibaraki-shi, Osaka, JP; Kamijo Takashi, Ibaraki-shi, Osaka, JP; Nakazono Takuya, Ibaraki-shi, Osaka, JP; Kitagawa Takeharu, Ibaraki-shi, Osaka, JP;

- (74) FAJNOR IP, s. r. o., Bratislava, SK;
(54) Spôsob výroby kotúča pásu laminátu s polarizačným filmom
-
- (51) G07B 15/00**
(11) E 14730
 (96) 09450082.4, 20.4.2009
 (97) 2244230, 19.6.2013
 (73) Kapsch TrafficCom AG, Wien, AT;
 (72) Nagy Oliver, Wien, AT;
 (74) Hörmannová Zuzana, Ing., Bratislava, SK;
(54) Komponenty a spôsob merania funkčioschopnosti systému výberu cestného mýta
-
- (51) G07D 7/00, H04L 9/00, G07B 15/00, G06F 21/00**
(11) E 14731
 (96) 11450041.6, 22.3.2011
 (97) 2503518, 19.6.2013
 (73) Kapsch TrafficCom AG, Wien, AT;
 (72) Hafenscher Albert, Wien, AT;
 (74) Hörmannová Zuzana, Ing., Bratislava, SK;
(54) Spôsob validácie mýtnej transakcie
-
- (51) G07D 9/00, G07F 1/00**
(11) E 14640
 (96) 07020973.9, 26.10.2007
 (97) 2034455, 23.1.2013
 (31) 102007042706
 (32) 7.9.2007
 (33) DE
 (73) adp Gauselmann GmbH, Espelkamp, DE;
 (72) Gauselmann Paul, Espelkamp, DE;
 (74) inventa Patentová a známková kancelária s.r.o., Bratislava, SK;
(54) Zariadenie na privádzanie mincí k zbernému otvoru na mincovom automate
-
- (51) G07F 11/00, A47F 1/00**
(11) E 14745
 (96) 04013863.8, 14.6.2004
 (97) 1492062, 1.5.2013
 (31) TN20030011
 (32) 27.6.2003
 (33) IT
 (73) SPID S.P.A., Trento, IT; BUSTER AUTOMATION S.R.L., Trento, IT;
 (72) Manfredi Fabrizio, Rovereto (TN), IT; Daldin Ivo, Trento, IT; Zanutelli Alessandro, Trento, IT;
 (74) ROTT, RŮŽIČKA & GUTTMANN, Bratislava, SK;
(54) Integrovaný programovateľný systém na identifikáciu a automatický management farmaceutických balení
-
- (51) G21B 1/00**
(11) E 14660
 (96) 06024986.9, 4.12.2006
 (97) 1796104, 20.2.2013
 (31) 83005 U
 (32) 6.12.2005
- (33) AT
 (73) PLANSEE SE, Reutte, AT;
 (72) Schedler Bertram, Reutte, AT; Huber Thomas, Breitenwang, AT; Friedrich Thomas, Halblech, DE; Scheiber Karlheinz, Breitenwang, AT; Schedle Dietmar, Reutte, AT; Zabernig Anton, Reutte, AT; Friedle Hans-Dieter, Häselgehr, AT; Mair Sandra, Reutte, AT; Wörle Nadine, Musau, AT;
 (74) Hörmannová Zuzana, Ing., Bratislava, SK;
(54) Zložka prvej steny s prstencovým segmentom
-
- (51) G21F 5/00, B09B 3/00**
(11) E 14627
 (96) 10713453.8, 13.4.2010
 (97) 2419908, 5.6.2013
 (31) 0952433
 (32) 14.4.2009
 (33) FR
 (73) TN International, Montigny Le Bretonneux, FR;
 (72) ZIBOUCHE Mohamed, Bagnols Sur Ceze, FR; FERRY Florent, St Victor La Coste, FR; JACOT Patrick, Villeneuve Les Avignon, FR;
 (74) Bušová Eva, JUDr., Bratislava, SK;
 (86) PCT/EP2010/054778
 (87) WO 2010/119015
(54) Obalové zariadenie pre transport, uskladnenie a/lebo prechodné skladovanie rádioaktívnych produktov
-
- (51) H01B 13/00, G01R 31/00, G02B 6/00, H05K 13/00**
(11) E 14616
 (96) 08734465.1, 5.4.2008
 (97) 2150962, 22.5.2013
 (31) 102007024476
 (32) 25.5.2007
 (33) DE
 (73) Selbach Dirk, Rottendorf, DE;
 (72) Selbach Dirk, Rottendorf, DE;
 (74) ROTT, RŮŽIČKA & GUTTMANN, Bratislava, SK;
 (86) PCT/DE2008/000578
 (87) WO 2008/145081
(54) Systém výroby káblových zväzkov
-
- (51) H01H 37/00**
(11) E 14674
 (96) 10172413.6, 10.8.2010
 (97) 2287877, 29.5.2013
 (31) 102009038960
 (32) 19.8.2009
 (33) DE
 (73) E.G.O. Elektro-Gerätebau GmbH, Oberderdingen, DE;
 (72) Pérez Castillo Philipp, Bretten, DE; Reichert Willi, Kürnbach, DE; Schlenker Bruno, Sulzfeld, DE;
 (74) Bušová Eva, JUDr., Bratislava, SK;
(54) Teplotný snímač a spôsob nastavovania takého teplotného snímača
-

- (51) **H02G 3/00**
 (11) **E 14622**
 (96) 06075545.1, 8.3.2006
 (97) 1703605, 22.5.2013
 (31) 200500138
 (32) 16.3.2005
 (33) BE
 (73) NIKO, N.V., Sint-Niklaas, BE;
 (72) Totte Lieven, Elversele, BE;
 (74) Belička Ivan, Ing., Banská Bystrica, SK;
 (54) **Vylepšený zapustený modul**
-
- (51) **H02H 9/00**
 (11) **E 14709**
 (96) 08734293.7, 21.3.2008
 (97) 2130277, 19.6.2013
 (31) 20070225
 (32) 26.3.2007
 (33) CZ
 (73) EGE, spol s r.o., České Budějovice, CZ;
 (72) ŽÁK František, Borek, České Budějovice, CZ;
 (74) Hojčuš Peter, Ing., Bratislava, SK;
 (86) PCT/CZ2008/000034
 (87) WO 2008/116428
 (54) **Zapojenie a spôsob na kompenzáciu zemných kapacitných prúdov v sieťach**
-
- (51) **H04B 7/00, H04W 88/00**
 (11) **E 14767**
 (96) 02768234.3, 12.9.2002
 (97) 1437899, 30.1.2013
 (31) 2001124924
 (32) 12.9.2001
 (33) RU
 (73) Safetel Ltd., Limassol, CY;
 (72) IVANOV Valery Filippovich, Moscow, RU;
 DJERMAKYAN Karen Jurievich, Moscow, RU;
 ZUBAREV Jury Borisovich, Moscow, RU;
 PANFEROV Fedor Konstantinovich, Moscow, RU;
 SARIAN Viliam Karpovich, Moscow, RU;
 (74) PATENTSERVIS BRATISLAVA, a. s., Bratislava, SK;
 (86) PCT/RU2002/000424
 (87) WO 2003/024124
 (54) **Metóda a zariadenie na prenos informácie v mobilnom komunikačnom móde**
-
- (51) **H04L 1/00, H04L 27/00, H04L 5/00**
 (11) **E 14654**
 (96) 12152147.0, 3.6.2009
 (97) 2448163, 31.7.2013
 (31) 146631 P
 (32) 22.1.2009
 (33) US
 (73) LG Electronics Inc., Yeongdeungpo-Gu Seoul, KR;
 (72) Ko Woo Suk, Seoul, KR; Moon Sang Chul, Seoul, KR;
 (74) Korejzová Petra, JUDr., Bratislava, SK;
 (54) **Prístroj na vysielanie a prijímanie signálu a spôsob vysielania a prijímania signálu**
-
- (51) **H04N 5/00, H04N 7/00**
 (11) **E 14742**
 (96) 03798328.5, 25.9.2003
 (97) 1547372, 13.3.2013
- (31) 02079057
 (32) 26.9.2002
 (33) EP
 (73) Koninklijke Philips N.V., Eindhoven, NL;
 (72) KELLY Declan P., Eindhoven, NL; VAN GESTEL Wilhelmus J., Eindhoven, NL; DE HAAN Wiebe, Eindhoven, NL;
 (74) PATENTSERVIS BRATISLAVA, a. s., Bratislava, SK;
 (86) PCT/IB2003/004171
 (87) WO 2004/030351
 (54) **Zariadenie na príjem digitálneho signálu**
-
- (51) **H04W 72/00, H04L 5/00**
 (11) **E 14624**
 (96) 11164705.3, 4.5.2011
 (97) 2385736, 22.5.2013
 (31) 331272 P, 350890 P, 354647 P, 355941 P, 201113096565
 (32) 4.5.2010, 2.6.2010, 14.6.2010, 17.6.2010, 28.4.2011
 (33) US, US, US, US, US
 (73) Samsung Electronics Co., Ltd., Suwon-si, Gyeonggi-do, KR;
 (72) Zhang Charlie, Gyeonggi-do, Suwon-si, KR; Nam Young Han, Gyeonggi-do, Suwon-si, KR;
 (74) Guniš Jaroslav, Mgr., Bratislava, SK;
 (54) **Indikácia režimu vysielania riadiacej informácie vzostupného kanála**
-
- (51) **H04W 74/00**
 (11) **E 14598**
 (96) 04766512.0, 17.8.2004
 (97) 1656809, 15.5.2013
 (31) 10337828
 (32) 18.8.2003
 (33) DE
 (73) Siemens Aktiengesellschaft, München, DE;
 (72) BIENAS Maik, Hannover, DE; GOTTSCHALK Thomas, Unterhaching, DE; SCHWAGMANN Norbert, Braunschweig, DE;
 (74) Bušová Eva, JUDr., Bratislava, SK;
 (86) PCT/EP2004/051811
 (87) WO 2005/020616
 (54) **Spôsob výberu prenosového kanála, ktorý je k dispozícii, vysielaním zápornej hodnoty rozhodnutia a prídavnej kladnej hodnoty rozhodnutia, ako aj zodpovedajúca základňová stanica, mobilný koncový prístroj a mobilná rádiová sieť**
-
- (51) **H05K 13/00, B65D 75/00**
 (11) **E 14702**
 (96) 10192495.9, 25.11.2010
 (97) 2348804, 19.6.2013
 (31) 102010005048
 (32) 20.1.2010
 (33) DE
 (73) SEMIKRON Elektronik GmbH & Co. KG, Nürnberg, DE;
 (72) Starovecky Stefan, Piestany, SK;
 (74) PATENTSERVIS BRATISLAVA, a. s., Bratislava, SK;
 (54) **Usporiadanie s aspoň jedným výkonovým polovodičovým modulom a s prepravným obalom**

(51)	(11)	(51)	(11)	(51)	(11)	(51)	(11)
A01B 3/00	E 14691	A61M 25/00	E 14587	C07D 207/00	E 14769	C21D 7/00	E 14724
A01G 9/00	E 14759	A61N 1/00	E 14636	C07D 209/00	E 14554	C21D 8/00	E 14712
A01H 5/00	E 14747	A61P 35/00	E 14585	C07D 213/00	E 14646	C22B 7/00	E 14675
A01K 61/00	E 14589	A62C 2/00	E 14760	C07D 231/00	E 14610	C22B 21/00	E 14704
A01M 13/00	E 14647	A63H 17/00	E 14749	C07D 239/00	E 14669	C23C 2/00	E 14764
A01N 25/00	E 14708	B01D 1/00	E 14739	C07D 239/00	E 14590	C25D 1/00	E 14667
A01N 43/00	E 14593	B01D 35/00	E 14743	C07D 279/00	E 14671	D04H 3/00	E 14645
A01N 43/00	E 14775	B01D 53/00	E 14661	C07D 281/00	E 14690	D05C 17/00	E 14757
A23G 1/00	E 14652	B01J 4/00	E 14560	C07D 295/00	E 14773	D06F 37/00	E 14699
A23L 1/00	E 14761	B02C 7/00	E 14558	C07D 311/00	E 14583	D21J 1/00	E 14595
A23L 1/00	E 14568	B25B 5/00	E 14656	C07D 333/00	E 14744	E02F 1/00	E 14738
A24B 13/00	E 14765	B25B 5/00	E 14653	C07D 401/00	E 14563	E02F 9/00	E 14698
A24C 1/00	E 14570	B25J 15/00	E 14755	C07D 401/00	E 14778	E03C 1/00	E 14565
A41D 31/00	E 14693	B27N 1/00	E 14644	C07D 401/00	E 14780	E04B 1/00	E 14567
A47J 31/00	E 14628	B29C 61/00	E 14609	C07D 401/00	E 14706	E04D 13/00	E 14664
A47J 31/00	E 14728	B29D 30/00	E 14594	C07D 401/00	E 14776	E04D 13/00	E 14700
A47J 36/00	E 14580	B32B 3/00	E 14549	C07D 401/00	E 14596	E04F 13/00	E 14662
A47K 10/00	E 14574	B32B 3/00	E 14607	C07D 403/00	E 14626	E04H 12/00	E 14779
A47L 9/00	E 14665	B32B 27/00	E 14696	C07D 405/00	E 14710	E05B 27/00	E 14734
A61C 5/00	E 14763	B32B 33/00	E 14721	C07D 405/00	E 14638	E06B 1/00	E 14678
A61F 2/00	E 14597	B41M 7/00	E 14617	C07D 407/00	E 14726	E06B 1/00	E 14782
A61F 2/00	E 14562	B44C 5/00	E 14695	C07D 471/00	E 14623	F01D 25/00	E 14679
A61F 9/00	E 14612	B60J 1/00	E 14608	C07D 487/00	E 14720	F02D 41/00	E 14683
A61G 3/00	E 14621	B60J 3/00	E 14641	C07D 491/00	E 14556	F03D 1/00	E 14571
A61K 9/00	E 14657	B60K 15/00	E 14718	C07D 495/00	E 14557	F03D 11/00	E 14614
A61K 9/00	E 14668	B60L 5/00	E 14677	C07D 513/00	E 14632	F04B 15/00	E 14618
A61K 9/00	E 14758	B60N 2/00	E 14707	C07D 513/00	E 14572	F16B 23/00	E 14637
A61K 9/00	E 14772	B60R 19/00	E 14604	C07H 21/00	E 14748	F16C 19/00	E 14732
A61K 9/00	E 14752	B60S 9/00	E 14603	C07K 5/00	E 14659	F16C 33/00	E 14723
A61K 9/00	E 14555	B62D 29/00	E 14605	C07K 11/00	E 14648	F16H 1/00	E 14703
A61K 9/00	E 14651	B63B 17/00	E 14639	C07K 14/00	E 14771	F21V 14/00	E 14746
A61K 9/00	E 14599	B65B 1/00	E 14689	C07K 14/00	E 14561	F25C 1/00	E 14613
A61K 31/00	E 14591	B65B 9/00	E 14692	C07K 14/00	E 14733	F28F 9/00	E 14688
A61K 31/00	E 14684	B65B 9/00	E 14711	C07K 14/00	E 14606	F41A 9/00	E 14552
A61K 31/00	E 14737	B65D 3/00	E 14625	C07K 16/00	E 14719	F41A 9/00	E 14551
A61K 31/00	E 14705	B65D 6/00	E 14630	C07K 16/00	E 14768	G01B 11/00	E 14643
A61K 31/00	E 14663	B65D 19/00	E 14629	C07K 16/00	E 14777	G01M 3/00	E 14754
A61K 31/00	E 14717	B65D 19/00	E 14658	C08F 257/00	E 14741	G01N 33/00	E 14578
A61K 31/00	E 14588	B65D 19/00	E 14770	C08F 265/00	E 14762	G01N 33/00	E 14611
A61K 31/00	E 14633	B65D 75/00	E 14714	C08G 63/00	E 14600	G01N 33/00	E 14576
A61K 31/00	E 14650	B65D 79/00	E 14566	C08J 9/00	E 14716	G01N 33/00	E 14753
A61K 31/00	E 14735	B65D 85/00	E 14729	C09C 1/00	E 14575	G01S 5/00	E 14713
A61K 31/00	E 14680	B65D 90/00	E 14681	C09D 7/00	E 14676	G02B 5/00	E 14655
A61K 33/00	E 14697	B65G 17/00	E 14631	C09J 7/00	E 14722	G07B 15/00	E 14730
A61K 35/00	E 14701	B65H 45/00	E 14620	C09K 3/00	E 14649	G07D 7/00	E 14731
A61K 38/00	E 14686	B66C 5/00	E 14581	C10G 1/00	E 14740	G07D 9/00	E 14640
A61K 38/00	E 14592	B66C 23/00	E 14783	C10G 29/00	E 14548	G07F 11/00	E 14745
A61K 38/00	E 14564	B67D 7/00	E 14584	C10L 10/00	E 14602	G21B 1/00	E 14660
A61K 38/00	E 14642	B67D 7/00	E 14666	C12C 1/00	E 14601	G21F 5/00	E 14627
A61K 38/00	E 14569	C01B 3/00	E 14694	C12M 1/00	E 14756	H01B 13/00	E 14616
A61K 39/00	E 14727	C01B 3/00	E 14682	C12N 5/00	E 14615	H01H 37/00	E 14674
A61K 39/00	E 14573	C02F 3/00	E 14586	C12N 9/00	E 14715	H02G 3/00	E 14622
A61K 39/00	E 14673	C07C 17/00	E 14774	C12N 15/00	E 14685	H02H 9/00	E 14709
A61K 45/00	E 14781	C07C 209/00	E 14736	C12N 15/00	E 14672	H04B 7/00	E 14767
A61K 45/00	E 14687	C07C 231/00	E 14751	C12P 21/00	E 14725	H04L 1/00	E 14654
A61K 47/00	E 14582	C07C 281/00	E 14635	C12Q 1/00	E 14619	H04N 5/00	E 14742
A61L 2/00	E 14550	C07C 281/00	E 14634	C12Q 1/00	E 14553	H04W 72/00	E 14624
A61L 27/00	E 14577	C07C 303/00	E 14766	C12Q 1/00	E 14559	H04W 74/00	E 14598
A61M 5/00	E 14670	C07C 319/00	E 14579	C14B 3/00	E 14750	H05K 13/00	E 14702

SC4A Sprístupnené preklady zmenených európskych patentových spisov**(11) E 626**

(97) 1536685, 10.4.2013

(45) 3.8.2006

(54) Spôsob prípravy vo forme pasty extrudovaných sulfónamidových kompozícií**(11) E 2189**

(97) 1629850, 22.5.2013

(45) 4.10.2007

(54) Nutričný prípravok obsahujúci nestráviteľné oligosacharidy a stráviteľné galaktózové sacharidy**(11) E 3050**

(97) 1500553, 5.6.2013

(45) 6.5.2008

(54) Pevný svetlomet na svietenie do zákruty pre motorové vozidlo**(11) E 6342**

(97) 1295556, 10.4.2013

(45) 8.2.2010

(54) Modulárny dávkovač**(11) E 6883**

(97) 1711481, 22.5.2013

(45) 7.6.2010

(54) Kryštalický monohydrát ako inhibítor kináz

MM4A Zaniknuté európske patenty pre nezaplatenie udržiavacích poplatkov

(11) **E 279**
(97) 1455373
Dátum zániku: 18.2.2013

(11) **E 414**
(97) 1480793
Dátum zániku: 20.2.2013

(11) **E 428**
(97) 1481462
Dátum zániku: 19.2.2013

(11) **E 503**
(97) 1480981
Dátum zániku: 26.2.2013

(11) **E 506**
(97) 1480983
Dátum zániku: 26.2.2013

(11) **E 1295**
(97) 1594376
Dátum zániku: 18.2.2013

(11) **E 1518**
(97) 1564366
Dátum zániku: 9.2.2013

(11) **E 1539**
(97) 1480752
Dátum zániku: 28.2.2013

(11) **E 1810**
(97) 1480998
Dátum zániku: 13.2.2013

(11) **E 1958**
(97) 1604683
Dátum zániku: 27.2.2013

(11) **E 2181**
(97) 1628570
Dátum zániku: 16.2.2013

(11) **E 2238**
(97) 1592694
Dátum zániku: 13.2.2013

(11) **E 2519**
(97) 1398156
Dátum zániku: 14.2.2013

(11) **E 2570**
(97) 1597564
Dátum zániku: 27.2.2013

(11) **E 2646**
(97) 1742843
Dátum zániku: 17.2.2013

(11) **E 2949**
(97) 1693269
Dátum zániku: 21.2.2013

(11) **E 3037**
(97) 1476029
Dátum zániku: 12.2.2013

(11) **E 3070**
(97) 1695791
Dátum zániku: 23.2.2013

(11) **E 3102**
(97) 1725380
Dátum zániku: 28.2.2013

(11) **E 3336**
(97) 1597376
Dátum zániku: 27.2.2013

(11) **E 3604**
(97) 1485650
Dátum zániku: 19.2.2013

(11) **E 3859**
(97) 1344589
Dátum zániku: 21.2.2013

(11) **E 4327**
(97) 1603430
Dátum zániku: 27.2.2013

(11) **E 4703**
(97) 1723116
Dátum zániku: 25.2.2013

(11) **E 4936**
 (97) 1597109
 Dátum zániku: 10.2.2013

(11) **E 6758**
 (97) 1852012
 Dátum zániku: 12.2.2013

(11) **E 5108**
 (97) 1592469
 Dátum zániku: 11.2.2013

(11) **E 6768**
 (97) 1852013
 Dátum zániku: 12.2.2013

(11) **E 5182**
 (97) 1856303
 Dátum zániku: 23.2.2013

(11) **E 6968**
 (97) 1571239
 Dátum zániku: 25.2.2013

(11) **E 5458**
 (97) 1853601
 Dátum zániku: 14.2.2013

(11) **E 7300**
 (97) 1993768
 Dátum zániku: 6.2.2013

(11) **E 5639**
 (97) 1719773
 Dátum zániku: 24.2.2013

(11) **E 7367**
 (97) 1445393
 Dátum zániku: 3.2.2013

(11) **E 5654**
 (97) 1474174
 Dátum zániku: 14.2.2013

(11) **E 7474**
 (97) 1972822
 Dátum zániku: 22.2.2013

(11) **E 5725**
 (97) 1955806
 Dátum zániku: 22.2.2013

(11) **E 7708**
 (97) 1837461
 Dátum zániku: 22.2.2013

(11) **E 5866**
 (97) 1613912
 Dátum zániku: 25.2.2013

(11) **E 8125**
 (97) 2108744
 Dátum zániku: 7.2.2013

(11) **E 6333**
 (97) 1853232
 Dátum zániku: 17.2.2013

(11) **E 8624**
 (97) 2118095
 Dátum zániku: 25.2.2013

(11) **E 6399**
 (97) 1981726
 Dátum zániku: 7.2.2013

(11) **E 8754**
 (97) 2125798
 Dátum zániku: 25.2.2013

(11) **E 6489**
 (97) 1724880
 Dátum zániku: 8.2.2013

(11) **E 8782**
 (97) 1930558
 Dátum zániku: 1.2.2013

(11) **E 6717**
 (97) 1561623
 Dátum zániku: 1.2.2013

(11) **E 8930**
 (97) 1870214
 Dátum zániku: 8.2.2013

(11) **E 6746**
 (97) 1450094
 Dátum zániku: 12.2.2013

(11) **E 9342**
 (97) 1478835
 Dátum zániku: 7.2.2013

(11) **E 9652**
(97) 1840276
Dátum zániku: 1.2.2013

(11) **E 9734**
(97) 2117944
Dátum zániku: 11.2.2013

(11) **E 9840**
(97) 2218978
Dátum zániku: 17.2.2013

(11) **E 9859**
(97) 1846546
Dátum zániku: 8.2.2013

(11) **E 9887**
(97) 1994542
Dátum zániku: 26.2.2013

(11) **E 9939**
(97) 2050639
Dátum zániku: 28.2.2013

(11) **E 10031**
(97) 2247573
Dátum zániku: 19.2.2013

(11) **E 10051**
(97) 2107916
Dátum zániku: 1.2.2013

(11) **E 10083**
(97) 2250298
Dátum zániku: 20.2.2013

(11) **E 10346**
(97) 1850993
Dátum zániku: 23.2.2013

(11) **E 10364**
(97) 2252349
Dátum zániku: 12.2.2013

(11) **E 10378**
(97) 1723342
Dátum zániku: 28.2.2013

(11) **E 10436**
(97) 2247764
Dátum zániku: 23.2.2013

(11) **E 10513**
(97) 2247827
Dátum zániku: 28.2.2013

(11) **E 10671**
(97) 2242406
Dátum zániku: 18.2.2013

(11) **E 10887**
(97) 2135873
Dátum zániku: 17.2.2013

(11) **E 10919**
(97) 2263246
Dátum zániku: 17.2.2013

(11) **E 10960**
(97) 2238110
Dátum zániku: 5.2.2013

(11) **E 11002**
(97) 1857688
Dátum zániku: 28.2.2013

(11) **E 11050**
(97) 2218745
Dátum zániku: 2.2.2013

(11) **E 11246**
(97) 1712547
Dátum zániku: 1.2.2013

(11) **E 11510**
(97) 2263247
Dátum zániku: 17.2.2013

(11) **E 11650**
(97) 2216456
Dátum zániku: 4.2.2013

(11) **E 11681**
(97) 1899635
Dátum zániku: 20.2.2013

(11) **E 12019**
(97) 2114924
Dátum zániku: 27.2.2013

(11) **E 12134**
(97) 2245085
Dátum zániku: 13.2.2013

PC4A

Prevody a prechody práv na európske patenty

(11) E 1866
 (97) 1408114, 3.1.2007
 (73) Boehringer Ingelheim Vetmedica GmbH, Ingelheim am Rhein, DE;
 Predchádzajúci majiteľ:
 Invision GmbH, Hannover, DE;
 Dátum uzavretia zmluvy: 5.12.2012
 Dátum zápisu do registra: 19.9.2013

(11) E 8362
 (97) 2134481, 18.8.2010
 (73) Siemens plc, Camberley, Surrey, GB;
 Predchádzajúci majiteľ:
 Siemens VAI Metals Technologies Ltd., Sheffield, Yorkshire, GB;
 Dátum uzavretia zmluvy: 3.5.2013
 Dátum zápisu do registra: 5.9.2013

(11) E 2026
 (97) 1433395, 9.5.2007
 (73) Hairdreams Haarhandels GmbH, Graz, AT;
 Predchádzajúci majiteľ:
 Bege Privatstiftung, Wien, AT;
 Dátum uzavretia zmluvy: 30.4.2013
 Dátum zápisu do registra: 19.9.2013

(11) E 10908
 (97) 2181783, 26.10.2011
 (73) Mac Panther GmbH, Bremen, DE;
 Predchádzajúci majiteľ:
 Südsta AG, Zug, CH;
 Dátum uzavretia zmluvy: 20.3.2013
 Dátum zápisu do registra: 2.9.2013

(11) E 7485
 (97) 1424017, 31.3.2010
 (73) Hairdreams Haarhandels GmbH, Graz, AT;
 Predchádzajúci majiteľ:
 Bege Privatstiftung, Wien, AT;
 Dátum uzavretia zmluvy: 30.4.2013
 Dátum zápisu do registra: 19.9.2013

(11) E 11888
 (97) 2174704, 1.2.2012
 (73) Schletter GmbH, Kirchdorf, DE; BTS Italia srl, Bruneck, IT;
 Predchádzajúci majiteľ:
 R.E.U.S. Energy GmbH, Kirchdorf, DE;
 Dátum uzavretia zmluvy: 19.4.2013
 Dátum zápisu do registra: 16.9.2013

(11) E 7509
 (97) 1518816, 7.4.2010
 (73) Semperit AG Holding, Wien, AT;
 Predchádzajúci majiteľ:
 CompriseTec GmbH, Hamburg, DE;
 Dátum uzavretia zmluvy: 10.4.2013
 Dátum zápisu do registra: 16.9.2013

TC4A

Zmeny mien

(11) E 1843
 (97) 1438960, 21.3.2007
 (73) Acino Holding AG, Liesberg, CH;
 Dátum zápisu do registra: 12.9.2013

(11) E 13747
 (97) 2396006, 19.12.2012
 (73) Zoetis LLC, Florham Park, NJ, US;
 Dátum zápisu do registra: 5.9.2013

(11) E 6342
 (97) 1295556, 10.4.2013
 (73) SCA TISSUE FRANCE, Bois-Colombes, FR;
 Dátum zápisu do registra: 20.9.2013

TE4A

Zmeny adres

(11) **E 1280**

(97) 1658293, 13.12.2006

(73) Zentiva, a.s., Bratislava, SK;

Dátum zápisu do registra: 30.9.2013

ČASŤ

DODATKOVÉ OCHRANNÉ OSVEDČENIA

Číselné kódy na označovanie bibliografických údajov (Štandard WIPO ST. 9)

- | | |
|--|--|
| <p>(11) Číslo dokumentu
 (21) Číslo žiadosti
 (22) Dátum podania žiadosti
 (23) Dátum podania žiadosti o predĺženie doby platnosti
 (54) Názov vynálezu základného patentu
 (68) Číslo základného patentu
 (71) Meno (názov) žiadateľa (-ov)
 (73) Meno (názov) majiteľa (-ov)
 (74) Meno (názov) zástupcu (-ov)</p> | <p>(92) Číslo a dátum prvého povolenia uviesť liečivo alebo výrobok na ochranu rastlín na trh v Slovenskej republike
 (93) Číslo, dátum a štát prvého povolenia uviesť liečivo alebo výrobok na ochranu rastlín na trh v Spoločenstve
 (94) Predpokladaný dátum uplynutia platnosti osvedčenia/Predpokladaný dátum uplynutia predĺženej doby platnosti osvedčenia/Opravený predpokladaný dátum uplynutia doby platnosti osvedčenia/Opravený predpokladaný dátum uplynutia predĺženej doby platnosti osvedčenia
 (95) Názov liečiva/výrobku na ochranu rastlín
 Typ: (liečivo/výrobok na ochranu rastlín)</p> |
|--|--|

Zverejnené žiadosti o udelenie dodatkového ochranného osvedčenia**(21) 8-2013**

- (22) 29.8.2013
(68) EP 1 581 254
(54) Farmakologická vitreolýza s použitím skráteného plazminu
(71) ThromboGenics N. V., Heverlee (Leuven), BE;
(74) Bachratá Magdaléna, Mgr., Bratislava, SK;
(92) EU/1/13/819/001, 13.3.2013
(93) EU/1/13/819/001, 13.3.2013, EU

(95) Microplasmin

Typ: liečivo

(21) 5006-2013

- (22) 5.4.2013
(68) EP 1 519 731
(54) Kombinácia azelastínu a flutikazónu
(71) Cipla Ltd, Mumbai, IN;
(74) Holoubková Mária, Ing., Bratislava, SK;
(92) 24/0055/13-S, 15.2.2013
(93) 24/0055/13-S, 15.2.2013, SK
(95) **Azelastín alebo jeho farmaceuticky prijateľné soli a farmaceuticky prijateľný ester flutikazónu**
Typ: liečivo

(21) 50002-2013

- (22) 2.8.2013
(68) EP 2 263 691
(54) Liečenie rakoviny rekombinantnou humanizovanou monoklonálnou anti-ERBB2 protilátkou 2C4 (rhuMab 2C4)
(71) F.Hoffmann-La Roche AG, Basel, CH;
(74) MAJLINGOVÁ & PARTNERS, s. r. o., Bratislava, SK;
(92) EU/1/13/813/001, 4.3.2013
(93) EU/1/13/813/001, 4.3.2013, EU
(95) **Pertuzumab**
Typ: liečivo

(21) 50003-2013

- (22) 26.8.2013
(68) EP 1 524 993
(54) Neisseriove vakcínové prípravky obsahujúce kombináciu antigénov
(71) GlaxoSmithKline Biologicals s.a., Rixensart Brussels, BE;
(74) MAJLINGOVÁ & PARTNERS, s. r. o., Bratislava, SK;
(92) EU/1/12/812/001; EU/1/12/812/002
EU/1/12/812/003; EU/1/12/812/004, 14.1.2013
(93) EU/1/12/812/001; EU/1/12/812/002;
EU/1/12/812/003; EU/1/12/812/004, 14.1.2013, EU
(95) **Vakcína proti meningokokom skupiny B (rDNA, zložková, adsorbovaná)**
Typ: liečivo

Udelené dodatkové ochranné osvedčenia

(11) 131

- (21) 3-2012
- (22) 28.12.2012
- (68) 287480
- (54) Chinuklidínové deriváty, spôsob ich prípravy, liečivé kompozície, ktoré ich obsahujú, a ich použitie
- (73) Almirall, S. A., Barcelona, ES;
- (74) Tomeš Pavol, Ing., Bratislava, SK;
- (92) EU/1/12/778/001, EU/1/12/778/002, EU/1/12/778/003; EU/1/12/781/001, EU/1/12/781/002, EU/1/12/781/003, 20.7.2012
- (93) EU/1/12/778/001, EU/1/12/778/002, EU/1/12/778/003; EU/1/12/781/001, EU/1/12/781/002, EU/1/12/781/003, 20.7.2012, EU
- (95) Aklidínium**
Typ: liečivo
- (94) 8.7.2025

(11) 132

- (21) 5021-2012
- (22) 19.10.2012
- (68) EP 1 896 065
- (54) Spôsob výroby vakcín
- (73) GlaxoSmithKline Biologicals S.A., Rixensart, BE;
- (74) MAJLINGOVÁ & PARTNERS, s. r. o., Bratislava, SK;
- (92) EU/1/12/767/001, EU/1/12/767/002, EU/1/12/767/003, EU/1/12/767/004, EU/1/12/767/005, EU/1/12/767/006, EU/1/12/767/007, 20.4.2012
- (93) EU/1/12/767/001, EU/1/12/767/002, EU/1/12/767/003, EU/1/12/767/004, EU/1/12/767/005, EU/1/12/767/006, EU/1/12/767/007, 20.4.2012, EU
- (95) Polysacharid *Neisseria meningitidis* skupiny A**
Typ: liečivo
- (94) 20.4.2027

(11) 133

- (21) 5003-2013
- (22) 18.2.2013
- (68) 286936
- (54) Derivát indazolu, jeho použitie na liečenie chorobného stavu cicavca a farmaceutický prípravok s jeho obsahom
- (73) AGOURON PHARMACEUTICALS, INC., San Diego, CA, US;
- (74) Bušová Eva, JUDr. Bratislava, SK;
- (92) EU/1/12/777/001, EU/1/12/777/002, EU/1/12/777/003, EU/1/12/777/004, EU/1/12/777/005, EU/1/12/777/006, 3.9.2012
- (93) EU/1/12/777/001, EU/1/12/777/002, EU/1/12/777/003, EU/1/12/777/004, EU/1/12/777/005, EU/1/12/777/006, 3.9.2012, EU
- (95) Axitinib**
Typ: liečivo
- (94) 1.7.2025

(11) 134

- (21) 2-2013
- (22) 28.3.2013
- (68) 288064
- (54) Peptidové zlúčeniny, farmaceutický prostriedok s ich obsahom a ich použitie
- (73) Merck Sharp & Dohme Corp., Rahway, NJ, US; Dendreon Corporation, Seattle, WA, US;
- (74) MAJLINGOVÁ & PARTNERS, s. r. o., Bratislava, SK;
- (92) EU/1/11/704/001, 18.7.2011
- (93) EU/1/11/704/001, 18.7.2011, EU
- (95) Boceprevir**
Typ: liečivo
- (94) 18.7.2026

Dodatkové ochranné osvedčenia vyhlásené za neplatné pre zánik základného patentu pred uplynutím doby platnosti

(11)

105

Zaniknuté dodatkové ochranné osvedčenia uplynutím doby platnosti

(11) Dátum zániku

6 13.08.2013

Prevody a prechody práv na dodatkové ochranné osvedčenia

(11) 74

(21) 5007-2008

(73) Organon BioSciences Nederland B.V., AB Oss,
NL;

Predchádzajúci majiteľ:

MSD Oss B.V., Oss, NL;

Dátum zápisu do registra: 16.9.2013

(11) 74

(21) 5007-2008

(73) Merck Sharp & Dohme B.V., BN Haarlem, NL;
Predchádzajúci majiteľ:

Organon BioSciences Nederland B.V., AB Oss,
NL;

Dátum zápisu do registra: 16.9.2013

Zmeny mien majiteľov dodatkových ochranných osvedčení

- (11) **102**
(21) 5004-2011
(73) Glaxo Group Limited, Brentford, Middlesex, GB;
Dátum zápisu do registra: 11.9.2013
-

Zmeny adries majiteľov dodatkových ochranných osvedčení

- (11) **6**
(21) 8-2002
(73) THE WELLCOME FOUNDATION LIMITED,
Brentford, Middlesex, GB;
Dátum zápisu do registra: 11.9.2013
-

- (11) **73**
(21) 5005-2008
(73) Glaxo Group Limited, Brentford, Middlesex, GB;
Dátum zápisu do registra: 11.9.2013
-

- (11) **7**
(21) 7-2002
(73) THE WELLCOME FOUNDATION LIMITED,
Brentford, Middlesex, GB;
Dátum zápisu do registra: 11.9.2013
-

ČASŤ

ÚŽITKOVÉ VZORY

Kódy na označovanie jednotlivých druhov dokumentov (Štandard WIPO ST. 16)

- | | |
|--|---|
| U1 Zverejnené prihlášky úžitkových vzorov podľa zákona č. 517/2007 Z. z. o úžitkových vzoroch a o zmene a doplnení niektorých zákonov | Y1 Zapísané úžitkové vzory podľa zákona č. 517/2007 Z. z. o úžitkových vzoroch a o zmene a doplnení niektorých zákonov bez zmeny v porovnaní s príslušnou zverejnenou prihláškou |
| | Y2 Zapísané úžitkové vzory podľa zákona č. 517/2007 Z. z. o úžitkových vzoroch a o zmene a doplnení niektorých zákonov so zmenou v porovnaní s príslušnou zverejnenou prihláškou |

Číselné kódy na označovanie bibliografických údajov (Štandard WIPO ST. 9)

- | | |
|--|---|
| (11) Číslo dokumentu | (62) Číslo pôvodnej prihlášky v prípade vylúčenej prihlášky |
| (21) Číslo prihlášky | (67) Číslo pôvodnej patentovej prihlášky v prípade odbočenia |
| (22) Dátum podania prihlášky | (71) Meno (názov) prihlasovateľa (-ov) |
| (31) Číslo prioritnej prihlášky | (72) Meno pôvodcu (-ov) |
| (32) Dátum podania prioritnej prihlášky | (73) Meno (názov) majiteľa (-ov) |
| (33) Krajina alebo regionálna organizácia priority | (74) Meno (názov) zástupcu (-ov) |
| (43) Dátum zverejnenia prihlášky | (86) Číslo podania medzinárodnej prihlášky podľa PCT |
| (45) Dátum oznámenia o zápise úžitkového vzoru | (87) Číslo zverejnenia medzinárodnej prihlášky podľa PCT |
| (47) Dátum zápisu a sprístupnenia úžitkového vzoru verejnosti | (96) Číslo podania európskej patentovej prihlášky |
| (51) Medzinárodné patentové triedenie | (97) Číslo zverejnenia európskej patentovej prihlášky alebo vydania európskeho patentového spisu |
| (54) Názov | |
| (57) Anotácia | |

Poznámka:

Symbody medzinárodného patentového triedenia uvedené v tomto vestníku zodpovedajú vydaniu 2013.01 Medzinárodného patentového triedenia s platnosťou od 1. januára 2013. Na patentových dokumentoch zverejňovaných úradom a vo vestníku úradu budú v roku 2013 uvádzané iba symboly hlavných skupín MPT 2013.01. V databázach úradu, vo webregistroch na internete a v ostatných výstupoch úradu budú zverejňované údaje týkajúce sa patentov a úžitkových vzorov vrátane ich prihlášok so symbolmi úplnej verzie MPT 2013.01.

Kódy na označovanie záhlaví oznámení publikovaných vo Vestníku ÚPV SR (Štandard WIPO ST. 17)

- | | |
|---|---|
| BA2K Zverejnené prihlášky úžitkových vzorov | FG2K Zapísané úžitkové vzory |
| FA2K Zastavené konania o prihláškach úžitkových vzorov na žiadosť prihlasovateľa | MA2K Zaniknuté úžitkové vzory vzdáním sa |
| FB2K Zastavené konania o prihláškach úžitkových vzorov | MC2K Vymazané úžitkové vzory |
| FC2K Zamietnuté prihlášky úžitkových vzorov | MG2K Čiastočne vymazané úžitkové vzory |
| GB2K Prevody a prechody práv na prihlášky úžitkových vzorov | MK2K Zaniknuté úžitkové vzory uplynutím doby platnosti |
| PD2K Zmeny dispozičných práv na prihlášky úžitkových vzorov (zálohy) | ND2K Predĺženie platnosti úžitkových vzorov |
| PD2K Zmeny dispozičných práv na prihlášky úžitkových vzorov (ukončenie zálohov) | PC2K Prevody a prechody práv na úžitkové vzory |
| | PD2K Zmeny dispozičných práv na úžitkové vzory (zálohy) |
| | PD2K Zmeny dispozičných práv na úžitkové vzory (ukončenie zálohov) |
| | QB2K Licenčné zmluvy |
| | QC2K Ukončenie platnosti licenčných zmlúv |
| | RL2K Odňatie ochrany a prepis prihlasovateľa alebo majiteľa úžitkového vzoru (na základe rozhodnutia súdu) |

Opravy a zmeny

Opravy v prihláškach úžitkových vzorov

- HA2K** Doplnenie pôvodcu (-ov)
- HB2K** Opravy mien
- HC2K** Zmeny mien
- HD2K** Opravy adries
- HE2K** Zmeny adries
- HF2K** Opravy dátumov
- HG2K** Opravy zatriedenia podľa MPT
- HH2K** Opravy chýb alebo zmeny všeobecne
- HK2K** Opravy tlačových chýb vo Vestníku ÚPV SR

Opravy v úžitkových vzoroch

- TA2K** Doplnenie pôvodcu (-ov)
- TB2K** Opravy mien
- TC2K** Zmeny mien
- TD2K** Opravy adries
- TE2K** Zmeny adries
- TF2K** Opravy dátumov
- TG2K** Opravy zatriedenia podľa MPT
- TH2K** Opravy chýb alebo zmeny všeobecne
- TK2K** Opravy tlačových chýb vo Vestníku ÚPV SR

BA2K

Zverejnené prihlášky úžitkových vzorov

Podľa § 40 ods. 1 zákona č. 517/2007 Z. z. o úžitkových vzoroch a o zmene a doplnení niektorých zákonov, po zverejnení prihlášky úžitkového vzoru môže ktokoľvek podať v lehote troch mesiacov od tohto zverejnenia úradu námietky proti zápisu úžitkového vzoru do registra.

Obsah prihlášok úžitkových vzorov sa zverejňuje v rozsahu opisu technického riešenia, nárokov na ochranu, výkresov s obrázkami a ďalšími podkladmi, spolu s výsledkom rešerše na stav techniky, ktorú vykonal úrad podľa § 38 ods. 4 uvedeného zákona.

Zverejnené prihlášky sú dostupné prostredníctvom internetovej databázy s vybranými údajmi z registra úžitkových vzorov na stránke www.upv.sk alebo v študovni úradu, alebo môžu byť doručené v papierovej alebo elektronickej forme na základe objednávky, doručenej úradu v písomnej forme.

(21)	(51)	(21)	(51)	(21)	(51)	(21)	(51)
5008-2012	G06Q 30/00	79-2013	H05B 37/00	123-2013	B30B 11/00	50064-2013	B25B 27/00
5076-2012	A61L 17/00	85-2013	B67D 1/00	5012-2013	A43B 5/00	50070-2013	B65D 55/00
5099-2012	A23L 2/00	104-2013	B29B 17/00	5034-2013	E03F 5/00	50071-2013	A23G 3/00
5100-2012	A23L 2/00	105-2013	A41B 11/00	50007-2013	G01R 11/00	50091-2013	B32B 15/00
50117-2012	A47B 47/00	112-2013	A47B 21/00	50051-2013	A41D 13/00		
23-2013	F16H 39/00	115-2013	B29B 13/00	50056-2013	B62K 15/00		
39-2013	A61N 5/00	122-2013	G02B 21/00	50058-2013	A61K 8/00		

(51) **A23G 3/00**

(21) **50071-2013**

(22) 17.6.2013

(31) CZ2012-26707 U

(32) 21.9.2012

(33) CZ

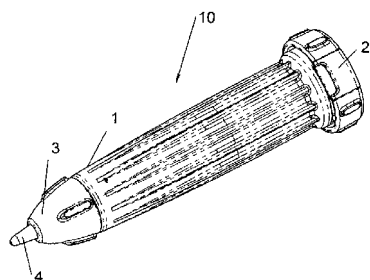
(71) TESCO MA s.r.o., Zlín, CZ;

(72) Vaculík Jiří, Zlín, CZ; Fiala František, Strakonice, CZ;

(74) Beleščák Ladislav, Ing., Piešťany, SK;

(54) **Cukrárska zdobiaca ceruzka**

(57) Cukrárska zdobiaca ceruzka (10) obsahujúca vymeniteľné zdobiace dýzy (4) pozostáva z dutého pružného tela (1), v ktorom sa pohybuje piest (2), na ktorého valcovom tele je vytvorená skrutkovica.



(51) **A23L 2/00**

(21) **5099-2012**

(22) 13.12.2012

(71) Výskumný ústav potravinársky, Bratislava, SK;

(72) Panghyová Elena, Ing., Modra, SK; Šilhár Stanislav, doc. Ing., CSc., Pezinok, SK; Glončáková Brigita, Ing., Senec, SK; Blažková Marcela, RNDr., Trnava, SK;

(54) **Sirupy dochutené fermentovanými macerátmi z bylín**

(57) Riešenie sa týka prípravy sirupov so sacharidovým základom dochutených fermentovanými macerátmi z bylín, kyslost' upravujúcou kyselinou mliečnou alebo citrónovou a s prípadným prídavkom koncentráta antokyanínov.

(51) **A23L 2/00, A23L 1/00**

(21) **5100-2012**

(22) 13.12.2012

(71) Výskumný ústav potravinársky, Bratislava, SK; K.K.V. - UNION, s. r. o., Bratislava, SK;

(72) Šilhár Stanislav, doc. Ing., CSc., Pezinok, SK; Blažková Marcela, RNDr., Trnava, SK; Panghyová Elena, Ing., Modra, SK; Glončáková Brigita, Ing., Senec, SK; Klemková Alžbeta, Ing., Dunajská Streda, SK;

(54) **Špaldovo-ovocné nápoje**

(57) Opísané sú nápoje pripravené zmiešaním hydrolyzáta špaldovej múky alebo špaldového šrotu pripraveného varením suspenzie špaldovej múky alebo šrotu pri 90 až 110 °C počas 30 až 180 minút v prítomnosti kyslého katalyzátora pri pH 2,8 až 4,8 tak, aby boli hodnoty koeficientu konzistencie K pod 500 a indexu toku m nad 0,75 s ovocnou zložkou v pomere hydrolyzát : šťava = 1 : 4 do 4 : 1. Ako ovocná zložka sa môžu použiť šťavy z jabĺk, hrozna a iného domáceho ovocia, tropického ovocia alebo ich koncentráty. Na zlepšenie sensorických vlastností a stability sa k nápoju môžu pridať škoricca, cukor, kyselina citrónová a kyselina askorbová, arómy a farbivá. Pripravený nápoj je konzervovaný pasterizáciou alebo pridaním konzervačných látok.

(51) A41B 11/00

(21) 105-2013

(22) 5.6.2013

(71) Čierny Martin, Bratislava, SK;

(72) Čierny Martin, Bratislava, SK;

(74) Máčajová Mária, Ing., Nitra, SK;

(54) Ortopedické ponožky

(57) Ortopedické ponožky sú zhotovené z úpletového bavlneného materiálu popretkávaného spevňujúcimi páskami z gumy alebo izoprénu pozdĺž celej dĺžky ponožky od jej priehlavkovej časti až po chodidlovú časť.

(51) A41D 13/00, A41D 1/00

(21) 50051-2013

(22) 17.5.2013

(31) 2012-26827

(32) 16.10.2012

(33) CZ

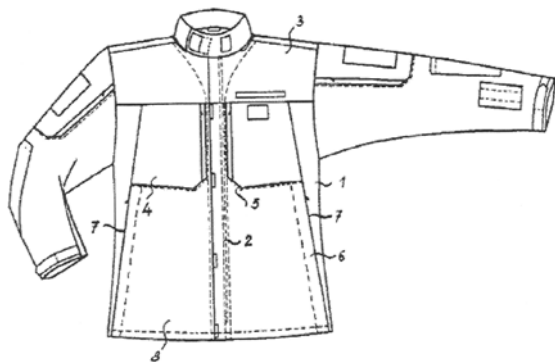
(71) HUMI OUTDOOR, s.r.o., Dobříš, CZ;

(72) Rychlý Petr, Dobříš, CZ;

(74) Ďurica Ján, Ing., Považská Bystrica, SK;

(54) Odevná súprava, najmä na služobné účely

(57) Súprava pozostáva z nohavíc a blúzy, prípadne kapucne. Blúza je na prednom diele (1) pod sedlom (3) vybavená najmenej jedným náprsným vreckom (4), ktorého spodná časť má šikmé členenie (5), ďalej lištami (6) na zakrytie vreckových otvorov spodných vreciek (8). Rukávy sú dvojdielne a v lakťovej časti majú vytvorené vrecko (17) s otvorom (18). Nohavice sú vybavené v stehenej časti najmenej jedným spodným mieškovým vreckom (21). V kolenej oblasti (23) je vytvorený na rube nohavice diel (24) na uloženie výstuže (25) a v krokovej časti nohavíc je všitý klin (27). Súprava umožňuje pohodlný pohyb v tesnom priestore.



(51) A43B 5/00, A63C 17/00, A63C 3/00

(21) 5012-2013

(22) 7.3.2013

(31) 20 2012 002 235.0

(32) 7.3.2012

(33) DE

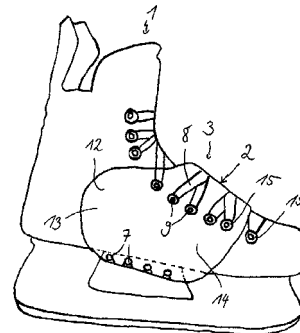
(71) Hausladen Karl, Straubing, DE; LEY Kim-Boris, Metten, DE;

(72) Hausladen Karl, Straubing, DE; LEY Kim-Boris, Metten, DE;

(74) Bušová Eva, JUDr., Bratislava, SK;

(54) Chránič priehlavku

(57) Chránič priehlavku pokrývajúci priehlavkovú oblasť (3) korčuliarskej topánky (1) alebo topánky pre inline kolieskové korčule je vytvorený v tvare ochrannej škrupiny otvorenej v pozdĺžnom smere, ktorá pozostáva čiastočne z ohybného elastického tvrdého plastu.



(51) A47B 21/00, A47B 23/00, A47B 3/00, A47B 9/00

(21) 112-2013

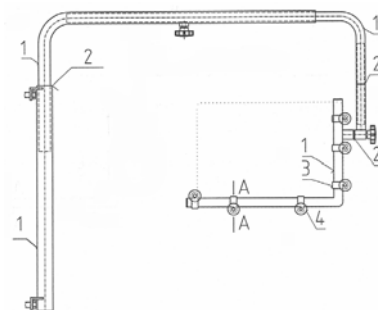
(22) 19.6.2013

(71) Nemšák Milan, Ing., Prešov, SK;

(72) Nemšák Milan, Ing., Prešov, SK;

(54) Odklápací držiak

(57) Odklápací držiak na tablety, notebooky, čítačky, televízory obsahuje ramená (1), ktoré sú spojené výkyvne aspoň jedným alebo viacerými kĺbmi (2), a aspoň na jednom ramene (1) alebo viacerých ramenách (1) sú umiestnené príchytky (3) s nastaviteľným dorazom (4).



(51) A47B 47/00

(21) 50117-2012

(22) 18.12.2012

(71) EBECO s. r. o., Nižná, SK;

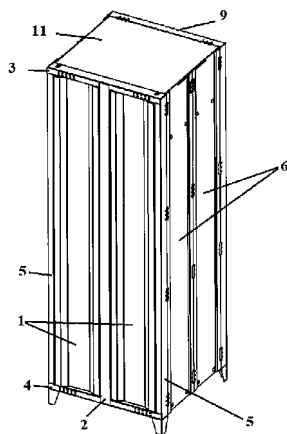
(72) Bersagel Henning, Stavanger, NO;

(74) Belička Ivan, Ing., Banská Bystrica, SK;

(54) Skladacia skriňa

(57) Opisovaná skriňa je vybavená aspoň jednými dverami (1), pričom pánty dvier (1) sú pripevnené k prednému stredovému stĺpiku (2) alebo k bočným stojkám (5). Predný stredový stĺpik (2) je spojený s prednou hornou lištou (3) a prednou spodnou lištou (4), pričom obe lišty sú na svojich oboch koncoch pripevnené k bočným stojkám (5). Bočné steny (6) pozostávajú z dvoch hlavných kusov, sú v strede vertikálne delené a sú aspoň jedným pántovým prvkom

pripevnené k bočným stojkám (5) a aspoň jedným pántovým prvkom k bočným okrajom (10). Na hornom okraji (9) je aspoň jedným pántovým prvkom pripevnená vrchná sklápacia časť (11) sklápajúca sa dovnútra a spodná časť zadnej steny (7) je vybavená aspoň jedným pántovým prvkom na spojenie so sklápacím dnom (12) sklápajúcim sa taktiež dovnútra skrine.



(51) A61K 8/00, A61K 9/00, A61K 36/00, A61P 17/00

(21) 50058-2013

(22) 3.6.2013

(71) Krajíčková Anna, Melčice - Lieskové, SK;

(72) Krajíčková Anna, Melčice - Lieskové, SK;

(74) Labudík Miroslav, Ing., Kysucké Nové Mesto, SK;

(54) **Kozmetický prostriedok na zlepšenie stavu kože vrátane pleti a na liečenie viacerých kožných ochorení**

(57) Kozmetický prostriedok obsahuje rozpustenú a vyšľahanú rovnorodú zmes 45 až 55 % hmotnostných destilovanej kvapalnej zložky z macerovania 25 až 40 % objemových bylín šalvie lekárskej (*Salvia officinalis*), pľuzgierky islandskej (*Cetraria islandica* (L.) Ach.), zemedyma lekárskeho (*Fumaria officinalis* L.), pyšteka obyčajného (*Linaria vulgaris* Mill.), zlatobyľe obyčajnej (*Solidago virgaurea* L), štetky lesnej (*Dipsacus fullonum* L.) a konopáča obyčajného (*Eupatorium cannabinum*) vo vode pri rovnakom vzájomnom pomere bylín za prítomnosti striebra, 28 až 31 % hmotnostných včelieho vosku, 10 až 14 % hmotnostných olivového oleja a zvyšok do 100 % hmotnostných rovnaký pomer rybieho a ľanového oleja.

(51) A61L 17/00, A61B 17/00

(21) 5076-2012

(22) 17.9.2012

(71) Babala Jozef, MUDr., Bratislava, SK;

(72) Babala Jozef, MUDr., Bratislava, SK;

(74) Brichtová Tatiana, JUDr., Bratislava, SK;

(54) **Tvarované chirurgické vlákno na intrakorporálne uzlenie a spôsob jeho výroby**

(57) Vlákno je vytvarované z elastického chirurgického vlákna potiahnutého želatínou do dvoch 3D otvorených neutiahnutých slučiek (1) s ukončením do koncového oblúčika (2), prvá slučka (1) je vybavená chirurgickou ihlou (3). Opísaný je tiež spôsob jeho výroby, kde vytvarované vlákno je vystavené teplote do 90 °C počas max. 1 minúty alebo sa pred tvarovaním poťahuje tekutou želatínou.



(51) A61N 5/00, F21V 9/00

(21) 39-2013

(22) 5.3.2013

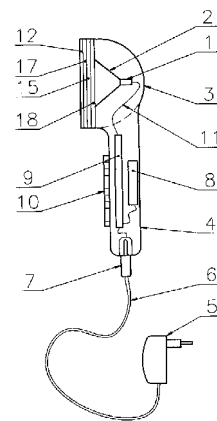
(71) Kokoš František, Ing., Revúca, SK;

(72) Kokoš František, Ing., Revúca, SK;

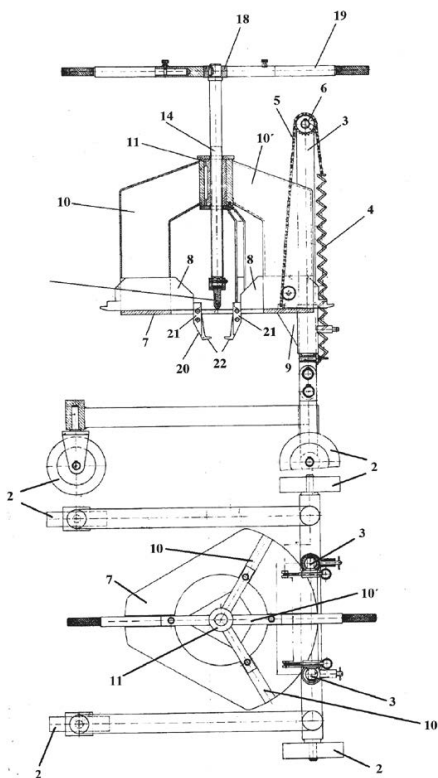
(74) Lobodová Dagmar, Ing., Košice, SK;

(54) **Biolampa s kruhovou alebo eliptickou polarizáciou svetla**

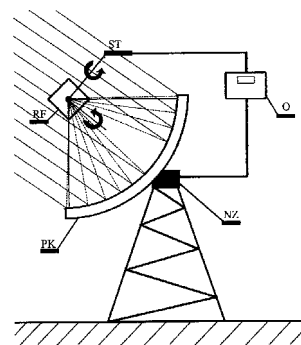
(57) Biolampa s lineárnou, kruhovou alebo eliptickou polarizáciou svetla pozostáva minimálne z jedného zdroja (1) svetla a minimálne z jedného telesa (2), ktoré sú umiestnené v telese (3) biolampy, ktorý je výhodne ukončený na výstupe vnútornou základňou (18), polarizátorom (15), štvrtvlnovou platňou (17) a vonkajšou základňou (12). Svetlo zo zdroja (1) vstupuje do vnútra telesa (2) a stred lúča dopadajúceho priameho svetla alebo priameho svetla odrazeného od reflexných stien telesa (2) k vnútornej základni (18) alebo vonkajšej základni (12) tvorí ku kolmici na polarizátor (15) Brewsterov uhol (16), alebo 45- stupňový uhol, alebo je kolmým uhlom na polarizátor (15). Zdroj (1) svetla je napájaný vodičom (11) privádzajúcim elektrickú energiu z procesorovej dosky (9) alebo je svetlo do telesa (2) privedené optickým vláknom (14) cez rúrkový držiak (13). K telesu (3) je upevnené ergonomické držadlo (4).



- (51) **B25B 27/00**
 (21) **50064-2013**
 (22) 11.6.2013
 (71) Lauro Emil, Kmeťovo, SK;
 (72) Lauro Emil, Kmeťovo, SK;
 (74) Belička Ivan, Ing., Banská Bystrica, SK;
 (54) **Prípravok na sťahovanie ložísk, remenic a ozubených kolies**
 (57) Prípravok na sťahovanie ložísk, remenic a ozubených kolies je tvorený podvozkom (1) z jednej strany otvoreným a zo spodnej strany vybaveným kolesami (2) otočnými aj okolo zvislej osi. Na zatvorenej strane podvozka (1) sú upevnené dve duté stojky (3), v ktorých je umiestnený systém s pružinou (4) a reťazou (5) s reťazovým kolesom (6) na nastavenie výšky držiaka čelustí (8). Duté stojky (3) majú z prednej strany zvislé drážky (17), v ktorých je držiak (7) čelustí cez nosné lišty (9) spojený so systémom s pružinou (4) a reťazou (5) na nastavenie výšky držiaka (7) čelustí (8). Na držiaku (7) sú z hornej strany symetricky upevnené tri ramená (10) s rozstupom 120 stupňov. Opačné konce ramien (10) sú spojené do matice (11). Ramená (10) pri držiaku (7) majú pozdĺžny otvor (12) na umiestnenie čelustí (8) a priečny otvor so závitom pre zaistovaciu skrutku (13) na zaistenie čeluste (8) v ramene (10). V matici (11) je naskrutkovaná skrutka (14) s hrotom (15) zaisteným poistnou skrutkou (16). Horný koniec skrutky (14) je vybavený vratidlom (18) s minimálne dvoma predĺžiteľnými alebo nastaviteľnými ramenami (19). Vnútorne konce čelustí (8) sú vybavené pätkami (20) pozostávajúcimi zo závesu (21) tvaru obráteného U, v ktorom je namontovaný dvomi skrutkami záchytný nos (22).



- (51) **B29B 13/00, B29B 17/00, F24J 2/00**
 (21) **115-2013**
 (22) 21.6.2013
 (71) Jakubčiak Ján, Ing., Liptovský Mikuláš, SK;
 (72) Jakubčiak Ján, Ing., Liptovský Mikuláš, SK;
 (54) **Spôsob tavenia plastov pomocou slnečného žiarenia a zariadenie na vykonávanie tohto spôsobu**
 (57) Pri spôsobe tavenia plastov pomocou slnečného žiarenia na plast vo forme dopadá pomocou reflexnej plochy alebo sústavy reflexných plôch odrazené slnečné žiarenie, ktorého teplota sa reguluje v rozsahu 105 – 350 °C. Reflexné plochy sú nastavené na dopad slnečného žiarenia tak, aby odrazené slnečné žiarenie dopadalo na rotujúcu formu s plastom, ktorej osi rotácie sú navzájom kolmé v dvoch smeroch. Ďalej je opísané aj zariadenie, pozostávajúce z natáčacieho zariadenia (NZ), ktoré je pripojené na parabolický koncentrátor (PK), z ovládania (O) a snímača (ST) teploty, polohovaného v dosahu ohniska spolu s rotujúcou formou (RF).

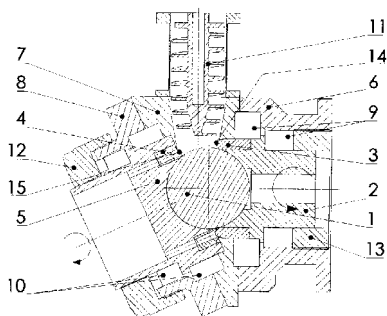
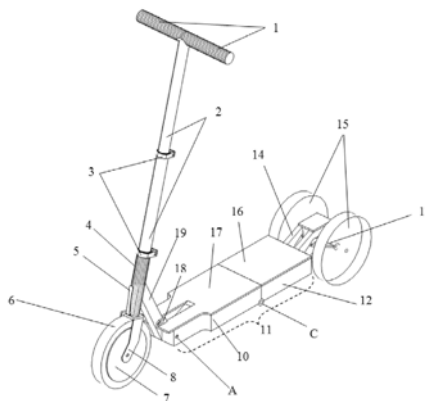


- (51) **B29B 17/00, C08K 3/00, E04B 1/00**
 (21) **104-2013**
 (22) 5.6.2013
 (71) Huraj Jozef, Veľké Bielice, SK; Huraj Jozef, ml., Veľké Bielice, SK; Huraj Pavol, Veľké Bielice, SK;
 (72) Huraj Jozef, Veľké Bielice, SK; Huraj Jozef, ml., Veľké Bielice, SK; Huraj Pavol, Veľké Bielice, SK;
 (74) Máčajová Mária, Ing., Nitra, SK;
 (54) **Termoizolačný kompozit**
 (57) Opisovaný kompozit pozostáva z polystyrénového polotovaru v množstve 20 až 80 % obj. a zo stavebných odpadových materiálov v množstve 80 až 20 % obj., prípadne obsahuje spevňujúce stavebné odpadové materiály.

- (51) **B30B 11/00**
 (21) **123-2013**
 (22) 10.7.2013
 (71) Slovenská technická univerzita v Bratislave, Strojnícka fakulta, Bratislava, SK;
 (72) Šooš Lubomír, prof. Ing., PhD., Bratislava, SK; Ondruška Juraj, Ing., Bratislava, SK; Biath Peter, Ing., Bardejov, SK; Matúš Miloš, Ing., Dunajská Lužná, SK; Zegzulka Jiří, prof. Ing., CSc., Luďeřovice, CZ;
 (74) Kováčik Štefan, Ing., Bratislava, SK;

(54) Lis na pelety

(57) Pre lis na pelety je charakteristické, že matrica (5) je s telesom (2) lisovníka spriahnutá takými záberovými tvarovanými prostriedkami, kde pracovné čelo telesa (2) lisovníka je vo svojej obvodovej časti priamo alebo nepriamo vybavené tvarovými výstupkami (14) pravidelne rozmiestnenými na kružnici. Zároveň je pracovné čelo matrice (5) vo svojej obvodovej časti priamo alebo nepriamo vybavené ústiami priebežných otvorov a/alebo tvarovanými priehlbami (15) pravidelne rozmiestnenými na kružnici. A pritom existuje závislá alebo nezávislá kinematická väzba medzi guľovitým útvarom (1) a telesom (2) lisovníka.



(51) B32B 15/00, B32B 27/00, E04D 5/00

(21) 50091-2013

(22) 24.7.2013

(31) CZ2012-26486 U

(32) 2.8.2012

(33) CZ

(71) Fatra, a. s., Napajedla, CZ;

(72) Knap Pavel, Pašovice, CZ;

(74) Beleščák Ladislav, Ing., Piešťany, SK;

(54) Kompozitný plošný materiál s nakaširovanou plastovou fóliou

(57) Kompozitný plošný materiál s nakaširovanou plastovou fóliou, najmä pre klampiarske strešné prvky, pozostáva z kovového alebo nekovového plošného útvaru, ktorý je na jednej strane vybavený povlakom adhezívneho priméru, na ktorom je nanosená vrstva lepidla a na ňom je nakaširovaná hydroizolačná fólia.

(51) B65D 55/00

(21) 50070-2013

(22) 17.6.2013

(31) CZ2012-27079 U

(32) 27.11.2012

(33) CZ

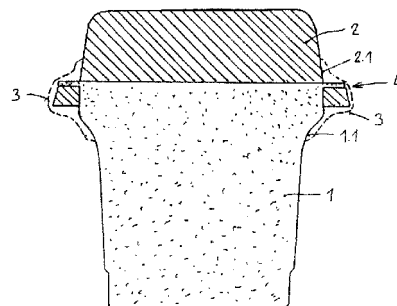
(71) Gebauer Zbyněk, Ing., Opava, CZ; Jirka Vladimír, Ing., Ostrava, CZ;

(72) Gebauer Zbyněk, Ing., Opava, CZ; Jirka Vladimír, Ing., Ostrava, CZ;

(74) Beleščák Ladislav, Ing., Piešťany, SK;

(54) Zaisťovací segment plastového téglíka s prevlečeným viečkom

(57) Zaisťovací segment plastového téglíka (1) s prevlečeným viečkom (2) je realizovaný formou navlečenia teplom zmrštiteľnej fólie (3) v mieste spoja (4) v rôznych variantoch a obmenách.



(51) B62K 15/00

(21) 50056-2013

(22) 24.5.2013

(71) Molnár Tomáš, Mr., Bratislava, SK;

(72) Molnár Tomáš, Mr., Bratislava, SK;

(74) Litváková Lenka, Ing., Bratislava, SK;

(54) Skladacia kolobežka

(57) Skladacia kolobežka obsahujúca rukoväť (1), tyč riadenia (2), hlavovú zostavu (4), krk (19), telo (11), aspoň jedno predné koleso (6), aspoň jedno zadné koleso (15), pričom telo (11) je rozdelené na predné telo (10) a zadné telo (12), ktoré sú spojené otočne a sú sklápatel'né; predné telo (10) je otočne spojené s krkom (19) a zadné telo (12) a krk (19) sú prepojené ťahadlom (20), pričom spojenie ťahadla (20) s krkom (19) aj zadným telom (12) je otočné.

(51) B67D 1/00

(21) 85-2013

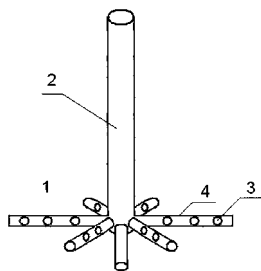
(22) 17.5.2013

(71) Ištvánfyová Štefánia, Mgr., Banská Bystrica, SK;

(72) Ištvánfyová Štefánia, Mgr., Banská Bystrica, SK;

(54) Zariadenie na spájanie kvapalín bez ich vzájomného premiešania

(57) Zariadenie na spájanie rôznych inak miešateľných kvapalín v jednej nádobe bez ich vzájomného premiešania tvorené sústavou otvorov (3), trubičiek (4) a predlžovacím nadstavcom (2). Typické použitie je pri príprave rôznych nápojov, najmä rezaného piva.



(51) **E03F 5/00, B01D 17/00**

(21) **5034-2013**

(22) 31.5.2013

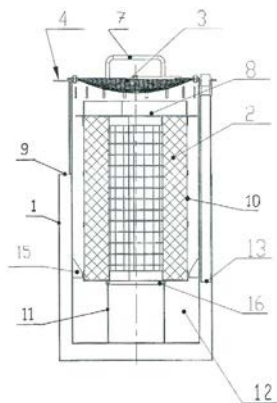
(71) EKODREN s.r.o., Bratislava, SK;

(72) Brna Boris, Pezinok, SK;

(74) Hojčuš Peter, Ing., Bratislava, SK;

(54) **Kompaktný filter zaolejovaných vôd odvádzaných najmä z cestných komunikácií**

(57) Kompaktný filtračný modul pozostáva z valcového vnútorného plášťa (12) a valcového vonkajšieho plášťa (1) s prepádovou hranou (9), ktoré sú navzájom prepojené odvádzacou rúrkou (11). Odvádzacia rúrka (11) má osadenie s gumovým tesnením (16) pre valcový koalescenčný filter (10) s centrálne uloženou koalescenčnou vložkou (2). Horná časť vnútorného plášťa (12) je vybavená lemom (4) a hrubým sitovým filtrom (3) na zachytenie väčších pevných častí. Na hlavu koalescenčného filtra (10) je umiestnená nádobka (8) na zachytávanie štrku.



(51) **F16H 39/00**

(21) **23-2013**

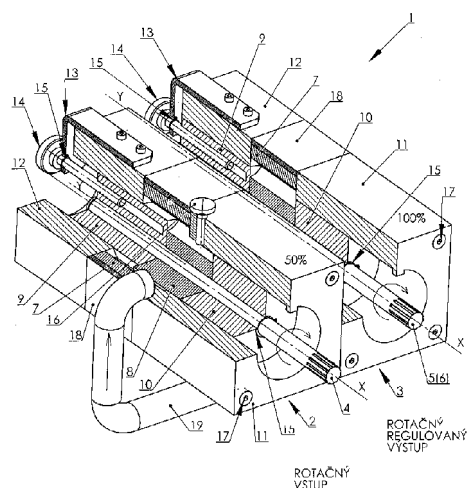
(22) 8.2.2013

(71) Figura Pavol, Ing., Piešťany, SK;

(72) Figura Pavol, Ing., Piešťany, SK;

(54) **Plynulá prevodovka**

(57) Plynulá prevodovka (1) obsahuje aspoň jedno čerpadlo (2) a aspoň jeden hydromotor (3), pričom aspoň jedno čerpadlo (2) alebo hydromotor (3) má plynulo regulovateľné parametre. Je charakteristická vstupným hriadeľom (4) a jedným alebo viacerými výstupnými hriadeľmi (5), (6) s rovnakou alebo úmernou plynulou reguláciou otáčok.



(51) **G01R 11/00, G01R 22/00, H05K 5/00, H05K 7/00**

(21) **50007-2013**

(22) 24.1.2013

(31) CZ2012-25554U

(32) 31.1.2012

(33) CZ

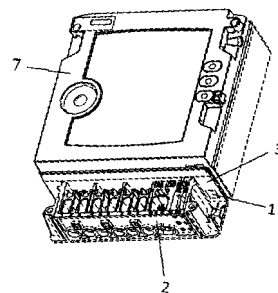
(71) LOGAREX Smart Metering s.r.o., Jesenice, CZ;

(72) Míka Michal, Ing., Doubravčice, CZ;

(74) Korejzová Petra, JUDr., Bratislava, SK;

(54) **Elektromer s konektorom na vzdialenú komunikáciu**

(57) Elektromer s konektorom (1) na vzdialenú komunikáciu umiestnený mimo hlavnej svorkovnice (2), kde konektor (1) je umiestnený pod krytom (5) svorkovnice (2), pričom konektor (1) je umiestnený na pravej časti steny (3) zadnej časti (4) elektromeru, ktorá tvorí predel medzi meračou časťou (7) elektromeru a svorkovnicou (2) a je kolmá na zadnú stenu (6) elektromeru, vedľa svorkovnice (2).



(51) **G02B 21/00**

(21) **122-2013**

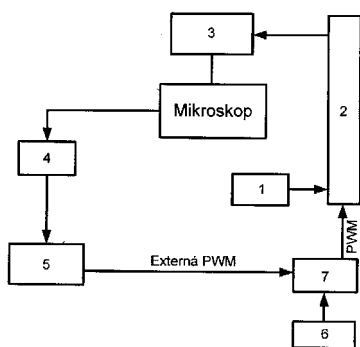
(22) 4.7.2013

(71) Klinika detí a dorastu, Jesseniova lekárska fakulta UK, Martin, SK; Žilinská univerzita v Žiline, Žilina, SK;

(72) Koniar Dušan, Ing., PhD., Bytča, SK; Hargaš Libor, doc. Ing., PhD., Vrútky, SK; Štofán Stanislav, Ing., PhD., Bzenov, SK; Hrianka Miroslav, doc. Ing., PhD., Žilina, SK; Ďurdík Peter, MUDr., PhD., Folkušová, SK; Bánovčín Peter, prof. MUDr., CSc., Turčiansky Peter, SK;

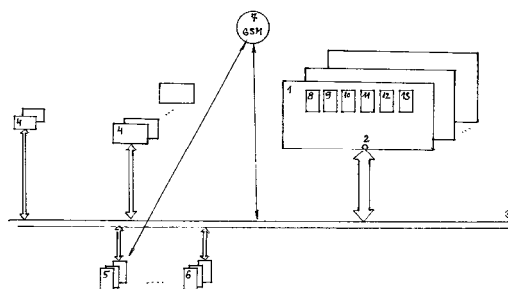
(54) **Automatický osvetľovací systém inverzného mikroskopu pre vysokorýchlostnú kinematografiu**

(57) Automatický osvetľovací systém inverzného mikroskopu pozostávajúci z napájacieho zdroja (1), napájaného zo siete 230V/50Hz, ku ktorému je pripojený obvod stmievača (2) s LED modulom (3). Obvod stmievača (2) riadi intenzitu osvetlenia mikroskopu v závislosti od požiadaviek vysokorychlostnej kamery alebo používateľa. K mikroskopu je pripojená vysokorychlostná kamera, ktorá je pomocou dátových vodičov spojená s PC a spolu tvoria obvod snímania a spracovania obrazu (4). Na základe parametrov snímaného obrazu vysiela obvod (5) riadenia osvetlenia radiace impulzy PWM do obvodu stmievača (2). Blok (7) prepínania PWM slúži na zmenu zdroja PWM – do obvodu stmievača (2) je možné priviesť signály buď z obvodu (4) automatického riadenia osvetlenia (v prípade použitia vysokorychlostnej kamery), alebo z obvodu (6) internej PWM – manuálne riadenie osvetlenia.

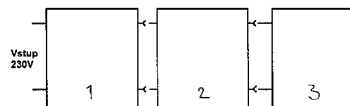


- (51) **G06Q 30/00**
- (21) **5008-2012**
- (22) 10.2.2012
- (71) ProudOn, Inc., Palo Alto, California, US;
- (72) Kern Dušan, Bratislava, SK; Chovanec Michal, Bratislava, SK;
- (74) Kováčik Štefan, Ing., Bratislava, SK;
- (54) **Spôsob prevádzkovania hostingu na webovej platforme s audiovizuálnymi dielami a/alebo prenosmi živých vysielaní a systémové zapojenie pre hosting na webovej platforme**
- (57) Zapojenie obsahuje videoportál (1) s aplikáciou obchodného modelu vo virtuálnej mene s aktívnym prístupom (2) na vkladanie audiovizuálnych diel a/alebo prenosov živých vysielaní, ktorý je pripojený k dátovej sieti (3). Ďalej sú k dátovej sieti (3) pripojené hardvérové prostriedky (4) vkladateľov audiovizuálnych diel

s použitím TCP/IP protokolu a/alebo RTMP protokolu a ďalej sú to hardvérové prostriedky (5) používateľov videoportálu. K dátovej sieti (3) sú pripojené hardvérové prostriedky (6) návštevníkov videoportálu prípadne aj cez mobilného operátora (7). Videoportál (1) s obchodným modelom vo virtuálnej mene s aktívnym prístupom (2) na vkladanie audiovizuálnych diel a/alebo prenosov živých vysielaní obsahuje aspoň databázu (8) audiovizuálnych diel a/alebo videí z prenosov živých vysielaní, databázu vkladateľov a/alebo používateľov (9), centrum (11) na administráciu systému a komunikačné nástroje (12) s používateľmi. Ešte môže obsahovať spracovateľské centrum (10) na finančné a nefinančné transakcie a nástroj (13) správy reklamného priestoru.



- (51) **H05B 37/00, F21V 17/00**
- (21) **79-2013**
- (22) 13.5.2013
- (71) Sedlák Jozef, Ing., Prešov, SK;
- (72) Sedlák Jozef, Ing., Prešov, SK;
- (54) **Univerzálne zapojenie LED svetelného zdroja s elektronickými predradníkmi určenými pre výbojky, ako aj LED drivermi**
- (57) Univerzálne zapojenie LED svetelného zdroja s elektronickými predradníkmi určenými pre výbojky, ako aj LED drivermi pozostáva z bloku (1) elektronického predradníka, bloku (2) usmerňovača a bloku (3) LED svetelného zdroja, pričom blok (2) usmerňovača je napojený v sérii na výstupný blok (1) elektrického predradníka a blok (3) LED svetelný zdroj je pripojený na výstup bloku (2) usmerňovača.



(51)	(21)	(51)	(21)	(51)	(21)	(51)	(21)
A23G 3/00	50071-2013	A47B 47/00	50117-2012	B30B 11/00	123-2013	G01R 11/00	50007-2013
A23L 2/00	5100-2012	A61K 8/00	50058-2013	B32B 15/00	50091-2013	G02B 21/00	122-2013
A23L 2/00	5099-2012	A61L 17/00	5076-2012	B62K 15/00	50056-2013	G06Q 30/00	5008-2012
A41B 11/00	105-2013	A61N 5/00	39-2013	B65D 55/00	50070-2013	H05B 37/00	79-2013
A41D 13/00	50051-2013	B25B 27/00	50064-2013	B67D 1/00	85-2013		
A43B 5/00	5012-2013	B29B 13/00	115-2013	E03F 5/00	5034-2013		
A47B 21/00	112-2013	B29B 17/00	104-2013	F16H 39/00	23-2013		

(51) **A61B 5/00, G01N 33/00**

(11) **6587**

(21) 119-2012

(22) 25.9.2012

(45) 4.11.2013

(47) 30.9.2013

(72) Kováč Anton, MUDr., Košice, SK;

(73) Kováč Anton, MUDr., Košice, SK;

(54) **Zariadenie na určenie parametrov rovnováhy vnútorného prostredia krvi na podávanie alebo dávkovanie medikamentu**

(51) **A61K 36/00, A61K 8/00**

(11) **6563**

(21) 50088-2012

(22) 26.10.2012

(45) 4.11.2013

(47) 5.9.2013

(72) Leškovský Peter, PhD., Senec, SK;

(73) VULM SK s. r. o., Bratislava, SK;

(74) Belička Ivan, Ing., Banská Bystrica, SK;

(54) **Výživový doplnok s obsahom extraktu z kôry borovice prímorskej**

(51) **A61M 5/00**

(11) **6575**

(21) 50103-2012

(22) 13.11.2012

(45) 4.11.2013

(47) 16.9.2013

(72) Lehotský Zvonimír, Ing., Stará Turá, SK; Šorf Martin, Ing., Nové Mesto nad Váhom, SK; Lindenau Lothar Josef, Dipl.-Ing., Aachen, DE;

(73) EUROPIN, s. r. o., Trenčianske Stankovce, SK;

(74) Kubínyi Peter, Bc., Trenčín, SK;

(54) **Zdravotnícka kanyla s výbrusom**

(51) **B22D 21/00, B62D 25/00**

(11) **6584**

(21) 5103-2012

(22) 19.12.2012

(45) 4.11.2013

(47) 19.9.2013

(72) Šooš Lubomír, prof. Ing., PhD., Bratislava, SK; Matúš Miloš, Ing., Dunajská Lužná, SK; Urban František, doc. Ing., PhD., Bratislava, SK;

(73) Slovenská technická univerzita v Bratislave, Strojnícka fakulta, Bratislava, SK;

(74) Kováčik Štefan, Ing., Bratislava, SK;

(54) **Karoséria automobilu a spôsob jej výroby**

(51) **B22F 3/00, C22C 1/00, C04B 35/00**

(11) **6568**

(21) 5096-2012

(22) 13.12.2012

(45) 4.11.2013

(47) 5.9.2013

(72) Gondár Ernest, prof. Ing., PhD., Bratislava, SK; Staš Ondrej, Ing., PhD., Bratislava, SK; Urban František, doc. Ing., CSc., Bratislava, SK;

(73) Slovenská technická univerzita v Bratislave, Strojnícka fakulta, Bratislava, SK;

(74) Kováčik Štefan, Ing., Bratislava, SK;

(54) **Spôsob výroby dielov z kompozitných materiálov**

(51) **B22F 3/00, B29C 67/00, C04B 35/00**

(11) **6573**

(21) 5097-2012

(22) 13.12.2012

(45) 4.11.2013

(47) 6.9.2013

(72) Gondár Ernest, prof. Ing., PhD., Bratislava, SK; Staš Ondrej, Ing., PhD., Bratislava, SK; Sejč Pavol, doc. Ing., CSc., Bratislava, SK;

(73) Slovenská technická univerzita v Bratislave, Strojnícka fakulta, Bratislava, SK;

(74) Kováčik Štefan, Ing., Bratislava, SK;

(54) **Zariadenie na 3D tlač dielov z kompozitných práškových materiálov**

(51) **B62J 1/00**

(11) **6578**

(21) 50014-2012

(22) 28.11.2011

(45) 4.11.2013

(47) 16.9.2013

(67) 50048-2011

(72) Moravčík Martin, Lubochňa, SK;

(73) MORGAW Group s.r.o., Banská Štiavnica, SK;

(74) Belička Ivan, Ing., Banská Bystrica, SK;

(54) **Sedadlo**

(51) **B62J 1/00**

(11) **6577**

(21) 50015-2012

(22) 31.8.2010

(45) 4.11.2013

(47) 16.9.2013

(67) 50042-2010

(72) Moravčík Martin, Lubochňa, SK;

(73) MORGAW Group s.r.o., Banská Štiavnica, SK;

(74) Belička Ivan, Ing., Banská Bystrica, SK;

(54) **Sedadlo**

(51) **B62J 1/00**

(11) **6576**

(21) 50065-2012

(22) 19.7.2012

(45) 4.11.2013

(47) 16.9.2013

(67) 50028-2012

(72) Moravčík Martin, Lubochňa, SK;

(73) MORGAW Group s.r.o., Banská Štiavnica, SK;

(74) Belička Ivan, Ing., Banská Bystrica, SK;

(54) **Usporiadanie na upevnenie sedadla**

(51) **B65D 85/00, A45C 11/00, G02C 13/00**

(11) **6560**

(21) 50048-2012

(22) 28.5.2012

(45) 4.11.2013

(47) 5.9.2013

- (72) Synek Rastislav, Bratislava, SK;
 (73) Synek Rastislav, Bratislava, SK;
 (74) Fajnorová Mária, Ing., Bratislava, SK;
(54) Puzdro na uloženie čistiackej textílie

-
- (51) C02F 1/00**
(11) 6569
 (21) 48-2012
 (22) 16.3.2012
 (45) 4.11.2013
 (47) 5.9.2013
 (72) Šebo Dušan, prof. Ing., PhD., Košice, SK; Badi-
 da Miroslav, Dr.h.c.prof.Ing., PhD., Košice, SK;
 Šebo Juraj, Ing., PhD., Košice, SK; Fedorčáková
 Monika, Ing., PhD., Košice, SK;
 (73) Technická Univerzita v Košiciach, Strojnícka
 fakulta, Košice, SK;
 (74) Lobodová Dagmar, Ing., Košice, SK;
**(54) Spôsob zneškodňovania siníc v stojatých vo-
 dách a zariadenie na jeho uskutočnenie**

-
- (51) C04B 28/00, C04B 14/00**
(11) 6561
 (21) 50004-2013
 (22) 16.5.2011
 (31) PUV 2010-23169
 (32) 31.8.2010
 (33) CZ
 (45) 4.11.2013
 (47) 5.9.2013
 (72) Sadlek Petr, Olomouc, Lazce, CZ; Čech Pavel,
 Ing., Praha, Nové Město, CZ;
 (73) SATSYS Technology a. s., Olomouc, Hodolany,
 CZ;
 (74) Labudík Miroslav, Ing., Kysucké Nové Mesto, SK;
 (86) PCT/CZ2011/000053
 (87) WO 2012/028116
(54) Sanačná suchá omietková zmes

-
- (51) C05C 9/00**
(11) 6562
 (21) 3-2013
 (22) 14.1.2013
 (45) 4.11.2013
 (47) 5.9.2013
 (72) Teren Ján, Ing., CSc., Bratislava - Rača, SK;
 Rokos Michal, Ing., Vrbno pod Pradědem, CZ;
 (73) Teren Ján, Ing., CSc., Bratislava - Rača, SK;
 Rokos Michal, Ing., Vrbno pod Pradědem, CZ;
(54) Prostriedok zvyšujúci účinnosť dusíka

-
- (51) C05F 11/00**
(11) 6586
 (21) 15-2013
 (22) 29.1.2013
 (45) 4.11.2013
 (47) 26.9.2013
 (72) Kelemeca Vasil, Ing., Snina, SK;
 (73) S Y N L A C T A, s.r.o., Snina, SK;
 (74) Regina Ivan, Ing., Košice, SK;
**(54) Spôsob prípravy substrátu z rastlinnej hmoty
 s kumulovaným obsahom biologicky využi-
 teľnej energie a zariadenie na túto prípravu**

- (51) E04B 1/00, E04B 2/00**
(11) 6574
 (21) 50042-2012
 (22) 9.5.2012
 (45) 4.11.2013
 (47) 16.9.2013
 (72) Lukovics Július, Ing., Komárno, SK; Konczer
 Jozef, Ing., Komárno, SK; Szabó Ernest, Ko-
 márno, SK; Potásch Tomáš, Ing., Komárno, SK;
 (73) HELORO s. r. o., Bratislava, SK;
 (74) Porubčan Róbert, Ing., Ivanka pri Dunaji, SK;
**(54) Stavebný systém, najmä pre obytné budovy
 a spôsob výstavby budov**

-
- (51) E06C 7/00, E06C 1/00**
(11) 6559
 (21) 151-2012
 (22) 5.12.2012
 (45) 4.11.2013
 (47) 5.9.2013
 (72) Petrovka Peter, Košice, SK;
 (73) Petrovka Peter, Pozdišovce, SK;
(54) Doskový nadstavec na rebrík

-
- (51) F04F 7/00**
(11) 6591
 (21) 78-2012
 (22) 7.6.2012
 (45) 4.11.2013
 (47) 30.9.2013
 (72) Panda Anton, doc. Ing., PhD., Prešov, SK; Mar-
 ton Michal, Ing., Uzovský Šalgov, SK; Jurko
 Jozef, doc. Ing., PhD., Kendice, SK;
 (73) TU - Košice, Košice, SK;
**(54) Spôsob čerpania vody z prírodných tokov bez
 nutnosti napájacieho zdroja**

-
- (51) G01B 5/00, G01B 7/00, G01B 3/00**
(11) 6581
 (21) 156-2012
 (22) 12.12.2012
 (45) 4.11.2013
 (47) 16.9.2013
 (72) Smrž Petr, Ing., Zeleneč, CZ;
 (73) KIN MT Group s.r.o., Praha, CZ;
 (74) Hrabovská Marianna, Mgr., Bratislava, SK;
**(54) Systém predpätia automatickej brzdy pri me-
 radle na meranie priemeru kmeňa stromov**

-
- (51) G01B 5/00**
(11) 6582
 (21) 163-2012
 (22) 20.12.2012
 (45) 4.11.2013
 (47) 16.9.2013
 (72) Panda Anton, doc. Ing., PhD., Prešov, SK; Zajac
 Jozef, prof. Ing., CSc., Prešov, SK; Novák-Mar-
 cinčin Jozef, prof. Ing., PhD., Prešov, SK; Jurko
 Jozef, doc. Ing., PhD., Kendice, SK;
 (73) TU - Košice, Košice, SK;
**(54) Spôsob merania valcovitosti otvorov vnútor-
 ných ložiskových krúžkov**

(51) G01N 3/00, G01N 19/00**(11) 6580**

(21) 142-2012

(22) 15.11.2012

(45) 4.11.2013

(47) 16.9.2013

(72) Zdravecká Eva, doc. Ing., CSc., Košice, SK; Vojs Marián, Ing., PhD., Bratislava, SK; Veselý Marián, doc. Ing., CSc, Bratislava, SK; Kelemen Michal, doc. Ing., PhD., Košická Polianka, SK; Marton Marián, Ing., PhD., Bratislava, SK;

(73) Zdravecká Eva, doc. Ing., CSc., Košice, SK; Eltech Control s. r. o., Košice, SK; Vojs Marián, Ing., PhD., Bratislava, SK; Veselý Marián, doc. Ing., CSc, Bratislava, SK; Kelemen Michal, doc. Ing., PhD., Košická Polianka, SK; Marton Marián, Ing., PhD., Bratislava, SK;

(54) Skúšobné zariadenie s kľavým lineárnym vratným pohybom**(51) G01N 21/00, G01N 33/00, G01D 13/00****(11) 6583**

(21) 5-2013

(22) 22.1.2013

(31) PUV 2012-27055

(32) 21.11.2012

(33) CZ

(45) 4.11.2013

(47) 16.9.2013

(72) Reinberk František, Hradec Králové, CZ; Reinberk Zdeněk, Ing., Ph.D., Hradec Králové, CZ;

(73) Reinberk František, Hradec Králové, CZ; Reinberk Zdeněk, Ing., Ph.D., Hradec Králové, CZ;

(74) Bačík Kvetoslav, Ing., Nová Dubnica, SK;

(54) Indikačné teliesko refraktometra**(51) G05D 1/00, B62D 6/00****(11) 6572**

(21) 5067-2011

(22) 22.12.2011

(45) 4.11.2013

(47) 5.9.2013

(72) Ferletjak Martin, Ing., Lúčky, SK; Hanuska Ivan, Ing., Kriváň, SK; Fekiač Martin, Ing., Žilina, SK;

(73) CEIT SK, s.r.o., Žilina, SK;

(74) Kováčik Štefan, Ing., Bratislava, SK;

(54) Spôsob diaľkového monitorovania automaticky vedeného vozidla a systémové zariadenie**(51) G05D 1/00, B62D 6/00****(11) 6571**

(21) 5066-2011

(22) 22.12.2011

(45) 4.11.2013

(47) 5.9.2013

(72) Ferletjak Martin, Ing., Lúčky, SK; Hanuska Ivan, Ing., Kriváň, SK; Fekiač Martin, Ing., Žilina, SK;

(73) CEIT SK, s.r.o., Žilina, SK;

(74) Kováčik Štefan, Ing., Bratislava, SK;

(54) Spôsob automatického diaľkového riadenia automaticky vedeného vozidla a systémové zariadenie**(51) G05D 1/00, B62D 6/00****(11) 6570**

(21) 5065-2011

(22) 22.12.2011

(45) 4.11.2013

(47) 5.9.2013

(72) Capák Ján, Ing., Smižany, SK; Záhradník Martin, Ing., Spišská Nová Ves, SK;

(73) CEIT SK, s.r.o., Žilina, SK;

(74) Kováčik Štefan, Ing., Bratislava, SK;

(54) Spôsob presného zastavovania automaticky vedeného vozidla a systémové zariadenie**(51) G08G 1/00****(11) 6592**

(21) 95-2012

(22) 31.7.2012

(45) 4.11.2013

(47) 30.9.2013

(72) Dvořák Zdeněk, Kroměříž, CZ;

(73) Dvořák Zdeněk, Kroměříž, CZ;

(54) Inteligentné pouličné osvetlenie**(51) G09F 3/00, G09F 23/00****(11) 6579**

(21) 5047-2012

(22) 6.7.2012

(45) 4.11.2013

(47) 16.9.2013

(72) Wagner Boris, Bratislava, SK;

(73) Wagner Boris, Bratislava, SK;

(74) Kováčik Štefan, Ing., Bratislava, SK;

(54) Obal výrobku s reklamou**(51) H02G 7/00, H02G 1/00****(11) 6589**

(21) 5083-2012

(22) 17.10.2012

(31) PUV 2012-26139

(32) 29.5.2012

(33) CZ

(45) 4.11.2013

(47) 30.9.2013

(72) Kadlec František, Praha, CZ;

(73) ENERGETIKA SERVIS, s.r.o., České Budějovice, CZ;

(74) Hojčuš Peter, Ing., Bratislava, SK;

(54) Nosný systém pre nadzemné elektrické vedenie vysokého napätia s trojuholníkovým usporiadaním vodičov**(51) H04N 7/00****(11) 6588**

(21) 114-2012

(22) 20.9.2012

(45) 4.11.2013

(47) 30.9.2013

(72) Schwartz Ladislav, doc. Ing., PhD., Žilina, SK; Hotmar Vladimír, doc. Ing., PhD., Žilina, SK;

(73) Žilinská univerzita v Žiline, Žilina, SK;

(54) Zapojenie digitálneho televízneho prijímača pre interaktívnu káblovú digitálnu televíziu s internetom

(51)	(11)	(51)	(11)	(51)	(11)	(51)	(11)
A21D 2/00	6566	B22D 21/00	6584	C05C 9/00	6562	G05D 1/00	6570
A21D 13/00	6564	B22F 3/00	6573	C05F 11/00	6586	G05D 1/00	6571
A23L 1/00	6567	B22F 3/00	6568	E04B 1/00	6574	G05D 1/00	6572
A23L 1/00	6565	B62J 1/00	6576	E06C 7/00	6559	G08G 1/00	6592
A47F 1/00	6590	B62J 1/00	6577	F04F 7/00	6591	G09F 3/00	6579
A47L 19/00	6585	B62J 1/00	6578	G01B 5/00	6581	H02G 7/00	6589
A61B 5/00	6587	B65D 85/00	6560	G01B 5/00	6582	H04N 7/00	6588
A61K 36/00	6563	C02F 1/00	6569	G01N 3/00	6580		
A61M 5/00	6575	C04B 28/00	6561	G01N 21/00	6583		

MK2K**Zaniknuté úžitkové vzory uplynutím doby platnosti**

(11)	Dátum zániku	(11)	Dátum zániku	(11)	Dátum zániku	(11)	Dátum zániku
3770	16.09.2013	4481	24.02.2013	5227	15.02.2013	5388	16.02.2013
4113	10.09.2013	4486	28.02.2013	5302	05.02.2013	5413	24.02.2013
4468	23.02.2013	4530	24.02.2013	5325	04.02.2013		
4470	27.02.2013	4577	23.02.2013	5326	09.02.2013		

ND2K**Predĺženie platnosti úžitkových vzorov**

(11)	(51)	(11)	(51)	(11)	(51)	(11)	(51)
4478	B29D 30/00	4698	C02F 3/00	5537	H02J 13/00	5660	H05K 5/00
4641	G08G 1/00	5528	A41D 13/00	5573	E04D 13/00	5763	E04D 13/00

(51) A41D 13/00**(11) 5528**

(21) 5086-2009

(22) 6.11.2009

(73) Jiruš Václav, Hrdějovice, CZ;

(54) Nohavice na šport s odnímateľnými chráničmi kolien**(51) E04D 13/00, F24J 2/00****(11) 5763**

(21) 5073-2009

(22) 17.9.2009

(73) Reinhard Eder, Blechbaugesellschaft m.b.H., Völkermarkt, AT;

(54) Stavebnica**(51) B29D 30/00, B29C 43/00****(11) 4478**

(21) 55-2006

(22) 17.3.2006

(73) VIPO, a. s., Partizánske, SK; Continental Mator Rubber, s. r. o., Púchov, SK;

(54) Zariadenie na výrobu vnútornej gumy pneumatík**(51) G08G 1/00****(11) 4641**

(21) 185-2006

(22) 24.8.2006

(73) ELV PRODUKT, a.s., Senec, SK;

(54) Otočný poloportál pre elektronické mýto**(51) C02F 3/00****(11) 4698**

(21) 189-2006

(22) 25.8.2006

(73) Horečný Henrich, Ing., Phd., Dubnica nad Váhom, SK; Čepela Vojtech, Ing., Nová Dubnica, SK;

(54) Reaktor na čistenie odpadových vôd**(51) H02J 13/00, H05B 37/00, H04B 3/00****(11) 5537**

(21) 58-2009

(22) 15.6.2009

(73) Sedlák Jozef, Ing., Prešov, SK;

(54) Spôsob amplitúdovej modulácie na účely prenosu informácie vo výkonovom vedení 230V a zapojenie na vykonávanie tohto spôsobu**(51) E04D 13/00****(11) 5573**

(21) 5075-2009

(22) 30.9.2009

(73) GPM sp. z o.o. sp.k., Balice, PL;

(54) Rohové odkvapové spojenie**(51) H05K 5/00, H02B 1/00****(11) 5660**

(21) 50068-2009

(22) 28.9.2009

(73) HASMA, s.r.o., Krompachy, SK;

(54) Plastová bezpečnostná skrinka, najmä na elektrické alebo plynové rozvody

(51)	(11)	(51)	(11)	(51)	(11)	(51)	(11)
A41D 13/00	5528	C02F 3/00	4698	E04D 13/00	5763	H02J 13/00	5537
B29D 30/00	4478	E04D 13/00	5573	G08G 1/00	4641	H05K 5/00	5660

QB2K

Licenčné zmluvy registrované alebo udelené

- (11) **4324**
 - (21) 5067-2005
 - (73) Péntzes Ladislav, Ing., Báč, SK; Cséfalvay Juraj, Tomášov, SK; Aquatec VFL s.r.o., Dubnica nad Váhom, SK; VFL-Tec, s. r. o., Tomášov, SK;
Nadobúdateľ:
HYDRO solutions, a.s., Banská Bystrica, SK;
Typ licencie: výlučná
Dátum uzavretia licenčnej zmluvy: 10.6.2013
Dátum zápisu do registra: 24.9.2013
-