

ČASŤ

PATENTY

Kódy na označovanie jednotlivých druhov dokumentov (Štandard WIPO ST. 16)

A3	Zverejnené patentové prihlášky podľa zákona č. 435/2001 Z. z. o patentoch, dodatkových ochranných osvedčeniach a o zmene a doplnení niektorých zákonov	B6	Udelené patenty podľa zákona č. 435/2001 Z. z. o patentoch, dodatkových ochranných osvedčeniach a o zmene a doplnení niektorých zákonov
-----------	--	-----------	---

Číselné kódy na označovanie bibliografických údajov (Štandard WIPO ST. 9)

(11)	Číslo dokumentu	(62)	Číslo pôvodnej prihlášky v prípade vylúčenej prihlášky
(21)	Číslo prihlášky	(71)	Meno (názov) prihlasovateľa (-ov)
(22)	Dátum podania prihlášky	(72)	Meno pôvodcu (-ov)
(31)	Číslo prioritnej prihlášky	(73)	Meno (názov) majiteľa (-ov)
(32)	Dátum podania prioritnej prihlášky	(74)	Meno (názov) zástupcu (-ov)
(33)	Krajina alebo regionálna organizácia priority	(86)	Číslo podania medzinárodnej prihlášky podľa PCT
(40)	Dátum zverejnenia prihlášky	(87)	Číslo zverejnenia medzinárodnej prihlášky podľa PCT
(47)	Dátum sprístupnenia patentu verejnosti		
(51)	Medzinárodné patentové triedenie		
(54)	Názov		
(57)	Anotácia		

Poznámka:

Symbody medzinárodného patentového triedenia uvedené v tomto vestníku zodpovedajú vydaniu 2013.01 Medzinárodného patentového triedenia s platnosťou od 1. januára 2013. Na patentových dokumentoch zverejňovaných úradom a vo vestníku úradu budú v roku 2013 uvádzané iba symboly hlavných skupín MPT 2013.01. V databázach úradu, vo webregistroch na internete a v ostatných výstupoch úradu budú zverejňované údaje týkajúce sa patentov a úžitkových vzorov vrátane ich prihlášok so symbolmi úplnej verzie MPT 2013.01.

Kódy na označovanie záhlaví oznámení publikovaných vo Vestníku ÚPV SR (Štandard WIPO ST. 17)

BA9A	Zverejnené patentové prihlášky	FG4A	Udelené patenty
FA9A	Zastavené konania o patentových prihláškach na žiadosť prihlasovateľa	MA4A	Zaniknuté patenty vzdáním sa
FB9A	Zastavené konania o patentových prihláškach	MA4F	Zaniknuté autorské osvedčenia vzdáním sa
FC9A	Zamietnuté patentové prihlášky	MC4A	Zrušené patenty
FD9A	Zastavené konania pre nezaplatenie poplatku	MC4F	Zrušené autorské osvedčenia
GB9A	Prevody a prechody práv na patentové prihlášky	MG4A	Čiastočne zrušené patenty
PD9A	Zmeny dispozičných práv na patentové prihlášky (zálohy)	MG4F	Čiastočne zrušené autorské osvedčenia
PD9A	Zmeny dispozičných práv na patentové prihlášky (ukončenie zálohov)	MK4A	Zaniknuté patenty uplynutím doby platnosti
QA9A	Ponuky licencií	MK4F	Zaniknuté autorské osvedčenia uplynutím doby platnosti
QA9A	Spät'vzatia ponúk licencií	MM4A	Zaniknuté patenty pre nezaplatenie udržiavacích poplatkov
		MM4F	Zaniknuté autorské osvedčenia pre nezaplatenie udržiavacích poplatkov
		PA4A	Zmeny autorských osvedčení na patenty
		PC4A	Prevody a prechody práv na patenty
		PC4F	Prevody a prechody práv na autorské osvedčenia
		PD4A	Zmeny dispozičných práv na patenty (zálohy)
		PD4A	Zmeny dispozičných práv na patenty (ukončenie zálohov)
		PD4F	Zmeny dispozičných práv na autorské osvedčenia (zálohy)
		PD4F	Zmeny dispozičných práv na autorské osvedčenia (ukončenie zálohov)
		QA4A	Ponuky licencií
		QA4A	Spät'vzatia ponúk licencií
		QB4A	Licenčné zmluvy registrované alebo udelené na patenty
		QB4F	Licenčné zmluvy registrované alebo udelené na autorské osvedčenia
		QC4A	Ukončenie platnosti licenčných zmlúv na patenty
		QC4F	Ukončenie platnosti licenčných zmlúv na autorské osvedčenia
		SB4A	Patenty zapísané do registra po odtajnení
		SB4F	Autorské osvedčenia zapísané do registra po odtajnení

Opravy a zmeny

Opravy v patentových prihláškach

- HA9A** Doplnenie pôvodcu (-ov)
- HB9A** Opravy mien
- HC9A** Zmeny mien
- HD9A** Opravy adries
- HE9A** Zmeny adries
- HF9A** Opravy dátumov
- HG9A** Opravy zatriedenia podľa MPT
- HH9A** Opravy chýb alebo zmeny všeobecne
- HK9A** Opravy tlačových chýb vo Vestníku ÚPV SR

Opravy v udelených ochranných dokumentoch

- TA4A** Doplnenie pôvodcu (-ov)
- TB4A** Opravy mien
- TC4A** Zmeny mien
- TD4A** Opravy adries
- TE4A** Zmeny adries
- TF4A** Opravy dátumov
- TG4A** Opravy zatriedenia podľa MPT
- TH4A** Opravy chýb alebo zmeny všeobecne
- TK4A** Opravy tlačových chýb vo Vestníku ÚPV SR

- TA4F** Doplnenie pôvodcu (-ov)
- TB4F** Opravy mien
- TC4F** Zmeny mien
- TD4F** Opravy adries
- TE4F** Zmeny adries
- TF4F** Opravy dátumov
- TG4F** Opravy zatriedenia podľa MPT
- TH4F** Opravy chýb alebo zmeny všeobecne
- TK4F** Opravy tlačových chýb vo Vestníku ÚPV SR

BA9A

Zverejnené patentové prihlášky

(21)	(51)	(21)	(51)	(21)	(51)	(21)	(51)
50015-2011	C04B 7/00	16-2012	C02F 1/00	5008-2012	G09F 13/00	50012-2012	A61M 5/00
12-2012	H02M 3/00	18-2012	B63B 35/00	5009-2012	G09F 13/00	23-2013	H04B 1/00
14-2012	F23G 5/00	5007-2012	F28G 3/00	50006-2012	G06F 21/00	5008-2013	F01D 17/00

(51) A61M 5/00

(21) 50012-2012

(22) 28.3.2012

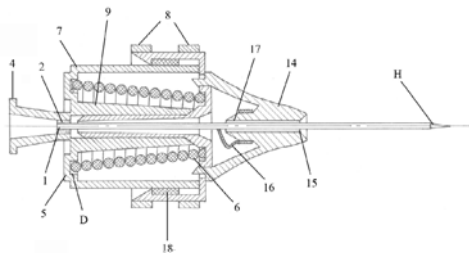
(71) Buday Marián, Výčapy-Opatovce, SK; Chirana T. Injecta, a. s., Stará Turá, SK;

(72) Buday Marián, Výčapy-Opatovce, SK;

(74) Belička Ivan, Ing., Banská Bystrica, SK;

(54) Bezpečnostná jednorazová ihla alebo kanyla

(57) Tuhý koniec (1) ihly je cez izolačné lôžko (2) spojený s dutou nasadzovacou časťou (3). Dutá nasadzovacia časť (3) má tvar dvojitej rúrky so zaslepeným dnom (5). Vo vnútornej rúrke (9) nasadzovacej časti (3) je uložená vnútorná rúrka (10) krytky (11). Krytka (11) má tvar zodpovedajúci tvaru dutej nasadzovacej časti (3), o ktorú je pridržiadaná prostredníctvom aspoň jedného zaskakovacieho člena (13) s blokovacím prvkom (18). Blokovací prvok (18) je ovládaný pákovým mechanizmom (19) situovaným na vonkajšej strane nasadzovacej časti (3).



(51) B63B 35/00

(21) 18-2012

(22) 28.3.2012

(71) Technická Univerzita v Košiciach, Strojnícka fakulta, Košice, SK;

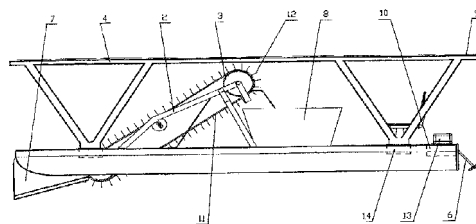
(72) Šebo Dušan, prof. Ing., PhD., Košice, SK; Badi-da Miroslav, Dr. h. c. prof. Ing., PhD., Košice, SK; Šebo Juraj, Ing., PhD., Košice, SK; Fedorčáková Monika, Ing., PhD., Košice, SK;

(74) Lobodová Dagmar, Ing., Košice, SK;

(54) Zariadenie na zber nečistôt v stojatých vodách

(57) Zariadenie na zber nečistôt v stojatých vodách katamaranovej konštrukcie pozostáva z dvoch katamaranových plavákov (1) tvaru dutého telesa zakončených čelúšťami (7), kde na prednej časti katamaranových plavákov (1) je upevnený v ráme (2) pásový dopravník (3) s vymeniteľným sieťovým pásom (11) s osadenými vidlicami (12) s pohonom (5) pásu (11). Na prednej časti katamaranových plavákov (1), pod pásovým dopravníkom (3), je upevnený vymeniteľný kontajner (8), v dutine katamaranových plavákov (1) sú uložené batérie (14) prepojené na fotovoltaické články (9), ktoré sú nainštalované na držiaku (4) fotovoltaických panelov, a na konci katamarano-

vých plavákov (1) je upevnený lodný motor (13), kormidlo (6) a diaľkovo programovateľné riadenie (10), pričom zariadenie je ešte vybavené samostatným diaľkovým ovládačom – joystickom.



(51) C02F 1/00

(21) 16-2012

(22) 16.3.2012

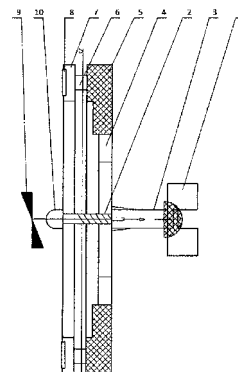
(71) Technická Univerzita v Košiciach, Strojnícka fakulta, Košice, SK;

(72) Šebo Dušan, prof. Ing., PhD., Košice, SK; Badi-da Miroslav, Dr. h. c. prof. Ing., PhD., Košice, SK; Šebo Juraj, Ing., PhD., Košice, SK; Fedorčáková Monika, Ing., PhD., Košice, SK;

(74) Lobodová Dagmar, Ing., Košice, SK;

(54) Spôsob zneškodňovania síŕ v stojatých vodách a zariadenie na jeho uskutočnenie

(57) Zariadenie na zneškodňovanie síŕ v stojatých vodách má plavákovú konštrukciu, ktorá slúži na udržanie dvoch druhov bipolárnych elektród (1 a 6) pod hladinou vody a pozostáva z nosného plaváka (5), rebra (4), zariadenia na využitie veternej energie (9), vodného čerpadla (2), výtláčnej rúrky (3), vrchného plaváka (7), mriežkovej elektródy (6), fotovoltaických článkov (8), závesnej elektródy (1) a zdroja elektrického prúdu – alternátora (10). Nosný plavák (5) má tvar dutého telesa, v ktorom sa v spodnej časti nachádzajú kaskádové stupne na zachytenie nečistôt. Spôsob zneškodňovania síŕ v stojatých vodách je založený na elektrolytickom zneškodňovaní síŕ elektroflotačnou metódou prostredníctvom uvedeného zariadenia.



(51) C04B 7/00**(21) 50015-2011**

(22) 4.3.2011

(71) Považská cementáreň, a. s., Ladce, SK;

(72) Ježo Ľubomír, Ing., PhD., Ladce, SK;

(74) Kubínyi Peter, Bc., Trenčín, SK;

(54) Hydraulické spojivo na báze granulovanej vysokopecnej trosky a kremičitého úletu

(57) Hydraulické spojivo na báze granulovanej trosky a kremičitého úletu obsahuje 60 až 95 % jemne zomletej vodou chladenej vysokopecnej granulovanej trosky a 5 až 40 % kremičitého úletu (mikrosilika).

(51) F01D 17/00**(21) 5008-2013**

(22) 8.3.2013

(31) PV 2012-165

(32) 8.3.2012

(33) CZ

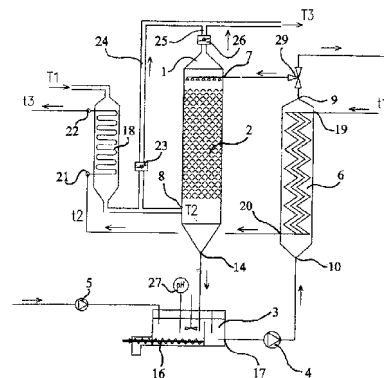
(71) Ptáček Milan, Ing., Hranice, CZ;

(72) Ptáček Milan, Ing., Hranice, CZ;

(74) Juran Svetozár, JUDr., Bratislava, SK;

(54) Spôsob získavania energie zo zvyškového tepla spalín a zariadenie na vykonávanie tohto spôsobu

(57) Opisuje sa spôsob využitia zvyškového tepla spalín, ktorých počiatková teplota je vyššia ako teplota ich rosného bodu a ktoré obsahujú agresívne zložky, najmä spalín pri kotloch na pevné palivá. Tieto spaliny ofukujú procesnú vodu na odovzdanie tepelnej energie spalín procesnej vode na ohriatie procesnej vody nanajvyš na teplotu varu procesnej vody v daných atmosférických a tlakových podmienkach prostredia. pH procesnej vody sa nastavuje na neutralizáciu korozívnych účinkov kondenzujúcich agresívnych zložiek spalín. Spalinami ohriatia procesná voda odovzdáva svoje teplo chladiacej vode na jej ohriatie a takto ochladená procesná voda sa vedie späť do prúdu spalín na odoberanie tepelnej energie týmto spalínám. Zariadenie na vykonávanie tohto spôsobu obsahuje kontaktný výmenník (1) tepla na odovzdanie tepla zo spalín do procesnej vody, k jeho spalinovému vstupu je pripojený výstup spalín z kotla na pevné palivá a/alebo zo spaľovacieho zariadenia obsahujúceho agresívne spaliny na vedenie spalín kontaktným výmenníkom (1) tepla. Protí spalinovému vstupu je vstup procesnej vody na kontaktný príjem tepla zo spalín v kontaktnom výmenníku (1) tepla. Výstup procesnej vody kontaktného výmenníka (1) je teda pripojený na vstup procesnej vody druhého výmenníka (6) tepla na odovzdanie tepla z procesnej vody do chladiacej vody, zatiaľ čo výstup procesnej vody z druhého výmenníka (6) tepla je pripojený na vstup procesnej vody kontaktného výmenníka (1) tepla. Do obehu procesnej vody je pripojený mechanizmus (5) na dopĺňovanie alkálií do procesnej vody na udržanie pH procesnej vody na úrovni umožňujúcej neutralizáciu korozívnych účinkov kyselín vznikajúcich pri kondenzácii spalín.

**(51) F23G 5/00****(21) 14-2012**

(22) 7.3.2012

(71) EVPÚ, a. s., Nová Dubnica, SK;

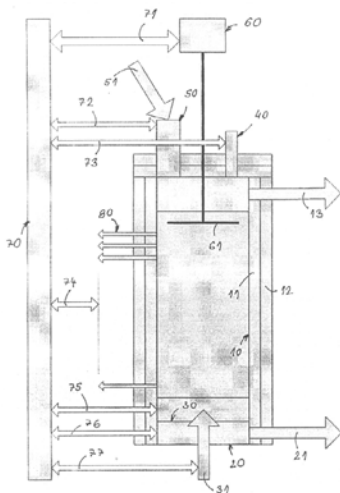
(72) Buday Jozef, doc. Ing., CSc., Nová Dubnica, SK;

(72) Kuchta Jozef, doc. Ing., CSc., Nová Dubnica, SK; Burianek Juraj, Ivanka pri Dunaji, SK; Kučera Milan, Bratislava, SK; Havrila Rastislav, Ing., PhD., Strážske, SK;

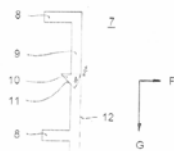
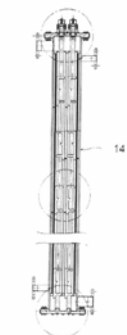
(74) Mrenica Jaroslav, Ing., Púchov, SK;

(54) Splynovací reaktor a spôsob jeho využitia

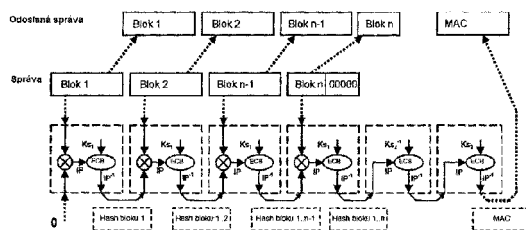
(57) Splynovací reaktor tvoriaci súčasť technologického komplexu pre výrobu energie z odpadov, spojený na vstupe s palivovým hospodárstvom a triediacou linkou a na výstupe so systémom na výrobu elektrickej a tepelnej energie, pozostáva z nádoby (10) reaktora opatreného v dolnej časti systémom (20) odstraňovania zvyškov po splynovaní a systémom (30) zabezpečenia homogenity splynovania a v hornej časti meracím systémom (40), systémom (60) zrovnávania a snímania výšky vrstvy paliva a plniacim zariadením (50) s prísunom paliva (51), pričom systém (20) odstraňovania zvyškov po splynovaní, systém (30) zabezpečenia homogenity splynovania, merací systém (40), plniace zariadenia (50), systém (60) zrovnávania a snímania výšky vrstvy paliva sú samostatne spojené s riadiacim systémom (70). Spôsob využitia splynovacieho reaktora k výrobe energie z odpadov, kde prírodné odpadové látky s obsahom celulózy a plasty s textilom tvoriace palivo sa po zmiešaní v príslušnom pomere cez prísun paliva (51) a plniace zariadenie (50) privedú do nádoby (10) reaktora, kde pôsobením riadiaceho systému (70) sa uvedie do činnosti systém (20) odstraňovania zvyškov po splynovaní, systém (30) zabezpečenia homogenity splynovania, merací systém (40) a systém (60) zrovnávania a snímania výšky vrstvy paliva, vyrobeného z odpadov v prvej časti technologického reťazca pri uplatnení systému (80) snímačov teplôt.



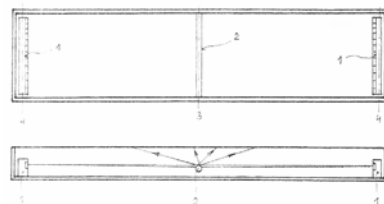
- (51) **F28G 3/00, F28G 15/00, B08B 9/00**
- (21) **5007-2012**
- (22) 12.3.2012
- (71) Molnár Štefan, Ing., Modrany, SK;
- (72) Molnár Štefan, Ing., Modrany, SK; Laux Juraj, Ing., Komárno, SK;
- (74) Kováčik Štefan, Ing., Bratislava, SK;
- (54) **Výmenník tepla alebo filmová odparka a spôsob mechanického čistenia a/alebo stierania ich teplovýmenných plôch**
- (57) Výmenník tepla alebo filmová odparka s mechanickým čistením a/alebo stieraním teplovýmenných plôch je riešená tak, že v osovom strede aspoň jednej teplovýmennej rúrky (1) je voľne vedená vodiaca rúrka (2), ktorá je jedným svojím koncom otočne uložená na podpernom prvku (3) a ktorá je na svojom druhom konci spojená s otáčacím mechanizmom (4). Každá vodiaca rúrka (2) je vybavená sústavou predných a zadných výrezových zostáv (5, 6) tak, že do každej prednej a zadnej výrezovej zostavy (5, 6) voľne zapadá samoprítláčna čistiaca a/alebo stieracia lopatka (7) tvorená dvoma ramenami (8) a priečnikom (9), z ktorého na vnútornú stranu vystupuje nos (10) so šikmou dištančnou klznou plochou (11). Priečnik (9) obsahuje čistiacu a/alebo stieraciu plochu (12), ktorá dosadá na stenu teplovýmennej rúrky (1).



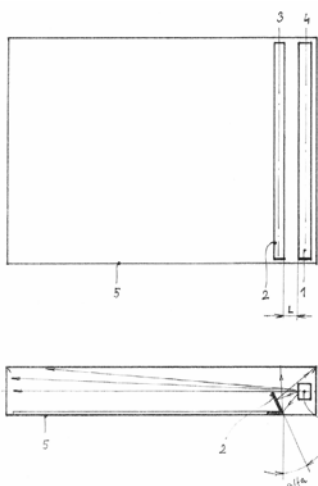
- (51) **G06F 21/00, G06F 11/00, B61L 1/00, H04L 1/00, H04L 9/00**
- (21) **50006-2012**
- (22) 7.2.2012
- (31) PV 2011-142
- (32) 17.3.2011
- (33) CZ
- (71) AŽD Praha s. r. o., Praha, CZ;
- (72) Klapka Štěpán, doc. RNDr., Praha, CZ; Kárná Lucie, Mgr., Praha, CZ; Sůkup Jaroslav, Ing., Praha, CZ; Harlenderová Magdaléna, RNDr., Olomouc, CZ;
- (74) Bachratá Magdaléna, Mgr., Bratislava, SK;
- (54) **Spôsob zachovania bezpečnostného stavu zabezpečovacích systémov so zloženou bezpečnosťou, najmä na železnici, pri vytváraní dátových odtlačkov**
- (57) Spôsob zachovania bezpečného stavu zabezpečovacích systémov so zloženou bezpečnosťou, najmä na železnici, pri vytváraní dátových odtlačkov, kde aspoň dve jednotky spoločne vytvárajú odtlačky dát, a pritom súčasne žiadna z nich sama osebe neumožňuje vytvorenie takéhoto dátového odtlačku. Podstata spočíva v tom, že postup vytvorenia odtlačku dát sa rozloží do postupnosti vytvárania čiastkových odtlačkov dát v stanovenom časovom slede, ktorých výsledkom je pôvodný odtlačok dát, a v prípade, keď sa zistí porucha v niektorej zo spolupracujúcich jednotiek, odmietne neporušená jednotka, ktorá spolupracuje s poškodenou jednotkou, vytvorenie čiastkového odtlačku dát.



- (51) **G09F 13/00, F21V 13/00, F21Y 101/00**
- (21) **5009-2012**
- (22) 14.3.2012
- (71) LED Company s.r.o., Topoľčany, SK;
- (72) Huemer Christoph, Ried im Traunkreis, AT;
- (74) Kováčik Štefan, Ing., Bratislava, SK;
- (54) **Svetelný panel s LED diódovým rovinným rovnomerným nasvetľovaním jeho čelnej plochy**
- (57) Svetelný panel obsahuje aspoň jeden pár oproti sebe orientovaných LED lištových svietidiel (1), medzi oproti sebe orientovanými LED lištovými svietidlami (1) je v stredovej vzdialenosti zaradený svetlo rozptyľujúci prvok (2) s úplným alebo čiastočným oválnym alebo kruhovým prierezom, os (3) svetlo rozptyľujúceho prvku (2) je rovnobežná s pozdĺžnou osou (4) LED lištových svietidiel (1).

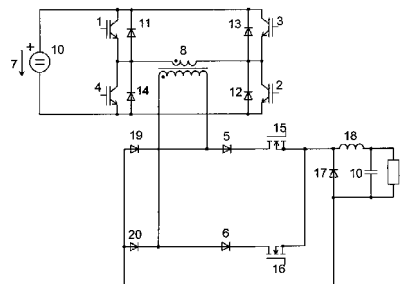


- (51) **G09F 13/00, F21V 13/00, F21Y 101/00**
 (21) **5008-2012**
 (22) 14.3.2012
 (71) LED Company s.r.o., Topoľčany, SK;
 (72) Huemer Christoph, Ried im Traunkreis, AT;
 (74) Kováčik Štefan, Ing., Bratislava, SK;
 (54) **Svetelný panel s jednostranným LED diódovým rovinným rovnomerným nasvetľovaním jeho čelnej plochy**
 (57) Svetelný panel obsahuje aspoň jedno LED lištové svietidlo (1) osadené len na jednej obvodovej strane rámovej alebo skriňovej konštrukcie (5), pred LED lištovým svietidlom (1) je vo vzdialenosti (L) s uhlom sklonu (alfa) 40 až 60° a so zapustením pod stredovou osou (6) nasvetľovacej roviny zaradený svetlo rozptyľujúci prvok (2), pozdĺžna os (3) svetlo rozptyľujúceho prvku (2) je rovnobežná s pozdĺžnou osou (4) LED lištového svietidla (1).

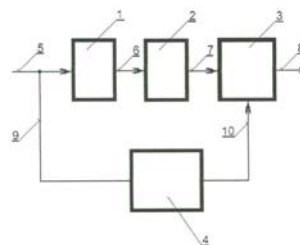


- (51) **H02M 3/00, H02M 1/00**
 (21) **12-2012**
 (22) 14.2.2012
 (71) Technická univerzita v Košiciach, Košice, SK;
 (72) Dudrík Jaroslav, prof. Ing., PhD., Košice, SK;
 Bodor Marcel, Ing., Košice, SK;
 (54) **Spôsob riadenia nepriameho jednosmerného meniča s mäkkým spínaním so sekundárnym riadeným usmerňovačom s dvoma sekundárnymi spínačmi**
 (57) Spôsob riadenia nepriameho jednosmerného meniča s mäkkým spínaním so sekundárnym riadeným usmerňovačom s dvoma sekundárnymi spínačmi spočíva v tom, že sekundárne spínače (15) a (16) sú zapínané súčasne s dvojicou protifaľných primárnych spínačov striedača (3), (4)

a (1), (2) a vypínané skôr ako dvojica príľahlých primárnych spínačov v striedači (1), (2) a (3), (4), čím sa dosiahne pokles sekundárneho prúdu transformátora (8) na nulu a tým aj primárneho prúdu na hodnotu magnetizačného prúdu a lepšie rozloženie prúdu v sekundárných spínačoch.



- (51) **H04B 1/00, H03M 1/00**
 (21) **23-2013**
 (22) 24.4.2012
 (71) Balara Milan, doc. Ing., PhD., Prešov, SK;
 (72) Balara Milan, doc. Ing., PhD., Prešov, SK; Balara Alexander, Ing. EUR ING., Prešov, SK;
 (54) **Diferenciálny spojitý filter**
 (57) Diferenciálny spojitý filter vyznačujúci sa tým, že mieronosný (nízkofrekvenčný analógový deterministický) vstupný signál (so superponovanou vysokofrekvenčnou šumovou-stochastickou zložkou) vstupuje spojom (5) do vhodne nastaveného pásmového priepustu (1), ktorý má v tomto prípade charakteristiku homofrekvenčného priepustu, a preto je spojom (6) ďalej prenášaný iba ako šumový signál, ktorý v invertore (2) nadobúda opačné znamienko (je posunutý o 180°). Súčasne je mieronosný nízkofrekvenčný analógový deterministický vstupný signál (so superponovanou vysokofrekvenčnou šumovou zložkou) spojom (9) privedený do neinvertujúceho zosilňovača (4) a z neho je spojom (10) privedený do sumátora (3). V ňom dochádza k diferenciácii do neho privedených signálov. Následkom toho dochádza k vzájomnej eliminácii šumových zložiek týchto signálov, pri súčasnom zachovaní mieronosného signálu a jeho prenosu do výstupného spoja (8).



(51)	(21)	(51)	(21)	(51)	(21)	(51)	(21)
A61M 5/00	50012-2012	C04B 7/00	50015-2011	F28G 3/00	5007-2012	G09F 13/00	5008-2012
B63B 35/00	18-2012	F01D 17/00	5008-2013	G06F 21/00	50006-2012	H02M 3/00	12-2012
C02F 1/00	16-2012	F23G 5/00	14-2012	G09F 13/00	5009-2012	H04B 1/00	23-2013

FG4A

Udelené patenty

(11)	(51)	(11)	(51)	(11)	(51)	(11)	(51)
288125	C12N 15/00	288127	A61K 31/00	288129	A61K 31/00	288131	C07K 14/00
288126	C07D 307/00	288128	C07K 16/00	288130	C12N 15/00	288132	A61K 39/00
(51) A61K 31/00, A61P 15/00				(74)	PATENTSERVIS BRATISLAVA, a. s., Bratislava, SK;		
(11) 288129				(86)	PCT/HU00/00122		
(21)	5025-2011			(87)	WO 01/37862		
(22)	18.1.2001			(54)	Vakcína na liečbu zápalu prostaty a benígnych hyperplázií prostaty obsahujúca kmene rodu Lactobacillus		
(31)	00200183.2, 09/484026						
(32)	18.1.2000, 18.1.2000						
(33)	EP, US						
(40)	4.3.2003						
(62)	1032-2002						
(73)	Bayer Schering Pharma Aktiengesellschaft, Berlin, DE;						
(72)	Heil Wolfgang, Stelle, DE; Hilmann Jürgen, Berlin, DE; Lipp Ralph, Berlin, DE; Schürmann Rolf, Berlin, DE;			(51)	C07D 307/00, C07D 407/00, C07D 409/00, C07D 471/00, A61K 31/00, C07D 211/00, C07D 241/00		
(74)	Čechvalová Dagmar, Bratislava, SK;			(11)	288126		
(86)	PCT/IB01/00041			(21)	216-2003		
(87)	WO01/52857			(22)	21.8.2001		
(54) Drosiprenón na hormonálnu substitučnú liečbu				(31)	00/10834		
				(32)	23.8.2000		
				(33)	FR		
				(40)	5.8.2003		
				(73)	Sanofi - Aventis, Paris, FR;		
				(72)	Assens Jean-Louis, Grabels, FR; Bernhart Claude, Saint-Gely-du-Fesc, FR; Cabanel-Haudricourt Frédérique, Pignan, FR; Gautier Patrick, Courmonterral, FR; Nisato Dino, Saint Georges d'Orques, FR;		
(51) A61K 31/00, A61K 9/00, A61K 47/00				(74)	Čechvalová Dagmar, Bratislava, SK;		
(11) 288127				(86)	PCT/FR01/02640		
(21)	5021-2010			(87)	WO02/16339		
(22)	6.3.1998			(54) Benzofuránové a benzotiofénové deriváty, spôsob ich prípravy a farmaceutické alebo veterinárne prostriedky, ktoré ich obsahujú			
(31)	08/838 900						
(32)	11.4.1997			(51)	C07K 14/00, C07K 19/00, C07H 21/00, A61K 38/00, A61K 45/00, A61P 37/00, C12N 15/00, C12N 5/00		
(33)	US			(11)	288131		
(40)	10.4.2000			(21)	1570-2002		
(62)	1380-99			(22)	23.5.2001		
(73)	ABBOT LABORATORIES, Abbott Park, IL, US;			(31)	09/579 927, 60/214 065		
(72)	Al-Razzak Laman, A., Highland Park, IL, US; Crampton Sheri, L., Gurnee, IL, US; Gustavson Linda, E., Evanston, IL, US; Hui Ho-Wah, Libertyville, IL, US; Milman Nelly, Skokie, IL, US; Semla Susan, J., Evanston, IL, US;			(32)	26.5.2000, 26.6.2000		
(74)	ROTT, RŮŽIČKA & GUTTMANN, Bratislava, SK;			(33)	US, US		
(86)	PCT/US98/04373			(40)	8.1.2004		
(87)	WO 98/46239			(73)	BRISTOL-MYERS SQUIBB COMPANY, Princeton, NJ, US;		
(54) Farmaceutická formulácia klaritromycínu s predĺženým uvoľňovaním a jej použitie				(72)	Peach Robert J., San Diego, CA, US; Naemura Joseph R., Bellevue, WA, US; Linsley Peter S., Seattle, WA, US; Bajorath Jurgen, Lynwood, WA, US;		
				(74)	Tomeš Pavol, Ing., Bratislava, SK;		
(51) A61K 39/00, A61P 31/00, A61P 13/00, A61P 35/00				(86)	PCT/US01/17139		
(11) 288132				(87)	WO01/92337		
(21)	738-2002			(54) Molekula mutantu CTLA4 alebo nukleovej kyseliny, vektor a hosťiteľský vektorový systém, hosťiteľská bunka, proteín mutantu CTLA4, spôsob jeho prípravy a použitie, farmaceutická kompozícia a spôsob regulácie			
(22)	23.11.2000						
(31)	P 9904408						
(32)	25.11.1999						
(33)	HU						
(40)	6.11.2002						
(73)	Vakcina Kft., Sajógalgóc, HU;						
(72)	Varga Gyula Arpád, Kazincbarcika, HU; Lázár Erika Ágnes, Budapest, HU; Bartus József, Sajógalgóc, HU; Újhelyi Károly (zomrel), HU;						

(51) C07K 16/00, C07K 1/00, A61K 39/00
 (11) 288128
 (21) 1866-2000
 (22) 9.6.1999
 (31) 98201909.3, 60/102 055
 (32) 9.6.1998, 28.9.1998
 (33) EP, US
 (40) 10.7.2001
 (73) CSL Behring AG, Berne 22, CH;
 (72) Laursen Inga, Hellerup, DK; Teisner Borge, Odense C, DK;
 (74) Bušová Eva, JUDr., Bratislava, SK;
 (86) PCT/DK99/00312
 (87) WO99/64462
 (54) **Spôsob purifikácie imunoglobulínu G (IgG), kvapalný IgG produkt a jeho použitie na výrobu lieku**

(51) C12N 15/00, C12N 9/00, C12N 1/00, A01H 5/00, A23K 1/00, A21D 8/00, C12R 1/00
 (11) 288130
 (21) 348-2003
 (22) 21.9.2000
 (40) 5.8.2003
 (73) BASF AKTIENGESELLSCHAFT, Ludwigshafen, DE;
 (72) Van Den Hombergh Johannes Petrus Theodorus Wilhelmus, De Meern, NL; Van Der Laan Jan-Metske, Breda, NL; Daran Jean-Marc Georges, Lille, FR;
 (74) PATENTSERVIS BRATISLAVA, a. s., Bratislava, SK;
 (86) PCT/EP00/09257
 (87) WO02/24926
 (54) **Xylanázový polypeptid, polynukleotid, vektor, hostiteľská bunka, spôsob produkcie polypeptidu, spôsob použitia polypeptidu**

(51) C12N 15/00, C12N 9/00, A01H 1/00
 (11) 288125
 (21) 204-2001
 (22) 13.8.1999
 (31) 9817959.1, 9817963.3, 9913014.8
 (32) 19.8.1998, 19.8.1998, 5.6.1999
 (33) GB, GB, GB
 (40) 7.1.2002
 (73) ADVANCED TECHNOLOGIES (CAMBRIDGE) LIMITED, London, GB;
 (72) Kavanagh Thomas Anthony, Dublin, IE; Lao Nga Thi, Dublin, IE;
 (74) Bušová Eva, JUDr., Bratislava, SK;
 (86) PCT/GB99/02697
 (87) WO 00/11144
 (54) **Sekvencia nukleovej kyseliny na smerovanie do plastidu, sekvencia β -amylázy, promótor odpovedajúci na stimul a použitie týchto sekvencií**

(51)	(11)	(51)	(11)	(51)	(11)	(51)	(11)
A61K 31/00	288129	A61K 39/00	288132	C07K 14/00	288131	C12N 15/00	288130
A61K 31/00	288127	C07D 307/00	288126	C07K 16/00	288128	C12N 15/00	288125

FB9A Zastavené konania o patentových prihláškach

(21)

40-2010
42-2010**FC9A Zamietnuté patentové prihlášky**

(21)

1639-2002

FD9A Zastavené konania pre nezaplatenie poplatku

(21)

1322-2002

GB9A Prevody a prechody práv na patentové prihlášky**(21) 137-2011**

(71) TU Košice, Košice, SK;
Predchádzajúci prihlasovateľ:
Matija Rudolf, Ing., PhD., Sabinov, SK; Panda Anton, doc. Ing., PhD., Prešov, SK; Jurko Jozef, doc. Ing., PhD., Kendice, SK; Pandová Iveta, RNDr., PhD., Prešov, SK; TU Košice, Košice, SK;
Dátum uzavretia zmluvy: 11.4.2013
Dátum zápisu do registra: 7.8.2013

(21) 32-2012

(71) TU Košice, Košice, SK;
Predchádzajúci prihlasovateľ:
Panda Anton, doc. Ing., PhD., Prešov, SK; TU Košice, Košice, SK;
Dátum uzavretia zmluvy: 11.4.2013
Dátum zápisu do registra: 7.8.2013

(21) 33-2012

(71) TU Košice, Košice, SK;
Predchádzajúci prihlasovateľ:
Panda Anton, doc. Ing., PhD., Prešov, SK; TU Košice, Košice, SK;
Dátum uzavretia zmluvy: 11.4.2013
Dátum zápisu do registra: 7.8.2013

(21) 34-2012

(71) TU Košice, Košice, SK;
Predchádzajúci prihlasovateľ:
Pandová Iveta, RNDr., PhD., Prešov, SK; TU Košice, Košice, SK;
Dátum uzavretia zmluvy: 11.4.2013
Dátum zápisu do registra: 7.8.2013

(21) 26-2011

(71) Ústav polymérov SAV, Bratislava, SK;
Predchádzajúci prihlasovateľ:
Ústav polymérov SAV, Bratislava, SK; Fakulta chemickej a potravinárskej technológie STU, Bratislava, SK;
Účinnosť vzdania sa: 2.8.2013
Dátum zápisu do registra: 27.8.2013

MK4A**Zaniknuté patenty uplynutím doby platnosti**

(11)	Dátum zániku
279127	12.08.2013
282194	27.08.2013
282276	06.08.2013

MM4A**Zaniknuté patenty pre nezaplátenie udržiavacích poplatkov**

Oznámenie o zániku patentu č. 287 218 pre nezaplátenie udržiavacích poplatkov zverejnené vo Vestníku ÚPV SR č. 6/2013 pod kódom záhlavia MM4A (str. 17) je neplatné. **Patent č. 287 218 je platný.**

(11)	Dátum zániku	(11)	Dátum zániku	(11)	Dátum zániku	(11)	Dátum zániku
278312	28.01.2013	282321	05.01.2013	285576	05.01.2013	287799	29.01.2013
279777	03.01.2013	283201	09.01.2013	285626	18.01.2013	287800	21.01.2013
280436	02.01.2013	283742	26.01.2013	286307	09.01.2013	287801	20.01.2013
280739	11.01.2013	284085	04.01.2013	286356	05.01.2013	287863	10.01.2013
280807	23.01.2013	284095	16.01.2013	286608	26.01.2013	287923	16.01.2013
280835	24.01.2013	285269	12.01.2013	286627	12.01.2013	287982	23.01.2013
281339	10.01.2013	285369	17.01.2013	286976	24.01.2013	287983	31.01.2013
281692	14.01.2013	285495	22.01.2013	287313	19.01.2013	288014	11.09.2012

QB4A**Licenčné zmluvy registrované alebo udelené na patenty**

(11) **287593**
 (21) 50004-2007
 (73) Vavruš Vladimír, Ing., Trenčín, SK; Tuna Ján, Ing., Nitra, SK;
 Nadobúdateľ:
 TUVATECH, s.r.o., Trenčín, SK;
 Typ licencie: nevýlučná
 Dátum uzavretia licenčnej zmluvy: 31.12.2011
 Dátum zápisu do registra: 16.8.2013

(11) **287872**
 (21) 50025-2008
 (73) Vavruš Vladimír, Ing., Trenčín, SK; Tuna Ján, Ing., Nitra, SK;
 Nadobúdateľ:
 TUVATECH, s.r.o., Trenčín, SK;
 Typ licencie: nevýlučná
 Dátum uzavretia licenčnej zmluvy: 30.12.2011
 Dátum zápisu do registra: 16.8.2013

ČASŤ

**EURÓPSKE PATENTY
S URČENÍM PRE SLOVENSKÚ REPUBLIKU**

Kódy na označovanie jednotlivých druhov dokumentov (Štandard WIPO ST. 16)

T1	Preklad patentových nárokov európskej patentevej prihlášky	T3	Preklad európskeho patentového spisu
T2	Opravený preklad patentových nárokov európskej patentevej prihlášky	T4	Opravený preklad európskeho patentového spisu
		T5	Preklad zmeneného európskeho patentového spisu

Číselné kódy na označovanie bibliografických údajov (Štandard WIPO ST. 9)

(11)	Číslo dokumentu	(62)	Číslo pôvodnej prihlášky v prípade vylúčenej prihlášky
(21)	Číslo prihlášky	(71)	Meno (názov) prihlasovateľa (-ov)
(31)	Číslo prioritnej prihlášky	(72)	Meno pôvodcu (-ov)
(32)	Dátum podania prioritnej prihlášky	(73)	Meno (názov) majiteľa (-ov)
(33)	Krajina alebo regionálna organizácia priority	(74)	Meno (názov) zástupcu (-ov)
(45)	Dátum sprístupnenia prekladu patentového spisu alebo zmeneného patentového spisu	(86)	Číslo podania medzinárodnej prihlášky podľa PCT
(46)	Dátum sprístupnenia prekladu patentových nárokov	(87)	Číslo zverejnenia medzinárodnej prihlášky podľa PCT
(48)	Dátum sprístupnenia opraveného prekladu patentových nárokov alebo patentového spisu	(96)	Číslo a dátum podania európskej patentevej prihlášky
(51)	Medzinárodné patentové triedenie	(97)	Číslo a dátum zverejnenia európskej patentevej prihlášky alebo vydania európskeho patentového spisu
(54)	Názov		

Poznámka:

Symbole medzinárodného patentového triedenia uvedené v tomto vestníku zodpovedajú vydaniu 2013.01 Medzinárodného patentového triedenia s platnosťou od 1. januára 2013. Na patentových dokumentoch zverejňovaných úradom a vo vestníku úradu budú v roku 2013 uvádzané iba symboly hlavných skupín MPT 2013.01. V databázach úradu, vo webregistroch na internete a v ostatných výstupoch úradu budú zverejňované údaje týkajúce sa patentov a úžitkových vzorov vrátane ich prihlášok so symbolmi úplnej verzie MPT 2013.01.

Kódy na označovanie záhlaví oznámení publikovaných vo Vestníku ÚPV SR (Štandard WIPO ST. 17)

BA9A	Sprístupnené preklady a opravené preklady patentových nárokov európskych patentových prihlášok	MA4A	Zaniknuté európske patenty vzdáním sa patentu
FA9A	Zastavené konania o európskych patentových prihláškach z dôvodu späťvzatia	MC4A	Zrušené európske patenty po námietkovom konaní pred EPÚ
GA9A	Zmeny európskych patentových prihlášok na národné prihlášky	MC4A	Zrušené európske patenty
GB9A	Prevody a prechody práv na európske patentevé prihlášky	MG4A	Čiastočne zrušené európske patenty
PD9A	Zmeny dispozičných práv na európske patentevé prihlášky (zálohy)	MK4A	Zaniknuté európske patenty uplynutím doby platnosti
PD9A	Zmeny dispozičných práv na európske patentevé prihlášky (ukončenie zálohov)	MM4A	Zaniknuté európske patenty pre nezaplatenie udržiavacích poplatkov
QA9A	Ponuky licencií na európske patentevé prihlášky	NG4A	Európske patenty zachované v zmenenom znení po námietkovom konaní pred EPÚ
QA9A	Späťvzatia ponúk licencií na európske patentevé prihlášky	PC4A	Prevody a prechody práv na európske patenty
QB9A	Licenčné zmluvy registrované alebo udelené na európske patentevé prihlášky	PD4A	Zmeny dispozičných práv na európske patenty (zálohy)
QC9A	Ukončenie platnosti licenčných zmlúv na európske patentevé prihlášky	PD4A	Zmeny dispozičných práv na európske patenty (ukončenie zálohov)
		QA4A	Ponuky licencií na európske patenty
		QA4A	Späťvzatia ponúk licencií na európske patenty
		QB4A	Licenčné zmluvy registrované alebo udelené na európske patenty
		QC4A	Ukončenie platnosti licenčných zmlúv na európske patenty
		SB4A	Európske patenty zapísané do registra po odtajnení
		SC4A	Sprístupnené preklady a opravené preklady európskych patentových spisov
		SC4A	Sprístupnené preklady zmenených európskych patentových spisov

Opravy a zmeny

Opravy v európskych patentových prihláškach

- HA9A** Doplnenie pôvodcu (-ov)
- HB9A** Opravy mien
- HC9A** Zmeny mien
- HD9A** Opravy adries
- HE9A** Zmeny adries
- HF9A** Opravy dátumov
- HG9A** Opravy zatriedenia podľa MPT
- HH9A** Opravy chýb alebo zmeny všeobecne
- HK9A** Opravy tlačových chýb vo Vestníku ÚPV SR

Opravy v európskych patentoch

- TA4A** Doplnenie pôvodcu (-ov)
- TB4A** Opravy mien
- TC4A** Zmeny mien
- TD4A** Opravy adries
- TE4A** Zmeny adries
- TF4A** Opravy dátumov
- TG4A** Opravy zatriedenia podľa MPT
- TH4A** Opravy chýb alebo zmeny všeobecne
- TK4A** Opravy tlačových chýb vo Vestníku ÚPV SR

SC4A Sprístupnené preklady európskych patentových spisov

(11)	(51)	(11)	(51)	(11)	(51)	(11)	(51)
E 14381	A23C 9/00	E 14423	A61K 9/00	E 14465	B32B 17/00	E 14507	A61K 31/00
E 14382	G02C 5/00	E 14424	B01D 53/00	E 14466	A61K 51/00	E 14508	B22D 17/00
E 14383	E01B 9/00	E 14425	B01F 7/00	E 14467	B65B 35/00	E 14509	C07D 235/00
E 14384	E04H 4/00	E 14426	B60K 17/00	E 14468	A01N 43/00	E 14510	A23D 9/00
E 14385	A47J 45/00	E 14427	H04N 7/00	E 14469	B65D 5/00	E 14511	A01B 63/00
E 14386	C07D 231/00	E 14428	C07D 401/00	E 14470	D06F 39/00	E 14512	C07K 16/00
E 14387	A61K 39/00	E 14429	B60T 17/00	E 14471	A61L 27/00	E 14513	C07D 307/00
E 14388	A23L 1/00	E 14430	C12M 1/00	E 14472	C07D 471/00	E 14514	C07D 401/00
E 14389	E04F 13/00	E 14431	B32B 13/00	E 14473	C07D 213/00	E 14515	B67C 7/00
E 14390	B23K 31/00	E 14432	C12M 1/00	E 14474	C12N 15/00	E 14516	C07D 215/00
E 14391	G07B 15/00	E 14433	H04N 7/00	E 14475	C07K 16/00	E 14517	B60N 2/00
E 14392	C07C 229/00	E 14434	A61K 31/00	E 14476	B60B 33/00	E 14518	C07D 451/00
E 14393	D01D 5/00	E 14435	C07D 417/00	E 14477	C07K 16/00	E 14519	A61K 31/00
E 14394	A01B 3/00	E 14436	C09J 171/00	E 14478	H05B 33/00	E 14520	G01N 35/00
E 14395	A23C 9/00	E 14437	C07K 16/00	E 14479	A47G 27/00	E 14521	B65D 83/00
E 14396	B29C 55/00	E 14438	H04L 5/00	E 14480	C07D 403/00	E 14522	C07C 211/00
E 14397	A47J 47/00	E 14439	F15B 20/00	E 14481	H04W 48/00	E 14523	C07D 413/00
E 14398	A47L 13/00	E 14440	B42D 15/00	E 14482	B60N 2/00	E 14524	C07K 16/00
E 14399	A61M 15/00	E 14441	A01M 43/00	E 14483	B60N 2/00	E 14525	C07D 291/00
E 14400	A61K 31/00	E 14442	B60N 2/00	E 14484	C07D 471/00	E 14526	B60N 2/00
E 14401	A01N 43/00	E 14443	C07H 21/00	E 14485	C04B 2/00	E 14527	G21C 3/00
E 14402	C07D 473/00	E 14444	A61M 1/00	E 14486	B01J 23/00	E 14528	C07D 295/00
E 14403	A61K 31/00	E 14445	B29D 30/00	E 14487	A61K 48/00	E 14529	D01G 21/00
E 14404	D01F 6/00	E 14446	E04C 2/00	E 14488	A61K 9/00	E 14530	H04W 88/00
E 14405	A61K 35/00	E 14447	B09B 3/00	E 14489	B65D 90/00	E 14531	A61K 9/00
E 14406	F16L 59/00	E 14448	A61M 15/00	E 14490	A61K 39/00	E 14532	A61K 31/00
E 14407	C08J 5/00	E 14449	C07K 5/00	E 14491	H04B 3/00	E 14533	C12N 5/00
E 14408	B62D 25/00	E 14450	A61K 9/00	E 14492	A61K 31/00	E 14534	B60B 3/00
E 14409	C07D 487/00	E 14451	A61K 47/00	E 14493	F16H 1/00	E 14535	H01J 5/00
E 14410	B29C 49/00	E 14452	C07D 251/00	E 14494	H01L 25/00	E 14536	C07D 413/00
E 14411	B05B 15/00	E 14453	A61K 31/00	E 14495	A61K 47/00	E 14537	E04F 21/00
E 14412	A24F 47/00	E 14454	A23F 5/00	E 14496	A47F 3/00	E 14538	B23B 29/00
E 14413	B65B 5/00	E 14455	H04L 1/00	E 14497	B01D 46/00	E 14539	A01N 3/00
E 14414	G01N 33/00	E 14456	A47J 31/00	E 14498	A01N 43/00	E 14540	C07K 16/00
E 14415	C08F 10/00	E 14457	C07C 403/00	E 14499	B65D 81/00	E 14541	G01L 1/00
E 14416	A24D 3/00	E 14458	A61K 31/00	E 14500	H01H 21/00	E 14542	B29D 30/00
E 14417	B23K 9/00	E 14459	A61K 38/00	E 14501	C07K 16/00	E 14543	G09F 19/00
E 14418	G11B 20/00	E 14460	B65G 27/00	E 14502	B23K 9/00	E 14544	G08G 1/00
E 14419	A61K 38/00	E 14461	C07D 401/00	E 14503	A61K 45/00	E 14545	G07B 15/00
E 14420	A61K 31/00	E 14462	C07D 401/00	E 14504	A61K 39/00	E 14546	C02F 3/00
E 14421	B65D 43/00	E 14463	B61D 17/00	E 14505	C07H 15/00	E 14547	G01C 23/00
E 14422	A47J 31/00	E 14464	C12N 15/00	E 14506	F04B 39/00		

(51) A01B 3/00**(11) E 14394**

(96) 10715663.0, 5.3.2010

(97) 2408289, 15.5.2013

(31) 102009014341

(32) 21.3.2009

(33) DE

(73) Lemken GmbH & Co. KG, Alpen, DE;

(72) MEURS Wilhelm, Alpen, DE; VERHÜLSDONK Mark, Kevelaer, DE;

(74) Litváková Edita, Ing., Bratislava, SK;

(86) PCT/DE2010/000240

(87) WO 2010/108468

(54) Otočný pluh so zlepšeným otočným mechanizmom**(51) A01B 63/00, A01B 3/00****(11) E 14511**

(96) 10007651.2, 23.7.2010

(97) 2289296, 1.5.2013

(31) 102009035835

(32) 1.8.2009

(33) DE

(73) Lemken GmbH & Co. KG, Alpen, DE;

(72) Terboven Johannes, Alpen, DE;

(74) Litváková Edita, Ing., Bratislava, SK;

(54) Polonesený otočný pluh so zosilňovačom trakcie

- (51) **A01N 3/00, A01N 25/00, A01N 27/00**
 (11) **E 14539**
 (96) 05252814.8, 7.5.2005
 (97) 1597967, 26.6.2013
 (31) 572742 P
 (32) 19.5.2004
 (33) US
 (73) ROHM AND HAAS COMPANY, Philadelphia, Pennsylvania, US;
 (72) Kostansek Edward Charles, Buckingham, Pennsylvania, US; Stevens Bridget Marie, Horsham, Pennsylvania, US;
 (74) inventa Patentová a známková kancelária s.r.o., Bratislava, SK;
 (54) **Kompozície s cyklopropénmi a kov komplexujúcimi činidlami**

- (51) **A01N 43/00, C07D 239/00, C07D 339/00**
 (11) **E 14468**
 (96) 08787402.0, 22.8.2008
 (97) 2197278, 29.5.2013
 (31) 07115950
 (32) 7.9.2007
 (33) EP
 (73) BASF SE, Ludwigshafen, DE;
 (72) SOWA Christian, Neustadt, DE; SAXELL Heidi Emilia, Carlsberg, DE; VOGEL Ralf, Limburgerhof, DE;
 (74) ŽOVICOVÁ & ŽOVIC IP, s. r. o., Bratislava, SK;
 (86) PCT/EP2008/061000
 (87) WO 2009/047043
 (54) **Kokryštály pyrimetanilu a ditianónu**

- (51) **A01N 43/00**
 (11) **E 14401**
 (96) 06844283.9, 6.11.2006
 (97) 1945035, 27.3.2013
 (31) 269417
 (32) 7.11.2005
 (33) US
 (73) Los Alamos National Security, LLC, Los Alamos, NM, US;
 (72) UNKEFER Pat, J., Los Alamos, NM, US; KNIGHT Thomas, J., Raymond, ME, US; MARTINEZ Rodolfo, A., Santa Fe, NM, US;
 (74) Tomeš Pavol, Ing., Bratislava, SK;
 (86) PCT/US2006/043409
 (87) WO 2007/056409
 (54) **Použitie prolínov na zlepšovanie rastu a/alebo výnosu**

- (51) **A01N 43/00, A01P 13/00**
 (11) **E 14441**
 (96) 09715931.3, 19.2.2009
 (97) 2257164, 1.5.2013
 (31) 08003526
 (32) 27.2.2008
 (33) EP
 (73) Bayer CropScience AG, Monheim, DE;
 (72) HACKER Erwin, Hochheim, DE; BRINK Arne, Langenfeld, DE; BICKERS Udo, Kelkheim, DE; HILLS Martin, Jeffrey, Idstein, DE;
 (74) inventa Patentová a známková kancelária s.r.o., Bratislava, SK;

- (86) PCT/EP2009/001182
 (87) WO 2009/106259
 (54) **Kombinácie herbicídov obsahujúce diflufenikan**

- (51) **A01N 43/00, A01N 47/00, A01P 3/00**
 (11) **E 14498**
 (96) 10734828.6, 6.7.2010
 (97) 2451275, 29.5.2013
 (31) 2009160257
 (32) 6.7.2009
 (33) JP
 (73) Ishihara Sangyo Kaisha, Ltd., Osaka-shi, Osaka, JP;
 (72) SUGIMOTO Koji, Kusatsu-shi, Shiga, JP;
 (74) Bušová Eva, JUDr., Bratislava, SK;
 (86) PCT/JP2010/061736
 (87) WO 2011/004901
 (54) **Pol'nohospodárska alebo záhradnícka fungicídna kompozícia a jej použitie na ničenie rastlinných patogénov**

- (51) **A23C 9/00, C13K 5/00, A23C 21/00, A23C 1/00, A23J 3/00, A23L 1/00, A23L 2/00, A23G 1/00**
 (11) **E 14395**
 (96) 07002615.8, 7.2.2007
 (97) 1958514, 10.4.2013
 (73) Kraft Foods R & D, Inc., Northfield, IL, US;
 (72) De Jesus Guerra Gonzales Omar, München, DE; Rocklage Bernard, Dr.-Ing., Kirchseeon, DE; Bernauer Hans-Peter, Kirchheim, DE;
 (74) Hörmannová Zuzana, Ing., Bratislava, SK;
 (54) **Spôsob výroby modifikovanej sušenej srvátky**

- (51) **A23C 9/00**
 (11) **E 14381**
 (96) 07700146.9, 5.1.2007
 (97) 1973412, 17.4.2013
 (31) 756213 P
 (32) 5.1.2006
 (33) US
 (73) Arla Foods Amba, Viby J, DK;
 (72) LAURITZEN Karsten, Viby J, DK; HOLST Hans Henrik, Viby J, DK;
 (74) ROTT, RŮŽIČKA & GUTTMANN, Bratislava, SK;
 (86) PCT/DK2007/000005
 (87) WO 2007/076873
 (54) **Mlieko s nízkym obsahom sacharidov s pôvodným obsahom vápnika**

- (51) **A23D 9/00, C11C 1/00, C11C 3/00**
 (11) **E 14510**
 (96) 10732258.8, 1.6.2010
 (97) 2438819, 24.4.2013
 (31) 13432009
 (32) 2.6.2009
 (33) CL
 (73) Golden Omega S.A., Santiago, CL;
 (72) HÁRTING GLADE TOMÁS FRANCIS, Santiago, CL; DIAZ FUENZALIDA Miguel Ángel, Santiago, CL; MARKOVITS ROJAS Alejandro, Santiago, CL;

- (74) Guniš Jaroslav, Mgr., Bratislava, SK;
 (86) PCT/CL2010/000018
 (87) WO 2010/139085
(54) Spôsob výroby koncentráту esterov kyseliny eikosapentaenovej a dokosahexaenovej

- (51) A23F 5/00**
(11) E 14454
 (96) 09811137.0, 8.9.2009
 (97) 2334194, 1.5.2013
 (31) 08163899
 (32) 8.9.2008
 (33) EP
 (73) Nestec S.A., Vevey, CH;
 (72) THEURILLAT-MORITZ Viviane Andrée Claude, ORBE, CH; CHMIEL Wolfgang-Oliver Stephan, YVERDON, CH; LELOUP Valérie Martine Jeanine, ORBE, CH; DOSSIN Eric, JOUGNE, FR;
 (74) FAJNOR IP, s. r. o., Bratislava, SK;
 (86) PCT/EP2009/061660
 (87) WO 2010/026265
(54) Redukcia akrylamidu v praženej čakanke

- (51) A23L 1/00, A61K 35/00, B32B 7/00, B32B 27/00, A61P 1/00, A61P 3/00**
(11) E 14388
 (96) 10730463.6, 9.7.2010
 (97) 2451298, 12.6.2013
 (31) 270566 P, 803758
 (32) 10.7.2009, 6.7.2010
 (33) US, US
 (73) Biogaia AB, Stockholm, SE;
 (72) LUNDQVIST Christoffer, Lund, SE;
 (74) Hörmannová Zuzana, Ing., Bratislava, SK;
 (86) PCT/EP2010/059856
 (87) WO 2011/003995
(54) Produkt pre skladovanie mrazom sušených baktérií mliečného kvasenia zmiešaných s práškom na prípravu perorálneho rehydratačného roztoku

- (51) A24D 3/00**
(11) E 14416
 (96) 06710602.1, 3.2.2006
 (97) 1850685, 1.5.2013
 (31) 49859
 (32) 4.2.2005
 (33) US
 (73) Philip Morris Products S.A., Neuchâtel, CH;
 (72) KARLES Georgios, Richmond, VA, US; GARTHAFNER Martin, Chesterfield, VA, US; JUPPE Richard, Richmond, VA, US; KELLOGG Diane, Ashland, VA, US; SKINNER Ila, Richmond, VA, US; NEPOMUCENO Jose, Beavercreek, VA, US; LAYMAN John, Blacksburg, VA, US; MORGAN Constance, Richmond, VA, US; FOURNIER Jay A., Richmond, VA, US;
 (74) PATENTSERVIS BRATISLAVA, a. s., Bratislava, SK;
 (86) PCT/IB2006/000732
 (87) WO 2006/082529
(54) Aromatická kapsula na dodanie lepšej príchute do cigariet

- (51) A24F 47/00, A61M 15/00**
(11) E 14412
 (96) 10741928.5, 22.7.2010
 (97) 2456329, 1.5.2013
 (31) 09166122, 09166153
 (32) 22.7.2009, 22.7.2009
 (33) EP, EP
 (73) Philip Morris Products S.A., Neuchâtel, CH;
 (72) RINKER Arno, Hamburg, DE; LITZENBERGER Philipp, Hamburg, DE;
 (74) PATENTSERVIS BRATISLAVA, a. s., Bratislava, SK;
 (86) PCT/EP2010/060649
 (87) WO 2011/009920
(54) Cigarety nahradzujúce bezdymový výrobok

- (51) A47F 3/00**
(11) E 14496
 (96) 10803063.6, 30.12.2010
 (97) 2448453, 15.5.2013
 (73) Hakemann Fritz, Goldenstedt, DE;
 (72) HAKEMANN Fritz, Goldenstedt, DE;
 (74) Bušová Eva, JUDr., Bratislava, SK;
 (86) PCT/EP2010/007992
 (87) WO 2012/007025
(54) Usporiadanie predajných pultov, predovšetkým usporiadanie chladiacich pultov

- (51) A47G 27/00, E04F 15/00, C09D 5/00**
(11) E 14479
 (96) 05758042.5, 5.7.2005
 (97) 1768527, 8.5.2013
 (31) 0415892
 (32) 16.7.2004
 (33) GB
 (73) !OBAC LIMITED, Guernsey, GB;
 (72) WILLIAMSON Robert, Plaxtol, Kent, GB; ALLEN William, Chatham, Kent, GB; BOLLOM Michael, Bearsted, Kent, GB;
 (74) inventa Patentová a známková kancelária s.r.o., Bratislava, SK;
 (86) PCT/GB2005/002644
 (87) WO 2006/008445
(54) Spôsob kladenia podlahoviny

- (51) A47J 31/00**
(11) E 14456
 (96) 10718708.0, 19.4.2010
 (97) 2453777, 17.4.2013
 (31) 200905555
 (32) 17.7.2009
 (33) TR
 (73) Haremlik Gida, Dekorasyon Ve Ekipmanlari Ticaret Sanayi Limited Sirketi, Istanbul, TR; Lovvalvo Sally Ann, Istanbul, TR;
 (72) LOVALVO Sally Ann, Istanbul, TR; KOC Caroline N., Istanbul, TR; YENTUR Nil Banu, Istanbul, TR;
 (74) Zivko Mijatovic and Partners s.r.o., Bratislava, SK;
 (86) PCT/IB2010/051704
 (87) WO 2011/007266
(54) Stroji na prípravu tureckej kávy

(51) A47J 31/00, B65D 85/00**(11) E 14422**

(96) 11152828.7, 1.2.2011

(97) 2481330, 22.5.2013

(73) Nestec S.A., Vevey, CH;

(72) Spiegel Akos, Chavannes-près-Renens, CH; Pirker Gerhard, Yverdon, CH;

(74) FAJNOR IP, s. r. o., Bratislava, SK;

(54) Čiarový kód pre kapsulu na prípravu nápoja**(51) A47J 45/00****(11) E 14385**

(96) 10724496.4, 7.6.2010

(97) 2440096, 8.5.2013

(31) MI20090187 U

(32) 8.6.2009

(33) IT

(73) SANMIRO S.R.L., Cesana Brianza (LC), IT;

(72) FULIGNO Daniele, Pesaro (PU), IT;

(74) Tomeš Pavol, Ing., Bratislava, SK;

(86) PCT/EP2010/057913

(87) WO 2010/142636

(54) Panvica s obrátene zakrivenou rukoväťou**(51) A47J 47/00****(11) E 14397**

(96) 10007502.7, 20.7.2010

(97) 2409616, 20.3.2013

(73) Wiberg Besitz GmbH, Salzburg, AT;

(72) Widdison Leon, Laufen, DE;

(74) Hörmannová Zuzana, Ing., Bratislava, SK;

(54) Nádoba na uloženie tovaru**(51) A47L 13/00, D03D 27/00****(11) E 14398**

(96) 08767249.9, 26.6.2008

(97) 2175764, 13.3.2013

(31) 0701575

(32) 29.6.2007

(33) SE

(73) Duroturf International Ab, Danderyd, SE;

(72) LINDBLAD Jan, Danderyd, SE;

(74) Hörmannová Zuzana, Ing., Bratislava, SK;

(86) PCT/SE2008/050783

(87) WO 2009/005457

(54) Čistiaca utierka**(51) A61K 9/00, A61K 47/00, B82Y 5/00****(11) E 14531**

(96) 11305364.9, 31.3.2011

(97) 2508207, 8.5.2013

(73) BioAlliance Pharma, Paris, FR;

(72) Pisani Emilia, Fontenay sous Bois, FR; Lebel-Binay Sophie, Villejuif, FR; Polard Valérie, Plabennec, FR;

(74) inventa Patentová a známková kancelária s.r.o., Bratislava, SK;

(54) Nanočastice nesúce chemoterapeutický protinádorový liek**(51) A61K 9/00, A61K 31/00, A61P 1/00****(11) E 14450**

(96) 07731453.2, 14.5.2007

(97) 2018158, 24.4.2013

(31) 0604302

(32) 15.5.2006

(33) FR

(73) BIOPROJET, Paris, FR;

(72) SCHWARTZ Jean-Charles, Paris, FR; LECOMTE Jeanne-Marie, Paris, FR;

(74) MAJLINGOVÁ & PARTNERS, s. r. o., Bratislava, SK;

(86) PCT/FR2007/000814

(87) WO 2007/132091

(54) Nové formy podávania racecadotrilu**(51) A61K 9/00, A61K 31/00****(11) E 14488**

(96) 10798573.1, 29.12.2010

(97) 2533766, 15.5.2013

(31) 10382031

(32) 11.2.2010

(33) EP

(73) Laboratorios Liconsa, S.A., Barcelona, ES;

(72) ARROYO HIDALGO Sergio, Barcelona, ES; RIZO MARTÍNEZ José Miguel, Barcelona, ES; CASTILLA Teresa, Barcelona, ES;

(74) ROTT, RŮŽIČKA & GUTTMANN, Bratislava, SK;

(86) PCT/EP2010/070867

(87) WO 2011/098194

(54) Farmaceutické mini tablety s postupným uvoľňovaním flekainidacetátu**(51) A61K 9/00, A61K 47/00****(11) E 14423**

(96) 04704035.7, 21.1.2004

(97) 1592402, 20.3.2013

(31) 0300824

(32) 24.1.2003

(33) FR

(73) R.P. Scherer Technologies, LLC, Carson City, NV, US;

(72) MEISSONNIER Julien, La Wantzenau, FR; ROSE Fabrice, Ostwald, FR; BOHN Marie Madeleine, Auenheim, FR;

(74) FAJNOR IP, s. r. o., Bratislava, SK;

(86) PCT/US2004/001463

(87) WO 2004/066925

(54) Disperzia kryštálov alebo granúl aktívnych látok s maskovanou chuťou, žuvateľné mäkké kapsuly naplnené uvedenou disperziou a spôsob ich výroby**(51) A61K 31/00, A61K 38/00, A61P 25/00****(11) E 14532**

(96) 06720863.7, 17.2.2006

(97) 1848415, 3.4.2013

(31) 654012 P

(32) 17.2.2005

(33) US

(73) TEVA PHARMACEUTICAL INDUSTRIES, LTD., Petach-Tikva, IL;

- (72) KREITMAN Rivka, Maple Glen, Pennsylvani, US; HAYARDENY Liat, Tel-aviv, IL; LEVY Ruth, Tel-aviv, IL; BLAUGRUND Eran, Rehovot, IL;
- (74) MAJLINGOVÁ & PARTNERS, s. r. o., Bratislava, SK;
- (86) PCT/US2006/005741
- (87) WO 2006/089164
- (54) Kombinovaná terapia s glatiramer acetátom a rasagilínom na liečenie roztrúsenej sklerózy**

(51) A61K 31/00, A61P 9/00

(11) E 14458

(96) 09290099.2, 12.2.2009

(97) 2090303, 1.5.2013

(31) 0800800

(32) 14.2.2008

(33) FR

(73) Les Laboratoires Servier, Suresnes Cedex, FR;

(72) Lerebours Guy, Levallois-Perret, FR; Calvet Jean-Henri, Paris, FR;

(74) ROTT, RŮŽIČKA & GUTTMANN, Bratislava, SK;

(54) Kombinácia inhibítora sínusového I_f prúdu a beta blokátora

(51) A61K 31/00, A61P 25/00

(11) E 14507

(96) 06754750.5, 18.4.2006

(97) 1874288, 17.7.2013

(31) 05009056, 114224

(32) 26.4.2005, 26.4.2005

(33) EP, US

(73) SIGMA-TAU Industrie Farmaceutiche Riunite S.p.A., Roma, IT;

(72) CALVANI Menotti, Rome, IT; AMATO Antonino, North Bethesda, Maryland, US;

(74) Bachratá Magdaléna, Mgr., Bratislava, SK;

(86) PCT/EP2006/061632

(87) WO 2006/114372

(54) Acetyl L-karnitín na prevenciu bolestivej perifernej diabetickej neuropatie

(51) A61K 31/00, A61K 9/00, A61K 47/00

(11) E 14519

(96) 06777710.2, 11.7.2006

(97) 1915153, 10.4.2013

(31) RM20050418

(32) 4.8.2005

(33) IT

(73) SIGMA-TAU Industrie Farmaceutiche Riunite S.p.A., Roma, IT;

(72) LONGO Antonio, Rome, IT; PACE Silvia, Rome, IT; PEDRANI Massimo, Gignese (VB), IT;

(74) Bachratá Magdaléna, Mgr., Bratislava, SK;

(86) PCT/EP2006/064111

(87) WO 2007/017331

(54) Terapeutické systémy s okamžitým uvoľňovaním na zlepšenú perorálnu absorpciu 7-[(e)-terc-butylloxymimometyl]kamtotecínu

(51) A61K 31/00, A61K 9/00

(11) E 14434

(96) 11157013.1, 24.8.2007

(97) 2399580, 3.4.2013

(31) 840244 P

(32) 25.8.2006

(33) US

(62) 07114982.7

(73) Purdue Pharma L.P., Stamford, CT, US;

(72) Mannion Richard Owen, Furlong, PA, US; Huang Haiyong Hugh, Princeton, NJ, US; McKenna William Henry, Yonkers, NY, US; O'Donnell Edward, P., Basking Ridge, NJ, US;

(74) Bušová Eva, JUDr., Bratislava, SK;

(54) Farmaceutické liekové formy

(51) A61K 31/00, A61P 25/00, A61K 9/00

(11) E 14400

(96) 07802995.6, 29.8.2007

(97) 2059243, 27.3.2013

(31) 06119839

(32) 30.8.2006

(33) EP

(73) EURO-CELTIQUE S.A., Luxembourg, LU;

(72) OKSCHE Alexander, Limburg, DE; HEATH William, Cambridge, GB; HOLDEN Timothy, Cambridge, GB; PRATER Derek A., Cambridge, GB; SACKLER Richard S., Greenwich, CT, US; WALDEN Malcolm, Cambridge, GB;

(74) Hörmannová Zuzana, Ing., Bratislava, SK;

(86) PCT/EP2007/058978

(87) WO 2008/025791

(54) Plátok obsahujúci buprenorfín na substitučnú terapiu

(51) A61K 31/00

(11) E 14492

(96) 10829176.6, 5.11.2010

(97) 2496236, 1.5.2013

(31) 258914 P, 258918 P

(32) 6.11.2009, 6.11.2009

(33) US, US

(73) Aerpio Therapeutics Inc., Cincinnati, OH, US;

(72) GARDNER Joseph H., Cincinnati, OH, US; SHALWITZ Robert, Bexley, OH, US;

(74) ROTT, RŮŽIČKA & GUTTMANN, Bratislava, SK;

(86) PCT/US2010/055694

(87) WO 2011/057115

(54) Inhibítory prolylhydroxylázy

(51) A61K 31/00, A61P 17/00

(11) E 14420

(96) 05754754.9, 25.5.2005

(97) 1761266, 8.5.2013

(31) 853585, 574142 P

(32) 25.5.2004, 25.5.2004

(33) US, US

(73) Galderma Pharma S.A., Lausanne 30 Grey, CH;

(72) DEJOVIN Jack A., New Brunswick, New Jersey, US; ROSSI Thomas M., Stockton, New Jersey, US;

(74) PATENTSERVIS BRATISLAVA, a. s., Bratislava, SK;

- (86) PCT/US2005/018288
 (87) WO 2005/115395
 (54) **Zlúčeniny, prípravky a spôsoby liečby alebo prevencie zápalových kožných ochorení**

-
- (51) **A61K 31/00, C07D 211/00, A61P 35/00**
 (11) **E 14403**
 (96) 07868993.2, 5.12.2007
 (97) 2120958, 20.3.2013
 (31) 868794 P
 (32) 6.12.2006
 (33) US
 (73) University Of Central Florida Research Foundation, Inc., Orlando, FL, US; Yale University, New Haven, CT, US; University of South Florida, Tampa, FL, US;
 (72) TURKSON James, Orlando, FL, US; HAMILTON Andrew D., New Haven, CT, US; JOVE Richard, Glendora, CA, US; SEBTI Said M., Tampa, FL, US;
 (74) Hörmannová Zuzana, Ing., Bratislava, SK;
 (86) PCT/US2007/086453
 (87) WO 2008/070697
 (54) **Stat3 inhibítor majúci protinádorový účinok a súvisiace metódy**

-
- (51) **A61K 31/00, A61P 19/00**
 (11) **E 14453**
 (96) 06707203.3, 20.2.2006
 (97) 1853279, 1.5.2013
 (31) PD20050056
 (32) 2.3.2005
 (33) IT
 (73) FIDIA FARMACEUTICI S.p.A., Abano Terme (Padova), IT;
 (72) SCHIAVINATO Antonella, Abano Terme (Padova), IT; BELLINI Davide, Abano Terme (Padova), IT;
 (74) FAJNOR IP, s. r. o., Bratislava, SK;
 (86) PCT/EP2006/001644
 (87) WO 2006/092233
 (54) **Amidové deriváty kyseliny hyalurónovej pri osteoartróze**

-
- (51) **A61K 35/00, A61K 31/00**
 (11) **E 14405**
 (96) 08718910.6, 28.3.2008
 (97) 2144618, 15.5.2013
 (31) 920483 P, 975058 P, 983446 P, 24072
 (32) 28.3.2007, 25.9.2007, 29.10.2007, 28.1.2008
 (33) US, US, US, US
 (73) Aker BioMarine AS, Oslo, NO;
 (72) BRUHEIM Inge, Volda, NO; GRIINARI Mikko, Espoo, FI; TILSETH Snorre, Bergen, NO; BANNI Sebastiano, Cagliari, IT; COHN Jeffrey, Sydney, AU; MANCINELLI Daniele, Orsta, NO;
 (74) Hörmannová Zuzana, Ing., Bratislava, SK;
 (86) PCT/GB2008/001080
 (87) WO 2008/117062
 (54) **Biologicky účinné kompozície krilového oleja**

- (51) **A61K 38/00, A61K 39/00, A61K 47/00, A61P 25/00**
 (11) **E 14459**
 (96) 10012342.1, 3.5.2004
 (97) 2356996, 26.6.2013
 (31) 200301054
 (32) 8.5.2003
 (33) ES
 (62) 04730882.0
 (73) Araclón Biotech, S. L., Zaragoza, ES;
 (72) Sarasa Barrio Manuel, Zaragoza, ES;
 (74) ROTT, RŮŽIČKA & GUTTMANN, Bratislava, SK;
 (54) **Liečenie Alzheimerovej choroby**

-
- (51) **A61K 38/00**
 (11) **E 14419**
 (96) 09788056.1, 27.8.2009
 (97) 2323686, 15.5.2013
 (31) 2008217721
 (32) 27.8.2008
 (33) JP
 (73) Otsuka Pharmaceutical Co., Ltd., Tokyo, JP;
 (72) KOTOSAI Kounori, Osaka-shi, Osaka, JP; KIRIMA Kazuyoshi, Osaka-shi, Osaka, JP; KARASUTANI Keiko, Osaka-shi, Osaka, JP; OHMOTO Yasukazu, Osaka-shi, Osaka, JP; YABUCHI Yoichi, Tokushima-shi, Tokushima, JP;
 (74) PATENTSERVIS BRATISLAVA, a. s., Bratislava, SK;
 (86) PCT/JP2009/065380
 (87) WO 2010/024460
 (54) **Adiponektín na liečenie pľúcnych ochorení**

-
- (51) **A61K 39/00**
 (11) **E 14387**
 (96) 08854338.4, 25.11.2008
 (97) 2211901, 1.5.2013
 (31) 4334 P, 0810305
 (32) 26.11.2007, 5.6.2008
 (33) US, GB
 (73) Novartis AG, Basel, CH;
 (72) PODDA Audino, Siena, IT; RAPPUOLI Rino, Siena, IT;
 (74) Hörmannová Zuzana, Ing., Bratislava, SK;
 (86) PCT/IB2008/003580
 (87) WO 2009/068992
 (54) **Očkovanie mnohobočnými kladmi vírusu chrípky A H5**

-
- (51) **A61K 39/00, A61P 25/00**
 (11) **E 14490**
 (96) 08170222.7, 3.5.2004
 (97) 2075007, 22.5.2013
 (31) 200301054
 (32) 8.5.2003
 (33) ES
 (62) 04730882.0
 (73) Araclón Biotech, S. L., Zaragoza, ES;
 (72) Sarasa Barrio Manuel, Zaragoza, ES;
 (74) ROTT, RŮŽIČKA & GUTTMANN, Bratislava, SK;
 (54) **Liečenie Alzheimerovej choroby**

- (51) **A61K 39/00, G01N 33/00, C12N 5/00, C07K 16/00**
(11) E 14504
 (96) 05763460.2, 30.3.2005
 (97) 1734996, 22.5.2013
 (31) 559175 P
 (32) 2.4.2004
 (33) US
 (73) The Regents of The University of California, Oakland, CA, US;
 (72) SHEPPARD Dean, Oakland, California, US; ATAKILIT Amha, Hayward, California, US;
 (74) MAJLINGOVÁ & PARTNERS, s. r. o., Bratislava, SK;
 (86) PCT/US2005/011222
 (87) WO 2005/094391
(54) Spôsoby a prostriedky na liečenie a prevenciu ochorení súvisiacich s alfa v beta 5 integrínom

- (51) **A61K 45/00, A61K 9/00, A61K 31/00, A61P 11/00**
(11) E 14503
 (96) 10173234.5, 19.2.2003
 (97) 2258394, 15.5.2013
 (31) 10207160, 02003811
 (32) 20.2.2002, 20.2.2002
 (33) DE, EP
 (62) 03704652.1
 (73) Takeda GmbH, Konstanz, DE;
 (72) Dietrich Rango, Konstanz, DE; Ney Hartmut, Konstanz, DE; Eistetter Klaus, Konstanz, DE;
 (74) MAJLINGOVÁ & PARTNERS, s. r. o., Bratislava, SK;
(54) Perorálna dávková forma obsahujúca PDE 4 inhibítor ako účinnú látku a polyvinylpyrrolidón ako excipient

- (51) **A61K 47/00**
(11) E 14451
 (96) 06727008.2, 4.5.2006
 (97) 1877098, 24.4.2013
 (31) 0509226, 680542 P
 (32) 5.5.2005, 13.5.2005
 (33) GB, US
 (73) Chroma Therapeutics Limited, Abingdon, Oxfordshire, GB;
 (72) DAVIDSON Alan Hornsby, Abingdon, Oxfordshire, GB; DRUMMOND Alan Hastings, Abingdon, Oxfordshire, GB; NEEDHAM Lindsey Ann, Abingdon, Oxfordshire, GB;
 (74) MAJLINGOVÁ & PARTNERS, s. r. o., Bratislava, SK;
 (86) PCT/GB2006/001635
 (87) WO 2006/117567
(54) Konjugáty esteru alfa-aminokyseliny s liečivom hydrolyzovateľné karboxylesterázou

- (51) **A61K 47/00, A61P 29/00, B82Y 5/00**
(11) E 14495
 (96) 10182089.2, 29.3.2005
 (97) 2260871, 15.5.2013
 (31) 0403450, 0411201
 (32) 1.4.2004, 21.10.2004
 (33) FR, FR

- (62) 05744579.3
 (73) PIERRE FABRE MEDICAMENT, Boulogne-Billancourt, FR;
 (72) Freiss Bernard, Castres, FR; Marciacq Florence, Brens, FR; Lochard Hubert, Brens, FR;
 (74) PATENTSERVIS BRATISLAVA, a. s., Bratislava, SK;
(54) Inklúzne komplexy obsahujúce piroxikam, cyklodextrín a arginín

- (51) **A61K 48/00, C12Q 1/00, C07H 21/00, C12N 15/00**
(11) E 14487
 (96) 03789763.4, 13.11.2003
 (97) 1569695, 15.5.2013
 (31) 426234 P, PCT/US03/15493
 (32) 13.11.2002, 15.5.2003
 (33) US, WO
 (73) Genzyme Corporation, Cambridge, MA, US;
 (72) CROOKE Rosanne, Carlsbad, CA, US; GRAHAM Mark, San Clemente, CA, US; LEMONIDIS-TARBET Kristina, Oceanside, CA, US; DOBIE Kenneth W., Del Mar, CA, US; FRIER Susan M., San Diego, CA, US;
 (74) inventa Patentová a známková kancelária s.r.o., Bratislava, SK;
 (86) PCT/US2003/036411
 (87) WO 2004/044181
(54) Antisense modulácia exprese apolipoproteínu B

- (51) **A61K 51/00**
(11) E 14466
 (96) 08761289.1, 20.6.2008
 (97) 2160202, 6.3.2013
 (31) 07110908
 (32) 22.6.2007
 (33) EP
 (73) nanoPET Pharma GmbH, Berlin, DE;
 (72) SCHILLING Kristian, Berlin, DE;
 (74) Tomeš Pavol, Ing., Bratislava, SK;
 (86) PCT/EP2008/057917
 (87) WO 2009/000785
(54) Kompozície obsahujúce anorganické častice emitujúce pozitrony a ich použitie v medicíne, najmä pre diagnostické postupy

- (51) **A61L 27/00**
(11) E 14471
 (96) 11707566.3, 25.1.2011
 (97) 2477666, 17.4.2013
 (31) 102010001271
 (32) 27.1.2010
 (33) DE
 (73) UroTiss GmbH, Dresden, DE;
 (72) RAM-LIEBIG Gouya, Dresden, DE;
 (74) Holoubková Mária, Ing., Bratislava, SK;
 (86) PCT/DE2011/075010
 (87) WO 2011/091796
(54) Transplantáty tkanív pre rekonštrukciu ľudských alebo zvieracích orgánov

(51) **A61M 1/00**
 (11) **E 14444**
 (96) 04733212.7, 14.5.2004
 (97) 1623730, 1.5.2013
 (31) 470711 P, 846983
 (32) 15.5.2003, 13.5.2004
 (33) US, US
 (73) Vitalmex Internacional, S.A. de C.V., Mexico D.F., MX;
 (72) Sacristán Emilio, Mexico D.F., MX;
 (74) PATENTSERVIS BRATISLAVA, a. s., Bratislava, SK;
 (86) PCT/MX2004/000032
 (87) WO 2004/101030
 (54) **Tlakom vzduchu riadený ovládač pre pneumatické ventrikulárne asistenčné zariadenia**

(51) **A61M 15/00**
 (11) **E 14448**
 (96) 10158226.0, 29.3.2010
 (97) 2239002, 1.5.2013
 (31) 200902446, 200903493, 201000073
 (32) 30.3.2009, 5.5.2009, 7.1.2010
 (33) TR, TR, TR
 (73) Sanovel Ilaç Sanayi Ve Ticaret Anonim Sirketi, Sariyer/Istanbul, TR;
 (72) Toksöz Ahmet, Istanbul, TR; Toksöz Zafer, Istanbul, TR; Cifter Ümit, Istanbul, TR;
 (74) MAJLINGOVÁ & PARTNERS, s. r. o., Bratislava, SK;
 (54) **Inhalačné zariadenie na suché prášky a blokovací mechanizmus**

(51) **A61M 15/00**
 (11) **E 14399**
 (96) 08716053.7, 26.2.2008
 (97) 2129422, 10.4.2013
 (31) 903590 P
 (32) 27.2.2007
 (33) US
 (73) Ivax Pharmaceuticals Ireland, Waterford, IE;
 (72) FENLON Derek, Waterford, IE;
 (74) Hörmannová Zuzana, Ing., Bratislava, SK;
 (86) PCT/EP2008/001514
 (87) WO 2008/104366
 (54) **Dávkovací inhalátor**

(51) **B01D 46/00, B05B 15/00**
 (11) **E 14497**
 (96) 10177199.6, 17.3.2006
 (97) 2258485, 8.5.2013
 (31) 102005013711
 (32) 24.3.2005
 (33) DE
 (62) 06707593.7
 (73) Dürr Systems GmbH, Bietigheim-Bissingen, DE;
 (72) Wieland Dietmar, Stuttgart, DE; Tobisch Wolfgang, Stuttgart, DE; Rundel Klaus, Esslingen, DE; Rajtschan Alexander, Stuttgart, DE;
 (74) Bušová Eva, JUDr., Bratislava, SK;
 (54) **Zariadenie na odlučovanie prestreku mokrého laku**

(51) **B01D 53/00, C01B 21/00, B01J 23/00**
 (11) **E 14424**
 (96) 05003993.2, 24.2.2005
 (97) 1586365, 24.4.2013
 (31) 102004012333, 102004024026
 (32) 11.3.2004, 13.5.2004
 (33) DE, DE
 (73) Heraeus Materials Technology GmbH & Co. KG, Hanau, DE;
 (72) Jantsch Uwe, Dr., Freigericht, DE; Lund Jonathan, Kelkheim, DE; Kraus Marcus, Dr., Bruchköbel, DE; Gorywoda Marek, Professor Dr., Hof, DE;
 (74) Korejzová Petra, JUDr., Bratislava, SK;
 (54) **Použitie katalyzátora na rozklad oxidu dusného (N₂O) pri Ostwaldovom procese**

(51) **B01F 7/00, B01F 13/00, B29B 13/00, B02C 18/00, B29B 17/00**
 (11) **E 14425**
 (96) 11700885.4, 7.1.2011
 (97) 2448659, 17.4.2013
 (31) 442010
 (32) 14.1.2010
 (33) AT
 (73) EREMA Engineering Recycling Maschinen und Anlagen Gesellschaft m.b.H., Ansfelden, AT;
 (72) HACKL Manfred, Linz-Urfahr, AT; FEICHTINGER Klaus, Linz, AT; WENDELIN Gerhard, Linz, AT;
 (74) Korejzová Petra, JUDr., Bratislava, SK;
 (86) PCT/AT2011/000003
 (87) WO 2011/085417
 (54) **Unášací kotúč**

(51) **B01J 23/00, B01J 35/00, B01J 37/00, C07C 209/00**
 (11) **E 14486**
 (96) 08717578.2, 10.3.2008
 (97) 2134470, 8.5.2013
 (31) 102007017182
 (32) 12.4.2007
 (33) DE
 (73) Evonik Degussa GmbH, Essen, DE;
 (72) MÖBUS Konrad, Grosskrotzenburg, DE; DUNN Tracy, Murray, Kentucky, US; CHEN Baoshu, Frankfurt, DE;
 (74) inventa Patentová a známková kancelária s.r.o., Bratislava, SK;
 (86) PCT/EP2008/052831
 (87) WO 2008/125396
 (54) **Paládiový katalyzátor na nosiči a spôsob jeho výroby**

(51) **B05B 15/00, B05D 3/00, B05D 1/00**
 (11) **E 14411**
 (96) 09716029.5, 18.2.2009
 (97) 2244840, 24.4.2013
 (31) 102008013714
 (32) 29.2.2008
 (33) DE
 (73) Dürr Systems GmbH, Bietigheim-Bissingen, DE;
 (72) KLENGE Thomas, Leonberg, DE; WIELAND Dietmar, Waiblingen, DE;
 (74) Bušová Eva, JUDr., Bratislava, SK;

- (86) PCT/EP2009/001151
 (87) WO 2009/106255
 (54) **Zariadenie a spôsob na prívod vzduchu do aplikáčnej zóny lakovacieho zariadenia**

-
- (51) **B09B 3/00, C05F 17/00, E04B 7/00**
 (11) **E 14447**
 (96) 09704468.9, 22.1.2009
 (97) 2326434, 17.4.2013
 (31) 0801182
 (32) 22.1.2008
 (33) GB
 (73) BACKHUS GmbH, Edewecht, DE;
 (72) MCVEIGH David Creighton, Stowmarket, GB;
 (74) MAJLINGOVÁ & PARTNERS, s. r. o., Bratislava, SK;
 (86) PCT/GB2009/000157
 (87) WO 2009/093016
 (54) **Spracovanie odpadu**

-
- (51) **B22D 17/00, B22D 25/00, C22C 1/00**
 (11) **E 14508**
 (96) 10743166.0, 19.8.2010
 (97) 2393619, 3.4.2013
 (31) 10157519
 (32) 24.3.2010
 (33) EP
 (73) Rheinfelden Alloys GmbH & Co. KG, Rheinfelden, DE;
 (72) Franke Rüdiger, Lörrach, DE;
 (74) Bachratá Magdaléna, Mgr., Bratislava, SK;
 (86) PCT/EP2010/062089
 (87) WO 2011/116838
 (54) **Spôsob výroby tlakových odliatkov**

-
- (51) **B23B 29/00**
 (11) **E 14538**
 (96) 10714853.8, 24.2.2010
 (97) 2401104, 27.3.2013
 (31) 202009002616 U
 (32) 25.2.2009
 (33) DE
 (73) Heckert GmbH, Chemnitz, DE;
 (72) PÖNISCH Achim, Augustsburg, DE; SCHLIEDER Daniel, Chemnitz, DE;
 (74) inventa Patentová a známková kancelária s.r.o., Bratislava, SK;
 (86) PCT/DE2010/075018
 (87) WO 2010/097083
 (54) **Zariadenie na obrábanie obrobkov**

-
- (51) **B23K 9/00**
 (11) **E 14417**
 (96) 09252849.6, 21.12.2009
 (97) 2202024, 8.5.2013
 (31) 2008327635, 2009055908
 (32) 24.12.2008, 10.3.2009
 (33) JP, JP
 (73) Daihen Corporation, Osaka, JP;
 (72) Shiozaki Hideo, Osaka-shi, Osaka, JP; Nishisaka Futoshi, Osaka-shi, Osaka, JP; Takahashi Norihito, Osaka-shi, Osaka, JP; Uezono Toshiro, Osaka-shi, Osaka, JP; Mondori Hiroyasu, Osaka-shi,

- Osaka, JP; Hirota Shugo, Osaka-shi, Osaka, JP; Nakagawa Shinichiro, Osaka-shi, Osaka, JP; Ueyama Tomoyuki, Osaka-shi, Osaka, JP;
 (74) PATENTSERVIS BRATISLAVA, a. s., Bratislava, SK;

- (54) **Spôsob riadenia oblúkového zvrárania pomocou impulzov striedavého prúdu**

-
- (51) **B23K 9/00, B08B 9/00, B08B 7/00, B08B 5/00**
 (11) **E 14502**
 (96) 08011051.3, 18.6.2008
 (97) 2135700, 22.5.2013
 (73) Henkel AG & Co. KGaA, Düsseldorf, DE;
 (72) Keim Karl-Heinrich, Ulm, DE; Schlumpp Günter, Schwendi, DE; Kok Douwe M., Scheemda, NL;
 (74) MAJLINGOVÁ & PARTNERS, s. r. o., Bratislava, SK;
 (54) **Spôsob a zariadenie na automatické vykonávanie servisu hlavy horáka**

-
- (51) **B23K 31/00**
 (11) **E 14390**
 (96) 09745465.6, 8.5.2009
 (97) 2280802, 26.6.2013
 (31) 202008006650 U
 (32) 15.5.2008
 (33) DE
 (73) Ruia Global Fasteners AG, Neuss, DE;
 (72) BONGARTZ Robert, Neuss, DE;
 (74) Hörmannová Zuzana, Ing., Bratislava, SK;
 (86) PCT/DE2009/050023
 (87) WO 2009/138081
 (54) **Zvarený guľový čap a spôsob jeho výroby**

-
- (51) **B29C 49/00**
 (11) **E 14410**
 (96) 10739489.2, 22.6.2010
 (97) 2445698, 24.4.2013
 (31) 102009030492
 (32) 24.6.2009
 (33) DE
 (73) Kautex Maschinenbau GmbH, Bonn, DE;
 (72) HEIM Volker, Alfter, DE; LICHTENAUER Andreas, Bonn, DE; MOITZHEIM Jürgen, Königswinter, DE; WALBROEL Stefan, Sankt Augustin, DE;
 (74) Bušová Eva, JUDr., Bratislava, SK;
 (86) PCT/EP2010/003752
 (87) WO 2010/149336
 (54) **Spôsob výroby plastového výrobku a nástroj na výrobu vyfukovaných výrobkov**

-
- (51) **B29C 55/00, B41M 5/00**
 (11) **E 14396**
 (96) 09173921.9, 23.10.2009
 (97) 2314442, 3.4.2013
 (73) Rhein Chemie Rheinau GmbH, Mannheim, DE;
 (72) Schröder Adreas, Dr., Dossenheim, DE; Mee-nenga Vincenza, Schwetzingen, DE; Säwe Martin, Dr., Birkenau, DE;
 (74) Hörmannová Zuzana, Ing., Bratislava, SK;
 (54) **Predzmesi zosieťovadla obsahujúce značkované substancie, nové zosieťovateľné kaučukové zmesi a spôsob ich výroby a ich použitie**

- (51) **B29D 30/00, B29C 33/00, B29C 35/00, B29C 43/00, G01J 5/00**
 (11) **E 14542**
 (96) 09760839.2, 24.11.2009
 (97) 2387499, 24.4.2013
 (31) 102009003342
 (32) 13.1.2009
 (33) DE
 (73) Continental Reifen Deutschland GmbH, Hannover, DE;
 (72) FRICKE Bernd, Sehnde, DE; PRIMKE Boris, Neustadt, DE; RAMM Michael, Garbsen, DE; HACKBARTH Rolf, Seelze, DE;
 (74) inventa Patentová a známková kancelária s.r.o., Bratislava, SK;
 (86) PCT/EP2009/065710
 (87) WO 2010/081581
 (54) **Zariadenie na vulkanizovanie pneumatík pre motorové vozidlá s vyhrievaným lisom**

- (51) **B29D 30/00, B29C 53/00**
 (11) **E 14445**
 (96) 11182773.9, 15.12.2005
 (97) 2402149, 24.4.2013
 (31) 1027749
 (32) 15.12.2004
 (33) NL
 (62) 05851042.1
 (73) VMI Holland B.V., Epe, NL;
 (72) Nijhuis Erik Gerardus, HENGELLO, NL;
 (74) PATENTSERVIS BRATISLAVA, a. s., Bratislava, SK;
 (54) **Zariadenie a spôsob výroby zložky automobilovej pneumatiky**

- (51) **B32B 13/00, B29C 70/00**
 (11) **E 14431**
 (96) 09727415.3, 27.3.2009
 (97) 2259918, 3.4.2013
 (31) 102008016886
 (32) 2.4.2008
 (33) DE
 (73) Hobas Engineering GmbH, Klagenfurt, AT;
 (72) SIMONER Thomas, Maria Saal, AT;
 (74) Juran Svetozár, JUDr., Bratislava, SK;
 (86) PCT/EP2009/002246
 (87) WO 2009/121525
 (54) **Sendvičový laminát a spôsob výroby sendvičového laminátu**

- (51) **B32B 17/00, B60J 1/00, C03C 27/00**
 (11) **E 14465**
 (96) 10715217.5, 19.4.2010
 (97) 2421704, 15.5.2013
 (31) 102009017805
 (32) 20.4.2009
 (33) DE
 (73) Saint-Gobain Glass France, Courbevoie, FR;
 (72) OFFERMANN Volkmar, Eschweiler, DE; DUNKMANN Benno, Liège, BE;
 (74) Hörmannová Zuzana, Ing., Bratislava, SK;
 (86) PCT/EP2010/055108
 (87) WO 2010/121986
 (54) **Prichľadné vrstvené sklo a jeho použitie**

- (51) **B42D 15/00**
 (11) **E 14440**
 (96) 07801331.5, 5.9.2007
 (97) 2061630, 24.4.2013
 (31) 102006043119
 (32) 8.9.2006
 (33) DE
 (73) Bundesdruckerei GmbH, Berlin, DE;
 (72) PFLUGHOEFFT Malte, Berlin, DE;
 (74) inventa Patentová a známková kancelária s.r.o., Bratislava, SK;
 (86) PCT/DE2007/001596
 (87) WO 2008/028477
 (54) **Bezpečnostný a/alebo cenný dokument so systémom polovodičového kontaktu typu II**

- (51) **B60B 3/00, B60B 5/00, B60B 25/00**
 (11) **E 14534**
 (96) 10163108.3, 18.5.2010
 (97) 2298575, 24.4.2013
 (31) MO20090229
 (32) 16.9.2009
 (33) IT
 (73) M.B.F. S.r.l., Cavriago, Reggio Emilia, IT;
 (72) Magnani Annalisa, Cavriago (REGGIO EMILIA), IT;
 (74) PATENTSERVIS BRATISLAVA, a. s., Bratislava, SK;
 (54) **Ráfik pre koleso sejacieho stroja**

- (51) **B60B 33/00**
 (11) **E 14476**
 (96) 08871836.6, 25.11.2008
 (97) 2237972, 20.3.2013
 (31) 102008007445
 (32) 1.2.2008
 (33) DE
 (73) GROSS + FROELICH GMBH&CO. KG, Weil der Stadt, DE;
 (72) VON BORDELIUS Ralph, Herrenberg, DE; FLIK Oswald, Althengstett, DE;
 (74) Mešková Viera, Ing., Bratislava, SK;
 (86) PCT/EP2008/066116
 (87) WO 2009/095123
 (54) **Čap pre koliesko**

- (51) **B60K 17/00, F16H 48/00**
 (11) **E 14426**
 (96) 12162199.9, 12.6.2009
 (97) 2471681, 27.3.2013
 (31) 102008027992
 (32) 15.6.2008
 (33) DE
 (62) 09776717.2
 (73) FZGmbH, Garching, DE;
 (72) Höhn Bernd-Robert, München, DE;
 (74) ROTT, RŮŽIČKA & GUTTMANN, Bratislava, SK;
 (54) **Hnacie zariadenie pre motorové vozidlá**

(51) **B60N 2/00, F16H 13/00, F16H 1/00**
 (11) **E 14482**
 (96) 08842208.4, 17.10.2008
 (97) 2200864, 29.5.2013
 (31) 102007051031, 102007056391
 (32) 23.10.2007, 16.11.2007
 (33) DE, DE
 (73) KEIPER GmbH & Co. KG, Kaiserslautern, DE;
 (72) SCHÜLER Rolf, Heiligenhaus, DE; BOSSMANN
 Bernd, Erkrath, DE; KALMUS Karsten, Bochum,
 DE;
 (74) inventa Patentová a známková kancelária s.r.o.,
 Bratislava, SK;
 (86) PCT/DE2008/001765
 (87) WO 2009/052812
 (54) **Prevodový stupeň**

(51) **B60N 2/00**
 (11) **E 14517**
 (96) 09737360.9, 15.10.2009
 (97) 2346716, 8.5.2013
 (31) 102008056683
 (32) 7.11.2008
 (33) DE
 (73) KEIPER GmbH & Co. KG, Kaiserslautern, DE;
 (72) JÄHNER Falko, Kaiserslautern, DE; DROPMANN
 Hans, Köln, DE;
 (74) inventa Patentová a známková kancelária s.r.o.,
 Bratislava, SK;
 (86) PCT/EP2009/007393
 (87) WO 2010/051903
 (54) **Zariadenie na pozdĺžne nastavovanie sedadla
 vozidla**

(51) **B60N 2/00**
 (11) **E 14483**
 (96) 08716422.4, 11.3.2008
 (97) 2146867, 15.5.2013
 (31) 102007013380, 102007037138
 (32) 16.3.2007, 7.8.2007
 (33) DE, DE
 (73) Johnson Controls GmbH, Burscheid, DE;
 (72) MÜHLENBROCK Ludger, Recklinghausen, DE;
 SEIBT Jörg, Köln, DE;
 (74) inventa Patentová a známková kancelária s.r.o.,
 Bratislava, SK;
 (86) PCT/EP2008/001913
 (87) WO 2008/113491
 (54) **Ovládacie zariadenie, najmä pre sedadlo vo-
 zidla**

(51) **B60N 2/00**
 (11) **E 14442**
 (96) 08785707.4, 27.8.2008
 (97) 2195190, 15.5.2013
 (31) 102007041520
 (32) 31.8.2007
 (33) DE
 (73) Johnson Controls GmbH, Burscheid, DE;
 (72) FRÖSE Ernst-Otto, Solingen, DE; DILLINGER
 Thomas, Wermelskirchen, DE; HASLER Alexan-
 der, Düsseldorf, DE;
 (74) inventa Patentová a známková kancelária s.r.o.,
 Bratislava, SK;

(86) PCT/EP2008/007005
 (87) WO 2009/030408
 (54) **Opierka hlavy pre vozidlo**

(51) **B60N 2/00**
 (11) **E 14526**
 (96) 10730089.9, 24.6.2010
 (97) 2321149, 1.5.2013
 (31) 102009031415
 (32) 2.7.2009
 (33) DE
 (73) KEIPER GmbH & Co. KG, Kaiserslautern, DE;
 (72) ENNS Viktor, Kaiserslautern, DE; WEBER Tho-
 mas, Kaiserslautern, DE; GUNDALL Thomas,
 Queidersbach, DE;
 (74) inventa Patentová a známková kancelária s.r.o.,
 Bratislava, SK;
 (86) PCT/EP2010/003889
 (87) WO 2011/000526
 (54) **Sedadlo vozidla, najmä sedadlo úžitkového vo-
 zidla**

(51) **B60T 17/00**
 (11) **E 14429**
 (96) 07450154.5, 10.9.2007
 (97) 1900585, 24.4.2013
 (31) 15182006
 (32) 12.9.2006
 (33) AT
 (73) ÖBB - Technische Services GmbH, Wien, AT;
 (72) Holzner Karl, Leobendorf, AT; Kreuzinger Jo-
 sef, Eggendorf am Wagram, AT;
 (74) inventa Patentová a známková kancelária s.r.o.,
 Bratislava, SK;
 (54) **Zariadenie na testovanie pneumaticky ovlá-
 daných brzd**

(51) **B61D 17/00, B61D 19/00**
 (11) **E 14463**
 (96) 11007062.0, 31.8.2011
 (97) 2474459, 1.5.2013
 (31) 102011007955
 (32) 5.1.2011
 (33) DE
 (73) DB Waggonbau Niesky GmbH, Niesky, DE;
 (72) Göhring Dieter, Waldhufen, DE; Töppel Matt-
 hias, Bischofswerda, DE; Kasper Jens, Niesky,
 DE;
 (74) Bušová Eva, JUDr., Bratislava, SK;
 (54) **Zariadenie na ovládanie zostavy bočnej steny
 nákladného vagóna**

(51) **B62D 25/00**
 (11) **E 14408**
 (96) 11161160.4, 5.4.2011
 (97) 2511160, 5.6.2013
 (73) Faurecia Kunststoffe Automobilsysteme GmbH,
 Gaimersheim, DE;
 (72) Leudts Thorsten, Osnabrück, DE;
 (74) Tomeš Pavol, Ing., Bratislava, SK;
 (54) **Čelná jednotka pre vozidlo s tlmičmi nárazov
 a ohybným remeňom**

(51) **B65B 5/00, B65B 25/00, B65G 57/00**

(11) **E 14413**

(96) 10718556.3, 28.4.2010

(97) 2429902, 17.4.2013

(31) 200970004

(32) 1.5.2009

(33) DK

(73) Marel hf., Gardabaer, IS;

(72) VIGLUNDSSON Adalsteinn, Reykjavik, IS; FINN-SSON Thorir, Kopavogur, IS; SKARPHEDINSSON Sigurdur, Kopavogur, IS;

(74) PATENTSERVIS BRATISLAVA, a. s., Bratislava, SK;

(86) PCT/EP2010/055732

(87) WO 2010/125111

(54) **Zariadenie na dodávanie položiek**

(51) **B65B 35/00, B65G 57/00, B65B 25/00**

(11) **E 14467**

(96) 10171551.4, 2.8.2010

(97) 2284083, 5.6.2013

(31) 102009035890

(32) 3.8.2009

(33) DE

(73) Langhammer GmbH, Eisenberg, DE;

(72) Schmitt Georg, Kirchheim, DE; Stollhof Karlheinz, Dannenfels, DE;

(74) ŽOVICOVÁ & ŽOVIC IP, s. r. o., Bratislava, SK;

(54) **Spôsob a zariadenie na stohovanie produktov**

(51) **B65D 5/00**

(11) **E 14469**

(96) 09425340.8, 7.9.2009

(97) 2292516, 20.3.2013

(73) Barilla G. e R. Fratelli S.p.A., Parma, IT;

(72) Moglia Roberto, Parma, IT; Amigoni Michele, Salsomaggiore Terme (Parma), IT; Innocente Mario, Padova, IT;

(74) Kubínyi Peter, Bc., Trenčín, SK;

(54) **Lahko opakovane uzatvárateľný systém pre obal na suché potraviny a jemu podobný obal**

(51) **B65D 43/00**

(11) **E 14421**

(96) 04011710.3, 18.5.2004

(97) 1604911, 1.5.2013

(73) Magic Production Group (M.P.G.) S.A., Findel, LU;

(72) Salice Giuseppe, Arlon, BE;

(74) FAJNOR IP, s. r. o., Bratislava, SK;

(54) **Obal so závesom vyrobený v jednom kuse**

(51) **B65D 81/00, B65D 83/00, B65D 51/00**

(11) **E 14499**

(96) 07732376.4, 11.4.2007

(97) 2013109, 3.4.2013

(31) 0607273

(32) 11.4.2006

(33) GB

(73) Rawlplug Limited, Glasgow, GB;

(72) CADDEN Stephen, Glasgow, GB;

(74) Belička Ivan, Ing., Banská Bystrica, SK;

(86) PCT/GB2007/001333

(87) WO 2007/128996

(54) **Zlepšený dávkovací přístroj**

(51) **B65D 83/00**

(11) **E 14521**

(96) 09760102.5, 14.11.2009

(97) 2370327, 24.4.2013

(31) 102008059673

(32) 26.11.2008

(33) DE

(73) Bayer Intellectual Property GmbH, Monheim, DE;

(72) LEIFELD Sabine, Berlin, DE; REINHOLD Tom, Münster, DE; FILLER Sven, Oranienburg, DE; KARLA Uwe, Wandlitz, DE;

(74) inventa Patentová a známková kancelária s.r.o., Bratislava, SK;

(86) PCT/EP2009/008125

(87) WO 2010/060548

(54) **Kartuša, dávkovač liekov, obsahujúci kartušu a použitie tejto kartuše a tohto dávkovača liekov**

(51) **B65D 90/00, E04H 14/00**

(11) **E 14489**

(96) 04713433.3, 20.2.2004

(97) 1608828, 24.4.2013

(31) 378771

(32) 4.3.2003

(33) US

(73) Fike Corporation, Blue Springs, MO, US;

(72) EIJKELENBERG Tom, Westerlo, BE; DOM Guido, Olen, BE; BOURS Roger, Soersel, BE;

(74) ROTT, RŮŽIČKA & GUTTMANN, Bratislava, SK;

(86) PCT/US2004/005276

(87) WO 2004/079110

(54) **Unitárna poistná panelová zostava**

(51) **B65G 27/00, B65G 47/00**

(11) **E 14460**

(96) 09783753.8, 5.10.2009

(97) 2337757, 1.5.2013

(31) AR20080032

(32) 6.10.2008

(33) IT

(73) Ars S.r.l., Arezzo, IT;

(72) MAZZINI Marco, Arezzo, IT;

(74) ROTT, RŮŽIČKA & GUTTMANN, Bratislava, SK;

(86) PCT/EP2009/062917

(87) WO 2010/040722

(54) **Podávač pre roboty, automatizačné prostriedky a podobné zariadenia**

(51) **B67C 7/00, B67C 3/00, B65B 3/00**

(11) **E 14515**

(96) 10159659.1, 21.6.2006

(97) 2223885, 6.3.2013

(31) 0506239

(32) 21.6.2005

(33) FR

(62) 06764803.0

- (73) Plastipak Packaging, Inc., Plymouth, MI, US;
 (72) Outreman Jean-Tristan, SAINT MAXIMIN LA SAINTE BAUME, FR;
 (74) Mešková Viera, Ing., Bratislava 1, SK;
(54) Spôsob plnenia nádob kvapalinou

(51) C02F 3/00

(11) E 14546

(96) 03741987.6, 13.6.2003

(97) 1558530, 1.5.2013

(31) 177679

(32) 21.6.2002

(33) US

(73) Bromic, LLC, Walton, KY, US;

(72) VESIO Michael G., Cincinnati, OH, US; SMITH John M., New Richmond, OH, US;

(74) Hörmannová Zuzana, Ing., Bratislava, SK;

(86) PCT/US2003/018829

(87) WO 2004/000737

(54) Aparát na čistenie pritekajúceho odpadového materiálu

(51) C04B 2/00, F27D 17/00

(11) E 14485

(96) 10156025.8, 10.3.2010

(97) 2230223, 15.5.2013

(31) 102009013935

(32) 19.3.2009

(33) DE

(73) Messer Group GmbH, Bad Soden, DE;

(72) Grohmann Paul, Giesshübl, DE;

(74) inventa Patentová a známková kancelária s.r.o., Bratislava, SK;

(54) Spôsob a zariadenie na pálenie vápna

(51) C07C 211/00, A61K 31/00, A61P 25/00, A61P 43/00, C07C 215/00, C07C 217/00, C07C 255/00, C07D 209/00, C07D 221/00, C07D 295/00, C07D 307/00, C07D 333/00, C07C 235/00

(11) E 14522

(96) 07790834.1, 17.7.2007

(97) 2042480, 1.5.2013

(31) 2006195307

(32) 18.7.2006

(33) JP

(73) Astellas Pharma Inc., Tokyo, JP;

(72) HAYASHIBE Satoshi, Tokyo, JP; YAMASAKI Shingo, Tokyo, JP; WATANABE Kazushi, Tokyo, JP; SHIRAIISHI Nobuyuki, Tokyo, JP; SUZUKI Daisuke, Tokyo, JP; HOSHII Hiroaki, Tokyo, JP; OHMORI Junya, Tokyo, JP; KANAYAMA Takatoshi, Tokyo, JP;

(74) Bušová Eva, JUDr., Bratislava, SK;

(86) PCT/JP2007/064072

(87) WO 2008/010481

(54) Aminoindánový derivát alebo jeho soľ

(51) C07C 229/00, A61K 31/00, A61P 35/00

(11) E 14392

(96) 06766085.2, 24.7.2006

(97) 1910270, 8.5.2013

(31) RM20050389

(32) 22.7.2005

(33) IT

(73) Nogra Pharma Limited, Dublin 2, IE;

(72) NACCARI Giancarlo, Monza, IT; BARONI Sergio, Villa d'Adda (BG), IT;

(74) inventa Patentová a známková kancelária s.r.o., Bratislava, SK;

(86) PCT/IE2006/000078

(87) WO 2007/010516

(54) Zlúčeniny a ich soli špecifické voči receptorom PPAR a receptorom EGF a ich použitie v oblasti medicíny

(51) C07C 403/00

(11) E 14457

(96) 02783947.1, 15.11.2002

(97) 1534672, 1.5.2013

(31) 0202311, 398200 P

(32) 23.7.2002, 23.7.2002

(33) SE, US

(73) Ardenia Investments Ltd., London, GB;

(72) STRELCHENOK Oleg, Lidingö, SE; ALEKSOV Julian, Lidingö, SE;

(74) Bachratá Magdaléna, Mgr., Bratislava, SK;

(86) PCT/SE2002/002087

(87) WO 2004/009538

(54) Deriváty retinolu, ich použitie v liečbe rakoviny a na potenciáciu účinku ďalších cytostatických činidiel

(51) C07D 213/00, A61K 31/00, A61P 35/00, A61P 43/00, C07D 239/00, C07D 401/00

(11) E 14473

(96) 06796594.7, 21.8.2006

(97) 1889836, 12.6.2013

(31) 710671 P

(32) 24.8.2005

(33) US

(73) Eisai R&D Management Co., Ltd., Tokyo, JP;

(72) MATSUSHIMA Tomohiro, Tsukuba-shi, Ibaraki, JP; TAKAHASHI Keiko, Tsukuba-shi, Ibaraki, JP; FUNASAKA Setsuo, Tsukuba-shi, Ibaraki, JP; OBAISHI Hiroshi, Tsukuba-shi, Ibaraki, JP; SHIROTORI Shuji, Tsukuba-shi, Ibaraki, JP;

(74) inventa Patentová a známková kancelária s.r.o., Bratislava, SK;

(86) PCT/JP2006/316331

(87) WO 2007/023768

(54) Nový pyridínový derivát a pyrimidínový derivát (3)

(51) C07D 215/00, A61K 31/00, A61P 1/00, A61P 11/00

(11) E 14516

(96) 09744286.7, 23.10.2009

(97) 2358680, 20.3.2013

(31) 107813 P

(32) 23.10.2008

(33) US

(73) Vertex Pharmaceuticals Incorporated, Cambridge, MA, US;

(72) ZHANG Beili, San Diego, CA, US; KRAWIEC Mariusz, Marlborough, MA, US; BOTFIELD Martyn, Concord, MA, US; GROOTENHUIS Peter, D. J., San Diego, CA, US; VAN GOOR Fredrick, Sandiego, CA, US;

(74) Bušová Eva, JUDr., Bratislava, SK;

- (86) PCT/US2009/061942
 (87) WO 2010/048573
(54) Pevné formy n-(4-(7-azabicyklo[2.2.1]heptán-7-yl)-2-(trifluórometyl)fenyl)-4-oxo-5-(trifluórometyl)-1,4-dihydrochinolín-3-karboxamidu
-
- (51) C07D 231/00, A01N 43/00, A61K 31/00, A61P 33/00**
(11) E 14386
 (96) 07822220.5, 5.11.2007
 (97) 2081908, 24.4.2013
 (31) 865178 P, 913617 P
 (32) 10.11.2006, 24.4.2007
 (33) US, US
 (73) BASF Agro B.V., Arnhem (NL), Zürich Branch, Zürich, CH;
 (72) SUKOPP Martin, Mannheim, DE; KUHN Oliver, Rosport, LU; GRÖNING Carsten, Mannheim, DE; KEIL Michael, Freinsheim, DE; LONGLET Jon J., Nederland, TX, US;
 (74) ŽOVICOVÁ & ŽOVIC IP, s. r. o., Bratislava, SK;
 (86) PCT/EP2007/061891
 (87) WO 2008/055877
(54) Spôsob sulfinylácie pyrazolového derivátu
-
- (51) C07D 235/00, A61K 31/00, A61P 35/00**
(11) E 14509
 (96) 06840192.6, 12.12.2006
 (97) 1968948, 22.5.2013
 (31) 752781 P
 (32) 21.12.2005
 (33) US
 (73) Array Biopharma, Inc., Boulder, CO, US; AstraZeneca AB, Södertälje, SE;
 (72) SQUIRE Christopher John, Macclesfield, Cheshire, GB; DEMATTEI John, Boulder, CO, US; ROBERTS Ronald John, Macclesfield, Cheshire, GB; CHUANG Tsung-hsun, Boulder, CO, US; SHARMA-SINGH Gorkhn, Macclesfield, Cheshire, GB; PERVEZ Mohammed, Macclesfield, Cheshire, GB; FORD James Gair, Macclesfield, Cheshire, GB; STOREY Richard Anthony, Macclesfield, Cheshire, GB; DICKINSON Paul Alfred, Macclesfield, Cheshire, GB;
 (74) Guniš Jaroslav, Mgr., Bratislava, SK;
 (86) PCT/US2006/061895
 (87) WO 2007/076245
(54) Nová hydrogénsulfátová soľ
-
- (51) C07D 251/00, C07H 19/00**
(11) E 14452
 (96) 04721078.6, 16.3.2004
 (97) 1608634, 22.5.2013
 (31) 390530
 (32) 17.3.2003
 (33) US
 (73) Celgene International Sarl, Boudry, CH;
 (72) IONESCU Dumitru, Ann Arbor, MI, US; BLUMBERGS Peter, Royal Oak, MI, US; SELVEY Lee Alani, Poway, CA, US;
 (74) FAJNOR IP, s. r. o., Bratislava, SK;
 (86) PCT/US2004/007896
 (87) WO 2004/082822
-
- (54) Spôsoby izolácie I. kryštalickej formy 5-azacytidínu**
-
- (51) C07D 291/00, A61K 31/00, A61P 25/00**
(11) E 14525
 (96) 11290413.1, 15.9.2011
 (97) 2431360, 17.4.2013
 (31) 1003683
 (32) 16.9.2010
 (33) FR
 (73) Les Laboratoires Servier, Suresnes Cedex, FR;
 (72) Cordi Alexis, Suresnes, FR; Desos Patrice, Bois-Colombes, FR; Lestage Pierre, La Celle Saint Cloud, FR; Danober Laurence, Montesson, FR;
 (74) ROTT, RŮŽIČKA & GUTTMANN, Bratislava, SK;
(54) Dihydrobenzoxatiazepínové deriváty, spôsob ich prípravy a farmaceutické kompozície s ich obsahom, ako aj ich použitie ako modulátory receptorov AMPA
-
- (51) C07D 295/00**
(11) E 14528
 (96) 09767695.1, 18.6.2009
 (97) 2307393, 10.4.2013
 (31) 74390 P, 486361
 (32) 20.6.2008, 17.6.2009
 (33) US, US
 (73) Abbott Laboratories, Abbott Park, Illinois, US;
 (72) FRANCZYK Thaddeus S. II., Lake Villa, IL, US; HILL David R., Gurnee, IL, US; HAIGHT Anthony R., Wadsworth, IL, US; MCLAUGHLIN Maureen Ann, Kenosha, WI, US; SHEKHAR Shashank, Highland Park, IL, US; YU Su, Lake Bluff, IL, US; MEI Jianzhang, Lake Forest, IL, US; WANG Lei, Acton, MA, US;
 (74) ROTT, RŮŽIČKA & GUTTMANN, Bratislava, SK;
 (86) PCT/US2009/047723
 (87) WO 2009/155386
(54) Spôsob prípravy apoptózového promotóra ABT--263
-
- (51) C07D 307/00, A61P 25/00, C07D 405/00, C07D 333/00, C07D 407/00, C07D 417/00, C07D 409/00, A61K 31/00**
(11) E 14513
 (96) 04746824.4, 25.6.2004
 (97) 1637527, 17.4.2013
 (31) 2003182039
 (32) 26.6.2003
 (33) JP
 (73) Takeda Pharmaceutical Company Limited, Osaka, JP;
 (72) OHKAWA Shigenori, Takatsuki-shi, Osaka, JP; TSUKAMOTO Tetsuya, Akashi-shi, Hyogo, JP; KIYOTA Yoshihiro, Kobe-shi, Hyogo, JP; GOITO Mika, Nishinomiya-shi, Hyogo, JP; YAMAMOTO Shouzou, Tondabayashi-shi, Osaka, JP; SHIMOJOU Masato, Aichi, JP; SETOU Masaki, Suita-shi, Osaka, JP;
 (74) Litváková Edita, Ing., Bratislava, SK;
 (86) PCT/JP2004/009355
 (87) WO 2005/000829
(54) Modulátor kanabinodného receptora
-

(51) C07D 401/00, C07D 403/00, A61K 31/00, A61P 25/00
 (11) E 14462
 (96) 10730192.1, 14.7.2010
 (97) 2456765, 1.5.2013
 (31) 09165780
 (32) 17.7.2009
 (33) EP
 (73) F.Hoffmann-La Roche AG, Basel, CH;
 (72) JAESCHKE Georg, Basel, CH; LINDEMANN Lothar, Basel, CH; VIEIRA Eric, Frenkendorf, CH; WICHMANN Juergen, Steinen, DE;
 (74) Bušová Eva, JUDr., Bratislava, SK;
 (86) PCT/EP2010/060097
 (87) WO 2011/006910
 (54) Imidazolové deriváty ako antagonisty MGLUR5

(51) C07D 401/00, A61P 35/00, A61K 31/00
 (11) E 14428
 (96) 06794783.8, 17.10.2006
 (97) 1954690, 15.5.2013
 (31) 0521244
 (32) 19.10.2005
 (33) GB
 (73) Astra Zeneca AB, Södertälje, SE;
 (72) ANDREWS David Michael, Macclesfield Cheshire, GB; STOKES Elaine Sophie Elizabeth, Macclesfield Cheshire, GB; TURNER Andrew, Macclesfield Cheshire, GB; WARING Michael James, Macclesfield Cheshire, GB;
 (74) inventa Patentová a známková kancelária s.r.o., Bratislava, SK;
 (86) PCT/GB2006/003838
 (87) WO 2007/045844
 (54) Benzamidové zlúčeniny používané ako inhibítory históndeacetylázy

(51) C07D 401/00, A61K 31/00, A61P 11/00
 (11) E 14461
 (96) 10715058.3, 16.4.2010
 (97) 2421849, 3.4.2013
 (31) 172039 P
 (32) 23.4.2009
 (33) US
 (73) Theravance, Inc., South San Francisco, CA, US;
 (72) HUGHES Adam, Belmont, California, US; BYUN Daniel, Alameda, California, US; CHEN Yan, Burlingame, California, US; FLEURY Melissa, San Mateo, California, US; JACOBSEN John R., San Mateo, California, US; STANGELAND Eric L., Pacifica, California, US; WILSON Richard D., Orinda, California, US; YEN Rose, San Francisco, California, US;
 (74) ROTT, RŮŽIČKA & GUTTMANN, Bratislava, SK;
 (86) PCT/US2010/031356
 (87) WO 2010/123766
 (54) Diamidové zlúčeniny vyjadzujúce antagonistické pôsobenie na muskarínový receptor a agonistické pôsobenie na beta2 adrenergický receptor

(51) C07D 401/00, A61K 31/00
 (11) E 14514
 (96) 09788053.8, 26.8.2009
 (97) 2318390, 1.5.2013
 (31) 2008218851, 2008269099
 (32) 27.8.2008, 17.10.2008
 (33) JP, JP
 (73) Takeda Pharmaceutical Company Limited, Osaka, JP;
 (72) NISHIDA Haruyuki, Osaka-shi Osaka, JP; ARIKAWA Yasuyoshi, Osaka-shi Osaka, JP; FUJIMORI Ikuo, Osaka-shi Osaka, JP;
 (74) Litváková Edita, Ing., Bratislava, SK;
 (86) PCT/JP2009/065279
 (87) WO 2010/024451
 (54) Zlúčeniny pyroly

(51) C07D 403/00, C07D 405/00, C07D 233/00, A61K 31/00, A61P 9/00
 (11) E 14480
 (96) 06775249.3, 31.7.2006
 (97) 1988090, 1.5.2013
 (31) 200610023991
 (32) 20.2.2006
 (33) CN
 (73) Salubris Asset Management Co. Ltd., Shenzhen, Guangdong, CN;
 (72) GUO Jianhui, Shanghai, CN; AN Dong, Shanghai, CN;
 (74) inventa Patentová a známková kancelária s.r.o., Bratislava, SK;
 (86) PCT/CN2006/001914
 (87) WO 2007/095789
 (54) Deriváty kyseliny imidazol-5-karboxylovej, spôsoby ich prípravy a ich použitie

(51) C07D 413/00
 (11) E 14536
 (96) 07761921.1, 4.5.2007
 (97) 2021328, 3.4.2013
 (31) 797949 P
 (32) 5.5.2006
 (33) US
 (73) IRM LLC, Hamilton, BM;
 (72) GAO Wenqi, San Diego, California, US; JIANG Jiqing, San Diego, California, US; WAN Yongqin, Irvine, California, US; CHENG Dai, San Diego, California, US; HAN Dong, San Diego, California, US; WU Xu, San Diego, California, US; PAN Shifeng, San Diego, California, US;
 (74) inventa Patentová a známková kancelária s.r.o., Bratislava, SK;
 (86) PCT/US2007/068292
 (87) WO 2007/131201
 (54) Zlúčeniny a kompozície ako modulátory hedgehog dráhy

(51) C07D 413/00, A61K 31/00, A61P 37/00
 (11) E 14523
 (96) 09716943.7, 25.2.2009
 (97) 2252609, 17.4.2013
 (31) PCT/IB2008/050848
 (32) 7.3.2008
 (33) WO

- (73) Actelion Pharmaceuticals Ltd., Allschwil, CH;
 (72) BOLLI Martin, Allschwil, CH; LESCOPIR Cyril-
 le, Kembs, FR; MATHYS Boris, Pratteln, CH;
 MUELLER Claus, Weil am Rhein, DE; NAY-
 LER Oliver, Arlesheim, CH; STEINER Beat,
 Dornach, CH;
 (74) Bušová Eva, JUDr., Bratislava, SK;
 (86) PCT/IB2009/050749
 (87) WO 2009/109872
 (54) **Pyridín-2-ylové deriváty ako imunomodulač-
 né činidlá**

- (51) **C07D 417/00, A61K 31/00, A61P 29/00,
 A61P 1/00, A61P 25/00, A61P 19/00,
 A61P 33/00, A61P 35/00, C07D 213/00,
 C07D 211/00, C07D 277/00, A61P 9/00,
 A61P 37/00**
 (11) **E 14435**
 (96) 09737098.5, 21.7.2009
 (97) 2344486, 27.3.2013
 (31) 0804179
 (32) 23.7.2008
 (33) FR
 (73) SANOFI, Paris, FR;
 (72) ABOUABDELLAH Ahmed, Paris, FR; GÖR-
 LITZER Jochen, Frankfurt, DE; HAMLEY Pe-
 ter, Frankfurt, DE; RAVET Antoine, Paris, FR;
 (74) inventa Patentová a známková kancelária s.r.o.,
 Bratislava, SK;
 (86) PCT/FR2009/051457
 (87) WO 2010/010288
 (54) **Alkyltiazolkarbamátové deriváty, ich príprava
 a ich použitie ako inhibítory enzýmu FAAH**

- (51) **C07D 451/00, A61K 31/00, A61P 11/00**
 (11) **E 14518**
 (96) 09153379.4, 29.10.2004
 (97) 2067779, 24.4.2013
 (31) 03025075
 (32) 3.11.2003
 (33) EP
 (73) Boehringer Ingelheim International GmbH, In-
 gelheim am Rhein, DE;
 (72) Banholzer Rolf, Stuttgart, DE; Sieger Peter, Mit-
 telbiberach, DE; Pfrenge Waldemar, Biberach, DE;
 (74) inventa Patentová a známková kancelária s.r.o.,
 Bratislava, SK;
 (54) **Soli tiotropia, spôsob ich výroby a formulácie
 liečiv, ktoré ich obsahujú**

- (51) **C07D 471/00, A61K 31/00, A61P 35/00**
 (11) **E 14484**
 (96) 08744440.2, 27.3.2008
 (97) 2137184, 8.5.2013
 (31) 909857 P
 (32) 3.4.2007
 (33) US
 (73) Array Biopharma, Inc., Boulder, CO, US;
 (72) ALLEN Shelley, Loveland, Colorado, US; GRE-
 SCHUK Julie Marie, Erie, Colorado, US; KAL-
 LAN Nicholas C., Boulder, Colorado, US; MARM-
 SÄTER Fredrik P., Boulder, Colorado, US;
 MUNSON Mark C., Louisville, Colorado, US;
 RIZZI James P., Longmont, Colorado, US; RO-
 BINSON John E., Commerce City, Colorado,

US; SCHLACHTER Stephen T., Boulder, Colo-
 rado, US; TOPALOV George T., Superior, Co-
 lorado, US; ZHAO Qian, Superior, Colorado,
 US; LYSSIKATOS Joseph P., Piedmont, Cali-
 fornia, US;

- (74) inventa Patentová a známková kancelária s.r.o.,
 Bratislava, SK;
 (86) PCT/US2008/058395
 (87) WO 2008/124323
 (54) **Zlúčeniny imidazo[1,2-a]pyridínu ako inhibí-
 tory receptorových tyrozínkináz**

- (51) **C07D 471/00, A61K 31/00, A61P 35/00**
 (11) **E 14472**
 (96) 07869422.1, 18.12.2007
 (97) 2125810, 24.4.2013
 (31) 870913 P
 (32) 20.12.2006
 (33) US
 (73) Takeda Pharmaceutical Company Limited, Osaka,
 JP;
 (72) DONG Qing, San Diego, California, US; GONG
 Xianchang, San Diego, CA, US; KALDOR
 Stephen W., Del Mar, CA, US; KANOUNI To-
 ufike, San Diego, California, US; SCORAH Ni-
 cholas, San Diego, CA, US; WALLACE Michael
 B., San Diego, CA, US; ZHOU Feng, Escondi-
 do, CA, US;
 (74) inventa Patentová a známková kancelária s.r.o.,
 Bratislava, SK;
 (86) PCT/US2007/087913
 (87) WO 2008/079814
 (54) **Inhibítory kinázy MAPK/ERK**

- (51) **C07D 473/00, A61K 31/00, A61P 9/00**
 (11) **E 14402**
 (96) 05707363.7, 10.2.2005
 (97) 1781657, 27.3.2013
 (31) 0403282, 0423562, 0428375
 (32) 14.2.2004, 22.10.2004, 24.12.2004
 (33) GB, GB, GB
 (73) GlaxoSmithKline Intellectual Property Develop-
 ment Limited, Brentford Middlesex, GB;
 (72) PINTO Ivan Leo, Harlow, Essex, GB; RAH-
 MAN Shahzad Sharooq, Harlow, Essex, GB; NI-
 CHOLSON Neville Hubert, Harlow, Essex, GB;
 (74) Bušová Eva, JUDr., Bratislava, SK;
 (86) PCT/EP2005/001449
 (87) WO 2005/077950
 (54) **Liečivá s aktivitou receptora HM74A**

- (51) **C07D 487/00, A61K 31/00, A61P 29/00,
 A61P 35/00**
 (11) **E 14409**
 (96) 09774939.4, 20.11.2009
 (97) 2370442, 24.4.2013
 (31) 118053 P
 (32) 26.11.2008
 (33) US
 (73) Pfizer Inc, New York, NY, US;
 (72) DEVRAJ Rajesh Venkateswaran, Chesterfield,
 MO, US; HUANG Wei, Wildwood, MO, US;
 HUGHES Robert Owen, Cambridge, MA, US;
 ROGIER JR. Donald Joseph, Groton, CT, US;
 TRUJILLO John Isidro, Groton, CT, US; TUR-
 NER Steve Ronald, Labadie, MO, US;

- (74) Tomeš Pavol, Ing., Bratislava, SK;
 (86) PCT/IB2009/055232
 (87) WO 2010/061329
(54) 3-Aminocyklopentánkarboxamidy ako modulatory chemokinového receptora
-
- (51) C07H 15/00, C07K 14/00, C12N 9/00, A61K 31/00, A61K 47/00, A61P 43/00**
(11) E 14505
 (96) 08727910.5, 18.1.2008
 (97) 2121713, 12.6.2013
 (31) 885471 P
 (32) 18.1.2007
 (33) US
 (73) Genzyme Corporation, Cambridge, MA, US;
 (72) ZHU Yunxiang, Wayland, MA, US; CHENG Seng H., Wellesley, MA, US; JIANG Canwen, Southborough, MA, US; AVILA Luis Z., Arlington, MA, US;
 (74) FAJNOR IP, s. r. o., Bratislava, SK;
 (86) PCT/US2008/051429
 (87) WO 2008/089403
(54) Oligosacharidy zahrnujúce aminoxy skupinu a ich konjugáty
-
- (51) C07H 21/00, C12P 19/00, C12Q 1/00**
(11) E 14443
 (96) 02798569.6, 23.12.2002
 (97) 1468008, 1.5.2013
 (31) 341832 P
 (32) 21.12.2001
 (33) US
 (73) Baxter International Inc., Deerfield, IL, US; Baxter Healthcare SA, Glattpark (Opfikon), CH;
 (72) BAUGH John A., Stafford, GB; BUCALA Richard, Cos Cob, CT, US; CHITNIS Smita, San Diego, CA, US; DONNELLY Seamus C., Mount Marion, County Dublin, IE; GREGERSEN Peter K., Larchmont, New York, US; MONTEIRO Joanita, Philadelphia, PA, US;
 (74) PATENTSERVIS BRATISLAVA, a. s., Bratislava, SK;
 (86) PCT/US2002/041051
 (87) WO 2003/060468
(54) Polymorfizmus v promotore génu kódujúceho faktor inhibujúci migráciu makrofágov v zápalovom ochorení
-
- (51) C07K 5/00, A61K 38/00**
(11) E 14449
 (96) 06837164.0, 9.11.2006
 (97) 1948678, 1.5.2013
 (31) 736118 P, 842582 P
 (32) 9.11.2005, 5.9.2006
 (33) US, US
 (73) Onyx Therapeutics, Inc., South San Francisco, CA, US;
 (72) ZHOU Han-jie, Foster City, CA, US; SUN Congcong M., Cupertino, CA, US; SHENK Kevin D., Palo Alto, CA, US; LAIDIG Guy J., Menlo Park, CA, US;
 (74) MAJLINGOVÁ & PARTNERS, s. r. o., Bratislava, SK;
 (86) PCT/US2006/043503
 (87) WO 2007/056464
(54) Zlúčeniny na inhibíciu enzýmov
-
- (51) C07K 16/00, B01D 15/00**
(11) E 14524
 (96) 04794288.3, 6.10.2004
 (97) 1678208, 15.5.2013
 (31) 514018 P, 523335 P
 (32) 27.10.2003, 20.11.2003
 (33) US, US
 (73) Wyeth LLC, Madison, NJ, US;
 (72) SUN Shujun, Brentwood, NH, US; GALLO Christopher, Windham, NH, US; KELLEY Brian, Medford, MA, US;
 (74) Bušová Eva, JUDr., Bratislava, SK;
 (86) PCT/US2004/032883
 (87) WO 2005/044856
(54) Odstránenie agregátov s vysokou molekulovou hmotnosťou použitím chromatografie na hydroxyapatitu
-
- (51) C07K 16/00, A61K 39/00, A61K 48/00, A61P 17/00, A61P 31/00, A61P 35/00, A61P 37/00, A61P 43/00, C12N 5/00, C12P 21/00, G01N 33/00, C12N 15/00**
(11) E 14501
 (96) 06842945.5, 20.12.2006
 (97) 1964852, 17.4.2013
 (31) 2005366465
 (32) 20.12.2005
 (33) JP
 (73) SBI Biotech Co., Ltd., Tokyo, JP;
 (72) KAMOGAWA Yumiko, Tokyo, JP; CHO Minkwon, Tokyo, JP; ARAI Naoko, Tokyo, JP; ISHIDA Koji, Tokyo, JP;
 (74) Belička Ivan, Ing., Banská Bystrica, SK;
 (86) PCT/JP2006/325391
 (87) WO 2007/072866
(54) Anti-ILT7 protilátka
-
- (51) C07K 16/00, A61K 39/00**
(11) E 14477
 (96) 11167923.9, 27.3.2007
 (97) 2423230, 8.5.2013
 (31) 786569 P
 (32) 27.3.2006
 (33) US
 (62) 07712963.3
 (73) Medimmune Limited, Cambridge, Cambridgeshire, GB; Zenyth Operations Pty. Ltd., Parkville, AU;
 (72) Cohen Emma, Cambridge, Cambridgeshire, GB; Minter Ralph, Cambridge, Cambridgeshire, GB; Harrison Paula, Cambridge, Cambridgeshire, GB; Sleeman Matthew, Cambridge, Cambridgeshire, GB; Nash Andrew, Richmond, Victoria, AU; Fabri Louis, Richmond, Victoria, AU;
 (74) inventa Patentová a známková kancelária s.r.o., Bratislava, SK;
(54) Väzbový partner receptora pre GM-CSF
-
- (51) C07K 16/00, A61K 39/00**
(11) E 14475
 (96) 11167912.2, 27.3.2007
 (97) 2423229, 8.5.2013
 (31) 786569 P
 (32) 27.3.2006
 (33) US

- (62) 07712963.3
 (73) Medimmune Limited, Cambridge, Cambridgeshire, GB; Zenyth Operations Pty. Ltd., Parkville, AU;
- (72) Cohen Emma, Cambridge, Cambridgeshire, GB; Minter Ralph, Cambridge, Cambridgeshire, GB; Harrison Paula, Cambridge, Cambridgeshire, GB; Sleeman Matthew, Cambridge, Cambridgeshire, GB; Nash Andrew, Richmond, Victoria, AU; Fabri Louis, Richmond, Victoria, AU;
- (74) inventa Patentová a známková kancelária s.r.o., Bratislava, SK;
- (54) **Väzbový partner receptora pre GM-CSF**
-
- (51) **C07K 16/00, G01N 33/00**
 (11) **E 14540**
 (96) 06708357.6, 17.2.2006
 (97) 1858929, 24.4.2013
 (31) 59944
 (32) 17.2.2005
 (33) US
 (73) DiaProst AB, Helsingborg, SE;
 (72) Ulmert David, Lund, SE;
 (74) Bachratá Magdaléna, Mgr., Bratislava, SK;
 (86) PCT/EP2006/060067
 (87) WO 2006/087374
 (54) **Diagnostika karcinómu prostaty**
-
- (51) **C07K 16/00, C07H 21/00, A61K 31/00, G01N 33/00**
 (11) **E 14512**
 (96) 08799268.1, 5.9.2008
 (97) 2185574, 8.5.2013
 (31) 190034 P, PCT/US2007/077942
 (32) 7.9.2007, 7.9.2007
 (33) US, WO
 (73) Agensys, Inc., Santa Monica, CA, US;
 (72) RAITANO Arthur B., Santa Monica, CA, US; MORRISON Robert Rendall, Santa Monica, CA, US; MORRISON Karen Jane Mayrick, Santa Monica, CA, US; KANMER Steven B., Santa Monica, CA, US; CHALLITA-EID Pia M., Santa Monica, CA, US; JIA Xiao-chi, Santa Monica, CA, US; GUDAS Jean, Santa Monica, CA, US; JAKOBOVITS Aya, Santa Monica, CA, US;
 (74) PATENTSERVIS BRATISLAVA, a. s., Bratislava, SK;
 (86) PCT/US2008/075488
 (87) WO 2009/033094
 (54) **Protilátky a príbuzné molekuly, ktoré sa viažu na proteíny 24P4C12**
-
- (51) **C07K 16/00, A61K 39/00, A61P 35/00, C12N 15/00, C12N 5/00**
 (11) **E 14437**
 (96) 06824915.0, 6.9.2006
 (97) 1933871, 24.4.2013
 (31) 715292 P
 (32) 7.9.2005
 (33) US
 (73) Amgen Fremont Inc., Thousand Oaks, CA, US; Pfizer Inc., New York, NY, US;
 (72) NORTH Michael, Aidan, Rancho Santa Fe, CA, US; AMUNDSON Karin, Kristina, San Diego, CA, US; BEDIAN Vahe, Framingham, MA, US;
- BELOUSKI Shelley, Sims, Camarillo, CA, US; HU-LOWE Dana, Dan, Encinitas, CA, US; JIANG Xin, San Diego, CA, US; KARLICEK Shannon, Marie, San Diego, CA, US; KELLERMANN Sirid-Aimee, Menlo Park, CA, US; THOMSON James Arthur, San Diego, CA, US; WANG Jianying, San Diego, CA, US; WICKMAN Grant, Raymond, Glasgow, GB; ZHANG Jingchuan, Boulder, CO, US;
- (74) Bušová Eva, JUDr., Bratislava, SK;
- (86) PCT/US2006/035096
 (87) WO 2007/040912
 (54) **Humánne monoklonálne protilátky proti kináze podobné receptoru pre aktívín I**
-
- (51) **C08F 10/00, C08F 2/00**
 (11) **E 14415**
 (96) 09770433.2, 26.6.2009
 (97) 2294095, 20.3.2013
 (31) 08159067
 (32) 26.6.2008
 (33) EP
 (73) BASF CORPORATION, Florham Park, NJ, US;
 (72) MUNTEANU Dan, Timisoara, RO; WIJSMAN Geerlig Willem, Beek, NL; CEUSTERMANS Roger, Bierbeek, BE;
 (74) PATENTSERVIS BRATISLAVA, a. s., Bratislava, SK;
 (86) PCT/NL2009/050376
 (87) WO 2009/157770
 (54) **Spôsob výroby alfa-olefinového polyméru**
-
- (51) **C08J 5/00, F16L 55/00**
 (11) **E 14407**
 (96) 09796952.1, 10.12.2009
 (97) 2379625, 20.2.2013
 (31) 102008062407, 102009041841
 (32) 17.12.2008, 18.9.2009
 (33) DE, DE
 (73) Huhtamaki Films Germany GmbH & Co. KG, Forchheim, DE;
 (72) STARK Kurt, Neuhaus, DE; HUMMEL Hendrik, Forchheim, DE; RÜBNER Manfred, Forchheim, DE;
 (74) Tomeš Pavol, Ing., Bratislava, SK;
 (86) PCT/EP2009/008845
 (87) WO 2010/075946
 (54) **Fólie na ochranu pred UV žiarením a svetlom**
-
- (51) **C09J 171/00**
 (11) **E 14436**
 (96) 10709803.0, 17.3.2010
 (97) 2408838, 1.5.2013
 (31) 09003950
 (32) 19.3.2009
 (33) EP
 (73) Bostik SA, Courbevoie, FR;
 (72) VAN BEERS Petrus, Wilhelmus, Johannes, RM Hilvarenbeek, NL; VOSTERS Petrus, Johannes, Cornelius, CK Haaren, NL;
 (74) inventa Patentová a známková kancelária s.r.o., Bratislava, SK;
 (86) PCT/EP2010/001673
 (87) WO 2010/105814
 (54) **Lepivá kompozícia vykazujúca zlepšenú čerstvú pevnosť lepeného spoja**

-
- (51) **C12M 1/00**
(11) E 14432
(96) 09009128.1, 13.7.2009
(97) 2275525, 27.2.2013
(73) KOMPOFERM GmbH, Marienfeld, DE;
(72) Eggersmann Karlgünter, Marienfeld, DE;
(74) Mešková Viera, Ing., Bratislava, SK;
(54) Zariadenie na získavanie bioplynu
-
- (51) **C12M 1/00**
(11) E 14430
(96) 09760730.3, 13.11.2009
(97) 2346982, 20.3.2013
(31) 102008057586
(32) 15.11.2008
(33) DE
(73) MT-Energie GmbH, Zeven, DE;
(72) MARTENS Christoph, Rockstedt, DE; BEHRENS Jan C. F., Seedorf, DE;
(74) ŽOVICOVÁ & ŽOVIC IP, s. r. o., Bratislava, SK;
(86) PCT/EP2009/008088
(87) WO 2010/054827
(54) Zariadenie a spôsob na regulácie prívodu plynu prípadne prepravy plynu pri systéme zásobníkov plynu
-
- (51) **C12N 5/00, G01N 33/00, A61K 48/00**
(11) E 14533
(96) 08102851.6, 3.8.2006
(97) 1956080, 28.9.2011
(31) 706503 P
(32) 8.8.2005
(33) US
(73) Ospedale San Raffaele S.r.l., in shortned form San Raffaele S.r.l., Milano, IT;
(72) Bonini Maria Chiara, Milan, IT; Bondanza Attilio, Milan, IT;
(74) Bušová Eva, JUDr., Bratislava, SK;
(54) Použitie IL-7 a IL-15 pre genetickú modifikáciu pamäťových T-lymfocytov
-
- (51) **C12N 15/00, A61K 48/00, C07H 21/00**
(11) E 14474
(96) 10180483.9, 13.11.2003
(97) 2336318, 24.4.2013
(31) 426234 P, PCT/US03/15493
(32) 13.11.2002, 15.5.2003
(33) US, WO
(62) 03789763.4
(73) Genzyme Corporation, Cambridge, MA, US;
(72) Croke Rosanne, Carlsbad, CA, US; Graham Mark, San Clemente, CA, US; Lemonidis-Tarbet Kristina, Oceanside, CA, US; Dobie Kenneth W., Delmar, CA, US; Freier Susan M., San Diego, California, US;
(74) inventa Patentová a známková kancelária s.r.o., Bratislava, SK;
(54) Antisense modulácia expresie apolipoproteínu B
-
- (51) **C12N 15/00, C12P 19/00, C12N 9/00**
(11) E 14464
(96) 07704356.0, 5.2.2007
(97) 1981972, 20.3.2013
(31) 0602339
(32) 6.2.2006
(33) GB
(73) GLAXO GROUP LIMITED, Brentford, Middlesex, GB;
(72) ANDERSON David Martin, Gaithersburg, MD, US; COLLIS Andrew John, Cumbria, GB; LIU Lin, Gaithersburg, MD, US; PODKOVOYROV Sergey, Gaithersburg, MD, US; PRESTON Christopher, Cumbria, GB;
(74) Bušová Eva, JUDr., Bratislava, SK;
(86) PCT/EP2007/051072
(87) WO 2007/090810
(54) Nový spôsob
-
- (51) **D01D 5/00, D01F 1/00, B01D 69/00, B01J 20/00**
(11) E 14393
(96) 03741659.1, 30.6.2003
(97) 1518011, 10.4.2013
(31) 02077579
(32) 28.6.2002
(33) EP
(73) Neokidney Holding B.V., EE Bussum, NL;
(72) KOOPS Geert Hendrik, AP Zwolle, NL; AV-RAMESCU Maria Elena, Juelich, DE; BOR-NEMAN Zandrie, ZK Hengelo, NL; KIOYONO Ryotaro, Nagano, JP; WESSLING Matthias, EK Enschede, NL;
(74) Hörmannová Zuzana, Ing., Bratislava, SK;
(86) PCT/NL2003/000483
(87) WO 2004/003268
(54) Spôsob prípravy funkčných poréznych vlákien
-
- (51) **D01F 6/00**
(11) E 14404
(96) 09816248.0, 28.9.2009
(97) 2336402, 3.4.2013
(31) 2008250944
(32) 29.9.2008
(33) JP
(73) Teijin Limited, Osaka-shi, Osaka, JP;
(72) YAMAUCHI Yusuke, Iwakuni-shi, Yamaguchi, JP; TAKIUE Kotarou, Iwakuni-shi, Yamaguchi, JP;
(74) Hörmannová Zuzana, Ing., Bratislava, SK;
(86) PCT/JP2009/066789
(87) WO 2010/035834
(54) Ľahko farbitelné meta-aromatické polyamidové vlákno s úplne aromatickou štruktúrou
-
- (51) **D01G 21/00, D01B 1/00**
(11) E 14529
(96) 09770461.3, 14.8.2009
(97) 2312025, 12.6.2013
(31) 2008123452
(32) 17.6.2008
(33) RU

- (73) Good Wave Technologies Ltd., P.C. Limassol, CY;
 (72) BUBNOV Grigoriy Georgievich, Moscow, RU;
 ZAKHAROV Victor Nikolaevich, Moscow, RU;
 ZUBOV Fedor Vladimirovich, Tver', RU; SEME-
 NOV Alexandre Viacheslavovich, Moscow, RU;
 (74) Hörmannová Zuzana, Ing., Bratislava, SK;
 (86) PCT/RU2009/000407
 (87) WO 2009/157814
(54) Spôsob spracovania materiálov z lykového vlákna

- (51) D06F 39/00**
(11) E 14470
 (96) 11169751.2, 14.6.2011
 (97) 2397600, 3.4.2013
 (31) BO20100377
 (32) 14.6.2010
 (33) IT
 (73) Askoll Holding S.r.l., Povolaro di Dueville (Vi-
 cenza), IT;
 (72) Marioni Elio, Povolaro di Dueville (Vi), IT;
 (74) Kubínyi Peter, Bc., Trenčín, SK;
**(54) Spôsob merania momentu zotrvačnosti bubna
 pračky a pračka usporiadaná na implemen-
 táciu uvedeného spôsobu**

- (51) E01B 9/00**
(11) E 14383
 (96) 09100336.8, 12.6.2009
 (97) 2133467, 17.4.2013
 (31) 102008028092
 (32) 13.6.2008
 (33) DE
 (73) Wirthwein AG, Creglingen, DE;
 (72) Wirthwein Udo, Creglingen, DE; Süss Joachaim,
 Dr-Ing., Dresden, DE;
 (74) Bachratá Magdaléna, Mgr., Bratislava, SK;
(54) Bočne prestaviteľné upevnenie koľajníc

- (51) E04C 2/00**
(11) E 14446
 (96) 10763744.9, 24.8.2010
 (97) 2456933, 1.5.2013
 (31) 0956729
 (32) 29.9.2009
 (33) FR
 (73) Elmere, Besançon, FR;
 (72) LITAIZE Pierre-Emmanuel, Thusy, FR;
 (74) PATENTSERVIS BRATISLAVA, a. s., Brati-
 slava, SK;
 (86) PCT/FR2010/051766
 (87) WO 2011/039439
**(54) Spôsob vytvorenia konštrukcie použitím pre-
 fabrikovaných panelov a prefabrikovaný pa-
 nel**

- (51) E04F 13/00, E04B 1/00**
(11) E 14389
 (96) 07711244.9, 27.2.2007
 (97) 1989368, 24.4.2013
 (31) 06388013
 (32) 28.2.2006
 (33) EP

- (73) Rockwool International A/S, Hedehusene, DK;
 (72) FERNÁNDEZ-CANO Pedro Luis, Barcelona, ES;
 (74) Hörmannová Zuzana, Ing., Bratislava, SK;
 (86) PCT/DK2007/000093
 (87) WO 2007/098761
(54) Izolačný fasádny systém

- (51) E04F 21/00, B25B 5/00**
(11) E 14537
 (96) 10701965.5, 18.1.2010
 (97) 2387648, 27.3.2013
 (31) 145265 P, 687373
 (32) 16.1.2009, 14.1.2010
 (33) US, US
 (73) The Ipe Clip Fastener Co., LLC, Bradenton, FL,
 US;
 (72) PELC Robert J., Bradenton FL, US;
 (74) Hörmannová Zuzana, Ing., Bratislava, SK;
 (86) PCT/US2010/021333
 (87) WO 2010/090812
**(54) Samoblokovacie zariadenie na vyrovnávanie
 dosiek s pozdĺžnou vačkou**

- (51) E04H 4/00, A63B 69/00**
(11) E 14384
 (96) 10705784.6, 23.2.2010
 (97) 2401043, 17.4.2013
 (31) 9809 U
 (32) 24.2.2009
 (33) AT
 (73) Hof Georg, Purkersdorf, AT;
 (72) Hof Georg, Purkersdorf, AT;
 (74) inventa Patentová a známková kancelária s.r.o.,
 Bratislava, SK;
 (86) PCT/AT2010/000048
 (87) WO 2010/096846
**(54) Prietokový kanál, pri ktorom sa uvádza voda
 do prúdenia pomocou dopravného zariadenia
 usporiadaného v cirkulačnom potrubí**

- (51) F04B 39/00, F04B 53/00, F16D 33/00,
 F16D 41/00, F16D 43/00, F16D 45/00,
 F16H 45/00, F16H 41/00, F04C 23/00,
 F04C 29/00**

- (11) E 14506**
 (96) 10745667.5, 27.8.2010
 (97) 2473737, 5.6.2013
 (31) 200906689
 (32) 31.8.2009
 (33) TR
 (73) Arçelik Anonim Sirketi, Istanbul, TR;
 (72) AKBAS Omer, Istanbul, TR;
 (74) Korejzová Petra, JUDr., Bratislava, SK;
 (86) PCT/EP2010/062592
 (87) WO 2011/023809
(54) Hermoteický kompresor s mäkkým štartom

- (51) F15B 20/00**
(11) E 14439
 (96) 07787836.1, 24.7.2007
 (97) 2054635, 1.5.2013
 (31) MI20061456
 (32) 25.7.2006
 (33) IT

- (73) Stucchi S.p.A., Brignano Gera d'Adda (BG), IT;
 (72) POLGATI Igor, Agnadello, IT; URSELLA Andrea, Bergamo, IT;
 (74) Tomeš Pavol, Ing., Bratislava, SK;
 (86) PCT/EP2007/057593
 (87) WO 2008/012293
(54) Hydraulická spojovacia zostava s riadením uvoľňovania tlaku, umiestniteľná medzi palubný hydraulický obvod technického vozidla a odnímateľné hydraulické príslušenstvo

- (51) F16H 1/00**
(11) E 14493
 (96) 09824678.8, 30.9.2009
 (97) 2354594, 29.5.2013
 (31) 2008284396
 (32) 5.11.2008
 (33) JP
 (73) Nabtesco Corporation, Tokyo, JP;
 (72) MIYOSHI Hiroyuki, Tsu-shi, Mie, JP;
 (74) PATENTSERVIS BRATISLAVA, a. s., Bratislava, SK;
 (86) PCT/JP2009/067052
 (87) WO 2010/052978
(54) Prevodovka

- (51) F16L 59/00, B32B 1/00, B32B 15/00, B32B 19/00, B32B 27/00**
(11) E 14406
 (96) 10194297.7, 9.12.2010
 (97) 2333392, 1.5.2013
 (31) 20096309
 (32) 11.12.2009
 (33) FI
 (73) Paroc Oy Ab, Helsinki, FI;
 (72) Hjelt Tuomo, Lappeenranta, FI;
 (74) Hörmannová Zuzana, Ing., Bratislava, SK;
(54) Uzatvárací mechanizmus rúrkovej sekcie a spôsob jeho výroby

- (51) G01C 23/00, G08G 1/00**
(11) E 14547
 (96) 08843476.6, 28.10.2008
 (97) 2205945, 15.5.2013
 (31) 927151
 (32) 29.10.2007
 (33) US
 (73) Kapsch TrafficCom AG, Wien, AT;
 (72) MCNEW Justin Paul, Del Mar, CA, US; MORING John Thomas, Encinitas, CA, US; DES-SOUKY Khaled I., Studio City, CA, US;
 (74) Hörmannová Zuzana, Ing., Bratislava, SK;
 (86) PCT/US2008/081465
 (87) WO 2009/058784
(54) Systém a spôsob určovania prednosti v jazde vozidiel na križovatkách

- (51) G01L 1/00, G01L 5/00, G01G 19/00, A61B 5/00, G01D 5/00, G01R 31/00**
(11) E 14541
 (96) 10729689.9, 30.3.2010
 (97) 2414799, 13.2.2013
 (31) 20090203
 (32) 1.4.2009
 (33) CZ

- (73) Česká Zemědělská Univerzita V Praze, Praha, CZ;
 (72) NOVÁK Martin, Černošice, CZ; VOLF Jaromír, Praha, CZ;
 (74) Holoubková Mária, Ing., Bratislava, SK;
 (86) PCT/CZ2010/000037
 (87) WO 2010/111979
(54) Elektronický obvod na vyhotovenie informácií zo senzorov s variabilným elektrickým odporom

- (51) G01N 33/00**
(11) E 14414
 (96) 10004427.0, 27.4.2010
 (97) 2246699, 20.6.2012
 (31) 102009019013
 (32) 27.4.2009
 (33) DE
 (73) DRK Blutspendedienst Baden-Württemberg-Hessen gemeinnützige GmbH, Baden-baden, DE;
 (72) Nguyen Xuan Duc, Dr., Mannheim, DE;
 (74) PATENTSERVIS BRATISLAVA, a. s., Bratislava, SK;
(54) Spôsob vyberania a vytried'ovania krvi a/alebo séra na granulocytárne profilátky v rozsiahlom súbore darcov

- (51) G01N 35/00**
(11) E 14520
 (96) 09740875.1, 14.10.2009
 (97) 2347267, 24.4.2013
 (31) 08166955
 (32) 17.10.2008
 (33) EP
 (73) F. Hoffmann-Roche AG, Basel, CH;
 (72) SCHOSNIG Stefan, Hirschberg-Grosssachsen, DE; HECK Wolfgang, Frankenthal, DE; PORSCH Ulrich, Weinheim, DE; LORENZ Robert, Worms, DE; KEHR Ulrich, Gärtringen, DE; TREINZEN Andree, Heimsheim, DE; STEINACHER Beda, Baden, CH; SIEBER Stefan, Schlieren, CH; MANSER Udo, Schwetzingen, DE; MILTNER Karl, Frankenthal, DE;
 (74) Bušová Eva, JUDr., Bratislava, SK;
 (86) PCT/EP2009/063423
 (87) WO 2010/043655
(54) Jednotka testovacej pásky a zariadenie testovacej pásky

- (51) G02C 5/00**
(11) E 14382
 (96) 07815801.1, 12.9.2007
 (97) 2069853, 17.4.2013
 (31) 531180
 (32) 12.9.2006
 (33) US
 (73) Groupe Aspex Inc., Mont Royal, QC, CA;
 (72) IFERGAN Nonu, Mont-Royal Quebec, CA;
 (74) Bachratá Magdaléna, Mgr., Bratislava, SK;
 (86) PCT/CA2007/001594
 (87) WO 2008/031204
(54) Rám na okuliare s kombinovaným závesom

- (51) **G07B 15/00**
 (11) **E 14391**
 (96) 10450193.7, 17.12.2010
 (97) 2466549, 1.5.2013
 (73) Kapsch TrafficCom AG, Wien, AT;
 (72) Hanisch Harald, Wien, AT; Tijink Jasja, Breitenfurt, AT;
 (74) Hörmannová Zuzana, Ing., Bratislava, SK;
 (54) **Prístroj vo vozidle pre systém výberu cestného mýta**

- (51) **G07B 15/00**
 (11) **E 14545**
 (96) 11450023.4, 16.2.2011
 (97) 2490183, 5.6.2013
 (73) Kapsch TrafficCom AG, Wien, AT;
 (72) Nagy Oliver, Wien, AT;
 (74) Hörmannová Zuzana, Ing., Bratislava, SK;
 (54) **Prístroj vo vozidle, sieť typu ad hoc a spôsob pre systém výberu cestného mýta**

- (51) **G08G 1/00, B60L 11/00**
 (11) **E 14544**
 (96) 11450037.4, 17.3.2011
 (97) 2500888, 5.6.2013
 (73) Kapsch TrafficCom AG, Wien, AT;
 (72) Nagy Oliver, Wien, AT;
 (74) Hörmannová Zuzana, Ing., Bratislava, SK;
 (54) **Parkovisko s rezervačným systémom**

- (51) **G09F 19/00, G09F 15/00**
 (11) **E 14543**
 (96) 06700075.2, 5.1.2006
 (97) 1969582, 24.10.2012
 (73) Red Bull GmbH, Fuschl am See, AT;
 (72) ARNOLD Michael, Hall in Tirol, AT; JEHART Martin, Wennis, AT;
 (74) Tomeš Pavol, Ing., Bratislava, SK;
 (86) PCT/AT2006/000005
 (87) WO 2007/076560
 (54) **Duté teleso najmä tvaru zrezaného kužľa, ktoré je možné stabilizovať pretlakom vzduchu a ktoré je možné ukotviť na podklade prostredníctvom napínacích zariadení**

- (51) **G11B 20/00, G11B 27/00, G11B 7/00**
 (11) **E 14418**
 (96) 09174355.9, 28.10.2009
 (97) 2219189, 8.5.2013
 (31) 2009029298
 (32) 12.2.2009
 (33) JP
 (73) Hitachi Consumer Electronics Co., Ltd., Tokyo, JP;
 (72) Ikeda Masakazu, Tokyo, JP; Nishimura Koichiro, Tokyo, JP; Nagai Yutaka, Tokyo, JP;
 (74) PATENTSERVIS BRATISLAVA, a. s., Bratislava, SK;
 (54) **Spôsob generovania a vyhľadávania adries**

- (51) **G21C 3/00, G21C 19/00**
 (11) **E 14527**
 (96) 10749855.2, 1.9.2010
 (97) 2474000, 8.5.2013
 (31) 0955985
 (32) 2.9.2009
 (33) FR
 (73) Commissariat à l'Énergie Atomique et aux Énergies Alternatives, Paris, FR;
 (72) JANKOWIAK Aurélien, Limours en Hurepoix, FR; HERLET Nathalie, Saint Laurent de Carnols, FR; LEORIER Caroline, Les Angles, FR; ASTIER Nicolas, Pont Saint Esprit, FR; COSTE Philippe, Saint Paulet de Caisson, FR; DESCHAMPS Barbara, Lapalud, FR; PRIEUR Damien, Roquemaure, FR; BLANCHART Philippe, Limoges, FR;
 (74) Bušová Eva, JUDr., Bratislava, SK;
 (86) PCT/EP2010/062806
 (87) WO 2011/026862
 (54) **Spôsob prípravy porézneho nukleárneho paliva na báze najmenej jedného minoritného aktinoidu**

- (51) **H01H 21/00, B66B 1/00**
 (11) **E 14500**
 (96) 12152101.7, 23.1.2012
 (97) 2482300, 29.5.2013
 (31) 201100048
 (32) 28.1.2011
 (33) BE
 (73) Niko NV, Sint-Niklaas, BE;
 (72) Ruytjens Tim, Mortsel, BE; Madden Philip, Brasschaat, BE; Heyndrickx Wim, Zwijndrecht, BE;
 (74) Belička Ivan, Ing., Banská Bystrica, SK;
 (54) **Zostava na vytvorenie krytu na obrazovku**

- (51) **H01J 5/00, H01J 61/00, H01K 1/00**
 (11) **E 14535**
 (96) 10194270.4, 9.12.2010
 (97) 2337055, 20.2.2013
 (31) 642995
 (32) 21.12.2009
 (33) US
 (73) General Electric Company, Schenectady, NY, US;
 (72) Cseh Geza Zoltan, Budapest, HU; Fazekas Farenec, Budapest, HU; NAGY Peter Lajos, Budapest, HU;
 (74) Bušová Eva, JUDr., Bratislava, SK;
 (54) **Osvetľovacie svietidlo a spôsob jeho výroby**

- (51) **H01L 25/00, H01L 23/00, H01R 13/00**
 (11) **E 14494**
 (96) 07024104.7, 12.12.2007
 (97) 1933379, 22.5.2013
 (31) 102006058692
 (32) 13.12.2006
 (33) DE
 (73) SEMIKRON Elektronik GmbH & Co. KG, Nürnberg, DE;
 (72) Popp Rainer, Petersaurach, DE; Manz Yvonne, Weisenberg, DE;
 (74) PATENTSERVIS BRATISLAVA, a. s., Bratislava, SK;
 (54) **Výkonový polovodičový modul s kontaktnými pružinami**

(51) **H04B 3/00, H04L 27/00**
 (11) **E 14491**
 (96) 10182010.8, 12.10.2006
 (97) 2309656, 24.4.2013
 (31) 2005297529, 2006114191
 (32) 12.10.2005, 18.4.2006
 (33) JP, JP
 (62) 06811993.2
 (73) Panasonic Corporation, Kadoma-shi, Osaka, JP;
 (72) Koga Hisao, Osaka, JP; Kodama Nobutaka, Osaka, JP;
 (74) ROTT, RŮŽIČKA & GUTTMANN, Bratislava, SK;
 (54) **Spôsob a zariadenie na komunikáciu po silnoprúdovom vedení**

(51) **H04L 1/00, H04L 5/00, H03M 13/00**
 (11) **E 14455**
 (96) 09161834.8, 3.6.2009
 (97) 2197135, 31.7.2013
 (31) 121914 P
 (32) 12.12.2008
 (33) US
 (73) LG Electronics, Inc., Seoul, KR;
 (72) Ko Woo Suk, Seoul, KR; Park Jeong Hwan, Seoul, KR; Moon Sang Chul, Seoul, KR;
 (74) Korejzová Petra, JUDr., Bratislava, SK;
 (54) **Prístroj a spôsob na vysielanie a prijímanie vysielacieho signálu za požitia časového vkladania**

(51) **H04L 5/00, H04L 27/00, H03M 13/00, H04L 1/00**
 (11) **E 14438**
 (96) 08253337.3, 15.10.2008
 (97) 2056468, 3.7.2013
 (31) 0721269, 0721271, 0722645, 0722728
 (32) 30.10.2007, 30.10.2007, 19.11.2007, 20.11.2007
 (33) GB, GB, GB, GB
 (73) Sony Corporation, Tokyo, JP;
 (72) Taylor Matthew Paul Athol, Ringwood, Hampshire, GB; Atungsiri Samuel Asanbeng, Basingstoke, Hampshire, GB; Wilson John Nicholas, Hook, Hampshire, GB;
 (74) inventa Patentová a známková kancelária s.r.o., Bratislava, SK;
 (54) **Zariadenie a spôsob na spracovanie dát**

(51) **H04N 7/00**
 (11) **E 14433**
 (96) 10169922.1, 8.1.2003
 (97) 2249570, 20.3.2013
 (31) 2002001983, 2002204714, 2002346062
 (32) 9.1.2002, 12.7.2002, 28.11.2002
 (33) JP, JP, JP
 (62) 03700472.8
 (73) Panasonic Corporation, Osaka, JP;
 (72) KONDO Satoshi, Osaka, JP; KADONO Shinya, Osaka, JP; HAGAI Makoto, Osaka, JP; ABE Kiyofumi, Osaka, JP;
 (74) ROTT, RŮŽIČKA & GUTTMANN, Bratislava, SK;
 (54) **Zariadenie na dekódovanie pohybových vektorov**

(51) **H04N 7/00**
 (11) **E 14427**
 (96) 10169926.2, 8.1.2003
 (97) 2249578, 20.3.2013
 (31) 2002001983, 2002204714, 2002346062
 (32) 9.1.2002, 12.7.2002, 28.11.2002
 (33) JP, JP, JP
 (62) 03700472.8
 (73) Panasonic Corporation, Kadoma-shi, Osaka, JP;
 (72) Kondo Satoshi, Osaka-shi, Osaka, JP; Kadono Shinya, Osaka-shi, Osaka, JP; Hagai Makoto, Osaka-shi, Osaka, JP; Abe Kiyofumi, Osaka-shi, Osaka, JP;
 (74) ROTT, RŮŽIČKA & GUTTMANN, Bratislava, SK;
 (54) **Spôsob dekódovania pohybových vektorov**

(51) **H04W 48/00**
 (11) **E 14481**
 (96) 10162907.9, 18.8.2006
 (97) 2262324, 15.5.2013
 (31) 0517128, 240720
 (32) 19.8.2005, 30.9.2005
 (33) GB, US
 (62) 06792889.5
 (73) Sony Corporation, Tokyo, JP;
 (72) Beale Martin, Bristol, Avon, GB; Jones Alan Edward, Calne, Wiltshire, GB;
 (74) inventa Patentová a známková kancelária s.r.o., Bratislava, SK;
 (54) **Duplexná prevádzka v bunkovom komunikačnom systéme**

(51) **H04W 88/00**
 (11) **E 14530**
 (96) 03781810.1, 6.11.2003
 (97) 1576790, 17.4.2013
 (31) 313927
 (32) 5.12.2002
 (33) US
 (73) Nextg Networks, Canonsburg, PA, US;
 (72) CUTRER David, Fremont, CA, US; MANI Sanjay, Palo Alto, CA, US;
 (74) inventa Patentová a známková kancelária s.r.o., Bratislava, SK;
 (86) PCT/US2003/035497
 (87) WO 2004/054276
 (54) **Distribučná bezdrôtová sieť využívajúca úžitkové stĺpy a distribúcia optického signálu**

(51) **H05B 33/00, B60Q 1/00**
 (11) **E 14478**
 (96) 11161235.4, 5.4.2011
 (97) 2387288, 8.5.2013
 (31) 1053215
 (32) 27.4.2010
 (33) FR
 (73) VALEO VISION, Bobigny, FR;
 (72) Roger Christophe, Saint-Lambert-la-Potherie, FR; Flandre Loïc, Saint Maur des Fossés, FR; Krick Sébastien, Paris, FR; Yvon Sylvain, Paris, FR;
 (74) inventa Patentová a známková kancelária s.r.o., Bratislava, SK;
 (54) **Spôsob a zariadenie na riadenie väčšieho počtu sústav LED motorového vozidla**

(51)	(11)	(51)	(11)	(51)	(11)	(51)	(11)
A01B 3/00	E 14394	A61K 47/00	E 14495	B65D 83/00	E 14521	C09J 171/00	E 14436
A01B 63/00	E 14511	A61K 47/00	E 14451	B65D 90/00	E 14489	C12M 1/00	E 14430
A01N 3/00	E 14539	A61K 48/00	E 14487	B65G 27/00	E 14460	C12M 1/00	E 14432
A01N 43/00	E 14468	A61K 51/00	E 14466	B67C 7/00	E 14515	C12N 5/00	E 14533
A01N 43/00	E 14401	A61L 27/00	E 14471	C02F 3/00	E 14546	C12N 15/00	E 14474
A01N 43/00	E 14441	A61M 1/00	E 14444	C04B 2/00	E 14485	C12N 15/00	E 14464
A01N 43/00	E 14498	A61M 15/00	E 14399	C07C 211/00	E 14522	D01D 5/00	E 14393
A23C 9/00	E 14395	A61M 15/00	E 14448	C07C 229/00	E 14392	D01F 6/00	E 14404
A23C 9/00	E 14381	B01D 46/00	E 14497	C07C 403/00	E 14457	D01G 21/00	E 14529
A23D 9/00	E 14510	B01D 53/00	E 14424	C07D 213/00	E 14473	D06F 39/00	E 14470
A23F 5/00	E 14454	B01F 7/00	E 14425	C07D 215/00	E 14516	E01B 9/00	E 14383
A23L 1/00	E 14388	B01J 23/00	E 14486	C07D 231/00	E 14386	E04C 2/00	E 14446
A24D 3/00	E 14416	B05B 15/00	E 14411	C07D 235/00	E 14509	E04F 13/00	E 14389
A24F 47/00	E 14412	B09B 3/00	E 14447	C07D 251/00	E 14452	E04F 21/00	E 14537
A47F 3/00	E 14496	B22D 17/00	E 14508	C07D 291/00	E 14525	E04H 4/00	E 14384
A47G 27/00	E 14479	B23B 29/00	E 14538	C07D 295/00	E 14528	F04B 39/00	E 14506
A47J 31/00	E 14456	B23K 9/00	E 14417	C07D 307/00	E 14513	F15B 20/00	E 14439
A47J 31/00	E 14422	B23K 9/00	E 14502	C07D 401/00	E 14462	F16H 1/00	E 14493
A47J 45/00	E 14385	B23K 31/00	E 14390	C07D 401/00	E 14428	F16L 59/00	E 14406
A47J 47/00	E 14397	B29C 49/00	E 14410	C07D 401/00	E 14461	G01C 23/00	E 14547
A47L 13/00	E 14398	B29C 55/00	E 14396	C07D 401/00	E 14514	G01L 1/00	E 14541
A61K 9/00	E 14531	B29D 30/00	E 14542	C07D 403/00	E 14480	G01N 33/00	E 14414
A61K 9/00	E 14488	B29D 30/00	E 14445	C07D 413/00	E 14523	G01N 35/00	E 14520
A61K 9/00	E 14450	B32B 13/00	E 14431	C07D 413/00	E 14536	G02C 5/00	E 14382
A61K 9/00	E 14423	B32B 17/00	E 14465	C07D 417/00	E 14435	G07B 15/00	E 14545
A61K 31/00	E 14532	B42D 15/00	E 14440	C07D 451/00	E 14518	G07B 15/00	E 14391
A61K 31/00	E 14458	B60B 3/00	E 14534	C07D 471/00	E 14472	G08G 1/00	E 14544
A61K 31/00	E 14507	B60B 33/00	E 14476	C07D 471/00	E 14484	G09F 19/00	E 14543
A61K 31/00	E 14519	B60K 17/00	E 14426	C07D 473/00	E 14402	G11B 20/00	E 14418
A61K 31/00	E 14400	B60N 2/00	E 14482	C07D 487/00	E 14409	G21C 3/00	E 14527
A61K 31/00	E 14434	B60N 2/00	E 14517	C07H 15/00	E 14505	H01H 21/00	E 14500
A61K 31/00	E 14492	B60N 2/00	E 14483	C07H 21/00	E 14443	H01J 5/00	E 14535
A61K 31/00	E 14420	B60N 2/00	E 14442	C07K 5/00	E 14449	H01L 25/00	E 14494
A61K 31/00	E 14403	B60N 2/00	E 14526	C07K 16/00	E 14524	H04B 3/00	E 14491
A61K 31/00	E 14453	B60T 17/00	E 14429	C07K 16/00	E 14475	H04L 1/00	E 14455
A61K 35/00	E 14405	B61D 17/00	E 14463	C07K 16/00	E 14477	H04L 5/00	E 14438
A61K 38/00	E 14459	B62D 25/00	E 14408	C07K 16/00	E 14501	H04N 7/00	E 14427
A61K 38/00	E 14419	B65B 5/00	E 14413	C07K 16/00	E 14512	H04N 7/00	E 14433
A61K 39/00	E 14387	B65B 35/00	E 14467	C07K 16/00	E 14540	H04W 48/00	E 14481
A61K 39/00	E 14504	B65D 5/00	E 14469	C07K 16/00	E 14437	H04W 88/00	E 14530
A61K 39/00	E 14490	B65D 43/00	E 14421	C08F 10/00	E 14415	H05B 33/00	E 14478
A61K 45/00	E 14503	B65D 81/00	E 14499	C08J 5/00	E 14407		

SC4A Sprístupnené preklady zmenených európskych patentových spisov**(11) E 497**

(97) 1341244, 29.5.2013

(45) 1.6.2006

(54) Akumulátor s dvojdielnym krytom**(11) E 9328**

(97) 1991043, 27.3.2013

(45) 4.8.2011

(54) Automatický systém vzorkovania semien**(11) E 8206**

(97) 2180648, 1.5.2013

(45) 4.2.2011

(54) Prístroje a spôsob na vysielanie a prijímanie signálu**SC4A Sprístupnené opravené preklady európskych patentových spisov****(11) E 13300**

(97) 1877192, 24.10.2012

(45) 3.4.2013

(54) Spôsob výroby vláknitého materiálu**(11) E 14214**

(97) 1989217, 27.6.2012

(45) 2.8.2013

(54) Steroidné deriváty, ktoré majú v polohe 11 substituent obsahujúci fosfor, užitočné ako modulatory receptora progesterónu

MM4A Zaniknuté európske patenty pre nezaplatenie udržiavacích poplatkov

(11) **E 356**
(97) 1478362
Dátum zániku: 31.1.2013

(11) **E 442**
(97) 1472141
Dátum zániku: 23.1.2013

(11) **E 517**
(97) 1439191
Dátum zániku: 15.1.2013

(11) **E 735**
(97) 1476064
Dátum zániku: 28.1.2013

(11) **E 743**
(97) 1440717
Dátum zániku: 26.1.2013

(11) **E 1568**
(97) 1471893
Dátum zániku: 15.1.2013

(11) **E 1629**
(97) 1474552
Dátum zániku: 25.1.2013

(11) **E 1790**
(97) 1480843
Dátum zániku: 27.1.2013

(11) **E 1843**
(97) 1438960
Dátum zániku: 14.1.2013

(11) **E 1921**
(97) 1440783
Dátum zániku: 25.1.2013

(11) **E 1987**
(97) 1476060
Dátum zániku: 17.1.2013

(11) **E 2017**
(97) 1513555
Dátum zániku: 14.1.2013

(11) **E 2263**
(97) 1468068
Dátum zániku: 15.1.2013

(11) **E 2573**
(97) 1708992
Dátum zániku: 12.1.2013

(11) **E 2635**
(97) 1581785
Dátum zániku: 6.1.2013

(11) **E 2753**
(97) 1471974
Dátum zániku: 29.1.2013

(11) **E 2961**
(97) 1708991
Dátum zániku: 12.1.2013

(11) **E 3398**
(97) 1335095
Dátum zániku: 9.1.2013

(11) **E 3555**
(97) 1440786
Dátum zániku: 26.1.2013

(11) **E 3693**
(97) 1557369
Dátum zániku: 21.1.2013

(11) **E 3715**
(97) 1709268
Dátum zániku: 26.1.2013

(11) **E 3930**
(97) 1603893
Dátum zániku: 29.1.2013

(11) **E 4300**
(97) 1706337
Dátum zániku: 14.1.2013

(11) **E 4324**
(97) 1463575
Dátum zániku: 8.1.2013

(11) **E 4373**
(97) 1588458
Dátum zániku: 15.1.2013

(11) **E 6071**
(97) 1592686
Dátum zániku: 29.1.2013

(11) **E 4386**
(97) 1683977
Dátum zániku: 4.1.2013

(11) **E 6188**
(97) 1855848
Dátum zániku: 6.1.2013

(11) **E 4515**
(97) 1695923
Dátum zániku: 3.1.2013

(11) **E 6573**
(97) 1952973
Dátum zániku: 7.1.2013

(11) **E 4747**
(97) 1833978
Dátum zániku: 4.1.2013

(11) **E 6613**
(97) 1685813
Dátum zániku: 24.1.2013

(11) **E 4748**
(97) 1833842
Dátum zániku: 5.1.2013

(11) **E 6867**
(97) 1592598
Dátum zániku: 28.1.2013

(11) **E 4896**
(97) 1841635
Dátum zániku: 23.1.2013

(11) **E 7462**
(97) 1708711
Dátum zániku: 19.1.2013

(11) **E 5383**
(97) 1726691
Dátum zániku: 25.1.2013

(11) **E 7558**
(97) 1976544
Dátum zániku: 5.1.2013

(11) **E 5643**
(97) 1856426
Dátum zániku: 27.1.2013

(11) **E 7775**
(97) 1720837
Dátum zániku: 7.1.2013

(11) **E 5731**
(97) 1692990
Dátum zániku: 24.1.2013

(11) **E 7884**
(97) 1810733
Dátum zániku: 19.1.2013

(11) **E 5801**
(97) 1758565
Dátum zániku: 9.1.2013

(11) **E 7886**
(97) 1841385
Dátum zániku: 28.1.2013

(11) **E 5864**
(97) 1944182
Dátum zániku: 12.1.2013

(11) **E 7909**
(97) 1460438
Dátum zániku: 29.1.2013

(11) **E 5907**
(97) 1843749
Dátum zániku: 6.1.2013

(11) **E 8036**
(97) 1816717
Dátum zániku: 20.1.2013

(11) **E 6024**
(97) 1450124
Dátum zániku: 13.1.2013

(11) **E 8136**
(97) 1979474
Dátum zániku: 5.1.2013

(11) **E 8177**
(97) 1981908
Dátum zániku: 16.1.2013

(11) **E 8225**
(97) 1693530
Dátum zániku: 13.1.2013

(11) **E 8229**
(97) 1731440
Dátum zániku: 21.1.2013

(11) **E 8623**
(97) 2118063
Dátum zániku: 8.1.2013

(11) **E 8647**
(97) 1842786
Dátum zániku: 21.1.2013

(11) **E 8679**
(97) 2085332
Dátum zániku: 15.1.2013

(11) **E 8803**
(97) 1892192
Dátum zániku: 21.1.2013

(11) **E 9809**
(97) 1946968
Dátum zániku: 18.1.2013

(11) **E 9835**
(97) 1996744
Dátum zániku: 19.1.2013

(11) **E 9950**
(97) 1718819
Dátum zániku: 25.1.2013

(11) **E 10294**
(97) 1594615
Dátum zániku: 22.1.2013

(11) **E 10333**
(97) 2036538
Dátum zániku: 10.1.2013

(11) **E 10374**
(97) 1465653
Dátum zániku: 6.1.2013

(11) **E 10377**
(97) 1706102
Dátum zániku: 24.1.2013

(11) **E 10384**
(97) 2118330
Dátum zániku: 22.1.2013

(11) **E 11399**
(97) 2083255
Dátum zániku: 26.1.2013

(11) **E 11467**
(97) 1838569
Dátum zániku: 11.1.2013

PC4A

Prevody a prechody práv na európske patenty

(11) **E 9145**
(97) 1490357, 12.1.2011
(73) Merus Labs Luxco SARL, Luxembourg, LU;
Predchádzajúci majiteľ:
Novartis International Pharmaceutical Ltd., Hamilton, BM;
Dátum uzavretia zmluvy: 22.4.2013
Dátum zápisu do registra: 7.8.2013

(11) **E 9957**
(97) 2231627, 1.6.2011
(73) DOMPÉ S.p.A., L'Aquila (AQ), IT;
Predchádzajúci majiteľ:
A.M.S.A. ANONIMA MATERIE SINTETICHE
E AFFINI S.p.A., Milano, IT;
Dátum uzavretia zmluvy: 17.10.2012
Dátum zápisu do registra: 14.8.2013

TC4A

Zmeny mien

(11) **E 8114**
 (97) 1651789, 25.8.2010
 (73) voestalpine Metal Forming GmbH, Krems an der Donau, AT;
 Dátum zápisu do registra: 8.8.2013

(11) **E 13096**
 (97) 2068930, 19.9.2012
 (73) AbbVie Biotherapeutics Inc., Redwood City, CA, US;
 Dátum zápisu do registra: 8.8.2013

(11) **E 9708**
 (97) 1624892, 20.4.2011
 (73) AbbVie Biotherapeutics Inc., Redwood City, CA, US;
 Dátum zápisu do registra: 8.8.2013

(11) **E 13110**
 (97) 2301576, 19.9.2012
 (73) AbbVie Biotherapeutics Inc., Redwood City, CA, US;
 Dátum zápisu do registra: 8.8.2013

TE4A

Zmeny adries

(11) **E 144**
 (97) 1450770, 30.3.2005
 (73) GLAXO GROUP LIMITED, Brentford, Middlesex, GB;
 Dátum zápisu do registra: 15.8.2013

(11) **E 4835**
 (97) 1487828, 5.11.2008
 (73) GLAXO GROUP LIMITED, Brentford, Middlesex, GB;
 Dátum zápisu do registra: 15.8.2013

(11) **E 2343**
 (97) 1641787, 2.5.2007
 (73) GLAXO GROUP LIMITED, Brentford, Middlesex, GB;
 Dátum zápisu do registra: 15.8.2013

(11) **E 4840**
 (97) 1663970, 5.11.2008
 (73) GLAXO GROUP LIMITED, Brentford, Middlesex, GB;
 Dátum zápisu do registra: 15.8.2013

(11) **E 2487**
 (97) 1446131, 9.5.2007
 (73) GLAXO GROUP LIMITED, Brentford, Middlesex, GB;
 Dátum zápisu do registra: 15.8.2013

(11) **E 4961**
 (97) 1572315, 26.11.2008
 (73) GLAXO GROUP LIMITED, Brentford, Middlesex, GB;
 Dátum zápisu do registra: 15.8.2013

(11) **E 3651**
 (97) 1633748, 5.3.2008
 (73) GLAXO GROUP LIMITED, Brentford, Middlesex, GB;
 Dátum zápisu do registra: 15.8.2013

(11) **E 5058**
 (97) 1425001, 17.12.2008
 (73) GLAXO GROUP LIMITED, Brentford, Middlesex, GB;
 Dátum zápisu do registra: 15.8.2013

(11) **E 4355**
 (97) 1458393, 25.6.2008
 (73) GLAXO GROUP LIMITED, Brentford, Middlesex, GB;
 Dátum zápisu do registra: 15.8.2013

(11) **E 5412**
 (97) 1663243, 18.2.2009
 (73) GLAXO GROUP LIMITED, Brentford, Middlesex, GB;
 Dátum zápisu do registra: 15.8.2013

(11) **E 4356**
 (97) 1497266, 11.6.2008
 (73) GLAXO GROUP LIMITED, Brentford, Middlesex, GB;
 Dátum zápisu do registra: 15.8.2013

(11) **E 5550**
 (97) 1524981, 11.3.2009
 (73) GLAXO GROUP LIMITED, Brentford, Middlesex, GB;
 Dátum zápisu do registra: 15.8.2013

(11) **E 5868**
(97) 1425277, 7.1.2009
(73) Glaxo Group Limited, Brentford, Middlesex, GB;
Dátum zápisu do registra: 15.8.2013

(11) **E 6374**
(97) 1625135, 8.4.2009
(73) GLAXO GROUP LIMITED, Brentford, Middlesex, GB;
Dátum zápisu do registra: 15.8.2013

(11) **E 6516**
(97) 1711530, 26.8.2009
(73) GLAXO GROUP LIMITED, Brentford, Middlesex, GB;
Dátum zápisu do registra: 15.8.2013

(11) **E 6934**
(97) 1996621, 9.12.2009
(73) GLAXO GROUP LIMITED, Brentford, Middlesex, GB;
Dátum zápisu do registra: 15.8.2013

(11) **E 7343**
(97) 1745040, 9.12.2009
(73) Glaxo Group Limited, Brentford, Middlesex, GB;
Dátum zápisu do registra: 15.8.2013

(11) **E 7391**
(97) 1572215, 2.9.2009
(73) GLAXO GROUP LIMITED, Brentford, Middlesex, GB;
Dátum zápisu do registra: 15.8.2013

(11) **E 7464**
(97) 1474114, 20.1.2010
(73) GLAXO GROUP LIMITED, Brentford, Middlesex, GB;
Dátum zápisu do registra: 15.8.2013

(11) **E 7701**
(97) 1644397, 12.5.2010
(73) GLAXO GROUP LIMITED, Brentford, Middlesex, GB;
Dátum zápisu do registra: 15.8.2013

(11) **E 7889**
(97) 1581532, 28.4.2010
(73) GLAXO GROUP LIMITED, Brentford, Middlesex, GB;
Dátum zápisu do registra: 15.8.2013

(11) **E 7960**
(97) 1446126, 7.7.2010
(73) GLAXO GROUP LIMITED, Brentford, Middlesex, GB;
Dátum zápisu do registra: 15.8.2013

(11) **E 8649**
(97) 2029549, 10.11.2010
(73) Glaxo Group Limited, Brentford, Middlesex, GB;
Dátum zápisu do registra: 15.8.2013

(11) **E 8771**
(97) 2137196, 6.10.2010
(73) Glaxo Group Limited, Brentford, Middlesex, GB;
Dátum zápisu do registra: 15.8.2013

(11) **E 9060**
(97) 1677795, 5.1.2011
(73) GLAXO GROUP LIMITED, Brentford, Middlesex, GB;
Dátum zápisu do registra: 15.8.2013

(11) **E 9643**
(97) 1411979, 6.4.2011
(73) GLAXO GROUP LIMITED, Brentford, Middlesex, GB;
Dátum zápisu do registra: 15.8.2013

(11) **E 10246**
(97) 2091949, 18.5.2011
(73) Glaxo Group Limited, Brentford, Middlesex, GB;
Dátum zápisu do registra: 15.8.2013

(11) **E 10450**
(97) 2070940, 3.8.2011
(73) Glaxo Group Limited, Brentford, Middlesex, GB;
Dátum zápisu do registra: 15.8.2013

(11) **E 10855**
(97) 1944305, 19.10.2011
(73) GLAXO GROUP LIMITED, Brentford, Middlesex, GB;
Dátum zápisu do registra: 15.8.2013

(11) **E 11149**
(97) 1802658, 30.11.2011
(73) GLAXO GROUP LIMITED, Brentford, Middlesex, GB;
Dátum zápisu do registra: 15.8.2013

(11) **E 12018**
(97) 2060570, 25.1.2012
(73) Glaxo Group Limited, Brentford, Middlesex, GB;
Dátum zápisu do registra: 15.8.2013

(11) **E 12043**
(97) 2070922, 17.8.2011
(73) GLAXO GROUP LIMITED, Brentford, Middlesex, GB;
Dátum zápisu do registra: 15.8.2013

(11) **E 12234**
 (97) 2049478, 30.5.2012
 (73) Glaxo Group Limited, Brentford, Middlesex, GB;
 Dátum zápisu do registra: 15.8.2013

(11) **E 12548**
 (97) 1960429, 27.6.2012
 (73) GLAXO GROUP LIMITED, Brentford, Middlesex, GB;
 Dátum zápisu do registra: 15.8.2013

(11) **E 12558**
 (97) 2206710, 4.7.2012
 (73) Glaxo Group Limited, Brentford, Middlesex, GB;
 Dátum zápisu do registra: 15.8.2013

(11) **E 12693**
 (97) 1682142, 11.7.2012
 (73) GLAXO GROUP LIMITED, Brentford, Middlesex, GB;
 Dátum zápisu do registra: 15.8.2013

(11) **E 12695**
 (97) 1956004, 13.6.2012
 (73) Glaxo Group Limited, Brentford, Middlesex, GB;
 Dátum zápisu do registra: 15.8.2013

(11) **E 12789**
 (97) 1740177, 8.8.2012
 (73) GLAXO GROUP LIMITED, Brentford, Middlesex, GB;
 Dátum zápisu do registra: 15.8.2013

(11) **E 12854**
 (97) 1899377, 22.8.2012
 (73) GLAXO GROUP LIMITED, Brentford, Middlesex, GB;
 Dátum zápisu do registra: 15.8.2013

(11) **E 12994**
 (97) 1907374, 22.8.2012
 (73) GLAXO GROUP LIMITED, Brentford, Middlesex, GB;
 Dátum zápisu do registra: 15.8.2013

TB4A

Opravy mien

(11) **E 11494**
 (73) Opticom, Dipl.-Ing. Michael Keyhl GmbH, Erlangen, DE;
 Vestník č. 7/2012 - SC4A, str. 56

(11) **E 13972**
 (72) Bonnette Michael J., Minneapolis, US; Thor Eric J., Arden Hills, US; Morris David B., Anoka, US; Bronstad Jason M., St. Francis, US; Rasch Corey, Stillwater, US; Bruckner Brian D., Maple Grove, US; Anderson Jason, Minnetonka, US; Fargo Laszio T., Hudson, US; Dutcher Diana, Maple Grove, US;
 Vestník č. 7/2013 - SC4A, str. 30

TH4A

Opravy chýb alebo zmeny všeobecne

(11) **E 13800**
 (54) **Pyrimidínové deriváty na liečenie astmy, COPD, alergickej rinitídy, alergickej konjunktivitídy, atopickej dermatídy, rakoviny, hepatitídy B, hepatitídy C, HIV, HPV, bakteriálnych infekcií a dermatózy**
 Vestník: 7/2013 - SC4A, str. 43

(11) **E 13844**
 (54) **Vyzdvihnutie offline okamžitých správ**
 Vestník: 7/2013 - SC4A, str. 56

ČASŤ

DODATKOVÉ OCHRANNÉ OSVEDČENIA

Číselné kódy na označovanie bibliografických údajov (Štandard WIPO ST. 9)

- | | |
|--|--|
| <p>(11) Číslo dokumentu
 (21) Číslo žiadosti
 (22) Dátum podania žiadosti
 (23) Dátum podania žiadosti o predĺženie doby platnosti
 (54) Názov vynálezu základného patentu
 (68) Číslo základného patentu
 (71) Meno (názov) žiadateľa (-ov)
 (73) Meno (názov) majiteľa (-ov)
 (74) Meno (názov) zástupcu (-ov)</p> | <p>(92) Číslo a dátum prvého povolenia uviesť liečivo alebo výrobok na ochranu rastlín na trh v Slovenskej republike
 (93) Číslo, dátum a štát prvého povolenia uviesť liečivo alebo výrobok na ochranu rastlín na trh v Spoločenstve
 (94) Predpokladaný dátum uplynutia platnosti osvedčenia/Predpokladaný dátum uplynutia predĺženej doby platnosti osvedčenia/Opravený predpokladaný dátum uplynutia doby platnosti osvedčenia/Opravený predpokladaný dátum uplynutia predĺženej doby platnosti osvedčenia
 (95) Názov liečiva/výrobku na ochranu rastlín
 Typ: (liečivo/výrobok na ochranu rastlín)</p> |
|--|--|

Zverejnené žiadosti o udelenie dodatkového ochranného osvedčenia

- (21) **5-2013**
 (22) 11.7.2013
 (68) EP 1 764 361
 (54) Kryštál 1,2-dihydropyridínovej zlúčeniny a spôsob jeho výroby
 (71) Eisai R&D Management Co., Ltd., Tokyo, JP;
 (74) ROTT, RŮŽIČKA & GUTTMANN, Bratislava, SK;
- (92) EU/1/12/776/001, EU/1/12/776/002, EU/1/12/776/003, EU/1/12/776/004, EU/1/12/776/005, EU/1/12/776/006, EU/1/12/776/007, EU/1/12/776/008, EU/1/12/776/009, EU/1/12/776/010, EU/1/12/776/011, EU/1/12/776/012, EU/1/12/776/013, EU/1/12/776/014, EU/1/12/776/015, EU/1/12/776/016, 23.7.2012
- (93) EU/1/12/776/001, EU/1/12/776/002, EU/1/12/776/003, EU/1/12/776/004, EU/1/12/776/005, EU/1/12/776/006, EU/1/12/776/007, EU/1/12/776/008, EU/1/12/776/009, EU/1/12/776/010, EU/1/12/776/011, EU/1/12/776/012, EU/1/12/776/013, EU/1/12/776/014, EU/1/12/776/015, EU/1/12/776/016, 23.7.2012, EU
- (95) **Perampanel**
 Typ: liečivo
-
- (21) **5013-2013**
 (22) 24.5.2013
 (68) EP 2 246 360
 (54) Kompozície pre liečbu gastrointestinálnych porúch
 (71) Ironwood Pharmaceuticals, Inc., Cambridge, MA, US;
 (74) PATENTSERVIS BRATISLAVA, a. s., Bratislava, SK;
- (92) EU/1/12/801/001, EU/1/12/801/002, EU/1/12/801/003, EU/1/12/801/004, 26.11.2012
- (93) EU/1/12/801/001, EU/1/12/801/002, EU/1/12/801/003, EU/1/12/801/004, 26.11.2012, EU
- (95) **Linaklotid**
 Typ: liečivo
-
- (21) **5014-2013**
 (22) 19.6.2013
 (68) EP 1 559 427
 (54) Liečivo na liečbu syndrómu hyperaktivity močového mechúra obsahujúce ako účinnú látku derivát anilidu kyseliny octovej
 (71) Astellas Pharma Inc., Tokyo, JP;
 (74) ROTT, RŮŽIČKA & GUTTMANN, Bratislava, SK;
- (92) EU/1/12/809/001, EU/1/12/809/002, EU/1/12/809/003, EU/1/12/809/004, EU/1/12/809/005, EU/1/12/809/006, EU/1/12/809/007, EU/1/12/809/008, EU/1/12/809/009, EU/1/12/809/010, EU/1/12/809/011, EU/1/12/809/012, EU/1/12/809/013, EU/1/12/809/014, 20.12.2012
- (93) EU/1/12/809/001, EU/1/12/809/002, EU/1/12/809/003, EU/1/12/809/004, EU/1/12/809/005, EU/1/12/809/006, EU/1/12/809/007, EU/1/12/809/008, EU/1/12/809/009, EU/1/12/809/010, EU/1/12/809/011, EU/1/12/809/012, EU/1/12/809/013, EU/1/12/809/014, 20.12.2012, EU
- (95) **Mirabegron alebo jeho soľ**
 Typ: liečivo
-
- (21) **5017-2013**
 (22) 28.6.2013
 (68) EP 1 999 109
 (54) Styrylpyridínové deriváty a ich použitie na väzbu a zobrazovanie amyloidného plaku
 (71) The Trustees of the University of Pennsylvania, Philadelphia, PA, US;
 (74) Hörmannová Zuzana, Ing., Bratislava, SK;
- (92) EU/1/12/805, 14.1.2013
 (93) EU/1/12/805, 14.1.2013, EU
- (95) **Florbetapir (18F)**
 Typ: liečivo
-
- (21) **5018-2013**
 (22) 2.7.2013
 (68) EP 2 377 536
 (54) Spôsoby použitia aminopyridínových kompozíc s predĺženým uvoľňovaním
 (71) Acorda Therapeutics, Inc., Ardsley, NY, US;
 (74) Bušová Eva, JUDr., Bratislava, SK;
- (92) EU/1/11/699/001, EU/1/11/699/002, 20.7.2011
 (93) EU/1/11/699/001, EU/1/11/699/002, 20.7.2011, EU
- (95) **Fampridín**
 Typ: liečivo
-
- (21) **5019-2013**
 (22) 4.7.2013
 (68) EP 1 667 986
 (54) Acetónový solvát dimetoxu-docetaxelu a spôsob jeho prípravy
 (71) AVENTIS PHARMA S. A., Anthony, FR;
 (74) inventa Patentová a známková kancelária s. r. o., Bratislava, SK;
- (92) EU/1/11/676/001, 17.3.2011
 (93) EU/1/11/676/001, 17.3.2011, EU
- (95) **Acetónový solvát kabazitaxelu**
 Typ: liečivo
-

Udelené dodatkové ochranné osvedčenia

- | | |
|---|---|
| <p>(11) 129
 (21) 5002-2013
 (22) 17.1.2013
 (68) EP 1 545 613
 (54) Auristatínové konjugáty a ich použitie na liečenie rakoviny, autoimunitného ochorenia alebo infekčného ochorenia
 (73) Seattle Genetics, Inc., Bothell, WA, US;
 (74) ROTT, RŮŽIČKA & GUTTMANN, Bratislava, SK;
 (92) EU/1/12/794/001, 25.10.2012
 (93) EU/1/12/794/001, 25.10.2012, EU
 (95) Brentuximab vedotin
 Typ: liečivo
 (94) 25.10.2027</p> | <p>(11) 130
 (21) 5022-2012
 (22) 7.12.2012
 (68) 283327
 (54) Synergické kompozície obsahujúce metkonazol a iný triazol
 (73) Janssen Pharmaceutica N. V., Beerse, BE;
 (74) Bušová Eva, JUDr., Bratislava, SK;
 (92) 12-02-1292, 3.10.2012
 (93) 03254, 7.8.2008, IE
 (95) Epoxiconazole / metconazole
 Typ: výrobok na ochranu rastlín
 (94) 28.6.2020</p> |
|---|---|
-

Prevody a prechody práv na dodatkové ochranné osvedčenia

(11) 26

(21) 5002-2005

(73) Merus Labs Luxco SARL, Luxembourg, LU;
Predchádzajúci majiteľ:
Novartis International Pharmaceutical Ltd., Ham-
ilton, BM;
Dátum uzavretia zmluvy: 22.4.2013
Dátum zápisu do registra: 7.8.2013

ČASŤ

ÚŽITKOVÉ VZORY

Kódy na označovanie jednotlivých druhov dokumentov (Štandard WIPO ST. 16)

- | | |
|--|---|
| U1 Zverejnené prihlášky úžitkových vzorov podľa zákona č. 517/2007 Z. z. o úžitkových vzoroch a o zmene a doplnení niektorých zákonov | Y1 Zapísané úžitkové vzory podľa zákona č. 517/2007 Z. z. o úžitkových vzoroch a o zmene a doplnení niektorých zákonov bez zmeny v porovnaní s príslušnou zverejnenou prihláškou |
| | Y2 Zapísané úžitkové vzory podľa zákona č. 517/2007 Z. z. o úžitkových vzoroch a o zmene a doplnení niektorých zákonov so zmenou v porovnaní s príslušnou zverejnenou prihláškou |

Číselné kódy na označovanie bibliografických údajov (Štandard WIPO ST. 9)

- | | |
|--|---|
| (11) Číslo dokumentu | (62) Číslo pôvodnej prihlášky v prípade vylúčenej prihlášky |
| (21) Číslo prihlášky | (67) Číslo pôvodnej patentovej prihlášky v prípade odbočenia |
| (22) Dátum podania prihlášky | (71) Meno (názov) prihlasovateľa (-ov) |
| (31) Číslo prioritnej prihlášky | (72) Meno pôvodcu (-ov) |
| (32) Dátum podania prioritnej prihlášky | (73) Meno (názov) majiteľa (-ov) |
| (33) Krajina alebo regionálna organizácia priority | (74) Meno (názov) zástupcu (-ov) |
| (43) Dátum zverejnenia prihlášky | (86) Číslo podania medzinárodnej prihlášky podľa PCT |
| (45) Dátum oznámenia o zápise úžitkového vzoru | (87) Číslo zverejnenia medzinárodnej prihlášky podľa PCT |
| (47) Dátum zápisu a sprístupnenia úžitkového vzoru verejnosti | (96) Číslo podania európskej patentovej prihlášky |
| (51) Medzinárodné patentové triedenie | (97) Číslo zverejnenia európskej patentovej prihlášky alebo vydania európskeho patentového spisu |
| (54) Názov | |
| (57) Anotácia | |

Poznámka:

Symbody medzinárodného patentového triedenia uvedené v tomto vestníku zodpovedajú vydaniu 2013.01 Medzinárodného patentového triedenia s platnosťou od 1. januára 2013. Na patentových dokumentoch zverejňovaných úradom a vo vestníku úradu budú v roku 2013 uvádzané iba symboly hlavných skupín MPT 2013.01. V databázach úradu, vo webregistroch na internete a v ostatných výstupoch úradu budú zverejňované údaje týkajúce sa patentov a úžitkových vzorov vrátane ich prihlášok so symbolmi úplnej verzie MPT 2013.01.

Kódy na označovanie záhlaví oznámení publikovaných vo Vestníku ÚPV SR (Štandard WIPO ST. 17)

- | | |
|---|---|
| BA2K Zverejnené prihlášky úžitkových vzorov | FG2K Zapísané úžitkové vzory |
| FA2K Zastavené konania o prihláškach úžitkových vzorov na žiadosť prihlasovateľa | MA2K Zaniknuté úžitkové vzory vzdáním sa |
| FB2K Zastavené konania o prihláškach úžitkových vzorov | MC2K Vymazané úžitkové vzory |
| FC2K Zamietnuté prihlášky úžitkových vzorov | MG2K Čiastočne vymazané úžitkové vzory |
| GB2K Prevody a prechody práv na prihlášky úžitkových vzorov | MK2K Zaniknuté úžitkové vzory uplynutím doby platnosti |
| PD2K Zmeny dispozičných práv na prihlášky úžitkových vzorov (zálohy) | ND2K Predĺženie platnosti úžitkových vzorov |
| PD2K Zmeny dispozičných práv na prihlášky úžitkových vzorov (ukončenie zálohov) | PC2K Prevody a prechody práv na úžitkové vzory |
| | PD2K Zmeny dispozičných práv na úžitkové vzory (zálohy) |
| | PD2K Zmeny dispozičných práv na úžitkové vzory (ukončenie zálohov) |
| | QB2K Licenčné zmluvy |
| | QC2K Ukončenie platnosti licenčných zmlúv |
| | RL2K Odňatie ochrany a prepis prihlasovateľa alebo majiteľa úžitkového vzoru (na základe rozhodnutia súdu) |

Opravy a zmeny

Opravy v prihláškach úžitkových vzorov

- HA2K** Doplnenie pôvodcu (-ov)
- HB2K** Opravy mien
- HC2K** Zmeny mien
- HD2K** Opravy adries
- HE2K** Zmeny adries
- HF2K** Opravy dátumov
- HG2K** Opravy zatriedenia podľa MPT
- HH2K** Opravy chýb alebo zmeny všeobecne
- HK2K** Opravy tlačových chýb vo Vestníku ÚPV SR

Opravy v úžitkových vzoroch

- TA2K** Doplnenie pôvodcu (-ov)
- TB2K** Opravy mien
- TC2K** Zmeny mien
- TD2K** Opravy adries
- TE2K** Zmeny adries
- TF2K** Opravy dátumov
- TG2K** Opravy zatriedenia podľa MPT
- TH2K** Opravy chýb alebo zmeny všeobecne
- TK2K** Opravy tlačových chýb vo Vestníku ÚPV SR

BA2K

Zverejnené prihlášky úžitkových vzorov

Podľa § 40 ods. 1 zákona č. 517/2007 Z. z. o úžitkových vzoroch a o zmene a doplnení niektorých zákonov, po zverejnení prihlášky úžitkového vzoru môže ktokoľvek podať v lehote troch mesiacov od tohto zverejnenia úradu námietky proti zápisu úžitkového vzoru do registra.

Obsah prihlášok úžitkových vzorov sa zverejňuje v rozsahu opisu technického riešenia, nárokov na ochranu, výkresov s obrázkami a ďalšími podkladmi, spolu s výsledkom rešerše na stav techniky, ktorú vykonal úrad podľa § 38 ods. 4 uvedeného zákona.

Zverejnené prihlášky sú dostupné prostredníctvom internetovej databázy s vybranými údajmi z registra úžitkových vzorov na stránke www.upv.sk alebo v študovni úradu, alebo môžu byť doručené v papierovej alebo elektronickej forme na základe objednávky, doručenej úradu v písomnej forme.

(21)	(51)	(21)	(51)	(21)	(51)	(21)	(51)
137-2012	E01C 13/00	65-2013	C10F 7/00	5031-2013	B29C 45/00	50044-2013	E01F 15/00
17-2013	B60R 13/00	66-2013	F16L 11/00	50005-2013	G01R 22/00	50045-2013	E01F 15/00
26-2013	H02P 25/00	67-2013	F16L 55/00	50006-2013	G01R 22/00	50046-2013	E01F 15/00
30-2013	H02P 6/00	68-2013	A47J 43/00	50011-2013	A01M 1/00	50047-2013	G01N 33/00
31-2013	H02P 6/00	71-2013	E01C 17/00	50022-2013	A01K 23/00	50052-2013	A61K 36/00
52-2013	H02G 3/00	87-2013	A62C 27/00	50027-2013	A23L 1/00	50054-2013	B61D 39/00
59-2013	G06Q 50/00	88-2013	C22C 38/00	50029-2013	E04B 2/00	50073-2013	A23G 1/00
61-2013	B65D 33/00	5018-2013	B43L 1/00	50036-2013	C02F 11/00		
62-2013	A61L 2/00	5025-2013	B65G 35/00	50038-2013	B25J 13/00		
64-2013	H01H 77/00	5026-2013	B65D 88/00	50040-2013	B23K 11/00		

(51) **A01K 23/00, E01H 1/00**

(21) **50022-2013**

(22) 7.3.2013

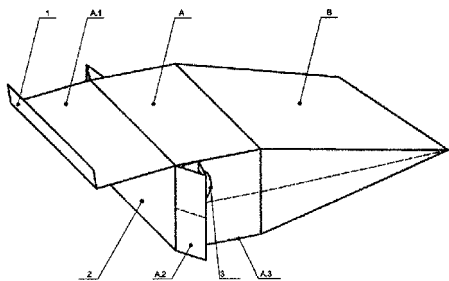
(71) Zet s.r.o., Lužianky, SK;

(72) Žilecký Pavol, Ing., Lužianky, SK;

(74) MAJLINGOVÁ & PARTNERS, s. r. o., Bratislava, SK;

(54) **Vrečko na zber exkrementov domácich zvierat, najmä psov**

(57) Vrečko pozostáva zo zbernej a uchopovacej časti, pričom zberná časť má tvar obdĺžnika a je z vnútornej strany vrečka po celom obvode jeho ústia vybavená spevňovacou časťou, ktorá ďalej obsahuje vrchnú pohyblivú výklopnú časť na vsunutie exkrementu do zbernej časti a dve bočné výstuže na zabezpečenie stability tvaru otvoru vrečka pri manipulácii s ním.



(51) **A01M 1/00**

(21) **50011-2013**

(22) 4.2.2013

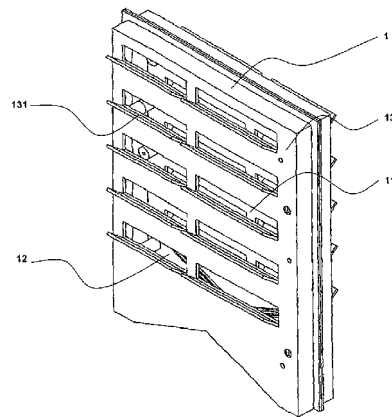
(71) Fytofarm, spol. s r. o., Bratislava, SK;

(72) Varkonda Štefan, RNDr., CSc., Bratislava, SK;

(74) inventa Patentová a známková kancelária s. r. o., Bratislava, SK;

(54) **Bariérový feromónový lapač**

(57) Opisuje sa feromónový lapač, ktorý má najmenej jeden nadstavec (1) v tvare úzkej komory (11) s hladkým šikmým dnom (12), pričom protiľahlé steny (13, 13') komory (11) sú vybavené množstvom záchytných otvorov (131, 131') so skĺznicami, ležiacich oproti sebe, na zachytenie hmyzu.



(51) **A23G 1/00**

(21) **50073-2013**

(22) 4.1.2012

(31) PUV 2011-23803

(32) 14.1.2011

(33) CZ

(71) XOCO CLUB, s.r.o., Praha, CZ;

(72) Syrový Daniel, Mgr., Praha, CZ;

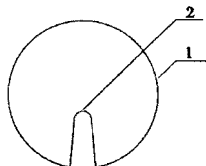
(74) Holoubková Mária, Ing., Bratislava, SK;

(86) PCT/CZ2012/000001

(87) WO 2012/095059

(54) Čokoládová pečať k nápojom

- (57) Čokoládová pečať k nápojom je tvorená telom (1) ľubovoľného tvaru z čokolády s obsahom kakaovej sušiny v rozmedzí 30 až 99, 5 %. Telo (1) má hrúbku v rozmedzí 2 mm až 30 mm a veľkosť zodpovedajúca najväčšiemu rozmeru je v rozmedzí 15 mm až 100 mm. V tele (1) je vytvorený výrez (2) na nasadenie tela (1) pečate na okraj pohára alebo hrnčeka. Výrez (2) svojimi ramenami obopína z oboch strán tento okraj a jeho hĺbka je v rozmedzí 1/5 až 4/5 rozmeru tela (1) v smere vedenia výrezu (2).

**(51) A23L 1/00, A23B 9/00, A23L 3/00****(21) 50027-2013**

(22) 27.3.2013

- (71) Naturex spol. s r.o., Komárno, SK;
 (72) Ivanič Vojtech, Ing., Nové Zámky, SK;
 (74) Porubčan Róbert, Ing., Ivanka pri Dunaji, SK;

(54) Spôsob konzervovania zrn obilnín, olejnin alebo strukovín, potravinársky výrobok obsahujúci zrná konzervované týmto spôsobom a jeho použitie

- (57) Zrná obilnín, olejnin alebo strukovín sa po očistení v nemletej forme nechajú 2 až 18 hodín napučať v pitnej vode. Po napučení a prípadne aj po varení sa odlúči nevsiaknutá voda a zrná sú bez nálevu naplnené do obalu. Obal sa uzatvorí a aspoň čiastočne vakuuje, následne sa zrná v obale bez nálevu tepelne sterilizujú. Vo vhodnom riešení môžu byť zrná ochutené pomocou tekutej dochucovacej zložky.

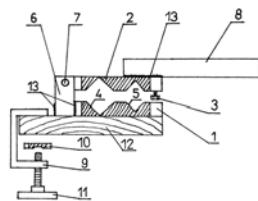
(51) A47J 43/00**(21) 68-2013**

(22) 11.4.2013

- (71) Ziman Marian, Krupina, SK;
 (72) Ziman Marian, Krupina, SK;

(54) Lúskač orechov

- (57) Lúskač orechov sa skladá z dvoch protichodných platničiek, spodnej platničky (1) a vrchnej platničky (2), navzájom spojených prostredníctvom kolíka (7), pričom spodná platnička (1) je pevne zvarovaná s plechom (6), vrchná platnička (2) je vybavená skrutkou (3) na vymedzenie medzery na lúskanie, ďalej obsahuje páku (8) na jeho ovládanie. Lúskač je pevne pripevnený na drevenej doske (12).

**(51) A61K 36/00, A61P 37/00, A61K 9/00****(21) 50052-2013**

(22) 20.5.2013

- (71) Česal Milan, Ing., Trenčín, SK;
 (72) Česal Milan, Ing., Trenčín, SK;
 (74) Kubínyi Peter, Bc., Trenčín, SK;

(54) Prípravok z liečivých rastlín na zmiernenie príznakov alergií

- (57) Prípravok z liečivých rastlín na zmiernenie príznakov alergií obsahuje výluh zo 175 až 525 g ostropestreca mariánskeho, 20 až 60 g prasličky roľnej, 40 až 120 g koreňa púpavy lekárskej a 40 až 120 g zádušníka brečtanovitého v ôsmich litroch 35 až 40 %-ného alkoholu.

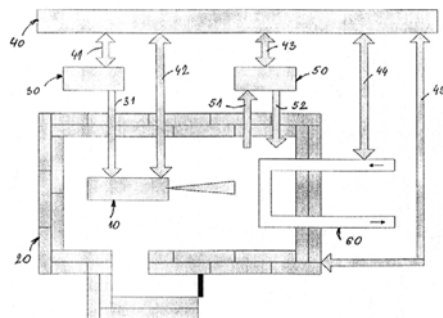
(51) A61L 2/00, B09C 1/00, C02F 1/00**(21) 62-2013**

(22) 9.4.2013

- (71) EVPÚ, a. s., Nová Dubnica, SK;
 (72) Slezák Ján, prof. MUDr., DrSc., Bratislava, SK; Fülöp Marko, Ing., CSc., Bratislava, SK; Šiplák Dušan, Ing., Považská Bystrica, SK; Pajdlhauser Dušan, Ing., Humenné, SK; Hudák Marek, Ing., PhD., Trenčín, SK;
 (74) Mrenica Jaroslav, Ing., Púchov, SK;

(54) Premiestniteľný modulárny ožarovací komplex

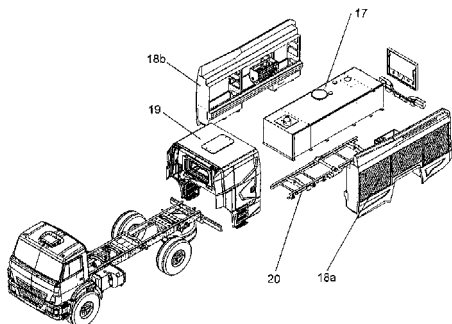
- (57) Premiestniteľný modulárny ožarovací komplex pozostáva z modulárneho systému (20) radiačnej ochrany a zdroja (10) ionizujúceho žiarenia spojeného cez systém (31) vedení napájacích napätí a príslušných signálov so systémom zdrojov (30) napájacích napätí a cez riadiace a komunikačné linky (42) s riadiacim, kontrolným, monitorovacím a validačným systémom (40), kde modulárny systém (20) radiačnej ochrany je vybavený systémom (60) dopravy ožarovateľných materiálov do a z priestoru ožarovania a vzduchotechnickým a filtračným systémom (50), pričom systém zdrojov (30) napájacích napätí, zdroj (10) ionizujúceho žiarenia, vzduchotechnický a filtračný systém (50), systém (60) dopravy ožarovateľných materiálov do a z priestoru ožarovania sú cez riadiace a komunikačné linky (41, 43, 44 a 45) spojené s riadiacim, kontrolným, monitorovacím a validačným systémom (40). Premiestniteľný modulárny ožarovací komplex, kde zdroj (10) ionizujúceho žiarenia, modulárny systém (20) radiačnej ochrany, systém zdrojov (30) napájacích napätí, riadiaci, kontrolný, monitorovací a validačný systém (40), vzduchotechnický a filtračný systém (50) a systém (60) dopravy ožarovateľných materiálov do a z priestoru ožarovania sú vyhotovené ako ucelené modulárne demontovateľné časti.



- (51) **A62C 27/00, B62D 21/00, B65D 88/00**
 (21) **87-2013**
 (22) 19.5.2013
 (71) Hiromax GmbH, Glatbrugg, CH;
 (72) Chrobák Július, doc. Ing., CSc., Košice, SK;
 (74) Regina Ivan, Ing., Košice, SK;

(54) **Hasičská nadstavba**

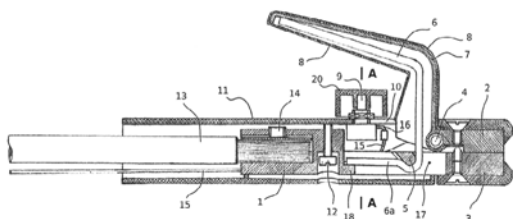
- (57) Hasičská nadstavba je cisternová nadstavba určená na hasenie a dopravu pitnej vody, prednostne určená na hasenie požiarov nízkotlakovou veľkoobjemovou vodnou hmlou. Účinnosť hasenia vodnou hmlou je s chladiacim výkonom dosahujúcim prostredníctvom monitora min. 15 MW a pri hasení prúdnicami min. 4 MW na prúdnicu pri hadiciach dĺžky 50 m. Hasičská nadstavba je použiteľná aj na rozvoz pitnej vody, pretože cisterna je z nehrdzavejúcej ocele s možnosťou jej ručného čistenia cez odnímateľné prielezy. Základnými časťami hasičskej nadstavby sú centrálny technologický blok (17) s hydraulickým prenosom výkonu z vozidla, bočné skrinky (18a, 18b), prídavná kabína (19) a pomocný rám (20), riešené ako samostatné moduly.



- (51) **B23K 11/00, B23K 9/00**
 (21) **50040-2013**
 (22) 2.5.2013
 (71) Meluš Patrik, Košice - Sídliisko Ťahanovce, SK;
 (72) Meluš Patrik, Košice - Sídliisko Ťahanovce, SK;
 (74) Kubínyi Peter, Bc., Trenčín, SK;

(54) **Držiak elektród**

- (57) Držiak elektród obsahujúci rukoväť, v ktorej je umiestnené vodivé jadro s opornou čelusťou a otočne uloženou prítlačnou pákou s prítlačnou čelusťou, kde prítlačná páka je ovládaná pružným prvkom, ten má tvarový pružný prvok (6) tvarovo korešpondujúci s prítlačnou pákou (7). Jeden koniec tvarového pružného prvku (6) je upevnený v jadre (1), kde upevnenie pružného prvku (6) v jadre (1) obsahuje zahnutý koniec (6a) pružného prvku (6), ktorý je uložený vo vybraní (17) jadra (1). Vybranie (17) jadra obsahuje aspoň jeden oporný prvok (18) zahnutého konca pružného prvku (6).

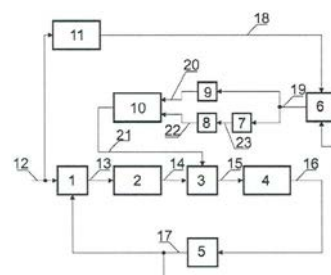


- (51) **B25J 13/00, G05B 13/00**
 (21) **50038-2013**
 (22) 22.4.2013
 (71) Technická univerzita v Košiciach, Fakulta výrobných technológií so sídlom v Prešove, Prešov, SK;

- (72) Hošovský Alexander, Ing., PhD., Prešov, SK; Piteľ Ján, doc. Ing., PhD., Prešov, SK; Balara Milan, doc. Ing., PhD., Prešov, SK; Mižáková Jana, PaedDr., PhD., Prešov, SK; Židek Kamil, Ing., PhD., Prešov, SK;

(54) **Hybridný adaptívny systém riadenia aktuátora s umelými svalmi**

- (57) Hybridný adaptívny systém riadenia aktuátora s umelými svalmi je tvorený blokom (1) diferenciálneho člena polohy vytvárajúceho rozdiel medzi žiadanou a skutočnou polohou, blokom (5) snímača polohy, blokom (2) PD regulátora, blokom (3) násobenia signálu z PD regulátora a adaptívneho regulátora, blokom (4) aktuátora s pneumatikami umelými svalmi, blokom (11) referenčného modelu vytvárajúceho referenčný signál pre požadovanú dynamiku sústavy, blokom (6) diferenciálneho člena dynamiky realizujúceho rozdiel okamžitých hodnôt odozvy referenčného modelu a odozvy regulovanej sústavy, blokom (7) derivácie, blokmi (8), (9) normalizačných zosilnení a blokom (10) adaptívneho regulátora.

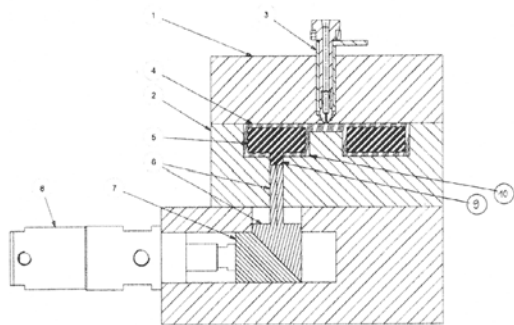


- (51) **B29C 45/00**
 (21) **5031-2013**
 (22) 24.5.2013
 (71) Krajník Michal, Ing., Kendice, SK;
 (72) Krajník Michal, Ing., Kendice, SK;
 (74) Kováčik Štefan, Ing., Bratislava, SK;

(54) **Spôsob tlakového vstrekovania termoplastov a zariadenie na dotlak pri tlakovom vstrekaní termoplastov**

- (57) Spôsob tlakového vstrekovania termoplastov s fázami uzatvorenia formy, priblíženia vstrekovacej jednotky k forme, plnenia dutiny formy termoplastom, odsunutia vstrekovacej jednotky, plastifikácie a chladenia výlisku, otvorenia formy a vysunutia vyhadzovacej sústavy je riešený tak, že za fázou plnenia dutiny formy termoplastom nasleduje fáza dotlaku z aspoň jedného lokálneho náliatku na dutine formy s regulovateľným definovaným objemom. Tlak dotlaku lokálneho náliatku na dutine formy je nezávislý od tlaku plnenia dutiny formy termoplastom vstrekovacou jednotkou. Dotlaky jednotlivých lokálnych náliatkov na dutine formy sú od seba nezávislé. Pred dotlakom jednotlivých náliatkov na dutine formy sa uzatvára dýza vstrekovacej jednotky. Zariadenie na dotlak pri tla-

kovom vstrekování termoplastov pozostáva z aspoň jednej lokálnej náliatkovej dutiny (9) vytvorenej v tvárniku (2) a/alebo v tvárnici (1) a ústiacej do dutiny formy (10), pričom v lokálnej náliatkovej dutine (9) je umiestnené posuvné jadro (6) posuvného mechanizmu. Posuvný mechanizmus pozostáva z posuvného jadra (6) a naň nadväzujúceho posuvného klzného elementu (7), ktorý je pripojený na hydraulický valec (8), pričom posuvné jadro (6) je s posuvným klzným elementom (7) v kontakte cez šikmú rovinnú plochu.



(51) **B43L 1/00, B32B 27/00**

(21) **5018-2013**

(22) 20.3.2013

(71) Štatistické a evidenčné vydavateľstvo tlačív, a. s., Bratislava, SK;

(72) Kadvolt Miroslav, Ing., Bratislava, SK;

(74) Dolanská Elena, RNDr., Bratislava, SK;

(54) **Testovacia tabuľka**

(57) Testovacia tabuľka pozostáva z hárka papiera alebo lepenky s plošnou hmotnosťou 50 g/m^2 až 350 g/m^2 , ktorý je aspoň na jednej strane pokrytý laminovanou fóliou na báze polyolefínových alebo vinylových polymérov alebo ich zmesí, pričom hrúbka fólie pred laminovaním je $10 \mu\text{m}$ až $80 \mu\text{m}$, výhodne $12 \mu\text{m}$ až $22 \mu\text{m}$.

(51) **B60R 13/00, B60B 3/00**

(21) **17-2013**

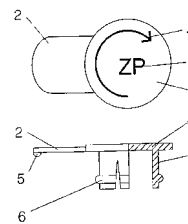
(22) 31.1.2013

(71) Vančo Roman, Banská Bystrica, SK;

(72) Vančo Roman, Banská Bystrica, SK;

(54) **Zátka na označovanie smeru otáčania kolies**

(57) Zátka na označovanie smeru otáčania kolies autobusov, trolejbusov, osobných, nákladných a iných vozidiel pri ich sezónnej výmene, ktorých jednoduché rozlišovanie je na základe označenia na vrchnej strane (1) podľa jednej farby zátky a pravotočivej šípky (4) pre pravé a druhej farby a ľavotočivej šípky (4) pre ľavé koleso (8) vozidla a podľa znakov (3) napríklad písmen PP pre predné pravé koleso (8), znakov (3) napríklad písmen ZP pre zadné koleso (8), znakov (3) napríklad písmen PL pre predné ľavé koleso (8) a znakov (3) napríklad písmen ZL pre zadné ľavé koleso (8).



(51) **B61D 39/00**

(21) **50054-2013**

(22) 21.5.2013

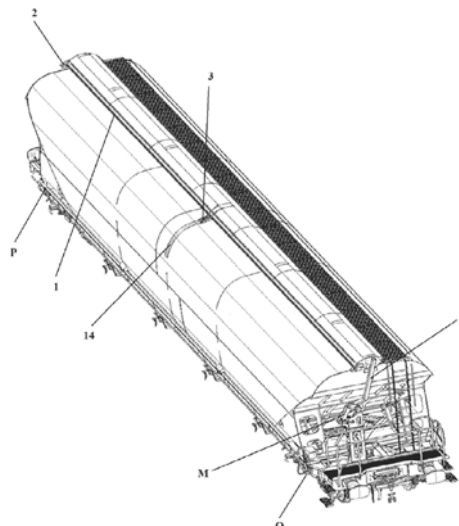
(71) TATRAVAGÓNKA, a. s., Poprad, SK;

(72) Hlinka Jiří, Ing., Poprad, SK;

(74) Belička Ivan, Ing., Banská Bystrica, SK;

(54) **Mechanizmus podopretia strechy vagóna otvárajúcej sa po dráhe krivky**

(57) Mechanizmus podopretia strechy pozostáva z torzných tyčí (1) spojených s napínacími mechanizmami (2) upevnenými na čelách strechy a spojených s ramenom (3) s podpernou kladkou (4). Počas otvárania/zatvárania strechy je podperná kladka (4) prostredníctvom ramena (3) predopnutými torznými tyčami (1) dotláčaná na dráhu (14) vytvorenú na bočnici vozňa a tým odtláča strechu od bočnice, čím ju podopiera.



(51) **B65D 33/00**

(21) **61-2013**

(22) 5.4.2013

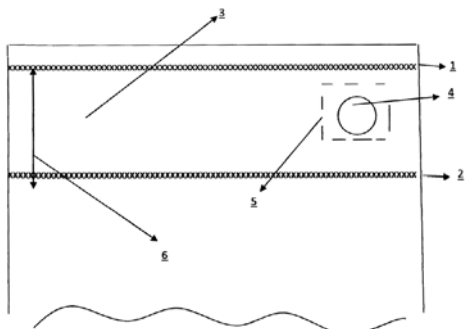
(71) Hudák Vladimír, Humenné, SK;

(72) Hudák Vladimír, Humenné, SK;

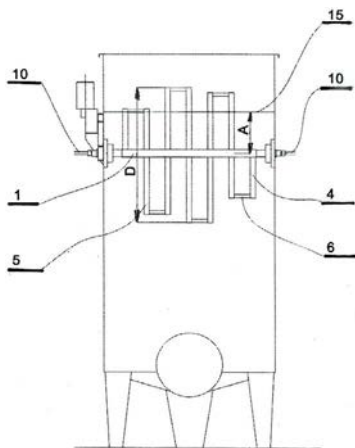
(54) **Spôsob uzatvárania baliaceho vrečka na uskladňovanie surovín po odsatí vzduchu**

(57) Spôsob uzatvárania baliaceho vrečka na uskladňovanie surovín vyznačujúci sa tým, že horná (1) a dolná (2) časť vrečka je vybavená zipsom, pričom medzi zipsami (1, 2) je vytvorený odsávací priestor (3) s otvorom (4), do ktorého vložíme vzduchopriepustnú podložku (5) a zips (1) úplne uzatvoríme, pričom zips (2) uzatvoríme len čiastočne, aby bolo možné odsatie vzduchu z odsávaného priestoru (3) vrečka, následne odsávacím zariadením odsajeme vzduch z odsávacieho

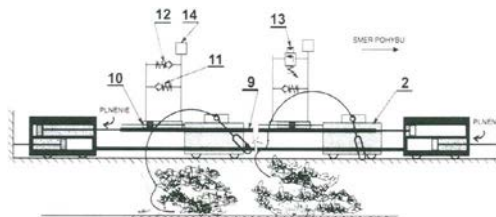
priestoru (3) a úplne uzavrieme odsávaný priestor, a odpojením odsávacieho zariadenia nám zips (2) nahradí funkciu spätného ventilu.



- (51) **B65D 88/00, B01F 7/00, C12G 1/00**
- (21) **5026-2013**
- (22) 6.5.2013
- (71) Hrdlička Anton, Ing., Bratislava, SK;
- (72) Hrdlička Anton, Ing., Bratislava, SK;
- (74) Kováčik Štefan, Ing., Bratislava, SK;
- (54) **Nakvášacia nádrž s mechanickým chladiacim a/alebo odplyňovacím zariadením**
- (57) Nakvášacia nádrž s mechanickým chladiacim a/alebo odplyňovacím zariadením, ktorú tvorí nádoba dole vybavená vyprázdňovacím otvorom, je ďalej riešená tak, že v stenách nádoby je v ložiskách vodorovne umiestnený hriadeľ (1) s náhonom, ktorý má na oboch koncoch slepé otvory (2) s radiálnymi vyústeniami (3). Na miestach vyústení (3) sú na hriadeľ (1) pevne prichytené krajné rúrkové ramená (4). Hriadeľ (1) je v strednej časti vybavený v odstupoch radiálnymi navzájom pootočenými priebežnými otvormi, na ktoré nadväzujú stredové rúrkové ramená (5), pričom susedné koncové časti stredových rúrkových ramien (5) sú postupujúcim spôsobom prepojené prepojovacími rúrkovými spojkami (6) do priestorovej rúrkovej štruktúry (17). Na vyústenia krajných prepojovacích rúrkových spojok (6) nadväzujú koncové časti krajných rúrkových ramien (4). Slepé otvory (2) na oboch koncoch hriadeľa (1) sú vybavené vsuvnými alebo násuvnými nátrubkami (7, 16) na vstup a výstup chladiaceho média.

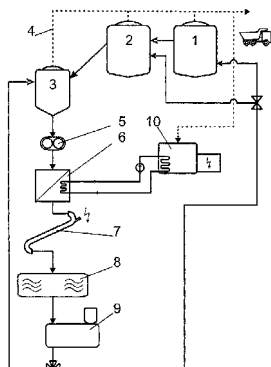


- (51) **B65G 35/00**
- (21) **5025-2013**
- (22) 30.4.2013
- (71) Žilinská univerzita v Žiline, Strojnícka fakulta, Žilina, SK;
- (72) Sapietová Alžbeta, doc. Ing., PhD., Gbeľany, SK; Závodný Pavel, Ing., Žilina, SK; Sága Milan, prof. Dr., Ing., Žilina, SK; Sapieta Milan, Ing., Gbeľany, SK; Hyben Bohuslav, Ing., Važec, SK;
- (74) Kováčik Štefan, Ing., Bratislava, SK;
- (54) **Zariadenie proti preťaženiu vozíkového dopravníka, najmä kovových triesok**
- (57) Zariadenie proti preťaženiu vozíkového dopravníka, najmä kovových triesok, pozostávajúce z hydraulického valca s hydraulickými členmi je ďalej riešené tak, že pojazďový vozík (2) a horné ťahadlo (9) vozíkového dopravníka, najmä kovových triesok, sú navzájom spojené hydraulickým valcom (10) pojazďového vozíka s dvomi piestnymi tyčami, pričom plniace otvory hydraulického valca (10) pojazďového vozíka sú navzájom prepojené dvoma paralelnými vetvami hydraulického rozvodu. V jednej vetve hydraulického rozvodu je zapojený prvý jednosmerný hydraulický ventil (11) a v druhej vetve hydraulického rozvodu je zapojený druhý jednosmerný hydraulický ventil (12) alebo prepúšťací hydraulický ventil (13). Na plniaci otvor hydraulického valca (10) na strane pojazďového vozíka (2) je napojená jedna plniaca nádoba (14) hydraulickej kvapaliny.



- (51) **C02F 11/00, C12M 1/00**
- (21) **50036-2013**
- (22) 15.4.2013
- (71) FORCHEM s.r.o., Bratislava, SK;
- (72) Černý Peter, Ing., Ivánka pri Dunaji, SK;
- (74) Porubčan Róbert, Ing., Ivánka pri Dunaji, SK;
- (54) **Spôsob získavania bioplynu z organického odpadu z bioplynovej stanice a systém na jeho vykonávanie**
- (57) Bioplyn sa získava z odpadnej organickej hmoty, ktorá vystupuje z bioplynovej stanice. Pevné častice v organickej hmote sa mechanicky rozdrobia na menšie častice, organická hmota sa následne ohreje a dodatočne fermentuje v nádobe, z ktorej sa odoberá bioplyn. Rozdrobenie a ohrev znižuje viskozitu organickej hmoty, pričom sa vo výhodnom usporiadaní využije odpadové teplo z kogeneračnej jednotky (10). Súčasťou spôsobu a systému je tiež elektrokinetický rozklad vo vysokonapäťovom poli a prípadne aj pôsobenie ultrazvuku. Dodatočná fermentácia môže prebiehať v koncovom odpadovom zásobníku alebo v samostatnej nádobe s odberom (4) plynu. Organická hmota sa ohrieva na teplotu 16 až 80 °C, výhodne na teplotu 50 až 60 °C, obzvlášť výhodne na teplotu 55 °C. Dodatočná

fermentácia môže prebiehať za prítomnosti katalyzátora, ktorý obsahuje trojsýtny alkohol. Rozdrobená organická hmota sa môže v pôvodnom fermentore (1) tiež použiť ako náhrada močovky alebo iného riediaceho roztoku.



- (51) **C10F 7/00, B44C 1/00, B44C 3/00**
 (21) **65-2013**
 (22) 10.4.2013
 (71) Zelinka Ján, Mgr. art., Prešov, SK;
 (72) Zelinka Ján, Mgr. art., Prešov, SK;
 (74) Tomko Ľubomír, Ing., Hanušovce, SK;
 (54) **Modelovacia hmota na báze rašeliny**
 (57) Modelovacia hmota obsahuje rašelinu, polyvinylacetátové lepidlo, vodu a prípadne styrenakrylový kopolymér. Je určená na výrobu umeleckých diel, ale aj úžitkových predmetov.

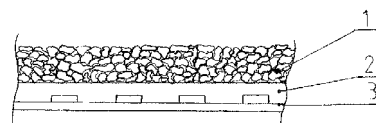
- (51) **C22C 38/00**
 (21) **88-2013**
 (22) 24.5.2013
 (71) Zimovčák Peter, Ing., PhD., Košice, SK; Juhar Ľuboš, Ing., PhD., Poproč, SK;
 (72) Zimovčák Peter, Ing., PhD., Košice, SK; Juhar Ľuboš, Ing., PhD., Poproč, SK;
 (54) **Kontinuálne žíhané plechy a pásy s dvojfázovou štruktúrou a spôsob ich výroby**
 (57) Kontinuálne žíhané plechy a pásy s dvojfázovou štruktúrou ferit a martenzit a minimálnou medzou pevností 450 MPa sú charakteristické tým, že oceľ je legovaná uhlíkom v rozmedzí 0,03 – 0,10 hmotn. %, mangánom 1,20 – 2,00 hmotn. %, chrómom v rozmedzí 0,40 – 0,70 hmotn. % v celkovom množstve a prísadami ďalších prvkov v rozmedzí kremík maximálne 0,10 hmotn. %, fosfor max. 0,025 hmotn. %, síra maximálne 0,020 hmotn. %, hliník minimálne 0,020 hmotn. %, dusík maximálne 0,012 hmotn. (%), niób maximálne 0,050 hmotn. %, molybdén maximálne 0,060 hmotn. %, vanád maximálne 0,050 hmotn. (%), nikel maximálne 0,50 hmotn. %, meď maximálne 0,50 hmotn. %) v celkovom množstve a zvyšok je železo a sprievodné nečistoty. Spôsob výroby kontinuálne žíhaných plechov a pásov s dvojfázovou štruktúrou je charakteristických tým, že oceľ sa valcuje za tepla s teplotou dovalcovania 850 – 50 °C a s teplotou zvinovania 500 – 750 °C. Za tepla valcovaný pás je morený a valcovaný za studena redukciou 45 až 85 % na finálny pás s hrúbkou 0,4 – 2,5 mm a kontinuálne žíhaný pri

teplote 720 – 820 °C, pričom vyžíhaný pás je prechladený a rovnaný s celkovým predĺžením 0,3 – 2,0 %.

- (51) **E01C 13/00**
 (21) **137-2012**
 (22) 5.11.2012
 (71) MARO, s. r. o., Sučany, SK;
 (72) Kavulek Jozef, Turčianská Štiavnička, SK;
 (54) **Celoročne využiteľný pružný športový antukový povrch**
 (57) Celoročne využiteľný pružný športový antukový povrch je vhodný hlavne ako tenisový povrch, ale aj pre atletické dráhy a iné druhy športov s rovnakými hernými vlastnosťami v každom ročnom období a zabraňujúci podšmykovaniu športovcov. Celoročne využiteľný pružný športový antukový povrch sa skladá z piatich vrstiev. Ako prvá je strojovo – fišerom nanosená podkladová vrstva (1) tvorená zmesou kameniva, SBR granúl a PU lepidla v príslušnom pomere hrúbky 30 mm. Následne je na ňu aplikovaná farebná zástreková vrstva (2) na spevnenie základnej vrstvy, na ktorú sa aplikuje striekaním penetračná vrstva (3), zložená z PU lepidla a riedidla v príslušnom pomere. Na ňu sa následne aplikuje vsypáním vrstva antuky (4) frakcie 2 – 4 mm v hrúbke 4 mm. Posledná vrstva (5) je tvorená jemnou antukou frakcie 0 – 2 mm so ztuhnutím po vrstvách do maximálnej hrúbky 10 mm.



- (51) **E01C 17/00, E01F 9/00**
 (21) **71-2013**
 (22) 15.4.2013
 (71) THINKSPRAY s.r.o., Banská Bystrica, SK;
 (72) Šoka Ondrej, Ing., Hruboňovo, SK;
 (54) **Sklenený koberec podsvietený LED diódami**
 (57) Sklenený koberec podsvietený LED diódami, ktorý je zhotovený z dvoch vrstiev, pričom prvá vrstva pozostáva zo zmesi sklenenej drviny a číreho epoxidového laku a druhá vrstva je z číreho epoxidového laku, v ktorom sú zaliate LED diódy v počte 1 až 15 000 ks /m². Sklenený koberec podsvietený LED diódami je zhotovený vo forme samostatných prefabrikovaných kusov alebo je sklenený koberec podsvietený LED diódami aplikovaný priamo ako súčasť kamenného kobereca.



(51) E01F 15/00

(21) 50046-2013

(22) 9.5.2013

(31) PUV 2013-27748

(32) 10.4.2013

(33) CZ

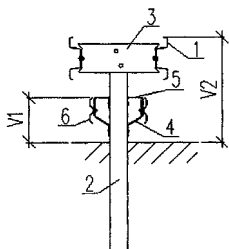
(71) ArcelorMittal Ostrava a. s., Ostrava - Kunčice, CZ;

(72) Žídek Radim, Bc., Bílovice - Lubojaty, CZ; Molin Stanislav, Třanovice, CZ; Noháč Robert, Studénka, CZ; Pachlopník Radim, Ing., Ostrava - Zábřeh, CZ; Rochovanský David, Ing., Ostrava - Zábřeh, CZ; Chvalina Jiří, Ing., Ostrava-Hrabovka, CZ;

(74) Hörmannová Zuzana, Ing., Bratislava, SK;

(54) **Obojstranné zvodidlo pre stredné deliace pásy cestných komunikácií**

(57) Technické riešenie sa týka obojstranného zvodidla, najmä pre stredné deliace pásy rýchlostných komunikácií, obsahujúceho vertikálne usporiadané oceľové stĺpiky, na ktorých je cez dištančné diely priečne k stĺpiku skrutkovými spojmi zrkadlovo symetricky z každej jeho strany upevnená horná a spodná záchytná časť, pričom horná záchytná časť obsahuje cez spoločný obojstranný horný dištančný diel symetricky na každej jeho strane skrutkovým spojom upravené zvodnice a spodná záchytná časť obsahuje zrkadlovo symetricky cez spodný dištančný diel prostredníctvom skrutkových spojov upevnené spodné pozdĺžne záchytné prvky, pričom spodné pozdĺžne záchytné prvky sú tvorené spodnými pásnicami, ktoré sú vždy po jednej zrkadlovo symetricky cez zodpovedajúci spodný dištančný diel upevnené k stĺpiku.



(51) E01F 15/00

(21) 50045-2013

(22) 9.5.2013

(31) PUV 2013-27749

(32) 10.4.2013

(33) CZ

(71) ArcelorMittal Ostrava a. s., Ostrava - Kunčice, CZ;

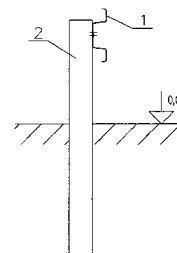
(72) Žídek Radim, Bc., Bílovice - Lubojaty, CZ; Molin Stanislav, Třanovice, CZ; Noháč Robert, Studénka, CZ; Pachlopník Radim, Ing., Ostrava - Zábřeh, CZ; Rochovanský David, Ing., Ostrava - Zábřeh, CZ; Chvalina Jiří, Ing., Ostrava-Hrabovka, CZ;

(74) Hörmannová Zuzana, Ing., Bratislava, SK;

(54) **Jednostranné zvodidlo, najmä pre krajnice rýchlostných komunikácií**

(57) Technické riešenie sa týka jednostranného zvodidla, najmä pre krajnice rýchlostných komunikácií, obsahujúceho vertikálne usporiadané stĺpiky, na ktorých je priečne k stĺpiku skrutkovým spojom upevnená aspoň jedna oceľová zvodnica, pričom zvodnica je vyrobená v priereze klo-

búkovitého tvaru, a stĺpiky sú vyrobené z otvoreného oceľového profilu tvaru C a usporiadané otvorenou stranou v smere jazdy dopredu, pričom zvodnica je k stĺpikom upevnená prostredníctvom skrutkového spoja priamo.



(51) E01F 15/00

(21) 50044-2013

(22) 9.5.2013

(31) PUV 2013-27750

(32) 10.4.2013

(33) CZ

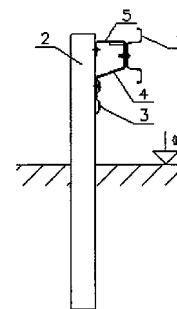
(71) ArcelorMittal Ostrava a. s., Ostrava - Kunčice, CZ;

(72) Žídek Radim, Bc., Bílovice - Lubojaty, CZ; Molin Stanislav, Třanovice, CZ; Pachlopník Radim, Ing., Ostrava - Zábřeh, CZ; Rochovanský David, Ing., Ostrava - Zábřeh, CZ; Chvalina Jiří, Ing., Ostrava-Hrabovka, CZ; Noháč Robert, Studénka, CZ;

(74) Hörmannová Zuzana, Ing., Bratislava, SK;

(54) **Jednostranné zvodidlo, najmä pre krajnice rýchlostných komunikácií**

(57) Technické riešenie sa týka jednostranného zvodidla, najmä pre krajnice rýchlostných komunikácií, obsahujúceho vertikálne usporiadané stĺpiky, na ktorých je cez dištančný diel priečne k stĺpiku skrutkovým spojom upevnená zvodnica, stĺpiky sú vyrobené z otvoreného oceľového profilu, dištančný diel je vyrobený z plochej oceľovej tyče, vytvarovanej do otvoreného profilu, ktorý je tvorený prvým profilom v tvare ? a druhým profilom v tvare prevráteného U, pričom obidva profily sú na zaistenie vzájomného opretia aspoň vo svojej časti tvarovo a rozmerovo zlíčovane, a pod zvodnicou je k stĺpiku skrutkovým spojom pripevnená spodná pásnica, pričom spodná pásnica je umiestnená pod zvodnicou tak, že v pohľade od vozovky bez odstupeu nadväzuje na zvodnicu.



(51) E04B 2/00, E04C 2/00**(21) 50029-2013**

(22) 3.4.2013

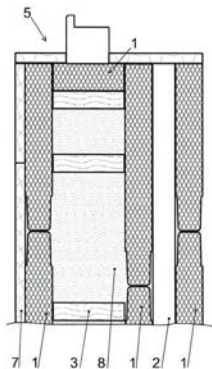
(71) DOMOSTAV Holíč s.r.o., Holíč, SK;

(72) Tančin Miroslav, Ing., Kopčany, SK;

(74) Porubčan Róbert, Ing., Ivanka pri Dunaji, SK;

(54) Stena a postup výstavby steny, najmä pre obytné budovy

(57) Stena má aspoň dve vrstvy platní (1) z lisovaného rastlinného materiálu, pričom tieto vrstvy sú vzájomne oddelené dištančnými profilmi (2), ktoré sú rovnobežne vedené medzi platňami (1) a platne (1) sú s dištančnými profilmi (2) spojené. Rozstup dištančných profilov (2) je do 800 mm, výhodne do 600 mm. Stena má skladbu bez paronepriepustnej vrstvy. Platne (1) pozostávajú z lisovanej slamy, výhodne z lisovanej obilnej slamy bez pridania spojív. Dištančná hrúbka dištančného profilu (2) má rozmer od 30 do 60 mm, výhodne 40 mm pre vnútornú priečku (4) a výhodne 50 mm pre nosnú obvodovú stenu (5). V prípade nosnej obvodovej steny (5) stena zahŕňa tiež stojky (3), kde dvojica platní (1) sa nachádza na jednej strane, a to na vnútornej strane steny a na vonkajšej strane je k stojkám (3) pripravená ďalšia vrstva platní (1) z lisovaného rastlinného materiálu. Medzi stojkami (3) je tepelná izolácia (8).

**(51) F16L 11/00, F24D 3/00****(21) 66-2013**

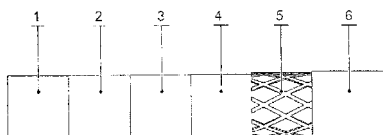
(22) 10.4.2013

(71) UNIVENTA s. r. o., Dolný Kubín, SK;

(72) Balent Karol, Dolný Kubín, SK;

(54) Šesťvrstvová rúrka s vnútornou vrstvou z polybutylénu pre vykurovacie systémy

(57) Šesťvrstvová rúrka s vnútornou vrstvou z polybutylénu pre vykurovacie systémy obsahuje šesť vrstiev, a to vnútornú vrstvu (1), vyrobenú z vysoko flexibilného a tepelne stabilizovaného polybutylénu, adhéznú vrstvu (2), ktorá slúži na prepojenie medzi vnútornou vrstvou z polybutylénu a ďalšou vrstvou, hliníkovú vrstvu (3), ktorá tvorí protikyslíkovú bariéru, adhéznú vrstvu (4) medzi hliníkovou vrstvou (3) a ďalšou vrstvou, vrstvu z polyesterových vlákien (5) a vonkajšiu vrstvu (6) z kvalitného polyetylénu.

**(51) F16L 55/00, F16L 47/00****(21) 67-2013**

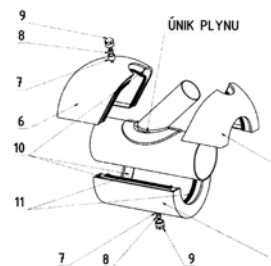
(22) 10.4.2013

(71) SPP - distribúcia, a.s., Bratislava, SK;

(72) Leždík Viliam, doc. Ing., Ph.D., Ovčiarsko, SK; Mikláš Vladimír, Zvolen, SK; Beňo Pavol, Žilina, SK; Šebök Tibor, Nitrianske Hrnčiarovce, SK;

(54) Spôsob opravy odbočiek plynového potrubia s únikom zemného plynu a delená objímka na vykonávanie tohto spôsobu

(57) Delená objímka na vykonávanie spôsobu opravy odbočiek plynového potrubia s únikom plynu pozostáva zo spodného plášťa (4) a dvoch vrchných plášťov (5, 6), na ktorých sú v dostatočnej vzdialenosti navarené oceľové plechy (10) na prichytenie nehorľavého tesnenia (11) na zamedzenie unikaniu zemného plynu, pričom na spodnom plášti (4) a na vrchnom plášti (6) je upevnené hrdlo (7), v ktorom je zaskrutkovaná tesniaca zátka (8), z vrchnej časti zátky je zaskrutkovaný klobúk (9).

**(51) G01N 33/00, C12G 1/00****(21) 50047-2013**

(22) 9.5.2013

(31) 2012-26018

(32) 9.5.2012

(33) CZ

(71) Mendelova univerzita v Brně, Brno, CZ;

(72) Baroň Mojmir, Ing., Lednice, CZ;

(74) Bachratá Magdaléna, Mgr., Bratislava, SK;

(54) Analytická súprava na prevádzkové stanovenie akýchkoľvek titrovateľných kyselín a kvasinami asimilovateľného dusíka v muštach vínnej révy a vínach

(57) Analytická súprava na prevádzkové stanovenie akýchkoľvek titrovateľných kyselín a kvasinami asimilovateľného dusíka v muštach vínnej révy a vínach pozostáva z roztoku A zloženia: roztok hydroxidu sodného s koncentráciou 0,1 mol/l a 5 pg fenolftaleínu; a roztoku B zloženia: 34 až 36 % - ný roztok formaldehydu a 5 pg fenolftaleínu.

(51) G01R 22/00, G09F 3/00, G01R 11/00, G06K 19/00**(21) 50006-2013**

(22) 24.1.2013

(31) CZ2012-25566U

(32) 31.1.2012

(33) CZ

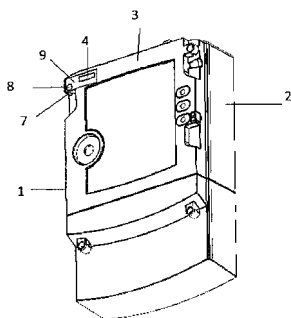
(71) LOGAREX Smart Metering s.r.o., Jesenice, CZ;

(72) Holub Libor, Pardubice, CZ;

(74) Korejzová Petra, JUDr., Bratislava, SK;

(54) Skriňa meracej časti elektromeru

(57) Skriňa (1) meracej časti elektromeru pozostáva z dna (2) a krytu (3) meracej časti, kde časť (4) dna (2) prestupuje do vrchnej časti krytu (3) meracej časti a je vybavená deštrukčnou nálepkou (5) aspoň s jedným ochranným prvkom (6), pričom deštrukčná nálepka (5) presahuje na kryt (3) meracej časti elektromeru. Ďalšie uskutočnenie sa týka časti (4) dna (2) prestupujúcej do krytu (3) meracej časti, ktorá je zaistená v mieste prieniku do priestoru krytu (3) meracej časti plombovacou skrutkou (7), cez ktorú je nalepená deštrukčná nálepka (5) aspoň s jedným ochranným prvkom (6), pričom deštrukčná nálepka (5) presahuje na kryt (3) meracej časti elektromeru.

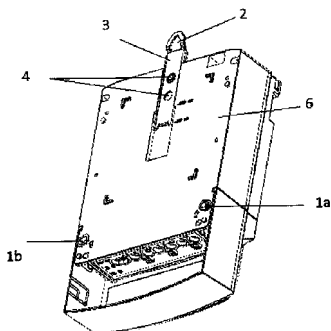


(51) G01R 22/00, G01R 11/00, H05K 5/00, H05K 7/00, H02B 1/00

(21) 50005-2013
 (22) 24.1.2013
 (31) CZ2012-25541U
 (32) 27.1.2012
 (33) CZ
 (71) LOGAREX Smart Metering s.r.o., Jesenice, CZ;
 (72) Holub Libor, Pardubice, CZ; Mika Michal, Ing., Doubravčice, CZ;
 (74) Korejzová Petra, JUDr., Bratislava, SK;

(54) Závesný mechanizmus elektromeru

(57) Závesný mechanizmus elektromeru tvorený dvoma závesnými fixnými otvormi (1a, 1b) umiestnenými na spodných rohoch dna (6) zadnej časti elektromeru a tretím otvorom (2) umiestneným na hornom konci posuvného držiaka (3) tvoreným kovovou doštičkou, kde posuvný držiak (3) s otvormi (4) na aretáciu je pohyblivo uložený na plastovej aretačnej pružine (5), ktorá je súčasťou výlisku dna (6) v zadnej časti elektromeru, pričom pružina (5) je z vrchnej strany vybavená aretačným kolíkom (7) zakončeným hmatníkom.

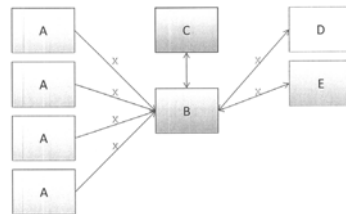


(51) G06Q 50/00, G06Q 10/00

(21) 59-2013
 (22) 4.4.2013
 (71) myelli s.r.o., Lučenec, SK;
 (72) Bodor František, Lučenec - Malá ves, SK; Bodor Gabriel, Lučenec - Malá ves, SK; Stránovský Boris, Bratislava, SK;
 (74) Advokátska kancelária Patajová Pataj s.r.o., Banská Bystrica, SK;

(54) Zapojenie siete na automatizovaný prenos dát medzi lekárom, lekárnou a doručovateľom

(57) Zapojenie siete na automatizovaný prenos dát medzi lekárom, lekárnou a doručovateľom pozostáva z lekárskeho staníc (A), ktoré sú prepojené prenosovým spojom (X) na prenos elektrických dát so serverom (B), pričom server (B) obsahuje databázu (C) pacientov, kde na server (B) je prenosovým spojom (X) pripojená aspoň jedna stanica (D) lekárne, potom server (B) je prenosovým spojom (X) spojený s doručovateľskou stanicou (E).

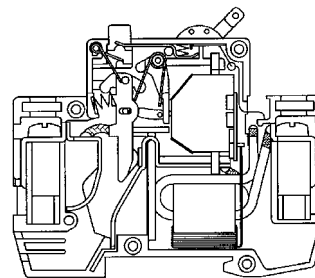


(51) H01H 77/00, H01H 71/00, H01H 73/00

(21) 64-2013
 (22) 9.4.2013
 (71) SEZ Krompachy, a. s., Krompachy, SK;
 (72) Jenčík Imrich, Ing., Gelnica, SK;
 (74) Török Dušan, Ing., Krompachy, SK;

(54) Prúdový chránič s vlastnou ochranou kontaktov

(57) Vynález sa týka prúdových chráničov s vypínacou cievkou zabezpečujúcou rozopnutie kontaktov pri prekročení nadlimitej hodnoty obmedzeného skratového prúdu poistkou s vynesením a zhasením elektrického oblúka v zhasiacej komore.

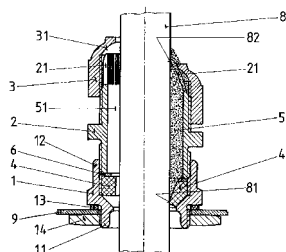


(51) H02G 3/00, H02G 15/00

(21) 52-2013
 (22) 19.3.2013
 (71) Hamrák Marek, Krompachy, SK; Ponechal Emil, Ing., Teplička nad Váhom, SK;
 (72) Hamrák Marek, Krompachy, SK; Ponechal Emil, Ing., Teplička nad Váhom, SK;
 (74) Regina Ivan, Ing., Košice, SK;

(54) Vodotesná kábelová vývodka

- (57) Vodotesná kábelová vývodka určená na trvalé vodotesné upevnenie a pripojenie zvislého elektrického kábla (8) prechádzajúceho stenou elektrického zariadenia, najmä zhora, ktorý je vo vývodke zovretý v dvoch navzájom súosových stykových plochách (82) na jej vstupe a (81) na výstupe z nej, a na aplikáciu elastickej izolačnej zalievacej hmoty (5). Pozostáva zo základu vývodky (1), telesa vývodky (2), uzatvárajacej matice (3), prstencového tesniaceho krúžku (4) a dištančného krúžku (6), prípadne vrchného tesniaceho krúžku (7).

**(51) H02P 6/00****(21) 31-2013**

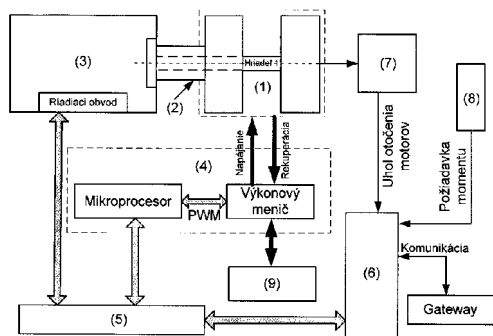
(22) 25.2.2013

(71) BH motorsport s. r. o., Turany, SK;

(72) Hanko Branislav, Turany, SK; Drgoňa Peter, Ing., PhD., Tekovské Nemce, SK;

(54) Pohonný systém vozidla s dvoma 3f motormi a upravenou dvojitou prevodovkou bez spojok

- (57) Pohonný systém vozidla s dvoma 3f motormi a upravenou dvojitou prevodovkou bez spojok pozostávajúci z upravenej dvojitej prevodovky (3), ktorá je cez dvojitý hriadeľ so spoločnou osou (2) spojená s dvoma 3f motormi s permanentnými magnetmi (1). Riadiaci systém upravenej dvojitej prevodovky je prostredníctvom rozhrania pripojený na zbernicu (5) CAN. 3f motory s permanentnými magnetmi sú riadené vlastným riadiacim systémom (4) s mikroprocesorom, ktorý je prostredníctvom rozhrania pripojený na zbernicu (5) CAN. Komunikácia a súčinnosť celého systému je riadená pomocou nadradeného riadiaceho systému (6), tvoreného mikroprocesorom, ktorý je pripojený na zbernicu (5) CAN. K nadradenému riadiacemu systému (6) je pripojený snímač (7) polohy motorov a snímač (8) polohy plynového pedálu.

**(51) H02P 6/00****(21) 30-2013**

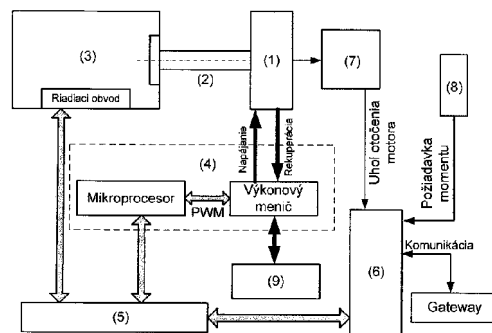
(22) 25.2.2013

(71) BH motorsport s. r. o., Turany, SK;

(72) Hanko Branislav, Turany, SK; Drgoňa Peter, Ing., PhD., Tekovské Nemce, SK;

(54) Pohonný systém vozidla s 3f synchronným motorom a dvojitou dvojspojkovou prevodovkou

- (57) Pohonný systém vozidla s 3f synchronným motorom a dvojitou dvojspojkovou prevodovkou pozostávajúci z dvojitej dvojspojkovkej prevodovky (3), ktorá je cez hriadeľ (2) spojená s 3f synchronným motorom (1) s permanentnými magnetmi. Riadiaci systém dvojitej dvojspojkovkej prevodovky (3) je prostredníctvom rozhrania pripojený na zbernicu (5) CAN. 3f motor (1) s permanentnými magnetmi je riadený vlastným riadiacim systémom (4) s mikroprocesorom, ktorý je prostredníctvom rozhrania pripojený na zbernicu (5) CAN. Komunikácia a súčinnosť celého systému je riadená pomocou nadradeného riadiaceho systému (6), tvoreného mikroprocesorom, ktorý je pripojený na zbernicu (5) CAN. K nadradenému riadiacemu systému je pripojený snímač polohy (7) motora a snímač (8) polohy plynového pedálu.

**(51) H02P 25/00****(21) 26-2013**

(22) 19.2.2013

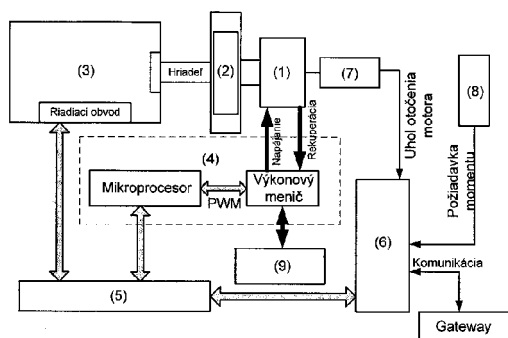
(71) BH motorsport s. r. o., Turany, SK;

(72) Hanko Branislav, Turany, SK; Drgoňa Peter, Ing., PhD., Tekovské Nemce, SK;

(54) Pohonný systém vozidla so spínaným reluktančným motorom a dvojitou dvojspojkovou prevodovkou

- (57) Pohonný systém vozidla so spínaným reluktančným motorom a dvojitou dvojspojkovou prevodovkou pozostávajúci zo spínaného reluktančného motora (1), ktorého rotor je pevne spojený dvojhmotovým zotrvačnikom (2), ktorý je prostredníctvom hriadeľa pripojený k dvojitej dvojspojkovkej prevodovke (3). Dvojitá dvojspojková prevodovka (1) je riadená riadiacim systémom, ktorý je prostredníctvom rozhrania pripojený na zbernicu (5) CAN. Spínaný reluktančný motor je riadený riadiacim systémom (4) s mikroprocesorom, ktorý je prostredníctvom rozhrania pripojený na zbernicu (5) CAN. Komunikácia a súčinnosť systému je riadená pomocou nadradeného

ho riadiaceho systému (6), tvoreného mikroprocesorom, ktorý je pripojený na zbernicu (5) CAN. K nadradenému riadiacemu systému je pripojený snímač (7) polohy motora a snímač (8) polohy plynového pedála.



(51)	(21)	(51)	(21)	(51)	(21)	(51)	(21)
A01K 23/00	50022-2013	B29C 45/00	5031-2013	E01C 13/00	137-2012	G01R 22/00	50005-2013
A01M 1/00	50011-2013	B43L 1/00	5018-2013	E01C 17/00	71-2013	G06Q 50/00	59-2013
A23G 1/00	50073-2013	B60R 13/00	17-2013	E01F 15/00	50046-2013	H01H 77/00	64-2013
A23L 1/00	50027-2013	B61D 39/00	50054-2013	E01F 15/00	50044-2013	H02G 3/00	52-2013
A47J 43/00	68-2013	B65D 33/00	61-2013	E01F 15/00	50045-2013	H02P 6/00	31-2013
A61K 36/00	50052-2013	B65D 88/00	5026-2013	E04B 2/00	50029-2013	H02P 6/00	30-2013
A61L 2/00	62-2013	B65G 35/00	5025-2013	F16L 11/00	66-2013	H02P 25/00	26-2013
A62C 27/00	87-2013	C02F 11/00	50036-2013	F16L 55/00	67-2013		
B23K 11/00	50040-2013	C10F 7/00	65-2013	G01N 33/00	50047-2013		
B25J 13/00	50038-2013	C22C 38/00	88-2013	G01R 22/00	50006-2013		

FG2K

Zapísané úžitkové vzory

(11)	(51)	(11)	(51)	(11)	(51)	(11)	(51)
6525	A23L 2/00	6534	B60R 25/00	6543	A61B 5/00	6552	B65D 1/00
6526	E04C 5/00	6535	E05B 65/00	6544	A63F 9/00	6553	G01L 5/00
6527	G06Q 30/00	6536	E04C 1/00	6545	H02G 7/00	6554	A44B 19/00
6528	G04G 9/00	6537	E04C 5/00	6546	G08C 25/00	6555	G08B 13/00
6529	G06F 17/00	6538	A23L 1/00	6547	B25J 13/00	6556	E04C 5/00
6530	E04B 2/00	6539	A23L 1/00	6548	E03F 3/00	6557	H01R 9/00
6531	E05F 17/00	6540	A23L 1/00	6549	B66D 5/00	6558	B27F 1/00
6532	E05F 5/00	6541	B25J 13/00	6550	B65D 5/00		
6533	B60R 25/00	6542	F01K 23/00	6551	G01K 17/00		

(51) A23L 1/00**(11) 6538**

(21) 128-2012

(22) 9.10.2012

(45) 2.10.2013

(47) 20.8.2013

(72) Baranec Ladislav, Ing., Ochodnica, SK;

(73) Baranec Ladislav, Ing., Ochodnica, SK;

(54) Potravinový polotovár zo semien**(51) A23L 1/00, A23L 2/00****(11) 6540**

(21) 134-2012

(22) 30.10.2012

(45) 2.10.2013

(47) 20.8.2013

(72) Mariassyová Magda, Ing., CSc., Modra, SK; Káčerík Peter, Ing., Nitra, SK; Káčerík Samuel, Ing., Nitra, SK;

(73) GetWell a. s., Kolíňany, SK;

(74) Máčajová Mária, Ing., Nitra, SK;

(54) Výživový doplnok**(51) A23L 1/00, A23J 3/00****(11) 6539**

(21) 5053-2012

(22) 19.7.2012

(45) 2.10.2013

(47) 20.8.2013

(72) Polomský Jozef, Ing., Prešov, SK;

(73) DOMA, a.s., Prešov, SK;

(74) Považanová Andrea, JUDr., Bratislava, SK;

(54) Nízkoenergetická hmota z vaječného albumínu a jej použitie**(51) A23L 2/00****(11) 6525**

(21) 133-2012

(22) 30.10.2012

(45) 2.10.2013

(47) 20.8.2013

(72) Mariassyová Magda, Ing., CSc., Modra, SK; Káčerík Peter, Ing., Nitra, SK; Káčerík Samuel, Ing., Nitra, SK;

(73) GetWell a. s., Kolíňany, SK;

(74) Máčajová Mária, Ing., Nitra, SK;

(54) Sirup na výrobu nealkoholických nápojov s antioxidantnými vlastnosťami**(51) A44B 19/00****(11) 6554**

(21) 5034-2012

(22) 26.4.2012

(31) 10 2011 018 961.0

(32) 29.4.2011

(33) DE

(45) 2.10.2013

(47) 21.8.2013

(72) Waden Udo, Ostrhauderfehnh, DE;

(73) Coats Opti Germany GmbH, Rhauderfehnh, DE;

(74) Guniš Jaroslav, Mgr., Bratislava, SK;

(54) Uzáver na oddelenie zipsov**(51) A61B 5/00, A61H 3/00****(11) 6543**

(21) 111-2012

(22) 14.9.2012

(45) 2.10.2013

(47) 20.8.2013

(72) Šimšík Dušan, prof. Ing., PhD., Košice, SK; Filický Ferdinand, Košice, SK; Galajdová Alena, Ing., PhD., Košice, SK; Gorlický Miroslav, Ing., Košice, SK;

(73) TECHNICKÁ UNIVERZITA V KOŠICIACH, Košice, SK;

(54) Mechanizmus rehabilitačnej pomôcky na zmenu sklonu a výšky základne obuvi realizovaný skrutkovým mechanizmom**(51) A63F 9/00, A63F 13/00****(11) 6544**

(21) 50041-2012

(22) 3.5.2012

(45) 2.10.2013

(47) 20.8.2013

(72) Kalanin Juraj, Bratislava, SK;

(73) Kalanin Juraj, Bratislava, SK;

(74) Litvákova Lenka, Ing., Bratislava, SK;

(54) Logická hra

- (51) **B25J 13/00, G05B 17/00, B25J 17/00**
(11) 6541
 (21) 50104-2012
 (22) 15.11.2012
 (45) 2.10.2013
 (47) 20.8.2013
 (72) Balara Milan, doc. Ing., PhD., Prešov, SK; Pitel' Ján, doc. Ing., PhD., Prešov, SK; Mižáková Jana, PaedDr., PhD., Prešov, SK; Hošovský Alexander, Ing., PhD., Prešov, SK;
 (73) Technická univerzita v Košiciach, Fakulta výrobných technológií so sídlom v Prešove, Prešov, SK;
(54) Aktuátor s paralelne zapojenými umelými svalmi - I.

- (51) **B25J 13/00, G05B 17/00, B25J 17/00**
(11) 6547
 (21) 50105-2012
 (22) 15.11.2012
 (45) 2.10.2013
 (47) 21.8.2013
 (72) Pitel' Ján, doc. Ing., PhD., Prešov, SK; Balara Milan, doc. Ing., PhD., Prešov, SK; Mižáková Jana, PaedDr., PhD., Prešov, SK; Vagaská Alena, PaedDr., PhD., Prešov, SK;
 (73) Technická univerzita v Košiciach, Fakulta výrobných technológií so sídlom v Prešove, Prešov, SK;
(54) Aktuátor so sériovo spojenými umelými svalmi - I.

- (51) **B27F 1/00, F16B 12/00, B27M 3/00**
(11) 6558
 (21) 50010-2013
 (22) 29.1.2013
 (45) 2.10.2013
 (47) 22.8.2013
 (72) Rybárik Jozef, Domaniža, SK;
 (73) Rybárik Jozef, Domaniža, SK;
 (74) Ďurica Ján, Ing., Považská Bystrica, SK;
(54) Zubovitý spoj

- (51) **B60R 25/00, E05B 65/00, E05B 53/00**
(11) 6534
 (21) 5087-2012
 (22) 19.10.2012
 (31) PUV 2012-25457
 (32) 10.1.2012
 (33) CZ
 (45) 2.10.2013
 (47) 20.8.2013
 (72) Ambrož Petr, Velké Meziříčí, CZ;
 (73) Ambrož Petr, Velké Meziříčí, CZ;
 (74) ROTT, RŮŽIČKA & GUTTMANN, Bratislava, SK;
(54) Mechanická zámka na blokovanie súčastí motorového vozidla

- (51) **B60R 25/00, E05B 65/00, E05B 53/00**
(11) 6533
 (21) 5086-2012
 (22) 19.10.2012
 (31) PUV 2012-25456
 (32) 10.1.2012
 (33) CZ
 (45) 2.10.2013
 (47) 20.8.2013
 (72) Ambrož Petr, Velké Meziříčí, CZ;
 (73) Ambrož Petr, Velké Meziříčí, CZ;
 (74) ROTT, RŮŽIČKA & GUTTMANN, Bratislava, SK;
(54) Mechanické zamykanie zariadenie na blokovanie súčastí motorového vozidla

- (51) **B65D 1/00**
(11) 6552
 (21) 50101-2012
 (22) 7.11.2012
 (45) 2.10.2013
 (47) 21.8.2013
 (72) Kloknerová Silvia, Komárno, SK;
 (73) Kloknerová Silvia, Komárno, SK;
 (74) Čechvalová Dagmar, Bratislava, SK;
(54) Flaša na prípravu nápoja

- (51) **B65D 5/00**
(11) 6550
 (21) 153-2012
 (22) 7.12.2012
 (45) 2.10.2013
 (47) 21.8.2013
 (72) Szekelyová Andrea, Lednické Rovne, SK;
 (73) Szekelyová Andrea, Lednické Rovne, SK;
(54) Prepravný a darčekový box so sústavou šnúr

- (51) **B66D 5/00, B66B 11/00**
(11) 6549
 (21) 160-2012
 (22) 17.12.2012
 (45) 2.10.2013
 (47) 21.8.2013
 (72) Hadžega Ján, Ing., Košice - Šaca, SK;
 (73) SLOVRES a. s., Košice, SK;
 (74) Gruber Dalibor, Ing., Košice, SK;
(54) Elektromagnetická brzda

- (51) **E03F 3/00, E04F 17/00, E04H 9/00**
(11) 6548
 (21) 62-2012
 (22) 7.5.2012
 (45) 2.10.2013
 (47) 21.8.2013
 (72) Sarka Dušan, Ing., PhD., Košice, SK;
 (73) Sarka Dušan, Ing., PhD., Košice, SK;
(54) Dekompresná metóda na odvedenie dažďovej vody z vodonepriepustných plôch do zeme a odstránenie škodlivej vlhkosti pod zastavanými plochami

(51) E04B 2/00, E04B 9/00, E04C 2/00**(11) 6530**

(21) 5077-2012

(22) 17.9.2012

(45) 2.10.2013

(47) 20.8.2013

(72) Kopp Jan, Ing. arch., Černošice, CZ; Přeč Pavel, Praha, CZ;

(73) Kovové profily, spol. s r.o., Praha - Běchovice, CZ;

KNAUF INSULATION, s.r.o., Nová Baňa, SK;

(74) ROTT, RŮŽIČKA & GUTTMANN, Bratislava, SK;

(54) Kazetová stena na opláštenie nosných konštrukcií**(51) E04C 1/00, E04B 1/00, E04B 2/00****(11) 6536**

(21) 50085-2012

(22) 18.10.2012

(45) 2.10.2013

(47) 20.8.2013

(72) Rostás János Zoltán, Budapest, HU;

(73) Rostás János Zoltán, Budapest, HU;

(74) Holoubková Mária, Ing., Bratislava, SK;

(54) Stavebný prvok**(51) E04C 5/00, E04G 21/00, E04B 1/00****(11) 6556**

(21) 5002-2013

(22) 18.1.2013

(31) PUV 2012-26665

(32) 12.9.2012

(33) CZ

(45) 2.10.2013

(47) 21.8.2013

(72) Franta Zdeněk, Ing., Brno, CZ; Pokorná Jana, Ing., Brno, CZ;

(73) Franta Zdeněk, Ing., Brno, CZ; Pokorná Jana, Ing., Brno, CZ;

(74) Hojčuš Peter, Ing., Bratislava, SK;

(54) Montážna stavbárska súprava, obzvlášť na kotvenie kotevných trňov**(51) E04C 5/00, E04C 1/00, E04B 1/00, E04B 2/00****(11) 6537**

(21) 50086-2012

(22) 18.10.2012

(45) 2.10.2013

(47) 20.8.2013

(72) Rostás János Zoltán, Budapest, HU;

(73) Rostás János Zoltán, Budapest, HU;

(74) Holoubková Mária, Ing., Bratislava, SK;

(54) Spojka s vkladateľným dištančným dielcom**(51) E04C 5/00****(11) 6526**

(21) 139-2012

(22) 13.11.2012

(45) 2.10.2013

(47) 20.8.2013

(72) Lukáč Ladislav, Vinohrady nad Váhom, SK;

(73) LUKABETON, s.r.o., Sereď, SK;

(74) Máčajová Mária, Ing., Nitra, SK;

(54) Dištančná vložka do betónových výrobkov**(51) E05B 65/00****(11) 6535**

(21) 5088-2012

(22) 19.10.2012

(31) PUV 2012-25458

(32) 10.1.2012

(33) CZ

(45) 2.10.2013

(47) 20.8.2013

(72) Ambrož Petr, Velké Meziříčí, CZ;

(73) Ambrož Petr, Velké Meziříčí, CZ;

(74) ROTT, RŮŽIČKA & GUTTMANN, Bratislava, SK;

(54) Konzolová zámka na blokovanie súčastí motorového vozidla**(51) E05F 5/00****(11) 6532**

(21) 5079-2012

(22) 21.9.2012

(45) 2.10.2013

(47) 20.8.2013

(72) Hóz Miroslav, Velké Leváre, SK; Húšťava Martin, Banská Belá, SK;

(73) technologica, s.r.o., Lozorno, SK;

(74) Kováčik Štefan, Ing., Bratislava, SK;

(54) Automatické posuvné dvere**(51) E05F 17/00, E05F 15/00, E05D 15/00****(11) 6531**

(21) 5078-2012

(22) 21.9.2012

(45) 2.10.2013

(47) 20.8.2013

(72) Hóz Miroslav, Velké Leváre, SK; Húšťava Martin, Banská Belá, SK;

(73) technologica, s.r.o., Lozorno, SK;

(74) Kováčik Štefan, Ing., Bratislava, SK;

(54) Bezpečnostný a/alebo termoizolačný systém automatických posuvných dverí**(51) F01K 23/00, F01K 25/00, H02J 15/00****(11) 6542**

(21) 150-2012

(22) 27.11.2012

(45) 2.10.2013

(47) 20.8.2013

(72) Kaliský Alexander, Ing., Liptovský Mikuláš, SK;

(73) HAKO, a. s., Liptovský Mikuláš, SK;

(54) Špičková akumulčná elektrárň**(51) G01K 17/00****(11) 6551**

(21) 166-2012

(22) 21.12.2012

(45) 2.10.2013

(47) 21.8.2013

(72) Lelák Jaroslav, doc. Ing., CSc., Bratislava, SK;

Murín Justín, prof. Ing., DrSc., Bratislava, SK;

Janíček František, prof. Ing., PhD., Bratislava, SK;

Harsányi Zoltán, Ing., PhD., Trnava, SK;

(73) SLOVENSKÁ TECHNICKÁ UNIVERZITA V BRATISLAVE, Bratislava, SK;

(54) Kompenzátor tepelného toku

-
- (51) **G01L 5/00**
(11) **6553**
(21) 129-2012
(22) 10.10.2012
(45) 2.10.2013
(47) 21.8.2013
(72) Michalik Peter, Ing., PhD., Solivar, SK; Molnár Vieroslav, doc. Ing., PhD., Prešov, SK; Fedorko Gabriel, doc. Ing., PhD., Drienovská Nová Ves, SK; Zajac Jozef, prof. Ing., CSc., Prešov, SK;
(73) Michalik Peter, Ing., PhD., Solivar, SK; TU - Košice, Košice, SK;
(54) **Skúšobné zariadenie na meranie dvojsovej napätosti gumotextilných dopravných pásov**
-
- (51) **G04G 9/00, G04B 19/00, G04C 19/00**
(11) **6528**
(21) 50036-2012
(22) 17.4.2012
(45) 2.10.2013
(47) 20.8.2013
(72) Sentpetery Pavol, Rožňava, SK;
(73) Sentpetery Pavol, Rožňava, SK;
(74) Porubčan Róbert, Ing., Ivanka pri Dunaji, SK;
(54) **Zobrazovací prvok hodín, spôsob zobrazovania číselnej hodnoty času**
-
- (51) **G06F 17/00**
(11) **6529**
(21) 50031-2012
(22) 29.3.2012
(45) 2.10.2013
(47) 20.8.2013
(72) Halenár Robert, Ing., PhD., Trnava, SK;
(73) Univerzita sv. Cyrila a Metoda v Trnave, Trnava, SK;
(74) Beleščák Ladislav, Ing., Piešťany, SK;
(54) **Elektronické zapojenie na prenos údajov do dátových skladov**
-
- (51) **G06Q 30/00, H04M 11/00, H04M 1/00**
(11) **6527**
(21) 5043-2012
(22) 24.5.2012
(31) 20 2011 101 173.2
(32) 27.5.2011
(33) DE
(45) 2.10.2013
(47) 20.8.2013
(72) Rölz Klaus, Urbach, DE;
(73) Systemhaus HTC Kommunikationssysteme GmbH, Plüderhausen, DE;
(74) ROTT, RŮŽIČKA & GUTTMANN, Bratislava, SK;
(54) **Elektrické zariadenie na vyžiadanie osoby, predovšetkým predavača alebo poradcu v supermarkete alebo obchodnom dome**
-
- (51) **G08B 13/00, G08B 25/00, H04M 11/00**
(11) **6555**
(21) 5061-2011
(22) 30.11.2011
(45) 2.10.2013
(47) 21.8.2013
(72) Bukoven Marian, Ing., Bratislava, SK;
(73) ZADAKO, spol. s r.o., Bratislava, SK;
(74) Juran Svetozár, JUDr., Bratislava, SK;
(54) **Multifunkčné bezdrôtové signalizačné a spínacie zariadenie**
-
- (51) **G08C 25/00**
(11) **6546**
(21) 127-2012
(22) 9.10.2012
(45) 2.10.2013
(47) 21.8.2013
(72) Balara Milan, doc. Ing., PhD., Prešov, SK; Vagaská Alena, PaedDr., PhD., Prešov, SK;
(73) Balara Milan, doc. Ing., PhD., Prešov, SK;
(54) **Diskrétny derivačný filter**
-
- (51) **H01R 9/00, G01R 11/00**
(11) **6557**
(21) 50087-2010
(22) 10.11.2010
(45) 2.10.2013
(47) 21.8.2013
(72) Bezdíček Petr, Trutnov, CZ;
(73) ZPA Smart Energy a.s., Trutnov, CZ;
(74) Beleščák Ladislav, Ing., Piešťany, SK;
(54) **Skúšobná svorkovnica**
-
- (51) **H02G 7/00**
(11) **6545**
(21) 5082-2012
(22) 17.10.2012
(31) PUV 2012-26729
(32) 25.9.2012
(33) CZ
(45) 2.10.2013
(47) 21.8.2013
(72) Bartoš Stanislav, Ing., Troubsko, CZ; Bartoš Dalibor, Ing., Troubsko, CZ; Halamíček Josef, Ing., Budišov nad Budišovkou, CZ; Marek Josef, Ing., Brno, CZ;
(73) DRIBO, spol. s r. o., Brno, CZ;
(74) Hojčuš Peter, Ing., Bratislava, SK;
(54) **Nosný a spínací systém pre nadzemné elektrické vedenie vysokého napätia s rovinným usporiadaním vodičov**
-

(51)	(11)	(51)	(11)	(51)	(11)	(51)	(11)
A23L 1/00	6538	B27F 1/00	6558	E04C 5/00	6556	G04G 9/00	6528
A23L 1/00	6540	B60R 25/00	6533	E04C 5/00	6537	G06F 17/00	6529
A23L 1/00	6539	B60R 25/00	6534	E04C 5/00	6526	G06Q 30/00	6527
A23L 2/00	6525	B65D 1/00	6552	E05B 65/00	6535	G08B 13/00	6555
A44B 19/00	6554	B65D 5/00	6550	E05F 5/00	6532	G08C 25/00	6546
A61B 5/00	6543	B66D 5/00	6549	E05F 17/00	6531	H01R 9/00	6557
A63F 9/00	6544	E03F 3/00	6548	F01K 23/00	6542	H02G 7/00	6545
B25J 13/00	6547	E04B 2/00	6530	G01K 17/00	6551		
B25J 13/00	6541	E04C 1/00	6536	G01L 5/00	6553		

GB2K Prevody a prechody práv na prihlášky úžitkových vzorov

(21) **163-2012**
 (22) 20.12.2012
 (71) TU - Košice, Košice, SK;
 Predchádzajúci prihlasovateľ:
 Panda Anton, doc. Ing., PhD., Prešov, SK; TU -
 - Košice, Košice, SK; Zajac Jozef, prof. Ing.,
 CSc., Prešov, SK; Novák-Marcinčín Jozef, prof.
 Ing., PhD., Prešov, SK; Jurko Jozef, doc. Ing.,
 PhD., Kendice, SK;
 Dátum uzavretia zmluvy: 11.4.2013
 Dátum zápisu do registra: 7.8.2013

(21) **78-2012**
 (22) 7.6.2012
 (71) TU - Košice, Košice, SK;
 Predchádzajúci prihlasovateľ:
 Panda Anton, doc. Ing., PhD., Prešov, SK; TU -
 - Košice, Košice, SK; Marton Michal, Ing., Uzov-
 ský Šalgov, SK; Jurko Jozef, doc. Ing., PhD.,
 Kendice, SK;
 Dátum uzavretia zmluvy: 11.4.2013
 Dátum zápisu do registra: 7.8.2013

MK2K Zaniknuté úžitkové vzory uplynutím doby platnosti

(11)	Dátum zániku	(11)	Dátum zániku	(11)	Dátum zániku	(11)	Dátum zániku
3760	06.08.2013	4479	16.01.2013	5285	09.01.2013	5358	13.01.2013
3761	08.08.2013	4597	27.01.2013	5334	22.01.2013	5474	12.01.2013

ND2K Predĺženie platnosti úžitkových vzorov

(11) (51)
 4780 F17D 5/00
 5493 G01L 5/00
 5520 E01D 19/00

(51) **E01D 19/00, E01D 1/00, E01D 2/00, E01D 4/00**
 (11) **5520**
 (21) 50057-2009
 (22) 8.7.2009
 (73) Stráský, Hustý a partneři s.r.o., Brno, CZ;
 (54) **Uloženie konca nosnej konštrukcie mosta na zemnom telese**

(51) **G01L 5/00, G01M 17/00**
 (11) **5493**
 (21) 88-2009
 (22) 19.8.2009
 (73) Slovenská legálna metrologia, n. o., Banská Bystrica, SK;
 (54) **Spôsob dynamickej kalibrácie valcových skúšobní brzd**

(51) **F17D 5/00, G05D 23/00**
 (11) **4780**
 (21) 177-2006
 (22) 14.8.2006
 (73) Mosej Roman, Sečovce, SK;
 (54) **Elektrický ohrev riadiaceho regulátora - pilota**

(51) (11)
 E01D 19/00 5520
 F17D 5/00 4780
 G01L 5/00 5493

QB2K

Licenčné zmluvy registrované alebo udelené

(11) **5232**

(21) 5084-2007

(73) Hanuš Martin, Nový Knín, CZ;

Nadobúdateľ:

Consolidated Aerospace Industries s.r.o., Bratislava, SK;

Typ licencie: nevýlučná

Dátum uzavretia licenčnej zmluvy: 8.5.2013

Dátum zápisu do registra: 13.8.2013

(11) **6459**

(21) 5036-2012

(73) Hanuš Martin, Praha, CZ;

Nadobúdateľ:

Consolidated Aerospace Industries s.r.o., Bratislava, SK;

Typ licencie: nevýlučná

Dátum uzavretia licenčnej zmluvy: 8.5.2013

Dátum zápisu do registra: 13.8.2013
