

ČASŤ

PATENTY

Kódy na označovanie jednotlivých druhov dokumentov (Štandard WIPO ST. 16)

A3	Zverejnené patentové prihlášky podľa zákona č. 435/2001 Z. z. o patentoch, dodatkových ochranných osvedčeniach a o zmene a doplnení niektorých zákonov	B6	Udelené patenty podľa zákona č. 435/2001 Z. z. o patentoch, dodatkových ochranných osvedčeniach a o zmene a doplnení niektorých zákonov
-----------	--	-----------	---

Číselné kódy na označovanie bibliografických údajov (Štandard WIPO ST. 9)

(11)	Číslo dokumentu	(62)	Číslo pôvodnej prihlášky v prípade vylúčenej prihlášky
(21)	Číslo prihlášky	(71)	Meno (názov) prihlasovateľa (-ov)
(22)	Dátum podania prihlášky	(72)	Meno pôvodcu (-ov)
(31)	Číslo prioritnej prihlášky	(73)	Meno (názov) majiteľa (-ov)
(32)	Dátum podania prioritnej prihlášky	(74)	Meno (názov) zástupcu (-ov)
(33)	Krajina alebo regionálna organizácia priority	(86)	Číslo podania medzinárodnej prihlášky podľa PCT
(40)	Dátum zverejnenia prihlášky	(87)	Číslo zverejnenia medzinárodnej prihlášky podľa PCT
(47)	Dátum sprístupnenia patentu verejnosti		
(51)	Medzinárodné patentové triedenie		
(54)	Názov		
(57)	Anotácia		

Poznámka:

Symbody medzinárodného patentového triedenia uvedené v tomto vestníku zodpovedajú vydaniu 2013.01 Medzinárodného patentového triedenia s platnosťou od 1. januára 2013. Na patentových dokumentoch zverejňovaných úradom a vo vestníku úradu budú v roku 2013 uvádzané iba symboly hlavných skupín MPT 2013.01. V databázach úradu, vo webregistroch na internete a v ostatných výstupoch úradu budú zverejňované údaje týkajúce sa patentov a úžitkových vzorov vrátane ich prihlášok so symbolmi úplnej verzie MPT 2013.01.

Kódy na označovanie záhlaví oznámení publikovaných vo Vestníku ÚPV SR (Štandard WIPO ST. 17)

BA9A	Zverejnené patentové prihlášky	FG4A	Udelené patenty
FA9A	Zastavené konania o patentových prihláškach na žiadosť prihlasovateľa	MA4A	Zaniknuté patenty vzdáním sa
FB9A	Zastavené konania o patentových prihláškach	MA4F	Zaniknuté autorské osvedčenia vzdáním sa
FC9A	Zamietnuté patentové prihlášky	MC4A	Zrušené patenty
FD9A	Zastavené konania pre nezaplatenie poplatku	MC4F	Zrušené autorské osvedčenia
GB9A	Prevody a prechody práv na patentové prihlášky	MG4A	Čiastočne zrušené patenty
PD9A	Zmeny dispozičných práv na patentové prihlášky (zálohy)	MG4F	Čiastočne zrušené autorské osvedčenia
PD9A	Zmeny dispozičných práv na patentové prihlášky (ukončenie zálohov)	MK4A	Zaniknuté patenty uplynutím doby platnosti
QA9A	Ponuky licencií	MK4F	Zaniknuté autorské osvedčenia uplynutím doby platnosti
QA9A	Spät'vzatia ponúk licencií	MM4A	Zaniknuté patenty pre nezaplatenie udržiavacích poplatkov
		MM4F	Zaniknuté autorské osvedčenia pre nezaplatenie udržiavacích poplatkov
		PA4A	Zmeny autorských osvedčení na patenty
		PC4A	Prevody a prechody práv na patenty
		PC4F	Prevody a prechody práv na autorské osvedčenia
		PD4A	Zmeny dispozičných práv na patenty (zálohy)
		PD4A	Zmeny dispozičných práv na patenty (ukončenie zálohov)
		PD4F	Zmeny dispozičných práv na autorské osvedčenia (zálohy)
		PD4F	Zmeny dispozičných práv na autorské osvedčenia (ukončenie zálohov)
		QA4A	Ponuky licencií
		QA4A	Spät'vzatia ponúk licencií
		QB4A	Licenčné zmluvy registrované alebo udelené na patenty
		QB4F	Licenčné zmluvy registrované alebo udelené na autorské osvedčenia
		QC4A	Ukončenie platnosti licenčných zmlúv na patenty
		QC4F	Ukončenie platnosti licenčných zmlúv na autorské osvedčenia
		SB4A	Patenty zapísané do registra po odtajnení
		SB4F	Autorské osvedčenia zapísané do registra po odtajnení

Opravy a zmeny

Opravy v patentových prihláškach

- HA9A** Doplnenie pôvodcu (-ov)
- HB9A** Opravy mien
- HC9A** Zmeny mien
- HD9A** Opravy adries
- HE9A** Zmeny adries
- HF9A** Opravy dátumov
- HG9A** Opravy zatriedenia podľa MPT
- HH9A** Opravy chýb alebo zmeny všeobecne
- HK9A** Opravy tlačových chýb vo Vestníku ÚPV SR

Opravy v udelených ochranných dokumentoch

- TA4A** Doplnenie pôvodcu (-ov)
- TB4A** Opravy mien
- TC4A** Zmeny mien
- TD4A** Opravy adries
- TE4A** Zmeny adries
- TF4A** Opravy dátumov
- TG4A** Opravy zatriedenia podľa MPT
- TH4A** Opravy chýb alebo zmeny všeobecne
- TK4A** Opravy tlačových chýb vo Vestníku ÚPV SR

- TA4F** Doplnenie pôvodcu (-ov)
- TB4F** Opravy mien
- TC4F** Zmeny mien
- TD4F** Opravy adries
- TE4F** Zmeny adries
- TF4F** Opravy dátumov
- TG4F** Opravy zatriedenia podľa MPT
- TH4F** Opravy chýb alebo zmeny všeobecne
- TK4F** Opravy tlačových chýb vo Vestníku ÚPV SR

BA9A

Zverejnené patentové prihlášky

(21)	(51)	(21)	(51)	(21)	(51)	(21)	(51)
5047-2011	H05H 1/00	9-2012	H01F 5/00	5006-2012	C07D 311/00	50007-2012	C21C 5/00
50045-2011	E21B 7/00	10-2012	H01F 5/00	5015-2012	B65D 1/00	45-2013	E21F 15/00
50046-2011	E21B 7/00	11-2012	B09B 3/00	50003-2012	E06B 9/00	50003-2013	G21C 1/00
	6-2012	G01K 11/00	5004-2012	B09B 3/00			

(51) **B09B 3/00**

(21) **11-2012**

(22) 3.2.2012

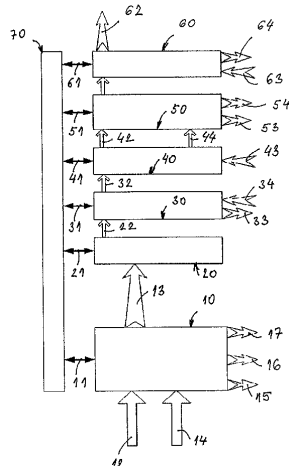
(71) EVPÚ, a. s., Nová Dubnica, SK;

(72) Buday Jozef, doc. Ing., CSc., Nová Dubnica, SK; Havrila Rastislav, Ing., PhD., Strážske, SK; Jurnečka Alexander, Ing., Trenčianske Teplice, SK; Gerek Igor, Ing., PhD, Ilava - Klobušice, SK; Kuchta Jozef, doc. Ing., CSc., Nová Dubnica, SK; Drška Rastislav, Ing., Trnava, SK;

(74) Mrenica Jaroslav, Ing., Púchov, SK;

(54) **Technologický komplex na výrobu energií z odpadkov**

(57) Technologický komplex na výrobu energií z odpadov pozostáva z riadiaceho, kontrolného a monitorovacieho systému (70) ktorý prostredníctvom vstupov a súčasne výstupov (11, 21, 31, 41, 51, 61) je spojený s triediacou linkou (10) s výrobou paliva, palivovým hospodárstvom (20), splynovacím reaktorom (30), parným kotlom (40), systémom (50) na výrobu elektrickej a tepelnej energie a čistiacim systémom (60) spalín, pričom splynovací reaktor (30) je na vstupe spojený s palivovým hospodárstvom (20) a triediacou linkou (10) s výrobou paliva a na výstupe s parným kotlom (40), systémom (50) na výrobu elektrickej a tepelnej energie a čistiacim systémom (60) spalín.



(51) **B09B 3/00**

(21) **5004-2012**

(22) 6.2.2012

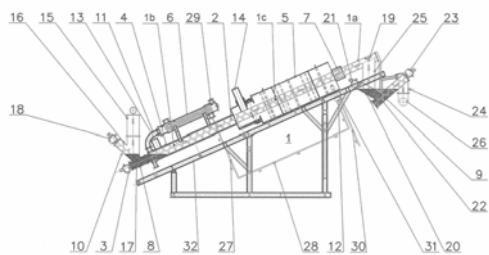
(71) Farkas László, Ing., Dunajská Streda - Malé Blahovo, SK;

(72) Farkas László, Ing., Dunajská Streda - Malé Blahovo, SK;

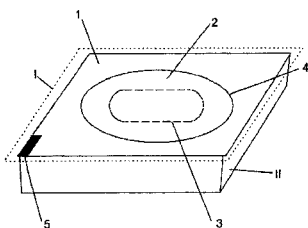
(74) Kastler Anton, Bratislava, SK;

(54) **Spôsob termického rozkladu organického materiálu a zariadenie na vykonávanie tohto spôsobu**

(57) Spôsob termického rozkladu organického materiálu zo špecifikovaných a/alebo zmesných odpadov z ojazdených pneumatík, plastov, papiera, textilu, biomasy a organických podielov komunálnych odpadov v inertnej atmosfére bez prítomnosti vzduchu/ kyslíka prebieha kontinuálne v hermeticky uzavretom prietochnom zariadení na termický rozklad tak, že upravený materiál vo forme drviny, odrezkov alebo štiepok s veľkosťou do 350 mm sa dopraví do dávkovacieho násypníka (15), potom sa transportuje špirálovým dávkovacím dopravníkom (16) cez náplň rozkladného oleja (17) tvoriaci vstupný olejový uzáver (8) do prietochného krakovacieho rúrkového reaktora (1a) pomocou posúvacieho špirálového dopravníka (2), kde prebieha tepelné krakovanie materiálu v prietochnom krakovacom rúrkovom reaktore (1a) pri teplote 165 až 750 °C a atmosférickom tlaku od 100834,6675 Pa do 101815,3325Pa (t. j. pri atmosférickom tlaku od -50 mm až do + 50 mm vodného stĺpca) na plynné, kvapalné a tuhé produkty, ďalej prebieha transport plyných rozkladných produktov z prvej časti (1b) rúrkového prietochného krakovacieho reaktora cez výstup (13) a výstupom (14) v druhej časti (1c) rúrkového prietochného krakovacieho reaktora do kondenzačného systému, ďalej prebieha transport tuhých produktov do druhej časti (1c) rúrkového prietochného krakovacieho reaktora pomocou špirálového dopravníka (2) cez vodný chladič (7) otvorom (19) na výstup tuhých produktov do výstupného vodného uzáveru (9), tvoriaceho hydraulický uzáver, z ktorého sa tuhé produkty vyberajú vtláčacím dopravníkom (20) a špirálovým vyberacím dopravníkom (22). Zariadenie na termický rozklad (1) organického materiálu na uskutočnenie spôsobu termického rozkladu pozostáva z rúrkového prietochného krakovacieho reaktora (1a), ktorý je umiestnený na ráme (32) rúrkového prietochného krakovacieho reaktora pod uhlom 8 až 38 stupňov s horizontálnou rovinou, pričom v rúrkovom prietochnom krakovacom reaktore (1a) je umiestnený posúvaci špirálový dopravník (2), ktorého spodná časť je ponorená do vstupného olejového uzáveru (8), pričom druhú časť (1c) rúrkového prietochného krakovacieho reaktora uzatvára výstupný vodný uzáver (9).



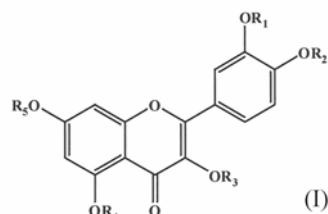
- (51) **B65D 1/00**
 (21) **5015-2012**
 (22) 18.7.2012
 (31) P398143
 (32) 17.2.2012
 (33) PL
 (71) BAHPOL Sp. z o. o., Klobuck, PL;
 (72) Pechcin Slawomir, Brzóze, Mińsk Mazowiecki, PL;
 (74) ROTT, RŮŽIČKA & GUTTMANN, Bratislava, SK;
 (54) **Bariérový obal s bariérou proti vonkajším faktorom a spôsob jeho výroby**
 (57) Predmet vynálezu poskytuje bariérový obal s bariérou proti takým vonkajším faktorom ako sú plyn, voda, pachy, ktorý sa dá ľahko otvoriť, je zložený z plastovej podložky a fóliového uzatváracieho krytu (I) tesne spojeného s hranou podložky (II), najmä zvaráním, vyznačujúci sa tým, že fóliový uzatvárací kryt (I) v tvare fóliového prvku zahŕňa dve vrstvy fólie, vonkajšiu vrstvu fólie (1) a viacvrstvovú bariérovú fóliu (2), kde aspoň na jednom povrchu viacvrstvovej bariérovej fólie (2) sa vytvorí prvý zárez (3) a na povrchu vonkajšej vrstvy fólie (1) sa vytvorí druhý zárez (4). Okrem toho na povrchu fóliového uzáveru je značka (5) pre fotobunku. Predmet vynálezu poskytuje taktiež spôsob výroby takýchto obalov.



- (51) **C07D 311/00, C07D 407/00, A61K 31/00, A61P 3/00, A61P 9/00, A61P 11/00, A61P 13/00, A61P 25/00, A61P 27/00, A61P 35/00, A61P 39/00**
 (21) **5006-2012**
 (22) 29.2.2012
 (71) Ústav experimentálnej farmakológie a toxikológie SAV, Bratislava, SK;
 (72) Štefek Milan, Ing., PhD., Plavecký Štvrtok, SK; Kováčiková Lucia, Ing., PhD., Bratislava, SK; Miláčková Ivana, Mgr., Ružomberok, SK; Veverka Miroslav, Ing., CSc., Bratislava, SK; Švajdlenka Emil, Ing., Slavičín, CZ; Veverková Eva, Ing., CSc., Bratislava, SK;
 (74) Guniš Jaroslav, Mgr., Bratislava, SK;

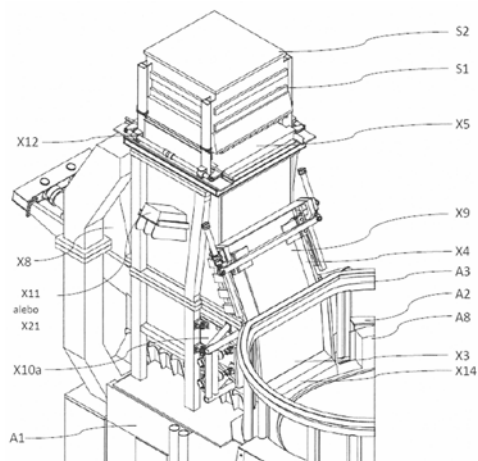
(54) **Deriváty kvercetínu, farmaceutická kompozícia s ich obsahom a ich použitie**

- (57) Vynález sa týka semisyntetických derivátov kvercetínu vzorca (I), a ich farmaceuticky akceptovateľných solí, hydrátov a solvátov, v ktorom skupiny R₁ až R₅ sú nezávisle H, benzyl a minimálne jedna skupina je C1CH₂(CH₃)₂CCO-, 4-O-acetylferuloyl alebo 2-chlór- 1,4-naftochinón-3-yl. Vynález sa týka aj použitia derivátov kvercetínu na prípravu liečiv na liečbu alebo prevenciu chorôb alebo porúch, kde oxidačný stress a polyolová dráha sú kľúčovými etiologickými faktormi. Vynález sa týka aj farmaceutických prostriedkov obsahujúcich tieto zlúčeniny a ich použitia pri liečbe humánnych a zvieracích zdravotných ťažkostí.



- (51) **C21C 5/00**
 (21) **50007-2012**
 (22) 16.2.2012
 (71) Von Ploetz Klaus Dietrich Hermann, Dr., Pezinok, SK;
 (72) Von Ploetz Klaus Dietrich Hermann, Dr., Pezinok, SK;
 (74) Čechvalová Dagmar, Bratislava, SK;
 (54) **Predhrievacia šachtová komora so zaväzácim zariadením elektrickej oblúkovej pece**
 (57) Predhrievacia šachtová komora elektrickej oblúkovej pece so zaväzácim zariadením zahŕňa horný vstupný a dolný výstupný otvor pre zaväzací materiál, ako aj posúvacie zariadenie zaväzacieho materiálu tvorené hlavným posúvačom (X8). Okrem neho obsahuje pohyblivý šikmý posúvač (X9), umiestnený na čele predhrievacej šachtovej komory naproti nisteji, ktorý zvierá s plochou výstupného otvoru uhol 20 až 40° s vrcholom uhla na dne predhrievacej šachtovej komory, a vstupné zatlačacie ramená (X11) zavedené cez otvory vytvorené v hornej bočnej časti plášťa predhrievacej šachtovej komory. Vstupné zatlačacie ramená (X11) zvierajú s vertikálou uhol 15 až 35°. Horný vstupný otvor predhrievacej šachtovej komory je vybavený horizontálnymi dverami (X5) so zatváracím mechanizmom (X12), ktoré takto vytvárajú prvú časť zaväzacieho zariadenia. Nad horizontálnymi dverami (X5) sú umiestnené strediacie stĺpy (X16) a medzi strediacimi stĺpmi (X16) je odnímateľne osadený plniaci kôš (S1) s prepádovým dnom určený na zaväzací materiál, ktorý tak vytvára druhú časť zaväzacieho zariadenia. Prepádové dno plniaceho koša (S1) na zaväzací materiál, ktorým môže byť šrot, obsahuje klapky (S3) s blokovacím mechanizmom (S4), aby sa plniaci kôš (S1) na zaväzací materiál zachoval zatvorený počas transportu žeriavom. Pružiny S5 zaisťujú jeho správne uzamknutie.

Plniaci kôš (S1) na zavážaný materiál je vybavený vekom (S2), aby počas dopĺňovania zavážacím materiálom zostal plynový priestor uzavretý. Predhrievacia šachtová komora elektrickej oblúkovej pece so zavážacím zariadením fakultatívne obsahuje stenové posúvače (X10a X10b), ktorými sú vybavené dolné bočné časti plášťa predhrievacej šachtovej komory pred dolným výstupným otvorom.



(51) **E06B 9/00**
(21) **50003-2012**

(22) 19.1.2012

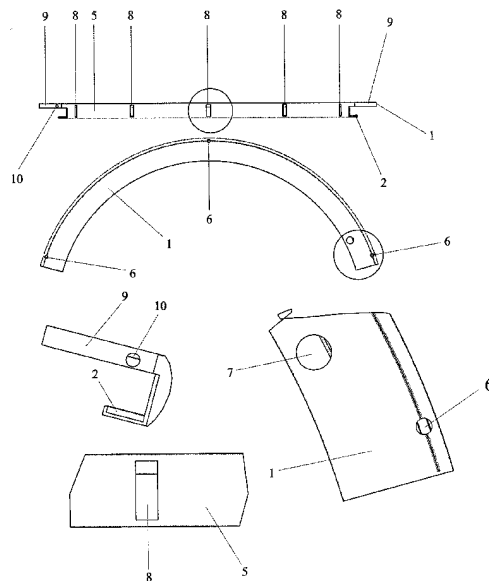
(71) K-system, spol. s r.o., Žiar nad Hronom, SK;

(72) Kúdela Miroslav, Kosorín, SK;

(74) Belička Ivan, Ing., Banská Bystrica, SK;

(54) **Nosník horizontálnych žalúzií a koncovka**

(57) Nosník horizontálnych žalúzií je ohnutý s minimálnym polomerom zakrivenia 350 mm, pričom má v priečnom reze tvar U, kde predné rameno (1) nosníka je dlhšie ako zadné rameno (2), na prednom ramene (1) z vnútornej strany na jeho voľnom konci je vyhotovený domec (3) v tvare hranatého písmena C, pričom toto písmeno C je otvorené dovnútra nosníka, potom šírka domca (3) je menšia ako šírka dna (5) nosníka, na prednom ramene (1) sú do domca (3) vyhotovené minimálne dva upevňovacie otvory (6), umiestnené z vonkajšej strany písmena C a korešpondujúce s drážkou (4) písmena C, pričom priemer upevňovacích otvorov (6) je väčší ako šírka drážky (4) domca (3), v prednom ramene (1) nosníka je vyhotovený aspoň jeden spodný otvor (7) a je situovaný tak, že zasahuje do priestoru nosníka prekrytého zadným ramenom (2), v dne (5) nosníka sú vyhotovené minimálne dva funkčné otvory (8) obdĺžnikového tvaru orientované v priečnom smere na dĺžku nosníka, konce nosníka sú na predných ramenách (1) vybavené bočnými stenami (9) v šírke písmena C, pričom tieto bočné steny (9) sú vybavené bočnými otvormi (10) situovanými bližšie ku dnu (5) nosníka, konce nosníka sú uzatvorené koncovkou (11).



(51) **E21B 7/00**

(21) **50046-2011**

(22) 21.11.2011

(71) Krčík Marián, Ing., Bojnice, SK;

(72) Krčík Marián, Ing., Bojnice, SK;

(74) Ďurica Ján, Ing., Považská Bystrica, SK;

(54) **Spôsob zhotovenia mikrotunelov do oblúka**

(57) Na zadný koniec smerovo riadeného plnoprofilového raziaceho štítu, zatlačeného do zeme v štartovacej jame, sa pripevní predný koniec prvého segmentu rúry mikrotunela a pôsobením tlakovej sily na prvý segment sa celá sústava tvorená raziacim štítom a prvým segmentom zatlačí v smere jej pozdĺžnej osi tak, aby voľný koniec prvého segmentu vyčnieval zo zeme. Následne sa naň privarí predný koniec druhého segmentu. Proces pripevňovania ďalších segmentov na predchádzajúci segment a zatlačanie takto vzniknutej sústavy sa opakuje dovtedy, pokiaľ predný koniec prvého segmentu nevystúpi v cieľovej jame zo zeme. Jeden z koncov, výhodne zadný koniec, segmentu je pred privarením zrezaný pod uhlom, ktorého veľkosť je, v závislosti od polomeru oblúka rúry mikrotunela, v rozmedzí od 1 do 5 uhlových stupňov a/alebo segment je predohnutý do oblúka, ktorého polomer sa rovná polomeru oblúka požadovaného zahnutia rúry mikrotunela. Počas celého procesu pretlačania sa kontroluje a koriguje natočenie celej sústavy proti jej zvislej osi.

(51) **E21B 7/00, E21C 37/00**

(21) **50045-2011**

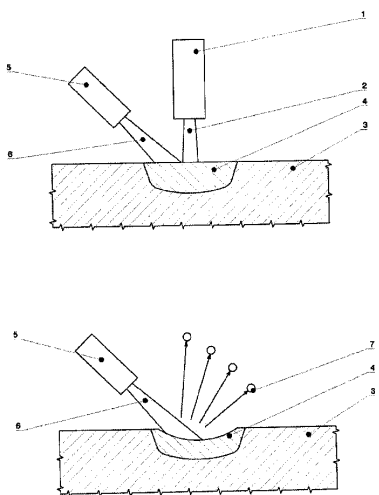
(22) 4.11.2011

(71) Kočiš Igor, Mr., Bratislava, SK; Kočiš Ivan, Mr., Bratislava, SK; Krištofič Tomáš, Mr., Bratislava, SK; Kočiš Dušan, Bratislava, SK;

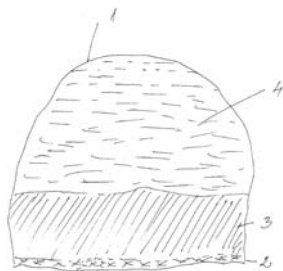
(72) Kočiš Igor, Mr., Bratislava, SK; Kočiš Ivan, Mr., Bratislava, SK; Krištofič Tomáš, Mr., Bratislava, SK; Kočiš Dušan, Bratislava, SK;

(74) Litváková Edita, Ing., Bratislava, SK;

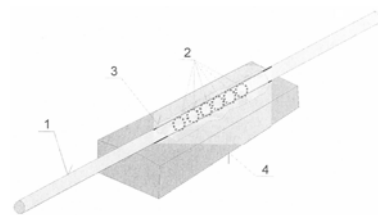
- (54) **Spôsob rozrušovania horniny tavením a spolupôsobením vodných prúdov**
- (57) Spôsob rozrušovania horniny tavením a spolupôsobením vodných prúdov obsahujúci pôsobenie zdroja tepelného toku na horninu, zdroj vodných prúdov pôsobiacich na roztavenú horninu tak, že: - zdroj tepelného alebo energetického toku pôsobí na horninu minimálne až do jej lokálnej fázovej premeny na taveninu; - aspoň jeden vodný prúd je usmernený do lokálne vytvorenej taveniny; - v tavenine, na ktorú pôsobí vodný prúd, dôjde k fyzikálnej explózií.



- (51) **E21F 15/00**
- (21) **45-2013**
- (22) 6.7.2010
- (71) Čorej Peter, Ing. PhD., Rožňava, SK;
- (72) Čorej Peter, Ing. PhD., Rožňava, SK;
- (54) **Zakladanie vyťažených banských priestorov**
- (57) Zakladanie vyťažených banských priestorov sa vyznačuje tým, že pri dobývaní ložísk hlbinným spôsobom sa aplikujú dobývacie metódy so zakladaním vyťažených priestorov (1), ktoré eliminujú sekundárne vplyvy poddolovania na povrch, jednou z týchto základok je základka tvorená chudobnou betónovou zmesou (3) a práve navrhovaný vynález svojím technickým využitím sadrovca, resp. anhydritu, ktoré sú ekologicky neškodné nerasty, nahrádza až 70 % betónovej zmesi (4), ktorá tvorí výplň vyťažených technických banských diel, a tým výrazne znižuje náklady na zakladanie vyťažených priestorov (1).

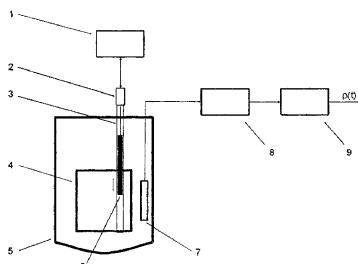


- (51) **G01K 11/00**
- (21) **6-2012**
- (22) 30.1.2012
- (71) Žilinská univerzita v Žiline, Žilina, SK;
- (72) Turek Ivan, doc. RNDr., CSc., Žilina, SK; Káčik Daniel, doc. Ing. PhD., Žilina, SK;
- (54) **Optický teplotný senzor**
- (57) Pri vláknach s Braggovou mriežkou dochádza k odrazu vlny s vlnovou dĺžkou zodpovedajúcou mriežkovej perióde. Zmena teploty spôsobí zmenu periódy Braggovej mriežky, čo má za následok zmenu vlnovej dĺžky odrazenej vlny. Pretože zmenou teploty dochádza nielen ku zmene indexu lomu, ale aj k relatívnej deformácii vlákna, je možné zvýšiť citlivosť merania teploty mechanickým a teplotným spojením optického vlákna s Braggovou mriežkou s telieskom, ktorého koeficient teplotnej rozťažnosti je väčší ako koeficient teplotnej rozťažnosti použitého vlákna.



- (51) **G21C 1/00**
- (21) **50003-2013**
- (22) 28.1.2013
- (31) CZ2012-135
- (32) 27.2.2012
- (33) CZ
- (71) České vysoké učení technické v Praze, Fakulta jaderná a fyzikálně inženýrská, Praha, CZ;
- (72) Kolros Antonín, Ing., Praha, CZ; Huml Ondřej, Ing., Příbram, CZ;
- (74) Holoubková Mária, Ing., Bratislava, SK;
- (54) **Spôsob stanovenia priebehu rýchlostí pádu regulačného prvku jadrového reaktora**
- (57) Priebeh rýchlostí (vpád(z)) alebo (vpád(t)) pádu regulačného prvku v závislosti od jeho polohy (z) alebo od času (t) sa zisťuje z dvoch meraní vykonaných v ľubovoľnom poradí, a to pri zasúvaní a pri páde regulačného prvku do aktívnej zóny jadrového reaktora. Najskôr sa reaktor uvedie do kritického stavu s danou konfiguráciou a v izotermickom stave, keď reaktivita (ρ) reaktora pri zasúvaní i pri páde regulačného prvku v jeho danej polohe (z) je zhodná, a regulačný prvok sa nachádza vo východiskovej polohe. V priebehu oboch meraní je zachovaný rovnaký izotermický stav reaktora a na začiatku meraní aj rovnaký kritický stav s danou konfiguráciou. Pri jednom meraní sa regulačný prvok zhodí do koncovej polohy a v rovnakých krátkych časových intervaloch sa meria neutrónovým detekčným systémom relatívna zmena výkonu reaktora. Tým sa po spracovaní reaktímetrom získa závislosť reaktivity (ρ) reaktora od času (t). Pri druhom meraní sa za rovnakých východiskových podmienok regulačný prvok zasúva z východiskovej do koncovej polohy rovnomernou konštantnou rýchlosťou a opäť sa meria v rovnakých krátkych časových intervaloch

relatívna zmena výkonu reaktora. Takto sa získa po spracovaní reaktimetrom závislosť polohy (z) regulačného prvku od reaktivity (ρ) reaktora. Z takto získaných závislostí sa vždy pre danú hodnotu reaktivity (ρ) získa poloha (z) regulačného prvku a čas (t) pri jeho páde a tým i závislosť polohy (z) regulačného prvku od času (t). Deriváciou tejto závislosti podľa času dz/dt a priradením polohy (z) regulačného prvku alebo času (t) sa stanoví priebeh rýchlosti (vpád(z)) pádu regulačného prvku v závislosti od polohy (z) alebo priebeh rýchlosti (vpád(t)) pádu regulačného prvku v závislosti od času (t).



(51) H01F 5/00

(21) 10-2012

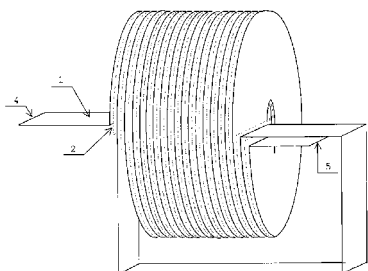
(22) 31.1.2012

(71) Kováč Dobroslav, prof. Ing., CSc., Košice, SK; Kováčová Irena, prof. Ing., CSc., Košice, SK;

(72) Kováč Dobroslav, prof. Ing., CSc., Košice, SK; Kováčová Irena, prof. Ing., CSc., Košice, SK;

(54) Modifikovaná technická cievka pre výkonové rezonančné obvody

(57) Modifikovaná technická cievka pre výkonové rezonančné obvody pozostáva z plošného vodiča (1), ktorý je sformovaný do bifilárne vinutej špirály podľa obrázka na pripojenom výkrese, pričom koniec prvej časti bifilárneho vinutia je spojený so začiatkom druhej časti bifilárneho vinutia a vytvára technickú cievku, ako aj obidve elektródy technického kondenzátora. Prvý plošný dielektrický izolátor (2), ako aj druhý plošný dielektrický izolátor (3) sú sformované do jednoduchých samostatných špirál. Všetky tri špirály sú do seba navzájom zasunuté tak, ako je to znázornené na obrázku, pričom prvý plošný dielektrický izolátor (2) izoluje medzi sebou pravú stranu prvej časti bifilárneho vinutia a ľavú stranu druhej časti bifilárneho vinutia. Druhý plošný dielektrický izolátor (3) izoluje medzi sebou pravú stranu druhej časti bifilárneho vinutia a ľavú stranu prvej časti bifilárneho vinutia plošného vodiča (1). Vstup (4) tvorí prvú vstupnú elektródu bifilárnej technickej cievky a vstup (5) tvorí druhú vstupnú elektródu bifilárnej technickej cievky.



(51) H01F 5/00

(21) 9-2012

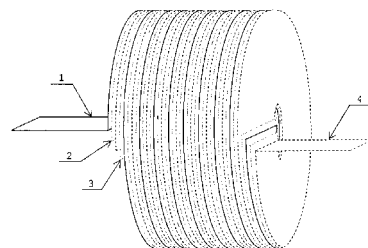
(22) 31.1.2012

(71) Kováč Dobroslav, prof. Ing., CSc., Košice, SK; Kováčová Irena, prof. Ing., CSc., Košice, SK;

(72) Kováč Dobroslav, prof. Ing., CSc., Košice, SK; Kováčová Irena, prof. Ing., CSc., Košice, SK;

(54) Technická cievka pre výkonové rezonančné obvody

(57) Realizácia technickej cievky pre výkonové rezonančné obvody pozostávajúca zo skutočnosti, že plošný vodič (1) je sformovaný do špirály podľa obrázka na pripojenom výkrese a vytvára prvú časť technickej cievky a prvú elektródu technického kondenzátora. Plošný vodič (4) je taktiež sformovaný do špirály a vytvára druhú časť technickej cievky a druhú elektródu technického kondenzátora. Zároveň prvý plošný dielektrický izolátor (2) ako aj druhý plošný dielektrický izolátor (3) sú rovnako sformované do samostatných špirál. Všetky štyri špirály sú do seba navzájom zasunuté tak, ako je to znázornené na obrázku, pričom prvý plošný dielektrický izolátor (2) izoluje medzi sebou pravú stranu plošného vodiča (1) a ľavú stranu plošného vodiča (4) a druhý plošný dielektrický izolátor (3) izoluje medzi sebou pravú stranu plošného vodiča (4) a ľavú stranu plošného vodiča (1).



(51) H05H 1/00, E21C 37/00, B23K 10/00, B23K 35/00

(21) 5047-2011

(22) 1.12.2011

(71) Kočiš Igor, Ing., Bratislava, SK; Kočiš Ivan, Ing., CSc., Bratislava, SK; Krištofič Tomáš, Ing., Bratislava, SK; Kočiš Dušan, Bratislava, SK;

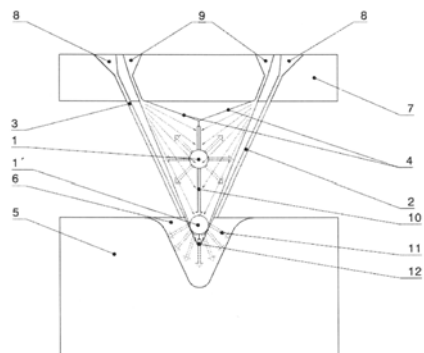
(72) Kočiš Igor, Ing., Bratislava, SK; Kočiš Ivan, Ing., CSc., Bratislava, SK; Krištofič Tomáš, Ing., Bratislava, SK; Kočiš Dušan, Bratislava, SK;

(74) Litváková Edita, Ing., Bratislava, SK;

(54) Systém generovania vynesenej elektrickej plazmy a spôsob generovania elektrickej termálnej plazmy

(57) Systém generovania vynesenej elektrickej plazmy a spôsob generovania elektrickej termálnej plazmy spája a kombinuje dva systémy procesov s cieľom generovať smerovo pôsobiacu plazmu určenú hlavne na rozrušovanie horniny, používajúci ako plazmatvorné médium vodu vytekajúcu zo sústavy dýz, odoberajúci tepelnú energiu z vynesenej elektrickej oblúka a usmerňujúci ju do jedného polpriestoru. Podstata vynálezu je v kombinácii a systémovom prepojení rôzno-rodých fyzikálnych procesov pri generovaní a vnesení sekundárnej plazmy silovým pôsobením vodno-parných prúdov na vnesený elek-

trický oblúk, ktoré sa svojim smerovým, silovým a erozívnym účinkom podieľajú na výslednom riadenom generovaní termálnej plazmy určenej primárne na rozrušovanie horniny. Konceptne opisuje usporiadanie častí generátora vodnej plazmy a spôsob vzájomných riadených interakcií vodných prúdov a vneseného elektrického oblúka generujúceho účinné tepelné pole vnesenej elektrickej termálnej plazmy.



(51)	(21)	(51)	(21)	(51)	(21)	(51)	(21)
B09B 3/00	5004-2012	C21C 5/00	50007-2012	E21F 15/00	45-2013	H01F 5/00	9-2012
B09B 3/00	11-2012	E06B 9/00	50003-2012	G01K 11/00	6-2012	H01F 5/00	10-2012
B65D 1/00	5015-2012	E21B 7/00	50046-2011	G21C 1/00	50003-2013	H05H 1/00	5047-2011
C07D 311/00	5006-2012	E21B 7/00	50045-2011				

FG4A

Udelené patenty

(11)	(51)	(11)	(51)	(11)	(51)	(11)	(51)
288115	C07D 453/00	288118	A61K 9/00	288121	F02B 75/00	288123	C07K 14/00
288116	B61L 29/00	288119	C12N 9/00	288122	B61L 5/00	288124	C07K 16/00
288117	A61K 9/00	288120	A61L 24/00				
(51)	A61K 9/00, A61K 47/00, A61K 38/00, A61P 13/00, A61P 15/00, A61P 35/00, A61P 5/00	(54)	Pevná kompozícia obsahujúca nosič, fibrinogén a trombín a použitie nosiča, ako aj fibrinogénu a trombínu na prípravu výrobku na utesnenie tkaniva a/alebo zastavenie krvácania, a/alebo lepenie tkaniva				
(11)	288118	(51)	B61L 5/00, B61L 29/00	(11)	288122		
(21)	1716-2002	(21)	170-2006	(21)	170-2006		
(22)	16.5.2001	(22)	21.12.2006	(22)	21.12.2006		
(31)	100 24 451.3	(31)	PV 2005-821	(31)	PV 2005-821		
(32)	18.5.2000	(32)	28.12.2005	(32)	28.12.2005		
(33)	DE	(33)	CZ	(33)	CZ		
(40)	1.7.2003	(40)	5.3.2008	(40)	5.3.2008		
(73)	Zentaris GmbH, Frankfurt am Main, DE;	(73)	AŽD PRAHA s. r. o., Praha, CZ;	(73)	AŽD PRAHA s. r. o., Praha, CZ;		
(72)	Bauer Horst, Hersbruck, DE; Damm Michael, Rödermark, DE; Sarlikiotis Werner, Peania, GR;	(72)	Miška Vladimír, Ing., Olomouc, CZ; Židek Martin, Ing., Dolany, CZ;	(72)	Miška Vladimír, Ing., Olomouc, CZ; Židek Martin, Ing., Dolany, CZ;		
(74)	Bušová Eva, JUDr., Bratislava, SK;	(74)	Kubínyi Peter, Bc., Trenčín, SK;	(74)	Kubínyi Peter, Bc., Trenčín, SK;		
(86)	PCT/EP01/05555	(54)	Svietidlo LED a spôsob bezpečného ovládania svietidla LED				
(87)	WO01/87265						
(54)	Farmaceutická forma podávania, spôsob jej výroby a použitia						
(51)	A61K 9/00, A61K 38/00, A61K 47/00	(51)	B61L 29/00, G08B 26/00, G08B 1/00, H04Q 9/00	(11)	288116		
(11)	288117	(21)	127-2006	(21)	127-2006		
(21)	685-2001	(22)	21.9.2006	(22)	21.9.2006		
(22)	19.11.1999	(31)	PV 2005-604	(31)	PV 2005-604		
(31)	60/109 202	(32)	22.9.2005	(32)	22.9.2005		
(32)	20.11.1998	(33)	CZ	(33)	CZ		
(33)	US	(40)	3.5.2007	(40)	3.5.2007		
(40)	3.12.2001	(73)	AŽD PRAHA s. r. o., Praha, CZ;	(73)	AŽD PRAHA s. r. o., Praha, CZ;		
(73)	SkyePharma Canada Inc., Montreal, CA;	(72)	Višnovský Karel, Ing., Šternberk, CZ; Čermák Pavel, Ing., Brno, CZ;	(72)	Višnovský Karel, Ing., Šternberk, CZ; Čermák Pavel, Ing., Brno, CZ;		
(72)	Parikh Indu, Verdun, Quebec, CA; Mishra Awadhesh K., Verdun, Quebec, CA; Donga Robert, St-Hubert, Quebec, CA; Vachon Michael G., Westmount, Quebec, CA;	(74)	Kubínyi Peter, Bc., Trenčín, SK;	(74)	Kubínyi Peter, Bc., Trenčín, SK;		
(74)	Hörmannová Zuzana, Ing., Bratislava, SK;	(54)	Spôsob diaľkového ovládania vypnutia nežiaducej výstrahy na prejazdových svetelných zabezpečovacích zariadeniach a diaľkový ovládací systém na vykonávanie tohto spôsobu				
(86)	PCT/US99/27436						
(87)	WO 00/30616						
(54)	Rýchle sa dispergujúca pevná terapeutická dávková forma						
(51)	A61L 24/00, A61P 7/00, A61K 38/00, A61K 35/00	(51)	C07D 453/00, A61K 31/00, A61P 25/00	(11)	288115		
(11)	288120	(21)	5032-2005	(21)	5032-2005		
(21)	1035-2003	(22)	25.9.2003	(22)	25.9.2003		
(22)	25.1.2002	(31)	60/413 151, 60/448 469	(31)	60/413 151, 60/448 469		
(31)	PA 2001 00135, PA 2001 00235	(32)	25.9.2002, 21.2.2003	(32)	25.9.2002, 21.2.2003		
(32)	25.1.2001, 13.2.2001	(33)	US, US	(33)	US, US		
(33)	DK, DK	(40)	6.10.2005	(40)	6.10.2005		
(40)	3.2.2004	(73)	Memory Pharmaceuticals Corporation, Montvale, NJ, US;	(73)	Memory Pharmaceuticals Corporation, Montvale, NJ, US;		
(73)	NYCOMED PHARMA AS, Asker, NO;	(72)	Xie Wenge, Mahwah, NJ, US; Herbert Brian, Stockholm, NJ, US; Nguyen Truc Minh, New York, NY, US; Gauss Carla Maria, New York, NY, US; Tehim Ashok, Ridgewood, NJ, US;	(72)	Xie Wenge, Mahwah, NJ, US; Herbert Brian, Stockholm, NJ, US; Nguyen Truc Minh, New York, NY, US; Gauss Carla Maria, New York, NY, US; Tehim Ashok, Ridgewood, NJ, US;		
(72)	Stimmer Dagmar, Linz, AT;						
(74)	Bušová Eva, JUDr., Bratislava, SK;						
(86)	PCT/IB02/01453						
(87)	WO02/058749						

- (74) ROTT, RŮŽIČKA & GUTTMANN, Bratislava, SK;
 (86) PCT/US2003/029976
 (87) WO 2004/029050
(54) Indazoly, farmaceutická kompozícia s ich obsahom a ich použitie

- (51) C07K 14/00, C07K 19/00, C12N 15/00, C12N 5/00, A61K 38/00, A61K 47/00, A61P 21/00, A61P 25/00**
(11) 288123
 (21) 971-2003
 (22) 25.1.2002
 (31) 60/266 071
 (32) 1.2.2001
 (33) US
 (40) 8.1.2004
 (73) Biogen Idec MA Inc., Cambridge, MA, US;
 (72) Sah Dinah W. Y., Boston, MA, US; Pepinsky Blake R., Arlington, MA, US; Borjack-Sjodin Paula Ann, Waltham, MA, US; Miller Stephan S., Arlington, MA, US; Rossomando Anthony, Revere, MA, US;
 (74) Čechvalová Dagmar, Bratislava, SK;
 (86) PCT/US02/02319
 (87) WO02/060929
(54) Polymérne konjugáty neublastínu a spôsoby ich využitia

- (51) C07K 16/00, C12N 15/00, C12N 5/00, A61K 39/00, A61K 49/00, A61P 29/00, A61P 37/00, C07H 21/00, C12N 1/00, C12N 9/00, G01N 33/00, G06F 17/00, G06F 19/00, H04N 9/00, H04N 13/00, H04N 15/00**
(11) 288124
 (21) 1374-2003
 (22) 12.4.2002
 (31) 60/283 794, 60/303 689
 (32) 13.4.2001, 6.7.2001
 (33) US, US
 (40) 7.7.2004
 (73) Biogen Idec MA Inc., Cambridge, MA, US;
 (72) Lyne Paul D., Allston, MA, US; Garber Ellen A., Cambridge, MA, US; Saldanha Jose W., Enfield, Middlesex, GB; Karpusas Michael, Patra, GR;
 (74) Čechvalová Dagmar, Bratislava, SK;
 (86) PCT/US02/11521
 (87) WO02/083854
(54) Protilátka anti-VLA-1, kompozície obsahujúce túto protilátku, sekvencie izolovanej nukleovej kyseliny, použitie kompozície, spôsob určovania hladiny VLA-1 in vitro v tkanive, bunka z bunkovej línie hAQC2, haAQC2, hsAQC2 alebo hybridómu mAQC2 a spôsob identifikácie inhibítora I domény integrínu

- (51) C12N 9/00, C12N 15/00, C07K 16/00, C12N 5/00, G01N 33/00, A61K 38/00**
(11) 288119
 (21) 802-2003
 (22) 20.11.2001
 (31) 09/721 254, 09/833 328
 (32) 22.11.2000, 12.4.2001
 (33) US, US
 (40) 6.4.2004
 (73) BAXTER AKTIENGESELLSCHAFT, Wien, AT; Laemmle Bernhard, Bolligen, CH; Schaller-Geritsen Helena Elisabeth, Boswil, CH; Furlan Miha, Bern, CH; Turecek Peter, Klosterneuburg, AT; Schwarz Hans-Peter, Vienna, AT; Scheiflinger Friedrich, Vienna, AT; Antoine Gerhard, Gross-Enzersdorf, AT; Kerschbaumer Randolph, Vienna, AT; Tagliavacca Luigina, Milano, IT; Zimmermann Klaus, Vienna, AT; Voelkel Dirk, Vienna, AT;
 (74) ROTT, RŮŽIČKA & GUTTMANN, Bratislava, SK;
 (86) PCT/EP01/13391
 (87) WO02/042441
(54) Polypeptidická proteáza štiepiaca von Willebrandov faktor (vWF), nukleová kyselina kódujúca tento polypeptid a použitie tohto polypeptidu

- (51) F02B 75/00**
(11) 288121
 (21) 52-2009
 (22) 28.7.2009
 (40) 4.2.2011
 (73) Kupčák Pavol, Ing., Žilina, SK;
 (72) Kupčák Pavol, Ing., Žilina, SK;
(54) Motor s kompresným a expanzným piestom s predčasným výfukom

(51)	(11)	(51)	(11)	(51)	(11)	(51)	(11)
A61K 9/00	288118	B61L 5/00	288122	C07K 14/00	288123	C12N 9/00	288119
A61K 9/00	288117	B61L 29/00	288116	C07K 16/00	288124	F02B 75/00	288121
A61L 24/00	288120	C07D 453/00	288115				

FC9A**Zamietnuté patentové prihlášky**

(21)

1010-2003

FD9A**Zastavené konania pre nezaplatenie poplatku**

(21)

237-2002

MK4A**Zaniknuté patenty uplynutím doby platnosti**

(11)	Dátum zániku	(11)	Dátum zániku	(11)	Dátum zániku	(11)	Dátum zániku
279818	11.07.2013	280316	29.07.2013	281193	24.07.2013	283318	30.07.2013
280066	28.07.2013	280444	12.07.2013	281481	15.07.2013	284514	20.07.2013
280073	15.07.2013	280681	06.07.2013	281868	28.07.2013	284556	02.07.2013
280104	19.07.2013	281190	09.07.2013	282024	06.07.2013	285106	20.07.2013

MM4A**Zaniknuté patenty pre nezaplatenie udržiavacích poplatkov**

(11)	Dátum zániku	(11)	Dátum zániku	(11)	Dátum zániku	(11)	Dátum zániku
279759	10.12.2012	283362	11.12.2012	285151	16.12.2012	287305	11.12.2012
280324	21.12.2012	283792	15.12.2012	285298	12.12.2012	287320	21.12.2012
280730	13.12.2012	284329	08.12.2012	285345	30.12.2012	287324	15.12.2012
281846	06.12.2012	284346	19.12.2012	285994	14.12.2012	287578	11.12.2012
281992	22.12.2012	284348	28.12.2012	286135	22.12.2012	287585	19.12.2012
281995	05.12.2012	284487	21.12.2012	286212	16.12.2012	287623	10.12.2012
282139	07.12.2012	284488	21.12.2012	286213	22.12.2012	287630	18.12.2012
282171	04.12.2012	284605	08.12.2012	286564	22.12.2012	287685	18.12.2012
282512	09.12.2012	284822	07.12.2012	287004	04.12.2012	287933	01.12.2012
282835	19.12.2012	284976	12.12.2012	287195	20.12.2012	287954	20.12.2012
282988	04.12.2012	285089	18.12.2012	287297	13.12.2012	288009	13.08.2012

GB9A**Prevody a prechody práv na patentové prihlášky****(21) 645-2002**

(71) Merck Sharp & Dohme B.V., BN Haarlem, NL;
 Predchádzajúci prihlasovateľ:
 Organon BioSciences Nederland B.V., AB Oss, NL;
 Dátum zápisu do registra: 29.7.2013

(21) 74-2011

(71) Scientica, s.r.o., Bratislava, SK;
 Predchádzajúci prihlasovateľ:
 DIVAX, s. r. o., Bratislava, SK;
 Dátum uzavretia zmluvy: 20.4.2013
 Dátum zápisu do registra: 1.8.2013

(21) 73-2011

(71) Scientica, s.r.o., Bratislava, SK;
 Predchádzajúci prihlasovateľ:
 DIVAX, s. r. o., Bratislava, SK;
 Dátum uzavretia zmluvy: 20.4.2013
 Dátum zápisu do registra: 1.8.2013

(21) 645-2002

(71) Organon BioSciences Nederland B.V., AB Oss, NL;
 Predchádzajúci prihlasovateľ:
 MSD Oss B.V., Oss, NL;
 Dátum zápisu do registra: 29.7.2013

PC4A**Prevody a prechody práv na patenty****(11) 278312**

(21) 103-94

(73) TALCO SLOVAKIA s.r.o., Banská Bystrica, SK;
 VARS Slovakia, s. r. o., Banská Bystrica, SK;
 BEST - Computer Systems s.r.o., Trnava, SK; Autoservis FALKO, s.r.o., Banská Bystrica, SK; Ján Zeman - Autoservis, Banská Bystrica, SK; PLATÓN, s. r. o., Banská Bystrica, SK; Ing. Ivan Kovanda, ECCO FATTO, Banská Bystrica, SK; Benkovský Leo, Trnava, SK;
 Predchádzajúci majiteľ:
 TALCO SLOVAKIA s.r.o., Banská Bystrica, SK;
 VARS Slovakia, s. r. o., Banská Bystrica, SK;
 BEST - Computer Systems s.r.o., Trnava, SK; Autoservis FALKO, s.r.o., Banská Bystrica, SK; Ján Zeman - Autoservis, Banská Bystrica, SK; PLATÓN, s. r. o., Banská Bystrica, SK; Ing. Ivan Kovanda, ECCO FATTO, Banská Bystrica, SK;
 Dátum uzavretia zmluvy: 31.12.2005
 Dátum zápisu do registra: 23.7.2013

TÓN, s. r. o., Banská Bystrica, SK; Ing. Ivan Kovanda, ECCO FATTO, Banská Bystrica, SK; Benkovský Leo, Trnava, SK;
 Dátum uzavretia zmluvy: 31.12.2005
 Dátum zápisu do registra: 24.7.2013

(11) 278312

(21) 103-94

(73) TALCO SLOVAKIA s.r.o., Banská Bystrica, SK;
 VARS Slovakia, s. r. o., Banská Bystrica, SK;
 BEST - Computer Systems s.r.o., Trnava, SK; Autoservis FALKO, s.r.o., Banská Bystrica, SK; Ján Zeman - Autoservis, Banská Bystrica, SK; PLATÓN, s. r. o., Banská Bystrica, SK; Ing. Ivan Kovanda, ECCO FATTO, Banská Bystrica, SK; Benkovský Leo, Trnava, SK; TANO CONTO, s. r. o., Banská Bystrica, SK;
 Predchádzajúci majiteľ:
 TALCO SLOVAKIA s.r.o., Banská Bystrica, SK;
 VARS Slovakia, s. r. o., Banská Bystrica, SK;
 BEST - Computer Systems s.r.o., Trnava, SK; Autoservis FALKO, s.r.o., Banská Bystrica, SK; Ján Zeman - Autoservis, Banská Bystrica, SK; PLATÓN, s. r. o., Banská Bystrica, SK; Ing. Ivan Kovanda, ECCO FATTO, Banská Bystrica, SK; Benkovský Leo, Trnava, SK; TANO CONTO, s. r. o., Banská Bystrica, SK;

(11) 278312

(21) 103-94

(73) TALCO SLOVAKIA s.r.o., Banská Bystrica, SK;
 VARS Slovakia, s. r. o., Banská Bystrica, SK;
 BEST - Computer Systems s.r.o., Trnava, SK; Autoservis FALKO, s.r.o., Banská Bystrica, SK; Ján Zeman - Autoservis, Banská Bystrica, SK; PLATÓN, s. r. o., Banská Bystrica, SK; Ing. Ivan Kovanda, ECCO FATTO, Banská Bystrica, SK; Benkovský Leo, Trnava, SK; TANO CONTO, s. r. o., Banská Bystrica, SK;
 Predchádzajúci majiteľ:
 TALCO SLOVAKIA s.r.o., Banská Bystrica, SK;
 VARS Slovakia, s. r. o., Banská Bystrica, SK;
 BEST - Computer Systems s.r.o., Trnava, SK; Autoservis FALKO, s.r.o., Banská Bystrica, SK; Ján Zeman - Autoservis, Banská Bystrica, SK; PLATÓN, s. r. o., Banská Bystrica, SK; Ing. Ivan Kovanda, ECCO FATTO, Banská Bystrica, SK; Benkovský Leo, Trnava, SK; TANO CONTO, s. r. o., Banská Bystrica, SK;
 Dátum uzavretia zmluvy: 31.12.2005
 Dátum zápisu do registra: 24.7.2013

(11) 284833

(21) 54-98

(73) PAH P&U LLC, New York, NY, US;
 Predchádzajúci majiteľ:
 Pharmacia & Upjohn Company LLC, Kalamazoo, MI, US;
 Dátum zápisu do registra: 2.8.2013

(11) **285248**
(21) 5057-2005
(73) PAH P&U LLC, New York, NY, US;
Predchádzajúci majiteľ:
Pharmacia & Upjohn Company LLC, Kalamazoo,
MI, US;
Dátum zápisu do registra: 2.8.2013

(11) **286071**
(21) 1372-2001
(73) Organon BioSciences Nederland B.V., AB Oss, NL;
Predchádzajúci majiteľ:
MSD Oss B.V., Oss, NL;
Dátum zápisu do registra: 29.7.2013

(11) **286071**
(21) 1372-2001
(73) Merck Sharp & Dohme B.V., BN Haarlem, NL;
Predchádzajúci majiteľ:
Organon BioSciences Nederland B.V., AB Oss, NL;
Dátum zápisu do registra: 29.7.2013

(11) **286282**
(21) 726-2002
(73) Organon BioSciences Nederland B.V., AB Oss, NL;
Predchádzajúci majiteľ:
MSD Oss B.V., Oss, NL;
Dátum zápisu do registra: 29.7.2013

(11) **286282**
(21) 726-2002
(73) Merck Sharp & Dohme B.V., BN Haarlem, NL;
Predchádzajúci majiteľ:
Organon BioSciences Nederland B.V., AB Oss, NL;
Dátum zápisu do registra: 29.7.2013

(11) **286755**
(21) 1922-2000
(73) Universiteit Leiden, Leiden, NL; Organon Bio-
-Sciences Nederland B.V., AB Oss, NL;
Predchádzajúci majiteľ:
Universiteit Leiden, Leiden, NL; MSD Oss B.V.,
Oss, NL;
Dátum zápisu do registra: 29.7.2013

(11) **286755**
(21) 1922-2000
(73) Universiteit Leiden, Leiden, NL; Merck Sharp
& Dohme B.V., BN Haarlem, NL;
Predchádzajúci majiteľ:
Universiteit Leiden, Leiden, NL; Organon Bio-
-Sciences Nederland B.V., AB Oss, NL;
Dátum zápisu do registra: 29.7.2013

(11) **286943**
(21) 5076-2006
(73) Holcim (Slovensko) a. s., Rohožník, SK;
Predchádzajúci majiteľ:
Východoslovenské stavebné hmoty, a. s., Turňa
nad Bodvou, SK;
Dátum zápisu do registra: 1.8.2013

(11) **287554**
(21) 331-2003
(73) Organon BioSciences Nederland B.V., AB Oss, NL;
Predchádzajúci majiteľ:
MSD Oss B.V., Oss, NL;
Dátum zápisu do registra: 29.7.2013

(11) **287554**
(21) 331-2003
(73) Merck Sharp & Dohme B.V., BN Haarlem, NL;
Predchádzajúci majiteľ:
Organon BioSciences Nederland B.V., AB Oss, NL;
Dátum zápisu do registra: 29.7.2013

(11) **287682**
(21) 794-2002
(73) Organon BioSciences Nederland B.V., AB Oss, NL;
Predchádzajúci majiteľ:
MSD Oss B.V., Oss, NL;
Dátum zápisu do registra: 29.7.2013

(11) **287682**
(21) 794-2002
(73) Merck Sharp & Dohme B.V., BN Haarlem, NL;
Predchádzajúci majiteľ:
Organon BioSciences Nederland B.V., AB Oss, NL;
Dátum zápisu do registra: 29.7.2013

(11) **287806**
(21) 1610-2003
(73) PAH USA 15 LLC, New York, NY, US;
Predchádzajúci majiteľ:
PFIZER PRODUCTS INC., Groton, CT, US;
Dátum uzavretia zmluvy: 1.10.2012
Dátum zápisu do registra: 24.7.2013

HC9A**Zmeny mien****(21) 1138-2003**

(71) Takeda GmbH, Konstanz, DE;
Dátum zápisu do registra: 25.7.2013

TC4A**Zmeny mien****(11) 281226**

(21) 1223-95
(73) Takeda GmbH, Konstanz, DE;
Dátum zápisu do registra: 25.7.2013

(11) 282441

(21) 1524-96
(73) Takeda GmbH, Konstanz, DE;
Dátum zápisu do registra: 25.7.2013

(11) 283263

(21) 1617-95
(73) Takeda GmbH, Konstanz, DE;
Dátum zápisu do registra: 25.7.2013

(11) 283269

(21) 623-99
(73) Takeda GmbH, Konstanz, DE;
Dátum zápisu do registra: 25.7.2013

(11) 283930

(21) 1576-99
(73) Takeda GmbH, Konstanz, DE;
Dátum zápisu do registra: 25.7.2013

(11) 284446

(21) 401-97
(73) Takeda GmbH, Konstanz, DE;
Dátum zápisu do registra: 25.7.2013

(11) 284833

(21) 54-98
(73) Zoetis P&U LLC, Florham Park, NJ, US;
Dátum zápisu do registra: 2.8.2013

(11) 285105

(21) 236-2001
(73) Takeda GmbH, Konstanz, DE;
Dátum zápisu do registra: 25.7.2013

(11) 285248

(21) 5057-2005
(73) Zoetis P&U LLC, Florham Park, NJ, US;
Dátum zápisu do registra: 2.8.2013

(11) 286194

(21) 693-2002
(73) Takeda GmbH, Konstanz, DE;
Dátum zápisu do registra: 25.7.2013

(11) 286196

(21) 692-2002
(73) Takeda GmbH, Konstanz, DE;
Dátum zápisu do registra: 25.7.2013

(11) 286946

(21) 980-2001
(73) Takeda GmbH, Konstanz, DE;
Dátum zápisu do registra: 25.7.2013

(11) 287231

(21) 255-2002
(73) Takeda GmbH, Konstanz, DE;
Dátum zápisu do registra: 25.7.2013

(11) 287545

(21) 555-2003
(73) Takeda GmbH, Konstanz, DE;
Dátum zápisu do registra: 25.7.2013

(11) 287726

(21) 102-2004
(73) Richter Gedeon Nyrt., Budapest, HU;
Dátum zápisu do registra: 24.7.2013

(11) 287806

(21) 1610-2003
(73) ZOETIS P LLC, Florham Park, New Jersey, US;
Dátum zápisu do registra: 24.7.2013

- (11) **287993**
(21) 606-2003
(73) Takeda GmbH, Konstanz, DE;
Dátum zápisu do registra: 25.7.2013
-

TE4A**Zmeny adres**

- (11) **284833**
(21) 54-98
(73) Pharmacia & Upjohn Company LLC, Kalamazoo,
MI, US;
Dátum zápisu do registra: 2.8.2013
-

- (11) **285248**
(21) 5057-2005
(73) Pharmacia & Upjohn Company LLC, Kalamazoo,
MI, US;
Dátum zápisu do registra: 2.8.2013
-

ČASŤ

**EURÓPSKE PATENTY
S URČENÍM PRE SLOVENSKÚ REPUBLIKU**

Kódy na označovanie jednotlivých druhov dokumentov (Štandard WIPO ST. 16)

T1	Preklad patentových nárokov európskej patentevej prihlášky	T3	Preklad európskeho patentového spisu
T2	Opravený preklad patentových nárokov európskej patentevej prihlášky	T4	Opravený preklad európskeho patentového spisu
		T5	Preklad zmeneného európskeho patentového spisu

Číselné kódy na označovanie bibliografických údajov (Štandard WIPO ST. 9)

(11)	Číslo dokumentu	(62)	Číslo pôvodnej prihlášky v prípade vylúčenej prihlášky
(21)	Číslo prihlášky	(71)	Meno (názov) prihlasovateľa (-ov)
(31)	Číslo prioritnej prihlášky	(72)	Meno pôvodcu (-ov)
(32)	Dátum podania prioritnej prihlášky	(73)	Meno (názov) majiteľa (-ov)
(33)	Krajina alebo regionálna organizácia priority	(74)	Meno (názov) zástupcu (-ov)
(45)	Dátum sprístupnenia prekladu patentového spisu alebo zmeneného patentového spisu	(86)	Číslo podania medzinárodnej prihlášky podľa PCT
(46)	Dátum sprístupnenia prekladu patentových nárokov	(87)	Číslo zverejnenia medzinárodnej prihlášky podľa PCT
(48)	Dátum sprístupnenia opraveného prekladu patentových nárokov alebo patentového spisu	(96)	Číslo a dátum podania európskej patentevej prihlášky
(51)	Medzinárodné patentové triedenie	(97)	Číslo a dátum zverejnenia európskej patentevej prihlášky alebo vydania európskeho patentového spisu
(54)	Názov		

Poznámka:

Symbole medzinárodného patentového triedenia uvedené v tomto vestníku zodpovedajú vydaniu 2013.01 Medzinárodného patentového triedenia s platnosťou od 1. januára 2013. Na patentových dokumentoch zverejňovaných úradom a vo vestníku úradu budú v roku 2013 uvádzané iba symboly hlavných skupín MPT 2013.01. V databázach úradu, vo webregistroch na internete a v ostatných výstupoch úradu budú zverejňované údaje týkajúce sa patentov a úžitkových vzorov vrátane ich prihlášok so symbolmi úplnej verzie MPT 2013.01.

Kódy na označovanie záhlaví oznámení publikovaných vo Vestníku ÚPV SR (Štandard WIPO ST. 17)

BA9A	Sprístupnené preklady a opravené preklady patentových nárokov európskych patentových prihlášok	MA4A	Zaniknuté európske patenty vzdaním sa patentu
FA9A	Zastavené konania o európskych patentových prihláškach z dôvodu späťvzatia	MC4A	Zrušené európske patenty po námietkovom konaní pred EPÚ
GA9A	Zmeny európskych patentových prihlášok na národné prihlášky	MC4A	Zrušené európske patenty
GB9A	Prevody a prechody práv na európske patentevej prihlášky	MG4A	Čiastočne zrušené európske patenty
PD9A	Zmeny dispozičných práv na európske patentevej prihlášky (zálohy)	MK4A	Zaniknuté európske patenty uplynutím doby platnosti
PD9A	Zmeny dispozičných práv na európske patentevej prihlášky (ukončenie zálohov)	MM4A	Zaniknuté európske patenty pre nezaplatenie udržiavacích poplatkov
QA9A	Ponuky licencií na európske patentevej prihlášky	NG4A	Európske patenty zachované v zmenenom znení po námietkovom konaní pred EPÚ
QA9A	Späťvzatia ponúk licencií na európske patentevej prihlášky	PC4A	Prevody a prechody práv na európske patenty
QB9A	Licenčné zmluvy registrované alebo udelené na európske patentevej prihlášky	PD4A	Zmeny dispozičných práv na európske patenty (zálohy)
QC9A	Ukončenie platnosti licenčných zmlúv na európske patentevej prihlášky	PD4A	Zmeny dispozičných práv na európske patenty (ukončenie zálohov)
		QA4A	Ponuky licencií na európske patenty
		QA4A	Späťvzatia ponúk licencií na európske patenty
		QB4A	Licenčné zmluvy registrované alebo udelené na európske patenty
		QC4A	Ukončenie platnosti licenčných zmlúv na európske patenty
		SB4A	Európske patenty zapísané do registra po odtajnení
		SC4A	Sprístupnené preklady a opravené preklady európskych patentových spisov
		SC4A	Sprístupnené preklady zmenených európskych patentových spisov

Opravy a zmeny

Opravy v európskych patentových prihláškach

- HA9A** Doplnenie pôvodcu (-ov)
- HB9A** Opravy mien
- HC9A** Zmeny mien
- HD9A** Opravy adries
- HE9A** Zmeny adries
- HF9A** Opravy dátumov
- HG9A** Opravy zatriedenia podľa MPT
- HH9A** Opravy chýb alebo zmeny všeobecne
- HK9A** Opravy tlačových chýb vo Vestníku ÚPV SR

Opravy v európskych patentoch

- TA4A** Doplnenie pôvodcu (-ov)
- TB4A** Opravy mien
- TC4A** Zmeny mien
- TD4A** Opravy adries
- TE4A** Zmeny adries
- TF4A** Opravy dátumov
- TG4A** Opravy zatriedenia podľa MPT
- TH4A** Opravy chýb alebo zmeny všeobecne
- TK4A** Opravy tlačových chýb vo Vestníku ÚPV SR

SC4A Sprístupnené preklady európskych patentových spisov

(11)	(51)	(11)	(51)	(11)	(51)	(11)	(51)
E 14225	C07K 16/00	E 14264	C07K 5/00	E 14303	A61K 39/00	E 14342	C12N 5/00
E 14226	A21D 13/00	E 14265	A61K 31/00	E 14304	B26D 1/00	E 14343	C08L 97/00
E 14227	B22D 17/00	E 14266	B29B 7/00	E 14305	F01K 27/00	E 14344	A22C 13/00
E 14228	B60G 17/00	E 14267	D21C 9/00	E 14306	B65G 21/00	E 14345	B60N 2/00
E 14229	B23K 26/00	E 14268	C07K 16/00	E 14307	C12C 1/00	E 14346	G11B 20/00
E 14230	C04B 28/00	E 14269	A61K 31/00	E 14308	C07D 403/00	E 14347	C07D 211/00
E 14231	E05B 65/00	E 14270	F03D 1/00	E 14309	C07C 317/00	E 14348	A61K 47/00
E 14232	A61M 16/00	E 14271	C10B 49/00	E 14310	C07D 401/00	E 14349	C10G 45/00
E 14233	B65G 17/00	E 14272	F41H 5/00	E 14311	C07D 241/00	E 14350	F04B 39/00
E 14234	F27B 9/00	E 14273	B65H 23/00	E 14312	G03G 21/00	E 14351	B60R 19/00
E 14235	C07C 231/00	E 14274	B65D 47/00	E 14313	B01D 53/00	E 14352	A61M 5/00
E 14236	C07J 31/00	E 14275	B41J 2/00	E 14314	H03M 13/00	E 14353	C04B 22/00
E 14237	G01N 27/00	E 14276	E04F 11/00	E 14315	H03M 13/00	E 14354	A61K 31/00
E 14238	A61K 31/00	E 14277	C07D 239/00	E 14316	G02F 1/00	E 14355	G01B 11/00
E 14239	H04L 5/00	E 14278	F16J 15/00	E 14317	C07D 209/00	E 14356	F23C 7/00
E 14240	C07D 409/00	E 14279	B29D 22/00	E 14318	B60N 2/00	E 14357	C12Q 1/00
E 14241	A23J 1/00	E 14280	C07D 215/00	E 14319	B01D 25/00	E 14358	E06B 7/00
E 14242	C07D 231/00	E 14281	C07D 211/00	E 14320	C07D 495/00	E 14359	C09J 133/00
E 14243	A47J 31/00	E 14282	C07D 213/00	E 14321	F16H 33/00	E 14360	G21C 15/00
E 14244	B60N 2/00	E 14283	F01N 3/00	E 14322	A01N 43/00	E 14361	B21B 27/00
E 14245	B65D 17/00	E 14284	B29C 51/00	E 14323	H04W 4/00	E 14362	E21D 11/00
E 14246	H04W 24/00	E 14285	B62B 1/00	E 14324	F03D 1/00	E 14363	A23L 1/00
E 14247	B65G 19/00	E 14286	B08B 3/00	E 14325	C07D 471/00	E 14364	F16K 31/00
E 14248	A61K 31/00	E 14287	A61K 31/00	E 14326	E04F 15/00	E 14365	A01N 25/00
E 14249	C07D 213/00	E 14288	B65D 3/00	E 14327	B65G 1/00	E 14366	G10K 11/00
E 14250	H04B 1/00	E 14289	A01N 1/00	E 14328	A61K 9/00	E 14367	C09C 1/00
E 14251	H04W 8/00	E 14290	C07D 209/00	E 14329	A61K 39/00	E 14368	A63F 3/00
E 14252	A61K 9/00	E 14291	E04B 2/00	E 14330	B65G 1/00	E 14369	B44C 5/00
E 14253	C07C 255/00	E 14292	B65G 61/00	E 14331	B01J 23/00	E 14370	A61K 8/00
E 14254	A24D 3/00	E 14293	F24H 1/00	E 14332	B29C 45/00	E 14371	C07D 279/00
E 14255	F04B 39/00	E 14294	A61K 39/00	E 14333	A61K 9/00	E 14372	C07K 5/00
E 14256	F24D 19/00	E 14295	C07C 237/00	E 14334	F26B 11/00	E 14373	C07D 215/00
E 14257	B32B 27/00	E 14296	A61K 31/00	E 14335	A61Q 1/00	E 14374	A61K 31/00
E 14258	H01F 27/00	E 14297	C07D 207/00	E 14336	B29C 45/00	E 14375	A61K 35/00
E 14259	A61K 39/00	E 14298	G02C 7/00	E 14337	A21D 8/00	E 14376	C12Q 1/00
E 14260	C07K 14/00	E 14299	C12N 1/00	E 14338	B65H 75/00	E 14377	C07K 16/00
E 14261	C07D 309/00	E 14300	A61K 9/00	E 14339	B29B 7/00	E 14378	C12N 9/00
E 14262	B42D 3/00	E 14301	B65G 45/00	E 14340	E04B 2/00	E 14379	B65B 53/00
E 14263	G06F 17/00	E 14302	A61K 31/00	E 14341	C07D 213/00	E 14380	A61B 5/00

(51) A01N 1/00**(11) E 14289**

(96) 04763576.8, 28.7.2004

(97) 1651034, 3.4.2013

(31) 03017131

(32) 29.7.2003

(33) EP

(73) Novartis AG, Basel, CH;

(72) RAKOCZI Ferenc Jozsef, MuttENZ, CH; HUG Jean-Louis, Oltingue/Ferette, FR;

(74) inventa Patentová a známková kancelária s.r.o., Bratislava, SK;

(86) PCT/EP2004/008465

(87) WO 2005/013687

(54) Organické zmesi**(51) A01N 25/00, A01N 37/00, A01N 35/00, A01N 43/00, A01N 59/00, A01P 1/00****(11) E 14365**

(96) 09151791.2, 30.1.2009

(97) 2108260, 10.4.2013

(31) 124637 P, 08154448

(32) 18.4.2008, 11.4.2008

(33) US, EP

(73) Omya Development AG, Oftringen, CH;

(72) Di Maiuta Nicola, Zuchwil, CH; Schwarzentru-ber Patrick, Boppelsen, CH; Buri Matthias, Rothrist, CH; Gane Patrick Arthur Charles, Rothrist, CH;

(74) Hörmannová Zuzana, Ing., Bratislava, SK;

(54) Prostriedok, ktorý má biocídnu aktivitu pre vodné prípravky

(51) **A01N 43/00, A01P 3/00**

(11) **E 14322**

(96) 10197181.0, 11.10.2005

(97) 2319309, 6.3.2013

(31) 102004049761

(32) 12.10.2004

(33) DE

(62) 05802244.3

(73) Arysta LifeScience Corporation, Tokyo, JP;

(72) Suty-Heinze Anne, Langenfeld, DE; Kerz-Moehlendick Friedrich, Dr., Leverkusen, DE; Dutzmann Stefan, Dr., Langenfeld, DE; Heinemann Ulrich, Dr., Leichlingen, DE;

(74) inventa Patentová a známková kancelária s.r.o., Bratislava, SK;

(54) **Fungicídne kombinácie účinných látok obsahujúcich fluoxastrobín a boscalid**

(51) **A21D 8/00, A21D 13/00, C12N 1/00, C12R 1/00**

(11) **E 14337**

(96) 09807504.7, 17.12.2009

(97) 2373173, 20.2.2013

(31) RM20080690

(32) 23.12.2008

(33) IT

(73) Giuliani S.p.A., Milano, IT;

(72) GIULIANI Giammaria, Milano, IT; BENEDUSI Anna, Milano, IT; DI CAGNO Raffaella, Milano, IT; RIZZELLO Carlo Giuseppe, Bari, IT; DE ANGELIS Maria, Bari, IT; GOBBETTI Marco, Bari, IT; CASSONE Angela, Bari, IT;

(74) Hörmannová Zuzana, Ing., Bratislava, SK;

(86) PCT/IT2009/000569

(87) WO 2010/073283

(54) **Spôsob mikrobiálnej biotechnológie pre kompletnú degradáciu lepku v múke**

(51) **A21D 13/00, A23L 1/00, A23G 1/00**

(11) **E 14226**

(96) 07823782.3, 6.9.2007

(97) 2061343, 27.3.2013

(31) 0607936

(32) 11.9.2006

(33) FR

(73) Kraft Foods Global Brands LLC, Northfield, Illinois, US;

(72) Rabault Jean-Luc, Ponthevrard, FR; Belouin François, Cerny, FR;

(74) Hörmannová Zuzana, Ing., Bratislava, SK;

(86) PCT/FR2007/051886

(87) WO 2008/031972

(54) **Náplne**

(51) **A22C 13/00, B32B 27/00**

(11) **E 14344**

(96) 09743875.8, 27.10.2009

(97) 2398333, 1.5.2013

(31) 102009009859

(32) 20.2.2009

(33) DE

(73) Kuhne Anlagenbau GmbH, St. Augustin/Menden, DE;

(72) SCHIFFMANN Jürgen, Hennef, DE;

(74) PATENTSERVIS BRATISLAVA, a. s., Bratislava, SK;

(86) PCT/EP2009/007683

(87) WO 2010/094309

(54) **Jednovrstvová alebo viacvrstvová hadicová potravinárska fólia, ktorú možno údiť, sušiť vzduchom, odlupovať, najmä plnoautomaticky odlupovať, na balenie potravín ako aj spôsob jej výroby**

(51) **A23J 1/00, A23C 3/00, A23C 9/00**

(11) **E 14241**

(96) 05815928.6, 6.12.2005

(97) 1943907, 20.3.2013

(31) 2005098

(32) 2.11.2005

(33) LT

(73) Fedaravicius Vytautas, Vilnius, LT;

(72) JUSKA Adomas, Vilnius, LT;

(74) inventa Patentová a známková kancelária s.r.o., Bratislava, SK;

(86) PCT/LT2005/000004

(87) WO 2007/052996

(54) **Spôsob výroby kazeínu a zariadenie na uskutočňovanie tohto spôsobu**

(51) **A23L 1/00**

(11) **E 14363**

(96) 09821427.3, 10.12.2009

(97) 2355670, 27.3.2013

(31) 201517 P

(32) 10.12.2008

(33) US

(73) Katholieke Universiteit Leuven, Leuven, BE; FUGEIA NV, Heverlee, BE;

(72) BROEKAERT Willem, Dilbeek, BE; COURTIN Christophe, Wilssele, BE; DAMEN Bram, Balen, BA; DELCOUR Jan, Heverlee, BE;

(74) Hörmannová Zuzana, Ing., Bratislava, SK;

(86) PCT/BE2009/000062

(87) WO 2010/066012

(54) **Potravina obsahujúca arabinoxylan a oligosacharidy**

(51) **A24D 3/00**

(11) **E 14254**

(96) 03743106.1, 31.1.2003

(97) 1478248, 13.3.2013

(31) 79813

(32) 22.2.2002

(33) US

(73) Philip Morris Products S.A., Neuchâtel, CH;

(72) YANG Zuyin, Midlothian, VA, US; NEPOMUCENO Jose G., Beaverdam, VA, US; TAYLOR Barbara G., Midlothian, VA, US;

(74) PATENTSERVIS BRATISLAVA, a. s., Bratislava, SK;

(86) PCT/US2003/002748

(87) WO 2003/071886

(54) **Aromatizovaný uhlík použiteľný ako filtračný materiál vo fajčiarskom výrobku**

(51) **A47J 31/00**
 (11) **E 14243**
 (96) 10711595.8, 12.1.2010
 (97) 2387341, 6.3.2013
 (31) 09150556
 (32) 14.1.2009
 (33) EP
 (73) Nestec S.A., Vevey, CH;
 (72) TALON Christian, Vufflens-le-Château, CH; DENISART Jean-Luc, Cully, CH;
 (74) FAJNOR IP, s. r. o., Bratislava, SK;
 (86) PCT/EP2010/050244
 (87) WO 2010/081791
 (54) **Modulárny systém so samostatným modulom s malým pôdorysom**

(51) **A61B 5/00**
 (11) **E 14380**
 (96) 07122455.4, 6.12.2007
 (97) 1929941, 3.4.2013
 (31) FI20060310
 (32) 7.12.2006
 (33) IT
 (73) A. MENARINI INDUSTRIE FARMACEUTICHE RIUNITE S.R.L., Firenze, IT;
 (72) Dall'Oglio Giorgio, Milano, IT; Valgimigli Francesco, Firenze, IT;
 (74) ROTT, RŮŽIČKA & GUTTMANN, Bratislava, SK;
 (54) **Prenosné zariadenie na meranie a reguláciu analytov v biologických tekutinách**

(51) **A61K 8/00, A61Q 19/00, C07K 14/00**
 (11) **E 14370**
 (96) 08707263.3, 24.1.2008
 (97) 2121142, 3.4.2013
 (31) 07001658
 (32) 25.1.2007
 (33) EP
 (73) Biopharm Gesellschaft Zur Biotechnologischen Entwicklung Von Pharmaka mbH, Heidelberg, DE;
 (72) POHL Jens, Hambrücken, DE;
 (74) MAJLINGOVÁ & PARTNERS, s. r. o., Bratislava, SK;
 (86) PCT/EP2008/000552
 (87) WO 2008/089987
 (54) **Použitie GDF-5 na zlepšenie a zachovanie vzhľadu pokožky**

(51) **A61K 9/00, A61K 31/00, A61K 47/00**
 (11) **E 14328**
 (96) 05851715.2, 16.11.2005
 (97) 1833462, 17.4.2013
 (31) 0425266
 (32) 16.11.2004
 (33) GB
 (73) NORTON HEALTHCARE LIMITED, London, GB;
 (72) MILLER John, Aston Lane North Whitehouse, Runcorn, Cheshire, GB; RONALD Paul, Aston Lane North Whitehouse, Runcorn, Cheshire, GB; ASHLEY Adrian, Aston Lane North Whitehouse, Runcorn, Cheshire, GB; LAMB Paul, Aston Lane North Whitehouse, Runcorn, Cheshire, GB;

MACDONALD Donald, Aston Lane North Whitehouse, Runcorn, Cheshire, GB; OLIVER Martin, Aston Lane North Whitehouse, Runcorn, Cheshire, GB; POLLARD Matthew, Aston Lane North Whitehouse, Runcorn, Cheshire, GB;
 (74) Hörmannová Zuzana, Ing., Bratislava, SK;
 (86) PCT/US2005/041524
 (87) WO 2006/055632
 (54) **Farmaceutický proces výroby tepelne sterilizovaných suspenzií glukokortikoidov**

(51) **A61K 9/00, A61K 31/00, A61K 47/00**
 (11) **E 14333**
 (96) 10178998.0, 7.12.2005
 (97) 2260835, 6.3.2013
 (31) 634366 P, 655930 P
 (32) 7.12.2004, 23.2.2005
 (33) US, US
 (62) 05853385.2
 (73) Onyx Therapeutics, Inc., South San Francisco, CA, US;
 (72) Lewis Evan R., Pacifica, CA, US; Ho Mark Nguyen, San Jose, CA, US; Fonseca Fabiana N., New York, NY, US;
 (74) Hörmannová Zuzana, Ing., Bratislava, SK;
 (54) **Kompozícia na inhibíciu enzýmov proteazómu**

(51) **A61K 9/00, A61K 31/00**
 (11) **E 14300**
 (96) 03754116.6, 15.10.2003
 (97) 1553929, 27.3.2013
 (31) 2002301876, 2003066336
 (32) 16.10.2002, 12.3.2003
 (33) JP, JP
 (73) Takeda Pharmaceutical Company Limited, Osaka, JP;
 (72) AKIYAMA Yohko, Osaka-shi, Osaka, JP; KURASAWA Takashi, Osaka-shi, Osaka, JP; BANDO Hiroto, Osaka-shi, Osaka, JP; NAGAHARA Naoki, Osaka-shi, Osaka, JP;
 (74) Litváková Edita, Ing., Bratislava, SK;
 (86) PCT/JP2003/013155
 (87) WO 2004/035020
 (54) **Prípravok s regulovaným uvoľňovaním**

(51) **A61K 9/00, A61K 31/00, A61P 17/00**
 (11) **E 14252**
 (96) 10700730.4, 8.1.2010
 (97) 2379063, 13.3.2013
 (31) 200900034, 143613 P
 (32) 9.1.2009, 9.1.2009
 (33) DK, US
 (73) Forward Pharma A/S, Kobenhavn K, DK;
 (72) NILSSON Henrik, Feusisberg, CH; RUPP Roland, Bergisch Gladbach, DE;
 (74) PATENTSERVIS BRATISLAVA, a. s., Bratislava, SK;
 (86) PCT/EP2010/050172
 (87) WO 2010/079222
 (54) **Farmaceutický prípravok obsahujúci v eróznej matrici jeden alebo viac esterov fumarovej kyseliny**

- (51) **A61K 31/00, A61P 25/00, A23L 1/00**
 (11) **E 14269**
 (96) 08783745.6, 25.7.2008
 (97) 2193789, 20.2.2013
 (31) 200710066088
 (32) 3.8.2007
 (33) CN
 (73) Kunming Institute Of Botany, Chinese Academy Of Sciences, Yunnan, CN; Kunming Institute of Zoology, Chinese Academy of Sciences, Yunnan, CN; Kunming Jingbiao Biosciences R&d Co., Ltd., Yunnan, CN;
 (72) CHEN Jijun, Kunming Yunnan, CN; XU Lin, Kunming Yunnan, CN; ZHOU Jun, Kunming Yunnan, CN; LU Jun, Kunming Yunnan, CN; MAO Rongrong, Kunming Yunnan, CN; TIAN Meng, Kunming Yunnan, CN; ZHOU Qixin, Kunming Yunnan, CN; ZHANG Xuemei, Kunming Yunnan, CN; SHEN Yong, Kunming Yunnan, CN; JIANG Zhiyong, Kunming Yunnan, CN; ZUO Aixue, Kunming Yunnan, CN;
 (74) Belička Ivan, Ing., Banská Bystrica, SK;
 (86) PCT/CN2008/071752
 (87) WO 2009/018747
 (54) **Používanie 3,5-dihydroxytoluénu alebo jeho derivátov pri príprave lieku a funkčnej stravy na liečbu a prevenciu depresie**

- (51) **A61K 31/00, A61K 45/00**
 (11) **E 14374**
 (96) 07752686.1, 8.3.2007
 (97) 2026651, 17.4.2013
 (31) 780264 P
 (32) 8.3.2006
 (33) US
 (73) Cortria Corporation, Needham, MA, US;
 (72) KRANTZ Alexander, Boston, MA, US;
 (74) Korejzová Petra, JUDr., Bratislava, SK;
 (86) PCT/US2007/006004
 (87) WO 2007/103540
 (54) **Kombinačná terapia neselektívnymi inhibítormi COX na prevenciu poškodení žalúdka súvisiacich s COX**

- (51) **A61K 31/00, A61K 9/00**
 (11) **E 14287**
 (96) 11157006.5, 24.8.2007
 (97) 2399579, 3.4.2013
 (31) 840244 P
 (32) 25.8.2006
 (33) US
 (73) Purdue Pharma LP, Stamford, CT, US;
 (72) Mannion Richard Owen, Furlong, PA, US; Huang Haiyong Hugh, Princeton, NJ, US; McKenna William Henry, Yonkers, NY, US; O'Donnell Edward P., Basking Ridge, NJ, US;
 (74) Bušová Eva, JUDr., Bratislava, SK;
 (54) **Farmaceutické liekové formy**

- (51) **A61K 31/00, A61K 9/00, C07D 417/00**
 (11) **E 14302**
 (96) 06746900.7, 26.5.2006
 (97) 1884242, 17.4.2013
 (31) 2005153508
 (32) 26.5.2005
 (33) JP

- (73) Dainippon Sumitomo Pharma Co., Ltd., Osaka, JP;
 (72) FUJIHARA K., Ibaraki-shi, Osaka, JP;
 (74) PATENTSERVIS BRATISLAVA, a. s., Bratislava, SK;
 (86) PCT/JP2006/310571
 (87) WO 2006/126681
 (54) **Farmaceutický prípravok obsahujúci Lurazidón**

- (51) **A61K 31/00, A61P 35/00**
 (11) **E 14265**
 (96) 06819380.4, 9.11.2006
 (97) 1948180, 13.3.2013
 (31) 05110669
 (32) 11.11.2005
 (33) EP
 (73) Boehringer Ingelheim International GmbH, Ingelheim am Rhein, DE;
 (72) SOLCA Flavio, Wien, AT; AMELSBURG Andree, Southbury, C, US; STEHLE Gerd, Ehingen, DE; VAN MEEL Jacobus C., A., Moedling, AT; BAUM Anke, Wien, AT;
 (74) inventa Patentová a známková kancelária s.r.o., Bratislava, SK;
 (86) PCT/EP2006/068314
 (87) WO 2007/054551
 (54) **Kombinačné liečenie rakoviny zahrňajúce EGFR/HER2 inhibítory**

- (51) **A61K 31/00, A61K 9/00, A61K 47/00**
 (11) **E 14354**
 (96) 07014491.0, 24.7.2007
 (97) 1886686, 10.4.2013
 (31) 102006034883
 (32) 25.7.2006
 (33) DE
 (73) Almirall Hermal GmbH, Reinbek, DE;
 (72) Brauel Anke, Dr., Hamburg, DE; Evers Dirk, Reinbek, DE; Evers Fritjof, Reinbek, DE; Fielhauer Sabine, Lauenburg, DE; Henning Dr., Falkenweg Buchholz/N, DE; Meyer Ricarda, Hanstedt, DE; Strahinjc Ivana, Hamburg, DE; Treudler Klaus, Dr., Seevetal, DE; Vollus Marlies, Hamburg, DE;
 (74) Bušová Eva, JUDr., Bratislava, SK;
 (54) **Farmaceutická kompozícia obsahujúca mo-metazón furoát**

- (51) **A61K 31/00, A61K 47/00, A61K 48/00, A61K 9/00, C12N 15/00**
 (11) **E 14238**
 (96) 06811872.8, 17.10.2006
 (97) 1946761, 3.4.2013
 (31) 2005303497
 (32) 18.10.2005
 (33) JP
 (73) Otsuka Pharmaceutical Co., Ltd., Tokyo, JP;
 (72) TOYOBUKU Hidekazu, Tokushima-shi Tokushima, JP; MIYAO Hideo, Tokushima-shi Tokushima, JP; SATO Masako, Tokushima-shi Tokushima, JP; SEKIGUCHI Kazuo, Otsu-shi Shiga, JP;
 (74) PATENTSERVIS BRATISLAVA, a. s., Bratislava, SK;

- (86) PCT/JP2006/320617
 (87) WO 2007/046356
 (54) **Nosičové prípravky na transport nukleovej kyseliny**

- (51) **A61K 31/00, A61P 31/00**
 (11) **E 14248**
 (96) 08785672.0, 22.8.2008
 (97) 2178533, 27.3.2013
 (31) 935668 P
 (32) 24.8.2007
 (33) US
 (73) Marinomed Biotechnologie GmbH, Vienna, AT;
 (72) GRASSAUER Andreas, Vienna, AT; PRIESCHL-GRASSAUER Eva, Vienna, AT;
 (74) Bachratá Magdaléna, Mgr., Bratislava, SK;
 (86) PCT/EP2008/006910
 (87) WO 2009/027057
 (54) **Protivírusová kompozícia obsahujúca sulfátovaný polysacharid: jota-karagénan**

- (51) **A61K 31/00, A61P 1/00**
 (11) **E 14296**
 (96) 09174788.1, 2.11.2009
 (97) 2322190, 3.4.2013
 (73) Promefarm S.r.l., Milano, IT;
 (72) Zanarotti Alessandro, Milano, IT; Brunetti Gabriele, Milano, IT; Cecchetti Sergio, Vignate, IT;
 (74) FAJNOR IP, s. r. o., Bratislava, SK;
 (54) **Prípravky na prečistenie čreva a ich použitie**

- (51) **A61K 35/00, A61K 39/00**
 (11) **E 14375**
 (96) 06733921.8, 26.1.2006
 (97) 1848813, 10.4.2013
 (31) 648153 P
 (32) 28.1.2005
 (33) US
 (73) Brigham Young University, Provo, UT, US; THE SCRIPPS RESEARCH INSTITUTE, La Jolla, CA, US; The University of Chicago, Chicago, Illinois, US;
 (72) TEYTON Luc, Del Mar, California, US; BENDELAC Albert, Chicago, Illinois, US; SAVAGE Paul, Mapleton, Utah, US;
 (74) MAJLINGOVÁ & PARTNERS, s. r. o., Bratislava, SK;
 (86) PCT/US2006/002781
 (87) WO 2006/083671
 (54) **Aktivácia bakteriálnymi glykolipidmi z CD1D obmedzených NKT buniek**

- (51) **A61K 39/00**
 (11) **E 14303**
 (96) 04722345.8, 22.3.2004
 (97) 1613346, 28.11.2012
 (31) 460301 P
 (32) 4.4.2003
 (33) US
 (73) Zoetis P LLC, Florham Park, New Jersey, US;
 (72) DOMINOWSKI Paul J., Kalamazoo, MI, US; KLOSE Pamela Kay, Groton, CT, US; KREBS Richard Lee, Lincoln, Nebraska, US; MANNAN Ramasamy M., Kalamazoo, MI, US;

- (74) Bušová Eva, JUDr., Bratislava, SK;
 (86) PCT/IB2004/000937
 (87) WO 2004/087204
 (54) **Mikrofluidizované emulzie typu olej vo vode a vakcínové kompozície**

- (51) **A61K 39/00, G01N 33/00, C07H 21/00, C12P 21/00, C07K 16/00**
 (11) **E 14329**
 (96) 06800000.9, 30.6.2006
 (97) 1896073, 6.3.2013
 (31) 695831 P
 (32) 30.6.2005
 (33) US
 (73) Janssen Biotech, Inc., Horsham, PA, US;
 (72) BENSON Jacqueline, Malvern, PA, US; CUNNINGHAM Mark, Kennett Square, PA, US; DUCHALA Cynthia, North Wales, PA, US; GILLES-KOMAR Jill M., Downingtown, PA, US; LUO Jinquan, Malvern, PA, US; RYCYZYN Michael A., Berwyn, PA, US; SWEET Raymond, Bala Cynwyd, PA, US;
 (74) Hörmannová Zuzana, Ing., Bratislava, SK;
 (86) PCT/US2006/026174
 (87) WO 2007/005955
 (54) **Anti-IL-23 protilátky, kompozície, spôsoby a použitie**

- (51) **A61K 39/00, C12P 21/00, C12N 5/00, C07K 14/00, C07H 21/00, C12N 15/00**
 (11) **E 14294**
 (96) 10165159.4, 13.9.2005
 (97) 2229956, 24.4.2013
 (31) 608887 P, 658209 P
 (32) 13.9.2004, 4.3.2005
 (33) US, US
 (73) Genzyme Corporation, Cambridge, MA, US;
 (72) Scaria Abraham, Framingham, MA, US; Pechan Peter, Brookline, MA, US; Wadsworth Samuel, Shewsbury, MA, US;
 (74) FAJNOR IP, s. r. o., Bratislava, SK;
 (54) **Multimérne konštrukty**

- (51) **A61K 39/00**
 (11) **E 14259**
 (96) 07756509.1, 30.1.2007
 (97) 1981540, 20.3.2013
 (31) 763422 P
 (32) 30.1.2006
 (33) US
 (73) Grifols Therapeutics Inc., Research Triangle Park, NC, US;
 (72) SCUDERI Philip, JR., Chapel Hill, NC, US; SAFAVI Afshin, Chapel Hill, North Carolina, US; LANGEVIN Matthew G., Mebane, North Carolina 27302, US;
 (74) ROTT, RŮŽIČKA & GUTTMANN, Bratislava, SK;
 (86) PCT/US2007/061269
 (87) WO 2007/106617
 (54) **Spôsob liečenia a profylaxie ochorení spojených s ukladaním amyloidu použitím IgM**

- (51) **A61K 47/00**
(11) E 14348
(96) 06777520.5, 29.6.2006
(97) 1904109, 3.4.2013
(31) 695752 P, FI20060089
(32) 29.6.2005, 4.4.2006
(33) US, IT
(73) L. MOLteni & C. dei Fratelli Alitti Societa' di Esercizio S.p.A., Scandicci, IT;
(72) RONCUCCI Gabrio, Colle Val d'Elsa, IT; FAN-TETTI Lia, Firenze, IT; CHITI Giacomo, Prato, IT; DEI Donata, San Gimignano, IT; ALONGI Carmela, San Brancato di Sant'Arcangelo, IT; COCCHI Annalisa, Poggio A Caiano, IT; PAS-CHETTA Valentina, Ferrone, IT;
(74) ROTT, RŮŽIČKA & GUTTMANN, Bratislava, SK;
(86) PCT/EP2006/063695
(87) WO 2007/000472
(54) Samosterilizačné výrobky
-
- (51) **A61M 5/00**
(11) E 14352
(96) 10075229.4, 8.11.2002
(97) 2221076, 10.4.2013
(31) 337753 P
(32) 9.11.2001
(33) US
(73) Alza Corporation, New Brunswick, NJ, US;
(72) De la Serna Pedro, San Jose, CA, US; Gilbert Scott Jay, Menlo Park, CA, US;
(74) Hörmannová Zuzana, Ing., Bratislava, SK;
(54) Pneumaticky poháňaný autoinjektor
-
- (51) **A61M 16/00**
(11) E 14232
(96) 02756567.0, 19.7.2002
(97) 1409054, 20.2.2013
(31) 307060 P, 392314 P
(32) 20.7.2001, 28.6.2002
(33) US, US
(73) THE RESEARCH FOUNDATION OF STATE UNIVERSITY OF NEW YORK AT BUFFALO, Amherst, NY, US;
(72) FUHRMAN Bradley P., Buffalo, NY, US; DOW-HY Mark S., Buffalo, NY, US;
(74) ROTT, RŮŽIČKA & GUTTMANN, Bratislava, SK;
(86) PCT/US2002/023192
(87) WO 2003/008017
(54) Zariadenie na izoláciu základného prietoku
-
- (51) **A61Q 1/00, A61Q 19/00, A61K 8/00**
(11) E 14335
(96) 08867477.5, 17.10.2008
(97) 2197553, 27.2.2013
(31) 0707254
(32) 17.10.2007
(33) FR
(73) SCA TISSUE FRANCE, Bois-Colombes, FR;
(72) CLERMONT Anne-Gaëlle, Colmar, FR; FLORENCE Jocelyne, Lapoutroie, FR; BRET Bruno, Wintzenheim, FR;
(74) Hörmannová Zuzana, Ing., Bratislava, SK;
-
- (86) PCT/FR2008/001465
(87) WO 2009/083671
(54) Spôsob výroby výrobku na čistenie a/alebo ošetrovanie
-
- (51) **A63F 3/00, G07C 15/00, G07F 17/00**
(11) E 14368
(96) 09306119.0, 20.11.2009
(97) 2324893, 27.3.2013
(73) La Francaise Des Jeux, Boulogne Billancourt, FR;
(72) Porteaux Etienne, Paris, FR; Gallerne Karine, Linas, FR; Keller Cécile, Boulogne Billancourt, FR; Maupas-Oudinot Jean-Baptiste, Paris, FR;
(74) MAJLINGOVÁ & PARTNERS, s. r. o., Bratislava, SK;
(54) Systém stieracej hry a príslušný herný nosič
-
- (51) **B01D 25/00, C02F 11/00**
(11) E 14319
(96) 10711729.3, 10.2.2010
(97) 2396098, 16.1.2013
(31) MS20090002
(32) 10.2.2009
(33) IT
(73) Tenova S.p.A., Milano, IT;
(72) Tongiani Stefano, Massa, IT;
(74) Bušová Eva, JUDr., Bratislava, SK;
(86) PCT/IT2010/000045
(87) WO 2010/092612
(54) Filtračný lis s kombinovanou činnosťou
-
- (51) **B01D 53/00, C01D 7/00, C01F 11/00, F23J 15/00**
(11) E 14313
(96) 10725012.8, 14.5.2010
(97) 2411123, 24.4.2013
(31) 102009025171, 102009025312, 102009030628, 102009030902
(32) 12.6.2009, 15.6.2009, 25.6.2009, 26.6.2009
(33) DE, DE, DE, DE
(73) DrySo Tec GmbH, Essen, DE;
(72) MORUN Bernd, Essen, DE; SCHMIDT Paul-Udo, Haltern am See, DE;
(74) Korejzová Petra, JUDr., Bratislava, SK;
(86) PCT/EP2010/002983
(87) WO 2010/142369
(54) Spôsob spracovania odpadových plynov obsahujúcich oxidy síry
-
- (51) **B01J 23/00, B01J 38/00**
(11) E 14331
(96) 08873218.5, 29.10.2008
(97) 2259872, 13.3.2013
(31) 68966, 287365
(32) 11.3.2008, 8.10.2008
(33) US, US
(73) STEAG Energy Services GmbH, Essen, DE;
(72) HARTENSTEIN Hans-Ulrich, Cramerton, NC, US; HOFFMANN Thies, Lake Wylie, SC, US;
(74) Hörmannová Zuzana, Ing., Bratislava, SK;
(86) PCT/US2008/012256
(87) WO 2009/113996

(54) Spôsob regenerácie katalyzátora pre selektívnu katalytickú redukciu otráveného fosforovými zložkami v dymových plynoch

(51) B08B 3/00

(11) E 14286

(96) 10425291.1, 8.9.2010

(97) 2428285, 20.3.2013

(73) Sicurezza e Ambiente S.p.A., Rome, IT;

(72) Cacciotti Angelo, Rome, IT;

(74) Holoubková Mária, Ing., Bratislava, SK;

(54) Viacúčelové vozidlo na obnovenie bezpečného a zjazdného stavu cesty po automobilových nehodách prostredníctvom vyčistenia povrchu vozovky

(51) B21B 27/00

(11) E 14361

(96) 08762753.5, 2.6.2008

(97) 2164651, 3.4.2013

(31) 07290689

(32) 4.6.2007

(33) EP

(73) ArcelorMittal France, Saint Denis, FR;

(72) VANDERSCHUEREN Dirk, Rosendaal, BE; VAN POECKE Patrick, Zaffelare, BE;

(74) MAJLINGOVÁ & PARTNERS, s. r. o., Bratislava, SK;

(86) PCT/IB2008/001403

(87) WO 2008/149195

(54) Valcovacia stolica s chladiacim zariadením a spôsob valcovania

(51) B22D 17/00

(11) E 14227

(96) 10706367.9, 18.1.2010

(97) 2379250, 13.3.2013

(31) MI20090061

(32) 21.1.2009

(33) IT

(73) Brondolin S.p.A., Cassano Magnago (Varese), IT;

(72) BRONDOLIN Davide, Gallarate (va), IT;

(74) PATENTSERVIS BRATISLAVA, a. s., Bratislava, SK;

(86) PCT/IB2010/050223

(87) WO 2010/084454

(54) Piest pre zápusťkové liatie pod tlakom do chladenej komory

(51) B23K 26/00, B23K 33/00, B21D 51/00

(11) E 14229

(96) 05700311.3, 14.1.2005

(97) 1713612, 20.3.2013

(31) 542004, PCT/CH2004/000368

(32) 15.1.2004, 17.6.2004

(33) CH, WO

(73) CREBOCAN AG, Bütschwil, CH;

(72) BOLTSHAUSER Werner, Bütschwil, CH;

(74) FAJNOR IP, s. r. o., Bratislava, SK;

(86) PCT/CH2005/000016

(87) WO 2005/068127

(54) Spôsob a zariadenie na výrobu telesa plechovky a teleso plechovky

(51) B26D 1/00, B32B 41/00, G02B 5/00, B32B 38/00

(11) E 14304

(96) 11179967.2, 2.9.2011

(97) 2426529, 10.4.2013

(31) 2010197413, 20111108630

(32) 3.9.2010, 13.5.2011

(33) JP, JP

(73) Nitto Denko Corporation, Ibaraki-shi, Osaka, JP;

(72) Goto Shusaku, Ibaraki-shi Osaka, JP; Miyatake Minoru, Ibaraki-shi Osaka, JP; Mori Tomohiro, Ibaraki-shi Osaka, JP; Kamijo Takashi, Ibaraki-shi Osaka, JP; Nakazono Takuya, Ibaraki-shi Osaka, JP; Kitagawa Takeharu, Ibaraki-shi Osaka, JP;

(74) FAJNOR IP, s. r. o., Bratislava, SK;

(54) Spôsob výroby kotúča pásu laminátu s polarizačným filmom

(51) B29B 7/00, B29C 47/00

(11) E 14266

(96) 09765580.7, 12.6.2009

(97) 2291271, 1.5.2013

(31) 102008029303

(32) 20.6.2008

(33) DE

(73) Bayer Intellectual Property GmbH, Monheim, DE;

(72) BIERDEL Michael, Leverkusen, DE; KÖNIG Thomas, Leverkusen, DE; CONZEN Carsten, Leverkusen, DE; LIESENFELDER Ulrich, Bergisch Gladbach, DE; KOHLGRÜBER Klemens, Kürten, DE; RUDOLF Reiner, Leverkusen, DE; RECHNER Johann, Kempen, DE;

(74) inventa Patentová a známková kancelária s.r.o., Bratislava, SK;

(86) PCT/EP2009/004248

(87) WO 2009/153000

(54) Spôsob vytlačovania plastických hmôt

(51) B29B 7/00, B29C 47/00

(11) E 14339

(96) 09765528.6, 30.5.2009

(97) 2303530, 13.2.2013

(31) 102008029305

(32) 20.6.2008

(33) DE

(73) Bayer Intellectual Property GmbH, Monheim, DE;

(72) KÖNIG Thomas, Leverkusen, DE; BIERDEL Michael, Leverkusen, DE; LIESENFELDER Ulrich, Bergisch Gladbach, DE; KOHLGRÜBER Klemens, Kürten, DE; RECHNER Johann, Kempen, DE;

(74) inventa Patentová a známková kancelária s.r.o., Bratislava, SK;

(86) PCT/EP2009/003891

(87) WO 2009/152948

(54) Spôsob vytlačovania plastických hmôt

(51) B29C 45/00, B29C 49/00, B65D 23/00, B65D 25/00, B29C 43/00

(11) E 14336

(96) 04812904.3, 3.12.2004

(97) 1744962, 16.1.2013

(31) 844897

(32) 13.5.2004

(33) US

- (73) Plastipak Packaging Inc., Plymouth, MI, US;
 (72) PEDMO Marc A., Litchfield, OH, US; SIM-
 PSON Thomas J., Marshallville, OH, US; SAI-
 NATO Michael J., Wadsworth, OH, US;
 (74) Mešková Viera, Ing., Bratislava, SK;
 (86) PCT/US2004/040481
 (87) WO 2005/113343
(54) Spôsob vytvárania plastových predmetov

(51) B29C 45/00

(11) E 14332

- (96) 07801861.1, 24.8.2007
 (97) 2094464, 27.3.2013
 (31) 102006049669
 (32) 18.10.2006
 (33) DE
 (73) Günther Heisskanaltechnik GmbH, Frankenberg/-
 Eder, DE;
 (72) GÜNTHER Herbert, Allendorf/Eder, DE;
 (74) Hörmannová Zuzana, Ing., Bratislava, SK;
 (86) PCT/EP2007/007433
 (87) WO 2008/046465
**(54) Elektrické vykurovacie zariadenie pre systémy
 s horúcimi kanálmi a spôsob jeho výroby**

(51) B29C 51/00

(11) E 14284

- (96) 10730076.6, 21.6.2010
 (97) 2445700, 17.4.2013
 (31) 102009030656
 (32) 25.6.2009
 (33) DE
 (73) Renolit SE, Worms, DE;
 (72) HELD Lothar, Lampertheim, DE; HAYER Sas-
 cha, Biblis, DE;
 (74) PATENTSERVIS BRATISLAVA, a. s., Brati-
 slava, SK;
 (86) PCT/EP2010/003736
 (87) WO 2011/006576
**(54) Zariadenie a spôsob analýzy procesu tvarova-
 nia za tepla v laminovacom zariadení**

(51) B29D 22/00, B66F 3/00

(11) E 14279

- (96) 10191598.1, 17.11.2010
 (97) 2332879, 16.1.2013
 (31) 102009047758
 (32) 9.12.2009
 (33) DE
 (73) Vetter GmbH, Zülpich, DE;
 (72) Bonus Egon, Kall, DE;
 (74) Bušová Eva, JUDr., Bratislava, SK;
**(54) Zdvíhač vankúš z pásového gumového mate-
 riálu vulkanizovaného za tepla v lise a spôsob
 jeho výroby**

(51) B32B 27/00, A22C 13/00

(11) E 14257

- (96) 07785930.4, 6.7.2007
 (97) 2076138, 6.3.2013
 (31) 102006046483
 (32) 29.9.2006
 (33) DE

- (73) KUHNE ANLAGENBAU GmbH, St. Augustin/-
 Menden, DE;

- (72) SCHIFFMANN Jürgen, Hennef, DE;
 (74) PATENTSERVIS BRATISLAVA, a. s., Brati-
 slava, SK;
 (86) PCT/EP2007/006025
 (87) WO 2008/040404
**(54) Viacvrstvový plochý alebo hadicový potravi-
 nový obal alebo fólia**

(51) B41J 2/00

(11) E 14275

- (96) 07862050.7, 14.11.2007
 (97) 2209645, 27.3.2013
 (73) Hewlett-Packard Development Company, L.P.,
 Houston, TX, US;
 (72) TORGERSON Joseph M., Corvallis OR, US;
 BENJAMIN Trudy, Vancouver WA, US; BRU-
 CE Kevin, Corvallis OR, US;
 (74) Bachratá Magdaléna, Mgr., Bratislava, SK;
 (86) PCT/US2007/023991
 (87) WO 2009/064271
**(54) Tlačová hlava pre atramentové tlačiarne so
 zdieľanými dátovými vedeniami**

**(51) B42D 3/00, B42D 15/00, B42D 1/00,
 B42D 13/00**

(11) E 14262

- (96) 07747363.5, 4.4.2007
 (97) 2001686, 20.3.2013
 (31) 1031513
 (32) 4.4.2006
 (33) NL
 (73) Morpho B.V., Haarlem, NL;
 (72) VAN DEN BERG Jan, Gouda, NL; WESSE-
 LINK Wilhelmus Johannes, Haarlem, NL;
 (74) Hörmannová Zuzana, Ing., Bratislava, SK;
 (86) PCT/NL2007/050139
 (87) WO 2007/114700
(54) Spojovacia vrstva vystužená vláknami

(51) B44C 5/00, B32B 13/00, E04C 2/00

(11) E 14369

- (96) 10713971.9, 16.4.2010
 (97) 2419280, 27.3.2013
 (31) 102009017661
 (32) 16.4.2009
 (33) DE
 (73) Interglarion Limited, Engomi, Nikosia, CY;
 (72) BAUER Jörg R., Weingarten, DE;
 (74) MAJLINGOVÁ & PARTNERS, s. r. o., Brati-
 slava, SK;
 (86) PCT/EP2010/055044
 (87) WO 2010/119122
(54) Spôsob výroby potlačateľnej stavebnej dosky

(51) B60G 17/00, B60G 5/00

(11) E 14228

- (96) 11165906.6, 12.5.2011
 (97) 2390121, 6.3.2013
 (31) 102010017172, 102010037260, 102010037700
 (32) 31.5.2010, 1.9.2010, 22.9.2010
 (33) DE, DE, DE

- (73) Schmitz Cargobull Gotha GmbH, Gotha, DE;
 (72) Eberle Reinhard, Erbach, DE; Volz Siegfried, Oberdisingen, DE; Dumpich Sven, Gotha, DE;
 (74) inventa Patentová a známková kancelária s.r.o., Bratislava, SK;
(54) Príves úžitkového vozidla a ovládacie zariadenie k sústave pneumatického pérovania

- (51) B60N 2/00**
(11) E 14345
 (96) 10704502.3, 3.2.2010
 (97) 2307230, 17.4.2013
 (31) 102009008576
 (32) 12.2.2009
 (33) DE
 (73) KEIPER GmbH & Co. KG, Kaiserslautern, DE;
 (72) SCHÜLER Rolf, Heiligenhaus, DE; BOSSMANN Bernd, Mettmann, DE;
 (74) inventa Patentová a známková kancelária s.r.o., Bratislava, SK;
 (86) PCT/EP2010/000650
 (87) WO 2010/091816
(54) Pohonné zariadenie

- (51) B60N 2/00**
(11) E 14318
 (96) 07857059.5, 21.12.2007
 (97) 2125423, 24.4.2013
 (31) 102006062461, 102007016167, 102007030427
 (32) 28.12.2006, 2.4.2007, 29.6.2007
 (33) DE, DE, DE
 (73) Johnson Controls GmbH, Burscheid, DE;
 (72) MILDT Helmut R., Lindlar, DE; ALBERS Franz, Köln, DE; IHNKEN Andreas, Leichlingen, DE;
 (74) inventa Patentová a známková kancelária s.r.o., Bratislava, SK;
 (86) PCT/EP2007/011346
 (87) WO 2008/080587
(54) Usporiadanie zadného sedadla

- (51) B60N 2/00**
(11) E 14244
 (96) 11006684.2, 16.8.2011
 (97) 2420403, 3.4.2013
 (31) 102010034504, 102011018338
 (32) 16.8.2010, 20.4.2011
 (33) DE, DE
 (73) Johnson Controls GmbH, Burscheid, DE;
 (72) Labuwy Cornel, Remscheid, DE; Zynda Martin, Burscheid, DE; Kienke Ingo, Wermelskirchen, DE; Finner Holger, Hückeswagen, DE; Moog Michael, Solingen, DE;
 (74) inventa Patentová a známková kancelária s.r.o., Bratislava, SK;
(54) Prestavovacie zariadenie pre sedadlo vozidla, obzvlášť na nastavovanie sklonu operadla

- (51) B60R 19/00, F16F 7/00**
(11) E 14351
 (96) 10165273.3, 8.6.2010
 (97) 2266846, 17.4.2013
 (31) 102009024549
 (32) 8.6.2009
 (33) DE

- (73) Faurecia Exteriors GmbH, Stadthagen, DE;
 (72) Sautner Anton, Treuchtlingen, DE; Diaz Sanchez Francisco Javier, Pleinfeld, DE; Ortner Florian, Weissenburg, DE; Kunze Manfred, Treuchtlingen, DE; Eckert Rolf, Mörfelden-Walldorf, DE;
 (74) Tomeš Pavol, Ing., Bratislava, SK;
(54) Prvok na absorbciu energie pre systémy vedenia čelného nárazu na automobiloch

- (51) B62B 1/00, B62B 5/00, B66F 9/00, B66B 1/00**
(11) E 14285
 (96) 10713039.5, 15.4.2010
 (97) 2419363, 10.4.2013
 (31) 2002749
 (32) 15.4.2009
 (33) NL
 (73) van der Helm Hermanus Cornelis, Den Haag, NL;
 (72) van der Helm Hermanus Cornelis, Den Haag, NL;
 (74) Litvák Lenka, Ing., Bratislava, SK;
 (86) PCT/NL2010/050196
 (87) WO 2010/120176
(54) Zdvížený ručný vozík

- (51) B65B 53/00, B65D 71/00**
(11) E 14379
 (96) 10180327.8, 27.9.2010
 (97) 2433874, 3.4.2013
 (73) Felix Waldner GmbH, Linz, AT;
 (72) Wagner Hugo Junior, Linz, AT; Wagner Hugo Senior, Linz, AT;
 (74) ROTT, RŮŽIČKA & GUTTMANN, Bratislava, SK;
(54) Spôsob balenia baleného tovaru a obal pre balený tovar

- (51) B65D 3/00, B65D 25/00, B65D 81/00**
(11) E 14288
 (96) 10008013.4, 26.9.2007
 (97) 2256047, 6.3.2013
 (31) 202006018406 U
 (32) 5.12.2006
 (33) DE
 (73) SEDA S.p.A., Arzano-Napoli, IT;
 (72) D'Amato Gianfranco, Arzano Napoli, IT;
 (74) Guniš Jaroslav, Mgr., Bratislava, SK;
(54) Nádoba

- (51) B65D 17/00**
(11) E 14245
 (96) 10731770.3, 19.5.2010
 (97) 2432703, 13.3.2013
 (31) 0902496
 (32) 20.5.2009
 (33) FR
 (73) Ardagh MP Group Netherlands B.V., Deventer, NL;
 (72) OUDART Patrick, Mezeray, FR; LEGRESY Jean-Marc, La Fleche, FR;
 (74) Bušová Eva, JUDr., Bratislava, SK;
 (86) PCT/FR2010/050973
 (87) WO 2010/133809
(54) Kovový kryt pre teleso nádoby s výstužnými výliskami

- (51) **B65D 47/00**
 (11) **E 14274**
 (96) 08802873.3, 13.10.2008
 (97) 2346742, 3.4.2013
 (31) 202008012116 U
 (32) 12.9.2008
 (33) DE
 (73) SEDA S.p.A., Arzano-Napoli, IT;
 (72) D'AMATO Gianfranco, Arzano Napoli, IT;
 (74) Guniš Jaroslav, Mgr., Bratislava, SK;
 (86) PCT/EP2008/008650
 (87) WO 2010/028677
 (54) **Uzatvárateľné veko pre nádoby, najmä pre papierový téglík**
-
- (51) **B65G 1/00**
 (11) **E 14327**
 (96) 08803332.9, 28.8.2008
 (97) 2185447, 13.3.2013
 (31) 102007040863
 (32) 29.8.2007
 (33) DE
 (73) Hänel & CO., Altstätten, CH;
 (72) HÄNEL Joachim, Bad Friedrichshall, DE;
 (74) Bušová Eva, JUDr., Bratislava, SK;
 (86) PCT/EP2008/061320
 (87) WO 2009/027479
 (54) **Skladovací regál s dopravným zariadením**
-
- (51) **B65G 1/00, B65G 47/00**
 (11) **E 14330**
 (96) 11172532.1, 4.7.2011
 (97) 2407399, 24.4.2013
 (31) 102010031223
 (32) 12.7.2010
 (33) DE
 (73) BITO-Lagertechnik Bittmann GmbH, Meisenheim, DE;
 (72) Kemperdick Arthur, Niederwörresbach, DE;
 (74) Hörmannová Zuzana, Ing., Bratislava, SK;
 (54) **Zadržiavacie zabezpečenie pre skladový tovar v priebežnom regáli**
-
- (51) **B65G 17/00**
 (11) **E 14233**
 (96) 08450118.8, 30.7.2008
 (97) 2025627, 30.1.2013
 (31) 12232007
 (32) 3.8.2007
 (33) AT
 (73) Springer Maschinenfabrik AG, Friesach, AT;
 (72) Roth Heinz, Friesach, AT; Ebner Franz, Rangsdorf, AT;
 (74) Bušová Eva, JUDr., Bratislava, SK;
 (54) **Priečny transportér**
-
- (51) **B65G 19/00, B65G 21/00, B65B 7/00**
 (11) **E 14247**
 (96) 09843805.4, 10.8.2009
 (97) 2464587, 27.3.2013
 (73) Reepack S.r.l., Seriate (BG), IT;
 (72) VALLI Livio, Bergamo, IT;
 (74) Korejzová Petra, JUDr., Bratislava, SK;
- (86) PCT/IB2009/006495
 (87) WO 2011/018674
 (54) **Privádzač a polohovač diskretných produktov, a systém na zatavovanie nádob použitím takéhoto privádzača a polohovača**
-
- (51) **B65G 21/00**
 (11) **E 14306**
 (96) 10290289.7, 3.6.2010
 (97) 2258636, 17.4.2013
 (31) 0902696
 (32) 4.6.2009
 (33) FR
 (73) Malteurop Groupe, Reims, FR;
 (72) Julien Denis, Beaumont sur Vesle, FR;
 (74) Bušová Eva, JUDr., Bratislava, SK;
 (54) **Nosná kostra pásového dopravníka, dopravník s nosnou kostrou a súbor vytvárajúci nosnú kostru pásového dopravníka**
-
- (51) **B65G 45/00**
 (11) **E 14301**
 (96) 09744675.1, 26.10.2009
 (97) 2356047, 24.4.2013
 (31) 102008056662
 (32) 10.11.2008
 (33) DE
 (73) Rema Tip Top GmbH, Poing, DE;
 (72) PUCHALLA Adam, Marl, DE;
 (74) PATENTSERVIS BRATISLAVA, a. s., Bratislava, SK;
 (86) PCT/EP2009/064040
 (87) WO 2010/052145
 (54) **Segmentové teleso pre stierač dopravníkového pásu**
-
- (51) **B65G 61/00, B65G 57/00, B65G 60/00, B65G 67/00**
 (11) **E 14292**
 (96) 06733046.4, 8.5.2006
 (97) 1885636, 17.4.2013
 (31) 1028990
 (32) 9.5.2005
 (33) NL
 (73) Copal Development B.V., GE 's-Heerenberg, NL;
 (72) SCHENNING Jozef Gerhardus Henricus Maria, HA 's-Heerenberg, NL;
 (74) Belička Ivan, Ing., Banská Bystrica, SK;
 (86) PCT/NL2006/000242
 (87) WO 2006/121329
 (54) **Prístroj na vykladanie nákladových jednotiek**
-
- (51) **B65H 23/00, G09F 9/00, B29D 11/00**
 (11) **E 14273**
 (96) 09701126.6, 7.1.2009
 (97) 2230201, 20.3.2013
 (31) 2008003418, 2009001340
 (32) 10.1.2008, 7.1.2009
 (33) JP, JP
 (73) Nitto Denko Corporation, Osaka, JP;
 (72) KITADA Kazuo, Ibaraki-shi Osaka, JP; NAKAZONO Takuya, Ibaraki-shi Osaka, JP; KOISHIO Satoru, Ibaraki-shi Osaka, JP; YURA Tomokazu, Ibaraki-shi Osaka, JP;

- (74) Guniš Jaroslav, Mgr., Bratislava, SK;
 (86) PCT/JP2009/050075
 (87) WO 2009/088013
(54) Systém na výrobu optickej zobrazovacej jednotky

-
- (51) B65H 75/00, B21C 47/00**
(11) E 14338
 (96) 09752161.1, 10.11.2009
 (97) 2349888, 16.1.2013
 (31) 08170066
 (32) 27.11.2008
 (33) EP
 (73) NV Bekaert SA, Zwevegem, BE;
 (72) PAUWELS Luc, Waarschoot, BE;
 (74) inventa Patentová a známková kancelária s.r.o., Bratislava, SK;
 (86) PCT/EP2009/064821
 (87) WO 2010/060779
(54) Zlepšená cievka na navíjanie drôtu

-
- (51) C04B 22/00, C04B 28/00**
(11) E 14353
 (96) 09709005.4, 5.2.2009
 (97) 2254848, 10.4.2013
 (31) 26490
 (32) 6.2.2008
 (33) US
 (73) Imi Tami Institute For Research And Development Ltd., Kiryat-Ata, IL;
 (72) WEISSMAN Aharon, M.P. Misgav, IL; GO-RELİK Yelena, Kiryat Byalik, IL; VULTZ Eyal Yehihel, Kfar Saba, IL; PERLE Dorit, Haifa, IL; MASRI Basam, Haifa, IL; SHIKOLSKY Gideon, Kiryat Motzkin, IL; HANUKA Ezraha, Haifa, IL; FRIM Ron, Haifa, IL; GINZBERG Eyal, Zikhron-Yaakov 30900, IL;
 (74) Hörmannová Zuzana, Ing., Bratislava, SK;
 (86) PCT/IL2009/000139
 (87) WO 2009/098692
(54) Prísady na zmenu rýchlosti tvrdnutia chemikálie viazaných silikofosfátových cementov a spôsob ich uskutočnenia

-
- (51) C04B 28/00, C04B 40/00**
(11) E 14230
 (96) 10194203.5, 8.12.2010
 (97) 2336096, 6.3.2013
 (31) 102009057710
 (32) 10.12.2009
 (33) DE
 (73) Fels-Werke GmbH, Goslar, DE;
 (72) Boenkendorf Ulf, Dr., Holle, DE; Stumpf Thomas, Dr., Bad Harzburg, DE;
 (74) ROTT, RŮŽIČKA & GUTTMANN, Bratislava, SK;
(54) Tvarovka zo suchej malty a spôsob jej výroby

-
- (51) C07C 231/00, C07C 233/00**
(11) E 14235
 (96) 08869959.0, 23.12.2008
 (97) 2240433, 20.3.2013
 (31) 08150057
 (32) 4.1.2008
 (33) EP

- (73) F. Hoffmann-Roche AG, Basel, CH;
 (72) BUBENDORF André, Uffheim, FR; GOLDBACH Pierre, Rixheim, FR; GRASSMANN Olaf, Loerrach, DE; HENNIG Michael, Weil am Rhein, DE; SAUER Ines, Mannheim, DE; TRUS-SARDI René, Birsfelden, CH;
 (74) Bušová Eva, JUDr., Bratislava, SK;
 (86) PCT/EP2008/068219
 (87) WO 2009/087062
(54) Polymorfne formy oseltamivir fosfátu

-
- (51) C07C 237/00, C07C 231/00**
(11) E 14295
 (96) 06760544.4, 25.5.2006
 (97) 1890996, 24.4.2013
 (31) 684955 P
 (32) 27.5.2005
 (33) US
 (73) Wyeth LLC, Madison, NJ, US;
 (72) KRISHNAN Lalitha, Suffern, NY, US; DESHMUKH Subodh S., White Plains, NY, US; HADFIELD Anthony, St. Petersburg, FL, US; HUANG James W., Hillsborough, NJ, US; KU Mannching Sherry, Thiells, NY, US;
 (74) Tomeš Pavol, Ing., Bratislava, SK;
 (86) PCT/US2006/020871
 (87) WO 2006/128150
(54) Kryštalické pevné formy tigecyklínu a spôsoby ich prípravy

-
- (51) C07C 255/00, C07D 213/00, C07D 333/00, C07C 237/00, A61K 31/00**
(11) E 14253
 (96) 10712442.2, 2.4.2010
 (97) 2414323, 13.3.2013
 (31) 0952196, 246446 P
 (32) 3.4.2009, 28.9.2009
 (33) FR, US
 (73) Pierre Fabre Medicament, Boulogne-Billancourt, FR;
 (72) CUISIAT Stéphane, Castres, FR; NEWMAN-TANCREDI Adrian, Castres, FR; VITTON Olivier, Lempaut, FR; VACHER Bernard, Castres, FR;
 (74) PATENTSERVIS BRATISLAVA, a. s., Bratislava, SK;
 (86) PCT/EP2010/054452
 (87) WO 2010/112597
(54) Deriváty aminocyklobutánu alebo aminocyklobuténu, spôsob ich prípravy a ich použitie ako liečiv

-
- (51) C07C 317/00, C07D 213/00, C07D 295/00, A61K 31/00, A61P 11/00, A61P 17/00, A61P 37/00**
(11) E 14309
 (96) 09751894.8, 9.11.2009
 (97) 2346819, 10.4.2013
 (31) 115133 P, 222182 P
 (32) 17.11.2008, 1.7.2009
 (33) US, US
 (73) F. Hoffmann-Roche AG, Basel, CH;
 (72) CHEN Li, Shanghai, CN; FIROOZANIA Fariborz, Florham Park New Jersey, US; GILLESPIE Paul, Westfield New Jersey, US; HE Yun, Shanghai, CN; LIN Tai-An, Pequannock New Jersey, US;

- MERTZ Eric, Fair Lawn New Jersey, US; SO Sung-Sau, Verona New Jersey, US; YUN Hong-Ying, Shanghai, CN; ZHANG Zhenshan, Shanghai, CN;
- (74) Bušová Eva, JUDr., Bratislava, SK;
- (86) PCT/EP2009/064810
- (87) WO 2010/055004
- (54) Naftylactové kyseliny**
-
- (51) C07D 207/00, C07D 209/00, A61K 31/00, A61P 5/00, A61P 15/00, A61P 19/00**
- (11) E 14297**
- (96) 08792430.4, 6.8.2008
- (97) 2176220, 27.3.2013
- (31) 2007205966, 2007299658
- (32) 7.8.2007, 19.11.2007
- (33) JP, JP
- (73) Takeda Pharmaceutical Company Limited, Osaka, JP;
- (72) HASUOKA Atsushi, Fujisawa, Kanagawa, JP;
- (74) Litvák Edit, Ing., Bratislava, SK;
- (86) PCT/JP2008/064500
- (87) WO 2009/020234
- (54) Pyrolidin-2-ónové deriváty ako modulátory androgénového receptora**
-
- (51) C07D 209/00**
- (11) E 14317**
- (96) 07784350.6, 7.6.2007
- (97) 2032533, 3.4.2013
- (31) 804527 P, 867878 P
- (32) 12.6.2006, 30.11.2006
- (33) US, US
- (73) Novartis AG, Basel, CH;
- (72) ACEMOGLU Murat, Basel, CH; BAJWA Joginder S., Elmwood Park, New Jersey, US; PARKER David John, West Milford, New Jersey, US; SLADE Joel, Flanders, New Jersey, US;
- (74) inventa Patentová a známková kancelária s.r.o., Bratislava, SK;
- (86) PCT/US2007/070564
- (87) WO 2007/146718
- (54) Spôsob prípravy N-hydroxy-3[4-[[[2-(2-metyl-1H-indol-3-yl)etyl]-amino]metyl]fenyl]-2E-2-propénamidu a východiskových materiálov na jeho prípravu**
-
- (51) C07D 209/00, C07D 401/00, C07D 487/00, A61K 31/00, A61P 33/00, A61P 31/00, A61P 35/00, A61P 29/00**
- (11) E 14290**
- (96) 09793304.8, 5.10.2009
- (97) 2356093, 9.1.2013
- (31) 102913 P
- (32) 6.10.2008
- (33) US
- (73) INCURON, LLC, Moscow, RU;
- (72) TUCKER John, San Diego CA, US; SVIRIDOV Sergey, Moscow, RU; BRODSKY Leonid, Rehovet, IL; BURKHART Catherine, Collins NY, US; PURMAL Andrei, Orchard Park NY, US; GUROVA Katerina, Orchard Park NY, US; GUDKOV Andrei, East Aurora NY, US;
- (74) ROTT, RŮŽIČKA & GUTTMANN, Bratislava, SK;
- (86) PCT/US2009/059558
- (87) WO 2010/042445
- (54) Karbazolové zlúčeniny a terapeutické použitie týchto zlúčenín**
-
- (51) C07D 211/00, A61K 31/00**
- (11) E 14281**
- (96) 10724047.5, 27.5.2010
- (97) 2435406, 6.3.2013
- (31) 09161460
- (32) 29.5.2009
- (33) EP
- (73) Janssen Pharmaceutica, NV, Beerse, BE;
- (72) COPMANS Alex Herman, Beerse, BE; HOET Jérôme Albert Joseph, Braine-l'Alleud, BE; WILLEMSSENS Albert Louis Anna, Beerse, BE; COUCK Wouter Louis J., Beerse, BE; VAN DUN Joannes Petrus, Beerse, BE;
- (74) inventa Patentová a známková kancelária s.r.o., Bratislava, SK;
- (86) PCT/EP2010/057319
- (87) WO 2010/136526
- (54) Štiepenie (±)-metyl-fenyl[4-[4-[[[4'-(trifluór-metyl)-2-bifenylyl]karbonyl]amino]fenyl]-1-piperidiny]acetátu**
-
- (51) C07D 211/00, C07D 213/00, C07D 233/00, C07D 239/00, C07D 261/00, C07D 271/00, C07D 207/00, C07D 237/00, A61K 31/00, C07D 401/00, C07D 405/00**
- (11) E 14347**
- (96) 10711628.7, 23.2.2010
- (97) 2401256, 17.4.2013
- (31) 09153778
- (32) 26.2.2009
- (33) EP
- (73) Boehringer Ingelheim International GmbH, Ingelheim am Rhein, DE;
- (72) HAUEL Norbert, Ingelheim am Rhein, DE; CECCI Angelo, Ingelheim am Rhein, DE; DOODS Henri, Ingelheim am Rhein, DE; KONETZKI Ingo, Ingelheim am Rhein, DE; MACK Juergen, Ingelheim am Rhein, DE; PRIEPKE Henning, Ingelheim am Rhein, DE; SCHULER-METZ Annette, Ingelheim am Rhein, DE; WALTER Rainer, Ingelheim am Rhein, DE; WIEDENMAYER Dieter, Ingelheim am Rhein, DE;
- (74) inventa Patentová a známková kancelária s.r.o., Bratislava, SK;
- (86) PCT/EP2010/052232
- (87) WO 2010/097372
- (54) Zlúčeniny ako antagonisty bradykinínu-B1**
-
- (51) C07D 213/00, C07D 401/00, A61K 31/00, A61P 25/00**
- (11) E 14341**
- (96) 08863325.0, 8.12.2008
- (97) 2234976, 10.4.2013
- (31) 7960
- (32) 17.12.2007
- (33) US
- (73) F. Hoffmann-Roche AG, Basel, CH;

- (72) CHEN Li, Shanghai, CN; DILLON Michael Patrick, San Francisco California, US; FENG Lichun, Shanghai, CN; HAWLEY Ronald Charles, Mountain View California, US; YANG Minmin, Nanjing, CN;
 (74) Bušová Eva, JUDr., Bratislava, SK;
 (86) PCT/EP2008/066989
 (87) WO 2009/077367
(54) Nové arylamidy substituované pyrazolom

-
- (51) C07D 213/00, A61K 31/00, A61P 25/00**
(11) E 14249
 (96) 11002581.4, 9.11.2005
 (97) 2371818, 26.12.2012
 (31) 626751 P
 (32) 10.11.2004
 (33) US
 (62) 05819967.0
 (73) Targacept, Inc., Winston-Salem, NC, US;
 (72) Munoz Julio A., Walnut Cove, North Carolina, US; Genus John, Winston-Salem, North Carolina, US; Moore James R., Newark, Delaware, US;
 (74) Hörmannová Zuzana, Ing., Bratislava, SK;
(54) Hydroxybenzoátové soli metanikotínových zlúčenín

-
- (51) C07D 213/00, C07D 405/00**
(11) E 14282
 (96) 08859582.2, 4.12.2008
 (97) 2231606, 13.2.2013
 (31) 12181 P, 109573 P
 (32) 7.12.2007, 30.10.2008
 (33) US, US
 (73) Vertex Pharmaceuticals Incorporated, Cambridge, MA, US;
 (72) SIESEL David, San Diego CA, US;
 (74) Bušová Eva, JUDr., Bratislava, SK;
 (86) PCT/US2008/085458
 (87) WO 2009/076142
(54) Spôsob výroby cykloalkylkarboxamidopyridínbenzoových kyselín

-
- (51) C07D 215/00, C07D 401/00, C07D 405/00, C07D 409/00, A61K 31/00, A61P 31/00**
(11) E 14280
 (96) 07847812.0, 4.12.2007
 (97) 2099760, 20.2.2013
 (31) 06125510
 (32) 6.12.2006
 (33) EP
 (73) Janssen Pharmaceutica N.V., Beerse, BE;
 (72) GUILLEMONT Jérôme Emile Georges, Val De Reuil Cedex, FR; DORANGE Ismet, Nacka, SE; MOTTE Magali Madeleine Simone, Val De Reuil Cedex, FR; ANDRIES Koenraad Jozef Lodewijk Marcel, Beerse, BE; KOUL Anil, Beerse, BE;
 (74) inventa Patentová a známková kancelária s.r.o., Bratislava, SK;
 (86) PCT/EP2007/063314
 (87) WO 2008/068268
(54) Antibakteriálne chinolínové deriváty

- (51) C07D 215/00, C07D 413/00, A61K 31/00, A61P 35/00**
(11) E 14373
 (96) 08730590.0, 24.2.2008
 (97) 2125777, 10.4.2013
 (31) 894693 P, 941699 P, 36245
 (32) 14.3.2007, 4.6.2007, 23.2.2008
 (33) US, US, US
 (73) Advenchen Laboratories, LLC, Northridge, CA, US;
 (72) CHEN Guoqing, Paul, Moorpark, CA, US;
 (74) FAJNOR IP, s. r. o., Bratislava, SK;
 (86) PCT/US2008/054817
 (87) WO 2008/112408
(54) Spiro substituované zlúčeniny ako inhibítory angiogenézy

-
- (51) C07D 231/00, A01N 43/00**
(11) E 14242
 (96) 07831969.6, 9.11.2007
 (97) 2084136, 13.3.2013
 (31) 2006319579
 (32) 28.11.2006
 (33) JP
 (73) ISHIHARA SANGYO KAISHA, LTD., Osaka-shi Osaka, JP;
 (72) KOMYOJI Terumasa, Gamo-gun Shiga, JP; TSUKAMOTO Masamitsu, Kusatsu-shi Shiga, JP; KIKUGAWA Hiroshi, Kusatsu-shi Shiga, JP; HATA Hiroshi, Kusatsu-shi Shiga, JP;
 (74) ROTT, RŮŽIČKA & GUTTMANN, Bratislava, SK;
 (86) PCT/JP2007/072239
 (87) WO 2008/065907
(54) Benzoylpyrazolové zlúčeniny, spôsob ich prípravy a herbicídy s ich obsahom

-
- (51) C07D 239/00, C07D 401/00, C07D 417/00, C07D 471/00, C07D 487/00, C07D 498/00, C07D 513/00, A01N 43/00**
(11) E 14277
 (96) 09709044.3, 30.1.2009
 (97) 2240454, 24.4.2013
 (31) 63789 P, 43428 P
 (32) 6.2.2008, 9.4.2008
 (33) US, US
 (73) E. I. du Pont de Nemours and Company, Wilmington, DE, US;
 (72) HOLYOKE JR Caleb William, Newark Delaware, US; TONG My-hanh Thi, Bear Delaware, US; COATS Reed Aaron, Newark Delaware, US; ZHANG Wenming, Newark Delaware, US; MCCANN Stephen Frederick, Newark Delaware, US; CHAN Dominic Ming-tak, Wilmington Delaware, US;
 (74) Bachratá Magdaléna, Mgr., Bratislava, SK;
 (86) PCT/US2009/032584
 (87) WO 2009/099929
(54) Meziiónové pesticídy

-
- (51) C07D 241/00, A61K 31/00, A61P 25/00**
(11) E 14311
 (96) 10744028.1, 19.2.2010
 (97) 2398780, 17.4.2013
 (31) 154067 P
 (32) 20.2.2009
 (33) US

- (73) AstraZeneca AB, Södertälje, SE;
 (72) GRIFFIN Andrew, Montreal, Québec, CA;
 (74) inventa Patentová a známková kancelária s.r.o., Bratislava, SK;
 (86) PCT/SE2010/050191
 (87) WO 2010/096011
(54) Cyklopropylamidové deriváty zacielené na histamínový H3 receptor

- (51) C07D 279/00, A61K 31/00, A61P 35/00, A61P 25/00**
(11) E 14371
 (96) 05783989.6, 21.9.2005
 (97) 1799662, 17.4.2013
 (31) 0421234, 0503343, PCT/GB2005/003441
 (32) 23.9.2004, 17.2.2005, 7.9.2005
 (33) GB, GB, WO
 (73) Wista Laboratories Ltd., Singapore, SG;
 (72) STOREY John Mervyn David, Strathcarron Ross-shire, GB; SINCLAIR James Peter, Old Aberdeen, GB; MARSHALL Colin, Aberdeen Aberdeenshire, GB; TAN Han Wan, Singapore, SG; WISCHIK Claude Michel, Old Aberdeen Aberdeenshire, GB;
 (74) MAJLINGOVÁ & PARTNERS, s. r. o., Bratislava, SK;
 (86) PCT/GB2005/003634
 (87) WO 2006/032879
(54) Spôsoby chemickej syntézy a purifikácie diaminofenotiazínových zlúčenín vrátane metyltioniniumchloridu (MTC)

- (51) C07D 309/00, A61K 31/00**
(11) E 14261
 (96) 07728702.7, 2.5.2007
 (97) 2024352, 24.4.2013
 (31) 06113412, 06124833, PCT/EP2007/051411
 (32) 3.5.2006, 27.11.2006, 14.2.2007
 (33) EP, EP, WO
 (73) Boehringer Ingelheim International GmbH, Ingelheim am Rhein, DE;
 (72) ECKHARDT Matthias, Biberach, DE; HIMMELSBACH Frank, Mittelbiberach, DE; EICKELMANN Peter, Mittelbiberach, DE; SAUER Achim, Ravensburg-Torkenweiler, DE; THOMAS Leo, Biberach, DE;
 (74) inventa Patentová a známková kancelária s.r.o., Bratislava, SK;
 (86) PCT/EP2007/054248
 (87) WO 2007/128749
(54) Glukopyranozylom substituované benzonitrirové deriváty, farmaceutické kompozície obsahujúce takéto zlúčeniny, ich použitie a spôsoby ich výroby

- (51) C07D 401/00, A61K 31/00, A61P 19/00**
(11) E 14310
 (96) 09709135.9, 27.1.2009
 (97) 2242749, 10.4.2013
 (31) 26204, 122510
 (32) 5.2.2008, 15.12.2008
 (33) US, US
 (73) F. Hoffmann-Roche AG, Basel, CH;

- (72) DEWDNEY Nolan James, Saratoga California, US; KENNEDY-SMITH Joshua, San Francisco California, US; KONDRU Rama K., Morris Plains, NJ, US; LOE Bradley E., Santa Cruz California, US; LOU Yan, San Jose California, US; MCINTOSH Joel, Pacifica California, US; OWENS Timothy D., Mountain View California, US; SOTH Michael, Milpitas California, US; SWEENEY Zachary Kevin, Redwood City California, US; TAYGERLY Joshua Paul Gergely, San Francisco California, US;
 (74) Bušová Eva, JUDr., Bratislava, SK;
 (86) PCT/EP2009/050875
 (87) WO 2009/098144
(54) Nové pyridinóny a pyridazinóny

- (51) C07D 403/00, C07D 405/00, A61K 31/00, A61P 31/00**
(11) E 14308
 (96) 09710934.2, 2.2.2009
 (97) 2242750, 24.4.2013
 (31) 28266
 (32) 13.2.2008
 (33) US
 (73) Bristol-Myers Squibb Company, Princeton, NJ, US;
 (72) BACHAND Carol, Candiac, Québec, CA; BELLEMA Makonen, Wallingford, CT, US; DEON Daniel H., Montreal, Québec, CA; GOOD Andrew C., Wallingford, CT, US; GOODRICH Jason, Wallingford, CT, US; JAMES Clint A., Longueuil, Québec, CA; LAVOIE Rico, Candiac, Quebec, US; LOPEZ Omar D., Wallingford, CT, US; MARTEL Alain, Delson, Québec, CA; MEANWELL Nicholas A., Wallingford, CT, US; NGUYEN Van N., Wallingford, CT, US; ROMINE Jeffrey Lee, Wallingford, CT, US; RUEDIGER Edward H., Greenfield Park, Québec, CA; SNYDER Lawrence B., Wallingford, CT, US; ST. LAURENT Denis R., Wallingford, CT, US; YANG Fukang, Wallingford, CT, US; LANGLEY David R., Wallingford, CT, US; WANG Gan, Wallingford, CT, US; HAMANN Lawrence G., Cambridge, MA, US;
 (74) PATENTSERVIS BRATISLAVA, a. s., Bratislava, SK;
 (86) PCT/US2009/032830
 (87) WO 2009/102568
(54) Konformačne obmedzené deriváty bifenyly na použitie ako inhibítory vírusu hepatitídy C

- (51) C07D 409/00, A61K 38/00, A61P 25/00**
(11) E 14240
 (96) 10721687.1, 11.5.2010
 (97) 2432778, 20.3.2013
 (31) MI20090897
 (32) 21.5.2009
 (33) IT
 (73) Malesci Istituto Farmacobiologico S.p.a., Bagno A Ripoli (FI), IT;
 (72) BONACCORSI Fabrizio, Livorno (LI), IT; FEDI Valentina, Campi Bisenzio (FI), IT; GIANOTTI Danilo, Altopascio (LU), IT;
 (74) FAJNOR IP, s. r. o., Bratislava, SK;

- (86) PCT/EP2010/002884
(87) WO 2010/133306
(54) **Spôsob prípravy ibodutantu (MEN 15596) a súvisiacich medziproduktov**
-
- (51) **C07D 471/00, A61K 31/00, A61P 1/00**
(11) **E 14325**
(96) 09748823.3, 27.10.2009
(97) 2365975, 13.3.2013
(31) 20086158
(32) 3.12.2008
(33) FI
(73) Dahlström Mikael, Bromarv, FI;
(72) Dahlström Mikael, Bromarv, FI;
(74) Hörmannová Zuzana, Ing., Bratislava, SK;
(86) PCT/FI2009/050861
(87) WO 2010/063876
(54) **Imidazopyridínové deriváty, ktoré inhibujú sekréciu žalúdočnej kyseliny**
-
- (51) **C07D 495/00, A61K 31/00, A61P 1/00, A61P 5/00, A61P 13/00, A61P 15/00, A61P 17/00, A61P 25/00, A61P 35/00, A61P 43/00**
(11) **E 14320**
(96) 04705950.6, 28.1.2004
(97) 1591446, 6.3.2013
(31) 2003020854
(32) 29.1.2003
(33) JP
(73) Takeda Pharmaceutical Company Limited, Osaka, JP;
(72) CHO Nobuo, Osaka-shi, Osaka, JP; IMADA Takashi, Osaka-shi, Osaka, JP; HITAKA Takenori, Osaka-shi, Osaka, JP; MIWA Kazuhiro, Osaka-shi, Osaka, JP; KUSAKA Masami, Osaka-shi, Osaka, JP; SUZUKI Nobuhiro, Tsukuba-shi, Ibaraki, JP;
(74) Litváková Edita, Ing., Bratislava, SK;
(86) PCT/JP2004/000741
(87) WO 2004/067535
(54) **Zlúčeniny tienopyrimidínu a ich použitie**
-
- (51) **C07J 31/00, C07J 41/00, A61K 31/00, A61P 5/00**
(11) **E 14236**
(96) 10735198.3, 7.7.2010
(97) 2432798, 3.4.2013
(31) 102009034362
(32) 20.7.2009
(33) DE
(73) Bayer Intellectual Property GmbH, Monheim, DE; SCHWEDE Wolfgang, Glienicke, DE; KLAR Ulrich, Berlin, DE; MÖLLER Carsten, Berlin, DE; ROTGERI Andrea, Berlin, DE; BONE Wilhelm, Berlin, DE;
(74) inventa Patentová a známková kancelária s.r.o., Bratislava, SK;
(86) PCT/EP2010/004149
(87) WO 2011/009531
(54) **17-hydroxy-17-(pentafluóretyl)estra-4,9(10)-dién-11-arylový derivát, spôsoby jeho prípravy a jeho použitie pri liečení**
-
- (51) **C07K 5/00, C07D 303/00, C07D 405/00, C07D 409/00, A61K 38/00, A61K 31/00, A61P 35/00, A61P 37/00**
(11) **E 14372**
(96) 07809745.8, 19.6.2007
(97) 2041158, 17.4.2013
(31) 815218 P
(32) 19.6.2006
(33) US
(73) Onyx Therapeutics, Inc., South San Francisco, CA, US;
(72) SHENK Kevin D., Palo Alto, CA, US; PARLATI Francesco, San Francisco, CA, US; ZHOU Hanjie, Foster City, CA, US; SYLVAIN Catherine, San Mateo, CA, US; SMYTH Mark S., San Mateo, CA, US; BENNETT Mark K., Moraga, CA, US; LAIDIG Guy J., Menlo Park, CA, US;
(74) MAJLINGOVÁ & PARTNERS, s. r. o., Bratislava, SK;
(86) PCT/US2007/014427
(87) WO 2007/149512
(54) **Peptidové epoxyketóny na inhibíciu proteazómu**
-
- (51) **C07K 5/00, A61K 38/00, A61P 25/00**
(11) **E 14264**
(96) 08876250.5, 31.12.2008
(97) 2384334, 27.2.2013
(73) Action For Development of Research Sp. z o.o., Warszawa, PL;
(72) LIPKOWSKI Andrej, Warszawa, PL;
(74) inventa Patentová a známková kancelária s.r.o., Bratislava, SK;
(86) PCT/PL2008/000099
(87) WO 2010/077154
(54) **Spôsob výroby nového opioidného peptidu**
-
- (51) **C07K 14/00, C12N 5/00, C07K 16/00, C07K 1/00, A61K 38/00**
(11) **E 14260**
(96) 10173335.0, 9.8.2004
(97) 2251353, 6.3.2013
(31) 493194 P, 551841 P, 559142 P
(32) 7.8.2003, 10.3.2004, 2.4.2004
(33) US, US, US
(73) ZymoGenetics, Inc., Seattle, WA, US; Bristol-Myers Squibb Company, Princeton, NJ, US;
(72) Brady Lowell J., Tacoma, WA, US; Klucher Kevin M., Bellevue, WA, US; Chan Chung, Danville, CA, US; Dong Dennis L., Berwyn, PA, US; Liu Hong Y., Brier, WA, US; Sheppard Paul O., Granite Falls, WA, US; Bukowski Thomas R., Seattle, WA, US;
(74) PATENTSERVIS BRATISLAVA, a. s., Bratislava, SK;
(54) **Homogénna príprava IL-29**
-
- (51) **C07K 16/00, A61K 39/00**
(11) **E 14377**
(96) 05770709.3, 21.4.2005
(97) 1745075, 3.4.2013
(31) 564105 P
(32) 21.4.2004
(33) US

- (73) THE BRIGHAM AND WOMEN'S HOSPITAL, INC., Boston, MA, US; Beth Israel Deaconess Medical Center, Inc., Boston, MA, US;
 (72) PIER Gerald B., Brookline, MA, US; KELLY-QUINTOS Casie Anne, Costa Mesa, CA, US; CAVACINI Lisa, Natick, MA, US; POSNER Marshall R., Mount Vernon, NY, US;
 (74) inventa Patentová a známková kancelária s.r.o., Bratislava, SK;
 (86) PCT/US2005/013694
 (87) WO 2005/103084
(54) Poly-N-acetylglukóзамín (PNAG/dPNAG)-väzbové peptidy a spôsoby ich použitia

- (51) C07K 16/00**
(11) E 14225
 (96) 07841245.9, 23.8.2007
 (97) 2066695, 27.3.2013
 (31) 824498 P
 (32) 5.9.2006
 (33) US
 (73) ELI LILLY AND COMPANY, Indianapolis, Indiana, US;
 (72) HUANG Lihua, Carmel, IN, US; SAYERS Robert Owen, Encinitas, CA, US;
 (74) Hörmannová Zuzana, Ing., Bratislava, SK;
 (86) PCT/US2007/076604
 (87) WO 2008/030706
(54) Anti-myostatínové protilátky

- (51) C07K 16/00, A61K 39/00, A61P 35/00, C12N 5/00, A61K 47/00, A61K 51/00**
(11) E 14268
 (96) 06818817.6, 24.11.2006
 (97) 1948693, 20.3.2013
 (31) 05025657
 (32) 24.11.2005
 (33) EP
 (73) Ganymed Pharmaceuticals AG, Mainz, DE; Johannes Gutenberg-Universität Mainz, vertreten durch den Präsidenten, Mainz, DE;
 (72) SAHIN Ugur, Mainz, DE; TÜRECI Özlem, Mainz, DE; USENER Dirk, Wiesbaden, DE; FRITZ Stefan, Flonheim, DE; UHEREK Christoph, Ginsheim, DE; BRANDENBURG Gunda, Wedel, DE; GEPPERT Harald-Gerhard, Solingen, DE; SCHRÖDER Anja Kristina, Mainz, DE; THIEL Philippe, Planegg, DE;
 (74) Bušová Eva, JUDr., Bratislava, SK;
 (86) PCT/EP2006/011302
 (87) WO 2007/059997
(54) Monoklonálne protilátky proti kladínu-18 na liečenie rakoviny

- (51) C08L 97/00, C08H 8/00, B27N 1/00**
(11) E 14343
 (96) 08785472.5, 8.8.2008
 (97) 2176354, 17.4.2013
 (31) 102007038041
 (32) 10.8.2007
 (33) DE
 (73) Kronotec AG, Luzern, CH;
 (72) GRUNWALD Dirk, Braunschweig, DE; HASCH Joachim, Berlin, DE;
 (74) Bachratá Magdaléna, Mgr., Bratislava, SK;

- (86) PCT/EP2008/006584
 (87) WO 2009/021702
(54) Spôsob zníženia emisie aldehydov a prchavých organických zlúčenín z drevených materiálov

- (51) C09C 1/00**
(11) E 14367
 (96) 10151603.7, 25.1.2010
 (97) 2354191, 3.4.2013
 (73) Omya Development AG, Oftringen, CH;
 (72) Buri Matthias, Rothrist, CH; Rentsch Samuel, Aarburg, CH; Gane Patrick A.C., Rothrist, CH;
 (74) Hörmannová Zuzana, Ing., Bratislava, SK;
(54) Použitie 2-((1-metylpropyl)amino)etanolu ako aditíva vo vodných suspenziách materiálov zahrňujúcich uhličitan vápenatý

- (51) C09J 133/00, C09J 5/00, C09J 4/00, C08F 2/00**
(11) E 14359
 (96) 11168452.8, 19.6.2006
 (97) 2368954, 3.4.2013
 (31) 692446 P
 (32) 21.6.2005
 (33) US
 (73) Henkel Corporation, Rocky Hill, CT, US;
 (72) Lionberger James E., East Hampton, CT Connecticut, US; Woods John G., Farmington, CT Connecticut, US; Schall Joel D., Hamden, CT Connecticut, US;
 (74) MAJLINGOVÁ & PARTNERS, s. r. o., Bratislava, SK;
(54) Fototvrditeľná elastomérna kompozícia

- (51) C10B 49/00, C10B 53/00, F23G 5/00**
(11) E 14271
 (96) 10723652.3, 25.5.2010
 (97) 2435533, 13.2.2013
 (31) 0902500
 (32) 25.5.2009
 (33) FR
 (73) Valwaste, Luxembourg, LU;
 (72) HUSTACHE François, Andresy, FR; CHANTE-LAT Alain, Draveil, FR;
 (74) ANIMUS, Guniš Jaroslav, Mgr., Bratislava, SK;
 (86) PCT/FR2010/000388
 (87) WO 2010/136669
(54) Nový spôsob splyňovania organického odpadu

- (51) C10G 45/00, C10G 65/00**
(11) E 14349
 (96) 04290345.0, 10.2.2004
 (97) 1447437, 10.4.2013
 (31) 0301669
 (32) 12.2.2003
 (33) FR
 (73) TOTAL RAFFINAGE MARKETING, Puteaux, FR;
 (72) Denis Jean-Christophe, Bruxelles, BE; Albouy Arnaud, Paris, FR; Vanhaeren Xavier, Genval, BE; Borg Françoise, Neuilly sur Seine, FR;
 (74) Bachratá Magdaléna, Mgr., Bratislava, SK;
(54) Spôsob prípravy uhl'ovodíkových kvapalín s vysokým obsahom nafténových uhl'ovodíkov

(51) C12C 1/00, B65D 88/00, F26B 25/00**(11) E 14307**

(96) 10290293.9, 3.6.2010

(97) 2258823, 24.4.2013

(31) 0902700

(32) 4.6.2009

(33) FR

(73) Malteurop Groupe, Reims, FR;

(72) Julien Denis, Beaumont sur Vesle, FR;

(74) Bušová Eva, JUDr., Bratislava, SK;

(54) Zariadenie plošiny pre sladovanie, hvozdenie, klíčenie a namáčanie**(51) C12N 1/00, C12P 13/00****(11) E 14299**

(96) 07708006.7, 30.1.2007

(97) 1979486, 17.4.2013

(31) 2006020563, 2006243282

(32) 30.1.2006, 7.9.2006

(33) JP, JP

(73) Ajinomoto Co., Inc., Tokyo, JP;

(72) IYO Mayu, Kawasaki-shi, Kanagawa, JP; TAKESHITA Ryo, Kawasaki-shi, Kanagawa, JP; SUGIMOTO Shinichi, Kawasaki-shi, Kanagawa, JP;

(74) PATENTSERVIS BRATISLAVA, a. s., Bratislava, SK;

(86) PCT/JP2007/051878

(87) WO 2007/086618

(54) Baktérie produkujúce L-aminokyseliny a spôsob produkcie L-aminokyselín**(51) C12N 5/00****(11) E 14342**

(96) 08866081.6, 19.12.2008

(97) 2235160, 10.4.2013

(31) 15764, 20076604

(32) 21.12.2007, 21.12.2007

(33) US, NO

(73) Ali Bin M. Abdullah, Jaffar, Kuala Lumpur, MY;

(72) ALI BIN M. ABDULLAH Jaffar, Kuala Lumpur, MY;

(74) Bušová Eva, JUDr., Bratislava, SK;

(86) PCT/US2008/087818

(87) WO 2009/086191

(54) Gaméta bez obsahu proteínov a manipulácia s embryami a produkty média kultúry**(51) C12N 9/00, C07K 1/00, C12N 15/00, A61K 38/00, B01J 41/00, B01J 39/00, B01D 15/00****(11) E 14378**

(96) 09013384.4, 21.5.2008

(97) 2157177, 10.4.2013

(31) 931301 P

(32) 22.5.2007

(33) US

(62) 08758691.3

(73) Baxter International Inc., Deerfield, IL, US; Baxter Healthcare S.A., Glattpark (Optikon), CH;

(72) Matthiessen Peter, Vienna, AT; Romeder-Finger Stefan, Vienna, AT; Turecek Peter, Klosterneuburg, AT; Schwarz Hans-Peter, Vienna, AT;

(74) ROTT, RŮŽIČKA & GUTTMANN, Bratislava, SK;

(54) Spôsob preparatívnej purifikácie ľudského furínu**(51) C12Q 1/00****(11) E 14376**

(96) 08795523.3, 22.8.2008

(97) 2195450, 3.4.2013

(31) 965871 P

(32) 22.8.2007

(33) US

(73) TrovaGene, Inc., San Diego, CA, US;

(72) SHEKHTMAN Eugene M., Plainsboro, NJ, US; MELKONYAN Hovsep S., Princeton, NJ, US; UMANSKY Samuil R., Princeton, NJ, US; SCHEINKER Vladimir S., New York, US;

(74) MAJLINGOVÁ & PARTNERS, s. r. o., Bratislava, SK;

(86) PCT/US2008/009991

(87) WO 2009/025852

(54) Spôsoby použitia miRNA na detekciu in vivo bunkovej smrti**(51) C12Q 1/00****(11) E 14357**

(96) 06748221.6, 16.2.2006

(97) 1856295, 3.4.2013

(31) RM20050068, 137935

(32) 17.2.2005, 25.5.2005

(33) IT, US

(73) TrovaGene, Inc., San Diego, CA, US;

(72) MELKONYAN Hovsep, Princeton, New Jersey, US; CANNAS Angela, Arbus, IT; TOMEI Louis David, Genazzano, Rome, IT; UMANSKY Samuil R., Princeton, New Jersey, US;

(74) MAJLINGOVÁ & PARTNERS, s. r. o., Bratislava, SK;

(86) PCT/US2006/005792

(87) WO 2006/089203

(54) Kompozície a spôsoby detegovania vírusových nukleových kyselín v moči**(51) D21C 9/00****(11) E 14267**

(96) 07808867.1, 6.9.2007

(97) 2082096, 20.2.2013

(31) 06122119

(32) 11.10.2006

(33) EP

(73) Akzo Nobel N.V., SB Arnhem, NL;

(72) BJÖRKLUND Magnus, Östersund, SE; GRESCHIK Thomas Christopher, Landvetter, SE; FÄGERSTEN Hakan, Kode, SE;

(74) ROTT, RŮŽIČKA & GUTTMANN, Bratislava, SK;

(86) PCT/SE2007/050630

(87) WO 2008/044988

(54) Bielenie buničiny**(51) E04B 2/00****(11) E 14291**

(96) 11001296.0, 17.2.2011

(97) 2423400, 3.4.2013

(31) 102010035162

(32) 23.8.2010

(33) DE

(73) Schreck Paul, Kreuzwertheim, DE;

(72) Schreck Paul, Kreuzwertheim, DE;

- (74) ROTT, RŮŽIČKA & GUTTMANN, Bratislava, SK;
(54) Murivo z dutinových tehlových tvárnic s pre-fabrikovanou výstužou a vrstvou malty

-
- (51) E04B 2/00**
(11) E 14340
 (96) 09729721.2, 27.3.2009
 (97) 2276898, 13.2.2013
 (31) 102008017908
 (32) 8.4.2008
 (33) DE
 (73) Kastner Erich, Inzell, DE; Maier Gerhard, Traunreut, DE;
 (72) Kastner Erich, Inzell, DE; Maier Gerhard, Traunreut, DE;
 (74) Bačfk Kvetoslav, Ing., Nová Dubnica, SK;
 (86) PCT/DE2009/000428
 (87) WO 2009/124526
(54) Prefabrikovaný dielec so stabilizačným prípravkom

-
- (51) E04F 11/00, E04F 19/00**
(11) E 14276
 (96) 04000250.3, 8.1.2004
 (97) 1437454, 17.4.2013
 (31) 20300424 U
 (32) 11.1.2003
 (33) DE
 (73) Küberit Profile Systems GmbH & Co. KG, Lüdenscheid, DE;
 (72) Sondermann Frank, Drolshagen, DE;
 (74) Bachratá Magdaléna, Mgr., Bratislava, SK;
(54) Výškovo nastaviteľná ochrana hrany

-
- (51) E04F 15/00, F16B 5/00**
(11) E 14326
 (96) 10158660.0, 4.7.2002
 (97) 2196596, 13.3.2013
 (31) 10138285
 (32) 10.8.2001
 (33) DE
 (62) 02754315.6
 (73) Akzenta Paneele + Profile GmbH, Kaisersesch, DE;
 (72) Hannig Hans-Jürgen, Dr., Bergisch Gladbach, DE;
 (74) inventa Patentová a známková kancelária s.r.o., Bratislava, SK;
(54) Upevňovací systém pre panely

-
- (51) E05B 65/00, E05B 53/00**
(11) E 14231
 (96) 07866817.5, 19.12.2007
 (97) 2238304, 27.2.2013
 (73) CISA S.p.A., Faenza RA, IT;
 (72) FUSTINI Fausto, Imola, IT; MENCARELLI Stefano, Castiglione Foscato, IT;
 (74) ROTT, RŮŽIČKA & GUTTMANN, Bratislava, SK;
 (86) PCT/IT2007/000885
 (87) WO 2009/087692
(54) Zostava antipanic pre dvere

- (51) E06B 7/00**
(11) E 14358
 (96) 09007167.1, 3.2.2005
 (97) 2103771, 17.4.2013
 (31) 102004014182
 (32) 23.3.2004
 (33) DE
 (62) 05002295.3
 (73) Hörmann KG Brockhagen, Steinhagen, DE;
 (72) Hörmann Thomas J., St.Wendel, DE; Brinkmann Michael, Dr., Halle, DE;
 (74) MAJLINGOVÁ & PARTNERS, s. r. o., Bratislava, SK;
(54) Brána

-
- (51) E21D 11/00**
(11) E 14362
 (96) 09797163.4, 1.12.2009
 (97) 2364399, 27.3.2013
 (31) RM20080650
 (32) 4.12.2008
 (33) IT
 (73) Capaldini Giampaolo, Giano dell'Umbria - PG, IT;
 (72) Capaldini Giampaolo, Giano dell'Umbria - PG, IT;
 (74) Hörmannová Zuzana, Ing., Bratislava, SK;
 (86) PCT/IB2009/055443
 (87) WO 2010/064193
(54) Modulárne ostenie pre tunely

-
- (51) F01K 27/00**
(11) E 14305
 (96) 10705850.5, 18.2.2010
 (97) 2417332, 17.4.2013
 (31) 09157592
 (32) 8.4.2009
 (33) EP
 (73) Cohen Yoav, Vessy, CH;
 (72) Cohen Yoav, Vessy, CH;
 (74) PATENTSERVIS BRATISLAVA, a. s., Bratislava, SK;
 (86) PCT/EP2010/052027
 (87) WO 2010/115654
(54) Zariadenie navrhnuté na prevod tepelnej energie dostupnej v danom prostredí na využiteľnú energiu

-
- (51) F01N 3/00, F01N 9/00, B01D 53/00**
(11) E 14283
 (96) 09795709.6, 16.12.2009
 (97) 2399011, 24.4.2013
 (31) 200900236
 (32) 20.2.2009
 (33) DK
 (73) Haldor Topsoe A/S, Kgs. Lyngby, DK;
 (72) GEKAS Ioannis, Malmö, SE; JOHANSEN Keld, Sundbylille (Frederikssund), DK;
 (74) PATENTSERVIS BRATISLAVA, a. s., Bratislava, SK;
 (86) PCT/EP2009/009017
 (87) WO 2010/094313
(54) Spôsob čistenia výfukových plynov z naftového motora

(51) **F03D 1/00**
(11) E 14324
(96) 03735446.1, 23.5.2003
(97) 1516119, 1.5.2013
(31) 10224439
(32) 1.6.2002
(33) DE
(73) Wobben Properties GmbH, Aurich, DE;
(72) Wobben Aloys, Aurich, DE;
(74) ROTT, RŮŽIČKA & GUTTMANN, Bratislava, SK;
(86) PCT/EP2003/005401
(87) WO 2003/102409
(54) Spôsob montáže/demontáže komponentov veternej elektrárne

(51) **F03D 1/00, F03D 11/00**
(11) E 14270
(96) 11160543.2, 30.3.2011
(97) 2372145, 23.1.2013
(31) MI20100531
(32) 30.3.2010
(33) IT
(73) WILIC S.AR.L, Luxembourg, LU;
(72) Gelmini Emmanuele, Trento, IT;
(74) ROTT, RŮŽIČKA & GUTTMANN, Bratislava, SK;
(54) Veterná turbína a spôsob vyňatia ložiska z veternej turbíny

(51) **F04B 39/00**
(11) E 14350
(96) 09775668.8, 15.7.2009
(97) 2313654, 8.5.2013
(31) PI0802447
(32) 15.7.2008
(33) BR
(73) Whirlpool S.A., São Paulo - SP, BR;
(72) RIBAS JUNIOR Fernando Antonio, Joinville, SC, BR; MAGNABOSCO Mateus, Joinville, SC, BR;
(74) Holoubková Mária, Ing., Bratislava, SK;
(86) PCT/BR2009/000204
(87) WO 2010/006396
(54) Kompresor chladiaceho okruhu s vnútorným systémom chladenia

(51) **F04B 39/00, F25B 1/00, F25B 31/00**
(11) E 14255
(96) 10718423.6, 5.4.2010
(97) 2417354, 6.3.2013
(31) PI0900855
(32) 6.4.2009
(33) BR
(73) Whirlpool S.A., São Paulo - SP, BR;
(72) MOREIRA Emerson, Joinville - SC, BR; FAGOTTI Fabian, Beijing, CN; WEBER Gustavo Cardoso, Joinville - SC, BR; PEREIRA Milton Wetzel, Joinville - SC, BR; MACIEL Ricardo Alexandre, Joinville - SC, BR;
(74) PATENTSERVIS BRATISLAVA, a. s., Bratislava, SK;
(86) PCT/BR2010/000108
(87) WO 2010/115253
(54) Hermetický chladiaci kompresor

(51) **F16H 33/00, F03G 3/00**
(11) E 14321
(96) 08872337.4, 2.10.2008
(97) 2241785, 26.12.2012
(31) 2008105388
(32) 12.2.2008
(33) RU
(73) Permotors GmbH, Brunn am Gebirge, AT;
(72) LINEVICH Edvid Ivanovich, Primorskiy Kray, RU;
(74) Juran Svetozár, JUDr., Bratislava, SK;
(86) PCT/RU2008/000631
(87) WO 2009/102232
(54) Spôsob prevádzky výkonnostného rotačného pohonu a elektrárne na uvedený spôsob

(51) **F16J 15/00**
(11) E 14278
(96) 10250376.0, 3.3.2010
(97) 2226534, 8.5.2013
(31) 397775
(32) 4.3.2009
(33) US
(73) Inpro/Seal LLC, Rock Island, IL, US;
(72) Orłowski David C., Punta Gorda, Florida, US; Hoelhe Neil F., Solon, Iowa, US;
(74) Bachratá Magdaléna, Mgr., Bratislava, SK;
(54) Tlakovo vyvážená zostava tesnenia hriadeľa

(51) **F16K 31/00, F16K 1/00, F16K 47/00**
(11) E 14364
(96) 10723122.7, 8.6.2010
(97) 2440822, 29.5.2013
(31) 102009026838
(32) 9.6.2009
(33) DE
(73) Mokveld Valves B.V., AJ Gouda, NL;
(72) ESVELDT Vincent, DR Werkendam, NL;
(74) Hörmannová Zuzana, Ing., Bratislava, SK;
(86) PCT/EP2010/058005
(87) WO 2010/142677
(54) Ventil

(51) **F23C 7/00, F23D 11/00, F23J 15/00**
(11) E 14356
(96) 09745913.5, 29.4.2009
(97) 2281149, 27.3.2013
(31) 112140
(32) 30.4.2008
(33) US
(73) IFP Energies nouvelles, Rueil-Malmaison Cedex, FR;
(72) BOYER Christophe, Charly, FR; NICOLLE André, Puteaux, FR; NASTOLL Willi, Les Roches de Condrieu, FR; SANGER Robert, Mount Prospect, Illinois, US;
(74) Hörmannová Zuzana, Ing., Bratislava, SK;
(86) PCT/FR2009/000509
(87) WO 2009/138594
(54) Nové zariadenie na reguláciu radiálneho prúdu teploty prúdu plynu

- (51) **F24D 19/00**
 (11) **E 14256**
 (96) 05090273.3, 28.9.2005
 (97) 1655551, 6.3.2013
 (31) 202004017628 U
 (32) 9.11.2004
 (33) DE
 (73) KERMI GmbH, Plattling, DE;
 (72) Schneider Oliver, Moos, DE; Weigl Peter, Landshut, DE; Blab Reinhard, Grafenau, DE; Edelmann Dieter, Stephansposching, DE; Schmid Paul, Bernried, DE;
 (74) PATENTSERVIS BRATISLAVA, a. s., Bratislava, SK;
 (54) **Spojovací prvok na spojenie vyhrievacích dosiek vyhrievacieho telesa a vyhrievacie teleso**
-
- (51) **F24H 1/00, F28D 20/00**
 (11) **E 14293**
 (96) 07018339.7, 19.9.2007
 (97) 1906110, 5.6.2013
 (31) 15952006
 (32) 25.9.2006
 (33) AT
 (73) Vaillant GmbH, Remscheid, DE;
 (72) Dorenburg Michael, Erkrath, DE;
 (74) Bačík Kvetoslav, Ing., Nová Dubnica, SK;
 (54) **Viacdielna tepelná izolácia pre zásobník**
-
- (51) **F26B 11/00**
 (11) **E 14334**
 (96) 04000427.7, 12.1.2004
 (97) 1473532, 13.3.2013
 (31) 10301030
 (32) 13.1.2003
 (33) DE
 (73) PINK GmbH Thermosysteme, Wertheim, DE;
 (72) Dreisbach Bernd, Kreuztal, DE;
 (74) Hörmannová Zuzana, Ing., Bratislava, SK;
 (54) **Rotačné sušiacie zariadenie**
-
- (51) **F27B 9/00, F27D 1/00**
 (11) **E 14234**
 (96) 09007135.8, 28.5.2009
 (97) 2131130, 31.10.2012
 (31) 102008026272
 (32) 2.6.2008
 (33) DE
 (73) Schwartz Eva, Aachen, DE;
 (72) Schwartz Rolf-Josef, Simmerath, DE;
 (74) Holoubková Mária, Ing., Bratislava, SK;
 (54) **Podávač do pece a pecné zariadenie s podávačom**
-
- (51) **F41H 5/00**
 (11) **E 14272**
 (96) 09760295.7, 28.10.2009
 (97) 2350554, 16.1.2013
 (31) FI20080206
 (32) 29.10.2008
 (33) IT
 (73) B-MAX S.r.l., Torino, IT;
- (72) Cioffi Cosimo, Cerreto Guidi - Firenze, IT;
 (74) Hörmannová Zuzana, Ing., Bratislava, SK;
 (86) PCT/IB2009/007281
 (87) WO 2010/049802
 (54) **Spôsob zhotovovania voči črepinám granátov odolnej a nepriestrelnej štruktúry, a voči črepinám granátov odolná a nepriestrelná štruktúra**
-
- (51) **G01B 11/00, G01M 17/00, G06T 7/00**
 (11) **E 14355**
 (96) 10000935.6, 8.7.2008
 (97) 2172737, 24.4.2013
 (31) 2007204266, 2007208353
 (32) 6.8.2007, 9.8.2007
 (33) JP, JP
 (73) Kabushiki Kaisha Kobe Seiko Sho, Chuo-ku, Kobe-shi, Hyogo, JP;
 (72) Takahashi Eiji, Kobe-shi Hyogo, JP; Sakoda Naokazu, Kobe-shi Hyogo, JP; Morimoto Tsutomu, Kobe-shi Hyogo, JP;
 (74) Bachratá Magdaléna, Mgr., Bratislava, SK;
 (54) **Systém na meranie tvaru pneumatík**
-
- (51) **G01N 27/00, G01N 33/00**
 (11) **E 14237**
 (96) 11002483.3, 20.6.2005
 (97) 2330413, 27.3.2013
 (31) 581002 P, 961352
 (32) 18.6.2004, 8.10.2004
 (33) US, US
 (62) 05766536.6
 (73) F. Hoffmann-La Roche AG, Basel, CH;
 (72) Celentano Michael J., Fishers IN, US; Pauley James L., Jr., Fishers IN, US; Groll Henning Dr., Trucson AZ, US; Moore Steve K., Carmel Indiana, US;
 (74) Bušová Eva, JUDr., Bratislava, SK;
 (54) **Spôsob zaistenia kvality testovacieho prúžku biosenzora**
-
- (51) **G02C 7/00, A61F 2/00**
 (11) **E 14298**
 (96) 07763243.8, 9.2.2007
 (97) 1982230, 24.4.2013
 (31) 350505
 (32) 9.2.2006
 (33) US
 (73) Alcon Research, Ltd., Fort Worth, TX, US;
 (72) HONG Xin, Arlington, Texas, US; VAN NOY Stephen, J., Southlake TX, US; ZHANG Xiaoxiao, Fort Worth, Texas, US;
 (74) PATENTSERVIS BRATISLAVA, a. s., Bratislava, SK;
 (86) PCT/US2007/061903
 (87) WO 2007/092948
 (54) **Trifokálne vnútroočné šošovky (IOL) majúce viaceré difrakčné obrazce**
-
- (51) **G02F 1/00, G02B 5/00, B32B 37/00**
 (11) **E 14316**
 (96) 10774934.3, 12.5.2010
 (97) 2309313, 27.3.2013
 (31) 2009118960, 20100110044
 (32) 15.5.2009, 12.5.2010
 (33) JP, JP

- (73) Nitto Denko Corporation, Osaka, JP;
 (72) KITADA Kazuo, Ibaraki-shi Osaka, JP; YURA Tomokazu, Ibaraki-shi Osaka, JP; KOSHIO Satoru, Ibaraki-shi Osaka, JP; NAKAZONO Takuya, Ibaraki-shi Osaka, JP;
 (74) Guniš Jaroslav, Mgr., Bratislava, SK;
 (86) PCT/JP2010/058047
 (87) WO 2010/131677
(54) Systém a spôsob výroby optických zobrazovacích zariadení a súprava roliek materiálu a spôsob ich výroby

- (51) G03G 21/00**
(11) E 14312
 (96) 06008670.9, 26.4.2006
 (97) 1742116, 24.4.2013
 (31) 2005200510, 2005259644, 2005376522
 (32) 8.7.2005, 7.9.2005, 27.12.2005
 (33) JP, JP, JP
 (73) BROTHER KOGYO KABUSHIKI KAISHA, Nagoya-shi, Aichi-ken, JP;
 (72) Sato Shougo, Nagoya-shi Aichi-ken, JP; Takagi Takeyuki, Nagoya-shi Aichi-ken, JP;
 (74) PATENTSERVIS BRATISLAVA, a. s., Bratislava, SK;
(54) Spojka vyvolávacej kazety

- (51) G06F 17/00**
(11) E 14263
 (96) 07732734.4, 9.5.2007
 (97) 2024873, 20.3.2013
 (31) 0609170
 (32) 9.5.2006
 (33) GB
 (73) MOO Print Limited, London, GB;
 (72) MOROSS Richard, London, GB; MAGDALINSKI Stefan, London, GB;
 (74) Belička Ivan, Ing., Banská Bystrica, SK;
 (86) PCT/GB2007/001706
 (87) WO 2007/129102
(54) Zlepšenia procesov tlače a tlačných produktov

- (51) G10K 11/00**
(11) E 14366
 (96) 03780135.4, 8.12.2003
 (97) 1570461, 24.4.2013
 (31) 02027437
 (32) 9.12.2002
 (33) EP
 (73) Autoneum Management AG, Winterthur, CH;
 (72) KHAN Hameed, Crown Point, IN, US; FISHER James, North Manchester, IN, US; TENSSENDORF Steven, Schererville, IN, US; EHRLER Peter, Reinheim, DE; SEMENIUK Brad, Küsnacht, CH;
 (74) Hörmannová Zuzana, Ing., Bratislava, SK;
 (86) PCT/EP2003/013870
 (87) WO 2004/053833
(54) Ultraľahký lemovací kompozit

- (51) G11B 20/00, G11B 7/00**
(11) E 14346
 (96) 09174246.0, 27.10.2009
 (97) 2221821, 1.5.2013
 (31) 2009040137
 (32) 24.2.2009

- (33) JP
 (73) Hitachi Consumer Electronics Co., Ltd., Tokyo, JP;
 (72) IKEDA Masakazu, Tokyo JP; FUKUSHIMA Akio, Tokyo, JP; HIROSE Koichi, Tokyo, JP;
 (74) PATENTSERVIS BRATISLAVA, a. s., Bratislava, SK;
(54) Adresu generujúci a detekčný spôsob a reprodukčný a záznamový prístroj

- (51) G21C 15/00**
(11) E 14360
 (96) 08782747.3, 21.2.2008
 (97) 2122636, 10.4.2013
 (31) 713144
 (32) 2.3.2007
 (33) US
 (73) AREVA NP, Courbevoie, FR;
 (72) POP Mihai G. M., Lynchburg, VA, US; LOKAMON Brian Glenn, Evington, VA, US;
 (74) MAJLINGOVÁ & PARTNERS, s. r. o., Bratislava, SK;
 (86) PCT/US2008/002286
 (87) WO 2008/108930
(54) Jadrová elektrárň použíajúca nanočastice v havarijných systémoch a príslušný spôsob

- (51) H01F 27/00, F03D 11/00**
(11) E 14258
 (96) 08161996.7, 7.8.2008
 (97) 2151833, 6.3.2013
 (73) Starkstrom-Gerätebau GmbH, Regensburg, DE;
 (72) Schwaiger Arnold, Regensburg, DE;
 (74) PATENTSERVIS BRATISLAVA, a. s., Bratislava, SK;
(54) Transformátorový systém

- (51) H03M 13/00**
(11) E 14315
 (96) 11174714.3, 8.12.2008
 (97) 2381582, 10.4.2013
 (31) 20070126083, 20070127365, 20080012082, 20080023848
 (32) 6.12.2007, 10.12.2007, 11.2.2008, 14.3.2008
 (33) KR, KR, KR, KR
 (73) Samsung Electronics Co., Ltd., Suwon-si, Gyeonggi-do, KR; Postech Academy-Industry Foundation, Pohang-si, Gyeongsangbuk-do, KR;
 (72) Myung Seho, Gyeonggi-do, KR; Kwon Hwan-Joon, Gyeonggi-do, KR; Kim Jae-Yoel, Gyeonggi-do, KR; Lim Yeon-Ju, Gyeonggi-do, KR; Yun Sung-Ryul, Gyeonggi-do, KR; Lee Hak-Ju, Gyeonggi-do, KR; Jeong Hong-Sil, Gyeonggi-do, KR; Jung Peter, Gyeonggi-do, KR; Yang Kyeong-Cheol, Gyeongsangbuk-do, KR; Kim Kyung-Joong, Gyeongsangbuk-do, KR;
 (74) Guniš Jaroslav, Mgr., Bratislava, SK;
(54) Spôsob a zariadenie na kódovanie kanálov v komunikačnom systéme využívajúceho kódy kontroly parity s nízkou hustotou

-
- (51) **H03M 13/00**
 (11) **E 14314**
 (96) 11174715.0, 8.12.2008
 (97) 2381583, 3.4.2013
 (31) 20070126083, 20070127365, 20080012082, 20080023848
 (32) 6.12.2007, 10.12.2007, 11.2.2008, 14.3.2008
 (33) KR, KR, KR, KR
 (73) Samsung Electronics Co., Ltd., Suwon-si, Gyeonggi-do, KR; Postech Academy-Industry Foundation, Pohang-si, Gyeongsangbuk-do, KR;
 (72) Myung Seho, Gyeonggi-do, KR; Kwon Hwan-Joon, Gyeonggi-do, KR; Kim Jae-Yeol, Gyeonggi-do, KR; Lim Yeon-Ju, Gyeonggi-do, KR; Yun Sung-Ryul, Gyeonggi-do, KR; Lee Hak-Ju, Gyeonggi-do, KR; Jeong Hong-Sil, Gyeonggi-do, KR; Jung Peter, Gyeonggi-do, KR; Yang Kyeong-Cheol, Gyeongsangbuk-do, KR; Kim Kyung-Joong, Gyeongsangbuk-do, KR;
 (74) Guniš Jaroslav, Mgr., Bratislava, SK;
 (54) **Spôsob a zariadenie na dekódovanie kanálov v komunikačnom systéme využívajúceho kódy kontroly parity s nízkou hustotou**
-
- (51) **H04B 1/00, H04L 5/00, H04J 11/00, H04J 13/00**
 (11) **E 14250**
 (96) 08000168.8, 7.1.2008
 (97) 1942596, 20.2.2013
 (31) 20070001329, 20070003039, 20070045577
 (32) 5.1.2007, 10.1.2007, 10.5.2007
 (33) KR, KR, KR
 (73) Samsung Electronics Co., Ltd., Suwon-si, Gyeonggi-do, KR;
 (72) Kim Young-Bum, Suwon-si Gyeonggi-do, KR; Cho Joon-Young, Suwon-si Gyeonggi-do, KR; Lee Ju-Ho, Suwon-si Gyeonggi-do, KR; Li Ying, Yang, Suwon-si Gyeonggi-do, KR; Zhang Yujian, Suwon-si Gyeonggi-do, KR;
 (74) Guniš Jaroslav, Mgr., Bratislava, SK;
 (54) **Spôsob a zariadenie na prenos a prijímanie riadiacich informácií na randomizáciu medzibunkovej interferencie v mobilnej komunikácii**
-
- (51) **H04L 5/00**
 (11) **E 14239**
 (96) 11194003.7, 3.6.2009
 (97) 2442477, 1.5.2013
 (31) 10994408 P
 (32) 31.10.2008
 (33) US
 (73) LG Electronics Inc., Seoul, KR;
 (72) Ko Woo Suk, Seoul, KR; Moon Sang Chul, Seoul, KR;
 (74) Korejzová Petra, JUDr., Bratislava, SK;
 (54) **Zariadenie a spôsob prijímania signálu**
-
- (51) **H04W 4/00**
 (11) **E 14323**
 (96) 06019401.6, 15.9.2006
 (97) 1771025, 13.3.2013
 (31) 239346
 (32) 30.9.2005
 (33) US
 (73) Kapsch CarrierCom France S.A.S., St Quentin Yvelines Cedex, FR;
 (72) Heaven Thomas, Manotick Ontario, CA; Currie Darin, Ottawa Ontario, CA; Altwein Thomas, Immenstaad, DE; Kania Jason, Unit 502 Ottawa Ontario, CA;
 (74) Hörmannová Zuzana, Ing., Bratislava, SK;
 (54) **Miestne závislé adresovanie v systémoch GSM-R**
-
- (51) **H04W 8/00, H04W 24/00, H04L 29/00, H04W 60/00**
 (11) **E 14251**
 (96) 10742723.9, 21.7.2010
 (97) 2457393, 13.3.2013
 (31) 102009034285
 (32) 21.7.2009
 (33) DE
 (73) Deutsche Telekom AG, Bonn, DE;
 (72) SCHATZMAYR Rainer, Bonn, DE;
 (74) PATENTSERVIS BRATISLAVA, a. s., Bratislava, SK;
 (86) PCT/EP2010/004466
 (87) WO 2011/009607
 (54) **Sieťový register**
-
- (51) **H04W 24/00**
 (11) **E 14246**
 (96) 04732365.4, 12.5.2004
 (97) 1627495, 17.4.2013
 (31) 472734 P
 (32) 23.5.2003
 (33) US
 (73) Nokia Corporation, Espoo, FI;
 (72) NGUYENPHU Thinh, Southlake, TX, US;
 (74) inventa Patentová a známková kancelária s.r.o., Bratislava, SK;
 (86) PCT/IB2004/001602
 (87) WO 2004/105323
 (54) **Bezdrôtová dátová komunikácia pre paketovú komunikáciu**
-

(51)	(11)	(51)	(11)	(51)	(11)	(51)	(11)
A01N 1/00	E 14289	B21B 27/00	E 14361	C07D 207/00	E 14297	E04B 2/00	E 14291
A01N 25/00	E 14365	B22D 17/00	E 14227	C07D 209/00	E 14317	E04B 2/00	E 14340
A01N 43/00	E 14322	B23K 26/00	E 14229	C07D 209/00	E 14290	E04F 11/00	E 14276
A21D 8/00	E 14337	B26D 1/00	E 14304	C07D 211/00	E 14281	E04F 15/00	E 14326
A21D 13/00	E 14226	B29B 7/00	E 14339	C07D 211/00	E 14347	E05B 65/00	E 14231
A22C 13/00	E 14344	B29B 7/00	E 14266	C07D 213/00	E 14341	E06B 7/00	E 14358
A23J 1/00	E 14241	B29C 45/00	E 14336	C07D 213/00	E 14249	E21D 11/00	E 14362
A23L 1/00	E 14363	B29C 45/00	E 14332	C07D 213/00	E 14282	F01K 27/00	E 14305
A24D 3/00	E 14254	B29C 51/00	E 14284	C07D 215/00	E 14280	F01N 3/00	E 14283
A47J 31/00	E 14243	B29D 22/00	E 14279	C07D 215/00	E 14373	F03D 1/00	E 14324
A61B 5/00	E 14380	B32B 27/00	E 14257	C07D 231/00	E 14242	F03D 1/00	E 14270
A61K 8/00	E 14370	B41J 2/00	E 14275	C07D 239/00	E 14277	F04B 39/00	E 14350
A61K 9/00	E 14328	B42D 3/00	E 14262	C07D 241/00	E 14311	F04B 39/00	E 14255
A61K 9/00	E 14333	B44C 5/00	E 14369	C07D 279/00	E 14371	F16H 33/00	E 14321
A61K 9/00	E 14300	B60G 17/00	E 14228	C07D 309/00	E 14261	F16J 15/00	E 14278
A61K 9/00	E 14252	B60N 2/00	E 14345	C07D 401/00	E 14310	F16K 31/00	E 14364
A61K 31/00	E 14269	B60N 2/00	E 14318	C07D 403/00	E 14308	F23C 7/00	E 14356
A61K 31/00	E 14374	B60N 2/00	E 14244	C07D 409/00	E 14240	F24D 19/00	E 14256
A61K 31/00	E 14287	B60R 19/00	E 14351	C07D 471/00	E 14325	F24H 1/00	E 14293
A61K 31/00	E 14302	B62B 1/00	E 14285	C07D 495/00	E 14320	F26B 11/00	E 14334
A61K 31/00	E 14265	B65B 53/00	E 14379	C07J 31/00	E 14236	F27B 9/00	E 14234
A61K 31/00	E 14354	B65D 3/00	E 14288	C07K 5/00	E 14372	F41H 5/00	E 14272
A61K 31/00	E 14238	B65D 17/00	E 14245	C07K 5/00	E 14264	G01B 11/00	E 14355
A61K 31/00	E 14248	B65D 47/00	E 14274	C07K 14/00	E 14260	G01N 27/00	E 14237
A61K 31/00	E 14296	B65G 1/00	E 14327	C07K 16/00	E 14377	G02C 7/00	E 14298
A61K 35/00	E 14375	B65G 1/00	E 14330	C07K 16/00	E 14225	G02F 1/00	E 14316
A61K 39/00	E 14303	B65G 17/00	E 14233	C07K 16/00	E 14268	G03G 21/00	E 14312
A61K 39/00	E 14259	B65G 19/00	E 14247	C08L 97/00	E 14343	G06F 17/00	E 14263
A61K 39/00	E 14294	B65G 21/00	E 14306	C09C 1/00	E 14367	G10K 11/00	E 14366
A61K 39/00	E 14329	B65G 45/00	E 14301	C09J 133/00	E 14359	G11B 20/00	E 14346
A61K 47/00	E 14348	B65G 61/00	E 14292	C10B 49/00	E 14271	G21C 15/00	E 14360
A61M 5/00	E 14352	B65H 23/00	E 14273	C10G 45/00	E 14349	H01F 27/00	E 14258
A61M 16/00	E 14232	B65H 75/00	E 14338	C12C 1/00	E 14307	H03M 13/00	E 14314
A61Q 1/00	E 14335	C04B 22/00	E 14353	C12N 1/00	E 14299	H03M 13/00	E 14315
A63F 3/00	E 14368	C04B 28/00	E 14230	C12N 5/00	E 14342	H04B 1/00	E 14250
B01D 25/00	E 14319	C07C 231/00	E 14235	C12N 9/00	E 14378	H04L 5/00	E 14239
B01D 53/00	E 14313	C07C 237/00	E 14295	C12Q 1/00	E 14357	H04W 4/00	E 14323
B01J 23/00	E 14331	C07C 255/00	E 14253	C12Q 1/00	E 14376	H04W 8/00	E 14251
B08B 3/00	E 14286	C07C 317/00	E 14309	D21C 9/00	E 14267	H04W 24/00	E 14246

SC4A Sprístupnené preklady zmenených európskych patentových spisov

(11) **E 9659**
(97) 1682138, 9.1.2013
(45) 5.9.2011
(54) **Heterocyklické inhibítory MEK**

MM4A Zaniknuté európske patenty pre nezaplatenie udržiavacích poplatkov

(11) **E 374**
(97) 1451128
Dátum zániku: 20.12.2012

(11) **E 1546**
(97) 1565324
Dátum zániku: 1.12.2012

(11) **E 541**
(97) 1550439
Dátum zániku: 29.12.2012

(11) **E 1697**
(97) 1672145
Dátum zániku: 17.12.2012

(11) **E 591**
(97) 1458377
Dátum zániku: 20.12.2012

(11) **E 1842**
(97) 1456197
Dátum zániku: 18.12.2012

(11) **E 890**
(97) 1455878
Dátum zániku: 6.12.2012

(11) **E 1844**
(97) 1579185
Dátum zániku: 16.12.2012

(11) **E 1127**
(97) 1572839
Dátum zániku: 12.12.2012

(11) **E 1911**
(97) 1674435
Dátum zániku: 22.12.2012

(11) **E 1186**
(97) 1455779
Dátum zániku: 17.12.2012

(11) **E 2011**
(97) 1431113
Dátum zániku: 5.12.2012

(11) **E 1312**
(97) 1456052
Dátum zániku: 17.12.2012

(11) **E 2108**
(97) 1622711
Dátum zániku: 31.12.2012

(11) **E 1331**
(97) 1576224
Dátum zániku: 19.12.2012

(11) **E 2336**
(97) 1697380
Dátum zániku: 14.12.2012

(11) **E 1374**
(97) 1321084
Dátum zániku: 20.12.2012

(11) **E 2349**
(97) 1699795
Dátum zániku: 17.12.2012

(11) **E 1390**
(97) 1588095
Dátum zániku: 8.12.2012

(11) **E 2454**
(97) 1674358
Dátum zániku: 23.12.2012

(11) **E 2547**
 (97) 1547947
 Dátum zániku: 18.12.2012

(11) **E 4135**
 (97) 1693171
 Dátum zániku: 21.12.2012

(11) **E 3056**
 (97) 1698100
 Dátum zániku: 22.12.2012

(11) **E 4154**
 (97) 1752628
 Dátum zániku: 30.12.2012

(11) **E 3058**
 (97) 1572653
 Dátum zániku: 19.12.2012

(11) **E 4322**
 (97) 1824493
 Dátum zániku: 2.12.2012

(11) **E 3157**
 (97) 1699423
 Dátum zániku: 3.12.2012

(11) **E 4328**
 (97) 1681127
 Dátum zániku: 22.12.2012

(11) **E 3337**
 (97) 1590618
 Dátum zániku: 24.12.2012

(11) **E 4365**
 (97) 1828177
 Dátum zániku: 16.12.2012

(11) **E 3396**
 (97) 1451154
 Dátum zániku: 2.12.2012

(11) **E 4682**
 (97) 1743821
 Dátum zániku: 18.12.2012

(11) **E 3400**
 (97) 1689237
 Dátum zániku: 2.12.2012

(11) **E 4725**
 (97) 1667299
 Dátum zániku: 2.12.2012

(11) **E 3424**
 (97) 1428924
 Dátum zániku: 9.12.2012

(11) **E 4777**
 (97) 1699545
 Dátum zániku: 10.12.2012

(11) **E 3560**
 (97) 1711982
 Dátum zániku: 30.12.2012

(11) **E 4791**
 (97) 1761515
 Dátum zániku: 14.12.2012

(11) **E 3636**
 (97) 1697264
 Dátum zániku: 6.12.2012

(11) **E 4818**
 (97) 1705989
 Dátum zániku: 15.12.2012

(11) **E 3698**
 (97) 1699822
 Dátum zániku: 21.12.2012

(11) **E 5081**
 (97) 1604056
 Dátum zániku: 24.12.2012

(11) **E 3703**
 (97) 1578727
 Dátum zániku: 16.12.2012

(11) **E 5137**
 (97) 1550417
 Dátum zániku: 23.12.2012

(11) **E 4052**
 (97) 1467993
 Dátum zániku: 24.12.2012

(11) **E 5159**
 (97) 1575597
 Dátum zániku: 18.12.2012

(11) **E 5201**
(97) 1458899
Dátum zániku: 25.12.2012

(11) **E 5220**
(97) 1681126
Dátum zániku: 22.12.2012

(11) **E 5229**
(97) 1830896
Dátum zániku: 13.12.2012

(11) **E 5450**
(97) 1569592
Dátum zániku: 2.12.2012

(11) **E 5483**
(97) 1836151
Dátum zániku: 19.12.2012

(11) **E 5635**
(97) 1697430
Dátum zániku: 3.12.2012

(11) **E 5665**
(97) 1768988
Dátum zániku: 10.12.2012

(11) **E 5706**
(97) 1696931
Dátum zániku: 21.12.2012

(11) **E 5734**
(97) 1703962
Dátum zániku: 24.12.2012

(11) **E 5765**
(97) 1835922
Dátum zániku: 20.12.2012

(11) **E 5786**
(97) 1962925
Dátum zániku: 22.12.2012

(11) **E 5922**
(97) 1962926
Dátum zániku: 22.12.2012

(11) **E 5929**
(97) 1963304
Dátum zániku: 6.12.2012

(11) **E 6113**
(97) 1844378
Dátum zániku: 13.12.2012

(11) **E 6172**
(97) 1831240
Dátum zániku: 30.12.2012

(11) **E 6177**
(97) 1455002
Dátum zániku: 23.12.2012

(11) **E 6336**
(97) 1707077
Dátum zániku: 9.12.2012

(11) **E 6419**
(97) 1831209
Dátum zániku: 16.12.2012

(11) **E 6446**
(97) 1932918
Dátum zániku: 15.12.2012

(11) **E 6510**
(97) 1699797
Dátum zániku: 23.12.2012

(11) **E 6562**
(97) 1963278
Dátum zániku: 19.12.2012

(11) **E 6607**
(97) 1838670
Dátum zániku: 5.12.2012

(11) **E 6649**
(97) 1963355
Dátum zániku: 15.12.2012

(11) **E 6824**
(97) 1936035
Dátum zániku: 7.12.2012

(11) **E 6874**
(97) 1453440
Dátum zániku: 12.12.2012

(11) **E 6900**
(97) 1963307
Dátum zániku: 19.12.2012

(11) **E 7144**
(97) 1932719
Dátum zániku: 13.12.2012

(11) **E 8288**
(97) 1595037
Dátum zániku: 23.12.2012

(11) **E 7157**
(97) 1367001
Dátum zániku: 19.12.2012

(11) **E 8553**
(97) 2102205
Dátum zániku: 6.12.2012

(11) **E 7215**
(97) 1625121
Dátum zániku: 8.12.2012

(11) **E 8921**
(97) 2077128
Dátum zániku: 22.12.2012

(11) **E 7355**
(97) 1968957
Dátum zániku: 22.12.2012

(11) **E 8928**
(97) 1828178
Dátum zániku: 16.12.2012

(11) **E 7504**
(97) 1800723
Dátum zániku: 21.12.2012

(11) **E 9473**
(97) 1860100
Dátum zániku: 21.12.2012

(11) **E 7583**
(97) 1966485
Dátum zániku: 28.12.2012

(11) **E 9522**
(97) 2125789
Dátum zániku: 12.12.2012

(11) **E 7617**
(97) 1569929
Dátum zániku: 9.12.2012

(11) **E 9640**
(97) 2222422
Dátum zániku: 3.12.2012

(11) **E 7642**
(97) 1932605
Dátum zániku: 14.12.2012

(11) **E 9688**
(97) 1831265
Dátum zániku: 21.12.2012

(11) **E 7823**
(97) 1727709
Dátum zániku: 14.12.2012

(11) **E 9794**
(97) 2033959
Dátum zániku: 14.12.2012

(11) **E 7839**
(97) 1497256
Dátum zániku: 9.12.2012

(11) **E 9930**
(97) 2022244
Dátum zániku: 15.12.2012

(11) **E 7863**
(97) 1966486
Dátum zániku: 28.12.2012

(11) **E 9962**
(97) 1977018
Dátum zániku: 27.12.2012

(11) **E 8082**
(97) 2088909
Dátum zániku: 11.12.2012

(11) **E 10280**
(97) 1963288
Dátum zániku: 19.12.2012

(11) **E 8199**
(97) 1974059
Dátum zániku: 29.12.2012

(11) **E 10426**
(97) 1466058
Dátum zániku: 27.12.2012

(11) **E 10623**
 (97) 1968963
 Dátum zániku: 22.12.2012

(11) **E 11692**
 (97) 1966244
 Dátum zániku: 19.12.2012

(11) **E 10769**
 (97) 2199228
 Dátum zániku: 3.12.2012

(11) **E 11916**
 (97) 1572725
 Dátum zániku: 2.12.2012

(11) **E 10975**
 (97) 1801055
 Dátum zániku: 22.12.2012

(11) **E 11921**
 (97) 2075167
 Dátum zániku: 31.12.2012

(11) **E 11111**
 (97) 2094693
 Dátum zániku: 21.12.2012

(11) **E 12124**
 (97) 2339134
 Dátum zániku: 15.12.2012

(11) **E 11172**
 (97) 1523305
 Dátum zániku: 6.12.2012

(11) **E 12552**
 (97) 2099973
 Dátum zániku: 17.12.2012

(11) **E 11287**
 (97) 2236967
 Dátum zániku: 24.12.2012

PC4A

Prevody a prechody práv na európske patenty

(11) **E 165**
 (97) 1499278, 1.6.2005
 (73) Organon BioSciences Nederland B.V., AB Oss, NL;
 Predchádzajúci majiteľ:
 MSD Oss B.V., AB Oss, NL;
 Dátum zápisu do registra: 2.8.2013

(11) **E 2482**
 (97) 1710245, 22.8.2007
 (73) Organon BioSciences Nederland B.V., AB Oss, NL;
 Predchádzajúci majiteľ:
 MSD Oss B.V., AB Oss, NL;
 Dátum zápisu do registra: 1.8.2013

(11) **E 165**
 (97) 1499278, 1.6.2005
 (73) Merck Sharp & Dohme B.V., BN Haarlem, NL;
 Predchádzajúci majiteľ:
 Organon BioSciences Nederland B.V., AB Oss, NL;
 Dátum zápisu do registra: 2.8.2013

(11) **E 2482**
 (97) 1710245, 22.8.2007
 (73) Merck Sharp & Dohme B.V., BN Haarlem, NL;
 Predchádzajúci majiteľ:
 Organon BioSciences Nederland B.V., AB Oss, NL;
 Dátum zápisu do registra: 1.8.2013

(11) **E 2120**
 (97) 1677965, 10.1.2007
 (73) TKH Deutschland GmbH & Co. KG, Runding, DE;
 Predchádzajúci majiteľ:
 Berstorff GmbH, Hannover, DE; VMI - AZ Extrusion GmbH, München, DE;
 Dátum uzavretia zmluvy: 22.2.2013
 Dátum zápisu do registra: 24.7.2013

(11) **E 3434**
 (97) 1539266, 9.4.2008
 (73) Bayer Intellectual Property GmbH, Monheim, DE;
 Predchádzajúci majiteľ:
 Bayer Pharma Aktiengesellschaft, Berlin, DE;
 Dátum uzavretia zmluvy: 22.3.2013
 Dátum zápisu do registra: 1.8.2013

(11) E 3945
 (97) 1635820, 21.5.2008
 (73) Organon BioSciences Nederland B.V., AB Oss, NL;
 Predchádzajúci majiteľ:
 MSD Oss B.V., AB Oss, NL;
 Dátum zápisu do registra: 2.8.2013

(11) E 3945
 (97) 1635820, 21.5.2008
 (73) Merck Sharp & Dohme B.V., BN Haarlem, NL;
 Predchádzajúci majiteľ:
 Organon BioSciences Nederland B.V., AB Oss, NL;
 Dátum zápisu do registra: 2.8.2013

(11) E 4084
 (97) 1729819, 2.7.2008
 (73) Organon BioSciences Nederland B.V., AB Oss, NL;
 Predchádzajúci majiteľ:
 MSD Oss B.V., AB Oss, NL;
 Dátum zápisu do registra: 2.8.2013

(11) E 4084
 (97) 1729819, 2.7.2008
 (73) Merck Sharp & Dohme B.V., BN Haarlem, NL;
 Predchádzajúci majiteľ:
 Organon BioSciences Nederland B.V., AB Oss, NL;
 Dátum zápisu do registra: 2.8.2013

(11) E 4676
 (97) 1448234, 3.9.2008
 (73) PAH USA 15 LLC, New York, NY, US;
 Predchádzajúci majiteľ:
 Pfizer Products Inc., Groton, CT, US;
 Dátum uzavretia zmluvy: 1.10.2012
 Dátum zápisu do registra: 24.7.2013

(11) E 5150
 (97) 1917267, 24.12.2008
 (73) Organon BioSciences Nederland B.V., AB Oss, NL;
 Predchádzajúci majiteľ:
 MSD Oss B.V., AB Oss, NL;
 Dátum zápisu do registra: 1.8.2013

(11) E 5150
 (97) 1917267, 24.12.2008
 (73) Merck Sharp & Dohme B.V., BN Haarlem, NL;
 Predchádzajúci majiteľ:
 Organon BioSciences Nederland B.V., AB Oss, NL;
 Dátum zápisu do registra: 1.8.2013

(11) E 5723
 (97) 1476539, 25.3.2009
 (73) PAH USA 15 LLC, New York, NY, US;
 Predchádzajúci majiteľ:
 Pfizer Products Inc., Groton, CT, US;
 Dátum uzavretia zmluvy: 1.10.2012
 Dátum zápisu do registra: 24.7.2013

(11) E 7879
 (97) 1747210, 30.6.2010
 (73) Ziarco Pharma Ltd., Canterbury, Kent, GB;
 Predchádzajúci majiteľ:
 Warner-Lambert Company LLC, New York, NY, US;
 Dátum uzavretia zmluvy: 20.3.2013
 Dátum zápisu do registra: 24.7.2013

(11) E 8662
 (97) 1651263, 24.11.2010
 (73) PAH USA 15 LLC, New York, NY, US;
 Predchádzajúci majiteľ:
 Pfizer Products Inc., Groton, CT, US;
 Dátum uzavretia zmluvy: 1.10.2012
 Dátum zápisu do registra: 24.7.2013

(11) E 8813
 (97) 2003263, 17.11.2010
 (73) DOBROPLAST Fabryka Okien sp.zo.o.s.k.a., Zambrow, PL;
 Predchádzajúci majiteľ:
 Dobroplast, Renate Kaczynska, Fabryka Okien i Drzwi PCV, Zambrow, PL;
 Dátum uzavretia zmluvy: 10.6.2013
 Dátum zápisu do registra: 1.8.2013

(11) E 8813
 (97) 2003263, 17.11.2010
 (73) DOBROPLAST Fabryka Okien sp-zo.o., Zambrow, PL;
 Predchádzajúci majiteľ:
 DOBROPLAST Fabryka Okien sp.zo.o.s.k.a., Zambrow, PL;
 Dátum uzavretia zmluvy: 10.6.2013
 Dátum zápisu do registra: 1.8.2013

(11) E 9595
 (97) 1830887, 9.3.2011
 (73) Organon BioSciences Nederland B.V., AB Oss, NL;
 Predchádzajúci majiteľ:
 MSD Oss B.V., AB Oss, NL;
 Dátum zápisu do registra: 2.8.2013

(11) E 9595
 (97) 1830887, 9.3.2011
 (73) Merck Sharp & Dohme B.V., BN Haarlem, NL;
 Predchádzajúci majiteľ:
 Organon BioSciences Nederland B.V., AB Oss, NL;
 Dátum zápisu do registra: 2.8.2013

(11) E 9706
 (97) 1759001, 13.4.2011
 (73) Alexion Pharma International Sarl, Lausanne, CH;
 Predchádzajúci majiteľ:
 Enobia Canada Limited Partnership, Montréal, Québec, CA;
 Dátum uzavretia zmluvy: 19.10.2012
 Dátum zápisu do registra: 23.7.2013

-
- (11) **E 10448**
(97) 1799253, 14.9.2011
(73) PAH USA 15 LLC, New York, NY, US;
Predchádzajúci majiteľ:
Pfizer Products Inc., Groton, CT, US;
Dátum uzavretia zmluvy: 1.10.2012
Dátum zápisu do registra: 24.7.2013
-
- (11) **E 10981**
(97) 2050815, 26.10.2011
(73) PAH USA 15 LLC, New York, NY, US;
Predchádzajúci majiteľ:
Pfizer Products Inc., Groton, CT, US;
Dátum uzavretia zmluvy: 1.10.2012
Dátum zápisu do registra: 24.7.2013
-
- (11) **E 11160**
(97) 1940789, 23.11.2011
(73) Medarex, L.L.C., Princeton, NJ, US;
Predchádzajúci majiteľ:
Medarex, Inc., Princeton, NJ 08540, US;
Dátum zápisu do registra: 18.7.2013
-
- (11) **E 11446**
(97) 2158319, 7.12.2011
(73) Alexion Pharma International Sarl, Lausanne, CH;
Predchádzajúci majiteľ:
Enobia Canada Limited Partnership, Montreal, Quebec, CA;
Dátum uzavretia zmluvy: 19.10.2012
Dátum zápisu do registra: 23.7.2013
-
- (11) **E 12050**
(97) 1503794, 11.4.2012
(73) Medarex, L.L.C., Princeton, NJ, US;
Predchádzajúci majiteľ:
Medarex, Inc., Princeton, NJ, US;
Dátum zápisu do registra: 18.7.2013
-
- (11) **E 12233**
(97) 1910157, 28.3.2012
(73) HBPO GmbH, Lippstadt, DE;
Predchádzajúci majiteľ:
Behr GmbH & Co. KG, Stuttgart, DE; HBPO GmbH, Lippstadt, DE;
Dátum uzavretia zmluvy: 4.3.2013
Dátum zápisu do registra: 24.7.2013
-
- (11) **E 12254**
(97) 1851250, 6.6.2012
(73) Medarex, L.L.C., Princeton, NJ, US;
Predchádzajúci majiteľ:
Medarex, Inc., Princeton, NJ, US;
Dátum zápisu do registra: 18.7.2013
-
- (11) **E 12324**
(97) 1691837, 20.6.2012
(73) Medarex, L.L.C., Princeton, NJ, US;
Predchádzajúci majiteľ:
Medarex, Inc., Princeton, NJ, US;
Dátum zápisu do registra: 18.7.2013
-
- (11) **E 12529**
(97) 1960434, 11.7.2012
(73) Medarex, L.L.C., Princeton, NJ, US;
Predchádzajúci majiteľ:
Medarex, Inc., Princeton, NJ, US;
Dátum zápisu do registra: 18.7.2013
-
- (11) **E 13283**
(97) 1631255, 17.10.2012
(73) Organon BioSciences Nederland B.V., AB Oss, NL;
Predchádzajúci majiteľ:
MSD Oss B.V., AB Oss, NL;
Dátum zápisu do registra: 2.8.2013
-
- (11) **E 13283**
(97) 1631255, 17.10.2012
(73) Merck Sharp & Dohme B.V., BN Haarlem, NL;
Predchádzajúci majiteľ:
Organon BioSciences Nederland B.V., AB Oss, NL;
Dátum zápisu do registra: 2.8.2013
-
- (11) **E 13438**
(97) 1711207, 28.11.2012
(73) Medarex, L.L.C., Princeton, NJ, US;
Predchádzajúci majiteľ:
Medarex, Inc., Princeton, NJ, US;
Dátum zápisu do registra: 18.7.2013
-

TC4A

Zmeny mien

(11) E 1880
 (97) 1429843, 27.12.2006
 (73) Takeda GmbH, Konstanz, DE;
 Dátum zápisu do registra: 30.7.2013

(11) E 5723
 (97) 1476539, 25.3.2009
 (73) Zoetis P LLC, Florham Park, New Jersey, US;
 Dátum zápisu do registra: 24.7.2013

(11) E 1934
 (97) 1429807, 28.2.2007
 (73) Takeda GmbH, Konstanz, DE;
 Dátum zápisu do registra: 30.7.2013

(11) E 6579
 (97) 1606261, 4.11.2009
 (73) Takeda GmbH, Konstanz, DE;
 Dátum zápisu do registra: 30.7.2013

(11) E 2651
 (97) 1482938, 8.8.2007
 (73) Takeda GmbH, Konstanz, DE;
 Dátum zápisu do registra: 30.7.2013

(11) E 6840
 (97) 1856093, 2.12.2009
 (73) Takeda GmbH, Konstanz, DE;
 Dátum zápisu do registra: 30.7.2013

(11) E 3391
 (97) 1610787, 23.1.2008
 (73) Takeda GmbH, Konstanz, DE;
 Dátum zápisu do registra: 30.7.2013

(11) E 8066
 (97) 1545548, 30.6.2010
 (73) Takeda GmbH, Konstanz, DE;
 Dátum zápisu do registra: 30.7.2013

(11) E 3434
 (97) 1539266, 9.4.2008
 (73) Bayer Pharma Aktiengesellschaft, Berlin, DE;
 Dátum zápisu do registra: 1.8.2013

(11) E 8662
 (97) 1651263, 24.11.2010
 (73) Zoetis P LLC, Florham Park, New Jersey, US;
 Dátum zápisu do registra: 24.7.2013

(11) E 4085
 (97) 1567139, 2.7.2008
 (73) Takeda GmbH, Konstanz, DE;
 Dátum zápisu do registra: 30.7.2013

(11) E 8904
 (97) 1678053, 15.12.2010
 (73) Takeda GmbH, Konstanz, DE;
 Dátum zápisu do registra: 30.7.2013

(11) E 4086
 (97) 1567140, 2.7.2008
 (73) Takeda GmbH, Konstanz, DE;
 Dátum zápisu do registra: 30.7.2013

(11) E 9049
 (97) 2007367, 22.12.2010
 (73) Zoetis Products LLC, Florham Park, New Jersey, US;
 Dátum zápisu do registra: 23.7.2013

(11) E 4668
 (97) 1796668, 17.9.2008
 (73) Takeda GmbH, Konstanz, DE;
 Dátum zápisu do registra: 30.7.2013

(11) E 9913
 (97) 2219665, 16.3.2011
 (73) Takeda Pharma A/S, Roskilde, DK;
 Dátum zápisu do registra: 23.7.2013

(11) E 4676
 (97) 1448234, 3.9.2008
 (73) Zoetis P LLC, Florham Park, New Jersey, US;
 Dátum zápisu do registra: 24.7.2013

(11) E 10448
 (97) 1799253, 14.9.2011
 (73) Zoetis P LLC, Florham Park, New Jersey, US;
 Dátum zápisu do registra: 24.7.2013

(11) E 5385
 (97) 1511516, 17.12.2008
 (73) Takeda GmbH, Konstanz, DE;
 Dátum zápisu do registra: 30.7.2013

(11) E 10655
 (97) 2148876, 28.9.2011
 (73) Takeda GmbH, Konstanz, DE;
 Dátum zápisu do registra: 30.7.2013

(11) E 10970

(97) 1746980, 2.11.2011
(73) Takeda GmbH, Konstanz, DE;
Dátum zápisu do registra: 30.7.2013

(11) E 10981

(97) 2050815, 26.10.2011
(73) Zoetis P LLC, Florham Park, New Jersey, US;
Dátum zápisu do registra: 24.7.2013

(11) E 11694

(97) 1658073, 22.2.2012
(73) Takeda GmbH, Konstanz, DE;
Dátum zápisu do registra: 30.7.2013

(11) E 11815

(97) 1478399, 21.3.2012
(73) Takeda GmbH, Konstanz, DE;
Dátum zápisu do registra: 30.7.2013

(11) E 11828

(97) 1611150, 22.2.2012
(73) Takeda GmbH, Konstanz, DE;
Dátum zápisu do registra: 30.7.2013

(11) E 11885

(97) 2131829, 18.4.2012
(73) Nogra Pharma Limited, Dublin 2, IE;
Dátum zápisu do registra: 24.7.2013

(11) E 12035

(97) 1575941, 11.4.2012
(73) Takeda GmbH, Konstanz, DE;
Dátum zápisu do registra: 30.7.2013

(11) E 12505

(97) 1624869, 4.7.2012
(73) Takeda GmbH, Konstanz, DE;
Dátum zápisu do registra: 30.7.2013

(11) E 13101

(97) 2316454, 26.9.2012
(73) Takeda GmbH, Konstanz, DE;
Dátum zápisu do registra: 30.7.2013

ČASŤ

DODATKOVÉ OCHRANNÉ OSVEDČENIA

Číselné kódy na označovanie bibliografických údajov (Štandard WIPO ST. 9)

- | | |
|--|--|
| <p>(11) Číslo dokumentu
 (21) Číslo žiadosti
 (22) Dátum podania žiadosti
 (23) Dátum podania žiadosti o predĺženie doby platnosti
 (54) Názov vynálezu základného patentu
 (68) Číslo základného patentu
 (71) Meno (názov) žiadateľa (-ov)
 (73) Meno (názov) majiteľa (-ov)
 (74) Meno (názov) zástupcu (-ov)</p> | <p>(92) Číslo a dátum prvého povolenia uviesť liečivo alebo výrobok na ochranu rastlín na trh v Slovenskej republike
 (93) Číslo, dátum a štát prvého povolenia uviesť liečivo alebo výrobok na ochranu rastlín na trh v Spoločenstve
 (94) Predpokladaný dátum uplynutia platnosti osvedčenia/Predpokladaný dátum uplynutia predĺženej doby platnosti osvedčenia/Opravený predpokladaný dátum uplynutia doby platnosti osvedčenia/Opravený predpokladaný dátum uplynutia predĺženej doby platnosti osvedčenia
 (95) Názov liečiva/výrobku na ochranu rastlín
 Typ: (liečivo/výrobok na ochranu rastlín)</p> |
|--|--|

Zverejnené žiadosti o udelenie dodatkového ochranného osvedčenia

- (21) **5020-2013**
 - (22) 4.7.2013
 - (68) EP 1 553 952
 - (54) Použitie dihydroimidazolónov pri liečení epilepsie u psov
 - (71) Boehringer Ingelheim Vetmedica GmbH, Ingelheim am Rhein, DE;
 - (74) inventa Patentová a známková kancelária s. r. o., Bratislava, SK;
 - (92) EU/2/12/147/001, EU/2/12/147/002, EU/2/12/147/003, EU/2/12/147/004, 25.2.2013
 - (93) EU/2/12/147/001, EU/2/12/147/002, EU/2/12/147/003, EU/2/12/147/004, 25.2.2013, EU
 - (95) **Imepitoin**
Typ: liečivo
-

Zmeny mien majiteľov dodatkových ochranných osvedčení

(11) 36

(21) 5-2005

(73) Takeda GmbH, Konstanz, DE;

Dátum zápisu do registra: 31.7.2013

(11) 96

(21) 5013-2010

(73) Takeda GmbH, Konstanz, DE;

Dátum zápisu do registra: 31.7.2013

ČASŤ

ÚŽITKOVÉ VZORY

Kódy na označovanie jednotlivých druhov dokumentov (Štandard WIPO ST. 16)

- | | |
|--|---|
| U1 Zverejnené prihlášky úžitkových vzorov podľa zákona č. 517/2007 Z. z. o úžitkových vzoroch a o zmene a doplnení niektorých zákonov | Y1 Zapisané úžitkové vzory podľa zákona č. 517/2007 Z. z. o úžitkových vzoroch a o zmene a doplnení niektorých zákonov bez zmeny v porovnaní s príslušnou zverejnenou prihláškou |
| | Y2 Zapisané úžitkové vzory podľa zákona č. 517/2007 Z. z. o úžitkových vzoroch a o zmene a doplnení niektorých zákonov so zmenou v porovnaní s príslušnou zverejnenou prihláškou |

Číselné kódy na označovanie bibliografických údajov (Štandard WIPO ST. 9)

- | | |
|--|---|
| (11) Číslo dokumentu | (62) Číslo pôvodnej prihlášky v prípade vylúčenej prihlášky |
| (21) Číslo prihlášky | (67) Číslo pôvodnej patentovej prihlášky v prípade odbočenia |
| (22) Dátum podania prihlášky | (71) Meno (názov) prihlasovateľa (-ov) |
| (31) Číslo prioritnej prihlášky | (72) Meno pôvodcu (-ov) |
| (32) Dátum podania prioritnej prihlášky | (73) Meno (názov) majiteľa (-ov) |
| (33) Krajina alebo regionálna organizácia priority | (74) Meno (názov) zástupcu (-ov) |
| (43) Dátum zverejnenia prihlášky | (86) Číslo podania medzinárodnej prihlášky podľa PCT |
| (45) Dátum oznámenia o zápise úžitkového vzoru | (87) Číslo zverejnenia medzinárodnej prihlášky podľa PCT |
| (47) Dátum zápisu a sprístupnenia úžitkového vzoru verejnosti | (96) Číslo podania európskej patentovej prihlášky |
| (51) Medzinárodné patentové triedenie | (97) Číslo zverejnenia európskej patentovej prihlášky alebo vydania európskeho patentového spisu |
| (54) Názov | |
| (57) Anotácia | |

Poznámka:

Symbody medzinárodného patentového triedenia uvedené v tomto vestníku zodpovedajú vydaniu 2013.01 Medzinárodného patentového triedenia s platnosťou od 1. januára 2013. Na patentových dokumentoch zverejňovaných úradom a vo vestníku úradu budú v roku 2013 uvádzané iba symboly hlavných skupín MPT 2013.01. V databázach úradu, vo webregistroch na internete a v ostatných výstupoch úradu budú zverejňované údaje týkajúce sa patentov a úžitkových vzorov vrátane ich prihlášok so symbolmi úplnej verzie MPT 2013.01.

Kódy na označovanie záhlaví oznámení publikovaných vo Vestníku ÚPV SR (Štandard WIPO ST. 17)

- | | |
|---|---|
| BA2K Zverejnené prihlášky úžitkových vzorov | FG2K Zapisané úžitkové vzory |
| FA2K Zastavené konania o prihláškach úžitkových vzorov na žiadosť prihlasovateľa | MA2K Zaniknuté úžitkové vzory vzdáním sa |
| FB2K Zastavené konania o prihláškach úžitkových vzorov | MC2K Vymazané úžitkové vzory |
| FC2K Zamietnuté prihlášky úžitkových vzorov | MG2K Čiastočne vymazané úžitkové vzory |
| GB2K Prevody a prechody práv na prihlášky úžitkových vzorov | MK2K Zaniknuté úžitkové vzory uplynutím doby platnosti |
| PD2K Zmeny dispozičných práv na prihlášky úžitkových vzorov (zálohy) | ND2K Predĺženie platnosti úžitkových vzorov |
| PD2K Zmeny dispozičných práv na prihlášky úžitkových vzorov (ukončenie zálohov) | PC2K Prevody a prechody práv na úžitkové vzory |
| | PD2K Zmeny dispozičných práv na úžitkové vzory (zálohy) |
| | PD2K Zmeny dispozičných práv na úžitkové vzory (ukončenie zálohov) |
| | QB2K Licenčné zmluvy |
| | QC2K Ukončenie platnosti licenčných zmlúv |
| | RL2K Odňatie ochrany a prepis prihlasovateľa alebo majiteľa úžitkového vzoru (na základe rozhodnutia súdu) |

Opravy a zmeny

Opravy v prihláškach úžitkových vzorov

- HA2K** Doplnenie pôvodcu (-ov)
- HB2K** Opravy mien
- HC2K** Zmeny mien
- HD2K** Opravy adries
- HE2K** Zmeny adries
- HF2K** Opravy dátumov
- HG2K** Opravy zatriedenia podľa MPT
- HH2K** Opravy chýb alebo zmeny všeobecne
- HK2K** Opravy tlačových chýb vo Vestníku ÚPV SR

Opravy v úžitkových vzoroch

- TA2K** Doplnenie pôvodcu (-ov)
- TB2K** Opravy mien
- TC2K** Zmeny mien
- TD2K** Opravy adries
- TE2K** Zmeny adries
- TF2K** Opravy dátumov
- TG2K** Opravy zatriedenia podľa MPT
- TH2K** Opravy chýb alebo zmeny všeobecne
- TK2K** Opravy tlačových chýb vo Vestníku ÚPV SR

BA2K

Zverejnené prihlášky úžitkových vzorov

Podľa § 40 ods. 1 zákona č. 517/2007 Z. z. o úžitkových vzoroch a o zmene a doplnení niektorých zákonov, po zverejnení prihlášky úžitkového vzoru môže ktokoľvek podať v lehote troch mesiacov od tohto zverejnenia úradu námietky proti zápisu úžitkového vzoru do registra.

Obsah prihlášok úžitkových vzorov sa zverejňuje v rozsahu opisu technického riešenia, nárokov na ochranu, výkresov s obrázkami a ďalšími podkladmi, spolu s výsledkom rešerše na stav techniky, ktorú vykonal úrad podľa § 38 ods. 4 uvedeného zákona.

Zverejnené prihlášky sú dostupné prostredníctvom internetovej databázy s vybratými údajmi z registra úžitkových vzorov na stránke www.upv.sk alebo v študovni úradu, alebo môžu byť doručené v papierovej alebo elektronickej forme na základe objednávky, doručenej úradu v písomnej forme.

(21)	(51)	(21)	(51)	(21)	(51)	(21)	(51)
50060-2011	C02F 3/00	50116-2012	D04H 13/00	63-2013	A23F 3/00	50009-2013	A63J 99/00
50110-2011	A23L 1/00	50122-2012	C09D 5/00	77-2013	C05D 1/00	50025-2013	H04M 1/00
144-2012	A61H 3/00	1-2013	E06B 3/00	5022-2013	F16L 5/00	50030-2013	E04H 15/00
146-2012	A23L 2/00	20-2013	E04H 13/00	5027-2013	F27B 3/00	50035-2013	A61L 2/00
148-2012	B64C 29/00	27-2013	B60Q 1/00	5028-2013	F27B 3/00	50037-2013	D03D 15/00
5095-2012	A45C 15/00	40-2013	C04B 18/00	5029-2013	F27B 3/00	50041-2013	F16L 59/00
50073-2012	E06B 3/00	45-2013	G21F 9/00	5036-2013	A61B 5/00	50042-2013	B60R 25/00
50077-2012	A23L 1/00	49-2013	A63C 11/00				

(51) **A23F 3/00, A61K 36/00**

(21) **63-2013**

(22) 9.4.2013

(71) Osztoš Ladislav, Prievidza, SK;

(72) Osztoš Ladislav, Prievidza, SK;

(54) **Zmes liečivých rastlín**

(57) Liečivý výrobok pozostáva z nasledujúcich zložiek: ruža šípová, repa cviklová a kyselina citrónová. Použité rastlinné zložky sú ako v historickej, tak aj v súčasnej fytoterapii považované medzi najúčinnjšie a pri terapeutickom užívaní aj najbezpečnejšie širokospektrálne priaznivo pôsobiace organické drogy na ľudský organizmus.

(74) Porubčan Róbert, Ing., Ivanka pri Dunaji, SK;

(54) **Sladké lupienky, spôsob výroby sladkých lupienkov, ich použitie a polotovar pre sladké lupienky**

(57) Opísané sú sladké lupienky z cukrovej repy s cukornatosťou viac ako 14 %, výhodne viac ako 16 %, nakrájané na ploché plátky (4) s hrúbkou od 0,06 mm do 2 mm, následne tepelne upravené vyprážením alebo fritovaním, alebo pečením, najmä v horúcom oleji počas 2 až 4 minút pri teplote 150 až 210 °C. Lupienky majú tvar uhlových výsekov s prirodzene nerovným okrajom alebo majú tvar pášikov, a/alebo iných geometrických a/alebo okrasných tvarov. K lupienkom z cukrovej repy sa môžu primiešať aj lupienky zo zemiakov.

(51) **A23L 1/00, A61K 33/00, A23D 9/00**

(21) **50110-2011**

(22) 8.12.2011

(71) Turianica Ivan, prof. Ing., DrSc., Bratislava-Rusovce, SK;

(72) Turianica Ivan, prof. Ing., DrSc., Bratislava-Rusovce, SK; Rostoka Larysa, Bratislava-Rusovce, SK; Balint Ľuba, Baranince, Užhorodský okres, UA; Kulčitský Oleg Konstantinovič, Kyjev, SK;

(74) Čechvalová Dagmar, Bratislava, SK;

(54) **Potravinový doplnok**

(57) Technické riešenie sa týka potravinového doplnku s obsahom jedlého oleja alebo tuku a peľu určeného na prevenciu a liečenie rôznych civilizačných ochorení, ako sú skleróza, mozgová porážka, hypertenzia, poruchy imunity, tvorba novotvarov na rôznych orgánoch tela, ako aj na oddiaľovanie starnutia.

(51) **A23L 2/00**

(21) **146-2012**

(22) 22.11.2012

(71) Kofola ČeskoSlovensko a. s., Ostrava, CZ;

(72) Samaras Janis, Hradec nad Moravicí, CZ; Veselá Helena, Olomouc, CZ;

(74) Zathurecky InPaRtners, s. r. o., Banská Bystrica, SK;

(54) **Nealkoholický nápoj**

(57) Nealkoholický nápoj, ktorého základ je tvorený koncentrovanou ovocnou šťavou a/alebo koncentrovaným ovocným pretlakom a pramenitou pitnou vodou, pričom 1 liter nápoja pozostáva z 15 % až 30 % hmotnostných koncentrovanej ovocnej šťavy a/alebo koncentrovaného ovocného pretlaku, z 3 až 4 % hmotnostných palatinózy, z 1,2 až 1,5 % hmotnostného polydextrózy, z 2,9 až 5 % hmotnostných rafinovaného cukru a fruktózo-glukózového sirupu, z 0,1 až 1 % hmotnostného kyseliny citrónovej, z menej ako 0,1 % hmotnostných arómy a zvyšok tvorí pramenitá pitná voda. Ide o unikátne zloženie ingrediencií, ktoré sú zdrojom energie,

(51) **A23L 1/00, A23G 3/00**

(21) **50077-2012**

(22) 21.9.2012

(71) Galíková Miriam, Rimavská Sobota, SK;

(72) Galíková Miriam, Rimavská Sobota, SK;

vlákniny, predlžujú pocit sýtosti a nápoj má znížený podiel pridaného cukru. Nápoj sa pije teplý (cca 37 až 40 °C), čím telu neuberá energiu potrebnú na jeho zahriatie v žalúdku.

(51) A45C 15/00

(21) 5095-2012

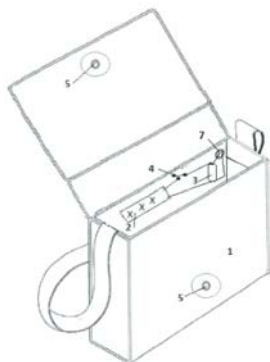
(22) 6.12.2012

(71) Pilip Peter, Bc., Svidník, SK;

(72) Pilip Peter, Bc., Svidník, SK;

(54) **Osvetlenie vnútorného priestoru tašiek**

(57) Opisované osvetlenie pozostáva z LED pásika alebo LED diód napojených na batériu (3). Do elektrického obvodu je zaradený magneticky ovládaný vypínač (5), umiestnený v uzatváracom prvku tašky, a/alebo svetlom ovládaný spínač (7), ďalej solárny nabitý obvod (6) batérie a/alebo doplnkový mechanický vypínač (4).



(51) A61B 5/00, G06F 19/00

(21) 5036-2013

(22) 12.6.2013

(31) PUV 2013-27688

(32) 2.4.2013

(33) CZ

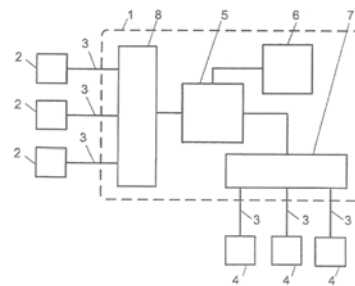
(71) SHERLOG eVito, a.s., Praha, CZ;

(72) Linhart Filip, Ing., Poděbrady, CZ;

(74) ROTT, RŮŽIČKA & GUTTMANN, Bratislava, SK;

(54) **Systém na diaľkové sledovanie zdravotného stavu**

(57) Systém na diaľkové sledovanie zdravotného stavu zahŕňa množinu snímacích zariadení (2), spojených prenosovými kanálmi (3) s centrálnym serverom (1), ktorý obsahuje blok (5) na spracovanie nameraných hodnôt, k centrálnemu serveru (1) je pripojená aspoň jedna periféria (4) používateľa, na vstupe centrálného servera (1) je usporiadaný interface (8) na pripojenie množiny snímacích zariadení (2), blok (5) na spracovanie nameraných hodnôt je napojený na databázu (6) hraničných hodnôt a algoritmov a na blok (5) na spracovanie nameraných hodnôt je napojený blok (7) na komunikáciu s používateľmi.



(51) A61H 3/00

(21) 144-2012

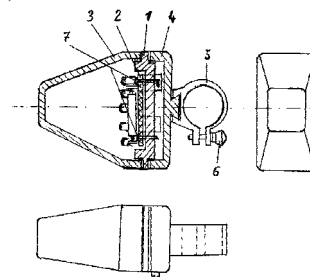
(22) 21.11.2012

(71) Oslej Jozef, JUDr., Stará Turá, SK;

(72) Oslej Jozef, JUDr., Stará Turá, SK;

(54) **Blikačka s pápadlom na bielu palicu**

(57) Blikačka s pápadlom na bielu palicu pozostáva zo stredného plastového dielu (1), do ktorého je vložená doska (2) s plošnými spojmi osadená elektrosúčiastkami na blikanie a pípanie včítane 5 kusov LED diód a napájacieho zdroja – dvoch malých 1,5 V batérií s malým vypínačom. Na stredný plastový diel (1) je nasunutý zospodu červený plastový kryt (3) a na zadnú časť stredného plastového dielu (1) je nasunutý zadný plastový kryt (4).



(51) A61L 2/00, A61L 101/00

(21) 50035-2013

(22) 9.4.2013

(31) PV 2012-281

(32) 24.4.2012

(33) CZ

(71) FARMAK MORAVIA, a.s., Olomouc, CZ;

(72) Musialková Zuzana, Olomouc, CZ; Žák Jiří, Zlechov, CZ;

(74) Bachratá Magdaléna, Mgr., Bratislava, SK;

(54) **Dezinfekčný prípravok, spôsob dezinfekcie a použitie dezinfekčného prípravku**

(57) Opisuje sa dezinfekčný prípravok obsahujúci kyselinu glykolovú, aspoň jeden C₁C₆ alkohol a aspoň jednu kvartérnu amóniovú zlúčeninu vybranú zo skupiny zahŕňajúcej C₈-C₁₆-alkylbenzyl dimetylamóniumchlorid, C₈-C₆-alkyldimetylamóniumchlorid a di(C₈-C₁₆-alkyl) dimetylamóniumchlorid. Ďalej sa opisuje spôsob dezinfekcie a jeho použitie.

(51) **A63C 11/00, A45B 3/00**

(21) **49-2013**

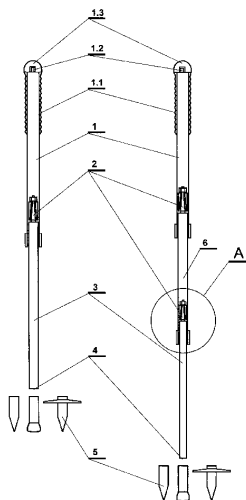
(22) 14.3.2013

(71) Dugas Dionýz, Sabinov, SK;

(72) Dugas Dionýz, Sabinov, SK;

(54) **Turistická palica**

(57) Turistická palica pozostáva z aspoň dvoch dielov, horný diel (1) je rozoberateľne spojený so zasúvacím dolným dielom (3), diely sú vo vzájomnej polohe fixované zámkom (2), horný diel má na vrchnej časti tvarovanú rukoväť (1.1), výhodne medzi horným a dolným dielom je rozoberateľne umiestnený prostredný diel (6).



(51) **A63J 99/00, E04H 3/00**

(21) **50009-2013**

(22) 24.1.2013

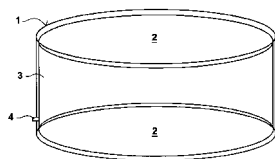
(71) Zepelin, s. r. o., Trenčín, SK;

(72) Brezan Juraj, Trenčín, SK;

(74) Kubínyi Peter, Bc., Trenčín, SK;

(54) **Stupeň víťazov**

(57) Stupeň víťazov obsahuje vonkajší plášť (1), vnútri ktorého alebo na ktorom sú oddelene umiestnené platne (2) a medzi platňami (2) je usporiadané nafukovacie teleso (3).



(51) **B60Q 1/00, B60Q 11/00, B62K 11/00**

(21) **27-2013**

(22) 19.2.2013

(71) Kuchta Juraj, Púchov, SK;

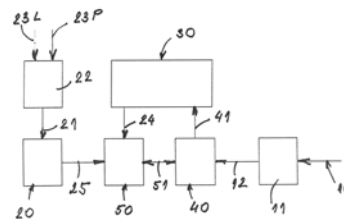
(72) Kuchta Juraj, Púchov, SK;

(74) Mrenica Jaroslav, Ing., Púchov, SK;

(54) **Zariadenie na tvorbu vibrácií v rukoväti vozidla**

(57) Vibračná rukoväť na tvorbu vibrácií je tvorená vibračným motorčekom (30) spojeným s motorčekom stabilizátorom (40) a vstupným stabilizátorom (20) cez ich výstupy (41) a (24). Motorčekom stabilizátor (40) je cez vstup (11) ochránený spojený so vstupom (10) napájacieho napätia

a vstupný stabilizátor (20) je cez diódy (22) spojený s napätím smeroviek (23). Vstupný stabilizátor (20) a motorčekom stabilizátor (40) sú navzájom spojené cez bezkontaktný spínač (50) s vibračným motorčekom (30).



(51) **B60R 25/00**

(21) **50042-2013**

(22) 5.5.2013

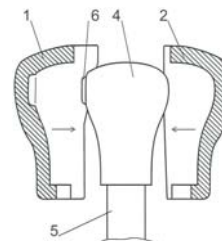
(71) Vámoš Richard, Dolná Seč, SK;

(72) Vámoš Richard, Dolná Seč, SK;

(74) Porubčan Róbert, Ing., Ivanka pri Dunaji, SK;

(54) **Zariadenie na zamkvanie rukoväti radiacej páky**

(57) Zariadenie má dva škrupinové prvky (1, 2) a zámku (3), ktorá zamkne pevné spojenie uzatvorených škrupinových prvkov (1, 2), keď tieto obopínajú aspoň časť rukoväti (4) s tlačidlom (6), predovšetkým pri automatických prevodovkách. Škrupinový prvok (1) na strane umiestnenia tlačidla (6) má vnútorný tvar príľahlo zodpovedajúci príslušnému vonkajšiemu tvaru rukoväti (4), medzi vnútro a tlačidlom (6) je vôľa. Škrupinové prvky (1, 2) sú spojené spojovacím hriadeľom (7), ktorý umožňuje vzájomný osovo obmedzený posun škrupinových prvkov (1, 2) smerom od seba a vzájomné pootočené odsunutých škrupinových prvkov (1, 2) okolo osi hriadeľa (7).



(51) **B64C 29/00, H02K 9/00**

(21) **148-2012**

(22) 27.11.2012

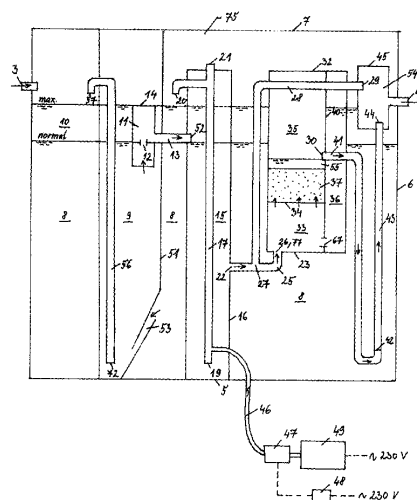
(71) HAKO, a. s., Liptovský Mikuláš, SK;

(72) Kaliský Alexander, Ing., Liptovský Mikuláš, SK;

(54) **Vertikálne zdvihové zariadenie**

(57) Technické riešenie sa týka štartu a pristávania lietadiel pomocou prídavného zariadenia, ktoré obsahuje rotory hnané elektromotormi, do vinutia ktorých je privádzaný skvapalnený plyn ako dusík alebo kyslíčnik uhličitý. Elektromotory sa skvapalneným plynom predchladia pred štartom alebo pristávaním a umožnia krátkodobý niekoľkonásobný výkon počas štartu alebo pristávania, ktorý v súčinnosti s hlavným motorom umožňuje kolmý štart a pristátie takto doplneného lietadla.

- (51) C02F 3/00
 (21) 50060-2011
 (22) 11.5.2011
 (71) Péntzes Ladislav, Ing., Báč, SK; Cséfalvay Juraj, Tomášov, SK; Aquatec VFL s. r. o., Dubnica nad Váhom, SK; VFL-Tec, s. r. o., Tomášov, SK;
 (72) Péntzes Ladislav, Ing., Báč, SK; Cséfalvay Juraj, Tomášov, SK;
 (74) Litvákova Edita, Ing., Bratislava, SK;
 (54) **Zariadenie na biologické čistenie a dočisťovanie odpadových vôd a spôsob biologického čistenia a dočisťovania**
 (57) Zariadenie na biologické čistenie a dočistenie odpadových vôd obsahujúce biologický reaktor (1) na biologické čistenie odpadových vôd a filtračné zariadenie (2) na dočistenie biologicky vyčistených odpadových vôd. Filtračné zariadenie (2) obsahuje čerpaciu komoru (15) a filtračnú komoru (24), filtračná komora (24) je rozdelená priepustným dnom (34) filtračného lôžka (37) na sedimentačný priestor (33) a filtračný priestor (35) s filtračným lôžkom (37) a s akumuláčným priestorom (55) dočistenej vody nachádzajúcim sa medzi hornou úrovňou filtračného lôžka (37) a odtokovým otvorom (30) z filtračnej komory (24). Prítokový otvor (26) biologicky vyčistených odpadových vôd z biologického reaktora (1) a odtokový otvor (77) slúžiaci na odvod odpadových vôd a kalov zo spätného preplachu filtračnej komory (24) sú v sedimentačnom priestore (33) pod priepustným dnom (34) filtračného lôžka (37) a odtokový otvor (77) je napojený cez spojovacie potrubie (25) do čerpacej komory (15) s nasávacím otvorom (19) čerpacieho zariadenia (17, 63) pri dne čerpacej komory (15) a výpustný otvor (20) výtlakového potrubia (18, 70) od čerpacieho zariadenia (17, 63) je vedený do biologického reaktora (1). Spôsob biologického čistenia a dočisťovania odpadových vôd týkajúcich sa individuálnych systémov čistenia odpadových vôd tak, že v biologickom reaktore biologicky vyčistená odpadová voda je následne dočisťovaná v terciárnom, dočisťovacím stupni čistenia – filtračnom zariadení (2). Biologicky vyčistená voda zbašená sedimentujúcich častíc stúpa pomaly vplyvom hydrostatického tlaku rozdielu hladiny vody v biologickom reaktore (1) a hladiny vody vo filtračnej komore (24) cez priepustné dno (34) filtračného lôžka (37) smerom zdola nahor cez filtračné lôžko (37) s filtračným materiálom. Čistenie filtračného lôžka (37) pri súčasnom udržovaní biologického osídlenia filtračného lôžka (37) v rovnováhe sa uskutočňuje opakovaným spätným preplachom a mechanizmus spätného preplachu je taký, že opakovane sa uvedie do chodu čerpacie zariadenie (17, 63), ktoré je napojené na otvor (26) v sedimentačnom priestore (33) a pomocou efektu hydrostatického tlaku začne klesať hladina vody vo filtračnej komore (24) cez filtračné lôžko (37), pomaly klesajúca voda vo filtračnom lôžku (37) vymýva odumreté zvyšky baktérií a zachytené znečistenie z filtračného lôžka (37) cez priepustné dno (34) filtračného lôžka (37) do sedimentačného priestoru (33) a následne do čerpacej komory (15), odkiaľ sú voda a kal zo spätného preplachu odčerpávané do biologického reaktora (1).



- (51) C04B 18/00
 (21) 40-2013
 (22) 6.3.2013
 (71) Kozmér Ladislav, Trstice, SK;
 (72) Kozmér Ladislav, Trstice, SK;
 (74) Máčajová Mária, Ing., Nitra, SK;
 (54) **Stavebné prvky s komponentmi z recyklovaných materiálov**
 (57) Stavebné prvky s komponentmi z recyklovaných materiálov pozostávajú z 45,0 až 87,0 % objemových mletého triedeného použitého papiera, 1,0 až 10,0 % objemových mletého triedeného použitého textilu, 4,0 až 15,0 % objemových cementu, 4,5 až 24,0 % objemových vody, 3,0 až 5,0 % objemových xantánovej gummy a 0,5 až 1,0 % objemových aditív do stavebných prvkov, výhodne stearanu vápenatého alebo zinočnatého. Stavebné prvky sú výhodne povrchovo upravené hydrofobizačným prípravkom.
-
- (51) C05D 1/00
 (21) 77-2013
 (22) 7.5.2013
 (71) Teren Ján, Ing., CSc., Bratislava - Rača, SK;
 (72) Teren Ján, Ing., CSc., Bratislava - Rača, SK;
 (54) **Koncentráty obsahujúce draslík**
 (57) Organická forma draslíka obsiahnutá v koncentrácii je osobitne vhodná na stimuláciu procesov podmieňujúcich plnohodnotné fyziologické vyžretie plodov. Podstatou týchto koncentrátov draslíka je, že obsahujú draselnú soľ aspoň jednej z karboxylových kyselín zahŕňajúcich kyselinu metánovú – HCOOH (tzv. mravčiu) a/alebo etánovú – CH₃COOH (tzv. octovú) a/alebo propionovú – C₂H₅.COOH (tzv. propionovú).
-
- (51) C09D 5/00, C09D 1/00
 (21) 50122-2012
 (22) 31.12.2012
 (71) Rusňák Matej, Smižany, SK;
 (72) Rusňák Matej, Smižany, SK;
 (74) Porubčan Róbert, Ing., Ivanka pri Dunaji, SK;
 (54) **Hmota na povrchovú úpravu a jej použitie**

(57) Hmoty má termoreflexné a/alebo termoizolačné vlastnosti a vysokú vodoodolnosť. Obsahuje sklenené duté telieska s hlavnou veľkostnou frakciou 65 až 110 μm a výplňové sklenené duté telieska na vyplnenie medzipriestoru hlavnej frakcie a tiež oxid kremičitý, spracovaný do podoby nanočastíc, a spojivo. Používa sa v exteriéri aj v interiéri, predovšetkým na fasádach domov ako omietka.

(51) **D03D 15/00, D03D 13/00, D04B 1/00**

(21) **50037-2013**

(22) 15.4.2013

(71) VÚTCH - CHEMITEX, spol. s r.o., Žilina, SK;

(72) Šesták Jozef, Ing., CSc., Rosina, SK; Balogová Ludmila, Ing., Rimavská Sobota, SK; Deanko Peter, Ing., Žilina, SK; Džupaj Armin, Ing., Lučenec, SK;

(74) Labudík Miroslav, Ing., Kysucké Nové Mesto, SK;

(54) **Multifunkčná textília s maskovacou potlačou, hydrofóbnou, samočistiacou a antimikrobiálnou nanoúpravou**

(57) Opisuje sa tkanina s plátňovou alebo keprovou väzbou, ktorá má na povrchu aplikovaný hydrofóbný nanosól so samočistiacim efektom a/alebo antimikrobiálny nanosól. Konštrukcia tkaniny obsahuje meta-aramidové a viskózne nehorľavé vlákna a ďalej bavlnené a polyesterové vlákna.

(51) **D04H 13/00, D01G 1/00, D01G 25/00, B02C 17/00**

(21) **50116-2012**

(22) 14.12.2012

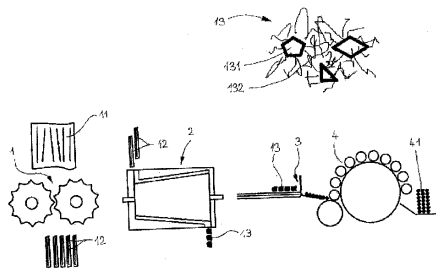
(71) Plesník Juraj, Ing., Myjava, SK;

(72) Plesník Juraj, Ing., Myjava, SK; Zlámala Jozef, Bratislava, SK;

(74) Beleščák Ladislav, Ing., Piešťany, SK;

(54) **Chumáčovina ako konštrukčný materiál, najmä pre stavebníctvo, spôsob jej výroby a zariadenie na jej výrobu**

(57) Chumáčovina (41) je konštrukčným materiálom, najmä pre stavebníctvo. Pozostáva zo zhľuku chumáčov (13), zložených najmä z netextilných častíc (131) prepletených textilnými vláknami (132) alebo kombinovaného textilno-netextilného materiálu a tvrdenej textílie z opotrebovaných alebo zvyškových častí výrobkov používaných v dopravných prostriedkoch. Chumáčovacie zariadenie (2) pozostáva zo skrine (22), v ktorej je uložený rotujúci bubon (21) kužeľovitého tvaru, na ktorom sú umiestnené nástroje na drvenie, členenie a rozvlákňovanie vstupného materiálu.



(51) **E04H 13/00, G09F 11/00**

(21) **20-2013**

(22) 5.2.2013

(71) Jeleň Vladimír, Ing., Košice, SK;

(72) Jeleň Vladimír, Ing., Košice, SK;

(54) **Zobrazovacie zariadenie v pomníku**

(57) Opisované zariadenie pozostáva zo zobrazovacej jednotky a dátovej jednotky, ktoré sú umiestnené v pomníku. Zariadenie slúži na zobrazovanie a prehrávanie audio-a/alebo videozáznamov o udalosti alebo osobe.

(51) **E04H 15/00**

(21) **50030-2013**

(22) 8.4.2013

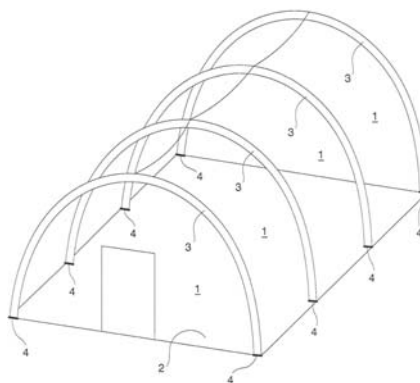
(71) Zepelin, s. r. o., Trenčín, SK;

(72) Brezan Juraj, Trenčín, SK;

(74) Kubínyi Peter, Bc., Trenčín, SK;

(54) **Stan s nafukovacou nosnou konštrukciou**

(57) Stan s nafukovacou nosnou konštrukciou obsahujúci vonkajšiu plášť a podlahovú časť, kde nafukovacia nosná konštrukcia obsahuje aspoň jeden nosník vytvorený zo štandardnej požiarnej alebo inej priemyselnej bezšvovej hadice (3) s vonkajším textilným opletom. Hadica (3) je na každom konci uzatvorená zátkou (4), z ktorej aspoň jedna obsahuje napúšťací/vypúšťací prvok (5) vzduchu. Aspoň jeden koniec hadice (3) je prichytený a/alebo opretý o vonkajšiu plášť stanu (1) a/alebo podlahovú časť (2) stanu.



(51) **E06B 3/00, E04D 13/00**

(21) **50073-2012**

(22) 8.4.2011

(71) Zakritoe aktsionernoe obshestvo "Okonnaya manufaktura", Moscow, RU;

(72) Yunker Dmitriy Vladimirovich, Kolomna, RU;

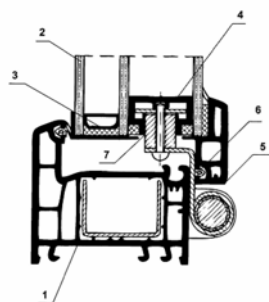
(74) Belička Ivan, Ing., Banská Bystrica, SK;

(86) PCT/RU2011/000235

(87) WO2011/126412

(54) **Okenná jednotka**

(57) Okenná jednotka pozostávajúca z rámu (1) a okennej výplne (2) s oddeľovacím rámom (4) medzi prilnavými sklenenými výplňami, ktorý je vyrobený z profilu s výrezom (7) pre výplne potrebné na upevnenie okennej výplne (2) v ráme (1), je doplnená o lištu (5) upevnenú okolo obvodu skla a zakrývajúcu vnútornú rímsu. Lišta (5) má vo výreze nainštalované tesnenie (6), pričom v okennej výplni (2) sú použité okenné tabule rovnakých rozmerov.



(51) **E06B 3/00**

(21) **1-2013**

(22) 8.1.2013

(31) 2012-25779

(32) 19.3.2012

(33) CZ

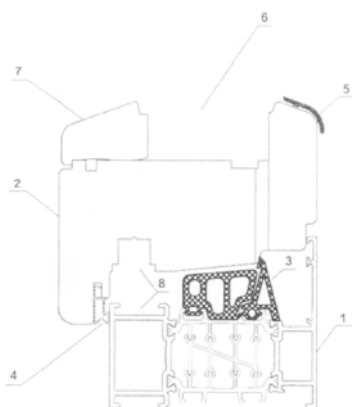
(71) DEC - PLAST, spol. s r. o., Příbor, CZ;

(72) Myšák Karel, Kopřivnice, CZ;

(74) Šimůn Dušan, Mgr., Žilina, SK;

(54) **Okno alebo dvere**

(57) Otvorová výplň „Okno alebo dvere“ slúži na zabudovanie do stavebných otvorov u stavieb. Technické riešenie spočíva v použití dvoch rozdielnych konštrukčných prvkov, hliníka a dreva, tvoriacich funkčný celok. Hliníkový rám (1) zaisťuje vynikajúcu tuhosť a odolnosť okna alebo dverí a drevené krídlo (2) zaisťuje ich funkčnosť a estetickosť. Hliníkový rám (1) je osadený rámovým tesnením z gumy (3) a vybavený drážkou pre kovanie (8). Krídlo (2) je z trojvrstvého alebo štvorvrstvého lepeného dreveného eurohranola, pričom je z vonkajšej strany zarovnané s rámom v jednej línii (1), vybavené dorazovým tesnením (4), vyfrézovanou drážkou pre kovanie (8) a krídlovou odkvapnicou (5) odvádzajúcou vodu mimo konštrukcie okna priamo na parapet. V krídle (2) je zasklené izolačné trojsklo (6), ktoré je upevnené zasklievacou lištou (7).



(51) **F16L 5/00, E04G 17/00, E04F 21/00, E04G 23/00**

(21) **5022-2013**

(22) 22.4.2013

(31) PUV 2013-27553

(32) 6.3.2013

(33) CZ

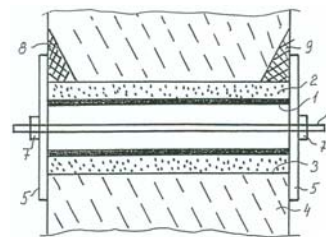
(71) Franta Zdeněk, Ing., Brno, CZ; Pokorná Jana, Ing., Brno, CZ;

(72) Franta Zdeněk, Ing., Brno, CZ; Pokorná Jana, Ing., Brno, CZ;

(74) Hojčuš Peter, Ing., Bratislava, SK;

(54) **Stavebno-montážna súprava, najmä na zalievanie nehermetických priechodiek vysokoteplotnou cementovou zálievkou v predchystaných vývrtoch v stenách a stropoch technologických objektov**

(57) Stavebno-montážna súprava, najmä na zalievanie nehermetických priechodiek (1) vysokoteplotnou cementovou zálievkou (2) v predchystaných vývrtoch (3) v stenách a/alebo stropoch (4) technologických objektov a pod., pozostávajúca z dvoch lícných dosiek (5), plošne presahujúcich priemer vývrty (3), ku ktorým patrí do vývrty (3) cez vloženú priechodku (1) prebiehajúca závitová tyč (6) na ich vzájomné prechodné pritiahnutie pomocou vonkajších prítužných matíc (7), pričom v hornej úrovni valcového medzikružia pre zálievku (2) medzi plášťom priechodky (1) a dutinou vývrty (3) sú na lícných doskách (5) alebo za nimi v murive stien (4) vytvorené nálevné otvory (8) a odzdušňovacie otvory (9), spravidla s lievickami (10, 11) výškovo presahujúcimi najvyššiu horizontálnu hranu vývrty (3).



(51) **F16L 59/00**

(21) **50041-2013**

(22) 2.5.2013

(31) 2012-26004

(32) 4.5.2012

(33) CZ

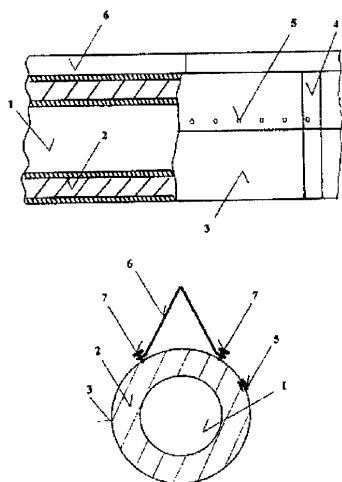
(71) Jícha Filip, Kladno, CZ;

(72) Jícha Filip, Kladno, CZ;

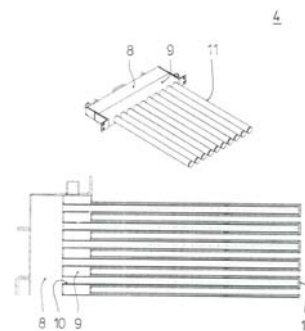
(74) inventa Patentová a známková kancelária s. r. o., Bratislava, SK;

(54) **Ochranný plášť tepelne izolovaného potrubného rozvodu**

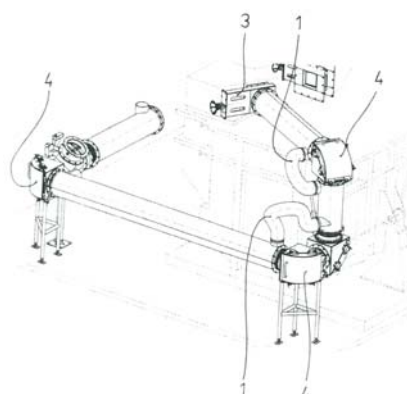
(57) Ochranný plášť je usporiadaný na rozvodnom potrubí (1) okolo vrstvy jeho tepelnej izolácie (2) a zhotovený z vysokohustotného konštrukčného termoplastu. Ochranný plášť pozostáva zo sústavy na seba nadväzujúcich za tepla vopred skružených termoplastových dosiek (3), ktorých susediace bočné strany sú vybavené spojovacou obrubou (4) a protifaľlé čelné strany sú po ich nasadení na vrstvu tepelnej izolácie (2) potrubného rozvodu (1) spojené v mieste ich vzájomného presahu spojovacími prvkami.



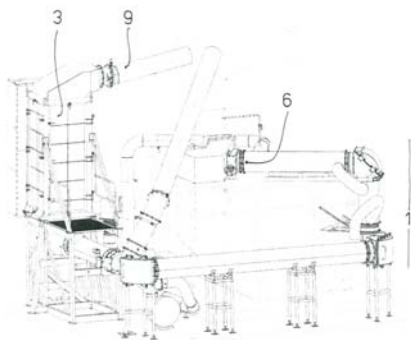
- (51) **F27B 3/00, F28D 7/00, F27D 17/00, C22B 21/00**
 (21) **5029-2013**
 (22) 6.5.2013
 (71) Žilinská univerzita v Žiline, Strojnícka fakulta, Katedra energetickej techniky, Žilina, SK;
 (72) Gavlas Stanislav, Ing., PhD., Kysucké Nové Mesto, SK; Jandačka Jozef, prof. Ing., PhD., Kotešová, SK; Malcho Milan, prof. RNDr., PhD., Rosina, SK; Bakala Ľudovít, Ing., Považská Bystrica, SK;
 (74) Kováčik Štefan, Ing., Bratislava, SK;
(54) Výmenník tepla spaliny - voda
 (57) Výmenník tepla spaliny – voda pre taviaci agregát na využitie odpadového tepla spalín z taviaceho agregátu pozostáva zo zvislej spalinovej komory (1) so spalínovým vstupom (2) v spodnej časti spalinovej komory (1) a spalínovým výstupom (3) do komína v hornej časti spalinovej komory (1). V spalinovej komore (1) je vodorovne nad sebou vo vrstvách radená sústava segmentov (4) s fieldlovskými rúrkami na prúdenie ohrievanej vody, ktorých rozvody (5) sú vyvedené na jednu vonkajšiu stenu spalinovej komory (1). Sústava segmentov (4) s fieldlovskými rúrkami je vybavená horným vstupom (6) studenej vody a dolným výstupom (7) teplej vody. Segmenty (4) na jednej strane sú vybavené prvou kvapalinovou komorou (8) a za ňou umiestnenou druhou kvapalinovou komorou (9), pričom z prvej kvapalinovej komory (8) vystupuje zostava vnútorných rúrok (10) s medzerami medzi nimi, ktoré následne prechádzajú naprieč druhou kvapalinovou komorou (9) až na koniec segmentov (4). Na vnútorné rúčky (10) sú navlečené vonkajšie rúčky (11) s väčším priemerom vyúsťujúce do druhej kvapalinovej komory (9), pričom vzdialený koniec vonkajších rúrok (11) je uzavretý. Prvé kvapalinové komory (8) a druhé kvapalinové komory (9) jednotlivých nad sebou radených segmentov (4) sú prepojené prepojovacími prvkami (12). Horný vstup (6) studenej vody je k segmentom (4) vedený v dvoch paralelných vetvách.



- (51) **F27B 3/00, F27D 17/00, C22B 21/00**
 (21) **5028-2013**
 (22) 6.5.2013
 (71) Žilinská univerzita v Žiline, Strojnícka fakulta, Katedra energetickej techniky, Žilina, SK;
 (72) Gavlas Stanislav, Ing., PhD., Kysucké Nové Mesto, SK; Jandačka Jozef, prof. Ing., PhD., Kotešová, SK; Malcho Milan, prof. RNDr., PhD., Rosina, SK; Bakala Ľudovít, Ing., Považská Bystrica, SK;
 (74) Kováčik Štefan, Ing., Bratislava, SK;
(54) Výmenník tepla spaliny - vzduch
 (57) Výmenník tepla spaliny – vzduch pre taviaci agregát na využitie odpadového tepla spalín z taviaceho agregátu pozostáva aspoň z troch segmentov (8) usporiadaných v troch priestorových osiach, kde časť segmentov (8) je počítateľná a časť segmentov (8) je pevne kotvená. Cez každý segment (8) centrálné prechádza rúra spalínovodu koncentricky uložená v pevnom plášti vytvárajúcom chladiace priestory okolo spalínovodu, v ktorých sú na koncoch umiestnené tangenciálne vstupy/výstupy vzduchu. Pri spalínovom vstupe (5) je situovaný výstup (2) predohriateho vzduchu a pri spalínovom výstupe (6) je situovaný vstup (7) studeného vzduchu. V miestach ohybov segmentov (8) sú inštalované kolenná (4) s inšpekčnými otvormi a v miestach ohybov segmentov (8) sú zaradené flexibilné hadicové prepojkky (1) na vedenie vzduchu a prvky (3) na hradenie a reguláciu prietoku, otočné klapky alebo zasúvacie uzávery.

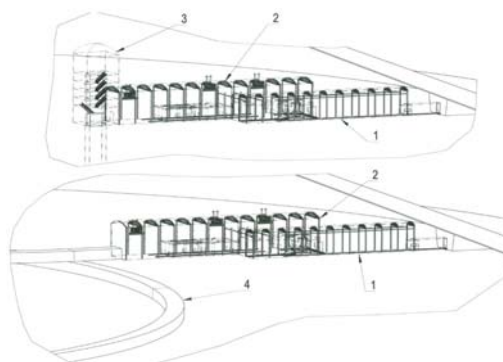


- (51) **F27B 3/00, F28D 7/00, F27D 17/00**
 (21) **5027-2013**
 (22) 6.5.2013
 (71) Žilinská univerzita v Žiline, Strojnícka fakulta, Katedra energetickej techniky, Žilina, SK;
 (72) Gavlas Stanislav, Ing., PhD., Kysucké Nové Mesto, SK; Jandačka Jozef, prof. Ing., PhD., Kotešová, SK; Malcho Milan, prof. RNDr., PhD., Rosina, SK; Bakala Ľudovít, Ing., Považská Bystrica, SK;
 (74) Kováčik Štefan, Ing., Bratislava, SK;
 (54) **Rekuperáčne zariadenie taviaceho agregátu**
 (57) Rekuperáčne zariadenie pre taviaci agregát na využitie odpadového tepla spalín z taviaceho agregátu pozostáva z dvoch základných za sebou radených funkčných častí, a to výmenníka tepla (1) spaliny – vzduch s výstupom (2) predohriateho vzduchu do horáka a výmenníka tepla (3) spaliny – voda s výstupom (4) teplej úžitkovej vody v takom usporiadaní, kde pri spalinovom vstupe (5) výmenníka tepla (1) spaliny – vzduch je situovaný výstup (2) predohriateho vzduchu a pri spalinovom výstupe (6) výmenníka tepla (1) spaliny – vzduch je situovaný vstup (7) studeného vzduchu. Pritom výmenník tepla (1) spaliny – vzduch pozostáva aspoň z troch segmentov (8) usporiadaných v troch priestorových osiach, kde časť segmentov (8) je stočiteľná a časť segmentov (8) je pevne kotvená. Cez každý segment (8) výmenník tepla (1) spaliny – vzduch centrálne prechádza rúra spalínovodu koncentricky uložená v pevnom plášti vytvárajúcom chladiace priestory okolo spalínovodov, v ktorých sú na koncoch umiestnené tangenciálne vstupy/výstupy vzduchu. Výmenník tepla (3) spaliny – voda má zvislú spalinovú komoru a v nej umiestnenú sústavu s fieldlovskými rúrkami na prúdenie ohrievanej vody, s výstupom (9) spalín do komína.

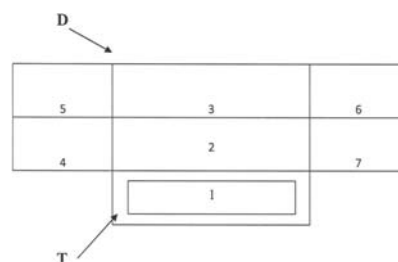


- (51) **G21F 9/00**
 (21) **45-2013**
 (22) 12.3.2013
 (71) MECHATRONICKÉ SYSTÉMY a.s., Košice, SK;
 (72) Bartoš Pavel, Ing., Ludgeřovice, CZ; Haladová Petra, Ing., Horní Bludovice, CZ; Polák Daniel, Ing., Ostrava-Svinov, CZ;
 (54) **Robotizovaná linka plnenia a prípravy úložných obalových súborov na hlbinné ukládanie vyhorených palivových článkov**

- (57) Robotizovaná linka plnenia a prípravy úložných obalových súborov na hlbinné ukládanie vyhorených palivových článkov sa skladá zo vstupnej haly (1), haly (2) robotizovaných technológií prípravy úložných obalových súborov, zavážacej šachty (3) a zavážacieho špirálového tunela (4). Priestor (7) vstupnej haly (1) obsahuje sklad (10) prázdnych úložných obalových súborov a priestor pracoviska (9) kontroly prázdnych úložných obalových súborov, pričom na vstupnú halu (1) nadväzuje hala (2) robotizovaných technológií prípravy úložných obalových súborov priestorom komory (18) prípravy prepravných obalových súborov, pričom v hale (2) robotizovaných technológií prípravy úložných obalových súborov nasleduje procesne po komore (18) prípravy prepravných obalových súborov priestor horúcej komory (19), priestor (25) prísunu úložných obalových súborov s komorou (20) prísunu úložných obalových súborov, s komorou (21) uzatvárania úložných obalových súborov a komorou (22) žiarového nástreku, na ktorú nadväzuje výstupná komora (23) vybavená výstupnou koľajou (32), pričom na tento priestor výstupnej komory (23) nadväzujú zavážacie šachty (3) a zavážací špirálový tunel (4). Celý systém je vybavený robotickými manipulačnými mechanizmami optimalizujúcimi proces plnenia a prípravy úložných obalových súborov.



- (51) **H04M 1/00, G06F 1/00**
 (21) **50025-2013**
 (22) 27.3.2013
 (71) Belička Ivan, Ing., Banská Bystrica, SK;
 (72) Belička Ivan, Ing., Banská Bystrica, SK;
 (54) **Mobilný telefón s rozšíriteľným, resp. prídavným displejom**
 (57) Displej mobilného telefónu je zložený z displejových častí (2,3,4,5,6,7), ktoré sú navzájom prepojené a spojené so spojovacími a/alebo výklopnými, a/alebo zasúvacími prvkami.



(51)	(21)	(51)	(21)	(51)	(21)	(51)	(21)
A23F 3/00	63-2013	A63C 11/00	49-2013	C09D 5/00	50122-2012	F16L 5/00	5022-2013
A23L 1/00	50110-2011	A63J 99/00	50009-2013	D03D 15/00	50037-2013	F16L 59/00	50041-2013
A23L 1/00	50077-2012	B60Q 1/00	27-2013	D04H 13/00	50116-2012	F27B 3/00	5027-2013
A23L 2/00	146-2012	B60R 25/00	50042-2013	E04H 13/00	20-2013	F27B 3/00	5028-2013
A45C 15/00	5095-2012	B64C 29/00	148-2012	E04H 15/00	50030-2013	F27B 3/00	5029-2013
A61B 5/00	5036-2013	C02F 3/00	50060-2011	E06B 3/00	50073-2012	G21F 9/00	45-2013
A61H 3/00	144-2012	C04B 18/00	40-2013	E06B 3/00	1-2013	H04M 1/00	50025-2013
A61L 2/00	50035-2013	C05D 1/00	77-2013				

FG2K

Zapísané úžitkové vzory

(11)	(51)	(11)	(51)	(11)	(51)	(11)	(51)
6490	G01N 29/00	6499	A47B 95/00	6508	G01R 31/00	6517	H02G 7/00
6491	B02C 23/00	6500	A47B 95/00	6509	C05C 7/00	6518	E05G 1/00
6492	G01L 1/00	6501	A47B 95/00	6510	C05D 9/00	6519	F01K 3/00
6493	G01L 1/00	6502	A41C 3/00	6511	C02F 5/00	6520	F03B 11/00
6494	E04C 3/00	6503	A01G 31/00	6512	B65D 85/00	6521	A47G 7/00
6495	E05B 27/00	6504	A47B 97/00	6513	A47G 9/00	6522	B62D 13/00
6496	E04G 21/00	6505	G01R 33/00	6514	F24B 1/00	6523	B62D 21/00
6497	E02B 13/00	6506	H01R 4/00	6515	F28F 1/00	6524	B60L 15/00
6498	E01D 2/00	6507	H01B 7/00	6516	G01M 17/00		

(51) A01G 31/00**(11) 6503**

(21) 5006-2012

(22) 7.2.2012

(45) 3.9.2013

(47) 23.7.2013

(72) Vojčík Peter, Ing., Bratislava, SK;

(73) Vojčík Peter, Ing., Bratislava, SK;

(54) Vertikálna záhrada do interiéru aj exteriéru**(51) A41C 3/00****(11) 6502**

(21) 104-2012

(22) 30.8.2012

(45) 3.9.2013

(47) 23.7.2013

(72) Brezovák Andrej, Ing., Trenčín, SK;

(73) Brezovák Andrej, Ing., IKAB FASHION, Trenčín, SK;

(54) Vystužená kosticová dámska podprsenka s vertikálne prestrihnutým spodným dielom**(51) A47B 95/00, E06B 3/00, E05D 13/00****(11) 6501**

(21) 154-2011

(22) 23.8.2011

(45) 3.9.2013

(47) 23.7.2013

(72) Lupták Ján, Ing., Zvolen, SK;

(73) Lupták Ján, Ing., Zvolen, SK;

(54) Úchyt posuvných dverí**(51) A47B 95/00, E06B 3/00, E05D 13/00****(11) 6499**

(21) 155-2011

(22) 23.8.2011

(45) 3.9.2013

(47) 23.7.2013

(72) Lupták Ján, Ing., Zvolen, SK;

(73) Lupták Ján, Ing., Zvolen, SK;

(54) Úchyt posuvných dverí**(51) A47B 95/00, E06B 3/00, E05D 13/00****(11) 6500**

(21) 168-2011

(22) 2.9.2011

(45) 3.9.2013

(47) 23.7.2013

(72) Lupták Ján, Ing., Zvolen, SK;

(73) Lupták Ján, Ing., Zvolen, SK;

(54) Úchyt posuvných dverí**(51) A47B 97/00, G03B 21/00, B43L 1/00****(11) 6504**

(21) 5068-2012

(22) 11.9.2012

(31) 2011-25007

(32) 19.10.2011

(33) CZ

(45) 3.9.2013

(47) 23.7.2013

(72) Kaulich Karel, Červený Kostelec, CZ;

(73) Gaisler Bohumil, Ing., Zlín, CZ; JT Motors s.r.o., Police nad Metují, CZ;

(74) Kastler Anton, Bratislava, SK;

(54) Posuvný tabuľový rám na projekciu**(51) A47G 7/00, F16M 11/00****(11) 6521**

(21) 143-2012

(22) 15.11.2012

(45) 3.9.2013

(47) 24.7.2013

(72) Szekelyová Andrea, Lednické Rovne, SK;

(73) Szekelyová Andrea, Lednické Rovne, SK;

(54) Otočný podstavec s ventilátorom**(51) A47G 9/00, A47C 17/00****(11) 6513**

(21) 53-2012

(22) 3.4.2012

(45) 3.9.2013

(47) 24.7.2013

(72) Nyers Ladislav, Ing., Komárno, SK;

(73) Nyers Ladislav, Ing., Komárno, SK;

(54) Plážové prestieradlo s nafukovacím vankúšom

(51) **B02C 23/00, G01L 3/00**
(11) 6491
 (21) 5075-2012
 (22) 12.9.2012
 (45) 3.9.2013
 (47) 22.7.2013
 (72) Beniak Juraj, Ing., PhD., Ostratice, SK;
 (73) Slovenská technická univerzita v Bratislave, Strojnícka fakulta, Bratislava, SK;
 (74) Kováčik Štefan, Ing., Bratislava, SK;
(54) Spôsob optimalizácie krútiaceho momentu pre dezintegračný stroj

(51) **B60L 15/00, H02P 5/00**
(11) 6524
 (21) 120-2012
 (22) 3.10.2012
 (45) 3.9.2013
 (47) 24.7.2013
 (72) Šulek Stanislav, Zvolen, SK;
 (73) Šulek Stanislav, Zvolen, SK;
(54) Spôsob elektronickej regulácie mechanického prevodu elektromotora alebo generátora a zariadenie na vykonávanie tohto spôsobu

(51) **B62D 13/00, B62D 7/00**
(11) 6522
 (21) 5057-2012
 (22) 16.8.2012
 (31) PUV 2012-26192
 (32) 8.6.2012
 (33) CZ
 (45) 3.9.2013
 (47) 24.7.2013
 (72) Hejtmánek Stanislav, Práče, CZ;
 (73) Hejtmánek Stanislav, Práče, CZ;
 (74) Juran Svetozár, JUDr., Bratislava, SK;
(54) Transportný vozík s reverzným natáčaním prednej a zadnej nápravy

(51) **B62D 21/00, B60P 1/00, B60P 3/00**
(11) 6523
 (21) 147-2012
 (22) 26.11.2012
 (45) 3.9.2013
 (47) 24.7.2013
 (72) Oravec Dušan, Košice, SK; Burák Ján, Ing., PhD., Košice, SK;
 (73) Oravec Dušan, Košice, SK;
(54) Nosič vymeniteľných nadstavieb

(51) **B65D 85/00, A44B 19/00**
(11) 6512
 (21) 5002-2012
 (22) 27.1.2012
 (31) PA 10 2011 009 715.5
 (32) 29.1.2011
 (33) DE
 (45) 3.9.2013
 (47) 23.7.2013
 (72) Waden Udo, Ostrhauderfehn, DE;
 (73) Coats Opti Germany GmbH, Rhauderfehn, DE;
 (74) Guniš Jaroslav, Mgr., Bratislava, SK;
(54) Zips s dĺžkou viac ako jeden meter

(51) **C02F 5/00**
(11) 6511
 (21) 130-2012
 (22) 17.10.2012
 (45) 3.9.2013
 (47) 23.7.2013
 (72) Teren Ján, Ing., CSc., Bratislava - Rača, SK;
 (73) Teren Ján, Ing., CSc., Bratislava - Rača, SK;
(54) Prostriedok na úpravu vody a výživu rastlín

(51) **C05C 7/00, C05C 11/00, C05B 15/00**
(11) 6509
 (21) 96-2012
 (22) 2.8.2012
 (45) 3.9.2013
 (47) 23.7.2013
 (72) Teren Ján, Ing., CSc., Bratislava - Rača, SK; Rokos Michal, Ing., Karlovice, CZ;
 (73) Teren Ján, Ing., CSc., Bratislava - Rača, SK; Rokos Michal, Ing., Karlovice, CZ;
(54) Rozpúšťadlové systavy na prípravu kvapalných koncentrátov dikyándiamidu, amidov tiofosforečnej a fosforečnej kyseliny a ich použitie

(51) **C05D 9/00, C05D 1/00, C05D 11/00, C05B 7/00**
(11) 6510
 (21) 97-2012
 (22) 2.8.2012
 (45) 3.9.2013
 (47) 23.7.2013
 (72) Teren Ján, Ing., CSc., Bratislava - Rača, SK; Rokos Michal, Ing., Karlovice, CZ;
 (73) Teren Ján, Ing., CSc., Bratislava - Rača, SK; Rokos Michal, Ing., Karlovice, CZ;
(54) Kvapalné koncentráty kremíka

(51) **E01D 2/00, E01D 1/00**
(11) 6498
 (21) 50053-2012
 (22) 11.6.2012
 (31) PUV 2012-25733
 (32) 9.3.2012
 (33) CZ
 (45) 3.9.2013
 (47) 23.7.2013
 (72) Hustý Ilja, Ing., Brno, CZ; Konečný Libor, Ing., Silůvky, CZ;
 (73) Stráský, Hustý a partneři s.r.o., Brno, CZ;
 (74) Kubínyi Peter, Bc., Trenčín, SK;
(54) Nosná konštrukcia betónového mosta

(51) **E02B 13/00, E02B 3/00**
(11) 6497
 (21) 230-2011
 (22) 14.12.2011
 (45) 3.9.2013
 (47) 22.7.2013
 (72) Vaľo Štefan, Nižný Klátov, SK;
 (73) Vaľo Štefan, Nižný Klátov, SK;
 (74) Gruber Dalibor, Ing., Košice, SK;
(54) Systém na zadržovanie odtoku zrážkových vôd a revitalizácie zhutnenej pôdy na svahu a spôsob jeho uskutočnenia

(51) E04C 3/00**(11) 6494**

(21) 76-2012

(22) 22.5.2012

(45) 3.9.2013

(47) 22.7.2013

(67) 37-2012

(72) Kvočák Vincent, doc. Ing., CSc., Košice - Košická Nová Ves, SK; Dubecký Daniel, Ing., Levoča, SK; Beke Pavol, Ing., PhD., Košice, SK;

(73) Technická univerzita v Košiciach, Stavebná fakulta, Košice, SK;

(74) Mišlanová Mária, Košice, SK;

(54) Spriahnutý nosník**(51) E04G 21/00, E03C 1/00****(11) 6496**

(21) 50044-2012

(22) 10.5.2012

(45) 3.9.2013

(47) 22.7.2013

(72) Erdélyi Ladislav, Zálesie, SK;

(73) Erdélyi Ladislav, Zálesie, SK;

(74) Porubčan Róbert, Ing., Ivanka pri Dunaji, SK;

(54) Zariadenie na nastavovanie polohy vodoinštaláčnych predmetov pri montáži**(51) E05B 27/00, E05B 9/00, E05B 35/00, E05B 19/00****(11) 6495**

(21) 50069-2012

(22) 31.7.2012

(45) 3.9.2013

(47) 22.7.2013

(72) Říha Michal, Ing., Praha, CZ; Holda Jiří, Ing., Jaroměř, CZ;

(73) ASSA ABLOY Rychnov, s.r.o., Rychnov nad Kněžnou, CZ;

(74) Bachratá Magdaléna, Mgr., Bratislava, SK;

(54) Systém zámky a klůča a klůč**(51) E05G 1/00, G08B 13/00, G08B 15/00****(11) 6518**

(21) 50119-2012

(22) 21.12.2012

(45) 3.9.2013

(47) 24.7.2013

(72) Šrubař Ivo, Ing., Frenštát pod Radhoštěm, CZ;

(73) PHOBOS, spol. s r. o., Frenštát pod Radhoštěm, CZ;

(74) Zahatňanská Gabriela, Ing., Žilina - Strážov, SK;

(54) Zariadenie na uloženie a transport cenín, najmä cenných papierov**(51) F01K 3/00, F01K 25/00, F03G 6/00, F24J 2/00****(11) 6519**

(21) 149-2012

(22) 27.11.2012

(45) 3.9.2013

(47) 24.7.2013

(72) Kaliský Alexander, Ing., Liptovský Mikuláš, SK;

(73) HAKO, a. s., Liptovský Mikuláš, SK;

(54) Zariadenie pre vysokoteplotný cyklus**(51) F03B 11/00****(11) 6520**

(21) 50068-2011

(22) 14.6.2011

(31) PV 2011-141

(32) 17.3.2011

(33) CZ

(45) 3.9.2013

(47) 24.7.2013

(72) Štaubert Adolf, Čadca, SK;

(73) Machovčák Jozef, Heřmanov, CZ; Štaubert Adolf, Čadca, SK;

(74) MAJLINGOVÁ & PARTNERS, s. r. o., Bratislava, SK;

(54) Tepelná kavitačná turbína**(51) F24B 1/00****(11) 6514**

(21) 5080-2012

(22) 2.10.2012

(45) 3.9.2013

(47) 24.7.2013

(72) Gavlas Stanislav, Ing., PhD., Kysucké Nové Mesto, SK; Jandačka Jozef, prof. Ing., PhD., Kotešová, SK; Malcho Milan, prof. RNDr., PhD., Rosina, SK;

(73) Žilinská univerzita v Žiline, Strojnícka fakulta, Katedra energetickej techniky, Žilina, SK;

(74) Kováčik Štefan, Ing., Bratislava, SK;

(54) Zariadenie pre kozubovú alebo komínovú vložku na ohrev vody so samoregulovateľnou teplotou vody**(51) F28F 1/00****(11) 6515**

(21) 50078-2012

(22) 24.9.2012

(45) 3.9.2013

(47) 24.7.2013

(72) Machovič Miroslav, Ing., Dechtice, SK;

(73) Machovič Miroslav, Ing., Dechtice, SK;

(74) Beleščák Ladislav, Ing., Piešťany, SK;

(54) Nízkotepelné sálavé vykurovacie teleso pre teplovodné systémy**(51) G01L 1/00, B02C 23/00****(11) 6492**

(21) 5073-2012

(22) 12.9.2012

(45) 3.9.2013

(47) 22.7.2013

(72) Beniak Juraj, Ing., PhD., Ostratice, SK; Musil Miloš, doc. Ing., PhD., Bratislava, SK;

(73) Slovenská technická univerzita v Bratislave, Strojnícka fakulta, Bratislava, SK;

(74) Kováčik Štefan, Ing., Bratislava, SK;

(54) Spôsob merania dezintegračnej sily**(51) G01L 1/00, B02C 23/00****(11) 6493**

(21) 5074-2012

(22) 12.9.2012

(45) 3.9.2013

(47) 22.7.2013

- (72) Beniak Juraj, Ing., PhD., Ostratice, SK;
 (73) Slovenská technická univerzita v Bratislave, Strojnícka fakulta, Bratislava, SK;
 (74) Kováčik Štefan, Ing., Bratislava, SK;
(54) Meracie dezintegračné zariadenie

- (51) G01M 17/00**
(11) 6516
 (21) 5072-2012
 (22) 12.9.2012
 (45) 3.9.2013
 (47) 24.7.2013
 (72) Medvecký Štefan, prof. Ing., PhD., Žilina, SK; Hrček Slavomír, doc. Ing., PhD., Žilina, SK; Mikita Miroslav, Ing., Martin, SK; Ščerba Peter, Ing., Bardejov, SK; Špánik Tomáš, Ing., Belá - Dulice, SK;
 (73) Žilinská univerzita v Žiline, Strojnícka fakulta, Žilina, SK;
 (74) Kováčik Štefan, Ing., Bratislava, SK;
(54) Zariadenie na skúšanie nápravových skriň železničných podvozkov

- (51) G01N 29/00, F22B 37/00**
(11) 6490
 (21) 108-2012
 (22) 12.9.2012
 (45) 3.9.2013
 (47) 22.7.2013
 (72) Kašpar Peter, Ing., Piešťany, SK; Jablonický Pavol, Ing., Jaslovské Bohunice, SK; Pilát Peter, Ing., Trnava, SK;
 (73) VUJE, a. s., Trnava, SK;
(54) Zariadenie na skúšanie celistvosti materiálu teplovýmenných rúrok parogenerátorov pomocou X-sondy

- (51) G01R 31/00, H01H 19/00**
(11) 6508
 (21) 41-2012
 (22) 7.3.2012
 (45) 3.9.2013
 (47) 23.7.2013
 (72) Hajduk Mikuláš, prof. Ing., PhD., Košice, SK; Sukop Marek, Ing., PhD., Košice, SK; Semjon Ján, Ing., PhD., Košice, SK; Jánoš Rudolf, Ing., PhD., Košice, SK;
 (73) Technická univerzita v Košiciach, Košice, SK;
(54) Testovacie zariadenie vačkových spínačov

- (51) G01R 33/00, G08B 13/00**
(11) 6505
 (21) 86-2012
 (22) 25.6.2012
 (31) PÚV 2012-26186
 (32) 7.6.2012
 (33) CZ
 (45) 3.9.2013
 (47) 23.7.2013

- (72) Petřek Pavel, Zlín, CZ; Petřek Michal, Jablůnka, CZ;
 (73) Petřek Pavel, Zlín, CZ; Petřek Michal, Jablůnka, CZ;
(54) Elektronické zabezpečovacie zariadenia pre otvorové výplne, najmä okná alebo dvere

- (51) H01B 7/00, H01B 11/00**
(11) 6507
 (21) 50072-2012
 (22) 15.8.2012
 (45) 3.9.2013
 (47) 23.7.2013
 (72) Okáli Daniel, Ing., Bratislava, SK; Desat Vojtech, Ing., Bratislava, SK;
 (73) MURAT, s.r.o., Pezinok, SK;
 (74) Litváková Edita, Ing., Bratislava, SK;
(54) Diaľkový celoplastový kábel

- (51) H01R 4/00**
(11) 6506
 (21) 5094-2012
 (22) 5.12.2012
 (45) 3.9.2013
 (47) 23.7.2013
 (72) Lezo Jozef, Ing., Senec, SK;
 (73) IFT InForm Technologies, a.s., Bratislava, SK;
 (74) Hojčuš Peter, Ing., Bratislava, SK;
(54) Zarezávací pripojovací svorka

- (51) H02G 7/00, A01M 29/00**
(11) 6517
 (21) 5084-2012
 (22) 17.10.2012
 (31) PUV 2012-26137
 (32) 29.5.2012
 (33) CZ
 (45) 3.9.2013
 (47) 24.7.2013
 (72) Bartoš Dalibor, Ing., Troubsko, CZ; Halamíček Josef, Ing., Budišov nad Budišovkou, CZ; Bartoš Stanislav, Ing., Troubsko, CZ; Kadlec František, Praha, CZ;
 (73) DRIBO, spol. s r. o., Brno, CZ; ENERGETIKA SERVIS, s.r.o., České Budějovice, CZ;
 (74) Hojčuš Peter, Ing., Bratislava, SK;
(54) Nosný a spínací systém pre nadzemné elektrické vedenie vysokého napätia s trojuhelníkovým usporiadaním vodičov

(51)	(11)	(51)	(11)	(51)	(11)	(51)	(11)
A01G 31/00	6503	B60L 15/00	6524	E04C 3/00	6494	G01L 1/00	6492
A41C 3/00	6502	B62D 13/00	6522	E04G 21/00	6496	G01M 17/00	6516
A47B 95/00	6500	B62D 21/00	6523	E05B 27/00	6495	G01N 29/00	6490
A47B 95/00	6501	B65D 85/00	6512	E05G 1/00	6518	G01R 31/00	6508
A47B 95/00	6499	C02F 5/00	6511	F01K 3/00	6519	G01R 33/00	6505
A47B 97/00	6504	C05C 7/00	6509	F03B 11/00	6520	H01B 7/00	6507
A47G 7/00	6521	C05D 9/00	6510	F24B 1/00	6514	H01R 4/00	6506
A47G 9/00	6513	E01D 2/00	6498	F28F 1/00	6515	H02G 7/00	6517
B02C 23/00	6491	E02B 13/00	6497	G01L 1/00	6493		

FB2K

Zastavené konania o prihláškach úžitkových vzorov

(21)

50013-2012

MK2K

Zaniknuté úžitkové vzory uplynutím doby platnosti

(11)	Dátum zániku	(11)	Dátum zániku	(11)	Dátum zániku	(11)	Dátum zániku
3637	16.07.2013	4443	16.12.2012	5244	23.12.2012	5306	12.12.2012
3651	01.07.2013	4444	24.12.2012	5259	15.12.2012	5310	19.12.2012
3756	25.07.2013	4588	19.12.2012	5260	29.12.2012	5368	19.12.2012
3863	31.07.2013	5215	17.12.2012	5267	01.12.2012	5380	01.12.2012
4419	16.12.2012	5221	01.12.2012	5268	01.12.2012	5381	01.12.2012
4420	21.12.2012	5241	30.12.2012	5289	31.12.2012	5517	18.12.2012

ND2K

Predĺženie platnosti úžitkových vzorov

(11)	(51)	(11)	(51)	(11)	(51)	(11)	(51)
4679	B62D 25/00	5454	B61L 21/00	5496	G06F 17/00	5566	G01F 23/00
4681	B23B 27/00	5455	B61L 29/00	5513	B60Q 7/00	5621	B66F 9/00
4688	H05K 7/00	5469	A23G 3/00	5542	G06Q 40/00	5846	H01H 71/00
5417	C14B 7/00	5492	G01R 31/00				

(51) A23G 3/00, A23G 1/00

(11) 5469

(21) 5065-2009

(22) 13.8.2009

(73) SLOVENSKÉ LIEČEBNÉ KÚPELE PIEŠŤANY, a.s., Piešťany, SK;

(54) Bezlepkový cukrársky výrobok a spôsob jeho prípravy

(51) B61L 21/00, B61L 5/00

(11) 5454

(21) 70-2009

(22) 13.7.2009

(73) AŽD Praha s.r.o., Praha, CZ;

(54) Zariadenie na zisťovanie prevádzkového stavu železničných výhybiiek

(51) B23B 27/00

(11) 4681

(21) 5063-2006

(22) 21.8.2006

(73) Kieninger GmbH, Lahr, DE;

(54) Rezná platnička

(51) B61L 29/00, B61L 27/00

(11) 5455

(21) 71-2009

(22) 13.7.2009

(73) AŽD Praha s.r.o., Praha, CZ;

(54) Diagnostický systém, najmä železničných zabezpečovacích zariadení

(51) B60Q 7/00, B60R 11/00

(11) 5513

(21) 50050-2009

(22) 22.6.2009

(73) Logman - Považan, akciová spoločnosť, Púchov, SK;

(54) Nosič obalu s výstražným trojuholníkom alebo výstražného trojuholníka

(51) B62D 25/00

(11) 4679

(21) 223-2006

(22) 6.11.2006

(73) VOP CZ, s.p., Šenov u Nového Jičína, CZ;

(54) Blatník dopravného prostriedku, najmä pásového bojového vozidla

(51) **B66F 9/00**
 (11) **5621**
 (21) 5033-2009
 (22) 12.5.2009
 (73) DFK Cab, s.r.o., Praha, CZ;
 (54) **Kabína vysokozdvížného vozíka**

(51) **G06F 17/00, G06F 3/00, G06Q 10/00**
 (11) **5496**
 (21) 87-2009
 (22) 10.8.2009
 (73) KOMENSKY, s.r.o., Košice, SK;
 (54) **Zapojenie systému virtuálnej knižnice**

(51) **C14B 7/00, C14C 13/00**
 (11) **5417**
 (21) 5036-2009
 (22) 22.5.2009
 (73) Vitteková Patrícia, Bratislava, SK;
 (54) **Spôsob výroby prírodnej usne**

(51) **G06Q 40/00, G06Q 30/00**
 (11) **5542**
 (21) 5062-2009
 (22) 5.8.2009
 (73) MONET+, a.s., Zlín - Štípa, CZ;
 (54) **Systém na vystavovanie, správu a sprístupňovanie elektronických zjednodušených daňových dokladov**

(51) **G01F 23/00**
 (11) **5566**
 (21) 50072-2009
 (22) 22.10.2009
 (73) Partner mb, s. r. o., Praha - Libuš, CZ;
 (54) **Zariadenie na meranie hladiny kvapaliny v zásobníku**

(51) **H01H 71/00**
 (11) **5846**
 (21) 5058-2009
 (22) 13.7.2009
 (73) HESS R&D, s. r. o., Sudoměřice, CZ;
 (54) **Spúšťový mechanizmus prúdového chrániča s nadprúdovou ochranou**

(51) **G01R 31/00, H02H 3/00**
 (11) **5492**
 (21) 72-2009
 (22) 13.7.2009
 (73) AŽD Praha s.r.o., Praha, CZ;
 (54) **Zariadenie na meranie izolačného odporu napájacích sústav**

(51) **H05K 7/00**
 (11) **4688**
 (21) 221-2006
 (22) 26.10.2006
 (73) Hozáková Marta, KRIS & MAR, Dunajská Streda, SK;
 (54) **Ochranný kryt na elektroinštalacné škatule**

(51)	(11)	(51)	(11)	(51)	(11)	(51)	(11)
A23G 3/00	5469	B61L 29/00	5455	G01F 23/00	5566	G06Q 40/00	5542
B23B 27/00	4681	B62D 25/00	4679	G01R 31/00	5492	H01H 71/00	5846
B60Q 7/00	5513	B66F 9/00	5621	G06F 17/00	5496	H05K 7/00	4688
B61L 21/00	5454	C14B 7/00	5417				

PC2K

Prevody a prechody práv na úžitkové vzory

(11) **6413**
 (21) 50032-2012
 (73) Buday Marián, Výčapy - Opatovce, SK; CHIRANA T. Injecta, a.s., Stará Turá, SK;
 Predchádzajúci majiteľ:
 Buday Marián, Výčapy - Opatovce, SK;
 Dátum uzavretia zmluvy: 11.3.2013
 Dátum zápisu do registra: 1.8.2013