

VESTNÍK

**ÚRADU PRIEMYSELNÉHO VLASTNÍCTVA
SLOVENSKEJ REPUBLIKY**

Banská Bystrica 2. august 2013

8

OBSAH

Zverejnené patentové prihlášky	9
Udelené patenty	17
Európske patenty	29
Dodatkové ochranné osvedčenia	74
Zverejnené prihlášky úžitkových vzorov	81
Zapísané úžitkové vzory	92
Zapísané dizajny	102
Zverejnené prihlášky ochranných známk	114
Zapísané ochranné známky bez zmeny po zverejnení prihlášky	225
Zapísané ochranné známky so zmenou po zverejnení prihlášky	242
Obnovené ochranné známky	254
Prevody ochranných známk	298
Zmeny v údajoch o majiteľoch ochranných známk	307
Licenčné zmluvy registrované (ochranné známky)	317
Úradné oznamy	325

INHALT

Veröffentlichung der Patentanmeldungen	9
Erteilte Patente	17
Europäische Patente	29
Ergänzende Schutzzertifikate	74
Veröffentlichte Gebrauchsmuster	81
Eingetragene Gebrauchsmuster	92
Eingetragene Designs	102
Veröffentlichte Markenmeldung	114
Eingetragene Marken ohne Änderung nach der Veröffentlichung der Anmeldung	225
Eingetragene Marken mit Änderung nach der Veröffentlichung der Anmeldung	242
Erneuerte Marken	254
Markenübertragungen	298
Änderungen in Angaben über die Markeninhaber	307
Registrierte Lizenzverträge (Marken)	317
Amtliche Mitteilungen	325

CONTENTS

Publication of Patent Applications	9
Granted Patents	17
European Patents	29
Supplementary Protection Certificates	74
Publication of Utility Model Applications	81
Registered Utility Models	92
Registered Designs	102
Published Trademark Applications	114
Registered Trademarks without Modification after Publishing of the Application	225
Registered Trademarks with Modification after Publishing of the Application	242
Renewal Trademarks	254
Transfers of Trademarks	298
Modification of Data of Trademark Holders	307
Registered Licencing Contracts (Trademarks)	317
Official Announcements	325

**Dvojpísmenové kódové označenia krajín a medzinárodných organizácií
(Štandard WIPO ST. 3)**

AD Andorra	EA Eurázijská patentová organizácia (EAPO)	JE Jersey
AE Spojené arabské emiráty	EC Ekvádor	JM Jamajka
AF Afganistan	EE Estónsko	JO Jordánsko
AG Antigua a Barbuda	EG Egypt	JP Japonsko
AI Anguilla	EH Západná Sahara	KE Keňa
AL Albánsko	EM Úrad pre harmonizáciu vnútorného trhu (OHIM) ²	KG Kirgizsko
AM Arménsko	EP Európsky patentový úrad	KH Kambodža
AO Angola	ER Eritrea	KI Kiribati
AP Africká regionálna organizácia duševného vlastníctva (ARIPO)	ES Španielsko	KM Komory
AR Argentína	ET Etiópia	KN Svätý Krištof a Nevis
AT Rakúsko	FI Fínsko	KP Kórejská ľudovodemokratická republika (KĽDR)
AU Austrália	FJ Fidži	KR Kórejská republika
AW Aruba	FK Falklandy	KW Kuvajt
AZ Azerbajdžan	FO Faerské ostrovy	KY Kajmanie ostrovy
	FR Francúzsko	KZ Kazachstan
BA Bosna a Hercegovina		LA Laos
BB Barbados	GA Gabon	LB Libanon
BD Bangladéš	GB Spojené kráľovstvo	LC Svätá Lucia
BE Belgicko	GC Patentový úrad Rady pre spoluprácu arabských štátov Perzského zálivu (GCC)	LI Lichtenštajnsko
BF Burkina	GD Grenada	LK Srí Lanka
BG Bulharsko	GE Gruzínsko	LR Libéria
BH Bahrajn	GG Guernsey	LS Lesotho
BI Burundi	GH Ghana	LT Litva
BJ Benin	GI Gibraltár	LU Luxembursko
BM Bermudy	GL Grónsko	LV Lotyšsko
BN Brunej	GM Gambia	LY Líbya
BO Bolívia	GN Guinea	MA Maroko
BQ Bonaire, Saint Eustatius a Saba	GQ Rovníková Guinea	MC Monako
BR Brazília	GR Grécko	MD Moldavsko
BS Bahamy	GS Južná Georgia a Južné Sandwichove ostrovy	ME Čierna Hora
BT Bhután	GT Guatemala	MG Madagaskar
BV Bouvetov ostrov	GW Guinea-Bissau	MK Macedónsko
BW Botswana	GY Guyana	ML Mali
BX Úrad Beneluxu pre duševné vlastníctvo (BOIP) ¹		MM Mjanmarsko
BY Bielorusko	HK Hongkong	MN Mongolsko
BZ Belize	HN Honduras	MO Macao
	HR Chorvátsko	MP Severné Mariány
CA Kanada	HT Haiti	MR Mauritánia
CD Kongo (býv. Zair)	HU Maďarsko	MS Montserrat
CF Stredoafrická republika	CH Švajčiarsko	MT Malta
CG Kongo		MU Maurícius
CI Pobrežie Slonoviny	IB Medzinárodný úrad Svetovej organizácie duševného vlastníctva (WIPO)	MV Maldivy
CK Cookove ostrovy	ID Indonézia	MW Malawi
CL Čile	IE Írsko	MX Mexiko
CM Kamerun	IL Izrael	MY Malajzia
CN Čína	IM Man	MZ Mozambik
CO Kolumbia	IN India	NA Namíbia
CR Kostarika	IQ Irak	NE Niger
CU Kuba	IR Irán	NG Nigéria
CV Kapverdy	IS Island	NI Nikaragua
CW Curacao	IT Taliansko	NL Holandsko
CY Cyprus		NO Nórsko
CZ Česká republika		NP Nepál
		NR Nauru
DE Nemecko		NZ Nový Zéland
DJ Džibutsko		OA Africká organizácia duševného vlastníctva (OAPI)
DK Dánsko		OM Omán
DM Dominika		
DO Dominikánska republika		
DZ Alžírsko		

PA	Panama	UA	Ukrajina
PE	Peru	UG	Uganda
PG	Papua-Nová Guinea	US	Spojené štáty, USA
PH	Filipíny	UY	Uruguaj
PK	Pakistan	UZ	Uzbekistan
PL	Poľsko		
PT	Portugalsko	VA	Vatikán
PW	Palau	VC	Svätý Vincent a Grenadíny
PY	Paraguaj	VE	Venezuela
		VG	Britské Panenské ostrovy
QA	Katar	VN	Vietnam
OZ	Úrad Spoločenstva pre odrody rastlín (CPVO)	VU	Vanuatu
RO	Rumunsko	WO	Svetová organizácia duševného vlastníctva (WIPO)
RS	Srbsko		
RU	Ruská federácia	WS	Samoa
RW	Rwanda		
SA	Saudská Arábia	XN	Nordický patentový inštitút (NPI)
SB	Šalamúnove ostrovy		
SC	Seychely		
SD	Sudán	YE	Jemen
SE	Švédsko		
SG	Singapur	ZA	Južná Afrika
SH	Svätá Helena, Ascension a Tristan da Cunha	ZM	Zambia
		ZW	Zimbabwe
SI	Slovinsko		
SK	Slovenská republika		
SL	Sierra Leone		
SM	San Marino		
SN	Senegal		
SO	Somálsko		
SR	Surinam		
ST	Svätý Tomáš a Princov ostrov		
SV	Salvádor		
SX	Sint Maarten		
SY	Sýria		
SZ	Svazijsko		
TC	Turks a Caicos		
TD	Čad		
TG	Togo		
TH	Thajsko		
TJ	Tadžikistan		
TL	Východný Timor		
TM	Turkménsko		
TN	Tunisko		
TO	Tonga		
TR	Turecko		
TT	Trinidad a Tobago		
TV	Tuvalu		
TW	Taiwan		
TZ	Tanzánia		

Poznámky:

¹ Zahŕňa Belgicko, Holandsko a Luxembursko, v niektorých výstupoch úradu sa môže vyskytovať názov Benelux, napr. v súvislosti s uvádzaním údajov alebo informácií o ochranných známkach alebo dizajnoch určených pre krajiny Beneluxu (medzinárodné zápisy podľa Madridského alebo Haagskeho systému).

² V niektorých výstupoch úradu sa môže vyskytovať názov Európska únia, napr. v súvislosti s uvádzaním údajov alebo informácií o ochranných známkach alebo dizajnoch určených pre územie Európskej únie (medzinárodné zápisy podľa Madridského alebo Haagskeho systému).

ČASŤ

PATENTY

Kódy na označovanie jednotlivých druhov dokumentov (Štandard WIPO ST. 16)

A3	Zverejnené patentové prihlášky podľa zákona č. 435/2001 Z. z. o patentoch, dodatkových ochranných osvedčeniach a o zmene a doplnení niektorých zákonov	B6	Udelené patenty podľa zákona č. 435/2001 Z. z. o patentoch, dodatkových ochranných osvedčeniach a o zmene a doplnení niektorých zákonov
-----------	--	-----------	---

Číselné kódy na označovanie bibliografických údajov (Štandard WIPO ST. 9)

(11)	Číslo dokumentu	(62)	Číslo pôvodnej prihlášky v prípade vylúčenej prihlášky
(21)	Číslo prihlášky	(71)	Meno (názov) prihlasovateľa (-ov)
(22)	Dátum podania prihlášky	(72)	Meno pôvodcu (-ov)
(31)	Číslo prioritnej prihlášky	(73)	Meno (názov) majiteľa (-ov)
(32)	Dátum podania prioritnej prihlášky	(74)	Meno (názov) zástupcu (-ov)
(33)	Krajina alebo regionálna organizácia priority	(86)	Číslo podania medzinárodnej prihlášky podľa PCT
(40)	Dátum zverejnenia prihlášky	(87)	Číslo zverejnenia medzinárodnej prihlášky podľa PCT
(47)	Dátum sprístupnenia patentu verejnosti		
(51)	Medzinárodné patentové triedenie		
(54)	Názov		
(57)	Anotácia		

Poznámka:

Symbody medzinárodného patentového triedenia uvedené v tomto vestníku zodpovedajú vydaniu 2013.01 Medzinárodného patentového triedenia s platnosťou od 1. januára 2013. Na patentových dokumentoch zverejňovaných úradom a vo vestníku úradu budú v roku 2013 uvádzané iba symboly hlavných skupín MPT 2013.01. V databázach úradu, vo webregistoch na internete a v ostatných výstupoch úradu budú zverejňované údaje týkajúce sa patentov a úžitkových vzorov vrátane ich prihlášok so symbolmi úplnej verzie MPT 2013.01.

Kódy na označovanie záhlaví oznámení publikovaných vo Vestníku ÚPV SR (Štandard WIPO ST. 17)

BA9A	Zverejnené patentové prihlášky	FG4A	Udelené patenty
FA9A	Zastavené konania o patentových prihláškach na žiadosť prihlasovateľa	MA4A	Zaniknuté patenty vzdáním sa
FB9A	Zastavené konania o patentových prihláškach	MA4F	Zaniknuté autorské osvedčenia vzdáním sa
FC9A	Zamietnuté patentové prihlášky	MC4A	Zrušené patenty
FD9A	Zastavené konania pre nezaplatenie poplatku	MC4F	Zrušené autorské osvedčenia
GB9A	Prevody a prechody práv na patentové prihlášky	MG4A	Čiastočne zrušené patenty
PD9A	Zmeny dispozičných práv na patentové prihlášky (zálohy)	MG4F	Čiastočne zrušené autorské osvedčenia
PD9A	Zmeny dispozičných práv na patentové prihlášky (ukončenie zálohov)	MK4A	Zaniknuté patenty uplynutím doby platnosti
QA9A	Ponuky licencií	MK4F	Zaniknuté autorské osvedčenia uplynutím doby platnosti
QA9A	Spät'vzatia ponúk licencií	MM4A	Zaniknuté patenty pre nezaplatenie udržiavacích poplatkov
		MM4F	Zaniknuté autorské osvedčenia pre nezaplatenie udržiavacích poplatkov
		PA4A	Zmeny autorských osvedčení na patenty
		PC4A	Prevody a prechody práv na patenty
		PC4F	Prevody a prechody práv na autorské osvedčenia
		PD4A	Zmeny dispozičných práv na patenty (zálohy)
		PD4A	Zmeny dispozičných práv na patenty (ukončenie zálohov)
		PD4F	Zmeny dispozičných práv na autorské osvedčenia (zálohy)
		PD4F	Zmeny dispozičných práv na autorské osvedčenia (ukončenie zálohov)
		QA4A	Ponuky licencií
		QA4A	Spät'vzatia ponúk licencií
		QB4A	Licenčné zmluvy registrované alebo udelené na patenty
		QB4F	Licenčné zmluvy registrované alebo udelené na autorské osvedčenia
		QC4A	Ukončenie platnosti licenčných zmlúv na patenty
		QC4F	Ukončenie platnosti licenčných zmlúv na autorské osvedčenia
		SB4A	Patenty zapísané do registra po odtajnení
		SB4F	Autorské osvedčenia zapísané do registra po odtajnení

Opravy a zmeny

Opravy v patentových prihláškach

- HA9A** Doplnenie pôvodcu (-ov)
- HB9A** Opravy mien
- HC9A** Zmeny mien
- HD9A** Opravy adries
- HE9A** Zmeny adries
- HF9A** Opravy dátumov
- HG9A** Opravy zatriedenia podľa MPT
- HH9A** Opravy chýb alebo zmeny všeobecne
- HK9A** Opravy tlačových chýb vo Vestníku ÚPV SR

Opravy v udelených ochranných dokumentoch

- TA4A** Doplnenie pôvodcu (-ov)
- TB4A** Opravy mien
- TC4A** Zmeny mien
- TD4A** Opravy adries
- TE4A** Zmeny adries
- TF4A** Opravy dátumov
- TG4A** Opravy zatriedenia podľa MPT
- TH4A** Opravy chýb alebo zmeny všeobecne
- TK4A** Opravy tlačových chýb vo Vestníku ÚPV SR

- TA4F** Doplnenie pôvodcu (-ov)
- TB4F** Opravy mien
- TC4F** Zmeny mien
- TD4F** Opravy adries
- TE4F** Zmeny adries
- TF4F** Opravy dátumov
- TG4F** Opravy zatriedenia podľa MPT
- TH4F** Opravy chýb alebo zmeny všeobecne
- TK4F** Opravy tlačových chýb vo Vestníku ÚPV SR

BA9A

Zverejnené patentové prihlášky

(21)	(51)	(21)	(51)	(21)	(51)	(21)	(51)
107-2011	F02P 17/00	119-2011	C07C 45/00	50052-2011	B23Q 3/00	50004-2012	B21D 7/00
108-2011	F02M 35/00	121-2011	F16D 48/00	50053-2011	B23K 37/00	50033-2012	B60L 5/00
109-2011	F02B 15/00	123-2011	F16D 3/00	50055-2011	B62J 1/00	50054-2012	B61L 1/00
116-2011	G08B 25/00	146-2011	B64C 29/00	2-2012	H02K 49/00	50001-2013	H05H 13/00
117-2011	F02B 15/00	147-2011	C08B 37/00	7-2012	H01F 5/00		
118-2011	F02B 23/00	50039-2011	E05B 27/00	8-2012	H02M 1/00		

(51) B21D 7/00, E06B 9/00

(21) 50004-2012

(22) 19.1.2012

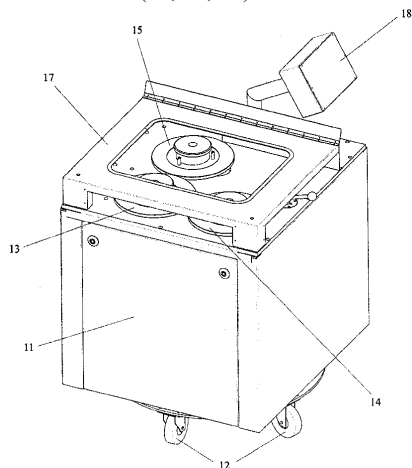
(71) K-system, spol. s r.o., Žiar nad Hronom, SK;

(72) Kúdela Miroslav, Kosorín, SK;

(74) Belička Ivan, Ing., Banská Bystrica, SK;

(54) Spôsob ohýbania nosníka horizontálnych žalúzií a zariadenie na vykonávanie spôsobu

(57) Rovný profil nosníka potrebnej dĺžky je pred ohnutím vyplnený ohybnou výstužou na zabezpečenie proti praskaniu nosníka. Takto pripravený nosník sa vloží medzi prvé koleso a druhé koleso a nasmeruje sa do priestoru medzi prvé koleso a tretie koleso, pričom poloha tretieho kolesa je nastavená tak, že pri ohýbaní nosníka zodpovedá požadovanému zakriveniu nosníka, potom rotáciou kolies a trením medzi nosníkom a kolesami je nosník vtiahnutý medzi ne a vychádza medzi prvým kolesom a tretím kolesom už s požadovaným polomerom zakrivenia. Zariadenie na vykonávanie spôsobu pozostáva zo skrine (11), ktorá je zo spodnej strany vybavená kolieskami (12) zabezpečujúcimi mobilitu zariadenia, vnútri skrine (11) sa nachádzajú pohonné a prevodové prostriedky, ktoré poháňajú rotačné tvarovacie kolesá (13, 14, 15) situované na vrchnej strane skrine (11), prvé koleso (13) a druhé koleso (14) sú fixované v stabilnej polohe závislej od priemeru týchto kolies (13, 14), tretie koleso (15) je prestaviteľné do iných polôh v závislosti od vyrábaného polomeru zakrivenia nosníka, vrchná strana skrine (11) je vybavená odklápacím krytom (17) a tiež panelom (18) s ovládacími prvkami na ovládanie pohybu a prestavovania kolies (13, 14, 15).



(51) B23K 37/00

(21) 50053-2011

(22) 14.12.2011

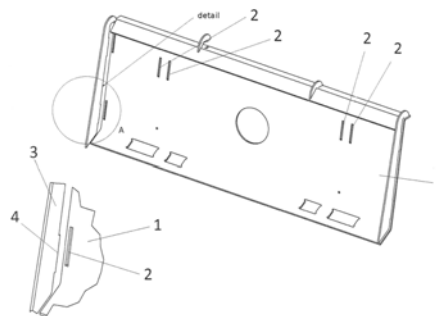
(71) KOVACO spol. s r.o., Veľká Lehota, SK;

(72) Kovačič Juraj, Ing., Veľká Lehota, SK;

(74) Belička Ivan, Ing., Banská Bystrica, SK;

(54) Spôsob presného vzájomného polohovania zvarencov pri alebo pred procesom zvarania

V prvom kroku sa na prvom zvarenci (1) alebo na prvých pracovných predmetoch vyrobí presné otvory (2), do ktorých sa vložia druhé zvarence (3) alebo druhé pracovné predmety, ktoré sú vybavené presnými výstupkami (4) tvarovo zhodnými s otvormi (2) na prvom zvarenci (1) alebo na prvých pracovných predmetoch, tieto zvarence (1 a 3) sa potom zafixujú do presne definovanej polohy a medzi sebou sa ručne zvaria krátkym zvarom, čím vznikne polotovár vhodný na robotické zváranie, po týchto úkonoch sa vzájomne polohované zvarence (1 a 3) alebo pracovné predmety kompletne zvaria zväracím robotom alebo zväračom.



(51) B23Q 3/00

(21) 50052-2011

(22) 14.12.2011

(71) KOVACO spol. s r.o., Veľká Lehota, SK;

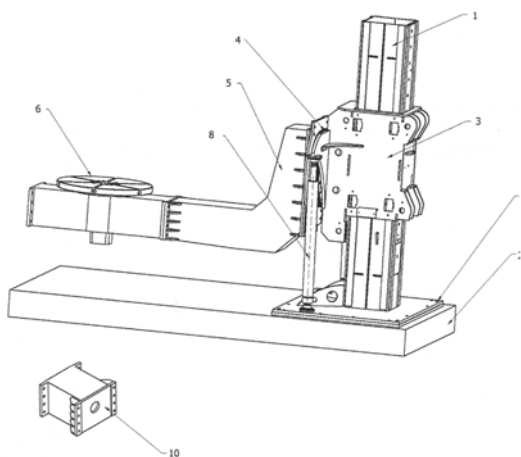
(72) Kovačič Juraj, Ing., Veľká Lehota, SK;

(74) Belička Ivan, Ing., Banská Bystrica, SK;

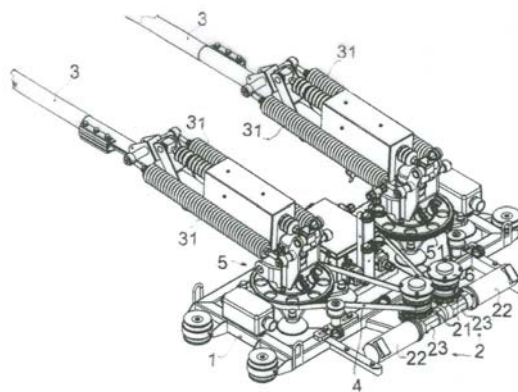
(54) Polohovacie zariadenie na manipuláciu s pracovnými predmetmi v priestore a združenie týchto polohovacích zariadení

(57) Polohovacie zariadenie na manipuláciu s pracovnými predmetmi v priestore je tvorené stĺpom (1), upevneným o podlahu (2) pomocou kotviacich skrutiek (7), na ktorom je posuvne upevnený kozlík (3), ktorý je pripojený na hydraulické valce zabezpečujúce vertikálny pohyb kozlíka

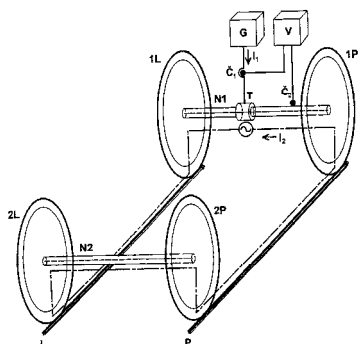
(3) po stípe (1), súčasťou kozlíka (3) je upínacia doska (9) slúžiaca na presuvné upnutie ramena (5) ku kozlíku (3), pričom kozlík (3) je vybavený mechanizmom umožňujúcim rotáciu ramena (5) okolo jeho horizontálnej osi, rameno (5) je ukončené prírubou s otvormi na pripavenie otočného stola (6) alebo aspoň jedného medzikusa (10) ukončeného na oboch stranách prírubou s otvormi na predĺženie ramena (5). Združenie polohovacích zariadení je vytvorené tak, že dve polohovacie zariadenia sú postavené v priestore ramenami (5) proti sebe a spoločne sú dokopy spojené otočným stolom (6) alebo tak, že k aspoň jednému polohovaciemu zariadeniu je na odvrátenú stranu ramena (5) pripravené pomocou dosky (11) odvrátenou stranou ramena (5) ďalšie polohovacie zariadenie.



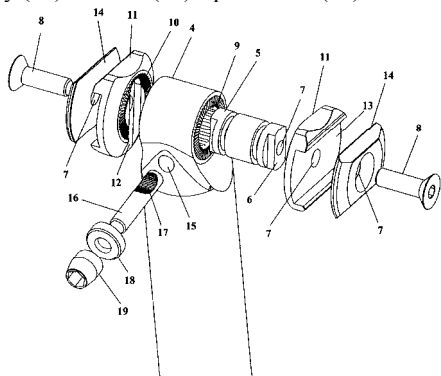
- (51) **B60L 5/00**
 (21) **50033-2012**
 (22) 26.8.2012
 (31) PV 2011-629
 (32) 7.10.2011
 (33) CZ
 (71) FAIVELEY TRANSPORT LEKOV a.s., Blovice, CZ;
 (72) Dolák Miroslav, Ing., Blovice, CZ;
 (74) Kubíny Peter, Bc., Trenčín, SK;
 (54) **Zariadenie na ustavenie trolejových tyčí trolejového zberača do polohy rovnobežnej s osou vozidla**
 (57) Vynálezom je zariadenie na ustavenie trolejových tyčí (3) trojelového zberača spojeného s točňou (5) natáčavo usadenou na ráme (1) vozidla do polohy rovnobežnej s osou vozidla. Každá z tyčí (3) je usadená na samostatnej točni (5), ktorá je vybavená vencom (51). Na ráme (1) je usadený pohonný mechanizmus (2) vybavený pastorkom (21). Veniec (51) je s pastorkom (21) spoločne opásaný ťažným elementom (4).



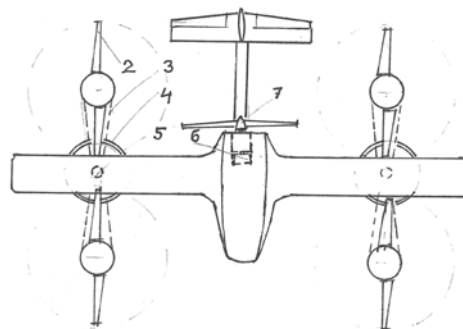
- (51) **B61L 1/00**
 (21) **50054-2012**
 (22) 21.11.2012
 (31) PV 2011-754
 (32) 21.11.2011
 (33) CZ
 (71) AŽD Praha s. r. o., Praha, CZ;
 (72) Lieskovský Aleš, Dr. Ing., Praha, CZ;
 (74) Kubíny Peter, Bc., Trenčín, SK;
 (54) **Zariadenie na zisťovanie zhoršenej vodivosti medzi kolesom koľajového vozidla a koľajnicou**
 (57) Pokiaľ koľajové vozidlo nie je vybavené žiadnymi uzemňovačmi (U1, U2) trakčného prúdu na nápravách, potom aspoň na jednej náprave (N1, N2) koľajového vozidla je umiestnený nápravový transformátor (T), ktorého primárne vinutie, cez ktoré preteká primárny prúd (I₁), je pripojené ku generátoru (G), a ktorého sekundárne vinutie, v ktorom sa indukuje sekundárne napätie vyvolávajúce sekundárny prúd (I₂), je tvorené priamo časťou nápravy (N1, N2). Medzi generátorom (G) a nápravovým transformátorom (T) je zapojený snímač (Č₁) primárneho prúdu (I₁) a/alebo na náprave (N1, N2) s nápravovým transformátorom (T) je umiestnený snímač (Č₂) sekundárneho prúdu (I₂), a každý z týchto snímačov (Č₁, Č₂) je pripojený k vyhodnocovaciemu obvodu (V) na vydanie výstupného signálu pri zistení zhoršenej vodivosti. Pokiaľ má koľajové vozidlo nápravy (N1, N2) vybavené uzemňovačmi (U1, U2) trakčného prúdu, prepojené vnútorným prepojením (VP), ktoré je výhodne vybavené najmenej jedným prídavným prúdovým snímačom (ČP, ČP'), je na jednej z náprav (N1) umiestnený snímač (Č₂) a nápravový transformátor (T), prepojený cez prídavný snímač (Č₁) s generátorom (G), pričom oba snímače (Č₂, prípadne aj Č₁) sú pripojené k vyhodnocovaciemu obvodu (V), a na druhej z náprav (N2) je ďalší obvod s ďalším nápravovým transformátorom (T'), ďalším generátorom (G'), ďalšími snímačmi (Č₂' prípadne aj Č₁') a ďalším vyhodnocovacím obvodom (V').



- (51) **B62J 1/00**
 (21) **50055-2011**
 (22) 22.12.2011
 (71) MORGAW Group s.r.o., Banská Štiavnica, SK;
 (72) Moravčík Martin, Lubochňa, SK;
 (74) Belička Ivan, Ing., Banská Bystrica, SK;
- (54) **Usporiadanie na upevnenie sedadla**
 (57) Usporiadanie na upevnenie sedadla na bicykel je tvorené upínacím okom (4), ktorým je ukončená samotná sedlovka (3), v priečnom smere má upínacie oko (4) priebežný otvor pre nosný valec (5), kde sú čelné plochy tohto nosného valca vybavené zvislými osadeniami (6) a otvormi (7) na upínacie skrutky (8), potom upínacie oko (4) má obe čelné plochy vybavené prvými dosadacími plochami (9), pričom tieto prvé dosadacie plochy (9) zodpovedajú druhým dosadacím plochám (10) vyhotoveným na nosných bočniciach (11), na zhodnej strane druhých dosadacích plôch (10) nosných bočníc (11) sú tiež vyhotovené zvislé drážky (12) zodpovedajúce zvislým osadeniam (6) nosného valca (5), nosné bočnice (11) sú taktiež vybavené otvorom (7) na upínaciu skrutku (8), pričom na odvrátenej strane od druhých dosadacích plôch (10) nosných bočníc (11) je vyhotovená horizontálna drážka (13) alebo horizontálne vybranie (13') pre pásovú (1) alebo tyčičku (2) sedadla, upínacia bočnica (14) je situovaná na koncoch usporiadania na pritlačenie pásovín (1) alebo tyčičiek (2) pomocou upínacej skrutky (8) k nosnej bočnici (11), pričom horizontálne drážky (13) alebo horizontálne vybrania (13') majú tvar zodpovedajúci tvaru pásovín (1) alebo tyčičiek (2) sedadla, potom v predozadnom smere je v upínacom oku (4) vyhotovený otvor (15) na umiestnenie blokovacej skrutky (16), pričom jeden koniec blokovacej skrutky (16) je vybavený valcovým vybráním (17) na zapadnutie nosného valca (5) a opačný koniec je vybavený závitom na dotiahnutie blokovacej skrutky (16) maticou (19) s podložkou (18).



- (51) **B64C 29/00**
 (21) **146-2011**
 (22) 28.12.2011
 (71) Kaliský Alexander, Ing., Liptovský Mikuláš, SK;
 (72) Kaliský Alexander, Ing., Liptovský Mikuláš, SK;
 Kaliský Alexander, Ing., jun., Liptovská Sielnica, SK;
- (54) **Prídavná multikoptéra**
 (57) Zariadenie je určené na montáž do súčasných lietadiel, najmä výškovo nižších kategórií, ako sú UL lietadlá, motorové rogalá, vírniky, jednoduž štvormiestne osobné lietadlá. Lietadlá s prídavnou multikoptérou majú schopnosť štartovať a pristávať na veľmi krátkej vzdialenosti s nespevneným povrchom alebo (pri zväčšených rozmeroch) štartovať a pristávať z (na) miesta po parabolickej trajektórii. Prídavné zariadenie neobsahuje výkonný motor, ale len kompozičné zotrvačníky (4), ktorých kinetická energia postačuje na trojstupňový štartovací režim – zdvih, rýchlosť pre autorotačný vztlak, rýchlosť pre vztlak pevného krídla so zastavením prídavnej multikoptéry. Rýchlosť lietadla je o 15 % nižšia s pôvodným ťahom motora, celkový čas letu je vzhľadom na štart z domovskej lokality a pristátie priamo v cielei ziskový.



- (51) **C07C 45/00, C07C 49/00, B01J 23/00**
 (21) **119-2011**
 (22) 31.10.2011
 (71) Axxence Slovakia s.r.o., Bratislava, SK;
 (72) Komora Ladislav, Ing., CSc., Prievidza, SK; Kavalá Miroslav, Ing., CSc., Prievidza, SK; Kupec Pavol, Ing., CSc., Prievidza, SK; Eghbaldar Mohammed, Dr., Pezinok, SK;
 (74) Litvák Edit, Ing., Bratislava, SK;
- (54) **Spôsob výroby nasýtených aromatických ketónov**
 (57) Vynález sa týka bezpečného spôsobu prípravy nasýtených aromatických ketónov, ktoré môžu byť využité na prípravu vonných látok ako rhesmin (malinový ketón), zingeron, resp. iných, prípadne ako zložka prírodných a umelých arómatov. Nasýtené aromatické ketóny sa pripravujú transferhydrogenáciou z príslušných nenasýtených ketónov pripravených z prírodných surovín. Donor vodíka, výhodne terpény, sa privádza do zmesi prírodného nenasýteného ketónu v rozpúšťadle za prítomnosti paládiového katalyzátora tak, aby koncentrácia donora v reakčnej zmesi neprekročila 25 % hmotn. Rozpúšťadlom je výhodne vedľajší produkt vznikajúci pri dehydrogenácii prírodného donora vodíka.

(51) C08B 37/00, C08L 5/00**(21) 147-2011**

(22) 29.12.2011

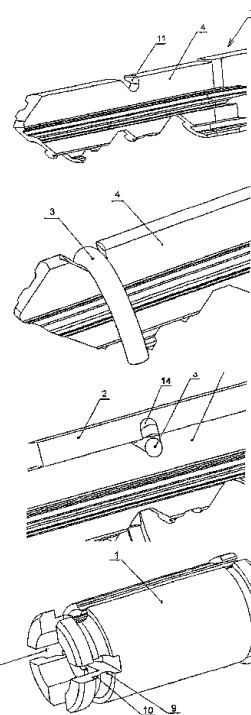
(71) Výskumný ústav potravinársky, Bratislava, SK; Natures, s.r.o., Trnava, SK;

(72) Panghyová Elena, Ing., Modra, SK; Blažková Marcela, RNDr., Trnava, SK; Šilhár Stanislav, doc. Ing., CSc., Pezinok, SK; Jakubík Juraj, Mgr., Hoste, SK; Doboly Tibor, Ing., Trnava, SK;

(74) Guniš Jaroslav, Mgr., Bratislava, SK;

(54) Spôsob prípravy hydrogélu beta-1,3/1,6-D-glukánu

(57) Opisuje sa príprava hydrogélovej formy beta glukánu s koncentráciou 0,05 až 5,5 % hmotn. vo vode alebo v mlieku pomocou tlakového homogénizátora. Hydrogél sa pripravuje zo sušeného beta-1,3/1,6-D-glukánu pri tlaku 100 až 800 bar, pričom častice beta glukánu dosahujú veľkosť 1 až 200 mikrometrov.

**(51) E05B 27/00, E05B 35/00, E05B 19/00****(21) 50039-2011**

(22) 19.10.2011

(71) ASSA ABLOY Rychnov, s. r. o., Rychnov nad Kněžnou, CZ;

(72) Holda Jiří, Ing., Jaroměř, CZ;

(74) Bachratá Magdaléna, Mgr., Bratislava, SK;

(54) Zámka a kľúč

(57) Zámka a kľúč, kde zámka má aspoň jednu zamykaciu valcovú vložku (1), otočne uloženú vo svojom puzdre (2), ktorá je na svojom vnútornom konci vybavená vonkajšou radiálnou drážkou (10) s vloženým poistným členom na axiálne zaistenie polohy vložky (1) v telese puzdra (2) zámky, a kde driek (4) plochého kľúča (7) na ovládanie tejto zámky má na jednej svojej hrane výrezy na dosadnutie a nastavenie nastavovačov zámky a na svojej protiľahlej chrbtovej hrane aspoň jeden tvarovaný výrez. V oblasti medzi vonkajšou radiálnou drážkou (10) a čelom vložky (1) je vložka (1) vybavená ďalšou radiálnou drážkou (9) na vloženie prstencového segmentu dorazového člena (3), isteného vo svojej polohe najmenej jedným zahnutým koncom, ktorý je upevnený v telese vložky (1). S týmto dorazovým členom (3) spolupracuje kľúč (7) zámky, ktorého plochý driek (4) má na svojej protiľahlej chrbtovej hrane smerom nahor otvorený zárez v podstate s kolmou dorazovou plochou (11), usporiadanou proti pozdĺžnej osi kľúča (7) a vytvorenou zadnou stranou zárezu, kde predná strana tohto tvarovaného zárezu sa šikmo otvára smerom k špičke drieku (4) kľúča (7) a kde dorazová plocha (11) drieku (4) kľúča (7) sa vo funkčnej polohe zasunutého kľúča (7), na zabezpečenie požadovanej polohy uzáveru na spodnej strane kľúča (7) proti nastavovačom a blokovacím kolíkom zámky, opiera o dorazový člen (3), pričom puzdro (2) zámky je proti dorazovému členu (3) vybavené vybraním (14), ktorého tvar a hĺbka zodpovedajú tvaru a hrúbke prstencového segmentu dorazového člena (3).

(51) F02B 15/00, F02B 1/00**(21) 109-2011**

(22) 14.10.2011

(71) Technická univerzita v Košiciach, Košice, SK;

(72) Puškár Michal, Ing., PhD., Košice, SK; Puškár Michal, Ing., Vinné, SK; Bigoš Peter, prof. Ing., CSc., Košice, SK;

(54) Chladiaci kanál vo výfukovom potrubí valca dvojtaktného spaľovacieho motora

(57) Chladiaci kanál (1) vo výfukovom potrubí (5) valca (6) dvojtaktného spaľovacieho motora sa umiestni do výfukového potrubia (5) valca (6) a má obdĺžnikový prierez pozostávajúci z dolnej časti (2), ktorá je umiestnená v kľukovej skrini (4), a z hornej časti (3) nachádzajúcej sa vo výfukovom potrubí (5) valca (6), ktorý ústi kolmo na stenu valca (6). V momente, keď je piest (7) v dolnej úvrati, čerstvá zmes (9) znázornená šípkami je dopravovaná z kľukovej skrine (4) do valca (6). Chladiaci kanál (1) vo výfukovom potrubí (5) valca (6) zabezpečí dopravu zvýšeného množstva čerstvej zmesi (9) do valca (6), čo má priamy súvis so zvýšením výstupného výkonu. Zároveň čerstvá zmes (9) dopravovaná chladiacim kanálom (1) vo výfukovom potrubí (5) valca (6) ochladzuje povrch piesta (7) na strane výfukového potrubia (5) valca (6), kde je najväčšie tepelné namáhanie. Použitím chladiaceho kanálu (1) vo výfukovom potrubí (5) valca (6) sa zvyšuje prevádzková spoľahlivosť dvojtaktných motorov.



(51) F02B 15/00, F02B 31/00

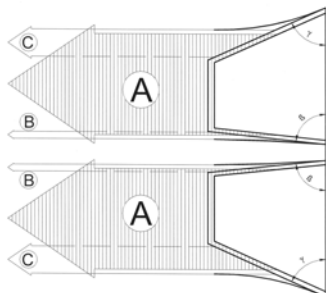
(21) 117-2011

(22) 31.10.2011

- (71) Technická univerzita v Košiciach, Košice, SK;
 (72) Puškár Michal, Ing., PhD., Košice, SK; Puškár Michal, Ing., Vinné, SK; Bigoš Peter, prof. Ing., CSc., Košice, SK;

(54) **MP systém konštrukcie membránového ventilu na riadenie nasávania dvojtaktného spaľovacieho motora**

- (57) Systém konštrukcie osem - membránového ventilu na riadenie nasávania dvojtaktného spaľovacieho motora pozostáva z celkového počtu ôsmich membrán (2), ktoré sú pripevnené k ventilového rámu (1) a sú otvárané a zatvárané pod rôznymi uhlami α , β , γ . Vynález umožňuje použitie rôznych kombinácií membrán (2) s rozdielnymi tuhosťami a individuálnym otvorením podľa intenzity nasávacieho podtlaku motora. Membrány (2) sú umiestnené okrem miest používaných pri štandardných membránových ventiloch aj na vnútorných bočných stranách a vonkajších bočných stenách ventilového rámu (1), kde majú tvar steny pyramídy. Vynález zabezpečuje zmesi prostredníctvom ôsmich prúdov. Hlavné prúdy sú štyri (10), vnútorné bočné prúdy sú dva (11) a vonkajšie bočné prúdy sú rovnako dva (12). Vynález účinne zlepšuje priebeh výkonovej krivky, rozširuje rozsah jej využiteľných otáčok, takže ju možno porovnávať s výkonovou krivkou štvortaktných motorov.



(51) F02B 23/00

(21) 118-2011

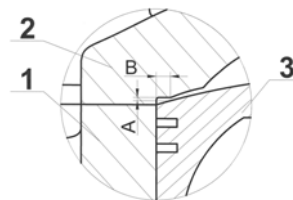
(22) 31.10.2011

- (71) Technická univerzita v Košiciach, Košice, SK;
 (72) Puškár Michal, Ing., PhD., Košice, SK; Puškár Michal, Ing., Vinné, SK; Bigoš Peter, prof. Ing., CSc., Košice, SK;

(54) **Spaľovací priestor s riadeným detonačným horením**

- (57) Spaľovací priestor s riadeným detonačným horením (1) pozostáva v rovine z krivky R1 (2) a krivky R2 (3). Krivka R1 (2) vytvára v priestore guľový vrchlík a krivka R2 (3) guľový pás. Na krivku R2 (3) je v rovine pripojená obdĺžniková časť tvorená úsečkou B (4) a úsečkou A (5), ktorá v priestore vytvára prstenec okolo guľového pásu. Po zapálení zmesi v momente, keď je piest (7) v hornej úvrati, prebieha medzi piestom (7) a stenami guľového vrchlíka a guľového pásu, ohraničených v rovine krivkou R1 (2) a krivkou R2 (3) normálne horenie. Medzi stenami

prstenca tvoreného v rovine úsečkou B (4), úsečkou A (5) a piestom (7) dochádza k regulovanému detonačnému horeniu, ktoré prebieha lokálne vo vymedzenom priestore po celom obvode a nepôsobí deštruktívne na konštrukčné časti motora. Toto regulované detonačné horenie zvyšuje výstupný výkon motora.



(51) F02M 35/00

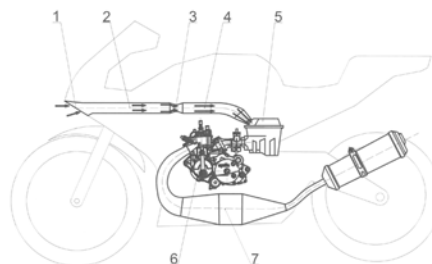
(21) 108-2011

(22) 14.10.2011

- (71) Technická univerzita v Košiciach, Košice, SK;
 (72) Puškár Michal, Ing., PhD., Košice, SK; Puškár Michal, Ing., Vinné, SK; Bigoš Peter, prof. Ing., CSc., Košice, SK;

(54) **Systém náporovo-ejektorového nasávania pre dvojtaktný spaľovací motor**

- (57) Systém náporovo-ejektorového nasávania pre dvojtaktný spaľovací motor (6) rieši problémy spojené s nedostatočným plnením valca čerstvou zmesou. Systém sa skladá z nasávacieho otvoru (1) umiestneného na čelnej ploche vozidla, ktorým vstupuje vzduch do nasávacieho potrubia (2) a ďalej prúdi cez ejektor (3) a kompresné potrubie (4) do zásobníka (5), do ktorého je zaústnený difúzor karburátora dvojtaktného spaľovacieho motora (6). Tlak, pri ktorom je vzduch nasávaný do valca dvojtaktného spaľovacieho motora (6), mení z atmosférického tlaku na pretlak, čo má priamy súvis so zvýšením výstupného výkonu a krútiaceho momentu. Systém náporovo-ejektorového nasávania tvorí spolu s výfukovým systémom (7) vzájomne prepojenú sústavu, ktorá má zásadný vplyv na výstupný výkon dvojtaktného spaľovacieho motora (6).



(51) F02P 17/00

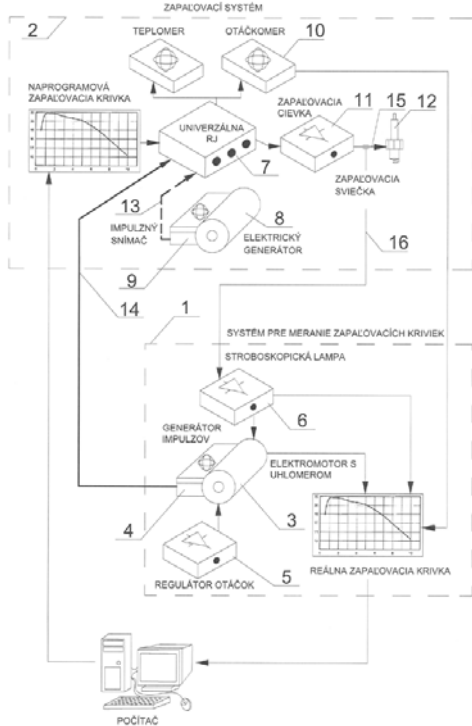
(21) 107-2011

(22) 14.10.2011

- (71) Technická univerzita v Košiciach, Košice, SK;
 (72) Puškár Michal, Ing., PhD., Košice, SK; Puškár Michal, Ing., Vinné, SK; Bigoš Peter, prof. Ing., CSc., Košice, SK;

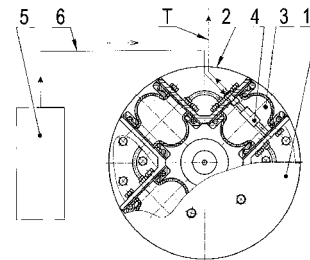
(54) **Systém na meranie zapalovacích kriviek spaľovacích motorov**

- (57) Systém na meranie zapaľovacích kriviek (1) sa skladá z elektromotora s uhlomerom (3) spojeného s generátorom impulzov (4), regulátora otáčok (5) a stroboskopickej lampy (6). Zapaľovací systém (2) spaľovacieho motora sa skladá z univerzálnej riadiacej jednotky (7), elektrického generátora (8) spojeného s impulzným snímačom (9) a z otáčkomera (10) a zapaľovacej cievky (11) sporejnej so zapaľovacou sviečkou (12). Impulzný snímač (9) je odpojený a namiesto neho sa pripojí generátor impulzov (4), väzbu (13) nahradí väzba (14). Vysokonapäťový vodič (15) spájajúci zapaľovaciu cievku (11) so zapaľovacou sviečkou (12) je spojený so stroboskopickou lampou (6) pomocou väzby (16). Po spustení elektromotora s uhlomerom (3) stroboskopická lampička (6) vrhá svetelný lúč na elektromotor s uhlomerom (3) v momente simulovaného zapálenia zmesi. Výsledkom je svetelný efekt, vplyvom ktorého sa elektromotor s uhlomerom (3) zdanlivo zastaví v polohe, pri ktorej dochádza k simulovanému zapáleniu zmesi.

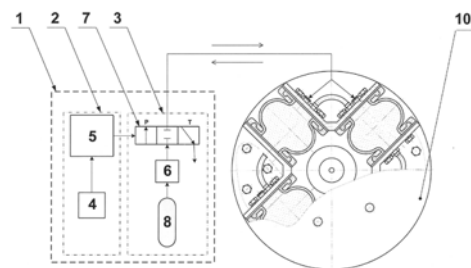


- (51) F16D 3/00
 (21) 123-2011
 (22) 2.11.2011
 (71) Technická univerzita v Košiciach, Košice, SK;
 (72) Homišin Jaroslav, prof. Ing., CSc., Košice, SK;
 (54) **Pneumatická pružná hriadeľová spojka s regulátorom konštantného uhla skrútenia**
 (57) Skrútenie pneumatickej spojky je charakterizované posunutím jej hnacej časti (1) proti poháňanej časti (2), v dôsledku čoho dochádza k deformácii pružných dutých telies (3) naplnených plynným médiom. Posunutím hnacej časti (1, 2) dosiahneme ovládanie regulátora konštantného uhla skrútenia (4), zabudovaného priamo v pružnom dutom telese (3)

danej spojky. Ovládaním regulátora (4) zabezpečíme prívod plynného média prívodnou cestou (6) zo zásobníka (5) do pružných dutých telies (3) alebo jeho odvod z pružných dutých telies (3) do okolitého prostredia vypúšťacou vetvou (T).



- (51) F16D 48/00, G05D 19/00
 (21) 121-2011
 (22) 2.11.2011
 (71) Technická univerzita v Košiciach, Košice, SK;
 (72) Homišin Jaroslav, prof. Ing., CSc., Košice, SK;
 (54) **Zabezpečenie plynulej zmeny charakteristiky pneumatikých spojok aplikáciou regulačného systému**
 (57) Regulačný systém je určený na zabezpečenie plynulej zmeny charakteristiky pneumatikých pružných hriadeľových spojok. Účelom riešenia je plynulou zmenou krivkovej charakteristiky spojky (plynulou zmenou jej torznej tuhosti) zabezpečiť plynulú zmenu, čiže prispôsobenie frekvencie vlastných kmitov sústavy frekvencii kmitov prenášaného zaťaženia počas chodu tak, aby nedošlo v rozsahu pracovného režimu k rezonančnému stavu. Tento účel dosiahneme reguláciou pneumatikých spojok (10) regulačným systémom (1) podľa tohto vynálezu, ktorý pozostáva z riadiaceho (2) a ovládacieho podsystemu (3). Piezoelektrický snímač (4) riadiaceho podsystemu sníma zrýchlenie kmitania agregátu a zároveň vysielá elektrický signál úmerný kmitaniu mikroprocesoru (5), ktorý hadi elektromagnetický ventil (7) ovládacieho podsystemu. Elektromagnetický ventil ovláda prívod alebo odvod, čiže zvýšenie alebo zníženie pretlaku plynného média v spojke, čím je práve charakterizovaná plynulá zmena jej torznej tuhosti. Plynulou zmenou torznej tuhosti spojky zabezpečíme plynulú zmenu frekvencie vlastných kmitov sústavy, čiže prispôbojeme ju k frekvencii kmitov prenášaného zaťaženia tak, aby nedošlo k rezonančnému stavu.



(51) G08B 25/00, H04B 7/00

(21) 116-2011

(22) 28.10.2011

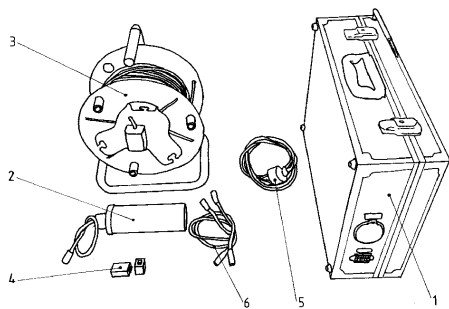
(71) FORBIS s.r.o., Košice, SK;

(72) Nováček Matúš, Ing., Košice, SK;

(74) Regina Ivan, Ing., Košice, SK;

(54) **Mobilný monitor**

(57) Mobilný monitor je prenosná monitorovacia zostava na sledovanie a záznam obrazu pomocou IP kamier (2). Hlavná jednotka (1) má vlastný záložný zdroj a vysokú kapacitu na záznam obrazu. Súčasťou zostavy je vonkajší FTP kábel (3), FTP spojka (4), napájací kábel (5) a doplnkový FTP kábel (6). Mobilný monitor umožňuje sledovať monitorovaný priestor z ktoréhokoľvek miesta pripojením sa počítačom s monitorom, prípadne iným mobilným komunikačným zariadením na hlavnú jednotku (1) prostredníctvom internetu a webového prehliadača. Je určený na dočasné alebo trvalé sledovanie a zaznamenávanie pohybu v snímaných priestoroch a záujmových objektoch.



(51) H01F 5/00

(21) 7-2012

(22) 31.1.2012

(71) Kováč Dobroslov, prof. Ing., CSc., Košice, SK;

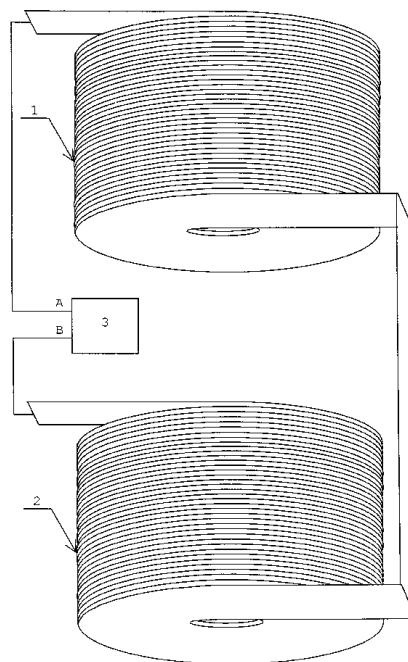
Kováčová Irena, prof. Ing., CSc., Košice, SK;

(72) Kováč Dobroslov, prof. Ing., CSc., Košice, SK;

Kováčová Irena, prof. Ing., CSc., Košice, SK;

(54) **Zapojenie dvojice technických cievok pre výkonové rezonančné obvody na tvorbu magnetického poľa**

(57) Zapojenie dvojice technických cievok pre výkonové rezonančné obvody na tvorbu magnetického poľa spočíva v tom, že prvá plošne realizovaná technická cievka pre výkonové rezonančné obvody (1) je na jednom svojom konci pripojená k prvému výstupu (A) zdroja elektrického prúdu (3). Druhý koniec tejto cievky je spojený s druhým koncom druhej plošne realizovanej technickej cievky pre výkonové rezonančné obvody (2), ktorá je umiestnená v určitej vzdialenosti, v ktorej sa vytvára požadované magnetické pole, pod prvou plošne realizovanou technickou cievkou pre výkonové rezonančné obvody (1). Prvý koniec druhej plošne realizovanej technickej cievky pre výkonové rezonančné obvody (2) je pripojený k druhému výstupu (B) zdroja elektrického prúdu (3).



(51) H02K 49/00

(21) 2-2012

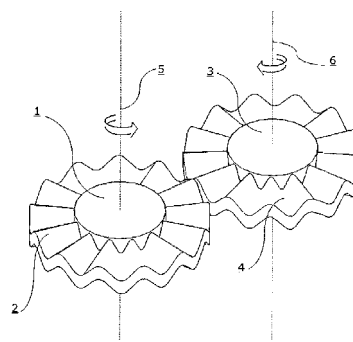
(22) 18.1.2012

(71) Hanes Milan, Banská Bystrica, SK;

(72) Hanes Milan, Banská Bystrica, SK;

(54) **Vejárový magnetický prevod**

(57) Prevodový mechanizmus, ktorý na prenos síl využíva silový účinok magnetickej energie medzi hnacím rotačným prvom (1) s magnetickým okrajom v tvare vejára (2) a hnaným rotačným prvkom (3) s magnetickým okrajom v tvare vejára (4) navzájom zrkadlivo v opozícii minimálne v mieste maximálnej magnetickej interakcie.



(51) H02M 1/00

(21) 8-2012

(22) 31.1.2012

(71) Kováč Dobroslov, prof. Ing., CSc., Košice, SK;

Kováčová Irena, prof. Ing., CSc., Košice, SK;

Perduľák Ján, Ing., Blatné Revištia, SK; Vince

Tibor, Ing., PhD., Košice, SK; Molnár Ján, Ing.,

PhD., Kuzmice, SK;

(72) Kováč Dobroslov, prof. Ing., CSc., Košice, SK;

Kováčová Irena, prof. Ing., CSc., Košice, SK;

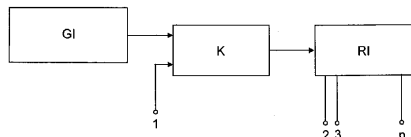
Perduľák Ján, Ing., Blatné Revištia, SK; Vince

Tibor, Ing., PhD., Košice, SK; Molnár Ján, Ing.,

PhD., Kuzmice, SK;

(54) Analógový generátor impulzov pre viacfázový zvyšovací DC/DC menič

(57) Zapojenie obvodu analógového generátora impulzov pre viacfázový zvyšovací DC/DC menič spočívajúce v tom, že výstup bloku generátora trojuholníkových impulzov (GI) je prepojený s prvým vstupom bloku komparátora (K). Jeho druhý vstup je pripojený k vstupnej svorke (1) so vstupným nastaviteľným jednosmerným napätím. Výstup bloku komparátora (K) je privedený na vstup bloku rozdeľovača impulzov (RI), ktorého výstupné svorky (2) až (n) predstavujú výstupy analógového generátora impulzov pre viacfázový zvyšovací DC/DC menič.

**(51) H05H 13/00, H05H 7/00, G21K 1/00****(21) 50001-2013**

(22) 4.1.2013

(31) 61/584 554, 13/572 542

(32) 9.1.2012, 10.8.2012

(33) US, US

(71) Balakin Vladimir, Protvino, Moscow Region, RU;

(72) Balakin Vladimir, Protvino, Moscow Region, RU;

(74) Hörmann Tomáš, Ing., Bratislava, SK;

(54) Použitie nabitých častíc na liečbu rakovinového nádoru a prístroj s nabitými časticami

(57) Vynález zahŕňa zväzok nabitých častíc, systém rýchleho polohovania pacienta vrátane týchto krokov: polohovanie pacienta vzhľadom na stôl v podstate vo vertikálnej polohe, voliteľné obmedzovanie pohybu pacienta jedným alebo viacerými obmedzovačmi pohybu, prenos stola cez semivertikálnu polohu, napr. pomocou robotického ruky a zorientovanie pacienta a stola v podstate v horizontálnej polohe, t. j. v polohe na liečbu nádoru. Robotická ruka je výhodne spoločná s rukou používanou na presun pacienta pri tradičnej protónovej terapii. Robotická ruka sa môže voliteľne použiť na prepohovanie pacienta do v podstate vertikálnej polohy po ukončení procedúry liečby nabitými časticami.

(51)	(21)	(51)	(21)	(51)	(21)	(51)	(21)
B21D 7/00	50004-2012	B64C 29/00	146-2011	F02B 23/00	118-2011	H01F 5/00	7-2012
B23K 37/00	50053-2011	C07C 45/00	119-2011	F02M 35/00	108-2011	H02K 49/00	2-2012
B23Q 3/00	50052-2011	C08B 37/00	147-2011	F02P 17/00	107-2011	H02M 1/00	8-2012
B60L 5/00	50033-2012	E05B 27/00	50039-2011	F16D 3/00	123-2011	H05H 13/00	50001-2013
B61L 1/00	50054-2012	F02B 15/00	117-2011	F16D 48/00	121-2011		
B62J 1/00	50055-2011	F02B 15/00	109-2011	G08B 25/00	116-2011		

FG4A

Udelené patenty

(11)	(51)	(11)	(51)	(11)	(51)	(11)	(51)
288102	B21D 17/00	288106	C04B 18/00	288109	A61K 31/00	288112	C07D 311/00
288103	B66C 21/00	288107	C07D 261/00	288110	F16C 39/00	288113	A61K 31/00
288104	F03B 13/00	288108	E06B 1/00	288111	A61P 17/00	288114	A01N 53/00
288105	B66C 21/00						

(51) A01N 53/00, A01N 51/00, A01P 7/00
(11) 288114
 (21) 626-2003
 (22) 26.11.2001
 (31) 09/727 117
 (32) 30.11.2000
 (33) US
 (40) 4.11.2003
 (73) BAYER HEALTHCARE LLC, Tarrytown, NY, US;
 (72) Arther Robert G., Leawood, KS, US;
 (74) Hörmannová Zuzana, Ing., Bratislava, SK;
 (86) PCT/US01/44084
 (87) WO02/43494
(54) Kompozícia so zvýšeným akaricídnyim účinkom

(51) A61K 31/00, A61K 47/00, A61P 9/00, A61P 43/00, A61K 9/00
(11) 288113
 (21) 1278-2002
 (22) 2.1.2002
 (31) 09/759 547, 10/016 260
 (32) 12.1.2001, 30.10.2001
 (33) US, US
 (40) 4.11.2003
 (73) Baxter International Inc., Deerfield, IL, US;
 (72) Liu Jie, Scotch Plains, NJ, US; Pejaver Satish K., Bridgewater, NJ, US; Owoo George, North Plainfield, NJ, US;
 (74) Bušová Eva, JUDr., Bratislava, SK;
 (86) PCT/US02/00329
 (87) WO02/076446
(54) Vodná sterilná farmaceutická kompozícia na okamžité použitie obsahujúca hydrochlorid esmololu a spôsob jej prípravy

(51) A61K 31/00, A61K 9/00, A61K 47/00
(11) 288109
 (21) 1380-99
 (22) 6.3.1998
 (31) 08/838 900
 (32) 11.4.1997
 (33) US
 (40) 10.4.2000
 (73) ABBOTT LABORATORIES, Abbott Park, IL, US;
 (72) Al-Razzak Laman A., Highland Park, IL, US; Crampton Sheri L., Gurnee, IL, US; Gustavson Linda E., Evanston, IL, US; Hui Ho-Wah, Libertyville, IL, US; Milman Nelly, Skokie, IL, US; Semla Susan J., Evanston, IL, US;
 (74) ROTT, RŮŽIČKA & GUTTMANN, Bratislava, SK;

(86) PCT/US98/04373
 (87) WO98/46239
(54) Farmaceutická formulácia s predĺženým uvoľňovaním klaritromycínu a jej použitie

(51) A61P 17/00, A61K 31/00, A61K 33/00
(11) 288111
 (21) 632-2003
 (22) 28.11.2001
 (31) 0029018.9
 (32) 28.11.2000
 (33) GB
 (40) 2.12.2003
 (73) Zindaclin Limited, Knutsford, Cheshire, GB;
 (72) Kanis Rebecca Louise, Buckholm Mill, Galashiels, GB; McDonagh Emma Louise, Galashiels, Selkirkshire, GB;
 (74) PATENTSERVIS BRATISLAVA, a. s., Bratislava, SK;
 (86) PCT/GB01/05257
 (87) WO 02/043739
(54) Dermatologické prostriedky

(51) B21D 17/00, B21D 22/00
(11) 288102
 (21) 5134-2007
 (22) 28.11.2007
 (31) 10-2007-0040710
 (32) 26.4.2007
 (33) KR
 (40) 6.11.2008
 (73) Hyundai Motor Company, Seoul, KR;
 (72) Woo Jung Jin, Gyeonggi-do, KR;
 (74) PATENTSERVIS BRATISLAVA, a. s., Bratislava, SK;
(54) Spevňovacia lisovacia forma na lisovanie tlakom

(51) B66C 21/00, B66D 1/00, B61B 7/00
(11) 288103
 (21) 145-2010
 (22) 19.11.2010
 (40) 4.6.2012
 (73) Technická univerzita vo Zvolene, Zvolen, SK;
 (72) Ilčík Štefan, Ing., PhD., Banská Bystrica, SK; Štollmann Vladimír, doc. Ing., CSc. PhD., Zvolenská Slatina, SK; Suchomel Jozef, doc. Ing., CSc., Zvolen, SK;
(54) Spôsob ovládania nezávislého pohybu každého vozíka v sústave lanových vozíkov v prekrytom čase a spôsob ovládania súčasného pohybu a aktívneho vysúvania alebo navíjania lana každého vozíka v sústave lanových vozíkov v prekrytom čase

- (51) **B66C 21/00, B66D 1/00, B61B 7/00**
 (11) **288105**
 (21) 146-2010
 (22) 19.11.2010
 (40) 4.6.2012
 (73) Ilčík Štefan, Ing., PhD., Banská Bystrica, SK; Štollmann Vladimír, doc. Ing., CSc. PhD., Zvolenská Slatina, SK; Suchomel Jozef, doc. Ing., CSc., Zvolen, SK;
 (72) Ilčík Štefan, Ing., PhD., Banská Bystrica, SK; Štollmann Vladimír, doc. Ing., CSc. PhD., Zvolenská Slatina, SK; Suchomel Jozef, doc. Ing., CSc., Zvolen, SK;
 (54) **Spôsob nezávislého ovládania bubnov v sústave lanových vozíkov v prekrytom čase**

- (51) **C04B 18/00**
 (11) **288106**
 (21) 50043-2009
 (22) 23.9.2009
 (40) 5.4.2011
 (73) Považská cementáreň, a. s., Ladce, SK;
 (72) Martauz Pavel, Ing., Ladce, SK; Strigáč Július, Ing., PhD., Trenčín, SK;
 (74) Kubínyi Peter, Bc., Trenčín, SK;
 (54) **Antimikrobiálne účinná látka pre stavebníctvo, spôsob jej výroby a použitie**

- (51) **C07D 261/00, C07D 413/00, C07D 417/00, C07D 498/00, A01N 43/00**
 (11) **288107**
 (21) 1005-2003
 (22) 7.2.2002
 (31) 2001-031784
 (32) 8.2.2001
 (33) JP
 (40) 4.5.2004
 (73) KUMIAI CHEMICAL INDUSTRY CO., LTD., Taito-ku, Tokyo, JP; IHARA CHEMICAL INDUSTRY CO., LTD., Taito-ku, Tokyo, JP;
 (72) Nakatani Masao, Iwata-gun, Shizuoka, JP; Kugo Ryotaro, Sen-nan-shi, Osaka, JP; Miyazaki Masahiro, Iwata-gun, Shizuoka, JP; Kaku Koichiro, Iwata-gun, Shizuoka, JP; Fujinami Makoto, Ogasa-gun, Shizuoka, JP; Ueno Ryohei, Ogasa-gun, Shizuoka, JP; Takahashi Satoru, Shizuoka-shi, Shizuoka, JP;
 (74) Bezák Marián, Ing., Bratislava, SK;
 (86) PCT/JP02/01015
 (87) WO02/062770
 (54) **Derivát izoxazolínu a herbicíd obsahujúci tento derivát ako účinnú látku**

- (51) **C07D 311/00, A61P 9/00**
 (11) **288112**
 (21) 5071-2006
 (22) 25.2.2005
 (31) 2004-048842
 (32) 25.2.2004
 (33) JP
 (40) 6.7.2007
 (73) NISSAN CHEMICAL INDUSTRIES, LTD., Chiyoda-ku, Tokyo, JP;
 (72) Tsukagoshi Toru, Chiba, JP; Nagatsuka Takayuki, Chiba, JP; Matsuda Tomoyuki, Saitama, JP; Hashimoto Norio, Saitama, JP;
 (74) Bušová Eva, JUDr., Bratislava, SK;
 (86) PCT/JP2005/003690
 (87) WO2005/080368
 (54) **Benzopyránová zlúčenina a farmaceutická kompozícia s jej obsahom**

- (51) **E06B 1/00**
 (11) **288108**
 (21) 170-2010
 (22) 21.12.2010
 (40) 3.7.2012
 (73) AB TEAM, s. r. o., Ladomerská Vieska, SK;
 (72) Snopko Peter, Ing., Trnavá Hora, SK;
 (54) **Výplňová konštrukcia s osadzovacím detailom**

- (51) **F03B 13/00, F04B 49/00**
 (11) **288104**
 (21) 75-2009
 (22) 7.10.2009
 (40) 6.5.2011
 (73) Brhlík Ronald, Bratislava, SK;
 (72) Brhlík Ronald, Bratislava, SK;
 (54) **Vertikálna vlnová pumpa**

- (51) **F16C 39/00**
 (11) **288110**
 (21) 54-2008
 (22) 21.7.2008
 (40) 8.3.2010
 (73) Štolc Ondrej, Ing., Poprad, SK;
 (72) Štolc Ondrej, Ing., Poprad, SK;
 (54) **Axiálne magnetické ložisko kompresora**

(51)	(11)	(51)	(11)	(51)	(11)	(51)	(11)
A01N 53/00	288114	B21D 17/00	288102	C04B 18/00	288106	E06B 1/00	288108
A61K 31/00	288113	B66C 21/00	288105	C07D 261/00	288107	F03B 13/00	288104
A61K 31/00	288109	B66C 21/00	288103	C07D 311/00	288112	F16C 39/00	288110
A61P 17/00	288111						

FA9A Zastavené konania o patentových prihláškach na žiadosť prihlasovateľa

(21)

39-2009
99-2010**FB9A Zastavené konania o patentových prihláškach**

(21)

1414-2003
97-2009
15-2010

(21)

25-2010
48-2010
50004-2010**FC9A Zamietnuté patentové prihlášky**

(21)

644-2003
29-2008**FD9A Zastavené konania pre nezaplatenie poplatku**

(21)

52-2005
5049-2008
5073-2008

(21)

5101-2008
5078-2009
7-2010**GB9A Prevody a prechody práv na patentové prihlášky****(21) 632-2003**(71) Zindaclin Limited, Knutsford, Cheshire, GB;
Predchádzajúci prihlasovateľ:
Strakan International Limited, Hamilton, BM;
Dátum uzavretia zmluvy: 7.5.2013
Dátum zápisu do registra: 17.6.2013

MC4A**Zrušené patenty**

- (11) **284285**
 (21) 1105-98
 (22) 17.2.1997
 (54) **Farmaceutická zmes obsahujúca spojenie aktívnych látok, v ktorom aktívne látky sú clopidogrel a aspirín, a použitie tejto zmesi na prípravu liečiva**
 Dátum zrušenia: 3.6.2013
-

MK4A**Zaniknuté patenty uplynutím doby platnosti**

(11)	Dátum zániku	(11)	Dátum zániku	(11)	Dátum zániku	(11)	Dátum zániku
279188	15.06.2013	281471	01.06.2013	283017	05.06.2013	284192	21.06.2013
280536	01.06.2013	281673	01.06.2013	283827	28.06.2013	286993	09.06.2013
281093	29.06.2013	282149	28.06.2013				

MM4A**Zaniknuté patenty pre nezaplatenie udržiavacích poplatkov**

(11)	Dátum zániku	(11)	Dátum zániku	(11)	Dátum zániku	(11)	Dátum zániku
279510	08.11.2012	283583	16.11.2012	286024	24.11.2012	286899	13.11.2012
279989	17.11.2012	284315	07.11.2012	286153	09.11.2012	287349	27.11.2012
281010	01.11.2012	284594	23.11.2012	286211	10.11.2012	287387	19.11.2012
281201	01.11.2012	285053	03.11.2012	286299	02.11.2012	287392	22.11.2012
281882	24.11.2012	285143	15.11.2012	286318	28.11.2012	287742	21.11.2012
282213	12.11.2012	285194	20.11.2012	286533	16.11.2012	287763	08.11.2012
282214	10.11.2012	285203	25.11.2012	286562	10.11.2012	287822	18.11.2012
282849	04.11.2012	285540	15.11.2012	286580	15.11.2012	287932	17.11.2012
283169	28.11.2012	285648	10.11.2012	286610	07.11.2012	287937	07.11.2012
283421	09.11.2012	285846	05.11.2012				

PC4A**Prevody a prechody práv na patenty**

- (11) **282031**
 (21) 895-95
 (73) AH USA 42 LLC, New York, NY, US;
 Predchádzajúci majiteľ:
 PFIZER INC., New York, NY, US;
 Dátum uzavretia zmluvy: 1.10.2012
 Dátum zápisu do registra: 12.7.2013
-

- (11) **283214**
 (21) 1000-98
 (73) IPRES s.r.o., Bratislava, SK;
 Predchádzajúci majiteľ:
 IPRES inžiniering, s. r. o., Bratislava, SK;
 Dátum uzavretia zmluvy: 3.10.2011
 Dátum zápisu do registra: 6.6.2013
-

(11) **283674**
(21) 1114-95
(73) PAH P&U LLC, New York, NY, US;
Predchádzajúci majiteľ:
Pharmacia & Upjohn Company LLC, Kalamazoo,
MI, US;
Dátum zápisu do registra: 19.6.2013

(11) **283899**
(21) 137-2000
(73) AH USA 42 LLC, New York, NY, US;
Predchádzajúci majiteľ:
PFIZER INC., New York, NY, US;
Dátum uzavretia zmluvy: 1.10.2012
Dátum zápisu do registra: 12.7.2013

(11) **284171**
(21) 1683-99
(73) PAH USA 15 LLC, New York, US;
Predchádzajúci majiteľ:
PFIZER PRODUCTS INC., Groton, CT, US;
Dátum zápisu do registra: 3.7.2013

(11) **284412**
(21) 807-98
(73) AH USA 42 LLC, New York, NY, US;
Predchádzajúci majiteľ:
PFIZER INC., New York, NY, US;
Dátum uzavretia zmluvy: 1.10.2012
Dátum zápisu do registra: 12.7.2013

(11) **284607**
(21) 663-2001
(73) PAH USA 15 LLC, New York, NY, US;
Predchádzajúci majiteľ:
PFIZER PRODUCTS INC., Groton, CT, US;
Dátum uzavretia zmluvy: 1.10.2012
Dátum zápisu do registra: 3.7.2013

(11) **285665**
(21) 1866-99
(73) MEDA Pharma S.á.r.l., Luxembourg, LU;
Predchádzajúci majiteľ:
NOVARTIS AG, Basel, CH;
Dátum uzavretia zmluvy: 22.2.2013
Dátum zápisu do registra: 6.6.2013

(11) **285811**
(21) 762-2001
(73) MEDA Pharma S.á.r.l., Luxembourg, LU;
Predchádzajúci majiteľ:
NOVARTIS AG, Basel, CH;
Dátum uzavretia zmluvy: 13.2.2013
Dátum zápisu do registra: 6.6.2013

(11) **286447**
(21) 1493-99
(73) QSIP CANADA ULC, Halifax (Nova Scotia), CA;
Predchádzajúci majiteľ:
SILICIUM BECANCOUR INC., St-Laurent, Qué-
bec, CA;
Dátum uzavretia zmluvy: 17.10.2012
Dátum zápisu do registra: 1.7.2013

(11) **286900**
(21) 666-99
(73) AVENTIS PHARMA S.A., Antony, FR;
Predchádzajúci majiteľ:
CENTELION (SAS), Vitry sur Seine, FR;
Dátum zápisu do registra: 1.7.2013

(11) **286900**
(21) 666-99
(73) SANOFI, Paris, FR;
Predchádzajúci majiteľ:
AVENTIS PHARMA S.A., Antony, FR;
Dátum uzavretia zmluvy: 1.4.2013
Dátum zápisu do registra: 1.7.2013

(11) **287540**
(21) 662-2001
(73) AH USA 42 LLC, New York, NY, US;
Predchádzajúci majiteľ:
PFIZER INC., New York, NY, US;
Dátum uzavretia zmluvy: 1.10.2012
Dátum zápisu do registra: 12.7.2013

(11) **287547**
(21) 209-2002
(73) Bayer Intellectual Property GmbH, Monheim, DE;
Predchádzajúci majiteľ:
Bayer Pharma AG, Berlin, DE;
Dátum uzavretia zmluvy: 26.2.2013
Dátum zápisu do registra: 6.6.2013

(11) **288010**
(21) 1579-2003
(73) PAH USA 15 LLC, New York, NY, US;
Predchádzajúci majiteľ:
Pfizer Products Inc., Groton, CT, US;
Dátum zápisu do registra: 3.7.2013

(11) **288086**
(21) 139-2002
(73) PAH USA 15 LLC, New York, NY, US;
Predchádzajúci majiteľ:
PFIZER PRODUCTS INC., Groton, CT, US;
Dátum uzavretia zmluvy: 1.10.2012
Dátum zápisu do registra: 3.7.2013

PD4A**Zmeny dispozičných práv na patenty (zálohy)**

- (11) **288026**
(21) 5012-2010
(73) WAY INDUSTRIES, a.s., Krupina, SK;
Záložný veriteľ:
Poštová banka, a.s., Bratislava, SK;
Dátum uzavretia zmluvy: 17.12.2012
Dátum zápisu do registra: 4.7.2013
-

QA4A**Ponuky licencií**

- (11) **288080**
(21) 45-2009
(54) **Mechanizmus na stabilizáciu plachetnice a kataránu pomocou posuvného závažia**
(73) Borik Imrich, Ing., Lučenec, SK;
Dátum zápisu do registra: 21.6.2013
-

- (11) **288081**
(21) 99-2009
(54) **Ovládanie posuvného závažia na vyvažovanie plachetnice ovládacím kolesom alebo elektrickým pohonom**
(73) Borik Imrich, Ing., Lučenec, SK;
Dátum zápisu do registra: 21.6.2013
-

TB4A**Opravy mien**

- (11) **288057**
(21) 914-2001
(72) Hanson Douglas Charles, Niantic, CT, US; Neveu Mark Joseph, Mystic, CT, US; Mueller Eileen Elliott, Old Lyme, CT, US; Hanke Jeffrey Herbert, Reading, MA, US; Gilman Steven Christopher, Old Lyme, CT, US; C. Geoffrey Davis, Burlingame, CA, US; Corvalan Jose Ramon, Foster City, CA, US;
Vestník č. 3/2013 - FG4A, str. 15
-

TE4A**Zmeny adries**

- (11) **283674**
(21) 1114-95
(73) Pharmacia & Upjohn Company LLC, Kalamazoo,
MI, US;
Dátum zápisu do registra: 19.6.2013
-

TC4A**Zmeny mien**

- (11) **282031**
(21) 895-95
(73) Zoetis LLC, Florham Park, New Jersey, US;
Dátum zápisu do registra: 12.7.2013
-

- (11) **284607**
(21) 663-2001
(73) ZOETIS P LLC, Florham Park, New Jersey, US;
Dátum zápisu do registra: 3.7.2013
-

- (11) **283674**
(21) 1114-95
(73) Zoetis P&U LLC, Florham Park, NJ, US;
Dátum zápisu do registra: 19.6.2013
-

- (11) **287540**
(21) 662-2001
(73) Zoetis LLC, Florham Park, New Jersey, US;
Dátum zápisu do registra: 12.7.2013
-

- (11) **283899**
(21) 137-2000
(73) Zoetis LLC, Florham Park, New Jersey, US;
Dátum zápisu do registra: 12.7.2013
-

- (11) **287547**
(21) 209-2002
(73) Bayer Pharma AG, Berlin, DE;
Dátum zápisu do registra: 6.6.2013
-

- (11) **284171**
(21) 1683-99
(73) ZOETIS P LLC, Florham Park, New Jersey, US;
Dátum zápisu do registra: 4.7.2013
-

- (11) **288010**
(21) 1579-2003
(73) ZOETIS P LLC, Florham Park, New Jersey, US;
Dátum zápisu do registra: 4.7.2013
-

- (11) **284412**
(21) 807-98
(73) Zoetis LLC, Florham Park, New Jersey, US;
Dátum zápisu do registra: 12.7.2013
-

- (11) **288086**
(21) 139-2002
(73) ZOETIS P LLC, Florham Park, New Jersey, US;
Dátum zápisu do registra: 3.7.2013
-

ČASŤ

**EURÓPSKE PATENTY
S URČENÍM PRE SLOVENSKÚ REPUBLIKU**

Kódy na označovanie jednotlivých druhov dokumentov (Štandard WIPO ST. 16)

T1	Preklad patentových nárokov európskej patentevej prihlášky	T3	Preklad európskeho patentového spisu
T2	Opravený preklad patentových nárokov európskej patentevej prihlášky	T4	Opravený preklad európskeho patentového spisu
		T5	Preklad zmeneného európskeho patentového spisu

Číselné kódy na označovanie bibliografických údajov (Štandard WIPO ST. 9)

(11)	Číslo dokumentu	(62)	Číslo pôvodnej prihlášky v prípade vylúčenej prihlášky
(21)	Číslo prihlášky	(71)	Meno (názov) prihlasovateľa (-ov)
(31)	Číslo prioritnej prihlášky	(72)	Meno pôvodcu (-ov)
(32)	Dátum podania prioritnej prihlášky	(73)	Meno (názov) majiteľa (-ov)
(33)	Krajina alebo regionálna organizácia priority	(74)	Meno (názov) zástupcu (-ov)
(45)	Dátum sprístupnenia prekladu patentového spisu alebo zmeneného patentového spisu	(86)	Číslo podania medzinárodnej prihlášky podľa PCT
(46)	Dátum sprístupnenia prekladu patentových nárokov	(87)	Číslo zverejnenia medzinárodnej prihlášky podľa PCT
(48)	Dátum sprístupnenia opraveného prekladu patentových nárokov alebo patentového spisu	(96)	Číslo a dátum podania európskej patentevej prihlášky
(51)	Medzinárodné patentové triedenie	(97)	Číslo a dátum zverejnenia európskej patentevej prihlášky alebo vydania európskeho patentového spisu
(54)	Názov		

Poznámka:

Symbyly medzinárodného patentového triedenia uvedené v tomto vestníku zodpovedajú vydaniu 2013.01 Medzinárodného patentového triedenia s platnosťou od 1. januára 2013. Na patentových dokumentoch zverejňovaných úradom a vo vestníku úradu budú v roku 2013 uvádzané iba symbyly hlavných skupín MPT 2013.01. V databázach úradu, vo webregistroch na internete a v ostatných výstupoch úradu budú zverejňované údaje týkajúce sa patentov a úžitkových vzorov vrátane ich prihlášok so symbolmi úplnej verzie MPT 2013.01.

Kódy na označovanie záhlaví oznámení publikovaných vo Vestníku ÚPV SR (Štandard WIPO ST. 17)

BA9A	Sprístupnené preklady a opravené preklady patentových nárokov európskych patentových prihlášok	MA4A	Zaniknuté európske patenty vzdáním sa patentu
FA9A	Zastavené konania o európskych patentových prihláškach z dôvodu späťvzatia	MC4A	Zrušené európske patenty po námietkovom konaní pred EPÚ
GA9A	Zmeny európskych patentových prihlášok na národné prihlášky	MC4A	Zrušené európske patenty
GB9A	Prevody a prechody práv na európske patentevej prihlášky	MG4A	Čiastočne zrušené európske patenty
PD9A	Zmeny dispozičných práv na európske patentevej prihlášky (zálohy)	MK4A	Zaniknuté európske patenty uplynutím doby platnosti
PD9A	Zmeny dispozičných práv na európske patentevej prihlášky (ukončenie zálohov)	MM4A	Zaniknuté európske patenty pre nezaplatenie udržiavacích poplatkov
QA9A	Ponuky licencií na európske patentevej prihlášky	NG4A	Európske patenty zachované v zmenenom znení po námietkovom konaní pred EPÚ
QA9A	Späťvzatia ponúk licencií na európske patentevej prihlášky	PC4A	Prevody a prechody práv na európske patenty
QB9A	Licenčné zmluvy registrované alebo udelené na európske patentevej prihlášky	PD4A	Zmeny dispozičných práv na európske patenty (zálohy)
QC9A	Ukončenie platnosti licenčných zmlúv na európske patentevej prihlášky	PD4A	Zmeny dispozičných práv na európske patenty (ukončenie zálohov)
		QA4A	Ponuky licencií na európske patenty
		QA4A	Späťvzatia ponúk licencií na európske patenty
		QB4A	Licenčné zmluvy registrované alebo udelené na európske patenty
		QC4A	Ukončenie platnosti licenčných zmlúv na európske patenty
		SB4A	Európske patenty zapísané do registra po odtajnení
		SC4A	Sprístupnené preklady a opravené preklady európskych patentových spisov
		SC4A	Sprístupnené preklady zmenených európskych patentových spisov

Opravy a zmeny

Opravy v európskych patentových prihláškach

- HA9A** Doplnenie pôvodcu (-ov)
- HB9A** Opravy mien
- HC9A** Zmeny mien
- HD9A** Opravy adries
- HE9A** Zmeny adries
- HF9A** Opravy dátumov
- HG9A** Opravy zatriedenia podľa MPT
- HH9A** Opravy chýb alebo zmeny všeobecne
- HK9A** Opravy tlačových chýb vo Vestníku ÚPV SR

Opravy v európskych patentoch

- TA4A** Doplnenie pôvodcu (-ov)
- TB4A** Opravy mien
- TC4A** Zmeny mien
- TD4A** Opravy adries
- TE4A** Zmeny adries
- TF4A** Opravy dátumov
- TG4A** Opravy zatriedenia podľa MPT
- TH4A** Opravy chýb alebo zmeny všeobecne
- TK4A** Opravy tlačových chýb vo Vestníku ÚPV SR

SC4A

Sprístupnené preklady európskych patentových spisov

(11)	(51)	(11)	(51)	(11)	(51)	(11)	(51)
E 13993	C07K 16/00	E 14051	A61K 31/00	E 14109	G07F 15/00	E 14167	A01B 73/00
E 13994	H04L 27/00	E 14052	B05B 15/00	E 14110	B23D 23/00	E 14168	A61K 9/00
E 13995	C22C 47/00	E 14053	A61K 9/00	E 14111	A24D 1/00	E 14169	A01B 69/00
E 13996	C22C 47/00	E 14054	B60G 7/00	E 14112	A61K 31/00	E 14170	A61K 31/00
E 13997	A61K 38/00	E 14055	A23F 5/00	E 14113	A47L 23/00	E 14171	B23K 11/00
E 13998	C07D 277/00	E 14056	A23D 9/00	E 14114	B27N 1/00	E 14172	H02K 1/00
E 13999	A61K 31/00	E 14057	C21D 8/00	E 14115	A61K 31/00	E 14173	C07K 14/00
E 14000	A23L 3/00	E 14058	A61F 13/00	E 14116	C07D 277/00	E 14174	A61K 9/00
E 14001	C01B 31/00	E 14059	C07D 401/00	E 14117	C07D 211/00	E 14175	A61K 9/00
E 14002	C07J 3/00	E 14060	C07K 16/00	E 14118	B01D 53/00	E 14176	D21C 9/00
E 14003	B05C 1/00	E 14061	C03B 25/00	E 14119	C07D 401/00	E 14177	B44C 5/00
E 14004	E05B 17/00	E 14062	A61K 9/00	E 14120	B65D 83/00	E 14178	A61K 31/00
E 14005	F16C 3/00	E 14063	B29C 53/00	E 14121	G06K 19/00	E 14179	A61K 31/00
E 14006	A23C 1/00	E 14064	C07K 1/00	E 14122	C07K 1/00	E 14180	F16H 1/00
E 14007	B01J 8/00	E 14065	A61K 31/00	E 14123	F16K 1/00	E 14181	B22D 17/00
E 14008	C07K 4/00	E 14066	C12N 15/00	E 14124	G01N 33/00	E 14182	E05B 19/00
E 14009	B60G 17/00	E 14067	A01N 43/00	E 14125	C12N 15/00	E 14183	E05B 63/00
E 14010	A01B 29/00	E 14068	B01D 53/00	E 14126	B44C 5/00	E 14184	B65G 21/00
E 14011	C07K 4/00	E 14069	A01N 25/00	E 14127	H01M 10/00	E 14185	A61K 9/00
E 14012	C07D 231/00	E 14070	B60B 39/00	E 14128	B29K 75/00	E 14186	B32B 27/00
E 14013	H01R 43/00	E 14071	B60B 39/00	E 14129	A61K 31/00	E 14187	B65D 51/00
E 14014	B65D 79/00	E 14072	A47L 5/00	E 14130	C01F 11/00	E 14188	C07K 14/00
E 14015	C08C 19/00	E 14073	A61K 31/00	E 14131	C07K 14/00	E 14189	C07D 417/00
E 14016	B29D 30/00	E 14074	F26B 15/00	E 14132	G01N 33/00	E 14190	A61K 31/00
E 14017	H04B 5/00	E 14075	C07D 405/00	E 14133	C07H 19/00	E 14191	C07D 413/00
E 14018	A61K 33/00	E 14076	C12N 7/00	E 14134	C03C 13/00	E 14192	B60K 35/00
E 14019	H04W 36/00	E 14077	D02G 3/00	E 14135	C03B 37/00	E 14193	A61K 31/00
E 14020	C07C 211/00	E 14078	B66F 9/00	E 14136	H04W 4/00	E 14194	A61K 9/00
E 14021	B67D 7/00	E 14079	E04D 13/00	E 14137	E05D 15/00	E 14195	C07D 513/00
E 14022	G06F 12/00	E 14080	F16F 15/00	E 14138	A61K 31/00	E 14196	E06B 7/00
E 14023	G05D 1/00	E 14081	H04M 3/00	E 14139	A01C 19/00	E 14197	C07D 401/00
E 14024	B66F 9/00	E 14082	C12N 1/00	E 14140	B29C 44/00	E 14198	F16B 25/00
E 14025	H01H 37/00	E 14083	B60J 10/00	E 14141	C02F 3/00	E 14199	B23P 15/00
E 14026	F04B 39/00	E 14084	G06K 19/00	E 14142	G06K 19/00	E 14200	A61K 9/00
E 14027	A61K 38/00	E 14085	B65H 75/00	E 14143	D21C 11/00	E 14201	A01C 7/00
E 14028	A61K 39/00	E 14086	G07B 15/00	E 14144	C07K 16/00	E 14202	C07D 401/00
E 14029	H05H 1/00	E 14087	B60B 39/00	E 14145	B23K 9/00	E 14203	B32B 17/00
E 14030	A01M 1/00	E 14088	H02G 3/00	E 14146	C09C 1/00	E 14204	H04W 52/00
E 14031	A61M 5/00	E 14089	C02F 1/00	E 14147	F25D 3/00	E 14205	C07D 239/00
E 14032	C22C 38/00	E 14090	A23L 1/00	E 14148	A61K 31/00	E 14206	G06K 15/00
E 14033	C07D 223/00	E 14091	B65D 1/00	E 14149	E05B 47/00	E 14207	B66C 9/00
E 14034	A01N 27/00	E 14092	C01B 33/00	E 14150	C07K 14/00	E 14208	A61K 9/00
E 14035	F04D 29/00	E 14093	A01M 7/00	E 14151	A61K 39/00	E 14209	F16H 33/00
E 14036	A63C 9/00	E 14094	A01B 49/00	E 14152	C07D 471/00	E 14210	A61G 5/00
E 14037	B01F 9/00	E 14095	C07D 217/00	E 14153	B41J 3/00	E 14211	F23G 5/00
E 14038	A61M 1/00	E 14096	B60N 2/00	E 14154	A61K 39/00	E 14212	E04F 15/00
E 14039	B65D 83/00	E 14097	B32B 3/00	E 14155	C07D 239/00	E 14213	H04N 7/00
E 14040	A61K 39/00	E 14098	H02K 3/00	E 14156	A61K 38/00	E 14214	C07J 51/00
E 14041	G08G 1/00	E 14099	A21D 8/00	E 14157	G06K 19/00	E 14215	G01B 11/00
E 14042	B62D 23/00	E 14100	B65G 57/00	E 14158	F16B 2/00	E 14216	F16H 57/00
E 14043	E03F 5/00	E 14101	B01D 46/00	E 14159	B03C 3/00	E 14217	A61K 9/00
E 14044	B65B 11/00	E 14102	C12N 15/00	E 14160	D01C 1/00	E 14218	C12C 1/00
E 14045	C07C 317/00	E 14103	G21F 9/00	E 14161	B60S 1/00	E 14219	C12C 1/00
E 14046	C07D 215/00	E 14104	G01C 22/00	E 14162	C12N 15/00	E 14220	B07C 5/00
E 14047	F41H 5/00	E 14105	F04B 1/00	E 14163	C07C 231/00	E 14221	E05F 15/00
E 14048	H03M 13/00	E 14106	C07K 16/00	E 14164	H04L 27/00	E 14222	C07D 209/00
E 14049	C07D 281/00	E 14107	G06Q 30/00	E 14165	C10M 157/00	E 14223	A61K 31/00
E 14050	C07D 265/00	E 14108	G07F 15/00	E 14166	A01M 7/00	E 14224	A61K 31/00

- (51) **A01B 29/00**
(11) E 14010
(96) 04292499.3, 21.10.2004
(97) 1527665, 20.2.2013
(31) 0312539
(32) 27.10.2003
(33) FR
(73) OTICO, Longueville, FR;
(72) Piou Denis, Villeblevin, FR;
(74) Bušová Eva, JUDr., Bratislava, SK;
(54) Poľnohospodársky stroj s ťažným podvozkom a valcami opatrenými sériou pneumatík s vyklenutým profilom
-
- (51) **A01B 49/00, A01B 63/00, A01B 29/00**
(11) E 14094
(96) 11001564.1, 25.2.2011
(97) 2363013, 17.4.2013
(31) 102010009819
(32) 2.3.2010
(33) DE
(73) Lemken GmbH & Co. KG, Alpen, DE;
(72) Wolff Carsten, Kerken, DE;
(74) Litváková Edita, Ing., Bratislava, SK;
(54) Kultivačná kombinácia so zariadením na zachovanie hraničnej hodnoty sklzu
-
- (51) **A01B 69/00, G05D 1/00, G06F 3/00, G05G 9/00**
(11) E 14169
(96) 09784063.1, 20.11.2009
(97) 2369907, 13.3.2013
(31) 102008044174
(32) 28.11.2008
(33) DE
(73) Deere & Company, Moline, IL, US;
(72) SCHREIBER Michael, Immesheim, DE;
(74) Bušová Eva, JUDr., Bratislava, SK;
(86) PCT/EP2009/065573
(87) WO 2010/060870
(54) Obslužný systém pre motorové vozidlo
-
- (51) **A01B 73/00**
(11) E 14167
(96) 11000835.6, 3.2.2011
(97) 2371194, 3.4.2013
(31) 102010013470
(32) 30.3.2010
(33) DE
(73) Kverneland A/S, Kverneland, NO;
(72) Schumacher Ferdinand, Lippetal-Oestinghausen, DE;
(74) Hörmannová Zuzana, Ing., Bratislava, SK;
(54) Zariadenie na rozdeľovanie osiva a/alebo hnojiva
-
- (51) **A01C 7/00**
(11) E 14201
(96) 11189571.0, 17.11.2011
(97) 2476302, 24.4.2013
(31) 102011008358
(32) 12.1.2011
(33) DE
- (73) Kverneland AS, Kverneland, NO;
(72) Falinski Jürgen, Soest, DE;
(74) Hörmannová Zuzana, Ing., Bratislava, SK;
(54) Dávkovacie koleso pre dávkovacie zariadenie na dávkovanie osiva
-
- (51) **A01C 19/00, F15B 15/00**
(11) E 14139
(96) 11166655.8, 19.5.2011
(97) 2401903, 20.3.2013
(31) 102010025944
(32) 2.7.2010
(33) DE
(73) Kverneland A/S, Kverneland, NO;
(72) Beier Carsten, Salzkotten, DE;
(74) Hörmannová Zuzana, Ing., Bratislava, SK;
(54) Prepínacie zariadenie pre poľnohospodársky distribučný stroj na roznášanie osiva a/alebo hnojiva
-
- (51) **A01M 1/00**
(11) E 14030
(96) 07111986.1, 6.7.2007
(97) 2011393, 24.10.2012
(73) Zühlke Thomas, Solingen, DE;
(72) Zühlke Thomas, Solingen, DE; Habermann Michael, Bernshausen, DE; Hurling Rainer, Northeim, DE; Fus Heinz-Rüdiger, Göttingen-Holtensen, DE; Goecke Siegbert, Wahlsburg, DE; Hoffmeister Rainer, Hahausen, DE;
(74) Hörmannová Zuzana, Ing., Bratislava, SK;
(54) Pasca na hmyz
-
- (51) **A01M 7/00, A01C 23/00**
(11) E 14093
(96) 10013369.3, 6.10.2010
(97) 2311318, 13.3.2013
(31) 102009049469
(32) 15.10.2009
(33) DE
(73) Lemken GmbH & Co. KG, Alpen, DE;
(72) Friel Holger, Glaisin, DE;
(74) Litváková Edita, Ing., Bratislava, SK;
(54) Zariadenie na zavesenie a vedenie pracovných mechanizmov poľnohospodárskeho stroja
-
- (51) **A01M 7/00**
(11) E 14166
(96) 10014331.2, 5.11.2010
(97) 2319306, 10.4.2013
(31) 102009053212, 102009053213
(32) 6.11.2009, 6.11.2009
(33) DE, DE
(73) Lemken GmbH & Co. KG, Alpen, DE;
(72) Basten Alexander, Schweich, DE; Bornemann Ralf, Bottrop, DE;
(74) Litváková Edita, Ing., Bratislava, SK;
(54) Teleskopická postrekovacia tyčová sústava pre poľné postrekovače so spínačom dýz
-

- (51) **A01N 25/00, A01N 47/00, A61K 8/00, A61K 9/00, A61K 47/00, A61Q 19/00, C08F 26/00, C08F 28/00, C08F 20/00, C08F 22/00**
 (11) **E 14069**
 (96) 05761142.8, 28.6.2005
 (97) 1763300, 15.5.2013
 (31) 102004031158
 (32) 28.6.2004
 (33) DE
 (73) BASF SE, Ludwigshafen, DE;
 (72) PIEROBON Marianna, Ludwigshafen, DE; BOUILLO Nathalie, Baden-Baden, DE; KLÜGLEIN Matthias, Ludwigshafen, DE; LANGE Ronald Frans Maria, Ludwigshafen, DE; KÖHLE Harald, Bobenheim, DE; SCHERER Maria, Godramstein, DE; KRÜGER Christian, Saulheim, DE; KOLTZENBURG Sebastian, Dannstadt-Schauernheim, DE; BRATZ Matthias, Maxdorf, DE; OETTER Günter, Frankenthal, DE; ZUAZO Izaskun Manteca DI, zomrel, DE;
 (74) ŽOVICOVÁ & ŽOVIC IP, s. r. o., Bratislava, SK;
 (86) PCT/EP2005/053123
 (87) WO 2006/000592
 (54) **Použitie polymérov obsahujúcich éterové skupiny ako solubilizátorov**

- (51) **A01N 27/00**
 (11) **E 14034**
 (96) 05252553.2, 23.4.2005
 (97) 1593306, 13.3.2013
 (31) 568383 P
 (32) 5.5.2004
 (33) US
 (73) Rohm and Haas Company, Philadelphia, PA, US;
 (72) Jacobson Richard Martin, Chalfont Pennsylvania, US; Wehmeyer Fiona Linette, Roslyn Pennsylvania, US;
 (74) inventa Patentová a známková kancelária s.r.o., Bratislava, SK;
 (54) **Vlhkosťou aktivované systémy na dodávanie pre cyklopropény**

- (51) **A01N 43/00, A01N 37/00**
 (11) **E 14067**
 (96) 10183875.3, 30.3.2005
 (97) 2272349, 15.5.2013
 (31) 558131 P
 (32) 1.4.2004
 (33) US
 (62) 05731882.6
 (73) BASF Agrochemical Products, B.V., Arnhem, NL;
 (72) Sievernich Bernd, Hassloch, DE; Brix Horst Dieter, Landau, DE; Malefyt Tim, Stroudsburg, PA, US;
 (74) ŽOVICOVÁ & ŽOVIC IP, s. r. o., Bratislava, SK;
 (54) **Synergicky pôsobiace herbicídne zmesi**

- (51) **A21D 8/00, A21D 2/00**
 (11) **E 14099**
 (96) 05729281.5, 31.3.2005
 (97) 1729586, 27.3.2013
 (31) 04007791
 (32) 31.3.2004
 (33) EP
 (73) LESAFFRE et Compagnie, Paris, FR;
 (72) JULIEN Pascal, Marcq-en-Baroeul, FR; LEJEU-NE-LUQUET Marie-Pierre, Tourcoing, FR; SCHUBERT Eric, Saint-Maurice, FR;
 (74) Korejzová Petra, JUDr., Bratislava, SK;
 (86) PCT/EP2005/003377
 (87) WO 2005/104856
 (54) **Pekárenský zlepšujúci prípravok**

- (51) **A23C 1/00, A23C 19/00, A23C 21/00**
 (11) **E 14006**
 (96) 08789177.6, 30.6.2008
 (97) 2175736, 20.2.2013
 (31) 0700449
 (32) 29.6.2007
 (33) HU
 (46) 7.10.2010
 (73) Pécsi Milker Kft., Pécs, HU;
 (72) KELLER Beáta, Pécs, HU; DR. SCHÄFFER Béla, Pécs, HU; DR. SZAKÁLY Sándor, Pécs, HU;
 (74) Tomeš Pavol, Ing., Bratislava, SK;
 (86) PCT/IB2008/052622
 (87) WO 2009/004566
 (54) **Kyslá sušená srvátka obohatená vápnikom a jej výroba a využitie v potravinách**

- (51) **A23D 9/00, A23L 1/00**
 (11) **E 14056**
 (96) 08168422.7, 5.11.2008
 (97) 2057903, 6.2.2013
 (31) 937124
 (32) 8.11.2007
 (33) US
 (73) Kraft Foods Global Brands LLC, Northfield, IL, US;
 (72) Klemann Lawrence P., Annandale NJ, US; Fine Jeffrey B., Livingston NJ, US; Kim Dennis A., Palatine IL, US;
 (74) Hörmannová Zuzana, Ing., Bratislava, SK;
 (54) **Štruktúrované glycerolové estery použiteľné ako požívateľné zábrany proti vlhkosti**

- (51) **A23F 5/00**
 (11) **E 14055**
 (96) 09252477.6, 26.10.2009
 (97) 2179658, 5.9.2012
 (31) 258578
 (32) 27.10.2008
 (33) US
 (73) Kraft Foods Global Brands LLC, Northfield, IL, US;
 (72) Kimmel Jennifer Louise, Evanston Illinois, US; Oxford Philip, Chicago Illinois, US;
 (74) Hörmannová Zuzana, Ing., Bratislava, SK;
 (54) **Kvapalnú koncentráty kávy a mlieka**

(51) A23L 1/00, A61K 31/00, A61P 27/00
 (11) E 14090
 (96) 06777532.0, 30.6.2006
 (97) 1904044, 27.3.2013
 (31) 05014812
 (32) 8.7.2005
 (33) EP
 (73) SIGMA-TAU Industrie Farmaceutiche Riunite S.p.A., Rome, IT;
 (72) GAETANI Franco, Ariccia, IT; FEHER Janos, Montopoli in Sabina, IT;
 (74) Bachratá Magdaléna, Mgr., Bratislava, SK;
 (86) PCT/EP2006/063769
 (87) WO 2007/006672

(54) Použitie kombinácie zahrnujúcej L-karnitín alebo alkanoyl L-karnitín, benzochinón rozpustný v tukoch a omega-3-polynenasýtenú mastnú kyselinu na prípravu potravinového doplnku alebo lieku na liečbu ochorení rohovky

(51) A23L 3/00
 (11) E 14000
 (96) 08736874.2, 31.3.2008
 (97) 2131682, 5.12.2012
 (31) 0706334
 (32) 31.3.2007
 (33) GB
 (73) Research and Development Systems Limited, Langland, Swansea, GB;
 (72) Lambert David, Langland, Swansea, GB;
 (74) Hörmannová Zuzana, Ing., Bratislava, SK;
 (86) PCT/GB2008/001146
 (87) WO 2008/119991
 (54) Autoklávový aparát a spôsob

(51) A24D 1/00
 (11) E 14111
 (96) 08807126.1, 29.5.2008
 (97) 2160105, 6.3.2013
 (31) 924825 P
 (32) 1.6.2007
 (33) US
 (73) Philip Morris Products S.A., Neuchâtel, CH;
 (72) ROSE Marc, W., Mechanicsville, Virginia, US;
 (74) PATENTSERVIS BRATISLAVA, a. s., Bratislava, SK;
 (86) PCT/IB2008/002463
 (87) WO 2008/146170
 (54) Cigaretový papier s pásmi s okrajmi v tvare cimburia

(51) A47L 5/00, A47L 7/00, A47L 9/00, A47L 11/00
 (11) E 14072
 (96) 07735009.8, 6.7.2007
 (97) 2053954, 6.3.2013
 (31) CR20060018
 (32) 24.7.2006
 (33) IT
 (73) Pedrazzini Bertolazzi Marino, Madignano, IT;
 (72) Pedrazzini Bertolazzi Marino, Madignano, IT;
 (74) Hörmannová Zuzana, Ing., Bratislava, SK;
 (86) PCT/IB2007/002014
 (87) WO 2008/012620
 (54) Vysávač s prídavnými funkciami

(51) A47L 23/00, B60S 3/00
 (11) E 14113
 (96) 09703752.7, 22.1.2009
 (97) 2240066, 20.3.2013
 (31) 202008001109 U
 (32) 25.1.2008
 (33) DE
 (73) Maschinenfabrik Heute GmbH & Co. KG, Solingen, DE;
 (72) LÖWE Christian, Solingen, DE;
 (74) Beleščák Ladislav, Ing., Piešťany, SK;
 (86) PCT/EP2009/000375
 (87) WO 2009/092578
 (54) Čistiace zariadenie

(51) A61F 13/00, A61L 15/00
 (11) E 14058
 (96) 08706451.5, 2.2.2008
 (97) 2111833, 2.1.2013
 (31) 200720048763 U
 (32) 15.2.2007
 (33) CN
 (73) Chen Huaide, Guangzhou City, Guangdong, CN;
 (72) Chen Huaide, Guangzhou City, Guangdong, CN;
 (74) Hörmannová Zuzana, Ing., Bratislava, SK;
 (86) PCT/CN2008/000267
 (87) WO 2008/098473
 (54) Dámska vložka s dlhovlnným infračerveným aniónovým komplexom a podložka

(51) A61G 5/00
 (11) E 14210
 (96) 06801371.3, 11.8.2006
 (97) 1912608, 13.3.2013
 (31) 707426 P, 462064
 (32) 11.8.2005, 3.8.2006
 (33) US, US
 (73) FERNO-WASHINGTON, INC., Wilmington, Ohio, US;
 (72) Chambliss Charles Scott, Leesburg, OH, US; Dietz Timothy J., Springboro, OH, US; Schrand Steven B., Cincinnati, OH, US;
 (74) Belička Ivan, Ing., Banská Bystrica, SK;
 (86) PCT/US2006/031553
 (87) WO 2007/022037
 (54) Schodisková sedačka so zariadením na brzdenie a nastavenie odporu klznej dráhy

(51) A61K 9/00, A61K 31/00, A61K 47/00
 (11) E 14194
 (96) 09152160.9, 5.2.2009
 (97) 2087909, 13.3.2013
 (31) 0850742
 (32) 6.2.2008
 (33) FR
 (73) Moly Pharma, Cambarnard, FR;
 (72) Douleau Didier, CAMBERNARD, FR;
 (74) inventa Patentová a známková kancelária s.r.o., Bratislava, SK;
 (54) Formulácia injikovateľného roztoku paracetamolu, spôsob prípravy a balenia takéhoto roztoku a obalové zariadenie pre takýto roztok

- (51) **A61K 9/00, A61K 47/00**
(11) E 14217
(96) 09168920.8, 8.6.2004
(97) 2116227, 24.4.2013
(31) 478253 P
(32) 13.6.2003
(33) US
(62) 04754624.7
(73) Novartis AG, Basel, CH;
(72) Chowhan Masood A., Arlington, Texas, US; Chen Huagang, Arlington, Texas, US;
(74) Bušová Eva, JUDr., Bratislava, SK;
(54) Oftalmologické kompozície obsahujúce synergickú kombináciu dvoch polymérov
-
- (51) **A61K 9/00, A61K 41/00, A61P 35/00**
(11) E 14168
(96) 04776989.8, 23.6.2004
(97) 1660041, 6.3.2013
(31) 648168
(32) 26.8.2003
(33) US
(73) Biolitec Pharma Marketing Ltd, Labuan, F.T. Labuan, MY;
(72) ALBRECHT Volker, Jena, DE; FAHR Alfred, Cölbe/Marburg, DE; SCHEGLMANN Dietrich, Heba, DE; GRÁFE Susanna, Jena, DE; NEUBERGER Wolfgang, F.T. Labuan, MY;
(74) Hörmannová Zuzana, Ing., Bratislava, SK;
(86) PCT/US2004/020163
(87) WO 2005/023220
(54) Liekové formy nepolárneho fotosenzibilátora na fotodynamickú terapiu
-
- (51) **A61K 9/00, A61K 31/00, A61K 38/00**
(11) E 14053
(96) 08850798.3, 13.11.2008
(97) 2219611, 9.1.2013
(31) 07380319
(32) 14.11.2007
(33) EP
(73) LABORATORIOS FARMACEUTICOS ROVI, S.A., Madrid, ES;
(72) LÓPEZ-BELMONTE ENCINA Iván, Madrid, ES; GUTIERRO ADURIZ Ibon, Madrid, ES;
(74) Hörmannová Zuzana, Ing., Bratislava, SK;
(86) PCT/EP2008/065499
(87) WO 2009/063021
(54) Liekové formy na uvoľňovanie aktívnych látok
-
- (51) **A61K 9/00**
(11) E 14185
(96) 08838805.3, 26.9.2008
(97) 2180882, 27.3.2013
(31) 2007272700
(32) 19.10.2007
(33) JP
(73) Otsuka Pharmaceutical Co., Ltd., Tokyo, JP;
(72) SUZUKI Kai, Osaka-shi, Osaka, JP;
(74) PATENTSERVIS BRATISLAVA, a. s., Bratislava, SK;
(86) PCT/JP2008/067996
(87) WO 2009/051022
(54) Tuhý farmaceutický prostriedok s matricou
-
- (51) **A61K 9/00, A61K 38/00**
(11) E 14200
(96) 08855638.6, 21.11.2008
(97) 2223684, 27.3.2013
(31) 200703103
(32) 23.11.2007
(33) ES
(73) GP Pharm S.A., Sant Quinti Mediona Barcelona, ES;
(72) PARENTE DUEÑA Antonio, Sant Just Desvern (Barcelona), ES; SAVULSKY Claudio, San Just Desvern (Barcelona), ES; GARCES GARCES Josep, Martorell (Barcelona), ES; MIS VIZCAINO Ricard, Barcelona, ES;
(74) Hörmannová Zuzana, Ing., Bratislava, SK;
(86) PCT/ES2008/000731
(87) WO 2009/068708
(54) Farmaceutická kompozícia s predĺženým uvoľňovaním oktreotid acetátu
-
- (51) **A61K 9/00, A61K 38/00, A61K 47/00, A61K 48/00**
(11) E 14174
(96) 09740822.3, 21.10.2009
(97) 2349314, 27.2.2013
(31) 107273 P
(32) 21.10.2008
(33) US
(73) Baxter International Inc., Deerfield, IL, US; Baxter Healthcare S.A., Glattpark (Optikon), CH;
(72) SCHNECKER Kurt, Vienna, AT; HAIDWEGER Eva, Vienna, AT; TURECEK Peter, Klosterneuburg, AT;
(74) ROTT, RŮŽIČKA & GUTTMANN, Bratislava, SK;
(86) PCT/US2009/061470
(87) WO 2010/048275
(54) Lyofilizované rekombinantné VWF prípravky
-
- (51) **A61K 9/00, G06Q 10/00, G06Q 50/00, G06Q 30/00, A61K 45/00, A23L 1/00**
(11) E 14175
(96) 05849258.8, 18.11.2005
(97) 1836665, 16.1.2013
(31) 629876 P, 631932 P
(32) 19.11.2004, 30.11.2004
(33) US, US
(73) GlaxoSmithKline LLC, Philadelphia, PA, US;
(72) KIRSH Richard, L., Collegeville, PA, US; FINKELMEIER Steven, D., Collegeville, PA, US; GLI-NECKE Robert, Collegeville, PA, US; MARTINI Luigi, Harlow, Essex, GB;
(74) Bušová Eva, JUDr., Bratislava, SK;
(86) PCT/US2005/042086
(87) WO 2006/055886
(54) Spôsob personalizovaného dávkovania liekových kombinovaných produktov s premenlivou dávkou na individualizáciu terapie
-
- (51) **A61K 9/00, A61K 31/00**
(11) E 14062
(96) 07000943.6, 5.8.2004
(97) 1842533, 1.5.2013
(31) 10336400, 10361596, 102004020220, 102004032051

- (32) 6.8.2003, 24.12.2003, 22.4.2004, 1.7.2004
 (33) DE, DE, DE, DE
 (62) 04763833.3
 (73) Grünenthal GmbH, Aachen, DE;
 (72) Bartholomäus Johannes, Dr., Aachen, DE; Kugelmann Heinrich, Aachen, DE; Arkenau-Maric Elisabeth, Dr., Köln, DE;
 (74) Tomeš Pavol, Ing., Bratislava, SK;
(54) Dávková forma, ktorá je zabezpečená proti zneužívaniu

-
- (51) A61K 9/00**
(11) E 14208
 (96) 06836771.3, 31.10.2006
 (97) 1951232, 3.4.2013
 (31) 731995 P, 802017 P, 837049 P
 (32) 31.10.2005, 18.5.2006, 11.8.2006
 (33) US, US, US
 (73) ALZA Corporation, Mountain View, CA, US;
 (72) SATHYAN Gaytri, San Jose, CA, US; DAVAR Nipun, Pleasanton, CA, US; HASTEDT Jayne, San Carlos, CA, US; PORS Linda, Saratoga, CA, US; CASADEVALL Gemma, Barcelona, ES; CRUZ Evangelina, Hayward, CA, US;
 (74) Korejzová Petra, JUDr., Bratislava, SK;
 (86) PCT/US2006/042687
 (87) WO 2007/053698
(54) Spôsoby zníženia alkoholom vyvolaného rýchleho uvoľnenia väčšej dávky v prípade orálnych liekových foriem s obsahom opioidných látok s predĺženým uvoľňovaním

-
- (51) A61K 31/00, A61K 45/00, A61P 3/00**
(11) E 13999
 (96) 09172666.1, 20.11.2006
 (97) 2135603, 2.1.2013
 (31) 738893 P, 759117 P
 (32) 22.11.2005, 12.1.2006
 (33) US, US
 (62) 06847477.4
 (73) Orexigen Therapeutics, Inc., La Jolla, CA, US;
 (72) Cowley Michael A., Portland, OR, US; Mckinney Anthony A., San Diego, CA, US; Tollefson Gary, Indianapolis, IN, US;
 (74) ROTT, RŮŽIČKA & GUTTMANN, Bratislava, SK;
(54) Kompozície a spôsoby na zvýšenie citlivosti na inzulín

-
- (51) A61K 31/00, A61K 45/00, A61P 25/00**
(11) E 14179
 (96) 06815512.6, 26.9.2006
 (97) 1928438, 20.3.2013
 (31) 720568 P, 810038 P
 (32) 26.9.2005, 31.5.2006
 (33) US, US
 (73) Avigen, Inc., San Diego, CA, US; The Regents of the University of Colorado, Denver, CO, US;
 (72) JOHNSON Kirk W., Moraga, California, US; WATKINS Linda May Rothblum, Boulder, Colorado, US;
 (74) PATENTSERVIS BRATISLAVA, a. s., Bratislava, SK;

- (86) PCT/US2006/037563
 (87) WO 2007/038551
(54) Použitie ibudilastu na liečbu drogových závislostí

-
- (51) A61K 31/00, A61K 45/00, A61P 25/00**
(11) E 14129
 (96) 08854467.1, 28.11.2008
 (97) 2211846, 27.2.2013
 (31) 07301614, 991800 P
 (32) 30.11.2007, 3.12.2007
 (33) EP, US
 (73) Pharnext, Issy les Moulineaux, FR;
 (72) COHEN Daniel, Le Vésinet, FR; CHUMAKOV Ilya, Vaux Le Penil, FR; GUERASSIMENKO Oksana, Milly-la-Forêt, FR; NABIROCHKIN Serguei, Chatenay Malabry, FR;
 (74) Hörmannová Zuzana, Ing., Bratislava, SK;
 (86) PCT/EP2008/066468
 (87) WO 2009/068668
(54) Nové terapeutické spôsoby liečby CMT a príbuzných porúch

-
- (51) A61K 31/00, A61P 29/00**
(11) E 14138
 (96) 10718472.3, 19.4.2010
 (97) 2488169, 23.1.2013
 (31) PCT/EP2009/007451
 (32) 16.10.2009
 (33) WO
 (73) LABORATORIOS DEL DR. ESTEVE, S.A., Barcelona, ES;
 (72) PLATA SALAMAN Carlos Ramon, Esplugues de Llobregat, ES; TESSON Nicolas, L'Hospitalet de Llobregat, ES;
 (74) Bachratá Magdaléna, Mgr., Bratislava, SK;
 (86) PCT/EP2010/002385
 (87) WO 2011/044962
(54) Kokryštály tramadolu a koxibov

-
- (51) A61K 31/00, A61K 47/00, A61P 35/00**
(11) E 14112
 (96) 05711599.0, 21.1.2005
 (97) 1718283, 6.3.2013
 (31) 538319 P
 (32) 22.1.2004
 (33) US
 (73) University of Miami, Miami, FL, US;
 (72) HSIA Sung, Lan, Miami, FL, US; NARAIN Niven, Rajin, Miami, FL, US; LI Jie, Miami, FL, US; RUSSELL Kathryn, J., Sarasota, FL, US; WOAN Karrune, V., Wellington, FL, US; PERSAUD Indushekhar, Homestead, FL, US;
 (74) PATENTSERVIS BRATISLAVA, a. s., Bratislava, SK;
 (86) PCT/US2005/001581
 (87) WO 2005/069916
(54) Topické ko-enzým Q10 obsahujúce formulácie a spôsoby ich využitia

- (51) **A61K 31/00, A61P 17/00**
(11) E 14190
 (96) 08712919.3, 2.1.2008
 (97) 2101756, 10.4.2013
 (31) 648941
 (32) 3.1.2007
 (33) US
 (73) Galderma S.A., Lausanne 30 Grey, CH;
 Parks Jeffrey D., Ormond Beach, Florida, US;
 Parks Dean L., Ocala, Florida, US;
 (74) inventa Patentová a známková kancelária s.r.o.,
 Bratislava, SK;
 (86) PCT/US2008/000007
 (87) WO 2008/085808
**(54) Spôsob liečenia hyperestézie, parestézie, boles-
 ti a svrbenia spôsobeného bodnutím hmyzom,
 alebo škodlivými burinami alebo rastlinami,
 použitím avermektínovej zlúčeniny**

- (51) **A61K 31/00, A61P 11/00**
(11) E 14148
 (96) 05706979.1, 24.1.2005
 (97) 1713473, 13.3.2013
 (31) 541956 P
 (32) 6.2.2004
 (33) US
 (73) MEDA Pharma GmbH & Co. KG, Bad Homburg,
 DE;
 (72) GOEDE Joachim, Hanau, DE; MAUS Joachim,
 Mühlheim, DE; CNOTA Peter Jürgen, Bad Hom-
 burg, DE; SZELENYI Istvan, Schwaig, DE;
 (74) ROTT, RŮŽIČKA & GUTTMANN, Bratislava,
 SK;
 (86) PCT/EP2005/000652
 (87) WO 2005/074918
**(54) Kombinácia anticholinergík a glukokortikoi-
 dov pri dlhodobom liečení astmy a CHOCHP**

- (51) **A61K 31/00, C07D 249/00**
(11) E 14178
 (96) 06772406.2, 7.6.2006
 (97) 1898903, 27.3.2013
 (31) 689726 P, 734188 P
 (32) 10.6.2005, 7.11.2005
 (33) US, US
 (73) Merck Sharp & Dohme Corp., Rahway NJ, US;
 ARMSTRONG Donna, J., Rahway, New Jersey,
 US; HU Essa, H., Rahway, New Jersey, US;
 KELLY Michael, J. III, Rahway, New Jersey,
 US; LAYTON Mark, E., Rahway, New Jersey,
 US; LI Yiwei, Rahway, New Jersey, US; LIANG
 Jun, Rahway, New Jersey, US; RODZINAK
 Kevin, J., Rahway, New Jersey, US; ROSSI Mi-
 chael, A., Rahway, New Jersey, US; SANDER-
 SON Philip, E., Rahway, New Jersey, US; WANG
 Jiabing, Rahway, New Jersey, US;
 (74) PATENTSERVIS BRATISLAVA, a. s., Brati-
 slava, SK;
 (86) PCT/US2006/022079
 (87) WO 2006/135627
(54) Inhibitory aktivity AKT

- (51) **A61K 31/00**
(11) E 14073
 (96) 11160247.0, 11.4.2005
 (97) 2377536, 6.3.2013
 (31) 560894, 102559
 (32) 9.4.2004, 8.4.2005
 (33) US, US
 (62) 05732613.4
 (73) Acorda Therapeutics, Inc., Ardsley, NY, US;
 (72) Blight Andrew R., Mahopac, NY, US; Cohen
 Ron, Irvington, NY, US;
 (74) Bušová Eva, JUDr., Bratislava, SK;
**(54) Spôsoby použitia aminopyridínových kompo-
 zíc s predĺženým uvoľňovaním**

- (51) **A61K 31/00, A61K 9/00**
(11) E 14223
 (96) 11157003.2, 24.8.2007
 (97) 2384754, 20.3.2013
 (31) 840244 P
 (32) 25.8.2006
 (33) US
 (62) 07114982.7
 (73) Purdue Pharma LP, Stamford, CT, US;
 (72) Mannion Richard Owen, Furlong, PA, US; Huang
 Haiyong Hugh, Princeton, NJ, US; McKenna
 William Henry, Yonkers, NY, US; O'Donnell
 Edward P., Basking Ridge, NJ, US;
 (74) Bušová Eva, JUDr., Bratislava, SK;
(54) Farmaceutické liekové formy

- (51) **A61K 31/00, A61K 9/00**
(11) E 14224
 (96) 11156997.6, 24.8.2007
 (97) 2343071, 20.3.2013
 (31) 840244 P
 (32) 25.8.2006
 (33) US
 (62) 07114982.7
 (73) Purdue Pharma LP, Stamford, CT, US;
 (72) Mannion Richard Owen, Furlong, PA, US; Huang
 Haiyong Hugh, Princeton, NJ, US; McKenna
 William Henry, Yonkers, NY, US; O'Donnell Ed-
 ward P., Basking Ridge, NJ, US;
 (74) Bušová Eva, JUDr., Bratislava, SK;
(54) Farmaceutické liekové formy

- (51) **A61K 31/00, A61P 31/00**
(11) E 14170
 (96) 07712053.3, 19.1.2007
 (97) 1981506, 27.3.2013
 (31) 06100677
 (32) 20.1.2006
 (33) EP
 (73) Janssen R&D Ireland, County Cork, IE;
 (72) BAERT Lieven Elvire Colette, Brugge 2, BE;
 KRAUS Guenter, Sint-Katelijne-Waver, BE;
 VAN 'T KLOOSTER Gerben Albert Eleuthe-
 rius, CK Breda, NL;
 (74) inventa Patentová a známková kancelária s.r.o.,
 Bratislava, SK;
 (86) PCT/EP2007/050516
 (87) WO 2007/082922
(54) Dlhodobá liečba infekcie HIV pomocou TCM278

- (51) **A61K 31/00, A61P 25/00**
(11) E 14193
(96) 10715983.2, 25.3.2010
(97) 2411009, 20.3.2013
(31) 0901460
(32) 27.3.2009
(33) FR
(73) SANOFI, Paris, FR;
(72) MARCINIAK Gilbert, Paris, FR; NAVE Jean-François, Paris, FR; VIVIANI Fabrice, Paris, FR;
(74) inventa Patentová a známková kancelária s.r.o., Bratislava, SK;
(86) PCT/FR2010/050549
(87) WO 2010/109148
(54) Terapeutické použitie chinazolíniónových derivátov
-
- (51) **A61K 31/00, A61P 25/00**
(11) E 14115
(96) 05726279.2, 31.1.2005
(97) 1664317, 6.3.2013
(31) 102004004642, 102004063948
(32) 29.1.2004, 30.1.2004
(33) DE, DE
(73) Alexion Pharma International SARL, Lausanne, CH;
(72) SCHWARZ Guenter, Niederkassel, DE; MENDEL Ralf, Leitferde, DE; SANTAMARIA José, Köln, DE; REISS Jochen, Niemetal, DE;
(74) PATENTSERVIS BRATISLAVA, a. s., Bratislava, SK;
(86) PCT/DE2005/000142
(87) WO 2005/073387
(54) Použitie prekurzoru Z na výrobu prostriedkov na terapiu ľudskej deficiencie molybdénového kofaktoru
-
- (51) **A61K 31/00, A61K 45/00, A61P 1/00**
(11) E 14051
(96) 09746139.6, 8.5.2009
(97) 2296670, 27.2.2013
(31) PCT/IB2008/001181
(32) 13.5.2008
(33) WO
(73) Apharm S.r.l., Arona (NO), IT;
(72) PIZZONI Angelo, Arona (NO), IT;
(74) PATENTSERVIS BRATISLAVA, a. s., Bratislava, SK;
(86) PCT/IB2009/005549
(87) WO 2009/138843
(54) Orálne použitie glykozaminoglykánů a kompozície
-
- (51) **A61K 31/00, A61K 9/00**
(11) E 14065
(96) 04710362.7, 12.2.2004
(97) 1596876, 10.4.2013
(31) 03003281
(32) 24.2.2003
(33) EP
(73) EURO-CELTIQUE S.A., Luxembourg, LU;
(72) REIMER Karen, Hambach, DE; FLEISCHER Wolfgang, Ingelheim, DE; HOPP Michael, Rüsselsheim, DE;
- (74) Hörmannová Zuzana, Ing., Bratislava, SK;
(86) PCT/EP2004/001332
(87) WO 2004/073720
(54) Použitie PVP-jód lipozómův na liečbu akné
-
- (51) **A61K 33/00, A61P 11/00**
(11) E 14018
(96) 08852743.7, 18.11.2008
(97) 2222314, 9.1.2013
(31) 0702587
(32) 23.11.2007
(33) SE
(73) Pharmalundensis AB, Lund, SE;
(72) SKOGVALL Staffan, Lund, SE;
(74) Hörmannová Zuzana, Ing., Bratislava, SK;
(86) PCT/SE2008/000644
(87) WO 2009/067067
(54) Použitie a prostriedky na dosiahnutie bronchorelaxácie
-
- (51) **A61K 38/00, A61K 31/00, A61K 33/00, A61K 45/00, A61P 35/00**
(11) E 13997
(96) 07711104.5, 28.2.2007
(97) 1997506, 5.12.2012
(31) 492006
(32) 28.2.2006
(33) CU
(73) CENTRO DE INGENIERIA GENETICA Y BIOTECNOLOGIA, Ciudad de La Habana, CU; Biorec S.A., Montevideo, UY;
(72) PEREA RODRÍGUEZ Silvio Ernesto, Ciudad De La Habana, CU; PERERA NEGRÍN Yasser, La Habana, CU; RODRÍGUEZ ULLOA Arielis, La Habana, CU; GIL VALDÉS Jeovani, Ciudad De La Habana, CU; RAMOS GÓMEZ Yassel, Ciudad De La Habana, CU; CASTELLANOS SERRA Lila Rosa, Ciudad De La Habana, CU; BETANCOURT NÚÑEZ Lázaro Hiram, Ciudad De La Habana, CU; SÁNCHEZ PUENTE Aniel, Ciudad De La Habana, CU; FERNÁNDEZ DE COSSIO DORTA DUQUE Jorge, Ciudad De La Habana, CU; ACEVEDO CASTRO Boris Ernesto, Ciudad De La Habana, CU; GONZÁLEZ LÓPEZ Luis Javier, Ciudad De La Habana, CU; BESADA PÉREZ Vladimir, Ciudad De La Habana, CU; ALONSO Daniel Fernando, Buenos Aires, AR; GOMEZ Daniel Eduardo, Buenos Aires, AR;
(74) PATENTSERVIS BRATISLAVA, a. s., Bratislava, SK;
(86) PCT/CU2007/000010
(87) WO 2007/098719
(54) Použitie CK2 inhibítora na liečbu a chemosenzibilizáciu nádorův odolných na bežné cytostatiká
-
- (51) **A61K 38/00, A61K 45/00, A61P 3/00, A61P 9/00, A61P 21/00, A61P 25/00**
(11) E 14027
(96) 09720761.7, 11.3.2009
(97) 2262525, 26.12.2012
(31) 35443
(32) 11.3.2008
(33) US

- (73) Quincy Bioscience, LLC, Madison WI, US;
 (72) UNDERWOOD Mark Y., Madison WI, US;
 (74) Bušová Eva, JUDr., Bratislava, SK;
 (86) PCT/US2009/036767
 (87) WO 2009/114597
(54) Kompozície obsahujúce apoekvorín a spôsobu použitia

- (51) A61K 38/00, A61K 47/00, A61K 9/00**
(11) E 14156
 (96) 04766052.7, 16.6.2004
 (97) 1638595, 20.3.2013
 (31) 03101830
 (32) 20.6.2003
 (33) EP
 (73) ARES TRADING S.A., Aubonne, CH;
 (72) SAMARITANI Fabrizio, Roma, IT; DONATI Piergiorgio, Morges, CH;
 (74) MAJLINGOVÁ & PARTNERS, s. r. o., Bratislava, SK;
 (86) PCT/EP2004/051138
 (87) WO 2004/112826
(54) Mrazom sušené formulácie FSH/LH

- (51) A61K 39/00**
(11) E 14040
 (96) 06848586.1, 15.12.2006
 (97) 1962895, 13.2.2013
 (31) 751173 P, 771276 P, 788456 P, 830543 P
 (32) 16.12.2005, 8.2.2006, 31.3.2006, 12.7.2006
 (33) US, US, US, US
 (73) REGENERON PHARMACEUTICALS, INC., Tarrytown, NY, US;
 (72) NOGUERA Irene, Bay Shore, NY, US; THURSTON Gavin, White Plains, NY, US; GALE Nicholas, Yorktown Heights, NY, US; SMITH Eric, New York, NY, US;
 (74) Tomeš Pavol, Ing., Bratislava, SK;
 (86) PCT/US2006/047848
 (87) WO 2007/070671
(54) Terapeutické použitie DII4 antagonistu a VEGF inhibítora na inhibíciu nádorového rastu

- (51) A61K 39/00**
(11) E 14151
 (96) 03784153.3, 31.7.2003
 (97) 1524993, 6.3.2013
 (31) 0218037, 0218036, 0218035, 0218051, 0220197, 0220199, 0225524, 0225531, 0230164, 0230168, 0230170, 0305028
 (32) 2.8.2002, 2.8.2002, 2.8.2002, 2.8.2002, 30.8.2002, 30.8.2002, 1.11.2002, 1.11.2002, 24.12.2002, 24.12.2002, 24.12.2002, 5.3.2003
 (33) GB, GB, GB, GB, GB, GB, GB, GB, GB, GB, GB, GB
 (73) GlaxoSmithKline Biologicals s.a., Rixensart Brussels, BE;
 (72) BERTHET Francois-Xavier Jacques, Rixensart, BE; BIEMANS Ralph G., Rixensart, BE; DENOEL Philippe, Rixensart, BE; FERON Christiane, Rixensart, BE; GORAJ Carine, Rixensart, BE; POOLMAN Jan, Rixensart, BE; WEYNANTS Vincent, Rixensart, BE;

- (74) MAJLINGOVÁ & PARTNERS, s. r. o., Bratislava, SK;
 (86) PCT/EP2003/008571
 (87) WO 2004/014418
(54) Neisseriove vakcínové prípravky obsahujúce kombináciu antigénov

- (51) A61K 39/00**
(11) E 14028
 (96) 07804945.9, 15.6.2007
 (97) 2032163, 23.1.2013
 (31) 814665 P
 (32) 15.6.2006
 (33) US
 (73) Novartis AG, Basel, CH;
 (72) DEL GIUDICE Giuseppe, Siena, IT; MANETTI Riccardo, Siena, IT;
 (74) Hörmannová Zuzana, Ing., Bratislava, SK;
 (86) PCT/IB2007/002724
 (87) WO 2007/144772
(54) Viacdávkový plán očkovania proti chrípke s obmedzeným množstvom adjuvans

- (51) A61K 39/00, C12N 7/00**
(11) E 14154
 (96) 04764688.0, 31.8.2004
 (97) 1660123, 13.3.2013
 (31) 499430 P, 0414787
 (32) 2.9.2003, 1.7.2004
 (33) US, GB
 (73) GlaxoSmithKline Biologicals s.a., Rixensart, BE;
 (72) COLAU Brigitte Desiree Alberte, Rixensart, BE; DE VOS Beatrice Arsene Virginie, Rixensart, BE;
 (74) MAJLINGOVÁ & PARTNERS, s. r. o., Bratislava, SK;
 (86) PCT/EP2004/009725
 (87) WO 2005/021033
(54) Rotavírusová vakcína

- (51) A61M 1/00, A61M 5/00, F04B 43/00**
(11) E 14038
 (96) 10714727.4, 7.4.2010
 (97) 2427228, 20.2.2013
 (31) 175975 P
 (32) 6.5.2009
 (33) US
 (73) Alcon Research, Ltd., Fort Worth, Texas, US;
 (72) SORENSEN Gary, Laguna Niguel, California, US;
 (74) PATENTSERVIS BRATISLAVA, a. s., Bratislava, SK;
 (86) PCT/US2010/030168
 (87) WO 2010/129128
(54) Viac segmentové peristaltické čerpadlo a zásobníková kazeta

- (51) A61M 5/00**
(11) E 14031
 (96) 11153043.2, 21.10.2004
 (97) 2308529, 27.3.2013
 (31) 690987
 (32) 23.10.2003
 (33) US

- (73) Meridian Medical Technologies, Inc., Columbia, MD, US;
 (72) Griffiths Steven M., Elliott City, MD, US; Hill Robert L., Abingdon, MD, US; Wilmot John G., Mount Airy, MD, US;
 (74) Tomeš Pavol, Ing., Bratislava, SK;
(54) Vložky prietokových dráh pre automatické injektory suchý/mokrý

(51) A63C 9/00, A61C 8/00

(11) E 14036

(96) 07848928.3, 22.11.2007

(97) 2097142, 20.2.2013

(31) 102006056122

(32) 28.11.2006

(33) DE

(73) Rottefella AS, Klokkekarstua, NO;

(72) HAUGLIN Bernt-Otto, Royken, NO; TOMTER Robert, Oslo, NO;

(74) ROTT, RŮŽIČKA & GUTTMANN, Bratislava, SK;

(86) PCT/IB2007/003590

(87) WO 2008/065499

(54) Lyžiarske viazanie

(51) B01D 46/00, B05B 15/00

(11) E 14101

(96) 11155368.1, 4.7.2008

(97) 2335800, 6.3.2013

(31) 102007040901

(32) 24.8.2007

(33) DE

(73) Dürr Systems GmbH, Bietigheim-Bissingen, DE;

(72) Holzheimer Jens, Tamm, DE; Wieland Dietmar, Waiblingen, DE;

(74) Bušová Eva, JUDr., Bratislava, SK;

(54) Filtračné zariadenie a spôsob oddeľovania prestreku mokrého laku

(51) B01D 53/00, B01D 5/00, F28B 9/00

(11) E 14118

(96) 05104725.6, 24.6.2005

(97) 1736229, 3.4.2013

(73) Messer Group GmbH, Bad Soden, DE;

(72) Herzog Friedhelm, Krefeld, DE;

(74) inventa Patentová a známková kancelária s.r.o., Bratislava, SK;

(54) Zariadenie na odlučovanie kondenzátu

(51) B01D 53/00

(11) E 14068

(96) 10727333.6, 14.6.2010

(97) 2454008, 15.5.2013

(31) 11092009

(32) 15.7.2009

(33) AT

(73) Scheuch GmbH, Auroldmünster, AT;

(72) LISBERGER Manfred, Riedau, AT;

(74) Hörmannová Zuzana, Ing., Bratislava, SK;

(86) PCT/AT2010/000212

(87) WO 2011/006175

(54) Spôsob a zariadenie na odstránenie dusíka zo spalín

(51) B01F 9/00, B65D 1/00, A61J 1/00

(11) E 14037

(96) 06755651.4, 27.6.2006

(97) 1907107, 10.4.2013

(31) 0513581

(32) 1.7.2005

(33) GB

(73) NORTON HEALTHCARE LIMITED, London, GB;

(72) OLIVER Martin, Runcorn, Cheshire, GB;

(74) Hörmannová Zuzana, Ing., Bratislava, SK;

(86) PCT/GB2006/002367

(87) WO 2007/003891

(54) Zásobník na opätovné uvádzanie sedimentovaného medikamentu do suspenzie

(51) B01J 8/00, H05B 3/00

(11) E 14007

(96) 05731742.2, 1.4.2005

(97) 1740299, 6.3.2013

(31) 102004020790

(32) 28.4.2004

(33) DE

(73) Maschinenfabrik Gustav Eirich GmbH & Co KG, Hardheim, DE;

(72) ADELMANN Dieter, Kulsheim, DE; GERL Stefan, Werbach, DE;

(74) Bušová Eva, JUDr., Bratislava, SK;

(86) PCT/EP2005/051481

(87) WO 2005/105288

(54) Spôsob a zariadenie pre kontinuálne regulované vynášanie pevných látok

(51) B03C 3/00

(11) E 14159

(96) 06762439.5, 6.7.2006

(97) 1909964, 13.2.2013

(31) 102005035539

(32) 29.7.2005

(33) DE

(73) REHAU AG + Co, Rehau, DE;

(72) SCHÖBEL Michael, Selb, DE; SCHOLZE-STARKE Jörg, Rehau, DE; KESSLER Lutz, Rehau, DE;

(74) Bušová Eva, JUDr., Bratislava, SK;

(86) PCT/EP2006/006582

(87) WO 2007/014615

(54) Plastová rúrka pre mokré elektrofiltre a konštrukčná sada pre zariadenie na čistenie odpadových plynov

(51) B05B 15/00, B01D 46/00

(11) E 14052

(96) 06806004.5, 3.10.2006

(97) 1931479, 27.2.2013

(31) 102005048579

(32) 5.10.2005

(33) DE

(73) Dürr Systems GmbH, Bietigheim-Bissingen, DE;

(72) WIELAND Dietmar, Waiblingen, DE; HOLZHEIMER Jens, Tamm, DE;

(74) Bušová Eva, JUDr., Bratislava, SK;

(86) PCT/EP2006/009562

(87) WO 2007/039275

(54) Zariadenie na lakovanie predmetov a spôsob oddeľovania prestriekania mokrého laku

- (51) **B05C 1/00, B44C 5/00, B44F 9/00**
 (11) **E 14003**
 (96) 06120427.7, 11.9.2006
 (97) 1898024, 19.12.2012
 (73) Spanolux N.V. Div. Balterio, Sint-Baafs-Vijve, BE;
 (72) De Rick Jan Eddy, Geraardsbergen, BE; Vermeulen Bruno Paul Louis, Aldeneik-Maaseik, BE;
 (74) Hörmannová Zuzana, Ing., Bratislava, SK;
 (54) **Krycí panel so skosenými hranami s priečnym prierezom, ktorý viditeľne koliše vzhľadom k úplnému okraju a spôsob jeho výroby**
-
- (51) **B07C 5/00**
 (11) **E 14220**
 (96) 09008037.5, 20.11.2003
 (97) 2110187, 27.2.2013
 (31) 17512002
 (32) 21.11.2002
 (33) AT
 (62) 03450254.2
 (73) Tomra Sorting AS, Asker, NO;
 (72) Gurschler Christian, Villach, AT; Kulcke Axel, Dr., Weichselbaum, AT; Leitner Raimund, Villach, AT; Scherf Werner, Dr., Villach, AT;
 (74) Bušová Eva, JUDr., Bratislava, SK;
 (54) **Spôsob identifikovania, klasifikovania a triedenia predmetov, objektov a materiálov, ako aj rozpoznávací systém pre uskutočňovanie tohto spôsobu**
-
- (51) **B22D 17/00**
 (11) **E 14181**
 (96) 10708375.0, 18.1.2010
 (97) 2379251, 20.3.2013
 (31) MI20090058
 (32) 21.1.2009
 (33) IT
 (73) Brondolin S.p.A., Cassano Magnago (Varese), IT;
 (72) BRONDOLIN Davide, Gallarate (VA), IT;
 (74) PATENTSERVIS BRATISLAVA, a. s., Bratislava, SK;
 (86) PCT/IB2010/050216
 (87) WO 2010/084449
 (54) **Zostava piesta pre liatie pod tlakom a krúžku**
-
- (51) **B23D 23/00, B21F 45/00, B21F 11/00, B21C 47/00, E04C 5/00**
 (11) **E 14110**
 (96) 10466033.7, 16.12.2010
 (97) 2372034, 13.2.2013
 (73) Centrum Dopravného Výzkumu, V.v.i., Brno-Líšeň, CZ;
 (72) Pospíšil Karel, Brno, CZ;
 (74) Juran Svetozár, JUDr., Bratislava, SK;
 (54) **Zariadenie na zmotávanie a strihanie spevňovacích vlákien a na výrobu kapslí vytvorených zo zmotaného vlákna a obalu z lepidla alebo zmrazenej vody**
-
- (51) **B23K 9/00**
 (11) **E 14145**
 (96) 10171650.4, 2.8.2010
 (97) 2415548, 24.4.2013
 (73) Dinse G.m.b.H., Hamburg, DE;
- (72) Petersen Sven, Nahe, DE; Lawin Oliver, Itzehoe, DE;
 (74) Hörmannová Zuzana, Ing., Bratislava, SK;
 (54) **Diagnostický prístroj pre zvracie zariadenie**
-
- (51) **B23K 11/00**
 (11) **E 14171**
 (96) 12161609.8, 16.5.2007
 (97) 2476502, 8.5.2013
 (31) 0604384
 (32) 16.5.2006
 (33) FR
 (73) ARO Welding Technologies, Château-du-Loir, FR;
 (72) Chevassu Daniel, CHATEAU DU LOIR, FR; Tiberghien Olivier, SAINT CYR SUR LOIRE, FR; Boyer Jean-Noël, METTRAY, FR;
 (74) Korejzová Petra, JUDr., Bratislava, SK;
 (54) **Kliešte na zovretie plechov, ktoré sa používajú v spojení s manipulačným ramenom a vy-sunutým vyvažovacím modulom**
-
- (51) **B23P 15/00, C21D 9/00, F16C 11/00**
 (11) **E 14199**
 (96) 10773557.3, 8.9.2010
 (97) 2480370, 29.5.2013
 (31) 102009042714
 (32) 23.9.2009
 (33) DE
 (73) Ruia Global Fasteners AG, Neuss, DE;
 (72) BONGARTZ Robert, Neuss, DE; DOROW Reiner, Koblenz, DE; MÜLLER Kurt, Mayen, DE;
 (74) Hörmannová Zuzana, Ing., Bratislava, SK;
 (86) PCT/DE2010/050070
 (87) WO 2011/035780
 (54) **Guľový čap a spôsob výroby guľového čapu**
-
- (51) **B27N 1/00**
 (11) **E 14114**
 (96) 10000663.4, 22.1.2010
 (97) 2347874, 24.4.2013
 (73) Kronotec AG, Luzern, CH;
 (74) Bachratá Magdaléna, Mgr., Bratislava, SK;
 (54) **Spôsob a zariadenie na zmiešanie zmesi častíc s lepidlom**
-
- (51) **B29C 44/00, B29B 7/00, B01F 3/00, B01F 5/00, A61J 1/00**
 (11) **E 14140**
 (96) 07848667.7, 21.12.2007
 (97) 2125322, 6.3.2013
 (31) 06026562, 0625649
 (32) 21.12.2006, 21.12.2006
 (33) EP, GB
 (73) BTG International Limited, London, GB;
 (72) WRIGHT David Dakin Iorwerth, London, GB; HARMAN Anthony David, London, GB; HODGES Garry, London, GB; TARGELL David John, London, GB; YEOMAN Mark Simpson, London, GB; DONNAN Jeremy Francis, London, GB;
 (74) Hörmannová Zuzana, Ing., Bratislava, SK;
 (86) PCT/GB2007/004943
 (87) WO 2008/075080
 (54) **Zariadenie a spôsob produkcie terapeutickéj peny**

(51) **B29C 53/00, B29C 65/00, B65D 35/00**

(11) **E 14063**

(96) 07826494.2, 21.9.2007

(97) 2089213, 20.2.2013

(31) 06121466

(32) 28.9.2006

(33) EP

(73) Aisapack Holding SA, Vouvry, CH;

(72) VOIGTMANN Jean-Pierre, Muraz, CH;

(74) Tomeš Pavol, Ing., Bratislava, SK;

(86) PCT/IB2007/053842

(87) WO 2008/038206

(54) **Spôsob a zariadenie na zváranie vnútra rúrok z plastového materiálu**

(51) **B29D 30/00, B26D 1/00**

(11) **E 14016**

(96) 05722062.6, 18.3.2005

(97) 1727667, 27.2.2013

(31) 1025764, 1025767

(32) 18.3.2004, 18.3.2004

(33) NL, NL

(73) VMI EPE HOLLAND B.V., Epe, NL;

(72) VAN LAAR Gerard Johannes, AB Vaassen, NL; BIERENS Franciscus Cornelis, CR Vaassen, NL; KOOIMAN Franciscus Johannes Wilhelmus, AC Hengelo, NL;

(74) PATENTSERVIS BRATISLAVA, a. s., Bratislava, SK;

(86) PCT/NL2005/000208

(87) WO 2005/087481

(54) **Rezacie zariadenie**

(51) **B29K 75/00, B05B 1/00, B29C 41/00**

(11) **E 14128**

(96) 07729866.9, 4.6.2007

(97) 2152432, 2.1.2013

(73) RECTICEL Automobilsysteme GmbH, Rheinbreitbach, DE;

(72) VERMEIRE Christophe, Gentbrugge, BE; BENOIT Kristof, Waregem, BE;

(74) Hörmannová Zuzana, Ing., Bratislava, SK;

(86) PCT/EP2007/055478

(87) WO 2008/148419

(54) **Tlaková vírová atomizačná dýza na striekanie vytvrditeľnej látky a s ňou spojený spôsob a použitie**

(51) **B32B 3/00, B32B 7/00, B65D 73/00, B65D 75/00, G09F 5/00**

(11) **E 14097**

(96) 09803972.0, 29.12.2009

(97) 2352639, 6.3.2013

(31) 141936 P

(32) 31.12.2008

(33) US

(73) AKI, Inc., New York, NY, US;

(72) GREENLAND Steven, J., Hampton NH, US;

(74) Fajnorová Mária, Ing., Bratislava, SK;

(86) PCT/US2009/069631

(87) WO 2010/078286

(54) **Pomôcka na uchovanie a uvoľnenie vzorkového materiálu**

(51) **B32B 17/00, G02B 27/00, C09D 11/00, C09K 11/00, C08K 5/00**

(11) **E 14203**

(96) 10734200.8, 1.6.2010

(97) 2437937, 20.3.2013

(31) 0953662

(32) 3.6.2009

(33) FR

(73) Saint-Gobain Glass France, Courbevoie, FR;

(72) LABROT Michael, Aachen, DE; BRENIAUX Marie-Hélène, Kingersheim, FR; SABLAYROLLES Jean, Crouy en Thelle, FR;

(74) Hörmannová Zuzana, Ing., Bratislava, SK;

(86) PCT/FR2010/051059

(87) WO 2010/139889

(54) **Vrstvené zasklenie pre zobrazovací systém v zornom poli**

(51) **B32B 27/00, B29C 47/00**

(11) **E 14186**

(96) 10014918.6, 7.8.2007

(97) 2351645, 3.4.2013

(31) 102006036844

(32) 7.8.2006

(33) DE

(62) 07801535.1

(73) KUHNE ANLAGENBAU GmbH, St. Augustin/Menden, DE;

(72) Schiffmann Jürgen, Hennef, DE;

(74) PATENTSERVIS BRATISLAVA, a. s., Bratislava, SK;

(54) **Viacvrstvový plochý alebo hadicový potravinársky obal alebo fólia**

(51) **B41J 3/00, B44C 5/00**

(11) **E 14153**

(96) 10180081.1, 21.5.2004

(97) 2292437, 6.3.2013

(31) 10323412

(32) 23.5.2003

(33) DE

(62) 04012101.4

(73) Interglarion Limited, Engomi, Nikosia, CY;

(72) Bauer Jörg, Weingarten, DE;

(74) MAJLINGOVÁ & PARTNERS, s. r. o., Bratislava, SK;

(54) **Spôsob a zariadenie na výrobu stavebného dielu s povrchom vopred určeného vzhľadu**

(51) **B44C 5/00, B32B 5/00, E04F 13/00, E04F 15/00**

(11) **E 14177**

(96) 09768014.4, 1.12.2009

(97) 2376292, 27.3.2013

(31) 102009004482

(32) 9.1.2009

(33) DE

(73) Fritz Egger GmbH & Co. OG, Unterradlberg, AT;

(72) REHKER Stephan, Hörter, DE; WEBER Laura, Brilon, DE;

(74) Bušová Eva, JUDr., Bratislava, SK;

(86) PCT/EP2009/066092

(87) WO 2010/079014

(54) **Konštrukčný prvok z dreveného materiálu s natičeným dekorom a rôznym stupňom lesku**

- (51) **B44C 5/00, B32B 29/00, E04F 15/00, C09D 7/00, B27N 7/00, D21H 27/00**
 (11) **E 14126**
 (96) 09778898.8, 1.12.2009
 (97) 2370270, 13.2.2013
 (31) 102008060695, 102009030101
 (32) 8.12.2008, 22.6.2009
 (33) DE, DE
 (73) Center for Abrasives and Refractories Research & Development C.A.R.R.D. GmbH, Villach, AT;
 (72) DIDAVIDE Maria Cristina, Reiden (Kanton Luzern), CH; KUNZ Reiner, Laufenburg, DE;
 (74) Hörmannová Zuzana, Ing., Bratislava, SK;
 (86) PCT/EP2009/008555
 (87) WO 2010/075922
 (54) **Ochranná vrstva proti oderu na báze matrice z umelej hmoty, spôsob jej výroby a jej použitie**

- (51) **B60B 39/00**
 (11) **E 14070**
 (96) 07818264.9, 20.9.2007
 (97) 2066504, 20.3.2013
 (31) 16012006
 (32) 26.9.2006
 (33) AT
 (73) FAIVELEY TRANSPORT, Saint-Denis, FR;
 (72) BARTLING Werner, Elze, DE;
 (74) Hörmannová Zuzana, Ing., Bratislava, SK;
 (86) PCT/EP2007/008172
 (87) WO 2008/037389
 (54) **Spôsob a zariadenie na monitorovanie zásoby piesku v pieskovej nádrži zariadenia na sypanie piesku u vozidiel, najmä koľajových vozidiel**

- (51) **B60B 39/00, B61C 15/00**
 (11) **E 14087**
 (96) 09783159.8, 18.9.2009
 (97) 2326519, 27.3.2013
 (31) 14732008
 (32) 22.9.2008
 (33) AT
 (73) Nowe GmbH, Elze, DE;
 (72) BARTLING Werner, Elze, DE;
 (74) Hörmannová Zuzana, Ing., Bratislava, SK;
 (86) PCT/EP2009/062100
 (87) WO 2010/031831
 (54) **Dávkovacie a uzatváracie zariadenie piesku**

- (51) **B60B 39/00**
 (11) **E 14071**
 (96) 05715242.3, 2.2.2005
 (97) 1713647, 27.3.2013
 (31) 2052004
 (32) 11.2.2004
 (33) AT
 (73) FAIVELEY TRANSPORT, Saint-Denis, FR;
 (72) BARTLING Werner, Elze, DE;
 (74) Hörmannová Zuzana, Ing., Bratislava, SK;
 (86) PCT/EP2005/001024
 (87) WO 2005/077679
 (54) **Zariadenie na monitorovanie toku sypaného materiálu vo vozidlách**

- (51) **B60G 7/00, B60G 9/00, B60G 21/00**
 (11) **E 14054**
 (96) 06708590.2, 1.3.2006
 (97) 1853441, 14.11.2012
 (31) 0502129
 (32) 2.3.2005
 (33) FR
 (73) Auto Chassis International SNC, Le Mans Cédex 9, FR;
 (72) FERET Olivier, Cherreau, FR;
 (74) Belička Ivan, Ing., Banská Bystrica, SK;
 (86) PCT/EP2006/060373
 (87) WO 2006/092420
 (54) **Náprava ktorej pozdĺžne ramená sú pripevnené na podvozok prostredníctvom puzdra, zodpovedajúci spôsob montáže a vozidlo**

- (51) **B60G 17/00, B60N 2/00**
 (11) **E 14009**
 (96) 08155440.4, 30.4.2008
 (97) 1987970, 6.3.2013
 (31) 102007021498
 (32) 4.5.2007
 (33) DE
 (73) Deere & Company, Moline, IL, US;
 (72) Tarasinski Dr. Nicolai, Frankenthal, DE; Hahn Klaus, Mannheim, DE;
 (74) Bušová Eva, JUDr., Bratislava, SK;
 (54) **Aktívny pohybový systém poľnohospodárskeho alebo priemyselného úžitkového vozidla**

- (51) **B60J 10/00**
 (11) **E 14083**
 (96) 08784904.8, 19.7.2008
 (97) 2176083, 2.1.2013
 (31) 102007039139
 (32) 18.8.2007
 (33) DE
 (73) RICHARD FRITZ GMBH + CO. KG, Besigheim, DE;
 (72) HERBST Erich, Besigheim, DE;
 (74) Mešková Viera, Ing., Bratislava, SK;
 (86) PCT/EP2008/005934
 (87) WO 2009/024222
 (54) **Zariadenie na spájanie čelného skla motorového vozidla so súčasťou**

- (51) **B60K 35/00, G01F 23/00, B60W 50/00**
 (11) **E 14192**
 (96) 10195615.9, 17.12.2010
 (97) 2426002, 27.3.2013
 (31) 102010036201
 (32) 2.9.2010
 (33) DE
 (73) Johnson Controls Technology Company, Holland, MI, US;
 (72) Andreev Svilen, Sofia, BG;
 (74) inventa Patentová a známková kancelária s.r.o., Bratislava, SK;
 (54) **Spôsob varovania užívateľa vozidla pred dosiahnutím minimálnej hodnoty pre zostávajúci jazdný dosah a zariadenie na uskutočnenie tohto spôsobu**

(51) **B60N 2/00**
 (11) **E 14096**
 (96) 09777424.4, 24.7.2009
 (97) 2307232, 20.3.2013
 (31) 102008034800
 (32) 24.7.2008
 (33) DE
 (73) Johnson Controls GmbH, Burscheid, DE;
 (72) SCHULZ Dirk, Remscheid, DE; HAIDA Stefan, Remscheid, DE;
 (74) inventa Patentová a známková kancelária s.r.o., Bratislava, SK;
 (86) PCT/EP2009/005386
 (87) WO 2010/009893
 (54) **Polohovacie zariadenie, najmä pre sedadlo vo vozidle**

(51) **B60S 1/00**
 (11) **E 14161**
 (96) 05707870.1, 27.1.2005
 (97) 1718508, 6.6.2012
 (31) 102004008333
 (32) 20.2.2004
 (33) DE
 (73) ROBERT BOSCH GMBH, Stuttgart, DE;
 (72) KRAUS Achim, Buehl, DE; RAPP Juergen, Lauf, DE;
 (74) Bušová Eva, JUDr., Bratislava, SK;
 (86) PCT/EP2005/050352
 (87) WO 2005/080158
 (54) **Zariadenie stierača**

(51) **B62D 23/00**
 (11) **E 14042**
 (96) 09726551.6, 2.4.2009
 (97) 2265483, 13.2.2013
 (31) 0806181, 0814274
 (32) 4.4.2008, 4.8.2008
 (33) GB, GB
 (73) Gordon Murray Design Limited, Surrey, GB;
 (72) MURRAY Ian Gordon, Puttenhamrd, GB;
 (74) Hörmannová Zuzana, Ing., Bratislava, SK;
 (86) PCT/GB2009/000875
 (87) WO 2009/122178
 (54) **Šasi vozidla**

(51) **B65B 11/00**
 (11) **E 14044**
 (96) 07730754.4, 10.5.2007
 (97) 2015993, 13.2.2013
 (31) 20060457
 (32) 10.5.2006
 (33) FI
 (73) KNA Corporation OY, Jalasjärvi, FI;
 (72) LÄNSIKALLIO Juha-Matti, Mantila, FI;
 (74) MAJLINGOVÁ & PARTNERS, s. r. o., Bratislava, SK;
 (86) PCT/FI2007/050267
 (87) WO 2007/128885
 (54) **Baliace zariadenie a spôsob ovládania baliaceho zariadenia**

(51) **B65D 1/00**
 (11) **E 14091**
 (96) 03078892.1, 16.12.2003
 (97) 1431193, 13.3.2013
 (31) 0229184, 0302387
 (32) 16.12.2002, 3.2.2003
 (33) GB, GB
 (73) DW Plastics N.V., Bilzen, BE;
 (72) Wambeke Alain Marcel, Zoutleeuw, BE;
 (74) FAJNOR IP, s. r. o., Bratislava, SK;
 (54) **Rukoväte kontajnera**

(51) **B65D 51/00**
 (11) **E 14187**
 (96) 09723370.4, 12.2.2009
 (97) 2254806, 3.4.2013
 (31) 0815134, 0810511
 (32) 20.3.2008, 10.6.2008
 (33) EP, GB
 (73) CROWN Packaging Technology, Inc., Alsip, IL, US;
 (72) DUNWOODY Paul Robert, Wantage Oxfordshire, GB;
 (74) PATENTSERVIS BRATISLAVA, a. s., Bratislava, SK;
 (86) PCT/EP2009/051630
 (87) WO 2009/115377
 (54) **Uzáver**

(51) **B65D 79/00, G01N 33/00, G01N 31/00**
 (11) **E 14014**
 (96) 10157386.3, 24.4.2007
 (97) 2194004, 20.2.2013
 (31) 102006020619
 (32) 2.5.2006
 (33) DE
 (73) Fritz Egger GmbH & Co. OG, Unterradlberg, AT;
 (72) Steinwender Martin, Perchtoldsdorf, AT;
 (74) Bušová Eva, JUDr., Bratislava, SK;
 (54) **Balenie panelov a panel**

(51) **B65D 83/00**
 (11) **E 14039**
 (96) 09792636.4, 17.9.2009
 (97) 2323926, 6.3.2013
 (31) 97993 P, 08164658
 (32) 18.9.2008, 18.9.2008
 (33) US, EP
 (73) Novartis AG, Basel, CH;
 (72) ANTUNES Tony, Paris, FR; BESKAR Emilie, Harleysville, Pennsylvania, US; HEMMERLIN David, Basel, CH; HURTIS Auréle, Paris, FR; LOVELL Francis, Paris, FR;
 (74) inventa Patentová a známková kancelária s.r.o., Bratislava, SK;
 (86) PCT/US2009/057226
 (87) WO 2010/033649
 (54) **Dávkovač**

(51) **B65D 83/00**
 (11) **E 14120**
 (96) 08805221.2, 10.10.2008
 (97) 2209725, 27.2.2013
 (31) 102007049334
 (32) 12.10.2007
 (33) DE
 (73) Henkel AG & Co. KGaA, Düsseldorf, DE;
 (72) WOLF Karsten, Pulheim, DE; RHODE Matthias, zomrel, DE; RUTHE-STEINSIEK Kai, Düsseldorf, DE; SCHWARZ Rene, Krefeld, DE; ZIEGLER Jan, Frankfurt, DE;
 (74) MAJLINGOVÁ & PARTNERS, s. r. o., Bratislava, SK;
 (86) PCT/EP2008/063624
 (87) WO 2009/050118
 (54) **Tlakové balenie pre viskózne materiály**

(51) **B65G 21/00, B65G 19/00**
 (11) **E 14184**
 (96) 11005885.6, 23.4.2008
 (97) 2388215, 20.3.2013
 (31) 14482007
 (32) 17.9.2007
 (33) CH
 (62) 08733810.9
 (73) WRH Walter Reist Holding AG, Ermatingen, CH;
 (72) Müller Erwin, Dürnten, CH;
 (74) PATENTSERVIS BRATISLAVA, a. s., Bratislava, SK;
 (54) **Vychýľovacie zariadenie pre dopravníkový systém**

(51) **B65G 57/00**
 (11) **E 14100**
 (96) 08758187.2, 16.6.2008
 (97) 2155591, 10.4.2013
 (31) 102007028418
 (32) 20.6.2007
 (33) DE
 (73) Grenzebach Maschinenbau GmbH, Asbach-Bäumenheim, DE;
 (72) SCHÄFERLING Rudolf, Bissingen, DE;
 (74) inventa Patentová a známková kancelária s.r.o., Bratislava, SK;
 (86) PCT/DE2008/000990
 (87) WO 2008/154903
 (54) **Spôsob a zariadenie na stohovanie doskovitých telies**

(51) **B65H 75/00**
 (11) **E 14085**
 (96) 08736230.7, 15.4.2008
 (97) 2139802, 20.2.2013
 (31) MN20070017
 (32) 20.4.2007
 (33) IT
 (73) VELAWORKS S.R.O., Pribeník, SK;
 (72) RUGGENENTI Luca, Remedello, IT;
 (74) ROTT, RŮŽIČKA & GUTTMANN, Bratislava, SK;
 (86) PCT/EP2008/054538
 (87) WO 2008/128925
 (54) **Cievka na navíjanie drôtu**

(51) **B66C 9/00**
 (11) **E 14207**
 (96) 09740248.1, 8.9.2009
 (97) 2331446, 3.4.2013
 (31) 15772008
 (32) 9.10.2008
 (33) AT
 (73) Hans Künz GmbH, Hard (Vbg.), AT;
 (72) LERCHENMÜLLER Peter, Hard, AT;
 (74) FAJNOR IP, s. r. o., Bratislava, SK;
 (86) PCT/AT2009/000352
 (87) WO 2010/040157
 (54) **Portálový žerjav**

(51) **B66F 9/00**
 (11) **E 14078**
 (96) 09005662.3, 22.4.2009
 (97) 2116504, 20.2.2013
 (31) 102008022485, 102008023529
 (32) 7.5.2008, 14.5.2008
 (33) DE, DE
 (73) STILL SAS, Marne La Vallée Cedex 4, FR;
 (72) Chevallier William, Ablis, FR;
 (74) inventa Patentová a známková kancelária s.r.o., Bratislava, SK;
 (54) **Prostriedok na pozemnú dopravu so zdvíhacím stĺpom a závesným zariadením**

(51) **B66F 9/00**
 (11) **E 14024**
 (96) 09010945.5, 26.8.2009
 (97) 2165966, 2.1.2013
 (31) 102008048053, 102008057665
 (32) 19.9.2008, 17.11.2008
 (33) DE, DE
 (73) STILL SAS, Serris Marne La Vallee - Cedex 4, FR;
 (72) Vincent Yoann, Domont, FR;
 (74) inventa Patentová a známková kancelária s.r.o., Bratislava, SK;
 (54) **Pozemný dopravný prostriedok s aspoň jedným sklopným nákladovým úsekom obsahujúcim prostriedok na uloženie nákladu**

(51) **B67D 7/00**
 (11) **E 14021**
 (96) 05819270.9, 16.12.2005
 (97) 1848657, 13.2.2013
 (31) 20041221
 (32) 20.12.2004
 (33) CZ
 (73) Zerdik Miroslav, Ostrava, CZ;
 (72) Zerdik Miroslav, Ostrava, CZ;
 (74) MAJLINGOVÁ & PARTNERS, s. r. o., Bratislava, SK;
 (86) PCT/CZ2005/000094
 (87) WO 2006/066515
 (54) **Premiestniteľná stanica na čerpanie tekutín**

- (51) **C01B 31/00**
(11) E 14001
(96) 10155042.4, 1.3.2010
(97) 2368845, 12.12.2012
(73) Messer France S.A.S., Puteaux Cedex, FR;
(72) Frère Émilien, Meaux, FR;
(74) inventa Patentová a známková kancelária s.r.o., Bratislava, SK;
(54) Zariadenie a spôsob výroby snehu z oxidu uhličitého
-
- (51) **C01B 33/00, B01J 20/00**
(11) E 14092
(96) 09780931.3, 22.7.2009
(97) 2303777, 20.3.2013
(31) 102008035867
(32) 1.8.2008
(33) DE
(73) Evonik Degussa GmbH, Essen, DE;
(72) HEINDL Frank, Rodenbach, DE; DREXEL Claus-Peter, Neu-Isenburg, DE; HASELHUHN Frank, Neuberg, DE;
(74) inventa Patentová a známková kancelária s.r.o., Bratislava, SK;
(86) PCT/EP2009/059431
(87) WO 2010/012638
(54) Nová zrážaná kyselina kremičitá na použitie ako nosič
-
- (51) **C01F 11/00**
(11) E 14130
(96) 10003665.6, 1.4.2010
(97) 2371766, 6.3.2013
(73) OMYA DEVELOPMENT AG, Oftringen, CH;
(72) Pohl Michael, Villach, AT; Rainer Christian, Villach, AT; Primosch Gernot, Villach, AT;
(74) Hörmannová Zuzana, Ing., Bratislava, SK;
(54) Spôsob prípravy zrážaného uhličitanu vápenatého
-
- (51) **C02F 1/00, B01D 15/00, B01J 20/00, C02F 101/00**
(11) E 14089
(96) 09731540.2, 10.4.2009
(97) 2265551, 23.1.2013
(31) 200800227, 200900165
(32) 15.4.2008, 17.3.2009
(33) BE, BE
(73) Atlas Copco Airpower, Naamloze Vennootschap, Wilrijk, BE;
(72) DE VOCHT Kenneth Alexander, Antwerpen, BE;
(74) Kubinyi Peter, Bc., Trenčín, SK;
(86) PCT/BE2009/000023
(87) WO 2009/127017
(54) Spôsob na odstraňovanie organických zložiek zo zmesi organických zložiek a vody a zariadenie na vykonávanie tohto spôsobu
-
- (51) **C02F 3/00, B01J 19/00, C12N 11/00**
(11) E 14141
(96) 06830960.8, 22.12.2006
(97) 1971555, 13.3.2013
(31) 20065006, 20065013
- (32) 4.1.2006, 10.1.2006
(33) FI, FI
(73) Clewer Oy, Turku, FI;
(72) ZAITSEV Gennadi, Hikiä, FI;
(74) Hörmannová Zuzana, Ing., Bratislava, SK;
(86) PCT/FI2006/050587
(87) WO 2007/077298
(54) Bioreaktor a spôsob biologického čistenia vody
-
- (51) **C03B 25/00, C03B 27/00, C03B 29/00, F27D 7/00**
(11) E 14061
(96) 08837682.7, 18.9.2008
(97) 2200946, 6.3.2013
(31) 0757656
(32) 18.9.2007
(33) FR
(73) SAINT-GOBAIN SEVA, Chalon-sur-Saône, FR;
(72) BRIS Jean-Jacques, Bey, FR; OUDIN Philippe, Epervans, FR;
(74) Hörmannová Zuzana, Ing., Bratislava, SK;
(86) PCT/FR2008/051671
(87) WO 2009/047450
(54) Pec a spôsob vytvrdzovania obsahujúci niekoľko zariadení na fúkanie tekutiny na plochu tenkého prvku typu zasklenia
-
- (51) **C03B 37/00, D04H 1/00, D04H 13/00**
(11) E 14135
(96) 09720146.1, 27.2.2009
(97) 2257503, 13.2.2013
(31) 0851281
(32) 28.2.2008
(33) FR
(73) Saint-Gobain Isover, Courbevoie, FR;
(72) LETOURMY Arnaud, MARGNY LES COMPIEGNE, FR; MANGEMATIN Eric, Cires les Mello, FR; MARTINS Patrice, Lamorlaye, FR;
(74) Hörmannová Zuzana, Ing., Bratislava, SK;
(86) PCT/FR2009/050326
(87) WO 2009/112783
(54) Produkt na báze minerálnych vlákien a spôsob jeho výroby
-
- (51) **C03C 13/00, C03C 3/00**
(11) E 14134
(96) 09745980.4, 22.4.2009
(97) 2280911, 30.1.2013
(31) 0852716
(32) 23.4.2008
(33) FR
(73) Saint-Gobain Adfors, Chambéry, FR;
(72) LECOMTE Emmanuel, Aulnay Sous Bois, FR;
(74) Hörmannová Zuzana, Ing., Bratislava, SK;
(86) PCT/FR2009/050748
(87) WO 2009/138661
(54) Sklené vlákna a kompozity s organickou a/alebo anorganickou maticou obsahujúcou tieto vlákna

(51) C07C 211/00, C07H 13/00

(11) E 14020

(96) 07867741.6, 13.12.2007

(97) 2101570, 13.2.2013

(31) 875038 P

(32) 14.12.2006

(33) US

(73) TEVA PHARMACEUTICAL INDUSTRIES, LTD., Petach-Tikva, IL;

(72) FRENKEL Anton, Netanya, IL; KOLTAI Tamás, Netanya, IL;

(74) MAJLINGOVÁ & PARTNERS, s. r. o., Bratislava, SK;

(86) PCT/US2007/025516

(87) WO 2008/076315

(54) **Tanátová soľ rasagilínu**

(51) C07C 231/00, C07C 237/00

(11) E 14163

(96) 09799015.4, 6.11.2009

(97) 2352721, 27.3.2013

(31) 08105749

(32) 7.11.2008

(33) EP

(73) UCB Pharma GmbH, Monheim, DE;

(72) BOUVY Didier, Brussels, BE; MERSCHAERT Alain, Brussels, BE; PINILLA Véronique, Brussels, BE; HAMANN Joerg, Köln, DE; KANZLER Ralf, Leverkusen, DE; THOMAS Antoine, Lille, BE;

(74) ŽOVICOVÁ & ŽOVIC IP, s. r. o., Bratislava, SK;

(86) PCT/EP2009/007962

(87) WO 2010/052011

(54) **Nový spôsob prípravy aminokyselinových derivátov**

(51) C07C 317/00, C07D 213/00

(11) E 14045

(96) 06748476.6, 17.3.2006

(97) 1865940, 13.2.2013

(31) 663970 P, 684623 P

(32) 21.3.2005, 24.5.2005

(33) US, US

(73) Virobay, Inc., Menlo Park, CA, US;

(72) GRAUPE Michael, Pacifica, California, US; LINK John O., San Francisco, California, US; ROEPEL Michael G., San Francisco, California, US;

(74) MAJLINGOVÁ & PARTNERS, s. r. o., Bratislava, SK;

(86) PCT/US2006/010063

(87) WO 2006/102243

(54) **Alfa ketoamidové zlúčeniny ako inhibítory cysteínových proteáz**

(51) C07D 209/00, C07D 401/00, C07D 471/00, A61K 31/00, A61P 29/00

(11) E 14222

(96) 08868725.6, 16.12.2008

(97) 2234968, 27.3.2013

(31) 07425830

(32) 28.12.2007

(33) EP

(73) Aziende Chimiche Riunite Angelini Francesco A.C.R.A.F. S.p.A., Roma, IT;

(72) ALISI Maria Alessandra, Roma, IT; FURLOT-TI Guido, Roma, IT; CAZZOLLA Nicola, Albano Laziale (Roma), IT; MAUGERI Caterina, Roma, IT; DRAGONE Patrizia, Roma, IT; GAROFALO Barbara, Roma, IT; COLETTA Isabella, Roma, IT; MANGANO Giorgina, Roma, IT; GARRONE Beatrice, Roma, IT;

(74) Bušová Eva, JUDr., Bratislava, SK;

(86) PCT/EP2008/067622

(87) WO 2009/083436

(54) **Derivát (aza) indolu substituovaný v 5. pozícii, farmaceutická kompozícia obsahujúca tento derivát, zlúčenina medziproduktu a spôsob ich preparácie**

(51) C07D 211/00, C07D 405/00, A61K 31/00, A61P 29/00

(11) E 14117

(96) 03753187.8, 30.9.2003

(97) 1551805, 3.4.2013

(31) 263336

(32) 1.10.2002

(33) US

(73) Dart NeuroScience (Cayman) Ltd, Grand Cayman, KY;

(72) SHEN Yaping, Port Coquitlam, CA; BURGOYNE David L., Delta, British Columbia, CA; LAUENER Ronald W., New Westminster, British Columbia, CA; ZHOU Yuanlin, Richmond, British Columbia, CA; REBSTEIN Patrick, Vancouver, CA; ABRAHAM Samuel D. M., Vancouver, British Columbia, CA;

(74) Zivko Mijatovic and Partners s.r.o., Bratislava, SK;

(86) PCT/CA2003/001506

(87) WO 2004/031149

(54) **Substituované gama-fenyl delta-laktámy a využitia s nimi spojené**

(51) C07D 215/00, A61K 31/00, A61P 35/00

(11) E 14046

(96) 10701175.1, 15.1.2010

(97) 2387563, 6.3.2013

(31) 145421 P

(32) 16.1.2009

(33) US

(73) Exelixis, Inc., South San Francisco, CA, US;

(72) BROWN Adrian St. Clair, Ely, Cambridgeshire, GB; LAMB Peter, Oakland CA, US; GALLAGHER William P., Princeton NJ, US;

(74) FAJNOR IP, s. r. o., Bratislava, SK;

(86) PCT/US2010/021194

(87) WO 2010/083414

(54) **Malátová soľ N-(4-{{6,7-bis(metyloxy)chinoín-4-yl}oxy}fenyl-N'-(4-fluórfenyl) cyklopropán-1,1-dikarboxamidu a jej kryštalické formy na liečenie rakoviny**

(51) **C07D 217/00, C07D 401/00, C07D 405/00, C07D 409/00, A61K 31/00, A61P 3/00, A61P 25/00**
 (11) **E 14095**
 (96) 05772938.6, 24.5.2005
 (97) 1753725, 27.2.2013
 (31) 0405607
 (32) 25.5.2004
 (33) FR
 (73) SANOFI, Paris, FR;
 (72) DIAZ MARTIN Juan Antonio, Madrid, ES; JIMENEZ BARGUENO Maria Dolores, Alcobendas, ES;
 (74) inventa Patentová a známková kancelária s.r.o., Bratislava, SK;
 (86) PCT/FR2005/001279
 (87) WO 2005/118547
 (54) **Deriváty tetrahydrozochinolilulfónamidov, ich príprava a ich použitie v terapii**

(51) **C07D 223/00, C07C 211/00**
 (11) **E 14033**
 (96) 12290050.9, 13.2.2012
 (97) 2487158, 20.2.2013
 (31) 1100446
 (32) 14.2.2011
 (33) FR
 (73) Les Laboratoires Servier, Suresnes Cedex, FR;
 (72) Peglion Jean-Louis, Le Vesinet, FR; Dessinges Aimée, Rueil-Malmaison, FR;
 (74) ROTT, RŮŽIČKA & GUTTMANN, Bratislava, SK;
 (54) **Nový spôsob syntézy ivabradínu a jeho adičných solí s farmaceuticky prijateľnou kyselinou**

(51) **C07D 231/00, C07D 401/00, C07D 409/00, A61K 31/00, A61P 3/00**
 (11) **E 14012**
 (96) 08801938.5, 9.9.2008
 (97) 2197849, 27.2.2013
 (31) 07019692
 (32) 9.10.2007
 (33) EP
 (73) Merck Patent GmbH, Darmstadt, DE;
 (72) BURGDORF Lars Thore, Frankfurt am Main, DE; CARNIATO Denis, Marcoussis, FR; EMDE Ulrich, Darmstadt, DE; BEIER Norbert, Reinheim, DE; GLEITZ Johannes, Darmstadt, DE; CHARON Christine, Gometz-le-Chatel, FR;
 (74) Bušová Eva, JUDr., Bratislava, SK;
 (86) PCT/EP2008/007365
 (87) WO 2009/046802
 (54) **N-(Pyrazol-3-yl)benzamidové deriváty ako aktívatory glukoinázy**

(51) **C07D 239/00, A61K 31/00**
 (11) **E 14205**
 (96) 06825836.7, 12.10.2006
 (97) 1948620, 20.3.2013
 (31) 726290 P
 (32) 13.10.2005
 (33) US

(73) Aventis Pharmaceuticals Inc., Bridgewater, New Jersey, US;
 (72) LANGEVIN Beverly, Stewartville, New Jersey, US; ORTON Edward, Berkley Heights, New Jersey, US; SHERER Daniel, Berkley Heights, New Jersey, US;
 (74) inventa Patentová a známková kancelária s.r.o., Bratislava, SK;
 (86) PCT/US2006/039901
 (87) WO 2007/047378
 (54) **Dihydrogenfosforečnanová soľ antagonistu receptora prostaglandínu D2**

(51) **C07D 239/00, C07D 405/00, C07D 403/00, C07D 401/00, A61K 31/00, A61K 35/00, A61P 37/00, A61P 29/00**
 (11) **E 14155**
 (96) 10009414.3, 12.3.2004
 (97) 2275413, 6.3.2013
 (31) 0305929, 0319227, 0322370
 (32) 14.3.2003, 15.8.2003, 24.9.2003
 (33) GB, GB, GB
 (62) 04719989.8
 (73) Novartis AG, Basel, CH;
 (72) Garcia-Echeverria Carlos, Basel, CH; Kanazawa Takanori, Minato-ku Tokyo, JP; Kawahara Eiji, Tsukuba-shi Ibaraki Pref., JP; Masuya Keiichi, Basel, CH; Matsuura Naoko, Tokyo, JP; Miyake Takahiro, Kobe-shi Hyogo, JP; Ohmori Osamu, Izunokuni-shi Shizuoka, JP; Umemura Ichiro, Tsukuba-shi Ibaraki, JP;
 (74) MAJLINGOVÁ & PARTNERS, s. r. o., Bratislava, SK;
 (54) **2,4-Di(fenylamino)-pyrimidíny užitočné na liečenie neoplastických a zápalových ochorení a ochorení imunitného systému**

(51) **C07D 265/00, C07D 413/00, C07C 233/00, A01N 43/00**
 (11) **E 14050**
 (96) 10725131.6, 11.6.2010
 (97) 2443102, 17.4.2013
 (31) 09163242, 09169219
 (32) 19.6.2009, 2.9.2009
 (33) EP, EP
 (73) BASF SE, Ludwigshafen, DE;
 (72) WITSCHHEL Matthias, Bad Dürkheim, DE; NEWTON Trevor William, Neustadt, DE; SEITZ Thomas, Viernheim, DE; WALTER Helmut, Obrigheim, DE; SIEVERNICH Bernd, Hassloch, DE; SIMON Anja, Weinheim, DE; NIGGEWEG Ricarda, Mannheim, DE; GROßMANN Klaus, Neuhofen, DE; PARRA RAPADO Liliana, Offenburg, DE; EVANS Richard Roger, Limburgerhof, DE;
 (74) ŽOVICOVÁ & ŽOVIC IP, s. r. o., Bratislava, SK;
 (86) PCT/EP2010/058195
 (87) WO 2010/145992
 (54) **Herbicídne benzoxazinóny**

- (51) C07D 277/00, C07D 413/00, C07D 401/00, C07D 215/00, C07D 239/00, C07D 263/00, C07D 233/00, C07D 417/00, C07D 213/00, C07D 498/00, C07D 471/00, C07D 403/00, A61K 31/00
- (11) E 14116
- (96) 05766895.6, 17.6.2005
- (97) 1765795, 6.3.2013
- (31) 0413605
- (32) 17.6.2004
- (33) GB
- (73) Addex Pharma SA, Plan-les-Ouates, CH;
- (72) BESSIS Anne-Sophie, Plan-les-Ouates Geneva, CH; BOLEA Christelle, Plan-les-Ouates Geneva, CH; BONNET Béatrice, Plan-les-Ouates Geneva, CH; EPPING-JORDAN Mark, Plan-les-Ouates Geneva, CH; POIRIER Nicholas, Plan-les-Ouates Geneva, CH; POLI Sonia-Maria, Plan-les-Ouates Geneva, CH; ROCHER Jean-Philippe, Plan-les-Ouates Geneva, CH; THOLON Yves, Plan-les-Ouates Geneva, CH;
- (74) PATENTSERVIS BRATISLAVA, a. s., Bratislava, SK;
- (86) PCT/IB2005/002390
- (87) WO 2005/123703
- (54) **Alkinylové deriváty ako modulátory matabotropných glutamátových receptorov**

- (51) C07D 277/00, C07D 417/00, A61K 31/00, A61P 3/00
- (11) E 13998
- (96) 05700554.8, 6.1.2005
- (97) 1723128, 7.11.2012
- (31) 200400013, 200401272, 200401897
- (32) 6.1.2004, 23.8.2004, 7.12.2004
- (33) DK, DK, DK
- (73) TransTech Pharma, Inc, High Point, NC, US;
- (72) MURRAY Anthony, Hellerup, DK; LAU Jesper, Farum, DK; JEPPESEN Lone, Virum, DK; VEDSO Per, Vaerloese, DK; ANKERSEN Michael, Stenlose, DK; LUNDBECK Jane Marie, Glostrup, DK; KRISTIENSEN Marit, Soborg, DK; VALCARCE-LOPEZ Maria Carmen, Limhamn, SE; POLISETTI Dharma Rao, High Point, NC, US; SUBRAMANIAN Govindan, High Point, NC, US; ANDREWS Robert Carl, Jamestown, NC, US; CHRISTEN Daniel P., Jamestown, NC, US; COOPER Jeremy T, Winston-Salem, NC, US; SANTHOSH Kalpathy Chidambareswaran, Jamestown, NC, US;
- (74) inventa Patentová a známková kancelária s.r.o., Bratislava, SK;
- (86) PCT/DK2005/000002
- (87) WO 2005/066145
- (54) **Heteroaryl-močoviny a ich použitie ako aktívatory glukokinázy**

- (51) C07D 281/00, A61K 31/00, A61P 9/00
- (11) E 14049
- (96) 09013475.0, 17.8.2006
- (97) 2177224, 27.2.2013
- (31) 212413
- (32) 25.8.2005
- (33) US
- (73) The Trustees of Columbia University in the City of New York, New York, New York, US;

- (72) Marks Andrew R., Larchmont, NY, US; Landry Donald W., New York, NY, US; Deng Shixian, White Plains, NY, US; Cheng Zhen Zhuang, Rego Park NY, US; Lehnart Stephan E., New York, NY, US;
- (74) PATENTSERVIS BRATISLAVA, a. s., Bratislava, SK;
- (54) **Zlúčenina na prevenciu a liečbu porúch zahŕňajúcich moduláciu RyR receptorov**

- (51) C07D 401/00, C07D 409/00, C07D 213/00, C07D 295/00, C07D 311/00, A61K 31/00, A61P 29/00
- (11) E 14059
- (96) 06806372.6, 19.10.2006
- (97) 1940821, 20.3.2013
- (31) 102005050408, 727859 P, 102005055486
- (32) 19.10.2005, 19.10.2005, 18.11.2005
- (33) DE, US, DE
- (73) Grüenthal GmbH, Aachen, DE;
- (72) LEE Jeewoo, Shinlim-Dong-Kwanak-Ku Seoul, KR; RYU Hyung Chul, Ansan-Si, Gyenggi-Do, KR; FRANK Robert, Aachen, DE; BAHRENBURG Gregor, Monschau-Konzen, DE; DE VRY Jean, Herentals, BE; CHRISTOPH Thomas, Aachen, DE; SAUNDERS Derek, John, Aachen, DE; SCHIENE Klaus, Jüchen, DE; SUNDERMANN Bernd, Friedrichsdorf, DE;
- (74) Tomeš Pavol, Ing., Bratislava, SK;
- (86) PCT/EP2006/010057
- (87) WO 2007/045462
- (54) **Nové ligandy vaniloidných receptorov a ich použitie na výrobu liečiv**

- (51) C07D 401/00
- (11) E 14119
- (96) 08755632.0, 16.5.2008
- (97) 2162131, 6.3.2013
- (31) 938761 P
- (32) 18.5.2007
- (33) US
- (73) GlaxoSmithKline LLC, Philadelphia, PA, US;
- (72) ADAMS Nicholas D., Collegeville, PA, US; BURGESS Joelle Lorraine, Collegeville, PA, US; DARCY Michael Gerard, Collegeville, PA, US; DONATELLI Carla A., Collegeville, PA, US; KNIGHT Steven David, Collegeville, PA, US; NEWLANDER Kenneth Allen, Collegeville, PA, US; RIDGERS Lance, Collegeville, PA, US; SARPONG Martha, Collegeville, PA, US; SCHMIDT Stanley J., Collegeville, PA, US;
- (74) MAJLINGOVÁ & PARTNERS, s. r. o., Bratislava, SK;
- (86) PCT/US2008/063819
- (87) WO 2008/144463
- (54) **Chinolínové deriváty ako inhibitory PI3 kinázy**

- (51) C07D 401/00, A61K 31/00
- (11) E 14197
- (96) 10717402.1, 4.5.2010
- (97) 2427449, 3.4.2013
- (31) 176290 P, 301416 P
- (32) 7.5.2009, 4.2.2010
- (33) US, US

- (73) Eli Lilly and Company, Indianapolis, IN, US;
 (72) CHEN Daohong, Indianapolis, Indiana, US; LI Hong-Yu, Indianapolis, Indiana, US; ZHAO Gen-shi, Indianapolis, Indiana, US;
 (74) Hörmannová Zuzana, Ing., Bratislava, SK;
 (86) PCT/US2010/033487
 (87) WO 2010/129509
(54) Viny lindazolylové zlúčeniny
-
- (51) C07D 401/00, A61K 31/00, A61P 35/00**
(11) E 14202
 (96) 10726756.9, 15.6.2010
 (97) 2443104, 17.4.2013
 (31) 218628 P
 (32) 19.6.2009
 (33) US
 (73) Eli Lilly and Company, Indianapolis, IN, US;
 (72) HIPSKIND Philip Arthur, Indianapolis, Indiana, US; PATEL Bharvin Kumar, Indianapolis, Indiana, US; WILSON (NEE TAKAKUWA) Takako, Indianapolis, Indiana, US;
 (74) Hörmannová Zuzana, Ing., Bratislava, SK;
 (86) PCT/US2010/038568
 (87) WO 2010/147917
(54) Disubstituované ftalazínové deriváty ako antagonisty Hedgehog dráhy
-
- (51) C07D 405/00, C07D 235/00, A61K 31/00, A61P 5/00**
(11) E 14075
 (96) 07717362.3, 23.1.2007
 (97) 1984343, 27.2.2013
 (31) 761548 P
 (32) 24.1.2006
 (33) US
 (73) Janssen Pharmaceutica, N.V., Beerse, BE;
 (72) VERNON Alford C., JR., Spring House, Pennsylvania, US; LANTER James C., Exton, Pennsylvania, US; NG Raymond A., Alpharetta, Georgia, US; SUI Zhihua, 665 Stockton Drive Exton, PA, US;
 (74) Hörmannová Zuzana, Ing., Bratislava, SK;
 (86) PCT/US2007/060883
 (87) WO 2007/087518
(54) 2-substituované benzimidazoly ako selektívne modulátory androgénneho receptora
-
- (51) C07D 413/00, A61K 31/00, A61K 35/00**
(11) E 14191
 (96) 09792531.7, 15.9.2009
 (97) 2342198, 3.4.2013
 (31) 97580 P
 (32) 17.9.2008
 (33) US
 (73) Novartis AG, Basel, CH;
 (72) BAJWA Joginder Singh, Elmwood Park, New Jersey, US; DE LA CRUZ Marilyn, Matawan, New Jersey, US; DODD Stephanie Kay, Ayer, Massachusetts, US; WAYKOLE Liladhar Mur-lidhar, Succasunna, New Jersey, US; WU Raeann, Pine Brook, New Jersey, US;
 (74) inventa Patentová a známková kancelária s.r.o., Bratislava, SK;
-
- (86) PCT/US2009/056918
 (87) WO 2010/033481
(54) Difosfátová soľ N-[6-(cis-2,6-dimetylmorfolín-4-yl)pyridín-3-yl]-2-metyl-4'-(trifluórmetoxy)[1,1'-bifenyl]-3-karboxamidu
-
- (51) C07D 417/00, C07D 453/00, C07D 277/00, A61K 31/00, A61P 7/00**
(11) E 14189
 (96) 03700571.7, 15.1.2003
 (97) 1466912, 24.4.2013
 (31) 2002010413, 2002010447
 (32) 18.1.2002, 18.1.2002
 (33) JP, JP
 (73) Astellas Pharma Inc., Chuo-ku, Tokyo, JP;
 (72) SUGASAWA Keizo, Tsukuba-shi, Ibaraki, JP; WATANUKI Susumu, Tsukuba-shi, Ibaraki, JP; KOGA Yuji, Tsukuba-shi, Ibaraki, JP; NAGATA Hiroshi, Tsukuba-shi, Ibaraki, JP; OBITSU Kazuyoshi, Tsukuba-shi, Ibaraki, JP; WAKAYAMA Ryutaro, Tsukuba-shi, Ibaraki, JP; HIRAYAMA Fukushi, Tsukuba-shi, Ibaraki, JP; SUZUKI Ken-ichi, Tsukuba-shi, Ibaraki, JP;
 (74) inventa Patentová a známková kancelária s.r.o., Bratislava, SK;
 (86) PCT/JP2003/000270
 (87) WO 2003/062233
(54) 2-Acylaminotiazolový derivát alebo jeho soľ
-
- (51) C07D 471/00, A61K 31/00, A61P 19/00**
(11) E 14152
 (96) 09781073.3, 24.7.2009
 (97) 2346864, 6.3.2013
 (31) 135920, 220685
 (32) 25.7.2008, 26.6.2009
 (33) US, US
 (73) Galapagos N.V., Mechelen, BE;
 (72) MENET Christel Jeanne Marie, Mechelen, BE; BLANC Javier, Mechelen, BE;
 (74) MAJLINGOVÁ & PARTNERS, s. r. o., Bratislava, SK;
 (86) PCT/EP2009/059605
 (87) WO 2010/010191
(54) Nové zlúčeniny užitočné na liečenie degeneratívnych a zápalových ochorení
-
- (51) C07D 513/00, C07D 519/00, A61K 31/00**
(11) E 14195
 (96) 08775774.6, 24.6.2008
 (97) 2170906, 3.4.2013
 (31) PCT/GB2007/002390
 (32) 26.6.2007
 (33) WO
 (73) UCB Pharma, S.A., Brussels, BE;
 (72) ALEXANDER Rikki Peter, Slough, Berkshire, GB; AUJLA Pavandeep Singh, Slough, Berkshire, GB; CRÉPY Karen Viviane Lucile, Slough, Berkshire, GB; FOLEY Anne Marie, Slough, Berkshire, GB; FRANKLIN Richard Jeremy, Slough, Berkshire, GB;
 (74) inventa Patentová a známková kancelária s.r.o., Bratislava, SK;
 (86) PCT/GB2008/002194
 (87) WO 2009/001089
(54) Kondenzované tiazolové deriváty ako inhibítory kináz

- (51) C07H 19/00, A61K 31/00
(11) E 14133
(96) 10718207.3, 11.5.2010
(97) 2430035, 3.4.2013
(31) 09160215
(32) 14.5.2009
(33) EP
(73) Janssen Products, L.P., Horsham, PA, US; Medivir AB, Huddinge, SE;
- (72) JONCKERS Tim Hugo Maria, Edegem, BE; RABOISSON Pierre Jean-Marie Bernard, Rosieres, BE; VANDYCK Koen, Paal-Beringen, BE; VAN HOOFF Steven Maurice Paula, Merelbeke, BE; HU Lili, Mechelen, BE; TAHRI Abdellah, Anderlecht, BE;
- (74) inventa Patentová a známková kancelária s.r.o., Bratislava, SK;
- (86) PCT/EP2010/056438
(87) WO 2010/130726
- (54) **Uracilové spirooxetánové nukleozidy**
-
- (51) C07J 3/00, A61K 31/00, A61P 5/00, C07D 239/00
(11) E 14002
(96) 04763226.0, 9.7.2004
(97) 1644398, 9.1.2013
(31) 0316290
(32) 11.7.2003
(33) GB
(73) Glaxo Group Limited, Brentford, Middlesex, GB;
- (72) BIGGADIKE Keith, Stevenage, Hertfordshire, GB; JOHN Matthew Peter, Stevenage, Hertfordshire, GB; NEEDHAM Deborah, Stevenage, Hertfordshire, GB;
- (74) Bušová Eva, JUDr., Bratislava, SK;
- (86) PCT/EP2004/007819
(87) WO 2005/005451
- (54) **Steroidná zlúčenina s protizápalovou účinnosťou**
-
- (51) C07J 51/00, A61K 31/00, A61P 5/00
(11) E 14214
(96) 07757084.4, 16.2.2007
(97) 1989217, 27.6.2012
(31) 774735 P
(32) 17.2.2006
(33) US
(73) Janssen Pharmaceutica, N.V., Beerse, BE;
- (72) JIANG Weiqin, Cranbury, New Jersey, US; SUI Zhihua, Exton, Pennsylvania, US;
- (74) Bušová Eva, JUDr., Bratislava, SK;
- (86) PCT/US2007/062272
(87) WO 2007/098381
- (54) **Steroidné deriváty, ktoré majú v polohe 11 substituent obsahujúci fosfor, užitočné ako modulátory receptora progesterónu**
-
- (51) C07K 1/00, A61K 47/00, A61P 7/00, A61P 35/00
(11) E 14064
(96) 08744881.7, 1.4.2008
(97) 2144923, 13.2.2013
(31) 909917 P, 911788 P, 986240 P
(32) 3.4.2007, 13.4.2007, 7.11.2007
(33) US, US, US
- (73) BioGeneriX AG, Mannheim, DE;
- (72) ZOPF David, A., Wayne, PA, US; LUBENAU Heinz, Neustadt, DE;
- (74) Hörmannová Zuzana, Ing., Bratislava, SK;
- (86) PCT/US2008/059045
(87) WO 2008/124406
- (54) **Spôsob liečenia použitím glykopegylovaného G-CSF**
-
- (51) C07K 1/00, A61M 1/00
(11) E 14122
(96) 09731947.9, 14.4.2009
(97) 2271382, 13.3.2013
(31) 118001, 45233
(32) 26.11.2008, 15.4.2008
(33) US, US
(73) Grifols Therapeutics Inc., Research Triangle Park, NC, US;
- (72) GONZALEZ Martin, Clayton NC, US; WOOD Woody, Research Triangle Park, North Carolina, US; EARP Fred H., Selma NC, US;
- (74) ROTT, RŮŽIČKA & GUTTMANN, Bratislava, SK;
- (86) PCT/US2009/040499
(87) WO 2009/129226
- (54) **Dvojstupňová ultrafiltrácia/diafiltrácia**
-
- (51) C07K 4/00, A61K 38/00
(11) E 14011
(96) 07786192.0, 19.7.2007
(97) 2049562, 27.2.2013
(31) MI20061607
(32) 9.8.2006
(33) IT
(73) PHARMAPHELIX S.r.l, Cercola (NA), IT;
- (72) Carriero Maria Vincenza, Napoli, IT; De Rosa Mario, Napoli, IT; Pavone Vincenzo, Napoli, IT;
- (74) FAJNOR IP, s. r. o., Bratislava, SK;
- (86) PCT/EP2007/006424
(87) WO 2008/017372
- (54) **Peptidy s farmakologickou aktivitou na liečenie ochorení ako je rakovina, spojených so zmenou migráciou buniek**
-
- (51) C07K 4/00, A61K 38/00
(11) E 14008
(96) 10156101.7, 19.7.2007
(97) 2213680, 20.3.2013
(31) MI20061607
(32) 9.8.2006
(33) IT
(73) PHARMAPHELIX S.r.l, Cercola (NA), IT;
- (72) Carriero Maria Vincenza, Napoli, IT; De Rosa Mario, Napoli, IT; Pavone Vincenzo, Napoli, IT;
- (74) FAJNOR IP, s. r. o., Bratislava, SK;
- (54) **Peptidy s farmakologickou aktivitou na liečenie ochorení ako je rakovina, spojených so zmenou migráciou buniek**

- (51) C07K 14/00, A61K 38/00, A61K 39/00
 (11) E 14173
 (96) 08864055.2, 18.12.2008
 (97) 2235046, 1.8.2012
 (31) 16193 P, 88381 P
 (32) 21.12.2007, 13.8.2008
 (33) US, US
 (73) Novartis AG, Basel, CH;
 (72) BENSI Giuliano, Siena, IT; MARGARIT Y ROS Immaculada, Siena, IT; CHIAROT Emiliano, Siena, IT; GRANDI Guido, Siena, IT; SCARSELLI Maria, Siena, IT;
 (74) Bušová Eva, JUDr., Bratislava, SK;
 (86) PCT/IB2008/003725
 (87) WO 2009/081274
(54) Mutantné formy streptolyzínu O

- (51) C07K 14/00, C12N 15/00
 (11) E 14188
 (96) 09759899.9, 25.11.2009
 (97) 2370456, 24.4.2013
 (31) 08356145, 201648 P
 (32) 26.11.2008, 12.12.2008
 (33) EP, US
 (73) Bayer CropScience NV, Diegem, BE; CNRS Centre National de la Recherche Scientifique, Paris Cedex 16, FR;
 (72) PINOT Franck, Westhoffen, FR; WERCK Danièle, Souffelweyersheim, FR; EHLTING Jürgen, Victoria BC, CA; OLRVY Alexandre, Nancy, FR; DENOLF Peter, Velzeke, BE; VAN AUDENHOVE Katrien, Gent, BE; VAN DE PUTTE Lien, Bassevelde, BE; POSADA Esmeralda, Gent, BE;
 (74) inventa Patentová a známková kancelária s.r.o., Bratislava, SK;
 (86) PCT/EP2009/008387
 (87) WO 2010/060609
(54) Expresné kazety pre expresiu špecifickú pre semená rastlín

- (51) C07K 14/00, C07K 7/00
 (11) E 14150
 (96) 07854075.4, 15.10.2007
 (97) 2076535, 6.3.2013
 (31) 829637 P
 (32) 16.10.2006
 (33) US
 (73) THE SALK INSTITUTE FOR BIOLOGICAL STUDIES, La Jolla, CA, US; Universität Bern, Bern, CH; University Hospital Basel, Basel, CH;
 (72) RIVIER Jean E. F., La Jolla, California, US; ERCHEGYI Judit, San Diego, California, US; REUBI Jean Claude, Berne, CH; MAECKE Helmut R., Basel, CH;
 (74) ROTT, RŮŽIČKA & GUTTMANN, Bratislava, SK;
 (86) PCT/US2007/081430
 (87) WO 2008/048942
(54) Somatostatínové antagonisty selektívne voči SSTR2 receptoru

- (51) C07K 14/00, A61K 38/00, A61P 29/00
 (11) E 14131
 (96) 05773801.5, 26.8.2005
 (97) 1919947, 27.2.2013
 (73) AbbVie Inc., North Chicago, IL, US;
 (72) JONASSEN Thomas Engelbrecht Norkild, Holte, DK; NIELSEN Soren, Abyhøj, DK; FROKIAER Jorgen, Abyhøj, DK; LARSEN Bjarne Due, Roskilde, DK;
 (74) Hörmannová Zuzana, Ing., Bratislava, SK;
 (86) PCT/DK2005/000545
 (87) WO 2007/022774
(54) Terapeuticky účinné analógy alfa-MSH

- (51) C07K 16/00, A61P 37/00
 (11) E 14144
 (96) 09744292.5, 27.10.2009
 (97) 2356151, 10.4.2013
 (31) 260307
 (32) 29.10.2008
 (33) US
 (73) Regeneron Pharmaceuticals, Inc., Tarrytown, NY, US;
 (72) Martin Joel H., Putnam Valley NY, US; Huang Tammy T., Golden Bridge NY, US; Fairhurst Jeanette L., White Plains NY, US; Papadopoulos Nicholas J., Lagrangeville NY, US;
 (74) Tomeš Pavol, Ing., Bratislava, SK;
 (86) PCT/US2009/062168
 (87) WO 2010/053751
(54) Vysoko afinitné ľudské protilátky na ľudský receptor IL-4

- (51) C07K 16/00, A61K 39/00, C12N 5/00, C12N 15/00
 (11) E 14060
 (96) 05736701.3, 5.4.2005
 (97) 1737891, 6.3.2013
 (31) 04008722
 (32) 13.4.2004
 (33) EP
 (73) F. Hoffmann-La Roche AG, Basel, CH;
 (72) GRAUS Yvo, PR Odijk, NL; HIMBER Jacques, Guebwiller, FR; JANSEN-MOLENAAR Miranda, CL Maarssen, NL; KLING Dorothee, Kander-Tannenkirch, DE; KOPETZKY Erhard, Penzberg, DE; PARREN Paul, PR Odijk, NL; REBERS Frank, CT Utrecht, NL; STEINER Beat, Baettwil, CH; STERN Anne, Penzberg, DE; STREIN Pamela, Neuried, DE; STUBENRAUCH Kay-Gunnar, Penzberg, DE; VAN DE WINKEL Jan, CK Zeist, NL; VAN VUGT Martine, KR Houten, NL;
 (74) Bušová Eva, JUDr., Bratislava, SK;
 (86) PCT/EP2005/003581
 (87) WO 2005/100402
(54) Protilátky proti P-selektínu

- (51) C07K 16/00, G01N 33/00, A61K 38/00, A61K 39/00, A61P 35/00, A61P 9/00, A61P 27/00, A61K 31/00
 (11) E 14106
 (96) 05818382.3, 28.10.2005
 (97) 1812797, 20.3.2013
 (31) 623197 P
 (32) 28.10.2004
 (33) US

- (73) Lpath, Inc., San Diego, CA, US;
 (72) SABBADINI Roger A., Lakeside, CA, US; CA-
 VALLI Amy L., San Diego, CA, US; GAR-
 LAND William, San Clemente, CA, US;
 (74) Tomeš Pavol, Ing., Bratislava, SK;
 (86) PCT/US2005/039303
 (87) WO 2006/078336
**(54) Prostriedky a spôsoby liečby a prevencie hy-
 perproliferatívnych chorôb**

- (51) C07K 16/00, G01N 33/00**
(11) E 13993
 (96) 08718189.7, 25.3.2008
 (97) 2125899, 14.11.2012
 (31) 908094 P
 (32) 26.3.2007
 (33) US
 (73) Novartis AG, Basel, CH;
 (72) MAURER Gerard, Ruelisheim, FR; DIETERLE
 Frank, Basel, CH; PERENTES Elias, Saint Louis,
 FR; STÄDTLER Frank, Eimeldingen, DE; COR-
 DIER André, Basel, CH; MAHL Andreas, Ba-
 sel, CH; VONDERSCHER Jacky, San Diego, Ca-
 lifornia, US; WAHL Daniel, Basel, CH; GRE-
 NET Olivier, Blotzheim, FR; ROTH Daniel Ro-
 bert, Courroux, CH;
 (74) Bušová Eva, JUDr., Bratislava, SK;
 (86) PCT/EP2008/053504
 (87) WO 2008/116867
**(54) Prediktívne biomarkéry a signatúry biomar-
 kérov renálnej bezpečnosti na monitorovanie
 funkcie ľadvín**

- (51) C08C 19/00, C08F 236/00, B60C 1/00,
 C08F 297/00, C08L 9/00, C08L 15/00**
(11) E 14015
 (96) 10705757.2, 24.2.2010
 (97) 2408626, 8.5.2013
 (31) 161680 P
 (32) 19.3.2009
 (33) US
 (73) Styron Europe GmbH, Horgen, CH;
 (72) HAMANN Evemarie, Halle, DE; BARTOSSEK
 Hagen Thomas, Schkopau, DE; KIESEKAMP
 Joachim, Hannover, DE;
 (74) Zivko Mijatovic and Partners s.r.o., Bratislava,
 SK;
 (86) PCT/US2010/025150
 (87) WO 2010/107555
**(54) Styren butadiénová guma s novým obsahom
 styrenu**

- (51) C09C 1/00, D21H 17/00**
(11) E 14146
 (96) 10165053.9, 7.6.2010
 (97) 2392622, 6.3.2013
 (73) Omya Development AG, Oftringen, CH;
 (72) Buri Matthias, Rothrist, CH; Rentsch Samuel,
 Aarburg, CH; Gane Patrick A.C., Rothrist, CH;
 (74) Hörmannová Zuzana, Ing., Bratislava, SK;
**(54) Použitie 2-aminoetanolu ako aditíva vo vod-
 ných suspenziách materiálov zahrňujúcich uh-
 ličitán vápenatý**

- (51) C10M 157/00, C10M 143/00, C10N 30/00**
(11) E 14165
 (96) 07711584.8, 12.2.2007
 (97) 1984479, 3.4.2013
 (31) MI20060286
 (32) 16.2.2006
 (33) IT
 (73) versalis S.p.A., San Donato Milanese (MI), IT;
 (72) TANAGLIA Tiziano, Bologna, IT;
 (74) inventa Patentová a známková kancelária s.r.o.,
 Bratislava, SK;
 (86) PCT/EP2007/001428
 (87) WO 2007/093446
**(54) Etylén-propylénové kopolyméry vhodné na mo-
 difikáciu lubrikačných olejov a spôsob na ich
 prípravu**

- (51) C12C 1/00**
(11) E 14218
 (96) 10290292.1, 3.6.2010
 (97) 2258822, 20.3.2013
 (31) 0902699
 (32) 4.6.2009
 (33) FR
 (73) Malteurop Groupe, Reims, FR;
 (72) Julien Denis, Beaumont sur Vesle, FR;
 (74) Bušová Eva, JUDr., Bratislava, SK;
(54) Inštalácia pre sladovanie a spôsob sladovania

- (51) C12C 1/00, E04B 9/00**
(11) E 14219
 (96) 10290294.7, 3.6.2010
 (97) 2258826, 20.3.2013
 (31) 0902701
 (32) 4.6.2009
 (33) FR
 (73) Malteurop Groupe, Reims, FR;
 (72) Julien Denis, Beaumont sur Vesle, FR;
 (74) Bušová Eva, JUDr., Bratislava, SK;
(54) Humno

- (51) C12N 1/00, A61K 35/00, A23L 1/00, A61P 1/00**
(11) E 14082
 (96) 08865212.8, 23.12.2008
 (97) 2236598, 26.12.2012
 (31) 200703427
 (32) 24.12.2007
 (33) ES
 (73) Consejo Superior De Investigaciones Científicas,
 Madrid, ES;
 (72) SANZ HERRANZ Yolanda, Burjassot (VALEN-
 CIA), ES; SANCHEZ SANCHEZ Ester, Burjas-
 sot (VALENCIA), ES; MEDINA Marcela Susa-
 na, Burjassot (VALENCIA), ES; DE PALMA
 Giada, Burjassot (VALENCIA), ES; NADAL GI-
 MENEZ Inmaculada, Burjassot (VALENCIA), ES;
 (74) Zivko Mijatovic and Partners s.r.o., Bratislava,
 SK;
 (86) PCT/ES2008/070243
 (87) WO 2009/080862
**(54) Mikroorganizmy na zlepšenie zdravia jedincov
 s ochorením, súvisiacim s ingesciou gluténu**

- (51) C12N 7/00, A01N 63/00, A61K 35/00
 (11) E 14076
 (96) 08786965.7, 6.8.2008
 (97) 2179035, 27.2.2013
 (31) 0715416
 (32) 7.8.2007
 (33) GB
 (73) Phico Therapeutics Ltd, Cambridge, Cambridgeshire, GB;
 (72) FAIRHEAD Heather, Cambridge, GB; WILKINSON Adam, Saffron Walden, GB; HOLME Sarah, Royston, Hertfordshire, GB; PITTS Katy, Cambridge, GB; JACKSON Alison, Lauder, Berwickshire, GB;
 (74) Hörmannová Zuzana, Ing., Bratislava, SK;
 (86) PCT/EP2008/060360
 (87) WO 2009/019293
 (54) **Modifikovaný bakteriofág zahrňujúci gén alfa/beta malého v kyseline rozpustného proteínu spór**

- (51) C12N 15/00, A01H 5/00
 (11) E 14102
 (96) 10012200.1, 2.5.2005
 (97) 2308976, 27.3.2013
 (31) 567052 P
 (32) 30.4.2004
 (33) US
 (73) Dow AgroSciences LLC, Indianapolis, Indiana, US;
 (72) Wright Terry R., Westfield, IN, US; Lira Justin M., Fishers, IN, US; Merlo Donald J., Carmel, IN, US; Arnold Nicole, Carmel, IN, US;
 (74) Bušová Eva, JUDr., Bratislava, SK;
 (54) **Nové gény rezistencie na herbicidy**

- (51) C12N 15/00, C07K 14/00
 (11) E 14162
 (96) 07723781.6, 29.3.2007
 (97) 1999262, 26.9.2012
 (31) 787365 P
 (32) 30.3.2006
 (33) US
 (73) Baxter International Inc., Deerfield, IL, US; Baxter Healthcare S.A., Glattpark (Opfikon), CH;
 (72) MITTERER Artur, Orth/Donau, AT; HASSLACHER Meinhard, Vienna, AT; FIEDLER Christian, Vienna, AT;
 (74) Bušová Eva, JUDr., Bratislava, SK;
 (86) PCT/EP2007/002839
 (87) WO 2007/112953
 (54) **Spôsob purifikácia rekombinantného alfa 1-antitrypsínu, ktorého súčasťou je stupeň chromatografie na anexe**

- (51) C12N 15/00, C12N 5/00
 (11) E 14066
 (96) 06812721.6, 19.10.2006
 (97) 1945779, 6.3.2013
 (31) PCT/NL2005/050018
 (32) 20.10.2005
 (33) WO
 (73) UniQure IP B.V., Amsterdam Zuidooost, NL;

- (72) URABE Masashi, Tochigi, JP; OZAWA Keiya, Tochigi, JP; HAAST Saskia Jacoba Petronella, Huizen, NL; HERMENS Wilhelmus T.J.M.C., Almere, NL;
 (74) Hörmannová Zuzana, Ing., Bratislava, SK;
 (86) PCT/NL2006/050262
 (87) WO 2007/046703
 (54) **Zlepšené AAV vektory produkované v hmyzích bunkách**

- (51) C12N 15/00
 (11) E 14125
 (96) 03734767.1, 3.2.2003
 (97) 1504108, 17.4.2013
 (31) 0202403, 0212768
 (32) 1.2.2002, 31.5.2002
 (33) GB, GB
 (73) Oxford Biomedica (UK) Limited, Oxford, GB;
 (72) RADCLIFFE Philippa, The OxfordScience Park, Oxford, GB; MISKIN James E., The Oxford Science Park, Oxford, GB; WILKES Fraser J., The Oxford Science Park, Oxford, GB; MITROPHANOUS Kyriacos A., The Oxford Science Park, Oxford, GB;
 (74) inventa Patentová a známková kancelária s.r.o., Bratislava, SK;
 (86) PCT/GB2003/000418
 (87) WO 2003/064665
 (54) **Lentivírusový vektor**

- (51) C21D 8/00, C22C 38/00, C21D 9/00, B22D 11/00
 (11) E 14057
 (96) 10787017.2, 24.11.2010
 (97) 2470679, 9.1.2013
 (31) 09014686, 10010180
 (32) 25.11.2009, 22.9.2010
 (33) EP, EP
 (73) Tata Steel IJmuiden BV, CA IJmuiden, NL;
 (72) FORTUNATI Stefano, CA IJmuiden, NL; ABBRUZZESE Giuseppe, CA IJmuiden, NL; BRACKE Lieven, CA IJmuiden, NL;
 (74) Belička Ivan, Ing., Banská Bystrica, SK;
 (86) PCT/EP2010/007101
 (87) WO 2011/063934
 (54) **Proces výroby elektrotechnického oceľového plechu s orientovanou štruktúrou**

- (51) C22C 38/00, C21D 8/00
 (11) E 14032
 (96) 06823915.1, 5.12.2006
 (97) 1960563, 20.2.2013
 (31) 20050118741
 (32) 7.12.2005
 (33) KR
 (73) Posco, Pohang-si, Kyungsangbook-do, KR;
 (72) HAN Sang-Ho, Kyungsangbook-do, KR;
 (74) PATENTSERVIS BRATISLAVA, a. s., Bratislava, SK;
 (86) PCT/KR2006/005208
 (87) WO 2007/066955
 (54) **Tenký oceľový plech s vysokou pevnosťou majúci výborné vlastnosti pokovovania a predĺžovania a spôsob jeho výroby**

(51) C22C 47/00, C22C 49/00, C01B 31/00, F02F 7/00
(11) E 13995
 (96) 10702605.6, 28.1.2010
 (97) 2396442, 14.11.2012
 (31) 102009009110, PCT/EP2009/006737
 (32) 16.2.2009, 17.9.2009
 (33) DE, WO
 (73) Bayer Intellectual Property GmbH, Monheim, DE;
 (72) ZOZ Henning, Wenden, DE; DVORAK Michael, Thun, CH; ADAMS Horst, Altstätten, CH;
 (74) inventa Patentová a známková kancelária s.r.o., Bratislava, SK;
 (86) PCT/EP2010/000519
 (87) WO 2010/091789
(54) Motor alebo diel motora a spôsob jeho výroby

(51) C22C 47/00, C22C 49/00, C01B 31/00
(11) E 13996
 (96) 10702252.7, 28.1.2010
 (97) 2396441, 5.12.2012
 (31) 102009009110, PCT/EP2009/006737
 (32) 16.2.2009, 17.9.2009
 (33) DE, WO
 (73) Bayer Intellectual Property GmbH, Monheim, DE;
 (72) ZOZ Henning, Wenden, DE; DVORAK Michael, Thun, CH; ADAMS Horst, Altstätten, CH;
 (74) inventa Patentová a známková kancelária s.r.o., Bratislava, SK;
 (86) PCT/EP2010/000521
 (87) WO 2010/091791
(54) Spojovací prostriedok, spôsob jeho výroby a materiálové spojenie

(51) D01C 1/00
(11) E 14160
 (96) 07719783.8, 14.5.2007
 (97) 2029800, 16.1.2013
 (31) 811791 P
 (32) 8.6.2006
 (33) US
 (73) National Research Council of Canada, Ottawa, CA;
 (72) SUNG Wing L., Ottawa, Ontario, CA; WOOD Mark, Ottawa, Ontario, CA; HUANG Fang, Ottawa, Ontario, CA;
 (74) Bušová Eva, JUDr., Bratislava, SK;
 (86) PCT/CA2007/000861
 (87) WO 2007/140578
(54) Extrakcia konopných vlákien

(51) D02G 3/00, D03D 19/00
(11) E 14077
 (96) 09793452.5, 13.10.2009
 (97) 2362920, 27.3.2013
 (31) 102008037488
 (32) 28.10.2008
 (33) DE
 (73) W. Zimmermann GmbH & Co.KG, Weiler-Simmerberg, DE;
 (72) NUSKO Robert, Wiesent, DE; MAUCH Hans-Peter, Immenstadt, DE; MAIER Georg, Altentann, DE;
 (74) Belička Ivan, Ing., Banská Bystrica, SK;
 (86) PCT/DE2009/075059
 (87) WO 2010/048948
(54) Vodivá plošná textília s perlinkovou väzbou

(51) D21C 9/00
(11) E 14176
 (96) 07857425.8, 11.12.2007
 (97) 2092116, 22.8.2012
 (31) 0655467
 (32) 13.12.2006
 (33) FR
 (73) ITT Manufacturing Enterprises, Inc., Wilmington, DE, US;
 (72) PIPON Guillaume, Saint Martin d'Hères, FR; LACHENAL Dominique, Echirolles, FR; CHIRAT Christine, Grenoble, FR; HOSTACHY Jean-Christophe, Taluyers, FR; RIED Achim, Bad Oeyenhausen, DE;
 (74) Juran Svetozár, JUDr., Bratislava, SK;
 (86) PCT/EP2007/063743
 (87) WO 2008/071718
(54) Spôsob úpravy pred bielenej chemickej buničiny na konci bieliaceho postupu ozónom pri vysokej teplote

(51) D21C 11/00
(11) E 14143
 (96) 03725232.7, 8.5.2003
 (97) 1504154, 13.3.2013
 (31) 379406 P
 (32) 13.5.2002
 (33) US
 (73) Andritz Oy, Helsinki, FI;
 (72) SAVIHARJU Kari, Espoo, FI; SIMONEN Jorma, Marietta, GA, US; KOIVISTO Lasse, Varkaus, FI; ARPALAHTI Olli, Varkaus, FI;
 (74) Hörmannová Zuzana, Ing., Bratislava, SK;
 (86) PCT/FI2003/000358
 (87) WO 2003/095738
(54) Spôsob výroby energie v celulózke

(51) E03F 5/00
(11) E 14043
 (96) 09405213.1, 7.12.2009
 (97) 2333171, 13.2.2013
 (73) Geberit International AG, Jona, CH;
 (72) Schnyder Patrick, Menzingen, CH; Roest Maarten, Jona, CH; Reichmuth Peter, Eschenbach, CH; Müller Samuel, Rüti, CH;
 (74) MAJLINGOVÁ & PARTNERS, s. r. o., Bratislava, SK;
(54) Podlahový vpust pre sanitárnu inštaláciu a spôsob inštalácie takého podlahového vpustu

(51) E04D 13/00, F24J 2/00, H01L 31/00
(11) E 14079
 (96) 09775862.7, 22.4.2009
 (97) 2358953, 18.7.2012
 (31) 202008016000 U
 (32) 28.11.2008
 (33) DE
 (73) HatiCon GmbH, Pinnow, DE;
 (72) GENSHOREK Gido, Pinnow, DE;
 (74) Juran Svetozár, JUDr., Bratislava, SK;
 (86) PCT/DE2009/000559
 (87) WO 2010/060391
(54) Rozdelene riešený strešný hák

- (51) **E04F 15/00**
(11) E 14212
(96) 11151968.2, 25.1.2011
(97) 2354370, 13.3.2013
(31) 10151693
(32) 26.1.2010
(33) EP
(73) Deceuninck NV, Hooglede, BE;
(72) Vandewiele Willy Emiel Camiel, Ruddervoorde, BE; Benoot Koen, Roeselare, BE;
(74) Belička Ivan, Ing., Banská Bystrica, SK;
(54) Zariadenie na spájanie stavebných dosiek
-
- (51) **E05B 17/00**
(11) E 14004
(96) 10169166.5, 9.7.2010
(97) 2278100, 28.11.2012
(31) VE20090039
(32) 20.7.2009
(33) IT
(73) Assa Abloy Italia S.P.A., San Giovanni in Persiceto, IT;
(72) Botteon Renato, Vittorio Veneto, IT;
(74) PATENTSERVIS BRATISLAVA, a. s., Bratislava, SK;
(54) Bezpečnostný zámok
-
- (51) **E05B 19/00**
(11) E 14182
(96) 09164633.1, 6.7.2009
(97) 2149657, 27.3.2013
(31) 102008040823
(32) 29.7.2008
(33) DE
(73) Aug. Winkhaus GmbH & Co. KG, Telgte, DE;
(72) Spahn Karl-Heinz, Ostbevern, DE;
(74) PATENTSERVIS BRATISLAVA, a. s., Bratislava, SK;
(54) Kľúč pre valcovú vložku zámku a polotovar pre takýto kľúč
-
- (51) **E05B 47/00, G07C 9/00, E05C 1/00**
(11) E 14149
(96) 08380129.0, 30.4.2008
(97) 2053185, 27.3.2013
(31) 200702794 P
(32) 25.10.2007
(33) ES
(73) Ojmar S.A., Elgoibar (Guipuzcoa), ES;
(72) Arriola Arrizabalaga Pedro, Elgoibar (Gipuzkoa), ES; Badiola Breñaga Iker, Elgoibar (Gipuzkoa), ES; Viso Cabera Ana, Elgoibar (Gipuzkoa), ES;
(74) Beleščák Ladislav, Ing., Piešťany, SK;
(54) Elektronicky programovateľný zámok s mobilným tlačidlom
-
- (51) **E05B 63/00, E05D 15/00**
(11) E 14183
(96) 10188192.8, 20.10.2010
(97) 2330265, 20.3.2013
(31) 102009047381
(32) 2.12.2009
(33) DE
(73) Aug. Winkhaus GmbH & Co. KG, Telgte, DE;
(72) Kaup Ludger, Münster, DE; Hakenes Andreas, Altenberge, DE; Paschert Clemens, Sendenhorst, DE;
(74) PATENTSERVIS BRATISLAVA, a. s., Bratislava, SK;
(54) Zábрана proti chybnému polohovaniu pre kovanie ťahadla voči rámu otočného krídla okna
-
- (51) **E05D 15/00**
(11) E 14137
(96) 10014961.6, 24.11.2010
(97) 2357305, 16.1.2013
(31) TV20100012
(32) 15.2.2010
(33) IT
(73) ECLISSE SRL, Pieve di Soligo (TV), IT;
(72) De Faveri Luigi, Refrontolo (TV), IT;
(74) ROTT, RŮŽIČKA & GUTTMANN, Bratislava, SK;
(54) Zariadenie na nesenie a ukotvenie panelu dverí vo vnútornom ráme pre zaťahovacie posuvné dvere
-
- (51) **E05F 15/00**
(11) E 14221
(96) 10701313.8, 9.1.2010
(97) 2382365, 20.3.2013
(31) 202009000929 U
(32) 24.1.2009
(33) DE
(73) Sommer Antriebs- und Funktechnik GmbH, Kirchheim/Teck, DE;
(72) SCHAAF Gerd, Kirchheim/Teck, DE;
(74) Bušová Eva, JUDr., Bratislava, SK;
(86) PCT/EP2010/000066
(87) WO 2010/083941
(54) Hnací systém pre vráta
-
- (51) **E06B 7/00, E05C 9/00**
(11) E 14196
(96) 09003762.3, 16.3.2009
(97) 2103770, 15.5.2013
(31) 202008003740 U
(32) 17.3.2008
(33) DE
(73) MACO Technologie GmbH, Salzburg, AT;
(72) Kofler Gerhard Erich, Salzburg, AT; Rieger Wolfgang, Hallein, AT;
(74) Hörmannová Zuzana, Ing., Bratislava, SK;
(54) Konfigurácia kovania
-
- (51) **F04B 1/00**
(11) E 14105
(96) 05292265.5, 26.10.2005
(97) 1780410, 3.4.2013
(73) POCLAIN HYDRAULICS, Verberie, FR;
(72) Galba Vladimír, Nova Dubnica, SK;
(74) Tomeš Pavol, Ing., Bratislava, SK;
(54) Hydraulické zariadenie s meniteľným prietokom a kývavým kotúčom

- (51) **F04B 39/00**
(11) E 14026
(96) 06711010.6, 2.3.2006
(97) 1853822, 25.7.2012
(31) 200500741
(32) 3.3.2005
(33) TR
(73) Arçelik Anonim Sirketi, Istanbul, TR;
(72) OGUZ Emre, Istanbul, TR; ERINCIN Burhan, Istanbul, TR; AYSAL Vedat, Istanbul, TR;
(74) Bušová Eva, JUDr., Bratislava, SK;
(86) PCT/IB2006/050660
(87) WO 2006/092771
(54) Kompresor
-
- (51) **F04D 29/00**
(11) E 14035
(96) 09152661.6, 12.2.2009
(97) 2218917, 3.4.2013
(73) ebm-papst Mulfingen GmbH & Co.KG, Mulfingen, DE;
(72) Bohl Katrin, Künzelsau, DE; Schneider Marc, Dörzbach, DE; Schöne Jürgen, Bad Mergentheim, DE;
(74) ROTT, RŮŽIČKA & GUTTMANN, Bratislava, SK;
(54) Radiálne alebo diagonálne obežné koleso ventilátora
-
- (51) **F16B 2/00, F16B 5/00**
(11) E 14158
(96) 06291325.6, 17.8.2006
(97) 1760328, 13.3.2013
(31) 0508828
(32) 29.8.2005
(33) FR
(73) Attax, Paris, FR;
(72) De Azevedo Helder, Sainville, FR; Dubost Dominique, La Celle Saint Cloud, FR;
(74) MAJLINGOVÁ & PARTNERS, s. r. o., Bratislava, SK;
(54) Pružná spona na upevnenie dvoch súčiastok navzájom
-
- (51) **F16B 25/00, F16B 33/00**
(11) E 14198
(96) 09778234.6, 1.9.2009
(97) 2326848, 17.4.2013
(31) 102008048703
(32) 24.9.2008
(33) DE
(73) fischerwerke GmbH & Co. KG, Waldachtal, DE;
(72) BRAUN Werner, Murrhardt, DE; MOHR Fabian, Horb a. N., DE;
(74) Hörmannová Zuzana, Ing., Bratislava, SK;
(86) PCT/EP2009/006308
(87) WO 2010/034390
(54) Skrutka
-
- (51) **F16C 3/00, B21H 7/00, B24B 5/00, B24B 39/00**
(11) E 14005
(96) 07786482.5, 1.8.2007
(97) 2049809, 9.1.2013
(31) 102006037864
(32) 11.8.2006
- (33) DE
(73) Maschinenfabrik Alfing Kessler GmbH, Aalen, DE;
(72) REEB Alfons, Aalen, DE; SCHMIDT Jochen, Schwäbisch Gmünd, DE;
(74) Bušová Eva, JUDr., Bratislava, SK;
(86) PCT/EP2007/006790
(87) WO 2008/017405
(54) Spôsob vytvárania prechodových oblúkov v kľukovom hriadeľi a zariadenie na uskutočnenie tohto spôsobu
-
- (51) **F16F 15/00**
(11) E 14080
(96) 08762175.1, 28.2.2008
(97) 2126405, 27.3.2013
(31) 0701517
(32) 2.3.2007
(33) FR
(73) Valeo Embrayages, Amiens, FR;
(72) GRATON Michel, Paris, FR; GIROIRE Jean-Pierre, St-Germain-en-Laye, FR;
(74) Hörmannová Zuzana, Ing., Bratislava, SK;
(86) PCT/FR2008/050340
(87) WO 2008/119912
(54) Trecia spojka, predovšetkým pre motorové vozidlo, so zlepšeným tmičom
-
- (51) **F16H 1/00, F16H 57/00**
(11) E 14180
(96) 11161619.9, 25.1.2007
(97) 2357380, 27.3.2013
(31) 2006017391
(32) 26.1.2006
(33) JP
(62) 07707429.2
(73) Nabtesco Corporation, Tokyo, JP;
(72) Takeuchi Kenichi, Tsu-shi Mie, JP;
(74) PATENTSERVIS BRATISLAVA, a. s., Bratislava, SK;
(54) Redukčná prevodovka
-
- (51) **F16H 33/00**
(11) E 14209
(96) 08735274.6, 17.4.2008
(97) 2265843, 17.4.2013
(73) Erke Erke Arastirmalari Ve Mühendislik A.S., Kucukcekmece/Istanbul, TR;
(72) OZTÜRK Mustafa Naci, K.cekmece/Istanbul, TR;
(74) Korejzová Petra, JUDr., Bratislava, SK;
(86) PCT/EP2008/003028
(87) WO 2009/127228
(54) Prevodové zariadenie a spôsob poskytovania rotačného pohybu
-
- (51) **F16H 57/00, F28D 15/00, F04D 29/00**
(11) E 14216
(96) 10007631.4, 22.7.2010
(97) 2410210, 27.3.2013
(73) Siemens Aktiengesellschaft, München, DE;
(72) Kücükayavuz Ali Kemal, Bergkamen, DE; Liesegang Maik, Bocholt, DE;
(74) Bušová Eva, JUDr., Bratislava, SK;
(54) Prevodovka pre priemyselné použitie

(51) F16K 1/00, F16K 11/00
(11) E 14123
 (96) 09801513.4, 8.12.2009
 (97) 2356356, 20.3.2013
 (31) 0858413
 (32) 9.12.2008
 (33) FR
 (73) SAMES Technologies, Meylan, FR;
 (72) ROBERT Stéphane, Meylan, FR;
 (74) MAJLINGOVÁ & PARTNERS, s. r. o., Bratislava, SK;
 (86) PCT/FR2009/052454
 (87) WO 2010/067016
(54) Ventil na striekanie nanášaného produktu a striekacia pištoľ obsahujúca takýto ventil

(51) F23G 5/00, F23G 7/00
(11) E 14211
 (96) 09799686.2, 22.12.2009
 (97) 2373927, 6.3.2013
 (31) 0823362
 (32) 22.12.2008
 (33) GB
 (73) Pyropure Limited, Southampton, Hampshire, GB;
 (72) CLARKE Howard Morgan, Liss, GB; BARTL Peter, Liss, GB;
 (74) Belička Ivan, Ing., Banská Bystrica, SK;
 (86) PCT/GB2009/002939
 (87) WO 2010/073008
(54) Spracovanie výstupného plynu zo spracovania odpadov

(51) F25D 3/00
(11) E 14147
 (96) 09180206.6, 21.12.2009
 (97) 2336684, 3.4.2013
 (73) Messer France S.A.S., Puteaux Cedex, FR;
 (72) Henry Christophe, Esbly, FR; Frere Emilien, Meaux, FR;
 (74) inventa Patentová a známková kancelária s.r.o., Bratislava, SK;
(54) Plniace zariadenie na plnenie úložnej priehradky pre chladivo, priradenej k chladiacemu prepravniku, kryogénnym chladivom

(51) F26B 15/00, B65G 13/00
(11) E 14074
 (96) 05808290.0, 9.11.2005
 (97) 1815200, 6.3.2013
 (31) 102004056404
 (32) 23.11.2004
 (33) DE
 (73) Dürr Systems GmbH, Bietigheim-Bissingen, DE;
 (72) ORTLIEB Konrad, Stuttgart, DE; ZURICH Helmut, Ochtrup, DE; WESCHKE Jürgen, Weil der Stadt, DE; NÄPFEL Peter, Tamm, DE; FÖTTLINGER Manfred, Fernwald, DE; STRAUSS Rudolf, Bietigheim-Bissingen, DE;
 (74) Bušová Eva, JUDr., Bratislava, SK;
 (86) PCT/EP2005/012000
 (87) WO 2006/056318
(54) Sušiacie zariadenie

(51) F41H 5/00
(11) E 14047
 (96) 09775088.9, 19.12.2009
 (97) 2382437, 20.2.2013
 (31) 08405315
 (32) 29.12.2008
 (33) EP
 (62) 12000857.8
 (73) RUAG Schweiz AG, Thun, CH;
 (72) RADSTAKE Marc, Steffisburg, CH; KAUFMANN Hanspeter, Cornol, CH;
 (74) inventa Patentová a známková kancelária s.r.o., Bratislava, SK;
 (86) PCT/CH2009/000407
 (87) WO 2010/075637
(54) Ochranná vrstva objektu a spôsob jej výroby

(51) G01B 11/00, G06T 7/00
(11) E 14215
 (96) 10174666.7, 31.8.2010
 (97) 2423639, 27.3.2013
 (73) Siemens Aktiengesellschaft, München, DE;
 (72) Jodoin Thomas, Schwabach, DE; Pfortner Andreas, Obermichelbach, DE; Simon Frank, Erlangen, DE;
 (74) Bušová Eva, JUDr., Bratislava, SK;
(54) Spôsob zisťovania rozmeru medzery a/alebo polohovej návaznosti dielov karosérie motorového vozidla a riadiaci program

(51) G01C 22/00, G07B 15/00
(11) E 14104
 (96) 10450146.5, 17.9.2010
 (97) 2431712, 1.5.2013
 (73) Kapsch TrafficCom AG, Wien, AT;
 (72) Kaes Katharina, Wien, AT; Tijink Jasja, Breitenfurt, AT; Nagy Oliver, Wien, AT;
 (74) Hörmannová Zuzana, Ing., Bratislava, SK;
(54) Postup na stanovenie dĺžky dráhy, prekonej vozidlom

(51) G01N 33/00, A61K 31/00, A61P 7/00
(11) E 14132
 (96) 05851365.6, 2.11.2005
 (97) 1815247, 20.2.2013
 (31) 625204 P, 708075 P
 (32) 5.11.2004, 12.8.2005
 (33) US, US
 (73) JANSSEN PHARMACEUTICA N.V., Beerse, BE;
 (72) FOURIE Anne, San Diego, California, US;
 (74) Hörmannová Zuzana, Ing., Bratislava, SK;
 (86) PCT/US2005/039948
 (87) WO 2006/052718
(54) Terapeutické použitie inhibítorov farnezyltransferázy a spôsoby monitorovania ich účinnosti

(51) G01N 33/00, C12Q 1/00
(11) E 14124
 (96) 06763568.0, 7.6.2006
 (97) 1891446, 10.4.2013
 (31) 05012722, 711399 P, 782170 P
 (32) 14.6.2005, 25.8.2005, 14.3.2006
 (33) EP, US, US

- (73) Cellzome GmbH, Heidelberg, DE;
 (72) DREWES Gerard, Heidelberg, DE; KUESTER Bernhard, Malsch, DE; KRUSE Ulrich, Dossenheim, DE; HOPF Carsten, Mannheim, DE; EBERHARD Dirk, Mauer, DE; BANTSCHKEFF Marcus, Heidelberg, DE; READER Valerie, Linton, Cambridgeshire, GB; MIDDLEMISS David, Hertfordshire, GB; RAIDA Manfred, Singapore, SG;
 (74) MAJLINGOVÁ & PARTNERS, s. r. o., Bratislava, SK;
 (86) PCT/EP2006/062984
 (87) WO 2006/134056
(54) Spôsob identifikácie nových zlúčenín interagujúcich s enzýmami

- (51) G05D 1/00**
(11) E 14023
 (96) 10161934.4, 5.5.2010
 (97) 2256572, 16.1.2013
 (31) 20090042784, 20090101527
 (32) 15.5.2009, 26.10.2009
 (33) KR, KR
 (73) Samsung Electronics Co., Ltd., Suwon-si, Gyeonggi-do, KR;
 (72) Hong Jun Pyo, Gyeonggi-do, KR; Yoo Kyung Hwan, Incheon-si, KR; Jung Jae Young, Gyeonggi-do, KR; Joo Jae Man, Gyeonggi-do, KR; Kim Dong Won, Gyeonggi-do, KR; Chung Woo Ram, Seoul, KR; Jang Hwi Chan, Gyeonggi-do, KR;
 (74) ROTT, RŮŽIČKA & GUTTMANN, Bratislava, SK;
(54) Mobilný robotický systém a zdokonalený spôsob na vymedzenie pracovného priestoru

- (51) G06F 12/00**
(11) E 14022
 (96) 09700829.6, 5.1.2009
 (97) 2229632, 10.4.2013
 (31) 972688
 (32) 11.1.2008
 (33) US
 (73) International Business Machines Corporation, Armonk, NY, US;
 (72) GREINER Dan, San Jose CA, US; GAINEY Charles Jr., Poughkeepsie NY, US; HELLER Lisa, Rhinebeck NY, US; OSISEK Damian, Vestal NY, US; PFEFFER Erwin, Bavaria, DE; SLEGEL Timothy, Staatsburg NY, US; WEBB Charles, Wappingers Falls NY, US;
 (74) Hörmannová Zuzana, Ing., Bratislava, SK;
 (86) PCT/EP2009/050050
 (87) WO 2009/087133
(54) Dynamický preklad adres s ochranou vyzdvihovania

- (51) G06K 15/00, B41J 2/00**
(11) E 14206
 (96) 08732283.0, 14.3.2008
 (97) 2263146, 8.5.2013
 (73) Hewlett-Packard Development Company, L.P., Houston, TX, US;

- (72) NESS Erik D., Vancouver Washington, US; BRUCE Kevin, Vancouver Washington, US; BENJAMIN Trudy, Vancouver Washington, US; TORGERSON Joseph M., Corvallis Oregon, US;
 (74) Bachratá Magdaléna, Mgr., Bratislava, SK;
 (86) PCT/US2008/057114
 (87) WO 2009/114019
(54) Bezpečný prístup k pamäti kvapalinovej náplne

- (51) G06K 19/00**
(11) E 14084
 (96) 05822517.8, 6.12.2005
 (97) 1866845, 27.3.2013
 (31) 04106463
 (32) 10.12.2004
 (33) EP
 (73) NXP B.V., Eindhoven, NL; Bundesdruckerei GmbH, Berlin, DE;
 (72) PAESCHKE Manfred, Aachen, DE; NGUYEN Kim, Aachen, DE; MUTH Oliver, Aachen, DE; KNEBEL Michael, Aachen, DE; WAGNER Mathias, Aachen, DE; WILLE Thomas, Aachen, DE;
 (74) Bachratá Magdaléna, Mgr., Bratislava, SK;
 (86) PCT/IB2005/054081
 (87) WO 2006/061780
(54) Nosič dát s čipom a množstvom snímačov

- (51) G06K 19/00**
(11) E 14157
 (96) 08760869.1, 11.6.2008
 (97) 2168082, 27.2.2013
 (31) 07111079
 (32) 26.6.2007
 (33) EP
 (73) NagraID SA, La Chaux-de-Fonds, CH;
 (72) DROZ François, Corcelles, CH;
 (74) MAJLINGOVÁ & PARTNERS, s. r. o., Bratislava, SK;
 (86) PCT/EP2008/057320
 (87) WO 2009/000653
(54) Spôsob výroby kariet obsahujúcich najmenej jednu elektronickú jednotku

- (51) G06K 19/00**
(11) E 14142
 (96) 05012874.3, 15.6.2005
 (97) 1610261, 27.3.2013
 (31) 102004030749
 (32) 25.6.2004
 (33) DE
 (73) Giesecke & Devrient GmbH, München, DE;
 (72) Schröder Sönke, München, DE; Tarantino Thomas, Laufén, DE; Jansen Jens, München, DE;
 (74) Hörmannová Zuzana, Ing., Bratislava, SK;
(54) Čipový modul pre prenosný nosič údajov

- (51) G06K 19/00**
(11) E 14121
 (96) 09180782.6, 28.12.2009
 (97) 2341471, 20.2.2013
 (73) NagraID S.A., La Chaux-de-Fonds, CH;
 (72) Droz François, Corcelles, CH;
 (74) Majlingová Marta, Ing., Bratislava, SK;
(54) Spôsob výroby elektronických kariet

- (51) **G06Q 30/00, G06Q 20/00, G07B 15/00, G07F 7/00**
 (11) **E 14107**
 (96) 11450050.7, 15.4.2011
 (97) 2511868, 10.4.2013
 (73) Kapsch TrafficCom AG, Wien, AT;
 (72) Namdar Nader, Wien, AT;
 (74) Hörmannová Zuzana, Ing., Bratislava, SK;
 (54) **Spôsob zúčtovania prípadov využitia spoločných miest**

- (51) **G07B 15/00**
 (11) **E 14086**
 (96) 10450147.3, 17.9.2010
 (97) 2431945, 20.3.2013
 (73) Kapsch TrafficCom AG, Wien, AT;
 (72) Hanisch Harald, Wien, AT; Tijink Jasja, Breitenfurt, AT; Winkler Josef, Baden, AT;
 (74) Hörmannová Zuzana, Ing., Bratislava, SK;
 (54) **Spôsob rádiovkej komunikácie v systéme cestného mýta a palubný prístroj**

- (51) **G07F 15/00, B60L 11/00, B60L 15/00, G07B 15/00**
 (11) **E 14109**
 (96) 10450022.8, 18.2.2010
 (97) 2362363, 17.4.2013
 (73) Kapsch TrafficCom AG, Wien, AT;
 (72) Nagy Oliver, Wien, AT;
 (74) Hörmannová Zuzana, Ing., Bratislava, SK;
 (54) **Zariadenie na elektrické dobíjanie vozidiel**

- (51) **G07F 15/00, B60L 11/00, B60L 15/00, G07B 15/00**
 (11) **E 14108**
 (96) 10450021.0, 18.2.2010
 (97) 2362362, 17.4.2013
 (73) Kapsch TrafficCom AG, Wien, AT;
 (72) Nagy Oliver, Wien, AT; Güner Refi-Tugrul, Baden, AT; Toplak Erwin, Trumau, AT;
 (74) Hörmannová Zuzana, Ing., Bratislava, SK;
 (54) **Spôsob dobíjania elektromobilov v geograficky rozmiestnených dobíjajúcich staniciach**

- (51) **G08G 1/00, G01C 21/00**
 (11) **E 14041**
 (96) 11450051.5, 15.4.2011
 (97) 2511892, 13.3.2013
 (73) Kapsch TrafficCom AG, Wien, AT;
 (72) Weimann Franz, St. Johann im Pongau, AT;
 (74) Hörmannová Zuzana, Ing., Bratislava, SK;
 (54) **Postup detekcie prekročenia hranice**

- (51) **G21F 9/00, B01J 39/00, B01J 20/00**
 (11) **E 14103**
 (96) 10723080.7, 20.5.2010
 (97) 2433287, 13.3.2013
 (31) 0953379
 (32) 20.5.2009
 (33) FR

- (73) Commissariat à l'Énergie Atomique et aux Énergies Alternatives, Paris, FR; Centre National de la Recherche Scientifique CNRS, Paris, FR; Université Montpellier II, Montpellier, FR;
 (72) GRANDJEAN Agnès, Saint-Marcel-de-Careiret, FR; BARRE Yves, Uchaux, FR; GUARI Yannick, Prades le Lez, FR; LARIONOVA Joulia, Prades le Lez, FR; GUERIN Christian, Grabels, FR;
 (74) Bušová Eva, JUDr., Bratislava, SK;
 (86) PCT/EP2010/057009
 (87) WO 2010/133689
 (54) **Pevný nanokompozitný materiál na báze hexa- a oktakyanometalátov, spôsob prípravy materiálu a spôsob uskutočňovania fixácie minerálnych polutantov**

- (51) **H01H 37/00**
 (11) **E 14025**
 (96) 06762202.7, 27.6.2006
 (97) 1897109, 20.2.2013
 (31) 202005010133 U, 102005060965
 (32) 28.6.2005, 20.12.2005
 (33) DE, DE
 (73) Inter Control Hermann Köhler Elektrik GmbH & Co. KG, Nürnberg, DE;
 (72) SIEBER Peter, Nürnberg, DE; PAHLKE Lutz, Nürnberg, DE; WOLF Roland, Hersbruck, DE;
 (74) Holoubková Mária, Ing., Bratislava, SK;
 (86) PCT/EP2006/006169
 (87) WO 2007/000309
 (54) **Teplotná poistka a spôsob jej výroby**

- (51) **H01M 10/00, G01R 31/00**
 (11) **E 14127**
 (96) 08021333.3, 9.12.2008
 (97) 2075871, 13.2.2013
 (31) 102007061171, 102008058924
 (32) 17.12.2007, 25.11.2008
 (33) DE, DE
 (73) Zielke Guido, Seeboden, AT;
 (72) Zielke Guido, Seeboden, AT;
 (74) Bušová Eva, JUDr., Bratislava, SK;
 (54) **Spôsob pre identifikáciu a dokumentáciu kvality akumulátorov, ako i akumulátor pre priemyslové nástroje**

- (51) **H01R 43/00**
 (11) **E 14013**
 (96) 08760511.9, 4.6.2008
 (97) 2160806, 20.2.2013
 (31) 102007026707, 102007049842
 (32) 6.6.2007, 18.10.2007
 (33) DE, DE
 (73) Schunk Sonosystems GmbH, Wetzlar, DE;
 (72) STROH Dieter, Wetzlar, DE; STROH Heiko, Wetzlar, DE;
 (74) Bušová Eva, JUDr., Bratislava, SK;
 (86) PCT/EP2008/056931
 (87) WO 2008/148813
 (54) **Spôsob elektricky vodivého spojovania laniek a ultrazvukové zväracie zariadenie**

- (51) **H02G 3/00**
(11) E 14088
(96) 12152693.3, 16.11.2005
(97) 2475057, 13.3.2013
(31) 202004019942 U
(32) 24.12.2004
(33) DE
(73) OBO Bettermann GmbH & Co. KG, Menden, DE;
(72) Jordan Ernst-Günther, Menden, DE; Wesch Rainer, Fröndenberg, DE; Schauerte Arno, Menden, DE; Gutt Wolfgang, Menden, DE;
(74) Bušová Eva, JUDr., Bratislava, SK;
(54) Káblové nosné zariadenie
-
- (51) **H02K 1/00**
(11) E 14172
(96) 10715529.3, 20.4.2010
(97) 2422428, 6.3.2013
(31) 102009018549, 102009037991
(32) 24.4.2009, 20.8.2009
(33) DE, DE
(73) Alstom Hydro France, Levallois Perret, FR;
(72) SCHWERY Alexander, Küttigen, CH; CIFYILDIZ Serdar, Winterthur, CH; WALSER Hanspeter, Laupersdorf, CH; MEYER Bruno, Niederwil, CH; OKAI Ricardo, Fislisbach, CH;
(74) inventa Patentová a známková kancelária s.r.o., Bratislava, SK;
(86) PCT/EP2010/055153
(87) WO 2010/122000
(54) Točivý elektrický stroj, najmä dvojito napájaný asynchrónny stroj s rozsahom výkonov v rozmedzí 20MVA a viac ako 500 MVA
-
- (51) **H02K 3/00**
(11) E 14098
(96) 08717937.0, 18.3.2008
(97) 2132859, 27.2.2013
(31) 102007015797, 102007000668
(32) 30.3.2007, 8.11.2007
(33) DE, DE
(73) Alstom Technology Ltd, Baden, CH;
(72) SCHWERY Alexander, Küttigen, CH; SCHMID Matthias, Veltheim, CH; SCHWANDA Josef, Lupfig, CH; BINDER Susanne, Wettingen, CH;
(74) inventa Patentová a známková kancelária s.r.o., Bratislava, SK;
(86) PCT/EP2008/053204
(87) WO 2008/119661
(54) Rotor elektrického stroja
-
- (51) **H03M 13/00, H04L 27/00, H04L 1/00, H04L 5/00**
(11) E 14048
(96) 08253479.3, 24.10.2008
(97) 2056510, 3.4.2013
(31) 0721269, 0721271, 0721272, 0721270, 0722645, 0722728, 2007304689, 2007304690
(32) 30.10.2007, 30.10.2007, 30.10.2007, 30.10.2007, 19.11.2007, 20.11.2007, 26.11.2007, 26.11.2007
(33) GB, GB, GB, GB, GB, GB, JP, JP
(73) Sony Corporation, Tokyo, JP;
(72) Taylor Matthew Paul Athol, Ringwood Hampshire, GB; Atungsiri Samuel Asanbeng, Basingstoke Hampshire, GB; Wilson John Nicholas, Hook Hampshire, GB; Yokokawa Takashi, Tokyo, JP; Yamamoto Makiko, Tokyo, JP;
(74) inventa Patentová a známková kancelária s.r.o., Bratislava, SK;
(54) Zariadenie a spôsob na spracovanie dát
-
- (51) **H04B 5/00, H04M 1/00, H04W 12/00**
(11) E 14017
(96) 05747045.2, 25.5.2005
(97) 1756966, 11.7.2012
(31) 102004027311
(32) 4.6.2004
(33) DE
(73) Giesecke & Devrient GmbH, München, DE;
(72) FINKENZELLER Klaus, Unterföhring, DE; SCHILLER Christoph, München, DE; BARTSCH Armin, Gröbenzell, DE;
(74) Hörmannová Zuzana, Ing., Bratislava, SK;
(86) PCT/EP2005/005669
(87) WO 2005/119931
(54) Telekomunikačné usporiadanie
-
- (51) **H04L 27/00, H04L 1/00, H04L 5/00, H03M 13/00**
(11) E 14164
(96) 08253469.4, 24.10.2008
(97) 2056550, 24.4.2013
(31) 0721269, 0721271, 0721272, 0721270, 0722645, 0722728, 2007304689, 2007304690
(32) 30.10.2007, 30.10.2007, 30.10.2007, 30.10.2007, 19.11.2007, 20.11.2007, 26.11.2007, 26.11.2007
(33) GB, GB, GB, GB, GB, GB, JP, JP
(73) Sony Corporation, Tokyo, JP;
(72) Taylor Matthew Paul Athol, Hampshire, GB; Atungsiri Samuel Asanbeng, Hampshire, GB; Wilson John Nicholas, Hampshire, GB; Yokokawa Takashi, Tokyo, JP; Yamamoto Makiko, Tokyo, JP;
(74) inventa Patentová a známková kancelária s.r.o., Bratislava, SK;
(54) Zariadenie a spôsob na spracovanie dát
-
- (51) **H04L 27/00, H04L 1/00, H04L 5/00, H03M 13/00**
(11) E 13994
(96) 08253466.0, 24.10.2008
(97) 2056549, 12.12.2012
(31) 0721269, 0721271, 0721272, 0721270, 0722645, 0722728, 2007304689, 2007304690
(32) 30.10.2007, 30.10.2007, 30.10.2007, 30.10.2007, 19.11.2007, 20.11.2007, 26.11.2007, 26.11.2007
(33) GB, GB, GB, GB, GB, GB, JP, JP
(73) Sony Corporation, Tokyo, JP;
(72) Taylor Matthew Paul Athol, Ringwood, Hampshire, GB; Atungsiri Samuel Asanbeng, Basingstoke, Hampshire, GB; Yokokawa Takashi, Tokyo, JP; Yamamoto Makiko, Tokyo, JP;
(74) inventa Patentová a známková kancelária s.r.o., Bratislava, SK;
(54) Zariadenie a spôsob na spracovanie dát

(51) H04M 3/00
(11) E 14081
 (96) 02776669.0, 11.9.2002
 (97) 1425899, 20.2.2013
 (31) 10144726
 (32) 11.9.2001
 (33) DE
 (73) T-Mobile Deutschland GmbH, Bonn, DE;
 (72) KEHR Klaus, Königswinter, DE;
 (74) Hörmannová Zuzana, Ing., Bratislava, SK;
 (86) PCT/DE2002/003372
 (87) WO 2003/024074
**(54) Prideľovanie dočasných anonymných telefón-
 ných čísiel v telekomunikačnej sieti**

(51) H04N 7/00
(11) E 14213
 (96) 10169913.0, 8.1.2003
 (97) 2249573, 20.3.2013
 (31) 2002001983, 2002204714, 2002346062
 (32) 9.1.2002, 12.7.2002, 28.11.2002
 (33) JP, JP, JP
 (62) 03700472.8
 (73) Panasonic Corporation, Kadoma-shi, Osaka, JP;
 (72) Kondo Satoshi, Osaka, JP; Kadono Shinya, Osa-
 ka, JP; Hagai Makoto, Osaka, JP; Abe Kiyofumi,
 Osaka, JP;
 (74) ROTT, RŮŽIČKA & GUTTMANN, Bratislava,
 SK;
(54) Spôsob dekódovania pohyblivých vektorov

(51) H04W 4/00, H04L 12/00
(11) E 14136
 (96) 08760342.9, 2.6.2008
 (97) 2281371, 27.2.2013
 (73) Mavenir Systems UK Limited, Reading Berk-
 shire, GB;
 (72) WORTH Nicholas William John, Markham On-
 tario, CA; HURLEY John Joseph, London, Grea-
 ter London, GB;
 (74) Hörmannová Zuzana, Ing., Bratislava, SK;
 (86) PCT/EP2008/056755
 (87) WO 2009/146732
(54) Štatistická detekcia spamových správ

(51) H04W 36/00
(11) E 14019
 (96) 08784081.5, 21.8.2008
 (97) 2154912, 13.3.2013
 (31) 200710076513
 (32) 22.8.2007
 (33) CN
 (73) Huawei Technologies Co., Ltd., Shenzhen, Guang-
 dong, CN;
 (72) QIU Yong, Longgang District, Shenzhen, CN;
 HUANG Min, Longgang District, Shenzhen,
 CN; HUANG Ying, Longgang District, Shen-
 zhen, CN; ZHANG Hongzhuo, Longgang Dis-
 trict, Shenzhen, CN;
 (74) inventa Patentová a známková kancelária s.r.o.,
 Bratislava, SK;
 (86) PCT/CN2008/072090
 (87) WO 2009/024094
**(54) Komunikačný systém, spôsob spracovania odo-
 vzdávania v sieti a prístroj**

(51) H04W 52/00
(11) E 14204
 (96) 03753225.6, 23.9.2003
 (97) 1581018, 3.4.2013
 (31) 02139928
 (32) 31.12.2002
 (33) CN
 (73) ZTE Corporation, Shenzhen, Guangdong, CN;
 (72) DOU Jianwu, Shenzhen, Guangdong, CN; KE
 Yazhu, Shenzhen, Guangdong, CN; HUANG
 Ming, Shenzhen, Guangdong, CN; LU Yihui,
 Shenzhen, Guangdong, CN;
 (74) Hörmannová Zuzana, Ing., Bratislava, SK;
 (86) PCT/CN2003/000809
 (87) WO 2004/060000
**(54) Spôsob predpovedania uplinkového prijíma-
 né-ho výkonu v uplinkovej hybridnej službe**

(51) H05H 1/00
(11) E 14029
 (96) 09775220.8, 17.12.2009
 (97) 2371186, 16.1.2013
 (31) 0858823
 (32) 19.12.2008
 (33) FR
 (73) Europlasma, Morcenx, FR;
 (72) Michon Ulysse, Bordeaux, FR; Hacala Amélie,
 Bordeaux, FR;
 (74) inventa Patentová a známková kancelária s.r.o.,
 Bratislava, SK;
 (86) PCT/EP2009/067418
 (87) WO 2010/070051
**(54) Spôsob kontroly opotrebovania najmenej jed-
 nej z elektród plazmového horáka**

(51)	(11)	(51)	(11)	(51)	(11)	(51)	(11)
A01B 29/00	E 14010	A63C 9/00	E 14036	C07C 317/00	E 14045	E05B 17/00	E 14004
A01B 49/00	E 14094	B01D 46/00	E 14101	C07D 209/00	E 14222	E05B 19/00	E 14182
A01B 69/00	E 14169	B01D 53/00	E 14118	C07D 211/00	E 14117	E05B 47/00	E 14149
A01B 73/00	E 14167	B01D 53/00	E 14068	C07D 215/00	E 14046	E05B 63/00	E 14183
A01C 7/00	E 14201	B01F 9/00	E 14037	C07D 217/00	E 14095	E05D 15/00	E 14137
A01C 19/00	E 14139	B01J 8/00	E 14007	C07D 223/00	E 14033	E05F 15/00	E 14221
A01M 1/00	E 14030	B03C 3/00	E 14159	C07D 231/00	E 14012	E06B 7/00	E 14196
A01M 7/00	E 14093	B05B 15/00	E 14052	C07D 239/00	E 14205	F04B 1/00	E 14105
A01M 7/00	E 14166	B05C 1/00	E 14003	C07D 239/00	E 14155	F04B 39/00	E 14026
A01N 25/00	E 14069	B07C 5/00	E 14220	C07D 265/00	E 14050	F04D 29/00	E 14035
A01N 27/00	E 14034	B22D 17/00	E 14181	C07D 277/00	E 14116	F16B 2/00	E 14158
A01N 43/00	E 14067	B23D 23/00	E 14110	C07D 277/00	E 13998	F16B 25/00	E 14198
A21D 8/00	E 14099	B23K 9/00	E 14145	C07D 281/00	E 14049	F16C 3/00	E 14005
A23C 1/00	E 14006	B23K 11/00	E 14171	C07D 401/00	E 14059	F16C 15/00	E 14080
A23D 9/00	E 14056	B23P 15/00	E 14199	C07D 401/00	E 14202	F16H 1/00	E 14180
A23F 5/00	E 14055	B27N 1/00	E 14114	C07D 401/00	E 14197	F16H 33/00	E 14209
A23L 1/00	E 14090	B29C 44/00	E 14140	C07D 401/00	E 14119	F16H 57/00	E 14216
A23L 3/00	E 14000	B29C 53/00	E 14063	C07D 405/00	E 14075	F16K 1/00	E 14123
A24D 1/00	E 14111	B29D 30/00	E 14016	C07D 413/00	E 14191	F23G 5/00	E 14211
A47L 5/00	E 14072	B29K 75/00	E 14128	C07D 417/00	E 14189	F25D 3/00	E 14147
A47L 23/00	E 14113	B32B 3/00	E 14097	C07D 471/00	E 14152	F26B 15/00	E 14074
A61F 13/00	E 14058	B32B 17/00	E 14203	C07D 513/00	E 14195	F41H 5/00	E 14047
A61G 5/00	E 14210	B32B 27/00	E 14186	C07H 19/00	E 14133	G01B 11/00	E 14215
A61K 9/00	E 14194	B41J 3/00	E 14153	C07J 3/00	E 14002	G01C 22/00	E 14104
A61K 9/00	E 14217	B44C 5/00	E 14126	C07J 51/00	E 14214	G01N 33/00	E 14132
A61K 9/00	E 14168	B44C 5/00	E 14177	C07K 1/00	E 14064	G01N 33/00	E 14124
A61K 9/00	E 14200	B60B 39/00	E 14070	C07K 1/00	E 14122	G05D 1/00	E 14023
A61K 9/00	E 14053	B60B 39/00	E 14071	C07K 4/00	E 14008	G06F 12/00	E 14022
A61K 9/00	E 14185	B60B 39/00	E 14087	C07K 4/00	E 14011	G06K 15/00	E 14206
A61K 9/00	E 14174	B60G 7/00	E 14054	C07K 14/00	E 14173	G06K 19/00	E 14121
A61K 9/00	E 14175	B60G 17/00	E 14009	C07K 14/00	E 14188	G06K 19/00	E 14142
A61K 9/00	E 14062	B60J 10/00	E 14083	C07K 14/00	E 14150	G06K 19/00	E 14157
A61K 9/00	E 14208	B60K 35/00	E 14192	C07K 14/00	E 14131	G06K 19/00	E 14084
A61K 31/00	E 14179	B60N 2/00	E 14096	C07K 16/00	E 14060	G06Q 30/00	E 14107
A61K 31/00	E 13999	B60S 1/00	E 14161	C07K 16/00	E 14144	G07B 15/00	E 14086
A61K 31/00	E 14129	B62D 23/00	E 14042	C07K 16/00	E 13993	G07F 15/00	E 14108
A61K 31/00	E 14138	B65B 11/00	E 14044	C07K 16/00	E 14106	G07F 15/00	E 14109
A61K 31/00	E 14112	B65D 1/00	E 14091	C08C 19/00	E 14015	G08G 1/00	E 14041
A61K 31/00	E 14190	B65D 51/00	E 14187	C09C 1/00	E 14146	G21F 9/00	E 14103
A61K 31/00	E 14148	B65D 79/00	E 14014	C10M 157/00	E 14165	H01H 37/00	E 14025
A61K 31/00	E 14178	B65D 83/00	E 14039	C12C 1/00	E 14218	H01M 10/00	E 14127
A61K 31/00	E 14073	B65D 83/00	E 14120	C12C 1/00	E 14219	H01R 43/00	E 14013
A61K 31/00	E 14224	B65G 21/00	E 14184	C12N 1/00	E 14082	H02G 3/00	E 14088
A61K 31/00	E 14223	B65G 57/00	E 14100	C12N 7/00	E 14076	H02K 1/00	E 14172
A61K 31/00	E 14170	B65H 75/00	E 14085	C12N 15/00	E 14102	H02K 3/00	E 14098
A61K 31/00	E 14193	B66C 9/00	E 14207	C12N 15/00	E 14162	H03M 13/00	E 14048
A61K 31/00	E 14115	B66F 9/00	E 14078	C12N 15/00	E 14066	H04B 5/00	E 14017
A61K 31/00	E 14051	B66F 9/00	E 14024	C12N 15/00	E 14125	H04L 27/00	E 14164
A61K 31/00	E 14065	B67D 7/00	E 14021	C21D 8/00	E 14057	H04L 27/00	E 13994
A61K 33/00	E 14018	C01B 31/00	E 14001	C22C 38/00	E 14032	H04M 3/00	E 14081
A61K 38/00	E 13997	C01B 33/00	E 14092	C22C 47/00	E 13996	H04N 7/00	E 14213
A61K 38/00	E 14027	C01F 11/00	E 14130	C22C 47/00	E 13995	H04W 4/00	E 14136
A61K 38/00	E 14156	C02F 1/00	E 14089	D01C 1/00	E 14160	H04W 36/00	E 14019
A61K 39/00	E 14040	C02F 3/00	E 14141	D02G 3/00	E 14077	H04W 52/00	E 14204
A61K 39/00	E 14151	C03B 25/00	E 14061	D21C 9/00	E 14176	H05H 1/00	E 14029
A61K 39/00	E 14028	C03B 37/00	E 14135	D21C 11/00	E 14143		
A61K 39/00	E 14154	C03C 13/00	E 14134	E03F 5/00	E 14043		
A61M 1/00	E 14038	C07C 211/00	E 14020	E04D 13/00	E 14079		
A61M 5/00	E 14031	C07C 231/00	E 14163	E04F 15/00	E 14212		

SC4A Sprístupnené preklady zmenených európskych patentových spisov**(11) E 2360**

(97) 1446537, 13.2.2013

(45) 6.12.2007

(54) Deliaci stenový prvok na rozdelenie miestnosti a podobne s výplňou z tepelnoizolačného materiálu, najmä minerálnej vlny**(11) E 2728**

(97) 1452645, 1.5.2013

(45) 5.3.2008

(54) Spôsob zhotovovania podzemnej steny v zemi a fréza na podzemnú stenu**(11) E 2858**

(97) 1416040, 13.3.2013

(45) 7.4.2008

(54) Vo vode rozpustný builder s určitou veľkosťou zrna v pracích a čistiacich prostriedkoch**(11) E 5367**

(97) 1394003, 27.2.2013

(45) 6.8.2009

(54) Záchytný systém**(11) E 5899**

(97) 1936246, 3.4.2013

(45) 7.12.2009

(54) Tesniaca páska z penového materiálu a spôsob jej výroby**(11) E 6878**

(97) 1603541, 23.1.2013

(45) 7.6.2010

(54) Rozpustný hyaluronidázový glykoproteín (sHASEGP), spôsob jeho prípravy, použitie a farmaceutické kompozície, ktoré ho obsahujú**SC4A Sprístupnené opravené preklady európskych patentových spisov****(11) E 7515**

(97) 1786785, 7.4.2010

(45) 7.10.2010

(54) Enantiomérne čisté aminoheteroarylové zlúčeniny ako inhibitory proteínkinázy

MM4A Zaniknuté európske patenty pre nezaplatenie udržiavacích poplatkov

(11) E 301
(97) 1329254
Dátum zániku: 22.11.2012

(11) E 1732
(97) 1448595
Dátum zániku: 20.11.2012

(11) E 444
(97) 1446248
Dátum zániku: 7.11.2012

(11) E 1769
(97) 1581434
Dátum zániku: 8.11.2012

(11) E 510
(97) 1560937
Dátum zániku: 12.11.2012

(11) E 1871
(97) 1443966
Dátum zániku: 14.11.2012

(11) E 606
(97) 1565590
Dátum zániku: 15.11.2012

(11) E 1968
(97) 1685131
Dátum zániku: 4.11.2012

(11) E 740
(97) 1560828
Dátum zániku: 11.11.2012

(11) E 2035
(97) 1448235
Dátum zániku: 4.11.2012

(11) E 778
(97) 1329660
Dátum zániku: 15.11.2012

(11) E 2513
(97) 1657555
Dátum zániku: 3.11.2012

(11) E 916
(97) 1530967
Dátum zániku: 13.11.2012

(11) E 2592
(97) 1312406
Dátum zániku: 5.11.2012

(11) E 969
(97) 1456595
Dátum zániku: 19.11.2012

(11) E 2608
(97) 1672759
Dátum zániku: 29.11.2012

(11) E 1285
(97) 1581435
Dátum zániku: 8.11.2012

(11) E 3340
(97) 1312686
Dátum zániku: 5.11.2012

(11) E 1437
(97) 1478373
Dátum zániku: 15.11.2012

(11) E 3352
(97) 1662158
Dátum zániku: 25.11.2012

(11) E 1443
(97) 1446668
Dátum zániku: 7.11.2012

(11) E 3415
(97) 1661693
Dátum zániku: 15.11.2012

(11) E 1472
(97) 1443821
Dátum zániku: 13.11.2012

(11) E 3431
(97) 1699916
Dátum zániku: 26.11.2012

(11) E 1606
(97) 1531021
Dátum zániku: 3.11.2012

(11) E 3465
(97) 1793009
Dátum zániku: 9.11.2012

(11) E 3550
(97) 1449282
Dátum zániku: 25.11.2012

(11) E 3585
(97) 1686972
Dátum zániku: 17.11.2012

(11) E 3833
(97) 1460969
Dátum zániku: 27.11.2012

(11) E 3838
(97) 1448936
Dátum zániku: 13.11.2012

(11) E 4123
(97) 1809811
Dátum zániku: 3.11.2012

(11) E 4204
(97) 1443937
Dátum zániku: 13.11.2012

(11) E 4238
(97) 1469753
Dátum zániku: 28.11.2012

(11) E 4410
(97) 1458390
Dátum zániku: 29.11.2012

(11) E 4737
(97) 1708679
Dátum zániku: 24.11.2012

(11) E 4786
(97) 1689737
Dátum zániku: 10.11.2012

(11) E 4941
(97) 1828015
Dátum zániku: 25.11.2012

(11) E 5065
(97) 1670110
Dátum zániku: 26.11.2012

(11) E 5181
(97) 1666033
Dátum zániku: 27.11.2012

(11) E 5241
(97) 1827742
Dátum zániku: 24.11.2012

(11) E 5256
(97) 1927806
Dátum zániku: 28.11.2012

(11) E 5427
(97) 1925240
Dátum zániku: 24.11.2012

(11) E 5730
(97) 1590548
Dátum zániku: 27.11.2012

(11) E 5840
(97) 1682721
Dátum zániku: 12.11.2012

(11) E 5896
(97) 1814840
Dátum zániku: 9.11.2012

(11) E 6009
(97) 1951963
Dátum zániku: 1.11.2012

(11) E 6030
(97) 1689720
Dátum zániku: 22.11.2012

(11) E 6170
(97) 1814555
Dátum zániku: 14.11.2012

(11) E 6225
(97) 1661635
Dátum zániku: 25.11.2012

(11) E 6559
(97) 1827743
Dátum zániku: 2.11.2012

(11) E 6587
(97) 1680150
Dátum zániku: 5.11.2012

(11) E 6631
(97) 1968996
Dátum zániku: 28.11.2012

(11) E 6645
 (97) 1450750
 Dátum zániku: 7.11.2012

(11) E 8401
 (97) 1684805
 Dátum zániku: 4.11.2012

(11) E 6817
 (97) 1829387
 Dátum zániku: 3.11.2012

(11) E 8507
 (97) 2189231
 Dátum zániku: 19.11.2012

(11) E 7674
 (97) 1963627
 Dátum zániku: 29.11.2012

(11) E 8593
 (97) 1787916
 Dátum zániku: 18.11.2012

(11) E 7684
 (97) 1957452
 Dátum zániku: 9.11.2012

(11) E 8650
 (97) 1668217
 Dátum zániku: 5.11.2012

(11) E 7814
 (97) 1562976
 Dátum zániku: 7.11.2012

(11) E 8669
 (97) 1682177
 Dátum zániku: 4.11.2012

(11) E 7986
 (97) 1669182
 Dátum zániku: 28.11.2012

(11) E 8688
 (97) 1957492
 Dátum zániku: 21.11.2012

(11) E 8170
 (97) 1672954
 Dátum zániku: 30.11.2012

(11) E 9011
 (97) 2104535
 Dátum zániku: 21.11.2012

(11) E 8188
 (97) 2084427
 Dátum zániku: 27.11.2012

(11) E 9031
 (97) 2055786
 Dátum zániku: 20.11.2012

(11) E 8290
 (97) 1813610
 Dátum zániku: 17.11.2012

(11) E 9108
 (97) 1945041
 Dátum zániku: 7.11.2012

(11) E 8325
 (97) 2097533
 Dátum zániku: 28.11.2012

(11) E 9143
 (97) 1957444
 Dátum zániku: 15.11.2012

(11) E 8375
 (97) 1682178
 Dátum zániku: 4.11.2012

(11) E 9600
 (97) 1448535
 Dátum zániku: 4.11.2012

(11) E 8378
 (97) 1680141
 Dátum zániku: 4.11.2012

(11) E 9615
 (97) 1968861
 Dátum zániku: 9.11.2012

(11) E 8383
 (97) 2102394
 Dátum zániku: 12.11.2012

(11) E 9616
 (97) 2189586
 Dátum zániku: 19.11.2012

(11) E 9808
(97) 1925499
Dátum zániku: 23.11.2012

(11) E 10058
(97) 1817282
Dátum zániku: 22.11.2012

(11) E 10178
(97) 1963335
Dátum zániku: 10.11.2012

(11) E 10201
(97) 2079706
Dátum zániku: 2.11.2012

(11) E 10336
(97) 2206620
Dátum zániku: 2.11.2012

(11) E 10337
(97) 2204300
Dátum zániku: 2.11.2012

(11) E 10516
(97) 2091919
Dátum zániku: 14.11.2012

(11) E 10765
(97) 2209730
Dátum zániku: 4.11.2012

(11) E 10793
(97) 1945017
Dátum zániku: 3.11.2012

(11) E 10818
(97) 1793199
Dátum zániku: 3.11.2012

(11) E 11242
(97) 1689724
Dátum zániku: 24.11.2012

(11) E 11268
(97) 1785572
Dátum zániku: 14.11.2012

(11) E 11594
(97) 1684898
Dátum zániku: 18.11.2012

(11) E 11625
(97) 2219810
Dátum zániku: 25.11.2012

(11) E 11698
(97) 2317511
Dátum zániku: 3.11.2012

(11) E 12593
(97) 1817164
Dátum zániku: 10.11.2012

(11) E 12847
(97) 1565563
Dátum zániku: 21.11.2012

PC4A

Prevody a prechody práv na európske patenty

(11) E 457
(97) 1318361, 2.11.2005
(73) Aspen Bidco Limited, Hailsham, East Sussex, GB;
Predchádzajúci majiteľ:
Aspen Pumps Limited, Hailsham, East Sussex, GB;
Dátum uzavretia zmluvy: 31.12.2012
Dátum zápisu do registra: 19.6.2013

(11) E 3066
(97) 1622642, 12.12.2007
(73) WYETH LLC, Wilmington, US;
Predchádzajúci majiteľ:
Wyeth, Madison, New Jersey, US;
Dátum zápisu do registra: 3.7.2013

(11) E 3066
(97) 1622642, 12.12.2007
(73) PAH W LLC, New York, NY, US;
Predchádzajúci majiteľ:
WYETH LLC, Madison, NJ, US;
Dátum uzavretia zmluvy: 1.10.2012
Dátum zápisu do registra: 3.7.2013

(11) E 3417
(97) 1510765, 20.2.2008
(73) Aspen Bidco Limited, Hailsham, East Sussex, GB;
Predchádzajúci majiteľ:
Aspen Pumps Limited, Hailsham, East Sussex, GB;
Dátum uzavretia zmluvy: 31.12.2012
Dátum zápisu do registra: 19.6.2013

(11) E 3672
 (97) 1477621, 19.3.2008
 (73) AF TEC BETEILIGUNGS GMBH, Feistritz/-
 Drau, AT;
 Predchádzajúci majiteľ:
 Kassmannhuber Peter, Rothenthurn, AT; Mick
 Stefan, Mag., Radenthein, AT;
 Dátum zápisu do registra: 12.6.2013

(11) E 3767
 (97) 1462537, 2.4.2008
 (73) DECHEMA - Forschungsinstitut, Frankfurt, DE;
 Predchádzajúci majiteľ:
 DECHEMA Gesellschaft für Chemische Technik
 und Biotechnologie e.V., Frankfurt, DE;
 Dátum uzavretia zmluvy: 25.3.2013
 Dátum zápisu do registra: 19.6.2013

(11) E 4184
 (97) 1698742, 14.5.2008
 (73) AF TEC BETEILIGUNGS GMBH, Feistritz/-
 Drau, AT;
 Predchádzajúci majiteľ:
 Kassmannhuber Peter, Rothenthurn, AT; Mick
 Stefan, Mag., Radenthein, AT;
 Dátum zápisu do registra: 12.6.2013

(11) E 4408
 (97) 1476558, 20.8.2008
 (73) WYETH LLC, Wilmington, US;
 Predchádzajúci majiteľ:
 Wyeth, Madison, New Jersey, US;
 Dátum zápisu do registra: 3.7.2013

(11) E 4408
 (97) 1476558, 20.8.2008
 (73) PAH W LLC, New York, NY, US;
 Predchádzajúci majiteľ:
 WYETH LLC, Madison, NJ, US;
 Dátum uzavretia zmluvy: 1.10.2012
 Dátum zápisu do registra: 3.7.2013

(11) E 9064
 (97) 1986917, 5.1.2011
 (73) Ecolan AB, Helsingborg, SE;
 Predchádzajúci majiteľ:
 Ecolan Research & Development A/S, Copen-
 hagen, DK;
 Dátum uzavretia zmluvy: 14.3.2013
 Dátum zápisu do registra: 6.6.2013

(11) E 9781
 (97) 1981853, 13.4.2011
 (73) Pfizer Animal Health UK 1 Limited, London, GB;
 Predchádzajúci majiteľ:
 Pfizer Limited, Sandwich, Kent, GB;
 Dátum uzavretia zmluvy: 1.10.2012
 Dátum zápisu do registra: 3.7.2013

(11) E 10777
 (97) 1723170, 26.10.2011
 (73) PAH W LLC, New York, NY, US;
 Predchádzajúci majiteľ:
 Wyeth LLC, Madison, NJ, US;
 Dátum uzavretia zmluvy: 1.10.2012
 Dátum zápisu do registra: 3.7.2013

(11) E 11797
 (97) 1398325, 11.4.2012
 (73) PAH W LLC, New York, NY, US;
 Predchádzajúci majiteľ:
 Wyeth LLC, Madison, NJ, US;
 Dátum uzavretia zmluvy: 1.10.2012
 Dátum zápisu do registra: 3.7.2013

(11) E 12197
 (97) 1791561, 16.5.2012
 (73) PAH W LLC, New York, NY, US;
 Predchádzajúci majiteľ:
 Wyeth LLC, Madison, NJ, US;
 Dátum uzavretia zmluvy: 1.10.2012
 Dátum zápisu do registra: 3.7.2013

(11) E 12236
 (97) 2134742, 27.6.2012
 (73) PAH W LLC, New York, NY, US;
 Predchádzajúci majiteľ:
 Wyeth LLC, Madison, NJ, US;
 Dátum uzavretia zmluvy: 1.10.2012
 Dátum zápisu do registra: 3.7.2013

(11) E 12330
 (97) 1505069, 4.7.2012
 (73) PAH W LLC, New York, NY, US;
 Predchádzajúci majiteľ:
 Wyeth LLC, Madison, NJ, US;
 Dátum uzavretia zmluvy: 1.10.2012
 Dátum zápisu do registra: 3.7.2013

(11) E 13278
 (97) 2295233, 3.10.2012
 (73) Ecolan AB, Helsingborg, SE;
 Predchádzajúci majiteľ:
 Ecolan Research & Development A/S, Copen-
 hagen, DK;
 Dátum zápisu do registra: 19.6.2013

PD4A Zmeny dispozičných práv na európske patenty (zálohy)

(11) **E 3672**
 (97) 1477621
 (73) AF TEC BETEILIGUNGS GMBH, Feistritz/-
 Drau, AT;
 Názov/meno a adresa záložného veriteľa:
 ERSTE BANK DER OESTERREICHISCHEN
 SPARKASSEN AG, Viedeň, AT;
 Dátum uzavretia zmluvy: 4.1.2013
 Dátum zápisu do registra: 12.6.2013

(11) **E 4184**
 (97) 1698742
 (73) AF TEC BETEILIGUNGS GMBH, Feistritz/-
 Drau, AT;
 Názov/meno a adresa záložného veriteľa:
 ERSTE BANK DER OESTERREICHISCHEN
 SPARKASSEN AG, Viedeň, AT;
 Dátum uzavretia zmluvy: 4.1.2013
 Dátum zápisu do registra: 12.6.2013

TC4A Zmeny mien

(11) **E 176**
 (97) 1300598, 6.7.2005
 (73) KAMAX Holding GmbH & Co. KG, Homberg
 (Ohm), DE;
 Dátum zápisu do registra: 19.6.2013

(11) **E 9050**
 (97) 1423644, 8.12.2010
 (73) Messer Cutting Systems GmbH, Gross-Umstadt,
 DE;
 Dátum zápisu do registra: 6.6.2013

(11) **E 3042**
 (97) 1661638, 21.11.2007
 (73) KAMAX Holding GmbH & Co. KG, Homberg
 (Ohm), DE;
 Dátum zápisu do registra: 19.6.2013

(11) **E 9781**
 (97) 1981853, 13.4.2011
 (73) Zoetis UK Limited, London, GB;
 Dátum zápisu do registra: 3.7.2013

(11) **E 3066**
 (97) 1622642, 12.12.2007
 (73) Zoetis W LLC, Florham Park, New Jersey, US;
 Dátum zápisu do registra: 3.7.2013

(11) **E 10777**
 (97) 1723170, 26.10.2011
 (73) Zoetis W LLC, Florham Park, New Jersey, US;
 Dátum zápisu do registra: 3.7.2013

(11) **E 4408**
 (97) 1476558, 20.8.2008
 (73) Zoetis W LLC, Florham Park, New Jersey, US;
 Dátum zápisu do registra: 3.7.2013

(11) **E 11797**
 (97) 1398325, 11.4.2012
 (73) Zoetis W LLC, Florham Park, New Jersey, US;
 Dátum zápisu do registra: 3.7.2013

(11) **E 6246**
 (97) 1979634, 5.8.2009
 (73) KAMAX Holding GmbH & Co. KG, Homberg
 (Ohm), DE;
 Dátum zápisu do registra: 19.6.2013

(11) **E 12197**
 (97) 1791561, 16.5.2012
 (73) Zoetis W LLC, Florham Park, New Jersey, US;
 Dátum zápisu do registra: 3.7.2013

(11) **E 8932**
 (97) 1754894, 22.12.2010
 (73) KAMAX Holding GmbH & Co. KG, Homberg
 (Ohm), DE;
 Dátum zápisu do registra: 19.6.2013

(11) **E 12236**
 (97) 2134742, 27.6.2012
 (73) Zoetis W LLC, Florham Park, New Jersey, US;
 Dátum zápisu do registra: 3.7.2013

(11) **E 12330**
 (97) 1505069, 4.7.2012
 (73) Zoetis W LLC, Florham Park, New Jersey, US;
 Dátum zápisu do registra: 3.7.2013

TE4A

Zmeny adres

(11) E 3066
 (97) 1622642, 12.12.2007
 (73) WYETH LLC, Madison, NJ, US;
 Dátum zápisu do registra: 3.7.2013

(11) E 4408
 (97) 1476558, 20.8.2008
 (73) WYETH LLC, Madison, NJ, US;
 Dátum zápisu do registra: 3.7.2013

TH4A

Opravy chýb alebo zmeny v patente všeobecne

(11) E 12076
 (72) Marzouki Taieb, Thedinghausen, DE;
 Vestník č. 10/2012 - SC4A, str. 37

(11) E 13872
(54) Zariadenie na výrobu kostry (karkasy) automobilových pneumatik
 Vestník č. 7/2013 - SC4A, str. 38

(11) E 13716
(54) Kovanie na okná alebo dvere
 Vestník č. 6/2013 - SC4A, str. 44

ČASŤ

DODATKOVÉ OCHRANNÉ OSVEDČENIA

Číselné kódy na označovanie bibliografických údajov (Štandard WIPO ST. 9)

- | | |
|--|--|
| <p>(11) Číslo dokumentu
 (21) Číslo žiadosti
 (22) Dátum podania žiadosti
 (23) Dátum podania žiadosti o predĺženie doby platnosti
 (54) Názov vynálezu základného patentu
 (68) Číslo základného patentu
 (71) Meno (názov) žiadateľa (-ov)
 (73) Meno (názov) majiteľa (-ov)
 (74) Meno (názov) zástupcu (-ov)</p> | <p>(92) Číslo a dátum prvého povolenia uviesť liečivo alebo výrobok na ochranu rastlín na trh v Slovenskej republike
 (93) Číslo, dátum a štát prvého povolenia uviesť liečivo alebo výrobok na ochranu rastlín na trh v Spoločenstve
 (94) Predpokladaný dátum uplynutia platnosti osvedčenia/Predpokladaný dátum uplynutia predĺženej doby platnosti osvedčenia/Opravený predpokladaný dátum uplynutia doby platnosti osvedčenia/Opravený predpokladaný dátum uplynutia predĺženej doby platnosti osvedčenia
 (95) Názov liečiva/výrobku na ochranu rastlín
 Typ: (liečivo/výrobok na ochranu rastlín)</p> |
|--|--|

Zverejnené žiadosti o udelenie dodatkového ochranného osvedčenia**(21) 5009-2013**

- (22) 23.4.2013
 (68) 286900
 (54) Spôsob prípravy rekombinantných vírusov a rekombinantný vírus
 (71) Sanofi, Paris, FR;
 (74) inventa Patentová a známková kancelária s. r. o., Bratislava, SK;
 (92) EU/1/12/791/001, 25.10.2012
 (93) EU/1/12/791/001, 25.10.2012, EU
(95) Alipogén típarvovek
 Typ: liečivo
-

(21) 5010-2013

- (22) 25.4.2013
 (68) 281481
 (54) Amidová zlúčenina a jej soli, spôsob jej prípravy a pesticídny prostriedok s jej obsahom
 (71) Ishihara Sangyo Kaisha Ltd., Osaka, JP;
 (74) PATENTSERVIS BRATISLAVA, a. s., Bratislava, SK;
 (92) 12-05-1305, 4.12.2012
 (93) 2050046, 21.4.2005, FR
(95) Flonicamid
 Typ: výrobok na ochranu rastlín
-

(21) 5011-2013

- (22) 13.5.2013
 (68) 1752-2001
 (54) Izolovaná molekula nukleovej kyseliny, fúzny polypeptid ňou kódovaný, vektor s jej obsahom, systém vektor-hostiteľ na reprodukciu fúzneho polypeptidu a spôsob jeho prípravy, antagonist dimérneho VEGF a použitie
 (71) Regeneron Pharmaceuticals, Inc., Tarrytown, NY, US;
 (74) Tomeš Pavol, Ing., Bratislava, SK;
 (92) EU/1/12/797/001, EU/1/12/797/002, 22.11.2012
 (93) EU/1/12/797/001, EU/1/12/797/002, 22.11.2012, EU
(95) Aflibercept
 Typ: liečivo
-

(21) 5015-2013

- (22) 24.6.2013
 (68) EP 2 107 069
 (54) Nové inzulínové deriváty
 (71) NOVO NORDISK A/S, Bagsvaerd, DK;
 (74) PATENTSERVIS BRATISLAVA, a. s., Bratislava, SK;
 (92) EU/1/12/807/001, EU/1/12/807/004, EU/1/12/807/005, EU/1/12/807/007, EU/1/12/807/008, EU/1/12/807/009, EU/1/12/807/012, EU/1/12/807/013, EU/1/12/807/015, 21.1.2013
 (93) EU/1/12/807/001, EU/1/12/807/004, EU/1/12/807/005, EU/1/12/807/007, EU/1/12/807/008, EU/1/12/807/009, EU/1/12/807/012, EU/1/12/807/013, EU/1/12/807/015, 21.1.2013, EU
(95) Inzulín degludek
 Typ: liečivo
-

Zmeny adries majiteľov dodatkového ochranného osvedčenia

- (11) 40
(21) 7-2005
(73) Pharmacia & Upjohn Company LLC, Kalamazoo, MI, US;
Dátum zápisu do registra: 19.6.2013
-

Prevody a prechody práv na dodatkové ochranné osvedčenia

- (11) 20
(21) 5001-2005
(73) PAH USA 15 LLC, New York, NY, US;
Predchádzajúci majiteľ:
PFIZER PRODUCTS INC., Groton, CT, US;
Dátum uzavretia zmluvy: 1.10.2012
Dátum zápisu do registra: 3.7.2013
-

- (11) 47
(21) 5-2006
(73) AH USA 42 LLC, New York, NY, US;
Predchádzajúci majiteľ:
Pfizer Inc., New York, NY, US;
Dátum uzavretia zmluvy: 1.10.2012
Dátum zápisu do registra: 12.7.2013
-

- (11) 40
(21) 7-2005
(73) PAH P&U LLC, New York, NY, US;
Predchádzajúci majiteľ:
Pharmacia & Upjohn Company LLC, Kalamazoo, MI, US;
Dátum zápisu do registra: 19.6.2013
-

Zmeny mien majiteľov v dodatkových ochranných osvedčeniach

- (11) 20
(21) 5001-2005
(73) ZOETIS P LLC, Florham Park, New Jersey, US;
Dátum zápisu do registra: 3.7.2013
-

- (11) 47
(21) 5-2006
(73) Zoetis LLC, Florham Park, New Jersey, US;
Dátum zápisu do registra: 12.7.2013
-

- (11) 40
(21) 7-2005
(73) Zoetis P&U LLC, Florham Park, NJ, US;
Dátum zápisu do registra: 19.6.2013
-

ČASŤ

ÚŽITKOVÉ VZORY

Kódy na označovanie jednotlivých druhov dokumentov (Štandard WIPO ST. 16)

- | | | | |
|-----------|---|-----------|--|
| U1 | Zverejnené prihlášky úžitkových vzorov podľa zákona č. 517/2007 Z. z. o úžitkových vzoroch a o zmene a doplnení niektorých zákonov | Y1 | Zapísané úžitkové vzory podľa zákona č. 517/2007 Z. z. o úžitkových vzoroch a o zmene a doplnení niektorých zákonov bez zmeny v porovnaní s príslušnou zverejnenou prihláškou |
| | | Y2 | Zapísané úžitkové vzory podľa zákona č. 517/2007 Z. z. o úžitkových vzoroch a o zmene a doplnení niektorých zákonov so zmenou v porovnaní s príslušnou zverejnenou prihláškou |

Číselné kódy na označovanie bibliografických údajov (Štandard WIPO ST. 9)

- | | | | |
|-------------|--|-------------|---|
| (11) | Číslo dokumentu | (62) | Číslo pôvodnej prihlášky v prípade vylúčenej prihlášky |
| (21) | Číslo prihlášky | (67) | Číslo pôvodnej patentovej prihlášky v prípade odbočenia |
| (22) | Dátum podania prihlášky | (71) | Meno (názov) prihlasovateľa (-ov) |
| (31) | Číslo prioritnej prihlášky | (72) | Meno pôvodcu (-ov) |
| (32) | Dátum podania prioritnej prihlášky | (73) | Meno (názov) majiteľa (-ov) |
| (33) | Krajina alebo regionálna organizácia priority | (74) | Meno (názov) zástupcu (-ov) |
| (43) | Dátum zverejnenia prihlášky | (86) | Číslo podania medzinárodnej prihlášky podľa PCT |
| (45) | Dátum oznámenia o zápise úžitkového vzoru | (87) | Číslo zverejnenia medzinárodnej prihlášky podľa PCT |
| (47) | Dátum zápisu a sprístupnenia úžitkového vzoru verejnosti | (96) | Číslo podania európskej patentovej prihlášky |
| (51) | Medzinárodné patentové triedenie | (97) | Číslo zverejnenia európskej patentovej prihlášky alebo vydania európskeho patentového spisu |
| (54) | Názov | | |
| (57) | Anotácia | | |

Poznámka:

Symbody medzinárodného patentového triedenia uvedené v tomto vestníku zodpovedajú vydaniu 2013.01 Medzinárodného patentového triedenia s platnosťou od 1. januára 2013. Na patentových dokumentoch zverejňovaných úradom a vo vestníku úradu budú v roku 2013 uvádzané iba symboly hlavných skupín MPT 2013.01. V databázach úradu, vo webregistroch na internete a v ostatných výstupoch úradu budú zverejňované údaje týkajúce sa patentov a úžitkových vzorov vrátane ich prihlášok so symbolmi úplnej verzie MPT 2013.01.

Kódy na označovanie záhlaví oznámení publikovaných vo Vestníku ÚPV SR (Štandard WIPO ST. 17)

- | | | | |
|-------------|---|-------------|---|
| BA2K | Zverejnené prihlášky úžitkových vzorov | FG2K | Zapísané úžitkové vzory |
| FA2K | Zastavené konania o prihláškach úžitkových vzorov na žiadosť prihlasovateľa | MA2K | Zaniknuté úžitkové vzory vzdáním sa |
| FB2K | Zastavené konania o prihláškach úžitkových vzorov | MC2K | Vymazané úžitkové vzory |
| FC2K | Zamietnuté prihlášky úžitkových vzorov | MG2K | Čiastočne vymazané úžitkové vzory |
| GB2K | Prevody a prechody práv na prihlášky úžitkových vzorov | MK2K | Zaniknuté úžitkové vzory uplynutím doby platnosti |
| PD2K | Zmeny dispozičných práv na prihlášky úžitkových vzorov (zálohy) | ND2K | Predĺženie platnosti úžitkových vzorov |
| PD2K | Zmeny dispozičných práv na prihlášky úžitkových vzorov (ukončenie zálohov) | PC2K | Prevody a prechody práv na úžitkové vzory |
| | | PD2K | Zmeny dispozičných práv na úžitkové vzory (zálohy) |
| | | PD2K | Zmeny dispozičných práv na úžitkové vzory (ukončenie zálohov) |
| | | QB2K | Licenčné zmluvy |
| | | QC2K | Ukončenie platnosti licenčných zmlúv |
| | | RL2K | Odňatie ochrany a prepis prihlasovateľa alebo majiteľa úžitkového vzoru (na základe rozhodnutia súdu) |

Opravy a zmeny

Opravy v prihláškach úžitkových vzorov

- HA2K** Doplnenie pôvodcu (-ov)
- HB2K** Opravy mien
- HC2K** Zmeny mien
- HD2K** Opravy adries
- HE2K** Zmeny adries
- HF2K** Opravy dátumov
- HG2K** Opravy zatriedenia podľa MPT
- HH2K** Opravy chýb alebo zmeny všeobecne
- HK2K** Opravy tlačových chýb vo Vestníku ÚPV SR

Opravy v úžitkových vzoroch

- TA2K** Doplnenie pôvodcu (-ov)
- TB2K** Opravy mien
- TC2K** Zmeny mien
- TD2K** Opravy adries
- TE2K** Zmeny adries
- TF2K** Opravy dátumov
- TG2K** Opravy zatriedenia podľa MPT
- TH2K** Opravy chýb alebo zmeny všeobecne
- TK2K** Opravy tlačových chýb vo Vestníku ÚPV SR

BA2K

Zverejnené prihlášky úžitkových vzorov

Podľa § 40 ods. 1 zákona č. 517/2007 Z. z. o úžitkových vzoroch a o zmene a doplnení niektorých zákonov, po zverejnení prihlášky úžitkového vzoru môže ktokoľvek podať v lehote troch mesiacov od tohto zverejnenia úradu námietky proti zápisu úžitkového vzoru do registra.

Obsah prihlášok úžitkových vzorov sa zverejňuje v rozsahu opisu technického riešenia, nárokov na ochranu, výkresov s obrázkami a ďalšími podkladmi, spolu s výsledkom rešerše na stav techniky, ktorú vykonal úrad podľa § 38 ods. 4 uvedeného zákona.

Zverejnené prihlášky sú dostupné prostredníctvom internetovej databázy s vybranými údajmi z registra úžitkových vzorov na stránke www.upv.sk alebo v študovni úradu, alebo môžu byť doručené v papierovej alebo elektronickej forme na základe objednávky, doručenej úradu v písomnej forme.

(21)	(51)	(21)	(51)	(21)	(51)	(21)	(51)
1-2012	A21D 13/00	50097-2012	E01F 15/00	51-2013	B27L 11/00	5017-2013	G06F 17/00
140-2012	A63F 7/00	50098-2012	B30B 15/00	53-2013	A47B 11/00	50003-2013	A61B 5/00
5085-2012	A61Q 19/00	50102-2012	B61F 5/00	58-2013	B09B 3/00	50020-2013	A61H 3/00
5102-2012	A41D 13/00	50108-2012	G06Q 50/00	60-2013	A61H 15/00	50021-2013	F42B 12/00
50066-2012	A47J 27/00	50115-2012	F16L 55/00	69-2013	A47G 33/00	50024-2013	G09F 7/00
50075-2012	G09F 19/00	8-2013	G21F 5/00	5005-2013	B65D 21/00	50026-2013	A21D 2/00
50076-2012	A47K 13/00	14-2013	G01N 33/00	5006-2013	B65G 19/00	50028-2013	F16D 65/00
50089-2012	A61K 31/00	41-2013	G01N 3/00	5011-2013	F25B 27/00		
50096-2012	E01F 15/00	47-2013	B65H 75/00	5016-2013	F23J 13/00		

(51) A21D 2/00, A21D 13/00, A23L 1/00

(21) 50026-2013

(22) 27.3.2013

(71) Výskumný ústav potravinársky, Bratislava, SK;

(72) Ciesarová Zuzana, Ing., CSc., Bratislava, SK; Kukurová Kristína, Ing., PhD., Bratislava, SK; Marková Lucie, Ing., Telč, CZ;

(74) Litváková Edita, Ing., Bratislava, SK;

(54) Trvanlivé a jemné pečivo a koreninová zmes do trvanlivého a jemného pečiva

(57) Trvanlivé a jemné pečivo obsahujúce koreninu a/alebo zmes korenín a touto koreninou je fenikel alebo aníz, alebo klinčeky, alebo zmes aspoň dvoch z týchto korenín, pričom obsah koreniny je v množstve od 0,9 do 1,1 g na 100 g surovín a táto korenina je určená na zníženie obsahu akrylamidu. Koreninová zmes do trvanlivého a jemného pečiva obsahujúca aspoň dve koreniny zo skupiny korenín fenikel, aníz a klinčeky, pričom obsah týchto korenín v koreninovej zmesi je 14 až 100 hmotn. % a je určená na zníženie obsahu akrylamidu v trvanlivom a jemnom pečive.

betaglukánov, najmä ako imunostimulačných substancií, vlákny a vhodných nutričných zložiek na ich využitie na výrobu chleba. Úžitkový vzor navrhuje vhodný technologický postup umožňujúci získať výrobky, chleby z celozrnej múky pochádzajúcej z farebných odrôd pšeníc (KONINI, alebo RU 44-6) s požadovanými zdravotnými a úžitkovými vlastnosťami.

(51) A41D 13/00, F41H 1/00

(21) 5102-2012

(22) 14.12.2012

(31) CZ2012-25495 U

(32) 19.1.2012

(33) CZ

(71) Hanuš Martin, Praha, CZ;

(72) Hanuš Martin, Praha, CZ;

(74) Bušová Eva, JUDr., Bratislava, SK;

(54) Vesta, najmä na bojové účely

(57) Opisuje sa vesta, najmä na bojové účely, ktorá pozostáva aspoň zo zadného a predného dielu, prípadne aj bočného dielu, pričom zadný alebo bočný diel (1, 2) vesty je vybavený jazykom (3) a predný diel (4) vesty je vybavený kapsou (5), v ktorej je jazyk (3) v zapnutej polohe vesty uložený, pričom zapnutá poloha vesty je zaistená rozoberateľnou väzbou (6). Jazyk (3) môže byť vybavený zaoblenou výstuhou. Rozoberateľná väzba (6) vesty pozostáva z hornej a spodnej sponky (11, 12), ktoré sú pripevnené k prednému dielu (4) vesty, popruhu (13) a horného a spodného priechodného očka (14, 15) alebo jedného očka (18), ktoré sú pripevnené k zadnému alebo bočnému dielu (1, 2) vesty.

(51) A21D 13/00, A23L 1/00

(21) 1-2012

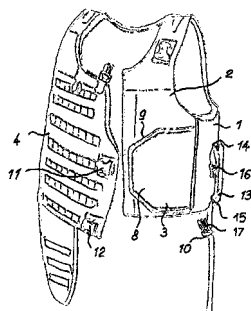
(22) 2.1.2012

(71) STUVITAL s. r. o., Bratislava, SK;

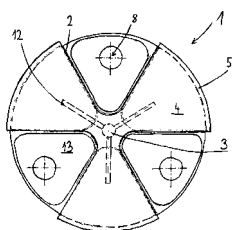
(72) Šturdík Ernest, doc. Ing., CSc., Bratislava, SK; Dodok Ladislav, doc. Ing., PhD., Bratislava, SK; Saxa Vojtech, RNDr., Bratislava, SK; Duchoňová Lenka, Mgr., Trnava-Modranka, SK;

(54) Chlieb na báze farebných pšeníc so zvýšeným obsahom zdraviu prospešných látok

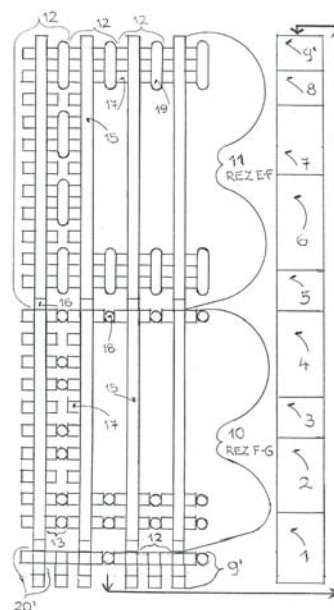
(57) Podstata úžitkového vzoru spočíva v spôsobe výberu vhodných odrôd farebných pšeníc so zvýšeným obsahom polyfenolov ako antioxidantov,



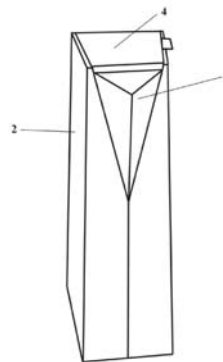
- (51) A47B 11/00
 (21) 53-2013
 (22) 20.3.2013
 (71) Kravec Ľuboš, Trnavá Hora, SK;
 (72) Kravec Ľuboš, Trnavá Hora, SK;
 (54) **Konferenčný stolík so sedením**
 (57) Konferenčný stolík so sedením sa skladá z podstavy (10), priečok (2), strednej tyče (3), vrchného otočného segmentu (4), troch políc (9) striedavo upevnených na priečkach (2) a taburetiek (13) vložených do voľných priestorov medzi priečkami (2).



- (51) A47G 33/00
 (21) 69-2013
 (22) 11.4.2013
 (71) Šálek Tibor, Ing., Banská Bystrica, SK;
 (72) Šálek Tibor, Ing., Banská Bystrica, SK;
 (54) **Vetvičkový vianočný stromček**
 (57) Vetvičkový vianočný stromček pozostáva z konštrukcie (1), podstavca (2), základu (3), stojana (4), prídavku (5), nadstavby (6), dodatku (7), medzičlánku (8), doplnku (9), komplexu (10) a vrcholca (11), ktoré sú súsovo upevnené, pričom vrcholca (11) a komplex (10) pozostávajú každý zo šesťdesiatich štyroch šachovnicovo usporiadaných vetvičiek (12). Vetvička (12) je tvorená krídelkami (13) a nosníkom (14).

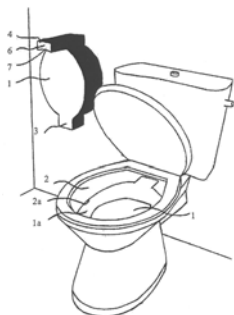


- (51) A47J 27/00, A47J 36/00
 (21) 50066-2012
 (22) 24.7.2012
 (71) Sabo Stanislav, Martin, SK;
 (72) Sabo Stanislav, Martin, SK;
 (74) Belička Ivan, Ing., Banská Bystrica, SK;
 (54) **Nádoba na ohrev tekutín**
 (57) Nádoba je tvorená vyberateľným pružným teploodolným zdravotne neškodným vnútorným vakom (1), ktorý je vložený do skladateľného obalu (2) s odpojiteľným dnom (3), pričom z vnútornej strany dna (3) je integrované vyhrievacie teleso pripojené na zdroj energie alebo napájací kábel (5).



- (51) A47K 13/00
 (21) 50076-2012
 (22) 6.9.2012
 (31) U1100197
 (32) 9.9.2011
 (33) HU
 (71) Bölcskei Ferenc, Monorierdő, HU;
 (72) Bölcskei Ferenc, Monorierdő, HU;
 (74) Litvákóvá Lenka, Ing., Bratislava, SK;
 (54) **Sanitárna vložka do toaletných zariadení**

- (57) Sanitárna vložka je vhodná predovšetkým do verejných toaletných zariadení. Pozostáva z aspoň jednej vrstvy papiera, výhodne absorpčnej. Tvar vložky (1) zodpovedá prierezu vnútornej steny (2a) toaletného zariadenia (2). Okraj (1a) vložky (1) sa počas používania aspoň čiastočne prekrýva s vnútornou stenou (2a) toaletného zariadenia (2).



(51) **A61B 5/00, G01B 11/00**

(21) **50003-2013**

(22) 17.1.2013

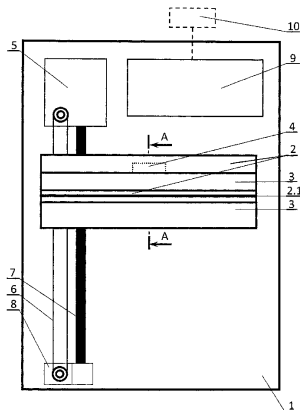
(71) Slovenská technická univerzita v Bratislave, Strojnícka fakulta, Bratislava, SK; Horvát František, Ing., Kysucké Nové Mesto, SK; Palica Igor, Ing., Ochodnica, SK;

(72) Horvát František, Ing., Kysucké Nové Mesto, SK; Palica Igor, Ing., Ochodnica, SK; Šoltés Lukáš, Ing., Bratislava, SK; Čekan Michal, Ing., PhD., Ontario, CA; Hučko Branislav, doc. Ing., PhD., Svätý Jur, SK;

(74) Labudík Miroslav, Ing., Kysucké Nové Mesto, SK;

(54) **Optické skenovací zariadenie vertikálnych deformácií chrbtice**

- (57) V ráme (1) zariadenia je upevnený pohon (5) vrátane posuvného člena (6) a vedenie (7) snímačej hlavy (2) s pozdĺžnou snímacou štrbinou (2.1). V snímačej hlave (2) je pod pozdĺžnou snímacou štrbinou (2.1) oproti priamemu zrkadlu (2.4) šikmo osadené vnútorné vertikálne duté zrkadlo (2.3) do šikmo osadeného menšieho vnútorného vertikálneho dutého zrkadla (2.2) umiestneného pred konvexnou šošovkou (2.5) a optoelektronickým senzorom (4). Pohon (5) zariadenia je pritom posuvným členom (6) prepojený so snímacou hlavou (2) zariadenia osadenou vo vedení (7), ktorá má pri pozdĺžnej snímačej štrbine (2.1) umiestnený aspoň jeden zdroj (3) svetla a optoelektronický senzor (4), zdroj (3) svetla i pohon (5) sú funkčne obojstranne prepojené cez riadiacu jednotku (9) s úložiskom (10) dát zariadenia.



(51) **A61H 3/00**

(21) **50020-2013**

(22) 7.3.2013

(31) PUV 2012-25747

(32) 13.3.2012

(33) CZ

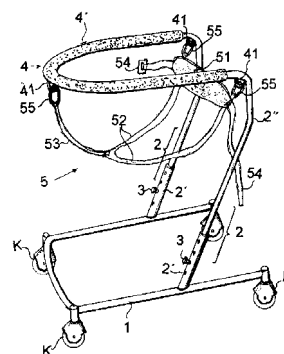
(71) Hampl Petr, Chlumčany, CZ;

(72) Hampl Petr, Chlumčany, CZ; Petele Jaroslav, Chlumčany, CZ;

(74) Kubínyi Peter, Bc., Trenčín, SK;

(54) **Rehabilitačná chodúľka**

- (57) Rehabilitačná chodúľka pozostáva z konštrukcie dole vybavenej najmenej tromi natáčacími pojazďovými kolesami (K), z ktorých aspoň dve sú brzdené. Dolná časť konštrukcie je tvorená vpredu uzatvoreným rámom (1), z rámu (1) vystupujú nahor opory (2), ktoré sa v hornej časti podkovovito spájajú do držadla (4).



(51) **A61H 15/00, A61H 7/00, A61H 39/00, A61H 23/00**

(21) **60-2013**

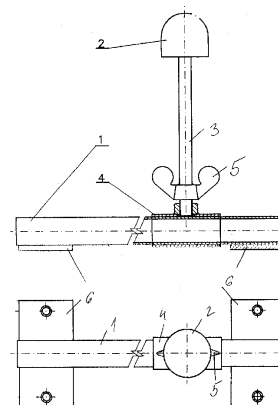
(22) 5.4.2013

(71) Zakuťanský Štefan, Bardejov, SK;

(72) Zakuťanský Štefan, Bardejov, SK;

(54) **Masážna pomôcka na hĺbkovú masáž**

- (57) Masážna pomôcka je tvorená pevným nosníkom (1) na koncoch s priečnymi držiakmi (6), na nosníku (1) je pohyblivo upevnený bežec (4) s masážnou stopkou (3). Masážna stopka (3) má na jednom konci pevne upevnenú krídlovú maticu (5) a na druhej strane je vymeniteľná polgul'ová alebo kužeľová masážna hlavica (2).



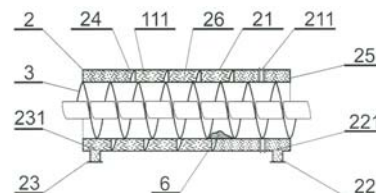
- (51) **A61K 31/00**
 (21) **50089-2012**
 (22) 26.10.2012
 (71) VULM SK s. r. o., Bratislava, SK;
 (72) Leškovský Peter, PhDr., Senec, SK;
 (74) Belička Ivan, Ing., Banská Bystrica, SK;
 (54) **Výživový doplnok s extraktom z pagaštanu konského**
 (57) Výživový doplnok s extraktom z pagaštanu konského obsahuje 495 mg diosminu, 55 mg hesperidínu, 150 mg 20 %-ného extraktu pagaštanu konského (aescín), 149,00 mg mikrokryštalickej celulózy, 110,00 mg kukuričného škrobu, 5,00 mg sodnej soli karboxymetylškrobu, 4,50 mg želatíny, 4,50 mg stearanu horečnatého, 11,50 mg masťenca a 15,05 mg izolačných a poťahových látok.

- (51) **A61Q 19/00, A61K 8/00**
 (21) **5085-2012**
 (22) 18.10.2012
 (71) DAMITA COSMETICS spol. s r. o., Bratislava, SK;
 (72) Micháliková Darina, Ing., Bratislava, SK;
 (74) Kováčik Štefan, Ing., Bratislava, SK;
 (54) **Mandľový výživný krém**
 (57) Zloženie mandľového výživného krému na denné použitie obsahuje olejnaté a/alebo tukové zložky zastúpené mandľovým olejom, parafinovým olejom, bielou vazelinou; voskové zložky zastúpené vorvaňovinou, včelím voskom; vodu a hydratačné látky zastúpené vodou a glycerínom; emulgátory zastúpené cetylalkoholom, glycerylmonostearátom, cholesterolom; účinné látky nehydrolyzovaného pšeničného proteínu-gluténu ako komplexu aminokyselín; konzervačné prípravky zastúpené chlóracetamidom, benzoanom sodným, kyselinou boritou; arómu zastúpenú aspoň geraniolom, amyl cinnamalom, kumarínom, 7-hydroxy citronelálom.

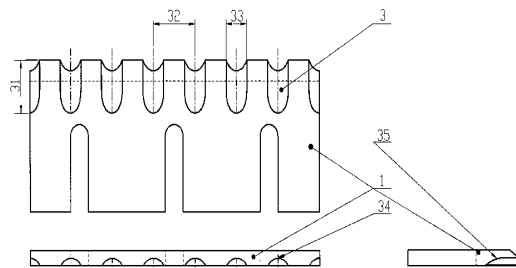
- (51) **A63F 7/00**
 (21) **140-2012**
 (22) 14.11.2012
 (71) Benovič Eva, Nitra, SK;
 (72) Benovič Eva, Nitra, SK;
 (74) Máčajová Mária, Ing., Nitra, SK;
 (54) **Stolová futbalová hra**
 (57) Stolová futbalová hra pozostáva z futbalového stola v tvare hracej dosky alebo v tvare futbalového štadióna, na ktorom sa pohybujú vyfrézované postavičky futbalistov, zhotovené z dreva, plastu alebo kovu, pomocou tyčí umiestnených v stole, a z dvoch bránok, ktoré sú vybavené obrazovkami alebo tabletami znázorňujúcimi informácie o zápase. Postavičky futbalistov sú imitáciou skutočných postáv.

- (51) **B09B 3/00, H05H 1/00**
 (21) **58-2013**
 (22) 2.4.2013
 (71) SILVERGAS s.r.o., Bardejov, SK;
 (72) Silvestri Jaroslav, Bardejov, SK;
 (74) Gruber Dalibor, Ing., Košice, SK;

- (54) **Zapojenie systému na zvýšenie účinnosti plazmových a/alebo pyrolyznych zariadení a spôsob jeho činnosti**
 (57) Opísané je zapojenie systému na zvýšenie účinnosti plazmových a/alebo pyrolyznych zariadení a spôsob jeho činnosti, kde vyhrievacie zariadenie (2) je z jednej strany prepojené na plazmové zariadenie (4) a/alebo na pyrolyzne zariadenie (5) a z druhej strany na kogeneračné zariadenie (1), v ktorom je umiestnený spaľovací motor (11), ktorý je prepojený cez prívodné potrubie (22) na vstupný otvor (221) vytvorený na jednej strane vonkajšieho plášťa (21) a na druhú stranu vonkajšieho plášťa (21) s výstupným otvorom (231) je pripojené odvodové potrubie (23), pričom na vonkajší plášť (21) je pripojený dĺžkový kompenzátor (211) a na bočné strany vonkajšieho plášťa (21) je pripojené uzatváracie veko (25) s rúrou (26), na ktorú je z vonkajšej časti pripojená plynová špirála (24) a vo vnútornej časti rúry (26) je pohyblivo uložený závitkový dopravník (3) s odpadovým materiálom (6), ktorý je prepojený na plazmové zariadenie (4) a/alebo na pyrolyzne zariadenie (5).



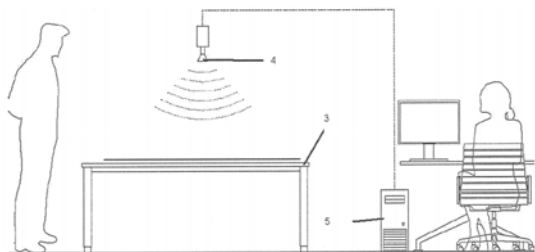
- (51) **B27L 11/00**
 (21) **51-2013**
 (22) 19.3.2013
 (71) Technická Univerzita vo Zvolene, Zvolen, SK;
 (72) Krilek Jozef, Ing., Ph.D., Krupina, SK;
 (54) **Sekací nôž na výrobu drevnej štiepky**
 (57) Sekací nôž na výrobu drevnej štiepky obsahuje rezný klin (1), na ktorom sa nachádzajú drážky (3) rovnomerne rozmiestnené na čelnej časti rezného klina (1). Veľkosť polkruhovej drážky (3) je daná dĺžkou (31), rozstupom (32), šírkou (33) a priemerom (34) drážky. Drážka (3) je ukončená zaoblením (35) alebo skosením.



- (51) **B30B 15/00**
 (21) **50098-2012**
 (22) 5.11.2012
 (71) Ondruš Peter, Žilina, SK;
 (72) Ondruš Peter, Žilina, SK; Šebo Juraj, Ing., Ph.D., Košice, SK;
 (74) Belička Ivan, Ing., Banská Bystrica, SK;

(54) Systém automatickej identifikácie nástrojov a nástroj

(57) Nad manipulačný stôl pred lis alebo nad každý pracovný stôl (3) je umiestnený snímač (4) grafických kódov (2) ovládaný cez softvér v počítači (5), nástroje (1) sa ukladajú na plochu kože alebo látky, vyseknú naraz pod mechanickým lisom viaceru rôznych dielov, po poukladaní všetkých nástrojov (1), v momente, keď je pracovná doska s kožou a nástrojmi (1) pod snímačom (4), operátor aktivuje softvér ovládajúci snímač (4) a zosníma grafické kódy (4). Proces vysekávania pokračuje tak, že lis zatlačí na nástroje (1) a tie vyseknú z kože alebo látky tvary podľa nástrojov (1), paralelne s procesom vysekávania softvér identifikuje grafické kódy (2) na nástrojoch (1) a spracuje ich. Nástroj (1) – raznica obsahuje čepeľ (10), ktorá má zo spodnej strany vyhotovené ostrie, čepeľ (10) má požadovaný tvar a je vystužená výstuhami (11), pričom súčasťou nástroja je aj grafický kód (2). Tento grafický kód (2) môže byť situovaný na výstuhe (11) alebo na čepeľi (10).



(51) B61F 5/00

(21) 50102-2012

(22) 9.11.2012

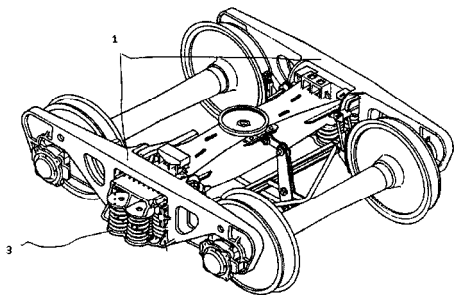
(71) TATRAVAGÓNKA, a. s., Poprad, SK;

(72) Rydlo Peter, Poprad, SK;

(74) Belička Ivan, Ing., Banská Bystrica, SK;

(54) Bočný rám podvozka nákladného koľajového vozidla

(57) Bočný rám podvozka nákladného koľajového vozidla s koncentraciou napätia v prvej zóne (5) a v druhej zóne (4) má sklon dolnej pásnice (6) bočného rámu (1) podvozka v prvej zóne (5) s takým uhlom, že priesečník (Z) sklonu vonkajšej roviny (S3) a druhej vertikálnej roviny (S5) je nad druhou horizontálnou rovinou (S4) vo výške najnižšieho bodu bočného rámu (1).



(51) B65D 21/00

(21) 5005-2013

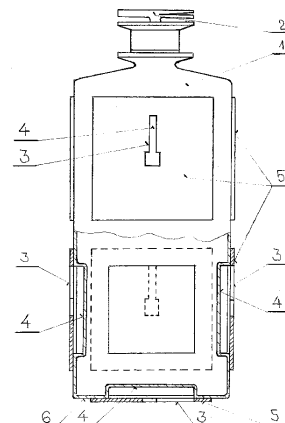
(22) 7.2.2013

(71) Litvík Ľuboš, Bratislava, SK;

(72) Litvík Ľuboš, Bratislava, SK;

(54) Fľaše spájajúce sa do zostavy 3D

(57) Fľaše pomocou uzamykacieho uzáveru (2) prostredníctvom uzamykacieho otvoru (3) na uzamykacej ploche (5) pootočením o 360 stupňov vytvoria spoj. Týmto spojmi sa dajú z fľašiek zostavovať zostavy bez obmedzenia veľkosti. Spoj sa dajú obdobným spôsobom rozoberať a opäť skladať.



(51) B65G 19/00

(21) 5006-2013

(22) 11.2.2013

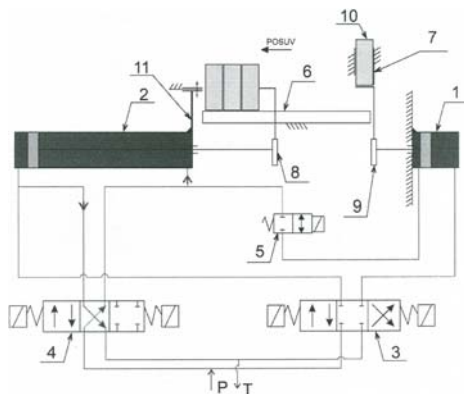
(71) Žilinská univerzita v Žiline, Strojnícka fakulta, Žilina, SK;

(72) Sapietová Alžbeta, doc. Ing., PhD., Gibeľany, SK; Sága Milan, prof. Dr. Ing., Žilina, SK; Sapieta Milan, Ing., Gibeľany, SK; Dekýš Vladimír, doc. Ing., CSc., Martin, SK;

(74) Kováčik Štefan, Ing., Bratislava, SK;

(54) Hydraulický pohon dávkovacieho stroja

(57) Hydraulický pohon dávkovacieho stroja telies, najmä súčiastok po viac kusoch, najmä ložísk pozostáva z hydraulického valca (1) pridržovača (9) a hydraulického valca (2) posúvača (8), kde ich oddelené piestne tyče sú v jednej osi. Piestna tyč hydraulického valca (2) posúvača (8) je ukončená posúvačom (8) a piestna tyč hydraulického valca (1) pridržovača (9) je ukončená vyššie osadeným pridržovačom (9). Prvý hydraulický priestor hydraulického valca (2) posúvača (8) je prepojený s prvým hydraulickým rozvádzačom (4) a tretím hydraulickým rozvádzačom (5) a druhý hydraulický priestor hydraulického valca (2) posúvača (8) je prepojený s prvým hydraulickým rozvádzačom (4) a druhým hydraulickým rozvádzačom (3). Prvý hydraulický priestor hydraulického valca (1) pridržovača (9) je prepojený s tretím hydraulickým rozvádzačom (5) a druhý hydraulický priestor hydraulického valca (1) pridržovača (9) je prepojený s druhým hydraulickým rozvádzačom (3).



(51) **B65H 75/00, H02G 1/00**

(21) **47-2013**

(22) 13.3.2013

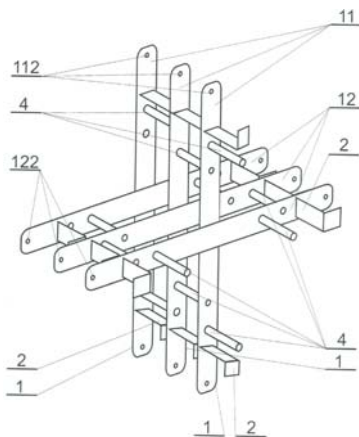
(71) FibreComponents, s.r.o., Trhová Hradská, SK;

(72) Peňko Ladislav, Ing., Zohor, SK;

(74) Gruber Dalibor, Ing., Košice, SK;

(54) **Modulárne úložné zariadenie**

(57) Opísané je modulárne úložné zariadenie, ktoré je tvorené najmenej jedným krížovým nosníkom (1), ktorý je tvorený vertikálnym ramenom (11) s najmenej jedným káblovým hákom (2), ktoré je pripevnené na horizontálne rameno (12) s najmenej jedným káblovým hákom (2), pričom na vertikálne rameno (11) a na horizontálne rameno (12) je pripevnený najmenej jeden prídavný nastavovec (3), ktorý je tvorený nastavovým ramenom (31), na ktoré je pripevnený nastavový hák (32), pričom zadná strana vertikálneho ramena (11) a zadná strana horizontálneho ramena (12) sú rozoberateľne pripevnené na pevnú základňu (5) a najmenej jedna čelná strana vertikálneho ramena (11) prvého krížového nosníka (1) a najmenej jedna čelná strana horizontálneho ramena (12) prvého krížového nosníka (1) sú pripevnené cez najmenej jeden dištančný nastavovec (4) na najmenej jednu zadnú stranu vertikálneho ramena (11) druhého krížového nosníka (1) a najmenej jednu zadnú stranu horizontálneho ramena (12) druhého krížového nosníka (1).



(51) **E01F 15/00**

(21) **50097-2012**

(22) 31.10.2012

(31) PUV 2012-26884

(32) 25.10.2012

(33) CZ

(71) ArcelorMittal Ostrava a. s., Ostrava - Kunčice, CZ;

(72) Židek Radim, Bc., Bílovec, CZ; Molin Stanislav,

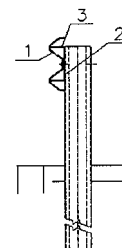
Trhanovice, CZ; Noháč Robert, Studénka, CZ;

Pachlopník Radim, Ing., Ostrava-Zábřeh, CZ;

(74) Hörmannová Zuzana, Ing., Bratislava, SK;

(54) **Jednostranné zvodidlo pre krajnice cestných komunikácií**

(57) Predložené technické riešenie sa týka jednostranného zvodidla, obzvlášť pre krajnice rýchlostných ciest a diaľnic, ktoré obsahuje vertikálne usporiadané stĺpiky (2), na ktorých je cez medziku (3) priečne k stĺpiku (2) skrutkovaným spojmom upevnené aspoň jedno oceľové zvodidlo (1), toto zvodidlo (1) má v priereze tvar roztvoreného M so zaoblenými konvexnými vrcholmi, splošteným konkávnym stredom a šikmo smerom von roztvorenými bočnicami, a stĺpiky (2) sú vyrobené z otvoreného oceľového profilu tvaru „C“ a usporiadané otvorenou stranou v smere jazdy dopredu, pričom medzika (3) je tvorený oporou v tvare U z plochej oceľovej tyče s rozmermi 70 x 5 mm, vonkajšie rozmery vytvarovanej opory sú výška 200 mm, hĺbka 82 mm a šírka 70 mm a opora je medzi zvodidlo (1) a stĺpik (2) prostredníctvom skrutkového spoja usporiadaná tak, že je spojnicou tvaru U opretá o stĺpik (2) a voľné konce ramien tvaru U sa zvnútra opierajú vo vrcholoch tvaru M o zvodidlo (1).



(51) **E01F 15/00**

(21) **50096-2012**

(22) 31.10.2012

(31) PUV 2012-26883

(32) 25.10.2012

(33) CZ

(71) ArcelorMittal Ostrava a. s., Ostrava - Kunčice, CZ;

(72) Židek Radim, Bc., Bílovec, CZ; Molin Stanislav,

Trhanovice, CZ; Noháč Robert, Studénka, CZ;

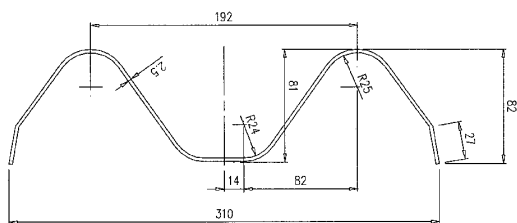
Pachlopník Radim, Ing., Ostrava-Zábřeh, CZ;

(74) Hörmannová Zuzana, Ing., Bratislava, SK;

(54) **Zvodidlo**

(57) Predložené technické riešenie sa týka zvodidla, ktoré má v priereze tvar roztvoreného M so zaoblenými konvexnými vrcholmi, splošteným konkávnym stredom a šikmo smerom von roztvorenými bočnicami, pričom je vyrobené s hrúbkou steny 2,3 až 2,7 mm z materiálu mikrolegovaná oceľ S420MC podľa normy ČSN EN 10149-2 s minimálnou medzou klzu $Re=420$ MPa a che-

mické zloženie tejto ocele v percentách hmotnostných má hodnoty: C % max 0,12; Mn % max. 1,60; Si % max 0,50; P % max 0,025; S % max 0,015; Al_{celk.} % max 0,015; Nb % max 0,09; V % max 0,20; Ti % max 0,15; Mo % max -; B % max -.



(51) **F16D 65/00**

(21) **50028-2013**

(22) 30.3.2013

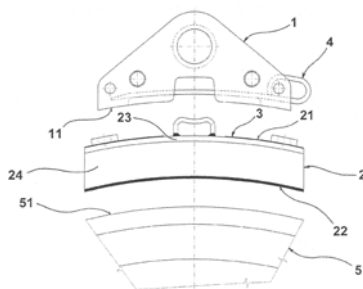
(71) Diafrikta Components s. r. o., Potštejn, CZ;

(72) Matús Eduard, Ing. MBA, Šumperk, CZ; Řehák Otakar, Ing., Potštejn, CZ;

(74) Labudík Miroslav, Ing., Kysucké Nové Mesto, SK;

(54) **Brzdová čelust'**

(57) Brzdová čelust' (2), určená najmä na brzdový systém koľajových vozidiel, vyberateľne upevniteľná v brzdovej zarážke (1) a pozostávajúca zo vzájomne spojeného kotviaceho skeletu (23) a trecieho elementu (24) vyrobeného z kovo-keramického materiálu. Kotviaci skelet (23) obsahuje kotviacu dosku (231), ku ktorej sú zo strany kotviacej plochy (21) pripevnené bočné aretačné podložky (233) a centrálné kotviace uško (232) so stredovým otvorom. Kotviaca doska (231) kotviaceho skeletu (23) je vybavená povlakom na báze meďi a s trecím elementom (24) je difúzne prepojená tak, že tvoria jeden kompaktný celok.



(51) **F16L 55/00, F16L 47/00**

(21) **50115-2012**

(22) 13.12.2012

(71) SEPS, a.s., Bratislava, SK;

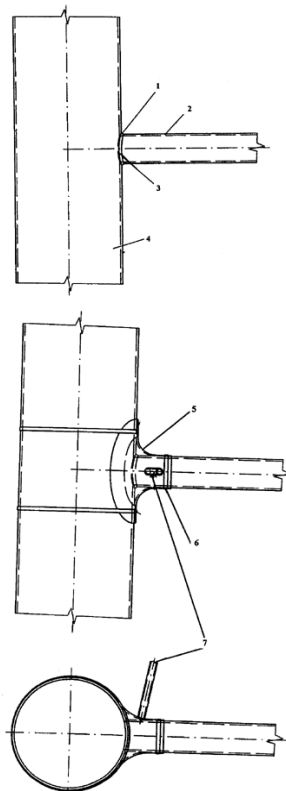
(72) Vytřisal Jan, Ing., Bratislava, SK;

(74) Belička Ivan, Ing., Banská Bystrica, SK;

(54) **Usporiadanie na opravu netesnosti potrubia a spôsob aplikácie usporiadania**

(57) Usporiadanie na opravu netesnosti potrubia v mieste zvaru odbočky pozostáva z tesne upevnenej tesniacej manžety (5) s gumenou hadicou (7) na poškodené miesto zvaru (1) sťahovacími páskami (6), tesniaca manžeta (5) je pokrytá tepelnoizolačným materiálom. Gumená hadica (7) je

umiestnená v návarku uzatvorenom zátkou a klobúkom. Návarok je súčasťou jednej zo spojených oceľových objímok, ktorých tri konce sú pripevnené k podkladovým páskom upevneným k potrubiu (4) a odbočke (2). Priestor medzi delenými oceľovými objímkami a potrubím (4) s odbočkou (2) je vyplnený plniacim materiálom.



(51) **F23J 13/00**

(21) **5016-2013**

(22) 19.3.2013

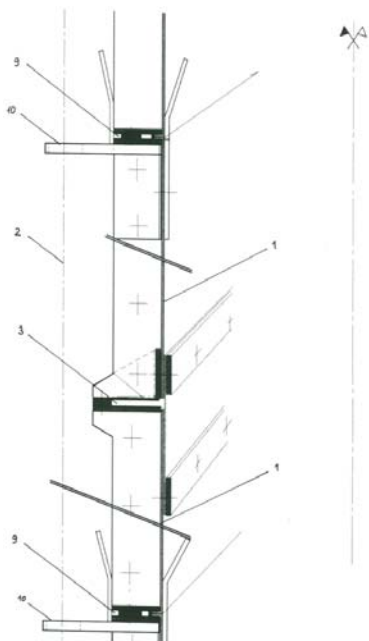
(71) VERTICAL INDUSTRIAL, a. s., Bratislava, SK;

(72) Kramár Cyril, Ing., Bratislava, SK;

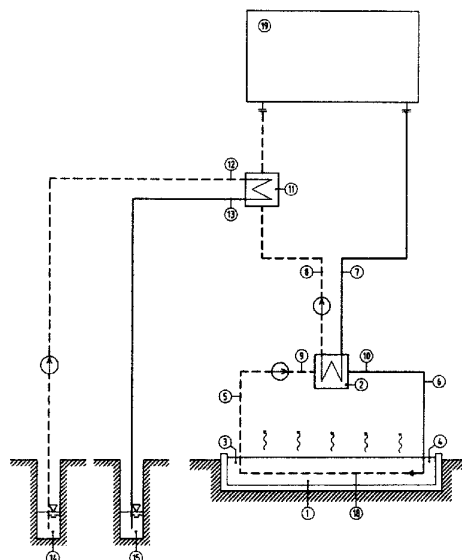
(74) Kováčik Štefan, Ing., Bratislava, SK;

(54) **Kominová vypúzdrovacia a limitne dilatujúca plynotesná konštrukcia a spôsob jej montáže**

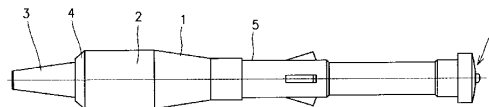
(57) Riešenie spočíva v koncepčnom oddelení nosnej a vypúzdrovacej funkcie prvkov puzdra. Nenosná časť vypúzdrenia je pritom špecifická sústavou absolútne tesných mikrodilatácií, ktoré sa môžu realizovať na zemi, teda na predmontážnej ploche jednotlivých následne zdvíhaných sekcií. Súprava aspoň dvoch nad sebou susediacich vypúzdrovacích segmentov (1) obsahuje mikrodilatujúce spoje (3). Súpravy aspoň dvoch nad sebou susediacich vypúzdrovacích segmentov (1) obsahujúcich mikrodilatujúce spoje (3) sú k sebe spojené pevnými prírubovými spojmi (9) a zároveň sú v miestach pevných prírubových spojov (9) spriahnuté o závesné nosné tyče (2) cez konzoly (10). Mikrodilatujúci spoj (3) sa nemusí realizovať vo výške, kde sa uvedený kľúčový detail z hľadiska presnosti a tesnosti realizuje len s neprimerane veľkým úsilím a zodpovedajúcimi časovými nárokmi.



- (51) **F25B 27/00, F25B 29/00, F25B 30/00, F28D 20/00**
 (21) **5011-2013**
 (22) 1.3.2013
 (71) MainSail LLC, Wilmington, US;
 (72) Gyurik Adolf Rodriquez, Bratislava, SK;
 (74) Kováčik Štefan, Ing., Bratislava, SK;
- (54) **Hybridný chladiaci okruh, najmä energetického zariadenia**
 (57) Hybridný chladiaci okruh, najmä energetického zariadenia je riešený tak, že do chladiaceho vstupu (9) aspoň jedného výmenníka (2) tepla ústi nasávacie potrubie (5) ponorené na jednom konci (3) aspoň do jednej otvorenej chovnej alebo pestovacej, alebo poľnohospodárskej vodnej nádrže (1). Z chladiaceho výstupu (9) aspoň jedného výmenníka (2) tepla vyúsťuje výtláčne potrubie (6) do druhého konca (4) aspoň jednej otvorenej chovnej alebo pestovacej, alebo poľnohospodárskej vodnej nádrže (1). Do chladeného výstupu (8) výmenníka (2) tepla je zaradený prídavný výmenník (11) tepla typu voda/voda alebo typu voda/vzduch. Chladiaci vstup (12) prídavného výmenníka (11) tepla typu voda/voda je napájaný aspoň z jednej studne prvého studňového systému (14). Chladiaci výstup (13) prídavného výmenníka (11) tepla typu voda/voda ústí do aspoň jednej studne druhého studňového systému (15) alebo do inej studne prvého studňového systému (14). Nasávacie potrubie (5) ponorené na jednom konci (3) aspoň jednej otvorenej chovnej alebo pestovacej, alebo poľnohospodárskej vodnej nádrže (1) a výtláčne potrubie (6) ústiace do druhého konca (4) aspoň jednej otvorenej chovnej alebo pestovacej, alebo poľnohospodárskej vodnej nádrže (1) je pod hladinou aspoň jednej otvorenej chovnej alebo pestovacej, alebo poľnohospodárskej vodnej nádrže (1) prepojené spojovacím potrubím (18).

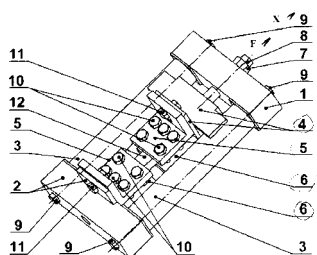


- (51) **F42B 12/00, C06B 45/00**
 (21) **50021-2013**
 (22) 7.3.2013
 (71) STV GROUP a.s., Praha, CZ;
 (72) Drda Martin, Praha, CZ; Vaněk Dušan, Ing., Horní Jelení, CZ;
 (74) Kubínyi Peter, Bc., Trenčín, SK;
- (54) **Termobarický náboj a termobarický reaktívny granát pre ručné granátomety typu RPG a ich modifikácie**
 (57) Termobarický náboj a termobarický reaktívny granát pre ručné granátomety obsahuje duté telo (1) naplnené aktívnou náplňou a vybavené raketovým motorom (5) a nábojkou (6). Telo (1), raketový motor (5) a nábojka sú tvorené delaborovanými dielmi kumulatívneho náboja alebo granátu pre ručné protitankové granátomety typu RPG. Telo (1) je naplnené termobarickou trhavinou a je z predného konca uzatvorené čelným adaptérom (4) so stredovým otvorom, v ktorom je uložený hlavový zapaľovač (3).

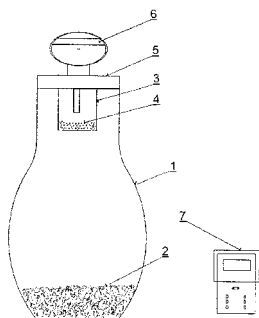


- (51) **G01N 3/00, B65G 15/00**
 (21) **41-2013**
 (22) 7.3.2013
 (71) Michalik Peter, Ing., PhD., Prešov, SK; TU - Košice, Košice, SK;
 (72) Michalik Peter, Ing., PhD., Prešov, SK; Molnár Vieroslav, doc. Ing., PhD., Prešov, SK; Fedorko Gabriel, doc. Ing., PhD., Drienovská Nová Ves, SK; Zajac Jozef, prof. Ing., CSc., Prešov, SK; Hatala Michal, doc. Ing., PhD., Prešov, SK;
- (54) **Prípravok na analýzu vzoriek gumotextilných dopravných pásov na priemyselných metrografoch**

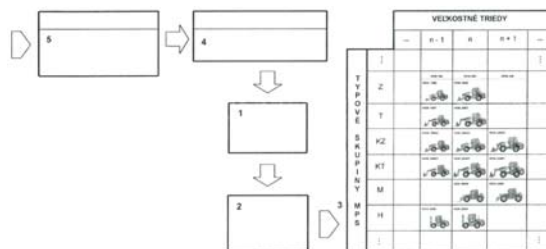
- (57) Je opísané zariadenie zložené z 12 častí. Uzatvorený rozoberateľný rám zložený z hornej podstavy (1), dolnej podstavy s nosičom čeľuste (2), spojené rozpernými stĺpkami kruhového prierezu z hliníkovej zliatiny (3) skrutkami (9). Napínacie zariadenie je vytvorené bežcom s nosičom čeľuste (4), pohybujúcim sa a vedeným medzi rozpernými stĺpkami z hliníkovej zliatiny (3), napínacou skrutkou (8) a napínacou maticou (7), s ktorou sa otáčaním momentového kľúča vytvára známa napínacia sila F v osi X v sledovanej vzorke gumotextilného dopravného pásu. Ryhované upevňovacie čeľuste (5) a (6) sú výškovo prestaviteľné pre rôzne hrúbky vzorky gumotextilného dopravného pásu (12) a pomocou skrutkových spojov (10) vytvárajú pevný zverný spoj. Ryhované upevňovacie čeľuste (5) a (6) sú s dolnou podstavou (1) alebo vedením s nosičom čeľuste (4) spojené skrutkovými spojmi (11).



- (51) **G01N 33/00**
 (21) **14-2013**
 (22) 29.1.2013
 (71) S Y N L A C T A, s.r.o., Snina, SK;
 (72) Kelemeca Vasil, Ing., Snina, SK;
 (74) Regina Ivan, Ing., Košice, SK;
 (54) **Spôsob zisťovania obsahu biologicky využiteľnej energie v pôde**
 (57) Spôsob zisťovania obsahu biologicky využiteľnej energie v hmote pôdy a v hmotách vkladných do pôdy je založený na respiračnej schopnosti týchto hmôt biologicky spotrebovať kyslík zo vzduchu. Respirácia vzorky (2) prebieha v uzatvorenej nádobe (1) pri zvolenej konštantnej vegetačnej teplote 25 °C počas 96 hodín. Množstvo naviazaného kyslíka O_2 sa odčíta na displeji ovládača (7). Biologicky využiteľná energia pôdy v MJ/m^2 sa určí zo známej chemickej väzby vodíka H ako nosiča biologicky využiteľnej energie v hodnote 120 MJ/kg na kyslík O_2 ako uvoľňovača tejto energie v pomere 1 : 8 za vzniku zlúčeniny H_2O podľa platného zlučovacieho vzťahu $1 \text{ kg H} + 8 \text{ kg O} = 9 \text{ kg H}_2\text{O} + 120 \text{ MJ}$.

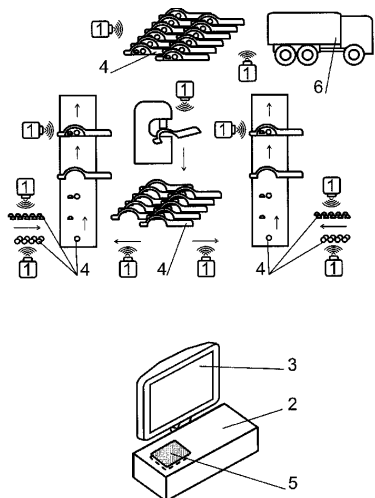


- (51) **G06F 17/00, G06Q 50/00, B25J 9/00**
 (21) **5017-2013**
 (22) 19.3.2013
 (71) Slovenská technická univerzita v Bratislave, Strojnícka fakulta, Bratislava, SK;
 (72) Gulán Ladislav, prof. Ing., PhD., Lubina, SK; Bukovec Juraj, prof. Ing., CSc., Veľký Grob, SK; Schmidtová Carmen, Ing., Bratislava, SK;
 (74) Kováčik Štefan, Ing., Bratislava, SK;
 (54) **Zapojenie virtuálnych elektronických prostriedkov na určenie veľkostného radu modulárnych štruktúr mobilných pracovných strojov**
 (57) Zapojenie virtuálnych elektronických prostriedkov na určenie veľkostného radu modulárnych štruktúr mobilných pracovných strojov pozostáva z virtuálneho modulu (1) kritérií podobnosti, za ktorým nasleduje virtuálny modul (2) veľkostného radu s výstupnou maticou (3) závislosti typových skupín mobilných pracovných strojov od veľkostných tried. Na vstupe virtuálneho modulu (1) kritérií podobnosti je zaradený virtuálny modul (4) štatistického spracovania informácií a virtuálny modul (5) zberu štatistických informácií.

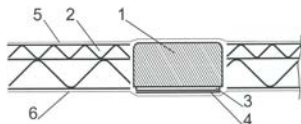


- (51) **G06Q 50/00, G05B 19/00**
 (21) **50108-2012**
 (22) 30.11.2012
 (71) Software - Industry, s. r. o., Senica, SK;
 (72) Tomlain Juraj, st., Ing., Senica, SK; Tomlain Ján, Senica, SK; Ravas Stanislav, Ing., Senica, SK; Tomlain Juraj ml., Ing., Myjava, SK; Jendroľ Vladimír, Bc., Giraltovce, SK;
 (74) Porubčan Róbert, Ing., Ivanka pri Dunaji, SK;
 (54) **Systém a spôsob sledovania stavu a/alebo polohy výrobkov alebo nosičov výrobkov**
 (57) Systém a spôsob sledovania stavu a/alebo polohy výrobkov (4) v rámci trasy jeho pohybu zahŕňa viaceré snímače (1) rozmiestnené na rôznych miestach trasy, vyhodnocovaciu jednotku (2) a zobrazovaciu jednotku (3). Snímače (1) sú prepojené s vyhodnocovacou jednotkou (2), ktorá je vybavená návrhovým prostriedkom (5) s graficky ovládanými nástrojmi na určovanie väzieb medzi údajmi zo snímačov (1) a ich zobrazovaným významom. Ovládanie návrhového prostriedku (5) je sprístupnené cez používateľské rozhranie. Snímač (1) bude mať predovšetkým podobu snímača (1) alfanumerického identifikátora z výrobku (4) alebo nosiča výrobku (4), alebo dopravného prostriedku (6). Pred začiatkom sledovania sa cez používateľské rozhranie opíše trasa výrobkov (4) pomocou návrhového prostriedku (5), v ktorom používateľ vytvorí väzby medzi údajmi zo snímačov (1) a významom ich zobrazenia. Údaje zo snímačov (1) môžu byť vopred transformované v univerzálnej čítačke do

jednotného jazyka systému. Spôsob môže zahŕňať aj krok zisťovania polohy nosiča výrobku (4) alebo dopravného prostriedku (6).



- (51) **G09F 7/00, E04H 13/00, B44C 5/00**
 (21) **50024-2013**
 (22) 15.3.2013
 (71) Višňovský Andrej, Ing., Nové Zámky, SK;
 (72) Višňovský Andrej, Ing., Nové Zámky, SK;
 (74) Porubčan Róbert, Ing., Ivanka pri Dunaji, SK;
 (54) **Spôsob pripevňovania znakov na plochu, pomôcka na vykonávanie tohto spôsobu**
 (57) Opísaný je spôsob pripevňovania znakov, kde znaky (1) na plochu (7) sú pripevnené pomocou lepidla alebo obojstranne lepiacej pásky (3), ktorá je predtým nanosená na zadnú stranu znakov (1) do tvaru príslušného znaku (1), dočasná krycia vrstva (4) z lepidla alebo z obojstranne lepiacej pásky (3) sa na mieste pripevňovania odstráni a znaky (1) sa potom priložia na plochu (7), pripevňovanie uľahčí šablóna (2) s otvormi a znaky (1) sú pripevnené na plochu (7) v skupinách jednoduchým priložením šablóny (2). Riešenie je použiteľné najmä pri pripevňovaní kovových znakov (1) na exteriérovú plochu (7) kamenných pomníkov, pamätníkov, tabúl, pri pripevňovaní textov a označení v exteriéri alebo interiéri.

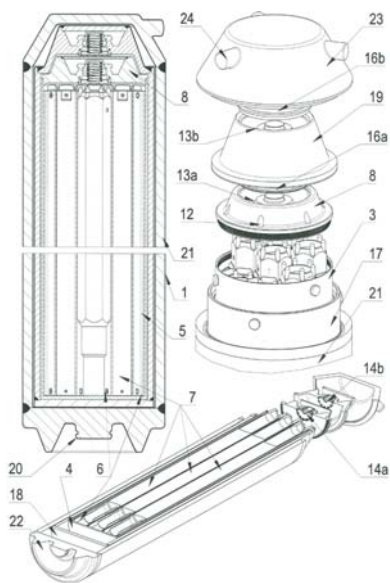


- (51) **G09F 19/00, H04L 12/00, H04W 8/00**
 (21) **50075-2012**
 (22) 5.9.2012
 (71) Láska Pavel, Mgr., Rimavská Sobota, SK;
 (72) Láska Pavel, Mgr., Rimavská Sobota, SK;
 (74) Belička Ivan, Ing., Banská Bystrica, SK;
 (54) **Systém na laserové zobrazovanie**
 (57) Systém na laserové zobrazovanie je tvorený zariadením koncového používateľa, ktoré obsahuje zobrazovaciu jednotku, vstupnú jednotku a softvérové vybavenie a je spojené so zariadením poskytovateľa, spojenie je káblové alebo bezdrôto-

vé. Zariadenie poskytovateľa je vybavené zobrazovacou jednotkou, vstupnou jednotkou, softvérom a databázou obrazcov a animácií obsahujúcou množstvo znakov, písmen, vyobrazení a dynamických znakov a obrazcov a je spojené s laserovým projekčným zariadením, spojenie je káblové alebo bezdrôtové.

- (51) **G21F 5/00, B65D 85/00**
 (21) **8-2013**
 (22) 25.1.2013
 (71) MECHATRONICKÉ SYSTÉMY a.s., Košice, SK;
 (72) Bartoš Pavel, Ing., Ludgeřovice, CZ; Haladová Petra, Ing., Horní Bludovice, CZ;
 (54) **Transportný a manipulačný trojplášťový dvojventilový obalový systém na ukladanie vyhoreného jadrového paliva**
 (57) Riešenie sa týka transportného a manipulačného trojplášťového dvojventilového obalového systému na ukladanie vyhoreného jadrového paliva, ktorý je tvorený vnútorným puzdrom (3) vybaveným z jednej jeho čelnej podstavnej strany pevne privareným plochým dnom (4) puzdra (3), do ktorého je uložená tvarová vstavba (5) skladajúca sa z profilových rúrok (6), pričom z druhej čelnej podstavnej strany je vnútorné puzdro (3) pevne prepojené s primárnym zvarným vekom (9) alebo je alternatívne prepojené s primárnym skrutkovým vekom (8) vybaveným kužeľovým rúrkovým závitom (10), pričom v čelnej časti pod kužeľovým rúrkovým závitom (10) je kužeľový nábeh (11), pričom ďalej je primárne skrutkované veko (8) z vonkajšej druhej strany vybavené jednak tvarovým zahĺbením (12) a jednak ďalšími uchopovacími prvkami, ako je primárna tvarová manipulačná plocha (13a), pričom primárne skrutkované veko (8) je ďalej vybavené primárnym plniacim bezúnikovým ventilom (14a) určeným po testoch hermetickosti a naplnení vnútorného puzdra (3) inertným plynom (15) z vonkajšej časti na zavarenie primárnou tesniacou pokrievkou (16a), pričom vnútorné puzdro (3) je vložené súosovo do vonkajšieho plášťa (17), ktorý tvorí bezšvová rúrka alebo puzdro, kde tento vonkajší plášť (17) je potom z jednej jeho čelnej strany vybavený pevne privareným plochým dnom (18) plášťa (17), z druhej jeho čelnej strany sekundárnym tvarovým vekom (19), ktoré je na svojej vnútornej čelnej strane tvarovo upravené pre zvar a na vonkajšej čelnej strane je vybavené sekundárnou tvarovou manipulačnou plochou (13b) s drážkou, prípadne inými uchopovacími prvkami, na jeho uzatváraciu a zvaráciu manipuláciu robotickým efektorom, ďalej je toto sekundárne tvarové veko (19) vybavené z tej istej strany zabudovaným sekundárnym plniacim bezúnikovým ventilom (14b), slúžiacim po testoch hermetickosti špeciálnym plynom a naplnení vnútorného puzdra (3) inertným plynom (15) z vonkajšej strany k zavarení plochou sekundárnou tesniacou pokrievkou (16b), pričom vonkajší plášť (17) spoločne s vloženým vnútorným puzdrom (3) sú zasunuté do vonkajšieho prebalu (21), tvoreného bezšvovou rúrkou alebo puzdrom, pričom vonkajší prebal (21) valcovitého tvaru je

zo svojej jednej čelnej strany osadený pevne privareným dnom (22) prebalu (21), ktoré je na svojej jednej vnútornej čelnej strane tvarovo upravené pre zvar, na svojej vonkajšej čelnej strane tvarovou manipulačnou plochou (20) dna vonkajšieho prebalu (21) pre robotickú manipuláciu s vekom aj vonkajším prebalom (21) s uchopovacími prvkami na manipuláciu s celým úložným obalovým súborom predovšetkým napríklad robotickým efektorom, pričom vonkajší prebal (21) je zo svojej druhej, prednej strany vybavený pevne privareným terciálnym tvarovým vekom (23), ktoré je na svojej vnútornej čelnej strane tvarovo upravené pre zvar a na svojej vonkajšej strane je vybavené manipulačnými tvarovými výstupkami (24), pričom primárne a sekundárne plniace bezúnikové ventily (14a) a (14b), ktorými sú vybavené primárne skrutkované veka (8) alternatívne primárne zvárané veko (9) a ďalej sekundárne tvarové veko (19), sú tvorené v tej istej konštrukcii kužeľom (25) dotlačovanou pružinou (26) do sedla (27) centrálnej primárnej a sekundárnej tvarovej manipulačnej plochy (13a, 13b), pričom vonkajší prebal (21) je na svojich vonkajších plochách vybavený ochrannou antikoróznou vrstvou (29), pričom vnútorná plocha (30) vonkajšieho prebalu (21), vonkajšia plocha (31) vonkajšieho plášťa (17), vnútorná plocha (32) vonkajšieho plášťa (17) a vonkajšia plocha (33) vonkajšieho plášťa (17) sú vybavené žiarovým zástrekom.



(51)	(21)	(51)	(21)	(51)	(21)	(51)	(21)
A21D 2/00	50026-2013	A61H 15/00	60-2013	B65G 19/00	5006-2013	G01N 3/00	41-2013
A21D 13/00	1-2012	A61K 31/00	50089-2012	B65H 75/00	47-2013	G01N 33/00	14-2013
A41D 13/00	5102-2012	A61Q 19/00	5085-2012	E01F 15/00	50096-2012	G06F 17/00	5017-2013
A47B 11/00	53-2013	A63F 7/00	140-2012	E01F 15/00	50097-2012	G06Q 50/00	50108-2012
A47G 33/00	69-2013	B09B 3/00	58-2013	F16D 65/00	50028-2013	G09F 7/00	50024-2013
A47J 27/00	50066-2012	B27L 11/00	51-2013	F16L 55/00	50115-2012	G09F 19/00	50075-2012
A47K 13/00	50076-2012	B30B 15/00	50098-2012	F23J 13/00	5016-2013	G21F 5/00	8-2013
A61B 5/00	50003-2013	B61F 5/00	50102-2012	F25B 27/00	5011-2013		
A61H 3/00	50020-2013	B65D 21/00	5005-2013	F42B 12/00	50021-2013		

FG2K

Zapísané úžitkové vzory

(11)	(51)	(11)	(51)	(11)	(51)	(11)	(51)
6461	F24J 3/00	6469	G06Q 30/00	6476	A47B 95/00	6483	F24J 2/00
6462	A47K 3/00	6470	H01H 1/00	6477	A62C 3/00	6484	A47B 95/00
6463	A47K 3/00	6471	H04K 1/00	6478	B65D 5/00	6485	E01F 8/00
6464	E05B 47/00	6472	E04D 11/00	6479	E03F 1/00	6486	E01F 8/00
6465	G06Q 50/00	6473	A47B 95/00	6480	G10D 13/00	6487	F24H 1/00
6466	G01M 17/00	6474	A47B 95/00	6481	G10D 13/00	6488	F16D 13/00
6467	G08G 9/00	6475	A47B 95/00	6482	A23G 3/00	6489	F16B 12/00
6468	A01G 7/00						

(51) A01G 7/00**(11) 6468**

(21) 50052-2012

(22) 7.6.2012

(45) 2.8.2013

(47) 24.6.2013

(67) 50021-2012

(72) Demko Jaroslav, doc. Ing., CSc., Ružomberok, SK;

(73) Demko Jaroslav, doc. Ing., CSc., Ružomberok, SK;

(74) Belička Ivan, Ing., Banská Bystrica, SK;

(54) Spôsob úpravy drevenej hmoty na zvýšenie jej energetickej hodnoty**(51) A23G 3/00, B44D 2/00, A21D 13/00****(11) 6482**

(21) 8-2012

(22) 16.1.2012

(45) 2.8.2013

(47) 26.6.2013

(72) Pribilincová Andrea, Ing., Nitra, SK;

(73) Pribilincová Andrea, Ing., Nitra, SK;

(74) Máčajová Mária, Ing., Nitra, SK;

(54) Spôsob dekorovania cukroví**(51) A47B 95/00, E06B 3/00, E05D 13/00****(11) 6474**

(21) 170-2011

(22) 2.9.2011

(45) 2.8.2013

(47) 24.6.2013

(72) Lupták Ján, Ing., Zvolen, SK;

(73) Lupták Ján, Ing., Zvolen, SK;

(54) Úchyt posuvných dverí**(51) A47B 95/00, E06B 3/00, E05D 13/00****(11) 6484**

(21) 156-2011

(22) 23.8.2011

(45) 2.8.2013

(47) 26.6.2013

(72) Lupták Ján, Ing., Zvolen, SK;

(73) Lupták Ján, Ing., Zvolen, SK;

(54) Úchyt posuvných dverí**(51) A47B 95/00, E06B 3/00, E05D 13/00****(11) 6476**

(21) 135-2011

(22) 26.7.2011

(45) 2.8.2013

(47) 24.6.2013

(72) Lupták Ján, Ing., Zvolen, SK;

(73) Lupták Ján, Ing., Zvolen, SK;

(54) Úchyt posuvných dverí**(51) A47B 95/00, E06B 3/00, E05D 13/00****(11) 6473**

(21) 162-2011

(22) 23.8.2011

(45) 2.8.2013

(47) 24.6.2013

(72) Lupták Ján, Ing., Zvolen, SK;

(73) Lupták Ján, Ing., Zvolen, SK;

(54) Úchyt posuvných dverí**(51) A47B 95/00, E06B 3/00, E05D 13/00****(11) 6475**

(21) 167-2011

(22) 2.9.2011

(45) 2.8.2013

(47) 24.6.2013

(72) Lupták Ján, Ing., Zvolen, SK;

(73) Lupták Ján, Ing., Zvolen, SK;

(54) Úchyt posuvných dverí**(51) A47K 3/00, A61H 35/00****(11) 6463**

(21) 68-2012

(22) 21.5.2012

(45) 2.8.2013

(47) 6.6.2013

(72) Maukšová Miroslava, Ing., Košice, SK;

(73) Maukšová Miroslava, Ing., Košice, SK;

(54) Bidetová vaňa s bidetovo-vaňovým výtokom**(51) A47K 3/00, A61H 35/00****(11) 6462**

(21) 69-2012

(22) 21.5.2012

(45) 2.8.2013

(47) 6.6.2013

(72) Maukšová Miroslava, Ing., Košice, SK;

(73) Maukšová Miroslava, Ing., Košice, SK;

(54) Bidetová vaňa

(51) A62C 3/00, A62C 99/00, E03B 11/00**(11) 6477**

(21) 12-2012

(22) 24.1.2012

(45) 2.8.2013

(47) 25.6.2013

(72) Filipko Róbert, Banská Bystrica, SK;

(73) TRAK, s.r.o., Bratislava, SK;

(74) Belička Ivan, Ing., Banská Bystrica, SK;

(54) Mobilná nádrž**(51) B65D 5/00, A61L 2/00, A01N 25/00****(11) 6478**

(21) 106-2012

(22) 10.9.2012

(45) 2.8.2013

(47) 25.6.2013

(72) Galuško Michal, Ing., Košice, SK;

(73) Galuško Michal, Ing., Košice, SK;

(54) Viacúčelová osobná hygienická pomôcka**(51) E01F 8/00****(11) 6486**

(21) 3-2012

(22) 4.1.2012

(45) 2.8.2013

(47) 26.6.2013

(72) Mátel František, h.prof. Ing., CSc., Nitra, SK;
Ochocová Renáta, Ivánka pri Nitre, SK;

(73) Ing. František Mátel, CSc., FMR Consulting, Nitra, SK;

(54) Rámový profil z recyklovaných plastov pre protihlukové panely**(51) E01F 8/00****(11) 6485**

(21) 7-2012

(22) 11.1.2012

(45) 2.8.2013

(47) 26.6.2013

(72) Mátel František, h.prof. Ing., CSc., Nitra, SK;
Ochocová Renáta, Ivánka pri Nitre, SK; Bobik
Mikuláš, doc. Ing., PhD., Bratislava, SK;

(73) Ing. František Mátel, CSc., FMR Consulting, Nitra, SK;

(54) Zvukovo pohltivé a vzduchovo nepriezvučné protihlukové panely z recyklovaných plastov**(51) E03F 1/00, E03B 3/00****(11) 6479**

(21) 5081-2012

(22) 4.10.2012

(45) 2.8.2013

(47) 25.6.2013

(72) Brna Boris, Pezinok, SK;

(73) Brna Boris, Pezinok, SK;

(74) Hojčuš Peter, Ing., Bratislava, SK;

(54) Vsakovací alebo retenčný modulárny systém**(51) E04D 11/00, E04B 1/00****(11) 6472**

(21) 50027-2012

(22) 26.3.2012

(31) PV 2011-166

(32) 28.3.2011

(33) CZ

(45) 2.8.2013

(47) 24.6.2013

(72) Šourek Pavel, Jablonec nad Nisou, CZ;

(73) Šourek Pavel, Jablonec nad Nisou, CZ;

(74) MAJLINGOVÁ & PARTNERS, s. r. o., Bratislava, SK;

(54) Sendvičová hydroizolácia a spôsob jej aplikácie**(51) E05B 47/00, E05B 49/00, H04M 11/00, G07C 9/00****(11) 6464**

(21) 90-2012

(22) 11.7.2012

(45) 2.8.2013

(47) 21.6.2013

(72) Antoš Ján, Ing., Stropkov, SK;

(73) Antoš Ján, Ing., Stropkov, SK;

(54) Zapojenie ovládacej jednotky do obvodu napájacej zbernice elektrickej zámky**(51) F16B 12/00, F16B 39/00, A47B 47/00****(11) 6489**

(21) 50084-2012

(22) 12.10.2012

(45) 2.8.2013

(47) 26.6.2013

(72) Matuš Pavol, Ing., Bratislava, SK;

(73) Matuš Pavol, Ing., Bratislava, SK;

(74) Bachratá Magdaléna, Mgr., Bratislava, SK;

(54) Samosvorný spoj, najmä pre policové, stojanové a nábytkové systémy**(51) F16D 13/00, F16D 69/00****(11) 6488**

(21) 115-2012

(22) 20.9.2012

(45) 2.8.2013

(47) 26.6.2013

(72) Matula Peter, Ing., Trnava, SK;

(73) Matula Peter, Ing., Trnava, SK;

(54) Obojstranné spojkové obloženie s nosným telesom**(51) F24H 1/00, F23B 99/00****(11) 6487**

(21) 5091-2012

(22) 12.11.2012

(31) PUV 2011-25263

(32) 5.12.2011

(33) CZ

(45) 2.8.2013

(47) 26.6.2013

(72) Plocek Milan, Vraclav, CZ; Karal Lukáš, Bc., Svitavy, CZ;

(73) LU-MÍ servis s. r. o., Svitavy, CZ;

(74) Hojčuš Peter, Ing., Bratislava, SK;

(54) Kotel na pevné palivá

(51) **F24J 2/00, H01L 31/00**
 (11) **6483**
 (21) 50059-2012
 (22) 28.6.2012
 (45) 2.8.2013
 (47) 26.6.2013
 (72) Lukáč Vladimír, Ing., Púchov, SK;
 (73) ETOP TRADING, a. s., Púchov, SK;
 (74) Kubíny Peter, Bc., Trenčín, SK;
 (54) **Nosná konštrukcia pre solárne panely, najmä fotovoltaické**

(51) **F24J 3/00, F24J 2/00, E04B 1/00, F24F 5/00, E04D 13/00**
 (11) **6461**
 (21) 50043-2012
 (22) 10.5.2012
 (45) 2.8.2013
 (47) 6.6.2013
 (72) Šustek Zdenko, Krásno nad Kysucou, SK;
 (73) Šustek Zdenko, Krásno nad Kysucou, SK;
 (74) Zahatňanská Gabriela, Ing., Žilina - Strážov, SK;
 (54) **Energetický systém budovy**

(51) **G01M 17/00**
 (11) **6466**
 (21) 5071-2012
 (22) 12.9.2012
 (45) 2.8.2013
 (47) 24.6.2013
 (72) Medvecký Štefan, prof. Ing., PhD., Žilina, SK;
 Hrček Slavomír, doc. Ing., PhD., Žilina, SK; Mikita Miroslav, Ing., Martin, SK; Ščerba Peter, Ing., Bardejov, SK; Špánik Tomáš, Ing., Belá - Dulice, SK;
 (73) Žilinská univerzita v Žiline, Strojnícka fakulta, Žilina, SK;
 (74) Kováčik Štefan, Ing., Bratislava, SK;
 (54) **Zariadenie na prenos axiálneho zaťaženia na nápravové skrine v skúšobnom zariadení**

(51) **G06Q 30/00**
 (11) **6469**
 (21) 101-2012
 (22) 17.5.2012
 (45) 2.8.2013
 (47) 24.6.2013
 (67) 36-2012
 (72) Szelesányi Eva, Bratislava, SK;
 (73) Szelesányi Eva, Bratislava, SK;
 (74) Holakovský Štefan, Ing., Bratislava, SK;
 (54) **Systém elektronických cenoviek**

(51) **G06Q 50/00, G08C 17/00, G06F 19/00**
 (11) **6465**
 (21) 22-2012
 (22) 3.2.2012
 (45) 2.8.2013
 (47) 21.6.2013
 (72) Gáloš Gabriel, Ing., Spišská Nová Ves, SK;
 (73) Gáloš Gabriel, Ing., Spišská Nová Ves, SK;
 (54) **Bezdrôtový oznamovací systém pre reštauračné zariadenia**

(51) **G08G 9/00**
 (11) **6467**
 (21) 50062-2012
 (22) 17.7.2012
 (45) 2.8.2013
 (47) 24.6.2013
 (72) Maštena Michal, Mgr., Bratislava, SK;
 (73) Maštena Michal, Mgr., Bratislava, SK;
 (74) Čechvalová Dagmar, Bratislava, SK;
 (54) **Monitorovací systém na sledovanie technicky merateľných parametrov záujmových oblastí**

(51) **G10D 13/00**
 (11) **6481**
 (21) 112-2012
 (22) 14.9.2012
 (45) 2.8.2013
 (47) 25.6.2013
 (72) Rybár Radim, doc. Ing., PhD., Košice, SK;
 (73) Rybár Radim, doc. Ing., PhD., Košice, SK;
 (54) **Cajon so závesným rezonančným prvkom**

(51) **G10D 13/00**
 (11) **6480**
 (21) 110-2012
 (22) 14.9.2012
 (45) 2.8.2013
 (47) 25.6.2013
 (72) Rybár Radim, doc. Ing., PhD., Košice, SK;
 (73) Rybár Radim, doc. Ing., PhD., Košice, SK;
 (54) **Kombinovaný rezonančný prvok nástroja**

(51) **H01H 1/00, F04B 53/00**
 (11) **6470**
 (21) 116-2011
 (22) 12.7.2011
 (31) 20 2010 010 133.6
 (32) 13.7.2010
 (33) DE
 (45) 2.8.2013
 (47) 24.6.2013
 (72) Deubler Alfred, Freiburg, DE;
 (73) DÜRR DENTAL AG, Bietigheim-Bissingen, DE;
 (74) Bušová Eva, JUDr., Bratislava, SK;
 (54) **Tlakový spínač na riadenie kompresora**

(51) **H04K 1/00**
 (11) **6471**
 (21) 50074-2012
 (22) 29.8.2012
 (45) 2.8.2013
 (47) 24.6.2013
 (72) Zboran Igor, Ing., Žilina, SK;
 (73) Veliký Dušan, Ing., Púchov - Horné Kočkovce, SK;
 (74) Labudík Miroslav, Ing., Kysucké Nové Mesto, SK;
 (54) **Spôsob šifrovania dát podľa identity v dôverhodnej šifrovacej autorite**

(51)	(11)	(51)	(11)	(51)	(11)	(51)	(11)
A01G 7/00	6468	A47K 3/00	6463	E05B 47/00	6464	G06Q 30/00	6469
A23G 3/00	6482	A62C 3/00	6477	F16B 12/00	6489	G06Q 50/00	6465
A47B 95/00	6473	B65D 5/00	6478	F16D 13/00	6488	G08G 9/00	6467
A47B 95/00	6476	E01F 8/00	6485	F24H 1/00	6487	G10D 13/00	6480
A47B 95/00	6474	E01F 8/00	6486	F24J 2/00	6483	G10D 13/00	6481
A47B 95/00	6475	E03F 1/00	6479	F24J 3/00	6461	H01H 1/00	6470
A47B 95/00	6484	E04D 11/00	6472	G01M 17/00	6466	H04K 1/00	6471
A47K 3/00	6462						

MK2K**Zaniknuté úžitkové vzory uplynutím doby platnosti**

(11)	Dátum zániku	(11)	Dátum zániku	(11)	Dátum zániku	(11)	Dátum zániku
3624	18.06.2013	4387	21.11.2012	5274	18.11.2012	5320	06.11.2012
3631	06.06.2013	4526	22.11.2012	5275	18.11.2012	5323	18.11.2012
3685	25.06.2013	4699	28.11.2012	5276	24.11.2012	5342	06.11.2012
3704	26.06.2013	5222	25.11.2012	5277	24.11.2012	5343	24.11.2012
3705	26.06.2013	5250	18.11.2012	5278	24.11.2012	5344	27.11.2012
3879	16.06.2013	5254	06.11.2012	5318	06.11.2012	5372	20.11.2012
3915	12.06.2013	5255	21.11.2012	5319	06.11.2012	5467	24.11.2012

ND2K**Predĺženie platnosti úžitkových vzorov**

(11)	(51)	(11)	(51)	(11)	(51)	(11)	(51)
4560	B61F 5/00	5401	F04B 53/00	5431	A01K 21/00	5556	E04C 2/00
4579	F41J 1/00	5403	A63C 19/00	5452	H05B 3/00	5564	A61K 31/00
4581	F41J 11/00	5404	E01C 13/00	5472	F41G 3/00	5648	B29B 17/00
4762	G09F 21/00	5419	E01C 13/00	5487	A23B 7/00	5894	B23C 5/00
4822	G01F 23/00	5421	A01K 1/00	5530	A61K 9/00	6428	B65D 85/00
5281	B24B 23/00						

(51) A01K 1/00, B01J 20/00**(11) 5421**

(21) 5059-2009

(22) 16.7.2009

(73) KERAMOST, a. s., Most, CZ;

(54) Stelivo na zachytenie tekutých výkalov**(51) A01K 21/00****(11) 5431**

(21) 80-2009

(22) 28.7.2009

(73) KERAMOST, a. s., Most, CZ;

(54) Stelivo na zachytenie tekutých výkalov**(51) A23B 7/00, A23L 1/00****(11) 5487**

(21) 86-2009

(22) 6.8.2009

(73) Kernová Elena, Slatinka nad Bebravou, SK;

(54) Spôsob konzervovania sušeného ovocia**(51) A61K 9/00, A61J 3/00****(11) 5530**

(21) 50024-2009

(22) 26.3.2009

(73) Kubeníková Soňa, Bratislava, SK;

(54) Vonné čapíky**(51) A61K 31/00, A61K 47/00****(11) 5564**

(21) 5060-2009

(22) 16.7.2009

(73) ZENTIVA SAGLIK URUNLERI SANAYI VE TICARET A.S., Levent, Istanbul, TR;**(54) Formulácia ibandronátu a spôsob jej výroby****(51) A63C 19/00, A63B 71/00, E04H 3/00****(11) 5403**

(21) 50049-2009

(22) 18.6.2009

(73) SPORTER s.r.o., Bratislava, SK;

(54) Mantinelový systém pre športové ihriská**(51) B23C 5/00****(11) 5894**

(21) 5078-2010

(22) 4.6.2009

(73) Vilmányi Gábor, Budapest, HU;

(54) Frézovací nástroj**(51) B24B 23/00, B24D 7/00****(11) 5281**

(21) 5003-2009

(22) 4.2.2009

(73) Fraňo Pavel, Ing., Pezinok, SK; Fraňo Pavel, Pezinok, SK;

(54) Nástroj do uhlovej brúsky na ručné trieskové obrábanie materiálu**(51) B29B 17/00, C08J 11/00****(11) 5648**

(21) 5005-2010

(22) 15.6.2009

(73) EREMA ENGINEERING RECYCLING MASCHINEN UND ANLAGEN GESELLSCHAFT M.B.H., Ansfelden, AT;

(54) Spôsob predspracovania polymérnych materiálov a usporiadanie na vykonávanie tohto spôsobu

(51) B61F 5/00
(11) 4560

(21) 56-2006
(22) 22.3.2006
(73) TATRAVAGÓNKA, a. s., Poprad, SK;

(54) Medzičlánok spájajúci hydropružinu s pojazdom železničného vozidla

(51) B65D 85/00, B65D 65/00, A24F 15/00, B23B 7/00

(11) 6428
(21) 5003-2012
(22) 1.7.2009
(73) Philip Morris Products S. A., Neuchatel, CH;

(54) Dotykové balenie spotrebného tovaru

(51) E01C 13/00

(11) 5419

(21) 50047-2009
(22) 18.6.2009
(73) SPORTER s.r.o., Bratislava, SK;

(54) Športové ihrisko s antukovým povrchom

(51) E01C 13/00

(11) 5404

(21) 50048-2009
(22) 18.6.2009
(73) SPORTER s.r.o., Bratislava, SK;

(54) Systém podkladových vrstiev športového ihriska s umelým povrchom

(51) E04C 2/00

(11) 5556

(21) 50045-2009
(22) 16.6.2009
(73) Plesník Juraj, Ing., Myjava, SK;

(54) Stavebný dielec, najmä doskovitého tvaru a spôsob jeho výroby

(51) F04B 53/00

(11) 5401

(21) 50040-2009
(22) 31.5.2009
(73) Havránek Petr, Znojmo, CZ; Pevný Michal, Znojmo, CZ;

(54) Závesné zariadenie na ponorné čerpadlá

(51) F41G 3/00, G06F 3/00

(11) 5472

(21) 50038-2009
(22) 15.5.2009

(73) MAGIC TRADING CORPORATION, a.s., Lip-tovský Mikuláš, SK;

(54) Bojový systém a spôsob imitácie a/alebo vedenia boja

(51) F41J 1/00

(11) 4579

(21) 5039-2006
(22) 19.6.2006

(73) Jaroš Vladimír, Mgr., Praha - Kbely, CZ; Kubálek Ladislav, doc. PhDr., CSc., Praha - Stodůlky, CZ; Cinko Gustav, Praha, CZ;

(54) Panel na zachytávanie striel a stena strelnice

(51) F41J 11/00, F41J 1/00

(11) 4581

(21) 5041-2006
(22) 19.6.2006

(73) Jaroš Vladimír, Mgr., Praha - Kbely, CZ; Kubálek Ladislav, doc. PhDr., CSc., Praha - Stodůlky, CZ; Cinko Gustav, Praha, CZ;

(54) Strelnica

(51) G01F 23/00

(11) 4822

(21) 190-2006
(22) 3.9.2006

(73) CDS CZ s. r. o., Karviná - Fryštát, CZ;

(54) Zariadenie na meranie množstva kvapaliny v nádrži

(51) G09F 21/00, G09F 23/00, G09F 15/00

(11) 4762

(21) 201-2006
(22) 25.9.2006

(73) MOBILBOARD, s. r. o., Zlín, CZ;

(54) Veľkoplošný nosič reklamy

(51) H05B 3/00, F24D 13/00

(11) 5452

(21) 50059-2009
(22) 8.7.2009

(73) KovoSchmidt s.r.o., Mužla, SK;

(54) Vyhrievaná zostava, najmä na sedadlá lavíc

(51)	(11)	(51)	(11)	(51)	(11)	(51)	(11)
A01K 1/00	5421	B23C 5/00	5894	E01C 13/00	5419	G01F 23/00	4822
A01K 21/00	5431	B24B 23/00	5281	E04C 2/00	5556	G09F 21/00	4762
A23B 7/00	5487	B29B 17/00	5648	F04B 53/00	5401	H05B 3/00	5452
A61K 9/00	5530	B61F 5/00	4560	F41G 3/00	5472		
A61K 31/00	5564	B65D 85/00	6428	F41J 1/00	4579		
A63C 19/00	5403	E01C 13/00	5404	F41J 11/00	4581		

PD2K**Zmeny dispozičných práv na úžitkové vzory (zálohy)****(11) 3790**

(21) 306-2003

(73) WAY INDUSTRIES, a.s., Krupina, SK;

Záložný veriteľ:

Poštová banka, a.s., Bratislava, SK;

Dátum uzavretia zmluvy: 17.12.2012

Dátum zápisu do registra: 4.7.2013

(11) 5093

(21) 35-2008

(73) WAY INDUSTRIES, a.s., Krupina, SK;

Záložný veriteľ:

Poštová banka, a.s., Bratislava, SK;

Dátum uzavretia zmluvy: 17.12.2012

Dátum zápisu do registra: 4.7.2013

(11) 3791

(21) 307-2003

(73) WAY INDUSTRIES, a.s., Krupina, SK;

Záložný veriteľ:

Poštová banka, a.s., Bratislava, SK;

Dátum uzavretia zmluvy: 17.12.2012

Dátum zápisu do registra: 4.7.2013

TE2K**Zmeny adries****(11) 5621**

(21) 5033-2009

(73) DFK Cab, s.r.o., Praha, CZ;

Dátum zápisu do registra: 11.7.2013

ČASŤ

DIZAJNY

Číselné INID - kódy na označovanie bibliografických údajov (Štandard WIPO ST. 80)

(11)	Číslo zapísaného dizajnu	(51)	Medzinárodné triedenie dizajnov
(15)	Dátum zápisu/predĺženia platnosti	(54)	Názov dizajnu
(18)	Predpokladaný dátum uplynutia platnosti zápisu/ predĺženia platnosti	(55)	Vyobrazenie dizajnu/vyobrazenie dizajnu po čiastočnom výmaze
(21)	Číslo prihlášky	(58)	Dátum záznamu v registri, napr. zmeny mena, zániku, výmazu a pod.
(22)	Dátum podania prihlášky	(62)	Číslo pôvodnej prihlášky v prípade vylúčenej prihlášky
(28)	Počet dizajnov	(72)	Meno pôvodcu (-ov)
(31)	Číslo prioritnej prihlášky	(73)	Meno (názov) majiteľa (-ov)
(32)	Dátum podania prioritnej prihlášky	(74)	Meno (názov) zástupcu (-ov)
(33)	Krajina alebo regionálna organizácia priority	(78)	Meno (názov) nového majiteľa (-ov) po prevode alebo prechode
(45)	Dátum sprístupnenia zapísaného dizajnu		
(46)	Dátum uplynutia odkladu zverejnenia		

Poznámka:

Číslo uvádzané pred kódom (51) znamená verziu Medzinárodného triedenia dizajnov.

Kódy na označovanie záhlaví oznámení publikovaných vo Vestníku ÚPV SR (Štandard WIPO ST. 17)

FG4Q	Zapísané dizajny
FG4Q	Zapísané dizajny s odloženým zverejnením
FG4Q	Zverejnené zapísané dizajny po uplynutí doby odkladu zverejnenia
MA4Q	Zaniknuté zapísané dizajny vzdáním sa
MA4Q	Čiastočne zaniknuté zapísané dizajny vzdáním sa
MC4Q	Vymazané zapísané dizajny
MG4Q	Čiastočne vymazané zapísané dizajny
MK4Q	Zaniknuté zapísané dizajny uplynutím doby platnosti
ND4Q	Predĺženie platnosti zapísaných dizajnov
PC4Q	Prevody a prechody práv
PD4Q	Zmeny dispozičných práv na zapísané dizajny (zálohy)
PD4Q	Zmeny dispozičných práv na zapísané dizajny (ukončenie zálohov)
QB4Q	Licenčné zmluvy registrované
QC4Q	Ukončenie platnosti licenčných zmlúv
RL4Q	Odňatie ochrany a prepis majiteľa dizajnu (na základe rozhodnutia súdu)
TA4Q	Doplnenie pôvodcu (-ov)
TB4Q	Opravy mien
TC4Q	Zmeny mien
TD4Q	Opravy adries
TE4Q	Zmeny adries
TF4Q	Opravy dátumov
TG4Q	Opravy zatriedenia podľa Medzinárodného triedenia dizajnov
TH4Q	Opravy chýb alebo zmeny všeobecne
TK4Q	Opravy tlačových chýb vo Vestníku ÚPV SR

FG4Q

Zapísané dizajny

(11) (51)
 27946 07/04.06
 27947 05/06.00
 27948 06/01.09

(11) (51)
 27949 19/01.00
 27950 07/04.06

9 (51) 05/06.00, 12/99.00

(11) 27947

(15) 17.6.2013

(18) 14.2.2018

(21) 16-2013

(22) 14.2.2013

(72) Blizniak Peter, JUDr., Martin, SK;

(73) TURČAN DELTA, s. r. o., Košfany nad Turcom, SK;

(74) Labudík Miroslav, Ing., Kysucké Nové Mesto, SK;

(54) Svetloodrazová fólia na tabuľku s evidenčným číslom motorových a prípojných vozidiel VI.

Určenie výrobku:

Svetloodrazová fólia na tabuľku s evidenčným číslom motorových a prípojných vozidiel VI. sa upevňuje na pevných podkladoch rovnakých rozmerov, buď ako samolepiaca, alebo lepením bežnými lepidlami, najmä pri výrobe svetloodrazovej štátnej poznávacej značky určenej na prednú i zadnú alebo len na prednú, prípadne len na zadnú identifikáciu a evidenciu cestných motorových vozidiel na dopravu osôb alebo vecí a/alebo prípojných a zvláštnych vozidiel. Dizajn sa súčasne týka i tabuľky na evidenčné číslo motorových a prípojných vozidiel vytvorenej nalepením takejto svetloodrazovej fólie na pevný podklad, napríklad hliníkový alebo oceľový plech, prípadne plast.

(28) 12

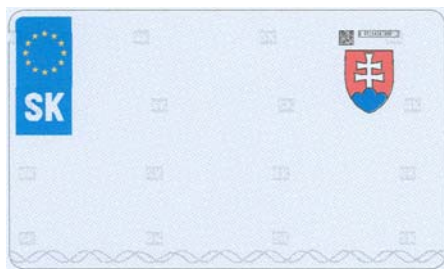
(55)



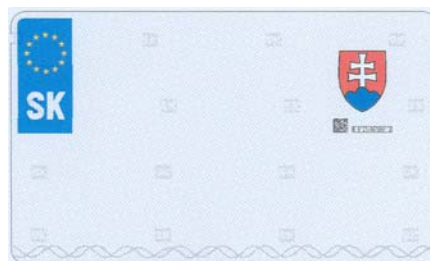
1.1



2.1



3.1



4.1



5.1



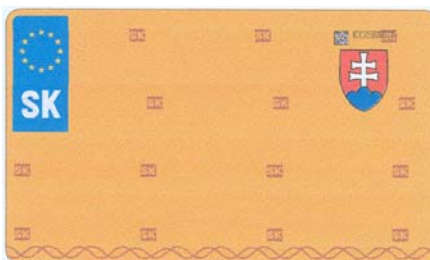
6.1



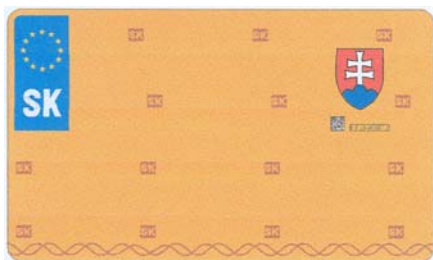
7.1



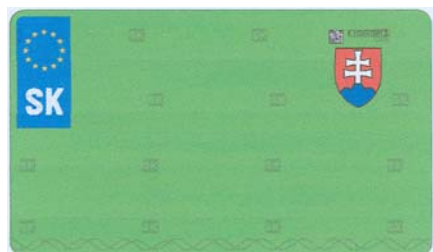
8.1



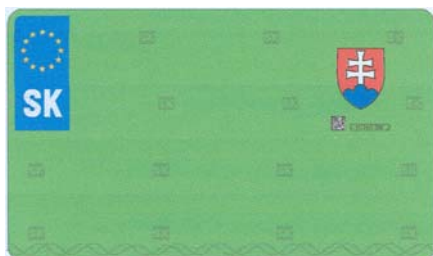
9.1



10.1



11.1



12.1



1.2



2.1



2.2

9 (51) 06/01.09

(11) 27948

(15) 17.6.2013

(18) 18.2.2018

(21) 17-2013

(22) 18.2.2013

(72) Lukáčová Katarína, Ing., Detva, SK;

(73) Lukáčová Katarína, Ing., Detva, SK;

(54) **Exteriérový a interiérový sedací nábytok**

Určenie výrobku:

Výrobok, ktorý je nositeľom predmetného dizajnu, patrí do kategórie sedacieho nábytku. Môže byť určený tak do interiérov, ako aj exteriérov v závislosti od použitých materiálov.

(28) 2

(55)



1.1

9 (51) 07/04.06

(11) 27946

(15) 17.6.2013

(18) 4.2.2018

(21) 15-2013

(22) 4.2.2013

(72) Hornáček Ladislav, Malé Leváre, SK;

(73) Hornáček Ladislav, Malé Leváre, SK;

(54) **Mlynček na korenie LACI**

Určenie výrobku:

Výrobok, v ktorom je dizajn stelesnený, je určený ako mlynček na mletie korenia.

(28) 1

(55)



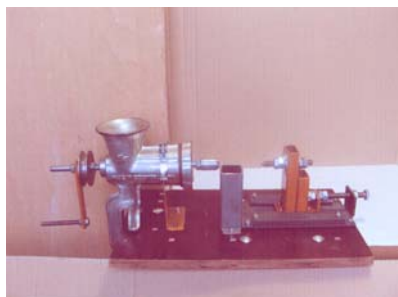
1.1



1.2



3.1



4.1



5.1



6.1



7.1

9 (51) 07/04.06

(11) 27950

(15) 26.6.2013

(18) 17.12.2017

(21) 79-2012

(22) 17.12.2012

(72) Šupík Ladislav, Ing., Sereď, SK;

(73) Šupík Ladislav, Ing., Sereď, SK;

(54) Mlynček na mäso a jeho úpravy

Určenie výrobku:

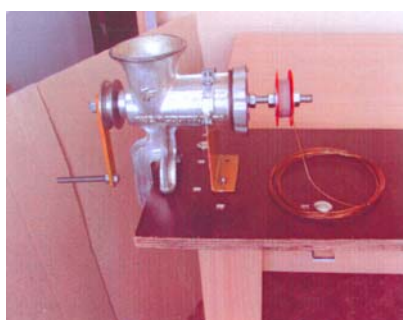
Mlynček na mäso v opísaných úpravách, je určený najmä domácim majstrom.

(28) 9

(55)



1.1



2.1



8.1



9.1



2.1



2.2

9 (51) 19/01.00

(11) 27949

(15) 26.6.2013

(18) 27.12.2017

(21) 82-2012

(22) 27.12.2012

(72) Lauko Marián, Dolný Kubín, SK;

(73) Lauko Marián, Dolný Kubín, SK;

(54) Tlačené dekoračné predmety a pohľadnice

Určenie výrobku:

Výrobky sú určené na dekoráciu a ako pohľadnice.

(28) 6

(55)



3.1



1.1



3.2



1.2



4.1



4.2



5.3



5.1



6.1



5.2



6.2

(51) (11)
 05/06.00 27947
 06/01.09 27948
 07/04.06 27946

(51) (11)
 07/04.06 27950
 19/01.00 27949

FG4Q**Zapísané dizajny s odloženým zverejnením**

(11) (51)
27945 19/01.00

9 (51) 19/01.00**(11) 27945**

(15) 17.6.2013

(18) 31.1.2018

(21) 12-2013

(22) 31.1.2013

(46) 31.7.2015

(72) Pastirik Radovan, Michalovce, SK;

(73) IMAGE štúdio Slovensko, spol. s r.o., Michalovce, SK;

(74) Cicholes Štefan, Ing., Košice, SK;

(54) Šablóna na dotlač textu v tvare pergamenu

Určenie výrobku:

Výrobok, v ktorom je dizajn stelesnený, predstavuje papiernický výrobok - šablónu, ktorá je podkladom na následnú dotlač textov podľa individuálnej objednávky.

(51) (11)
19/01.00 27945

MK4Q**Zaniknuté zapísané dizajny uplynutím doby platnosti**

(11)	Dátum zániku	(11)	Dátum zániku	(11)	Dátum zániku	(11)	Dátum zániku
25690	05.06.2013	25724	26.06.2013	27430	02.11.2012	27435	20.11.2012
25697	19.06.2013	26675	07.11.2012	27431	06.11.2012	27436	20.11.2012
25699	25.06.2013	26741	28.11.2012	27433	20.11.2012	27437	28.11.2012
25722	09.06.2013	26807	29.11.2012	27434	20.11.2012	27452	23.11.2012

ND4Q**Predĺženie platnosti zapísaných dizajnov**

(11)	(51)	(11)	(51)
26722	25/01.01	27468	12/16.11
26808	09/01.01	27551	09/01.01
27467	12/16.11		

8 (51) 09/01.01
(11) 27551
 (15) 23.3.2009
 (18) 12.11.2018
 (21) 5034-2008
 (22) 12.11.2008
 (73) TOTAL SA, Courbevoie, FR;
(54) Nádoba
 Určenie výrobku:
 Výrobky, v ktorých budú dizajny stelesnené, sú nádoby na mazadlá.

8 (51) 09/01.01
(11) 26808
 (15) 16.1.2004
 (18) 25.6.2018
 (21) 109-2003
 (22) 25.6.2003
 (73) Sutter Finanziaria S. p. A., Borghetto Borbera AL, IT;
(54) Dávkovacia nádoba
 Určenie výrobku:
 Výrobok, v ktorom je dizajn stelesnený, je dávkovacia nádoba.

8 (51) 12/16.11
(11) 27467
 (15) 10.7.2008
 (18) 11.4.2018
 (21) 22-2008
 (22) 11.4.2008
 (73) SCANIA CV AB, Södertälje, SE;

(54) Deflektor bočného vzduchu
 Určenie výrobku:
 Výrobok, v ktorom je dizajn stelesnený, je deflektorom bočného vzduchu. Je súčasťou karosérie motorového vozidla.

8 (51) 12/16.11
(11) 27468
 (15) 10.7.2008
 (18) 17.4.2018
 (21) 23-2008
 (22) 17.4.2008
 (73) SCANIA CV AB (publ), Södertälje, SE;
(54) Deflektor bočného vzduchu
 Určenie výrobku:
 Výrobok, v ktorom je dizajn stelesnený, je deflektorom bočného vzduchu. Je súčasťou karosérie motorového vozidla.

7 (51) 25/01.01
(11) 26722
 (15) 16.9.2003
 (18) 2.5.2018
 (21) 73-2003
 (22) 2.5.2003
 (73) Ziegelwerk EDER GmbH & Co. KG, Peuerbach-Bruck, AT;
(54) Prične dierovaná tehla
 Určenie výrobku:
 Výrobok, v ktorom je dizajn stelesnený, je určený ako stavebný materiál.

(51)	(11)
09/01.01	26808
09/01.01	27551
12/16.11	27467

(51)	(11)
12/16.11	27468
25/01.01	26722

PD4Q Zmeny dispozičných práv na zapísané dizajny (zálohy)

(11) **26148**
(21) 107-2000
(73) WAY INDUSTRIES, a.s., Krupina, SK;
Záložný veriteľ:
Poštová banka, a.s., Bratislava, SK;
Dátum uzavretia zmluvy: 17.12.2012
(58) 4.7.2013

(11) **26391**
(21) 127-2001
(73) WAY INDUSTRIES, a.s., Krupina, SK;
Záložný veriteľ:
Poštová banka, a.s., Bratislava, SK;
Dátum uzavretia zmluvy: 17.12.2012
(58) 4.7.2013

(11) **26918**
(21) 242-2003
(73) WAY INDUSTRIES, a.s., Krupina, SK;
Záložný veriteľ:
Poštová banka, a.s., Bratislava, SK;
Dátum uzavretia zmluvy: 17.12.2012
(58) 4.7.2013

(11) **27127**
(21) 202-2004
(73) WAY INDUSTRIES, a.s., Krupina, SK;
Záložný veriteľ:
Poštová banka, a.s., Bratislava, SK;
Dátum uzavretia zmluvy: 17.12.2012
(58) 4.7.2013

(11) **27257**
(21) 109-2005
(73) WAY INDUSTRIES, a.s., Krupina, SK;
Záložný veriteľ:
Poštová banka, a.s., Bratislava, SK;
Dátum uzavretia zmluvy: 17.12.2012
(58) 4.7.2013

TC4Q Zmeny mien

(11) **26762**
(21) 67-2003
(73) SANOFI, Paris, FR;
(58) 2.7.2013

ČASŤ

OCHRANNÉ ZNÁMKY

**Číselné kódy na označovanie bibliografických údajov
(Štandard WIPO ST. 60)**

- | | |
|--|---|
| (111) Číslo zápisu | (554) Trojrozmerná známka |
| (141) Dátum zániku | (580) Dátum zápisu akejkoľvek transakcie v súvislosti s prihláškou alebo zápisom ochrannej známky do registra, napr. zmena majiteľa, zmena mena alebo adresy, zrieknutie sa známky atď. (účinnosť) |
| (151) Dátum zápisu | (591) Údaje o uplatňovaných farbách |
| (156) Dátum obnovy | (641) Číslo a dátum podania prihlášky ochrannej známky Spoločenstva, premenou ktorej vznikla prihláška národnej ochrannej známky |
| (180) Predpokladaný dátum uplynutia platnosti zápisu/-obnovy | (646) Číslo a dátum podania ochrannej známky Spoločenstva, premenou ktorej vznikla prihláška národnej ochrannej známky |
| (210) Číslo prihlášky | (731) Meno a adresa prihlasovateľa (-ov) |
| (220) Dátum podania prihlášky | (732) Meno a adresa majiteľa (-ov) |
| (310) Číslo prioritnej prihlášky | (740) Meno a adresa zástupcu (-ov) |
| (320) Dátum podania prioritnej prihlášky | (770) Meno a adresa predchádzajúceho prihlasovateľa (-ov) alebo majiteľa (-ov) (v prípade zmeny vlastníctva) |
| (330) Krajina alebo regionálna organizácia priority | (771) Predchádzajúce meno alebo adresa prihlasovateľa (-ov) alebo majiteľa (-ov) (v prípade zmeny údajov) |
| (340) Údaje o čiastočnej prioritě | (791) Meno a adresa držiteľa (-ov) licencie |
| (350) Dátum práva z prihlášky, z ktorej sa uplatňuje seniorita | (793) Podmienky a obmedzenia licencie |
| (360) Zoznam tovarov a služieb, na ktoré sa vzťahuje čiastočná seniorita | (800) Číslo a dátum medzinárodného zápisu |
| (442) Dátum zverejnenia prihlášky po prieskume | (881) Číslo a dátum zápisu ochrannej známky nahradenej medzinárodným zápisom |
| (450) Dátum oznámenia o zápise ochrannej známky | |
| (510) Zoznam tovarov a/alebo služieb, ak neboli zatriedené/bez použitia triedenia | |
| (511) Medzinárodné triedenie tovarov a/alebo služieb, a/alebo zoznam zatriedených tovarov a/alebo služieb | |
| (540) Reprodukcia známky | |
| (551) Údaje o kolektívnej známke | |

Poznámka:

Číslo uvádzané pred kódom (511) znamená verziu Medzinárodného triedenia tovarov a služieb.

Zverejnené prihlášky ochranných známok

(210)	(210)	(210)	(210)
910-2011	449-2013	713-2013	893-2013
1095-2011	462-2013	717-2013	894-2013
5289-2011	478-2013	721-2013	896-2013
113-2012	479-2013	722-2013	897-2013
1093-2012	489-2013	723-2013	898-2013
1258-2012	490-2013	724-2013	900-2013
1259-2012	491-2013	725-2013	912-2013
1578-2012	492-2013	729-2013	913-2013
1593-2012	501-2013	730-2013	932-2013
1784-2012	502-2013	733-2013	933-2013
1883-2012	527-2013	734-2013	941-2013
1884-2012	528-2013	736-2013	942-2013
1915-2012	529-2013	741-2013	945-2013
1938-2012	530-2013	748-2013	946-2013
1973-2012	531-2013	749-2013	947-2013
1974-2012	532-2013	754-2013	948-2013
5024-2012	554-2013	757-2013	954-2013
5161-2012	555-2013	758-2013	955-2013
5162-2012	562-2013	761-2013	971-2013
5292-2012	583-2013	762-2013	972-2013
5374-2012	596-2013	766-2013	978-2013
5393-2012	599-2013	781-2013	1012-2013
5435-2012	602-2013	783-2013	1020-2013
5715-2012	621-2013	784-2013	5005-2013
5846-2012	622-2013	785-2013	5013-2013
5847-2012	623-2013	787-2013	5022-2013
5848-2012	625-2013	788-2013	5023-2013
5849-2012	626-2013	792-2013	5040-2013
5850-2012	628-2013	793-2013	5046-2013
5851-2012	630-2013	795-2013	5049-2013
45-2013	631-2013	803-2013	5053-2013
79-2013	632-2013	805-2013	5092-2013
80-2013	633-2013	806-2013	5099-2013
86-2013	634-2013	807-2013	5100-2013
88-2013	635-2013	808-2013	5124-2013
120-2013	636-2013	810-2013	5125-2013
144-2013	637-2013	811-2013	5126-2013
145-2013	638-2013	812-2013	5156-2013
147-2013	639-2013	814-2013	5203-2013
148-2013	640-2013	815-2013	5205-2013
183-2013	641-2013	816-2013	5206-2013
202-2013	644-2013	831-2013	5207-2013
218-2013	663-2013	837-2013	5208-2013
227-2013	664-2013	838-2013	5209-2013
261-2013	666-2013	852-2013	5212-2013
265-2013	667-2013	855-2013	5221-2013
306-2013	668-2013	856-2013	5222-2013
308-2013	677-2013	858-2013	5226-2013
313-2013	685-2013	859-2013	5242-2013
342-2013	686-2013	860-2013	5243-2013
343-2013	687-2013	861-2013	5244-2013
382-2013	692-2013	863-2013	5251-2013
421-2013	699-2013	867-2013	5254-2013
423-2013	700-2013	868-2013	5255-2013
424-2013	702-2013	869-2013	5257-2013
425-2013	703-2013	870-2013	5258-2013
426-2013	704-2013	875-2013	5259-2013
427-2013	705-2013	876-2013	5260-2013
428-2013	706-2013	878-2013	5261-2013
429-2013	708-2013	882-2013	5262-2013
439-2013	709-2013	883-2013	5263-2013
447-2013	711-2013	891-2013	5264-2013
448-2013	712-2013	892-2013	5265-2013

(210)	(210)	(210)	(210)
5266-2013	5310-2013	5335-2013	5354-2013
5267-2013	5311-2013	5336-2013	5370-2013
5269-2013	5312-2013	5338-2013	5371-2013
5278-2013	5320-2013	5342-2013	5372-2013
5279-2013	5330-2013	5347-2013	5373-2013
5281-2013	5331-2013	5348-2013	5374-2013
5291-2013	5332-2013	5349-2013	5396-2013
5308-2013	5333-2013	5350-2013	
5309-2013	5334-2013	5353-2013	

(210) 910-2011

(220) 25.5.2011

9 (511) 9, 16, 35, 37, 38, 41, 42

(511) 9 - Počítačový softvér vrátane softvéru na zálohovanie dát, vyhľadávanie, spracovanie, vyhodnocovanie a indexovanie informácií, nahraný softvér na optických nosičoch údajov, CD a DVD diskoch a magnetických médiách; softvér nahrateľný zo vzdialených počítačov; serverový softvér, softvér na správu počítačových systémov, správu počítačov; monitorovací a komunikačný softvér; hardvér na získavanie, spracovanie a indexovanie dát a informácií; sieťové počítače vrátane počítačových doplnkov; periférne zariadenia k počítačom; zariadenie na on-line elektronické generovanie a zobrazovanie reklamných bannerov pre komunikačné zariadenia, najmä pre mobilné telefóny.

16 - Tlačoviny; publikácie; knihárske výrobky; fotografie; noviny; časopisy (periodiká); tlač, knihy, brožúry, príručky, prospekty, ročenky, katalógy, albumy, atlasy, blahoprajné pohľadnice, formuláre, kalendáre, knižné záložky, listový papier, grafické reprodukcie; záložky do kníh; plniace perá; perá (kancelárske potreby), pútače, etikety s výnimkou textilných, lepiace štítky, periodické a neperiodické publikácie týkajúce sa správy počítačových systémov, manažmentu technických a obchodných činností súvisiacich s prevádzkou a využitím výpočtovej techniky; tlačoviny informačného charakteru; príručky pre používateľov softvéru.

35 - Reklamné služby; obchodný manažment; obchodná správa; obchodná administratíva; kancelárske práce; poradenské služby v podnikovom manažmente pri predaji tovarov a služieb; poradenstvo a manažment pre podniky; obchodný manažment, poskytovanie pomoci pri riadení obchodnej činnosti, poradenstvo súvisiace s riadením obchodnej činnosti a organizácie, propagačné a informačné služby a služby s tým súvisiace; personálny manažment a manažment ľudských zdrojov; umiestnenie a nábor ľudských zdrojov; sprostredkovanie nákupu a predaja tovarov, reklama, správa spoločností, organizovanie výstav na reklamné a obchodné účely; rozširovanie reklamných oznamov; predvádzanie tovaru; rozširovanie reklamných materiálov zákazníkom, (letáky, prospekty, tlačivá, vzorky); zasielanie reklamných materiálov zákazníkom; vydávanie a aktualizovanie reklamných materiálov; distribúcia vzoriek; obchodný alebo podnikateľský prieskum; prenájom reklamných materiálov;

uverejňovanie reklamných textov; posielanie reklamných textov prostredníctvom mobilných zariadení a SMS správ; vydávanie reklamných alebo náborových textov; vzťahy s verejnosťou, televízna reklama; reklamné agentúry; organizovanie reklamných hier na propagáciu predaja; zbieranie údajov do počítačových databáz, poskytovanie obchodných informačných dát v elektronickej podobe; marketingové štúdie; obchodné plánovanie, obchodné odhady, marketingový a obchodný výskum; prieskum trhu; prieskum verejnej mienky; prenájom reklamných priestorov vrátane virtuálnych; prenájom reklamných plôch; reklamná a inzertná činnosť prostredníctvom akéhokoľvek média, najmä prostredníctvom dátovej alebo informačnej siete; on-line reklama na počítačovej komunikačnej sieti, poskytovanie informácií vrátane multimedialných a iných informačných produktov všetkých druhov reklamného charakteru; prenájom reklamných informačných a komunikačných miest; automatizované spracovanie dát; sprostredkovateľská činnosť v oblasti obchodu; obchodný manažment a podnikové poradenstvo; on-line sprostredkovanie obchodu pomocou svetovej počítačovej siete; on-line nákup tovaru a služieb pomocou svetovej počítačovej siete, administrácia počítačových systémov; sprostredkovanie telefónnej komunikácie; sprostredkovanie hostovania na počítačových serveroch; sprostredkovanie grafického dizajnu; automatizované spracovanie údajov; maloobchodné služby v oblasti výpočtovej techniky; maloobchodné služby v oblasti počítačového softvéru.

37 - Montáž, inštalácia, údržba a opravy výpočtovej techniky, poradenstvo v oblasti montáže, inštalácie, údržby a opráv výpočtovej techniky; údržba počítačových systémov; vytváranie dočasných a trvalých počítačových sietí (hardvér).

38 - Telekomunikačné služby; elektronická pošta, počítačová komunikácia, prenos správ a obrazových informácií pomocou počítača; telefónna komunikácia; komunikácia prostredníctvom optických káblov; služby zabezpečujúce vstup do telekomunikačných sietí; telekomunikačné služby vrátane videokonferencií, poskytovanie telekomunikačného pripojenia do svetovej počítačovej siete, poskytovanie používateľského pripojenia do svetovej počítačovej siete, poradenstvo v oblasti telekomunikačných služieb; poskytovanie služieb na komunikáciu medzi používateľmi v reálnom čase (chatting); on-line prístup ku správam, novinám a informáciám; prenos správ a ob-

razových informácií pomocou počítača; služby diaľkových dátových prenosov; prevádzkovanie služby on-line elektronického generovania a zobrazovania reklamných bannerov pre komunikačné zariadenia, najmä pre mobilné telefóny.

41 - On-line vydávanie publikácií, elektronická publikačná činnosť v oblasti správy počítačových systémov, manažmentu technických a obchodných činností súvisiacich s prevádzkou a využitím výpočtovej techniky; produkcia multimedialných diel s výnimkou reklamných alebo náborových, poskytovanie elektronických publikácií on-line bez možnosti kopírovania; vzdelávanie v oblasti výpočtovej techniky, obchodu a podnikania; vzdelávacie služby pomocou výpočtovej techniky; zabezpečovanie výcvikov, kurzov a školení.

42 - Grafický dizajn; hosťovanie na webových stránkach; hosťovanie na počítačových serveroch; správa počítačových serverov a počítačových sietí; inštalácia počítačových programov; obnovovanie počítačových databáz; počítačové programovanie; servis počítačových programov; poradenské služby v oblasti počítačového hardvéru a softvéru; prenájom počítačového softvéru; prenájom počítačovej pamätevej kapacity; prenájom počítačového strojového času; vytváranie a udržiavanie webových stránok pre zákazníkov; analýza softvéru; analýza počítačového hardvéru s výnimkou fyzickej analýzy; navrhovanie počítačových systémov a dátových sietí; poradenské, konzultačné a expertízne služby v oblasti počítačových softvérov a hardvérov; poskytovanie informácií v oblasti počítačových softvérov a hardvérov; tvorba softvéru; zabezpečovanie a poskytovanie inteligentného komunikačného a monitorovacieho systému pre správu počítačových systémov; projektovanie dočasných a trvalých počítačových sietí (softvér); on-line poskytovanie informácií pomocou počítačovej siete ohľadom poskytovania služieb serverhousingu a virtuálneho serverhousingu; on-line poskytovanie informácií pomocou počítačovej siete ohľadom prenájmu výpočtovej a úložnej kapacity na serveroch poskytovateľa; on-line poskytovanie informácií pomocou počítačovej siete ohľadom administrácie serverov a archivácie dát; on-line poskytovanie informácií pomocou počítačovej siete ohľadom prenájmu serverov vrátane programového vybavenia.

(540) POCKETBOARD

(731) YUX s.r.o., Beniaková ulica 28, 841 05 Bratislava, SK;

(740) Brichtová Tatiana, JUDr., Bratislava, SK;

(210) 1095-2011

(220) 29.6.2011

9 (511) 1, 5, 30

(511) 1 - Umelé sladidlá.

5 - Farmaceutické, vitamínové, dietetické, nutričné, diabetické prípravky a výrobky a minerálne doplnky potraviny upravené na liečebné účely.

30 - Doplnky stravy patriace do tejto triedy; sladidlá, najmä nízkokalorické, v tuhom i tekutom stave, vo forme práškových zmesí, kvapiiek, si-

rupov, gélov, pást, tabliet, šumivých tabliet, pastiliek, dražé, toboliek, kapsúl, bonbónov, želé a práškov.

(540)



(591) červená, sivá, oranžová

(731) VITAR, s.r.o., tľ. T. Bati 385, 763 02 Zlín, CZ;

(210) 5289-2011

(220) 28.4.2011

9 (511) 5, 29, 30

(511) 5 - Dietetické výrobky na liečebné účely, potraviny pre deti, dojčatá a chorých, ako detská a dojčenská výživa, potravinové prípravky a doplnky na liečebné účely ako posilňujúce požívatinu, vitamínové prípravky, požívatinu na liečebné účely na doplnenie redukčných diét alebo prípravkov na chudnutie, prípravky obsahujúce biochemické katalyzátory na liečebné účely, najmä pre fyzicky aktívne osoby, rekonvalescentov a chorých, dezinfekčné prípravky na hygienické účely, výrobky zverolekárske, farmaceutické a zdravotnícke, všetko patriace do tejto triedy.

29 - Mäso a mäsové výrobky, ako mäsové pasty, nátierky na chlieb, paštéty, ryby, hydina, zverina, mäsové výtáčky, ovocie, zelenina, huby, konzervované a sterilizované, konzervované hotové jedlá patriace do triedy 29, sušené ovocie, želé, marmelády, džemy, kompóty, vajcia, mlieko a mliečne výrobky, výrobky na báze zemiakov a škrobu patriace do tejto triedy ako zemiakové vložky, zemiakové lupienky, oleje a tuky jedlé, ovocné drene.

30 - Oplátky, cukrovinky, gumové cukrovinky, esencie do cukrovíniiek, cukrárske výrobky všetkých druhov, káva, čaj, kakao, cukor, ryža, kávové náhradky, med, melasový sirup, droždie na kysnutie, soľ, horčica, ocot, kečupy, kečupové omáčky, omáčky, korenie, ľad na osvieženie, obilné vložky, všetko patriace do tejto triedy.

(540) Maják

(731) Hamé s. r. o., Na Drahách 814, 686 04 Kunovice, CZ;

(740) Gajdošíková Zuzana, Ing., Bratislava, SK;

(210) 113-2012

(220) 26.1.2012

10(511) 32, 35, 39

(511) 32 - Nealkoholické nápoje, ovocné nápoje a ovocné šťavy, zeleninové džúsy, sirupy a iné prípravky na prípravu nápojov.

35 - Reklama, propagačná činnosť, pomoc pri riadení obchodnej činnosti, reklamné služby s využitím direkt mailingu, prieskum trhu a marketingu; veľkoobchodné a maloobchodné služby s tvarmi, ktoré sú uvedené v triede 32.

39 - Doprava, balenie a skladovanie tovaru.

(540) Mauby

(731) Jungle Fresh s.r.o., Textilná 1, 040 12 Košice, SK;

(740) Vasiľ Martin, JUDr., Košice, SK;

(210) 1093-2012

(220) 6.7.2012

10(511) 16, 35, 36, 41

(511) 16 - Albumy; baliaci papier; vytlačené cestovné poriadky; diagramy; emblémy (papierové pečate); formuláre; fotografie (tlačoviny); zariadenia na fotomontáže; hárky papiera; kancelárske potreby s výnimkou nábytku; kartotékové lístky; katalógy; knihársky materiál; knihy; knižné zarážky; komiksy; kopírovací papier (papiernický tovar); kopírovacie zariadenia; drevitá lepenka (papiernický tovar); kartón; lepenkové alebo papierové obaly na fľaše; lepenkové alebo papierové škatule; lístky; mapy; materiály na pečatenie; nálepky na kancelárske použitie alebo pre domácnosť; násadky na perá; násady na ceruzky; písacie nástroje; noviny; obálky (papiernický tovar); obaly na doklady; obežníky; obrazy; olejotlače; oznámenia (papiernický tovar); papier do záznamových zariadení; papiernický tovar; papierové alebo plastové vrecká a tašky na balenie; puzdrá na pasy; pečate; pečiatky; pečiatky (s adresnými údajmi); perá (kancelárske potreby); periodiká; písacie nástroje; písacie potreby; písacie súpravy (papiernický tovar); podložky na písanie; plagáty; plniace perá; podložky na písanie; pohľadnice; portréty; poštové známky; poznámkové zošity; rysovacie pravítka; pretlače; príručky; prospekty; publikácie; pútače z papiera alebo lepenky; puzdrá na perá, perečníky; reklamné tabule z papiera, kartónu alebo lepenky; grafické reprodukcie; ročenky; rysovacie perá; rysovacie potreby; sádzacie rámy; sádzacie rámy (polygrafia); tlačiarenské ručné sádzadlá; tlačiarenské sadzobnice; samolepky; samolepky pre domácnosť a na kancelárske účely; papierové servítky; skicáre; spevníky; knihárske stroje a prístroje (kancelárske potreby); šablóny (kancelárske potreby); lepenkové škatule na klobúky; školské potreby (papiernický tovar); tlač (rytíny); tlačené časové plány a harmonogramy; tlačiarenské typy (písmená a číslice); tlačivá; tlačové písmo; tlačové reglety; tlačové znaky; tlačoviny; umelecké litografie; väzby na knihy; papierové alebo kartónové vývesné tabule; záložky do kníh; zemepisné mapy; zošity; zoznamy.

35 - Aktualizovanie reklamných materiálov; fotokopírovacie služby; grafická úprava tlačovín na reklamné účely; obchodné alebo podnikateľské informácie; prezentácia výrobkov v komunikačných médiách pre maloobchod; kopírovanie alebo rozmnožovanie dokumentov; poradenstvo v obchodnej činnosti; písanie na stroji; zbieranie údajov do počítačových databáz; služby predplácania novín a časopisov (služby pre tretie osoby); hospodárske, ekonomické predpovede; prehľad tlače (výstrižkové služby); prenájom fotokopírovacích strojov; prenájom reklamného času v komunikačných médiách; prenájom reklamných materiálov; prenájom reklamných plôch; prepisovanie; prezentácia výrobkov; príprava inzertných stĺpcov; reklama; online reklama na počítačovej komunikačnej sieti; rozširovanie reklamných materiálov zákazníkom (letáky, prospekty, tlačoviny, vzorky); rozširovanie reklamných oznamov; uverejňovanie reklamných textov;

reprografia dokumentov; rozširovanie reklamných alebo inzertných oznamov; vyhľadávanie sponzorov; obchodné informácie a rady spotrebiteľom; spracovanie textov; správa počítačových súborov; sprostredkovateľne práce; stenografia; štatistické kompilácie; vydávanie reklamných alebo náborových textov; vyhľadávanie informácií v počítačových súboroch (pre zákazníkov).

36 - Finančné analýzy; prenájom bytov; finančné informácie; finančné odhady a oceňovanie (poisťovníctvo, bankovníctvo, nehnuteľnosti); finančné poradenstvo; finančné služby; finančné sponzorstvo; finančný manažment; investovanie kapitálu; kaucie, záruky, garancie; finančné konzultačné služby; konzultačné služby v oblasti poisťovníctva; kurzové záznamy na burze; správa nehnuteľností; sprostredkovateľská činnosť s nehnuteľnosťami; oceňovanie nehnuteľností; oceňovanie starožitností; oceňovanie umeleckých diel; organizovanie zbierok; poradenstvo v oblasti poistenia; pôžičky (finančné úvery); prenájom kancelárskych priestorov; prenájom nehnuteľností; realitné kancelárie; správa nehnuteľností; správcovstvo; sprostredkovanie poistenia; sprostredkovanie záruk; ubytovacie kancelárie (byty).

41 - Akadémie (vzdelávanie); elektronická edičná činnosť v malom (DTP služby); formátovanie textov, nie na reklamné účely; fotografická reportáž; fotografovanie; informácie o možnostiach rekreácie; informácie o možnostiach zábavy; informácie o výchove a vzdelávaní; kaligrafické služby; vydávanie kníh; knižnice (požičkovne kníh); organizovanie a vedenie konferencií; organizovanie a vedenie kongresov; korešpondenčné kurzy; korešpondenčné vzdelávacie kurzy; organizovanie lotérií; organizovanie a vedenie kolokvií; organizovanie a vedenie koncertov; organizovanie a vedenie seminárov; organizovanie a vedenie sympózií; organizovanie kultúrnych alebo vzdelávacích výstav; organizovanie plesov; organizovanie predstavení (manažérske služby); organizovanie súťaží (vedomostných alebo zábavných); organizovanie súťaží krásy; organizovanie športových súťaží; organizovanie živých vystúpení; písanie textov (okrem reklamných); plánovanie a organizovanie večierok; poradenstvo pri voľbe povolania (poradenstvo v oblasti výchovy a vzdelávania); poskytovanie elektronických publikácií online (bez možnosti kopírovania); požičkovne kníh (knižnice); praktický výcvik (ukážky); prekladateľské služby; reportérske služby; rezervácia vstupeniek; výroba rozhlasových a televíznych programov; skúšanie, preskúšavanie (pedagogická činnosť); školenie; zverejňovanie textov (okrem reklamných); titulkovanie; online vydávanie kníh a časopisov v elektronickej forme; vydávanie textov s výnimkou reklamných alebo náborových; vyučovanie, vzdelávanie; vzdelávacie služby; zábava; živé predstavenia.

(540) Pressburger Zeitung gegr. 1764

(731) Europäische Medienunion s. r. o., Jeséniova 10, 831 01 Bratislava, SK;

(740) MARKECHOVÁ JMJ LEGAL, advokátska kancelária s.r.o., Bratislava, SK;

- (210) 1258-2012
 (220) 14.8.2012
 10(511) 35, 36, 41
 (511) 35 - Prieskum trhu a marketing; marketingové štúdie; obchodné alebo podnikateľské informácie a prieskum; činnosť organizačných a ekonomických poradcov; obchodný manažment a podnikové poradenstvo, poradenstvo v obchodnej činnosti; pomoc pri riadení komerčných a priemyselných podnikov; administratívne práce; sprostredkovateľská činnosť s tovarmi; organizovanie a zabezpečovanie kurzov, výstav, veľtrhov, kultúrnych a spoločenských podujatí na komerčné účely; zásobovacie služby pre tretie osoby (nákup tovarov a služieb pre iné podniky); organizovanie, budovanie a propagovanie vernostného alebo klubového systému a programov pre firmy a spotrebiteľov vrátane prieskumu, vyhodnocovania a odmeňovania nákupného správania firiem a spotrebiteľov; organizovanie obchodných činností zameraných na rast vernosti zákazníkov, najmä prostredníctvom kariet na zľavu alebo klubových kariet; propagácia vernostných kariet a platobných kariet pri predaji tovaru; obchodno-marketingové služby v oblasti vernostných programov; organizovanie, prevádzkovanie a riadenie programov vernosti zákazníka na obchodné, propagačné a/alebo reklamné účely; propagácia tovarov a služieb iných podnikateľov prostredníctvom zákazníckych vernostných, bonusových a splátkových programov, prostredníctvom kreditných kariet a finančných služieb; podpora predaja prostredníctvom vernostných a bonusových programov pre používateľov kreditných kariet, najmä prostredníctvom poskytovania hotovostných a iných zliav za používanie kreditných kariet; sprostredkovanie obchodnej správy a obchodnej administratívy siete obchodov a obchodných stredísk; fakturácia; grafická úprava tlačovín na reklamné účely; kancelárie zaoberajúce sa dovozom a vývozom; zbieranie údajov do počítačových databáz; komerčné informačné kancelárie; reklamné služby; obchodná administratíva; online reklama na počítačovej komunikačnej sieti; administratívne spracovanie obchodných objednávok; obchodné informácie a rady spotrebiteľom; poskytovanie služieb reklamných internetových vyhľadávačov; podpora predaja (pre tretie osoby); služby porovnávania cien; predvádzanie tovaru; prenájom reklamného času vo všetkých komunikačných médiách; vzťahy s verejnosťou; reklamné agentúry; správa počítačových súborov; zhromažďovanie rozličných výrobkov (okrem dopravy) s cieľom umožniť zákazníkovi, aby si mohli tieto výrobky pohodlne prehliadať a nakupovať, a to prostredníctvom maloobchodných predajní, veľkoobchodných predajní, prostredníctvom katalógového predaja alebo elektronickými prostriedkami, prostredníctvom webových stránok alebo prostredníctvom telenákupu; obchodná správa licencií výrobkov a služieb pre tretie osoby; analýzy nákupných cien, veľkoobchodných cien; prenájom reklamných plôch; poskytovanie informácií o uvedených službách prostredníctvom komunikačných médií, elektronickej pošty, SMS správ, počítačových sietí a internetu; inzertná

činnosť včítane poskytovania uvedených služieb online (prostredníctvom počítačových a iných sietí); prezentácia služieb na internete; propagácia predaja účtov kreditných kariet prostredníctvom organizovania podnecujúcich odmeňovacích programov; propagácia predaja finančných účtov prostredníctvom organizovania podnecujúcich odmeňovacích programov; marketingové služby v oblasti finančnictva, poisťovníctva a investícií; propagácia otvorenia a vedenia finančných produktov, účtov pasív a účtov spotrebiteľských úverov prostredníctvom finančných bonusových a podnecujúcich programov.

36 - Monitorovanie správ o spotrebiteľských úveroch zákazníkov a upozorňovanie, ak v nich dôjde k akýmkoľvek zmenám (finančné služby); faktoring a forfaiting; finančné analýzy; finančné informácie; informácie o poistení, sprostredkovanie poistenia, poisťovací agenti, poradenstvo v oblasti poistenia; uzatváranie poisťiek; investičné služby, kapitálové investície; sprostredkovanie investičných služieb; finančné konzultačné služby; konzultačné služby v oblasti poisťovníctva; prenájom a správa nehnuteľností, oceňovanie a odhady nehnuteľností; sprostredkovanie nehnuteľností; finančný lízing; obstarávateľská činnosť v oblasti správy a prenájmu nehnuteľností; služby úverových ústavov, ktoré nie sú bankami; služby bezhotovostného zúčtovacieho centra; služby finančného zúčtovacieho systému; služby elektronických finančných kariet; hotovostné platby; služby poskytované v súvislosti s vydávaním platobných kariet a akreditívov; služby bankových ústavov alebo im podobných inštitúcií, ako napr. zmenárenské a kliringové; služby v oblasti finančnictva a bankovníctva; služby platenia účtov; služby kreditných kariet; služby debetných kariet; služby nákupných kariet; služby predplatných kariet; služby elektronických kreditných a debetných transakcií; služby platobných úhrad; rozširovanie finančných informácií prostredníctvom globálnej počítačovej siete; poisťovníctvo; finančné služby; peňažníctvo; bankovníctvo; finančný manažment; finančné poradenstvo; garancie; záruky; kaucie; vydávanie kreditných kariet; zmenárenské služby; realitné kancelárie, poskytovanie informácií o uvedených službách prostredníctvom komunikačných médií, elektronickej pošty, SMS správ, počítačových sietí a internetu; finančné služby, hlavne bankovníctvo; kreditné karty; obchodné a spotrebiteľské úvery a financovanie; realitné a hypotekárne maklérsstvo; manažment, plánovanie a poradenstvo v oblasti správy majetku a nehnuteľností; investovanie do cenných papierov a fondov a investičné poradenské a konzultačné služby; maklérsstvo cenných papierov; podpora bezpečných finančných prevodov, hlavne elektronického prevodu kapitálu, elektronických hotovostných prevodov, elektronických prevodov prostredníctvom kreditných kariet, elektronického uhrádzania účtov a elektronických debetných operácií; poskytovanie interaktívnych okamžitých správ a informácií v bankovom a finančnom sektore cez svetovú počítačovú sieť online; sprostredkovanie všetkých vymenovaných služieb v triede 36.

41 - Organizovanie a zabezpečovanie kurzov, školení, seminárov; organizovanie a zabezpečovanie výstav, kultúrnych a spoločenských podujatí na nekomerčné účely.

(540)

**DEŇ FINANČNEJ
GRAMOTNOSTI**
8.9. IIII

(591) bordová (Pantone 194), sivá (Pantone 430)

(731) PARTNERS GROUP SK s. r. o., Slávičie údolie 106, 811 02 Bratislava, SK;

(740) Bachratá Magdaléna, Mgr., Bratislava, SK;

(210) 1259-2012

(220) 14.8.2012

10(511) 35, 36, 41

(511) 35 - Prieskum trhu a marketing; marketingové štúdie; obchodné alebo podnikateľské informácie a prieskum; činnosť organizačných a ekonomických poradcov; obchodný manažment a podnikové poradenstvo, poradenstvo v obchodnej činnosti; pomoc pri riadení komerčných a priemyselných podnikov; administratívne práce; sprostredkovateľská činnosť s tovarmi; organizovanie a zabezpečovanie kurzov, výstav, veľtrhov, kultúrnych a spoločenských podujatí na komerčné účely; zásobovacie služby pre tretie osoby (nákup tovarov a služieb pre iné podniky); organizovanie, budovanie a propagovanie vernostného alebo klubového systému a programov pre firmy a spotrebiteľov vrátane prieskumu, vyhodnocovania a odmeňovania nákupného správania firiem a spotrebiteľov; organizovanie obchodných činností zameraných na rast vernosti zákazníkov, najmä prostredníctvom kariet na zľavu alebo klubových kariet; propagácia vernostných kariet a platobných kariet pri predaji tovaru; obchodno-marketingové služby v oblasti vernostných programov; organizovanie, prevádzkovanie a riadenie programov vernosti zákazníka na obchodné, propagačné a/alebo reklamné účely; propagácia tovarov a služieb iných podnikateľov prostredníctvom zákazníckych vernostných, bonusových a splátkových programov, prostredníctvom kreditných kariet a finančných služieb; podpora predaja prostredníctvom vernostných a bonusových programov pre používateľov kreditných kariet, najmä prostredníctvom poskytovania hotovostných a iných zliav za používanie kreditných kariet; sprostredkovanie obchodnej správy a obchodnej administratívy siete obchodov a obchodných stredísk; fakturácia; grafická úprava tlačovín na reklamné účely; kancelárie zaoberajúce sa dovozom a vývozom; zbieranie údajov do počítačových databáz; zber informácie kancelárie; reklamné služby; obchodná administratíva; online reklama na počítačovej komunikačnej sieti; administratívne spracovanie obchodných objednávok; obchodné informácie a rady spotrebiteľom; poskytovanie služieb reklamných internetových vyhľadávačov; podpora predaja (pre tretie osoby); služby porovnávania cien; predvádzanie tovaru; prenájom reklamného času vo všetkých komu-

nikačných médiách; vzťahy s verejnosťou; reklamné agentúry; správa počítačových súborov; zhromažďovanie rozličných výrobkov (okrem dopravy) s cieľom umožniť zákazníkovi, aby si mohli tieto výrobky pohodlne prehliadať a nakupovať, a to prostredníctvom maloobchodných predajní, veľkoobchodných predajní, prostredníctvom katalógového predaja alebo elektronickými prostriedkami, prostredníctvom webových stránok alebo prostredníctvom telenákupu; obchodná správa licencií výrobkov a služieb pre tretie osoby; analýzy nákupných cien, veľkoobchodných cien; prenájom reklamných plôch; poskytovanie informácií o uvedených službách prostredníctvom komunikačných médií, elektronickej pošty, SMS správ, počítačových sietí a internetu; inzertná činnosť vrátane poskytovania uvedených služieb online (prostredníctvom počítačových a iných sietí); prezentácia služieb na internete; propagácia predaja účtov kreditných kariet prostredníctvom organizovania podnecujúcich odmeňovacích programov; propagácia predaja finančných účtov prostredníctvom organizovania podnecujúcich odmeňovacích programov; marketingové služby v oblasti finančnictva, poisťovníctva a investícií; propagácia otvorenia a vedenia finančných produktov, účtov pasív a účtov spotrebiteľských úverov prostredníctvom finančných bonusových a podnecujúcich programov.

36 - Monitorovanie správ o spotrebiteľských úveroch zákazníkov a upozorňovanie, ak v nich dôjde k akýmkoľvek zmenám (finančné služby); faktoring a forfajting; finančné analýzy; finančné informácie; informácie o poistení, sprostredkovanie poistenia, poisťovací agenti, poradenstvo v oblasti poistenia; uzatváranie poisťiek; investičné služby, kapitálové investície; sprostredkovanie investičných služieb; finančné konzultačné služby; konzultačné služby v oblasti poisťovníctva; prenájom a správa nehnuteľností, oceňovanie a odhady nehnuteľností; sprostredkovanie nehnuteľností; finančný lízing; obstarávateľská činnosť v oblasti správy a prenájmu nehnuteľností; služby úverových ústavov, ktoré nie sú bankami; služby bezhotovostného zúčtovacieho centra; služby finančného zúčtovacieho systému; služby elektronických finančných kariet; hotovostné platby; služby poskytované v súvislosti s vydávaním platobných kariet a akreditívov; služby bankových ústavov alebo im podobných inštitúcií, ako napr. zmenárenské a kliringové; služby v oblasti finančnictva a bankovníctva; služby platenia účtov; služby kreditných kariet; služby debetných kariet; služby nákupných kariet; služby predplatných kariet; služby elektronických kreditných a debetných transakcií; služby platobných úhrad; rozširovanie finančných informácií prostredníctvom globálnej počítačovej siete; poisťovníctvo; finančné služby; peňažníctvo; bankovníctvo; finančný manažment; finančné poradenstvo; garancie; záruky; kaucie; vydávanie kreditných kariet; zmenárenské služby; realitné kancelárie, poskytovanie informácií o uvedených službách prostredníctvom komunikačných médií, elektronickej pošty, SMS správ, počítačových sietí a internetu; finančné služby, hlavne bankovníctvo; kreditné karty; obchodné

a spotrebiteľské úvery a financovanie; realitné a hypotekárne maklérsstvo; manažment, plánovanie a poradenstvo v oblasti správy majetku a nehnuteľností; investovanie do cenných papierov a fondov a investičné poradenské a konzultačné služby; maklérsstvo cenných papierov; podpora bezpečných finančných prevodov, hlavne elektronického prevodu kapitálu, elektronických hotovostných prevodov, elektronických prevodov prostredníctvom kreditných kariet, elektronického uhrádzania účtov a elektronických debetných operácií; poskytovanie interaktívnych okamžitých správ a informácií v bankovom a finančnom sektore cez svetovú počítačovú sieť online; sprostredkovanie všetkých vymenovaných služieb v triede 36.

41 - Organizovanie a zabezpečovanie kurzov, školení, seminárov; organizovanie a zabezpečovanie výstav, kultúrnych a spoločenských podujatí na nekomerčné účely.

(540)



(591) bordová (Pantone 194), sivá (Pantone 430)

(731) PARTNERS GROUP SK s. r. o., Slávičie údolie 106, 811 02 Bratislava, SK;

(740) Bachratá Magdaléna, Mgr., Bratislava, SK;

(210) 1578-2012

(220) 23.10.2012

10(511) 11, 17, 19, 20, 21, 27

(511) 11 - Sanitárne prístroje a zariadenia; sanitárne rozvody a ich súčasti, napr. kúpeľňové armatúry; vodovodné batérie; potrubia ako súčasti hygienických zariadení; vodovodné tesnenie; kohútiky na potrubia; inštalčný materiál na vane; armatúry na vane; vodovodné potrubia; armatúry na sanitárne rozvody; tvarovky na sanitárne rozvody; drezy; výlevky; kúpacie vane; umývadlá; bidety; sprchy; sprchovacie kúty; splachovacie zariadenia; splachovače; záchodové misy; záchodové sedadlá; splachovacie záchody; prenosné záchody; splachovacie kabíny; kúpeľňové obklady; kúpeľné vane; plastové vane; kúpeľné vybavenie; vane na sedacie kúpele; vaňové zariadenia; plynové bojler; potrubia ako časti hygienických inštalácií; zariadenia pre sauny; vodovodné zariadenia; zariadenia na sušenie rúk.

17 - Armatúry; potrubia a rúrky z plastov; úchytka na rúrky z plastov; gumové a plastové tesniace a upchávacie materiály; objímky na potrubia nekovové; tesnenia potrubí; výstuže na nekovové potrubia; nekovové ohybné rúrky; tesniace tmely; ohybné nekovové hadice.

19 - Vodovodné nekovové rúrky; tlakové nekovové potrubia; ohybné nekovové rúrky a výrobky z týchto materiálov, ktoré nie sú zahrnuté do iných tried; nekovové tvarovky; nekovové rúrky na drenáže; spádové potrubia; nekovové pevné rúrky; ventily drenážnych rúrok; obklady; dlažba; úchytka na rúrky z plastov.

20 - Ventily z plastov; kúpeľňový nábytok.

21 - Výlevky; štetky na čistenie záchodov; schránky papierových utierok; držiaky toaletného papiera; držiaky na mydlo; držiaky na uteráky; dávkovače papierových utierok; dávkovače toaletného papiera; dávkovače mydla; dezinfekčné dávkovače na toalety; puzdrá na mydlá; nočné nádoby; koše na odpadky.

27 - Podložky do vane; kúpeľňové predložky.

(540) Spoločne vytvoríme

Vašu pohodovú kúpeľňu

(731) PTÁČEK - veľkoobchod, a. s., Vajnorská 140, 831 04 Bratislava, SK;

(740) Záthurecká Romana, JUDr., Banská Bystrica, SK;

(210) 1593-2012

(220) 25.10.2012

10(511) 35, 36, 38, 42, 45

(511) 35 - Public relations, reklama, reklama (on line) na počítačovej komunikačnej sieti, reklamné agentúry, dražby; obchodné alebo podnikateľské informácie; vyhľadávanie informácií v počítačových súboroch (pre zákazníkov); komerčné informačné kancelárie; lepenie plagátov; prieskum trhu; propagácia na internete; poradenstvo v obchodnej činnosti; poskytovanie obchodných alebo podnikateľských informácií; obchodný manažment v oblasti umenia; organizovanie komerčných alebo reklamných výstav a veľtrhov; organizovanie výstav na komerčné alebo reklamné účely; zbieranie údajov do počítačových databáz; odborné obchodné poradenstvo; zaobstarávanie predplatného pre tretie osoby; prenájom reklamného času vo všetkých komunikačných médiách; prenájom reklamných materiálov; prenájom reklamných priestorov; vydávanie a aktualizovanie reklamných materiálov; prenájom reklamných plôch; uverejňovanie reklamných textov; rozhlasová reklama; rozširovanie reklamných alebo inzertných oznamov; rozširovanie reklamných materiálov zákazníkom (letáky, prospekty, tlačivá, vzorky); štatistické informácie; televízna reklama; obchodné sprostredkovanie služieb uvedených v triede 36 prostredníctvom komunikačných médií, telekomunikačných prostriedkov, elektronických médií, elektronickej pošty (e-mail) a svetovej počítačovej siete (internet).

36 - Bankovníctvo vrátane elektronického bankovníctva; bankové služby priamo k zákazníkom (homebanking); bankové služby; finančníctvo; služby v oblasti finančníctva; prijímanie vkladov vrátane termínovaných vkladov; vedenie bankových účtov klientov; vedenie vkladných knižiek; vydávanie cenín a cenných papierov; poskytovanie úverov a iné formy financovania; investovanie do cenných papierov na vlastný účet; kapitálové investície; financovanie spoločných podnikov; finančný prenájom (lízing); platobný styk a zúčtovanie (klíring); elektronický prevod kapitálu; vydávanie a správa platobných prostriedkov vrátane platobných kariet, cestovných šekov a ich overovanie, úverových (kreditných) a debetných kariet; bankové služby poskytované prostredníctvom siete bankomatov; poskytovanie záruk a kaucí; ručenie; otváranie akreditívov; obstarávanie inkasa vrátane dokumentárneho inkasa; obchodovanie na vlastný

účet alebo na účet klienta s valutami a devízovými hodnotami a v oblasti termínovaných obchodov a opcií vrátane kurzových a úrokových obchodov; obchodovanie s prevoditeľnými cennými papiermi; obchodovanie so zlatými a striebornými mincami; finančné maklérsstvo, obhospodarovanie cenných papierov klienta na jeho účet vrátane poradenstva (portfolio management); uloženie a správa cenných papierov alebo iných hodnôt; činnosť depozitára; zmenárenská činnosť (nákup devízových prostriedkov); prenájom bezpečnostných schránok a denného a nočného trezoru; úschova cenností v bezpečnostných schránkach; vykonávanie hypotekárnych obchodov; ostatné bankové a finančné činnosti a transakcie; poradenstvo v oblasti bankovníctva a financií; finančné poradenstvo; finančné analýzy; poskytovanie bankových a finančných informácií; výpisy z bankových účtov klientov (finančné služby); finančné odhady a oceňovanie v oblasti bankovníctva; inkasovanie nájomného; sprostredkovanie nehnuteľností; oceňovanie a odhady v oblasti nehnuteľností; prenájom a správa nehnuteľností; informácie o poistení; prenájom bytov; činnosť realitnej kancelárie; poskytovanie všetkých uvedených služieb prostredníctvom komunikačných médií, telekomunikačných prostriedkov, elektronických médií, elektronickej pošty (e-mail) a svetovej počítačovej siete (internet).

38 - Elektronická pošta; telefónna komunikácia; poskytovanie telekomunikačného pripojenia do svetovej počítačovej siete; prenos správ a obrazových informácií pomocou počítača; rádiové vysielanie; rozhlasové vysielanie; telefonické služby; telekomunikačné informácie; telekonferenčné služby; televízne vysielanie; vysielanie upútaviek; vysielanie súťažných programov; tlačové kancelárie; vysielanie káblovej televízie; výzvy (rádiom, telefónom alebo inými elektronickými komunikačnými prostriedkami); poskytovanie audiotextových telekomunikačných služieb; spravodajské služby.

42 - Grafický dizajn; host'ovanie na počítačových stránkach (webových stránkach); návrh počítačových systémov; obnovovanie počítačových databáz; aktualizovanie počítačových programov; prevod a konverzia počítačových programov a údajov (okrem fyzickej konverzie); prevod a konverzia údajov a dokumentov z fyzických médií na elektronické médiá; tvorba softvéru; vytváranie a udržiavanie počítačových stránok (web) pre zákazníkov; zhotovovanie kópií počítačových programov; priemyselný dizajn; výzdoba interiérov.

45 - Spravovanie autorských práv; udeľovanie licencií na práva duševného vlastníctva; poradenstvo v oblasti práv duševného vlastníctva; služby v oblasti ochrany duševného vlastníctva.

(540)

Banka pre jednoduchší život

(731) Tatra banka, a. s., Hodžovo námestie 3, 811 06 Bratislava, SK;

(210) 1784-2012

(220) 27.11.2012

10(511) 9, 16, 25, 41, 42

(511) 9 - Magnetické alebo optické médiá na uchovávanie zvuku, obrazu a dát vrátane nahraných a na interaktívne použitie; nasnímané filmy, najmä dlhometrážne, všetky uvedené tovary nie (zamerané) na predaj motorových vozidiel, lízing motorových vozidiel, prenájom motorových vozidiel, údržbu a opravu motorových vozidiel alebo nie v spojení s predajom motorových vozidiel, lízingom motorových vozidiel, prenájomom motorových vozidiel, údržbou a opravou motorových vozidiel.

16 - Tlačoviny vrátane spravodajcov; knihy, brožúry, plagáty, obtačky, nálepky; notové materiály a partitúry, všetky uvedené tovary nie (zamerané) na predaj motorových vozidiel, lízing motorových vozidiel, prenájom motorových vozidiel, údržbu a opravu motorových vozidiel alebo nie v spojení s predajom motorových vozidiel, lízingom motorových vozidiel, prenájomom motorových vozidiel, údržbou a opravou motorových vozidiel.

25 - Odevy, ošatenie a bielizeň vrátane tričiek, tielok, sák, bünd; pokrývky hlavy vrátane klobúkov a bejzbalových čiapok, všetky uvedené tovary nie (zamerané) na predaj motorových vozidiel, lízing motorových vozidiel, prenájom motorových vozidiel alebo nie v spojení s predajom motorových vozidiel, lízingom motorových vozidiel, prenájomom motorových vozidiel, údržbou a opravou motorových vozidiel.

41 - Zábava a vzdelávanie, najmä prostredníctvom televíznych a rozhlasových programov a elektronicky rozširovaných; organizovanie koncertov; výroba, distribúcia a prenájom nasnímaných filmov vrátane dlhometrážnych filmov, všetky uvedené služby nie (zamerané) na predaj motorových vozidiel, lízing motorových vozidiel, prenájom motorových vozidiel, údržbu a opravu motorových vozidiel alebo nie v spojení s predajom motorových vozidiel, lízingom motorových vozidiel, prenájomom motorových vozidiel, údržbou a opravou motorových vozidiel.

42 - Obnovovanie počítačových databáz; vývoj, prenájom a lízing softvéru vrátane softvéru na použitie tretími osobami prostredníctvom internetu a iných podobných sietí, všetky uvedené služby nie (zamerané) na predaj motorových vozidiel, lízing motorových vozidiel, prenájom motorových vozidiel alebo nie v spojení s predajom motorových vozidiel, lízingom motorových vozidiel, prenájomom motorových vozidiel, údržbou a opravou motorových vozidiel.

(540)



(591) biela, modrá

(731) MC production s. r. o., Novonosická 1650/40, 020 01 Púchov, SK;

(740) Mrenica Jaroslav, Ing., Púchov, SK;

(210) 1883-2012

(220) 10.12.2012

10(511) 32

(511) 32 - Minerálne vody, šumivé a iné nealkoholické nápoje, sirupy a iné prípravky na výrobu nápojov, ovocné šťavy a nealkoholické nápoje z ovocných štiav.

(540) Retro Kola

(731) Soda-Club (CO2) SA, c/o Tax Expert International AG, Baarerstrasse 20, 6300 Zug, CH;

(740) Zivko Mijatovic and Partners s.r.o., Bratislava, SK;

(210) 1884-2012

(220) 10.12.2012

10(511) 32

(511) 32 - Minerálne vody, šumivé a iné nealkoholické nápoje, sirupy a iné prípravky na výrobu nápojov, ovocné šťavy a nealkoholické nápoje z ovocných štiav.

(540) Retro Cola

(731) Soda-Club (CO2) SA, c/o Tax Expert International AG, Baarerstrasse 20, 6300 Zug, CH;

(740) Zivko Mijatovic and Partners s.r.o., Bratislava, SK;

(210) 1915-2012

(220) 14.12.2012

10(511) 16, 24, 25, 28, 35, 41, 43

(511) 16 - Papier a výrobky z papiera obsiahnuté v triede 16; tlačoviny; časopisy (periodiká); periodické a neperiodické publikácie; noviny; knihy; ročenky; prílohy v časopisej a novinovej forme; letáky; prospekty; pútače z papiera, z lepenky a z kartónu; reklamné tabule z papiera, kartónu a lepenky; plagáty; kalendáre; fotografie; stojany na fotografie; albumy; atlasy; mapy; hráčske kartičky; obrazy; grafiky, grafické reprodukcie, zobrazenia; portréty; katalógy; papierové zástavy a zástavky; propagačné a spomienkové predmety z papiera, kartónu a z lepenky; baliaci papier; písacie potreby; kupóny; brožúry; štítky; lepiace štítky; papierové nálepky; nálepky; samolepky; lístky (vstupenky); žreby; výherné karty; darčekové poukážky; blahoprajné pohľadnice; kancelárske potreby s výnimkou nábytku; príručky; vyučovacie pomôcky s výnimkou prístrojov a zariadení; školské potreby (papierický tovar).

24 - Zástavy a zástavky, najmä klubové (s výnimkou papierových); vlajky, najmä klubové (s výnimkou papierových); spomienkové predmety z textilu; podložky pod poháre a taniere (prestieranie); podložky na stôl s výnimkou papierových (anglické prestieranie); stolové textilie; textilné obrúsky (prestierania); textilné uteráky; textilné utierky na riad; obliečky na vankúše a periny; posteľná spodná bielizeň; textilné vreckovky; deky; poťahy na nábytok; dverové závesy; obrusy s výnimkou papierových.

25 - Oblečenie; odevy; futbalové oblečenie a dresy; gymnastické (telocvičné) dresy; teplákové súpravy, pokrývky hlavy; čiapky; šilty na pokrývky hlavy; čiapkové šilty; čelenky; chrániče uší (proti chladu ako pokrývka hlavy); kombinézy ako oblečenie; športové súpravy (nohavice,

bunda); kravaty; bundy; vesty; košele; blúzky; svetre; pulóvre; pletené svetre; ponožky; šticne na futbal; bielizeň; bielizeň zabraňujúca poteniu alebo pohlcujúca pot; pančuchy; pančuchy absorbujúce pot; tričká; tielka; športové tričká, zápästky; plavky; pyžamá; rukavice; rukávniky; šatky; šály; podbradníky nie z papiera; kostýmy; obuv; športová obuv; topánky na šport; futbalová obuv; štople na futbalovú obuv; futbalové topánky (kopačky); potné vložky; tenisky; protišmykové pomôcky na obuv; oblečenie z papiera; papierové klobúky (oblečenie); papierové čiapky.

28 - Športový tovar zaradený do tejto triedy; hračky; hry; športové náradie; futbalové lopty; lopty a loptičky; športové rukavice najmä futbalové; chrániče na píšaly (športový tovar); chrániče na lakte (ako športové potreby); puzzle; atrapy; hracie karty; spoločenské a stolové hry; biliardy; topánky na korčuľovanie s pripevnenými korčuľami; zariadenie na bowling; korčule; činky; stolové hry; šarkany; gymnastické zariadenia; telocvičné zariadenia; hokejky; hojdačky; koly; šachy; stacionárne bicykle na cvičenie; kolieskové korčule; lyže; maňušky; bábky; lopaty; golfové palice; lyžiarske palice; puky; športové rukavice; skejtbordy; spoločenské hry; šachovnice; šípky (hry); terče; konfety.

35 - Reklamná, inzertná a propagačná činnosť; online reklama na počítačovej komunikačnej sieti; vydávanie, aktualizovanie a rozširovanie reklamných materiálov a oznamov zákazníkovi; lepenie plagátov; maloobchodné a veľkoobchodné služby prostredníctvom internetu s tovarmi uvedenými v triedach 16, 24, 25 a 28 uvedeného zoznamu; sprostredkovanie obchodu s tovarom; prieskum trhu a verejnej mienky; public relations; maloobchodné služby s tovarmi uvedenými v triedach 16, 24, 25 a 28 uvedeného zoznamu; prenájom reklamnej plochy a reklamného materiálu a reklamného času; organizovanie výstav, veľtrhov na obchodné a reklamné účely; organizovanie súťaží na komerčné a reklamné účely; predvádzanie tovaru; predvádzanie (služby modeliek) na reklamné účely a podporu predaja; vyhľadávanie sponzorov; obchodné sprostredkovanie služieb uvedených v triedach 35, 41 a 43.

41 - Služby športovísk; organizovanie športových súťaží a podujatí; prevádzkovanie športových zariadení; prevádzkovanie telovýchovných zariadení slúžiacich na regeneráciu a rekondíciu; požičiavanie športového náradia a športového výstroja, s výnimkou dopravných prostriedkov; prevádzka a prenájom futbalových ihrísk; trénerská činnosť; činnosť umeleckej a športovej agentúry; výchovno-zábavné klubové služby; zábava; pobavenie; obveselenie; kultúrna, športová, vzdelávacia činnosť; poskytovanie informácií o možnostiach rozptýlenia a zábavy; organizovanie a vedenie súťaží na zábavné, kultúrne, športové a vzdelávacie účely; organizovanie večierkov na zábavné, kultúrne, športové a vzdelávacie účely; organizovanie výstav na zábavné, kultúrne a vzdelávacie účely; organizovanie festivalov; nahrávanie hudby a hudobných programov; organizovanie plesov; organizovanie živých vystúpení; služby diskoték; organizovanie lotérií a tombol; zabezpečovanie športových výcvikov, kurzov a školení; vydavateľská činnosť

s výnimkou vydávania reklamných textov; elektronická edičná činnosť v malom (DTP služby); služby na oddych a rekreáciu; informácie o možnostiach rekreácií; organizovanie a vedenie seminárov, školení, konferencií, kongresov, sympózií; predaj a rezervácia vstupeniek; prenájom štadiónov; poradenské, konzultačné a informačné služby týkajúce sa uvedených služieb.

43 - Služby bufetov; reštauračné a kaviarské služby; služby samoobslužných reštaurácií; služby barov a nočných klubov; poradenské, konzultačné a informačné služby týkajúce sa uvedených služieb; rezervácia a poskytovanie ubytovania; poskytovanie, prenájom prechodného ubytovania; hotelierske služby; prevádzkovanie hotelového ubytovania; penzióny; rezervácia hotelov; rezervácia penziónov; motelové služby; turistické ubytovanie; prevádzkovanie kempingov.

(540)



(591) modrá, biela, čierna

(731) MiGa Consulting s.r.o., Rišňovce 105, 951 21 Rišňovce, SK;

(210) 1938-2012

(220) 19.12.2012

10(511) 3, 8, 16, 35, 41, 44

(511) 3 - Kozmetické výrobky nezahrnuté v iných triedach; vlasová kozmetika.

8 - Prístroje na predlžovanie vlasov a strojčky na strihanie vlasov elektrické aj neelektrické.

16 - Tlačoviny; časopisy; papierový tovar.

35 - Sprostredkovanie obchodu s výrobkami uvedenými v triedach 3, 8 a 16 tohto zoznamu.

41 - Organizovanie súťaží (nie na obchodné, reklamné alebo náborové účely); organizovanie vzdelávacích podujatí.

44 - Prevádzkovanie kadernického a kozmetického salónu; služby predlžovania vlasov.

(540)

*Revolution
Hair*

(591) biela, popolavá

(731) Revolution Hair s.r.o., Dlouhá 730/35, 110 00 Praha 1 - Staré Město, CZ;

(740) Bachratá Magdaléna, Mgr., Bratislava, SK;

(210) 1973-2012

(220) 30.12.2012

10(511) 29, 35, 40

(511) 29 - Mäkký mäsový výrobok.

35 - Maloobchodné a veľkoobchodné služby s uvedenými tovarmi; podpora predaja pre tretie osoby s uvedenými tovarmi; sprostredkovanie nákupu a predaja uvedených tovarov.

40 - Mäsiarstvo a údenárstvo; rozoberanie, spracovanie a konzervovanie mäsa; údenie potravín.

(540) Zemplínske párky

(731) ALTHAN, s.r.o., Chemlonská 1, 066 01 Humenné, SK;

(740) Regina Ivan, Ing., Košice, SK;

(210) 1974-2012

(220) 30.12.2012

10(511) 29, 35, 40

(511) 29 - Mäkký mäsový výrobok.

35 - Maloobchodné a veľkoobchodné služby s uvedenými tovarmi; podpora predaja pre tretie osoby s uvedenými tovarmi; sprostredkovanie nákupu a predaja uvedených tovarov.

40 - Mäsiarstvo a údenárstvo; rozoberanie, spracovanie a konzervovanie mäsa; údenie potravín.

(540) Humenská klobása

(731) ALTHAN, s.r.o., Chemlonská 1, 066 01 Humenné, SK;

(740) Regina Ivan, Ing., Košice, SK;

(210) 5024-2012

(220) 16.1.2012

10(511) 3, 16, 21, 24

(511) 3 - Kozmetické vreckovky a tampóniky.

16 - Výrobky z papiera a buničitého papiera, najmä papierové vreckovky, toaletný papier, kuchynské a čistiace utierky, obrúsky, papierové plienky; papiere zosilnené tkaninou alebo s tkanou vložkou; papierovina a papierový tovar neobšiahnutý v iných triedach.

21 - Čistiace utierky.

24 - Kuchynské textilné utierky.

(540)

Fine & Soft

(731) MORACELL s.r.o., Průmyslová 542, 664 63 Žabčice, CZ;

(740) Hojčuš Peter, Ing., Bratislava, SK;

(210) 5161-2012

(220) 7.3.2012

10(511) 9, 41

(511) 9 - Prístroje a nástroje vedecké, námorné, geometické, fotografické, kinematografické, optické, signalizačné, kontrolné (inšpekcia), záchranné, vzdelávacie a prístroje a nástroje na meranie a váženie; prístroje a nástroje na vedenie, distribúciu, transformáciu, akumuláciu, reguláciu alebo kontrolu elektrického prúdu; prístroje na nahrávanie, prenos a reprodukciu zvuku alebo obrazu; magnetické nosiče údajov, záznamové disky; kompaktné disky, DVD a iné digitálne záznamové médiá; mechanizmy prístrojov uvádzaných do činnosti vhođením mince; registračné pokladnice, počítaacie stroje, zariadenia na spracovanie údajov, počítače; počítačový softvér; hasiace prístroje; záznamy zvuku, obrazu a dát na nosičoch; kinematografické a fotografické filmy; gramofónové platne, disky, pásky, kazety, karty a iné nosiče, všetko so záznamom alebo na

záznam zvukových nahrávok; divadelné nahrávky a videozáznamy, dáta, obrazy, hry, grafika, text, programy alebo informácie na nosičoch; interaktívne kompaktné disky a CD-ROMy; digitálne videodisky (DVD); počítačový softvér a firmvér; softvér pre mobilné telefóny a mobilné elektronické zariadenia; zariadenia na počítačové hry upravené na použitie s externou obrazovkou alebo monitorom; digitálna hudba na nosičoch; elektronické publikácie stiahnuté z telekomunikačnej siete; počítačový softvér; zvukové a videozáznamy stiahnutelné (na stiahnutie) z internetu.

41 - Vzdelávanie; zabezpečovanie výcvikov, kurzov a školení; zábava; športová a kultúrna činnosť; vzdelávacie a zábavné služby; výroba zvukových a videodiel a materiálov vrátane televíznych programov, rozhlasových programov a filmov; poskytovanie on-line elektronických publikácií bez možnosti stiahnutia; vzdelávacie a zábavné služby poskytované prostredníctvom webových stránok; vydávanie internetových časopisov; organizovanie živých zábavných podujatí, výstav a prezentácií; tvorba interaktívnych televíznych programov; interaktívne hry; interaktívna zábava; organizovanie súťaží, hier a štúdiovej zábavy.

(540) MASTERCHEF

(731) Shine TV Limited, Primrose Studios, 109 Regent's Park Road, NW1 8UR London, GB;

(740) ROTT, RŮŽIČKA & GUTTMANN, Bratislava, SK;

(210) 5162-2012

(220) 7.3.2012

10(511) 9, 41

(511) 9 - Prístroje a nástroje vedecké, námorné, geodetické, fotografické, kinematografické, optické, signalizačné, kontrolné (inšpekcia), záchranné, vzdelávacie a prístroje a nástroje na meranie a váženie; prístroje a nástroje na vedenie, distribúciu, transformáciu, akumuláciu, reguláciu alebo kontrolu elektrického prúdu; prístroje na nahrávanie, prenos a reprodukciu zvuku alebo obrazu; magnetické nosiče údajov, záznamové disky; kompaktné disky, DVD a iné digitálne záznamové médiá; mechanizmy prístrojov uvádzaných do činnosti vhođením mince; registračné pokladnice, počítacie stroje, zariadenia na spracovanie údajov, počítače; počítačový softvér; hasiace prístroje; záznamy zvuku, obrazu a dát na nosičoch; kinematografické a fotografické filmy; gramofónové platne, disky, pásky, kazety, karty a iné nosiče, všetko so záznamom alebo na záznam zvukových nahrávok; divadelné nahrávky a videozáznamy, dáta, obrazy, hry, grafika, text, programy alebo informácie na nosičoch; interaktívne kompaktné disky a CD-ROMy; digitálne videodisky (DVD); počítačový softvér a firmvér; softvér pre mobilné telefóny a mobilné elektronické zariadenia; zariadenia na počítačové hry upravené na použitie s externou obrazovkou alebo monitorom; digitálna hudba na nosičoch; elektronické publikácie stiahnuté z telekomunikačnej siete; počítačový softvér; zvukové a videozáznamy stiahnutelné (na stiahnutie) z internetu.

41 - Vzdelávanie; zabezpečovanie výcvikov, kurzov a školení; zábava; športová a kultúrna činnosť; vzdelávacie a zábavné služby; výroba zvukových a videodiel a materiálov vrátane televíznych programov, rozhlasových programov a filmov; poskytovanie on-line elektronických publikácií bez možnosti stiahnutia; vzdelávacie a zábavné služby poskytované prostredníctvom webových stránok; vydávanie internetových časopisov; organizovanie živých zábavných podujatí, výstav a prezentácií; tvorba interaktívnych televíznych programov; interaktívne hry; interaktívna zábava; organizovanie súťaží, hier a štúdiovej zábavy.

(540)



(731) Shine TV Limited, Primrose Studios, 109 Regent's Park Road, NW1 8UR London, GB;

(740) ROTT, RŮŽIČKA & GUTTMANN, Bratislava, SK;

(210) 5292-2012

(220) 2.5.2012

10(511) 2, 39

(511) 2 - Farby, fermeže, laky; ochranné prostriedky proti hrdzi a poškodeniu dreva; farbivá; moridlá; prírodné živice v surovom stave; kovy vo forme fólií a práškov pre maliarov, dekorátorov, tlačiarov a umelcov.

39 - Preprava; balenie a skladovanie tovaru; služby spojené s cestovaním.

(540) NAVI

(731) Vicsápiová Natália Bugyi, Tomášikovo 211, 925 04 Tomášikovo, SK;

(210) 5374-2012

(220) 7.6.2012

10(511) 25

(511) 25 - Obuv.

(540)



(731) New Balance Athletic Shoe Inc., a Massachusetts Corporation, 20 Guest Street, Boston, MA 02135, US;

(740) inventa Patentová a známková kancelária s.r.o., Bratislava, SK;

(210) 5393-2012

(220) 13.6.2012

10(511) 1, 2, 6, 17, 19, 27, 35, 37

(511) 1 - Lepidlá na priemyselné účely.

2 - Farby; fermeže; laky; ochranné prostriedky proti hrdzi; prípravky na konzervovanie dreva; farbivá; moridlá.

6 - Stavebné kovania; drobný železiarsky tovar; zámočnicke výrobky; kovové zámky (neelektrické); kovové lišty; kovové schodiská; kovové zárubne; kovové dvere; okenné rámy; kovania na dvere a okná; kovania na kľučky (kovové); kovové schodiskové zábradlie; železiarske výrobky.

17 - Tesniace obloženia; tesniace materiály; tesniace tmely.

19 - Nekomové obklady stien a priečok; nekovové dlážky; nekovové stropy; nekovové podhlady stropov; parkety; parketové dlážky; nekovové okná; nekovové okenné rámy; nekovové okenice; nekovové dvere; nekovové zárubne; nekovové schodiská; lišty s výnimkou kovových; laminátové drevotriekové dosky; drevené súčasti zariadenia interiérov.

27 - Linoleá; podlahové krytiny; koberce; koberčeky; rohožky; tapety okrem textilných.

35 - Sprostredkovanie obchodu; maloobchodné a veľkoobchodné služby s nasledovnými tovarmi: lepidlá na priemyselné účely, farby, fermeže, laky, ochranné prostriedky proti hrdzi, prípravky na konzervovanie dreva, farbivá, moridlá, stavebné kovania, drobný železiarsky tovar, zámočnicke výrobky, kovové zámky (neelektrické), kovové lišty, kovové schodiská, kovové zárubne, kovové dvere, kovové okenné rámy, kovania na dvere a okná, kovania na kľučky (kovové), kovové schodiskové zábradlie, železiarske výrobky, tesniace obloženia, tesniace materiály, tesniace tmely, nekovové obklady stien a priečok, nekovové dlážky, nekovové stropy, nekovové podhlady stropov, parkety, parketové dlážky, nekovové okná, nekovové okenné rámy, nekovové okenice, nekovové dvere, nekovové zárubne, nekovové schodiská, lišty s výnimkou kovových, laminátové drevotriekové dosky, drevené súčasti zariadenia interiérov, nekovové kolíky, nekovové príchytky, plastové upevňovacie predmety (spony, klipsne, svorníky, skrutky, pútko, kolíky), stolové dosky, dielenské pracovné stoly, linoleá, podlahové krytiny, koberce, koberčeky, rohožky, tapety okrem textilných, kuchynské spotrebiče, drezy, mikrovlnné rúry, mrazničky, nápojové chladničky, odsávače, chladničky, kuchynské odsávače, kuchynské sporáky, rúry na pečenie, kuchynské linky, šatníky, nábytok na mieru, nábytok, kancelársky nábytok, kuchynský nábytok, divány, pohovky, detský nábytok, kúpeľňový nábytok, sedačky, zásuvkové kontajnery, bielizníky, komody, kovový a záhradný nábytok, kreslá, posteľné matrace, písacie stoly, posteľe, rámy na obrazy, stoličky, stolíky pod počítače, stoly, sofy, taburetky, zrkadlá, paravány, zásteny, vešiaky na odevy, regály a regálové systémy, police a policové systémy, bytový textil, prikrývky, stolové textilie, textilné závesy, textilné tapety, papierové tapety; poradenstvo a konzultácie v oblasti predaja parkiet, podláh, obkladov, dverí, okien, interiérových prvkov, kobercov, domácich spotrebičov, kuchýň a kuchynských spotrebičov; prezentácia výrobkov v komunikačných médiách pre maloobchod; pomoc pri riadení obchodnej činnosti; obchodné informácie a rady spotrebiteľom.

37 - Inštalácia, údržba a opravy podláh, parkiet, obkladov, dverí, okien, drevených súčastí zaria-

denia interiérov; kladenie kobercov; prenájom náradia; poradenstvo a konzultácie v oblasti montáže, údržby a opráv podláh, parkiet, obkladov, dverí, okien, drevených súčastí zariadenia interiérov, kobercov.

(540)



(591) ružovofialová, žltozelená, biela

(731) Mr. HOME, s.r.o., Pri Habánskom Mlyne 16, 811 04 Bratislava, SK;

(740) Hojčuš Peter, Ing., Bratislava, SK;

(210) 5435-2012

(220) 28.6.2012

10(511) 16, 35, 41

(511) 16 - Listky; papier, kartón, lepenka a výrobky z týchto materiálov, ktoré nie sú zahrnuté v iných triedach; tlačené periodické a neperiodické publikácie; tlačoviny; reklamné tlačoviny; brožúry; letáky; lósy; tikety; plagáty; kalendáre; prospekty; fotografie (tlačoviny); pohľadnice.

35 - Reklamná, inzertná a propagačná činnosť; on line reklama na počítačovej komunikačnej sieti; rozhlasová a televízna reklama; vydávanie, aktualizovanie reklamných materiálov; zasielanie a rozširovanie reklamných materiálov (letáky, prospekty, tlačivá, vzorky) zákazníkom.

41 - Zábava, pobavenie; organizovanie a prevádzkovanie lotérií a stávkových hier; organizovanie lotérií a stávkových hier prostredníctvom internetu; organizovanie a prevádzkovanie spotrebiteľských lotérií; organizovanie a prevádzkovanie žrebových lotérií; organizovanie kurzových stávk; organizovanie kurzových stávk prostredníctvom internetu; organizovanie a prevádzkovanie hier o peniaze; organizovanie a prevádzkovanie hier o peniaze prostredníctvom internetu; organizovanie a prevádzkovanie doplnkových televíznych hier k lotériám; tvorba televíznych programov; organizovanie živých vystúpení; organizovanie kultúrnych, športových a spoločenských podujatí; organizovanie zábavných a športových súťaží.

(540) web šanca

(731) TIPOS, národná lotériová spoločnosť, a. s., Brechtanová 1, 830 07 Bratislava, SK;

(740) Litvákova Edita, Ing., Bratislava, SK;

(210) 5715-2012

(220) 15.10.2012

10(511) 9, 35, 42

(511) 9 - Počítačový softvér, počítačový operačný softvér, počítačový prehľadací softvér, počítačový softvér na poskytovanie prístupu k internetu, s výnimkou softvéru pre počítačové hry; počítačový hardvér; počítače; stolové počítače; prenosné počítače; tabletové počítače; mobilné telefóny; osobné elektronické organizátory (personal handheld devices).

35 - Služby maloobchodného predaja zameraného na počítačový softvér poskytované prostredníctvom internetu a iných počítačových a elektronických komunikačných sietí; služby maloobchodného predaja zameraného na počítačový softvér na použitie vo vreckových mobilných digitálnych elektronických zariadeniach a inej spotrebnej elektronike.

42 - Služby projektovania počítačov; služby poskytovateľa aplikácií (ASP), a to hosting počítačových softvérových aplikácií iných; služby technickej podpory; odstraňovanie chýb (troubleshooting); poskytovanie webovej stránky obsahujúcej informácie týkajúce sa počítačového softvéru.

(540) CHROME

(731) Google Inc., 1600 Amphitheatre Parkway, Mountain View, CA 94043, US;

(740) inventa Patentová a známková kancelária s.r.o., Bratislava, SK;

(210) 5846-2012

(220) 27.11.2012

10(511) 16, 21, 32, 35

(511) 16 - Papier a výrobky z papiera, lepenka a kartónážne výrobky, tlačoviny, časopisy, periodiká, knihy, výrobky knihárske, kalendáre, pohľadnice, fotografie, písacie potreby, lepidlá kancelárske a pre domácnosť, ceruzky, pastely, uhly, štetce, písacie stroje, kancelárske potreby okrem nábytku, školské zošity, skicáre, farbičky, tuhy, gumeny na mazanie, strúhadlá, strúhacie strojčeky, peračníky, papierové servítky, papierové vreckovky, vrecia a vrecká z plastických hmôt pre obalovú techniku, papierové obaly, papierové vrecká a tašky, obrazy, maľovanky, obtlačky, pohľadnice, pečiatky, typy tlačiarenské (písmená), tlačiarenské štočky, kopírovacie zariadenia (cyklostyly).

21 - Potreby a nádoby pre domácnosť alebo kuchyňu z obyčajných kovov, dreva, kameniny, porcelánu, skla a plastov, malé prístroje na sekanie, mletie, lisovanie alebo na výrobu nápojov s ručným pohonom.

32 - Pivá, nealkoholické vína, minerálne vody, šumivé a iné nealkoholické nápoje, sirupy a iné prípravky na zhotovovanie nápojov, ovocné šťavy a nápoje z ovocných štiav.

35 - Inzerčné, reklamné a propagačné služby, pomoc pri riadení obchodnej činnosti, obchodná administratíva, kancelárske práce, marketingové služby, sprostredkovanie obchodných záležitostí pre tretie osoby; zákaznícky servis pre tretie osoby a to zaistenie odbytu, zastupovanie pri obchodných rokovaniach, dohodovanie obchodných podmienok; rozmnožovanie a tlač reklamných a propagačných dokumentov, automatické spracovanie dát, aranžovanie výkladov, maloobchodné a veľkoobchodné služby s tovarmi uvedenými v triedach 16, 21 a 32 prostredníctvom telekomunikačných prostriedkov, organizovanie výstav na reklamné a obchodné účely.

(540) Perlím vianočné bublinky pre Teba. Sodastream.

(731) FAST ČR, a. s., Černokostelecká 2111, 100 00 Praha, CZ;

(740) Mešková Viera, Ing., Bratislava, SK;

(210) 5847-2012

(220) 27.11.2012

10(511) 16, 21, 32, 35

(511) 16 - Papier a výrobky z papiera, lepenka a kartónážne výrobky, tlačoviny, časopisy, periodiká, knihy, výrobky knihárske, kalendáre, pohľadnice, fotografie, písacie potreby, lepidlá kancelárske a pre domácnosť, ceruzky, pastely, uhly, štetce, písacie stroje, kancelárske potreby okrem nábytku, školské zošity, skicáre, farbičky, tuhy, gumeny na mazanie, strúhadlá, strúhacie strojčeky, peračníky, papierové servítky, papierové vreckovky, vrecia a vrecká z plastických hmôt pre obalovú techniku, papierové obaly, papierové vrecká a tašky, obrazy, maľovanky, obtlačky, pohľadnice, pečiatky, typy tlačiarenské (písmená), tlačiarenské štočky, kopírovacie zariadenia (cyklostyly).

21 - Potreby a nádoby pre domácnosť alebo kuchyňu z obyčajných kovov, dreva, kameniny, porcelánu, skla a plastov, malé prístroje na sekanie, mletie, lisovanie alebo na výrobu nápojov s ručným pohonom.

32 - Pivá, nealkoholické vína, minerálne vody, šumivé a iné nealkoholické nápoje, sirupy a iné prípravky na zhotovovanie nápojov, ovocné šťavy a nápoje z ovocných štiav.

35 - Inzerčné, reklamné a propagačné služby, pomoc pri riadení obchodnej činnosti, obchodná administratíva, kancelárske práce, marketingové služby, sprostredkovanie obchodných záležitostí pre tretie osoby; zákaznícky servis pre tretie osoby a to zaistenie odbytu, zastupovanie pri obchodných rokovaniach, dohodovanie obchodných podmienok; rozmnožovanie a tlač reklamných a propagačných dokumentov, automatické spracovanie dát, aranžovanie výkladov, maloobchodné a veľkoobchodné služby s tovarmi uvedenými v triedach 16, 21 a 32 prostredníctvom telekomunikačných prostriedkov, organizovanie výstav na reklamné a obchodné účely.

(540) Perlím bublinky pre Teba. Sodastream.

(731) FAST ČR, a. s., Černokostelecká 2111, 100 00 Praha, CZ;

(740) Mešková Viera, Ing., Bratislava, SK;

(210) 5848-2012

(220) 27.11.2012

10(511) 16, 21, 32, 35

(511) 16 - Papier a výrobky z papiera, lepenka a kartónážne výrobky, tlačoviny, časopisy, periodiká, knihy, výrobky knihárske, kalendáre, pohľadnice, fotografie, písacie potreby, lepidlá kancelárske a pre domácnosť, ceruzky, pastely, uhly, štetce, písacie stroje, kancelárske potreby okrem nábytku, školské zošity, skicáre, farbičky, tuhy, gumeny na mazanie, strúhadlá, strúhacie strojčeky, peračníky, papierové servítky, papierové vreckovky, vrecia a vrecká z plastických hmôt pre obalovú techniku, papierové obaly, papierové vrecká a tašky, obrazy, maľovanky, obtlačky, pohľadnice, pečiatky, typy tlačiarenské (písmená), tlačiarenské štočky, kopírovacie zariadenia (cyklostyly).

21 - Potreby a nádoby pre domácnosť alebo kuchyňu z obyčajných kovov, dreva, kameniny, porcelánu, skla a plastov, malé prístroje na sekanie, mletie, lisovanie alebo na výrobu nápojov s ručným pohonom.

32 - Pivá, nealkoholické vína, minerálne vody, šumivé a iné nealkoholické nápoje, sirupy a iné prípravky na zhotovovanie nápojov, ovocné šťavy a nápoje z ovocných štiav.

35 - Inzertné, reklamné a propagačné služby, pomoc pri riadení obchodnej činnosti, obchodná administratíva, kancelárske práce, marketingové služby, sprostredkovanie obchodných záležitostí pre tretie osoby; zákaznícky servis pre tretie osoby, a to zaisťovanie odbytu, zastupovanie pri obchodných rokovaniach, dohadovanie obchodných podmienok; rozmnožovanie a tlač reklamných a propagačných dokumentov, automatické spracovanie dát, aranžovanie výkladov, maloobchodné a veľkoobchodné služby s tovarmi uvedenými v triedach 16, 21 a 32 prostredníctvom telekomunikačných prostriedkov, organizovanie výstav na reklamné a obchodné účely.

**(540) Zaperlíte cez Vianoce.
Sodastream.**

(731) FAST ČR, a. s., Černokostecká 2111, 100 00 Praha, CZ;

(740) Mešková Viera, Ing., Bratislava, SK;

(210) 5849-2012

(220) 27.11.2012

10(511) 16, 21, 32, 35

(511) 16 - Papier a výrobky z papiera, lepenka a kartónážne výrobky, tlačoviny, časopisy, periodiká, knihy, výrobky knihárske, kalendáre, pohľadnice, fotografie, písacie potreby, lepidlá kancelárske a pre domácnosť, ceruzky, pastely, uhly, štetce, písacie stroje, kancelárske potreby okrem nábytku, školské zošity, skicáre, farbičky, tuhy, gummy na mazanie, strúhadlá, strúhacie strojčeky, peračníky, papierové servítky, papierové vreckovky, vrecia a vrecká z plastických hmôt pre obalovú techniku, papierové obaly, papierové vrecká a tašky, obrazy, maľovanky, obtlačky, pohľadnice, pečiatky, typy tlačiarenské (písmená), tlačiarenské štočky, kopírovacie zariadenia (cyklostyly).

21 - Potreby a nádoby pre domácnosť alebo kuchyňu z obyčajných kovov, dreva, kameniny, porcelánu, skla a plastov, malé prístroje na sekanie, mletie, lisovanie alebo na výrobu nápojov s ručným pohonom.

32 - Pivá, nealkoholické vína, minerálne vody, šumivé a iné nealkoholické nápoje, sirupy a iné prípravky na zhotovovanie nápojov, ovocné šťavy a nápoje z ovocných štiav.

35 - Inzertné, reklamné a propagačné služby, pomoc pri riadení obchodnej činnosti, obchodná administratíva, kancelárske práce, marketingové služby, sprostredkovanie obchodných záležitostí pre tretie osoby; zákaznícky servis pre tretie osoby, a to zaisťovanie odbytu, zastupovanie pri obchodných rokovaniach, dohadovanie obchodných podmienok; rozmnožovanie a tlač reklamných a propagačných dokumentov, automatické spracovanie dát, aranžovanie výkladov, maloob-

chodné a veľkoobchodné služby s tovarmi uvedenými v triedach 16, 21 a 32 prostredníctvom telekomunikačných prostriedkov, organizovanie výstav na reklamné a obchodné účely.

**(540) Zaperlíte v novom roku.
Sodastream.**

(731) FAST ČR, a. s., Černokostecká 2111, 100 00 Praha, CZ;

(740) Mešková Viera, Ing., Bratislava, SK;

(210) 5850-2012

(220) 27.11.2012

10(511) 16, 21, 32, 35

(511) 16 - Papier a výrobky z papiera, lepenka a kartónážne výrobky, tlačoviny, časopisy, periodiká, knihy, výrobky knihárske, kalendáre, pohľadnice, fotografie, písacie potreby, lepidlá kancelárske a pre domácnosť, ceruzky, pastely, uhly, štetce, písacie stroje, kancelárske potreby okrem nábytku, školské zošity, skicáre, farbičky, tuhy, gummy na mazanie, strúhadlá, strúhacie strojčeky, peračníky, papierové servítky, papierové vreckovky, vrecia a vrecká z plastických hmôt pre obalovú techniku, papierové obaly, papierové vrecká a tašky, obrazy, maľovanky, obtlačky, pohľadnice, pečiatky, typy tlačiarenské (písmená), tlačiarenské štočky, kopírovacie zariadenia (cyklostyly).

21 - Potreby a nádoby pre domácnosť alebo kuchyňu z obyčajných kovov, dreva, kameniny, porcelánu, skla a plastov, malé prístroje na sekanie, mletie, lisovanie alebo na výrobu nápojov s ručným pohonom.

32 - Pivá, nealkoholické vína, minerálne vody, šumivé a iné nealkoholické nápoje, sirupy a iné prípravky na zhotovovanie nápojov, ovocné šťavy a nápoje z ovocných štiav.

35 - Inzertné, reklamné a propagačné služby, pomoc pri riadení obchodnej činnosti, obchodná administratíva, kancelárske práce, marketingové služby, sprostredkovanie obchodných záležitostí pre tretie osoby; zákaznícky servis pre tretie osoby, a to zaisťovanie odbytu, zastupovanie pri obchodných rokovaniach, dohadovanie obchodných podmienok; rozmnožovanie a tlač reklamných a propagačných dokumentov, automatické spracovanie dát, aranžovanie výkladov, maloobchodné a veľkoobchodné služby s tovarmi uvedenými v triedach 16, 21 a 32 prostredníctvom telekomunikačných prostriedkov, organizovanie výstav na reklamné a obchodné účely.

(540) Svet bubliniek. Sodastream.

(731) FAST ČR, a. s., Černokostecká 2111, 100 00 Praha, CZ;

(740) Mešková Viera, Ing., Bratislava, SK;

(210) 5851-2012

(220) 27.11.2012

10(511) 16, 21, 32, 35

(511) 16 - Papier a výrobky z papiera, lepenka a kartónážne výrobky, tlačoviny, časopisy, periodiká, knihy, knihárske výrobky, kalendáre, pohľadnice, fotografie, písacie potreby, lepidlá kancelárske a pre domácnosť, ceruzky, pastely, uhly, štetce, písacie stroje, kancelárske potreby okrem

nábytku, školské zošity, skicáre, farbičky, tuhy, gumy na mazanie, strúhadlá, strúhacie strojčeky, peračníky, papierové servítky, papierové vreckovky, vrecia a vrecká z plastických hmôt pre obalovú techniku, papierové obaly, papierové vrecká a tašky, obrazy, maľovanky, obtačky, pohľadnice, pečiatky, typy tlačiarenské (písmená), tlačiarenské štočky, kopírovacie zariadenia (cyklostyly).

21 - Potreby a nádoby pre domácnosť alebo kuchyňu z obyčajných kovov, dreva, kameniny, porcelánu, skla a plastov, malé prístroje na sekanie, mletie, lisovanie alebo na výrobu nápojov s ručným pohonom;

32 - Pivá, nealkoholické vína, minerálne vody, šumivé a iné nealkoholické nápoje, sirupy a iné prípravky na zhotovovanie nápojov, ovocné šťavy a nápoje z ovocných štiav.

35 - Inzertné, reklamné a propagačné služby, pomoc pri riadení obchodnej činnosti, obchodná administratíva, kancelárske práce, marketingové služby, sprostredkovanie obchodných záležitostí pre tretie osoby, zákaznícky servis pre tretie osoby, a to zaisťovanie odbytu, zastupovanie pri obchodných rokovaniach, dohadovanie obchodných podmienok, rozmnožovanie a tlač reklamných a propagačných dokumentov, automatické spracovanie dát, aranžovanie výkladov, maloobchodné a veľkoobchodné služby s tovarmi uvedenými v triedach 16, 21 a 32 prostredníctvom telekomunikačných prostriedkov, organizovanie výstav na reklamné a obchodné účely.

(540) Vianočné bublinky pre Teba. Sodastream.

(731) FAST ČR, a. s., Černokostelecká 2111, 100 00 Praha, CZ;

(740) Mešková Viera, Ing., Bratislava, SK;

(210) 45-2013

(220) 10.1.2013

10(511) 35

(511) 35 - Reklamná činnosť, obchodný manažment, obchodná správa, obchodná administratíva, kancelárske práce.

(540)



(591) zelená, čierna

(731) Dúbravčice, s.r.o., Černyševského 50, 851 01 Bratislava, SK;

(210) 79-2013

(220) 15.1.2013

10(511) 9, 16, 35, 38, 41, 42, 43

(511) 9 - Elektronické diáre; elektronické časopisy; elektronické periodiká a knihy v elektronickej podobe; elektronické encyklopédie a slovníky; elektronické publikácie; súvisiaci softvér a hardvér vrátane elektronických multimediálnych aplikácií, multimediálnych alebo informačných katalógov a aplikácií na prezeranie; spracováva-

nie alebo uchovávanie dát v elektronickej podobe; nahrané počítačové programy; nahrané a nenahrané nosiče záznamov zvuku a obrazu; optické nosiče údajov; elektronické perá (na vizuálne zobrazovacie zariadenia); elektronický vreckový prekladový slovník; nahrané operačné programy; počítačový softvér; počítačový softvér využívaný pre globálnu počítačovú sieť (internet); dáta, bázy dát, databázové produkty; databázové systémy; informácie a záznamy v elektronickej podobe bez ohľadu na to, či sú uložené na samostatných nosičoch a/alebo v rámci dátových, informačných či telekomunikačných sietí.

16 - Baliaci papier; blahoprajné pohľadnice; brožované knihy; brožúry, brožúrky; bublinové obaly z plastických materiálov na balenie; ceruzky; perá; písacie potreby patriace do tejto triedy; časopisy; etikety s výnimkou textilných; fotografie; grafické zobrazenie, grafiky; kalendáre; kartón; lepenka; papierové kávové filtre; knihy; lepenkové alebo papierové škatule; lepenkové alebo papierové obaly na fľaše; lepenkové platne (papiernický tovar); lepiace pásky na kancelárske účely na použitie v domácnosti; obálky (papiernický tovar); obaly (papiernický tovar); obrazy; papiernický tovar; periodické a neperiodické publikácie; plagáty; predmety z kartónu; prospekty; pútače z papiera alebo lepenky; puzdrá na doklady; reklamné tabule z papiera, kartónu alebo lepenky; reprodukcie grafické; tlačné reklamné materiály.

35 - Maloobchodná činnosť s elektrickými, elektronickými tovarmi, počítačmi a ich príslušenstvom, počítačovým softvérom; marketingové štúdie; organizovanie audiovizuálnych predstavení na komerčné a reklamné účely; pomoc pri riadení obchodnej činnosti; prenájom reklamných materiálov; reklama; reklamná a propagačná činnosť; reklamné agentúry; rozširovanie reklamných oznamov; rozširovanie reklamných materiálov zákazníkom (letáky, prospekty, tlačivá, vzorky); sprostredkovanie obchodu s tovarom; televízna reklama; vydávanie a aktualizovanie reklamných materiálov a zvukovo-obrazových záznamov a periodických a neperiodických publikácií na reklamné účely; vydávanie a rozširovanie reklamných textov; vydávanie reklamných alebo náborových textov; zásielkové reklamné služby; zbieranie údajov do počítačových databáz; zoraďovanie údajov v počítačových databázach; poradenstvo v obchodnej činnosti; poskytovanie obchodných alebo podnikateľských informácií; predvádzanie (služby modeliek) na reklamné účely a podporu predaja; obchodný alebo podnikateľský prieskum; obchodný manažment a podnikové poradenstvo; organizovanie výstav na komerčné alebo reklamné účely; personálne poradenstvo; prieskum trhu; prieskum verejnej mienky; vzťahy s verejnosťou (prieskum vzťahov medzi podnikmi, inštitúciami a spoločenským prostredím); spracovanie textov; organizovanie reklamných hier na propagáciu predaja; prenájom reklamných priestorov; prenájom reklamných plôch; podpora predaja (pre tretie osoby) reklamná a inzertná činnosť prostredníctvom telefónnej dátovej alebo informačnej siete; poskytovanie informácií a iných informačných produktov reklamného charakteru; prenájom reklam-

ných informačných a komunikačných miest; služby riadenia ľudských zdrojov; komerčné informačné kancelárie; obchodné sprostredkovanie služieb uvedených v triedach 35, 38, 41, 42 a 43 tohto zoznamu.

38 - Elektronická pošta; informačné kancelárie; komunikácia prostredníctvom optických káblov; počítačová komunikácia; komunikácia pomocou počítačových terminálov; posielanie správ; prenos správ a obrazových informácií pomocou počítača; telekomunikačné služby poskytované prostredníctvom svetovej počítačovej siete (internet), elektronickej pošty a prenosu dát v reálnom čase (prenosu zvuku, obrazu, textu alebo iných dát či informácií) a poskytovanie služieb s tým spojených vrátane poskytovania prístupu a pripojenia k týmto telekomunikačným sieťam vrátane internetu; prevádzkovanie verejnej alebo neverejnej telekomunikačnej siete na komunikáciu prostredníctvom počítačových sietí; telekomunikačný prenos elektronických tlačovín, časopisov, periodík, kníh a iných dát prostredníctvom verejnej alebo neverejnej telekomunikačnej siete vrátane internetu; telekomunikačný prenos informácií na internete vrátane prevádzkovania elektronických nástienok, diskusných skupín a fór na komunikáciu prostredníctvom počítačových sietí a poskytovanie prístupu k online informačným službám dát.

41 - Činnosť v oblasti zábavy a kultúry a športu; činnosť v oblasti zábavy a kultúry a športu, na účely kultúrne a zábavné; organizovanie športových podujatí a súťaží; organizovanie súťaží (vedomostných alebo zábavných); organizovanie predstavení (manažérske služby), hudobných a tanečných produkcií; informácie o možnostiach zábavy; filmová tvorba; fotografická reportáž; fotografovanie; organizovanie a plánovanie večierkov; organizovanie a vedenie kolokvií; organizovanie a vedenie konferencií; organizovanie a vedenie kongresov; organizovanie a vedenie seminárov; organizovanie a vedenie sympózií; organizovanie audiovizuálnych predstavení na účely kultúrne a zábavné; činnosť umeleckej a športovej agentúry; organizovanie kultúrnych alebo vzdelávacích výstav; organizovanie plesov; usporadúvanie koncertov; organizovanie súťaží krásy; požičovanie nahratých nosičov zvukových a zvukovo-obrazových záznamov; prenájom hudobných nástrojov a hudobnej aparatury; usporadúvanie predstavení divadelných, filmových, koncertných a iných; usporadúvanie koncertov, hudobných a tanečných produkcií; vydavateľská činnosť s výnimkou vydávania reklamných textov; vydávanie periodických a neperiodických publikácií s výnimkou reklamných; zverejňovanie a vydávanie kníh, revue a magazínov; výchovno-zábavné klubové služby; výroba (tvorba) videofilmov; organizovanie živých vystúpení; živé predstavenia.

42 - Grafický dizajn; navrhovanie (priemyselný dizajn); navrhovanie obalov; odborné poradenstvo týkajúce sa počítačov a príslušenstva k nim; poradenské a konzultačné služby v oblasti hardvéru a softvéru; priemyselný dizajn; štúdie technických projektov; projektová činnosť; umelecký dizajn; výskum a vývoj nových výrobkov

pre zákazníkov; prenájom počítačov; servis počítačových programov; počítačové programovanie; poradenské služby v oblasti počítačového hardvéru; obalový dizajn; poradenské služby v oblasti počítačového softvéru; prenájom počítačového softvéru; tvorba softvéru; návrhy, štruktúrovanie a programovanie či iné vytváranie počítačových programov a počítačových systémov, najmä programového vybavenia internetových, intranetových či iných sieťových serverov, serverových staníc a systémov vrátane ich inštalácie, zavádzania, aktualizácie a údržby; návrhy, štruktúrovanie a programovanie či iné vytváranie báz dát, iných dátových systémov a aplikácií na ich spracovanie vrátane poskytovania prístupu k nim a ich inštalácie, zavádzania, aktualizácie a údržby; návrhy, štruktúrovanie a programovanie či iné vytváranie internetových či intranetových počítačových stránok a nástienok (webpages a websites) a internetových či intranetových aplikácií vrátane ich inštalácie, zavádzania, aktualizácie a údržby; hosťovanie (poskytovanie voľného priestoru) na internetové či intranetové počítačové stránky a nástienky (webpages a websites) alebo hosťovanie (poskytovanie voľného priestoru) v rámci týchto stránok či nástienok; hosťovanie (poskytovanie voľného priestoru) na internetové či intranetové aplikácie; prevod (konverzia) počítačových programov, dát či iných údajov v elektronickej podobe z rôznych formátov do iných formátov; prevod (konverzia) dokumentov, dát či iných údajov z fyzických médií na elektronické médiá; aktualizovanie počítačových programov; hosťovanie na počítačových stránkach (webových stránkach); inštalácia počítačových programov; návrh počítačových systémov; obnovovanie počítačových databáz; počítačové programy (zhotovovanie kópii); prevod a konverzia počítačových programov a údajov (okrem fyzickej konverzie); prieskum v oblasti využitia počítačov; vytváranie a udržiavanie webových stránok pre zákazníkov; služby internetových kaviarní (prenájom počítačov). 43 - Služby barov; kaviarne; rýchle občerstvenie (bufety); hotelierske služby; prenájom prednáškových sál; príprava a dodávka jedla na objednávku do domu; reštaurácie; samoobslužné reštaurácie; hotely; prenájom prechodného ubytovania; sprostredkovanie reštauračných a kaviarenských služieb; rezervácia hotelov; rezervácia penziónov; rezervácia prechodného ubytovania; ubytovacie kancelárie (prechodné ubytovanie, hotely, penzióny); sprostredkovanie hotelierskych služieb; poskytovanie ubytovania a stravovania v hoteloch, penziónoch, turistických a prázdninových táboroch, ubytovniach, na farmách a rekreačných zariadeniach.

(540)

dobruhut.sk

(591) čierna, biela, červená, zelená

(731) Azet.sk, a.s., M.R. Štefánika 13, 010 01 Žilina, SK;

(740) Belička Ivan, Ing., Banská Bystrica, SK;

(210) 80-2013

(220) 15.1.2013

10(511) 9, 16, 35, 38, 41, 42, 45

(511) 9 - Elektronické diáre; elektronické časopisy; elektronické periodiká a knihy v elektronickej podobe; elektronické encyklopédie a slovníky; elektronické publikácie; súvisiaci softvér a hardvér vrátane elektronických multimediálnych aplikácií, multimediálnych alebo informačných katalógov a aplikácií na prezeranie; spracovávanie alebo uchovávanie dát v elektronickej podobe; nahrané počítačové programy; nahrané a nenahrané nosiče záznamov zvuku a obrazu; optické nosiče údajov; elektronické perá na vizuálne zobrazovacie zariadenia; elektronické súčiastky patriace do tejto triedy; elektronické súčiastky všetkých zariadení uvedených v tejto triede; elektronický vreckový prekladový slovník; karty pamäťové a mikroprocesorové (v počítačoch); kombinácie telefónnych prístrojov, faxov, telefónnych záznamníkov, tlačiarň k počítačom a skenerov; kompaktné disky; magnetické disky; mikroprocesory; modemy; monitorovacie počítačové programy; monitory (počítačový hardvér); myši (informatika); nahrané operačné programy; počítače; periférne zariadenia počítačov; počítačové klávesnice; počítačové kresliace zariadenia; tablety (informatika); počítačové pamäte; zariadenia na vytvorenie a fungovanie počítačových sietí; počítačový softvér; počítačový softvér využívaný pre globálnu počítačovú sieť (internet); počítač ako zápisník (notebook); prehrávač kompaktných diskov; prístroje na reprodukciu obrazu aj zvuku; procesory (základné jednotky samočinného počítača); skenery k počítačom; drôtové a bezdrôtové telefónne prístroje; tlačiarne k počítačom; vrecková kalkulačka; dáta, bázy dát, databázové produkty; databázové systémy; informácie a záznamy v elektronickej podobe bez ohľadu na to, či sú uložené na samostatných nosičoch a/alebo v rámci dátových, informačných či telekomunikačných sietí.

16 - Baliaci papier; blahoprajné pohľadnice; brožované knihy; brožúry; brožúrky; bublinové obaly z plastických materiálov na balenie; ceruzky; perá; písacie potreby patriace do tejto triedy; časopisy; etikety s výnimkou textilných; fotografie; grafické zobrazenia; grafiky; kalendáre; kartón; lepenka; papierové kávové filtre; knihy; lepenkové alebo papierové škatule; lepenkové alebo papierové obaly na fľaše; lepenkové platne (papiernický tovar); lepiace pásky na kancelárske účely a/alebo na použitie v domácnosti; obálky (papiernický tovar); obaly (papiernický tovar); obrazy; papiernický tovar; periodické a neperiodické publikácie; plagáty; predmety z kartónu; prospekty; pútače z papiera alebo lepenky; reklamné tabule z papiera, kartónu alebo lepenky; grafické reprodukcie; tlačené reklamné materiály.

35 - Maloobchodná činnosť s elektrickými, elektronickými tovarmi, počítačmi a ich príslušenstvom, počítačovým softvérom; marketingové štúdie; organizovanie audiovizuálnych predstavení na komerčné a reklamné účely; organizovanie výstav na komerčné alebo reklamné účely; pomoc pri riadení obchodnej činnosti; poradenstvo v obchodnej činnosti; poskytovanie ob-

chodných alebo podnikateľských informácií; prenájom reklamných materiálov; reklama; reklamná a propagačná činnosť; reklamné agentúry; rozširovanie reklamných oznamov; rozširovanie reklamných materiálov zákazníkom (letáky, prospekty, tlačivá, vzorky); televízna reklama; vydávanie a aktualizovanie reklamných materiálov a zvukovo-obrazových záznamov a periodických a neperiodických publikácií na reklamné účely; vydávanie a rozširovanie reklamných textov; vydávanie reklamných alebo náborových textov; zásielkové reklamné služby; zbieranie údajov do počítačových databáz; zoraďovanie údajov v počítačových databázach; predvádzanie (služby modeliek) na reklamné účely a podporu predaja; marketingové štúdie; obchodný alebo podnikateľský prieskum; obchodný manažment a podnikové poradenstvo; personálne poradenstvo; prieskum trhu; prieskum verejnej mienky; vzťahy s verejnosťou (prieskum vzťahov medzi podnikmi, inštitúciami a spoločenským prostredím); spracovanie textov; organizovanie reklamných hier na propagáciu predaja; prenájom reklamných priestorov; prenájom reklamných plôch; podpora predaja (pre tretie osoby); reklamná a inzertná činnosť prostredníctvom telefónnej, dátovej alebo informačnej siete; poskytovanie informácií a iných informačných produktov reklamného charakteru; prenájom reklamných informačných a komunikačných miest; služby riadenia ľudských zdrojov; sprostredkovanie obchodu s tovarom; obchodné sprostredkovanie služieb uvedených v triedach 35, 38, 41, 42, 45 tohto zoznamu; komerčné informačné kancelárie.

38 - Elektronická pošta; tlačové kancelárie; komunikácia prostredníctvom optických káblov; počítačová komunikácia; komunikácia pomocou počítačových terminálov; posielanie správ; prenos správ a obrazových informácií pomocou počítača; telekomunikačné služby poskytované prostredníctvom svetovej počítačovej siete (internet), elektronickej pošty a prenosu dát v reálnom čase (prenosu zvuku, obrazu, textu alebo iných dát či informácií) a poskytovanie služieb s tým spojených vrátane poskytovania prístupu a pripojenia k týmto telekomunikačným sieťam vrátane internetu; prevádzkovanie verejnej alebo neverejnej telekomunikačnej siete na komunikáciu prostredníctvom počítačových sietí; telekomunikačný prenos elektronických tlačovín, časopisov, periodík, kníh a iných dát prostredníctvom verejnej alebo neverejnej telekomunikačnej siete vrátane internetu; telekomunikačný prenos informácií na internete vrátane prevádzkovania elektronických nástieniek, diskusných skupín a fór na komunikáciu prostredníctvom počítačových sietí a poskytovanie prístupu k online informačným službám dát.

41 - Divadelné predstavenia; služby v oblasti estrád; filmová tvorba; informácie o možnostiach rekreácie; informácie o možnostiach rozptýlenia; informácie o možnostiach zábavy; informácie o výchove a vzdelávaní; internátne školy; služby v kempingoch so športovým programom; výchovno-zábavné klubové služby; kluby zdravia (telesné cvičenia); telesné cvičenia; výcvik; obveselenie; organizácia a vedenie dielni na výučbu; organizovanie a vedenie kolokvií; organi-

zovanie a vedenie konferencií; organizovanie a vedenie kongresov; organizovanie a vedenie seminárov; organizovanie a vedenie sympózií; organizovanie kultúrnych alebo vzdelávacích výstav; organizovanie plesov; organizovanie predstavení (manažérske služby); organizovanie súťaží vedomostných alebo zábavných; organizovanie súťaží krásy; organizovanie športových súťaží; organizovanie živých vystúpení; zábavné parky; služby prázdninových táborov (zábava); prenájom potápačského výstroja; prevádzkovanie športových zariadení; redigovanie scenárov; služby na oddych a rekreáciu; rozhlasová zábava; skúšanie a preskúšavanie (pedagogická činnosť); školenie; filmové štúdiá; telesné cvičenie; televízna zábava; tvorba videofilmov; umelecké módné agentúry; organizovanie a plánovanie večierkov; vydávanie kníh; vydávanie textov s výnimkou reklamných alebo náborových; prenájom audiopristrojov; prenájom videokamier a videorekordérov; výroba divadelných alebo iných predstavení; výroba rozhlasových a televíznych programov; vyučovanie; vzdelávanie; zábava, pobavenie; živé predstavenia; praktický výcvik (ukážky); prevádzkovanie kasín; prevádzkovanie priestorov s hracími automatmi; prekladateľské služby; meranie časov na športových podujatiach; prevádzkovanie kúpalísk; prenájom štadiónov; prenájom tenisových kurtov; služby poskytované na štadiónoch a športových ihriskách patriace do tejto triedy; organizovanie svadobných a predsvadobných zábav a podujatí.

42 - Grafický dizajn; navrhovanie (priemyselný dizajn); navrhovanie obalov; obalový dizajn; odborné poradenstvo týkajúce sa počítačov a príslušenstva k nim; poradenské a konzultačné služby v oblasti hardvéru a softvéru; priemyselný dizajn; štúdie technických projektov; projektová činnosť; umelecký dizajn; výskum a vývoj nových výrobkov (pre zákazníkov); prenájom počítačov; servis počítačových programov; poradenské služby v oblasti počítačového hardvéru; poradenské služby v oblasti počítačového softvéru; prenájom počítačového softvéru; tvorba softvéru; návrhy, štruktúrovanie a programovanie či iné vytváranie počítačových programov a počítačových systémov, najmä programového vybavenia internetových, intranetových či iných sieťových serverov, serverových staníc a systémov vrátane ich inštalácie, zavádzania, aktualizácie a údržby; návrhy, štruktúrovanie a programovanie či iné vytváranie báz dát, iných dátových systémov a aplikácií na ich spracovanie vrátane poskytovania prístupu k nim a ich inštalácie, zavádzania, aktualizácie a údržby; hosťovanie (poskytovanie voľného priestoru) na internetové či intranetové počítačové stránky a nástienky (webpages a websites) alebo hosťovanie (poskytovanie voľného priestoru) v rámci týchto stránok či nástieniek; hosťovanie (poskytovanie voľného priestoru) na internetové či intranetové aplikácie; prevod (konverzia) počítačových programov, dát či iných údajov v elektronickej podobe z rôznych formátov do iných

formátov; prevod (konverzia) dokumentov, dát či iných údajov z fyzických médií na elektronicke médiá; aktualizovanie počítačových programov; hosťovanie na počítačových stránkach (webových stránkach); inštalácia počítačových programov; návrh počítačových systémov; obnovenie počítačových databáz; počítačové programovanie; zhotovovanie kópií počítačových programov; prieskum v oblasti využitia počítačov; vytváranie a udržiavanie webových stránok pre zákazníkov.

45 - Zoznamovacie služby; zoznamovacie služby poskytované prostredníctvom počítačovej siete agentúry; agentúry poskytujúce služby hostesiek na sprevádzanie do spoločnosti; agentúry poskytujúce služby sprievodcov a sprievodkýň nie turistických; agentúry poskytujúce služby modeliek a modelov, sprevádzanie do spoločnosti, požičiavanie oblekov a večerných šiat, služby svadobných agentúr; zabezpečovanie svadobných ceremónií; služby predmanželských a manželských poradní; spravovanie autorských práv; licencie práv duševného vlastníctva.

(540)



(591) zelená, zlatá, žltá, biela, hnedá, čierna

(731) Azet.sk, a.s., M.R. Štefánika 13, 010 01 Žilina, SK;

(740) Belička Ivan, Ing., Banská Bystrica, SK;

(210) 86-2013

(220) 16.1.2013

10 (511) 29, 35, 43

(511) 29 - Grilované alebo na ražni pečené mäso (kebab).

35 - Reklamné služby; obchodný manažment; obchodná administratíva; vydávanie a aktualizovanie reklamných materiálov; predvádzanie tovaru; uverejňovanie reklamných textov; vydávanie reklamných alebo náborových textov; obchodné alebo podnikateľské informácie; prezentácia výrobkov v komunikačných médiách pre maloobchod; marketing; pomoc pri riadení obchodnej činnosti; poradenstvo v obchodnej činnosti; odborné obchodné alebo podnikateľské poradenstvo; obchodné informácie a rady spotrebiteľom; obchodný alebo podnikateľský prieskum; obchodný manažment a podnikové poradenstvo; organizovanie komerčných alebo reklamných veľtrhov; organizovanie komerčných alebo reklamných výstav; organizovanie výstav na komerčné alebo reklamné účely; personálne poradenstvo; poradenstvo pri vedení podnikov; prieskum trhu; prieskum verejnej mienky; reklama; rozširovanie reklamných materiálov zákazníkom (letáky, prospekty, tlačoviny, vzorky); poradenské služby v oblasti obchodného alebo podnikateľského riadenia; rozširovanie vzoriek tovarov; zásobovacie služby pre tretie osoby (nákup tovarov a služieb pre iné podniky); inzercia pomocou všetkých druhov médií; maloobchodné

služby v oblasti nápojov a potravinových výrobkov; maloobchodné služby, poskytované aj online formou, týkajúce sa najmä nápojov a potravinových výrobkov; poradenstvo a sprostredkovanie v oblasti služieb uvedených v triede 35 a 43.

43 - Stravovacie služby; reštauračné služby (strava); prenájom prístrojov na varenie a pečenie; prenájom stoličiek, stolov, obrusov a nápojového skla; služby barov; bufety (rýchle občerstvenie); kaviarne; jedálne a závodné jedálne; príprava a dodávka jedál na objednávku do domu; reštaurácie (jedálne); samoobslužné reštaurácie; príprava hotových pokrmov.

(540) DEAF KEBAB

(731) Deaf Brothers s.r.o., E. Štúra 834/13, 990 01 Veľký Krtíš, SK;

(740) Brichtová Tatiana, JUDr., Bratislava, SK;

(210) 88-2013

(220) 17.1.2013

10(511) 41

(511) 41 - Výchova; vzdelávanie; zábava; športová a kultúrna činnosť.

(540) SLOVENSKÉ DENTÁLNE DNI

(731) SLOVENSKÁ KOMORA ZUBNÝCH LEKÁROV, Fibichova 14, 821 05 Bratislava, SK;

(210) 120-2013

(220) 22.1.2013

10(511) 3, 16, 35

(511) 3 - Kozmetické krémy; kozmetické prípravky (kozmetika); kozmetické prípravky určené na starostlivosť o pleť; balzamy nie na lekárske účely; kozmetické pleťové balzamy nie na lekárske účely; balzamy po holení nie na lekárske účely; balzamy na vlasy nie na lekárske účely; balzamy na pery nie na lekárske účely; krémy na kožu; aviváž; avivážne prípravky; adstringentné prípravky na kozmetické účely; aromatické látky (esencie); esenciálne oleje (éterické); oleje na kozmetické účely; tuky na kozmetické účely; mentolová esencia (éterický olej); čistiace mlieko na kozmetické účely; farbivá na toaletné účely; pomády na kozmetické účely; vazelína na kozmetické účely; bieliace krémy na pokožku; bieliace prípravky na kozmetické účely; toaletné prípravky; toaletné vody; čistiace mlieka na toaletné účely; pleťové vody na kozmetické účely; epilačné prípravky; depilačné prípravky; mastencový prášok (toaletný púder); prípravky proti poteniu; prípravky na osobnú hygienu alebo dezodoráciu; masážne gély nie na lekárske účely; masážne oleje nie na lekárske účely; ochranné opaľovacie prípravky; dezodoračné mydlá; kozmetické farby; inhalačné prípravky (parfúmy); výťažky z kvetov (parfuméria); parfúmovaná voda; voňavkárské výrobky; jazmínový olej; levanduľový olej; levanduľová voda; mandľový olej; mandľové mlieko na kozmetické účely; mandľové mydlo; prípravky z aloy pravej na kozmetické účely; šampóny; kozmetické prípravky do kúpeľa; kúpeľové soli s výnimkou soli na liečebné účely; peny do kúpeľa nie na lekárske

účely; kúpeľové oleje nie na lekárske účely; sprchovacie krémy a gély (kozmetika); vlasové vody; farbivá alebo tónovače na vlasy; kozmetické taštičky; kozmetické potreby; vata na kozmetické účely; tampóny z vaty na kozmetické použitie; vatové tyčinky na kozmetické účely; kozmetické prípravky na ošetrovanie nechtov; obrúsky napustené kozmetickými pleťovými vodami; peroxid vodíka na kozmetické účely; ústne vody nie na lekárske účely; bieliace prípravky a pracie prostriedky; prípravky na čistenie, leštenie, odmasťovanie a brúsenie; mydlá; éterické oleje; vlasové vodičky; prípravky na čistenie zubov.

16 - Papierové a kartónové obaly a škatule, najmä na krémy a kozmetické prípravky; papierové propagačné materiály; pútače z papiera alebo lepenky; reklamné tabule z papiera, kartónu alebo lepenky; kartónové reklamné materiály na rozširovanie; papierové vľajky; papierové zástavky; papier, kartón, lepenka a výrobky z týchto materiálov, ktoré nie sú zahrnuté v iných triedach; predmety z kartónu; kartónové reklamné značky; reklamné publikácie (tlačoviny); firemné papierové tlačivá; grafické zobrazenia; plagáty všetkých druhov a rozmerov; papierové obrúsky; obalové materiály z plastických hmôt, ktoré nie sú zahrnuté v iných triedach; plastové fólie na balenie; vrecia a vrecká z papiera alebo plastických materiálov na balenie; vrecúška a tašky z papiera alebo plastických materiálov ako obalové materiály; papierové nalepovacie nástenné ozdoby; samolepky na auto (papiernický tovar); nálepky na kancelárske použitie alebo pre domácnosť; netextilné etikety; fotografie (tlačoviny); papiernický tovar a písacie potreby; štočky, katalógy, databázy na papierových nosičoch; albumy; pohľadnice; plány (tlačoviny); podložky na písanie; tlačené reklamné a úžitkové manuály; skicáre; záložky do kníh; knihy; brožúry; časopisy (periodiká); ročenky; kalendáre; príručky; prospekty; tlačené publikácie; pečiatky; pečate; zošity; hárky papiera; obálky (papierenský tovar); obaly (papierenský tovar); kancelárske potreby s výnimkou nábytku, predovšetkým kancelárske potreby použité ako reklamné alebo darčekové predmety; formuláre (tlačoviny); spisové obaly (papiernický tovar); písacie sady a písacie súpravy (papiernický tovar); perá (kancelárske potreby); ceruzky; násadky na perá a ceruzky; obaly na doklady; pastelky; pripínáčky; peračníky; puzdrá na perá; puzdrá na písacie potreby; stojany na fotografie; stojany na perá a ceruzky.

35 - Maloobchodné a veľkoobchodné služby aj prostredníctvom internetu s kozmetickými prípravkami a iným tovarom uvedeným v triedach 3 a 16 tohto zoznamu; odborné obchodné poradenstvo v oblasti kozmetiky určenej najmä pre deti, predovšetkým obchodné poradenstvo pri predaji uvedených tovarov v triedach 3 a 16 tohto zoznamu; zhromažďovanie rozličných výrobkov, najmä už uvedených tovarov pre tretie osoby (okrem dopravy) s cieľom umožniť zákazníkom, aby si mohli tieto výrobky pohodlne prehliadať a nakupovať, a to prostredníctvom maloobchodných predajní, veľkoobchodných predajní, prostredníctvom katalógového predaja, internetu, elektronickými prostriedkami, prostredníctvom webových stránok alebo prostredníctvom

telenákupu; fotokopírovanie; grafická úprava tlačovín na reklamné účely; vyhľadávanie informácií v počítačových súboroch (pre zákazníkov); komerčné informačné kancelárie; lepenie plagátov; administratívne spracovanie obchodných objednávok; obchodné alebo podnikateľské informácie; organizovanie komerčných alebo reklamných výstav a veľtrhov; prenájom kancelárskych strojov a zariadenia; prenájom reklamného času vo všetkých komunikačných médiách; prenájom reklamných materiálov; prenájom reklamných priestorov; prenájom reklamných plôch; prieskum trhu; prieskum verejnej mienky; príprava inzertných stĺpcov; reklama; on-line reklama na počítačovej komunikačnej sieti; rozširovanie reklamných materiálov zákazníkom (letáky, prospekty, tlačoviny, vzorky); vydávanie a aktualizovanie reklamných materiálov; uverejňovanie reklamných textov; zásielkové reklamné služby; rozhlasová reklama; rozširovanie reklamných alebo inzertných oznamov; sekretárske služby; služby porovnávania cien; vyhľadávanie sponzorov; spracovanie textov; televízna reklama; účtovníctvo; fakturácia; správa počítačových súborov; vedenie účtovných kníh; vydávanie reklamných alebo náborových textov; zásobovacie služby pre tretie osoby (nákup tovarov a služieb pre iné podniky); zbieranie údajov do počítačových databáz; zoraďovanie údajov v počítačových databázach; obchodný alebo podnikateľský prieskum; poskytovanie rád a informácií o uvedených službách prostredníctvom komunikačných médií, elektronickej pošty, SMS správ, počítačových sietí a internetu alebo verbálne.

(540)



- (591) červená, modrá, sivá, hnedá, biela a ich odtiene
 (731) Herba Drug, s. r. o., Mlynská 1335, 053 11 Smižany, SK;
 (740) Porubčan Róbert, Ing., Ivanka pri Dunaji, SK;

(210) 144-2013

(220) 25.1.2013

10(511) 9, 35, 41

- (511) 9 - Nahrané a nenahrané nosiče záznamov zvuku a obrazu; elektronické diáre; elektronické časopisy; elektronické periodiká a knihy v elektronickej podobe; elektronické encyklopédie a slovníky; elektronické publikácie; súvisiaci softvér a hardvér vrátane elektronických multimediálnych aplikácií, multimediálnych alebo informačných katalógov a aplikácií na prezeranie; spracovávanie alebo uchovávanie dát v elektronickej podobe; nahrané počítačové programy; optické nosiče údajov; elektronické perá (na vizuálne zobrazovacie zariadenia); elektronický vreckový prekladový slovník; nahrané operačné programy; počítačový softvér; počítačový softvér využívaný pre globálnu počítačovú sieť (internet); dáta, bázy dát, databázové produkty; databázové systémy; informácie a záznamy v elektronickej po-

dobe bez ohľadu na to, či sú uložené na samostatných nosičoch a/alebo v rámci dátových, informačných či telekomunikačných sietí.

35 - Reklamná a propagačná činnosť; marketingové štúdie; public relations; organizovanie audiovizuálnych predstavení na komerčné a reklamné účely; organizovanie výstav na komerčné alebo reklamné účely; pomoc pri riadení obchodnej činnosti; maloobchodné a veľkoobchodné služby s brožúrami, časopismi, netextilnými etiketami, fotografiami, grafickými zobrazeniami, grafikami, kalendármi, katalógmi, knihami, lepenkovými alebo papierovými škatuľkami, lepenkovými alebo papierovými obalmi na fľaše, lepoprelami, mapami, obálkami ako papiernickým tovarom, obrazmi, papiernickým tovarom, periodickými a neperiodickými publikáciami, plagátmi, predmetmi z kartónu, prospektami, pútačmi z papiera alebo lepenky, reklamnými tabuľkami z papiera, grafickými reprodukciami, tlačnými reklamnými materiálmi, umeleckými litografiami, umeleckými dielami, darčekom a dekoratívnymi predmetmi z kartónu, papiera alebo plastických materiálov; vydávanie a rozširovanie reklamných textov; sprostredkovanie obchodu s tovarom; maloobchodné služby s nahratými a nenahratými zvukovými a zvukovo-obrazovými záznamami a periodickými a neperiodickými publikáciami; poskytovanie obchodných alebo podnikateľských informácií; prenájom reklamných materiálov; reklama; reklamná a propagačná činnosť; reklamné agentúry; rozširovanie reklamných oznamov; rozširovanie reklamných materiálov zákazníkom (letáky, prospekty, tlačivá, vzorky); televízna reklama; vydávanie a aktualizovanie reklamných materiálov a reklamných zvukovo-obrazových záznamov a periodických a neperiodických publikácií na reklamné účely; vydávanie reklamných alebo náborových textov; zásielkové reklamné služby; zbieranie údajov do počítačových databáz; zoraďovanie údajov v počítačových databázach; poradenstvo v obchodnej činnosti; predvádzanie (služby modeliek) na reklamné účely a podporu predaja; obchodný alebo podnikateľský prieskum; obchodný manažment a podnikové poradenstvo; personálne poradenstvo; prieskum trhu; prieskum verejnej mienky; vzťahy s verejnosťou (prieskum vzťahov medzi podnikmi, inštitúciami a spoločenským prostredím); spracovanie textov; organizovanie reklamných hier na propagáciu predaja; prenájom reklamných priestorov; prenájom reklamných plôch; podpora predaja (pre tretie osoby) reklamná a inzertná činnosť prostredníctvom telefónnej dátovej alebo informačnej siete; poskytovanie informácií a iných informačných produktov reklamného charakteru; prenájom reklamno-informačných a reklamno-komunikačných miest; služby riadenia ľudských zdrojov; komerčné informačné kancelárie; obchodné sprostredkovanie služieb uvedených v triedach 35 a 41 tohto zoznamu.

41 - Koncertná činnosť; činnosť v oblasti zábavy, kultúry a športu; činnosť umeleckej a športovej agentúry; usporadúvanie divadelných, filmových, koncertných a iných audiovizuálnych predstavení na účely kultúrne a zábavné; uspo-

radúvanie koncertov, hudobných a tanečných produkcií na účely kultúrne a zábavné; živé predstavenia; divadelné predstavenia; služby v oblasti estrád; filmová tvorba; informácie o možnostiach rekreácie; informácie o možnostiach rozptýlenia; informácie o možnostiach zábavy; informácie o výchove a vzdelávaní; vydávanie kníh; vydávanie textov s výnimkou reklamných alebo náborových; výroba (tvorba) videofilmov; prenájom audioprístrojov; prenájom videokamier a videorekordérov; výroba divadelných alebo iných predstavení; výroba rozhlasových a televíznych programov; vyučovanie; vzdelávanie; zábava; pobavenie; praktický výcvik (ukážky); vydávanie časopisov, novín; vydávanie online kníh a časopisov v elektronickej podobe; vydávanie zborníkov; výcvik; zverejňovanie textov s výnimkou reklamných; pomoc pri výbere povolania (poradenstvo v oblasti vzdelávanie); organizovanie športových podujatí a súťaží; vydavateľská činnosť s výnimkou vydávania reklamných textov; prenájom hudobných nástrojov a hudobnej aparatury; tvorba zvukových a zvukovo-obrazových záznamov; požičiavanie nahratých nosičov zvukových a zvukovo-obrazových záznamov; koncertné siene a sály.

(540) CAMERATA SLOVACA

(731) Bratislava Music Services, s.r.o., Benediktiho 5, 811 04 Bratislava, SK;

(740) Belička Ivan, Ing., Banská Bystrica, SK;

(210) 145-2013

(220) 25.1.2013

10(511) 9, 35, 41

(511) 9 - Nahrané a nenahrané nosiče záznamov zuku a obrazu; elektronické diáre; elektronické časopisy; elektronické periodiká a knihy v elektronickej podobe; elektronické encyklopédie a slovníky; elektronické publikácie; súvisiaci softvér a hardvér vrátane elektronických multimediálnych aplikácií, multimediálnych alebo informačných katalógov a aplikácií na prezeranie; spracovávanie alebo uchovávanie dát v elektronickej podobe; nahrané počítačové programy; optické nosiče údajov; elektronické perá na vizuálne zobrazovacie zariadenia; elektronický vreckový prekladový slovník; nahrané operačné programy; počítačový softvér; počítačový softvér využívaný pre globálnu počítačovú sieť (internet); dáta, bázy dát, databázové produkty; databázové systémy; informácie a záznamy v elektronickej podobe bez ohľadu na to, či sú uložené na samostatných nosičoch a/alebo v rámci dátových, informačných či telekomunikačných sietí.

35 - Reklamná a propagačná činnosť; marketingové štúdie; public relations; organizovanie audiovizuálnych predstavení na komerčné a reklamné účely; organizovanie výstav na komerčné alebo reklamné účely; pomoc pri riadení obchodnej činnosti; maloobchodné a veľkoobchodné služby s brožúrami, časopismi, netextilnými etiketami, fotografiami, grafickými zobrazeniami, grafikami, kalendármi, katalógmi, knihami, lepenkovými alebo papierovými škatuľkami, lepenkovými alebo papierovými obalmi na fľaše, lepoprelami, mapami, obálkami ako papiernickým

tovarom, obrazmi, papiernickým tovarom, periodickými a neperiodickými publikáciami, plagátmi, predmetmi z kartónu, prospektami, pútačmi z papiera alebo lepenky, reklamnými tabuľkami z papiera, grafickými reprodukciami, tlačnými reklamnými materiálmi, umeleckými litografiami, umeleckými dielami, darčekom a dekoratívnymi predmetmi z kartónu, papiera alebo plastických materiálov; vydávanie a rozširovanie reklamných textov; sprostredkovanie obchodu s tovarom; maloobchodné služby s nahratými a nenahratými zvukovými a zvukovo-obrazovými záznamami a periodickými a neperiodickými publikáciami; poskytovanie obchodných alebo podnikateľských informácií; prenájom reklamných materiálov; reklama; reklamná a propagačná činnosť; reklamné agentúry; rozširovanie reklamných oznamov; rozširovanie reklamných materiálov zákazníkom (letáky, prospekty, tlačivá, vzorky); televízna reklama; vydávanie a aktualizovanie reklamných materiálov a reklamných zvukovo-obrazových záznamov a periodických a neperiodických publikácií na reklamné účely; vydávanie a rozširovanie reklamných textov; vydávanie reklamných alebo náborových textov; zásielkové reklamné služby; zbieranie údajov do počítačových databáz; zoraďovanie údajov v počítačových databázach; poradenstvo v obchodnej činnosti; predvádzanie (služby modeliek) na reklamné účely a podporu predaja; obchodný alebo podnikateľský prieskum; obchodný manažment a podnikové poradenstvo; personálne poradenstvo; prieskum trhu; prieskum verejnej mienky; vzťahy s verejnosťou (prieskum vzťahov medzi podnikmi, inštitúciami a spoločenským prostredím); spracovanie textov; organizovanie reklamných hier na propagáciu predaja; prenájom reklamných priestorov; prenájom reklamných plôch; podpora predaja (pre tretie osoby) reklamná a inzertná činnosť prostredníctvom telefónnej dátovej alebo informačnej siete; poskytovanie informácií a iných informačných produktov reklamného charakteru; prenájom reklamno-informačných a reklamno-komunikačných miest; služby riadenia ľudských zdrojov; komerčné informačné kancelárie; obchodné sprostredkovanie uvedených služieb v triedach 35 a 41.

41 - Divadelné predstavenia; služby v oblasti estrád; filmová tvorba; informácie o možnostiach rekreácie; informácie o možnostiach rozptýlenia; informácie o možnostiach zábavy; informácie o výchove a vzdelávaní; internátne školy; služby v kempingoch so športovým programom; výchovno-zábavné klubové služby; kluby zdravia (telesné cvičenia); telesné cvičenia; výcvik; obveselenie; organizácia a vedenie dielní na výučbu; organizovanie a vedenie kolokvií; organizovanie a vedenie konferencií; organizovanie a vedenie kongresov; organizovanie a vedenie seminárov; organizovanie a vedenie sympózií; organizovanie kultúrnych alebo vzdelávacích výstav; organizovanie plesov; organizovanie predstavení (manažérske služby); organizovanie súťaží vedomostných alebo zábavných; organizovanie súťaží krásy; organizovanie športových súťaží; organizovanie živých vystúpení; zábavné parky; služby prázdninových táborov (zábava); vydávanie periodickej a neperiodickej tlače, časopisov

novín; vydávanie online kníh a časopisov v elektronickej podobe; vydávanie zborníkov; zverejňovanie textov s výnimkou reklamných; pomoc pri výbere povolania (poradenstvo v oblasti vzdelávania); fotografická reportáž; fotografovanie; organizovanie a plánovanie večierkov; organizovanie audiovizuálnych predstavení na účely kultúrne a zábavné; vydávanie periodických a neperiodických publikácií s výnimkou reklamných; vydavateľská činnosť s výnimkou vydávania reklamných textov; organizovanie podujatí spojených s udeľovaním ocenení v rôznych oblastiach obchodu a verejného života; prenájom hudobných nástrojov a hudobnej aparatury; tvorba zvukových a zvukovo-obrazových záznamov; požičiavanie nahratých nosičov zvukových a zvukovo-obrazových záznamov; koncertné siene a sály; živé predstavenia; redigovanie scenárov; služby na oddych a rekreáciu; rozhlasová zábava; skúšanie a preskúšavanie (pedagogická činnosť); školenie; filmové štúdiá; telesné cvičenie; televízna zábava; tvorba videofilmov; umelecké módné agentúry; vydávanie kníh; vydávanie textov s výnimkou reklamných alebo náborových; výroba (tvorba) videofilmov; prenájom audio-prístrojov; prenájom videokamier a videorekordérov; výroba divadelných alebo iných predstavení; výroba rozhlasových a televíznych programov; vyučovanie; vzdelávanie; zábava; pobavenie; praktický výcvik (ukážky); prevádzkovanie kasín; prevádzkovanie priestorov s hracími automatmi; prekladateľské služby; meranie časov na športových podujatiach; prevádzkovanie športových zariadení; prevádzkovanie kúpalísk; prenájom štadiónov; prenájom tenisových kurtov; služby poskytované na štadiónoch a športových ihriskách patriace do tejto triedy.

(540) MUSA-Artistic Agency

(731) Mgr. Art. Ana Carolina Diz, Poštová 4, 811 06 Bratislava, SK;

(740) Belička Ivan, Ing., Banská Bystrica, SK;

(210) 147-2013

(220) 25.1.2013

(310) DE 302012045924.2

(320) 24.8.2012

(330) DE

10 (511) 1, 4, 5, 6, 7, 8, 9, 11, 12, 16, 17, 18, 19, 20, 21, 22, 24, 27, 28, 31

(511) 1 - Prípravky na hnojenie; humus; kompost; chemické prípravky na zlepšenie pôd; záhradnicke chemikálie s výnimkou fungicídov, herbicídov, insekticídov a prípravkov proti parazitom; guáno.

4 - Štartéry na rozpálenie uhlia do krbov, zapaľovače (kresadlá), zapaľovače pre grily; palivo do grilov; brikety na grilovanie a opekanie; drevené uhlie na grilovanie; sviečky; zapaľovače ohňa; denaturovaný lieh; drevené brikety; drevené uhlie (palivo); ropa surová alebo rafinovaná; brikety z rašeliny ako palivo.

5 - Fungicídy, herbicídy, prípravky na ničenie škodcov; repelenty proti hmyzu; insekticídy; algicídy.

6 - Kovové ochranné siete proti hmyzu na dvere a okná; kovové konštrukcie skleníkov; kovové skleníkové rámy; kovové zariadenia na otváranie

okien (neelektrické); držiaky na poličky z kovu; kovové prístrešky na náradie; kovové záhradné prístrešky na náradie; kovové konštrukcie detských bazénov; bazény (kovové konštrukcie); kovové kompostovacie nádoby; kovové článkové pásy, konštrukcie a konzoly na kvety a rastliny; kovové stanové kolíky; kovové chrániče na stromy; kovové strešné krytiny; kovové viazacie lanká (povrazy) na viazanie; kovové rebriky; kovové markízy (stavebné konštrukcie).

7 - Elektrické záhradnicke náradie, najmä záhradné vysávače, kosačky na trávnik, strunové kosačky, pojazdné kosačky na trávnik, rezačky slamy, sečkovice, reťazové píly; mechanické zariadenia na obrábanie pôdy a trávnik; hydraulické čerpadlá, najmä čerpadlá pre rybníky, hydraulické čerpadlá do domácnosti; vysokotlakové čistiace stroje; stroje na zametanie; stroje na odstraňovanie snehu; elektrické zariadenia na otváranie okien; zariadenia na čistenie bazénov; kompostovacie stroje.

8 - Ručne ovládané záhradnicke náradie; ručne ovládané prístroje na údržbu a čistenie rybníkov a dvíhacie kliešte; ručne ovládané prístroje na údržbu rybníkov; vreckové nožičky s viacúčelovým príslušenstvom; vreckové zatváracie nožičky; jedálenský príbor (nože, vidličky a lyžice); dýchadlo ku kozubu (ručný nástroj); ručné rozprašovače insekticídov.

9 - Mechanické, elektrické a elektronické časové vypínače, elektrické vypínače, sušiacie bezpečnostné zariadenia pre čerpadlá, senzory vlhkosti; elektrické a elektronické zariadenia na kontrolu zavlažovania; fotovoltické zariadenia; teplomery.

11 - Grily (prístroje na pečenie), plynové grily, grily na drevené uhlie; zariadenia a stroje na čistenie alebo úpravu vody, filtre (časti zariadení pre domácnosť); vodovodné zariadenia, vodovody; rozvádzače vody a vodné dýzy ako časti vodovodných zariadení, vodné prvky a osvetľovacie prvky, postrekovače vody, rozprašovače vody, sprchovacie zariadenia; polievacie zariadenia na zavlažovanie zahrnuté v tejto triede, osvetľovacie jednotky, lampy, svietidlá, najmä do záhrady, vrátane pre rybníky, žiarovky; fontány; vodné systémy do domácnosti; filtračné prístroje ako časti domácich alebo priemyselných systémov; prístroje na úpravu vody, vodné prevzdušňovače; zariadenia na prevzdušňovanie a ich časti; zariadenia na ohrievanie plaveckých bazénov; prístroje na chlôvanie vody v bazénoch; filtre do plaveckých bazénov; plastové nádrže pre rybníky, umelé vodopády, kaskády a prúdy; elektrické kozuby; plynové žiariče; kozuby; petrolejové lampy; lampáše; elektrické lampióny; lampióny; solárne lampy; lampy pre vonkajšie osvetlenie; súpravy ozdobných svietidiel; plynové sporáky; elektrické chladiace boxy; prenosné záchody.

12 - Vozíky na hadice.

16 - Stolové prestieranie z papiera.

17 - Pružné potrubia z plastov; polievacie hadice; tesnenia; nekovové spojky na hadice; nekovové spojovacie časti a konektory na spájanie hadíc so zavlažovacím zariadením; filtračné materiály zahrnuté v tejto triede; nekovové spojovacie časti na potrubia a hadice; pružné a pevné plastové fólie, obklady na rybníky.

18 - Slničníky; dáždnyky; turistické plecniaky; ochranné poťahy na slnečníky.

19 - Nekomové sieťky proti hmyzu; konštrukcie zimných záhrad alebo prenosné skleníky z nekovových materiálov; rámy skleníkov s výnimkou kovových; prístrešky na náradie z nekovových materiálov; záhradné prístrešky z nekovových materiálov; nekovové prístrešky (konštrukcie); altánky; altánky (nekovové konštrukcie); verandy (nekovové konštrukcie); detské bazény z nekovových materiálov (nekovové konštrukcie); bazény (nekovové konštrukcie); nekovové vonkajšie podlahy; rohože pre svahy nie z kovu; pred formované nádrže z plastov (polohotové výrobky); textilné vrecia, látky a rohože na sadenie; ozdobné výrobky ako príslušenstvo záhradných rybníkov, konkrétne reprodukcie budov z hlíny; rohože pre svahy z textilu; ozdobné figuríny a ozdobné kamene na vonkajšie použitie z kameňa, betónu a mramoru; strešné krytiny s výnimkou kovových; dlaždice s výnimkou kovových; netkané plastové obklady na rybníky; plastové ohrady na trávniky a záhony.

20 - Pracovné stoly ku grilom; nábytok pre exteriér; skladovacie debny (nábytok); čalúnenie, poťahy, vypchávkové a pružné výplňové materiály pre záhradný nábytok; ochranné poťahy na nábytok a čalúnenie, poťahy, vypchávkové a pružné výplňové materiály prispôsobené záhradnému nábytku; stojany na slnečníky; sedacie vaky; plastové rúčky na záhradné náradie; nekovové a nemechanické nosiče na hadice, hadicové podporné prvky, navijaky na hadice; ventily, spojovacie a pripojovacie časti pre potrubie a hadice, uvedené tovary prevažne z nekovových materiálov; nekovové kontajnery a konštrukcie na odpad; nekovové nádoby na zber dažďovej vody; plastové reprodukcie budov; predformované reprodukcie skál z plastov; nekovové rúčky pre ručne ovládané poľnohospodárske náradie a záhradné vybavenie, zariadenia na uchytávanie; rúčky a ručné držiaky z dreva a plastu; neelektrické a nekovové zariadenia na otváranie okien; police a regály (nábytok) vyrobené z nekovových materiálov; nekovové záhradnícke rámy (stojany, police) na umiestnenie sadbovačov; nekovový spojovací materiál na police; stojany, police (nábytok); policové sektory; nekovové kompostové nádoby; ozdobné zvonkohry; ozdobné figuríny a ozdobné kamene na použitie v exteriéri z plastov, dreva, vosku alebo sadry; vzduchové matrace; rozkladacie kreslá; nekovové stanové kolíky; spacie vaky na stanovanie; rohožky na spanie; kempingový nábytok.

21 - Kvetináče zahrnuté v tejto triede; kvetináče, držiaky na rastliny a kvety, koše na rastliny, kvetináče na kvety a rastliny, držiaky na kvetináče, kvetináče do okien, pestovateľské sadbovače na kvetiny a rastliny; sadbovače, sadbovače a stojany na rastliny a kvetiny; kovové kvetináče, sadbovače a držiaky na rastliny a kvetiny; ozdobné postavy a ozdobné kamene na vonkajšie použitie zo skla, terakoty; neelektrické chladiace boxy; riady; termosky; termohrnčeky; riady na varenie.

22 - Látkové prístrešky; ochranná clona proti vetru; celtovina, plachty a tkaniny z plastov ako ochrana proti vetru, clony, slnečné clony; balda-

chýny; party stany; krycie plachty na bazény; siete z textilu vrátane ochranných sietí na zakrytie jazierok; siete na ležanie, visuté lôžka; stany; platené strechy pre stany; textilné vrecia na skladovanie stanov; laná pre stany; krycie plachty na bazén.

24 - Rukavice na grilovanie, kuchynské rukavice; voľné poťahy na záhradný nábytok; ochranné siete proti komárom (moskytiéry); netkané obklady rybníkov z textilu; pokrývky na nohy; stolové textilie; vložky do spacích vakov slúžiace ako posteľná plachta; zástavy nie z papiera.

27 - Podlahové krytiny na vonkajšie použitie; umelé trávniky.

28 - Bazény na hranie; hračky do plaveckých bazénov; herné zariadenia na vonkajšie použitie; nafukovacie matrace pre rekreačné účely.

31 - Čerstvé rastliny a kvety; semená; záhradnícke produkty.

(540)



(731) Kaufland Warenhandel GmbH & Co. KG, Rötzelstr. 35, 74172 Neckarsulm, DE;

(740) Brichtová Tatiana, JUDr., Bratislava, SK;

(210) 148-2013

(220) 25.1.2013

(310) DE 302012045925.0

(320) 24.8.2012

(330) DE

10(511) 1, 4, 5, 6, 7, 8, 9, 11, 12, 16, 17, 18, 19, 20, 21, 22, 24, 27, 28, 31

(511) 1 - Prípravky na hnojenie; humus; kompost; chemické prípravky na zlepšenie pôd; záhradnícke chemikálie s výnimkou fungicídov, herbicídov, insekticídov a prípravkov proti parazitom; guáno.

4 - Štartéry na rozpálenie uhlia do krbov, zapaľovače (kresadlá), zapaľovače pre grily; palivo do grilov; brikety na grilovanie a opekanie; drevené uhlie na grilovanie; sviečky; zapaľovače ohňa; denaturovaný lieh; drevené brikety; drevené uhlie (palivo); ropa surová alebo rafinovaná; brikety z rašeliny ako palivo.

5 - Fungicidy, herbicidy, prípravky na ničenie škodcov; repelenty proti hmyzu; insekticidy; algicidy.

6 - Kovové ochranné siete proti hmyzu na dvere a okná; kovové konštrukcie skleníkov; kovové skleníkové rámy; kovové zariadenia na otváranie okien (neelektrické); držiaky na poličky z kovu; kovové prístrešky na náradie; kovové záhradné prístrešky na náradie; kovové konštrukcie detských bazénov; bazény (kovové konštrukcie); kovové kompostovacie nádoby; kovové článkové pásy, konštrukcie a konzoly na kvety a rastliny; kovové stanové kolíky; kovové chrániče na stromy; kovové strešné krytiny; kovové viazacie lanká (povrazy) na viazanie; kovové rebríky; kovové markízy (stavebné konštrukcie).

7 - Elektrické záhradnícke náradie, najmä záhradné vysávače, kosačky na trávnik, strunové kosačky, pojazdné kosačky na trávnik, rezačky slamy, sečkovice, reťazové píly; mechanické za-

riadenia na obrábanie pôdy a trávnik; hydraulické čerpadlá, najmä čerpadlá pre rybníky, hydraulické čerpadlá do domácnosti; vysokotlakové čistiace stroje; stroje na zametanie; stroje na odstraňovanie snehu; elektrické zariadenia na otváranie okien; zariadenia na čistenie bazénov; kompostovacie stroje.

8 - Ručne ovládané záhradnícke náradie; ručne ovládané prístroje na údržbu a čistenie rybníkov a dvíhacie kliešte; ručne ovládané prístroje na údržbu rybníkov; vreckové nožičky s viacúčelovým príslušenstvom; vreckové zatváracie nožičky; jedálenský príbor (nože, vidličky a lyžice); dýchadlo ku kozubu (ručný nástroj); ručné rozprašovače insekticídov.

9 - Mechanické, elektrické a elektronické časové vypínače, elektrické vypínače, sušiacie bezpečnostné zariadenia pre čerpadlá, senzory vlhkosti; elektrické a elektronické zariadenia na kontrolu zavlažovania; fotovoltaické zariadenia; teplomery.

11 - Grily (prístroje na pečenie), plynové grily, grily na drevené uhlie; zariadenia a stroje na čistenie alebo úpravu vody, filtre (časti zariadení pre domácnosť); vodovodné zariadenia, vodovody; rozvádzače vody a vodné dýzy ako časti vodovodných zariadení, vodné prvky a osvetľovacie prvky, postrekovače vody, rozprašovače vody, sprchovacie zariadenia; polievacie zariadenia na zavlažovanie zahrnuté v tejto triede, osvetľovacie jednotky, lampy, svietidlá, najmä do záhrady, vrátane pre rybníky, žiarovky; fontány; vodné systémy do domácnosti; filtračné prístroje ako časti domácich alebo priemyselných systémov; prístroje na úpravu vody, vodné prevzdušňovače; zariadenia na prevzdušňovanie a ich časti; zariadenia na ohrievanie plaveckých bazénov; prístroje na chlórovanie vody v bazénoch; filtre do plaveckých bazénov; plastové nádrže pre rybníky, umelé vodopády, kaskády a prúdy; elektrické kozuby; plynové žiariče; kozuby; petrolejové lampy; lampáše; elektrické lampióny; lampióny; solárne lampy; lampy pre vonkajšie osvetlenie; súpravy ozdobných svietidiel; plynové sporáky; elektrické chladiace boxy; prenosné záchody.

12 - Vozíky na hadice.

16 - Stolové prestieranie z papiera.

17 - Pružné potrubia z plastov; polievacie hadice; tesnenia; nekovové spojky na hadice; nekovové spojovacie časti a konektory na spájanie hadíc so zavlažovacím zariadením; filtračné materiály zahrnuté v tejto triede; nekovové spojovacie časti na potrubia a hadice; pružné a pevné plastové fólie, obklady na rybníky.

18 - Slničníky; dáždniky; turistické plecniaky; ochranné poťahy na slnčičníky.

19 - Nekovové sieťky proti hmyzu; konštrukcie zimných záhrad alebo prenosné skleníky z nekovových materiálov; rámy skleníkov s výnimkou kovových; prístrešky na náradie z nekovových materiálov; záhradné prístrešky z nekovových materiálov; nekovové prístrešky (konštrukcie); altánky; altánky (nekovové konštrukcie); verandy (nekovové konštrukcie); detské bazény z nekovových materiálov (nekovové konštrukcie); bazény (nekovové konštrukcie); nekovové vonkajšie podlahy; rohože pre svahy nie z kovu; predformované nádrže z plastov (polohotové vý-

robky); textilné vrecia, látky a rohože na sadenie; ozdobné výrobky ako príslušenstvo záhradných rybníkov, konkrétne reprodukcie budov z hlíny; rohože pre svahy z textilu; ozdobné figuríny a ozdobné kamene na vonkajšie použitie z kameňa, betónu a mramoru; strešné krytiny s výnimkou kovových; dlaždice s výnimkou kovových; netkané plastové obklady na rybníky; plastové ohrady na trávniky a záhony.

20 - Pracovné stoly ku grilom; nábytok pre exteriér; skladovacie debny (nábytok); čalúnenie, poťahy, vypchávkové a pružné výplňové materiály pre záhradný nábytok; ochranné poťahy na nábytok a čalúnenie, poťahy, vypchávkové a pružné výplňové materiály prispôbené záhradnému nábytku; stojany na slnčičníky; sedacie vaky; plastové rúčky na záhradné náradie; nekovové a nemechanické nosiče na hadice, hadicové podporné prvky, navijaky na hadice; ventily, spojovacie a pripojovacie časti pre potrubie a hadice, uvedené tovary prevažne z nekovových materiálov; nekovové kontajnery a konštrukcie na odpad; nekovové nádoby na zber dažďovej vody; plastové reprodukcie budov; predformované reprodukcie skál z plastov; nekovové rúčky pre ručne ovládané poľnohospodárske náradie a záhradné vybavenie, zariadenia na uchytávanie; rúčky a ručné držiaky z dreva a plastu; neelektrické a nekovové zariadenia na otváranie okien; police a regály (nábytok) vyrobené z nekovových materiálov; nekovové záhradnícke rámy (stojany, police) na umiestnenie sadbovačov; nekovový spojovací materiál na police; stojany, police (nábytok); policové sektory; nekovové kompostové nádoby; ozdobné zvonkohry; ozdobné figuríny a ozdobné kamene na použitie v exteriéri z plastov, dreva, vosku alebo sadry; vzduchové matrace; rozkladacie kreslá; nekovové stanové kolíky; spacie vaky na stanovanie; rohožky na spanie; kempingový nábytok.

21 - Kvetináče zahrnuté v tejto triede; kvetináče, držiaky na rastliny a kvety, koše na rastliny, kvetináče na kvety a rastliny, držiaky na kvetináče, kvetináče do okien, pestovateľské sadbovače na kvetiny a rastliny; sadbovače, sadbovače a stojany na rastliny a kvetiny; kovové kvetináče, sadbovače a držiaky na rastliny a kvetiny; ozdobné postavy a ozdobné kamene na vonkajšie použitie zo skla, terakoty; neelektrické chladiace boxy; riady; termosky; termohrnčeky; riady na varenie.

22 - Látkové prístrešky; ochranná clona proti vetru; celtovina, plachty a tkaniny z plastov ako ochrana proti vetru, clony, slnečné clony; baldachýny; party stany; krycie plachty na bazény; siete z textilu vrátane ochranných sietí na zakrytie jazierok; siete na ležanie, visuté lôžka; stany; platené strechy pre stany; textilné vrecia na skladovanie stanov; laná pre stany; krycie plachty na bazén.

24 - Rukavice na grilovanie, kuchynské rukavice; voľné poťahy na záhradný nábytok; ochranné siete proti komárom (moskytiéry); netkané obklady rybníkov z textilu; pokrývky na nohy; stolové textilie; vložky do spacích vakov slúžiacie ako posteľná plachta; zástavy nie z papiera.

27 - Podlahové krytiny na vonkajšie použitie; umelé trávniky.

28 - Bazény na hranie; hračky do plaveckých bazénov; herné zariadenia na vonkajšie použitie; nafukovacie matrace pre rekreačné účely.

31 - Čerstvé rastliny a kvety; semená; záhradnícke produkty.

(540)



(591) červená, biela, zelená, žltá

(731) Kaufland Warenhandel GmbH & Co. KG, Röntelstr. 35, 74172 Neckarsulm, DE;

(740) Brichtová Tatiana, JUDr., Bratislava, SK;

(210) 183-2013

(220) 5.2.2013

10(511) 16, 25, 35

(511) 16 - Obrúsky (papierové prestieranie); papierové servítky; papierové obrusy; stolové prestieranie z papiera; stredový obrus na stôl z papiera; papierové ozdoby na koláč; kartónové ozdoby na potraviny; ozdobné sochy z papierovej drviny; ozdobné kvetináče z papiera; darčekové škatule z papiera, kartónu alebo lepenky; menovky z papiera, kartónu alebo lepenky; pozvánky z papiera, kartónu alebo lepenky, pohľadnice; vizitky z papiera, kartónu alebo lepenky; papierové nalepovacie nástenné ozdoby; samolepky na auto (papiernický tovar); nálepky na kancelárske použitie alebo pre domácnosť, oblačky; papier, kartón, lepenka a výrobky z týchto materiálov, ktoré nie sú zahrnuté v iných triedach; fotografie (tlačoviny); papiernický tovar a písacie potreby; obalové materiály z plastických hmôt, ktoré nie sú zahrnuté v iných triedach; štočky, katalógy, databázy na papierových nosičoch; albumy; olejotlače; grafické zobrazenia; plagáty všetkých druhov a rozmerov; grafiky; obrazy; papierové propagačné materiály; podložky na písanie; reklamné tabule z papiera, kartónu alebo lepenky; skicáre; záložky do kníh; knihy; brožúry; časopisy (periodiká); ročenky; kalendáre; príručky; prospekty; tlačené publikácie; papierové vľajky; papierové zástavky; pútače z papiera alebo lepenky; pečiatky; pečate; zošity; hárky papiera; obálky (papiernický tovar); obaly (papiernický tovar); netextilné etikety; kancelárske potreby s výnimkou nábytku, predovšetkým kancelárske potreby použité ako reklamné alebo darčekové predmety; plastové fólie na balenie; formuláre (tlačoviny); predmety z kartónu; kartónové reklamné materiály na rozširovanie; kartónové reklamné značky; tlačené reklamné publikácie; spisové obaly (papiernický tovar); papierové utierky; vrecia a vrecká z papiera alebo plastických materiálov na balenie; vrecúška a tašky z papiera alebo plastických materiálov na balenie; písacie súpravy (papiernický tovar); pripínáčky; stojany na fotografie.

25 - Pracovné oblečenie, najmä pracovné oblečenie pre hotelový personál, barmanov, čašníkov, kuchárov, pre zdravotnícky personál; pracovné plášte; konfekcia (odevy); kostýmy, obleky; kravaty; kravaty s kovovými ozdobami; motýliky; nohavice; rukavice; zástery; odevy, obuv

a pokrývky hlavy; čiapkové šilty; spoločenské oblečenie; spoločenské košele; oblekové košele; obuv k spoločenskému odevu; boa (kožušinová ozdoba alebo ozdoba z peria na ovinutie okolo krku); bolerká; čelenky (závoje); hodvábné šatky; hodvábné viazanky; košele; košele halového strihu; kožušinové štóly; kožušinové rukávniky; kožušinové plášte a bundy; krinolíny; livreje; ozdobná vreckovka ako súčasť oblečenia; ozdobné vreckovky ku kostýmu (časti odevov); pásy do smokingov (časti odevov); plášte bez rukávov, peleríny; plédy; podvážkové pásy; podvážky na pančuchy; rúcha na krstanie; rukavice na zápästia; rukavice nad lakte (oblečenie); saká, blejzery; šály a kožušinové štóly; šatky, závoje; šaty; šaty pre družičky; šaty pre deti na oslavy; šerpy (oblečenie); smokingové saká; smokingy; šnurovačky (korzety); spodná bielizeň; spodničky; topy (oblečenie); tvarované podšívky do odevov; večerné korzety; večerné oblečenie; večerné šaty; vesty; vlnené peleríny; žakety; ži-vôtiky.

35 - Maloobchodné a veľkoobchodné služby, najmä prostredníctvom internetu s uvedenými tovarmi v triedach 16 a 25 tohto zoznamu; maloobchodné a veľkoobchodné služby, najmä prostredníctvom internetu s nasledovným tovarom: textilné obrúsky (prestieranie), ozdobné textilné návleky na stoličky, bytový textil, držiaky na menovky, držiaky na kvety a rastliny (na aranžovanie kvetov), držiaky na sviece, svietniky, parfumované sviečky, sviečky na špeciálne príležitosti, svietiace ozdoby, lampióny, dekoračné elektrické svetielka, reťazce farebných svetiel na dekoratívne účely, sviečky na vianočné stromčeky, odevová bižutéria, plastové schránky a škatule, svadobné poháre, vankúše a podušky (podušky), prútené košíky na kvety, textilné nástenné dekorácie, textilné a plastové dekorácie na auto, textilné ozdobné lemy, umelé kvety z textilu, ozdoby na vpletanie do vlasov, vlasové ozdoby v podobe hrebeňov, ozdoby do vlasov (nie z drahých kovov), ozdoby, šperky, nažehľovacie lemky, čipky, krajky a výšivky, stužky a šnúrky, perie (odevný doplnok), umelé girlandy, umelé stuhy ako drobné dekorácie na večierky, textilné vľajky a vľajôčky, žartovné predmety, konfety, balónky, bublifukové súpravy s roztokmi, ozdoby na vianočné stromčeky, ozdoby alebo darčeky rozdávané hosťom na večierkoch, ozdobné flitre, umelé brilianty, perly nie na výrobu šperkov, krištál (výrobky z krištáľového skla), dekorácie, krúžky na obrúsky, prichytky na obrúsky, práškové sklo na dekoráciu; reklama na internetových vyhľadávačoch a online adresároch na vyhľadávanie a zobrazovanie informácií, blogov, diskusií, videí a fotografií týkajúcich sa spoločenského života, virtuálnych spoločenstiev, sociálnych sietí, svadieb a iných rodinných udalostí; vyhľadávanie informácií v počítačových súboroch (pre zákazníkov); zbieranie údajov do počítačových databáz; komerčné informačné kancelárie; reklamné služby; obchodný manažment; obchodná administratíva; online reklama na počítačovej komunikačnej sieti; administratívne spracovanie obchodných objednávok; obchodné alebo podnikateľské informácie; obchodné informácie a rady spotrebiteľom; obchodný alebo pod-

nikateľský prieskum; organizovanie komerčných alebo reklamných výstav a veľtrhov; poskytovanie služieb reklamných internetových vyhľadávačov; podpora predaja (pre tretie osoby); služby porovnávania cien; predvádzanie tovaru; prenájom reklamného času vo všetkých komunikačných médiách; reklama; reklamné agentúry; zhromažďovanie rozličných výrobkov, najmä stolového prestierania, bytového textilu, dekorácií, svadobných doplnkov a pracovného oblečenia pre hotelový personál, barmanov, čašníkov, kuchárov a pre zdravotnícky personál (okrem dopravy) s cieľom umožniť zákazníkovi, aby si mohli tieto výrobky pohodlne prehliadať a nakupovať, a to prostredníctvom maloobchodných predajní, veľkoobchodných predajní, prostredníctvom katalógového predaja alebo elektronickými prostriedkami, prostredníctvom webových stránok alebo prostredníctvom telenákupu; poskytovanie rád a informácií o uvedených službách prostredníctvom komunikačných médií, elektronickej pošty, SMS správ, počítačových sietí a internetu alebo verbálne; organizovanie súťaží na reklamné účely.

(540) DECORE

(731) DECORE s.r.o., Brunovce 193, 916 25 Brunovce, SK;

(740) Porubčan Róbert, Ing., Ivanka pri Dunaji, SK;

(210) 202-2013

(220) 11.2.2013

10(511) 31, 35, 39

(511) 31 - Prírodné kvety; čerstvé, živé kvety; vence z prírodných kvetov; kvetinové cibule; sušené kvety na ozdobu; rastliny; sušené rastliny ako dekorácia; rastlinné semená.

35 - Maloobchodná a veľkoobchodná činnosť s kvetmi, dekoráciami, s umelými kvetmi, predaj kvetov, dekorácií prostredníctvom maloobchodných predajní, veľkoobchodných predajní, prostredníctvom katalógového predaja alebo elektronickými prostriedkami, prostredníctvom webových stránok.

39 - Doručovanie tovaru; doručovacie služby; kuriérske služby; dodávka tovaru poštou vrátane dodávky kvetov, kvetín; zasielanie a doručovanie kvetov, kvetín; donáška kvetov, kvetín; balenie tovaru, predovšetkým balenie kvetov, kvetín; informácie o preprave; prepravné služby; skladovanie; doprava; poskytovanie informácií o uvedených službách prostredníctvom komunikačných médií, elektronickej pošty, SMS správ, počítačových sietí a internetu.

(540)



GALÉRIA KVETÍN

(591) biela, fialová, čierna

(731) Greenhouse Group, s. r. o., Kutliková 17, 852 50 Bratislava, SK;

(210) 218-2013

(220) 14.2.2013

10(511) 9, 16, 35, 38, 41, 42, 43

(511) 9 - Elektronické diáre; elektronické časopisy; elektronické periodiká a knihy v elektronickej podobe; elektronické encyklopédie a slovníky; elektronické publikácie; súvisiaci softvér a hardvér vrátane elektronických multimediálnych aplikácií, multimediálnych alebo informačných katalógov a aplikácií na prezeranie; spracovávanie alebo uchovávanie dát v elektronickej podobe; nahrané počítačové programy; nahrané a nenahrané nosiče záznamov zvuku a obrazu; optické nosiče údajov; elektronické perá (na vizuálne zobrazovacie zariadenia); elektronický vreckový slovník - prekladový; nahrané operačné programy; počítačový softvér; počítačový softvér využívaný pre globálnu počítačovú sieť (internet); dáta, bázy dát, databázové produkty; databázové systémy; informácie a záznamy v elektronickej podobe bez ohľadu na to, či sú uložené na samostatných nosičoch a/alebo v rámci dátových, informačných či telekomunikačných sietí.

16 - Baliaci papier, blahoprajné pohľadnice, brožované knihy, brožúry, brožúrky, bublinové obaly z plastických materiálov (na balenie), ceruzky, perá, písacie potreby patriace do triedy 16, časopisy, etikety s výnimkou textilných, fotografie, grafické zobrazenie, grafiky, kalendáre, kartón, lepenka, papierové kávové filtre, knihy, lepenkové alebo papierové škatule, lepenkové alebo papierové obaly na fľaše, lepenkové platne (papiernický tovar), lepiace pásy na kancelárske účely na použitie v domácnosti, obálky (papiernický tovar), obaly (papiernický tovar), obrazy, papiernický tovar, periodické a neperiodické publikácie, plagáty, predmety z kartónu, prospekty, pútače z papiera alebo lepenky, puzdrá na doklady, reklamné tabule z papiera, kartónu alebo lepenky, reprodukcie grafické, tlačene reklamné materiály.

35 - Maloobchodná činnosť s elektrickými, elektronickými tovarmi, počítačmi a ich príslušenstvom, počítačovým softvérom, marketingové štúdie, obchodný alebo podnikateľský prieskum, organizovanie audiovizuálnych predstavení na komerčné a reklamné účely, organizovanie výstav na komerčné alebo reklamné účely, pomoc pri riadení obchodnej činnosti, poradenstvo v obchodnej činnosti, poskytovanie obchodných alebo podnikateľských informácií, prenájom reklamných materiálov, reklama, reklamná a propagačná činnosť, reklamné agentúry, rozširovanie reklamných oznamov, rozširovanie reklamných materiálov zákazníkovi (letáky, prospekty, tlačivá, vzorky), sprostredkovanie obchodu s tovarom, sprostredkovanie uvedených služieb, televízna reklama, vydávanie a aktualizovanie reklamných materiálov a zvukovo-obrazových záznamov a periodických a neperiodických publikácií na reklamné účely, vydávanie a rozširovanie reklamných textov, vydávanie reklamných alebo náborových textov, zásielkové reklamné služby, zbieranie údajov do počítačových databáz, zoradovanie údajov v počítačových databázach, predvádzanie (služby modeliek) na reklamné účely a podporu predaja, obchodný manaž-

ment a podnikové poradenstvo, organizovanie, personálne poradenstvo, prieskum trhu, prieskum verejnej mienky, vzťahy s verejnosťou (prieskum vzťahov medzi podnikmi, inštitúciami a spoločenským prostredím), spracovanie textov, organizovanie reklamných hier na propagáciu predaja, prenájom reklamných priestorov, prenájom reklamných plôch, podpora predaja (pre tretie osoby), reklamná a inzertná činnosť prostredníctvom telefónnej dátovej alebo informačnej siete, poskytovanie informácií a iných informačných produktov reklamného charakteru, prenájom reklamných informačných a komunikačných miest, služby riadenia ľudských zdrojov, komerčné informačné kancelárie, obchodné sprostredkovanie služieb uvedených v triedach 35, 38, 41, 42 a 43 tohto zoznamu, obchodné sprostredkovanie reštauračných a kaviarenských služieb, obchodné sprostredkovanie hotelierskych služieb.

38 - Elektronická pošta; spravodajské kancelárie; komunikácia prostredníctvom optických káblov; počítačová komunikácia; komunikácia pomocou počítačových terminálov; posielanie správ; prenos správ a obrazových informácií pomocou počítača; telekomunikačné služby poskytované prostredníctvom svetovej počítačovej siete (internet), elektronickej pošty a prenosu dát v reálnom čase (prenosu zvuku, obrazu, textu alebo iných dát či informácií) a poskytovanie služieb s tým spojených vrátane poskytovania prístupu a pripojenia k týmto telekomunikačným sieťam vrátane internetu; prevádzkovanie verejnej alebo neverejnej telekomunikačnej siete na komunikáciu prostredníctvom počítačových sietí; telekomunikačný prenos elektronických tlačovín, časopisov, periodík, kníh a iných dát prostredníctvom verejnej alebo neverejnej telekomunikačnej siete vrátane internetu; telekomunikačný prenos informácií na internete vrátane prevádzkovania elektronických nástieniek, diskusných skupín a fór na komunikáciu prostredníctvom počítačových sietí a poskytovanie prístupu k online informačným službám dát.

41 - Činnosť v oblasti zábavy a kultúry a športu; činnosť v oblasti zábavy a kultúry a športu, na účely kultúrne a zábavné; organizovanie športových podujatí a súťaží; organizovanie súťaží (vedomostných alebo zábavných); organizovanie predstavení (manažérske služby), hudobných a tanečných produkcií; činnosť umeleckej a športovej agentúry; informácie o možnostiach zábavy; filmová tvorba; fotografická reportáž; fotografovanie; organizovanie a plánovanie večierkov; organizovanie a vedenie kolokvií; organizovanie a vedenie konferencií; organizovanie a vedenie kongresov; organizovanie a vedenie seminárov; organizovanie a vedenie sympózií; organizovanie audiovizuálnych predstavení na účely kultúrne a zábavné; činnosť umeleckej a športovej agentúry; organizovanie kultúrnych alebo vzdelávacích výstav; organizovanie plesov; usporadúvanie koncertov; organizovanie súťaží krásy; požičiavanie nahratých nosičov zvukových a zvukovoobrazových záznamov; prenájom hudobných nástrojov a hudobnej aparatury; usporadúvanie predstavení divadelných, filmových, koncertných a iných; usporadúvanie koncertov, hudobných a tanečných produkcií; vydateľská

činnosť s výnimkou vydávania reklamných textov; vydávanie periodických a neperiodických publikácií s výnimkou reklamných; zverejňovanie a vydávanie kníh, revue a magazínov; výchovno-zábavné klubové služby; výroba (tvorba) videofilmov; organizovanie živých vystúpení; živé predstavenia. 42 - Grafický dizajn; navrhovanie (priemyselný dizajn); navrhovanie obalov; obalový dizajn; odborné poradenstvo týkajúce sa počítačov a prístupov k nim; poradenské a konzultačné služby v oblasti hardvéru a softvéru; priemyselný dizajn; štúdie technických projektov; projektová činnosť; umelecký dizajn; výskum a vývoj nových výrobkov (pre zákazníkov); prenájom počítačov; servis počítačových programov; počítačové programovanie; poradenské služby v oblasti počítačového hardvéru; poradenské služby v oblasti počítačového softvéru; prenájom počítačového softvéru; tvorba softvéru; návrhy, štruktúrovanie a programovanie či iné vytváranie počítačových programov a počítačových systémov, najmä programového vybavenia internetových, intranetových či iných sieťových serverov, serverových staníc a systémov vrátane ich inštalácie, zavádzania, aktualizácie a údržby; návrhy, štruktúrovanie a programovanie či iné vytváranie báz dát, iných dátových systémov a aplikácií na ich spracovanie vrátane poskytovania prístupu k nim a ich inštalácie, zavádzania, aktualizácie a údržby; návrhy, štruktúrovanie a programovanie či iné vytváranie internetových či intranetových počítačových stránok a nástieniek (webpages a websites) a internetových či intranetových aplikácií vrátane ich inštalácie, zavádzania, aktualizácie a údržby; hosťovanie (poskytovanie voľného priestoru) na internetové či intranetové počítačové stránky a nástienky (webpages a websites) alebo hosťovanie (poskytovanie voľného priestoru) v rámci týchto stránok či nástieniek; hosťovanie (poskytovanie voľného priestoru) na internetové či intranetové aplikácie; prevod (konverzia) počítačových programov, dát či iných údajov v elektronickej podobe z rôznych formátov do iných formátov; prevod (konverzia) dokumentov, dát či iných údajov z fyzických médií na elektronicke médiá; aktualizovanie počítačových programov; hosťovanie na počítačových stránkach (webových stránkach); inštalácia počítačových programov; návrh počítačových systémov; obnovovanie počítačových databáz; počítačové programy (zhotovovanie kópií); prenájom počítačového softvéru; prevod a konverzia počítačových programov a údajov (okrem fyzickej konverzie); prieskum v oblasti využitia počítačov; vytváranie a udržiavanie webových stránok pre zákazníkov.

43 - Internetové kaviarne, služby barov, kaviarne, rýchle občerstvenie (bufety), hotelierske služby, prenájom prednáškových sál, príprava a dodávka jedla na objednávku do domu, reštaurácie, samoobslužné reštaurácie, hotely, prenájom prechodného ubytovania, rezervácia hotelov, rezervácia penziónov, rezervácia prechodného ubytovania, ubytovacie kancelárie (prechodné ubytovanie, hotely, penzióny), poskytovanie ubytovania a stravovania v hoteloch, penziónoch, turistických a prázdninových táboroch, ubytovniach, na farmách a rekreačných zariadeniach.

(540)



(591) čierna, biela, červená

(731) Azet.sk, a.s., M.R. Štefánika 13, 010 01 Žilina, SK;

(740) Belička Ivan, Ing., Banská Bystrica, SK;

(210) 227-2013

(220) 14.2.2013

10(511) 35, 41, 43

(511) 35 - Sprostredkovanie obchodu s tovarom; obchodná činnosť s potravinami a nápojmi; reklamná a inzertná činnosť; podpora predaja pre tretie osoby.

41 - Organizovanie kultúrnych a zábavných podujatí; organizovanie spoločenských podujatí, večierok (eventov); organizovanie degustácií okrem degustácií na reklamné účely.

43 - Reštauračné a stravovacie služby; rýchle občerstvenie; katering; ubytovacie služby; informácie a poradenská činnosť súvisiaca s uvedenými službami.

(540) SAVAGE GARDEN

(731) TEKUTINY s. r. o., Radlinského 27, 811 07 Bratislava, SK;

(740) Bachratá Magdaléna, Mgr., Bratislava, SK;

(210) 261-2013

(220) 21.2.2013

10(511) 12, 35, 36, 37, 39

(511) 12 - Autá; autobusy; automobilové podvozky; automobilové reťaze; automobilové strechy; karosérie automobilov; plátenné strechy na automobily; autopotáhy; autosedadlá; batožinové nosiče na vozidlá; bezpečnostné pásy na sedadlá automobilov; bezpečnostné sedačky a sedadlá pre deti do automobilov; bezpečnostné viazania (pásy) na autosedadlá; brzdové čeluste, bubny a kotúče na vozidlá; brzdové diely do vozidiel; brzdové obloženia do vozidiel; brzdy vozidiel; čalúnenie automobilov; čapy náprav; čelné sklá; dvere na dopravné prostriedky; obruče na hlavy kolies; hnacie motory do pozemných vozidiel; hnacie reťaze do pozemných vozidiel; prevodovky a prevodové hriadele do pozemných vozidiel; hydraulické obvody do vozidiel; kapoty na automobilové motory; kapoty na vozidlá; karosérie dopravných prostriedkov; klaksóny automobilov; kľukové skrine ako časti pozemných vozidiel (s výnimkou motorov); kolesá automobilov; lôžka pre dopravné prostriedky; lúče automobilových kolies; elektrické motory do pozemných vozidiel; motory do pozemných vozidiel; motory motocyklov; náboje kolies automobilov; nákladné dodávkové vozidlá; nákladné vozidlá; napínače na špice (do kolies); nárazníky automobilov; brzdové obloženie do dopravných prostriedkov; nosiče lyží na autá; obruče na kolesá vozidiel; okenné tabule na okná automobilov; opierky na sedadlá automobilov; opravárske náradie na opravu pneumatík; potáhy na sedadlá vozidiel; prevody do pozemných vozidiel; príchytky (na špice) na kolese; protišmykové reťaze,

ze, snehové reťaze; tlmiace pružiny do dopravných prostriedkov; pružiny závesov do automobilov; vzduchové pumpy (výbava automobilov); ráfy kolies automobilov; rámy automobilov; reduktory (redukčné ozubené súkolesia do pozemných vozidiel); sedadlá automobilov; signalizačné zariadenia pri spätnom chode automobilov; sklopné zadné dosky (časti dopravných prostriedkov); smerovky na dopravné prostriedky; smerovky na vozidlá; spätné zrkadlá; stúpadlá na vozidlá; tienidlá proti slnku do automobilov; tlmiace pružiny na vozidlá; tlmiče automobilov; volanty vozidiel; potáhy na volanty vozidiel; zabezpečovacie poplašné zariadenia proti odcudzeniu vozidiel; zabezpečovacie zariadenia proti odcudzeniu vozidiel; závažie na vyváženie kolies vozidiel; závesné reťaze pre dopravné prostriedky; závesné tlmiče pre dopravné prostriedky; zdvíhacie zadné dvere (časti pozemných vozidiel); vozidlá; zariadenia na pohyb po zemi, vode alebo vo vzduchu; hnacie hriadele vozidiel, homokinetické kľby a manžety pre vozidlá; ložiskové zostavy náprav do vozidiel; automobilové nosiče; nosiče bicyklov na vozidlá; súkolesia automobilových prevodov; perovania tlmičov do vozidiel; tlmiče podvozkov automobilov; volanty; súčiastky a diely pre všetky typy dopravných prostriedkov, najmä pre nákladné, osobné automobily a motocykle; diely automobilových subsystémov; diely a súčasti motorov, bŕzd, podvozkov, prevodov, riadenia, pohonov, náprav, karosérií, kolies a interiérov vozidiel; ťažné zariadenia automobilov; elektrická výbava vozidiel patriaca do triedy 12; kryty na automobilové kolesá; disky na kolesá vozidiel.

35 - Maloobchodné a veľkoobchodné služby s osobnými aj nákladnými automobilmi, motocyklami a ich dielmi, súčasťami a príslušenstvom, s autodoplnkami, s výstrojom a výbavou vozidiel, s náhradnými dielcami, s povinnou a doplnkovou výbavou vozidiel; zhromažďovanie rozličných výrobkov, najmä uvedených tovarov (okrem dopravy), s cieľom umožniť zákazníkovi, aby si mohli tieto výrobky pohodlne prehliadať a nakupovať, a to prostredníctvom maloobchodných predajní, veľkoobchodných predajní, prostredníctvom katalógového predaja alebo elektronickými prostriedkami, prostredníctvom webových stránok, internetu alebo prostredníctvom telenákupu; obchodná administratíva; odborné obchodné poradenstvo pri predaji vozidiel, dopravných prostriedkov a ich dielov, súčastí a príslušenstva, autodoplnkov a výbavy; reklamné služby; on line reklama na počítačovej komunikačnej sieti; organizovanie komerčných alebo reklamných výstav a veľtrhov; prenájom reklamných priestorov; analýzy nákladov; fakturácia; obchodné alebo podnikateľské informácie; zasielanie reklamných materiálov, reklamných časopisov a vzoriek tovarov zákazníkovi; obchodné informácie a rady spotrebiteľom; administratívne spracovanie obchodných objednávok; obchodný alebo podnikateľský prieskum; vydávanie a aktualizovanie reklamných alebo náborových materiálov; organizovanie výstav a verejných prezentácií na obchodné alebo reklamné účely, predovšetkým v súvislosti s uvedenými tovarmi; predvádzanie na reklamné účely a podporu pre-

daja; vzťahy s verejnosťou; marketingové štúdie; kancelárie zaoberajúce sa dovozom, vývozom alebo reexportom; podpora predaja pre tretie osoby; účtovníctvo; správa počítačových súborov; sekretárske služby; obchodné sprostredkovanie služieb v triedach 35, 36, 37 a 39; poskytovanie rád a informácií o uvedených službách prostredníctvom komunikačných médií, elektronickej pošty, SMS správ, počítačových sietí a internetu alebo verbálne.

36 - Finančný lízing, finančný lízing dopravných prostriedkov; poisťovníctvo; konzultačné služby v oblasti poisťovníctva, poisťovacie služby; informácie o poistení v oblasti poistenia dopravných prostriedkov; uzatváranie a sprostredkovanie poisťiek; poistenie proti nehodám; poistenie pri pozemnej doprave; služby v oblasti finančnictva a peňažnictva; finančné služby úverových ústavov, ktoré nie sú bankami, ako napríklad samostatné finančné spoločnosti; finančné informácie; garancie, záruky, kaucie; platenie splátok; služby úverových kariet; organizovanie zbierok; prenájom kancelárskych priestorov; finančné sponzorstvo; oceňovanie vozidiel; poskytovanie rád a informácií o uvedených službách prostredníctvom komunikačných médií, elektronickej pošty, SMS správ, počítačových sietí a internetu alebo verbálne.

37 - Autoopravovne (údržba, opravy a tankovanie); čistenie automobilov; leštenie automobilov; mazanie automobilov; údržba automobilov; čistenie interiérov; údržba a opravy motorových vozidiel; opravy motorov; ošetrovanie vozidiel protikoróznymi nátermi; umývanie dopravných prostriedkov; opravy havarovaných vozidiel; montáž, opravy a údržba príslušenstva motorových vozidiel; služby klampiarov; opravy karosérií; nastavovanie dopravných prostriedkov (služby autoservisov); odborné informácie o opravách vozidiel; čalúnenie a čalúnnické opravy interiérov v dopravných prostriedkoch; oprava opotrebovaných alebo poškodených motorov; inštalácia a opravy zabezpečovacích zariadení proti odcudzeniu vozidiel; striekanie, tmelenie a lakovanie vozidiel; montáž a demontáž častí a súčastí motorových vozidiel; montáž a demontáž autopríslušenstva; inštalácia, montáž a opravy výrobných a opravárskych technológií v automobilovom priemysle; poradenská činnosť v oblasti údržby v automobilovom priemysle; poskytovanie rád a informácií o uvedených službách prostredníctvom komunikačných médií, elektronickej pošty, SMS správ, počítačových sietí a internetu alebo verbálne.

39 - Prenájom automobilov; prenájom dopravných prostriedkov; prenájom nosičov na automobily; informácie o doprave; odťahová služba; ťahanie alebo vlečenie dopravných prostriedkov pri poruchách alebo nehodách; automobilová preprava; služby parkovania automobilov; poskytovanie pomoci pri doprave; prenájom garáží; prenájom miesta na parkovanie; skladovanie tovaru; sprostredkovanie prepravy; služby vodičov; služby prenájmu vozidiel; služby týkajúce sa poskytovania informácií o cestovaní alebo o preprave tovaru poskytovaných sprostredkovateľmi alebo turistickými kancelármi a informácií o tarifách, cestovných poriadkoch a možnostiach prepravy;

služby týkajúce sa kontroly dopravných prostriedkov alebo tovaru pred začiatkom prepravy; nákladná doprava (kamiónová); lodná preprava tovaru; námorná preprava; prepravné služby; prenájom skladov; železničná preprava; poskytovanie rád a informácií o uvedených službách prostredníctvom komunikačných médií, elektronickej pošty, SMS správ, počítačových sietí a internetu alebo verbálne.

(540)



(731) 900 s. r. o., Nám. M. R. Štefánika 936/48, 907 01 Myjava, SK;

(740) Porubčan Róbert, Ing., Ivanka pri Dunaji, SK;

(210) 265-2013

(220) 22.2.2013

10(511) 16, 29, 35

(511) 16 - Baliaci papier; brožúry; brožované knihy; plastové bublinové fólie (na balenie); časopisy (periodiká); etikety s výnimkou textilných; grafické zobrazenia; grafiky; chromolitografy (polygrafia); kalendáre; kartón, lepenka; lepenkové alebo papierové škatule; lepenkové alebo papierové obaly na fľaše; lepenkové platne (papiernický tovar); lepiace pásky na kancelárske účely alebo pre domácnosť; obálky (papiernický tovar); obaly (papiernický tovar); papiernický tovar; periodické a neperiodické publikácie; polygrafické (tlačové) písmo; predmety z kartónu; prospekty; pútače z papiera alebo lepenky; reklamné tabule z papiera, kartónu alebo lepenky; grafické reprodukcie; tlačené reklamné materiály; baliace plastové fólie; papierové alebo plastové vrecia (na balenie).

29 - Jedlý slnečnicový olej; jedlý ochutený slnečnicový olej.

35 - Maloobchodné a veľkoobchodné služby s tovarmi uvedenými v triedach 16 a 29; marketing; reklamná a propagačná činnosť; reklamné agentúry; podpora predaja (pre tretie osoby); prieskum trhu; prieskum verejnej mienky; vzťahy s verejnosťou (public relation); spracovanie textov; sprostredkovateľská činnosť v oblasti predaja reklamných predmetov; vydávanie reklamných materiálov; aktualizovanie reklamných materiálov; rozširovanie reklamných oznamov; prenájom reklamných materiálov; vydávanie a aktualizovanie reklamných materiálov a zvukovo-obrazových záznamov a periodických a neperiodických publikácií; predvádzanie (služby modeliek) na reklamné účely a podporu predaja; predvádzanie tovaru; obchodné alebo podnikateľské informácie; komerčné informačné kancelárie; marketingové štúdie; obchodný alebo podnikateľský prieskum; personálne poradenstvo; pomoc pri riadení obchodnej činnosti; poradenstvo v obchodnej činnosti; obchodný manažment a podnikové poradenstvo; organizovanie audiovizuálnych predstavení na komerčné a reklamné účely; organizovanie výstav na komerčné alebo reklamné účely; rozširovanie reklamných textov; vydávanie reklamných alebo náborových textov; zá-

sielkové reklamné služby; zbieranie údajov do počítačových databáz; zoraďovanie údajov v počítačových databázach; sprostredkovanie obchodu s tovarom; obchodné sprostredkovanie služieb uvedených v tejto triede.

(540)



(591) žltá, červená, modrá, zelená, biela, čierna

(731) APEKA, s. r. o., Sobotské nám. 1748/46, 058 01 Poprad, SK;

(210) 306-2013

(220) 27.2.2013

10(511) 9, 16, 35, 41

(511) 9 - Magnetické a optické nosiče údajov; nosiče zvukových, obrazových a zvukovo-obrazových nahrávok; elektronické nosiče záznamov; DVD disky; CD disky; záznamové disky; magnetické disky; optické disky; MP3 prehrávače; elektronické informačné tabule; premietacie prístroje; premietacie plátna; diapozitívy; elektronické publikácie stiahnuté z telekomunikačnej siete; zariadenia a prístroje na prenos, reprodukciu, spracovanie alebo záznam zvuku, obrazu alebo dát; zariadenia a prístroje na čítanie alebo zapisovanie CD alebo DVD diskov; videokazety; počítače; notebooky; periférne zariadenia počítačov; počítačový softvér; zariadenia na úpravu a spracovanie textu; prístroje a nástroje fotografické; informácie, údaje a databázy na elektronických, magnetických alebo optických nosičoch; informácie, údaje a databázy v elektronických, dátových a telekomunikačných sieťach.

16 - Časopisy (periodiká), najmä so zameraním na chov rýb, pre priaznivcov rybolovu, športových aj rekreačných rybárov; noviny; periodická a neperiodická tlač; tlačoviny; osvedčenia; brožúry; knihy; prospekty; príručky; plagáty; katalógy najmä katalógy oblečenia a obuvi pre rybárov, rybárskych potrieb, náradia a návnad; ročenky; tlačené rybárske poriadky a oznámenia; rybárske lístky; tlačené zarybňovacie plány; tlačené manuály pre rybárov; mapy; komiksy; letáky; kalendáre; papier, kartón, lepenka a výrobky z týchto materiálov, ktoré nie sú zahrnuté v iných triedach; informácie, údaje a databázy na papierových nosičoch; papiernický tovar; obálky na dokumenty (kancelárske potreby); obálky (papiernický tovar); obaly (papiernický tovar); nálepky na kancelárske použitie alebo pre domácnosť; nálepky na auto; nalepovacie nástenné ozdoby; predmety z kartónu; albumy; atlasy; tlačené fotografie; tlačivá; tlačené formuláre; grafické reprodukcie; grafiky; spisové obaly (zaraďovače); papierové vľajky; pútače z papiera alebo lepenky; papierové propagačné materiály; etikety s výnimkou textilných; pečiatky (s adresnými údajmi); pečate; pečatné vosky; písacie potreby; školské potreby s výnimkou nábytku

a prístrojov; písacie stroje a kancelárske potreby okrem nábytku; kopírovací papier (papiernický tovar); kopírovacie zariadenia; laminovačky na dokumenty (kancelárske potreby); rezačky na papier (kancelárske potreby); lepiace papierové štítky; lepidlá kancelárske alebo pre domácnosť; lepiace pásky na kancelárske účely alebo pre domácnosť; vrecia a vrecká z papiera alebo plastických materiálov na balenie.

35 - Maloobchodné a veľkoobchodné služby s tlačovinami, časopismi, novinami, knihami, CD a DVD diskami, najmä pre rybárov a priaznivcov rybolovu, s oblečením a obuvou pre rybárov, rybárskymi prútmi a udicami, rybárskymi plavákmi, navijakmi, rybárskymi sieťami, podberákmi pre rybárov, rybárskymi lankami, rybárskymi košmi, umelými aj živými rybárskymi návnadami, s rybárskym náčiním, s rybárskym náradím a s rybárskymi potrebami; maloobchodné a veľkoobchodné služby s tovarom zahrnutým v triedach 9 a 16 tohto zoznamu; zhromažďovanie rozličných výrobkov, najmä uvedených tovarov pre rybárov a priaznivcov rybolovu (okrem dopravy), s cieľom umožniť zákazníkom, aby si mohli tieto výrobky pohodlne prehliadať a nakupovať, a to prostredníctvom maloobchodných predajní, veľkoobchodných predajní, prostredníctvom katalógového predaja alebo elektronickými prostriedkami, prostredníctvom webových stránok, internetu alebo prostredníctvom telenákupu; reklama, reklamné činnosti a reklamné služby; online reklama na počítačovej komunikačnej sieti; vydávanie a aktualizovanie reklamných alebo náborových materiálov; rozširovanie reklamných materiálov zákazníkom (letáky, prospekty, tlačoviny); organizovanie výstav na reklamné a obchodné účely; podpora predaja pre tretie osoby; organizácia reklamných a obchodných výstav a predvážiacich akcií na propagáciu výrobkov a služieb; poradenstvo a pomoc pri riadení obchodných aktivít; odborné obchodné poradenstvo; služby porovnávania cien; obchodná administratíva; služby ako záznam, prepis, zostavovanie, kompilácia alebo systemizácia písomných oznámení a záznamov; kompilácia matematických alebo štatistických údajov; grafická úprava tlačovín na reklamné účely; prepisovanie; vyhľadávanie informácií v počítačových súboroch (pre zákazníkov); zbieranie a zoraďovanie údajov do počítačových databáz; prieskum trhu; rozširovanie vzoriek tovarov a tlačovín na reklamné účely; služby predplácania novín a časopisov (pre tretie osoby); predplatné telekomunikačných služieb (pre tretie osoby); obchodné služby pri poskytovaní sponzorskej podpory televíznym programom (vyhľadávanie sponzorov); obchodné služby pri poskytovaní sponzorskej podpory televíznym reklamám (vyhľadávanie sponzorov); komerčné informačné kancelárie; komerčné vyhľadávacie služby prostredníctvom internetu; obchodné sprostredkovanie služieb uvedených v triedach 35 a 41 tohto zoznamu; poskytovanie rád a informácií o uvedených službách prostredníctvom komunikačných médií, elektronickej pošty, SMS správ, počítačových sietí a internetu alebo verbálne.

41 - Vydávanie časopisov, novín a iných periodických a neperiodických publikácií najmä pre rybárov s výnimkou vydávania reklamných a náborových textov; organizovanie a vedenie rybárskych súťaží; vzdelávacie služby v oblasti rybárstva a chovu rýb; poskytovanie inštruktážnych kurzov pre mládež; online vydávanie časopisov, novín a kníh v elektronickej forme; elektronická edičná činnosť v malom (DTP služby) s výnimkou reklamnej; prekladateľské služby; informácie o možnostiach rybolovu, rybárskych revíroch a rybárskej sezóne s výnimkou obchodných a reklamných informácií; informácie o možnostiach rekreácie; organizovanie hier, zábavy; organizovanie a vedenie konferencií, kongresov, seminárov, školení; praktický výcvik (ukážky), najmä praktický výcvik rybárov; organizovanie kultúrnych alebo vzdelávacích výstav; organizovanie lotérií, plesov a živých vystúpení; organizovanie vedomostných, športových alebo zábavných súťaží; organizovanie kurzov, výcvikov; organizovanie stávkových hier; zábava, pobavenie, obveselenie; služby zamerané na rekreáciu osôb (rekreačné služby); výchovno-zábavné klubové služby; fotografická reportáž; reportárske služby; fotografovanie; nahrávanie videopások; tvorba videofilmov; poskytovanie rád a informácií o uvedených službách prostredníctvom komunikačných médií, elektronickej pošty, SMS správ, počítačových sietí a internetu alebo verbálne.

(540)



- (591) červená, modrá a jej odtiene, biela
 (731) Puha Zsolt, Bc., Kostolné Kračany 26, 930 03 Kostolné Kračany, SK;
 (740) Porubčan Róbert, Ing., Ivanka pri Dunaji, SK;

(210) 308-2013

(220) 28.2.2013

10(511) 16, 25, 35, 36, 41, 43, 45

(511) 16 - Tlačoviny; knihy; maľovanky; písacie potreby; zošity; poznámkové bloky; perečníky a iné školské potreby (papiernický tovar); kalendáre; katalógy; pozdravy; pohľadnice; papierové obrúsky; nálepky a iné výrobky z papiera; časopisy (periodiká); fotografie (tlačoviny); letáky; noviny; obálky (papiernický tovar); obaly na dokumenty (kancelárske potreby); obrazy; oznámenia (papiernický tovar); perá (kancelárske potreby); pastelky; plagáty; prospekty; publikácie (tlačené); pútače z papiera alebo lepenky; reklamné tabule z papiera, kartónu alebo lepenky.

25 - Oblečenie; pokrývky hlavy.

35 - Reklamná a propagačná činnosť spojená s humanitárnou a charitatívnou činnosťou; reklamné a propagačné služby na podporu humanitárnych cieľov, zdravotníctva, školstva a športu; propagácia zdravotných, sociálnych a dobročinných akcií; propagácia výchovno-vzdelávacích, kultúrnych a športových aktivít; propagácia rozvoja kultúrnych a duchovných hodnôt; propagácia rozvoja telovýchovy a športu; vylepovanie plagátov, organizovanie výstav a veľtrhov na komerčné

a reklamné účely, prieskum verejnej mienky, vydávanie a distribúcia propagačných materiálov, zasielanie reklamných materiálov, reklama, televízna reklama, rozhlasová reklama, on-line reklama na počítačovej komunikačnej sieti, vydávanie a aktualizovanie reklamných materiálov, rozširovanie reklamných alebo inzertných oznámov, zásielkové reklamné služby, uverejňovanie reklamných textov, spracovanie a vydávanie reklamných alebo náborových textov, prenájom reklamného času vo všetkých komunikačných médiách, prenájom reklamných materiálov, prenájom reklamných priestorov, prenájom reklamnej plochy, marketingové štúdie, rozširovanie reklamných materiálov (letáky, prospekty, tlačivá, vzorky), organizovanie kultúrnych, spoločenských a športových podujatí na reklamné a obchodné účely, tvorba reklamných filmov, všetky uvedené služby na podporu humanitárnych cieľov, charitatívnej činnosti, zdravotníctva, školstva a športu; propagácia tretieho sektora, neziskových organizácií, darcovstva; propagácia humanitárnych, ekologických, sociálnych, kultúrnych a športových činností; vyhladávanie sponzorov.

36 - Finančné sponzorstvo; organizovanie dobročinných zbierok; organizovanie dobročinných finančných zbierok; organizovanie zbierok; zbieranie peňazí na dobročinné, verejnoprospešné a humanitárne účely; služby poskytované v oblasti finančnictva, predovšetkým zabezpečovanie, zhromažďovanie a prerozdeľovanie finančných prostriedkov na podporu humanitárnych cieľov, dobročinné účely, zdravotníctva, školstva a športu; zabezpečenie a zhromažďovanie finančných prostriedkov kvôli ich prerozdeleniu; zbieranie, zhromažďovanie a prerozdeľovanie finančných prostriedkov pre sociálne slabšie vrstvy obyvateľstva, ústavy pre deti a mládež, nemocničné a lekárske ústavy a zariadenia, zariadenia pre sociálne odkázaných a starších občanov, školské a predškolské zariadenia, ako aj zariadenia na rozvoj a vzdelávanie detí a mládeže, pre handikepované osoby; zbieranie, zhromažďovanie a prerozdeľovanie finančných prostriedkov pre náboženské a etnické skupiny, komunity; zbieranie, zhromažďovanie a prerozdeľovanie finančných prostriedkov na podporu humanitárnej činnosti pre všetky vrstvy obyvateľstva na Slovensku aj v zahraničí; zbieranie, zhromažďovanie a prerozdeľovanie finančných prostriedkov na podporu rozvoja kultúrnych a duchovných hodnôt; zhromažďovanie a prerozdeľovanie finančných prostriedkov určených na zabezpečenie liečebných, školských, kultúrnych a sociálnych potrieb chorých detí a podporu vedeckých aktivít; spravovanie financií.

41 - Organizovanie vedomostných, športových a zábavných súťaží; športová, kultúrna, zábavná a vzdelávacia činnosť; organizovanie športových, kultúrnych a spoločenských podujatí; vzdelávacia a školiaca činnosť; organizovanie a vedenie konferencií, kongresov, seminárov a sympózií; organizovanie živých vystúpení; organizovanie kultúrnych alebo vzdelávacích výstav; organizovanie plesov; organizovanie benefičných podujatí a koncertov; organizovanie domácich a zahraničných stáží a študijných pobytov; poskytovanie elektronických publikácií on-line (bez mož-

nosti kopírovania); vydávanie kníh, brožúr, pohľadníc, časopisov, zborníkov; vydávanie elektronických publikácií; elektronická edičná činnosť; vydávanie periodických a neperiodických publikácií; tvorba a vydávanie textov (okrem reklamných); fotografovanie; vydavateľská a nakladateľská činnosť s výnimkou vydávania reklamných a náborových textov; nakladateľská a vydavateľská činnosť v odbore vzdelávacích tlačovín, publikácií, zvukových, textových a audiovizuálnych nosičov vrátane multimediálnych aplikácií; tvorba nahraných zvukových a audiovizuálnych nosičov; tvorba rozhlasových a televíznych programov; tvorba videofilmov; osvetová činnosť (vzdelávanie); nemateriálna a nefinančná charitatívna činnosť v oblasti výchovy, vzdelávania, športu a kultúry pre sociálne slabšie vrstvy obyvateľstva a pre sociálne odkázaných a starších občanov, ústavy sociálnej starostlivosti, ústavy pre deti a mládež, nemocničné a lekárske ústavy a zariadenia, zariadenia sociálnych služieb, pre handicapované osoby; organizovanie a podpora sociálnych akcií zameraných na výchovu, vzdelávanie, kultúru a šport pre sociálne slabšie vrstvy obyvateľstva a pre sociálne odkázaných a starších občanov, ústavy sociálnej starostlivosti, ústavy pre deti a mládež, nemocničné a lekárske ústavy a zariadenia, zariadenia sociálnych služieb, pre handicapované osoby; rozhlasová zábava; televízna zábava; prázdninové tábory; kempingy so športovým programom.

43 - Nemateriálna a nefinančná charitatívna činnosť v oblasti stravovania a ubytovania pre sociálne slabšie vrstvy obyvateľstva, pre sociálne odkázaných a starších občanov, ústavy sociálnej starostlivosti, ústavy pre deti a mládež, nemocničné a lekárske ústavy a zariadenia, zariadenia sociálnych služieb, pre handicapované osoby; charitatívne služby a služby sociálnej starostlivosti na podporu osôb v núdzi, ako je poskytovanie jedla a prechodného ubytovania.

45 - Materiálna podpora sociálne slabších vrstiev obyvateľstva, sociálne odkázaných a starších občanov, ústavov sociálnej starostlivosti, ústavov pre deti a mládež, nemocničných a lekárskech ústavov a zariadení, handicapovaných osôb (sociálna služba); služby organizačného a zabezpečenia na poskytovanie sociálnej starostlivosti; opatrovateľské služby; nemateriálna a nefinančná charitatívna činnosť v sociálnej oblasti pre sociálne slabšie vrstvy obyvateľstva, pre sociálne odkázaných a starších občanov, ústavy sociálnej starostlivosti, ústavy pre deti a mládež, nemocničné a lekárske ústavy a zariadenia, pre handicapované osoby; sociálne služby; osobné a sociálne služby poskytované tretími osobami na uspokojovanie potrieb jednotlivcov; osobné a sociálne služby poskytované tretími osobami na uspokojovanie potrieb jednotlivcov v oblasti humanitárnej, charitatívnej a rozvojovej pomoci; charitatívne služby a služby sociálnej starostlivosti na podporu osôb v núdzi, ako je poskytovanie oblečenia a materiálnej pomoci; zabezpečenie a zhromažďovanie vecných darov kvôli ich prerozdeleniu (sociálna služba); zbieranie, zhromažďovanie a prerozdeľovanie vecných darov

pre sociálne slabšie vrstvy obyvateľstva, ústavy pre deti a mládež, nemocničné a lekárske ústavy a zariadenia, zariadenia pre sociálne odkázaných a starších občanov, školské a predškolské zariadenia, ako aj zariadenia na rozvoj a vzdelávanie detí a mládeže, pre handicapované osoby (sociálna služba); zbieranie, zhromažďovanie a prerozdeľovanie vecných darov pre náboženské a etnické skupiny, komunity (sociálna služba); zbieranie, zhromažďovanie a prerozdeľovanie vecných darov na podporu humanitárnej činnosti pre všetky vrstvy obyvateľstva na Slovensku aj v zahraničí (sociálna služba); zbieranie, zhromažďovanie a prerozdeľovanie vecných darov na podporu rozvoja kultúrnych a duchovných hodnôt (sociálna služba); zhromažďovanie a prerozdeľovanie vecných darov určených na zabezpečenie liečebných, školských, kultúrnych a sociálnych potrieb chorých detí a podporu vedeckých aktivít (sociálna služba).

(540)



(591) čierna, zelená, biela

(731) Občianske združenie Parasport24 - športový klub handicapovaných športovcov Slovenska, Belá - Dulice 189, 038 11 Belá Dulice, SK;

(740) MAĎAR & Partners, s.r.o. - advokátska kancelária, Banská Bystrica, SK;

(210) 313-2013

(220) 1.3.2013

10(511) 41

(511) 41 - Organizovanie a vedenie konferencií; organizovanie a vedenie kongresov; organizovanie a vedenie seminárov; organizovanie a vedenie sympózií.

(540) **Zemplínske lekárske dni**

(731) Slovenská lekárska komora, Nová Rožňavská 3, 831 04 Bratislava, SK;

(210) 342-2013

(220) 6.3.2013

10(511) 5, 35

(511) 5 - Potravinové doplnky (prípravky na zvláštnu výživu) patriace do triedy 5, napríklad diétne a dietetické prípravky, diétne potraviny, bielkovinové a vitamínové prípravky a potraviny; proteínové koncentráty ako výživné prídavky k potravinám; dietetické prípravky na denné doplnenie stravy, všetko na lekárske účely; potravinové doplnky nie na lekárske účely (patriace do tejto triedy), najmä proteínové výrobky a prípravky na ľudskú výživu; prípravky zvláštny výživy pre športovcov a osoby s vysokým energetickým výdajom; výživné prípravky na denné doplnenie stravy.

35 - Sprostredkovateľská činnosť v oblasti obchodu s tovarom; export-import, maloobchod, veľkoobchod, internetový obchod - všetko s tovarmi uvedenými v triede 5 tohto zoznamu; marketing; propagácia; reklama a inzercia všetkými druhmi médií.

(540)



(591) oranžová, hnedá, bordová

(731) EL CAMINO VERDE s. r. o., Ke Koulce 917/7, 150 00 Praha, CZ;

(740) Máčajová Mária, Ing., Nitra, SK;

(210) 343-2013

(220) 6.3.2013

10(511) 3, 5, 9, 10, 35

(511) 3 - Kozmetické prípravky; kozmetické potreby.
5 - Tehotenské testy; súpravy na testovanie tehotenstva; testovacie tehotenské prípravky; prípravky na diagnostikovanie tehotenstva; čidlá na lekárske účely používané v diagnostických tehotenských testoch; ovulačné testy; súpravy na testovanie ovulácie; prípravky na diagnostikovanie ovulácie; chemické prípravky na farmaceutické alebo lekárske účely; chemické čidlá na lekárske účely; chemické antikoncepčné prípravky; farmaceutické výrobky; chemicko-farmaceutické prípravky; liečivá na ľudskú spotrebu; digestíva na farmaceutické účely; enzýmy na lekárske účely; liečivé rastliny; liečivé nápoje; liečivé čaje; liečivé korene; dietetické látky prispôbené na lekárske účely; masti na lekárske alebo farmaceutické účely; minerálne výživové doplnky; prípravky z aloy pravej na farmaceutické účely; propolis na farmaceutické účely; propolisové výživové doplnky; proteínové výživové doplnky; prípravky zo stopových prvkov pre ľudí a zvieratá; výživové doplnky; vitamínové prípravky, testy alebo testovacie súpravy na zistenie použitia drog alebo omamných látok; testy alebo testovacie súpravy na zistenie a určenie infekcie, na zistenie prítomnosti baktérií alebo vírusov; zverolekárske výrobky; hormóny na lekárske účely; liečivé prípravky do kúpeľa; vonné soli; absorpčné tampóny; dezinfekčné prípravky; hygienické výrobky na lekárske použitie; prípravky na dezodoráciu vzduchu; náplasti, obväzový materiál; čistiace prípravky na kontaktné šošovky; diagnostické náplasti na určenie tehotenstva; diagnostické prípravky na lekárske účely; narkotiká; krv na lekárske účely.
9 - Meracie prístroje a pomôcky na stanovenie tehotenstva alebo ovulácie; nahrané počítačové programy na určovanie tehotnosti a/alebo ovulácie; prístroje a nástroje na indikáciu tehotenstva (s výnimkou lekárskeho); CD a DVD disky s testovacím tehotenským alebo ovulačným programom.

10 - Prístroje a zariadenia na lekárske analýzy; lekárske prístroje a nástroje; skúšobné alebo diagnostické prístroje na lekárske účely; tehotenské pásy; rukavice na lekárske účely; antikoncepčné prípravky s výnimkou chemických; kondómy, prezervatívy; zariadenia na estetickú masáž; masážne prístroje; rukavice na masáž; vibromasážne prístroje; vaginálne striekačky; diagnostické prístroje na lekárske účely; zubné prístroje a nástroje; prístroje a nástroje chirurgické, lekárske, zubárske a zverolekárske; brušné korzety; fyzioterapeutické zariadenia; umelé končatiny; umelé oči a zubné protézy; ortopedické pomôcky.

35 - Maloobchodné a veľkoobchodné služby s farmaceutickými, zverolekárske a zdravotníckymi prípravkami a s lekárske potrebami; maloobchodné a veľkoobchodné služby s tovarmi uvedenými v tr. 3, 5, 9 a 10; zhromažďovanie výrobkov uvedených v tr. 3, 5, 9 a 10 s cieľom umožniť zákazníkovi ich nákup prostredníctvom maloobchodných predajní, veľkoobchodných predajní, prostredníctvom katalógového predaja alebo elektronickými prostriedkami, prostredníctvom webových stránok alebo prostredníctvom telenákupu; obchodné poradenstvo pri predaji tovarov uvedených v tr. 3, 5, 9 a 10 prostredníctvom komunikačných médií, elektronickej pošty, SMS správ, počítačových sietí a internetu.

(540)



(591) biela, žltá, zlatá, oranžová, červená, zelená, modrá, sivá, strieborná, čierna

(731) Imperial VITAMINS, s.r.o., Horná 13, 038 61 Vrútky, SK;

(740) Advokátska kancelária Patajová Pataj s.r.o., Banská Bystrica, SK;

(210) 382-2013

(220) 11.3.2013

10(511) 5, 29, 35

(511) 5 - Potravinové doplnky (prípravky na zvláštnu výživu) patriace do triedy 5 - napríklad diétne a dietetické prípravky, diétne potraviny, bielkovinové a vitamínové prípravky a potraviny, proteínové koncentráty ako výživové prídavky k potravinám, dietetické prípravky na denné doplnenie stravy, všetko na lekárske účely.

29 - Potravinové doplnky, nie na lekárske účely, patriace do tejto triedy a obsahujúce látky živočíšneho pôvodu, najmä proteínové výrobky a prípravky na ľudskú potrebu, prípravky zvláštny výživy pre športovcov a osoby s vysokým energetickým výdajom, výživové prípravky na denné doplnenie stravy; tuky; jedlé oleje; mlieko; mliečne výrobky; jogurty; syry; polievky; vývary; bujóny; sušené ovocie.

35 - Sprostredkovateľská činnosť v obchode s tovarmi uvedenými v triedach 5 a 29 a službami uvedenými v triede 35; kancelárie zaoberajúce sa dovozom a vývozom; marketing; propagácia; reklama a inzercia všetkými druhmi médií.

(540) SPEEDIET

(731) MIRETY s.r.o., Vyšné Opátske 87, 040 01 Košice, SK;

(210) 421-2013

(220) 18.3.2013

10(511) 32, 33, 43

(511) 32 - Citronády; ovocné džúsy; nekvasený hroznový mušt; izotonické nápoje; nealkoholický jablkový mušt; nealkoholický koktail; kvas (nealkoholický nápoj); prípravky na výrobu likérov; minerálne vody (nápoje); prípravky na výrobu minerálnych vôd; mixované ovocné alebo zeleninové nápoje; mušty; nealkoholické nápoje; prípravky na výrobu nápojov; srvátkové nápoje; nealkoholické ovocné nápoje; nealkoholické ovocné výťažky; ovocné nektáre; paradajkový džús (nápoj); pivo; prášky na prípravu šumivých nápojov; sirupy na výrobu limonád; sirupy na výrobu nápojov; sóda; sódová voda (sódovka); stolové vody; sytené vody; šerbety (ovocné nápoje); lítna voda; vody (nápoje); zázvorové pivo; zeleninové džúsy (nápoje).

33 - Alkoholické nápoje s výnimkou piva; alkoholické nápoje s ovocím; koktaily; liehoviny; alkoholické výťažky z ovocia.

43 - Služby barov; bufety (rýchle občerstvenie); hotelierske služby; jedálne a závodné jedálne; kaviarne; motely; penzióny; poskytovanie hotelového ubytovania; poskytovanie ubytovania pre zvieratá; prázdninové tábory (ubytovacie služby); prenájom automatov na pitnú vodu; reštaurácie (jedálne); samoobslužné reštaurácie.

(540)



(591) zelená, žltá, čierna

(731) FRESH POINT s.r.o., Doležalová 15, 821 04 Bratislava, SK;

(210) 423-2013

(220) 18.3.2013

10(511) 35, 36, 38

(511) 35 - Reklamné agentúry, aktualizovanie reklamných materiálov, grafická úprava tlačovín na reklamné účely, prezentácia výrobkov v komunikačných médiách pre maloobchod, marketing, marketingové štúdie, príprava inzertných stĺpcov, public relations, reklama, online reklama na počítačovej komunikačnej sieti, tvorba reklamných filmov, rozširovanie reklamných materiálov zákazníkom (letáky, prospekty, tlačoviny, vzorky), rozširovanie reklamných oznamov, prenájom reklamných plôch, zásielkové reklamné služby, uverejňovanie reklamných textov, poradenské služby v oblasti obchodného alebo podnikateľského riadenia, rozhlasová reklama, rozširovanie reklamných alebo inzertných oznamov, televízna reklama, spracovanie textov.

36 - Bankové hypotéky, bankové služby priamo k zákazníkom (homebanking), bankovníctvo, finančné informácie, finančné odhady a oceňovanie (poisťovníctvo, bankovníctvo, nehnuteľnosti), finančné poradenstvo, finančné služby, finančné sponzorstvo, finančný lízing, finančný manažment, kapitálové investície, investovanie kapitálu, kau-

cie, záruky, garancie, záručná pôžička, pôžičky (finančné úvery), služby sporiteľní, úverové banky, služby úverových debetných kariet, služby úverových kreditných kariet.

38 - Elektronická pošta, počítačová komunikácia, online posielanie pohľadníc, posielanie správ, poskytovanie diskusných fór online, poskytovanie priestoru na diskusiu na internete, poskytovanie prístupu do databáz, prenos textových a obrazových informácií prostredníctvom počítača, rozhlasové vysielanie, telefonická komunikácia, informácie o telekomunikáciách, telekomunikačné informácie, televízne vysielanie, vysielanie káblovej televízie, výzvy (rádiom, telefónom alebo inými elektronickými komunikačnými prostriedkami).

(540)



(591) žltá, biela

(731) Poštová banka, a.s., Dvořákovo nábrežie 4, 811 02 Bratislava, SK;

(210) 424-2013

(220) 18.3.2013

10(511) 35, 36, 38

(511) 35 - Reklamné agentúry, aktualizovanie reklamných materiálov, grafická úprava tlačovín na reklamné účely, prezentácia výrobkov v komunikačných médiách pre maloobchod, marketing, marketingové štúdie, príprava inzertných stĺpcov, public relations, reklama, online reklama na počítačovej komunikačnej sieti, tvorba reklamných filmov, rozširovanie reklamných materiálov zákazníkom (letáky, prospekty, tlačoviny, vzorky), rozširovanie reklamných oznamov, prenájom reklamných plôch, zásielkové reklamné služby, uverejňovanie reklamných textov, poradenské služby v oblasti obchodného alebo podnikateľského riadenia, rozhlasová reklama, rozširovanie reklamných alebo inzertných oznamov, televízna reklama, spracovanie textov.

36 - Bankové hypotéky, bankové služby priamo k zákazníkom (homebanking), bankovníctvo, finančné informácie, finančné odhady a oceňovanie (poisťovníctvo, bankovníctvo, nehnuteľnosti), finančné poradenstvo, finančné služby, finančné sponzorstvo, finančný lízing, finančný manažment, kapitálové investície, investovanie kapitálu, kaucie, záruky, garancie, záručná pôžička, pôžičky (finančné úvery), služby sporiteľní, úverové banky, služby úverových debetných kariet, služby úverových kreditných kariet.

38 - Elektronická pošta, počítačová komunikácia, online posielanie pohľadníc, posielanie správ, poskytovanie diskusných fór online, poskytovanie priestoru na diskusiu na internete, poskytovanie prístupu do databáz, prenos textových a obrazových informácií prostredníctvom počítača, rozhlasové vysielanie, telefonická komunikácia, informácie o telekomunikáciách, telekomunikačné informácie, televízne vysielanie, vysie-

lanie káblovej televízie, výzvy (rádiom, telefónom alebo inými elektronickými komunikačnými prostriedkami).

(540)



(731) Poštová banka, a.s., Dvořákovo nábrežie 4, 811 02 Bratislava, SK;

(210) 425-2013

(220) 18.3.2013

10(511) 35, 36, 38

(511) 35 - Reklamné agentúry, aktualizovanie reklamných materiálov, grafická úprava tlačovín na reklamné účely, prezentácia výrobkov v komunikačných médiách pre maloobchod, marketing, marketingové štúdie, príprava inzertných stĺpcov, public relations, reklama, online reklama na počítačovej komunikačnej sieti, tvorba reklamných filmov, rozširovanie reklamných materiálov zákazníkom (letáky, prospekty, tlačoviny, vzorky), rozširovanie reklamných oznamov, prenájom reklamných plôch, zásielkové reklamné služby, uverejňovanie reklamných textov, poradenské služby v oblasti obchodného alebo podnikateľského riadenia, rozhlasová reklama, rozširovanie reklamných alebo inzertných oznamov, televízna reklama, spracovanie textov.

36 - Bankové hypotéky, bankové služby priamo k zákazníkom (homebanking), bankovníctvo, finančné informácie, finančné odhady a oceňovanie (poisťovníctvo, bankovníctvo, nehnuteľnosti), finančné poradenstvo, finančné služby, finančné sponzorstvo, finančný lízing, finančný manažment, kapitálové investície, investovanie kapitálu, kaucie, záruky, garancie, záručná pôžička, pôžičky (finančné úvery), služby sporiteľní, úverové banky, služby úverových debetných kariet, služby úverových kreditných kariet.

38 - Elektronická pošta, počítačová komunikácia, online posielanie pohľadníc, posielanie správ, poskytovanie diskusných fór online, poskytovanie priestoru na diskusiu na internete, poskytovanie prístupu do databáz, prenos textových a obrazových informácií prostredníctvom počítača, rozhlasové vysielanie, telefonická komunikácia, informácie o telekomunikáciách, telekomunikačné informácie, televízne vysielanie, vysielanie káblovej televízie, výzvy (rádiom, telefónom alebo inými elektronickými komunikačnými prostriedkami).

(540)



(591) fialová, biela

(731) Poštová banka, a.s., Dvořákovo nábrežie 4, 811 02 Bratislava, SK;

(210) 426-2013

(220) 18.3.2013

10(511) 35, 36, 38

(511) 35 - Reklamné agentúry, aktualizovanie reklamných materiálov, grafická úprava tlačovín na reklamné účely, prezentácia výrobkov v komunikačných médiách pre maloobchod, marketing, marketingové štúdie, príprava inzertných stĺpcov, public relations, reklama, online reklama na počítačovej komunikačnej sieti, tvorba reklamných filmov, rozširovanie reklamných materiálov zákazníkom (letáky, prospekty, tlačoviny, vzorky), rozširovanie reklamných oznamov, prenájom reklamných plôch, zásielkové reklamné služby, uverejňovanie reklamných textov, poradenské služby v oblasti obchodného alebo podnikateľského riadenia, rozhlasová reklama, rozširovanie reklamných alebo inzertných oznamov, televízna reklama, spracovanie textov.

36 - Bankové hypotéky, bankové služby priamo k zákazníkom (homebanking), bankovníctvo, finančné informácie, finančné odhady a oceňovanie (poisťovníctvo, bankovníctvo, nehnuteľnosti), finančné poradenstvo, finančné služby, finančné sponzorstvo, finančný lízing, finančný manažment, kapitálové investície, investovanie kapitálu, kaucie, záruky, garancie, záručná pôžička, pôžičky (finančné úvery), služby sporiteľní, úverové banky, služby úverových debetných kariet, služby úverových kreditných kariet.

38 - Elektronická pošta, počítačová komunikácia, online posielanie pohľadníc, posielanie správ, poskytovanie diskusných fór online, poskytovanie priestoru na diskusiu na internete, poskytovanie prístupu do databáz, prenos textových a obrazových informácií prostredníctvom počítača, rozhlasové vysielanie, telefonická komunikácia, informácie o telekomunikáciách, telekomunikačné informácie, televízne vysielanie, vysielanie káblovej televízie, výzvy (rádiom, telefónom alebo inými elektronickými komunikačnými prostriedkami).

(540)



(731) Poštová banka, a.s., Dvořákovo nábrežie 4, 811 02 Bratislava, SK;

(210) 427-2013

(220) 18.3.2013

10(511) 35, 36, 38

(511) 35 - Reklamné agentúry, aktualizovanie reklamných materiálov, grafická úprava tlačovín na reklamné účely, prezentácia výrobkov v komunikačných médiách pre maloobchod, marketing, marketingové štúdie, príprava inzertných stĺpcov, public relations, reklama, online reklama na počítačovej komunikačnej sieti, tvorba reklamných filmov, rozširovanie reklamných materiálov zákazníkom (letáky, prospekty, tlačoviny, vzorky), rozširovanie reklamných oznamov, prenájom reklamných plôch, zásielkové reklamné služby, uve-

rejňovanie reklamných textov, poradenské služby v oblasti obchodného alebo podnikateľského riadenia, rozhlasová reklama, rozširovanie reklamných alebo inzertných oznamov, televízna reklama, spracovanie textov.

36 - Bankové hypotéky, bankové služby priamo k zákazníkom (homebanking), bankovníctvo, finančné informácie, finančné odhady a oceňovanie (poisťovníctvo, bankovníctvo, nehnuteľnosti), finančné poradenstvo, finančné služby, finančné sponzorstvo, finančný lízing, finančný manažment, kapitálové investície, investovanie kapitálu, kaucie, záruky, garancie, záručná pôžička, pôžičky (finančné úvery), služby sporiteľní, úverové banky, služby úverových debetných kariet, služby úverových kreditných kariet.

38 - Elektronická pošta, počítačová komunikácia, online posielanie pohľadníc, posielanie správ, poskytovanie diskusných fór online, poskytovanie priestoru na diskusiu na internete, poskytovanie prístupu do databáz, prenos textových a obrazových informácií prostredníctvom počítača, rozhlasové vysielanie, telefonická komunikácia, informácie o telekomunikáciách, telekomunikačné informácie, televízne vysielanie, vysielanie káblovej televízie, výzvy (rádiom, telefónom alebo inými elektronickými komunikačnými prostriedkami).

(540)



(591) zelená, biela

(731) Poštová banka, a.s., Dvořákovo nábrežie 4, 811 02 Bratislava, SK;

(210) 428-2013

(220) 18.3.2013

10(511) 35, 36, 38

(511) 35 - Reklamné agentúry, aktualizovanie reklamných materiálov, grafická úprava tlačovín na reklamné účely, prezentácia výrobkov v komunikačných médiách pre maloobchod, marketing, marketingové štúdie, príprava inzertných stĺpcov, public relations, reklama, online reklama na počítačovej komunikačnej sieti, tvorba reklamných filmov, rozširovanie reklamných materiálov zákazníkom (letáky, prospekty, tlačoviny, vzorky), rozširovanie reklamných oznamov, prenájom reklamných plôch, zásielkové reklamné služby, uverejňovanie reklamných textov, poradenské služby v oblasti obchodného alebo podnikateľského riadenia, rozhlasová reklama, rozširovanie reklamných alebo inzertných oznamov, televízna reklama, spracovanie textov.

36 - Bankové hypotéky, bankové služby priamo k zákazníkom (homebanking), bankovníctvo, finančné informácie, finančné odhady a oceňovanie (poisťovníctvo, bankovníctvo, nehnuteľnosti), finančné poradenstvo, finančné služby, finančné sponzorstvo, finančný lízing, finančný manažment, kapitálové investície, investovanie kapitálu,

kaucie, záruky, garancie, záručná pôžička, pôžičky (finančné úvery), služby sporiteľní, úverové banky, služby úverových debetných kariet, služby úverových kreditných kariet.

38 - Elektronická pošta, počítačová komunikácia, online posielanie pohľadníc, posielanie správ, poskytovanie diskusných fór online, poskytovanie priestoru na diskusiu na internete, poskytovanie prístupu do databáz, prenos textových a obrazových informácií prostredníctvom počítača, rozhlasové vysielanie, telefonická komunikácia, informácie o telekomunikáciách, telekomunikačné informácie, televízne vysielanie, vysielanie káblovej televízie, výzvy (rádiom, telefónom alebo inými elektronickými komunikačnými prostriedkami).

(540)



(731) Poštová banka, a.s., Dvořákovo nábrežie 4, 811 02 Bratislava, SK;

(210) 429-2013

(220) 18.3.2013

10(511) 16, 21, 33, 35

(511) 16 - Etikety s výnimkou textilných, samolepky (papiernický tovar), tlačiarenské typy (písmená a číslice), plagáty, predmety z kartónu, emblémy (papierové pečate), tlačové písmo, tuby z kartónu. 21 - Fľaše, pohárik na pitie.

33 - Alkoholické nápoje s výnimkou piva, destilované nápoje, liehoviny, whisky.

35 - Obchodný alebo podnikateľský prieskum, reklama, rozširovanie vzoriek tovarov.

(540)

CHLEBOVICA

(731) Flašík Lubomír, SNP 2522/25, 066 01 Humenné, SK; Tomko Peter, Ing., Brestovská 2932/127, 066 01 Humenné, SK;

(740) Kohut Peter, Ing., Michalovce, SK;

(210) 439-2013

(220) 18.3.2013

10(511) 29, 30, 31, 32, 33, 34, 35, 39

(511) 29 - Mäso; ryby; hydina a zverina; mäsové výťažky; konzervované sušené, varené a zavarené ovocie a zelenina; džemy a lekváre; kompóty; vajcia; mlieko a mliečne výrobky; jedlé oleje; tuky; syry; údeniny; slanina; paštéta; paradajkový pretlak.

30 - Káva; čaj; kakao; cukor; ryža; maniok; ságo; kávové náhradky; múka a výrobky z obilia; chlieb; pečivo a cukrárenské výrobky; zmrzlina; med; sirup; kvasnice; prášok do pečiva; soľ; horčica; ocot; omáčky (aromatické); korenia; polevy; príchute do potravín; potravinárska múka; palacinky; niťovky; orechy; med; droždie; ovocné želé (cukrovinky); ovocné omáčky.

- 31 - Potrava pre zvieratá.
 32 - Pivo; minerálne a sódové vody a ďalšie nealkoholické nápoje; ovocné nápoje a ovocné šťavy; sirupy a ďalšie polotovary na výrobu nápojov.
 33 - Alkoholické nápoje (okrem piva).
 34 - Tabak; fajčiarske potreby; zápalky.
 35 - Maloobchod a veľkoobchod s tovarmi v triedach 29, 30, 31, 32, 33, 34.
 39 - Doprava; preprava; balenie a skladovanie výrobkov.

(540)



- (591) červená, zelená, čierna, biela
 (731) Hurbanová Jana, Mgr., Pri štadióne 1383, 908 41 Šaštín - Stráže, SK; Kollár Henrik, Ing., Turie 522, 013 12 Žilina, SK; Kollár Róbert, Turie 332, 013 12 Žilina, SK;
 (740) Holakovský Štefan, Ing., Bratislava, SK;

(210) 447-2013

(220) 19.3.2013

10(511) 29, 30, 31, 32, 33, 34, 35, 39

- (511) 29 - Mäso; ryby; hydina a zverina; mäsové výťažky; konzervované sušené, varené a zavarené ovocie a zelenina; džemy a lekváre; kompóty; vajcia; mlieko a mliečne výrobky; jedlé oleje; tuky; syry; údeniny; slanina; paštéta; paradajkový pretlak.
 30 - Káva; čaj; kakao; cukor; ryža; maniok; ságo; kávové náhradky; múka a výrobky z obilia; chlieb; pečivo a cukrárenské výrobky; zmrzlina; med; sirup; kvasnice; prášok do pečiva; soľ; horčica; ocot; omáčky (aromatické); korenia; polevy; príchute do potravín; potravinárska múka; palacinky; niťovky; orechy; med; droždie; ovocné želé (cukrovinky); ovocné omáčky.
 31 - Potrava pre zvieratá.
 32 - Pivo; minerálne a sódové vody a ďalšie nealkoholické nápoje; ovocné nápoje a ovocné šťavy; sirupy a ďalšie polotovary na výrobu nápojov.
 33 - Alkoholické nápoje (okrem piva).
 34 - Tabak; fajčiarske potreby; zápalky.
 35 - Maloobchod a veľkoobchod s tovarmi v triedach 29, 30, 31, 32, 33, 34.
 39 - Doprava; preprava; balenie a skladovanie výrobkov.

(540) **VH centrum**

- (731) Hurbanová Jana, Mgr., Pri štadióne 1383, 908 41 Šaštín - Stráže, SK; Kollár Henrik, Ing., Turie 522, 013 12 Žilina, SK; Kollár Róbert, Turie 332, 013 12 Žilina, SK;
 (740) Holakovský Štefan, Ing., Bratislava, SK;

(210) 448-2013

(220) 19.3.2013

10(511) 29, 30, 31, 32, 33, 34, 35, 39

- (511) 29 - Mäso; ryby; hydina a zverina; mäsové výťažky; konzervované sušené, varené a zavarené ovocie a zelenina; džemy a lekváre; kompóty; vajcia; mlieko a mliečne výrobky; jedlé oleje; tuky; syry; údeniny; slanina; paštéta; paradajkový pretlak.

- 30 - Káva; čaj; kakao; cukor; ryža; maniok; ságo; kávové náhradky; múka a výrobky z obilia; chlieb; pečivo a cukrárenské výrobky; zmrzlina; med; sirup; kvasnice; prášok do pečiva; soľ; horčica; ocot; omáčky (aromatické); korenia; polevy; príchute do potravín; potravinárska múka; palacinky; niťovky; orechy; med; droždie; ovocné želé (cukrovinky); ovocné omáčky.

31 - Potrava pre zvieratá.

- 32 - Pivo; minerálne a sódové vody a ďalšie nealkoholické nápoje; ovocné nápoje a ovocné šťavy; sirupy a ďalšie polotovary na výrobu nápojov.
 33 - Alkoholické nápoje (okrem piva).

34 - Tabak; fajčiarske potreby; zápalky.

35 - Maloobchod a veľkoobchod s tovarmi v triedach 29, 30, 31, 32, 33, 34.

39 - Doprava; preprava; balenie a skladovanie výrobkov.

(540)



- (591) žltá, zelená, čierna
 (731) Hurbanová Jana, Mgr., Pri štadióne 1383, 908 41 Šaštín - Stráže, SK; Kollár Henrik, Ing., Turie 522, 013 12 Žilina, SK; Kollár Róbert, Turie 332, 013 12 Žilina, SK;
 (740) Holakovský Štefan, Ing., Bratislava, SK;

(210) 449-2013

(220) 20.3.2013

10(511) 29, 30, 31, 32, 33, 34, 35, 39

- (511) 29 - Mäso; ryby; hydina a zverina; mäsové výťažky; konzervované sušené, varené a zavarené ovocie a zelenina; džemy a lekváre; kompóty; vajcia; mlieko a mliečne výrobky; jedlé oleje; tuky; syry; údeniny; slanina; paštéta; paradajkový pretlak.
 30 - Káva; čaj; kakao; cukor; ryža; maniok; ságo; kávové náhradky; múka a výrobky z obilia; chlieb; pečivo a cukrárenské výrobky; zmrzlina; med; sirup; kvasnice; prášok do pečiva; soľ; horčica; ocot; omáčky (aromatické); korenia; polevy; príchute do potravín; potravinárska múka; palacinky; niťovky; orechy; med; droždie; ovocné želé (cukrovinky); ovocné omáčky.
 31 - Potrava pre zvieratá.
 32 - Pivo; minerálne a sódové vody a ďalšie nealkoholické nápoje; ovocné nápoje a ovocné šťavy; sirupy a ďalšie polotovary na výrobu nápojov.
 33 - Alkoholické nápoje (okrem piva).
 34 - Tabak; fajčiarske potreby; zápalky.
 35 - Maloobchod a veľkoobchod s tovarmi v triedach 29, 30, 31, 32, 33, 34.
 39 - Doprava; preprava; balenie a skladovanie výrobkov.

(540) **Sama Plus**

- (731) Hurbanová Jana, Mgr., Pri štadióne 1383, 908 41 Šaštín - Stráže, SK; Kollár Henrik, Ing., Turie 522, 013 12 Žilina, SK; Kollár Róbert, Turie 332, 013 12 Žilina, SK;
 (740) Holakovský Štefan, Ing., Bratislava, SK;

(210) 462-2013

(220) 21.3.2013

10(511) 16, 35, 43

(511) 16 - Emblémy (papierové pečate), plastové fólie na balenie, formuláre (tlačoviny), fotografie (tlačoviny), zariadenia na fotomontáže, grafiky, háčky papiera, kalendáre, katalógy, knižné zarážky, papierové kornúty, lepenkové alebo papierové škatule, dávkovače lepiacej pásky (kancelárske potreby), lepiace pásky na kancelárske účely alebo pre domácnosť, letáky, lístky, listový papier, nákupné karty okrem hracích, nálepky na kancelárske použitie alebo pre domácnosť, obálky (papiernický tovar), obálky na dokumenty (kancelárske potreby), obaly (papiernický tovar), obežníky, papierové obrúsky, obrúsky (papierové prestieranie), oznámenia (papiernický tovar), papierové alebo plastové vrecká a tašky na balenie, papierové obrusy, papierové ozdobné mašličky, papierové pásky, papierové podložky pod poháre, paragóny, pečiatky, pečiatky (s adresnými údajmi), perá (kancelárske potreby), plagáty, podložky pod pivové poháre, pohľadnice, poštové známky, prospekty, tlačené publikácie, pútače z papiera alebo lepenky, reklamné tabule z papiera, kartónu alebo lepenky, samolepky (papiernický tovar), papierové servítky, spisové obaly (papiernický tovar), stolové prestieranie z papiera, tlačoviny, papierové utierky, útržkové bloky, papierové vlajky, výšivkové vzory.

35 - Administratívne spracovanie obchodných objednávok, aktualizovanie reklamných materiálov, fakturácia, obchodné alebo podnikateľské informácie, prezentácia výrobkov v komunikačných médiách pre maloobchod, marketing, marketingové štúdie, obchodný manažment a podnikové poradenstvo, pomoc pri riadení obchodnej činnosti, poradenstvo (odborné obchodné), poradenstvo v obchodnej činnosti, reklama, aktualizovanie reklamných materiálov, prenájom reklamných plôch, uverejňovanie reklamných textov, rozširovanie reklamných alebo inzertných oznámov, rozširovanie reklamných materiálov zákazníkom (letáky, prospekty, tlačoviny, vzorky), obchodný alebo podnikateľský výskum.

43 - Služby barov, bufety (rýchle občerstvenie), závodné jedálne, jedálne a závodné jedálne, kaviarne, prenájom automatov na pitnú vodu, prenájom prístrojov na varenie a pečenie, prenájom stoličiek, stolov, obrusov a nápojového skla, príprava a dodávka jedál na objednávku do domu, reštaurácie (jedálne), samoobslužné reštaurácie.

(540)



(591) červená, modrá, biela

(731) GipsSystem, s.r.o., Pittsburgská 1672/6, 010 08 Žilina, SK;

(740) Kľuvánek Juraj, JUDr., Turie, SK;

(210) 478-2013

(220) 22.3.2013

10(511) 9, 16, 35, 38, 41, 42

(511) 9 - Elektronické publikácie; magnetické a optické nosiče údajov; elektronické nosiče záznamov; DVD disky; CD disky; záznamové disky; magnetické disky; optické disky; elektronické publikácie stiahnuté z telekomunikačnej siete; zariadenia a prístroje na prenos, reprodukciu, spracovanie alebo záznam zvuku, obrazu alebo dát; počítačový softvér; informácie, údaje a databázy na elektronických, magnetických alebo optických nosičoch; informácie, údaje a databázy v elektronických, dátových a telekomunikačných sieťach.

16 - Tlačoviny, noviny, periodiká a neperiodiká, časopisy, reklamné, inzertné a propagačné materiály.

35 - Vydávanie náborových a reklamných textov.

38 - Telekomunikačné služby; elektronická pošta; telekomunikačný prenos elektronických časopisov, periodík a iných dát prostredníctvom telekomunikačnej siete vrátane internetu; telekomunikačný prenos informácií na internete; počítačová komunikácia; poskytovanie priestoru na diskusiu na internete; poskytovanie prístupu do databáz; poskytovanie telekomunikačného pripojenia do svetovej počítačovej siete; poskytovanie telekomunikačných kanálov na telenáku; poskytovanie používateľského prístupu do svetovej počítačovej siete; prenos textových a obrazových informácií prostredníctvom počítača.

41 - Vydavateľská činnosť a výnimkou vydávania reklamných textov.

42 - Návrh a programovanie databáz, dátových systémov a dátových aplikácií vrátane poskytovania prístupu k nim; návrh, vývoj a tvorba internetových a/alebo intranetových počítačových stránok vrátane ich inštalácie, aktualizácie a údržby; hostovanie (poskytovanie voľného priestoru) na internetové a/alebo intranetové počítačové stránky; obnovovanie počítačových databáz; prevod a konverzia počítačových programov a údajov (okrem fyzickej konverzie); prevod údajov alebo dokumentov z fyzických médií na elektronické médiá; tvorba a údržba softvéru; vytváranie a udržiavanie počítačových stránok (webových stránok); grafický dizajn.

(540)

Dobré zdravie

(591) tyrkysová, zelená, biela

(731) P E R E X, a.s., Trnavská cesta 39/A, 831 04 Bratislava, SK;

(210) 479-2013

(220) 22.3.2013

10(511) 16, 35, 41

(511) 16 - Tlačoviny, noviny, periodiká a neperiodiká, časopisy, reklamné, inzertné a propagačné materiály.

35 - Vydávanie náborových a reklamných textov.

41 - Vydavateľská činnosť a výnimkou vydávania reklamných textov.

(540)



- (591) modrá, biela, žltá
 (731) P E R E X, a.s., Trnavská cesta 39/A, 831 04 Bratislava, SK;

(210) 489-2013

(220) 25.3.2013

10(511) 5, 30, 35

- (511) 5 - Cukrovinárske a pečivárske výrobky s posilňujúcim a podporným účinkom; cukrovinárske a pečivárske výrobky pre diabetikov.
 30 - Trvanlivé a polotrvanlivé pečivo; jemné pečivo; oblatky; kokosové oblatky; sušienky; napolitánky; keksy; biskvity; perníky; medovníky; múčne potraviny; výrobky z obilnín; koláče; dezerty; zákusky; trvanlivé pečivo čokoládové a nečokoládové; piškóty; tortičky; výrobky v triede 30 obsahujúce kakao a/alebo kávu; kakaové, čokoládové, kávové, orieškové a ovocné náplne a krémy obsahujúce aj zázvor; výrobky z kakaa; koláče s plnkou; čokoládové a nečokoládové cukrovinky; tyčinky; čokoládové a kakaové polevy.
 35 - Maloobchodné a veľkoobchodné služby s tovarmi uvedenými v triede 30; sprostredkovanie obchodu s tovarmi.

(540)



- (591) oranžová, zelená, žltá, béžová, hnedá, tmavohnedá, biela
 (731) Pečivárne Liptovský Hrádok, s. r. o., Liptovská Porúbka 347, 033 01 Liptovský Hrádok, SK;
 (740) Holakovský Štefan, Ing., Bratislava, SK;

(210) 490-2013

(220) 25.3.2013

10(511) 5, 30, 35

- (511) 5 - Cukrovinárske a pečivárske výrobky s posilňujúcim a podporným účinkom; cukrovinárske a pečivárske výrobky pre diabetikov.
 30 - Trvanlivé a polotrvanlivé pečivo; jemné pečivo; oblatky; kokosové oblatky; sušienky; napolitánky; keksy; biskvity; perníky; medovníky; múčne potraviny; výrobky z obilnín; koláče; dezerty; zákusky; trvanlivé pečivo čokoládové a nečokoládové; piškóty; tortičky; výrobky v triede 30 obsahujúce kakao a/alebo kávu; kakaové, čokoládové, kávové, orieškové a ovocné náplne a krémy obsahujúce aj zázvor; výrobky z kakaa; koláče s plnkou; čokoládové a nečokoládové cukrovinky; tyčinky; čokoládové a kakaové polevy.
 35 - Maloobchodné a veľkoobchodné služby s tovarmi uvedenými v triede 30; sprostredkovanie obchodu s tovarmi.

(540)



- (591) oranžová, červená, žltá, hnedá, tmavohnedá, zelená, biela
 (731) Pečivárne Liptovský Hrádok, s. r. o., Liptovská Porúbka 347, 033 01 Liptovský Hrádok, SK;
 (740) Holakovský Štefan, Ing., Bratislava, SK;

(210) 491-2013

(220) 22.3.2013

10(511) 21, 35, 37, 39, 40, 42

- (511) 21 - Smetné nádoby; nádoby na odpadky, koše na smeti; nádoby na smeti; koše na papier; koše na použitie v domácnosti; kefy; kefy na čistenie nádrží a nádob; materiály na výrobu kief; čistiacie potreby; rukavice pre domácnosť; výrobky zo skla, porcelánu a keramiky, ktoré nie sú zahrnuté v iných triedach; domáce a kuchynské potreby a nádoby; prostriedky a pomôcky na čistenie.
 35 - Reklama; reklamné služby; prenájom reklamných materiálov; prenájom reklamných plôch a priestorov; predovšetkým prenájom reklamných plôch na motorových vozidlách, na kontajneroch, nádobách, nádobách na odpadky; maloobchodné služby s kontajnermi, smetnými nádobami, nádobami na odpadky, vrecami na odpad a s tovarmi uvedenými v triede 21 tohto zoznamu; zhromažďovanie rozličných výrobkov, najmä kontajnerov, smetných nádob a nádob na odpadky pre tretie osoby (okrem dopravy) s cieľom umožniť zákazníkovi, aby si mohli tieto výrobky pohodlne prehliadať a nakupovať, a to prostredníctvom maloobchodných predajní, veľkoobchodných predajní, prostredníctvom katalógového predaja alebo elektronickými prostriedkami, prostredníctvom webových stránok alebo prostredníctvom telenákupu; vydávanie, uverejňovanie a rozširovanie reklamných oznamov, textov a materiálov; služby reklamnej agentúry; grafická úprava tlačovín na reklamné účely; vzťahy s verejnosťou; prieskum verejnej mienky; organizovanie výstav na komerčné alebo reklamné účely; prenájom kancelárskych strojov a zariadení; analýzy nákladov; obchodné alebo podnikateľské informácie a poradenstvo; oceňovanie a odhady v oblasti podnikania; pomoc pri riadení komerčných a priemyselných podnikov; štatistické kompilácie; nábor zamestnancov; príprava miezd a výplatných listín; správa počítačových súborov; administratívne spracovanie obchodných objednávok; obchodný manažment; obchodná administratíva; kancelárske práce; poskytovanie rád a informácií o uvedených službách prostredníctvom komunikačných médií, elektronickej pošty, SMS správ, počítačových sietí a internetu alebo verbálne.
 37 - Výstavba skládok, najmä skládok komunálneho odpadu; stavebné činnosti, najmä stavebné činnosti v spojitosti so skládkami odpadu; stavba a opravy skládok; oprava alebo údržba zariadení a strojov na drvenie odpadu; oprava alebo údržba strojov a zariadení na lisovanie odpadu; čistenie strojov na likvidáciu odpadu; zber odpa-

du (čistenie); údržba a opravy motorových vozidiel; autoservisy (údržba, opravy a tankovanie); inštalácia, údržba a opravy strojov; oprava opotrebovaných alebo poškodených strojov; ošetrovanie vozidiel protikoróznymi nátermi; čistenie interiérov budov; čistenie exteriérov budov; čistenie okien; čistenie komínov; čistenie automobilov; čistenie ciest; chemické čistenie; prenájom čistiacich strojov; údržba a opravy čističiek odpadových vôd; prenájom zametacích vozidiel; deratizácia; dezinfekcia; dezinfekcia; umývanie dopravných prostriedkov; dozor nad stavbami; ničenie škodcov s výnimkou na poľnohospodárske účely; informácie o oprave; prenájom stavebných strojov a zariadení; montáž a opravy zavlažovacích zariadení; prenájom kanalizačných šácht na odvádzanie odpadu (ako prenájom stavebných zariadení); odstraňovanie odpadu (čistenie); čistenie upchatých odpadových nádob; stavebníctvo; opravy; inštalácie služby; poskytovanie rád a informácií o uvedených službách prostredníctvom komunikačných médií, elektronickej pošty, SMS správ, počítačových sietí a internetu alebo verbálne.

39 - Zber komerčného odpadu (doprava); zber domáceho odpadu (doprava); zber priemyselného odpadu (doprava); zber papiera a kartónu na recyklovanie (doprava); preprava a skladovanie odpadu; preprava a vykládanie odpadu na skládky odpadu; zhromažďovanie odpadu; doprava a dovoz; automobilová preprava; nákladná doprava; skladovanie; balenie tovaru a odpadu; prenájom automobilov; prenájom skladov a skládok; prenájom skladovacích a prepravných kontajnerov a nádob; informácie o doprave, preprave a o uskladnení; rezervácia dopravy; sprostredkovanie prepravy a dopravy; poskytovanie pomoci pri doprave; sprostredkovanie prenájmu vozidiel a iných dopravných prostriedkov; prenájom šácht na dopravu odpadu (ako prenájom zariadení na dopravu a prechodné skladovanie odpadu); odborné poradenstvo s výnimkou obchodného, predovšetkým odborné poradenstvo v oblasti dopravy odpadov; poskytovanie rád a informácií o uvedených službách prostredníctvom komunikačných médií, elektronickej pošty, SMS správ, počítačových sietí a internetu alebo verbálne.

40 - Triedenie odpadu a recyklovateľného materiálu; spracovanie odpadu; likvidácia odpadu; recyklácia odpadu; služby v oblasti odpadového hospodárstva (recyklovanie); chemická recyklácia odpadov; chemické spracovanie odpadu; spracovanie nebezpečného odpadu; spaľovanie odpadu; spracovanie odpadového oleja; dekontaminácia nebezpečných odpadov; odstraňovanie pachov z ovzdušia; čistenie vzduchu; osviežovanie vzduchu; spracovanie papiera; recyklácia papiera; spracovanie a úprava materiálov; informácie o spracovaní a úprave materiálov a odpadov; mletie odpadov; pílenie, stínanie a spracovanie dreva; konzultácie v oblasti triedenia odpadu a recyklovateľného materiálu; poskytovanie rád a informácií o uvedených službách prostredníctvom komunikačných médií, elektronickej pošty, SMS správ, počítačových sietí a internetu alebo verbálne.

42 - Výskum v oblasti ochrany životného prostredia; enviromentálne monitorovanie priestorov na skladovanie odpadu; štúdie technických projektov, projektová činnosť, predovšetkým v oblasti nakladania s odpadmi; navrhovanie, vývoj kontajnerov (nádob na odpadky); navrhovanie zariadení na prepravu odpadu; odborné poradenské služby v oblasti ochrany životného prostredia nie ako riadenie obchodu; odborné poradenstvo s výnimkou obchodného, predovšetkým odborné poradenstvo v oblasti recyklácie, spaľovania, zneškodňovania odpadov; chemické analýzy odpadu; výskum v oblasti analýzy odpadov; rozbor vody; hosťovanie na počítačových stránkach (webových stránkach); grafické dizajnérstvo; poradenstvo v oblasti úspory energie; prieskumy (inžinierske práce); vedecké a technologické služby a s nimi súvisiaci výskum a projektovanie; priemyselné analýzy a priemyselný výskum; navrhovanie a vývoj počítačového hardvéru a softvéru; poskytovanie rád a informácií o uvedených službách prostredníctvom komunikačných médií, elektronickej pošty, SMS správ, počítačových sietí a internetu alebo verbálne.

(540)



(591) žltá, čierna

(731) Odvoz a likvidácia odpadu a.s. v skratke: OLO a.s., Ivanská cesta 22, 821 04 Bratislava, SK;

(740) Porubčan Róbert, Ing., Ivanka pri Dunaji, SK;

(210) 492-2013

(220) 22.3.2013

10(511) 21, 35, 37, 39, 40, 42

(511) 21 - Smetné nádoby; nádoby na odpadky, koše na smeti; nádoby na smeti; koše na papier; koše na použitie v domácnosti; kefy; kefy na čistenie nádrží a nádob; materiály na výrobu kief; čistiacie potreby; rukavice pre domácnosť; výrobky zo skla, porcelánu a keramiky, ktoré nie sú zahrnuté v iných triedach; domáce a kuchynské potreby a nádoby; prostriedky a pomôcky na čistenie. 35 - Reklama; reklamné služby; prenájom reklamných materiálov; prenájom reklamných plôch a priestorov; predovšetkým prenájom reklamných plôch na motorových vozidlách, na kontajneroch, nádobách, nádobách na odpadky; maloobchodné služby s kontajnermi, smetnými nádobami, nádobami na odpadky, vrecami na odpad a s tovarmi uvedenými v triede 21 tohto zoznamu; zhromažďovanie rozličných výrobkov, najmä kontajnerov, smetných nádob a nádob na odpadky pre tretie osoby (okrem dopravy) s cieľom umožniť zákazníkom, aby si mohli tieto výrobky pohodlne prehladať a nakupovať, a to prostredníctvom maloobchodných predajní, veľkoobchodných predajní, prostredníctvom katalógového predaja alebo elektronickými prostriedkami, prostredníctvom webových stránok alebo prostredníctvom telenákupu; vydávanie, uverejňovanie a rozširovanie reklamných oznamov, textov a materiálov; služby reklamnej agentúry; gra-

fická úprava tlačovín na reklamné účely; vzťahy s verejnosťou; prieskum verejnej mienky; organizovanie výstav na komerčné alebo reklamné účely; prenájom kancelárskych strojov a zariadení; analýzy nákladov; obchodné alebo podnikateľské informácie a poradenstvo; oceňovanie a odhady v oblasti podnikania; pomoc pri riadení komerčných a priemyselných podnikov; štatistické kompilácie; nábor zamestnancov; príprava miezd a výplatných listín; správa počítačových súborov; administratívne spracovanie obchodných objednávok; obchodný manažment; obchodná administratíva; kancelárske práce; poskytovanie rád a informácií o uvedených službách prostredníctvom komunikačných médií, elektronickej pošty, SMS správ, počítačových sietí a internetu alebo verbálne.

37 - Výstavba skládok, najmä skládok komunálneho odpadu; stavebné činnosti, najmä stavebné činnosti v spojitosti so skládkami odpadu; stavba a opravy skladov; oprava alebo údržba zariadení a strojov na drvenie odpadu; oprava alebo údržba strojov a zariadení na lisovanie odpadu; čistenie strojov na likvidáciu odpadu; zber odpadu (čistenie); údržba a opravy motorových vozidiel; autoservisy (údržba, opravy a tankovanie); inštalácia, údržba a opravy strojov; oprava opotrebovaných alebo poškodených strojov; ošetrovanie vozidiel protikoróznymi nátermi; čistenie interiérov budov; čistenie exteriérov budov; čistenie okien; čistenie komínov; čistenie automobilov; čistenie ciest; chemické čistenie; prenájom čistiacich strojov; údržba a opravy čističiek odpadových vôd; prenájom zametacích vozidiel; deratizácia; dezinfekcia; dezinfekcia; umývanie dopravných prostriedkov; dozor nad stavbami; ničenie škodcov s výnimkou na poľnohospodárske účely; informácie o oprave; prenájom stavebných strojov a zariadení; montáž a opravy zavlažovacích zariadení; prenájom kanalizačných šácht na odvádzanie odpadu (ako prenájom stavebných zariadení); odstraňovanie odpadu (čistenie); čistenie upchatých odpadových nádob; stavebníctvo; opravy; inštalčné služby; poskytovanie rád a informácií o uvedených službách prostredníctvom komunikačných médií, elektronickej pošty, SMS správ, počítačových sietí a internetu alebo verbálne.

39 - Zber komerčného odpadu (doprava); zber domáceho odpadu (doprava); zber priemyselného odpadu (doprava); zber papiera a kartónu na recyklovanie (doprava); preprava a skladovanie odpadu; preprava a vykladanie odpadu na skládky odpadu; zhromažďovanie odpadu; doprava a dovoz; automobilová preprava; nákladná doprava; skladovanie; balenie tovaru a odpadu; prenájom automobilov; prenájom skladov a skládok; prenájom skladovacích a prepravných kontajnerov a nádob; informácie o doprave, preprave a o uskladnení; rezervácia dopravy; sprostredkovanie prepravy a dopravy; poskytovanie pomoci pri doprave; sprostredkovanie prenájmu vozidiel a iných dopravných prostriedkov; prenájom šácht na dopravu odpadu (ako prenájom zariadení na dopravu a prechodné skladovanie odpadu); odborné poradenstvo s výnimkou obchodného, predovšetkým odborné poradenstvo v oblasti dopravy odpadov; poskytovanie rád

a informácií o uvedených službách prostredníctvom komunikačných médií, elektronickej pošty, SMS správ, počítačových sietí a internetu alebo verbálne.

40 - Triedenie odpadu a recyklovateľného materiálu; spracovanie odpadu; likvidácia odpadu; recyklácia odpadu; služby v oblasti odpadového hospodárstva (recyklovanie); chemická recyklácia odpadov; chemické spracovanie odpadu; spracovanie nebezpečného odpadu; spaľovanie odpadu; spracovanie odpadového oleja; dekontaminácia nebezpečných odpadov; odstraňovanie pachov z ovzdušia; čistenie vzduchu; osviežovanie vzduchu; spracovanie papiera; recyklácia papiera; spracovanie a úprava materiálov; informácie o spracovaní a úprave materiálov a odpadov; mletie odpadov; pílenie, stínanie a spracovanie dreva; konzultácie v oblasti triedenia odpadu a recyklovateľného materiálu; poskytovanie rád a informácií o uvedených službách prostredníctvom komunikačných médií, elektronickej pošty, SMS správ, počítačových sietí a internetu alebo verbálne.

42 - Výskum v oblasti ochrany životného prostredia; enviromentálne monitorovanie priestorov na skladovanie odpadu; štúdie technických projektov, projektová činnosť, predovšetkým v oblasti nakladania s odpadmi; navrhovanie, vývoj kontajnerov (nádob na odpadky); navrhovanie zariadení na prepravu odpadu; odborné poradenské služby v oblasti ochrany životného prostredia nie ako riadenie obchodu; odborné poradenstvo s výnimkou obchodného, predovšetkým odborné poradenstvo v oblasti recyklácie, spaľovania, zneškodňovania odpadov; chemické analýzy odpadu; výskum v oblasti analýzy odpadov; rozbor vody; host'ovanie na počítačových stránkach (webových stránkach); grafické dizajnérstvo; poradenstvo v oblasti úspory energie; prieskumy (inžinierske práce); vedecké a technologické služby a s nimi súvisiaci výskum a projektovanie; priemyselné analýzy a priemyselný výskum; navrhovanie a vývoj počítačového hardvéru a softvéru; poskytovanie rád a informácií o uvedených službách prostredníctvom komunikačných médií, elektronickej pošty, SMS správ, počítačových sietí a internetu alebo verbálne.

(540)



(731) Odvoz a likvidácia odpadu a.s. v skratke: OLO a.s., Ivanská cesta 22, 821 04 Bratislava, SK;

(740) Porubčan Róbert, Ing., Ivanka pri Dunaji, SK;

(210) 501-2013

(220) 26.3.2013

10(511) 14, 18, 25

(511) 14 - Drahé kovy, ich zliatiny a výrobky z týchto materiálov alebo nimi pokovované, ktoré nie sú zahrnuté v iných triedach; šperky, drahokamy; hodinárske výrobky a chronometre.

18 - Koža, koženka a výrobky z týchto materiálov, ktoré nie sú zahrnuté v iných triedach; kožušiny, surové kože; kufre a cestovné tašky; dáždniky a slnečníky; vychádzkové palice; biče, postroje a sedlárske výrobky.

25 - Odevy, obuv a príkrývky hlavy.

(540) SCANDAL

(731) Časta Lukáš, Murániho 36/24, 949 01 Nitra, SK;

(210) 502-2013

(220) 26.3.2013

10(511) 32

(511) 32 - Nealkoholické nápoje.

(540) Quido Conquistador

(731) Griač Jozef, Ing. arch., Medená 101/5, 811 02 Bratislava, SK;

(210) 527-2013

(220) 26.3.2013

10(511) 1, 2, 3, 4, 5, 6, 7, 9, 11, 13, 16, 17, 19, 20, 22, 27, 35, 36, 37, 39, 40, 41, 42, 45

(511) 1 - Chemikálie pre priemysel, vedu, fotografiu, poľnohospodárstvo, záhradníctvo, lesníctvo; nespracované umelé živice, nespracované plasty; pôdne hnojivá; zmesi do hasiacich prístrojov; prípravky na kalenie a zváranie kovov; chemické látky na konzervovanie potravín; triesloviny; lepidlá a spojivá pre priemysel.

2 - Farby, fermeže, laky; ochranné prostriedky proti hrdzi a poškodeniu dreva; farbivá; moridlá; surové prírodné živice; lístkové a práškové kovy pre maliarov, dekoratérov, tlačiarov a umelcov.

3 - Bieliace prípravky a pracie prostriedky; prípravky na čistenie, leštenie, odmasťovanie a brúsenie; mydlá; voňavkárské výrobky, éterické oleje, kozmetické prípravky, vlasové vodičky; prípravky na čistenie zubov.

4 - Priemyselné oleje a tuky; mazacie oleje; prostriedky na pohlčovanie, zvlhčovanie a viazanie prachu; palivá vrátane pohonných hmôt do motorových vozidiel a svietiace materiály; sviečky a knôty na svietenie.

5 - Farmaceutické a zverolekárske výrobky; hygienické výrobky na lekárske použitie; diétne potraviny a diétne látky na lekárske alebo zverolekárske účely, potraviny pre dojčatá; potravinové doplnky pre ľudí a zvieratá; náplasti, obväzový materiál; hmoty na plombovanie zubov a zubné vosky; dezinfekčné prostriedky; prípravky na ničenie hmyzu; fungicidy, herbicidy.

6 - Obyčajné kovy a ich zliatiny; kovové stavebné materiály; prenosné kovové stavby; kovový materiál na železničné trate; kovové káble a drôty okrem elektrických; zámočnícke výrobky a drobný železiarsky tovar; kovové potrubia a rúry; bezpečnostné schránky; kovové výrobky, ktoré nie sú zahrnuté v iných triedach; rudy.

7 - Stroje a obrábacie stroje; motory a hnacie stroje okrem motorov do pozemných vozidiel; spojky a prevodovky okrem spojok a prevodoviek do pozemných vozidiel; poľnohospodárske náradie okrem náradia na ručný pohon; liahne; predajné automaty.

9 - Vedecké, námorné, geodetické, fotografické, kinematografické, optické, signalizačné, kontrolné, záchranné a vyučovacie prístroje a nástroje a prístroje a nástroje na meranie a váženie; prístroje a nástroje na vedenie, distribúciu, transformáciu, akumuláciu, reguláciu alebo ovládanie elektrického prúdu; prístroje na nahrávanie, prenos a reprodukciu zvuku alebo obrazu; magnetické nosiče údajov, záznamové disky; kompaktné disky, disky DVD a ostatné nosiče digitálnych záznamov; mechanizmy mincových prístrojov; registračné pokladnice, počítaacie stroje, zariadenia na spracovanie údajov, počítače; počítačové programy; hasiace prístroje.

11 - Zariadenia na osvetľovanie, vykurovanie, výrobu pary, varenie, chladenie a sušenie, vetranie, rozvod vody a sanitárne zariadenia.

13 - Strelné zbrane; strelivo a strely; výbušniny; ohňostroje.

16 - Papier, lepenka a výrobky z týchto materiálov, ktoré nie sú zahrnuté v iných triedach; tlačiarenské výrobky; knihárske potreby; fotografie; papiernický tovar a písacie potreby; lepidlá na kancelárske účely alebo pre domácnosť; potreby pre umelcov; maliarske štetce; písacie stroje a kancelárske potreby okrem nábytku; učebné a vyučovacie pomôcky okrem prístrojov; plastové obaly, ktoré nie sú zahrnuté v iných triedach; tlačiarenské typy; štočky.

17 - Kaučuk, gutaperča, guma, azbest, slúda a výrobky z týchto materiálov, ktoré nie sú zahrnuté v iných triedach; plastové polotovary; tesniace, výplňové a izolačné materiály; nekovové ohybné rúry a hadice.

19 - Nekomové stavebné materiály; nekovové neohybné rúry pre stavebníctvo; asfalt, smola a bitúmen; nekovové prenosné stavby; nekovové pomníky.

20 - Nábytok, zrkadlá, rámy na obrazy; výrobky (ktoré nie sú zahrnuté v iných triedach) z dreva, korku, trstiny, prútia, kostí, rohoviny, slonoviny, veľrých kostíc, mušlí, korytnačiny, jantáru, perlete, sepiolitu a náhradiek týchto materiálov alebo z plastov.

22 - Laná, špagáty, siete, stany, zakrývacie plachty, lodné plachty, vrecia a vaky, ktoré nie sú zahrnuté v iných triedach; materiál na čalúnenie a vypchávanie okrem gummy a plastov; vláknité textilné suroviny.

27 - Koberce, rohožky, rohože, linoleum a iné podlahové krytiny; tapety okrem textilných.

35 - Reklamné služby; obchodný manažment; obchodná administratíva; kancelárske práce.

36 - Poisťovníctvo; finančníctvo; peňažníctvo; realitné služby.

37 - Stavebníctvo; opravy; inštalčné služby.

39 - Preprava; balenie a skladovanie tovaru; organizovanie ciest.

40 - Spracovanie a úprava materiálov.

41 - Výchova; vzdelávanie; zábava; športová a kultúrna činnosť.

42 - Vedecké a technologické služby a s nimi súvisiaci výskum a projektovanie; priemyselné analýzy a priemyselný výskum; navrhovanie a vývoj počítačového hardvéru a softvéru.

45 - Právne služby; bezpečnostné služby na ochranu osôb a majetku; osobné a sociálne služby poskytované tretími osobami na uspokojovanie potrieb jednotlivcov.

(540)



- (591) tmavá sivá(405C), oranžová(137C)
 (731) ENERGOCHEMICA SE, Hvězdova 1716/2b,
 140 00 Praha - Nusle, CZ;

(210) 528-2013

(220) 26.3.2013

10(511) 1, 2, 3, 4, 5, 6, 7, 9, 11, 13, 16, 17, 19, 20, 22,
 27, 35, 36, 37, 39, 40, 41, 42, 45

(511) 1 - Chemikálie pre priemysel, vedu, fotografiu, poľnohospodárstvo, záhradníctvo, lesníctvo; nespracované umelé živice, nespracované plasty; pôdne hnojivá; zmesi do hasiacich prístrojov; prípravky na kalenie a zváranie kovov; chemické látky na konzervovanie potravín; triesloviny; lepidlá a spojivá pre priemysel.

2 - Farby, fermeže, laky; ochranné prostriedky proti hrdzi a poškodeniu dreva; farbivá; moridlá; surové prírodné živice; listkové a práškové kovy pre maliarov, dekoratérov, tlačiarov a umelcov.

3 - Bieliace prípravky a pracie prostriedky; prípravky na čistenie, leštenie, odmasťovanie a brúsenie; mydlá; voňavkárské výrobky, éterické oleje, kozmetické prípravky, vlasové vodičky; prípravky na čistenie zubov.

4 - Priemyselné oleje a tuky; mazacie oleje; prostriedky na pohlčovanie, zvlhčovanie a viazanie prachu; palivá vrátane pohonných hmôt do motorových vozidiel a svietiace materiály; sviečky a knôty na svietenie.

5 - Farmaceutické a zverolekárské výrobky; hygienické výrobky na lekárske použitie; diétne potraviny a diétne látky na lekárske alebo zverolekárské účely, potraviny pre dojčatá; potravinové doplnky pre ľudí a zvieratá; náplastí, obväzový materiál; hmoty na plombovanie zubov a zubné vosky; dezinfekčné prostriedky; prípravky na ničenie hmyzu; fungicídy, herbicídy.

6 - Obyčajné kovy a ich zliatiny; kovové stavebné materiály; prenosné kovové stavby; kovový materiál na železničné trate; kovové káble a drôty okrem elektrických; zámočnícke výrobky a drobný železiarsky tovar; kovové potrubia a rúry; bezpečnostné schránky; kovové výrobky, ktoré nie sú zahrnuté v iných triedach; rudy.

7 - Stroje a obrábacie stroje; motory a hnacie stroje okrem motorov do pozemných vozidiel; spojky a prevodovky okrem spojok a prevodoviek do pozemných vozidiel; poľnohospodárske náradie okrem náradia na ručný pohon; liahne; predajné automaty.

9 - Vedecké, námorné, geodetické, fotografické, kinematografické, optické, signalizačné, kontrolné, záchranné a vyučovacie prístroje a nástroje a prístroje a nástroje na meranie a váženie; prístroje a nástroje na vedenie, distribúciu, transformáciu, akumuláciu, reguláciu alebo ovládanie elektrického prúdu; prístroje na nahrávanie, prenos a reprodukciu zvuku alebo obrazu; magnetické nosiče údajov, záznamové disky; kompaktné disky, disky DVD a ostatné nosiče digitálnych záznamov; mechanizmy mincových prístrojov; registračné pokladnice, počítacie stroje, zariadenia

na spracovanie údajov, počítače; počítačové programy; hasiace prístroje.

11 - Zariadenia na osvetľovanie, vykurovanie, výrobu pary, varenie, chladenie a sušenie, vetranie, rozvod vody a sanitárne zariadenia.

13 - Strelné zbrane; strelivo a strely; výbušniny; ohňostroje.

16 - Papier, lepenka a výrobky z týchto materiálov, ktoré nie sú zahrnuté v iných triedach; tlačiarenské výrobky; knihárske potreby; fotografie; papiernický tovar a písacie potreby; lepidlá na kancelárske účely alebo pre domácnosť; potreby pre umelcov; maliarske štetce; písacie stroje a kancelárske potreby okrem nábytku; učebné a vyučovacie pomôcky okrem prístrojov; plastové obaly, ktoré nie sú zahrnuté v iných triedach; tlačiarenské typy; štočky.

17 - Kaučuk, gutaperča, guma, azbest, slúda a výrobky z týchto materiálov, ktoré nie sú zahrnuté v iných triedach; plastové polotovary; tesniace, výplňové a izolačné materiály; nekovové ohybné rúry a hadice.

19 - Nekovové stavebné materiály; nekovové neohybné rúry pre stavebníctvo; asfalt, smola a bitúmen; nekovové prenosné stavby; nekovové pomníky.

20 - Nábytok, zrkadlá, rámy na obrazy; výrobky (ktoré nie sú zahrnuté v iných triedach) z dreva, korku, trstiny, prútia, kosti, rohoviny, slonoviny, veľrybích kostíc, mušlí, korytnačiny, jantáru, perlete, sepiolitu a náhradiek týchto materiálov alebo z plastov.

22 - Laná, špagáty, siete, stany, zakrývacie plachty, lodné plachty, vrecia a vaky, ktoré nie sú zahrnuté v iných triedach; materiál na čalúnenie a vypchávanie okrem gumených a plastových; vláknité textilné suroviny.

27 - Koberce, rohožky, rohože, linoleum a iné podlahové krytiny; tapety okrem textilných.

35 - Reklamné služby; obchodný manažment; obchodná administratíva; kancelárske práce.

36 - Poisťovníctvo; finančníctvo; peňažníctvo; realitné služby.

37 - Stavebníctvo; opravy; inštalčné služby.

39 - Preprava; balenie a skladovanie tovaru; organizovanie ciest.

40 - Spracovanie a úprava materiálov.

41 - Výchova; vzdelávanie; zábava; športová a kultúrna činnosť.

42 - Vedecké a technologické služby a s nimi súvisiaci výskum a projektovanie; priemyselné analýzy a priemyselný výskum; navrhovanie a vývoj počítačového hardvéru a softvéru.

45 - Právne služby; bezpečnostné služby na ochranu osôb a majetku; osobné a sociálne služby poskytované tretími osobami na uspokojovanie potrieb jednotlivcov.

(540)



- (591) oranžový gradient RGB /svetlá oranžová (252, 175, 23), tmavá oranžová (244, 121, 32)/, sivý gradient RGB /svetlá sivá (130, 130, 130), tmavá sivá (77, 77, 77)/

- (731) ENERGOCHEMICA SE, Hvězdova 1716/2b,
 140 00 Praha - Nusle, CZ;

- (210) 529-2013
(220) 26.3.2013
- 10(511) 1, 2, 3, 4, 5, 6, 7, 9, 11, 13, 16, 17, 19, 20, 22, 27, 35, 36, 37, 39, 40, 41, 42, 45
- (511) 1 - Chemikálie pre priemysel, vedu, fotografiu, poľnohospodárstvo, záhradníctvo, lesníctvo; nespracované umelé živice, nespracované plasty; pôdne hnojivá; zmesi do hasiacich prístrojov; prípravky na kalenie a zváranie kovov; chemické látky na konzervovanie potravín; triesloviny; lepidlá a spojivá pre priemysel.
- 2 - Farby, fermeže, laky; ochranné prostriedky proti hrdzi a poškodeniu dreva; farbivá; moridlá; surové prírodné živice; lístkové a práškové kovy pre maliarov, dekoratérov, tlačiarov a umelcov.
- 3 - Bieliace prípravky a pracie prostriedky; prípravky na čistenie, leštenie, odmasťovanie a brúsenie; mydlá; voňavkárské výrobky, éterické oleje, kozmetické prípravky, vlasové vodičky; prípravky na čistenie zubov.
- 4 - Priemyselné oleje a tuky; mazacie oleje; prostriedky na pohlčovanie, zvlhčovanie a viazanie prachu; palivá vrátane pohonných hmôt do motorových vozidiel a svietiace materiály; sviečky a knôty na svietenie.
- 5 - Farmaceutické a zverolekárske výrobky; hygienické výrobky na lekárske použitie; diétne potraviny a diétne látky na lekárske alebo zverolekárske účely, potraviny pre dojčatá; potravinové doplnky pre ľudí a zvieratá; náplasti, obväzový materiál; hmoty na plombovanie zubov a zubné vosky; dezinfekčné prostriedky; prípravky na ničenie hmyzu; fungicídy, herbicídy.
- 6 - Obyčajné kovy a ich zliatiny; kovové stavebné materiály; prenosné kovové stavby; kovový materiál na železničné trate; kovové káble a drôty okrem elektrických; zámočnícke výrobky a drobný železiarsky tovar; kovové potrubia a rúry; bezpečnostné schránky; kovové výrobky, ktoré nie sú zahrnuté v iných triedach; rudy.
- 7 - Stroje a obrábacie stroje; motory a hnacie stroje okrem motorov do pozemných vozidiel; spojky a prevodovky okrem spojok a prevodoviek do pozemných vozidiel; poľnohospodárske náradie okrem náradia na ručný pohon; liahne; predajné automaty.
- 9 - Vedecké, námorné, geodetické, fotografické, kinematografické, optické, signalizačné, kontrolné, záchranné a vyučovacie prístroje a nástroje a prístroje a nástroje na meranie a váženie; prístroje a nástroje na vedenie, distribúciu, transformáciu, akumuláciu, reguláciu alebo ovládanie elektrického prúdu; prístroje na nahrávanie, prenos a reprodukciu zvuku alebo obrazu; magnetické nosiče údajov, záznamové disky; kompaktné disky, disky DVD a ostatné nosiče digitálnych záznamov; mechanizmy mincových prístrojov; registračné pokladnice, počítačové stroje, zariadenia na spracovanie údajov, počítače; počítačové programy; hasiace prístroje.
- 11 - Zariadenia na osvetľovanie, vykurovanie, výrobu pary, varenie, chladenie a sušenie, vetranie, rozvod vody a sanitárne zariadenia.
- 13 - Strelné zbrane; strelivo a strely; výbušniny; ohňostroje.
- 16 - Papier, lepenka a výrobky z týchto materiálov, ktoré nie sú zahrnuté v iných triedach; tlačiarenské výrobky; knihárske potreby; fotogra-

fié; papiernický tovar a písacie potreby; lepidlá na kancelárske účely alebo pre domácnosť; potreby pre umelcov; maliarske štetce; písacie stroje a kancelárske potreby okrem nábytku; učebné a vyučovacie pomôcky okrem prístrojov; plastové obaly, ktoré nie sú zahrnuté v iných triedach; tlačiarenské typy; štočky.

17 - Kaučuk, gutaperča, guma, azbest, slúda a výrobky z týchto materiálov, ktoré nie sú zahrnuté v iných triedach; plastové polotovary; tesniace, výplňové a izolačné materiály; nekovové ohybné rúry a hadice.

19 - Nekovové stavebné materiály; nekovové neohybné rúry pre stavebníctvo; asfalt, smola a bitúmen; nekovové prenosné stavby; nekovové pomníky.

20 - Nábytok, zrkadlá, rámy na obrazy; výrobky (ktoré nie sú zahrnuté v iných triedach) z dreva, korku, trstiny, prútia, kosti, rohoviny, slonoviny, veľrybích kostíc, mušlí, korytnačiny, jantáru, perlete, sepiolitu a náhradiek týchto materiálov alebo z plastov.

22 - Laná, špagáty, siete, stany, zakrývacie plachty, lodné plachty, vrecia a vaky, ktoré nie sú zahrnuté v iných triedach; materiál na čalúnenie a vypchávanie okrem gummy a plastov; vlákniaté textilné suroviny.

27 - Koberce, rohožky, rohože, linoleum a iné podlahové krytiny; tapety okrem textilných.

35 - Reklamné služby; obchodný manažment; obchodná administratíva; kancelárske práce.

36 - Poisťovníctvo; finančníctvo; peňažníctvo; realitné služby.

37 - Stavebníctvo; opravy; inštalčné služby.

39 - Preprava; balenie a skladovanie tovaru; organizovanie ciest.

40 - Spracovanie a úprava materiálov.

41 - Výchova; vzdelávanie; zábava; športová a kultúrna činnosť.

42 - Vedecké a technologické služby a s nimi súvisiaci výskum a projektovanie; priemyselné analýzy a priemyselný výskum; navrhovanie a vývoj počítačového hardvéru a softvéru.

45 - Právne služby; bezpečnostné služby na ochranu osôb a majetku; osobné a sociálne služby poskytované tretími osobami na uspokojovanie potrieb jednotlivcov.

(540)



(591) oranžový gradient RGB /svetlá oranžová (252, 175, 23), tmavá oranžová (244, 121, 32)/, sivý gradient RGB /svetlá sivá (130, 130, 130), tmavá sivá (77, 77, 77)/

(731) ENERGO-CHEMICA SE, Hvězdova 1716/2b, 140 00 Praha - Nusle, CZ;

(210) 530-2013

(220) 26.3.2013

10(511) 1, 2, 3, 4, 5, 6, 7, 9, 11, 13, 16, 17, 19, 20, 22, 27, 35, 36, 37, 39, 40, 41, 42, 45

(511) 1 - Chemikálie pre priemysel, vedu, fotografiu, poľnohospodárstvo, záhradníctvo, lesníctvo; nespracované umelé živice, nespracované plasty; pôdne hnojivá; zmesi do hasiacich prístrojov;

prípravky na kalenie a zváranie kovov; chemické látky na konzervovanie potravín; triesloviny; lepidlá a spojivá pre priemysel.

2 - Farby, fermeže, laky; ochranné prostriedky proti hrdzi a poškodeniu dreva; farbivá; moridlá; surové prírodné živice; lístkové a práškové kovy pre maliarov, dekoratérov, tlačiarov a umelcov.

3 - Bieliace prípravky a pracie prostriedky; prípravky na čistenie, leštenie, odmasťovanie a brúsenie; mydlá; voňavkárské výrobky, éterické oleje, kozmetické prípravky, vlasové vodičky; prípravky na čistenie zubov.

4 - Priemyselné oleje a tuky; mazacie oleje; prostriedky na pohlčovanie, zvlhčovanie a viazanie prachu; palivá vrátane pohonných hmôt do motorových vozidiel a svietiace materiály; sviečky a knôty na svietenie.

5 - Farmaceutické a zverolekárske výrobky; hygienické výrobky na lekárske použitie; diétne potraviny a diétne látky na lekárske alebo zverolekárske účely, potraviny pre dojčatá; potravinové doplnky pre ľudí a zvieratá; náplasti, obväzový materiál; hmoty na plombovanie zubov a zubné vosky; dezinfekčné prostriedky; prípravky na ničenie hmyzu; fungicidy, herbicidy.

6 - Obyčajné kovy a ich zliatiny; kovové stavebné materiály; prenosné kovové stavby; kovový materiál na železničné trate; kovové káble a drôty okrem elektrických; zámočnicke výrobky a drobný železiarsky tovar; kovové potrubia a rúry; bezpečnostné schránky; kovové výrobky, ktoré nie sú zahrnuté v iných triedach; rudy.

7 - Stroje a obrábacie stroje; motory a hnacie stroje okrem motorov do pozemných vozidiel; spojky a prevodovky okrem spojok a prevodoviek do pozemných vozidiel; poľnohospodárske náradie okrem náradia na ručný pohon; liahne; predajné automaty.

9 - Vedecké, námorné, geodetické, fotografické, kinematografické, optické, signalizačné, kontrolné, záchranné a vyučovacie prístroje a nástroje a prístroje a nástroje na meranie a váženie; prístroje a nástroje na vedenie, distribúciu, transformáciu, akumuláciu, reguláciu alebo ovládanie elektrického prúdu; prístroje na nahrávanie, prenos a reprodukciu zvuku alebo obrazu; magnetické nosiče údajov, záznamové disky; kompaktné disky, disky DVD a ostatné nosiče digitálnych záznamov; mechanizmy mincových prístrojov; registračné pokladnice, počítačové prístroje; zariadenia na spracovanie údajov, počítače; počítačové programy; hasiace prístroje.

11 - Zariadenia na osvetľovanie, vykurovanie, výrobu pary, varenie, chladenie a sušenie, vetranie, rozvod vody a sanitárne zariadenia.

13 - Strelné zbrane; strelivo a strely; výbušniny; ohňostroje.

16 - Papier, lepenka a výrobky z týchto materiálov, ktoré nie sú zahrnuté v iných triedach; tlačiarenské výrobky; knižárske potreby; fotografie; papiernický tovar a písacie potreby; lepidlá na kancelárske účely alebo pre domácnosť; potreby pre umelcov; maliarske štetce; písacie stroje a kancelárske potreby okrem nábytku; učebné a vyučovacie pomôcky okrem prístrojov; plastové obaly, ktoré nie sú zahrnuté v iných triedach; tlačiarenské typy; štočky.

17 - Kaučuk, gutaperča, guma, azbest, slúda a výrobky z týchto materiálov, ktoré nie sú zahrnuté v iných triedach; plastové polotovary; tesniace, výplňové a izolačné materiály; nekovové ohybné rúry a hadice.

19 - Nekovové stavebné materiály; nekovové neohybné rúry pre stavebníctvo; asfalt, smola a bitúmen; nekovové prenosné stavby; nekovové pomníky.

20 - Nábytok, zrkadlá, rámy na obrazy; výrobky (ktoré nie sú zahrnuté v iných triedach) z dreva, korku, trstiny, prútia, kosti, rohoviny, slonoviny, veľrybích kostí, mušlí, korytnačiny, jantáru, perlete, sepiolitu a náhradiek týchto materiálov alebo z plastov.

22 - Laná, špagáty, siete, stany, zakrývacie plachty, lodné plachty, vrecia a vaky, ktoré nie sú zahrnuté v iných triedach; materiál na čalúnenie a vypchávanie okrem gumených a plastových; vláknité textilné suroviny.

27 - Koberce, rohožky, rohože, linoleum a iné podlahové krytiny; tapety okrem textilných.

35 - Reklamné služby; obchodný manažment; obchodná administratíva; kancelárske práce.

36 - Poisťovníctvo; finančníctvo; peňažníctvo; realitné služby.

37 - Stavebníctvo; opravy; inštalačné služby.

39 - Preprava; balenie a skladovanie tovaru; organizovanie ciest.

40 - Spracovanie a úprava materiálov.

41 - Výchova; vzdelávanie; zábava; športová a kultúrna činnosť.

42 - Vedecké a technologické služby a s nimi súvisiaci výskum a projektovanie; priemyselné analýzy a priemyselný výskum; navrhovanie a vývoj počítačového hardvéru a softvéru.

45 - Právne služby; bezpečnostné služby na ochranu osôb a majetku; osobné a sociálne služby poskytované tretími osobami na uspokojovanie potrieb jednotlivcov.

(540)



(591) tmavá sivá(405C), oranžová(137C)

(731) ENERGO-CHEMICA SE, Hvězdova 1716/2b, 140 00 Praha - Nusle, CZ;

(210) 531-2013

(220) 26.3.2013

10(511) 1, 2, 3, 4, 5, 6, 7, 9, 11, 13, 16, 17, 19, 20, 22, 27, 35, 36, 37, 39, 40, 41, 42, 45

(511) 1 - Chemikálie pre priemysel, vedu, fotografiu, poľnohospodárstvo, záhradníctvo, lesníctvo; nespracované umelé živice, nespracované plasty; pôdne hnojivá; zmesi do hasiacich prístrojov; prípravky na kalenie a zváranie kovov; chemické látky na konzervovanie potravín; triesloviny; lepidlá a spojivá pre priemysel.

2 - Farby, fermeže, laky; ochranné prostriedky proti hrdzi a poškodeniu dreva; farbivá; moridlá; surové prírodné živice; lístkové a práškové kovy pre maliarov, dekoratérov, tlačiarov a umelcov.

3 - Bieliace prípravky a pracie prostriedky; prípravky na čistenie, leštenie, odmasťovanie a brúsenie; mydlá; voňavkárské výrobky, éterické oleje, kozmetické prípravky, vlasové vodičky; prípravky na čistenie zubov.

4 - Priemyselné oleje a tuky; mazacie oleje; prostriedky na pohlcovanie, zvlhčovanie a viazanie prachu; palivá vrátane pohonných hmôt do motorových vozidiel a svietiace materiály; sviečky a knôty na svietenie.

5 - Farmaceutické a zverolekárske výrobky; hygienické výrobky na lekárske použitie; diétne potraviny a diétne látky na lekárske alebo zverolekárske účely, potraviny pre dojčatá; potravinové doplnky pre ľudí a zvieratá; náplasti, obväzový materiál; hmoty na plombovanie zubov a zubné vosky; dezinfekčné prostriedky; prípravky na ničenie hmyzu; fungicídy, herbicídy.

6 - Obyčajné kovy a ich zliatiny; kovové stavebné materiály; prenosné kovové stavby; kovový materiál na železničné trate; kovové káble a drôty okrem elektrických; zámočnícke výrobky a drobný železiarsky tovar; kovové potrubia a rúry; bezpečnostné schránky; kovové výrobky, ktoré nie sú zahrnuté v iných triedach; rudy.

7 - Stroje a obrábacie stroje; motory a hnacie stroje okrem motorov do pozemných vozidiel; spojky a prevodovky okrem spojok a prevodoviek do pozemných vozidiel; poľnohospodárske náradie okrem náradia na ručný pohon; liahne; predajné automaty.

9 - Vedecké, námorné, geodetické, fotografické, kinematografické, optické, signalizačné, kontrolné, záchranné a vyučovacie prístroje a nástroje a prístroje a nástroje na meranie a váženie; prístroje a nástroje na vedenie, distribúciu, transformáciu, akumuláciu, reguláciu alebo ovládanie elektrického prúdu; prístroje na nahrávanie, prenos a reprodukciu zvuku alebo obrazu; magnetické nosiče údajov, záznamové disky; kompaktné disky, disky DVD a ostatné nosiče digitálnych záznamov; mechanizmy mincových prístrojov; registračné pokladnice, počítačové stroje, zariadenia na spracovanie údajov, počítače; počítačové programy; hasiace prístroje.

11 - Zariadenia na osvetľovanie, vykurovanie, výrobu pary, varenie, chladenie a sušenie, vetranie, rozvod vody a sanitárne zariadenia.

13 - Strelné zbrane; strelivo a strely; výbušniny; ohňostroje.

16 - Papier, lepenka a výrobky z týchto materiálov, ktoré nie sú zahrnuté v iných triedach; tlačiarenské výrobky; knihárske potreby; fotografie; papiernický tovar a písacie potreby; lepidlá na kancelárske účely alebo pre domácnosť; potreby pre umelcov; maliarske štetce; písacie stroje a kancelárske potreby okrem nábytku; učebné a vyučovacie pomôcky okrem prístrojov; plastové obaly, ktoré nie sú zahrnuté v iných triedach; tlačiarenské typy; štočky.

17 - Kaučuk, gutaperča, guma, azbest, slúda a výrobky z týchto materiálov, ktoré nie sú zahrnuté v iných triedach; plastové polotovary; tesniace, výplňové a izolačné materiály; nekovové ohybné rúry a hadice.

19 - Nekovové stavebné materiály; nekovové neohybné rúry pre stavebníctvo; asfalt, smola a bitúmen; nekovové prenosné stavby; nekovové pomníky.

20 - Nábytok, zrkadlá, rámy na obrazy; výrobky (ktoré nie sú zahrnuté v iných triedach) z dreva, korku, trstiny, prútia, kostí, rohoviny, slonoviny, veľrybích kostíc, mušlí, korytnačiny, jantáru, perlete, sepiolitu a náhradiek týchto materiálov alebo z plastov.

22 - Laná, špagáty, siete, stany, zakrývacie plachty, lodné plachty, vrecia a vaky, ktoré nie sú zahrnuté v iných triedach; materiál na čalúnenie a vypchávanie okrem gumených a plastových; vláknité textilné suroviny.

27 - Koberce, rohožky, rohože, linoleum a iné podlahové krytiny; tapety okrem textilných.

35 - Reklamné služby; obchodný manažment; obchodná administratíva; kancelárske práce.

36 - Poisťovníctvo; finančníctvo; peňažníctvo; realitné služby.

37 - Stavebníctvo; opravy; inštalčné služby.

39 - Preprava; balenie a skladovanie tovaru; organizovanie ciest.

40 - Spracovanie a úprava materiálov.

41 - Výchova; vzdelávanie; zábava; športová a kultúrna činnosť.

42 - Vedecké a technologické služby a s nimi súvisiaci výskum a projektovanie; priemyselné analýzy a priemyselný výskum; navrhovanie a vývoj počítačového hardvéru a softvéru.

45 - Právne služby; bezpečnostné služby na ochranu osôb a majetku; osobné a sociálne služby poskytované tretími osobami na uspokojovanie potrieb jednotlivcov.

(540)



(591) tmavá sivá (405C), oranžová (137C)

(731) ENERGO-CHEMICA SE, Hvězdova 1716/2b, 140 00 Praha - Nusle, CZ;

(210) 532-2013

(220) 26.3.2013

50(511) 1, 2, 3, 4, 5, 6, 7, 9, 11, 13, 16, 17, 19, 20, 22, 27, 35, 36, 37, 39, 40, 41, 42, 45

(511) 1 - Chemikálie pre priemysel, vedu, fotografiu, poľnohospodárstvo, záhradníctvo, lesníctvo; nespracované umelé živice, nespracované plasty; pôdne hnojivá; zmesi do hasiacich prístrojov; prípravky na kalenie a zváranie kovov; chemické látky na konzervovanie potravín; triesloviny; lepidlá a spojivá pre priemysel.

2 - Farby, fermeže, laky; ochranné prostriedky proti hrdzi a poškodeniu dreva; farbivá; moridlá; surové prírodné živice; lístkové a práškové kovy pre maliarov, dekoratérov, tlačiarov a umelcov.

3 - Bieliace prípravky a pracie prostriedky; prípravky na čistenie, leštenie, odmasťovanie a brúsenie; mydlá; voňavkárské výrobky, éterické oleje, kozmetické prípravky, vlasové vodičky; prípravky na čistenie zubov.

4 - Priemyselné oleje a tuky; mazacie oleje; prostriedky na pohlcovanie, zvlhčovanie a viazanie prachu; palivá vrátane pohonných hmôt do motorových vozidiel a svietiace materiály; sviečky a knôty na svietenie.

5 - Farmaceutické a zverolekárske výrobky; hygienické výrobky na lekárske použitie; diétne potraviny a diétne látky na lekárske alebo zverolekárske účely, potraviny pre dojčatá; potravinové doplnky pre ľudí a zvieratá; náplasti, obväzový materiál; hmoty na plombovanie zubov a zubné vosky; dezinfekčné prostriedky; prípravky na ničenie hmyzu; fungicidy, herbicidy.

6 - Obyčajné kovy a ich zliatiny; kovové stavebné materiály; prenosné kovové stavby; kovový materiál na železničné trate; kovové káble a drôty okrem elektrických; zámočnícke výrobky a drobný železiarsky tovar; kovové potrubia a rúry; bezpečnostné schránky; kovové výrobky, ktoré nie sú zahrnuté v iných triedach; rudy.

7 - Stroje a obrábacie stroje; motory a hnacie stroje okrem motorov do pozemných vozidiel; spojky a prevodovky okrem spojok a prevodoviek do pozemných vozidiel; poľnohospodárske náradie okrem náradia na ručný pohon; liahne; predajné automaty.

9 - Vedecké, námorné, geodetické, fotografické, kinematografické, optické, signalizačné, kontrolné, záchranné a vyučovacie prístroje a nástroje a prístroje a nástroje na meranie a váženie; prístroje a nástroje na vedenie, distribúciu, transformáciu, akumuláciu, reguláciu alebo ovládanie elektrického prúdu; prístroje na nahrávanie, prenos a reprodukciu zvuku alebo obrazu; magnetické nosiče údajov, záznamové disky; kompaktné disky, disky DVD a ostatné nosiče digitálnych záznamov; mechanizmy mincových prístrojov; registračné pokladnice, počítačové stroje, zariadenia na spracovanie údajov, počítače; počítačové programy; hasiace prístroje.

11 - Zariadenia na osvetľovanie, vykurovanie, výrobu pary, varenie, chladenie a sušenie, vetranie, rozvod vody a sanitárne zariadenia.

13 - Strelné zbrane; strelivo a strely; výbušniny; ohňostroje.

16 - Papier, lepenka a výrobky z týchto materiálov, ktoré nie sú zahrnuté v iných triedach; tlačiarenské výrobky; knihárske potreby; fotografie; papiernický tovar a písacie potreby; lepidlá na kancelárske účely alebo pre domácnosť; potreby pre umelcov; maliarske štetce; písacie stroje a kancelárske potreby okrem nábytku; učebné a vyučovacie pomôcky okrem prístrojov; plastové obaly, ktoré nie sú zahrnuté v iných triedach; tlačiarenské typy; štočky.

17 - Kaučuk, gutaperča, guma, azbest, slúda a výrobky z týchto materiálov, ktoré nie sú zahrnuté v iných triedach; plastové polotovary; tesniace, výplňové a izolačné materiály; nekovové ohybné rúry a hadice.

19 - Nekovové stavebné materiály; nekovové neohybné rúry pre stavebníctvo; asfalt, smola a bitúmen; nekovové prenosné stavby; nekovové pomníky.

20 - Nábytok, zrkadlá, rámy na obrazy; výrobky (ktoré nie sú zahrnuté v iných triedach) z dreva, korku, trstiny, prútia, kosti, rohoviny, slonoviny, veľrybích kostíc, mušlí, korytnačiny, jantáru, perlete, sepiolitu a náhradiek týchto materiálov alebo z plastov.

22 - Laná, špagáty, siete, stany, zakrývacie plachty, lodné plachty, vrecia a vaky, ktoré nie sú zahrnuté v iných triedach; materiál na čalúnenie a vypchávanie okrem gumených a plastových; vláknité textilné suroviny.

27 - Koberce, rohožky, rohože, linoleum a iné podlahové krytiny; tapety okrem textilných.

35 - Reklamné služby; obchodný manažment; obchodná administratíva; kancelárske práce.

36 - Poistovníctvo; finančníctvo; peňažníctvo; realitné služby.

37 - Stavebníctvo; opravy; inštalačné služby.

39 - Preprava; balenie a skladovanie tovaru; organizovanie ciest.

40 - Spracovanie a úprava materiálov.

41 - Výchova; vzdelávanie; zábava; športová a kultúrna činnosť.

42 - Vedecké a technologické služby a s nimi súvisiaci výskum a projektovanie; priemyselné analýzy a priemyselný výskum; navrhovanie a vývoj počítačového hardvéru a softvéru.

45 - Právne služby; bezpečnostné služby na ochranu osôb a majetku; osobné a sociálne služby poskytované tretími osobami na uspokojovanie potrieb jednotlivcov.

(540)



(591) oranžový gradient RGB/svetlá oranžová (252, 175, 23), tmavá oranžová (244, 121, 32)/, sivý gradient RGB/ svetlá sivá (130, 130, 130), tmavá sivá (77, 77, 77)/

(731) ENERGO-CHEMICA SE, Hvězdova 1716/2b, 140 00 Praha - Nusle, CZ;

(210) 554-2013

(220) 27.3.2013

10 (511) 16, 31, 33

(511) 16 - Etikety s výnimkou textilných, fotografie; kalendáre; katalógy; lepenkové alebo papierové obaly na fľaše; plagáty; pútače z papiera alebo lepenky; reklamné tabule z papiera, kartónu alebo lepenky; tlačené reklamné materiály.

31 - Čerstvé hrozno; čerstvé ovocie; vinič (rastlina).

33 - Víno.

(540)



(731) VINDETA s.r.o., 1. mája 1053/19, 952 01 Vrábľe, SK;

(740) Beleščák Ladislav, Ing., Piešťany, SK;

(210) 555-2013

(220) 26.3.2013

10(511) 30, 35, 39

(511) 30 - Čaj; čajové výtázky; náhradky čaju; čajové príchute; ochutený čaj.

35 - Reklama.

39 - Balenie čajov.

(540)



(591) červená, modrá, zelená, biela, čierna, hnedá, sivá

(731) BALIARNE OBCHODU, a. s. POPRAD, Hraničná 664/16, 058 01 Poprad, SK;

(740) Žuffa Ladislav, Ing., Poprad, SK;

(210) 562-2013

(220) 27.3.2013

10(511) 29

(511) 29 - Mlieko, mliečne výrobky, mliečne nápoje, čerstvé dezerty s obsahom mliečnych výrobkov, tukové nátierky, margarín, jedlé oleje a tuky.

(540) **Zlatý dukát**

(731) Milkin, a. s., Českobrodská 1174, 198 00 Praha, Kyje, CZ;

(740) Bačík Kvetoslav, Ing., Nová Dubnica, SK;

(210) 583-2013

(220) 2.4.2013

10(511) 16, 35, 41, 43

(511) 16 - Papier, kartón, lepenka a výrobky z týchto materiálov, ktoré nie sú zahrnuté v iných triedach; obalové materiály z plastických hmôt, ktoré nie sú zahrnuté v iných triedach; papierové karty a kartičky nezahrnuté v iných triedach; papierové propagačné materiály; tlačené publikácie; príručky; brožúry; tlačoviny; časopisy.

35 - Reklamné služby; vydávanie reklamných a náborových textov; obchodný manažment; obchodná administratíva; kancelárske práce.

41 - Výchova; vzdelávanie; zábava; športová a kultúrna činnosť; organizovanie súťaží vo varení a jedení bryndzových halušiek, organizovanie festivalov halušiek.

43 - Stravovacie služby; prechodné ubytovanie.

(540)



(591) červená, modrá, zelená, hnedá, žltá, sivá, biela, čierna

(731) Obec Turecká, Turecká 341, 976 02 Staré Hory, SK;

(210) 596-2013

(220) 3.4.2013

10(511) 35, 41

(511) 35 - Reklamné služby; obchodný manažment; obchodná administratíva; kancelárske práce; marketing; marketingové štúdie; organizovanie komerčných alebo reklamných výstav; prenájom reklamného času v komunikačných médiách; prenájom reklamných plôch; public relations; reklama; online reklama na počítačovej komunikačnej sieti; reklamné agentúry; tvorba reklamných filmov; aktualizovanie reklamných materiálov; rozširovanie reklamných materiálov zákazníkom (letáky, prospekty, tlačoviny, vzorky); grafická úprava tlačovín na reklamné účely; uverejňovanie reklamných textov; rozhlasová reklama; rozširovanie reklamných alebo inzertných oznamov; vydávanie reklamných alebo náborových textov; televízna reklama; tvorba reklamných filmov; obchodný manažment v oblasti umenia; spracovanie textov; vyhľadávanie sponzorov.

41 - Výchova; vzdelávanie; zábava; športová a kultúrna činnosť; školské služby (vzdelávanie); vyučovanie; skúšanie, preskúšavanie (pedagogická činnosť); akadémie (vzdelávanie); školenie; odborné preškolenie; semináre (organizovanie a vedenie); organizovanie a vedenie tvorivých dielní (výučba); organizovanie kultúrnych alebo vzdelávacích výstav; organizovanie a vedenie konferencií; informácie o výchove a vzdelávaní; poradenstvo pri voľbe povolania (poradenstvo v oblasti výchovy a vzdelávania); vydávanie textov s výnimkou reklamných alebo náborových; vydávanie kníh a časopisov online v elektronickej forme; vydávanie kníh; poskytovanie elektronických publikácií online (bez možnosti kopírovania); požičovne kníh (knižnice); reportérské služby; elektronická edičná činnosť v malom (DTP služby); prenájom videokamier; prekladateľské služby; tlmočnicke služby; tvorba videofilmov; produkcia filmov s výnimkou reklamných; filmové štúdiá; služby nahrávacích štúdií; prenájom zvukových nahrávacích zariadení; fotografovanie; formátovanie textov, nie na reklamné účely; prevádzkovanie kinosál; písanie textov (okrem reklamných); zverejňovanie textov (okrem reklamných).

(540)

Akadémia médií, odborná vysoká škola mediálnej a marketingovej komunikácie v Bratislave

(591) modrá, biela

(731) Füle Ján, PhDr., Župné nám. 7, 811 03 Bratislava, SK;

(210) 599-2013

(220) 4.4.2013

10(511) 7, 21, 35

(511) 7 - Elektrické kuchynské roboty; elektrické miešače pre domácnosť; mlynčeky pre domácnosť s výnimkou ručných; krájače na chlieb (stroje); vysávače; parné čistiace stroje; časti a súčasti strojov uvedených v tejto triede.

21 - Potreby pre domácnosť a kuchyňu patriace do tejto triedy; nádoby na použitie v domácnosti alebo kuchyni; kuchynský riad; hrnce, hrnčeky; panvice; pokrievky; tanier; kuchynské formy na pečenie; misy a misky; sklenné poháre; škatule pre domácnosť a kuchyňu; neelektrické chladiace boxy; termosky; špeciálne gastronomické potreby patriace do tejto triedy; čistiace potreby patriace do tejto triedy; elektrické zariadenia na priťahovanie a ničenie hmyzu; lapače hmyzu; toaletné potreby patriace do tejto triedy; kúpeľňové držiaky; zásobníky toaletného papiera; sklo okrem stavebného (surové alebo polotovary); sklo emailové, smaltované; maľované výrobky zo skla; opáľové sklo; porcelán; umelecké predmety zo skla; krištál (výrobky z krištáľového skla); kameninové umelecké výrobky; keramika na použitie v domácnosti; kvetináče.

35 - Maloobchodné a veľkoobchodné služby (poskytované aj online) s tovarmi uvedenými v triedach 7 a 21; obchodné zastúpenie podnikateľských subjektov, najmä výrobcov; predvádzanie výrobkov; rozširovanie reklamných materiálov zákazníkom (letáky, prospekty, tlačoviny, vzorky); reklama; marketing; inzercia; prieskum trhu; obchodný alebo podnikateľský prieskum; organizovanie a usporadovanie reklamných a predajných akcií; poskytovanie obchodných zliav zákazníkom; poskytovanie obchodných a podnikateľských informácií; obchodné sprostredkovanie a pomoc pri riadení obchodnej činnosti; činnosť organizačných, ekonomických a podnikateľských poradcov; automatizované spracovanie a správa obchodných údajov; kopírovanie dokumentov.

(540)



(731) VELKOOBCHOD ORION, spol. s r. o., Nedošín 132, 570 01 Litomyšl, CZ;

(740) Máčajová Mária, Ing., Nitra, SK;

(210) 602-2013

(220) 12.4.2012

10(511) 5

(511) 5 - Netextilné jednorazové plienky a nohavičky.

(540)



(591) červená, zelená, žltá, oranžová, modrá, hnedá, čierna, biela

(641) 010801587, 12.4.2012

(731) GRUPO P.I. MABE S.A. DE C.V., Av. San Pablo Xochimehuacán 7213 - Col. La Loma, 72230 Puebla, México, MX;

(740) ROTT, RŮŽIČKA & GUTTMANN, Bratislava, SK;

(210) 621-2013

(220) 5.4.2013

10(511) 5

(511) 5 - Farmaceutické a zverolekárske výrobky; diétne potraviny a diétne látky na lekárske alebo zverolekárske účely; potravinové doplnky pre ľudí a zvieratá.

(540) RHEUMANOL

(731) Wotania s.r.o., Měšická 324, 250 63 Mratín, CZ;

(210) 622-2013

(220) 5.4.2013

10(511) 5

(511) 5 - Farmaceutické a zverolekárske výrobky; diétne potraviny a diétne látky na lekárske alebo zverolekárske účely; potravinové doplnky pre ľudí a zvieratá.

(540) MUTHESA

(731) Wotania s.r.o., Měšická 324, 250 63 Mratín, CZ;

(210) 623-2013

(220) 5.4.2013

10(511) 5

(511) 5 - Farmaceutické a zverolekárske výrobky; diétne potraviny a diétne látky na lekárske alebo zverolekárske účely; potravinové doplnky pre ľudí a zvieratá.

(540) DEFEBRIN

(731) Wotania s.r.o., Měšická 324, 250 63 Mratín, CZ;

(210) 625-2013

(220) 5.4.2013

10(511) 5

(511) 5 - Farmaceutické a zverolekárske výrobky; diétne potraviny a diétne látky na lekárske alebo zverolekárske účely; potravinové doplnky pre ľudí a zvieratá.

(540) FAMOSEPT

(731) Wotania s.r.o., Měšická 324, 250 63 Mratín, CZ;

(210) 626-2013

(220) 5.4.2013

10(511) 4, 16, 18, 21, 24, 25, 35, 40

(511) 4 - Voňavé sviečky, sviečky.

16 - Fotografie; grafické zobrazenia; grafiky; háčky papiera; kalendáre; predmety z kartónu; lepenkové alebo papierové obaly na fľaše; lepenkové alebo papierové škatule; nálepky, lepiace štítky; obálky; obaly; papierové obrúsky; papierové obrusy; papierový tovar; papierové pásky; plagáty; tlačoviny; papierové utierky; papierové vlajky; papierové vreckovky; papierové zástavy.

18 - Aktovky; batohy; cestovné tašky; dáždniky; chlebníky; kabelky; kufre; kufriky; nákupné tašky; náprsné tašky; obaly na dáždniky; obaly na hudobné nástroje; cestovné obaly na odevy; cestovné obaly na šaty; peňaženky; plážové tašky; plecniaky; poľovnícke tašky; poľovnícke torby; tašky na kolieskach; torby; vaky pre horolezcov; vaky pre turistov.

21 - Demižóny; džbány; fľaše; chladiace fľaše; kanvice (neelektrické); kanvičky; kanvy; karafy; krčahy; misky; misy; otvárače na fľaše; poháre, šálky, hrnčeky na pitie; pivové poháre; poháriky; poháriky papierové alebo z plastických hmôt; poľné fľaše; sklené banky; sklené nádoby; sklenené poháre; šálky; taniere; termosky; vazy.

24 - Bavlnené textilie; kúpeľňové textilie s výnimkou oblečenia; textilné obrúsky; podložky na stôl s výnimkou papierových; podložky pod poháre alebo taniere; prikrývky; textilné uteráky; textilné uteráky a utierky na tvár; utierky na riad; vlajky; textilné vreckovky; zástavy s výnimkou papierových; závesy textilné alebo umelohmotné.

25 - Baretky; bundy; čelenky; čiapky; kabáty; kapucne; klobúky; kombinézy; košele; kravaty; kúpacie plášte; opasky; papuče; plavky; plážové oblečenie; plážová obuv; pokrývky hlavy; ponožky; pulóvre; pyžamá; rukavice; sukne; svetre; šály; šatky, šály; šaty; šerpy; čiapkové šilty; šilty na pokrývky hlavy; športové tričká, dresy; tielka, tričká; tielka, vesty; tričká; vesty; vrecká na odevy; zástery; župany.

35 - Reklamná a propagačná činnosť, sprostredkovanie obchodu s tovarom.

40 - Potlač textilu, najmä tričiek so vzormi s originálnymi motívmi.

(540)



(591) červená, biela, modrá

(731) Chránené dielne, s.r.o., SNP 10, 031 01 Liptovský Mikuláš, SK;

(740) Jančí Peter, JUDr., Liptovský Mikuláš, SK;

(210) 628-2013

(220) 5.4.2013

10(511) 5

(511) 5 - Farmaceutické prípravky, a to dezinfekčné prípravky.

(540) **ANGAL**

(731) NOVARTIS AG, 4002 Basel, CH;

(740) Hörmannová Zuzana, Ing., Bratislava, SK;

(210) 630-2013

(220) 8.4.2013

10(511) 16, 35, 41

(511) 16 - Papier, kartón, lepenka a výrobky z týchto materiálov, ktoré nie sú zahrnuté v iných triedach; periodické a neperiodické publikácie; tlačoviny; reklamné tlačoviny; brožúry; letáky; lósy; tikety; plagáty; kalendáre; prospekty; fotografie; pohľadnice.

35 - Reklamná, inzertná a propagačná činnosť; online reklama na počítačovej komunikačnej sieti; rozhlasová a televízna reklama; vydávanie, aktualizovanie reklamných materiálov; zasielanie a rozširovanie reklamných materiálov (letáky, prospekty, tlačivá, vzorky) zákazníkom.

41 - Zábava, pobavenie; organizovanie a prevádzkovanie lotérií a stávkových hier; organizovanie lotérií a stávkových hier prostredníctvom internetu; organizovanie a prevádzkovanie hier o peniaze; prevádzkovanie elektronickej žrebovej lotérie; organizovanie a prevádzkovanie spotrebiteľských lotérií; organizovanie a prevádzkovanie žrebových lotérií.

(540) **ČAROVNÝ SOMÁRIK**

(731) LOTTERIE s.r.o., Rybníčná 40, 831 06 Bratislava, SK;

(210) 631-2013

(220) 8.4.2013

10(511) 4, 14, 16, 18, 20, 24, 25, 28, 30, 31, 32, 35, 41, 43

(511) 4 - Sviečky na svietenie.

14 - Drahé kovy a ich zliatiny; výrobky z drahých kovov, ktoré nie sú zahrnuté v iných triedach.

16 - Výrobky z papiera, kartónu, lepenky, ktoré nie sú zahrnuté v iných triedach; tlačoviny; knižárske výrobky; fotografie; papiernický tovar a písacie potreby.

18 - Výrobky z usne a koženky, ktoré nie sú zahrnuté v iných triedach.

20 - Výrobky z dreva, prútia, trstiny, ktoré nie sú zahrnuté v iných triedach.

24 - Textilie a textilné výrobky, ktoré nie sú zahrnuté v iných triedach.

25 - Pokrývka hlavy.

28 - Hry, hračky; ozdoby na vianočný stromček.

30 - Pekárenské a cukrárske výrobky; med; výrobky z medu patriace do triedy 30.

31 - Poľnohospodárske, záhradnícke a lesné produkty a obilniny, ktoré nie sú zahrnuté v iných triedach; semená, rastliny a kvety.

32 - Pivo; minerálne a sýtené vody a iné nealkoholické nápoje; ovocné nápoje a ovocné šťavy; sirupy a iné prípravky na výrobu nápojov.

35 - Reklamné služby.

41 - Vzdelávanie; zabezpečovanie výcvikových kurzov a školení; zábava; športová a kultúrna činnosť.

43 - Reštaurácie (jedálne).

(540) **Tašíkovo**

(731) Košický samosprávny kraj, Námestie Maratónu mieru 1, 042 66 Košice, SK;

(210) 632-2013

(220) 8.4.2013

10(511) 4, 14, 16, 18, 20, 24, 25, 28, 30, 31, 32, 35, 41, 43

(511) 4 - Sviečky na svietenie.

14 - Drahé kovy a ich zliatiny; výrobky z drahých kovov, ktoré nie sú zahrnuté v iných triedach.

16 - Výrobky z papiera, kartónu, lepenky, ktoré nie sú zahrnuté v iných triedach; tlačoviny; knižárske výrobky; fotografie; papiernický tovar a písacie potreby.

18 - Výrobky z usne a koženky, ktoré nie sú zahrnuté v iných triedach.

20 - Výrobky z dreva, prútia, trstiny, ktoré nie sú zahrnuté v iných triedach.

24 - Textilie a textilné výrobky, ktoré nie sú zahrnuté v iných triedach.

- 25 - Pokrývka hlavy.
 28 - Hry, hračky; ozdoby na vianočný stromček.
 30 - Pekárenské a cukrárske výrobky; med; výrobky z medu patriace do triedy 30.
 31 - Poľnohospodárske, záhradnicke a lesné produkty a obilniny, ktoré nie sú zahrnuté v iných triedach; semená, rastliny a kvety.
 32 - Pivo; minerálne a sýtené vody a iné nealkoholické nápoje; ovocné nápoje a ovocné šťavy; sirupy a iné prípravky na výrobu nápojov.
 35 - Reklamné služby.
 41 - Vzdelávanie; zabezpečovanie výcvikov; kurzov a školení; zábava; športová a kultúrna činnosť.
 43 - Reštaurácie (jedálne).

(540)



- (591) biela, červená, čierna, modrá, žltá, hnedá
 (731) Košický samosprávny kraj, Námestie Maratónu mieru 1, 042 66 Košice, SK;

(210) 633-2013

(220) 8.4.2013

10(511) 4, 14, 16, 18, 20, 24, 25, 28, 30, 31, 32, 35, 41, 43

- (511) 4 - Sviečky na svietenie.
 14 - Drahé kovy a ich zliatiny; výrobky z drahých kovov, ktoré nie sú zahrnuté v iných triedach.
 16 - Výrobky z papiera, kartónu, lepenky, ktoré nie sú zahrnuté v iných triedach; tlačoviny; knižárske výrobky; fotografie; papiernický tovar a písacie potreby.
 18 - Výrobky z usne a koženky, ktoré nie sú zahrnuté v iných triedach.
 20 - Výrobky z dreva, prútia, trstiny, ktoré nie sú zahrnuté v iných triedach.
 24 - Textilie a textilné výrobky, ktoré nie sú zahrnuté v iných triedach.
 25 - Pokrývka hlavy.
 28 - Hry, hračky; ozdoby na vianočný stromček.
 30 - Pekárenské a cukrárske výrobky; med; výrobky z medu patriace do triedy 30.
 31 - Poľnohospodárske, záhradnicke a lesné produkty a obilniny, ktoré nie sú zahrnuté v iných triedach; semená, rastliny a kvety.
 32 - Pivo; minerálne a sýtené vody a iné nealkoholické nápoje; ovocné nápoje a ovocné šťavy; sirupy a iné prípravky na výrobu nápojov.
 35 - Reklamné služby.
 41 - Vzdelávanie; zabezpečovanie výcvikov; kurzov a školení; zábava; športová a kultúrna činnosť.
 43 - Reštaurácie (jedálne).

(540) **Taši**

- (731) Košický samosprávny kraj, Námestie Maratónu mieru 1, 042 66 Košice, SK;

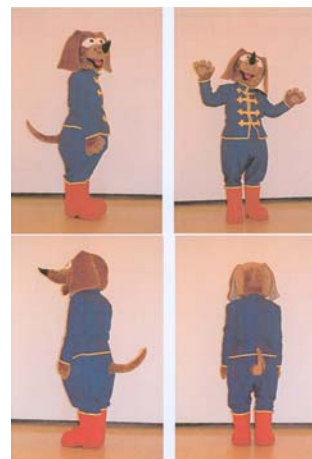
(210) 634-2013

(220) 8.4.2013

10(511) 4, 14, 16, 18, 20, 24, 25, 28, 30, 31, 32, 35, 41, 43

- (511) 4 - Sviečky na svietenie.
 14 - Drahé kovy a ich zliatiny; výrobky z drahých kovov, ktoré nie sú zahrnuté v iných triedach.
 16 - Výrobky z papiera, kartónu, lepenky, ktoré nie sú zahrnuté v iných triedach; tlačoviny; knižárske výrobky; fotografie; papiernický tovar a písacie potreby.
 18 - Výrobky z usne a koženky, ktoré nie sú zahrnuté v iných triedach.
 20 - Výrobky z dreva, prútia, trstiny, ktoré nie sú zahrnuté v iných triedach.
 24 - Textilie a textilné výrobky, ktoré nie sú zahrnuté v iných triedach.
 25 - Pokrývka hlavy.
 28 - Hry, hračky; ozdoby na vianočný stromček.
 30 - Pekárenské a cukrárske výrobky; med; výrobky z medu patriace do triedy 30.
 31 - Poľnohospodárske, záhradnicke a lesné produkty a obilniny, ktoré nie sú zahrnuté v iných triedach; semená, rastliny a kvety.
 32 - Pivo; minerálne a sýtené vody a iné nealkoholické nápoje; ovocné nápoje a ovocné šťavy; sirupy a iné prípravky na výrobu nápojov.
 35 - Reklamné služby.
 41 - Vzdelávanie; zabezpečovanie výcvikov; kurzov a školení; zábava; športová a kultúrna činnosť.
 43 - Reštaurácie (jedálne).

(540)



- (554) trojrozmerná známka
 (591) biela, červená, čierna, modrá, žltá, hnedá
 (731) Košický samosprávny kraj, Námestie Maratónu mieru 1, 042 66 Košice, SK;

(210) 635-2013

(220) 8.4.2013

(310) 133990233

(320) 14.3.2013

(330) FR

10(511) 5

- (511) 5 - Farmaceutické prípravky a substancie na ľudské použitie.

(540) **ABETOVE**

- (731) Abbott Products Operations AG, Hegenheimer-mattweg 127, 4123 Allschwil, CH;

(740) Korejzová Petra, JUDr., Bratislava, SK;

(210) 636-2013
(220) 8.4.2013
(310) 133990229
(320) 14.3.2013
(330) FR

10(511) 5

(511) 5 - Farmaceutické prípravky a substancie na ľudské použitie.

(540) BRAMSA

(731) Abbott Products Operations AG, Hegenheimermattweg 127, 4123 Allschwil, CH;
(740) Korejzová Petra, JUDr., Bratislava, SK;

(210) 637-2013
(220) 8.4.2013
(310) 133990209
(320) 14.3.2013
(330) FR

10(511) 5

(511) 5 - Farmaceutické prípravky a substancie na ľudské použitie.

(540) EBALNA

(731) Abbott Products Operations AG, Hegenheimermattweg 127, 4123 Allschwil, CH;
(740) Korejzová Petra, JUDr., Bratislava, SK;

(210) 638-2013
(220) 8.4.2013
(310) 133990223
(320) 14.3.2013
(330) FR

10(511) 5

(511) 5 - Farmaceutické prípravky a substancie na ľudské použitie.

(540) ESAGAT

(731) Abbott Products Operations AG, Hegenheimermattweg 127, 4123 Allschwil, CH;
(740) Korejzová Petra, JUDr., Bratislava, SK;

(210) 639-2013
(220) 8.4.2013
(310) 133990219
(320) 14.3.2013
(330) FR

10(511) 5

(511) 5 - Farmaceutické prípravky a substancie na ľudské použitie.

(540) FRENACEN

(731) Abbott Products Operations AG, Hegenheimermattweg 127, 4123 Allschwil, CH;
(740) Korejzová Petra, JUDr., Bratislava, SK;

(210) 640-2013
(220) 5.4.2013

10(511) 35

(511) 35 - Marketing, marketingové prieskumy; aktualizovanie reklamných materiálov; poradenstvo v obchodnej činnosti; reklama (propagácia); obchodný alebo podnikateľský prieskum; reklamné agentúry; prieskum trhu; obchodné alebo podnikateľské informácie; prieskum verejnej mienky; obchodná reklama pre tretie osoby; on line reklama v počítačovej sieti; štatistické kompilácie.

nikateľské informácie; prieskum verejnej mienky; obchodná reklama pre tretie osoby; on line reklama v počítačovej sieti; štatistické kompilácie.

(540)

(591) ružová, zelená, modrá, žltá, oranžová, červená
(731) Sugar and ketchup, s.r.o., Nuselská 46, 149 00 Praha, CZ;

(210) 641-2013
(220) 8.4.2013

10(511) 5

(511) 5 - Farmaceutické, zverolekárske a hygienické výrobky na lekárske účely; dietetické látky na lekárske účely; potrava pre dojčatá.

(540) ARKO DEFENSES

(731) LABORATOIRES ARKOPHARMA, 1ère Avenue 2709 M, LID de CARROS LE BROC, 06510 CARROS, FR;
(740) Hörmannová Zuzana, Ing., Bratislava, SK;

(210) 644-2013
(220) 8.4.2013

10(511) 4, 29, 30, 31, 32

(511) 4 - Palivá, palivové brikety, palivový olej, priemyselné oleje, repkový olej na priemyselné účely, slnečnicový olej na priemyselné účely.
29 - Jedlé oleje, jedlé tuky, jedlý olivový olej, jedlý repkový olej, jedlý slnečnicový olej, jedlý palmový olej, paradajková šťava na varenie, paradajkový pretlak, kokosový olej, zemiakové lupienky, zemiakové vločky, lúpané semená, lúpané slnečnicové semená.
30 - Cestá, cestoviny, cukrovinky, kečup, múka, výrobky z múky, múčne jedlá, ocot.
31 - Obilie v nespracovanom stave, pokrutiny, čerstvé olivy, výlisky z repky, semená rastlín, zrno (obilie), zrno (semená), rastliny, krmivo, krmivo pre zvieratá, výlisky zo slnečnice.
32 - Nealkoholické nápoje, izotonické nápoje.

(540)

(591) červená, žltá, hnedá, čierna
(731) BRAND FOOD s.r.o., M. Rázusa 4822/34A, 955 01 Topolčany, SK;
(740) Žuffa Ladislav, Ing., Poprad, SK;

(210) 663-2013
(220) 9.4.2013

10(511) 32, 33, 35, 43

(511) 32 - Sladové pivo; pivo; výťažky z chmeľu na výrobu piva; pivná mladinka; sladina; zázvorové pivo; nealkoholické pivo; nízkoalkoholické pivo; kvas (nealkoholický nápoj); nealkoholické nápoje; izotonické nápoje; energetické nealkoholické nápoje; nealkoholický koktail; príchute na výrobu nápojov; prípravky na výrobu nápojov; nealkoholické džúsy a šťavy; nealkoholické

ovocné výťažky; mušty; nealkoholický aperitív; stolové vody; citronády; minerálne a sytené vody (nápoje); ovocné nápoje a ovocné šťavy; sirupy a iné prípravky na výrobu nápojov; sladový sirup na výrobu nápojov.

33 - Alkoholické nápoje s výnimkou piva; sladová whisky; alkoholové extrakty (tinktúry); alkoholické nápoje s ovocím; saké; destilované nápoje; digestíva (liehoviny a likéry); likéry a pálenky; liehoviny; alkoholické ovocné mušty; víno; alkoholické mušty; alkoholické výťažky z ovocia; liehové esencie.

35 - Reklama; reklamné služby; online reklama na počítačovej komunikačnej sieti; vydávanie a aktualizovanie reklamných alebo náborových materiálov; rozširovanie reklamných materiálov zákazníkom (letáky, prospekty, tlačoviny); rozširovanie vzoriek tovarov na reklamné účely; marketing; maloobchodné a veľkoobchodné služby s pivom, alkoholickými a nealkoholickými nápojmi a s tovarom uvedeným v triedach 32 a 33 tohto zoznamu; maloobchodné a veľkoobchodné služby so sladom, sladom na výrobu piva a liehovín, sladom pre zvieratá, naklíčeným sladom, nespracovanými sladovými obilninami, sladovým jačmeňom, zvyškami sladových látok používanými ako krmivo pre zvieratá, pivným jačmeňom na varenie piva, chmeľovými šiškami, chmeľovými granulami, chmeľom, múkou so zníženým obsahom bielkovín používanou pri výrobe piva, pivným octom, chemikáliami používanými pri varení piva, činidlami na čírenie piva, enzýmami pre pivovarnícky priemysel, plesňovými enzýmami na varenie piva, konzervačnými činidlami do piva, pivovarnickým obilím ako hnojivom, farbivami a pigmentmi do piva; zhromažďovanie rôzneho tovaru (okrem dopravy), najmä hore uvedeného tovaru pre tretie osoby umožňujúce spotrebiteľom, aby si prezreli a zakúpili tovar prostredníctvom katalógov, korešpondenčného (zásielkového) predaja, prostredníctvom internetu, teleshopingu alebo prostredníctvom iných komunikačných médií; podpora predaja pre tretie osoby; marketingové štúdie; organizovanie výstav na reklamné a obchodné účely; organizovanie reklamných a obchodných predvážacích akcií na propagáciu výrobkov a služieb; odborné obchodné alebo podnikateľské poradenstvo; služby porovnávania cien; obchodná administratíva; kancelárske práce; administratívne spracovanie obchodných objednávok; kompilácia matematických alebo štatistických údajov; grafická úprava tlačovín na reklamné účely; vyhľadávanie informácií v počítačových súboroch (pre zákazníkov); zbieranie a zoradovanie údajov do počítačových databáz; prieskum trhu; prieskum verejnej mienky; analýzy nákladov; fakturácia; obchodné služby pri poskytovaní sponzorskej podpory televíznym programom (vyhľadávanie sponzorov); obchodné služby pri poskytovaní sponzorskej podpory televíznym reklamám (vyhľadávanie sponzorov); komerčné informačné kancelárie; reklamné agentúry; obchodné sprostredkovanie služieb uvedených v triedach 35 a 43 tohto zoznamu; poskytovanie rád a informácií o uvedených službách prostredníctvom komunikačných médií, elektronickej pošty, SMS správ, počítačových sietí a internetu alebo verbálne.

43 - Služby barov; služby pivárni; kaviarne; reštaurácie (jedálne); bufety (rýchle občerstvenie); katering, príprava a dodávka jedál na objednávku do domu; samoobslužné reštaurácie; hotelierske služby; poskytovanie prechodného ubytovania; prenájom prenosných stavieb; prenájom stoličiek, stolov, obrusov a nápojového skla; prevádzkovanie kempingov; poskytovanie rád a informácií o uvedených službách prostredníctvom komunikačných médií, elektronickej pošty, SMS správ, počítačových sietí a internetu alebo verbálne.

(540) **CORGOŇ 4sladový**

(731) Heineken Slovensko, a.s., Novozámocká 2, 947 01 Hurbanovo, SK;

(740) Porubčan Róbert, Ing., Ivanka pri Dunaji, SK;

(210) **664-2013**

(220) 9.4.2013

10(511) 32, 33, 35, 43

(511) 32 - Sladové pivo; pivo; výťažky z chmeľu na výrobu piva; pivná mladinka; sladina; zázvorové pivo; nealkoholické pivo; nízkoalkoholické pivo; kvas (nealkoholický nápoj); nealkoholické nápoje; izotonické nápoje; energetické nealkoholické nápoje; nealkoholický koktail; príchute na výrobu nápojov; prípravky na výrobu nápojov; nealkoholické džúsy a šťavy; nealkoholické ovocné výťažky; mušty; nealkoholický aperitív; stolové vody; citronády; minerálne a sytené vody (nápoje); ovocné nápoje a ovocné šťavy; sirupy a iné prípravky na výrobu nápojov; sladový sirup na výrobu nápojov.

33 - Alkoholické nápoje s výnimkou piva; sladová whisky; alkoholové extrakty (tinktúry); alkoholické nápoje s ovocím; saké; destilované nápoje; digestíva (liehoviny a likéry); likéry a pálenky; liehoviny; alkoholické ovocné mušty; víno; alkoholické mušty; alkoholické výťažky z ovocia; liehové esencie.

35 - Reklama; reklamné služby; online reklama na počítačovej komunikačnej sieti; vydávanie a aktualizovanie reklamných alebo náborových materiálov; rozširovanie reklamných materiálov zákazníkom (letáky, prospekty, tlačoviny); rozširovanie vzoriek tovarov na reklamné účely; marketing; maloobchodné a veľkoobchodné služby s pivom, alkoholickými a nealkoholickými nápojmi a s tovarom uvedeným v triedach 32 a 33 tohto zoznamu; maloobchodné a veľkoobchodné služby so sladom, sladom na výrobu piva a liehovín, sladom pre zvieratá, naklíčeným sladom, nespracovanými sladovými obilninami, sladovým jačmeňom, zvyškami sladových látok používanými ako krmivo pre zvieratá, pivným jačmeňom na varenie piva, chmeľovými šiškami, chmeľovými granulami, chmeľom, múkou so zníženým obsahom bielkovín používanou pri výrobe piva, pivným octom, chemikáliami používanými pri varení piva, činidlami na čírenie piva, enzýmami pre pivovarnícky priemysel, plesňovými enzýmami na varenie piva, konzervačnými činidlami do piva, pivovarnickým obilím ako hnojivom, farbivami a pigmentmi do piva; zhromažďovanie rôzneho tovaru (okrem dopravy), najmä hore uvedeného tovaru pre tretie osoby umožňujúce

júce spotrebiteľom, aby si prezreli a zakúpili tovar prostredníctvom katalógov, korešpondenčného (zásielkového) predaja, prostredníctvom internetu, teleshopingu alebo prostredníctvom iných komunikačných médií; podpora predaja pre tretie osoby; marketingové štúdie; organizovanie výstav na reklamné a obchodné účely; organizovanie reklamných a obchodných predvážacích akcií na propagáciu výrobkov a služieb; odborné obchodné alebo podnikateľské poradenstvo; služby porovnávania cien; obchodná administratíva; kancelárske práce; administratívne spracovanie obchodných objednávok; kompilácia matematických alebo štatistických údajov; grafická úprava tlačovín na reklamné účely; vyhľadávanie informácií v počítačových súboroch (pre zákazníkov); zbieranie a zoradovanie údajov do počítačových databáz; prieskum trhu; prieskum verejnej mienky; analýzy nákladov; fakturácia; obchodné služby pri poskytovaní sponzorskej podpory televíznym programom (vyhľadávanie sponzorov); obchodné služby pri poskytovaní sponzorskej podpory televíznym reklamám (vyhľadávanie sponzorov); komerčné informačné kancelárie; reklamné agentúry; obchodné sprostredkovanie služieb uvedených v triedach 35 a 43 tohto zoznamu; poskytovanie rád a informácií o uvedených službách prostredníctvom komunikačných médií, elektronickej pošty, SMS správ, počítačových sietí a internetu alebo verbálne.

43 - Služby barov; služby pivární; kaviarne; reštaurácie (jedálne); bufety (rýchle občerstvenie); katering, príprava a dodávka jedál na objednávku do domu; samoobslužné reštaurácie; hotelierske služby; poskytovanie prechodného ubytovania; prenájom prenosných stavieb; prenájom stoličiek, stolov, obrusov a nápojového skla; prevádzkovanie kempingov; poskytovanie rád a informácií o uvedených službách prostredníctvom komunikačných médií, elektronickej pošty, SMS správ, počítačových sietí a internetu alebo verbálne.

(540)



- (591) čierna, biela, červená, strieborná a jej odtiene, zlatá a jej odtiene, sivá
 (731) Heineken Slovensko, a.s., Novozámocká 2, 947 01 Hurbanovo, SK;
 (740) Porubčan Róbert, Ing., Ivanka pri Dunaji, SK;

- (210) 666-2013
 (220) 10.4.2013
10(511) 35, 36, 39
 (511) 35 - Administratívna správa hotelov; administratívne spracovanie obchodných objednávok; marketing; marketingové štúdie; obchodné alebo podnikateľské poradenstvo; obchodné odhady; organizovanie výstav na komerčné alebo reklamné účely; pomoc pri riadení obchodných alebo priemyselných podnikov; reklama.

36 - Finančné analýzy; finančné poradenstvo; klíring (bezhotovostné zúčtovanie vzájomných pohľadávok a záväzkov); oceňovanie nehnuteľností; prenájom bytov; prenájom kancelárskych priestorov; prenájom nehnuteľností; správa nehnuteľností; sprostredkovateľská činnosť s nehnuteľnosťami.

39 - Prenájom garáží; prenájom miest na parkovanie; prenájom skladov.

(540)



- (591) zelená, sivá
 (731) J&T REAL ESTATE, a.s., Dvořákovo nábrežie 10, 811 02 Bratislava, SK;
 (740) Advokátska kancelária RELEVANS s.r.o., Bratislava, SK;

- (210) 667-2013
 (220) 10.4.2013
10(511) 35, 36, 39
 (511) 35 - Administratívna správa hotelov; administratívne spracovanie obchodných objednávok; marketing; marketingové štúdie; obchodné alebo podnikateľské poradenstvo; obchodné odhady; organizovanie výstav na komerčné alebo reklamné účely; pomoc pri riadení obchodných alebo priemyselných podnikov; reklama.
 36 - Finančné analýzy; finančné poradenstvo; klíring (bezhotovostné zúčtovanie vzájomných pohľadávok a záväzkov); oceňovanie nehnuteľností; prenájom bytov; prenájom kancelárskych priestorov; prenájom nehnuteľností; správa nehnuteľností; sprostredkovateľská činnosť s nehnuteľnosťami.
 39 - Prenájom garáží; prenájom miest na parkovanie; prenájom skladov.

(540)



- (591) zelená, sivá
 (731) J&T REAL ESTATE, a.s., Dvořákovo nábrežie 10, 811 02 Bratislava, SK;
 (740) Advokátska kancelária RELEVANS s.r.o., Bratislava, SK;

- (210) 668-2013
 (220) 10.4.2013
10(511) 30
 (511) 30 - Čaj.
 (540)



- (731) M.BER. spol. s r. o., Jesenského 2, 929 01 Dunajská Streda, SK;
 (740) Záthurecká Romana, JUDr., Banská Bystrica, SK;

(210) 677-2013

(220) 12.4.2013

10(511) 34

- (511) 34 - Absorpčný papier do fajok; bloky, zväzky cigaretových papierikov; byliny na fajčenie; cigaretové filtre; cigaretové náustky; špičky na cigaretové náustky; zásobníky plynu do cigaretových zapaľovačov; cigaretový papier; cigarety; vreckové strojčeky na krútenie cigariet; cigarety obsahujúce cigaretové náhradky s výnimkou cigariet na lekárske účely; cigarové náustky; cigary; čističe na fajky; dózy na tabak; držiačky na zápalky; popolníky pre fajčiarov; zapaľovače pre fajčiarov; fajky; jantárové hroty na špičky na cigary a cigarety; náustky z jantáru na cigarové a cigaretové špičky; kazety na cigarety; kazety na cigary; krátke cigary; kresadlá; odrezávače na cigarové špičky (kutery); pľuvadlá pre konzumentov tabaku; stojany na fajky; škatuľky na cigary udržiavajúce vlhkosť; šnupavý tabak; cigaretové špičky; tabak; vrecúška na tabak; tabatierky; tabatierky na cigarety; tabatierky na cigary; zápalkové škatuľky; zápalky; zapaľovače pre fajčiarov; žuvací tabak.

(540) DELAWER

- (731) Denis Lauko, s.r.o., L. Stárka 2843, 911 05 Trenčín, SK;
 (740) Kubinyi Peter, Bc., Trenčín, SK;

(210) 685-2013

(220) 15.4.2013

10(511) 28

- (511) 28 - Hokejky, športové potreby, ktoré nie sú zahrnuté v iných triedach.

(540) Passvilan

- (731) Švirgová Jana, Lanžhotská 722/111A, 691 52 Kostice, CZ;
 (740) Gajdošíková Zuzana, Ing., Bratislava, SK;

(210) 686-2013

(220) 15.4.2013

10(511) 28

- (511) 28 - Hokejky, športové potreby, ktoré nie sú zahrnuté v iných triedach.

(540)

PASS

- (731) Švirgová Jana, Lanžhotská 722/111A, 691 52 Kostice, CZ;
 (740) Gajdošíková Zuzana, Ing., Bratislava, SK;

(210) 687-2013

(220) 15.4.2013

10(511) 16, 35, 41

- (511) 16 - Tlačoviny; knihy; časopisy; noviny; periodické a neperiodické publikácie vrátane ich príloh a mimoriadnych vydaní; fotografie; katalógy,

letáky; mapy; plagáty, príručky; prospekty; polygrafické výrobky; obežníky; ročenky; albumy; tlačivá.

35 - Prieskum verejnej mienky (usporiadanie ankety medzi laickou a odbornou verejnosťou); čitateľské ankety; reklamná činnosť; inzertná činnosť; online reklama na počítačovej komunikačnej sieti; vydávanie, aktualizovanie, zasielanie a rozširovanie reklamných materiálov (letáky, prospekty, tlačivá, vzorky); organizovanie výstav na obchodné a reklamné účely; organizovanie zábavných, kultúrnych a spoločenských podujatí a súťaží na reklamné a obchodné účely; propagácia výhercov súťaží a ankiet; zbieranie a zoraďovanie údajov o slovenských učiteľoch a výchovných a vzdelávacích pracovníkoch.

41 - Vydavateľská činnosť s výnimkou vydávania reklamných textov; vydávanie elektrických kníh a časopisov online, elektronické publikovanie (DTP); organizovanie a zabezpečovanie súťažných a nesúťažných podujatí; organizovanie programov pri príležitosti udeľovania cien a podobných jednorazových akcií; organizovanie súťaží a vyhlasovanie ich výsledkov; moderovanie programov a podujatí; výchovná a zábavná činnosť; zábava, pobavenie; organizovanie večierkov, osláv, zábavných, kultúrnych a odborných vzdelávacích podujatí; organizovanie čitateľských ankiet a vyhlasovanie ich výsledkov; organizovanie a vedenie vzdelávacích konferencií, sympózií a kongresov.

(540)



(591) bordová-pantone 194, sivá-pantone 430

(731) PARTNERS GROUP SK s. r. o., Slávičie údolie 106, 811 02 Bratislava, SK;

(740) Bachratá Magdaléna, Mgr., Bratislava, SK;

(210) 692-2013

(220) 17.4.2013

10(511) 16, 35, 39, 41

(511) 16 - Tlačoviny všetkých druhov; tlačiarenské výrobky; noviny; časopisy; knihy; periodická a neperiodická tlač; fotografie; kalendáre; plagáty; letáky; drobné reklamné predmety z papiera patriace do tejto triedy; katalógy; propagačné materiály patriace do tejto triedy, a to samolepky pre domácnosť a na kancelárske účely; reklamné tlačoviny; vizitky; hlavičkový papier.

35 - Vydávanie a aktualizovanie reklamných materiálov, diplomov a reklamných ocenení na všetkých druhoch nosičov; uverejňovanie reklamných textov; reklama; činnosť reklamnej agentúry.

39 - Doručovanie novín a časopisov.

41 - Vydavateľská a nakladateľská činnosť; publikačná činnosť s výnimkou vydávania reklamných alebo náborových textov; výchovná, vzdelávacia a zábavná činnosť; vydávanie online kníh a časopisov v elektronickej forme.

(540)



(591) sivá, modrá

(731) NPZ - Neue Pressburger Zeitung s.r.o., Františkánske Námestie 7, 811 01 Bratislava, SK;

(740) Holakovský Štefan, Ing., Bratislava, SK;

(210) 699-2013

(220) 18.4.2013

10(511) 9, 41, 42

(511) 9 - Nahrané počítačové programy, počítačový softvér; počítačové programy (stiahnuté z telekomunikačnej siete); kompaktné disky; optické disky, optické kompaktné disky; magnetické disky; čítacie zariadenia (informatika); elektronické diáre; elektronické publikácie (stiahnuté z telekomunikačnej siete); elektronický vreckový slovník prekladový; magnetické médiá; monitorovanie počítačové programy; optické nosiče údajov; nahrané operačné programy; nahrané programy obsluhujúce počítač; počítač - zápisník (notebook); počítače; programy na počítačové hry; vyučovacie prístroje.

41 - Nasledujúce služby zamerané najmä na oblasť počítačového softvéru, informácie o výchove a vzdelávaní, vyučovanie, vzdelávanie, školenia, korešpondenčné kurzy, organizovanie a vedenie kolokvií, seminárov, sympózií, vzdelávacích výstav, konferencií, kongresov, vydávanie kníh, vydávanie textov s výnimkou reklamných alebo náborových, online vydávanie kníh a časopisov v elektronickej forme, elektronická edičná činnosť v malom (DTP služby), poskytovanie elektronických publikácií online (bez možnosti kopírovania).

42 - Poradenstvo v oblasti počítačového softvéru, prenájom počítačov, návrh počítačových systémov, tvorba softvéru, počítačové programovanie, inštalácia počítačových programov, servis a aktualizovanie počítačových programov, zhotovovanie kópií počítačových programov, obnovenie počítačových databáz, prenájom počítačového softvéru, prevod a konverzia počítačových programov a údajov (okrem fyzickej konverzie), prevod a konverzia údajov a dokumentov z fyzických médií na elektronické médiá.

(540)



(591) tmavomodrá, svetlomodrá

(731) KROS a. s., A. Rudnaya 21, 010 01 Žilina, SK;

(210) 700-2013

(220) 18.4.2013

10(511) 5, 30, 32

(511) 5 - Potravinové prípravky nezahrnuté v iných triedach a potravinové doplnky, vitamínové a multivitamínové prípravky a nápoje na liečebné účely, posilňujúce a podporné minerálne látky a vi-

tamíny na liečebné účely, farmaceutické prípravky, cukrovinky s liečivými prísadami, liečivé cukrovinky, pastilky na farmaceutické účely, diabetické prípravky na liečebné účely, dietetické nápoje, sirupy a detské sirupy upravené na lekárske účely, liečivé rastliny, bylinné prípravky a sirupy na liečebné alebo lekárske účely, potraviny pre batolátá.

30 - Bonbóny, pastilky (cukríky), tabletky (cukrovinky), gumové cukrovinky.

32 - Nealkoholické nápoje, prípravky alebo príchute na výrobu nápojov, koncentráty a sirupy na výrobu nápojov, ovocné alebo zeleninové šťavy, džúsy a sirupy nezahrnuté v iných triedach, detské sirupy, nealkoholické nápoje obohatené vitamínmi alebo minerálmi, tablety a prášky na prípravu šumivých nealkoholických nápojov.

(540)



(731) VITAR, s.r.o., tř. T. Bati 385, 763 02 Zlín, CZ;

(210) 702-2013

(220) 18.4.2013

10(511) 5

(511) 5 - Prípravky na ničenie a hubenie škodcov, insekticídy, fungicídy, herbicídy, pesticídy.

(540) INVIGA

(731) BASF SE, Carl-Bosch-Strasse 38, Ludwigshafen am Rhein, DE;

(740) ŽOVICOVÁ & ŽOVIC IP, s.r.o., Bratislava, SK;

(210) 703-2013

(220) 19.4.2013

10(511) 5

(511) 5 - Farmaceutické a zverolekárske výrobky; diétne potraviny a diétne látky na lekárske alebo zverolekárske účely; potravinové doplnky pre ľudia a zvieratá.

(540) MIGRELAX

(731) Akacia Group s.r.o., Na Farkáně I 136/17, 150 00 Praha, CZ;

(210) 704-2013

(220) 19.4.2013

10(511) 41, 42, 45

(511) 41 - Vzdelávanie; vzdelávacie služby; vyučovanie; vydávanie kníh; vydávanie textov s výnimkou reklamných alebo náborových; školské služby (vzdelávanie); organizovanie a vedenie seminárov; organizovanie a vedenie sympózií; organizovanie a vedenie kongresov; organizovanie a vedenie konferencií; školenie, informácie o výchove a vzdelávaní; organizovanie a vedenie kolokvií.

42 - Štúdie technických projektov, projektová činnosť; kontrola kvality; kalibrácia.

45 - Civilná ochrana; monitorovanie poplašných a bezpečnostných zariadení; poradenstvo v ob-

lasti bezpečnosti; prenájom hasiacich prístrojov; prenájom protipožiarnych alarmov; prehliadky tovární z bezpečnostných dôvodov.

(540)



(591) čierna, oranžová

(731) MELICHER ACADEMY s.r.o., Tomanova 1/B, 831 07 Bratislava, SK;

(740) Jánošíková Denisa, JUDr., Bratislava, SK;

(210) 705-2013

(220) 19.4.2013

10(511) 1, 5

(511) 1 - Chemikálie pre poľnohospodárstvo, záhradníctvo, lesníctvo, najmä prípravky na posilnenie rastlín, chemické a/alebo biologické prípravky na ovládanie stresu v rastlinách, prípravky na reguláciu rastu rastlín, chemické prípravky na ošetrovanie semien, povrchové aktívne činidlá, prírodné alebo umelé chemikálie na použitie ako sexuálne návnady alebo činidlá na zmätenie hmyzu. 5 - Prípravky na ničenie a hubenie škodcov, insekticidy, fungicidy, herbicidy, pesticidy.

(540) **PERMUSON**

(731) BASF SE, Carl-Bosch-Strasse 38, Ludwigshafen am Rhein, DE;

(740) ŽOVICOVÁ & ŽOVIC IP, s.r.o., Bratislava, SK;

(210) 706-2013

(220) 20.4.2013

10(511) 29, 35, 40

(511) 29 - Saláma ako mäsový výrobok.

35 - Maloobchodné a veľkoobchodné služby s uvedenými tovarmi; podpora predaja pre tretie osoby s uvedenými tovarmi; sprostredkovanie nákupu a predaja uvedených tovarov.

40 - Mäsiarstvo a údenárstvo; rozoberanie a spracovanie mäsa; údenie potravín.

(540) **Husárska saláma**

(731) ALTHAN, s.r.o., Chemlonská 1, 066 01 Humenné, SK;

(740) Regina Ivan, Ing., Košice, SK;

(210) 708-2013

(220) 22.4.2013

10(511) 45

(511) 45 - Advokátske služby.

(540) **LEGAL EXPERT DÁVIDEK**

(731) Dávidek Lucia, Mgr., Ferdiša Kostku 3291/1, 841 05 Bratislava, SK;

(210) 709-2013

(220) 22.4.2013

10(511) 11, 20, 37, 42

(511) 11 - Osvetľovacie prístroje a zariadenia; osvetľovacie telesá patriace do tejto triedy; stropné svetlá.

20 - Nábytok a jeho súčasti a príslušenstvo patriace do tejto triedy; stolárske umelecké výrobky; nábytok do domácnosti, kancelársky nábytok; kovový nábytok; školský nábytok; knižnicové police; stoly, stoličky; stojany a podstavce patriace do tejto triedy; garníže, tyče na záclony; komody, zásuvkové kontajnery, bielizníky; kreslá; lavičky, ležadlá; lôžka s výnimkou na lekárske účely; divány, pohovky; paravány, zásteny (nábytok); dvierka na nábytok; kolieska na nábytok s výnimkou kovových; drevené hrany a kostry na nábytok; obloženie alebo ozdoby na nábytok s výnimkou kovových; busty a sochy z dreva; bytové doplnky patriace do tejto triedy; interiérové doplnky patriace do tejto triedy.

37 - Stavebníctvo (stavebná činnosť); uskutočňovanie stavieb vrátane osvetlenia; stavebné informácie.

42 - Priemyselné dizajnérstvo; módné dizajnérstvo; grafický dizajn; návrhy a tvorba dizajnu (pre zákazníkov); služby interiérového štúdia patriace do tejto triedy najmä návrhy osvetlenia; interiérová výzdoba; architektonické služby; architektúra; projektovanie stavieb; vypracovanie stavebných výkresov.

(540)



(731) emission, s.r.o., Majerníkova 44, 841 05 Bratislava, SK;

(740) Gajdošíková Zuzana, Ing., Bratislava, SK;

(210) 711-2013

(220) 22.4.2013

10(511) 33, 40

(511) 33 - Bio víno.

40 - Spracovanie a úprava materiálov.

(540) **VÍNO NATURAL****Domin & Kušický**

(731) VÍNO NATURAL Domin & Kušický, s.r.o., Poľná 5, 990 01 Veľký Krtíš, SK;

(740) Némethová Monika, JUDr., Banská Bystrica, SK;

(210) 712-2013

(220) 22.4.2013

10(511) 33, 40

(511) 33 - Bio víno.

40 - Spracovanie a úprava materiálov.

(540) **BIO WINE Domin & Kušický**

(731) VÍNO NATURAL Domin & Kušický, s.r.o., Poľná 5, 990 01 Veľký Krtíš, SK;

(740) Némethová Monika, JUDr., Banská Bystrica, SK;

(210) 713-2013

(220) 22.4.2013

10(511) 5

(511) 5 - Farmaceutické prípravky.

(540)

(591) tmavosivá, červená, ružová

(731) NOVARTIS AG, 4002 Basel, CH;

(740) Hörmannová Zuzana, Ing., Bratislava, SK;

(210) 717-2013

(220) 23.4.2013

10(511) 32

(511) 32 - Sirupy na výrobu nápojov; sirupy na výrobu limonád.

(540)

(591) sivá, modrá, zelená, žltá, červená, hnedá

(731) Pavol Černek - LUX, Sobotište 328, 906 05 Sobotište, SK;

(740) Sadloň Milan, Mgr., Senica, SK;

(210) 721-2013

(220) 23.4.2013

10(511) 16, 35, 36, 41, 45

(511) 16 - Periodické, neperiodické publikácie; periodické a neperiodické tlačoviny; publikácie, najmä vzdelávacie publikácie, vytlačené lekcie a prednášky, formuláre, grafy; knihy; knihársky materiál; knižné záložky; časopisy; tlačoviny; brožúry; letáky; informačné a propagačné materiály v papierovej forme; plagáty; pohľadnice; listový papier, kalendáre; príručky; prospekty; propagačné materiály a predmety z papiera a plastických hmôt patriace do tejto triedy, najmä brožúry, letáky, katalógy; informačné manuály; reklamné tabule z papiera, kartónu alebo lepenky; ročenky; obežníky; papiernický tovar a písacie potreby; papiernické výrobky; knihárske výrobky; fotografie; samolepky; obalový materiál z papiera a plastických hmôt patriaci do tejto triedy; obálky; papierové alebo kartónové vizitky; papierové pásky; papierové servítky; papierové uteráky; papierové vľajky; kancelárske potreby okrem nábytku; pečiatky; spisové obaly; technické manuály; tlačené formuláre na záznamy vyhodnotení; tlačivá; tlačoviny, hlavne skúšobné brožúry; účtovné knihy.

35 - Obchodný manažment, obchodná správa; obchodná administratíva; kancelárske práce; administratívne riadenie obchodného podniku; analýzy nákladov; fakturačné služby; hospodárske alebo ekonomické predpovede; obchodné alebo

podnikateľské informácie; poskytovanie obchodných alebo podnikateľských informácií; inzertné činnosti; kopírovanie alebo rozmnožovanie dokumentov; reklama; on-line propagácia a reklama; marketingové štúdie; prieskum verejnej mienky; obchodný alebo podnikateľský prieskum; prieskum trhu; obchodné odhady; rozširovanie reklamných alebo inzertných oznamov, public relations; polygrafické rozmnožovacie služby; personálne poradenstvo; nábor zamestnancov pre tretie osoby; pomoc pri riadení obchodnej činnosti; poradenské služby v oblasti obchodného alebo podnikateľského riadenia; poskytovanie pomoci pri riadení obchodných alebo priemyselných podnikov; príprava a vyhotovovanie daňových priznaní; dražby; účtovníctvo; vedenie účtovných kníh; audítorstvo; konzultácie a manažment podnikania - služby v oblasti informačných technológií; revízia účtov v podnikaní; daňové poradenstvo a poradenské služby; konzultačné a poradenské služby týkajúce sa fúzií, akvizícií a zbavovania sa spoločností; hospodárske, ekonomické predpovede; obchodná správa licencií výrobcov a služieb pre tretie osoby; obchodné rady a informácie spotrebiteľom; zbieranie údajov do počítačových databáz; odborné obchodné poradenstvo; posudzovanie efektívnosti v obchodnej činnosti; prenájom kancelárskych strojov a zariadenia; prenájom kopírovacích strojov; sekretárske služby; vyhľadávanie sponzorov; vedenie kartoték v počítači; vyhľadávanie informácií v počítačových súboroch; spracovanie textov; služby outsourcingu; sprostredkovanie právnych služieb, služieb patentových a známkových zástupcov; konzultačné a poradenské služby týkajúce sa personálneho riadenia; organizácia a realizácia postupov a programov personálneho riadenia pre iné osoby; poskytovanie konzultačných a poradenských služieb a poskytovanie informácií pomocou globálnej počítačovej siete v oblasti účtovných služieb, konzultačných a poradenských služieb v oblasti riadenia a podnikania; poradenstvo a konzultácie súvisiace so všetkými službami v tejto triede poskytované a sprostredkované prostredníctvom komunikačných médií, elektronickej pošty, SMS správ, počítačových sietí a internetu; poradenské a konzultačné služby zaradené do tejto triedy.

36 - Prenájom kancelárskych a iných nehnuteľných priestorov a nehnuteľností; sprostredkovanie kúpy, predaja a prenájmu nehnuteľností; správa nehnuteľností; obstarávanie služieb spojených so správou nehnuteľností, ako vyberanie nájomného, poisťného a za služby spojené s nájmom od nájomcov; finančné analýzy; konzultačné služby v oblasti poisťovníctva; colné služby; daňové odhady; spravovanie financií; správcovstvo; finančné informácie; investovanie kapitálu; kapitálové investície; kancelárie zaoberajúce sa inkasom pohľadávok; finančné konzultačné služby; služby daňových poradcov; sprostredkovanie služieb daňových poradcov; oceňovanie známkov; realitné kancelárie; správa informácií o nehnuteľnostiach; správa informácií týkajúca sa financií, daní a účtovníctva; zriaďovanie fondov; organizovanie zbierok; finančné poradenstvo; úschovné služby, úschova v bezpečnostných schránkach; sprostredkovanie služieb patriacich do tejto triedy.

41 - Organizovanie a vedenie seminárov a/alebo školení; organizovanie a vedenie kolokvií; organizovanie a vedenie konferencií; organizovanie a vedenie sympózií; vyučovanie, vzdelávanie; nakladateľská, vydavateľská činnosť v odbore odborných, spravodajských a vzdelávacích tlačovín, publikácií, správa informácií o vzdelaní; správa informácií o publikáciách; vydávanie publikácií; publikačná činnosť s výnimkou vydávania reklamných publikácií; on-line vydávanie kníh a časopisov v elektronickej forme; vydávanie kníh, periodických a neperiodických publikácií; vydávanie publikácií na CD a DVD nosičoch, magnetických kazetách a videokazetách; organizovanie kultúrnych alebo vzdelávacích výstav; organizovanie športových súťaží a športových podujatí; organizovanie a vedenie plesov a/alebo koncertov; prekladateľské služby; písanie textov okrem reklamných.

45 - Poskytovanie právnej pomoci; poskytovanie právnych služieb a právnych rád; služby patentových a známkových zástupcov; konzultačné služby v oblasti práva duševného vlastníctva; sledovacie služby v oblasti duševného vlastníctva; správa práv duševného vlastníctva; rešeršné služby, najmä rešeršovanie v databázach registrovaných práv duševného vlastníctva; konanie vo veciach zápisu registrovateľných práv duševného vlastníctva (ochranné známky, patenty, dizajny, úžitkové vzory); poskytovanie služieb protifaľšovateľského programu (anti-counterfeiting agenda); právne poradenstvo zahŕňajúce okrem iného aj právne poradenstvo vo veciach cenných papierov, lízingu, poistenia, likvidácie podnikov, vymáhania pohľadávok, prevodov a správy nehnuteľností, práv duševného vlastníctva; spravovanie autorských práv; spisovanie právnych listín a zmlúv; poradenstvo v oblasti práv duševného vlastníctva; právny výskum; konzultačné a právne služby v oblasti zákonov, smerníc a právnych požiadaviek; vypracovávanie právnych stanovísk a rozborov (analýz); zastupovanie právnických a fyzických osôb v konaní pred súdmi a inými štátnymi orgánmi; konzultačné služby v oblasti registrácie a sledovania domácich a zahraničných vládnych regulačných požiadaviek na získavanie povolení a dodržiavanie nariadení a smerníc; registrácia doménových mien; služby advokátov a právnikov; právne služby týkajúce sa licencií na počítačové programy a iné práva duševného vlastníctva; správa právnych informácií; súdne a arbitrážne služby a služby v oblasti riešenia sporov; poskytovanie informácií on-line, tlačovej a elektronickej podobe, poradenské a konzultačné služby zaradené do tejto triedy; rozhodcovské konanie, sprostredkovanie a alternatívne riešenie sporov; pomocné služby pri vedení súdnych konaní a riešenie sporov; konzultačné a poradenské služby v oblasti informačných technológií; konzultačné a poradenské služby v oblasti zlučovania, spájania, kúpy a rozdeľovania spoločnosti.

(540) CHRÁNIME MOZGY

(731) Brichta Július, JUDr., Grösslingová 6-8, 811 09 Bratislava, SK;

(740) Brichtová Tatiana, JUDr., Bratislava, SK;

(210) 722-2013

(220) 23.4.2013

10(511) 9, 14, 16, 20, 21, 24, 25, 26, 28, 35, 41, 45

(511) 9 - Filmy (kreslené); počítačový softvér; počítačové hry (softvér) zamerané na rozvoj osobnosti; elektronické publikácie (stiahnuté z telekomunikačnej siete); sťahovateľné hudobné súbory; sťahovateľné obrazové súbory; nosiče so zvukovými nahrávkami.

14 - Drahé kovy a ich zliatiny; výrobky z drahých kovov alebo výrobky pokovované drahými kovmi, ktoré nie sú zahrnuté v iných triedach; drahokamy; minerály; šperky; klenoty; bižutéria; hodinárske výrobky; kazety na šperky.

16 - Albumy; pohľadnice; knihy; brožúry; časopisy (periodiká); etikety s výnimkou textilných; formuláre (tlačoviny); kalendáre; katalógy; knižné zarážky; komiksy; krajčírské strihy; letáky; maliarske stojany; písacie nástroje; noviny; obrázky; papierové obrúsky; papiernický tovar; papierové obrusy; plagáty; plniace perá; podložky na písanie; písacie potreby; portréty; pravítka; tlačené publikácie; ročenky; skicáre; šablóny na kreslenie a maľovanie; školské potreby; tlačoviny; toaletný papier; výšivkové vzory; papierové ozdobné mašličky; zošity; vyučovacie pomôcky okrem prístrojov a zariadení; kancelárske potreby s výnimkou nábytku.

20 - Búdky pre zvieratá chované v domácnosti; lôžka pre domáce zvieratá; bytové zariadenie (dekoratívne predmety); nábytok; podušky pre domáce zvieratá; podušky; reklamné nafukovacie predmety; sochy z dreva, vosku, sadry alebo plastov; umelecké stolárske výrobky; dávkovače uterákov s výnimkou kovových; stojany na uteráky; vešiaky (nekovové háčiky); vešiaky na kľúče; vešiaky na odevy; voskové figúrky; rámy na vyšívanie.

21 - Bonboniéry (prázdne); porcelán; porcelánové ozdoby, dekorácie; porcelánové, keramické, kameninové alebo sklené umelecké predmety; maľované výrobky zo skla; svietniky; šálky; tanier; toaletné kufríky s toaletnými potrebami; vazy; odpadové nádoby pre zvieratá chované v domácnosti; kľetky pre zvieratá chované v domácnosti, žľaby; korytá.

24 - Bielizeň (plátenná); posteľná bielizeň; posteľné pokrývky a prikrývky; bytový textil; textilné obrúsky (prestieranie); textilné uteráky; utierky na riad; obliečky na vankúše; vreckovky.

25 - Odevy; obuv; pokrývky hlavy.

26 - Čipky a výšivky; stužky a šnúrky; gombíky, háčiky a očka; špendlíky a ihly; umelé kvety; brošne; ozdoby do vlasov.

28 - Hry a hračky.

35 - Reklamné služby; obchodné a podnikateľské informácie; obchodný manažment, obchodná správa; organizovanie módnych prehládok na účely podpory predaja; pomoc pri riadení obchodnej činnosti; poradenstvo v obchodnej činnosti; obchodný alebo podnikateľský prieskum; organizovanie komerčných alebo reklamných výstav; obchodné alebo podnikové audity.

41 - Zabezpečovanie výcvikov, kurzov, kongresov a školení; detské škôlky; organizovanie a vedenie seminárov; organizovanie a vedenie koncertov; organizovanie a vedenie tvorivých dielní; organizovanie plesov; organizovanie vedomos-

tných alebo zábavných súťaží; on-line poskytovanie počítačových hier; poskytovanie elektronických publikácií a počítačových hier on-line; vydávanie on-line kníh a časopisov v elektronickej forme; zábava; vzdelávanie; hudobná tvorba; výchovno-zábavné klubové služby; organizovanie módnych prehliadok na zábavné účely.
45 - Spravovanie autorských práv; poradenstvo v oblasti práv duševného vlastníctva; služby v oblasti ochrany duševného vlastníctva; licencie na počítačové programy (právne služby).

(540)



(731) Ifková Renata, Studienka 101, 908 75 Malacky, SK;
(740) Záthurecká Romana, JUDr., Banská Bystrica, SK;

(210) 723-2013

(220) 23.4.2013

10(511) 9, 14, 16, 20, 21, 24, 25, 26, 28, 35, 41, 45

(511) 9 - Filmy (kreslené); počítačový softvér; počítačové hry (softvér) zamerané na rozvoj osobnosti; elektronické publikácie (stiahnuté z telekomunikačnej siete); sťahovateľné hudobné súbory; sťahovateľné obrazové súbory; nosiče so zvukovými nahrávkami.

14 - Drahé kovy a ich zliatiny; výrobky z drahých kovov alebo výrobky pokovované drahými kovmi, ktoré nie sú zahrnuté v iných triedach; drahokamy; minerály; šperky; klenoty; bižutéria; hodinárske výrobky; kazety na šperky.

16 - Albumy; pohľadnice; knihy; brožúry; časopisy (periodiká); etikety s výnimkou textilných; formuláre (tlačoviny); kalendáre; katalógy; knižné zarážky; komiksy; krajčírské strihy; letáky; maliarske stojany; písacie nástroje; noviny; obrázky; papierové obrúsky; papiernický tovar; papierové obrusy; plagáty; plniace perá; podložky na písanie; písacie potreby; portréty; pravítka; tlačené publikácie; ročenky; skicáre; šablóny na kreslenie a maľovanie; školské potreby; tlačoviny; toaletný papier; výšivkové vzory; papierové ozdobné mašličky; zošity; vyučovacie pomôcky okrem prístrojov a zariadení; kancelárske potreby s výnimkou nábytku.

20 - Búdky pre zvieratá chované v domácnosti; lôžka pre domáce zvieratá; bytové zariadenie (dekoračné predmety); nábytok; podušky pre domáce zvieratá; podušky; reklamné nafukovacie predmety; sochy z dreva, vosku, sadry alebo plastov; umelecké stolárske výrobky; dávkovače uterákov s výnimkou kovových; stojany na uteráky; vešiaky (nekovové háčiky); vešiaky na kľúče; vešiaky na odevy; voskové figúrky; rámy na vyšívanie.

21 - Bonboniéry (prázdne); porcelán; porcelánové ozdoby, dekorácie; porcelánové, keramické, kameninové alebo sklenené umelecké predmety; maľované výrobky zo skla; svietniky; šálky; tanier; toaletné kufriky s toaletnými potrebami; vázy; odpadové nádoby pre zvieratá chované v domácnosti; kliečky pre zvieratá chované v domácnosti, žľaby; korytá.

24 - Bielizeň (plátenná); posteľná bielizeň; posteľné pokrývky a prikrývky; bytový textil; textilné obrúsky (prestieranie); textilné uteráky; utierky na riad; obliečky na vankúše; vreckovky.

25 - Odevy; obuv; pokrývky hlavy.

26 - Čipky a výšivky; stužky a šnúrky; gombíky, háčiky a očká; špendlíky a ihly; umelé kvety; brošne; ozdoby do vlasov.

28 - Hry a hračky.

35 - Reklamné služby; obchodné a podnikateľské informácie; obchodný manažment, obchodná správa; organizovanie módnych prehliadok na účely podpory predaja; pomoc pri riadení obchodnej činnosti; poradenstvo v obchodnej činnosti; obchodný alebo podnikateľský prieskum; organizovanie komerčných alebo reklamných výstav; obchodné alebo podnikové audity.

41 - Zabezpečovanie výcvikov, kurzov, kongresov a školení; detské škôlky; organizovanie a vedenie seminárov; organizovanie a vedenie koncertov; organizovanie a vedenie tvorivých dielní; organizovanie plesov; organizovanie vedomostných alebo zábavných súťaží; on-line poskytovanie počítačových hier; poskytovanie elektronických publikácií a počítačových hier on-line; vydávanie on-line kníh a časopisov v elektronickej forme; zábava; vzdelávanie; hudobná tvorba; výchovno-zábavné klubové služby; organizovanie módnych prehliadok na zábavné účely.

45 - Spravovanie autorských práv; poradenstvo v oblasti práv duševného vlastníctva; služby v oblasti ochrany duševného vlastníctva; licencie na počítačové programy (právne služby).

(540)



(731) Ifková Renata, Studienka 101, 908 75 Malacky, SK;
(740) Záthurecká Romana, JUDr., Banská Bystrica, SK;

(210) 724-2013

(220) 24.4.2013

10(511) 16, 30, 35, 43

(511) 16 - Baliaci papier, blahoprajné pohľadnice, brožované knihy, brožúry, brožúrky, bublinové obaly z plastických materiálov (na balenie), časopisy, etikety s výnimkou textilných, tlačené fotografie, grafické zobrazenia, grafiky, kalendáre, kartón, lepenka, katalógy, papierové kávové filtre, knihy, lepenkové alebo papierové škatule, obrázky, papiernický tovar, plagáty, predmety z kartónu, prospekty, pútače z papiera alebo lepenky, reklamne tabule z papiera, kartónu alebo lepenky, grafické reprodukcie, tlačené reklamné materiály, umelohmotné fólie na balenie.

30 - Pizza, cesto na pizzu, omáčky na pizzu, pizza a prísady spojené s prípravou pizze, múka a prípravky vyrobené z obilnín, chlieb, pečivo, soľ, korenie, omáčky ako chuťové prísady, káva, čaj, kakaové a čokoládové nápoje, cukor.

35 - Pomoc pri riadení obchodnej činnosti, obchodné franchisingové služby, obchodné podnikateľské služby, reklama, propagačné služby, or-

ganizovanie, vykonávanie a riadenie predajných a propagačných motivačných akcií, distribúcia brožúr a prospektov, obstarávanie obchodných informácií, rozširovanie reklamných materiálov, obchodné informačné a poradenské služby.

43 - Reštaurácie, bary, bistrá, kaviarne, vínné bary, hotelierske služby, poskytovanie hotelového ubytovania, stravovacie služby poskytované penziónmí, poskytovanie ubytovania v penziónoch, odnášanie a dodávanie jedál a nápojov, informácie a poradenské služby súvisiace s uvedenými službami; zaisťovanie jedla objednávaného prostredníctvom on-line počítačovej siete, príprava a dodávka jedál na objednávku do domu, služby kaviarní, kafetérií, reštaurácií, snackbarov a verejného stravovania a dodávky jedál na objednávku do domu.

(540)



(591) červená, čierna

(731) TUSI SLOVAKIA s.r.o., Strojárska 4114, 069 01 Snina, SK;

(740) JUDr. Miroslav Korch - advokát, Humenné, SK;

(210) 725-2013

(220) 24.4.2013

10(511) 1, 2, 17, 19, 35, 37, 39

(511) 1 - Adhezíva (lepiace materiály) na priemyselné účely; cementové lepidlá; epoxidové živice v surovom stave; chemické prípravky na výrobu farieb; chemické aditíva do fungicídov; chemické prípravky s výnimkou pigmentov na výrobu glazúr; gleje (lepidlá) s výnimkou glejov na kancelárske použitie a pre domácnosť; glutén (lepidlo) okrem kancelárskych lepidiel a lepidiel pre domácnosť; glycerín na priemyselné účely; keramické glazúry; lepidlá na kožu; rozpúšťadlá na laky; lepidlá na obkladačky; lepidlá na priemyselné účely; lepidlá na tapety; prípravky na konzerváciu muriva s výnimkou farieb a lakov; lepidlá, spojivá na obkladačky; oddeľovacie a odlepovacie prípravky; odfarbovacie prípravky na priemyselné účely; prípravky na odlepenie; látky na odstránenie lesku; ochranné prípravky na tehlové murivo okrem farieb, olejový tmel (git); chemické prípravky na výrobu pigmentov; plastifikátory; prípravky izolujúce proti vlhkosti muriva s výnimkou farieb; rozjasňovače (chemické prípravky na zjasňovanie farieb) na priemyselné účely; rozpúšťadlá na fermeže; silikáty, silikóny; sklársky tmel; spojivá do betónu; lepidlá na tapetovanie; lepidlá na tapety; sklársky tmel; toluén; vodné sklo; akrylové živice (surovina), epoxidové živice (surovina).

2 - Bieloby (farbivá a farby); farbiarske drevo; farbivá na drevo; konzervačné oleje na drevo; konzervačné prípravky na drevo; moridlá na drevo; prípravky na konzervovanie dreva; emailové farby; emaily (laky); garbiarska farba; tlačiarenská farba; farba na kožu; farbivá na drevo; farbivá; baktericídne farby; emailové farby; ohňovzdorné farby; moridlá na farby; spojivá do farieb; zahusťovače farieb; farby; nátery; fermeže;

fixatívy (laky); fixatívy vodových farieb; glazúry (farby, laky); glejová farba, prípravky proti hrdzi; keramické farby; moridlá a farbivá na kožu; riedidlo na laky; laky; moridlá; moridlá na drevo; náhradné náplne farieb; nátery (farby), nátery na strešné krytiny; nátery zabráňujúce nánosom a usadeninám; ochranné nátery na podvozky automobilov; pigmenty; ochranné protikorózne prípravky; síkatívy na vysušanie farieb; spojivá do farieb, šelak; terpentín (riedidlo na farby); ustaľovacie prípravky na vodové farby; vodové náterové farby; živичné (bitúmenové) laky.

17 - Akrylové živice (polotovary); tesnenia dilatčných spojov; izolačné farby; izolačné hmoty; izolačné laky; izolačné materiály na zateplenie podláh a strešných plášťov; izolačné náterové farby; izolačné oleje; izolačné pásy; izolačné prípravky na ochranu budov od vlhkosti; latex (emulzia kaučuku); minerálna vlna (izolátor); panely na interiérové zateplenie budov; materiály zabráňujúce sálaniu tepla; tkaniny zo sklenených vlákien na izoláciu; sklenená vlna (izolačný materiál); syntetické živice (polotovary); tekutý kaučuk; tepelné izolátory; gumové alebo plastové tesniace alebo výplňové hmoty; sklenársky tmel (git); trosková vlna (izolačný materiál); sklené vlákna na izoláciu; sklenená vlna (izolačný materiál); výplňové hmoty z gummy alebo plastov; žiaruvzdorné izolačné materiály.

19 - Asfaltové (bitúmenové) potery, povlaky, pokrývky na strechy; bitúmenové výrobky pre stavebníctvo; bitúmen, asfalt, živice; geotextílie; konštrukčné materiály s výnimkou kovových; mozaiky (stavebníctvo); mramor; spojivá do murív; obkladový materiál na budovy s výnimkou kovového; nekovové obklady (stavebné konštrukcie); obklady stien a priečok s výnimkou kovových; obloženia s výnimkou kovového (stavebné konštrukcie); lamelové obloženie s výnimkou kovového; omietky (stavebný materiál); omietky pre stavebníctvo, pletivo s výnimkou kovového; sadra; suché stavebné zmesi na výrobu alebo prípravu omietok alebo podlahových vrstiev a potero; stavebné konštrukcie s výnimkou kovových; stavebný materiál s výnimkou kovového; vápnenec; vápno; vonkajšie plášte budov s výnimkou kovových, nekovové vystužovacie materiály pre stavebníctvo; žiaruvzdorné nekovové stavebné materiály.

35 - Administratívne spracovanie obchodných objednávok; aktualizovanie reklamných materiálov; prezentácia výrobkov v komunikačných médiách pre maloobchod; maloobchodné služby v oblasti stavebného materiálu, omietok, náterových hmôt, izolačných hmôt, zateplovacích systémov, stavebných lepidiel a príslušenstva k zateplovacím systémom; marketing; poradenstvo v obchodnej činnosti; odborné obchodné alebo podnikateľské poradenstvo; obchodné rady a informácie spotrebiteľom; organizovanie výstav na komerčné alebo reklamné účely; predvádzanie tovaru; prieskum trhu; reklama; sprostredkovanie obchodu s tovarom, predovšetkým so stavebným materiálom, omietkami, lepidlami, náterovými hmotami, izolačnými hmotami a zateplovacími systémami.

37 - Informácie (stavebné); izolovanie proti vlhkosti (stavebníctvo); izolovanie stavieb; klam-

piarstvo a inštalatérsstvo; lakovanie, glazovanie; interiérové a exteriérové maľovanie a natieranie; murovanie, murárske práce; natieranie a penetrovanie stavebných povrchov; omietanie stavebných povrchov; stavebné poradenstvo; stavebníctvo (stavebná činnosť); štukovanie, sadrovanie; tapetovanie; utesňovanie budov; utesňovanie stavieb. 39 - Balenie tovarov; distribúcia tovarov; informácie o skladovaní, plnenie fliaš; skladovanie tovaru.

(540)

MIXFIX

(591) čierna, oranžová

(731) DOM FARIEB, spol. s r. o., Háľkova 4, 831 03 Bratislava III, SK;

(210) 729-2013

(220) 6.2.2009

10(511) 35

(511) 35 - Veľkoobchodné služby aj cez internet a/alebo pomocou telešopingových vysielaní v oblastiach: chemické výrobky, čistiace prostriedky, leštiace a brúsne prostriedky, pracie prípravky, nátery, drogériové tovary, kozmetický tovar, holiace strojčeky a príslušenstvo, parfumérske tovary, spotrebné predmety pre domácnosť, palivá, svetelné a pohonné látky, priemyselné oleje a mazivá, mazivá, sviečky (na svietenie), tovary v oblasti zdravotníctva, stroje, nástroje a železiarsky tovar, stavebné tovary, tovary pre domácich majstrov a záhradné tovary, hobby potreby a potreby na majstrovanie, elektrické tovary a elektronické výrobky, zvukové nosiče a dátové nosiče, prístroje na osvetľovanie, vykurovanie, na varenie, na chladenie, sušenie a prístroje na ventilovanie, prístroje na čistenie parou a hľadanie parou, sanitárne zariadenia a príslušenstvo, bicykle a príslušenstvo pre bicykle, motoricky ovládané dvojkoľosové vozidlá a príslušenstvo, ohňostroje, hodiny a klenoty, optické prístroje a zariadenia, hudobné nástroje, tlačoviny, piapiernický tovar a písacie potreby, kancelárske potreby, kožené tovary a sedlárske výrobky, nábytok, zariadenia, stany, celtovina, odevné výrobky, topánky, textilné tovary, pokrývky hlavy, kožené tovary a tovary z imitácie kože, cestovné a príručné kufre, cestovné tašky a kabelky, batohy, dáždniky a slnečníky, hračky, športové prístroje a športový výstroj a príslušenstvo, potraviny a nápoje, poľnohospodárske produkty, záhradnícke výrobky a lesnícke výrobky, tabakové výrobky a ostatné požívateľiny, najmä alkohol, káva, čaj, čokoláda, cukor, koreniny a v oblasti tovarov pre domácnosť, najmä elektrické a neelektrické prístroje pre domácnosť a kuchyňu, tovary zo skla, keramiky, porcelánu, kovu a plastov pre domácnosť a kuchyňu, nádoby pre domácnosť a kuchyňu, riady na varenie a v oblasti dekoračných tovarov a dekoračného materiálu, najmä ozdobné predmety, rastliny (aj umelé), ovocie (aj umelé), potraviny (aj umelé), ozdoby pre jednotlivé ročné obdobia, slávnosti, večierky a tematické ozdoby pre predmety, tabule, okná, priestory, budovy a plochy, girlandy, zástavy

a fólie; maloobchodné služby aj cez internet a/alebo pomocou telešopingových vysielaní v oblastiach: chemické výrobky, čistiace prostriedky, leštiace a brúsne prostriedky, pracie prípravky, nátery, drogériové tovary, kozmetický tovar, holiace strojčeky a príslušenstvo, parfumérske tovary, spotrebné predmety pre domácnosť, palivá, svetelné a pohonné látky, priemyselné oleje a mazivá, mazivá, sviečky, tovary v oblasti zdravotníctva, stroje, nástroje a železiarsky tovar, stavebné tovary, tovary pre domácich majstrov a záhradné tovary, hobby potreby a potreby na majstrovanie, elektrické tovary a elektronické výrobky, zvukové nosiče a dátové nosiče, prístroje na osvetľovanie, vykurovanie, na varenie, na chladenie, sušenie a prístroje na ventilovanie, prístroje na čistenie parou a hľadanie parou, sanitárne zariadenia a príslušenstvo, bicykle a príslušenstvo pre bicykle, motoricky ovládané dvojkoľosové vozidlá a príslušenstvo, ohňostroje, hodiny a klenoty, optické prístroje a zariadenia, hudobné nástroje, tlačoviny, piapiernický tovar a písacie potreby, kancelárske potreby, kožené tovary a sedlárske výrobky, nábytok, zariadenia, stany, celtovina, odevné výrobky, topánky, textilné tovary, pokrývky hlavy, kožené tovary a tovary z imitácie kože, cestovné a príručné kufre, cestovné tašky a kabelky, batohy, dáždniky a slnečníky, hračky, športové prístroje a športový výstroj a príslušenstvo, potraviny a nápoje, poľnohospodárske produkty, záhradnícke výrobky a lesnícke výrobky, tabakové výrobky a ostatné požívateľiny, najmä alkohol, káva, čaj, čokoláda, cukor, koreniny a v oblasti tovarov pre domácnosť, najmä elektrické a neelektrické prístroje pre domácnosť a kuchyňu, tovary zo skla, keramiky, porcelánu, kovu a plastov pre domácnosť a kuchyňu, nádoby pre domácnosť a kuchyňu, riady na varenie a v oblasti dekoračných tovarov a dekoračného materiálu, najmä ozdobné predmety, rastliny (aj umelé), ovocie (aj umelé), potraviny (aj umelé), ozdoby pre jednotlivé ročné obdobia, slávnosti, večierky a tematické ozdoby pre predmety, tabule, okná, priestory, budovy a plochy, girlandy, zástavy a fólie; realizácia aukcií a dražieb, aj na internete; kancelárie zaoberajúce sa dovozom a vývozom; príjem, spracovanie a vybavovanie objednávok (kancelárske služby); služby týkajúce sa zásobovania pre tretie osoby (nákup výrobkov a služieb pre ďalšie podniky); príjem objednávok, dodacie služby a zúčtovanie, aj v rámci elektronického obchodu; fakturácia; realizácia bonusových programov a programov vernosti ako programov na zaviazanie si zákazníkov na marketingové účely (doteraz zahrnuté v triede 35); sledovanie bonusových programov a programov vernosti ako programov na zaviazanie si zákazníkov pomocou vyhodnotenia a zostavenia štatistických údajov (doteraz zahrnuté v triede 35); reklama, získavanie zákazníkov a starostlivosť o zákazníkov prostredníctvom reklamných zásienok (mailing); organizácia a realizácia výstav a veľtrhov na hospodárske a reklamné účely; dizajn a zostavenie a realizácia opatrení v oblasti reklam; prezentácia spoločností na internete a v iných médiách; sponzorovanie vo forme reklamy; vydávanie tlačovín na reklamné účely,

najmä katalógov; prezentácia tovarov na komunikačných médiách na maloobchodné a veľkoobchodné predajné účely; aktualizovanie reklamných materiálov; aranžovanie výkladov; propagácia predaja (pre iných); prenájom reklamných priestorov, a to aj na internete (Bannerexchange); prenájom reklamného materiálu a reklamných časov v komunikačných médiách; distribúcia vzoriek tovarov na reklamné účely, hľadanie sponzorov; zostavovanie rôzneho tovaru z vymenovaných oblastí veľkoobchodu (okrem jeho prepravy) pre tretie subjekty, aby spotrebiteľ mal zjednodušený prehľad a možnosť získania týchto produktov; marketing (výskum odbytu), aj v digitálnych sieťach; marketingové štúdie; prieskum verejnej mienky; merchandising (podpora predaja); vyhľadávanie v počítačových súboroch (pre tretie subjekty) a/alebo v obchodných záležitostiach; poskytovanie obchodných informácií, uchovávanie dát v počítačových databázach; zisťovanie cien pre tovary a služby, zúčtovanie pre elektronické objednávacie systémy; prenájom kancelárskych strojov a zariadenia; prenájom predajných automatov; prenájom predajných stojanov; služby v oblasti predplatia telekomunikačných služieb (pre tretie subjekty); sprostredkovanie adries, obchodných a hospodárskych kontaktov, aj cez internet, obchodov pre tretie subjekty, aj v rámci elektronického obchodu, zmlúv mobilných telefónov (pre tretie subjekty), zmlúv pre tretie subjekty o nákupe a predaji tovarov; sprostredkovanie reklamných a sponzorských zmlúv pre tretie subjekty; zabezpečovanie novinového predplatného (pre predplatiteľov); konzultácia v oblasti podnikania; plánovanie a kontrola vývoja podniku z organizačného hľadiska; pomoc pri vedení obchodnej činnosti; podnikové hospodárske poradenstvo pre franchisingové koncepty.

(540)



(591) modrá, žltá

(646) 007585045, 6.2.2009

(731) MIP METRO Group Intellectual Property GmbH & Co. KG, Metro-Strasse 1, 40235 Düsseldorf, DE;

(740) Bachratá Magdaléna, Mgr., Bratislava, SK;

(210) 730-2013

(220) 23.4.2013

10(511) 4, 35, 37, 39, 43

(511) 4 - Motorové palivá, pohonné hmoty; pohonné látky; prchavé pohonné zmesi; benzín; motorová nafta; minerálne palivá; fosilne palivá; aditíva do motorových palív s výnimkou chemikálií; nechemické prísady do motorových palív; palivá na báze alkoholu; palivové plyny; palivové zmesi do karburátorov; palivový olej; priemyselné oleje a tuky; mazacie oleje; motorové oleje; oleje pre dopravné prostriedky; mazivá na remene; ropa surová alebo rafinovaná; prostriedky na pohlcovanie, zvlhčovanie a viazanie prachu; palivá vrátane pohonných hmôt do motorových vozidiel; sviečky a knôty na svietenie; svietiace materiály.

35 - Reklama; reklamné služby; on-line reklama na počítačovej komunikačnej sieti; vydávanie a aktualizovanie reklamných alebo náborových materiálov; rozširovanie reklamných materiálov zákazníkom (letáky, prospekty, tlačoviny); rozširovanie vzoriek tovarov na reklamné účely; marketing; marketingové štúdie; organizovanie výstav na reklamné a obchodné účely; podpora predaja pre tretie osoby; organizovanie reklamných a obchodných predvádzacích akcií na propagáciu výrobkov a služieb; odborné obchodné alebo podnikateľské poradenstvo; obchodné odhady; služby porovnávania cien; obchodná administratíva; kancelárske práce; administratívne spracovanie obchodných objednávok; kompilácia matematických alebo štatistických údajov; grafická úprava tlačovín na reklamné účely; vyhľadávanie informácií v počítačových súboroch (pre zákazníkov); zbieranie a zoradovanie údajov do počítačových databáz; prieskum trhu; prieskum verejnej mienky; analýzy nákladov; fakturácia; fotokopírovacie služby; obchodné informácie a rady spotrebiteľom; obchodné služby pri poskytovaní sponzorskej podpory televíznym programom (vyhľadávanie sponzorov); obchodné služby pri poskytovaní sponzorskej podpory televíznym reklamám (vyhľadávanie sponzorov); maloobchodné a veľkoobchodné služby s palivami, mazivami, olejmi, so súčasťami vozidiel, s autodoplnkami, s chemickými prísadami do motorových palív a do motorových olejov, s autokozmetikou, vodou do ostrekovačov, s čistiacimi prípravkami, prostriedkami a pomôckami na čistenie okien, interiéru a karosérie automobilov, s voskami, pastami a inými ochrannými prípravkami proti korózii, s osviežovačmi vzduchu do automobilov, diaľničnými nálepkami, autonálepkami, mapami a autoatlami a s ostatnými tovarmi uvedenými v triede 4 tohto zoznamu; zhromažďovanie rôzneho tovaru (okrem dopravy), najmä už uvedeného tovaru pre tretie osoby umožňujúce spotrebiteľom, aby si prezreli a zakúpili tovar prostredníctvom katalógov, korešpondenčného (zásielkového) predaja, prostredníctvom internetu, teleshopingu alebo prostredníctvom iných komunikačných médií; poskytovanie rád a informácií o uvedených službách prostredníctvom komunikačných médií, elektronickej pošty, SMS správ, počítačových sietí a internetu alebo verbálne.

37 - Autoopravovne (údržba, opravy a tankovanie); inštalácia, údržba a opravy výrobných, prevádzkových a opravárskych technológií v automobilovom a petrolejárskom priemysle; poradenská činnosť v oblasti inštalácie a servisu v automobilovom a petrolejárskom priemysle; inštalácia, údržba a opravy čerpacej techniky; čistenie automobilov; umývanie dopravných prostriedkov; klampiárstvo a inštalatérstvo; autoservis (údržba, opravy a tankovanie); nastavovanie dopravných prostriedkov; informácie o opravách vozidiel; údržba a opravy vozidiel; ošetrovanie vozidiel protikorozívnymi nátermi; čalúnenie a čalúnnické opravy interiérov v dopravných prostriedkoch; oprava opotrebovaných alebo poškodených motorov; opravy vozidiel pri dopravných nehodách; inštalácia a opravy zabezpečo-

vacích zariadení proti odcudzeniu vozidiel; pro-
tektorovanie pneumatík; oprava pneumatík vul-
kanizáciou; leštenie automobilov; mazanie au-
tomobilov; údržba automobilov; údržba a opravy
motorových vozidiel; chemické čistenie; čis-
tenie interiérov vozidiel; montáž a demontáž častí
a súčastí motorových vozidiel; montáž a demon-
táž autopríslušenstva; výstavba priemyselných
budov; výstavba čerpacích staníc; výstavba pod-
zemných nádrží; služby čerpacích staníc patriace
do tejto triedy; stavebný dozor; stavebníctvo;
opravy; inštalčné služby; poskytovanie rád
a informácií o uvedených službách prostrední-
ctvom komunikačných médií, elektronickej poš-
ty, SMS správ, počítačových sietí a internetu
alebo verbálne.

39 - Automobilová doprava; dovoz, doprava; dop-
rava ropovodom; logistické služby v doprave;
poskytovanie pomoci pri doprave; informácie
o doprave; dopravné a prepravné rezervačné služ-
by; prenájom dopravných prostriedkov; prená-
jom automobilov; prenájom nosičov na automo-
bily; prenájom garáží; prenájom miesta na par-
kovanie; prenájom skladísk; prenájom skladova-
cích kontajnerov; ťahanie alebo vlečenie dop-
ravných prostriedkov pri poruchách; prenájom
chladiarenských zariadení; informácie o sklado-
vaní; doručovanie tovarov; preprava; balenie
a skladovanie tovaru; balenie a skladovanie pa-
lív, mazív, olejov; balenie a skladovanie kvapal-
ných látok, najmä látok pre motoristov; sklado-
vanie pneumatík; organizovanie ciest; poskyto-
vanie rád a informácií o uvedených službách
prostredníctvom komunikačných médií, elektro-
nickej pošty, SMS správ, počítačových sietí
a internetu alebo verbálne.

43 - Bufety (rýchle občerstvenie); samoobslužné
reštaurácie; reštaurácie (jedálne); jedálne a zá-
vodné jedálne; kaviarne; motely; stravovacie
služby; prenájom prenosných stavieb; prechodné
ubytovanie; poskytovanie rád a informácií o uve-
dených službách prostredníctvom komunikač-
ných médií, elektronickej pošty, SMS správ, po-
čítačových sietí a internetu alebo verbálne.

(540)



(591) červená, sivá, biela

(731) BENZINOL SLOVAKIA s.r.o., Mliekárenská 1,
821 09 Bratislava, SK;

(740) Porubčan Róbert, Ing., Ivanka pri Dunaji, SK;

(210) 733-2013

(220) 24.4.2013

10(511) 33

(511) 33 - Liehoviny.

(540)



(591) červená, zlatá, biela, čierna

(731) Slovenské liehovary a likérky, a. s., Tmavská ces-
ta, 920 41 Leopoldov, SK;

(740) G. Lehnert, k.s., Bratislava, SK;

(210) 734-2013

(220) 24.4.2013

10(511) 33

(511) 33 - Liehoviny.

(540)

(731) Slovenské liehovary a likérky, a. s., Tmavská ces-
ta, 920 41 Leopoldov, SK;

(740) G. Lehnert, k.s., Bratislava, SK;

(210) 736-2013

(220) 24.4.2013

10(511) 30, 39

(511) 30 - Cukrárske trvanlivé pečivo; kúpeľné oblatky.
39 - Balenie a distribúcia tovaru.

(540)

(731) NESPA, s. r. o., Malinová 188, 972 13 Malinová,
SK;

(740) Kubínyi Peter, Bc., Trenčín, SK;

(210) 741-2013

(220) 25.4.2013

10(511) 5

(511) 5 - Farmaceutické a zverolekárske výrobky; diét-
ne potraviny a diétne látky na lekárske alebo
zverolekárske účely; potravinové doplnky pre ľu-
dí a zvieratá; dezinfekčné prostriedky.

(540) MIGRALEX

(731) Wotania s.r.o., Měšická 324, 250 63 Mratín, CZ;

(210) 748-2013

(220) 26.4.2013

10(511) 25, 35, 40

(511) 25 - Odevy, obuv a prikrývky hlavy.

35 - Reklamné služby; obchodný manažment; ob-
chodná administratíva; kancelárske práce.

40 - Spracovanie a úprava materiálov.

(540)

(731) Real Dog Wear - RDW, s.r.o., Jungmannova 18,
851 01 Bratislava, SK;

(740) Usačev Borislav, Kráľová pri Senci, SK;

(210) 749-2013

(220) 26.4.2013

10(511) 30, 33

(511) 30 - Koláče s plnkou; zákusky, koláče.

33 - Alkoholické nápoje s výnimkou piva.

(540)

(591) hnedá, oranžová, čierna

(731) Správa majetku a služieb, s.r.o. - skratene SMS, s.r.o., Oreské 7, 908 63 Oreské, SK;

(210) 754-2013

(220) 26.4.2013

10(511) 36, 37, 39

(511) 36 - Prenájom bytov; prenájom nehnuteľností; správa nehnuteľností; sprostredkovateľská činnosť s nehnuteľnosťami; oceňovanie nákladov na opravu; prenájom bytov; prenájom kancelárskych priestorov.

37 - Asfaltovanie; budovanie závodov a tovární; prenájom buldozérov; čistenie exteriérov budov; čistenie interiérov budov; čistenie komínov; čistenie vonkajšieho povrchu budov; demolácia budov; dozor (stavebný); inštalácia okien a dverí; inštalovanie a opravy elektrických spotrebičov; hľadanie alebo brúsenie pemzou; stavebné informácie; informácie o opravách; izolovanie proti vlhkosti (stavebníctvo); izolovanie stavieb; izolovanie striech; tepelné izolovanie stavieb a budov; klampiárstvo a inštalatérstvo; inštalácia kuchynských zariadení; interiérové a exteriérové maľovanie a natieranie; montovanie lešení; murárske práce; murovanie, murárske práce; pokrývačské práce na strechách budov; inštalácia a opravy poplašných systémov proti vlámaniu; pokládka povrchov komunikácií; inštalácia a opravy požiarnych hlásičov; prenájom bagrov a rýpadiel; prenájom buldozérov; prenájom odvodňovacích čerpadiel; prenájom stavebných strojov a zariadení; prenájom stavebných žeriavov; stavba a opravy skladov; stavebné informácie; stavebné poradenstvo; prenájom stavebných strojov a zariadení; stavebníctvo (stavebná činnosť); uskutočňovanie občianskych, bytových a priemyselných stavieb, ekologických stavieb; vodohospodárskych stavieb; stavba nemocníc; budovanie základov stavieb; stavby konštrukcií na reklamné tabule; výstavba inžinierskych stavieb, najmä teplovodov, vodovodov, kanalizácií, plynovodov, dopravných stavieb vrátane stavby a opravy ciest; budovanie podzemných stavieb vrátane podzemných stavebných prác v oblasti plynových potrubí, spevňovanie stavieb vrátane spevňujúcich injektáží základov; vodných systémov a kanalizácie, podzemných dopravných sietí; podzemné stavebné inžinierske práce; renovácia a reštaurovanie budov; stavba údržba a oprava budov; stavba zdravotníckych zariadení; utesňovanie podlažia; betónovanie; oprava a obnovenie betónu; zhotovovanie podláh; stavba veránd a krytých vchodov; stavba zasklených veránd a stavieb; montáž strešných krovov; výs-

tavba domov na zákazku; výkopové práce; kladenie dlažieb a obkladov; stavba plotov; inštalácia ústredného kúrenia; výstavba rekreačných a športových komplexov a areálov; výstavba chodníkov; výstavba verejných zariadení; demontážne práce, odvodňovanie a odkanalizovanie; montáž prefabrikovaných stavebných prvkov; navážka zeminy; zemné základové práce; bagrovanie zeminy; príprava stavenísk; zrovnávanie povrchu staveniska; zarovnávanie stavenísk; zabránenie a oprava sadania stavieb; výstavba a údržba inžinierskych sietí; výstavba priemyselných hál z ocele alebo železobetónu; nanášanie podlahových poterov; služby stavbyvedúceho; odborné poradenstvo v stavebníctve; zatepľovanie podláh a strešných plášťov; stavebný dozor; inštalácia, údržba a opravy strojov; tesárske služby; utesňovanie budov; utesňovanie stavieb; vrtanie studní; inštalácia a opravy vykurovacích zariadení; inštalácia a opravy zavlažovacích zariadení.

39 - Autobusová doprava; automobilová preprava; kamiónová nákladná doprava; doprava, preprava; doprava stavebných materiálov, stavebných dielcov a stavebných mechanizmov; špeciálna preprava veľkorozmerných a ťažkých nákladov; prenájom automobilov; prenájom dopravných prostriedkov; prenájom garáží; prenájom miesta na parkovanie; prenájom skladísk; prenájom skladov.

(540) GAGAKO-STAV

(731) GAGAKO-STAV s.r.o., Ružová 265, 929 01 Dunajská Streda, SK;

(210) 757-2013

(220) 29.4.2013

10(511) 16, 35, 41

(511) 16 - Brožúry; časopisy (periodiká); formuláre (tlačoviny); katalógy; knihy; letáky; periodiká; plagáty; prospekty; tlačené publikácie; vyučovacie pomôcky okrem prístrojov a zariadení; zoznamy.

35 - Hospodárske, ekonomické predpovede; obchodné alebo podnikateľské informácie; vyhľadávanie informácií v počítačových súboroch (pre zákazníkov); marketing; marketingové štúdie; nábor zamestnancov; poradenstvo v obchodnej činnosti; poskytovanie obchodných alebo podnikateľských informácií; odborné obchodné alebo podnikateľské poradenstvo; obchodné informácie a rady spotrebiteľom; obchodné odhady; obchodný alebo podnikateľský prieskum; obchodný alebo podnikateľský výskum; obchodný manažment a podnikové poradenstvo; organizovanie komerčných alebo reklamných veľtrhov; organizovanie komerčných alebo reklamných výstav; personálne poradenstvo; pomoc pri riadení obchodnej činnosti; odborné obchodné poradenstvo; poradenstvo v obchodnej činnosti; hospodárske, ekonomické predpovede; predvádzanie tovaru; prepisovanie; prezentácia výrobkov v komunikačných médiách pre maloobchod; prieskum trhu; prieskum verejnej mienky; aktualizované reklamné materiály; rozširovanie reklamných materiálov zákazníkom (letáky, prospekty, tlačoviny, vzorky); rozširovanie reklamných alebo inzertných oznamov; rozširovanie reklamných materiálov zákazníkom (letáky, prospekty, tlačo-

viny, vzorky); služby outsourcingu; obchodné informácie a rady spotrebiteľom; spracovanie textov; psychologické testovanie na účely výberu zamestnancov; spracovanie textov; výber zamestnancov pomocou psychologických testov; vydávanie reklamných alebo náborových textov; obchodný alebo podnikateľský výskum.

41 - Akadémie (vzdelávanie); praktické cvičenie (ukážky); elektronická edičná činnosť v malom (DTP služby); formátovanie textov, nie na reklamné účely; informácie o výchove a vzdelávaní; výchovno-zábavné klubové služby; vydávanie kníh; korešpondenčné kurzy; korešpondenčné vzdelávacie kurzy; koučovanie (školenie); jazykový koučing; odborné predškolenie; organizovanie a vedenie kolokvií; organizovanie a vedenie konferencií; organizovanie a vedenie kongresov; organizovanie a vedenie seminárov; organizovanie a vedenie sympózií; organizovanie a vedenie tvorivých dielní (výučba); organizovanie kultúrnych alebo vzdelávacích výstav; písanie textov (okrem reklamných); poradenstvo pri voľbe povolania (poradenstvo v oblasti výchovy a vzdelávanie); poskytovanie elektronických publikácií on line (bez možnosti kopírovania); praktický výcvik (ukážky); služby poskytované prázdninovými tábormi (zábava); prekladateľské služby; organizovanie a vedenie seminárov; skúšanie, preskúšavanie (pedagogická činnosť); organizovanie a vedenie sympózií; školenie; školské služby (vzdelávanie); písanie textov (okrem reklamných); zverejňovanie textov (okrem reklamných); titulovanie; poradenstvo pri voľbe povolania (poradenstvo v oblasti výchovy a vzdelávanie); vydávanie kníh a časopisov v elektronickej forme on line; vydávanie kníh; vydávanie textov s výnimkou reklamných alebo náborových; vyučovanie; vzdelávanie vyučovanie, vzdelávanie; vzdelávacie služby; vzdelávanie.

(540) TALKFLOW

(731) Chrvala Marián, Mgr., Plickova 11, 831 06 Bratislava, SK;

(210) 758-2013

(220) 29.4.2013

10(511) 16, 35, 41

(511) 16 - Brožúry; časopisy (periodiká); formuláre (tlačoviny); katalógy; knihy; letáky; periodiká; plagáty; prospekty; tlačené publikácie; vyučovacie pomôcky okrem prístrojov a zariadení; zoznamy.

35 - Hospodárske, ekonomické predpovede; obchodné alebo podnikateľské informácie; vyhľadávanie informácií v počítačových súboroch (pre zákazníkov); marketing; marketingové štúdie; nábor zamestnancov; poradenstvo v obchodnej činnosti; poskytovanie obchodných alebo podnikateľských informácií; odborné obchodné alebo podnikateľské poradenstvo; obchodné informácie a rady spotrebiteľom; obchodné odhady; obchodný alebo podnikateľský prieskum; obchodný alebo podnikateľský výskum; obchodný manažment a podnikové poradenstvo; organizovanie komerčných alebo reklamných veľtrhov; organizovanie komerčných alebo reklamných výstav; personálne poradenstvo; pomoc pri riadení

obchodnej činnosti; odborné obchodné poradenstvo; poradenstvo v obchodnej činnosti; hospodárske, ekonomické predpovede; predvádzanie tovaru; prepisovanie; prezentácia výrobkov v komunikačných médiách pre maloobchod; prieskum trhu; prieskum verejnej mienky; aktualizované reklamné materiály; rozširovanie reklamných materiálov zákazníkom (letáky, prospekty, tlačoviny, vzorky); rozširovanie reklamných alebo inzertných oznamov; rozširovanie reklamných materiálov zákazníkom (letáky, prospekty, tlačoviny, vzorky); služby outsourcingu; obchodné informácie a rady spotrebiteľom; spracovanie textov; psychologické testovanie na účely výberu zamestnancov; spracovanie textov; výber zamestnancov pomocou psychologických testov; vydávanie reklamných alebo náborových textov; obchodný alebo podnikateľský výskum.

41 - Akadémie (vzdelávanie); praktické cvičenie (ukážky); elektronická edičná činnosť v malom (DTP služby); formátovanie textov, nie na reklamné účely; informácie o výchove a vzdelávaní; výchovno-zábavné klubové služby; vydávanie kníh; korešpondenčné kurzy; korešpondenčné vzdelávacie kurzy; koučovanie (školenie); jazykové koučovanie; odborné predškolenie; organizovanie a vedenie kolokvií; organizovanie a vedenie konferencií; organizovanie a vedenie kongresov; organizovanie a vedenie seminárov; organizovanie a vedenie sympózií; organizovanie a vedenie tvorivých dielní (výučba); organizovanie kultúrnych alebo vzdelávacích výstav; písanie textov (okrem reklamných); poradenstvo pri voľbe povolania (poradenstvo v oblasti výchovy a vzdelávanie); poskytovanie elektronických publikácií on line (bez možnosti kopírovania); praktický výcvik (ukážky); služby poskytované prázdninovými tábormi (zábava); prekladateľské služby; organizovanie a vedenie seminárov; skúšanie, preskúšavanie (pedagogická činnosť); organizovanie a vedenie sympózií; školenie; školské služby (vzdelávanie); písanie textov (okrem reklamných); zverejňovanie textov (okrem reklamných); titulovanie; poradenstvo pri voľbe povolania (poradenstvo v oblasti výchovy a vzdelávanie); vydávanie kníh a časopisov v elektronickej forme on line; vydávanie kníh; vydávanie textov s výnimkou reklamných alebo náborových; vyučovanie; vzdelávanie vyučovanie, vzdelávanie; vzdelávacie služby; vzdelávanie.

(540)


TALKFLOW

(731) Chrvala Marián, Mgr., Plickova 11, 831 06 Bratislava, SK;

(210) 761-2013

(220) 29.4.2013

10(511) 35, 41, 43

(511) 35 - Reklamné služby, obchodný manažment, obchodná administratíva, kancelárske práce.

41 - Výchova, vzdelávanie, zábava, športová a kultúrna činnosť.

43 - Stravovacie služby, prechodné ubytovanie.

(540)



(591) čierna, biela, zlatá

(731) 2PACK s. r. o., Nerudova 14, 040 01 Košice, SK;

(210) 762-2013

(220) 29.4.2013

10(511) 16, 35, 41

(511) 16 - Papier, kartón, lepenka a výrobky z týchto materiálov, ktoré nie sú zahrnuté v iných triedach; periodické a neperiodické publikácie; tlačoviny; reklamné tlačoviny; brožúry; letáky; lósy; tikety; plagáty; kalendáre; prospekty; fotografie; pohľadnice.

35 - Reklamná, inzertná a propagačná činnosť; online reklama na počítačovej komunikačnej sieti; rozhlasová a televízna reklama; vydávanie, aktualizovanie reklamných materiálov; zasielanie a rozširovanie reklamných materiálov (letáky, prospekty, tlačivá, vzorky) zákazníkom.

41 - Zábava, pobavenie; organizovanie a prevádzkovanie lotérií a stávkových hier; organizovanie lotérií a stávkových hier prostredníctvom internetu; organizovanie a prevádzkovanie hier o peniaze; prevádzkovanie elektronickej žrebovej lotérie; organizovanie a prevádzkovanie spotrebiteľských lotérií; organizovanie a prevádzkovanie žrebových lotérií.

(540)



(591) modrá, červená

(731) LOTTERIE s.r.o., Rybníčná 40, 831 06 Bratislava, SK;

(210) 766-2013

(220) 29.4.2013

10(511) 4, 7, 8, 11, 23, 26, 37

(511) 4 - Oleje do šijacích strojov.

7 - Šijacie stroje, rezacie stroje na textil, žehliace stroje.

8 - Nožnice na textil, nože pre odevný priemysel.

11 - Lampy k šijacím strojom.

23 - Šijacie nite.

26 - Šijacie ihly.

37 - Opravy šijacích strojov.

(540) KAPEX

(731) KAPEX s.r.o., T. G. Masaryka 1504/36, 960 01 Zvolen, SK;

(210) 781-2013

(220) 2.5.2013

10(511) 1, 2, 3, 4

(511) 1 - Chemikálie pre priemysel, vedu, fotografiu, poľnohospodárstvo, záhradníctvo, lesníctvo; nespracované umelé živice, nespracované plasty;

pôdne hnojivá; zmesi do hasiacich prístrojov; prípravky na kalenie a zváranie kovov; chemické látky na konzervovanie potravín; triesloviny; lepidlá a spojivá pre priemysel.

2 - Farby, fermeže, laky; ochranné prostriedky proti hrdzi a poškodeniu dreva; farbivá; moridlá; surové prírodné živice; lístkové a práškové kovy pre maliarov, dekoratérov, tlačiarov a umelcov.

3 - Bieliace prípravky a pracie prostriedky; prípravky na čistenie, leštenie, odmasťovanie a brúsenie; mydlá; voňavkárske výrobky, éterické oleje, kozmetické prípravky, vlasové vodičky; prípravky na čistenie zubov.

4 - Priemyselné oleje a tuky; mazacie oleje; prostriedky na pohlcovanie, zvlhčovanie a viazanie prachu; palivá vrátane pohonných hmôt do motorových vozidiel a svietiace materiály; sviečky a knôty na svietenie.

(540)



(591) čierna, zlatá, biela

(731) Teniak Tomáš, Na Bystričku 28, 036 01 Martin, SK;

(210) 783-2013

(220) 2.5.2013

10(511) 35, 36, 37

(511) 35 - Administratívna správa hotelov; administratívne spracovanie obchodných objednávok; aktualizovanie reklamných materiálov; analýzy nákladov; aranžovanie výkladov; príprava a vyhotovenie daňových priznaní; dražby; fakturácia; fotokopírovacie služby; grafická úprava tlačovín na reklamné účely; hospodárske, ekonomické predpovede; kancelárie zaoberajúce sa dovozom a vývozom; komerčné informačné kancelárie; kopírovanie alebo rozmnožovanie dokumentov; maloobchodné alebo veľkoobchodné služby s farmaceutickými, zverolekáorskými a zdravotníckymi prípravkami a s lekáorskými potrebami; marketing; marketingové štúdie; organizovanie módnych prehliadok na účely podpory predaja; príprava miezd a výplatných listín; nábor zamestnancov; pomoc pri riadení obchodnej činnosti; obchodná správa licencií výrobkov a služieb pre tretie osoby; poskytovanie obchodných alebo podnikateľských informácií; odborné obchodné alebo podnikateľské poradenstvo; obchodné alebo podnikové audity (revízia účtov); obchodné odhady; obchodné rady a informácie spotrebiteľom; obchodný alebo podnikateľský prieskum; obchodný manažment a podnikové poradenstvo; obchodný manažment pre športovcov; obchodný manažment v oblasti umenia; odborné posudky efektívnosti podnikov; odkazovacie telefónne služby (pre neprítomných predplatiteľov); organizovanie komerčných alebo reklamných veľtrhov alebo výstav; personálne poradenstvo; písanie na stroji; podpora predaja pre tretie osoby; pomoc pri riadení obchodných alebo priemyselných podnikov; poradenstvo pri vedení podnikov; poradenstvo v obchodnej činnosti; predplatné telekomunikačných služieb pre tretie osoby; predvádzanie na reklamné účely a podporu predaja

(služby modeliek); predvádzanie tovaru; prehľad tlače (výstrižkové služby); služby týkajúce sa premiestňovania prevádzok a podnikov; prenájom fotokopirovacích strojov; prenájom kancelárskych strojov a zariadení; prenájom predajných automatov; prenájom reklamného času v komunikačných médiách; prenájom reklamných materiálov; prenájom reklamných plôch; prepisovanie; prezentácia výrobkov v komunikačných médiách pre maloobchod; prieskum trhu; prieskum verejnej mienky; príprava inzertných stĺpcov; public relations; reklama; on line reklama; reklamné agentúry; zásielkové reklamné služby; rozhlasová reklama; rozširovanie reklamných alebo inzertných oznamov; rozširovanie reklamných materiálov zákazníkom (letáky, prospekty, tlačoviny, vzorky); rozširovanie vzoriek tovarov; sekretárske služby; služby outsourcingu; služby porovnávania cien; služby predplácania novín a časopisov pre tretie osoby; spracovanie textov; správa počítačových súborov; sprostredkovateľne práce; stenografia; štatistické kompilácie; telemarketingové služby; televízna reklama; tvorba reklamných filmov; účtovníctvo; výber zamestnancov pomocou psychologických testov; vydávanie reklamných alebo náborových textov; vyhľadávanie informácií v počítačových súboroch pre zákazníkov; vyhľadávanie sponzorov; vylepovanie plagátov; zostavovanie výpisov z účtu; zásobovacie služby pre tretie osoby (nákup tovarov a služieb pre iné podniky); zbieranie údajov do počítačových databáz; zoraďovanie údajov v počítačových databázach.

36 - Poistenie proti nehodám; platenie splátok; poisťovníctvo; poisťovnícke služby (štatistika); prenájom nehnuteľností; sprostredkovanie (maklérstvo); úverové banky; realitné kancelárie; sprostredkovateľská činnosť s nehnuteľnosťami; kancelárie zaoberajúce sa inkasovaním pohľadávok; sprostredkovanie poistenia; colné služby; uzatváranie poisťovník; bankovníctvo; oceňovanie nehnuteľností; organizovanie dobročinných zbierok; zriaďovanie fondov; investovanie kapitálu; garancie, záruky, kaucie; zmenárenské služby; vydávanie cestovných šekov; klíring (bezhotovostné zúčtovávanie vzájomných pohľadávok a záväzkov); úschovné služby; úschova v bezpečnostných schránkach; organizovanie zbierok; pôžičky (finančné úvery); daňové odhady a oceňovanie; finančné odhady a oceňovanie (poisťovníctvo, bankovníctvo, nehnuteľnosti); faktoring; správcovstvo; finančné služby; finančný manažment; záručná pôžička; záložne; správa nehnuteľností; vedenie nájomných domov; uzatváranie poisťovník proti požiaru; prenájom bytov; prenájom fariem; zdravotné poistenie; poistenie pri námornej preprave; bankové hypotéky; služby sporiteľní; finančný lízing; burzové maklérstvo; sprostredkovanie záruk; životné poisťky; ubytovacie kancelárie (podnájom); finančné analýzy; oceňovanie starozitností; oceňovanie umeleckých diel; overovanie šekov; finančné poradenstvo; poradenstvo v oblasti poistenia; služby úverových kreditných kariet; služby úverových debetných kariet; elektronický prevod kapitálu; finančné informácie; informácie o poistení; oceňovanie šperkov; oceňovanie alebo odhadovanie numizmatikálnych zbierok; vyberanie nájomného;

oceňovanie známkov; vydávanie cenných papierov; úschova cenností; kurzové záznamy na burze; vydávanie kreditných kariet; prenájom kancelárskych priestorov; služby na využívanie dôchodkových fondov; finančné sponzorstvo; bankové služby priamo k zákazníkovi (homebanking); likvidácia podnikov (finančné služby); oceňovanie nákladov na opravu; obchodovanie na burze s uhlíkovými emisiami; finančné ohodnocovanie nezofatého dreva; finančné ohodnocovanie vlny; záložné pôžičky; konzervatívne fondy; sprostredkovanie na burze cenných papierov; poradenstvo v oblasti splácania dlhov.

37 - Údržba nábytku; oprava fotografických prístrojov; inštalovanie a opravy elektrických spotrebičov; montáž a opravy výťahov; asfaltovanie; údržba a opravy motorových vozidiel; umývanie automobilov; údržba a opravy lietadiel; čistenie interiérov budov; bielenie bielizne; čistenie a opravy kotlov; údržba a oprava horákov; prenájom buldozérov; inštalácia, údržba a opravy kancelárskych strojov a zariadení; inštalácia a opravy požiarnych hlásičov; inštalácia a opravy poplašných systémov proti vlámaniu; čalúnické opravy; údržba a opravy trezorov; prenájom stavebných strojov a zariadení; stavba lodí; oprava šatstva; inštalácia a opravy vykurovacích zariadení; oprava obuvi; čistenie komínov; údržba a opravy bezpečnostných schránok; inštalácia a opravy klimatizačných zariadení; stavebníctvo (stavebná činnosť); podmorské budovanie; stavebný dozor; opravy šatstva; údržba, čistenie a opravy kože; inštalácia kuchynských zariadení; demolácia budov; protihrdzová úprava; dezinfekcia; maľovanie a opravy reklamných tabulí; stavba a opravy skladov; utesňovanie stavieb; prenájom bagrov a rýpadiel; čistenie okien; oprava a údržba premiatáčiek; inštalácia a opravy pecí; údržba, čistenie a opravy kožušín; mazanie vozidiel; čistenie šatstva; opravovne hodín (údržba a opravy); budovanie závodov a tovární; inštalácia a opravy zavlžovacích zariadení; izolovanie stavieb; umývanie dopravných prostriedkov; pranie bielizne; pranie; inštalácia, údržba a opravy strojov; murárske práce; reštaurovanie nábytku; budovanie prístavných hrádzí; mangľovanie; výstavba a údržba ropovodov; tapetovanie; oprava dáždnikov; oprava slnečnikov; čalúnenie; interiérové a exteriérové maľovanie a natieranie; hladenie alebo brúsenie pemzou; štukovanie, sadrovanie; klampiarstvo a inštalatérstvo; leštenie vozidiel; opravy púmp a čerpadiel; budovanie prístavov; deratizácia; protektorovanie pneumatík; inštalácia a opravy chladiacích zariadení; žehlenie bielizne; precínovanie (opravy); nitovanie; ošetrovanie vozidiel protikoróznymi nátermi; autoservisy (údržba, opravy a tankovanie); inštalácia a opravy telefónov; lakovanie, glazovanie; čistenie automobilov; opravy vozidiel pri dopravných nehodách; prenájom čistiacich strojov; ničenie škodcov nie v poľnohospodárstve; opravy umeleckých stolárskych výrobkov; montovanie lešení; murovanie, murárske práce; pranie plienok; chemické čistenie; stavebné informácie; informácie o opravách; ostrenie a brúsenie nožov; bankské dobývanie; povrchové dobývanie; pokládka povrchov komunikácií; pieskovanie; podmorské opravy; čistenie

exteriérov budov; oprava pneumatík vulkanizáciou; vŕtanie studní; výstavba obchodných a veľtrhových stánkov; inštalácia, údržba a opravy počítačov; odrušovanie elektrických prístrojov a zariadení; oprava opotrebovaných alebo poškodených motorov; oprava opotrebovaných alebo poškodených strojov; prenájom stavebných zariadení; prenájom zametacích vozidiel; pokrývačské práce na strechách budov; umelé zasnežovanie; čistenie ciest; opravy zámok; reštaurovanie umeleckých diel; reštaurovanie hudobných nástrojov; inštalácia okien a dverí; údržba bazénov; renovácia tonerov; stavebné poradenstvo; tesárske služby; hĺbkové vŕtanie ropných ložísk a ložísk plynu; prenájom odvodňovacích čerpadel.

(540) Arboria

(731) Lucron Development, a.s., Prievozská 4B, 821 09 Bratislava, SK;

(740) Fox Martens s.r.o., Bratislava, SK;

(210) 784-2013

(220) 2.5.2013

10(511) 35, 36, 37

(511) 35 - Administratívna správa hotelov; administratívne spracovanie obchodných objednávok; aktualizovanie reklamných materiálov; analýzy nákladov; aranžovanie výkladov; príprava a vyhotovenie daňových priznaní; dražby; fakturácia; fotokopírovacie služby; grafická úprava tlačovín na reklamné účely; hospodárske, ekonomické predpovede; kancelárie zaoberajúce sa dovozom a vývozom; komerčné informačné kancelárie; kopírovanie alebo rozmnožovanie dokumentov; maloobchodné alebo veľkoobchodné služby s farmaceutickými, zverolekáorskými a zdravotníckymi prípravkami a s lekáorskými potrebami; marketing; marketingové štúdie; organizovanie módnych prehliadok na účely podpory predaja; príprava miezd a výplatných listín; nábor zamestnancov; pomoc pri riadení obchodnej činnosti; obchodná správa licencií výrobkov a služieb pre tretie osoby; poskytovanie obchodných alebo podnikateľských informácií; odborné obchodné alebo podnikateľské poradenstvo; obchodné alebo podnikové audity (revízia účtov); obchodné odhady; obchodné rady a informácie spotrebiteľom; obchodný alebo podnikateľský prieskum; obchodný manažment a podnikové poradenstvo; obchodný manažment pre športovcov; obchodný manažment v oblasti umenia; odborné posudky efektívnosti podnikov; odkazovacie telefónne služby (pre neprítomných predplatiteľov); organizovanie komerčných alebo reklamných veľtrhov alebo výstav; personálne poradenstvo; písanie na stroji; podpora predaja pre tretie osoby; pomoc pri riadení obchodných alebo priemyselných podnikov; poradenstvo pri vedení podnikov; poradenstvo v obchodnej činnosti; predplatné telekomunikačných služieb pre tretie osoby; predvádzanie na reklamné účely a podporu predaja (služby modeliek); predvádzanie tovaru; prehľad tlače (výstrižkové služby); služby týkajúce sa premiestňovania prevádzok a podnikov; prenájom fotokopírovacích strojov; prenájom kancelárskych strojov a zariadení; prenájom predaj-

ných automatov; prenájom reklamného času v komunikačných médiách; prenájom reklamných materiálov; prenájom reklamných plôch; prepisovanie; prezentácia výrobkov v komunikačných médiách pre maloobchod; prieskum trhu; prieskum verejnej mienky; príprava inzertných stĺpcov; public relations; reklama; on line reklama; reklamné agentúry; zásielkové reklamné služby; rozhlasová reklama; rozširovanie reklamných alebo inzertných oznamov; rozširovanie reklamných materiálov zákazníkom (letáky, prospekty, tlačoviny, vzorky); rozširovanie vzoriek tovarov; sekretárske služby; služby outsourcingu; služby porovnávania cien; služby predplácania novín a časopisov pre tretie osoby; spracovanie textov; správa počítačových súborov; sprostredkovateľne práce; stenografia; štatistické kompilácie; telemarketingové služby; televízna reklama; tvorba reklamných filmov; účtovníctvo; výber zamestnancov pomocou psychologických testov; vydávanie reklamných alebo náborových textov; vyhľadávanie informácií v počítačových súboroch pre zákazníkov; vyhľadávanie sponzorov; vylepovanie plagátov; zostavovanie výpisov z účtu; zásobovacie služby pre tretie osoby (nákup tovarov a služieb pre iné podniky); zbieranie údajov do počítačových databáz; zoradovanie údajov v počítačových databázach.

36 - Poistenie proti nehodám; platenie splátok; poisťno-technické služby (štatistika); prenájom nehnuteľností; sprostredkovanie (maklérstvo); úverové banky; realitné kancelárie; sprostredkovateľská činnosť s nehnuteľnosťami; kancelárie zaoberajúce sa inkasovaním pohľadávok; sprostredkovanie poistenia; colné služby; uzatváranie poisťiek; bankovníctvo; oceňovanie nehnuteľností; organizovanie dobročinných zbierok; zriaďovanie fondov; investovanie kapitálu; garancie, záruky, kaucie; zmenárenské služby; vydávanie cestovných šekov; klíring (bezhotovostné zúčtovávanie vzájomných pohľadávok a záväzkov); úschovné služby, úschova v bezpečnostných schránkach; organizovanie zbierok; pôžičky (finančné úvery); daňové odhady a oceňovanie; finančné odhady a oceňovanie (poisťovníctvo, bankovníctvo, nehnuteľnosti); faktoring; správcovstvo; finančné služby; finančný manažment; záručná pôžička; záložne; správa nehnuteľností; vedenie nájomných domov; uzatváranie poisťiek proti požiaru; prenájom bytov; prenájom fariem; zdravotné poistenie; poistenie pri námornej preprave; bankové hypotéky; služby sporiteľní; finančný lízing; burzové maklérstvo; sprostredkovanie záruk; životné poisťky; ubytovacie kancelárie (podnájom); finančné analýzy; oceňovanie starožitností; oceňovanie umeleckých diel; overovanie šekov; finančné poradenstvo; poradenstvo v oblasti poistenia; služby úverových kreditných kariet; služby úverových debetných kariet; elektronický prevod kapitálu; finančné informácie; informácie o poistení; oceňovanie šperkov; oceňovanie alebo odhadovanie numizmatických zbierok; vyberanie nájomného; oceňovanie známkov; vydávanie cenných papierov; úschova cenností; kurzové záznamy na burze; vydávanie kreditných kariet; prenájom kancelárskych priestorov; služby na využívanie dôchodkových fondov; finančné sponzorstvo; bankové

služby priamo k zákazníkom (homebanking); likvidácia podnikov (finančné služby); oceňovanie nákladov na opravu; obchodovanie na burze s uhlíkovými emisiami; finančné ohodnocovanie nezoťaťého dreva; finančné ohodnocovanie vlny; záložné pôžičky; konzervatívne fondy; sprostredkovanie na burze cenných papierov; poradenstvo v oblasti splácania dlhov.

37 - Údržba nábytku; oprava fotografických prístrojov; inštalovanie a opravy elektrických spotrebičov; montáž a opravy výťahov; asfaltovanie; údržba a opravy motorových vozidiel; umývanie automobilov; údržba a opravy lietadiel; čistenie interiérov budov; bielenie bielizne; čistenie a opravy kotlov; údržba a oprava horákov; prenájom buldozérov; inštalácia, údržba a opravy kancelárskych strojov a zariadení; inštalácia a opravy požiarnych hlásičov; inštalácia a opravy poplašných systémov proti vlámaniu; čalúnické opravy; údržba a opravy trezorov; prenájom stavebných strojov a zariadení; stavba lodí; oprava šatstva; inštalácia a opravy vykurovacích zariadení; oprava obuvi; čistenie komínov; údržba a opravy bezpečnostných schránok; inštalácia a opravy klimatizačných zariadení; stavebníctvo (stavebná činnosť); podmorské budovanie; stavebný dozor; opravy šatstva; údržba, čistenie a opravy kože; inštalácia kuchynských zariadení; demolácia budov; protihrdzová úprava; dezinfekcia; maľovanie a opravy reklamných tabúl; stavba a opravy skladov; utesňovanie stavieb; prenájom bagrov a rýpadiel; čistenie okien; oprava a údržba premietáčiek; inštalácia a opravy pecí; údržba, čistenie a opravy kožušín; mazanie vozidiel; čistenie šatstva; opravovne hodín (údržba a opravy); budovanie závodov a tovární; inštalácia a opravy zavlazovacích zariadení; izolovanie stavieb; umývanie dopravných prostriedkov; pranie bielizne; pranie; inštalácia, údržba a opravy strojov; murárske práce; reštaurovanie nábytku; budovanie prístavných hrádzí; mangľovanie; výstavba a údržba ropovodov; tapetovanie; oprava dáždňovníkov; oprava slnečníkov; čalúnenie; interiérové a exteriérové maľovanie a natieranie; hľadanie alebo brúsenie pemzou; štukovanie, sadrovanie; klampiárstvo a inštalatérstvo; leštenie vozidiel; opravy púmp a čerpadiel; budovanie prístavov; deratizácia; protektorovanie pneumatík; inštalácia a opravy chladiacích zariadení; žehlenie bielizne; precínovanie (opravy); nitovanie; ošetrovanie vozidiel protikoróznymi nátermi; autoservisy (údržba, opravy a tankovanie); inštalácia a opravy telefónov; lakovanie, glazovanie; čistenie automobilov; opravy vozidiel pri dopravných nehodách; prenájom čistiacich strojov; ničenie škodcov nie v poľnohospodárstve; opravy umeleckých stolárskych výrobkov; montovanie lešení; murovanie, murárske práce; pranie plienok; chemické čistenie; stavebné informácie; informácie o opravách; ostrenie a brúsenie nožov; banské dobývanie; povrchové dobývanie; pokládka povrchov komunikácií; pieskovanie; podmorské opravy; čistenie exteriérov budov; oprava pneumatík vulkanizáciou; vŕtanie studní; výstavba obchodných a veľtrhových stánkov; inštalácia, údržba a opravy počítačov; odrušovanie elektrických prístrojov a zariadení; oprava opotrebovaných alebo poškodených mo-

torov; oprava opotrebovaných alebo poškodených strojov; prenájom stavebných žeriavov; prenájom zemetacích vozidiel; pokrývačské práce na strechách budov; umelé zasnežovanie; čistenie ciest; opravy zámok; reštaurovanie umeleckých diel; reštaurovanie hudobných nástrojov; inštalácia okien a dverí; údržba bazénov; renovácia tonerov; stavebné poradenstvo; tesárske služby; hĺbkové vŕtanie ropných ložísk a ložísk plynu; prenájom odvodňovacích čerpadiel.

(540)



(591) červená, tmavozelená

(731) Lucron Development, a.s., Prievozská 4B, 821 09 Bratislava, SK;

(740) Fox Martens s.r.o., Bratislava, SK;

(210) 785-2013

(220) 2.5.2013

10(511) 35, 36, 37

(511) 35 - Administratívna správa hotelov; administratívne spracovanie obchodných objednávok; aktualizovanie reklamných materiálov; analýzy nákladov; aranžovanie výkladov; príprava a vyhotovenie daňových priznaní; dražby; fakturácia; fotokopírovacie služby; grafická úprava tlačovín na reklamné účely; hospodárske, ekonomické predpovede; kancelárie zaoberajúce sa dovozom a vývozom; komerčné informačné kancelárie; kopírovanie alebo rozmnožovanie dokumentov; maloobchodné alebo veľkoobchodné služby s farmaceutickými, zverolekáorskými a zdravotníckymi prípravkami a s lekáorskými potrebami; marketing; marketingové štúdie; organizovanie módnych prehliadok na účely podpory predaja; príprava miezd a výplatných listín; nábor zamestnancov; pomoc pri riadení obchodnej činnosti; obchodná správa licencií výrobkov a služieb pre tretie osoby; poskytovanie obchodných alebo podnikateľských informácií; odborné obchodné alebo podnikateľské poradenstvo; obchodné alebo podnikové audity (revízia účtov); obchodné odhady; obchodné rady a informácie spotrebiteľom; obchodný alebo podnikateľský prieskum; obchodný manažment a podnikové poradenstvo; obchodný manažment pre športovcov; obchodný manažment v oblasti umenia; odborné posudky efektívnosti podnikov; odkazovacie telefónne služby (pre neprítomných predpláateľov); organizovanie komerčných alebo reklamných veľtrhov alebo výstav; personálne poradenstvo; písanie na stroji; podpora predaja pre tretie osoby; pomoc pri riadení obchodných alebo priemyselných podnikov; poradenstvo pri vedení podnikov; poradenstvo v obchodnej činnosti; predpláateľné telekomunikačných služieb pre tretie osoby; predvádzanie na reklamné účely a podporu predaja (služby modeliek); predvádzanie tovaru; prehľad tlače (výstrižkové služby); služby týkajúce sa premiestňovania prevádzok a podnikov; prenájom fotokopírovacích strojov; prenájom kan-

celárskych strojov a zariadení; prenájom predajných automatov; prenájom reklamného času v komunikačných médiách; prenájom reklamných materiálov; prenájom reklamných plôch; prepisovanie; prezentácia výrobkov v komunikačných médiách pre maloobchod; prieskum trhu; prieskum verejnej mienky; príprava inzertných stĺpcov; public relations; reklama; on line reklama; reklamné agentúry; zásielkové reklamné služby; rozhlasová reklama; rozširovanie reklamných alebo inzertných oznamov; rozširovanie reklamných materiálov zákazníkom (letáky, prospekty, tlačoviny, vzorky); rozširovanie vzoriek tovarov; sekretárske služby; služby outsourcingu; služby porovnávania cien; služby predplácania novín a časopisov pre tretie osoby; spracovanie textov; správa počítačových súborov; sprostredkovateľne práce; stenografia; štatistické kompilácie; telemarketingové služby; televízna reklama; tvorba reklamných filmov; účtovníctvo; výber zamestnancov pomocou psychologických testov; vydávanie reklamných alebo náborových textov; vyhľadávanie informácií v počítačových súboroch pre zákazníkov; vyhľadávanie sponzorov; vylepovanie plagátov; zostavovanie výpisov z účtu; zásobovacie služby pre tretie osoby (nákup tovarov a služieb pre iné podniky); zbieranie údajov do počítačových databáz; zoradovanie údajov v počítačových databázach.

36 - Poistenie proti nehodám; platenie splátok; poisťno-technické služby (štatistika); prenájom nehnuteľností; sprostredkovanie (maklérstvo); úverové banky; realitné kancelárie; sprostredkovateľská činnosť s nehnuteľnosťami; kancelárie zaoberajúce sa inkasovaním pohľadávok; sprostredkovanie poistenia; colné služby; uzatváranie poistiek; bankovníctvo; oceňovanie nehnuteľností; organizovanie dobročinných zbierok; zriaďovanie fondov; investovanie kapitálu; garancie, záruky, kaucie; zmenárenské služby; vydávanie cestovných šekov; klíring (bezhotovostné zúčtovávanie vzájomných pohľadávok a záväzkov); úschovné služby, úschova v bezpečnostných schránkach; organizovanie zbierok; pôžičky (finančné úvery); daňové odhady a oceňovanie; finančné odhady a oceňovanie (poisťovníctvo, bankovníctvo, nehnuteľnosti); faktoring; správcovstvo; finančné služby; finančný manažment; záručná pôžička; záložne; správa nehnuteľností; vedenie nájomných domov; uzatváranie poistiek proti požiaru; prenájom bytov; prenájom fariem; zdravotné poistenie; poistenie pri námornej preprave; bankové hypotéky; služby sporiteľní; finančný lízing; burzové maklérstvo; sprostredkovanie záruk; životné poistky; ubytovacie kancelárie (podnájom); finančné analýzy; oceňovanie starožitností; oceňovanie umeleckých diel; overovanie šekov; finančné poradenstvo; poradenstvo v oblasti poistenia; služby úverových kreditných kariet; služby úverových debetných kariet; elektronický prevod kapitálu; finančné informácie; informácie o poistení; oceňovanie šperkov; oceňovanie alebo odhadovanie numizmatických zbierok; vyberanie nájomného; oceňovanie známkov; vydávanie cenných papierov; úschova cenností; kurzové záznamy na burze; vydávanie kreditných kariet; prenájom kancelárskych priestorov; služby na využívanie dô-

chodkových fondov; finančné sponzorstvo; bankové služby priamo k zákazníkom (homebanking); likvidácia podnikov (finančné služby); oceňovanie nákladov na opravu; obchodovanie na burze s uhlíkovými emisiami; finančné ohodnocovanie nezofatého dreva; finančné ohodnocovanie vlny; záložné pôžičky; konzervatívne fondy; sprostredkovanie na burze cenných papierov; poradenstvo v oblasti splácania dlhov.

37 - Údržba nábytku; oprava fotografických prístrojov; inštalovanie a opravy elektrických spotrebičov; montáž a opravy výťahov; asfaltovanie; údržba a opravy motorových vozidiel; umývanie automobilov; údržba a opravy lietadiel; čistenie interiérov budov; bielenie bielizne; čistenie a opravy kotlov; údržba a oprava horákov; prenájom buldozérov; inštalácia, údržba a opravy kancelárskych strojov a zariadení; inštalácia a opravy požiarnych hlásičov; inštalácia a opravy poplašných systémov proti vlámaniu; čalúnické opravy; údržba a opravy trezorov; prenájom stavebných strojov a zariadení; stavba lodí; oprava šatstva; inštalácia a opravy vykurovacích zariadení; oprava obuvi; čistenie komínov; údržba a opravy bezpečnostných schránok; inštalácia a opravy klimatizačných zariadení; stavebníctvo (stavebná činnosť); podmorské budovanie; stavebný dozor; opravy šatstva; údržba, čistenie a opravy kože; inštalácia kuchynských zariadení; demolácia budov; protihrdzová úprava; dezinfekcia; maľovanie a opravy reklamných tabúl; stavba a opravy skladov; utesňovanie stavieb; prenájom bagrov a rýpadiel; čistenie okien; oprava a údržba premietáčiek; inštalácia a opravy pecí; údržba, čistenie a opravy kožušín; mazanie vozidiel; čistenie šatstva; opravovne hodín (údržba a opravy); budovanie závodov a tovární; inštalácia a opravy zavlažovacích zariadení; izolovanie stavieb; umývanie dopravných prostriedkov; pranie bielizne; pranie; inštalácia, údržba a opravy strojov; murárske práce; reštaurovanie nábytku; budovanie prístavných hrádzí; mangľovanie; výstavba a údržba ropovodov; tapetovanie; oprava dáždnikov; oprava slnečníkov; čalúnenie; interiérové a exteriérové maľovanie a natieranie; chladenie alebo brúsenie pemzou; štukovanie, sadrovanie; klampiarstvo a inštalatérsťvo; leštenie vozidiel; opravy púmp a čerpadiel; budovanie prístavov; deratizácia; protektorovanie pneumatík; inštalácia a opravy chladiacích zariadení; žehlenie bielizne; precínovanie (opravy); nitovanie; ošetrovanie vozidiel protikoróznymi nátermi; autoservis (údržba, opravy a tankovanie); inštalácia a opravy telefónov; lakovanie, glazovanie; čistenie automobilov; opravy vozidiel pri dopravných nehodách; prenájom čistiacich strojov; ničenie škodcov nie v poľnohospodárstve; opravy umeleckých stolárskych výrobkov; montovanie lešení; murovanie, murárske práce; pranie plienok; chemické čistenie; stavebné informácie; informácie o opravách; ostrenie a brúsenie nožov; banské dobývanie; povrchové dobývanie; pokládka povrchov komunikácií; pieskovanie; podmorské opravy; čistenie exteriérov budov; oprava pneumatík vulkanizáciou; vrtanie studní; výstavba obchodných a veľtrhových stánkov; inštalácia, údržba a opravy počítačov; odrušovanie elektrických prístrojov a zariadení; oprava opot-

rebovaných alebo poškodených motorov; oprava opotrebovaných alebo poškodených strojov; prenájom stavebných žeriavov; prenájom zametacích vozidiel; pokrývačské práce na strechách budov; umelé zasnežovanie; čistenie ciest; opravy zámkov; reštaurovanie umeleckých diel; reštaurovanie hudobných nástrojov; inštalácia okien a dverí; údržba bazénov; renovácia tonerov; stavebné poradenstvo; tesárske služby; hĺbkové vŕtanie ropných ložísk a ložísk plynu; prenájom odvodňovacích čerpadel.

(540)



- (591) čierna, sivá, zelená
 (731) Lucron Development, a.s., Prievozská 4B, 821 09 Bratislava, SK;
 (740) Fox Martens s.r.o., Bratislava, SK;

(210) 787-2013

(220) 2.5.2013

10(511) 35, 36, 37, 42

- (511) 35 - Reklamné služby; obchodný manažment; obchodná administratíva; kancelárske práce; odborné obchodné a podnikateľské poradenstvo.
 36 - Poisťovníctvo; finančníctvo; peňažníctvo; nehnuteľnosti; finančné informácie; finančné odhady v oblasti poisťovníctva, bankovníctva a nehnuteľností; vedenie nájomných domov; oceňovanie a odhady nehnuteľností; prenájom nehnuteľností; správa nehnuteľností; sprostredkovanie nehnuteľností; realitné kancelárie.
 37 - Stavebníctvo; opravy; inštalácie služby; stavebný dozor; stavebné informácie; stavebné poradenstvo; stavebná činnosť.
 42 - Vedecké a technologické služby a s nimi súvisiaci výskum a projektovanie; priemyselné analýzy a priemyselný výskum; navrhovanie a vývoj počítačového hardvéru a softvéru; expertízy a prieskumy v oblasti inžinierskych prác; geodézia; štúdie technických projektov; vypracovanie stavebných výkresov; projektová činnosť; zememeračstvo; architektonické poradenstvo.

(540)



- (731) emPulse, s.r.o., Revolučná 10, 010 01 Žilina, SK;

(210) 788-2013

(220) 2.5.2013

10(511) 12, 35, 36, 37, 39

- (511) 12 - Autá; autobusy; autokary; automobilové obývacie prívesy; automobilové pneumatiky; automobilové podvozky; automobily; karosérie automobilov; autopotáhy; autosedadlá; bezpečnostné pásy na sedadlá automobilov; bezpečnostné sedačky pre deti do automobilov; bezpečnostné sedadlá pre deti do automobilov; čalúnenie auto-

mobilov; čelné sklá; elektromobily; kapoty pre vozidlá; karavany (obytné prívesy); karosérie dopravných prostriedkov; kolesá automobilov; motocykle; nákladné autá; pneumatiky; podvozky vozidiel; protišmykové zariadenia na automobilové pneumatiky; náhradné diely a príslušenstvo na všetky uvedené druhy výrobkov.

35 - Autobazár; reklama; rozširovanie reklamných materiálov zákazníkom (letáky, prospekty, tlačivá, vzorky); vydávanie a aktualizovanie reklamných materiálov; rozširovanie reklamných ozamov; sprostredkovanie obchodu s vozidlami.

36 - Sprostredkovanie poistenia; lízing automobilov.

37 - Opravy automobilov; údržba automobilov; autoopravovne; autoservisy; čistenie automobilov; leštenie vozidiel; údržba a opravy motorových vozidiel; oprava opotrebovaných alebo poškodených motorov; inštalácia a opravy poplašných systémov proti vlámaniu; umývanie automobilov; umývanie dopravných prostriedkov.

39 - Automobilová preprava; prenájom automobilov; informácie o doprave; informácie o preprave; ťahanie alebo vlečenie dopravných prostriedkov pri poruche; prenájom automobilov; prenájom dopravných prostriedkov; prenájom pretekárskych vozidiel; prenájom vozidiel; služby v doprave a preprave; sprostredkovanie prepravy; ťahanie alebo vlečenie dopravných prostriedkov pri poruchách; taxislužba.

(540) **AUTOLANDIA**

- (731) Autolandia s.r.o., Hradská 2, 821 07 Bratislava, SK;
 (740) Holakovský Štefan, Ing., Bratislava, SK;

(210) 792-2013

(220) 3.5.2013

10(511) 11, 19, 35

(511) 11 - Zariadenia do sún, kúpeľné vybavenie (teplovzdušné kúpele), infrasauny, soláriá (prístroje na opaľovanie), saunové zariadenia; nádoby, zariadenia, komory, dielce a súčasti k uvedeným zariadeniam a prístrojom.

19 - Stavby nekovové prenosné - sauny všetkých druhov, najmä finske sauny a infrasauny a ich príslušenstvo.

35 - Sprostredkovateľské služby pri nákupe a predaji tovaru vrátane prevádzkovania elektronického a internetového predaja v oblasti výrobkov uvedených v triedach 11 a 19.

(540) **SUMBA**

- (731) Mountfield, a. s., Mirošovická 697, 251 64 Mníchovice, CZ;

(210) 793-2013

(220) 3.5.2013

10(511) 11, 19, 35

(511) 11 - Zariadenia do sún, kúpeľné vybavenie (teplovzdušné kúpele), infrasauny, soláriá (prístroje na opaľovanie), saunové zariadenia; nádoby, zariadenia, komory, dielce a súčasti k uvedeným zariadeniam a prístrojom.

19 - Stavby nekovové prenosné - sauny všetkých druhov, najmä finske sauny a infrasauny a ich príslušenstvo.

35 - Sprostredkovateľské služby pri nákupe a predaji tovaru vrátane prevádzkovania elektronického a internetového predaja v oblasti výrobkov uvedených v triedach 11 a 19.

(540) MARIANA

(731) Mountfield a.s., Mirošovická 697, 251 64 Mnichovice, CZ;

(210) 795-2013

(220) 3.5.2013

10(511) 5, 35

(511) 5 - Diétne výrobky a potravinové doplnky, upravené na terapeutické použitie; potravinové doplnky určené na ochranu pečene.

35 - Pomoc pri riadení obchodnej činnosti; reklama a propagácia výrobkov, najmä diétnych výrobkov a potravinových doplnkov, upravených na terapeutické použitie, a potravinových doplnkov určených na ochranu pečene.

(540) SIM komplex

(731) Herbacos Recordati s.r.o., Štrossova 239, 530 03 Pardubice, CZ;

(740) ŽOVICOVÁ & ŽOVIC IP, s.r.o., Bratislava, SK;

(210) 803-2013

(220) 3.5.2013

10(511) 6, 7, 11, 19, 37

(511) 6 - Bazény (kovové konštrukcie); kovania na stavby alebo na nábytok; drobný kovový tovar patriaci do triedy 6; rolety z kovu; kovové reťaze; zámky (kovové) akéhokoľvek druhu s výnimkou elektrických; zámočnicke výrobky nepatriace do iných tried; bezpečnostné pokladnice a kovové schránky; kovové nádoby na stlačený plyn alebo skvapalnený vzduch; kovové stavebné konštrukcie; kovové vodovodné potrubia a rúrky; kovové ventily (nie časti strojov); kovové konštrukcie, najmä na zakrytie bazénov; časti a súčasti uvedených výrobkov patriace do triedy 6.

7 - Čerpadlá; filtrovacie stroje; čistiace stroje; elektrické generátory; hydraulické mechanizmy; motory s výnimkou motorov pozemných vozidiel; redukčné ventily (časti strojov); uzatváracie ventily (časti strojov); vysávače a ich príslušenstvo; elektromotory.

11 - Vetracie zariadenia; klimatizačné zariadenia; ventilačné zariadenia; osvetľovacie zariadenia; prístroje na svietenie, kúrenie, výrobu pary, chladenie, sušenie, ventiláciu, dodávku vody a na sanitárne účely; vane, armatúry patriace do triedy 11; prístroje a zariadenia na úpravu, čistenie, zmäkčovanie, odsoľovanie, filtráciu, odkyslenie, dechloráciu a dezinfekciu vody; filtrovacie stroje; chladiace a mraziace prístroje a zariadenia, ich časti a príslušenstvo; časti a súčasti uvedených výrobkov patriace do triedy 11.

19 - Bazény (nekovové konštrukcie); dlaždice s výnimkou kovových; dvere nekovové; dyhy, parkety (parketové podlahy); stavebný materiál s výnimkou kovového, kameň (prírodný a umelý), cement, vápno, malta (stavebná), sadra, štrk, asfalt, smola, živec; prenosné domy; preglejka; stavebné sklo; nekovové vodovodné potrubia a rúrky; nekovové konštrukcie, najmä na zakry-

tie bazénov; časti a súčasti uvedených výrobkov patriace do triedy 19; nekovové stavebné konštrukcie; plastové a kompozitné stavebné materiály.

37 - Montáž a inštalácia bazénov, zastrešenia a krytov na bazény a zimných záhrad; stavebníctvo; opravy, opravy motorov, púmp a čerpadiel.

(540) Urobte si radosť

(731) ALBIXON a.s., Zbraslavská 55, 159 00 Praha, CZ;

(740) ŽOVICOVÁ & ŽOVIC IP, s.r.o., Bratislava, SK;

(210) 805-2013

(220) 6.5.2013

10(511) 9

(511) 9 - Systémy štruktúrovanej kabeláže; metalické a optické káble; dátové konektory.

(540) ZCOMAX

(731) Alternetivo s.r.o., Žirovnická 2/2389, 106 00 Praha, CZ;

(740) Bachratá Magdaléna, Mgr., Bratislava, SK;

(210) 806-2013

(220) 6.5.2013

10(511) 6

(511) 6 - Obyčajné kovy a ich zliatiny; kovové stavebné materiály; prenosné kovové stavby; kovový materiál na železničné trate; kovové káble a drôty okrem elektrických; zámočnicke výrobky a drobný železiarsky tovar; kovové potrubia a rúry; bezpečnostné schránky; kovové výrobky, ktoré nie sú zahrnuté v iných triedach; rudy.

(540)



(591) žltá, čierna, modrá

(731) EUROKOV SK, s.r.o., Orlov 348, 065 43 Orlov, SK;

(210) 807-2013

(220) 7.5.2013

10(511) 9, 16, 35, 38, 41

(511) 9 - Diapozitívy; diapojektory; magnetické disky; optické kompaktné disky; DVD prehrávač; elektronické publikácie (stiahnuté z telekomunikačnej siete); exponované kinofilm; exponované filmy; strihacie zariadenie na filmy; gramofónové platne; prístroje na strihanie kinofilmov; kompaktné disky; kreslené filmy; magnetické médiá; magnetofóny; magnetické nosiče údajov; optické disky; optické nosiče údajov; pásky na zvukové nahrávanie; počítačové programy; počítačový softvér (stiahnutý z telekomunikačnej siete); premietacie prístroje; programy na počítačové hry; počítačové programy (stiahnuté z telekomunikačnej siete); pružné disky; vysielacie elektronických signálov; videokazety; videopásky; videokamery; vysielacie (telekomunikácie); disky zvukových nahrávok; nosiče zvukových nahrávok; pásky so zvukovými nahrávkami; zvukové nahrávacie zariadenia.

16 - Albumy; blahoprajné pohľadnice; časopisy (periodiká); fotografie (tlačoviny); grafiky; grafické zobrazenia; kalendáre; katalógy; knihy; komiksy; noviny; obežníky; periodiká; plagáty; publikácie; grafické reprodukcie; ročenky; tlačivá; tlačoviny.

35 - Reklamné agentúry; grafická úprava tlačovín na reklamné účely; prezentácia výrobkov v komunikačných médiách pre maloobchod; komerčné informačné kancelárie; podpora predaja (pre tretie osoby); prenájom reklamného času v komunikačných médiách; prenájom reklamných materiálov; public relations; reklama; on line reklama na počítačovej komunikačnej sieti; vydávanie a aktualizovanie reklamných materiálov; rozširovanie reklamných oznamov; prenájom reklamných plôch; zásielkové reklamné služby; uverejňovanie reklamných textov; rozhlasová reklama; rozširovanie reklamných alebo inzertných oznamov; rozširovanie reklamných materiálov zákaznikom (letáky, prospekty, tlačoviny, vzorky) spracovanie textov; televízna reklama; predplatné telekomunikačných služieb.

38 - Vysielanie káblovej televízie; poskytovanie telekomunikačných kanálov na telenákupy; prenos signálu prostredníctvom satelitu; televízne vysielanie; tlačové kancelárie.

41 - Elektronická edičná činnosť v malom (DTP služby); prenájom filmov; nahrávanie videopások; organizovanie súťaží (vedomostných alebo zábavných); organizovanie súťaží krásy; organizovanie živých vystúpení; prenájom osvetľovacích prístrojov do divadelných sál a televíznych štúdií; produkcia filmov s výnimkou reklamných; výroba rozhlasových a televíznych programov; televízna zábava; tvorba videofilmov; nahrávanie na videopásky; on line vydávanie kníh a časopisov v elektronickej forme; zábava; prenájom zvukových nahrávacích zariadení.

(540) DEDIČSTVO

(731) MAC TV, s.r.o., Brečtanová 1, 831 01 Bratislava, SK;

(740) Advokátska kancelária Bugala-Đurček, s.r.o., Bratislava, SK;

(210) 808-2013

(220) 7.5.2013

10(511) 9, 16, 41, 42

(511) 9 - Elektronické publikácie (stiahnuté z telekomunikačnej siete); elektronické fotografie (stiahnuté z telekomunikačnej siete); elektronické knihy (stiahnuté z telekomunikačnej siete); elektronické periodiká (stiahnuté z telekomunikačnej siete); elektronické tlačoviny (stiahnuté z telekomunikačnej siete); elektronické grafické reprodukcie (stiahnuté z telekomunikačnej siete); elektronické grafické zobrazenia (stiahnuté z telekomunikačnej siete); elektronické grafiky (stiahnuté z telekomunikačnej siete).

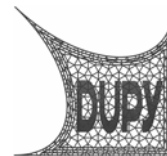
16 - Tlačené publikácie; fotografie (tlačoviny); knihy; periodiká; tlačoviny; grafické znaky; grafické reprodukcie; grafické zobrazenia; grafiky.

41 - Vydávanie kníh; elektronická edičná činnosť v malom (DTP služby); on line vydávanie kníh a časopisov v elektronickej forme; vydávanie textov s výnimkou reklamných alebo nábo-

rových; fotografovanie na mikrofilm; fotografická reportáž; fotografovanie; grafická úprava fotografií.

42 - Grafické dizajnérstvo.

(540)



(731) Pytel Dušan, JUDr., Pažite 138, 023 36 Lopušné Pažite, SK;

(210) 810-2013

(220) 3.5.2013

10(511) 14, 16, 21, 26, 28

(511) 14 - Manžetové gombíky; manžetové gombíky potiahnuté drahými kovmi; manžetové gombíky z drahých kovov s polodrahokamami; manžetové gombíky z imitácie zlata; postriebrené manžetové gombíky; ozdobné obaly pre manžetové gombíky; spony na kravaty; ihlice na kravaty; odevová bižutéria; bižutéria; bižutéria s polodrahokamami; nepravé šperky; šperky z plastov; emailová bižutéria; klenoty, šperky z emailovanej keramiky; ozdoby, šperkárske výrobky; náhrdelníky; retiazky (šperky); náramky (šperky); náušnice; prstene (šperky); prívesky (šperky); prívesky na kľúče (bižutéria); vlákna z drahých kovov; zliatiny drahých kovov; strieborný drôt; šperky z jantáru; cínové šperky; štras (farebné sklo); gagátové ozdoby; brošne (šperky); perly na výrobu bižutérie; perly (šperky); polodrahokamy; drahé kamene; poloopracované vzácne kamene a ich imitácie; spinely (minerály); zlato v surovom stave alebo ako polotovar; striebro (surovina alebo polotovar); nespracované zliatiny striebra; mince; slonovina; medailóny (šperky); drahé kovy (surovina alebo polotovar); diadémy (tiary); medailóny (šperky); ihlice (šperky); klobúkové ozdoby z drahých kovov; ozdoby na obuv z drahých kovov; hodinky; náramkové hodinky; retiazky na hodinky; kazety na šperky; šperkovníce; škatule, schránky z drahých kovov; amulety (šperky); umelecké diela z drahých kovov; drahé kovy, ich zliatiny a výrobky z týchto materiálov alebo nimi pokrované, ktoré nie sú zahrnuté v iných triedach; šperky, drahokamy; hodinárske výrobky a chronometre.

16 - Papierové a kartónové obaly a škatule; baliaci papier; strieborný papier; svietivý papier; darčekový baliaci papier; dekoračný baliaci papier; baliace plastové fólie; papierové ozdobné mašličky; dekoratívne papierové doplnky; predmety z kartónu; kartónové reklamné materiály na rozširovanie; kartónové reklamné značky; reklamné publikácie (tlačoviny); reklamné tabule z papiera, kartónu alebo lepenky; papierové propagačné materiály; pútače z papiera alebo lepenky; papier, kartón, lepenka a výrobky z týchto materiálov, ktoré nie sú zahrnuté v iných triedach; papierové obrúsky; papierové obrusy; vrecia a vrecká z papiera alebo plastických materiálov na balenie; vrecúška a tašky z papiera alebo plastických materiálov ako obalové materiály;

nálepky na auto; nalepovacie nástenné ozdoby; obtlačky; fotografie (tlačoviny); papiernický tovar a písacie potreby; obalové materiály z plastických hmôt, ktoré nie sú zahrnuté v iných triedach; štočky, katalógy, databázy na papierových nosičoch; albumy; pohľadnice; grafické zobrazenia; plagáty všetkých druhov a rozmerov; plány; podložky na písanie; tlačené reklamné a úžitkové manuály; skicáre; záložky do kníh; knihy; brožúry; časopisy (periodiká); tlačivá; ročenky; kalendáre; príručky; prospekty; tlačené publikácie; šablóny na kreslenie a maľovanie; papierové vlajky; papierové zástavky; pečiatky; pečate; papiernický tovar; zošity; háčky; obálky (papiernický tovar); obaly (papiernický tovar); nálepky na kancelárske použitie alebo pre domácnosť; netextilné etikety; kancelárske potreby s výnimkou nábytku, predovšetkým kancelárske potreby použité ako reklamné alebo darčkové predmety; formuláre; firemné tlačivá; spisové obaly; písacie potreby; písacie súpravy; perá (kancelárske potreby); ceruzky; pripínáčky; puzdrá na písacie potreby; stojany a rámy na fotografie; stojany na perá a ceruzky.

21 - Držiaky na menovky; držiaky na kvety a rastliny; svietniky; servírovací riad; servírovacie potreby (tortové lopatky); kuchynské dózy, nie z drahých kovov; jednorazové taniere; papierové taniere; držiaky na sviece; svietniky; držiaky na špáradlá; špáradlá; džbány; formy na ľadové kocky; formy na pečivo; košíky na chlieb, na použitie v domácnosti; krúžky na obrúsky; príchytky na obrúsky; poháre, šálky, hrnčeky na pitie; poháriky papierové alebo z plastických hmôt; podnosy (táčne); podnosy na použitie v domácnosti (papierové); poháre na ovocie; šalátové misy; sošky z porcelánu, terakoty alebo skla; sporiteľničky s výnimkou kovových; stojany na vajička; stolové stojany na olej a ocot; škatuľka na pečivo (keksy); tyčinky na koktail; vedierka na ľad (na chladenie nápojov); vrecká na cukrovinky; dózy na čaj; cukorničky; bonboniéry (prázdne); misky (nádoby); plastové misky; zátky do fliaš; soľničky; koreničky; sklenené fľaše; sklenené dózy; poháre na whisky; poháre na sekt; stojany na poháre; domáce a kuchynské potreby a nádoby; hrebene a špongie; kefy, štetky a štetce okrem maliarskych; surové sklo a sklo ako polotovar okrem skla pre stavebníctvo; výrobky zo skla, porcelánu a kameniny, ktoré nie sú zahrnuté v iných triedach.

26 - Gombíky (galantéria); golierové gombíky; ozdobné gombíky na odevy; gombíky na odevy; košeľové gombíky; reklamné gombíky (galantéria); spony na traky; brošne (doplňky oblečenia); patentné gombíky; patentné uzávery; odznaky na odevy s výnimkou odznakov z drahých kovov; ozdobné ihlice; ozdobné spony; pracky (odevné doplnky); ozdoby na klobúky s výnimkou ozdôb z drahých kovov; ozdoby na obuv s výnimkou ozdôb z drahých kovov; pracky na obuv; bordúry, lemy, obruby (na odevy); kokardy (galantéria); ozdobné flitre; pásky na rukávy; monogramy (značky na bielizeň); písmená (značky na bielizeň); podkrúžky na odevy; náramenné pásky; nažehľovacie ozdoby na textilné výrobky (galantéria); ozdoby do vlasov; ozdoby na obuv s výnimkou ozdôb z drahých kovov; čipky, kraj-

ky; výšivky (galantéria); stužky a šnúry; stuhy do vlasov; ženilkové šnúry (stužkárske tovar); rozety (galantéria); kokardy (galantéria); háčiky (galantéria); háčiky na živôtky; očka, špendlíky a ihly; uzávery na odevy; umelé kvety; umelé girlandy; galantéry tovar s výnimkou nití a priadzí; perie (odevný doplnok); perly nie na výrobu šperkov; výstuže golierov; výstuže korzetov; brmbolce; zipsy; žabó.

28 - Balóny (hračky); konfety; mydlové bubliny (hračky); ozdoby alebo darčeky rozdávané hosťom pri večierkoch a svadbách; atrapy, napodobeniny tovarov; bábiky; šaty pre bábiky; bábky; hračky; plyšové hračky; mäkké hračky; medvedíky (hračky); hracie lopty; hracie kocky; hracie karty; hracie žetóny; ozdoby na vianočné stromčeky (s výnimkou osvetľovacích telies a cukroviniiek); puzzle; rapkáče; kaleidoskopy; zvončeky na vianočné stromčeky; bublifukové súpravy s roztokmi; delobuchy (pyrotechnické hračky); petardy (zábavná pyrotechnika); hojdačky; podkopy (hračky); kolky (figúrky); ruletové kolo; šípky (hra); vlčiky (hračky); šarkany; lietajúce taniere (hračky); karnevalové masky; papierové karnevalové čiapky; spoločenské hry; stolové hry; hry, hračky.

(540)

I ♥ my wife

(731) Leech Mikulíková Tatiana, Čajkovského 43, 917 08 Trnava, SK;

(740) Porubčan Róbert, Ing., Ivanka pri Dunaji, SK;

(210) 811-2013

(220) 7.5.2013

10(511) 1, 5

(511) 1 - Chemikálie pre poľnohospodárstvo, záhradníctvo, lesníctvo, najmä prípravky na posilnenie rastlín, chemické a/alebo biologické prípravky na ovládanie stresu v rastlinách, prípravky na reguláciu rastu rastlín, chemické prípravky na ošetrovanie semien, povrchové aktívne činidlá, prírodné alebo umelé chemikálie na použitie ako sexuálne návnady alebo činidlá na zmätenie hmyzu.

5 - Prípravky na ničenie a hubenie škodcov, insekticídy, fungicídy, herbicídy, pesticídy.

(540) **IMPESCO**

(731) BASF SE, Carl-Bosch-Strasse 38, Ludwigshafen am Rhein, DE;

(740) ŽOVICOVÁ & ŽOVIC IP, s.r.o., Bratislava, SK;

(210) 812-2013

(220) 7.5.2013

10(511) 1, 5

(511) 1 - Chemikálie pre poľnohospodárstvo, záhradníctvo, lesníctvo, najmä prípravky na posilnenie rastlín, chemické a/alebo biologické prípravky na ovládanie stresu v rastlinách, prípravky na reguláciu rastu rastlín, chemické prípravky na ošetrovanie semien, povrchové aktívne činidlá, prírodné alebo umelé chemikálie na použitie ako sexuálne návnady alebo činidlá na zmätenie hmyzu.

5 - Prípravky na ničenie a hubenie škodcov, insekticídy, fungicídy, herbicídy, pesticídy.

(540) BANTUX

(731) BASF SE, Carl-Bosch-Strasse 38, Ludwigshafen am Rhein, DE;

(740) ŽOVICOVÁ & ŽOVIC IP, s.r.o., Bratislava, SK;

(210) 814-2013

(220) 9.5.2013

10(511) 16, 35, 41

(511) 16 - Tlačoviny, noviny, periodické a neperiodické, časopisy, reklamné, inzertné a propagačné materiály.

35 - Vydávanie náborových a reklamných textov.

41 - Vydavateľská činnosť s výnimkou vydávania reklamných textov.

(540)

Pravdamagazín

(591) červená, čierna

(731) PEREX, a.s., Trnavská cesta 39/A, 831 04 Bratislava, SK;

(210) 815-2013

(220) 9.5.2013

10(511) 35, 41, 42

(511) 35 - Reklamné služby; obchodný manažment, obchodná správa; obchodná administratíva; kancelárske práce; grafická úprava tlačovín na reklamné účely; obchodné alebo podnikateľské informácie; účtovníctvo; poradenstvo v obchodnej činnosti; poskytovanie obchodných alebo podnikateľských informácií; zbieranie údajov do počítačových databáz, vedenie kartoték v počítači; poskytovanie služieb uvedených v triede 35 aj prostredníctvom internetu; sprostredkovanie uvedených služieb aj prostredníctvom komunikačných médií, elektronickej pošty, SMS správ, počítačových sietí a internetu; obchodné sprostredkovanie služieb uvedených v triedach 35, 41 a 42; obchodné sprostredkovanie služieb prihlasovaných v triede 41 aj prostredníctvom komunikačných médií, elektronickej pošty, SMS správ, počítačových sietí a internetu.

41 - Vzdelávanie; zabezpečovanie výcvikov, kurzov a školení; športová a kultúrna činnosť; organizovanie seminárov, konferencií, kongresov, sympózií, školení, výcvikov, vzdelávacích výstav, benefičných podujatí a koncertov; organizovanie vedomostných, športových a zábavných súťaží; organizovanie športových, kultúrnych a spoločenských podujatí; organizovanie udeľovania ocenení; organizovanie a podpora spoločenských, kultúrnych, športových, umeleckých, humanitárnych a sociálnych aktivít obsiahnutých v triede 41; poskytovanie elektronických publikácií online (bez možnosti kopírovania); vydávanie kníh; vydávanie časopisov, katalógov, novín a iných periodických a neperiodických publikácií; vydávanie (online) kníh a časopisov v elektronickej podobe; rozmnožovanie nahrávaných nosičov zvukových a zvukovo-obrazových záznamov; elektronická edičná činnosť (DTP služby), správa informácií; poradenské a infor-

mačné služby v oblasti uvedených služieb; poskytovanie služieb uvedených v triede 41 aj prostredníctvom internetu, komunikačných médií, elektronickej pošty, SMS správ, počítačových sietí a internetu.

42 - Výkon kontroly a certifikácie implementovaných systémov riadenia podľa medzinárodných noriem a iných špecifikovaných kritérií (okrem skúšobníctva); posudzovanie zhody správania sa organizácií, ich procesov s kritériami prijatými na medzinárodnej úrovni; činnosť environmentálneho overovateľa (ochrana životného prostredia).

(540) ASTRAIA

(731) ASTRAIA Certification, s.r.o., Mostná 13, 949 01 Nitra, SK;

(740) Máčajová Mária, Ing., Nitra, SK;

(210) 816-2013

(220) 22.4.2013

10(511) 18, 20, 22, 25, 28

(511) 18 - Aktovky, kufriky, batohy, cestovné kufre, cestovné tašky, chlebníky.

20 - Spacie vaky na stanovanie.

22 - Stany.

25 - Odevy, obuv, klobočnícky tovar, športové oblečenie, lyžiarske rukavice, kožené bundy, športové topánky.

28 - Telocvičné a športové potreby, ktoré nie sú zahrnuté v iných triedach.

(540)



(731) EXIsport s.r.o., Opatovská cesta 14, 040 01 Košice, SK;

(210) 831-2013

(220) 13.5.2013

10(511) 9, 16, 25, 41

(511) 9 - Vedecké, námorné, geodetické, fotografické, kinematografické, optické, signalizačné, kontrolné, záchranné a vyučovacie prístroje a nástroje a prístroje a nástroje na meranie a váženie; prístroje a nástroje na vedenie, distribúciu, transformáciu, akumuláciu, reguláciu alebo ovládanie elektrického prúdu; prístroje na nahrávanie, prenos a reprodukciu zvuku alebo obrazu; magnetické nosiče údajov, záznamové disky; kompaktné disky, disky DVD a ostatné nosiče digitálnych záznamov, mechanizmy mincových prístrojov, registračné pokladnice, počítačové stroje, zariadenia na spracovanie údajov, počítače; počítačové programy; hasiace prístroje.

16 - Papier, lepenka a výrobky z týchto materiálov, ktoré nie sú zahrnuté v iných triedach; tlačiarenské výrobky; knihárske potreby; fotografie; papiernický tovar a písacie potreby; lepidlá na kancelárske účely alebo pre domácnosť; potreby pre umelcov; maliarske štetce; písacie stroje a kancelárske potreby okrem nábytku; učebné a vyučovacie pomôcky okrem prístrojov; plastové obaly, ktoré nie sú zahrnuté v iných triedach; tlačiarenské typy; štočky.

25 - Odevy, obuv a prikrývky hlavy.

41 - Výchova; vzdelávame; zábava; športová a kultúrna činnosť.

(540)



(591) čierna, zlatá
(731) Made in Media, s.r.o., Lackova 1, 841 01 Bratislava, SK;
(740) Nechala & Co. s.r.o., Bratislava, SK;

(210) 837-2013

(220) 13.5.2013

10(511) 5

(511) 5 - Farmaceutické prípravky.

(540)



(731) UNIMED PHARMA, spol. s r. o., Oriškova 11, 821 05 Bratislava, SK;
(740) Tencerová Miroslava, JUDr., Bratislava, SK;

(210) 838-2013

(220) 13.5.2013

10(511) 5, 30, 32

(511) 5 - Dietetické cukrovinky a dietetické šumienky v prášku alebo tabletách s liečivými prísadami.
30 - Cukrovinky.
32 - Limonády, šumivé limonády, nealkoholické nápoje, minerálne vody, iónové nápoje, ovocné nektáre, prípravky na výrobu nápojov, ovocné šťavy, aperitívy nealkoholické, kokteily nealkoholické, prášky na prípravu šumivých nápojov, šťavy ovocné a zeleninové, šumivé nápoje, tablety na prípravu šumivých nápojov, šumienky v prášku alebo tabletách.

(540)



(591) modrá
(731) Ed. Haas SK, s. r. o., Staničná 20, 908 51 Holíč, SK;

(210) 852-2013

(220) 15.5.2013

10(511) 41

(511) 41 - Živé predstavenia; organizovanie živých vystúpení; organizovanie športových súťaží; meranie času na športových podujatiach.

(540) **PomléRun**

(731) CZ Slovakia, a.s., Pomlejská 24, 931 01 Šamorín, SK;

(210) 855-2013

(220) 16.5.2013

10(511) 5

(511) 5 - Farmaceutické a zverolekárske výrobky; diétne potraviny a diétne látky na lekárske alebo zverolekárske účely; potravinové doplnky pre ľudí a zvieratá.

(540) **INTUSSIN**

(731) Wotania s.r.o., Měšická 324, 250 63 Mratín, CZ;

(210) 856-2013

(220) 16.5.2013

10(511) 18, 25

(511) 18 - Usne, koža a koženky a výrobky z týchto materiálov nezahrnuté v iných triedach, tašky, kufre, kufriky, vaky (plecniaky), cestovné tašky, dáždniky a slnečníky.

25 - Obuv vrátane čižiem, topánok, papúč a sandálov nezahrnutá v iných triedach, pančuchový tovar, ponožky a pančuchy, vložky do topánok nezahrnuté v iných triedach, podporné vankúšiky pre obuv, podložky pod klenbu a pätu chodidla nezahrnuté v iných triedach, upínadlá päty (časť obuvi), odevy.

(540) **BELLAMICA**

(731) La Bottine 4, s.r.o., Stará Vajnorská 11, 831 04 Bratislava, SK;

(740) Mišík Viktor, JUDr., Bratislava, SK;

(210) 858-2013

(220) 16.5.2013

10(511) 18, 25

(511) 18 - Usne, koža a koženky a výrobky z týchto materiálov nezahrnuté v iných triedach, tašky, kufre, kufriky, vaky (plecniaky), cestovné tašky, dáždniky a slnečníky.

25 - Obuv vrátane čižiem, topánok, papúč a sandálov nezahrnutá v iných triedach, pančuchový tovar, ponožky a pančuchy, vložky do topánok nezahrnuté v iných triedach, podporné vankúšiky pre obuv, podložky pod klenbu a pätu chodidla nezahrnuté v iných triedach, upínadlá päty (časť obuvi), odevy.

(540) **MARTINA GABRIELE**

(731) La Bottine 4, s.r.o., Stará Vajnorská 11, 831 04 Bratislava, SK;

(740) Mišík Viktor, JUDr., Bratislava, SK;

(210) 859-2013

(220) 16.5.2013

10(511) 18, 25

(511) 18 - Usne, koža a koženky a výrobky z týchto materiálov nezahrnuté v iných triedach, tašky, kufre, kufriky, vaky (plecniaky), cestovné tašky, dáždniky a slnečníky.

25 - Obuv vrátane čižiem, topánok, papúč a sandálov nezahrnutá v iných triedach, pančuchový tovar, ponožky a pančuchy, vložky do topánok nezahrnuté v iných triedach, podporné vankúšiky pre obuv, podložky pod klenbu a pätu chodidla nezahrnuté v iných triedach, upínadlá päty (časť obuvi), odevy.

systémov; obnovovanie počítačových databáz; ochrana počítačov proti počítačovým vírusom; počítačové programovanie; poradenstvo v oblasti počítačových programov; poradenstvo pri tvorbe webových stránok; poradenstvo v oblasti informačných technológií; poskytovanie softvéru prostredníctvom internetu (SaaS); prenájom diskového priestoru serverov; prenájom počítačov; prenájom počítačového softvéru; tvorba a udržiavanie webových stránok (pre zákazníkov); tvorba softvéru, štúdie technických projektov, projektová činnosť.

45 - Udeľovanie licencií na práva duševného vlastníctva; spravovanie autorských práv; služby v oblasti ochrany duševného vlastníctva; registrácia doménových mien.

(540)



(591) odtiene sivej farby

(731) Dignitas, spol. s r. o., Vajnorská 89, 831 04 Bratislava, SK;

(740) Jánošíková Denisa, JUDr., Bratislava, SK;

(210) 868-2013

(220) 17.5.2013

10(511) 37, 39, 40

(511) 37 - Čistenie automobilov; údržba a opravy motorových vozidiel; čistenie interiérov budov; prenájom čistiacich strojov; inštalácia okien a dverí; inštalovanie a opravy elektrických spotrebičov.

39 - Chemické čistenie; izolovanie proti vlhkosti (stavebníctvo); klampiárstvo a inštalatérstvo; údržba, čistenie a opravy kože; lakovanie, glazovanie; interiérové a exteriérové maľovanie a natieranie; murovanie, murárske práce; údržba nábytku; čistenie okien; stavebníctvo (stavebná činnosť); štukovanie, sadrovanie; tapetovanie; žehlenie bielizne.

39 - Doprava, preprava.

40 - Spracovanie dreva.

(540)



(591) biela, modrá, čierna

(731) Dulák Marián, Mládeže 2352/28, 058 01 Poprad, SK;

(210) 869-2013

(220) 17.5.2013

10(511) 35, 41

(511) 35 - Vydávanie reklamných alebo náborových textov; organizovanie komerčných alebo reklamných výstav a veľtrhov; reklama; online reklama na počítačovej komunikačnej sieti; prezentácia výrobkov v komunikačných médiách.

41 - Výučba jazykov; organizovanie a vedenie seminárov; školenie; vydávanie textov s výnimkou reklamných alebo náborových; vydávanie kníh; organizovanie spoločenských akcií a podujatí; konzultačná činnosť v oblasti vzdelávania; prekladateľské služby; vydávanie certifikátov po absolvovaní vzdelávacích kurzov.

(540) CHANTAL

(731) Skačanová Naďa, Škultétyho 536/46, 949 11 Nitra, SK;

(210) 870-2013

(220) 17.5.2013

10(511) 16, 35, 41

(511) 16 - Brožované knihy, brožúry, časopisy (periódiká), etikety s výnimkou textilných, fotografie (tlačoviny), grafické znaky, grafické zobrazenia, grafiky, hárky papiera, katalógy, knihársky materiál, knihy, komiksy, listový papier, nákresy, nálepky na kancelárske použitie alebo pre domácnosť, písacie nástroje, noviny, obálky (papiernický tovar), obaly (papiernický tovar), obežníky, oznámenia (papiernický tovar), papierové podložky pod poháre, periodiká, plagáty, príručky, prospekty, publikácie, pútače z papiera alebo lepenky, reklamné tabule z papiera, kartónu alebo lepenky, ročenky, samolepky, samolepky pre domácnosť a na kancelárske účely, tlačivá, tlačové písmo, tlačoviny, papierové alebo kartónové vývesné tabule, záložky do kníh, zoznamy.

35 - Administratívne spracovanie obchodných objednávok, reklamné agentúry, aktualizovanie reklamných materiálov, fotokopírovacie služby, grafická úprava tlačovín na reklamné účely, obchodné alebo podnikateľské informácie, prezentácia výrobkov v komunikačných médiách pre maloobchod, kopírovanie alebo rozmnožovanie dokumentov, pomoc pri riadení obchodnej činnosti, poradenstvo v obchodnej činnosti, poskytovanie obchodných alebo podnikateľských informácií, obchodné informácie a rady spotrebiteľom, administratívne spracovanie obchodných objednávok, obchodný alebo podnikateľský prieskum, organizovanie komerčných alebo reklamných veľtrhov, organizovanie komerčných alebo reklamných výstav, organizovanie výstav na komerčné alebo reklamné účely, podpora predaja (pre tretie osoby), služby predplácania novín a časopisov (pre tretie osoby), prenájom reklamných materiálov, prenájom reklamných plôch, príprava inzertných stĺpcov, public relations, reklama, online reklama na počítačovej komunikačnej sieti, reklamné agentúry, aktualizovanie reklamných materiálov, rozširovanie reklamných materiálov zákazníkom (letáky, prospekty, tlačoviny, vzorky), rozširovanie reklamných oznamov, zásielkové reklamné služby, uverejňovanie reklamných textov, rozhlasová reklama, rozširovanie reklamných alebo inzertných oznamov, rozširovanie vzoriek tovarov, sekretárske služby, vyhľadávanie sponzorov, spracovanie textov, televízna reklama, obchodný manažment v oblasti umenia, vydávanie reklamných alebo náborových textov, vyhľadávanie informácií v počítačových súboroch (pre zákazníkov), vylepovanie plagátov, zbieranie údajov do počítačových databáz, zoraďovanie údajov v počítačových databázach.

41 - Elektronická edičná činnosť v malom (DTP služby), produkcia filmov s výnimkou reklamných, formátovanie textov nie na reklamné účely, fotografická reportáž, fotografovanie, informácie o možnostiach rekreácie, informácie o možnostiach zábavy, informácie o výchove a vzde-

lávani, výchovno-zábavné klubové služby, vydávanie kníh, organizovanie a vedenie konferencií, organizovanie a vedenie kongresov, služby nahrávacích štúdií, organizovanie a vedenie koncertov, organizovanie a vedenie seminárov, organizovanie a vedenie sympózií, organizovanie a vedenie tvorivých dielní (výučba), organizovanie kultúrnych alebo vzdelávacích výstav, organizovanie plesov, organizovanie predstavení (manažérske služby), organizovanie súťaží (vedomostných alebo zábavných), organizovanie súťaží krásy, organizovanie športových súťaží, organizovanie živých vystúpení, písanie textov (okrem reklamných), plánovanie a organizovanie večierok, poskytovanie elektronických publikácií online (bez možnosti kopírovania), produkcia filmov s výnimkou reklamných, redigovanie scenárov, reportérske služby, rezervácia vstupeniek, rozhlasová zábava, výroba rozhlasových a televíznych programov, školenie, televízna zábava, zverejňovanie textov (okrem reklamných), tvorba divadelných alebo iných predstavení, tvorba rozhlasových a televíznych programov, tvorba videofilmov, predaj vstupeniek na zábavné predstavenia, online vydávanie kníh a časopisov v elektronickej forme, vydávanie textov a s výnimkou reklamných alebo náborových, zábava, živé predstavenia, vyučovanie, vzdelávanie, vzdelávacie služby.

(540)



(591) žltá, zelená, čierna

(731) PUBLISHING HOUSE, a.s., Jána Milca 6, 010 01 Žilina, SK;

(210) 875-2013

(220) 21.5.2013

10(511) 33

(511) 33 - Liehoviny.

(540) Leon

(731) Slovenské liehovary a likérky, a. s., Trnavská cesta, 920 41 Leopoldov, SK;

(740) G. Lehnert, k.s., Bratislava, SK;

(210) 876-2013

(220) 21.5.2013

10(511) 5

(511) 5 - Farmaceutické výrobky.

(540) FARYNGAL

(731) NOVARTIS AG, 4002 Basel, CH;

(740) Hörmannová Zuzana, Ing., Bratislava, SK;

(210) 878-2013

(220) 22.5.2013

10(511) 41

(511) 41 - Výchova, vzdelávanie, zábava, športová a kultúrna činnosť.

(540) WELCOME SUMMER

(731) Vasko Peter, Třebičská 1, 066 01 Humenné, SK;

(210) 882-2013

(220) 22.5.2013

10(511) 35, 36, 38

(511) 35 - Public relations, reklama, online reklama na počítačovej komunikačnej sieti, reklamné agentúry, dražby; obchodné alebo podnikateľské informácie; vyhľadávanie informácií v počítačových súboroch (pre zákazníkov); komerčné informačné kancelárie; lepenie plagátov; prieskum trhu; propagácia na internete; poradenstvo v obchodnej činnosti; poskytovanie obchodných alebo podnikateľských informácií; obchodný manažment v oblasti umenia; organizovanie komerčných alebo reklamných výstav a veľtrhov; organizovanie výstav na obchodné a reklamné účely; zbieranie údajov do počítačových databáz; odborné obchodné poradenstvo; zaobstarávanie predplatného pre tretie osoby; prenájom reklamného času vo všetkých komunikačných médiách; prenájom reklamných materiálov; prenájom reklamných priestorov; reklama; vydávanie a aktualizovanie reklamných materiálov; prenájom reklamných plôch; uverejňovanie reklamných textov; rozhlasová reklama; rozširovanie reklamných alebo inzertných oznamov; rozširovanie reklamných materiálov zákazníkom (letáky, prospekty, tlačivá, vzorky); štatistické informácie; televízna reklama; obchodné sprostredkovanie služieb uvedených v triede 36 prostredníctvom komunikačných médií, telekomunikačných prostriedkov, elektronických médií, elektronickej pošty (e-mail) a svetovej počítačovej siete (internet).

36 - Bankovníctvo vrátane elektronického bankovníctva; homebanking; bankové služby; finančníctvo; služby v oblasti finančníctva; prijímanie vkladov vrátane termínovaných vkladov; vedenie bankových účtov klientov; vedenie vkladných knižiek; vydávanie cenín a cenných papierov; poskytovanie úverov a iné formy financovania; investovanie do cenných papierov na vlastný účet; kapitálové investície; financovanie spoločných podnikov; finančný prenájom (lízing); platobný styk a zúčtovanie (klíring); elektronický prevod kapitálu; vydávanie a správa platobných prostriedkov vrátane platobných kariet, cestovných šekov a ich overovanie, úverových (kreditných) a debetných kariet; bankové služby poskytované prostredníctvom siete bankomatov; poskytovanie záruk a kaucii; ručenie; otváranie akreditívov; obstarávanie inkasa vrátane dokumentárneho inkasa; obchodovanie na vlastný účet alebo na účet klienta s valutami a devízovými hodnotami a v oblasti termínovaných obchodov a opcií vrátane kurzových a úrokových obchodov; obchodovanie s prevoditeľnými cennými papiermi; obchodovanie so zlatými a striebornými mincami; finančné maklérsstvo, obhospodarovanie cenných papierov klienta na jeho účet vrátane poradenstva (portfolio management); uloženie a správa cenných papierov alebo iných hodnôt; činnosť depozitára; zmenárenská činnosť (nákup devízových prostriedkov); prenájom bezpečnostných schránok a denného a nočného trezoru; úschova cenností v bezpečnostných schránkach; vykonávanie hypotekárnych obchodov; ostatné bankové a finančné činnosti a transakcie; poradenstvo v oblasti bankovníctva a financií; finančné pora-

denstvo; finančné analýzy, poskytovanie bankových a finančných informácií; výpisy z bankových účtov klientov; finančné odhady a oceňovanie v oblasti bankovníctva; inkasovanie nájomného; sprostredkovanie nehnuteľností; oceňovanie a odhady v oblasti nehnuteľností; prenájom a správa nehnuteľností; informácie o poistení; prenájom bytov; činnosť realitnej kancelárie; poskytovanie všetkých uvedených služieb prostredníctvom komunikačných médií, telekomunikačných prostriedkov, elektronických médií, elektronickej pošty (e-mail) a svetovej počítačovej siete (internet).

38 - Elektronická pošta; telefónna komunikácia; poskytovanie telekomunikačného pripojenia do svetovej počítačovej siete; prenos správ a obrazových informácií pomocou počítača; rádiové vysielanie; rozhlasové vysielanie; telefonické služby; telekomunikačné informácie; telekonferenčné služby; televízne vysielanie; vysielanie upútaviek; vysielanie súťažných programov; tlačové kancelárie; vysielanie káblovej televízie; výzvy (rádiom, telefónom alebo inými elektronickými komunikačnými prostriedkami); poskytovanie audiotextových telekomunikačných služieb; spravodajské služby.

(540) **YouBank**

(731) UniCredit Bank Slovakia, a. s., Šancová 1/A, 813 33 Bratislava, SK;

(210) **883-2013**

(220) 22.5.2013

10(511) **35, 36, 38**

(511) 35 - Public relations, reklama, online reklama na počítačovej komunikačnej sieti, reklamné agentúry, dražby; obchodné alebo podnikateľské informácie; vyhľadávanie informácií v počítačových súboroch (pre zákazníkov); komerčné informačné kancelárie; lepenie plagátov; prieskum trhu; propagácia na internete; poradenstvo v obchodnej činnosti; poskytovanie obchodných alebo podnikateľských informácií; obchodný manažment v oblasti umenia; organizovanie komerčných alebo reklamných výstav a veľtrhov; organizovanie výstav na obchodné a reklamné účely; zbieranie údajov do počítačových databáz; odborné obchodné poradenstvo; zaobstarávanie predplatného pre tretie osoby; prenájom reklamného času vo všetkých komunikačných médiách; prenájom reklamných materiálov; prenájom reklamných priestorov; reklama; vydávanie a aktualizovanie reklamných materiálov; prenájom reklamných plôch; uverejňovanie reklamných textov; rozhlasová reklama; rozširovanie reklamných alebo inzertných oznamov; rozširovanie reklamných materiálov zákazníkom (letáky, prospekty, tlačivá, vzorky); štatistické informácie; televízna reklama; obchodné sprostredkovanie služieb uvedených v triede 36 prostredníctvom komunikačných médií, telekomunikačných prostriedkov, elektronických médií, elektronickej pošty (e-mail) a svetovej počítačovej siete (internet).

36 - Bankovníctvo vrátane elektronického bankovníctva; homebanking; bankové služby; finančníctvo; služby v oblasti finančníctva; prijímanie vkladov vrátane termínovaných vkladov; vedenie bankových účtov klientov; vedenie vkladných knižiek; vydávanie cenín a cenných papierov; poskytovanie úverov a iné formy financovania; investovanie do cenných papierov na vlastný účet; kapitálové investície; financovanie spoločných podnikov; finančný prenájom (lízing); platobný styk a zúčtovanie (klíring); elektronický prevod kapitálu; vydávanie a správa platobných prostriedkov vrátane platobných kariet, cestovných šekov a ich overovanie, úverových (kreditných) a debetných kariet; bankové služby poskytované prostredníctvom siete bankomatov; poskytovanie záruk a kaucii; ručenie; otváranie akreditívov; obstarávanie inkasa vrátane dokumentárneho inkasa; obchodovanie na vlastný účet alebo na účet klienta s valutami a devízovými hodnotami a v oblasti termínovaných obchodov a opcií vrátane kurzových a úrokových obchodov; obchodovanie s prevoditeľnými cennými papiermi; obchodovanie so zlatými a striebornými mincami; finančné maklérsstvo, obhospodarovanie cenných papierov klienta na jeho účet vrátane poradenstva (portfolio management); uloženie a správa cenných papierov alebo iných hodnôt; činnosť depozitára; zmenárenská činnosť (nákup devízových prostriedkov); prenájom bezpečnostných schránok a denného a nočného trezoru; úschova cenností v bezpečnostných schránkach; vykonávanie hypotekárnych obchodov; ostatné bankové a finančné činnosti a transakcie; poradenstvo v oblasti bankovníctva a financií; finančné poradenstvo; finančné analýzy, poskytovanie bankových a finančných informácií; výpisy z bankových účtov klientov; finančné odhady a oceňovanie v oblasti bankovníctva; inkasovanie nájomného; sprostredkovanie nehnuteľností; oceňovanie a odhady v oblasti nehnuteľností; prenájom a správa nehnuteľností; informácie o poistení; prenájom bytov; činnosť realitnej kancelárie; poskytovanie všetkých uvedených služieb prostredníctvom komunikačných médií, telekomunikačných prostriedkov, elektronických médií, elektronickej pošty (e-mail) a svetovej počítačovej siete (internet).

38 - Elektronická pošta; telefónna komunikácia; poskytovanie telekomunikačného pripojenia do svetovej počítačovej siete; prenos správ a obrazových informácií pomocou počítača; rádiové vysielanie; rozhlasové vysielanie; telefonické služby; telekomunikačné informácie; telekonferenčné služby; televízne vysielanie; vysielanie upútaviek; vysielanie súťažných programov; tlačové kancelárie; vysielanie káblovej televízie; výzvy (rádiom, telefónom alebo inými elektronickými komunikačnými prostriedkami); poskytovanie audiotextových telekomunikačných služieb; spravodajské služby.

(540) **You@Bank**

(731) UniCredit Bank Slovakia a. s., Šancová 1/A, 813 33 Bratislava, SK;

(210) 891-2013

(220) 22.5.2013

10(511) 18, 25

(511) 18 - Usne, koža a koženky a výrobky z týchto materiálov nezahrnuté v iných triedach, tašky, kufre, kufriky, vaky, cestovné tašky, dáždniky a slnečníky.

25 - Obuv, vrátane čižiem, topánok, papúč a sandálov nezahrnutá v iných triedach, pančuchový tovar, ponožky a pančuchy, vložky do topánok nezahrnuté v iných triedach, podporné vankúšiky, podložky pod klenbu a päťu nezahrnuté v iných triedach, upínadlá päty, odevy.

(540) **MT SHOES**

(731) ELLEMODA s.r.o., Kaplanova 2959/6, 767 01 Kroměříž, CZ;

(740) Mišík Viktor, JUDr., Bratislava, SK;

(210) 892-2013

(220) 22.5.2013

10(511) 18, 25

(511) 18 - Usne, koža a koženky a výrobky z týchto materiálov nezahrnuté v iných triedach, tašky, kufre, kufriky, vaky, cestovné tašky, dáždniky a slnečníky.

25 - Obuv, vrátane čižiem, topánok, papúč a sandálov nezahrnutá v iných triedach, pančuchový tovar, ponožky a pančuchy, vložky do topánok nezahrnuté v iných triedach, podporné vankúšiky, podložky pod klenbu a päťu nezahrnuté v iných triedach, upínadlá päty, odevy.

(540) **MT SHOE**

(731) ELLEMODA s.r.o., Kaplanova 2959/6, 767 01 Kroměříž, CZ;

(740) Mišík Viktor, JUDr., Bratislava, SK;

(210) 893-2013

(220) 22.5.2013

10(511) 18, 25

(511) 18 - Usne, koža a koženky a výrobky z týchto materiálov nezahrnuté v iných triedach, tašky, kufre, kufriky, vaky, cestovné tašky, dáždniky a slnečníky.

25 - Obuv vrátane čižiem, topánok, papúč a sandálov nezahrnutá v iných triedach, pančuchový tovar, ponožky a pančuchy, vložky do topánok nezahrnuté v iných triedach, podporné vankúšiky, podložky pod klenbu a päťu nezahrnuté v iných triedach, upínadlá päty, odevy.

(540) **GROSSO**

(731) ELLEMODA s.r.o., Kaplanova 2959/6, 767 01 Kroměříž, CZ;

(740) Mišík Viktor, JUDr., Bratislava, SK;

(210) 894-2013

(220) 22.5.2013

10(511) 18, 25

(511) 18 - Usne, koža a koženky a výrobky z týchto materiálov nezahrnuté v iných triedach, tašky, kufre, kufriky, vaky, cestovné tašky, dáždniky a slnečníky.

25 - Obuv vrátane čižiem, topánok, papúč a san-

dálov nezahrnutá v iných triedach, pančuchový tovar, ponožky a pančuchy, vložky do topánok nezahrnuté v iných triedach, podporné vankúšiky, podložky pod klenbu a päťu nezahrnuté v iných triedach, upínadlá päty, odevy.

(540) **SEMPRE**

(731) ELLEMODA s.r.o., Kaplanova 2959/6, 767 01 Kroměříž, CZ;

(740) Mišík Viktor, JUDr., Bratislava, SK;

(210) 896-2013

(220) 22.5.2013

10(511) 18, 25

(511) 18 - Usne, koža a koženky a výrobky z týchto materiálov nezahrnuté v iných triedach, tašky, kufre, kufriky, vaky, cestovné tašky, dáždniky a slnečníky.

25 - Obuv vrátane čižiem, topánok, papúč a sandálov nezahrnutá v iných triedach, pančuchový tovar, ponožky a pančuchy, vložky do topánok nezahrnuté v iných triedach, podporné vankúšiky, podložky pod klenbu a päťu nezahrnuté v iných triedach, upínadlá päty, odevy.

(540) **JUST WOMAN**

(731) AD PROPERTY, s.r.o., Stará Vajnorská 11, 831 04 Bratislava, SK;

(740) Mišík Viktor, JUDr., Bratislava, SK;

(210) 897-2013

(220) 22.5.2013

10(511) 18, 25

(511) 18 - Usne, koža a koženky a výrobky z týchto materiálov nezahrnuté v iných triedach, tašky, kufre, kufriky, vaky, cestovné tašky, dáždniky a slnečníky.

25 - Obuv vrátane čižiem, topánok, papúč a sandálov nezahrnutá v iných triedach, pančuchový tovar, ponožky a pančuchy, vložky do topánok nezahrnuté v iných triedach, podporné vankúšiky, podložky pod klenbu a päťu nezahrnuté v iných triedach, upínadlá päty, odevy.

(540) **JUMEX**

(731) AD PROPERTY, s.r.o., Stará Vajnorská 11, 831 04 Bratislava, SK;

(740) Mišík Viktor, JUDr., Bratislava, SK;

(210) 898-2013

(220) 22.5.2013

10(511) 18, 25

(511) 18 - Usne, koža a koženky a výrobky z týchto materiálov nezahrnuté v iných triedach, tašky, kufre, kufriky, vaky, cestovné tašky, dáždniky a slnečníky.

25 - Obuv vrátane čižiem, topánok, papúč a sandálov nezahrnutá v iných triedach, pančuchový tovar, ponožky a pančuchy, vložky do topánok nezahrnuté v iných triedach, podporné vankúšiky, podložky pod klenbu a päťu nezahrnuté v iných triedach, upínadlá päty, odevy.

(540) **VICES**

(731) AD PROPERTY, s.r.o., Stará Vajnorská 11, 831 04 Bratislava, SK;

(740) Mišík Viktor, JUDr., Bratislava, SK;

(210) 900-2013

(220) 23.5.2013

10(511) 35, 39, 41, 43, 45

(511) 35 - Administratívne spracovanie obchodných objednávok, reklama.

39 - Balenie tovarov, distribúcia tovarov.

41 - Odborné preškofovanie, organizovanie a vedenie konferencií, vzdelávacie služby.

43 - Prenájom automatov na pitnú vodu, príprava a dodávka jedál na objednávku do domu, reštaurácie (jedálne), samoobslužné reštaurácie.

45 - Poradenstvo v oblasti bezpečnosti, poradenstvo v oblasti práv duševného vlastníctva.

(540)

(591) čierna, biela, hnedá, sivá

(731) Haščáková Dana, PhDr., Na Holom Vrchu 9, 841 06 Bratislava, SK;

(210) 912-2013

(220) 24.5.2013

10(511) 29, 30

(511) 29 - Ovocné šaláty; zeleninové šaláty.

30 - Dresingy na šaláty.

(540)

(591) modrá, červená

(731) MCK+ s.r.o., Pod Kalváriou 52/A, 080 04 Prešov, SK;

(210) 913-2013

(220) 24.5.2013

10(511) 39

(511) 39 - Prenájom automobilov.

(540) CAR4U

(731) CAR4U, s.r.o., Ul. 1. mája 709, 031 01 Liptovský Mikuláš, SK;

(210) 932-2013

(220) 28.5.2013

10(511) 35, 36, 39, 40, 44

(511) 35 - Obchodné alebo podnikateľské informácie; pomoc pri riadení obchodnej činnosti; poradenské služby v oblasti obchodného alebo podnikateľského riadenia; účtovníctvo; vedenie účtovných kníh; fakturácia.

36 - Finančné analýzy; daňové odhady (služby); faktoring; finančné poradenstvo; finančné služby; finančný lízing; finančný manažment; kapitálové investície; prenájom nehnuteľností; správa nehnuteľností.

39 - Prevoz sanitkou; záchranné služby.

40 - Služby zubných laborantov.

44 - Fyzioterapia; služby chiropraktikov; plastická chirurgia; služby krvných bánk; lekárske služby (príprava predpísaných liekov); lekárske služby; prenájom lekárskeho vybavenia; mimotelové oplodnenie; služby nemocníc; služby optikov; ošetrovateľské služby; plastická chirurgia; služby pôrodných asistentiek; prenájom zdravotníckeho zariadenia; psychologické služby; sanatóriá; stomatológia; súkromné kliniky alebo sanatóriá; telemedicínske služby; terapeutické služby; umelé oplodnenie; útulky (domovy); zdravotné poradenstvo; zdravotné strediská; služby zdravotných stredísk; zdravotnícka starostlivosť; zotavovne; zotavovne pre rekonvalescentov.

(540)

(591) modrá: PANTONE 294 EC, (CMYK C100 M70 Y10 K30), zelená: PANTONE 361 EC, (CMYK C85 M0 Y100 K0)

(731) Svet zdravia, a.s., Palisády 36, 811 06 Bratislava, SK;

(210) 933-2013

(220) 28.5.2013

10(511) 13

(511) 13 - Hlavne strelných zbraní; krátke strelné zbrane; náboje; olovené broky do loveckých zbraní; prachovnice; projektily; pušky; puzdrá na náboje; puzdrá na pušky; puzdrá na strelné zbrane; spúšte strelných zbraní; strelné zbrane; čistiace kefy na strelné zbrane; hľadáčky strelných zbraní; úderníky strelných zbraní; sumky (puzdrá na náboje); zameriavacie zariadenia na strelné zbrane s výnimkou ďalekohľadov; zariadenia na naplnenie nábojníc; závery strelných zbraní; tlmiče zbraní.

(540)

(731) Mikuška Rudolf, Otrhánky 62, 956 55 Otrhánky, SK;

(210) 941-2013

(220) 29.5.2013

10(511) 36

(511) 36 - Analýzy finančné, bankové hypotéky, finančné informácie, finančné poradenstvo, finančné služby, informácie o poistení, kapitálové investície, poradenstvo v oblasti poistenia, pôžičky (finančné úvery), sprostredkovanie poistenia.

(540) Snívajte odvážnejšie

(731) OVB Allfinanz Slovensko a.s., Kukuričná 8, 832 48 Bratislava, SK;

(210) 942-2013

(220) 29.5.2013

10(511) 35, 36, 37, 39

(511) 35 - Odborné obchodné alebo podnikateľské poradenstvo; reklama; rozširovanie reklamných materiálov zákazníkom (letáky, prospekty, tlačoviny, vzorky); televízna reklama.

36 - Prenájom bytov; prenájom nehnuteľností; prenájom kancelárskych priestorov.

37 - Stavebníctvo (stavebná činnosť); stavebné poradenstvo; pokládka povrchov komunikácií; murovanie, murárske práce; klampiarstvo a inštalatérsvo; interiérové a exteriérové maľovanie a natieranie; inštalácia okien a dverí; asfaltovanie.

39 - Automobilová preprava, prenájom automobilov; dovoz, doprava; kamiónová nákladná doprava.

(540) IDEA INVEST

(731) IDEA INVEST, spol. s r.o., P.O. Hviezdoslava 26, 960 01 Zvolen, SK;

(210) 945-2013

(220) 29.5.2013

10(511) 44

(511) 44 - Služby zdravotných stredísk; služby chiropraktikov; služby nemocníc; zdravotnícka starostlivosť; lekárske služby; fyzioterapia; veterinárna pomoc; súkromné kliniky alebo sanatóriá; služby pôrodných asistentiek; ošetrovateľské služby; plastická chirurgia; psychologické služby; prenájom zdravotníckeho zariadenia; telemedicínske služby; terapeutické služby; zdravotné strediská; alternatívna medicína; zdravotné poradenstvo.

(540)

(591) červená, sivočierna

(731) Praktická Ambulancia, s. r. o., Partizánska 3, 811 03 Bratislava, SK;

(210) 946-2013

(220) 29.5.2013

10(511) 44

(511) 44 - Služby zdravotných stredísk; služby chiropraktikov; služby nemocníc; zdravotnícka starostlivosť; lekárske služby; fyzioterapia; veterinárna pomoc; súkromné kliniky alebo sanatóriá; služby pôrodných asistentiek; ošetrovateľské služby; plastická chirurgia; psychologické služby; prenájom zdravotníckeho zariadenia; telemedicínske služby; terapeutické služby; zdravotné strediská; alternatívna medicína; zdravotné poradenstvo.

(540)

(731) Praktická Ambulancia, s. r. o., Partizánska 3, 811 03 Bratislava, SK;

(210) 947-2013

(220) 29.5.2013

10(511) 4, 12, 35, 36, 38, 39

(511) 4 - Alkohol (palivo), benzín, etanol (palivo), mazacie oleje, mazacie tuky, minerálne palivá, motorová nafta, motorové oleje, aditíva do motorových palív s výnimkou chemikálií, motorové palivá, pohonné hmoty, nafta, palivá, palivá na báze alkoholu, palivové plyny, palivové zmesi do karburátorov, palivový olej, generátorový plyn, plynový olej, pohonné látky, prchavé pohonné zmesi.

12 - Autá, autobusy, kamióny, nákladné vozidlá, nákladné dodávkové vozidlo.

35 - Analýzy nákladov, obchodné alebo podnikateľské informácie, vyhľadávanie informácií v počítačových súboroch (pre zákazníkov), štatistické kompilácie, zásobovacie služby pre tretie osoby (nákup tovarov a služieb pre iné podniky), zbieranie údajov do počítačových databáz, zoraďovanie údajov v počítačových databázach.

36 - Elektronický prevod kapitálu, finančné služby, sprostredkovanie (maklérstvo), služby úverových debetných kariet, služby úverových kreditných kariet.

38 - Poskytovanie prístupu do databáz.

39 - Autobusová doprava; automobilová preprava; distribúcia tovarov; distribúcia tovarov na dobierku; informácie o doprave; doprava, preprava; dovoz, doprava; kamiónová nákladná doprava.

(540)

(591) C:92 M:54 Y:0 K:0; C:0 M:0 Y:0 K:69; biela

(731) forvias s.r.o., Kopčianska 10, 851 01 Bratislava, SK;

(210) 948-2013

(220) 29.5.2013

10(511) 4, 12, 35, 36, 38, 39

(511) 4 - Alkohol (palivo), benzín, etanol (palivo), mazacie oleje, mazacie tuky, minerálne palivá, motorová nafta, motorové oleje, aditíva do motorových palív s výnimkou chemikálií, motorové palivá, pohonné hmoty, nafta, palivá, palivá na báze alkoholu, palivové plyny, palivové zmesi do karburátorov, palivový olej, generátorový plyn, plynový olej, pohonné látky, prchavé pohonné zmesi.

12 - Autá, autobusy, kamióny, nákladné vozidlá, nákladné dodávkové vozidlo.

35 - Analýzy nákladov, obchodné alebo podnikateľské informácie, vyhľadávanie informácií v počítačových súboroch (pre zákazníkov), štatistické kompilácie, zásobovacie služby pre tretie osoby (nákup tovarov a služieb pre iné podniky), zbieranie údajov do počítačových databáz, zoraďovanie údajov v počítačových databázach.

36 - Elektronický prevod kapitálu, finančné služby, sprostredkovanie (maklérstvo), služby úverových debetných kariet, služby úverových kreditných kariet.

38 - Poskytovanie prístupu do databáz.
39 - Autobusová doprava; automobilová preprava; distribúcia tovarov; distribúcia tovarov na dobierku; informácie o doprave; doprava, preprava; dovoz, doprava; kamiónová nákladná doprava.

(540)



(591) C:92 M:54 Y:0 K:0; biela
(731) forvias s.r.o., Kopčianska 10, 851 01 Bratislava, SK;

(210) 954-2013

(220) 30.5.2013

10(511) 14, 35, 37, 40, 42

(511) 14 - Diamanty; drahé kamene; drahé kovy (surovina alebo polotovary); hodiny; hodinky; prístroje na meranie času; hodinové skrinky; klenoty; ozdoby, šperky; perly (šperky); polodrahokamy; šperkovnice; šperky, klenoty; šperky z drahých kovov, drahokamov, polodrahokamov a kameňov.
35 - Reklamná činnosť; sprostredkovanie nákupu a predaja tovarov.

37 - Oprava šperkov, hodín, hodinek; opravy a údržba v oblasti zlatníctva, šperkárstva a hodinárstva.

40 - Spracovanie drahých kovov, drahokamov, polodrahokamov a syntetických kameňov; úprava výrobkov z drahých kovov, drahokamov, polodrahokamov a syntetických kameňov.

42 - Odborná poradenská a konzultačná činnosť v oblasti zlatníctva, šperkárstva, hodinárstva a gemológie; znalecké posudky z oblasti gemológie (šperky, drahé kovy a kamene) týkajúce sa predovšetkým overovania pravosti a rozboru zloženia uvedených výrobkov.

(540) **diamantiér**

(731) Mikuš Diamonds, s.r.o., Mierové námestie 40, 911 01 Trenčín, SK;

(210) 955-2013

(220) 30.5.2013

10(511) 14, 35, 37, 40, 42

(511) 14 - Diamanty; drahé kamene; drahé kovy (surovina alebo polotovary); hodiny; hodinky; prístroje na meranie času; hodinové skrinky; klenoty; ozdoby, šperky; perly (šperky); polodrahokamy; šperkovnice; šperky, klenoty; šperky z drahých kovov, drahokamov, polodrahokamov a kameňov.
35 - Reklamná činnosť; sprostredkovanie nákupu a predaja tovarov.

37 - Oprava šperkov, hodín, hodinek; opravy a údržba v oblasti zlatníctva, šperkárstva a hodinárstva.

40 - Spracovanie drahých kovov, drahokamov, polodrahokamov a syntetických kameňov; úprava výrobkov z drahých kovov, drahokamov, polodrahokamov a syntetických kameňov.

42 - Odborná poradenská a konzultačná činnosť v oblasti zlatníctva, šperkárstva, hodinárstva a gemológie; znalecké posudky z oblasti gemológie (šperky, drahé kovy a kamene) týkajúce sa predovšetkým overovania pravosti a rozboru zloženia uvedených výrobkov.

(540) **diamantier**

(731) Mikuš Diamonds, s.r.o., Mierové námestie 40, 911 01 Trenčín, SK;

(210) 971-2013

(220) 4.6.2013

10(511) 8, 18, 25, 35, 40

(511) 8 - Manikúrové súpravy.

18 - Koža, koženky a výrobky z týchto materiálov, ktoré nie sú zahrnuté v iných triedach; kufre; dáždniky.

25 - Opasky (časti odevov).

35 - Maloobchodné a veľkoobchodné služby s kabelkami, peňaženkami, kuframi, dáždnikmi, opaskami a manikúrovými súpravami.

40 - Spracovanie a úprava materiálov.

(540)



(591) hnedá, oranžová

(731) Lenka Janeková - LARA BAGS, Jilemnického 1262/25, 974 04 Banská Bystrica, SK;

(740) URBÁNI & Partners s.r.o., Banská Bystrica, SK;

(210) 972-2013

(220) 4.6.2013

10(511) 8, 18, 25, 35, 40

(511) 8 - Manikúrové súpravy.

18 - Koža, koženky a výrobky z týchto materiálov, ktoré nie sú zahrnuté v iných triedach; kufre; dáždniky.

25 - Opasky (časti odevov).

35 - Maloobchodné a veľkoobchodné služby s kabelkami, peňaženkami, kuframi, dáždnikmi, opaskami a manikúrovými súpravami.

40 - Spracovanie a úprava materiálov.

(540)



(591) hnedá

(731) Lenka Janeková - LARA BAGS, Jilemnického 1262/25, 974 04 Banská Bystrica, SK;

(740) URBÁNI & Partners s.r.o., Banská Bystrica, SK;

(210) 978-2013

(220) 4.6.2013

10(511) 36

(511) 36 - Finančné služby, peňažné služby; služby v oblasti nehnuteľností, investičné služby, zhromažďovanie financií, financovanie, poskytovanie a sprostredkovanie pôžičiek.

(540) **UNI PÔŽIČKA**

(731) Outcomm s.r.o., Revoluční 725/11, 110 00 Praha, Staré Město, CZ;

(740) Labudík Miroslav, Ing., Kysucké Nové Mesto, SK;

(210) 1012-2013

(220) 11.6.2013

10(511) 18, 25

(511) 18 - Usne, koža a koženky a výrobky z týchto materiálov nezahrnuté v iných triedach, tašky, kufre, kufriky, vaky (plecniaky), cestovné tašky, dáždniky a snečníky.

25 - Obuv vrátane čižiem, topánok, papúč a sandálov nezahrnutá v iných triedach, pančuchový tovar, ponožky a pančuchy, vložky do topánok nezahrnuté v iných triedach, podporné vankúšiky pre obuv, podložky pod klenbu a pätu chodidla nezahrnuté v iných triedach, upínadlá päty (časť obuvi), odevy.

(540) **ACTONIC BOUTIQUE**

(731) AD PROPERTY, s.r.o., Stará Vajnorská 11, 831 04 Bratislava, SK;

(740) Mišík Viktor, JUDr., Bratislava, SK;

(210) 1020-2013

(220) 12.6.2013

10(511) 5

(511) 5 - Farmaceutické prípravky, a to analgetiká, protizápalové lieky a antipyretiká.

(540) **GOVASOC**

(731) NOVARTIS AG, 4002 Basel, CH;

(740) Hörmannová Zuzana, Ing., Bratislava, SK;

(210) 5005-2013

(220) 7.1.2013

10(511) 30, 31, 36, 39

(511) 30 - Cestá na koláče; cukor; cukríky; cukrovinky; cukrovinky na zdobenie vianočných stromčekov; čokoláda; čokoládové nápoje; droždie do cesta; droždie v prášku; droždie v tabletkách nie na lekárske účely; fondán; glukóza na ľudskú spotrebu; chlieb; chuťové prísady; chuťovky na báze cereálií; lúpaný jačmeň; mletý jačmeň; múka z jačmeňa; múčne jedlá; jemné pečivo; kakao; kakaové nápoje; káva; nepražená káva; kávové náhradky na báze rastlín; kávové nápoje; kávové príchuť; kávovinové náhradky; koláče s plnkou; krekerky (slané pečivo); anglický krém; krupica; krupica kukuričná; krúpy na ľudskú spotrebu; kuchynská soľ; kukurica mletá; kukurica pražená; kukuričná múka; kukuričné vločky; kvasnice; ľad (prírodný alebo umelý); lepok; lístkové cesto; lupienky, vločky (obilninové); mandľové cesto; mandľové cukrovinky; marcipán; marináda (chuťové prísady); mentol pre cukrárstvo; mliečne čokoládové nápoje; mliečne kakaové nápoje; mliečne kávové nápoje; múka potravinárska; výrobky z múky; múka z fazule; müsli; prísady do nápojov iné ako esencie; nekysnutý chlieb; prípravky z obilnín; obľátky; lúpaný ovos; mletý ovos; mliečna ovsená kaša; ovsená krupica; ovsená potrava; ovsené vločky; jedlé ozdoby na torty; sóda bikarbóna na pečenie; prášok do pečiva; pečivo (rožky); perníky, medovníky; potravinárska múka; príchuť do potravín s výnimkou esencií a éterických olejov; príchuť (arómy); príchuť do koláčov a zákuskov s výnimkou éterických olejov; príchuť do nápojov s výnimkou esencií; prísady do zákuskov a koláčov s výnimkou éterických olejov; ľad na osvieženie;

príchuť s výnimkou éterických olejov; príchuť s výnimkou éterických olejov do nápojov; pšeničná múka vyrážková; puding; sendviče; slad na ľudskú spotrebu; prírodné sladidlá; sójová múka; strúhanka; sucháre; sušienky; keksy, biskvity; škrob ako potrava; prípravky na stuženie šľahačky; torty; výrobky z kakaa; jedlé ozdoby na zákusky; zákusky; koláče; zázvor; zemiaková múčka na ľudskú spotrebu; sladké žemle.

31 - Raž; sezam; zmo (obilie); zmo (semená); jačmeň; kukurica; orechy.

36 - Prenájom kancelárskych priestorov; prenájom nehnuteľností; vyberanie nájomného.

39 - Automobilová preprava; balenie tovaru; doručovanie tovaru; dovoz, doprava; prenájom vozidiel; prenájom chladiarenských boxov; prenájom miesta na parkovanie; prenájom garáží; prenájom dopravných prostriedkov.

(540)



(591) hnedá - svetlá, hnedá - sépiová, hnedá, hnedá - tmavá

(731) DUKE, s.r.o., Podjazdová I.2673/14, 971 01 Prievidza, SK;

(740) Sobota Milan, JUDr., Nitrianske Rudno, SK;

(210) 5013-2013

(220) 10.1.2013

10(511) 5, 29, 30

(511) 5 - Farmaceutické a parafarmaceutické výrobky; vitamínové prípravky; minerálne výživové doplnky; prípravky zo stopových prvkov pre ľudí a zvieratá; diétne látky upravené na lekárske účely; nutričné prípravky na lekárske účely; liečivá; sirupy na farmaceutické účely; výťažky z liečivých bylín a kombinované prípravky vitamínov, minerálov, stopových prvkov a bylinných výťažkov; potravinové doplnky obohatené vitamínmi alebo minerálmi, alebo stopovými prvkami; bylinné čaje; liečivé byliny; liečivé cukrovinky alebo pastilky, alebo tabletky, alebo tobolky, alebo kapsuly, alebo žuvačky; minerálne vody a diétické nápoje upravené na lekárske účely; diétne potraviny upravené na lekárske účely; výživové doplnky na lekárske účely; bielkovinové prípravky alebo potrava na lekárske účely; balzamy a krémy na masti na lekárske účely; chemické prípravky na lekárske účely; liečivé oleje; oleje na lekárske účely; tuky na lekárske účely; liečivé soli; tinktúry na lekárske účely; bylinné výťažky alebo sirupy; vitamínová a minerálna výživa vo forme koncentrátov; proteínové koncentráty ako výživové prídavky k potravinám; droždie na farmaceutické účely; potravinové doplnky pre ľudí a zvieratá; výživné alebo diétické prípravky na lekárske účely na denné doplnenie stravy ako instantná strava alebo samostatná zmes, ktorá sa skladá hlavne z mlieka v prášku alebo zo živočišných alebo zeleninových proteínov, tiež s prídavkom vitamínov alebo minerálov, alebo stopových prvkov, alebo cukru;

proteínové výživové doplnky; výživové doplnky pre športovcov alebo osoby s vysokým energetickým výdajom; želatínové výživové doplnky; výživové doplnky z chalúh; výživové doplnky na denné doplnenie stravy, ktorá sa skladá hlavne z mlieka v prášku alebo zo živočíšnych alebo zeleninových proteínov, tiež s prídavkom vitamínov alebo minerálov, alebo stopových prvkov, alebo cukru.

29 - Jedlá želatína; jedlé tuky; jedlé oleje; mlieko; mliečne výrobky; jogurty; konzervované, sušené, varené alebo nakladané ovocie alebo zelenina; polievky; vývary; bujóny.

30 - Cukrovinky; žuvačky; bonbóny; zmrzliny; pekárske výrobky; cukrárske výrobky; kakao; káva; čaj; čokoláda; čokoládové, čajové, kakaoové alebo kávové nápoje; obilninové výrobky; cestoviny; müsli; med; propolis.

(540) FYTOFEM

(731) Ona Pharm, s.r.o., Nová cesta 1550/17, 140 00 Praha, CZ;

(740) Mešková Viera, Ing., Bratislava, SK;

(210) 5022-2013

(220) 11.1.2013

10(511) 30

(511) 30 - Káva, taktiež káva vo filtračnom balení, nápoje na báze kávy; káva a kávové nápoje obsahujúce mlieko, práškové mlieko, kávové náhradky, kakao, čokoládu, obilniny (cereálie), ovocie, cukor, bylinky alebo korenie alebo kombináciu týchto výrobkov; kávové výťažky, instantná káva, kávové náhradky.

(540)



(591) oranžová, strieborná, biela, červená, čierna

(731) Koninklijke Douwe Egberts B.V., Oosterdoksstraat 80, 1011 DK Amsterdam, NL;

(740) inventa Patentová a známková kancelária s.r.o., Bratislava, SK;

(210) 5023-2013

(220) 11.1.2013

10(511) 30

(511) 30 - Káva, taktiež káva vo filtračnom balení, nápoje na báze kávy; káva a kávové nápoje obsahujúce mlieko, práškové mlieko, kávové náhradky, kakao, čokoládu, obilniny (cereálie), ovocie, cukor, bylinky alebo korenie alebo kombináciu týchto výrobkov; kávové výťažky, instantná káva, kávové náhradky.

(540)



(591) fialová, strieborná, biela, červená, čierna

(731) Koninklijke Douwe Egberts B.V., Oosterdoksstraat 80, 1011 DK Amsterdam, NL;

(740) inventa Patentová a známková kancelária s.r.o., Bratislava, SK;

(210) 5040-2013

(220) 21.1.2013

10(511) 16, 25, 26, 35, 41, 42, 45

(511) 16 - Kancelárske potreby; puzdrá na perá, peračníky; tlačoviny; knihy, časopisy, periodické a neperiodické publikácie, informačné bulletin; reklamné, inzertné a propagačné tlačoviny, letáky, brožúry, propagačné materiály a predmety z papiera; papierové alebo kartónové bilbordy, plagáty, fotografie.

25 - Odevy, oblečenie, obuv a pokrývky hlavy; bundy; športové oblečenie; oblečenie pre motoristov; tričká, košeľe; klobúky, čiapky, šiltovky; kravaty, šatky, šály; odevy, oblečenie, obuv a pokrývky hlavy ako nosiče reklamných a propagačných textov a označení.

26 - Značky na odevy, šatstvo a bielizeň, bordúry, lemy, obruby na odevy, odznaky na odevy nie z drahých kovov, ozdobné brošne, spony, ozdobné ihlice, ozdoby do vlasov, ozdoby na šaty, ozdoby na obuv a klobúky nie z drahých kovov, umelé kvety, opaskové pracky, pásky na rukávy, nažehľovacie ozdoby textilných výrobkov.

35 - Organizovanie výstav na komerčné alebo reklamné účely; prieskum; trhu; uverejňovanie, rozširovanie reklamných materiálov; vzťahy s verejnosťou; reklama; obchodné sprostredkovanie služieb uvedených v triedach 42 a 45.

41 - Výchovno-zábavné, vzdelávacie klubové služby; organizovanie a vedenie konferencií; organizovanie politických akcií a konferencií, besedy, odborné prednášky (školenia); organizovanie a vedenie kongresov; organizovanie a vedenie seminárov; organizovanie a vedenie sympózií; organizovanie kultúrnych alebo vzdelávacích výstav; vzdelávanie; výchova; vydávanie kníh, časopisov, novín, publikácií; zverejňovanie textov okrem reklamných.

42 - Spoločenské, politické alebo politologické analýzy a predpovede, vytváranie a udržiavanie počítačových webových stránok pre zákazníkov, poradenstvo v oblasti vývoja a výskumu, architektúry, urbanistického plánovania, expertíz, inžinierskych činností, kontroly kvality, dizajnu, počítačových databáz, softvéru a hardvéru; činnosť politických strán spočívajúca v odborných, rozhodovacích a expertíznych činnostiach; poskytovanie politických informácií prostredníctvom online počítačových databáz alebo internetu; poskytovanie a prevádzkovanie online weblogov prostredníctvom internetu a iných interaktívnych elektronických platforiem v oblasti politiky.

45 - Poradenstvo v oblasti ľudských práv, právne poradenstvo, právny výskum; činnosť politických strán spočívajúca v zastupovaní záujmov občanov predovšetkým pred verejnými alebo štátnymi orgánmi a inštitúciami; organizovanie petícií v podobe dotazníkov o politických záležitostiach; právna podpora verejnej politiky; politické lobovacie kampane; politické lobovanie; právne a sociálne služby v oblasti prieskumu ve-

rejnej politiky s cieľom presadiť politické riešenia; činnosť politických strán spočívajúca v službách patriacich do triedy 45; činnosť politických strán spočívajúca v právnych a zastupiteľských činnostiach; činnosť politických strán spočívajúca v zastupovaní občanov predovšetkým pred verejnými alebo štátnymi orgánmi a inštitúciami (právne služby); právne služby politických strán.

(540)



(591) modrá, biela

(731) Slovenská demokratická a kresťanská únia - Demokratická strana, Ružinovská 28, 821 03 Bratislava, SK;

(210) 5046-2013

(220) 25.1.2013

10(511) 3, 5, 10, 16, 35, 44

(511) 3 - Kozmetické prípravky; kozmetické prípravky na starostlivosť o telo; kozmetické prípravky do kúpeľa; kozmetické krémy; kozmetické emulzie (emulzie na kozmetické účely); kozmetické prípravky na intímnu hygienu; toaletné prípravky; éterické esencie a oleje; mydlá a kozmetické prípravky na umývanie; kozmetické prípravky na umývanie vlasov a starostlivosť o vlasy; prípravky na čistenie zubov a umelého chrupu; prípravky proti poteniu; opaľovacie prípravky a prípravky na ochranu pred UV žiarením; samoopaľovacie prípravky; bieliace prípravky na kozmetické účely; depilačné a epilačné prípravky; prípravky na holenie a po holení; kozmetické prípravky na zoštíhlenie; prípravky na skrášľovanie; farbivá na toaletné účely; prípravky na odstraňovanie farieb; líčidlá a prípravky na odstraňovanie líčidiel; kozmetické prípravky na starostlivosť o pery; balzamy nie na lekárske účely; rúže a lesky na pery; kozmetické prípravky na starostlivosť o nechty a kozmetické prípravky na maľovanie nechtov; prípravky na odstraňovanie lakov na nechty; parfúmy; voňavkárské výrobky; toaletné vody; parfumované vody; vonné oleje; voňavé zmesi; kozmetické taštičky; kozmetické darčekové súbory s výnimkou kozmetických pomôcok; kozmetické prípravky pre zvieratá.

5 - Farmaceutické a zverolekárske výrobky; hygienické výrobky na lekárske použitie; diétne potraviny a diétne látky na lekárske alebo zverolekárske účely, potraviny pre dojčatá; potravinové doplnky pre ľudí a zvieratá; náplasti, obväzový materiál; hmoty na plombovanie zubov a zubné vosky; dezinfekčné prostriedky; prípravky na ničenie hmyzu; fungicidy, herbicidy; liečivá na ľudskú spotrebu; chemicko-farmaceutické prípravky; chemické prípravky na farmaceutické, lekárske a zverolekárske účely; pomocné látky (adjuvanciá) na lekárske účely; séra; biologické prípravky na lekárske účely; prípravky proti bolesti hlavy; analgetiká; sedatíva (utišujúce prostriedky); narkotiká; preháňadlá; doplnky výživy na lekárske účely; vitamínové prípravky;

minerálne vody na liečenie; minerálne výživové doplnky; diétetické potraviny a nápoje upravené na farmaceutické a lekárske účely; sušené mlieko (pre dojčatá); liečivé byliny; liečivé nápoje; liečivé čaje; odtučňovacie čaje na lekárske účely; liečivé cukríky a pastilky; sirupy na farmaceutické účely; cukrovinky s liečivými prísadami; liečivé prípravky na zuby; prípravky slúžiacie na starostlivosť o ústnu dutinu (na lekárske účely); mentol; medicínálny alkohol; medicínálne prípravky na podporu rastu vlasov; antiseptické prípravky, dezinfekčné prípravky; posilňujúce prípravky, toniká; masť, balzamy, oleje a soli na lekárske účely; medicínske bahno; morská voda na kúpele na lekárske účely; hygienické potreby patriace do tejto triedy; hygienické obrúsky; obklady (teplé zábaly); diagnostické prípravky na lekárske účely; chemické prípravky na diagnostikovanie tehotnosti; chemické antikoncepcné prípravky; organoterapeutické prípravky; absorpčné tampóny; dámske vložky; detské plienky; čapíky; tekuté lieky, lieky vo forme nápojov; cigarety bez obsahu tabaku na lekárske účely; roztoky na kontaktné šošovky; repelenty proti hmyzu; chemické činidlá na lekárske a zverolekárske účely; zverolekárske prípravky; protiparazitické obojky pre zvieratá; prípravky na umývanie zvierat; zdravotnícke pomôcky patriace do tejto triedy; detské plienkové nohavičky.

10 - Chirurgické, lekárske, zubárske a zverolekárske prístroje a nástroje; umelé končatiny, umelé oči a zubné protézy; ortopedické pomôcky; materiály na zašívanie rán.

16 - Tlačoviny, letáky, prospekty, brožúry, obehovníky, katalógy, časopisy (periodiká), publikácie, príručky, noviny, knihy, najmä v oblasti farmácie a starostlivosti o zdravie; papierové nosiče informácií všetkých druhov; polygrafické výrobky nezahrnuté v iných triedach; papier, kartón, lepenka a výrobky z týchto materiálov patriace do tejto triedy; fotografie; zoznamy; piernický tovar a písacie potreby; vzdelávacie a učebné potreby okrem prístrojov; obalové materiály z plastických hmôt patriace do tejto triedy.

35 - Maloobchod a veľkoobchod s tovarmi uvedenými v triedach 3, 5 a 10; maloobchod a veľkoobchod s tovarmi uvedenými v triedach 3, 5 a 10 prostredníctvom internetu; sprostredkovanie obchodu s tovarmi uvedenými v triedach 3, 5 a 10; reklamná, inzertná a propagačná činnosť; online reklama na počítačovej komunikačnej sieti; prenájom reklamných materiálov; prenájom reklamných plôch; vydávanie, aktualizovanie, zasielanie a rozširovanie reklamných materiálov a oznamov zákazníkom; podpora predaja (pre tretie osoby); organizovanie komerčných alebo reklamných výstav a veľtrhov; zbieranie údajov do počítačových databáz; zoradovanie údajov v počítačových databázach; administratívne spracovanie obchodných objednávok; obchodné informácie a rady spotrebiteľom; sprostredkovateľská obchodná činnosť v oblasti služieb uvedených v triedach 35 a 44.

44 - Lekárnické služby (príprava predpísaných liekov); farmaceutické poradenstvo; lekárske služby; zdravotnícka starostlivosť; zdravotné poradenstvo; prenájom zdravotníckeho zariadenia.

(540)



- (591) červená, modrá
 (731) Gammapharma PLUS s.r.o., Hornočermánska 4, 949 01 Nitra, SK;
 (740) Litvákova Lenka, Ing., Bratislava, SK;

(210) 5049-2013

(220) 28.1.2013

10(511) 29, 30, 35

- (511) 29 - Mäso; ryby; hydina; zverina; mäsové výťažky; konzervované, sušené, mrazené a varené ovocie a zelenina; rôsoly; zaváraniny; vajcia; mlieko a iné mliekarenské výrobky; jedlé oleje a tuky; potraviny v konzervách - v rámci tejto triedy.
 30 - Káva; čaj; kakao; cukor; ryža; tapioka; ságo; kávové náhradky; múka a prípravky z obilnín; chlieb; pečivo; cukrovinky; zmrzlina; med; melasový sirup; droždie; prášky do cesta; chuťové prísady do pekárskeho výrobkov; aromatické prípravky do potravín; esencie ako chuťové prísady do jedál a nápojov (okrem éterických olejov); soľ; horčica; ocot; nálevy (chuťové prísady), korenie; koreniny; ľad na osvieženie.
 35 - Sprostredkovanie obchodu s výrobkami v triedach 29 a 30; reklamná a propagačná činnosť; maloobchodná a veľkoobchodná činnosť s výrobkami v triedach 29 a 30; organizovanie výstav a predvádzanie výrobkov na komerčné a reklamné účely a podporu predaja.

(540)



- (731) Zeelandia spol. s r. o., Malšice 267, 391 75 Malšice, CZ;
 (740) Hojčuš Peter, Ing., Bratislava, SK;

(210) 5053-2013

(220) 1.2.2013

10(511) 7, 35, 40

- (511) 7 - Zariadenie na odstraňovanie odpadu; strojové náradie na odstraňovanie odpadových materiálov; stroje na recyklovanie odpadu; stroje na prepravu odpadových materiálov; stroje na spracovanie odpadu.
 35 - Obchodný manažment v oblasti nakladania s nebezpečným odpadom.
 40 - Spracovanie a úprava materiálov; triedenie odpadu a recyklovateľného materiálu; recyklovanie materiálov z odpadu; spracovanie nebezpečného odpadu; spracovanie odpadových materiálov; spracovanie odpadu; spracovanie priemyselného odpadu.

(540)



- (731) Ing. Peter Benko - INECS, Černockého 5, 831 53 Bratislava, SK;

(210) 5092-2013

(220) 7.2.2013

10(511) 6, 7, 9, 37, 42

- (511) 6 - Kovové závlačkové spony.
 7 - Servisné zdvíhacie zariadenia pre motorové vozidlá, najmä pojazdné hydraulické zdvíhacie zariadenia, stranové zdvíhacie zariadenia, vyklápacie ramenové zdvíhacie zariadenia, hydraulické rozpínacie zariadenia.
 9 - Servisné kontrolné prístroje pre motorové vozidlá; skúšobné prístroje (nie na lekárske účely); meradlá; stanice na skúšanie bŕzd osobných automobilov; stanice na skúšanie bŕzd úžitkových vozidiel; bezdrôtový krokomer (merač ovládania sily na pedál); prístroje na kontrolu svetlometov (regloskopy); prístroje na kontrolu geometrie riadenia pre osobné automobily a úžitkové vozidlá.
 37 - Opravy a údržba tachografov; opravy a údržba prístrojov na kontrolu geometrie riadenia pre osobné automobily a úžitkové vozidlá; opravy a údržba regloskopov.
 42 - Overovanie tachografov; atest regloskopov a prístrojov na kontrolu geometrie riadenia pre osobné automobily a úžitkové vozidlá, odborné služby technikov v oblasti autoservisných zariadení, prístrojov a príslušenstva pre stanice technickej kontroly (STK) a autoservisy; kalibrovanie (meranie).

(540)



- (591) čierna, žltá, červená
 (731) MOTEX, výrobní družstvo Praha, Černokostelecká 569/118, 112 25 Praha - Malešice, CZ;
 (740) PATENTSERVIS BRATISLAVA a. s., Bratislava, SK;

(210) 5099-2013

(220) 11.2.2013

10(511) 9, 16, 25, 28, 41

- (511) 9 - Audiovizuálna technika na výučbu; CD/DVD na cvičenie a tréning.
 16 - Brožúry, letáky, inštrukčné príručky na cvičenie; manuály, knihy o cvičení; časopisy.
 25 - Športové tričká, dresy; športové oblečenie, ponožky, šticne.
 28 - Cvičebné náradia na posilňovanie svalov; činky; overball (gymnastické lopty); lopty; fit lopty, balančné pomôcky (športové potreby).
 41 - Poskytovanie lekcii, tréningu a zariadení na formovanie tela; výučba v oblasti kondičného posilňovania tela; vzdelávanie - workshopy; vyučovanie; prednášková činnosť; produkcia filmov s výnimkou reklamných; tvorba videofilmov; nahrávanie na CD/DVD; hudobná tvorba; organizovanie a vedenie seminárov.

(540) Pure Bar Form

(731) Horváthová Diana, Saratovská 17, 841 02 Bratislava, SK;

(210) 5100-2013

(220) 11.2.2013

10(511) 36, 38, 42

(511) 36 - Finančné služby; finančné informácie; finančné konzultačné služby; finančné analýzy; finančné poradenstvo; finančné odhady a oceňovanie (poisťovníctvo, bankovníctvo, nehnuteľnosti); finančné riadenie; poistenie a služby spojené s poistením v rámci triedy 36; peňažné služby; bankovníctvo; poradenstvo vo finančnej oblasti a v oblasti investícií; poradenstvo v oblasti finančnej kontroly; poradenské služby týkajúce sa pohľadávok; poradenstvo v oblasti správy zisku; príprava finančných správ a analýz; ekonomické hodnotenie spoločností; klíring (zúčtovanie vzájomných pohľadávok a záväzkov - bezhotovostné operácie); daňové odhady (služby); hypotéky (poskytovanie pôžičiek); kapitálové investície; pôžičky (financovanie).

38 - Počítačová komunikácia; spoje (komunikácie); služby, ktoré dovoľujú aspoň jednej osobe komunikovať s druhou osobou pomocou niektorého zmyslu; služby, ktoré spočívajú v rozširovaní rádiových a televíznych programov; elektronická pošta; posielanie správ; služby zabezpečujúce vstup do počítačových sietí; telekomunikačné služby; poskytovanie telekomunikačného pripojenia do svetovej počítačovej siete; služby zabezpečujúce vstup do telekomunikačných sietí; telekonferenčné služby; poskytovanie používateľského prístupu do svetovej počítačovej siete; komunikácia pomocou počítačových terminálov, telegrafu, ďalekopisu, telefónu, mobilných telekomunikačných sieťových služieb s využitím drôtového vedenia a/alebo satelitov, a/alebo mikrovlnného spojenie, a/alebo rádiového spojenia; prenájom prístrojov a zariadení na prenos správ a informácií; prenos informácií prostredníctvom internetu; prenos signálu pomocou satelitných družíc; prenášanie telegramov; prenos faxom; prenos správ a obrázkov pomocou počítača; spojenie pomocou sietí optických vlákien (telekomunikačné služby); služby zabezpečujúce audiovizuálnu komunikáciu prostredníctvom informačných a telekomunikačných sietí, napríklad počítačovej siete internet, satelitu; poskytovanie prístupu k internetu; počítačová komunikácia prostredníctvom internetovej domény; šírenie a poskytovanie informácií, interaktívnych, grafických a multimediálnych správ prostredníctvom globálnych telekomunikačných sietí a internetu; prenájom času na prístup do počítačových databáz.

42 - Poradenská činnosť v odbore riadiacej a automatizačnej techniky (v oblasti výpočtovej techniky); výskum a vývoj riadiacej techniky a softvéru; tvorba softvéru; programovanie, navrhovanie a vývoj počítačového hardvéru a softvéru; prevod a konverzia počítačových programov a údajov (okrem fyzickej konverzie); prevod a konverzia údajov a dokumentov z fyzických médií na elektronické médiá; tvorba a údržba

počítačových stránok (WEB) pre zákazníkov; hosťovanie na počítačových stránkach (web); inštalácia počítačových programov; návrh počítačových systémov; programovanie internetových databázových systémov a internetových aplikácií; konštrukcia www prezentácií a riešenie www serverov; aktualizácia počítačových programov; údržba počítačových programov; obnova počítačových dát; zhotovovanie kópií počítačových programov; technické štúdie v oblasti počítačov a programového vybavenia; výskum, vývoj a tvorba systémov na elektronické obchodovanie; výskum, vývoj a tvorba informačných technológií; programovanie internetových databázových systémov a internetových aplikácií; programovanie multimediálnych aplikácií, vytváranie a modelovanie 3D animácií, interaktívnych a grafických programov; počítačové animácie a vizualizácie; grafický dizajn; prenájom výpočtovej techniky; prenájom počítačového softvéru; inžinierske práce (expertízy); projektovanie; technické projektové štúdie; poradenská činnosť v oblasti výpočtovej techniky; vedecké a technologické služby a s nimi spojený výskum a návrhy.

(540)



(731) CRIF - Slovak Credit Bureau, s.r.o., Malý trh 2/A, 811 08 Bratislava, SK;

(740) Holoubková Mária, Ing., Bratislava, SK;

(210) 5124-2013

(220) 18.2.2013

10(511) 9, 16, 35, 36, 41, 42, 45

(511) 9 - Prístroje a nástroje na vedenie, distribúciu, transformáciu, akumuláciu, reguláciu a kontrolu elektrického prúdu, elektronické, optické, meracie, signalizačné, kontrolné prístroje a zariadenia; prístroje na záznam, prenos, spracovanie a reprodukciu zvuku, obrazu alebo dát, telekomunikačné prístroje a zariadenia, vysielacie zariadenia, prepájacie alebo smerovacie zariadenia, zabezpečovacie zariadenia proti odcudzeniu, zariadenia na sprostredkovanie prenosu dát, magnetické nosiče údajov, počítače, periférne zariadenia k počítačom, elektronické obvody na prenos programových dát, počítačové programy, počítačový softvér, počítačový softvér poskytovaný z internetu, kopírovateľné elektronické publikácie poskytované on-line z počítačových báz dát alebo z internetu, počítačový softvér umožňujúci pripojenie k bázam dát a k internetu, počítačový softvér umožňujúci vyhľadávanie dát, kopírovateľná digitálna hudba poskytovaná z počítačových báz dát, internetu alebo z internetových webových stránok, MP3 prehrávače, videofilm, mikroprocesory, klávesnice, modemy, audiovizuálne prístroje a zariadenia a prístroje na elektronické hry, čipové telefónne karty; rezacie prístroje na film; exponované filmy, kreslené filmy; strihacie zariadenia na filmy; fotoaparáty; gramofónové platne; gramofóny; hudobné hračky automaty; kamery; magnetické médiá; magnetofóny; mobilné telefóny.

16 - Tlačoviny všetkých druhov, periodická a neperiodická tlač, najmä časopisy, noviny, knihy, prospekty, brožúry, plagáty, fotografie, pohľadnice, kalendáre, katalógy, príručky, sprievodcovia (tlačené publikácie), ročenky, firemné listiny, knihárske výrobky, tlačené propagačné materiály, predmety z papiera a plastových hmôt patriace do tejto triedy, kancelárske potreby s výnimkou nábytku, kancelárske zariadenia uvedené v triede 16, náhradné dielce a príslušenstvo kancelárskych zariadení, všetko uvedené v triede 16.

35 - Poradenské a konzultačné služby v oblasti reklamy, obchodnej administratívy a služieb uvedených v triede 35; poskytovanie obchodných alebo podnikateľských informácií; marketing; marketingové štúdie; obchodný alebo podnikateľský prieskum; prieskum verejnej mienky; prieskum trhu; analýzy nákladov; hospodárske (ekonomické) predpovede; správa počítačových súborov; zbieranie údajov do centrálnej kartotéky; vzťahy s verejnosťou (prieskum vzťahov medzi podnikmi, inštitúciami a spoločenským prostredím); organizovanie výstav na komerčné alebo reklamné účely; personálne poradenstvo; predvádzanie tovaru na reklamné účely a podporu predaja; vylepovanie plagátov; obchodná správa licencií výrobkov a služieb pre tretie osoby; prezentácia výrobkov v komunikačných médiách pre maloobchod; rozširovanie reklamných alebo inzertných oznamov; rozširovanie reklamných materiálov zákazníkom (letáky, prospekty, tlačivá, vzorky); zasielanie reklamných materiálov zákazníkom; vydávanie a aktualizovanie reklamných materiálov; uverejňovanie reklamných textov; prenájom reklamných plôch; vydávanie reklamných alebo náborových textov; rozhlasová reklama; reklama, on-line reklama na počítačovej komunikačnej sieti, reklama prostredníctvom mobilných telefónov, reklamné agentúry; televízna reklama; reklamná, inzertná a propagačná činnosť prostredníctvom akéhokoľvek média, prostredníctvom telefónnej siete, dátovej siete, informačnej siete, elektronickej siete, komunikačnej siete alebo počítačovej siete; poskytovanie informácií a iných informačných produktov komerčného alebo reklamného charakteru, multimediálnych informácií komerčného alebo reklamného charakteru; komerčné vyhľadávacie služby prostredníctvom internetu; on-line inzercia; podpora predaja (aj pre tretie osoby), prenájom reklamných materiálov, inzercia výrobkov a služieb, sprostredkovanie obchodných služieb; public relations; spracovanie textov; vyhľadávanie sponzorov.

36 - Finančné informácie; správcovstvo; grantová činnosť (finančné sponzorstvo); zriaďovanie fondov; zhromažďovanie finančných prostriedkov a finančné zabezpečovanie aktivít zamienených na vzdelávanie, dobročinné, humanitárne, ekologické a sociálne účely, na podporu kultúry, detí, mládeže a športu, organizovanie verejných zbierok; organizovanie dobročinných zbierok; nadačná činnosť v oblasti financovania; hodnotenie fungovania nadácií v oblasti financovania.

41 - Vzdelávanie, zábava, zábavné parky, informácie o možnostiach zábavy, služby športovísk,

prevádzkovanie športových zariadení, tvorba a výroba televíznych programov, výroba audiovizuálnych programov, výroba videofilmov, televízna zábava, organizovanie kultúrnych, športových, vzdelávacích a zábavných podujatí; prenájom a požičiavanie nahrávacích a premietacích zariadení, osvetľovacích zariadení, dekorácií, filmov, videopások; filmová tvorba (okrem reklamných filmov), činnosť filmových štúdií; zhromažďovanie a poskytovanie informácií v oblasti kultúry, športu, zábavy a vzdelávanie, a poskytovanie klubových služieb (výchovno-zábavných), organizovanie a vedenie koncertov, plesov, súťaží krásy, športových súťaží, vedomostných súťaží, zábavných súťaží, výstav na vzdelávacie a kultúrne účely, konferencií, školení, živých vystúpení, večierkov, služby nahrávacích štúdií; reportárske služby; vydateľská a nakladateľská činnosť s výnimkou vydávania reklamných a náborových textov, elektronická edičná činnosť (DPT služby), poskytovanie on-line elektronických publikácií bez možnosti kopírovania, publikácia elektronických kníh, novín a časopisov on-line, poskytovanie (on-line) počítačových hier z počítačových báz dát alebo prostredníctvom internetu, prenájom videopriestrojov a audiopriestrojov, organizovanie a vedenie konferencií, seminárov a workshopov poskytované on-line prostredníctvom telekomunikačného spojenia alebo počítačovej siete, publikácia textov (okrem reklamných a náborových), poskytovanie nekopírovateľnej digitálnej hudby z internetu a z internetových webových stránok, informácie o možnostiach rekreácie, zábavy, výchove a vzdelávaní poskytované on-line z počítačových báz dát alebo internetu, tvorba rozhlasových programov, fotografická reportáž, nahrávanie videopások, vydávanie kníh, organizovanie súťaží, športových akcií a hier (nie na reklamné a propagačné účely), organizovanie kultúrno-spoločenských akcií a hier (nie na reklamné a propagačné účely), organizovanie vedomostných alebo zábavných súťaží prostredníctvom internetu alebo telefónov a mobilných telefónov, rozhlasová zábava, on-line poskytovanie počítačových hier (počítačových sietí), prekladateľské služby.

42 - Architektonické poradenstvo; módné dizajnérstvo; grafické dizajnérstvo; hosťovanie na počítačových stránkach; interiérová výzdoba; kontrola kvality; navrhovanie obalov, obalové dizajnérstvo; overovanie pravosti umeleckých diel, priemyselné dizajnérstvo; umelecký dizajn; navrhovanie dizajnu reklamných predmetov.

45 - Spravovanie autorských práv.

(540)



(591) fialová, slivková, oranžová, žltá, tyrkysová, zelená, bledozelená, modrá, červená

(731) MONARCH, akciová spoločnosť, Drotárska cesta 56, 811 02 Bratislava, SK;

(740) Neuschl Vladimír, JUDr. Ing., Bratislava, SK;

(210) 5125-2013

(220) 18.2.2013

10(511) 9, 16, 35, 36, 41, 42, 45

(511) 9 - Prístroje a nástroje na vedenie, distribúciu, transformáciu, akumuláciu, reguláciu a kontrolu elektrického prúdu, elektronické, optické, meracie, signalizačné, kontrolné prístroje a zariadenia; prístroje na záznam, prenos, spracovanie a reprodukciu zvuku, obrazu alebo dát, telekomunikačné prístroje a zariadenia, vysielacie zariadenia, prepájacie alebo smerovacie zariadenia, zabezpečovacie zariadenia proti odcudzeniu, zariadenia na sprostredkovanie prenosu dát, magnetické nosiče údajov, počítače, periférne zariadenia k počítačom, elektronické obvody na prenos programových dát, počítačové programy, počítačový softvér, počítačový softvér poskytovaný z internetu, kopírovateľné elektronické publikácie poskytované on-line z počítačových báz dát alebo z internetu, počítačový softvér umožňujúci pripojenie k bázam dát a k internetu, počítačový softvér umožňujúci vyhľadávanie dát, kopírovateľná digitálna hudba poskytovaná z počítačových báz dát, internetu alebo z internetových webových stránok, MP3 prehrávače, videofilmy, mikroprocesory, klávesnice, modemy, audiovizuálne prístroje a zariadenia a prístroje na elektronické hry, čipové telefónne karty; rezacie prístroje na film; exponované filmy, kreslené filmy; strihacie zariadenia na filmy; fotoaparáty; gramofónové platne; gramofóny; hudobné hracie automaty; kamery; magnetické médiá; magnetofóny; mobilné telefóny.

16 - Tlačoviny všetkých druhov, periodická a neperiodická tlač, najmä časopisy, noviny, knihy, prospekty, brožúry, plagáty, fotografie, pohľadnice, kalendáre, katalógy, príručky, sprievodcovia (tlačené publikácie), ročenky, firemné listiny, knihárske výrobky, tlačené propagačné materiály, predmety z papiera a plastových hmôt patriace do tejto triedy, kancelárske potreby s výnimkou nábytku, kancelárske zariadenia uvedené v triede 16, náhradné dielce a príslušenstvo kancelárskych zariadení, všetko uvedené v triede 16.

35 - Poradenské a konzultačné služby v oblasti reklamy, obchodnej administratívy a služieb uvedených v triede 35; poskytovanie obchodných alebo podnikateľských informácií; marketing; marketingové štúdie; obchodný alebo podnikateľský prieskum; prieskum verejnej mienky; prieskum trhu; analýzy nákladov; hospodárske (ekonomické) predpovede; správa počítačových súborov; zbieranie údajov do centrálnej kartotéky; vzťahy s verejnosťou (prieskum vzťahov medzi podnikmi, inštitúciami a spoločenským prostredím); organizovanie výstav na komerčné alebo reklamné účely; personálne poradenstvo; predvádzanie tovaru na reklamné účely a podporu predaja; vylepovanie plagátov; obchodná správa licencii výrobkov a služieb pre tretie osoby; prezentácia výrobkov v komunikačných médiách pre maloobchod; rozširovanie reklamných alebo inzertných oznamov; rozširovanie reklamných materiálov zákazníkom (letáky, prospekty, tlačivá, vzorky); zasielanie reklamných materiálov zákazníkom; vydávanie a aktualizovanie reklamných materiálov; uverejňovanie reklamných textov; prenájom reklamných plôch; vydávanie reklamných

alebo náborových textov; rozhlasová reklama; reklama, on-line reklama na počítačovej komunikačnej sieti, reklama prostredníctvom mobilných telefónov, reklamné agentúry; televízna reklama; reklamná, inzertná a propagačná činnosť prostredníctvom akéhokoľvek média, prostredníctvom telefónnej siete, dátovej siete, informačnej siete, elektronickej siete, komunikačnej siete alebo počítačovej siete; poskytovanie informácií a iných informačných produktov komerčného alebo reklamného charakteru, multimediálnych informácií komerčného alebo reklamného charakteru; komerčné vyhľadávacie služby prostredníctvom internetu; on-line inzercia; podpora predaja (aj pre tretie osoby), prenájom reklamných materiálov, inzercia výrobkov a služieb, sprostredkovanie obchodných služieb; public relations; spracovanie textov; vyhľadávanie sponzorov.

36 - Finančné informácie; správcovstvo; grantová činnosť (finančné sponzorstvo); zriaďovanie fondov; zhromažďovanie finančných prostriedkov a finančné zabezpečovanie aktivít zameralých na vzdelávanie, dobročinné, humanitárne, ekologické a sociálne účely, na podporu kultúry, detí, mládeže a športu, organizovanie verejných zbierok; organizovanie dobročinných zbierok; nadačná činnosť v oblasti financovania; hodnotenie fungovania nadácií v oblasti financovania.

41 - Vzdelávanie, zábava, zábavné parky, informácie o možnostiach zábavy, služby športovísk, prevádzkovanie športových zariadení, tvorba a výroba televíznych programov, výroba audiovizuálnych programov, výroba videofilmov, televízna zábava, organizovanie kultúrnych, športových, vzdelávacích a zábavných podujatí; prenájom a požičiavanie nahrávacích a premietacích zariadení, osvetľovacích zariadení, dekorácií, filmov, videopások; filmová tvorba (okrem reklamných filmov), činnosť filmových štúdií; zhromažďovanie a poskytovanie informácií v oblasti kultúry, športu, zábavy a vzdelávanie, a poskytovanie klubových služieb (výchovno-zábavných), organizovanie a vedenie koncertov, plesov, súťaží krásy, športových súťaží, vedomostných súťaží, zábavných súťaží, výstav na vzdelávacie a kultúrne účely, konferencii, školení, živých vystúpení, večierkov, služby nahrávacích štúdií; reportérske služby; vydateľská a nakladateľská činnosť s výnimkou vydávania reklamných a náborových textov, elektronická edičná činnosť (DPT služby), poskytovanie on-line elektronických publikácií bez možnosti kopírovania, publikácia elektronických kníh, novín a časopisov on-line, poskytovanie (on-line) počítačových hier z počítačových báz dát alebo prostredníctvom internetu, prenájom videopristrojov a audiopristrojov, organizovanie a vedenie konferencií, seminárov a workshopov poskytované on-line prostredníctvom telekomunikačného spojenia alebo počítačovej siete, publikácia textov (okrem reklamných a náborových), poskytovanie nekopírovateľnej digitálnej hudby z internetu a z internetových webových stránok, informácie o možnostiach rekreácie, zábavy, výchove a vzdelávaní poskytované on-line z počítačových báz dát alebo internetu, tvorba rozhlasových programov, fotografická reportáž, nahrávanie videopások, vydávanie kníh, organizo-

vanie súťaží, športových akcií a hier (nie na reklamné a propagačné účely), organizovanie kultúrno-spoločenských akcií a hier (nie na reklamné a propagačné účely), organizovanie vedomostných alebo zábavných súťaží prostredníctvom internetu alebo telefónov a mobilných telefónov, rozhlasová zábava, on-line poskytovanie počítačových hier (počítačových sietí), prekladateľské služby.

42 - Architektonické poradenstvo; módne dizajnérstvo; grafické dizajnérstvo; hostovanie na počítačových stránkach; interiérová výzdoba; kontrola kvality; navrhovanie obalov, obalové dizajnérstvo; overovanie pravosti umeleckých diel, priemyselné dizajnérstvo; umelecký dizajn; navrhovanie dizajnu reklamných predmetov.

45 - Spravovanie autorských práv.

(540)



(591) modrá

(731) MONARCH, akciová spoločnosť, Drotárska cesta 56, 811 02 Bratislava, SK;

(740) Neuschl Vladimír, JUDr. Ing., Bratislava, SK;

(210) 5126-2013

(220) 18.2.2013

10(511) 9, 16, 35, 36, 41, 42, 45

(511) 9 - Prístroje a nástroje na vedenie, distribúciu, transformáciu, akumuláciu, reguláciu a kontrolu elektrického prúdu, elektronické, optické, meracie, signalizačné, kontrolné prístroje a zariadenia; prístroje na záznam, prenos, spracovanie a reprodukciu zvuku, obrazu alebo dát, telekomunikačné prístroje a zariadenia, vysielacie zariadenia, prepájacie alebo smerovacie zariadenia, zabezpečovacie zariadenia proti odcudzeniu, zariadenia na sprostredkovanie prenosu dát, magnetické nosiče údajov, počítače, periférne zariadenia k počítačom, elektronické obvody na prenos programových dát, počítačové programy, počítačový softvér, počítačový softvér poskytovaný z internetu, kopírovateľné elektronické publikácie poskytované on-line z počítačových báz dát alebo z internetu, počítačový softvér umožňujúci pripojenie k bázam dát a k internetu, počítačový softvér umožňujúci vyhľadávanie dát, kopírovateľná digitálna hudba poskytovaná z počítačových báz dát, internetu alebo z internetových webových stránok, MP3 prehrávače, videofilmy, mikroprocesory, klávesnice, modemy, audiovizuálne prístroje a zariadenia a prístroje na elektronické hry, čípkové telefónne karty; rezacie prístroje na film; exponované filmy, kreslené filmy; strihacie zariadenia na filmy; fotoaparáty; gramofónové platne; gramofóny; hudobné hracie automaty; kamery; magnetické médiá; magnetofóny; mobilné telefóny.

16 - Tlačoviny všetkých druhov, periodická a neperiodická tlač, najmä časopisy, noviny, knihy, prospekty, brožúry, plagáty, fotografie, pohľadnice, kalendáre, katalógy, príručky, sprievodcovia

(tlačené publikácie), ročenky, firemné listiny, knižárske výrobky, tlačené propagačné materiály, predmety z papiera a plastových hmôt patriace do tejto triedy, kancelárske potreby s výnimkou nábytku, kancelárske zariadenia uvedené v triede 16, náhradné dielce a príslušenstvo kancelárskych zariadení, všetko uvedené v triede 16.

35 - Poradenské a konzultačné služby v oblasti reklamy, obchodnej administratívy a služieb uvedených v triede 35; poskytovanie obchodných alebo podnikateľských informácií; marketing; marketingové štúdie; obchodný alebo podnikateľský prieskum; prieskum verejnej mienky; prieskum trhu; analýzy nákladov; hospodárske (ekonomické) predpovede; správa počítačových súborov; zbieranie údajov do centrálnej kartotéky; vzťahy s verejnosťou (prieskum vzťahov medzi podnikmi, inštitúciami a spoločenským prostredím); organizovanie výstav na komerčné alebo reklamné účely; personálne poradenstvo; predvádzanie tovaru na reklamné účely a podporu predaja; vylepovanie plagátov; obchodná správa licencií výrobkov a služieb pre tretie osoby; prezentácia výrobkov v komunikačných médiách pre maloobchod; rozširovanie reklamných alebo inzertných oznamov; rozširovanie reklamných materiálov zákazníkom (letáky, prospekty, tlačivá, vzorky); zasielanie reklamných materiálov zákazníkom; vydávanie a aktualizovanie reklamných materiálov; uverejňovanie reklamných textov; prenájom reklamných plôch; vydávanie reklamných alebo náborových textov; rozhlasová reklama; reklama, on-line reklama na počítačovej komunikačnej sieti, reklama prostredníctvom mobilných telefónov, reklamné agentúry; televízna reklama; reklamná, inzertná a propagačná činnosť prostredníctvom akéhokoľvek média, prostredníctvom telefónnej siete, dátovej siete, informačnej siete, elektronickej siete, komunikačnej siete alebo počítačovej siete; poskytovanie informácií a iných informačných produktov komerčného alebo reklamného charakteru, multimediálnych informácií komerčného alebo reklamného charakteru; komerčné vyhľadávacie služby prostredníctvom internetu; on-line inzercia; podpora predaja (aj pre tretie osoby), prenájom reklamných materiálov, inzercia výrobkov a služieb, sprostredkovanie obchodných služieb; public relations; spracovanie textov; vyhľadávanie sponzorov.

36 - Finančné informácie; správcovstvo; grantová činnosť (finančné sponzorstvo); zriaďovanie fondov; zhromažďovanie finančných prostriedkov a finančné zabezpečovanie aktivít zamieraných na vzdelávanie, dobročinné, humanitárne, ekologické a sociálne účely, na podporu kultúry, detí, mládeže a športu, organizovanie verejných zbierok; organizovanie dobročinných zbierok; nadačná činnosť v oblasti financovania; hodnotenie fungovania nadácií v oblasti financovania.

41 - Vzdelávanie, zábava, zábavné parky, informácie o možnostiach zábavy, služby športovísk, prevádzkovanie športových zariadení, tvorba a výroba televíznych programov, výroba audiovizuálnych programov, výroba videofilmov, televízna zábava, organizovanie kultúrnych, športových, vzdelávacích a zábavných podujatí; prenájom a požičovanie nahrávacích a premietacích zariadení, osvetľovacích zariadení, dekorácií, filmov,

videopások; filmová tvorba (okrem reklamných filmov), činnosť filmových štúdií; zhromažďovanie a poskytovanie informácií v oblasti kultúry, športu, zábavy a vzdelávanie, a poskytovanie klubových služieb (výchovno-zábavných), organizovanie a vedenie koncertov, plesov, súťaží krásy, športových súťaží, vedomostných súťaží, zábavných súťaží, výstav na vzdelávacie a kultúrne účely, konferencií, školení, živých vystúpení, večierkov, služby nahrávacích štúdií; reportárske služby; vydateľská a nakladateľská činnosť s výnimkou vydávania reklamných a náborových textov, elektronická edičná činnosť (DPT služby), poskytovanie on-line elektronických publikácií bez možnosti kopírovania, publikácia elektronických kníh, novín a časopisov on-line, poskytovanie (on-line) počítačových hier z počítačových báz dát alebo prostredníctvom internetu, prenájom videopristrojov a audiopristrojov, organizovanie a vedenie konferencií, seminárov a workshopov poskytované on-line prostredníctvom telekomunikačného spojenia alebo počítačovej siete, publikácia textov (okrem reklamných a náborových), poskytovanie nekopírovateľnej digitálnej hudby z internetu a z internetových webových stránok, informácie o možnostiach rekreácie, zábavy, výchove a vzdelávaní poskytované on-line z počítačových báz dát alebo internetu, tvorba rozhlasových programov, fotografická reportáž, nahrávanie videopások, vydávanie kníh, organizovanie súťaží, športových akcií a hier (nie na reklamné a propagačné účely), organizovanie kultúrno-spoločenských akcií a hier (nie na reklamné a propagačné účely), organizovanie vedomostných alebo zábavných súťaží prostredníctvom internetu alebo telefónov a mobilných telefónov, rozhlasová zábava, on-line poskytovanie počítačových hier (počítačových sietí), prekladateľské služby.

42 - Architektonické poradenstvo; módné dizajnérstvo; grafické dizajnérstvo; hosťovanie na počítačových stránkach; interiérová výzdoba; kontrola kvality; navrhovanie obalov, obalové dizajnérstvo; overovanie pravosti umeleckých diel, priemyselné dizajnérstvo; umelecký dizajn; navrhovanie dizajnu reklamných predmetov.

45 - Spravovanie autorských práv.

(540)



(591) zlatá

(731) MONARCH, akciová spoločnosť, Drotárska cesta 56, 811 02 Bratislava, SK;

(740) Neuschl Vladimír, JUDr. Ing., Bratislava, SK;

(210) 5156-2013

(220) 1.3.2013

10(511) 9

(511) 9 - Tabletové počítače; príslušenstvo, zariadenia a súčiastky k tabletovým počítačom; puzdrá a obaly na elektronické prístroje a zariadenia;

puzdrá a obaly na tabletové počítače; podstavce a stojany na tabletové počítače; podstavce a stojany na elektronické prístroje a zariadenia; podpery a podložky pod elektronické prístroje a zariadenia a tabletové počítače; chrániče obrazoviek a displejov; chrániče obrazoviek a displejov elektronických prístrojov a zariadení; slúchadlá; batérie a nabíjačky batérií v aute; nabíjačky batérií a nabíjačky batérií v aute pre elektronické zariadenia; HDMI káble; elektrické káble; bezdrôtové reproduktory; reproduktory; HDMI adaptéry (dongles); internet TV set-top boxy; set-top boxy; elektronické merače srdcovej frekvencie (tepu) nie na lekárske účely; váhy; automatické kontrolné zariadenia; zariadenia na reguláciu a ovládanie energie; elektrické zariadenia na reguláciu a ovládanie teploty.

(540) HUDL

(731) Tesco Stores Limited, Tesco House, Delamare Road, Cheshunt, Hertfordshire EN8 9SL, GB;

(740) ROTT, RŮŽIČKA & GUTTMANN, Bratislava, SK;

(210) 5203-2013

(220) 25.3.2013

10(511) 9, 16, 35, 38, 39, 42

(511) 9 - Elektronické publikácie; monitory (počítačový hardvér).

16 - Časopisy; galvanotypy (polygrafia); chromolitografy (polygrafia); katalógy; knihy; obežníky; publikácie; tlačoviny; sádzacie rámy (polygrafia).

35 - Aktualizovanie reklamných materiálov; marketing; marketingové štúdie; obchodný alebo podnikateľský prieskum; obchodný manažment a podnikové poradenstvo; zbieranie údajov do počítačových databáz; zoraďovanie údajov v počítačových databázach; podpora predaja (pre tretie osoby); odborné obchodné poradenstvo; poradenstvo pri vedení podnikov; poradenstvo v obchodnej činnosti; služby predplácania novín a časopisov (pre tretie osoby); reklama; rozširovanie reklamných materiálov zákazníkom (letáky, prospekty, tlačoviny, vzorky); rozširovanie reklamných oznamov; zásielkové reklamné služby; uverejňovanie reklamných textov; účtovníctvo; vydávanie reklamných alebo náborových textov.

38 - Elektronická pošta; prenos textových a obrazových informácií prostredníctvom počítača.

39 - Automobilová doprava; balenie tovarov; distribúcia tovarov; distribúcia tovarov na dobierku; informácie o doprave; kamiónová nákladná doprava; doručovacie služby; doručovacie služby (poštové zásielky alebo tovar); doručovacie služby (správy alebo tovar); doručovanie balíkov; doručovanie novín a časopisov; doručovanie tovarov; dovoz, doprava; frankovanie poštových zásielok; informácie o možnostiach prepravy; prenájom automobilov; prenájom dopravných prostriedkov; skladovanie; služby v doprave a preprave; sprostredkovanie prepravy; uskladnenie tovaru.

42 - Počítačové programovanie; aktualizovanie počítačových programov; poradenstvo v oblasti návrhu a vývoja hardvéru; tvorba softvéru; údržba počítačového softvéru.

**(540) MediaCall&Courier -
expresné zásielkové služby
a zákaznícky servis**

- (731) MediaCall, s.r.o., Špitálská 885/2a, 190 00 Praha, CZ;
(740) Suchánková Rovena, JUDr., Bratislava, SK;

(210) 5205-2013

(220) 25.3.2013

10(511) 9, 16, 35, 38, 39, 42

(511) 9 - Elektronické publikácie; monitory (počítačový hardvér).

16 - Časopisy; galvanotypy (polygrafia); chromolitografie (polygrafia); katalógy; knihy; obežníky; publikácie; tlačoviny; sádzacie rámy (polygrafia).

35 - Aktualizovanie reklamných materiálov; marketing; marketingové štúdie; obchodný alebo podnikateľský prieskum; obchodný manažment a podnikové poradenstvo; zbieranie údajov do počítačových databáz; zoraďovanie údajov v počítačových databázach; podpora predaja (pre tretie osoby); odborné obchodné poradenstvo; poradenstvo pri vedení podnikov; poradenstvo v obchodnej činnosti; služby predplácania novín a časopisov (pre tretie osoby); reklama; rozširovanie reklamných materiálov zákazníkom (letáky, prospekty, tlačoviny, vzorky); rozširovanie reklamných oznamov; zásielkové reklamné služby; uverejňovanie reklamných textov; účtovníctvo; vydávanie reklamných alebo náborových textov.
38 - Elektronická pošta; prenos textových a obrazových informácií prostredníctvom počítača.

39 - Automobilová doprava; balenie tovarov; distribúcia tovarov; distribúcia tovarov na dobierku; informácie o doprave; kamiónová nákladná doprava; doručovacie služby; doručovacie služby (poštové zásielky alebo tovar); doručovacie služby (správy alebo tovar); doručovanie balíkov; doručovanie novín a časopisov; doručovanie tovarov; dovoz, doprava; frankovanie poštových zásielok; informácie o možnostiach prepravy; prenájom automobilov; prenájom dopravných prostriedkov; skladovanie; služby v doprave a preprave; sprostredkovanie prepravy; uskladnenie tovaru.

42 - Počítačové programovanie; aktualizovanie počítačových programov; poradenstvo v oblasti návrhu a vývoja hardvéru; tvorba softvéru; údržba počítačového softvéru.

(540) 1. zasielateľská

- (731) 1. zasielateľská s.r.o., Ovocný trh 1096/8, 110 00 Praha, CZ;
(740) Suchánková Rovena, JUDr., Bratislava, SK;

(210) 5206-2013

(220) 25.3.2013

10(511) 9, 16, 35, 38, 39, 42

(511) 9 - Elektronické publikácie; monitory (počítačový hardvér).

16 - Časopisy; galvanotypy (polygrafia); chromolitografie (polygrafia); katalógy; knihy; obežníky; publikácie; tlačoviny; sádzacie rámy (polygrafia).

35 - Aktualizovanie reklamných materiálov; marketing; marketingové štúdie; obchodný alebo podnikateľský prieskum; obchodný manažment a podnikové poradenstvo; zbieranie údajov do počítačových databáz; zoraďovanie údajov v počítačových databázach; podpora predaja (pre tretie osoby); odborné obchodné poradenstvo; poradenstvo pri vedení podnikov; poradenstvo v obchodnej činnosti; služby predplácania novín a časopisov (pre tretie osoby); reklama; rozširovanie reklamných materiálov zákazníkom (letáky, prospekty, tlačoviny, vzorky); rozširovanie reklamných oznamov; zásielkové reklamné služby; uverejňovanie reklamných textov; účtovníctvo; vydávanie reklamných alebo náborových textov.
38 - Elektronická pošta; prenos textových a obrazových informácií prostredníctvom počítača.

39 - Automobilová doprava; balenie tovarov; distribúcia tovarov; distribúcia tovarov na dobierku; informácie o doprave; kamiónová nákladná doprava; doručovacie služby; doručovacie služby (poštové zásielky alebo tovar); doručovacie služby (správy alebo tovar); doručovanie balíkov; doručovanie novín a časopisov; doručovanie tovarov; dovoz, doprava; frankovanie poštových zásielok; informácie o možnostiach prepravy; prenájom automobilov; prenájom dopravných prostriedkov; skladovanie; služby v doprave a preprave; sprostredkovanie prepravy; uskladnenie tovaru.

42 - Počítačové programovanie; aktualizovanie počítačových programov; poradenstvo v oblasti návrhu a vývoja hardvéru; tvorba softvéru; údržba počítačového softvéru.

(540) Prvá zasielateľská

- (731) 1. zasielateľská s.r.o., Ovocný trh 1096/8, 110 00 Praha, CZ;
(740) Suchánková Rovena, JUDr., Bratislava, SK;

(210) 5207-2013

(220) 25.3.2013

10(511) 9, 16, 35, 38, 39, 42

(511) 9 - Elektronické publikácie; monitory (počítačový hardvér).

16 - Časopisy; galvanotypy (polygrafia); chromolitografie (polygrafia); katalógy; knihy; obežníky; publikácie; tlačoviny; sádzacie rámy (polygrafia).

35 - Aktualizovanie reklamných materiálov; marketing; marketingové štúdie; obchodný alebo podnikateľský prieskum; obchodný manažment a podnikové poradenstvo; zbieranie údajov do počítačových databáz; zoraďovanie údajov v počítačových databázach; podpora predaja (pre tretie osoby); odborné obchodné poradenstvo; poradenstvo pri vedení podnikov; poradenstvo v obchodnej činnosti; služby predplácania novín a časopisov (pre tretie osoby); reklama; rozširovanie reklamných materiálov zákazníkom (letáky, prospekty, tlačoviny, vzorky); rozširovanie reklamných oznamov; zásielkové reklamné služby; uverejňovanie reklamných textov; účtovníctvo; vydávanie reklamných alebo náborových textov.
38 - Elektronická pošta; prenos textových a obrazových informácií prostredníctvom počítača.

39 - Automobilová doprava; balenie tovarov; distribúcia tovarov; distribúcia tovarov na dobierku; informácie o doprave; kamiónová nákladná doprava; doručovacie služby; doručovacie služby (poštové zásielky alebo tovar); doručovacie služby (správy alebo tovar); doručovanie balíkov; doručovanie novin a časopisov; doručovanie tovarov; dovoz, doprava; frankovanie poštových zásielok; informácie o možnostiach prepravy; prenájom automobilov; prenájom dopravných prostriedkov; skladovanie; služby v doprave a preprave; sprostredkovanie prepravy; uskladnenie tovaru.

42 - Počítačové programovanie; aktualizovanie počítačových programov; poradenstvo v oblasti návrhu a vývoja hardvéru; tvorba softvéru; údržba počítačového softvéru.

(540) MediaCall&Courier

(731) MediaCall, s.r.o., Špitálská 885/2a, 190 00 Praha, CZ;

(740) Suchánková Rovena, JUDr., Bratislava, SK;

(210) 5208-2013

(220) 25.3.2013

10(511) 9, 16, 35, 38, 39, 42

(511) 9 - Elektronické publikácie; monitory (počítačový hardvér).

16 - Časopisy; galvanotypy (polygrafia); chromolitografie (polygrafia); katalógy; knihy; obežníky; publikácie; tlačoviny; sádzacie rámy (polygrafia).

35 - Aktualizovanie reklamných materiálov; marketing; marketingové štúdie; obchodný alebo podnikateľský prieskum; obchodný manažment a podnikové poradenstvo; zbieranie údajov do počítačových databáz; zoraďovanie údajov v počítačových databázach; podpora predaja (pre tretie osoby); odborné obchodné poradenstvo; poradenstvo pri vedení podnikov; poradenstvo v obchodnej činnosti; služby predplácania novin a časopisov (pre tretie osoby); reklama; rozširovanie reklamných materiálov zákazníkom (letáky, prospekty, tlačoviny, vzorky); rozširovanie reklamných oznamov; zásielkové reklamné služby; uverejňovanie reklamných textov; účtovníctvo; vydávanie reklamných alebo náborových textov.

38 - Elektronická pošta; prenos textových a obrazových informácií prostredníctvom počítača.

39 - Automobilová doprava; balenie tovarov; distribúcia tovarov; distribúcia tovarov na dobierku; informácie o doprave; kamiónová nákladná doprava; doručovacie služby; doručovacie služby (poštové zásielky alebo tovar); doručovacie služby (správy alebo tovar); doručovanie balíkov; doručovanie novin a časopisov; doručovanie tovarov; dovoz, doprava; frankovanie poštových zásielok; informácie o možnostiach prepravy; prenájom automobilov; prenájom dopravných prostriedkov; skladovanie; služby v doprave a preprave; sprostredkovanie prepravy; uskladnenie tovaru.

42 - Počítačové programovanie; aktualizovanie počítačových programov; poradenstvo v oblasti návrhu a vývoja hardvéru; tvorba softvéru; údržba počítačového softvéru.

(540) 1. zasielateľská -

váš konsolidátor zásielok

(731) 1. zasílatelská s.r.o., Ovocný trh 1096/8, 110 00 Praha, CZ;

(740) Suchánková Rovena, JUDr., Bratislava, SK;

(210) 5209-2013

(220) 25.3.2013

10(511) 35

(511) 35 - Prezentácia výrobkov v komunikačných médiách na maloobchodné účely; služby predaja v maloobchode ohľadne textilu, kozmetiky, hračiek, písacích potrieb, potrieb pre domácnosť, výrobkov patriacich do oblasti zdravotníctva, strojov, náradia, kovových výrobkov, výrobkov pre oblasť stavebníctva, výrobkov pre domáci majstrov a pre záhradu, dopravných prostriedkov a príslušenstva pre dopravné prostriedky, obuvi a koženého tovaru, elektrických a elektronických výrobkov, zvukových a dátových nosičov, hodín a hodiniek, rovnako ako aj šperkov, bytového zariadenia a dekoratívneho tovaru, jedla a nápojov; všetky uvedené služby aj prostredníctvom internetu (e-commerce).

(540) kik - sympatický výhodný dobrý

(731) KiK Textilien und Non-Food GmbH, Siemensstraße 21, 591 99 Bönen, DE;

(740) Udvaros Ladislav, JUDr., Bratislava, SK;

(210) 5212-2013

(220) 26.3.2013

10(511) 16, 35, 41

(511) 16 - Obaly a obalové materiály na báze papiera a plastických hmôt v rámci tejto triedy, tašky a vrecká z papiera a plastu (ako obaly), papierové propagačné bloky, ceruzky, plagáty, etikety na kancelárske použitie alebo pre domácnosť, obťažky, kalendáre, tlačoviny, časopisy.

35 - Sprostredkovanie v oblasti obchodu a obchodných služieb s parfumami, voňavkami a toaletnými vodami, parfumovými vodami, dezodorantmi na osobnú potrebu, kolínskymi vodami, olejmi na kozmetické účely, vodami po holení, telovými mliekami, penami do kúpeľa, kozmetikou, prípravkami na čistenie, starostlivosť a skrášľovanie pokožky, pokožky hlavy, vlasov a nechtovej a to aj prostredníctvom internetu, poradenstvo v oblasti obchodu s uvedenými výrobkami, maloobchodné a veľkoobchodné služby s parfumami, voňavkami a toaletnými vodami, parfumovými vodami, dezodorantmi na osobnú potrebu, kolínskymi vodami, olejmi na kozmetické účely, vodami po holení, telovými mliekami, penami do kúpeľa, kozmetikou, prípravkami na čistenie, starostlivosť a skrášľovanie pokožky, pokožky hlavy, vlasov a nechtovej a tovarmi uvedenými v triede 9 a 16 tohto zoznamu, a to aj prostredníctvom internetu, zásobovacie služby pre tretie osoby (nákup tovarov pre iné subjekty), predvádzanie a obchodná prezentácia výrobkov, reklamná distribúcia vzoriek.

41 - Organizovanie a usporadúvanie súťaží, kultúrnych a spoločenských akcií.

(540) ELNINO

(731) el nino parfum, s.r.o., Pražská 1816, 509 01 Nová Paka, CZ;

(740) Mešková Viera, Ing., Bratislava, SK;

(210) 5221-2013

(220) 2.4.2013

10(511) 6, 7, 9, 12, 20, 37, 42

(511) 6 - Kovové výrobky, a to mechanické zabezpečovacie zariadenia, kovové zámky s výnimkou elektrických, kovové zámky pre vozidlá, zámky na radiacu páku prevodovky vozidla, zámky na pedále a volant vozidla, západky zámkov, kovové vložky, kľúče, kovové bezpečnostné reťaze.

7 - Servomotory.

9 - Elektrické, elektronické a elektromechanické zabezpečovacie systémy, najmä zabezpečovacie zariadenia proti krádeži, elektrické zámky, imobilizéry, lokátory, satelitné a mobilné komunikačné zariadenia na zabezpečenie dopravných prostriedkov, rádiových zariadenia, mobilné rádiové zariadenia, prístroje na záznam, prenos a reprodukciu zvuku alebo obrazu.

12 - Zabezpečovacie zariadenia proti odcudzeniu vozidiel, zabezpečovacie poplašné zariadenia do vozidiel.

20 - Nekomové zámky pre vozidlá.

37 - Zabudovávanie a opravy zabezpečovacej techniky, najmä zámok.

42 - Vývoj a výskum v oblasti zabezpečovacej techniky, najmä zámok.

(540) SAFETRONIC VARIO

(731) CONSTRUCT CZECH a. s., Durdákova 27, 613 00 Brno, CZ;

(740) ROTT, RŮŽIČKA & GUTTMANN, Bratislava, SK;

(210) 5222-2013

(220) 2.4.2013

10(511) 6, 7, 9, 12, 20, 37, 42

(511) 6 - Kovové výrobky, a to mechanické zabezpečovacie zariadenia, kovové zámky s výnimkou elektrických, kovové zámky pre vozidlá, zámky na radiacu páku prevodovky vozidla, zámky na pedále a volant vozidla, západky zámkov, kovové vložky, kľúče, kovové bezpečnostné reťaze.

7 - Servomotory.

9 - Elektrické, elektronické a elektromechanické zabezpečovacie systémy, najmä zabezpečovacie zariadenia proti krádeži, elektrické zámky, imobilizéry, lokátory, satelitné a mobilné komunikačné zariadenia na zabezpečenie dopravných prostriedkov, rádiových zariadenia, mobilné rádiové zariadenia, prístroje na záznam, prenos a reprodukciu zvuku alebo obrazu.

12 - Zabezpečovacie zariadenia proti odcudzeniu vozidiel, zabezpečovacie poplašné zariadenia do vozidiel.

20 - Nekomové zámky pre vozidlá.

37 - Zabudovávanie a opravy zabezpečovacej techniky, najmä zámok.

42 - Vývoj a výskum v oblasti zabezpečovacej techniky, najmä zámok.

(540) CONSTRUCT VARIO

(731) CONSTRUCT CZECH a. s., Durdákova 27, 613 00 Brno, CZ;

(740) ROTT, RŮŽIČKA & GUTTMANN, Bratislava, SK;

(210) 5226-2013

(220) 4.4.2013

10(511) 5, 29, 35

(511) 5 - Potravinové doplnky (prípravky na zvláštnu výživu) patriace do tejto triedy, napr. diétne a dietetické prípravky, diétne potraviny, bielkovinové a vitamínové prípravky a potraviny; proteínové koncentráty ako výživné prídavky k potravinám; dietetické prípravky na denné doplnenie stravy, všetko na lekárske účely, chemické výrobky pre farmáciu, hygienu a lekárske účely, liečivá, drogy, farmaceutické prípravky, diagnostické prípravky, dietetické výrobky, posilňujúce prípravky, liečebná kozmetika, liečivé byliny, bylinkové čaje na lekárske použitie, doplnky výživy na lekárske účely, organoterapeutické prípravky; diétne a nutričné prípravky na lekárske účely; výťažky z liečivých bylín a kombinované prípravky vitamínov, minerálov, stopových prvkov a bylenných výťažkov; potravinové doplnky obohatené vitamínmi alebo minerálmi, alebo stopovými prvkami na lekárske účely; vitamínové prípravky; vitamíny a multivitaminové preparáty; minerály a multiminerálové preparáty; liečivé byliny; cukrovinky alebo pastilky, alebo tabletky, alebo tobolky, alebo kapsuly, alebo žuvačky s liečivými prísadami; dietetické látky upravené na lekárske účely; minerálne vody a dietetické nápoje upravené na lekárske účely; diétne potraviny upravené na lekárske účely; výživové doplnky na lekárske účely; bielkovinové prípravky alebo potrava na lekárske účely; chemické prípravky na lekárske účely; liečivé oleje; oleje na lekárske účely; tuky na lekárske účely; vitamínová a minerálna výživa vo forme koncentrátov; proteínové koncentráty ako výživové prídavky k potravinám; potravinové doplnky s liečebnými účinkami; potravinové doplnky nie na lekárske účely (zaradené v tejto triede) a prevažne obsahujúce látky živočíšneho pôvodu patriace do tejto triedy, najmä proteínové výrobky a prípravky pre ľudskú potrebu; proteínové výživové doplnky; potravinové doplnky výživy športovcov alebo osôb s vysokým energetickým výdajom; výživové doplnky obsahujúce jedlú želatínu; výživové doplnky stravy, zložené hlavne z mlieka v prášku alebo zo živočíšnych alebo zeleninových proteínov, tiež s prídavkom vitamínov alebo minerálov, alebo stopových prvkov, alebo cukru.

29 - Jedlá želatína; jedlé tuky; jedlé oleje; extrakty z chalúh ako výživa; mlieko; mliečne výrobky; jogurty; konzervované, sušené, varené alebo nakladané ovocie alebo zelenina; polievky; vývary; bujóny; mliečne výrobky s vysokým obsahom proteínov.

35 - Obchodné poradenstvo; podnikateľské poradenstvo; poskytovanie obchodných informácií; poskytovanie podnikateľských informácií; administratívne spracovanie obchodných objednávok, reklamné agentúry, pomoc pri riadení priemyselných alebo obchodných podnikov; poradenstvo pri vedení podnikov; posudzovanie efektívnosti v obchodnej činnosti; prieskum trhu; prieskum verejnej mienky; obchodný prieskum; podnikateľský prieskum; vyhľadávanie informácií v počítačových súboroch (pre zákazníkov); marketingové štúdie; reklamná a propagačná činnosť; personálne poradenstvo; obchodný manažment; organizovanie výstav na obchodné a komerčné účely; rozširovanie reklamných materiálov zákazníkom (letáky, prospekty, tlačivá, vzorky); zasielanie reklamných materiálov zákazníkom, vydávanie a aktualizovanie reklamných materiálov, organizovanie a usporadúvanie súťaží na podporu predaja; fakturácia, grafická úprava tlačovín na reklamné účely; reklama, rozhlasová a televízna reklama, online reklama na počítačovej komunikačnej sieti, obchodná pomoc pri prieskume trhu, obchodná pomoc pri franchisingu, marketing, nábor zamestnancov, personálne poradenstvo, zbieranie údajov do počítačovej databázy, zoraďovanie údajov v počítačových databázach, organizovanie komerčných alebo reklamných výstav a veľtrhov, podpora predaja pre tretie osoby, predvádzanie tovaru, obchodné rady a informácie spotrebiteľom, prenájom reklamných plôch, rozširovanie reklamných oznamov, uverejňovanie reklamných textov, rozširovanie vzoriek tovarov, obchodný manažment v oblasti umenia, zásobovacie služby pre tretie osoby (nákup tovarov a služieb pre iné podniky); veľkoobchodná, maloobchodná a sprostredkovateľská činnosť v obchode s tovarmi uvedenými v triedach 5 a 29 tohto zoznamu.

(540)



(731) WESTPOINT HOUSE LTD, 44A Brookfield Gardens R/O, West Kirby, CH48 4EL, GB;

(740) HMG & PARTNERS, s.r.o., Bratislava, SK;

(210) 5242-2013

(220) 12.4.2013

10(511) 3, 41, 44

(511) 3 - Abrazíva; adstringentné prípravky na kozmetické účely; ambra (parfuméria); škrob (apretačný prípravok); amoniak (čistiaci prípravok); antistatické prípravky na použitie v domácnosti; aromatické látky (esencie); aromatické prísady do nápojov a zákuskov (esencie); aviváž; badiánová esencia; bergamotový olej; bieliace krémy na pokožku; bieliace prípravky; bieliace prípravky na kozmetické účely; bieliace soli; voňavé vrecúška do bielizne; farby na fúzy a brady; éterické oleje z cédrového dreva; kozmetické ceruzky; citrónové éterické oleje; prípravky na čistenie za sucha; čistiace mlieka na toaletné účely; čistiace prípravky; čpavok ako čistiaci prípravok; depilačné prípravky; detergenty s výnimkou de-

tergentov na použitie vo výrobnom procese a na lekárske účely; dezinfekčné mydlá, dezodoračné mydlá; dezodoranty na osobné použitie; epilačné prípravky; éterické esenciálne oleje; éterické esencie; éterické oleje; farbivá na kozmetické účely; kozmetické farby; prípravky na odstraňovanie farby; gaultierový olej; gély na bielenie zubov; geraniol; glazovacie prípravky na bieliace, prípravky na holenie; ionón (parfuméria); javelský lúh; jazmínový olej; kadidlo; kamenec (antiseptikum); karbid kremíka (brúsivo); karbid kovu (brúsivo); kolínske vody; kozmetické prípravky; kozmetické prípravky na zoštíhlenie; kozmetické taštičky; krémy na kožu; krémy na obuv; kozmetické krémy; krieda na čistenie; prípravky na kučeravenie vlasov; kozmetické prípravky do kúpeľa; kúpeľové soli s výnimkou soli na liečebné účely; základné látky na kvetinové parfumsy; výťažky z kvetov (parfuméria); lak na vlasy; prípravky na odstránenie laku; lak na nechty; lepiace prípravky na lepenie umelých vlasov; lesky na pery; leštiace prípravky; levanduľová voda; levanduľový olej; líčidlá; prípravky na odstraňovanie líčidiel; lúh sodný; mandľové mlieko na kozmetické účely; mandľové mydlo; mandľový olej; skrášľovacie masky (kozmetické prípravky); medicínalne mydlá; práškový mejkap; mentol pre parfumériu; mentolová esencia (éterický olej); kozmetické prípravky na mihalnice; čistiace mlieko na kozmetické účely; mydielka; mydlá; dezinfekčné mydlá; dezodoračné mydlá; mydlá na holenie; mydlá proti poteniu; namáčacie prípravky; prípravky na odstraňovanie náterov; ceruzky na obočie, kozmetické prípravky na obočie; obrúsky napustené pleťovými vodami; odfarbovače, odmasťovacie prípravky s výnimkou prípravkou na použitie vo výrobnom procese; oleje do parfumov a vôní; oleje na čistenie; oleje na kozmetické účely; oleje na toaletné účely; kozmetické opaľovacie prípravky; spreje na osvieženie dychu; parfumovaná voda; pemza; peroxid vodíka na kozmetické účely; pižmo (parfuméria); kozmetické prípravky určené na starostlivosť o pleť; pomády na kozmetické účely; prípravky na čistenie povrchov; prípravky na čistenie umelého chrupu; prípravky na čistenie zubov; pracie prípravky; púder; umelé riasy; rúže; ružový olej; safrol; sklené plátno; sklotextil; bieliaca sóda; sóda na pranie; soli na bielenie; šampóny; škrob na pranie; šlichtovacie prípravky; špirála na riasy, maskara; terpény; toaletné prípravky, toaletné vody; umelé nechty; ústne vody nie na lekárske účely; vata na kozmetické účely; vatové tyčinky na kozmetické účely; vlasové vody; voňavá zmes; voňavkárske výrobky; voňavky; vonné drevo; vosky obsiahnuté v triede 3; kozmetika pre domáce zvieratá.

41 - Vyučovanie, vzdelávanie, informácie o výchove a vzdelávaní, organizovanie a vedenie konferencií, kolokvií, kongresov, sympózií, seminárov, kultúrnych a vzdelávacích výstav, vydávanie kníh, poskytovanie elektronických publikácií online (bez možnosti kopírovania), školenie, online vydávanie kníh a časopisov, elektronická edičná činnosť v malom (DTP služby); organizovanie súťaží krásy, organizovanie športových súťaží, zábava, pobavenie.

44 - Aromaterapeutické služby; farmaceutické poradenstvo; fyzioterapia; služby chiropraktikov; plastická chirurgia; implantovanie vlasov; kadernicke salóny; parné kúpele; lekárske služby; manikúra; masáže; ošetrovateľské služby; salóny krásy; sanatóriá; služby sauny; služby solárii; služby vizážistov; telemedicínske služby; služby termálnych kúpeľov.

(540)



(731) Kupka Luděk, Ing., Jana Masaryka 1365, 500 12 Hradec Králové, CZ; Domanský Aleš, Bělkovice 659, 783 16 Bělkovice - Lašřany, CZ;

(740) Neuschl Vladimír, JUDr. Ing., Bratislava, SK;

(210) 5243-2013

(220) 12.4.2013

10(511) 3, 41, 44

(511) 3 - Abrazíva; adstringentné prípravky na kozmetické účely; ambra (parfuméria); škrob (apretačný prípravok); amoniak (čistiaci prípravok); antistatické prípravky na použitie v domácnosti; aromatické látky (esencie); aromatické prísady do nápojov a zákuskov (esencie); aviváž; badiánová esencia; bergamotový olej; bieliace krémy na pokožku; bieliace prípravky; bieliace prípravky na kozmetické účely; bieliace soli; voňavé vrecúška do bielizne; farby na fúzy a brady; éterické oleje z cédrového dreva; kozmetické ceruzky; citrónové éterické oleje; prípravky na čistenie za sucha; čistiace mlieka na toaletné účely; čistiace prípravky; čpavok ako čistiaci prípravok; depilačné prípravky; detergenty s výnimkou detergentov na použitie vo výrobnom procese a na lekárske účely; dezinfekčné mydlá, dezodoračné mydlá; dezodoranty na osobné použitie; epilačné prípravky; éterické esenciálne oleje; éterické esencie; éterické oleje; farbivá na kozmetické účely; kozmetické farby; prípravky na odstraňovanie farby; gaultierový olej; gély na bielenie zubov; geraniol; glazovacie prípravky na bielieň, prípravky na holenie; ionón (parfuméria); javelský lúh; jazmínový olej; kadidlo; kamenec (antiseptikum); karbid kremika (brúsiivo); karbid kovu (brúsiivo); kolínske vody; kozmetické prípravky; kozmetické prípravky na zošřihlenie; kozmetické taštičky; krémy na kožu; krémy na obuv; kozmetické krémy; krieda na čistenie; prípravky na kučeraenie vlasov; kozmetické prípravky do kúpeľa; kúpeľové soli s výnimkou soli na liečebné účely; základné látky na kvetinové parfumy; výťažky z kvetov (parfuméria); lak na vlasy; prípravky na odstránenie laku; lak na nechty; lepiace prípravky na lepenie umelých vlasov; lesky na pery; leštiace prípravky; levanduľová voda; levanduľový olej; líčidlá; prípravky na odstraňovanie líčidiel; lúh sodný; mandľové mlieko na kozmetické účely; mandľové mydlo; mandľový olej; skrášľovacie masky (kozmetické prípravky); medicínálne mydlá; práškový mejkap; mentol pre parfumériu;

mentolová esencia (éterický olej); kozmetické prípravky na mihalnice; čistiace mlieko na kozmetické účely; mydielka; mydlá; dezinfekčné mydlá; dezodoračné mydlá; mydlá na holenie; mydlá proti poteniu; namáčacie prípravky; prípravky na odstraňovanie náterov; ceruzky na obočie, kozmetické prípravky na obočie; obrúsky napustené pleťovými vodami; odfarbovače, odmasťovacie prípravky s výnimkou prípravkou na použitie vo výrobnom procese; oleje do parfumov a vôní; oleje na čistenie; oleje na kozmetické účely; oleje na toaletné účely; kozmetické opaľovacie prípravky; spreje na osvieženie dychu; parfumovaná voda; pemza; peroxid vodíka na kozmetické účely; pižmo (parfuméria); kozmetické prípravky určené na starostlivosť o pleť; pomády na kozmetické účely; prípravky na čistenie povrchov; prípravky na čistenie umelého chrupu; prípravky na čistenie zubov; pracie prípravky; púder; umelé riasy; rúže; ružový olej; safrol; sklené plátno; sklotextil; bieliaca sóda; sóda na pranie; soli na bielenie; šampóny; škrob na pranie; šlichtovacie prípravky; špirála na riasy, maškara; terpény; toaletné prípravky, toaletné vody; umelé nechty; ústne vody nie na lekárske účely; vata na kozmetické účely; vatové tyčinky na kozmetické účely; vlasové vody; voňavá zmes; voňavkárské výrobky; voňavky; vonné drevo; vosky obsiahnuté v triede 3; kozmetika pre domáce zvieratá.

41 - Vyučovanie, vzdelávanie, informácie o výchove a vzdelávaní, organizovanie a vedenie konferencií, kolokvií, kongresov, sympózií, seminárov, kultúrnych a vzdelávacích výstav, vydávanie kníh, poskytovanie elektronických publikácií online (bez možnosti kopírovania), školenie, online vydávanie kníh a časopisov, elektronická edičná činnosť v malom (DTP služby); organizovanie súťažii krásy, organizovanie športových súťažii, zábava, pobavenie.

44 - Aromaterapeutické služby; farmaceutické poradenstvo; fyzioterapia; služby chiropraktikov; plastická chirurgia; implantovanie vlasov; kadernicke salóny; parné kúpele; lekárske služby; manikúra; masáže; ošetrovateľské služby; salóny krásy; sanatóriá; služby sauny; služby solárii; služby vizážistov; telemedicínske služby; služby termálnych kúpeľov.

(540)



(731) Kupka Luděk, Ing., Jana Masaryka 1365, 500 12 Hradec Králové, CZ; Domanský Aleš, Bělkovice 659, 783 16 Bělkovice - Lašřany, CZ;

(740) Neuschl Vladimír, JUDr. Ing., Bratislava, SK;

(210) 5244-2013

(220) 12.4.2013

10(511) 3, 41, 44

(511) 3 - Abrazíva; adstringentné prípravky na kozmetické účely; ambra (parfuméria); škrob (apretačný prípravok); amoniak (čistiaci prípravok); antistatické prípravky na použitie v domácnosti;

aromatické látky (esencie); aromatické prísady do nápojov a zákuskov (esencie); aviváž; badiánová esencia; bergamotový olej; bieliace krémy na pokožku; bieliace prípravky; bieliace prípravky na kozmetické účely; bieliace soli; voňavé vrecúška do bielizne; farby na fúzy a brady; éterické oleje z cédrového dreva; kozmetické ceruzky; citrónové éterické oleje; prípravky na čistenie za sucha; čistiace mlieka na toaletné účely; čistiace prípravky; čpavok ako čistiaci prípravok; depilačné prípravky; detergenty s výnimkou detergentov na použitie vo výrobnom procese a na lekárske účely; dezinfekčné mydlá, dezodoračné mydlá; dezodoranty na osobné použitie; epilačné prípravky; éterické esenciálne oleje; éterické esencie; éterické oleje; farbivá na kozmetické účely; kozmetické farby; prípravky na odstraňovanie farby; gaultierový olej; gély na bielenie zubov; geraniol; glazovacie prípravky na bielieň, prípravky na holenie; ionón (parfuméria); javelský lúh; jazmínový olej; kadidlo; kamenec (antiseptikum); karbid kremíka (brúsiwo); karbid kovu (brúsiwo); kolínske vody; kozmetické prípravky; kozmetické prípravky na zosťihlenie; kozmetické taštičky; krémy na kožu; krémy na obuv; kozmetické krémy; krieda na čistenie; prípravky na kučeračenie vlasov; kozmetické prípravky do kúpeľa; kúpeľové soli s výnimkou soli na liečebné účely; základné látky na kvetinové parfumy; výťažky z kvetov (parfuméria); lak na vlasy; prípravky na odstránenie laku; lak na nechty; lepiace prípravky na lepenie umelých vlasov; lesky na pery; leštiace prípravky; levanduľová voda; levanduľový olej; líčidlá; prípravky na odstraňovanie líčidiel; lúh sodný; mandľové mlieko na kozmetické účely; mandľové mydlo; mandľový olej; skrášľovacie masky (kozmetické prípravky); medicínálne mydlá; práškový mejkap; mentol pre parfumériu; mentolová esencia (éterický olej); kozmetické prípravky na mihalnice; čistiace mlieko na kozmetické účely; mydielka; mydlá; dezinfekčné mydlá; dezodoračné mydlá; mydlá na holenie; mydlá proti poteniu; namáčajacie prípravky; prípravky na odstraňovanie náterov; ceruzky na obočie; kozmetické prípravky na obočie; obrúsky napustené pleťovými vodami; odfarbovače, odmasťovacie prípravky s výnimkou prípravkou na použitie vo výrobnom procese; oleje do parfumov a vôní; oleje na čistenie; oleje na kozmetické účely; oleje na toaletné účely; kozmetické opaľovacie prípravky; spreje na osvieženie dychu; parfumovaná voda; pemza; peroxid vodíka na kozmetické účely; pižmo (parfuméria); kozmetické prípravky určené na starostlivosť o pleť; pomády na kozmetické účely; prípravky na čistenie povrchov; prípravky na čistenie umelého chrupu; prípravky na čistenie zubov; pracie prípravky; púder; umelé riasy; rúže; ružový olej; safrol; sklené plátno; sklotextil; bieliaca sóda; sóda na pranie; soli na bielenie; šampóny; škrob na pranie; šlichtovacie prípravky; špirála na riasy, maškara; terpény; toaletné prípravky, toaletné vody; umelé nechty; ústne vody nie na lekárske účely; vata na kozmetické účely; vatové tyčinky na kozmetické účely; vlasové vody; voňavá zmes; voňavkárske výrobky; voňavky; vonné drevo; vosky obsiahnuté v triede 3; kozmetika pre domáce zvieratá.

41 - Vyučovanie, vzdelávanie, informácie o výchove a vzdelávaní, organizovanie a vedenie konferencií, kolokvií, kongresov, sympózií, seminárov, kultúrnych a vzdelávacích výstav, vydávanie kníh, poskytovanie elektronických publikácií online (bez možnosti kopírovania), školenie, online vydávanie kníh a časopisov, elektronická edičná činnosť v malom (DTP služby); organizovanie súťaží krásy, organizovanie športových súťaží, zábava, pobavenie.

44 - Aromaterapeutické služby; farmaceutické poradenstvo; fyzioterapia; služby chiropraktikov; plastická chirurgia; implantovanie vlasov; kadevnícke salóny; parné kúpele; lekárske služby; manikúra; masáže; ošetrovateľské služby; salóny krásy; sanatóriá; služby sauny; služby solárií; služby vizážistov; telemedicínske služby; služby termálnych kúpeľov.

(540)



OLIVIA

(731) Kupka Luděk, Ing., Jana Masaryka 1365, 500 12 Hradec Králové, CZ; Domanský Aleš, Bělkovice 659, 783 16 Bělkovice - Lašany, CZ;

(740) Neuschl Vladimír, JUDr. Ing., Bratislava, SK;

(210) 5251-2013

(220) 12.4.2013

10(511) 6, 17, 19, 37

(511) 6 - Kovové stavebné materiály; kovové konštrukcie na výstavbu striech; drobné kovové výrobky, ktoré nie sú zahrnuté v iných triedach; kovové krytiny; kovové konštrukcie a časti konštrukcií; kovový obkladový materiál; kovové odkvapy a žľaby.

17 - Izolačné materiály na použitie v stavebníctve; izolačné hmoty zabráňujúce sálaniu tepla; izolačné tkaniny; minerálne vlny (izolačný materiál); izolačná plsť; izolačné fólie na stavebné účely; nekovové stavebné materiály zaradené v tejto triede; termoocelové panely pre stavebníctvo; termoizolačné sendvičové panely.

19 - Strešné krytiny z kombinovaných materiálov s výnimkou kovových; nekovové stavebné konštrukcie, strešné krovky; obkladový materiál s výnimkou kovového; bridlicové krytiny; stavebné lepenky.

37 - Stavebníctvo; opravy a nadstavby budov; montážne a inštalátorské práce; služby maliarov, natieračov; kontrola stavebných plánov a stavebný dozor; reštaurovanie predmetov a budov; čistenie odevov, textilu a podlahových krytín; upratovacie práce; montáž sendvičových stavebných konštrukcií; podlahárstvo; realizácia liatych podláh; montáž a kompletizácia nábytku pre tretie osoby.

(540) **Rinotec**

(731) Kimerling Stanislav, Ing., Zadunajská 1, 851 01 Bratislava, SK;

(210) 5254-2013

(220) 15.4.2013

10(511) 3, 6, 7

(511) 3 - Brúsne plátno, brúsny a leštiaci papier, brúsivá, brúsne a leštiace prípravky.

6 - Kovové debny na náradie, kovové skrinky na náradie, kovové konštrukcie stavebné, nákovy, rohatiny, stavebné kovania, kovanie na nábytok, kľúče patriace do tejto triedy, spojovací materiál patriaci do tejto triedy, drobný železiarsky tovar, kovové rúčky a rukoväte na náradie, zámočnícke stoly, kovové stoly so zverákom, kovové zámky s výnimkou elektrických, kovové stavebné materiály, oceľové stavebné materiály, plech, kovové výrobky, ktoré nie sú zahrnuté v iných triedach; zámočnícke výrobky patriace do tejto triedy; kovové potrubia a rúry, zámočnícke a klampiarske materiály patriace do tejto triedy.

7 - Ručné náradie a nástroje na iný, než ručný pohon patriace do tejto triedy, elektrické stroje, nástroje a náradie patriace do tejto triedy, stroje vrátane motorov na spracovanie, strihanie a tvarovanie kovov a nekovových materiálov patriace do tejto triedy, obrábacie stroje patriace do tejto triedy, stoly alebo upínacie dosky na stroje, elektrické kuchynské stroje; kovové montážne kľúče, montážne kľúče, kľúče (ručné nástroje), zvierky a zveráky kovové, brúsne nástroje, kombinované kliešte, ručné náradie a nástroje patriace do tejto triedy; obrábacie nástroje kovové patriace do tejto triedy.

(540)

(591) tmavo žltá, modrá

(731) NÁRADÍ CL s.r.o., Levín č.p. 111, 411 45 Levín, CZ;

(740) Kastler Anton, Bratislava, SK;

(210) 5255-2013

(220) 15.4.2013

10(511) 7, 8, 40

(511) 7 - Stroje a obrábacie stroje; strojné nástroje na obrábanie kovov, dreva a plastov; frézy, vrtáky, výhružníky, výstružníky, záhlbníky, vyťahovače zalomených skrutiek na strojné použitie; upínacie náradie a prípravky pre obrábacie stroje.

8 - Ručné nástroje a ručné náradie; ručné nástroje na obrábanie kovov, dreva a plastov; frézy, vrtáky, výhružníky, výstružníky, záhlbníky, vyťahovače zalomených skrutiek, vyťahovače klinčov na ručné použitie; upínacie náradie a prípravky na ručné obrábanie.

40 - Spracovanie a úprava materiálov; obrábanie kovov, sústruženie, frézovanie, vrtanie, vyvíťavanie, brúsenie, leštenie, pilenie, hobľovanie; tvarovanie, ohýbanie, strihanie, lisovanie a kovanie materiálov; tepelné spracovanie kovov; povrchová úprava kovov a plastov; spájanie kovov zvaraním a spájkovaním.

(540)

(731) M & V, spol. s r.o., 4. května 288, 755 01 Vsetín, CZ;

(740) Kastler Anton, Bratislava, SK;

(210) 5257-2013

(220) 15.4.2013

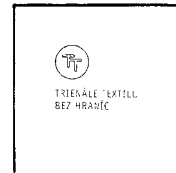
10(511) 35, 40, 41, 42

(511) 35 - Organizovanie módných prehliadok na účely podpory predaja; organizovanie komerčných alebo reklamných veľtrhov; organizovanie komerčných alebo reklamných výstav; reklama.

40 - Dámske krajčírstvo, šitie; farbenie látok; farbenie textilu a textílií; garbiarstvo; kalandrovanie látok; pálenie keramiky; farbenie kože; spracovanie kože; spracovanie kožušiny; pánske krajčírstvo; úprava textilu; úprava textílií; úprava tkanín.

41 - Akadémia (vzdelávanie); organizovanie a vedenie konferencií; organizovanie a vedenie kongresov; korešpondenčné kurzy; korešpondenčné vzdelávacie kurzy; odborné preškofovanie; organizovanie a vedenie seminárov; organizovanie a vedenie sympózií; organizovanie a vedenie tvorivých dielní (výučba); organizovanie kultúrnych alebo vzdelávacích výstav; praktický výcvik (ukážky); organizovanie predstavení; výroba divadelných alebo iných predstavení; prenájom divadelných dekorácií; vzdelávacie služby; vzdelávanie; zábava; živé predstavenia.

42 - Grafické dizajnérstvo; interiérová výzdoba; módné dizajnérstvo; navrhovanie obalov, obalové dizajnérstvo.

(540)

(731) Fekete Lea, Vlárská 1732/4, 831 01 Bratislava, SK;

(740) Vodová Eva, JUDr., Bratislava, SK;

(210) 5258-2013

(220) 16.4.2013

10(511) 29, 30, 31, 35, 42, 44

(511) 29 - Konzervovaná, sušená a varená zelenina a ovocie; zeleninové omáčky, patriace do triedy 29, konzervy so zeleninou, nakladaná zelenina, paradajková šťava, paradajkový pretlak, zeleninová zmes varená, konzervovaná a zaváraná, zelenina sušená, zahustené koncentrované vývary, zeleninové šaláty, zmesi sušeného ovocia; zmesi sušeného ovocia a orieškov; ovocné šupky; arašidové maslo; kokosové maslo; kokos sušený; hrozienka; jedlé oleje a tuky; kukuričný olej; mandle spracované; arašidy spracované; ďatle; zemiakové lupienky; výrobky zo sóje patriace do triedy 29; sójové mlieko, sójové sušené mlieko, sójové nápoje, morské riasy; jablkový prášok; mlieko, mliečne nápoje (s vysokým obsahom mlieka); mliečne výrobky patriace do triedy 29; maslo, syry, tvaroh, jogurty, kefyry, mäso, ryby, hydina, zverina, mäsové výťažky, paštéty, konzervy s rybami; konzervované mäso; vajcia.

30 - Chuťové omáčky, korenie, koreniny, chuťové prísady, kečup, paradajková omáčka, omáčky do šalátov; pekárske, cestovinárske a cukrárske výrobky; múka (potravínárska), múčne výrobky; chlieb, celozmnné chlebičky pufované, pečivo, jemné pečivo, koláče, zákusky, oblátky, sušienky, sucháre, slané tyčinky, cestoviny, strúhanka, cukrovinky, zmrzlina; sójové potraviny patriace do triedy 30; výrobky z upraveného obilia, kukurice alebo strukovín a ich zmesi patriace do triedy 30; ryža; olejiny upravené na ľudskú výživu a vegetariánsku stravu včítane ich zmesi; müsli; potraviny škrobovité; káva; kávovinové náhradky; čaj; kakao; sušené kvasinky; kvasnice; prášky do pečiva; ocot; med; kuchynská soľ; mliečne čokoládové, kakaové alebo kávové nápoje.

31 - Poľnohospodárske, záhradkárske a lesné produkty a obilniny, ktoré nie sú zahrnuté v iných triedach; čerstvé ovocie a zelenina; semená, rastliny a kvety.

35 - Kancelárie zaoberajúce sa dovozom a vývozom potravinárskeho tovaru; sprostredkovanie predaja a nákupu potravinárskeho tovaru; maloobchodná činnosť v oblasti potravinárskeho tovaru.

42 - Služby vedecké a technologické; výskum a vývoj v oblasti prírodných a technických vied.

44 - Poľnohospodárske, záhradnícke a lesnícke služby.

(540) DARWELL

(731) DARWELL, spol. s r.o., Pri Šajbách 1, 831 06 Bratislava, SK;

(740) Kastler Anton, Bratislava, SK;

hanka, cukrovinky, zmrzlina; sójové potraviny patriace do triedy 30; výrobky z upraveného obilia, kukurice alebo strukovín a ich zmesi patriace do triedy 30; ryža; olejiny upravené na ľudskú výživu a vegetariánsku stravu včítane ich zmesi; müsli; potraviny škrobovité; káva; kávovinové náhradky; čaj; kakao; sušené kvasinky; kvasnice; prášky do pečiva; ocot; med; kuchynská soľ; mliečne čokoládové, kakaové alebo kávové nápoje.

31 - Poľnohospodárske, záhradkárske a lesné produkty a obilniny, ktoré nie sú zahrnuté v iných triedach; čerstvé ovocie a zelenina; semená, rastliny a kvety.

35 - Kancelárie zaoberajúce sa dovozom a vývozom potravinárskeho tovaru; sprostredkovanie predaja a nákupu potravinárskeho tovaru; maloobchodná činnosť v oblasti potravinárskeho tovaru.

42 - Služby vedecké a technologické; výskum a vývoj v oblasti prírodných a technických vied.

44 - Poľnohospodárske, záhradnícke a lesnícke služby.

(540)



(591) červená, žltá, hnedá, čierna

(731) DARWELL, spol. s r.o., Pri Šajbách 1, 831 06 Bratislava, SK;

(740) Kastler Anton, Bratislava, SK;

(210) 5259-2013

(220) 16.4.2013

10(511) 29, 30, 31, 35, 42, 44

(511) 29 - Konzervovaná, sušená a varená zelenina a ovocie; zeleninové omáčky, patriace do triedy 29, konzervy so zeleninou, nakladaná zelenina, paradajková šťava, paradajkový pretlak, zeleninová zmes varená, konzervovaná a zaváraná, zelenina sušená, zahustené koncentrované vývary, zeleninové šaláty, zmesi sušeného ovocia; zmesi sušeného ovocia a orieškov; ovocné šupky; arašidové maslo; kokosové maslo; kokos sušený; hrozienka; jedlé oleje a tuky; kukuričný olej; mandle spracované; arašidy spracované; datle; zemiakové lupienky; výrobky zo sóje patriace do triedy 29; sójové mlieko, sójové sušené mlieko, sójové nápoje, morské riasy; jablkový prášok; mlieko, mliečne nápoje (s vysokým obsahom mlieka); mliečne výrobky patriace do triedy 29; maslo, syry, tvaroh, jogurty, kefíry, mäso, ryby, hydina, zverina, mäsové výtlačky, paštéty, konzervy s rybami; konzervované mäso; vajcia.

30 - Chuťové omáčky, korenie, koreniny, chuťové prísady, kečup, paradajková omáčka, omáčky do šalátov; pekárske, cestovinárske a cukrárske výrobky; múka (potravínárska), múčne výrobky; chlieb, celozmnné chlebičky pufované, pečivo, jemné pečivo, koláče, zákusky, oblátky, sušienky, sucháre, slané tyčinky, cestoviny, strú-

(210) 5260-2013

(220) 17.4.2013

10(511) 1, 35, 42

(511) 1 - Prípravky na hnojenie; poľnohospodárske hnojivá; prípravky na reguláciu rastu rastlín; pomocné prípravky so stimulačnými a protistresovými účinkami na reguláciu rastu rastlín; chemické prípravky na zlepšenie pôd; ekologické pomocné prípravky na reguláciu rastu rastlín.

35 - Maloobchod a veľkoobchod s tovarmi uvedenými v triede 1.

42 - Služby v oblasti chémie; chemický výskum; chemické analýzy; biologický výskum; výskum a vývoj nových výrobkov (pre zákazníkov) v oblasti poľnohospodárstva.

(540)



(591) biela, sivá

(731) Gallová Lenka, Clementisova 664/6, 911 01 Trenčín, SK;

(740) Litvákova Lenka, Ing., Bratislava, SK;

(210) 5261-2013

(220) 17.4.2013

10(511) 1, 35, 42

(511) 1 - Prípravky na hnojenie; poľnohospodárske hnojivá; prípravky na reguláciu rastu rastlín; pomocné prípravky so stimulačnými a protistresovými účinkami na reguláciu rastu rastlín; chemické prípravky na zlepšenie pôd; ekologické pomocné prípravky na reguláciu rastu rastlín.

35 - Maloobchod a veľkoobchod s tovarmi uvedenými v triede 1.

42 - Služby v oblasti chémie; chemický výskum; chemické analýzy; biologický výskum; výskum a vývoj nových výrobkov (pre zákazníkov) v oblasti poľnohospodárstva.

(540)

(591) biela, fialová

(731) Gallová Lenka, Clementisova 664/6, 911 01 Trenčín, SK;

(740) Litváková Lenka, Ing., Bratislava, SK;

(210) 5262-2013

(220) 17.4.2013

10(511) 1, 35, 42

(511) 1 - Prípravky na hnojenie; poľnohospodárske hnojivá; prípravky na reguláciu rastu rastlín; pomocné prípravky so stimulačnými a protistresovými účinkami na reguláciu rastu rastlín; chemické prípravky na zlepšenie pôd; ekologické pomocné prípravky na reguláciu rastu rastlín.

35 - Maloobchod a veľkoobchod s tovarmi uvedenými v triede 1.

42 - Služby v oblasti chémie; chemický výskum; chemické analýzy; biologický výskum; výskum a vývoj nových výrobkov (pre zákazníkov) v oblasti poľnohospodárstva.

(540)

(591) biela, oranžová

(731) Gallová Lenka, Clementisova 664/6, 911 01 Trenčín, SK;

(740) Litváková Lenka, Ing., Bratislava, SK;

(210) 5263-2013

(220) 17.4.2013

10(511) 1, 35, 42

(511) 1 - Prípravky na hnojenie; poľnohospodárske hnojivá; prípravky na reguláciu rastu rastlín; pomocné prípravky so stimulačnými a protistresovými účinkami na reguláciu rastu rastlín; chemické prípravky na zlepšenie pôd; ekologické pomocné prípravky na reguláciu rastu rastlín.

35 - Maloobchod a veľkoobchod s tovarmi uvedenými v triede 1.

42 - Služby v oblasti chémie; chemický výskum; chemické analýzy; biologický výskum; výskum a vývoj nových výrobkov (pre zákazníkov) v oblasti poľnohospodárstva.

(540)

(591) biela, hnedá

(731) Gallová Lenka, Clementisova 664/6, 911 01 Trenčín, SK;

(740) Litváková Lenka, Ing., Bratislava, SK;

(210) 5264-2013

(220) 17.4.2013

10(511) 1, 35, 42

(511) 1 - Prípravky na hnojenie; poľnohospodárske hnojivá; prípravky na reguláciu rastu rastlín; pomocné prípravky so stimulačnými a protistresovými účinkami na reguláciu rastu rastlín; chemické prípravky na zlepšenie pôd; ekologické pomocné prípravky na reguláciu rastu rastlín.

35 - Maloobchod a veľkoobchod s tovarmi uvedenými v triede 1.

42 - Služby v oblasti chémie; chemický výskum; chemické analýzy; biologický výskum; výskum a vývoj nových výrobkov (pre zákazníkov) v oblasti poľnohospodárstva.

(540)

(591) biela, zelená

(731) Gallová Lenka, Clementisova 664/6, 911 01 Trenčín, SK;

(740) Litváková Lenka, Ing., Bratislava, SK;

(210) 5265-2013

(220) 17.4.2013

10(511) 1, 35, 42

(511) 1 - Prípravky na hnojenie; poľnohospodárske hnojivá; prípravky na reguláciu rastu rastlín; pomocné prípravky so stimulačnými a protistresovými účinkami na reguláciu rastu rastlín; chemické prípravky na zlepšenie pôd; ekologické pomocné prípravky na reguláciu rastu rastlín.

35 - Maloobchod a veľkoobchod s tovarmi uvedenými v triede 1.

42 - Služby v oblasti chémie; chemický výskum; chemické analýzy; biologický výskum; výskum a vývoj nových výrobkov (pre zákazníkov) v oblasti poľnohospodárstva.

(540)



(591) biela, červená
(731) Gallová Lenka, Clementisova 664/6, 911 01 Trenčín, SK;
(740) Litváková Lenka, Ing., Bratislava, SK;

(210) 5266-2013

(220) 17.4.2013

10(511) 1, 35, 42

(511) 1 - Prípravky na hnojenie; poľnohospodárske hnojivá; prípravky na reguláciu rastu rastlín; pomocné prípravky so stimulačnými a protistresovými účinkami na reguláciu rastu rastlín; chemické prípravky na zlepšenie pôd; ekologické pomocné prípravky na reguláciu rastu rastlín.
35 - Maloobchod a veľkoobchod s tovarmi uvedenými v triede 1.
42 - Služby v oblasti chémie; chemický výskum; chemické analýzy; biologický výskum; výskum a vývoj nových výrobkov (pre zákazníkov) v oblasti poľnohospodárstva.

(540)



(591) biela, modrá
(731) Gallová Lenka, Clementisova 664/6, 911 01 Trenčín, SK;
(740) Litváková Lenka, Ing., Bratislava, SK;

(210) 5267-2013

(220) 17.4.2013

10(511) 1, 35, 42

(511) 1 - Prípravky na hnojenie; poľnohospodárske hnojivá; prípravky na reguláciu rastu rastlín; pomocné prípravky so stimulačnými a protistresovými účinkami na reguláciu rastu rastlín; chemické prípravky na zlepšenie pôd; ekologické pomocné prípravky na reguláciu rastu rastlín.
35 - Maloobchod a veľkoobchod s tovarmi uvedenými v triede 1.
42 - Služby v oblasti chémie; chemický výskum; chemické analýzy; biologický výskum; výskum a vývoj nových výrobkov (pre zákazníkov) v oblasti poľnohospodárstva.

(540)



(591) biela, žltá

(731) Gallová Lenka, Clementisova 664/6, 911 01 Trenčín, SK;

(740) Litváková Lenka, Ing., Bratislava, SK;

(210) 5269-2013

(220) 17.4.2013

10(511) 29, 30, 31

(511) 29 - Mäso, ryby, hydina a zverina; mäsové výrobky; konzervované, sušené a tepelne spracované ovocie a zelenina; rôsoľy, džemy, marmelády, ovocné zaváraniny, ovocné pretlaky; vajcia, mlieko a mliečne výrobky; jedlé oleje a tuky.
30 - Káva, čaj, kakao, cukor, ryža, maniok, ságo, kávové náhradky; múka a výrobky z obilia, chlieb, pekárske a cukrárske výrobky, zmrzliny; med, melasový sirup; kvasnice, prášky do pečiva; soľ, horčica; ocot, omáčky ako chuťové prísady; korenie; ľad.
31 - Poľnohospodárske, záhradkárské a lesné produkty a obilniny, ktoré nie sú zahrnuté v iných triedach; živé zvieratá; čerstvé ovocie a zelenina; semená, rastliny a kvety; potrava pre zvieratá, slad.

(540)



(591) hnedá - CMYK: 40659035, žltá - CMYK: 0201000, zelená - CMYK: 505010025

(731) RUSSEL FOOD s.r.o., Nákovná 40, 821 06 Bratislava, SK;

(740) Petrik Peter, Mgr., Bratislava, SK;

(210) 5278-2013

(220) 22.4.2013

10(511) 45

(511) 45 - Advokátske služby; poradenstvo v oblasti práv duševného vlastníctva; právny výskum.

(540)



(591) bordová, biela

(731) Legality, s.r.o., Račianska 69, 831 02 Bratislava, SK;

(210) 5279-2013

(220) 22.4.2013

10(511) 36, 37, 42

(511) 36 - Poisťovníctvo; finančníctvo; peňažníctvo; realitné služby.
37 - Stavebníctvo; opravy; inštalačné služby.
42 - Vedecké a technologické služby a s nimi súvisiaci výskum a projektovanie; priemyselné analýzy a priemyselný výskum; navrhovanie a vývoj počítačového hardvéru a softvéru.

(540) DOMESI

(731) Domesi, s.r.o., Husitská 36/502, 130 00 Praha, CZ;
 (740) Konečná & Šafář, s.r.o., Bratislava, SK;

(210) 5281-2013

(220) 23.4.2013

10(511) 28, 35, 41

(511) 28 - Karty na bingo; hracie karty; hracie žetóny; žetóny na hry o peniaze; stieracie žreby na loté-riové hry; výherné hracie automaty.

35 - Reklamná, inzertná a propagačná činnosť; on-line reklama na počítačovej komunikačnej sie- ti; rozhlasová a televízna reklama; organizova- nie a prevádzkovanie spotrebiteľských a žre- bových lotérií na reklamné účely; vydávanie, ak- tualizovanie reklamných materiálov; zasielanie a rozširovanie reklamných materiálov (letáky, prospekty, tlačivá, vzorky) zákazníkom.

41 - Zábava, pobavenie; organizovanie a pre- vádzkovanie lotérií a stávkových hier; organizo- vanie lotérií a stávkových hier prostredníctvom internetu; organizovanie a prevádzkovanie hier o peniaze; prevádzkovanie elektronickej žrebovej lotérie; organizovanie a prevádzkovanie spotre- bitel'ských lotérií; organizovanie a prevádzkova- nie žrebových lotérií; organizovanie kurzových stávk; organizovanie kurzových stávk prostre- dníctvom internetu; organizovanie a prevádzko- vanie doplnkových televíznych hier k lotériám; tvorba televíznych programov.

(540)



(591) biela, čierna, sivá, odtiene žltej, odtiene zelenej

(731) TIPOS, národná lotériová spoločnosť, a. s., Breč- tanová 1, 830 07 Bratislava, SK;

(740) Litváková Edita, Ing., Bratislava, SK;

(210) 5291-2013

(220) 26.4.2013

10(511) 25, 35, 41

(511) 25 - Odevy, obuv a prikrývky hlavy.

35 - Reklamné služby, obchodný manažment, obchodná administratíva, kancelárske práce.

41 - Vzdelávanie, zábava, športová kultúrna čin- nosť.

(540)



(591) žltá, červená, modrá

(731) Penya Barcelonista Eslovaca dels Alts Tatrás, Koceľova 9, 821 08 Bratislava, SK;

(210) 5308-2013

(220) 6.5.2013

(310) M 2013 02930

(320) 23.4.2013

(330) RO

10(511) 34

(511) 34 - Tabak, či už spracovaný, alebo surový; ta- bak na fajčenie, fajkový tabak, tabak na šúľanie, žuvací tabak, snus (druh žuvacieho tabaku); ci- garety, cigary, krátke cigary; substancie na faj- čenie predávané samostatne alebo miešané s ta- bakom nie na lekárske alebo liečebné účely; šnupavý tabak, snuff (jemne nasekaný vlhký ta- bak vo voľnej forme alebo upravený do vrecú- šok); potreby pre fajčiarov zahrnuté v tejto triede; cigaretové papieriky, cigaretové dutinky a zá- palky.

(540)



(591) červená, ružová, svetlotužová, fialová, biela, sivá

(731) JT International S.A., 1, rue de la Gabelle, 1211 Geneva 26, CH;

(740) Tomeš Pavol, Ing., Bratislava, SK;

(210) 5309-2013

(220) 6.5.2013

10(511) 16, 32, 33

(511) 16 - Papier a papiernický tovar, kartón a kartó- nový tovar, knihy, časopisy a komiksy, tlačovi- ny, tlačené publikácie, papiernický tovar, perá, ceruzky, zvýrazňovacie ceruzky, obrazy, foto- grafie, plagáty, veľké plošné plagáty, zápisníky a pamätníky, tlačené inštruktážne a učebné ma- teriály, obtačky a nálepky, pozdravné pohľad- nice, pohľadnice, záložky do kníh, papierové ro- zety, účtenky, papierové tabule, papierové vi- sačky, novoročné blahoželanania, letáky, jedálne lístky, knižné zarážky, ťažidlá na papier, deko- račný tovar ako papierové stojančeky na stôl rôznych tvarov, papierové pivné podložky, pa- pierové nápojové stojančeky, samolepky, igeli- tové tašky, kalendáre a diáre, materiály na pís- anie, baliaci papier, darčekové štítky, papierové obrusy, servítky a podložky, papierové uteráky.

32 - Nealkoholické nápoje.

33 - Alkoholické nápoje (okrem piva).

(540) Perlée by Becherovka

(731) Jan Becher - Karlovarská Becherovka, a.s., T. G. Masaryka 282/57, 360 01 Karlovy Vary, CZ;

(740) Bušová Eva, JUDr., Bratislava, SK;

(210) 5310-2013

(220) 6.5.2013

10(511) 16, 32, 33

(511) 16 - Papier a papiernický tovar, kartón a kartónový tovar, knihy, časopisy a komiksy, tlačoviny, tlačené publikácie, papiernický tovar, perá, ceruzky, zvyrazňovacie ceruzky, obrazy, fotografie, plagáty, veľké plošné plagáty, zápisníky a pamätníky, tlačené inštruktážne a učebné materiály, obťažky a nálepky, pozdravné pohľadnice, pohľadnice, záložky do kníh, papierové rozety, účtenky, papierové tabule, papierové visačky, novoročné blahoželania, letáky, jedálne lístky, knižné zarážky, ťažidlá na papier, dekoračný tovar ako papierové stojančeky na stôl rôznych tvarov, papierové pivné podložky, papierové nápojové stojančeky, samolepky, igelitové tašky, kalendáre a diáre, materiály na písanie, baliaci papier, darčekové štítky, papierové obrusy, servítky a podložky, papierové uteráky.

32 - Nealkoholické nápoje.

33 - Alkoholické nápoje (okrem piva).

(540) **Perlée by Jan Becher**

(731) Jan Becher - Karlovarská Becherovka, a.s., T. G. Masaryka 282/57, 360 01 Karlovy Vary, CZ;

(740) Bušová Eva, JUDr., Bratislava, SK;

(210) 5311-2013

(220) 6.5.2013

10(511) 16, 32, 33

(511) 16 - Papier a papiernický tovar, kartón a kartónový tovar, knihy, časopisy a komiksy, tlačoviny, tlačené publikácie, papiernický tovar, perá, ceruzky, zvyrazňovacie ceruzky, obrazy, fotografie, plagáty, veľké plošné plagáty, zápisníky a pamätníky, tlačené inštruktážne a učebné materiály, obťažky a nálepky, pozdravné pohľadnice, pohľadnice, záložky do kníh, papierové rozety, účtenky, papierové tabule, papierové visačky, novoročné blahoželania, letáky, jedálne lístky, knižné zarážky, ťažidlá na papier, dekoračný tovar ako papierové stojančeky na stôl rôznych tvarov, papierové pivné podložky, papierové nápojové stojančeky, samolepky, igelitové tašky, kalendáre a diáre, materiály na písanie, baliaci papier, darčekové štítky, papierové obrusy, servítky a podložky, papierové uteráky.

32 - Nealkoholické nápoje.

33 - Alkoholické nápoje (okrem piva).

(540) **Becherovka Perlée**

(731) Jan Becher - Karlovarská Becherovka, a.s., T. G. Masaryka 282/57, 360 01 Karlovy Vary, CZ;

(740) Bušová Eva, JUDr., Bratislava, SK;

(210) 5312-2013

(220) 6.5.2013

10(511) 16, 32, 33

(511) 16 - Papier a papiernický tovar, kartón a kartónový tovar, knihy, časopisy a komiksy, tlačoviny, tlačené publikácie, perá, ceruzky, zvyrazňovacie ceruzky, obrazy, fotografie, plagáty, veľké plošné plagáty, zápisníky a pamätníky, tlačené inštruktážne a učebné materiály, obťažky a nálepky, pozdravné pohľadnice, pohľadnice, záložky

do kníh, papierové rozety, účtenky, papierové tabule, papierové visačky, novoročné blahoželania, letáky, jedálne lístky, knižné zarážky, ťažidlá na papier, dekoračný tovar ako papierové stojančeky na stôl rôznych tvarov, papierové pivné podložky, papierové nápojové stojančeky, samolepky, igelitové tašky, kalendáre a diáre, materiály na písanie, baliaci papier, darčekové štítky, papierové obrusy, servítky a podložky, papierové uteráky.

32 - Nealkoholické nápoje.

33 - Alkoholické nápoje (okrem piva).

(540) **Lemond Ice & Fire**

(731) Jan Becher - Karlovarská Becherovka, a.s., T. G. Masaryka 282/57, 360 01 Karlovy Vary, CZ;

(740) Bušová Eva, JUDr., Bratislava, SK;

(210) 5320-2013

(220) 6.5.2013

10(511) 29

(511) 29 - Jedlé oleje a tuky.

(540) **PERLA SA OPLATÍ!**

(731) UNILEVER N. V., Weena 455, 3013 AL Rotterdam, NL;

(740) Fajnor IP s.r.o., Bratislava, SK;

(210) 5330-2013

(220) 14.5.2013

10(511) 12, 37, 42

(511) 12 - Dopravné prostriedky, predovšetkým lietadlá; zariadenia, prístroje a nástroje pre leteckú dopravu zahrnuté v tejto triede.

37 - Údržba a opravy lietadiel a leteckých súčastí.

42 - Vedecký, technologický a priemyselný výskum a vývoj v leteckom priemysle, odborné poradenstvo v leteckom priemysle.

(540)



(591) čierna, žltá, biela, sivá

(731) ENERGY & COMMODITIES, a.s., Šalviová 52, 821 01 Bratislava, SK;

(740) inventa Patentová a známková kancelária s.r.o., Bratislava, SK;

(210) 5331-2013

(220) 14.5.2013

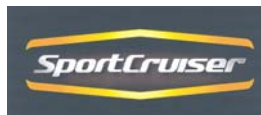
10(511) 12, 37, 42

(511) 12 - Dopravné prostriedky, predovšetkým lietadlá; zariadenia, prístroje a nástroje pre leteckú dopravu zahrnuté v tejto triede.

37 - Údržba a opravy lietadiel a súčastí lietadiel.

42 - Vedecký, technologický a priemyselný výskum a vývoj v leteckom priemysle, odborné poradenstvo v leteckom priemysle.

(540)



(591) čierna, biela, žltá, sivá

- (731) ENERGY & COMMODITIES, a.s., Šalviová 52, 821 01 Bratislava, SK;
 (740) inventa Patentová a známková kancelária s.r.o., Bratislava, SK;

(210) 5332-2013

(220) 14.5.2013

10(511) 12, 37, 42

- (511) 12 - Dopravné prostriedky, predovšetkým lietadlá; zariadenia, prístroje a nástroje pre leteckú dopravu zahrnuté v tejto triede.
 37 - Údržba a opravy lietadiel a súčastí lietadiel.
 42 - Vedecký, technologický a priemyselný výskum a vývoj v leteckom priemysle, odborné poradenstvo v leteckom priemysle.

(540)

- (591) čierna, biela, žltá, sivá
 (731) ENERGY & COMMODITIES, a.s., Šalviová 52, 821 01 Bratislava, SK;
 (740) inventa Patentová a známková kancelária s.r.o., Bratislava, SK;

(210) 5333-2013

(220) 14.5.2013

10(511) 5

- (511) 5 - Farmaceutické a veterinárne prípravky; hygienické prípravky na lekárske použitie; dietetické látky prispôsobené na lekárske účely, potravina pre dojčatá; náplasti, obväzový materiál; hmoty na plombovanie zubov a zubné vosky; dezinfekčné prípravky; prípravky na ničenie hmyzu; fungicidy, herbicidy.

(540) TELMIZEK PLUS

- (731) ADAMED Sp. z.o.o., Pienkow 149, 05/152 Czosnow k/Warszawy, PL;
 (740) Fajnor IP s.r.o., Bratislava, SK;

(210) 5334-2013

(220) 14.5.2013

10(511) 3, 5, 10

- (511) 3 - Bieliace prípravky a iné látky na pranie bielizne; čistiace, leštiace a abrazívne prípravky patriace do triedy 3; toaletné mydlá; mydlá na holenie; dezinfekčné mydlá; dezodoračné mydlá; mandľové mydlá; antiperspiračné mydlá; medicínálne mydlá; mydlá proti poteniu nôh; voňavkárské výrobky; éterické oleje; kozmetické výrobky; vlasové vody; prípravky na čistenie zubov.
 5 - Farmaceutické a veterinárne prípravky; hygienické prípravky na lekárske účely; dietetické potraviny a látky upravené na lekárske a veterinárne účely; potraviny pre dojčatá; dietetické doplnky pre ľudí a zvieratá; náplasti; obväzový materiál; materiál na plombovanie zubov; zubné vosky; dezinfekčné prípravky; nosové spreje na lekárske účely.
 10 - Chirurgické, lekárske, zubné a veterinárne prístroje a nástroje; umelé končatiny, oči a zuby; ortopedické výrobky; materiál na šitie; nosové

dilatátory na terapeutické účely; teplovzdušné terapeutické prístroje; nosové vákuové prístroje na terapeutické účely; pumpy na lekárske účely; prístroje na vyplachovanie nosovej dutiny; prístroje na vyplachovanie nosa; prístroje na ošetrovanie a odstraňovanie nosovej sliznice; prístroje na zvlhčovanie nosa na terapeutické účely; prístroje na umývanie telesných dutín; nosové odsávačky.

(540) NOSKO

- (731) CMD Pharma Kft., Úszódaru utca 1. 1. em 105, H-1138 Budapest, HU;
 (740) Fajnor IP s.r.o., Bratislava, SK;

(210) 5335-2013

(220) 14.5.2013

10(511) 9, 16, 41

- (511) 9 - Elektronické publikácie stiahnuteľné z telekomunikačnej siete; elektronické publikácie na nosičoch.
 16 - Tlačoviny; časopisy, knihy; noviny; pohľadnice; kalendáre; katalógy; fotografie; papiernický tovar; obálky (kancelárske potreby); obaly (papiernický tovar).
 41 - On-line poskytovanie elektronických publikácií; vydávanie časopisov a kníh a iných publikácií on-line; vzdelávacie služby; organizovanie vzdelávacích, zábavných a športových podujatí; organizovanie a vedenie seminárov a konferencií; organizovanie vzdelávacích alebo kultúrnych výstav; poskytovanie vedeckých vzdelávacích informácií; poskytovanie informácií o zábave, športe a kultúre; výchovno-zábavné klubové služby.

(540) EPOCH

- (731) RF Hobby, s. r. o., Bohdalecká 6/1420, 101 00 Praha, CZ;
 (740) Fajnor IP s.r.o., Bratislava, SK;

(210) 5336-2013

(220) 14.5.2013

10(511) 9, 16, 41

- (511) 9 - Elektronické publikácie stiahnuteľné z telekomunikačnej siete; elektronické publikácie na nosičoch.
 16 - Tlačoviny; časopisy, knihy; noviny; pohľadnice; kalendáre; katalógy; fotografie; papiernický tovar; obálky (kancelárske potreby); obaly (papiernický tovar).
 41 - On-line poskytovanie elektronických publikácií; vydávanie časopisov a kníh a iných publikácií on-line; vzdelávacie služby; organizovanie vzdelávacích, zábavných a športových podujatí; organizovanie a vedenie seminárov a konferencií; organizovanie vzdelávacích alebo kultúrnych výstav; poskytovanie vedeckých vzdelávacích informácií; poskytovanie informácií o zábave, športe a kultúre; výchovno-zábavné klubové služby.

(540)

- (591) červená, biela

- (731) RF Hobby, s. r. o., Bohdalecká 6/1420, 101 00 Praha, CZ;
 (740) Fajnor IP s.r.o., Bratislava, SK;

- (210) **5338-2013**
 (220) 15.5.2013
10(511) 44
 (511) 44 - Zdravotné poradenstvo; súkromné kliniky alebo sanatóriá.
 (540)



- (591) bledo zelená, červená, oranžová
 (731) HomeoClinic s. r. o., Lamačská 109, 841 03 Bratislava, SK;

- (210) **5342-2013**
 (220) 16.5.2013
10(511) 32, 33, 35
 (511) 32 - Ovocné šťavy.
 33 - Ovocné alkoholické nápoje.
 35 - Maloobchodné služby s alkoholickými a nealkoholickými nápojmi.

- (540) **DeCider**
 (731) Hudáková Jana, Ing., PhD., Komenského 22, 085 01 Bardejov, SK; Senderáková Ivana, Ing., Pernek 403, 900 53 Pernek, SK; Senderák Martin, Mgr., Pernek 403, 900 53 Pernek, SK;

- (210) **5347-2013**
 (220) 17.5.2013
10(511) 5, 44
 (511) 5 - Humánne lieky a liečivé prípravky na liečbu depresie.
 44 - Lekárske služby.

- (540) **Lyxit tianeptín**
 (731) Glenmark Pharmaceuticals, s.r.o., Hvězdova 1716/2b, 140 78 Praha, CZ;

- (210) **5348-2013**
 (220) 20.5.2013
10(511) 39, 40, 41, 42
 (511) 39 - Letecká doprava; prenájom dopravných prostriedkov; služby v doprave a preprave; pilotovanie (riadenie lietadiel).
 40 - Rámovanie umeleckých diel; služby fotoateliérov.
 41 - Filmové štúdiá; prenájom dekorácií; produkcia filmov s výnimkou reklamných; vydávanie kníh; prenájom videokamier; redigovanie scenárov; online vydávanie kníh a časopisov v elektronickej forme; elektronická edičná činnosť v malom (DTP služby); poskytovanie elektronických publikácií online (bez možnosti kopírovania); fotografická reportáž; fotografovanie.
 42 - Výzdoba interiérov; geodézia; geologický prieskum; grafické dizajnérstvo.

(540)


 FLYART PUBLISHING

- (731) Marguš Rastislav, Bc., Jiráskova 1002/8, 851 01 Bratislava, SK;

- (210) **5349-2013**
 (220) 20.5.2013
10(511) 5
 (511) 5 - Farmaceutické prípravky obsahujúce ibuprofén s protizápalovými, protihorúčkovými a analgetickými účinkami, ktoré nie sú používané v dermatologickej oblasti.

(540)



- (591) modrá, hnedožltá, sivá
 (731) Zentiva, k.s., U kabelovny 130, 102 37 Praha, Dolní Měcholupy, CZ;
 (740) ROTT, RŮŽIČKA & GUTTMANN, Bratislava, SK;

- (210) **5350-2013**
 (220) 20.5.2013
10(511) 5
 (511) 5 - Farmaceutické prípravky obsahujúce ibuprofén s protizápalovými, protihorúčkovými a analgetickými účinkami, ktoré nie sú používané v dermatologickej oblasti.

(540)



- (591) modrá, hnedožltá, sivá, biela
 (731) Zentiva, k.s., U kabelovny 130, 102 37 Praha, Dolní Měcholupy, CZ;
 (740) ROTT, RŮŽIČKA & GUTTMANN, Bratislava, SK;

- (210) **5353-2013**
 (220) 21.5.2013
10(511) 16, 41, 43
 (511) 16 - Akvarely, albumy, atlasy, atrament, baliace plastové fólie, baliaci papier, rozmnožovacie blany, bridlice na kreslenie, brožované knihy, brožúry, plastové bublinové fólie na balenie, ceruzky, mechanické ceruzky, cievky s páskami do písacích strojov, časopisy, dávkovače lepiacej pásky (kancelárske potreby), dierkovačky, drevený papier, držiaky na kriedu, držiaky na písacie potreby, papier do elektrokardiografu, emblémy (papierové pečate), etikety s výnimkou textilných,

farbiace plátna do kopírovacích strojov, farby (školské pomôcky), filtračný papier, formuláre (tlačoviny), formy na modelovacie hlíny (pomôcky pre výtvarníkov), fotografie (tlačoviny), frankovacie stroje na kancelárske účely, zemské glóbusy, grafické znaky, grafické zobrazenia, gumené pásy na kancelárske účely, gumy na gumovanie, gumy (lepidlá) na kancelárske účely a pre domácnosť, tlačiarenské štočky, hárkypapiera, hroty pier, histologické rezy (učebné pomôcky), kalamáre, kalendáre, chromolitografy (polygrafia), litografický kameň, kancelárske potreby s výnimkou nábytku, kancelárske spinky, kancelárske štipce, predmety z kartónu, kartón, lepenka, knihárske kostice, knihárske nite, knihárske plátno, knihársky materiál, knihy, knihové zarážky, komiksy, kopírovací papier (papiernický tovar), kopírovacie zariadenia, korekčné laky (kancelárske pomôcky), korekčné pásy (kancelárske pomôcky), korekčný tuš, krieda na písanie, rysovacie krividlá, rysovacie kružidlá, laminovačky na dokumenty (kancelárske potreby), lepenkové alebo papierové obaly na fľaše, lepenkové alebo papierové škatule, lepiace pásy na kancelárske účely alebo pre domácnosť, lepidlá na kancelárske účely alebo pre domácnosť, letáky, lístky, listový papier, maliarske palety, maliarske plátna, maliarske stojany, maliarske štetce, mištičky na vodové farby, modelovacia hĺna, modelovacie hmoty, mramorovacie hrebene (pomôcky pre výtvarníkov), nálepky na kancelárske účely alebo pre domácnosť, nápsťné pečiatkovacie podušky, násadky na perá, násady na ceruzky, písacie nástroje, navlhčovadlá (kancelárske potreby), noviny, nože na papier (kancelárske potreby), obálky (papiernický tovar), obaly (papiernický tovar), obrazy, papierové obrúsky, oceľové písmená, olejotlače, opierky na ruky pre maliarov, oznámenia (papiernický tovar), palety pre maliarov, pantografy (rysovacie potreby), papier do záznamových zariadení, papier na röntgenové snímky, papier, papiernický tovar, papierové alebo plastové vrecká a tašky na balenie, papierové obrusy, papierové pásy, papierové podložky pod poháre, parafínový papier, paragóny, pásy do písacích strojov, pásy do tlačiarň k počítačom, pastelky, pauzovací papier, pečate, pečatidlá, pečatné vosky, pečiatky, perá (kancelárske potreby), perá na tabule, nie elektrické, pergamenový papier, pijaky, písacie nástroje, písacie potreby, písacie stroje (elektrické aj neelektrické), písacie súpravy (papiernický tovar), podložky na písanie, plagáty, plniace perá, podklady na tlačenie, nie textilné, podložky na písanie, podušky na pečiatky, pohľadnice, pomôcky na vymazávanie, portréty, poštové známky, poznámkové zošity, rysovacie pravítka, priesvitky (papiernický tovar), príloženíky na rysovanie, pripínáčičky, prospekty, tlačené publikácie, puzdrá na pasy, puzdrá na pečiatky, puzdrá na perá, puzdrá na šablóny, zariadenia na rámovanie fotografií, reklamné tabule z kartónu, papiera alebo lepenky, grafické reprodukcie, rezačky na papier (kancelárske potreby), rozmnožovacie prístroje a stroje, rydlá, rysovacie dosky, rysovacie nástroje, rysovacie perá, rysovacie súpravy, rytecké dosky, rytiny, sádzacie rámy, tlačiarenské ručné sádzadlá, tlačia-

renské sadzobnice, papierové servítky, skicáre, stojany na fotografie, stojany na pečiatky, stojany na perá a ceruzky, knihárske stroje a prístroje, stroje na lepenie obálok, strúhadlá na ceruzky (elektrické aj neelektrické), šablóny (kancelárske potreby), školská tabuľa, školské potreby (papiernický tovar), škrabky na kancelárske účely, štetce, štítky do adresovacích strojov, tabule na zapichovanie oznamov, aritmetické tabuľky, knihárske textilie, tlačiarenské typy (písmená a číslice), tlačové písmo, tlačové reglety, tlačové znaky, toaletný papier, tuhy do ceruziek, tuš, atramentová tyčinka, úderníky písacích strojov, kopírovací uhlový papier, uhol' na umelecké kreslenie, rysovacie uholníky, ukazovadlá, nie elektrické, umelecké litografie, papierové utierky, útržkové bloky, valce do písacích strojov, maliarske valčeky, väzby na knihy, papierové vľajky, vodové farby, vrecká do mikrovlnných rúr, vrecká na odpadky z papiera alebo plastov, papierové vreckovky, vyučovacie pomôcky okrem prístrojov a zariadení, papierové alebo kartónové vývesné tabule, vzory na kopírovanie, záložky do kníh, zemepisné mapy, značkovacie perá (papiernický tovar), zoraďovače (kancelárske potreby), zošity, zošivačky (kancelárske potreby), náboje do zošivačky, zotierače tabúl'.

41 - Akadémie (vzdelávanie), cirkusy, detské škôlky, divadelné predstavenia, služby v oblasti estrády, prenájom filmov, fitness kluby, fotografovanie, poskytovanie služieb na golfových ihriskách, informácie o možnostiach rekreácie, informácie o možnostiach zábavy, informácie o výchove a vzdelávaní, internátne školy, výchovno-zábavné klubové služby, vydávanie kníh, požičovne kníh, koncertné siene a sály, organizovanie a vedenie konferencií, organizovanie a vedenie kongresov, korešpondenčné kurzy, koučovanie (školenie), kurzy telesného cvičenia, organizovanie módných prehliadok na zábavné účely, odborné preškolovanie, organizovanie a vedenie koncertov, organizovanie a vedenie seminárov, organizovanie a vedenie sympózií, organizovanie a vedenie tvorivých dielní (výučba), organizovanie kultúrnych alebo vzdelávacích výstav, organizovanie plesov, organizovanie predstavení (manažérske služby), organizovanie súťaží (vedomostných alebo zábavných), organizovanie športových súťaží, organizovanie živých vystúpení, zábavné parky, plánovanie a organizovanie večierok, poradenstvo pri voľbe povolania (poradenstvo v oblasti výchovy a vzdelávania), poskytovanie elektronických publikácií on line (bez možnosti kopírovania), prázdninové tábory, skúšanie, preskúšavanie (pedagogická činnosť), skúšanie, preskúšavanie (pedagogická činnosť), školské služby (vzdelávanie), školenie, televízna zábava, vydávanie kníh, vydávanie textov s výnimkou reklamných alebo náborových, vyučovanie, vzdelávanie, zábava, zábavné parky, živé predstavenia.

43 - Služby barov, bufety (rýchle občerstvenie), hotelierske služby, jedálne a závodné jedálne, kaviarne, prevádzkovanie kempingov, motely, penzióny, poskytovanie hotelového ubytovania, prázdninové tábory (ubytovacie služby), prenájom prechodného ubytovania, príprava a dodávka jedál na objednávku do domu, reštaurácie

(jedálne), samoobslužné reštaurácie, turistické ubytovne.

(540) Meníme spôsob ako sa robí biznis

- (731) BNI CAPITAL Üzleti Szolgáltató Korlátolt Felelősségű Társaság, Tass u. 7, 1211 Budapešť, HU;
 (740) Gerči Ján, JUDr., Bratislava, SK;

(210) 5354-2013

(220) 21.5.2013

10(511) 16, 41, 43

(511) 16 - Akvarely, albumy, atlasy, atrament, baliace plastové fólie, baliaci papier, rozmnožovacie blany, bridlice na kreslenie, brožované knihy, brožúry, plastové bublinové fólie na balenie, ceruzky, mechanické ceruzky, cievky s páskami do písacích strojov, časopisy, dávkovače lepiacej pásky (kancelárske potreby), dierkovačky, drevitý papier, držiaky na kriedu, držiaky na písacie potreby, papier do elektrokardiografov, emblémy (papierové pečate), etikety s výnimkou textilných, farbiace plátna do kopírovacích strojov, farby (školské pomôcky), filtračný papier, formuláre (tlačoviny), formy na modelovacie hlíny (pomôcky pre výtvarníkov), fotografie (tlačoviny), frankovacie stroje na kancelárske účely, zemské glóbusy, grafické znaky, grafické zobrazenia, gumené pásky na kancelárske účely, gumy na gumovanie, gumy (lepidlá) na kancelárske účely a pre domácnosť, tlačiarenské štočky, hárký papiera, hroty pier, histologické rezy (učebné pomôcky), kalamáre, kalendáre, chromolitografy (polygrafia), litografický kameň, kancelárske potreby s výnimkou nábytku, kancelárske spinky, kancelárske štipce, predmety z kartónu, kartón, lepenka, knihárske kostice, knihárske nite, knihárske plátno, knihársky materiál, knihy, knihové zarážky, komiksy, kopírovací papier (papiernický tovar), kopírovacie zariadenia, korekčné laky (kancelárske pomôcky), korekčné pásky (kancelárske pomôcky), korekčný tuš, krieda na písanie, rysovacie krividlá, rysovacie kružidlá, laminovačky na dokumenty (kancelárske potreby), lepenkové alebo papierové obaly na fľaše, lepenkové alebo papierové škatule, lepiace pásky na kancelárske účely alebo pre domácnosť, lepidlá na kancelárske účely alebo pre domácnosť, letáky, lístky, listový papier, maliarske palety, maliarske plátna, maliarske stojany, maliarske štetce, mištičky na vodové farby, modelovacia hlina, modelovacie hmoty, mramorovacie hrebene (pomôcky pre výtvarníkov), nálepky na kancelárske účely alebo pre domácnosť, nápuštné pečiatkovacie podušky, násadky na perá, násady na ceruzky, písacie nástroje, navlhčovadlá (kancelárske potreby), noviny, nože na papier (kancelárske potreby), obálky (papiernický tovar), obaly (papiernický tovar), obrazy, papierové obrúsky, oceľové písmená, olejotlače, opierky na ruky pre maliarov, oznámenia (papiernický tovar), palety pre maliarov, pantografy (rysovacie potreby), papier do záznamových zariadení, papier na röntgenové snímky, papier, papiernický tovar, papierové alebo plastové vrecká a tašky na balenie, papierové obrusy, papierové pásky, papierové podložky pod poháre, parafínový papier,

paragóny, pásky do písacích strojov, pásky do tlačiarň k počítačom, pastelky, pauzovací papier, pečate, pečatidlá, pečatné vosky, pečiatky, perá (kancelárske potreby), perá na tabule, nie elektrické, pergamenový papier, pijaky, písacie nástroje, písacie potreby, písacie stroje (elektrické aj neelektrické), písacie súpravy (papiernický tovar), podložky na písanie, plagáty, plniace perá, podklady na tlačenie, nie textilné, podložky na písanie, podušky na pečiatky, pohľadnice, pomôcky na vymazávanie, portréty, poštové známky, poznámkové zošity, rysovacie pravítka, priesvitky (papiernický tovar), priložníky na rysovanie, pripínáčky, prospekty, tlačené publikácie, puzdrá na pasy, puzdrá na pečiatky, puzdrá na perá, puzdrá na šablóny, zariadenia na rámovanie fotografií, reklamné tabule z kartónu, papiera alebo lepenky, grafické reprodukcie, rezačky na papier (kancelárske potreby), rozmnožovacie prístroje a stroje, rydlá, rysovacie dosky, rysovacie nástroje, rysovacie perá, rysovacie súpravy, rytecké dosky, rytiny, sádzacie rámy, tlačiarenské ručné sádzadlá, tlačiarenské sadzobnice, papierové servítky, skicáre, stojany na fotografie, stojany na pečiatky, stojany na perá a ceruzky, knihárske stroje a prístroje, stroje na lepenie obálok, strúhadlá na ceruzky (elektrické aj neelektrické), šablóny (kancelárske potreby), školská tabuľa, školské potreby (papiernický tovar), škrabky na kancelárske účely, štetce, štítky do adresovacích strojov, tabule na zapichovanie oznamov, aritmetické tabuľky, knihárske textilie, tlačiarenské typy (písmená a číslice), tlačové písmo, tlačové reglety, tlačové znaky, toaletný papier, tuhy do ceruziek, tuš, atramentová tyčinka, úderníky písacích strojov, kopírovací uhlový papier, uhoľ na umelecké kreslenie, rysovacie uholníky, ukazovadlá, nie elektrické, umelecké litografie, papierové utierky, útržkové bloky, valce do písacích strojov, maliarske valčeky, väzby na knihy, papierové vlajky, vodové farby, vrecká do mikrovlnných rúr, vrecká na odpadky z papiera alebo plastov, papierové vreckovky, vyučovacie pomôcky okrem prístrojov a zariadení, papierové alebo kartónové vývesné tabule, vzory na kopírovanie, záložky do kníh, zemepisné mapy, značkovacie perá (papiernický tovar), zoraďovače (kancelárske potreby), zošity, zošívачky (kancelárske potreby), náboje do zošívачky, zotierače tabúľ.

41 - Akadémie (vzdelávanie), cirkusy, detské škôlky, divadelné predstavenia, služby v oblasti estrády, prenájom filmov, fitness kluby, fotografovanie, poskytovanie služieb na golfových ihriskách, informácie o možnostiach rekreácie, informácie o možnostiach zábavy, informácie o výchove a vzdelávaní, internátne školy, výchovno-zábavné klubové služby, vydávanie kníh, požičovne kníh, koncertné siene a sály, organizovanie a vedenie konferencií, organizovanie a vedenie kongresov, korešpondenčné kurzy, koučovanie (školenie), kurzy telesného cvičenia, organizovanie módnych prehliadok na zábavné účely, odborné preškoľovanie, organizovanie a vedenie koncertov, organizovanie a vedenie seminárov, organizovanie a vedenie sympózií, organizovanie a vedenie tvorivých dielní (výučba), organizovanie kultúrnych alebo vzdelávacích výs-

tav, organizovanie plesov, organizovanie predstavení (manažérske služby), organizovanie súťaží (vedomostných alebo zábavných), organizovanie športových súťaží, organizovanie živých vystúpení, zábavné parky, plánovanie a organizovanie večierkov, poradenstvo pri voľbe povolania (poradenstvo v oblasti výchovy a vzdelávania), poskytovanie elektronických publikácií on line (bez možnosti kopírovania), prázdninové tábory, skúšanie, preskúšavanie (pedagogická činnosť), školské služby (vzdelávanie), školenie, televízna zábava, vydávanie kníh, vydávanie textov s výnimkou reklamných alebo náborových, vyučovanie, vzdelávanie, zábava, zábavné parky, živé predstavenia.

43 - Služby barov, bufety (rýchle občerstvenie), hotelierske služby, jedálne a závodné jedálne, kaviarne, prevádzkovanie kempingov, motely, penzióny, poskytovanie hotelového ubytovania, prázdninové tábory (ubytovacie služby), prenájom prechodného ubytovania, príprava a dodávka jedál na objednávku do domu, reštaurácie (jedálne), samoobslužné reštaurácie, turistické ubytovne.

(540) **Dávaním získaš**

(731) BNI CAPITAL Üzleti Szolgáltató Korlátolt Felelősségű Társaság, Tass u. 7, 1211 Budapešť, HU;

(740) Gerči Ján, JUDr., Bratislava, SK;

(210) **5370-2013**

(220) 30.5.2013

10(511) 10, 25, 35

(511) 10 - Zdravotná obuv, ortopedické pomôcky.

25 - Obuv, športová obuv, sandále, papuče.

35 - Obchodná činnosť (maloobchodné a veľkoobchodné služby v oblasti uvedených tovarov).

(540)

 PROTETIKA
Kids

(591) modrá, zelená

(731) PROTETIKA, a. s., Bojnická 10, 823 65 Bratislava, SK;

(210) **5371-2013**

(220) 30.5.2013

10(511) 10, 25, 35

(511) 10 - Zdravotná obuv, ortopedické pomôcky.

25 - Obuv, športová obuv, sandále, papuče.

35 - Obchodná činnosť (maloobchodné a veľkoobchodné služby v oblasti uvedených tovarov).

(540)

 PROTETIKA
Junior

(591) modrá, červená

(731) PROTETIKA, a. s., Bojnická 10, 823 65 Bratislava, SK;

(210) **5372-2013**

(220) 30.5.2013

10(511) 10, 25, 35

(511) 10 - Zdravotná obuv, ortopedické pomôcky.

25 - Obuv, športová obuv, sandále, papuče.

35 - Obchodná činnosť (maloobchodné a veľkoobchodné služby v oblasti uvedených tovarov).

(540)

 PROTETIKA
Comfort

(591) modrá, oranžová

(731) PROTETIKA, a. s., Bojnická 10, 823 65 Bratislava, SK;

(210) **5373-2013**

(220) 30.5.2013

10(511) 10, 25, 35

(511) 10 - Zdravotná obuv, ortopedické pomôcky.

25 - Obuv, športová obuv, sandále, papuče.

35 - Obchodná činnosť (maloobchodné a veľkoobchodné služby v oblasti uvedených tovarov).

(540)

 PROTETIKA
Orthopedic

(591) modrá, bledomodrá

(731) PROTETIKA, a. s., Bojnická 10, 823 65 Bratislava, SK;

(210) **5374-2013**

(220) 30.5.2013

10(511) 10, 25, 35

(511) 10 - Zdravotná obuv, ortopedické pomôcky.

25 - Obuv, športová obuv, sandále, papuče.

35 - Obchodná činnosť (maloobchodné a veľkoobchodné služby v oblasti uvedených tovarov).

(540)

 PROTETIKA

(591) modrá

(731) PROTETIKA, a. s., Bojnická 10, 823 65 Bratislava, SK;

(210) **5396-2013**

(220) 7.6.2013

10(511) 36

(511) 36 - Finančné a poisťovacie služby; výmena peňazí.

(540)

 forexchange

(731) MACCORP ITALIANA S.p.A., Via Fatebenefratelli 5, 20121 Milano, IT;

(740) Bušová Eva, JUDr., Bratislava, SK;

Zapísané ochranné známky bez zmeny po zverejnení prihlášky

(210)	(111)	(210)	(111)	(210)	(111)	(210)	(111)
1166-2011	235053	1616-2012	234894	1921-2012	234971	61-2013	234932
1391-2011	235052	1618-2012	234895	1923-2012	234972	62-2013	234933
1888-2011	234838	1619-2012	234896	1925-2012	234973	64-2013	235026
5626-2011	234839	1628-2012	234897	1928-2012	234974	65-2013	235027
5627-2011	234840	1643-2012	234898	1937-2012	234975	66-2013	235028
163-2012	234841	1666-2012	234899	1948-2012	234976	67-2013	235029
166-2012	234842	1667-2012	234900	1949-2012	234977	68-2013	235030
234-2012	234843	1675-2012	234901	1961-2012	234978	72-2013	234934
238-2012	234844	1690-2012	234902	1966-2012	234979	73-2013	234935
443-2012	234845	1697-2012	234903	1971-2012	234980	74-2013	234936
444-2012	234846	1699-2012	234904	1972-2012	234981	75-2013	234937
586-2012	234847	1733-2012	234905	5209-2012	234982	76-2013	234938
659-2012	234848	1745-2012	234906	5274-2012	234983	77-2013	235031
677-2012	234849	1746-2012	234907	5369-2012	234984	78-2013	235032
744-2012	234850	1747-2012	234944	5373-2012	234985	124-2013	235033
745-2012	234851	1757-2012	234908	5400-2012	234986	125-2013	235034
798-2012	234852	1758-2012	234909	5450-2012	234987	126-2013	235035
811-2012	234853	1760-2012	234945	5457-2012	234988	160-2013	234939
812-2012	234854	1762-2012	234910	5481-2012	234989	5002-2013	234940
888-2012	234855	1765-2012	234911	5484-2012	234990	5009-2013	234941
918-2012	235050	1767-2012	234912	5488-2012	234991	5010-2013	234942
928-2012	234856	1785-2012	234913	5489-2012	234992		
934-2012	234857	1786-2012	234914	5490-2012	234993		
935-2012	234858	1788-2012	234946	5532-2012	234994		
991-2012	234859	1789-2012	234947	5574-2012	234995		
1009-2012	234860	1790-2012	234948	5577-2012	234996		
1025-2012	234861	1796-2012	234915	5588-2012	234997		
1026-2012	234862	1797-2012	234916	5592-2012	234998		
1027-2012	234863	1802-2012	234949	5627-2012	234999		
1028-2012	234864	1804-2012	234917	5673-2012	235000		
1032-2012	234865	1821-2012	234918	5695-2012	235001		
1039-2012	234866	1824-2012	234919	5696-2012	235002		
1053-2012	234867	1832-2012	234920	5697-2012	235003		
1092-2012	234868	1833-2012	234950	5698-2012	235004		
1094-2012	234869	1838-2012	234951	5699-2012	235005		
1095-2012	234870	1840-2012	234921	5700-2012	235006		
1098-2012	234871	1852-2012	234952	5770-2012	235007		
1099-2012	234872	1853-2012	234953	5812-2012	235008		
1126-2012	234873	1855-2012	234954	5821-2012	235009		
1163-2012	234874	1856-2012	234955	5822-2012	235010		
1164-2012	234875	1859-2012	234922	5841-2012	235011		
1165-2012	234876	1860-2012	234956	5842-2012	235012		
1179-2012	234877	1868-2012	234923	5852-2012	235013		
1186-2012	234878	1869-2012	234924	5854-2012	235014		
1205-2012	234943	1870-2012	234925	5855-2012	235015		
1254-2012	234879	1871-2012	234957	5856-2012	235016		
1270-2012	234880	1872-2012	234958	5857-2012	235017		
1279-2012	234881	1873-2012	234959	5860-2012	235018		
1301-2012	234882	1878-2012	234960	5874-2012	235019		
1426-2012	234883	1879-2012	234961	5877-2012	235020		
1447-2012	234884	1880-2012	234962	5886-2012	235021		
1473-2012	234885	1891-2012	234963	5893-2012	235022		
1474-2012	234886	1892-2012	234964	5894-2012	235023		
1480-2012	234887	1893-2012	234965	5895-2012	235024		
1483-2012	234888	1894-2012	234966	5898-2012	235025		
1549-2012	234889	1895-2012	234967	32-2013	234927		
1550-2012	234890	1897-2012	234926	33-2013	234928		
1610-2012	234891	1908-2012	234968	34-2013	234929		
1614-2012	234892	1909-2012	234969	38-2013	234930		
1615-2012	234893	1910-2012	234970	40-2013	234931		

(111) 234838

(151) 12.6.2013
(180) 11.11.2021
(210) 1888-2011
(220) 11.11.2011
(442) 1.3.2013
(732) SLOVLAK Košeca, a.s., Továrnská 545, 018 64 Košeca, SK;
(740) Bachratá Magdaléna, Mgr., Bratislava, SK;

(111) 234839

(151) 12.6.2013
(180) 30.9.2021
(210) 5626-2011
(220) 30.9.2011
(442) 1.3.2013
(732) International Data Group, Inc., 5 Speen Street, Framingham, Massachusetts 01701-9192, US;
(740) Čechvalová Dagmar, Bratislava, SK;

(111) 234840

(151) 12.6.2013
(180) 30.9.2021
(210) 5627-2011
(220) 30.9.2011
(442) 1.3.2013
(732) International Data Group, Inc., 5 Speen Street, Framingham, Massachusetts 01701-9192, US;
(740) Čechvalová Dagmar, Bratislava, SK;

(111) 234841

(151) 12.6.2013
(180) 2.2.2022
(210) 163-2012
(220) 2.2.2012
(442) 1.3.2013
(732) Poštová banka, a.s., Dvořákovo nábrežie 4, 811 02 Bratislava, SK;

(111) 234842

(151) 12.6.2013
(180) 2.2.2022
(210) 166-2012
(220) 2.2.2012
(442) 1.3.2013
(732) Štros Agro, s.r.o., Býšť 59, 533 22 Býšť, CZ;
(740) Štros David, JUDr., Bratislava, SK;

(111) 234843

(151) 12.6.2013
(180) 15.2.2022
(210) 234-2012
(220) 15.2.2012
(442) 1.3.2013
(732) MELICO, s.r.o., Dopravná 2, 955 01 Topoľčany, SK;
(740) Rehák Marek, Topoľčany, SK;

(111) 234844

(151) 12.6.2013
(180) 15.2.2022
(210) 238-2012
(220) 15.2.2012
(442) 1.3.2013
(732) KOVOMAX BM s.r.o., Šimonoviánska 34/90, 958 03 Partizánske, SK;
(740) Rehák Marek, Topoľčany, SK;

(111) 234845

(151) 12.6.2013
(180) 16.3.2022
(210) 443-2012
(220) 16.3.2012
(442) 1.3.2013
(732) IDEA nábytek s.r.o., Antonína Procházky 25/28, 623 00 Brno, CZ;

(111) 234846

(151) 12.6.2013
(180) 16.3.2022
(210) 444-2012
(220) 16.3.2012
(442) 1.3.2013
(732) IDEA nábytek s.r.o., Antonína Procházky 25/28, 623 00 Brno, CZ;

(111) 234847

(151) 12.6.2013
(180) 10.4.2022
(210) 586-2012
(220) 10.4.2012
(442) 1.3.2013
(732) 5 Star Offices s. r. o., Pribinova 4, 811 09 Bratislava, SK;

(111) 234848

(151) 12.6.2013
(180) 25.4.2022
(210) 659-2012
(220) 25.4.2012
(442) 1.3.2013
(732) OMS, spol. s r.o., Dojč 419, 906 02 Dojč, SK;

(111) 234849

(151) 12.6.2013
(180) 26.4.2022
(210) 677-2012
(220) 26.4.2012
(442) 1.3.2013
(732) ABICON Trade, spol. s r.o., Mišíkova 10, 811 06 Bratislava, SK;

(111) 234850

(151) 12.6.2013
(180) 4.5.2022
(210) 744-2012
(220) 4.5.2012
(442) 1.3.2013
(732) SAPRO, s. r. o., Kónská 455, 739 61 Třinec, CZ;
(740) Porubčan Róbert, Ing., Ivanka pri Dunaji, SK;

(111) 234851

(151) 12.6.2013
 (180) 4.5.2022
 (210) 745-2012
 (220) 4.5.2012
 (442) 1.3.2013
 (732) SAPRO, s. r. o., Korská 455, 739 61 Třinec, CZ;
 (740) Porubčan Róbert, Ing., Ivanka pri Dunaji, SK;

(111) 234852

(151) 12.6.2013
 (180) 14.5.2022
 (210) 798-2012
 (220) 14.5.2012
 (442) 1.3.2013
 (732) INCHEBA, a. s., Viedenská cesta 3-7, 851 01 Bratislava, SK;

(111) 234853

(151) 12.6.2013
 (180) 15.5.2022
 (210) 811-2012
 (220) 15.5.2012
 (442) 1.3.2013
 (732) Beles Martin, Ing., J. Kráľa 922/40, 956 18 Bošany, SK;
 (740) Macko Marián, JUDr., Nitra, SK;

(111) 234854

(151) 12.6.2013
 (180) 15.5.2022
 (210) 812-2012
 (220) 15.5.2012
 (442) 1.3.2013
 (732) Beles Martin, Ing., J. Kráľa 922/40, 956 18 Bošany, SK;
 (740) Macko Marián, JUDr., Nitra, SK;

(111) 234855

(151) 12.6.2013
 (180) 29.5.2022
 (210) 888-2012
 (220) 29.5.2012
 (442) 1.3.2013
 (732) Rozhlas a televízia Slovenska, Mýtna 1, 817 55 Bratislava, SK;

(111) 234856

(151) 12.6.2013
 (180) 4.6.2022
 (210) 928-2012
 (220) 4.6.2012
 (442) 1.3.2013
 (732) Záhumenský Jindřich, P. O. Hviezdoslava 2324/48, 955 01 Topoľčany, SK;
 (740) Rehák Marek, Topoľčany, SK;

(111) 234857

(151) 12.6.2013
 (180) 4.6.2022
 (210) 934-2012

(220) 4.6.2012

(442) 1.3.2013
 (732) MŠK Púchov s.r.o., Ul. 1. mája 834/29, 020 01 Púchov, SK;

(111) 234858

(151) 12.6.2013
 (180) 4.6.2022
 (210) 935-2012
 (220) 4.6.2012
 (442) 1.3.2013
 (732) MŠK Púchov s.r.o., Ul. 1. mája 834/29, 020 01 Púchov, SK;

(111) 234859

(151) 12.6.2013
 (180) 15.6.2022
 (210) 991-2012
 (220) 15.6.2012
 (442) 1.3.2013
 (732) Promt SR, s.r.o., Janka Borodáča 7, 080 01 Prešov, SK;

(111) 234860

(151) 12.6.2013
 (180) 18.6.2022
 (210) 1009-2012
 (220) 18.6.2012
 (442) 1.3.2013
 (732) Trenity, s.r.o., Opatovská 5/45, 911 01 Trenčín, SK;

(111) 234861

(151) 12.6.2013
 (180) 22.6.2022
 (210) 1025-2012
 (220) 22.6.2012
 (442) 1.3.2013
 (732) DINFO s.r.o., Mostná 31, 949 01 Nitra, SK;
 (740) Belička Ivan, Ing., Banská Bystrica, SK;

(111) 234862

(151) 12.6.2013
 (180) 21.6.2022
 (210) 1026-2012
 (220) 21.6.2012
 (442) 1.3.2013
 (732) Saint-Gobain Construction Products, s.r.o., Stará Vajnorská 139, 831 04 Bratislava, SK;
 (740) Porubčan Róbert, Ing., Ivanka pri Dunaji, SK;

(111) 234863

(151) 12.6.2013
 (180) 21.6.2022
 (210) 1027-2012
 (220) 21.6.2012
 (442) 1.3.2013
 (732) Saint-Gobain Construction Products, s.r.o., Stará Vajnorská 139, 831 04 Bratislava, SK;
 (740) Porubčan Róbert, Ing., Ivanka pri Dunaji, SK;

(111) 234864

(151) 12.6.2013
(180) 21.6.2022
(210) 1028-2012
(220) 21.6.2012
(442) 1.3.2013
(732) Saint-Gobain Construction Products, s.r.o., Stará Vajnorská 139, 831 04 Bratislava, SK;
(740) Porubčan Róbert, Ing., Ivanka pri Dunaji, SK;

(111) 234865

(151) 12.6.2013
(180) 25.6.2022
(210) 1032-2012
(220) 25.6.2012
(442) 1.3.2013
(732) Giga Trade s.r.o., Panenská 25, 811 03 Bratislava, SK;

(111) 234866

(151) 12.6.2013
(180) 25.6.2022
(210) 1039-2012
(220) 25.6.2012
(442) 1.3.2013
(732) DOXX, a.s., Kálov 356, 010 01 Žilina, SK;

(111) 234867

(151) 12.6.2013
(180) 27.6.2022
(210) 1053-2012
(220) 27.6.2012
(442) 1.3.2013
(732) Euromark Polska S.A., Ul. Modlinska 244 A, PL-03-152 Warszawa, PL;
(740) Belička Ivan, Ing., Banská Bystrica, SK;

(111) 234868

(151) 12.6.2013
(180) 6.7.2022
(210) 1092-2012
(220) 6.7.2012
(442) 1.3.2013
(732) GALAXIS NADATION AG HOLDING, s.r.o., Dolná 5, 927 01 Šaľa, SK;
(740) Kubínyi Peter, Bc., Trenčín, SK;

(111) 234869

(151) 12.6.2013
(180) 29.6.2022
(210) 1094-2012
(220) 29.6.2012
(442) 1.3.2013
(732) Ringier Axel Springer Slovakia, a. s., Prievozská 14, 821 09 Bratislava, SK;
(740) Porubčan Róbert, Ing., Ivanka pri Dunaji, SK;

(111) 234870

(151) 12.6.2013
(180) 29.6.2022
(210) 1095-2012

(220) 29.6.2012

(442) 1.3.2013
(732) Ringier Axel Springer Slovakia, a. s., Prievozská 14, 821 09 Bratislava, SK;
(740) Porubčan Róbert, Ing., Ivanka pri Dunaji, SK;

(111) 234871

(151) 12.6.2013
(180) 6.7.2022
(210) 1098-2012
(220) 6.7.2012
(442) 1.3.2013
(732) EVONA a.s., Rooseveltova 46, 537 17 Chrudim, CZ;

(111) 234872

(151) 12.6.2013
(180) 6.7.2022
(210) 1099-2012
(220) 6.7.2012
(442) 1.3.2013
(732) EVONA a.s., Rooseveltova 46, 537 17 Chrudim, CZ;

(111) 234873

(151) 12.6.2013
(180) 13.7.2022
(210) 1126-2012
(220) 13.7.2012
(442) 1.3.2013
(732) Škopcová Zuzana, Bc., M. Sch. Trnavského 9, 841 01 Bratislava, SK;

(111) 234874

(151) 12.6.2013
(180) 24.7.2022
(210) 1163-2012
(220) 24.7.2012
(442) 1.3.2013
(732) ST. NICOLAUS a. s., Ul. 1. mája 113, 031 28 Liptovský Mikuláš, SK;
(740) G. Lehnert, k.s., Bratislava, SK;

(111) 234875

(151) 12.6.2013
(180) 24.7.2022
(210) 1164-2012
(220) 24.7.2012
(442) 1.3.2013
(732) ST. NICOLAUS a. s., Ul. 1. mája 113, 031 28 Liptovský Mikuláš, SK;
(740) G. Lehnert, k.s., Bratislava, SK;

(111) 234876

(151) 12.6.2013
(180) 24.7.2022
(210) 1165-2012
(220) 24.7.2012
(442) 1.3.2013
(732) ST. NICOLAUS a. s., Ul. 1. mája 113, 031 28 Liptovský Mikuláš, SK;
(740) G. Lehnert, k.s., Bratislava, SK;

(111) 234877
 (151) 12.6.2013
 (180) 30.7.2022
 (210) 1179-2012
 (220) 30.7.2012
 (442) 1.3.2013
 (732) Gendiagnostica Košice s.r.o., Hraničná 2, 040 01 Košice, SK;
 (740) Cicholes Štefan, Ing., Košice, SK;

(111) 234878
 (151) 12.6.2013
 (180) 31.7.2022
 (210) 1186-2012
 (220) 31.7.2012
 (442) 1.3.2013
 (732) e-europemall, s. r. o., Špitálska 61, 811 01 Bratislava, SK;
 (740) Holakovský Štefan, Ing., Bratislava, SK;

(111) 234879
 (151) 12.6.2013
 (180) 13.8.2022
 (210) 1254-2012
 (220) 13.8.2012
 (442) 1.3.2013
 (732) ABICON Trade, spol. s r.o., Mišíkova 10, 811 06 Bratislava, SK;

(111) 234880
 (151) 12.6.2013
 (180) 18.8.2022
 (210) 1270-2012
 (220) 18.8.2012
 (442) 1.3.2013
 (732) ppd marketing+ s.r.o., Mokráň Záhon 2, 821 04 Bratislava, SK;

(111) 234881
 (151) 12.6.2013
 (180) 21.8.2022
 (210) 1279-2012
 (220) 21.8.2012
 (442) 1.3.2013
 (732) NATURPLAST s.r.o., Družstevná 8, 945 01 Komárno, SK;

(111) 234882
 (151) 12.6.2013
 (180) 27.8.2022
 (210) 1301-2012
 (220) 27.8.2012
 (442) 1.3.2013
 (732) HOME ART SK, s.r.o., Jenisejská 49, 040 12 Košice, SK;

(111) 234883
 (151) 12.6.2013
 (180) 17.9.2022
 (210) 1426-2012
 (220) 17.9.2012

(442) 1.3.2013
 (732) MediaPro Entertainment Slovakia, s. r. o., Bratislavská 1/d, 843 56 Bratislava - Záhorská Bystrica, SK;
 (740) DEDÁK & Partners, s. r. o., Bratislava, SK;

(111) 234884
 (151) 12.6.2013
 (180) 26.9.2022
 (210) 1447-2012
 (220) 26.9.2012
 (442) 1.3.2013
 (732) ZOK Trading s.r.o., Rovienka 1284/1, 985 05 Kokava nad Rimavicou, SK;
 (740) Černá Barbora, Kokava nad Rimavicou, SK;

(111) 234885
 (151) 12.6.2013
 (180) 3.10.2022
 (210) 1473-2012
 (220) 3.10.2012
 (442) 1.3.2013
 (732) C.B. ONE, s. r. o., 29. augusta 44/6, 972 51 Handlová, SK;

(111) 234886
 (151) 12.6.2013
 (180) 3.10.2022
 (210) 1474-2012
 (220) 3.10.2012
 (442) 1.3.2013
 (732) C.B. ONE, s. r. o., 29. augusta 44/6, 972 51 Handlová, SK;

(111) 234887
 (151) 12.6.2013
 (180) 3.10.2022
 (210) 1480-2012
 (220) 3.10.2012
 (442) 1.3.2013
 (732) Centrum zdraví a krásy, s.r.o., Jeremenkova 1021/70, 147 00 Praha, CZ;
 (740) Vraspír Milan, advokát, Praha 5, CZ;

(111) 234888
 (151) 12.6.2013
 (180) 4.10.2022
 (210) 1483-2012
 (220) 4.10.2012
 (442) 1.3.2013
 (732) MEDOCHEMIE LTD., Constantinoupoleos Str., P.O.Box 51409, CY-3505 Limassol, CY;
 (740) Ružička Csekes s. r. o., Bratislava, SK;

(111) 234889
 (151) 12.6.2013
 (180) 17.10.2022
 (210) 1549-2012
 (220) 17.10.2012
 (442) 1.3.2013
 (732) TITÁN GYM, Antona Bielka 20, 010 09 Žilina, SK;

(111) 234890

(151) 12.6.2013
(180) 17.10.2022
(210) 1550-2012
(220) 17.10.2012
(442) 1.3.2013
(732) TITÁN GYM, Antona Bielka 20, 010 09 Žilina, SK;

(111) 234891

(151) 12.6.2013
(180) 31.10.2022
(210) 1610-2012
(220) 31.10.2012
(442) 1.3.2013
(732) Barger Prekop s.r.o., Einsteinova 24, 851 01 Bratislava, SK;

(111) 234892

(151) 12.6.2013
(180) 2.11.2022
(210) 1614-2012
(220) 2.11.2012
(442) 1.3.2013
(732) SLOVEPO, s. r. o., Digital Park II, Einsteinova 23, 851 01 Bratislava, SK;
(740) Segečová Katarína, JUDr., Bratislava, SK;

(111) 234893

(151) 12.6.2013
(180) 2.11.2022
(210) 1615-2012
(220) 2.11.2012
(442) 1.3.2013
(732) SLOVEPO, s. r. o., Digital Park II, Einsteinova 23, 851 01 Bratislava, SK;
(740) Segečová Katarína, JUDr., Bratislava, SK;

(111) 234894

(151) 12.6.2013
(180) 2.11.2022
(210) 1616-2012
(220) 2.11.2012
(442) 1.3.2013
(732) SLOVEPO, s. r. o., Digital Park II, Einsteinova 23, 851 01 Bratislava, SK;
(740) Segečová Katarína, JUDr., Bratislava, SK;

(111) 234895

(151) 12.6.2013
(180) 2.11.2022
(210) 1618-2012
(220) 2.11.2012
(442) 1.3.2013
(732) HS Medik s.r.o., Gemerská 3, 040 11 Košice, SK;

(111) 234896

(151) 12.6.2013
(180) 2.11.2022
(210) 1619-2012
(220) 2.11.2012

(442) 1.3.2013

(732) HS Medik s.r.o., Gemerská 3, 040 11 Košice, SK;

(111) 234897

(151) 12.6.2013
(180) 30.10.2022
(210) 1628-2012
(220) 30.10.2012
(442) 1.3.2013
(732) Maňák Norbert, Pod Sokolice 7289/28A, 911 01 Trenčín, SK;
(740) Porubčan Róbert, Ing., Ivanka pri Dunaji, SK;

(111) 234898

(151) 12.6.2013
(180) 5.11.2022
(210) 1643-2012
(220) 5.11.2012
(442) 1.3.2013
(732) TÝM PRO FARMACII s.r.o., Veselá 199/5, 602 00 Brno, CZ;
(740) Perkov Martina, JUDr., Trenčín, SK;

(111) 234899

(151) 12.6.2013
(180) 7.11.2022
(210) 1666-2012
(220) 7.11.2012
(442) 1.3.2013
(732) Železnice Slovenskej republiky, Bratislava, Klemensova 8, 813 61 Bratislava, SK;

(111) 234900

(151) 12.6.2013
(180) 7.11.2022
(210) 1667-2012
(220) 7.11.2012
(442) 1.3.2013
(732) Železnice Slovenskej republiky, Bratislava, Klemensova 8, 813 61 Bratislava, SK;

(111) 234901

(151) 12.6.2013
(180) 9.11.2022
(210) 1675-2012
(220) 9.11.2012
(442) 1.3.2013
(732) Benkovská Mária, Mgr. art, Banšelova 30, 821 04 Bratislava, SK;

(111) 234902

(151) 12.6.2013
(180) 12.11.2022
(210) 1690-2012
(220) 12.11.2012
(442) 1.3.2013
(732) První prodejní, s.r.o., Mladá Vožice 11, 391 43 Mladá Vožice, CZ;
(740) Šíp Martin, Mgr., Tábor, CZ;

(111) 234903
 (151) 12.6.2013
 (180) 14.11.2022
 (210) 1697-2012
 (220) 14.11.2012
 (442) 1.3.2013
 (732) Raway, s.r.o., Lomnická 6, 040 01 Košice, SK;

(111) 234904
 (151) 12.6.2013
 (180) 14.11.2022
 (210) 1699-2012
 (220) 14.11.2012
 (442) 1.3.2013
 (732) Easyterm, s.r.o., Hlboká 39, 949 01 Nitra, SK;
 (740) Bede Ľubomír, Easyterm, s.r.o., Nitra, SK;

(111) 234905
 (151) 12.6.2013
 (180) 15.11.2022
 (210) 1733-2012
 (220) 15.11.2012
 (442) 1.3.2013
 (732) REALTEX s.r.o., Dukelských hrdinov 5, 960 01 Zvolen, SK;
 (740) Belička Ivan, Ing., Banská Bystrica, SK;

(111) 234906
 (151) 12.6.2013
 (180) 19.11.2022
 (210) 1745-2012
 (220) 19.11.2012
 (442) 1.3.2013
 (732) Translata, spol. s r. o., Einsteinova 24, 851 01 Bratislava, SK;

(111) 234907
 (151) 12.6.2013
 (180) 19.11.2022
 (210) 1746-2012
 (220) 19.11.2012
 (442) 1.3.2013
 (732) MediaPro Entertainment Slovakia, s. r. o., Bratislavská 1/d, 843 56 Bratislava - Záhorská Bystrica, SK;
 (740) DEDÁK & Partners, s. r. o., Bratislava, SK;

(111) 234908
 (151) 12.6.2013
 (180) 21.11.2022
 (210) 1757-2012
 (220) 21.11.2012
 (442) 1.3.2013
 (732) PEREX, a.s., Trnavská cesta 39/A, 831 04 Bratislava, SK;

(111) 234909
 (151) 12.6.2013
 (180) 21.11.2022
 (210) 1758-2012
 (220) 21.11.2012

(442) 1.3.2013
 (732) MIZZO GROUP, a.s., Boženy Nemcovej 8, 811 04 Bratislava, SK;
 (740) Flamíková Hana, Bratislava, SK;

(111) 234910
 (151) 12.6.2013
 (180) 22.11.2022
 (210) 1762-2012
 (220) 22.11.2012
 (442) 1.3.2013
 (732) Zdenko Pecha - Maxim 74, Štefanov 214, 906 45 Štefanov, SK;

(111) 234911
 (151) 12.6.2013
 (180) 23.11.2022
 (210) 1765-2012
 (220) 23.11.2012
 (442) 1.3.2013
 (732) DREVOS s.r.o., Jegorovova 37, 974 05 Banská Bystrica, SK;

(111) 234912
 (151) 12.6.2013
 (180) 23.11.2022
 (210) 1767-2012
 (220) 23.11.2012
 (442) 1.3.2013
 (732) Lapin Ľubomír, Nad plážou 8, 974 04 Banská Bystrica, SK;

(111) 234913
 (151) 12.6.2013
 (180) 27.11.2022
 (210) 1785-2012
 (220) 27.11.2012
 (442) 1.3.2013
 (732) Strana maďarskej komunity - Magyar Közösség Pártja (SMK-MKP), Čajakova 8, 811 05 Bratislava, SK;

(111) 234914
 (151) 12.6.2013
 (180) 27.11.2022
 (210) 1786-2012
 (220) 27.11.2012
 (442) 1.3.2013
 (732) Strana maďarskej komunity - Magyar Közösség Pártja (SMK-MKP), Čajakova 8, 811 05 Bratislava, SK;

(111) 234915
 (151) 12.6.2013
 (180) 28.11.2022
 (210) 1796-2012
 (220) 28.11.2012
 (442) 1.3.2013
 (732) BONVER WIN, a.s., Cholevova 1530/1, 700 30 Ostrava-Hrabůvka, CZ;
 (740) Cicholes Štefan, Ing., Košice, SK;

(111) 234916

(151) 12.6.2013
(180) 28.11.2022
(210) 1797-2012
(220) 28.11.2012
(442) 1.3.2013
(732) MULTILOTERI s. r. o., Kvitková 4323, 760 01 Zlín, CZ;
(740) Cicholes Štefan, Ing., Košice, SK;

(111) 234917

(151) 12.6.2013
(180) 28.11.2022
(210) 1804-2012
(220) 28.11.2012
(442) 1.3.2013
(732) FRAMAGRO a.s., Chelčického č. 8, 506 01 Jičín - Staré Město, CZ;
(740) G. Lehnert, k.s., Bratislava, SK;

(111) 234918

(151) 12.6.2013
(180) 30.11.2022
(210) 1821-2012
(220) 30.11.2012
(442) 1.3.2013
(732) Československá filmová společnost, s.r.o., Václavské nám. 831/21, 113 60 Praha, CZ;
(740) Máčajová Mária, Ing., Nitra, SK;

(111) 234919

(151) 12.6.2013
(180) 3.12.2022
(210) 1824-2012
(220) 3.12.2012
(442) 1.3.2013
(732) Czetö Vojtech, Ing., Dúhová 18, 040 01 Košice, SK;

(111) 234920

(151) 12.6.2013
(180) 3.12.2022
(210) 1832-2012
(220) 3.12.2012
(442) 1.3.2013
(732) Herbacos Recordati s.r.o., Štrossova 239, 530 03 Pardubice, CZ;
(740) ŽOVICOVÁ & ŽOVIC IP, s.r.o., Bratislava, SK;

(111) 234921

(151) 12.6.2013
(180) 4.12.2022
(210) 1840-2012
(220) 4.12.2012
(442) 1.3.2013
(732) Great Dream Projects s.r.o., Branisková 18, 040 01 Košice, SK;

(111) 234922

(151) 12.6.2013
(180) 7.12.2022
(210) 1859-2012
(220) 7.12.2012
(442) 1.3.2013
(732) Petruf Pavol, Vetrová 125/4, 054 01 Levoča, SK;
(740) Adamec Tomáš, Mgr., Spišská Nová Ves, SK;

(111) 234923

(151) 12.6.2013
(180) 7.12.2022
(210) 1868-2012
(220) 7.12.2012
(442) 1.3.2013
(732) ASPECT-VYHNE, a.s., Hattalova 12/A, 831 03 Bratislava, SK;

(111) 234924

(151) 12.6.2013
(180) 7.12.2022
(210) 1869-2012
(220) 7.12.2012
(442) 1.3.2013
(732) ASPECT-VYHNE, a.s., Hattalova 12/A, 831 03 Bratislava, SK;

(111) 234925

(151) 12.6.2013
(180) 7.12.2022
(210) 1870-2012
(220) 7.12.2012
(442) 1.3.2013
(732) ASPECT-VYHNE, a.s., Hattalova 12/A, 831 03 Bratislava, SK;

(111) 234926

(151) 12.6.2013
(180) 12.12.2022
(210) 1897-2012
(220) 12.12.2012
(442) 1.3.2013
(732) LEXMAN, s. r. o., Haburská 49/A, 821 01 Bratislava, SK;

(111) 234927

(151) 12.6.2013
(180) 8.1.2023
(210) 32-2013
(220) 8.1.2013
(442) 1.3.2013
(732) NIKA, spol. s r.o., Ružová dolina 6, 821 08 Bratislava, SK;
(740) Fajnorová Mária, Ing., Bratislava, SK;

(111) 234928

(151) 12.6.2013
(180) 8.1.2023
(210) 33-2013
(220) 8.1.2013
(442) 1.3.2013
(732) Holcim (Slovensko) a. s., 906 38 Rohožník, SK;
(740) Bachratá Magdaléna, Mgr., Bratislava, SK;

(111) 234929
 (151) 12.6.2013
 (180) 8.1.2023
 (210) 34-2013
 (220) 8.1.2013
 (442) 1.3.2013
 (732) SAGITTA spol. s r.o., Turbínova 1, 831 04 Bratislava, SK;
 (740) Bachratá Magdaléna, Mgr., Bratislava, SK;

(111) 234930
 (151) 12.6.2013
 (180) 9.1.2023
 (210) 38-2013
 (220) 9.1.2013
 (442) 1.3.2013
 (732) COMPAGNIE GERVAIS DANONE, 17, boulevard Haussmann, 75009 Paris, FR;
 (740) HKP Legal, s.r.o., Bratislava, SK;

(111) 234931
 (151) 12.6.2013
 (180) 9.1.2023
 (210) 40-2013
 (220) 9.1.2013
 (442) 1.3.2013
 (732) LESAFFRE ET COMPAGNIE, 41, rue Etienne Marcel, 75001 Paris, FR;
 (740) Hörmannová Zuzana, Ing., Bratislava, SK;

(111) 234932
 (151) 12.6.2013
 (180) 14.1.2023
 (210) 61-2013
 (220) 14.1.2013
 (442) 1.3.2013
 (732) AD PROPERTY, s.r.o., Stará Vajnorská 11, 831 04 Bratislava, SK;
 (740) Mišík Viktor, JUDr., Bratislava, SK;

(111) 234933
 (151) 12.6.2013
 (180) 14.1.2023
 (210) 62-2013
 (220) 14.1.2013
 (442) 1.3.2013
 (732) AD PROPERTY, s.r.o., Stará Vajnorská 11, 831 04 Bratislava, SK;
 (740) Mišík Viktor, JUDr., Bratislava, SK;

(111) 234934
 (151) 12.6.2013
 (180) 14.1.2023
 (210) 72-2013
 (220) 14.1.2013
 (442) 1.3.2013
 (732) AD PROPERTY, s.r.o., Stará Vajnorská 11, 831 04 Bratislava, SK;
 (740) Mišík Viktor, JUDr., Bratislava, SK;

(111) 234935
 (151) 12.6.2013
 (180) 14.1.2023
 (210) 73-2013
 (220) 14.1.2013
 (442) 1.3.2013
 (732) AD PROPERTY, s.r.o., Stará Vajnorská 11, 831 04 Bratislava, SK;
 (740) Mišík Viktor, JUDr., Bratislava, SK;

(111) 234936
 (151) 12.6.2013
 (180) 14.1.2023
 (210) 74-2013
 (220) 14.1.2013
 (442) 1.3.2013
 (732) AD PROPERTY, s.r.o., Stará Vajnorská 11, 831 04 Bratislava, SK;
 (740) Mišík Viktor, JUDr., Bratislava, SK;

(111) 234937
 (151) 12.6.2013
 (180) 14.1.2023
 (210) 75-2013
 (220) 14.1.2013
 (442) 1.3.2013
 (732) AD PROPERTY, s.r.o., Stará Vajnorská 11, 831 04 Bratislava, SK;
 (740) Mišík Viktor, JUDr., Bratislava, SK;

(111) 234938
 (151) 12.6.2013
 (180) 14.1.2023
 (210) 76-2013
 (220) 14.1.2013
 (442) 1.3.2013
 (732) AD PROPERTY, s.r.o., Stará Vajnorská 11, 831 04 Bratislava, SK;
 (740) Mišík Viktor, JUDr., Bratislava, SK;

(111) 234939
 (151) 12.6.2013
 (180) 30.1.2023
 (210) 160-2013
 (220) 30.1.2013
 (442) 1.3.2013
 (732) TREXIMA Bratislava, spol. s r. o., Drobného 29, 844 07 Bratislava, SK;

(111) 234940
 (151) 12.6.2013
 (180) 7.1.2023
 (210) 5002-2013
 (220) 7.1.2013
 (442) 1.3.2013
 (732) Československá obchodná banka, a. s., Michalská ulica 18, 815 63 Bratislava, SK;
 (740) Budaj Miroslav, JUDr., Bratislava, SK;

(111) 234941
(151) 12.6.2013
(180) 8.1.2023
(210) 5009-2013
(220) 8.1.2013
(442) 1.3.2013
(732) STAUMAN s.r.o., Nobelovo námestie 8, 851 01 Bratislava, SK;

(111) 234942
(151) 12.6.2013
(180) 8.1.2023
(210) 5010-2013
(220) 8.1.2013
(442) 1.3.2013
(732) STAUMAN s.r.o., Nobelovo námestie 8, 851 01 Bratislava, SK;

(111) 234943
(151) 13.6.2013
(180) 3.8.2022
(210) 1205-2012
(220) 3.8.2012
(442) 1.3.2013
(732) Merck Sharp & Dohme Corp., a New Jersey corporation, One Merck Drive, Whitehouse Station, New Jersey, NJ-08889, US;
(740) ROTT, RŮŽIČKA & GUTTMANN, Bratislava, SK;

(111) 234944
(151) 13.6.2013
(180) 19.11.2022
(210) 1747-2012
(220) 19.11.2012
(442) 1.3.2013
(732) MediaPro Entertainment Slovakia, s. r. o., Bratislavská 1/d, 843 56 Bratislava - Záhorská Bystrica, SK;
(740) DEDÁK & Partners, s. r. o., Bratislava, SK;

(111) 234945
(151) 13.6.2013
(180) 21.11.2022
(210) 1760-2012
(220) 21.11.2012
(442) 1.3.2013
(732) Mattig Management Partners s. r. o., Františkánske Námestie 7, 811 01 Bratislava, SK;
(740) Holakovský Štefan, Ing., Bratislava, SK;

(111) 234946
(151) 13.6.2013
(180) 27.11.2022
(210) 1788-2012
(220) 27.11.2012
(442) 1.3.2013
(732) Obec Dlhé Klčovo, Dlhá 173/84, 094 13 Dlhé Klčovo, SK;

(111) 234947
(151) 13.6.2013
(180) 27.11.2022
(210) 1789-2012
(220) 27.11.2012
(442) 1.3.2013
(732) Obec Dlhé Klčovo, Dlhá 173/84, 094 13 Dlhé Klčovo, SK;

(111) 234948
(151) 13.6.2013
(180) 27.11.2022
(210) 1790-2012
(220) 27.11.2012
(442) 1.3.2013
(732) C.S.M. group, s.r.o., Židovská 19, 811 01 Bratislava, SK;

(111) 234949
(151) 13.6.2013
(180) 28.11.2022
(210) 1802-2012
(220) 28.11.2012
(442) 1.3.2013
(732) Lajmonová Anna, PhDr., Vojtaššáková 623/64, 027 44 Tvrdošín, SK;

(111) 234950
(151) 13.6.2013
(180) 3.12.2022
(210) 1833-2012
(220) 3.12.2012
(442) 1.3.2013
(732) Zakrytoe akcionerhoe obschestvo "TechnoNICOL (JSC "TechnoNICOL"), Krymsky Val, 8, 119409 Moscow, RU;
(740) Hörmannová Zuzana, Ing., Bratislava, SK;

(111) 234951
(151) 13.6.2013
(180) 4.12.2022
(210) 1838-2012
(220) 4.12.2012
(442) 1.3.2013
(732) Fircák Kamil, Ing., Drábova 6, 040 23 Košice, SK;

(111) 234952
(151) 13.6.2013
(180) 6.12.2022
(210) 1852-2012
(220) 6.12.2012
(442) 1.3.2013
(732) Axel trade, s.r.o., Mudrochova 2, 831 06 Bratislava, SK;

(111) 234953
(151) 13.6.2013
(180) 6.12.2022
(210) 1853-2012
(220) 6.12.2012

(442) 1.3.2013
 (732) Axel trade, s.r.o., Mudrochova 2, 831 06 Bratislava, SK;

(111) 234954
 (151) 13.6.2013
 (180) 6.12.2022
 (210) 1855-2012
 (220) 6.12.2012
 (442) 1.3.2013
 (732) PharmaSwiss SA, Baarerstrasse 94, CH-6300 Zug, CH;
 (740) Štros David, JUDr., Bratislava, SK;

(111) 234955
 (151) 13.6.2013
 (180) 6.12.2022
 (210) 1856-2012
 (220) 6.12.2012
 (442) 1.3.2013
 (732) ISO QUALITYCERT s.r.o., Novozámocká 102, 949 05 Nitra, SK;

(111) 234956
 (151) 13.6.2013
 (180) 7.12.2022
 (210) 1860-2012
 (220) 7.12.2012
 (442) 1.3.2013
 (732) Havelka Miroslav, Ing., Benediktiho 3, 811 05 Bratislava, SK;
 (740) verita, s.r.o., Bratislava, SK;

(111) 234957
 (151) 13.6.2013
 (180) 7.12.2022
 (210) 1871-2012
 (220) 7.12.2012
 (442) 1.3.2013
 (732) ASPECT-VYHNE, a.s., Hattalova 12/A, 831 03 Bratislava, SK;

(111) 234958
 (151) 13.6.2013
 (180) 7.12.2022
 (210) 1872-2012
 (220) 7.12.2012
 (442) 1.3.2013
 (732) ASPECT-VYHNE, a.s., Hattalova 12/A, 831 03 Bratislava, SK;

(111) 234959
 (151) 13.6.2013
 (180) 7.12.2022
 (210) 1873-2012
 (220) 7.12.2012
 (442) 1.3.2013
 (732) ASPECT-VYHNE, a.s., Hattalova 12/A, 831 03 Bratislava, SK;

(111) 234960
 (151) 13.6.2013
 (180) 10.12.2022
 (210) 1878-2012
 (220) 10.12.2012
 (442) 1.3.2013
 (732) Hyza, a.s., Odbojárov 2279/37, 955 92 Topoľčany, SK;
 (740) Máčajová Mária, Ing., Nitra, SK;

(111) 234961
 (151) 13.6.2013
 (180) 10.12.2022
 (210) 1879-2012
 (220) 10.12.2012
 (442) 1.3.2013
 (732) Hyza, a.s., Odbojárov 2279/37, 955 92 Topoľčany, SK;
 (740) Máčajová Mária, Ing., Nitra, SK;

(111) 234962
 (151) 13.6.2013
 (180) 10.12.2022
 (210) 1880-2012
 (220) 10.12.2012
 (442) 1.3.2013
 (732) Hyza, a.s., Odbojárov 2279/37, 955 92 Topoľčany, SK;
 (740) Máčajová Mária, Ing., Nitra, SK;

(111) 234963
 (151) 13.6.2013
 (180) 12.12.2022
 (210) 1891-2012
 (220) 12.12.2012
 (442) 1.3.2013
 (732) CK MALKO POLO, s.r.o., Nám. M. R. Štefánika 936/38/II, 907 01 Myjava, SK;
 (740) Alegal&Partners s.r.o., Bratislava, SK;

(111) 234964
 (151) 13.6.2013
 (180) 12.12.2022
 (210) 1892-2012
 (220) 12.12.2012
 (442) 1.3.2013
 (732) ZaMED, s.r.o., Roľníckej školy 1519, 945 25 Komárno, SK;

(111) 234965
 (151) 13.6.2013
 (180) 12.12.2022
 (210) 1893-2012
 (220) 12.12.2012
 (442) 1.3.2013
 (732) ZaMED, s.r.o., Roľníckej školy 1519, 945 25 Komárno, SK;

(111) 234966

(151) 13.6.2013
 (180) 12.12.2022
 (210) 1894-2012
 (220) 12.12.2012
 (442) 1.3.2013
 (732) Galambiovská Mária, Jána Mrvu 4, 949 01 Nitra, SK;
 (740) Máčajová Mária, Ing., Nitra, SK;

(111) 234967

(151) 13.6.2013
 (180) 12.12.2022
 (210) 1895-2012
 (220) 12.12.2012
 (442) 1.3.2013
 (732) SecTec, a.s., Záhradnícka 151, 821 08 Bratislava, SK;
 (740) Máčajová Mária, Ing., Nitra, SK;

(111) 234968

(151) 13.6.2013
 (180) 13.12.2022
 (210) 1908-2012
 (220) 13.12.2012
 (442) 1.3.2013
 (732) SANOFI, 54 rue La Boétie, 75008 Paris, FR;
 (740) ŽOVICOVÁ & ŽOVIC IP, s.r.o., Bratislava, SK;

(111) 234969

(151) 13.6.2013
 (180) 13.12.2022
 (210) 1909-2012
 (220) 13.12.2012
 (442) 1.3.2013
 (732) SANOFI, 54 rue La Boétie, 75008 Paris, FR;
 (740) ŽOVICOVÁ & ŽOVIC IP, s.r.o., Bratislava, SK;

(111) 234970

(151) 13.6.2013
 (180) 13.12.2022
 (210) 1910-2012
 (220) 13.12.2012
 (442) 1.3.2013
 (732) PENET, s.r.o., Krátka 5, 010 08 Žilina, SK;

(111) 234971

(151) 13.6.2013
 (180) 17.12.2022
 (210) 1921-2012
 (220) 17.12.2012
 (442) 1.3.2013
 (732) Bilková Mária, Ing., Fialková 8, 945 01 Komárno, SK;

(111) 234972

(151) 13.6.2013
 (180) 17.12.2022
 (210) 1923-2012
 (220) 17.12.2012
 (442) 1.3.2013
 (732) Bednár Miroslav, Bernolákova 9, 974 05 Banská Bystrica, SK;

(111) 234973

(151) 13.6.2013
 (180) 18.12.2022
 (210) 1925-2012
 (220) 18.12.2012
 (442) 1.3.2013
 (732) Ján Paták - Horské vinohradníctvo a vinárstvo, Silvánová 2794/4, 902 01 Pezinok, SK;

(111) 234974

(151) 13.6.2013
 (180) 19.12.2022
 (210) 1928-2012
 (220) 19.12.2012
 (442) 1.3.2013
 (732) British American Tobacco (Brands) Limited, Globe House, 4 Temple Place, London WC2R 2PG, GB;
 (740) ŽOVICOVÁ & ŽOVIC IP, s.r.o., Bratislava, SK;

(111) 234975

(151) 13.6.2013
 (180) 19.12.2022
 (210) 1937-2012
 (220) 19.12.2012
 (442) 1.3.2013
 (732) SAGITTA spol. s r.o., Turbínova 1, 831 04 Bratislava, SK;
 (740) Bachratá Magdaléna, Mgr., Bratislava, SK;

(111) 234976

(151) 13.6.2013
 (180) 20.12.2022
 (210) 1948-2012
 (220) 20.12.2012
 (442) 1.3.2013
 (732) BALIARNE OBCHODU, a. s. POPRAD, Hraničná 664/16, 058 01 Poprad, SK;
 (740) Žuffa Ladislav, Ing., Poprad, SK;

(111) 234977

(151) 13.6.2013
 (180) 20.12.2022
 (210) 1949-2012
 (220) 20.12.2012
 (442) 1.3.2013
 (732) BALIARNE OBCHODU, a. s. POPRAD, Hraničná 664/16, 058 01 Poprad, SK;
 (740) Žuffa Ladislav, Ing., Poprad, SK;

(111) 234978

(151) 13.6.2013
 (180) 23.12.2022
 (210) 1961-2012
 (220) 23.12.2012
 (442) 1.3.2013
 (732) KOOPERATIVA poisťovňa, a. s. Vienna Insurance Group, Štefanovičova 4, 816 23 Bratislava, SK;
 (740) Holoubková Mária, Ing., Bratislava, SK;

(111) 234979

(151) 13.6.2013
 (180) 28.12.2022
 (210) 1966-2012
 (220) 28.12.2012
 (442) 1.3.2013
 (732) Šimek Jiří, Vršovická 1525/1C, 251 01 Praha, CZ;
 (740) Csenky Matej, Mgr., Trnava, SK;

(111) 234980

(151) 13.6.2013
 (180) 28.12.2022
 (210) 1971-2012
 (220) 28.12.2012
 (442) 1.3.2013
 (732) China Tobacco Guangdong Industrial Co., Ltd.,
 8th-16th Floor, No.186, Linhexiheng Road, Tian-
 he, Guangzhou, CN;
 (740) ŽOVICOVÁ & ŽOVIC IP, s.r.o., Bratislava, SK;

(111) 234981

(151) 13.6.2013
 (180) 28.12.2022
 (210) 1972-2012
 (220) 28.12.2012
 (442) 1.3.2013
 (732) UNILEVER N. V., Weena 455, 3013 AL Rotter-
 dam, NL;
 (740) Fajnorová Mária, Ing., Bratislava, SK;

(111) 234982

(151) 13.6.2013
 (180) 21.3.2022
 (210) 5209-2012
 (220) 21.3.2012
 (442) 1.3.2013
 (732) ADM INVEST LTD., 6 Bexley Square, Salford,
 M3 6BZ Manchester, GB;

(111) 234983

(151) 13.6.2013
 (180) 23.4.2022
 (210) 5274-2012
 (220) 23.4.2012
 (442) 1.3.2013
 (732) CarBax, s.r.o., Bratislavská 27/252, 949 01 Nit-
 ra, SK;
 (740) Litváková Lenka, Ing., Bratislava, SK;

(111) 234984

(151) 13.6.2013
 (180) 6.6.2022
 (210) 5369-2012
 (220) 6.6.2012
 (442) 1.3.2013
 (732) HUBERT J. E., a. s., Vinárska 137, 926 01 Se-
 red', SK;
 (740) Budaj Miroslav, JUDr., Bratislava, SK;

(111) 234985

(151) 13.6.2013
 (180) 7.6.2022
 (210) 5373-2012
 (220) 7.6.2012
 (442) 1.3.2013
 (732) Unilever N.V., Weena 455, 3013 AL Rotterdam,
 NL;
 (740) Fajnorová Mária, Ing., Bratislava, SK;

(111) 234986

(151) 13.6.2013
 (180) 14.6.2022
 (210) 5400-2012
 (220) 14.6.2012
 (442) 1.3.2013
 (732) DANUBIANA - Slovenské centrum vizuálnych
 umení, n.o., Nám. SNP 33, 811 01 Bratislava, SK;
 (740) Advokátska kancelária JANČO, JAKUBČÁK
 A PARTNERI, s.r.o., Bratislava, SK;

(111) 234987

(151) 13.6.2013
 (180) 6.7.2022
 (210) 5450-2012
 (220) 6.7.2012
 (442) 1.3.2013
 (732) Štuchalová Oľga, PhDr., Slnčnicová 20, 945 04
 Komárno, SK; Štuchal Igor, Slnčnicová 20, 945 04
 Komárno, SK;
 (740) ROTT, RŮŽIČKA & GUTTMANN, Bratislava,
 SK;

(111) 234988

(151) 13.6.2013
 (180) 11.7.2022
 (210) 5457-2012
 (220) 11.7.2012
 (442) 1.3.2013
 (732) SIGEO spol. s r.o., Račianska 71, 832 59 Brati-
 slava, SK;

(111) 234989

(151) 13.6.2013
 (180) 20.7.2022
 (210) 5481-2012
 (220) 20.7.2012
 (442) 1.3.2013
 (732) STYLPHARMA Holding, s.r.o., Akademia He-
 yrovského 1178/6, 500 03 Hradec Králové, CZ;
 (740) Kastler Anton, Bratislava, SK;

(111) 234990

(151) 13.6.2013
 (180) 23.7.2022
 (210) 5484-2012
 (220) 23.7.2012
 (442) 1.3.2013
 (732) ALLU, s.r.o., Osadná 11, 831 03 Bratislava, SK;
 (740) BUŽEK & TEREM advokáti s.r.o., Bratislava,
 SK;

(111) 234991

(151) 13.6.2013
 (180) 23.7.2022
 (210) 5488-2012
 (220) 23.7.2012
 (442) 1.3.2013
 (732) ELSAN, s.r.o., Osadná 11, 831 03 Bratislava, SK;
 (740) BUŽEK & TEREM advokáti s.r.o., Bratislava, SK;

(111) 234992

(151) 13.6.2013
 (180) 23.7.2022
 (210) 5489-2012
 (220) 23.7.2012
 (442) 1.3.2013
 (732) ELSAN, s.r.o., Osadná 11, 831 03 Bratislava, SK;
 (740) BUŽEK & TEREM advokáti s.r.o., Bratislava, SK;

(111) 234993

(151) 13.6.2013
 (180) 23.7.2022
 (210) 5490-2012
 (220) 23.7.2012
 (442) 1.3.2013
 (732) ELSAN, s.r.o., Osadná 11, 831 03 Bratislava, SK;
 (740) BUŽEK & TEREM advokáti s.r.o., Bratislava, SK;

(111) 234994

(151) 13.6.2013
 (180) 10.8.2022
 (210) 5532-2012
 (220) 10.8.2012
 (442) 1.3.2013
 (732) LKRF, a. s., Pribinova 25, 811 09 Bratislava, SK;
 (740) Fajnor IP s.r.o., Bratislava, SK;

(111) 234995

(151) 13.6.2013
 (180) 28.8.2022
 (210) 5574-2012
 (220) 28.8.2012
 (442) 1.3.2013
 (732) LOOKGOOD, s.r.o., Za koníčkmi 5, 902 01 Pezinok, SK;
 (740) AK Neuschlová, s.r.o., Bratislava, SK;

(111) 234996

(151) 13.6.2013
 (180) 28.8.2022
 (210) 5577-2012
 (220) 28.8.2012
 (442) 1.3.2013
 (732) BUNGE SA, Route de Florissant 13, 1206 Geneve, CH;
 (740) Čechvalová Dagmar, Bratislava, SK;

(111) 234997

(151) 13.6.2013
 (180) 31.8.2022
 (210) 5588-2012
 (220) 31.8.2012
 (442) 1.3.2013
 (732) Anténa Média, s. r. o., Miletičova 24, 821 08 Bratislava, SK;

(111) 234998

(151) 13.6.2013
 (180) 31.8.2022
 (210) 5592-2012
 (220) 31.8.2012
 (442) 1.3.2013
 (732) Anténa Média, s. r. o., Miletičova 24, 821 08 Bratislava, SK;

(111) 234999

(151) 13.6.2013
 (180) 11.9.2022
 (210) 5627-2012
 (220) 11.9.2012
 (310) 495224
 (320) 16.5.2012
 (330) CZ
 (442) 1.3.2013
 (732) BONUS PHARM a.s., Kociánka 8/10, 612 00 Brno, CZ;
 (740) Kastler Anton, Bratislava, SK;

(111) 235000

(151) 13.6.2013
 (180) 5.10.2022
 (210) 5673-2012
 (220) 5.10.2012
 (442) 1.3.2013
 (732) Walli, s.r.o., Dominika Tatarku 2953, 821 01 Piešťany, SK;
 (740) ROTT, RŮŽIČKA & GUTTMANN, Bratislava, SK;

(111) 235001

(151) 13.6.2013
 (180) 15.10.2022
 (210) 5695-2012
 (220) 15.10.2012
 (442) 1.3.2013
 (732) PEPCO Marketing Sp. z o.o., Strzeszyńska 73A, 60-479 Poznań, PL;
 (740) Pala Radovan, JUDr., Bratislava, SK;

(111) 235002

(151) 13.6.2013
 (180) 15.10.2022
 (210) 5696-2012
 (220) 15.10.2012
 (442) 1.3.2013
 (732) PEPCO Marketing Sp. z o.o., Strzeszyńska 73A, 60-479 Poznań, PL;
 (740) Pala Radovan, JUDr., Bratislava, SK;

(111) 235003
 (151) 13.6.2013
 (180) 15.10.2022
 (210) 5697-2012
 (220) 15.10.2012
 (442) 1.3.2013
 (732) PEPCO Marketing Sp. z o.o., Strzeszyńska 73A,
 60-479 Poznań, PL;
 (740) Pala Radovan, JUDr., Bratislava, SK;

(111) 235004
 (151) 13.6.2013
 (180) 15.10.2022
 (210) 5698-2012
 (220) 15.10.2012
 (442) 1.3.2013
 (732) PEPCO Marketing Sp. z o.o., Strzeszyńska 73A,
 60-479 Poznań, PL;
 (740) Pala Radovan, JUDr., Bratislava, SK;

(111) 235005
 (151) 13.6.2013
 (180) 15.10.2022
 (210) 5699-2012
 (220) 15.10.2012
 (442) 1.3.2013
 (732) PEPCO Marketing Sp. z o.o., Strzeszyńska 73A,
 60-479 Poznań, PL;
 (740) Pala Radovan, JUDr., Bratislava, SK;

(111) 235006
 (151) 13.6.2013
 (180) 15.10.2022
 (210) 5700-2012
 (220) 15.10.2012
 (442) 1.3.2013
 (732) PEPCO Marketing Sp. z o.o., Strzeszyńska 73A,
 60-479 Poznań, PL;
 (740) Pala Radovan, JUDr., Bratislava, SK;

(111) 235007
 (151) 13.6.2013
 (180) 2.11.2022
 (210) 5770-2012
 (220) 2.11.2012
 (442) 1.3.2013
 (732) Všeobecná úverová banka, a. s., Mlynské nivy 1,
 829 90 Bratislava, SK;
 (740) Hojčuš Peter, Ing., Bratislava, SK;

(111) 235008
 (151) 13.6.2013
 (180) 16.11.2022
 (210) 5812-2012
 (220) 16.11.2012
 (442) 1.3.2013
 (732) Ružička Jarolím Emmanuel, Mgr., Toryská 12,
 821 07 Bratislava, SK;

(111) 235009
 (151) 13.6.2013
 (180) 19.11.2022
 (210) 5821-2012
 (220) 19.11.2012
 (442) 1.3.2013
 (732) TERMIKA, s.r.o., Hviezdoslavova 5, 971 01
 Prievidza, SK;

(111) 235010
 (151) 13.6.2013
 (180) 19.11.2022
 (210) 5822-2012
 (220) 19.11.2012
 (442) 1.3.2013
 (732) TERMIKA, s.r.o., Hviezdoslavova 5, 971 01
 Prievidza, SK;

(111) 235011
 (151) 13.6.2013
 (180) 26.11.2022
 (210) 5841-2012
 (220) 26.11.2012
 (442) 1.3.2013
 (732) SLOVNAFT, a.s., Vlčie hrdlo 1, 824 12 Brati-
 slava, SK;
 (740) Hojčuš Peter, Ing., Bratislava, SK;

(111) 235012
 (151) 13.6.2013
 (180) 26.11.2022
 (210) 5842-2012
 (220) 26.11.2012
 (442) 1.3.2013
 (732) TOMAREAL s.r.o., Priemyselná 10, 918 38 Tr-
 nava, SK;
 (740) Hojčuš Peter, Ing., Bratislava, SK;

(111) 235013
 (151) 13.6.2013
 (180) 29.11.2022
 (210) 5852-2012
 (220) 29.11.2012
 (310) 495584
 (320) 30.5.2012
 (330) CZ
 (442) 1.3.2013
 (732) Den Braven Czech and Slovak a.s., Úvalno 353,
 793 91 Úvalno, CZ;
 (740) Litvákova Lenka, Ing., Bratislava, SK;

(111) 235014
 (151) 13.6.2013
 (180) 29.11.2022
 (210) 5854-2012
 (220) 29.11.2012
 (310) 495586
 (320) 30.5.2012
 (330) CZ
 (442) 1.3.2013
 (732) Den Braven Czech and Slovak a.s., Úvalno 353,
 793 91 Úvalno, CZ;
 (740) Litvákova Lenka, Ing., Bratislava, SK;

(111) 235015

(151) 13.6.2013
(180) 29.11.2022
(210) 5855-2012
(220) 29.11.2012
(442) 1.3.2013
(732) MARKÍZA - SLOVAKIA, spol. s r. o., Bratislavská 1/a, 843 56 Bratislava, SK;
(740) Fajnorová Mária, Ing., Bratislava, SK;

(111) 235016

(151) 13.6.2013
(180) 29.11.2022
(210) 5856-2012
(220) 29.11.2012
(442) 1.3.2013
(732) MARKÍZA - SLOVAKIA, spol. s r. o., Bratislavská 1/a, 843 56 Bratislava, SK;
(740) Fajnorová Mária, Ing., Bratislava, SK;

(111) 235017

(151) 13.6.2013
(180) 29.11.2022
(210) 5857-2012
(220) 29.11.2012
(442) 1.3.2013
(732) MARKÍZA - SLOVAKIA, spol. s r. o., Bratislavská 1/a, 843 56 Bratislava, SK;
(740) Fajnorová Mária, Ing., Bratislava, SK;

(111) 235018

(151) 13.6.2013
(180) 3.12.2022
(210) 5860-2012
(220) 3.12.2012
(442) 1.3.2013
(732) Dr. August Oetker Nahrungsmittel KG, Lutterstrasse 14, D-33617 Bielefeld, DE;
(740) Bušová Eva, JUDr., advokátka, Bratislava, SK;

(111) 235019

(151) 13.6.2013
(180) 7.12.2022
(210) 5874-2012
(220) 7.12.2012
(442) 1.3.2013
(732) Eliáš Ondrej, Mgr. art., Ulica gen. Goliána 6004/8, 917 02 Trnava, SK;

(111) 235020

(151) 13.6.2013
(180) 10.12.2022
(210) 5877-2012
(220) 10.12.2012
(442) 1.3.2013
(732) MARKÍZA - SLOVAKIA, spol. s r. o., Bratislavská 1/a, 843 56 Bratislava, SK;
(740) Fajnorová Mária, Ing., Bratislava, SK;

(111) 235021

(151) 13.6.2013
(180) 13.12.2022
(210) 5886-2012
(220) 13.12.2012
(442) 1.3.2013
(732) EmEdu Group s.r.o., Pri Starej Prachárni 14, 831 04 Bratislava, SK;
(740) Hojčuš Peter, Ing., Bratislava, SK;

(111) 235022

(151) 13.6.2013
(180) 17.12.2022
(210) 5893-2012
(220) 17.12.2012
(442) 1.3.2013
(732) BRAMAC - strešné systémy, spol. s r. o., Mojmirovská 9, 951 12 Ivanka pri Nitre, SK;
(740) Holoubková Mária, Ing., Bratislava, SK;

(111) 235023

(151) 13.6.2013
(180) 18.12.2022
(210) 5894-2012
(220) 18.12.2012
(442) 1.3.2013
(732) Whirlpool S.A., Avenida das Nacoes Unidas, No. 12.995, 32º Andar, Brooklin, 04578-000 Sao Paulo - SP, BR;
(740) Bušová Eva, JUDr., Bratislava, SK;

(111) 235024

(151) 13.6.2013
(180) 18.12.2022
(210) 5895-2012
(220) 18.12.2012
(442) 1.3.2013
(732) Whirlpool S.A., Avenida das Nacoes Unidas, No. 12.995, 32º Andar, Brooklin, 04578-000 Sao Paulo - SP, BR;
(740) Bušová Eva, JUDr., Bratislava, SK;

(111) 235025

(151) 13.6.2013
(180) 19.12.2022
(210) 5898-2012
(220) 19.12.2012
(442) 1.3.2013
(732) Todos group, s.r.o., Brusnicová 12316/20, 831 01 Bratislava, SK;
(740) Tomášek Juraj, JUDr., Bratislava, SK;

(111) 235026

(151) 13.6.2013
(180) 14.1.2023
(210) 64-2013
(220) 14.1.2013
(442) 1.3.2013
(732) AD PROPERTY, s.r.o., Stará Vajnorská 11, 831 04 Bratislava, SK;
(740) Mišík Viktor, JUDr., Bratislava, SK;

(111) 235027
 (151) 13.6.2013
 (180) 14.1.2023
 (210) 65-2013
 (220) 14.1.2013
 (442) 1.3.2013
 (732) AD PROPERTY, s.r.o., Stará Vajnorská 11, 831 04 Bratislava, SK;
 (740) Mišík Viktor, JUDr., Bratislava, SK;

(111) 235028
 (151) 13.6.2013
 (180) 14.1.2023
 (210) 66-2013
 (220) 14.1.2013
 (442) 1.3.2013
 (732) AD PROPERTY, s.r.o., Stará Vajnorská 11, 831 04 Bratislava, SK;
 (740) Mišík Viktor, JUDr., Bratislava, SK;

(111) 235029
 (151) 13.6.2013
 (180) 14.1.2023
 (210) 67-2013
 (220) 14.1.2013
 (442) 1.3.2013
 (732) AD PROPERTY, s.r.o., Stará Vajnorská 11, 831 04 Bratislava, SK;
 (740) Mišík Viktor, JUDr., Bratislava, SK;

(111) 235030
 (151) 13.6.2013
 (180) 14.1.2023
 (210) 68-2013
 (220) 14.1.2013
 (442) 1.3.2013
 (732) AD PROPERTY, s.r.o., Stará Vajnorská 11, 831 04 Bratislava, SK;
 (740) Mišík Viktor, JUDr., Bratislava, SK;

(111) 235031
 (151) 13.6.2013
 (180) 14.1.2023
 (210) 77-2013
 (220) 14.1.2013
 (442) 1.3.2013
 (732) AD PROPERTY, s.r.o., Stará Vajnorská 11, 831 04 Bratislava, SK;
 (740) Mišík Viktor, JUDr., Bratislava, SK;

(111) 235032
 (151) 13.6.2013
 (180) 14.1.2023
 (210) 78-2013
 (220) 14.1.2013
 (442) 1.3.2013
 (732) PepsiCo, Inc., spoločnosť zriadená podľa zákonov štátu North Carolina, 700 Anderson Hill Road, Purchase, New York 10577 - 1444, US;
 (740) Tomeš Pavol, Ing., Bratislava, SK;

(111) 235033
 (151) 13.6.2013
 (180) 23.1.2023
 (210) 124-2013
 (220) 23.1.2013
 (442) 1.3.2013
 (732) TREXIMA Bratislava, spol. s r. o., Drobného 29, 844 07 Bratislava, SK;

(111) 235034
 (151) 13.6.2013
 (180) 23.1.2023
 (210) 125-2013
 (220) 23.1.2013
 (442) 1.3.2013
 (732) TREXIMA Bratislava, spol. s r. o., Drobného 29, 844 07 Bratislava, SK;

(111) 235035
 (151) 13.6.2013
 (180) 23.1.2023
 (210) 126-2013
 (220) 23.1.2013
 (442) 1.3.2013
 (732) TREXIMA Bratislava, spol. s r. o., Drobného 29, 844 07 Bratislava, SK;

(111) 235050
 (151) 4.7.2013
 (180) 1.6.2022
 (210) 918-2012
 (220) 1.6.2012
 (442) 1.3.2013
 (732) KARLOFF, s. r. o., M. R. Štefánika 18, 919 43 Cífer, SK;
 (740) Belička Ivan, Ing., Banská Bystrica, SK;

(111) 235052
 (151) 8.7.2013
 (180) 22.8.2021
 (210) 1391-2011
 (220) 22.8.2011
 (310) 483456
 (320) 23.2.2011
 (330) CZ
 (442) 5.12.2011
 (732) Fabrický Tomáš, Ing., Okružní 1052/22, 500 03 Hradec Králové, CZ;
 (740) Kastler Anton, Bratislava, SK;

(111) 235053
 (151) 8.7.2013
 (180) 12.7.2021
 (210) 1166-2011
 (220) 12.7.2011
 (442) 4.11.2011
 (732) Tiža Ján, Ing., Komárovce 24, 073 01 Sobrance, SK;
 (740) Máčajová Mária, Ing., Nitra, SK;

Zapísané ochranné známky so zmenou po zverejnení prihlášky

(210)	(111)	(210)	(111)	(210)	(111)	(210)	(111)
205-2011	235051	862-2012	235049	1359-2012	235044	5103-2012	235042
471-2011	235039	954-2012	235041	1360-2012	235045	5324-2012	235038
5062-2011	235046	1072-2012	235047	1406-2012	235048	5672-2012	235037
5260-2011	235040	1358-2012	235043	1946-2012	235036		

(111) 235036

(151) 13.6.2013
 (180) 20.12.2022
 (210) 1946-2012
 (220) 20.12.2012
 (442) 1.3.2013

10(511) 9, 10, 14, 16, 41

(511) 9 - Meracie prístroje, nástroje, indikátory vrátane týchto na vedecké účely; zariadenia na záznam, prenos alebo reprodukciu zvuku a obrazu (vrátane prístrojov a počítačových periférnych zariadení na spracovanie údajov, komunikáciu a reprodukciu), magnetické a optické nosiče údajov a počítačové programy a softvér na nich nameraný, elektronické publikácie, ktoré môžu byť stiahnuté prostredníctvom počítačových sietí a môžu byť zaznamenané na magnetických a optických nosičoch, karty s magnetickým/optickou čítačkou; antény, satelitné antény, zosilňovače a ich časti a súčasti; elektronické súčiastky používané v strojoch a zariadeniach; merače a časovače na zistenie spotrebovaného množstva za určitý časový interval; okuliare, slnečné okuliare a ich obaly, puzdrá, časti a príslušenstvo; prístroje, ktorých hlavnou funkciou je výstraha a alarm (s výnimkou alarmov pre vozidlá), elektrické zvončeky; nástroje a prístroje na signalizáciu, značenie na použitie v doprave; magnety, dekoratívne magnety.

10 - Monitory, testery a systémy používané na meranie a/alebo záznam rôznych fyziologických alebo iných parametrov.

14 - Klenotnícke materiály (vrátane umelých); zlato, šperky, drahokamy, drahé kamene a ozdoby, manžetové gombíky, ihlice na kravaty, sochy, drobné ozdoby z nich vyrobené; hodinárske a chronometrické prístroje (vrátane chronometrov, metronómov a ich častí, remienkov na hodinky).

16 - Papier, lepenka a výrobky z nich (s výnimkou výrobkov na kancelárske účely); baliace a obalové materiály z plastu; materiály na tlač a väzbu; tlačené dokumenty, tlačené publikácie, kalendáre, plagáty, pútače z papiera alebo lepenky, obrazy, lepiace štítky, pečiatky; písacie potreby, papiernický tovar, kancelárske potreby, vzdelávacie materiály (s výnimkou nábytku a zariadení).

41 - Vzdelávacie služby; organizovanie a vedenie sympózií, konferencií, kongresov a seminárov; športové, kultúrne a zábavné služby; služby súvisiace s prípravou (na tlač), oznamovaním (čitateľom) a distribúciou publikácií, ako sú časopisy, knihy, noviny atď. (vrátane poskytovania týchto služieb prostredníctvom celosvetovej komunikačnej siete); výroba filmov, televíznych a rozhlasových programov.

(540)


(732) Abbott Products Operations AG, Heggenheimer-mattweg 127, 4123 Allschwil, CH;

(740) Hörmann Tomáš, Ing., Bratislava, SK;

(111) 235037

(151) 13.6.2013
 (180) 5.10.2022
 (210) 5672-2012
 (220) 5.10.2012
 (442) 1.3.2013

10(511) 34, 35

(511) 34 - Tabak a tabakové výrobky s výnimkou tabakových výťažkov ako insekticídov, potreby pre fajčiarov, zapaľovače pre fajčiarov.
 35 - Reklamné služby.

(540) Pako

(732) Walli, s.r.o., Dominika Tatarku 2953, 821 01 Piešťany, SK;

(740) ROTT, RŮŽIČKA & GUTTMANN, Bratislava, SK;

(111) 235038

(151) 13.6.2013
 (180) 17.5.2022
 (210) 5324-2012
 (220) 17.5.2012
 (442) 1.3.2013

10(511) 6, 17, 19, 37

(511) 6 - Prenosné kovové stavby, prenosné kovové stavby s prestaviteľnými prvkami a s meniteľnou dispozíciou; stavebné kovové materiály.

17 - Tesniace, výplňové a izolačné materiály; tesnenia; nástrekové hmoty s tepelne a/alebo zvukovo-izolačnými vlastnosťami; nástrekové tesniace hmoty; hmoty odolné plesniam nezahnuté v iných triedach; montážne peny (tesniace, výplňové alebo izolačné); kaučuk, gutaperča, guma, azbest, sl'uda a výrobky z týchto materiálov, ktoré nie sú zahrnuté v iných triedach; polotovary z plastických hmôt; nekovové ohybné rúrky.

19 - Nekovové prenosné stavby kancelárskych, výrobných, skladovacích, obytných a rekreačných budov; nekovové prenosné stavby s prestaviteľnými prvkami a s meniteľnou dispozíciou; interiérové stavebné materiály ako montované vnútorné nekovové; nekovové panely na obklady stien; drevené steny (stavebný materiál),

drevené panely (stavebný materiál), nekovové stavebné materiály; nekovové neohybné rúrky pre stavebníctvo; asfalt, smola; prenosné nekovové konštrukcie; nekovové pomníky.

37 - Stavebníctvo; opravy; inštalačné služby; realizácia stavieb a opravy; inštalačné stavebné práce; realizácia stavieb a interiérov; špeciálne úpravy akustických vlastností interiérov nezahrnuté v iných triedach; inštalácia akustických (zvukovo izolačných) panelov; inštalácie sadrokartónových dielcov; inštalácie deliacich stien a priečok; inštalácie sadrokartónových systémov; stavebné inžinierske práce; vykonávanie priemyselných stavieb, bytových a občianskych stavieb a stavieb inžinierskych; vykonávanie tepelných izolácií; vykonávanie hlukových izolácií; vykonávanie tepelných a akustických izolácií stavieb (interiérov, fasád a striech) formou nástrekov.

(540)



- (591) zelená, čierna, biela
 (732) EKO-IZOLACE HS group, s.r.o., Lipová-lázně č.p. 665, 790 61 Lipová-lázně, CZ;
 (740) Mešková Viera, Ing., Bratislava, SK;

(111) 235039

- (151) 13.6.2013
 (180) 18.3.2021
 (210) 471-2011
 (220) 18.3.2011
 (442) 6.6.2011

10(511) 9, 37, 38, 41, 42

(511) 9 - Počítač - zápisník (notebook); počítačový softvér; počítačové dosky; počítačové stroje; počítačové pamäte; počítače; počítačové programy nahrané; počítačové klávesnice; nahrané programy obsluhujúce počítač; periférne zariadenia počítačov; počítačový softvér; modemy; tlačiarne k počítačom.

37 - Inštalácia, údržba a opravy počítačov.

38 - Prenájom modemov; prenájom telekomunikačných prístrojov; počítačová komunikácia; prenos správ a obrazových informácií pomocou počítača; telekomunikačné informácie; prenájom zariadení na prenos informácií.

41 - Školenie.

42 - Obnovovanie počítačových databáz; servis počítačových programov; prenájom počítačov; počítačové programovanie; prenájom počítačového softvéru; tvorba softvéru; poradenstvo v oblasti počítačových programov; poradenstvo v oblasti počítačového hardvéru.

(540)



- (591) zelená, čierna
 (732) AXASOFT, a. s., Radničné námestie 4, 821 05 Bratislava, SK;

(111) 235040

- (151) 13.6.2013
 (180) 18.4.2021
 (210) 5260-2011
 (220) 18.4.2011
 (442) 5.12.2011

10(511) 35

(511) 35 - Zhromažďovanie rozličných výrobkov pre tretie osoby (okrem dopravy) s cieľom umožniť zákazníkom, aby si mohli tieto výrobky pohodlne prehliadať a nakupovať, a to prostredníctvom maloobchodných predajní, veľkoobchodných predajní, prostredníctvom katalógového predaja alebo elektronickými prostriedkami, prostredníctvom webových stránok alebo prostredníctvom tele-nákupu, kancelárie zaoberajúce sa dovozom a vývozom, reklama, rozhlasová a televízna reklama, online reklama na počítačovej komunikačnej sieti, vydávanie a aktualizovanie reklamných alebo náborových materiálov, pomoc pri riadení obchodných aktivít, ako aj služby reklamných a inzertných organizácií poskytované predovšetkým vo forme komunikácie s verejnosťou a inzerciou prostredníctvom všetkých komunikačných prostriedkov a týkajúce sa všetkých druhov výrobkov alebo služieb, obchodný manažment a riadenie, pomoc pri riadení obchodnej činnosti, marketingové služby, marketingové poradenstvo a štúdie, ekonomické a organizačné poradenstvo, prieskum trhu, vedenie kartoték v počítači, vyhľadávanie informácií v počítačových súborech pre zákazníkov, služby porovnávanie cien, organizovanie komerčných alebo reklamných výstav a veľtrhov, podpora predaja pre tretie osoby, predvádzanie tovaru, prezentácia tovarov v komunikačných médiách pre maloobchod, sekretárske služby, administratívne práce, administratívne spracovanie obchodných objednávok, analýzy nákladov, prepisovanie, spracovanie textov, obchodné rady a informácie spotrebiteľom.

(540) MAXSOLAR

- (732) Gogola Karol, Ing., S.H. Vajanského 49, 940 67 Nové Zámky, SK;

(111) 235041

- (151) 13.6.2013
 (180) 7.6.2022
 (210) 954-2012
 (220) 7.6.2012
 (442) 3.9.2012

10(511) 38, 41

(511) 38 - Rozhlasové vysielanie; televízne vysielanie.
 41 - Prevádzkovanie rozhlasovej stanice, tvorba a výroba rozhlasových programov, organizovanie vedomostných a zábavných súťaží, služby nahrávacieho štúdia, informácie o možnostiach rozptýlenia a zábavy, informácie o výchove a vzdelávaní, informácie o možnostiach rekreácie, vzdelávacie a publicistické programy, rozhlasové dialógy, prenájom a požíčanie nahrávok a zvukových nosičov, služby nahrávacích štúdií, organizovanie súťaží, športových, kultúrnych, vzdelávacích a spoločenských podujatí, organizovanie živých vystúpení, organizovanie koncertov, reportérske služby, rozhlasové spravov-

dajstvo, publicistika; zverejňovanie textov (okrem reklamných), elektronické publikovanie (bez možnosti kopírovania) a poskytovanie elektronických publikácií (bez možnosti kopírovania), informačné služby týkajúce sa uvedených služieb.

(540) Rock Republic

(732) C.S.M. group, s.r.o., Židovská 19, 811 01 Bratislava, SK;

(740) Holoubková Mária, Ing., Bratislava, SK;

(111) 235042

(151) 13.6.2013

(180) 17.2.2022

(210) 5103-2012

(220) 17.2.2012

(442) 3.5.2012

10(511) 9,12,35,36,39,42

(511) 9 - Monitorovacie počítačové programy, nabíjačky akumulátorov, počítačový softvér, zariadenia na spracovanie údajov.

12 - Autá; automobily; autobusy; autokary; automobilové obývacie prívesy; bicykle; chladiarske vozidlá; diaľkovo ovládané vozidlá (iné než hračky); dopravné prostriedky na pohyb po zemi, vode, vo vzduchu a po koľajniciach; elektromobily; hnacie motory do pozemných vozidiel; kamióny, nákladné vozidlá; kolobežky; mikrolitrazné automobily (kabinové skútre); mopedy; motocykle; motory do pozemných vozidiel; motory motocyklov; elektrické motory do pozemných vozidiel; nákladné autá; nákladné dodávkové vozidlo; trojkolky; dodávkové trojkolky; vozidlá na diaľkové ovládanie (iné než hračky).

35 - Sprostredkovanie obchodu s tovarmi uvedenými v triede 12; administratívne spracovanie obchodných objednávok; analýzy nákladov; fakturácia; hospodárske, ekonomické predpovede; vyhľadávanie informácií v počítačových súboroch (pre zákazníkov); obchodné alebo podnikateľské informácie; obchodná správa licencií výrobkov a služieb pre tretie osoby; marketingové štúdie; pomoc pri riadení obchodnej činnosti; poradenstvo v obchodnej činnosti; pomoc pri riadení obchodných a priemyselných podnikov; profesionálne obchodné alebo podnikateľské poradenstvo; obchodné informácie a rady spotrebiteľom; obchodné odhady; obchodný alebo podnikateľský prieskum; obchodný manažment a obchodná správa; obchodná administratíva; podnikové poradenstvo; zbieranie a zoraďovanie údajov do počítačových databáz; poradenstvo pri vedení podnikov; služby porovnávania cien; posudzovanie efektívnosti v obchodnej činnosti; poradenské služby v oblasti obchodného alebo podnikateľského riadenia; sekretárske služby; služby outsourcingu; sprostredkovateľne práce; účtovníctvo; reklamné služby; obchodné sprostredkovanie služieb uvedených v triedach 35, 36, 39 a 42.

36 - Faktoring; spravovanie financií; finančné informácie; finančné odhady a oceňovanie (poisťovníctvo, bankovníctvo, nehnuteľnosti); finančné poradenstvo; finančné služby; finančné sponzorstvo; finančný lízing; kapitálové investície; oceňovanie a odhady nehnuteľností; prenájom nehnuteľností; správa nehnuteľností; sprostredkovateľská činnosť s nehnuteľnosťami.

39 - Automobilová preprava; doručovanie tovaru; distribúcia energie; prenájom dopravných prostriedkov; prenájom miesta na parkovanie; prenájom pretekárskych vozidiel; prenájom vozidiel; skladovanie; služby v doprave a preprave; sprostredkovanie prepravy.

42 - Služby vedecké a technologické, ako aj výskum v oblasti vedy a priemyslu; priemyselné analýzy a priemyselný výskum; návrh a vývoj počítačového hardvéru a softvéru; návrh počítačových systémov; poradenstvo v oblasti úspory energie; prenájom počítačového softvéru; prieskumy (inžinierske práce); projektovanie stavieb; štúdie technických projektov; technická kontrola automobilov; výskum a vývoj nových výrobkov (pre zákazníkov); strojársky výskum.

(540)



(591) zelená, čierna

(732) MyENERGY a. s., Bajkalská 5/B, 831 04 Bratislava, SK;

(111) 235043

(151) 13.6.2013

(180) 6.9.2022

(210) 1358-2012

(220) 6.9.2012

(442) 3.12.2012

10(511) 1, 2, 3, 4, 5, 6, 7, 8, 9, 11, 14, 15, 16, 17, 18, 19, 20, 21, 22, 24, 25, 26, 27, 28, 29, 30, 31, 32, 34, 35, 36, 37, 38, 39, 41, 43

(511) 1 - Priemyselné chemikálie; chemikálie pre lesníctvo okrem fungicídov, herbicídov, insekticídov a prípravkov na ničenie parazitov; umelé živice v surovom stave; plastické hmoty a suroviny; poľnohospodárske hnojivá; hasiace zmesi; štiepateľné chemické prvky; lepidlá na priemyselné účely; chemické látky na konzervovanie potravín; prípravky na kalenie kovov; chemické prípravky na zváranie.

2 - Prípravky na konzervovanie dreva; farby; nátery; laky; ochranné prípravky na kovy; farbivá; moridlá; vosky (prírodné živice); kovové fólie pre maliarov, dekoratérov, tlačiarov a umelcov; kovy vo forme práškov pre maliarov a umelcov.

3 - Bieliace prípravky; bieliace prípravky (na čistenie bielizne a šatstva); pracie prípravky; prípravky na čistenie povrchov; leštiace prípravky; odmasťovacie prípravky s výnimkou prípravkov na použitie vo výrobnom procese; mydlá; dezodoranty na ostatné použitie; parfumovaná voda; oleje do parfumov a vôní; oleje na kozmetické účely; oleje na toaletné účely; kozmetické prípravky (kozmetika); vlasové vody; prípravky na čistenie zubov; čistiace prípravky.

4 - Prípravky na odstraňovanie prachu; zmesi na viazanie prachu; zmesi na odprašovanie; palivá; benzín; sviečky (na svietenie); lampové knôty, sviečkové knôty.

5 - Farmaceutické prípravky; zverolekárske prípravky; prípravky na osvieženie vzduchu; prípravky na čistenie vzduchu; hygienické nohavičky; hygienické vložky; menštruačné nohavičky; menštruačné vložky; menštruačné tampóny; vonné soli; dietetické potraviny upravené na lekárske účely; diabetický chlieb; diabetické potraviny; potrava pre dojčatá; náplasti; obvazový materiál; materiál na plombovanie zubov; materiály na zubné odtlačky; dezinfekčné prípravky na hygienické účely; chemické dezinfekčné prostriedky na WC; prípravky na ničenie lariev; prípravky na ničenie škodcov; fungicidy; herbicidy.

6 - Zliatiny obyčajných kovov; obyčajné kovy surové alebo ako polotovary; kovové reklamné stĺpy; stavebný kovový materiál; kovový materiál pre železnice; bezpečnostné schránky; kovové tyče; kovové tyče na zváranie plynom; kovové rúry; klampiarske a zámočnicke potreby; kovové neelektrické káble; kovové výrobky, ktoré nie sú uvedené v iných triedach; kovové rudy.

7 - Elektrické kuchynské stroje; hadice do vysávačov; elektrické kuchynské roboty; elektrické ručné vrtačky; elektrické mlynčeky pre domácnosť; mlynčeky na korenie s výnimkou ručných; umývačky riadu; kosačky na trávniky (stroje); elektrické lisy na ovocie pre domácnosť; elektrické kefy ako časti strojov; bicyklové dynamá (generátory); elektrické miešače na použitie v domácnosti; mlynčeky pre domácnosť s výnimkou ručných; elektrické mlynčeky na použitie v domácnosti; elektrické nože; elektrické šľahače pre domácnosť; vysávače.

8 - Ručné nástroje a náradie (na ručný pohon); nože; vidličky; lyžice; zbrane (sečné a bodné); britvy, holiace strojčeky elektrické aj neelektrické.

9 - Optické prístroje a nástroje; stroje na váženie; meracie prístroje; neónové reklamy; kontrolné a regulačné prístroje elektrické; záchranné zariadenia a prístroje na záchranu; vyučovacie prístroje; zvukové nahrávacie zariadenia; zariadenie na prenášanie zvuku; zvukové prehrávacie zariadenia, prehrávače; magnetické nosiče údajov; gramofónové platne; počítačacie stroje; počítače; hasiace prístroje; mechanizmy na mincové zariadenia; mincové mechanizmy na televízne prijímače; registračné pokladnice; prístroje a nástroje vedecké, námorné, geodetické, elektrické, fotografické a filmové zaradené v triede 9; chemické prístroje a nástroje; plavebné prístroje a nástroje; zememeračské prístroje a nástroje; optické prístroje a nástroje; balasty na osvetľovacie prístroje; ochranné prilby na šport; okuliare na šport; námorné signalizačné zariadenia; dopravné signalizačné zariadenia; požiarne signalizačné zariadenia.

11 - Osvetľovacie prístroje a zariadenia; vyhrievacie telesá; zariadenia na výrobu pary; varné prístroje a zariadenia; chladiace prístroje a zariadenia; prístroje a zariadenia na sušenie; ventilátory (klimatizácia); vodovodné zariadenia, vodovody; sanitárne (toaletné) prístroje a zariadenia; osvetľovacie zariadenia na dopravné prostriedky; lampy na čistenie vzduchu od baktérií (germicídne).

14 - Zliatiny drahých kovov; zlato v surovom stave alebo ako polotovar; striebro ako surovina

alebo polotovar; klenoty; drahé kovy ako surovina alebo polotovar; výrobky z týchto látok, pokiaľ nie sú uvedené v iných triedach; drahé kamene; medailóny (šperky, bižutéria); chronometre; hodinkové ručičky (do hodín a hodínok); hodinkové skrinky, hodinové stroje; mechanizmy hodín a hodínok (hodinové a hodinkové strojčeky).

15 - Hudobné nástroje.

16 - Papier; papier do kopírovacích strojov; papier do registračných strojov; reklamné tabule z papiera, kartónu alebo lepenky; papier do skriň (parfumovaný alebo neparfumovaný); papier do elektrokardiogramov; papierová kaša (drvína); papierové gule; papierové obrúsky na odstraňovanie šminiek; papierové spinky; papiernický tovar; lepenka, kartón; lepenkové alebo papierové škatule; lepenkové alebo papierové obaly na fľaše; lepenkové platne (papiernický tovar); tlačiarenské výrobky; papierové pásy; papierové pásy a karty na zaznamenávanie počítačových programov; papierové podložky pod poháre; knihársky materiál; lepidlá na kancelárske účely a pre domácnosť; štetce; písacie stroje (elektrické aj neelektrické); kancelárske potreby s výnimkou nábytku; vyučovacie pomôcky s výnimkou prístrojov a zariadení; obaly (papiernický tovar); tlačiarenský lis; štočky s adresami.

17 - Syntetický kaučuk; gutaperča; guma surová alebo ako polotovar; azbest; sľuda surová alebo čiastočne spracovaná; výrobky z kaučuku, gutaperča, gummy, azbestu, sľudy, ktoré nie sú zahrnuté do iných tried, plastické hmoty - polotovary; tesniace alebo vypchávkové materiály z gumy alebo plastov; tesniace materiály; izolanty (izolačné materiály).

18 - Imitácie kože; výrobky z kože a imitácie kože, ktoré nie sú zaradené do iných tried; koža zvierat; kufre kožené a potiahnuté kožou; cestovné tašky; dáždniky; slnečníky; sedlárske výrobky; tyče dáždnikov; biče.

19 - Stavebný materiál s výnimkou kovového; neohybné nekovové rúry (pre stavebníctvo); reklamné stĺpy s výnimkou kovových; asfalt smola; konštrukcie s výnimkou kovových; pomníky s výnimkou kovových; alabastrové sklo; stavené sklo.

20 - Nábytok; zrkadlá; vyšívacie rámy; rámy na obrazy; lišty na rámy na obrazy; výrobky z dreva, korku, trstiny, prútia, rohov, parohov, kostí, slonoviny, kostíc korytnačiny, jantáru, perlete a ich imitácií, ktoré nie sú zahrnuté do iných tried; striebrené sklo.

21 - Kuchynské nádoby; kuchynské nádoby s výnimkou nádob z drahých kovov; kuchynské náradie s výnimkou náradia z drahých kovov; hrebene; špongie na umývanie; kefy; materiál na výrobu kief; drôtenky na čistenie; sklo ako surovina alebo polotovar s výnimkou stavebného skla; tabuľové sklo (surovina); porcelán; majolika; mliečne sklo (opáľové sklo); smaltované sklo.

22 - Povrazy, laná, struny; sieťky; stany; látkové vrecká na balenie; pletené vrecká do umývačiek riadu; textilné baliace vrecká; vrecká na prepravu a uchovávanie tovarov; vypchávkové materiály s výnimkou gumových a plastových; textil zo surových vlákien; pásy, pútka s výnimkou kovových.

24 - Tkaniny na výrobu bielizne; tkaniny a textilné výrobky, ktoré nie sú uvedené v inej triede; posteľná bielizeň; posteľné pokrývky; plachty.

25 - Obuv; odevy; klobúkové kostry; klobúky.

26 - Čipky; výšivky; kovové nite na výšivky; vlasové stuhy; stužky; vlnené šnúrky; šnúrky do topánok; šnúrky na opásanie; šnúrky, lacetky; gombíky; háčiky (galantérny tovar); očka na odevy; špendlíky, ihlice s výnimkou ozdobných šperkov; ihly; umelé kvety.

27 - Koberce; rohožky; linoleum; podlahové krytiny; papierové tapety.

28 - Hracie karty; hry; hračky; gymnastické zariadenia; športové potreby, ktoré nie sú uvedené v inej triede; ozdoby na vianočné stromčeky (s výnimkou osvetľovacích telies a cukrovíniok).

29 - Mäso; ryby s výnimkou živých; konzervované ryby; ryby v slanom náleve; potravinárske výrobky z rýb; rybie plátky (filé); hydina nie živá; mäsové výťažky; kandizované ovocie; konzervované ovocie; zavárané presladené ovocie; zavárané sladené ovocie; ovocie (kompóty); džemy; marmeláda; plátky sušeného ovocia; konzervovaná zelenina; sušená zelenina; varená zelenina; zelenina v štiplavom náleve; vajcia; mliečne výrobky mlieko; jedlé tuky; jedlé oleje.

30 - Káva; čaj; kakao; cukor; ryža; tapioka; ságo; kávové náhradky na báze rastlín; kávovinové náhradky; potravinárska múka; výrobky z múky; múčne potraviny; prípravky z obilnín; chlieb; pečivo (rožky); cukrovinky; zmrzlina; prísady do zmrzliny ako spojivo; med; melasový sirup; droždie; prášok do pečiva; kuchynská soľ; soľ na konzervovanie potravín; horčica; ocot; chuťové prísady; koreniny; ľad na osvieženie.

31 - Živé zvieratá; čerstvé ovocie; čerstvá zelenina; rastliny prírodné kvety; krmivo; slad na výrobu piva a liehovín; poľnohospodárske, lesné a záhradnícke produkty, ktoré nie sú zahrnuté v iných triedach; zrna (obilie); zrna (semená).

32 - Minerálne vody (nápoje); pivo; prášky na výrobu šumivých nápojov; pastilky na výrobu šumivých nápojov; nealkoholické nápoje; nápoje izotonické; ovocné nektáre; ovocné džúsy; sirupy na výrobu malinoviek; sirupy na výrobu nápojov; prípravky na výrobu nápojov.

34 - Tabak; zápalky; potreby pre fajčiarov, ktoré nie sú uvedené v inej triede.

35 - Organizovanie komerčných alebo reklamných výstav a veľtrhov; organizovanie výstav na komerčné alebo reklamné účely; prenájom reklamných materiálov; prenájom reklamných priestorov; reklama; reklamné agentúry; rozširovanie reklamných materiálov zákazníkom (letáky, prospekty, tlačoviny, vzorky); vydávanie a aktualizovanie reklamných materiálov; prenájom reklamnej plochy; vydávanie a aktualizovanie reklamných materiálov; profesionálne obchodné alebo podnikateľské poradenstvo; obchodný manažment a podnikové poradenstvo; obchodný manažment v oblasti umenia; personálne poradenstvo; odborné obchodné poradenstvo; poradenstvo pri vedení podnikov; poradenstvo v obchodnej činnosti; účtovníctvo; vedenie účtovných kníh; kopírovanie alebo rozmnožovanie dokumentov; pomoc pri riadení v obchodnej činnosti; pomoc pri riadení priemyselných alebo obchodných podnikov; komerčné informačné kan-

celárie; kancelárie zaoberajúce sa dovozom a vývozom; administratívne spracovanie obchodných objednávok.

36 - Finančné poradenstvo; poradenstvo v oblasti poistenia; klíring (bezhotovostné zúčtovávanie vzájomných pohľadávok a záväzkov); investovanie kapitálu; kapitálové investície; prenájom nehnuteľností; správa nehnuteľností; sprostredkovateľská činnosť s nehnuteľnosťami; prenájom bytov; prenájom kancelárskych priestorov; správa nehnuteľností; správcovstvo; kancelárie zaoberajúce sa inkasovaním pohľadávok; realitné kancelárie; ubytovacie kancelárie (byty).

37 - Stavebníctvo (stavebná činnosť).

38 - Tlačové kancelárie.

39 - Prenájom garáží; prenájom miesta na parkovanie; prenájom skladísk.

41 - Náboženská výchova; vyučovanie, vzdelávanie; zábava, pobavenie; organizovanie športových súťaží; požíčovanie športového výstroja s výnimkou dopravných prostriedkov; prevádzkovanie športových zariadení; prenájom športového výstroja s výnimkou dopravných prostriedkov; služby športovísk; organizovanie kultúrnych alebo vzdelávacích výstav.

43 - Prenájom prednáškových sál; prenájom prechodného ubytovania; ubytovacie kancelárie (hotely, penzióny).

(540)



(732) SLOVAK INVESTMENT GROUP, a.s., Saratovská 13, 841 02 Bratislava, SK;

(111) 235044

(151) 13.6.2013

(180) 6.9.2022

(210) 1359-2012

(220) 6.9.2012

(442) 3.12.2012

10 (511) 1, 2, 3, 4, 5, 6, 7, 8, 9, 11, 14, 15, 16, 17, 18, 19, 20, 21, 22, 24, 25, 26, 27, 28, 29, 30, 31, 32, 34, 35, 36, 37, 38, 39, 41, 43

(511) 1 - Priemyselné chemikálie; chemikálie pre lesníctvo okrem fungicídov, herbicídov, insekticídov a prípravkov na ničenie parazitov; umelé živice v surovom stave; plastické hmoty a suroviny; poľnohospodárske hnojivá; hasiace zmesi; štiepateľné chemické prvky; lepidlá na priemyselné účely; chemické látky na konzervovanie potravín; prípravky na kalenie kovov; chemické prípravky na zváranie.

2 - Prípravky na konzervovanie dreva; farby; nátery; laky; ochranné prípravky na kovy; farbivá; moridlá; vosky (prírodné živice); kovové fólie pre maliarov, dekoratérov, tlačiarov a umelcov; kovy vo forme práškov pre maliarov a umelcov.

3 - Bieliace prípravky; bieliace prípravky (na čistenie bielizne a šatstva); pracie prípravky; prípravky na čistenie povrchov; leštiace prípravky; odmasťovacie prípravky s výnimkou prípravkov na použitie vo výrobnom procese; mydlá; dezodoranty na ostatné použitie; parfumovaná voda; oleje do parfumov a vôní; oleje na kozmetické

účely; oleje na toaletné účely; kozmetické prípravky (kozmetika); vlasové vody; prípravky na čistenie zubov; čistiace prípravky.

4 - Prípravky na odstraňovanie prachu; zmesi na viazanie prachu; zmesi na odprašovanie; palivá; benzín; sviečky (na svietenie); lampové knôty, sviečkové knôty.

5 - Farmaceutické prípravky; zverolekárske prípravky; prípravky na osvieženie vzduchu; prípravky na čistenie vzduchu; hygienické nohavičky; hygienické vložky; menštruačné nohavičky; menštruačné vložky; menštruačné tampóny; vonné soli; dietetické potraviny upravené na lekárske účely; diabetický chlieb; diabetické potraviny; potrava pre dojčatá; náplasti obväzový materiál; materiál na plombovanie zubov; materiály na zubné odtlačky; dezinfekčné prípravky na hygienické účely; chemické dezinfekčné prostriedky na WC; prípravky na ničenie lariev; prípravky na ničenie škodcov; fungicidy; herbicidy.

6 - Zliatiny obyčajných kovov; obyčajné kovy surové alebo ako polotovary; kovové reklamné stĺpy; stavebný kovový materiál; kovový materiál pre železnice; bezpečnostné schránky; kovové tyče; kovové tyče na zváranie plynom; kovové rúry; klampiarske a zámočnícke potreby; kovové neelektrické káble; kovové výrobky, ktoré nie sú uvedené v iných triedach; kovové rudy.

7 - Elektrické kuchynské stroje; hadice do vysávačov; elektrické kuchynské roboty; elektrické ručné vrtačky; elektrické mlynčeky pre domácnosť; mlynčeky na korenie s výnimkou ručných; umývačky riadu; kosačky na trávniky (stroje); elektrické lisy na ovocie pre domácnosť; elektrické kefy ako časti strojov; bicyklové dynamá (generátory); elektrické miešače na použitie v domácnosti; mlynčeky pre domácnosť s výnimkou ručných; elektrické mlynčeky na použitie v domácnosti; elektrické nože; elektrické šľahače pre domácnosť; vysávače.

8 - Ručné nástroje a náradie (na ručný pohon); nože; vidličky; lyžice; zbrane (sečné a bodné); britvy; holiace strojčeky elektrické aj neelektrické.

9 - Optické prístroje a nástroje; stroje na váženie; meracie prístroje; neónové reklamy; kontrolné a regulačné prístroje elektrické; záchranné zariadenia a prístroje na záchranu; vyučovacie prístroje; zvukové nahrávacie zariadenia; zariadenie na prenášanie zvuku; zvukové prehrávacie zariadenia, prehrávače; magnetické nosiče údajov; gramofónové platne; počítačové stroje; počítače; hasiace prístroje; mechanizmy na mincové zariadenia; mincové mechanizmy na televízne prijímače; registračné pokladnice; prístroje a nástroje vedecké, námorné, geodetické, elektrické, fotografické a filmové zaradené v triede 9; chemické prístroje a nástroje; plavebné prístroje a nástroje; zememeračské prístroje a nástroje; optické prístroje a nástroje; balasty na osvetľovacie prístroje; ochranné prilby na šport; okuliare na šport; námorné signalizačné zariadenia; dopravné signalizačné zariadenia; požiarné signalizačné zariadenia.

11 - Osvetľovacie prístroje a zariadenia; vyhrievacie telesá; zariadenia na výrobu pary; varné prístroje a zariadenia; chladiace prístroje a zariadenia; prístroje a zariadenia na sušenie; ventilátory (klimatizácia); vodovodné zariadenia, vo-

dovody; sanitárne (toaletné) prístroje a zariadenia; osvetľovacie zariadenia na dopravné prostriedky; lampy na čistenie vzduchu od baktérií (germicídne).

14 - Zliatiny drahých kovov; zlato v surovom stave alebo ako polotovar; striebro ako surovina alebo polotovar; klenoty; drahé kovy ako surovina alebo polotovar; výrobky z týchto látok, pokiaľ nie sú uvedené v iných triedach; drahé kamene; medailóny (šperky, bižutéria); chronometre; hodinkové ručičky (do hodín a hodiniek); hodinkové skrinky, hodinové stroje; mechanizmy hodín a hodiniek (hodinové a hodinkové strojčeky).

15 - Hudobné nástroje.

16 - Papier; papier do kopírovacích strojov; papier do registračných strojov; reklamné tabule z papiera, kartónu alebo lepenky; papier do skriň (parfumovaný alebo neparfumovaný); papier do elektrokardiogramov; papierová kaša (drvína); papierové gule; papierové obrúsky na odstraňovanie šminiek; papierové spinky; piapiernický tovar; lepenka, kartón; lepenkové alebo papierové škatule; lepenkové alebo papierové obaly na fľaše; lepenkové platne (piapiernický tovar); tlačiarenské výrobky; papierové pásy; papierové pásy a karty na zaznamenávanie počítačových programov; papierové podložky pod poháre; knižársky materiál; lepidlá na kancelárske účely a pre domácnosť; štetce; písacie stroje (elektrické aj neelektrické); kancelárske potreby s výnimkou nábytku; vyučovacie pomôcky s výnimkou prístrojov a zariadení; obaly (piapiernický tovar); tlačiarenský lis; štočky s adresami.

17 - Syntetický kaučuk; gutaperča; guma surová alebo ako polotovar; azbest; slúda surová alebo čiastočne spracovaná; výrobky z kaučuku, gutaperča, gummy, azbestu, sludy, ktoré nie sú zahrnuté do iných tried, plastické hmoty - polotovary; tesniace alebo vypchávkové materiály z gumy alebo plastov; tesniace materiály; izolanty (izolačné materiály).

18 - Imitácie kože; výrobky z kože a imitácie kože, ktoré nie sú zaradené do iných tried; koža zvierat; kufre kožené a potiahnuté kožou; cestovné tašky; dáždniky; snečníky; sedlárske výrobky; tyče dáždnikov; biče.

19 - Stavebný materiál s výnimkou kovového; neohybné nekovové rúry (pre stavebníctvo); reklamné stĺpy s výnimkou kovových; asfalt; smola; konštrukcie s výnimkou kovových; pomníky s výnimkou kovových; alabastrové sklo; stavené sklo.

20 - Nábytok; zrkadlá; vyšívacie rámy; rámy na obrazy; lišty na rámy na obrazy; výrobky z dreva, korku, trstiny, prútia, rohov, parohov, kostí, slonoviny, kostíc korytnačiny, jantáru, perlete a ich imitácií, ktoré nie sú zahrnuté do iných tried; striebrené sklo.

21 - Kuchynské nádoby; kuchynské nádoby s výnimkou nádob z drahých kovov; kuchynské náradie s výnimkou náradia z drahých kovov; hrebene; špongie na umývanie; kefy; materiál na výrobu kief; drôtenky na čistenie; sklo ako surovina alebo polotovar s výnimkou stavebného skla; tabuľové sklo (surovina); porcelán; majolika; mliečne sklo (opáľové sklo); smaltované sklo.

22 - Povrazy, laná, struny; sieťky; stany; látkové vrecká na balenie; pletené vrecká do umývačiek riadu; textilné baliace vrecká; vrecká na prepravu a uchovávanie tovarov; vypchávkové materiály s výnimkou gumových a plastových; textil zo surových vlákien; pásky, pútka s výnimkou kovových.

24 - Tkaniny na výrobu bielizne; tkaniny a textilné výrobky, ktoré nie sú uvedené v inej triede; posteľná bielizeň; posteľné pokrývky; plachty.

25 - Obuv; odevy; klobúkové kostry; klobúky.

26 - Čipky; výšivky; kovové nite na výšivky; vlasové stuhy; stužky; vlnené šnúrky; šnúrky do topánok; šnúrky na opásanie; šnúrky, lacetky; gombíky; háčiky (galantérny tovar); očka na odevy; špendlíky, ihlice s výnimkou ozdobných šperkov; ihly; umelé kvety.

27 - Koberce; rohožky; linoleum; podlahové krytiny; papierové tapety.

28 - Hracie karty; hry; hračky; gymnastické zariadenia; športové potreby, ktoré nie sú uvedené v inej triede; ozdoby na vianočné stromčeky (s výnimkou osvetľovacích telies a cukrovíniok).

29 - Mäso; ryby s výnimkou živých; konzervované ryby; ryby v slanom náleve; potravinárske výrobky z rýb; rybie plátky (filé); hydina nie živá; mäsové výťažky; kandizované ovocie; konzervované ovocie; zavárané presladené ovocie; zavárané sladené ovocie; ovocie (kompóty); džemy; marmeláda; plátky sušeného ovocia; konzervovaná zelenina; sušená zelenina; varená zelenina; zelenina v štiplavom náleve; vajcia; mliečne výrobky mlieko; jedlé tuky; jedlé oleje.

30 - Káva; čaj; kakao; cukor; ryža; tapioka; ságo; kávové náhradky na báze rastlín; kávovinové náhradky; potravinárska múka; výrobky z múky; múčne potraviny; prípravky z obilnín; chlieb; pečivo (rožky); cukrovinky; zmrzlina; prísady do zmrzliny ako spojivo; med; melasový sirup; droždie; prášok do pečiva; kuchynská soľ; soľ na konzervovanie potravín; horčica; ocot; chuťové prísady; koreniny; ľad na osvieženie.

31 - Živé zvieratá; čerstvé ovocie; čerstvá zelenina; rastliny prírodné kvety; krmivo; slad na výrobu piva a liehovín; poľnohospodárske, lesné a záhradnícke produkty, ktoré nie sú zahrnuté v iných triedach; zrna (obilie); zrna (semená).

32 - Minerálne vody (nápoje); pivo; prášky na výrobu šumivých nápojov; pastilky na výrobu šumivých nápojov; nealkoholické nápoje; nápoje izotonické; ovocné nektáre; ovocné džúsy; sirupy na výrobu malinoviek; sirupy na výrobu nápojov; prípravky na výrobu nápojov.

34 - Tabak; zápalky; potreby pre fajčiarov, ktoré nie sú uvedené v inej triede.

35 - Organizovanie komerčných alebo reklamných výstav a veľtrhov; organizovanie výstav na komerčné alebo reklamné účely; prenájom reklamných materiálov; prenájom reklamných priestorov; reklama; reklamné agentúry; rozširovanie reklamných materiálov zákazníkom (letáky, prospekty, tlačoviny, vzorky); vydávanie a aktualizovanie reklamných materiálov; prenájom reklamnej plochy; vydávanie a aktualizovanie reklamných materiálov; profesionálne obchodné alebo podnikateľské poradenstvo; obchodný manažment a podnikové poradenstvo; obchodný manažment v oblasti umenia; personálne poradenstvo;

odborné obchodné poradenstvo; poradenstvo pri vedení podnikov; poradenstvo v obchodnej činnosti; účtovníctvo; vedenie účtovných kníh; kopírovanie alebo rozmnožovanie dokumentov; pomoc pri riadení v obchodnej činnosti; pomoc pri riadení priemyselných alebo obchodných podnikov; komerčné informačné kancelárie; kancelárie zaoberajúce sa dovozom a vývozom; administratívne spracovanie obchodných objednávok.

36 - Finančné poradenstvo; poradenstvo v oblasti poistenia; klíring (bezhotovostné zúčtovávanie vzájomných pohľadávok a záväzkov); investovanie kapitálu; kapitálové investície; prenájom nehnuteľností; správa nehnuteľností; sprostredkovateľská činnosť s nehnuteľnosťami; prenájom bytov; prenájom kancelárskych priestorov; správa nehnuteľností; správcovstvo; kancelárie zaoberajúce sa inkasovaním pohľadávok; realitné kancelárie; ubytovacie kancelárie (byty).

37 - Stavebníctvo (stavebná činnosť).

38 - Tlačové kancelárie.

39 - Prenájom garáží; prenájom miesta na parkovanie; prenájom skladísk.

41 - Náboženská výchova; vyučovanie, vzdelávanie; zábava, pobavenie; organizovanie športových súťaží; požíčovanie športového výstroja s výnimkou dopravných prostriedkov; prevádzkovanie športových zariadení; prenájom športového výstroja s výnimkou dopravných prostriedkov; služby športovísk; organizovanie kultúrnych alebo vzdelávacích výstav.

43 - Prenájom prednáškových sál; prenájom prechodného ubytovania; ubytovacie kancelárie (hotely, penzióny).

(540)



(732) Palm Corp s.r.o., Saratovská 13, 841 02 Bratislava, SK;

(111) 235045

(151) 13.6.2013

(180) 6.9.2022

(210) 1360-2012

(220) 6.9.2012

(442) 3.12.2012

10(511) 1, 2, 3, 4, 5, 6, 7, 8, 9, 11, 14, 15, 16, 17, 18, 19, 20, 21, 22, 24, 25, 26, 27, 28, 29, 30, 31, 32, 34, 35, 36, 37, 38, 39, 41, 43

(511) 1 - Priemyselné chemikálie; chemikálie pre lesníctvo okrem fungicídov, herbicídov, insekticídov a prípravkov na ničenie parazitov; umelé živice v surovom stave; plastické hmoty a suroviny; poľnohospodárske hnojivá; hasiace zmesi; štiepateľné chemické prvky; lepidlá na priemyselné účely; chemické látky na konzervovanie potravín; prípravky na kalenie kovov; chemické prípravky na zvráňanie.

2 - Prípravky na konzervovanie dreva; farby; nátery; laky; ochranné prípravky na kovy; farbivá; moridlá; vosky (prírodné živice); kovové fólie pre maliarov, dekoratérov, tlačiarov a umelcov; kovy vo forme práškov pre maliarov a umelcov.

3 - Bieliace prípravky; bieliace prípravky (na čistenie bielizne a šatstva); pracie prípravky; prípravky na čistenie povrchov; leštiace prípravky; odmasťovacie prípravky s výnimkou prípravkov na použitie vo výrobnom procese; mydlá; dezodoranty na ostatné použitie; parfumovaná voda; oleje do parfumov a vôní; oleje na kozmetické účely; oleje na toaletné účely; kozmetické prípravky (kozmetika); vlasové vody; prípravky na čistenie zubov; čistiace prípravky.

4 - Prípravky na odstraňovanie prachu; zmesi na viazanie prachu; zmesi na odprašovanie; palivá; benzín; sviečky (na svietenie); lampové knôty, sviečkové knôty.

5 - Farmaceutické prípravky; zverolekárske prípravky; prípravky na osvieženie vzduchu; prípravky na čistenie vzduchu; hygienické nohavičky; hygienické vložky; menštruačné nohavičky; menštruačné vložky; menštruačné tampóny; vonné soli; dietetické potraviny upravené na lekárske účely; diabetický chlieb; diabetické potraviny; potrava pre dojčatá; náplasti obväzový materiál; materiál na plombovanie zubov; materiály na zubné odtlačky; dezinfekčné prípravky na hygienické účely; chemické dezinfekčné prostriedky na WC; prípravky na ničenie lariev; prípravky na ničenie škodcov; fungicidy; herbicidy.

6 - Zliatiny obyčajných kovov; obyčajné kovy surové alebo ako polotovary; kovové reklamné stĺpy; stavebný kovový materiál; kovový materiál pre železnice; bezpečnostné schránky; kovové tyče; kovové tyče na zvráanie plynom; kovové rúry; klampiarske a zámočnicke potreby; kovové neelektrické káble; kovové výrobky, ktoré nie sú uvedené v iných triedach; kovové rudy.

7 - Elektrické kuchynské stroje; hadice do vysávačov; elektrické kuchynské roboty; elektrické ručné vrtačky; elektrické mlynčeky pre domácnosť; mlynčeky na korenie s výnimkou ručných; umývačky riadu; kosačky na trávniky (stroje); elektrické lisy na ovocie pre domácnosť; elektrické kefy ako časti strojov; bicyklové dynamá (generátory); elektrické miešače na použitie v domácnosti; mlynčeky pre domácnosť s výnimkou ručných; elektrické mlynčeky na použitie v domácnosti; elektrické nože; elektrické šľahače pre domácnosť; vysávače.

8 - Ručné nástroje a náradie (na ručný pohon); nože; vidličky; lyžice; zbrane (sečné a bodné); britvy, holiace strojčeky elektrické aj neelektrické.

9 - Optické prístroje a nástroje; stroje na váženie; meracie prístroje; neónové reklamy; kontrolné a regulačné prístroje elektrické; záchranné zariadenia a prístroje na záchranu; vyučovacie prístroje; zvukové nahrávacie zariadenia; zariadenie na prenášanie zvuku; zvukové prehrávacie zariadenia, prehrávače; magnetické nosiče údajov; gramofónové platne; počítaacie stroje; počítače; hasiace prístroje; mechanizmy na mincové zariadenia; mincové mechanizmy na televízne prijímače; registračné pokladnice; prístroje a nástroje vedecké, námorné, geodetické, elektrické, fotografické a filmové zaradené v triede 9; chemické prístroje a nástroje; plavebné prístroje a nástroje; zememeračské prístroje a nástroje; optické prístroje a nástroje; balasty na osvetľovacie prístroje; ochranné prilby na šport; okuliare

na šport; námorné signalizačné zariadenia; dopravné signalizačné zariadenia; požiarné signalizačné zariadenia.

11 - Osvetľovacie prístroje a zariadenia; vyhrievacie telesá; zariadenia na výrobu pary; varné prístroje a zariadenia; chladiace prístroje a zariadenia; prístroje a zariadenia na sušenie; ventilátory (klimatizácia); vodovodné zariadenia, vodovody; sanitárne (toaletné) prístroje a zariadenia; osvetľovacie zariadenia na dopravné prostriedky; lampy na čistenie vzduchu od baktérií (germicídne).

14 - Zliatiny drahých kovov; zlato v surovom stave alebo ako polotovar; striebro ako surovina alebo polotovar; klenoty; drahé kovy ako surovina alebo polotovar; výrobky z týchto látok, pokiaľ nie sú uvedené v iných triedach; drahé kamene; medailóny (šperky, bižutéria); chronometre; hodinkové ručičky (do hodín a hodínok); hodinkové skrinky, hodinové stroje; mechanizmy hodín a hodínok (hodinové a hodinkové strojčeky).

15 - Hudobné nástroje.

16 - Papier; papier do kopírovacích strojov; papier do registračných strojov; reklamné tabule z papiera, kartónu alebo lepenky; papier do skriň (parfumovaný alebo neparfumovaný); papier do elektrokardiogramov; papierová kaša (drvína); papierové gule; papierové obrúsky na odstraňovanie šminiek; papierové spinky; piapiernický tovar; lepenka, kartón; lepenkové alebo papierové škatule; lepenkové alebo papierové obaly na fľaše; lepenkové platne (piapiernický tovar); tlačiarenské výrobky; papierové pásy; papierové pásy a karty na zaznamenávanie počítačových programov; papierové podložky pod poháre; knihársky materiál; lepidlá na kancelárske účely a pre domácnosť; štetce; písacie stroje (elektrické aj neelektrické); kancelárske potreby s výnimkou nábytku; vyučovacie pomôcky s výnimkou prístrojov a zariadení; obaly (piapiernický tovar); tlačiarenský lis; štočky s adresami.

17 - Syntetický kaučuk; gutaperča; guma surová alebo ako polotovar; azbest; sľuda surová alebo čiastočne spracovaná; výrobky z kaučuku, gutaperča, gummy, azbestu, sľudy, ktoré nie sú zahrnuté do iných tried, plastické hmoty - polotovary; tesniace alebo vypchávkové materiály z gummy alebo plastov; tesniace materiály; izolanty (izolačné materiály).

18 - Imitácie kože; výrobky z kože a imitácie kože, ktoré nie sú zaradené do iných tried; koža zvierat; kufre kožené a potiahnuté kožou; cestovné tašky; dáždniky; slnečníky; sedlárske výrobky; tyče dáždnikov; biče.

19 - Stavebný materiál s výnimkou kovového; neohybné nekovové rúry (pre stavebníctvo); reklamné stĺpy s výnimkou kovových; asfalt; smola; konštrukcie s výnimkou kovových; pomníky s výnimkou kovových; alabastrové sklo; stavené sklo.

20 - Nábytok; zrkadlá; vyšívacie rámy; rámy na obrazy; lišty na rámy na obrazy; výrobky z dreva, korku, trstiny, prútia, rohov, parohov, kostí, slonoviny, kostíc korytnačiny, jantáru, perlete a ich imitácií, ktoré nie sú zahrnuté do iných tried; striebrené sklo.

21 - Kuchynské nádoby; kuchynské nádoby s výnimkou nádob z drahých kovov; kuchynské náradie s výnimkou náradia z drahých kovov; hrebene; špongie na umývanie; kefy; materiál na výrobu kief; drôtenky na čistenie; sklo ako surovina alebo polotovary s výnimkou stavebného skla; tabuľové sklo (surovina); porcelán; majolika; mliečne sklo (opáľové sklo); smaltované sklo.

22 - Povrazy, laná, struny; sieťky; stany; látkové vrecká na balenie; pletené vrecká do umývačiek riadu; textilné baliace vrecká; vrecká na prepravu a uchovávanie tovarov; vypchávkové materiály s výnimkou gumových a plastových; textil zo surových vlákien; pásky, pútky s výnimkou kovových.

24 - Tkaniny na výrobu bielizne; tkaniny a textilné výrobky, ktoré nie sú uvedené v inej triede; posteľná bielizeň; posteľné pokrývky; plachty.

25 - Obuv; odevy; klobúkové kostry; klobúky.

26 - Čipky; výšivky; kovové nite na výšivky; vlasové stuhy; stužky; vlnené šnúrky; šnúrky do topánok; šnúrky na opásanie; šnúrky, lacetky; gombíky; háčiky (galantérny tovar); očka na odevy; špendlíky, ihlice s výnimkou ozdobných šperkov; ihly; umelé kvety.

27 - Koberce; rohožky; linoleum; podlahové krytiny; papierové tapety.

28 - Hracie karty; hry; hračky; gymnastické zariadenia; športové potreby, ktoré nie sú uvedené v inej triede; ozdoby na vianočné stromčeky (s výnimkou osvetľovacích telies a cukrovíniok).

29 - Mäso; ryby s výnimkou živých; konzervované ryby; ryby v slanom náleve; potravinárske výrobky z rýb; rybie plátky (filé); hydina nie živá; mäsové výtazky; kandizované ovocie; konzervované ovocie; zavárané presladené ovocie; zavárané sladené ovocie; ovocie (kompóty); džemy; marmeláda; plátky sušeného ovocia; konzervovaná zelenina; sušená zelenina; varená zelenina; zelenina v štiplavom náleve; vajcia; mliečne výrobky mlieko; jedlé tuky; jedlé oleje.

30 - Káva; čaj; kakao; cukor; ryža; tapioka; ságo; kávové náhradky na báze rastlín; kávovinové náhradky; potravinárska múka; výrobky z múky; múčne potraviny; prípravky z obilnín; chlieb; pečivo (rožky); cukrovinky; zmrzlina; prísady do zmrzliny ako spojivo; med; melasový sirup; droždie; prášok do pečiva; kuchynská soľ; soľ na konzervovanie potravín; horčica; ocot; chuťové prísady; koreniny; ľad na osvieženie.

31 - Živé zvieratá; čerstvé ovocie; čerstvá zelenina; rastliny prírodné kvety; krmivo; slad na výrobu piva a liehovín; poľnohospodárske, lesné a záhradnícke produkty, ktoré nie sú zahrnuté v iných triedach; zrno (obilie); zrno (semená).

32 - Minerálne vody (nápoje); pivo; prášky na výrobu šumivých nápojov; pastilky na výrobu šumivých nápojov; nealkoholické nápoje; nápoje izotonické; ovocné nektáre; ovocné džúsy; sirupy na výrobu malinoviek; sirupy na výrobu nápojov; prípravky na výrobu nápojov.

34 - Tabak; zápalky; potreby pre fajčiarov, ktoré nie sú uvedené v inej triede.

35 - Organizovanie komerčných alebo reklamných výstav a veľtrhov; organizovanie výstav na komerčné alebo reklamné účely; prenájom reklamných materiálov; prenájom reklamných priestorov; reklama; reklamné agentúry; rozširovanie

reklamných materiálov zákazníkom (letáky, prospekty, tlačoviny, vzorky); vydávanie a aktualizovanie reklamných materiálov; prenájom reklamnej plochy; vydávanie a aktualizovanie reklamných materiálov; profesionálne obchodné alebo podnikateľské poradenstvo; obchodný manažment a podnikové poradenstvo; obchodný manažment v oblasti umenia; personálne poradenstvo; odborné obchodné poradenstvo; poradenstvo pri vedení podnikov; poradenstvo v obchodnej činnosti; účtovníctvo; vedenie účtovných kníh; kopírovanie alebo rozmnožovanie dokumentov; pomoc pri riadení v obchodnej činnosti; pomoc pri riadení priemyselných alebo obchodných podnikov; komerčné informačné kancelárie; kancelárie zaoberajúce sa dovozom a vývozom; administratívne spracovanie obchodných objednávok.

36 - Finančné poradenstvo; poradenstvo v oblasti poistenia; klíring (bezhotovostné zúčtovávanie vzájomných pohľadávok a záväzkov); investovanie kapitálu; kapitálové investície; prenájom nehnuteľností správa nehnuteľnosti; sprostredkovateľská činnosť s nehnuteľnosťami; prenájom bytov; prenájom kancelárskych priestorov; správa nehnuteľností správcovstvo; kancelárie zaoberajúce sa inkasovaním pohľadávok; realitné kancelárie; ubytovacie kancelárie (byty).

37 - Stavebníctvo (stavebná činnosť).

38 - Tlačové kancelárie.

39 - Prenájom garáží; prenájom miesta na parkovanie; prenájom skladísk.

41 - Náboženská výchova; vyučovanie, vzdelávanie; zábava, pobavenie; organizovanie športových súťaží; požičovanie športového výstroja s výnimkou dopravných prostriedkov; prevádzkovanie športových zariadení; prenájom športového výstroja s výnimkou dopravných prostriedkov; služby športovísk; organizovanie kultúrnych alebo vzdelávacích výstav.

43 - Prenájom prednáškových sál; prenájom prechodného ubytovania; ubytovacie kancelárie (hotely, penzióny).

(540)



(732) Manhattan Development SK a.s., Saratovská 13, 841 02 Bratislava, SK;

(111) 235046

(151) 24.6.2013

(180) 1.2.2021

(210) 5062-2011

(220) 1.2.2011

(442) 6.6.2011

10(511) 9, 35, 36, 40, 41

(511) 9 - Počítače vrátane periférnych zariadení k počítačom; softvér.

35 - Reklamná, inzertná a propagačná činnosť; online reklama na počítačovej komunikačnej sieťi; vydávanie, aktualizovanie a rozširovanie reklamných materiálov a oznamov zákazníkom; maloobchodné a veľkoobchodné služby s tovarmi uvedenými v triede 9 prostredníctvom internetu;

marketing; sprostredkovanie obchodu s tovarom; odborné obchodné poradenstvo; poskytovanie obchodných a podnikateľských informácií; obchodný a podnikateľský prieskum; obchodný manažment; maloobchod s tovarmi uvedenými v triede 9; prenájom reklamných priestorov, reklamného materiálu a reklamného času vo všetkých komunikačných médiách; organizovanie výstav, veľtrhov, koncertov, večierkov, prezentácií, súťaží a módnych prehliadok na obchodné a reklamné účely; automatizované spracovanie údajov; vyhľadávanie informácií v počítačových databázach pre klientov; zbieranie údajov do počítačových databáz; zoraďovanie údajov v počítačových databázach; nábor zamestnancov; služby sprostredkovateľní práce; vydávanie náborových textov; administratívne spracovanie obchodných objednávok; činnosť účtovných poradcov; činnosť ekonomických poradcov; obchodné sprostredkovanie služieb uvedených v triedach 35, 36, 40, 41.

36 - Realitná činnosť; sprostredkovanie a zabezpečenie kúpy, predaja a prenájmu nehnuteľností, bytových a nebytových priestorov; správcovstvo; správa nehnuteľností; obstarávanie služieb spojených so správou a s prenájomom nehnuteľností; obstarávanie služieb spojených so správou bytového a nebytového fondu; oceňovanie a odhadu nehnuteľností.

40 - Recyklácia odpadu; spracovanie odpadu; likvidácia odpadu; spaľovanie odpadu.

41 - Výučba, vzdelávanie, školenia a výcvik predovšetkým v oblasti stavebníctva, kovoobrábania, zámočníctva, zvárania a inštalatérstva; zväračská škola; usporadúvanie základných kurzov zvárania plameňom a elektrickým oblúkom vrátane periodického preskúšavania zvaračov; usporadúvanie kurzov rušňovodičov lokomotív, usporadúvanie kurzov dopravných a návestných predpisov; usporadúvanie úvodných zaškolení nových pracovníkov (vnútropodnikové normy, bezpečnosť práce); usporadúvanie kurzov technického minima pracovníkov zabezpečujúcich prevádzku koľajiska.

(540)



(591) červená, sivá

(732) TSS GRADE, a.s., Bratislavská 4, 917 00 Trnava, SK;

(740) Litváková Edita, Ing., Bratislava, SK;

(111) 235047

(151) 25.6.2013

(180) 2.7.2022

(210) 1072-2012

(220) 2.7.2012

(442) 2.10.2012

10(511) 29, 30, 32

(511) 29 - Zelenina a zemiaky (konzervované, sušené alebo varené); huby (konzervované, sušené alebo varené); výrobky z mäsa, hydiny, zveriny, rýb a morských plodov, všetky tieto výrobky taktiež

vo forme výtlačkov, polievok, želé, nátierok, zaváranín, varených, mrazených alebo sušených jedál; vajcia; mlieko; smotana; maslo; syry a ďalšie potraviny vyrobené prevažne z mlieka; mliečne náhradky; nápoje s prímiesou mlieka; dezerty vyrobené prevažne z mlieka a dezerty vyrobené prevažne zo smotany; jogurty; sójové mlieko (mliečne náhradky) konzervované sójové bôby na ľudskú spotrebu; jedlé oleje a tuky; proteínové prípravky na ľudskú spotrebu; smotanové náhradky; párky a klobásy; údeniny; arašidové maslo; polievky; polievkové koncentráty; vývary; polievkové kocky; bujóny.

30 - Zmrzliny; vodové zmrzliny; šerbet; mrazené jogurty; zmesi na výrobu zmrzliny a/alebo vodovej zmrzliny, a/alebo šerbetov, a/alebo mrazených jogurtov; ryža; cestoviny; rezance; potraviny vyrobené prevažne z ryže, múky alebo cereálií, tiež vo forme hotových jedál; pizza; sendviče; zmesi potravinovej kaše a predpripraveného cesta; omáčky; sójová omáčka; kečup; výrobky na dochucovanie alebo korenenie jedla; jedlé korenie; chuťové prísady; dresingy do šalátov; majonéza; horčica; ocot.

32 - Stolová voda; šumivá voda alebo sytená voda; spracovaná voda; pramenitá voda; minerálna voda; ochutená voda; nápoje s ovocnou príchuťou a nápoje vyrobené prevažne z ovocia; ovocné džúsy a zeleninové džúsy; nektáre; limonády; sódy a ostatné nealkoholické nápoje; sirupy; výtlačky a esencie a ďalšie prípravky na výrobu nealkoholických nápojov (okrem esenciálnych olejov); nápoje vyrobené s mliečnymi fermentmi; nápoje vyrobené prevažne zo sóje; nápoje vyrobené prevažne zo sladú; izotonické nápoje.

(540)



(591) zelená, žltá, biela

(732) Société des Produits Nestlé S. A., 1800 Vevey, CH;

(740) Ružička Csekés s. r. o., Bratislava, SK;

(111) 235048

(151) 25.6.2013

(180) 12.9.2022

(210) 1406-2012

(220) 12.9.2012

(442) 3.12.2012

10(511) 3, 5, 16

(511) 3 - Bieliace prípravky a pracie prostriedky; prípravky na čistenie, leštenie, odmasťovanie a brúsenie; mydlá, éterické oleje, kozmetické prípravky.

5 - Dezinfekčné prostriedky, fungicídy.

16 - Papier na čistiace účely; toaletný papier; papierové utierky; servítky a papierové vreckovky.

(540)



(591) červená, oranžová, modrá, zelená
 (732) Trend Hygiene, s.r.o., Višňová ulica 463/23, 930 12 Ohrady, SK;

(111) 235049

(151) 4.7.2013
 (180) 22.5.2022
 (210) 862-2012
 (220) 22.5.2012
 (442) 1.3.2013

10(511) 4, 5, 29, 30, 31, 32, 35, 39

(511) 4 - Oleje do farieb; gazolín; horľavé oleje; lampové knôty; sviečkové knôty; loj; parafín; parfumované sviečky; petrolejový éter; sviečky (na svietenie); sviečky na vianočné stromčeky; tuky na svietenie; svietiace materiály; vosk (surovina); vosk na priemyselné účely; vosk na svietenie.

5 - Bylinkové čaje na lekárske použitie; liečivé prípravky do kúpeľa; terapeutické prípravky do kúpeľa; bahno na kúpele; prípravky do perličkových kúpeľov; liečivé kúpeľové soli; liečivé čaje; liečivé nápoje; mandľové mlieko na farmaceutické účely; mlieko obohatené bielkovinami; minerálne soli; soli do minerálnych kúpeľov; soli minerálnych vôd; soli na lekárske účely; soli sodíka na lekárske účely; sušené mlieko pre dojčatá; termálne vody; minerálne vody na lekárske účely; vonné soli.

29 - Arašidové maslo; spracované arašidy; bravčová masť; bravčové mäso; brusnicový kompót; bujóny, vývary; prípravky na bujóny a vývary; konzervovaná cibuľa; datle; divina; držky; džemy; konzervovaná fazuľa; neživé garnáty (morské raky); haringy; konzervované hľuzovky; homáre (nie živé); konzervovaný hrach; zemiakové hranolčeky; sušené hrozienka; chuťovky na báze ovocia; kimchi (jedlo z kvasenej zeleniny); jedlá želatína; jedlé oleje; jedlé tuky; jogurt; kakaové maslo; kandizované ovocie; kaviár; kefír; klobásky, salámy, párky; sušený kokos; kokosové maslo; kokosový olej; kokosový tuk; jablkový kompót; bujónové koncentráty, koncentrované vývary; konzervy s ovocím; konzervy s rybami; konzervy so zeleninou; kukuričný olej; kyslá kapusta; kyslé mlieko; jedlý loj; zemiakové lupienky; spracované mandle; margarín; marmeláda; maslo; mäso; mliečne nápoje (s vysokým obsahom mlieka); mliečne výrobky; mlieko; nakladaná zelenina; nakladané uhorky; solené potraviny; jedlý olivový olej; konzervované olivy; orechy (spracované); mrazené ovocie; sušené ovocie; varené ovocie; konzervované ovocie; ovocné kompóty; ovocie naložené v alkohole; ovocná dreň; ovocné rósoly; ovocné šaláty; ovocné šupky; jedlý olej z palmových orechov; jedlý palmový olej; paradajková šťava na varenie; paradajkový pretlak; plátky sušeného ovocia; po-

lievky; presladené ovocie (naložené v cukre); jedlý repkový olej; rýchle občerstvenie na báze ovocia; sezamový olej; jedlý slnečnicový olej; smotana; konzervované sójové bôby (potraviny); sójové mlieko (náhradka mlieka); konzervované šampiňóny; zemiakové šišky; šľahačka; konzervovaná šošovica; zázvorový džem; konzervovaná zelenina; sušená zelenina; varená zelenina; zelenina v štipľavom náleve; zeleninové polievky; zeleninové šaláty; zeleninové šťavy na varenie; zeleninové a mäsové paštéty.

30 - Aníz (semená); aromatické prípravky do potravín; badián; cestá; cestoviny; cigória (kávová náhradka); cukor; cukríky; cukrovinky; čaj; čokoláda; čokoládové nápoje; chlieb; chuťové prísady; droždie; fondán; glukóza na kulinárske účely; horčica; lúpaný jačmeň; jemné pečivo; kakao; kakaové nápoje; kandizovaný cukor; kapary; karamelové cukríky; karí (korenie); káva; kávové nápoje; kávové príchute; kávovinové náhradky; kečup; klinčeky (korenie); koláče s plnkou; korenie; koreniny; krekerky (slané pečivo); anglický krém; müsli (zmes obilninových vločiek a sušeného ovocia); krupica; krúpy (potraviny); kuchynská soľ; mletá kukurica; kukuričná múka; lupienky, vločky (obilninové); kuskus; konzumný ľad; ľadový čaj; lepok; lístkové cesto; majonéza; makaróny; maltóza; mandľové cesto; mandľové cukrovinky; marcipán; marináda (chuťové prísady); med; melasa; melasový sirup; cukrárenský mentol; mliečne čokoládové nápoje; mliečne kakaové nápoje; zákusky, koláče; morská voda (na varenie); múčne jedlá; múka; niťovky; oblatky; ocot; muškátové orechy; ovocné želé (cukrovinky); lúpaný ovos; mliečna ovsená kaša; ovsená múka; ovsené vločky; cukrovinkové ozdoby na torty; palacinky; paprika (korenina); paradajková omáčka; pastilky (cukríky); pečivo (rožky); perníky, medovníky; pirohy; pirožky s mäsom; pивný ocot; pizza; potravinárska múka; pralinky; zmrzlinové prášky; prášok do pečiva; príchute do potravín (okrem esencií a éterických olejov); prísady do zmrzlín (spojivá); propolis; pšeničná múka; puding; pukance; ravioly; rezance; ryža; ságo; sendviče; slad (konzumný); sójová omáčka; sójová múka; soľ; spojivá do údenín; sucháre; suši; sušienky; keksy; biskvity; šafran (korenie); dresingy na šaláty; škorica (korenina); škrob (potraviny); šľahačka; špagety; mäsové šťavy; tapioka; torty; vanilín (vanilková náhradka); vanilka (príchuť); včelí kašička (potraviny) (nie na lekárske účely); výrobky z kakaa; potravinové výrobky z obilnín; zázvor; rastlinné prípravky (kávové náhradky); zmrzliny; žemle; žuvačky.

31 - Arašidové výlisky pre zvieratá; mleté arašidy pre zvieratá; arašidy (čerstvé); borievky (plody); cibuľa (čerstvá); citróny (čerstvé); citrusové ovocie; cukrová trstina; čakanka; egreše (čerstvé); čerstvá fazuľa; gaštany (čerstvé); čerstvé hľuzovky; čerstvý hrach; hrozno (čerstvé); jačmeň; surové kakaové bôby; kokosové orechy; kukurica; lieskové oriešky (nespracované); mandle (ovocie); ovocné výlisky; čerstvé olivy; orechy (nespracované); čerstvé ovocie; ovos; paprika (rastlina); pomaranče; čerstvý pór; pšenica; raž; rebarbora; repa; výlisky repky oleje; nespracovaná ryža; sezam; čerstvý hlávkový šalát; čerstvé

šampiňóny; šošovica (čerstvá); tekvica; uhorky; záhradné bylinky (čerstvé); čerstvá zelenina; zemiaky; zrnó (obilie); žihľava; chmeľ.

32 - Nealkoholické nápoje; nealkoholický aperitív; arašidové mlieko (nealkoholické nápoje); citronády; nealkoholické koktaily; hroznový mušt; medové nealkoholické nápoje; minerálne vody (nápoje); prípravky na výrobu minerálnych vôd; mandľové mlieko (nealkoholické nápoje); mušty; izotonické nápoje; prípravky na výrobu nápojov; nealkoholické šťavy; nealkoholické výťažky z ovocia; orgeada (nealkoholické nápoje); ovocné šťavy; nealkoholické nápoje z ovocných štiav; paradajková šťava (nápoje); pivná mladinka; pivo; pastilky, tablety a prášky na prípravu šumivých nápojov; prípravky na výrobu likéru; príchute na výrobu nápojov; sirupy na výrobu malinoviek; sirupy na výrobu nápojov; sladina; sladové pivo; sóda; srvátkové nápoje; stolové vody; sytené vody; voda (nápoje); prípravky na výrobu sytených vôd; šerbety (ovocné nápoje); zázvorové pivo; zeleninové šťavy (nápoje).

35 - Administratívna správa hotelov; vyhľadávanie informácií v počítačových súboroch (pre zákazníkov); obchodné alebo podnikateľské informácie; obchodný manažment a podnikové poradenstvo; pomoc pri riadení obchodnej činnosti; poradenstvo v obchodnej činnosti; obchodná správa licencií výrobkov a služieb (pre tretie osoby); pomoc pri riadení obchodných a priemyselných podnikov; poskytovanie obchodných alebo podnikateľských informácií; odborné obchodné alebo podnikateľské poradenstvo; obchodné informácie a rady spotrebiteľom; obchodný alebo podnikateľský prieskum; prieskum trhu; podnikateľské poradenstvo; podpora predaja (pre tretie osoby); poradenstvo pri vedení podnikov; inzertná činnosť; informačná činnosť v oblasti reklamy a inzercie; poradenské služby v oblasti obchodného alebo podnikateľského riadenia; reklama; on line reklama na počítačovej komunikačnej sieti; rozširovanie reklamných materiálov zákazníkom; vydávanie a aktualizovanie reklamných materiálov; rozširovanie reklamných oznamov; uverejňovanie reklamných textov; reprografia dokumentov; sprostredkovanie obchodu s tovarmi; obchodné sprostredkovanie obchodných, reklamných a dopravných služieb.

39 - Sprostredkovanie dopravy.

(540)



(732) La Roucci Engineering SLOVAKIA s.r.o., Prešovská 7, 085 01 Bardejov, SK;

(740) Lobodová Dagmar, Ing., Košice, SK;

(111) 235051

(151) 4.7.2013

(180) 11.2.2021

(210) 205-2011

(220) 11.2.2011

(442) 4.8.2011

9 (511) 1, 2, 3, 9

1 - Antistatické prípravky s výnimkou prípravkov pre domácnosť; chemické činidlá s výnimkou činidiel na lekárske alebo zverolekárske účely; disperzné činidlá naftové a olejové; epoxidové živice v surovom stave; chemické prípravky na čistenie olejov a tukov; chemické apretácie; lepidlá na priemyselné účely, lepidlá na obkladačky a tapety; odfarbovacie prípravky na priemyselné účely; organické čistiace prípravky; priemyselné chemikálie; prípravky na odstraňovanie tapiet.

2 - Antikorózne prípravky; antikorózne mazivá; automatizovane plnené obaly farieb; potravinárske farbivá; farby; farby akrylové, alkydové, azbestové; emailové, epoxidové, olejové, syntetické; farby s počítačovo riadeným obsahom zložiek; farby na drevo, na keramiku, na kožu, na obuv, na kov; na značkovanie zvierat, maliarske farby, tónovacie farby a pigmenty; farby s prísadami aromatickými a optickými, protiplesňovými, štruktúrnymi; konzervačné oleje a prípravky; kovy vo forme fólií a prášku pre natieračov a dekoratérov; laky; materiály na povrchové úpravy stien budov v rámci tejto triedy; modridlá; moridlá; náterové hmoty; baktericídne nátery; nátery na podvozky; nátery pre interiér a exteriér; nátery proti usadeninám; ochranné pásy proti korózií; pigmenty a spojivá do farieb; riedidlá farieb, lakov a náterových hmôt; sklenársky git; zahusťovadlá náterových hmôt.

3 - Bieliace prípravky; čistiace prípravky, dezinfekčné mydlá; farbivá na pranie; farbivá na toaletné účely; kozmetické farby; krémy na obuv; kozmetické krémy; kvapaliny do ostrekovačov skiel; odhrdzovacie prípravky; oleje kozmetické čistiace.

9 - Zariadenia výpočtovej techniky a softvér na automatizované miešanie farieb.

(540) **KOLORKA**

(732) HET spol. s r.o., Ohníč č.p.14, 417 65 Ohníč, CZ;

(740) ŽOVICOVÁ & ŽOVIC IP, s.r.o., Bratislava, SK;

Obnovené ochranné známky

(210)	(111)	(210)	(111)	(210)	(111)	(210)	(111)
1127	95468	1325-93	203755	1093-2003	206341	2069-2003	207763
1269	151281	1326-93	178589	1099-2003	206346	2115-2003	208034
4481	151251	1327-93	178590	1216-2003	207438	2132-2003	207289
18593	98767	1330-93	178591	1221-2003	210076	2164-2003	209482
28250A	155575A	1332-93	178592	1243-2003	207444	2165-2003	209483
28677	155456	1334-93	178593	1248-2003	207446	2168-2003	209486
29358	155546	1336-93	178594	1256-2003	207137	2170-2003	209488
29359	155547	1337-93	178595	1262-2003	207138	2171-2003	209489
29360	155545	1339-93	178597	1295-2003	206719	2219-2003	208141
47246	161633	1340-93	178598	1300-2003	207723	2276-2003	208146
53064	165564	1342-93	178599	1301-2003	207888	2307-2003	207962
53200	165660	1343-93	178794	1302-2003	207889	2319-2003	225775
73260	178880	1345-93	178600	1303-2003	207890	2395-2003	208343
73654	176442	1346-93	178601	1361-2003	206568	2401-2003	208156
74052	177886	1348-93	178602	1364-2003	206942	2404-2003	208158
247-93	177399	1483-93	179813	1371-2003	206943	2416-2003	207309
643-93	174058	1487-93	178514	1379-2003	206574	2419-2003	207802
685-93	177062	1488-93	178515	1381-2003	211853	2552-2003	210265
693-93	176771	1522-93	178765	1385-2003	211408	2553-2003	207956
716-93	177066	1740-93	178674	1418-2003	206945	2636-2003	209026
801-93	174097	1741-93	178675	1419-2003	207146	2658-2003	208374
812-93	180620	1976-93	179446	1441-2003	207209	2659-2003	208256
863-93	181355	2391-93	179663	1490-2003	207151	2660-2003	208257
865-93	181356	44-94	179198	1527-2003	210077	2661-2003	209874
938-93	175903	2247-2002	204437	1547-2003	207569	2662-2003	208258
939-93	175904	2903-2002	204958	1566-2003	207215	2708-2003	208637
940-93	175901	272-2003	206037	1569-2003	207217	2711-2003	208640
942-93	175884	413-2003	205818	1641-2003	209670	2713-2003	209328
950-93	176576	444-2003	209004	1665-2003	207592	2854-2003	208668
963-93	180388	527-2003	206674	1678-2003	207919	2855-2003	208669
992-93	178398	528-2003	206675	1718-2003	206847	3080-2003	215884
1013-93	178273	682-2003	204224	1726-2003	206852	3213-2003	208898
1019-93	178009	700-2003	206079	1732-2003	206857	3282-2003	209157
1020-93	191021	752-2003	232622	1761-2003	223379	3305-2003	212612
1031-93	174690	753-2003	232623	1762-2003	223380	3331-2003	208425
1041-93	178088	754-2003	232624	1789-2003	208206	3452-2003	210084
1070-93	186551	755-2003	207861	1849-2003	207927	3626-2003	209203
1142-93	177303	756-2003	207862	1865-2003	205328	1644-2005	214156
1143-93	177304	781-2003	207385	1911-2003	207630	832-2006	216510
1149-93	179763	782-2003	207386	1917-2003	207633	2198-2006	217373
1239-93	177276	849-2003	206544	1921-2003	207634	1244-2007	220997
1322-93	193279	1092-2003	206340	2050-2003	207752	340-2010	228682
1323-93	178588						

(111) 95468

(151) 14.12.1943

(156) 14.12.2013

(180) 14.12.2023

(210) 1127

(220) 14.12.1943

7 (511) 1, 5, 30

(510) Liečivá, lieky, chemické výrobky na liečebné a zdravotné účely, farmaceutické drogy, séra, liečivé a profylaktické vakcíny, dietetické prípravky, prostriedky na ničenie škodcov, prostriedky na ochranu rastlín, rastové látky rastlinné, sterilizačné a dezinfekčné prostriedky, prostriedky na konzervovanie pokrmov, glukóza na výživovacie, dietetické a liečebné účely.

(540) Calcitamin

(732) BIOTIKA, a. s., Slovenská Lupča 566, 976 13 Slovenská Lupča, SK;

(111) 98767

(151) 20.9.1933

(156) 20.9.2013

(180) 20.9.2023

(210) 18593

(220) 20.9.1933

7 (511) 5

(510) Farmaceutické prípravky.

(540) Alkalit

(732) Biomedica, spol. s r. o., Pekařská 8, 155 00 Praha, CZ;

(740) Bachratá Magdaléna, Mgr., Bratislava, SK;

(111) 151251

(151) 14.11.1953
(156) 22.10.2013
(180) 22.10.2023
(210) 4481
(220) 22.10.1953

7 **(511) 1, 3, 5**

(510) Výrobky chemické, farmaceutické, kozmetické, dietetické, liečivá humánne a veterinárne, prípravky dezinfekčné a na hygienu tela, proti rastlinám a živočíšnym škodcom.

(540) INFADIN

(732) Biotika, a. s., Slovenská Ľupča 566, 976 13 Slovenská Ľupča, SK;

(111) 151281

(151) 15.1.1954
(156) 30.11.2013
(180) 30.11.2023
(210) 1269
(220) 30.11.1953

7 **(511) 5**

(511) 5 - Farmaceutické špeciality.

(540) SYNTOSTIGMIN

(732) Biotika, a. s., Slovenská Ľupča 566, 976 13 Slovenská Ľupča, SK;

(111) 155456

(151) 15.5.1963
(156) 7.5.2013
(180) 7.5.2023
(210) 28677
(220) 7.5.1963

7 **(511) 6, 7, 8, 9, 11, 12**

(510) Hutnícke výrobky ako odliatky, výkovky, výlisoky, špeciálne ocele, špeciálne zliatiny a iné; zariadenia pre huty ako valcovacie trate, valcovacie stolice, valce na studené i teplé trate, valce bandážované, kompletne úpravnicke linky na čistenie, morenie, žihanie, zváranie, rezanie (strihanie), rovnanie, pokovovanie, leštenie, triedenie, kalibrovanie, kontrolu, navíjanie, balenie a iné; zariadenia pre zlievarne ako kompletne linky na prípravu, úpravu a regeneráciu formovacích látok, formovacie stroje lisovacie, striasacie, na škrupiny, pieskometry, stroje na jadrá, stroje na manipuláciu, vytlačkové rošty, čistiace bubny, vrhače, metacie stroje a iné; zariadenia pre bane ako ťažné stroje, ťažné kliečky, zariadenia na banskú signalizáciu a iné; zariadenia pre úpravne uhlia a rúd ako rozdrúžovače, triediče, dopravníky, automatizačné zariadenia pre úpravne a iné; zariadenia na mletie a drvenie hmôt ako špeciálne mlyny, napríklad na cukrovú trstinu, na uhlie, drviče, triediče a iné; tvárnice stroje ako ťažké hydraulické lisovacie, vytlačovacie, špeciálne lisovacie, napr. paketovacie (zväzkové) a iné; vysokotlakové zariadenia ako hydropneumatické akumulátory, autoklávy, reaktory (chemické), kotly všetkých druhov, vysokotlakové potrubia a iné; priemyselné pece ako pece palivové a iné; zariadenia pre chemický priemysel ako pre plynárne, koksárne, dusikárne, výrobné kyselín, liehu (syntetického), čpavku, hnojív, polymerizátory, mie-

šadlá a iné; zariadenia pre potravinársky priemysel ako pre cukrovary, pivovary, sladovne, liehovary, droždiarne, škrobárne a iné; zariadenia pre gumársky a plastikársky priemysel ako vulkanizačné lisovacie a iné; zariadenia na spracovanie tabaku a výrobu cigariet; zariadenia na skúšanie, váženie a balenie hmôt a predmetov; kovoobrábacie stroje ako veľké sústruhy, karusely, horizontky, frézky, ultrazvukové vŕtačky a iné; kovoobrábacie nástroje (náradia), ako sústružnicke nože, frézy, závitníky a iné; upínacie náradie a prípravky na kovoobrábanie; strojové časti ako veľké zalomené hriadele, ozubené kolesá, špeciálne prevodové skrine, špeciálne pružiny, vrátky elektrické; náhradné diely na zariadenia a stroje všetkých druhov a iné; kompresory a dýchadlá ako kompresory axiálne a iné; elektrické zariadenia a stroje ako elektrické generátory všetkých druhov, motory všetkých druhov, transformátory všetkých druhov, meniče, zariadenia na elektrické pohony (elektrickú trakciu); zariadenia pre jadrové elektrárne ako jadrové reaktory, dopravníky jadrového paliva a iné; kovoobrábacie nástroje (náradia) ako sústružnicke nože, frézy, závitníky a iné; meradlá na účely kovoobrábania ako mierky, kalibre, meracie a kontrolné prístroje a iné; elektrické prístroje na všetky napätia, napríklad spínače, odpory, tlmivky, relé, zariadenia elektrární, zariadenia rozvodní, energovlaky všetkých druhov, elektronické zariadenia meracie, kontrolné, automatizačné a iné; zariadenia na automatizáciu vedenia strojov a zariadenia všetkých druhov ako valcovní, úpravovní, hydraulických lisov, turbín, obrábacích strojov a iné; zariadenia na kondenzáciu ako povrchové kondenzátory, ohrievače, špeciálne tepelné výmenníky a iné; vozidlá ako lokomotívy elektrické, lokomotívy turbínové, trolejbusy, automobily všetkých druhov, autobusy všetkých druhov a iné; cestné valce ako valce motorové (dieselové) a iné; rýpadlá ako kolesové veľkorypadlá a iné; zdvíhadlá ako žeriavy, kladkostroje (elektrické), bremenové magnety a iné; dopravné zariadenia, ako zariadenia do valcovní, úpravovní, skládok, zauhľovanie, odstruskovanie, dopravníky sypkých hmôt; spaľovacie motory ako motory dieselové a iné; plavidlá ako osobné lode všetkých druhov, nákladné lode všetkých druhov a iné; turbíny ako parné turbíny, spaľovacie turbíny a iné.

(540)



(732) ŠKODA INVESTMENT a.s., Václavské nám. 837/11, 110 00 Praha, CZ;

(740) Bušová Eva, JUDr., Bratislava, SK;

(111) 155545
(151) 28.8.1963
(156) 23.8.2013
(180) 23.8.2023
(210) 29360
(220) 23.8.1963

7 (511) 29, 30, 32

(510) Polievky, bujóny a mäsové vývary všetkých druhov, vločkové kaše, predvarená ryža, kávovinárske výrobky, šumienky, prášky do nápojov, ryžové burizóny, zápražky, omáčky, aminokyseliny a ich sodné soli.

(540)



(732) Vitana, a. s., 277 32 Byšice, okr. Mělník, CZ;
(740) PATENTSERVIS BRATISLAVA, a. s., Bratislava, SK;

(111) 155546
(151) 28.8.1963
(156) 23.8.2013
(180) 23.8.2023
(210) 29358
(220) 23.8.1963

7 (511) 29, 30, 32

(510) Polievky, bujóny a mäsové vývary všetkých druhov, vločkové kaše, predvarená ryža, kávovinárske výrobky, šumienky, prášky do nápojov, ryžové burizóny, zápražky, omáčky, aminokyseliny a ich sodné soli.

(540)



(732) VITANA, a. s., 277 32 Byšice okr. Mělník, CZ;
(740) PATENTSERVIS BRATISLAVA, a. s., Bratislava, SK;

(111) 155547
(151) 28.8.1963
(156) 23.8.2013
(180) 23.8.2023
(210) 29359
(220) 23.8.1963

7 (511) 29, 30, 32

(510) Polievky, bujóny a mäsové vývary všetkých druhov, vločkové kaše, predvarená ryža, kávovinárske výrobky, šumienky, prášky do nápojov, ryžové burizóny, zápražky, omáčky, aminokyseliny a ich sodné soli.

(540)



(732) VITANA, a. s., 277 32 Byšice okr. Mělník, CZ;
(740) PATENTSERVIS BRATISLAVA, a. s., Bratislava, SK;

(111) 155575A
(151) 24.9.1963
(156) 5.4.2013
(180) 5.4.2023
(210) 28250A
(220) 5.4.1963

8 (511) 6, 11, 21

(511) 6 - Reklamné a informačné štítky a značky všetkých druhov, hliníkové výrobky všetkých druhov.
11 - Elektrické zásobníky horúcej vody, elektrické ventilátory, elektrické ohrievače vody.
21 - Smaltované výrobky všetkých druhov, pozinkované vedrá.

(540)



(732) TATRAMAT - ohrievače vody, s. r. o., Hlavná 1, 058 01 Poprad, SK;
(740) PATENTSERVIS BRATISLAVA a. s., Bratislava, SK;

(111) 161633
(151) 29.9.1973
(156) 31.7.2013
(180) 31.7.2023
(210) 47246
(220) 31.7.1973

7 (511) 5

(510) Dezinfekčné prostriedky, prípravky na hubenie buriny a škodcov, prostriedky pesticídne, insekticídne a fungicídne.

(540) FICAM

(732) Bayer CropScience Limited, Hauxton, Cambridge CB2 5HU, GB;
(740) Bušová Eva, JUDr., Bratislava, SK;

(111) 165564
(151) 12.1.1984
(156) 1.4.2013
(180) 1.4.2023
(210) 53064
(220) 1.4.1983

7 (511) 1

(510) Chemické výrobky na použitie v poľnohospodárstve, záhradníctve, lesníctve a škôlkarstve, chemické výrobky na spomaľovanie alebo zrychlňovanie rastu rastlín.

(540) BONZI

(732) Syngenta Limited, Syngenta European Regional Centre, Priestley Road, Surrey Research Park, Guildford, Surrey GU2 7YH, GB;
(740) Čechalová Dagmar, Bratislava, SK;

(111) 165660
(151) 28.4.1984
(156) 21.6.2013
(180) 21.6.2023
(210) 53200
(220) 21.6.1983

7 (511) 5

(510) Výrobky farmaceutické, zverolekárske a zdravotnícke; výrobky diietické pre deti a chorých; náplasti, obväzový materiál, hmoty určené na plombovanie zubov a na odtlačky zubov; dezinfekčné prostriedky na ničenie rastlinných a živočíšnych škodcov, antiparazitné látky.

(540) **TOUCHDOWN**

(732) Syngenta Crop Protection, Inc., 410 Swing Road, Greensboro, North Carolina 27409, US;
(740) Čechvalová Dagmar, Bratislava, SK;

(111) 174058

(151) 15.3.1995
(156) 6.5.2013
(180) 6.5.2023
(210) 643-93
(220) 6.5.1993
(450) 7.6.1995

7 (511) 1

(510) Chemické výrobky na priemyselné a vedecké účely, ďalej chemické výrobky určené pre fotografiu, poľnohospodárstvo, záhradníctvo a lesníctvo; umelé živice, plastické hmoty v surovom stave (v prášku, v pastách alebo v tekutom stave); pôdne hnojivá prírodné a umelé; hasiace prostriedky; prostriedky na kalenie a na zvráanie; chemické prostriedky na konzervovanie potravín; triesloviny; priemyselné spojivá.

(540) **SLICK 50**

(732) Illinois Tool Works Inc., 3600 West Lake Avenue, Glenview, Illinois 60026, US;
(740) ŽOVICOVÁ & ŽOVIC IP, s.r.o., Bratislava, SK;

(111) 174097

(151) 23.3.1995
(156) 25.5.2013
(180) 25.5.2023
(210) 801-93
(220) 25.5.1993
(450) 7.6.1995

7 (511) 35, 36, 41, 42

(510) Činnosť organizačných a ekonomických poradcov, školiaca činnosť v oblasti účtovníctva, sprostredkovateľská činnosť v oblasti obchodu, vydavateľská činnosť, audítorská činnosť.

(540)

D.E.A. CONSULT

(732) Data Eko Audit Consult, spol. s r. o., Hattalova 12 A, 831 03 Bratislava, SK;

(740) Bachratá Magdaléna, Mgr., Bratislava, SK;

(111) 174690

(151) 1.6.1995
(156) 23.6.2013
(180) 23.6.2023
(210) 1031-93
(220) 23.6.1993
(450) 14.9.1995

7 (511) 32

(510) Nealkoholické nápoje.

(540) **RAVELLA**

(732) ST. NICOLAUS, a. s., 1. mája 113, 031 28 Liptovský Mikuláš, SK;

(740) Kandlerová Zuzana, JUDr., Liptovský Mikuláš, SK;

(111) 175884

(151) 3.10.1995
(156) 11.6.2013
(180) 11.6.2023
(210) 942-93
(220) 11.6.1993
(450) 6.12.1995

7 (511) 30

(510) Jedlo a prísady do jedla obsiahnuté v triede 30; obilniny na raňajky a pripravené, ochutené obilniny vrátane tých, ktoré sú pripravené z pšenice, raže, jačmeňa, kukurice, ovsu a ryže; chuťovky; múka a obilné výrobky určené na ľudskú výživu, napr. ovsené vločky a pod.; káva, čaj, kakao, cukor, ryža, tapioka, ságo, kávové náhradky; nápoje z kávy, kakaa, čokolády; chlieb, sucháre a sušienky, koláče, jemné pečivo a cukrovinky; zmrzlina; med, sirup z melasy; kvasnice, prášky do pečiva; soľ, horčica; korenie, čierne korenie, ocot, chuťové omáčky; ľad.

(540)



(732) KELLOGG COMPANY, spoločnosť zriadená a existujúca podľa zákonov štátu Delaware, One Kellogg Square, Battle Creek, Michigan, US;

(740) Tomeš Pavol, Ing., Bratislava, SK;

(111) 175901

(151) 5.10.1995
(156) 11.6.2013
(180) 11.6.2023
(210) 940-93
(220) 11.6.1993
(450) 10.1.1996

7 (511) 30

(510) Jedlo a prísady do jedla obsiahnuté v triede 30; obilniny na raňajky a pripravené, ochutené obilniny vrátane tých, ktoré sú pripravené z pšenice, raže, jačmeňa, kukurice, ovsu a ryže; chuťovky; múka a obilné výrobky určené na ľudskú výživu, napr. ovsené vločky a pod.; káva, čaj, kakao, cukor, ryža, tapioka, ságo, kávové náhradky; nápoje z kávy, kakaa, čokolády; chlieb, sucháre a sušienky, koláče, jemné pečivo a cukrovinky; zmrzlina; med, sirup z melasy; kvasnice, prášky do pečiva; soľ, horčica; korenie, čierne korenie, ocot, chuťové omáčky; ľad.

(540)



- (732) KELLOGG COMPANY, spoločnosť zriadená a existujúca podľa zákonov štátu Delaware, One Kellogg Square, Battle Creek, Michigan, US;
 (740) Tomeš Pavol, Ing., Bratislava, SK;

(111) 175903

- (151) 5.10.1995
 (156) 11.6.2013
 (180) 11.6.2023
 (210) 938-93
 (220) 11.6.1993
 (450) 10.1.1996

7 (511) 30

- (510) Jedlo a prísady do jedla obsiahnuté v triede 30; obilniny na raňajky a pripravené, ochutené obilniny vrátane tých, ktoré sú pripravené z pšenice, raže, jačmeňa, kukurice, ovsu a ryže; chuťovky; múka a obilné výrobky určené na ľudskú výživu, napr. ovsené vločky a pod.; káva, čaj, kakao, cukor, ryža, tapioka, ságo, kávové náhradky; nápoje z kávy, kakaa, čokolády; chlieb, sucháre a sušienky, koláče, jemné pečivo a cukrovinky; zmrzlina; med, sirup z melasy; kvasnice, prášky do pečiva; soľ, horčica; korenie, čierne korenie, ocot, chuťové omáčky; ľad.

(540)



- (732) KELLOGG COMPANY, spoločnosť zriadená a existujúca podľa zákonov štátu Delaware, One Kellogg Square, Battle Creek, Michigan, US;
 (740) Tomeš Pavol, Ing., Bratislava, SK;

(111) 175904

- (151) 5.10.1995
 (156) 11.6.2013
 (180) 11.6.2023
 (210) 939-93
 (220) 11.6.1993
 (450) 10.1.1996

7 (511) 30

- (510) Jedlo a prísady do jedla obsiahnuté v triede 30; obilniny na raňajky a pripravené, ochutené obilniny vrátane tých, ktoré sú pripravené z pšenice, raže, jačmeňa, kukurice, ovsu a ryže; chuťovky; múka a obilné výrobky určené na ľudskú výživu, napr. ovsené vločky a pod.; káva, čaj, kakao, cukor, ryža, tapioka, ságo, kávové náhradky; nápoje z kávy, kakaa, čokolády; chlieb, sucháre a sušienky, koláče, jemné pečivo a cukrovinky;

zmrzlina; med, sirup z melasy; kvasnice, prášky do pečiva; soľ, horčica; korenie, čierne korenie, ocot, chuťové omáčky; ľad.

(540)



- (732) KELLOGG COMPANY, spoločnosť zriadená a existujúca podľa zákonov štátu Delaware, One Kellogg Square, Battle Creek, Michigan, US;
 (740) Tomeš Pavol, Ing., Bratislava, SK;

(111) 176442

- (151) 26.1.1996
 (156) 8.12.2012
 (180) 8.12.2022
 (210) 73654
 (220) 8.12.1992
 (450) 3.4.1996

7 (511) 6, 7, 8, 9

- (510) Kovový stavebný materiál, kovový materiál tyčový, profilový, rúrky, klnce, skrutky a ostatný kovový spojovací materiál, drobné zámočnicke výrobky, kovové pletivo, plechy, nedobytné pokladnice a schránky; motory, stroje a obrábacie stroje pre dielňu, na opracovanie dreva a kovu, kuchynské elektrické stroje a nástroje, práčky, poľnohospodárske stroje; ručné náradie a nástroje, nožiarske výrobky, nožnice, jedálenské príbory, britvy, elektrické holiace strojčeky a strojčeky na strihanie vlasov alebo srsti; kancelárske stroje zahrnuté do triedy 9, výrobky výpočtovej techniky vrátane programov do počítačov, prístroje fotografické, kinematografické, meracie, na záznam, prenos, príjem; zosilňovanie a reprodukciu zvuku a/alebo obrazu, zapisovacie pokladnice, hasiace prístroje, elektronické zabezpečovacie zariadenia, elektrické zväračky, žehličky, elektromechanické prístroje určené na čistenie v domácnosti, elektrické kanvice.

(540) AGI

- (732) AGI s. r. o., Cintorínska 8, 911 01 Trenčín, SK;

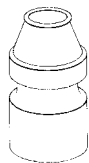
(111) 176576

- (151) 20.2.1996
 (156) 14.6.2013
 (180) 14.6.2023
 (210) 950-93
 (220) 14.6.1993
 (450) 8.5.1996

7 (511) 29, 30, 32

- (510) Mlieko, fermentované mlieko, jogurt, mliečne nápoje, fermentované mliečne nápoje a iné mliečne produkty; kávové a kakaové nápoje; sladké nápoje, okysličené vody a iné nealkoholické nápoje, ovocné nápoje a ovocné šťavy, sirupy a iné prípravky na prípravu nápojov.

(540)



(554) trojrozmerná známka
 (732) KABUSHIKI KAISHA YAKULUT HONSHA,
 1-19 Higashi Shimbashi 1-chome, 105 Minato-ku,
 Tokyo, JP;
 (740) Bušová Eva, JUDr., Bratislava, SK;

(111) 176771

(151) 4.4.1996
 (156) 18.5.2013
 (180) 18.5.2023
 (210) 693-93
 (220) 18.5.1993
 (450) 3.7.1996

7 (511) 9

(510) Technické prostriedky výpočtovej techniky, programové prostriedky výpočtovej techniky.

(540) **BEESOFT**

(732) Kocák Eugen, Ing., Sitnianska 5, 974 01 Banská Bystrica, SK;

(111) 177062

(151) 13.9.1996
 (156) 17.5.2013
 (180) 17.5.2023
 (210) 685-93
 (220) 17.5.1993
 (450) 4.12.1996

7 (511) 9, 16, 42

(510) Počítačové prepojovacie jednotky a počítačové programy určené na kontrolu a emuláciu prístrojov; užívateľské technické manuály určené na použitie s počítačovými prepojovacími jednotkami a počítačovými programami; technické služby poskytované užívateľom v súvislosti s počítačovými prepojovacími jednotkami a počítačovými programami.

(540)



(732) National Instruments Corporation, spol. zriadená podľa zákonov štátu Texas, 6504 Bridge Point Parkway, Austin, Texas, US;

(740) ROTT, RŮŽIČKA & GUTTMANN, Bratislava, SK;

(111) 177066

(151) 13.9.1996
 (156) 19.5.2013
 (180) 19.5.2023
 (210) 716-93
 (220) 19.5.1993
 (450) 4.12.1996

7 (511) 12

(510) Osobné automobily, nákladné vozidlá, autobusy, dodávkové automobily, dopravné prostriedky pozemné, vzdušné alebo vodné; motory do pozemných vozidiel; vznášadlá (aeroglisseurs).

(540) **ACCENT**

(732) HYUNDAI MOTOR COMPANY, 140-2, Ke-Dong, Chongro-ku, Seoul, KR;

(740) Bušová Eva, JUDr., Bratislava, SK;

(111) 177276

(151) 11.12.1996
 (156) 23.7.2013
 (180) 23.7.2023
 (210) 1239-93
 (220) 23.7.1993
 (450) 5.3.1997

7 (511) 5

(510) Farmaceutické prípravky.

(540) **LAXYGAL**

(732) Teva Czech Industries s.r.o., Ostravská 29/305, 747 70 Opava - Komárov, CZ;

(740) ROTT, RŮŽIČKA & GUTTMANN, Bratislava, SK;

(111) 177303

(151) 16.12.1996
 (156) 7.7.2013
 (180) 7.7.2023
 (210) 1142-93
 (220) 7.7.1993
 (450) 5.3.1997

7 (511) 5

(510) Farmaceutický prípravok.

(540) **IVEGA**

(732) IMUNA PHARM, a. s., Jarková 269/17, 082 22 Šarišské Michaľany, SK;

(740) Kováčik Štefan, Ing., Bratislava, SK;

(111) 177304

(151) 16.12.1996
 (156) 7.7.2013
 (180) 7.7.2023
 (210) 1143-93
 (220) 7.7.1993
 (450) 5.3.1997

7 (511) 5

(510) Farmaceutický prípravok.

(540) **SINFENAL**

(732) IMUNA PHARM, a. s., Jarková 269/17, 082 22 Šarišské Michaľany, SK;

(740) Kováčik Štefan, Ing., Bratislava, SK;

(111) 177399

(151) 17.1.1997
 (156) 16.3.2013
 (180) 16.3.2023
 (210) 247-93
 (220) 16.3.1993
 (450) 9.4.1997

7 (511) 5

(510) Farmaceutické prípravky, predovšetkým antihistamíny.

(540) CLARITINE

(732) MSD CONSUMER CARE, INC., 3030 Jackson Avenue, Memphis, Tennessee 38151, US;

(740) Bušová Eva, JUDr., Bratislava, SK;

(111) 177886

(151) 11.2.1997

(156) 21.12.2012

(180) 21.12.2022

(210) 74052

(220) 21.12.1992

(450) 4.6.1997

7 (511) 9, 10, 37, 42

(510) Elektrické kontaktné zariadenia, elektrické spínacie prvky a prístroje, elektrické vypínacie prvky a prístroje; bezpečnostné a zabezpečovacie zariadenia, hlásiče požiarov, elektrické prístroje a zariadenia na reguláciu, riadenie, automatizáciu, kontrolu a dohľad, alarmy, zabezpečovacie zariadenia motorových vozidiel a objektov; vedecké prístroje a nástroje, elektrické kontrolné a meracie prístroje, kontrolné prístroje a nástroje; výpočtová technika, stroje na spracovanie dát a informácií, elektrické a elektronické zariadenia na výpočet a odovzdávanie štatistických údajov, informácií a na dohľad, preverovanie a diaľkové ovládanie priemyselných operácií; softvér; výrobky špeciálnej techniky; elektrické lekárske a zubolekárske prístroje, elektromagnetické prístroje a stroje pre chirurgiu a lekárstvo; konštrukčné prvky, diely, doplnky a periférne zariadenia uvedených výrobkov; servis, inštalácia, montáž; výskumná, projektová, vývojová a inžinierska činnosť, technické poradenstvo v uvedených oblastiach.

(540)



(732) LITES Liberec s.r.o., Oblouková 135, 463 03 Stráž nad Nisou, CZ;

(740) Kastler Anton, Bratislava, SK;

(111) 178009

(151) 26.2.1997

(156) 21.6.2013

(180) 21.6.2023

(210) 1019-93

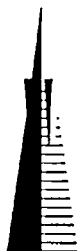
(220) 21.6.1993

(450) 4.6.1997

7 (511) 36

(511) 36 - Poisťovníctvo, finančné služby, peňažné služby.

(540)



(732) Transamerica Corporation, 4333 Edgewood Road NE, Cedar Rapids, Iowa 42499, US;

(740) ROTT, RŮŽIČKA & GUTTMANN, Bratislava, SK;

(111) 178088

(151) 21.10.1997

(156) 23.6.2013

(180) 23.6.2023

(210) 1041-93

(220) 23.6.1993

(310) O-74428

(320) 5.1.1993

(330) CZ

(442) 9.7.1997

(450) 14.1.1998

7 (511) 9, 11, 17, 22, 24, 37, 39

(511) 9 - Bezpečnostné a ochranné odevy.

11 - Zariadenie na vetranie, rozvod a úpravu vzduchu.

17 - Fóliovníky a fólie na poľnohospodárske účely.

22 - Vrecia a vaky z textilných materiálov.

24 - Výrobky z plastov, najmä výrobky z nanosových textílií a fólií - napríklad krycie plachty rovné a fazónové, vrecia a vaky na priemyselné účely.

37 - Predaj a opravy výrobkov z plastov.

39 - Skladovanie výrobkov z plastov.

(540)



(732) Žajdlík Jiří, Ing., Nerudova 199, 738 02 Frýdek-Místek, CZ;

(740) inventa Patentová a známková kancelária s.r.o., Bratislava, SK;

(111) 178273

(151) 23.10.1997

(156) 18.6.2013

(180) 18.6.2023

(210) 1013-93

(220) 18.6.1993

(442) 9.7.1997

(450) 14.1.1998

7 (511) 19

(511) 19 - Povrchovo zošľachtené drevovláknité dosky.

(540) HORNITEX

(732) Glunz AG, Grecostraße 1, 49716 Meppen, DE;

(740) Tomeš Pavol, Ing., Bratislava, SK;

(111) 178398

(151) 19.11.1997

(156) 17.6.2013

(180) 17.6.2023

(210) 992-93

(220) 17.6.1993

(442) 6.8.1997

(450) 4.2.1998

7 (511) 9

(511) 9 - Dioptrické okuliare, okuliare, slnečné okuliare, ich časti a príslušenstvo, optické výrobky, hlavne rámy, šošovky, puzdrá.

(540) ELASTA

(732) SAFILO SOCIETA AZIONARIA FABBRICA ITALIANA LAVORAZIONE OCCHIALI S. p. A., Piazza Tiziano 8, Pieve di Cadore (Belluno), IT;

(740) Fajnorová Mária, Ing., Bratislava, SK;

(111) 178514

(151) 20.11.1997

(156) 23.8.2013

(180) 23.8.2023

(210) 1487-93

(220) 23.8.1993

(442) 6.8.1997

(450) 4.2.1998

7 (511) 30

(511) 30 - Polievkové korenie.

(540) KLASIK

(732) Vitana, a. s., 277 32 Byšice, okr. Mělník, CZ;

(740) PATENTSERVIS BRATISLAVA, a. s., Bratislava, SK;

(111) 178515

(151) 20.11.1997

(156) 23.8.2013

(180) 23.8.2023

(210) 1488-93

(220) 23.8.1993

(442) 6.8.1997

(450) 4.2.1998

7 (511) 29

(511) 29 - Bujóny a mäsové vývary.

(540) MASOX

(732) Vitana, a. s., 277 32 Byšice, okr. Mělník, CZ;

(740) PATENTSERVIS BRATISLAVA, a. s., Bratislava, SK;

(111) 178588

(151) 21.11.1997

(156) 6.8.2013

(180) 6.8.2023

(210) 1323-93

(220) 6.8.1993

(442) 6.8.1997

(450) 4.2.1998

7 (511) 30

(511) 30 - Trvanlivé pečivo, cukrovinky, polotrvanlivé pečivo.

(540) ROMANCA

(732) I. D. C. Holding, a. s., Drieňová 3, 821 01 Bratislava, SK;

(111) 178589

(151) 21.11.1997

(156) 6.8.2013

(180) 6.8.2023

(210) 1326-93

(220) 6.8.1993

(442) 6.8.1997

(450) 4.2.1998

7 (511) 30

(511) 30 - Trvanlivé pečivo, cukrovinky, polotrvanlivé pečivo.

(540) VESNA

(732) I. D. C. Holding, a. s., Drieňová 3, 821 01 Bratislava, SK;

(111) 178590

(151) 21.11.1997

(156) 6.8.2013

(180) 6.8.2023

(210) 1327-93

(220) 6.8.1993

(442) 6.8.1997

(450) 4.2.1998

7 (511) 30

(511) 30 - Trvanlivé pečivo, cukrovinky, polotrvanlivé pečivo.

(540) KÁVENKY

(732) I. D. C. Holding, a. s., Drieňová 3, 821 01 Bratislava, SK;

(111) 178591

(151) 21.11.1997

(156) 6.8.2013

(180) 6.8.2023

(210) 1330-93

(220) 6.8.1993

(442) 6.8.1997

(450) 4.2.1998

8 (511) 30

(511) 30 - Trvanlivé pečivo, polotrvanlivé pečivo.

(540) KVARTETO

(732) I. D. C. Holding, a. s., Drieňová 3, 821 01 Bratislava, SK;

(111) 178592

(151) 21.11.1997

(156) 6.8.2013

(180) 6.8.2023

(210) 1332-93

(220) 6.8.1993

(442) 6.8.1997

(450) 4.2.1998

7 (511) 30

(511) 30 - Trvanlivé pečivo, cukrovinky, polotrvanlivé pečivo.

(540) SVIEŽENKY

(732) I. D. C. Holding, a. s., Drieňová 3, 821 01 Bratislava, SK;

(111) 178593

(151) 21.11.1997

(156) 6.8.2013

(180) 6.8.2023

(210) 1334-93

(220) 6.8.1993

(442) 6.8.1997

(450) 4.2.1998

7 (511) 30

(511) 30 - Trvanlivé pečivo, cukrovinky, polotrvanlivé pečivo.

(540) LINA

(732) I. D. C. Holding, a. s., Drieňová 3, 821 01 Bratislava, SK;

(111) 178594

(151) 21.11.1997
(156) 6.8.2013
(180) 6.8.2023
(210) 1336-93
(220) 6.8.1993
(442) 6.8.1997
(450) 4.2.1998

7 (511) 30

(511) 30 - Trvanlivé pečivo, cukrovinky, polotrvanlivé pečivo.

(540) MILA

(732) I. D. C. Holding, a. s., Drieňová 3, 821 01 Bratislava, SK;

(111) 178595

(151) 21.11.1997
(156) 6.8.2013
(180) 6.8.2023
(210) 1337-93
(220) 6.8.1993
(442) 6.8.1997
(450) 4.2.1998

7 (511) 30

(511) 30 - Trvanlivé pečivo, cukrovinky, polotrvanlivé pečivo.

(540) DORA

(732) I. D. C. Holding, a. s., Drieňová 3, 821 01 Bratislava, SK;

(111) 178597

(151) 21.11.1997
(156) 6.8.2013
(180) 6.8.2023
(210) 1339-93
(220) 6.8.1993
(442) 6.8.1997
(450) 4.2.1998

7 (511) 30

(511) 30 - Trvanlivé pečivo, polotrvanlivé pečivo, cukrovinky.

(540) MILOTA

(732) I. D. C. Holding, a. s., Drieňová 3, 821 01 Bratislava, SK;

(111) 178598

(151) 21.11.1997
(156) 6.8.2013
(180) 6.8.2023
(210) 1340-93
(220) 6.8.1993
(442) 6.8.1997
(450) 4.2.1998

7 (511) 30

(511) 30 - Trvanlivé pečivo, polotrvanlivé pečivo, cukrovinky.

(540) LIESKA

(732) I. D. C. Holding, a. s., Drieňová 3, 821 01 Bratislava, SK;

(111) 178599

(151) 21.11.1997
(156) 6.8.2013
(180) 6.8.2023
(210) 1342-93
(220) 6.8.1993
(442) 6.8.1997
(450) 4.2.1998

7 (511) 30

(511) 30 - Trvanlivé pečivo, polotrvanlivé pečivo, cukrovinky.

(540) TROCRE

(732) I. D. C. Holding, a. s., Drieňová 3, 821 01 Bratislava, SK;

(111) 178600

(151) 21.11.1997
(156) 6.8.2013
(180) 6.8.2023
(210) 1345-93
(220) 6.8.1993
(442) 6.8.1997
(450) 4.2.1998

7 (511) 30

(511) 30 - Trvanlivé pečivo, polotrvanlivé pečivo, cukrovinky.

(540) TREND

(732) I. D. C. Holding, a. s., Drieňová 3, 821 01 Bratislava, SK;

(111) 178601

(151) 21.11.1997
(156) 6.8.2013
(180) 6.8.2023
(210) 1346-93
(220) 6.8.1993
(442) 6.8.1997
(450) 4.2.1998

7 (511) 30

(511) 30 - Trvanlivé pečivo, polotrvanlivé pečivo, cukrovinky.

(540) ROMANETA

(732) I. D. C. Holding, a. s., Drieňová 3, 821 01 Bratislava, SK;

(111) 178602

(151) 21.11.1997
(156) 6.8.2013
(180) 6.8.2023
(210) 1348-93
(220) 6.8.1993
(442) 6.8.1997
(450) 4.2.1998

7 (511) 30

(511) 30 - Trvanlivé pečivo, polotrvanlivé pečivo, cukrovinky.

(540) MOKA

(732) I. D. C. Holding, a. s., Drieňová 3, 821 01 Bratislava, SK;

(111) **178674**
 (151) 24.11.1997
 (156) 30.9.2013
 (180) 30.9.2023
 (210) 1740-93
 (220) 30.9.1993
 (442) 6.8.1997
 (450) 4.2.1998

- 7 (511) **35, 41, 42**
 (511) 35 - Inzerčná a reklamná činnosť.
 41 - Činnosť vyučovacia, vzdelávacia a zábavná.
 42 - Usporiadanie a organizačné zabezpečenie medzinárodného veľtrhu zariadení pre obchod, hotely a verejné stravovanie.

(540)



(732) Veľtrhy Brno, a. s., Výstavišťa 1, 647 00 Brno, CZ;
 (740) Litvákova Edita, Ing., Bratislava, SK;

(111) **178675**
 (151) 24.11.1997
 (156) 30.9.2013
 (180) 30.9.2023
 (210) 1741-93
 (220) 30.9.1993
 (442) 6.8.1997
 (450) 4.2.1998

- 7 (511) **35, 41, 42**
 (511) 35 - Inzerčná a reklamná činnosť.
 41 - Činnosť vyučovacia, vzdelávacia a zábavná.
 42 - Usporiadanie a organizačné zabezpečenie medzinárodného veľtrhu manipulačnej a skladovacej techniky.

(540)



(732) Veľtrhy Brno, a. s., Výstavišťa 1, 647 00 Brno, CZ;
 (740) Litvákova Edita, Ing., Bratislava, SK;

(111) **178765**
 (151) 17.12.1997
 (156) 30.8.2013
 (180) 30.8.2023
 (210) 1522-93
 (220) 30.8.1993
 (442) 10.9.1997
 (450) 4.3.1998

- 7 (511) **29**
 (511) 29 - Roztierateľné tavené syry s obsahom tuku v sušine 70 %.

(540) **ŠPECIÁL**

(732) LEVICKÉ MLIEKÁRNE a. s., Júrska cesta 2, 934 01 Levice, SK;
 (740) Litvákova Edita, Ing., Bratislava, SK;

(111) **178794**
 (151) 17.12.1997
 (156) 6.8.2013
 (180) 6.8.2023
 (210) 1343-93
 (220) 6.8.1993
 (442) 10.9.1997
 (450) 4.3.1998

- 7 (511) **30**
 (511) 30 - Trvanlivé pečivo, cukrovinky, polotrvanlivé pečivo.

(540) **LUX**

(732) I. D. C. Holding, a. s., Drieňová 3, 821 01 Bratislava, SK;

(111) **178880**
 (151) 18.12.1997
 (156) 24.11.2012
 (180) 24.11.2022
 (210) 73260
 (220) 24.11.1992
 (442) 10.9.1997
 (450) 4.3.1998

- 7 (511) **6, 9, 19, 37**
 (511) 6 - Ohňovzdorné dvere.
 9 - Automatické dverové, vrátové a okenné systémy vrátane náhradných dielov.
 19 - Okná, dvere.
 37 - Montážna a servisná činnosť v tejto oblasti.

(540) **SPEDOS**

(732) SPEDOS s. r. o., Hranická 771, 757 01 Valašské Meziříčí, CZ;
 (740) Kubinyi Peter, Bc., Trenčín, SK;

(111) **179198**
 (151) 19.12.1997
 (156) 11.1.2014
 (180) 11.1.2024
 (210) 44-94
 (220) 11.1.1994
 (442) 10.9.1997
 (450) 4.3.1998

- 7 (511) **9, 41, 42**
 (511) 9 - Nosiče zvukových, obrazových či zvukovo-obrazových záznamov všetkých druhov.
 41 - Nahrávacie audio-, videoštúdio, filmové ateliéry, produkcia, zabezpečovanie a distribúcia zvukových, obrazových a zvukovo-obrazových snímok všetkých druhov, prenájom a požičiavanie nosičov zvukových obrazových či zvukovo-obrazových záznamov všetkých druhov.
 42 - Správa autorských a príbuzných práv.

(540) **LUCERNAFILM**

(732) LUCERNA - BARRANDOV, spol. s r. o., Štěpánská 61, 116 02 Praha, CZ;
 (740) ROTT, RŮŽIČKA & GUTTMANN, Bratislava, SK;

(111) 179446
 (151) 22.1.1998
 (156) 2.11.2013
 (180) 2.11.2023
 (210) 1976-93
 (220) 2.11.1993
 (442) 8.10.1997
 (450) 8.4.1998

7 (511) 17, 19

(511) 17 - Izolačné materiály, materiály na upchávanie a prípravky na izolovanie spojov; príľnavé a lepiace pásy okrem kancelárskych, lekárskeho a domácich; výplne expanzných spojov; podložky z gumy alebo vulkanizovaných tkanín.
 19 - Nekovové stavebné materiály ako sadra, cement, sadrokartón, dlaždice, obkladačky, tehly, škridly, zmesi na vyplnenie škár; stavebné dosky, stavebné laty, nekovové stropy, obklady stien, stavebné papiere.

(540) GYPTONE

(732) BPB United Kingdom Limited, Saint-Gobain House, Binley Business Park, Coventry, CV3 2TT, GB;
 (740) Bušová Eva, JUDr., Bratislava, SK;

(111) 179663
 (151) 12.2.1998
 (156) 29.12.2013
 (180) 29.12.2023
 (210) 2391-93
 (220) 29.12.1993
 (442) 5.11.1997
 (450) 6.5.1998

7 (511) 35

(511) 35 - Sprostredkovateľská činnosť pri usporiadaní a organizačnom zabezpečení medzinárodných výstav poľnohospodárskej a lesníckej techniky.

(540)



(732) Veletrhy Brno, a. s., Výstaviště 1, 647 00 Brno, CZ;
 (740) Litváková Edita, Ing., Bratislava, SK;

(111) 179763
 (151) 12.2.1998
 (156) 9.7.2013
 (180) 9.7.2023
 (210) 1149-93
 (220) 9.7.1993
 (442) 5.11.1997
 (450) 6.5.1998

8 (511) 1

(511) 1 - Chemické výrobky na priemyselné a vedecké účely, pre fotografiu vrátane mono-, di-, tri-, tetra- a polyhydrických alkoholov a polyéter - alkoholov a ich derivátov; lepidlá na priemyselné účely; chemické prípravky na laboratórne analýzy okrem účelov medicínálnych a veterinárnych; estery a polyestery; étery a polyétery; katalyzátory; formaldehyd na chemické účely; kyselina

mravčia; kyselina octová; silážne prípravky; syntetické živice vrátane aminoformaldehydových živíc, fenoplastických živíc a epoxidových živíc; krezot na chemické účely; sodné soli vrátane mravčanu sodného a síranu sodného; kvapaliny do hydraulických obvodov; separačné prípravky pre formy; aditíva do betónu; impregnácie betónu iné ako farby a oleje; spojivá pre zlievarenstvo (ako chemický prípravok); plasty v surovom stave vrátane termosetových lisovacích práškov (ako chemický prípravok).

(540)



(732) PERSTORP AB, S- 284 80 Perstorp, SE;
 (740) Beleščák Ladislav, Ing., Piešťany, SK;

(111) 179813
 (151) 12.2.1998
 (156) 23.8.2013
 (180) 23.8.2023
 (210) 1483-93
 (220) 23.8.1993
 (442) 5.11.1997
 (450) 6.5.1998

7 (511) 35

(511) 35 - Sprostredkovateľská činnosť pri usporiadaní a organizačnom zabezpečení medzinárodných výstav vojenskej techniky.

(540)



(591) zelená, čierna
 (732) Veletrhy Brno, a. s., Výstaviště 1, 647 00 Brno, CZ;
 (740) Litváková Edita, Ing., Bratislava, SK;

(111) 180388
 (151) 20.4.1998
 (156) 15.6.2013
 (180) 15.6.2023
 (210) 963-93
 (220) 15.6.1993
 (442) 14.1.1998
 (450) 8.7.1998

7 (511) 2, 30, 32, 33

(511) 2 - Farbivá na potravinárske účely.
 30 - Horčica, ocot, kečup, vonné a chuťové látky.
 32 - Nealkoholické nápoje.
 33 - Liehoviny.

(540)



(732) St. Nicolaus, a. s., Ul. 1. mája 113, 031 28 Lipovský Mikuláš, SK;

(111) **180620**
 (151) 14.5.1998
 (156) 26.5.2013
 (180) 26.5.2023
 (210) 812-93
 (220) 26.5.1993
 (442) 4.2.1998
 (450) 5.8.1998

7 (511) **32**
 (511) 32 - Pivo.
 (540)



(732) Pivovary Staropramen s. r. o., Nádražní 43/84,
 150 00 Praha, CZ;
 (740) Záhurecká Romana, JUDr., Banská Bystrica, SK;

(111) **181355**
 (151) 20.7.1998
 (156) 3.6.2013
 (180) 3.6.2023
 (210) 863-93
 (220) 3.6.1993
 (442) 8.4.1998
 (450) 7.10.1998

7 (511) **12**
 (511) 12 - Automobily a iné vozidlá, zariadenia na pohyb po zemi, po vode a vo vzduchu.
 (540)

CABSTAR

(732) NISSAN JIDOSHA KABUSHIKI KAISHA - pod obchod. menom: Nissan Motor Co., Ltd., No. 2 Takaracho, Yokohama-shi, Kanagawa-ku, Kanagawa-ken, JP;
 (740) PATENTSERVIS BRATISLAVA, a. s., Bratislava, SK;

(111) **181356**
 (151) 20.7.1998
 (156) 3.6.2013
 (180) 3.6.2023
 (210) 865-93
 (220) 3.6.1993
 (442) 8.4.1998
 (450) 7.10.1998

7 (511) **12**
 (511) 12 - Automobily a iné vozidlá, zariadenia na pohyb po zemi, po vode a vo vzduchu.
 (540)

PATHFINDER

(732) NISSAN JIDOSHA KABUSHIKI KAISHA - pod obchod. menom: Nissan Motor Co., Ltd., No. 2 Takaracho, Yokohama-shi, Kanagawa-ku, Kanagawa-ken, JP;
 (740) PATENTSERVIS BRATISLAVA, a. s., Bratislava, SK;

(111) **186551**
 (151) 13.8.1999
 (156) 25.6.2013
 (180) 25.6.2023
 (210) 1070-93
 (220) 25.6.1993
 (442) 7.5.1999
 (450) 8.11.1999

7 (511) **4, 34**
 (511) 4 - Palivo do zapaľovačov.
 34 - Zapaľovače, príslušenstvo do zapaľovačov, kameňky a knôty.

(540) **ZIPPO**

(732) ZIPPO MANUFACTURING COMPANY, spoločnosť zriadená podľa zákonov štátu Pennsylvania, 33 Barbour Street, Bradford, Pennsylvania, US;
 (740) Tomeš Pavol, Ing., Bratislava, SK;

(111) **191021**
 (151) 19.6.2000
 (156) 21.6.2013
 (180) 21.6.2023
 (210) 1020-93
 (220) 21.6.1993
 (442) 13.3.2000
 (450) 12.9.2000

7 (511) **36**
 (511) 36 - Poisťovníctvo, finančné služby, peňažné služby.
 (540)

TRANSAMERICA

(732) Transamerica Corporation, 4333 Edgewood Road NE, Cedar Rapids, Iowa 42499, US;
 (740) ROTT, RŮŽIČKA & GUTTMANN, Bratislava, SK;

(111) **193279**
 (151) 22.11.2000
 (156) 6.8.2013
 (180) 6.8.2023
 (210) 1322-93
 (220) 6.8.1993
 (442) 6.8.1997
 (450) 12.2.2001

7 (511) **30**
 (511) 30 - Trvanlivé pečivo, cukrovinky, polotrvanlivé pečivo.

(540) **PRINCEZKY**

(732) I. D. C. Holding, a. s., Drieňová 3, 821 01 Bratislava, SK;

(111) 203755
 (151) 19.8.2003
 (156) 6.8.2013
 (180) 6.8.2023
 (210) 1325-93
 (220) 6.8.1993
 (442) 6.8.1997
 (450) 4.11.2003

7 (511) 30

(511) 30 - Trvanlivé pečivo, cukrovinky, polotrvanlivé pečivo.

(540) CLUB

(732) I. D. C. Holding, a. s., Drieňová 3, 821 01 Bratislava, SK;

(111) 204224

(151) 6.11.2003
 (156) 19.3.2013
 (180) 19.3.2023
 (210) 682-2003
 (220) 19.3.2003
 (442) 1.7.2003
 (450) 2.12.2003

8 (511) 16, 17, 35

(511) 16 - Výrobky z plastov, polyetylénu, polypropylénu a mikroténu ako strojové a ručné strečové fólie z uvedených materiálov patriace do tejto triedy; fólie, fólie na obalovanie, príľnavé fólie na paletizáciu; lepiace a viazacie pásy na používanie v domácnosti a ako kancelárske potreby; bublinové fólie a obaly; vrecia a vrecká z papiera a plastov.

17 - Výrobky z plastov, polyetylénu, polypropylénu a mikroténu ako tesniace a izolačné fólie; fólie nie ako obalový materiál; adhézne a lepiace pásy s výnimkou na kancelárske a lekárske použitie a použitie v domácnosti; viazacie pásy; prírezy; hadice; polohadice; gumové vrecia; gumové vrecká a vrecká.

35 - Reklamná činnosť; zverejňovanie reklamných materiálov; maloobchodné služby s výrobkami z plastov, polyetylénu, polypropylénu, mikroténu a polystyrénu; sprostredkovanie obchodu s uvedenými tovarmi.

(540)



(732) ROJKOPLAST & PARTNERS, s.r.o., Drieňová 1/C, 821 01 Bratislava, SK;

(740) Litvákova Lenka, Ing., Bratislava, SK;

(111) 204437

(151) 11.11.2003
 (156) 2.8.2012
 (180) 2.8.2022
 (210) 2247-2002
 (220) 2.8.2002
 (442) 5.8.2003
 (450) 3.2.2004

8 (511) 9, 38

(511) 9 - Antény, zosilňovače anténne.

38 - Služby telekomunikačné, prenos audio-video signálu, prenos správ a obrazových informácií pomocou počítača.

(540)



(591) biela, modrá, červená, čierna.

(732) Zeleňák Zdenko, Ing., 6. apríla 360/18, 922 03 Vrbové, SK;

(740) Porubčan Róbert, Ing., Ivanka pri Dunaji, SK;

(111) 204958

(151) 12.1.2004
 (156) 11.10.2012
 (180) 11.10.2022
 (210) 2903-2002
 (220) 11.10.2002
 (442) 7.10.2003
 (450) 6.4.2004

8 (511) 7, 37, 42

(511) 7 - Zariadenie, stroje, prístroje a nástroje na výrobu, rozvod, prenos a akumuláciu elektriny; armatúry na parné kotly, čerpadlá, dopravníky (stroje), elektrické generátory, filtrovacie stroje, hnacie motory, kompresory, kondenzačné zariadenia, elektrické motory, motory s výnimkou motorov do pozemných vozidiel; odľučovače, ovládacie mechanizmy pre stroje, motory a hnacie stroje; parné generátory a motory, prehrievače, regulátory (časti strojov), ventily (časti strojov), výmenníky tepla ako časti strojov.

37 - Opravy, rekonštrukcie, modernizácia a likvidácia energetických zariadení; montáž, opravy a údržba zariadení slúžiacich na výrobu, premenu a odber elektrickej energie; inštalácia a opravy elektronických zariadení; realizovanie stavieb, ktoré sú súčasťou energetických celkov vrátane ich zmien, údržby, opráv a likvidácie; montáž, opravy, rekonštrukcia, revízia a skúšky tlakových nádob a zariadení; inštalácia a opravy elektrických strojov a prístrojov.

42 - Poskytovanie nezávislých konzultácií o otázkach technických, systémových a technicko-organizačných; posudzovanie technického stavu, bezpečnosti a spoľahlivosti prevádzkových zariadení, vyrábaných prvkov a konštrukčných uzlov; hodnotenie technologickej úrovne, rozvoja techniky; uplatňovanie nových metód vo výrobe; realizácia materiálových skúšok, nedeštruktívnych skúšok, technických expertíz, testovanie výrobkov, analýza systémov zabezpečovania a riadenia akosti; komplexné zaisťovanie návrhov ekológie v energetike a chemickom priemysle; výskum a vývoj špeciálnych meracích prístrojov; výskum a vývoj progresívnych metód skúšobníctva a merania; inžinierska, projektová, poradenská, sprostredkovateľská a obstarávateľská činnosť v odvetví energetiky a plynárenstve; počítačové programovanie; odborné poradenstvo s výnimkou obchodného; kontrola akosti a spoľahlivosti strojárnej výroby a zvarov; tvorba softvéru; kontrola kvality.

(540) BRESSON

(732) WESTMINSTER NETWORK LIMITED, 4th Floor, Lawford House, Albert Place, London, GB;

(740) Živicová Viera, Mgr., Bratislava, SK;

(111) 205328

(151) 10.2.2004
(156) 7.7.2013
(180) 7.7.2023
(210) 1865-2003
(220) 7.7.2003
(442) 4.11.2003
(450) 4.5.2004

8 (511) 9, 16, 25, 35, 41

(511) 9 - Nahraté audio- a video- nosiče.
16 - Tlačoviny; brožúry; časopisy; knihy; fotografie; kalendáre.
25 - Odevy; tričká; mikiny.
35 - Reklama; televízna reklama; rozhlasová reklama; on-line reklama na počítačovej komunikačnej sieti; reklama prostredníctvom mobilných telefónov; reklamné agentúry; podpora predaja (pre tretie osoby); vydávanie a aktualizovanie reklamných materiálov; prenájom reklamných materiálov; rozširovanie reklamných materiálov zákaznikom; rozširovanie reklamných oznamov; prenájom reklamných plôch; uverejňovanie reklamných textov.
41 - Tvorba televíznych programov; tvorba rozhlasových programov; filmová tvorba; fotografická reportáž; tvorba videofilmov; nahrávanie videopások; vydávanie kníh; digitálna tvorba obrazov na výstupných zariadeniach; organizovanie vedomostných alebo zábavných súťaží; organizovanie súťaží; organizovanie živých vystúpení; organizovanie športových akcií a hier; organizovanie kultúrno-spoločenských akcií a hier; vedomostné alebo zábavné súťaže organizované prostredníctvom internetu alebo telefónov a mobilných telefónov; zábavné parky; rozhlasová zábava; televízna zábava; zábava, pobavenie; plánovanie a organizovanie večierkov; on-line poskytovanie počítačových hier (z počítačových sietí); požičiavanie filmov; požičiavanie videopások.

(540) OSTROV POKLADOV

(732) J.A.M. FILM 1999, s.r.o., Fedáková 22, 841 02 Bratislava, SK;
(740) Čechvalová Dagmar, Bratislava, SK;

(111) 205818

(151) 15.4.2004
(156) 20.2.2013
(180) 20.2.2023
(210) 413-2003
(220) 20.2.2003
(310) 78/156662
(320) 22.8.2002
(330) US
(442) 8.1.2004
(450) 7.7.2004

8 (511) 3

(511) 3 - Zubné pasty.

(540) CLARIFYING TREATMENT

(732) COLGATE-PALMOLIVE COMPANY, a Delaware corporation, 300 Park Avenue, New York, NY 10022, US;
(740) Čechvalová Dagmar, Bratislava, SK;

(111) 206037

(151) 6.5.2004
(156) 6.2.2013
(180) 6.2.2023
(210) 272-2003
(220) 6.2.2003
(442) 3.2.2004
(450) 3.8.2004

8 (511) 5

(511) 5 - Farmaceutické výrobky na liečebné použitie, predovšetkým kardiovaskulárne farmaceutické prípravky.

(540) SUPRELIP

(732) PharmaSwiss SA, Bundesplatz 1, 6300 Zug, CH;
(740) Štros David, JUDr., Bratislava, SK;

(111) 206079

(151) 6.5.2004
(156) 20.3.2013
(180) 20.3.2023
(210) 700-2003
(220) 20.3.2003
(442) 3.2.2004
(450) 3.8.2004

8 (511) 16, 35, 36, 42

(511) 16 - Brožované knihy, brožúry; brožúrky; časopisy; etikety s výnimkou textilných; fotografie; grafické zobrazenie; kalendáre; knihy; obálky (papiernický tovar); periodické a neperiodické publikácie; plagáty; prospekty; pútače z papiera alebo lepenky; tlačené reklamné materiály.
35 - Automatizované spracovanie dát; pomoc pri riadení obchodnej činnosti; poradenstvo v obchodnej činnosti; poskytovanie obchodných alebo podnikateľských informácií; sprostredkovanie uvedených služieb; zbieranie údajov do počítačových databáz; zoradovanie údajov v počítačových databázach; poskytovanie informácií pomocou globálnej počítačovej siete v uvedených oblastiach.
36 - Poskytovanie konzultačných a poradenských služieb týkajúcich sa oceňovania priemyselného vlastníctva; poskytovanie informácií pomocou globálnej počítačovej siete v uvedených oblastiach; služby finančného oceňovania v oblasti priemyselného vlastníctva, najmä ochranných známk a značiek, dizajnov, úžitkových vzorov a patentov; sprostredkovanie uvedených služieb; súdno-znalecké posudky odboru priemyselné vlastníctvo týkajúce sa oceňovania priemyselných práv.
42 - Grafický dizajn; konzultačné služby v oblasti práva duševného vlastníctva; licencie na práva duševného vlastníctva; navrhovanie (priemyselný dizajn); odborné poradenstvo v oblasti autorských práv; odborné poradenstvo v oblasti dizajnov; odborné poradenstvo v oblasti doménových mien; odborné poradenstvo v oblasti nekalých súťaží; odborné poradenstvo v oblasti ochranných známk; odborné poradenstvo v oblasti označení pôvodu výrobkov; odborné poradenstvo v oblasti patentov; odborné poradenstvo v oblasti práv duševného vlastníctva; odborné poradenstvo v oblasti prevodov, licencií, záložných práv na práva priemyselného vlastníctva; odborné poradenstvo v oblasti riešenia sporov

týkajúcich sa porušovania práv z priemyselného vlastníctva; odborné poradenstvo v oblasti užitkových vzorov; poskytovanie informácií pomocou globálnej počítačovej siete v uvedených oblastiach; služby zastupovania vo všetkých oblastiach týkajúcich sa priemyselného vlastníctva; spravovanie autorských práv; sprostredkovanie uvedených služieb; súdnoznalecké posudky odboru priemyselné vlastníctvo netýkajúce sa oceňovania priemyselných práv; umelecký dizajn; využívanie autorských práv; zabezpečovanie registrácie priemyselných práv na regionálnej i medzinárodnej úrovni.

(540)

**MarkOffice**

(732) Belička Ivan, Ing., Švermova 21, 974 04 Banská Bystrica, SK;

(111) 206340

(151) 8.6.2004

(156) 28.4.2013

(180) 28.4.2023

(210) 1092-2003

(220) 28.4.2003

(442) 2.3.2004

(450) 8.9.2004

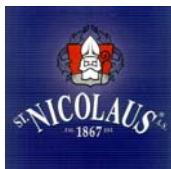
8 (511) 30, 32, 33

(511) 30 - Horčica, kečup a ostatné pochutiny.

32 - Nealkoholické nápoje, sirupy na výrobu malinoviek a nápojov.

33 - Liehoviny, alkoholické nápoje s výnimkou piva, šampanského a šumivých vín.

(540)



(591) biela, modrá, červená, sivá, čierna

(732) ST. NICOLAUS, a. s., Ul. 1. mája 113, 031 28 Liptovský Mikuláš, SK;

(740) Ondruš Ján, JUDr., Bratislava, SK;

(111) 206341

(151) 8.6.2004

(156) 28.4.2013

(180) 28.4.2023

(210) 1093-2003

(220) 28.4.2003

(442) 2.3.2004

(450) 8.9.2004

8 (511) 30, 32, 33

(511) 30 - Horčica, kečup a ostatné pochutiny.

32 - Nealkoholické nápoje, sirupy na výrobu malinoviek a nápojov.

33 - Liehoviny, alkoholické nápoje s výnimkou piva, šampanského a šumivých vín.

(540) ST. NICOLAUS,**najobľúbenejší Mikuláš**

(732) ST. NICOLAUS, a. s., Ul. 1. mája 113, 031 28 Liptovský Mikuláš, SK;

(740) Ondruš Ján, JUDr., Bratislava, SK;

(111) 206346

(151) 8.6.2004

(156) 28.4.2013

(180) 28.4.2023

(210) 1099-2003

(220) 28.4.2003

(442) 2.3.2004

(450) 8.9.2004

8 (511) 30

(511) 30 - Káva.

(540)

(732) DANG LE NGUYEN VU, 268 Nguyen Tat Thanh St., Buon Ma Thuot City, Dak Lak Province, VN;

(740) PATENTSERVIS BRATISLAVA, a. s., Bratislava, SK;

(111) 206544

(151) 12.7.2004

(156) 3.4.2013

(180) 3.4.2023

(210) 849-2003

(220) 3.4.2003

(442) 6.4.2004

(450) 5.10.2004

8 (511) 24, 35

(511) 24 - Bytový textil, hlavne posteľná bielizeň, paplóny, prikrývky na posteľ, vankúše, závesy textilné a plastové.

35 - Poradenstvo v obchodnej činnosti, sprostredkovanie obchodu s tovarmi triedy 24.

(540)

(591) modrá

(732) Áčko, a. s., I. Houdeka 39, 034 01 Ružomberok, SK;

(740) Holoubková Mária, Ing., Bratislava, SK;

(111) 206568

(151) 12.7.2004

(156) 26.5.2013

(180) 26.5.2023

(210) 1361-2003

(220) 26.5.2003

(442) 6.4.2004

(450) 5.10.2004

8 (511) 9, 35, 38, 41, 42

(511) 9 - Nosiče údajov magnetické; nosiče údajov optické; optické a magnetické disky; optické vlákna; modemy; počítače; počítačový softvér; zariadenia na spracovanie údajov; výpočtová a kancelárska technika.

35 - Automatizované spracovanie dát; zbieranie údajov do počítačových databáz; zoradovanie údajov v počítačových databázach; poskytovanie reklamných služieb; sprostredkovanie obchodu s tovarom pomocou telekomunikačnej a výpočtovej techniky.

38 - Prenos údajov mimo jednotnej telekomunikačnej siete; prenos údajov s pridanou hodnotou; prenos správ a obrazových informácií pomocou počítača; komunikácia pomocou počítačových terminálov; počítačová komunikácia; elektronická pošta; prenájom zariadení na prenos informácií; poskytovanie užívateľského prístupu do svetovej počítačovej siete; sieťová komunikácia; poskytovanie verejných telekomunikačných služieb.

41 - Školiaca činnosť v oblasti výpočtovej techniky.

42 - Poradenské služby v oblasti výpočtovej techniky; prenájom prístupového času k počítačovým databázam; obnovovanie počítačových databáz; prenájom počítačov; prenájom počítačového softvéru; vypracovávanie programov na hromadné spracovanie dát; aktualizácia, inštalácia počítačových programov; host'ovanie na počítačových stránkach; návrh počítačových systémov; počítačové programovanie; poradenstvo v oblasti počítačového hardvéru.

(540) GoDSL

(732) Slovanet, a. s., Záhradnícka 151, 821 08 Bratislava, SK;

(740) Máčajová Mária, Ing., Nitra, SK;

(111) 206574

(151) 12.7.2004

(156) 27.5.2013

(180) 27.5.2023

(210) 1379-2003

(220) 27.5.2003

(442) 6.4.2004

(450) 5.10.2004

8 (511) 12

(511) 12 - Motorové vozidlá a ich časti zahrnuté do tejto triedy.

(540)



(732) GM KOREA COMPANY, 199-1 Cheongcheon - 2Dong, Bupyung - Gu, Incheon, KR;

(740) ROTT, RŮŽIČKA & GUTTMANN, Bratislava, SK;

(111) 206674

(151) 12.7.2004

(156) 4.3.2013

(180) 4.3.2023

(210) 527-2003

(220) 4.3.2003

(442) 6.4.2004

(450) 5.10.2004

8 (511) 5

(511) 5 - Infúzne roztoky.

(540) NEONUTRIMIX

(732) Fresenius Kabi s.r.o., Želatevská 1525/1, 140 00 Praha - Michle, CZ;

(111) 206675

(151) 12.7.2004

(156) 4.3.2013

(180) 4.3.2023

(210) 528-2003

(220) 4.3.2003

(442) 6.4.2004

(450) 5.10.2004

8 (511) 5

(511) 5 - Infúzne roztoky.

(540) NEONUTRISYST

(732) Fresenius Kabi s.r.o., Želatevská 1525/1, 140 00 Praha - Michle, CZ;

(111) 206719

(151) 6.8.2004

(156) 21.5.2013

(180) 21.5.2023

(210) 1295-2003

(220) 21.5.2003

(442) 4.5.2004

(450) 3.11.2004

8 (511) 5, 29, 30, 32

(511) 5 - Dietetické a diabetické potraviny upravené na lekárske účely; dietetické a diabetické výrobky obilné, kukuričné, strukovinové, sójové a ich zmesi na lekárske účely; dietetické a diabetické cestoviny a cereálne výrobky na lekárske účely; detská a dojčenská strava; jedlé rastlinné vlákni-ny s výnimkou požívatín; vitamínové prípravky; medicínálne čaje; dezinfekčné prostriedky.

29 - Sušené, konzervované a varené ovocie a zelenina; zmesi sušeného ovocia; zmesi sušeného ovocia a orieškov; ovocné šupky; arašidové maslo; kokosové maslo; kokos sušený; hrozienka; jedlé oleje a tuky; kukuričný olej; mandle spracované; arašidy spracované; datle; zemiakové lupienky; výrobky zo sóje patriace do triedy 29; sójová náhradka mlieka; sušená sójová náhradka mlieka; morské riasy; jablkový prášok; mlieko, mliečne nápoje (s vysokým obsahom mlieka); mliečne výrobky patriace do triedy 29; maslo, syry, tvaroh, jogurty, kefiry; mäso; ryby; hydina; zverina; mäsové výťažky; paštéty; konzervy s rybami; konzervované mäso; vajcia; olejiny upravené pre ľudskú výživu a vegetariánsku stravu včítane ich zmesí; výrobky zo strukovín a ich zmesi patriace do tejto triedy.

30 - Pekárske, cestovinárske a cukrárske výrobky; múka (potravinárska), múčne výrobky; chlieb; celozrnné chlebičky pufované, pečivo; jemné pečivo; koláče; zákusky; oblátky; sušienky; sucháre; slané tyčinky; cestoviny; strúhanka; cukrovinky; zmrzlina; sójové potraviny patriace do triedy 30; výrobky z upraveného obilia alebo kukurice a ich zmesi patriace do triedy 30; ryža; müsli; potraviny škrobovité; káva; kávovinové náhrad-

ky; čaj; kakao; sušené kvasinky; kvasnice; prášky do pečiva; chuťové omáčky; horčica; korenie; koreniny; ocot; med; soľ kuchynská.
32 - Sójové nápoje.

(540) HYPER STAR

(732) BONA VITA SERVIS spol. s r. o., Šustekova 18, 851 04 Bratislava, SK;

(740) Kastler Anton, Bratislava, SK;

(111) 206847

(151) 9.8.2004

(156) 26.6.2013

(180) 26.6.2023

(210) 1718-2003

(220) 26.6.2003

(442) 4.5.2004

(450) 3.11.2004

8 (511) 9, 16, 35, 38, 41, 42

(511) 9 - Magnetické nosiče údajov, nosiče zvukových záznamov, nosiče zvukovo-obrazových záznamov, audiovizuálne záznamové disky; programové vybavenie počítačov, programy na počítačové hry.

16 - Firemné listiny, papierové propagačné materiály, letáky, prospekty.

35 - Maloobchodná činnosť s magnetickými nosičmi údajov, s nosičmi zvukových záznamov, s nosičmi zvukovo-obrazových záznamov, s audiovizuálnymi záznamovými diskami, s programovým vybavením počítačov, so softvérom, s počítačovými hrami; reklama, reklamné agentúry, rozširovanie reklamných materiálov zákazníkom, vydávanie a aktualizovanie reklamných materiálov, rozširovanie reklamných materiálov, prenájom reklamných plôch, zásielkové reklamné služby, spracovanie textov, uverejňovanie reklamných textov.

38 - Televízne vysielanie, satelitné vysielanie, informačné kancelárie, tlačové kancelárie, spravodajské služby.

41 - Vzdelávanie, zábava, zábavné parky, informácie o možnostiach zábavy, služby športovísk, prevádzkovanie športových zariadení, tvorba a výroba televíznych programov, výroba audiovizuálnych programov, výroba videofilmov, televízna zábava, organizovanie kultúrnych, športových, vzdelávacích a zábavných podujatí; prenájom a požičiavanie nahrávacích a premietacích zariadení, osvetľovacích zariadení, dekorácií, filmov, videopások; filmová tvorba, činnosť filmových štúdií; zhromažďovanie a poskytovanie informácií v oblasti kultúry, športu, zábavy a vzdelávania, poskytovanie klubových služieb (výchovno-zábavných), organizovanie a vedenie koncertov, plesov, súťaží krásy, športových súťaží, vedomostných súťaží, zábavných súťaží, výstav na vzdelávacie a kultúrne účely, konferencií, školení, živých vystúpení, večierkov; služby nahrávacích štúdií; reportérske služby; vydavateľská a nakladateľská činnosť s výnimkou vydávania reklamných a náborových textov, elektronická edičná činnosť (DTP služby).

42 - Zhromažďovanie a poskytovanie informácií o móde, meteorologické informácie a predpovede počasia.

(540) Crea TV

(732) CREATV, spoločnosť s ručením obmedzeným Košice, Jesenského 10, 040 01 Košice, SK;

(740) Gruber Dalibor, Ing., Košice, SK;

(111) 206852

(151) 9.8.2004

(156) 27.6.2013

(180) 27.6.2023

(210) 1726-2003

(220) 27.6.2003

(442) 4.5.2004

(450) 3.11.2004

8 (511) 9, 35, 36, 41, 42

(511) 9 - Počítače, počítačový softvér, počítačový hardvér, periférne zariadenia k počítačom, tlačiarne k počítačom.

35 - Automatizované spracovanie údajov; obchodná činnosť v oblasti výpočtovej techniky.

36 - Lízing výpočtovej a kancelárskej techniky.

41 - Prekladateľské a tlmočnicke služby z anglického jazyka do slovenského jazyka a zo slovenského jazyka do anglického jazyka.

42 - Aktualizácia a inštalácia počítačových programov, návrh počítačových systémov, obnovenie počítačových databáz, počítačové programovanie; poradenská činnosť v oblasti výpočtovej techniky, poradenstvo v oblasti počítačového softvéru a hardvéru; prenájom počítačov, prenájom počítačového softvéru, poskytovanie softvéru.

(540) exe

(732) exe, s. r. o., Na Hrebienku 5, 811 02 Bratislava, SK;

(740) Hörmann Tomáš, Ing., Bratislava, SK;

(111) 206857

(151) 9.8.2004

(156) 27.6.2013

(180) 27.6.2023

(210) 1732-2003

(220) 27.6.2003

(442) 4.5.2004

(450) 3.11.2004

8 (511) 29

(511) 29 - Mlieko; mliečne výrobky; mliečne nápoje; sýry; nátierky z mliečnych výrobkov; jogurt; maslo; smotana; smotanové a tvarohové krémy; šľahačka; tvaroh; bryndza; kefir.

(540) CÉZAR

(732) LEVICKÉ MLIEKÁRNE, a. s., Júrska cesta 2, 934 01 Levice, SK;

(740) Litvákova Edita, Ing., Bratislava, SK;

(111) 206942

(151) 9.8.2004

(156) 26.5.2013

(180) 26.5.2023

(210) 1364-2003

(220) 26.5.2003

(442) 4.5.2004

(450) 3.11.2004

8 (511) 35, 38, 41

(511) 35 - Televízna reklama; prenájom reklamnej plochy; prieskum trhu, prieskum verejnej mienky; uverejňovanie a rozširovanie reklamných materiálov.

38 - Televízne vysielanie prostredníctvom káblovej televízie, televízne vysielanie všetkých druhov programov; rozhlasové vysielanie; vysielanie káb-

lovej televízie; služby spojené s prenosom signálu satelitom; prenos signálu satelitom; spravodajské služby.

41 - Výroba vzdelávacích televíznych programov o novinkách zo sveta vedy a techniky; tvorba televíznych programov s informáciami o najnovších trendoch v oblasti počítačov, technológií a mobilnej komunikácie, s informáciami o novinkách z oblasti softvérov a internetu, so zaujímavosťami; výroba nemoderovaných a moderovaných publicistických, spravodajských a zábavných programov; organizovanie zábavných, kultúrnych, športových a vzdelávacích podujatí; organizovanie vedomostných alebo zábavných súťaží; požičiavanie filmových premietaciek a príslušenstva; služby filmových a nahrávacích štúdií; zverejňovanie textov okrem reklamných; vydávanie textov s výnimkou reklamných alebo náborových; prenájom audionahrávok; požičiavanie filmov; filmová tvorba; vydávanie kníh, časopisov, novin a iných periodických publikácií; výchovno-zábavné klubové služby; organizovanie a vedenie kolokvií; organizovanie a vedenie konferencií; organizovanie a vedenie kongresov; informácie o výchove a vzdelávaní; informácie o možnostiach rozptýlenia; informácie o možnostiach zábavy; organizovanie kultúrnych alebo vzdelávacích výstav; služby klubov zdravia; služby a zábava poskytované v prázdninových táboroch; organizovanie lotérií, organizovanie živých vystúpení; živé predstavenie; plánovanie a organizovanie večierkov; služby nahrávacích štúdií; prenájom videopások; organizovanie a vedenie seminárov; organizovanie a vedenie sympózií; tvorba videofilmov; strihanie videopások; usporadúvanie a prevádzkovanie nekomerčných výstav; informácie o móde; reportérske služby; poradenské služby týkajúce sa uvedených služieb.

(540)



- (591) červená, sivá, biela, fialová, čierna
 (732) C.E.N., s.r.o., Gagarinova 12, 821 05 Bratislava, SK;
 (740) Holoubková Mária, Ing., Bratislava, SK;

(111) 206943

- (151) 9.8.2004
 (156) 26.5.2013
 (180) 26.5.2023
 (210) 1371-2003
 (220) 26.5.2003
 (442) 4.5.2004
 (450) 3.11.2004

8 (511) 16, 21, 30

- (511) 16 - Reklamné materiály zákazníkom (letáky, prospekty).
 21 - Kávové šálky a podšálky s výnimkou šálok a podšálok z drahých kovov.

30 - Káva a kávové náhradky, kávové nápoje, výrobky z kávy patriace do tejto triedy.

(540)

Pressburg
 coffee

- (732) Slavomír Pätoprstý - 5 P, Langsfeldova 16, 811 04 Bratislava, SK;
 (740) ROTT, RŮŽIČKA & GUTTMANN, Bratislava, SK;

(111) 206945

- (151) 9.8.2004
 (156) 30.5.2013
 (180) 30.5.2023
 (210) 1418-2003
 (220) 30.5.2003
 (442) 4.5.2004
 (450) 3.11.2004

8 (511) 14, 18, 25

- (511) 14 - Výrobky z drahých kovov, zliatin kovov alebo potiahnuté drahými kovmi alebo ich zliatinami; drahokamy a polodrahokamy; hodinky a hodiny a časti uvedeného tovaru, príslušenstvá hodínok vrátane pásov na hodinky, retiazok na hodinky a puzdier na hodinky; klenoty a bižutéria vrátane drobných ozdôb, malých šperkov, manžetových gombičiek, ozdobných ihličiek; ozdoby; schránky a puzdrá na klenoty; váčky na klenoty v tejto triede, medailóniky a odznaky v tejto triede; puzdrá, prívesky a krúžky na kľúče v tejto triede.

18 - Výrobky z kože, zvieracích koží a usní a napodobnenín uvedených materiálov; cestovný tovar v tejto triede vrátane tašiek a batožín na cestovanie, kufrov, tašiek na oblečenie na cestovanie, batožín, príveskov a popruhov na batožinu; tašky vrátane plážových tašiek, športových tašiek, rozmerných tašiek, batohov, chlebníkov, školských tašiek, tašiek na knihy, brašien, tašiek cez plece, tašiek okolo pása, kabeliek, odrodných tašiek, nákupných tašiek v tejto triede, kožené brašne a vaky na balenie; náprsné tašky, peňaženky; puzdrá a kufríky, najmä diplomatické kufríky, puzdrá na dokumenty, puzdrá na kreditné karty, puzdrá na vizitky, kozmetické taštičky a taštičky na toaletné potreby; váčky na klenoty v tejto triede; puzdrá, prívesky a krúžky na kľúče v tejto triede; dáždnyky.

25 - Odevy vrátane športových odevov, odevov na lyžovanie, odevov na plávanie, spodnej bielizne a odevov na spanie, pletený tovar, pásiky vrátane opaskov na peniaze (odevy), rukavice, palčiaciaky, šály a odevné doplnky (odevy); obuvnícky tovar vrátane ponožiek, topánok, vysokých topánok, sandálov, vietnamok a papúč; pokrývky hlavy vrátane klobúkov, čiapok, malých guľatých klobúkov a šiltov; gumové kombinézy na vodné športy, gumové vesty, gumové topánky, gumové rukavice, gumové čiapky, gumové šortky a gumové topy a gumové doplnky na vodné športy v tejto triede.

(540)



(732) GSM (Operations) Pty Ltd, 1 Billabong Place, Burleigh Heads, Queensland 4220, AU;

(740) Bušová Eva, JUDr., Bratislava, SK;

(111) 207137

(151) 13.9.2004

(156) 15.5.2013

(180) 15.5.2023

(210) 1256-2003

(220) 15.5.2003

(310) 02 3194289

(320) 15.11.2002

(330) FR

(442) 8.6.2004

(450) 1.12.2004

8 (511) 3

(511) 3 - Výrobky osobnej starostlivosti, ako sú mydlá, telové prípravky na umývanie, sprchovacie prípravky a prípravky do kúpeľa, sprchovacie gély, oleje do kúpeľa a peny do kúpeľa, tekuté mydlá na ruky, oleje, lotiony a telové krémy na pleť a pokožku, produkty na podporu kapilárnej cirkulácie v pokožke, vrátane šampónov, kondicionéry, vlasové lotiony; kozmetické prípravky, esenciálne oleje, voňavkárske výrobky, bieliace prípravky a iné látky na čistenie bielizne a šatstva; prípravky na čistenie, leštenie, na čistenie povrchov, na odmasťovanie a abrazívne prípravky.

(540) PALMOLIVE AROMA THERAPY SENSUAL

(732) COLGATE-PALMOLIVE COMPANY, a Delaware corporation, 300 Park Avenue, New York, NY 10022, US;

(740) Čechvalová Dagmar, Bratislava, SK;

(111) 207138

(151) 13.9.2004

(156) 16.5.2013

(180) 16.5.2023

(210) 1262-2003

(220) 16.5.2003

(442) 8.6.2004

(450) 1.12.2004

8 (511) 6, 17, 19, 41

(511) 6 - Alobal hliníková fólia; armatúry, fittingy kovové pre potrubia na stlačený vzduch; baliace fólie kovové; kovové konštrukcie na bazény; bezpečnostné reťaze kovové; bezpečnostné schránky; brány kovové; kovové telefónne búdky; cínové platne, plechy; dielce kovové (stavebné); dlažba kovová; domové zvončeky s výnimkou elektrických; držadlá, rukoväti, kľučky kovové; drôt; drôtené pletivo; dvere kovové; elektródy na spájkovanie a zváranie; hliníková fólia; hliníkový drôt; rozperky (kolíky), kovové; háčiky (železiarsky tovar); klapky, kovové ventily drenážnych rúrok; klapky, kovové ventily vodovodné; kovové vzduchovody pre ventilačné a klimatizačné zariadenia; klinec; kolíky kovové; komí-

nové nadstavce, kovové; komínové rúry kovové; komíny, dymovody kovové; kontajnery kovové; kovania na dvere; kovania na okná; kovanie na nábytok; kovové obruče, spojky, škatule, skrinky, škatule kovové; kľučky dverí kovové; kľúče; kovové spojky a príchytky pre káble a rúry; montážne kľúče kovové; nádrže kovové; objímky, prstence; oceľové laná; oceľové pásy; oceľové rúry; oceľové stožiare; oceľové rúrky; oceľový drôt; oceľový plech; ostatný drôt; pokladničky; potrubia kovové; poštové schránky kovové; preklady kovové; pánty, závesy; pásová oceľ; reťaze kovové; rímasy kovové; skoby kovové; spojovacie plechy; spájkovací drôt; stavebné konštrukcie kovové; stavebné kovania; sudy kovové; kovové rúry pre ventilačné a klimatizačné zariadenia; ventily, kovové klapky drenážnych rúrok; ventily, klapky vodovodné kovové; vodovodné potrubia kovové; potrubia a rúry pre zariadenia ústredného kúrenia; kovové značky s výnimkou svetelných a mechanických; škridly kovové; žalúzie kovové; drobný železiarsky tovar.

17 - Armatúry, fittingy pre potrubia na stlačený vzduch s výnimkou kovových; azbestocementové krytiny; azbestové izolácie; azbestové pätky, vložky, podložky; azbestové tesnenia; izolátory elektrického vedenia; gumené laná; gumové zátky; hadice s výnimkou kovových; izolanty; izolačné materiály; lepiace pásy s výnimkou pásov na lekárske, kancelárske účely a pre domácnosť; objímky na potrubia s výnimkou kovových; objímky na rúry s výnimkou kovových; plastické hmoty, polotovary; polievacie hadice; potrubné objímky s výnimkou kovových; požiarne hadice; sklená vlna ako izolačný materiál; spájkovacie materiály z plastov; tesnenia (dverí alebo okien); tesniace materiály; umelé živice; izolačné látky proti vlhkosti; vodotesné krúžky; zvukovo-izolačné materiály.

19 - Altánky; asfaltové dlažby; asfaltové (bitúmenové) výrobky pre stavebníctvo; baraky, budy; bazény (stavby s výnimkou kovových); betónové podpery, stĺpy; brány s výnimkou kovových; dlažba s výnimkou kovovej; dlaždice s výnimkou kovových; dosky, latky; drevené obloženie; dvere s výnimkou kovových; kameninové rúry; kameniny pre stavebníctvo; komíny, dymovody s výnimkou kovových; lepenka na stavebné účely; lišty s výnimkou kovových; mriežky s výnimkou kovových; obklady stien a priečok s výnimkou kovových; okenice s výnimkou kovových; okenné rámy s výnimkou kovových; okenné sklo s výnimkou okenného skla pre okná automobilov; okná s výnimkou kovových; omietky pre stavebníctvo; pletivo s výnimkou kovového; podpery s výnimkou kovových; podvaly s výnimkou kovových; potery s výnimkou kovových; stavebné drevo; stavebné krytiny s výnimkou kovových; stavebné sklo; stavebný kameň; stavebný materiál s výnimkou kovového; stĺpy nekovové; tehly; tyče, žrde, bidla; umelý kameň; zárubne s výnimkou kovových; šamot; šindle; škridle s výnimkou kovových; žalúzie s výnimkou kovových; žľaby s výnimkou kovových.

41 - Informácie o možnostiach zábavy; výchovno-zábavné klubové služby; kluby zdravia (telesné cvičenia); prevádzkovanie športových zariadení; zábavné parky.

(540)



(732) AQUACENTRUM SK, s.r.o., Žilinská 49, 921 01 Piešťany, SK;

(740) Beleščák Ladislav, Ing., Piešťany, SK;

(111) 207146

(151) 13.9.2004

(156) 30.5.2013

(180) 30.5.2023

(210) 1419-2003

(220) 30.5.2003

(442) 8.6.2004

(450) 1.12.2004

8 (511) 12, 25, 28

(511) 12 - Motocykle, motocyklové motory, časti a príslušenstvá motocyklov nezahrnuté v iných triedach, bicykle a príslušenstvá nezahrnuté v iných triedach.

25 - Oblečenie, svetre, traky, šály, veľké šatky, vetrovky, kabáty, vesty, rukavice, rifle, kovbojské nohavice, košeľe, šortky, čiapky, klobúky, pokrývky hlavy, pletené klobúky, klobúky do dažďa, pásiky, chrániče na zápästie proti chladu, kombinézy, pančuchový tovar, topy bez rukávov so zaväzovaním na chrbte, kravaty, nočné košeľe, pyžamá, nohavice, odevy do dažďa, plášte do dažďa, mikiny, tepláky, krátke tričká, tričká, spodná bielizeň, obleky a kostýmy, čelenky, návleky na lýtka, zástery, palčiaky, dámska spodná bielizeň, kožené odevy, plavky, sukne, podbradníky nie z papiera, obuv, najmä topánky a vysoké topánky a časti obuvi, najmä špičky topánok, chrániče podrážok, chrániče podpätkov.

28 - Hračky, plyšové zvieratká, hracie pokladničky, stavebnice, hojdiacie kone, šípky, terče na šípky, autička (malé nákladné autá), diaľkovo ovládané vozidlá, vozidlá ako hračky, elektronicky ovládané vozidlá pre deti, cyklistické chrániče, vozidlá pre deti, zmenšené modely áut, vlakov a lietadiel, modely vlakov, stavebnice vozidiel, lopty na hranie, nafukovacie hračky, ozdoby na vianočné stromčeky s výnimkou osvetľovacích telies a cukrovíniok, bábiky, oblečenie na bábiky a iné hračky a bábiky, biliardové stoly, biliardové gule, biliardové tága a ostatné biliardové vybavenie, hracie automaty s výnimkou automatov fungujúcich po pripojení na televízne prijímače, sánky, lopty na hry, vzpieračské opasky a iné športové a gymnastické zariadenia, spoločenské hry, kocky, golfové loptičky, golfové podstavce, značkovače pozícií loptičiek na golfe, škatule na hračky, kartové hry, lietajúce taniere na hranie, puzzle, hračky pre psov, hračky pre mačky, rybárske udice a náradie.

(540) **SPORTSTER**

(732) H-D U.S.A., LLC, 3700 West Juneau Avenue, Milwaukee, WI 53208, US;

(740) Bušová Eva, JUDr., Bratislava, SK;

(111) 207151

(151) 13.9.2004

(156) 5.6.2013

(180) 5.6.2023

(210) 1490-2003

(220) 5.6.2003

(442) 8.6.2004

(450) 1.12.2004

8 (511) 16, 35

(511) 16 - Obalové materiály, ktoré nie sú zahrnuté v iných triedach.

35 - Prieskum trhu a verejnej mienky; reklama; poradenstvo odborné obchodné.

(540)



(732) Crystalgraf, a. s., Schreiberova 365, 020 61 Lednické Rovne, SK;

(111) 207209

(151) 13.9.2004

(156) 2.6.2013

(180) 2.6.2023

(210) 1441-2003

(220) 2.6.2003

(442) 8.6.2004

(450) 1.12.2004

8 (511) 3, 5, 10, 43, 44

(511) 3 - Kozmetické prípravky do kúpeľa s obsahom aktívneho bahna pripraveného z neaktívnej spráše (peloid), toaletné prípravky s obsahom aktívneho bahna pripraveného z neaktívnej spráše (peloid), medicínálne mydlá, oleje na kozmetické a toaletné účely, toaletné prípravky s obsahom výťažkov z aktívneho bahna.

5 - Liečivé aktívne bahno, pripravené z neaktívnej spráše (peloid), bahno na zábaly a do kúpeľa, medicínske bahno, liečivé prípravky z bahna do kúpeľa, terapeutické prípravky z bahna do kúpeľa, obklady z bahna, teplé zábaly z bahna, farmaceutické prípravky s obsahom bahna na pokožku, bahno ako zdravotnícka pomôcka používaná in vivo na liečenie pohybového ústrojenstva, reumatických ochorení, osteoporózy, kožných ochorení, chemické prípravky na farmaceutické a lekárske účely, obväzy, plachty a tkaniny na lekárske účely, soli na lekárske účely, farmaceutické prípravky, liečivé prípravky do kúpeľa, terapeutické prípravky do kúpeľa, prípravky do perličkových kúpeľov, liečivé kúpeľové soli, soli do minerálnych kúpeľov, liečivá na ľudskú spotrebu, liečivé nápoje, masti na farmaceutické a lekárske účely, minerálne vody na liečenie, náplasti na lekárske účely, obklady z prírodných alebo chemických látok na hygienické, liečebné alebo kúpeľné účely, obväzový materiál, obväzy, prípravky na ošetrenie popálenín, uvedené prípravky používané spolu s liečebnými kúpeľmi.

10 - Bandáže na kĺby, podporné bandáže, zariadenia na cvičenie na lekárske účely, fyzioterapeutické zariadenia, masážne prístroje, termoelektrické obklady, podporné obväzy, liečebné prístroje a prístroje.

43 - Hotelierske služby, poskytovanie prechodného ubytovania, ubytovacie služby, prenájom prednáškových sál, prevádzkovanie hotelového ubytovania, reštaurácie, poskytovanie stravy a nápojov.

44 - Aromaterapeutické služby, fyzioterapia, kúpele, lekárske služby, masáže, sanatóriá, verejné kúpele, zdravotnícka starostlivosť, zotavovne.

(540)



(732) SLOVENSKÉ LIEČEBNÉ KÚPELE PIEŠŤANY, a. s., Winterova 29, 921 29 Piešťany, SK;

(740) Holoubková Mária, Ing., Bratislava, SK;

(111) 207215

(151) 13.9.2004

(156) 11.6.2013

(180) 11.6.2023

(210) 1566-2003

(220) 11.6.2003

(442) 8.6.2004

(450) 1.12.2004

8 (511) 12

(511) 12 - Pozemné vozidlá, ich časti a príslušenstvá patriace do triedy 12.

(540) COLT

(732) Mitsubishi Jidosha Kogyo Kabushiki Kaisha, 33-8, Shiba 5-Chome, Minato-ku, Tokyo, JP;

(740) Fajnorová Mária, Ing., Bratislava, SK;

(111) 207217

(151) 13.9.2004

(156) 11.6.2013

(180) 11.6.2023

(210) 1569-2003

(220) 11.6.2003

(442) 8.6.2004

(450) 1.12.2004

9 (511) 13, 35, 39, 40, 41, 42

(511) 13 - Balistické zbrane; čistiace kefy na strelné zbrane; delá, kanóny; detonátory; guľomety; hľadáčky strelných zbraní; hlavne pušiek; kapsle s výnimkou zábavnej pyrotechniky; kefy na čistenie strelných zbraní; lovecké zbrane; lúčky spúšťače (strelných zbraní); mínomety (mažiare); míny; motorizované zbrane; munícia do strelných zbraní; náboje; nábojnice; obaly na pušky; olovené strely; pažby; pištole; podstavce pod strelné zbrane; práchno, pušný prach; projektily (zbrane); pušky; puzdrá na náboje (sumky); puzdrá na pušky; puzdrá na strelné zbrane; pyrotechnické výrobky; revolvery; slzotvorné zbrane; strelné zbrane; strelný prach (nálož); športové strelné zbrane; tlmiče zbraní; úderníky strelných zbraní; vzduchové pištole (zbrane); zameriavacie zariadenia na strelné zbrane s výnimkou ďalekohľadov; zameriavacie zrkadlá na pušky; zariadenia na naplnenie nábojníc; závery strelných zbraní.

35 - Reklamná a propagačná činnosť; automatizované spracovanie dát; obchodné alebo podnikateľské informácie; poradenské služby v oblasti obchodného alebo podnikateľského riadenia; poradenstvo v obchodnej činnosti; poskytovanie obchodných alebo podnikateľských informácií; sprostredkovanie obchodu s tovarom; sprostredkovanie uvedených služieb v triede 35; uverejňovanie reklamných textov; vydávanie a aktualizovanie reklamných materiálov; vydávanie a rozširovanie reklamných textov.

39 - Preprava zbraní a streliva.

40 - Likvidácia zbraní; odborné poradenské služby v oblasti likvidácie zbraní.

41 - Organizovanie a vedenie seminárov; požičiavanie nahraných nosičov zvukových a zvukovo-obrazových záznamov; sprostredkovanie služieb uvedených v triede 41.

42 - Odborné poradenské služby v oblasti vývoja a výskumu zbraní; strojársky výskum; výskum a vývoj nových výrobkov (pre zákazníkov); výskum a vývoj nových zbraní

(540)



(732) GRAND POWER, s. r. o., Poľovnícka 29, 974 06 Banská Bystrica - Šalková, SK;

(740) Beleščák Ladislav, Ing., Piešťany, SK;

(111) 207289

(151) 13.9.2004

(156) 30.7.2013

(180) 30.7.2023

(210) 2132-2003

(220) 30.7.2003

(442) 8.6.2004

(450) 1.12.2004

8 (511) 5

(511) 5 - Farmaceutické a liečivé prípravky a substancie na humánne použitie.

(540) SOLPAFEN

(732) Omega Pharma Innovation & Development NV, Venecoweg 26, 9810 Nazareth, BE;

(740) Zivko Mijatovic and Partners s.r.o., Bratislava, SK;

(111) 207309

(151) 13.9.2004

(156) 25.8.2013

(180) 25.8.2023

(210) 2416-2003

(220) 25.8.2003

(442) 8.6.2004

(450) 1.12.2004

8 (511) 9, 16, 25, 35, 41

(511) 9 - Nahraté audio- a videonosiče.

16 - Tlačoviny; brožúry; časopisy; knihy; fotografie; kalendáre.

25 - Odevy; tričká; mikiny.

35 - Reklama; televízna reklama; rozhlasová reklama; on-line reklama na počítačovej komunikačnej sieti; reklama prostredníctvom mobilných telefónov; reklamné agentúry; podpora predaja (pre tretie osoby); vydávanie a aktualizovanie reklamných materiálov; prenájom reklamných materiálov; rozširovanie reklamných materiálov zákazníkom; rozširovanie reklamných oznamov; prenájom reklamných plôch; uverejňovanie reklamných textov.

41 - Výroba televíznych programov; výroba rozhlasových programov; filmová tvorba; fotografická reportáž; tvorba videofilmov; nahrávanie videopások; vydávanie kníh; digitálna tvorba obrazov na výstupných zariadeniach; organizovanie vedomostných alebo zábavných súťaží; organizovanie súťaží; organizovanie živých vystúpení; organizovanie športových akcií a hier; organizovanie kultúrno-spoločenských akcií a hier; vedomostné alebo zábavné súťaže organizované prostredníctvom internetu alebo telefónov a mobilných telefónov; zábavné parky; rozhlasová zábava; televízna zábava; zábava, pobavenie; plánovanie a organizovanie večierkov; on-line poskytovanie počítačových hier (z počítačových sietí); požičiavanie filmov; požičiavanie videopások; hranie o peniaze; organizovanie finančných lotérií.

(540) BER NEBER

(732) J.A.M. FILM 1999, s.r.o., Fedákova 22, 841 02 Bratislava, SK;

(740) Čechvalová Dagmar, Bratislava, SK;

(111) 207385

(151) 14.10.2004

(156) 27.3.2013

(180) 27.3.2023

(210) 781-2003

(220) 27.3.2003

(442) 7.7.2004

(450) 3.1.2005

8 (511) 5, 29, 30, 32

(511) 5 - Výrobky diietické pre deti a chorých, chemické prípravky na lekárske účely, liečebná kozmetika na báze prírodných látok, liečebné kúpeľné výrobky, liečebné prípravky do kúpeľa, liečivé rastliny a výrobky z nich, vitamínové prípravky, vína medicínálne, multivitamíny, multiminerály, zmesi uvedených látok a prípravkov, prísady do jedla diietické, diietické nápoje, posilňujúce a povzbudzujúce potraviny s liečivými účinkami, energeticko-výživné požívatiný na liečebné účely.

29 - Želatíny na potravinárske účely.

30 - Potraviny vyrobené s cieľom doplniť bežnú stravu konzumenta, ktoré môžu priaznivo ovplyvniť zdravie konzumenta patriace do tejto triedy, prípravky určené na ochranu a regeneráciu kĺbov a pohybového ústrojenstva.

32 - Nápoje light, posilňujúce a povzbudzujúce nápoje.

(540) GelActiv

(732) RENUTO (Overseas) LIMITED, Akropoleos, 59-61, SAVVIDES CENTER, 1st floor, flat/office 102, Nikosia, CY;

(740) Suchoňová Katarína, JUDr., Banská Bystrica, SK;

(111) 207386

(151) 14.10.2004

(156) 27.3.2013

(180) 27.3.2023

(210) 782-2003

(220) 27.3.2003

(442) 7.7.2004

(450) 3.1.2005

8 (511) 5, 29, 30, 32

(511) 5 - Výrobky diietické pre deti a chorých, chemické prípravky na lekárske účely, liečebná kozmetika na báze prírodných látok, liečebné kúpeľné výrobky, liečebné prípravky do kúpeľa, liečivé rastliny a výrobky z nich, vitamínové prípravky, vína medicínálne, multivitamíny, multiminerály, zmesi uvedených látok a prípravkov, prísady do jedla diietické, diietické nápoje, posilňujúce a povzbudzujúce potraviny s liečivými účinkami, energeticko-výživné požívatiný na liečebné účely.

29 - Želatíny na potravinárske účely.

30 - Potraviny vyrobené s cieľom doplniť bežnú stravu konzumenta, ktoré môžu priaznivo ovplyvniť zdravie konzumenta patriace do tejto triedy, prípravky určené na ochranu a regeneráciu kĺbov a pohybového ústrojenstva.

32 - Nápoje light, posilňujúce a povzbudzujúce nápoje.

(540) DelpharMEA GelActiv

(732) RENUTO (Overseas) LIMITED, Akropoleos, 59-61, SAVVIDES CENTER, 1st floor, flat/office 102, Nikosia, CY;

(740) Suchoňová Katarína, JUDr., Banská Bystrica, SK;

(111) 207438

(151) 14.10.2004

(156) 12.5.2013

(180) 12.5.2023

(210) 1216-2003

(220) 12.5.2003

(442) 7.7.2004

(450) 3.1.2005

8 (511) 30, 32, 33

(511) 30 - Ľadový čaj, nápoje na báze čajov, čokoládové, kávové, kakaové nápoje, kakao, mliečne čokoládové a mliečne kávové nápoje.

32 - Nealkoholické, izotonické, šumivé nápoje, limonády, pivo, nápojové koncentráty, sirupy, emulzie a iné prípravky na výrobu nápojov, džúsy, minerálne, stolové, sódové, sytené vody, ovocné, zeleninové a nealkoholické šťavy a výťažky z ovocia, prášky na prípravu šumivých nápojov, nealkoholické koktaily a miešané nápoje.

33 - Alkoholické nápoje, likéry, koktaily, vermúty, vína, liehoviny, destilované nápoje, alkoholové extrakty, alkoholické nápoje obsahujúce ovocie.

(540)



(732) Coffea Drinks, s.r.o., Koperníkova 15, 917 01 Trnava, SK;

(111) 207444
 (151) 14.10.2004
 (156) 14.5.2013
 (180) 14.5.2023
 (210) 1243-2003
 (220) 14.5.2003
 (442) 7.7.2004
 (450) 3.1.2005

8 (511) 29

(511) 29 - Mlieko; mliečne výrobky obsiahnuté v tejto triede; mliečne nápoje; syry; nátierky z mliečnych výrobkov; jogurt; maslo; smotana; smotanové a tvarohové krémy; šľahačka; tvaroh; bryndza; kefír.

(540) HAJJI

(732) MILEX GALANTA, a. s., Školská 2, 924 19 Galanta, SK;
 (740) Litváková Edita, Ing., Bratislava, SK;

(111) 207446
 (151) 14.10.2004
 (156) 14.5.2013
 (180) 14.5.2023
 (210) 1248-2003
 (220) 14.5.2003
 (442) 7.7.2004
 (450) 3.1.2005

8 (511) 3, 21

(511) 3 - Prípravky na bielenie a iné pracie prípravky; prípravky na čistenie, leštenie a odmasťovanie a brúsenie; mydlá; voňavkárské výrobky; vonné oleje, kozmetické prípravky, vlasové vody; prípravky na starostlivosť o zuby, najmä zubné pasty a ústne vody.
 21 - Zubné kefky, dentálne nite.

(540) COLGATE 360° CLEAN

(732) COLGATE-PALMOLIVE COMPANY, a Delaware corporation, 300 Park Avenue, New York, NY 10022, US;
 (740) Čechvalová Dagmar, Bratislava, SK;

(111) 207569
 (151) 14.10.2004
 (156) 10.6.2013
 (180) 10.6.2023
 (210) 1547-2003
 (220) 10.6.2003
 (442) 7.7.2004
 (450) 3.1.2005

8 (511) 6, 11, 19, 37

(511) 6 - Kovové tlakové potrubie.
 11 - Chladiare, plynové bojler, regulačné a bezpečnostné príslušenstvo k plynovým potrubiam, kotly výhrevné.
 19 - Tlakové potrubia nekovové.
 37 - Čistenie a opravy kotlov.

(540)



(732) ENERGETEAM, s. r. o., P. Mudroňa 5, 010 01 Žilina, SK;

(111) 207592
 (151) 14.10.2004
 (156) 20.6.2013
 (180) 20.6.2023
 (210) 1665-2003
 (220) 20.6.2003
 (442) 7.7.2004
 (450) 3.1.2005

8 (511) 5

(511) 5 - Farmaceutické prípravky a substancie, lieky.

(540) CARDACE

(732) Sanofi-Aventis Deutschland GmbH, Brüningstrasse 50, 65926 Frankfurt am Main, DE;
 (740) ŽOVICOVÁ & ŽOVIC IP, s.r.o., Bratislava, SK;

(111) 207630
 (151) 14.10.2004
 (156) 10.7.2013
 (180) 10.7.2023
 (210) 1911-2003
 (220) 10.7.2003
 (442) 7.7.2004
 (450) 3.1.2005

8 (511) 33

(511) 33 - Liehoviny.

(540) ROCCATO VERMOUTH

(732) Slovenské liehovary a likérky, a. s., Trnavská cesta, 920 41 Leopoldov, SK;
 (740) Ondruš Ján, JUDr., Bratislava, SK;

(111) 207633
 (151) 14.10.2004
 (156) 10.7.2013
 (180) 10.7.2023
 (210) 1917-2003
 (220) 10.7.2003
 (442) 7.7.2004
 (450) 3.1.2005

8 (511) 30

(511) 30 - Čokoládové cukrovinky, čokoláda.

(540)

Plné chuti



(732) Kraft Foods Schweiz Holding GmbH, Chollerstrasse 4, 6301 Zug, CH;

(740) MAJLINGOVÁ & PARTNERS, s. r. o., Bratislava, SK;

(111) 207634
 (151) 14.10.2004
 (156) 10.7.2013
 (180) 10.7.2023
 (210) 1921-2003
 (220) 10.7.2003
 (442) 7.7.2004
 (450) 3.1.2005

8 (511) 33

(511) 33 - Liehoviny.

(540) LEOPOLD

(732) Slovenské liehovary a likérky, a. s., Trnavská cesta, 920 41 Leopoldov, SK;

(740) Ondruš Ján, JUDr., Bratislava, SK;

(111) 207723

(151) 9.11.2004

(156) 21.5.2013

(180) 21.5.2023

(210) 1300-2003

(220) 21.5.2003

(442) 3.8.2004

(450) 4.2.2005

8 (511) 6, 7, 9, 11, 16, 35, 37, 38, 39, 40, 41, 42, 43, 45

(511) 6 - Strojové a konštrukčné časti energetických zariadení vrátane špeciálnych pomocných zariadení, ako sú napr. stožiare, oceľové konštrukcie, kovové potrubia, kovový nábytok; drobné zámočnícke výrobky.

7 - Hydraulické turbíny.

9 - Prístroje a nástroje vedecké, elektrické, fotografické, optické, signalizačné, kontrolné, dozorné, záchranné a vzdelávacie; poplašné zariadenia; elektrické a elektronické zariadenia na výpočet a odovzdávanie štatistických údajov a informácií; elektrické zariadenia na diaľkové ovládanie priemyselných operácií a procesov; elektrodynamické zariadenia na diaľkové riadenie signalizácie; elektrické vedenia, elektrické akumulátory, bleskozvody, elektrické káble, elektrické spojky, elektrické svorky, elektrické hlásiče, elektrické kondenzátory, elektrické meniče, elektrické objímky, elektrotechnické odbočné skrinky, elektrotechnické prípojky, prúdové usmerňovače, elektrické regulátory, rozvodné skrine, spínacie skrine, svetelné alebo mechanické signalizačné panely, skriňové rozvádzače, transformátory a trafostanice; meracie prístroje, elektrické meracie zariadenia, elektrické monitorovacie prístroje; rozvody verejného osvetlenia; softvér, nahrané operačné programy.

11 - Tlakové zariadenia, parné a horúcovodné potrubia, kotly, parné akumulátory; lampy verejného osvetlenia; bojler, ohrievače vody, zariadenia na čistenie odpadových vôd, články pre atómové reaktory, destilačné prístroje, dýzy, expanzné nádrže pre ústredné vykurovanie, acetylénové generátory, plynové generátory, horáky, chladiare, chladiace komory, chladiace nádoby, chladiace stroje, prístroje a zariadenia, zariadenia na spracovanie jadrových palív a jadrové spomaľovače, jadrové reaktory, klimatizačné zariadenia.

16 - Firemné listiny, papierové propagačné materiály, manuály počítačových programov (ako príručky), letáky, prospekty, tlačivá a kancelárske potreby s výnimkou nábytku, kancelárska technika, náhradné diely a príslušenstvo kancelárskej techniky patriace do tejto triedy.

35 - Sprostredkovanie obchodu s tlakovými zariadeniami, parnými a horúcovodnými potrubiami, kotlami, hydraulickými strojmi, motorovými vozidlami s elektrickými a elektronickými strojmi, prístrojmi a zariadeniami, s elektrickými materiálmi, ako sú elektrické vedenia, elektrické akumulátory, bleskozvody, elektrické káble, elektrické spojky, elektrické svorky, elektrické hlási-

siče, elektrické kondenzátory, elektrické meniče, elektrické objímky, elektrotechnické odbočné skrinky, elektrotechnické prípojky, prúdové usmerňovače, elektrické regulátory, rozvodné skrine, spínacie skrine, svetelné alebo mechanické signalizačné panely, skriňové rozvádzače, transformátory, trafostanice, vzduchotechnické zariadenia, transportné zariadenia, náhradné diely prívosov, paliet, kontajnerov, vodné turbíny, príslušenstvo k vodným elektrárňam, kovový nábytok, stroje a zariadenia na spracovanie nerastných hmôt; sprostredkovanie nákupu a predaja elektrickej energie a tepla; činnosti reklamnej agentúry, rozširovanie, vydávanie a aktualizovanie reklamných materiálov, prenájom reklamných plôch, zásielkové reklamné služby, uverejňovanie reklamných textov, prenájom kancelárskych strojov a zariadení, aranžovanie výkladov, inzertné činnosti, obchodné prieskumy.

37 - Montáž, údržba a opravy elektrických zariadení a prístrojov; montáž a oprava plynových technických zariadení, kotlov, horákov, konštrukcií, tlakových nádob, meračov tepla; výstavba energetických a teplárenských diel a zariadení potrebných pre ich prevádzku; oprava elektromerov, zväracích transformátorov, rotačných strojov a asynchrónnych motorov; inštalácia a údržba elektrických rozvodov; murárske a natieračské práce súvisiace s energetickými zariadeniami; oprava a údržba hydraulických strojov a motorových vozidiel; prenájom stavebných strojov a zariadení.

38 - Informačné kancelárie, telekomunikačné informácie, telefónna komunikácia, komunikácia prostredníctvom optických káblov, počítačová komunikácia, prenájom telekomunikačných prístrojov, prenájom prístrojov na prenos informácií, prenos signálu pomocou satelitu, telefonické služby, služby zabezpečujúce vstup do telekomunikačných sietí, prenášanie správ telegrafmi, telegrafická komunikácia, telegrafický prenos, telegrafné služby, poskytovanie telekomunikačného pripojenia do svetovej počítačovej siete, elektronická pošta.

39 - Rozvod elektrickej energie a tepla; balenie tovarov a uskladňovanie tovarov; prenájom dopravných mechanizmov; autobusová doprava, nákladná doprava, kamiónová doprava, osobná doprava, preprava cenností, doprava pancierovými vozidlami.

40 - Výroba elektrickej energie a tepelnej energie, likvidácia rádioaktívneho odpadu; likvidácia odpadu, recyklácia odpadu, spaľovanie odpadu a spracovanie odpadu.

41 - Organizovanie a vedenie kolokvií, kongresov, seminárov, konferencií a sympózií; vydávanie kníh a časopisov v elektronickej forme.

42 - Projektová a inžinierska činnosť v investičnej výstavbe, projektovanie strojárskejších výrobkov a vzduchotechnických zariadení, projektovanie elektrorozvodných sietí, transformovní, rozvodní, priemyselných a slaboprúdových elektroinštalácií, inžinierska činnosť distribučného systému vysokonapäťovej siete, dozor a technická inšpekcia, odborné a technické konzultácie, elektrotechnická posudková činnosť; revízie skúšky materiálov prevádzkových kotlov, plynových zariadení a elektrických zariadení, revízie skúšky

spôsobilosti zdvíhacích zariadení; ciachovanie elektromerov a meracích súprav; geologický výskum, grafický dizajn, priemyselný dizajn, kontrola kvality; obnovovanie počítačových databáz, počítačové programovanie; inštalácia, aktualizácia a zhotovovanie kópií počítačových programov; návrh počítačových systémov, poradenské služby v oblasti počítačového hardvéru; prenájom počítačového softvéru.

43 - Poskytovanie, rezervácie a prevádzkovanie ubytovania, prechodného ubytovania, turistického ubytovania a hotelového ubytovania, ubytovacie kancelárie, penzióny, reštaurácia, príprava a dodávka jedál.

45 - Poradenstvo v oblasti bezpečnosti, osobní strážcovia.

(540)



(732) VÝCHODOSLOVENSKÁ ENERGETIKA a. s., Mlynská 31, 040 01 Košice, SK;
(740) Gruber Dalibor, Ing., Košice, SK;

(111) 207752

(151) 9.11.2004

(156) 18.7.2013

(180) 18.7.2023

(210) 2050-2003

(220) 18.7.2003

(442) 3.8.2004

(450) 4.2.2005

8 (511) 35, 36

(511) 35 - Reklama, obchodný manažment a podnikové poradenstvo, prieskum trhu.

36 - Sprostredkovatelia nehnuteľností, prenájom nehnuteľností, správa nehnuteľností, realitné kancelárie.

(540) APOLLO

(732) WATERFIELD Management B. V., Naritaweg Telestone 8, 1043 BW Amsterdam, NL;

(740) Neuschl Vladimír, JUDr. Ing., Bratislava, SK;

(111) 207763

(151) 9.11.2004

(156) 21.7.2013

(180) 21.7.2023

(210) 2069-2003

(220) 21.7.2003

(442) 3.8.2004

(450) 4.2.2005

8 (511) 35

(511) 35 - Maloobchodná činnosť s osivami, sprostredkovanie obchodu s tovarom.

(540)



(591) bledá zelená

(732) Jurík Ivan, Ing., Šafárikova 18, 940 62 Nové Zámky, SK;

(111) 207802

(151) 9.11.2004

(156) 26.8.2013

(180) 26.8.2023

(210) 2419-2003

(220) 26.8.2003

(442) 3.8.2004

(450) 4.2.2005

8 (511) 5

(511) 5 - Farmaceutické, zverolekárske a zdravotnícke prípravky, dietetické látky prispôsobené na lekárske účely, potrava pre dojčatá, náplasti, obväzový materiál, hmoty na plombovanie zubov a zubné vosky, dezinfekčné prostriedky, prípravky na ničenie hmyzu, fungicidy, herbicidy.

(540) VYTORIN

(732) MSD INTERNATIONAL GMBH, Weystrasse 20, 6000 Lucerne 6, CH;

(740) Bušová Eva, JUDr., Bratislava, SK;

(111) 207861

(151) 9.11.2004

(156) 25.3.2013

(180) 25.3.2023

(210) 755-2003

(220) 25.3.2003

(442) 3.8.2004

(450) 4.2.2005

8 (511) 5, 29, 30, 32

(511) 5 - Výrobky dietetické pre deti a chorých, chemické prípravky na lekárske účely, liečebná kozmetika na báze prírodných látok, liečebné kúpeľné výrobky, liečebné prípravky do kúpeľa, liečivé rastliny a výrobky z nich, vitamínové prípravky, vína medicínálne, multivitamíny, multiminerály, zmesi uvedených látok a prípravkov, prísady do jedla dietetické, posilňujúce a povzbudzujúce potraviny s liečivými účinkami, energeticko-výživné poživatiny na liečebné účely, dietetické nápoje.

29 - Želatíny na potravinárske účely.

30 - Potraviny vyrobené s cieľom doplnenia bežnej stravy konzumenta, ktoré môžu priaznivo ovplyvniť zdravie konzumenta patriace do tejto triedy, prípravky určené na ochranu a regeneráciu kĺbov a pohybového ústrojenstva.

32 - Nápoje light, posilňujúce a povzbudzujúce nápoje.

(540) Delpharimea GelActiv 24 Gold

(732) RENUITO (Overseas) LIMITED, Akropoleos, 59-61, SAVVIDES CENTER, 1st floor, flat/office 102, Nikosia, CY;

(740) Suchoňová Katarína, JUDr., Banská Bystrica, SK;

(111) 207862

(151) 9.11.2004

(156) 25.3.2013

(180) 25.3.2023

(210) 756-2003

(220) 25.3.2003

(442) 3.8.2004

(450) 4.2.2005

8 (511) 5, 29, 30, 32

(511) 5 - Výrobky dietetické pre deti a chorých, chemické prípravky na lekárske účely, liečebná kozmetika na báze prírodných látok, liečebné kúpeľné výrobky, liečebné prípravky do kúpeľa, liečivé rastliny a výrobky z nich, vitamínové prípravky, vína medicínálne, multivitamíny, multiminerály, zmesi uvedených látok a prípravkov, prísady do jedla dietetické, posilňujúce a povzbudzujúce potraviny s liečivými účinkami, energeticko-výživné potraviny na liečebné účely, dietetické nápoje.

29 - Želatíny na potravinárske účely.

30 - Potraviny vyrobené s cieľom doplnenia bežnej stravy konzumenta, ktoré môžu priaznivo ovplyvniť zdravie konzumenta patriace do tejto triedy, prípravky určené na ochranu a regeneráciu kĺbov a pohybového ústrojenstva.

32 - Nápoje light, posilňujúce a povzbudzujúce nápoje.

(540) DelpharMEA GelActiv 24 Silver

(732) RENUTO (Overseas) LIMITED, Akropoleos, 59-61, SAVVIDES CENTER, 1st floor, flat/office 102, Nikosia, CY;

(740) Suchoňová Katarína, JUDr., Banská Bystrica, SK;

(111) 207888

(151) 9.11.2004

(156) 21.5.2013

(180) 21.5.2023

(210) 1301-2003

(220) 21.5.2003

(442) 3.8.2004

(450) 4.2.2005

8 (511) 6, 7, 9, 11, 16, 35, 37, 38, 39, 40, 41, 42, 43, 45

(511) 6 - Strojové a konštrukčné časti energetických zariadení vrátane špeciálnych pomocných zariadení, ako sú napr. stožiare, oceľové konštrukcie, kovové potrubia, kovový nábytok; drobné zámočnícke výroby.

7 - Hydraulické turbíny.

9 - Prístroje a nástroje vedecké, elektrické, fotografické, optické, signalizačné, kontrolné, dozorné, záchranné a vzdelávacie; poplašné zariadenia; elektrické a elektronické zariadenia na výpočet a odovzdávanie štatistických údajov a informácií; elektrické zariadenia na diaľkové ovládanie priemyselných operácií a procesov; elektrodynamické zariadenia na diaľkové riadenie signalizácie; elektrické vedenia, elektrické akumulátory, bleskozvody, elektrické káble, elektrické spojky, elektrické svorky, elektrické hlásiče, elektrické kondenzátory, elektrické meniče, elektrické objímky, elektrotechnické odbočné skrinky, elektrotechnické prípojky, prúdové usmerňovače, elektrické regulátory, rozvodné skrine, spínacie skrine, svetelné alebo mechanické signalizačné panely, skriňové rozvádzače, transformátory a trafostanice; meracie prístroje, elektrické meracie zariadenia, elektrické monitorovacie prístroje; rozvody verejného osvetlenia; softvér, nahradené operačné programy.

11 - Tlakové zariadenia, parné a horúcovodné potrubia, kotly, parné akumulátory; lampy verejného osvetlenia; bojler, ohrievače vody, zariadenia na čistenie odpadových vôd, články pre atómové reaktory, destilačné prístroje, dýzy, ex-

panzné nádrže pre ústredné vykurovanie, acetylénové generátory, plynové generátory, horáky, chladiarne, chladiace komory, chladiace nádoby, chladiace stroje prístroje a zariadenia, zariadenia na spracovanie jadrových palív a jadrové spomaľovače, jadrové reaktory, klimatizačné zariadenia.

16 - Firemné listiny, papierové propagačné materiály, manuály počítačových programov (ako príručky), letáky, prospekty, tlačivá a kancelárske potreby s výnimkou nábytku, kancelárska technika, náhradné diely a prislušenstvo kancelárskej techniky patriace do triedy 16.

35 - Sprostredkovanie obchodu s tlakovými zariadeniami, parnými a horúcovodnými potrubiami, kotlami, hydraulickými strojmi, motorovými vozidlami, s elektrickými a elektronickými strojmi, prístrojmi a zariadeniami, s elektrickými materiálmi ako sú elektrické vedenia, elektrické akumulátory, bleskozvody, elektrické káble, elektrické spojky, elektrické svorky, elektrické hlásiče, elektrické kondenzátory, elektrické meniče, elektrické objímky, elektrotechnické odbočné skrinky, elektrotechnické prípojky, prúdové usmerňovače, elektrické regulátory, rozvodné skrine, spínacie skrine, svetelné alebo mechanické signalizačné panely, skriňové rozvádzače, transformátory, trafostanice, vzduchotechnické zariadenia, transportné zariadenia, náhradné diely prívosov, paliet, kontajnerov, vodné turbíny, prislušenstvo k vodným elektrárňam, kovový nábytok, stroje a zariadenia na spracovanie nerastných hmôt; činnosti reklamnej agentúry, rozširovanie, vydávanie a aktualizovanie reklamných materiálov, prenájom reklamných plôch, zásielkové reklamné služby, uverejňovanie reklamných textov, prenájom kancelárskych strojov a zariadení, aranžovanie výkladov, inzertné činnosti, obchodné prieskumy.

37 - Montáž, údržba a opravy elektrických zariadení a prístrojov; montáž a oprava plynových technických zariadení, kotlov, horákov, konštrukcií, tlakových nádob, meračov tepla; výstavba energetických a teplárenských diel a zariadení potrebných pre ich prevádzku; oprava elektromotorov, zväracích transformátorov, rotačných strojov a asynchronných motorov; inštalácia a údržba elektrických rozvodov; murárske a natieračské práce súvisiace s energetickými zariadeniami; oprava a údržba hydraulických strojov a motorových vozidiel; prenájom stavebných strojov a zariadení.

38 - Informačné kancelárie, telekomunikačné informácie, telefónna komunikácia, komunikácia prostredníctvom optických káblov, počítačová komunikácia, prenájom telekomunikačných prístrojov, prenájom prístrojov na prenos informácií, prenos signálu pomocou satelitu, telefonické služby, služby zabezpečujúce vstup do telekomunikačných sietí, prenášanie správ telegrafmi, telegrafická komunikácia, telegrafický prenos, telegrafné služby, poskytovanie telekomunikačného pripojenia do svetovej počítačovej siete, elektronická pošta.

39 - Distribúcia elektrickej energie a tepla; balenie tovarov a uskladňovanie tovarov; prenájmanie dopravných mechanizmov; autobusová

doprava, nákladná doprava, kamiónová doprava, osobná doprava, preprava cenností, doprava pancierovými vozidlami.

40 - Výroba elektrickej energie a tepelnej energie, likvidácia rádioaktívneho odpadu; likvidácia odpadu, recyklácia odpadu, spaľovanie odpadu a spracovanie odpadu.

41 - Organizovanie a vedenie kolokvií, kongresov, seminárov, konferencií a sympózií; vydávanie kníh a časopisov, vydávanie kníh a časopisov v elektronickej forme.

42 - Projektová a inžinierska činnosť v investičnej výstavbe, projektovanie strojárnských výrobkov a vzduchotechnických zariadení, projektovanie elektrorozvodných sietí, transformovní, rozvodní, priemyselných a slaboprúdových elektroinštalácií, inžinierska činnosť distribučného systému vysokonapäťovej siete, dozor a technická inšpekcia, odborné a technické konzultácie, elektrotechnická posudková činnosť; revízne skúšky materiálov prevádzkových kotlov, plynových zariadení a elektrických zariadení, revízne skúšky spôsobilosti zdvíhacích zariadení; ciachovanie elektromerov a meracích súprav; geologický výskum, grafický dizajn, priemyselný dizajn, kontrola kvality; obnovovanie počítačových databáz, počítačové programovanie; inštalácia, aktualizácia a zhotovovanie kópií počítačových programov; návrh počítačových systémov, poradenské služby v oblasti počítačového hardvéru; prenájom počítačového softvéru.

43 - Poskytovanie, rezervácie a prevádzkovanie ubytovania, prechodného ubytovania, turistického ubytovania a hotelového ubytovania, ubytovacie kancelárie, penzióny, reštaurácie, príprava a dodávka jedál.

45 - Poradenstvo v oblasti bezpečnosti, osobní strážcovia.

(540)



(732) VÝCHODOSLOVENSKÁ ENERGETIKA a. s., Mlynská 31, 040 01 Košice, SK;

(740) Gruber Dalibor, Ing., Košice, SK;

(111) 207889

(151) 9.11.2004

(156) 21.5.2013

(180) 21.5.2023

(210) 1302-2003

(220) 21.5.2003

(442) 3.8.2004

(450) 4.2.2005

8 (511) 6, 7, 9, 11, 16, 35, 37, 38, 39, 40, 41, 42, 43, 45

(511) 6 - Strojové a konštrukčné časti energetických zariadení vrátane špeciálnych pomocných zariadení, ako sú napr. stožiare, oceľové konštrukcie, kovové potrubia, kovový nábytok; drobné zámočnicke výroby.

7 - Hydraulické turbíny.

9 - Prístroje a nástroje vedecké, elektrické, fotografické, optické, signalizačné, kontrolné, dozorné, záchranné a vzdelávacie; poplašné zariadenia; elektrické a elektronické zariadenia na

výpočet a odovzdávanie štatistických údajov a informácií; elektrické zariadenia na diaľkové ovládanie priemyselných operácií a procesov; elektrodynamické zariadenia na diaľkové riadenie signalizácie; elektrické vedenia, elektrické akumulátory, bleskozvody, elektrické káble, elektrické spojky, elektrické svorky, elektrické hlásiče, elektrické kondenzátory, elektrické meniče, elektrické objímky, elektrotechnické odbočné skrinky, elektrotechnické prípojky, prúdové usmerňovače, elektrické regulátory, rozvodné skrine, spínacie skrine, svetelné alebo mechanické signalizačné panely, skriňové rozvádzače, transformátory a trafostanice; meracie prístroje, elektrické meracie zariadenia, elektrické monitorovacie prístroje; rozvody verejného osvetlenia; softvér, nahrané operačné programy.

11 - Tlakové zariadenia, parné a horúcovodné potrubia, kotly, parné akumulátory; lampy verejného osvetlenia; bojler, ohrievače vody, zariadenia na čistenie odpadových vôd, články pre atómové reaktory, destilačné prístroje, dýzy, expanzné nádrže pre ústredné vykurovanie, acetylenové generátory, plynové generátory, horáky, chladiarne, chladiace komory, chladiace nádoby, chladiace stroje prístroje a zariadenia, zariadenia na spracovanie jadrových palív a jadrové spaľovače, jadrové reaktory, klimatizačné zariadenia.

16 - Firemné listiny, papierové propagačné materiály, manuály počítačových programov (ako príručky), letáky, prospekty, tlačivá a kancelárske potreby s výnimkou nábytku, kancelárska technika, náhradné diely a príslušenstvo kancelárskej techniky patriace do triedy 16.

35 - Sprostredkovanie obchodu s tlakovými zariadeniami, parnými a horúcovodnými potrubiami, kotlami, hydraulickými strojmi, motorovými vozidlami, s elektrickými a elektronickými strojmi, prístrojmi a zariadeniami, s elektrickými materiálmi ako sú elektrické vedenia, elektrické akumulátory, bleskozvody, elektrické káble, elektrické spojky, elektrické svorky, elektrické hlásiče, elektrické kondenzátory, elektrické meniče, elektrické objímky, elektrotechnické odbočné skrinky, elektrotechnické prípojky, prúdové usmerňovače, elektrické regulátory, rozvodné skrine, spínacie skrine, svetelné alebo mechanické signalizačné panely, skriňové rozvádzače, transformátory, trafostanice, vzduchotechnické zariadenia, transportné zariadenia, náhradné diely prívosov, paliet, kontajnerov, vodné turbíny, príslušenstvo k vodným elektrárňam, kovový nábytok, stroje a zariadenia na spracovanie nerastných hmôt; činnosti reklamnej agentúry, rozširovanie, vydávanie a aktualizovanie reklamných materiálov, prenájom reklamných plôch, zásielkové reklamné služby, uverejňovanie reklamných textov, prenájom kancelárskych strojov a zariadení, aranžovanie výkladov, inzertné činnosti, obchodné prieskumy.

37 - Montáž, údržba a opravy elektrických zariadení a prístrojov; montáž a oprava plynových technických zariadení, kotlov, horákov, konštrukcií, tlakových nádob, meračov tepla; výstavba energetických a teplárenských diel a zariadení potrebných pre ich prevádzku; oprava elektromerov, zvraciacich transformátorov, rotač-

ných strojov a asynchrónnych motorov; inštalácia a údržba elektrických rozvodov; murárske a natieračské práce súvisiace s energetickými zariadeniami; oprava a údržba hydraulických strojov a motorových vozidiel; prenájom stavebných strojov a zariadení.

38 - Informačné kancelárie, telekomunikačné informácie, telefónna komunikácia, komunikácia prostredníctvom optických káblov, počítačová komunikácia, prenájom telekomunikačných prístrojov, prenájom prístrojov na prenos informácií, prenos signálu pomocou satelitu, telefonické služby, služby zabezpečujúce vstup do telekomunikačných sietí, prenášanie správ telegrafmi, telegrafická komunikácia, telegrafický prenos, telegrafné služby, poskytovanie telekomunikačného pripojenia do svetovej počítačovej siete, elektronická pošta.

39 - Distribúcia elektrickej energie a tepla; balenie tovarov a uskladňovanie tovarov; prenájmanie dopravných mechanizmov; autobusová doprava, nákladná doprava, kamiónová doprava, osobná doprava, preprava cenností, doprava pancierovými vozidlami.

40 - Výroba elektrickej energie a tepelnej energie, likvidácia rádioaktívneho odpadu; likvidácia odpadu, recyklácia odpadu, spaľovanie odpadu a spracovanie odpadu.

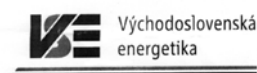
41 - Organizovanie a vedenie kolokvií, kongresov, seminárov, konferencií a sympózií; vydávanie kníh a časopisov, vydávanie kníh a časopisov v elektronickej forme.

42 - Projektová a inžinierska činnosť v investičnej výstavbe, projektovanie strojárnských výrobkov a vzduchotechnických zariadení, projektovanie elektrorozvodných sietí, transformovní, rozvodní, priemyselných a slaboprúdových elektroinštalácií, inžinierska činnosť distribučného systému vysokonapäťovej siete, dozor a technická inšpekcia, odborná a technická konzultácie, elektrotechnická posudková činnosť; revízne skúšky materiálov prevádzkových kotlov, plynových zariadení a elektrických zariadení, revízne skúšky spôsobilosti zdvíhacích zariadení; ciachovanie elektromerov a meracích súprav; geologický výskum, grafický dizajn, priemyselný dizajn, kontrola kvality; obnovovanie počítačových databáz, počítačové programovanie; inštalácia, aktualizácia a zhotovovanie kópií počítačových programov; návrh počítačových systémov, poradenské služby v oblasti počítačového hardvéru; prenájom počítačového softvéru.

43 - Poskytovanie, rezervácie a prevádzkovanie ubytovania, prechodného ubytovania, turistického ubytovania a hotelového ubytovania, ubytovacie kancelárie, penzióny, reštaurácie, príprava a dodávka jedál.

45 - Poradenstvo v oblasti bezpečnosti, osobní strážcovia.

(540)



(732) VÝCHODOSLOVENSKÁ ENERGETIKA a. s., Mlynská 31, 040 01 Košice, SK;

(740) Gruber Dalibor, Ing., Košice, SK;

(111) 207890

(151) 9.11.2004

(156) 21.5.2013

(180) 21.5.2023

(210) 1303-2003

(220) 21.5.2003

(442) 3.8.2004

(450) 4.2.2005

8 (511) 6, 7, 9, 11, 16, 35, 37, 38, 39, 40, 41, 42, 43, 45

(511) 6 - Strojové a konštrukčné časti energetických zariadení vrátane špeciálnych pomocných zariadení, ako sú napr. stožiare, oceľové konštrukcie, kovové potrubia, kovový nábytok; drobné zámočnícke výroby.

7 - Hydraulické turbíny.

9 - Prístroje a nástroje vedecké, elektrické, fotografické, optické, signalizačné, kontrolné, dozorné, záchranné a vzdelávacie; poplašné zariadenia; elektrické a elektronické zariadenia na výpočet a odovzdávanie štatistických údajov a informácií; elektrické zariadenia na diaľkové ovládanie priemyselných operácií a procesov; elektrodynamické zariadenia na diaľkové riadenie signalizácie; elektrické vedenia, elektrické akumulátory, bleskozvody, elektrické káble, elektrické spojky, elektrické svorky, elektrické hlásiče, elektrické kondenzátory, elektrické meniče, elektrické objímky, elektrotechnické odbočné skrinky, elektrotechnické prípojky, prúdové usmerňovače, elektrické regulátory, rozvodné skrine, spínacie skrine, svetelné alebo mechanické signalizačné panely, skriňové rozvádzače, transformátory a trafostanice; meracie prístroje, elektrické meracie zariadenia, elektrické monitorovacie prístroje; rozvody verejného osvetlenia; softvér, nahrané operačné programy.

11 - Tlakové zariadenia, parné a horúcovodné potrubia, kotly, parné akumulátory; lampy verejného osvetlenia; bojler, ohrievače vody, zariadenia na čistenie odpadových vôd, články pre atómové reaktory, destilačné prístroje, dýzy, expanzné nádrže pre ústredné vykurovanie, acetylénové generátory, plynové generátory, horáky, chladiarne, chladiace komory, chladiace nádoby, chladiace stroje prístroje a zariadenia, zariadenia na spracovanie jadrových palív a jadrové spaľovače, jadrové reaktory, klimatizačné zariadenia.

16 - Firemné listiny, papierové propagačné materiály, manuály počítačových programov (ako príručky), letáky, prospekty, tlačivá a kancelárske potreby s výnimkou nábytku, kancelárska technika, náhradné diely a príslušenstvo kancelárskej techniky patriace do triedy 16.

35 - Sprostredkovanie obchodu s tlakovými zariadeniami, parnými a horúcovodnými potrubiami, kotlami, hydraulickými strojmi, motorovými vozidlami, s elektrickými a elektronickými strojmi, prístrojmi a zariadeniami, s elektrickými materiálmi ako sú elektrické vedenia, elektrické akumulátory, bleskozvody, elektrické káble, elektrické spojky, elektrické svorky, elektrické hlásiče, elektrické kondenzátory, elektrické meniče,

elektrické objímky, elektrotechnické odbočné skrinky, elektrotechnické prípojky, prúdové usmerňovače, elektrické regulátory, rozvodné skrine, spínacie skrine, svetelné alebo mechanické signalizačné panely, skriňové rozvádzače, transformátory, trafostanice, vzduchotechnické zariadenia, transportné zariadenia, náhradné diely privesov, paliet, kontajnerov, vodné turbíny, príslušenstvo k vodným elektrárnám, kovový nábytok, stroje a zariadenia na spracovanie nerastných hmôt; činnosti reklamnej agentúry, rozširovanie, vydávanie a aktualizovanie reklamných materiálov, prenájom reklamných plôch, zásielkové reklamné služby, uverejňovanie reklamných textov, prenájom kancelárskych strojov a zariadení, aranžovanie výkladov, inzertné činnosti, obchodné prieskumy.

37 - Montáž, údržba a opravy elektrických zariadení a prístrojov; montáž a oprava plynových technických zariadení, kotlov, horákov, konštrukcií, tlakových nádob, meračov tepla; výstavba energetických a teplárenských diel a zariadení potrebných pre ich prevádzku; oprava elektromerov, zväracích transformátorov, rotačných strojov a asynchronných motorov; inštalácia a údržba elektrických rozvodov; murárske a natieračské práce súvisiace s energetickými zariadeniami; oprava a údržba hydraulických strojov a motorových vozidiel; prenájom stavebných strojov a zariadení.

38 - Informačné kancelárie, telekomunikačné informácie, telefónna komunikácia, komunikácia prostredníctvom optických káblov, počítačová komunikácia, prenájom telekomunikačných prístrojov, prenájom prístrojov na prenos informácií, prenos signálu pomocou satelitu, telefonické služby, služby zabezpečujúce vstup do telekomunikačných sietí, prenášanie správ telegrafmi, telegrafická komunikácia, telegrafický prenos, telegrafné služby, poskytovanie telekomunikačného pripojenia do svetovej počítačovej siete, elektronická pošta.

39 - Distribúcia elektrickej energie a tepla; balenie tovarov a uskladňovanie tovarov; prenájom dopravných mechanizmov; autobusová doprava, nákladná doprava, kamiónová doprava, osobná doprava, preprava cenností, doprava pancierovými vozidlami.

40 - Výroba elektrickej energie a tepelnej energie, likvidácia rádioaktívneho odpadu; likvidácia odpadu, recyklácia odpadu, spaľovanie odpadu a spracovanie odpadu.

41 - Organizovanie a vedenie kolokvií, kongresov, seminárov, konferencií a sympózií; vydávanie kníh a časopisov, vydávanie kníh a časopisov v elektronickej forme.

42 - Projektová a inžinierska činnosť v investičnej výstavbe, projektovanie strojárnských výrobkov a vzduchotechnických zariadení, projektovanie elektrorozvodných sietí, transformovni, rozvodní, priemyselných a slaboprúdových elektroinštalácií, inžinierska činnosť distribučného systému vysokonapäťovej siete, dozor a technická inšpekcia, odborné a technické konzultácie, elektrotechnická posudková činnosť; revízne skúšky materiálov prevádzkových kotlov, plynových zariadení a elektrických zariadení, revízne skúšky spôsobilosti zdvíhacích zariadení;

ciachovanie elektromerov a meracích súprav; geologický výskum, grafický dizajn, priemyselný dizajn, kontrola kvality; obnovenie počítačových databáz, počítačové programovanie; inštalácia, aktualizácia a zhotovovanie kópií počítačových programov; návrh počítačových systémov, poradenské služby v oblasti počítačového hardvéru; prenájom počítačového softvéru.

43 - Poskytovanie, rezervácie a prevádzkovanie ubytovania, prechodného ubytovania, turistického ubytovania a hotelového ubytovania, ubytovacie kancelárie, penzióny, reštaurácie, príprava a dodávka jedál.

45 - Poradenstvo v oblasti bezpečnosti, osobní strážcovia.

(540)



(732) VÝCHODOSLOVENSKÁ ENERGETIKA a. s.,
Mlynská 31, 040 01 Košice, SK;

(740) Gruber Dalibor, Ing., Košice, SK;

(111) 207919

(151) 9.11.2004

(156) 23.6.2013

(180) 23.6.2023

(210) 1678-2003

(220) 23.6.2003

(442) 3.8.2004

(450) 4.2.2005

8 (511) 9, 28

(511) 9 - Elektrotechnické a elektronické zariadenia, prístroje, nástroje a stroje (pokiaľ sú zahrnuté v tejto triede); automaty s platenými výkonmi/službami; automaty uvádzané do činnosti vložením mincí, bankoviek, dobropisov, magnetických kariet, mikroprocesorových čipových zariadení a/alebo známkov; elektrické a elektronické stroje a zariadenia na hranie a zábavné účely alebo športové automaty; hracie a zábavné automaty; stávkové automaty; uvedené automaty, stroje a zariadenia v sieťovej prevádzke; mechaniky pre zariadenia uvádzané do činnosti vhođením peňazí vrátane prístrojov uvádzaných do činnosti vhođením mincí; uvedené tovary tiež v súvislosti so zábavnými automatmi, hracími automatmi a športovými automatmi uvádzanými do činnosti vhođením peňazí a podobnými prostriedkami s peňažnou hodnotou; zariadenia na vyúčtovanie automatov uvádzaných do činnosti vhođením peňazí, automatov zaznamenávajúcich údaje, tlačiarň údaje; tlačené elektronické obvody; automaty na výmenu peňazí, žetónové a známkové automaty a predajné automaty na elektronické karty; strojom čitateľné nosiče údajov vybavené programami pre uvedené automaty, stroje a zariadenia, kompaktné športové automaty uvádzané do činnosti prostriedkami s peňažnou hodnotou; ručné konzoly na hranie elektronických hier; pamäťové kazety alebo pamäťové karty pre elektronické vreckové hry.

28 - Kompaktné športové prístroje uspôsobené na hranie v malých priestoroch, najmä elektronický dart (hod šípkami na terč), stolný futbal,

pool-biliard, snooker (druh biliardovej hry), strelnice; hry; hračky; prístroje a nástroje na video-hry, nie ako prídavné prístroje k televízoru.

(540) Hot Cash

(732) Merkur Gaming GmbH, Borsigstraße 26, 32312 Lübbecke, DE;
(740) Fajnorová Mária, Ing., Bratislava, SK;

(111) 207927

(151) 9.11.2004
(156) 7.7.2013
(180) 7.7.2023
(210) 1849-2003
(220) 7.7.2003
(442) 3.8.2004
(450) 4.2.2005

8 (511) 30, 32, 33

(511) 30 - Čadový čaj, nápoje na báze čajov, čokoládové, kávové, kakaové nápoje, kakao, mliečne čokoládové a mliečne kávové nápoje.

32 - Nealkoholické, izotonické, šumivé nápoje, limonády, pivo, nápojové koncentráty, sirupy, emulzie a iné nápojové koncentráty, sirupy, emulzie a iné prípravky na výrobu nápojov, džúsy, minerálne, stolové, sódové, sytené vody, ovocné, zeleninové a nealkoholické šťavy a výťažky z ovocia, prášky na prípravu šumivých nápojov, nealkoholické koktaily a miešané nápoje.

33 - Alkoholické nápoje, likéry, koktaily, vermúty, vína, liehoviny, destilované nápoje, alkoholové extrakty, alkoholické nápoje obsahujúce ovocie.

(540) COFFY

(732) COFFEA Drinks, s. r. o., Koperníkova 15, 917 00 Trnava, SK;

(111) 207956

(151) 9.11.2004
(156) 11.9.2013
(180) 11.9.2023
(210) 2553-2003
(220) 11.9.2003
(442) 3.8.2004
(450) 4.2.2005

8 (511) 30, 32, 33

(511) 30 - Čadový čaj, nápoje na báze čajov, čokoládové, kávové, kakaové nápoje, kakao, mliečne čokoládové a mliečne kávové nápoje.

32 - Nealkoholické, izotonické šumivé nápoje, limonády, pivo, nápojové koncentráty, sirupy, emulzie a iné prípravky na výrobu nápojov, džúsy, minerálne, stolové, sódové sytené vody, ovocné, zeleninové a nealkoholické šťavy a výťažky z ovocia, prášky na prípravu šumivých nápojov, nealkoholické koktaily a miešané nápoje.

33 - Alkoholické nápoje, likéry, koktaily, vermúty, vína, liehoviny, destilované nápoje, alkoholové extrakty, alkoholické nápoje obsahujúce ovocie.

(540) MULŤÁK

(732) COFFEA Drinks, s. r. o., Koperníkova 15, 917 01 Trnava, SK;

(111) 207962

(151) 15.11.2004
(156) 15.8.2013
(180) 15.8.2023
(210) 2307-2003
(220) 15.8.2003
(442) 3.8.2004
(450) 4.2.2005

8 (511) 5

(511) 5 - Farmaceutické a veterinárne prípravky; zdravotnícke prípravky na lekárske účely; náplasti; obväzový materiál; materiály na plombovanie zubov, dentálne vosky; dezinfekčné prípravky; prípravky na ničenie škodcov; fungicidy; herbicidy.

(540) mar

(732) STADA Arzneimittel AG, Stadastrasse 2-18, 61118 Bad Vilbel, DE;
(740) PATENTSERVIS BRATISLAVA, a. s., Bratislava, SK;

(111) 208034

(151) 13.12.2004
(156) 28.7.2013
(180) 28.7.2023
(210) 2115-2003
(220) 28.7.2003
(442) 8.9.2004
(450) 4.3.2005

8 (511) 3, 5, 16

(511) 3 - Mydlá, tekuté mydlá, šampóny, kondicionéry, šampóny telové, peny do kúpeľa, pleťové a telové kozmetické prípravky, krémy, prípravky na bielenie, pracie prípravky (aj tekuté), aviváže, tekuté umývacie a čistiace prípravky, zubné pasty, prípravky na čistenie, leštenie, odmasťovanie a brúsenie, čistiace, leštiace a brúsiace prípravky na automobily, kozmetické prípravky na automobily, telové mlieka, čistiace mlieka, pleťové vody, kozmetické prípravky pre deti.

5 - Prípravky na čistenie a osviežovanie vzduchu, dezodoranty (iné než na osobnú potrebu), hygienické výrobky na osobnú hygienu zaradené do tejto triedy, antibakteriálne a dezinfekčné prípravky.

16 - Tlačoviny, výrobky z papiera ako letáky, katalógy, kalendáre, fotografie, etikety, tašky papierové ako obalový materiál, plagáty, kartóny, pohľadnice, gratulácie, obálky, samolepky obsiahnuté v tejto triede, umelohmotné tašky ako obalový materiál.

(540) QUATTROPACK 4 x 4 CONCENTRATE

(732) TOMIL, spol. s r. o., Vonkajší rad 792, 926 01 Sereď, SK;

(111) 208141

(151) 14.12.2004
(156) 7.8.2013
(180) 7.8.2023
(210) 2219-2003
(220) 7.8.2003
(442) 8.9.2004
(450) 4.3.2005

8 (511) 12

(511) 12 - Pozemné vozidlá.

(540)

(732) Biarritz Holdings, S.á.r.l., 9-11, rue Louvigny, L-1946 Luxembourg, LU;

(740) Čechvalová Dagmar, Bratislava, SK;

(111) 208146

(151) 14.12.2004

(156) 12.8.2013

(180) 12.8.2023

(210) 2276-2003

(220) 12.8.2003

(442) 8.9.2004

(450) 4.3.2005

8 (511) 1, 2, 3

(511) 1 - Chemické prípravky určené pre priemysel (najmä chladiace a brzdové kvapaliny a nemrznúce zmesi do chladiacich sústav dopravných prostriedkov).

2 - Ochranné výrobky proti korózii.

3 - Prípravky na čistenie, leštenie, odmasťovanie a brúsenie, autokozmetika, prípravky na ošetrovanie povrchov materiálov na báze voskov, prípravky na odstraňovanie škvŕn lakov a farieb z karosérií automobilov a skiel.

(540) RAIN OFF

(732) DF Partner s. r. o., č.p. 165, 763 15 Neubuz, CZ;

(740) Labudík Miroslav, Ing., Kysucké Nové Mesto, SK;

(111) 208156

(151) 14.12.2004

(156) 22.8.2013

(180) 22.8.2023

(210) 2401-2003

(220) 22.8.2003

(442) 8.9.2004

(450) 4.3.2005

8 (511) 33

(511) 33 - Konzumné a značkové liehoviny.

(540) Trenčiansky tuzemský tmavý

(732) OLD HEROLD, s. r. o., Bratislavská 36, 911 05 Trenčín, SK;

(111) 208158

(151) 14.12.2004

(156) 22.8.2013

(180) 22.8.2023

(210) 2404-2003

(220) 22.8.2003

(442) 8.9.2004

(450) 4.3.2005

8 (511) 5

(511) 5 - Farmaceutické a veterinárne prípravky; zdravotnícke prípravky na lekárske účely; dietetické látky upravené na lekárske účely, potrava pre dojčatá; náplasti; obvazový materiál; materiály

na plombovanie zubov, dentálne vosky; dezinfekčné prípravky; prípravky na ničenie škodcov; fungicídy; herbicídy.

(540) Freka-cid

(732) STADA Arzneimittel AG, Stadastrasse 2-18, 61118 Bad Vilbel, DE;

(740) PATENTSERVIS BRATISLAVA, a. s., Bratislava, SK;

(111) 208206

(151) 12.1.2005

(156) 1.7.2013

(180) 1.7.2023

(210) 1789-2003

(220) 1.7.2003

(442) 5.10.2004

(450) 1.4.2005

8 (511) 6, 7, 8, 11

(511) 6 - Skrutky (kovové), kovové rozperné kolíky.

7 - Ručné elektrické náradie; čerpadlá, pumpy (stroje).

8 - Ručné náradie, dláta, vrtáky, závitnice, nástroje na rezanie, sekanie, krájanie, nože, píly, uholníky, brúsne nástroje.

11 - Svietidlá.

(540)

(591) biela, čierna, červená

(732) Jorvik, s. r. o., Nová 19, 931 03 Šamorín, SK;

(111) 208256

(151) 12.1.2005

(156) 22.9.2013

(180) 22.9.2023

(210) 2659-2003

(220) 22.9.2003

(442) 5.10.2004

(450) 1.4.2005

8 (511) 7, 17, 20, 23, 37

(511) 7 - Vložky do filtračných zariadení.

17 - Gumové, plastové a gumokokosové výplne, gumokokos.

20 - Divány, kreslá, matrace, matrace pružinové.

23 - Kokosové vlákna (latexované).

37 - Čalúnenie.

(540)

(732) SEGUM s. r. o., Viedenská cesta 5, 851 01 Bratislava, SK;

(740) Holakovský Štefan, Ing., Bratislava, SK;

(111) 208257

(151) 12.1.2005

(156) 22.9.2013

(180) 22.9.2023

(210) 2660-2003

(220) 22.9.2003

(442) 5.10.2004

(450) 1.4.2005

8 (511) 7, 17, 20, 23, 37

- (511) 7 - Vložky do filtračných zariadení.
 17 - Gumové, plastové a gumokokosové výplne, gumokokos.
 20 - Divány, kreslá, matrace, matrace pružinové.
 23 - Kokosové vlákna (latexované).
 37 - Čalúnenie.

(540)



- (591) červená, čierna
 (732) SEGUM s. r. o., Viedenská cesta 5, 851 01 Bratislava, SK;
 (740) Holakovský Štefan, Ing., Bratislava, SK;

(111) 208258

- (151) 12.1.2005
 (156) 22.9.2013
 (180) 22.9.2023
 (210) 2662-2003
 (220) 22.9.2003
 (442) 5.10.2004
 (450) 1.4.2005

8 (511) 7, 17, 20, 22, 37

- (511) 7 - Vložky do filtračných zariadení.
 17 - Gumové, plastové a gumokokosové výplne; gumokokos.
 20 - Divány; kreslá; matrace; pružinové matrace.
 23 - Latexované kokosové vlákna (surové textilné vlákna).
 37 - Čalúnnické práce.

(540) **SEGUM**

- (732) SEGUM s. r. o., Viedenská cesta 5, 851 01 Bratislava, SK;
 (740) Holakovský Štefan, Ing., Bratislava, SK;

(111) 208343

- (151) 12.1.2005
 (156) 21.8.2013
 (180) 21.8.2023
 (210) 2395-2003
 (220) 21.8.2003
 (442) 5.10.2004
 (450) 1.4.2005

8 (511) 5

- (511) 5 - Farmaceutické prípravky na liečbu a prevenciu ochorení a porúch centrálného nervového systému.

(540)



- (732) Otsuka Pharmaceutical Co., Ltd., 2-9 Kanda Tsukasa-cho, Chiyoda-ku, Tokyo 101-8535, JP;
 (740) Fajnorová Mária, Ing., Bratislava, SK;

(111) 208374

- (151) 12.1.2005
 (156) 22.9.2013
 (180) 22.9.2023
 (210) 2658-2003
 (220) 22.9.2003
 (442) 5.10.2004
 (450) 1.4.2005

8 (511) 7, 17, 20, 22, 37

- (511) 7 - Vložky do filtračných zariadení.
 17 - Gumové, plastové a gumokokosové výplne; gumokokos.
 20 - Divány; kreslá; matrace; pružinové matrace.
 23 - Latexované kokosové vlákna (surové textilné vlákna).
 37 - Čalúnnické práce.

(540)



- (591) červená, čierna
 (732) SEGUM s. r. o., Viedenská cesta 5, 851 01 Bratislava, SK;
 (740) Holakovský Štefan, Ing., Bratislava, SK;

(111) 208425

- (151) 12.1.2005
 (156) 13.11.2013
 (180) 13.11.2023
 (210) 3331-2003
 (220) 13.11.2003
 (442) 5.10.2004
 (450) 1.4.2005

8 (511) 5

- (511) 5 - Lieky, farmaceutické prípravky na humánne a veterinárne použitie, chemické prípravky na farmaceutické účely, farmaceutické a zverolekárске prípravky, chemické prípravky na zverolekárске účely, chemicko-farmaceutické prípravky.

(540) **AURECOL**

- (732) Biotika, a. s., Slovenská Ľupča, 976 13 Slovenská Ľupča, SK;

(111) 208637

- (151) 9.2.2005
 (156) 26.9.2013
 (180) 26.9.2023
 (210) 2708-2003
 (220) 26.9.2003
 (442) 3.11.2004
 (450) 5.5.2005

8 (511) 33

- (511) 33 - Alkoholické nápoje s výnimkou piva; liehoviny; digestívy (likéry, horké).

(540)



- (591) modrá, zlatá, zelená
 (732) ST. NICOLAUS, a. s., 1. mája 113, 031 28 Liptovský Mikuláš, SK;
 (740) Kandlerová Zuzana, JUDr., Liptovský Mikuláš, SK;

(111) 208640

- (151) 9.2.2005
 (156) 26.9.2013
 (180) 26.9.2023
 (210) 2711-2003
 (220) 26.9.2003
 (442) 3.11.2004
 (450) 5.5.2005

8 (511) 5

- (511) 5 - Farmaceutické a veterinárne prípravky; zdravotnícke prípravky na lekárske účely; dietetické látky upravené na lekárske účely; potrava pre dojčatá; náplasti; obväzový materiál; materiály na plombovanie zubov, dentálne vosky; dezinfekčné prípravky; prípravky na ničenie škodcov; fungicidy; herbicidy.

(540) Diamep

- (732) STADA Arzneimittel AG, Stadastrasse 2-18, 61118 Bad Vilbel, DE;
 (740) PATENTSERVIS BRATISLAVA, a. s., Bratislava, SK;

(111) 208668

- (151) 9.2.2005
 (156) 7.10.2013
 (180) 7.10.2023
 (210) 2854-2003
 (220) 7.10.2003
 (442) 3.11.2004
 (450) 5.5.2005

8 (511) 17, 20

- (511) 17 - Kaučuk, gutaperča, guma, azbest, sľuda a výrobky z týchto materiálov, ktoré nie sú zahrnuté v iných triedach; plastové výlisky ako polotovary; baliace, tesniace a izolačné materiály; ohybné rúry a hadice s výnimkou kovových; plasty vo forme polotovarov na výrobu plastových fliaš.
 20 - Nábytok, zrkadlá, rámy na obrazy; výrobky z dreva, korku, trstiny, prútia, rohoviny, kostí, slonovinovej kosti, veľrybích kostíc, mušlí, korytnačiny, jantáru, perlete, sépiolitu a náhradiek týchto materiálov (nezahrnuté do iných tried) a z plastov; plastové fľaše predávané prázdne; injekčné kontajnery a kontajnery vytvarované fúkaním na použitie na jedlo, nápoje, do automobilov a do domácnosti, patriace do triedy 20.

(540) PLASTIPAK

- (732) Plastipak Packaging, Inc., 41605 Ann Arbor Rd, Plymouth, Michigan 48170, US;
 (740) Fajnor IP s.r.o., Bratislava, SK;

(111) 208669

- (151) 9.2.2005
 (156) 7.10.2013
 (180) 7.10.2023
 (210) 2855-2003
 (220) 7.10.2003
 (442) 3.11.2004
 (450) 5.5.2005

8 (511) 17, 20

- (511) 17 - Kaučuk, gutaperča, guma, azbest, sľuda a výrobky z týchto materiálov, ktoré nie sú zahrnuté v iných triedach; plastové výlisky ako polotovary; baliace, tesniace a izolačné materiály; ohybné rúry a hadice s výnimkou kovových; plasty vo forme polotovarov na výrobu plastových fliaš.
 20 - Nábytok, zrkadlá, rámy na obrazy; výrobky z dreva, korku, trstiny, prútia, rohoviny, kostí, slonovinovej kosti, veľrybích kostíc, mušlí, korytnačiny, jantáru, perlete, sépiolitu a náhradiek týchto materiálov (nezahrnuté do iných tried) a z plastov; plastové fľaše predávané prázdne; injekčné kontajnery a kontajnery vytvarované fúkaním na použitie na jedlo, nápoje, do automobilov a do domácnosti, patriace do triedy 20.

(540)

- (732) Plastipak Packaging, Inc., 41605 Ann Arbor Rd, Plymouth, Michigan 48170, US;
 (740) Fajnor IP s.r.o., Bratislava, SK;

(111) 208898

- (151) 4.3.2005
 (156) 31.10.2013
 (180) 31.10.2023
 (210) 3213-2003
 (220) 31.10.2003
 (442) 1.12.2004
 (450) 2.6.2005

8 (511) 33

- (511) 33 - Vína.

(540) VÍNA Z MLYNA

- (732) Soósová Zuzana, Ing. Mgr., Doľany 64, 900 88 Doľany, SK;

(111) 209004

- (151) 7.4.2005
 (156) 25.2.2013
 (180) 25.2.2023
 (210) 444-2003
 (220) 25.2.2003
 (442) 3.1.2005
 (450) 1.7.2005

10(511) 11, 20, 35, 36

- (511) 11 - Zariadenia na osvetľovanie, vykurovanie, chladenie, varenie, sušenie, vetranie, elektrické vreckové baterky, bojler, ohrievače vody, držiačky na lampy a svietidlá, elektrické stolové ventilátory, elektrické kávovary, elektrické fritézy, hriankovače, horúce platne, chladiace prístroje, stroje a zariadenia, chladničky, inhalačné prístroje nie na lekárske účely, elektrické kanvice,

klimatizačné zariadenia, elektricky vyhrievané koberce, elektrické kuchynské potreby na pečenie a varenie, kuchynské sporáky, lustre, mikrovlnné rúry, mrazničky, naparovacie prístroje, odparovače, ohrievacie podušky nie na lekárske účely, ohrievače, osvetľovacie prístroje a zariadenia, pece, sporáky, piecky, pražiče na kávu, elektrické radiátory, zariadenie pre saunu, solária ako prístroje, prístroje a zariadenia na sušenie, sušiče na vlasy, teplovzdušné rúry, elektrické tlakové hrnce, varné prístroje a zariadenia, vetracie zariadenia, prístroje a zariadenia na zmäkčenie vody, ionizátory vzduchu, ohrievače vzduchu, stroje a prístroje na čistenie vzduchu, zapalovače na zapalovanie plynu, žiarivky, žiarovky, žiariče.

20 - Nábytok s výnimkou kúpeľňového nábytku, skrinkového nábytku pod umývadlá a zrkadiel, kancelársky nábytok, školský nábytok, stoly, stoličky, kreslá, sedadlá, skrine, skriňové zostavy, police, stojany, príborníky, lavice, lavičky, kartotékové skrine, knižnicové police, regály, zobrazovacie tabule, stojany na kabáty, stojany na klobúky, pulty, taburetky, servírovacie stolíky, stolové dosky, podstavce, kostry, stojany pre počítače, kuchynský nábytok, kadernícke kreslá, komody, zásuvkové kontajnery, bielizníky, stojany na kvety, postele, posteľné matrace, divány, pohovky, nekovové príslušenstvo k nábytku, nekovové obloženie alebo ozdoby na nábytok, nekovové čapy, pánty a závesy, nekovové kovanie na okná a nábytok, dekoratívne nástenné ozdoby, nie textilné, detské ohrádky, dosky na krájanie, drevené alebo plastové nádoby a schránky, drevené hrany a kostry na nábytok, dverové obloženie, nie kovové, dvierka na nábytok, kliečky pre zvieratá v domácnosti, krúžky, háčiky a koľajnice na záclony a závesy, komody, korok, prútené koše, latkové vnútrookenné rolety, plastové lišty na nábytok, plastové záklopky, nekovové zátky, nekovové kolieska na nábytok, nekovové stenové kolíky, nekovový spojovací materiál, plastové káblové alebo rúrkové spojky, prichytky, svorky, pútače z dreva alebo plastu, rámy na obrazy, drevené rebriky, prútený tovar, ratan, pletené predmety zo slamy, stolárske výrobky, tyče na záclony, sochy, umelecké diela, busty a figuríny z dreva, vosku, sadry alebo plastov, vešiaky na odevy, zámky s výnimkou kovových a elektrických, izbové žalúzie.

35 - Maloobchodné služby obchodných domov, supermarketov a hypermarketov, reklama, reklamné činnosti, on-line reklama na počítačovej komunikačnej sieti, vydávanie a aktualizovanie reklamných alebo náborových materiálov, sprostredkovanie nákupu a predaja tovarov, organizovanie výstav na reklamné a obchodné účely, predvádzanie tovaru, kopírovanie, sekretárske služby, aranžovanie výkladov, kancelárie zaoberajúce sa vývozom a dovozom, prenájom kancelárskych strojov, zariadení, kopírovacích strojov, predajných automatov, podpora predaja pre tretie osoby, zásobovacie služby pre tretie osoby, vedenie účtovných kníh, poradenstvo a pomoc pri riadení obchodných aktivít, odborné obchodné poradenstvo, predovšetkým obchodné poradenstvo pri predaji nábytku a interiérových prvkov, vzťahy s verejnosťou, organizovanie rek-

lamných hier na propagáciu predaja, prieskum trhu, prieskum verejnej mienky, prenájom reklamných priestorov a materiálov, sprostredkovanie a výber tovaru prostredníctvom katalógu, maloobchodné služby v oblasti uvedených tovarov, predovšetkým v oblasti nábytku a interiérových prvkov, sprostredkovanie uvedených služieb, sprostredkovanie obchodu s tovarom.

36 - Prenájom nehnuteľností, sprostredkovanie kúpy, predaja a prenájomu nehnuteľností, realitné kancelárie, správcovstvo, správa nehnuteľností, obstarávanie služieb spojených so správou nehnuteľností, sprostredkovanie finančných služieb, sprostredkovanie bankových služieb, oceňovanie pre poistenie, bankovníctvo, nehnuteľnosti, finančné analýzy, finančné informácie, finančný lízing, finančné záruky, finančné konzultačné služby, predaj na splátky, zmenárenské služby, úverové financovanie predaja, vydávanie kreditných kariet, služby finančného manažmentu a účtovníckych sústav, poistenie, poradenstvo v oblasti poistenia, sprostredkovanie uvedených služieb.

(540) **ATRIUM**

(732) GV PARTNERS, s.r.o., Einsteinova 7, 851 01 Bratislava, SK;

(740) Porubčan Róbert, Ing., Ivanka pri Dunaji, SK;

(111) **209026**

(151) 7.4.2005

(156) 18.9.2013

(180) 18.9.2023

(210) 2636-2003

(220) 18.9.2003

(442) 3.1.2005

(450) 1.7.2005

8 (511) **9, 16, 35, 36, 38, 39, 42**

(511) 9 - Počítače, počítačový softvér, počítačový hardvér, počítačové periférie, systémy a zariadenie na spracovanie a ukladanie údajov a dát, elektronické testovacie a meracie systémy a ich súčasti, počítačové hry, magnetické nosiče údajov, nosiče zvukových záznamov, nosiče zvukovo-obrazových záznamov, audiovizuálne záznamové disky.

16 - Firemné listiny, papierové propagačné materiály, letáky, prospekty, tlačivá a kancelárske potreby uvedené v triede 16, kancelárska technika uvedená v triede 16, náhradné diely a príslušenstvo kancelárskej techniky uvedené v triede 16.

35 - Maloobchodná činnosť v strojárskych oblasti, elektronickej oblasti, v oblasti spotrebnej elektroniky, hutníckej oblasti, stavebnej oblasti, drevárskej oblasti, potravinárskej oblasti, s výpočtovou technikou, s kancelárskou technikou, s počítačmi a ich príslušenstvom, s magnetickými nosičmi údajov, s nosičmi zvukových záznamov, s nosičmi zvukovo-obrazových záznamov, s audiovizuálnymi záznamovými diskami, s programovým vybavením pre počítače, so softvérom, s počítačovými hrami, so zdravotníckym materiálom, s kožiarskym tovarom, s papierom a papierenskými výrobkami, s polygrafickými výrobkami, s odevami, s textilom, s kozmetickými výrobkami, s čistiacimi prostriedkami, s hračkami, s alkoholickými a nealkoholickými nápojmi, s dop-

ravnými prostriedkami, autosúčiastkami, s tabakovými výrobkami, s ovocím, so zeleninou, s poľnohospodárskymi produktmi, s kvetmi, s ropou a ropnými produktmi, s palivami, s olejmi, s pohonnými hmotami, s kamenárskymi výrobkami, s obrábacími strojmi, so stavebnými strojmi, s poľnohospodárskymi strojmi a s náradím; činnosti reklamnej agentúry, rozširovanie vydávanie a aktualizovanie reklamných materiálov, prenájom reklamných plôch, zásielkové reklamné služby, uverejňovanie reklamných textov, prenájom kancelárskych strojov a zariadení, aranžovanie výkladov, inzertné činnosti, obchodné prieskumy, obchodný manažment, marketingové štúdie, analýzy nákladov, kopírovanie; organizovanie výstav pre obchodné, komerčné a reklamné účely, poradenstvo v obchodnej činnosti, obchodný alebo podnikateľský prieskum.

36 - Finančné poradenstvo, finančné informácie, finančné konzultačné služby, finančné riadenie, finančný lízing, garancie, záruky, kaucie, ručenie, sprostredkovanie nehnuteľností, správa nehnuteľností, prenájom nehnuteľností, prenájom bytov, realitné kancelárie, burzové maklérsstvo, akvizitná činnosť.

38 - Elektronická pošta, počítačová komunikácia, prenosy správ a obrazových informácií pomocou počítačov, služby zabezpečujúce vstup do telekomunikačných sietí, komunikácia prostredníctvom optických káblov, prenájom zariadení na prenos informácií.

39 - Balenie tovarov, nákladná a kamiónová doprava (špedícia), automobilová preprava, kuriérske služby, skladovanie, osobná doprava, sťahovanie, doručovanie tovaru, sprostredkovanie prepravy; prenájom automobilov, prenájom dopravných prostriedkov, prenájom garáží, prenájom miesta na parkovanie, prenájom skladísk.

42 - Aktualizovanie, inštalácia, servis a spúšťanie počítačových programov; obnovovanie počítačových databáz, zhotovovanie kópií počítačových programov, počítačové programovanie, počítačové systémové analýzy, tvorba počítačových systémov, poradenské služby v oblasti počítačového softvéru a hardvéru, vytváranie, umiestňovanie a udržiavanie počítačových stránok (WEB).

(540)



(732) CLIENT ZLÍN, s. r. o., J. Gábriša 2535/10A, 915 01 Nové mesto nad Váhom, SK;

(740) Gruber Dalibor, Ing., Košice, SK;

(111) 209157

(151) 8.4.2005

(156) 10.11.2013

(180) 10.11.2023

(210) 3282-2003

(220) 10.11.2003

(442) 3.1.2005

(450) 1.7.2005

8 (511) 6, 7, 9, 11, 16, 35, 37, 38, 39, 40, 41, 42, 43, 45

(511) 6 - Kovové konštrukčné časti energetických zariadení vrátane špeciálnych pomocných zariadení, ako sú napr. stožiare, oceľové konštrukcie, kovové potrubia; drobné zámočnické výrobky.

7 - Hydraulické turbíny, strojové konštrukčné časti energetických zariadení vrátane špeciálnych pomocných zariadení.

9 - Prístroje a nástroje na vedenie, distribúciu, transformáciu, akumuláciu, reguláciu alebo kontrolu elektrického prúdu; prístroje a nástroje vedecké, fotografické, optické, signalizačné, kontrolné, dozorné, záchranné a vzdelávacie; populárne zariadenia; elektrické a elektronické zariadenia na výpočet a odovzdávanie štatistických údajov a informácií; elektrické zariadenia na diaľkové ovládanie priemyselných operácií a procesov; elektrodynamické zariadenia na diaľkové riadenie signalizácie; elektrické vedenia, elektrické akumulátory, bleskozvody, elektrické káble, elektrické spojky, elektrické svorky, elektrické hlásiče, elektrické kondenzátory, elektrické meniče, elektrické objímky, elektrotechnické odbočné skrinky, elektrotechnické prípojky, prúdové usmerňovače, elektrické regulátory, rozvodné skrine, spínacie skrine, svetelné alebo mechanické signalizačné panely, skriňové rozvážače, transformátory a trafostanice; meracie prístroje, elektrické meracie zariadenia, elektrické monitorovacie prístroje; rozvody verejného osvetlenia; softvér, nahrané operačné programy.

11 - Tlakové zásobníky vody, parné a horúcovodné potrubia, kotly, parné akumulátory; lampy verejného osvetlenia; bojler, ohrievače vody, zariadenia na čistenie odpadových vôd, články pre atómové reaktory, destilačné prístroje, dýzy, expanzné nádrže na ústredné vykurovanie, acetylénové generátory, plynové generátory, horáky, chladiarne, chladiace komory, chladiace nádoby, chladiace stroje, prístroje a zariadenia, zariadenia na spracovanie jadrových palív a jadrové spomaľovače, jadrové reaktory, klimatizačné zariadenia.

16 - Firemné listiny, papierové propagačné materiály, manuály počítačových programov (ako príručky), letáky, prospekty, tlačivá a kancelárske potreby s výnimkou nábytku, kancelárska technika, náhradné diely a príslušenstvo kancelárskej techniky patriace do tejto triedy.

35 - Sprostredkovanie obchodu s tlakovými zariadeniami, parnými a horúcovodnými potrubiami, kotlami, hydraulickými strojmi, motorovými vozidlami, s elektrickými a elektronickými strojmi, prístrojmi a zariadeniami, s elektrickými materiálmi, ako sú elektrické vedenia, elektrické akumulátory, bleskozvody, elektrické káble, elektrické spojky, elektrické svorky, elektrické hlásiče, elektrické kondenzátory, elektrické meniče, elektrické objímky, elektrotechnické odbočné skrinky, elektrotechnické prípojky, prúdové usmerňovače, elektrické regulátory, rozvodné skrine, spínacie skrine, svetelné alebo mechanické signalizačné panely, skriňové rozvážače, transformátory, trafostanice, vzduchotechnické zariadenia, transportné zariadenia, náhradné diely prívosov, paliet, kontajnerov, vodné turbíny, príslušenstvo k vodným elektrárnam, s kovovým nábytkom, so strojmi a zariadeniami na spracovanie nerastných hmôt; sprostredkovanie nákupu a predaja elektrickej energie a tepla; činnosti reklamnej agentúry, rozširovanie, vydávanie a aktualizovanie reklamných materiálov, prenájom reklamných plôch, zásielkové reklamné služby, uve-

rejňovanie reklamných textov, prenájom kancelárskych strojov a zariadení, aranžovanie výkladov, inzertné činnosti, obchodné prieskumy.

37 - Montáž, údržba a opravy elektrických zariadení a prístrojov; montáž a oprava plynových technických zariadení, kotlov, horákov, konštrukcií, tlakových nádob, meračov tepla; výstavba energetických a teplárenských diel a zariadení potrebných na ich prevádzku; oprava elektromerov, zväracích transformátorov, rotačných strojov a asynchrónnych motorov; inštalácia a údržba elektrických rozvodov; murárske a natieračské práce súvisiace s energetickými zariadeniami; oprava a údržba hydraulických strojov a motorových vozidiel; prenájom stavebných strojov a zariadení.

38 - Informačné kancelárie, telekomunikačné informácie, telefónna komunikácia, komunikácia prostredníctvom optických káblov, počítačová komunikácia, prenájom telekomunikačných prístrojov, prenájom prístrojov na prenos informácií, prenos signálu pomocou satelitu, telefonické služby, služby zabezpečujúce vstup do telekomunikačných sietí, prenášanie správ telegrafmi, telegrafická komunikácia, telegrafický prenos, telegrafné služby, poskytovanie telekomunikačného pripojenia do svetovej počítačovej siete, elektronická pošta.

39 - Rozvod elektrickej energie a tepla; balenie tovarov a uskladňovanie tovarov; prenajímanie dopravných mechanizmov; autobusová doprava, nákladná doprava, kamiónová doprava, osobná doprava, preprava cenností, doprava pancierovými vozidlami.

40 - Výroba elektrickej energie a tepelnej energie, likvidácia rádioaktívneho odpadu; likvidácia odpadu, recyklácia odpadu, spaľovanie odpadu a spracovanie odpadu.

41 - Organizovanie a vedenie kolokvií, kongresov, seminárov, konferencií a sympózií; vydávanie kníh a časopisov, vydávanie kníh a časopisov v elektronickej forme.

42 - Projektová a inžinierska činnosť v investičnej výstavbe, projektovanie strojárnských výrobkov a vzduchotechnických zariadení, projektovanie elektrorozvodných sietí, transformovní, rozvodní, priemyselných a slaboprúdových elektroinštalácií, inžinierska činnosť distribučného systému vysokonapäťovej siete, dozor a technická inšpekcia, odborné a technické konzultácie, elektrotechnická posudková činnosť; revízne skúšky materiálov prevádzkových kotlov, plynových zariadení a elektrických zariadení, revízne skúšky spôsobilosti zdvíhacích zariadení; ciachovanie elektromerov a meracích súprav; geologický výskum, grafický dizajn, priemyselný dizajn, kontrola kvality; obnovovanie počítačových databáz, počítačové programovanie; inštalácia, aktualizácia a zhotovovanie kópií počítačových programov; návrh počítačových systémov, poradenské služby v oblasti počítačového hardvéru; prenájom počítačového softvéru.

43 - Poskytovanie, rezervácie a prevádzkovanie prechodného ubytovania, turistického ubytovania a hotelového ubytovania, ubytovacie kancelárie zabezpečujúce prechodné ubytovanie, penzióny, reštaurácie, príprava a dodávka jedál.

45 - Poradenstvo v oblasti bezpečnosti, osobní strážcovia.

(540) Naša energia patrí Vám

(732) VÝCHODOSLOVENSKÁ ENERGETIKA a. s., Mlynská 31, 040 01 Košice, SK;

(740) Gruber Dalibor, Ing., Košice, SK;

(111) 209203

(151) 8.4.2005

(156) 12.12.2013

(180) 12.12.2023

(210) 3626-2003

(220) 12.12.2003

(442) 3.1.2005

(450) 1.7.2005

8 (511) 5

(511) 5 - Farmaceutické prípravky.

(540) CLOVATE

(732) Valeant IPM Spółka z ograniczoną odpowiedzialnością, ul. Przemysłowa 2, 35-959 Rzeszów, PL;

(740) Štros David, JUDr., Bratislava, SK;

(111) 209328

(151) 9.5.2005

(156) 26.9.2013

(180) 26.9.2023

(210) 2713-2003

(220) 26.9.2003

(310) 78/232251

(320) 1.4.2003

(330) US

(442) 4.2.2005

(450) 4.8.2005

8 (511) 1, 3, 5, 10, 21

(511) 1 - Umelé sladidlá; chemické prípravky pre použitie v priemysle, vede, záhradníctve, poľnohospodárstve a vo vedeckom výskume a chemické diagnostické reagenčné prípravky patriace do triedy 1.

3 - Kozmetické a toaletné prípravky, voňavky a éterické oleje, neliečivé toaletné prípravky a látky, mydlá, šampóny, vlasové prípravky, kozmetické prípravky pre nechty a pokožku, zubné pasty a toaletné potreby patriace do triedy 3.

5 - Chemické prípravky na farmaceutické účely, lekárske účely, zverolekárske účely; chemicko-farmaceutické prípravky; chemické výrobky na použitie pri výrobe farmaceutických prípravkov; zverolekárske výrobky; chemické diagnostické reagenčné prípravky; farmaceutické prípravky; medicínálne prípravky; zverolekárske prípravky a zdravotnícke prípravky; dezinfekčné prostriedky a prípravky; obvazy a obvazový materiál na využitie v chirurgii, zubnom lekárstve a lekárstve, ako aj na účely zverolekárske; anestetické prípravky; čistá krv a prípravky vyrobené z krvi alebo obsahujúce krv; tekutiny a roztoky pre transfúzie alebo injekcie v chirurgii a lekárstve, kostné prípravky a kostné tkanivá na použitie v chirurgii.

10 - Chirurgické, lekárske, zubárske a zverolekárske nástroje a prístroje a ich časti.

21 - Kefky na zuby.

(540)



(732) ConvaTec Inc., 200 Headquarters Park Drive, Skillman, New Jersey 08558, US;

(740) ROTT, RŮŽIČKA & GUTTMANN, Bratislava, SK;

(111) 209482

(151) 9.5.2005

(156) 4.8.2013

(180) 4.8.2023

(210) 2164-2003

(220) 4.8.2003

(310) 190933

(320) 22.4.2003

(330) CZ

(442) 4.2.2005

(450) 4.8.2005

8 (511) 1, 3, 5

(511) 1 - Chemické prípravky určené pre priemysel, chemické prípravky pre odmasťovanie kovov, kvapaliny na rezanie, separačné prípravky, nemrznúce chladiace kvapaliny, nemrznúce kvapaliny do ostrekovačov vozidiel, chemické prípravky na čistenie a údržbu fasád a obkladov.

3 - Prípravky na bielenie a iné prostriedky, pevné a tekuté mydlá, telové mydlá, vlasové prípravky na ľahké rozčesávanie vlasov, prípravky na ľahkú úpravu vlasov, kúpele a peny do kúpeľov, dámske a pánske parfúmy a deodoranty, dámske a pánske toaletné vody, dámske a pánske kolínske vody, zubné pasty, zubné gély, ústne vody, umývacie pasty, regeneračné prípravky, telové krémy, opaľovacie prípravky, telové krémy, prípravky a emulzie na opaľovanie, masážne prípravky, umývacie, čistiace, bieliace, zmäkčovacie, pracie prípravky, leštiace prípravky.

5 - Dezinfekčné prostriedky na hygienické a lekárske použitie a deodorantné prípravky iné ako pre osobnú hygienu.

(540) LACTOBARIER

(732) MIKA, a. s., Skalka 1858, 560 02 Česká Třebová, CZ;

(740) Kováčik Štefan, Ing., Bratislava, SK;

(111) 209483

(151) 9.5.2005

(156) 4.8.2013

(180) 4.8.2023

(210) 2165-2003

(220) 4.8.2003

(310) 190932

(320) 22.4.2003

(330) CZ

(442) 4.2.2005

(450) 4.8.2005

8 (511) 1, 3, 5

(511) 1 - Chemické prípravky určené pre priemysel, chemické prípravky pre odmasťovanie kovov, kvapaliny na rezanie, separačné prípravky, nemrznúce chladiace kvapaliny, nemrznúce kvapaliny do ostrekovačov vozidiel, chemické prípravky na čistenie a údržbu fasád a obkladov.

3 - Prípravky na bielenie a iné prostriedky, pevné a tekuté mydlá, telové mydlá, vlasové prípravky na ľahké rozčesávanie vlasov, prípravky na ľahkú úpravu vlasov, kúpele a peny do kúpeľov, dámske a pánske parfúmy a deodoranty, dámske a pánske toaletné vody, dámske a pánske kolínske vody, zubné pasty, zubné gély, ústne vody, umývacie pasty, regeneračné prípravky, telové krémy, opaľovacie prípravky, telové krémy, prípravky a emulzie na opaľovanie, masážne prípravky, umývacie, čistiace, bieliace, zmäkčovacie, pracie prípravky, leštiace prípravky.

5 - Dezinfekčné prostriedky na hygienické a lekárske použitie a deodorantné prípravky iné ako pre osobnú hygienu.

(540) BLUETORCH

(732) MIKA, a. s., Skalka 1858, 560 02 Česká Třebová, CZ;

(740) Kováčik Štefan, Ing., Bratislava, SK;

(111) 209486

(151) 9.5.2005

(156) 4.8.2013

(180) 4.8.2023

(210) 2168-2003

(220) 4.8.2003

(310) 190941

(320) 22.4.2003

(330) CZ

(442) 4.2.2005

(450) 4.8.2005

8 (511) 1, 3, 5

(511) 1 - Chemické prípravky určené pre priemysel, chemické prípravky pre odmasťovanie kovov, kvapaliny na rezanie, separačné prípravky, nemrznúce chladiace kvapaliny, nemrznúce kvapaliny do ostrekovačov vozidiel, chemické prípravky na čistenie a údržbu fasád a obkladov.

3 - Prípravky na bielenie a iné prostriedky, pevné a tekuté mydlá, telové mydlá, vlasové prípravky na ľahké rozčesávanie vlasov, prípravky na ľahkú úpravu vlasov, kúpele a peny do kúpeľov, dámske a pánske parfúmy a deodoranty, dámske a pánske toaletné vody, dámske a pánske kolínske vody, zubné pasty, zubné gély, ústne vody, umývacie pasty, regeneračné prípravky, telové krémy, opaľovacie prípravky, telové krémy, prípravky a emulzie na opaľovanie, masážne prípravky, umývacie, čistiace, bieliace, zmäkčovacie, pracie prípravky, leštiace prípravky.

5 - Dezinfekčné prostriedky na hygienické a lekárske použitie a deodorantné prípravky iné ako pre osobnú hygienu.

(540) MIKA KISS PANTENOL

(732) MIKA, a. s., Skalka 1858, 560 02 Česká Třebová, CZ;

(740) Kováčik Štefan, Ing., Bratislava, SK;

(111) 209488

(151) 9.5.2005
 (156) 4.8.2013
 (180) 4.8.2023
 (210) 2170-2003
 (220) 4.8.2003
 (310) 190939
 (320) 22.4.2003
 (330) CZ
 (442) 4.2.2005
 (450) 4.8.2005

8 (511) 1, 3, 5

(511) 1 - Chemické prípravky určené pre priemysel, chemické prípravky pre odmasťovanie kovov, kvapaliny na rezanie, separačné prípravky, nemrznúce chladiace kvapaliny, nemrznúce kvapaliny do ostrekovačov vozidiel, chemické prípravky na čistenie a údržbu fasád a obkladov.
 3 - Prípravky na bielenie a iné prostriedky, pevné a tekuté mydlá, telové mydlá, vlasové prípravky na ľahkú úpravu vlasov, kúpele a peny do kúpeľov, dámske a pánske parfúmy a deodoranty, dámske a pánske toaletné vody, dámske a pánske kolínske vody, zubné pasty, zubné gély, ústne vody, umývacie pasty, regeneračné prípravky, telové krémy, opaľovacie prípravky, telové krémy, prípravky a emulzie na opaľovanie, masážne prípravky, umývacie, čistiace, bieliace, zmäkčovacie, pracie prípravky, leštiace prípravky.
 5 - Dezinfekčné prostriedky na hygienické a lekárske použitie a deodorantné prípravky iné ako pre osobnú hygienu.

(540) MIKA SOFT

(732) MIKA, a. s., Skalka 1858, 560 02 Česká Třebová, CZ;
 (740) Kováčik Štefan, Ing., Bratislava, SK;

(111) 209489

(151) 9.5.2005
 (156) 4.8.2013
 (180) 4.8.2023
 (210) 2171-2003
 (220) 4.8.2003
 (310) 190938
 (320) 22.4.2003
 (330) CZ
 (442) 4.2.2005
 (450) 4.8.2005

8 (511) 1, 3, 5

(511) 1 - Chemické prípravky určené pre priemysel, chemické prípravky pre odmasťovanie kovov, kvapaliny na rezanie, separačné prípravky, nemrznúce chladiace kvapaliny, nemrznúce kvapaliny do ostrekovačov vozidiel, chemické prípravky na čistenie a údržbu fasád a obkladov.
 3 - Prípravky na bielenie a iné prostriedky, pevné a tekuté mydlá, telové mydlá, vlasové prípravky na ľahkú úpravu vlasov, kúpele a peny do kúpeľov, dámske a pánske parfúmy a deodoranty, dámske a pánske toaletné vody, dámske a pánske kolínske vody, zubné pasty, zubné gély, ústne vody, umývacie pasty, regeneračné prípravky, telové krémy, opaľovacie prípravky, telové krémy, prípravky a emulzie na opaľovanie,

masážne prípravky, umývacie, čistiace, bieliace, zmäkčovacie, pracie prípravky, leštiace prípravky.
 5 - Dezinfekčné prostriedky na hygienické a lekárske použitie a deodorantné prípravky iné ako pre osobnú hygienu.

(540) MIKA SEPT

(732) MIKA, a. s., Skalka 1858, 560 02 Česká Třebová, CZ;
 (740) Kováčik Štefan, Ing., Bratislava, SK;

(111) 209670

(151) 9.6.2005
 (156) 18.6.2013
 (180) 18.6.2023
 (210) 1641-2003
 (220) 18.6.2003
 (442) 4.3.2005
 (450) 8.9.2005

8 (511) 9, 16, 18, 35, 38, 41, 42

(511) 9 - Počítače, počítačový softvér, periférne zariadenia k počítačom, časti počítačov, počítačové príslušenstvo zahrnuté v tejto triede; tašky, kufriky a puzdrá na notebooky a prenosné elektronické zariadenia; tašky na elektronické a počítačové prístroje; puzdrá na kalkulačky, puzdrá na počítače - všetko na predaj vo forme súprav; poplašné zariadenia; prevádzacie adaptérové zariadenia na elektrický prúd a zariadenia elektrických zásuvkových adaptérov - všetko na predaj vo forme súprav; elektrické žehličky odevov; stojany a statívy na fotografické aparáty a videoaparáty; spotrebná elektronika zahrnutá v tejto triede ako audiovizuálna technika; prístroje a zariadenia na zaznamenávanie, prenos alebo reprodukciu zvuku, prístroje a zariadenia na zaznamenávanie, prenos alebo reprodukciu obrazu; elektronické platobné systémy, elektronické databázy; programové vybavenie pre informačné technológie a komunikácie, programové vybavenie umožňujúce elektronické obchodovanie, programové vybavenie umožňujúce obchodný styk prostredníctvom počítačov; informácie a záznamy v elektronickej podobe, dáta, databáza, informačné produkty na nosičoch aj v elektronickej podobe, dátových informačných a komunikačných sieťach, elektronické siete, dátové siete, elektronické časopisy, elektronické periodiká a knihy v elektronickej podobe.

16 - Brožúry, časopisy periodické, publikácie neperiodické, príručky, brožúry, propagačné a školiace materiály, papiernický tovar, kancelárske pomôcky s výnimkou nábytku.

18 - Tašky, kufriky, kufre, vaky, plecniaky, kabelky, kozmetické kufriky (prázdne), aktovky, cestovné tašky; cestovné obaly na šaty; plážové tašky; peňaženky; dáždňiky a sľečníky; palice vychádzkové a palice na oporu pri chôdzi; pásy na zavesenie fotografických aparátov a videozariadení okolo krku alebo cez plece.

35 - Zbieranie a zoraďovanie údajov do centrálnej kartotéky; vedenie kartoték v počítači; komerčné informačné kancelárie; reklama; reklamné agentúry; uverejňovanie reklamných textov; zásielkové reklamné služby; rozširovanie a zasielanie reklamných alebo inzertných oznamov; vydávanie a aktualizovanie reklamných materiálov;

vydávanie reklamných alebo náborových textov; marketingové štúdie; obchodný prieskum; prieskum trhu; prieskum verejnej mienky; vzťahy s verejnosťou (prieskum vzťahov medzi podnikmi, inštitúciami a spoločenským prostredím); personálne poradenstvo; nábor zamestnancov; písanie na stroji; kopírovanie alebo rozmnožovanie dokumentov, dokladov atď.; prepisovanie; sekretárske služby; odkazovacie telefonické služby; spracovanie textov; automatizované spracovanie dát; poskytovanie obchodných informácií, sprostredkovanie v obchodných vzťahoch, sprostredkovateľská činnosť v oblasti obchodu s telekomunikačnou, výpočtovou a informačnou technikou, šírenie, výmena a získavanie informácií týkajúcich sa komerčného využitia internetu, vyhľadávania informácií v počítačových súboroch, elektronického obchodovania, informačných produktov na nosičoch, v elektronických, dátových informačných a komunikačných sieťach, služby týkajúce sa obchodu s tovarom prostredníctvom obchodu cez internet.

38 - Telekomunikačné služby, elektronická pošta, počítačová komunikácia, posielanie správ, prenájom prístrojov na prenos správ, prenájom zariadení na prenos informácií, prenájom telekomunikačných prístrojov, telekomunikačné služby v oblasti prenosu dát, komunikácia prostredníctvom telefónu alebo mobilných telefónov, alebo počítačov a služby s tým spojené, výmena, získavanie a šírenie informácií a správ prostredníctvom telekomunikačnej siete alebo dátovej siete, alebo siete výpočtovej, informačnej, komunikačnej alebo elektronickej techniky, služby sprostredkovania správ, služby sprostredkovania prístupu k počítačovej sieti, služby dátovej siete, služby prístupu a pripojenia k dátovým a informačným sieťam a k internetu, poskytovanie prístupu na on-line informačné služby a databázy, prenos, poskytovanie alebo komunikačné služby prostredníctvom internetu, vonkajších a vnútorných sietí a ďalších elektronických prostriedkov, prenos správ a obrazových informácií pomocou počítača; služby pri zaobstarávaní víz; sprostredkovateľské služby pri zaobstarávaní víz a povolení.

41 - Vzdelávacia a školiaca činnosť v oblasti výpočtovej techniky; šírenie elektronických časopisov, periodík a kníh, šírenie elektronických tlačovín prostredníctvom počítačovej dátovej, elektronickej, telekomunikačnej alebo informačnej siete; organizovanie lotérií; sprostredkovateľská činnosť pri organizovaní vízových lotérií.

42 - Tvorba, výroba a aktualizácia počítačových programov, vývoj a vyhotovovanie programov na zákazku, prenájom, servis a údržba softvéru, poradenská činnosť v oblasti výpočtovej techniky, počítačové databázy; tvorba, správa a obnovenie počítačových databáz; prenájom prístupového času do počítačových databáz, vytváranie a udržiavanie počítačových webových stránok pre zákazníkov, hostovanie na počítačových stránkach, tvorba webových stránok, interaktívnych a grafických programov, tvorba multimediálnych aplikácií, tvorba programových projektov, tvorba informačných databáz, elektronických časopisov, periodík, kníh v elektronickej podobe; podpora rozvoja komerčného využitia

internetu a iných počítačových, dátových a komunikačných sietí; vyhľadávacie služby, výskum, vývoj a tvorba systému na elektronické obchodovanie a príslušného softvéru a hardvéru, know-how pre oblasť elektronického obchodovania a informačných technológií, zhotovovanie kópií počítačových programov, prevod a konverzia počítačových programov a údajov (okrem fyzickej konverzie), prevod a konverzia údajov a dokumentov z fyzických médií na elektronické médiá; poradenstvo pri voľbe povolania; pomoc pri výbere povolania; profesionálne poradenstvo s výnimkou obchodného alebo podnikateľského, poradenstvo odborné s výnimkou obchodného; písanie listov, vybavovanie korešpondencie, prekladateľské a tlmočnicke služby.

(540) entro

(732) ENTRO, spol. s r. o., Čajakova 15, 811 05 Bratislava, SK;

(111) 209874

(151) 9.6.2005
(156) 22.9.2013
(180) 22.9.2023
(210) 2661-2003
(220) 22.9.2003
(442) 4.3.2005
(450) 8.9.2005

8 (511) 7, 17, 20, 23, 37

(511) 7 - Vložky do filtračných zariadení.
17 - Gumové, plastové a gumokokosové výplne, gumokokos.
20 - Divány, kreslá, matrace, matrace pružinové.
23 - Kokosové vlákna (latexované).
37 - Čalúnenie.

(540)



(732) SEGUM s. r. o., Viedenská cesta 5, 851 01 Bratislava, SK;

(740) Holakovský Štefan, Ing., Bratislava, SK;

(111) 210076

(151) 8.7.2005
(156) 12.5.2013
(180) 12.5.2023
(210) 1221-2003
(220) 12.5.2003
(442) 1.4.2005
(450) 6.10.2005

8 (511) 1, 6, 7, 14, 35, 36, 40, 42

(511) 1 - Chemikálie, lepidlá patriace do tejto triedy, prípravky na reguláciu rastu rastlín, vyššie masťné kyseliny, antimón, urán, silikón a ortuť, nekovové minerály, plastické hmoty ako suroviny, papieroviny, múky a škroby na priemyselné účely, hnojivá, fotografické materiály, indikátorový papier, umelé sladidlá, keramické glazúry.
6 - Železo a oceľ, neželezné kovy a ich zliatiny, kovové rudy, kovové materiály na použitie výlučne pre stavebníctvo a konštrukcie, kovové kovania pre stavebníctvo, bezpečnostné schránky

a pokladničky, železiarsky tovar, prefabrikované kovové stavebné montážne kity, kovové nádrže na skladovanie tekutín, kovové priemyselné nádrže na vodu, kovové nádrže na skladovanie tekutého plynu, kovové nádrže na skladovanie plynu, kovové kladky, kovové pružiny, kovové ventily, kovové nádoby, kovové nakladacie a vykladacie palety, točne na manipuláciu s nákladom, kovové bóje a majáky s výnimkou svetelných, kovové cestné značky s výnimkou svetelných a mechanických, kotvy, kovové uväzovacie bitvy, kovové pilóty, kovové škatule, skrinky a škatule na náradie, kovové vývesné štíty, kovové pracky, skoby a karabíny, kovové veže na skoky do vody.

7 - Dopravník na manipuláciu s nákladom.

14 - Drahé kovy, príbory, domáce a kuchynské potreby a nádoby z drahých kovov, luskáčiky z drahých kovov, koreničky z drahých kovov, cukorničky z drahých kovov, stojany na vajíčka z drahých kovov, úchytka na obrúsky z drahých kovov, krúžky na obrúsky z drahých kovov, podnosy z drahých kovov, držiaky na špáradlá z drahých kovov, vazy a nádoby na kvety z drahých kovov, škatuľky na ihly z drahých kovov, šperkovnice z drahých kovov, zhášadlá na sviečky a svietniky z drahých kovov, puzdrá a peňaženky z drahých kovov, ozdoby na obuv z drahých kovov, pudrenky z drahých kovov, fajčiarске výrobky z drahých kovov, osobné ozdoby, manžetové gombíky, klenoty a ich imitácie, nebrúsený drahokam, hodiny a hodinky, trofeje, pamätne štíty.

35 - Reklama, vydávanie obchodných známk (na podporu predaja), odborné obchodné poradenstvo, prieskum trhu, poskytovanie komerčných informácií o predajoch (tržbách), audit (revízia) finančných výkazov, robenie výpisov z účtov, audit (revízia) výpisov z účtov, referenčné služby, nábor a umiestňovanie zamestnancov, dražby, kancelárie zaoberajúce sa dovozom a vývozom, rozmnožovanie dokumentov, stenografia, prepisovanie, prijímanie, informovanie a riadenie stavebných návštevníkov, prenájom reklamných materiálov, prenájom písacích strojov, kopírovacích strojov a textových procesorov, služby maloobchodu vrátane rozširovania (distribúcie) železa a ocele a rozširovanie (distribúcia) kovových výrobkov.

36 - Lízing reklamných materiálov, lízing písacích strojov, kopírovacích strojov a textových procesorov, lízing strojov a nástrojov na prácu s kovmi.

40 - Spracovanie a úprava kovov, plastov a keramiky, poskytovanie informácií o úprave kovov, rafinácia, prenájom a lízing strojov a nástrojov na prácu s kovmi.

42 - Programovanie, údržba a aktualizovanie počítačového softvéru, prenájom počítačov, navrhovanie, odborné poradenstvo s výnimkou obchodného.

(540) Metal One

(732) Metal One Corporation, a Japanese corporation, 23-1, Shiba 3-chome, Minato-Ku, Tokyo, JP;

(740) ŽOVICOVÁ & ŽOVIC IP, s.r.o., Bratislava, SK;

(111) 210077

(151) 8.7.2005

(156) 6.6.2013

(180) 6.6.2023

(210) 1527-2003

(220) 6.6.2003

(442) 1.4.2005

(450) 6.10.2005

8 (511) 30

(511) 30 - Cestá, múčne potraviny, pirohy, pirožky, výrobky z múky a obilnín.

(540) TATRANSKÉ PIROHY

(732) PEKÁREŇ GROS, spol. s r. o., Kamenná baňa 1309, 060 01 Kežmarok, SK;

(740) Lobodová Dagmar, Ing., Košice, SK;

(111) 210084

(151) 8.7.2005

(156) 26.11.2013

(180) 26.11.2023

(210) 3452-2003

(220) 26.11.2003

(442) 1.4.2005

(450) 6.10.2005

8 (511) 30, 32, 33

(511) 30 - Ľadový čaj, nápoje na báze čajov, čokoládové, kávové, kakaové nápoje, kakao, mliečne čokoládové a mliečne kávové nápoje.

32 - Nealkoholické, izotonické šumivé nápoje, limonády, pivo, nápojové koncentráty, sirupy, emulzie a iné prípravky na výrobu nápojov, džúsy, minerálne, stolové, sódové, sytené vody, nealkoholické šťavy, ovocné a zeleninové šťavy a nealkoholické výťažky z ovocia, prášky na prípravu šumivých nápojov, nealkoholické koktaily a miešané nápoje.

33 - Alkoholické nápoje, likéry, koktaily, vermúty, vína, liehoviny, destilované nápoje, alkoholové extrakty, alkoholické nápoje obsahujúce ovocie.

(540) KOFFEA

(732) Coffea Drinks, s.r.o., Koperníkova 15, 917 01 Trnava, SK;

(111) 210265

(151) 11.7.2005

(156) 11.9.2013

(180) 11.9.2023

(210) 2552-2003

(220) 11.9.2003

(442) 1.4.2005

(450) 6.10.2005

8 (511) 30, 32, 33

(511) 30 - Ľadový čaj, nápoje na báze čajov, čokoládové, kávové, kakaové nápoje, kakao.

32 - Nealkoholické, izotonické šumivé nápoje, limonády, pivo, nápojové koncentráty, sirupy, emulzie a iné prípravky na výrobu nápojov, džúsy, minerálne, stolové, sódové, sytené vody, ovocné, zeleninové a nealkoholické šťavy a výťažky z ovocia, prášky na prípravu šumivých nápojov, nealkoholické koktaily a miešané nápoje.

33 - Alkoholické nápoje, likéry, koktaily, vermúty, vína, liehoviny, destilované nápoje, alkoholové extrakty, alkoholické nápoje obsahujúce ovocie.

(540) FANTÁZIA

(732) COFFEA Drinks, s. r. o., Koperníkova 15, 917 01 Trnava, SK;

(111) 211408

(151) 23.9.2005
(156) 28.5.2013
(180) 28.5.2023
(210) 1385-2003
(220) 28.5.2003
(442) 6.4.2004
(450) 1.12.2005

8 (511) 25

(511) 25 - Oblečenie a pokrývky hlavy.

(540)

Salsa

(591) sivá

(732) IRMAOS VILA NOVA, S. A., Avenida das Indústrias, Lugar de Sam, 4760-725 Ribeirao, Vila Nova de Famalicao, PT;

(740) Fajnorová Mária, Ing., Bratislava, SK;

(111) 211853

(151) 9.11.2005
(156) 28.5.2013
(180) 28.5.2023
(210) 1381-2003
(220) 28.5.2003
(442) 4.8.2005
(450) 2.2.2006

8 (511) 5

(511) 5 - Výrobky pre dámsku hygienu vrátane vložiek a tampónov všetkých druhov, vnútorné absorbenty, všetko na dámsku ochranu.

(540) NATURELLA

(732) The Procter & Gamble Company, spoločnosť zriadená podľa zákonov štátu Ohio, One Procter & Gamble Plaza, Cincinnati, Ohio, US;

(740) Štros David, JUDr., Bratislava, SK;

(111) 212612

(151) 13.1.2006
(156) 11.11.2013
(180) 11.11.2023
(210) 3305-2003
(220) 11.11.2003
(442) 8.9.2004
(450) 6.4.2006

8 (511) 29

(511) 29 - Mlieko, mliečne výrobky, mliečne dezerty, syry vrátane bryndze, syrové výrobky, bryndzové výrobky, maslo, smotana, tvaroh, nátierky obsiahnuté v triede 29, mliečne nápoje patriace do triedy 29.

(540) BRYNDZIARKA

(732) NIKA, spol. s r.o., Ružová dolina 6, 821 08 Bratislava, SK;

(740) Fajnorová Mária, Ing., Bratislava, SK;

(111) 214156

(151) 7.6.2006
(156) 27.10.2013
(180) 27.10.2023
(210) 1644-2005
(220) 27.10.2003
(442) 2.3.2006
(450) 7.9.2006

8 (511) 33

(511) 33 - Vína.

(540) SANTA RITA FLORESTA

(732) SOCIEDAD ANONIMA VIÑA SANTA RITA, Sv. Apoquido 3669, Piso 6°, Las Condes, CL;

(740) PATENTSERVIS BRATISLAVA a. s., Bratislava, SK;

(111) 215884

(151) 13.12.2006
(156) 22.10.2013
(180) 22.10.2023
(210) 3080-2003
(220) 22.10.2003
(442) 3.1.2005
(450) 1.2.2007

8 (511) 29

(511) 29 - Syry všetkých druhov, syrové pasty, syrové nátierky.

(540) BABY - SYR

(732) NIKA, spol. s r.o., Ružová dolina 6, 821 08 Bratislava, SK;

(740) Fajnorová Mária, Ing., Bratislava, SK;

(111) 216510

(151) 11.1.2007
(156) 15.4.2014
(180) 15.4.2024
(210) 832-2006
(220) 15.4.2004
(442) 5.10.2006
(450) 1.3.2007

8 (511) 5

(511) 5 - Liečivá, chemické výrobky na liečivé účely a zdravotnícku starostlivosť, farmaceutiká.

(540) NORMISON

(732) MoNo chem-pharm Produkte GmbH, Leystr. 129, A-1204 Wien, AT;

(740) Považanová Andrea, JUDr., Bratislava, SK;

(111) 217373

(151) 16.3.2007
(156) 21.5.2013
(180) 21.5.2023
(210) 2198-2006
(220) 21.5.2003
(450) 3.5.2007

8 (511) 5

(511) 5 - Lieky na humánne použitie na lekárske predpis, hlavne gastrointestinálne prípravky.

(540) PANTO

(732) Nycomed GmbH, Byk-Gulden-Str. 2, 78467 Konstanz, DE;

(740) Fajnorová Mária, Ing., Bratislava, SK;

(111) 220997

(151) 12.3.2008
(156) 31.10.2013
(180) 31.10.2023
(210) 1244-2007
(220) 31.10.2003
(442) 6.12.2007
(450) 6.5.2008

9 (511) 30, 43

(511) 30 - Kakao, pečivo a cukrovinky, omáčky (prílohy jedál), ľad na osvieženie.
43 - Služby poskytovania jedál a nápojov.

(540) LA MAISON DU CHOCOLAT

(732) LA MAISON DU CHOCOLAT (société par Actions Simplifiée), 41/43, rue Paul Lescop, F-92000 Nanterre, FR;

(111) 223379

(151) 27.11.2008
(156) 27.6.2013
(180) 27.6.2023
(210) 1761-2003
(220) 27.6.2003
(442) 8.6.2004
(450) 7.1.2009

8 (511) 5, 29, 30, 35, 39

(511) 5 - Bylinkové čaje na lekárske použitie, liečivé bylinky.
29 - Záhradné bylinky konzervované a sušené, sušené ovocie.
30 - Čaj, čajové výtťažky, náhradky čaju, čajové príchuťi, čaj ochutený.
35 - Reklama.
39 - Balenie tovarov.

(540) PIGI ČAJ MAX

(732) Baliarne obchodu, a. s. Poprad, Hraničná 664/16, 058 01 Poprad, SK;
(740) Žuffa Ladislav, Ing., Poprad, SK;

(111) 223380

(151) 27.11.2008
(156) 27.6.2013
(180) 27.6.2023
(210) 1762-2003
(220) 27.6.2003
(442) 8.6.2004
(450) 7.1.2009

8 (511) 30, 35, 39

(511) 30 - Čaj, čajové výtťažky, náhradky čaju, čajové príchuťi, čaj ochutený.
35 - Reklama.
39 - Balenie tovarov.

(540)



(591) zelená, červená, čierna
(732) Baliarne obchodu, a. s. Poprad, Hraničná 664/16, 058 01 Poprad, SK;
(740) Žuffa Ladislav, Ing., Poprad, SK;

(111) 225775

(151) 18.8.2009
(156) 15.8.2013
(180) 15.8.2023
(210) 2319-2003
(220) 15.8.2003
(442) 3.11.2004
(450) 7.10.2009

8 (511) 10, 17, 35, 40

(511) 10 - Injekčné ihly na jedno použitie; injekčné striekačky na jedno použitie; lancety; fonendoskopy; tonometre; akupunktúrne ihly; injekčné ihly na viacnásobné použitie; špeciálne ihly na humánnu medicínu; veterinárne ihly; vnútrožilové ihly; striekačka a ihla na znemožnenie opakovaného použitia; jednorazový ligátor na odstránenie hemoroidov; jednorazový cementačný dávkovač.

17 - Plastické hmoty a polotovary z plastických hmôt obsiahnuté v triede 17.

35 - Reklamná inzertná činnosť; vydávanie reklamných materiálov; sprostredkovanie obchodu s tovarom; organizačné a ekonomické poradenstvo v otázkach podnikania a v prevádzkovo-ekonomických otázkach.

40 - Lisovanie plastických hmôt.

(540) CHIRANA T. Injecta

(732) CHIRANA T. Injecta, a. s., Nám. Dr. Alberta Schweitzera 194, 916 01 Stará Turá, SK;
(740) Litvákova Edita, Ing., Bratislava, SK;

(111) 228682

(151) 22.11.2010
(156) 23.5.2013
(180) 23.5.2023
(210) 340-2010
(220) 23.5.2003
(442) 9.8.2010
(450) 4.1.2011

9 (511) 33

(511) 33 - Alkoholické nápoje obmedzené výhradne na rum.

(540) DIPLOMÁTICO

(732) BARBERTON - CONSULTORES E SERVIÇOS LDA, Zona Franca de Madeira, Avenida do Infante N° 50, Funchal, Madeira, PT;
(740) Hörmannová Zuzana, Ing., Bratislava, SK;

(111) 232622

(151) 3.7.2012
(156) 25.3.2013
(180) 25.3.2023
(210) 752-2003
(220) 25.3.2003
(442) 3.8.2004
(450) 6.8.2012

8 (511) 9, 12, 35, 36, 37, 38, 39

(511) 9 - Nabíjacie agregáty pre elektrické batérie, elektrické akumulátory pre vozidlá, zvukové poplašné zariadenia, antény, autorádiá, okuliare, puzdrá na okuliare, prístroje na zaznamenávanie času, diaľkové ovládače; magnetické, kompaktné a optické nosiče dát nahrané aj nenahrané; hasiace prístroje, ističe, poistky, štartovacie káble,

vreckové baterky, tlakomery, rýchlomery, tachometre, ochranné prilby, ochranné odevy, ochranné rukavice, otáčkomery, ochranné plachty, audio- a videoprijímače, reproduktory, spínače, teplomery, termostaty pre dopravné prostriedky, výstražné trojuholníky pre vozidlá, elektrické zámky, zapaľovače cigariet do automobilov.

12 - Motory do pozemných vozidiel, automobilové reťaze, bezpečnostné pásy na sedadlá vozidiel, automobilové bezpečnostné sedačky pre deti, čalúnenie a poťahy vozidiel, húkačky a klaksóny pre vozidlá, batožinové nosiče pre vozidlá, nosiče na bicykle a lyže na autá, obytné prívesy automobilové, pneumatiky, poplašné zabezpečovacie zariadenia pre vozidlá, prívesy za vozidlami, tlmiče perovania vozidiel, volanty vozidiel, zariadenia na signalizáciu spätnej jazdy automobilu, karosérie automobilov a ich doplnky, autodoplnky, najmä snečné clony pre automobily, kryty na automobilové kolesá, opierky hlavy na sedadlá vozidiel, ťažné zariadenia pre vozidlá, disky na kolesá vozidiel, stierače skiel, spätné zrkadlá.

35 - Maloobchodná činnosť v oblasti vozidiel (autobazár), sprostredkovanie obchodu s novými a ojazdenými vozidlami, pomoc pri riadení obchodnej činnosti, marketing, účtovníctvo, činnosť účtovných poradcov.

36 - Sprostredkovanie lízingových zmlúv, najmä na dopravné prostriedky; finančné služby vrátane lízingu, zmenárenské služby, záložňa, sprostredkovateľská činnosť uvedených služieb, uzatváranie poisťiek.

37 - Opravy, údržba, nastavovanie a umývanie dopravných prostriedkov; montáž a demontáž motorových vozidiel, montáž a demontáž auto-príslušenstva, sprostredkovateľská činnosť uvedených služieb.

38 - Služby v oblasti telefónnych otázok.

39 - Prenájom vozidiel, prenájom parkovacích plôch.

(540) AAA AUTO

(732) AAA AUTO a. s., Husovo námestie 14, 253 01 Hostivice, CZ;

(740) Baláž Marián, Mgr., Bratislava, SK;

(111) 232623

(151) 3.7.2012

(156) 25.3.2013

(180) 25.3.2023

(210) 753-2003

(220) 25.3.2003

(442) 3.8.2004

(450) 6.8.2012

8 (511) 9, 12, 35, 36, 37, 38, 39

(511) 9 - Nabíjacie agregáty pre elektrické batérie, elektrické akumulátory pre vozidlá, zvukové poplašné zariadenia, antény, autorádiá, okuliare, puzdrá na okuliare, prístroje na zaznamenávanie času, diaľkové ovládače; magnetické, kompaktné a optické nosiče dát nahrané aj nenahrané; hsiace prístroje, ističe, poisťky, štartovacie káble, vreckové baterky, tlakomery, rýchlomery, tachometre, ochranné prilby, ochranné odevy, ochranné rukavice, otáčkomery, ochranné plachty, audio- a videoprijímače, reproduktory, spínače, teplomery, termostaty pre dopravné prostriedky, výstražné trojuholníky pre vozidlá, elektrické zámky, zapaľovače cigariet do automobilov.

12 - Motory do pozemných vozidiel, automobilové reťaze, bezpečnostné pásy na sedadlá vozidiel, automobilové bezpečnostné sedačky pre deti, čalúnenie a poťahy vozidiel, húkačky a klaksóny pre vozidlá, batožinové nosiče pre vozidlá, nosiče na bicykle a lyže na autá, obytné prívesy automobilové, pneumatiky, poplašné zabezpečovacie zariadenia pre vozidlá, prívesy za vozidlami, tlmiče perovania vozidiel, volanty vozidiel, zariadenia na signalizáciu spätnej jazdy automobilu, karosérie automobilov a ich doplnky, autodoplnky, najmä snečné clony pre automobily, kryty na automobilové kolesá, opierky hlavy na sedadlá vozidiel, ťažné zariadenia pre vozidlá, disky na kolesá vozidiel, stierače skiel, spätné zrkadlá.

35 - Maloobchodná činnosť v oblasti vozidiel (autobazár), sprostredkovanie obchodu s novými a ojazdenými vozidlami, pomoc pri riadení obchodnej činnosti, marketing, účtovníctvo, činnosť účtovných poradcov.

36 - Sprostredkovanie lízingových zmlúv, najmä na dopravné prostriedky; finančné služby vrátane lízingu, zmenárenské služby, záložňa, sprostredkovateľská činnosť uvedených služieb, uzatváranie poisťiek.

37 - Opravy, údržba, nastavovanie a umývanie dopravných prostriedkov; montáž a demontáž motorových vozidiel, montáž a demontáž auto-príslušenstva, sprostredkovateľská činnosť uvedených služieb.

38 - Služby v oblasti telefónnych otázok.

39 - Prenájom vozidiel, prenájom parkovacích plôch.

(540)

AAA AUTO

(732) AAA AUTO a. s., Husovo námestie 14, 253 01 Hostivice, CZ;

(740) Baláž Marián, Mgr., Bratislava, SK;

(111) 232624

(151) 3.7.2012

(156) 25.3.2013

(180) 25.3.2023

(210) 754-2003

(220) 25.3.2003

(442) 3.8.2004

(450) 6.8.2012

8 (511) 9, 12, 35, 36, 37, 38, 39

(511) 9 - Nabíjacie agregáty pre elektrické batérie, elektrické akumulátory pre vozidlá, zvukové poplašné zariadenia, antény, autorádiá, okuliare, puzdrá na okuliare, prístroje na zaznamenávanie času, diaľkové ovládače; magnetické, kompaktné a optické nosiče dát nahrané aj nenahrané; hsiace prístroje, ističe, poisťky, štartovacie káble, vreckové baterky, tlakomery, rýchlomery, tachometre, ochranné prilby, ochranné odevy, ochranné rukavice, otáčkomery, ochranné plachty, audio- a videoprijímače, reproduktory, spínače, teplomery, termostaty pre dopravné prostriedky, výstražné trojuholníky pre vozidlá, elektrické zámky, zapaľovače cigariet do automobilov.

12 - Motory do pozemných vozidiel, automobilové reťaze, bezpečnostné pásy na sedadlá vozidiel, automobilové bezpečnostné sedačky pre deti, čalúnenie a poťahy vozidiel, húkačky a klaksony pre vozidlá, batožinové nosiče pre vozidlá, nosiče na bicykle a lyže na autá, obytné prívesy automobilové, pneumatiky, poplašné zabezpečovacie zariadenia pre vozidlá, prívesy za vozidlami, tlmiče perovania vozidiel, volanty vozidiel, zariadenia na signalizáciu spätnej jazdy automobilu, karosérie automobilov a ich doplnky, autodoplnky, najmä slnečné clony pre automobily, kryty na automobilové kolesá, opierky hlavy na sedadlá vozidiel, ťažné zariadenia pre vozidlá, disky na kolesá vozidiel, stierače skiel, spätné zrkadlá.

35 - Maloobchodná činnosť v oblasti vozidiel (autobazár), sprostredkovanie obchodu s novými a ojazdenými vozidlami, pomoc pri riadení obchodnej činnosti, marketing, účtovníctvo, činnosť účtovných poradcov.

36 - Sprostredkovanie lízingových zmlúv, najmä na dopravné prostriedky; finančné služby vrátane lízingu, zmenárenské služby, záložňa, sprostredkovateľská činnosť uvedených služieb, uzatváranie poisťiek.

37 - Opravy, údržba, nastavovanie a umývanie dopravných prostriedkov; montáž a demontáž motorových vozidiel, montáž a demontáž auto-príslušenstva, sprostredkovateľská činnosť uvedených služieb.

38 - Služby v oblasti telefónnych otázok.

39 - Prenájom vozidiel, prenájom parkovacích plôch.

(540)

**- AAA -
AUTO**

(732) AAA AUTO a. s., Husovo námestie 14, 253 01 Hostivice, CZ;

(740) Baláž Marián, Mgr., Bratislava, SK;

Prevody a prechody práv

(111) 90798

(210) 2562

(732) Pivovary Staropramen s. r. o., Nádražní 43/84, 150 00 Praha, CZ;

(770) Pivovary Staropramen a.s., Nádražní 84, 150 50 Praha, CZ;

(580) 7.6.2013

(111) 151621

(210) 3196

(732) FAVORIT CZECHOSLOVAKIA s.r.o., náměstí 14. října, 150 00 Praha, CZ;

(770) CZECH BIKE, a. s., Palackého 82, 612 00 Brno, CZ;

Dátum uzavretia zmluvy: 2.5.2013

(580) 4.6.2013

(111) 162828

(210) 49233

(732) Pivovary Staropramen s. r. o., Nádražní 43/84, 150 00 Praha, CZ;

(770) Pivovary Staropramen a.s., Nádražní 84, 150 50 Praha, CZ;

(580) 7.6.2013

(111) 164688

(210) 51814

(732) Pfizer Animal Health SA, 1, Rue Laid Burniat, B-1348 Louvain-la-Neuve, BE;

(770) Pfizer Enterprises SARL, Rond-Point du Kirchberg, 51, Avenue J. F. Kennedy, L-1855 Luxembourg, LU;

Dátum uzavretia zmluvy: 24.4.2013

(580) 21.6.2013

(111) 166586

(210) 54521

(732) PAH USA 15 LLC, 235 East 42nd Street, New York, NY 10017-5755, US;

(770) Pfizer Products Inc., a Connecticut Corporation, Eastern Point Road, Groton, Connecticut 06340, US;

(580) 17.6.2013

(111) 168422

(210) 57147

(732) The Absolut Company Aktiebolag, 11797 Stockholm, SE;

(770) Absolut Holding Filial, P.O.Box 47170, SE-100 74 Stockholm, SE;

Dátum uzavretia zmluvy: 8.5.2013

(580) 18.6.2013

(111) 169319

(210) 59070

(732) ABB Asea Brown Boveri Ltd, Affolternstrasse 44, 8050 Zurich, CH;

(770) Thomas & Betts International, Inc., a Delaware Corporation, 501 Silverside Road, Suite 67, Wilmington, Delaware 19809, US;

(580) 18.6.2013

(111) 170572

(210) 60341

(732) Pfizer Animal Health SA, 1, Rue Laid Burniat, B-1348 Louvain-la-Neuve, BE;

(770) Pfizer Enterprises SARL, Rond-Point du Kirchberg, 51, Avenue J. F. Kennedy, L-1855 Luxembourg, LU;

Dátum uzavretia zmluvy: 24.4.2013

(580) 21.6.2013

(111) 171806

(210) 58433

(732) ABB Asea Brown Boveri Ltd, Affolternstrasse 44, 8050 Zurich, CH;

(770) Thomas & Betts International, Inc., a Delaware Corporation, 501 Silverside Road, Suite 67, Wilmington, Delaware 19809, US;

(580) 18.6.2013

(111) 172408

(210) 62984

(732) Europapier Austria GmbH, Autokaderstrasse 86-96, 1210 Viedeň, AT;

(770) Europapier International GmbH, Autokaderstrasse 86-96, 1210 Viedeň, AT;

(580) 7.6.2013

(111) 173467

(210) 67784

(732) The Absolut Company Aktiebolag, 11797 Stockholm, SE;

(770) Absolut Holding Filial, P.O.Box 47170, SE-100 74 Stockholm, SE;

Dátum uzavretia zmluvy: 8.5.2013

(580) 18.6.2013

(111) 176269

(210) 73266

(732) Omega Pharma NV, Venecoweg 26, 9810 Nazareth, BE;

(770) Abtei Pharma-Vertriebsgesellschaft mbH, D-37696 Marienmünster, DE;

Dátum uzavretia zmluvy: 5.10.2012

(580) 31.5.2013

(111) 176269
(210) 73266
(732) Omega Pharma Innovation & Development NV,
Venecoweg 26, 9810 Nazareth, BE;
(770) Omega Pharma NV, Venecoweg 26, 9810 Naza-
reth, BE;
Dátum uzavretia zmluvy: 5.10.2012
(580) 31.5.2013

(111) 176865
(210) 2059-93
(732) Laguna centrum, s.r.o., Vážska 1/3560, 921 01
Piešťany, SK;
(770) 2 LUMU, s. r. o., Vážska 1/3560, 921 01 Pieš-
ťany, SK;
(580) 11.6.2013

(111) 176866
(210) 2061-93
(732) Laguna centrum, s.r.o., Vážska 1/3560, 921 01
Piešťany, SK;
(770) 2 LUMU, s. r. o., Vážska 1/3560, 921 01 Pieš-
ťany, SK;
(580) 11.6.2013

(111) 176867
(210) 2064-93
(732) Laguna centrum, s.r.o., Vážska 1/3560, 921 01
Piešťany, SK;
(770) 2 LUMU, s. r. o., Vážska 1/3560, 921 01 Pieš-
ťany, SK;
(580) 11.6.2013

(111) 176906
(210) 2100-93
(732) Laguna centrum, s.r.o., Vážska 1/3560, 921 01
Piešťany, SK;
(770) 2 LUMU, s. r. o., Vážska 1/3560, 921 01 Pieš-
ťany, SK;
(580) 11.6.2013

(111) 176909
(210) 68729
(732) ABB Asea Brown Boveri Ltd, Affolternstrasse 44,
8050 Zurich, CH;
(770) Thomas & Betts International, Inc., a Delaware
Corporation, 501 Silverside Road, Suite 67, Wil-
mington, Delaware 19809, US;
(580) 18.6.2013

(111) 177247
(210) 1660-93
(732) STD TEKSTİL LIMITED ŞİRKETİ, Istanbul
Dünya Ticaret Merkezi A1 Blok K:9 No:315,
Yeşilköy, Bakirköy - Istanbul, TR;
(770) MOTOR TEKSTİL SANAYİ VE TİCARET
ANONİM ŞİRKETİ, Litros Yolu No.11 Kat. 1/A,
Topkapı, Istanbul, TR;
Dátum uzavretia zmluvy: 25.1.2013
(580) 11.6.2013

(111) 177824
(210) 71030
(732) Holcim (Slovensko) a. s., 906 38 Rohožník, SK;
(770) Východoslovenské stavebné hmoty, a. s., Turňa
nad Bodvou 654, 044 02 Turňa nad Bodvou, SK;
(580) 4.6.2013

(111) 177886
(210) 74052
(732) LITES Liberec s.r.o., Oblouková 135, 463 03
Stráž nad Nisou, CZ;
(770) LITES, a. s., Kateřinská 235, 461 98 Liberec, CZ;
Dátum uzavretia zmluvy: 6.10.2008
(580) 7.6.2013

(111) 178144
(210) 1841-94
(732) The Absolut Company Aktiebolag, 11797 Stock-
holm, SE;
(770) Absolut Holding Filial, P.O.Box 47170, SE-100 74
Stockholm, SE;
Dátum uzavretia zmluvy: 8.5.2013
(580) 18.6.2013

(111) 179060
(210) 1809-94
(732) CSP group s.r.o., Cukrovarská 12, 075 01 Trebi-
šov, SK;
(770) S. A. Leonidas, Boulevard Jules Graindor 41,
1070 Brussels, BE;
Dátum uzavretia zmluvy: 16.1.2013
(580) 11.6.2013

(111) 180389
(210) 3528-95
(732) CSP group s.r.o., Cukrovarská 12, 075 01 Trebi-
šov, SK;
(770) S. A. Leonidas, Boulevard Jules Graindor 41,
1070 Brussels, BE;
Dátum uzavretia zmluvy: 16.1.2013
(580) 11.6.2013

(111) 180620
(210) 812-93
(732) Pivovary Staropramen s. r. o., Nádražní 43/84,
150 00 Praha, CZ;
(770) Pivovary Staropramen a.s., Nádražní 84, 150 50
Praha, CZ;
(580) 7.6.2013

(111) 181842
(210) 1896-95
(732) The Absolut Company Aktiebolag, 11797 Stock-
holm, SE;
(770) Absolut Holding Filial, P.O.Box 47170, SE-100 74
Stockholm, SE;
Dátum uzavretia zmluvy: 8.5.2013
(580) 18.6.2013

(111) 181924
(210) 1235-95
(732) KELLYS BICYCLES s.r.o., Slnčná cesta 374,
922 01 Veľké Orvište, SK;
(770) Divinec Peter, Ing., Agátová 5301/23A, 921 01
Piešťany, SK;
Dátum uzavretia zmluvy: 19.4.2013
(580) 5.6.2013

(111) 181964
(210) 2381-93
(732) The Absolut Company Aktiebolag, 11797 Stock-
holm, SE;
(770) Absolut Holding Filial, P.O.Box 47170, SE-100 74
Stockholm, SE;
Dátum uzavretia zmluvy: 8.5.2013
(580) 18.6.2013

(111) 182950
(210) 2725-95
(732) Pivovary Staropramen s. r. o., Nádražní 43/84,
150 00 Praha, CZ;
(770) Pivovary Staropramen a.s., Nádražní 84, 150 50
Praha, CZ;
(580) 7.6.2013

(111) 182952
(210) 2727-95
(732) Pivovary Staropramen s. r. o., Nádražní 43/84,
150 00 Praha, CZ;
(770) Pivovary Staropramen a.s., Nádražní 84, 150 50
Praha, CZ;
(580) 7.6.2013

(111) 182953
(210) 2728-95
(732) Pivovary Staropramen s. r. o., Nádražní 43/84,
150 00 Praha, CZ;
(770) Pivovary Staropramen a.s., Nádražní 84, 150 50
Praha, CZ;
(580) 7.6.2013

(111) 183041
(210) 3579-95
(732) Pivovary Staropramen s. r. o., Nádražní 43/84,
150 00 Praha, CZ;
(770) Pivovary Staropramen a.s., Nádražní 84, 150 50
Praha, CZ;
(580) 7.6.2013

(111) 183042
(210) 3580-95
(732) Pivovary Staropramen s. r. o., Nádražní 43/84,
150 00 Praha, CZ;
(770) Pivovary Staropramen a.s., Nádražní 84, 150 50
Praha, CZ;
(580) 7.6.2013

(111) 183043
(210) 3581-95
(732) Pivovary Staropramen s. r. o., Nádražní 43/84,
150 00 Praha, CZ;
(770) Pivovary Staropramen a.s., Nádražní 84, 150 50
Praha, CZ;
(580) 7.6.2013

(111) 183044
(210) 3582-95
(732) Pivovary Staropramen s. r. o., Nádražní 43/84,
150 00 Praha, CZ;
(770) Pivovary Staropramen a.s., Nádražní 84, 150 50
Praha, CZ;
(580) 7.6.2013

(111) 183045
(210) 3583-95
(732) Pivovary Staropramen s. r. o., Nádražní 43/84,
150 00 Praha, CZ;
(770) Pivovary Staropramen a.s., Nádražní 84, 150 50
Praha, CZ;
(580) 7.6.2013

(111) 183046
(210) 3584-95
(732) Pivovary Staropramen s. r. o., Nádražní 43/84,
150 00 Praha, CZ;
(770) Pivovary Staropramen a.s., Nádražní 84, 150 50
Praha, CZ;
(580) 7.6.2013

(111) 183047
(210) 3585-95
(732) Pivovary Staropramen s. r. o., Nádražní 43/84,
150 00 Praha, CZ;
(770) Pivovary Staropramen a.s., Nádražní 84, 150 50
Praha, CZ;
(580) 7.6.2013

(111) 183048
(210) 3586-95
(732) Pivovary Staropramen s. r. o., Nádražní 43/84,
150 00 Praha, CZ;
(770) Pivovary Staropramen a.s., Nádražní 84, 150 50
Praha, CZ;
(580) 7.6.2013

(111) 183049
(210) 3587-95
(732) Pivovary Staropramen s. r. o., Nádražní 43/84,
150 00 Praha, CZ;
(770) Pivovary Staropramen a.s., Nádražní 84, 150 50
Praha, CZ;
(580) 7.6.2013

(111) 183050

(210) 3588-95

(732) Pivovary Staropramen s. r. o., Nádražní 43/84, 150 00 Praha, CZ;

(770) Pivovary Staropramen a.s., Nádražní 84, 150 50 Praha, CZ;

(580) 7.6.2013

(111) 183414

(210) 3565-95

(732) CSP group s.r.o., Cukrovarská 12, 075 01 Trebišov, SK;

(770) S. A. Leonidas, Boulevard Jules Graindor 41, 1070 Brussels, BE;

Dátum uzavretia zmluvy: 16.1.2013

(580) 11.6.2013

(111) 185854

(210) 2205-95

(732) Pivovary Staropramen s. r. o., Nádražní 43/84, 150 00 Praha, CZ;

(770) Pivovary Staropramen a.s., Nádražní 84, 150 50 Praha, CZ;

(580) 7.6.2013

(111) 185855

(210) 2209-95

(732) Pivovary Staropramen s. r. o., Nádražní 43/84, 150 00 Praha, CZ;

(770) Pivovary Staropramen a.s., Nádražní 84, 150 50 Praha, CZ;

(580) 7.6.2013

(111) 185916

(210) 1036-96

(732) Laguna centrum, s.r.o., Vážska 1/3560, 921 01 Piešťany, SK;

(770) 2 LUMU, s. r. o., Vážska 1/3560, 921 01 Piešťany, SK;

(580) 11.6.2013

(111) 187179

(210) 1317-97

(732) PAH USA 15 LLC, 235 East 42nd Street, New York, NY 10017-5755, US;

(770) PFIZER PRODUCTS INC., Eastern Point Road, Groton, Connecticut 06340, US;

(580) 17.6.2013

(111) 187182

(210) 1320-97

(732) PAH USA 15 LLC, 235 East 42nd Street, New York, NY 10017-5755, US;

(770) PFIZER PRODUCTS INC., Eastern Point Road, Groton, Connecticut 06340, US;

(580) 17.6.2013

(111) 187481

(210) 1685-97

(732) GBKKD Media Enterprise Ltd., 15 Stopher House Webber Street, Londýn SE1 0RE, GB;

(770) JAGA GROUP, s. r. o., Imricha Karvaša 2, 811 07 Bratislava, SK;

Dátum uzavretia zmluvy: 12.2.2013

(580) 15.5.2013

(111) 188124

(210) 2773-97

(732) CSP group s.r.o., Cukrovarská 12, 075 01 Trebišov, SK;

(770) S. A. Leonidas, Boulevard Jules Graindor 41, 1070 Brussels, BE;

Dátum uzavretia zmluvy: 16.1.2013

(580) 11.6.2013

(111) 188319

(210) 1268-97

(732) United Industries a.s., Šafárikovo nám. 4, 811 02 Bratislava, SK;

(770) Cukrovar Sládkovičovo, a. s., Cukrovarská 225, 925 21 Sládkovičovo, SK;

(580) 23.5.2013

(111) 191728

(210) 2035-97

(732) GBKKD Media Enterprise Ltd., 15 Stopher House Webber Street, Londýn SE1 0RE, GB;

(770) JAGA GROUP, s. r. o., Imricha Karvaša 2, 811 07 Bratislava, SK;

Dátum uzavretia zmluvy: 12.2.2013

(580) 15.5.2013

(111) 192352

(210) 3173-98

(732) Pivovary Staropramen s. r. o., Nádražní 43/84, 150 00 Praha, CZ;

(770) Pivovary Staropramen a.s., Nádražní 84, 150 50 Praha, CZ;

(580) 7.6.2013

(111) 192836

(210) 430-99

(732) CSP group s.r.o., Cukrovarská 12, 075 01 Trebišov, SK;

(770) S.A. CONFISERIE LEONIDAS, Boulevard Jules Graindor 43, 1070 Brussels, BE;

Dátum uzavretia zmluvy: 16.1.2013

(580) 11.6.2013

(111) 193847

(210) 2448-98

(732) Mistriková Zuzana, Drieňová 1/C, 821 01 Bratislava, SK;

(770) RadioNet s.r.o., Grösslingova 63, 811 09 Bratislava, SK;

Dátum uzavretia zmluvy: 28.12.2012

(580) 4.6.2013

(111) 195468

(210) 2940-98
(732) GBKKD Media Enterprise Ltd., 15 Stopher House Webber Street, Londýn SE1 0RE, GB;
(770) JAGA GROUP, s. r. o., Imricha Karvaša 2, 811 07 Bratislava, SK;
Dátum uzavretia zmluvy: 12.2.2013
(580) 15.5.2013

(111) 195469

(210) 2941-98
(732) GBKKD Media Enterprise Ltd., 15 Stopher House Webber Street, Londýn SE1 0RE, GB;
(770) JAGA GROUP, s. r. o., Imricha Karvaša 2, 811 07 Bratislava, SK;
Dátum uzavretia zmluvy: 12.2.2013
(580) 15.5.2013

(111) 195731

(210) 308-2000
(732) EDELWEISS GMBH & CO.KG, Oberstdorfer Strasse 7, 87435 Kempten, DE;
(770) UNILEVER N. V., Weena 455, 3013 AL Rotterdam, NL;
Dátum uzavretia zmluvy: 21.7.2011
(580) 4.6.2013

(111) 195842

(210) 1945-99
(732) GBKKD Media Enterprise Ltd., 15 Stopher House Webber Street, Londýn SE1 0RE, GB;
(770) JAGA GROUP, s. r. o., Imricha Karvaša 2, 811 07 Bratislava, SK;
Dátum uzavretia zmluvy: 12.2.2013
(580) 15.5.2013

(111) 196092

(210) 869-2000
(732) Pfizer Animal Health SA, 1, Rue Laid Burniat, B-1348 Louvain-la-Neuve, BE;
(770) Pfizer Enterprises SARL, Rond-Point du Kirchberg, 51, Avenue J. F. Kennedy, L-1855 Luxembourg, LU;
Dátum uzavretia zmluvy: 24.4.2013
(580) 21.6.2013

(111) 197432

(210) 2417-2000
(732) PAH USA 15 LLC, 235 East 42nd Street, New York, NY 10017-5755, US;
(770) Pfizer Products Inc., a corporation of Connecticut, Eastern Point Road, Groton, Connecticut 06340, US;
(580) 17.6.2013

(111) 198260

(210) 2618-2000
(732) PAH USA 15 LLC, 235 East 42nd Street, New York, NY 10017-5755, US;
(770) Pfizer Products Inc., a Connecticut Corporation, Eastern Point Road, Groton, Connecticut 06340, US;
(580) 17.6.2013

(111) 199850

(210) 936-2001
(732) PAH USA 15 LLC, 235 East 42nd Street, New York, NY 10017-5755, US;
(770) Pfizer Products Inc., spoločnosť zriadená podľa zákonov štátu Connecticut, Eastern Point Road, Groton, Connecticut 06340, US;
(580) 17.6.2013

(111) 201517

(210) 2948-2001
(732) Pivovary Staropramen s. r. o., Nádražní 43/84, 150 00 Praha, CZ;
(770) Pivovary Staropramen a.s., Nádražní 84, 150 50 Praha, CZ;
(580) 7.6.2013

(111) 202975

(210) 3828-2001
(732) RYBA SK s.r.o., Hviezdoslavova 5, 010 01 Žilina, SK;
(770) RADOMA, spol. s r. o., Továrenská 1, 900 65 Záhorská Ves, SK;
Dátum uzavretia zmluvy: 14.1.2013
(580) 21.6.2013

(111) 204224

(210) 682-2003
(732) ROJKOPLAST & PARTNERS, s.r.o., Drieňová 1/C, 821 01 Bratislava, SK;
(770) ROJKOPLAST, s. r. o., Vinohradnícka 3, 821 06 Bratislava, SK;
Dátum uzavretia zmluvy: 11.1.2013
(580) 24.6.2013

(111) 206674

(210) 527-2003
(732) Fresenius Kabi s.r.o., Želatevská 1525/1, 140 00 Praha 4 - Michle, CZ;
(770) INFUSIA, a. s., Hořátev 104, 289 12 Sadská, CZ;
(580) 21.6.2013

(111) 206675

(210) 528-2003
(732) Fresenius Kabi s.r.o., Želatevská 1525/1, 140 00 Praha 4 - Michle, CZ;
(770) INFUSIA, a. s., Hořátev 104, 289 12 Sadská, CZ;
(580) 21.6.2013

(111) 207613

(210) 1697-2003
(732) Amylin Pharmaceuticals, LLC, 9360 Towne Centre Drive, San Diego, California, US;
(770) Amylin Pharmaceuticals, Inc., 9360 Towne Centre Drive, San Diego, California, US;
(580) 3.6.2013

(111) 207613

(210) 1697-2003
(732) AstraZeneca Pharmaceuticals LP, 1800 Concord Pike, Wilmington, Delaware, US;
(770) Amylin Pharmaceuticals, LLC, 9360 Towne Centre Drive, San Diego, California, US;
Dátum uzavretia zmluvy: 29.11.2012
(580) 3.6.2013

(111) 207954

(210) 2305-2003
(732) Amylin Pharmaceuticals, LLC, 9360 Towne Centre Drive, San Diego, California, US;
(770) Amylin Pharmaceuticals, Inc., 9360 Towne Centre Drive, San Diego, California 92121, US;
(580) 3.6.2013

(111) 207954

(210) 2305-2003
(732) AstraZeneca Pharmaceuticals LP, 1800 Concord Pike, Wilmington, Delaware, US;
(770) Amylin Pharmaceuticals, LLC, 9360 Towne Centre Drive, San Diego, California, US;
Dátum uzavretia zmluvy: 29.11.2012
(580) 3.6.2013

(111) 208072

(210) 2442-2003
(732) Amylin Pharmaceuticals, LLC, 9360 Towne Centre Drive, San Diego, California, US;
(770) Amylin Pharmaceuticals, Inc., 9360 Towne Centre Drive, San Diego, California 92121, US;
(580) 3.6.2013

(111) 208072

(210) 2442-2003
(732) AstraZeneca Pharmaceuticals LP, 1800 Concord Pike, Wilmington, Delaware, US;
(770) Amylin Pharmaceuticals, LLC, 9360 Towne Centre Drive, San Diego, California, US;
Dátum uzavretia zmluvy: 29.11.2012
(580) 3.6.2013

(111) 208420

(210) 3099-2003
(732) KELLYS BICYCLES s.r.o., Slnecná cesta 374, 922 01 Veľké Orvište, SK;
(770) Divinec Peter, Ing., Agátová 5301/23A, 921 01 Piešťany, SK;
Dátum uzavretia zmluvy: 19.4.2013
(580) 21.6.2013

(111) 208421

(210) 3100-2003
(732) KELLYS BICYCLES s.r.o., Slnecná cesta 374, 922 01 Veľké Orvište, SK;
(770) Divinec Peter, Ing., Agátová 5301/23A, 921 01 Piešťany, SK;
Dátum uzavretia zmluvy: 19.4.2013
(580) 21.6.2013

(111) 209926

(210) 520-2004
(732) Amylin Pharmaceuticals, LLC, 9360 Towne Centre Drive, San Diego, California, US;
(770) Amylin Pharmaceuticals, Inc., 9360 Towne Centre Drive, San Diego, California 92121, US;
(580) 3.6.2013

(111) 209926

(210) 520-2004
(732) AstraZeneca Pharmaceuticals LP, 1800 Concord Pike, Wilmington, Delaware, US;
(770) Amylin Pharmaceuticals, LLC, 9360 Towne Centre Drive, San Diego, California, US;
Dátum uzavretia zmluvy: 29.11.2012
(580) 3.6.2013

(111) 210101

(210) 260-2004
(732) PAH USA 15 LLC, 235 East 42nd Street, New York, NY 10017-5755, US;
(770) PFIZER PRODUCTS INC., Eastern Point Road, Groton, Connecticut 06340, US;
(580) 17.6.2013

(111) 212023

(210) 5111-2004
(732) SITNO HOLDING, a. s., Zechenterova 328/5, 967 01 Kremnica, SK;
(770) BRC Property, a. s., Rybné nám. 1, 811 02 Bratislava, SK;
Dátum uzavretia zmluvy: 28.2.2013
(580) 13.5.2013

(111) 213716

(210) 2036-2005
(732) Drobná Tatiana, Ing., Lehota 274, 951 36 Lehota, SK;
(770) POWER FACTORY s. r. o., Holubyho 28, 902 01 Pezinok, SK;
Dátum uzavretia zmluvy: 15.2.2013
(580) 21.6.2013

(111) 214367

(210) 1093-2005
(732) GBKGD Media Enterprise Ltd., 15 Stopher House Webber Street, Londýn SE1 0RE, GB;
(770) JAGA GROUP, s. r. o., Imricha Karvaša 2, 811 07 Bratislava, SK;
Dátum uzavretia zmluvy: 12.2.2013
(580) 15.5.2013

(111) 215217

(210) 1823-2005
(732) Bc. Jana Hričovská - ZOJANA, Za nožiarňou 7, 976 13 Slovenská Ľupča, SK;
(770) Martáková Silvia, Mgr., Dukelská 1220/14, 915 01 Nové Mesto nad Váhom, SK;
Dátum uzavretia zmluvy: 12.3.2013
(580) 24.6.2013

(111) 217870

(210) 5906-2006
(732) Emcure Pharmaceuticals Limited, Emcure House, T-184, M.I.D.C., 411 026 Bhosari, Pune, IN;
(770) Bristol-Myers Squibb Company, a Delaware Corporation, 345 Park Avenue, New York, New York 10154, US;
Dátum uzavretia zmluvy: 30.1.2013
(580) 24.6.2013

(111) 218733

(210) 2249-2006
(732) Galambiovská Mária, Jána Mrvu 4, 949 01 Nitra, SK;
(770) TRINOM, a. s., Jána Mrvu 4, 949 01 Nitra, SK;
Dátum uzavretia zmluvy: 26.4.2013
(580) 7.6.2013

(111) 219228

(210) 5202-2007
(732) Pivovary Staropramen s. r. o., Nádražní 43/84, 150 00 Praha, CZ;
(770) Pivovary Staropramen a.s., Nádražní 84, 150 50 Praha, CZ;
(580) 7.6.2013

(111) 219229

(210) 5203-2007
(732) Pivovary Staropramen s. r. o., Nádražní 43/84, 150 00 Praha, CZ;
(770) Pivovary Staropramen a.s., Nádražní 84, 150 50 Praha, CZ;
(580) 7.6.2013

(111) 219657

(210) 5200-2007
(732) Pivovary Staropramen s. r. o., Nádražní 43/84, 150 00 Praha, CZ;
(770) Pivovary Staropramen a.s., Nádražní 84, 150 50 Praha, CZ;
(580) 7.6.2013

(111) 219658

(210) 5201-2007
(732) Pivovary Staropramen s. r. o., Nádražní 43/84, 150 00 Praha, CZ;
(770) Pivovary Staropramen a.s., Nádražní 84, 150 50 Praha, CZ;
(580) 7.6.2013

(111) 219749

(210) 377-2007
(732) MASTERPLAST Nyrt., Áprád utca 1/A, 8143 Sárszentmihály, HU;
(770) MASTER PLAST s. r. o., Veľkouľanská cesta 1339, 925 21 Sládkovičovo, SK;
Dátum uzavretia zmluvy: 28.3.2013
(580) 17.6.2013

(111) 219945

(210) 48-2007
(732) GBKKD Media Enterprise Ltd., 15 Stopher House Webber Street, Londýn SE1 0RE, GB;
(770) JAGA GROUP, s. r. o., Imricha Karvaša 2, 811 07 Bratislava, SK;
Dátum uzavretia zmluvy: 12.2.2013
(580) 15.5.2013

(111) 219946

(210) 49-2007
(732) GBKKD Media Enterprise Ltd., 15 Stopher House Webber Street, Londýn SE1 0RE, GB;
(770) JAGA GROUP, s. r. o., Imricha Karvaša 2, 811 07 Bratislava, SK;
Dátum uzavretia zmluvy: 12.2.2013
(580) 15.5.2013

(111) 220464

(210) 5533-2007
(732) GBKKD Media Enterprise Ltd., 15 Stopher House Webber Street, Londýn SE1 0RE, GB;
(770) JAGA GROUP, s. r. o., Imricha Karvaša 2, 811 07 Bratislava, SK;
Dátum uzavretia zmluvy: 12.2.2013
(580) 15.5.2013

(111) 220583

(210) 5627-2007
(732) GBKKD Media Enterprise Ltd., 15 Stopher House Webber Street, Londýn SE1 0RE, GB;
(770) JAGA GROUP, s. r. o., Imricha Karvaša 2, 811 07 Bratislava, SK;
Dátum uzavretia zmluvy: 12.2.2013
(580) 15.5.2013

(111) 221352

(210) 1097-2007
(732) Galambiovská Mária, Jána Mrvu 4, 949 01 Nitra, SK;
(770) TRINOM, a. s., Jána Mrvu 4, 949 01 Nitra, SK;
(580) 7.6.2013

(111) 221979

(210) 6294-2007
(732) GBKKD Media Enterprise Ltd., 15 Stopher House Webber Street, Londýn SE1 0RE, GB;
(770) JAGA GROUP, s. r. o., Imricha Karvaša 2, 811 07 Bratislava, SK;
Dátum uzavretia zmluvy: 12.2.2013
(580) 15.5.2013

(111) 221983

(210) 6301-2007
(732) GBKKD Media Enterprise Ltd., 15 Stopher House Webber Street, Londýn SE1 0RE, GB;
(770) JAGA GROUP, s. r. o., Imricha Karvaša 2, 811 07 Bratislava, SK;
Dátum uzavretia zmluvy: 12.2.2013
(580) 15.5.2013

(111) 222757
(210) 169-2008
(732) BK Team Consulting SK, s. r. o., Sartorisova 8, 821 08 Bratislava, SK;
(770) BK Team Consulting, a. s., Sartorisova 10, 821 08 Bratislava, SK;
Dátum uzavretia zmluvy: 8.4.2013
(580) 19.6.2013

(111) 223063
(210) 5233-2008
(732) GBKGD Media Enterprise Ltd., 15 Stopher House Webber Street, Londýn SE1 0RE, GB;
(770) JAGA GROUP, s. r. o., Imricha Karvaša 2, 811 07 Bratislava, SK;
Dátum uzavretia zmluvy: 12.2.2013
(580) 15.5.2013

(111) 224855
(210) 1969-2008
(732) MASTERPLAST Nyrt., Áprád utca 1/A, 8143 Sárszentmihály, HU;
(770) MASTER PLAST s. r. o., Veľkouľanská cesta 1339, 925 21 Sládkovičovo, SK;
Dátum uzavretia zmluvy: 28.3.2013
(580) 17.6.2013

(111) 224856
(210) 1970-2008
(732) MASTERPLAST Nyrt., Áprád utca 1/A, 8143 Sárszentmihály, HU;
(770) MASTER PLAST s. r. o., Veľkouľanská cesta 1339, 925 21 Sládkovičovo, SK;
Dátum uzavretia zmluvy: 28.3.2013
(580) 17.6.2013

(111) 224954
(210) 6074-2008
(732) GBKGD Media Enterprise Ltd., 15 Stopher House Webber Street, Londýn SE1 0RE, GB;
(770) JAGA GROUP, s. r. o., Imricha Karvaša 2, 811 07 Bratislava, SK;
Dátum uzavretia zmluvy: 12.2.2013
(580) 15.5.2013

(111) 226412
(210) 5321-2009
(732) HERMAN Group a.s., Rudnayovo nám. 1, 811 01 Bratislava, SK;
(770) Kováčová Kuchtová Denisa, Ing., Ivana Krasuku 1116/3, 050 01 Revúca, SK;
Dátum uzavretia zmluvy: 18.12.2012
(580) 4.6.2013

(111) 226413
(210) 5322-2009
(732) HERMAN Group a.s., Rudnayovo nám. 1, 811 01 Bratislava, SK;
(770) Kováčová Kuchtová Denisa, Ing., Ivana Krasuku 1116/3, 050 01 Revúca, SK;
Dátum uzavretia zmluvy: 18.12.2012
(580) 4.6.2013

(111) 226414
(210) 5323-2009
(732) HERMAN Group a.s., Rudnayovo nám. 1, 811 01 Bratislava, SK;
(770) Kováčová Kuchtová Denisa, Ing., Ivana Krasuku 1116/3, 050 01 Revúca, SK;
Dátum uzavretia zmluvy: 18.12.2012
(580) 4.6.2013

(111) 227855
(210) 1295-2009
(732) NOVES okná a.s., Radlinského ul. 24, 052 01 Spišská Nová Ves, SK;
(770) FORTUNOR TRADING LTD., Koriakou Matsi 16, Eagle House, 10. poschodie, AGIOI OMOLOGITES, NIKÓZIA 1082, CY;
Dátum uzavretia zmluvy: 12.3.2013
(580) 12.6.2013

(111) 228400
(210) 5258-2010
(732) GBKGD Media Enterprise Ltd., 15 Stopher House Webber Street, Londýn SE1 0RE, GB;
(770) JAGA GROUP, s. r. o., Imricha Karvaša 2, 811 07 Bratislava, SK;
Dátum uzavretia zmluvy: 12.2.2013
(580) 15.5.2013

(111) 230410
(210) 5080-2011
(732) Holcim (Slovensko) a. s., 906 38 Rohožník, SK;
(770) Východoslovenské stavebné hmoty, a. s., Turňa nad Bodvou 654, 044 02 Turňa nad Bodvou, SK;
(580) 4.6.2013

(111) 230541
(210) 5844-2010
(732) HERMAN Group a.s., Rudnayovo nám. 1, 811 01 Bratislava, SK;
(770) HIH s.r.o., Železničná 1202/103, 050 01 Revúca, SK;
Dátum uzavretia zmluvy: 18.12.2012
(580) 4.6.2013

(111) 230542
(210) 5845-2010
(732) HERMAN Group a.s., Rudnayovo nám. 1, 811 01 Bratislava, SK;
(770) HIH s.r.o., Železničná 1202/103, 050 01 Revúca, SK;
Dátum uzavretia zmluvy: 18.12.2012
(580) 4.6.2013

(111) 233013
(210) 34-2012
(732) Priadka Róbert, Hviezdoslavova 1265, 926 01 Sereď, SK;
(770) SPINNER sport, s.r.o., Hviezdoslavova 1265, 926 01 Sereď, SK;
Dátum uzavretia zmluvy: 12.5.2013
(580) 17.6.2013

(111) 233223

(210) 285-2012
(732) Pivovary Staropramen s. r. o., Nádražní 43/84,
150 00 Praha, CZ;
(770) Pivovary Staropramen a. s., Nádražní 84, 150 54
Praha, CZ;
(580) 7.6.2013

(111) 233466

(210) 567-2012
(732) Pivovary Staropramen s. r. o., Nádražní 43/84,
150 00 Praha, CZ;
(770) Pivovary Staropramen a. s., Nádražní 84, 150 00
Praha, CZ;
(580) 7.6.2013

(111) 233467

(210) 568-2012
(732) Pivovary Staropramen s. r. o., Nádražní 43/84,
150 00 Praha, CZ;
(770) Pivovary Staropramen a. s., Nádražní 84, 150 00
Praha, CZ;
(580) 7.6.2013

(111) 233525

(210) 299-2012
(732) Pivovary Staropramen s. r. o., Nádražní 43/84,
150 00 Praha, CZ;
(770) Pivovary Staropramen a. s., Nádražní 84, 150 00
Praha, CZ;
(580) 7.6.2013

(111) 233526

(210) 345-2012
(732) Pivovary Staropramen s. r. o., Nádražní 43/84,
150 00 Praha, CZ;
(770) Pivovary Staropramen a. s., Nádražní 84, 150 00
Praha, CZ;
(580) 7.6.2013

(111) 233527

(210) 361-2012
(732) Pivovary Staropramen s. r. o., Nádražní 43/84,
150 00 Praha, CZ;
(770) Pivovary Staropramen a. s., Nádražní 84, 150 00
Praha, CZ;
(580) 7.6.2013

(111) 233534

(210) 479-2012
(732) Pivovary Staropramen s. r. o., Nádražní 43/84,
150 00 Praha, CZ;
(770) Pivovary Staropramen a. s., Nádražní 84, 150 00
Praha, CZ;
(580) 7.6.2013

(111) 234206

(210) 1232-2012
(732) Cemio Switzerland AG, Bellerivestrasse 17, 8008
Zurich, CH;
(770) Cemio Switzerland, s.r.o., Veverkova 1343/1,
500 02 Hradec Králové, CZ;
Dátum uzavretia zmluvy: 10.5.2013
(580) 17.6.2013

(111) 234334

(210) 1231-2012
(732) Cemio Switzerland AG, Bellerivestrasse 17, 8008
Zurich, CH;
(770) Cemio Switzerland, s.r.o., Veverkova 1343/1,
500 02 Hradec Králové, CZ;
Dátum uzavretia zmluvy: 10.5.2013
(580) 17.6.2013

(111) 234335

(210) 1233-2012
(732) Cemio Switzerland AG, Bellerivestrasse 17, 8008
Zurich, CH;
(770) Cemio Switzerland, s.r.o., Veverkova 1343/1,
500 02 Hradec Králové, CZ;
Dátum uzavretia zmluvy: 10.5.2013
(580) 17.6.2013

Zmeny v údajoch o majiteľoch/prihlasovateľoch**(111) 87716**

(210) 1210
(732) Zentiva, a. s., Einsteinova 24, 851 01 Bratislava,
SK;
(580) 25.6.2013

(111) 89326

(210) 6748
(732) Zentiva, a. s., Einsteinova 24, 851 01 Bratislava,
SK;
(580) 25.6.2013

(111) 89526

(210) 4236
(732) Zentiva, a. s., Einsteinova 24, 851 01 Bratislava,
SK;
(580) 25.6.2013

(111) 90127

(210) 7192
(732) Zentiva, a. s., Einsteinova 24, 851 01 Bratislava,
SK;
(580) 25.6.2013

(111) 91064

(210) 19627
(732) Zentiva, a. s., Einsteinova 24, 851 01 Bratislava,
SK;
(580) 25.6.2013

(111) 91528

(210) 1107
(732) Zentiva, a. s., Einsteinova 24, 851 01 Bratislava,
SK;
(580) 25.6.2013

(111) 91731

(210) 7781
(732) Zentiva, a. s., Einsteinova 24, 851 01 Bratislava,
SK;
(580) 25.6.2013

(111) 92009

(210) 4137
(732) Zentiva, a. s., Einsteinova 24, 851 01 Bratislava,
SK;
(580) 25.6.2013

(111) 93316

(210) 1033
(732) Zentiva, a. s., Einsteinova 24, 851 01 Bratislava,
SK;
(580) 25.6.2013

(111) 93621

(210) 14101
(732) Zentiva, a. s., Einsteinova 24, 851 01 Bratislava,
SK;
(580) 25.6.2013

(111) 93670

(210) 5848
(732) Zentiva, a. s., Einsteinova 24, 851 01 Bratislava,
SK;
(580) 25.6.2013

(111) 93674

(210) 2086
(732) Zentiva, a. s., Einsteinova 24, 851 01 Bratislava,
SK;
(580) 25.6.2013

(111) 95132

(210) 15634
(732) Zentiva, a. s., Einsteinova 24, 851 01 Bratislava,
SK;
(580) 25.6.2013

(111) 95199

(210) 22961
(732) Zentiva, a. s., Einsteinova 24, 851 01 Bratislava,
SK;
(580) 25.6.2013

(111) 95203

(210) 1117
(732) Zentiva, a. s., Einsteinova 24, 851 01 Bratislava,
SK;
(580) 25.6.2013

(111) 95273

(210) 1042
(732) Zentiva, a. s., Einsteinova 24, 851 01 Bratislava,
SK;
(580) 25.6.2013

(111) 95491

(210) 586
(732) Zentiva, a. s., Einsteinova 24, 851 01 Bratislava,
SK;
(580) 25.6.2013

(111) 95583

(210) 977
(732) Zentiva, a. s., Einsteinova 24, 851 01 Bratislava,
SK;
(580) 25.6.2013

(111) 95609

(210) 1258

(732) Zentiva, a. s., Einsteinova 24, 851 01 Bratislava, SK;

(580) 25.6.2013

(111) 99493

(210) 17361

(732) Zentiva, a. s., Einsteinova 24, 851 01 Bratislava, SK;

(580) 25.6.2013

(111) 96459

(210) 2527

(732) Zentiva, a. s., Einsteinova 24, 851 01 Bratislava, SK;

(580) 25.6.2013

(111) 99504

(210) 17697

(732) Zentiva, a. s., Einsteinova 24, 851 01 Bratislava, SK;

(580) 25.6.2013

(111) 97488

(210) 11554

(732) Zentiva, a. s., Einsteinova 24, 851 01 Bratislava, SK;

(580) 25.6.2013

(111) 99518

(210) 18342

(732) Zentiva, a. s., Einsteinova 24, 851 01 Bratislava, SK;

(580) 25.6.2013

(111) 98686

(210) 19218

(732) Zentiva, a. s., Einsteinova 24, 851 01 Bratislava, SK;

(580) 25.6.2013

(111) 100103

(210) 331

(732) Zentiva, a. s., Einsteinova 24, 851 01 Bratislava, SK;

(580) 25.6.2013

(111) 98700

(210) 4233

(732) Zentiva, a. s., Einsteinova 24, 851 01 Bratislava, SK;

(580) 25.6.2013

(111) 100104

(210) 19133

(732) Zentiva, a. s., Einsteinova 24, 851 01 Bratislava, SK;

(580) 25.6.2013

(111) 98770

(210) 18903

(732) Zentiva, a. s., Einsteinova 24, 851 01 Bratislava, SK;

(580) 25.6.2013

(111) 100171

(210) 877

(732) Zentiva, a. s., Einsteinova 24, 851 01 Bratislava, SK;

(580) 25.6.2013

(111) 98984

(210) 13430

(732) Zentiva, a. s., Einsteinova 24, 851 01 Bratislava, SK;

(580) 25.6.2013

(111) 100213

(210) 4412

(732) Zentiva, a. s., Einsteinova 24, 851 01 Bratislava, SK;

(580) 25.6.2013

(111) 99108

(210) 13435

(732) Zentiva, a. s., Einsteinova 24, 851 01 Bratislava, SK;

(580) 25.6.2013

(111) 100327

(210) 1465

(732) Zentiva, a. s., Einsteinova 24, 851 01 Bratislava, SK;

(580) 25.6.2013

(111) 99487

(210) 16964

(732) Zentiva, a. s., Einsteinova 24, 851 01 Bratislava, SK;

(580) 25.6.2013

(111) 100370

(210) 17908

(732) Zentiva, a. s., Einsteinova 24, 851 01 Bratislava, SK;

(580) 25.6.2013

(111) 99489

(210) 16966

(732) Zentiva, a. s., Einsteinova 24, 851 01 Bratislava, SK;

(580) 25.6.2013

(111) 100462

(210) 4413

(732) Zentiva, a. s., Einsteinova 24, 851 01 Bratislava, SK;

(580) 25.6.2013

(111) 100469
(210) 8735
(732) Zentiva, a. s., Einsteinova 24, 851 01 Bratislava,
SK;
(580) 25.6.2013

(111) 100493
(210) 18595
(732) Zentiva, a. s., Einsteinova 24, 851 01 Bratislava,
SK;
(580) 25.6.2013

(111) 100642
(210) 14109
(732) Zentiva, a. s., Einsteinova 24, 851 01 Bratislava,
SK;
(580) 25.6.2013

(111) 100698
(210) 18915
(732) Zentiva, a. s., Einsteinova 24, 851 01 Bratislava,
SK;
(580) 25.6.2013

(111) 100866
(210) 14117
(732) Zentiva, a. s., Einsteinova 24, 851 01 Bratislava,
SK;
(580) 25.6.2013

(111) 102606
(210) 1223
(732) Zentiva, a. s., Einsteinova 24, 851 01 Bratislava,
SK;
(580) 25.6.2013

(111) 104138
(210) 1025
(732) Zentiva, a. s., Einsteinova 24, 851 01 Bratislava,
SK;
(580) 25.6.2013

(111) 105810
(210) 17940
(732) Zentiva, a. s., Einsteinova 24, 851 01 Bratislava,
SK;
(580) 25.6.2013

(111) 106539
(210) 17411
(732) Zentiva, a. s., Einsteinova 24, 851 01 Bratislava,
SK;
(580) 25.6.2013

(111) 107651
(210) 1011
(732) Zentiva, a. s., Einsteinova 24, 851 01 Bratislava,
SK;
(580) 25.6.2013

(111) 107652
(210) 1012
(732) Zentiva, a. s., Einsteinova 24, 851 01 Bratislava,
SK;
(580) 25.6.2013

(111) 119638
(210) 9921
(732) Zentiva, a. s., Einsteinova 24, 851 01 Bratislava,
SK;
(580) 25.6.2013

(111) 119663
(210) 4483
(732) Zentiva, a. s., Einsteinova 24, 851 01 Bratislava,
SK;
(580) 25.6.2013

(111) 119689
(210) 11515
(732) Zentiva, a. s., Einsteinova 24, 851 01 Bratislava,
SK;
(580) 25.6.2013

(111) 119733
(210) 11810
(732) Zentiva, a. s., Einsteinova 24, 851 01 Bratislava,
SK;
(580) 25.6.2013

(111) 119739
(210) 11811
(732) Zentiva, a. s., Einsteinova 24, 851 01 Bratislava,
SK;
(580) 25.6.2013

(111) 120058
(210) 16482
(732) Zentiva, a. s., Einsteinova 24, 851 01 Bratislava,
SK;
(580) 25.6.2013

(111) 120190
(210) 16802
(732) Zentiva, a. s., Einsteinova 24, 851 01 Bratislava,
SK;
(580) 25.6.2013

(111) 120327
(210) 11516
(732) Zentiva, a. s., Einsteinova 24, 851 01 Bratislava,
SK;
(580) 25.6.2013

(111) 150299
(210) 19165
(732) Zentiva, a. s., Einsteinova 24, 851 01 Bratislava,
SK;
(580) 25.6.2013

(111) 151353

(210) 582
(732) Zentiva, a. s., Einsteinova 24, 851 01 Bratislava,
SK;
(580) 25.6.2013

(111) 152145

(210) 5138
(732) Zentiva, a. s., Einsteinova 24, 851 01 Bratislava,
SK;
(580) 25.6.2013

(111) 152906

(210) 9086
(732) Zentiva, a. s., Einsteinova 24, 851 01 Bratislava,
SK;
(580) 25.6.2013

(111) 153036

(210) 10269
(732) Zentiva, a. s., Einsteinova 24, 851 01 Bratislava,
SK;
(580) 25.6.2013

(111) 153182

(210) 11593
(732) Zentiva, a. s., Einsteinova 24, 851 01 Bratislava,
SK;
(580) 25.6.2013

(111) 153359

(210) 15700
(732) Zentiva, a. s., Einsteinova 24, 851 01 Bratislava,
SK;
(580) 25.6.2013

(111) 153524

(210) 16953
(732) Zentiva, a. s., Einsteinova 24, 851 01 Bratislava,
SK;
(580) 25.6.2013

(111) 153588

(210) 17375
(732) Zentiva, a. s., Einsteinova 24, 851 01 Bratislava,
SK;
(580) 25.6.2013

(111) 153614

(210) 17458
(732) Zentiva, a. s., Einsteinova 24, 851 01 Bratislava,
SK;
(580) 25.6.2013

(111) 153638

(210) 17684
(732) Zentiva, a. s., Einsteinova 24, 851 01 Bratislava,
SK;
(580) 25.6.2013

(111) 153705

(210) 18081
(732) Zentiva, a. s., Einsteinova 24, 851 01 Bratislava,
SK;
(580) 25.6.2013

(111) 153862

(210) 19389
(732) Zentiva, a. s., Einsteinova 24, 851 01 Bratislava,
SK;
(580) 25.6.2013

(111) 155837

(210) 31283
(732) Zentiva, a. s., Einsteinova 24, 851 01 Bratislava,
SK;
(580) 25.6.2013

(111) 156338

(210) 34187
(732) Zentiva, a. s., Einsteinova 24, 851 01 Bratislava,
SK;
(580) 25.6.2013

(111) 156785

(210) 36494
(732) Zentiva, a. s., Einsteinova 24, 851 01 Bratislava,
SK;
(580) 25.6.2013

(111) 156826

(210) 36760
(732) Zentiva, a. s., Einsteinova 24, 851 01 Bratislava,
SK;
(580) 25.6.2013

(111) 156850

(210) 36839
(732) Zentiva, a. s., Einsteinova 24, 851 01 Bratislava,
SK;
(580) 25.6.2013

(111) 157065

(210) 36838
(732) Zentiva, a. s., Einsteinova 24, 851 01 Bratislava,
SK;
(580) 25.6.2013

(111) 157392

(210) 39988
(732) Zentiva, a. s., Einsteinova 24, 851 01 Bratislava,
SK;
(580) 25.6.2013

(111) 162492

(210) 48665
(732) Zentiva, a. s., Einsteinova 24, 851 01 Bratislava,
SK;
(580) 25.6.2013

(111) 162870
(210) 49115
(732) Zentiva, a. s., Einsteinova 24, 851 01 Bratislava,
SK;
(580) 25.6.2013

(111) 163198
(210) 49734
(732) Zentiva, a. s., Einsteinova 24, 851 01 Bratislava,
SK;
(580) 25.6.2013

(111) 163645
(210) 50338
(732) Zentiva, a. s., Einsteinova 24, 851 01 Bratislava,
SK;
(580) 25.6.2013

(111) 163686
(210) 50339
(732) Zentiva, a. s., Einsteinova 24, 851 01 Bratislava,
SK;
(580) 25.6.2013

(111) 163806
(210) 50295
(732) Zentiva, a. s., Einsteinova 24, 851 01 Bratislava,
SK;
(580) 25.6.2013

(111) 164596
(210) 51958
(732) Zentiva, a. s., Einsteinova 24, 851 01 Bratislava,
SK;
(580) 25.6.2013

(111) 164688
(210) 51814
(732) Zoetis Belgium S.A., 1, Rue Laid Burniat, B-1348
Louvain-la-Neuve, BE;
(580) 21.6.2013

(111) 165241
(210) 52827
(732) Zentiva, a. s., Einsteinova 24, 851 01 Bratislava,
SK;
(580) 25.6.2013

(111) 165727
(210) 53636
(732) Zentiva, a. s., Einsteinova 24, 851 01 Bratislava,
SK;
(580) 25.6.2013

(111) 165802
(210) 53659
(732) Zentiva, a. s., Einsteinova 24, 851 01 Bratislava,
SK;
(580) 25.6.2013

(111) 166094
(210) 54035
(732) Zentiva, a. s., Einsteinova 24, 851 01 Bratislava,
SK;
(580) 25.6.2013

(111) 166239
(210) 54154
(732) Zentiva, a. s., Einsteinova 24, 851 01 Bratislava,
SK;
(580) 25.6.2013

(111) 166466
(210) 54268
(732) Zentiva, a. s., Einsteinova 24, 851 01 Bratislava,
SK;
(580) 25.6.2013

(111) 166586
(210) 54521
(732) Zoetis P LLC, 100 Campus Drive, Florham Park,
NJ 07932, US;
(580) 17.6.2013

(111) 166893
(210) 55382
(732) Zentiva, a. s., Einsteinova 24, 851 01 Bratislava,
SK;
(580) 25.6.2013

(111) 170304
(210) 65395
(732) Zentiva, a. s., Einsteinova 24, 851 01 Bratislava,
SK;
(580) 25.6.2013

(111) 170572
(210) 60341
(732) Zoetis Belgium S.A., 1, Rue Laid Burniat, B-1348
Louvain-la-Neuve, BE;
(580) 21.6.2013

(111) 172074
(210) 64539
(732) Zentiva, a. s., Einsteinova 24, 851 01 Bratislava,
SK;
(580) 25.6.2013

(111) 173345
(210) 63275
(732) Zentiva, a. s., Einsteinova 24, 851 01 Bratislava,
SK;
(580) 25.6.2013

(111) 176865
(210) 2059-93
(732) 2 LUMU, s. r. o., Vážska 1/3560, 921 01 Pieš-
ťany, SK;
(580) 11.6.2013

(111) 176866
(210) 2061-93
(732) 2 LUMU, s. r. o., Vážska 1/3560, 921 01 Piešťany, SK;
(580) 11.6.2013

(111) 176867
(210) 2064-93
(732) 2 LUMU, s. r. o., Vážska 1/3560, 921 01 Piešťany, SK;
(580) 11.6.2013

(111) 176906
(210) 2100-93
(732) 2 LUMU, s. r. o., Vážska 1/3560, 921 01 Piešťany, SK;
(580) 11.6.2013

(111) 176992
(210) 62626
(732) Zentiva, a. s., Einsteinova 24, 851 01 Bratislava, SK;
(580) 25.6.2013

(111) 177276
(210) 1239-93
(732) Teva Czech Industries s.r.o., Ostravská 29/305, 747 70 Opava - Komárov, CZ;
(580) 24.6.2013

(111) 177733
(210) 403-97
(732) Zentiva, a. s., Einsteinova 24, 851 01 Bratislava, SK;
(580) 25.6.2013

(111) 177915
(210) 2417-94
(732) Douwe Egberts Czech Republic s.r.o., K Žižkovu 282/9, 190 00 Praha, CZ;
(580) 20.6.2013

(111) 178009
(210) 1019-93
(732) Transamerica Corporation, 4333 Edgewood Road NE, Cedar Rapids, Iowa 42499, US;
(580) 6.6.2013

(111) 179446
(210) 1976-93
(732) BPB United Kingdom Limited, Saint-Gobain House, Binley Business Park, Coventry, CV3 2TT, GB;
(580) 17.6.2013

(111) 182699
(210) 3577-95
(732) Zentiva, a. s., Einsteinova 24, 851 01 Bratislava, SK;
(580) 25.6.2013

(111) 183408
(210) 3543-95
(732) Zentiva, a. s., Einsteinova 24, 851 01 Bratislava, SK;
(580) 25.6.2013

(111) 185916
(210) 1036-96
(732) 2 LUMU, s. r. o., Vážska 1/3560, 921 01 Piešťany, SK;
(580) 11.6.2013

(111) 187179
(210) 1317-97
(732) Zoetis P LLC, 100 Campus Drive, Florham Park, NJ 07932, US;
(580) 17.6.2013

(111) 187182
(210) 1320-97
(732) Zoetis P LLC, 100 Campus Drive, Florham Park, NJ 07932, US;
(580) 17.6.2013

(111) 187193
(210) 1463-97
(732) Douwe Egberts Czech Republic s.r.o., K Žižkovu 282/9, 190 00 Praha, CZ;
(580) 20.6.2013

(111) 187659
(210) 378-99
(732) Zentiva, a. s., Einsteinova 24, 851 01 Bratislava, SK;
(580) 25.6.2013

(111) 188275
(210) 701-97
(732) Douwe Egberts Czech Republic s.r.o., K Žižkovu 282/9, 190 00 Praha, CZ;
(580) 20.6.2013

(111) 188608
(210) 3495-97
(732) Zentiva, a. s., Einsteinova 24, 851 01 Bratislava, SK;
(580) 25.6.2013

(111) 191012
(210) 375-99
(732) Zentiva, a. s., Einsteinova 24, 851 01 Bratislava, SK;
(580) 25.6.2013

(111) 191021
(210) 1020-93
(732) Transamerica Corporation, 4333 Edgewood Road NE, Cedar Rapids, Iowa 42499, US;
(580) 5.6.2013

(111) 191149
(210) 1720-98
(732) Douwe Egberts Czech Republic s.r.o., K Žižkovu 282/9, 190 00 Praha, CZ;
(580) 20.6.2013

(111) 191150
(210) 1722-98
(732) Douwe Egberts Czech Republic s.r.o., K Žižkovu 282/9, 190 00 Praha, CZ;
(580) 20.6.2013

(111) 192276
(210) 2990-98
(732) Zentiva, a. s., Einsteinova 24, 851 01 Bratislava, SK;
(580) 25.6.2013

(111) 192277
(210) 2991-98
(732) Zentiva, a. s., Einsteinova 24, 851 01 Bratislava, SK;
(580) 25.6.2013

(111) 192729
(210) 299-99
(732) Zentiva, a. s., Einsteinova 24, 851 01 Bratislava, SK;
(580) 25.6.2013

(111) 193847
(210) 2448-98
(732) RadioNet s.r.o., Grösslingova 63, 811 09 Bratislava, SK;
(580) 4.6.2013

(111) 196092
(210) 869-2000
(732) Zoetis Belgium S.A., 1, Rue Laid Burniat, B-1348 Louvain-la-Neuve, BE;
(580) 21.6.2013

(111) 197432
(210) 2417-2000
(732) Zoetis P LLC, 100 Campus Drive, Florham Park, NJ 07932, US;
(580) 17.6.2013

(111) 198260
(210) 2618-2000
(732) Zoetis P LLC, 100 Campus Drive, Florham Park, NJ 07932, US;
(580) 17.6.2013

(111) 198284
(210) 2936-2000
(732) Zentiva, a. s., Einsteinova 24, 851 01 Bratislava, SK;
(580) 25.6.2013

(111) 198336
(210) 3581-2000
(732) Zentiva, a. s., Einsteinova 24, 851 01 Bratislava, SK;
(580) 25.6.2013

(111) 199354
(210) 821-2001
(732) Douwe Egberts Czech Republic s.r.o., K Žižkovu 282/9, 190 00 Praha, CZ;
(580) 20.6.2013

(111) 199355
(210) 822-2001
(732) Douwe Egberts Czech Republic s.r.o., K Žižkovu 282/9, 190 00 Praha, CZ;
(580) 20.6.2013

(111) 199453
(210) 618-2001
(732) Zentiva, a. s., Einsteinova 24, 851 01 Bratislava, SK;
(580) 25.6.2013

(111) 199850
(210) 936-2001
(732) Zoetis P LLC, 100 Campus Drive, Florham Park, NJ 07932, US;
(580) 17.6.2013

(111) 200706
(210) 2673-2001
(732) Zentiva, a. s., Einsteinova 24, 851 01 Bratislava, SK;
(580) 25.6.2013

(111) 201031
(210) 1995-2001
(732) OSI Pharmaceuticals, LLC, 1 Bioscience Park Drive, Farmingdale, New York 11735, US;
(580) 7.6.2013

(111) 201594
(210) 3443-2001
(732) Zentiva, a. s., Einsteinova 24, 851 01 Bratislava, SK;
(580) 25.6.2013

(111) 201746
(210) 3711-2001
(732) Douwe Egberts Czech Republic s.r.o., K Žižkovu 282/9, 190 00 Praha, CZ;
(580) 20.6.2013

(111) 202975
(210) 3828-2001
(732) RADOMA, spol. s r. o., Továrenská 1, 900 65 Záhorská Ves, SK;
(580) 21.6.2013

(111) 203781
(210) 877-2003
(732) METRODAT s.r.o., Beblavého 8, 811 01 Bratislava, SK;
(580) 25.6.2013

(111) 203782
(210) 878-2003
(732) METRODAT s.r.o., Beblavého 8, 811 01 Bratislava, SK;
(580) 25.6.2013

(111) 204224
(210) 682-2003
(732) ROJKOPLAST, s. r. o., Vinohradnícka 3, 821 06 Bratislava, SK;
(580) 24.6.2013

(111) 204557
(210) 3722-2000
(732) Zentiva, a. s., Einsteinova 24, 851 01 Bratislava, SK;
(580) 25.6.2013

(111) 205271
(210) 3279-2002
(732) Pivovar Popper, s.r.o., S. Sakalovej 476, 014 01 Bytča, SK;
(580) 19.6.2013

(111) 205272
(210) 3280-2002
(732) Pivovar Popper, s.r.o., S. Sakalovej 476, 014 01 Bytča, SK;
(580) 19.6.2013

(111) 205328
(210) 1865-2003
(732) J.A.M. FILM 1999, s.r.o., Fedákova 22, 841 02 Bratislava, SK;
(580) 24.6.2013

(111) 205450
(210) 3277-2002
(732) Pivovar Popper, s.r.o., S. Sakalovej 476, 014 01 Bytča, SK;
(580) 19.6.2013

(111) 205451
(210) 3278-2002
(732) Pivovar Popper, s.r.o., S. Sakalovej 476, 014 01 Bytča, SK;
(580) 19.6.2013

(111) 205747
(210) 3687-2002
(732) Mary Kay Inc., 16251 Dallas Parkway, Addison, 75001 Texas, US;
(580) 21.6.2013

(111) 205748
(210) 3688-2002
(732) Mary Kay Inc., 16251 Dallas Parkway, Addison, 75001 Texas, US;
(580) 21.6.2013

(111) 205749
(210) 3689-2002
(732) Mary Kay Inc., 16251 Dallas Parkway, Addison, 75001 Texas, US;
(580) 21.6.2013

(111) 205750
(210) 3690-2002
(732) Mary Kay Inc., 16251 Dallas Parkway, Addison, 75001 Texas, US;
(580) 21.6.2013

(111) 205795
(210) 316-2003
(732) Mary Kay Inc., 16251 Dallas Parkway, Addison, 75001 Texas, US;
(580) 21.6.2013

(111) 205796
(210) 317-2003
(732) Mary Kay Inc., 16251 Dallas Parkway, Addison, 75001 Texas, US;
(580) 21.6.2013

(111) 206199
(210) 572-2003
(732) Douwe Egberts Czech Republic s.r.o., K Žižkovu 282/9, 190 00 Praha, CZ;
(580) 20.6.2013

(111) 206735
(210) 861-2004
(732) Zentiva, a. s., Einsteinova 24, 851 01 Bratislava, SK;
(580) 25.6.2013

(111) 206736
(210) 862-2004
(732) Zentiva, a. s., Einsteinova 24, 851 01 Bratislava, SK;
(580) 25.6.2013

(111) 206737
(210) 863-2004
(732) Zentiva, a. s., Einsteinova 24, 851 01 Bratislava, SK;
(580) 25.6.2013

(111) 206942
(210) 1364-2003
(732) C.E.N., s.r.o., Gagarinova 12, 821 05 Bratislava, SK;
(580) 17.6.2013

(111) 206943
(210) 1371-2003
(732) Slavomír Pätoprstý - 5 P, Langsfeldova 16, 811 04 Bratislava, SK;
(580) 18.6.2013

(111) 207018
(210) 1286-2004
(732) Zentiva, a. s., Einsteinova 24, 851 01 Bratislava, SK;
(580) 25.6.2013

(111) 207019
(210) 1287-2004
(732) Zentiva, a. s., Einsteinova 24, 851 01 Bratislava, SK;
(580) 25.6.2013

(111) 207309
(210) 2416-2003
(732) J.A.M. FILM 1999, s.r.o., Fedákova 22, 841 02 Bratislava, SK;
(580) 24.6.2013

(111) 207385
(210) 781-2003
(732) RENUTO (Overseas) LIMITED, Akropoleos, 59-61, SAVVIDES CENTER, 1st floor, flat/office 102, Nikosia, CY;
(580) 19.6.2013

(111) 207386
(210) 782-2003
(732) RENUTO (Overseas) LIMITED, Akropoleos, 59-61, SAVVIDES CENTER, 1st floor, flat/office 102, Nikosia, CY;
(580) 19.6.2013

(111) 207613
(210) 1697-2003
(732) Amylin Pharmaceuticals, Inc., 9360 Towne Centre Drive, San Diego, California, US;
(580) 3.6.2013

(111) 207696
(210) 1750-2004
(732) Zentiva, a. s., Einsteinova 24, 851 01 Bratislava, SK;
(580) 25.6.2013

(111) 207861
(210) 755-2003
(732) RENUTO (Overseas) LIMITED, Akropoleos, 59-61, SAVVIDES CENTER, 1st floor, flat/office 102, Nikosia, CY;
(580) 19.6.2013

(111) 207862
(210) 756-2003
(732) RENUTO (Overseas) LIMITED, Akropoleos, 59-61, SAVVIDES CENTER, 1st floor, flat/office 102, Nikosia, CY;
(580) 19.6.2013

(111) 208186
(210) 2526-2004
(732) Zentiva, a. s., Einsteinova 24, 851 01 Bratislava, SK;
(580) 25.6.2013

(111) 208668
(210) 2854-2003
(732) Plastipak Packaging, Inc., 41605 Ann Arbor Rd, Plymouth, Michigan 48170, US;
(580) 21.6.2013

(111) 208669
(210) 2855-2003
(732) Plastipak Packaging, Inc., 41605 Ann Arbor Rd, Plymouth, Michigan 48170, US;
(580) 21.6.2013

(111) 208898
(210) 3213-2003
(732) Soósová Zuzana, Ing. Mgr., Doľany 64, 900 88 Doľany, SK;
(580) 13.6.2013

(111) 208991
(210) 3117-2004
(732) Zentiva, a. s., Einsteinova 24, 851 01 Bratislava, SK;
(580) 25.6.2013

(111) 208992
(210) 3118-2004
(732) Zentiva, a. s., Einsteinova 24, 851 01 Bratislava, SK;
(580) 25.6.2013

(111) 209004
(210) 444-2003
(732) TRMSK, s. r. o. v likvidácii, Einsteinova 7, 851 01 Bratislava, SK;
(580) 4.6.2013

(111) 209300
(210) 3648-2004
(732) Zentiva, a. s., Einsteinova 24, 851 01 Bratislava, SK;
(580) 25.6.2013

(111) 209657
(210) 3651-2004
(732) Zentiva, a. s., Einsteinova 24, 851 01 Bratislava, SK;
(580) 25.6.2013

(111) 210101
(210) 260-2004
(732) Zoetis P LLC, 100 Campus Drive, Florham Park, NJ 07932, US;
(580) 17.6.2013

(111) 211152
(210) 5054-2004
(732) OSI Pharmaceuticals, LLC, 1 Bioscience Park Drive, Farmingdale, New York 11735, US;
(580) 7.6.2013

(111) 216854
(210) 5853-2005
(732) Zentiva, a. s., Einsteinova 24, 851 01 Bratislava, SK;
(580) 25.6.2013

(111) 217798
(210) 1864-2006
(732) Zentiva, a. s., Einsteinova 24, 851 01 Bratislava, SK;
(580) 25.6.2013

(111) 225246
(210) 1322-2007
(732) pharma-aktiva GmbH Handel mit kosmetischen, pharmazeutischen und diätetischen Produkten, Esperantostrasse 12, 77704 Oberkirch, DE;
(580) 21.6.2013

(111) 225520
(210) 5082-2009
(732) Zentiva, a. s., Einsteinova 24, 851 01 Bratislava, SK;
(580) 25.6.2013

(111) 227484
(210) 1278-2006
(732) Pivovar Popper, s.r.o., S. Sakalovej 476, 014 01 Bytča, SK;
(580) 19.6.2013

(111) 227847
(210) 52-2010
(732) WEBMIN, s.r.o., Sokolská 3242/12, 811 04 Bratislava, SK;
(580) 11.6.2013

(111) 229372
(210) 5514-2010
(732) Douwe Egberts Czech Republic s.r.o., K Žižkovu 282/9, 190 00 Praha, CZ;
(580) 20.6.2013

(111) 229498
(210) 1327-2010
(732) Jan Becher - Slovensko s.r.o., Mlynské nivy 49, 821 09 Bratislava, SK;
(580) 18.6.2013

(111) 230589
(210) 404-2011
(732) Zentiva, a. s., Einsteinova 24, 851 01 Bratislava, SK;
(580) 25.6.2013

(111) 232506
(210) 1194-2011
(732) Repa Dušan, Pod pánskym lesom 851/23, 949 01 Nitrianske Hrnčiarovce, SK;
(580) 7.6.2013

(111) 234206
(210) 1232-2012
(732) Cemio Switzerland, s.r.o., Veverkova 1343/1, 500 02 Hradec Králové, CZ;
(580) 17.6.2013

(111) 234334
(210) 1231-2012
(732) Cemio Switzerland, s.r.o., Veverkova 1343/1, 500 02 Hradec Králové, CZ;
(580) 17.6.2013

(111) 234335
(210) 1233-2012
(732) Cemio Switzerland, s.r.o., Veverkova 1343/1, 500 02 Hradec Králové, CZ;
(580) 17.6.2013

Licenčné zmluvy registrované**(111) 199498**

(210) 1453-97

(732) OCHRANNÁ ZNÁMKA, s.r.o., Na stanicu 22,
010 09 Žilina, SK;(791) ZVL SLOVAKIA, a.s., Na stanicu 22, 010 09
Žilina, SK;

(793) Typ licencie: výlučná

Dátum uzavretia licenčnej zmluvy: 4.11.2005

(580) 27.6.2013

(111) 225680

(210) 2146-2008

(732) NELLY Reality II, s.r.o., Bencúrova 52, 821 04
Bratislava, SK;(791) Fatrapark Resort s. r. o., Špitálska 10, 811 09
Bratislava, SK;

(793) Typ licencie: výlučná

Dátum uzavretia licenčnej zmluvy: 19.3.2012

(580) 17.6.2013

Ukončenie platnosti licenčných zmlúv**(111) 199498**

(210) 1453-97

(732) OCHRANNÁ ZNÁMKA, s.r.o., Na stanicu 22,
010 09 Žilina, SK;(791) ZVL Partner, s.r.o., Mezírka 775/1, 602 00 Brno-
-město, CZ;

(793) Dátum ukončenia platnosti licenčnej zmluvy:

5.6.2013

(580) 27.6.2013

Zmeny dispozičných práv na ochranné známky (zálohy)**(111) 228773**

(210) 713-2010

(732) S-EPI, s.r.o., M. Rázusa 23A, 010 01 Žilina, SK;
Záložný veriteľ:

Sberbank Slovensko, a.s., Vysoká 9, 810 00 Bratislava, SK;

Dátum uzavretia zmluvy: 10.6.2013

(580) 18.6.2013

(111) 234087

(210) 870-2012

(732) AÇAIMANIA Europe s. r. o., Nám. Hraničiarov 6/a, 851 03 Bratislava, SK;

Záložný veriteľ:

SolarLand Invest, s. r. o., Pribinova 25, 811 09 Bratislava, SK;

Dátum uzavretia zmluvy: 22.5.2013

(580) 13.6.2013

(111) 230669

(210) 573-2010

(732) AÇAIMANIA Europe, s. r. o., Nám. Hraničiarov 6/a, 851 03 Bratislava, SK;

Záložný veriteľ:

SolarLand Invest, s. r. o., Pribinova 25, 811 09 Bratislava, SK;

Dátum uzavretia zmluvy: 22.5.2013

(580) 13.6.2013

(111) 234811

(210) 5803-2012

(732) DÓVERA zdravotná poisťovňa, a. s., Einsteino-va 25, 851 01 Bratislava, SK;

Záložný veriteľ:

Tatra banka, akciová spoločnosť, Hodžovo námestie 3, 811 06 Bratislava, SK;

Dátum uzavretia zmluvy: 3.6.2011

(580) 16.5.2013

Medzinárodne zapísané ochranné známky**(111) 234873**

(220) 13.7.2012

(800) 1 151 908, 10.1.2013

(111) 234983

(220) 23.4.2012

(800) 1 142 351, 22.10.2012

(111) 234877

(220) 30.7.2012

(800) 1 149 573, 18.1.2013

(111) 235050

(220) 1.6.2012

(800) 1 148 987, 29.11.2012

(111) 234884

(220) 26.9.2012

(800) 1 152 836, 31.1.2013

Zastavené konania o prihláškach ochranných známok

(210)

612-2012

1055-2012

1673-2012

Zamietnuté prihlášky ochranných známok

(210)

5480-2010

Zaniknuté ochranné známky

(111)	(141)	(111)	(141)	(111)	(141)	(111)	(141)
94965	06.11.2012	178389	10.11.2012	205431	11.11.2012	205990	08.11.2012
155311	23.11.2012	178575	26.11.2012	205434	14.11.2012	205991	08.11.2012
161168	07.11.2012	178659	12.06.2012	205436	14.11.2012	205992	12.11.2012
161311	16.11.2012	178972	30.11.2012	205439	14.11.2012	205996	14.11.2012
161312	16.11.2012	179283	26.11.2012	205440	14.11.2012	205997	18.11.2012
161313	16.11.2012	179686	25.11.2012	205442	14.11.2012	205999	25.11.2012
161358	07.11.2012	180982	19.11.2012	205443	15.11.2012	206001	28.11.2012
161425	13.11.2012	184089	10.11.2012	205444	15.11.2012	206002	29.11.2012
161730	22.11.2012	184598	21.04.2011	205445	15.11.2012	206126	09.09.2012
165372	29.11.2012	202377	21.11.2012	205448	15.11.2012	206127	09.09.2012
165375	29.11.2012	202378	21.11.2012	205459	18.11.2012	206137	05.11.2012
165395	30.11.2012	202651	13.11.2012	205506	06.11.2012	206138	12.11.2012
172926	17.11.2012	202659	29.11.2012	205507	06.11.2012	206139	14.11.2012
173223	19.11.2012	203195	29.11.2012	205509	11.11.2012	206140	14.11.2012
173436	17.11.2012	203203	28.11.2012	205510	11.11.2012	206143	26.11.2012
173645	27.11.2012	204443	09.08.2012	205512	21.11.2012	206278	11.11.2012
173646	16.11.2012	204984	18.11.2012	205514	22.11.2012	206282	20.11.2012
174483	27.11.2012	204985	19.11.2012	205515	25.11.2012	206284	29.11.2012
174485	25.11.2012	205099	19.11.2012	205517	25.11.2012	206362	26.08.2012
174486	23.11.2012	205100	20.11.2012	205520	26.11.2012	206368	28.11.2012
175081	02.11.2012	205103	20.11.2012	205524	29.11.2012	206465	11.11.2012
175111	29.11.2012	205104	20.11.2012	205526	29.11.2012	206468	27.11.2012
175375	30.11.2012	205106	21.11.2012	205527	29.11.2012	206469	29.11.2012
175376	20.11.2012	205107	21.11.2012	205528	29.11.2012	206470	29.11.2012
175380	05.11.2012	205108	21.11.2012	205529	29.11.2012	206471	29.11.2012
175383	17.11.2012	205109	21.11.2012	205637	05.11.2012	206472	29.11.2012
175384	17.11.2012	205111	21.11.2012	205638	06.11.2012	206473	29.11.2012
175385	17.11.2012	205112	21.11.2012	205639	06.11.2012	206474	29.11.2012
175386	24.11.2012	205113	22.11.2012	205646	26.11.2012	206475	29.11.2012
175407	20.11.2012	205114	22.11.2012	205647	26.11.2012	206476	29.11.2012
175410	06.11.2012	205115	22.11.2012	205649	26.11.2012	206477	29.11.2012
175793	11.11.2012	205116	22.11.2012	205650	26.11.2012	206478	29.11.2012
175847	19.11.2012	205118	22.11.2012	205651	26.11.2012	206479	29.11.2012
176001	27.11.2012	205119	22.11.2012	205652	26.11.2012	206480	29.11.2012
176125	06.11.2012	205120	22.11.2012	205653	26.11.2012	206481	29.11.2012
176130	30.11.2012	205122	22.11.2012	205658	27.11.2012	206482	29.11.2012
176263	18.11.2012	205125	22.11.2012	205659	27.11.2012	206483	29.11.2012
176345	14.10.2012	205127	25.11.2012	205660	27.11.2012	206484	29.11.2012
176378	26.11.2012	205259	07.11.2012	205662	27.11.2012	206485	29.11.2012
176485	26.11.2012	205260	08.11.2012	205665	28.11.2012	206486	29.11.2012
176486	26.11.2012	205261	08.11.2012	205672	29.11.2012	206487	29.11.2012
176496	24.11.2012	205270	14.11.2012	205673	29.11.2012	206488	29.11.2012
176579	12.11.2012	205273	15.11.2012	205674	29.11.2012	206489	29.11.2012
176847	03.11.2012	205274	15.11.2012	205675	29.11.2012	206619	11.11.2012
176848	03.11.2012	205280	18.11.2012	205677	29.11.2011	206620	11.11.2012
176851	12.11.2012	205281	18.11.2012	205737	21.11.2012	206621	11.11.2012
177095	18.11.2012	205282	18.11.2012	205738	25.11.2012	206754	04.11.2012
177178	06.11.2012	205283	18.11.2012	205739	28.11.2012	206755	18.11.2012
177179	06.11.2012	205293	26.11.2012	205740	28.11.2012	206872	06.11.2012
177215	06.11.2012	205294	26.11.2012	205741	28.11.2012	206873	21.11.2012
177245	23.11.2012	205295	26.11.2012	205742	29.11.2012	206875	29.11.2012
177301	19.11.2012	205296	26.11.2012	205743	29.11.2012	207181	07.11.2012
177456	19.11.2012	205297	26.11.2012	205744	29.11.2012	207182	07.11.2012
177459	19.11.2012	205384	16.08.2012	205866	22.11.2012	207184	20.11.2012
177461	19.11.2012	205421	04.11.2012	205867	25.11.2012	208698	28.11.2012
177463	19.11.2012	205422	05.11.2012	205870	27.11.2012	208978	25.11.2012
177466	19.11.2012	205423	07.11.2012	205871	28.11.2012	209265	07.11.2012
177480	19.11.2012	205424	07.11.2012	205872	28.11.2012	212201	13.11.2012
177676	20.11.2012	205425	07.11.2012	205873	28.11.2012	213327	29.11.2012
177871	24.11.2012	205426	07.11.2012	205877	28.11.2012	213699	05.11.2012
177941	13.11.2012	205427	07.11.2012	205880	28.11.2012	214728	20.11.2012
178027	11.11.2012	205428	08.11.2012	205881	29.11.2012	216641	29.11.2012
178106	06.11.2012	205430	11.11.2012	205882	17.12.2012		

Zmeny v zozname tovarov a služieb

- (111) 177944
(210) 226-93
7 (511) 3
(511) 3 - Pracie a bieliace prostriedky, čistiace prostriedky, mydlo, leštiace prostriedky, odmasťovacie prípravky, výrobky kozmetické, voňavkárské vrátane éterických olejov, vodičky na vlasy, zubné pasty, prášky.
(580) 4.7.2013

- (111) 178009
(210) 1019-93
7 (511) 36
(511) 36 - Poisťovníctvo, finančné služby, peňažné služby.
(580) 6.6.2013

- (111) 191021
(210) 1020-93
7 (511) 36
(511) 36 - Poisťovníctvo, finančné služby, peňažné služby.
(580) 5.6.2013

- (111) 209004
(210) 444-2003
10(511) 11, 20, 35, 36
(511) 11 - Zariadenia na osvetľovanie, vykurovanie, chladenie, varenie, sušenie, vetranie, elektrické vreckové baterky, bojler, ohrievače vody, držáky na lampy a svietidlá, elektrické stolové ventilátory, elektrické kávovary, elektrické fritézy, hriankovače, horúce platne, chladiace prístroje, stroje a zariadenia, chladničky, inhalačné prístroje nie na lekárske účely, elektrické kanvice, klimatizačné zariadenia, elektricky vyhrievané koberce, elektrické kuchynské potreby na pečenie a varenie, kuchynské sporáky, lustre, mikrovlnné rúry, mrazničky, naparovacie prístroje, odparovače, ohrievacie podušky nie na lekárske účely, ohrievače, osvetľovacie prístroje a zariadenia, pece, sporáky, piecky, pražiče na kávu, elektrické radiátory, zariadenie pre saunu, solária ako prístroje, prístroje a zariadenia na sušenie, sušiče na vlasy, teplovzdušné rúry, elektrické tlakové hrnce, varné prístroje a zariadenia, vetracie zariadenia, prístroje a zariadenia na zmäčenie vody, ionizátory vzduchu, ohrievače vzduchu, stroje a prístroje na čistenie vzduchu, zapaľovače na zapáľovanie plynu, žiarivky, žiarovky, žiariče.
20 - Nábytok s výnimkou kúpeľňového nábytku, skrinkového nábytku pod umývadlá a zrkadiel, kancelársky nábytok, školský nábytok, stoly, stoličky, kreslá, sedadlá, skrine, skriňové zostavy, police, stojany, príborníky, lavice, lavičky, kartotékové skrine, knižnicové police, regály, zobrazovacie tabule, stojany na kabáty, stojany na klobúky, pulty, taburetky, servírovacie stolíky, stolové dosky, podstavce, kostry, stojany pre počítače, kuchynský nábytok, kadernícke kreslá, komody, zásuvkové kontajnery, bielizníky, stojany na kvety, posteľe, posteľné matrace, divány, pohovky, nekovové príslušenstvo k nábytku,

nekovové obloženie alebo ozdoby na nábytok, nekovové čapy, pánty a závesy, nekovové kovanie na okná a nábytok, dekoratívne nástenné ozdoby, nie textilné, detské ohrádky, dosky na krájanie, drevené alebo plastové nádoby a schránky, drevené hrany a kostry na nábytok, dverové obloženie, nie kovové, dvierka na nábytok, klietky pre zvieratá v domácnosti, krúžky, háčiky a koľajnice na záclony a závesy, komody, korok, prútené koše, latkové vnútrookenné rolety, plastové lišty na nábytok, plastové záklopky, nekovové zátky, nekovové kolieska na nábytok, nekovové stenové kolíky, nekovový spojovací materiál, plastové káblové alebo rúrkové spojky, prichytky, svorky, pútače z dreva alebo plastu, rámy na obrazy, drevené rebríky, prútený tovar, ratan, pletené predmety zo slamy, stolárske výrobky, tyče na záclony, sochy, umelecké diela, busty a figuríny z dreva, vosku, sadry alebo plastov, vešiaky na odevy, zámky s výnimkou kovových a elektrických, izbové žalúzie.

35 - Maloobchodné služby obchodných domov, supermarketov a hypermarketov, reklama, reklamné činnosti, on-line reklama na počítačovej komunikačnej sieti, vydávanie a aktualizovanie reklamných alebo náborových materiálov, sprostredkovanie nákupu a predaja tovarov, organizovanie výstav na reklamné a obchodné účely, predvádzanie tovaru, kopírovanie, sekretárske služby, aranžovanie výkladov, kancelárie zaoberajúce sa vývozom a dovozom, prenájom kancelárskych strojov, zariadení, kopírovacích strojov, predajných automatov, podpora predaja pre tretie osoby, zásobovacie služby pre tretie osoby, vedenie účtovných kníh, poradenstvo a pomoc pri riadení obchodných aktivít, odborné obchodné poradenstvo, predovšetkým obchodné poradenstvo pri predaji nábytku a interiérových prvkov, vzťahy s verejnosťou, organizovanie reklamných hier na propagáciu predaja, prieskum trhu, prieskum verejnej mienky, prenájom reklamných priestorov a materiálov, sprostredkovanie a výber tovaru prostredníctvom katalógu, maloobchodné služby v oblasti uvedených tovarov, predovšetkým v oblasti nábytku a interiérových prvkov, sprostredkovanie uvedených služieb, sprostredkovanie obchodu s tovarom.

36 - Prenájom nehnuteľností, sprostredkovanie kúpy, predaja a prenájmu nehnuteľností, realitné kancelárie, správcovstvo, správa nehnuteľností, obstarávanie služieb spojených so správou nehnuteľností, sprostredkovanie finančných služieb, sprostredkovanie bankových služieb, oceňovanie pre poistenie, bankovníctvo, nehnuteľnosti, finančné analýzy, finančné informácie, finančný lízing, finančné záruky, finančné konzultačné služby, predaj na splátky, zmenárenské služby, úverové financovanie predaja, vydávanie kreditných kariet, služby finančného manažmentu a účtovníckych sústav, poistenie, poradenstvo v oblasti poistenia, sprostredkovanie uvedených služieb.

(580) 4.6.2013

- (111) 231123
(210) 5023-2011
10(511) 3, 4, 5, 16, 21, 24, 25, 28, 29, 30, 31, 32, 33, 34, 35, 36, 38, 39, 41, 43
(511) 3 - Bieliace a iné prípravky na pranie a čistenie bielizne; prípravky na čistenie, leštenie, odmasťovanie a brúsenie; mydlá; voňavkárské výrobky, éterické oleje, kozmetické prípravky, vlasové vodičky; prípravky na čistenie zubov.
4 - Priemyselné oleje a tuky; mazacie oleje; prostriedky na pohlcovanie, zvlhčovanie a viazanie prachu; palivá vrátane pohonných hmôt do motorových vozidiel a svietiace materiály; sviečky a knôty na svietenie.
5 - Farmaceutické, zverolekárské výrobky; hygienické výrobky na lekárske použitie; dietetické látky prispôsobené na lekárske účely, potrava pre dojčatá; náplasti, obväzový materiál; hmoty na plombovanie zubov a zubné vosky; dezinfekčné prostriedky; prípravky na ničenie hmyzu; fungicidy, herbicidy.
16 - Kartón, lepenka a výrobky z týchto materiálov, ktoré nie sú zahrnuté v iných triedach; tlačoviny; knihárske výrobky; fotografie; papiernický tovar a písacie potreby; lepidlá na papier a na použitie v domácnosti; potreby pre umelcov; maliarske štetce; písacie stroje a kancelárske potreby okrem nábytku; vzdelávacie a učebné potreby okrem prístrojov; obalové materiály z plastických hmôt, ktoré nie sú zahrnuté v iných triedach; tlačiarenské písmo; štočky.
21 - Domáce a kuchynské potreby a nádoby; hrebene a špongie; kefy, štetky a štetce okrem maliarskych; materiály na výrobu kief; prostriedky a pomôcky na čistenie; oceľová vlna a drôtenky; surové sklo a sklo ako polotovar okrem skla pre stavebníctvo; výrobky zo skla, porcelánu a kameniny, ktoré nie sú zahrnuté v iných triedach.
24 - Textilie a textilné výrobky, ktoré nie sú zahrnuté v iných triedach; posteľné prikrývky a pokrývky na stôl.
25 - Odevy, obuv a pokrývky hlavy.
28 - Hry a hračky; telocvičné a športové potreby, ktoré nie sú zahrnuté v iných triedach; ozdoby na vianočný stromček.
29 - Mäso, ryby, hydina a zverina; mäsové výrobky; konzervované, sušené a tepelne spracované ovocie a zelenina; rôsoly; džemy, marmelády, ovocné zavaraniny, ovocné pretlaky; vajcia, mlieko a mliečne výrobky; jedlé oleje a tuky.
30 - Káva, čaj, kakao, cukor, ryža, maniok, ságo, kávové náhradky; múka a výrobky z obilia, chlieb, pekárské a cukrárske výrobky, zmrzliny; med, melasový sirup; kvasnice, prášky do pečiva; soľ; ocot, omáčky ako chuťové prísady; koreníe; ľad.
31 - Poľnohospodárske, záhradkárské a lesné produkty a obilniny, ktoré nie sú zahrnuté v iných triedach; živé zvieratá; čerstvé ovocie a zelenina; semená, rastliny a kvety; potrava pre zvieratá, slad.
32 - Pivo; minerálne a sytené vody a iné nealkoholické nápoje; ovocné nápoje a ovocné šťavy; sirupy a iné prípravky na výrobu nápojov.
33 - Alkoholické nápoje s výnimkou piva.
34 - Tabak; potreby pre fajčiarov; zápalky.

- 35 - Prezentácia výrobkov v komunikačných médiách pre maloobchod, obchodná správa licencií výrobkov a služieb pre tretie osoby; maloobchodné služby s potravinami, s alkoholickými a nealkoholickými nápojmi, priemyselným tovarom, papierových tovarom, tabakovými výrobkami, periodickou tlačou a s drogériovým tovarom; marketingové štúdie, analýzy nákupných a veľkoobchodných cien, obchodné informácie a rady spotrebiteľom, administratívne spracovanie obchodných objednávok, obchodný manažment a podnikové poradenstvo, organizovanie výstav na obchodné a reklamné účely, podpora predaja (pre tretie osoby), pomoc pri riadení obchodnej činnosti, pomoc pri riadení priemyselných alebo obchodných podnikov, poradenstvo pri vedení podnikov, poradenstvo v obchodnej činnosti; odborné obchodné poradenstvo, reklama, zásobovacie služby pre tretie osoby.
36 - Finančné služby, finančný lízing, finančné pôžičky.
38 - Komunikácia mobilnými telefónmi, telefonické služby.
39 - Preprava; balenie a skladovanie tovaru; organizovanie ciest.
41 - Vydávanie kníh.
43 - Služby barov, bufety (rýchle občerstvenie), hotelierske služby, jedálne a závodné jedálne, kaviarne, reštaurácie (samoobslužné), reštaurácie.

(580) 24.6.2013

-
- (111) 231124
(210) 5024-2011
10(511) 3, 4, 5, 16, 21, 24, 25, 28, 29, 30, 31, 32, 33, 34, 35, 36, 38, 39, 41, 43
(511) 3 - Bieliace a iné prípravky na pranie a čistenie bielizne; prípravky na čistenie, leštenie, odmasťovanie a brúsenie; mydlá; voňavkárské výrobky, éterické oleje, kozmetické prípravky, vlasové vodičky; prípravky na čistenie zubov.
4 - Priemyselné oleje a tuky; mazacie oleje; prostriedky na pohlcovanie, zvlhčovanie a viazanie prachu; palivá vrátane pohonných hmôt do motorových vozidiel a svietiace materiály; sviečky a knôty na svietenie.
5 - Farmaceutické, zverolekárské výrobky; hygienické výrobky na lekárske použitie; dietetické látky prispôsobené na lekárske účely, potrava pre dojčatá; náplasti, obväzový materiál; hmoty na plombovanie zubov a zubné vosky; dezinfekčné prostriedky; prípravky na ničenie hmyzu; fungicidy, herbicidy.
16 - Kartón, lepenka a výrobky z týchto materiálov, ktoré nie sú zahrnuté v iných triedach; tlačoviny; knihárske výrobky; fotografie; papiernický tovar a písacie potreby; lepidlá na papier a na použitie v domácnosti; potreby pre umelcov; maliarske štetce; písacie stroje a kancelárske potreby okrem nábytku; vzdelávacie a učebné potreby okrem prístrojov; obalové materiály z plastických hmôt, ktoré nie sú zahrnuté v iných triedach; tlačiarenské písmo; štočky.
21 - Domáce a kuchynské potreby a nádoby; hrebene a špongie; kefy, štetky a štetce okrem maliarskych; materiály na výrobu kief; prostriedky a pomôcky na čistenie; oceľová vlna a drôtenky;

surové sklo a sklo ako polotovar okrem skla pre stavebníctvo; výrobky zo skla, porcelánu a kameniny, ktoré nie sú zahrnuté v iných triedach.

24 - Textilie a textilné výrobky, ktoré nie sú zahrnuté v iných triedach; posteľné prikrývky a pokrývky na stôl.

25 - Odevy, obuv a pokrývky hlavy.

28 - Hry a hračky; telocvičné a športové potreby, ktoré nie sú zahrnuté v iných triedach; ozdoby na vianočný stromček.

29 - Mäso, ryby, hydina a zverina; mäsové výrobky; konzervované, sušené a tepelne spracované ovocie a zelenina; rôsoly; džemy, marmelády, ovocné zaváraniny, ovocné pretlaky; vajcia, mlieko a mliečne výrobky; jedlé oleje a tuky.

30 - Káva, čaj, kakao, cukor, ryža, maniok, ságo, kávové náhradky; múka a výrobky z obilia, chlieb, pekárské a cukrárske výrobky, zmrzliny; med, melasový sirup; kvasnice, prášky do pečiva; soľ; ocot, omáčky ako chuťové prísady; korenie; ľad.

31 - Poľnohospodárske, záhradkárské a lesné produkty a obilniny, ktoré nie sú zahrnuté v iných triedach; živé zvieratá; čerstvé ovocie a zelenina; semená, rastliny a kvety; potrava pre zvieratá, slad.

32 - Pivo; minerálne a sýtené vody a iné nealkoholické nápoje; ovocné nápoje a ovocné šťavy; sirupy a iné prípravky na výrobu nápojov.

33 - Alkoholické nápoje s výnimkou piva.

34 - Tabak; potreby pre fajčiarov; zápalky.

35 - Prezentácia výrobkov v komunikačných médiách pre maloobchod, obchodná správa licencií výrobkov a služieb pre tretie osoby; maloobchodné služby s potravinami, s alkoholickými a nealkoholickými nápojmi, priemyselným tovarom, papierových tovarom, tabakovými výrobkami, periodickou tlačou a s drogeriovým tovarom; marketingové štúdie, analýzy nákupných a veľkoobchodných cien, obchodné informácie a rady spotrebiteľom, administratívne spracovanie obchodných objednávok, obchodný manažment a podnikové poradenstvo, organizovanie výstav na obchodné a reklamné účely, podpora predaja (pre tretie osoby), pomoc pri riadení obchodnej činnosti, pomoc pri riadení priemyselných alebo obchodných podnikov, poradenstvo pri vedení podnikov, poradenstvo v obchodnej činnosti; odborné obchodné poradenstvo, reklama, zásobovacie služby pre tretie osoby.

36 - Finančné služby, finančný lízing, finančné pôžičky.

38 - Komunikácia mobilnými telefónmi, telefonické služby.

39 - Preprava; balenie a skladovanie tovaru; organizovanie ciest.

41 - Vydávanie kníh.

43 - Služby barov, bufety (rýchle občerstvenie), hotelierske služby, jedálne a závodné jedálne, kaviarne, reštaurácie (samoobslužné), reštaurácie.

(580) 24.6.2013

(111) 231564

(210) 913-2011

10(511) 16, 32, 33, 35

(511) 16 - Baliaci papier, blahoprajné pohľadnice, brožované knihy, brožúry, brožúrky, bublinové obaly z plastických materiálov (na balenie), časopisy, etikety s výnimkou textilných, fotografie, grafické zobrazenia, grafiky, kalendáre, kartón, lepenka, katalógy, papierové darčeky, knihy, lepenkové alebo papierové škatule, lepenkové alebo papierové obaly na fľaše, lepenkové platne (papiernický tovar), lepiace pásy na kancelárske účely a na použitie v domácnosti, leporelá, mapy, obálky (papiernický tovar), obaly (papiernický tovar), obrazy, papiernický tovar, periodické a neperiodické publikácie, plagáty, predmety z kartónu, prospekty, pútače z papiera alebo z lepenky, reklamné tabule z papiera, kartónu alebo lepenky, grafické reprodukcie, tlačené reklamné materiály, umelecké litografie, umelohmotné fólie na balenie, vrecia z papiera alebo z plastických materiálov.

32 - Nealkoholické nápoje, nealkoholické výrobky z ovocia, príchute na výrobu nápojov, sirupy na výrobu nápojov, stolové vody, vody ako nápoje, ovocné šťavy, prášky na prípravu šumivých nápojov.

33 - Víno.

35 - Sprostredkovanie obchodu s tovarom, odborné obchodné poradenstvo týkajúce sa vín a vinárstva, reklamná činnosť, maloobchodná činnosť s alkoholickými nápojmi a nealkoholickými nápojmi, veľkoobchodná činnosť s alkoholickými nápojmi a nealkoholickými nápojmi, organizovanie audiovizuálnych predstavení na komerčné a reklamné účely, organizovanie výstav na komerčné alebo reklamné účely, personálne poradenstvo, pomoc pri riadení obchodnej činnosti, poradenstvo v obchodnej činnosti, poskytovanie obchodných alebo podnikateľských informácií, rozširovanie reklamných oznamov, rozširovanie reklamných materiálov zákazníkom (letáky, prospekty, tlačivá, vzorky), spracovanie textov, vydávanie a aktualizovanie reklamných materiálov a zvukovo-obrazových záznamov a periodických a neperiodických publikácií, vydávanie a rozširovanie reklamných textov, vydávanie reklamných alebo náborových textov, obchodné alebo podnikateľské informácie, komerčné informačné kancelárie, prenájom kancelárskych strojov a zariadení, marketingové štúdie, nábor zamestnancov, obchodný alebo podnikateľský prieskum, obchodný manažment a podnikové poradenstvo, prenájom predajných automatov, predvádzanie (služby modeliek) na reklamné účely a na podporu predaja, predvádzanie tovaru.

(580) 4.6.2013

ČASŤ

ÚRADNÉ OZNAMY

OZNAM

Nový členský štát PCT

Dňa 4. júla 2013 **Irán (IR)** uložil v Svetovej organizácii duševného vlastníctva listiny o prístupe k Zmluve o patentovej spolupráci (ďalej „PCT“) a stáva sa jej **148.** členským štátom. Zmluva nadobudne platnosť 4. októbra 2013.

Irán je viazaný hlavou II PCT, to znamená, že bude automaticky zvoleným štátom vo všetkých žiadostiach o medzinárodný predbežný prieskum na medzinárodné prihlášky, ktoré sa podajú 4. októbra 2013 a neskôr.
