

**ČASŤ**

**PATENTY**

## Kódy na označovanie jednotlivých druhov dokumentov (Štandard WIPO ST. 16)

<b>A3</b>	Zverejnené patentové prihlášky podľa zákona č. 435/2001 Z. z. o patentoch, dodatkových ochranných osvedčeniach a o zmene a doplnení niektorých zákonov	<b>B6</b>	Udelené patenty podľa zákona č. 435/2001 Z. z. o patentoch, dodatkových ochranných osvedčeniach a o zmene a doplnení niektorých zákonov
-----------	--	-----------	---

## Číselné kódy na označovanie bibliografických údajov (Štandard WIPO ST. 9)

<b>(11)</b>	Číslo dokumentu	<b>(62)</b>	Číslo pôvodnej prihlášky v prípade vylúčenej prihlášky
<b>(21)</b>	Číslo prihlášky	<b>(71)</b>	Meno (názov) prihlasovateľa (-ov)
<b>(22)</b>	Dátum podania prihlášky	<b>(72)</b>	Meno pôvodcu (-ov)
<b>(31)</b>	Číslo prioritnej prihlášky	<b>(73)</b>	Meno (názov) majiteľa (-ov)
<b>(32)</b>	Dátum podania prioritnej prihlášky	<b>(74)</b>	Meno (názov) zástupcu (-ov)
<b>(33)</b>	Krajina alebo regionálna organizácia priority	<b>(86)</b>	Číslo podania medzinárodnej prihlášky podľa PCT
<b>(40)</b>	Dátum zverejnenia prihlášky	<b>(87)</b>	Číslo zverejnenia medzinárodnej prihlášky podľa PCT
<b>(47)</b>	Dátum sprístupnenia patentu verejnosti		
<b>(51)</b>	Medzinárodné patentové triedenie		
<b>(54)</b>	Názov		
<b>(57)</b>	Anotácia		

Poznámka:

Symbody medzinárodného patentového triedenia uvedené v tomto vestníku zodpovedajú vydaniu 2013.01 Medzinárodného patentového triedenia s platnosťou od 1. januára 2013. Na patentových dokumentoch zverejňovaných úradom a vo vestníku úradu budú v roku 2013 uvádzané iba symboly hlavných skupín MPT 2013.01. V databázach úradu, vo webregistroch na internete a v ostatných výstupoch úradu budú zverejňované údaje týkajúce sa patentov a úžitkových vzorov vrátane ich prihlášok so symbolmi úplnej verzie MPT 2013.01.

## Kódy na označovanie záhlaví oznámení publikovaných vo Vestníku ÚPV SR (Štandard WIPO ST. 17)

<b>BA9A</b>	Zverejnené patentové prihlášky	<b>FG4A</b>	Udelené patenty
<b>FA9A</b>	Zastavené konania o patentových prihláškach na žiadosť prihlasovateľa	<b>MA4A</b>	Zaniknuté patenty vzdáním sa
<b>FB9A</b>	Zastavené konania o patentových prihláškach	<b>MA4F</b>	Zaniknuté autorské osvedčenia vzdáním sa
<b>FC9A</b>	Zamietnuté patentové prihlášky	<b>MC4A</b>	Zrušené patenty
<b>FD9A</b>	Zastavené konania pre nezaplatenie poplatku	<b>MC4F</b>	Zrušené autorské osvedčenia
<b>GB9A</b>	Prevody a prechody práv na patentové prihlášky	<b>MG4A</b>	Čiastočne zrušené patenty
<b>PD9A</b>	Zmeny dispozičných práv na patentové prihlášky (zálohy)	<b>MG4F</b>	Čiastočne zrušené autorské osvedčenia
<b>PD9A</b>	Zmeny dispozičných práv na patentové prihlášky (ukončenie zálohov)	<b>MK4A</b>	Zaniknuté patenty uplynutím doby platnosti
<b>QA9A</b>	Ponuky licencií	<b>MK4F</b>	Zaniknuté autorské osvedčenia uplynutím doby platnosti
<b>QA9A</b>	Spät'vzatia ponúk licencií	<b>MM4A</b>	Zaniknuté patenty pre nezaplatenie udržiavacích poplatkov
		<b>MM4F</b>	Zaniknuté autorské osvedčenia pre nezaplatenie udržiavacích poplatkov
		<b>PA4A</b>	Zmeny autorských osvedčení na patenty
		<b>PC4A</b>	Prevody a prechody práv na patenty
		<b>PC4F</b>	Prevody a prechody práv na autorské osvedčenia
		<b>PD4A</b>	Zmeny dispozičných práv na patenty (zálohy)
		<b>PD4A</b>	Zmeny dispozičných práv na patenty (ukončenie zálohov)
		<b>PD4F</b>	Zmeny dispozičných práv na autorské osvedčenia (zálohy)
		<b>PD4F</b>	Zmeny dispozičných práv na autorské osvedčenia (ukončenie zálohov)
		<b>QA4A</b>	Ponuky licencií
		<b>QA4A</b>	Spät'vzatia ponúk licencií
		<b>QB4A</b>	Licenčné zmluvy registrované alebo udelené na patenty
		<b>QB4F</b>	Licenčné zmluvy registrované alebo udelené na autorské osvedčenia
		<b>QC4A</b>	Ukončenie platnosti licenčných zmlúv na patenty
		<b>QC4F</b>	Ukončenie platnosti licenčných zmlúv na autorské osvedčenia
		<b>SB4A</b>	Patenty zapísané do registra po odtajnení
		<b>SB4F</b>	Autorské osvedčenia zapísané do registra po odtajnení

## Opravy a zmeny

### Opravy v patentových prihláškach

- HA9A** Doplnenie pôvodcu (-ov)
- HB9A** Opravy mien
- HC9A** Zmeny mien
- HD9A** Opravy adries
- HE9A** Zmeny adries
- HF9A** Opravy dátumov
- HG9A** Opravy zatriedenia podľa MPT
- HH9A** Opravy chýb alebo zmeny všeobecne
- HK9A** Opravy tlačových chýb vo Vestníku ÚPV SR

### Opravy v udelených ochranných dokumentoch

- TA4A** Doplnenie pôvodcu (-ov)
- TB4A** Opravy mien
- TC4A** Zmeny mien
- TD4A** Opravy adries
- TE4A** Zmeny adries
- TF4A** Opravy dátumov
- TG4A** Opravy zatriedenia podľa MPT
- TH4A** Opravy chýb alebo zmeny všeobecne
- TK4A** Opravy tlačových chýb vo Vestníku ÚPV SR

- TA4F** Doplnenie pôvodcu (-ov)
- TB4F** Opravy mien
- TC4F** Zmeny mien
- TD4F** Opravy adries
- TE4F** Zmeny adries
- TF4F** Opravy dátumov
- TG4F** Opravy zatriedenia podľa MPT
- TH4F** Opravy chýb alebo zmeny všeobecne
- TK4F** Opravy tlačových chýb vo Vestníku ÚPV SR

**BA9A**

**Zverejnené patentové prihlášky**

(21)	(51)	(21)	(51)	(21)	(51)	(21)	(51)
107-2011	F02P 17/00	119-2011	C07C 45/00	50052-2011	B23Q 3/00	50004-2012	B21D 7/00
108-2011	F02M 35/00	121-2011	F16D 48/00	50053-2011	B23K 37/00	50033-2012	B60L 5/00
109-2011	F02B 15/00	123-2011	F16D 3/00	50055-2011	B62J 1/00	50054-2012	B61L 1/00
116-2011	G08B 25/00	146-2011	B64C 29/00	2-2012	H02K 49/00	50001-2013	H05H 13/00
117-2011	F02B 15/00	147-2011	C08B 37/00	7-2012	H01F 5/00		
118-2011	F02B 23/00	50039-2011	E05B 27/00	8-2012	H02M 1/00		

**(51) B21D 7/00, E06B 9/00**

**(21) 50004-2012**

(22) 19.1.2012

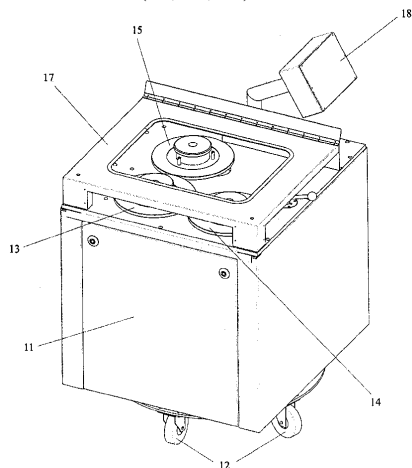
(71) K-system, spol. s r.o., Žiar nad Hronom, SK;

(72) Kúdela Miroslav, Kosorín, SK;

(74) Belička Ivan, Ing., Banská Bystrica, SK;

**(54) Spôsob ohýbania nosníka horizontálnych žalúzií a zariadenie na vykonávanie spôsobu**

(57) Rovný profil nosníka potrebnej dĺžky je pred ohnutím vyplnený ohybnou výstužou na zabezpečenie proti praskaniu nosníka. Takto pripravený nosník sa vloží medzi prvé koleso a druhé koleso a nasmeruje sa do priestoru medzi prvé koleso a tretie koleso, pričom poloha tretieho kolesa je nastavená tak, že pri ohýbaní nosníka zodpovedá požadovanému zakriveniu nosníka, potom rotáciou kolies a trením medzi nosníkom a kolesami je nosník vtiahnutý medzi ne a vychádza medzi prvým kolesom a tretím kolesom už s požadovaným polomerom zakrivenia. Zariadenie na vykonávanie spôsobu pozostáva zo skrine (11), ktorá je zo spodnej strany vybavená kolieskami (12) zabezpečujúcimi mobilitu zariadenia, vnútri skrine (11) sa nachádzajú pohonné a prevodové prostriedky, ktoré poháňajú rotačné tvarovacie kolesá (13, 14, 15) situované na vrchnej strane skrine (11), prvé koleso (13) a druhé koleso (14) sú fixované v stabilnej polohe závislej od priemeru týchto kolies (13, 14), tretie koleso (15) je prestaviteľné do iných polôh v závislosti od vyrábaného polomeru zakrivenia nosníka, vrchná strana skrine (11) je vybavená odklápacím krytom (17) a tiež panelom (18) s ovládacími prvkami na ovládanie pohybu a prestavovania kolies (13, 14, 15).



**(51) B23K 37/00**

**(21) 50053-2011**

(22) 14.12.2011

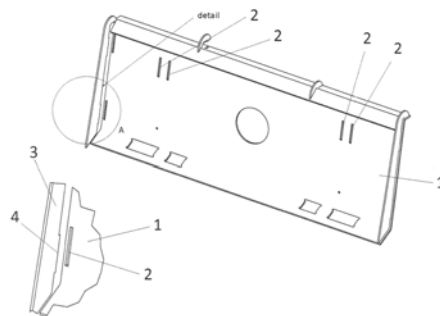
(71) KOVACO spol. s r.o., Veľká Lehota, SK;

(72) Kovačič Juraj, Ing., Veľká Lehota, SK;

(74) Belička Ivan, Ing., Banská Bystrica, SK;

**(54) Spôsob presného vzájomného polohovania zvarencov pri alebo pred procesom zvarania**

V prvom kroku sa na prvom zvarenci (1) alebo na prvých pracovných predmetoch vyrobí presné otvory (2), do ktorých sa vložia druhé zvarence (3) alebo druhé pracovné predmety, ktoré sú vybavené presnými výstupkami (4) tvarovo zhodnými s otvormi (2) na prvom zvarenci (1) alebo na prvých pracovných predmetoch, tieto zvarence (1 a 3) sa potom zafixujú do presne definovanej polohy a medzi sebou sa ručne zvaria krátkym zvarom, čím vznikne polotovár vhodný na robotické zváranie, po týchto úkonoch sa vzájomne polohované zvarence (1 a 3) alebo pracovné predmety kompletne zvaria zväracím robotom alebo zväračom.



**(51) B23Q 3/00**

**(21) 50052-2011**

(22) 14.12.2011

(71) KOVACO spol. s r.o., Veľká Lehota, SK;

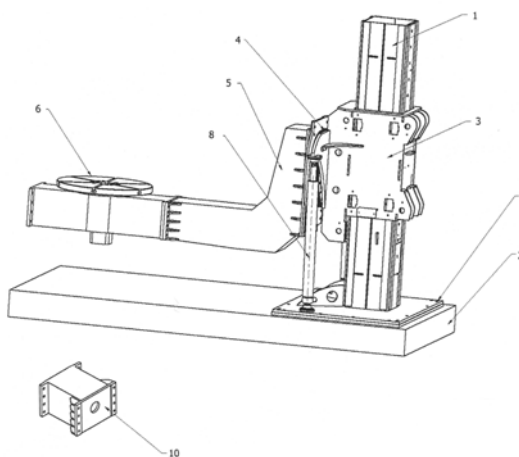
(72) Kovačič Juraj, Ing., Veľká Lehota, SK;

(74) Belička Ivan, Ing., Banská Bystrica, SK;

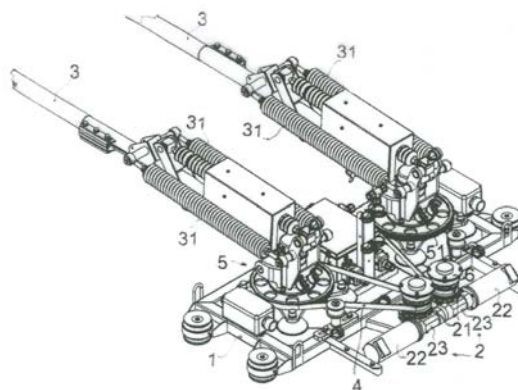
**(54) Polohovacie zariadenie na manipuláciu s pracovnými predmetmi v priestore a združenie týchto polohovacích zariadení**

(57) Polohovacie zariadenie na manipuláciu s pracovnými predmetmi v priestore je tvorené stĺpom (1), upevneným o podlahu (2) pomocou kotviacich skrutiek (7), na ktorom je posuvne upevnený kozlík (3), ktorý je pripojený na hydraulické valce zabezpečujúce vertikálny pohyb kozlíka

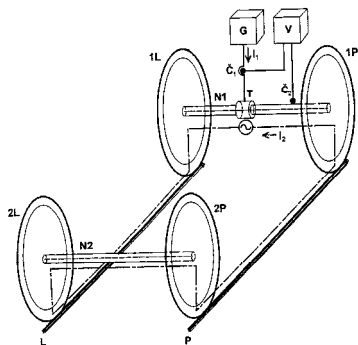
(3) po stĺpe (1), súčasťou kozlíka (3) je upínacia doska (9) slúžiaca na presuvné upnutie ramena (5) ku kozlíku (3), pričom kozlík (3) je vybavený mechanizmom umožňujúcim rotáciu ramena (5) okolo jeho horizontálnej osi, rameno (5) je ukončené prírubou s otvormi na pripavenie otočného stola (6) alebo aspoň jedného medzikusa (10) ukončeného na oboch stranách prírubou s otvormi na predĺženie ramena (5). Združenie polohovacích zariadení je vytvorené tak, že dve polohovacie zariadenia sú postavené v priestore ramenami (5) proti sebe a spoločne sú dokopy spojené otočným stolom (6) alebo tak, že k aspoň jednému polohovaciemu zariadeniu je na odvrátenú stranu ramena (5) pripavené pomocou dosky (11) odvrátenou stranou ramena (5) ďalšie polohovacie zariadenie.



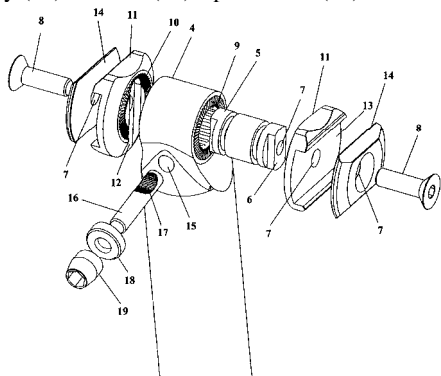
- (51) **B60L 5/00**  
 (21) **50033-2012**  
 (22) 26.8.2012  
 (31) PV 2011-629  
 (32) 7.10.2011  
 (33) CZ  
 (71) FAIVELEY TRANSPORT LEKOV a.s., Blovice, CZ;  
 (72) Dolák Miroslav, Ing., Blovice, CZ;  
 (74) Kubínyi Peter, Bc., Trenčín, SK;  
 (54) **Zariadenie na ustavenie trolejových tyčí trolejového zberača do polohy rovnobežnej s osou vozidla**  
 (57) Vynálezom je zariadenie na ustavenie trolejových tyčí (3) trojelového zberača spojeného s točňou (5) natáčavo usadenou na ráme (1) vozidla do polohy rovnobežnej s osou vozidla. Každá z tyčí (3) je usadená na samostatnej točni (5), ktorá je vybavená vencom (51). Na ráme (1) je usadený pohonný mechanizmus (2) vybavený pastorkom (21). Veniec (51) je s pastorkom (21) spoločne opásaný ťažným elementom (4).



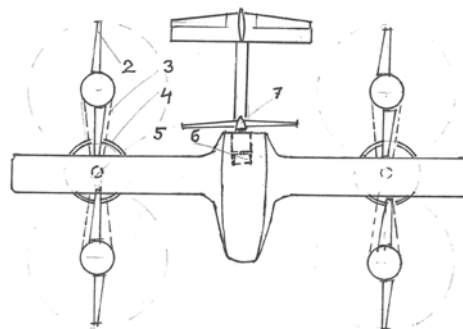
- (51) **B61L 1/00**  
 (21) **50054-2012**  
 (22) 21.11.2012  
 (31) PV 2011-754  
 (32) 21.11.2011  
 (33) CZ  
 (71) AŽD Praha s. r. o., Praha, CZ;  
 (72) Lieskovský Aleš, Dr. Ing., Praha, CZ;  
 (74) Kubínyi Peter, Bc., Trenčín, SK;  
 (54) **Zariadenie na zisťovanie zhoršenej vodivosti medzi kolesom koľajového vozidla a koľajnicou**  
 (57) Pokiaľ koľajové vozidlo nie je vybavené žiadnymi uzemňovačmi (U1, U2) trakčného prúdu na nápravách, potom aspoň na jednej náprave (N1, N2) koľajového vozidla je umiestnený nápravový transformátor (T), ktorého primárne vinutie, cez ktoré preteká primárny prúd (I1), je pripojené ku generátoru (G), a ktorého sekundárne vinutie, v ktorom sa indukuje sekundárne napätie vyvolávajúce sekundárny prúd (I2), je tvorené priamo časťou nápravy (N1, N2). Medzi generátorom (G) a nápravovým transformátorom (T) je zapojený snímač (Č1) primárneho prúdu (I1) a/alebo na náprave (N1, N2) s nápravovým transformátorom (T) je umiestnený snímač (Č2) sekundárneho prúdu (I2), a každý z týchto snímačov (Č1, Č2) je pripojený k vyhodnocovaciemu obvodu (V) na vydanie výstupného signálu pri zistení zhoršenej vodivosti. Pokiaľ má koľajové vozidlo nápravy (N1, N2) vybavené uzemňovačmi (U1, U2) trakčného prúdu, prepojené vnútorným prepojením (VP), ktoré je výhodne vybavené najmenej jedným prídavným prúdovým snímačom (ČP, ČP'), je na jednej z náprav (N1) umiestnený snímač (Č2) a nápravový transformátor (T), prepojený cez prídavný snímač (Č1) s generátorom (G), pričom oba snímače (Č2, prípadne aj Č1) sú pripojené k vyhodnocovaciemu obvodu (V), a na druhej z náprav (N2) je ďalší obvod s ďalším nápravovým transformátorom (T'), ďalším generátorom (G'), ďalšími snímačmi (Č2' prípadne aj Č1') a ďalším vyhodnocovacím obvodom (V').



- (51) **B62J 1/00**  
 (21) **50055-2011**  
 (22) 22.12.2011  
 (71) MORGAW Group s.r.o., Banská Štiavnica, SK;  
 (72) Moravčík Martin, Lubochňa, SK;  
 (74) Belička Ivan, Ing., Banská Bystrica, SK;
- (54) **Usporiadanie na upevnenie sedadla**  
 (57) Usporiadanie na upevnenie sedadla na bicykel je tvorené upínacím okom (4), ktorým je ukončená samotná sedlovka (3), v priečnom smere má upínacie oko (4) priebežný otvor pre nosný valec (5), kde sú čelné plochy tohto nosného valca vybavené zvislými osadeniami (6) a otvormi (7) na upínacie skrutky (8), potom upínacie oko (4) má obe čelné plochy vybavené prvými dosadacími plochami (9), pričom tieto prvé dosadacie plochy (9) zodpovedajú druhým dosadacím plochám (10) vyhotoveným na nosných bočniciach (11), na zhodnej strane druhých dosadacích plôch (10) nosných bočníc (11) sú tiež vyhotovené zvislé drážky (12) zodpovedajúce zvislým osadeniam (6) nosného valca (5), nosné bočnice (11) sú taktiež vybavené otvorom (7) na upínaciu skrutku (8), pričom na odvrátenej strane od druhých dosadacích plôch (10) nosných bočníc (11) je vyhotovená horizontálna drážka (13) alebo horizontálne vybranie (13') pre pásovú (1) alebo tyčičku (2) sedadla, upínacia bočnica (14) je situovaná na koncoch usporiadania na pritlačenie pásovín (1) alebo tyčiek (2) pomocou upínacej skrutky (8) k nosnej bočnici (11), pričom horizontálne drážky (13) alebo horizontálne vybrania (13') majú tvar zodpovedajúci tvaru pásovín (1) alebo tyčiek (2) sedadla, potom v predozadnom smere je v upínacom oku (4) vyhotovený otvor (15) na umiestnenie blokovacej skrutky (16), pričom jeden koniec blokovacej skrutky (16) je vybavený valcovým vybráním (17) na zapadnutie nosného valca (5) a opačný koniec je vybavený závitom na dotiahnutie blokovacej skrutky (16) maticou (19) s podložkou (18).



- (51) **B64C 29/00**  
 (21) **146-2011**  
 (22) 28.12.2011  
 (71) Kaliský Alexander, Ing., Liptovský Mikuláš, SK;  
 (72) Kaliský Alexander, Ing., Liptovský Mikuláš, SK;  
 Kaliský Alexander, Ing., jun., Liptovská Sielnica, SK;
- (54) **Prídavná multikoptéra**  
 (57) Zariadenie je určené na montáž do súčasných lietadiel, najmä výškovo nižších kategórií, ako sú UL lietadlá, motorové rogalá, vírniky, jednoduž štvormiestne osobné lietadlá. Lietadlá s prídavnou multikoptérou majú schopnosť štartovať a pristávať na veľmi krátkej vzdialenosti s nespevneným povrchom alebo (pri zväčšených rozmeroch) štartovať a pristávať z (na) miesta po parabolickej trajektórii. Prídavné zariadenie neobsahuje výkonný motor, ale len kompozičné zotrvačníky (4), ktorých kinetická energia postačuje na trojstupňový štartovací režim – zdvih, rýchlosť pre autorotačný vztlak, rýchlosť pre vztlak pevného krídla so zastavením prídavnej multikoptéry. Rýchlosť lietadla je o 15 % nižšia s pôvodným ťahom motora, celkový čas letu je vzhľadom na štart z domovskej lokality a pristátie priamo v cielei ziskový.



- (51) **C07C 45/00, C07C 49/00, B01J 23/00**  
 (21) **119-2011**  
 (22) 31.10.2011  
 (71) Axxence Slovakia s.r.o., Bratislava, SK;  
 (72) Komora Ladislav, Ing., CSc., Prievidza, SK; Kavalá Miroslav, Ing., CSc., Prievidza, SK; Kupec Pavol, Ing., CSc., Prievidza, SK; Eghbaldar Mohammed, Dr., Pezinok, SK;  
 (74) Litváková Edita, Ing., Bratislava, SK;
- (54) **Spôsob výroby nasýtených aromatických ketónov**  
 (57) Vynález sa týka bezpečného spôsobu prípravy nasýtených aromatických ketónov, ktoré môžu byť využité na prípravu vonných látok ako rhesmin (malinový ketón), zingeron, resp. iných, prípadne ako zložka prírodných a umelých arómatov. Nasýtené aromatické ketóny sa pripravujú transferhydrogenáciou z príslušných nenásýtených ketónov pripravených z prírodných surovín. Donor vodíka, výhodne terpény, sa privádza do zmesi prírodného nenásýteného ketónu v rozpúšťadle za prítomnosti paládiového katalyzátora tak, aby koncentrácia donora v reakčnej zmesi neprekročila 25 % hmotn. Rozpúšťadlom je výhodne vedľajší produkt vznikajúci pri dehydrogenácii prírodného donora vodíka.

**(51) C08B 37/00, C08L 5/00****(21) 147-2011**

(22) 29.12.2011

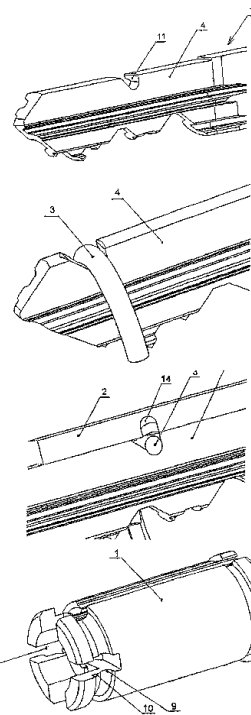
(71) Výskumný ústav potravinársky, Bratislava, SK; Natures, s.r.o., Trnava, SK;

(72) Panghyová Elena, Ing., Modra, SK; Blažková Marcela, RNDr., Trnava, SK; Šilhár Stanislav, doc. Ing., CSc., Pezinok, SK; Jakubík Juraj, Mgr., Hoste, SK; Doboly Tibor, Ing., Trnava, SK;

(74) Guniš Jaroslav, Mgr., Bratislava, SK;

**(54) Spôsob prípravy hydrogélu beta-1,3/1,6-D-glukánu**

(57) Opisuje sa príprava hydrogélovej formy beta glukánu s koncentráciou 0,05 až 5,5 % hmotn. vo vode alebo v mlieku pomocou tlakového homogénizátora. Hydrogél sa pripravuje zo sušeného beta-1,3/1,6-D-glukánu pri tlaku 100 až 800 bar, pričom častice beta glukánu dosahujú veľkosť 1 až 200 mikrometrov.

**(51) E05B 27/00, E05B 35/00, E05B 19/00****(21) 50039-2011**

(22) 19.10.2011

(71) ASSA ABLOY Rychnov, s. r. o., Rychnov nad Kněžnou, CZ;

(72) Holda Jiří, Ing., Jaroměř, CZ;

(74) Bachratá Magdaléna, Mgr., Bratislava, SK;

**(54) Zámka a kľúč**

(57) Zámka a kľúč, kde zámka má aspoň jednu zamykaciu valcovú vložku (1), otočne uloženú vo svojom puzdre (2), ktorá je na svojom vnútornom konci vybavená vonkajšou radiálnou drážkou (10) s vloženým poistným členom na axiálne zaistenie polohy vložky (1) v telese puzdra (2) zámky, a kde driek (4) plochého kľúča (7) na ovládanie tejto zámky má na jednej svojej hrane výrezy na dosadnutie a nastavenie nastavovačov zámky a na svojej protiľahlej chrbtovej hrane aspoň jeden tvarovaný výrez. V oblasti medzi vonkajšou radiálnou drážkou (10) a čelom vložky (1) je vložka (1) vybavená ďalšou radiálnou drážkou (9) na vloženie prstencového segmentu dorazového člena (3), isteného vo svojej polohe najmenej jedným zahnutým koncom, ktorý je upevnený v telese vložky (1). S týmto dorazovým členom (3) spolupracuje kľúč (7) zámky, ktorého plochý driek (4) má na svojej protiľahlej chrbtovej hrane smerom nahor otvorený zárez v podstate s kolmou dorazovou plochou (11), usporiadanou proti pozdĺžnej osi kľúča (7) a vytvorenou zadnou stranou zárezu, kde predná strana tohto tvarovaného zárezu sa šikmo otvára smerom k špičke drieku (4) kľúča (7) a kde dorazová plocha (11) drieku (4) kľúča (7) sa vo funkčnej polohe zasunutého kľúča (7), na zabezpečenie požadovanej polohy uzáveru na spodnej strane kľúča (7) proti nastavovačom a blokovacím kolíkom zámky, opiera o dorazový člen (3), pričom puzdro (2) zámky je proti dorazovému členu (3) vybavené vybraním (14), ktorého tvar a hĺbka zodpovedajú tvaru a hrúbke prstencového segmentu dorazového člena (3).

**(51) F02B 15/00, F02B 1/00****(21) 109-2011**

(22) 14.10.2011

(71) Technická univerzita v Košiciach, Košice, SK;

(72) Puškár Michal, Ing., PhD., Košice, SK; Puškár Michal, Ing., Vinné, SK; Bigoš Peter, prof. Ing., CSc., Košice, SK;

**(54) Chladiaci kanál vo výfukovom potrubí valca dvojtaktného spaľovacieho motora**

(57) Chladiaci kanál (1) vo výfukovom potrubí (5) valca (6) dvojtaktného spaľovacieho motora sa umiestni do výfukového potrubia (5) valca (6) a má obdĺžnikový prierez pozostávajúci z dolnej časti (2), ktorá je umiestnená v kľukovej skrini (4), a z hornej časti (3) nachádzajúcej sa vo výfukovom potrubí (5) valca (6), ktorý ústi kolmo na stenu valca (6). V momente, keď je piest (7) v dolnej úvrati, čerstvá zmes (9) znázornená šípkami je dopravovaná z kľukovej skrine (4) do valca (6). Chladiaci kanál (1) vo výfukovom potrubí (5) valca (6) zabezpečí dopravu zvýšeného množstva čerstvej zmesi (9) do valca (6), čo má priamy súvis so zvýšením výstupného výkonu. Zároveň čerstvá zmes (9) dopravovaná chladiacim kanálom (1) vo výfukovom potrubí (5) valca (6) ochladzuje povrch piesta (7) na strane výfukového potrubia (5) valca (6), kde je najväčšie tepelné namáhanie. Použitím chladiaceho kanálu (1) vo výfukovom potrubí (5) valca (6) sa zvyšuje prevádzková spoľahlivosť dvojtaktných motorov.



(51) **F02B 15/00, F02B 31/00**

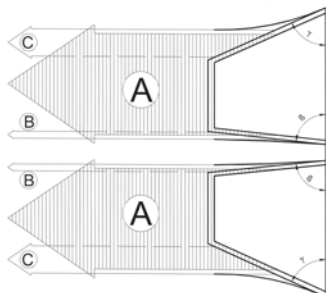
(21) **117-2011**

(22) 31.10.2011

(71) Technická univerzita v Košiciach, Košice, SK;  
 (72) Puškár Michal, Ing., PhD., Košice, SK; Puškár Michal, Ing., Vinné, SK; Bigoš Peter, prof. Ing., CSc., Košice, SK;

(54) **MP systém konštrukcie membránového ventilu na riadenie nasávania dvojtaktného spaľovacieho motora**

(57) Systém konštrukcie osem - membránového ventilu na riadenie nasávania dvojtaktného spaľovacieho motora pozostáva z celkového počtu ôsmich membrán (2), ktoré sú pripevnené k ventilového rámu (1) a sú otvárané a zatvárané pod rôznymi uhlami  $\alpha$ ,  $\beta$ ,  $\gamma$ . Vynález umožňuje použitie rôznych kombinácií membrán (2) s rozdielnymi tuhosťami a individuálnym otvorením podľa intenzity nasávacieho podtlaku motora. Membrány (2) sú umiestnené okrem miest používaných pri štandardných membránových ventiloch aj na vnútorných bočných stranách a vonkajších bočných stenách ventilového rámu (1), kde majú tvar steny pyramídy. Vynález zabezpečuje zmesi prostredníctvom ôsmich prúdov. Hlavné prúdy sú štyri (10), vnútorné bočné prúdy sú dva (11) a vonkajšie bočné prúdy sú rovnako dva (12). Vynález účinne zlepšuje priebeh výkonovej krivky, rozširuje rozsah jej využiteľných otáčok, takže ju možno porovnávať s výkonovou krivkou štvortaktných motorov.



(51) **F02B 23/00**

(21) **118-2011**

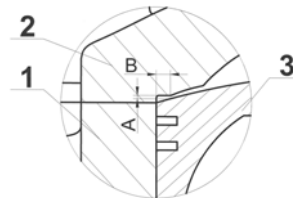
(22) 31.10.2011

(71) Technická univerzita v Košiciach, Košice, SK;  
 (72) Puškár Michal, Ing., PhD., Košice, SK; Puškár Michal, Ing., Vinné, SK; Bigoš Peter, prof. Ing., CSc., Košice, SK;

(54) **Spaľovací priestor s riadeným detonačným horením**

(57) Spaľovací priestor s riadeným detonačným horením (1) pozostáva v rovine z krivky R1 (2) a krivky R2 (3). Krivka R1 (2) vytvára v priestore guľový vrchlík a krivka R2 (3) guľový pás. Na krivku R2 (3) je v rovine pripojená obdĺžniková časť tvorená úsečkou B (4) a úsečkou A (5), ktorá v priestore vytvára prstenec okolo guľového pásu. Po zapálení zmesi v momente, keď je piest (7) v hornej úvrati, prebieha medzi piestom (7) a stenami guľového vrchlíka a guľového pásu, ohraničených v rovine krivkou R1 (2) a krivkou R2 (3) normálne horenie. Medzi stenami

prstenca tvoreného v rovine úsečkou B (4), úsečkou A (5) a piestom (7) dochádza k regulovanému detonačnému horeniu, ktoré prebieha lokálne vo vymedzenom priestore po celom obvode a nepôsobí deštruktívne na konštrukčné časti motora. Toto regulované detonačné horenie zvyšuje výstupný výkon motora.



(51) **F02M 35/00**

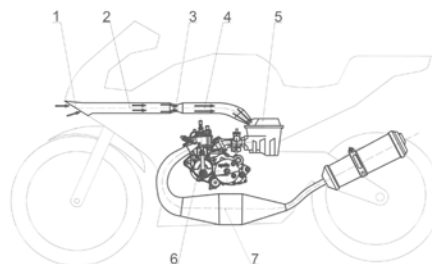
(21) **108-2011**

(22) 14.10.2011

(71) Technická univerzita v Košiciach, Košice, SK;  
 (72) Puškár Michal, Ing., PhD., Košice, SK; Puškár Michal, Ing., Vinné, SK; Bigoš Peter, prof. Ing., CSc., Košice, SK;

(54) **Systém náporovo-ejektorového nasávania pre dvojtaktný spaľovací motor**

(57) Systém náporovo-ejektorového nasávania pre dvojtaktný spaľovací motor (6) rieši problémy spojené s nedostatočným plnením valca čerstvou zmesou. Systém sa skladá z nasávacieho otvoru (1) umiestneného na čelnej ploche vozidla, ktorým vstupuje vzduch do nasávacieho potrubia (2) a ďalej prúdi cez ejektor (3) a kompresné potrubie (4) do zásobníka (5), do ktorého je zaústrený difúzor karburátora dvojtaktného spaľovacieho motora (6). Tlak, pri ktorom je vzduch nasávaný do valca dvojtaktného spaľovacieho motora (6), mení z atmosférického tlaku na pretlak, čo má priamy súvis so zvýšením výstupného výkonu a krútiaceho momentu. Systém náporovo-ejektorového nasávania tvorí spolu s výfukovým systémom (7) vzájomne prepojenú sústavu, ktorá má zásadný vplyv na výstupný výkon dvojtaktného spaľovacieho motora (6).



(51) **F02P 17/00**

(21) **107-2011**

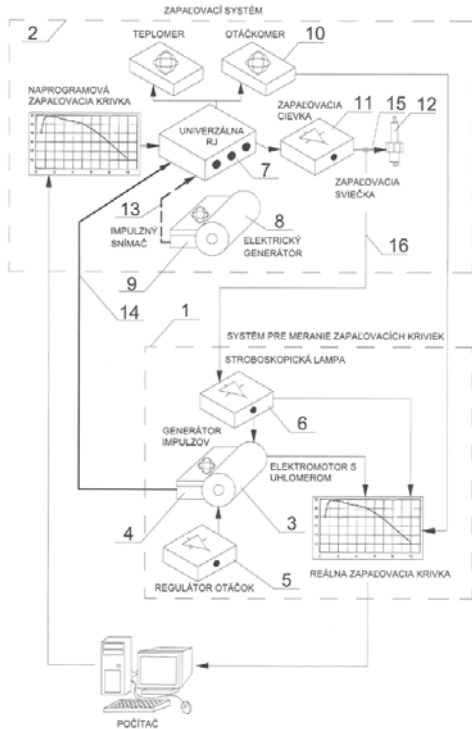
(22) 14.10.2011

(71) Technická univerzita v Košiciach, Košice, SK;  
 (72) Puškár Michal, Ing., PhD., Košice, SK; Puškár Michal, Ing., Vinné, SK; Bigoš Peter, prof. Ing., CSc., Košice, SK;

(54) **Systém na meranie zapalovacích kriviek spaľovacích motorov**

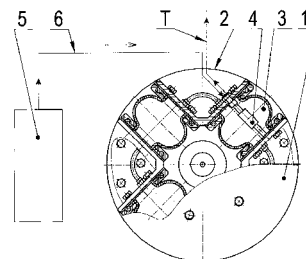


- (57) Systém na meranie zapalovacích kriviek (1) sa skladá z elektromotora s uhlomerom (3) spojeného s generátorom impulzov (4), regulátora otáčok (5) a stroboskopickkej lampy (6). Zapalovací systém (2) spaľovacieho motora sa skladá z univerzálnej riadiacej jednotky (7), elektrického generátora (8) spojeného s impulzným snímačom (9) a z otáčkomera (10) a zapalovacej cievky (11) spojenej so zapalovacou sviečkou (12). Impulzný snímač (9) je odpojený a namiesto neho sa pripojí generátor impulzov (4), väzbu (13) nahradí väzba (14). Vysokonapäťový vodič (15) spája zapalovaciu cievku (11) so zapalovacou sviečkou (12) je spojený so stroboskopickou lampou (6) pomocou väzby (16). Po spustení elektromotora s uhlomerom (3) stroboskopická lampička (6) vrhá svetelný lúč na elektromotor s uhlomerom (3) v momente simulovaného zapálenia zmesi. Výsledkom je svetelný efekt, vplyvom ktorého sa elektromotor s uhlomerom (3) zdanlivo zastaví v polohe, pri ktorej dochádza k simulovanému zapáleniu zmesi.

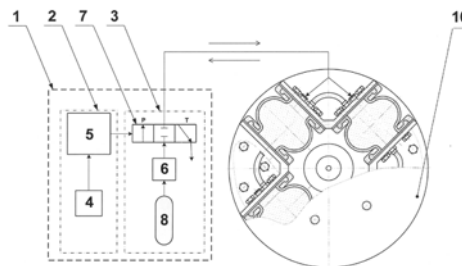


- (51) **F16D 3/00**  
 (21) **123-2011**  
 (22) 2.11.2011  
 (71) Technická univerzita v Košiciach, Košice, SK;  
 (72) Homišin Jaroslav, prof. Ing., CSc., Košice, SK;  
 (54) **Pneumatická pružná hriadeľová spojka s regulátorom konštantného uhla skrútenia**  
 (57) Skrútenie pneumatickej spojky je charakterizované posunutím jej hnacej časti (1) proti poháňanej časti (2), v dôsledku čoho dochádza k deformácii pružných dutých telies (3) naplnených plynným médiom. Posunutím hnacej proti poháňanej časti (1, 2) dosiahneme ovládanie regulátora konštantného uhla skrútenia (4), zabudovaného priamo v pružnom dutom telese (3)

danej spojky. Ovládaním regulátora (4) zabezpečíme prívod plynného média prívodnou cestou (6) zo zásobníka (5) do pružných dutých telies (3) alebo jeho odvod z pružných dutých telies (3) do okolitého prostredia vypúšťacou vetvou (T).



- (51) **F16D 48/00, G05D 19/00**  
 (21) **121-2011**  
 (22) 2.11.2011  
 (71) Technická univerzita v Košiciach, Košice, SK;  
 (72) Homišin Jaroslav, prof. Ing., CSc., Košice, SK;  
 (54) **Zabezpečenie plynulej zmeny charakteristiky pneumatických spojok aplikáciou regulačného systému**  
 (57) Regulačný systém je určený na zabezpečenie plynulej zmeny charakteristiky pneumatických pružných hriadeľových spojok. Účelom riešenia je plynulou zmenou krivkovej charakteristiky spojky (plynulou zmenou jej torznej tuhosti) zabezpečiť plynulú zmenu, čiže prispôbienie frekvencie vlastných kmitov sústavy frekvencii kmitov prenášaného zaťaženia počas chodu tak, aby nedošlo v rozsahu pracovného režimu k rezonančnému stavu. Tento účel dosiahneme reguláciou pneumatických spojok (10) regulačným systémom (1) podľa tohto vynálezu, ktorý pozostáva z riadiaceho (2) a ovládacieho podsystemu (3). Piezoelektrický snímač (4) riadiaceho podsystemu sníma zrýchlenie kmitania agregátu a zároveň vysielá elektrický signál úmerný kmitaniu mikroprocesoru (5), ktorý hadi elektromagnetický ventil (7) ovládacieho podsystemu. Elektromagnetický ventil ovláda prívod alebo odvod, čiže zvýšenie alebo zníženie pretlaku plynného média v spojke, čím je práve charakterizovaná plynulá zmena jej torznej tuhosti. Plynulou zmenou torznej tuhosti spojky zabezpečíme plynulú zmenu frekvencie vlastných kmitov sústavy, čiže prispôbujeme ju k frekvencii kmitov prenášaného zaťaženia tak, aby nedošlo k rezonančnému stavu.



(51) G08B 25/00, H04B 7/00

(21) 116-2011

(22) 28.10.2011

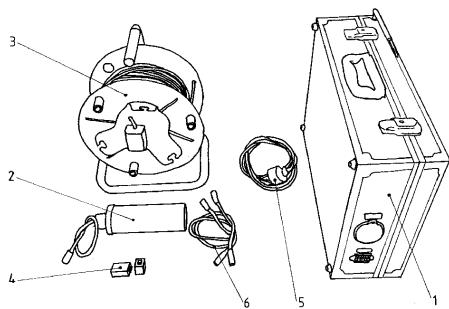
(71) FORBIS s.r.o., Košice, SK;

(72) Nováček Matúš, Ing., Košice, SK;

(74) Regina Ivan, Ing., Košice, SK;

(54) **Mobilný monitor**

(57) Mobilný monitor je prenosná monitorovacia zostava na sledovanie a záznam obrazu pomocou IP kamier (2). Hlavná jednotka (1) má vlastný záložný zdroj a vysokú kapacitu na záznam obrazu. Súčasťou zostavy je vonkajší FTP kábel (3), FTP spojka (4), napájací kábel (5) a doplnkový FTP kábel (6). Mobilný monitor umožňuje sledovať monitorovaný priestor z ktoréhokoľvek miesta pripojením sa počítačom s monitorom, prípadne iným mobilným komunikačným zariadením na hlavnú jednotku (1) prostredníctvom internetu a webového prehliadača. Je určený na dočasné alebo trvalé sledovanie a zaznamenávanie pohybu v snímaných priestoroch a záujmových objektoch.



(51) H01F 5/00

(21) 7-2012

(22) 31.1.2012

(71) Kováč Dobroslav, prof. Ing., CSc., Košice, SK;

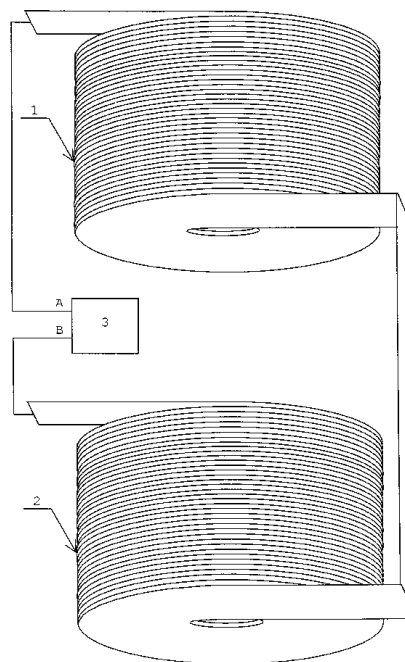
Kováčová Irena, prof. Ing., CSc., Košice, SK;

(72) Kováč Dobroslav, prof. Ing., CSc., Košice, SK;

Kováčová Irena, prof. Ing., CSc., Košice, SK;

(54) **Zapojenie dvojice technických cievok pre výkonové rezonančné obvody na tvorbu magnetického poľa**

(57) Zapojenie dvojice technických cievok pre výkonové rezonančné obvody na tvorbu magnetického poľa spočíva v tom, že prvá plošne realizovaná technická cievka pre výkonové rezonančné obvody (1) je na jednom svojom konci pripojená k prvému výstupu (A) zdroja elektrického prúdu (3). Druhý koniec tejto cievky je spojený s druhým koncom druhej plošne realizovanej technickej cievky pre výkonové rezonančné obvody (2), ktorá je umiestnená v určitej vzdialenosti, v ktorej sa vytvára požadované magnetické pole, pod prvou plošne realizovanou technickou cievkou pre výkonové rezonančné obvody (1). Prvý koniec druhej plošne realizovanej technickej cievky pre výkonové rezonančné obvody (2) je pripojený k druhému výstupu (B) zdroja elektrického prúdu (3).



(51) H02K 49/00

(21) 2-2012

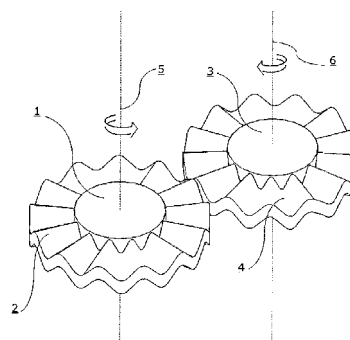
(22) 18.1.2012

(71) Hanes Milan, Banská Bystrica, SK;

(72) Hanes Milan, Banská Bystrica, SK;

(54) **Vejárový magnetický prevod**

(57) Prevodový mechanizmus, ktorý na prenos síl využíva silový účinok magnetickej energie medzi hnacím rotačným prvom (1) s magnetickým okrajom v tvare vejára (2) a hnaným rotačným prvkom (3) s magnetickým okrajom v tvare vejára (4) navzájom zrkadlovo v opozícii minimálne v mieste maximálnej magnetickej interakcie.



(51) H02M 1/00

(21) 8-2012

(22) 31.1.2012

(71) Kováč Dobroslav, prof. Ing., CSc., Košice, SK;

Kováčová Irena, prof. Ing., CSc., Košice, SK;

Perduľák Ján, Ing., Blatné Revištia, SK; Vince

Tibor, Ing., PhD., Košice, SK; Molnár Ján, Ing.,

PhD., Kuzmice, SK;

(72) Kováč Dobroslav, prof. Ing., CSc., Košice, SK;

Kováčová Irena, prof. Ing., CSc., Košice, SK;

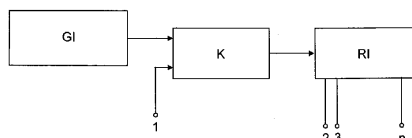
Perduľák Ján, Ing., Blatné Revištia, SK; Vince

Tibor, Ing., PhD., Košice, SK; Molnár Ján, Ing.,

PhD., Kuzmice, SK;

**(54) Analógový generátor impulzov pre viacfázový zvyšovací DC/DC menič**

(57) Zapojenie obvodu analógového generátora impulzov pre viacfázový zvyšovací DC/DC menič spočíva v tom, že výstup bloku generátora trojuholníkových impulzov (GI) je prepojený s prvým vstupom bloku komparátora (K). Jeho druhý vstup je pripojený k vstupnej svorke (1) so vstupným nastaviteľným jednosmerným napätím. Výstup bloku komparátora (K) je privedený na vstup bloku rozdeľovača impulzov (RI), ktorého výstupné svorky (2) až (n) predstavujú výstupy analógového generátora impulzov pre viacfázový zvyšovací DC/DC menič.

**(51) H05H 13/00, H05H 7/00, G21K 1/00****(21) 50001-2013**

(22) 4.1.2013

(31) 61/584 554, 13/572 542

(32) 9.1.2012, 10.8.2012

(33) US, US

(71) Balakin Vladimir, Protvino, Moscow Region, RU;

(72) Balakin Vladimir, Protvino, Moscow Region, RU;

(74) Hörmann Tomáš, Ing., Bratislava, SK;

**(54) Použitie nabitých častíc na liečbu rakovinového nádoru a prístroj s nabitými časticami**

(57) Vynález zahŕňa zväzok nabitých častíc, systém rýchleho polohovania pacienta vrátane týchto krokov: polohovanie pacienta vzhľadom na stôl v podstate vo vertikálnej polohe, voliteľné obmedzovanie pohybu pacienta jedným alebo viacerými obmedzovačmi pohybu, prenos stola cez semivertikálnu polohu, napr. pomocou robotického ruky a zorientovanie pacienta a stola v podstate v horizontálnej polohe, t. j. v polohe na liečbu nádoru. Robotická ruka je výhodne spoločná s rukou používanou na presun pacienta pri tradičnej protónovej terapii. Robotická ruka sa môže voliteľne použiť na prepohovanie pacienta do v podstate vertikálnej polohy po ukončení procedúry liečby nabitými časticami.

(51)	(21)	(51)	(21)	(51)	(21)	(51)	(21)
B21D 7/00	50004-2012	B64C 29/00	146-2011	F02B 23/00	118-2011	H01F 5/00	7-2012
B23K 37/00	50053-2011	C07C 45/00	119-2011	F02M 35/00	108-2011	H02K 49/00	2-2012
B23Q 3/00	50052-2011	C08B 37/00	147-2011	F02P 17/00	107-2011	H02M 1/00	8-2012
B60L 5/00	50033-2012	E05B 27/00	50039-2011	F16D 3/00	123-2011	H05H 13/00	50001-2013
B61L 1/00	50054-2012	F02B 15/00	117-2011	F16D 48/00	121-2011		
B62J 1/00	50055-2011	F02B 15/00	109-2011	G08B 25/00	116-2011		

**FG4A**

**Udelené patenty**

(11)	(51)	(11)	(51)	(11)	(51)	(11)	(51)
288102	B21D 17/00	288106	C04B 18/00	288109	A61K 31/00	288112	C07D 311/00
288103	B66C 21/00	288107	C07D 261/00	288110	F16C 39/00	288113	A61K 31/00
288104	F03B 13/00	288108	E06B 1/00	288111	A61P 17/00	288114	A01N 53/00
288105	B66C 21/00						

**(51) A01N 53/00, A01N 51/00, A01P 7/00**  
**(11) 288114**  
 (21) 626-2003  
 (22) 26.11.2001  
 (31) 09/727 117  
 (32) 30.11.2000  
 (33) US  
 (40) 4.11.2003  
 (73) BAYER HEALTHCARE LLC, Tarrytown, NY, US;  
 (72) Arther Robert G., Leawood, KS, US;  
 (74) Hörmannová Zuzana, Ing., Bratislava, SK;  
 (86) PCT/US01/44084  
 (87) WO02/43494  
**(54) Kompozícia so zvýšeným akaricídnym účinkom**

**(51) A61K 31/00, A61K 47/00, A61P 9/00, A61P 43/00, A61K 9/00**  
**(11) 288113**  
 (21) 1278-2002  
 (22) 2.1.2002  
 (31) 09/759 547, 10/016 260  
 (32) 12.1.2001, 30.10.2001  
 (33) US, US  
 (40) 4.11.2003  
 (73) Baxter International Inc., Deerfield, IL, US;  
 (72) Liu Jie, Scotch Plains, NJ, US; Pejaver Satish K., Bridgewater, NJ, US; Owoo George, North Plainfield, NJ, US;  
 (74) Bušová Eva, JUDr., Bratislava, SK;  
 (86) PCT/US02/00329  
 (87) WO02/076446  
**(54) Vodná sterilná farmaceutická kompozícia na okamžité použitie obsahujúca hydrochlorid esmololu a spôsob jej prípravy**

**(51) A61K 31/00, A61K 9/00, A61K 47/00**  
**(11) 288109**  
 (21) 1380-99  
 (22) 6.3.1998  
 (31) 08/838 900  
 (32) 11.4.1997  
 (33) US  
 (40) 10.4.2000  
 (73) ABBOTT LABORATORIES, Abbott Park, IL, US;  
 (72) Al-Razzak Laman A., Highland Park, IL, US; Crampton Sheri L., Gurnee, IL, US; Gustavson Linda E., Evanston, IL, US; Hui Ho-Wah, Libertyville, IL, US; Milman Nelly, Skokie, IL, US; Semla Susan J., Evanston, IL, US;  
 (74) ROTT, RŮŽIČKA & GUTTMANN, Bratislava, SK;

(86) PCT/US98/04373  
 (87) WO98/46239  
**(54) Farmaceutická formulácia s predĺženým uvoľňovaním klaritromycínu a jej použitie**

**(51) A61P 17/00, A61K 31/00, A61K 33/00**  
**(11) 288111**  
 (21) 632-2003  
 (22) 28.11.2001  
 (31) 0029018.9  
 (32) 28.11.2000  
 (33) GB  
 (40) 2.12.2003  
 (73) Zindaclin Limited, Knutsford, Cheshire, GB;  
 (72) Kanis Rebecca Louise, Buckholm Mill, Galashiels, GB; McDonagh Emma Louise, Galashiels, Selkirkshire, GB;  
 (74) PATENTSERVIS BRATISLAVA, a. s., Bratislava, SK;  
 (86) PCT/GB01/05257  
 (87) WO 02/043739  
**(54) Dermatologické prostriedky**

**(51) B21D 17/00, B21D 22/00**  
**(11) 288102**  
 (21) 5134-2007  
 (22) 28.11.2007  
 (31) 10-2007-0040710  
 (32) 26.4.2007  
 (33) KR  
 (40) 6.11.2008  
 (73) Hyundai Motor Company, Seoul, KR;  
 (72) Woo Jung Jin, Gyeonggi-do, KR;  
 (74) PATENTSERVIS BRATISLAVA, a. s., Bratislava, SK;  
**(54) Spevňovacia lisovacia forma na lisovanie tlakom**

**(51) B66C 21/00, B66D 1/00, B61B 7/00**  
**(11) 288103**  
 (21) 145-2010  
 (22) 19.11.2010  
 (40) 4.6.2012  
 (73) Technická univerzita vo Zvolene, Zvolen, SK;  
 (72) Ilčík Štefan, Ing., PhD., Banská Bystrica, SK; Štollmann Vladimír, doc. Ing., CSc. PhD., Zvolenská Slatina, SK; Suchomel Jozef, doc. Ing., CSc., Zvolen, SK;  
**(54) Spôsob ovládania nezávislého pohybu každého vozíka v sústave lanových vozíkov v prekrytom čase a spôsob ovládania súčasného pohybu a aktívneho vysúvania alebo navíjania lana každého vozíka v sústave lanových vozíkov v prekrytom čase**

- (51) **B66C 21/00, B66D 1/00, B61B 7/00**  
 (11) **288105**  
 (21) 146-2010  
 (22) 19.11.2010  
 (40) 4.6.2012  
 (73) Ilčík Štefan, Ing., PhD., Banská Bystrica, SK; Štollmann Vladimír, doc. Ing., CSc. PhD., Zvolenská Slatina, SK; Suchomel Jozef, doc. Ing., CSc., Zvolen, SK;  
 (72) Ilčík Štefan, Ing., PhD., Banská Bystrica, SK; Štollmann Vladimír, doc. Ing., CSc. PhD., Zvolenská Slatina, SK; Suchomel Jozef, doc. Ing., CSc., Zvolen, SK;  
 (54) **Spôsob nezávislého ovládania bubnov v sústave lanových vozíkov v prekrytom čase**

- (51) **C04B 18/00**  
 (11) **288106**  
 (21) 50043-2009  
 (22) 23.9.2009  
 (40) 5.4.2011  
 (73) Považská cementáreň, a. s., Ladce, SK;  
 (72) Martauz Pavel, Ing., Ladce, SK; Strigáč Július, Ing., PhD., Trenčín, SK;  
 (74) Kubínyi Peter, Bc., Trenčín, SK;  
 (54) **Antimikrobiálne účinná látka pre stavebníctvo, spôsob jej výroby a použitie**

- (51) **C07D 261/00, C07D 413/00, C07D 417/00, C07D 498/00, A01N 43/00**  
 (11) **288107**  
 (21) 1005-2003  
 (22) 7.2.2002  
 (31) 2001-031784  
 (32) 8.2.2001  
 (33) JP  
 (40) 4.5.2004  
 (73) KUMIAI CHEMICAL INDUSTRY CO., LTD., Taito-ku, Tokyo, JP; IHARA CHEMICAL INDUSTRY CO., LTD., Taito-ku, Tokyo, JP;  
 (72) Nakatani Masao, Iwata-gun, Shizuoka, JP; Kugo Ryotaro, Sen-nan-shi, Osaka, JP; Miyazaki Masahiro, Iwata-gun, Shizuoka, JP; Kaku Koichiro, Iwata-gun, Shizuoka, JP; Fujinami Makoto, Ogasa-gun, Shizuoka, JP; Ueno Ryohei, Ogasa-gun, Shizuoka, JP; Takahashi Satoru, Shizuoka-shi, Shizuoka, JP;  
 (74) Bezák Marián, Ing., Bratislava, SK;  
 (86) PCT/JP02/01015  
 (87) WO02/062770  
 (54) **Derivát izoxazolínu a herbicíd obsahujúci tento derivát ako účinnú látku**

- (51) **C07D 311/00, A61P 9/00**  
 (11) **288112**  
 (21) 5071-2006  
 (22) 25.2.2005  
 (31) 2004-048842  
 (32) 25.2.2004  
 (33) JP  
 (40) 6.7.2007  
 (73) NISSAN CHEMICAL INDUSTRIES, LTD., Chiyoda-ku, Tokyo, JP;  
 (72) Tsukagoshi Toru, Chiba, JP; Nagatsuka Takayuki, Chiba, JP; Matsuda Tomoyuki, Saitama, JP; Hashimoto Norio, Saitama, JP;  
 (74) Bušová Eva, JUDr., Bratislava, SK;  
 (86) PCT/JP2005/003690  
 (87) WO2005/080368  
 (54) **Benzopyránová zlúčenina a farmaceutická kompozícia s jej obsahom**

- (51) **E06B 1/00**  
 (11) **288108**  
 (21) 170-2010  
 (22) 21.12.2010  
 (40) 3.7.2012  
 (73) AB TEAM, s. r. o., Ladomerská Vieska, SK;  
 (72) Snopko Peter, Ing., Trnavá Hora, SK;  
 (54) **Výplňová konštrukcia s osadzovacím detailom**

- (51) **F03B 13/00, F04B 49/00**  
 (11) **288104**  
 (21) 75-2009  
 (22) 7.10.2009  
 (40) 6.5.2011  
 (73) Brhlík Ronald, Bratislava, SK;  
 (72) Brhlík Ronald, Bratislava, SK;  
 (54) **Vertikálna vlnová pumpa**

- (51) **F16C 39/00**  
 (11) **288110**  
 (21) 54-2008  
 (22) 21.7.2008  
 (40) 8.3.2010  
 (73) Štolc Ondrej, Ing., Poprad, SK;  
 (72) Štolc Ondrej, Ing., Poprad, SK;  
 (54) **Axiálne magnetické ložisko kompresora**

(51)	(11)	(51)	(11)	(51)	(11)	(51)	(11)
A01N 53/00	288114	B21D 17/00	288102	C04B 18/00	288106	E06B 1/00	288108
A61K 31/00	288113	B66C 21/00	288105	C07D 261/00	288107	F03B 13/00	288104
A61K 31/00	288109	B66C 21/00	288103	C07D 311/00	288112	F16C 39/00	288110
A61P 17/00	288111						

**FA9A Zastavené konania o patentových prihláškach na žiadosť prihlasovateľa**

(21)

39-2009  
99-2010**FB9A Zastavené konania o patentových prihláškach**

(21)

1414-2003  
97-2009  
15-2010

(21)

25-2010  
48-2010  
50004-2010**FC9A Zamietnuté patentové prihlášky**

(21)

644-2003  
29-2008**FD9A Zastavené konania pre nezaplatenie poplatku**

(21)

52-2005  
5049-2008  
5073-2008

(21)

5101-2008  
5078-2009  
7-2010**GB9A Prevody a prechody práv na patentové prihlášky****(21) 632-2003**(71) Zindaclin Limited, Knutsford, Cheshire, GB;  
Predchádzajúci prihlasovateľ:  
Strakan International Limited, Hamilton, BM;  
Dátum uzavretia zmluvy: 7.5.2013  
Dátum zápisu do registra: 17.6.2013

**MC4A****Zrušené patenty**

- (11) **284285**  
 (21) 1105-98  
 (22) 17.2.1997  
 (54) **Farmaceutická zmes obsahujúca spojenie aktívnych látok, v ktorom aktívne látky sú clopidogrel a aspirín, a použitie tejto zmesi na prípravu liečiva**  
 Dátum zrušenia: 3.6.2013
- 

**MK4A****Zaniknuté patenty uplynutím doby platnosti**

(11)	Dátum zániku	(11)	Dátum zániku	(11)	Dátum zániku	(11)	Dátum zániku
279188	15.06.2013	281471	01.06.2013	283017	05.06.2013	284192	21.06.2013
280536	01.06.2013	281673	01.06.2013	283827	28.06.2013	286993	09.06.2013
281093	29.06.2013	282149	28.06.2013				

**MM4A****Zaniknuté patenty pre nezaplatenie udržiavacích poplatkov**

(11)	Dátum zániku	(11)	Dátum zániku	(11)	Dátum zániku	(11)	Dátum zániku
279510	08.11.2012	283583	16.11.2012	286024	24.11.2012	286899	13.11.2012
279989	17.11.2012	284315	07.11.2012	286153	09.11.2012	287349	27.11.2012
281010	01.11.2012	284594	23.11.2012	286211	10.11.2012	287387	19.11.2012
281201	01.11.2012	285053	03.11.2012	286299	02.11.2012	287392	22.11.2012
281882	24.11.2012	285143	15.11.2012	286318	28.11.2012	287742	21.11.2012
282213	12.11.2012	285194	20.11.2012	286533	16.11.2012	287763	08.11.2012
282214	10.11.2012	285203	25.11.2012	286562	10.11.2012	287822	18.11.2012
282849	04.11.2012	285540	15.11.2012	286580	15.11.2012	287932	17.11.2012
283169	28.11.2012	285648	10.11.2012	286610	07.11.2012	287937	07.11.2012
283421	09.11.2012	285846	05.11.2012				

**PC4A****Prevody a prechody práv na patenty**

- (11) **282031**  
 (21) 895-95  
 (73) AH USA 42 LLC, New York, NY, US;  
 Predchádzajúci majiteľ:  
 PFIZER INC., New York, NY, US;  
 Dátum uzavretia zmluvy: 1.10.2012  
 Dátum zápisu do registra: 12.7.2013
- 

- (11) **283214**  
 (21) 1000-98  
 (73) IPRES s.r.o., Bratislava, SK;  
 Predchádzajúci majiteľ:  
 IPRES inžiniering, s. r. o., Bratislava, SK;  
 Dátum uzavretia zmluvy: 3.10.2011  
 Dátum zápisu do registra: 6.6.2013
-

(11) **283674**  
(21) 1114-95  
(73) PAH P&U LLC, New York, NY, US;  
Predchádzajúci majiteľ:  
Pharmacia & Upjohn Company LLC, Kalamazoo,  
MI, US;  
Dátum zápisu do registra: 19.6.2013

---

(11) **283899**  
(21) 137-2000  
(73) AH USA 42 LLC, New York, NY, US;  
Predchádzajúci majiteľ:  
PFIZER INC., New York, NY, US;  
Dátum uzavretia zmluvy: 1.10.2012  
Dátum zápisu do registra: 12.7.2013

---

(11) **284171**  
(21) 1683-99  
(73) PAH USA 15 LLC, New York, US;  
Predchádzajúci majiteľ:  
PFIZER PRODUCTS INC., Groton, CT, US;  
Dátum zápisu do registra: 3.7.2013

---

(11) **284412**  
(21) 807-98  
(73) AH USA 42 LLC, New York, NY, US;  
Predchádzajúci majiteľ:  
PFIZER INC., New York, NY, US;  
Dátum uzavretia zmluvy: 1.10.2012  
Dátum zápisu do registra: 12.7.2013

---

(11) **284607**  
(21) 663-2001  
(73) PAH USA 15 LLC, New York, NY, US;  
Predchádzajúci majiteľ:  
PFIZER PRODUCTS INC., Groton, CT, US;  
Dátum uzavretia zmluvy: 1.10.2012  
Dátum zápisu do registra: 3.7.2013

---

(11) **285665**  
(21) 1866-99  
(73) MEDA Pharma S.á.r.l., Luxembourg, LU;  
Predchádzajúci majiteľ:  
NOVARTIS AG, Basel, CH;  
Dátum uzavretia zmluvy: 22.2.2013  
Dátum zápisu do registra: 6.6.2013

---

(11) **285811**  
(21) 762-2001  
(73) MEDA Pharma S.á.r.l., Luxembourg, LU;  
Predchádzajúci majiteľ:  
NOVARTIS AG, Basel, CH;  
Dátum uzavretia zmluvy: 13.2.2013  
Dátum zápisu do registra: 6.6.2013

---

(11) **286447**  
(21) 1493-99  
(73) QSIP CANADA ULC, Halifax (Nova Scotia), CA;  
Predchádzajúci majiteľ:  
SILICIUM BECANCOUR INC., St-Laurent, Qué-  
bec, CA;  
Dátum uzavretia zmluvy: 17.10.2012  
Dátum zápisu do registra: 1.7.2013

---

(11) **286900**  
(21) 666-99  
(73) AVENTIS PHARMA S.A., Antony, FR;  
Predchádzajúci majiteľ:  
CENTELION (SAS), Vitry sur Seine, FR;  
Dátum zápisu do registra: 1.7.2013

---

(11) **286900**  
(21) 666-99  
(73) SANOFI, Paris, FR;  
Predchádzajúci majiteľ:  
AVENTIS PHARMA S.A., Antony, FR;  
Dátum uzavretia zmluvy: 1.4.2013  
Dátum zápisu do registra: 1.7.2013

---

(11) **287540**  
(21) 662-2001  
(73) AH USA 42 LLC, New York, NY, US;  
Predchádzajúci majiteľ:  
PFIZER INC., New York, NY, US;  
Dátum uzavretia zmluvy: 1.10.2012  
Dátum zápisu do registra: 12.7.2013

---

(11) **287547**  
(21) 209-2002  
(73) Bayer Intellectual Property GmbH, Monheim, DE;  
Predchádzajúci majiteľ:  
Bayer Pharma AG, Berlin, DE;  
Dátum uzavretia zmluvy: 26.2.2013  
Dátum zápisu do registra: 6.6.2013

---

(11) **288010**  
(21) 1579-2003  
(73) PAH USA 15 LLC, New York, NY, US;  
Predchádzajúci majiteľ:  
Pfizer Products Inc., Groton, CT, US;  
Dátum zápisu do registra: 3.7.2013

---

(11) **288086**  
(21) 139-2002  
(73) PAH USA 15 LLC, New York, NY, US;  
Predchádzajúci majiteľ:  
PFIZER PRODUCTS INC., Groton, CT, US;  
Dátum uzavretia zmluvy: 1.10.2012  
Dátum zápisu do registra: 3.7.2013

---



**PD4A****Zmeny dispozičných práv na patenty (zálohy)**

- (11) **288026**  
(21) 5012-2010  
(73) WAY INDUSTRIES, a.s., Krupina, SK;  
Záložný veriteľ:  
Poštová banka, a.s., Bratislava, SK;  
Dátum uzavretia zmluvy: 17.12.2012  
Dátum zápisu do registra: 4.7.2013
- 

**QA4A****Ponuky licencií**

- (11) **288080**  
(21) 45-2009  
(54) **Mechanizmus na stabilizáciu plachetnice a kataránu pomocou posuvného závažia**  
(73) Borik Imrich, Ing., Lučenec, SK;  
Dátum zápisu do registra: 21.6.2013
- 

- (11) **288081**  
(21) 99-2009  
(54) **Ovládanie posuvného závažia na vyvažovanie plachetnice ovládacím kolesom alebo elektrickým pohonom**  
(73) Borik Imrich, Ing., Lučenec, SK;  
Dátum zápisu do registra: 21.6.2013
- 

**TB4A****Opravy mien**

- (11) **288057**  
(21) 914-2001  
(72) Hanson Douglas Charles, Niantic, CT, US; Neveu Mark Joseph, Mystic, CT, US; Mueller Eileen Elliott, Old Lyme, CT, US; Hanke Jeffrey Herbert, Reading, MA, US; Gilman Steven Christopher, Old Lyme, CT, US; C. Geoffrey Davis, Burlingame, CA, US; Corvalan Jose Ramon, Foster City, CA, US;  
Vestník č. 3/2013 - FG4A, str. 15
-

**TE4A****Zmeny adries**

- (11) **283674**  
(21) 1114-95  
(73) Pharmacia & Upjohn Company LLC, Kalamazoo, MI, US;  
Dátum zápisu do registra: 19.6.2013
- 

**TC4A****Zmeny mien**

- (11) **282031**  
(21) 895-95  
(73) Zoetis LLC, Florham Park, New Jersey, US;  
Dátum zápisu do registra: 12.7.2013
- 

- (11) **283674**  
(21) 1114-95  
(73) Zoetis P&U LLC, Florham Park, NJ, US;  
Dátum zápisu do registra: 19.6.2013
- 

- (11) **283899**  
(21) 137-2000  
(73) Zoetis LLC, Florham Park, New Jersey, US;  
Dátum zápisu do registra: 12.7.2013
- 

- (11) **284171**  
(21) 1683-99  
(73) ZOETIS P LLC, Florham Park, New Jersey, US;  
Dátum zápisu do registra: 4.7.2013
- 

- (11) **284412**  
(21) 807-98  
(73) Zoetis LLC, Florham Park, New Jersey, US;  
Dátum zápisu do registra: 12.7.2013
- 

- (11) **284607**  
(21) 663-2001  
(73) ZOETIS P LLC, Florham Park, New Jersey, US;  
Dátum zápisu do registra: 3.7.2013
- 

- (11) **287540**  
(21) 662-2001  
(73) Zoetis LLC, Florham Park, New Jersey, US;  
Dátum zápisu do registra: 12.7.2013
- 

- (11) **287547**  
(21) 209-2002  
(73) Bayer Pharma AG, Berlin, DE;  
Dátum zápisu do registra: 6.6.2013
- 

- (11) **288010**  
(21) 1579-2003  
(73) ZOETIS P LLC, Florham Park, New Jersey, US;  
Dátum zápisu do registra: 4.7.2013
- 

- (11) **288086**  
(21) 139-2002  
(73) ZOETIS P LLC, Florham Park, New Jersey, US;  
Dátum zápisu do registra: 3.7.2013
-

# ČASŤ

**EURÓPSKE PATENTY  
S URČENÍM PRE SLOVENSKÚ REPUBLIKU**

### Kódy na označovanie jednotlivých druhov dokumentov (Štandard WIPO ST. 16)

<b>T1</b>	Preklad patentových nárokov európskej patentevej prihlášky	<b>T3</b>	Preklad európskeho patentového spisu
<b>T2</b>	Opravený preklad patentových nárokov európskej patentevej prihlášky	<b>T4</b>	Opravený preklad európskeho patentového spisu
		<b>T5</b>	Preklad zmeneného európskeho patentového spisu

### Číselné kódy na označovanie bibliografických údajov (Štandard WIPO ST. 9)

<b>(11)</b>	Číslo dokumentu	<b>(62)</b>	Číslo pôvodnej prihlášky v prípade vylúčenej prihlášky
<b>(21)</b>	Číslo prihlášky	<b>(71)</b>	Meno (názov) prihlasovateľa (-ov)
<b>(31)</b>	Číslo prioritnej prihlášky	<b>(72)</b>	Meno pôvodcu (-ov)
<b>(32)</b>	Dátum podania prioritnej prihlášky	<b>(73)</b>	Meno (názov) majiteľa (-ov)
<b>(33)</b>	Krajina alebo regionálna organizácia priority	<b>(74)</b>	Meno (názov) zástupcu (-ov)
<b>(45)</b>	Dátum sprístupnenia prekladu patentového spisu alebo zmeneného patentového spisu	<b>(86)</b>	Číslo podania medzinárodnej prihlášky podľa PCT
<b>(46)</b>	Dátum sprístupnenia prekladu patentových nárokov	<b>(87)</b>	Číslo zverejnenia medzinárodnej prihlášky podľa PCT
<b>(48)</b>	Dátum sprístupnenia opraveného prekladu patentových nárokov alebo patentového spisu	<b>(96)</b>	Číslo a dátum podania európskej patentevej prihlášky
<b>(51)</b>	Medzinárodné patentové triedenie	<b>(97)</b>	Číslo a dátum zverejnenia európskej patentevej prihlášky alebo vydania európskeho patentového spisu
<b>(54)</b>	Názov		

**Poznámka:**

Symbyly medzinárodného patentového triedenia uvedené v tomto vestníku zodpovedajú vydaniu 2013.01 Medzinárodného patentového triedenia s platnosťou od 1. januára 2013. Na patentových dokumentoch zverejňovaných úradom a vo vestníku úradu budú v roku 2013 uvádzané iba symbyly hlavných skupín MPT 2013.01. V databázach úradu, vo webregistroch na internete a v ostatných výstupoch úradu budú zverejňované údaje týkajúce sa patentov a úžitkových vzorov vrátane ich prihlášok so symbolmi úplnej verzie MPT 2013.01.

### Kódy na označovanie záhlaví oznámení publikovaných vo Vestníku ÚPV SR (Štandard WIPO ST. 17)

<b>BA9A</b>	Sprístupnené preklady a opravené preklady patentových nárokov európskych patentových prihlášok	<b>MA4A</b>	Zaniknuté európske patenty vzdáním sa patentu
<b>FA9A</b>	Zastavené konania o európskych patentových prihláškach z dôvodu späťvzatia	<b>MC4A</b>	Zrušené európske patenty po námietkovom konaní pred EPÚ
<b>GA9A</b>	Zmeny európskych patentových prihlášok na národné prihlášky	<b>MC4A</b>	Zrušené európske patenty
<b>GB9A</b>	Prevody a prechody práv na európske patentevé prihlášky	<b>MG4A</b>	Čiastočne zrušené európske patenty
<b>PD9A</b>	Zmeny dispozičných práv na európske patentevé prihlášky (zálohy)	<b>MK4A</b>	Zaniknuté európske patenty uplynutím doby platnosti
<b>PD9A</b>	Zmeny dispozičných práv na európske patentevé prihlášky (ukončenie zálohov)	<b>MM4A</b>	Zaniknuté európske patenty pre nezaplatenie udržiavacích poplatkov
<b>QA9A</b>	Ponuky licencií na európske patentevé prihlášky	<b>NG4A</b>	Európske patenty zachované v zmenenom znení po námietkovom konaní pred EPÚ
<b>QA9A</b>	Späťvzatia ponúk licencií na európske patentevé prihlášky	<b>PC4A</b>	Prevody a prechody práv na európske patenty
<b>QB9A</b>	Licenčné zmluvy registrované alebo udelené na európske patentevé prihlášky	<b>PD4A</b>	Zmeny dispozičných práv na európske patenty (zálohy)
<b>QC9A</b>	Ukončenie platnosti licenčných zmlúv na európske patentevé prihlášky	<b>PD4A</b>	Zmeny dispozičných práv na európske patenty (ukončenie zálohov)
		<b>QA4A</b>	Ponuky licencií na európske patenty
		<b>QA4A</b>	Späťvzatia ponúk licencií na európske patenty
		<b>QB4A</b>	Licenčné zmluvy registrované alebo udelené na európske patenty
		<b>QC4A</b>	Ukončenie platnosti licenčných zmlúv na európske patenty
		<b>SB4A</b>	Európske patenty zapísané do registra po odtajnení
		<b>SC4A</b>	Sprístupnené preklady a opravené preklady európskych patentových spisov
		<b>SC4A</b>	Sprístupnené preklady zmenených európskych patentových spisov

## Opravy a zmeny

### Opravy v európskych patentových prihláškach

- HA9A** Doplnenie pôvodcu (-ov)
- HB9A** Opravy mien
- HC9A** Zmeny mien
- HD9A** Opravy adries
- HE9A** Zmeny adries
- HF9A** Opravy dátumov
- HG9A** Opravy zatriedenia podľa MPT
- HH9A** Opravy chýb alebo zmeny všeobecne
- HK9A** Opravy tlačových chýb vo Vestníku ÚPV SR

### Opravy v európskych patentoch

- TA4A** Doplnenie pôvodcu (-ov)
- TB4A** Opravy mien
- TC4A** Zmeny mien
- TD4A** Opravy adries
- TE4A** Zmeny adries
- TF4A** Opravy dátumov
- TG4A** Opravy zatriedenia podľa MPT
- TH4A** Opravy chýb alebo zmeny všeobecne
- TK4A** Opravy tlačových chýb vo Vestníku ÚPV SR

## SC4A

## Sprístupnené preklady európskych patentových spisov

(11)	(51)	(11)	(51)	(11)	(51)	(11)	(51)
E 13993	C07K 16/00	E 14051	A61K 31/00	E 14109	G07F 15/00	E 14167	A01B 73/00
E 13994	H04L 27/00	E 14052	B05B 15/00	E 14110	B23D 23/00	E 14168	A61K 9/00
E 13995	C22C 47/00	E 14053	A61K 9/00	E 14111	A24D 1/00	E 14169	A01B 69/00
E 13996	C22C 47/00	E 14054	B60G 7/00	E 14112	A61K 31/00	E 14170	A61K 31/00
E 13997	A61K 38/00	E 14055	A23F 5/00	E 14113	A47L 23/00	E 14171	B23K 11/00
E 13998	C07D 277/00	E 14056	A23D 9/00	E 14114	B27N 1/00	E 14172	H02K 1/00
E 13999	A61K 31/00	E 14057	C21D 8/00	E 14115	A61K 31/00	E 14173	C07K 14/00
E 14000	A23L 3/00	E 14058	A61F 13/00	E 14116	C07D 277/00	E 14174	A61K 9/00
E 14001	C01B 31/00	E 14059	C07D 401/00	E 14117	C07D 211/00	E 14175	A61K 9/00
E 14002	C07J 3/00	E 14060	C07K 16/00	E 14118	B01D 53/00	E 14176	D21C 9/00
E 14003	B05C 1/00	E 14061	C03B 25/00	E 14119	C07D 401/00	E 14177	B44C 5/00
E 14004	E05B 17/00	E 14062	A61K 9/00	E 14120	B65D 83/00	E 14178	A61K 31/00
E 14005	F16C 3/00	E 14063	B29C 53/00	E 14121	G06K 19/00	E 14179	A61K 31/00
E 14006	A23C 1/00	E 14064	C07K 1/00	E 14122	C07K 1/00	E 14180	F16H 1/00
E 14007	B01J 8/00	E 14065	A61K 31/00	E 14123	F16K 1/00	E 14181	B22D 17/00
E 14008	C07K 4/00	E 14066	C12N 15/00	E 14124	G01N 33/00	E 14182	E05B 19/00
E 14009	B60G 17/00	E 14067	A01N 43/00	E 14125	C12N 15/00	E 14183	E05B 63/00
E 14010	A01B 29/00	E 14068	B01D 53/00	E 14126	B44C 5/00	E 14184	B65G 21/00
E 14011	C07K 4/00	E 14069	A01N 25/00	E 14127	H01M 10/00	E 14185	A61K 9/00
E 14012	C07D 231/00	E 14070	B60B 39/00	E 14128	B29K 75/00	E 14186	B32B 27/00
E 14013	H01R 43/00	E 14071	B60B 39/00	E 14129	A61K 31/00	E 14187	B65D 51/00
E 14014	B65D 79/00	E 14072	A47L 5/00	E 14130	C01F 11/00	E 14188	C07K 14/00
E 14015	C08C 19/00	E 14073	A61K 31/00	E 14131	C07K 14/00	E 14189	C07D 417/00
E 14016	B29D 30/00	E 14074	F26B 15/00	E 14132	G01N 33/00	E 14190	A61K 31/00
E 14017	H04B 5/00	E 14075	C07D 405/00	E 14133	C07H 19/00	E 14191	C07D 413/00
E 14018	A61K 33/00	E 14076	C12N 7/00	E 14134	C03C 13/00	E 14192	B60K 35/00
E 14019	H04W 36/00	E 14077	D02G 3/00	E 14135	C03B 37/00	E 14193	A61K 31/00
E 14020	C07C 211/00	E 14078	B66F 9/00	E 14136	H04W 4/00	E 14194	A61K 9/00
E 14021	B67D 7/00	E 14079	E04D 13/00	E 14137	E05D 15/00	E 14195	C07D 513/00
E 14022	G06F 12/00	E 14080	F16F 15/00	E 14138	A61K 31/00	E 14196	E06B 7/00
E 14023	G05D 1/00	E 14081	H04M 3/00	E 14139	A01C 19/00	E 14197	C07D 401/00
E 14024	B66F 9/00	E 14082	C12N 1/00	E 14140	B29C 44/00	E 14198	F16B 25/00
E 14025	H01H 37/00	E 14083	B60J 10/00	E 14141	C02F 3/00	E 14199	B23P 15/00
E 14026	F04B 39/00	E 14084	G06K 19/00	E 14142	G06K 19/00	E 14200	A61K 9/00
E 14027	A61K 38/00	E 14085	B65H 75/00	E 14143	D21C 11/00	E 14201	A01C 7/00
E 14028	A61K 39/00	E 14086	G07B 15/00	E 14144	C07K 16/00	E 14202	C07D 401/00
E 14029	H05H 1/00	E 14087	B60B 39/00	E 14145	B23K 9/00	E 14203	B32B 17/00
E 14030	A01M 1/00	E 14088	H02G 3/00	E 14146	C09C 1/00	E 14204	H04W 52/00
E 14031	A61M 5/00	E 14089	C02F 1/00	E 14147	F25D 3/00	E 14205	C07D 239/00
E 14032	C22C 38/00	E 14090	A23L 1/00	E 14148	A61K 31/00	E 14206	G06K 15/00
E 14033	C07D 223/00	E 14091	B65D 1/00	E 14149	E05B 47/00	E 14207	B66C 9/00
E 14034	A01N 27/00	E 14092	C01B 33/00	E 14150	C07K 14/00	E 14208	A61K 9/00
E 14035	F04D 29/00	E 14093	A01M 7/00	E 14151	A61K 39/00	E 14209	F16H 33/00
E 14036	A63C 9/00	E 14094	A01B 49/00	E 14152	C07D 471/00	E 14210	A61G 5/00
E 14037	B01F 9/00	E 14095	C07D 217/00	E 14153	B41J 3/00	E 14211	F23G 5/00
E 14038	A61M 1/00	E 14096	B60N 2/00	E 14154	A61K 39/00	E 14212	E04F 15/00
E 14039	B65D 83/00	E 14097	B32B 3/00	E 14155	C07D 239/00	E 14213	H04N 7/00
E 14040	A61K 39/00	E 14098	H02K 3/00	E 14156	A61K 38/00	E 14214	C07J 51/00
E 14041	G08G 1/00	E 14099	A21D 8/00	E 14157	G06K 19/00	E 14215	G01B 11/00
E 14042	B62D 23/00	E 14100	B65G 57/00	E 14158	F16B 2/00	E 14216	F16H 57/00
E 14043	E03F 5/00	E 14101	B01D 46/00	E 14159	B03C 3/00	E 14217	A61K 9/00
E 14044	B65B 11/00	E 14102	C12N 15/00	E 14160	D01C 1/00	E 14218	C12C 1/00
E 14045	C07C 317/00	E 14103	G21F 9/00	E 14161	B60S 1/00	E 14219	C12C 1/00
E 14046	C07D 215/00	E 14104	G01C 22/00	E 14162	C12N 15/00	E 14220	B07C 5/00
E 14047	F41H 5/00	E 14105	F04B 1/00	E 14163	C07C 231/00	E 14221	E05F 15/00
E 14048	H03M 13/00	E 14106	C07K 16/00	E 14164	H04L 27/00	E 14222	C07D 209/00
E 14049	C07D 281/00	E 14107	G06Q 30/00	E 14165	C10M 157/00	E 14223	A61K 31/00
E 14050	C07D 265/00	E 14108	G07F 15/00	E 14166	A01M 7/00	E 14224	A61K 31/00

- (51) **A01B 29/00**  
**(11) E 14010**  
(96) 04292499.3, 21.10.2004  
(97) 1527665, 20.2.2013  
(31) 0312539  
(32) 27.10.2003  
(33) FR  
(73) OTICO, Longueville, FR;  
(72) Piou Denis, Villeblevin, FR;  
(74) Bušová Eva, JUDr., Bratislava, SK;  
**(54) Poľnohospodársky stroj s ťažným podvozkom a valcami opatrenými sériou pneumatík s vyklenutým profilom**
- 
- (51) **A01B 49/00, A01B 63/00, A01B 29/00**  
**(11) E 14094**  
(96) 11001564.1, 25.2.2011  
(97) 2363013, 17.4.2013  
(31) 102010009819  
(32) 2.3.2010  
(33) DE  
(73) Lemken GmbH & Co. KG, Alpen, DE;  
(72) Wolff Carsten, Kerken, DE;  
(74) Litváková Edita, Ing., Bratislava, SK;  
**(54) Kultivačná kombinácia so zariadením na zachovanie hraničnej hodnoty sklzu**
- 
- (51) **A01B 69/00, G05D 1/00, G06F 3/00, G05G 9/00**  
**(11) E 14169**  
(96) 09784063.1, 20.11.2009  
(97) 2369907, 13.3.2013  
(31) 102008044174  
(32) 28.11.2008  
(33) DE  
(73) Deere & Company, Moline, IL, US;  
(72) SCHREIBER Michael, Immesheim, DE;  
(74) Bušová Eva, JUDr., Bratislava, SK;  
(86) PCT/EP2009/065573  
(87) WO 2010/060870  
**(54) Obslužný systém pre motorové vozidlo**
- 
- (51) **A01B 73/00**  
**(11) E 14167**  
(96) 11000835.6, 3.2.2011  
(97) 2371194, 3.4.2013  
(31) 102010013470  
(32) 30.3.2010  
(33) DE  
(73) Kverneland A/S, Kverneland, NO;  
(72) Schumacher Ferdinand, Lippetal-Oestinghausen, DE;  
(74) Hörmannová Zuzana, Ing., Bratislava, SK;  
**(54) Zariadenie na rozdeľovanie osiva a/alebo hnojiva**
- 
- (51) **A01C 7/00**  
**(11) E 14201**  
(96) 11189571.0, 17.11.2011  
(97) 2476302, 24.4.2013  
(31) 102011008358  
(32) 12.1.2011  
(33) DE
- (73) Kverneland AS, Kverneland, NO;  
(72) Falinski Jürgen, Soest, DE;  
(74) Hörmannová Zuzana, Ing., Bratislava, SK;  
**(54) Dávkovacie koleso pre dávkovacie zariadenie na dávkovanie osiva**
- 
- (51) **A01C 19/00, F15B 15/00**  
**(11) E 14139**  
(96) 11166655.8, 19.5.2011  
(97) 2401903, 20.3.2013  
(31) 102010025944  
(32) 2.7.2010  
(33) DE  
(73) Kverneland A/S, Kverneland, NO;  
(72) Beier Carsten, Salzkotten, DE;  
(74) Hörmannová Zuzana, Ing., Bratislava, SK;  
**(54) Prepínacie zariadenie pre poľnohospodársky distribučný stroj na roznášanie osiva a/alebo hnojiva**
- 
- (51) **A01M 1/00**  
**(11) E 14030**  
(96) 07111986.1, 6.7.2007  
(97) 2011393, 24.10.2012  
(73) Zühlke Thomas, Solingen, DE;  
(72) Zühlke Thomas, Solingen, DE; Habermann Michael, Bernshausen, DE; Hurling Rainer, Northeim, DE; Fus Heinz-Rüdiger, Göttingen-Holtensen, DE; Goecke Siegbert, Wahlsburg, DE; Hoffmeister Rainer, Hahausen, DE;  
(74) Hörmannová Zuzana, Ing., Bratislava, SK;  
**(54) Pasca na hmyz**
- 
- (51) **A01M 7/00, A01C 23/00**  
**(11) E 14093**  
(96) 10013369.3, 6.10.2010  
(97) 2311318, 13.3.2013  
(31) 102009049469  
(32) 15.10.2009  
(33) DE  
(73) Lemken GmbH & Co. KG, Alpen, DE;  
(72) Friel Holger, Glaisin, DE;  
(74) Litváková Edita, Ing., Bratislava, SK;  
**(54) Zariadenie na zavesenie a vedenie pracovných mechanizmov poľnohospodárskeho stroja**
- 
- (51) **A01M 7/00**  
**(11) E 14166**  
(96) 10014331.2, 5.11.2010  
(97) 2319306, 10.4.2013  
(31) 102009053212, 102009053213  
(32) 6.11.2009, 6.11.2009  
(33) DE, DE  
(73) Lemken GmbH & Co. KG, Alpen, DE;  
(72) Basten Alexander, Schweich, DE; Bornemann Ralf, Bottrop, DE;  
(74) Litváková Edita, Ing., Bratislava, SK;  
**(54) Teleskopická postrekovacia tyčová sústava pre poľné postrekovače so spínačom dýz**
-

- (51) **A01N 25/00, A01N 47/00, A61K 8/00, A61K 9/00, A61K 47/00, A61Q 19/00, C08F 26/00, C08F 28/00, C08F 20/00, C08F 22/00**  
 (11) **E 14069**  
 (96) 05761142.8, 28.6.2005  
 (97) 1763300, 15.5.2013  
 (31) 102004031158  
 (32) 28.6.2004  
 (33) DE  
 (73) BASF SE, Ludwigshafen, DE;  
 (72) PIEROBON Marianna, Ludwigshafen, DE; BOUILLO Nathalie, Baden-Baden, DE; KLÜGLEIN Matthias, Ludwigshafen, DE; LANGE Ronald Frans Maria, Ludwigshafen, DE; KÖHLE Harald, Bobenheim, DE; SCHERER Maria, Godramstein, DE; KRÜGER Christian, Saulheim, DE; KOLTZENBURG Sebastian, Dannstadt-Schauernheim, DE; BRATZ Matthias, Maxdorf, DE; OETTER Günter, Frankenthal, DE; ZUAZO Izaskun Manteca DI, zomrel, DE;  
 (74) ŽOVICOVÁ & ŽOVIC IP, s. r. o., Bratislava, SK;  
 (86) PCT/EP2005/053123  
 (87) WO 2006/000592  
 (54) **Použitie polymérov obsahujúcich éterové skupiny ako solubilizátorov**

- (51) **A01N 27/00**  
 (11) **E 14034**  
 (96) 05252553.2, 23.4.2005  
 (97) 1593306, 13.3.2013  
 (31) 568383 P  
 (32) 5.5.2004  
 (33) US  
 (73) Rohm and Haas Company, Philadelphia, PA, US;  
 (72) Jacobson Richard Martin, Chalfont Pennsylvania, US; Wehmeyer Fiona Linette, Roslyn Pennsylvania, US;  
 (74) inventa Patentová a známková kancelária s.r.o., Bratislava, SK;  
 (54) **Vlhkosťou aktivované systémy na dodávanie pre cyklopropény**

- (51) **A01N 43/00, A01N 37/00**  
 (11) **E 14067**  
 (96) 10183875.3, 30.3.2005  
 (97) 2272349, 15.5.2013  
 (31) 558131 P  
 (32) 1.4.2004  
 (33) US  
 (62) 05731882.6  
 (73) BASF Agrochemical Products, B.V., Arnhem, NL;  
 (72) Sievernich Bernd, Hassloch, DE; Brix Horst Dieter, Landau, DE; Malefyt Tim, Stroudsburg, PA, US;  
 (74) ŽOVICOVÁ & ŽOVIC IP, s. r. o., Bratislava, SK;  
 (54) **Synergicky pôsobiace herbicídne zmesi**

- (51) **A21D 8/00, A21D 2/00**  
 (11) **E 14099**  
 (96) 05729281.5, 31.3.2005  
 (97) 1729586, 27.3.2013  
 (31) 04007791  
 (32) 31.3.2004  
 (33) EP  
 (73) LESAFFRE et Compagnie, Paris, FR;  
 (72) JULIEN Pascal, Marcq-en-Baroeul, FR; LEJEUNE-LUQUET Marie-Pierre, Tourcoing, FR; SCHUBERT Eric, Saint-Maurice, FR;  
 (74) Korejzová Petra, JUDr., Bratislava, SK;  
 (86) PCT/EP2005/003377  
 (87) WO 2005/104856  
 (54) **Pekársky zlepšujúci prípravok**

- (51) **A23C 1/00, A23C 19/00, A23C 21/00**  
 (11) **E 14006**  
 (96) 08789177.6, 30.6.2008  
 (97) 2175736, 20.2.2013  
 (31) 0700449  
 (32) 29.6.2007  
 (33) HU  
 (46) 7.10.2010  
 (73) Pécsi Milker Kft., Pécs, HU;  
 (72) KELLER Beáta, Pécs, HU; DR. SCHÄFFER Béla, Pécs, HU; DR. SZAKÁLY Sándor, Pécs, HU;  
 (74) Tomeš Pavol, Ing., Bratislava, SK;  
 (86) PCT/IB2008/052622  
 (87) WO 2009/004566  
 (54) **Kyslá sušená srvátka obohatená vápnikom a jej výroba a využitie v potravinách**

- (51) **A23D 9/00, A23L 1/00**  
 (11) **E 14056**  
 (96) 08168422.7, 5.11.2008  
 (97) 2057903, 6.2.2013  
 (31) 937124  
 (32) 8.11.2007  
 (33) US  
 (73) Kraft Foods Global Brands LLC, Northfield, IL, US;  
 (72) Klemann Lawrence P., Annandale NJ, US; Fine Jeffrey B., Livingston NJ, US; Kim Dennis A., Palatine IL, US;  
 (74) Hörmannová Zuzana, Ing., Bratislava, SK;  
 (54) **Štruktúrované glycerolové estery použiteľné ako poživatelné zábrany proti vlhkosti**

- (51) **A23F 5/00**  
 (11) **E 14055**  
 (96) 09252477.6, 26.10.2009  
 (97) 2179658, 5.9.2012  
 (31) 258578  
 (32) 27.10.2008  
 (33) US  
 (73) Kraft Foods Global Brands LLC, Northfield, IL, US;  
 (72) Kimmel Jennifer Louise, Evanston Illinois, US; Oxford Philip, Chicago Illinois, US;  
 (74) Hörmannová Zuzana, Ing., Bratislava, SK;  
 (54) **Kvapalnú koncentráty kávy a mlieka**



- (51) **A23L 1/00, A61K 31/00, A61P 27/00**  
**(11) E 14090**  
 (96) 06777532.0, 30.6.2006  
 (97) 1904044, 27.3.2013  
 (31) 05014812  
 (32) 8.7.2005  
 (33) EP  
 (73) SIGMA-TAU Industrie Farmaceutiche Riunite S.p.A., Rome, IT;  
 (72) GAETANI Franco, Ariccia, IT; FEHER Janos, Montopoli in Sabina, IT;  
 (74) Bachratá Magdaléna, Mgr., Bratislava, SK;  
 (86) PCT/EP2006/063769  
 (87) WO 2007/006672  
**(54) Použitie kombinácie zahrnujúcej L-karnitín alebo alkanoyl L-karnitín, benzochinón rozpustný v tukoch a omega-3-polynenasýtenú mastnú kyselinu na prípravu potravinového doplnku alebo lieku na liečbu ochorení rohovky**

- (51) A23L 3/00**  
**(11) E 14000**  
 (96) 08736874.2, 31.3.2008  
 (97) 2131682, 5.12.2012  
 (31) 0706334  
 (32) 31.3.2007  
 (33) GB  
 (73) Research and Development Systems Limited, Langland, Swansea, GB;  
 (72) Lambert David, Langland, Swansea, GB;  
 (74) Hörmannová Zuzana, Ing., Bratislava, SK;  
 (86) PCT/GB2008/001146  
 (87) WO 2008/119991  
**(54) Autoklávový aparát a spôsob**

- (51) A24D 1/00**  
**(11) E 14111**  
 (96) 08807126.1, 29.5.2008  
 (97) 2160105, 6.3.2013  
 (31) 924825 P  
 (32) 1.6.2007  
 (33) US  
 (73) Philip Morris Products S.A., Neuchâtel, CH;  
 (72) ROSE Marc, W., Mechanicsville, Virginia, US;  
 (74) PATENTSERVIS BRATISLAVA, a. s., Bratislava, SK;  
 (86) PCT/IB2008/002463  
 (87) WO 2008/146170  
**(54) Cigaretový papier s pásmi s okrajmi v tvare cimburia**

- (51) A47L 5/00, A47L 7/00, A47L 9/00, A47L 11/00**  
**(11) E 14072**  
 (96) 07735009.8, 6.7.2007  
 (97) 2053954, 6.3.2013  
 (31) CR20060018  
 (32) 24.7.2006  
 (33) IT  
 (73) Pedrazzini Bertolazzi Marino, Madignano, IT;  
 (72) Pedrazzini Bertolazzi Marino, Madignano, IT;  
 (74) Hörmannová Zuzana, Ing., Bratislava, SK;  
 (86) PCT/IB2007/002014  
 (87) WO 2008/012620  
**(54) Vysávač s prídavnými funkciami**

- (51) A47L 23/00, B60S 3/00**  
**(11) E 14113**  
 (96) 09703752.7, 22.1.2009  
 (97) 2240066, 20.3.2013  
 (31) 202008001109 U  
 (32) 25.1.2008  
 (33) DE  
 (73) Maschinenfabrik Heute GmbH & Co. KG, Solingen, DE;  
 (72) LÖWE Christian, Solingen, DE;  
 (74) Beleščák Ladislav, Ing., Piešťany, SK;  
 (86) PCT/EP2009/000375  
 (87) WO 2009/092578  
**(54) Čistiace zariadenie**

- (51) A61F 13/00, A61L 15/00**  
**(11) E 14058**  
 (96) 08706451.5, 2.2.2008  
 (97) 2111833, 2.1.2013  
 (31) 200720048763 U  
 (32) 15.2.2007  
 (33) CN  
 (73) Chen Huaide, Guangzhou City, Guangdong, CN;  
 (72) Chen Huaide, Guangzhou City, Guangdong, CN;  
 (74) Hörmannová Zuzana, Ing., Bratislava, SK;  
 (86) PCT/CN2008/000267  
 (87) WO 2008/098473  
**(54) Dámska vložka s dlhovlnným infračerveným aniónovým komplexom a podložka**

- (51) A61G 5/00**  
**(11) E 14210**  
 (96) 06801371.3, 11.8.2006  
 (97) 1912608, 13.3.2013  
 (31) 707426 P, 462064  
 (32) 11.8.2005, 3.8.2006  
 (33) US, US  
 (73) FERNO-WASHINGTON, INC., Wilmington, Ohio, US;  
 (72) Chambliss Charles Scott, Leesburg, OH, US; Dietz Timothy J., Springboro, OH, US; Schrand Steven B., Cincinnati, OH, US;  
 (74) Belička Ivan, Ing., Banská Bystrica, SK;  
 (86) PCT/US2006/031553  
 (87) WO 2007/022037  
**(54) Schodisková sedačka so zariadením na brzdenie a nastavenie odporu klznej dráhy**

- (51) A61K 9/00, A61K 31/00, A61K 47/00**  
**(11) E 14194**  
 (96) 09152160.9, 5.2.2009  
 (97) 2087909, 13.3.2013  
 (31) 0850742  
 (32) 6.2.2008  
 (33) FR  
 (73) Moly Pharma, Cambarnard, FR;  
 (72) Douleau Didier, CAMBERNARD, FR;  
 (74) inventa Patentová a známková kancelária s.r.o., Bratislava, SK;  
**(54) Formulácia injikovateľného roztoku paracetamolu, spôsob prípravy a balenia takéhoto roztoku a obalové zariadenie pre takýto roztok**

**(51) A61K 9/00, A61K 47/00****(11) E 14217**

(96) 09168920.8, 8.6.2004

(97) 2116227, 24.4.2013

(31) 478253 P

(32) 13.6.2003

(33) US

(62) 04754624.7

(73) Novartis AG, Basel, CH;

(72) Chowhan Masood A., Arlington, Texas, US; Chen Huagang, Arlington, Texas, US;

(74) Bušová Eva, JUDr., Bratislava, SK;

**(54) Oftalmologické kompozície obsahujúce synergickú kombináciu dvoch polymérov****(51) A61K 9/00, A61K 41/00, A61P 35/00****(11) E 14168**

(96) 04776989.8, 23.6.2004

(97) 1660041, 6.3.2013

(31) 648168

(32) 26.8.2003

(33) US

(73) Biolitec Pharma Marketing Ltd, Labuan, F.T. Labuan, MY;

(72) ALBRECHT Volker, Jena, DE; FAHR Alfred, Cölbe/Marburg, DE; SCHEGLMANN Dietrich, Heba, DE; GRÁFE Susanna, Jena, DE; NEUBERGER Wolfgang, F.T. Labuan, MY;

(74) Hörmannová Zuzana, Ing., Bratislava, SK;

(86) PCT/US2004/020163

(87) WO 2005/023220

**(54) Liekové formy nepolárneho fotosenzibilátora na fotodynamickú terapiu****(51) A61K 9/00, A61K 31/00, A61K 38/00****(11) E 14053**

(96) 08850798.3, 13.11.2008

(97) 2219611, 9.1.2013

(31) 07380319

(32) 14.11.2007

(33) EP

(73) LABORATORIOS FARMACEUTICOS ROVI, S.A., Madrid, ES;

(72) LÓPEZ-BELMONTE ENCINA Iván, Madrid, ES; GUTIERRO ADURIZ Ibon, Madrid, ES;

(74) Hörmannová Zuzana, Ing., Bratislava, SK;

(86) PCT/EP2008/065499

(87) WO 2009/063021

**(54) Liekové formy na uvoľňovanie aktívnych látok****(51) A61K 9/00****(11) E 14185**

(96) 08838805.3, 26.9.2008

(97) 2180882, 27.3.2013

(31) 2007272700

(32) 19.10.2007

(33) JP

(73) Otsuka Pharmaceutical Co., Ltd., Tokyo, JP;

(72) SUZUKI Kai, Osaka-shi, Osaka, JP;

(74) PATENTSERVIS BRATISLAVA, a. s., Bratislava, SK;

(86) PCT/JP2008/067996

(87) WO 2009/051022

**(54) Tuhý farmaceutický prostriedok s matricou****(51) A61K 9/00, A61K 38/00****(11) E 14200**

(96) 08855638.6, 21.11.2008

(97) 2223684, 27.3.2013

(31) 200703103

(32) 23.11.2007

(33) ES

(73) GP Pharm S.A., Sant Quinti Mediona Barcelona, ES;

(72) PARENTE DUEÑA Antonio, Sant Just Desvern (Barcelona), ES; SAVULSKY Claudio, San Just Desvern (Barcelona), ES; GARCES GARCES Josep, Martorell (Barcelona), ES; MIS VIZCAINO Ricard, Barcelona, ES;

(74) Hörmannová Zuzana, Ing., Bratislava, SK;

(86) PCT/ES2008/000731

(87) WO 2009/068708

**(54) Farmaceutická kompozícia s predĺženým uvoľňovaním oktreotid acetátu****(51) A61K 9/00, A61K 38/00, A61K 47/00, A61K 48/00****(11) E 14174**

(96) 09740822.3, 21.10.2009

(97) 2349314, 27.2.2013

(31) 107273 P

(32) 21.10.2008

(33) US

(73) Baxter International Inc., Deerfield, IL, US; Baxter Healthcare S.A., Glattpark (Optikon), CH;

(72) SCHNECKER Kurt, Vienna, AT; HAIDWEGER Eva, Vienna, AT; TURECEK Peter, Klosterneuburg, AT;

(74) ROTT, RŮŽIČKA &amp; GUTTMANN, Bratislava, SK;

(86) PCT/US2009/061470

(87) WO 2010/048275

**(54) Lyofilizované rekombinantné VWF prípravky****(51) A61K 9/00, G06Q 10/00, G06Q 50/00, G06Q 30/00, A61K 45/00, A23L 1/00****(11) E 14175**

(96) 05849258.8, 18.11.2005

(97) 1836665, 16.1.2013

(31) 629876 P, 631932 P

(32) 19.11.2004, 30.11.2004

(33) US, US

(73) GlaxoSmithKline LLC, Philadelphia, PA, US;

(72) KIRSH Richard, L., Collegeville, PA, US; FINKELMEIER Steven, D., Collegeville, PA, US; GLINECKE Robert, Collegeville, PA, US; MARTINI Luigi, Harlow, Essex, GB;

(74) Bušová Eva, JUDr., Bratislava, SK;

(86) PCT/US2005/042086

(87) WO 2006/055886

**(54) Spôsob personalizovaného dávkovania liekových kombinovaných produktov s premenlivou dávkou na individualizáciu terapie****(51) A61K 9/00, A61K 31/00****(11) E 14062**

(96) 07000943.6, 5.8.2004

(97) 1842533, 1.5.2013

(31) 10336400, 10361596, 102004020220,

102004032051

- (32) 6.8.2003, 24.12.2003, 22.4.2004, 1.7.2004  
 (33) DE, DE, DE, DE  
 (62) 04763833.3  
 (73) Grünenthal GmbH, Aachen, DE;  
 (72) Bartholomäus Johannes, Dr., Aachen, DE; Kugelmann Heinrich, Aachen, DE; Arkenau-Maric Elisabeth, Dr., Köln, DE;  
 (74) Tomeš Pavol, Ing., Bratislava, SK;  
**(54) Dávková forma, ktorá je zabezpečená proti zneužívaniu**

- 
- (51) A61K 9/00**  
**(11) E 14208**  
 (96) 06836771.3, 31.10.2006  
 (97) 1951232, 3.4.2013  
 (31) 731995 P, 802017 P, 837049 P  
 (32) 31.10.2005, 18.5.2006, 11.8.2006  
 (33) US, US, US  
 (73) ALZA Corporation, Mountain View, CA, US;  
 (72) SATHYAN Gaytri, San Jose, CA, US; DAVAR Nipun, Pleasanton, CA, US; HASTEDT Jayne, San Carlos, CA, US; PORS Linda, Saratoga, CA, US; CASADEVALL Gemma, Barcelona, ES; CRUZ Evangeline, Hayward, CA, US;  
 (74) Korejzová Petra, JUDr., Bratislava, SK;  
 (86) PCT/US2006/042687  
 (87) WO 2007/053698  
**(54) Spôsoby zníženia alkoholom vyvolaného rýchleho uvoľnenia väčšej dávky v prípade orálnych liekových foriem s obsahom opioidných látok s predĺženým uvoľňovaním**

- 
- (51) A61K 31/00, A61K 45/00, A61P 3/00**  
**(11) E 13999**  
 (96) 09172666.1, 20.11.2006  
 (97) 2135603, 2.1.2013  
 (31) 738893 P, 759117 P  
 (32) 22.11.2005, 12.1.2006  
 (33) US, US  
 (62) 06847477.4  
 (73) Orexigen Therapeutics, Inc., La Jolla, CA, US;  
 (72) Cowley Michael A., Portland, OR, US; Mckinney Anthony A., San Diego, CA, US; Tollefson Gary, Indianapolis, IN, US;  
 (74) ROTT, RŮŽIČKA & GUTTMANN, Bratislava, SK;  
**(54) Kompozície a spôsoby na zvýšenie citlivosti na inzulín**

- 
- (51) A61K 31/00, A61K 45/00, A61P 25/00**  
**(11) E 14179**  
 (96) 06815512.6, 26.9.2006  
 (97) 1928438, 20.3.2013  
 (31) 720568 P, 810038 P  
 (32) 26.9.2005, 31.5.2006  
 (33) US, US  
 (73) Avigen, Inc., San Diego, CA, US; The Regents of the University of Colorado, Denver, CO, US;  
 (72) JOHNSON Kirk W., Moraga, California, US; WATKINS Linda May Rothblum, Boulder, Colorado, US;  
 (74) PATENTSERVIS BRATISLAVA, a. s., Bratislava, SK;

- (86) PCT/US2006/037563  
 (87) WO 2007/038551  
**(54) Použitie ibudilastu na liečbu drogových závislostí**

- 
- (51) A61K 31/00, A61K 45/00, A61P 25/00**  
**(11) E 14129**  
 (96) 08854467.1, 28.11.2008  
 (97) 2211846, 27.2.2013  
 (31) 07301614, 991800 P  
 (32) 30.11.2007, 3.12.2007  
 (33) EP, US  
 (73) Pharnext, Issy les Moulineaux, FR;  
 (72) COHEN Daniel, Le Vésinet, FR; CHUMAKOV Ilya, Vaux Le Penil, FR; GUERASSIMENKO Oksana, Milly-la-Foret, FR; NABIROCHKIN Serguei, Chatenay Malabry, FR;  
 (74) Hörmannová Zuzana, Ing., Bratislava, SK;  
 (86) PCT/EP2008/066468  
 (87) WO 2009/068668  
**(54) Nové terapeutické spôsoby liečby CMT a príbuzných porúch**

- 
- (51) A61K 31/00, A61P 29/00**  
**(11) E 14138**  
 (96) 10718472.3, 19.4.2010  
 (97) 2488169, 23.1.2013  
 (31) PCT/EP2009/007451  
 (32) 16.10.2009  
 (33) WO  
 (73) LABORATORIOS DEL DR. ESTEVE, S.A., Barcelona, ES;  
 (72) PLATA SALAMAN Carlos Ramon, Esplugues de Llobregat, ES; TESSON Nicolas, L'Hospitalet de Llobregat, ES;  
 (74) Bachratá Magdaléna, Mgr., Bratislava, SK;  
 (86) PCT/EP2010/002385  
 (87) WO 2011/044962  
**(54) Kokryštály tramadolu a koxibov**

- 
- (51) A61K 31/00, A61K 47/00, A61P 35/00**  
**(11) E 14112**  
 (96) 05711599.0, 21.1.2005  
 (97) 1718283, 6.3.2013  
 (31) 538319 P  
 (32) 22.1.2004  
 (33) US  
 (73) University of Miami, Miami, FL, US;  
 (72) HSIA Sung, Lan, Miami, FL, US; NARAIN Niven, Rajin, Miami, FL, US; LI Jie, Miami, FL, US; RUSSELL Kathryn, J., Sarasota, FL, US; WOAN Karrune, V., Wellington, FL, US; PERSAUD Indushekhar, Homestead, FL, US;  
 (74) PATENTSERVIS BRATISLAVA, a. s., Bratislava, SK;  
 (86) PCT/US2005/001581  
 (87) WO 2005/069916  
**(54) Topické ko-enzým Q10 obsahujúce formulácie a spôsoby ich využitia**

**(51) A61K 31/00, A61P 17/00****(11) E 14190**

(96) 08712919.3, 2.1.2008

(97) 2101756, 10.4.2013

(31) 648941

(32) 3.1.2007

(33) US

(73) Galderma S.A., Lausanne 30 Grey, CH;

(72) Parks Jeffrey D., Ormond Beach, Florida, US;  
Parks Dean L., Ocala, Florida, US;(74) inventa Patentová a známková kancelária s.r.o.,  
Bratislava, SK;

(86) PCT/US2008/000007

(87) WO 2008/085808

**(54) Spôsob liečenia hyperestézie, parestézie, boles-  
ti a svrbenia spôsobeného bodnutím hmyzom,  
alebo škodlivými burinami alebo rastlinami,  
použitím avermektínovej zlúčeniny****(51) A61K 31/00, A61P 11/00****(11) E 14148**

(96) 05706979.1, 24.1.2005

(97) 1713473, 13.3.2013

(31) 541956 P

(32) 6.2.2004

(33) US

(73) MEDA Pharma GmbH & Co. KG, Bad Homburg,  
DE;(72) GOEDE Joachim, Hanau, DE; MAUS Joachim,  
Mühlheim, DE; CNOTA Peter Jürgen, Bad Hom-  
burg, DE; SZELENYI Istvan, Schwaig, DE;(74) ROTT, RŮŽIČKA & GUTTMANN, Bratislava,  
SK;

(86) PCT/EP2005/000652

(87) WO 2005/074918

**(54) Kombinácia anticholinergík a glukokortikoi-  
dov pri dlhodobom liečení astmy a CHOCHP****(51) A61K 31/00, C07D 249/00****(11) E 14178**

(96) 06772406.2, 7.6.2006

(97) 1898903, 27.3.2013

(31) 689726 P, 734188 P

(32) 10.6.2005, 7.11.2005

(33) US, US

(73) Merck Sharp &amp; Dohme Corp., Rahway NJ, US;

(72) ARMSTRONG Donna, J., Rahway, New Jersey,  
US; HU Essa, H., Rahway, New Jersey, US;  
KELLY Michael, J. III, Rahway, New Jersey,  
US; LAYTON Mark, E., Rahway, New Jersey,  
US; LI Yiwei, Rahway, New Jersey, US; LIANG  
Jun, Rahway, New Jersey, US; RODZINAK  
Kevin, J., Rahway, New Jersey, US; ROSSI Mi-  
chael, A., Rahway, New Jersey, US; SANDER-  
SON Philip, E., Rahway, New Jersey, US; WANG  
Jiabing, Rahway, New Jersey, US;(74) PATENTSERVIS BRATISLAVA, a. s., Brati-  
slava, SK;

(86) PCT/US2006/022079

(87) WO 2006/135627

**(54) Inhibitory aktivity AKT****(51) A61K 31/00****(11) E 14073**

(96) 11160247.0, 11.4.2005

(97) 2377536, 6.3.2013

(31) 560894, 102559

(32) 9.4.2004, 8.4.2005

(33) US, US

(62) 05732613.4

(73) Acorda Therapeutics, Inc., Ardsley, NY, US;

(72) Blight Andrew R., Mahopac, NY, US; Cohen  
Ron, Irvington, NY, US;

(74) Bušová Eva, JUDr., Bratislava, SK;

**(54) Spôsoby použitia aminopyridínových kompo-  
zíc s predĺženým uvoľňovaním****(51) A61K 31/00, A61K 9/00****(11) E 14223**

(96) 11157003.2, 24.8.2007

(97) 2384754, 20.3.2013

(31) 840244 P

(32) 25.8.2006

(33) US

(62) 07114982.7

(73) Purdue Pharma LP, Stamford, CT, US;

(72) Mannion Richard Owen, Furlong, PA, US; Huang  
Haiyong Hugh, Princeton, NJ, US; McKenna  
William Henry, Yonkers, NY, US; O'Donnell  
Edward P., Basking Ridge, NJ, US;

(74) Bušová Eva, JUDr., Bratislava, SK;

**(54) Farmaceutické liekové formy****(51) A61K 31/00, A61K 9/00****(11) E 14224**

(96) 11156997.6, 24.8.2007

(97) 2343071, 20.3.2013

(31) 840244 P

(32) 25.8.2006

(33) US

(62) 07114982.7

(73) Purdue Pharma LP, Stamford, CT, US;

(72) Mannion Richard Owen, Furlong, PA, US; Huang  
Haiyong Hugh, Princeton, NJ, US; McKenna  
William Henry, Yonkers, NY, US; O'Donnell Ed-  
ward P., Basking Ridge, NJ, US;

(74) Bušová Eva, JUDr., Bratislava, SK;

**(54) Farmaceutické liekové formy****(51) A61K 31/00, A61P 31/00****(11) E 14170**

(96) 07712053.3, 19.1.2007

(97) 1981506, 27.3.2013

(31) 06100677

(32) 20.1.2006

(33) EP

(73) Janssen R&amp;D Ireland, County Cork, IE;

(72) BAERT Lieven Elvire Colette, Brugge 2, BE;  
KRAUS Guenter, Sint-Katelijne-Waver, BE;  
VAN 'T KLOOSTER Gerben Albert Eleuthe-  
rius, CK Breda, NL;(74) inventa Patentová a známková kancelária s.r.o.,  
Bratislava, SK;

(86) PCT/EP2007/050516

(87) WO 2007/082922

**(54) Dlhodobá liečba infekcie HIV pomocou TCM278**

(51) **A61K 31/00, A61P 25/00**

(11) **E 14193**

(96) 10715983.2, 25.3.2010

(97) 2411009, 20.3.2013

(31) 0901460

(32) 27.3.2009

(33) FR

(73) SANOFI, Paris, FR;

(72) MARCINIAK Gilbert, Paris, FR; NAVE Jean-François, Paris, FR; VIVIANI Fabrice, Paris, FR;

(74) inventa Patentová a známková kancelária s.r.o., Bratislava, SK;

(86) PCT/FR2010/050549

(87) WO 2010/109148

(54) **Terapeutické použitie chinazolíniónových derivátov**

(51) **A61K 31/00, A61P 25/00**

(11) **E 14115**

(96) 05726279.2, 31.1.2005

(97) 1664317, 6.3.2013

(31) 102004004642, 102004063948

(32) 29.1.2004, 30.1.2004

(33) DE, DE

(73) Alexion Pharma International SARL, Lausanne, CH;

(72) SCHWARZ Guenter, Niederkassel, DE; MENDEL Ralf, Leitferde, DE; SANTAMARIA José, Köln, DE; REISS Jochen, Niemetal, DE;

(74) PATENTSERVIS BRATISLAVA, a. s., Bratislava, SK;

(86) PCT/DE2005/000142

(87) WO 2005/073387

(54) **Použitie prekurzoru Z na výrobu prostriedkov na terapiu ľudskej deficiencie molybdénového kofaktoru**

(51) **A61K 31/00, A61K 45/00, A61P 1/00**

(11) **E 14051**

(96) 09746139.6, 8.5.2009

(97) 2296670, 27.2.2013

(31) PCT/IB2008/001181

(32) 13.5.2008

(33) WO

(73) Apharm S.r.l., Arona (NO), IT;

(72) PIZZONI Angelo, Arona (NO), IT;

(74) PATENTSERVIS BRATISLAVA, a. s., Bratislava, SK;

(86) PCT/IB2009/005549

(87) WO 2009/138843

(54) **Orálne použitie glykozaminoglykánú a kompozície**

(51) **A61K 31/00, A61K 9/00**

(11) **E 14065**

(96) 04710362.7, 12.2.2004

(97) 1596876, 10.4.2013

(31) 03003281

(32) 24.2.2003

(33) EP

(73) EURO-CELTIQUE S.A., Luxembourg, LU;

(72) REIMER Karen, Hambach, DE; FLEISCHER Wolfgang, Ingelheim, DE; HOPP Michael, Rüsselsheim, DE;

(74) Hörmannová Zuzana, Ing., Bratislava, SK;

(86) PCT/EP2004/001332

(87) WO 2004/073720

(54) **Použitie PVP-jód lipozómov na liečbu akné**

(51) **A61K 33/00, A61P 11/00**

(11) **E 14018**

(96) 08852743.7, 18.11.2008

(97) 2222314, 9.1.2013

(31) 0702587

(32) 23.11.2007

(33) SE

(73) Pharmalundensis AB, Lund, SE;

(72) SKOGVALL Staffan, Lund, SE;

(74) Hörmannová Zuzana, Ing., Bratislava, SK;

(86) PCT/SE2008/000644

(87) WO 2009/067067

(54) **Použitie a prostriedky na dosiahnutie bronchorelaxácie**

(51) **A61K 38/00, A61K 31/00, A61K 33/00, A61K 45/00, A61P 35/00**

(11) **E 13997**

(96) 07711104.5, 28.2.2007

(97) 1997506, 5.12.2012

(31) 492006

(32) 28.2.2006

(33) CU

(73) CENTRO DE INGENIERIA GENETICA Y BIOTECNOLOGIA, Ciudad de La Habana, CU; Biorec S.A., Montevideo, UY;

(72) PEREA RODRÍGUEZ Silvio Ernesto, Ciudad De La Habana, CU; PERERA NEGRÍN Yasser, La Habana, CU; RODRÍGUEZ ULLOA Arielis, La Habana, CU; GIL VALDÉS Jeovani, Ciudad De La Habana, CU; RAMOS GÓMEZ Yasser, Ciudad De La Habana, CU; CASTELLANOS SERRA Lila Rosa, Ciudad De La Habana, CU; BETANCOURT NÚÑEZ Lázaro Hiram, Ciudad De La Habana, CU; SÁNCHEZ PUENTE Aniel, Ciudad De La Habana, CU; FERNÁNDEZ DE COSSIO DORTA DUQUE Jorge, Ciudad De La Habana, CU; ACEVEDO CASTRO Boris Ernesto, Ciudad De La Habana, CU; GONZÁLEZ LÓPEZ Luis Javier, Ciudad De La Habana, CU; BESADA PÉREZ Vladimir, Ciudad De La Habana, CU; ALONSO Daniel Fernando, Buenos Aires, AR; GOMEZ Daniel Eduardo, Buenos Aires, AR;

(74) PATENTSERVIS BRATISLAVA, a. s., Bratislava, SK;

(86) PCT/CU2007/000010

(87) WO 2007/098719

(54) **Použitie CK2 inhibítora na liečbu a chemosenzibilizáciu nádorov odolných na bežné cytostatiká**

(51) **A61K 38/00, A61K 45/00, A61P 3/00, A61P 9/00, A61P 21/00, A61P 25/00**

(11) **E 14027**

(96) 09720761.7, 11.3.2009

(97) 2262525, 26.12.2012

(31) 35443

(32) 11.3.2008

(33) US

- (73) Quincy Bioscience, LLC, Madison WI, US;  
 (72) UNDERWOOD Mark Y., Madison WI, US;  
 (74) Bušová Eva, JUDr., Bratislava, SK;  
 (86) PCT/US2009/036767  
 (87) WO 2009/114597  
**(54) Kompozície obsahujúce apoekvorín a spôsobu použitia**

- (51) A61K 38/00, A61K 47/00, A61K 9/00**  
**(11) E 14156**  
 (96) 04766052.7, 16.6.2004  
 (97) 1638595, 20.3.2013  
 (31) 03101830  
 (32) 20.6.2003  
 (33) EP  
 (73) ARES TRADING S.A., Aubonne, CH;  
 (72) SAMARITANI Fabrizio, Roma, IT; DONATI Piergiorgio, Morges, CH;  
 (74) MAJLINGOVÁ & PARTNERS, s. r. o., Bratislava, SK;  
 (86) PCT/EP2004/051138  
 (87) WO 2004/112826  
**(54) Mrazom sušené formulácie FSH/LH**

- (51) A61K 39/00**  
**(11) E 14040**  
 (96) 06848586.1, 15.12.2006  
 (97) 1962895, 13.2.2013  
 (31) 751173 P, 771276 P, 788456 P, 830543 P  
 (32) 16.12.2005, 8.2.2006, 31.3.2006, 12.7.2006  
 (33) US, US, US, US  
 (73) REGENERON PHARMACEUTICALS, INC., Tarrytown, NY, US;  
 (72) NOGUERA Irene, Bay Shore, NY, US; THURSTON Gavin, White Plains, NY, US; GALE Nicholas, Yorktown Heights, NY, US; SMITH Eric, New York, NY, US;  
 (74) Tomeš Pavol, Ing., Bratislava, SK;  
 (86) PCT/US2006/047848  
 (87) WO 2007/070671  
**(54) Terapeutické použitie DLL4 antagonistu a VEGF inhibítora na inhibíciu nádorového rastu**

- (51) A61K 39/00**  
**(11) E 14151**  
 (96) 03784153.3, 31.7.2003  
 (97) 1524993, 6.3.2013  
 (31) 0218037, 0218036, 0218035, 0218051, 0220197, 0220199, 0225524, 0225531, 0230164, 0230168, 0230170, 0305028  
 (32) 2.8.2002, 2.8.2002, 2.8.2002, 2.8.2002, 30.8.2002, 30.8.2002, 1.11.2002, 1.11.2002, 24.12.2002, 24.12.2002, 24.12.2002, 5.3.2003  
 (33) GB, GB, GB, GB, GB, GB, GB, GB, GB, GB, GB, GB  
 (73) GlaxoSmithKline Biologicals s.a., Rixensart Brussels, BE;  
 (72) BERTHET Francois-Xavier Jacques, Rixensart, BE; BIEMANS Ralph G., Rixensart, BE; DENOEL Philippe, Rixensart, BE; FERON Christiane, Rixensart, BE; GORAJ Carine, Rixensart, BE; POOLMAN Jan, Rixensart, BE; WEYNANTS Vincent, Rixensart, BE;

- (74) MAJLINGOVÁ & PARTNERS, s. r. o., Bratislava, SK;  
 (86) PCT/EP2003/008571  
 (87) WO 2004/014418  
**(54) Neisseriove vakcínové prípravky obsahujúce kombináciu antigénov**

- (51) A61K 39/00**  
**(11) E 14028**  
 (96) 07804945.9, 15.6.2007  
 (97) 2032163, 23.1.2013  
 (31) 814665 P  
 (32) 15.6.2006  
 (33) US  
 (73) Novartis AG, Basel, CH;  
 (72) DEL GIUDICE Giuseppe, Siena, IT; MANETTI Riccardo, Siena, IT;  
 (74) Hörmannová Zuzana, Ing., Bratislava, SK;  
 (86) PCT/IB2007/002724  
 (87) WO 2007/144772  
**(54) Viacdávkový plán očkovania proti chrípke s obmedzeným množstvom adjuvans**

- (51) A61K 39/00, C12N 7/00**  
**(11) E 14154**  
 (96) 04764688.0, 31.8.2004  
 (97) 1660123, 13.3.2013  
 (31) 499430 P, 0414787  
 (32) 2.9.2003, 1.7.2004  
 (33) US, GB  
 (73) GlaxoSmithKline Biologicals s.a., Rixensart, BE;  
 (72) COLAU Brigitte Desiree Alberte, Rixensart, BE; DE VOS Beatrice Arsene Virginie, Rixensart, BE;  
 (74) MAJLINGOVÁ & PARTNERS, s. r. o., Bratislava, SK;  
 (86) PCT/EP2004/009725  
 (87) WO 2005/021033  
**(54) Rotavírusová vakcína**

- (51) A61M 1/00, A61M 5/00, F04B 43/00**  
**(11) E 14038**  
 (96) 10714727.4, 7.4.2010  
 (97) 2427228, 20.2.2013  
 (31) 175975 P  
 (32) 6.5.2009  
 (33) US  
 (73) Alcon Research, Ltd., Fort Worth, Texas, US;  
 (72) SORENSEN Gary, Laguna Niguel, California, US;  
 (74) PATENTSERVIS BRATISLAVA, a. s., Bratislava, SK;  
 (86) PCT/US2010/030168  
 (87) WO 2010/129128  
**(54) Viac segmentové peristaltické čerpadlo a zásobníková kazeta**

- (51) A61M 5/00**  
**(11) E 14031**  
 (96) 11153043.2, 21.10.2004  
 (97) 2308529, 27.3.2013  
 (31) 690987  
 (32) 23.10.2003  
 (33) US

- (73) Meridian Medical Technologies, Inc., Columbia, MD, US;  
 (72) Griffiths Steven M., Elliott City, MD, US; Hill Robert L., Abingdon, MD, US; Wilmot John G., Mount Airy, MD, US;  
 (74) Tomeš Pavol, Ing., Bratislava, SK;  
**(54) Vložky prietokových dráh pre automatické injektory suchý/mokrý**

**(51) A63C 9/00, A61C 8/00**

**(11) E 14036**

(96) 07848928.3, 22.11.2007

(97) 2097142, 20.2.2013

(31) 102006056122

(32) 28.11.2006

(33) DE

(73) Rottefella AS, Klokkekarstua, NO;

(72) HAUGLIN Bernt-Otto, Royken, NO; TOMTER Robert, Oslo, NO;

(74) ROTT, RŮŽIČKA & GUTTMANN, Bratislava, SK;

(86) PCT/IB2007/003590

(87) WO 2008/065499

**(54) Lyžiarske viazanie**

**(51) B01D 46/00, B05B 15/00**

**(11) E 14101**

(96) 11155368.1, 4.7.2008

(97) 2335800, 6.3.2013

(31) 102007040901

(32) 24.8.2007

(33) DE

(73) Dürr Systems GmbH, Bietigheim-Bissingen, DE;

(72) Holzheimer Jens, Tamm, DE; Wieland Dietmar, Waiblingen, DE;

(74) Bušová Eva, JUDr., Bratislava, SK;

**(54) Filtračné zariadenie a spôsob oddeľovania prestreku mokrého laku**

**(51) B01D 53/00, B01D 5/00, F28B 9/00**

**(11) E 14118**

(96) 05104725.6, 24.6.2005

(97) 1736229, 3.4.2013

(73) Messer Group GmbH, Bad Soden, DE;

(72) Herzog Friedhelm, Krefeld, DE;

(74) inventa Patentová a známková kancelária s.r.o., Bratislava, SK;

**(54) Zariadenie na odlučovanie kondenzátu**

**(51) B01D 53/00**

**(11) E 14068**

(96) 10727333.6, 14.6.2010

(97) 2454008, 15.5.2013

(31) 11092009

(32) 15.7.2009

(33) AT

(73) Scheuch GmbH, Auroldmünster, AT;

(72) LISBERGER Manfred, Riedau, AT;

(74) Hörmannová Zuzana, Ing., Bratislava, SK;

(86) PCT/AT2010/000212

(87) WO 2011/006175

**(54) Spôsob a zariadenie na odstránenie dusíka zo spalín**

**(51) B01F 9/00, B65D 1/00, A61J 1/00**

**(11) E 14037**

(96) 06755651.4, 27.6.2006

(97) 1907107, 10.4.2013

(31) 0513581

(32) 1.7.2005

(33) GB

(73) NORTON HEALTHCARE LIMITED, London, GB;

(72) OLIVER Martin, Runcorn, Cheshire, GB;

(74) Hörmannová Zuzana, Ing., Bratislava, SK;

(86) PCT/GB2006/002367

(87) WO 2007/003891

**(54) Zásobník na opätovné uvádzanie sedimentovaného medikamentu do suspenzie**

**(51) B01J 8/00, H05B 3/00**

**(11) E 14007**

(96) 05731742.2, 1.4.2005

(97) 1740299, 6.3.2013

(31) 102004020790

(32) 28.4.2004

(33) DE

(73) Maschinenfabrik Gustav Eirich GmbH & Co KG, Hardheim, DE;

(72) ADELMANN Dieter, Kilsheim, DE; GERL Stefan, Werbach, DE;

(74) Bušová Eva, JUDr., Bratislava, SK;

(86) PCT/EP2005/051481

(87) WO 2005/105288

**(54) Spôsob a zariadenie pre kontinuálne regulované vynášanie pevných látok**

**(51) B03C 3/00**

**(11) E 14159**

(96) 06762439.5, 6.7.2006

(97) 1909964, 13.2.2013

(31) 102005035539

(32) 29.7.2005

(33) DE

(73) REHAU AG + Co, Rehau, DE;

(72) SCHÖBEL Michael, Selb, DE; SCHOLZE-STARKE Jörg, Rehau, DE; KESSLER Lutz, Rehau, DE;

(74) Bušová Eva, JUDr., Bratislava, SK;

(86) PCT/EP2006/006582

(87) WO 2007/014615

**(54) Plastová rúrka pre mokré elektrofiltre a konštrukčná sada pre zariadenie na čistenie odpadových plynov**

**(51) B05B 15/00, B01D 46/00**

**(11) E 14052**

(96) 06806004.5, 3.10.2006

(97) 1931479, 27.2.2013

(31) 102005048579

(32) 5.10.2005

(33) DE

(73) Dürr Systems GmbH, Bietigheim-Bissingen, DE;

(72) WIELAND Dietmar, Waiblingen, DE; HOLZHEIMER Jens, Tamm, DE;

(74) Bušová Eva, JUDr., Bratislava, SK;

(86) PCT/EP2006/009562

(87) WO 2007/039275

**(54) Zariadenie na lakovanie predmetov a spôsob oddeľovania prestriekania mokrého laku**

- (51) **B05C 1/00, B44C 5/00, B44F 9/00**  
 (11) **E 14003**  
 (96) 06120427.7, 11.9.2006  
 (97) 1898024, 19.12.2012  
 (73) Spanolux N.V. Div. Balterio, Sint-Baafs-Vijve, BE;  
 (72) De Rick Jan Eddy, Geraardsbergen, BE; Vermeulen Bruno Paul Louis, Aldeneik-Maaseik, BE;  
 (74) Hörmannová Zuzana, Ing., Bratislava, SK;  
 (54) **Krycí panel so skosenými hranami s priečnym prierezom, ktorý viditeľne kolíše vzhľadom k úplnému okraju a spôsob jeho výroby**
- 
- (51) **B07C 5/00**  
 (11) **E 14220**  
 (96) 09008037.5, 20.11.2003  
 (97) 2110187, 27.2.2013  
 (31) 17512002  
 (32) 21.11.2002  
 (33) AT  
 (62) 03450254.2  
 (73) Tomra Sorting AS, Asker, NO;  
 (72) Gurschler Christian, Villach, AT; Kulcke Axel, Dr., Weichselbaum, AT; Leitner Raimund, Villach, AT; Scherf Werner, Dr., Villach, AT;  
 (74) Bušová Eva, JUDr., Bratislava, SK;  
 (54) **Spôsob identifikovania, klasifikovania a triedenia predmetov, objektov a materiálov, ako aj rozpoznávací systém pre uskutočňovanie tohto spôsobu**
- 
- (51) **B22D 17/00**  
 (11) **E 14181**  
 (96) 10708375.0, 18.1.2010  
 (97) 2379251, 20.3.2013  
 (31) MI20090058  
 (32) 21.1.2009  
 (33) IT  
 (73) Brondolin S.p.A., Cassano Magnago (Varese), IT;  
 (72) BRONDOLIN Davide, Gallarate (VA), IT;  
 (74) PATENTSERVIS BRATISLAVA, a. s., Bratislava, SK;  
 (86) PCT/IB2010/050216  
 (87) WO 2010/084449  
 (54) **Zostava piesta pre liatie pod tlakom a krúžku**
- 
- (51) **B23D 23/00, B21F 45/00, B21F 11/00, B21C 47/00, E04C 5/00**  
 (11) **E 14110**  
 (96) 10466033.7, 16.12.2010  
 (97) 2372034, 13.2.2013  
 (73) Centrum Dopravného Výzkumu, V.v.i., Brno-Líšeň, CZ;  
 (72) Pospíšil Karel, Brno, CZ;  
 (74) Juran Svetozár, JUDr., Bratislava, SK;  
 (54) **Zariadenie na zmotávanie a strihanie spevňovacích vlákien a na výrobu kapslí vytvorených zo zmotaného vlákna a obalu z lepidla alebo zmrazenej vody**
- 
- (51) **B23K 9/00**  
 (11) **E 14145**  
 (96) 10171650.4, 2.8.2010  
 (97) 2415548, 24.4.2013  
 (73) Dinse G.m.b.H., Hamburg, DE;
- (72) Petersen Sven, Nahe, DE; Lawin Oliver, Itzehoe, DE;  
 (74) Hörmannová Zuzana, Ing., Bratislava, SK;  
 (54) **Diagnostický prístroj pre zvracie zariadenie**
- 
- (51) **B23K 11/00**  
 (11) **E 14171**  
 (96) 12161609.8, 16.5.2007  
 (97) 2476502, 8.5.2013  
 (31) 0604384  
 (32) 16.5.2006  
 (33) FR  
 (73) ARO Welding Technologies, Château-du-Loir, FR;  
 (72) Chevassu Daniel, CHATEAU DU LOIR, FR; Tiberghien Olivier, SAINT CYR SUR LOIRE, FR; Boyer Jean-Noël, METTRAY, FR;  
 (74) Korejzová Petra, JUDr., Bratislava, SK;  
 (54) **Kliešte na zovretie plechov, ktoré sa používajú v spojení s manipulačným ramenom a vysunutým vyvažovacím modulom**
- 
- (51) **B23P 15/00, C21D 9/00, F16C 11/00**  
 (11) **E 14199**  
 (96) 10773557.3, 8.9.2010  
 (97) 2480370, 29.5.2013  
 (31) 102009042714  
 (32) 23.9.2009  
 (33) DE  
 (73) Ruia Global Fasteners AG, Neuss, DE;  
 (72) BONGARTZ Robert, Neuss, DE; DOROW Reiner, Koblenz, DE; MÜLLER Kurt, Mayen, DE;  
 (74) Hörmannová Zuzana, Ing., Bratislava, SK;  
 (86) PCT/DE2010/050070  
 (87) WO 2011/035780  
 (54) **Gul'ový čap a spôsob výroby gul'ového čapu**
- 
- (51) **B27N 1/00**  
 (11) **E 14114**  
 (96) 10000663.4, 22.1.2010  
 (97) 2347874, 24.4.2013  
 (73) Kronotec AG, Luzern, CH;  
 (74) Bachratá Magdaléna, Mgr., Bratislava, SK;  
 (54) **Spôsob a zariadenie na zmiešanie zmesi častíc s lepidlom**
- 
- (51) **B29C 44/00, B29B 7/00, B01F 3/00, B01F 5/00, A61J 1/00**  
 (11) **E 14140**  
 (96) 07848667.7, 21.12.2007  
 (97) 2125322, 6.3.2013  
 (31) 06026562, 0625649  
 (32) 21.12.2006, 21.12.2006  
 (33) EP, GB  
 (73) BTG International Limited, London, GB;  
 (72) WRIGHT David Dakin Iorwerth, London, GB; HARMAN Anthony David, London, GB; HODGES Garry, London, GB; TARGELL David John, London, GB; YEOMAN Mark Simpson, London, GB; DONNAN Jeremy Francis, London, GB;  
 (74) Hörmannová Zuzana, Ing., Bratislava, SK;  
 (86) PCT/GB2007/004943  
 (87) WO 2008/075080  
 (54) **Zariadenie a spôsob produkcie terapeutickéj peny**



(51) **B29C 53/00, B29C 65/00, B65D 35/00**

(11) **E 14063**

(96) 07826494.2, 21.9.2007

(97) 2089213, 20.2.2013

(31) 06121466

(32) 28.9.2006

(33) EP

(73) Aisapack Holding SA, Vouvry, CH;

(72) VOIGTMANN Jean-Pierre, Muraz, CH;

(74) Tomeš Pavol, Ing., Bratislava, SK;

(86) PCT/IB2007/053842

(87) WO 2008/038206

(54) **Spôsob a zariadenie na zváranie vnútra rúrok z plastového materiálu**

(51) **B29D 30/00, B26D 1/00**

(11) **E 14016**

(96) 05722062.6, 18.3.2005

(97) 1727667, 27.2.2013

(31) 1025764, 1025767

(32) 18.3.2004, 18.3.2004

(33) NL, NL

(73) VMI EPE HOLLAND B.V., Epe, NL;

(72) VAN LAAR Gerard Johannes, AB Vaassen, NL; BIERENS Franciscus Cornelis, CR Vaassen, NL; KOOIMAN Franciscus Johannes Wilhelmus, AC Hengelo, NL;

(74) PATENTSERVIS BRATISLAVA, a. s., Bratislava, SK;

(86) PCT/NL2005/000208

(87) WO 2005/087481

(54) **Rezacie zariadenie**

(51) **B29K 75/00, B05B 1/00, B29C 41/00**

(11) **E 14128**

(96) 07729866.9, 4.6.2007

(97) 2152432, 2.1.2013

(73) RECTICEL Automobilsysteme GmbH, Rheinbreitbach, DE;

(72) VERMEIRE Christophe, Gentbrugge, BE; BENOIT Kristof, Waregem, BE;

(74) Hörmannová Zuzana, Ing., Bratislava, SK;

(86) PCT/EP2007/055478

(87) WO 2008/148419

(54) **Tlaková vírová atomizačná dýza na striekanie vytvrditeľnej látky a s ňou spojený spôsob a použitie**

(51) **B32B 3/00, B32B 7/00, B65D 73/00, B65D 75/00, G09F 5/00**

(11) **E 14097**

(96) 09803972.0, 29.12.2009

(97) 2352639, 6.3.2013

(31) 141936 P

(32) 31.12.2008

(33) US

(73) AKI, Inc., New York, NY, US;

(72) GREENLAND Steven, J., Hampton NH, US;

(74) Fajnorová Mária, Ing., Bratislava, SK;

(86) PCT/US2009/069631

(87) WO 2010/078286

(54) **Pomôcka na uchovanie a uvoľnenie vzorkového materiálu**

(51) **B32B 17/00, G02B 27/00, C09D 11/00, C09K 11/00, C08K 5/00**

(11) **E 14203**

(96) 10734200.8, 1.6.2010

(97) 2437937, 20.3.2013

(31) 0953662

(32) 3.6.2009

(33) FR

(73) Saint-Gobain Glass France, Courbevoie, FR;

(72) LABROT Michael, Aachen, DE; BRENIAUX Marie-Hélène, Kingersheim, FR; SABLAYROLLES Jean, Crouy en Thelle, FR;

(74) Hörmannová Zuzana, Ing., Bratislava, SK;

(86) PCT/FR2010/051059

(87) WO 2010/139889

(54) **Vrstvené zasklenie pre zobrazovací systém v zornom poli**

(51) **B32B 27/00, B29C 47/00**

(11) **E 14186**

(96) 10014918.6, 7.8.2007

(97) 2351645, 3.4.2013

(31) 102006036844

(32) 7.8.2006

(33) DE

(62) 07801535.1

(73) KUHNE ANLAGENBAU GmbH, St. Augustin/Menden, DE;

(72) Schiffmann Jürgen, Hennef, DE;

(74) PATENTSERVIS BRATISLAVA, a. s., Bratislava, SK;

(54) **Viacvrstvový plochý alebo hadicový potravinársky obal alebo fólia**

(51) **B41J 3/00, B44C 5/00**

(11) **E 14153**

(96) 10180081.1, 21.5.2004

(97) 2292437, 6.3.2013

(31) 10323412

(32) 23.5.2003

(33) DE

(62) 04012101.4

(73) Interglarion Limited, Engomi, Nikosia, CY;

(72) Bauer Jörg, Weingarten, DE;

(74) MAJLINGOVÁ & PARTNERS, s. r. o., Bratislava, SK;

(54) **Spôsob a zariadenie na výrobu stavebného dielu s povrchom vopred určeného vzhľadu**

(51) **B44C 5/00, B32B 5/00, E04F 13/00, E04F 15/00**

(11) **E 14177**

(96) 09768014.4, 1.12.2009

(97) 2376292, 27.3.2013

(31) 102009004482

(32) 9.1.2009

(33) DE

(73) Fritz Egger GmbH & Co. OG, Unterradlberg, AT;

(72) REHKER Stephan, Hörter, DE; WEBER Laura, Brilon, DE;

(74) Bušová Eva, JUDr., Bratislava, SK;

(86) PCT/EP2009/066092

(87) WO 2010/079014

(54) **Konštrukčný prvok z dreveného materiálu s natlačeným dekorom a rôznym stupňom lesku**

- (51) **B44C 5/00, B32B 29/00, E04F 15/00, C09D 7/00, B27N 7/00, D21H 27/00**  
(11) **E 14126**  
(96) 09778898.8, 1.12.2009  
(97) 2370270, 13.2.2013  
(31) 102008060695, 102009030101  
(32) 8.12.2008, 22.6.2009  
(33) DE, DE  
(73) Center for Abrasives and Refractories Research & Development C.A.R.R.D. GmbH, Villach, AT;  
(72) DIDAVIDE Maria Cristina, Reiden (Kanton Luzern), CH; KUNZ Reiner, Laufenburg, DE;  
(74) Hörmannová Zuzana, Ing., Bratislava, SK;  
(86) PCT/EP2009/008555  
(87) WO 2010/075922  
(54) **Ochranná vrstva proti oderu na báze matrice z umelej hmoty, spôsob jej výroby a jej použitie**

- (51) **B60B 39/00**  
(11) **E 14070**  
(96) 07818264.9, 20.9.2007  
(97) 2066504, 20.3.2013  
(31) 16012006  
(32) 26.9.2006  
(33) AT  
(73) FAIVELEY TRANSPORT, Saint-Denis, FR;  
(72) BARTLING Werner, Elze, DE;  
(74) Hörmannová Zuzana, Ing., Bratislava, SK;  
(86) PCT/EP2007/008172  
(87) WO 2008/037389  
(54) **Spôsob a zariadenie na monitorovanie zásoby piesku v pieskovej nádrži zariadenia na sypanie piesku u vozidiel, najmä koľajových vozidiel**

- (51) **B60B 39/00, B61C 15/00**  
(11) **E 14087**  
(96) 09783159.8, 18.9.2009  
(97) 2326519, 27.3.2013  
(31) 14732008  
(32) 22.9.2008  
(33) AT  
(73) Nowe GmbH, Elze, DE;  
(72) BARTLING Werner, Elze, DE;  
(74) Hörmannová Zuzana, Ing., Bratislava, SK;  
(86) PCT/EP2009/062100  
(87) WO 2010/031831  
(54) **Dávkovacie a uzatváracie zariadenie piesku**

- (51) **B60B 39/00**  
(11) **E 14071**  
(96) 05715242.3, 2.2.2005  
(97) 1713647, 27.3.2013  
(31) 2052004  
(32) 11.2.2004  
(33) AT  
(73) FAIVELEY TRANSPORT, Saint-Denis, FR;  
(72) BARTLING Werner, Elze, DE;  
(74) Hörmannová Zuzana, Ing., Bratislava, SK;  
(86) PCT/EP2005/001024  
(87) WO 2005/077679  
(54) **Zariadenie na monitorovanie toku sypaného materiálu vo vozidlách**

- (51) **B60G 7/00, B60G 9/00, B60G 21/00**  
(11) **E 14054**  
(96) 06708590.2, 1.3.2006  
(97) 1853441, 14.11.2012  
(31) 0502129  
(32) 2.3.2005  
(33) FR  
(73) Auto Chassis International SNC, Le Mans Cédex 9, FR;  
(72) FERET Olivier, Cherreau, FR;  
(74) Belička Ivan, Ing., Banská Bystrica, SK;  
(86) PCT/EP2006/060373  
(87) WO 2006/092420  
(54) **Náprava ktorej pozdĺžne ramená sú pripevnené na podvozok prostredníctvom puzdra, zodpovedajúci spôsob montáže a vozidlo**

- (51) **B60G 17/00, B60N 2/00**  
(11) **E 14009**  
(96) 08155440.4, 30.4.2008  
(97) 1987970, 6.3.2013  
(31) 102007021498  
(32) 4.5.2007  
(33) DE  
(73) Deere & Company, Moline, IL, US;  
(72) Tarasinski Dr. Nicolai, Frankenthal, DE; Hahn Klaus, Mannheim, DE;  
(74) Bušová Eva, JUDr., Bratislava, SK;  
(54) **Aktívny pohybový systém poľnohospodárskeho alebo priemyselného úžitkového vozidla**

- (51) **B60J 10/00**  
(11) **E 14083**  
(96) 08784904.8, 19.7.2008  
(97) 2176083, 2.1.2013  
(31) 102007039139  
(32) 18.8.2007  
(33) DE  
(73) RICHARD FRITZ GMBH + CO. KG, Besigheim, DE;  
(72) HERBST Erich, Besigheim, DE;  
(74) Mešková Viera, Ing., Bratislava, SK;  
(86) PCT/EP2008/005934  
(87) WO 2009/024222  
(54) **Zariadenie na spájanie čelného skla motorového vozidla so súčasťou**

- (51) **B60K 35/00, G01F 23/00, B60W 50/00**  
(11) **E 14192**  
(96) 10195615.9, 17.12.2010  
(97) 2426002, 27.3.2013  
(31) 102010036201  
(32) 2.9.2010  
(33) DE  
(73) Johnson Controls Technology Company, Holland, MI, US;  
(72) Andreev Svilen, Sofia, BG;  
(74) inventa Patentová a známková kancelária s.r.o., Bratislava, SK;  
(54) **Spôsob varovania užívateľa vozidla pred dosiahnutím minimálnej hodnoty pre zostávajúci jazdný dosah a zariadenie na uskutočnenie tohto spôsobu**

(51) **B60N 2/00**  
 (11) **E 14096**  
 (96) 09777424.4, 24.7.2009  
 (97) 2307232, 20.3.2013  
 (31) 102008034800  
 (32) 24.7.2008  
 (33) DE  
 (73) Johnson Controls GmbH, Burscheid, DE;  
 (72) SCHULZ Dirk, Remscheid, DE; HAIDA Stefan, Remscheid, DE;  
 (74) inventa Patentová a známková kancelária s.r.o., Bratislava, SK;  
 (86) PCT/EP2009/005386  
 (87) WO 2010/009893  
 (54) **Polohovacie zariadenie, najmä pre sedadlo vo vozidle**

(51) **B60S 1/00**  
 (11) **E 14161**  
 (96) 05707870.1, 27.1.2005  
 (97) 1718508, 6.6.2012  
 (31) 102004008333  
 (32) 20.2.2004  
 (33) DE  
 (73) ROBERT BOSCH GMBH, Stuttgart, DE;  
 (72) KRAUS Achim, Buehl, DE; RAPP Juergen, Lauf, DE;  
 (74) Bušová Eva, JUDr., Bratislava, SK;  
 (86) PCT/EP2005/050352  
 (87) WO 2005/080158  
 (54) **Zariadenie stierača**

(51) **B62D 23/00**  
 (11) **E 14042**  
 (96) 09726551.6, 2.4.2009  
 (97) 2265483, 13.2.2013  
 (31) 0806181, 0814274  
 (32) 4.4.2008, 4.8.2008  
 (33) GB, GB  
 (73) Gordon Murray Design Limited, Surrey, GB;  
 (72) MURRAY Ian Gordon, Puttenhamrd, GB;  
 (74) Hörmannová Zuzana, Ing., Bratislava, SK;  
 (86) PCT/GB2009/000875  
 (87) WO 2009/122178  
 (54) **Šasi vozidla**

(51) **B65B 11/00**  
 (11) **E 14044**  
 (96) 07730754.4, 10.5.2007  
 (97) 2015993, 13.2.2013  
 (31) 20060457  
 (32) 10.5.2006  
 (33) FI  
 (73) KNA Corporation OY, Jalasjärvi, FI;  
 (72) LÄNSIKALLIO Juha-Matti, Mantila, FI;  
 (74) MAJLINGOVÁ & PARTNERS, s. r. o., Bratislava, SK;  
 (86) PCT/FI2007/050267  
 (87) WO 2007/128885  
 (54) **Baliace zariadenie a spôsob ovládania baliaceho zariadenia**

(51) **B65D 1/00**  
 (11) **E 14091**  
 (96) 03078892.1, 16.12.2003  
 (97) 1431193, 13.3.2013  
 (31) 0229184, 0302387  
 (32) 16.12.2002, 3.2.2003  
 (33) GB, GB  
 (73) DW Plastics N.V., Bilzen, BE;  
 (72) Wambeke Alain Marcel, Zoutleeuw, BE;  
 (74) FAJNOR IP, s. r. o., Bratislava, SK;  
 (54) **Rukoväte kontajnera**

(51) **B65D 51/00**  
 (11) **E 14187**  
 (96) 09723370.4, 12.2.2009  
 (97) 2254806, 3.4.2013  
 (31) 0815134, 0810511  
 (32) 20.3.2008, 10.6.2008  
 (33) EP, GB  
 (73) CROWN Packaging Technology, Inc., Alsip, IL, US;  
 (72) DUNWOODY Paul Robert, Wantage Oxfordshire, GB;  
 (74) PATENTSERVIS BRATISLAVA, a. s., Bratislava, SK;  
 (86) PCT/EP2009/051630  
 (87) WO 2009/115377  
 (54) **Uzáver**

(51) **B65D 79/00, G01N 33/00, G01N 31/00**  
 (11) **E 14014**  
 (96) 10157386.3, 24.4.2007  
 (97) 2194004, 20.2.2013  
 (31) 102006020619  
 (32) 2.5.2006  
 (33) DE  
 (73) Fritz Egger GmbH & Co. OG, Unterradlberg, AT;  
 (72) Steinwender Martin, Perchtoldsdorf, AT;  
 (74) Bušová Eva, JUDr., Bratislava, SK;  
 (54) **Balenie panelov a panel**

(51) **B65D 83/00**  
 (11) **E 14039**  
 (96) 09792636.4, 17.9.2009  
 (97) 2323926, 6.3.2013  
 (31) 97993 P, 08164658  
 (32) 18.9.2008, 18.9.2008  
 (33) US, EP  
 (73) Novartis AG, Basel, CH;  
 (72) ANTUNES Tony, Paris, FR; BESKAR Emilie, Harleysville, Pennsylvania, US; HEMMERLIN David, Basel, CH; HURTIS Auréle, Paris, FR; LOVELL Francis, Paris, FR;  
 (74) inventa Patentová a známková kancelária s.r.o., Bratislava, SK;  
 (86) PCT/US2009/057226  
 (87) WO 2010/033649  
 (54) **Dávkovač**

(51) **B65D 83/00**  
 (11) **E 14120**  
 (96) 08805221.2, 10.10.2008  
 (97) 2209725, 27.2.2013  
 (31) 102007049334  
 (32) 12.10.2007  
 (33) DE  
 (73) Henkel AG & Co. KGaA, Düsseldorf, DE;  
 (72) WOLF Karsten, Pulheim, DE; RHODE Matthias, zomrel, DE; RUTHE-STEINSIEK Kai, Düsseldorf, DE; SCHWARZ Rene, Krefeld, DE; ZIEGLER Jan, Frankfurt, DE;  
 (74) MAJLINGOVÁ & PARTNERS, s. r. o., Bratislava, SK;  
 (86) PCT/EP2008/063624  
 (87) WO 2009/050118  
 (54) **Tlakové balenie pre viskózne materiály**

(51) **B65G 21/00, B65G 19/00**  
 (11) **E 14184**  
 (96) 11005885.6, 23.4.2008  
 (97) 2388215, 20.3.2013  
 (31) 14482007  
 (32) 17.9.2007  
 (33) CH  
 (62) 08733810.9  
 (73) WRH Walter Reist Holding AG, Ermatingen, CH;  
 (72) Müller Erwin, Dürnten, CH;  
 (74) PATENTSERVIS BRATISLAVA, a. s., Bratislava, SK;  
 (54) **Vychyľovacie zariadenie pre dopravníkový systém**

(51) **B65G 57/00**  
 (11) **E 14100**  
 (96) 08758187.2, 16.6.2008  
 (97) 2155591, 10.4.2013  
 (31) 102007028418  
 (32) 20.6.2007  
 (33) DE  
 (73) Grenzebach Maschinenbau GmbH, Asbach-Bäumenheim, DE;  
 (72) SCHÄFERLING Rudolf, Bissingen, DE;  
 (74) inventa Patentová a známková kancelária s.r.o., Bratislava, SK;  
 (86) PCT/DE2008/000990  
 (87) WO 2008/154903  
 (54) **Spôsob a zariadenie na stohovanie doskovitých telies**

(51) **B65H 75/00**  
 (11) **E 14085**  
 (96) 08736230.7, 15.4.2008  
 (97) 2139802, 20.2.2013  
 (31) MN20070017  
 (32) 20.4.2007  
 (33) IT  
 (73) VELAWORKS S.R.O., Pribeník, SK;  
 (72) RUGGENENTI Luca, Remedello, IT;  
 (74) ROTT, RŮŽIČKA & GUTTMANN, Bratislava, SK;  
 (86) PCT/EP2008/054538  
 (87) WO 2008/128925  
 (54) **Cievka na navíjanie drôtu**

(51) **B66C 9/00**  
 (11) **E 14207**  
 (96) 09740248.1, 8.9.2009  
 (97) 2331446, 3.4.2013  
 (31) 15772008  
 (32) 9.10.2008  
 (33) AT  
 (73) Hans Künz GmbH, Hard (Vbg.), AT;  
 (72) LERCHENMÜLLER Peter, Hard, AT;  
 (74) FAJNOR IP, s. r. o., Bratislava, SK;  
 (86) PCT/AT2009/000352  
 (87) WO 2010/040157  
 (54) **Portálový žerjav**

(51) **B66F 9/00**  
 (11) **E 14078**  
 (96) 09005662.3, 22.4.2009  
 (97) 2116504, 20.2.2013  
 (31) 102008022485, 102008023529  
 (32) 7.5.2008, 14.5.2008  
 (33) DE, DE  
 (73) STILL SAS, Marne La Vallée Cedex 4, FR;  
 (72) Chevallier William, Ablis, FR;  
 (74) inventa Patentová a známková kancelária s.r.o., Bratislava, SK;  
 (54) **Prostriedok na pozemnú dopravu so zdvíhacím stĺpom a závesným zariadením**

(51) **B66F 9/00**  
 (11) **E 14024**  
 (96) 09010945.5, 26.8.2009  
 (97) 2165966, 2.1.2013  
 (31) 102008048053, 102008057665  
 (32) 19.9.2008, 17.11.2008  
 (33) DE, DE  
 (73) STILL SAS, Serris Marne La Vallee - Cedex 4, FR;  
 (72) Vincent Yoann, Domont, FR;  
 (74) inventa Patentová a známková kancelária s.r.o., Bratislava, SK;  
 (54) **Pozemný dopravný prostriedok s aspoň jedným sklopným nákladovým úsekom obsahujúcim prostriedok na uloženie nákladu**

(51) **B67D 7/00**  
 (11) **E 14021**  
 (96) 05819270.9, 16.12.2005  
 (97) 1848657, 13.2.2013  
 (31) 20041221  
 (32) 20.12.2004  
 (33) CZ  
 (73) Zerdik Miroslav, Ostrava, CZ;  
 (72) Zerdik Miroslav, Ostrava, CZ;  
 (74) MAJLINGOVÁ & PARTNERS, s. r. o., Bratislava, SK;  
 (86) PCT/CZ2005/000094  
 (87) WO 2006/066515  
 (54) **Premiestniteľná stanica na čerpanie tekutín**

- 
- (51) **C01B 31/00**  
 (11) **E 14001**  
 (96) 10155042.4, 1.3.2010  
 (97) 2368845, 12.12.2012  
 (73) Messer France S.A.S., Puteaux Cedex, FR;  
 (72) Frère Émilien, Meaux, FR;  
 (74) inventa Patentová a známková kancelária s.r.o., Bratislava, SK;  
 (54) **Zariadenie a spôsob výroby snehu z oxidu uhličitého**
- 
- (51) **C01B 33/00, B01J 20/00**  
 (11) **E 14092**  
 (96) 09780931.3, 22.7.2009  
 (97) 2303777, 20.3.2013  
 (31) 102008035867  
 (32) 1.8.2008  
 (33) DE  
 (73) Evonik Degussa GmbH, Essen, DE;  
 (72) HEINDL Frank, Rodenbach, DE; DREXEL Claus-Peter, Neu-Isenburg, DE; HASELHUHN Frank, Neuberg, DE;  
 (74) inventa Patentová a známková kancelária s.r.o., Bratislava, SK;  
 (86) PCT/EP2009/059431  
 (87) WO 2010/012638  
 (54) **Nová zrážaná kyselina kremičitá na použitie ako nosič**
- 
- (51) **C01F 11/00**  
 (11) **E 14130**  
 (96) 10003665.6, 1.4.2010  
 (97) 2371766, 6.3.2013  
 (73) OMYA DEVELOPMENT AG, Oftringen, CH;  
 (72) Pohl Michael, Villach, AT; Rainer Christian, Villach, AT; Primosch Gernot, Villach, AT;  
 (74) Hörmannová Zuzana, Ing., Bratislava, SK;  
 (54) **Spôsob prípravy zrážaného uhličitanu vápenatého**
- 
- (51) **C02F 1/00, B01D 15/00, B01J 20/00, C02F 101/00**  
 (11) **E 14089**  
 (96) 09731540.2, 10.4.2009  
 (97) 2265551, 23.1.2013  
 (31) 200800227, 200900165  
 (32) 15.4.2008, 17.3.2009  
 (33) BE, BE  
 (73) Atlas Copco Airpower, Naamloze Vennootschap, Wilrijk, BE;  
 (72) DE VOCHT Kenneth Alexander, Antwerpen, BE;  
 (74) Kubínyi Peter, Bc., Trenčín, SK;  
 (86) PCT/BE2009/000023  
 (87) WO 2009/127017  
 (54) **Spôsob na odstraňovanie organických zložiek zo zmesi organických zložiek a vody a zariadenie na vykonávanie tohto spôsobu**
- 
- (51) **C02F 3/00, B01J 19/00, C12N 11/00**  
 (11) **E 14141**  
 (96) 06830960.8, 22.12.2006  
 (97) 1971555, 13.3.2013  
 (31) 20065006, 20065013
- 
- (51) **C03B 25/00, C03B 27/00, C03B 29/00, F27D 7/00**  
 (11) **E 14061**  
 (96) 08837682.7, 18.9.2008  
 (97) 2200946, 6.3.2013  
 (31) 0757656  
 (32) 18.9.2007  
 (33) FR  
 (73) SAINT-GOBAIN SEVA, Chalon-sur-Saône, FR;  
 (72) BRIS Jean-Jacques, Bey, FR; OUDIN Philippe, Epervans, FR;  
 (74) Hörmannová Zuzana, Ing., Bratislava, SK;  
 (86) PCT/FR2008/051671  
 (87) WO 2009/047450  
 (54) **Pec a spôsob vytvrdzovania obsahujúci niekoľko zariadení na fúkanie tekutiny na plochu tenkého prvku typu zasklenia**
- 
- (51) **C03B 37/00, D04H 1/00, D04H 13/00**  
 (11) **E 14135**  
 (96) 09720146.1, 27.2.2009  
 (97) 2257503, 13.2.2013  
 (31) 0851281  
 (32) 28.2.2008  
 (33) FR  
 (73) Saint-Gobain Isover, Courbevoie, FR;  
 (72) LETOURMY Arnaud, MARGNY LES COMPIEGNE, FR; MANGEMATIN Eric, Cires les Mello, FR; MARTINS Patrice, Lamorlaye, FR;  
 (74) Hörmannová Zuzana, Ing., Bratislava, SK;  
 (86) PCT/FR2009/050326  
 (87) WO 2009/112783  
 (54) **Produkt na báze minerálnych vlákien a spôsob jeho výroby**
- 
- (51) **C03C 13/00, C03C 3/00**  
 (11) **E 14134**  
 (96) 09745980.4, 22.4.2009  
 (97) 2280911, 30.1.2013  
 (31) 0852716  
 (32) 23.4.2008  
 (33) FR  
 (73) Saint-Gobain Adfors, Chambéry, FR;  
 (72) LECOMTE Emmanuel, Aulnay Sous Bois, FR;  
 (74) Hörmannová Zuzana, Ing., Bratislava, SK;  
 (86) PCT/FR2009/050748  
 (87) WO 2009/138661  
 (54) **Sklené vlákna a kompozity s organickou a/alebo anorganickou maticou obsahujúcou tieto vlákna**
-

- 
- (51) **C07C 211/00, C07H 13/00**  
(11) **E 14020**  
(96) 07867741.6, 13.12.2007  
(97) 2101570, 13.2.2013  
(31) 875038 P  
(32) 14.12.2006  
(33) US  
(73) TEVA PHARMACEUTICAL INDUSTRIES, LTD., Petach-Tikva, IL;  
(72) FRENKEL Anton, Netanya, IL; KOLTAI Tamás, Netanya, IL;  
(74) MAJLINGOVÁ & PARTNERS, s. r. o., Bratislava, SK;  
(86) PCT/US2007/025516  
(87) WO 2008/076315  
(54) **Tanátová soľ rasagilínu**
- 
- (51) **C07C 231/00, C07C 237/00**  
(11) **E 14163**  
(96) 09799015.4, 6.11.2009  
(97) 2352721, 27.3.2013  
(31) 08105749  
(32) 7.11.2008  
(33) EP  
(73) UCB Pharma GmbH, Monheim, DE;  
(72) BOUVY Didier, Brussels, BE; MERSCHAERT Alain, Brussels, BE; PINILLA Véronique, Brussels, BE; HAMANN Joerg, Köln, DE; KANZLER Ralf, Leverkusen, DE; THOMAS Antoine, Lille, BE;  
(74) ŽOVICOVÁ & ŽOVIC IP, s. r. o., Bratislava, SK;  
(86) PCT/EP2009/007962  
(87) WO 2010/052011  
(54) **Nový spôsob prípravy aminokyselinových derivátov**
- 
- (51) **C07C 317/00, C07D 213/00**  
(11) **E 14045**  
(96) 06748476.6, 17.3.2006  
(97) 1865940, 13.2.2013  
(31) 663970 P, 684623 P  
(32) 21.3.2005, 24.5.2005  
(33) US, US  
(73) Virobay, Inc., Menlo Park, CA, US;  
(72) GRAUPE Michael, Pacifica, California, US; LINK John O., San Francisco, California, US; ROEPEL Michael G., San Francisco, California, US;  
(74) MAJLINGOVÁ & PARTNERS, s. r. o., Bratislava, SK;  
(86) PCT/US2006/010063  
(87) WO 2006/102243  
(54) **Alfa ketoamidové zlúčeniny ako inhibítory cysteínových proteáz**
- 
- (51) **C07D 209/00, C07D 401/00, C07D 471/00, A61K 31/00, A61P 29/00**  
(11) **E 14222**  
(96) 08868725.6, 16.12.2008  
(97) 2234968, 27.3.2013  
(31) 07425830  
(32) 28.12.2007  
(33) EP
- 
- (73) Aziende Chimiche Riunite Angelini Francesco A.C.R.A.F. S.p.A., Roma, IT;  
(72) ALISI Maria Alessandra, Roma, IT; FURLOT-TI Guido, Roma, IT; CAZZOLLA Nicola, Albano Laziale (Roma), IT; MAUGERI Caterina, Roma, IT; DRAGONE Patrizia, Roma, IT; GAROFALO Barbara, Roma, IT; COLETTA Isabella, Roma, IT; MANGANO Giorgina, Roma, IT; GARRONE Beatrice, Roma, IT;  
(74) Bušová Eva, JUDr., Bratislava, SK;  
(86) PCT/EP2008/067622  
(87) WO 2009/083436  
(54) **Derivát (aza) indolu substituovaný v 5. pozícii, farmaceutická kompozícia obsahujúca tento derivát, zlúčenina medziprojektu a spôsob ich preparácie**
- 
- (51) **C07D 211/00, C07D 405/00, A61K 31/00, A61P 29/00**  
(11) **E 14117**  
(96) 03753187.8, 30.9.2003  
(97) 1551805, 3.4.2013  
(31) 263336  
(32) 1.10.2002  
(33) US  
(73) Dart NeuroScience (Cayman) Ltd, Grand Cayman, KY;  
(72) SHEN Yaping, Port Coquitlam, CA; BURGOYNE David L., Delta, British Columbia, CA; LAUENER Ronald W., New Westminster, British Columbia, CA; ZHOU Yuanlin, Richmond, British Columbia, CA; REBSTEIN Patrick, Vancouver, CA; ABRAHAM Samuel D. M., Vancouver, British Columbia, CA;  
(74) Zivko Mijatovic and Partners s.r.o., Bratislava, SK;  
(86) PCT/CA2003/001506  
(87) WO 2004/031149  
(54) **Substituované gama-fenyl delta-laktámy a využitia s nimi spojené**
- 
- (51) **C07D 215/00, A61K 31/00, A61P 35/00**  
(11) **E 14046**  
(96) 10701175.1, 15.1.2010  
(97) 2387563, 6.3.2013  
(31) 145421 P  
(32) 16.1.2009  
(33) US  
(73) Exelixis, Inc., South San Francisco, CA, US;  
(72) BROWN Adrian St. Clair, Ely, Cambridgeshire, GB; LAMB Peter, Oakland CA, US; GALLAGHER William P., Princeton NJ, US;  
(74) FAJNOR IP, s. r. o., Bratislava, SK;  
(86) PCT/US2010/021194  
(87) WO 2010/083414  
(54) **Malátová soľ N-(4-[[6,7-bis(metyloxy)chinoín-4-yl]oxy]fenyl-N'-(4-fluórphenyl) cyklopropán-1,1-dikarboxamidu a jej kryštalické formy na liečenie rakoviny**
-

(51) **C07D 217/00, C07D 401/00, C07D 405/00, C07D 409/00, A61K 31/00, A61P 3/00, A61P 25/00**  
 (11) **E 14095**  
 (96) 05772938.6, 24.5.2005  
 (97) 1753725, 27.2.2013  
 (31) 0405607  
 (32) 25.5.2004  
 (33) FR  
 (73) SANOFI, Paris, FR;  
 (72) DIAZ MARTIN Juan Antonio, Madrid, ES; JIMENEZ BARGUENO Maria Dolores, Alcobendas, ES;  
 (74) inventa Patentová a známková kancelária s.r.o., Bratislava, SK;  
 (86) PCT/FR2005/001279  
 (87) WO 2005/118547  
 (54) **Deriváty tetrahydrozochinolilsulfónamidov, ich príprava a ich použitie v terapii**

(51) **C07D 223/00, C07C 211/00**  
 (11) **E 14033**  
 (96) 12290050.9, 13.2.2012  
 (97) 2487158, 20.2.2013  
 (31) 1100446  
 (32) 14.2.2011  
 (33) FR  
 (73) Les Laboratoires Servier, Suresnes Cedex, FR;  
 (72) Peglion Jean-Louis, Le Vesinet, FR; Dessinges Aimée, Rueil-Malmaison, FR;  
 (74) ROTT, RŮŽIČKA & GUTTMANN, Bratislava, SK;  
 (54) **Nový spôsob syntézy ivabradínu a jeho adičných solí s farmaceuticky prijateľnou kyselinou**

(51) **C07D 231/00, C07D 401/00, C07D 409/00, A61K 31/00, A61P 3/00**  
 (11) **E 14012**  
 (96) 08801938.5, 9.9.2008  
 (97) 2197849, 27.2.2013  
 (31) 07019692  
 (32) 9.10.2007  
 (33) EP  
 (73) Merck Patent GmbH, Darmstadt, DE;  
 (72) BURGDORF Lars Thore, Frankfurt am Main, DE; CARNIATO Denis, Marcoussis, FR; EMDE Ulrich, Darmstadt, DE; BEIER Norbert, Reinheim, DE; GLEITZ Johannes, Darmstadt, DE; CHARON Christine, Gometz-le-Chatel, FR;  
 (74) Bušová Eva, JUDr., Bratislava, SK;  
 (86) PCT/EP2008/007365  
 (87) WO 2009/046802  
 (54) **N-(Pyrazol-3-yl)benzamidové deriváty ako aktívatory glukoinázy**

(51) **C07D 239/00, A61K 31/00**  
 (11) **E 14205**  
 (96) 06825836.7, 12.10.2006  
 (97) 1948620, 20.3.2013  
 (31) 726290 P  
 (32) 13.10.2005  
 (33) US

(73) Aventis Pharmaceuticals Inc., Bridgewater, New Jersey, US;  
 (72) LANGEVIN Beverly, Stewartville, New Jersey, US; ORTON Edward, Berkley Heights, New Jersey, US; SHERER Daniel, Berkley Heights, New Jersey, US;  
 (74) inventa Patentová a známková kancelária s.r.o., Bratislava, SK;  
 (86) PCT/US2006/039901  
 (87) WO 2007/047378  
 (54) **Dihydrogenfosforečnanová soľ antagonistu receptora prostaglandínu D2**

(51) **C07D 239/00, C07D 405/00, C07D 403/00, C07D 401/00, A61K 31/00, A61K 35/00, A61P 37/00, A61P 29/00**  
 (11) **E 14155**  
 (96) 10009414.3, 12.3.2004  
 (97) 2275413, 6.3.2013  
 (31) 0305929, 0319227, 0322370  
 (32) 14.3.2003, 15.8.2003, 24.9.2003  
 (33) GB, GB, GB  
 (62) 04719989.8  
 (73) Novartis AG, Basel, CH;  
 (72) Garcia-Echeverria Carlos, Basel, CH; Kanazawa Takanori, Minato-ku Tokyo, JP; Kawahara Eiji, Tsukuba-shi Ibaraki Pref., JP; Masuya Keiichi, Basel, CH; Matsuura Naoko, Tokyo, JP; Miyake Takahiro, Kobe-shi Hyogo, JP; Ohmori Osamu, Izunokuni-shi Shizuoka, JP; Umemura Ichiro, Tsukuba-shi Ibaraki, JP;  
 (74) MAJLINGOVÁ & PARTNERS, s. r. o., Bratislava, SK;  
 (54) **2,4-Di(fenylamino)-pyrimidíny užitočné na liečenie neoplastických a zápalových ochorení a ochorení imunitného systému**

(51) **C07D 265/00, C07D 413/00, C07C 233/00, A01N 43/00**  
 (11) **E 14050**  
 (96) 10725131.6, 11.6.2010  
 (97) 2443102, 17.4.2013  
 (31) 09163242, 09169219  
 (32) 19.6.2009, 2.9.2009  
 (33) EP, EP  
 (73) BASF SE, Ludwigshafen, DE;  
 (72) WITSCHHEL Matthias, Bad Dürkheim, DE; NEWTON Trevor William, Neustadt, DE; SEITZ Thomas, Viernheim, DE; WALTER Helmut, Obrigheim, DE; SIEVERNICH Bernd, Hassloch, DE; SIMON Anja, Weinheim, DE; NIGGEWEG Ricarda, Mannheim, DE; GROSSMANN Klaus, Neuhofen, DE; PARRA RAPADO Liliana, Offenburg, DE; EVANS Richard Roger, Limburgerhof, DE;  
 (74) ŽOVICOVÁ & ŽOVIC IP, s. r. o., Bratislava, SK;  
 (86) PCT/EP2010/058195  
 (87) WO 2010/145992  
 (54) **Herbicídne benzoxazinóny**

- (51) **C07D 277/00, C07D 413/00, C07D 401/00, C07D 215/00, C07D 239/00, C07D 263/00, C07D 233/00, C07D 417/00, C07D 213/00, C07D 498/00, C07D 471/00, C07D 403/00, A61K 31/00**
- (11) **E 14116**
- (96) 05766895.6, 17.6.2005
- (97) 1765795, 6.3.2013
- (31) 0413605
- (32) 17.6.2004
- (33) GB
- (73) Addex Pharma SA, Plan-les-Ouates, CH;
- (72) BESSIS Anne-Sophie, Plan-les-Ouates Geneva, CH; BOLEA Christelle, Plan-les-Ouates Geneva, CH; BONNET Béatrice, Plan-les-Ouates Geneva, CH; EPPING-JORDAN Mark, Plan-les-Ouates Geneva, CH; POIRIER Nicholas, Plan-les-Ouates Geneva, CH; POLI Sonia-Maria, Plan-les-Ouates Geneva, CH; ROCHER Jean-Philippe, Plan-les-Ouates Geneva, CH; THOLON Yves, Plan-les-Ouates Geneva, CH;
- (74) PATENTSERVIS BRATISLAVA, a. s., Bratislava, SK;
- (86) PCT/IB2005/002390
- (87) WO 2005/123703
- (54) **Alkinylové deriváty ako modulátory matabotropných glutamátových receptorov**

- (51) **C07D 277/00, C07D 417/00, A61K 31/00, A61P 3/00**
- (11) **E 13998**
- (96) 05700554.8, 6.1.2005
- (97) 1723128, 7.11.2012
- (31) 200400013, 200401272, 200401897
- (32) 6.1.2004, 23.8.2004, 7.12.2004
- (33) DK, DK, DK
- (73) TransTech Pharma, Inc, High Point, NC, US;
- (72) MURRAY Anthony, Hellerup, DK; LAU Jesper, Farum, DK; JEPPESEN Lone, Virum, DK; VEDSO Per, Vaerloese, DK; ANKERSEN Michael, Stenlose, DK; LUNDBECK Jane Marie, Glostrup, DK; KRISTIANSEN Marit, Soborg, DK; VALCARCE-LOPEZ Maria Carmen, Limhamn, SE; POLISETTI Dharma Rao, High Point, NC, US; SUBRAMANIAN Govindan, High Point, NC, US; ANDREWS Robert Carl, Jamestown, NC, US; CHRISTEN Daniel P., Jamestown, NC, US; COOPER Jeremy T, Winston-Salem, NC, US; SANTHOSH Kalpathy Chidambareswaran, Jamestown, NC, US;
- (74) inventa Patentová a známková kancelária s.r.o., Bratislava, SK;
- (86) PCT/DK2005/000002
- (87) WO 2005/066145
- (54) **Heteroaryl-močoviny a ich použitie ako aktívatory glukokinázy**

- (51) **C07D 281/00, A61K 31/00, A61P 9/00**
- (11) **E 14049**
- (96) 09013475.0, 17.8.2006
- (97) 2177224, 27.2.2013
- (31) 212413
- (32) 25.8.2005
- (33) US
- (73) The Trustees of Columbia University in the City of New York, New York, New York, US;

- (72) Marks Andrew R., Larchmont, NY, US; Landry Donald W., New York, NY, US; Deng Shixian, White Plains, NY, US; Cheng Zhen Zhuang, Rego Park NY, US; Lehnart Stephan E., New York, NY, US;
- (74) PATENTSERVIS BRATISLAVA, a. s., Bratislava, SK;
- (54) **Zlúčenina na prevenciu a liečbu porúch zahŕňajúcich moduláciu RyR receptorov**

- (51) **C07D 401/00, C07D 409/00, C07D 213/00, C07D 295/00, C07D 311/00, A61K 31/00, A61P 29/00**
- (11) **E 14059**
- (96) 06806372.6, 19.10.2006
- (97) 1940821, 20.3.2013
- (31) 102005050408, 727859 P, 102005055486
- (32) 19.10.2005, 19.10.2005, 18.11.2005
- (33) DE, US, DE
- (73) Grüenthal GmbH, Aachen, DE;
- (72) LEE Jeewoo, Shinlim-Dong-Kwanak-Ku Seoul, KR; RYU Hyung Chul, Ansan-Si, Gyenggi-Do, KR; FRANK Robert, Aachen, DE; BAHRENBURG Gregor, Monschau-Konzen, DE; DE VRY Jean, Herentals, BE; CHRISTOPH Thomas, Aachen, DE; SAUNDERS Derek, John, Aachen, DE; SCHIENE Klaus, Jüchen, DE; SUNDERMANN Bernd, Friedrichsdorf, DE;
- (74) Tomeš Pavol, Ing., Bratislava, SK;
- (86) PCT/EP2006/010057
- (87) WO 2007/045462
- (54) **Nové ligandy vaniloidných receptorov a ich použitie na výrobu liečiv**

- (51) **C07D 401/00**
- (11) **E 14119**
- (96) 08755632.0, 16.5.2008
- (97) 2162131, 6.3.2013
- (31) 938761 P
- (32) 18.5.2007
- (33) US
- (73) GlaxoSmithKline LLC, Philadelphia, PA, US;
- (72) ADAMS Nicholas D., Collegeville, PA, US; BURGESS Joelle Lorraine, Collegeville, PA, US; DARCY Michael Gerard, Collegeville, PA, US; DONATELLI Carla A., Collegeville, PA, US; KNIGHT Steven David, Collegeville, PA, US; NEWLANDER Kenneth Allen, Collegeville, PA, US; RIDGERS Lance, Collegeville, PA, US; SARPONG Martha, Collegeville, PA, US; SCHMIDT Stanley J., Collegeville, PA, US;
- (74) MAJLINGOVÁ & PARTNERS, s. r. o., Bratislava, SK;
- (86) PCT/US2008/063819
- (87) WO 2008/144463
- (54) **Chinolínové deriváty ako inhibítory PI3 kinázy**

- (51) **C07D 401/00, A61K 31/00**
- (11) **E 14197**
- (96) 10717402.1, 4.5.2010
- (97) 2427449, 3.4.2013
- (31) 176290 P, 301416 P
- (32) 7.5.2009, 4.2.2010
- (33) US, US



- (73) Eli Lilly and Company, Indianapolis, IN, US;  
 (72) CHEN Daohong, Indianapolis, Indiana, US; LI Hong-Yu, Indianapolis, Indiana, US; ZHAO Gen-shi, Indianapolis, Indiana, US;  
 (74) Hörmannová Zuzana, Ing., Bratislava, SK;  
 (86) PCT/US2010/033487  
 (87) WO 2010/129509  
**(54) Viny lindazolylové zlúčeniny**

- (51) C07D 401/00, A61K 31/00, A61P 35/00**  
**(11) E 14202**  
 (96) 10726756.9, 15.6.2010  
 (97) 2443104, 17.4.2013  
 (31) 218628 P  
 (32) 19.6.2009  
 (33) US  
 (73) Eli Lilly and Company, Indianapolis, IN, US;  
 (72) HIPSKIND Philip Arthur, Indianapolis, Indiana, US; PATEL Bharvin Kumar, Indianapolis, Indiana, US; WILSON (NEE TAKAKUWA) Takako, Indianapolis, Indiana, US;  
 (74) Hörmannová Zuzana, Ing., Bratislava, SK;  
 (86) PCT/US2010/038568  
 (87) WO 2010/147917  
**(54) Disubstituované ftalazínové deriváty ako antagonisty Hedgehog dráhy**

- (51) C07D 405/00, C07D 235/00, A61K 31/00, A61P 5/00**  
**(11) E 14075**  
 (96) 07717362.3, 23.1.2007  
 (97) 1984343, 27.2.2013  
 (31) 761548 P  
 (32) 24.1.2006  
 (33) US  
 (73) Janssen Pharmaceutica, N.V., Beerse, BE;  
 (72) VERNON Alford C., JR., Spring House, Pennsylvania, US; LANTER James C., Exton, Pennsylvania, US; NG Raymond A., Alpharetta, Georgia, US; SUI Zhihua, 665 Stockton Drive Exton, PA, US;  
 (74) Hörmannová Zuzana, Ing., Bratislava, SK;  
 (86) PCT/US2007/060883  
 (87) WO 2007/087518  
**(54) 2-substituované benzimidazoly ako selektívne modulátory androgénneho receptora**

- (51) C07D 413/00, A61K 31/00, A61K 35/00**  
**(11) E 14191**  
 (96) 09792531.7, 15.9.2009  
 (97) 2342198, 3.4.2013  
 (31) 97580 P  
 (32) 17.9.2008  
 (33) US  
 (73) Novartis AG, Basel, CH;  
 (72) BAJWA Joginder Singh, Elmwood Park, New Jersey, US; DE LA CRUZ Marilyn, Matawan, New Jersey, US; DODD Stephanie Kay, Ayer, Massachusetts, US; WAYKOLE Liladhar Muridhar, Succasunna, New Jersey, US; WU Raeann, Pine Brook, New Jersey, US;  
 (74) inventa Patentová a známková kancelária s.r.o., Bratislava, SK;

- (86) PCT/US2009/056918  
 (87) WO 2010/033481  
**(54) Difosfátová soľ N-[6-(cis-2,6-dimetylmorfolin-4-yl)pyridín-3-yl]-2-metyl-4'-(trifluórmetoxy)[1,1'-bifenyl]-3-karboxamidu**

- (51) C07D 417/00, C07D 453/00, C07D 277/00, A61K 31/00, A61P 7/00**  
**(11) E 14189**  
 (96) 03700571.7, 15.1.2003  
 (97) 1466912, 24.4.2013  
 (31) 2002010413, 2002010447  
 (32) 18.1.2002, 18.1.2002  
 (33) JP, JP  
 (73) Astellas Pharma Inc., Chuo-ku, Tokyo, JP;  
 (72) SUGASAWA Keizo, Tsukuba-shi, Ibaraki, JP; WATANUKI Susumu, Tsukuba-shi, Ibaraki, JP; KOGA Yuji, Tsukuba-shi, Ibaraki, JP; NAGATA Hiroshi, Tsukuba-shi, Ibaraki, JP; OBITSU Kazuyoshi, Tsukuba-shi, Ibaraki, JP; WAKAYAMA Ryutaro, Tsukuba-shi, Ibaraki, JP; HIRAYAMA Fukushi, Tsukuba-shi, Ibaraki, JP; SUZUKI Ken-ichi, Tsukuba-shi, Ibaraki, JP;  
 (74) inventa Patentová a známková kancelária s.r.o., Bratislava, SK;  
 (86) PCT/JP2003/000270  
 (87) WO 2003/062233  
**(54) 2-Acylaminotiazolový derivát alebo jeho soľ**

- (51) C07D 471/00, A61K 31/00, A61P 19/00**  
**(11) E 14152**  
 (96) 09781073.3, 24.7.2009  
 (97) 2346864, 6.3.2013  
 (31) 135920, 220685  
 (32) 25.7.2008, 26.6.2009  
 (33) US, US  
 (73) Galapagos N.V., Mechelen, BE;  
 (72) MENET Christel Jeanne Marie, Mechelen, BE; BLANC Javier, Mechelen, BE;  
 (74) MAJLINGOVÁ & PARTNERS, s. r. o., Bratislava, SK;  
 (86) PCT/EP2009/059605  
 (87) WO 2010/010191  
**(54) Nové zlúčeniny užitočné na liečenie degeneratívnych a zápalových ochorení**

- (51) C07D 513/00, C07D 519/00, A61K 31/00**  
**(11) E 14195**  
 (96) 08775774.6, 24.6.2008  
 (97) 2170906, 3.4.2013  
 (31) PCT/GB2007/002390  
 (32) 26.6.2007  
 (33) WO  
 (73) UCB Pharma, S.A., Brussels, BE;  
 (72) ALEXANDER Rikki Peter, Slough, Berkshire, GB; AUJLA Pavandeep Singh, Slough, Berkshire, GB; CRÉPY Karen Viviane Lucile, Slough, Berkshire, GB; FOLEY Anne Marie, Slough, Berkshire, GB; FRANKLIN Richard Jeremy, Slough, Berkshire, GB;  
 (74) inventa Patentová a známková kancelária s.r.o., Bratislava, SK;  
 (86) PCT/GB2008/002194  
 (87) WO 2009/001089  
**(54) Kondenzované tiazolové deriváty ako inhibítory kináz**

- 
- (51) **C07H 19/00, A61K 31/00**  
(11) **E 14133**  
(96) 10718207.3, 11.5.2010  
(97) 2430035, 3.4.2013  
(31) 09160215  
(32) 14.5.2009  
(33) EP  
(73) Janssen Products, L.P., Horsham, PA, US; Medivir AB, Huddinge, SE;
- (72) JONCKERS Tim Hugo Maria, Edegem, BE; RABOISSON Pierre Jean-Marie Bernard, Rosieres, BE; VANDYCK Koen, Paal-Beringen, BE; VAN HOOFF Steven Maurice Paula, Merelbeke, BE; HU Lili, Mechelen, BE; TAHRI Abdellah, Anderlecht, BE;
- (74) inventa Patentová a známková kancelária s.r.o., Bratislava, SK;
- (86) PCT/EP2010/056438  
(87) WO 2010/130726
- (54) **Uracilové spirooxetánové nukleozidy**
- 
- (51) **C07J 3/00, A61K 31/00, A61P 5/00, C07D 239/00**  
(11) **E 14002**  
(96) 04763226.0, 9.7.2004  
(97) 1644398, 9.1.2013  
(31) 0316290  
(32) 11.7.2003  
(33) GB  
(73) Glaxo Group Limited, Brentford, Middlesex, GB;
- (72) BIGGADIKE Keith, Stevenage, Hertfordshire, GB; JOHN Matthew Peter, Stevenage, Hertfordshire, GB; NEEDHAM Deborah, Stevenage, Hertfordshire, GB;
- (74) Bušová Eva, JUDr., Bratislava, SK;
- (86) PCT/EP2004/007819  
(87) WO 2005/005451
- (54) **Steroidná zlúčenina s protizápalovou účinnosťou**
- 
- (51) **C07J 51/00, A61K 31/00, A61P 5/00**  
(11) **E 14214**  
(96) 07757084.4, 16.2.2007  
(97) 1989217, 27.6.2012  
(31) 774735 P  
(32) 17.2.2006  
(33) US  
(73) Janssen Pharmaceutica, N.V., Beerse, BE;
- (72) JIANG Weiqin, Cranbury, New Jersey, US; SUI Zhihua, Exton, Pennsylvania, US;
- (74) Bušová Eva, JUDr., Bratislava, SK;
- (86) PCT/US2007/062272  
(87) WO 2007/098381
- (54) **Steroidné deriváty, ktoré majú v polohe 11 substituent obsahujúci fosfor, užitočné ako modulátory receptora progesterónu**
- 
- (51) **C07K 1/00, A61K 47/00, A61P 7/00, A61P 35/00**  
(11) **E 14064**  
(96) 08744881.7, 1.4.2008  
(97) 2144923, 13.2.2013  
(31) 909917 P, 911788 P, 986240 P  
(32) 3.4.2007, 13.4.2007, 7.11.2007  
(33) US, US, US
- (73) BioGeneriX AG, Mannheim, DE;
- (72) ZOPF David, A., Wayne, PA, US; LUBENAU Heinz, Neustadt, DE;
- (74) Hörmannová Zuzana, Ing., Bratislava, SK;
- (86) PCT/US2008/059045  
(87) WO 2008/124406
- (54) **Spôsob liečenia použitím glykopegylovaného G-CSF**
- 
- (51) **C07K 1/00, A61M 1/00**  
(11) **E 14122**  
(96) 09731947.9, 14.4.2009  
(97) 2271382, 13.3.2013  
(31) 118001, 45233  
(32) 26.11.2008, 15.4.2008  
(33) US, US  
(73) Grifols Therapeutics Inc., Research Triangle Park, NC, US;
- (72) GONZALEZ Martin, Clayton NC, US; WOOD Woody, Research Triangle Park, North Carolina, US; EARP Fred H., Selma NC, US;
- (74) ROTT, RŮŽIČKA & GUTTMANN, Bratislava, SK;
- (86) PCT/US2009/040499  
(87) WO 2009/129226
- (54) **Dvojstupňová ultrafiltrácia/diafiltrácia**
- 
- (51) **C07K 4/00, A61K 38/00**  
(11) **E 14011**  
(96) 07786192.0, 19.7.2007  
(97) 2049562, 27.2.2013  
(31) MI20061607  
(32) 9.8.2006  
(33) IT  
(73) PHARMAPHELIX S.r.l, Cercola (NA), IT;
- (72) Carriero Maria Vincenza, Napoli, IT; De Rosa Mario, Napoli, IT; Pavone Vincenzo, Napoli, IT;
- (74) FAJNOR IP, s. r. o., Bratislava, SK;
- (86) PCT/EP2007/006424  
(87) WO 2008/017372
- (54) **Peptidy s farmakologickou aktivitou na liečenie ochorení ako je rakovina, spojených so zmenou migráciou buniek**
- 
- (51) **C07K 4/00, A61K 38/00**  
(11) **E 14008**  
(96) 10156101.7, 19.7.2007  
(97) 2213680, 20.3.2013  
(31) MI20061607  
(32) 9.8.2006  
(33) IT  
(73) PHARMAPHELIX S.r.l, Cercola (NA), IT;
- (72) Carriero Maria Vincenza, Napoli, IT; De Rosa Mario, Napoli, IT; Pavone Vincenzo, Napoli, IT;
- (74) FAJNOR IP, s. r. o., Bratislava, SK;
- (54) **Peptidy s farmakologickou aktivitou na liečenie ochorení ako je rakovina, spojených so zmenou migráciou buniek**
-

- (51) **C07K 14/00, A61K 38/00, A61K 39/00**  
 (11) **E 14173**  
 (96) 08864055.2, 18.12.2008  
 (97) 2235046, 1.8.2012  
 (31) 16193 P, 88381 P  
 (32) 21.12.2007, 13.8.2008  
 (33) US, US  
 (73) Novartis AG, Basel, CH;  
 (72) BENSI Giuliano, Siena, IT; MARGARIT Y ROS Immaculada, Siena, IT; CHIAROT Emiliano, Siena, IT; GRANDI Guido, Siena, IT; SCARSELLI Maria, Siena, IT;  
 (74) Bušová Eva, JUDr., Bratislava, SK;  
 (86) PCT/IB2008/003725  
 (87) WO 2009/081274  
**(54) Mutantné formy streptolýzínu O**

- (51) **C07K 14/00, C12N 15/00**  
 (11) **E 14188**  
 (96) 09759899.9, 25.11.2009  
 (97) 2370456, 24.4.2013  
 (31) 08356145, 201648 P  
 (32) 26.11.2008, 12.12.2008  
 (33) EP, US  
 (73) Bayer CropScience NV, Diegem, BE; CNRS Centre National de la Recherche Scientifique, Paris Cedex 16, FR;  
 (72) PINOT Franck, Westhoffen, FR; WERCK Danièle, Souffelweyersheim, FR; EHLTING Jürgen, Victoria BC, CA; OLRVY Alexandre, Nancy, FR; DENOLF Peter, Velzeke, BE; VAN AUDENHOVE Katrien, Gent, BE; VAN DE PUTTE Lien, Bassevelde, BE; POSADA Esmeralda, Gent, BE;  
 (74) inventa Patentová a známková kancelária s.r.o., Bratislava, SK;  
 (86) PCT/EP2009/008387  
 (87) WO 2010/060609  
**(54) Expresné kazety pre expresiu špecifickú pre semená rastlín**

- (51) **C07K 14/00, C07K 7/00**  
 (11) **E 14150**  
 (96) 07854075.4, 15.10.2007  
 (97) 2076535, 6.3.2013  
 (31) 829637 P  
 (32) 16.10.2006  
 (33) US  
 (73) THE SALK INSTITUTE FOR BIOLOGICAL STUDIES, La Jolla, CA, US; Universität Bern, Bern, CH; University Hospital Basel, Basel, CH;  
 (72) RIVIER Jean E. F., La Jolla, California, US; ERCHEGYI Judit, San Diego, California, US; REUBI Jean Claude, Berne, CH; MAECKE Helmut R., Basel, CH;  
 (74) ROTT, RŮŽIČKA & GUTTMANN, Bratislava, SK;  
 (86) PCT/US2007/081430  
 (87) WO 2008/048942  
**(54) Somatostatínové antagonisty selektívne voči SSTR2 receptoru**

- (51) **C07K 14/00, A61K 38/00, A61P 29/00**  
 (11) **E 14131**  
 (96) 05773801.5, 26.8.2005  
 (97) 1919947, 27.2.2013  
 (73) AbbVie Inc., North Chicago, IL, US;  
 (72) JONASSEN Thomas Engelbrecht Norkild, Holte, DK; NIELSEN Soren, Abyhøj, DK; FROKIAER Jorgen, Abyhøj, DK; LARSEN Bjarne Due, Roskilde, DK;  
 (74) Hörmannová Zuzana, Ing., Bratislava, SK;  
 (86) PCT/DK2005/000545  
 (87) WO 2007/022774  
**(54) Terapeuticky účinné analógy alfa-MSH**

- (51) **C07K 16/00, A61P 37/00**  
 (11) **E 14144**  
 (96) 09744292.5, 27.10.2009  
 (97) 2356151, 10.4.2013  
 (31) 260307  
 (32) 29.10.2008  
 (33) US  
 (73) Regeneron Pharmaceuticals, Inc., Tarrytown, NY, US;  
 (72) Martin Joel H., Putnam Valley NY, US; Huang Tammy T., Golden Bridge NY, US; Fairhurst Jeanette L., White Plains NY, US; Papadopoulos Nicholas J., Lagrangeville NY, US;  
 (74) Tomeš Pavol, Ing., Bratislava, SK;  
 (86) PCT/US2009/062168  
 (87) WO 2010/053751  
**(54) Vysoko afinitné ľudské protilátky na ľudský receptor IL-4**

- (51) **C07K 16/00, A61K 39/00, C12N 5/00, C12N 15/00**  
 (11) **E 14060**  
 (96) 05736701.3, 5.4.2005  
 (97) 1737891, 6.3.2013  
 (31) 04008722  
 (32) 13.4.2004  
 (33) EP  
 (73) F. Hoffmann-La Roche AG, Basel, CH;  
 (72) GRAUS Yvo, PR Odijk, NL; HIMBER Jacques, Guebwiller, FR; JANSEN-MOLENAAR Miranda, CL Maarssen, NL; KLING Dorothee, Kander-Tannenkirch, DE; KOPETZKY Erhard, Penzberg, DE; PARREN Paul, PR Odijk, NL; REBERS Frank, CT Utrecht, NL; STEINER Beat, Baettwil, CH; STERN Anne, Penzberg, DE; STREIN Pamela, Neuried, DE; STUBENRAUCH Kay-Gunnar, Penzberg, DE; VAN DE WINKEL Jan, CK Zeist, NL; VAN VUGT Martine, KR Houten, NL;  
 (74) Bušová Eva, JUDr., Bratislava, SK;  
 (86) PCT/EP2005/003581  
 (87) WO 2005/100402  
**(54) Protilátky proti P-selektínu**

- (51) **C07K 16/00, G01N 33/00, A61K 38/00, A61K 39/00, A61P 35/00, A61P 9/00, A61P 27/00, A61K 31/00**  
 (11) **E 14106**  
 (96) 05818382.3, 28.10.2005  
 (97) 1812797, 20.3.2013  
 (31) 623197 P  
 (32) 28.10.2004  
 (33) US

- (73) Lpath, Inc., San Diego, CA, US;  
 (72) SABBADINI Roger A., Lakeside, CA, US; CA-VALLI Amy L., San Diego, CA, US; GARLAND William, San Clemente, CA, US;  
 (74) Tomeš Pavol, Ing., Bratislava, SK;  
 (86) PCT/US2005/039303  
 (87) WO 2006/078336  
**(54) Prostriedky a spôsoby liečby a prevencie hyperproliferatívnych chorôb**

- (51) C07K 16/00, G01N 33/00**  
**(11) E 13993**  
 (96) 08718189.7, 25.3.2008  
 (97) 2125899, 14.11.2012  
 (31) 908094 P  
 (32) 26.3.2007  
 (33) US  
 (73) Novartis AG, Basel, CH;  
 (72) MAURER Gerard, Ruelisheim, FR; DIETERLE Frank, Basel, CH; PERENTES Elias, Saint Louis, FR; STÄDTLER Frank, Eimeldingen, DE; CORDIER André, Basel, CH; MAHL Andreas, Basel, CH; VONDERSCHER Jacky, San Diego, California, US; WAHL Daniel, Basel, CH; GRENET Olivier, Blotzheim, FR; ROTH Daniel Robert, Courroux, CH;  
 (74) Bušová Eva, JUDr., Bratislava, SK;  
 (86) PCT/EP2008/053504  
 (87) WO 2008/116867  
**(54) Prediktívne biomarkéry a signatúry biomarkérov renálnej bezpečnosti na monitorovanie funkcie ľadvín**

- (51) C08C 19/00, C08F 236/00, B60C 1/00, C08F 297/00, C08L 9/00, C08L 15/00**  
**(11) E 14015**  
 (96) 10705757.2, 24.2.2010  
 (97) 2408626, 8.5.2013  
 (31) 161680 P  
 (32) 19.3.2009  
 (33) US  
 (73) Styron Europe GmbH, Horgen, CH;  
 (72) HAMANN Evemarie, Halle, DE; BARTOSSEK Hagen Thomas, Schkopau, DE; KIESEKAMP Joachim, Hannover, DE;  
 (74) Zivko Mijatovic and Partners s.r.o., Bratislava, SK;  
 (86) PCT/US2010/025150  
 (87) WO 2010/107555  
**(54) Styren butadiénová guma s novým obsahom styrenu**

- (51) C09C 1/00, D21H 17/00**  
**(11) E 14146**  
 (96) 10165053.9, 7.6.2010  
 (97) 2392622, 6.3.2013  
 (73) Omya Development AG, Oftringen, CH;  
 (72) Buri Matthias, Rothrist, CH; Rentsch Samuel, Aarburg, CH; Gane Patrick A.C., Rothrist, CH;  
 (74) Hörmannová Zuzana, Ing., Bratislava, SK;  
**(54) Použitie 2-aminoetanolu ako aditíva vo vodných suspenziách materiálov zahrňujúcich uhlíčan vápenatý**

- (51) C10M 157/00, C10M 143/00, C10N 30/00**  
**(11) E 14165**  
 (96) 07711584.8, 12.2.2007  
 (97) 1984479, 3.4.2013  
 (31) MI20060286  
 (32) 16.2.2006  
 (33) IT  
 (73) versalis S.p.A., San Donato Milanese (MI), IT;  
 (72) TANAGLIA Tiziano, Bologna, IT;  
 (74) inventa Patentová a známková kancelária s.r.o., Bratislava, SK;  
 (86) PCT/EP2007/001428  
 (87) WO 2007/093446  
**(54) Etylén-propylénové kopolyméry vhodné na modifikáciu lubrikačných olejov a spôsob na ich prípravu**

- (51) C12C 1/00**  
**(11) E 14218**  
 (96) 10290292.1, 3.6.2010  
 (97) 2258822, 20.3.2013  
 (31) 0902699  
 (32) 4.6.2009  
 (33) FR  
 (73) Malteurop Groupe, Reims, FR;  
 (72) Julien Denis, Beaumont sur Vesle, FR;  
 (74) Bušová Eva, JUDr., Bratislava, SK;  
**(54) Inštalácia pre skladovanie a spôsob skladovania**

- (51) C12C 1/00, E04B 9/00**  
**(11) E 14219**  
 (96) 10290294.7, 3.6.2010  
 (97) 2258826, 20.3.2013  
 (31) 0902701  
 (32) 4.6.2009  
 (33) FR  
 (73) Malteurop Groupe, Reims, FR;  
 (72) Julien Denis, Beaumont sur Vesle, FR;  
 (74) Bušová Eva, JUDr., Bratislava, SK;  
**(54) Humno**

- (51) C12N 1/00, A61K 35/00, A23L 1/00, A61P 1/00**  
**(11) E 14082**  
 (96) 08865212.8, 23.12.2008  
 (97) 2236598, 26.12.2012  
 (31) 200703427  
 (32) 24.12.2007  
 (33) ES  
 (73) Consejo Superior De Investigaciones Científicas, Madrid, ES;  
 (72) SANZ HERRANZ Yolanda, Burjassot (VALENCIA), ES; SANCHEZ SANCHEZ Ester, Burjassot (VALENCIA), ES; MEDINA Marcela Susana, Burjassot (VALENCIA), ES; DE PALMA Giada, Burjassot (VALENCIA), ES; NADAL GIMENEZ Inmaculada, Burjassot (VALENCIA), ES;  
 (74) Zivko Mijatovic and Partners s.r.o., Bratislava, SK;  
 (86) PCT/ES2008/070243  
 (87) WO 2009/080862  
**(54) Mikroorganizmy na zlepšenie zdravia jedincov s ochorením, súvisiacim s ingesciou gluténu**

- (51) C12N 7/00, A01N 63/00, A61K 35/00  
 (11) E 14076  
 (96) 08786965.7, 6.8.2008  
 (97) 2179035, 27.2.2013  
 (31) 0715416  
 (32) 7.8.2007  
 (33) GB  
 (73) Phico Therapeutics Ltd, Cambridge, Cambridgeshire, GB;  
 (72) FAIRHEAD Heather, Cambridge, GB; WILKINSON Adam, Saffron Walden, GB; HOLME Sarah, Royston, Hertfordshire, GB; PITTS Katy, Cambridge, GB; JACKSON Alison, Lauder, Berwickshire, GB;  
 (74) Hörmannová Zuzana, Ing., Bratislava, SK;  
 (86) PCT/EP2008/060360  
 (87) WO 2009/019293  
 (54) **Modifikovaný bakteriofág zahrňujúci gén alfa/beta malého v kyseline rozpustného proteínu spór**

- (51) C12N 15/00, A01H 5/00  
 (11) E 14102  
 (96) 10012200.1, 2.5.2005  
 (97) 2308976, 27.3.2013  
 (31) 567052 P  
 (32) 30.4.2004  
 (33) US  
 (73) Dow AgroSciences LLC, Indianapolis, Indiana, US;  
 (72) Wright Terry R., Westfield, IN, US; Lira Justin M., Fishers, IN, US; Merlo Donald J., Carmel, IN, US; Arnold Nicole, Carmel, IN, US;  
 (74) Bušová Eva, JUDr., Bratislava, SK;  
 (54) **Nové gény rezistencie na herbicidy**

- (51) C12N 15/00, C07K 14/00  
 (11) E 14162  
 (96) 07723781.6, 29.3.2007  
 (97) 1999262, 26.9.2012  
 (31) 787365 P  
 (32) 30.3.2006  
 (33) US  
 (73) Baxter International Inc., Deerfield, IL, US; Baxter Healthcare S.A., Glattpark (Opfikon), CH;  
 (72) MITTERER Artur, Orth/Donau, AT; HASSLACHER Meinhard, Vienna, AT; FIEDLER Christian, Vienna, AT;  
 (74) Bušová Eva, JUDr., Bratislava, SK;  
 (86) PCT/EP2007/002839  
 (87) WO 2007/112953  
 (54) **Spôsob purifikácia rekombinantného alfa 1-antitrypsínu, ktorého súčasťou je stupeň chromatografie na anexe**

- (51) C12N 15/00, C12N 5/00  
 (11) E 14066  
 (96) 06812721.6, 19.10.2006  
 (97) 1945779, 6.3.2013  
 (31) PCT/NL2005/050018  
 (32) 20.10.2005  
 (33) WO  
 (73) UniQure IP B.V., Amsterdam Zuidooost, NL;

- (72) URABE Masashi, Tochigi, JP; OZAWA Keiya, Tochigi, JP; HAAST Saskia Jacoba Petronella, Huizen, NL; HERMENS Wilhelmus T.J.M.C., Almere, NL;  
 (74) Hörmannová Zuzana, Ing., Bratislava, SK;  
 (86) PCT/NL2006/050262  
 (87) WO 2007/046703  
 (54) **Zlepšené AAV vektory produkované v hmyzích bunkách**

- (51) C12N 15/00  
 (11) E 14125  
 (96) 03734767.1, 3.2.2003  
 (97) 1504108, 17.4.2013  
 (31) 0202403, 0212768  
 (32) 1.2.2002, 31.5.2002  
 (33) GB, GB  
 (73) Oxford Biomedica (UK) Limited, Oxford, GB;  
 (72) RADCLIFFE Philippa, The OxfordScience Park, Oxford, GB; MISKIN James E., The Oxford Science Park, Oxford, GB; WILKES Fraser J., The Oxford Science Park, Oxford, GB; MITROPHANOUS Kyriacos A., The Oxford Science Park, Oxford, GB;  
 (74) inventa Patentová a známková kancelária s.r.o., Bratislava, SK;  
 (86) PCT/GB2003/000418  
 (87) WO 2003/064665  
 (54) **Lentivírusový vektor**

- (51) C21D 8/00, C22C 38/00, C21D 9/00, B22D 11/00  
 (11) E 14057  
 (96) 10787017.2, 24.11.2010  
 (97) 2470679, 9.1.2013  
 (31) 09014686, 10010180  
 (32) 25.11.2009, 22.9.2010  
 (33) EP, EP  
 (73) Tata Steel IJmuiden BV, CA IJmuiden, NL;  
 (72) FORTUNATI Stefano, CA IJmuiden, NL; ABBRUZZESE Giuseppe, CA IJmuiden, NL; BRACKE Lieven, CA IJmuiden, NL;  
 (74) Belička Ivan, Ing., Banská Bystrica, SK;  
 (86) PCT/EP2010/007101  
 (87) WO 2011/063934  
 (54) **Proces výroby elektrotechnického oceleového plechu s orientovanou štruktúrou**

- (51) C22C 38/00, C21D 8/00  
 (11) E 14032  
 (96) 06823915.1, 5.12.2006  
 (97) 1960563, 20.2.2013  
 (31) 20050118741  
 (32) 7.12.2005  
 (33) KR  
 (73) Posco, Pohang-si, Kyungsangbook-do, KR;  
 (72) HAN Sang-Ho, Kyungsangbook-do, KR;  
 (74) PATENTSERVIS BRATISLAVA, a. s., Bratislava, SK;  
 (86) PCT/KR2006/005208  
 (87) WO 2007/066955  
 (54) **Tenký oceľový plech s vysokou pevnosťou majúci výborné vlastnosti pokovovania a predĺžovania a spôsob jeho výroby**

(51) **C22C 47/00, C22C 49/00, C01B 31/00, F02F 7/00**  
 (11) **E 13995**  
 (96) 10702605.6, 28.1.2010  
 (97) 2396442, 14.11.2012  
 (31) 102009009110, PCT/EP2009/006737  
 (32) 16.2.2009, 17.9.2009  
 (33) DE, WO  
 (73) Bayer Intellectual Property GmbH, Monheim, DE;  
 (72) ZOZ Henning, Wenden, DE; DVORAK Michael, Thun, CH; ADAMS Horst, Altstätten, CH;  
 (74) inventa Patentová a známková kancelária s.r.o., Bratislava, SK;  
 (86) PCT/EP2010/000519  
 (87) WO 2010/091789  
 (54) **Motor alebo diel motora a spôsob jeho výroby**

(51) **C22C 47/00, C22C 49/00, C01B 31/00**  
 (11) **E 13996**  
 (96) 10702252.7, 28.1.2010  
 (97) 2396441, 5.12.2012  
 (31) 102009009110, PCT/EP2009/006737  
 (32) 16.2.2009, 17.9.2009  
 (33) DE, WO  
 (73) Bayer Intellectual Property GmbH, Monheim, DE;  
 (72) ZOZ Henning, Wenden, DE; DVORAK Michael, Thun, CH; ADAMS Horst, Altstätten, CH;  
 (74) inventa Patentová a známková kancelária s.r.o., Bratislava, SK;  
 (86) PCT/EP2010/000521  
 (87) WO 2010/091791  
 (54) **Spojovací prostriedok, spôsob jeho výroby a materiálové spojenie**

(51) **D01C 1/00**  
 (11) **E 14160**  
 (96) 07719783.8, 14.5.2007  
 (97) 2029800, 16.1.2013  
 (31) 811791 P  
 (32) 8.6.2006  
 (33) US  
 (73) National Research Council of Canada, Ottawa, CA;  
 (72) SUNG Wing L., Ottawa, Ontario, CA; WOOD Mark, Ottawa, Ontario, CA; HUANG Fang, Ottawa, Ontario, CA;  
 (74) Bušová Eva, JUDr., Bratislava, SK;  
 (86) PCT/CA2007/000861  
 (87) WO 2007/140578  
 (54) **Extrakcia konopných vlákien**

(51) **D02G 3/00, D03D 19/00**  
 (11) **E 14077**  
 (96) 09793452.5, 13.10.2009  
 (97) 2362920, 27.3.2013  
 (31) 102008037488  
 (32) 28.10.2008  
 (33) DE  
 (73) W. Zimmermann GmbH & Co.KG, Weiler-Simmerberg, DE;  
 (72) NUSKO Robert, Wiesent, DE; MAUCH Hans-Peter, Immenstadt, DE; MAIER Georg, Altentann, DE;  
 (74) Belička Ivan, Ing., Banská Bystrica, SK;  
 (86) PCT/DE2009/075059  
 (87) WO 2010/048948  
 (54) **Vodivá plošná textília s perlinkovou väzbou**

(51) **D21C 9/00**  
 (11) **E 14176**  
 (96) 07857425.8, 11.12.2007  
 (97) 2092116, 22.8.2012  
 (31) 0655467  
 (32) 13.12.2006  
 (33) FR  
 (73) ITT Manufacturing Enterprises, Inc., Wilmington, DE, US;  
 (72) PIPON Guillaume, Saint Martin d'Hères, FR; LACHENAL Dominique, Echirolles, FR; CHIRAT Christine, Grenoble, FR; HOSTACHY Jean-Christophe, Taluyers, FR; RIED Achim, Bad Oeyenhausen, DE;  
 (74) Juran Svetozár, JUDr., Bratislava, SK;  
 (86) PCT/EP2007/063743  
 (87) WO 2008/071718  
 (54) **Spôsob úpravy pred bielenej chemickej buničiny na konci bieliaceho postupu ozónom pri vysokej teplote**

(51) **D21C 11/00**  
 (11) **E 14143**  
 (96) 03725232.7, 8.5.2003  
 (97) 1504154, 13.3.2013  
 (31) 379406 P  
 (32) 13.5.2002  
 (33) US  
 (73) Andritz Oy, Helsinki, FI;  
 (72) SAVIHARJU Kari, Espoo, FI; SIMONEN Jorma, Marietta, GA, US; KOIVISTO Lasse, Varkaus, FI; ARPALAHTI Olli, Varkaus, FI;  
 (74) Hörmannová Zuzana, Ing., Bratislava, SK;  
 (86) PCT/FI2003/000358  
 (87) WO 2003/095738  
 (54) **Spôsob výroby energie v celulózke**

(51) **E03F 5/00**  
 (11) **E 14043**  
 (96) 09405213.1, 7.12.2009  
 (97) 2333171, 13.2.2013  
 (73) Geberit International AG, Jona, CH;  
 (72) Schnyder Patrick, Menzingen, CH; Roest Maarten, Jona, CH; Reichmuth Peter, Eschenbach, CH; Müller Samuel, Rüti, CH;  
 (74) MAJLINGOVÁ & PARTNERS, s. r. o., Bratislava, SK;  
 (54) **Podlahový vpust pre sanitárnu inštaláciu a spôsob inštalácie takého podlahového vpustu**

(51) **E04D 13/00, F24J 2/00, H01L 31/00**  
 (11) **E 14079**  
 (96) 09775862.7, 22.4.2009  
 (97) 2358953, 18.7.2012  
 (31) 202008016000 U  
 (32) 28.11.2008  
 (33) DE  
 (73) HatiCon GmbH, Pinnow, DE;  
 (72) GENSCHOREK Gido, Pinnow, DE;  
 (74) Juran Svetozár, JUDr., Bratislava, SK;  
 (86) PCT/DE2009/000559  
 (87) WO 2010/060391  
 (54) **Rozdelene riešený strešný hák**

- (51) **E04F 15/00**  
 (11) **E 14212**  
 (96) 11151968.2, 25.1.2011  
 (97) 2354370, 13.3.2013  
 (31) 10151693  
 (32) 26.1.2010  
 (33) EP  
 (73) Deceuninck NV, Hooglede, BE;  
 (72) Vandewiele Willy Emiel Camiel, Ruddervoorde, BE; Benoot Koen, Roeselare, BE;  
 (74) Belička Ivan, Ing., Banská Bystrica, SK;  
 (54) **Zariadenie na spájanie stavebných dosiek**
- 
- (51) **E05B 17/00**  
 (11) **E 14004**  
 (96) 10169166.5, 9.7.2010  
 (97) 2278100, 28.11.2012  
 (31) VE20090039  
 (32) 20.7.2009  
 (33) IT  
 (73) Assa Abloy Italia S.P.A., San Giovanni in Persiceto, IT;  
 (72) Botteon Renato, Vittorio Veneto, IT;  
 (74) PATENTSERVIS BRATISLAVA, a. s., Bratislava, SK;  
 (54) **Bezpečnostný zámok**
- 
- (51) **E05B 19/00**  
 (11) **E 14182**  
 (96) 09164633.1, 6.7.2009  
 (97) 2149657, 27.3.2013  
 (31) 102008040823  
 (32) 29.7.2008  
 (33) DE  
 (73) Aug. Winkhaus GmbH & Co. KG, Telgte, DE;  
 (72) Spahn Karl-Heinz, Ostbevern, DE;  
 (74) PATENTSERVIS BRATISLAVA, a. s., Bratislava, SK;  
 (54) **Kľúč pre valcovú vložku zámku a polotovar pre takýto kľúč**
- 
- (51) **E05B 47/00, G07C 9/00, E05C 1/00**  
 (11) **E 14149**  
 (96) 08380129.0, 30.4.2008  
 (97) 2053185, 27.3.2013  
 (31) 200702794 P  
 (32) 25.10.2007  
 (33) ES  
 (73) Ojmar S.A., Elgoibar (Guipuzcoa), ES;  
 (72) Arriola Arrizabalaga Pedro, Elgoibar (Gipuzkoa), ES; Badiola Breñaga Iker, Elgoibar (Gipuzkoa), ES; Viso Cabera Ana, Elgoibar (Gipuzkoa), ES;  
 (74) Beleščák Ladislav, Ing., Piešťany, SK;  
 (54) **Elektronicky programovateľný zámok s mobilným tlačidlom**
- 
- (51) **E05B 63/00, E05D 15/00**  
 (11) **E 14183**  
 (96) 10188192.8, 20.10.2010  
 (97) 2330265, 20.3.2013  
 (31) 102009047381  
 (32) 2.12.2009  
 (33) DE  
 (73) Aug. Winkhaus GmbH & Co. KG, Telgte, DE;  
 (72) Kaup Ludger, Münster, DE; Hakenes Andreas, Altenberge, DE; Paschert Clemens, Sendenhorst, DE;  
 (74) PATENTSERVIS BRATISLAVA, a. s., Bratislava, SK;  
 (54) **Zábrana proti chybnému polohovaniu pre kovanie ťahadla voči rámu otočného krídla okna**
- 
- (51) **E05D 15/00**  
 (11) **E 14137**  
 (96) 10014961.6, 24.11.2010  
 (97) 2357305, 16.1.2013  
 (31) TV20100012  
 (32) 15.2.2010  
 (33) IT  
 (73) ECLISSE SRL, Pieve di Soligo (TV), IT;  
 (72) De Faveri Luigi, Refrontolo (TV), IT;  
 (74) ROTT, RŮŽIČKA & GUTTMANN, Bratislava, SK;  
 (54) **Zariadenie na nesenie a ukotvenie panelu dverí vo vnútornom ráme pre zaťahovacie posuvné dvere**
- 
- (51) **E05F 15/00**  
 (11) **E 14221**  
 (96) 10701313.8, 9.1.2010  
 (97) 2382365, 20.3.2013  
 (31) 202009000929 U  
 (32) 24.1.2009  
 (33) DE  
 (73) Sommer Antriebs- und Funktechnik GmbH, Kirchheim/Teck, DE;  
 (72) SCHAAF Gerd, Kirchheim/Teck, DE;  
 (74) Bušová Eva, JUDr., Bratislava, SK;  
 (86) PCT/EP2010/000066  
 (87) WO 2010/083941  
 (54) **Hnací systém pre vráta**
- 
- (51) **E06B 7/00, E05C 9/00**  
 (11) **E 14196**  
 (96) 09003762.3, 16.3.2009  
 (97) 2103770, 15.5.2013  
 (31) 202008003740 U  
 (32) 17.3.2008  
 (33) DE  
 (73) MACO Technologie GmbH, Salzburg, AT;  
 (72) Kofler Gerhard Erich, Salzburg, AT; Rieger Wolfgang, Hallein, AT;  
 (74) Hörmannová Zuzana, Ing., Bratislava, SK;  
 (54) **Konfigurácia kovania**
- 
- (51) **F04B 1/00**  
 (11) **E 14105**  
 (96) 05292265.5, 26.10.2005  
 (97) 1780410, 3.4.2013  
 (73) POCLAIN HYDRAULICS, Verberie, FR;  
 (72) Galba Vladimír, Nova Dubnica, SK;  
 (74) Tomeš Pavol, Ing., Bratislava, SK;  
 (54) **Hydraulické zariadenie s meniteľným prietokom a kývavým kotúčom**

- (51) **F04B 39/00**  
 (11) **E 14026**  
 (96) 06711010.6, 2.3.2006  
 (97) 1853822, 25.7.2012  
 (31) 200500741  
 (32) 3.3.2005  
 (33) TR  
 (73) Arçelik Anonim Sirketi, Istanbul, TR;  
 (72) OGUZ Emre, Istanbul, TR; ERINCIN Burhan, Istanbul, TR; AYSAL Vedat, Istanbul, TR;  
 (74) Bušová Eva, JUDr., Bratislava, SK;  
 (86) PCT/IB2006/050660  
 (87) WO 2006/092771  
 (54) **Kompresor**
- 
- (51) **F04D 29/00**  
 (11) **E 14035**  
 (96) 09152661.6, 12.2.2009  
 (97) 2218917, 3.4.2013  
 (73) ebm-papst Mulfingen GmbH & Co.KG, Mulfingen, DE;  
 (72) Bohl Katrin, Künzelsau, DE; Schneider Marc, Dörzbach, DE; Schöne Jürgen, Bad Mergentheim, DE;  
 (74) ROTT, RŮŽIČKA & GUTTMANN, Bratislava, SK;  
 (54) **Radiálne alebo diagonálne obežné koleso ventilátora**
- 
- (51) **F16B 2/00, F16B 5/00**  
 (11) **E 14158**  
 (96) 06291325.6, 17.8.2006  
 (97) 1760328, 13.3.2013  
 (31) 0508828  
 (32) 29.8.2005  
 (33) FR  
 (73) Attax, Paris, FR;  
 (72) De Azevedo Helder, Sainville, FR; Dubost Dominique, La Celle Saint Cloud, FR;  
 (74) MAJLINGOVÁ & PARTNERS, s. r. o., Bratislava, SK;  
 (54) **Pružná spona na upevnenie dvoch súčiastok navzájom**
- 
- (51) **F16B 25/00, F16B 33/00**  
 (11) **E 14198**  
 (96) 09778234.6, 1.9.2009  
 (97) 2326848, 17.4.2013  
 (31) 102008048703  
 (32) 24.9.2008  
 (33) DE  
 (73) fischerwerke GmbH & Co. KG, Waldachtal, DE;  
 (72) BRAUN Werner, Murrhardt, DE; MOHR Fabian, Horb a. N., DE;  
 (74) Hörmannová Zuzana, Ing., Bratislava, SK;  
 (86) PCT/EP2009/006308  
 (87) WO 2010/034390  
 (54) **Skrutka**
- 
- (51) **F16C 3/00, B21H 7/00, B24B 5/00, B24B 39/00**  
 (11) **E 14005**  
 (96) 07786482.5, 1.8.2007  
 (97) 2049809, 9.1.2013  
 (31) 102006037864  
 (32) 11.8.2006
- (33) DE  
 (73) Maschinenfabrik Alfing Kessler GmbH, Aalen, DE;  
 (72) REEB Alfons, Aalen, DE; SCHMIDT Jochen, Schwäbisch Gmünd, DE;  
 (74) Bušová Eva, JUDr., Bratislava, SK;  
 (86) PCT/EP2007/006790  
 (87) WO 2008/017405  
 (54) **Spôsob vytvárania prechodových oblúkov v kľukovom hriadeľi a zariadenie na uskutočnenie tohto spôsobu**
- 
- (51) **F16F 15/00**  
 (11) **E 14080**  
 (96) 08762175.1, 28.2.2008  
 (97) 2126405, 27.3.2013  
 (31) 0701517  
 (32) 2.3.2007  
 (33) FR  
 (73) Valeo Embrayages, Amiens, FR;  
 (72) GRATON Michel, Paris, FR; GIROIRE Jean-Pierre, St-Germain-en-Laye, FR;  
 (74) Hörmannová Zuzana, Ing., Bratislava, SK;  
 (86) PCT/FR2008/050340  
 (87) WO 2008/119912  
 (54) **Trečia spojka, predovšetkým pre motorové vozidlo, so zlepšeným tmičom**
- 
- (51) **F16H 1/00, F16H 57/00**  
 (11) **E 14180**  
 (96) 11161619.9, 25.1.2007  
 (97) 2357380, 27.3.2013  
 (31) 2006017391  
 (32) 26.1.2006  
 (33) JP  
 (62) 07707429.2  
 (73) Nabtesco Corporation, Tokyo, JP;  
 (72) Takeuchi Kenichi, Tsu-shi Mie, JP;  
 (74) PATENTSERVIS BRATISLAVA, a. s., Bratislava, SK;  
 (54) **Redukčná prevodovka**
- 
- (51) **F16H 33/00**  
 (11) **E 14209**  
 (96) 08735274.6, 17.4.2008  
 (97) 2265843, 17.4.2013  
 (73) Erke Erke Arastirmalari Ve Mühendislik A.S., Kucukcekmece/Istanbul, TR;  
 (72) OZTÜRK Mustafa Naci, K.cekmece/Istanbul, TR;  
 (74) Korejzová Petra, JUDr., Bratislava, SK;  
 (86) PCT/EP2008/003028  
 (87) WO 2009/127228  
 (54) **Prevodové zariadenie a spôsob poskytovania rotačného pohybu**
- 
- (51) **F16H 57/00, F28D 15/00, F04D 29/00**  
 (11) **E 14216**  
 (96) 10007631.4, 22.7.2010  
 (97) 2410210, 27.3.2013  
 (73) Siemens Aktiengesellschaft, München, DE;  
 (72) Kücükayavuz Ali Kemal, Bergkamen, DE; Liesegang Maik, Bocholt, DE;  
 (74) Bušová Eva, JUDr., Bratislava, SK;  
 (54) **Prevodovka pre priemyselné použitie**



(51) **F16K 1/00, F16K 11/00**  
 (11) **E 14123**  
 (96) 09801513.4, 8.12.2009  
 (97) 2356356, 20.3.2013  
 (31) 0858413  
 (32) 9.12.2008  
 (33) FR  
 (73) SAME Technologies, Meylan, FR;  
 (72) ROBERT Stéphane, Meylan, FR;  
 (74) MAJLINGOVÁ & PARTNERS, s. r. o., Bratislava, SK;  
 (86) PCT/FR2009/052454  
 (87) WO 2010/067016  
 (54) **Ventil na striekanie nanášaného produktu a striekacia pištoľ obsahujúca takýto ventil**

(51) **F23G 5/00, F23G 7/00**  
 (11) **E 14211**  
 (96) 09799686.2, 22.12.2009  
 (97) 2373927, 6.3.2013  
 (31) 0823362  
 (32) 22.12.2008  
 (33) GB  
 (73) Pyropure Limited, Southampton, Hampshire, GB;  
 (72) CLARKE Howard Morgan, Liss, GB; BARTL Peter, Liss, GB;  
 (74) Belička Ivan, Ing., Banská Bystrica, SK;  
 (86) PCT/GB2009/002939  
 (87) WO 2010/073008  
 (54) **Spracovanie výstupného plynu zo spracovania odpadov**

(51) **F25D 3/00**  
 (11) **E 14147**  
 (96) 09180206.6, 21.12.2009  
 (97) 2336684, 3.4.2013  
 (73) Messer France S.A.S., Puteaux Cedex, FR;  
 (72) Henry Christophe, Esbly, FR; Frere Emilien, Meaux, FR;  
 (74) inventa Patentová a známková kancelária s.r.o., Bratislava, SK;  
 (54) **Plniace zariadenie na plnenie úložnej priehradky pre chladivo, priradenej k chladiacemu prepravniku, kryogénnym chladivom**

(51) **F26B 15/00, B65G 13/00**  
 (11) **E 14074**  
 (96) 05808290.0, 9.11.2005  
 (97) 1815200, 6.3.2013  
 (31) 102004056404  
 (32) 23.11.2004  
 (33) DE  
 (73) Dürr Systems GmbH, Bietigheim-Bissingen, DE;  
 (72) ORTLIEB Konrad, Stuttgart, DE; ZURICH Helmut, Ochtrup, DE; WESCHKE Jürgen, Weil der Stadt, DE; NÄPFEL Peter, Tamm, DE; FÖT-TINGER Manfred, Fernwald, DE; STRAUSS Rudolf, Bietigheim-Bissingen, DE;  
 (74) Bušová Eva, JUDr., Bratislava, SK;  
 (86) PCT/EP2005/012000  
 (87) WO 2006/056318  
 (54) **Sušiacie zariadenie**

(51) **F41H 5/00**  
 (11) **E 14047**  
 (96) 09775088.9, 19.12.2009  
 (97) 2382437, 20.2.2013  
 (31) 08405315  
 (32) 29.12.2008  
 (33) EP  
 (62) 12000857.8  
 (73) RUAG Schweiz AG, Thun, CH;  
 (72) RADSTAKE Marc, Steffisburg, CH; KAUFMANN Hanspeter, Cornol, CH;  
 (74) inventa Patentová a známková kancelária s.r.o., Bratislava, SK;  
 (86) PCT/CH2009/000407  
 (87) WO 2010/075637  
 (54) **Ochranná vrstva objektu a spôsob jej výroby**

(51) **G01B 11/00, G06T 7/00**  
 (11) **E 14215**  
 (96) 10174666.7, 31.8.2010  
 (97) 2423639, 27.3.2013  
 (73) Siemens Aktiengesellschaft, München, DE;  
 (72) Jodoïn Thomas, Schwabach, DE; Pfortner Andreas, Obermichelbach, DE; Simon Frank, Erlangen, DE;  
 (74) Bušová Eva, JUDr., Bratislava, SK;  
 (54) **Spôsob zisťovania rozmeru medzery a/alebo polohovej návaznosti dielov karosérie motorového vozidla a riadiaci program**

(51) **G01C 22/00, G07B 15/00**  
 (11) **E 14104**  
 (96) 10450146.5, 17.9.2010  
 (97) 2431712, 1.5.2013  
 (73) Kapsch TrafficCom AG, Wien, AT;  
 (72) Kaes Katharina, Wien, AT; Tijink Jasja, Breitenfurt, AT; Nagy Oliver, Wien, AT;  
 (74) Hörmannová Zuzana, Ing., Bratislava, SK;  
 (54) **Postup na stanovenie dĺžky dráhy, prekonej vozidlom**

(51) **G01N 33/00, A61K 31/00, A61P 7/00**  
 (11) **E 14132**  
 (96) 05851365.6, 2.11.2005  
 (97) 1815247, 20.2.2013  
 (31) 625204 P, 708075 P  
 (32) 5.11.2004, 12.8.2005  
 (33) US, US  
 (73) JANSSEN PHARMACEUTICA N.V., Beerse, BE;  
 (72) FOURIE Anne, San Diego, California, US;  
 (74) Hörmannová Zuzana, Ing., Bratislava, SK;  
 (86) PCT/US2005/039948  
 (87) WO 2006/052718  
 (54) **Terapeutické použitie inhibítorov farnezyltransferázy a spôsoby monitorovania ich účinnosti**

(51) **G01N 33/00, C12Q 1/00**  
 (11) **E 14124**  
 (96) 06763568.0, 7.6.2006  
 (97) 1891446, 10.4.2013  
 (31) 05012722, 711399 P, 782170 P  
 (32) 14.6.2005, 25.8.2005, 14.3.2006  
 (33) EP, US, US

- (73) Cellzome GmbH, Heidelberg, DE;  
 (72) DREWES Gerard, Heidelberg, DE; KUESTER Bernhard, Malsch, DE; KRUSE Ulrich, Dossenheim, DE; HOPF Carsten, Mannheim, DE; EBERHARD Dirk, Mauer, DE; BANTSCHKEFF Marcus, Heidelberg, DE; READER Valerie, Linton, Cambridgeshire, GB; MIDDLEMISS David, Hertfordshire, GB; RAIDA Manfred, Singapore, SG;  
 (74) MAJLINGOVÁ & PARTNERS, s. r. o., Bratislava, SK;  
 (86) PCT/EP2006/062984  
 (87) WO 2006/134056  
**(54) Spôsob identifikácie nových zlúčenín interagujúcich s enzýmami**

- (51) G05D 1/00**  
**(11) E 14023**  
 (96) 10161934.4, 5.5.2010  
 (97) 2256572, 16.1.2013  
 (31) 20090042784, 20090101527  
 (32) 15.5.2009, 26.10.2009  
 (33) KR, KR  
 (73) Samsung Electronics Co., Ltd., Suwon-si, Gyeonggi-do, KR;  
 (72) Hong Jun Pyo, Gyeonggi-do, KR; Yoo Kyung Hwan, Incheon-si, KR; Jung Jae Young, Gyeonggi-do, KR; Joo Jae Man, Gyeonggi-do, KR; Kim Dong Won, Gyeonggi-do, KR; Chung Woo Ram, Seoul, KR; Jang Hwi Chan, Gyeonggi-do, KR;  
 (74) ROTT, RŮŽIČKA & GUTTMANN, Bratislava, SK;  
**(54) Mobilný robotický systém a zdokonalený spôsob na vymedzenie pracovného priestoru**

- (51) G06F 12/00**  
**(11) E 14022**  
 (96) 09700829.6, 5.1.2009  
 (97) 2229632, 10.4.2013  
 (31) 972688  
 (32) 11.1.2008  
 (33) US  
 (73) International Business Machines Corporation, Armonk, NY, US;  
 (72) GREINER Dan, San Jose CA, US; GAINEY Charles Jr., Poughkeepsie NY, US; HELLER Lisa, Rhinebeck NY, US; OSISEK Damian, Vestal NY, US; PFEFFER Erwin, Bavaria, DE; SLEGEL Timothy, Staatsburg NY, US; WEBB Charles, Wappingers Falls NY, US;  
 (74) Hörmannová Zuzana, Ing., Bratislava, SK;  
 (86) PCT/EP2009/050050  
 (87) WO 2009/087133  
**(54) Dynamický preklad adres s ochranou vyzdvihovania**

- (51) G06K 15/00, B41J 2/00**  
**(11) E 14206**  
 (96) 08732283.0, 14.3.2008  
 (97) 2263146, 8.5.2013  
 (73) Hewlett-Packard Development Company, L.P., Houston, TX, US;

- (72) NESS Erik D., Vancouver Washington, US; BRUCE Kevin, Vancouver Washington, US; BENJAMIN Trudy, Vancouver Washington, US; TORGERSON Joseph M., Corvallis Oregon, US;  
 (74) Bachratá Magdaléna, Mgr., Bratislava, SK;  
 (86) PCT/US2008/057114  
 (87) WO 2009/114019  
**(54) Bezpečný prístup k pamäti kvapalinovej náplne**

- (51) G06K 19/00**  
**(11) E 14084**  
 (96) 05822517.8, 6.12.2005  
 (97) 1866845, 27.3.2013  
 (31) 04106463  
 (32) 10.12.2004  
 (33) EP  
 (73) NXP B.V., Eindhoven, NL; Bundesdruckerei GmbH, Berlin, DE;  
 (72) PAESCHKE Manfred, Aachen, DE; NGUYEN Kim, Aachen, DE; MUTH Oliver, Aachen, DE; KNEBEL Michael, Aachen, DE; WAGNER Mathias, Aachen, DE; WILLE Thomas, Aachen, DE;  
 (74) Bachratá Magdaléna, Mgr., Bratislava, SK;  
 (86) PCT/IB2005/054081  
 (87) WO 2006/061780  
**(54) Nosič dát s čipom a množstvom snímačov**

- (51) G06K 19/00**  
**(11) E 14157**  
 (96) 08760869.1, 11.6.2008  
 (97) 2168082, 27.2.2013  
 (31) 07111079  
 (32) 26.6.2007  
 (33) EP  
 (73) NagraID SA, La Chaux-de-Fonds, CH;  
 (72) DROZ François, Corcelles, CH;  
 (74) MAJLINGOVÁ & PARTNERS, s. r. o., Bratislava, SK;  
 (86) PCT/EP2008/057320  
 (87) WO 2009/000653  
**(54) Spôsob výroby kariet obsahujúcich najmenej jednu elektronickú jednotku**

- (51) G06K 19/00**  
**(11) E 14142**  
 (96) 05012874.3, 15.6.2005  
 (97) 1610261, 27.3.2013  
 (31) 102004030749  
 (32) 25.6.2004  
 (33) DE  
 (73) Giesecke & Devrient GmbH, München, DE;  
 (72) Schröder Sönke, München, DE; Tarantino Thomas, Laufen, DE; Jansen Jens, München, DE;  
 (74) Hörmannová Zuzana, Ing., Bratislava, SK;  
**(54) Čipový modul pre prenosný nosič údajov**

- (51) G06K 19/00**  
**(11) E 14121**  
 (96) 09180782.6, 28.12.2009  
 (97) 2341471, 20.2.2013  
 (73) NagraID S.A., La Chaux-de-Fonds, CH;  
 (72) Droz François, Corcelles, CH;  
 (74) Majlingová Marta, Ing., Bratislava, SK;  
**(54) Spôsob výroby elektronických kariet**

- (51) **G06Q 30/00, G06Q 20/00, G07B 15/00, G07F 7/00**  
 (11) **E 14107**  
 (96) 11450050.7, 15.4.2011  
 (97) 2511868, 10.4.2013  
 (73) Kapsch TrafficCom AG, Wien, AT;  
 (72) Namdar Nader, Wien, AT;  
 (74) Hörmannová Zuzana, Ing., Bratislava, SK;  
 (54) **Spôsob zúčtovania prípadov využitia spoločných miest**

- (51) **G07B 15/00**  
 (11) **E 14086**  
 (96) 10450147.3, 17.9.2010  
 (97) 2431945, 20.3.2013  
 (73) Kapsch TrafficCom AG, Wien, AT;  
 (72) Hanisch Harald, Wien, AT; Tijink Jasja, Breitenfurt, AT; Winkler Josef, Baden, AT;  
 (74) Hörmannová Zuzana, Ing., Bratislava, SK;  
 (54) **Spôsob rádiovkej komunikácie v systéme cestného mýta a palubný prístroj**

- (51) **G07F 15/00, B60L 11/00, B60L 15/00, G07B 15/00**  
 (11) **E 14109**  
 (96) 10450022.8, 18.2.2010  
 (97) 2362363, 17.4.2013  
 (73) Kapsch TrafficCom AG, Wien, AT;  
 (72) Nagy Oliver, Wien, AT;  
 (74) Hörmannová Zuzana, Ing., Bratislava, SK;  
 (54) **Zariadenie na elektrické dobíjanie vozidiel**

- (51) **G07F 15/00, B60L 11/00, B60L 15/00, G07B 15/00**  
 (11) **E 14108**  
 (96) 10450021.0, 18.2.2010  
 (97) 2362362, 17.4.2013  
 (73) Kapsch TrafficCom AG, Wien, AT;  
 (72) Nagy Oliver, Wien, AT; Güner Refi-Tugrul, Baden, AT; Toplak Erwin, Trumau, AT;  
 (74) Hörmannová Zuzana, Ing., Bratislava, SK;  
 (54) **Spôsob dobíjania elektromobilov v geograficky rozmiestnených dobíjajúcich staniciach**

- (51) **G08G 1/00, G01C 21/00**  
 (11) **E 14041**  
 (96) 11450051.5, 15.4.2011  
 (97) 2511892, 13.3.2013  
 (73) Kapsch TrafficCom AG, Wien, AT;  
 (72) Weimann Franz, St. Johann im Pongau, AT;  
 (74) Hörmannová Zuzana, Ing., Bratislava, SK;  
 (54) **Postup detekcie prekročenia hranice**

- (51) **G21F 9/00, B01J 39/00, B01J 20/00**  
 (11) **E 14103**  
 (96) 10723080.7, 20.5.2010  
 (97) 2433287, 13.3.2013  
 (31) 0953379  
 (32) 20.5.2009  
 (33) FR

- (73) Commissariat á l'Énergie Atomique et aux Énergies Alternatives, Paris, FR; Centre National de la Recherche Scientifique CNRS, Paris, FR; Université Montpellier II, Montpellier, FR;  
 (72) GRANDJEAN Agnès, Saint-Marcel-de-Careiret, FR; BARRE Yves, Uchaux, FR; GUARI Yannick, Prades le Lez, FR; LARIONOVA Joulia, Prades le Lez, FR; GUERIN Christian, Grabels, FR;  
 (74) Bušová Eva, JUDr., Bratislava, SK;  
 (86) PCT/EP2010/057009  
 (87) WO 2010/133689  
 (54) **Pevný nanokompozitný materiál na báze hexa- a oktakyometalátov, spôsob prípravy materiálu a spôsob uskutočňovania fixácie minerálnych polutantov**

- (51) **H01H 37/00**  
 (11) **E 14025**  
 (96) 06762202.7, 27.6.2006  
 (97) 1897109, 20.2.2013  
 (31) 202005010133 U, 102005060965  
 (32) 28.6.2005, 20.12.2005  
 (33) DE, DE  
 (73) Inter Control Hermann Köhler Elektrik GmbH & Co. KG, Nürnberg, DE;  
 (72) SIEBER Peter, Nürnberg, DE; PAHLKE Lutz, Nürnberg, DE; WOLF Roland, Hersbruck, DE;  
 (74) Holoubková Mária, Ing., Bratislava, SK;  
 (86) PCT/EP2006/006169  
 (87) WO 2007/000309  
 (54) **Teplotná poistka a spôsob jej výroby**

- (51) **H01M 10/00, G01R 31/00**  
 (11) **E 14127**  
 (96) 08021333.3, 9.12.2008  
 (97) 2075871, 13.2.2013  
 (31) 102007061171, 102008058924  
 (32) 17.12.2007, 25.11.2008  
 (33) DE, DE  
 (73) Zielke Guido, Seeboden, AT;  
 (72) Zielke Guido, Seeboden, AT;  
 (74) Bušová Eva, JUDr., Bratislava, SK;  
 (54) **Spôsob pre identifikáciu a dokumentáciu kvality akumulátorov, ako i akumulátor pre priemyslové nástroje**

- (51) **H01R 43/00**  
 (11) **E 14013**  
 (96) 08760511.9, 4.6.2008  
 (97) 2160806, 20.2.2013  
 (31) 102007026707, 102007049842  
 (32) 6.6.2007, 18.10.2007  
 (33) DE, DE  
 (73) Schunk Sonosystems GmbH, Wettenberg, DE;  
 (72) STROH Dieter, Wettenberg, DE; STROH Heiko, Wettenberg, DE;  
 (74) Bušová Eva, JUDr., Bratislava, SK;  
 (86) PCT/EP2008/056931  
 (87) WO 2008/148813  
 (54) **Spôsob elektricky vodivého spojovania laniek a ultrazvukové zväracie zariadenie**

- (51) **H02G 3/00**  
**(11) E 14088**  
(96) 12152693.3, 16.11.2005  
(97) 2475057, 13.3.2013  
(31) 202004019942 U  
(32) 24.12.2004  
(33) DE  
(73) OBO Bettermann GmbH & Co. KG, Menden, DE;  
(72) Jordan Ernst-Günther, Menden, DE; Wesch Rainer, Fröndenberg, DE; Schauerte Arno, Menden, DE; Gutt Wolfgang, Menden, DE;  
(74) Bušová Eva, JUDr., Bratislava, SK;  
**(54) Káblové nosné zariadenie**
- 
- (51) **H02K 1/00**  
**(11) E 14172**  
(96) 10715529.3, 20.4.2010  
(97) 2422428, 6.3.2013  
(31) 102009018549, 102009037991  
(32) 24.4.2009, 20.8.2009  
(33) DE, DE  
(73) Alstom Hydro France, Levallois Perret, FR;  
(72) SCHWERY Alexander, Küttigen, CH; CIFYILDIZ Serdar, Winterthur, CH; WALSER Hanspeter, Laupersdorf, CH; MEYER Bruno, Niederwil, CH; OKAI Ricardo, Fislisbach, CH;  
(74) inventa Patentová a známková kancelária s.r.o., Bratislava, SK;  
(86) PCT/EP2010/055153  
(87) WO 2010/122000  
**(54) Točivý elektrický stroj, najmä dvojito napájaný asynchrónny stroj s rozsahom výkonov v rozmedzí 20MVA a viac ako 500 MVA**
- 
- (51) **H02K 3/00**  
**(11) E 14098**  
(96) 08717937.0, 18.3.2008  
(97) 2132859, 27.2.2013  
(31) 102007015797, 102007000668  
(32) 30.3.2007, 8.11.2007  
(33) DE, DE  
(73) Alstom Technology Ltd, Baden, CH;  
(72) SCHWERY Alexander, Küttigen, CH; SCHMID Matthias, Veltheim, CH; SCHWANDA Josef, Lupfig, CH; BINDER Susanne, Wettingen, CH;  
(74) inventa Patentová a známková kancelária s.r.o., Bratislava, SK;  
(86) PCT/EP2008/053204  
(87) WO 2008/119661  
**(54) Rotor elektrického stroja**
- 
- (51) **H03M 13/00, H04L 27/00, H04L 1/00, H04L 5/00**  
**(11) E 14048**  
(96) 08253479.3, 24.10.2008  
(97) 2056510, 3.4.2013  
(31) 0721269, 0721271, 0721272, 0721270, 0722645, 0722728, 2007304689, 2007304690  
(32) 30.10.2007, 30.10.2007, 30.10.2007, 30.10.2007, 19.11.2007, 20.11.2007, 26.11.2007, 26.11.2007  
(33) GB, GB, GB, GB, GB, GB, JP, JP  
(73) Sony Corporation, Tokyo, JP;  
(72) Taylor Matthew Paul Athol, Ringwood Hampshire, GB; Atungsiri Samuel Asanbeng, Basingstoke Hampshire, GB; Wilson John Nicholas, Hook Hampshire, GB; Yokokawa Takashi, Tokyo, JP; Yamamoto Makiko, Tokyo, JP;  
(74) inventa Patentová a známková kancelária s.r.o., Bratislava, SK;  
**(54) Zariadenie a spôsob na spracovanie dát**
- 
- (51) **H04B 5/00, H04M 1/00, H04W 12/00**  
**(11) E 14017**  
(96) 05747045.2, 25.5.2005  
(97) 1756966, 11.7.2012  
(31) 102004027311  
(32) 4.6.2004  
(33) DE  
(73) Giesecke & Devrient GmbH, München, DE;  
(72) FINKENZELLER Klaus, Unterföhring, DE; SCHILLER Christoph, München, DE; BARTSCH Armin, Gröbenzell, DE;  
(74) Hörmannová Zuzana, Ing., Bratislava, SK;  
(86) PCT/EP2005/005669  
(87) WO 2005/119931  
**(54) Telekomunikačné usporiadanie**
- 
- (51) **H04L 27/00, H04L 1/00, H04L 5/00, H03M 13/00**  
**(11) E 14164**  
(96) 08253469.4, 24.10.2008  
(97) 2056550, 24.4.2013  
(31) 0721269, 0721271, 0721272, 0721270, 0722645, 0722728, 2007304689, 2007304690  
(32) 30.10.2007, 30.10.2007, 30.10.2007, 30.10.2007, 19.11.2007, 20.11.2007, 26.11.2007, 26.11.2007  
(33) GB, GB, GB, GB, GB, GB, JP, JP  
(73) Sony Corporation, Tokyo, JP;  
(72) Taylor Matthew Paul Athol, Hampshire, GB; Atungsiri Samuel Asanbeng, Hampshire, GB; Wilson John Nicholas, Hampshire, GB; Yokokawa Takashi, Tokyo, JP; Yamamoto Makiko, Tokyo, JP;  
(74) inventa Patentová a známková kancelária s.r.o., Bratislava, SK;  
**(54) Zariadenie a spôsob na spracovanie dát**
- 
- (51) **H04L 27/00, H04L 1/00, H04L 5/00, H03M 13/00**  
**(11) E 13994**  
(96) 08253466.0, 24.10.2008  
(97) 2056549, 12.12.2012  
(31) 0721269, 0721271, 0721272, 0721270, 0722645, 0722728, 2007304689, 2007304690  
(32) 30.10.2007, 30.10.2007, 30.10.2007, 30.10.2007, 19.11.2007, 20.11.2007, 26.11.2007, 26.11.2007  
(33) GB, GB, GB, GB, GB, GB, JP, JP  
(73) Sony Corporation, Tokyo, JP;  
(72) Taylor Matthew Paul Athol, Ringwood, Hampshire, GB; Atungsiri Samuel Asanbeng, Basingstoke, Hampshire, GB; Yokokawa Takashi, Tokyo, JP; Yamamoto Makiko, Tokyo, JP;  
(74) inventa Patentová a známková kancelária s.r.o., Bratislava, SK;  
**(54) Zariadenie a spôsob na spracovanie dát**

- 
- (51) **H04M 3/00**  
 (11) **E 14081**  
 (96) 02776669.0, 11.9.2002  
 (97) 1425899, 20.2.2013  
 (31) 10144726  
 (32) 11.9.2001  
 (33) DE  
 (73) T-Mobile Deutschland GmbH, Bonn, DE;  
 (72) KEHR Klaus, Königswinter, DE;  
 (74) Hörmannová Zuzana, Ing., Bratislava, SK;  
 (86) PCT/DE2002/003372  
 (87) WO 2003/024074
- (54) **Pridelovanie dočasných anonymných telefónnych čísiel v telekomunikačnej sieti**
- 
- (51) **H04N 7/00**  
 (11) **E 14213**  
 (96) 10169913.0, 8.1.2003  
 (97) 2249573, 20.3.2013  
 (31) 2002001983, 2002204714, 2002346062  
 (32) 9.1.2002, 12.7.2002, 28.11.2002  
 (33) JP, JP, JP  
 (62) 03700472.8  
 (73) Panasonic Corporation, Kadoma-shi, Osaka, JP;  
 (72) Kondo Satoshi, Osaka, JP; Kadono Shinya, Osaka, JP; Hagai Makoto, Osaka, JP; Abe Kiyofumi, Osaka, JP;  
 (74) ROTT, RŮŽIČKA & GUTTMANN, Bratislava, SK;
- (54) **Spôsob dekódovania pohyblivých vektorov**
- 
- (51) **H04W 4/00, H04L 12/00**  
 (11) **E 14136**  
 (96) 08760342.9, 2.6.2008  
 (97) 2281371, 27.2.2013  
 (73) Mavenir Systems UK Limited, Reading Berkshire, GB;  
 (72) WORTH Nicholas William John, Markham Ontario, CA; HURLEY John Joseph, London, Greater London, GB;  
 (74) Hörmannová Zuzana, Ing., Bratislava, SK;  
 (86) PCT/EP2008/056755  
 (87) WO 2009/146732
- (54) **Štatistická detekcia spamových správ**
- 
- (51) **H04W 36/00**  
 (11) **E 14019**  
 (96) 08784081.5, 21.8.2008  
 (97) 2154912, 13.3.2013  
 (31) 200710076513  
 (32) 22.8.2007  
 (33) CN  
 (73) Huawei Technologies Co., Ltd., Shenzhen, Guangdong, CN;  
 (72) QIU Yong, Longgang District, Shenzhen, CN; HUANG Min, Longgang District, Shenzhen, CN; HUANG Ying, Longgang District, Shenzhen, CN; ZHANG Hongzhuo, Longgang District, Shenzhen, CN;  
 (74) inventa Patentová a známková kancelária s.r.o., Bratislava, SK;  
 (86) PCT/CN2008/072090  
 (87) WO 2009/024094
- (54) **Komunikačný systém, spôsob spracovania odovzdávania v sieti a prístroj**
- 
- (51) **H04W 52/00**  
 (11) **E 14204**  
 (96) 03753225.6, 23.9.2003  
 (97) 1581018, 3.4.2013  
 (31) 02139928  
 (32) 31.12.2002  
 (33) CN  
 (73) ZTE Corporation, Shenzhen, Guangdong, CN;  
 (72) DOU Jianwu, Shenzhen, Guangdong, CN; KE Yazhu, Shenzhen, Guangdong, CN; HUANG Ming, Shenzhen, Guangdong, CN; LU Yihui, Shenzhen, Guangdong, CN;  
 (74) Hörmannová Zuzana, Ing., Bratislava, SK;  
 (86) PCT/CN2003/000809  
 (87) WO 2004/060000
- (54) **Spôsob predpovedania uplinkového prijímateľného výkonu v uplinkovej hybridnej službe**
- 
- (51) **H05H 1/00**  
 (11) **E 14029**  
 (96) 09775220.8, 17.12.2009  
 (97) 2371186, 16.1.2013  
 (31) 0858823  
 (32) 19.12.2008  
 (33) FR  
 (73) Europlasma, Morcenx, FR;  
 (72) Michon Ulysse, Bordeaux, FR; Hacala Amélie, Bordeaux, FR;  
 (74) inventa Patentová a známková kancelária s.r.o., Bratislava, SK;  
 (86) PCT/EP2009/067418  
 (87) WO 2010/070051
- (54) **Spôsob kontroly opotrebovania najmenej jednej z elektród plazmového horáka**
-

(51)	(11)	(51)	(11)	(51)	(11)	(51)	(11)
A01B 29/00	E 14010	A63C 9/00	E 14036	C07C 317/00	E 14045	E05B 17/00	E 14004
A01B 49/00	E 14094	B01D 46/00	E 14101	C07D 209/00	E 14222	E05B 19/00	E 14182
A01B 69/00	E 14169	B01D 53/00	E 14118	C07D 211/00	E 14117	E05B 47/00	E 14149
A01B 73/00	E 14167	B01D 53/00	E 14068	C07D 215/00	E 14046	E05B 63/00	E 14183
A01C 7/00	E 14201	B01F 9/00	E 14037	C07D 217/00	E 14095	E05D 15/00	E 14137
A01C 19/00	E 14139	B01J 8/00	E 14007	C07D 223/00	E 14033	E05F 15/00	E 14221
A01M 1/00	E 14030	B03C 3/00	E 14159	C07D 231/00	E 14012	E06B 7/00	E 14196
A01M 7/00	E 14093	B05B 15/00	E 14052	C07D 239/00	E 14205	F04B 1/00	E 14105
A01M 7/00	E 14166	B05C 1/00	E 14003	C07D 239/00	E 14155	F04B 39/00	E 14026
A01N 25/00	E 14069	B07C 5/00	E 14220	C07D 265/00	E 14050	F04D 29/00	E 14035
A01N 27/00	E 14034	B22D 17/00	E 14181	C07D 277/00	E 14116	F16B 2/00	E 14158
A01N 43/00	E 14067	B23D 23/00	E 14110	C07D 277/00	E 13998	F16B 25/00	E 14198
A21D 8/00	E 14099	B23K 9/00	E 14145	C07D 281/00	E 14049	F16C 3/00	E 14005
A23C 1/00	E 14006	B23K 11/00	E 14171	C07D 401/00	E 14059	F16C 15/00	E 14080
A23D 9/00	E 14056	B23P 15/00	E 14199	C07D 401/00	E 14202	F16H 1/00	E 14180
A23F 5/00	E 14055	B27N 1/00	E 14114	C07D 401/00	E 14197	F16H 33/00	E 14209
A23L 1/00	E 14090	B29C 44/00	E 14140	C07D 401/00	E 14119	F16H 57/00	E 14216
A23L 3/00	E 14000	B29C 53/00	E 14063	C07D 405/00	E 14075	F16K 1/00	E 14123
A24D 1/00	E 14111	B29D 30/00	E 14016	C07D 413/00	E 14191	F23G 5/00	E 14211
A47L 5/00	E 14072	B29K 75/00	E 14128	C07D 417/00	E 14189	F25D 3/00	E 14147
A47L 23/00	E 14113	B32B 3/00	E 14097	C07D 471/00	E 14152	F26B 15/00	E 14074
A61F 13/00	E 14058	B32B 17/00	E 14203	C07D 513/00	E 14195	F41H 5/00	E 14047
A61G 5/00	E 14210	B32B 27/00	E 14186	C07H 19/00	E 14133	G01B 11/00	E 14215
A61K 9/00	E 14194	B41J 3/00	E 14153	C07J 3/00	E 14002	G01C 22/00	E 14104
A61K 9/00	E 14217	B44C 5/00	E 14126	C07J 51/00	E 14214	G01N 33/00	E 14132
A61K 9/00	E 14168	B44C 5/00	E 14177	C07K 1/00	E 14064	G01N 33/00	E 14124
A61K 9/00	E 14200	B60B 39/00	E 14070	C07K 1/00	E 14122	G05D 1/00	E 14023
A61K 9/00	E 14053	B60B 39/00	E 14071	C07K 4/00	E 14008	G06F 12/00	E 14022
A61K 9/00	E 14185	B60B 39/00	E 14087	C07K 4/00	E 14011	G06K 15/00	E 14206
A61K 9/00	E 14174	B60G 7/00	E 14054	C07K 14/00	E 14173	G06K 19/00	E 14121
A61K 9/00	E 14175	B60G 17/00	E 14009	C07K 14/00	E 14188	G06K 19/00	E 14142
A61K 9/00	E 14062	B60J 10/00	E 14083	C07K 14/00	E 14150	G06K 19/00	E 14157
A61K 9/00	E 14208	B60K 35/00	E 14192	C07K 14/00	E 14131	G06K 19/00	E 14084
A61K 31/00	E 14179	B60N 2/00	E 14096	C07K 16/00	E 14060	G06Q 30/00	E 14107
A61K 31/00	E 13999	B60S 1/00	E 14161	C07K 16/00	E 14144	G07B 15/00	E 14086
A61K 31/00	E 14129	B62D 23/00	E 14042	C07K 16/00	E 13993	G07F 15/00	E 14108
A61K 31/00	E 14138	B65B 11/00	E 14044	C07K 16/00	E 14106	G07F 15/00	E 14109
A61K 31/00	E 14112	B65D 1/00	E 14091	C08C 19/00	E 14015	G08G 1/00	E 14041
A61K 31/00	E 14190	B65D 51/00	E 14187	C09C 1/00	E 14146	G21F 9/00	E 14103
A61K 31/00	E 14148	B65D 79/00	E 14014	C10M 157/00	E 14165	H01H 37/00	E 14025
A61K 31/00	E 14178	B65D 83/00	E 14039	C12C 1/00	E 14218	H01M 10/00	E 14127
A61K 31/00	E 14073	B65D 83/00	E 14120	C12C 1/00	E 14219	H01R 43/00	E 14013
A61K 31/00	E 14224	B65G 21/00	E 14184	C12N 1/00	E 14082	H02G 3/00	E 14088
A61K 31/00	E 14223	B65G 57/00	E 14100	C12N 7/00	E 14076	H02K 1/00	E 14172
A61K 31/00	E 14170	B65H 75/00	E 14085	C12N 15/00	E 14102	H02K 3/00	E 14098
A61K 31/00	E 14193	B66C 9/00	E 14207	C12N 15/00	E 14162	H03M 13/00	E 14048
A61K 31/00	E 14115	B66F 9/00	E 14078	C12N 15/00	E 14066	H04B 5/00	E 14017
A61K 31/00	E 14051	B66F 9/00	E 14024	C12N 15/00	E 14125	H04L 27/00	E 14164
A61K 31/00	E 14065	B67D 7/00	E 14021	C21D 8/00	E 14057	H04L 27/00	E 13994
A61K 33/00	E 14018	C01B 31/00	E 14001	C22C 38/00	E 14032	H04M 3/00	E 14081
A61K 38/00	E 13997	C01B 33/00	E 14092	C22C 47/00	E 13996	H04N 7/00	E 14213
A61K 38/00	E 14027	C01F 11/00	E 14130	C22C 47/00	E 13995	H04W 4/00	E 14136
A61K 38/00	E 14156	C02F 1/00	E 14089	D01C 1/00	E 14160	H04W 36/00	E 14019
A61K 39/00	E 14040	C02F 3/00	E 14141	D02G 3/00	E 14077	H04W 52/00	E 14204
A61K 39/00	E 14151	C03B 25/00	E 14061	D21C 9/00	E 14176	H05H 1/00	E 14029
A61K 39/00	E 14028	C03B 37/00	E 14135	D21C 11/00	E 14143		
A61K 39/00	E 14154	C03C 13/00	E 14134	E03F 5/00	E 14043		
A61M 1/00	E 14038	C07C 211/00	E 14020	E04D 13/00	E 14079		
A61M 5/00	E 14031	C07C 231/00	E 14163	E04F 15/00	E 14212		

**SC4A Sprístupnené preklady zmenených európskych patentových spisov****(11) E 2360**

(97) 1446537, 13.2.2013

(45) 6.12.2007

**(54) Deliaci stenový prvok na rozdelenie miestnosti a podobne s výplňou z tepelnoizolačného materiálu, najmä minerálnej vlny****(11) E 2728**

(97) 1452645, 1.5.2013

(45) 5.3.2008

**(54) Spôsob zhotovovania podzemnej steny v zemi a fréza na podzemnú stenu****(11) E 2858**

(97) 1416040, 13.3.2013

(45) 7.4.2008

**(54) Vo vode rozpustný builder s určitou veľkosťou zrna v pracích a čistiacich prostriedkoch****(11) E 5367**

(97) 1394003, 27.2.2013

(45) 6.8.2009

**(54) Záchytný systém****(11) E 5899**

(97) 1936246, 3.4.2013

(45) 7.12.2009

**(54) Tesniaca páska z penového materiálu a spôsob jej výroby****(11) E 6878**

(97) 1603541, 23.1.2013

(45) 7.6.2010

**(54) Rozpustný hyaluronidázový glykoproteín (sHA-SEGP), spôsob jeho prípravy, použitie a farmaceutické kompozície, ktoré ho obsahujú****SC4A Sprístupnené opravené preklady európskych patentových spisov****(11) E 7515**

(97) 1786785, 7.4.2010

(45) 7.10.2010

**(54) Enantiomérne čisté aminoheteroarylové zlúčeniny ako inhibítory proteínkinázy**

**MM4A Zaniknuté európske patenty pre nezaplatenie udržiavacích poplatkov**

(11) **E 301**  
(97) 1329254  
Dátum zániku: 22.11.2012

---

(11) **E 444**  
(97) 1446248  
Dátum zániku: 7.11.2012

---

(11) **E 510**  
(97) 1560937  
Dátum zániku: 12.11.2012

---

(11) **E 606**  
(97) 1565590  
Dátum zániku: 15.11.2012

---

(11) **E 740**  
(97) 1560828  
Dátum zániku: 11.11.2012

---

(11) **E 778**  
(97) 1329660  
Dátum zániku: 15.11.2012

---

(11) **E 916**  
(97) 1530967  
Dátum zániku: 13.11.2012

---

(11) **E 969**  
(97) 1456595  
Dátum zániku: 19.11.2012

---

(11) **E 1285**  
(97) 1581435  
Dátum zániku: 8.11.2012

---

(11) **E 1437**  
(97) 1478373  
Dátum zániku: 15.11.2012

---

(11) **E 1443**  
(97) 1446668  
Dátum zániku: 7.11.2012

---

(11) **E 1472**  
(97) 1443821  
Dátum zániku: 13.11.2012

---

(11) **E 1606**  
(97) 1531021  
Dátum zániku: 3.11.2012

---

(11) **E 1732**  
(97) 1448595  
Dátum zániku: 20.11.2012

---

(11) **E 1769**  
(97) 1581434  
Dátum zániku: 8.11.2012

---

(11) **E 1871**  
(97) 1443966  
Dátum zániku: 14.11.2012

---

(11) **E 1968**  
(97) 1685131  
Dátum zániku: 4.11.2012

---

(11) **E 2035**  
(97) 1448235  
Dátum zániku: 4.11.2012

---

(11) **E 2513**  
(97) 1657555  
Dátum zániku: 3.11.2012

---

(11) **E 2592**  
(97) 1312406  
Dátum zániku: 5.11.2012

---

(11) **E 2608**  
(97) 1672759  
Dátum zániku: 29.11.2012

---

(11) **E 3340**  
(97) 1312686  
Dátum zániku: 5.11.2012

---

(11) **E 3352**  
(97) 1662158  
Dátum zániku: 25.11.2012

---

(11) **E 3415**  
(97) 1661693  
Dátum zániku: 15.11.2012

---

(11) **E 3431**  
(97) 1699916  
Dátum zániku: 26.11.2012

---

(11) **E 3465**  
(97) 1793009  
Dátum zániku: 9.11.2012

---



(11) **E 3550**  
(97) 1449282  
Dátum zániku: 25.11.2012

---

(11) **E 3585**  
(97) 1686972  
Dátum zániku: 17.11.2012

---

(11) **E 3833**  
(97) 1460969  
Dátum zániku: 27.11.2012

---

(11) **E 3838**  
(97) 1448936  
Dátum zániku: 13.11.2012

---

(11) **E 4123**  
(97) 1809811  
Dátum zániku: 3.11.2012

---

(11) **E 4204**  
(97) 1443937  
Dátum zániku: 13.11.2012

---

(11) **E 4238**  
(97) 1469753  
Dátum zániku: 28.11.2012

---

(11) **E 4410**  
(97) 1458390  
Dátum zániku: 29.11.2012

---

(11) **E 4737**  
(97) 1708679  
Dátum zániku: 24.11.2012

---

(11) **E 4786**  
(97) 1689737  
Dátum zániku: 10.11.2012

---

(11) **E 4941**  
(97) 1828015  
Dátum zániku: 25.11.2012

---

(11) **E 5065**  
(97) 1670110  
Dátum zániku: 26.11.2012

---

(11) **E 5181**  
(97) 1666033  
Dátum zániku: 27.11.2012

---

(11) **E 5241**  
(97) 1827742  
Dátum zániku: 24.11.2012

---

(11) **E 5256**  
(97) 1927806  
Dátum zániku: 28.11.2012

---

(11) **E 5427**  
(97) 1925240  
Dátum zániku: 24.11.2012

---

(11) **E 5730**  
(97) 1590548  
Dátum zániku: 27.11.2012

---

(11) **E 5840**  
(97) 1682721  
Dátum zániku: 12.11.2012

---

(11) **E 5896**  
(97) 1814840  
Dátum zániku: 9.11.2012

---

(11) **E 6009**  
(97) 1951963  
Dátum zániku: 1.11.2012

---

(11) **E 6030**  
(97) 1689720  
Dátum zániku: 22.11.2012

---

(11) **E 6170**  
(97) 1814555  
Dátum zániku: 14.11.2012

---

(11) **E 6225**  
(97) 1661635  
Dátum zániku: 25.11.2012

---

(11) **E 6559**  
(97) 1827743  
Dátum zániku: 2.11.2012

---

(11) **E 6587**  
(97) 1680150  
Dátum zániku: 5.11.2012

---

(11) **E 6631**  
(97) 1968996  
Dátum zániku: 28.11.2012

---

(11) **E 6645**  
(97) 1450750  
Dátum zániku: 7.11.2012

(11) **E 8401**  
(97) 1684805  
Dátum zániku: 4.11.2012

(11) **E 6817**  
(97) 1829387  
Dátum zániku: 3.11.2012

(11) **E 8507**  
(97) 2189231  
Dátum zániku: 19.11.2012

(11) **E 7674**  
(97) 1963627  
Dátum zániku: 29.11.2012

(11) **E 8593**  
(97) 1787916  
Dátum zániku: 18.11.2012

(11) **E 7684**  
(97) 1957452  
Dátum zániku: 9.11.2012

(11) **E 8650**  
(97) 1668217  
Dátum zániku: 5.11.2012

(11) **E 7814**  
(97) 1562976  
Dátum zániku: 7.11.2012

(11) **E 8669**  
(97) 1682177  
Dátum zániku: 4.11.2012

(11) **E 7986**  
(97) 1669182  
Dátum zániku: 28.11.2012

(11) **E 8688**  
(97) 1957492  
Dátum zániku: 21.11.2012

(11) **E 8170**  
(97) 1672954  
Dátum zániku: 30.11.2012

(11) **E 9011**  
(97) 2104535  
Dátum zániku: 21.11.2012

(11) **E 8188**  
(97) 2084427  
Dátum zániku: 27.11.2012

(11) **E 9031**  
(97) 2055786  
Dátum zániku: 20.11.2012

(11) **E 8290**  
(97) 1813610  
Dátum zániku: 17.11.2012

(11) **E 9108**  
(97) 1945041  
Dátum zániku: 7.11.2012

(11) **E 8325**  
(97) 2097533  
Dátum zániku: 28.11.2012

(11) **E 9143**  
(97) 1957444  
Dátum zániku: 15.11.2012

(11) **E 8375**  
(97) 1682178  
Dátum zániku: 4.11.2012

(11) **E 9600**  
(97) 1448535  
Dátum zániku: 4.11.2012

(11) **E 8378**  
(97) 1680141  
Dátum zániku: 4.11.2012

(11) **E 9615**  
(97) 1968861  
Dátum zániku: 9.11.2012

(11) **E 8383**  
(97) 2102394  
Dátum zániku: 12.11.2012

(11) **E 9616**  
(97) 2189586  
Dátum zániku: 19.11.2012

(11) **E 9808**  
 (97) 1925499  
 Dátum zániku: 23.11.2012

(11) **E 10818**  
 (97) 1793199  
 Dátum zániku: 3.11.2012

(11) **E 10058**  
 (97) 1817282  
 Dátum zániku: 22.11.2012

(11) **E 11242**  
 (97) 1689724  
 Dátum zániku: 24.11.2012

(11) **E 10178**  
 (97) 1963335  
 Dátum zániku: 10.11.2012

(11) **E 11268**  
 (97) 1785572  
 Dátum zániku: 14.11.2012

(11) **E 10201**  
 (97) 2079706  
 Dátum zániku: 2.11.2012

(11) **E 11594**  
 (97) 1684898  
 Dátum zániku: 18.11.2012

(11) **E 10336**  
 (97) 2206620  
 Dátum zániku: 2.11.2012

(11) **E 11625**  
 (97) 2219810  
 Dátum zániku: 25.11.2012

(11) **E 10337**  
 (97) 2204300  
 Dátum zániku: 2.11.2012

(11) **E 11698**  
 (97) 2317511  
 Dátum zániku: 3.11.2012

(11) **E 10516**  
 (97) 2091919  
 Dátum zániku: 14.11.2012

(11) **E 12593**  
 (97) 1817164  
 Dátum zániku: 10.11.2012

(11) **E 10765**  
 (97) 2209730  
 Dátum zániku: 4.11.2012

(11) **E 12847**  
 (97) 1565563  
 Dátum zániku: 21.11.2012

(11) **E 10793**  
 (97) 1945017  
 Dátum zániku: 3.11.2012

## PC4A

## Prevody a prechody práv na európske patenty

(11) **E 457**  
 (97) 1318361, 2.11.2005  
 (73) Aspen Bidco Limited, Hailsham, East Sussex, GB;  
 Predchádzajúci majiteľ:  
 Aspen Pumps Limited, Hailsham, East Sussex, GB;  
 Dátum uzavretia zmluvy: 31.12.2012  
 Dátum zápisu do registra: 19.6.2013

(11) **E 3066**  
 (97) 1622642, 12.12.2007  
 (73) PAH W LLC, New York, NY, US;  
 Predchádzajúci majiteľ:  
 WYETH LLC, Madison, NJ, US;  
 Dátum uzavretia zmluvy: 1.10.2012  
 Dátum zápisu do registra: 3.7.2013

(11) **E 3066**  
 (97) 1622642, 12.12.2007  
 (73) WYETH LLC, Wilmington, US;  
 Predchádzajúci majiteľ:  
 Wyeth, Madison, New Jersey, US;  
 Dátum zápisu do registra: 3.7.2013

(11) **E 3417**  
 (97) 1510765, 20.2.2008  
 (73) Aspen Bidco Limited, Hailsham, East Sussex, GB;  
 Predchádzajúci majiteľ:  
 Aspen Pumps Limited, Hailsham, East Sussex, GB;  
 Dátum uzavretia zmluvy: 31.12.2012  
 Dátum zápisu do registra: 19.6.2013

(11) **E 3672**  
 (97) 1477621, 19.3.2008  
 (73) AF TEC BETEILIGUNGS GMBH, Feistritz/-  
 Drau, AT;  
 Predchádzajúci majiteľ:  
 Kassmannhuber Peter, Rothenthurn, AT; Mick  
 Stefan, Mag., Radenthein, AT;  
 Dátum zápisu do registra: 12.6.2013

(11) **E 3767**  
 (97) 1462537, 2.4.2008  
 (73) DECHEMA - Forschungsinstitut, Frankfurt, DE;  
 Predchádzajúci majiteľ:  
 DECHEMA Gesellschaft für Chemische Technik  
 und Biotechnologie e.V., Frankfurt, DE;  
 Dátum uzavretia zmluvy: 25.3.2013  
 Dátum zápisu do registra: 19.6.2013

(11) **E 4184**  
 (97) 1698742, 14.5.2008  
 (73) AF TEC BETEILIGUNGS GMBH, Feistritz/-  
 Drau, AT;  
 Predchádzajúci majiteľ:  
 Kassmannhuber Peter, Rothenthurn, AT; Mick  
 Stefan, Mag., Radenthein, AT;  
 Dátum zápisu do registra: 12.6.2013

(11) **E 4408**  
 (97) 1476558, 20.8.2008  
 (73) WYETH LLC, Wilmington, US;  
 Predchádzajúci majiteľ:  
 Wyeth, Madison, New Jersey, US;  
 Dátum zápisu do registra: 3.7.2013

(11) **E 4408**  
 (97) 1476558, 20.8.2008  
 (73) PAH W LLC, New York, NY, US;  
 Predchádzajúci majiteľ:  
 WYETH LLC, Madison, NJ, US;  
 Dátum uzavretia zmluvy: 1.10.2012  
 Dátum zápisu do registra: 3.7.2013

(11) **E 9064**  
 (97) 1986917, 5.1.2011  
 (73) Ecolan AB, Helsingborg, SE;  
 Predchádzajúci majiteľ:  
 Ecolan Research & Development A/S, Copen-  
 hagen, DK;  
 Dátum uzavretia zmluvy: 14.3.2013  
 Dátum zápisu do registra: 6.6.2013

(11) **E 9781**  
 (97) 1981853, 13.4.2011  
 (73) Pfizer Animal Health UK 1 Limited, London, GB;  
 Predchádzajúci majiteľ:  
 Pfizer Limited, Sandwich, Kent, GB;  
 Dátum uzavretia zmluvy: 1.10.2012  
 Dátum zápisu do registra: 3.7.2013

(11) **E 10777**  
 (97) 1723170, 26.10.2011  
 (73) PAH W LLC, New York, NY, US;  
 Predchádzajúci majiteľ:  
 Wyeth LLC, Madison, NJ, US;  
 Dátum uzavretia zmluvy: 1.10.2012  
 Dátum zápisu do registra: 3.7.2013

(11) **E 11797**  
 (97) 1398325, 11.4.2012  
 (73) PAH W LLC, New York, NY, US;  
 Predchádzajúci majiteľ:  
 Wyeth LLC, Madison, NJ, US;  
 Dátum uzavretia zmluvy: 1.10.2012  
 Dátum zápisu do registra: 3.7.2013

(11) **E 12197**  
 (97) 1791561, 16.5.2012  
 (73) PAH W LLC, New York, NY, US;  
 Predchádzajúci majiteľ:  
 Wyeth LLC, Madison, NJ, US;  
 Dátum uzavretia zmluvy: 1.10.2012  
 Dátum zápisu do registra: 3.7.2013

(11) **E 12236**  
 (97) 2134742, 27.6.2012  
 (73) PAH W LLC, New York, NY, US;  
 Predchádzajúci majiteľ:  
 Wyeth LLC, Madison, NJ, US;  
 Dátum uzavretia zmluvy: 1.10.2012  
 Dátum zápisu do registra: 3.7.2013

(11) **E 12330**  
 (97) 1505069, 4.7.2012  
 (73) PAH W LLC, New York, NY, US;  
 Predchádzajúci majiteľ:  
 Wyeth LLC, Madison, NJ, US;  
 Dátum uzavretia zmluvy: 1.10.2012  
 Dátum zápisu do registra: 3.7.2013

(11) **E 13278**  
 (97) 2295233, 3.10.2012  
 (73) Ecolan AB, Helsingborg, SE;  
 Predchádzajúci majiteľ:  
 Ecolan Research & Development A/S, Copen-  
 hagen, DK;  
 Dátum zápisu do registra: 19.6.2013

**PD4A Zmeny dispozičných práv na európske patenty (zálohy)**

(11) **E 3672**  
 (97) 1477621  
 (73) AF TEC BETEILIGUNGS GMBH, Feistritz/-  
 Drau, AT;  
 Názov/meno a adresa záložného veriteľa:  
 ERSTE BANK DER OESTERREICHISCHEN  
 SPARKASSEN AG, Viedeň, AT;  
 Dátum uzavretia zmluvy: 4.1.2013  
 Dátum zápisu do registra: 12.6.2013

---

(11) **E 4184**  
 (97) 1698742  
 (73) AF TEC BETEILIGUNGS GMBH, Feistritz/-  
 Drau, AT;  
 Názov/meno a adresa záložného veriteľa:  
 ERSTE BANK DER OESTERREICHISCHEN  
 SPARKASSEN AG, Viedeň, AT;  
 Dátum uzavretia zmluvy: 4.1.2013  
 Dátum zápisu do registra: 12.6.2013

---

**TC4A Zmeny mien**

(11) **E 176**  
 (97) 1300598, 6.7.2005  
 (73) KAMAX Holding GmbH & Co. KG, Homberg  
 (Ohm), DE;  
 Dátum zápisu do registra: 19.6.2013

---

(11) **E 9050**  
 (97) 1423644, 8.12.2010  
 (73) Messer Cutting Systems GmbH, Gross-Umstadt,  
 DE;  
 Dátum zápisu do registra: 6.6.2013

---

(11) **E 3042**  
 (97) 1661638, 21.11.2007  
 (73) KAMAX Holding GmbH & Co. KG, Homberg  
 (Ohm), DE;  
 Dátum zápisu do registra: 19.6.2013

---

(11) **E 9781**  
 (97) 1981853, 13.4.2011  
 (73) Zoetis UK Limited, London, GB;  
 Dátum zápisu do registra: 3.7.2013

---

(11) **E 3066**  
 (97) 1622642, 12.12.2007  
 (73) Zoetis W LLC, Florham Park, New Jersey, US;  
 Dátum zápisu do registra: 3.7.2013

---

(11) **E 10777**  
 (97) 1723170, 26.10.2011  
 (73) Zoetis W LLC, Florham Park, New Jersey, US;  
 Dátum zápisu do registra: 3.7.2013

---

(11) **E 4408**  
 (97) 1476558, 20.8.2008  
 (73) Zoetis W LLC, Florham Park, New Jersey, US;  
 Dátum zápisu do registra: 3.7.2013

---

(11) **E 11797**  
 (97) 1398325, 11.4.2012  
 (73) Zoetis W LLC, Florham Park, New Jersey, US;  
 Dátum zápisu do registra: 3.7.2013

---

(11) **E 6246**  
 (97) 1979634, 5.8.2009  
 (73) KAMAX Holding GmbH & Co. KG, Homberg  
 (Ohm), DE;  
 Dátum zápisu do registra: 19.6.2013

---

(11) **E 12197**  
 (97) 1791561, 16.5.2012  
 (73) Zoetis W LLC, Florham Park, New Jersey, US;  
 Dátum zápisu do registra: 3.7.2013

---

(11) **E 8932**  
 (97) 1754894, 22.12.2010  
 (73) KAMAX Holding GmbH & Co. KG, Homberg  
 (Ohm), DE;  
 Dátum zápisu do registra: 19.6.2013

---

(11) **E 12236**  
 (97) 2134742, 27.6.2012  
 (73) Zoetis W LLC, Florham Park, New Jersey, US;  
 Dátum zápisu do registra: 3.7.2013

---

(11) **E 12330**  
 (97) 1505069, 4.7.2012  
 (73) Zoetis W LLC, Florham Park, New Jersey, US;  
 Dátum zápisu do registra: 3.7.2013

---

**TE4A**

**Zmeny adres**

(11) **E 3066**  
 (97) 1622642, 12.12.2007  
 (73) WYETH LLC, Madison, NJ, US;  
 Dátum zápisu do registra: 3.7.2013

---

(11) **E 4408**  
 (97) 1476558, 20.8.2008  
 (73) WYETH LLC, Madison, NJ, US;  
 Dátum zápisu do registra: 3.7.2013

---

**TH4A**

**Opravy chýb alebo zmeny v patente všeobecne**

(11) **E 12076**  
 (72) Marzouki Taieb, Thedinghausen, DE;  
 Vestník č. 10/2012 - SC4A, str. 37

---

(11) **E 13872**  
 (54) **Zariadenie na výrobu kostry (karkasy) automobilových pneumatík**  
 Vestník č. 7/2013 - SC4A, str. 38

---

(11) **E 13716**  
 (54) **Kovanie na okná alebo dvere**  
 Vestník č. 6/2013 - SC4A, str. 44

---

# ČASŤ

**DODATKOVÉ OCHRANNÉ OSVEDČENIA**

## Číselné kódy na označovanie bibliografických údajov (Štandard WIPO ST. 9)

- |  |  |
|--|--|
| <p>(11) Číslo dokumentu<br/>                     (21) Číslo žiadosti<br/>                     (22) Dátum podania žiadosti<br/>                     (23) Dátum podania žiadosti o predĺženie doby platnosti<br/>                     (54) Názov vynálezu základného patentu<br/>                     (68) Číslo základného patentu<br/>                     (71) Meno (názov) žiadateľa (-ov)<br/>                     (73) Meno (názov) majiteľa (-ov)<br/>                     (74) Meno (názov) zástupcu (-ov)</p> | <p>(92) Číslo a dátum prvého povolenia uviesť liečivo alebo výrobok na ochranu rastlín na trh v Slovenskej republike<br/>                     (93) Číslo, dátum a štát prvého povolenia uviesť liečivo alebo výrobok na ochranu rastlín na trh v Spoločenstve<br/>                     (94) Predpokladaný dátum uplynutia platnosti osvedčenia/Predpokladaný dátum uplynutia predĺženej doby platnosti osvedčenia/Opravený predpokladaný dátum uplynutia doby platnosti osvedčenia/Opravený predpokladaný dátum uplynutia predĺženej doby platnosti osvedčenia<br/>                     (95) Názov liečiva/výrobku na ochranu rastlín<br/>                     Typ: (liečivo/výrobok na ochranu rastlín)</p> |
|--|--|



**Zverejnené žiadosti o udelenie dodatkového ochranného osvedčenia****(21) 5009-2013**

- (22) 23.4.2013  
(68) 286900  
(54) Spôsob prípravy rekombinantných vírusov a rekombinantný vírus  
(71) Sanofi, Paris, FR;  
(74) inventa Patentová a známková kancelária s. r. o., Bratislava, SK;  
(92) EU/1/12/791/001, 25.10.2012  
(93) EU/1/12/791/001, 25.10.2012, EU  
**(95) Alipogén típarvovek**  
Typ: liečivo
- 

**(21) 5010-2013**

- (22) 25.4.2013  
(68) 281481  
(54) Amidová zlúčenina a jej soli, spôsob jej prípravy a pesticídny prostriedok s jej obsahom  
(71) Ishihara Sangyo Kaisha Ltd., Osaka, JP;  
(74) PATENTSERVIS BRATISLAVA, a. s., Bratislava, SK;  
(92) 12-05-1305, 4.12.2012  
(93) 2050046, 21.4.2005, FR  
**(95) Flonicamid**  
Typ: výrobok na ochranu rastlín
- 

**(21) 5011-2013**

- (22) 13.5.2013  
(68) 1752-2001  
(54) Izolovaná molekula nukleovej kyseliny, fúzny polypeptid ňou kódovaný, vektor s jej obsahom, systém vektor-hostiteľ na reprodukciu fúzneho polypeptidu a spôsob jeho prípravy, antagonistu dimérneho VEGF a použitie  
(71) Regeneron Pharmaceuticals, Inc., Tarrytown, NY, US;  
(74) Tomeš Pavol, Ing., Bratislava, SK;  
(92) EU/1/12/797/001, EU/1/12/797/002, 22.11.2012  
(93) EU/1/12/797/001, EU/1/12/797/002, 22.11.2012, EU  
**(95) Aflibercept**  
Typ: liečivo
- 

**(21) 5015-2013**

- (22) 24.6.2013  
(68) EP 2 107 069  
(54) Nové inzulínové deriváty  
(71) NOVO NORDISK A/S, Bagsvaerd, DK;  
(74) PATENTSERVIS BRATISLAVA, a. s., Bratislava, SK;  
(92) EU/1/12/807/001, EU/1/12/807/004, EU/1/12/807/005, EU/1/12/807/007, EU/1/12/807/008, EU/1/12/807/009, EU/1/12/807/012, EU/1/12/807/013, EU/1/12/807/015, 21.1.2013  
(93) EU/1/12/807/001, EU/1/12/807/004, EU/1/12/807/005, EU/1/12/807/007, EU/1/12/807/008, EU/1/12/807/009, EU/1/12/807/012, EU/1/12/807/013, EU/1/12/807/015, 21.1.2013, EU  
**(95) Inzulín degludek**  
Typ: liečivo
-

### Zmeny adries majiteľov dodatkového ochranného osvedčenia

- (11) **40**  
(21) 7-2005  
(73) Pharmacia & Upjohn Company LLC, Kalamazoo, MI, US;  
Dátum zápisu do registra: 19.6.2013
- 

### Prevody a prechody práv na dodatkové ochranné osvedčenia

- (11) **20**  
(21) 5001-2005  
(73) PAH USA 15 LLC, New York, NY, US;  
Predchádzajúci majiteľ:  
PFIZER PRODUCTS INC., Groton, CT, US;  
Dátum uzavretia zmluvy: 1.10.2012  
Dátum zápisu do registra: 3.7.2013
- 

- (11) **47**  
(21) 5-2006  
(73) AH USA 42 LLC, New York, NY, US;  
Predchádzajúci majiteľ:  
Pfizer Inc., New York, NY, US;  
Dátum uzavretia zmluvy: 1.10.2012  
Dátum zápisu do registra: 12.7.2013
- 

- (11) **40**  
(21) 7-2005  
(73) PAH P&U LLC, New York, NY, US;  
Predchádzajúci majiteľ:  
Pharmacia & Upjohn Company LLC, Kalamazoo, MI, US;  
Dátum zápisu do registra: 19.6.2013
- 

### Zmeny mien majiteľov v dodatkových ochranných osvedčeniach

- (11) **20**  
(21) 5001-2005  
(73) ZOETIS P LLC, Florham Park, New Jersey, US;  
Dátum zápisu do registra: 3.7.2013
- 

- (11) **47**  
(21) 5-2006  
(73) Zoetis LLC, Florham Park, New Jersey, US;  
Dátum zápisu do registra: 12.7.2013
- 

- (11) **40**  
(21) 7-2005  
(73) Zoetis P&U LLC, Florham Park, NJ, US;  
Dátum zápisu do registra: 19.6.2013
-

# ČASŤ

## ÚŽITKOVÉ VZORY

## Kódy na označovanie jednotlivých druhov dokumentov (Štandard WIPO ST. 16)

- |  |   |
|--|---|
| <b>U1</b> Zverejnené prihlášky úžitkových vzorov podľa zákona č. 517/2007 Z. z. o úžitkových vzoroch a o zmene a doplnení niektorých zákonov | <b>Y1</b> Zapísané úžitkové vzory podľa zákona č. 517/2007 Z. z. o úžitkových vzoroch a o zmene a doplnení niektorých zákonov bez zmeny v porovnaní s príslušnou zverejnenou prihláškou |
|  | <b>Y2</b> Zapísané úžitkové vzory podľa zákona č. 517/2007 Z. z. o úžitkových vzoroch a o zmene a doplnení niektorých zákonov so zmenou v porovnaní s príslušnou zverejnenou prihláškou |

## Číselné kódy na označovanie bibliografických údajov (Štandard WIPO ST. 9)

- |  |   |
|--|---|
| <b>(11)</b> Číslo dokumentu  | <b>(62)</b> Číslo pôvodnej prihlášky v prípade vylúčenej prihlášky                                      |
| <b>(21)</b> Číslo prihlášky  | <b>(67)</b> Číslo pôvodnej patentovej prihlášky v prípade odbočenia                                     |
| <b>(22)</b> Dátum podania prihlášky                                  | <b>(71)</b> Meno (názov) prihlasovateľa (-ov)   |
| <b>(31)</b> Číslo prioritnej prihlášky                               | <b>(72)</b> Meno pôvodcu (-ov)  |
| <b>(32)</b> Dátum podania prioritnej prihlášky                       | <b>(73)</b> Meno (názov) majiteľa (-ov)   |
| <b>(33)</b> Krajina alebo regionálna organizácia priority            | <b>(74)</b> Meno (názov) zástupcu (-ov)   |
| <b>(43)</b> Dátum zverejnenia prihlášky                              | <b>(86)</b> Číslo podania medzinárodnej prihlášky podľa PCT   |
| <b>(45)</b> Dátum oznámenia o zápise úžitkového vzoru                | <b>(87)</b> Číslo zverejnenia medzinárodnej prihlášky podľa PCT   |
| <b>(47)</b> Dátum zápisu a sprístupnenia úžitkového vzoru verejnosti | <b>(96)</b> Číslo podania európskej patentovej prihlášky  |
| <b>(51)</b> Medzinárodné patentové triedenie                         | <b>(97)</b> Číslo zverejnenia európskej patentovej prihlášky alebo vydania európskeho patentového spisu |
| <b>(54)</b> Názov  |   |
| <b>(57)</b> Anotácia   |   |

### Poznámka:

Symbody medzinárodného patentového triedenia uvedené v tomto vestníku zodpovedajú vydaniu 2013.01 Medzinárodného patentového triedenia s platnosťou od 1. januára 2013. Na patentových dokumentoch zverejňovaných úradom a vo vestníku úradu budú v roku 2013 uvádzané iba symboly hlavných skupín MPT 2013.01. V databázach úradu, vo webregistroch na internete a v ostatných výstupoch úradu budú zverejňované údaje týkajúce sa patentov a úžitkových vzorov vrátane ich prihlášok so symbolmi úplnej verzie MPT 2013.01.

## Kódy na označovanie záhlaví oznámení publikovaných vo Vestníku ÚPV SR (Štandard WIPO ST. 17)

- |   |   |
|---|---|
| <b>BA2K</b> Zverejnené prihlášky úžitkových vzorov                                      | <b>FG2K</b> Zapísané úžitkové vzory   |
| <b>FA2K</b> Zastavené konania o prihláškach úžitkových vzorov na žiadosť prihlasovateľa | <b>MA2K</b> Zaniknuté úžitkové vzory vzdáním sa   |
| <b>FB2K</b> Zastavené konania o prihláškach úžitkových vzorov                           | <b>MC2K</b> Vymazané úžitkové vzory   |
| <b>FC2K</b> Zamietnuté prihlášky úžitkových vzorov                                      | <b>MG2K</b> Čiastočne vymazané úžitkové vzory   |
| <b>GB2K</b> Prevody a prechody práv na prihlášky úžitkových vzorov                      | <b>MK2K</b> Zaniknuté úžitkové vzory uplynutím doby platnosti   |
| <b>PD2K</b> Zmeny dispozičných práv na prihlášky úžitkových vzorov (zálohy)             | <b>ND2K</b> Predĺženie platnosti úžitkových vzorov  |
| <b>PD2K</b> Zmeny dispozičných práv na prihlášky úžitkových vzorov (ukončenie zálohov)  | <b>PC2K</b> Prevody a prechody práv na úžitkové vzory   |
|   | <b>PD2K</b> Zmeny dispozičných práv na úžitkové vzory (zálohy)  |
|   | <b>PD2K</b> Zmeny dispozičných práv na úžitkové vzory (ukončenie zálohov)   |
|   | <b>QB2K</b> Licenčné zmluvy   |
|   | <b>QC2K</b> Ukončenie platnosti licenčných zmlúv  |
|   | <b>RL2K</b> Odňatie ochrany a prepis prihlasovateľa alebo majiteľa úžitkového vzoru (na základe rozhodnutia súdu) |

## Opravy a zmeny

### Opravy v prihláškach úžitkových vzorov

- HA2K** Doplnenie pôvodcu (-ov)
- HB2K** Opravy mien
- HC2K** Zmeny mien
- HD2K** Opravy adries
- HE2K** Zmeny adries
- HF2K** Opravy dátumov
- HG2K** Opravy zatriedenia podľa MPT
- HH2K** Opravy chýb alebo zmeny všeobecne
- HK2K** Opravy tlačových chýb vo Vestníku ÚPV SR

### Opravy v úžitkových vzoroch

- TA2K** Doplnenie pôvodcu (-ov)
- TB2K** Opravy mien
- TC2K** Zmeny mien
- TD2K** Opravy adries
- TE2K** Zmeny adries
- TF2K** Opravy dátumov
- TG2K** Opravy zatriedenia podľa MPT
- TH2K** Opravy chýb alebo zmeny všeobecne
- TK2K** Opravy tlačových chýb vo Vestníku ÚPV SR

**BA2K**

**Zverejnené prihlášky úžitkových vzorov**

Podľa § 40 ods. 1 zákona č. 517/2007 Z. z. o úžitkových vzoroch a o zmene a doplnení niektorých zákonov, po zverejnení prihlášky úžitkového vzoru môže ktokoľvek podať v lehote troch mesiacov od tohto zverejnenia úradu námietky proti zápisu úžitkového vzoru do registra.

Obsah prihlášok úžitkových vzorov sa zverejňuje v rozsahu opisu technického riešenia, nárokov na ochranu, výkresov s obrázkami a ďalšími podkladmi, spolu s výsledkom rešerše na stav techniky, ktorú vykonal úrad podľa § 38 ods. 4 uvedeného zákona.

Zverejnené prihlášky sú dostupné prostredníctvom internetovej databázy s vybranými údajmi z registra úžitkových vzorov na stránke [www.upv.sk](http://www.upv.sk) alebo v študovni úradu, alebo môžu byť doručené v papierovej alebo elektronickej forme na základe objednávky, doručenej úradu v písomnej forme.

(21)	(51)	(21)	(51)	(21)	(51)	(21)	(51)
1-2012	A21D 13/00	50097-2012	E01F 15/00	51-2013	B27L 11/00	5017-2013	G06F 17/00
140-2012	A63F 7/00	50098-2012	B30B 15/00	53-2013	A47B 11/00	50003-2013	A61B 5/00
5085-2012	A61Q 19/00	50102-2012	B61F 5/00	58-2013	B09B 3/00	50020-2013	A61H 3/00
5102-2012	A41D 13/00	50108-2012	G06Q 50/00	60-2013	A61H 15/00	50021-2013	F42B 12/00
50066-2012	A47J 27/00	50115-2012	F16L 55/00	69-2013	A47G 33/00	50024-2013	G09F 7/00
50075-2012	G09F 19/00	8-2013	G21F 5/00	5005-2013	B65D 21/00	50026-2013	A21D 2/00
50076-2012	A47K 13/00	14-2013	G01N 33/00	5006-2013	B65G 19/00	50028-2013	F16D 65/00
50089-2012	A61K 31/00	41-2013	G01N 3/00	5011-2013	F25B 27/00		
50096-2012	E01F 15/00	47-2013	B65H 75/00	5016-2013	F23J 13/00		

(51) **A21D 2/00, A21D 13/00, A23L 1/00**

(21) **50026-2013**

(22) 27.3.2013

(71) Výskumný ústav potravinársky, Bratislava, SK;

(72) Ciesarová Zuzana, Ing., CSc., Bratislava, SK; Kukurová Kristína, Ing., PhD., Bratislava, SK; Marková Lucie, Ing., Telč, CZ;

(74) Litváková Edita, Ing., Bratislava, SK;

(54) **Trvanlivé a jemné pečivo a koreninová zmes do trvanlivého a jemného pečiva**

(57) Trvanlivé a jemné pečivo obsahujúce koreninu a/alebo zmes korenín a touto koreninou je fenikel alebo aníz, alebo klinčeky, alebo zmes aspoň dvoch z týchto korenín, pričom obsah koreniny je v množstve od 0,9 do 1,1 g na 100 g surovín a táto korenina je určená na zníženie obsahu akrylamidu. Koreninová zmes do trvanlivého a jemného pečiva obsahujúca aspoň dve koreniny zo skupiny korenín fenikel, aníz a klinčeky, pričom obsah týchto korenín v koreninovej zmesi je 14 až 100 hmotn. % a je určená na zníženie obsahu akrylamidu v trvanlivom a jemnom pečive.

betaglukánov, najmä ako imunostimulačných substancií, vlákniny a vhodných nutričných zložiek na ich využitie na výrobu chleba. Úžitkový vzor navrhuje vhodný technologický postup umožňujúci získať výrobky, chleby z celozrnej múky pochádzajúcej z farebných odrôd pšeníc (KONINI, alebo RU 44-6) s požadovanými zdravotnými a úžitkovými vlastnosťami.

(51) **A41D 13/00, F41H 1/00**

(21) **5102-2012**

(22) 14.12.2012

(31) CZ2012-25495 U

(32) 19.1.2012

(33) CZ

(71) Hanuš Martin, Praha, CZ;

(72) Hanuš Martin, Praha, CZ;

(74) Bušová Eva, JUDr., Bratislava, SK;

(54) **Vesta, najmä na bojové účely**

(57) Opisuje sa vesta, najmä na bojové účely, ktorá pozostáva aspoň zo zadného a predného dielu, prípadne aj bočného dielu, pričom zadný alebo bočný diel (1, 2) vesty je vybavený jazykom (3) a predný diel (4) vesty je vybavený kapsou (5), v ktorej je jazyk (3) v zapnutej polohe vesty uložený, pričom zapnutá poloha vesty je zaistená rozoberateľnou väzbou (6). Jazyk (3) môže byť vybavený zaoblenou výstuhou. Rozoberateľná väzba (6) vesty pozostáva z hornej a spodnej sponky (11, 12), ktoré sú pripevnené k prednému dielu (4) vesty, popruhu (13) a horného a spodného priechodného očka (14, 15) alebo jedného očka (18), ktoré sú pripevnené k zadnému alebo bočnému dielu (1, 2) vesty.

(51) **A21D 13/00, A23L 1/00**

(21) **1-2012**

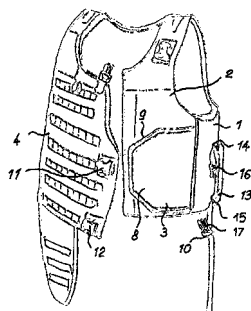
(22) 2.1.2012

(71) STUVITAL s. r. o., Bratislava, SK;

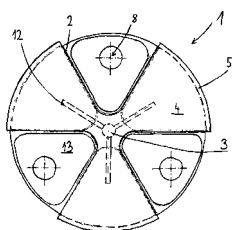
(72) Šturdk Ernest, doc. Ing., CSc., Bratislava, SK; Dodok Ladislav, doc. Ing., PhD., Bratislava, SK; Saxa Vojtech, RNDr., Bratislava, SK; Duchoňová Lenka, Mgr., Trnava-Modranka, SK;

(54) **Chlieb na báze farebných pšeníc so zvýšeným obsahom zdraviu prospešných látok**

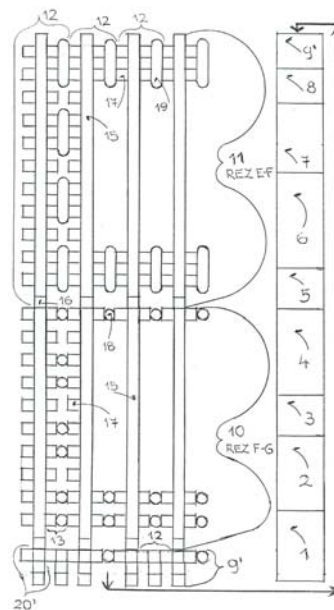
(57) Podstata úžitkového vzoru spočíva v spôsobe výberu vhodných odrôd farebných pšeníc so zvýšeným obsahom polyfenolov ako antioxidantov,



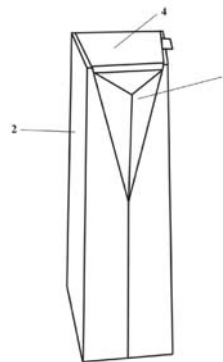
- (51) **A47B 11/00**  
 (21) **53-2013**  
 (22) 20.3.2013  
 (71) Kravec Ľuboš, Trnavá Hora, SK;  
 (72) Kravec Ľuboš, Trnavá Hora, SK;  
 (54) **Konferenčný stolík so sedením**  
 (57) Konferenčný stolík so sedením sa skladá z podstavy (10), priečok (2), strednej tyče (3), vrchného otočného segmentu (4), troch políc (9) striedavo upevnených na priečkach (2) a taburetiek (13) vložených do voľných priestorov medzi priečkami (2).



- (51) **A47G 33/00**  
 (21) **69-2013**  
 (22) 11.4.2013  
 (71) Šálek Tibor, Ing., Banská Bystrica, SK;  
 (72) Šálek Tibor, Ing., Banská Bystrica, SK;  
 (54) **Vetvičkový vianočný stromček**  
 (57) Vetvičkový vianočný stromček pozostáva z konštrukcie (1), podstavca (2), základu (3), stojana (4), prídavku (5), nadstavby (6), dodatku (7), medzičlánku (8), doplnku (9), komplexu (10) a vrcholca (11), ktoré sú súsovo upevnené, pričom vrcholec (11) a komplex (10) pozostávajú každý zo šesťdesiatich štyroch šachovnicovo usporiadaných vetvičiek (12). Vetvička (12) je tvorená krídelkami (13) a nosníkom (14).

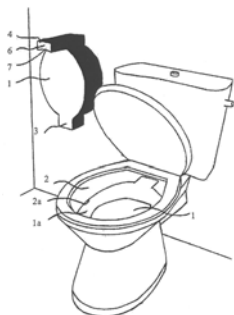


- (51) **A47J 27/00, A47J 36/00**  
 (21) **50066-2012**  
 (22) 24.7.2012  
 (71) Sabo Stanislav, Martin, SK;  
 (72) Sabo Stanislav, Martin, SK;  
 (74) Belička Ivan, Ing., Banská Bystrica, SK;  
 (54) **Nádoba na ohrev tekutín**  
 (57) Nádoba je tvorená vyberateľným pružným teploodolným zdravotne neškodným vnútorným vakom (1), ktorý je vložený do skladateľného obalu (2) s odpojiteľným dnom (3), pričom z vnútornej strany dna (3) je integrované vyhrievacie teleso pripojené na zdroj energie alebo napájací kábel (5).



- (51) **A47K 13/00**  
 (21) **50076-2012**  
 (22) 6.9.2012  
 (31) U1100197  
 (32) 9.9.2011  
 (33) HU  
 (71) Bölcskei Ferenc, Monorierdő, HU;  
 (72) Bölcskei Ferenc, Monorierdő, HU;  
 (74) Litvákóvá Lenka, Ing., Bratislava, SK;  
 (54) **Sanitárna vložka do toaletných zariadení**

- (57) Sanitárna vložka je vhodná predovšetkým do verejných toaletných zariadení. Pozostáva z aspoň jednej vrstvy papiera, výhodne absorpčnej. Tvar vložky (1) zodpovedá prierezu vnútornej steny (2a) toaletného zariadenia (2). Okraj (1a) vložky (1) sa počas používania aspoň čiastočne prekrýva s vnútornou stenou (2a) toaletného zariadenia (2).



(51) **A61B 5/00, G01B 11/00**

(21) **50003-2013**

(22) 17.1.2013

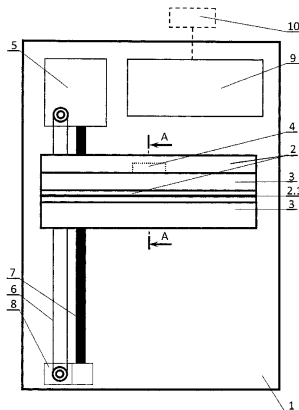
(71) Slovenská technická univerzita v Bratislave, Strojnícka fakulta, Bratislava, SK; Horvát František, Ing., Kysucké Nové Mesto, SK; Palica Igor, Ing., Ochodnica, SK;

(72) Horvát František, Ing., Kysucké Nové Mesto, SK; Palica Igor, Ing., Ochodnica, SK; Šoltés Lukáš, Ing., Bratislava, SK; Čekan Michal, Ing., PhD., Ontario, CA; Hučko Branislav, doc. Ing., PhD., Svätý Jur, SK;

(74) Labudík Miroslav, Ing., Kysucké Nové Mesto, SK;

(54) **Optické skenovacie zariadenie vertikálnych deformácií chrčtice**

- (57) V ráme (1) zariadenia je upevnený pohon (5) vrátane posuvného člena (6) a vedenie (7) snímačej hlavy (2) s pozdĺžnou snímacou štrbinou (2.1). V snímačej hlave (2) je pod pozdĺžnou snímacou štrbinou (2.1) oproti priamemu zrkadlu (2.4) šikmo osadené vnútorné vertikálne duté zrkadlo (2.3) do šikmo osadeného menšieho vnútorného vertikálneho dutého zrkadla (2.2) umiestneného pred konvexnou šošovkou (2.5) a optoelektronickým senzorom (4). Pohon (5) zariadenia je pritom posuvným členom (6) prepojený so snímacou hlavou (2) zariadenia osadenou vo vedení (7), ktorá má pri pozdĺžnej snímačej štrbine (2.1) umiestnený aspoň jeden zdroj (3) svetla i pohon (5) sú funkčne obojstranne prepojené cez riadiacu jednotku (9) s úložiskom (10) dát zariadenia.



(51) **A61H 3/00**

(21) **50020-2013**

(22) 7.3.2013

(31) PUV 2012-25747

(32) 13.3.2012

(33) CZ

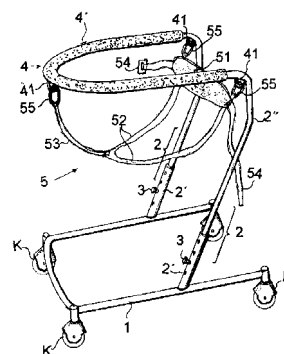
(71) Hampl Petr, Chlumčany, CZ;

(72) Hampl Petr, Chlumčany, CZ; Petele Jaroslav, Chlumčany, CZ;

(74) Kubínyi Peter, Bc., Trenčín, SK;

(54) **Rehabilitačná chodúľka**

- (57) Rehabilitačná chodúľka pozostáva z konštrukcie dole vybavenej najmenej tromi natáčacími pojazďovými kolesami (K), z ktorých aspoň dve sú brzdené. Dolná časť konštrukcie je tvorená vpredu uzatvoreným rámom (1), z rámu (1) vystupujú nahor opory (2), ktoré sa v hornej časti podkovovito spájajú do držadla (4).



(51) **A61H 15/00, A61H 7/00, A61H 39/00, A61H 23/00**

(21) **60-2013**

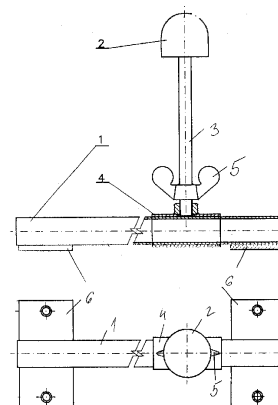
(22) 5.4.2013

(71) Zakuťanský Štefan, Bardejov, SK;

(72) Zakuťanský Štefan, Bardejov, SK;

(54) **Masážna pomôcka na hĺbkovú masáž**

- (57) Masážna pomôcka je tvorená pevným nosníkom (1) na koncoch s priečnymi držiakmi (6), na nosníku (1) je pohyblivo upevnený bežec (4) s masážnou stopkou (3). Masážna stopka (3) má na jednom konci pevne upevnenú krídlovú maticu (5) a na druhej strane je vymeniteľná polgulová alebo kužeľová masážna hlavica (2).





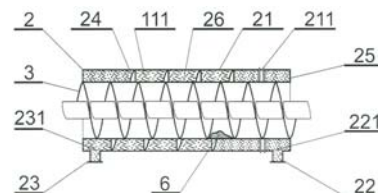
- (51) **A61K 31/00**  
 (21) **50089-2012**  
 (22) 26.10.2012  
 (71) VULM SK s. r. o., Bratislava, SK;  
 (72) Leškovský Peter, PhDr., Senec, SK;  
 (74) Belička Ivan, Ing., Banská Bystrica, SK;  
 (54) **Výživový doplnok s extraktom z pagaštanu konského**  
 (57) Výživový doplnok s extraktom z pagaštanu konského obsahuje 495 mg diosmínu, 55 mg hesperidínu, 150 mg 20 %-ného extraktu pagaštanu konského (aescín), 149,00 mg mikrokryštalickej celulózy, 110,00 mg kukuričného škrobu, 5,00 mg sodnej soli karboxymetylškrobu, 4,50 mg želatíny, 4,50 mg stearanu horečnatého, 11,50 mg masťenca a 15,05 mg izolačných a poťahových látok.

- (51) **A61Q 19/00, A61K 8/00**  
 (21) **5085-2012**  
 (22) 18.10.2012  
 (71) DAMITA COSMETICS spol. s r. o., Bratislava, SK;  
 (72) Micháliková Darina, Ing., Bratislava, SK;  
 (74) Kováčik Štefan, Ing., Bratislava, SK;  
 (54) **Mandľový výživný krém**  
 (57) Zloženie mandľového výživného krému na denné použitie obsahuje olejnaté a/alebo tukové zložky zastúpené mandľovým olejom, parafínovým olejom, bielou vazelinou; voskové zložky zastúpené vorvaňovinou, včelím voskom; vodu a hydratačné látky zastúpené vodou a glycerínom; emulgátory zastúpené cetylalkoholom, glycerylmonostearátom, cholesterolom; účinné látky nehydrolyzovaného pšeničného proteínu-gluténu ako komplexu aminokyselín; konzervačné prípravky zastúpené chlóracetamidom, benzoanom sodným, kyselinou boritou; arómu zastúpenú aspoň geraniolom, amyl cinnamalom, kumarínom, 7-hydroxy citronelálom.

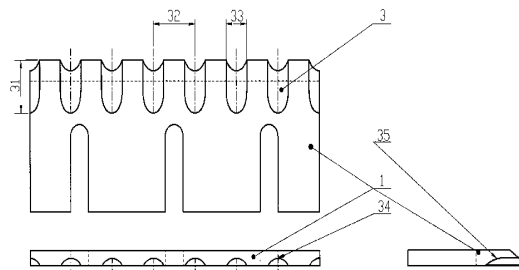
- (51) **A63F 7/00**  
 (21) **140-2012**  
 (22) 14.11.2012  
 (71) Benovič Eva, Nitra, SK;  
 (72) Benovič Eva, Nitra, SK;  
 (74) Máčajová Mária, Ing., Nitra, SK;  
 (54) **Stolová futbalová hra**  
 (57) Stolová futbalová hra pozostáva z futbalového stola v tvare hracej dosky alebo v tvare futbalového štadióna, na ktorom sa pohybujú vyfrézované postavičky futbalistov, zhotovené z dreva, plastu alebo kovu, pomocou tyčí umiestnených v stole, a z dvoch bránok, ktoré sú vybavené obrazovkami alebo tabletami znázorňujúcimi informácie o zápase. Postavičky futbalistov sú imitáciou skutočných postáv.

- (51) **B09B 3/00, H05H 1/00**  
 (21) **58-2013**  
 (22) 2.4.2013  
 (71) SILVERGAS s.r.o., Bardejov, SK;  
 (72) Silvestri Jaroslav, Bardejov, SK;  
 (74) Gruber Dalibor, Ing., Košice, SK;

- (54) **Zapojenie systému na zvýšenie účinnosti plazmových a/alebo pyrolyznych zariadení a spôsob jeho činnosti**  
 (57) Opísané je zapojenie systému na zvýšenie účinnosti plazmových a/alebo pyrolyznych zariadení a spôsob jeho činnosti, kde vyhrievacie zariadenie (2) je z jednej strany prepojené na plazmové zariadenie (4) a/alebo na pyrolyzne zariadenie (5) a z druhej strany na kogeneračné zariadenie (1), v ktorom je umiestnený spaľovací motor (11), ktorý je prepojený cez prívodné potrubie (22) na vstupný otvor (221) vytvorený na jednej strane vonkajšieho plášťa (21) a na druhú stranu vonkajšieho plášťa (21) s výstupným otvorom (231) je pripojené odvodové potrubie (23), pričom na vonkajší plášť (21) je pripojený dĺžkový kompenzátor (211) a na bočné strany vonkajšieho plášťa (21) je pripojené uzatváracie veko (25) s rúrou (26), na ktorú je z vonkajšej časti pripojená plynová špirála (24) a vo vnútornej časti rúry (26) je pohyblivo uložený závitkový dopravník (3) s odpadovým materiálom (6), ktorý je prepojený na plazmové zariadenie (4) a/alebo na pyrolyzne zariadenie (5).



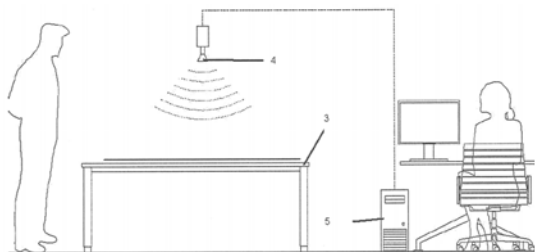
- (51) **B27L 11/00**  
 (21) **51-2013**  
 (22) 19.3.2013  
 (71) Technická Univerzita vo Zvolene, Zvolen, SK;  
 (72) Krilek Jozef, Ing., Ph.D., Krupina, SK;  
 (54) **Sekací nôž na výrobu drevnej štiepky**  
 (57) Sekací nôž na výrobu drevnej štiepky obsahuje rezný klin (1), na ktorom sa nachádzajú drážky (3) rovnomerne rozmiestnené na čelnej časti rezného klina (1). Veľkosť polkruhovej drážky (3) je daná dĺžkou (31), rozstupom (32), šírkou (33) a priemerom (34) drážky. Drážka (3) je ukončená zaoblením (35) alebo skosením.



- (51) **B30B 15/00**  
 (21) **50098-2012**  
 (22) 5.11.2012  
 (71) Ondruš Peter, Žilina, SK;  
 (72) Ondruš Peter, Žilina, SK; Šebo Juraj, Ing., Ph.D., Košice, SK;  
 (74) Belička Ivan, Ing., Banská Bystrica, SK;

**(54) Systém automatickej identifikácie nástrojov a nástroj**

(57) Nad manipulačný stôl pred lis alebo nad každý pracovný stôl (3) je umiestnený snímač (4) grafických kódov (2) ovládaný cez softvér v počítači (5), nástroje (1) sa ukladajú na plochu celej kože alebo látky, vyseknú naraz pod mechanickým lisom viacero rôznych dielov, po poukladaní všetkých nástrojov (1), v momente, keď je pracovná doska s kožou a nástrojmi (1) pod snímačom (4), operátor aktivuje softvér ovládajúci snímač (4) a zosníma grafické kódy (4). Proces vysekávania pokračuje tak, že lis zatlačí na nástroje (1) a tie vyseknú z kože alebo látky tvary podľa nástrojov (1), paralelne s procesom vysekávania softvér identifikuje grafické kódy (2) na nástrojoch (1) a spracuje ich. Nástroj (1) – raznica obsahuje čepeľ (10), ktorá má zo spodnej strany vyhotovené ostrie, čepeľ (10) má požadovaný tvar a je vystužená výstuhami (11), pričom súčasťou nástroja je aj grafický kód (2). Tento grafický kód (2) môže byť situovaný na výstuhe (11) alebo na čepeľ (10).



**(51) B61F 5/00**

**(21) 50102-2012**

(22) 9.11.2012

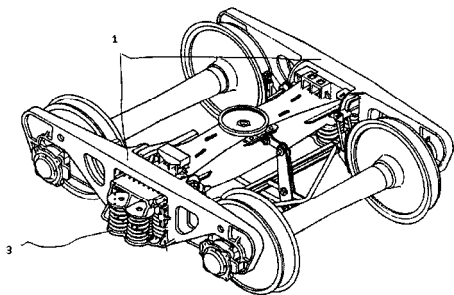
(71) TATRAVAGÓNKA, a. s., Poprad, SK;

(72) Rydlo Peter, Poprad, SK;

(74) Belička Ivan, Ing., Banská Bystrica, SK;

**(54) Bočný rám podvozka nákladného koľajového vozidla**

(57) Bočný rám podvozka nákladného koľajového vozidla s koncentráciou napätia v prvej zóne (5) a v druhej zóne (4) má sklon dolnej pásnice (6) bočného rámu (1) podvozka v prvej zóne (5) s takým uhlom, že priesečník (Z) sklonu vonkajšej roviny (S3) a druhej vertikálnej roviny (S5) je nad druhou horizontálnou rovinou (S4) vo výške najnižšieho bodu bočného rámu (1).



**(51) B65D 21/00**

**(21) 5005-2013**

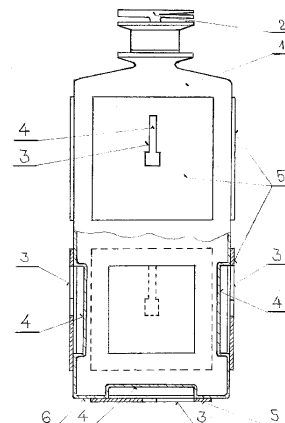
(22) 7.2.2013

(71) Litvík Ľuboš, Bratislava, SK;

(72) Litvík Ľuboš, Bratislava, SK;

**(54) Fľaše spájajúce sa do zostavy 3D**

(57) Fľaše pomocou uzamykacieho uzáveru (2) prostredníctvom uzamykacieho otvoru (3) na uzamykacej ploche (5) pootočením o 360 stupňov vytvoria spoj. Týmto spojmi sa dajú z fliašiek zostavovať zostavy bez obmedzenia veľkosti. Spoj sa dajú obdobným spôsobom rozoberať a opäť skladať.



**(51) B65G 19/00**

**(21) 5006-2013**

(22) 11.2.2013

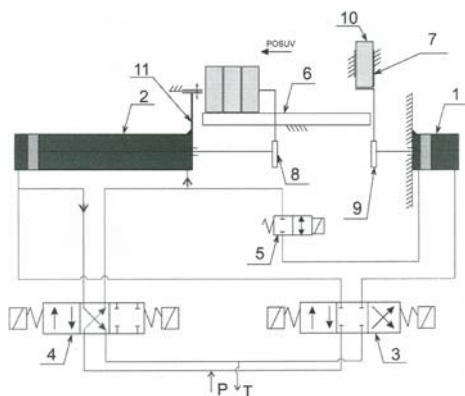
(71) Žilinská univerzita v Žiline, Strojnícka fakulta, Žilina, SK;

(72) Sapietová Alžbeta, doc. Ing., PhD., Gibeľany, SK; Sága Milan, prof. Dr. Ing., Žilina, SK; Sapieta Milan, Ing., Gibeľany, SK; Dekýš Vladimír, doc. Ing., CSc., Martin, SK;

(74) Kováčik Štefan, Ing., Bratislava, SK;

**(54) Hydraulický pohon dávkovacieho stroja**

(57) Hydraulický pohon dávkovacieho stroja telies, najmä súčiastok po viac kusoch, najmä ložísk pozostáva z hydraulického valca (1) pridržovača (9) a hydraulického valca (2) posúvača (8), kde ich oddelené piestne tyče sú v jednej osi. Piestna tyč hydraulického valca (2) posúvača (8) je ukončená posúvačom (8) a piestna tyč hydraulického valca (1) pridržovača (9) je ukončená vyššie osadeným pridržovačom (9). Prvý hydraulický priestor hydraulického valca (2) posúvača (8) je prepojený s prvým hydraulickým rozvádzačom (4) a tretím hydraulickým rozvádzačom (5) a druhý hydraulický priestor hydraulického valca (2) posúvača (8) je prepojený s prvým hydraulickým rozvádzačom (4) a druhým hydraulickým rozvádzačom (3). Prvý hydraulický priestor hydraulického valca (1) pridržovača (9) je prepojený s tretím hydraulickým rozvádzačom (5) a druhý hydraulický priestor hydraulického valca (1) pridržovača (9) je prepojený s druhým hydraulickým rozvádzačom (3).



(51) **B65H 75/00, H02G 1/00**

(21) **47-2013**

(22) 13.3.2013

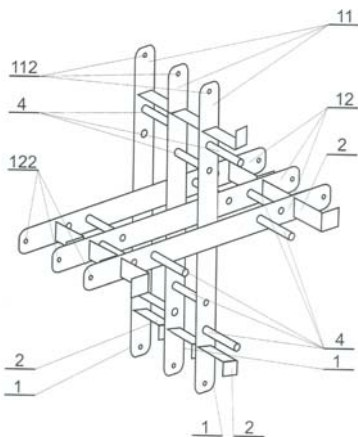
(71) FibreComponents, s.r.o., Trhová Hradská, SK;

(72) Peňko Ladislav, Ing., Zohor, SK;

(74) Gruber Dalibor, Ing., Košice, SK;

(54) **Modulárne úložné zariadenie**

(57) Opísané je modulárne úložné zariadenie, ktoré je tvorené najmenej jedným krížovým nosníkom (1), ktorý je tvorený vertikálnym ramenom (11) s najmenej jedným káblovým hákom (2), ktoré je pripevnené na horizontálne rameno (12) s najmenej jedným káblovým hákom (2), pričom na vertikálne rameno (11) a na horizontálne rameno (12) je pripevnený najmenej jeden prídavný nadstavec (3), ktorý je tvorený nastavovým ramenom (31), na ktoré je pripevnený nastavový hák (32), pričom zadná strana vertikálneho ramena (11) a zadná strana horizontálneho ramena (12) sú rozoberateľne pripevnené na pevnú základňu (5) a najmenej jedna čelná strana vertikálneho ramena (11) prvého krížového nosníka (1) a najmenej jedna čelná strana horizontálneho ramena (12) prvého krížového nosníka (1) sú pripevnené cez najmenej jeden dištančný nadstavec (4) na najmenej jednu zadnú stranu vertikálneho ramena (11) druhého krížového nosníka (1) a najmenej jednu zadnú stranu horizontálneho ramena (12) druhého krížového nosníka (1).



(51) **E01F 15/00**

(21) **50097-2012**

(22) 31.10.2012

(31) PUV 2012-26884

(32) 25.10.2012

(33) CZ

(71) ArcelorMittal Ostrava a. s., Ostrava - Kunčice, CZ;

(72) Žídek Radim, Bc., Bílovec, CZ; Molin Stanislav,

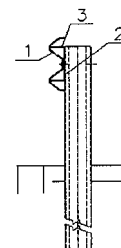
Třanovice, CZ; Noháč Robert, Studénka, CZ;

Pachlopník Radim, Ing., Ostrava-Zábřeh, CZ;

(74) Hörmannová Zuzana, Ing., Bratislava, SK;

(54) **Jednostranné zvodidlo pre krajnice cestných komunikácií**

(57) Predložené technické riešenie sa týka jednostranného zvodidla, obzvlášť pre krajnice rýchlostných ciest a diaľnic, ktoré obsahuje vertikálne usporiadané stĺpiky (2), na ktorých je cez medzikus (3) priečne k stĺpiku (2) skrutkovaným spojmom upevnené aspoň jedno oceľové zvodidlo (1), toto zvodidlo (1) má v priereze tvar roztvoreného M so zaoblenými konvexnými vrcholmi, splošteným konkávnym stredom a šikmo smerom von roztvorenými bočnicami, a stĺpiky (2) sú vyrobené z otvoreného oceľového profilu tvaru „C“ a usporiadané otvorenou stranou v smere jazdy dopredu, pričom medzikus (3) je tvorený oporou v tvare U z plochej oceľovej tyče s rozmermi 70 x 5 mm, vonkajšie rozmery vytvarovanej opory sú výška 200 mm, hĺbka 82 mm a šírka 70 mm a opora je medzi zvodidlo (1) a stĺpik (2) prostredníctvom skrutkového spoja usporiadaná tak, že je spojnicou tvaru U opretá o stĺpik (2) a voľné konce ramien tvaru U sa zvnútra opierajú vo vrcholoch tvaru M o zvodidlo (1).



(51) **E01F 15/00**

(21) **50096-2012**

(22) 31.10.2012

(31) PUV 2012-26883

(32) 25.10.2012

(33) CZ

(71) ArcelorMittal Ostrava a. s., Ostrava - Kunčice, CZ;

(72) Žídek Radim, Bc., Bílovec, CZ; Molin Stanislav,

Třanovice, CZ; Noháč Robert, Studénka, CZ;

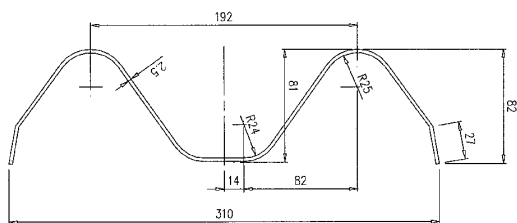
Pachlopník Radim, Ing., Ostrava-Zábřeh, CZ;

(74) Hörmannová Zuzana, Ing., Bratislava, SK;

(54) **Zvodidlo**

(57) Predložené technické riešenie sa týka zvodidla, ktoré má v priereze tvar roztvoreného M so zaoblenými konvexnými vrcholmi, splošteným konkávnym stredom a šikmo smerom von roztvorenými bočnicami, pričom je vyrobené s hrúbkou steny 2,3 až 2,7 mm z materiálu mikrolegovaná oceľ S420MC podľa normy ČSN EN 10149-2 s minimálnou medzou klzu  $Re=420$  MPa a che-

mické zloženie tejto ocele v percentách hmotnostných má hodnoty: C % max 0,12; Mn % max. 1,60; Si % max 0,50; P % max 0,025; S % max 0,015; Al<sub>celk.</sub> % max 0,015; Nb % max 0,09; V % max 0,20; Ti % max 0,15; Mo % max -; B % max -.



(51) **F16D 65/00**

(21) **50028-2013**

(22) 30.3.2013

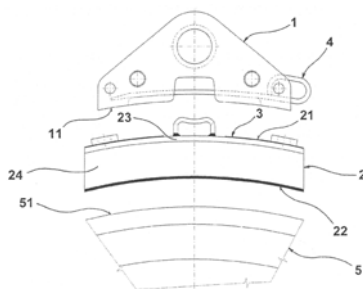
(71) Diafrikta Components s. r. o., Potštejn, CZ;

(72) Matús Eduard, Ing. MBA, Šumperk, CZ; Řehák Otakar, Ing., Potštejn, CZ;

(74) Labudík Miroslav, Ing., Kysucké Nové Mesto, SK;

(54) **Brzdová čelust'**

(57) Brzdová čelust' (2), určená najmä na brzdový systém koľajových vozidiel, vyberateľne upevniteľná v brzdovej zarážke (1) a pozostávajúca zo vzájomne spojeného kotviaceho skeletu (23) a trecieho elementu (24) vyrobeného z kovo-keramickeho materiálu. Kotviaci skelet (23) obsahuje kotviacu dosku (231), ku ktorej sú zo strany kotviacej plochy (21) pripevnené bočné aretačné podložky (233) a centrálné kotviace uško (232) so stredovým otvorom. Kotviaca doska (231) kotviaceho skeletu (23) je vybavená povlakom na báze meďi a s trecím elementom (24) je difúzne prepojená tak, že tvoria jeden kompaktný celok.



(51) **F16L 55/00, F16L 47/00**

(21) **50115-2012**

(22) 13.12.2012

(71) SEPS, a.s., Bratislava, SK;

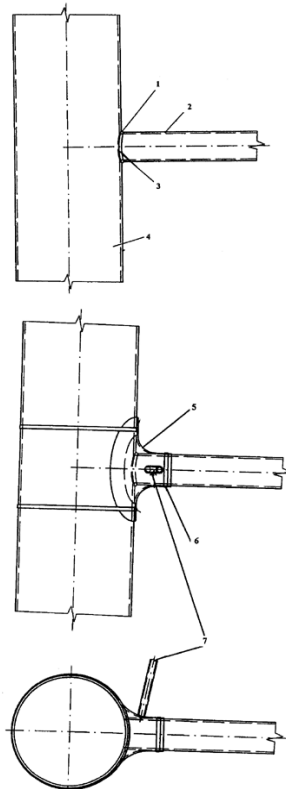
(72) Vytřisal Jan, Ing., Bratislava, SK;

(74) Belička Ivan, Ing., Banská Bystrica, SK;

(54) **Usporiadanie na opravu netesnosti potrubia a spôsob aplikácie usporiadania**

(57) Usporiadanie na opravu netesnosti potrubia v mieste zvaru odbočky pozostáva z tesne upevnenej tesniacej manžety (5) s gumenou hadicou (7) na poškodené miesto zvaru (1) sťahovacími páskami (6), tesniaca manžeta (5) je pokrytá tepelnoizolačným materiálom. Gumená hadica (7) je

umiestnená v návarku uzatvorenom zátkou a klobúkom. Návarok je súčasťou jednej zo spojených oceľových objímok, ktorých tri konce sú pripevnené k podkladovým páskom upevneným k potrubiu (4) a odbočke (2). Priestor medzi delenými oceľovými objímkami a potrubím (4) s odbočkou (2) je vyplnený plniacim materiálom.



(51) **F23J 13/00**

(21) **5016-2013**

(22) 19.3.2013

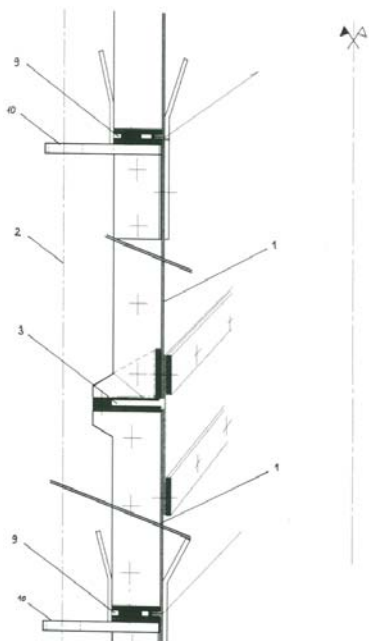
(71) VERTICAL INDUSTRIAL, a. s., Bratislava, SK;

(72) Kramár Cyril, Ing., Bratislava, SK;

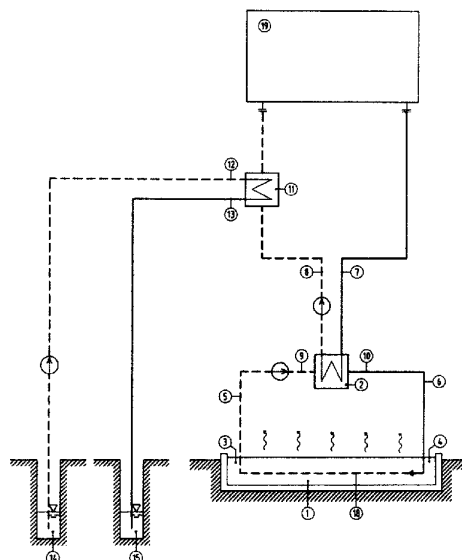
(74) Kováčik Štefan, Ing., Bratislava, SK;

(54) **Komínová vypúzdrovacia a limitne dilatujúca plynotesná konštrukcia a spôsob jej montáže**

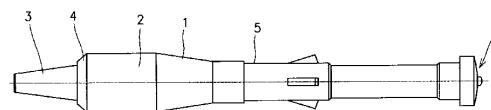
(57) Riešenie spočíva v koncepčnom oddelení nosnej a vypúzdrovacej funkcie prvkov puzdra. Nenosná časť vypúzdrenia je pritom špecifická sústavou absolútne tesných mikrodilatácií, ktoré sa môžu realizovať na zemi, teda na predmontážnej ploche jednotlivých následne zdvíhaných sekcií. Súprava aspoň dvoch nad sebou susediacich vypúzdrovacích segmentov (1) obsahuje mikrodilatujúce spoje (3). Súpravy aspoň dvoch nad sebou susediacich vypúzdrovacích segmentov (1) obsahujúcich mikrodilatujúce spoje (3) sú k sebe spojené pevnými prírubovými spojmi (9) a zároveň sú v miestach pevných prírubových spojov (9) spriahnuté o závesné nosné tyče (2) cez konzoly (10). Mikrodilatujúci spoj (3) sa nemusí realizovať vo výške, kde sa uvedený kľúčový detail z hľadiska presnosti a tesnosti realizuje len s neprimerane veľkým úsilím a zodpovedajúcimi časovými nárokmi.



- (51) **F25B 27/00, F25B 29/00, F25B 30/00, F28D 20/00**  
 (21) **5011-2013**  
 (22) 1.3.2013  
 (71) MainSail LLC, Wilmington, US;  
 (72) Gyurik Adolf Rodriquez, Bratislava, SK;  
 (74) Kováčik Štefan, Ing., Bratislava, SK;
- (54) **Hybridný chladiaci okruh, najmä energetického zariadenia**
- (57) Hybridný chladiaci okruh, najmä energetického zariadenia je riešený tak, že do chladiaceho vstupu (9) aspoň jedného výmenníka (2) tepla ústí nasávacie potrubie (5) ponorené na jednom konci (3) aspoň do jednej otvorenej chovnej alebo pestovacej, alebo poľnohospodárskej vodnej nádrže (1). Z chladiaceho výstupu (9) aspoň jedného výmenníka (2) tepla vyúsťuje výtláčne potrubie (6) do druhého konca (4) aspoň jednej otvorenej chovnej alebo pestovacej, alebo poľnohospodárskej vodnej nádrže (1). Do chladeného výstupu (8) výmenníka (2) tepla je zaradený prídavný výmenník (11) tepla typu voda/voda alebo typu voda/vzduch. Chladiaci vstup (12) prídavného výmenníka (11) tepla typu voda/voda je napájaný aspoň z jednej studne prvého studňového systému (14). Chladiaci výstup (13) prídavného výmenníka (11) tepla typu voda/voda ústí do aspoň jednej studne druhého studňového systému (15) alebo do inej studne prvého studňového systému (14). Nasávacie potrubie (5) ponorené na jednom konci (3) aspoň jednej otvorenej chovnej alebo pestovacej, alebo poľnohospodárskej vodnej nádrže (1) a výtláčne potrubie (6) ústiace do druhého konca (4) aspoň jednej otvorenej chovnej alebo pestovacej, alebo poľnohospodárskej vodnej nádrže (1) je pod hladinou aspoň jednej otvorenej chovnej alebo pestovacej, alebo poľnohospodárskej vodnej nádrže (1) prepojené spojovacím potrubím (18).

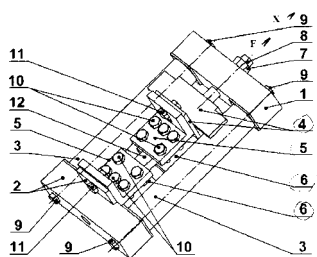


- (51) **F42B 12/00, C06B 45/00**  
 (21) **50021-2013**  
 (22) 7.3.2013  
 (71) STV GROUP a.s., Praha, CZ;  
 (72) Drda Martin, Praha, CZ; Vaněk Dušan, Ing., Horní Jelení, CZ;  
 (74) Kubínyi Peter, Bc., Trenčín, SK;
- (54) **Termobarický náboj a termobarický reaktívny granát pre ručné granátomety typu RPG a ich modifikácie**
- (57) Termobarický náboj a termobarický reaktívny granát pre ručné granátomety obsahuje duté telo (1) naplnené aktívnou náplňou a vybavené raketovým motorom (5) a nábojkou (6). Telo (1), raketový motor (5) a nábojka sú tvorené delaborovanými dielmi kumulatívneho náboja alebo granátu pre ručné protitankové granátomety typu RPG. Telo (1) je naplnené termobarickou trhavinou a je z predného konca uzatvorené čelným adaptérom (4) so stredovým otvorom, v ktorom je uložený hlavový zapaľovač (3).

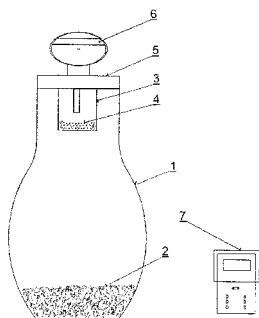


- (51) **G01N 3/00, B65G 15/00**  
 (21) **41-2013**  
 (22) 7.3.2013  
 (71) Michalik Peter, Ing., PhD., Prešov, SK; TU - Košice, Košice, SK;  
 (72) Michalik Peter, Ing., PhD., Prešov, SK; Molnár Vieroslav, doc. Ing., PhD., Prešov, SK; Fedorko Gabriel, doc. Ing., PhD., Drienovská Nová Ves, SK; Zajac Jozef, prof. Ing., CSc., Prešov, SK; Hatala Michal, doc. Ing., PhD., Prešov, SK;
- (54) **Prípravok na analýzu vzoriek gumotextilných dopravných pásov na priemyselných metrografoch**

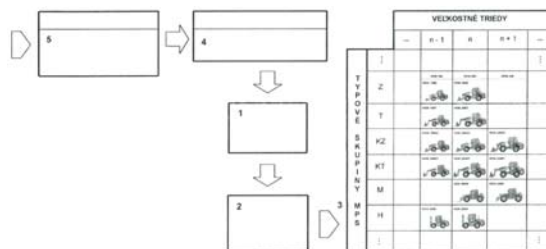
- (57) Je opísané zariadenie zložené z 12 častí. Uzatvorený rozoberateľný rám zložený z hornej podstavy (1), dolnej podstavy s nosičom čeľuste (2), spojené rozpernými stĺpkami kruhového prierezu z hliníkovej zliatiny (3) skrutkami (9). Napínacie zariadenie je vytvorené bežcom s nosičom čeľuste (4), pohybujúcim sa a vedeným medzi rozpernými stĺpkami z hliníkovej zliatiny (3), napínacou skrutkou (8) a napínacou maticou (7), s ktorou sa otáčaním momentového kľúča vytvára známa napínacia sila  $F$  v osi  $X$  v sledovanej vzorke gumotextilného dopravného pásu. Ryhované upevňovacie čeľuste (5) a (6) sú výškovo prestaviteľné pre rôzne hrúbky vzorky gumotextilného dopravného pásu (12) a pomocou skrutkových spojov (10) vytvárajú pevný zverný spoj. Ryhované upevňovacie čeľuste (5) a (6) sú s dolnou podstavou (1) alebo vedením s nosičom čeľuste (4) spojené skrutkovými spojmi (11).



- (51) **G01N 33/00**  
 (21) **14-2013**  
 (22) 29.1.2013  
 (71) S Y N L A C T A, s.r.o., Snina, SK;  
 (72) Kelemeca Vasil, Ing., Snina, SK;  
 (74) Regina Ivan, Ing., Košice, SK;  
 (54) **Spôsob zisťovania obsahu biologicky využiteľnej energie v pôde**  
 (57) Spôsob zisťovania obsahu biologicky využiteľnej energie v hmote pôdy a v hmotách vkladných do pôdy je založený na respiračnej schopnosti týchto hmôt biologicky spotrebovávať kyslík zo vzduchu. Respirácia vzorky (2) prebieha v uzatvorenej nádobe (1) pri zvolenej konštantnej vegetačnej teplote 25 °C počas 96 hodín. Množstvo naviazaného kyslíka  $O_2$  sa odčíta na displeji ovládača (7). Biologicky využiteľná energia pôdy v  $MJ/m^2$  sa určí zo známej chemickej väzby vodíka  $H$  ako nosiča biologicky využiteľnej energie v hodnote 120  $MJ/kg$  na kyslík  $O_2$  ako uvoľňovača tejto energie v pomere 1 : 8 za vzniku zlúčeniny  $H_2O$  podľa platného zlučovacieho vzťahu 1 kg  $H + 8$  kg  $O = 9$  kg  $H_2O + 120$  MJ.

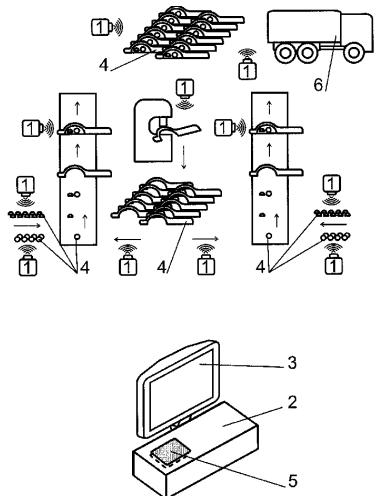


- (51) **G06F 17/00, G06Q 50/00, B25J 9/00**  
 (21) **5017-2013**  
 (22) 19.3.2013  
 (71) Slovenská technická univerzita v Bratislave, Strojnícka fakulta, Bratislava, SK;  
 (72) Gulán Ladislav, prof. Ing., PhD., Lubina, SK; Bukovec Juraj, prof. Ing., CSc., Veľký Grob, SK; Schmidtová Carmen, Ing., Bratislava, SK;  
 (74) Kováčik Štefan, Ing., Bratislava, SK;  
 (54) **Zapojenie virtuálnych elektronických prostriedkov na určenie veľkostného radu modulárnych štruktúr mobilných pracovných strojov**  
 (57) Zapojenie virtuálnych elektronických prostriedkov na určenie veľkostného radu modulárnych štruktúr mobilných pracovných strojov pozostáva z virtuálneho modulu (1) kritérií podobnosti, za ktorým nasleduje virtuálny modul (2) veľkostného radu s výstupnou maticou (3) závislosti typových skupín mobilných pracovných strojov od veľkostných tried. Na vstupe virtuálneho modulu (1) kritérií podobnosti je zaradený virtuálny modul (4) štatistického spracovania informácií a virtuálny modul (5) zberu štatistických informácií.



- (51) **G06Q 50/00, G05B 19/00**  
 (21) **50108-2012**  
 (22) 30.11.2012  
 (71) Software - Industry, s. r. o., Senica, SK;  
 (72) Tomlain Juraj, st., Ing., Senica, SK; Tomlain Ján, Senica, SK; Ravas Stanislav, Ing., Senica, SK; Tomlain Juraj ml., Ing., Myjava, SK; Jendroľ Vladimír, Bc., Gíraltove, SK;  
 (74) Porubčan Róbert, Ing., Ivanka pri Dunaji, SK;  
 (54) **Systém a spôsob sledovania stavu a/alebo polohy výrobkov alebo nosičov výrobkov**  
 (57) Systém a spôsob sledovania stavu a/alebo polohy výrobkov (4) v rámci trasy jeho pohybu zahŕňa viaceré snímače (1) rozmiestnené na rôznych miestach trasy, vyhodnocovaciu jednotku (2) a zobrazovaciu jednotku (3). Snímače (1) sú prepojené s vyhodnocovaciu jednotkou (2), ktorá je vybavená návrhovým prostriedkom (5) s graficky ovládanými nástrojmi na určovanie väzieb medzi údajmi zo snímačov (1) a ich zobrazovaným významom. Ovládanie návrhového prostriedku (5) je sprístupnené cez používateľské rozhranie. Snímač (1) bude mať predovšetkým podobu snímača (1) alfanumerického identifikátora z výrobku (4) alebo nosiča výrobku (4), alebo dopravného prostriedku (6). Pred začiatkom sledovania sa cez používateľské rozhranie opíše trasa výrobkov (4) pomocou návrhového prostriedku (5), v ktorom používateľ vytvorí väzby medzi údajmi zo snímačov (1) a významom ich zobrazenia. Údaje zo snímačov (1) môžu byť vopred transformované v univerzálnej čítačke do

jednotného jazyka systému. Spôsob môže zahŕňať aj krok zisťovania polohy nosiča výrobku (4) alebo dopravného prostriedku (6).



(51) G09F 7/00, E04H 13/00, B44C 5/00

(21) 50024-2013

(22) 15.3.2013

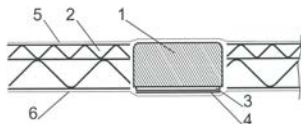
(71) Višňovský Andrej, Ing., Nové Zámky, SK;

(72) Višňovský Andrej, Ing., Nové Zámky, SK;

(74) Porubčan Róbert, Ing., Ivanka pri Dunaji, SK;

(54) Spôsob pripevňovania znakov na plochu, pomôcka na vykonávanie tohto spôsobu

(57) Opísaný je spôsob pripevňovania znakov, kde znaky (1) na plochu (7) sú pripevnené pomocou lepidla alebo obojstranne lepiacej pásky (3), ktorá je predtým nanosená na zadnú stranu znakov (1) do tvaru príslušného znaku (1), dočasná krycia vrstva (4) z lepidla alebo z obojstranne lepiacej pásky (3) sa na mieste pripevňovania odstráni a znaky (1) sa potom priložia na plochu (7), pripevňovanie uľahčí šablóna (2) s otvormi a znaky (1) sú pripevnené na plochu (7) v skupinách jednoduchým priložením šablóny (2). Riešenie je použiteľné najmä pri pripevňovaní kovových znakov (1) na exteriérovú plochu (7) kamenných pomníkov, pamätníkov, tabúľ, pri pripevňovaní textov a označení v exteriéri alebo interiéri.



(51) G09F 19/00, H04L 12/00, H04W 8/00

(21) 50075-2012

(22) 5.9.2012

(71) Láska Pavel, Mgr., Rimavská Sobota, SK;

(72) Láska Pavel, Mgr., Rimavská Sobota, SK;

(74) Belička Ivan, Ing., Banská Bystrica, SK;

(54) Systém na laserové zobrazovanie

(57) Systém na laserové zobrazovanie je tvorený zariadením koncového používateľa, ktoré obsahuje zobrazovaciu jednotku, vstupnú jednotku a softvérové vybavenie a je spojené so zariadením poskytovateľa, spojenie je káblové alebo bezdrôtové.

vé. Zariadenie poskytovateľa je vybavené zobrazovacou jednotkou, vstupnou jednotkou, softvérom a databázou obrazcov a animácií obsahujúcou množstvo znakov, písmen, vyobrazení a dynamických znakov a obrazcov a je spojené s laserovým projekčným zariadením, spojenie je káblové alebo bezdrôtové.

(51) G21F 5/00, B65D 85/00

(21) 8-2013

(22) 25.1.2013

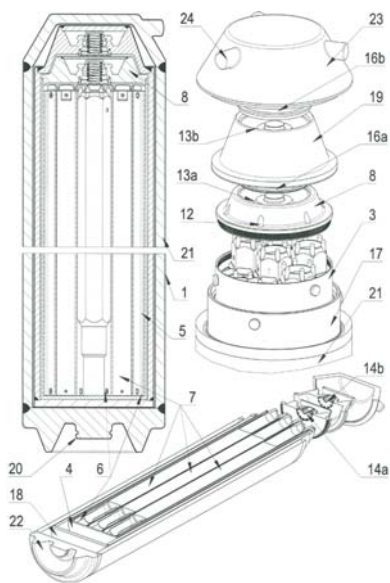
(71) MECHATRONICKÉ SYSTÉMY a.s., Košice, SK;

(72) Bartoš Pavel, Ing., Ludgeřovice, CZ; Haladová Petra, Ing., Horní Bludovice, CZ;

(54) Transportný a manipulačný trojplášťový dvojventilový obalový systém na ukladanie vyhoreného jadrového paliva

(57) Riešenie sa týka transportného a manipulačného trojplášťového dvojventilového obalového systému na ukladanie vyhoreného jadrového paliva, ktorý je tvorený vnútorným puzdrom (3) vybaveným z jednej jeho čelnej podstavnej strany pevne privareným plochým dnom (4) puzdra (3), do ktorého je uložená tvarová vstavba (5) skladajúca sa z profilových rúrok (6), pričom z druhej čelnej podstavnej strany je vnútorné puzdro (3) pevne prepojené s primárnym zváraným vekom (9) alebo je alternatívne prepojené s primárnym skrutkovaným vekom (8) vybaveným kužeľovým rúrkovým závitom (10), pričom v čelnej časti pod kužeľovým rúrkovým závitom (10) je kužeľový nábeh (11), pričom ďalej je primárne skrutkované veko (8) z vonkajšej druhej strany vybavené jednak tvarovým zahĺbením (12) a jednak ďalšími uchopovacími prvkami, ako je primárna tvarová manipulačná plocha (13a), pričom primárne skrutkované veko (8) je ďalej vybavené primárnym plniacim bezúnikovým ventilom (14a) určeným po testoch hermetickosti a naplnení vnútorného puzdra (3) inertným plynom (15) z vonkajšej časti na zavarenie primárnou tesniacou pokrievkou (16a), pričom vnútorné puzdro (3) je vložené súosovo do vonkajšieho plášťa (17), ktorý tvorí bezšvová rúrka alebo puzdro, kde tento vonkajší plášť (17) je potom z jednej jeho čelnej strany vybavený pevne privareným plochým dnom (18) plášťa (17), z druhej jeho čelnej strany sekundárnym tvarovým vekom (19), ktoré je na svojej vnútornej čelnej strane tvarovo upravené pre zvar a na vonkajšej čelnej strane je vybavené sekundárnou tvarovou manipulačnou plochou (13b) s drážkou, prípadne inými uchopovacími prvkami, na jeho uzatváraciu a zváraciu manipuláciu robotickým efektorom, ďalej je toto sekundárne tvarové veko (19) vybavené z tej istej strany zabudovaným sekundárnym plniacim bezúnikovým ventilom (14b), slúžiacim po testoch hermetickosti špeciálnym plynom a naplnení vnútorného puzdra (3) inertným plynom (15) z vonkajšej strany k zavarení plochou sekundárnou tesniacou pokrievkou (16b), pričom vonkajší plášť (17) spoločne s vloženým vnútorným puzdrom (3) sú zasunuté do vonkajšieho prebalu (21), tvoreného bezšvovou rúrkou alebo puzdrom, pričom vonkajší prebal (21) valcovitého tvaru je

zo svojej jednej čelnej strany osadený pevne privareným dnom (22) prebalu (21), ktoré je na svojej jednej vnútornej čelnej strane tvarovo upravené pre zvar, na svojej vonkajšej čelnej strane tvarovou manipulačnou plochou (20) dna vonkajšieho prebalu (21) pre robotickú manipuláciu s vekom aj vonkajším prebalom (21) s uchopovacími prvkami na manipuláciu s celým úložným obalovým súborom predovšetkým napríklad robotickým efektorom, pričom vonkajší prebal (21) je zo svojej druhej, prednej strany vybavený pevne privareným terciálnym tvarovým vekom (23), ktoré je na svojej vnútornej čelnej strane tvarovo upravené pre zvar a na svojej vonkajšej strane je vybavené manipulačnými tvarovými výstupkami (24), pričom primárne a sekundárne plniace bezúnikové ventily (14a) a (14b), ktorými sú vybavené primárne skrutkované veka (8) alternatívne primárne zvárané veko (9) a ďalej sekundárne tvarové veko (19), sú tvorené v tej istej konštrukcii kuželom (25) dotlačovanou pružinou (26) do sedla (27) centrálnej primárnej a sekundárnej tvarovej manipulačnej plochy (13a, 13b), pričom vonkajší prebal (21) je na svojich vonkajších plochách vybavený ochrannou antikoróznou vrstvou (29), pričom vnútorná plocha (30) vonkajšieho prebalu (21), vonkajšia plocha (31) vonkajšieho plášťa (17), vnútorná plocha (32) vonkajšieho plášťa (17) a vonkajšia plocha (33) vonkajšieho plášťa (17) sú vybavené žiarovým zástrekom.



(51)	(21)	(51)	(21)	(51)	(21)	(51)	(21)
A21D 2/00	50026-2013	A61H 15/00	60-2013	B65G 19/00	5006-2013	G01N 3/00	41-2013
A21D 13/00	1-2012	A61K 31/00	50089-2012	B65H 75/00	47-2013	G01N 33/00	14-2013
A41D 13/00	5102-2012	A61Q 19/00	5085-2012	E01F 15/00	50096-2012	G06F 17/00	5017-2013
A47B 11/00	53-2013	A63F 7/00	140-2012	E01F 15/00	50097-2012	G06Q 50/00	50108-2012
A47G 33/00	69-2013	B09B 3/00	58-2013	F16D 65/00	50028-2013	G09F 7/00	50024-2013
A47J 27/00	50066-2012	B27L 11/00	51-2013	F16L 55/00	50115-2012	G09F 19/00	50075-2012
A47K 13/00	50076-2012	B30B 15/00	50098-2012	F23J 13/00	5016-2013	G21F 5/00	8-2013
A61B 5/00	50003-2013	B61F 5/00	50102-2012	F25B 27/00	5011-2013		
A61H 3/00	50020-2013	B65D 21/00	5005-2013	F42B 12/00	50021-2013		



## FG2K

## Zapísané úžitkové vzory

(11)	(51)	(11)	(51)	(11)	(51)	(11)	(51)
6461	F24J 3/00	6469	G06Q 30/00	6476	A47B 95/00	6483	F24J 2/00
6462	A47K 3/00	6470	H01H 1/00	6477	A62C 3/00	6484	A47B 95/00
6463	A47K 3/00	6471	H04K 1/00	6478	B65D 5/00	6485	E01F 8/00
6464	E05B 47/00	6472	E04D 11/00	6479	E03F 1/00	6486	E01F 8/00
6465	G06Q 50/00	6473	A47B 95/00	6480	G10D 13/00	6487	F24H 1/00
6466	G01M 17/00	6474	A47B 95/00	6481	G10D 13/00	6488	F16D 13/00
6467	G08G 9/00	6475	A47B 95/00	6482	A23G 3/00	6489	F16B 12/00
6468	A01G 7/00						

**(51) A01G 7/00****(11) 6468**

(21) 50052-2012

(22) 7.6.2012

(45) 2.8.2013

(47) 24.6.2013

(67) 50021-2012

(72) Demko Jaroslav, doc. Ing., CSc., Ružomberok, SK;

(73) Demko Jaroslav, doc. Ing., CSc., Ružomberok, SK;

(74) Belička Ivan, Ing., Banská Bystrica, SK;

**(54) Spôsob úpravy drevenej hmoty na zvýšenie jej energetickej hodnoty****(51) A23G 3/00, B44D 2/00, A21D 13/00****(11) 6482**

(21) 8-2012

(22) 16.1.2012

(45) 2.8.2013

(47) 26.6.2013

(72) Pribilincová Andrea, Ing., Nitra, SK;

(73) Pribilincová Andrea, Ing., Nitra, SK;

(74) Máčajová Mária, Ing., Nitra, SK;

**(54) Spôsob dekorovania cukroví****(51) A47B 95/00, E06B 3/00, E05D 13/00****(11) 6474**

(21) 170-2011

(22) 2.9.2011

(45) 2.8.2013

(47) 24.6.2013

(72) Lupták Ján, Ing., Zvolen, SK;

(73) Lupták Ján, Ing., Zvolen, SK;

**(54) Úchyt posuvných dverí****(51) A47B 95/00, E06B 3/00, E05D 13/00****(11) 6484**

(21) 156-2011

(22) 23.8.2011

(45) 2.8.2013

(47) 26.6.2013

(72) Lupták Ján, Ing., Zvolen, SK;

(73) Lupták Ján, Ing., Zvolen, SK;

**(54) Úchyt posuvných dverí****(51) A47B 95/00, E06B 3/00, E05D 13/00****(11) 6476**

(21) 135-2011

(22) 26.7.2011

(45) 2.8.2013

(47) 24.6.2013

(72) Lupták Ján, Ing., Zvolen, SK;

(73) Lupták Ján, Ing., Zvolen, SK;

**(54) Úchyt posuvných dverí****(51) A47B 95/00, E06B 3/00, E05D 13/00****(11) 6473**

(21) 162-2011

(22) 23.8.2011

(45) 2.8.2013

(47) 24.6.2013

(72) Lupták Ján, Ing., Zvolen, SK;

(73) Lupták Ján, Ing., Zvolen, SK;

**(54) Úchyt posuvných dverí****(51) A47B 95/00, E06B 3/00, E05D 13/00****(11) 6475**

(21) 167-2011

(22) 2.9.2011

(45) 2.8.2013

(47) 24.6.2013

(72) Lupták Ján, Ing., Zvolen, SK;

(73) Lupták Ján, Ing., Zvolen, SK;

**(54) Úchyt posuvných dverí****(51) A47K 3/00, A61H 35/00****(11) 6463**

(21) 68-2012

(22) 21.5.2012

(45) 2.8.2013

(47) 6.6.2013

(72) Maukšová Miroslava, Ing., Košice, SK;

(73) Maukšová Miroslava, Ing., Košice, SK;

**(54) Bidetová vaňa s bidetovo-vaňovým výtokom****(51) A47K 3/00, A61H 35/00****(11) 6462**

(21) 69-2012

(22) 21.5.2012

(45) 2.8.2013

(47) 6.6.2013

(72) Maukšová Miroslava, Ing., Košice, SK;

(73) Maukšová Miroslava, Ing., Košice, SK;

**(54) Bidetová vaňa**

**(51) A62C 3/00, A62C 99/00, E03B 11/00****(11) 6477**

(21) 12-2012

(22) 24.1.2012

(45) 2.8.2013

(47) 25.6.2013

(72) Filipko Róbert, Banská Bystrica, SK;

(73) TRAK, s.r.o., Bratislava, SK;

(74) Belička Ivan, Ing., Banská Bystrica, SK;

**(54) Mobilná nádrž****(51) B65D 5/00, A61L 2/00, A01N 25/00****(11) 6478**

(21) 106-2012

(22) 10.9.2012

(45) 2.8.2013

(47) 25.6.2013

(72) Galuško Michal, Ing., Košice, SK;

(73) Galuško Michal, Ing., Košice, SK;

**(54) Viacúčelová osobná hygienická pomôcka****(51) E01F 8/00****(11) 6486**

(21) 3-2012

(22) 4.1.2012

(45) 2.8.2013

(47) 26.6.2013

(72) Mátel František, h.prof. Ing., CSc., Nitra, SK;  
Ochocová Renáta, Ivánka pri Nitre, SK;

(73) Ing. František Mátel, CSc., FMR Consulting, Nitra, SK;

**(54) Rámový profil z recyklovaných plastov pre protihlukové panely****(51) E01F 8/00****(11) 6485**

(21) 7-2012

(22) 11.1.2012

(45) 2.8.2013

(47) 26.6.2013

(72) Mátel František, h.prof. Ing., CSc., Nitra, SK;  
Ochocová Renáta, Ivánka pri Nitre, SK; Bobik  
Mikuláš, doc. Ing., PhD., Bratislava, SK;

(73) Ing. František Mátel, CSc., FMR Consulting, Nitra, SK;

**(54) Zvukovo pohltivé a vzduchovo nepriezvučné protihlukové panely z recyklovaných plastov****(51) E03F 1/00, E03B 3/00****(11) 6479**

(21) 5081-2012

(22) 4.10.2012

(45) 2.8.2013

(47) 25.6.2013

(72) Brna Boris, Pezinok, SK;

(73) Brna Boris, Pezinok, SK;

(74) Hojčuš Peter, Ing., Bratislava, SK;

**(54) Vsakovací alebo retenčný modulárny systém****(51) E04D 11/00, E04B 1/00****(11) 6472**

(21) 50027-2012

(22) 26.3.2012

(31) PV 2011-166

(32) 28.3.2011

(33) CZ

(45) 2.8.2013

(47) 24.6.2013

(72) Šourek Pavel, Jablonec nad Nisou, CZ;

(73) Šourek Pavel, Jablonec nad Nisou, CZ;

(74) MAJLINGOVÁ &amp; PARTNERS, s. r. o., Bratislava, SK;

**(54) Sendvičová hydroizolácia a spôsob jej aplikácie****(51) E05B 47/00, E05B 49/00, H04M 11/00, G07C 9/00****(11) 6464**

(21) 90-2012

(22) 11.7.2012

(45) 2.8.2013

(47) 21.6.2013

(72) Antoš Ján, Ing., Stropkov, SK;

(73) Antoš Ján, Ing., Stropkov, SK;

**(54) Zapojenie ovládacej jednotky do obvodu napájacej zbernice elektrickej zámky****(51) F16B 12/00, F16B 39/00, A47B 47/00****(11) 6489**

(21) 50084-2012

(22) 12.10.2012

(45) 2.8.2013

(47) 26.6.2013

(72) Matuš Pavol, Ing., Bratislava, SK;

(73) Matuš Pavol, Ing., Bratislava, SK;

(74) Bachratá Magdaléna, Mgr., Bratislava, SK;

**(54) Samosvorný spoj, najmä pre policové, stojanové a nábytkové systémy****(51) F16D 13/00, F16D 69/00****(11) 6488**

(21) 115-2012

(22) 20.9.2012

(45) 2.8.2013

(47) 26.6.2013

(72) Matula Peter, Ing., Trnava, SK;

(73) Matula Peter, Ing., Trnava, SK;

**(54) Obojstranné spojkové obloženie s nosným telesom****(51) F24H 1/00, F23B 99/00****(11) 6487**

(21) 5091-2012

(22) 12.11.2012

(31) PUV 2011-25263

(32) 5.12.2011

(33) CZ

(45) 2.8.2013

(47) 26.6.2013

(72) Plocek Milan, Vraclav, CZ; Karal Lukáš, Bc., Svitavy, CZ;

(73) LU-MÍ servis s. r. o., Svitavy, CZ;

(74) Hojčuš Peter, Ing., Bratislava, SK;

**(54) Kotel na pevné palivá**

- (51) **F24J 2/00, H01L 31/00**  
**(11) 6483**  
 (21) 50059-2012  
 (22) 28.6.2012  
 (45) 2.8.2013  
 (47) 26.6.2013  
 (72) Lukáč Vladimír, Ing., Púchov, SK;  
 (73) ETOP TRADING, a. s., Púchov, SK;  
 (74) Kubínyi Peter, Bc., Trenčín, SK;  
**(54) Nosná konštrukcia pre solárne panely, najmä fotovoltaické**

- (51) **F24J 3/00, F24J 2/00, E04B 1/00, F24F 5/00, E04D 13/00**  
**(11) 6461**  
 (21) 50043-2012  
 (22) 10.5.2012  
 (45) 2.8.2013  
 (47) 6.6.2013  
 (72) Šustek Zdenko, Krásno nad Kysucou, SK;  
 (73) Šustek Zdenko, Krásno nad Kysucou, SK;  
 (74) Zahatňanská Gabriela, Ing., Žilina - Strážov, SK;  
**(54) Energetický systém budovy**

- (51) **G01M 17/00**  
**(11) 6466**  
 (21) 5071-2012  
 (22) 12.9.2012  
 (45) 2.8.2013  
 (47) 24.6.2013  
 (72) Medvecký Štefan, prof. Ing., PhD., Žilina, SK;  
 Hrček Slavomír, doc. Ing., PhD., Žilina, SK; Mi-  
 kita Miroslav, Ing., Martin, SK; Ščerba Peter, Ing.,  
 Bardejov, SK; Špánik Tomáš, Ing., Belá - Duli-  
 ce, SK;  
 (73) Žilinská univerzita v Žiline, Strojnícka fakulta,  
 Žilina, SK;  
 (74) Kováčik Štefan, Ing., Bratislava, SK;  
**(54) Zariadenie na prenos axiálneho zaťaženia na  
 nápravové skrine v skúšobnom zariadení**

- (51) **G06Q 30/00**  
**(11) 6469**  
 (21) 101-2012  
 (22) 17.5.2012  
 (45) 2.8.2013  
 (47) 24.6.2013  
 (67) 36-2012  
 (72) Szelcsányi Eva, Bratislava, SK;  
 (73) Szelcsányi Eva, Bratislava, SK;  
 (74) Holakovský Štefan, Ing., Bratislava, SK;  
**(54) Systém elektronických cenoviek**

- (51) **G06Q 50/00, G08C 17/00, G06F 19/00**  
**(11) 6465**  
 (21) 22-2012  
 (22) 3.2.2012  
 (45) 2.8.2013  
 (47) 21.6.2013  
 (72) Gáloš Gabriel, Ing., Spišská Nová Ves, SK;  
 (73) Gáloš Gabriel, Ing., Spišská Nová Ves, SK;  
**(54) Bezdrôtový oznamovací systém pre reštau-  
 račné zariadenia**

- (51) **G08G 9/00**  
**(11) 6467**  
 (21) 50062-2012  
 (22) 17.7.2012  
 (45) 2.8.2013  
 (47) 24.6.2013  
 (72) Maštena Michal, Mgr., Bratislava, SK;  
 (73) Maštena Michal, Mgr., Bratislava, SK;  
 (74) Čechvalová Dagmar, Bratislava, SK;  
**(54) Monitorovací systém na sledovanie technicky  
 merateľných parametrov záujmových oblastí**

- (51) **G10D 13/00**  
**(11) 6481**  
 (21) 112-2012  
 (22) 14.9.2012  
 (45) 2.8.2013  
 (47) 25.6.2013  
 (72) Rybár Radim, doc. Ing., PhD., Košice, SK;  
 (73) Rybár Radim, doc. Ing., PhD., Košice, SK;  
**(54) Cajon so závesným rezonančným prvkom**

- (51) **G10D 13/00**  
**(11) 6480**  
 (21) 110-2012  
 (22) 14.9.2012  
 (45) 2.8.2013  
 (47) 25.6.2013  
 (72) Rybár Radim, doc. Ing., PhD., Košice, SK;  
 (73) Rybár Radim, doc. Ing., PhD., Košice, SK;  
**(54) Kombinovaný rezonančný prvok nástroja**

- (51) **H01H 1/00, F04B 53/00**  
**(11) 6470**  
 (21) 116-2011  
 (22) 12.7.2011  
 (31) 20 2010 010 133.6  
 (32) 13.7.2010  
 (33) DE  
 (45) 2.8.2013  
 (47) 24.6.2013  
 (72) Deubler Alfred, Freiburg, DE;  
 (73) DÜRR DENTAL AG, Bietigheim-Bissingen, DE;  
 (74) Bušová Eva, JUDr., Bratislava, SK;  
**(54) Tlakový spínač na riadenie kompresora**

- (51) **H04K 1/00**  
**(11) 6471**  
 (21) 50074-2012  
 (22) 29.8.2012  
 (45) 2.8.2013  
 (47) 24.6.2013  
 (72) Zboran Igor, Ing., Žilina, SK;  
 (73) Veliký Dušan, Ing., Púchov - Horné Kočkovce, SK;  
 (74) Labudík Miroslav, Ing., Kysucké Nové Mesto, SK;  
**(54) Spôsob šifrovania dát podľa identity v dôve-  
 ryhodnej šifrovacej autorite**

---

(51)	(11)	(51)	(11)	(51)	(11)	(51)	(11)
A01G 7/00	6468	A47K 3/00	6463	E05B 47/00	6464	G06Q 30/00	6469
A23G 3/00	6482	A62C 3/00	6477	F16B 12/00	6489	G06Q 50/00	6465
A47B 95/00	6473	B65D 5/00	6478	F16D 13/00	6488	G08G 9/00	6467
A47B 95/00	6476	E01F 8/00	6485	F24H 1/00	6487	G10D 13/00	6480
A47B 95/00	6474	E01F 8/00	6486	F24J 2/00	6483	G10D 13/00	6481
A47B 95/00	6475	E03F 1/00	6479	F24J 3/00	6461	H01H 1/00	6470
A47B 95/00	6484	E04D 11/00	6472	G01M 17/00	6466	H04K 1/00	6471
A47K 3/00	6462						

**MK2K****Zaniknuté úžitkové vzory uplynutím doby platnosti**

(11)	Dátum zániku	(11)	Dátum zániku	(11)	Dátum zániku	(11)	Dátum zániku
3624	18.06.2013	4387	21.11.2012	5274	18.11.2012	5320	06.11.2012
3631	06.06.2013	4526	22.11.2012	5275	18.11.2012	5323	18.11.2012
3685	25.06.2013	4699	28.11.2012	5276	24.11.2012	5342	06.11.2012
3704	26.06.2013	5222	25.11.2012	5277	24.11.2012	5343	24.11.2012
3705	26.06.2013	5250	18.11.2012	5278	24.11.2012	5344	27.11.2012
3879	16.06.2013	5254	06.11.2012	5318	06.11.2012	5372	20.11.2012
3915	12.06.2013	5255	21.11.2012	5319	06.11.2012	5467	24.11.2012

**ND2K****Predĺženie platnosti úžitkových vzorov**

(11)	(51)	(11)	(51)	(11)	(51)	(11)	(51)
4560	B61F 5/00	5401	F04B 53/00	5431	A01K 21/00	5556	E04C 2/00
4579	F41J 1/00	5403	A63C 19/00	5452	H05B 3/00	5564	A61K 31/00
4581	F41J 11/00	5404	E01C 13/00	5472	F41G 3/00	5648	B29B 17/00
4762	G09F 21/00	5419	E01C 13/00	5487	A23B 7/00	5894	B23C 5/00
4822	G01F 23/00	5421	A01K 1/00	5530	A61K 9/00	6428	B65D 85/00
5281	B24B 23/00						

**(51) A01K 1/00, B01J 20/00****(11) 5421**

(21) 5059-2009

(22) 16.7.2009

(73) KERAMOST, a. s., Most, CZ;

**(54) Stelivo na zachytenie tekutých výkalov****(51) A01K 21/00****(11) 5431**

(21) 80-2009

(22) 28.7.2009

(73) KERAMOST, a. s., Most, CZ;

**(54) Stelivo na zachytenie tekutých výkalov****(51) A23B 7/00, A23L 1/00****(11) 5487**

(21) 86-2009

(22) 6.8.2009

(73) Kernová Elena, Slatinka nad Bebravou, SK;

**(54) Spôsob konzervovania sušeného ovocia****(51) A61K 9/00, A61J 3/00****(11) 5530**

(21) 50024-2009

(22) 26.3.2009

(73) Kubeníková Soňa, Bratislava, SK;

**(54) Vonné čapíky****(51) A61K 31/00, A61K 47/00****(11) 5564**

(21) 5060-2009

(22) 16.7.2009

**(73) ZENTIVA SAGLIK URUNLERI SANAYI VE TICARET A.S., Levent, Istanbul, TR;****(54) Formulácia ibandronátu a spôsob jej výroby****(51) A63C 19/00, A63B 71/00, E04H 3/00****(11) 5403**

(21) 50049-2009

(22) 18.6.2009

(73) SPORTER s.r.o., Bratislava, SK;

**(54) Mantinelový systém pre športové ihriská****(51) B23C 5/00****(11) 5894**

(21) 5078-2010

(22) 4.6.2009

(73) Vilmányi Gábor, Budapest, HU;

**(54) Frézovací nástroj****(51) B24B 23/00, B24D 7/00****(11) 5281**

(21) 5003-2009

(22) 4.2.2009

(73) Fraňo Pavel, Ing., Pezinok, SK; Fraňo Pavel, Pezinok, SK;

**(54) Nástroj do uhlovej brúsky na ručné trieskové obrábanie materiálu****(51) B29B 17/00, C08J 11/00****(11) 5648**

(21) 5005-2010

(22) 15.6.2009

(73) EREMA ENGINEERING RECYCLING MASCHINEN UND ANLAGEN GESELLSCHAFT M.B.H., Ansfelden, AT;

**(54) Spôsob predspracovania polymérnych materiálov a usporiadanie na vykonávanie tohto spôsobu**

**(51) B61F 5/00**  
**(11) 4560**

(21) 56-2006  
(22) 22.3.2006  
(73) TATRAVAGÓNKA, a. s., Poprad, SK;

**(54) Medzičlánok spájajúci hydropružinu s pojazdom železničného vozidla**

**(51) B65D 85/00, B65D 65/00, A24F 15/00, B23B 7/00**

**(11) 6428**  
(21) 5003-2012  
(22) 1.7.2009  
(73) Philip Morris Products S. A., Neuchatel, CH;

**(54) Dotykové balenie spotrebného tovaru**

**(51) E01C 13/00**

**(11) 5419**

(21) 50047-2009  
(22) 18.6.2009  
(73) SPORTER s.r.o., Bratislava, SK;

**(54) Športové ihrisko s antukovým povrchom**

**(51) E01C 13/00**

**(11) 5404**

(21) 50048-2009  
(22) 18.6.2009  
(73) SPORTER s.r.o., Bratislava, SK;

**(54) Systém podkladových vrstiev športového ihriska s umelým povrchom**

**(51) E04C 2/00**

**(11) 5556**

(21) 50045-2009  
(22) 16.6.2009  
(73) Plesník Juraj, Ing., Myjava, SK;

**(54) Stavebný dielce, najmä doskovitého tvaru a spôsob jeho výroby**

**(51) F04B 53/00**

**(11) 5401**

(21) 50040-2009  
(22) 31.5.2009  
(73) Havránek Petr, Znojmo, CZ; Pevný Michal, Znojmo, CZ;

**(54) Závesné zariadenie na ponorné čerpadlá**

**(51) F41G 3/00, G06F 3/00**

**(11) 5472**

(21) 50038-2009  
(22) 15.5.2009

(73) MAGIC TRADING CORPORATION, a.s., Liptovský Mikuláš, SK;

**(54) Bojový systém a spôsob imitácie a/alebo vedenia boja**

**(51) F41J 1/00**

**(11) 4579**

(21) 5039-2006  
(22) 19.6.2006

(73) Jaroš Vladimír, Mgr., Praha - Kbely, CZ; Kubálek Ladislav, doc. PhDr., CSc., Praha - Stodůlky, CZ; Cinko Gustav, Praha, CZ;

**(54) Panel na zachytávanie striel a stena strelnice**

**(51) F41J 11/00, F41J 1/00**

**(11) 4581**

(21) 5041-2006  
(22) 19.6.2006

(73) Jaroš Vladimír, Mgr., Praha - Kbely, CZ; Kubálek Ladislav, doc. PhDr., CSc., Praha - Stodůlky, CZ; Cinko Gustav, Praha, CZ;

**(54) Strelnica**

**(51) G01F 23/00**

**(11) 4822**

(21) 190-2006  
(22) 3.9.2006

(73) CDS CZ s. r. o., Karviná - Fryštát, CZ;

**(54) Zariadenie na meranie množstva kvapaliny v nádrži**

**(51) G09F 21/00, G09F 23/00, G09F 15/00**

**(11) 4762**

(21) 201-2006  
(22) 25.9.2006

(73) MOBILBOARD, s. r. o., Zlín, CZ;

**(54) Veľkoplošný nosič reklamy**

**(51) H05B 3/00, F24D 13/00**

**(11) 5452**

(21) 50059-2009  
(22) 8.7.2009

(73) Kovoschmidt s.r.o., Mužla, SK;

**(54) Vyhrievaná zostava, najmä na sedadlá lavíc**

(51)	(11)	(51)	(11)	(51)	(11)	(51)	(11)
A01K 1/00	5421	B23C 5/00	5894	E01C 13/00	5419	G01F 23/00	4822
A01K 21/00	5431	B24B 23/00	5281	E04C 2/00	5556	G09F 21/00	4762
A23B 7/00	5487	B29B 17/00	5648	F04B 53/00	5401	H05B 3/00	5452
A61K 9/00	5530	B61F 5/00	4560	F41G 3/00	5472		
A61K 31/00	5564	B65D 85/00	6428	F41J 1/00	4579		
A63C 19/00	5403	E01C 13/00	5404	F41J 11/00	4581		

**PD2K**

**Zmeny dispozičných práv na úžitkové vzory (zálohy)**

(11) **3790**

(21) 306-2003

(73) WAY INDUSTRIES, a.s., Krupina, SK;

Záložný veriteľ:

Poštová banka, a.s., Bratislava, SK;

Dátum uzavretia zmluvy: 17.12.2012

Dátum zápisu do registra: 4.7.2013

---

(11) **5093**

(21) 35-2008

(73) WAY INDUSTRIES, a.s., Krupina, SK;

Záložný veriteľ:

Poštová banka, a.s., Bratislava, SK;

Dátum uzavretia zmluvy: 17.12.2012

Dátum zápisu do registra: 4.7.2013

---

(11) **3791**

(21) 307-2003

(73) WAY INDUSTRIES, a.s., Krupina, SK;

Záložný veriteľ:

Poštová banka, a.s., Bratislava, SK;

Dátum uzavretia zmluvy: 17.12.2012

Dátum zápisu do registra: 4.7.2013

---

**TE2K**

**Zmeny adries**

(11) **5621**

(21) 5033-2009

(73) DFK Cab, s.r.o., Praha, CZ;

Dátum zápisu do registra: 11.7.2013

---