

# **VESTNÍK**

**ÚRADU PRIEMYSELNÉHO VLASTNÍCTVA  
SLOVENSKEJ REPUBLIKY**

**Banská Bystrica 2. júl 2013**

**7**

## OBSAH

Zverejnené patentové prihlášky .....	9
Udelené patenty .....	15
Európske patenty .....	27
Dodatkové ochranné osvedčenia .....	68
Zverejnené prihlášky úžitkových vzorov .....	75
Zapísané úžitkové vzory .....	84
Zapísané dizajny .....	94
Zverejnené prihlášky ochranných známk .....	114
Zapísané ochranné známky bez zmeny po zverejnení prihlášky .....	218
Zapísané ochranné známky so zmenou po zverejnení prihlášky .....	234
Obnovené ochranné známky .....	240
Prevody ochranných známk .....	306
Zmeny v údajoch o majiteľoch ochranných známk .....	314
Licenčné zmluvy registrované (ochranné známky) .....	321
Označenia pôvodu výrobkov a zemepisné označenia výrobkov .....	331
Úradné oznamy .....	335

## INHALT

Veröffentlichung der Patentanmeldungen .....	9
Erteilte Patente .....	15
Europäische Patente .....	27
Ergänzende Schutzzertifikate .....	68
Veröffentlichte Gebrauchsmuster .....	75
Eingetragene Gebrauchsmuster .....	84
Eingetragene Designs .....	94
Veröffentlichte Markenmeldung .....	114
Eingetragene Marken ohne Änderung nach der Veröffentlichung der Anmeldung .....	218
Eingetragene Marken mit Änderung nach der Veröffentlichung der Anmeldung .....	234
Erneuerte Marken .....	240
Markenübertragungen .....	306
Änderungen in Angaben über die Markeninhaber .....	314
Registrierte Lizenzverträge (Marken) .....	321
Geschützte Ursprungsbezeichnung und Geschützte Geographische Angabe .....	331
Amtliche Mitteilungen .....	335

## CONTENTS

Publication of Patent Applications .....	9
Granted Patents .....	15
European Patents .....	27
Supplementary Protection Certificates .....	68
Publication of Utility Model Applications .....	75
Registered Utility Models .....	84
Registered Designs .....	94
Published Trademark Applications .....	114
Registered Trademarks without Modification after Publishing of the Application .....	218
Registered Trademarks with Modification after Publishing of the Application .....	234
Renewal Trademarks .....	240
Transfers of Trademarks .....	306
Modification of Data of Trademark Holders .....	314
Registered Licencing Contracts (Trademarks) .....	321
Designations of origin for products and Geographical indications for products .....	331
Official Announcements .....	335

**Dvojpísmenové kódové označenia krajín a medzinárodných organizácií  
(Štandard WIPO ST. 3)**

AD	Andorra	EA	Eurázijská patentová organizácia (EAPO)	JE	Jersey
AE	Spojené arabské emiráty	EC	Ekvádor	JM	Jamajka
AF	Afganistan	EE	Estónsko	JO	Jordánsko
AG	Antigua a Barbuda	EG	Egypt	JP	Japonsko
AI	Anguilla	EH	Západná Sahara	KE	Keňa
AL	Albánsko	EM	Úrad pre harmonizáciu vnútorného trhu (OHIM) <sup>2</sup>	KG	Kirgizsko
AM	Arménsko	EP	Európsky patentový úrad	KH	Kambodža
AO	Angola	ER	Eritrea	KI	Kiribati
AP	Africká regionálna organizácia duševného vlastníctva (ARIPO)	ES	Španielsko	KM	Komory
AR	Argentína	ET	Etiópia	KN	Svätý Krištof a Nevis
AT	Rakúsko	FI	Fínsko	KP	Kórejská ľudovodemokratická republika (KĽDR)
AU	Austrália	FJ	Fidži	KR	Kórejská republika
AW	Aruba	FK	Falklandy	KW	Kuvajt
AZ	Azerbajdžan	FO	Faerské ostrovy	KY	Kajmanie ostrovy
		FR	Francúzsko	KZ	Kazachstan
BA	Bosna a Hercegovina			LA	Laos
BB	Barbados	GA	Gabon	LB	Libanon
BD	Bangladéš	GB	Spojené kráľovstvo	LC	Svätá Lucia
BE	Belgicko	GC	Patentový úrad Rady pre spoluprácu arabských štátov Perzského zálivu (GCC)	LI	Lichtenštajnsko
BF	Burkina	GD	Grenada	LK	Srí Lanka
BG	Bulharsko	GE	Gruzínsko	LR	Libéria
BH	Bahrajn	GG	Guernsey	LS	Lesotho
BI	Burundi	GH	Ghana	LT	Litva
BJ	Benin	GI	Gibraltár	LU	Luxembursko
BM	Bermudy	GL	Grónsko	LV	Lotyšsko
BN	Brunej	GM	Gambia	LY	Líbya
BO	Bolivia	GN	Guinea	MA	Maroko
BQ	Bonaire, Saint Eustatius a Saba	GQ	Rovníková Guinea	MC	Monako
BR	Brazília	GR	Grécko	MD	Moldavsko
BS	Bahamy	GS	Južná Georgia a Južné Sandwichove ostrovy	ME	Čierna Hora
BT	Bhután	GT	Guatemala	MG	Madagaskar
BV	Bouvetov ostrov	GW	Guinea-Bissau	MK	Macedónsko
BW	Botsvana	GY	Guyana	ML	Mali
BX	Úrad Beneluxu pre duševné vlastníctvo (BOIP) <sup>1</sup>	HK	Hongkong	MM	Mjanmarsko
BY	Bielorusko	HN	Honduras	MN	Mongolsko
BZ	Belize	HR	Chorvátsko	MO	Macao
		HT	Haiti	MP	Severné Mariány
CA	Kanada	HU	Maďarsko	MR	Mauritánia
CD	Kongo (býv. Zair)	CH	Švajčiarsko	MS	Montserrat
CF	Stredoafrická republika	IB	Medzinárodný úrad Svetovej organizácie duševného vlastníctva (WIPO)	MT	Malta
CG	Kongo	ID	Indonézia	MU	Maurícius
CI	Pobrežie Slonoviny	IE	Írsko	MV	Maldivy
CK	Cookove ostrovy	IL	Izrael	MW	Malawi
CL	Čile	IM	Man	MX	Mexiko
CM	Kamerun	IN	India	MY	Malajzia
CN	Čína	IQ	Irak	MZ	Mozambik
CO	Kolumbia	IR	Irán	NA	Namíbia
CR	Kostarika	IS	Island	NE	Niger
CU	Kuba	IT	Taliano	NG	Nigéria
CV	Kapverdy			NI	Nikaragua
CW	Curacao			NL	Holandsko
CY	Cyprus			NO	Nórsko
CZ	Česká republika			NP	Nepál
				NR	Nauru
DE	Nemecko			NZ	Nový Zéland
DJ	Džibutsko			OA	Africká organizácia duševného vlastníctva (OAPI)
DK	Dánsko			OM	Omán
DM	Dominika				
DO	Dominikánska republika				
DZ	Alžírsko				

PA	Panama	UA	Ukrajina
PE	Peru	UG	Uganda
PG	Papua-Nová Guinea	US	Spojené štáty, USA
PH	Filipíny	UY	Uruguaj
PK	Pakistan	UZ	Uzbekistan
PL	Poľsko		
PT	Portugalsko	VA	Vatikán
PW	Palau	VC	Svätý Vincent a Grenadíny
PY	Paraguaj	VE	Venezuela
		VG	Britské Panenské ostrovy
QA	Katar	VN	Vietnam
OZ	Úrad Spoločenstva pre odrody rastlín (CPVO)	VU	Vanuatu
RO	Rumunsko	WO	Svetová organizácia duševného vlastníctva (WIPO)
RS	Srbsko		
RU	Ruská federácia	WS	Samoa
RW	Rwanda		
SA	Saudská Arábia	XN	Nordický patentový inštitút (NPI)
SB	Šalamúnove ostrovy		
SC	Seychely		
SD	Sudán	YE	Jemen
SE	Švédsko		
SG	Singapur	ZA	Južná Afrika
SH	Svätá Helena, Ascension a Tristan da Cunha	ZM	Zambia
		ZW	Zimbabwe
SI	Slovinsko		
<b>SK</b>	<b>Slovenská republika</b>		
SL	Sierra Leone		
SM	San Marino		
SN	Senegal		
SO	Somálsko		
SR	Surinam		
ST	Svätý Tomáš a Princov ostrov		
SV	Salvádor		
SX	Sint Maarten		
SY	Sýria		
SZ	Svazijsko		
TC	Turks a Caicos		
TD	Čad		
TG	Togo		
TH	Thajsko		
TJ	Tadžikistan		
TL	Východný Timor		
TM	Turkménsko		
TN	Tunisko		
TO	Tonga		
TR	Turecko		
TT	Trinidad a Tobago		
TV	Tuvalu		
TW	Taiwan		
TZ	Tanzánia		

Poznámky:

<sup>1</sup> Zahŕňa Belgicko, Holandsko a Luxembursko, v niektorých výstupoch úradu sa môže vyskytovať názov Benelux, napr. v súvislosti s uvádzaním údajov alebo informácií o ochranných známkach alebo dizajnoch určených pre krajiny Beneluxu (medzinárodné zápisy podľa Madridského alebo Haagskeho systému).

<sup>2</sup> V niektorých výstupoch úradu sa môže vyskytovať názov Európska únia, napr. v súvislosti s uvádzaním údajov alebo informácií o ochranných známkach alebo dizajnoch určených pre územie Európskej únie (medzinárodné zápisy podľa Madridského alebo Haagskeho systému).

**ČASŤ**

**PATENTY**

## Kódy na označovanie jednotlivých druhov dokumentov (Štandard WIPO ST. 16)

<b>A3</b>	Zverejnené patentové prihlášky podľa zákona č. 435/2001 Z. z. o patentoch, dodatkových ochranných osvedčeniach a o zmene a doplnení niektorých zákonov	<b>B6</b>	Udelené patenty podľa zákona č. 435/2001 Z. z. o patentoch, dodatkových ochranných osvedčeniach a o zmene a doplnení niektorých zákonov
-----------	--------------------------------------------------------------------------------------------------------------------------------------------------------	-----------	-----------------------------------------------------------------------------------------------------------------------------------------

## Číselné kódy na označovanie bibliografických údajov (Štandard WIPO ST. 9)

<b>(11)</b>	Číslo dokumentu	<b>(62)</b>	Číslo pôvodnej prihlášky v prípade vylúčenej prihlášky
<b>(21)</b>	Číslo prihlášky	<b>(71)</b>	Meno (názov) prihlasovateľa (-ov)
<b>(22)</b>	Dátum podania prihlášky	<b>(72)</b>	Meno pôvodcu (-ov)
<b>(31)</b>	Číslo prioritnej prihlášky	<b>(73)</b>	Meno (názov) majiteľa (-ov)
<b>(32)</b>	Dátum podania prioritnej prihlášky	<b>(74)</b>	Meno (názov) zástupcu (-ov)
<b>(33)</b>	Krajina alebo regionálna organizácia priority	<b>(86)</b>	Číslo podania medzinárodnej prihlášky podľa PCT
<b>(40)</b>	Dátum zverejnenia prihlášky	<b>(87)</b>	Číslo zverejnenia medzinárodnej prihlášky podľa PCT
<b>(47)</b>	Dátum sprístupnenia patentu verejnosti		
<b>(51)</b>	Medzinárodné patentové triedenie		
<b>(54)</b>	Názov		
<b>(57)</b>	Anotácia		

Poznámka:

Symbody medzinárodného patentového triedenia uvedené v tomto vestníku zodpovedajú vydaniu 2013.01 Medzinárodného patentového triedenia s platnosťou od 1. januára 2013. Na patentových dokumentoch zverejňovaných úradom a vo vestníku úradu budú v roku 2013 uvádzané iba symboly hlavných skupín MPT 2013.01. V databázach úradu, vo webregistoch na internete a v ostatných výstupoch úradu budú zverejňované údaje týkajúce sa patentov a úžitkových vzorov vrátane ich prihlášok so symbolmi úplnej verzie MPT 2013.01.

## Kódy na označovanie záhlaví oznámení publikovaných vo Vestníku ÚPV SR (Štandard WIPO ST. 17)

<b>BA9A</b>	Zverejnené patentové prihlášky	<b>FG4A</b>	Udelené patenty
<b>FA9A</b>	Zastavené konania o patentových prihláškach na žiadosť prihlasovateľa	<b>MA4A</b>	Zaniknuté patenty vzdáním sa
<b>FB9A</b>	Zastavené konania o patentových prihláškach	<b>MA4F</b>	Zaniknuté autorské osvedčenia vzdáním sa
<b>FC9A</b>	Zamietnuté patentové prihlášky	<b>MC4A</b>	Zrušené patenty
<b>FD9A</b>	Zastavené konania pre nezaplatenie poplatku	<b>MC4F</b>	Zrušené autorské osvedčenia
<b>GB9A</b>	Prevody a prechody práv na patentové prihlášky	<b>MG4A</b>	Čiastočne zrušené patenty
<b>PD9A</b>	Zmeny dispozičných práv na patentové prihlášky (zálohy)	<b>MG4F</b>	Čiastočne zrušené autorské osvedčenia
<b>PD9A</b>	Zmeny dispozičných práv na patentové prihlášky (ukončenie zálohov)	<b>MK4A</b>	Zaniknuté patenty uplynutím doby platnosti
<b>QA9A</b>	Ponuky licencií	<b>MK4F</b>	Zaniknuté autorské osvedčenia uplynutím doby platnosti
<b>QA9A</b>	Spät'vzatia ponúk licencií	<b>MM4A</b>	Zaniknuté patenty pre nezaplatenie udržiavacích poplatkov
		<b>MM4F</b>	Zaniknuté autorské osvedčenia pre nezaplatenie udržiavacích poplatkov
		<b>PA4A</b>	Zmeny autorských osvedčení na patenty
		<b>PC4A</b>	Prevody a prechody práv na patenty
		<b>PC4F</b>	Prevody a prechody práv na autorské osvedčenia
		<b>PD4A</b>	Zmeny dispozičných práv na patenty (zálohy)
		<b>PD4A</b>	Zmeny dispozičných práv na patenty (ukončenie zálohov)
		<b>PD4F</b>	Zmeny dispozičných práv na autorské osvedčenia (zálohy)
		<b>PD4F</b>	Zmeny dispozičných práv na autorské osvedčenia (ukončenie zálohov)
		<b>QA4A</b>	Ponuky licencií
		<b>QA4A</b>	Spät'vzatia ponúk licencií
		<b>QB4A</b>	Licenčné zmluvy registrované alebo udelené na patenty
		<b>QB4F</b>	Licenčné zmluvy registrované alebo udelené na autorské osvedčenia
		<b>QC4A</b>	Ukončenie platnosti licenčných zmlúv na patenty
		<b>QC4F</b>	Ukončenie platnosti licenčných zmlúv na autorské osvedčenia
		<b>SB4A</b>	Patenty zapísané do registra po odtajnení
		<b>SB4F</b>	Autorské osvedčenia zapísané do registra po odtajnení

## Opravy a zmeny

### Opravy v patentových prihláškach

- HA9A** Doplnenie pôvodcu (-ov)
- HB9A** Opravy mien
- HC9A** Zmeny mien
- HD9A** Opravy adries
- HE9A** Zmeny adries
- HF9A** Opravy dátumov
- HG9A** Opravy zatriedenia podľa MPT
- HH9A** Opravy chýb alebo zmeny všeobecne
- HK9A** Opravy tlačových chýb vo Vestníku ÚPV SR

### Opravy v udelených ochranných dokumentoch

- TA4A** Doplnenie pôvodcu (-ov)
- TB4A** Opravy mien
- TC4A** Zmeny mien
- TD4A** Opravy adries
- TE4A** Zmeny adries
- TF4A** Opravy dátumov
- TG4A** Opravy zatriedenia podľa MPT
- TH4A** Opravy chýb alebo zmeny všeobecne
- TK4A** Opravy tlačových chýb vo Vestníku ÚPV SR

- TA4F** Doplnenie pôvodcu (-ov)
- TB4F** Opravy mien
- TC4F** Zmeny mien
- TD4F** Opravy adries
- TE4F** Zmeny adries
- TF4F** Opravy dátumov
- TG4F** Opravy zatriedenia podľa MPT
- TH4F** Opravy chýb alebo zmeny všeobecne
- TK4F** Opravy tlačových chýb vo Vestníku ÚPV SR

## BA9A

## Zverejnené patentové prihlášky

(21)	(51)	(21)	(51)	(21)	(51)	(21)	(51)
105-2011	F16C 9/00	142-2011	C01F 11/00	50051-2011	C04B 28/00	21-2013	H04B 1/00
106-2011	F01N 13/00	5049-2011	G09F 13/00	50058-2011	G06K 19/00	22-2013	G05D 23/00
136-2011	H02M 3/00	5050-2011	A21D 2/00	50059-2011	A45D 42/00	24-2013	H04B 15/00
137-2011	G01B 5/00	50049-2011	A45B 11/00	5003-2012	A23C 9/00		
138-2011	B64C 39/00	50050-2011	A23L 1/00	50011-2012	B61L 29/00		

(51) A21D 2/00, C08F 8/00

(21) 5050-2011

(22) 21.12.2011

(71) Výskumný ústav potravinársky, Bratislava, SK; K.K.V. - UNION, s.r.o., Bratislava, SK;

(72) Šilhár Stanislav, doc. Ing., CSc., Pezinok, SK; Blažková Marcela, RNDr., Trnava, SK; Panghyová Elena, Ing., Modra, SK; Glončáková Brigita, Ing., Senec, SK; Klempová Alžbeta, Ing., Dunajská Streda, SK;

(54) Spôsob prípravy hydrolyzovaného špaldového polotovaru na výrobu potravín

(57) Podstatou vynálezu je spôsob hydrolyzy charakterizovaný vhodnou kombináciou pôsobenia tepla, katalyzátora a času kontrolovaní pomocou špecifických reologických parametrov hydrolyzovanej zmesi tak, aby výsledný produkt po ochladení dosahoval požadované hodnoty viskozity a stálosti zákalu. Surovina špaldový šrot alebo špaldová múka sa nariedi vodou v pomere 1 : 2 až 1 : 10 a následne sa zmes uvedie do varu a varí sa 30 minút až 2 hodiny. Počas varenia sa na urýchlenie hydrolyzy postupne pridá kyselý katalyzátor tak, aby pH dosiahlo hodnotu 2,8 – 4,8. Ako katalyzátor sa používa roztok kyseliny citrónovej, kyseliny fosforečnej alebo ich zmesi. Hydrolyza sa ukončí v okamihu, keď konštanty indexu toku  $m$  a koeficientu konzistencie  $K$  zo vzorca mocninového reologického zákona dosiahnu požadované hodnoty (index toku  $m = 0,75 - 0,90$  a koeficient konzistencie  $K = 85 - 500$ ). Hydrolyzát sa môže spracovať viacerými spôsobmi: priamo bez ochladenia použiť ako základ na výrobu cereálnych nápojov, schladiť a zahustiť na použitie ako spojivo pri výrobe cereálnych tyčínok alebo po zahutnení koncentrát vysušiť na použitie do práškových nápojov a pri výrobe cukroviniek.

(51) A23C 9/00, A23L 1/00, A23J 3/00

(21) 5003-2012

(22) 3.2.2012

(31) PV 2011-870

(32) 22.12.2011

(33) CZ

(71) GOLDIM spol. s r.o., Praha, CZ;

(72) Poskočilová Hana, Ing., Želeč, CZ; Kubátová Michaela, Ing., Veselí nad Lužnicí, CZ; Kartáková Romana, Bc., Veselí nad Lužnicí, CZ; Bastl René, Mgr., Hostivice, CZ;

(74) ROTT, RŮŽIČKA & GUTTMANN, Bratislava, SK;

(54) Dojčenské a detské príkrmy na zvýšenie orálnej tolerancie mliečnych bielkovín

(57) Obilno-mliečne alebo mliečno-obilné príkrmy s optimalizovanou mliečnou zložkou pozostávajúcou z kozieho mlieka a kozích proteínov s vyľúčením kravských proteínov, ktorých užívaním od ukončeného 4. mesiaca života dojčiat dochádza ku zvýšeniu orálnej tolerancie mliečnych bielkovín. Mliečna zložka príkrmov má upravený proteínový profil s obsahom kozieho alfa-sl-kazeínu v rozsahu hodnôt 10 mg až 200 mg alfa-sl-kazeínu v 100 ml podávaného príkrmu a zároveň spĺňa parametre dojčenského počiatočného alebo pokračovacieho mlieka podľa platných smerníc.

(51) A23L 1/00, A23D 9/00, A61K 33/00

(21) 50050-2011

(22) 8.12.2011

(71) Turianica Ivan, prof. Ing., DrSc., Bratislava - Rusovce, SK;

(72) Turianica Ivan, prof. Ing., DrSc., Bratislava - Rusovce, SK; Rostoka Larisa, Bratislava - Rusovce, SK; Balint Luba, Baranince, Užhorodský okres, UA; Kulčitský Konstantinovič Oleg, Kyjev, UA;

(74) Čechvalová Dagmar, Bratislava, SK;

(54) Potravinový doplnok

(57) Vynález sa týka potravinového doplnku s obsahom jedlého oleja alebo tuku a peľu určeného na prevenciu a liečenie rôznych civilizačných ochorení, ako sú skleróza, mozgová porážka, hypertenzia, poruchy imunity, tvorba novotvarov na rôznych orgánoch tela, ako aj na oddiaľovanie starnutia.

(51) A45B 11/00

(21) 50049-2011

(22) 7.12.2011

(71) Gajanec Marian, Ing., Liptovský Mikuláš - Podbreziny, SK;

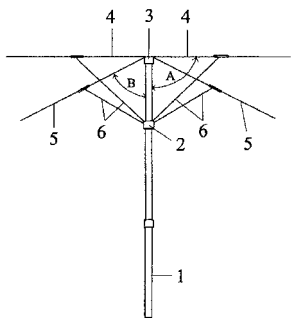
(72) Gajanec Marian, Ing., Liptovský Mikuláš - Podbreziny, SK;

(74) Zahatňanská Gabriela, Ing., Žilina - Strážov, SK;

(54) Slnečník a/alebo dáždňik

(57) Slnečník a/alebo dáždňik pozostáva zo stojky (1) s posuvnou spodnou hlavou (2), ku ktorej sú otočne pripevnené vzpery (6), ktoré sú zároveň otočne upevnené k lúčom (5) alebo k stenovým lúčom (4), ku ktorým je pripevnená plachta (9). Stenové lúče (4) navzájom zvierajú uhol 45 až 210 stupňov.





(51) A45D 42/00, F21V 13/00, F21Y 101/00

(21) 50059-2011

(22) 29.12.2011

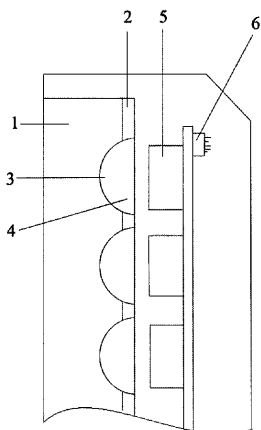
(71) Tuček Rudolf, Dobrá Niva, SK;

(72) Tuček Rudolf, Dobrá Niva, SK;

(74) Belička Ivan, Ing., Banská Bystrica, SK;

(54) Svetelné zrkadlo

(57) Svetelné zrkadlo pozostáva z transparentnej vrstvy (1), ktorá má zo zadnej strany nanesenú reflexnú vrstvu (2). V tejto reflexnej vrstve (2) sú vytvorené prázdne plochy (4), pričom na tieto prázdne plochy (4) priamo nadväzujú priestorové vybrané (3), vytvorené v transparentnej vrstve (1). Priestorové vybrané (3) môže mať tvar kvádra, valca, kužela, ihlana, polgule. Svetelné diódy sú umiestnené za prázdny plochami (4) v reflexnej vrstve (2).



(51) B61L 29/00

(21) 50011-2012

(22) 26.3.2012

(31) PV 2011-159

(32) 24.3.2011

(33) CZ

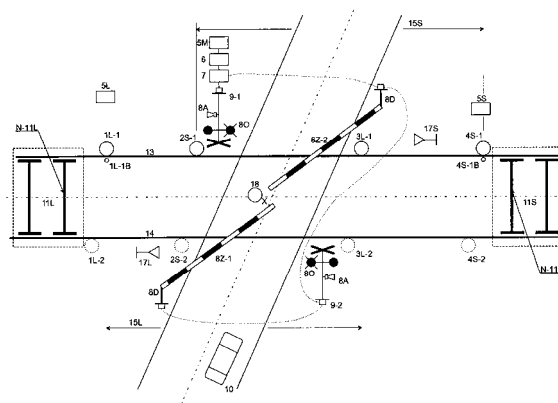
(71) EUROSIGNAL, a.s., Zeleneč, CZ;

(72) Srb Stanislav, Ing., PhD., Praha, CZ; Kamenik Otakar, Praha, CZ; Bulín Jaroslav, Ing., Praha, CZ; Knotek Kamil, Praha - Nebušice, CZ; Jansa Jaroslav, Ing., PhD., Praha, CZ; Horák Matyáš, Praha, CZ;

(74) Kubíny Peter, Bc., Trenčín, SK;

(54) Svetelné priecestné zabezpečovacie zariadenie a spôsob bezpečného vyhodnotenia koľajového vozidla na tomto zariadení

(57) Riešenie využíva na trhu dostupné elektronické prvky RFID, vo funkcii bezpečných nepárnych alebo párných indikačných snímačov (1L-1, 2S-1, 3L-1, 4S-1) nepárnych alebo párných retranslačných prostriedkov (5L), (5S) a masteru (5M). Nepárne alebo párne indikačné snímače (1L-1, 2S-1, 3L-1, 4S-1) predovšetkým obsahujú nepárne alebo párne otrasové detektory (O-1L, O-2S, O-3L, O-4S), nepárne alebo párne magnetické detektory (M-1L, M-2S, M-3S, M-4S), nepárne alebo párne komunikačné moduly (C-1L, C-2S, C-3L, C-4S), nepárne alebo párne komparátory (1L-1, 2S-1, 3L-1, 4S-1), nepárne alebo párne riadiace moduly (R-1L, R-2S, R-3L, R-4S) a indikačné akumulátory (A1, A2, A3, A4) s dlhou dobou životnosti. Nepárne alebo párne retranslačné prostriedky (5L), (5S) obsahujúce nepárne alebo párne komunikačné moduly (5LC, 5SC), nepárne alebo párne pamäte (P5L, P5S) a retranslačné akumulátory (ARL, ARS). Master (5M) obsahuje komunikačný modul (5MC), pamäť (P5M) a vyhodnocovací obvod (5MV). Vynález sa taktiež týka spôsobu bezpečného vyhodnotenia koľajového vozidla v približovacom/vzdľavovacom nepárnom alebo párnom koľajovom úseku (15L), (15S) na ovládanie priecestného zabezpečovacieho zariadenia (PZSR) s rádiovým ovládaním a na bezpečnú komunikáciu s ním prostredníctvom zabezpečenej komunikácie organizovanej v mešovej sieti. Na túto komunikáciu je taktiež možné využiť satelitnú komunikáciu, napríklad GLONASS. Riešenie je vhodné na aplikáciu na dlhých medzistaničných traťových úsekoch v riedko osídlených územiach, kde magistralná kabeláž predstavuje značný technický a ekonomický problém.



(51) B64C 39/00, F03D 9/00, F03D 11/00

(21) 138-2011

(22) 8.12.2011

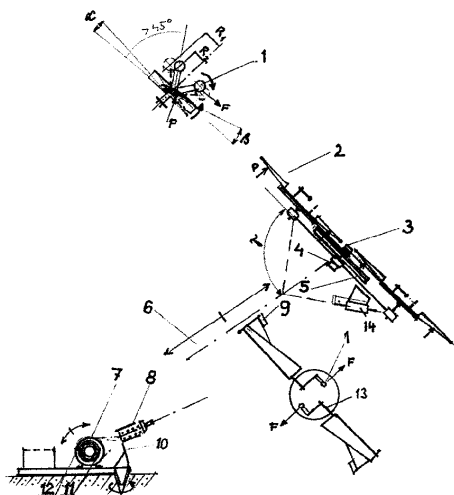
(71) Kaliský Alexander, Ing., Liptovský Mikuláš, SK;

(72) Kaliský Alexander, Ing., Liptovský Mikuláš, SK; Kaliský Alexander, Ing., jun., Liptovská Sielnica, SK;

(54) Lanový veterno-energetický systém

(57) Opísaný je bezstĺpový veterno-energetický systém, určený do ťažko zakladateľných podloží, na morskú hladinu, do ťažko prístupných hôr s možnosťou prenosnosti systému. Prichytený

gyroplán plní funkciu vztakového telesa a zároveň funkciu veterného kolektora. Veľmi nízka špecifická hmotnosť gyroplánu je docieľená použitím stabilizovaných listov vrtúľ (2) s analógovou reguláciou uhlov nastavenia vplyvom odstredivých síl závaží (1) na oskách (13) listov. Striedavé navíjanie a odvíjanie gyroplánu s prenosom energie ťahom na zem, ako aj akumulácia energie v zotrvačníku (5) zvyšujú účinnosť premeny energie, najmä v režime protismerného pohybu s dvojnásobnou rýchlosťou a 8-násobný výkon vrtúľ je umenšený len na polovicu odberom výkonu na ťah navijaka (7). Bezstĺpové vyhotovenie umožňuje umiestnenie napr. nad hustým porastom, na hrebeňoch a vrcholoch hôr, na ťadových kryhách na ich vlastný pohon, na púšťach do hybridných systémov so solárnymi komplexmi a pod.

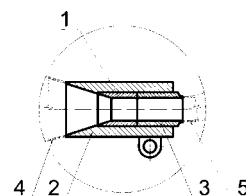


- (51) C01F 11/00  
 (21) 142-2011  
 (22) 14.12.2011  
 (71) Výskumný ústav papiera a celulózy, a.s., Bratislava, SK; Fakulta chemickej a potravinárskej technológie STU, Bratislava, SK;  
 (72) Pach Ladislav, Ing., PhD., Bratislava, SK; Fellner Pavel, prof. Ing. DrSc., Bratislava, SK; Jurišová Jana, Ing., PhD., Bratislava, SK; Gigac Juraj, Ing., PhD., Bratislava, SK; Boháček Štefan, Ing., PhD., Bratislava, SK;  
 (54) **Spôsob výroby ihličkového aragonitu z odpadového hydroxidu vápenatého**  
 (57) Uhlíčitán vápenatý vo forme aragonitu sa pripraví z roztoku dusičnanu vápenatého  $\text{Ca}(\text{NO}_3)_2$ , amoniaku  $\text{NH}_3$  a plynného oxidu uhličitého  $\text{CO}_2$  riadenou nukleáciou na termodynamickom princípe, pričom sa dosiahne výťažnosť až 95 % hmotn. aragonitu bez prídavku látok, ktoré kontrolujú nukleáciu a rast jeho kryštálov.

- (51) C04B 28/00  
 (21) 50051-2011  
 (22) 9.12.2011  
 (71) Ústav stavebníctva a architektúry SAV, Bratislava, SK;  
 (72) Bágeľ Ľubomír, RNDr., Bratislava, SK; Matiašovský Peter, Ing., CSc., Bratislava, SK;

- (74) Litváková Edita, Ing., Bratislava, SK;  
 (54) **Tepelnoizolačný systém a postup jeho nanášania**  
 (57) Vnútorý tepelnoizolačný systém, určený najmä na obnovu a údržbu historických objektov, pozostávajúci z kotviacej vrstvy so zníženou nasiakavosťou a tepelnoizolačnej vápenej perlitovej omietky obsahujúcej vápenný hydrát ako spojivo v množstve od 22,5 do 35,5 % hmotnostných, expandovaný perlit ako ľahčivo v množstve od 17,5 do 28 % hmotnostných a polypropylénové vlákno ako vlákňitú výstuž v množstve od 0,22 do 0,34 % hmotnostných, doplnené vodou do 100 % hmotnostných. Tepelnoizolačná vápenná perlitová omietka sa pripraví tak, že sa vlákňitá výstuž v množstve od 0,0075 do 0,01 % hmotnostných z hmotnosti vápna zaleje vodou tak, aby došlo k postupnému rozvlákneniu prameňov vlákňitej výstuže, takto pripravená zámesová voda s vláknom sa zmieša s ľahčivom v množstve od 17,5 do 28 % hmotnostných, zmes sa intenzívne homogenizuje a do dokonale zhomogenizovanej zmesi sa pridá vápenný hydrát v množstve od 22,5 do 35,5 % hmotnostných a zmes sa rozmieša na plastickú konzistenciu.

- (51) F01N 13/00, F02B 27/00  
 (21) 106-2011  
 (22) 14.10.2011  
 (71) Technická univerzita v Košiciach, Košice, SK;  
 (72) Puškár Michal, Ing. PhD., Košice, SK; Puškár Michal, Ing., Vinné, SK; Bigoš Peter, prof. Ing., CSc., Košice, SK;  
 (54) **Systém vymeniteľného ejektora výfuku dvojtaktného spaľovacieho motora**  
 (57) Systém vymeniteľného ejektora výfuku dvojtaktného spaľovacieho motora je určený pre všetky výfukové systémy dvojtaktných spaľovacích motorov a je konštruovaný tak, aby bolo možné zabezpečiť optimálnu pracovnú teplotu výfukového systému. Systém vymeniteľného ejektora výfuku dvojtaktného spaľovacieho motora pozostáva z vonkajšieho obalu so zverným spojmom (2), ktorý je pripevnený k rezonančnej časti výfukového systému (4), vymeniteľného ejektora (1) a dutého náboja (3), ktorý je spojený s výfukovou rúrkou (5). Plyny vo výfukovom systéme prúdia smerom von z motora. Vymeniteľný ejektor (1) časť plynov vráti späť a časť prepustí do výfukovej rúrky (5). Množstvo vrátených plynov je závislé od hlavných rozmerov vymeniteľného ejektora (1).



**(51) F16C 9/00, F16C 19/00****(21) 105-2011**

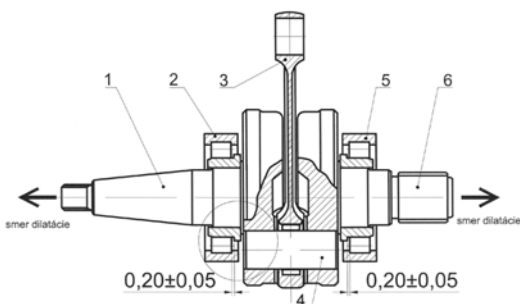
(22) 14.10.2011

(71) Technická univerzita v Košiciach, Košice, SK;

(72) Puškár Michal, Ing. PhD., Košice, SK; Puškár Michal, Ing., Vinné, SK; Bigoš Peter, prof. Ing., CSc., Košice, SK;

**(54) Uloženie kľukového hriadeľa spaľovacieho motora zabezpečujúce minimalizáciu mechanických strát**

(57) Uloženie kľukového hriadeľa spaľovacieho motora zabezpečujúce minimalizáciu mechanických strát. Kľukový hriadeľ pozostáva z pravého zotrvačníka (6), ktorý je spojený s ľavým zotrvačníkom (1) spojovacím čapom (4). Tento spojovací čap (4) je zároveň súčasťou dolného ložiska ojnice (3). Na pravom zotrvačníku (6) je umiestnené pravé valčekové ložisko (5) s predpísanou axiálnou vôľou  $0,20 \pm 0,05$  mm. Na ľavom zotrvačníku (1) sa nachádza ľavé valčekové ložisko (2) s predpísanou axiálnou vôľou  $0,20 \pm 0,05$  mm. Celková axiálna vôľa kľukového hriadeľa je daná súčtom vôľe oboch ložísk. Predpísaná vôľa zabezpečuje voľný pohyb kľukového hriadeľa v axiálnom smere v priestore vymedzenom celkovou vôľou.

**(51) G01B 5/00****(21) 137-2011**

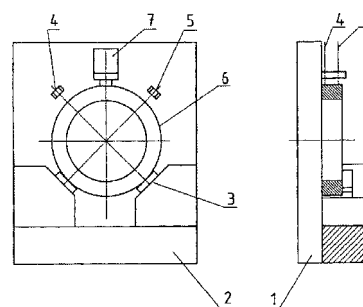
(22) 7.12.2011

(71) Matija Rudolf, Ing., PhD., Sabinov, SK; Panda Anton, doc. Ing., PhD., Prešov, SK; Jurko Jozef, doc. Ing., PhD., Kendice, SK; Pandová Iveta, RNDr., PhD., Prešov, SK; TU Košice, Košice, SK;

(72) Matija Rudolf, Ing., PhD., Sabinov, SK; Panda Anton, doc. Ing., PhD., Prešov, SK; Jurko Jozef, doc. Ing., PhD., Kendice, SK; Pandová Iveta, RNDr., PhD., Prešov, SK;

**(54) Spôsob merania kužeľovitosti valcových plôch vonkajších ložiskových krúžkov**

(57) Je opísaný spôsob merania geometrických parametrov vonkajších ložiskových krúžkov pomocou dielenského meradla. Meradlo tvorí základová doska (1), na ktorej je umiestnená prizma (2) osadená meracími dotykmi (3) a poloha meraného ložiskového krúžku (6) je zaisťovaná prítlačným dotykcom (7). Merané hodnoty snímajú dotykové odchýlkomery (4) a (5) na aktuálne vyhodnotenie tvaru a polohy meraného ložiskového krúžku (6).

**(51) G05D 23/00****(21) 22-2013**

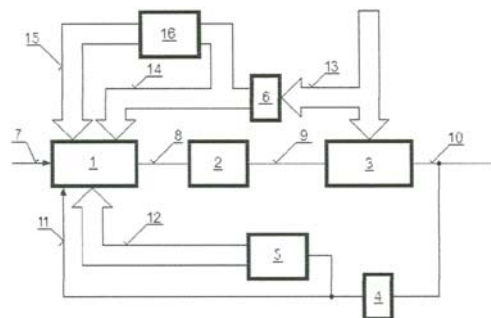
(22) 21.10.2011

(71) Balara Milan, doc. Ing., PhD., Prešov, SK;

(72) Balara Milan, doc. Ing., PhD., Prešov, SK; Balara Alexander, Ing. EUR ING., Prešov, SK;

**(54) Systém riadenia teploty objektov so slučkami derivácií snímaných veličín**

(57) Systém riadenia teploty objektov so slučkami derivácií snímaných veličín vyznačujúci sa tým, že riadiaci vstup, t. j. vstupný spoj (7), vchádza do riadiacej jednotky (1), do ktorej súčasne vstupujú signály derivácie teploty prostredníctvom viackanálového spoja (12) a signál teploty vykurovaného priestoru (3), prostredníctvom spoja (11). Výstupný spoj (8) z bloku riadiacej jednotky (1) vstupuje do akčného člena (2) (kotol s horákom), ktorého výstup vedený spojom (9) je teplota jeho výstupného média (voda, vzduch). Akčný člen (2) spôsobuje ohrev vykurovaného priestoru (3). Naň majú vplyv aj poruchy (vonkajšia teplota, rýchlosť vetra, vlhkosť, tlak vzduchu a pod.) prostredníctvom viackanálového spoja (13) porúch. Tie sú súčasne snímané snímačom (6) porúch a z neho privádzané do riadiacej jednotky (1) viackanálovým spojom (14). Spoj je súčasne pripojený do viackanálového derivátora (16), ktorý generuje signály derivácií porúch prostredníctvom viackanálového spoja (15) privedeného do riadiacej jednotky (1). Tá na základe inštalovaného algoritmu riadenia nastavuje optimálnu hodnotu výstupného signálu vedeného spojom (8) do akčného člena (2). Ten nastaví príslušnú teplotu výstupného média (spoj 9) a zabezpečí dosiahnutie cieľa regulácie v optimálnom čase pri minimálnej spotrebe zdrojov energie.



(51) G06K 19/00, H01Q 1/00

(21) 50058-2011

(22) 28.12.2011

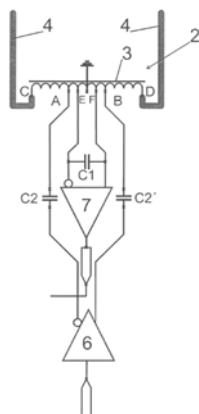
(71) Logomotion, s. r. o., Piešťany, SK;

(72) Florek Miroslav, Ing., Bratislava, SK; Majer Libor, Ing., PhD., Sliac, SK;

(74) Porubčan Róbert, Ing., Ivanka pri Dunaji, SK;

(54) **Anténa na vyberateľnej karte**

(57) Anténa na vyberateľnej pamäťovej karte (1) je určená na vytvorenie dodatočného bezkontaktného komunikačného kanálu mobilného komunikačného zariadenia, najmä mobilného telefónu. Anténa má podobu vysokofrekvenčného transformátora (2) s podlhovastým feritovým jadrom (3) s rezonančne naladeným primárnym vinutím L1. Vysielaný signál sa privádza na primárne vinutie L1. Sekundárne vinutie L2 je zapojené naprázdno, bez kontaktne uzatvoreného obvodu zátáže, bez ohmickej zátáže a svojimi výstupmi vyžaruje elektrické pole. Na tieto výstupy C – D môžu byť pripojené vodivé dipóly (4) v podobe pahýľov alebo v podobe vodičových plôšok. Vysokofrekvenčný transformátor (2) môže mať podobu autotransformátora s jedným vinutím a symetricky vytvorenými odbočkami primárneho, sekundárneho a pomocného vinutia L1, L2, L3. Signál vysielaný smerom na vyberateľnú pamäťovú kartu (1) môže byť prijímaný prostredníctvom pomocného vinutia L3 alebo pomocou samostatnej prijímacej antény (8). Sekundárne vinutie L2 môže mať väčší počet slučiek, ako má primárne vinutie L1, alebo môže byť tvorené len jedným závitom v tvare rúrky.



(51) G09F 13/00, F21V 7/00, H01L 33/00, F21Y 101/00

(21) 5049-2011

(22) 12.12.2011

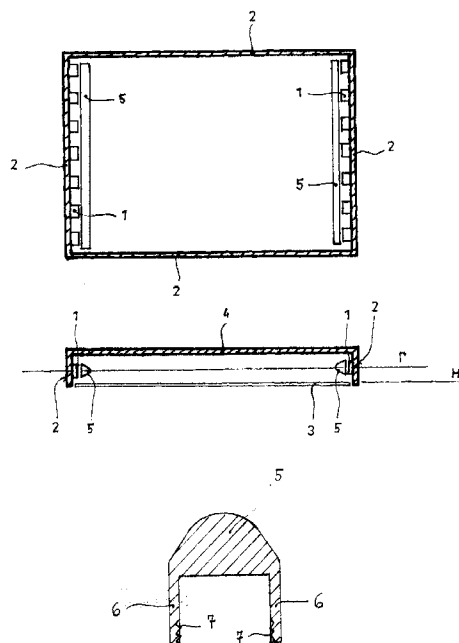
(71) S Power export - import, s. r. o., Bratislava, SK;

(72) Vrábel Milan, Ing., Bratislava, SK;

(74) Kováčik Štefan, Ing., Bratislava, SK;

(54) **Svetelný panel s obvodovým rovinným nasvetľovaním LED diódami**

(57) Opísaný je svetelný panel, ktorý má pred LED diódami (1) v smere ich svetelného vyžarovania zaradený optický člen (5) na vytvorenie svetelnej steny.



(51) H02M 3/00, H02M 1/00

(21) 136-2011

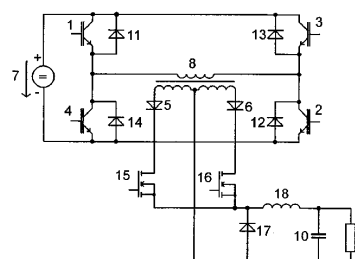
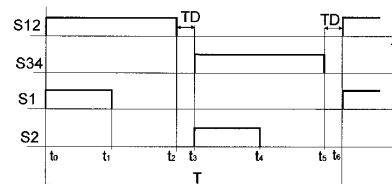
(22) 2.12.2011

(71) Technická univerzita v Košiciach, Košice, SK;

(72) Dudrík Jaroslav, prof. Ing., PhD., Košice, SK;

(54) **Spôsob riadenia mätko spínaného nepriameho jednosmerného meniča so sekundárnym riadeným usmerňovačom**

(57) Spôsob riadenia mätko spínaného nepriameho jednosmerného meniča so sekundárnym riadeným usmerňovačom v uzlovom alebo mostíkovom zapojení spočíva v tom, že sekundárne spínače (15) a (16) sú vypínané skôr ako polovodičové spínače v striadači (1), (2) a (3), (4), čím sa dosiahne pokles sekundárneho prúdu transformátora (8) na nulu a tým aj primárneho prúdu na hodnotu magnetizačného prúdu. Ak je v sekundárnom usmerňovači použitý len jeden sekundárny spínač (15), potom má dvojnásobnú spínaciu frekvenciu ako polovodičové spínače v striadači (1), (2) a (3), (4).



**(51) H04B 1/00, H04N 5/00****(21) 21-2013**

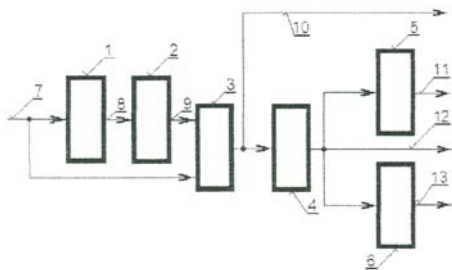
(22) 28.6.2010

(71) Balara Milan, doc. Ing., PhD., Prešov, SK;

(72) Balara Milan, doc. Ing., PhD., Prešov, SK; Balara Alexander, Ing. EUR ING., Prešov, SK;

**(54) Rejekčný filter spojitých signálov**

(57) Rejekčný filter spojitých signálov je zariadenie na filtráciu analógových signálov obsahujúcich parazitnú stochastickú (šumovú) zložku na vstupe (7). Obsahuje rejekčný člen silne tlmiaci nastavenú frekvenciu (rejekčnú frekvenciu), ktorý pozostáva z dvoch rovnakých fázových členov (1) a (2), ktoré sú zapojené do série a ich výstup je sčítaný so vstupným signálom (7). Fázové členy (1) a (2) majú konštantné zosilnenia a premenlivý fázový posun ( $0^\circ$  pri nulovej frekvencii,  $180^\circ$  pri nekonečnej frekvencii). Výstupom z rejekčného člena je spoj (10). Pripojením zotrvačného člena (4) alebo sériovo zapojených dvoch zotrvačných členov (4) a (11) k výstupu rejekčného člena (10) dosahujeme vznik pásma útľmu v rozsahu od rejekčnej frekvencie smerom k vyšším frekvenciám. To umožňuje odstránenie, resp. útlm stochastickej zložky zo vstupného analógového signálu vstupujúceho vstupným spojom (7). Výstup (12) je výstup rejekčného filtra spojitého signálu, výstup (11) je výstup rejekčného filtra spojitého signálu s tľmením. Pripojením (realizovateľného) derivačno-zotrvačného člena (6) k výstupu (12) je na jeho výstupe (13) signál zodpovedajúci derivovanej deterministickej zložke vstupného signálu (7).

**(51) H04B 15/00, G01D 3/00****(21) 24-2013**

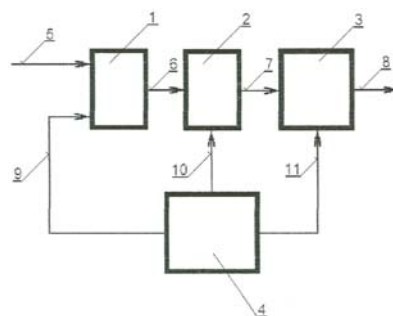
(22) 8.3.2010

(71) Balara Milan, doc. Ing., PhD., Prešov, SK;

(72) Balara Milan, doc. Ing., PhD., Prešov, SK; Balara Alexander, Ing. EUR ING., Prešov, SK;

**(54) Diskrétny priemerňovač signálov**

(57) Diskrétny priemerňovač je zariadenie na filtráciu analógových signálov obsahujúcich parazitnú stochastickú (šumovú) zložku na vstupe (5). Diskrétny priemerňovač je obvod fungujúci tak, že činnosť analógového hradla (1), riadeného integrátora (2) a analógovej pamäte (3) je riadená riadiacim logickým obvodom (4), pričom tento obvod riadiacim signálom (9) otvára analógové hradlo (1), riadiacim signálom (10) ovláda výstup (7) riadeného integrátora (2) a riadiacim signálom (11) ovláda záznam hodnoty vstupu (7) do analógovej pamäte (3). Riadený integrátor (2) je cyklicky nulovaný, pričom jeho výstupný signál (7) je pravidelne (pred vynulovaním) zaznamenávaný do analógovej pamäte (3). Parazitná zložka signálu je riadeným integrátorom (2) utlmovaná pri zachovaní užitočnej determinovanej zložky vstupného signálu (5). Na výstupe (8) je analógový signál (s utlmenou parazitnou zložkou), ktorý zodpovedá strednej hodnote vstupného signálu (5), a tým aj jeho determinovanej zložke.



(51)	(21)	(51)	(21)	(51)	(21)	(51)	(21)
A21D 2/00	5050-2011	B61L 29/00	50011-2012	F16C 9/00	105-2011	H02M 3/00	136-2011
A23C 9/00	5003-2012	B64C 39/00	138-2011	G01B 5/00	137-2011	H04B 1/00	21-2013
A23L 1/00	50050-2011	C01F 11/00	142-2011	G05D 23/00	22-2013	H04B 15/00	24-2013
A45B 11/00	50049-2011	C04B 28/00	50051-2011	G06K 19/00	50058-2011		
A45D 42/00	50059-2011	F01N 13/00	106-2011	G09F 13/00	5049-2011		

## FG4A

## Udelené patenty

(11)	(51)	(11)	(51)	(11)	(51)	(11)	(51)
288093	C07F 5/00	288096	G01N 33/00	288098	A61K 31/00	288100	C12N 15/00
288094	C07K 14/00	288097	F04C 2/00	288099	G01M 5/00	288101	B29D 30/00
288095	C08F 285/00						
<b>(51)</b>	<b>A61K 31/00, A61K 9/00, A61K 47/00</b>	<b>(51)</b>	<b>C07K 14/00, A61K 38/00</b>	<b>(51)</b>	<b>C07K 14/00, A61K 38/00</b>		
<b>(11)</b>	<b>288098</b>	<b>(11)</b>	<b>288094</b>	<b>(11)</b>	<b>288094</b>		
(21)	856-2003	(21)	856-2003	(21)	389-98		
(22)	22.1.2002	(22)	22.1.2002	(22)	16.9.1996		
(31)	60/264 228, 60/290 008	(31)	60/264 228, 60/290 008	(31)	08/535 681		
(32)	25.1.2001, 11.5.2001	(32)	25.1.2001, 11.5.2001	(32)	28.9.1995		
(33)	US, US	(33)	US, US	(33)	US		
(40)	7.7.2004	(40)	7.7.2004	(40)	12.7.1999		
(73)	BRISTOL-MYERS SQUIBB COMPANY, Princeton, NJ, US;	(73)	BRISTOL-MYERS SQUIBB COMPANY, Princeton, NJ, US;	(73)	Amgen Inc., Thousand Oaks, CA, US;		
(72)	Bandyopadhyay Rebanta, Portage, US; Malloy Timothy M., Yardley, US; Panaggio Andrea, West Windsor, NJ, US; Raghavan Krishnaswamy Srinivas, Cranbury, NJ, US; Varia Sailesh Amilal, Princeton Junction, NJ, US;	(72)	Bandyopadhyay Rebanta, Portage, US; Malloy Timothy M., Yardley, US; Panaggio Andrea, West Windsor, NJ, US; Raghavan Krishnaswamy Srinivas, Cranbury, NJ, US; Varia Sailesh Amilal, Princeton Junction, NJ, US;	(72)	Hu Shaw-Fen Sylvia, Thousand Oaks, CA, US;		
(74)	Tomeš Pavol, Ing., Bratislava, SK;	(74)	Tomeš Pavol, Ing., Bratislava, SK;	(74)	Bušová Eva, JUDr., Bratislava, SK;		
(86)	PCT/US02/01813	(86)	PCT/US02/01813	(86)	PCT/US96/14915		
(87)	WO02/058700	(87)	WO02/058700	(87)	WO97/11964		
<b>(54)</b>	<b>Analóg epotilónu, spôsob jeho prípravy a jeho použitie, farmaceutický prostriedok obsahujúci takýto epotilón a spôsob prípravy takéhoto prostriedku</b>	<b>(54)</b>	<b>Proteínový produkt na báze skráteného neutrofného faktora, polynukleotid kódujúci tento proteínový produkt, vektor obsahujúci uvedený polynukleotid, prokaryotická a eukaryotická hositeľská bunka transformovaná alebo transfekovaná uvedeným polynukleotidom, spôsob prípravy uvedeného proteínového produktu, farmaceutická kompozícia obsahujúca uvedený produkt, spôsob výroby tejto farmaceutickej kompozície a použitie uvedeného produktu</b>	<b>(54)</b>	<b>Proteínový produkt na báze skráteného neutrofného faktora, polynukleotid kódujúci tento proteínový produkt, vektor obsahujúci uvedený polynukleotid, prokaryotická a eukaryotická hositeľská bunka transformovaná alebo transfekovaná uvedeným polynukleotidom, spôsob prípravy uvedeného proteínového produktu, farmaceutická kompozícia obsahujúca uvedený produkt, spôsob výroby tejto farmaceutickej kompozície a použitie uvedeného produktu</b>		
<b>(51)</b>	<b>B29D 30/00</b>	<b>(51)</b>	<b>C08F 285/00, C08F 259/00, C08L 51/00, C08F 14/00, C08F 8/00</b>	<b>(51)</b>	<b>C08F 285/00, C08F 259/00, C08L 51/00, C08F 14/00, C08F 8/00</b>		
<b>(11)</b>	<b>288101</b>	<b>(11)</b>	<b>288095</b>	<b>(11)</b>	<b>288095</b>		
(21)	84-2004	(21)	1817-2000	(21)	1817-2000		
(22)	5.2.2004	(22)	30.11.2000	(22)	30.11.2000		
(31)	103 05 895.8	(31)	199 58 820.1	(31)	199 58 820.1		
(32)	13.2.2003	(32)	7.12.1999	(32)	7.12.1999		
(33)	DE	(33)	DE	(33)	DE		
(40)	8.9.2004	(40)	5.3.2002	(40)	5.3.2002		
(73)	Continental Reifen Deutschland GmbH, Hannover, DE;	(73)	VESTOLIT GMBH & CO. KG, Marl, DE;	(73)	VESTOLIT GMBH & CO. KG, Marl, DE;		
(72)	Ringhoff Hubert, Seelze, DE; Jordine Wilfried, Garbsen, DE; Jungk Andreas, Wedemark, DE;	(72)	Stieneker Axel, Dr., Münster, DE; Bordeianu Radu, Dr., Marl, DE; Neu Thomas, Dr., Dülmen, DE; Sturm Harald, Dr., Dorsten, DE; Schmitt Wilhelm Friedrich, Dr., Dorsten, DE;	(72)	Stieneker Axel, Dr., Münster, DE; Bordeianu Radu, Dr., Marl, DE; Neu Thomas, Dr., Dülmen, DE; Sturm Harald, Dr., Dorsten, DE; Schmitt Wilhelm Friedrich, Dr., Dorsten, DE;		
(74)	Bušová Eva, JUDr., Bratislava, SK;	(74)	Bušová Eva, JUDr., Bratislava, SK;	(74)	Bušová Eva, JUDr., Bratislava, SK;		
<b>(54)</b>	<b>Zariadenie na konfekciu plášťov pneumatík</b>	<b>(54)</b>	<b>Spôsob výroby termoplastickej polyvinylchloridovej formovacej masy</b>	<b>(54)</b>	<b>Spôsob výroby termoplastickej polyvinylchloridovej formovacej masy</b>		
<b>(51)</b>	<b>C07F 5/00</b>	<b>(51)</b>	<b>C12N 15/00, C07K 14/00, A61K 38/00, G01N 33/00, A61P 35/00, A61P 37/00</b>	<b>(51)</b>	<b>C12N 15/00, C07K 14/00, A61K 38/00, G01N 33/00, A61P 35/00, A61P 37/00</b>		
<b>(11)</b>	<b>288093</b>	<b>(11)</b>	<b>288100</b>	<b>(11)</b>	<b>288100</b>		
(21)	305-2004	(21)	1724-2000	(21)	1724-2000		
(22)	25.2.2002	(22)	13.5.1999	(22)	13.5.1999		
(40)	4.2.2005	(31)	09/080 080	(31)	09/080 080		
(73)	BIOCON LIMITED, Bangalore, Karnataka, IN;	(32)	15.5.1998	(32)	15.5.1998		
(72)	Puthiaprampil Tom Thomas, Bangalore, Karnataka, IN; Srinath Sumithra, Bangalore, Karnataka, IN; Sridharan Madhavan, Bangalore, Karnataka, IN; Ganesh Sambasivam, Bangalore, Karnataka, IN;	(33)	US	(33)	US		
(74)	PATENTSERVIS BRATISLAVA, a. s., Bratislava, SK;	(40)	10.7.2001	(40)	10.7.2001		
(86)	PCT/IN02/00032						
(87)	WO03/070733						
<b>(54)</b>	<b>Boronátové estery, spôsob výroby a ich použitie</b>						

- (73) AiCuris GmbH & Co. KG, Wuppertal, DE;  
 (72) Shanafelt Armen B., Moraga, CA, US; Greve Jeffrey M., Berkeley, CA, US; Jesmok Gary, Richmond, CA, US; Lembach Kenneth J., Danville, CA, US; Wetzel Gayle D., Martinez, CA, US;  
 (74) Hörmannová Zuzana, Ing., Bratislava, SK;  
 (86) PCT/US99/10643  
 (87) WO 99/60128  
**(54) Muteín ľudského IL-2, farmaceutický prostriedok s jeho obsahom a použitie, vektor a prokaryotická hostiteľská bunka**

- 
- (51) F04C 2/00**  
**(11) 288097**  
 (21) 58-2009  
 (22) 18.8.2009  
 (40) 4.3.2011  
 (73) Molitoris Miroslav, Ing., Bratislava, SK;  
 (72) Molitoris Miroslav, Ing., Bratislava, SK;  
**(54) Hydrostatický motor alebo čerpadlo so šikmo skosenými axiálnymi rotačnými piestami**

- 
- (51) G01M 5/00, G01B 5/00, G01B 7/00**  
**(11) 288099**  
 (21) 50055-2010  
 (22) 3.12.2010  
 (31) PV 2010-510  
 (32) 28.6.2010  
 (33) CZ  
 (40) 4.1.2012  
 (73) České vysoké učení technické v Praze Kloknerův ústav, Praha, CZ;  
 (72) Záruba-Pfeffermann Jan, Ing., CSc., Praha, CZ; Štemberk Pavel, Ing., Sedlčany, CZ; Gígl Tomáš, Praha, CZ;  
 (74) Holoubková Mária, Ing., Bratislava, SK;  
**(54) Strunový ťahový silomer na deformetrické merania**

- (51) G01N 33/00**  
**(11) 288096**  
 (21) 91-2010  
 (22) 29.2.2000  
 (31) 09/259 337  
 (32) 1.3.1999  
 (33) US  
 (40) 3.12.2002  
 (62) 1216-2001  
 (73) IDEC PHARMACEUTICALS CORPORATION, San Diego, CA, US;  
 (72) Chinn Paul, Vista, Ca, US; Morena Ronald, El Cajon, CA, US; Labarre Michael, San Diego, CA, US; Leonard John E., Carlsbad, CA, US;  
 (74) Tomeš Pavol, Ing., Bratislava, SK;  
 (86) PCT/US00/05061  
 (87) WO 00/52473  
**(54) Spôsob rádioaktívneho značenia protilátky konjugovanej s chelatotvorným prostriedkom a testovanie viazania**

---

(51)	(11)	(51)	(11)	(51)	(11)	(51)	(11)
A61K 31/00	288098	C07K 14/00	288094	C12N 15/00	288100	G01M 5/00	288099
B29D 30/00	288101	C08F 285/00	288095	F04C 2/00	288097	G01N 33/00	288096
C07F 5/00	288093						

**FA9A Zastavené konania o patentových prihláškach na žiadosť prihlasovateľa**

(21)

141-2010

**FB9A Zastavené konania o patentových prihláškach**

(21)

1407-2000  
24-2008

(21)

41-2009  
94-2009

(21)

96-2009  
5064-2009

(21)

5074-2009  
50008-2010**FC9A Zamietnuté patentové prihlášky**

(21)

1034-2003  
115-2004  
137-2007  
55-2008  
5-2009  
85-2009**FD9A Zastavené konania pre nezaplatenie poplatku**

(21)

5009-2008  
5081-2008  
5114-2008  
31-2009  
5051-2009  
50044-2009



**GB9A****Prevody a prechody práv na patentové prihlášky****(21) 50023-2011**

(71) Péntzes Ladislav, Ing., Báč, SK; Cséfalvay Juraj, Tomášov, SK; Aquatec VFL s. r. o., Dubnica nad Váhom, SK; VFL-Tec, s. r. o., Tomášov, SK; Predchádzajúci prihlasovateľ: Péntzes Ladislav, Ing., Báč, SK; Cséfalvay Juraj, Tomášov, SK;  
 Dátum uzavretia zmluvy: 5.4.2013  
 Dátum zápisu do registra: 24.5.2013

**(21) 48-2004**

(71) Anheuser-Busch InBev S.A., Brussels, BE; Predchádzajúci prihlasovateľ: LABATT BREWING COMPANY LIMITED, London, Ontario, CA;  
 Dátum zápisu do registra: 24.5.2013

**MK4A****Zaniknuté patenty uplynutím doby platnosti**

(11)	Dátum zániku	(11)	Dátum zániku	(11)	Dátum zániku	(11)	Dátum zániku
277872	12.05.2013	280129	03.05.2013	281863	28.05.2013	282957	28.05.2013
278322	18.05.2013	280702	15.05.2013	281901	28.05.2013	283281	18.05.2013
279387	26.05.2013	280984	13.05.2013	282177	13.05.2013		
279801	27.05.2013	281126	21.05.2013	282646	12.05.2013		

**MM4A****Zaniknuté patenty pre nezaplatenie udržiavacích poplatkov**

(11)	Dátum zániku	(11)	Dátum zániku	(11)	Dátum zániku	(11)	Dátum zániku
279353	15.10.2012	283080	07.10.2012	284914	07.10.2012	287139	25.10.2012
280222	20.10.2012	283202	25.10.2012	285193	02.10.2012	287140	25.10.2012
280432	18.10.2012	283447	30.10.2012	285210	07.10.2012	287307	17.10.2012
280471	18.10.2012	283450	20.10.2012	285553	01.10.2012	287491	15.10.2012
281342	25.10.2012	283598	07.10.2012	285751	28.10.2012	287668	16.10.2012
281450	09.10.2012	284120	29.10.2012	286105	17.10.2012	287850	19.10.2012
281908	19.10.2012	284148	28.10.2012	286231	29.10.2012	287971	01.06.2012
282172	04.10.2012	284158	18.10.2012	286266	13.10.2012	287976	12.06.2012
282410	08.10.2012	284307	09.10.2012	286380	17.10.2012	287985	25.06.2012
282951	16.10.2012	284546	24.10.2012	286412	12.10.2012		
282970	03.10.2012	284788	14.10.2012	286978	27.10.2012		

## PC4A

## Prevody a prechody práv na patenty

(11) **281285**  
(21) 1241-93  
(73) Bayer Intellectual Property GmbH, Monheim am Rhein, DE;  
Predchádzajúci majiteľ:  
Bayer Pharma Aktiengesellschaft, Berlin, DE;  
Dátum uzavretia zmluvy: 26.2.2013  
Dátum zápisu do registra: 2.5.2013

---

(11) **281901**  
(21) 1487-94  
(73) Bayer Intellectual Property GmbH, Monheim am Rhein, DE;  
Predchádzajúci majiteľ:  
Bayer Pharma Aktiengesellschaft, Berlin, DE;  
Dátum uzavretia zmluvy: 26.2.2013  
Dátum zápisu do registra: 2.5.2013

---

(11) **281972**  
(21) 1172-98  
(73) Bayer Intellectual Property GmbH, Monheim am Rhein, DE;  
Predchádzajúci majiteľ:  
Bayer Pharma Aktiengesellschaft, Berlin, DE;  
Dátum uzavretia zmluvy: 26.2.2013  
Dátum zápisu do registra: 2.5.2013

---

(11) **282805**  
(21) 1591-96  
(73) Bayer Intellectual Property GmbH, Monheim am Rhein, DE;  
Predchádzajúci majiteľ:  
Bayer Pharma Aktiengesellschaft, Berlin, DE;  
Dátum uzavretia zmluvy: 26.2.2013  
Dátum zápisu do registra: 2.5.2013

---

(11) **283223**  
(21) 795-99  
(73) Bayer Intellectual Property GmbH, Monheim am Rhein, DE;  
Predchádzajúci majiteľ:  
Bayer Pharma Aktiengesellschaft, Berlin, DE;  
Dátum uzavretia zmluvy: 26.2.2013  
Dátum zápisu do registra: 2.5.2013

---

(11) **283224**  
(21) 1496-2000  
(73) Bayer Intellectual Property GmbH, Monheim am Rhein, DE;  
Predchádzajúci majiteľ:  
Bayer Pharma Aktiengesellschaft, Berlin, DE;  
Dátum uzavretia zmluvy: 26.2.2013  
Dátum zápisu do registra: 3.5.2013

---

(11) **283462**  
(21) 403-2000  
(73) Bayer Intellectual Property GmbH, Monheim am Rhein, DE;  
Predchádzajúci majiteľ:  
Bayer Pharma Aktiengesellschaft, Berlin, DE;  
Dátum uzavretia zmluvy: 26.2.2013  
Dátum zápisu do registra: 3.5.2013

---

(11) **283936**  
(21) 610-2001  
(73) Bayer Intellectual Property GmbH, Monheim am Rhein, DE;  
Predchádzajúci majiteľ:  
Bayer Pharma Aktiengesellschaft, Berlin, DE;  
Dátum uzavretia zmluvy: 26.2.2013  
Dátum zápisu do registra: 3.5.2013

---

(11) **284179**  
(21) 1032-98  
(73) Bayer Intellectual Property GmbH, Monheim am Rhein, DE;  
Predchádzajúci majiteľ:  
Bayer Pharma Aktiengesellschaft, Berlin, DE;  
Dátum uzavretia zmluvy: 26.2.2013  
Dátum zápisu do registra: 2.5.2013

---

(11) **284621**  
(21) 1706-2000  
(73) Bayer Intellectual Property GmbH, Monheim am Rhein, DE;  
Predchádzajúci majiteľ:  
Bayer Pharma Aktiengesellschaft, Berlin, DE;  
Dátum uzavretia zmluvy: 26.2.2013  
Dátum zápisu do registra: 3.5.2013

---

(11) **285372**  
(21) 724-2001  
(73) Bayer Intellectual Property GmbH, Monheim am Rhein, DE;  
Predchádzajúci majiteľ:  
Bayer Pharma Aktiengesellschaft, Berlin, DE;  
Dátum uzavretia zmluvy: 26.2.2013  
Dátum zápisu do registra: 3.5.2013

---

(11) **285492**  
(21) 748-2000  
(73) Bayer Intellectual Property GmbH, Monheim am Rhein, DE;  
Predchádzajúci majiteľ:  
Bayer Pharma Aktiengesellschaft, Berlin, DE;  
Dátum uzavretia zmluvy: 26.2.2013  
Dátum zápisu do registra: 3.5.2013

---

(11) **285650**  
(21) 168-2002  
(73) Bayer Intellectual Property GmbH, Monheim am Rhein, DE;  
Predchádzajúci majiteľ:  
Bayer Pharma Aktiengesellschaft, Berlin, DE;  
Dátum uzavretia zmluvy: 26.2.2013  
Dátum zápisu do registra: 3.5.2013

---

(11) **285934**  
(21) 343-2003  
(73) Bayer Intellectual Property GmbH, Monheim am Rhein, DE;  
Predchádzajúci majiteľ:  
Bayer Pharma Aktiengesellschaft, Berlin, DE;  
Dátum uzavretia zmluvy: 26.2.2013  
Dátum zápisu do registra: 3.5.2013

---

(11) **286407**  
(21) 1565-2000  
(73) Bayer Intellectual Property GmbH, Monheim am Rhein, DE;  
Predchádzajúci majiteľ:  
Bayer Pharma Aktiengesellschaft, Berlin, DE;  
Dátum uzavretia zmluvy: 26.2.2013  
Dátum zápisu do registra: 3.5.2013

---

(11) **286894**  
(21) 750-2003  
(73) Bayer Intellectual Property GmbH, Monheim am Rhein, DE;  
Predchádzajúci majiteľ:  
Bayer Pharma Aktiengesellschaft, Berlin, DE;  
Dátum uzavretia zmluvy: 26.2.2013  
Dátum zápisu do registra: 7.5.2013

---

(11) **287161**  
(21) 709-2000  
(73) Bayer Intellectual Property GmbH, Monheim am Rhein, DE;  
Predchádzajúci majiteľ:  
Bayer Pharma Aktiengesellschaft, Berlin, DE;  
Dátum uzavretia zmluvy: 26.2.2013  
Dátum zápisu do registra: 3.5.2013

---

(11) **287272**  
(21) 908-2002  
(73) Bayer Intellectual Property GmbH, Monheim am Rhein, DE;  
Predchádzajúci majiteľ:  
Bayer Pharma Aktiengesellschaft, Berlin, DE;  
Dátum uzavretia zmluvy: 26.2.2013  
Dátum zápisu do registra: 3.5.2013

---

(11) **287384**  
(21) 1821-2002  
(73) Bayer Intellectual Property GmbH, Monheim am Rhein, DE;  
Predchádzajúci majiteľ:  
Bayer Pharma Aktiengesellschaft, Berlin, DE;  
Dátum uzavretia zmluvy: 26.2.2013  
Dátum zápisu do registra: 3.5.2013

---

(11) **287904**  
(21) 1530-2003  
(73) Bayer Intellectual Property GmbH, Monheim am Rhein, DE;  
Predchádzajúci majiteľ:  
Bayer Pharma Aktiengesellschaft, Berlin, DE;  
Dátum uzavretia zmluvy: 26.2.2013  
Dátum zápisu do registra: 7.5.2013

---

## QA4A

## Ponuky licencií

(11) **288075**  
(21) 34-2007  
(54) **Trojkomorový splynovač**  
(73) Štofíla Albín, Ing., CSc., Bratislava, SK;  
Dátum zápisu do registra: 9.5.2013

---

## TC4A

## Zmeny mien

(11) **281285**  
(21) 1241-93  
(73) Bayer Pharma Aktiengesellschaft, Berlin, DE;  
Dátum zápisu do registra: 2.5.2013

---

(11) **281901**  
(21) 1487-94  
(73) Bayer Pharma Aktiengesellschaft, Berlin, DE;  
Dátum zápisu do registra: 2.5.2013

---

(11) **281972**  
(21) 1172-98  
(73) Bayer Pharma Aktiengesellschaft, Berlin, DE;  
Dátum zápisu do registra: 2.5.2013

---

(11) **282805**  
(21) 1591-96  
(73) Bayer Pharma Aktiengesellschaft, Berlin, DE;  
Dátum zápisu do registra: 2.5.2013

---

(11) **283223**  
(21) 795-99  
(73) Bayer Pharma Aktiengesellschaft, Berlin, DE;  
Dátum zápisu do registra: 2.5.2013

---

(11) **283224**  
(21) 1496-2000  
(73) Bayer Pharma Aktiengesellschaft, Berlin, DE;  
Dátum zápisu do registra: 3.5.2013

---

(11) **283462**  
(21) 403-2000  
(73) Bayer Pharma Aktiengesellschaft, Berlin, DE;  
Dátum zápisu do registra: 3.5.2013

---

(11) **283936**  
(21) 610-2001  
(73) Bayer Pharma Aktiengesellschaft, Berlin, DE;  
Dátum zápisu do registra: 3.5.2013

---

(11) **284179**  
(21) 1032-98  
(73) Bayer Pharma Aktiengesellschaft, Berlin, DE;  
Dátum zápisu do registra: 2.5.2013

---

(11) **284621**  
(21) 1706-2000  
(73) Bayer Pharma Aktiengesellschaft, Berlin, DE;  
Dátum zápisu do registra: 3.5.2013

---

(11) **285372**  
(21) 724-2001  
(73) Bayer Pharma Aktiengesellschaft, Berlin, DE;  
Dátum zápisu do registra: 3.5.2013

---

(11) **285492**  
(21) 748-2000  
(73) Bayer Pharma Aktiengesellschaft, Berlin, DE;  
Dátum zápisu do registra: 3.5.2013

---

(11) **285650**  
(21) 168-2002  
(73) Bayer Pharma Aktiengesellschaft, Berlin, DE;  
Dátum zápisu do registra: 3.5.2013

---

(11) **285934**  
(21) 343-2003  
(73) Bayer Pharma Aktiengesellschaft, Berlin, DE;  
Dátum zápisu do registra: 3.5.2013

---

(11) **286407**  
(21) 1565-2000  
(73) Bayer Pharma Aktiengesellschaft, Berlin, DE;  
Dátum zápisu do registra: 3.5.2013

---

(11) **286894**  
(21) 750-2003  
(73) Bayer Pharma Aktiengesellschaft, Berlin, DE;  
Dátum zápisu do registra: 7.5.2013

---

(11) **287161**  
(21) 709-2000  
(73) Bayer Pharma Aktiengesellschaft, Berlin, DE;  
Dátum zápisu do registra: 3.5.2013

---

(11) **287272**  
(21) 908-2002  
(73) Bayer Pharma Aktiengesellschaft, Berlin, DE;  
Dátum zápisu do registra: 3.5.2013

---

(11) **287384**  
(21) 1821-2002  
(73) Bayer Pharma Aktiengesellschaft, Berlin, DE;  
Dátum zápisu do registra: 3.5.2013

---

(11) **287904**  
(21) 1530-2003  
(73) Bayer Pharma Aktiengesellschaft, Berlin, DE;  
Dátum zápisu do registra: 7.5.2013

---

**HE9A****Zmeny adries****(21) 109-2010**

(71) Petrovka Peter, Pozdišovce, SK;

Dátum zápisu do registra: 3.6.2013

---

# ČASŤ

**EURÓPSKE PATENTY  
S URČENÍM PRE SLOVENSKÚ REPUBLIKU**

### Kódy na označovanie jednotlivých druhov dokumentov (Štandard WIPO ST. 16)

<b>T1</b>	Preklad patentových nárokov európskej patentevej prihlášky	<b>T3</b>	Preklad európskeho patentového spisu
<b>T2</b>	Opravený preklad patentových nárokov európskej patentevej prihlášky	<b>T4</b>	Opravený preklad európskeho patentového spisu
		<b>T5</b>	Preklad zmeneného európskeho patentového spisu

### Číselné kódy na označovanie bibliografických údajov (Štandard WIPO ST. 9)

<b>(11)</b>	Číslo dokumentu	<b>(62)</b>	Číslo pôvodnej prihlášky v prípade vylúčenej prihlášky
<b>(21)</b>	Číslo prihlášky	<b>(71)</b>	Meno (názov) prihlasovateľa (-ov)
<b>(31)</b>	Číslo prioritnej prihlášky	<b>(72)</b>	Meno pôvodcu (-ov)
<b>(32)</b>	Dátum podania prioritnej prihlášky	<b>(73)</b>	Meno (názov) majiteľa (-ov)
<b>(33)</b>	Krajina alebo regionálna organizácia priority	<b>(74)</b>	Meno (názov) zástupcu (-ov)
<b>(45)</b>	Dátum sprístupnenia prekladu patentového spisu alebo zmeneného patentového spisu	<b>(86)</b>	Číslo podania medzinárodnej prihlášky podľa PCT
<b>(46)</b>	Dátum sprístupnenia prekladu patentových nárokov	<b>(87)</b>	Číslo zverejnenia medzinárodnej prihlášky podľa PCT
<b>(48)</b>	Dátum sprístupnenia opraveného prekladu patentových nárokov alebo patentového spisu	<b>(96)</b>	Číslo a dátum podania európskej patentevej prihlášky
<b>(51)</b>	Medzinárodné patentové triedenie	<b>(97)</b>	Číslo a dátum zverejnenia európskej patentevej prihlášky alebo vydania európskeho patentového spisu
<b>(54)</b>	Názov		

Poznámka:

Symbyly medzinárodného patentového triedenia uvedené v tomto vestníku zodpovedajú vydaniu 2013.01 Medzinárodného patentového triedenia s platnosťou od 1. januára 2013. Na patentových dokumentoch zverejňovaných úradom a vo vestníku úradu budú v roku 2013 uvádzané iba symbyly hlavných skupín MPT 2013.01. V databázach úradu, vo webregistroch na internete a v ostatných výstupoch úradu budú zverejňované údaje týkajúce sa patentov a úžitkových vzorov vrátane ich prihlášok so symbolmi úplnej verzie MPT 2013.01.

### Kódy na označovanie záhlaví oznámení publikovaných vo Vestníku ÚPV SR (Štandard WIPO ST. 17)

<b>BA9A</b>	Sprístupnené preklady a opravené preklady patentových nárokov európskych patentových prihlášok	<b>MA4A</b>	Zaniknuté európske patenty vzdáním sa patentu
<b>FA9A</b>	Zastavené konania o európskych patentových prihláškach z dôvodu späťvzatia	<b>MC4A</b>	Zrušené európske patenty po námietkovom konaní pred EPÚ
<b>GA9A</b>	Zmeny európskych patentových prihlášok na národné prihlášky	<b>MC4A</b>	Zrušené európske patenty
<b>GB9A</b>	Prevody a prechody práv na európske patentevej prihlášky	<b>MG4A</b>	Čiastočne zrušené európske patenty
<b>PD9A</b>	Zmeny dispozičných práv na európske patentevej prihlášky (zálohy)	<b>MK4A</b>	Zaniknuté európske patenty uplynutím doby platnosti
<b>PD9A</b>	Zmeny dispozičných práv na európske patentevej prihlášky (ukončenie zálohov)	<b>MM4A</b>	Zaniknuté európske patenty pre nezaplatenie udržiavacích poplatkov
<b>QA9A</b>	Ponuky licencií na európske patentevej prihlášky	<b>NG4A</b>	Európske patenty zachované v zmenenom znení po námietkovom konaní pred EPÚ
<b>QA9A</b>	Späťvzatia ponúk licencií na európske patentevej prihlášky	<b>PC4A</b>	Prevody a prechody práv na európske patenty
<b>QB9A</b>	Licenčné zmluvy registrované alebo udelené na európske patentevej prihlášky	<b>PD4A</b>	Zmeny dispozičných práv na európske patenty (zálohy)
<b>QC9A</b>	Ukončenie platnosti licenčných zmlúv na európske patentevej prihlášky	<b>PD4A</b>	Zmeny dispozičných práv na európske patenty (ukončenie zálohov)
		<b>QA4A</b>	Ponuky licencií na európske patenty
		<b>QA4A</b>	Späťvzatia ponúk licencií na európske patenty
		<b>QB4A</b>	Licenčné zmluvy registrované alebo udelené na európske patenty
		<b>QC4A</b>	Ukončenie platnosti licenčných zmlúv na európske patenty
		<b>SB4A</b>	Európske patenty zapísané do registra po odtajnení
		<b>SC4A</b>	Sprístupnené preklady a opravené preklady európskych patentových spisov
		<b>SC4A</b>	Sprístupnené preklady zmenených európskych patentových spisov

## Opravy a zmeny

### Opravy v európskych patentových prihláškach

- HA9A** Doplnenie pôvodcu (-ov)
- HB9A** Opravy mien
- HC9A** Zmeny mien
- HD9A** Opravy adries
- HE9A** Zmeny adries
- HF9A** Opravy dátumov
- HG9A** Opravy zatriedenia podľa MPT
- HH9A** Opravy chýb alebo zmeny všeobecne
- HK9A** Opravy tlačových chýb vo Vestníku ÚPV SR

### Opravy v európskych patentoch

- TA4A** Doplnenie pôvodcu (-ov)
- TB4A** Opravy mien
- TC4A** Zmeny mien
- TD4A** Opravy adries
- TE4A** Zmeny adries
- TF4A** Opravy dátumov
- TG4A** Opravy zatriedenia podľa MPT
- TH4A** Opravy chýb alebo zmeny všeobecne
- TK4A** Opravy tlačových chýb vo Vestníku ÚPV SR



**SC4A Sprístupnené preklady európskych patentových spisov**

(11)	(51)	(11)	(51)	(11)	(51)	(11)	(51)
E 13782	H04L 29/00	E 13835	A61K 39/00	E 13888	E01C 11/00	E 13941	C07D 487/00
E 13783	D06F 58/00	E 13836	F16D 65/00	E 13889	A61K 38/00	E 13942	C12N 15/00
E 13784	A01N 47/00	E 13837	A61K 31/00	E 13890	C12N 15/00	E 13943	C12N 15/00
E 13785	B29B 9/00	E 13838	B01J 23/00	E 13891	B21B 27/00	E 13944	C07D 209/00
E 13786	A61K 31/00	E 13839	A01N 43/00	E 13892	A61K 9/00	E 13945	C12M 1/00
E 13787	H04L 1/00	E 13840	A61K 9/00	E 13893	A61F 13/00	E 13946	H04L 1/00
E 13788	H04L 1/00	E 13841	C07K 14/00	E 13894	F41H 5/00	E 13947	C08L 67/00
E 13789	A47B 49/00	E 13842	G06K 19/00	E 13895	B01J 8/00	E 13948	C08C 19/00
E 13790	A61K 45/00	E 13843	G21B 3/00	E 13896	B23Q 5/00	E 13949	B29C 45/00
E 13791	C07D 451/00	E 13844	H04L 12/00	E 13897	A61K 31/00	E 13950	A61K 36/00
E 13792	E04F 13/00	E 13845	B60N 2/00	E 13898	H01C 7/00	E 13951	B63B 23/00
E 13793	F16L 25/00	E 13846	C12C 7/00	E 13899	A01N 35/00	E 13952	A61K 31/00
E 13794	F24J 2/00	E 13847	B29C 63/00	E 13900	C07C 17/00	E 13953	A45D 34/00
E 13795	A47C 4/00	E 13848	B29D 11/00	E 13901	A61K 31/00	E 13954	B60R 5/00
E 13796	C07D 295/00	E 13849	B65D 81/00	E 13902	H01L 41/00	E 13955	C07D 205/00
E 13797	C07D 235/00	E 13850	A61K 9/00	E 13903	C07K 14/00	E 13956	A61B 3/00
E 13798	H01L 31/00	E 13851	B01J 8/00	E 13904	B05B 1/00	E 13957	A61K 45/00
E 13799	C07D 281/00	E 13852	F16L 21/00	E 13905	B23P 19/00	E 13958	A61M 39/00
E 13800	C07D 239/00	E 13853	F16D 55/00	E 13906	A61K 9/00	E 13959	E06B 9/00
E 13801	G05D 23/00	E 13854	H03M 13/00	E 13907	H01R 13/00	E 13960	A61K 9/00
E 13802	E05B 35/00	E 13855	A61K 31/00	E 13908	C07C 315/00	E 13961	A61K 47/00
E 13803	C08K 5/00	E 13856	C07D 487/00	E 13909	C07C 213/00	E 13962	B22D 41/00
E 13804	C07D 237/00	E 13857	A01N 41/00	E 13910	F16L 37/00	E 13963	G01N 21/00
E 13805	C08G 59/00	E 13858	A01N 41/00	E 13911	C07H 3/00	E 13964	C07D 209/00
E 13806	C08F 220/00	E 13859	B29C 65/00	E 13912	C07D 213/00	E 13965	H04N 5/00
E 13807	E21B 17/00	E 13860	A61K 39/00	E 13913	A01K 1/00	E 13966	B60N 2/00
E 13808	G21F 5/00	E 13861	A61K 31/00	E 13914	F01P 7/00	E 13967	B24C 5/00
E 13809	A61K 48/00	E 13862	A61K 9/00	E 13915	G06F 3/00	E 13968	H01B 13/00
E 13810	C07D 305/00	E 13863	A01N 41/00	E 13916	B60N 2/00	E 13969	C07D 295/00
E 13811	A61K 9/00	E 13864	B23K 35/00	E 13917	C07D 405/00	E 13970	F41A 19/00
E 13812	A01N 25/00	E 13865	A01N 41/00	E 13918	C07K 5/00	E 13971	C07J 21/00
E 13813	F04B 39/00	E 13866	A01N 41/00	E 13919	B23K 26/00	E 13972	A61B 17/00
E 13814	C07D 487/00	E 13867	H03M 13/00	E 13920	H04B 5/00	E 13973	B27N 3/00
E 13815	G08G 1/00	E 13868	B60N 2/00	E 13921	A61P 25/00	E 13974	E04C 3/00
E 13816	C07K 16/00	E 13869	B60R 21/00	E 13922	G01S 11/00	E 13975	B65D 41/00
E 13817	C08G 18/00	E 13870	B60N 2/00	E 13923	E01F 9/00	E 13976	A01N 43/00
E 13818	G02F 1/00	E 13871	A61K 31/00	E 13924	H05B 3/00	E 13977	B65D 6/00
E 13819	G06F 3/00	E 13872	B29D 30/00	E 13925	A01G 13/00	E 13978	C07D 403/00
E 13820	B60R 13/00	E 13873	A61K 38/00	E 13926	F16D 13/00	E 13979	H01R 13/00
E 13821	C07D 211/00	E 13874	A61K 31/00	E 13927	A61K 9/00	E 13980	C07D 209/00
E 13822	C07D 231/00	E 13875	F16J 15/00	E 13928	B60R 13/00	E 13981	B65D 5/00
E 13823	C22B 3/00	E 13876	C07C 239/00	E 13929	F15B 1/00	E 13982	C11D 3/00
E 13824	A47J 31/00	E 13877	C07D 495/00	E 13930	B23K 9/00	E 13983	C07D 401/00
E 13825	A61K 9/00	E 13878	A01K 67/00	E 13931	C07D 307/00	E 13984	A47J 43/00
E 13826	B23K 26/00	E 13879	B31B 1/00	E 13932	H04L 1/00	E 13985	E02B 11/00
E 13827	A61K 39/00	E 13880	C07D 451/00	E 13933	H04L 1/00	E 13986	C07D 487/00
E 13828	A61K 47/00	E 13881	G06K 19/00	E 13934	G06F 12/00	E 13987	C09D 11/00
E 13829	C12N 9/00	E 13882	A61B 17/00	E 13935	A61K 31/00	E 13988	F23G 5/00
E 13830	A61K 9/00	E 13883	C07K 14/00	E 13936	B21D 37/00	E 13989	B60B 17/00
E 13831	G06K 19/00	E 13884	C25D 7/00	E 13937	B22D 27/00	E 13990	C07D 401/00
E 13832	F16B 2/00	E 13885	B62K 9/00	E 13938	F16L 33/00	E 13991	D06F 75/00
E 13833	A61K 47/00	E 13886	F16C 29/00	E 13939	C25D 3/00	E 13992	B09C 1/00
E 13834	C08L 101/00	E 13887	G21C 17/00	E 13940	C07D 239/00		

(51) **A01G 13/00, A61M 15/00, A61M 16/00, B01D 1/00, B05B 1/00, H05B 3/00, F24F 6/00**  
**(11) E 13925**  
 (96) 02797180.3, 4.12.2002  
 (97) 1463403, 13.2.2013  
 (31) 3852  
 (32) 6.12.2001  
 (33) US  
 (73) Philip Morris USA Inc., Richmond, VA, US;  
 (72) SHERWOOD Timothy S., Midlothian, VA, US; SOWERS Scott A., Richmond, VA, US; REDDY Sirisha P., Smyrna, GA, US; SPRINKEL Murphy F., JR, Glen Allen, VA, US; COX Kenneth A., Midlothian, VA, US; NICHOLS Walter A., Chesterfield, VA, US;  
 (74) PATENTSERVIS BRATISLAVA, a. s., Bratislava, SK;  
 (86) PCT/US2002/038685  
 (87) WO 2003/049535  
**(54) Aerosólový generátor s vyhrievacím telesom na vyparovanie**

**(51) A01K 1/00**  
**(11) E 13913**  
 (96) 08019003.6, 30.10.2008  
 (97) 2181585, 2.1.2013  
 (73) Betonwerk Schwarz GmbH, Töging am Inn, DE;  
 (72) Schwarz Rudolf, Winhöring, DE;  
 (74) ROTT, RŮŽIČKA & GUTTMANN, Bratislava, SK;  
**(54) Gumový povlak pre štrbinový roštový element**

**(51) A01K 67/00, C07K 16/00, C12N 15/00**  
**(11) E 13878**  
 (96) 10734546.4, 7.7.2010  
 (97) 2421357, 23.1.2013  
 (31) 0911846, 223960 P, 0913102, 355666 P  
 (32) 8.7.2009, 8.7.2009, 28.7.2009, 17.6.2010  
 (33) GB, US, GB, US  
 (73) Kymab Limited, Cambridge, Cambridgeshire, GB;  
 (72) BRADLEY Allan, Cambridge, Cambridgeshire, GB; LEE E-Chiang, Cambridge, Cambridgeshire, GB; LIANG Qi, Cambridge, Cambridgeshire, GB; WANG Wei, Cambridge, Cambridgeshire, GB;  
 (74) Hörmannová Zuzana, Ing., Bratislava, SK;  
 (86) PCT/GB2010/051122  
 (87) WO 2011/004192  
**(54) Zvieracie modely a terapeutické molekuly**

**(51) A01N 25/00, A01N 43/00**  
**(11) E 13812**  
 (96) 09715753.1, 17.2.2009  
 (97) 2257156, 26.12.2012  
 (31) 08151880  
 (32) 25.2.2008  
 (33) EP  
 (73) Bayer CropScience Aktiengesellschaft, Monheim, DE;  
 (72) VERMEER Ronald, Monheim, DE; EBERHARD Manuela, Leverkusen, DE; KÜHNHOLD Jürgen, Bergisch Gladbach, DE;  
 (74) inventa Patentová a známková kancelária s.r.o., Bratislava, SK;  
 (86) PCT/EP2009/001087  
 (87) WO 2009/106247  
**(54) Koncentráty olejových suspenzií**

**(51) A01N 35/00, A01P 5/00, A01N 65/00**  
**(11) E 13899**  
 (96) 08763292.3, 11.6.2008  
 (97) 2254408, 19.12.2012  
 (31) 0711065  
 (32) 11.6.2007  
 (33) GB  
 (73) Omex International Ltd., Hamilton, BM;  
 (72) BAHIRI Gidon, Wisbech, Cambs, GB; ELLIOTT Ian, Market Rasen, Lincolnshire, GB;  
 (74) Hörmannová Zuzana, Ing., Bratislava, SK;  
 (86) PCT/IB2008/052301  
 (87) WO 2008/152589  
**(54) Nematocídna kompozícia obsahujúca salicylaldehyd a cesnakový extrakt**

**(51) A01N 41/00, A01N 33/00, A01P 13/00**  
**(11) E 13866**  
 (96) 10174736.8, 25.11.2002  
 (97) 2298073, 30.1.2013  
 (31) 10160139  
 (32) 7.12.2001  
 (33) DE  
 (73) Bayer CropScience Aktiengesellschaft, Monheim, DE;  
 (72) Hacker Erwin, Hochheim, DE; Bieringer Hermann, Eppstein, DE; Kräbmer Hansjörg, Hofheim, DE;  
 (74) inventa Patentová a známková kancelária s.r.o., Bratislava, SK;  
**(54) Synergické herbicídne prostriedky**

**(51) A01N 41/00, A01P 13/00, A01N 47/00, A01N 25/00**  
**(11) E 13857**  
 (96) 10172997.8, 25.11.2002  
 (97) 2258184, 30.1.2013  
 (31) 10160139  
 (32) 7.12.2001  
 (33) DE  
 (73) Bayer CropScience AG, Monheim, DE;  
 (72) Hacker Erwin, Hochheim, DE; Bieringer Hermann, Eppstein, DE; Kräbmer Hansjörg, Hofheim, DE;  
 (74) inventa Patentová a známková kancelária s.r.o., Bratislava, SK;  
**(54) Synergické herbicídne prostriedky**

**(51) A01N 41/00, A01N 43/00, A01P 13/00, A01N 25/00**  
**(11) E 13858**  
 (96) 10173014.1, 25.11.2002  
 (97) 2250896, 30.1.2013  
 (31) 10160139  
 (32) 7.12.2001  
 (33) DE  
 (73) Bayer CropScience AG, Monheim, DE;  
 (72) Hacker Erwin, Hochheim, DE; Bieringer Hermann, Eppstein, DE; Kräbmer Hansjörg, Hofheim, DE;  
 (74) inventa Patentová a známková kancelária s.r.o., Bratislava, SK;  
**(54) Synergické herbicídne prostriedky**

(51) A01N 41/00, A01N 43/00, A01P 13/00,  
A01N 25/00  
(11) E 13865  
(96) 10173009.1, 25.11.2002  
(97) 2250894, 30.1.2013  
(31) 10160139  
(32) 7.12.2001  
(33) DE  
(73) Bayer CropScience AG, Monheim, DE;  
(72) Hacker Erwin, Hochheim, DE; Bieringer Hermann, Eppstein, DE; Krähmer Hansjörg, Hofheim, DE;  
(74) inventa Patentová a známková kancelária s.r.o., Bratislava, SK;  
(54) Synergické herbicídne prostriedky

(51) A01N 41/00, A01N 43/00, A01P 13/00,  
A01N 25/00  
(11) E 13863  
(96) 10173001.8, 25.11.2002  
(97) 2250890, 30.1.2013  
(31) 10160139  
(32) 7.12.2001  
(33) DE  
(73) Bayer CropScience AG, Monheim, DE;  
(72) Hacker Erwin, Hochheim, DE; Bieringer Hermann, Eppstein, DE; Krähmer Hansjörg, Hofheim, DE;  
(74) inventa Patentová a známková kancelária s.r.o., Bratislava, SK;  
(54) Synergické herbicídne prostriedky

(51) A01N 43/00, A01P 13/00, A01N 25/00  
(11) E 13976  
(96) 04763249.2, 15.7.2004  
(97) 1656021, 24.4.2013  
(31) 10337162  
(32) 11.8.2003  
(33) DE  
(73) BASF SE, Ludwigshafen, DE;  
(72) KOBER Reiner, Fussgönheim, DE; MAYER Winfried, Bubenheim, DE; BRATZ Matthias, Maxdorf, DE;  
(74) ŽOVICOVÁ & ŽOVIC IP, s. r. o., Bratislava, SK;  
(86) PCT/EP2004/007875  
(87) WO 2005/015999  
(54) Herbicídne zmesi obsahujúce metazachlór so stabilitou počas skladovania

(51) A01N 43/00, A01N 37/00, A01P 3/00  
(11) E 13839  
(96) 07703317.3, 7.2.2007  
(97) 1986495, 9.1.2013  
(31) 06002628  
(32) 9.2.2006  
(33) EP  
(73) Syngenta Participations AG, Basel, CH;  
(72) BRANDL Franz, Basel, CH; OOSTENDORP Michael, Basel, CH; ZEUN Ronald, Stein, CH;  
(74) inventa Patentová a známková kancelária s.r.o., Bratislava, SK;  
(86) PCT/EP2007/001034  
(87) WO 2007/090623  
(54) Fungicídne kompozície

(51) A01N 47/00, A01N 43/00  
(11) E 13784  
(96) 10183186.5, 10.9.2002  
(97) 2301352, 30.1.2013  
(31) 10146591  
(32) 21.9.2001  
(33) DE  
(73) Bayer CropScience AG, Monheim, DE;  
(72) Feucht Dieter, Eschborn, DE; Dahmen Peter, Neuss, DE; Drewes Mark, Langenfeld, DE; Pontzen Rolf, Leichlingen, DE; Gesing Ernst, Erkrath, DE;  
(74) inventa Patentová a známková kancelária s.r.o., Bratislava, SK;  
(54) Herbicíd obsahujúci substituované tien-3-yl-sulfonylamino(tio)karbonyltriazolin(tióny) a chlóracetamid

(51) A45D 34/00, B05B 11/00  
(11) E 13953  
(96) 05732206.7, 18.4.2005  
(97) 1744955, 3.4.2013  
(31) 16151504  
(32) 20.4.2004  
(33) IL  
(73) Beauty Union Global Limited, Chai Wan Hong Kong, CN;  
(72) TURGEMAN Carmit, Askelon, IL;  
(74) PATENTSERVIS BRATISLAVA, a. s., Bratislava, SK;  
(86) PCT/IL2005/000402  
(87) WO 2005/101969  
(54) Opakovane plniaca fľaša na voňavku

(51) A47B 49/00, B65G 35/00, B65G 17/00  
(11) E 13789  
(96) 09801515.9, 9.12.2009  
(97) 2379430, 7.11.2012  
(31) 0858943  
(32) 22.12.2008  
(33) FR  
(73) Vazeille Joël, Paris, FR; Chaigne Patrick, Sain-Maur Des Fossés, FR;  
(72) Vazeille Joël, Paris, FR; Chaigne Patrick, Sain-Maur Des Fossés, FR;  
(74) Belička Ivan, Ing., Banská Bystrica, SK;  
(86) PCT/FR2009/052456  
(87) WO 2010/072938  
(54) Dopravník fliaš

(51) A47C 4/00, A47C 7/00  
(11) E 13795  
(96) 10716302.4, 17.3.2010  
(97) 2408337, 26.12.2012  
(31) 20090204, 102009043730  
(32) 18.3.2009, 30.9.2009  
(33) IE, DE  
(73) Daly Patrick Noel, Midleton Cork, IE;  
(72) Daly Patrick Noel, Midleton Cork, IE;  
(74) Zivko Mijatovic and Partners s.r.o., Bratislava, SK;  
(86) PCT/EP2010/053465  
(87) WO 2010/106103  
(54) Vankúš, súprava obsahujúca vankúš a metóda výroby

(51) A47J 31/00  
 (11) E 13824  
 (96) 10716006.1, 16.4.2010  
 (97) 2424409, 13.2.2013  
 (31) 0907611  
 (32) 1.5.2009  
 (33) GB  
 (73) Kraft Foods R & D, Inc., Northfield, IL, US;  
 (72) HANSEN Nick Andrew, Banbury, GB; BENTLEY Andrew, Banbury Oxfordshire, GB;  
 (74) Hörmannová Zuzana, Ing., Bratislava, SK;  
 (86) PCT/GB2010/000784  
 (87) WO 2010/125329  
**(54) Zariadenia na prípravu nápojov**

(51) A47J 43/00  
 (11) E 13984  
 (96) 10700727.0, 8.1.2010  
 (97) 2387339, 6.3.2013  
 (31) 09150463  
 (32) 13.1.2009  
 (33) EP  
 (73) Nestec S.A., Vevey, CH;  
 (72) TALON Christian, Vufflens-le-Château, CH; DENISART Jean-Luc, Cully, CH; PLEISCH Hans-Peter, Corseaux, CH; MEIER Alain, Caneggio, CH;  
 (74) Fajnorová Mária, Ing., Bratislava, SK;  
 (86) PCT/EP2010/050115  
 (87) WO 2010/081762  
**(54) Vstrekovacia zostava a stroj na prípravu nápoja, poskytnutý s touto vstrekovacou zostavou**

(51) A61B 3/00, H04H 60/00, A61B 5/00  
 (11) E 13956  
 (96) 08756820.0, 12.6.2008  
 (97) 2157903, 12.12.2012  
 (31) 9112007  
 (32) 12.6.2007  
 (33) AT  
 (73) Pflieger Ernst, Wien, AT; Pflieger Christoph, Wien, AT;  
 (72) Pflieger Ernst, Wien, AT; Pflieger Christoph, Wien, AT;  
 (74) Bušová Eva, JUDr., Bratislava, SK;  
 (86) PCT/AT2008/000210  
 (87) WO 2008/151346  
**(54) Spôsob merania vnímania**

(51) A61B 17/00, B05C 17/00  
 (11) E 13882  
 (96) 07733370.6, 25.6.2007  
 (97) 2034903, 31.10.2012  
 (31) 817762 P  
 (32) 30.6.2006  
 (33) US  
 (73) Advanced Medical Solutions (Plymouth) Limited, Plymouth, Devon, GB;  
 (72) STENTON Richard J., Devon, GB;  
 (74) Bachratá Magdaléna, Mgr., Bratislava, SK;  
 (86) PCT/GB2007/002377  
 (87) WO 2008/001067  
**(54) Aplikátor chirurgického adhezíva**

(51) A61B 17/00  
 (11) E 13972  
 (96) 10015731.2, 16.12.2010  
 (97) 2335763, 6.3.2013  
 (31) 286849 P  
 (32) 16.12.2009  
 (33) US  
 (73) Medrad, Inc., Indianola, PA, US;  
 (72) Bonnette Michael J., Minneapolis, US; Thor Eric J., Arden Hills, US; Morris David B., Anoka, US; Bronstad Jason M., St. Francis, US; Rasch Rasch, Corey, Stillwater, US; Bruckner Brian D., Maple Grove, US; Anderson Jason, Minnetonka, US; Farago Laszlo T., Hudson, US; Dutcher Diana, Maple Grove, US;  
 (74) inventa Patentová a známková kancelária s.r.o., Bratislava, SK;  
**(54) Katéter obsahujúci zložený vodič a spôsob použitia a výroba katétra**

(51) A61F 13/00, D04B 9/00  
 (11) E 13893  
 (96) 09704243.6, 7.1.2009  
 (97) 2227204, 19.12.2012  
 (31) 0850086  
 (32) 8.1.2008  
 (33) FR  
 (73) THUASNE, Levallois-Perret, FR;  
 (72) CONVERT Reynald, Saint Martin La Plaine, FR; CATTIAUX Gérard, La Fouillouse, FR;  
 (74) Hörmannová Zuzana, Ing., Bratislava, SK;  
 (86) PCT/FR2009/050011  
 (87) WO 2009/092932  
**(54) Textilný rúrovitý kompresný výrobok**

(51) A61K 9/00, A61K 47/00  
 (11) E 13811  
 (96) 07786813.1, 22.6.2007  
 (97) 2034951, 23.1.2013  
 (31) 06253242  
 (32) 22.6.2006  
 (33) EP  
 (73) Biocompatibles UK Limited, Farnham Surrey, GB;  
 (72) WILLIS Sean, Farnham, Surrey, GB; PALMER Rosemary, Farnham, Surrey, GB;  
 (74) Hörmannová Zuzana, Ing., Bratislava, SK;  
 (86) PCT/EP2007/056282  
 (87) WO 2007/147902  
**(54) Rehydrovateľný farmaceutický produkt**

(51) A61K 9/00, A61K 31/00  
 (11) E 13862  
 (96) 08856371.3, 5.12.2008  
 (97) 2227221, 13.2.2013  
 (31) 20070100742  
 (32) 7.12.2007  
 (33) GR  
 (73) Uni-Pharma Kleon Tsetis Pharmaceutical Laboratories S.A., Kifissia, GR;  
 (72) TSETIS Kleon, Kifissia, GR;  
 (74) Hörmannová Zuzana, Ing., Bratislava, SK;  
 (86) PCT/GR2008/000069  
 (87) WO 2009/071954  
**(54) Efervescentné tablety a efervescentné granule obsahujúce karnitín tartrát**

- (51) **A61K 9/00, A61K 31/00, A61K 47/00**  
 (11) **E 13892**  
 (96) 10005258.8, 19.5.2010  
 (97) 2389923, 30.1.2013  
 (73) Uni-Pharma Kleon Tsetis Pharmaceutical Laboratories S.A., Kifissia, GR; Tseti Ioulia, Kifissia, GR;  
 (72) Tseti Ioulia, Kifissia, GR;  
 (74) Hörmannová Zuzana, Ing., Bratislava, SK;  
 (54) **Stabilný injikovateľný paracetamolový prípravok pripravený na použitie**

- (51) **A61K 9/00, A61K 31/00, A61K 47/00**  
 (11) **E 13906**  
 (96) 10701698.2, 2.2.2010  
 (97) 2405892, 16.1.2013  
 (31) 09155046  
 (32) 12.3.2009  
 (33) EP  
 (73) LECTIO - Pharmaentwicklungs-und Verwertungs GmbH, Klosterneuburg, AT;  
 (72) VIRNO Michele, Roma, IT;  
 (74) Hörmannová Zuzana, Ing., Bratislava, SK;  
 (86) PCT/EP2010/051222  
 (87) WO 2010/102862  
 (54) **Farmaceutický prípravok zahŕňajúci ketoprofén a polyoxalkylénový ester hydroxy masťnej kyseliny**

- (51) **A61K 9/00, A61K 47/00, A61K 38/00, C07K 7/00, C07K 14/00**  
 (11) **E 13840**  
 (96) 08743213.4, 22.4.2008  
 (97) 2157967, 16.1.2013  
 (31) 926005 P, 72202 P  
 (32) 23.4.2007, 28.3.2013  
 (33) US, US  
 (73) Intarcia Therapeutics, Inc, Hayward, CA, US;  
 (72) ALESSI Thomas, R., Hayward, CA, US; MERCER Ryan, D., Dublin, CA, US; ROHLOFF Catherine, M., Los Altos, CA, US; YANG Bing, Redwood City, CA, US;  
 (74) MAJLINGOVÁ & PARTNERS, s. r. o., Bratislava, SK;  
 (86) PCT/US2008/005235  
 (87) WO 2008/133908  
 (54) **Suspenzné formulácie inzulínotropných peptidov a ich použitie**

- (51) **A61K 9/00, A61K 47/00, C07K 14/00, A61K 38/00**  
 (11) **E 13830**  
 (96) 07818735.8, 5.10.2007  
 (97) 2081551, 23.1.2013  
 (31) 06021093  
 (32) 6.10.2006  
 (33) EP  
 (73) Scil Technology GmbH, Martinsried, DE;  
 (72) HELLERBRAND Klaus, Moorenweis (Eisermerszell), DE; SCHUETZ Andreas, Stockdorf, DE; SIGL Rainer, Puchheim, DE;  
 (74) MAJLINGOVÁ & PARTNERS, s. r. o., Bratislava, SK;

- (86) PCT/EP2007/008659  
 (87) WO 2008/040556  
 (54) **Vytváranie suchých rekonštituovaných vezikúl pre farmaceutickú aplikáciu**

- (51) **A61K 9/00, A61K 31/00, A61K 47/00**  
 (11) **E 13960**  
 (96) 10718707.2, 12.4.2010  
 (97) 2419087, 23.1.2013  
 (31) MU09602009  
 (32) 13.4.2009  
 (33) IN  
 (73) Sular Vanangamudi Subramaniam, Chennai, TN, IN;  
 (72) SRINIVASAN Madhavan, Tamil Nadu, IN; CHUL-LIEL Neelakandan Narayanan, Tamil Nadu, IN; SENTHILKUMAR Kuppasamy, Tamil Nadu, IN; SULUR Vanangamudi Subramaniam, Chennai, IN;  
 (74) Bachratá Magdaléna, Mgr., Bratislava, SK;  
 (86) PCT/IB2010/051552  
 (87) WO 2010/119385  
 (54) **Liečivý krém z kyseliny fusidovej vyrobený s použitím fusidátu sodného a obsahujúci biopolymér a spôsob jeho prípravy**

- (51) **A61K 9/00, A61K 31/00, A61K 47/00**  
 (11) **E 13825**  
 (96) 06805729.8, 15.9.2006  
 (97) 1928441, 27.2.2013  
 (31) 102005044212  
 (32) 15.9.2005  
 (33) DE  
 (73) Grüenthal GmbH, Aachen, DE;  
 (72) JUNG Tobias, Efringen-Kirchen, DE; BARTHOLOMÄUS Johannes, Aachen, DE;  
 (74) Tomeš Pavol, Ing., Bratislava, SK;  
 (86) PCT/EP2006/008988  
 (87) WO 2007/031326  
 (54) **Spomaľovací prípravok obsahujúci 3-(2-dimetylaminometyl-cyklohexyl)fenol**

- (51) **A61K 9/00**  
 (11) **E 13850**  
 (96) 05742315.4, 25.4.2005  
 (97) 1750683, 9.1.2013  
 (31) 565247 P  
 (32) 23.4.2004  
 (33) US  
 (73) AMGEN INC., Thousand Oaks, CA, US;  
 (72) GOLDENBERG Merrill, S., Thousand Oaks, California, US; GU Jian Hua, Thousand Oaks, California, US;  
 (74) Guniš Jaroslav, Mgr., Bratislava, SK;  
 (86) PCT/US2005/014254  
 (87) WO 2005/105057  
 (54) **Formulácia s postupným uvoľňovaním**

- (51) **A61K 9/00, C08K 3/00**  
 (11) **E 13927**  
 (96) 05777179.2, 6.9.2005  
 (97) 1791533, 6.3.2013  
 (31) 102004044578  
 (32) 13.9.2004  
 (33) DE

- (73) LTS LOHMANN Therapie-Systeme AG, Andernach, DE;  
 (72) MÜLLER Walter, Andernach, DE; LEONHARD Johannes, Bendorf, DE;  
 (74) Hörmannová Zuzana, Ing., Bratislava, SK;  
 (86) PCT/EP2005/009547  
 (87) WO 2006/029740  
**(54) Transdermálny terapeutický systém s adhéznou vrstvou, spôsob silikonizovania zadnej vrstvy systému a použitie zadnej vrstvy**

- 
- (51) A61K 31/00, A61K 9/00, A61P 3/00**  
**(11) E 13786**  
 (96) 04781429.8, 10.9.2004  
 (97) 1663182, 16.1.2013  
 (31) 502219 P  
 (32) 12.9.2003  
 (33) US  
 (73) AMGEN INC., Thousand Oaks, CA, US;  
 (72) ALVAREZ Francisco J., Newbury Park, CA, US; LAWRENCE Glen Gary, Thousand Oaks, CA, US; LIN Hung-Ren H., Oak Park, CA, US; JU Tzuchi R., Vernon Hills, IL, US;  
 (74) Guniš Jaroslav, Mgr., Bratislava, SK;  
 (86) PCT/US2004/026732  
 (87) WO 2005/034928  
**(54) Formulácia s cinakalcet HCl s rýchlym rozpúšťaním**

- 
- (51) A61K 31/00, A61P 3/00**  
**(11) E 13901**  
 (96) 08001078.8, 19.4.2004  
 (97) 1920769, 16.1.2013  
 (31) 490473  
 (32) 28.7.2003  
 (33) US  
 (73) Prekulab Ltd. A/S af 8. marts 2004, Korsor, DK;  
 (72) Matalon Reuben, Houston TX, US;  
 (74) PATENTSERVIS BRATISLAVA, a. s., Bratislava, SK;  
**(54) Postupy a materiály na liečbu stavov spojených s metabolickými ochoreniami**

- 
- (51) A61K 31/00, A61P 3/00, A61P 9/00, A61P 35/00**  
**(11) E 13952**  
 (96) 07819835.5, 13.11.2007  
 (97) 2097080, 20.2.2013  
 (31) MI20062254  
 (32) 24.11.2006  
 (33) IT  
 (73) AZIENDE CHIMICHE RIUNITE ANGELINI FRANCESCO A.C.R.A.F. S.p.A., Roma, IT;  
 (72) GUGLIELMOTTI Angelo, Roma, IT; BIONDI Giuseppe, Castel Gandolfo, IT;  
 (74) Bušová Eva, JUDr., Bratislava, SK;  
 (86) PCT/EP2007/009908  
 (87) WO 2008/061671  
**(54) Použitie kyseliny indazolmetoxyalkánovej na zníženie hladín triglyceridov, cholesterolu a glukózy**

- (51) A61K 31/00, C07D 271/00, C07D 413/00**  
**(11) E 13897**  
 (96) 06759438.2, 9.5.2006  
 (97) 1879573, 19.12.2012  
 (31) 679507 P  
 (32) 10.5.2005  
 (33) US  
 (73) Incyte Corporation, Wilmington, DE, US;  
 (72) COMBS Andrew P., Kennett Square, Pennsylvania, US; YUE Eddy W., Landenberg, Pennsylvania, US;  
 (74) Hörmannová Zuzana, Ing., Bratislava, SK;  
 (86) PCT/US2006/017983  
 (87) WO 2006/122150  
**(54) Modulátory indolamín-2,3-dioxygenázy a spôsoby ich použitia**

- 
- (51) A61K 31/00**  
**(11) E 13871**  
 (96) 10703564.4, 28.1.2010  
 (97) 2391366, 28.11.2012  
 (31) 148117 P  
 (32) 29.1.2009  
 (33) US  
 (73) Novartis AG, Basel, CH;  
 (72) STUART Darrin, East Hanover, NJ, US;  
 (74) inventa Patentová a známková kancelária s.r.o., Bratislava, SK;  
 (86) PCT/US2010/022332  
 (87) WO 2010/088335  
**(54) Substituované benzimidazoly na liečenie astrocytómov**

- 
- (51) A61K 31/00, A61P 31/00, A61P 11/00, A61P 13/00, A61P 17/00, A61P 27/00, C07D 241/00**  
**(11) E 13855**  
 (96) 07784388.6, 11.6.2007  
 (97) 2035004, 8.8.2012  
 (31) 812077 P  
 (32) 9.6.2006  
 (33) US  
 (73) Parion Sciences, Inc., Durham, NC, US;  
 (72) JOHNSON Michael Ross, Chapel Hill, NC, US; HIRCH Andrew J., Durham, NC, US; BOUCHER Richard C., Chapel Hill, NC, US; ZHANG Jianzhong, Rensselaer, NY, US;  
 (74) ROTT, RŮŽIČKA & GUTTMANN, Bratislava, SK;  
 (86) PCT/US2007/070861  
 (87) WO 2007/146869  
**(54) Fenylole substituované pyrazinoylguanidínové blokátory sodíkového kanálu, ktoré majú aktivitu beta agonistu**

- 
- (51) A61K 31/00, A61P 13/00, A61P 43/00**  
**(11) E 13837**  
 (96) 07852872.6, 19.10.2007  
 (97) 2076268, 23.1.2013  
 (31) 852760 P  
 (32) 19.10.2006  
 (33) US  
 (73) Genzyme Corporation, Waltham, MA, US;  
 (72) BUKANOV Nikolay O., Marlborough, MA, US; BESKROVNAYA Oxana, Southborough, MA, US;

- (74) inventa Patentová a známková kancelária s.r.o., Bratislava, SK;  
 (86) PCT/US2007/022389  
 (87) WO 2008/051502  
**(54) Roskovitín na liečbu určitých cystických ochorení**

- 
- (51) A61K 31/00, C07D 281/00, C07D 417/00**  
**(11) E 13935**  
 (96) 11151905.4, 17.8.2006  
 (97) 2311464, 13.2.2013  
 (31) 212413  
 (32) 25.8.2005  
 (33) US  
 (73) The Trustees of Columbia University in the City of New York, New York, New York, US;  
 (72) Marks Andrew Robert, Larchmont, NY, US; Landry Donald W, New York, NY, US; Deng Shixian, White Plains, NY, US; Cheng Zhen Zhuang, Elmhurst, NY, US; Lehnart Stephan E, New York, NY, US;  
 (74) PATENTSERVIS BRATISLAVA, a. s., Bratislava, SK;  
**(54) Činidlá na prevenciu a liečbu porúch zahŕňajúcich moduláciu RyR receptorov**

- 
- (51) A61K 31/00, A61K 9/00, A61K 47/00, A61P 15/00**  
**(11) E 13874**  
 (96) 06836341.5, 12.10.2006  
 (97) 1937276, 21.11.2012  
 (31) 725276 P  
 (32) 12.10.2005  
 (33) US  
 (73) Unimed Pharmaceuticals, LLC, Abbott Park, IL, US; Besins Healthcare Luxembourg SARL, Luxembourg, LU;  
 (72) MALLADI Ramana, Marietta, Georgia, US; MILLER Jodi, Marietta, Georgia, US;  
 (74) Korejzová Petra, JUDr., Bratislava, SK;  
 (86) PCT/US2006/040481  
 (87) WO 2007/044976  
**(54) Zlepšený testosterónový gél a spôsob jeho použitia**

- 
- (51) A61K 31/00, A61P 17/00**  
**(11) E 13861**  
 (96) 08835284.4, 2.10.2008  
 (97) 2203175, 13.2.2013  
 (31) 20070683  
 (32) 3.10.2007  
 (33) CZ  
 (73) Contipro Biotech s.r.o., Dolní Dobrouč, CZ;  
 (72) VALENTOVÁ Zuzana, Litomyšl, CZ; BILEROVÁ Helena, Lanškroun, CZ; SULÁKOVÁ Romana, Ústí Nad Orlicí, CZ; VELEBNÝ Vladimír, Žamberk, CZ;  
 (74) Guniš Jaroslav, Mgr., Bratislava, SK;  
 (86) PCT/CZ2008/000117  
 (87) WO 2009/043319  
**(54) Prípravok na hojenie rán a prevenciu adhézie bandáže na ranu obsahujúcu chitosan-glukán**

- (51) A61K 36/00, A61K 31/00, A61P 3/00**  
**(11) E 13950**  
 (96) 04763951.3, 10.8.2004  
 (97) 1663266, 20.2.2013  
 (31) 03018222, 03020253  
 (32) 11.8.2003, 8.9.2003  
 (33) EP, EP  
 (73) Lesaffre et Compagnie, Paris, FR;  
 (72) LESAFFRE Lucien, Marcq-en-Baroeul, FR;  
 (74) Korejzová Petra, JUDr., Bratislava, SK;  
 (86) PCT/EP2004/008933  
 (87) WO 2005/021015  
**(54) Bunkové steny kvasiniek na liečenie alebo prevenciu hyperglykémie alebo na stabilizáciu glykémie**

- 
- (51) A61K 38/00, A61P 3/00**  
**(11) E 13873**  
 (96) 09793940.9, 7.7.2009  
 (97) 2310042, 5.12.2012  
 (31) 08159918  
 (32) 8.7.2008  
 (33) EP  
 (73) Novartis AG, Basel, CH;  
 (72) SCHMID Herbert, Neuenburg, DE;  
 (74) inventa Patentová a známková kancelária s.r.o., Bratislava, SK;  
 (86) PCT/EP2009/058573  
 (87) WO 2010/003939  
**(54) Použitie pasireotidu na liečenie endogénnej hyperinzulinemickej hypoglykémie**

- 
- (51) A61K 38/00, A61P 7/00**  
**(11) E 13889**  
 (96) 04730516.4, 30.4.2004  
 (97) 1622639, 16.1.2013  
 (31) PCT/EP03/04608, PCT/EP03/04729  
 (32) 2.5.2003, 6.5.2003  
 (33) WO, WO  
 (73) Lundbeck, H., A/S, Copenhagen-Valby, DK;  
 (72) SÖHNGEN Mariola, Aachen, DE; SÖHNGEN Wolfgang, Aachen, DE; SCHLEUNING Wolf-Dieter, Berlin, DE; MEDCALF Robert, Blackburn, AU;  
 (74) Hörmannová Zuzana, Ing., Bratislava, SK;  
 (86) PCT/EP2004/004626  
 (87) WO 2004/096268  
**(54) Intravenózna injekcia neuronotoxických plazminogén aktivátorov na ošetrenie záchvatu mŕtvice**

- 
- (51) A61K 39/00, A61P 31/00**  
**(11) E 13860**  
 (96) 07865468.8, 10.12.2007  
 (97) 2099479, 7.11.2012  
 (31) 869524 P  
 (32) 11.12.2006  
 (33) US  
 (73) Merial Ltd., Duluth, GA, US;  
 (72) LE GROS Francois-Xavier, Saint Genis Laval, FR; LEMIERE Stephane, Lyon, FR;  
 (74) inventa Patentová a známková kancelária s.r.o., Bratislava, SK;  
 (86) PCT/US2007/086979  
 (87) WO 2008/073891  
**(54) Vakcína proti Salmonella pre hydinu**

- (51) **A61K 39/00, A61P 35/00, C07K 16/00**  
**(11) E 13835**  
 (96) 08795003.6, 1.8.2008  
 (97) 2182981, 9.1.2013  
 (31) 963214 P, 963246 P, 963282 P, 963249 P, 963248 P  
 (32) 2.8.2007, 2.8.2007, 2.8.2007, 2.8.2007, 2.8.2007  
 (33) US, US, US, US, US  
 (73) Gilead Biologics, Inc., Foster City, CA, US;  
 (72) SMITH Victoria, Palo Alto, CA, US; OGG Scott, Palo Alto, CA, US; VAN VLASSELAER Peter, Palo Alto, CA, US; BARRY Vivian E., Palo Alto, CA, US; MARSHALL Derek, Palo Alto, CA, GB; HOLZER Alison Kay, Palo Alto, CA, US; RODRIGUEZ Hector, Palo Alto, CA, US; OYASU Miho, Palo Alto, CA, US; McCAULEY Scott Alan, Palo Alto, CA, US; GARCIA Carlos Aurelio, Palo Alto, CA, US; BIERMANN Donna Hiroko Tokuoka, Palo Alto, CA, US;  
 (74) MAJLINGOVÁ & PARTNERS, s. r. o., Bratislava, SK;  
 (86) PCT/US2008/009354  
 (87) WO 2009/017833  
**(54) Spôsoby a kompozície na liečenie a diagnostikovanie fibrózy**

- (51) **A61K 39/00**  
**(11) E 13827**  
 (96) 10011810.8, 30.1.2003  
 (97) 2311869, 19.12.2012  
 (31) 353509 P  
 (32) 1.2.2002  
 (33) US  
 (62) 03707610.6  
 (73) Merck Sharp & Dohme Corp., Rahway NJ, US;  
 (72) De Waal Malefyt Rene, Sunnyvale, CA, US; Liu Yong-Yun, Palo Alto, CA, US; Nagalakshmi Marehalli L., Fresno, CA, US; Watanabe Norihiko, Houston, TX, US; Soumelis Vassili, Paris, FR; Yuan Wei, Palo Alto, CA, US;  
 (74) PATENTSERVIS BRATISLAVA, a. s., Bratislava, SK;  
**(54) Použitie cicavčích činidiel príbuzných cytokínu**

- (51) **A61K 45/00, C07D 213/00, A61K 31/00, C07D 401/00, C07D 403/00, C07D 405/00, C07D 409/00, C07D 411/00, C07D 413/00, C07D 417/00, C07D 419/00, C07D 211/00, A61P 35/00**  
**(11) E 13957**  
 (96) 04715001.6, 26.2.2004  
 (97) 1603570, 23.1.2013  
 (31) 449588 P, 540229 P  
 (32) 26.2.2003, 29.1.2004  
 (33) US, US  
 (73) Sugem, Inc., New York, NY, US;  
 (72) CUI Jingjong, Jean, San Diego, CA, US; ZHANG Jennifer, Foster City, CA, US; HANAU Cathleen Elizabeth, Chesterfield, MO, US; BHUMRALKAR Dilip, San Diego, CA, US; BOTROUS Iriny, San Diego, CA, US; CHU Ji Yu, Fremont, CA, US; FUNK Lee A., Oceanside, CA, US; HARRIS G. Davis, Jr., Chesterfield, MO, US; JIA Lei, San Diego CA, US; JOHNSON Joanne, Guilderland, NY, US; KOLODZIEJ Stephen A., Ballwin, MO, US; KUNG Pei-Pei,

San Diego, CA, US; LI Xiaoyuan (Sharon), Los Altos, CA, US; LIN Jason (Qishen), San Diego, CA, US; MENG Jerry Jialun, San Diego, CA, US; NAMBU Mitchell David, San Diego, CA, US; NELSON Christopher G., Fresno, CA, US; PAIRISH Mason Alan, San Diego, CA, US; SHEN Hong, San Diego, CA, US; TRAN-DUBE Michelle, La Jolla, CA, US; WALTER Allison, Rexford, NY, US; ZHANG Fang-Jie, Sunnyvale, CA, US;

- (74) Bušová Eva, JUDr., Bratislava, SK;  
 (86) PCT/US2004/005495  
 (87) WO 2004/076412  
**(54) Aminoheteroarylové zlúčeniny ako inhibítory proteín kináz**

- (51) **A61K 45/00, A61K 31/00, A61P 25/00, A61P 27/00**  
**(11) E 13790**  
 (96) 04806280.6, 18.12.2004  
 (97) 1699489, 13.2.2013  
 (31) 0304095  
 (32) 19.12.2003  
 (33) HU  
 (73) Kocsis Pál, Budapest, HU; Tarnawa István, Budapest, HU; Thán Márta, Budapest, HU; Tihanyi Károly, Pécel, HU;  
 (72) KOCISIS Pál, Budapest, HU; TARNAWA István, Budapest, HU; THAN Márta, Budapest, HU; TIHANYI Károly, Budapest, HU; NÉMETH György, Debrecen, HU;  
 (74) Korejzová Petra, JUDr., Bratislava, SK;  
 (86) PCT/HU/2004/000123  
 (87) WO 2005/058363  
**(54) Farmaceutická kompozícia blokátora sodíkových kanálov a selektívneho inhibítora vychytávania serotonínu**

- (51) **A61K 47/00, A61P 31/00, A61K 31/00**  
**(11) E 13828**  
 (96) 06725539.8, 4.4.2006  
 (97) 1881848, 16.1.2013  
 (31) 05102616  
 (32) 4.4.2005  
 (33) EP  
 (73) Janssen R&D Ireland, Eastgate, Little Island, County Cork, IE;  
 (72) BAERT Lieven, Elvire, Colette, Brugge 2, BE; LEWI Paulus, Joannes, Turnhout, BE; HEERES Jan, Vosselaar, BE;  
 (74) inventa Patentová a známková kancelária s.r.o., Bratislava, SK;  
 (86) PCT/EP2006/061303  
 (87) WO 2006/106103  
**(54) Prevencia infekcie HIV pomocou TMC278**

- (51) **A61K 47/00, A61K 31/00**  
**(11) E 13833**  
 (96) 08014286.2, 24.10.2003  
 (97) 2014304, 16.1.2013  
 (31) 0224909  
 (32) 25.10.2002  
 (33) GB  
 (62) 03758361.4



- (73) Norgine BV, Amsterdam Zuid-Oost, NL;  
 (72) Barras Norman, c/o Norgine Limited, Harefield, Uxbridge, Middlesex, GB; Cox Ian David, c/o Norgine Limited, Harefield, Uxbridge, Middlesex, GB; Ungar Alex, Wigton, Cumberland, GB; Halphen Marc, c/o Norgine, Harefield, Uxbridge, Middlesex, GB;  
 (74) MAJLINGOVÁ & PARTNERS, s. r. o., Bratislava, SK;  
**(54) Zmesi na vyčistenie hrubého čreva**

**(51) A61K 47/00, A61P 35/00**

**(11) E 13961**

(96) 04793896.4, 12.10.2004

(97) 1689846, 27.3.2013

(31) 509901 P, 960602

(32) 10.10.2003, 8.10.2004

(33) US, US

(73) ImmunoGen, Inc., Waltham, MA, US;

(72) STEEVES Rita, Stoneham, MA, US; LUTZ Robert, Wayland, MA, US; CHARI Ravi, Newton, MA, US; XIE Hongsheng, Acton, MA, US; KOV-TUN Yelena, Maynard, MA, US;

(74) Fajnorová Mária, Ing., Bratislava, SK;

(86) PCT/US2004/030917

(87) WO 2005/037992

**(54) Konjugáty maytansinoidu DM1 s trastuzumab protilátkou, spojené cez neštiepateľný linker, a ich použitie pri liečbe nádorov**

**(51) A61K 48/00**

**(11) E 13809**

(96) 05784428.4, 10.8.2005

(97) 1786472, 16.1.2013

(31) 600785 P, 612831 P

(32) 10.8.2004, 23.9.2004

(33) US, US

(73) Genzyme Corporation, Cambridge, MA, US;

(72) GEARY Richard S., Carlsbad, CA, US; YU Zhen-grong, Carlsbad, CA, US; CROOKE Rosanne M., Carlsbad, CA, US;

(74) inventa Patentová a známková kancelária s.r.o., Bratislava, SK;

(86) PCT/US2005/028342

(87) WO 2006/020676

**(54) "Antisense" modulácia expresie apolipoproteínu B**

**(51) A61M 39/00, A61J 1/00**

**(11) E 13958**

(96) 04790456.0, 15.10.2004

(97) 1673135, 30.1.2013

(31) 10348016

(32) 15.10.2003

(33) DE

(73) Fresenius Kabi Deutschland GmbH, Bad Homburg v.d.H., DE;

(72) BRANDENBURGER Torsten, Niddatal, DE; RAHIMY Ismael, Friedberg/H., DE;

(74) inventa Patentová a známková kancelária s.r.o., Bratislava, SK;

(86) PCTEP2004/011603

(87) WO 2005/037362

**(54) Konektor pre obaly obsahujúce lekárske kvapaliny a obal pre lekárske kvapaliny**

**(51) A61P 25/00, A61K 39/00, A61K 38/00, A61M 1/00**

**(11) E 13921**

(96) 05767978.9, 6.7.2005

(97) 1765388, 17.4.2013

(31) 11852004

(32) 13.7.2004

(33) AT

(73) Affiris AG, Wien, AT;

(72) MATTNER Frank, Wien, AT; SCHMIDT Walter, Wien, AT;

(74) Hörmannová Zuzana, Ing., Bratislava, SK;

(86) PCT/EP2005/053224

(87) WO 2006/005706

**(54) Kombinovaná terapia na prevenciu alebo ošetrovanie Alzheimerovej choroby a súprava**

**(51) B01J 8/00, C08F 2/00, C08F 14/00**

**(11) E 13851**

(96) 06707025.0, 17.2.2006

(97) 1858932, 19.12.2012

(31) 05005927

(32) 18.3.2005

(33) EP

(73) VESTOLIT GmbH & Co. KG, Marl, DE;

(72) BANKHOLT Heinz, Dorsten, DE; GEHRKE Jan-Stephan, Haltern am See, DE; MÜLLER Kurt, Dülmen, DE; STIENEKER Axel, Münster, DE; TRÄGER Michael, Haltern Am See, DE;

(74) Bušová Eva, JUDr., Bratislava, SK;

(86) PCT/EP2006/001428

(87) WO 2006/097172

**(54) Spôsob výroby pastotvorných polymérov**

**(51) B01J 8/00, B01J 2/00**

**(11) E 13895**

(96) 03772518.1, 24.11.2003

(97) 1581333, 16.1.2013

(31) 200209601, 200302874

(32) 26.11.2002, 11.4.2003

(33) ZA, ZA

(73) Omnia Fertilizer Limited, Epsom Downs, ZA;

(72) EYGELAAR Johannes Petrus Gysbert, Vanderbijlpark, ZA;

(74) Bachratá Magdaléna, Mgr., Bratislava, SK;

(86) PCT/IB2003/005360

(87) WO 2004/047976

**(54) Zariadenie na výrobu dusičnanových granúl**

**(51) B01J 23/00, C01B 21/00**

**(11) E 13838**

(96) 08793909.6, 22.8.2008

(97) 2185279, 23.1.2013

(31) 20074325

(32) 24.8.2007

(33) NO

(73) YARA International ASA, Oslo, NO;

(72) WALLER David, Porsgrunn, NO;

(74) MAJLINGOVÁ & PARTNERS, s. r. o., Bratislava, SK;

(86) PCT/NO2008/000297

(87) WO 2009/028949

**(54) Výroba oxidu dusnatého oxidáciou čpavku v prítomnosti katalyzátora zmesných oxidov kovov**

- (51) **B05B 1/00, B05B 17/00, B05C 1/00, A61M 11/00**  
 (11) **E 13904**  
 (96) 03752006.1, 5.9.2003  
 (97) 1549440, 12.12.2012  
 (31) 408295 P  
 (32) 6.9.2002  
 (33) US  
 (73) Philip Morris USA Inc., Richmond, VA, US;  
 (72) NGUYEN Tung T., Midlothian, VA, US; MCREA Douglas D., Chesterfield, VA, US; COX Kenneth A., Powhatan, VA, US; NICHOLS Walter A., Chesterfield, VA, US; SMITH Ulysses, Midlothian, VA, US; GROLLMUND Gary E., Chesterfield, VA, US; BROOKMAN Donald L., Richmond, VA, US;  
 (74) PATENTSERVIS BRATISLAVA, a. s., Bratislava, SK;  
 (86) PCT/US2003/027729  
 (87) WO 2004/022242  
 (54) **Zariadenie na vytváranie aerosólu a spôsob jeho použitia**

- (51) **B09C 1/00, C02F 3/00**  
 (11) **E 13992**  
 (96) 08855705.3, 1.12.2008  
 (97) 2217391, 30.1.2013  
 (31) 07121846  
 (32) 29.11.2007  
 (33) EP  
 (73) Cleanfield Danmark ApS, Gentofte, DK;  
 (72) PERMILD Erik, Hellerup, DK; MOGENSEN Anders Skibsted, Frederiksberg, DK;  
 (74) PATENTSERVIS BRATISLAVA, a. s., Bratislava, SK;  
 (86) PCT/EP2008/066521  
 (87) WO 2009/068684  
 (54) **Podzemná in situ bioremediácia použitím miestne-špecifických mikroorganizmov**

- (51) **B21B 27/00, B21B 23/00**  
 (11) **E 13891**  
 (96) 09805676.5, 20.11.2009  
 (97) 2358485, 26.9.2012  
 (31) 102008061141  
 (32) 9.12.2008  
 (33) DE  
 (73) V & M Deutschland GmbH, Düsseldorf, DE; Nippon Steel & Sumitomo Metal Corporation, Tokyo, JP;  
 (72) KÜMMERLING Rolf, Duisburg, DE; BELL-MANN Manfred, Ratingen, DE; BRAUN Winfried, Düsseldorf, DE; KINUGASA Hidenori, Kainan, Wakayama, JP; KENICHI Sasaki, Kire, Wakayama, JP;  
 (74) Hörmannová Zuzana, Ing., Bratislava, SK;  
 (86) PCT/DE2009/001685  
 (87) WO 2010/066230  
 (54) **Spôsob výroby bežšvových rúrok prostredníctvom trojvalcovej valcovacej stolice na valcovanie tyčí**

- (51) **B21D 37/00, B21D 22/00**  
 (11) **E 13936**  
 (96) 09764495.9, 1.12.2009  
 (97) 2384247, 13.2.2013  
 (31) 0822560  
 (32) 11.12.2008  
 (33) GB  
 (73) Crown Packaging Technology, Inc., Alsip, IL, US;  
 (72) CRABTREE John, Andrew, East Morton Yorkshire, GB;  
 (74) PATENTSERVIS BRATISLAVA, a. s., Bratislava, SK;  
 (86) PCT/EP2009/066115  
 (87) WO 2010/066606  
 (54) **Ochladzovací systém pre zariadenie na výrobu kovových nádobiek**

- (51) **B22D 27/00, C30B 11/00**  
 (11) **E 13937**  
 (96) 08004045.4, 5.3.2008  
 (97) 2098314, 19.9.2012  
 (73) TITAL GmbH, Bestwig, DE;  
 (72) Rodehüser Helmut, Bestwig, DE; Steinrücken Ulrich, Olsberg, DE; Nicolai Hans-Peter, Bestwig, DE; Henneke Dietmar, Olsberg, DE;  
 (74) Knopp Juraj, Ing., CSc., Bratislava, SK;  
 (54) **Spôsob a zariadenie na výrobu kovových odliatkov metódou strateného vosku**

- (51) **B22D 41/00**  
 (11) **E 13962**  
 (96) 10150770.5, 14.1.2010  
 (97) 2213393, 2.1.2013  
 (31) 20095029  
 (32) 15.1.2009  
 (33) FI  
 (73) Indref Oy, Bollsta, FI;  
 (72) Helanto Erkki, Kirkkonummi, FI; Silfvenius Mikael, Tammisaari, FI;  
 (74) Bušová Eva, JUDr., Bratislava, SK;  
 (54) **Opravitel'ná posuvná doska uzáveru a/alebo spodná odlievacia výlevka a spôsoby výroby a opravy opraviteľnej posuvnej dosky uzáveru a/alebo spodnej odlievacej výlevky**

- (51) **B23K 9/00**  
 (11) **E 13930**  
 (96) 08785393.3, 7.8.2008  
 (97) 2197619, 13.2.2013  
 (31) 102007039308  
 (32) 10.8.2007  
 (33) DE  
 (73) Newfrey LLC, Newark, Delaware, US;  
 (72) SCHMITT Klaus-Gisbert, Giessen, DE;  
 (74) Bušová Eva, JUDr., Bratislava, SK;  
 (86) PCT/EP2008/006477  
 (87) WO 2009/021665  
 (54) **Spôsob krátkodobého pripojovania kolíkov s niekoľkými pohybnými prvými obrobku v smere k druhému obrobku pre vytvorenie oblúka**

- (51) **B23K 26/00, B23K 101/00**  
**(11) E 13826**  
 (96) 09764760.6, 10.11.2009  
 (97) 2355952, 2.1.2013  
 (31) MI20081977  
 (32) 10.11.2008  
 (33) IT  
 (73) DANIELI & C. OFFICINE MECCANICHE S.p.A., Buttrio (UD), IT;  
 (72) VIGNOLO Luciano, Udine, IT; PETTARIN Siro, Gradisca D'isonzo, IT;  
 (74) ROTT, RŮŽIČKA & GUTTMANN, Bratislava, SK;  
 (86) PCT/EP2009/064924  
 (87) WO 2010/052339  
**(54) Systém na zváranie kovových pásov a spôsob ich zvárania**

- (51) **B23K 26/00, B29C 67/00, B23K 101/00**  
**(11) E 13919**  
 (96) 08862017.4, 3.12.2008  
 (97) 2242606, 9.1.2013  
 (31) 102007060964  
 (32) 14.12.2007  
 (33) DE  
 (73) Sieber Forming Solutions GmbH, Henstedt-Ulzburg, DE;  
 (72) GENSERT Hilmar, Bad Döben, DE;  
 (74) Mešková Viera, Ing., Bratislava, SK;  
 (86) PCT/EP2008/010219  
 (87) WO 2009/077081  
**(54) Spôsob a zariadenie na výrobu prstencových, rotačne symetrických obrobkov z kovových a/alebo keramických práškov pri použití kovových a/alebo keramických práškov a laserového lúča**

- (51) **B23K 35/00, C21D 9/00, C22F 1/00, B23K 103/00, B23K 101/00**  
**(11) E 13864**  
 (96) 09001379.8, 2.2.2009  
 (97) 2085174, 23.1.2013  
 (31) 102008007275  
 (32) 1.2.2008  
 (33) DE  
 (73) EISENBAU KRÄMER mbH, Kreuztal, DE; Böhrler Schweisstechnik Deutschland GmbH, Hamm, DE;  
 (72) Beissel Jochem, Hilchenbach, DE; Reichel Thilo, Wilnsdorf, DE; Adam Werner, Meerbusch, DE;  
 (74) inventa Patentová a známková kancelária s.r.o., Bratislava, SK;  
**(54) Spôsob zhotovenia zvarového spoja na niklom legovaných oceliach**

- (51) **B23P 19/00, B60J 10/00, B62D 65/00**  
**(11) E 13905**  
 (96) 11731338.7, 8.7.2011  
 (97) 2419239, 12.12.2012  
 (31) 102010026669  
 (32) 9.7.2010  
 (33) DE  
 (73) METZELER Automotive Profile Systems GmbH, Lindau, DE;

- (72) DEUSCHER Oliver, Engstringen, DE; CASTAGNOLA Luciano, Esslingen, DE; HIEBER Stefan, Stuttgart, DE; SCHUCK Manfred, Sindelfingen, DE; FELLNER Johannes, Lindau, DE; WESTERHOFF Bernd, Lindau, DE;  
 (74) Bušová Eva, JUDr., Bratislava, SK;  
 (86) PCT/EP2011/061667  
 (87) WO 2012/004394  
**(54) Spôsob montáže vytlačovaného profilu**

- (51) **B23Q 5/00, H02K 26/00**  
**(11) E 13896**  
 (96) 08801033.5, 20.8.2008  
 (97) 2195136, 28.11.2012  
 (31) 20070572  
 (32) 22.8.2007  
 (33) CZ  
 (73) PELUG - TECH s.r.o., Vyskov, CZ;  
 (72) LUSKA Petr, Vyskov, CZ;  
 (74) Bachratá Magdaléna, Mgr., Bratislava, SK;  
 (86) PCT/CZ2008/000098  
 (87) WO 2009/024104  
**(54) Usporiadanie otočného stola veľkého obrábacieho stroja, najmä karuselu**

- (51) **B24C 5/00, B24C 1/00**  
**(11) E 13967**  
 (96) 05822749.7, 28.11.2005  
 (97) 1843874, 27.2.2013  
 (31) 102005005638  
 (32) 5.2.2005  
 (33) DE  
 (73) Cryosnow GmbH, Berlin, DE;  
 (72) ELBING Felix, Berlin, DE; ROTSTEIN Raphael, München, DE; KNACKSTEDT Marc, Berlin, DE;  
 (74) ROTT, RŮŽIČKA & GUTTMANN, Bratislava, SK;  
 (86) PCT/EP2005/012866  
 (87) WO 2006/081856  
**(54) Zariadenie a spôsob čistenia, aktivovania alebo predbežnej úpravy obrobkov pomocou prúdov snehu z oxidu uhličitého**

- (51) **B27N 3/00, B27N 7/00**  
**(11) E 13973**  
 (96) 08014789.5, 20.8.2008  
 (97) 2027979, 6.3.2013  
 (31) 102007039267  
 (32) 20.8.2007  
 (33) DE  
 (73) Kronotec AG, Luzern, CH;  
 (72) Kalwa Norbert, Dr., Horn-Bad Meinberg, DE; Grunwald Dirk, Dr., Braunschweig, DE; Hasch Joachim, Prof. Dr., Berlin, DE;  
 (74) Bachratá Magdaléna, Mgr., Bratislava, SK;  
**(54) Spôsob výroby vodivých dosiek z dreveného materiálu a takéto dosky z dreveného materiálu**

- (51) **B29B 9/00**  
**(11) E 13785**  
 (96) 09763824.1, 18.11.2009  
 (97) 2365900, 13.2.2013  
 (31) 19652008  
 (32) 16.12.2008  
 (33) AT

- (73) EREMA Engineering Recycling Maschinen und Anlagen Gesellschaft m.b.H., Ansfelden, AT;  
 (72) FEICHTINGER Klaus, Linz, AT; HACKL Manfred, Linz-Urfahr, AT; WENDELIN Gerhard, Linz, AT;  
 (74) Guniš Jaroslav, Mgr., Bratislava, SK;  
 (86) PCT/AT2009/000445  
 (87) WO 2010/075597  
**(54) Zariadenie a spôsob granulácie s odsekávaním za tepla**

- 
- (51) B29C 45/00, B29L 31/00**  
**(11) E 13949**  
 (96) 09787753.4, 12.6.2009  
 (97) 2440382, 20.2.2013  
 (73) Uniteam Italia S.r.L., Quarto d'Altino Venezia, IT;  
 (72) FIAMMENGO Fabio, Mogliano Veneto Treviso, IT;  
 (74) Korejzová Petra, JUDr., Bratislava, SK;  
 (86) PCT/IT2009/000259  
 (87) WO 2010/143213  
**(54) Spôsob tvárnenia súčiastky**

- 
- (51) B29C 63/00, A47B 96/00, B27D 5/00, B32B 38/00**  
**(11) E 13847**  
 (96) 08017775.1, 10.10.2008  
 (97) 2067603, 13.2.2013  
 (31) 102007058478, 102007061076  
 (32) 4.12.2007, 15.12.2007  
 (33) DE, DE  
 (73) Jowat AG, Detmold, DE;  
 (72) Schmolke Maik, Verl, DE; Palluch Manfred, Detmold, DE; Sonnenberg Jürgen, Detmold, DE;  
 (74) Korejzová Petra, JUDr., Bratislava, SK;  
**(54) Spôsob zapečatenia platňového materiálového substrátu**

- 
- (51) B29C 65/00, B65D 75/00, A61J 1/00**  
**(11) E 13859**  
 (96) 09746260.0, 15.5.2009  
 (97) 2315655, 2.1.2013  
 (31) PCT/IB2008/051938  
 (32) 16.5.2008  
 (33) WO  
 (73) Biosafe S.A., Eysins, CH;  
 (72) FOUCAUT Bertrand Marcel Alexandre, Chevry, FR; FELL Claude, Nyon, CH;  
 (74) ROTT, RŮŽIČKA & GUTTMANN, Bratislava, SK;  
 (86) PCT/IB2009/052032  
 (87) WO 2009/138966  
**(54) Výroba vakov pre biologické vzorky**

- 
- (51) B29D 11/00, B23K 26/00, B32B 38/00**  
**(11) E 13848**  
 (96) 07829703.3, 12.10.2007  
 (97) 2093041, 20.2.2013  
 (31) 2006282378, 2007211001, 2007266200  
 (32) 17.10.2006, 13.8.2007, 12.10.2007  
 (33) JP, JP, JP

- (73) NITTO DENKO CORPORATION, Ibaraki-shi Osaka, JP;  
 (72) KITADA Kazuo, Ibaraki-shi Osaka, JP; KAMEDA Yoshihiro, Ibaraki-shi Osaka, JP; NISHIDA Kanji, Ibaraki-shi Osaka, JP; YURA Tomokazu, Ibaraki-shi Osaka, JP; AMANO Takaiichi, Ibaraki-shi Osaka, JP; OHASHI Hiromichi, Ibaraki-shi Osaka, JP; HINO Atsushi, Ibaraki-shi Osaka, JP; MATSUO Naoyuki, Ibaraki-shi Osaka, JP;  
 (74) FAJNOR IP, s. r. o., Bratislava, SK;  
 (86) PCT/JP2007/069967  
 (87) WO 2008/047712  
**(54) Spôsob priľnutia optického člena a zariadenie využívajúce tento spôsob**

- 
- (51) B29D 30/00**  
**(11) E 13872**  
 (96) 09784017.7, 15.10.2009  
 (97) 2358519, 19.12.2012  
 (31) 102008037535  
 (32) 10.11.2008  
 (33) DE  
 (73) Continental Reifen Deutschland GmbH, Hannover, DE;  
 (72) LINNE Stefan, Wedemark, DE; PAWLIK Karl-Heinz, Hannover, DE;  
 (74) inventa Patentová a známková kancelária s.r.o., Bratislava, SK;  
 (86) PCT/EP2009/063442  
 (87) WO 2010/052103  
**(54) Zariadenie na výrobu kostry (karkasy) automobilových pneumatík**

- 
- (51) B31B 1/00**  
**(11) E 13879**  
 (96) 10700101.8, 8.1.2010  
 (97) 2391501, 6.3.2013  
 (31) 09001145  
 (32) 28.1.2009  
 (33) EP  
 (73) BOBST MEX SA, Mex, CH;  
 (72) VALTERIO Roberto, Ollon, CH; MÜLLER Andreas, Prilly, CH;  
 (74) Hörmannová Zuzana, Ing., Bratislava, SK;  
 (86) PCT/EP2010/000051  
 (87) WO 2010/086081  
**(54) Ohýbacie zariadenie a ohýbací postup pre stroj na ohýbanie a lepenie**

- 
- (51) B60B 17/00**  
**(11) E 13989**  
 (96) 09762726.9, 4.6.2009  
 (97) 2300242, 20.2.2013  
 (31) 38539208  
 (32) 9.6.2008  
 (33) PL  
 (73) Plasma System S.A., Siemianowice Slaskie, PL;  
 (72) ZDROJEWSKI Bogdan Roman, Katowice, PL;  
 (74) Holoubková Mária, Ing., Bratislava, SK;  
 (86) PCT/PL2009/000062  
 (87) WO 2009/151345  
**(54) Železničné koleso s pätkou odolnou voči opotrebeniu**

(51) **B60N 2/00**  
 (11) **E 13966**  
 (96) 09777601.7, 1.8.2009  
 (97) 2313290, 13.3.2013  
 (31) 102008038581  
 (32) 18.8.2008  
 (33) DE  
 (73) KEIPER GmbH & Co. KG, Kaiserslautern, DE;  
 (72) THIEL Peter, Remscheid, DE;  
 (74) inventa Patentová a známková kancelária s.r.o., Bratislava, SK;  
 (86) PCT/EP2009/005592  
 (87) WO 2010/020340  
 (54) **Usporiadanie pre sedadlo vozidla**

(51) **B60N 2/00**  
 (11) **E 13845**  
 (96) 08874987.4, 23.10.2008  
 (97) 2337705, 27.2.2013  
 (73) Johnson Controls GmbH, Burscheid, DE;  
 (72) KIENKE Ingo, Wermelskirchen, DE; WEBER Frank, Odenthal, DE; MAHARAJAPURAM Kart-hikeyan, S., Leverkusen, DE;  
 (74) inventa Patentová a známková kancelária s.r.o., Bratislava, SK;  
 (86) PCT/EP2008/008978  
 (87) WO 2010/045956  
 (54) **Blokovacie zariadenie, najmä pre nastaviteľné manipulačné kovanie a najmä pre sedadlo vozidla, a sedadlo vozidla**

(51) **B60N 2/00, F16B 19/00, B23K 26/00, B21K 25/00, B21J 15/00**  
 (11) **E 13868**  
 (96) 09792554.9, 15.9.2009  
 (97) 2323867, 23.1.2013  
 (31) 98135 P  
 (32) 18.9.2008  
 (33) US  
 (73) Johnson Controls Technology Company, Holland, MI, US;  
 (72) SEIBOLD Kurt A., Whitmore Lake Michigan, US; LOPEZ Carlos F., Ypsilanti Michigan, US; MYERS Timothy S., Northville Michigan, US; STEINKE Gregory V., Brighton Michigan, US;  
 (74) inventa Patentová a známková kancelária s.r.o., Bratislava, SK;  
 (86) PCT/US2009/056979  
 (87) WO 2010/033501  
 (54) **Zvariteľné upevňovacie mechanizmy**

(51) **B60N 2/00**  
 (11) **E 13870**  
 (96) 07854815.3, 29.11.2007  
 (97) 2089247, 2.1.2013  
 (31) 861464 P  
 (32) 29.11.2006  
 (33) US  
 (73) Johnson Controls Technology Company, Holland, MI, US;  
 (72) PARNAIK Yednesh A., Northville, MI, US; ZIEGLER Keith R., Westland, MI, US; NAZIONE Michael C., Howell, MI, US; BUTAS Mihai, Ypsilanti, MI, US; SEIBOLD Kurt A., Whitmore Lake, MI, US;  
 (74) inventa Patentová a známková kancelária s.r.o., Bratislava, SK;

(86) PCT/US2007/085841  
 (87) WO 2008/067424  
 (54) **Sklápací mechanizmus s odkladacou plochou**

(51) **B60N 2/00**  
 (11) **E 13916**  
 (96) 09796302.9, 9.12.2009  
 (97) 2376309, 20.2.2013  
 (31) 102009005130, 102009031581  
 (32) 13.1.2009, 30.6.2009  
 (33) DE, DE  
 (73) KEIPER GmbH & Co. KG, Kaiserslautern, DE;  
 (72) SCHUHMACHER Gerd, Wuppertal, DE; HENKEL Dieter, Remscheid, DE; SCHARWÄCHTER Volker, Remscheid, DE; VOSS Heinz, Leverkusen, DE; ASSMANN Uwe, Remscheid, DE; FISCHER Georg, Winnweiler, DE; SCHÄFER Volker, Otterbach, DE; FRANZMANN Günther, Rockenhausen, DE; LIBORIUS Werner, Niedermohr, DE; KRAMM Lars, Trippstadt, DE; WOLSIEFER Harald, Krickenbach, DE;  
 (74) inventa Patentová a známková kancelária s.r.o., Bratislava, SK;  
 (86) PCT/EP2009/008797  
 (87) WO 2010/081508  
 (54) **Sedadlo vozidla, zvlášť sedadlo motorového vozidla**

(51) **B60R 5/00**  
 (11) **E 13954**  
 (96) 08734695.3, 20.3.2008  
 (97) 2129550, 6.3.2013  
 (31) 102007014070, 102007060319  
 (32) 21.3.2007, 12.12.2007  
 (33) DE, DE  
 (73) Johnson Controls GmbH, Burscheid, DE;  
 (72) LINDNER Ralf, Wuppertal, DE; LINDGENS Markus, Mönchengladbach, DE; STAMM Stefan, Bytca, SK;  
 (74) inventa Patentová a známková kancelária s.r.o., Bratislava, SK;  
 (86) PCT/EP2008/002258  
 (87) WO 2008/113594  
 (54) **Dorážacia klapka pre sedadlo vo vozidle**

(51) **B60R 13/00**  
 (11) **E 13820**  
 (96) 08796727.9, 28.7.2008  
 (97) 2183130, 16.1.2013  
 (31) 952360 P  
 (32) 27.7.2007  
 (33) US  
 (73) Johnson Controls Technology Company, Holland, MI, US;  
 (72) OOSTING Peter J., Kendoon, MI, US; BLAUWKAMP Kevin J., Zeeland, MI, US; TOMASEK Kevin A., Zeeland, MI, US; EVEREST Brad M., Holland, MI, US; DEYOUNG Jeffrey A., Holland, MI, US; JOHNSON Jack L., Holland, MI, US; ROCKAFELLOW Brent D., Holland, MI, US; PIVERT Benoit, Haguenau, FR;  
 (74) Tomeš Pavol, Ing., Bratislava, SK;  
 (86) PCT/US2008/071359  
 (87) WO 2009/018218  
 (54) **Kompozitné obloženie na strop so zlepšenými akustickými vlastnosťami**

(51) **B60R 13/00**  
 (11) **E 13928**  
 (96) 10734504.3, 31.5.2010  
 (97) 2448788, 17.4.2013  
 (31) 0954597  
 (32) 3.7.2009  
 (33) FR  
 (73) PEUGEOT CITROËN AUTOMOBILES SA,  
 Vélizy Villacoublay, FR;  
 (72) GUIDEZ Frédéric, Cambrai, FR;  
 (74) Hörmannová Zuzana, Ing., Bratislava, SK;  
 (86) PCT/FR2010/051048  
 (87) WO 2011/001054  
 (54) **Zariadenie na upevnenie podlhovastého dielu na plochu zakrivenú v dvoch smeroch a jeho použitie na upevnenie ozdobného krytu na okennú tabuľu motorového vozidla**

(51) **B60R 21/00**  
 (11) **E 13869**  
 (96) 07865220.3, 5.12.2007  
 (97) 2099657, 13.2.2013  
 (31) 872971 P  
 (32) 5.12.2006  
 (33) US  
 (73) Johnson Controls Technology Company, Holland, MI, US;  
 (72) BOZINTAN Vasile E., Farmington Hills, MI, US;  
 MOORE Jerry B., Brighton, MI, US; BLAIR Robert D. III, Milford, MI, US;  
 (74) inventa Patentová a známková kancelária s.r.o., Bratislava, SK;  
 (86) PTC/US2007/086481  
 (87) WO 2008/070711  
 (54) **Zariadenie na rozvinutie airbagu**

(51) **B62K 9/00, B62K 27/00, B62K 13/00, E04H 1/00, E01H 1/00**  
 (11) **E 13885**  
 (96) 09001273.3, 30.1.2009  
 (97) 2088067, 9.1.2013  
 (31) 102008007895  
 (32) 7.2.2008  
 (33) DE  
 (73) Franz Schneider GmbH & Co. KG, Neustadt b. Coburg, DE;  
 (72) Ewringmann Ulrich, Taufkirchen, DE;  
 (74) Bušová Eva, JUDr., Bratislava, SK;  
 (54) **Detské vozidlo, najmä šliapacie vozidlo**

(51) **B63B 23/00, B63B 27/00**  
 (11) **E 13951**  
 (96) 08720253.7, 20.2.2008  
 (97) 2222543, 13.2.2013  
 (31) PCT/IT2007/000920  
 (32) 28.12.2007  
 (33) WO  
 (73) Opacmare S.r.l., Rivalta (TO), IT;  
 (72) GRIMALDI Michele, Piosasco (Torino), IT;  
 (74) Korejzová Petra, JUDr., Bratislava, SK;  
 (86) PCT/IT2008/000110  
 (87) WO 2009/084065  
 (54) **Zostava pohyblivej plošiny pre loď, konkrétne na vyťahovanie a spúšťanie pomocného plavidla a podobne**

(51) **B65D 5/00**  
 (11) **E 13981**  
 (96) 08751194.5, 14.5.2008  
 (97) 2161203, 30.1.2013  
 (31) 200701359  
 (32) 14.5.2007  
 (33) ES  
 (73) Embalajes Capsa, S. L., Canet De Mar, ES;  
 (72) LOPEZ MASAGUE Manuel, Canet De Mar, ES;  
 (74) ROTT, RŮŽIČKA & GUTTMANN, Bratislava, SK;  
 (86) PCT/IB2008/051898  
 (87) WO 2008/139420  
 (54) **Skladovacia škatuľa**

(51) **B65D 6/00**  
 (11) **E 13977**  
 (96) 10713654.1, 14.4.2010  
 (97) 2408678, 13.2.2013  
 (31) PCT/EP2009/002760, 102009034452, 102009049185  
 (32) 15.4.2009, 23.7.2009, 13.10.2009  
 (33) WO, DE, DE  
 (73) IFCO Systems GmbH, Pullach, DE;  
 (72) ORGELDINGER Wolfgang, Muenchen, DE;  
 (74) Hörmannová Zuzana, Ing., Bratislava, SK;  
 (86) PCT/EP2010/054897  
 (87) WO 2010/119068  
 (54) **Debnička so skladacími bočnými stenami so stabilnou konštrukciou bočných stien**

(51) **B65D 41/00, B65D 55/00**  
 (11) **E 13975**  
 (96) 10706912.2, 29.1.2010  
 (97) 2382139, 13.3.2013  
 (31) 102009006614  
 (32) 29.1.2009  
 (33) DE  
 (73) Bayer CropScience Aktiengesellschaft, Monheim, DE;  
 (72) Schueller Franz-Peter, Dormagen, DE; Schormair Wulf, Singapur, SG;  
 (74) Hörmannová Zuzana, Ing., Bratislava, SK;  
 (86) PCT/EP2010/000536  
 (87) WO 2010/086171  
 (54) **Závitový uzáver s poistným krúžkom a bezpečnostnou pečatou a spôsob prípravy nádoby s takýmto závitovým uzáverom**

(51) **B65D 81/00, B65D 85/00**  
 (11) **E 13849**  
 (96) 07104387.1, 13.1.2003  
 (97) 1808382, 6.3.2013  
 (31) 02000943  
 (32) 16.1.2002  
 (33) EP  
 (62) 03729465.9  
 (73) SOCIETE DES PRODUITS NESTLE S.A., Vevey, CH;  
 (72) Denisart Jean-Luc, Cully, CH; Cahen Antoine, Lausanne, CH; Yoakim Alfred, St-Legier-la Chiesaz, CH;  
 (74) Fajnorová Mária, Ing., Bratislava, SK;  
 (54) **Zatvorená kapsula s kalichom s otváracími prostriedkami**

- (51) C07C 17/00, C07C 19/00  
(11) E 13900  
(96) 06791883.9, 7.9.2006  
(97) 1928810, 21.12.2011  
(31) 102005044177  
(32) 15.9.2005  
(33) DE  
(73) ThyssenKrupp Uhde GmbH, Dortmund, DE; Vinolit GmbH & Co. KG, Burgkirchen, DE;  
(72) PETERSEN Sven, Kelkheim, DE; BENJE Michael, Darmstadt, DE; KAMMERHOFER Peter, Burgkirchen, DE;  
(74) Hörmannová Zuzana, Ing., Bratislava, SK;  
(86) PCT/EP2006/008703  
(87) WO 2007/031223  
(54) **Spôsob prevádzky destilačnej kolóny na čistenie 1,2-dichlóretánu a na prepojenie odparovania hydroxidu sodného**
- 
- (51) C07C 213/00, C07C 217/00  
(11) E 13909  
(96) 06753942.9, 29.5.2006  
(97) 1888506, 20.3.2013  
(31) 102005024824, 102005033732  
(32) 27.5.2005, 15.7.2005  
(33) DE, DE  
(73) Grüenthal GmbH, Aachen, DE;  
(72) BUSCHMANN Helmut Heinrich, Aachen, DE; HELL Wolfgang, Aachen, DE;  
(74) Tomeš Pavol, Ing., Bratislava, SK;  
(86) PCT/EP2006/005101  
(87) WO 2006/125675  
(54) **Delenie stereoizomérnych N,N-dialkylamino-2-alkyl-3-fenylalkánov**
- 
- (51) C07C 239/00, A01N 43/00  
(11) E 13876  
(96) 09793495.4, 1.12.2009  
(97) 2364293, 23.1.2013  
(31) DE27642008  
(32) 5.12.2008  
(33) IN  
(73) Syngenta Participations AG, Basel, CH;  
(72) RAJAN Ramya, Goa, IN; WALTER Harald, Stein, CH; STIERLI Daniel, Stein, CH;  
(74) inventa Patentová a známková kancelária s.r.o., Bratislava, SK;  
(86) PCT/EP2009/066119  
(87) WO 2010/063700  
(54) **Nové pyrazol-4-N-alkoxykarboxamidy ako mikrobicidy**
- 
- (51) C07C 315/00, C07C 317/00  
(11) E 13908  
(96) 09789280.6, 9.9.2009  
(97) 2334639, 23.1.2013  
(31) 95902 P  
(32) 10.9.2008  
(33) US  
(73) CELGENE CORPORATION, Summit, NJ, US;  
(72) SAINDANE Manohar T., Monmouth Junction NJ, US; GE Chuansheng, Belle Meade NJ, US;  
(74) Fajnorová Mária, Ing., Bratislava, SK;  
(86) PCT/US2009/005055  
(87) WO 2010/030345  
(54) **Spôsoby prípravy aminosulfónových zlúčenín**
- 
- (51) C07D 205/00, C07D 207/00, C07D 211/00, C07D 401/00, C07D 403/00, C07D 405/00, C07D 409/00, C07D 417/00, C07D 451/00, C07D 487/00, A61K 31/00, A61P 25/00  
(11) E 13955  
(96) 10190446.4, 11.12.2007  
(97) 2354124, 13.2.2013  
(31) 875969 P, 999561 P  
(32) 19.12.2006, 19.10.2007  
(33) US, US  
(62) 07848060.5  
(73) F. Hoffmann-La Roche AG, Basel, CH;  
(72) Iyer Pravin, Mountain View, CA, US; Lin Clara Jeou Jen, Palo Alto, CA, US; Lucas Matthew C., Verona, NJ, US; Lynch Stephen M., Westfield, New Jersey, US; Madera Ann Marie, Dublin, CA, US; Ozboya Kerem Erol, Fort Collins, CO, US; Schoenfeld Ryan Craig, Basking Ridge, NJ, US; Weikert Robert James, Boulder Creek, CA, US;  
(74) Bušová Eva, JUDr., Bratislava, SK;  
(54) **Heteroarylpyrrolidiny- a piperidiny- ketónové deriváty**
- 
- (51) C07D 209/00, C07C 65/00, C07C 69/00, A61P 35/00, A61K 31/00  
(11) E 13944  
(96) 07824125.4, 12.10.2007  
(97) 2081895, 23.1.2013  
(31) 0620259, 829243 P  
(32) 12.10.2006, 12.10.2006  
(33) GB, US  
(73) Astex Therapeutics Limited, Milton Road, Cambridge, GB;  
(72) Frederickson Martyn, Cambridge, GB; Lyons John Francis, Cambridge, GB; Thompson Neil Thomas, Cambridge, GB; Vinkovic Mladen, Cambridge, GB; Williams Brian, Cambridge, GB; Woodhead Andrew James, Cambridge, GB; Woolford Alison Jo-Anne, Cambridge, GB;  
(74) Belička Ivan, Ing., Banská Bystrica, SK;  
(86) PCT/GB2007/003871  
(87) WO 2008/044034  
(54) **Deriváty hydrobenzamidú ako inhibítory HSP 90**
- 
- (51) C07D 209/00, C07D 215/00, C07D 491/00, C07D 471/00, C07D 401/00, A61K 31/00  
(11) E 13964  
(96) 06726780.7, 13.4.2006  
(97) 1877379, 16.1.2013  
(31) 0507474, 670897 P, 0604111, 777989 P  
(32) 13.4.2005, 13.4.2005, 1.3.2006, 1.3.2006  
(33) GB, US, GB, US  
(73) Astex Therapeutics Limited, Cambridgeshire, GB;  
(72) CHESSARI Gianni, Cambridge, GB; CONGREGATE MILES Stuart, Cambridge, GB; NAVARRO Eva Figueroa, Cambridge, GB; FREDERICKSON Martyn, Cambridge, GB; MURRAY Christopher, Cambridge, GB; WOOLFORD Alison Jo-Anne, Cambridge, GB; CARR Maria Grazia, Cambridge, GB; DOWNHAM Robert, Cambridge, GB; O'BRIEN Michael Alistair, Cambridge, GB; PHILLIPS Theresa Rachel, Macclesfield, GB; WOODHEAD Andrew James, Cambridge, GB;  
(74) Belička Ivan, Ing., Banská Bystrica, SK;

- (86) PCT/GB2006/001382  
(87) WO 2006/109085  
(54) **Deriváty hydroxybenzamidů a ich používanie vo funkcii inhibítorov HSP90**
- 
- (51) **C07D 209/00, A61K 31/00, A61P 25/00**  
(11) **E 13980**  
(96) 10290642.7, 8.12.2010  
(97) 2332910, 30.1.2013  
(31) 0905957  
(32) 9.12.2009  
(33) FR  
(73) Les Laboratoires Servier, Suresnes Cedex, FR;  
(72) Casara Patrick, Villennes sur Seine, FR; Chollet Anne-Marie, Le Pecq, FR; Dhainaut Alain, Chatou, FR; Lestage Pierre, La Celle Saint Cloud, FR; Panayi Fany, Paris, FR;  
(74) ROTT, RŮŽIČKA & GUTTMANN, Bratislava, SK;  
(54) **Nové azabicyklo[3.2.0]hept-3-ylové deriváty, spôsob ich prípravy a farmaceutické kompozície s ich obsahom**
- 
- (51) **C07D 211/00**  
(11) **E 13821**  
(96) 09752687.5, 13.11.2009  
(97) 2358674, 2.1.2013  
(31) 114541 P  
(32) 14.11.2008  
(33) US  
(73) Theravance, Inc., South San Francisco, CA, US;  
(72) STANGELAND Eric L., Pacifica California, US; RAPTA Miroslav, Sunnyvale California, US;  
(74) ROTT, RŮŽIČKA & GUTTMANN, Bratislava, SK;  
(86) PCT/US2009/064304  
(87) WO 2010/056938  
(54) **Spôsob prípravy 4-[2-(2-fluórfenoxymetyl)fenyl]piperidínových zlúčenín**
- 
- (51) **C07D 213/00**  
(11) **E 13912**  
(96) 05758232.2, 5.7.2005  
(97) 1764361, 30.1.2013  
(31) 2004198709  
(32) 6.7.2004  
(33) JP  
(73) Eisai R&D Management Co., Ltd., Tokyo, JP;  
(72) ARIMOTO Itaru, Tokyo, JP; NAGATO Satoshi, Tokyo, JP; SUGAYA Yukiko, Tsukuba-shi, Ibaraki, JP; URAWA Yoshio, Ibaraki, JP; ITO Koichi, Tsukuba-shi, Ibaraki, JP; NAKA Hiroyuki, Ibaraki, JP; OMAE Takao, Tsukuba-shi, Ibaraki, JP;  
(74) ROTT, RŮŽIČKA & GUTTMANN, Bratislava, SK;  
(86) PCT/JP2005/012388  
(87) WO 2006/004107  
(54) **Kryštal 1,2-dihydropyridínovej zlúčeniny a spôsob jeho výroby**
- 
- (51) **C07D 231/00, C07D 401/00, C07D 403/00, C07D 405/00, C07D 417/00, C07D 249/00, A61K 31/00, A61P 25/00**  
(11) **E 13822**  
(96) 10720996.7, 6.5.2010  
(97) 2427436, 9.1.2013  
(31) 09006221, 176277 P  
(32) 7.5.2009, 7.5.2009  
(33) EP, US  
(73) Grüenthal GmbH, Aachen, DE;  
(72) FRANK Robert, Aachen, DE; BAHRENBERG Gregor, Monschau-Konzen, DE; CHRISTOPH Thomas, Aachen, DE; SCHIENE Klaus, Jüchen, DE; DE VRY Jean, Herentals, BE; DAMANN Nils, Köln, DE; FROMMANN Sven, Aachen, DE; LESCH Bernhard, Aachen, DE; LEE Jee-woo, Seoul, KR; KIM Yong-Soo, Yangsan Gyengnam, KR; KIM Myeong-Seop, Yeongwol-gun Gangw-do, KR;  
(74) Tomeš Pavol, Ing., Bratislava, SK;  
(86) PCT/EP2010/002785  
(87) WO 2010/127855  
(54) **Substituované aromatické karboxamidové a močovínové deriváty ako ligandy vaniloidného receptora**
- 
- (51) **C07D 235/00, A61K 31/00, C07D 401/00, C07D 403/00, C07D 513/00**  
(11) **E 13797**  
(96) 06789431.1, 4.8.2006  
(97) 1910384, 10.10.2012  
(31) 705612 P, 741783 P, 779370 P, 792276 P  
(32) 4.8.2005, 2.12.2005, 3.3.2006, 14.4.2006  
(33) US, US, US, US  
(73) Sirtris Pharmaceuticals, Inc., Cambridge, MA, US;  
(72) NUNES Joseph J., Andover, MA, US; MILNE Jill, Brookline, MA, US; BEMIS Jean, Arlington, MA, US; XIE Roger, Southborough, MA, US; VU Chi B., Arlington, MA, US; NG Pui Yee, Boston, MA, US; DISCH Jeremy S., Natick, MA, US;  
(74) Bušová Eva, JUDr., Bratislava, SK;  
(86) PCT/US2006/030510  
(87) WO 2007/019344  
(54) **Imidazo[2,2-b]tiazolové deriváty ako zlúčeniny modulujúce sirutín**
- 
- (51) **C07D 237/00, C07D 403/00, C07D 495/00, A61K 31/00, A61P 25/00**  
(11) **E 13804**  
(96) 07810758.8, 25.7.2007  
(97) 2069312, 7.11.2012  
(31) 833164 P  
(32) 25.7.2006  
(33) US  
(73) Cephalon, Inc., Frazer, PA, US;  
(72) HUDKINS Robert L., Chester Springs, PA, US; JOSEF Kurt A., Radnor, PA, US; TAO Ming, Maple Glen, PA, US; BECKNELL Nadine C., Coatesville, PA, US; HOSTETLER Greg, Newark, DE, US; KNUTSEN Lars J. S., West Chester, PA, US; ZULLI Allison L., Wayne, PA, US;  
(74) Bušová Eva, JUDr., Bratislava, SK;  
(86) PCT/US2007/016699  
(87) WO 2008/013838  
(54) **Pyridizinónové deriváty**



- (51) **C07D 239/00, A01N 43/00**  
**(11) E 13940**  
(96) 10188552.3, 30.7.2008  
(97) 2311815, 19.12.2012  
(31) 964504 P, 124606 P  
(32) 13.8.2007, 18.4.2008  
(33) US, US  
(73) Dow AgroSciences LLC, Indianapolis, Indiana, US;  
(72) Epp Jeffrey B., Noblesville Indiana, US; Lo William C., Fishers Indiana, US; Schmitzer Paul R., Indianapolis Indiana, US; Yerkes Carla N., Crawfordsville Indiana, US;  
(74) PATENTSERVIS BRATISLAVA, a. s., Bratislava, SK;  
**(54) 2-(2-fluór-substituovaný fenyl)-6-amino-5-chlór-4-pyrimidín karboxyláty a ich použitie ako herbicidy**
- 
- (51) **C07D 239/00, A61K 31/00, A61P 11/00, A61P 17/00, A61P 27/00, A61P 31/00, A61P 35/00, C07D 401/00, C07D 403/00, C07D 417/00**  
**(11) E 13800**  
(96) 08851708.1, 21.11.2008  
(97) 2222648, 9.1.2013  
(31) 0702577, 13699 P  
(32) 22.11.2007, 14.12.2007  
(33) SE, US  
(73) AstraZeneca AB, Södertälje, SE; Dainippon Sumitomo Pharma Co., Ltd., Osaka, JP;  
(72) BENNETT Nicholas J., Loughborough, Leicestershire, GB; MCINALLY Thomas, Loughborough, Leicestershire, GB; MOCHEL Tobias, Loughborough, Leicestershire, GB; THOM Stephen, Loughborough, Leicestershire, GB; TIDÉN Anna-Karin, Loughborough, Leicestershire, GB;  
(74) inventa Patentová a známková kancelária s.r.o., Bratislava, SK;  
(86) PCT/SE2008/051334  
(87) WO 2009/067081  
**(54) Pyrimidínové deriváty na liečenie astmy, COPD, alergickej rinitídy, alergickej konjunktivitídy, atopickej dermatídy, rakoviny, hepatitídy B, hepatitídy C, HIV, HPV, bakteriálnych infekcií a dermatózy**
- 
- (51) **C07D 281/00, A61K 31/00, A61P 25/00**  
**(11) E 13799**  
(96) 09766953.5, 18.6.2009  
(97) 2307389, 23.1.2013  
(31) 74417 P  
(32) 20.6.2008  
(33) US  
(73) AstraZeneca AB, Södertälje, SE;  
(72) BROWN Dean, Waltham, MA, US; DAMEWOOD James R., Wilmington, Delaware, US; EDWARDS Phil, Wilmington, Delaware, US; HULSIZER James, Wilmington, Delaware, US; MUIR James Campbell, Macclesfield Cheshire, GB; PIERSON JR. M. Edward, Wilmington, Delaware, US; SHENVI Ashokkumar Bhikkappa, Wilmington, Delaware, US; WESOLOWSKI Steven, Waltham, MA, US; WIDZOWSKI Dan, Waltham, MA, US; WOOD Michael, Wilmington, DE, US;  
(74) inventa Patentová a známková kancelária s.r.o., Bratislava, SK;  
(86) PCT/SE2009/050763  
(87) WO 2009/154563  
**(54) Dibenzotiazepínové deriváty a ich použitie**
- 
- (51) **C07D 295/00**  
**(11) E 13969**  
(96) 09797146.9, 18.12.2009  
(97) 2358691, 20.3.2013  
(31) 0800765  
(32) 18.12.2008  
(33) HU  
(73) Richter Gedeon Nyrt., Budapest, HU;  
(72) CZIBULA László, Budapest, HU; JUHÁSZ Bálint, Törökbálint, HU; ÁGAINÉ CSONGOR Éva, Pomáz, HU; SEBÖK Ferenc, Mezökövácsháza, HU; GALAMBOS János, Budapest, HU; NÓGRÁDI Katalin, Budapest, HU;  
(74) ROTT, RŮŽIČKA & GUTTMANN, Bratislava, SK;  
(86) PCT/HU2009/000109  
(87) WO 2010/070370  
**(54) Spôsob prípravy piperazínových zlúčenín a ich hydrochloridových solí**
- 
- (51) **C07D 295/00**  
**(11) E 13796**  
(96) 06826616.2, 26.10.2006  
(97) 1951699, 10.10.2012  
(31) 731725 P  
(32) 31.10.2005  
(33) US  
(73) Janssen Pharmaceutica NV, Beerse, SK;  
(72) MANI Neelakandha, S., San Diego, California, US; PALMER David, C., Doylestown, Pennsylvania, US; PANDIT Chennagiri, R., San Diego, California, US; REYES Mayra, B., Somerset, New Jersey, US; XIAO Tong, Edison, New Jersey, US; CESCO-CANCIAN Sergio, Bethlehem, PA, US;  
(74) Bušová Eva, JUDr., Bratislava, SK;  
(86) PCT/US2006/041590  
(87) WO 2007/053386  
**(54) Spôsob prípravy cyklopropylamidových derivátov**
- 
- (51) **C07D 305/00, A61K 31/00**  
**(11) E 13810**  
(96) 04787385.6, 16.9.2004  
(97) 1667986, 16.1.2013  
(31) 0311016  
(32) 19.9.2003  
(33) FR  
(73) Aventis Pharma S.A., Antony, FR;  
(72) DIDIER Eric, Paris, FR; PERRIN Marc-Antoine, Jouy en Josas, FR;  
(74) inventa Patentová a známková kancelária s.r.o., Bratislava, SK;  
(86) PCT/FR2004/002344  
(87) WO 2005/028462  
**(54) Acetónový solvát dimetoxu-docetaxelu a spôsob jeho prípravy**

- (51) C07D 307/00  
(11) E 13931  
(96) 07856224.6, 22.11.2007  
(97) 2121649, 27.2.2013  
(31) 102006060597  
(32) 21.12.2006  
(33) DE  
(73) Merck Patent GmbH, Darmstadt, DE;  
(72) BATHE Andreas, Darmstadt, DE;  
(74) Bušová Eva, JUDr., Bratislava, SK;  
(86) PCT/EP2007/010123  
(87) WO 2008/080456  
(54) **Spôsob výroby benzofurán-2-karboxamidov**
- 
- (51) C07D 401/00, A61K 31/00, A61P 35/00  
(11) E 13990  
(96) 06820988.1, 23.11.2006  
(97) 1963302, 27.2.2013  
(31) 742676 P  
(32) 5.12.2005  
(33) US  
(73) Pfizer Products Inc., Groton, CT, US;  
(72) CUI Jingrong Jean, San Diego, CA, US; TRAN-  
DUBE Michelle Bich, San Diego, CA, US;  
(74) Tomeš Pavol, Ing., Bratislava, SK;  
(86) PCT/IB2006/003383  
(87) WO 2007/066185  
(54) **Polymorfy C-MET/HGFR inhibítora**
- 
- (51) C07D 401/00, C07D 471/00, C07D 487/00,  
A61K 31/00, A61P 25/00  
(11) E 13983  
(96) 09740860.3, 22.10.2009  
(97) 2356101, 27.2.2013  
(31) 08018514  
(32) 23.10.2008  
(33) EP  
(73) Grüenthal GmbH, Aachen, DE;  
(72) SCHUNK Stefan, Aachen, DE; REICH Mela-  
nie, Aachen, DE; HENNIG Kamila, Eschweiler,  
DE; ENGELS Michael, Turnhout, BE; GER-  
MANN Tieno, Aachen, DE; JOSTOCK Ruth,  
Stolberg, DE; HEES Sabine, Aachen, DE;  
(74) Hörmannová Zuzana, Ing., Bratislava, SK;  
(86) PCT/EP2009/007568  
(87) WO 2010/046109  
(54) **Deriváty pyrimidín- a triazín- sulfónamidov  
ako inhibítory bradykinín B1 receptora (B1R)  
na ošetrovanie bolesti**
- 
- (51) C07D 403/00, A61K 31/00, A61P 35/00  
(11) E 13978  
(96) 09768586.1, 10.12.2009  
(97) 2379532, 20.2.2013  
(31) 138176 P  
(32) 17.12.2008  
(33) US  
(73) Eli Lilly and Company, Indianapolis, IN, US;  
(72) FAROUZ Francine S., LaJolla California, US;  
HOLCOMB Ryan, Coatsworth, Salt Lake City  
Utah, US; KASAR Ramesh, San Mateo Califor-  
nia, US; MYERS Steven Scott, Indiana, US;  
(74) Hörmannová Zuzana, Ing., Bratislava, SK;  
(86) PCT/US2009/067437  
(87) WO 2010/077758  
(54) **Zlúčeniny použiteľné na inhibíciu Chk1**
- 
- (51) C07D 405/00, C07D 239/00  
(11) E 13917  
(96) 04768997.1, 22.10.2004  
(97) 1682536, 27.2.2013  
(31) 0324791  
(32) 24.10.2003  
(33) GB  
(73) AstraZeneca UK Limited, London, GB; SHIO-  
NOGI & CO., LTD., Osaka, JP;  
(72) OKADA Tetsuo, Fukushima-ku, Osaka, JP; HOR-  
BURY John, Hallen, Bristol, GB; LAFFAN Da-  
vid Dermot Patrick, Macclesfield, Cheshire, GB;  
(74) inventa Patentová a známková kancelária s.r.o.,  
Bratislava, SK;  
(86) PCT/GB2004/004481  
(87) WO 2005/042522  
(54) **Spôsob prípravy vápenatej soli kyseliny (E)-  
-7-[4-(4-fluórfenyl)-6-izopropyl-2-[metyl(mety-  
l-sulfonyl)amino]pyrimidín-5yl]-(3R,5S)-3,5-  
-dihydroxyhept-6-énovej a jej kryštalických me-  
dziproduktov**
- 
- (51) C07D 451/00  
(11) E 13880  
(96) 11159236.6, 9.4.2009  
(97) 2336125, 9.1.2013  
(31) 44349 P, 149129 P  
(32) 11.4.2008, 2.2.2009  
(33) US, US  
(62) 09729596.8  
(73) Janssen Pharmaceutica N.V., Beerse, BE;  
(72) Bacani Genesis, M., San Diego, CA, US; Brog-  
gini Diego, Zurich, CH; Cheung Eugene Y.,  
Waltham, MA, US; Chrovian Christa, C., San  
Diego, CA, US; Deng Xiaohu, San Diego, CA,  
US; Fourine Anne M., San Diego, CA, US;  
Gomez Laurent, San Diego, CA, US; Grice Che-  
ryl A., Carlsbad, CA, US; Kearney Aaron M.,  
Lakeside, CA, US; Landry-Bayle Adrienne M.,  
Carlsbad, CA, US; Lee-Dutra Alice, San Diego,  
CA, US; Liang Jimmy T., San Diego, CA, US;  
Lochner Susanne, Singen, DE; Mani Neelakan-  
dha S., San Diego, CA, US; Santillan Alejandro,  
Burleson, TX, US; Sappy Kathleen C., San Die-  
go, CA, US; Sepassi Kia, San Diego, CA, US;  
Tanis Virginia M., Carlsbad, CA, US; Wickboldt  
Alvah T., New Orleans, LA, US; Wiener John J.M,  
La Jolla, CA, US; Zinser Hartmut, Schaffhausen,  
CH;  
(74) Bušová Eva, JUDr., Bratislava, SK;  
(54) **Tiazolopyridín-2-yloxyfenyl- a tiazolopyrazín-  
-2-yloxyfenylamíny ako modulátory leukotrín  
A4 hydrolázy**
- 
- (51) C07D 451/00, A61K 31/00  
(11) E 13791  
(96) 08726162.4, 27.2.2008  
(97) 2132204, 23.1.2013  
(31) 904090 P  
(32) 28.2.2007  
(33) US  
(73) Theravance, Inc., South San Francisco, CA, US;  
(72) DALZIEL Sean, San Francisco, California, US;  
PREZA Leticia M., San Francisco, California,  
US; RAPTA Miroslav, Sunnyvale, California,  
US; COLSON Pierre-Jean, San Francisco, Cali-  
fornia, US;

- (74) ROTT, RŮŽIČKA & GUTTMANN, Bratislava, SK;  
 (86) PCT/US2008/002583  
 (87) WO 2008/106159  
**(54) Kryštalické formy 8-azabicyklo[3.2.1]oktánovej zlúčeniny**

- (51) C07D 487/00, A61P 33/00, A61K 31/00, A01N 43/00**  
**(11) E 13986**  
 (96) 08711309.8, 7.2.2008  
 (97) 2118113, 30.1.2013  
 (31) 2007034371  
 (32) 15.2.2007  
 (33) JP  
 (73) ISHIHARA SANGYO KAISHA, LTD., Osaka-shi Osaka, JP;  
 (72) HAGA Takahiro, Kusatsu-shi Shiga, JP; KIMURA Hirohiko, Kusatsu-shi Shiga, JP; MORITA Masayuki, Kusatsu-shi Shiga, JP; UEDA Tsuyoshi, Kusatsu-shi Shiga, JP; UEKI Toshihiko, Kusatsu-shi Shiga, JP; KIRIYAMA Kazuhisa, Kusatsu-shi Shiga, JP; YOSHIDA Kotaro, Kusatsu-shi Shiga, JP; HAMAMOTO Taku, Kusatsu-shi Shiga, JP;  
 (74) ROTT, RŮŽIČKA & GUTTMANN, Bratislava, SK;  
 (86) PCT/JP2008/052475  
 (87) WO 2008/099902  
**(54) Pyridyl-triazolopyrimidinový derivát alebo jeho soľ, pesticíd s jeho obsahom a spôsob jeho výroby**

- (51) C07D 487/00, A61K 31/00, A61P 29/00**  
**(11) E 13941**  
 (96) 06825074.5, 22.9.2006  
 (97) 1928879, 13.2.2013  
 (31) 719519 P, 524996  
 (32) 22.9.2005, 21.9.2006  
 (33) US, US  
 (73) Bristol-Myers Squibb Company, Princeton, NJ, US;  
 (72) VACCARO Wayne, Princeton, New Jersey, US; CHEN Zhong, Princeton, NJ, US; DODD Dharm-pal S., Princeton, NJ, US; HUYNH Tram N., Princeton, NJ, US; LIN James, Princeton, NJ, US; LIU Chunjian, Princeton, NJ, US; MUS-SARI Christopher P., Princeton, NJ, US; TOKARSKI John S., Princeton, NJ, US; TORTOLANI David R., Princeton NJ, US; WROBLE-SKI Stephen T., Princeton NJ, US;  
 (74) PATENTSERVIS BRATISLAVA, a. s., Bratislava, SK;  
 (86) PCT/US2006/037056  
 (87) WO 2007/038314  
**(54) Kondenzované heterocyklické zlúčeniny na použitie ako modulátory kináz**

- (51) C07D 487/00, A61K 31/00, A61K 45/00, A61P 13/00, A61P 15/00, A61P 17/00, A61P 19/00, A61P 25/00, A61P 35/00, A61P 43/00, C07D 495/00**  
**(11) E 13856**  
 (96) 06811925.4, 17.10.2006  
 (97) 1939204, 2.1.2013  
 (31) 2005304395, 2006147019

- (32) 19.10.2005, 26.5.2006  
 (33) JP, JP  
 (73) Kissei Pharmaceutical Co., Ltd., Matsumoto-shi, Nagano, JP;  
 (72) OHNO Kohsuke, Azumino-shi, Nagano, JP; MIYAGI Takashi, Azumino-shi, Nagano, JP; OZAWA Tomonaga, Azumino-shi, Nagano, JP; FUSHIMI Nobuhiko, Azumino-shi, Nagano, JP;  
 (74) inventa Patentová a známková kancelária s.r.o., Bratislava, SK;  
 (86) PCT/JP2006/320681  
 (87) WO 2007/046392  
**(54) Kondenzované heterocyklické deriváty, liečivé kompozície, ktoré ich obsahujú, a ich použitie v medicíne**

- (51) C07D 487/00, A61K 31/00, A61P 25/00**  
**(11) E 13814**  
 (96) 07822324.5, 7.11.2007  
 (97) 2086978, 23.1.2013  
 (31) 06123652, 864814 P  
 (32) 8.11.2006, 8.11.2006  
 (33) EP, US  
 (73) Ferrer Internacional, S.A., Barcelona, ES;  
 (72) ANGLADA Luis, Barcelona, ES; PALOMER Albert, Barcelona, ES; GUGLIETTA Antonio, Molins De Rei, ES;  
 (74) ŽOVICOVÁ & ŽOVIC IP, s. r. o., Bratislava, SK;  
 (86) PCT/EP2007/062014  
 (87) WO 2008/055934  
**(54) Amorfná forma N-{2-fluór-5-[3-(tiofén-2-karbonyl)pyrazolo[1,5-a]pyrimidin-7-yl]fenyl-N-metylacetamidu**

- (51) C07D 495/00, A61K 31/00, A61P 19/00, C07D 249/00, C07D 401/00, C07D 403/00, C07D 491/00, C07D 471/00, C07D 409/00**  
**(11) E 13877**  
 (96) 07866125.3, 28.12.2007  
 (97) 2114955, 13.2.2013  
 (31) 882783 P, 981053 P  
 (32) 29.12.2006, 18.10.2007  
 (33) US, US  
 (73) Rigel Pharmaceuticals, Inc., South San Francisco, CA, US;  
 (72) GOFF Dane, South San Francisco, California, US; ZHANG Jing, South San Francisco, California, US; SINGH Rajinder, South San Francisco, California, US; HOLLAND Sacha, South San Francisco, California, US; DING Pingyu, South San Francisco, California, US; YU Jiaxin, South San Francisco, California, US; LITVAK Joane, South San Francisco, California, US;  
 (74) inventa Patentová a známková kancelária s.r.o., Bratislava, SK;  
 (86) PCT/US2007/089156  
 (87) WO 2008/083357  
**(54) Triazoly, substituované premosteným bicyklickým arylom a premosteným bicyklickým heteroarylom, použiteľné ako inhibitory AXL**

(51) C07H 3/00, C08B 37/00, C12Q 1/00  
 (11) E 13911  
 (96) 10193919.7, 22.3.2005  
 (97) 2314632, 23.1.2013  
 (31) 04290791  
 (32) 24.3.2004  
 (33) EP  
 (73) Aventis Pharma S.A., Antony, FR;  
 (72) Mourier Pierre, Paris, FR; Viskov Christian, Paris, FR;  
 (74) inventa Patentová a známková kancelária s.r.o., Bratislava, SK;

(54) **Oligosacharidové zlúčeniny odvodené od heparínu**

(51) C07J 21/00, C07J 31/00, C07J 41/00, C07J 71/00  
 (11) E 13971  
 (96) 07733862.2, 18.5.2007  
 (97) 2027140, 13.3.2013  
 (31) 0600491  
 (32) 14.6.2006  
 (33) HU  
 (73) Richter Gedeon NYRT, Budapest, HU;  
 (72) DANCSI Lajosné, Budapest, HU; VISKY György, Budapest, HU; TUBA Zoltán, Budapest, HU; CSÖRGEI János, Budapest, HU; MOLNÁR Csaba, Budapest, HU; MAGYARI Endréné, Albertirsa, HU;  
 (74) ROTT, RŮŽIČKA & GUTTMANN, Bratislava, SK;  
 (86) PCT/HU2007/000045  
 (87) WO 2007/144674

(54) **Priemyselný spôsob syntézy 17alfa-acetoxy-11beta-[4-(N,N-dimetyl-amino)-fenyl]-19-norpregna-4,9-dién-3,20-diónu a nové medziprodukty tohto spôsobu**

(51) C07K 5/00, A61P 35/00, A61K 31/00  
 (11) E 13918  
 (96) 07813569.6, 31.7.2007  
 (97) 2051990, 6.2.2013  
 (31) 835000 P  
 (32) 2.8.2006  
 (33) US  
 (73) Novartis AG, Basel, CH;  
 (72) CHAREST Mark G., Greenwich, Connecticut, US; CHEN Christine Hiu-Tung, Waltham, Massachusetts, US; CHEN Zhuoliang, Belmont, Massachusetts, US; DAI Miao, Dover, Massachusetts, US; HE Feng, Arlington, Massachusetts, US; LEI Huangshu, Durham, North Carolina, US; PHAM Ly Luu, Arlington, Massachusetts, US; SHARMA Sushil Kumar, West Orange, New Jersey, US; STRAUB Christopher Sean, Stow, Massachusetts, US; WANG Run-Ming David, Cambridge, Massachusetts, US; YANG Fan, Burlington, Massachusetts, US; ZAWEL Leigh, Hingham, Massachusetts, US;  
 (74) inventa Patentová a známková kancelária s.r.o., Bratislava, SK;  
 (86) PCT/US2007/074790  
 (87) WO 2008/016893

(54) **Smac peptidomimetiká použiteľné ako inhibitory IAP**

(51) C07K 14/00, A01H 5/00, C12N 15/00, A01N 63/00  
 (11) E 13883  
 (96) 06813951.8, 30.8.2006  
 (97) 1919935, 5.12.2012  
 (31) 713144 P  
 (32) 31.8.2005  
 (33) US  
 (73) Monsanto Technology LLC, St. Louis, MO, US;  
 (72) BOGDANOVA Natalia N., St. Louis, MO, US; CORBIN David R., St. Louis, MO, US; MALVAR Thomas M., St. Louis, MO, US; PERLAK Frederick J., St. Louis, MO, US; ROBERTS James K., St. Louis, MO, US; ROMANO Charles P., St. Louis, MO, US;  
 (74) Bušová Eva, JUDr., Bratislava, SK;  
 (86) PCT/US2006/033868  
 (87) WO 2007/027777

(54) **Nukleotidové sekvencie pre kódovanie inšekčných proteínov**

(51) C07K 14/00, A61K 31/00, G01N 33/00, C07K 16/00  
 (11) E 13841  
 (96) 02797088.8, 7.11.2002  
 (97) 1537140, 2.1.2013  
 (31) 5480, 62109  
 (32) 7.11.2001, 31.1.2002  
 (33) US, US  
 (73) Agensys, Inc., Santa Monica, CA, US;  
 (72) JAKOBOVITS Aya, Beverly Hills, CA, US; RAITANO Arthur, B., Los Angeles, CA, US; FARIS Mary, Los Angeles, CA, US; HUBERT Rene, S., Los Angeles, CA, US; GE Wangmao, Culver City, CA, US; MORRISON Karen, Jane, Meyrick, Santa Monica, CA, US; MORRISON Robert, Kendall, Santa Monica, CA, US; CHALLITA-EID Pia, M., Encino, CA, US;  
 (74) PATENTSERVIS BRATISLAVA, a. s., Bratislava, SK;  
 (86) PCT/US2002/036002  
 (87) WO 2003/040340

(54) **Nukleová kyselina a zodpovedajúci proteín nazývaný 161P2F10B používaný na liečbu a diagnostiku rakoviny**

(51) C07K 14/00, A61K 38/00, A61P 5/00  
 (11) E 13903  
 (96) 09165072.1, 22.7.2004  
 (97) 2107069, 16.1.2013  
 (31) 200301129, 495451 P  
 (32) 5.8.2003, 14.8.2003  
 (33) DK, US  
 (73) NOVO NORDISK A/S, Bagsvaerd, DK;  
 (72) Jonassen Ib, Valby, DK; Hoeg-Jensen Thomas, Klampenborg, DK; Havelund Svend, Bagsvaerd, DK; Ribel-Madsen Ulla, Virum, DK; Moller Tagmose Tina, Ballerup, DK; Madsen Peter, Bagsvaerd, DK;  
 (74) PATENTSERVIS BRATISLAVA, a. s., Bratislava, SK;

(54) **Nové inzulínové deriváty**

- (51) **C07K 16/00, C12N 15/00, A61K 48/00**  
**(11) E 13816**  
 (96) 03732434.0, 21.5.2003  
 (97) 1506236, 23.1.2013  
 (31) 382649 P, 438256 P  
 (32) 22.5.2002, 3.1.2003  
 (33) US, US  
 (73) ESBATech - a Novartis Company LLC, Schlieren, CH;  
 (72) TISSOT Kathrin, Zürich, CH; EWERT Stefan, Zürich, CH; AUF DER MAUR Adrian, Zürich, CH; BARBERIS Alcide, Zurich, CH; ESCHER Dominik, Rifferswil, CH;  
 (74) inventa Patentová a známková kancelária s.r.o., Bratislava, SK;  
 (86) PCT/EP2003/005324  
 (87) WO 2003/097697  
**(54) Imunoglobulinové rámce, ktoré vykazujú zvýšenú stabilitu v intracelulárnom prostredí a spôsoby ich identifikácie**

- (51) **C08C 19/00, C08F 36/00, C08L 53/00, C08L 55/00, C08F 279/00, C08L 15/00**  
**(11) E 13948**  
 (96) 09767437.8, 2.6.2009  
 (97) 2291409, 24.4.2013  
 (31) 73625 P  
 (32) 18.6.2008  
 (33) US  
 (73) Styron Europe GmbH, Horgen, CH;  
 (72) HAMANN Evemarie, Halle, DE; STEINERT Vera, Oppin, DE; JANTSCH Norbert, Halle, DE;  
 (74) Zivko Mijatovic and Partners s.r.o., Bratislava, SK;  
 (86) PCT/US2009/045895  
 (87) WO 2009/155126  
**(54) Nízko chloridový polybutadién**

- (51) **C08F 220/00**  
**(11) E 13806**  
 (96) 09740297.8, 15.10.2009  
 (97) 2344554, 5.12.2012  
 (31) 102008057438  
 (32) 14.11.2008  
 (33) DE  
 (73) Evonik Röhm GmbH, Darmstadt, DE;  
 (72) DIETRICH Gerald, Alsbach-Hähnlein, DE; CARLOFF Rüdiger, Darmstadt, DE; KARNBROCK Wilhelm, Bensheim, DE; KNEBEL Joachim, Alsbach-Hähnlein, DE; SHEN Zhong, Shanghai, CN; HAW Chiew-Chiang, Taipei, TW;  
 (74) inventa Patentová a známková kancelária s.r.o., Bratislava, SK;  
 (86) PCT/EP2009/063443  
 (87) WO 2010/054909  
**(54) Kopolymér na prípravu tepelne tvarovo stálych tvarovaných predmetov z tvárniacich hmôt alebo z liateho plastového skla**

- (51) **C08G 18/00, C09D 175/00**  
**(11) E 13817**  
 (96) 07856913.4, 19.12.2007  
 (97) 2091987, 27.2.2013  
 (31) 102006059951  
 (32) 19.12.2006  
 (33) DE

- (73) BASF Coatings GmbH, Münster, DE;  
 (72) GROENEWOLT Matthijs, Münster, DE; POPPE Andreas, Karlstadt, DE; KLEIN Günter, Münster, DE; NIEMEIER Manuela, Drensteinfurt, DE; WESTHOFF Elke, Steinfurt, DE; STÜBBE Wilfried, Greven, DE; HESENER Simone, Münster, DE;  
 (74) ŽOVICOVÁ & ŽOVIC IP, s. r. o., Bratislava, SK;  
 (86) PCT/EP2007/011190  
 (87) WO 2008/074489  
**(54) Potáhovacie prostriedky s vysokou odolnosťou proti poškrabaniu a stabilitou proti poveternostným vplyvom**

- (51) **C08G 59/00**  
**(11) E 13805**  
 (96) 10710562.9, 16.3.2010  
 (97) 2424916, 28.11.2012  
 (31) 102009002711, 102009027826  
 (32) 29.4.2009, 20.7.2009  
 (33) DE, DE  
 (73) Evonik Degussa GmbH, Essen, DE;  
 (72) SPYROU Emmanouil, Schembeck, DE; LOESCH Holger, Herne, DE; EBBING-EWALD Marion, Marl, DE; DIESVELD Andrea, Gescher, DE;  
 (74) inventa Patentová a známková kancelária s.r.o., Bratislava, SK;  
 (86) PCT/EP2010/053357  
 (87) WO 2010/124901  
**(54) Katalýza formulácií epoxidových živíc**

- (51) **C08K 5/00, C08G 79/00**  
**(11) E 13803**  
 (96) 11151581.3, 16.7.2008  
 (97) 2371890, 12.12.2012  
 (31) 102007036465  
 (32) 1.8.2007  
 (33) DE  
 (73) CATENA Additives GmbH & Co. KG, Alsbach-Hähnlein, DE;  
 (72) Wehner Wolfgang, Zwingenberg, DE; Dave Trupiti, Zwingenberg, DE;  
 (74) ŽOVICOVÁ & ŽOVIC IP, s. r. o., Bratislava, SK;  
**(54) Triazínové zlúčeniny s obsahom fosforu ako retardéry horenia**

- (51) **C08L 67/00, C08F 283/00, C08G 63/00, C08J 3/00, C08L 51/00, C09D 167/00, C09D 151/00**  
**(11) E 13947**  
 (96) 09768955.8, 22.6.2009  
 (97) 2300538, 20.2.2013  
 (31) 76082 P  
 (32) 26.6.2008  
 (33) US  
 (73) CCP Composites US, North Kansas City, MO, US;  
 (72) HSU Chih-Pin, Kansas City MO, US; ZHAO Ming-Yang, Kansas City MO, US; VOEKS Steven L., Smithville MO, US;  
 (74) Korejzová Petra, JUDr., Bratislava, SK;  
 (86) PCT/EP2009/004479  
 (87) WO 2009/156106  
**(54) Spôsob dispergovania organických mikročastic/nanočastic v nevodnom živicovom médiu**

**(51) C08L 101/00, B32B 27/00****(11) E 13834**

(96) 08805782.3, 14.5.2008

(97) 2144966, 9.1.2013

(31) 0755052, 939965 P

(32) 14.5.2007, 24.5.2007

(33) FR, US

(73) ARKEMA FRANCE, Colombes, FR;

(72) CHOPINEZ Fabrice, Evreux, FR; LAFFARGUE Johann, PLASNES, FR; PRADEL Jean-Laurent, Boisney, FR; RAULINE Damien, Saint-Quentin-des-Isles, FR; DEVISME Samuel, Rouen, FR;

(74) MAJLINGOVÁ &amp; PARTNERS, s. r. o., Bratislava, SK;

(86) PCT/FR2008/050834

(87) WO 2008/149019

**(54) Viacvrstvová štruktúra****(51) C09D 11/00, B41M 3/00****(11) E 13987**

(96) 08786138.1, 14.7.2008

(97) 2171007, 13.2.2013

(31) PCT/IB2007/002049

(32) 20.7.2007

(33) WO

(73) SICPA HOLDING SA, Prilly, CH;

(72) MAGNIN Patrick, Maxilly-sur-leman, FR; DEGOTT Pierre, Crissier, CH; CHABRIER Stéphane, Lausanne, CH;

(74) ROTT, RŮŽIČKA &amp; GUTTMANN, Bratislava, SK;

(86) PCT/EP2008/059184

(87) WO 2009/013169

**(54) Hĺbkotlačové farby****(51) C11D 3/00, C12N 9/00****(11) E 13982**

(96) 07787629.0, 17.7.2007

(97) 2052078, 10.4.2013

(31) 06117441, 831629 P

(32) 18.7.2006, 18.7.2006

(33) EP, US

(73) BASF SE, Ludwigshafen, DE;

(72) LEUTHNER Birgitta, Langenfeld, DE; KENSCH Oliver, Pulheim, DE; KOCH Nadine, Brühl, DE; SOLLOCH Ute, Stuttgart, DE; COCO Wayne, Köln, DE; SCHEIDIG Andreas, Köln, DE; RARBACH Markus, München, DE; KETTLING Ulrich, München, DE; HAUPTS Ulrich, Odenthal, DE;

(74) ŽOVICOVÁ &amp; ŽOVIC IP, s. r. o., Bratislava, SK;

(86) PCT/EP2007/057363

(87) WO 2008/009673

**(54) Mananázy****(51) C12C 7/00, C12C 13/00****(11) E 13846**

(96) 11169983.1, 15.6.2011

(97) 2402426, 20.2.2013

(31) 102010030888

(32) 2.7.2010

(33) DE

(73) KRONES AG, Neutraubling, DE;

(72) Deuter Peter, Freising, DE;

(74) Guniš Jaroslav, Mgr., Bratislava, SK;

**(54) Zavádzanie dvojitého dna do scedzovacej kade****(51) C12M 1/00, C12P 5/00****(11) E 13945**

(96) 08172012.0, 17.12.2008

(97) 2072615, 27.2.2013

(31) 102007061137, 14862 P

(32) 19.12.2007, 19.12.2007

(33) DE, US

(73) Agraferm Technologies AG, Pfaffenhofen/Ilm, DE;

(72) Friedmann Hans, Scheyern-Fernhag, DE;

(74) Bačík Kvetoslav, Ing., Nová Dubnica, SK;

**(54) Zariadenie a spôsob premeny destilačných výpalkov, vznikajúcich ako odpadový produkt pri výrobe etanolu, na bioplyn****(51) C12N 9/00****(11) E 13829**

(96) 05795356.4, 9.9.2005

(97) 1786901, 23.1.2013

(31) 608244 P

(32) 9.9.2004

(33) US

(73) Dow AgroSciences LLC, Indianapolis IN, US;

(72) THOMPSON Mark, Allen, Zionsville, IN, US; SUN Yuejin, Westfield, IN, US; BUTLER Holly, Jean, Indianapolis, IN, US; SHUKLA Vipula, Kiran, Indianapolis, IN, US;

(74) PATENTSERVIS BRATISLAVA, a. s., Bratislava, SK;

(86) PCT/US2005/032109

(87) WO 2006/029296

**(54) Gény pre inozitol polyfosfát 2-kinázu a ich použitie****(51) C12N 15/00, C12Q 1/00, C07H 21/00****(11) E 13890**

(96) 10075295.5, 9.6.2006

(97) 2258870, 2.1.2013

(31) 689466 P, 731041 P

(32) 9.6.2005, 28.10.2005

(33) US, US

(62) 06784718.6

(73) GlaxoSmithKline LLC, Philadelphia, PA, US;

(72) Morgan Barry, Franklin, MA, US; Hale Stephen, Belmont, MA, US; Arico-Muendel Christopher C., West Roxbury, MA, US; Clark Matthew, Cambridge, MA, US; Wagner Richard, Cambridge, MA, US; Kavarana Malcolm J., Fairfax, VA, US; Creaser Steffen Phillip, Cambridge, MA, US; Franklin George J., Lynn, MA, US; Centrella Paolo A., Acton, MA, US; Israel David I., Concord, MA, US; Gefter Malcolm L., Lincoln, MA, US; Benjamin Dennis, Richmond, WA, US; Hansen Nils Jakob Vest, San Francisco, CA, US; Acharya Raksha A., Bedford, MA, US;

(74) Hörmannová Zuzana, Ing., Bratislava, SK;

**(54) Spôsob identifikácie zlúčenín, ktoré sa viažu na biologickú cieľovú molekulu**

**(51) C12N 15/00, A01H 5/00****(11) E 13943**

(96) 10012202.7, 2.5.2005

(97) 2308977, 6.3.2013

(31) 567052 P

(32) 30.4.2004

(33) US

(73) Dow AgroSciences LLC, Indianapolis, Indiana, US;

(72) Wright Terry R., Westfield, IN, US; Lira Justin M., Fishers, IN, US; Merlo Donald J., Carmel, IN, US; Arnold Nicole, Carmel, IN, US;

(74) Bušová Eva, JUDr., Bratislava, SK;

**(54) Nové gény rezistencie na herbicidy****(51) C12N 15/00, A01H 5/00****(11) E 13942**

(96) 10012201.9, 2.5.2005

(97) 2298901, 6.3.2013

(31) 567052 P

(32) 30.4.2004

(33) US

(73) Dow AgroSciences LLC, Indianapolis, Indiana, US;

(72) Wright Terry R., Westfield, IN, US; Lira Justin M., Fishers, IN, US; Merlo Donald J., Carmel, IN, US; Arnold Nicole, Carmel, IN, US;

(74) Bušová Eva, JUDr., Bratislava, SK;

**(54) Nové gény rezistencie na herbicidy****(51) C22B 3/00****(11) E 13823**

(96) 06725892.1, 25.4.2006

(97) 1877587, 13.2.2013

(31) 20050471

(32) 3.5.2005

(33) FI

(73) Outotec Oyj, Espoo, FI;

(72) POIJÄRVI Jaakko, Ulvila, FI; MÄKINEN Tuula, Espoo, FI; NUPPONEN Raimo, Espoo, FI; ROMPPANEN Jaana, Helsinki, FI;

(74) Hörmannová Zuzana, Ing., Bratislava, SK;

(86) PCT/FI2006/000131

(87) WO 2006/117424

**(54) Spôsob získavania vzácnych kovov a arzénu z roztoku****(51) C25D 3/00, C25D 5/00, C25D 1/00****(11) E 13939**

(96) 10706201.0, 24.2.2010

(97) 2414562, 16.1.2013

(31) 09168605

(32) 25.8.2009

(33) EP

(73) ThyssenKrupp Steel Europe AG, Duisburg, DE;

(72) KUHN Patrik, Dortmund, DE; MEURER Manfred, Rheinberg, DE; KONDRATIUK Jens, Buchs SG, CH; WARNECKE Wilhelm, Hamminkeln, DE; SCHÜLER Werner, Isenburg, DE;

(74) Bušová Eva, JUDr., Bratislava, SK;

(86) PCT/EP2010/052326

(87) WO 2011/023418

**(54) Spôsob výroby oceľového konštrukčného dielu opatreného ochranným protikoróznym kovovým povlakom a oceľový konštrukčný diel****(51) C25D 7/00, B05D 3/00, C25D 5/00, C23C 28/00****(11) E 13884**

(96) 06791998.5, 12.9.2006

(97) 1948851, 14.11.2012

(31) 05077076, 05028316

(32) 13.9.2005, 23.12.2005

(33) EP, EP

(73) Chemetall GmbH, Frankfurt am Main, DE;

(72) BOS Linda, Heerhugowaard, NL; DE VREUGD Daniël Adriaan, Beverwijk, NL; BEENTJES Petrus Cornelis Jozef, Castricum, NL; KOOPMANS Pieter, Heemskerk, NL;

(74) Bušová Eva, JUDr., Bratislava, SK;

(86) PCT/EP2006/008876

(87) WO 2007/031276

**(54) Spôsob výroby bieleho plechu, biely plech vyrobený týmto spôsobom a obal vyrobený z neho****(51) D06F 58/00, F04D 29/00****(11) E 13783**

(96) 10425075.8, 18.3.2010

(97) 2366827, 2.1.2013

(73) Askoll Holding S.r.l., Povolario di Dueville (Vicenza), IT;

(72) Marioni Elio, Dueville (Vicenza), IT;

(74) Kubínyi Peter, Bc., Trenčín, SK;

**(54) Zostava motor-ventilátory pre kondenzačnú sušičku bielzine a kondenzačná sušička bielzine obsahujúca uvedenú zostavu****(51) D06F 75/00****(11) E 13991**

(96) 06356108.8, 6.9.2006

(97) 1764439, 3.4.2013

(31) 0509546

(32) 19.9.2005

(33) FR

(73) SEB SA, Ecully, FR;

(72) Giovalle Christian, Moidieu Détourbe, FR; Maudhuit Sylvain, Pisieu, FR; Djeroro Amar, Givors, FR;

(74) Hörmannová Zuzana, Ing., Bratislava, SK;

**(54) Žehlička obsahujúca zdokonalené vodiace zariadené šnúry****(51) E01C 11/00, E01C 7/00, C09K 3/00, B01J 2/00****(11) E 13888**

(96) 02028678.7, 20.12.2002

(97) 1321580, 13.2.2013

(31) 10163080

(32) 20.12.2001

(33) DE

(73) Momentive Specialty Chemicals GmbH, Iserlohn-Letmathe, DE;

(72) Kämereit Wilhelm, Düsseldorf, DE; Suren Josef, Bad Wünnenberg-Haaren, DE; Adolphs Peter, Dr., Menden, DE;

(74) Hörmannová Zuzana, Ing., Bratislava, SK;

**(54) Spôsob a prostriedok na zamedzenie zimnej tvorby poľadovice na dopravných plochách**

- (51) **E01F 9/00, H05K 7/00**  
 (11) **E 13923**  
 (96) 10450116.8, 8.7.2010  
 (97) 2405058, 6.3.2013  
 (73) Kapsch TrafficCom AG, Wien, AT;  
 (72) Spannagl Peter, Krems, AT; Hackl Leopold, Martingsberg, AT;  
 (74) Hörmannová Zuzana, Ing., Bratislava, SK;  
 (54) **Zariadenie na chladenie rozvodnej skrine**
- 
- (51) **E02B 11/00, E02D 3/00**  
 (11) **E 13985**  
 (96) 05291399.3, 29.6.2005  
 (97) 1614812, 27.2.2013  
 (31) 0407701  
 (32) 9.7.2004  
 (33) FR  
 (73) Afitex International, Chartres, FR;  
 (72) Durkheim Yves, Chartres, FR;  
 (74) ROTT, RŮŽIČKA & GUTTMANN, Bratislava, SK;  
 (54) **Drenážny geokompozit a spôsob jeho výroby**
- 
- (51) **E04C 3/00**  
 (11) **E 13974**  
 (96) 10766241.3, 27.9.2010  
 (97) 2483492, 13.2.2013  
 (31) 102009047958, 102009048152, 102010026320  
 (32) 1.10.2009, 2.10.2009, 7.7.2010  
 (33) DE, DE, DE  
 (73) Protektorwerk Florenz Maisch GmbH & Co. KG, Gaggenau, DE;  
 (72) MAISCH Christof, Gaggenau, DE;  
 (74) Hörmannová Zuzana, Ing., Bratislava, SK;  
 (86) PCT/EP2010/005891  
 (87) WO 2011/038879  
 (54) **Tenkostenný zastudena tvárnený ľahký konštrukčný profilový prvok a spôsob výroby takéhoto profilového prvku**
- 
- (51) **E04F 13/00, E04F 15/00, B27M 3/00**  
 (11) **E 13792**  
 (96) 08003452.3, 26.2.2008  
 (97) 2096230, 5.12.2012  
 (73) Kronoplus Technical AG, Niederteufen, CH;  
 (72) Mizanin Martin, Dipl. Ing., Presov, SK; Nachaj Pavol, Dipl. Ing., Presov, SK; Kotul'ák Jozef, Dipl. Ing., Vranov nad Topľou, SK;  
 (74) Bušová Eva, JUDr., Bratislava, SK;  
 (54) **Viacvrstvá doska pre podlahové, stropné alebo stenové krytiny**
- 
- (51) **E05B 35/00**  
 (11) **E 13802**  
 (96) 09736714.8, 25.8.2009  
 (97) 2329088, 26.12.2012  
 (31) 19393108  
 (32) 7.9.2008  
 (33) IL  
 (73) Mul-T-Lock Technologies Ltd., Yavne, IL;  
 (72) BEN-AHARON Effi, Hod HaSharon, IL; MARK-BREIT Dani, Azur, IL;  
 (74) PATENTSERVIS BRATISLAVA, a. s., Bratislava, SK;
- (86) PCT/US2009/054835  
 (87) WO 2010/027760  
 (54) **Kľúčové zariadenie s pohyblivým prvkom kľúčovej kombinácie a zariadenie zámku**
- 
- (51) **E06B 9/00**  
 (11) **E 13959**  
 (96) 09011494.3, 8.9.2009  
 (97) 2161403, 16.1.2013  
 (31) 202008011908 U  
 (32) 8.9.2008  
 (33) DE  
 (73) LAKAL GmbH, Saarbrücken, DE;  
 (72) Parino Jürgen, Friedrichsthal, DE; Gilges Fred, Saarbrücken, DE;  
 (74) Bušová Eva, JUDr., Bratislava, SK;  
 (54) **Žalúziiová skrinka**
- 
- (51) **E21B 17/00, E21D 21/00, F16L 13/00, F16L 37/00, B21D 39/00, B21K 25/00**  
 (11) **E 13807**  
 (96) 08733246.6, 18.4.2008  
 (97) 2147185, 4.4.2012  
 (31) 6062007  
 (32) 19.4.2007  
 (33) AT  
 (73) Minova International Limited, Chesterfield, GB;  
 (72) MOCIVNIK Josef, zomrel, AT;  
 (74) Hojčuš Peter, Ing., Bratislava, SK;  
 (86) PCT/AT2008/000143  
 (87) WO 2008/128269  
 (54) **Spojovací nátrubok pre rúry**
- 
- (51) **F01P 7/00, F01P 11/00**  
 (11) **E 13914**  
 (96) 05100971.0, 10.2.2005  
 (97) 1564389, 30.1.2013  
 (31) 778819  
 (32) 13.2.2004  
 (33) US  
 (73) DEERE & COMPANY, Moline, Illinois, US;  
 (72) Werner Gerald, Edingen-Neckarhausen, DE; Esau Dierk, Neulussheim, DE;  
 (74) Bušová Eva, JUDr., Bratislava, SK;  
 (54) **Chladiaca sústava pre vozidlo**
- 
- (51) **F04B 39/00, F25D 23/00**  
 (11) **E 13813**  
 (96) 10177286.1, 27.2.2009  
 (97) 2280173, 16.1.2013  
 (31) 12008 U  
 (32) 27.2.2008  
 (33) AT  
 (73) ACC Austria GmbH, Fürstenfeld, AT;  
 (72) Stupnik Axel, Graz, AT; Spörk Markus, Feldbach, AT; Pucher Markus, Puch bei Weiz, AT; Schöllauf Peter, Hatzendorf, AT; Resch Reinhard, Feldbach, AT;  
 (74) Hörmannová Zuzana, Ing., Bratislava, SK;  
 (54) **Prípravok na upevnenie telesa kompresora chladiaceho média**



- (51) **F15B 1/00**  
**(11) E 13929**  
 (96) 10707035.1, 5.3.2010  
 (97) 2406502, 27.2.2013  
 (31) 102009001448  
 (32) 10.3.2009  
 (33) DE  
 (73) Deere & Company, Moline, IL, US;  
 (72) BRÜSER Christian, Speyer, DE; BITTER Marcus, Mannheim, DE; WIENS Scott, R., Cedar Falls Iowa, US; SCHÄFER Helmut, Ketsch, DE; LANGE Harm-Hendrik, Bockenem, DE;  
 (74) Bušová Eva, JUDr., Bratislava, SK;  
 (86) PCT/EP2010/052833  
 (87) WO 2010/102957  
**(54) Usporiadanie pre napájanie hydraulického systému hydraulickou kvapalinou**

- (51) **F16B 2/00**  
**(11) E 13832**  
 (96) 08858143.4, 21.11.2008  
 (97) 2220384, 16.1.2013  
 (31) 0759307  
 (32) 26.11.2007  
 (33) FR  
 (73) Attax, Carrières sur Seine, FR;  
 (72) DUBOST Dominique, Michel, Louis, La Celle Saint Cloud, FR;  
 (74) MAJLINGOVÁ & PARTNERS, s. r. o., Bratislava, SK;  
 (86) PCT/FR2008/052107  
 (87) WO 2009/071820  
**(54) Pružné príchytky na upevnenie dvoch súčastí k sebe navzájom**

- (51) **F16C 29/00**  
**(11) E 13886**  
 (96) 09740628.4, 30.9.2009  
 (97) 2350479, 26.12.2012  
 (31) 08405251  
 (32) 3.10.2008  
 (33) EP  
 (73) Schneeberger Holding AG, Roggwil, CH;  
 (72) WÜTHRICH Michael, Sennhof, CH; WEISS Lukas, Basel, CH; SCHNEEBERGER Hans-Martin, Langenthal, CH;  
 (74) Hörmannová Zuzana, Ing., Bratislava, SK;  
 (86) PCT/CH2009/000313  
 (87) WO 2010/037245  
**(54) Upevňovacia konštrukcia a spôsob upevnenia vodiacej koľajnice lineárneho vodiaceho systému**

- (51) **F16D 13/00**  
**(11) E 13926**  
 (96) 08165399.0, 29.9.2008  
 (97) 2048396, 6.3.2013  
 (31) 0758180  
 (32) 10.10.2007  
 (33) FR  
 (73) Valeo Embrayages, Amiens Cedex 2, FR;  
 (72) Brailly Julien, DERNANCOURT, FR; Bouchez Olivier, CAGNY, FR;  
 (74) Hörmannová Zuzana, Ing., Bratislava, SK;  
**(54) Spojkový mechanizmus, predovšetkým pre motorové vozidlo**

- (51) **F16D 55/00, F16D 65/00**  
**(11) E 13853**  
 (96) 09782674.7, 7.9.2009  
 (97) 2337965, 26.12.2012  
 (31) 16532008  
 (32) 22.10.2008  
 (33) AT  
 (73) Siemens AG Österreich, Wien, AT;  
 (72) STOCKER Werner, Graz, AT;  
 (74) Bušová Eva, JUDr., Bratislava, SK;  
 (86) PCT/EP2009/061530  
 (87) WO 2010/046174  
**(54) Kotúčová brzda pre koľajové vozidlo s elektricky izolovaným držiakom brzdového obloženia**

- (51) **F16D 65/00**  
**(11) E 13836**  
 (96) 10774137.3, 25.10.2010  
 (97) 2414697, 23.1.2013  
 (31) 202009014768 U  
 (32) 2.11.2009  
 (33) DE  
 (73) Faiveley Transport Witten GmbH, Witten, DE;  
 (72) BRAEKER Tobias, Herdecke, DE; MEHLAN Andreas, Unna, DE; RUPPERT Helmut, Remscheid, DE; KNAUP Klaus, Mühlheim/Ruhr, DE;  
 (74) PATENTSERVIS BRATISLAVA, a. s., Bratislava, SK;  
 (86) PCT/EP2010/006505  
 (87) WO 2011/050933  
**(54) Brzdový kotúč**

- (51) **F16J 15/00**  
**(11) E 13875**  
 (96) 06758424.3, 20.4.2006  
 (97) 1904771, 26.12.2012  
 (31) 697434 P, 405207  
 (32) 9.7.2005, 17.4.2006  
 (33) US, US  
 (73) Inpro/Seal LLC, Rock Island, IL, US;  
 (72) ORLOWSKI David C., Rock Island, Illinois, US; HOEHLE Neil F., Solon, Iowa, US;  
 (74) Bachratá Magdaléna, Mgr., Bratislava, SK;  
 (86) PCTUS2006/014805  
 (87) WO 2007/008270  
**(54) Konštrukčná zostava hriadeľového tesnenia**

- (51) **F16L 21/00**  
**(11) E 13852**  
 (96) 07764916.8, 28.6.2007  
 (97) 2035736, 28.11.2012  
 (31) 102006031582  
 (32) 30.6.2006  
 (33) DE  
 (73) Duktus S.A., Niederlassung Österreich., Hall in Tirol, AT;  
 (72) MUTSCHLECHNER Hermann, Rum, AT; MAURER Reinhold, Innsbruck, AT;  
 (74) Bušová Eva, JUDr., Bratislava, SK;  
 (86) PCT/EP2007/005729  
 (87) WO 2008/000472  
**(54) Hrdlové spojenie**

- (51) **F16L 25/00, A47L 9/00**  
**(11) E 13793**  
(96) 08013807.6, 1.8.2008  
(97) 2025280, 5.12.2012  
(31) 102007036341  
(32) 2.8.2007  
(33) DE  
(73) TRUPLAST KUNSTSTOFFTECHNIK GMBH, Langgöns, DE;  
(72) Linhart Georg Peter, Wöllstadt, DE; Linhart Christian Norbert, Langgöns, DE;  
(74) Bušová Eva, JUDr., Bratislava, SK;  
**(54) Usporiadanie držadla na hadici vysávača prachu**
- 
- (51) **F16L 33/00**  
**(11) E 13938**  
(96) 09716862.9, 5.3.2009  
(97) 2252824, 2.1.2013  
(31) 202008003353 U  
(32) 7.3.2008  
(33) DE  
(73) Rehau Ag + Co, Rehau, DE;  
(72) BONHAG Ehrenfried, Schwabach, DE; HAUNSTETTER Karl-Heinz, Fürth, DE;  
(74) Bušová Eva, JUDr., Bratislava, SK;  
(86) PCT/EP2009/001557  
(87) WO 2009/109385  
**(54) Spojovací diel pre svorný konektor**
- 
- (51) **F16L 37/00**  
**(11) E 13910**  
(96) 03772327.7, 11.11.2003  
(97) 1682807, 13.3.2013  
(73) Hans Oetiker AG Maschinen- und Apparatefabrik, Horgen, CH;  
(72) MEIER Ulrich, Wädenswil, CH; GREMINGER Hans, Horgen, CH;  
(74) ROTT, RŮŽIČKA & GUTTMANN, Bratislava, SK;  
(86) PCT/EP2003/012599  
(87) WO 2005/052431  
**(54) Rýchlospojka**
- 
- (51) **F23G 5/00, F23L 9/00**  
**(11) E 13988**  
(96) 03018499.8, 15.8.2003  
(97) 1462718, 13.3.2013  
(31) 2003091244  
(32) 28.3.2003  
(33) JP  
(73) PLANTEC Inc., Osaka-shi, Osaka, JP;  
(72) Katsui Seizo, Osakai-shi, Osaka, JP;  
(74) Holoubková Mária, Ing., Bratislava, SK;  
**(54) Vertikálna spaľovacia pec na spaľovanie odpadu a systém riadenia jej prevádzky**
- 
- (51) **F24J 2/00**  
**(11) E 13794**  
(96) 09006927.9, 23.5.2009  
(97) 2128539, 2.1.2013  
(31) 102008026361  
(32) 31.5.2008  
(33) DE
- (73) Dachziegelwerke Nelskamp GmbH, Schermbeck, DE;  
(72) Indenklef Jürgen, Dinslaken, DE; Kollenbach Carsten, Dinslaken, DE;  
(74) Bušová Eva, JUDr., Bratislava, SK;  
**(54) Zariadenie pre získavanie okolitého tepla strechou domu**
- 
- (51) **F41A 19/00, F41A 17/00**  
**(11) E 13970**  
(96) 08159709.8, 4.7.2008  
(97) 2045563, 27.2.2013  
(31) 102007048017  
(32) 6.10.2007  
(33) DE  
(73) Blaser Finanzholding GmbH, Isny im Allgäu, DE;  
(72) Popikow Sergej, Weitnau, DE;  
(74) ROTT, RŮŽIČKA & GUTTMANN, Bratislava, SK;  
**(54) Zámkový systém pre viachlavňovú zbraň**
- 
- (51) **F41H 5/00, F41H 7/00, F42D 5/00, C09J 7/00, B32B 25/00, B32B 27/00**  
**(11) E 13894**  
(96) 08799859.7, 16.1.2008  
(97) 2125367, 2.1.2013  
(31) 880554 P  
(32) 16.1.2007  
(33) US  
(73) Berry Plastics Corporation, Evansville, IN, US; LAVATURE Adalbert E., Huntington, MA, US; COVEY Robert, Branford, CT, US; SERRA Jerry, Chelmsford, MA, US; PIMENTEL Duarte, Acushnet, MA, US; BROWN Gordon, Anderson, SC, US;  
(74) Hörmannová Zuzana, Ing., Bratislava, SK;  
(86) PCT/US2008/051207  
(87) WO 2008/130726  
**(54) Vystužená fólia na ochranu proti výbuchu a spôsoby jej vyhotovenia**
- 
- (51) **G01N 21/00, G01N 33/00**  
**(11) E 13963**  
(96) 06829574.0, 13.12.2006  
(97) 1966594, 23.1.2013  
(31) 102005062377  
(32) 23.12.2005  
(33) DE  
(73) Bayer Intellectual Property GmbH, Monheim, DE; Bayer CropScience Aktiengesellschaft, Monheim, DE;  
(72) BURMEISTER Jens, Leverkusen, DE; DORN Ingmar, Köln, DE; RABE Uwe, Leverkusen, DE; HÄUSER-HAHN Isolde, Leverkusen, DE;  
(74) inventa Patentová a známková kancelária s.r.o., Bratislava, SK;  
(86) PCT/EP2006/012000  
(87) WO 2007/079893  
**(54) Zariadenie na stanovenie mykotoxínov a spôsob tohto stanovenia**
-

(51) **G01S 11/00, G07B 15/00, G08G 1/00**  
 (11) **E 13922**  
 (96) 10450189.5, 7.12.2010  
 (97) 2463682, 6.3.2013  
 (73) Kapsch TrafficCom AG, Wien, AT;  
 (72) Nagy Oliver, Wien, AT;  
 (74) Hörmannová Zuzana, Ing., Bratislava, SK;  
 (54) **Spôsob zisťovania vzdialenosti od rádiomajáka a rádiomaják na tento účel**

(51) **G02F 1/00**  
 (11) **E 13818**  
 (96) 11168932.9, 7.6.2011  
 (97) 2400340, 16.1.2013  
 (31) 2010143718, 2010257424  
 (32) 24.6.2010, 18.11.2010  
 (33) JP, JP  
 (73) Nitto Denko Corporation, Ibaraki-shi, Osaka, JP;  
 (72) Koshio Satoru, Ibaraki-shi, Osaka, JP; Kitada Kazuo, Ibaraki-shi, Osaka, JP; Yura Tomokazu, Ibaraki-shi, Osaka, JP; Nakazono Takuya, Ibaraki-shi, Osaka, JP; Takigawa Masahiro, Ibaraki-shi, Osaka, JP;  
 (74) Guniš Jaroslav, Mgr., Bratislava, SK;  
 (54) **Spôsob výroby displejov z tekutých kryštálov**

(51) **G05D 23/00, F24F 11/00, F25B 49/00, F25D 29/00**  
 (11) **E 13801**  
 (96) 07857661.8, 17.12.2007  
 (97) 2095201, 26.9.2012  
 (31) 200607359  
 (32) 22.12.2006  
 (33) TR  
 (73) Arçelik Anonim Sirketi, Istanbul, TR;  
 (72) ERCIL Yavuz, Istanbul, TR; ERENAY Kerem, Istanbul, TR; DIRIL Orhan, Istanbul, TR;  
 (74) Korejzová Petra, JUDr., Bratislava, SK;  
 (86) PCT/EP2007/064028  
 (87) WO 2008/077831  
 (54) **Chladiace zariadenie**

(51) **G06F 3/00, G08C 19/00**  
 (11) **E 13819**  
 (96) 06750418.3, 18.4.2006  
 (97) 1875333, 16.1.2013  
 (31) 109475  
 (32) 19.4.2005  
 (33) US  
 (73) Johnson Controls Technology Company, Holland MI, US;  
 (72) WITKOWSKI Todd R., Zeeland, Michigan, US;  
 (74) Tomeš Pavol, Ing., Bratislava, SK;  
 (86) PCT/US2006/014369  
 (87) WO 2006/113603  
 (54) **Systém a spôsob tréningu tréningového vysieláča a prijímača systému diaľkovej kontroly**

(51) **G06F 3/00**  
 (11) **E 13915**  
 (96) 08750202.7, 8.5.2008  
 (97) 2300904, 13.2.2013  
 (73) V.S.K. Electronics, Harelbeke, BE;  
 (72) VERHULST Robert, Koksijde, BE;

(74) Hörmannová Zuzana, Ing., Bratislava, SK;  
 (86) PCT/EP2008/055708  
 (87) WO 2009/135530  
 (54) **Systém a spôsob sekvenčného záznamu a archivácie veľkých objemov video údajov**

(51) **G06F 12/00**  
 (11) **E 13934**  
 (96) 09700213.3, 5.1.2009  
 (97) 2229630, 3.4.2013  
 (31) 972706  
 (32) 11.1.2008  
 (33) US  
 (73) International Business Machines Corporation, Armonk, NY, US;  
 (72) GREINER Dan, San Jose California, US; HELLER Lisa, Rhinebeck New York, US; OSISEK Damian, Vestal New York, US; SLEGEL Timothy, Staatsburg New York, US; PFEFFER Erwin, Bavaria, DE; WEBB Charles, Wappingers Falls New York, US;  
 (74) Hörmannová Zuzana, Ing., Bratislava, SK;  
 (86) PCT/EP2009/050049  
 (87) WO 2009/087132  
 (54) **Dynamický preklad adres s riadením formátu**

(51) **G06K 19/00**  
 (11) **E 13842**  
 (96) 04817215.9, 12.10.2004  
 (97) 1673715, 26.12.2012  
 (31) 0312204  
 (32) 17.10.2003  
 (33) FR  
 (73) Oberthur Technologies, Levallois-Perret, FR;  
 (72) LAUNAY François, Epron, FR; VENAMBRE Jacques, Ifs, FR;  
 (74) inventa Patentová a známková kancelária s.r.o., Bratislava, SK;  
 (86) PCT/FR2004/002582  
 (87) WO 2005/038702  
 (54) **Spôsob výroby karty s dvojitém rozhraním a takto získaná karta s mikroobvodom**

(51) **G06K 19/00**  
 (11) **E 13881**  
 (96) 06794373.8, 28.8.2006  
 (97) 1932104, 7.11.2012  
 (31) 0508860  
 (32) 30.8.2005  
 (33) FR  
 (73) Smart Packaging Solutions (SPS), Rousset, FR;  
 (72) ARTIGUE Olivier, La Valette du Var, FR; BOCIA Henri, Belcodene, FR; BRUNET Olivier, Marseille, FR;  
 (74) inventa Patentová a známková kancelária s.r.o., Bratislava, SK;  
 (86) PCT/FR2006/002012  
 (87) WO 2007/026077  
 (54) **Elektronický modul s dvojitém komunikačným rozhraním, obzvlášť pre čipovú kartu**

- (51) **G06K 19/00**  
**(11) E 13831**  
(96) 07729900.6, 5.6.2007  
(97) 2036007, 16.1.2013  
(31) 06012550  
(32) 19.6.2006  
(33) EP  
(73) NagraID S.A., La Chaux-de-Fonds, CH;  
(72) DROZ François, Corcelles, CH;  
(74) MAJLINGOVÁ & PARTNERS, s. r. o., Bratislava, SK;  
(86) PCT/EP2007/055520  
(87) WO 2007/147727  
**(54) Spôsob výroby kariet, z ktorých každá obsahuje elektronický modul a medziprodukty**
- 
- (51) **G08G 1/00, G07B 15/00**  
**(11) E 13815**  
(96) 10450169.7, 4.11.2010  
(97) 2450865, 23.1.2013  
(73) Kapsch TrafficCom AG, Wien, AT;  
(72) Hanisch Harald, Wien, AT; Ratz Markus, Wien, AT;  
(74) Hörmannová Zuzana, Ing., Bratislava, SK;  
**(54) Mobilné kontrolné zariadenia a spôsob kontroly vozidiel**
- 
- (51) **G21B 3/00**  
**(11) E 13843**  
(96) 09806118.7, 24.11.2009  
(97) 2368252, 16.1.2013  
(31) PI20080119  
(32) 24.11.2008  
(33) IT  
(73) Piantelli Silvia, Siena (SI), IT; Bergomi Luigi, Sale Marasino (BS), IT; Ghidini Tiziano, Lumezzane, (BS), IT;  
(72) PIANTELLI Francesco, Siena (SI), IT;  
(74) inventa Patentová a známková kancelária s.r.o., Bratislava, SK;  
(86) PCT/IB2009/007549  
(87) WO 2010/058288  
**(54) Spôsob výroby energie a zariadenie**
- 
- (51) **G21C 17/00, G21D 3/00**  
**(11) E 13887**  
(96) 08788005.0, 14.3.2008  
(97) 2147441, 26.12.2012  
(31) 0701965  
(32) 19.3.2007  
(33) FR  
(73) Areva NP, Courbevoie, FR;  
(72) GAUTIER Antoine, Paris, FR; DUREY David, Versailles, FR;  
(74) Hörmannová Zuzana, Ing., Bratislava, SK;  
(86) PCT/FR2008/050446  
(87) WO 2008/132365  
**(54) Spôsob určovania objemového rozloženia výkonu jadra jadrového reaktora**
- 
- (51) **G21F 5/00**  
**(11) E 13808**  
(96) 10700571.2, 20.1.2010  
(97) 2389675, 16.1.2013
- (31) 102009003385, 102009003621  
(32) 23.1.2009, 16.3.2009  
(33) DE, DE  
(73) Nuclear Cargo + Service GmbH, Hanau, DE;  
(72) HILBERT Franz, Wiesbaden, DE;  
(74) Bušová Eva, JUDr., Bratislava, SK;  
(86) PCT/EP2010/050613  
(87) WO 2010/084122  
**(54) Spôsob a zariadenie na plynottesné obklopenie aspoň jednej palivovej tyče**
- 
- (51) **H01B 13/00, B05B 1/00, B05B 15/00, B05C 5/00**  
**(11) E 13968**  
(96) 04745655.3, 7.6.2004  
(97) 1638115, 13.2.2013  
(31) 2003175258, 2004131474  
(32) 19.6.2003, 27.4.2004  
(33) JP, JP  
(73) YAZAKI CORPORATION, Minato-ku, Tokyo, JP;  
(72) KAMATA Takeshi, Susono-shi, Shizuoka, JP; SUGIMURA Keigo, Susono-shi, Shizuoka, JP; SAITO Sei, Susono-shi, Shizuoka, JP; YAGI Kiyoshi, Susono-shi, Shizuoka, JP;  
(74) ROTT, RŮŽIČKA & GUTTMANN, Bratislava, SK;  
(86) PCT/JP2004/007945  
(87) WO 2004/114328  
**(54) Dýza na farbenie elektrického kábla**
- 
- (51) **H01C 7/00**  
**(11) E 13898**  
(96) 06255633.7, 1.11.2006  
(97) 1798742, 2.1.2013  
(31) 301000  
(32) 15.12.2005  
(33) US  
(73) Raycap Corporation, Athens, GR;  
(72) Kamel Sherif I., Cary, North Carolina, US; Politis Zafiris, St. Stefanos, Attiki, GR; Samaras Konstantinos, Athens, GR;  
(74) Hörmannová Zuzana, Ing., Bratislava, SK;  
**(54) Zariadenie na ochranu proti prepätiu, zahrnujúce platničku z varistorového materiálu a taviteľný prvok premost'ujúci platničku z varistorového materiálu v prípade tepelného preťaženia**
- 
- (51) **H01L 31/00**  
**(11) E 13798**  
(96) 06755519.3, 19.5.2006  
(97) 1883975, 19.12.2012  
(31) 0505277  
(32) 25.5.2005  
(33) FR  
(73) CENTRE NATIONAL DE LA RECHERCHE SCIENTIFIQUE (CNRS), Paris Cedex 16, FR; Electricité de France, Paris, FR;  
(72) TAUNIER STÉPHANE, San Diego, CA, US; LINCOT Daniel, Antony, FR; GUILLEMOLES Jean-François, Paris, FR; NAGHAVI Negar, Paris, FR; GUIMARD Denis, Paris, FR;  
(74) Korejzová Petra, JUDr., Bratislava, SK;

- (86) PCT/FR2006/001149  
 (87) WO 2006/125898  
 (54) **Sulfurizácia a selenizácia elektrolytický nanosených vrstiev CIGS tepelným žihamím**

- (51) **H01L 41/00**  
 (11) **E 13902**  
 (96) 09752844.2, 19.11.2009  
 (97) 2359419, 9.1.2013  
 (31) 102008043912, 102009027192  
 (32) 20.11.2008, 25.6.2009  
 (33) DE, DE  
 (73) CeramTec GmbH, Plochingen, DE;  
 (72) BINDIG Reiner, Bindlach, DE;  
 (74) Bušová Eva, JUDr., Bratislava, SK;  
 (86) PCT/EP2009/065433  
 (87) WO 2010/057939  
 (54) **c**

- (51) **H01R 13/00, H01R 4/00**  
 (11) **E 13979**  
 (96) 11354007.4, 22.3.2011  
 (97) 2383841, 30.1.2013  
 (31) 1001843  
 (32) 30.4.2010  
 (33) FR  
 (73) Schneider Electric Industries SAS, Rueil-Malmaison, FR;  
 (72) Bussieres Pierre, Grenoble Cedex 09, FR; Couzon David, Grenoble Cedex 09, FR; Loiacono Bernard, Grenoble Cedex 09, FR;  
 (74) Hörmannová Zuzana, Ing., Bratislava, SK;  
 (54) **Systém pripojenia, umožňujúci signalizovať zverný moment svorky so skrútkou**

- (51) **H01R 13/00**  
 (11) **E 13907**  
 (96) 07118229.9, 10.10.2007  
 (97) 1914847, 23.1.2013  
 (31) 20060101540  
 (32) 18.10.2006  
 (33) KR  
 (73) Tyco Electronics AMP Korea Limited, Kyung-sangbuk-Do, Kyungsan-Si, KR;  
 (72) Lee Chul Sub, Kyung-sangbuk-Do Kyungsan-Si, KR; Lim Kun Tak, Kyung-sangbuk-Do Kyungsan-Si, KR; Kwon Gi Chan, Kyung-sangbuk-Do Kyungsan-Si, KR;  
 (74) PATENTSERVIS BRATISLAVA, a. s., Bratislava, SK;  
 (54) **Káblový konektor pre dvere vozidla**

- (51) **H03M 13/00, H04L 27/00, H04L 1/00, H04L 5/00**  
 (11) **E 13867**  
 (96) 11189835.9, 17.10.2008  
 (97) 2421166, 13.3.2013  
 (31) 0721269, 0722645, 0722728, 0721271  
 (32) 30.10.2007, 19.11.2007, 20.11.2007, 30.10.2007  
 (33) GB, GB, GB, GB  
 (73) Sony Corporation, Minato-ku Tokyo, JP;  
 (72) Taylor Matthew Paul Athol, Ringwood, Hampshire, GB; Atungsiri Samuel Asanbeng, Basingstoke, Hampshire, GB; Wilson John Nicholas, Hook, Hampshire, GB;

- (74) inventa Patentová a známková kancelária s.r.o., Bratislava, SK;  
 (54) **Prístroj a spôsob na spracovanie dát**

- (51) **H03M 13/00, H04L 1/00, H04L 27/00, H04L 5/00**  
 (11) **E 13854**  
 (96) 08253461.1, 24.10.2008  
 (97) 2056464, 12.12.2012  
 (31) 0721269, 0721271, 0721272, 0721270, 0722645, 0722728, 2007304689, 2007304690  
 (32) 30.10.2007, 30.10.2007, 30.10.2007, 30.10.2007, 19.11.2007, 20.11.2007, 26.11.2007, 26.11.2007  
 (33) GB, GB, GB, GB, GB, GB, JP, JP  
 (73) Sony Corporation, Tokyo, JP;  
 (72) Matthew Paul Athol Taylor, Hampshire, GB; Samuel Asanbeng Atungsiri, Hampshire, GB; Yokokawa Takashi, Tokyo, GB; Makiko Yamamoto, Tokyo, JP;  
 (74) inventa Patentová a známková kancelária s.r.o., Bratislava, SK;  
 (54) **Spôsob spracovania dát a zariadenie na uskutočňovanie tohto spôsobu**

- (51) **H04B 5/00, G06K 7/00**  
 (11) **E 13920**  
 (96) 11179401.2, 30.8.2011  
 (97) 2437403, 20.2.2013  
 (31) 15942010  
 (32) 30.9.2010  
 (33) CH  
 (73) Legic Identsystems AG, Wetzikon, CH;  
 (72) Hausmann Peter, Pfaffhausen, CH; Plüss Marcel, Tann, CH; Schnaubelt Matthias, Lindau, CH;  
 (74) PATENTSERVIS BRATISLAVA, a. s., Bratislava, SK;  
 (54) **Detekcia bezkontaktného zariadenia na ukladanie dát**

- (51) **H04L 1/00, H04L 27/00**  
 (11) **E 13788**  
 (96) 10150575.8, 12.1.2010  
 (97) 2207295, 20.3.2013  
 (31) 144157 P  
 (32) 13.1.2009  
 (33) US  
 (73) LG Electronics Inc., Seoul, KR;  
 (72) Ko Woo Suk, Seoul, KR; Moon Sang Chul, Seoul, KR;  
 (74) Korejzová Petra, JUDr., Bratislava, SK;  
 (54) **Prístroj a spôsob na vysielenie a prijímanie vysielačieho signálu**

- (51) **H04L 1/00, H04L 27/00**  
 (11) **E 13787**  
 (96) 12157433.9, 3.6.2009  
 (97) 2461512, 13.3.2013  
 (31) 153310 P  
 (32) 18.2.2009  
 (33) US  
 (73) LG Electronics Inc., Yeongdeungpo-gu, Seoul, KR;  
 (72) Ko Woo Suk, Seoul, KR; Moon Sang Chul, Seoul, KR;

(74) Korejzová Petra, JUDr., Bratislava, SK;  
**(54) Prístroj a spôsob na vysielanie a prijímanie vysielacieho signálu**

**(51) H04L 1/00, H04L 27/00**

**(11) E 13946**

(96) 09171510.2, 29.9.2008

(97) 2139142, 27.3.2013

(31) 976410 P, 978725 P, 980799 P

(32) 28.9.2007, 9.10.2007, 18.10.2007

(33) US, US, US

(62) 08165429.5

(73) LG Electronics Inc., Seoul, KR;

(72) Ko Woo Suk, Seoul, KR; Moon Sang Chul, Seoul, KR;

(74) Korejzová Petra, JUDr., Bratislava, SK;

**(54) Prístroj na vysielanie a prijímanie signálu a spôsob vysielania a prijímania signálu**

**(51) H04L 1/00, H04L 27/00**

**(11) E 13933**

(96) 12157503.9, 3.6.2009

(97) 2461513, 17.4.2013

(31) 153310 P

(32) 18.2.2009

(33) US

(73) LG Electronics Inc., Yeongdeungpo-gu Seoul, KR;

(72) Ko, Woo Suk, Seoul, KR; Moon, Sang Chul, Seoul, KR;

(74) Korejzová Petra, JUDr., Bratislava, SK;

**(54) Prístroj a spôsob na vysielanie a prijímanie vysielacieho signálu**

**(51) H04L 1/00, H04L 27/00, H04L 5/00**

**(11) E 13932**

(96) 12152152.0, 3.6.2009

(97) 2448164, 17.4.2013

(31) 146631 P

(32) 22.1.2009

(33) US

(73) LG Electronics Inc., Yeongdeungpo-gu, Seoul, KR;

(72) Ko Woo Suk, Seoul, KR; Moon Sang Chul, Seoul, KR;

(74) Korejzová Petra, JUDr., Bratislava, SK;

**(54) Prístroj na vysielanie a prijímanie signálu a spôsob vysielania a prijímania signálu**

**(51) H04L 12/00**

**(11) E 13844**

(96) 06809590.0, 13.10.2006

(97) 1938536, 13.3.2013

(31) 727870 P, 350088

(32) 19.10.2005, 9.2.2006

(33) US, US

(73) Nokia Corporation, Espoo, FI;

(72) GARCIA-MARTIN Miguel A., Helsinki, FI; HARUNA Adamu, Tampere, FI;

(74) inventa Patentová a známková kancelária s.r.o., Bratislava, SK;

(86) PCT/IB2006/053769

(87) WO 2007/046046

**(54) Vyzdvihnuté offline okamžitých správ**

**(51) H04L 29/00, H04M 1/00, H04W 8/00**

**(11) E 13782**

(96) 06744702.9, 15.5.2006

(97) 2018741, 20.2.2013

(73) Nokia Corporation, Espoo, FI;

(72) RÖNKKÄ Risto, Tampere, FI; REUNAMÄKI Jukka, Tampere, FI;

(74) inventa Patentová a známková kancelária s.r.o., Bratislava, SK;

(86) PCT/IB2006/001263

(87) WO 2007/132282

**(54) Bezkontaktné programovanie a testovanie pamäťových prvkov**

**(51) H04N 5/00, G11B 27/00**

**(11) E 13965**

(96) 10151882.7, 1.6.2005

(97) 2200295, 20.2.2013

(31) 2004165006

(32) 2.6.2004

(33) JP

(62) 08163639.1

(73) Panasonic Corporation, Kadoma-shi, Osaka, JP;

(72) Toma Tadamasu, Osaka-shi, Osaka, JP; Kadono Shinya, Osaka-shi, Osaka, JP; Okada Tomoyuki, Osaka-shi, Osaka, JP;

(74) ROTT, RŮŽIČKA & GUTTMANN, Bratislava, SK;

**(54) Zariadenie na kódovanie obrazov a zariadenie na dekódovanie obrazov**

**(51) H05B 3/00**

**(11) E 13924**

(96) 10725203.3, 23.6.2010

(97) 2454918, 6.3.2013

(31) 102009026200

(32) 17.7.2009

(33) DE

(73) Saint-Gobain Glass France, Courbevoie, FR;

(72) OFFERMANN Volkmar, Eschweiler, DE; TIMMERMANN Alwin, Köln, DE;

(74) Hörmannová Zuzana, Ing., Bratislava, SK;

(86) PCT/EP2010/058876

(87) WO 2011/006743

**(54) Transparentný predmet, ktorý možno veľkoplošne elektricky vyhrievať, spôsob jeho výroby a jeho použitie**

(51)	(11)	(51)	(11)	(51)	(11)	(51)	(11)
A01G 13/00	E 13925	A61K 48/00	E 13809	C07D 231/00	E 13822	E05B 35/00	E 13802
A01K 1/00	E 13913	A61M 39/00	E 13958	C07D 235/00	E 13797	E06B 9/00	E 13959
A01K 67/00	E 13878	A61P 25/00	E 13921	C07D 237/00	E 13804	E21B 17/00	E 13807
A01N 25/00	E 13812	B01J 8/00	E 13851	C07D 239/00	E 13940	F01P 7/00	E 13914
A01N 35/00	E 13899	B01J 8/00	E 13895	C07D 239/00	E 13800	F04B 39/00	E 13813
A01N 41/00	E 13866	B01J 23/00	E 13838	C07D 281/00	E 13799	F15B 1/00	E 13929
A01N 41/00	E 13857	B05B 1/00	E 13904	C07D 295/00	E 13969	F16B 2/00	E 13832
A01N 41/00	E 13865	B09C 1/00	E 13992	C07D 295/00	E 13796	F16C 29/00	E 13886
A01N 41/00	E 13863	B21B 27/00	E 13891	C07D 305/00	E 13810	F16D 13/00	E 13926
A01N 41/00	E 13858	B21D 37/00	E 13936	C07D 307/00	E 13931	F16D 55/00	E 13853
A01N 43/00	E 13839	B22D 27/00	E 13937	C07D 401/00	E 13983	F16D 65/00	E 13836
A01N 43/00	E 13976	B22D 41/00	E 13962	C07D 401/00	E 13990	F16J 15/00	E 13875
A01N 47/00	E 13784	B23K 9/00	E 13930	C07D 403/00	E 13978	F16L 21/00	E 13852
A45D 34/00	E 13953	B23K 26/00	E 13919	C07D 405/00	E 13917	F16L 25/00	E 13793
A47B 49/00	E 13789	B23K 26/00	E 13826	C07D 451/00	E 13791	F16L 33/00	E 13938
A47C 4/00	E 13795	B23K 35/00	E 13864	C07D 451/00	E 13880	F16L 37/00	E 13910
A47J 31/00	E 13824	B23P 19/00	E 13905	C07D 487/00	E 13814	F23G 5/00	E 13988
A47J 43/00	E 13984	B23Q 5/00	E 13896	C07D 487/00	E 13856	F24J 2/00	E 13794
A61B 3/00	E 13956	B24C 5/00	E 13967	C07D 487/00	E 13941	F41A 19/00	E 13970
A61B 17/00	E 13882	B27N 3/00	E 13973	C07D 487/00	E 13986	F41H 5/00	E 13894
A61B 17/00	E 13972	B29B 9/00	E 13785	C07D 495/00	E 13877	G01N 21/00	E 13963
A61F 13/00	E 13893	B29C 45/00	E 13949	C07H 3/00	E 13911	G01S 11/00	E 13922
A61K 9/00	E 13892	B29C 63/00	E 13847	C07J 21/00	E 13971	G02F 1/00	E 13818
A61K 9/00	E 13811	B29C 65/00	E 13859	C07K 5/00	E 13918	G05D 23/00	E 13801
A61K 9/00	E 13862	B29D 11/00	E 13848	C07K 14/00	E 13883	G06F 3/00	E 13819
A61K 9/00	E 13906	B29D 30/00	E 13872	C07K 14/00	E 13841	G06F 3/00	E 13915
A61K 9/00	E 13840	B31B 1/00	E 13879	C07K 14/00	E 13903	G06F 12/00	E 13934
A61K 9/00	E 13830	B60B 17/00	E 13989	C07K 16/00	E 13816	G06K 19/00	E 13831
A61K 9/00	E 13960	B60N 2/00	E 13845	C08C 19/00	E 13948	G06K 19/00	E 13881
A61K 9/00	E 13825	B60N 2/00	E 13966	C08F 220/00	E 13806	G06K 19/00	E 13842
A61K 9/00	E 13850	B60N 2/00	E 13868	C08G 18/00	E 13817	G08G 1/00	E 13815
A61K 9/00	E 13927	B60N 2/00	E 13870	C08G 59/00	E 13805	G21B 3/00	E 13843
A61K 9/00	E 13927	B60N 2/00	E 13870	C08G 59/00	E 13805	G21C 17/00	E 13887
A61K 31/00	E 13786	B60N 2/00	E 13916	C08K 5/00	E 13803	G21F 5/00	E 13808
A61K 31/00	E 13901	B60R 5/00	E 13954	C08L 67/00	E 13947	H01B 13/00	E 13968
A61K 31/00	E 13952	B60R 13/00	E 13820	C08L 101/00	E 13834	H01C 7/00	E 13898
A61K 31/00	E 13897	B60R 13/00	E 13928	C09D 11/00	E 13987	H01L 31/00	E 13798
A61K 31/00	E 13871	B60R 21/00	E 13869	C11D 3/00	E 13982	H01L 41/00	E 13902
A61K 31/00	E 13855	B62K 9/00	E 13885	C12C 7/00	E 13846	H01R 13/00	E 13979
A61K 31/00	E 13837	B63B 23/00	E 13951	C12M 1/00	E 13945	H01R 13/00	E 13907
A61K 31/00	E 13935	B65D 5/00	E 13981	C12N 9/00	E 13829	H01R 13/00	E 13907
A61K 31/00	E 13874	B65D 6/00	E 13977	C12N 15/00	E 13890	H03M 13/00	E 13867
A61K 31/00	E 13861	B65D 41/00	E 13975	C12N 15/00	E 13942	H03M 13/00	E 13854
A61K 36/00	E 13950	B65D 81/00	E 13849	C12N 15/00	E 13943	H04B 5/00	E 13920
A61K 38/00	E 13873	C07C 17/00	E 13900	C22B 3/00	E 13823	H04L 1/00	E 13932
A61K 38/00	E 13889	C07C 213/00	E 13909	C25D 3/00	E 13939	H04L 1/00	E 13933
A61K 39/00	E 13860	C07C 239/00	E 13876	C25D 7/00	E 13884	H04L 1/00	E 13946
A61K 39/00	E 13827	C07C 315/00	E 13908	D06F 58/00	E 13783	H04L 1/00	E 13787
A61K 39/00	E 13835	C07D 205/00	E 13955	D06F 75/00	E 13991	H04L 1/00	E 13788
A61K 45/00	E 13790	C07D 209/00	E 13964	E01C 11/00	E 13888	H04L 12/00	E 13844
A61K 45/00	E 13957	C07D 209/00	E 13944	E01F 9/00	E 13923	H04L 29/00	E 13782
A61K 47/00	E 13833	C07D 209/00	E 13980	E02B 11/00	E 13985	H04N 5/00	E 13965
A61K 47/00	E 13828	C07D 211/00	E 13821	E04C 3/00	E 13974	H05B 3/00	E 13924
A61K 47/00	E 13961	C07D 213/00	E 13912	E04F 13/00	E 13792		

**SC4A Sprístupnené preklady zmenených európskych patentových spisov****(11) E 5656**

(97) 1571677, 7.11.2012

(45) 7.10.2009

**(54) Prepravný a/alebo skladovací kontajner na uloženie najmenej jedného rádioaktívneho elementu**

---

**(11) E 6175**

(97) 1861809, 21.11.2012

(45) 7.1.2010

**(54) Systém a spôsob spracovania tlačiva**

---



**MM4A Zaniknuté európske patenty pre nezaplatenie udržiavacích poplatkov**

(11) **E 25**  
(97) 1306626  
Dátum zániku: 17.10.2012

---

(11) **E 53**  
(97) 1300080  
Dátum zániku: 3.10.2012

---

(11) **E 230**  
(97) 1302133  
Dátum zániku: 1.10.2012

---

(11) **E 292**  
(97) 1438142  
Dátum zániku: 25.10.2012

---

(11) **E 391**  
(97) 1446322  
Dátum zániku: 25.10.2012

---

(11) **E 427**  
(97) 1511589  
Dátum zániku: 17.10.2012

---

(11) **E 557**  
(97) 1306550  
Dátum zániku: 23.10.2012

---

(11) **E 588**  
(97) 1407702  
Dátum zániku: 8.10.2012

---

(11) **E 693**  
(97) 1413702  
Dátum zániku: 21.10.2012

---

(11) **E 796**  
(97) 1556380  
Dátum zániku: 21.10.2012

---

(11) **E 804**  
(97) 1472221  
Dátum zániku: 23.10.2012

---

(11) **E 856**  
(97) 1310249  
Dátum zániku: 15.10.2012

---

(11) **E 971**  
(97) 1599469  
Dátum zániku: 29.10.2012

---

(11) **E 1014**  
(97) 1438316  
Dátum zániku: 17.10.2012

---

(11) **E 1062**  
(97) 1572439  
Dátum zániku: 24.10.2012

---

(11) **E 1256**  
(97) 1553942  
Dátum zániku: 21.10.2012

---

(11) **E 1530**  
(97) 1588746  
Dátum zániku: 24.10.2012

---

(11) **E 1595**  
(97) 1526193  
Dátum zániku: 21.10.2012

---

(11) **E 1599**  
(97) 1432377  
Dátum zániku: 1.10.2012

---

(11) **E 1683**  
(97) 1670458  
Dátum zániku: 6.10.2012

---

(11) **E 1728**  
(97) 1449028  
Dátum zániku: 10.10.2012

---

(11) **E 1823**  
(97) 1678182  
Dátum zániku: 26.10.2012

---

(11) **E 1839**  
(97) 1680213  
Dátum zániku: 5.10.2012

---

(11) **E 1870**  
(97) 1527859  
Dátum zániku: 27.10.2012

---

(11) E 1876  
(97) 1563290  
Dátum zániku: 16.10.2012

---

(11) E 2015  
(97) 1555876  
Dátum zániku: 1.10.2012

---

(11) E 2053  
(97) 1682503  
Dátum zániku: 15.10.2012

---

(11) E 2164  
(97) 1677850  
Dátum zániku: 22.10.2012

---

(11) E 2245  
(97) 1680418  
Dátum zániku: 15.10.2012

---

(11) E 2312  
(97) 1680400  
Dátum zániku: 15.10.2012

---

(11) E 2437  
(97) 1520664  
Dátum zániku: 2.10.2012

---

(11) E 2490  
(97) 1527999  
Dátum zániku: 31.10.2012

---

(11) E 2905  
(97) 1302769  
Dátum zániku: 11.10.2012

---

(11) E 3081  
(97) 1758879  
Dátum zániku: 21.10.2012

---

(11) E 3085  
(97) 1551370  
Dátum zániku: 9.10.2012

---

(11) E 3113  
(97) 1586469  
Dátum zániku: 1.10.2012

---

(11) E 3234  
(97) 1572046  
Dátum zániku: 28.10.2012

---

(11) E 3315  
(97) 1564473  
Dátum zániku: 6.10.2012

---

(11) E 3395  
(97) 1563113  
Dátum zániku: 6.10.2012

---

(11) E 3511  
(97) 1682395  
Dátum zániku: 29.10.2012

---

(11) E 3548  
(97) 1670991  
Dátum zániku: 1.10.2012

---

(11) E 3749  
(97) 1556370  
Dátum zániku: 15.10.2012

---

(11) E 3827  
(97) 1430913  
Dátum zániku: 17.10.2012

---

(11) E 3857  
(97) 1799690  
Dátum zániku: 5.10.2012

---

(11) E 4017  
(97) 1553944  
Dátum zániku: 21.10.2012

---

(11) E 4203  
(97) 1551814  
Dátum zániku: 6.10.2012

---

(11) E 4205  
(97) 1553943  
Dátum zániku: 21.10.2012

---

(11) E 4582  
(97) 1812743  
Dátum zániku: 8.10.2012

---

(11) E 4588  
(97) 1780425  
Dátum zániku: 25.10.2012

---

(11) E 4603  
(97) 1664240  
Dátum zániku: 8.10.2012

---

**(11) E 4734**  
 (97) 1807906  
 Dátum zániku: 31.10.2012

**(11) E 6418**  
 (97) 1558462  
 Dátum zániku: 28.10.2012

**(11) E 4745**  
 (97) 1802405  
 Dátum zániku: 7.10.2012

**(11) E 6653**  
 (97) 1677772  
 Dátum zániku: 29.10.2012

**(11) E 4992**  
 (97) 1780135  
 Dátum zániku: 6.10.2012

**(11) E 7224**  
 (97) 2081475  
 Dátum zániku: 30.10.2012

**(11) E 5191**  
 (97) 1405957  
 Dátum zániku: 3.10.2012

**(11) E 7820**  
 (97) 1441838  
 Dátum zániku: 17.10.2012

**(11) E 5221**  
 (97) 1533336  
 Dátum zániku: 23.10.2012

**(11) E 7980**  
 (97) 1937633  
 Dátum zániku: 5.10.2012

**(11) E 5292**  
 (97) 1551868  
 Dátum zániku: 20.10.2012

**(11) E 8038**  
 (97) 2089145  
 Dátum zániku: 12.10.2012

**(11) E 5512**  
 (97) 1805211  
 Dátum zániku: 27.10.2012

**(11) E 8042**  
 (97) 1556248  
 Dátum zániku: 28.10.2012

**(11) E 5583**  
 (97) 1805129  
 Dátum zániku: 21.10.2012

**(11) E 8046**  
 (97) 1940840  
 Dátum zániku: 17.10.2012

**(11) E 5882**  
 (97) 1945236  
 Dátum zániku: 10.10.2012

**(11) E 8088**  
 (97) 2089146  
 Dátum zániku: 18.10.2012

**(11) E 5915**  
 (97) 1413398  
 Dátum zániku: 6.10.2012

**(11) E 8109**  
 (97) 2091642  
 Dátum zániku: 12.10.2012

**(11) E 6022**  
 (97) 1789419  
 Dátum zániku: 21.10.2012

**(11) E 8342**  
 (97) 1775798  
 Dátum zániku: 11.10.2012

**(11) E 6087**  
 (97) 1524678  
 Dátum zániku: 5.10.2012

**(11) E 8532**  
 (97) 2052827  
 Dátum zániku: 23.10.2012

**(11) E 6261**  
 (97) 1673354  
 Dátum zániku: 3.10.2012

**(11) E 8548**  
 (97) 1811998  
 Dátum zániku: 21.10.2012

(11) E 8693  
(97) 1811999  
Dátum zániku: 31.10.2012

---

(11) E 8876  
(97) 1940321  
Dátum zániku: 17.10.2012

---

(11) E 8957  
(97) 1777191  
Dátum zániku: 9.10.2012

---

(11) E 8961  
(97) 1777190  
Dátum zániku: 9.10.2012

---

(11) E 8968  
(97) 1921415  
Dátum zániku: 31.10.2012

---

(11) E 9062  
(97) 2052828  
Dátum zániku: 23.10.2012

---

(11) E 9077  
(97) 2084175  
Dátum zániku: 4.10.2012

---

(11) E 9263  
(97) 1545609  
Dátum zániku: 6.10.2012

---

(11) E 9420  
(97) 2053407  
Dátum zániku: 13.10.2012

---

(11) E 9536  
(97) 1448205  
Dátum zániku: 4.10.2012

---

(11) E 9861  
(97) 2094873  
Dátum zániku: 24.10.2012

---

(11) E 10092  
(97) 2203422  
Dátum zániku: 23.10.2012

---

(11) E 10146  
(97) 1805861  
Dátum zániku: 26.10.2012

---

(11) E 10421  
(97) 2155464  
Dátum zániku: 23.10.2012

---

(11) E 10523  
(97) 1943429  
Dátum zániku: 4.10.2012

---

(11) E 10597  
(97) 1914505  
Dátum zániku: 20.10.2012

---

(11) E 10849  
(97) 1802960  
Dátum zániku: 19.10.2012

---

(11) E 10853  
(97) 1562577  
Dátum zániku: 23.10.2012

---

(11) E 10955  
(97) 2209501  
Dátum zániku: 9.10.2012

---

(11) E 11197  
(97) 2182129  
Dátum zániku: 30.10.2012

---

(11) E 11198  
(97) 2086847  
Dátum zániku: 24.10.2012

---

(11) E 11256  
(97) 2230189  
Dátum zániku: 1.10.2012

---

(11) E 11546  
(97) 2241325  
Dátum zániku: 29.10.2012

---

(11) E 11571  
(97) 2215715  
Dátum zániku: 31.10.2012

---

(11) E 11702  
(97) 2215058  
Dátum zániku: 14.10.2012

---

(11) E 12336  
(97) 1444465  
Dátum zániku: 29.10.2012

---

(11) E 12540  
(97) 1495053  
Dátum zániku: 11.10.2012

---

**PC4A**

**Prevody a prechody práv na európske patenty**

**(11) E 893**

(97) 1506193, 21.6.2006  
 (73) Bayer Intellectual Property GmbH, Monheim am Rhein, DE;  
 Predchádzajúci majiteľ:  
 Bayer Pharma Aktiengesellschaft, Berlin, DE;  
 Dátum uzavretia zmluvy: 26.2.2013  
 Dátum zápisu do registra: 7.5.2013

**(11) E 3201**

(97) 1689370, 13.2.2008  
 (73) Bayer Intellectual Property GmbH, Monheim am Rhein, DE;  
 Predchádzajúci majiteľ:  
 Bayer Pharma Aktiengesellschaft, Berlin, DE;  
 Dátum uzavretia zmluvy: 26.2.2013  
 Dátum zápisu do registra: 7.5.2013

**(11) E 4497**

(97) 1543826, 3.9.2008  
 (73) LECTIO - Pharmaentwicklungs-und Verwertungs GmbH, Klosterneuburg, AT;  
 Predchádzajúci majiteľ:  
 Advance Holdings Limited, Floriana, Malta, MT;  
 Dátum uzavretia zmluvy: 12.11.2012  
 Dátum zápisu do registra: 3.6.2013

**(11) E 4815**

(97) 1549652, 22.10.2008  
 (73) Bayer Intellectual Property GmbH, Monheim am Rhein, DE;  
 Predchádzajúci majiteľ:  
 Bayer Pharma Aktiengesellschaft, Berlin, DE;  
 Dátum uzavretia zmluvy: 26.2.2013  
 Dátum zápisu do registra: 7.5.2013

**(11) E 5415**

(97) 1455785, 4.3.2009  
 (73) Bayer Intellectual Property GmbH, Monheim am Rhein, DE;  
 Predchádzajúci majiteľ:  
 Bayer Pharma Aktiengesellschaft, Berlin, DE;  
 Dátum uzavretia zmluvy: 26.2.2013  
 Dátum zápisu do registra: 7.5.2013

**(11) E 6092**

(97) 1778036, 17.6.2009  
 (73) Pfanner Schutzbekleidung GmbH, Hohenems, AT;  
 Predchádzajúci majiteľ:  
 Pfanner Anton, Hohenems, AT;  
 Dátum uzavretia zmluvy: 8.2.2013  
 Dátum zápisu do registra: 17.5.2013

**(11) E 6371**

(97) 1987026, 26.8.2009  
 (73) Bayer Intellectual Property GmbH, Monheim am Rhein, DE;  
 Predchádzajúci majiteľ:  
 Bayer Pharma Aktiengesellschaft, Berlin, DE;  
 Dátum uzavretia zmluvy: 26.2.2013  
 Dátum zápisu do registra: 7.5.2013

**(11) E 7176**

(97) 1830855, 24.2.2010  
 (73) Bayer Intellectual Property GmbH, Monheim am Rhein, DE;  
 Predchádzajúci majiteľ:  
 Bayer Pharma Aktiengesellschaft, Berlin, DE;  
 Dátum uzavretia zmluvy: 26.2.2013  
 Dátum zápisu do registra: 7.5.2013

**(11) E 9775**

(97) 1966375, 20.4.2011  
 (73) SIGMA-TAU Industrie Farmaceutiche Riunite S.p.A., Roma, IT;  
 Predchádzajúci majiteľ:  
 SIGMA-TAU Industrie Farmaceutiche Riunite S.p.A., Roma, IT; TECNOGEN S.P.A., Piana di Monte Verna, IT;  
 Dátum uzavretia zmluvy: 6.6.2012  
 Dátum zápisu do registra: 27.5.2013

**(11) E 12846**

(97) 2258344, 14.11.2012  
 (73) AbbVie Inc., North Chicago, IL, US;  
 Predchádzajúci majiteľ:  
 Abbott Laboratories, Abbott Park, Illinois, US;  
 Dátum zápisu do registra: 3.6.2013

**TC4A****Zmeny mien****(11) E 893**

(97) 1506193, 21.6.2006

(73) Bayer Pharma Aktiengesellschaft, Berlin, DE;  
Dátum zápisu do registra: 7.5.2013**(11) E 6371**

(97) 1987026, 26.8.2009

(73) Bayer Pharma Aktiengesellschaft, Berlin, DE;  
Dátum zápisu do registra: 7.5.2013**(11) E 3201**

(97) 1689370, 13.2.2008

(73) Bayer Pharma Aktiengesellschaft, Berlin, DE;  
Dátum zápisu do registra: 7.5.2013**(11) E 7176**

(97) 1830855, 24.2.2010

(73) Bayer Pharma Aktiengesellschaft, Berlin, DE;  
Dátum zápisu do registra: 7.5.2013**(11) E 4815**

(97) 1549652, 22.10.2008

(73) Bayer Pharma Aktiengesellschaft, Berlin, DE;  
Dátum zápisu do registra: 7.5.2013**(11) E 13060**

(97) 1615955, 26.9.2012

(73) AbbVie Biotherapeutics Inc., Redwood City, CA,  
US;  
Dátum zápisu do registra: 27.5.2013**(11) E 5415**

(97) 1455785, 4.3.2009

(73) Bayer Pharma Aktiengesellschaft, Berlin, DE;  
Dátum zápisu do registra: 7.5.2013**TE4A****Zmeny adries****(11) E 7102**

(97) 1912532, 6.1.2010

(73) Gaba International AG, Therwill, CH;  
Dátum zápisu do registra: 20.5.2013**TH4A****Opravy chýb alebo zmeny v patente všeobecne****(11) E 13094****(54) Vakcína proti HPV16 a HPV18 a najmenej ešte jednému HPV typu vybratému z HPV31, 45 alebo 52**

Vestník č. 3/2013 - SC4A, str. 32

**(11) E 13410****(54) Spôsoby liečenia reumatoidnej artritídy**  
Vestník č. 5/2013 - SC4A, str. 31

# ČASŤ

**DODATKOVÉ OCHRANNÉ OSVEDČENIA**

## Číselné kódy na označovanie bibliografických údajov (Štandard WIPO ST. 9)

- |                                                                                                                                                                                                                                                                                                                                                                                                                                                                                                                      |                                                                                                                                                                                                                                                                                                                                                                                                                                                                                                                                                                                                                                                                                                              |
|----------------------------------------------------------------------------------------------------------------------------------------------------------------------------------------------------------------------------------------------------------------------------------------------------------------------------------------------------------------------------------------------------------------------------------------------------------------------------------------------------------------------|--------------------------------------------------------------------------------------------------------------------------------------------------------------------------------------------------------------------------------------------------------------------------------------------------------------------------------------------------------------------------------------------------------------------------------------------------------------------------------------------------------------------------------------------------------------------------------------------------------------------------------------------------------------------------------------------------------------|
| <p>(11) Číslo dokumentu<br/>                     (21) Číslo žiadosti<br/>                     (22) Dátum podania žiadosti<br/>                     (23) Dátum podania žiadosti o predĺženie doby platnosti<br/>                     (54) Názov vynálezu základného patentu<br/>                     (68) Číslo základného patentu<br/>                     (71) Meno (názov) žiadateľa (-ov)<br/>                     (73) Meno (názov) majiteľa (-ov)<br/>                     (74) Meno (názov) zástupcu (-ov)</p> | <p>(92) Číslo a dátum prvého povolenia uviesť liečivo alebo výrobok na ochranu rastlín na trh v Slovenskej republike<br/>                     (93) Číslo, dátum a štát prvého povolenia uviesť liečivo alebo výrobok na ochranu rastlín na trh v Spoločenstve<br/>                     (94) Predpokladaný dátum uplynutia platnosti osvedčenia/Predpokladaný dátum uplynutia predĺženej doby platnosti osvedčenia/Opravený predpokladaný dátum uplynutia doby platnosti osvedčenia/Opravený predpokladaný dátum uplynutia predĺženej doby platnosti osvedčenia<br/>                     (95) Názov liečiva/výrobku na ochranu rastlín<br/>                     Typ: (liečivo/výrobok na ochranu rastlín)</p> |
|----------------------------------------------------------------------------------------------------------------------------------------------------------------------------------------------------------------------------------------------------------------------------------------------------------------------------------------------------------------------------------------------------------------------------------------------------------------------------------------------------------------------|--------------------------------------------------------------------------------------------------------------------------------------------------------------------------------------------------------------------------------------------------------------------------------------------------------------------------------------------------------------------------------------------------------------------------------------------------------------------------------------------------------------------------------------------------------------------------------------------------------------------------------------------------------------------------------------------------------------|



**Zverejnené žiadosti o udelenie dodatkového ochranného osvedčenia****(21) 3-2013**

- (22) 15.5.2013  
 (68) EP 1 824 504  
 (54) Protinádorová kombinácia obsahujúca VEGF-TRAP a 5FU alebo jeden z jeho derivátov  
 (71) AVENTIS PHARMA S. A., Anthony, FR;  
 (74) Hörmannová Zuzana, Ing., Bratislava, SK;  
 (92) EU/1/12/814, 1.2.2013  
 (93) EU/1/12/814, 1.2.2013, EU

**(95) Aflibercept**

Typ: liečivo

**(21) 4-2013**

- (22) 15.5.2013  
 (68) EP 1 824 504  
 (54) Protinádorová kombinácia obsahujúca VEGF-TRAP a 5FU alebo jeden z jeho derivátov  
 (71) AVENTIS PHARMA S. A., Anthony, FR;  
 (74) Hörmannová Zuzana, Ing., Bratislava, SK;  
 (92) EU/1/12/814, 1.2.2013  
 (93) EU/1/12/814, 1.2.2013, EU

**(95) ZALTRAP + 5-fluóruuracil**

Typ: liečivo

**(21) 5004-2013**

- (22) 25.3.2013  
 (68) EP 1 755 555  
 (54) Spôsoby výroby suchého práškoveho prípravku s obsahom glykopyrolátu  
 (71) Vectura Limited, Chippenham, Wiltshire, GB;  
 (74) inventa, Patentová a známková kancelária s. r. o., Bratislava, SK;  
 (92) EU/1/12/788/001, EU/1/12/788/002, EU/1/12/788/003, EU/1/12/788/004, EU/1/12/788/005, EU/1/12/788/006, 28.9.2012  
 (93) EU/1/12/788/001, EU/1/12/788/002, EU/1/12/788/003, EU/1/12/788/004, EU/1/12/788/005, EU/1/12/788/006, 28.9.2012, EU

**(95) Glykopyrolát**

Typ: liečivo

**(21) 5005-2013**

- (22) 5.4.2013  
 (68) EP 1 506 211  
 (54) C-arylglykozidové inhibitory SGLT2 a spôsob ich použitia  
 (71) Bristol-Myers Squibb Company, Princeton, NJ, US;  
 (74) Zivko Mijatovic and Partners s. r. o., Bratislava, SK;  
 (92) EU/1/12/795/001, EU/1/12/795/002, EU/1/12/795/003, EU/1/12/795/004, EU/1/12/795/005, EU/1/12/795/006, EU/1/12/795/007, EU/1/12/795/008, EU/1/12/795/009, EU/1/12/795/010, 12.11.2012

- (93) EU/1/12/795/001, EU/1/12/795/002, EU/1/12/795/003, EU/1/12/795/004, EU/1/12/795/005, EU/1/12/795/006, EU/1/12/795/007, EU/1/12/795/008, EU/1/12/795/009, EU/1/12/795/010, 12.11.2012, EP

**(95) Dapagliflozín**

Typ: liečivo

**(21) 5007-2013**

- (22) 10.4.2013  
 (68) 288052  
 (54) Polymorf 1 bilastínu, spôsob jeho prípravy, jeho antihistaminické a antialergické použitie a farmaceutický prípravok s jeho obsahom  
 (71) FAES FARMA, S. A., Leioa, ES;  
 (74) Fajnorová Mária, Ing., Bratislava, SK;  
 (92) 24/0912/10-S, 25.1.2011  
 (93) IS/1/10/002/01, 23.9.2010, IS

**(95) Bilastín**

Typ: liečivo

**(21) 5008-2013**

- (22) 18.4.2013  
 (68) EP 1 786 785  
 (54) Enantioméne čisté aminoheteroarylové zlúčeniny ako inhibítory proteínkinázy  
 (71) Pfizer Inc., New York, NY, US;  
 (74) Tomeš Pavol, Ing., Bratislava, SK;  
 (92) EU/1/12/793/001, EU/1/12/793/002, EU/1/12/793/003, EU/1/12/793/004, 23.10.2012  
 (93) EU/1/12/793/001, EU/1/12/793/002, EU/1/12/793/003, EU/1/12/793/004, 23.10.2012, EU

**(95) Krizotinib**

Typ: liečivo

## Udelené dodatkové ochranné osvedčenia

- (11) **128**
  - (21) 5020-2012
  - (22) 1.10.2012
  - (68) EP 1 503 794
  - (54) Spôsob liečby využívajúci CTLA-4 protilátky
  - (73) Medarex, Inc., Princeton, NJ, US;
  - (74) Hörmannová Zuzana, Ing., Bratislava, SK;
  - (92) EU/1/11/698/001, EU/1/11/698/002, 13.7.2011
  - (93) EU/1/11/698/001, EU/1/11/698/002, 13.7.2011, EU
  - (95) **Ipilimumab**  
Typ: liečivo
  - (94) 13.7.2026
-

## **Dodatkové ochranné osvedčenia vyhlásené za neplatné pre zánik základného patentu pred uplynutím doby platnosti**

(11)

50

60

### **Prevody a prechody práv na dodatkové ochranné osvedčenia**

**(11) 18**

(21) 2-2005

(73) Bayer Intellectual Property GmbH, Monheim am Rhein, DE;

Predchádzajúci majiteľ:

Bayer Pharma Aktiengesellschaft, Berlin, DE;

Dátum uzavretia zmluvy: 26.2.2013

Dátum zápisu do registra: 7.5.2013

---

### **Zmeny mien majiteľov dodatkových ochranných osvedčeníach**

**(11) 18**

(21) 2-2005

(73) Bayer Pharma Aktiengesellschaft, Berlin, DE;

Dátum zápisu do registra: 7.5.2013

---

### **Zmeny adries žiadateľov o udelenie dodatkového ochranného osvedčenia**

**(21) 5001-2012**

(71) Acorda Therapeutics, Inc., Ardsley, NY, US;

Dátum zápisu do registra: 5.6.2013

---

# ČASŤ

## ÚŽITKOVÉ VZORY

## Kódy na označovanie jednotlivých druhov dokumentov (Štandard WIPO ST. 16)

- |                                                                                                                                              |                                                                                                                                                                                         |
|----------------------------------------------------------------------------------------------------------------------------------------------|-----------------------------------------------------------------------------------------------------------------------------------------------------------------------------------------|
| <b>U1</b> Zverejnené prihlášky úžitkových vzorov podľa zákona č. 517/2007 Z. z. o úžitkových vzoroch a o zmene a doplnení niektorých zákonov | <b>Y1</b> Zapísané úžitkové vzory podľa zákona č. 517/2007 Z. z. o úžitkových vzoroch a o zmene a doplnení niektorých zákonov bez zmeny v porovnaní s príslušnou zverejnenou prihláškou |
|                                                                                                                                              | <b>Y2</b> Zapísané úžitkové vzory podľa zákona č. 517/2007 Z. z. o úžitkových vzoroch a o zmene a doplnení niektorých zákonov so zmenou v porovnaní s príslušnou zverejnenou prihláškou |

## Číselné kódy na označovanie bibliografických údajov (Štandard WIPO ST. 9)

- |                                                                      |                                                                                                         |
|----------------------------------------------------------------------|---------------------------------------------------------------------------------------------------------|
| <b>(11)</b> Číslo dokumentu                                          | <b>(62)</b> Číslo pôvodnej prihlášky v prípade vylúčenej prihlášky                                      |
| <b>(21)</b> Číslo prihlášky                                          | <b>(67)</b> Číslo pôvodnej patentovej prihlášky v prípade odbočenia                                     |
| <b>(22)</b> Dátum podania prihlášky                                  | <b>(71)</b> Meno (názov) prihlasovateľa (-ov)                                                           |
| <b>(31)</b> Číslo prioritnej prihlášky                               | <b>(72)</b> Meno pôvodcu (-ov)                                                                          |
| <b>(32)</b> Dátum podania prioritnej prihlášky                       | <b>(73)</b> Meno (názov) majiteľa (-ov)                                                                 |
| <b>(33)</b> Krajina alebo regionálna organizácia priority            | <b>(74)</b> Meno (názov) zástupcu (-ov)                                                                 |
| <b>(43)</b> Dátum zverejnenia prihlášky                              | <b>(86)</b> Číslo podania medzinárodnej prihlášky podľa PCT                                             |
| <b>(45)</b> Dátum oznámenia o zápise úžitkového vzoru                | <b>(87)</b> Číslo zverejnenia medzinárodnej prihlášky podľa PCT                                         |
| <b>(47)</b> Dátum zápisu a sprístupnenia úžitkového vzoru verejnosti | <b>(96)</b> Číslo podania európskej patentovej prihlášky                                                |
| <b>(51)</b> Medzinárodné patentové triedenie                         | <b>(97)</b> Číslo zverejnenia európskej patentovej prihlášky alebo vydania európskeho patentového spisu |
| <b>(54)</b> Názov                                                    |                                                                                                         |
| <b>(57)</b> Anotácia                                                 |                                                                                                         |

### Poznámka:

Symbody medzinárodného patentového triedenia uvedené v tomto vestníku zodpovedajú vydaniu 2013.01 Medzinárodného patentového triedenia s platnosťou od 1. januára 2013. Na patentových dokumentoch zverejňovaných úradom a vo vestníku úradu budú v roku 2013 uvádzané iba symboly hlavných skupín MPT 2013.01. V databázach úradu, vo webregistroch na internete a v ostatných výstupoch úradu budú zverejňované údaje týkajúce sa patentov a úžitkových vzorov vrátane ich prihlášok so symbolmi úplnej verzie MPT 2013.01.

## Kódy na označovanie záhlaví oznámení publikovaných vo Vestníku ÚPV SR (Štandard WIPO ST. 17)

- |                                                                                         |                                                                                                                   |
|-----------------------------------------------------------------------------------------|-------------------------------------------------------------------------------------------------------------------|
| <b>BA2K</b> Zverejnené prihlášky úžitkových vzorov                                      | <b>FG2K</b> Zapísané úžitkové vzory                                                                               |
| <b>FA2K</b> Zastavené konania o prihláškach úžitkových vzorov na žiadosť prihlasovateľa | <b>MA2K</b> Zaniknuté úžitkové vzory vzdáním sa                                                                   |
| <b>FB2K</b> Zastavené konania o prihláškach úžitkových vzorov                           | <b>MC2K</b> Vymazané úžitkové vzory                                                                               |
| <b>FC2K</b> Zamietnuté prihlášky úžitkových vzorov                                      | <b>MG2K</b> Čiastočne vymazané úžitkové vzory                                                                     |
| <b>GB2K</b> Prevody a prechody práv na prihlášky úžitkových vzorov                      | <b>MK2K</b> Zaniknuté úžitkové vzory uplynutím doby platnosti                                                     |
| <b>PD2K</b> Zmeny dispozičných práv na prihlášky úžitkových vzorov (zálohy)             | <b>ND2K</b> Predĺženie platnosti úžitkových vzorov                                                                |
| <b>PD2K</b> Zmeny dispozičných práv na prihlášky úžitkových vzorov (ukončenie zálohov)  | <b>PC2K</b> Prevody a prechody práv na úžitkové vzory                                                             |
|                                                                                         | <b>PD2K</b> Zmeny dispozičných práv na úžitkové vzory (zálohy)                                                    |
|                                                                                         | <b>PD2K</b> Zmeny dispozičných práv na úžitkové vzory (ukončenie zálohov)                                         |
|                                                                                         | <b>QB2K</b> Licenčné zmluvy                                                                                       |
|                                                                                         | <b>QC2K</b> Ukončenie platnosti licenčných zmlúv                                                                  |
|                                                                                         | <b>RL2K</b> Odňatie ochrany a prepis prihlasovateľa alebo majiteľa úžitkového vzoru (na základe rozhodnutia súdu) |

## Opravy a zmeny

### Opravy v prihláškach úžitkových vzorov

- HA2K** Doplnenie pôvodcu (-ov)
- HB2K** Opravy mien
- HC2K** Zmeny mien
- HD2K** Opravy adries
- HE2K** Zmeny adries
- HF2K** Opravy dátumov
- HG2K** Opravy zatriedenia podľa MPT
- HH2K** Opravy chýb alebo zmeny všeobecne
- HK2K** Opravy tlačových chýb vo Vestníku ÚPV SR

### Opravy v úžitkových vzoroch

- TA2K** Doplnenie pôvodcu (-ov)
- TB2K** Opravy mien
- TC2K** Zmeny mien
- TD2K** Opravy adries
- TE2K** Zmeny adries
- TF2K** Opravy dátumov
- TG2K** Opravy zatriedenia podľa MPT
- TH2K** Opravy chýb alebo zmeny všeobecne
- TK2K** Opravy tlačových chýb vo Vestníku ÚPV SR

**BA2K**

**Zverejnené prihlášky úžitkových vzorov**

Podľa § 40 ods. 1 zákona č. 517/2007 Z. z. o úžitkových vzoroch a o zmene a doplnení niektorých zákonov, po zverejnení prihlášky úžitkového vzoru môže ktokoľvek podať v lehote troch mesiacov od tohto zverejnenia úradu námietky proti zápisu úžitkového vzoru do registra.

Obsah prihlášok úžitkových vzorov sa zverejňuje v rozsahu opisu technického riešenia, nárokov na ochranu, výkresov s obrázkami a ďalšími podkladmi, spolu s výsledkom rešerše na stav techniky, ktorú vykonal úrad podľa § 38 ods. 4 uvedeného zákona.

Zverejnené prihlášky sú dostupné prostredníctvom internetovej databázy s vybranými údajmi z registra úžitkových vzorov na stránke [www.upv.sk](http://www.upv.sk) alebo v študovni úradu, alebo môžu byť doručené v papierovej alebo elektronickej forme na základe objednávky, doručenej úradu v písomnej forme.

(21)	(51)	(21)	(51)	(21)	(51)	(21)	(51)
37-2012	C04B 20/00	159-2012	E04F 13/00	50080-2012	E06B 7/00	4-2013	F03D 3/00
84-2012	B60W 20/00	167-2012	A01C 1/00	50092-2012	A61K 31/00	7-2013	B60S 9/00
117-2012	A61P 17/00	5090-2012	E04C 2/00	50100-2012	F25C 1/00	9-2013	B61C 9/00
122-2012	F02M 27/00	5092-2012	E03D 1/00	50106-2012	F01C 21/00	35-2013	C04B 26/00
145-2012	E05B 67/00	50039-2012	G06Q 40/00	50114-2012	E04B 1/00	37-2013	C05F 11/00
157-2012	E04F 13/00	50056-2012	C23C 22/00	50120-2012	E04F 13/00	5004-2013	B62D 61/00
158-2012	E04F 13/00	50070-2012	B61D 1/00	50121-2012	C08F 8/00	50019-2013	E02B 15/00

(51) **A01C 1/00**

(21) **167-2012**

(22) 27.12.2012

(71) Masarykova univerzita, Brno, CZ; Univerzita Komenského v Bratislave, Bratislava, SK;

(72) Černák Mirko, Bratislava, SK; Sťahel Pavel, Javorník, CZ; Kováčik Dušan, Lisková, SK; Záhoranová Anna, Ivanka pri Dunaji, SK; Henselová Mária, Bratislava, SK; Hudecová Daniela, Bratislava, SK;

(74) Máčajová Mária, Ing., Nitra, SK;

(54) **Zariadenie na úpravu rastlinných semien nízkoteplotnou plazmou pri atmosférickom tlaku**

(57) Zariadenie obsahuje blok na opracovanie semien, zahŕňajúci zdroj nízkoteplotnej plazmy využívajúcej elektricky budený dielektrický koplánarný povrchový bariérový výboj pri atmosférickom tlaku a zdroj vysokého napätia, ďalej obsahuje blok na budenie zdroja a snímanie parametrov plazmy, sústavu na kontrolu teploty a vlhkosti prostredia v bloku a sústavu meracích zariadení na snímanie okamžitých parametrov výboja a na kontrolu a vyhodnocovanie výkonu plazmy.

(51) **A61P 17/00, A61K 33/00, A61K 9/00, A61K 8/00**

(21) **117-2012**

(22) 21.9.2012

(31) 2011-24873

(32) 22.9.2011

(33) CZ

(71) Cihlár Kamil, Petrovice, CZ; Kucko Ján, Stránské, SK;

(72) Cihlár Kamil, Petrovice, CZ; Kucko Ján, Stránské, SK;

(74) Gažík Igor, JUDr., Prievidza, SK;

(54) **Dermatologický prípravok**

(57) Riešenie sa týka dermatologického prípravku, najmä na odstraňovanie hyperplastických kožných útvarov. Dermatologický prípravok obsahuje zmes dvoch vždy vzájomne sa množstvo v ľubovoľnom pomere doplnujúcich zložiek, a to dusičnanu strieborného AgNO<sub>3</sub> a dusičnanu draselného KNO<sub>3</sub>, pritom sú obidve zložky dohromady zastúpené až do 100 percent hmotnostných tejto zmesi.

(51) **A61K 31/00, A61K 36/00**

(21) **50092-2012**

(22) 30.10.2012

(71) VULM SK s. r. o., Bratislava, SK;

(72) Leškovský Peter, PhDr., Senec, SK;

(74) Belička Ivan, Ing., Banská Bystrica, SK;

(54) **Výživový doplnok s obsahom extraktu *ginko biloba***

(57) Výživový doplnok s obsahom extraktu *ginko biloba* obsahuje 60 mg 20 %-ného karotenoidu luteínu, 1 mg zeaxantínu, 60 mg extraktu z *ginko biloby*, 30 mg aescínu, 30 mg vitamínu E, 60 mg rutínu, 20 mg lecitínu, 10 mg včelieho vosku, 230 mg sójového oleja, 132 mg želatíny, 65 mg glycerínu, 23 mg vody, 1 mg hnedého oxidu železitého.

(51) **B60S 9/00, B66F 11/00**

(21) **7-2013**

(22) 25.1.2013

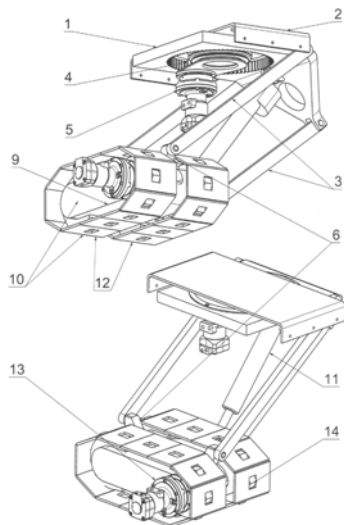
(71) MECHATRONICKÉ SYSTÉMY a.s., Košice, SK;

(72) Mrůzek Pavel, Ing., Horní Bludovice, CZ; Haladová Petra, Ing., Horní Bludovice, CZ;

(54) **Robotické samovyslobodzovacie zariadenie terénneho vozidla s pásovou jednotkou na vyslobodzovací pohyb**

(57) Robotické samovyslobodzovacie zariadenie nákladného vozidla s pásovou jednotkou na vyslobodzovací pohyb má v podvozokovej časti v rámu (2) vozidla pevne zabudovanú točnu (1), ktorá je prepojená s paralelogramom (3) na manipuláciu s pásovou jednotkou (10). Pásová jednotka (10) je zložená z dvoch súbežných pásov

(12) poháňaných elektroprevodovkou (5) prostredníctvom reťazových alebo ozubených rozvodov zakončených reťazovými kolesami (14) zapadajúcimi do jednotlivých súbežných pásov (12).



(51) **B60W 20/00, B62D 1/00, G05D 13/00, F41H 7/00**

(21) **84-2012**

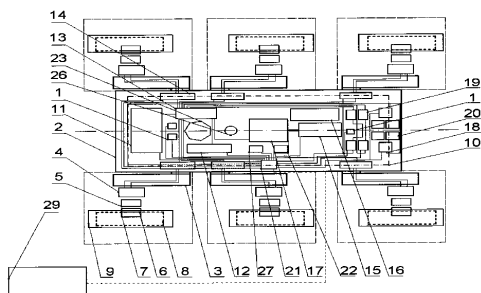
(22) 18.6.2012

(71) SLOVENSKÁ TECHNICKÁ UNIVERZITA V BRATISLAVE, Bratislava, SK;

(72) Ferencey Viktor, prof. Ing. Csc., ÚEAE, FEI STU BA, Bratislava, SK; Bugár Martin, Ing., ÚEAE, FEI STU BA, Bratislava, SK; Madarás Juraj, Ing., ÚEAE, FEI STU BA, Bratislava, SK;

(54) **Diaľkovo riadené vozidlo s hybridným pohonom**

(57) Elektrické motorgenerátory (4), invertory (14), generátor (17) a spaľovacia mikroturbína (15) zabezpečujú pohon všetkých šiestich kolies (8). Hlavná riadiaca jednotka (21) riadi a je CAN zbernicou spojená s akumulátormi (11), superkondenzátormi (12), invertormi (14), meničom (13), spaľovacou mikroturbínou (15), palivovou nádržou (16), generátorom (17), ventilátormi (18), čerpadlami (19), chladičmi (20), s brzdovou riadiacou jednotkou (22), vežovým používateľským výsuvným zariadením (23), s navigačným zariadením (27), s hornými kamerami na prieskum okolia misie (26), dolnými kamerami na riadenie smeru jazdy vozidla (1). Vozidlo je ovládané diaľkovo vonkajšou riadiacou jednotkou (29), osobou z miesta mimo vozidla.



(51) **B61C 9/00**

(21) **9-2013**

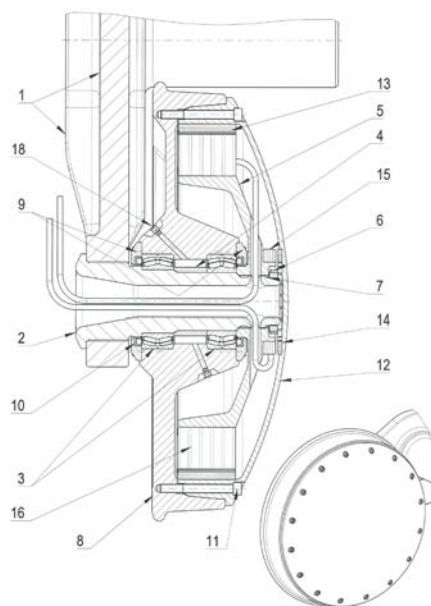
(22) 25.1.2013

(71) MECHATRONICKÉ SYSTÉMY a.s., Košice, SK;

(72) Halada Pavel, Haviřov-Město, CZ; Polák Daniel, Ing., Ostrava-Svinov, CZ; Haladová Petra, Ing., Horní Bludovice, CZ;

(54) **Elektrická kolesová koľajová jednotka**

(57) Elektrická kolesová koľajová jednotka obsahuje železničné koleso (8) a elektromotorickú hnaciu zostavu, ktorá je prepojená s rámom príslušného koľajového voza závesom (1). S letným čapom (2) je prepojená nosná príruha (5) vlnutia elektromotorickej časti, pričom nosná príruha (5) svojou jednou bočnou plochou vymedzuje polohu dvojice radiálnych ložísk (3) a dištančného krúžku (4), sťahovaných ložiskovou maticou (6).



(51) **B61D 1/00**

(21) **50070-2012**

(22) 6.8.2012

(71) ŽOS Trnava, a.s., Trnava, SK;

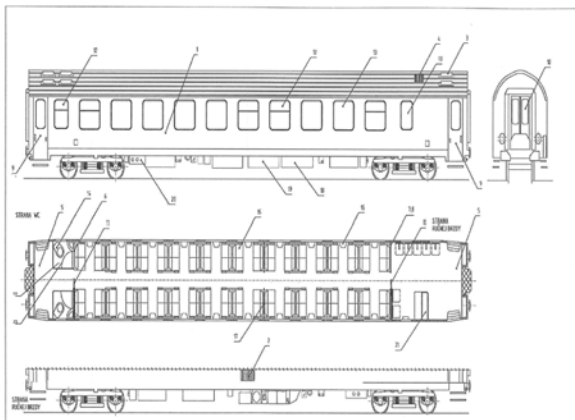
(72) Rejdugová Soňa, Ing., Dolné Lovčice, SK; Nováková Lucia, Ing., Trnava, SK; Korec Vladimír, Ing., Pata, SK; Karmažin Marian, Ing., Sereď, SK; Baláž Martin, Ing., Trnava, SK; Mišek Tomáš, Dolná Streda, SK; Vrtoch Marek, Trnava, SK; Vrtoch Jozef, Trnava, SK;

(74) Litvákova Lenka, Ing., Bratislava, SK;

(54) **Štvornápravový veľkopriestorový osobný vozeň**

(57) Modernizovaný 4-nápravový veľkopriestorový osobný vozeň obsahujúci skriňu vozňa, podvozok, brzdový systém, vnútorné obloženie stien, stropu a podlahy, okná, dvere, vnútorné zariadenie, klimatizáciu a vykurovanie, vodné hospodárstvo, ozvučenie, elektrický rozvádzač, elektrické rozvody.





(51) **B62D 61/00, B62M 7/00**

(21) **5004-2013**

(22) 5.2.2013

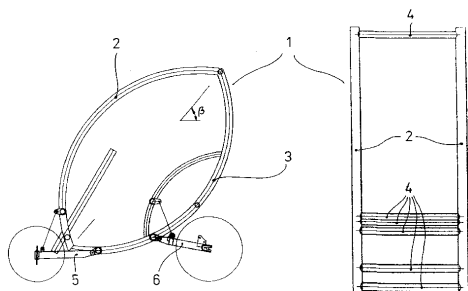
(71) AeroMobil, s.r.o., Bratislava, SK;

(72) Klein Štefan, doc. Ing., akad. soch., Nitra, SK;

(74) Brichtová Tatiana, JUDr., Bratislava, SK;

(54) **Ultraľahké trojstopové mestské vozidlo**

(57) Ultraľahké trojstopové mestské vozidlo je tvorené aspoň jedným prútovým skeletom (1) nepravidelného uzavretého tvaru, ktorý pozostáva z ľavého a pravého páru horného a dolného oblúka (2, 3), kde aspoň spojnice ľavého a pravého páru horného a dolného oblúka (2, 3) sú prepojené priečnikmi (4). O skelet (1) je s jedným stupňom voľnosti prichytený odpružený tuhý rám (5, 6) dvojkoľsovej prednej nápravy a jednokolesovej zadnej nápravy s integrovanou elektrickou pohonnou jednotkou. O skelet (1) sú pripevnené ľahké karosárske dielce čelného priezorového krytu (7), podlahy (8) so zadným krytom a bočných dverových krytov. O dolné oblúky (3) a/alebo o podlahu (8) so zadným krytom je prichytené aspoň jedno sedadlo (9) z ohýbaného plechu. O horné oblúky (2) je prichytená palubová doska (10) s riadením z ohýbaného plechu. Palubová doska (10) obsahuje displej s indikátormi základných prevádzkových údajov alebo dokovacia stanicu s integráciou pre iPhone s aktívnym prepojením na regulačnú jednotku a pohonnú jednotku. Na odpruženom tuhom ráme (5) dvojkoľsovej prednej nápravy je umiestnená batéria s predným krytom batérie.



(51) **C04B 20/00**

(21) **37-2012**

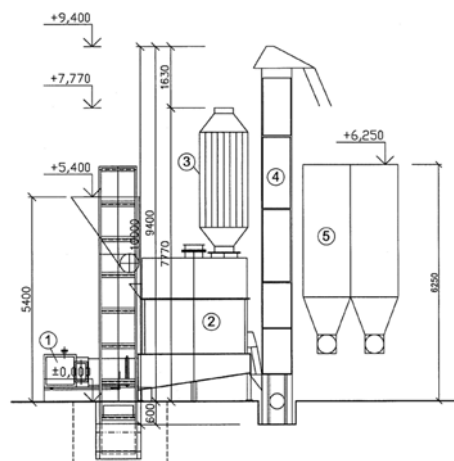
(22) 27.2.2012

(71) Dobrocký Juraj, Ing. arch., Lučenec, SK; Kováčik Štefan, Ing., Lučenec - Malá Ves, SK;

(72) Dobrocký Juraj, Ing. arch., Lučenec, SK; Kováčik Štefan, Ing., Lučenec - Malá Ves, SK;

(54) **Linka na výrobu ľahkého kameniva z alkalických kremičitanov termickou expanziou**

(57) Opísaná je technologická linka na produkciu ľahkého kameniva termickou expanziou tvrdých granúl alkalických kremičitanov vo fluidnej vrstve. Linka pozostáva z expanznej sušiarne (2) napojenej na generátor (1) horúceho vzduchu a rekuperátor (3). Súčasťou linky sú odprašovacie cyklóny (5).



(51) **C04B 26/00**

(21) **35-2013**

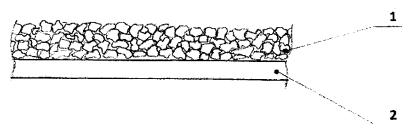
(22) 28.2.2013

(71) THINKSPLAY s.r.o., Banská Bystrica, SK;

(72) Šoka Ondrej, Ing., Hruboňovo, SK;

(54) **Luminiscenčné osvetlenie kamenného koberca**

(57) Luminiscenčný podsvietený sklený koberec, ktorý je zhotovený z dvoch vrstiev, pričom prvá vrstva pozostáva zo zmesi sklenej drviny a číreho epoxidového laku a druhá vrstva je z číreho epoxidového laku s obsahom luminiscenčného pigmentu na báze fosforu v množstve 10 – 40 % hmotn. vzhľadom na množstvo epoxidového laku. Luminiscenčne podsvietený sklený koberec je zhotovený vo forme samostatných prefabrikovaných kusov alebo je aplikovaný priamo ako súčasť kamenného koberca.



(51) **C05F 11/00, C05D 9/00**

(21) **37-2013**

(22) 4.3.2013

(71) Teren Ján, Ing., CSc., Bratislava - Rača, SK;

(72) Teren Ján, Ing., CSc., Bratislava - Rača, SK;

(54) **Kvapalnú hnojivo obsahujúce síru**

- (57) Riešenie sa týka kvapalných hnojív obsahujúcich síru, pre ktoré je charakteristické, že obsahujú síru viazanú vo forme niektorej z alkylsírných zlúčenín. Ukázalo sa, že je osobitne výhodné, ak obsahujú dimetylsulfoxid,  $\text{CH}_3\text{SOCH}_3$  (DMSO) a/alebo dimetylsulfid,  $(\text{CH}_3)_2\text{S}$  a/alebo dimetylsulfón,  $(\text{CH}_3)_2\text{SO}_2$ . Kvapalné koncentráty síry podľa riešenia majú obvykle charakter pravých roztokov a je možné ich výhodne používať v súvislosti s aplikáciou dusíkatých priemyselných a organických hnojív.

(51) C08F 8/00, C08J 11/00, B01J 19/00

(21) 50121-2012

(22) 25.12.2012

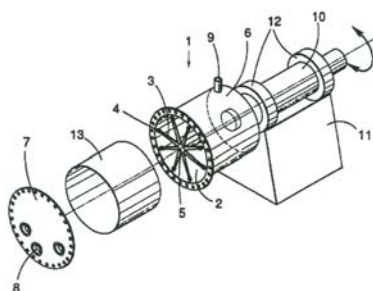
(71) Olsson Anders, Surrey, GB;

(72) Olsson Anders, Surrey, GB;

(74) Belička Ivan, Ing., Banská Bystrica, SK;

(54) Reaktor zahŕňajúci rotor

- (57) Reaktor (1) na separáciu materiálu, ktorý je súčasťou zloženého surového materiálu, pozostáva z aspoň jednej reakčnej komory (2) a z aspoň jedného rotora (3), reakčná komora (2) pozostáva z aspoň jedného plášťa (6), ktorý je utesený vzhľadom na okolie a má aspoň jeden vstupný otvor (8) a aspoň jeden výstupný otvor (9), a rotor (3) pozostáva z aspoň jedného hriadeľa (5) a je charakterizovaný tým, že aspoň prvá časť daného rotora sa nachádza v plášti (6) a hriadeľ (5) prechádza iba v jednom smere z prvej časti cez a smerom von z plášťa (6).



(51) C23C 22/00, C23G 3/00

(21) 50056-2012

(22) 31.5.2012

(71) TESGAL, s.r.o., Vrable, SK;

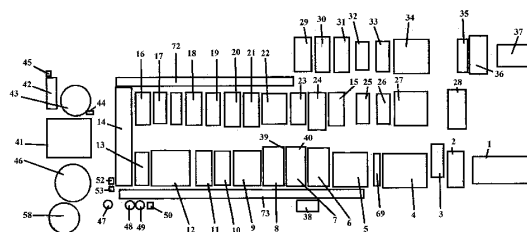
(72) Orsag Marian, Ing., Zlate Moravce, SK;

(74) Belička Ivan, Ing., Banská Bystrica, SK;

(54) Multifunkčné zariadenie na povrchovú úpravu kovov

- (57) Multifunkčné zariadenie na povrchovú úpravu kovov – výrobkov, určených hlavne pre automobilový, strojársky a elektronický priemysel, obsahuje vstupný úsek (1) na vešanie výrobkov alebo plnenie bubnov výrobkami určenými na fosfátovanie, za vstupným úsekom (1) je inštalovaný zdvíhací stojan (2) s váhami, za ním nasleduje štvorpozičný odkladací stojan (4) a trojpozičný odkladací stojan (5), za nimi sú potom zaradené vaňa (6) na odmastenie a čistenie výrobkov od konzervácie, vaňa (7) na odmastenie a vaňa (8) na odmastenie a odfosfátovanie, potom za sebou nasledujú prvá vaňa (9) na studený oplach, prvá vaňa (10) na morenie, druhá vaňa

- (11) na morenie a za druhou vaňou (12) na studený oplach je zaradená neutralizačná vaňa (13), za ktorou je situovaná prevážacia vaňa (14) na presun výrobkov do vane (16) na aktiváciu, potom nasleduje vaňa (17) na zinkový fosfát a vaňa (18) na aktiváciu, za ňou je zaradená vaňa (19) na manganatý fosfát a vaňa (20) na vápenatý fosfát, potom nasleduje prvá vaňa (21) na studený oplach a druhá vaňa (22) na studený oplach, potom nasleduje vaňa (23) na pasiváciu a vaňa (24) na teplý oplach, potom je zaradená vaňa (15) na pasiváciu po morení, za ktorou nasleduje prvá vaňová sušička (25) a druhá vaňová sušička (26), nasleduje zdvíhací stojan (28), potom je zaradená prvá konzervačná vaňa (29) a druhá konzervačná vaňa (30), za ňou nasleduje odkvapkávacia vaňa (31), prvá sušička (32) a druhá sušička (33), za druhou sušičkou (33) je zaradený odkladací stojan (34), potom pevný stojan (35) a zdvíhací stojan (36), za ktorým je ručná mechanická výsyпка (37).



(51) E02B 15/00, B63B 35/00

(21) 50019-2013

(22) 6.3.2013

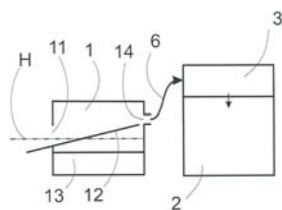
(71) Švasta Boris, Senec, SK; Horáček Peter, Senec, SK; Ďurčo Dušan, Šenkvice, SK;

(72) Švasta Boris, Senec, SK; Horáček Peter, Senec, SK; Ďurčo Dušan, Šenkvice, SK;

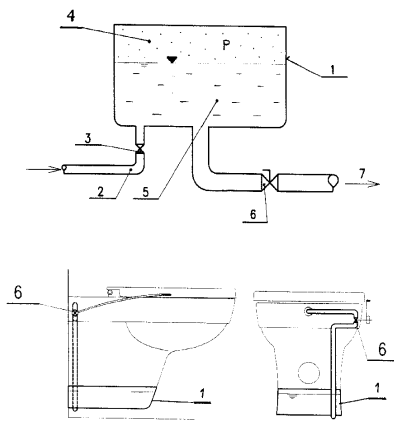
(74) Litvákova Edita, Ing., Bratislava, SK;

(54) Zariadenie na zber a spôsob zberu znečisťujúcich látok plávajúcich na hladine vody

- (57) Zariadenie na zber znečisťujúcich látok plávajúcich na hladine vody obsahujúce vývevu (3), zbernú nádrž (2) a nasávací prvok (1) obsahujúci polohovací prvok (13), výstupný otvor (14) a nasávací otvor (11), pričom nasávací prvok (1) obsahuje nábehovú plochu (12), ktorá sa dotýka roviny ponoru (H) alebo pretína rovinu ponoru (H), a návodná strana nábehovej plochy (12) zvierá s rovinou ponoru (H) nad rovinou ponoru (H) uhol  $\alpha$  od  $95^\circ$  do  $180^\circ$ ; výveva (3) je priamo alebo pomocou spojovacieho prvku (6) spojitelná s výstupným otvorom (14) nasávacieho prvku (1) tak, aby výveva (3) mohla v nasávacom prvku (1) vytvoriť podtlak; výstupný otvor (14) je buď nad rovinou ponoru (H) v tej časti nasávacieho prvku (1), kde je nábehová plocha (12) nad rovinou ponoru (H), alebo je pod nábehovou plochou (12); pričom polohovací prvok (13) zabezpečuje polohovanie nasávacieho prvku (1) vzhľadom na hladinu vody tak, aby rovina ponoru (H) zhodná so znečistenou hladinou vody prechádzala nasávacím otvorom (11) alebo aby sa rovina ponoru (H) dotýkala spodnej hrany nasávacieho otvoru (11).

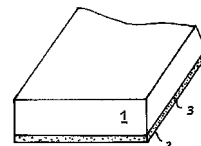


- (51) E03D 1/00, E03D 3/00, E03D 5/00  
 (21) 5092-2012  
 (22) 14.11.2012  
 (71) Pancurák František, Prešov, SK;  
 (72) Jurec Ladislav, Prešov, SK;  
 (54) **Tlakové splachovacie zariadenie WC a spôsob tlakového splachovania WC**  
 (57) Spôsob tlakového splachovania WC je založený na tom, že výtok vody do WC misy s razantným čelom výtoku po otvorení výpustného riadeného ventilu vyvodzuje tlak (p) vzduchu v hydraulickom akumulátore. Tlakové splachovacie zariadenie WC pozostáva z hydraulického akumulátora (1) zaradeného medzi prívod (2) tlakovej vody a výpustný riadený ventil (6) s výtokom (7) tlakovej vody do WC misy. Hydraulický akumulátor (1) je tlakovým telesom pre objem (5) tlakovej vody a objem (4) tlakového vzduchu. Výpustný riadený ventil (6) je ovládaný manuálne, ručne alebo nášlapne, alebo elektricky.

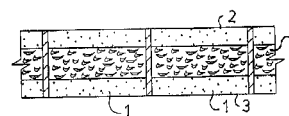
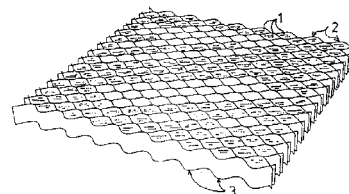


- (51) E04B 1/00  
 (21) 50114-2012  
 (22) 12.12.2012  
 (31) CH-01966/11  
 (32) 12.12.2011  
 (33) CH  
 (71) Sager AG, Dürrenäsch, CH;  
 (72) Frei Johannes Martin, Dürrenäsch, CH;  
 (74) Holoubková Mária, Ing., Bratislava, SK;  
 (54) **Tepelnoizolačná doska**  
 (57) Technické riešenie sa týka tepelnoizolačnej dosky, určenej predovšetkým na tepelnú izoláciu vonkajších fasád, oblastí soklov, stien, stropov, striech alebo iných častí budov z expandovaného polystyrénu (EPS), zahŕňajúcej jednu izolačno-odrazovú dosku a najmenej jednu kryciu dosku. Tepelnoizolačná doska podľa technického

riešenia vykazuje ochranu proti rozohriatiu v dôsledku slnečného žiarenia pri súčasne zlepšených izolačných hodnotách. Uvedené vlastnosti sa dosahujú spojením sivej izolačno-odrazovej dosky (1) s krycou doskou (2), ktorá vykazuje nebiele polystyrénové častice, resp. perly, pôsobiace atermicky.

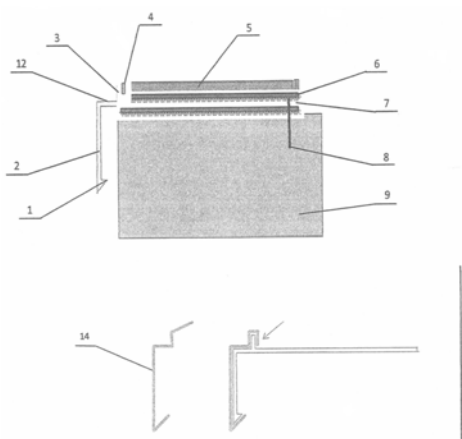


- (51) E04C 2/00, E04B 1/00  
 (21) 5090-2012  
 (22) 24.10.2012  
 (31) PUV 2011-25026  
 (32) 25.10.2011  
 (33) CZ  
 (71) Benda Jiří, Ing., Žebrák, CZ;  
 (72) Benda Jiří, Ing., Žebrák, CZ;  
 (74) Guniš Jaroslav, Mgr., Bratislava, SK;  
 (54) **Bunkový panel**  
 (57) Panel tvorí voľne premiestniteľné teleso na báze ohybnej plastovej bunkovej fólie s bunkami (1), vyplnenými aspoň v mieste vstupov (2) a výstupov (3) tuhúcou hmotou v stuhnutom stave. Výhodne obsahuje vodoodolnú, pružnú kompaktnú hmotu. Stuhnutá hmota je tmeliacou zložkou panela a môže byť jedného druhu alebo rôzneho druhu vrátane zmesi s časticami, a to i vo vrstvách, z ktorých vnútorné vrstvy (4) môžu byť aj sypké. Vrstvy musia byť upevnené v tele panela tak, aby panel tvoril premiestniteľný celok. Výhodne je z dôvodu spevnenia panela použitá bunková fólia so stenovými otvormi (5), cez ktoré je vyhotovené prepojenie tuhnej hmoty a/alebo spevnenie pretiahnutými vláknami (6). Je možné prípadne prevrstvenie hmoty cez bunky (1) a/alebo obsiahnutie krycích vrstiev (8), a/alebo obvod spevňovacích prvkov (7).

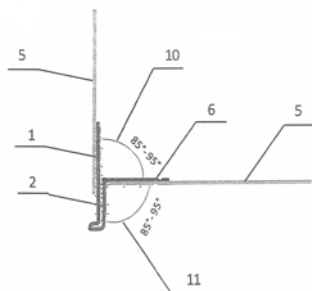


- (51) E04F 13/00  
 (21) 158-2012  
 (22) 14.12.2012  
 (71) CELOX spol. s r. o., Viničné, SK;  
 (72) Fisher Ivan, Viničné, SK;  
 (74) Máčajová Mária, Ing., Nitra, SK;  
 (54) **Stavebný profil na oblúkové ukončenia balkóna alebo terasy**

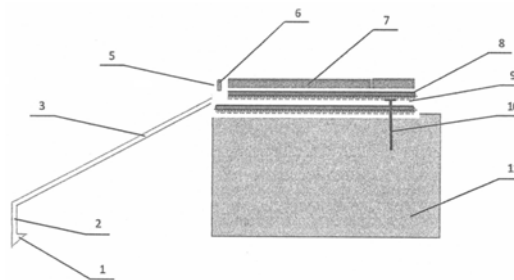
- (57) Stavebný profil na oblúkové ukončenia balkóna alebo terasy pozostáva z kotviaceho tvarovacieho oblúkového ramena, ukončovacieho ramena, odkvapového ramena, odkvapkávacej časti, spätného zuba a spojky profilov, v kotviacom oblúkovom ramene sú po celej šírke ramena výseky umožňujúce ohyb profilu na požadovaný rádius do tvaru oblúka podľa tvaru čelnej hrany balkóna alebo terasy. Výseky majú tvar dvoch lichobežníkov s dvoma rovnobežnými stenami, z čoho jedna rovnobežná stena je spoločná, alebo majú tvar jedného lichobežníka s dvoma rovnobežnými stenami. Spojka profilov je na profil pripevnená tak, že je zospodu zasunutá do spätného zuba a v hornej časti je pripevnená ohnutím o ukončovacie rameno.



- (51) **E04F 13/00**  
 (21) **157-2012**  
 (22) 14.12.2012  
 (71) CELOX spol. s r. o., Viničné, SK;  
 (72) Fisher Ivan, Viničné, SK;  
 (74) Máčajová Mária, Ing., Nitra, SK;  
 (54) **Stavebný profil na rohové ukončenia**  
 (57) Stavebný profil na rohové ukončenia podľa tohto riešenia je vyrobený z hliníkového, antikoroového alebo pozinkovaného plechu a pozostáva zo zvislého ramena, vodorovného ramena, odkvapového ramena a ukončovacieho zuba, zvislé a vodorovné ramena sú po celej dĺžke perforované, zvislé rameno je predĺžené o odkvapové rameno, ktoré je bez perforovania a na voľnom konci je zahnuté smerom von, čím pod uhlom vytvára ukončovací zub, a po celej dĺžke zvislého aj vodorovného ramena je z vonkajšej alebo vnútornej strany profilu upevnená armovacia sklotextilná sieťka.



- (51) **E04F 13/00**  
 (21) **159-2012**  
 (22) 14.12.2012  
 (71) CELOX spol. s r. o., Viničné, SK;  
 (72) Fisher Ivan, Viničné, SK;  
 (74) Máčajová Mária, Ing., Nitra, SK;  
 (54) **Stavebný profil na ukončenie balkóna alebo terasy**  
 (57) Stavebný profil na ukončenie balkóna alebo terasy je vytvorený vytlačaním hliníkového materiálu a pozostáva z kotviaceho ramena, ukončovacieho ramena, odkvapového ramena, odkvapkávacej časti, spätného zuba a spojky profilov, pričom kotviace rameno je ploché, v spojnici medzi odkvapovým a kotviacim ramenom je ukončovacie rameno, kolmo na rovinu kotviaceho ramena je upevnená odkvapkávacia časť profilu, ktorá je na voľnom konci zakončená spätným zubom, ktorý slúži na prichytenie spojky profilov, pričom spojka má tvar, ktorý kopíruje spätný zub, odkvapkávaciu časť, odkvapové rameno a ukončovacie rameno. Ukončovacie rameno je výhodne možné odlomiť, pričom hladké odlomenie je umožnené vďaka oslabeniu profilu.

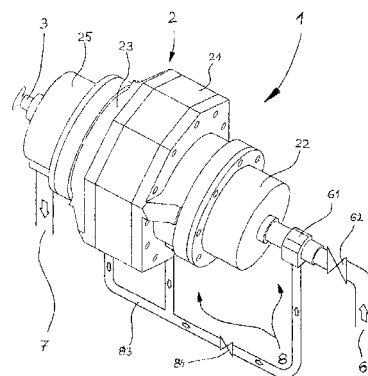


- (51) **E04F 13/00**  
 (21) **50120-2012**  
 (22) 25.12.2012  
 (71) VECTOR - COMPANY, s.r.o., Brezno, SK;  
 (72) Berčík Miroslav, Brezno, SK;  
 (74) Belička Ivan, Ing., Banská Bystrica, SK;  
 (54) **Zrubový obkladový systém**  
 (57) Zrubový obkladový systém pozostáva z plochých alebo oblých obkladových lát a hranolov alebo klátov umiestnených na vonkajších rohoch stavby. Použitím tohto systému vznikne imitácia stavby zrubu postaveného z hranolov alebo guľatiny.



- (51) **E05B 67/00**  
 (21) **145-2012**  
 (22) 22.11.2012  
 (71) Leška Peter, Ing., Banská Bystrica, SK;  
 (72) Leška Peter, Ing., Banská Bystrica, SK;  
 (54) **Zabezpečenie uzamykateľnej výsuvnej závovy**

- (57) Zabezpečenie výsuvnej závery svojou konštrukciou umožňuje uzamknutie výplne otvoru prostredníctvom rázvorového mechanizmu väčším množstvom závor, pričom zvýši aj zábrannú schopnosť visacej zámky tým, že je prostredníctvom uzamykateľnej závery chránený celý povrch visacej zámky proti jej napadnutiu v praxi najčastejšie používanými násilnými spôsobmi, ako sú napr. násilné predelenie závesného oblúka visacej zámky, odrazenie telesa visacej zámky, páčenie visacej zámky a pod.



(51) E06B 7/00

(21) 50080-2012

(22) 1.4.2011

(31) PUV 2010-22512

(32) 1.4.2010

(33) CZ

(71) CAG, s. r. o., Mníšek pod Brdy, CZ;

(72) Pomahač Michal, Ing., Praha, CZ;

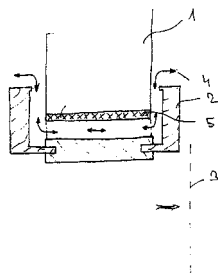
(74) Žovicová & Žovic IP, s. r. o., Bratislava, SK;

(86) PCT/CZ2011/000026

(87) WO 2011/120478

(54) Dverný otvor medzi miestnosťami

- (57) Dverný otvor medzi miestnosťami, vybavený na stene (1) obložkovou zárubňou (2) dverí (3) pozostávajúcou z ostenia a obložiek, kde medzi ostiením a/alebo obložkou a stenou je vytvorený aspoň jeden vetrací kanálik (4) spájajúci miestnosti.



(51) F01C 21/00, F01C 1/00

(21) 50106-2012

(22) 28.11.2012

(71) TUVATECH, s. r. o., Trenčín, SK;

(72) Tuna Ján, Ing., Nitra, SK; Vavruš Vladimír, Ing., Trenčín, SK;

(74) Beleščák Ladislav, Ing., Piešťany, SK;

(54) Parný motor s rotujúcim piestom a spôsob jeho chladenia a mazania

- (57) Parný motor s rotujúcim piestom pozostáva zo skrine (2) s vnútorným profilom tvaru skrátenej epitrochoídy, v ktorej je na hriadeľ (3) uložený minimálne jeden piest (4) a minimálne jeden vyvažovací a časovací člen (5). V skrine (2) alebo aj súčasť mimo nej je vytvorený chladiaci a mazací okruh (8), ktorý ústi do vstupného potrubia (6) cez injektor (61), pričom cez tento okruh (8) prechádza chladiace a mazacie médium, ktoré je totožné s pohonným médiom.

(51) F02M 27/00

(21) 122-2012

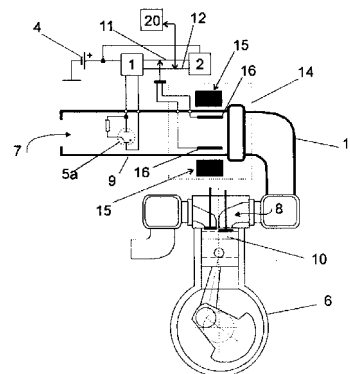
(22) 3.10.2012

(71) Šulek Anton, Zvolen, SK;

(72) Šulek Anton, Zvolen, SK;

(54) Generovanie studenej plazmy prostredníctvom žiarenia v sústave tepelného stroja

- (57) Generovanie studenej plazmy prostredníctvom žiarenia v sústave tepelného stroja je tvorené zdrojom jednosmerného elektrického napätia (4), riadiacou jednotkou (2) spojenou vstupmi (11) a výstupmi (12) s meničom napätia (1) a zdrojom ionizujúceho žiarenia výbojkou (5a), ktorá je umiestnená vnútri pevného obalu (9), v ktorom je plynné médium (7), sú spojené s nasávacím potrubím (19), v ktorom je studená plazma (8), pričom nasávacie potrubie (19) je spojené s pracovným priestorom (10) v tepelnom stroji (6).



(51) F03D 3/00, F03D 7/00

(21) 4-2013

(22) 17.1.2013

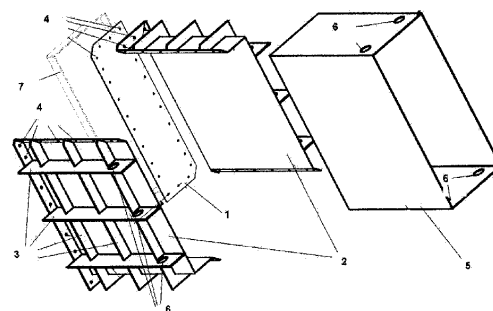
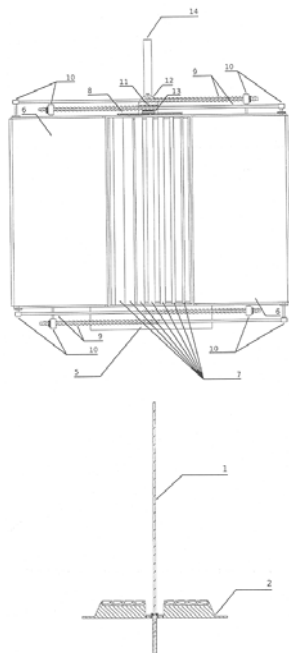
(71) Ottmar Martin, Bc., Malženice, SK;

(72) Ottmar Martin, Bc., Malženice, SK;

(54) Veterná turbína

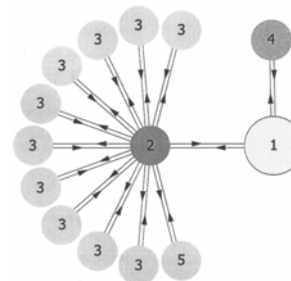
- (57) Veterná turbína je zariadenie s vertikálnym listovým rotorom a pozostáva z pevne umiestneného nosného hriadeľa (1), pevne umiestneného kruhového podstavca (2), dutého hriadeľa rotora (4) so štyrmi listami rotora (3) pohyblivo pripojeného ložiskami k nosnému hriadeľu (1), valcovitého obalu s výstupným otvorom (5), otočne pripevneného k nosnému hriadeľu (1) a kruhovému podstavcu (2), výkyvne pripojenými krídlami vstupného otvoru (6), otočne pripojenými smerovacími lamelami (7) vo vstupnom otvore,

výkyvne pripojeným pružinovým tlmičom a pevne pripojenými dorazmi lamiel (8), výkyvne pripojenými závitovkami (9) a závitovkovými čapmi (10) na hornej a dolnej vodorovnej ploche vstupného otvoru valcovitého obalu s výstupným otvorom (5) a pevne pripojeným pneumatickým regulačným zariadením (11), zásobníkom (12) stlačeného vzduchu, trecou spojkou (13) a smerovým krídlom (14) na hornej ploche valcovitého obalu s výstupným otvorom (5).



- (51) **F25C 1/00**  
 (21) **50100-2012**  
 (22) 6.11.2012  
 (71) YURYA/ROS, spol. s r. o., Banská Bystrica, SK;  
 (72) Bartko Juraj, Mgr. art., Banská Bystrica, SK;  
 (74) Belička Ivan, Ing., Banská Bystrica, SK;  
 (54) **Forma na výrobu ľadových dielov**  
 (57) Forma pozostáva z podstavu (1), bočných vonkajších dielov (2), prípadne jadra na vytvorenie dutého dielu, izolačných platní (7), vonkajšieho kovového transportného obalu (5), transportného kovového vrchnáka, odlievacích obalov odpudzujúcich vodu. Základným znakom formy sú kónické steny bočných vonkajších dielov (2), na zabránenie deformácie formy pri mraznutí vyrábaného dielu. Na podstavu (1) sa upevnia bočné diely (2) a vytvoria dutú kovovú formu. Do formy sa vloží odlievací obal odpudzujúci vodu, vyhotovený v tvare vnútorného priestoru formy – budúceho tvaru ľadového prvku. Do formy sa nasype vopred pripravená ľadová drvina a zaleje sa podchladenou vodou. Takto naplnená forma sa schladí a vymrazi. Po stuhnutí kvapalného materiálu sa forma rozoberie a vznikne ľadový diel.

- (51) **G06Q 40/00**  
 (21) **50039-2012**  
 (22) 24.4.2012  
 (71) Wagner Group s.r.o., Bratislava, SK; Wagner Boris, Bratislava, SK;  
 (72) Wagner Boris, Bratislava, SK;  
 (74) Litváková Edita, Ing., Bratislava, SK;  
 (54) **Systém centralizácie evidencie a správy daňovej agendy a spôsob centralizácie evidencie a správy daňovej agendy**  
 (57) Systém centralizácie evidencie a správy, najmä daňovej agendy obsahujúcej najmenej jedno jadro (1), najmenej jednu vstupnú bránu (2), určenú ako vstup a pripojenie na prenos medzi daňovými subjektmi (3) a jadrom (1), a modul (3) daňového subjektu, pričom vstupná brána (2), jadro (1), najmenej jeden modul (3) daňového subjektu a daňový úrad (4) sú zapojené odpojitelne alebo neodpojitelne a jednotlivé prvky sú vybavené univerzálnym daňovým účtovným softvérom na spracovanie a výber daní alebo časťou tohto softvéru. Spôsob centralizácie evidencie a správy, najmä daňovej agendy spočíva v tom, že do jedného univerzálného daňového – účtovného softvéru všetky povinné subjekty budú vkladať svoje daňové a účtovné dáta, systém centralizácie evidencie a správy následne spracuje tieto dáta, pričom v systéme bude vystupovať každý daňový subjekt ako unikátna položka a táto časť systému sa bude správať ako individuálne účtovníctvo daňového subjektu. Údaje z týchto individuálnych účtovníctiev daňových subjektov budú spracovávané pre aktuálne potreby správcu daní a poplatkov – daňový úrad alebo iné inštitúcie.



(51)	(21)	(51)	(21)	(51)	(21)	(51)	(21)
A01C 1/00	167-2012	B62D 61/00	5004-2013	E03D 1/00	5092-2012	E05B 67/00	145-2012
A61K 31/00	50092-2012	C04B 20/00	37-2012	E04B 1/00	50114-2012	E06B 7/00	50080-2012
A61P 17/00	117-2012	C04B 26/00	35-2013	E04C 2/00	5090-2012	F01C 21/00	50106-2012
B60S 9/00	7-2013	C05F 11/00	37-2013	E04F 13/00	159-2012	F02M 27/00	122-2012
B60W 20/00	84-2012	C08F 8/00	50121-2012	E04F 13/00	157-2012	F03D 3/00	4-2013
B61C 9/00	9-2013	C23C 22/00	50056-2012	E04F 13/00	158-2012	F25C 1/00	50100-2012
B61D 1/00	50070-2012	E02B 15/00	50019-2013	E04F 13/00	50120-2012	G06Q 40/00	50039-2012





**(51) B61L 29/00**  
**(11) 6449**  
 (21) 50050-2012  
 (22) 1.6.2012  
 (31) CZ PUV 2011-25341  
 (32) 19.12.2011  
 (33) CZ  
 (45) 2.7.2013  
 (47) 16.5.2013  
 (72) Bačík Michal, Ing., Veselí nad Moravou, CZ;  
 Višňovský Karel, Ing., Štemberk, CZ;  
 (73) AŽD Praha s.r.o., Praha, CZ;  
 (74) Bachratá Magdaléna, Mgr., Bratislava, SK;  
**(54) Zariadenie na kontrolu uvoľnenia železničného praciecstia**

**(51) B65D 81/00**  
**(11) 6458**  
 (21) 50079-2012  
 (22) 25.9.2012  
 (31) 2011-25143 U  
 (32) 15.11.2011  
 (33) CZ  
 (45) 2.7.2013  
 (47) 23.5.2013  
 (72) Linda Miroslav, Benátky nad Jizerou, CZ;  
 (73) Družstevní závody Dražice-strojirna s.r.o., Benátky nad Jizerou, CZ;  
 (74) Žovicová & Žovic IP, s. r. o., Bratislava, SK;  
**(54) Akumulačná nádrž**

**(51) E04C 5/00**  
**(11) 6452**  
 (21) 65-2012  
 (22) 14.5.2012  
 (45) 2.7.2013  
 (47) 16.5.2013  
 (72) Puchelová Lýdia, Dolné Zelenice, SK;  
 (73) Puchelová Lýdia, Dolné Zelenice, SK;  
 (74) Máčajová Mária, Ing., Nitra, SK;  
**(54) Dištančná vložka**

**(51) E06B 9/00**  
**(11) 6451**  
 (21) 50011-2012  
 (22) 19.1.2012  
 (45) 2.7.2013  
 (47) 16.5.2013  
 (67) 50003-2012  
 (72) Kúdela Miroslav, Kosorín, SK;  
 (73) K-system, spol. s r.o., Žiar nad Hronom, SK;  
 (74) Belička Ivan, Ing., Banská Bystrica, SK;  
**(54) Nosník horizontálnych žalúzií a koncovka**

**(51) F21V 17/00, H01L 33/00**  
**(11) 6450**  
 (21) 50060-2012  
 (22) 2.7.2012  
 (45) 2.7.2013  
 (47) 16.5.2013  
 (72) Turna Roman, Holešov, CZ;  
 (73) Turna Roman, Holešov, CZ;  
 (74) Porubčan Róbert, Ing., Ivanka pri Dunaji, SK;  
**(54) Zapojenie svetelnej LED na telese svietidla, spôsob pripevnenia, pomôcka na vykonanie tohto spôsobu**

**(51) H05B 1/00, H05B 6/00, F24C 7/00**  
**(11) 6447**  
 (21) 57-2012  
 (22) 23.4.2012  
 (45) 2.7.2013  
 (47) 16.5.2013  
 (72) Tóth Kristián, Marcelová, SK;  
 (73) Tóth Kristián, Marcelová, SK;  
**(54) Usporiadanie zapojenia v kuchynských spotrebičoch s rotačným tanierom**

(51)	(11)	(51)	(11)	(51)	(11)	(51)	(11)
A23L 1/00	6455	B08B 9/00	6457	B61L 29/00	6449	E06B 9/00	6451
A41B 11/00	6460	B09B 3/00	6456	B65D 81/00	6458	F21V 17/00	6450
A45F 3/00	6459	B23P 19/00	6453	E04C 5/00	6452	H05B 1/00	6447
A47G 33/00	6448	B44D 2/00	6454				

**MK2K****Zaniknuté úžitkové vzory uplynutím doby platnosti**

(11)	Dátum zániku	(11)	Dátum zániku	(11)	Dátum zániku	(11)	Dátum zániku
4349	04.10.2012	5195	22.10.2012	5248	28.10.2012	5308	30.10.2012
4373	18.10.2012	5200	07.10.2012	5249	28.10.2012	5314	29.10.2012
4381	06.10.2012	5210	21.10.2012	5286	07.10.2012	5316	15.10.2012
4414	07.10.2012	5228	21.10.2012	5287	08.10.2012	5351	30.10.2012
4427	31.10.2012	5229	21.10.2012	5288	15.10.2012	5369	28.10.2012
4438	19.10.2012	5246	29.10.2012	5293	24.10.2012	5376	25.08.2012
4453	31.10.2012	5247	28.10.2012	5307	10.10.2012	5534	29.10.2012

**ND2K****Predĺženie platnosti úžitkových vzorov**

(11)	(51)	(11)	(51)	(11)	(51)	(11)	(51)
4570	A01M 1/00	5262	A62C 27/00	5426	A01M 1/00	5501	G05D 1/00
4571	B29C 35/00	5335	G07C 15/00	5440	B22D 7/00	5502	G05D 1/00
4607	G01F 1/00	5384	F02C 6/00	5483	F23G 7/00	5530	A61K 9/00
4616	C02F 5/00	5418	B61G 5/00	5499	H02J 7/00	5575	E01F 15/00
4627	B65H 37/00	5420	B60N 3/00	5500	G05D 1/00	5923	F26B 25/00

**(51) A01M 1/00****(11) 4570**

(21) 5037-2006

(22) 8.6.2006

(73) Fytofarm, spol. s r. o., Bratislava, SK;

**(54) Odparník na regulované uvoľňovanie prchavých látok****(51) B22D 7/00, B22D 41/00****(11) 5440**

(21) 50063-2009

(22) 3.8.2009

(73) Kováč Peter, Košické Oľšany, SK;

**(54) Spôsob plynulého liatia****(51) A01M 1/00****(11) 5426**

(21) 5046-2009

(22) 3.6.2009

(73) Fytofarm, spol. s r. o., Bratislava, SK;

**(54) Bariérový lapač na infikovanie odchyteného hmyzu****(51) B29C 35/00, B29C 47/00****(11) 4571**

(21) 108-2006

(22) 4.5.2006

(73) KONŠTRUKTA-INDUSTRY a. s., Trenčín, SK;

**(54) Zariadenie na chladenie kaučukových pásov****(51) A61K 9/00, A61J 3/00****(11) 5530**

(21) 50024-2009

(22) 26.3.2009

(73) Kubeníková Soňa, Bratislava, SK;

**(54) Vonné čapíky****(51) B60N 3/00****(11) 5420**

(21) 50042-2009

(22) 3.6.2009

(73) Gumárny Zubří, a. s., Zubří, CZ;

**(54) Recyklovateľná rohož do auta****(51) A62C 27/00, A62C 3/00, A62B 99/00, G08G 9/00****(11) 5262**

(21) 121-2008

(22) 20.10.2008

(73) Ing. Ján Zaľko, Lehota pod Vtáčnikom, SK;

**(54) Diaľkovo riadené dráhové vozidlo najmä na prevenciu a pomoc na diaľniciach, mostoch a v tuneloch****(51) B61G 5/00, B60D 1/00****(11) 5418**

(21) 5039-2009

(22) 25.5.2009

(73) CEIT SK, s.r.o., Žilina, SK;

**(54) Spôsob pripájania ťahaného vozíka k automaticky vedenému vozidlu a zariadenie**

(51) **B65H 37/00**  
 (11) **4627**  
 (21) 101-2006  
 (22) 27.4.2006  
 (73) Chrenko Vladimír, Starý Tekov, SK;  
 (54) **Zariadenie na odvíjanie sklotextilnej mriežky**

(51) **C02F 5/00, C02F 1/00**  
 (11) **4616**  
 (21) 5031-2006  
 (22) 5.5.2006  
 (73) Vozár Lubomír, Bratislava, SK; Dronzek Ján, Ing., Spišská Nová Ves, SK;  
 (54) **Zariadenia na úpravu kvapalín pomocou magnetického poľa**

(51) **E01F 15/00**  
 (11) **5575**  
 (21) 50062-2009  
 (22) 25.7.2009  
 (73) VÁHOSTAV-SK-PREFA, s.r.o., Horný Hričov, SK;  
 (54) **Posuvné prefabrikované železobetónové zvodidlo s lamelovým zámkom**

(51) **F02C 6/00, F02C 7/00**  
 (11) **5384**  
 (21) 5034-2009  
 (22) 14.5.2009  
 (73) EKOL, spol. s r.o., Brno, CZ;  
 (54) **Zariadenie na využitie odpadového tepla zo spaľovacej turbíny**

(51) **F23G 7/00, F23D 5/00**  
 (11) **5483**  
 (21) 5072-2009  
 (22) 7.9.2009  
 (73) Štibrányi Ladislav, doc. Ing., CSc., Bratislava, SK; Timár Pavel, Ing., CSc., Bratislava, SK;  
 (54) **Spôsob spaľovania glycerínu alebo glycerínových zmesí a atmosférický odparovací horák**

(51) **F26B 25/00, F26B 9/00**  
 (11) **5923**  
 (21) 5061-2010  
 (22) 15.5.2009  
 (73) KLUH s.r.o., Žacléř, CZ;  
 (54) **Zásobník na sušenie a skladovanie dreva**

(51) **G01F 1/00, F24D 17/00, G01K 17/00**  
 (11) **4607**  
 (21) 5052-2006  
 (22) 27.6.2006  
 (73) Sensus Slovensko a.s., Stará Turá, SK;  
 (54) **Systém na meranie spotreby teplej úžitkovej vody**

(51) **G05D 1/00, B62D 6/00**  
 (11) **5500**  
 (21) 5038-2009  
 (22) 25.5.2009  
 (73) CEIT SK, s.r.o., Žilina, SK;  
 (54) **Spôsob riadenia automaticky vedeného vozidla a zariadenie**

(51) **G05D 1/00, B62D 6/00**  
 (11) **5502**  
 (21) 5041-2009  
 (22) 25.5.2009  
 (73) CEIT SK, s.r.o., Žilina, SK;  
 (54) **Spôsob riadenia automaticky vedeného vozidla a zariadenie**

(51) **G05D 1/00, B62D 6/00**  
 (11) **5501**  
 (21) 5040-2009  
 (22) 25.5.2009  
 (73) CEIT SK, s.r.o., Žilina, SK;  
 (54) **Spôsob riadenia automaticky vedeného vozidla a zariadenie**

(51) **G07C 15/00, A63F 3/00**  
 (11) **5335**  
 (21) 5020-2009  
 (22) 7.4.2009  
 (73) Slovak Telekom, a.s., Bratislava, SK; TIPOS, národná lotériová spoločnosť, a. s., Bratislava, SK;  
 (54) **Systém na prístup do tipovacích hier prostredníctvom mobilných verejných elektronických komunikačných sietí**

(51) **H02J 7/00, G05D 1/00, B60L 11/00, G08G 1/00**  
 (11) **5499**  
 (21) 5037-2009  
 (22) 25.5.2009  
 (73) CEIT SK, s.r.o., Žilina, SK;  
 (54) **Systémové nabíjacie zariadenie na automaticky vedené vozidlá**

(51)	(11)	(51)	(11)	(51)	(11)	(51)	(11)
A01M 1/00	4570	B29C 35/00	4571	E01F 15/00	5575	G05D 1/00	5500
A01M 1/00	5426	B60N 3/00	5420	F02C 6/00	5384	G05D 1/00	5501
A61K 9/00	5530	B61G 5/00	5418	F23G 7/00	5483	G05D 1/00	5502
A62C 27/00	5262	B65H 37/00	4627	F26B 25/00	5923	G07C 15/00	5335
B22D 7/00	5440	C02F 5/00	4616	G01F 1/00	4607	H02J 7/00	5499

**PC2K****Prevody a prechody práv na úžitkové vzory****(11) 4324**

(21) 5067-2005

(73) Péntzes Ladislav, Ing., Báč, SK; Cséfalvay Juraj, Tomášov, SK; Aquatec VFL s.r.o., Dubnica nad Váhom, SK;  
 Predchádzajúci majiteľ:  
 Péntzes Ladislav, Ing., Báč, SK; Cséfalvay Juraj, Tomášov, SK;  
 Dátum uzavretia zmluvy: 14.1.2013  
 Dátum zápisu do registra: 24.5.2013

**(11) 4324**

(21) 5067-2005

(73) Péntzes Ladislav, Ing., Báč, SK; Cséfalvay Juraj, Tomášov, SK; Aquatec VFL s.r.o., Dubnica nad Váhom, SK; VFL-Tec, s. r. o., Tomášov, SK;  
 Predchádzajúci majiteľ:  
 Péntzes Ladislav, Ing., Báč, SK; Cséfalvay Juraj, Tomášov, SK; Aquatec VFL s.r.o., Dubnica nad Váhom, SK;  
 Dátum uzavretia zmluvy: 5.4.2013  
 Dátum zápisu do registra: 24.5.2013

**(11) 5573**

(21) 5075-2009

(73) Magdalena Burylo GPM, Balice, PL;  
 Predchádzajúci majiteľ:  
 Burylo Szczepan Galeco Project Management, Kraków, PL;  
 Dátum uzavretia zmluvy: 28.6.2012  
 Dátum zápisu do registra: 5.6.2013

**(11) 5573**

(21) 5075-2009

(73) GPM sp. z o.o. sp.k., Balice, PL;  
 Predchádzajúci majiteľ:  
 Magdalena Burylo GPM, Balice, PL;  
 Dátum uzavretia zmluvy: 2.1.2013  
 Dátum zápisu do registra: 5.6.2013

**QB2K****Licenčné zmluvy registrované alebo udelené****(11) 6142**

(21) 138-2011

(73) Mikula Andrej, Krompachy, SK;  
 Nadobúdateľ:  
 HASMA, s.r.o., Krompachy, SK;  
 Typ licencie: výlučná  
 Dátum uzavretia licenčnej zmluvy: 4.10.2012  
 Dátum zápisu do registra: 24.5.2013

**QC2K****Ukončenie platnosti licenčných zmlúv****(11) 4324**

(21) 5067-2005

(73) Péntzes Ladislav, Ing., Báč, SK; Cséfalvay Juraj, Tomášov, SK; Aquatec VFL s.r.o., Dubnica nad Váhom, SK; VFL-Tec, s. r. o., Tomášov, SK;  
 Držiteľ licencie:  
 AQUATEC, s.r.o., Dubnica nad Váhom, SK;  
 Dátum ukončenia platnosti licenčnej zmluvy:  
 2.3.2011  
 Dátum zápisu do registra: 24.5.2013

**HE2K****Zmeny adries**

**(21) 151-2012**

(73) Petrovka Peter, Pozdišovce, SK;

Dátum zápisu do registra: 3.6.2013

---

**TC2K****Zmeny mien**

**(11) 5262**

(21) 121-2008

(73) Ing. Ján Zaľko, Lehota pod Vtáčnikom, SK;

Dátum zápisu do registra: 7.5.2013

---

**TE2K****Zmeny adries**

**(11) 4822**

(21) 190-2006

(73) CDS CZ s. r. o., Karviná - Fryštát, CZ;

Dátum zápisu do registra: 5.6.2013

---

**(11) 5672**

(21) 11-2010

(73) Petrovka Peter, Pozdišovce, SK;

Dátum zápisu do registra: 3.6.2013

---

**ČASŤ**

**DIZAJNY**

### Číselné INID - kódy na označovanie bibliografických údajov (Štandard WIPO ST. 80)

(11)	Číslo zapísaného dizajnu	(51)	Medzinárodné triedenie dizajnov
(15)	Dátum zápisu/predĺženia platnosti	(54)	Názov dizajnu
(18)	Predpokladaný dátum uplynutia platnosti zápisu/-predĺženia platnosti	(55)	Vyobrazenie dizajnu/vyobrazenie dizajnu po čiastočnom výmaze
(21)	Číslo prihlášky	(58)	Dátum záznamu v registri, napr. zmeny mena, zániku, výmazu a pod.
(22)	Dátum podania prihlášky	(62)	Číslo pôvodnej prihlášky v prípade vylúčenej prihlášky
(28)	Počet dizajnov	(72)	Meno pôvodcu (-ov)
(31)	Číslo prioritnej prihlášky	(73)	Meno (názov) majiteľa (-ov)
(32)	Dátum podania prioritnej prihlášky	(74)	Meno (názov) zástupcu (-ov)
(33)	Krajina alebo regionálna organizácia priority	(78)	Meno (názov) nového majiteľa (-ov) po prevode alebo prechode
(45)	Dátum sprístupnenia zapísaného dizajnu		
(46)	Dátum uplynutia odkladu zverejnenia		

Poznámka:

Číslo uvádzané pred kódom (51) znamená verziu Medzinárodného triedenia dizajnov.

### Kódy na označovanie záhlaví oznámení publikovaných vo Vestníku ÚPV SR (Štandard WIPO ST. 17)

<b>FG4Q</b>	Zapísané dizajny
<b>FG4Q</b>	Zapísané dizajny s odloženým zverejnením
<b>FG4Q</b>	Zverejnené zapísané dizajny po uplynutí doby odkladu zverejnenia
<b>MA4Q</b>	Zaniknuté zapísané dizajny vzdáním sa
<b>MA4Q</b>	Čiastočne zaniknuté zapísané dizajny vzdáním sa
<b>MC4Q</b>	Vymazané zapísané dizajny
<b>MG4Q</b>	Čiastočne vymazané zapísané dizajny
<b>MK4Q</b>	Zaniknuté zapísané dizajny uplynutím doby platnosti
<b>ND4Q</b>	Predĺženie platnosti zapísaných dizajnov
<b>PC4Q</b>	Prevody a prechody práv
<b>PD4Q</b>	Zmeny dispozičných práv na zapísané dizajny (zálohy)
<b>PD4Q</b>	Zmeny dispozičných práv na zapísané dizajny (ukončenie zálohov)
<b>QB4Q</b>	Licenčné zmluvy registrované
<b>QC4Q</b>	Ukončenie platnosti licenčných zmlúv
<b>RL4Q</b>	Odňatie ochrany a prepis majiteľa dizajnu (na základe rozhodnutia súdu)
<b>TA4Q</b>	Doplnenie pôvodcu (-ov)
<b>TB4Q</b>	Opravy mien
<b>TC4Q</b>	Zmeny mien
<b>TD4Q</b>	Opravy adries
<b>TE4Q</b>	Zmeny adries
<b>TF4Q</b>	Opravy dátumov
<b>TG4Q</b>	Opravy zatriedenia podľa Medzinárodného triedenia dizajnov
<b>TH4Q</b>	Opravy chýb alebo zmeny všeobecne
<b>TK4Q</b>	Opravy tlačových chýb vo Vestníku ÚPV SR

## FG4Q

## Zapísané dizajny

(11)	(51)	(11)	(51)	(11)	(51)	(11)	(51)
27930	09/01.01	27934	19/08.01	27938	32/00.00	27942	06/04.04
27931	25/03.05	27935	25/01.07	27939	32/00.00	27943	26/05.02
27932	25/03.05	27936	32/00.00	27940	32/00.00	27944	21/01.12
27933	32/00.00	27937	32/00.00	27941	28/03.01		

**9 (51) 06/04.04****(11) 27942**

(15) 22.5.2013

(18) 20.12.2017

(21) 81-2012

(22) 20.12.2012

(72) Husárová Silvia, Ing. arch., PhD., Nové Zámky, SK; Husár Pavol, Ing. arch., Nové Zámky, SK;

(73) H&amp;H studio, s.r.o., Nové Zámky, SK;

(74) Advokátska kancelária Patajová Pataj s.r.o., Banská Bystrica, SK;

**(54) Obývacie zostavy, policová zostava, komoda, skriňa, TV skrinka, stoly**

Určenie výrobku:

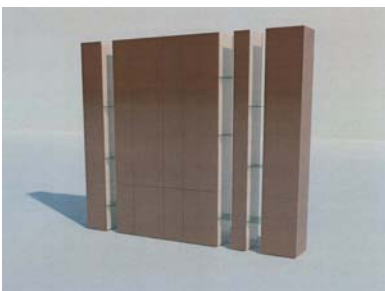
Výrobky, v ktorých sú dizajny stelesnené, sú obývacia zostava, policová zostava, komoda, skriňa, nástenný modul, TV skrinka, konferenčný stôl, jedálenský stôl.

(28) 13

(55)



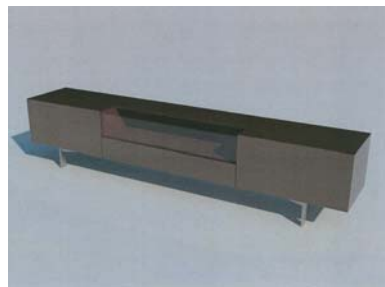
1.1



2.1



3.1



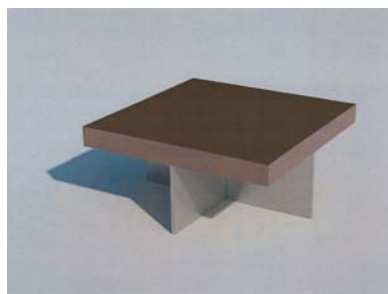
4.1



5.1

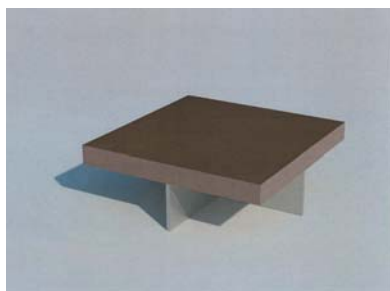


6.1



7.1





8.1



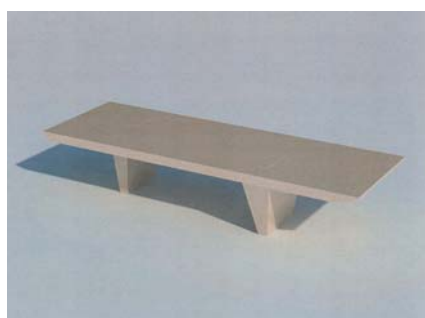
9.1



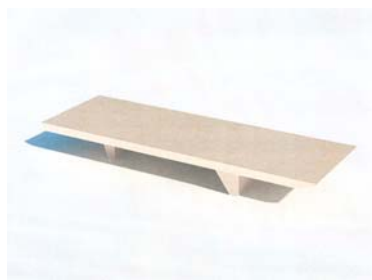
10.1



11.1



12.1



13.1

**9 (51) 09/01.01**

**(11) 27930**

(15) 14.5.2013

(18) 21.1.2018

(21) 9-2013

(22) 21.1.2013

(72) Práznovský Pavol, Šaľa, SK;

(73) Práznovský Pavol, Šaľa, SK;

**(54) Obojstranná fľaša na tekutiny DSB**

Určenie výrobku:

Výrobok, v ktorom je dizajn stelesnený, je obojstranná fľaša používaná hlavne na prenos nealkoholických a alkoholických nápojov.

(28) 1

(55)



1.1



1.2

**9 (51) 19/08.01**

**(11) 27934**

(15) 15.5.2013

(18) 11.12.2017

(21) 5038-2012

(22) 11.12.2012

(72) Kadvolt Miroslav, Ing., Hurbanova Ves, SK;

(73) Štatistické a evidenčné vydavateľstvo tlačív, a.s., ŠEVT a.s., Bratislava, SK;

(74) ABELOVSKÝ & ŠULVA LEGAL s.r.o., Bratislava, SK;

**(54) Formulár o nadobudnutom vzdelaní**

Určenie výrobku:

Výrobok, v ktorom je dizajn stelesnený, je formulár o nadobudnutom vzdelaní, ktorý je určený ako reprezentatívne tlačivo s evidenciou informácií, najmä hodnotenia konkrétneho žiaka ale-

bo študenta konkrétnym poskytovateľom vzdelávania, slúžiace potrebám evidencie a preukázania nadobudnutia určitého druhu stupňa a stupňa vzdelania.

(28) 16  
(55)



1.1



1.2



2.1



2.2



3.1



3.2

**OSVEDČENIE**

Prispievateľ: \_\_\_\_\_

Číslo zápisu: \_\_\_\_\_ Skutočný rok: \_\_\_\_\_

Meno a priezvisko: \_\_\_\_\_

Dátum narodenia: \_\_\_\_\_ Miesto narodenia: \_\_\_\_\_

Národnosť: \_\_\_\_\_ Štátna občianstvo: \_\_\_\_\_ Rodná zoba: \_\_\_\_\_

Meno(v) prijímateľa v školskom roku: \_\_\_\_\_

\_\_\_\_\_ ročník \_\_\_\_\_ ročníka

\_\_\_\_\_ jazyka \_\_\_\_\_ jazyka

\_\_\_\_\_ a \_\_\_\_\_ vyznavačmi hodnotami štátnymi.

Prispievateľ: \_\_\_\_\_

Príloha jazykovej vzdelávania podľa § 17 ods. 3 písm. a) a b) zákona č. 245/2008 Z. z. o výchove a vzdelávaní (školský zákon) a o zmene a doplnení niektorých zákonov v znení neskorších predpisov a špeciálneho európskeho referenčného rámca pre jazyky \_\_\_\_\_

V \_\_\_\_\_ oľže \_\_\_\_\_

\_\_\_\_\_ riaditeľ školy \_\_\_\_\_ učiteľ kurzu

4.1

**OSVEDČENIE**

Prispievateľ: \_\_\_\_\_

Číslo zápisu: \_\_\_\_\_ Skutočný rok: \_\_\_\_\_

Meno a priezvisko: \_\_\_\_\_

Dátum narodenia: \_\_\_\_\_ Miesto narodenia: \_\_\_\_\_

Národnosť: \_\_\_\_\_ Štátna občianstvo: \_\_\_\_\_ Rodná zoba: \_\_\_\_\_

Meno(v) prijímateľa v školskom roku: \_\_\_\_\_

\_\_\_\_\_ ročník \_\_\_\_\_ ročníka

\_\_\_\_\_ jazyka \_\_\_\_\_ jazyka

\_\_\_\_\_ a \_\_\_\_\_ vyznavačmi hodnotami štátnymi.

Prispievateľ: \_\_\_\_\_

Príloha jazykovej vzdelávania podľa § 17 ods. 3 písm. a) a b) zákona č. 245/2008 Z. z. o výchove a vzdelávaní (školský zákon) a o zmene a doplnení niektorých zákonov v znení neskorších predpisov a špeciálneho európskeho referenčného rámca pre jazyky \_\_\_\_\_

V \_\_\_\_\_ oľže \_\_\_\_\_

\_\_\_\_\_ riaditeľ školy \_\_\_\_\_ učiteľ kurzu

5.2

**OSVEDČENIE**

Prispievateľ: \_\_\_\_\_

Číslo zápisu: \_\_\_\_\_ Skutočný rok: \_\_\_\_\_

Meno a priezvisko: \_\_\_\_\_

Dátum narodenia: \_\_\_\_\_ Miesto narodenia: \_\_\_\_\_

Národnosť: \_\_\_\_\_ Štátna občianstvo: \_\_\_\_\_ Rodná zoba: \_\_\_\_\_

Meno(v) prijímateľa v školskom roku: \_\_\_\_\_

\_\_\_\_\_ ročník \_\_\_\_\_ ročníka

\_\_\_\_\_ jazyka \_\_\_\_\_ jazyka

\_\_\_\_\_ a \_\_\_\_\_ vyznavačmi hodnotami štátnymi.

Prispievateľ: \_\_\_\_\_

Príloha jazykovej vzdelávania podľa § 17 ods. 3 písm. a) a b) zákona č. 245/2008 Z. z. o výchove a vzdelávaní (školský zákon) a o zmene a doplnení niektorých zákonov v znení neskorších predpisov a špeciálneho európskeho referenčného rámca pre jazyky \_\_\_\_\_

V \_\_\_\_\_ oľže \_\_\_\_\_

\_\_\_\_\_ riaditeľ školy \_\_\_\_\_ učiteľ kurzu

4.2

**VYSVEDČENIE**

Prispievateľ: \_\_\_\_\_

Číslo zápisu: \_\_\_\_\_ Skutočný rok: \_\_\_\_\_

Meno a priezvisko: \_\_\_\_\_

Dátum narodenia: \_\_\_\_\_ Miesto narodenia: \_\_\_\_\_

Národnosť: \_\_\_\_\_ Štátna občianstvo: \_\_\_\_\_ Rodná zoba: \_\_\_\_\_

Meno(v) prijímateľa v školskom roku: \_\_\_\_\_

\_\_\_\_\_ ročník \_\_\_\_\_ ročníka

\_\_\_\_\_ jazyka \_\_\_\_\_ jazyka

\_\_\_\_\_ a \_\_\_\_\_ vyznavačmi hodnotami štátnymi.

Prispievateľ: \_\_\_\_\_

Príloha jazykovej vzdelávania podľa § 17 ods. 3 písm. a) a b) zákona č. 245/2008 Z. z. o výchove a vzdelávaní (školský zákon) a o zmene a doplnení niektorých zákonov v znení neskorších predpisov a špeciálneho európskeho referenčného rámca pre jazyky \_\_\_\_\_

V \_\_\_\_\_ oľže \_\_\_\_\_

\_\_\_\_\_ riaditeľ školy \_\_\_\_\_ učiteľ kurzu

6.1

**VYSVEDČENIE**

Prispievateľ: \_\_\_\_\_

Číslo zápisu: \_\_\_\_\_ Skutočný rok: \_\_\_\_\_

Meno a priezvisko: \_\_\_\_\_

Dátum narodenia: \_\_\_\_\_ Miesto narodenia: \_\_\_\_\_

Národnosť: \_\_\_\_\_ Štátna občianstvo: \_\_\_\_\_ Rodná zoba: \_\_\_\_\_

Meno(v) prijímateľa v školskom roku: \_\_\_\_\_

\_\_\_\_\_ ročník \_\_\_\_\_ ročníka

\_\_\_\_\_ jazyka \_\_\_\_\_ jazyka

\_\_\_\_\_ a \_\_\_\_\_ vyznavačmi hodnotami štátnymi.

Prispievateľ: \_\_\_\_\_

Príloha jazykovej vzdelávania podľa § 17 ods. 3 písm. a) a b) zákona č. 245/2008 Z. z. o výchove a vzdelávaní (školský zákon) a o zmene a doplnení niektorých zákonov v znení neskorších predpisov a špeciálneho európskeho referenčného rámca pre jazyky \_\_\_\_\_

V \_\_\_\_\_ oľže \_\_\_\_\_

\_\_\_\_\_ riaditeľ školy \_\_\_\_\_ učiteľ kurzu

5.1

**VYSVEDČENIE**

Prispievateľ: \_\_\_\_\_

Číslo zápisu: \_\_\_\_\_ Skutočný rok: \_\_\_\_\_

Meno a priezvisko: \_\_\_\_\_

Dátum narodenia: \_\_\_\_\_ Miesto narodenia: \_\_\_\_\_

Národnosť: \_\_\_\_\_ Štátna občianstvo: \_\_\_\_\_ Rodná zoba: \_\_\_\_\_

Meno(v) prijímateľa v školskom roku: \_\_\_\_\_

\_\_\_\_\_ ročník \_\_\_\_\_ ročníka

\_\_\_\_\_ jazyka \_\_\_\_\_ jazyka

\_\_\_\_\_ a \_\_\_\_\_ vyznavačmi hodnotami štátnymi.

Prispievateľ: \_\_\_\_\_

Príloha jazykovej vzdelávania podľa § 17 ods. 3 písm. a) a b) zákona č. 245/2008 Z. z. o výchove a vzdelávaní (školský zákon) a o zmene a doplnení niektorých zákonov v znení neskorších predpisov a špeciálneho európskeho referenčného rámca pre jazyky \_\_\_\_\_

V \_\_\_\_\_ oľže \_\_\_\_\_

\_\_\_\_\_ riaditeľ školy \_\_\_\_\_ učiteľ kurzu

6.2

SLOVENSKÁ REPUBLIKA

Název štátu: \_\_\_\_\_  
Trieda: \_\_\_\_\_ Príloha: \_\_\_\_\_ Štátny rok: \_\_\_\_\_  
Názv štátnych podnikov: \_\_\_\_\_ Číslo v štátnom ošetrovaní: \_\_\_\_\_

**VYSVEDČENIE**

Meno a priezvisko: \_\_\_\_\_  
Datum vydania: \_\_\_\_\_ Miesto vydania: \_\_\_\_\_  
Národnosť: \_\_\_\_\_ Jazyk: \_\_\_\_\_

Podpis	1. podpis	2. podpis
Výdavkové podmiety		

Podpis štátnej notára: \_\_\_\_\_  
Podpis štátneho notára: \_\_\_\_\_  
Podpis štátneho notára: \_\_\_\_\_

7.1

SLOVENSKÁ REPUBLIKA

Název štátu: \_\_\_\_\_  
Trieda: \_\_\_\_\_ Príloha: \_\_\_\_\_ Štátny rok: \_\_\_\_\_  
Názv štátnych podnikov: \_\_\_\_\_ Číslo v štátnom ošetrovaní: \_\_\_\_\_

**VYSVEDČENIE**

Meno a priezvisko: \_\_\_\_\_  
Datum vydania: \_\_\_\_\_ Miesto vydania: \_\_\_\_\_  
Národnosť: \_\_\_\_\_ Jazyk: \_\_\_\_\_

Podpis	1. podpis	2. podpis
Výdavkové podmiety		

Podpis štátnej notára: \_\_\_\_\_  
Podpis štátneho notára: \_\_\_\_\_  
Podpis štátneho notára: \_\_\_\_\_

8.2

SLOVENSKÁ REPUBLIKA

Název štátu: \_\_\_\_\_  
Trieda: \_\_\_\_\_ Príloha: \_\_\_\_\_ Štátny rok: \_\_\_\_\_  
Názv štátnych podnikov: \_\_\_\_\_ Číslo v štátnom ošetrovaní: \_\_\_\_\_

**VYSVEDČENIE**

Meno a priezvisko: \_\_\_\_\_  
Datum vydania: \_\_\_\_\_ Miesto vydania: \_\_\_\_\_  
Národnosť: \_\_\_\_\_ Jazyk: \_\_\_\_\_

Podpis	1. podpis	2. podpis
Výdavkové podmiety		

Podpis štátnej notára: \_\_\_\_\_  
Podpis štátneho notára: \_\_\_\_\_  
Podpis štátneho notára: \_\_\_\_\_

7.2

SLOVENSKÁ REPUBLIKA

Název štátu: \_\_\_\_\_  
Trieda: \_\_\_\_\_ Príloha: \_\_\_\_\_ Štátny rok: \_\_\_\_\_  
Názv štátnych podnikov: \_\_\_\_\_ Číslo v štátnom ošetrovaní: \_\_\_\_\_

**VYSVEDČENIE**

Meno a priezvisko: \_\_\_\_\_  
Datum vydania: \_\_\_\_\_ Miesto vydania: \_\_\_\_\_  
Národnosť: \_\_\_\_\_ Jazyk: \_\_\_\_\_

Podpis	1. podpis	2. podpis
Výdavkové podmiety		

Podpis štátnej notára: \_\_\_\_\_  
Podpis štátneho notára: \_\_\_\_\_  
Podpis štátneho notára: \_\_\_\_\_

9.1

SLOVENSKÁ REPUBLIKA

Název štátu: \_\_\_\_\_  
Trieda: \_\_\_\_\_ Príloha: \_\_\_\_\_ Štátny rok: \_\_\_\_\_  
Názv štátnych podnikov: \_\_\_\_\_ Číslo v štátnom ošetrovaní: \_\_\_\_\_

**ZÁVEREČNÉ VYSVEDČENIE**

Meno a priezvisko: \_\_\_\_\_  
Datum vydania: \_\_\_\_\_ Miesto vydania: \_\_\_\_\_  
Národnosť: \_\_\_\_\_ Jazyk: \_\_\_\_\_

Podpis	1. podpis	2. podpis
Výdavkové podmiety		

Podpis štátnej notára: \_\_\_\_\_  
Podpis štátneho notára: \_\_\_\_\_  
Podpis štátneho notára: \_\_\_\_\_

8.1

SLOVENSKÁ REPUBLIKA

Název štátu: \_\_\_\_\_  
Trieda: \_\_\_\_\_ Príloha: \_\_\_\_\_ Štátny rok: \_\_\_\_\_  
Názv štátnych podnikov: \_\_\_\_\_ Číslo v štátnom ošetrovaní: \_\_\_\_\_

**VYSVEDČENIE**

Meno a priezvisko: \_\_\_\_\_  
Datum vydania: \_\_\_\_\_ Miesto vydania: \_\_\_\_\_  
Národnosť: \_\_\_\_\_ Jazyk: \_\_\_\_\_

Podpis	1. podpis	2. podpis
Výdavkové podmiety		

Podpis štátnej notára: \_\_\_\_\_  
Podpis štátneho notára: \_\_\_\_\_  
Podpis štátneho notára: \_\_\_\_\_

9.2

SLOVENSKÁ REPUBLIKA

Názov školy: \_\_\_\_\_  
odbor (húf a náboj): \_\_\_\_\_  
Forma školy: \_\_\_\_\_  
Ročník: \_\_\_\_\_ Číslo v triednom výkaze: \_\_\_\_\_ Trieda: \_\_\_\_\_  
Rok školskej dochádzky: \_\_\_\_\_ Školský rok: \_\_\_\_\_

### VYSVEDČENIE


Meno a priezvisko: \_\_\_\_\_  
Datum narodenia: \_\_\_\_\_ Miesto narodenia: \_\_\_\_\_  
Národnosť: \_\_\_\_\_ Štátne občianstvo: \_\_\_\_\_ Rodná dňa: \_\_\_\_\_

Spisovňa	1. polrok	2. polrok
<b>Príspech</b>		
Výsledné predmety	1. polrok	2. polrok

10.1

Výsledné predmety	1. polrok	2. polrok
<b>Zemlepisná výročná kniha</b>		
územné jednotky	územné jednotky	územné jednotky
územné jednotky	územné jednotky	územné jednotky
<b>Celkové hodnotenie</b>		
Dobrá		
ZneDobrá		
Miesto výtvaru: _____ Datum výtvaru: _____		
		
<b>Signatúra štátneho</b>		
Štátna		
Prispech		
<b>Signatúra školského</b>		
Prispech		
<b>Celkové hodnotenie</b>		

11.2

Výsledné predmety	1. polrok	2. polrok
<b>Zemlepisná výročná kniha</b>		
územné jednotky	územné jednotky	územné jednotky
územné jednotky	územné jednotky	územné jednotky
<b>Celkové hodnotenie</b>		
Dobrá		
ZneDobrá		
Miesto výtvaru: _____ Datum výtvaru: _____		
		
<b>Signatúra štátneho</b>		
Štátna		
Prispech		
<b>Signatúra školského</b>		
Prispech		
<b>Celkové hodnotenie</b>		

10.2

SLOVENSKÁ REPUBLIKA

Názov školy: \_\_\_\_\_  
Ročník: \_\_\_\_\_ Školský rok: \_\_\_\_\_  
Rok školskej dochádzky: \_\_\_\_\_ Číslo v triednom výkaze: \_\_\_\_\_

### VYSVEDČENIE

Meno a priezvisko: \_\_\_\_\_  
Datum narodenia: \_\_\_\_\_ Miesto narodenia: \_\_\_\_\_  
Národnosť: \_\_\_\_\_ Štátne občianstvo: \_\_\_\_\_ Rodná dňa: \_\_\_\_\_

Spisovňa	1. polrok	2. polrok
<b>Príspech</b>		
Výsledné predmety	1. polrok	2. polrok

12.1

SLOVENSKÁ REPUBLIKA

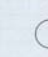
Názov školy: \_\_\_\_\_  
Ročník: \_\_\_\_\_ Číslo v triednom výkaze: \_\_\_\_\_ Trieda: \_\_\_\_\_  
Rok školskej dochádzky: \_\_\_\_\_ Školský rok: \_\_\_\_\_

### VYSVEDČENIE

Meno a priezvisko: \_\_\_\_\_  
Datum narodenia: \_\_\_\_\_ Miesto narodenia: \_\_\_\_\_  
Národnosť: \_\_\_\_\_ Štátne občianstvo: \_\_\_\_\_ Rodná dňa: \_\_\_\_\_

Spisovňa	1. polrok	2. polrok
<b>Príspech</b>		
Výsledné predmety	1. polrok	2. polrok

11.1

	1. polrok	2. polrok
<b>Zemlepisná výročná kniha</b>		
územné jednotky	územné jednotky	územné jednotky
územné jednotky	územné jednotky	územné jednotky
<b>Celkové hodnotenie</b>		
Dobrá		
ZneDobrá		
Miesto výtvaru: _____ Datum výtvaru: _____		
		
<b>Signatúra štátneho</b>		
Štátna		
Prispech		
<b>Signatúra školského</b>		
Prispech		
<b>Celkové hodnotenie</b>		

12.2







16.1



16.2

9 (51) 21/01.12

(11) 27944

(15) 22.5.2013

(18) 4.2.2018

(21) 14-2013

(22) 4.2.2013

(72) Šupík Ladislav, Ing., Sereď, SK;

(73) Šupík Ladislav, Ing., Sereď, SK;

(54) **Televízna hlásateľka - hračka**

Určenie výrobku:

Výrobok televízna hlásateľka - hračka je určený deťom predškolského a školského veku. Pomáha rozvíjať verbálny prejav detí hrou.

(28) 2

(55)



1.1



2.1

9 (51) 25/01.07

(11) 27935

(15) 20.5.2013

(18) 17.12.2017

(21) 80-2012

(22) 17.12.2012

(72) Halás Marián, Bánovce nad Bebravou, SK;

(73) EKODIEL, s.r.o., Bánovce nad Bebravou, SK;

(74) Kubínyi Peter, Bc., Trenčín, SK;

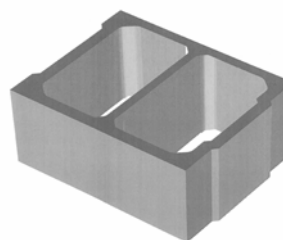
(54) **Tvárnica**

Určenie výrobku:

Výrobok, v ktorom je dizajn stelesnený a na ktorom je použitý, je stavebný prvok, stavebná tvárnica.

(28) 2

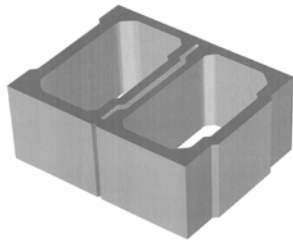
(55)



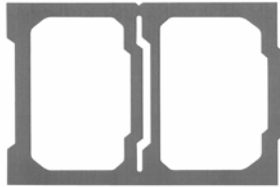
1.1



1.2



2.1



2.2

9 (51) 25/03.05

(11) 27932

(15) 14.5.2013

(18) 19.2.2018

(21) 19-2013

(22) 19.2.2013

(72) Švancara Pavol, Myjava, SK;

(73) SEDASPORT, s.r.o., Myjava, SK;

(74) Adamcová Janette, Mgr., Myjava, SK;

**(54) Tribúna**

Určenie výrobku:

Výrobok, v ktorom je dizajn stelesnený, je montovaná konštrukcia tribúny so sedadlami a strechou.

(28) 1

(55)



1.1



1.2



1.3



1.4



1.5



1.6





1.7



1.11



1.8



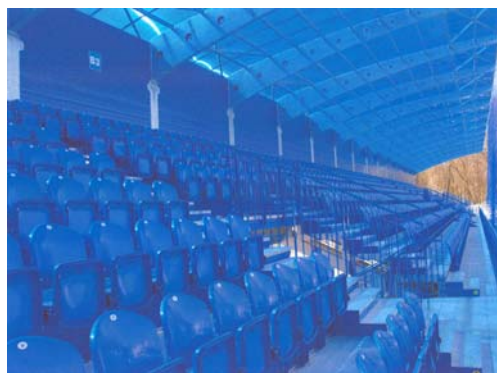
1.12



1.9



1.13



1.10

9 (51) 25/03.05

(11) 27931

(15) 14.5.2013

(18) 19.2.2018

(21) 18-2013

(22) 19.2.2013

(72) Švancara Pavol, Myjava, SK;

(73) SEDASPORT, s.r.o., Myjava, SK;

(74) Adamcová Janette, Mgr., Myjava, SK;

(54) **Tribúna**

Určenie výrobku:

Výrobok, v ktorom je dizajn stelesnený, je montovaná konštrukcia tribúny so sedadlami a strechou.

(28) 1

(55)



1.1



1.5



1.2



1.6



1.3



1.7



1.4



1.8





1.9

9 (51) 26/05.02

(11) 27943

(15) 22.5.2013

(18) 31.1.2018

(21) 13-2013

(22) 31.1.2013

(72) Balogh Marián, Ing., Kolárovo, SK;

(73) Balogh Marián, Ing., Kolárovo, SK;

(54) **Nástenné svietidlo v tvare vtáčej búdky**

Určenie výrobku:

Výrobok v ktorom je dizajn stelesnený, je určený ako nástenné svietidlo v tvare vtáčej búdky, vhodné na interiérové a exteriérové použitie s funkciou dotvoriť svetelnú a estetickú atmosféru v priestore.

(28) 1

(55)



1.1



1.2



1.3



1.4



1.5

9 (51) 28/03.01

(11) 27941

(15) 20.5.2013

(18) 21.1.2018

(21) 10-2013

(22) 21.1.2013

(72) Šupík Ladislav, Ing., Sereď, SK;

(73) Šupík Ladislav, Ing., Sereď, SK;

(54) **Relaxačno-rehabilitačná vodná masáž končatín**

Určenie výrobku:

Výrobok je určený na relaxačno-rehabilitačnú vodnú masáž končatiny, najmä na jej regeneráciu po nadmernom preťažení alebo pri pomocnej liečbe po úrazoch končatiny, doporučenej lekárom.

(28) 1

(55)



1.1



1.2



1.3

- 9 (51) 32/00.00  
 (11) 27936  
 (15) 20.5.2013  
 (18) 16.1.2018  
 (21) 4-2013  
 (22) 16.1.2013  
 (72) Haščák Andrej, Mgr. art., ArtD., Košice, SK;  
 (73) Haščák Andrej, Mgr. art., ArtD., Košice, SK;  
 (54) **Logo - METAL INSPIRATIONS**  
 Určenie výrobku:  
 Logo slúži na identifikáciu medzinárodného work-  
 shopu: METAL INSPIRATIONS.  
 (28) 3  
 (55)



1.1



2.1



3.1

- 9 (51) 32/00.00  
 (11) 27940  
 (15) 20.5.2013  
 (18) 16.1.2018  
 (21) 8-2013  
 (22) 16.1.2013  
 (72) Haščák Andrej, Mgr. art., ArtD., Košice, SK;  
 (73) Haščák Andrej, Mgr. art., ArtD., Košice, SK;  
 (54) **Logo - SOUND & CAR**  
 Určenie výrobku:  
 Logo slúži na identifikáciu firmy: SOUND & CAR.  
 (28) 3  
 (55)



1.1



2.1



3.1

- 9 (51) 32/00.00  
 (11) 27938  
 (15) 20.5.2013  
 (18) 16.1.2018  
 (21) 6-2013  
 (22) 16.1.2013  
 (72) Haščák Andrej, Mgr. art., ArtD., Košice, SK;  
 (73) Haščák Andrej, Mgr. art., ArtD., Košice, SK;  
 (54) **Logo - haščák**  
 Určenie výrobku:  
 Logo slúži na identifikáciu firmy: haščák.  
 (28) 3  
 (55)

- 9 (51) 32/00.00  
 (11) 27939  
 (15) 20.5.2013  
 (18) 16.1.2018  
 (21) 7-2013  
 (22) 16.1.2013  
 (72) Haščák Andrej, Mgr. art., ArtD., Košice, SK;  
 (73) Haščák Andrej, Mgr. art., ArtD., Košice, SK;  
 (54) **Logo - OPENINN**  
 Určenie výrobku:  
 Logo slúži na identifikáciu projektu: OPENINN.  
 (28) 3  
 (55)



1.1



2.1



3.1



1.1



2.1

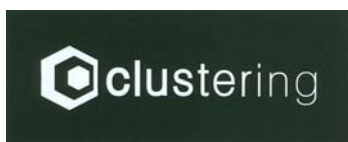


3.1

- 9 (51) 32/00.00  
 (11) 27937  
 (15) 20.5.2013  
 (18) 16.1.2018  
 (21) 5-2013  
 (22) 16.1.2013  
 (72) Haščák Andrej, Mgr. art., ArtD., Košice, SK;  
 (73) Haščák Andrej, Mgr. art., ArtD., Košice, SK;  
 (54) **Logo - clustering**  
 Určenie výrobku:  
 Logo slúži na identifikáciu projektu: clustering.  
 (28) 3  
 (55)



1.1



2.1



3.1



2.1

9 (51) 32/00.00

(11) 27933

(15) 15.5.2013

(18) 29.11.2017

(21) 74-2012

(22) 29.11.2012

(72) Blažek Ján, Bílkove Humence, SK;

(73) Žčko, s.r.o., Bílkove Humence, SK;

(74) Kubinyi Peter, Bc., Trenčín, SK;

**(54) Vzor na potlač alebo aplikáciu na textil alebo reklamné predmety**

Určenie výrobku:

Výrobok, v ktorom je dizajn stelesnený, alebo na ktorom je použitý, je vzor na potlač alebo aplikáciu na textil alebo reklamné predmety.

(28) 4

(55)

Čím viac  
píjem,  
tým lepšie  
vyzeráš!

1.1



3.1



4.1

(51)	(11)	(51)	(11)	(51)	(11)	(51)	(11)
06/04.04	27942	25/01.07	27935	28/03.01	27941	32/00.00	27940
09/01.01	27930	25/03.05	27932	32/00.00	27937	32/00.00	27933
19/08.01	27934	25/03.05	27931	32/00.00	27938	32/00.00	27936
21/01.12	27944	26/05.02	27943	32/00.00	27939		

**MK4Q**

**Zaniknuté zapísané dizajny uplynutím doby platnosti**

(11)	Dátum zániku	(11)	Dátum zániku	(11)	Dátum zániku	(11)	Dátum zániku
25661	22.05.2013	26666	15.10.2012	26707	21.10.2012	27429	22.10.2012
25796	15.05.2013	26667	15.10.2012	27427	08.10.2012	27438	05.10.2012

**ND4Q**

**Predĺženie platnosti zapísaných dizajnov**

(11) (51)

26798 09/01.01  
 26824 09/99.00  
 26859 25/01.04  
 27480 01/01.01

**8 (51) 01/01.01**

**(11) 27480**

(15) 12.9.2008

(18) 30.4.2018

(21) 26-2008

(22) 30.4.2008

(73) framipek s.r.o., Šenkvice, SK;

**(54) Pekárske výrobky**

Určenie výrobku:

Výrobok, v ktorom je alebo bude dizajn stelesnený, je pekársky výrobok, predovšetkým ploché pečivo rôznych tvarov, ktoré pozostáva z jednej časti alebo je rozdelené na dve priľahlé časti.

**8 (51) 09/99.00**

**(11) 26824**

(15) 16.2.2004

(18) 8.8.2018

(21) 147-2003

(22) 8.8.2003

(73) Inter IKEA Systems B. V., LN Delft, NL;

**(54) Nakladacia lišta**

Určenie výrobku:

Výrobok, v ktorom je dizajn stelesnený, je tvorená lišta profilu "L", ktorá má na spodnej strane duté výstupky. Upevňuje sa na spodné protiľahlé hrany obalov pri formovaní a balení nákladov.

**8 (51) 09/01.01**

**(11) 26798**

(15) 16.1.2004

(18) 9.4.2018

(21) 54-2003

(22) 9.4.2003

(73) COMPAGNIE GERVAIS DANONE, Paris, FR;

**(54) Fľaša**

Určenie výrobku:

Výrobok, v ktorom bude dizajn stelesnený alebo na ktorom bude aplikovaný, je určený ako fľaša na potravinárske výrobky.

**8 (51) 25/01.04**

**(11) 26859**

(15) 25.3.2004

(18) 7.4.2018

(21) 53-2003

(22) 7.4.2003

(73) ZIPP BRATISLAVA spol. s r. o., Bratislava, SK;

**(54) Dlažbové tvarovky**

Určenie výrobku:

Prihlasovaným dizajnom je výrobok dlažbových tvaroviek v šiestich variantoch. V prílohe sú i príklady vyhotovenia dlažby vytvorenej z prihlasovaných dlažbových tvaroviek.

(51) (11)

01/01.01 27480  
 09/01.01 26798  
 09/99.00 26824  
 25/01.04 26859

**PC4Q****Prevody a prechody práv****(11) 26439**

(21) 173-2001

(78) Pivovary Staropramen s. r. o., Praha, CZ;

Predchádzajúci majiteľ:

Pivovary Staropramen a. s., Praha - Smíchov, CZ;

(58) 7.6.2013

---

**(11) 27280**

(21) 5005-2006

(78) Pivovary Staropramen s. r. o., Praha, CZ;

Predchádzajúci majiteľ:

Pivovary Staropramen a. s., Praha - Smíchov, CZ;

(58) 7.6.2013

---

**QB4Q****Licenčné zmluvy registrované****(11) 27806**

(21) 75-2011

(73) Mikula Andrej, Krompachy, SK;

Nadobúdateľ:

HASMA, s.r.o., Krompachy, SK;

Typ licencie: výlučná

Dátum uzavretia licenčnej zmluvy: 4.10.2012

(58) 24.5.2013

---



# ČASŤ

**OCHRANNÉ ZNÁMKY**

**Číselné kódy na označovanie bibliografických údajov  
(Štandard WIPO ST. 60)**

- |                                                                                                                  |                                                                                                                                                                                                           |
|------------------------------------------------------------------------------------------------------------------|-----------------------------------------------------------------------------------------------------------------------------------------------------------------------------------------------------------|
| <b>(111)</b> Číslo zápisu                                                                                        | <b>(554)</b> Trojrozmerná známka                                                                                                                                                                          |
| <b>(141)</b> Dátum zániku                                                                                        | <b>(580)</b> Dátum zápisu akejkoľvek transakcie v súvislosti s prihláškou alebo zápisom ochrannej známky do registra, napr. zmena majiteľa, zmena mena alebo adresy, zrieknutie sa známky atď. (účinnosť) |
| <b>(151)</b> Dátum zápisu                                                                                        | <b>(591)</b> Údaje o uplatňovaných farbách                                                                                                                                                                |
| <b>(156)</b> Dátum obnovy                                                                                        | <b>(641)</b> Číslo a dátum podania prihlášky ochrannej známky Spoločenstva, premenou ktorej vznikla prihláška národnej ochrannej známky                                                                   |
| <b>(180)</b> Predpokladaný dátum uplynutia platnosti zápisu/-obnovy                                              | <b>(646)</b> Číslo a dátum podania ochrannej známky Spoločenstva, premenou ktorej vznikla prihláška národnej ochrannej známky                                                                             |
| <b>(210)</b> Číslo prihlášky                                                                                     | <b>(731)</b> Meno a adresa prihlasovateľa (-ov)                                                                                                                                                           |
| <b>(220)</b> Dátum podania prihlášky                                                                             | <b>(732)</b> Meno a adresa majiteľa (-ov)                                                                                                                                                                 |
| <b>(310)</b> Číslo prioritnej prihlášky                                                                          | <b>(740)</b> Meno a adresa zástupcu (-ov)                                                                                                                                                                 |
| <b>(320)</b> Dátum podania prioritnej prihlášky                                                                  | <b>(770)</b> Meno a adresa predchádzajúceho prihlasovateľa (-ov) alebo majiteľa (-ov) (v prípade zmeny vlastníctva)                                                                                       |
| <b>(330)</b> Krajina alebo regionálna organizácia priority                                                       | <b>(771)</b> Predchádzajúce meno alebo adresa prihlasovateľa (-ov) alebo majiteľa (-ov) (v prípade zmeny údajov)                                                                                          |
| <b>(340)</b> Údaje o čiastočnej prioritě                                                                         | <b>(791)</b> Meno a adresa držiteľa (-ov) licencie                                                                                                                                                        |
| <b>(350)</b> Dátum práva z prihlášky, z ktorej sa uplatňuje seniorita                                            | <b>(793)</b> Podmienky a obmedzenia licencie                                                                                                                                                              |
| <b>(360)</b> Zoznam tovarov a služieb, na ktoré sa vzťahuje čiastočná seniorita                                  | <b>(800)</b> Číslo a dátum medzinárodného zápisu                                                                                                                                                          |
| <b>(442)</b> Dátum zverejnenia prihlášky po prieskume                                                            | <b>(881)</b> Číslo a dátum zápisu ochrannej známky nahradenej medzinárodným zápisom                                                                                                                       |
| <b>(450)</b> Dátum oznámenia o zápise ochrannej známky                                                           |                                                                                                                                                                                                           |
| <b>(510)</b> Zoznam tovarov a/alebo služieb, ak neboli zatriedené/bez použitia triedenia                         |                                                                                                                                                                                                           |
| <b>(511)</b> Medzinárodné triedenie tovarov a/alebo služieb, a/alebo zoznam zatriedených tovarov a/alebo služieb |                                                                                                                                                                                                           |
| <b>(540)</b> Reprodukcia známky                                                                                  |                                                                                                                                                                                                           |
| <b>(551)</b> Údaje o kolektívnej známke                                                                          |                                                                                                                                                                                                           |

Poznámka:

Číslo uvádzané pred kódom (511) znamená verziu Medzinárodného triedenia tovarov a služieb.

**Zverejnené prihlášky ochranných známk**

(210)	(210)	(210)	(210)
6097-2008	309-2013	543-2013	752-2013
1708-2010	310-2013	544-2013	753-2013
5652-2010	318-2013	546-2013	755-2013
1351-2011	319-2013	547-2013	759-2013
1380-2011	341-2013	553-2013	767-2013
170-2012	344-2013	559-2013	768-2013
514-2012	348-2013	560-2013	769-2013
721-2012	349-2013	561-2013	770-2013
726-2012	350-2013	563-2013	773-2013
795-2012	364-2013	565-2013	774-2013
796-2012	369-2013	566-2013	778-2013
979-2012	370-2013	567-2013	779-2013
1135-2012	380-2013	568-2013	842-2013
1466-2012	384-2013	570-2013	5021-2013
1601-2012	385-2013	575-2013	5058-2013
1606-2012	386-2013	576-2013	5083-2013
1607-2012	387-2013	577-2013	5084-2013
1665-2012	390-2013	591-2013	5085-2013
1709-2012	391-2013	592-2013	5086-2013
1710-2012	392-2013	593-2013	5087-2013
1823-2012	393-2013	594-2013	5094-2013
1839-2012	396-2013	595-2013	5095-2013
1903-2012	400-2013	597-2013	5096-2013
1904-2012	401-2013	598-2013	5121-2013
1951-2012	402-2013	601-2013	5133-2013
1957-2012	403-2013	603-2013	5159-2013
1958-2012	414-2013	604-2013	5160-2013
1965-2012	437-2013	605-2013	5165-2013
1984-2012	438-2013	606-2013	5172-2013
1986-2012	441-2013	607-2013	5173-2013
5025-2012	442-2013	608-2013	5174-2013
5045-2012	443-2013	609-2013	5175-2013
5296-2012	444-2013	610-2013	5176-2013
5298-2012	445-2013	611-2013	5178-2013
5299-2012	450-2013	612-2013	5183-2013
5307-2012	452-2013	613-2013	5184-2013
5441-2012	461-2013	643-2013	5185-2013
5471-2012	465-2013	648-2013	5186-2013
5727-2012	466-2013	650-2013	5187-2013
2-2013	472-2013	654-2013	5195-2013
58-2013	473-2013	662-2013	5197-2013
60-2013	475-2013	671-2013	5198-2013
95-2013	476-2013	673-2013	5211-2013
97-2013	477-2013	675-2013	5217-2013
149-2013	487-2013	676-2013	5220-2013
195-2013	493-2013	678-2013	5223-2013
220-2013	494-2013	679-2013	5224-2013
222-2013	496-2013	680-2013	5225-2013
223-2013	521-2013	681-2013	5228-2013
226-2013	522-2013	683-2013	5229-2013
228-2013	523-2013	684-2013	5234-2013
229-2013	524-2013	688-2013	5238-2013
230-2013	525-2013	689-2013	5239-2013
252-2013	526-2013	690-2013	5272-2013
253-2013	533-2013	693-2013	5273-2013
255-2013	534-2013	694-2013	5274-2013
269-2013	535-2013	695-2013	5275-2013
270-2013	536-2013	696-2013	5280-2013
273-2013	537-2013	697-2013	5305-2013
282-2013	538-2013	698-2013	5306-2013
286-2013	539-2013	731-2013	5307-2013
292-2013	540-2013	740-2013	
302-2013	541-2013	744-2013	
304-2013	542-2013	751-2013	

**(210) 6097-2008**

(220) 8.9.2008

**10(511) 9, 16, 35**

(511) 9 - MP3 prehrávače, premietacie prístroje, premietacie plátna, diapozitívy, počítače, notebooky, periférne zariadenia počítačov, počítačový softvér, prístroje a nástroje fotografické.

16 - Predmety z kartónu, albumy, atlasy, fotografie, tlačivá, formuláre, grafické reprodukcie, grafiky, spisové obaly (zaraďovače), papierové vľajky, netextilné etikety, pečiatky, pečate, pečatné vosky, písacie potreby, školské potreby, písacie stroje a kancelárske potreby s výnimkou nábytku, lepiace štítky, lepidlá a lepiace pásy na kancelárske účely a použitie v domácnosti, vrecia a vrecká z papiera alebo plastických materiálov.

35 - Poradenstvo a pomoc pri riadení obchodných aktivít, odborné obchodné poradenstvo, služby porovnávania cien, obchodná administratíva, kompilácia matematických alebo štatistických údajov, prepisovanie, vyhľadávanie informácií v počítačových súboroch (pre zákazníkov), zbieranie a zoraďovanie údajov do počítačových databáz, prieskum trhu, poskytovanie uvedených služieb prostredníctvom komunikačných médií, elektronickej pošty, SMS správ, počítačových sietí a internetu.

**(540)****ŽENA a ZDRAVIE**

(591) tyrkysová, modrá

(731) RINGIER SLOVAKIA a. s., Prievozská 14, 821 09 Bratislava, SK;

(740) Porubčan Róbert, Ing., Ivanka pri Dunaji, SK;

**(210) 1708-2010**

(220) 20.10.2010

**10(511) 1, 2, 3, 11, 24, 44**

(511) 1 - Agrochemikálie s výnimkou fungicídov, herbicídov, insekticídov a prípravkov na ničenie buriny a parazitov; aktívne uhlie; odpeňovacie roztoky do akumulátorov; tekutiny na odstraňovanie síranov z akumulátorov; alkalické jodidy na priemyselné účely; soli alkalických kovov; alkohol zaradený do triedy 1; enologické baktericídne látky (chemické prípravky na použitie pri výrobe a ošetrovaní vína); bakteriologické prípravky na octové kvasenie; gurjanský balzam na výrobu lakov; konzervačné prípravky na konzervovanie betónu s výnimkou farieb a olejov; spojivá do betónu; výrobky na konzervovanie betónu s výnimkou farieb a olejov; biologické prípravky s výnimkou prípravkov na lekárske alebo zverolekárske účely; celulóza, buničina; chemické prípravky do cementu s výnimkou farieb odolné proti vode; konzervačné prípravky do cementu s výnimkou farieb, olejov a mazadiel; chemické činidlá (okrem činidiel na lekárske a zverolekárske účely); chemikálie pre lesníctvo okrem fungicídov, herbicídov, insekticídov a prípravkov na ničenie parazitov; chemikálie; priemyselné chemikálie; chladiace zmesi do motorov vozidiel; destilovaná voda; detergenty na použitie vo výrobnom procese; disperzia plastov; naftové dis-

perzné činidlá; olejové disperzné činidlá; oxidovaná voda do dobíjajúcich akumulátorov; soli drahých kovov na priemyselné účely; drevena; dusíkaté vápno (hnojivo); chemické výrobky na matenie emailu; kاليace látky do emailu; emaily a chemické prípravky na farbenie skla; emulgátory; enologické baktericidy (chemické prípravky na použitie pri výrobe vína); enzymatické prípravky na priemyselné účely; enzýmy na priemyselné účely; etylalkohol; expandovaná hlina na pestovanie hydroponických rastlín ako substrát; chemické prípravky na výrobu farieb; mliečne fermenty na priemyselné účely; filtračné materiály (chemické prípravky, minerálne látky); filtračné materiály (plastické látky v surovom stave); filtračné materiály (rastlinné látky); chemické prípravky proti fľakom, škvrnám na textilných látkach; fosfáty (hnojivá); chemické aditíva do fungicídov; galvanický kúpeľ; prípravky na galvanizáciu; gambír; chemické prípravky s výnimkou pigmentov na výrobu glazúry; keramické glazúry; gleje (lepidlá) s výnimkou glejov na kancelárske použitie a pre domácnosť; prípravky na glejenie; glejové prípravky na ošetrovanie stromov; glutén (lepidlo) okrem kancelárskych lepidiel a lepidiel pre domácnosť; glykol; grafit na priemyselné účely; gurjanský balzam na výrobu fermeží; hasiace zmesi; hlina; expandovaná hlina pre hydroponické rastliny ako substrát; prípravky na hnojenie; poľnohospodárske hnojivá; hormóny na zrýchlenie dozrievania ovocia; humus; humus na povrchové hnojenie; hydroxidy alkalických kovov; chemické impregnačné látky na textil; impregnačné prípravky na textil (vodovzdorná úprava); látky proti vytváraniu alebo na odstraňovanie inkrustácie; chemické prísady do insekticídov; karbonyl na ošetrovanie rastlín; tmely na karosérie automobilov; chemické katalyzátory; prípravky proti kľičivosti zeleniny; kompost; konzervačné prísady do farmaceutických prípravkov; chemické látky na konzervovanie potravín; chemické látky na kvasenie vína; prípravky na ochranu kvetov; kyselina citrónová na priemyselné účely; kyselina vínna; rozpúšťadlá na laky; lepidlá na obkladačky a na priemyselné účely; lepidlá na tapety; plagátové lepidlá; chemické látky pre lesníctvo s výnimkou fungicídov, insekticídov a prípravkov proti parazitom; chemické prípravky na údenie mäsa; prípravky na tenzerizáciu mäsa na priemyselné účely; moridlá na tabak; múka na priemyselné účely; konzervačné prípravky na murivo s výnimkou farieb a lakov; nemrznúca zmes; vedľajšie produkty spracovania obilnín na priemyselné účely; ochranné prípravky na tehlové murivo okrem farieb; ohňovzdorné prípravky; chemické prípravky na výrobu pigmentov; činidlá na čistenie a konzervovanie piva; konzervačné činidlá do piva; chemické prípravky na zlepšenie pôdy; poľnohospodárske chemické prípravky s výnimkou fungicídov, herbicídov, insekticídov a prípravkov na ničenie buriny a parazitov; poľnohospodárske hnojivá; chemické látky na konzervovanie potravín; prípravky izolujúce proti vlhkosti muriva s výnimkou farieb; prípravky na odstraňovanie vodného kameňa s výnimkou prípravkov pre domácnosť; prípravky na zmäkčovanie vody; príp-

ravky proti tvorbe kotolného kameňa; prísady chemické do fungicídov; rašelina (hnojivo); rašelinové kvetníky pre záhradníctvo; prípravky na reguláciu rastu rastlín; moridlá na semená; betónové, lejárské spojivá; štepárske tmely na stromy; štepárske vosky; prípravky obsahujúce stopové prvky pre rastliny; bezzeminové rastlinné substráty; moridlá na tabak; tapioková múka na priemyselné účely; tmely na karosérie automobilov; tmely na opravu rozbitých alebo zlomených predmetov; tmely na vyplňanie dutín stromov; vedľajšie produkty spracovania obilnín na priemyselné využitie; ochranné chemické prípravky na vinič; vínny alkohol; chemické prípravky na fermentáciu vína; prípravky na čírenie vína; chemické prípravky na čistenie vody; destilovaná voda; morská voda na priemyselné účely; záhradnícke chemikálie s výnimkou fungicídov, herbicídov, insekticídov a prípravkov proti parazitom; zemina na pestovanie; chemické prípravky na zlepšenie pôd; prípravky na známkovanie vody.

2 - Alumíniové farby; antikoročné mazivá; bakteriálne náterové farby; kanadský balzam; bielo-by (ako farbivá a farby); farbiarske drevo; farbivá na drevo; konzervačné oleje na drevo; konzervačné prípravky na drevo; moridlá na drevo; prípravky na konzervovanie dreva; emailové farby; emaily (laky); strieborné emulzie (pigment); farba na kožu; garbiarska farba; tlačiarenská farba; farbivá do likérov; farbivá do masla; farbivá do nápojov; farbivá do piva; farbivá na drevo; potravinárske farbivá; sladové farbivá; farbivá zaradené do triedy 2; farbivo červca neopálového; farby na keramiky; farby na obuv; farby bakteriálne; ohňovzdorné farby; riedidlá do farieb; spojivá do farieb; zahusťovače farieb; farby, fermeže, laky a nátery zaradené do triedy 2; farebné papiere na farbenie veľkonočných vajec; fixatívy na vodové farby; fixatívy (laky); kovové fólie pre maliarov, dekoratérov, polygrafov a umelcov; strieborné fólie; garbiarske farby; glazúry (farby, laky); glejová farba; glejoživice; glieda, oxid olovnatý; hliníkový prášok na farbenie; prípravky proti hrdzi; indigo (farbivo); kanadský balzam; karamel, kulér (potravinové farbivo); keramické farby; farba na kožu; moridlá a farbivá na kožu; farbivá do likérov; modridlá (farbivá alebo farby); moridlá; nátery na strešné krytiny; nátery zabraňujúce nánosom a usadeninám; nátery (farby); náterové látky a zmesi patriace do triedy 2; ochranné nátery na podvozky automobilov; ochranné pásy proti korózii; ochranné prípravky na kovy; oleje na konzervovanie dreva; antikoročné oleje; konzervačné oleje na drevo; pigmenty; keramická platinová farba; platinové lesky na keramiky; ochranné nátery podvozkov vozidiel; protikoročné oleje; ochranné protikoročné prípravky; riedidlá farieb, lakov; sikatívy na vysušenie farieb; sladový karamel (potravinárske farbivo); spojivá do farieb; striebrenky na keramiky; tuky proti korózii; moridlá na usne; ustaľovacie prípravky na vodové farby; vodové náterové farby; vosky (prírodné živice); zahusťovače do farieb; základné náterové farby; základný ochranný náter na podvozky automobilov; prírodné živice (surovina); živičné (bitúmenové) laky.

3 - Adstringentné prípravky na kozmetické účely; ambra (parfuméria); aromatické látky (esencie); aromatické prísady do nápojov (esencie); aromatické prísady do zákuskov (esencie); aviváž; avivážne prípravky; badiánová esencia; bergamotový olej; bieliace krémy na pokožku; bieliace prípravky, najmä bieliace prípravky na čistenie kože, bieliace prípravky na kozmetické účely a bieliace prípravky na čistenie bielizne a šatstva; bieliace soli; voňavé vrecúška do bielizne; farby na fúzy a brady; kozmetické ceruzky; chemické avivážne prípravky na použitie v domácnosti; prípravky na čistenie za sucha; čistiacie mlieka na toaletné účely; čistiacie prípravky; citrónové éterické oleje; depilačné prípravky; detergenty s výnimkou detergentov na použitie vo výrobnom procese a na lekárske účely; dezinfekčné a dezodoračné mydlá; dezodoranty na osobné použitie; epilačné prípravky; esenciálne oleje; éterické esencie; éterické oleje; farbivá na toaletné účely; kozmetické farby; prípravky na odstraňovanie farieb; pomády na fúzy; vosk na fúzy; gaultierový olej; gély na bielenie zubov; geraniol; prípravky na holenie; ionón (parfuméria); javelský lúh; jazmínový olej; kadidlo; kamenec (antiseptický prípravok); kolínske vody; quilajová kôra na pranie; bieliace a čistiacie prípravky na kožu; konzervačné prípravky na kožu (leštidlá); krémy na kožu; ochranné prípravky na kožu (leštidlá); kozmetické prípravky na zoštíhlenie; kozmetické prípravky pre zvieratá; kozmetické prípravky (kozmetika); krajčírsky vosk; krémy na kožu; krémy (bieliace, kozmetické); prípravky na kučeračenie vlasov; kozmetické prípravky do kúpeľa; kúpeľové soli s výnimkou solí na liečebné účely; základné látky na kvetinové parfúmy; výťažky z kvetov (parfuméria); lak na vlasy a nechty; laky; prípravky na odstránenie lakov; lesky na pery; leštiace a hľadacie prípravky; leštidlá; prípravky na líčenie; líčidlá; prípravky na odstraňovanie líčidiel; mandľové mlieko na kozmetické účely; mandľové mydlo; mandľový olej; skrášľovacie a výživové masky; práškový mastenec púder na úpravu; medicínske mydlá; práškový mejkap; mentol pre parfumeriu; mentolová esencia (éterický olej); kozmetické prípravky na mihalnice; čistiacie mlieko na kozmetické účely; farbivá na modrenie bielizne a šatstva; modridlá (farbivá na pranie); mydielka; mydlá; mydlá na holenie; mydlá proti poteniu; mydlá proti poteniu nôh; mydlá s protipotivými účinkami; mydlá dezinfekčné a dezodoračné; namáčacie prípravky, predpieracie prípravky; obrúsky napustené pleťovými vodami; odmasťovacie prípravky s výnimkou prípravkov na použitie vo výrobnom procese; prípravky na čistenie odpadových rúr; odstraňovače podlahových parketových voskov (čistiaci prípravok); odstraňovače škvŕn; čistiacie prípravky na automobilové okná; oleje do parfumov a vôní; oleje na čistenie; oleje na kozmetické a toaletné účely; kozmetické opaľovacie prípravky; parfumovaná voda; kozmetické prípravky na určené na starostlivosť o pleť; pleťové vody na kozmetické účely; pomády na kozmetické účely; kozmetické potreby; pracie prípravky; prípravky na čistenie povrchov; prípravky na čistenie umelých chrupov; prípravky na čistenie zubov; prípravky na

odstraňovanie vodného kameňa pre domácnosť; prípravky na vyleštenie; prípravky proti poteniu; protišmykové kvapaliny a protišmykový vosk na podlahy; púder; prípravky na leštenie listov rastlín; rúže; ružový olej; šampóny; šampóny pre zvieratá chované v domácnosti; servítky napustené kozmetickými pleťovými vodami; skrášľovacie masky (kozmetické prípravky); škrob na bielizeň a pranie; sóda na pranie; bieliaca sóda; soli na bielenie; spojivá (lepidlá) na kozmetické účely; spreje na osvieženie dychu; tampóny z vaty na kozmetické použitie; tkaniny impregnované čistiacimi prípravkami na čistenie; toaletné prípravky a vody; tuky na kozmetické účely; ústne vody nie na lekárske účely; vazelína na kozmetické účely; vlasové vody; farbivá alebo tónovače na vlasy; farby na vlasy; voda po holení; voňavá zmes; voňavkárske výrobky; voňavky; vosk na fúzy; vosk na použitie pri praní; depilačný vosk.

11 - Bojlery s výnimkou bojlerov ako častí strojov; ohrievače vody; chladiace zariadenia na chladenie tekutín a/alebo vody; chladiarne; zariadenia na pečenie chleba; zariadenia na čistenie odpadových vôd; destilačné kolóny; destilačné prístroje; elektrické filtračné kávovary; filtre na pitnú vodu; elektrické filtre na kávu; klimatizačné filtre; filtre (časti zariadení pre priemysel alebo domácnosť); zariadenia na horúcovodné kúrenie; inhalačné prístroje s výnimkou prístrojov na lekárske účely; výhrevné kotly; ohrievače do kúpeľa; pece (na rozličné účely); filtre na pitnú vodu; prístroje na filtrovanie a čistenie vody; prívodné zariadenia ku kúrenárskym a teplárenským kotlom; tepelné generátory; zariadenia na teplovodné kúrenie; teplovodné vykurovacie zariadenia; zariadenia a stroje na čistenie alebo úpravu vody; kúpeľové vane; sterilizátory vody; zariadenia na filtrovanie, úpravu a prívod vody; vodovodné zariadenia, vodovody; vykurovacie články a telesá; vykurovacie telesá do automobilov; vykurovacie telesá na kúrenie tuhými, tekutými alebo plynými palivami; elektrické vykurovacie telesá; vykurovacie a vyhrievacie zariadenia; výmenníky tepla s výnimkou výmenníkov ako častí strojov; zariadenia na zásobovanie vodou; zariadenia na zmäkčovanie vody; tlakové zásobníky vody; zavlažovacie stroje pre poľnohospodárstvo; zvlhčovače vzduchu na radiátory ústredného kúrenia.

24 - Bavlnené textilie; plátenná, posteľná bielizeň; bytový textil; čalúnnické látky; flanel; flanel na zdravotnícke účely; flauš; gáza, závoj (textília); tkaniny z hodvábu; hodvábné tkaniny na tlačové vzory; hrubé plátno; jutová látka; konopné plátno; konopné tkaniny; krep (textília); ľanové tkaniny; vlnené látky; netkané textilie; obliečky na matrace; obliečky na podušky; obliečky na vankúše; obloženie nábytku textilnými látkami; plachty; plastické materiály (náhradky tkanín); plst' zaradená do triedy 24; posteľná bielizeň; poťahy na nábytok; prikrývky; ramia (látka); textilné látky; tkaniny na výrobu bielizne; tkaniny zaradené do triedy 24.

44 - Liečenie stromov; prenájom poľnohospodárskych nástrojov a zariadení; rastlinné škôlky; údržba trávnikov; záhradkárske služby; záhradníctvo.

## (540) LIFE ENERGY

(731) HEMOTRADE Kereskedelmi Termeltető és Szolgáltató Kft., Fő ut 34, H-7400 Kaposvár, HU;

(740) Labudík Miroslav, Ing., Kysucké Nové Mesto, SK;

(210) 5652-2010

(220) 24.9.2010

10(511) 8, 9, 14, 16, 21, 25, 29, 32, 35, 39, 40, 41, 42, 43

(511) 8 - Ručné kuchynské náradie, nože, vidličky, lyžice, lyžičky, príbory, dezertné príbory, kliešte na cukor, servírovacie kliešte, holiace súpravy, nožiarsky tovar, pilky, ručné náradie a nástroje na rezanie, sekacie, mletie, strúhanie a krájanie, sečné a bodné zbrane a repliky historických zbraní, náradie a nástroje s ručným pohonom, repliky historického náradia a nástrojov s ručným pohonom.

9 - Magnetické nosiče záznamov, gramofónové platne, CD a DVD disky, filmy, videofilmy, videokazety, audiokazety, počítačové hry a programy na nosičoch, propagačné materiály na magnetických a optických nosičoch, diapozitívy, audioprogramy, videoprogramy.

14 - Vzácné kovy a ich zliatiny a výrobky z nich nezahrnuté v iných triedach, výrobky z pozláteného alebo postriebreného kovu nezahrnuté v iných triedach, klenoty, šperky, bižutéria, drahokamy, hodiny a hodinky, mince.

16 - Tlačoviny, plagáty, katalógy, periodická a neperiodická tlač a publikácie, programy, bulletiny, knihy, brožúry, časopisy, papier, lepenka a výrobky z nich, tlačiarenské výrobky, fotografie, papiernický tovar, kalendáre, knižné záložky, grafiky, litografie, maľby, obrazy, obtlačky, pohľadnice, listový papier a obálky, propagačné materiály z papiera a lepenky, pútače z papiera alebo lepenky, prospekty, príručky, spevníky, ročenky.

21 - Náradie a nádoby pre domácnosť alebo kuchyňu, hrebene a špongie na umývanie, kefy, čistiace potreby, sklo, porcelán, keramika a majolika a výrobky z nich patriace do tejto triedy, prístroje a nástroje pre domácnosť a kuchyňu patriace do tejto triedy, klieťky pre zvieratá chované v domácnosti a krmidlá pre zvieratá chované v domácnosti a pre hospodárske zvieratá.

25 - Odevy, obuv, pokrývky hlavy.

29 - Konzervované a varené ovocie vrátane ich zmesí.

32 - Pivá, minerálne vody, nealkoholické nápoje, nápoje a ovocné šťavy, sirupy a iné prípravky k zhotovovaniu nápojov, pivá všetkých druhov, vody aj perlivé (šumivé), nealkoholické nápoje z ovocných štiav, energetické nápoje, iónové nápoje.

35 - Reklamná, propagačná a inzertná činnosť v oblasti nákupu a predaja ovocia, zeleniny a iných prírodných potravinárskych produktov a vitamínových prípravkov.

39 - Skladovanie, balenie, expedícia a doprava sušeného ovocia a vitamínových prípravkov.

40 - Spracovanie ovocia, zeleniny a iných prírodných potravinárskych produktov na humánnu a veterinárnu spotrebu.

41 - Kultúrne, zábavné a športové služby, usporadúvanie výstav nie na komerčné účely, výučbové a prednáškové služby.

42 - Odborné poradenstvo a konzultačné služby týkajúce sa výskumu a vývoja, odborné poradenstvo a konzultačné služby týkajúce sa kontroly kvality fermentačných a vitamínových prípravkov, uskutočňovanie odborných skúšok a posudkov týkajúcich sa kontroly kvality fermentačných a vitamínových prípravkov.

43 - Stravovacie a ubytovacie služby, keteringové služby.

**(540) Česká čajová jednička**

(731) Tata Global Beverages Czech Republic, a.s., Znojenská 687, 675 31 Jemnice, CZ;

(740) Brichtová Tatiana, JUDr., Bratislava, SK;

**(210) 1351-2011**

(220) 16.8.2011

**10(511) 29, 30, 32**

(511) 29 - Mlieko a mliečne výrobky; jedlé oleje a tuky; nátierky alebo pasty z mlieka, vaječných bielkov a tukov (patriace do tejto triedy); nátierky alebo pasty z potravinárskych sójových bielkovín (patriace do tejto triedy); náhradky smotany alebo mlieka do kávy alebo čaju, najmä zo sacharidov, vaječných bielkov a tukov (patriace do tejto triedy); kakaové maslo; mliečne dezerty (hotové alebo v prášku) a podobné mliečne jedlá; polievky; srvátka na potravinárske účely; koncentráty kazeínu, ovocia, vaječných bielkov alebo srvátky na potravinárske účely; všetky uvedené tovary tiež vo forme prášku (na potravinárske účely); ovocné a zeleninové šťavy na varenie; marmelády; džemy; živočíšne a/alebo rastlinné práškové tuky (jedlé tuky); maslo; výrobky z masla; smotana; výrobky zo smotany; rastlinná smotana; výrobky z rastlinnej smotany; kyslé mlieko; jogurty; jogurtové nápoje; bezlaktózové mlieko; výrobky z bezlaktózového mlieka; smotana do kávy; náhradky syra; srvátka; tvaroh, syry; ovocné desiate; sójové mlieko (mliečna náhradka); šľahačka; mliečne nápoje s vysokým obsahom mlieka; margarín; kokosové maslo; kazeín na potravinárske účely; ovocný šalát; ovocné želé.

30 - Majonéza; omáčky (chuťové prísady); šalátové dresingy; omáčky na namáčanie malých kúskov jedla (dípy); ochutené omáčky; korenie; kakaové koncentráty pre potravinársky priemysel; chlieb a pekárske výrobky; chlieb a pekárske výrobky natreté alebo plnené maslom, maslovými výrobkami, syrom, syrovými výrobkami a/alebo sójovými výrobkami; jemné pečivo; múčne cukrárske výrobky; zmrzliny; prášok na prípravu zmrzlín; jedlá soľ; prírodné sladidlá; cukrovinky; nátierky alebo pasty zo sacharidov (patriace do tejto triedy); ovocné omáčky; pudingy.

32 - Ovocné a zeleninové šťavy na pitie a/alebo na výrobu nápojov alebo na pridanie do nápojov; iné nealkoholické nápoje, najmä nápoje s prídavkom mlieka a mliečnych výrobkov (patriace do tejto triedy); sirupy a iné prípravky na výrobu nápojov; prípravky na výrobu alkoholických nápojov zo smotany, mlieka, srvátky, mliečného cukru, ovocia, kakaa a/alebo proteínov (patriace do tejto triedy); srvátkové nápoje.

**(540)**



(554) trojrozmerná známka

(591) červená, biela, zelená

(731) RAJO a.s., Studená 35, 823 55 Bratislava, SK;

(740) Bachratá Magdaléna, Mgr., Bratislava, SK;

**(210) 1380-2011**

(220) 18.8.2011

**10(511) 29, 30, 32**

(511) 29 - Mlieko a mliečne výrobky; jedlé oleje a tuky; nátierky alebo pasty z mlieka, vaječných bielkov a tukov (patriace do tejto triedy); nátierky alebo pasty z potravinárskych sójových bielkovín (patriace do tejto triedy); náhradky smotany alebo mlieka do kávy alebo čaju, najmä zo sacharidov, vaječných bielkov a tukov (patriace do tejto triedy); kakaové maslo; mliečne dezerty (hotové alebo v prášku) a podobné mliečne jedlá; polievky; srvátka na potravinárske účely; koncentráty kazeínu, ovocia, vaječných bielkov alebo srvátky na potravinárske účely; všetky uvedené tovary tiež vo forme prášku (na potravinárske účely); ovocné a zeleninové šťavy na varenie; marmelády; džemy; živočíšne a/alebo rastlinné práškové tuky (jedlé tuky); maslo; výrobky z masla; smotana; výrobky zo smotany; rastlinná smotana; výrobky z rastlinnej smotany; kyslé mlieko; jogurty; jogurtové nápoje; bezlaktózové mlieko; výrobky z bezlaktózového mlieka; smotana do kávy; náhradky syra; srvátka; tvaroh, syry; ovocné desiate; sójové mlieko (mliečna náhradka); šľahačka; mliečne nápoje s vysokým obsahom mlieka; margarín; kokosové maslo; kazeín na potravinárske účely; ovocný šalát; ovocné želé.

30 - Majonéza; omáčky (chuťové prísady); šalátové dresingy; omáčky na namáčanie malých kúskov jedla (dípy); ochutené omáčky; korenie; kakaové koncentráty pre potravinársky priemysel; chlieb a pekárske výrobky; chlieb a pekárske výrobky natreté alebo plnené maslom, maslovými výrobkami, syrom, syrovými výrobkami a/alebo sójovými výrobkami; jemné pečivo; múčne cukrárske výrobky; zmrzliny; prášok na prípravu zmrzlín; jedlá soľ; prírodné sladidlá; cukrovinky; nátierky alebo pasty zo sacharidov (patriace do tejto triedy); ovocné omáčky; pudingy.

32 - Ovocné a zeleninové šťavy na pitie a/alebo na výrobu nápojov alebo na pridanie do nápojov; iné nealkoholické nápoje, najmä nápoje s prídavkom mlieka a mliečnych výrobkov (patriace do tejto triedy); sirupy a iné prípravky na výrobu nápojov; prípravky na výrobu alkoholických nápojov zo smotany, mlieka, srvátky, mliečného cukru, ovocia, kakaa a/alebo proteínov (patriace do tejto triedy); srvátkové nápoje.

(540)



- (554) trojrozmerná známka  
 (591) červená, biela, ružová, žltozelená  
 (731) RAJO a.s., Studená 35, 823 55 Bratislava, SK;  
 (740) Bachratá Magdaléna, Mgr., Bratislava, SK;

(210) 170-2012

(220) 3.2.2012

10(511) 3, 30

- (511) 3 - Kozmetické prípravky (kozmetika).  
 30 - Príchute do potravín s výnimkou esencií a éterických olejov; prírodné sladidlá.

(540) **ViaStevia Zelený cukor**

- (731) INTERHOUSE, s.r.o., Martina Hattalu 2053/26,  
 026 01 Dolný Kubín, SK;

(210) 514-2012

(220) 20.12.2007

10(511) 3

- (511) 3 - Voňavky, parfumu.

(540) **77**

- (641) 006530604, 20.12.2007  
 (731) Retail Royalty Company, 101 Convention Center Drive, Las Vegas, Nevada 89109, US;

(210) 721-2012

(220) 3.5.2012

10(511) 2, 3, 7, 8, 9, 16, 18, 19, 20, 21, 24, 25, 27, 28, 29, 30, 31, 32, 33, 34, 35, 38

- (511) 2 - Farby, fermeže, laky; ochranné prostriedky proti hrdzi a poškodeniu dreva; farbivá; moridlá; prírodné živice v surovom stave; kovy vo forme fólií a práškov pre maliarov, dekoratérov, tlačiarov a umelcov.  
 3 - Bieliace a iné prípravky na pranie a čistenie bielizne; prípravky na čistenie, leštenie, odmasťovanie a brúsenie; mydlá; voňavkárské výrobky, éterické oleje, kozmetické prípravky, vlasové vodičky; prípravky na čistenie zubov.  
 7 - Predajné automaty.  
 8 - Ručné nástroje a ručné náradia; nožiarsky tovar a príbory; bodné zbrane; britvy, žiletky, holiace čepele, holiace strojčeky.  
 9 - Prístroje a nástroje vedecké, námorné, geodetické, fotografické, kinematografické, optické, signalizačné, kontrolné (inšpekcia), záchranné, vzdelávacie a prístroje a nástroje na meranie a váženie; prístroje a nástroje na vedenie, distribúciu, transformáciu, akumuláciu, reguláciu alebo kontrolu elektrického prúdu; prístroje na nahrávanie, prenos a reprodukciu zvuku alebo obrazu; magnetické nosiče údajov, záznamové disky; mechanizmy mincových prístrojov; registračné pokladnice, počítačové stroje, zariadenia na spracovanie údajov a počítače; hasiace prístroje.  
 16 - Papier, kartón, lepenka a výrobky z týchto materiálov, ktoré nie sú zahrnuté v iných triedach; tlačoviny; knihárske výrobky; fotografie;

papiernický tovar a písacie potreby; lepidlá na papier a na použitie v domácnosti; potreby pre umelcov; maliarske štetce; písacie stroje a kancelárske potreby okrem nábytku; vzdelávacie a učebné potreby okrem prístrojov; obalové materiály z plastických hmôt, ktoré nie sú zahrnuté v iných triedach; tlačiarenské písmo; štočky.

18 - Usne, koženky a výrobky z týchto materiálov nezahrnuté v iných triedach; koža, surové kože; kufre a cestovné tašky; daždníky, slnečníky a vychádzkové palice; biče, postroje a sedlárske výrobky.

19 - Nekovové stavebné materiály; nekovové rúry pre stavebníctvo; asfalt, smola a bitúmen; nekovové prenosné stavby; pomníky okrem kovových.

20 - Nábytok, zrkadlá, rámy na obrazy; výrobky (nezahrnuté do iných tried) z dreva, korku, trstiny, prútia, rohoviny, kostí, slonovinovej kosti, veľrybích kostíc, mušlí, korytnačiny, jantáru, perlete, sepiolitu a náhradiek týchto materiálov a z plastov.

21 - Domáce a kuchynské potreby a nádoby; hrebene a špongie; kefy, štetky a štetce okrem maliarskych; materiály na výrobu kief; prostriedky a pomôcky na čistenie; oceľová vlna a drôtenky; surové sklo a sklo ako polotovar okrem skla pre stavebníctvo; výrobky zo skla, porcelánu a kameniny, ktoré nie sú zahrnuté v iných triedach.

24 - Textilie a textilné výrobky, ktoré nie sú zahrnuté v iných triedach; posteľné prikrývky a pokrývky na stól.

25 - Odevy, obuv a pokrývky hlavy.

27 - Koberce, predložky, rohože, rohožky, linoleum a iné podlahové krytiny; tapety okrem textilných.

28 - Hry a hračky; telocvičné a športové potreby, ktoré nie sú zahrnuté v iných triedach; ozdoby na vianočný stromček.

29 - Mäso, ryby, hydina a zverina; mäsové výrobky; konzervované, sušené a tepelne spracované ovocie a zelenina; rôsoly, džemy, marmelády, ovocné zaváraniny, ovocné pretlaky; vajcia, mlieko a mliečne výrobky; jedlé oleje a tuky.

30 - Káva, čaj, kakao, cukor, ryža, maniok, ságo, kávové náhradky; múka a výrobky z obilia, chlieb, pekárské a cukrárske výrobky, zmrzliny; med, melasový sirup; kvasnice, prášky do pečiva; soľ, horčica; ocot, omáčky ako chuťové príslady; korenie; ľad.

31 - Poľnohospodárske, záhradkárské a lesné produkty a obilniny, ktoré nie sú zahrnuté v iných triedach; živé zvieratá; čerstvé ovocie a zelenina; semená, rastliny a kvety; potrava pre zvieratá, slad.

32 - Pivo; minerálne a sytené vody a iné nealkoholické nápoje; ovocné nápoje a ovocné šťavy; sirupy a iné prípravky na výrobu nápojov.

33 - Alkoholické nápoje s výnimkou piva.

34 - Tabak; potreby pre fajčiarov; zápalky.

35 - Reklamné služby; obchodný manažment, obchodná správa; obchodná administratíva; kancelárske práce.

38 - Telekomunikačné služby.



(540)



- (591) modrá, červená, biela  
 (731) TESCO STORES SR, a. s., Kamenné nám. 1/A,  
 815 61 Bratislava, SK;

(210) 726-2012

(220) 3.5.2012

10(511) 7, 11, 37

- (511) 7 - Brúsne kotúče (časti strojov); umývacie zariadenia pre vozidlá; umývacie linky na automobily; striekacie pištole na farby; zariadenia na vytlačovanie tmelov a podobných hmôt (časti strojov); zdvíhacie prístroje obsiahnuté v tejto triede.  
 11 - Automobilové reflektory; prístroje na filtrovanie vzduchu; chladiace a mraziace prístroje a zariadenia; klimatizačné zariadenia; ventilátory; autodoplnky a ich náhradné dielce patriace do tejto triedy.  
 37 - Inštalácia a opravy; prenájom strojov a zariadení patriacich do tejto triedy; umývanie vozidiel; údržba a opravy motorových vozidiel; opravy a servis umývacích a sušiacich zariadení; čistenie automobilov; prenájom čistiacich strojov; oprava pneumatík pre motorové vozidlá.

(540) iWASH

- (731) ITALMEC, spol. s r.o., Bělocerkevská 1295/16,  
 100 00 Praha, CZ;  
 (740) ŽOVICOVÁ & ŽOVIC IP, s.r.o., Bratislava,  
 SK;

(210) 795-2012

(220) 11.5.2012

10(511) 9, 16, 35, 38, 41

- (511) 9 - Informácie, dáta, databázy, katalógy, programy v elektronickej podobe; elektronicke publikácie s možnosťou kopírovania; prístroje na nahrávanie, prenos a reprodukciu zvuku alebo obrazu.  
 16 - Noviny, časopisy, periodiká, knihy a iné tlačoviny, výrobky z papiera, kartónu a lepenky, ktoré nie sú zahrnuté v iných triedach; papiernický tovar a písacie potreby, vzdelávacie a učebné potreby okrem prístrojov, divadelné dekorácie, papierové propagačné materiály, letáky, prospekty, pohľadnice, obálky, obaly (papiernický tovar), peračníky, puzdrá na perá, štítky (papierové nálepky), vyučovacie pomôcky vo forme hier, kancelárske potreby s výnimkou nábytku, kalendáre, príručky, plagáty, listový papier, stolové prestieranie z papiera, papierové obrusy, záložky do kníh, vrecká z papiera alebo plastických materiálov, školské potreby s výnimkou prístrojov, papierové podložky na stôl, nálepky na kancelárske použitie alebo pre domácnosť, ročenky, stojany na perá a ceruzky, papierové podložky pod poháre, oznámenia (papiernický tovar), papierové vlajky, papierové zástavy, nože na pa-

pier, otvárače na listy, papierové obrúsky, puzdrá na písacie potreby, pútače z papiera alebo lepenky, papierové obrúsky, utierky, etikety s výnimkou textilných, lepiace štítky, darčekové a reklamné predmety z papiera.

35 - Prenájom reklamných materiálov, vyhľadávanie sponzorov, komerčné informačné kancelárie.  
 38 - Poradenské a informačné služby v oblasti televízneho a rozhlasového vysielania všetkých druhov programov; v oblasti komunikačných služieb poskytovaných prostredníctvom audiotexu, teletexu, rozhlasu, televízie, počítačovej siete, mobilných telefónov; v oblasti poskytovania telekomunikačných služieb; v oblasti poskytovania telekomunikačného pripojenia do svetovej počítačovej siete; v oblasti poskytovania telekomunikačných kanálov na telenákupy; v oblasti poskytovania priestoru na diskusiu na internete; v oblasti prenosu a šírenia správ, informácií, publikácií, audiovizuálnych diel prostredníctvom komunikačných sietí vrátane internetu; v oblasti tlačových kancelárií.

41 - Výroba televíznych a rozhlasových programov; výroba publicistických, spravodajských programov; hudobno-skladateľské služby, plánovanie a organizovanie večierkov; moderovanie relácií, programov a podujatí; služby klubov zdravia; filmová, divadelná a hudobná tvorba, služby filmových, divadelných a nahrávacích štúdií; dabingové služby; požíčovanie filmov; požíčovanie filmových premietacích prístrojov a príslušenstva; divadelné predstavenia; výroba divadelných alebo iných predstavení; služby agentúr sprostredkujúcich divadelných, koncertných a varietných umelcov; rezervácia vstupeniek; výroba a prenájom zvukových a zvukovo-obrazových nahrávok; vydávanie a zverejňovanie elektronických publikácií; elektronická edičná činnosť (DTP služby); umelecké módné agentúry; kempingové služby spojené so športovým programom; služby súvisiace s telesnými cvičeniami; poskytovanie počítačových hier (online); informácie o výchove, vzdelávaní; informácie o možnostiach rozptýlenia; informácie o možnostiach zábavy a rekreácie; informácie, správy, novinky z oblasti šoubiznisu; prekladateľské služby; prenájom dekorácií; poskytovanie služieb na odych a rekreáciu; prenájom audiopriestrojov, videopriestrojov, videorekordérov, premietáčiek, televíznych prijímačov, filmov, kultúrnych a vzdelávacích potrieb a prístrojov; prenájom športového výstroja s výnimkou dopravných prostriedkov; reportérské služby; pomoc pri výbere povolania; organizovanie lotérií a stávkových hier; poradenské a informačné služby v oblasti uvedených služieb v triede 41; všetky uvedené služby tiež vrátane služieb poskytovaných prostredníctvom internetu, online a interaktívnych počítačových služieb.

(540) VERTIGO

- (731) MARKÍZA - SLOVAKIA, spol. s r. o., Bratislavská 1/a, 843 56 Bratislava, SK;  
 (740) Fajnorová Mária, Ing., Bratislava, SK;

**(210) 796-2012**

(220) 11.5.2012

**10(511) 9, 16, 35, 38, 41**

(511) 9 - Zvukové, obrazové a zvukovo-obrazové nahrávky na všetkých druhoch nosičov, ako aj v digitálnej (elektronickej) podobe, informácie, dáta, databázy, katalógy, programy v elektronickej podobe; elektronické publikácie s možnosťou kopírovania.

16 - Výrobky z papiera, kartónu a lepenky, ktoré nie sú zahrnuté v iných triedach; papiernický tovar a písacie potreby, vzdelávacie a učebné potreby okrem prístrojov, divadelné dekorácie, obálky, obaly (papiernický tovar), peračníky, puzdrá na perá, štítky (papierové nálepky), vyučovacie pomôcky vo forme hier, kancelárske potreby s výnimkou nábytku, kalendáre, príručky, plagáty, listový papier, stolové prestieranie z papiera, papierové obrusy, záložky do kníh, vrecká z papiera alebo plastických materiálov, školské potreby s výnimkou prístrojov, papierové podložky na stôl, nálepky na kancelárske použitie alebo pre domácnosť, ročenky, stojany na perá a ceruzky, papierové podložky pod poháre, oznámenia (papiernický tovar), papierové vľajky, papierové zástavy, nože na papier, otvárače na listy, papierové obrúsky, puzdrá na písacie potreby, pútače z papiera alebo lepenky, papierové obrúsky, utierky, etikety s výnimkou textilných, lepiace štítky, darčkové a reklamné predmety z papiera.

35 - Prenájom reklamného času vo všetkých komunikačných médiách, ako aj v počítačovej komunikačnej sieti; prenájom reklamných materiálov; prezentácia výrobkov a služieb v komunikačných médiách; vyhľadávanie sponzorov; komerčné informačné kancelárie.

38 - Poradenské a informačné služby v oblasti komunikačných služieb prostredníctvom audiotextu, teletextu, rozhlasu, televízie, počítačovej siete, mobilných telefónov, poradenské a informačné služby v oblasti poskytovania telekomunikačných služieb; poradenské a informačné služby v oblasti poskytovania telekomunikačného pripojenia do svetovej počítačovej siete; poradenské a informačné služby v oblasti poskytovania telekomunikačných kanálov na telenákupy; poradenské a informačné služby v oblasti poskytovania priestoru na diskusiu na internete; poradenské a informačné služby v oblasti prenosu a šírenia správ, informácií, publikácií, audiovizuálnych diel prostredníctvom komunikačných sietí vrátane internetu; poradenské a informačné služby v oblasti tlačových kancelárií.

41 - Výroba televíznych a rozhlasových programov; výroba publicistických, spravodajských, kultúrnych a športových programov; výroba hudobných programov; hudobno-skladateľské služby; organizovanie vedomostných, hudobných a športových súťaží; organizovanie karnevalov, plesov; plánovanie a organizovanie večierkov; moderovanie relácií, programov a podujatí; služby klubov zdravia; organizovanie a vedenie seminárov, kongresov, školení, konferencií; organizovanie živých seminárov, kongresov, školení, konferencií; organizovanie súťaží krásy; organizovanie živých vystúpení; živé predstavenia; divadelná a hudobná tvorba, služby filmových, divadelných

a nahrávacích štúdií; dabingové služby; požičovanie filmov; požičovanie filmových premiatacích prístrojov a príslušenstva; divadelné predstavenia; výroba divadelných alebo iných predstavení; služby agentúr sprostredkujúcich divadelných, koncertných a varietných umelcov; rezervácia vstupeniek; výroba a prenájom zvukových a zvukovo-obrazových nahrávok; vydavateľská a nakladateľská činnosť s výnimkou vydávania reklamných materiálov; zverejňovanie a vydávanie textov okrem reklamných; vydávanie a zverejňovanie elektronických publikácií; modelingové služby pre umelcov; kempingové služby spojené so športovým programom; služby súvisiace s telesnými cvičeniami; prekladateľské služby; prenájom dekorácií; prenájom audio-prístrojov, videopristrojov, videorekordérov, premietačiek, televíznych prijímačov, filmov, kultúrnych a vzdelávacích potrieb a prístrojov; prenájom športového výstroja s výnimkou dopravných prostriedkov; reportérske služby; pomoc pri výbere povolania; všetky uvedené služby tiež vrátane služieb poskytovaných prostredníctvom internetu, online a interaktívnych počítačových služieb.

**(540) EGO**

(731) MARKÍZA - SLOVAKIA, spol. s r. o., Bratislavská 1/a, 843 56 Bratislava, SK;

(740) Fajnorová Mária, Ing., Bratislava, SK;

**(210) 979-2012**

(220) 13.6.2012

**10(511) 16, 35, 41**

(511) 16 - Lósy; tikety.

35 - Reklamná, inzertná a propagačná činnosť; online reklama na počítačovej komunikačnej sieti; rozhlasová a televízna reklama; vydávanie, aktualizovanie reklamných materiálov, zasielanie a rozširovanie reklamných materiálov (letáky, prospekty, tlačivá, vzorky) zákazníkom.

41 - Zábava, pobavenie, organizovanie a prevádzkovanie lotérií a stávkových hier; organizovanie lotérií a stávkových hier prostredníctvom internetu; organizovanie a prevádzkovanie žrebových lotérií; organizovanie kurzových stávk; organizovanie kurzových stávk prostredníctvom internetu; organizovanie a prevádzkovanie doplnkových televíznych hier k lotériám; organizovanie živých vystúpení; organizovanie zábavných a športových súťaží; organizovanie a prevádzkovanie spotrebiteľských lotérií.

**(540) Filmár a Filmárka**

(731) GET RICH, s.r.o., Vysokoškolákov 8556, 010 08 Žilina, SK;

**(210) 1135-2012**

(220) 18.7.2012

**10(511) 9, 28, 41**

(511) 9 - Kinematografické filmy, animované filmy, krátke filmy, magnetické záznamy, optické záznamy, magneticko-optické záznamy, polovodičové záznamy, audiovizuálne zariadenia na výučbu, prístroje na zábavu prispôbené na používanie s televíznymi prijímačmi, elektronické knihy a publikácie, elektronické hry, interaktív-

ne hry na používanie s televíznymi prijímačmi, elektro- a videopriestroje a zariadenia na zábavu, multimediálne disky, záznamy a publikácie, disky čítané laserom, videodisky a publikácie, počítačový softvér, počítačové programy, digitálne záznamy, nosiče na záznam zvuku a/alebo obrazu, a/alebo dát, a/alebo informácií, nástroje a prístroje na záznam a/alebo reprodukciu zvuku, a/alebo obrazu, a/alebo informácií, hologramy, disky, zvukové záznamy, predhrané disky, nahrané disky, kompaktné disky, gramofónové platne, audiokazety, magnetofónové kazety, videokazety, laserové disky, kompaktné disky - interaktívne CD-ROM-y, digitálne videodisky (DVD), komunikačné nástroje a prístroje, telefóny, mobilné telefóny, nabíjačky, nabíjačky mobilných telefónov, hands-free zariadenia pre mobilné telefóny, hry a logá pre mobilné telefóny, karaoke prístroje, náhradné dielce a príslušenstvo na všetky uvedené druhy výrobkov.

28 - Hry, hračky a veci na hranie, potreby na gymnastiku a šport, elektronické hračky a hry, hracie automaty a zariadenia na hry, bábiky a oblečenia pre bábiky, plyšové a látkové hračky, medvedíkovia, náhradné dielce a príslušenstvo na všetky uvedené druhy tovarov, hracie karty, mechanické hračkárske figúrky, autička na hranie, zmenšené modely automobilov na hranie, hračkárske stavebné konštrukcie a dráhy na prevádzku vozidiel na hranie, vypchaté hračky, hracie súpravy, kufríky s hrami, balónikmi (hračka), žartovné predmety na párty, škrabošky, karnevalové masky, masky (hračka), puzzle, šarkany, dekorácie na vianočné stromčeky, umelé vianočné stromčeky, držáky na sviečky na vianočné stromčeky, skejtbordy, korčule, športové tašky a vaky prispôbené na nosenie športových výrobkov, golfové rukavice, rukavice na hry, bábky, marionety, hracie lopty, palice a rakety na hranie, lopty, papierové klobúky, doplnky a súčasti a príslušenstvá všetko uvedené patriace do tejto triedy.

41 - Vzdelávacie a zábavné služby vzťahujúce sa na televíziu, kino, rozhlas a divadlo, produkcia a prezentácia rozhlasových a televíznych programov, filmov a zábavných programov, vzdelávanie pomocou televízie a rozhlasu alebo vzťahujúce sa na televíziu a rozhlas, zábava v televízii a v rozhlase alebo vzťahujúca sa na televíziu a rozhlas, organizovanie vzdelávacích alebo zábavných súťaží, interaktívne telefónne súťaže, nakladateľská činnosť, produkcia kinematografických filmov, zábavných programov, televíznych a rozhlasových programov, poskytovanie a zabezpečenie vzdelania a zábavy prostredníctvom rozhlasového vysielania, televízneho vysielania, satelitného vysielania, káblovej televízie, telefónu, celosvetovej siete internetu, organizovanie zábavných programov, požičovňa zvukových nahrávok a vopred nahraných zábavných programov, filmov, rozhlasových a televíznych predstavení, rozhlasová zábava, televízna zábava, filmová zábava, divadelná zábava, zábavné súťažné hry, televízna zábava a súťažné hry vyžadujúce telefonickú účasť divákov, interaktívne zábavné služby pre mobilné telefóny, organizácia vzdelávacích alebo zábavných súťaží a hier prostredníctvom a s použitím internetu a online poskytovanie hier do mobilných telefónov.

## (540) CENA JE SPRÁVNA

- (731) FremantleMedia Operations BV, Sumatralaan 45, Media Centre, 1217 GP Hilversum, NL;  
(740) AK SUCHOŇOVÁ & PARTNERS, s.r.o., Banská Bystrica, SK;

(210) 1466-2012

- (220) 2.8.2011  
(310) 85246585  
(320) 18.2.2011  
(330) US

10(511) 25, 28

(511) 25 - Odevy, a to tričká, tielka, ochranné tričká proti tvorbe vyrážok, mikiny, tenké tepláky, krátke nohavice na bojové športy, krátke nohavice na zápas vale tudo, plážové krátke nohavice, polokošeľe, saká, malé priliehavé čiapky (čiapčky), priliehavé čiapky, klobúky, čiapky, bojové odevy, poltopánky, nohavice (spodky), teplákové súpravy, vesty; opasky na brazílske jiu-jitsu, kombinované bojové umenie, kontaktné bojové športy, bojové športy s tesným kontaktom, submisívny boj, karate, judo, tae kwon do, muay thai, vale tudo, kickbox a box, odevy gi a kimoná na brazílske jiu-jitsu, odevy gi a kimoná na judo, odevy gi a kimoná na karate, odevy gi a kimoná na tae kwon do, odevy gi a kimoná na kempo.

28 - Zápasnícke rukavice, boxerské rukavice, bandáže na ruky, ťažké vrecia na boxovanie, kombinované bojové umenie a kickbox; boxerské ringy; obojstranné vrecia na box, kombinované bojové umenie a kickbox; boxovacie rukavice na kombinované bojové umenie a kickbox; tréningové rukavice, pokrývky hlavy, a to chrániče hlavy na box, chrániče hlavy na wrestling, chrániče hlavy na kickbox, vrecia na boxovanie (hrušky), rukavice na kickbox, kryty proti úderu, chrániče na pišťaly, klietky na kombinované bojové umenie, osemuholníkové klietky na kombinované bojové umenie.

## (540) GAMENESS

- (641) 010170306, 2.8.2011  
(731) Gameness Sports, LLC, 1545 Capital Drive, Suite 106, Carrollton, TX 75006, US;  
(740) Považanová Andrea, JUDr., Bratislava, SK;

(210) 1601-2012

(220) 29.10.2012

10(511) 35, 41

(511) 35 - Komerčné informačné kancelárie; obchodné alebo podnikateľské informácie; štatistické kompilácie; prieskum vzťahov medzi podnikmi, inštitúciami a spoločenským prostredím; rozširovanie reklamných materiálov zákazníkom (letáky, prospekty, tlačivá, vzorky); vydávanie reklamných a náborových textov; prieskum trhu a verejnej mienky; vzťahy s verejnosťou; záznam, prepis, zostavovanie, kompilácia, systematizácia písomných záznamov a využitie alebo zhromažďovanie matematických alebo štatistických údajov; sprostredkovanie nákupu a predaja agentúrnych správ a ďalších informácií; obchodné poradenské služby týkajúce sa vydateľskej činnosti; rozširovanie reklamných alebo inzertných oznamov; marketingové štúdie; reklama; obchodný prieskum; reklamné agentúry; obchodné ale-

bo podnikateľské informácie poskytované prostredníctvom elektronických komunikačných médií; vyhľadávanie informácií podľa kľúčových slov v počítačových súboroch pre zákazníkov; zbieranie a zoradovanie údajov v počítačových databázach; spracovanie textov; odborné obchodné poradenské služby týkajúce sa prieskumu trhu a verejnej mienky, vzťahov s verejnosťou, záznamu, prepisu, zostavovania, kompilácie, prenosu alebo systematizácie písomných záznamov a využitia alebo zhromažďovania matematických alebo štatistických údajov.

41 - Vydávanie kníh, časopisov, periodicky vychádzajúcich tlačovín, zborníkov s výnimkou reklamných alebo náborových; vydávanie textov s výnimkou reklamných alebo náborových; vydávanie elektronických publikácií s výnimkou reklamných alebo náborových; vyučovanie, vzdelávanie; organizovanie kultúrnych alebo vzdelávacích výstav; informácie o výchove a vzdelávaní; organizovanie a vedenie seminárov; školenie; korešpondenčné kurzy; organizovanie a vedenie kolokvií; organizovanie a vedenie konferencií; organizovanie a vedenie sympózií; organizovanie plesov; organizovanie vedomostných a zábavných súťaží; reportárske služby; elektronická edičná činnosť (DTP služby); odborné poradenské služby týkajúce sa vydavateľskej činnosti; poskytovanie informácií týkajúcich sa organizovania kultúrnych, spoločenských a športových podujatí prostredníctvom elektronických komunikačných médií.

(540)



(591) zelená

(731) Štrauss Dušan, PhDr., PhD., Golianova 25, 911 01 Trenčín, SK;

**(210) 1606-2012**

(220) 31.10.2012

**10(511) 35, 39, 40, 41**

(511) 35 - Odborné obchodné poradenstvo, predovšetkým obchodné poradenstvo v oblasti obalov, obalových materiálov a odpadov; obchodná sprostredkovateľská činnosť; prieskum trhu a verejnej mienky, spotrebiteľské ankety; automatizované spracovanie údajov; maloobchodné a veľkoobchodné služby aj prostredníctvom internetu s obalmi a obalovými materiálmi; obchodný alebo podnikateľský prieskum; sprostredkovanie obchodu s tovarom, predovšetkým s obalmi, obalovými materiálmi a odpadmi; obchodné sprostredkovanie služieb uvedených v triedach 35, 39, 40 a 41; prezentácia služieb na internete; systematizácia informácií do počítačových databáz; štatistické kompilácie; on-line inzercia; reklama; marketing; marketingové štúdie; hospodárske, ekonomické predpovede; organizovanie výstav na obchodné a reklamné účely; poskytovanie rád a informácií o uvedených službách prostredníctvom komunikačných médií, elektronickej pošty, SMS správ, počítačových sietí a internetu alebo verbálne.

39 - Zhromažďovanie obalov a odpadov (skladovanie); odvoz a skladovanie odpadových látok a recyklovateľných látok, vrátane poskytovania informácií a poradenstva o uvedených službách; prenájom skladovacích kontajnerov; preprava; poskytovanie rád a informácií o uvedených službách prostredníctvom komunikačných médií, elektronickej pošty, SMS správ, počítačových sietí a internetu alebo verbálne.

40 - Spracovanie a recyklácia obalov a odpadov; spracovanie (premena) odpadov; likvidácia odpadu; triedenie odpadu a opätovne použiteľných látok, vrátane poradenstva o uvedených službách; spracovanie a úprava materiálov; informácie o úprave a spracovaní materiálov; poskytovanie rád a informácií o uvedených službách prostredníctvom komunikačných médií, elektronickej pošty, SMS správ, počítačových sietí a internetu alebo verbálne.

41 - Výchova a vzdelávanie, najmä v oblasti zberu, triedenia a recyklovania odpadov a obalov; zábava; zabezpečovanie kurzov, školení a seminárov; vydávanie výchovných a vzdelávacích materiálov vrátane on-line vydávania; organizovanie súťaží (vedomostných, zábavných alebo športových); vydavateľská a nakladateľská činnosť s výnimkou vydávania reklamných a náborových textov; technologické vzdelávanie; publikovanie vzdelávacích textov s výnimkou na reklamné účely; poskytovanie rád a informácií o uvedených službách prostredníctvom komunikačných médií, elektronickej pošty, SMS správ, počítačových sietí a internetu alebo verbálne.

(540)



(591) červená, svetlomodrá, tmavomodrá, biela, zelená, čierna, sivá

(731) Beniač Marián, Ing., Svederník - Keblov 122, 013 32 Dlhé Pole, SK;

(740) MAJLINGOVÁ &amp; PARTNERS, s. r. o., Bratislava, SK;

**(210) 1607-2012**

(220) 31.10.2012

**10(511) 35, 39, 40, 41**

(511) 35 - Odborné obchodné poradenstvo, predovšetkým obchodné poradenstvo v oblasti obalov, obalových materiálov a odpadov; obchodná sprostredkovateľská činnosť; prieskum trhu a verejnej mienky, spotrebiteľské ankety; automatizované spracovanie údajov; maloobchodné a veľkoobchodné služby aj prostredníctvom internetu s obalmi a obalovými materiálmi; obchodný alebo podnikateľský prieskum; sprostredkovanie obchodu s tovarom, predovšetkým s obalmi, obalovými materiálmi a odpadmi; obchodné sprostredkovanie služieb uvedených v triedach 35, 39, 40 a 41; prezentácia služieb na internete; systematizácia informácií do počítačových databáz; štatistické kompilácie; on-line inzercia; reklama; marketing; marketingové štúdie; hospo-

dárske, ekonomické predpovede; organizovanie výstav na obchodné a reklamné účely; poskytovanie rád a informácií o uvedených službách prostredníctvom komunikačných médií, elektronickej pošty, SMS správ, počítačových sietí a internetu alebo verbálne.

39 - Zhromažďovanie obalov a odpadov (skladovanie); odvoz a skladovanie odpadových látok a recyklovateľných látok vrátane poskytovania informácií a poradenstva o uvedených službách; prenájom skladovacích kontajnerov; preprava; poskytovanie rád a informácií o uvedených službách prostredníctvom komunikačných médií, elektronickej pošty, SMS správ, počítačových sietí a internetu alebo verbálne.

40 - Spracovanie a recyklácia obalov a odpadov; spracovanie (premena) odpadov; likvidácia odpadu; triedenie odpadu a opätovne použiteľných látok vrátane poradenstva o uvedených službách; spracovanie a úprava materiálov; informácie o úprave a spracovaní materiálov; poskytovanie rád a informácií o uvedených službách prostredníctvom komunikačných médií, elektronickej pošty, SMS správ, počítačových sietí a internetu alebo verbálne.

41 - Výchova a vzdelávanie, najmä v oblasti zberu, triedenia a recyklovania odpadov a obalov; zábava; zabezpečovanie kurzov, školení a seminárov; vydávanie výchovných a vzdelávacích materiálov vrátane on-line vydávania; organizovanie súťaží (vedomostných, zábavných alebo športových); vydavateľská a nakladateľská činnosť s výnimkou vydávania reklamných a náborových textov; technologické vzdelávanie; publikovanie vzdelávacích textov s výnimkou na reklamné účely; poskytovanie rád a informácií o uvedených službách prostredníctvom komunikačných médií, elektronickej pošty, SMS správ, počítačových sietí a internetu alebo verbálne.

(540)



(591) červená, žltá, svetlomodrá, tmavomodrá, biela, zelená, čierna

(731) Beniač Marián, Ing., Svederník - Keblov 122, 013 32 Dlhé Pole, SK;

(740) MAJLINGOVÁ & PARTNERS, s. r. o., Bratislava, SK;

(210) 1665-2012

(220) 8.11.2012

10(511) 9, 16, 35, 38, 41

(511) 9 - Diapozitívy; diaprojektory; kompaktné disky; magnetické disky; optické disky; optické kompaktné disky; elektronické publikácie (stiahnuté z telekomunikačnej siete); exponované kinofilmy; exponované filmy; kreslené filmy; strihacie zariadenia na filmy; gramofónové platne; prístroje na strihanie kinofilmov; magnetické médiá; optické nosiče údajov; magnetické nosiče údajov; počítačové programy; počítačový softvér (stiahnutý z telekomunikačnej siete); premietacie prístroje; programy na počítačové hry; počítačové programy (stiahnuté z telekomuni-

kačnej siete); pružné disky; elektronické publikácie (stiahnuté z telekomunikačnej siete); vysielacie elektronických signálov; videokazety; videokamery; vysielacie (telekomunikácie); disky so zvukovými nahrávkami; nosiče so zvukovými nahrávkami.

16 - Albumy; blahoprajné pohľadnice; časopisy (periodiká); fotografie (tlačoviny); grafiky; grafické zobrazenia; kalendáre; katalógy; knihy; komiksy; noviny; obehníky; periodiká; plagáty; publikácie; grafické reprodukcie; ročenky; tlačivá; tlačoviny.

35 - Reklamné agentúry; grafická úprava tlačovín na reklamné účely; prezentácia výrobkov v komunikačných médiách pre maloobchod; komerčné informačné kancelárie; podpora predaja (pre tretie osoby); prenájom reklamného času v komunikačných médiách; prenájom reklamných materiálov; public relations; reklama; online reklama na počítačovej komunikačnej sieti; vydávanie a aktualizovanie reklamných materiálov; rozširovanie reklamných oznamov; prenájom reklamných plôch; zásielkové reklamné služby; uverejňovanie reklamných textov; rozhlasová reklama; rozširovanie reklamných alebo inzertných oznamov; rozširovanie reklamných materiálov zákazníkom (letáky, prospekty, tlačoviny, vzorky); televízna reklama; predplatné telekomunikačných služieb.

38 - Poskytovanie telekomunikačných kanálov na telenákupy; prenos signálu prostredníctvom satelitu; vysielanie káblovej televízie; televízne vysielanie; tlačové kancelárie.

41 - Elektronická edičná činnosť v malom (DTP služby); prenájom filmov; produkcia filmov s výnimkou reklamných; nahrávanie videopások; organizovanie súťaží (vedomostných alebo zábavných); organizovanie súťaží krásy; organizovanie živých vystúpení; prenájom osvetľovacích prístrojov do divadelných sál a televíznych štúdií; výroba rozhlasových a televíznych programov; televízna zábava; tvorba videofilmov; nahrávanie na videopásky; online vydávanie kníh a časopisov v elektronickej forme zábava; prenájom zvukových nahrávacích zariadení.

(540) VOX

(731) MAC TV s.r.o., Brečtanová 1, 831 01 Bratislava, SK;

(740) Advokátska kancelária Bugala - Ďurček, s. r. o., Bratislava, SK;

(210) 1709-2012

(220) 15.11.2012

10(511) 9, 35, 42

(511) 9 - Počítače, počítačové programy, periférne zariadenia počítačov, tlačiarne k počítačom, programy na počítačové hry, počítačové programy stiahnuté z telekomunikačnej siete, počítačový softvér, počítač - zápisník (notebook), audio a videoprijímače, centrálné procesorové jednotky; nahrané programy obsluhujúce počítač.

35 - Obchodné alebo podnikateľské informácie, vyhľadávanie informácií v počítačových súboroch, komerčné informačné kancelárie, prenájom kancelárskych strojov a zariadení, poradenstvo v obchodnej činnosti, pomoc pri riadení obchodnej činnosti, poskytovanie obchodných alebo podnikateľských informácií, profesionálne obchod-



né a podnikateľské poradenstvo, obchodný alebo podnikateľský prieskum, obchodný manažment a podnikové poradenstvo, organizovanie komerčných alebo reklamných výstav a veľtrhov, organizovanie výstav na obchodné a reklamné účely, zbieranie údajov do počítačových databáz, zoraďovanie údajov v počítačových databázach, podpora predaja, poradenstvo pri vedení podnikov, predvádzanie tovaru, prenájom kopírovacích strojov, prieskum trhu, prieskum verejnej mienky, reklama (on line) v počítačovej komunikačnej sieti, vydávanie a aktualizovanie reklamných materiálov, uverejňovanie reklamných textov, prenájom reklamných plôch, riadenie, rozširovanie reklamných alebo inzertných oznamov, rozširovanie reklamných materiálov zákazníkom, sekretárske služby, spracovanie textov, televízna reklama, rozhlasová reklama, vedenie kartoték v počítači, zásobovacie služby pre tretie osoby (nákup tovarov a služieb pre iné podniky), sprostredkovanie obchodu s tovarom, obchodná poradenská a konzultačná činnosť v oblasti výpočtovej techniky.

42 - Aktualizácia počítačových programov, hosťovanie na počítačových stránkach, inštalácia počítačových programov, kontrola kvality, skúšky materiálu, obnovovanie počítačových databáz, zhotovovanie kópií počítačových programov, návrh počítačových systémov, poradenstvo v oblasti počítačového hardvéru, prenájom počítačov, prevod a konverzia počítačových programov a údajov (okrem fyzickej konverzie), priemyselný dizajn, analýzy počítačových systémov, štúdie technických projektov, udržiavanie a vytváranie počítačových stránok, tvorba, vývoj, aktualizovanie, prenájom a servis počítačových programov a softvéru, prevod a konverzia údajov a dokumentov z fyzických médií na elektronické médiá, vytváranie a udržiavanie počítačových stránok (webových stránok), výskum a vývoj nových výrobkov pre zákazníkov, počítačové programovanie, konzultačné služby týkajúce sa návrhu a vývoja výpočtovej techniky.

(540)



(731) WESTech, spol. s r.o., Stará Vajnorská 17, 831 04 Bratislava, SK;

(210) 1710-2012

(220) 15.11.2012

10(511) 9, 35, 42

(511) 9 - Počítače, počítačové programy, periférne zariadenia počítačov, tlačiarne k počítačom, programy na počítačové hry, počítačové programy stiahnuté z telekomunikačnej siete, počítačový softvér, počítač - zápisník (notebook), audio- a video prijímače, centrálné procesorové jednotky; nahrané programy obsluhujúce počítač.

35 - Obchodné alebo podnikateľské informácie, vyhľadávanie informácií v počítačových súboroch, komerčné informačné kancelárie, prenájom kancelárskych strojov a zariadení, poradenstvo v obchodnej činnosti, pomoc pri riadení obchodnej činnosti, poskytovanie obchodných alebo podnikateľských informácií, profesionálne obchod-

né a podnikateľské poradenstvo, obchodný alebo podnikateľský prieskum, obchodný manažment a podnikové poradenstvo, organizovanie komerčných alebo reklamných výstav a veľtrhov, organizovanie výstav na obchodné a reklamné účely, zbieranie údajov do počítačových databáz, zoraďovanie údajov v počítačových databázach, podpora predaja, poradenstvo pri vedení podnikov, predvádzanie tovaru, prenájom kopírovacích strojov, prieskum trhu, prieskum verejnej mienky, reklama (online) v počítačovej komunikačnej sieti, vydávanie a aktualizovanie reklamných materiálov, uverejňovanie reklamných textov, prenájom reklamných plôch, riadenie, rozširovanie reklamných alebo inzertných oznamov, rozširovanie reklamných materiálov zákazníkom, sekretárske služby, spracovanie textov, televízna reklama, rozhlasová reklama, vedenie kartoték v počítači, zásobovacie služby pre tretie osoby (nákup tovarov a služieb pre iné podniky), sprostredkovanie obchodu s tovarom, obchodná poradenská a konzultačná činnosť v oblasti výpočtovej techniky.

42 - Aktualizácia počítačových programov, hosťovanie na počítačových stránkach, inštalácia počítačových programov, kontrola kvality, skúšky materiálu, obnovovanie počítačových databáz, zhotovovanie kópií počítačových programov, návrh počítačových systémov, poradenstvo v oblasti počítačového hardvéru, prenájom počítačov, prevod a konverzia počítačových programov a údajov (okrem fyzickej konverzie), priemyselný dizajn, analýzy počítačových systémov, štúdie technických projektov, udržiavanie a vytváranie počítačových stránok, tvorba, vývoj, aktualizovanie, prenájom a servis počítačových programov a softvéru, prevod a konverzia údajov a dokumentov z fyzických médií na elektronické médiá, vytváranie a udržiavanie počítačových stránok (webových stránok), výskum a vývoj nových výrobkov pre zákazníkov, počítačové programovanie, konzultačné služby týkajúce sa návrhu a vývoja výpočtovej techniky.

(540)



(591) biela, čierna, modrá

(731) WESTech, spol. s r.o., Stará Vajnorská 17, 831 04 Bratislava, SK;

(210) 1823-2012

(220) 3.12.2012

10(511) 29, 30, 35

(511) 29 - Ryby s výnimkou živých, rybie plátky, sardinky, výrobky z rýb, polotovary z rýb, rybie nugetky, výrobky z morských živočíchov obsahujúce podiel rybieho mäsa, konzervované ryby, rybacie šaláty, lahôdkové šaláty, ovocné šaláty a zeleninové šaláty, všetky obsahujúce podiel rybieho mäsa, mäsové výrobky obsahujúce podiel rybieho mäsa; polotovary obsahujúce podiel rybieho mäsa; hotové jedlá prevažne na báze mäsa alebo zeleniny obsahujúce podiel rybieho mäsa, cestovné občerstvenie prevažne na báze mäsa a zeleniny obsahujúce podiel rybieho mäsa; pokrmy a jedlá rýchleho občerstvenia pripravené z tovarov uvedených v tejto triede; zemia-

kové lupienky, zemiakové tyčinky, extrudované zemiakové výrobky s obsahom rybieho mäsa a/alebo príchuťou rybieho mäsa.

30 - Tyčinky, korenené pečivo, krekerky, extrudované a granulované výrobky z kukurice a obilnín, cereálne výrobky a ostatné výrobky z obilnín patriace do tejto triedy, obilninové lupienky a vločky, kukuričné lupienky, pukance, chrumky, všetko s obsahom rybieho mäsa a/alebo príchuťou rybieho mäsa.

35 - Veľkoobchodná a maloobchodná činnosť s potravinárskymi výrobkami obsahujúcimi podiel rybieho mäsa, rybami, výrobkami z rýb, výrobkami z morských živočíchov obsahujúcimi podiel rybieho mäsa, rybacími šalátmi, lahôdkovými šalátmi, zeleninovými šalátmi, ovocnými šalátmi obsahujúcimi podiel rybieho mäsa, mäsovými výrobkami obsahujúcimi podiel rybieho mäsa, hotovými jedlami na báze mäsa a zeleniny obsahujúcimi podiel rybieho mäsa, jedlami rýchleho občerstvenia obsahujúcimi podiel rybieho mäsa, potravinami rastlinného a živočíšneho pôvodu obsahujúcimi rybie mäso; sprostredkovanie obchodu, nákupu a predaja potravinárskych výrobkov; činnosti reklamnej agentúry, rozširovanie, vydávanie a aktualizovanie reklamných materiálov, prenájom reklamných priestorov a plôch, prenájom reklamných materiálov, zásielkové reklamné služby, uverejňovanie reklamných textov, aranžovanie výkladov, analýzy nákladov, inzertné činnosti, obchodný alebo podnikateľský prieskum, poradenstvo v obchodnej činnosti, obchodný manažment a podnikové poradenstvo, organizovanie výstav na obchodné a reklamné účely; odborné obchodné poradenstvo, prieskum trhu, sekretárske služby, účtovníctvo, vedenie účtovných kníh.

(540)



(591) červená, hnedá, žltá, oranžová

(731) RYBA ŽILINA, spol. s r.o., Hviezdoslavova 5, 010 01 Žilina, SK;

(740) MAJLINGOVÁ & PARTNERS, s. r. o., Bratislava, SK;

(210) 1839-2012

(220) 4.12.2012

10(511) 5, 42

(511) 5 - Vitamínové prípravky; rastlinné výťažky na lekárske použitie; vitamínové a/alebo minerálne prípravky a látky; potravinové doplnky s obsahom vitamínov, hlavne vo forme práškov, toboliek, tabletiiek, dražé, piluliek a cukríkov; potravinové doplnky a prísady do potravín zaradené v tejto triede včítane doplnkov obsahujúcich vitamíny, rastlinné výťažky, minerály, proteíny, stopové prvky, tuky a uhl'ohydráty.

42 - Vývoj nových výrobkov pre zákazníkov.

(540) GALENICA

(731) GALENICA s.r.o., Vrbovská 39, 921 01 Piešťany, SK;

(740) Beleščák Ladislav, Ing., Piešťany, SK;

(210) 1903-2012

(220) 13.12.2012

10(511) 1, 2, 3, 4, 5, 8, 9, 10, 16, 21, 24, 28, 31

(511) 1 - Chemikálie vrátane žieravín na použitie v poľnohospodárstve, záhradníctve a lesníctve; chemické látky na konzervovanie potravín; chemikálie pre fotografiu, filmy neexponované a podobne; lepidlá a spojivá pre priemysel; pôdne hnojivá, prípravky na hnojenie; sklenársky tmel.

2 - Náterové hmoty všetkého druhu s výnimkou izolačných, farby, laky, fermeže, riedidlá, maliarske farby; ochranné prostriedky proti korózii a hnilobe; impregnačné nátery; farbivá.

3 - Chemické prípravky pre domácnosť patriace do triedy 3; pracie prostriedky všetkého druhu; bieliace prípravky; aviváž; prípravky na namáčanie bielizne; apretačné prostriedky na žehlenie bielizne; umývacie prípravky všetkého druhu; prípravky všetkého druhu na čistenie, leštenie, odmasťovanie a brúsenie; kozmetické prípravky všetkého druhu; voňavkárské výrobky; mydlá; šampóny; vonné oleje; zubné pasty; dezodoračné prípravky na osobnú hygienu; toaletné prípravky bez liečivých účinkov.

4 - Priemyselné oleje a tuky; mazadlá; palivá; pohonné látky; drevené uhlie (palivo); drevené brikety; podpaľovače; sviečky na svietenie; lampové knôty, sviečkové knôty.

5 - Farmaceutické výrobky, najmä vitamínové preparáty, medicínálne čaje a vína a podobne; zverolekárske prípravky; hygienické výrobky na lekárske účely; diabetické a dietetické výrobky; potraviny pre batoľatá; obväzový materiál; dezodoranty, iné ako na osobnú hygienu; plienky jednorazové z papiera a buničiny; plienkové nohavičky z papiera a buničiny.

8 - Britvy; holiace strojčky; žiletky; náradie a nástroje na ručný pohon.

9 - Nosiče zvukových a zvukovo-obrazových záznamov (nahrané aj nenahrané); elektrické batérie; slnečné okuliare.

10 - Detské cumlíky; fľaše pre dojčatá; kondómy.

16 - Papier, lepenka a výrobky z týchto materiálov, ktoré nie sú zahrnuté v iných triedach; papierové obrúsky a uteráky; kuchynské papierové utierky; papierové vreckovky; papierové prestieranie; toaletný papier; vrecká na odpadky z papiera alebo plastov, vrecká ako obaly z papiera alebo plastov; lepidlá (kancelárske a pre domácnosť).

21 - Hrebene; špongie; zubné kefky; kefy; čistiace potreby, najmä utierky a handry na čistenie; drôtenky na čistenie; handry na umývanie podláh a utieranie prachu; vedierka; lopatky a metličky na omrvinky; metly; mopy; rukavice na prácu doma a v záhrade; poháriky z papiera alebo plastov; drobné náradie a prenosné nádoby pre domácnosť a kuchyňu; malé neelektrické prístroje na mletie, sekanie a lisovanie; sífónové fľaše na sódu vodu; kvetináče; kropiace kany; sklenený, porcelánový, keramický a kameninový tovar neobsiahnutý v iných triedach.

24 - Textilné výrobky neobsiahnuté v iných triedach.

28 - Hry a hračky všetkého druhu; hracie karty; športové potreby, ktoré nie sú zahrnuté v iných triedach; prenosné bazény (na hranie); nafukovacie pomôcky na plávanie; umelé vianočné strom-

čeky; ozdoby na vianočné stromčeky s výnimkou osvetlenia a cukrovíniok.

31 - Potrava pre domáce zvieratá (konzervovaná i suchá); pochúťky a odmeny na žuvanie pre zvieratá (potrava pre zvieratá).

(540)



(591) biela, ružová, tehlovo červená, oranžová, žltá

(731) p.k. Solvent s.r.o., K Žižkovu 9/640, 190 00 Praha, CZ;

(740) Bachratá Magdaléna, Mgr., Bratislava, SK;

(210) 1904-2012

(220) 13.12.2012

10(511) 1, 2, 3, 4, 5, 8, 9, 10, 16, 21, 28, 31

(511) 1 - Chemikálie vrátane žieravín na použitie v poľnohospodárstve, záhradníctve a lesníctve; chemické látky na konzervovanie potravín; chemikálie pre fotografiu, filmy neexponované a podobne; lepidlá a spojivá pre priemysel; pôdne hnojivá, prípravky na hnojenie; sklenársky tmel.

2 - Náterové hmoty všetkého druhu s výnimkou izolačných, farby, laky, fermeže, riedidlá, maliarske farby; ochranné prostriedky proti korózii a hnilobe; impregnačné nátery; farbivá.

3 - Chemické prípravky pre domácnosť patriace do triedy 3; pracie prostriedky všetkého druhu; bieliace prípravky; aviváž; prípravky na namáčanie bielizne; apretačné prostriedky na žehlenie bielizne; umývacie prípravky všetkého druhu; prípravky všetkého druhu na čistenie, leštenie, odmasťovanie a brúsenie; kozmetické prípravky všetkého druhu; voňavkárske výrobky; mydlá; šampóny; vonné oleje; zubné pasty; dezodoračné prípravky na osobnú hygienu; toaletné prípravky bez liečivých účinkov.

4 - Priemyselné oleje a tuky; mazadlá; palivá; pohonné látky; drevené uhlie (palivo); drevené brikety; podpaľovače; sviečky na svietenie; lampové knôty, sviečkové knôty.

5 - Farmaceutické výrobky, najmä vitamínové preparáty, medicínálne čaje a vína a podobne; zverolekárske prípravky; hygienické výrobky na lekárske účely; diabetické a dietetické výrobky; potraviny pre batoľatá; obväzový materiál; dezodoranty, iné ako na osobnú hygienu; plienky jednorazové z papiera a buničiny; plienkové nohavičky z papiera a buničiny.

8 - Britvy; holiace strojčky; žiletky; náradie a nástroje na ručný pohon.

9 - Nosiče zvukových a zvukovo-obrazových záznamov (nahrané aj nenahrané); elektrické batérie; slnečné okuliare.

10 - Detské cumlíky; fľaše pre dojčatá; kondómy.

16 - Papier, lepenka a výrobky z týchto materiálov, ktoré nie sú zahrnuté v iných triedach; papierové obrúsky a uteráky; kuchynské papierové utierky; papierové vreckovky; papierové prestieranie; toaletný papier; vrecká na odpadky z papiera alebo plastov; vrecká ako obaly z papiera alebo plastov; lepidlá (kancelárske a pre domácnosť).

21 - Hrebene; špongie; zubné kefky; kefy; čistiace potreby, najmä utierky a handry na čistenie; drôtenky na čistenie; handry na umývanie

podláh a utieranie prachu; vedierka; lopatky a metličky na omrvinky; metly; mopy; rukavice na prácu doma a v záhrade; poháriky z papiera alebo plastov; drobné náradie a prenosné nádoby pre domácnosť a kuchyňu; malé neelektrické prístroje na mletie, sekánie a lisovanie; sifónové fľaše na sódobú vodu; kvetináče; kropiace kany; sklenený, porcelánový, keramický a kameninový tovar neobsiahnutý v iných triedach.

28 - Hry a hračky všetkého druhu; hracie karty; športové potreby, ktoré nie sú zahrnuté v iných triedach; prenosné bazény (na hranie); nafukovacie pomôcky na plávanie; umelé vianočné stromčeky; ozdoby na vianočné stromčeky s výnimkou osvetlenia a cukrovíniok.

31 - Potrava pre domáce zvieratá (konzervovaná i suchá); pochúťky a odmeny na žuvanie pre zvieratá (potrava pre zvieratá).

(540) **Drogéria Kamilka**

(731) p.k. Solvent s.r.o., K Žižkovu 9/640, 190 00 Praha, CZ;

(740) Bachratá Magdaléna, Mgr., Bratislava, SK;

(210) 1951-2012

(220) 21.12.2012

10(511) 16, 30, 35

(511) 16 - Baliaci papier, blahoprajné pohľadnice, brožované knihy, brožúry, brožúrky, bublinové obaly z plastických materiálov (na balenie), časopisy, etikety s výnimkou textilných, tlačene fotografie, grafické zobrazenie, grafiky, kalendáre, kartón, lepenka, papierové kávové filtre, knihy, lepenkové alebo papierové škatule, lepenkové alebo papierové obaly na fľaše, lepenkové platne (papiernický tovar), lepiace pásky na kancelárske účely a použitie v domácnosti, lepoprelá, mapy, obálky (papiernický tovar), obaly (papiernický tovar), obrazy, papiernický tovar, tlačené periodické a neperiodické publikácie, plagáty, predmety z kartónu, prospekty, pútače z papiera alebo lepenky, reklamné tabule z papiera, kartónu alebo lepenky, reprodukcie grafické, tlačené reklamné materiály, umelohmotné fólie na balenie, vrecia z papiera alebo plastických materiálov na balenie, vrecká z papiera alebo plastických materiálov na balenie.

30 - Čokoláda, čokoládové a nečokoládové cukrovinky, cukríky, jemné pečivo, vianočné kolekcie a iné cukrovinky na ozdobovanie vianočných stromčekov, pastilky (cukríky), bombóny, karamelky (cukríky), fondán, želé, komprimáty, mentolové cukríky, čokoládové a nečokoládové tyčinky a keksy, koláčiky, čokoládové nápoje, perníky, medovníky, pralinky, puding, sladké drievka (cukrovinky), sušienky, torty, výrobky z kaka, zákusky, koláče, zmrzlina, pekárenské droždie, kvasnice, prášok do pečiva, cestá, cestá na koláče, cestoviny, droždie do cesta, sucháre, sušienky, oblátky, keksy, biskvity, sladké a slané žemle, koláče s plnkou, krekerky (slané pečivo), cukrovinky, palacinky, piškóty, pirohy (cestoviny), krupica, kukuričná múka, lepok, lístkové cesto, lupienky, vločky (obilninové), vločky (kukuričné), makaróny, maslové, tukové cesto, potravinárska múka, výrobky z múky, müsli, prípravky z obilnín, ovsená múka, ovsená potrava, potravinárska múka, pšeničná múka (vyrážková), chuťové príslady, príchute do potravín s výnimkou esencií



a éterických olejov, príchute do koláčov a zákuskov s výnimkou éterických olejov, lúpaný jačmeň, mletý jačmeň, múka z jačmeňa, výrobky z kukuričnej múky, sójová múka, pochutiny na báze obilnín, ryža a výrobky z ryže, výrobky expandované, extrudované, aromatické prípravky do potravín, nálevy (na ochutenie), marináda (chuťové prísady), extrakty, nie na lekárske účely okrem mäsových extraktov, extraktov z chaluhy a extraktov chmeľu na výrobu piva, korenie, koreniny, zmes korenín, konzervačná soľ, príchute (arómy), soľ, cukor, ochutená kuchynská soľ, majonéza, horčica, kečup, sójová omáčka, paradajková omáčka, ocot.

35 - Maloobchodný a veľkoobchodný predaj potravín a nápojov, poradenské služby v podnikovom manažmente pri predaji tovarov a služieb, poradenstvo a manažment pre podniky, dekorácia a aranžovanie výkladov, obchodný manažment, sprostredkovanie nákupu a predaja tovarov, reklama, organizovanie výstav na reklamné a obchodné účely, rozširovanie reklamných oznámov, predvádzanie tovaru, rozširovanie reklamných materiálov zákazníkom (letáky, prospekty, tlačivá, vzorky), zasielanie reklamných materiálov zákazníkom, vydávanie a aktualizovanie reklamných materiálov, distribúcia vzoriek tovaru, obchodný alebo podnikateľský prieskum, prenájom reklamných materiálov, uverejňovanie reklamných textov, vydávanie reklamných alebo náborových textov, televízna reklama, reklamné agentúry, organizovanie reklamných hier na propagáciu predaja, prenájom reklamných priestorov, prenájom reklamných plôch, podpora predaja (pre tretie osoby), spracovanie textov, ponuka, sprostredkovanie a výber tovaru prostredníctvom katalógu, marketing, pomoc pri podnikaní, podnikateľské informácie, reklamná a inzertná činnosť prostredníctvom telefónnej dátovej alebo informačnej siete, poskytovanie informácií a iných informačných produktov reklamného charakteru, prenájom reklamných informačných a komunikačných miest, sprostredkovanie v obchodných vzťahoch, služby riadenia ľudských zdrojov, zásielkové reklamné služby.

(540)



- (591) biela, červená, hnedá, žltá  
(731) CBA SK, a.s., Tatranská 303, 017 01 Považská Bystrica, SK;  
(740) Belička Ivan, Ing., Banská Bystrica, SK;

(210) 1957-2012

(220) 21.12.2012

10(511) 7, 12

- (511) 7 - Komplexné zvarence - rámov, ramien, výložníkov, ostatných komponentov kinematiky a ďalších oceľových konštrukcií pre bankské, stavebné, manipulačné, poľnohospodárske, lesné mechanizmy a stroje; nosné konzoly na stroje.

12 - Manipulačné vozíky; automobilové podvozky; podvozky vozidiel; sklápacie zadné steny nákladných vozidiel; zdvižné vozíky; vagóny.

(540) PPS

- (731) PPS Group a. s., Tajovského 7, 962 12 Detva, SK;  
(740) Aequitas s. r. o., Banská Bystrica, SK;

(210) 1958-2012

(220) 27.12.2012

10(511) 35, 37, 39

- (511) 35 - Maloobchodné a veľkoobchodné služby so satelitnými prístrojmi a zariadeniami; maloobchodné a veľkoobchodné služby s audio-video prístrojmi a zariadeniami; maloobchodné a veľkoobchodné služby s audio-video prístrojmi a zariadeniami a so satelitnými prístrojmi a zariadeniami prostredníctvom internetu.  
37 - Inštalácia satelitných prístrojov a zariadení.  
39 - Dovoz satelitných prístrojov a zariadení.

(540)



- (591) modrá, fialová, červená, zelená  
(731) Pružinec Peter, Hlboká 22, 917 01 Trnava, SK;

(210) 1965-2012

(220) 17.11.2004

10(511) 10

- (511) 10 - Lekárske prístroje a nástroje okrem naplnených potravinárskych nádob na vnútorné podávanie liečivých potravín a nádob na podávanie liekov.

(540)



- (641) 004129037, 17.11.2004  
(731) Retractable Technologies, Inc., 511 Lobo Lane, Little Elm, Texas, US;  
(740) Juran Svetozár, JUDr., Bratislava, SK;

(210) 1984-2012

(220) 31.12.2012

10(511) 29, 30, 32

- (511) 29 - Zelenina a zemiaky (konzervované, sušené alebo varené); ovocie (konzervované, sušené alebo varené); huby (konzervované, sušené alebo varené); výrobky z mäsa, hydiny, zveriny, rýb a morských plodov, všetky tieto výrobky taktiež vo forme výťažkov, polievok, želé, nátierok, závaránin, varených, mrazených alebo sušených jedál; džemy; vajcia; mlieko; smotana; maslo; syr a ďalšie potraviny vyrobené prevažne z mlieka; mliečne náhradky; nápoje s vysokým obsahom mlieka; dezerty vyrobené prevažne z mlieka a dezerty vyrobené prevažne zo smotany; jogurty; sójové mlieko (mliečne náhradky); konzervované sójové bôby na ľudskú spotrebu; jedlé oleje a tuky; smotanové náhradky; párky a klobásy; údeniny; arašidové maslo; polievky; polievkové koncentráty; vývary; polievkové kocky; bujóny.

30 - Káva; kávové výtlačky; prípravky a nápoje vyrobené prevažne z kávy; ľadová káva; kávové náhradky, výtlačky z kávových náhradiek, prípravky a nápoje vyrobené prevažne z kávových náhradiek; cigória; čaj; čajové výtlačky; prípravky a nápoje vyrobené prevažne z čaju; ľadový čaj, prípravky vyrobené prevažne zo sladku na ľudskú spotrebu; kakao a prípravky a nápoje vyrobené prevažne z kakaa; čokoláda; čokoládové výrobky; prípravky a nápoje vyrobené prevažne z čokolády; cukrovinky; sladkosti; cukríky; cukor; žuvačky nie na lekárske účely; prírodné sladidlá; pekárske výrobky; chlieb; droždie, pečivo, sušienky, zákusky, keksy, oblátky, karamelky; dezerty (cukrovinky); pudinky; zmrzliny; vodové zmrzliny; šerbety (zmrzlinové nápoje); mrazené cukrovinky; mrazené zákusky; mrazené dezerty (cukrovinky); mrazené jogurty; zmesi na výrobu zmrzliny a/alebo vodovej zmrzliny, a/alebo šerbetov (zmrzlinových nápojov), a/alebo mrazených cukroviniek, a/alebo mrazených zákuskov, a/alebo mrazených dezertov (cukroviniek), a/alebo mrazených jogurtov; med a medové náhradky; raňajkové cereálie; müsli (cereálne tyčinky a cereálne zmesi na konzumáciu); kukuričné vločky; cereálne tyčinky; cereálie na priamu spotrebu; prípravky z cereálií; ryža; cestoviny; rezance; potraviny vyrobené prevažne z ryže, múky alebo cereálií, tiež vo forme hotových jedál; pizza; sendviče; zmesi potravinovej kaše a predpripraveného cesta; omáčky (chuťové prísady); sójová omáčka; kečup; výrobky na dochucovanie alebo korenenie jedla; jedlé korenie; chuťové prísady; dresingy do šalátov; majonéza; horčica; ocot.

32 - Stolová voda; šumivá voda alebo sýtená voda; spracovaná voda; pramenitá voda; minerálna voda; ochutená voda; nealkoholické nápoje s ovocnou príchuťou a nealkoholické nápoje vyrobené prevažne z ovocia; ovocné džúsy a zeleninové džúsy; nektáre; limonády; sódy a ostatné nealkoholické nápoje; sirupy; výtlačky a esencie a ďalšie prípravky na výrobu nealkoholických nápojov (okrem esenciálnych olejov); nealkoholické nápoje vyrobené s mliečnymi fermentmi; nealkoholické nápoje vyrobené prevažne zo sóje; nealkoholické nápoje vyrobené prevažne zo sladku; izotonické nápoje.

#### (540) NUGÁTA

(731) Société des Produits Nestlé S. A., 1800 Vevey, CH;

(740) Ružička Csekés s. r. o., Bratislava, SK;

(210) 1986-2012

(220) 31.12.2012

10(511) 9, 35, 38, 39, 41

(511) 9 - Filmy a hudba v elektronickej podobe na celoplošných telekomunikačných sieťach, napríklad na internete; prístroje na záznam, prevod a reprodukciu zvuku a obrazu; filmová a televízna technika; zariadenia na úpravu zvuku a obrazu; prístroje digitálnej, káblovej a internetovej televízie; prístroje fotografické a optické; prístroje telekomunikačnej techniky; satelitná technika; hudobná technika-reproduktory, zosilňovače; prístroje na vedenie, výrobu, prepínanie, premenu, akumuláciu, reguláciu alebo riadenie elek-

trického prúdu; zariadenia na vysielanie, kódovanie a dekódovanie signálov; prístroje na spracovanie informácií; počítače; počítačové programy; elektronické noviny a časopisy; elektronické tlačoviny so zameraním na oblasť filmu, televízie, hudby, kultúry a zábavy; pamäťové médiá všetkých druhov-nahrané (najmä filmy a hudba) i nenahrané; elektronické a magnetické audiovizuálne záznamy.

35 - Činnosť podnikateľských, organizačných a ekonomických poradcov; služby public relations; reklamná, marketingová a inzertná činnosť, najmä v oblasti zábavy, umenia, televízie a filmu; televízna, rozhlasová a internetová reklama; distribúcia tovaru na reklamné účely; automatizované spracovanie údajov; obchodné zastúpenie podnikateľských subjektov; maloobchodné a veľkoobchodné služby s audiovizuálnymi nahrávkami (najmä filmami) a s audionahrávkami (najmä hudbou) prostredníctvom internetu; sprostredkovateľská činnosť s už uvedenými službami v triede 35; obchodné sprostredkovanie služieb uvedených v triedach 38 a 41; obchodné sprostredkovanie v oblasti kultúry a zábavy.

38 - Televízne a rozhlasové vysielanie; vysielanie digitálnej, káblovej alebo internetovej televízie alebo rozhlasu; rozširovanie a zverejňovanie informácií, údajov a správ prostredníctvom informačných a telekomunikačných sietí (telekomunikačná služba); počítačová digitálna komunikácia; elektronická pošta; zasielanie elektronických novín/časopisov elektronicou formou (telekomunikačná služba); prenájom vysielacieho času alebo komunikačného elektronickeho priestoru.

39 - Doprava; skladovanie a balenie výrobkov; distribúcia tlače, filmov a hudby; zasielateľské služby zásielkového veľkoobchodu.

41 - Nakladateľská a vydavateľská činnosť s výnimkou vydávania reklamných a náborových textov; elektronická edičná činnosť v malom (DTP služby); filmová a hudobná produkcia s výnimkou produkcie reklamných filmov; tvorba televízneho vysielania v rámci tejto triedy; kultúrna, spoločenská, výchovná a zábavná činnosť; činnosť televízneho štúdia; činnosť nahrávacieho hudobného štúdia; dabing; strih; filmová a hudobná tvorba-výroba televíznych, filmových a rozhlasových programov; organizovanie a usporadovanie zábavných, súťažných, športových, kultúrnych a spoločenských akcií (okrem akcií na reklamné účely); organizovanie a usporadovanie filmových a hudobných akcií, veľtrhov a festivalov; filmový a hudobný klub pre divákov a deti; požičiavanie a prenájom audiovizuálnych záznamov-filmov a hudby; činnosť umeleckej agentúry v rámci tejto triedy.

(540)



(591) čierna, biela, červená

(731) Československá filmová spoločnosť, s.r.o., Václavské nám. 831/21, 113 60 Praha, CZ;

(740) Máčajová Mária, Ing., Nitra, SK;

**(210) 5025-2012**

(220) 16.1.2012

**10(511) 3, 16, 21, 24**

(511) 3 - Kozmetické vreckovky a tampóniky.

16 - Výrobky z papiera a buničitého papiera, najmä papierové vreckovky, toaletný papier, kuchynské a čistiace utierky, obrúsky, papierové plienky; papiere zosilnené tkaninou alebo s tkanou vložkou; papierovina a papierový tovar neobšiahnutý v iných triedach.

21 - Čistiace utierky.

24 - Kuchynské textilné utierky.

**(540)**

(731) MORACELL s.r.o., Průmyslová 542, 664 63 Žabčice, CZ;

(740) Hojčuš Peter, Ing., Bratislava, SK;

**(210) 5045-2012**

(220) 25.1.2012

**10(511) 6, 9, 11, 37, 39, 40, 42**

(511) 6 - Kovové potrubia na vetranie a klimatizáciu; kovové potrubia ústredného kúrenia; kovové tlakové potrubie; kovové vodovodné potrubia; stavebný materiál z kovu; kovové káble a drôty s výnimkou elektrických; stavebné kovania; kovové závesné háky na kotly.

9 - Prístroje a nástroje vedecké, kontrolné, vzdelávacie a prístroje a nástroje na meranie a váženie, prístroje a nástroje na vedenie, distribúciu, transformáciu, akumuláciu, reguláciu alebo kontrolu elektrického prúdu; plynomery; konštrukčné prvky a diely na tieto výrobky; prístroje na rozbor plynu; nástroje na kontrolu kotlov; akumulátorové banky, nádoby a skrine; platne do akumulátorov; elektrické akumulátory; ampérmetre; materiály na elektrické vedenie; počítačový softvér a hardvér; zásuvky, zástrčky a iné elektrické spojky; elektrické zariadenia patriace do tejto triedy.

11 - Zariadenia na osvetľovanie, vykurovanie; vykurovacie telesá na kúrenie tuhými, tekutými alebo plynými palivami; parné kotly s výnimkou kotlov ako častí strojov; prívodné zariadenia ku kúrenárskym a teplárenským kotlom; zariadenia na varenie, chladenie a sušenie; vetracie, vodárenské a sanitárne zariadenia; inštalácie na kúrenie; bezpečnostné príslušenstvo a bezpečnostné zariadenia na vodné alebo plynové zariadenia a na vodovodné alebo plynové potrubia; plynové armatúry; plynové regulačné prístroje; prístroje na čistenie plynu; príslušenstvo k plynovým prístrojom, zariadeniam a vedeniam; plynové zapalovače, horáky, kotly a sporáky a konštrukčné diely na tieto výrobky; chladiace prístroje a zariadenia; regulačné a bezpečnostné príslušenstvo a zariadenia k plynovým a vodovodným potrubiam; klimatizačné zariadenia; vzduchotechnické zariadenia nezahrnuté v iných triedach; tlakové zariadenia nezahrnuté v iných triedach.

37 - Stavebníctvo; opravy; inštalácie služby; opravy meracej a regulačnej techniky; výkon činnosti stavbyvedúceho; služby v oblasti poskytovania technického a technologického vybavenia

stavieb; dozor nad stavbami; inštalovanie a opravy elektrických spotrebičov; izolovanie stavieb; prenájom stavebných strojov a zariadení; stavebné informácie; údržba patriaca do tejto triedy; inštalácia a opravy vykurovacích zariadení; inštalácia a rekonštrukcia plynových kotolní a výmenníkových staníc; prenájom priemyselných strojov; inštalácia, rekonštrukcia, oprava a údržba, odborné prehliadky a skúšky elektrických, tlakových, regulačných a plynových zariadení, plynomerov a doplnkových zariadení na meranie a kontrolu plynu; čistenie a opravy kotlov; kladenie, oprava a údržba plynového potrubia; inštalácia, údržba a opravy tlakových nádob a zariadení, bleskozvodov; prenájom strojov potrebných na výkon služieb uvedených v tejto triede; poradenská činnosť v oblasti služieb uvedených v tejto triede.

39 - Prenájom automobilov; prenájom nosičov na automobily; distribúcia elektrickej energie a tepla.

40 - Výroba elektrickej energie a tepla; kotlárstvo.

42 - Projekty stavieb; technický prieskum; projektčná činnosť na plynofikáciu a elektroinštalácie; expertízy-inžinierske práce; prieskumy-inžinierske práce; vypracovanie stavebných výkresov; revízie plynových zariadení a nádob; odborné poradenstvo v oblasti rozvodu plynu, elektrickej energie, tepla a v oblasti plynových a elektrických zariadení; poradenstvo v oblasti úspory energie.

**(540) Energoplyn**

(731) Energoplyn, spol. s r.o., Nobelova 34, 836 05 Bratislava, SK;

(740) Litvákova Edita, Ing., Bratislava, SK;

**(210) 5296-2012**

(220) 3.5.2012

**10(511) 9, 16, 35, 38, 41**

(511) 9 - Diapozitívy; kompaktné disky; magnetické disky; optické disky; optické kompaktné disky; elektronické publikácie (stiahnuté z telekomunikačnej siete); gramofónové platne; magnetické nosiče údajov; optické nosiče údajov; pásky na zvukové nahrávanie; počítačový softvér; programy na počítačové hry; počítačové programy (stiahnuté z telekomunikačnej siete); pružné disky; videokazety; videopásky; disky zvukových nahrávok; nosiče zvukových nahrávok; pásky so zvukovými nahrávkami.

16 - Albumy; blahoprajné pohľadnice; časopisy (periodiká); fotografie (tlačoviny); grafiky; kalendáre; katalógy; knihy; komiksy; noviny; obehovníky; periodiká; plagáty; tlačené publikácie; ročenky; tlačoviny.

35 - Reklamné agentúry; grafická úprava tlačovín na reklamné účely; prezentácia výrobkov v komunikačných médiách pre maloobchod; komerčné informačné kancelárie; podpora predaja (pre tretie osoby); prenájom reklamného času vo všetkých komunikačných médiách; prenájom reklamných materiálov; reklama; on line reklama na počítačovej komunikačnej sieti; rozširovanie reklamných materiálov zákazníkom (letáky, prospekty, tlačoviny, vzorky); vydávanie a aktualizovanie reklamných materiálov; prenájom reklamných plôch; zásielkové reklamné služby; uverejňovanie reklamných textov; rozhlasová reklama; rozširovanie reklamných alebo inzertných

oznamov; spracovanie textov; televízna reklama; predplatné telekomunikačných služieb; zasielanie reklamných materiálov zákazníkom.

38 - Poskytovanie priestoru na diskusiu na internete; prenos signálu prostredníctvom satelitu; spravodajské agentúry; vysielanie káblovej televízie; tlačové kancelárie.

41 - Elektronická edičná činnosť v malom (DTP služby); fotografická reportáž; organizovanie vedomostných alebo zábavných súťaží; výroba rozhlasových a televíznych programov; organizovanie športových súťaží; tvorba videofilmov; organizovanie a vedenie koncertov; organizovanie a plánovanie večierkov; nahrávanie na videopásky; on line vydávanie kníh a časopisov v elektronickej forme; zábava; prenájom zvukových nahrávacích zariadení.

#### (540) SPRÁVNA CENA

(731) MAC TV s.r.o., Brečtanová 1, 831 01 Bratislava, SK;

(740) Ďurček Peter, Mgr., Bratislava, SK;

#### (210) 5298-2012

(220) 3.5.2012

#### 10(511) 9, 16, 35, 38, 41

(511) 9 - Diapozitívy; kompaktné disky; magnetické disky; optické disky; optické kompaktné disky; elektronické publikácie (stiahnuté z telekomunikačnej siete); gramofónové platne; magnetické nosiče údajov; optické nosiče údajov; pásky na zvukové nahrávanie; počítačový softvér; programy na počítačové hry; počítačové programy (stiahnuté z telekomunikačnej siete); pružné disky; videokazety; videopásky; disky zvukových nahrávok; nosiče zvukových nahrávok; pásky so zvukovými nahrávkami.

16 - Albumy; blahoprajné pohľadnice; časopisy (periodiká); fotografie (tlačoviny); grafiky; kalendáre; katalógy; knihy; komiksy; noviny; obežníky; periodiká; plagáty; tlačené publikácie; ročenky; tlačoviny.

35 - Reklamné agentúry; grafická úprava tlačovín na reklamné účely; prezentácia výrobkov v komunikačných médiách pre maloobchod; komerčné informačné kancelárie; podpora predaja (pre tretie osoby); prenájom reklamného času vo všetkých komunikačných médiách; prenájom reklamných materiálov; reklama; on line reklama na počítačovej komunikačnej sieti; rozširovanie reklamných materiálov zákazníkom (letáky, prospekty, tlačoviny, vzorky); vydávanie a aktualizovanie reklamných materiálov; prenájom reklamných plôch; zásielkové reklamné služby; uverejňovanie reklamných textov; rozhlasová reklama; rozširovanie reklamných alebo inzertných oznamov; spracovanie textov; televízna reklama; predplatné telekomunikačných služieb; zasielanie reklamných materiálov zákazníkom.

38 - Poskytovanie priestoru na diskusiu na internete; prenos signálu prostredníctvom satelitu; spravodajské agentúry; vysielanie káblovej televízie; tlačové kancelárie.

41 - Elektronická edičná činnosť v malom (DTP služby); fotografická reportáž; organizovanie vedomostných alebo zábavných súťaží; výroba rozhlasových a televíznych programov; organizo-

vane športových súťaží; tvorba videofilmov; organizovanie a vedenie koncertov; organizovanie a plánovanie večierkov; nahrávanie na videopásky; on line vydávanie kníh a časopisov v elektronickej forme; zábava; prenájom zvukových nahrávacích zariadení.

#### (540) ZBALTE SI KUFRE

(731) MAC TV s.r.o., Brečtanová 1, 831 01 Bratislava, SK;

(740) Ďurček Peter, Mgr., Bratislava, SK;

#### (210) 5299-2012

(220) 3.5.2012

#### 10(511) 9, 16, 35, 38, 41

(511) 9 - Diapozitívy; kompaktné disky; magnetické disky; optické disky; optické kompaktné disky; elektronické publikácie (stiahnuté z telekomunikačnej siete); gramofónové platne; magnetické nosiče údajov; optické nosiče údajov; pásky na zvukové nahrávanie; počítačový softvér; programy na počítačové hry; počítačové programy (stiahnuté z telekomunikačnej siete); pružné disky; videokazety; videopásky; disky zvukových nahrávok; nosiče zvukových nahrávok; pásky so zvukovými nahrávkami.

16 - Albumy; blahoprajné pohľadnice; časopisy (periodiká); fotografie (tlačoviny); grafiky; kalendáre; katalógy; knihy; komiksy; noviny; obežníky; periodiká; plagáty; tlačené publikácie; ročenky; tlačoviny.

35 - Reklamné agentúry; grafická úprava tlačovín na reklamné účely; prezentácia výrobkov v komunikačných médiách pre maloobchod; komerčné informačné kancelárie; podpora predaja (pre tretie osoby); prenájom reklamného času vo všetkých komunikačných médiách; prenájom reklamných materiálov; reklama; online reklama na počítačovej komunikačnej sieti; rozširovanie reklamných materiálov zákazníkom (letáky, prospekty, tlačoviny, vzorky); vydávanie a aktualizovanie reklamných materiálov; prenájom reklamných plôch; zásielkové reklamné služby; uverejňovanie reklamných textov; rozhlasová reklama; rozširovanie reklamných alebo inzertných oznamov; spracovanie textov; televízna reklama; predplatné telekomunikačných služieb; zasielanie reklamných materiálov zákazníkom.

38 - Poskytovanie priestoru na diskusiu na internete; prenos signálu prostredníctvom satelitu; spravodajské agentúry; vysielanie káblovej televízie; tlačové kancelárie.

41 - Elektronická edičná činnosť v malom (DTP služby); fotografická reportáž; organizovanie vedomostných alebo zábavných súťaží; výroba rozhlasových a televíznych programov; organizovanie športových súťaží; tvorba videofilmov; organizovanie a vedenie koncertov; organizovanie a plánovanie večierkov; nahrávanie na videopásky; online vydávanie kníh a časopisov v elektronickej forme; zábava; prenájom zvukových nahrávacích zariadení.

#### (540) RODINNÉ AFÉRY

(731) MAC TV s.r.o., Brečtanová 1, 831 01 Bratislava, SK;

(740) Ďurček Peter, Mgr., Bratislava, SK;

**(210) 5307-2012**

(220) 11.5.2012

**10(511) 29, 30, 31, 35, 43**

(511) 29 - Chuťovky na báze ovocia; krokety; nasolené potraviny; ovocné šaláty; polievky; zeleninové šaláty.

30 - Arašidové cukrovinky; bonbóny; cestoviny; čaj; chaluhy, vodné riasy; chlieb; chuťovky na báze cereálií; chuťovky na báze ryže; dresingy do šalátov; jarná rolka; jemné pečivo; keksy; koreníe; kukuričné vločky; lupienky, vločky (obilninové); nekysnutý chlieb; omáčky (prilohy jedál); pečivo (rožky); sendviče; tacos; tortilky; konzervované záhradné bylinky ako chuťové prísady; sladké žemle.

31 - Čerstvé arašidy; čerstvé záhradné bylinky; čakankové hlúzy; gaštany čerstvé; jedlé korene; obilie v nespracovanom stave; orechy; ovocie čerstvé; rastlinné semená; rebarbora; hlávkový šalát; sezam; tekvica; uhorky; čerstvá zelenina.

35 - Administratívne spracovanie obchodných objednávok; obchodné informácie a rady spotrebiteľom; organizovanie výstav na komerčné alebo reklamné účely; podpora predaja; predvádzanie (služby modeliek) na reklamné účely a podporu predaja; prenájom reklamného času vo všetkých komunikačných médiách; prezentácia výrobkov v komunikačných médiách pre maloobchod; reklama na počítačovej komunikačnej sieti; rozširovanie reklamných materiálov zákazníkom (letáky, prospekty, tlačoviny, vzorky); služby porovnávania cien; sprostredkovanie interaktívneho obchodu s tovarom pomocou globálnych komunikačných sietí (internet).

43 - Bufety (rychle občerstvenie); príprava a predaj jedál z automobilov; reštaurácie; príprava a dodávka jedál na objednávku do domu; catering; samoobslužné reštaurácie.

**(540)**

(591) zelená, hnedá

(731) VEGGIE GROUP, s. r. o., Zadunajská cesta 10, 851 01 Bratislava, SK;

(740) Tencerová Miroslava, JUDr., Bratislava, SK;

**(210) 5441-2012**

(220) 2.7.2012

**10(511) 8, 9, 12, 25, 37, 41**

(511) 8 - Náradie a nástroje s ručným pohonom.

9 - Ochranné a bezpečnostné helmy; helmy na športové účely.

12 - Dopravné prostriedky na pohyb po zemi a vode; prívesné vozíky za vozidlá; ťahače.

25 - Odevy, obuv, čiapky, rukavice, tričká, bundy, kombinézy.

37 - Opravy, údržba a servis dopravných prostriedkov.

41 - Inštruktážny výcvik; výučbová a školiaca činnosť; tvorba inštruktážnych filmov; športové a kultúrne aktivity; výchovno-zábavné klubové služby.

**(540) JETPACK**

(731) R spol. s r.o., Na Třebešíně 3158/11, 130 00 Praha - Strašnice, CZ;

(740) ROTT, RŮŽIČKA &amp; GUTTMANN, Bratislava, SK;

**(210) 5471-2012**

(220) 17.7.2012

**10(511) 9, 35, 36**

(511) 9 - Magnetické karty (kreditné, debetné, platobné, splátkové a úverové); magnetické kódované karty; magnetické identifikačné karty.

35 - Sprostredkovanie nákupu a predaja tovarov; reklamná činnosť; rozširovanie reklamných materiálov; dovozná a vývozná agentúra; pomoc pri riadení obchodnej činnosti; sprostredkovanie obchodných kontaktov; inzertná a propagačná činnosť vrátane on-line inzercie a prezentácie používateľov v počítačovej sieti internet; vydávanie reklamných, propagačných a inzertných tlačovín; rozširovanie reklamných a inzertných materiálov; obchodný prieskum a analýza trhu; marketingové štúdie; organizovanie reklamných a obchodných predvádzacích akcií výrobkov a služieb; poskytovanie obchodných alebo podnikateľských informácií; odborné obchodné poradenstvo; obchodné sprostredkovanie finančných služieb; obchodné sprostredkovanie služieb v oblasti poskytovania finančných a peňažných služieb.

36 - Finančné a peňažné služby; finančné platobné služby; platenie splátok; platobné prevody vykonávané elektronicky; vydávanie kreditných kariet; vydávanie cestovných šekov; financovanie kúpy na splátky; služby úverových kreditných kariet; služby úverových debetných kariet; finančný lízing; poskytovanie spotrebiteľských úverov; poskytovanie úverov; poskytovanie pôžičiek; finančné poradenstvo.

**(540)****Genius Pay**

(591) tmavozelená, zelená

(731) LifeWeb s.r.o., Karpatská 3256/15, 058 01 Poprad, SK;

(740) Hojčuš Peter, Ing., Bratislava, SK;

**(210) 5727-2012**

(220) 19.10.2012

**10(511) 9, 35, 36, 38, 39, 41, 42**

(511) 9 - Magnetické alebo optické suporty zvukových alebo zvukovo-obrazových záznamov, nosiče záznamov nahrané i nenahrané, videokazety nahrané i nenahrané, audiokazety nahrané i nenahrané, audiovizuálne programy, audioprogramy, audiovizuálne diela na nosičoch, audiovizuálne diela v digitálnej podobe, filmy exponované, hudobné diela na nosičoch alebo v elektronickej podobe, CD disky, programové vybavenie počítačov, softvér, hardvér výpočtovej techniky alebo komunikačnej alebo informačnej techniky, elektronické databázy a databázové produkty (softvér), elektronické databázy a databázové produkty (na nosičoch), informácie a záznamy v elektronickej podobe na nosičoch, informácie

a záznamy v elektronickej podobe stiahnuteľné z telekomunikačnej siete a z internetu, informácie a dáta a databázy a informačné produkty na nosičoch alebo i v elektronických, dátových, informačných, počítačových a komunikačných sieťach všetkého druhu, súvisiaci softvér a hardvér, elektronické alebo dátové, alebo informačné, alebo komunikačné, alebo výpočtové siete vrátane jednotlivých súčastí a náhradných dielcov obiahnutých v triede 9, multimediálne aplikácie, elektronické multimediálne alebo elektronické informačné katalógy, elektronické časopisy, elektronické periodiká a knihy v elektronickej podobe, pohľadnice ilustrované so zvukovou nahrávkou.

35 - Propagačná, reklamná a inzertná činnosť, reklamné materiály (aktualizovanie), predvádzanie tovaru, reklamná agentúra, aktualizovanie reklamných materiálov, rozširovanie a zasielanie reklamných materiálov, predovšetkým letákov, prospektov, katalógov, periodických a neperiodických publikácií, tlačovín a rôznych vzoriek, vydávanie reklamných textov, rozhlasová a televízna reklama, organizácia a usporadúvanie výstav na komerčné a reklamné účely, nakladateľstvo a vydavateľstvo reklamných periodických a neperiodických publikácií v tlačenej i elektronickej podobe, edičná a publikačná činnosť (reklamná), príprava elektronických pozvánok, prezentácia používateľov na stránkach World Wide Web v počítačovej sieti internet, činnosť organizačných a ekonomických poradcov, ekonomické prognózy, komerčná informačná kancelária, systemizácia, zbieranie a zhromažďovanie informácií a údajov do počítačových databáz, obchodný prieskum, prieskum trhu, sprostredkovateľská činnosť v oblasti obchodu s výrobkami uvedenými v triede 9 a službami v triede 35, 41 a 42, marketingu, reklamy, inzercie, výstavy s obchodným zameraním, inzercia, maloobchodné a veľkoobchodné služby prostredníctvom internetu s elektronikou, domácimi potrebami, hračkami, športovými potrebami, darčkovými predmetmi, módnymi doplnkami, nábytkom, drogériou, detskými potrebami, školskými potrebami, jedlom a nápojmi, kozmetikou, outdoorovými potrebami, potrebami pre voľnočasové aktivity, službami v oblasti cestovania, akýmkoľvek potravinami, automobilmi, motocyklami, auto/moto dielcami a doplnkami, nehnuteľnosťami, módou/módnym a textilným tovarom, bižutériou, drahými kovmi, umeleckými predmetmi, energiou, plynom, doplnkami do domácnosti, sprostredkovanie wellness služieb prostredníctvom internetu, sprostredkovanie kozmetických procedúr prostredníctvom internetu, sprostredkovanie plastickej chirurgie prostredníctvom internetu, sprostredkovanie prechodného ubytovania prostredníctvom internetu, sprostredkovanie obchodu s tovarmi poskytovanými telefónnymi operátormi prostredníctvom internetu, sprostredkovanie služieb poskytovaných telefónnymi operátormi prostredníctvom internetu, pomoc pri riadení obchodnej činnosti, služby a poradenstvo v obchodnej činnosti, obchodné alebo podnikateľské informácie, marketingové štúdie, organizačné poradenstvo, sprostredkovanie obchodných kontaktov, vykonávanie obchodných operácií, komerčné využitie internetu

v oblasti vyhľadávacích služieb, sprostredkovanie predaja tovarov a poskytovania služieb prostredníctvom internetu tretím osobám, s výnimkou sprostredkovania prepravy a sprostredkovateľskej činnosti s nehnuteľnosťami, online inzercia, zhromažďovanie, poskytovanie, triedenie alebo iné spracovávanie obchodných alebo podnikateľských informácií vrátane vytvárania, spracovávaní a triedenia dát v rámci databáz, sprostredkovanie výchovnej a zábavnej činnosti, sprostredkovanie kultúrnych a umeleckých podujatí, stretnutí, výstav, súťaží, prednášok, sprostredkovanie služieb slúžiacich k zábave a pobaveniu patriacich do triedy 41.

36 - Finančné a peňažné služby, služby na spracovanie platieb po sieti, služby elektronických platieb, sprostredkovateľské služby burzy cenových papierov, sprostredkovanie služieb vzťahujúcich sa na obchod s cennými papiermi, akciám, obligáciám, opciám a ďalším cenným papierom, sprostredkovateľská činnosť s nehnuteľnosťami prostredníctvom internetu, sprostredkovanie finančných produktov prostredníctvom internetu, informácie, poradenstvo a konzultácie vzťahujúce sa na už uvedené služby.

38 - Telekomunikačné služby, komunikácia prostredníctvom sietí vláknovej optiky, komunikácia prostredníctvom počítačových terminálov, komunikácia prostredníctvom rádia, komunikácia prostredníctvom telefónu, počítačom riadený prenos dát a obrazu, poskytovanie prístupu do svetových počítačových sietí, poskytovanie interaktívnych online vývesiek na prenos odkazov medzi počítačovými používateľmi, informácie, poradenstvo a konzultácie vzťahujúce sa na už uvedené služby.

39 - Sprostredkovanie prepravy prostredníctvom internetu, organizovanie a rezervácia výletov a zájazdov prostredníctvom internetu, rezervácia miesteniek na cestovanie prostredníctvom internetu; sprostredkovanie rozvozu potravín prostredníctvom internetu.

41 - Zábava, športové a kultúrne aktivity, nakladateľstvo a vydavateľstvo periodických a neperiodických publikácií (okrem reklamných) v tlačenej i elektronickej podobe, činnosť knižných klubov, programy pre rozhlasové a televízne vysielačie, edičná a publikačná činnosť (okrem reklamnej), nahrávanie nosičov zvukových alebo obrazovo-zvukových, požívanie nahraných zvukových a/alebo obrazovo-zvukových záznamov, prevádzkovanie online herní, tvorba elektronických časopisov, periodík, kníh, preklad obchodných alebo podnikateľských informácií.

42 - Tvorba softvéru, programovanie internetových databázových systémov a internetových aplikácií, programovanie multimediálnych aplikácií, vytváranie a modelovanie 3D animácií, interaktívne a grafické programy (tvorba), tvorba multimediálnych dokumentov, prezentácií, aplikácií, katalógov, konštrukcia www prezentácií a riešenie www serverov, počítačové animácie a vizualizácie, programové projekty (tvorba), tvorba informačných databáz, navrhovanie a vývoj počítačového hardvéru a softvéru, tvorba a obnovenie počítačových databáz.



(540)



... a prežime to!

(731) Vykupto.cz s.r.o., Lidická 965/31, 602 00 Brno, CZ;

(740) Malovcová Styková Katarína, Bratislava, SK;

(210) 2-2013

(220) 2.1.2013

10(511) 5, 29, 30, 35, 41, 43, 44

(511) 5 - Diétne potraviny na lekárske účely; bielkovinové potraviny na lekárske účely; potraviny s nízkym obsahom sacharidov na diétne a lekárske účely; výživové doplnky; vitamíny.

29 - Mäso, ryby, hydina a zverina; mäsové výťažky; konzervované, mrazené, sušené a varené ovocie a zelenina; konzervované sójové bôby (potraviny); ovocné rôsoly, husté zavaraniny, kompóty; vajcia; maslo; margarín; mlieko; mliečne výrobky; mliečne nápoje s vysokým obsahom mlieka; sójové mlieko (náhradka mlieka); tofu; jedlé oleje a tuky; zemiakové lupienky a vločky; nízkotučné zemiakové lupienky; polievky; vývary; koncentrované vývary; potraviny s vysokým obsahom bielkovín patriace do tejto triedy; potraviny s nízkym obsahom sacharidov patriace do tejto triedy; ovocné a zeleninové šaláty.

30 - Káva, čaj, kakao, čokoláda a kávové náhradky; kávové, čajové, kakaové a čokoládové nápoje; potravinové polotovary a potravinové výrobky zo sóje patriace do tejto triedy; ryža; tapioka a ságo; seitan; polotovary a potravinové výrobky zo seitanu; múka a potravinové výrobky z obilnín; sendviče; obilninové lupienky a vločky; müsli; cestoviny; chlieb, pekárske a cukrárske výrobky; sucháre; suši; chuťovky na báze ryže a cereálií; cereálne tyčinky s vysokým obsahom proteínov; zmrzliny; cukor, med, melasový sirup; kvasnice, prášky do pečiva; soľ; horčica; ocot, omáčky (chuťové prísady); dresingy na šaláty; koreniny; konzumný ľad; potraviny s vysokým obsahom bielkovín patriace do tejto triedy; potraviny s nízkym obsahom sacharidov patriace do tejto triedy.

35 - Reklama a propagácia.

41 - Služby fitness klubov (zdravotné a kondičné cvičenia); služby osobných trénerov; praktické ukážky cvičení; kurzy telesného cvičenia; vzdelávanie, semináre a korešpondenčné kurzy, najmä so zameraním na stravovanie, chudnutie, celoživotné udržanie hmotnosti a zvýšenie kvality života; vydávanie kníh; vydávanie online kníh, blogov a časopisov.

43 - Stravovacie služby v oblasti zdravého a diétného stravovania patriace do tejto triedy; príprava a dodávka jedál až do domu, najmä zdravých a diétnych jedál.

44 - Lekárske a terapeutické služby, najmä v oblasti zdravého životného štýlu, zdravého a diétného stravovania; lekárske poradenstvo v oblasti zdravého životného štýlu, zdravého a diétného stravovania.

(540)



BY MEDINEA BEAUTY CLINIC

(731) Králik Paulinyová Veronika, Martinengova 28, 811 02 Bratislava, SK;

(740) Gajdošíková Zuzana, Ing., Bratislava, SK;

(210) 58-2013

(220) 8.3.2013

10(511) 25, 30, 32, 42

(511) 25 - Odevy, obuv, pokrývky hlavy.

30 - Pekárske a cukrárske výrobky.

32 - Pivo, minerálne a sýtené vody a iné nealkoholické nápoje, ovocné nápoje a ovocné šťavy.

42 - Služby vedeckého a technologického charakteru, návrh a vývoj počítačového hardvéru a softvéru.

(540)



(731) Žolna Ján, Sídlisko 1. mája 67/9, 093 01 Vranov nad Topľou, SK;

(210) 60-2013

(220) 14.1.2013

10(511) 16, 24, 25, 28, 29, 30, 31, 32, 33, 35, 39, 43

(511) 16 - Adresové štítky do adresovacích strojov; strojčky na tlačenie adries; albumy; architektonické modely; aritmetické tabuľky; atlasy; atrament; atramentová tyčinka; baliace plastové fólie; baliaci papier; biologické vzorky na mikroskopické pozorovanie (učebné pomôcky); rozmnožovacie blany; bridlice (na kreslenie); bridlicové tabuľky; brožúry; ceruzky; cievky s páskami do písacích strojov; pásky na cigary; dávkovače lepiacej pásky (kancelárske potreby); diagramy; dierovacie karty do žakárových strojov; dierovačky; drevitý papier; držiaky na kriedu; držiaky na písacie potreby; emblémy (papierové pečate); ručné etiketovacie prístroje; etikety s výnimkou textilných; farbacie plátna do rozmnožovacích strojov; škatule s farbami (školské pomôcky); figuríny z papierovej drviny; filtračný papier; fólie z regenerovanej celulózy na balenie; formy na modelovacie hliny (pomôcky pre výtvarníkov); zariadenia na fotomontáže; frankovacie stroje na kancelárske účely; galvanotypy (polygrafia); zemské glóbusy; grafické znaky; grafické zobrazenia; grafiky; papierové gule; guľôčky do guľôčkových pier; gumené pásky na kancelárske účely; gumičky (kancelárska potreba); gumové plátno (papiernictvo); gumené pásky na gumovanie; háčky papiera; hektografy; histologické rezy (učebné pomôcky); hroty pier; chromolitografy (polygrafia); kalamáre; kalendáre; kancelárske dierkovače; kancelárske potreby s výnimkou nábytku; kancelárske spinky; kancelárske štipce; predmety z kartónu; kartotékové listky; katalógy; papierové kávové filtre; knihárske kostice; knihárske nite; knihárske plátno; knihársky materiál; knihy; knižné zarážky; komiksy; kopírovací papier (papiernický tovar); kopírovacie ihly na rysovanie alebo kreslenie; kopí-

rovacie zariadenia; korekčné laky (kancelárske potreby); korekčné pásy (kancelárske pomôcky); korekčný tuš; papierové kornúty; kovové príchytky na kartotecné lístky; krajčírka krieda; krajčírské strihy; litografická krieda; krieda na písanie; krieda na značenie; rysovacie krividlá; rysovacie kružidlá; laminovačky na dokumenty (kancelárske potreby); lepenka, kartón; lepenkové alebo papierové obaly na fľaše; lepenkové alebo papierové škatule; lepiace pásy na kancelárske účely alebo pre domácnosť; lepidlá na kancelárske účely alebo pre domácnosť; leptaný štočok; letáky; lístky; listový papier; litografické dosky; litografie; maliarske palety; maliarske plátna; maliarske stojany; maliarske štetce; mapy; materiály na pečatenie; mištičky na vodové farby; modelovacia hlina; modelovacie hmoty; modelovacie pasty; modelovacie vosky s výnimkou dentálnych; mramorovacie hrebene (pomôcky pre výtvarníkov); nákresy; nákupné karty okrem hracích; náprstky na ochranu pred zranením; napustené pečiatkované podušky; násadky na perá; násady na ceruzky; navlhčovadlá (kancelárske potreby); nože na papier (kancelárske potreby); obáľkovacie stroje do kancelárií; obálky (papiernický tovar); obálky na dokumenty (kancelárske potreby); obaly (papiernický tovar); obrazy; obrúsky (papierové prestieranie); oceľové pierka; oceľové písmená; olejotlače; opierky na ruky pre maliarov; ozdobné kvetináče z papiera; oznámenia (papiernický tovar); paginovačky; paletizačné príľnavé plastové fólie; palety pre maliarov; pantografy (rysovacie potreby); papier do elektrokardiografov; papier do skriň (parfumovaný alebo neparfumovaný); papier do záznamových zariadení; papier na röntgenové snímky; papier Xuan (na čínsku kaligrafiu a čínske maľby); papier; papiernický tovar; papierová drvina; papierové alebo plastové absorpčné hárkky alebo fólie na balenie potravín; papierové alebo plastové hárkky alebo fólie regulujúce vlhkosť na balenie potravín; papierové alebo plastové vrecká a tašky na balenie; odličovacie papierové obrúsky; papierové obrusy; papierové ozdobné mašličky; papierové pásy; papierové pásy a karty na zaznamenávanie počítačových programov; papierové podložky pod poháre; parafrínový papier; paragóny; pásy do písacích strojov; pásy do tlačiarň k počítačom; pastelky; pauzovací papier; pečate; pečatidlá; pečatné vosky; pečiatky; perá (kancelárske potreby); perá na tabule, nie elektrické; pergamenový papier; periodiká; pijavý papier; písacie nástroje; písacie potreby; písacie stroje (elektrické aj neelektrické); písacie súpravy (papiernický tovar); plagáty; plniace perá; papierové podbradníky; podklady na tlačenie, nie textilné; podložky na písanie; papierové podložky na stôl (anglické prestieranie); podložky pod pivové poháre; pohľadnice; pomôcky na vymazávanie; portréty; poštové známky; poznámkové zošity; rysovacie pravítka; pretlače; príložíky na rysovanie; pripínáčky; príručky; prístroje na tlačenie na kreditné karty, nie elektrické; prospekty; pútače z papiera alebo lepenky; puzdrá na pasy; puzdrá na pečiatky; puzdrá na písacie potreby; puzdrá na šablóny; puzdrá na šekové knižky; zariadenia na rámovanie fotografií; reklamné tabule z papiera,

kartónu alebo lepenky; grafické reprodukcie; rezačky na papier (kancelárske potreby); ročenky; rozmnožovacie prístroje a stroje; ružence; rydlá (rytecké ihly); rysovacie dosky; rysovacie nástroje; rysovacie perá; rysovacie potreby; rysovacie súpravy; rytecké dosky; rytiny; sádzacie rámy (polygrafia); tlačiarenské sadzobnice; samolepky pre domácnosť a na kancelárske účely; papierové servítky; skicáre; skrine na spisy (kancelárske potreby); spevníky; spinky na bankovky; spony na perá; stojany na fotografie; stojany na pečiatky; stojany na perá a ceruzky; stolové prestieranie z papiera; strieborný papier; strihy na výrobu odevov; knihárske stroje a prístroje (kancelárske potreby); stroje na lepenie obálok; strúhadlá na ceruzky (elektrické aj neelektrické); svietivý papier; šablóny (kancelárske potreby); šablóny na kreslenie a maľovanie; šablóny na vymazávanie; lepenkové škatule na klobúky; školská tabuľa; školské potreby (papiernický tovar); škrabky na kancelárske účely; škrobové obalové materiály; štetce; tabule na zapichovanie oznamov; ťažidlo na papieri; knihárske textilie; tlače (rytiny); tlačené časové plány a harmonogramy; tlačené publikácie; tlačiarenské ručné sádzadlá; tlačiarenské štočky; tlačiarenské typy (písmená a číslice); prenosné tlačiarňičky (kancelárske potreby); tlačové písmo; tlačové reglety; tlačoviny; toaletný papier; tuby z kartónu; tuhy do ceruziek (náplne); tuš; účtovné knihy; úderníky písacích strojov; kopírovací uhľový papier; uhoľ na umelecké kreslenie; uholníky, príložíky; ukazovadlá, nie elektrické; umelecké litografie; papierové utierky; papierové utierky na tvár; útržkové bloky; valce do písacích strojov; maliarske valčeky; väzby na knihy; viskózové fólie na balenie; papierové vlajky; vodové farby; vrecká do mikrovlnných rúr; vrecká na odpadky z papiera alebo plastov; papierové vreckovky; výkresy na priesvitných podkladoch; výšivkové vzory; vyučovacie pomôcky okrem prístrojov a zariadení; papierové alebo kartónové vývesné tabule; vyzina (želatína) na kancelárske účely a pre domácnosť; vzory na kopírovanie; záložky do knih; zásuvky na spisy; zemepisné mapy; zinkografické štočky; značkovacie perá (papiernický tovar); zoraďovače, šanóny (kancelárske potreby); zošity; spony do zošivačky; zošivačky (kancelárske potreby); zotierače tabúľ; zoznamy.

24 - Barchet; bavlnené textilie; biliardové súkno; brokáty; bukrám (stužené plátno, knihárske alebo krajčírské); bytový textil; cestovné deky; čalúnnické tkaniny; damask (tkaniny); drožet (tkanina s pretkávaným vzorom); džersej (pletieny); textilné etikety; textilné filtračné materiály; flanel (tkaniny); flanel pre zdravotníctvo; flauš (tkaniny); gáza (tkaniny); hodvábné tkaniny; hodvábné tkaniny na tlačové vzory; jutové tkaniny; kanava (riedka tkanina) na tapisérie alebo na vyšívanie; potlačený kartún; textilné klobúkové podšívky; konopné plátno; konopné tkaniny; zástavy; krep (textília); krepón (jemná hodvábná tkanina); kúpeľňové textilie s výnimkou oblečenia; ľanové tkaniny; látky s imitáciou kože; látky; lôžkoviny (bielizeň); marabut (látka); materiál na výrobu ženilky; moleskin (textília); mu-



šelin, kartún; netkané textilie; obliečky na matrace; obliečky na vankúše; obloženie nábytku textilnými látkami; textilné obrúsky; obrusy s výnimkou papierových; obväzovina, riedke plátno na výrobu syra; ochranné siete proti komárom (moskytiéry); ozdobné obliečky na vankúše; páperové prikrývky, periny; plachty; plastické materiály (náhradky tkanín); plastové poťahy na nábytok; vyšívacie plátna s predkresleným vzorom; plátno s kosoštvorcovým vzorom; pleteniny (látky); plst'; podložky na stôl s výnimkou papierových (anglické prestieranie); podložky pod poháre alebo taniere (prestieranie); textilné podšívky; textilie na podšívky do topánok; pogumovaná tkanina s výnimkou tkaniny na papiernické účely; posteľná bielizeň; posteľné pokrývky a prikrývky; posteľné pokrývky z papiera; poťahy na nábytok; poťahy na poklapy záchodov; povlaky na matrace (posteľná bielizeň); povlaky na vankúše; prikrývky; pružné tkaniny; ramia (textília); riedko tkané konopné plátno; zrebné rúcho, rúcho kajúcnika (textília); umývacie rukavice; samolepiaci textil nanášaný teplom; sieťovina; textilie zo skleneného vlákna pre textilný priemysel; textilné slučky na záclony a závesy; spacie vaky; stolová bielizeň; stolové behúne; sypkovina (angín); ševioty (vlnené tkaniny); štóly; taft; textilné tapety; textilie; textilie do tlačiarň na textil; textilie na obuv; textilie neprepúšťajúce plyn na aerostaty (balóny); textilné obrúsky (prestieranie); textilné uteráky; tkaniny na bielizeň; tkaniny pre odevný priemysel; tkaniny; tyl; umelý hodváb (textília); utierky na riad; vlajky s výnimkou papierových; vlnené textilie; voskované plátno; hygienické vrecká na umývanie; textilné vreckovky; záclony; zamat; zástavovina; textilné alebo plastové závesy; závesy na dvere; zefír (tkanina).

25 - Baretky; boa (kožušinová ozdoba alebo ozdoba z peria na ovinutie okolo krku); body (spodná bielizeň); bundy; cyklistické oblečenie; cylindre; čelenky (oblečenie); čiapky; detské nohavičky; dreváky; futbalová obuv (kopačky); gabardénové plášte; galoše; gamaše; goliere; gymnastické cvičky; chrániče uší proti chladu (pokrývka hlavy); jazdecké krátke nohavice; kabáty; kapucne; klobúkové kostry; klobúky; kombiné; kombinézy (oblečenie); kombinézy na vodné lyžovanie; konfekcia (odevy); korzety; kostýmy, obleky; košeľe; košeľe s krátkym rukávom; košeľové sedlá; kovanie na obuv; kožušínové kabáty; kožušínové štóly; kožušiny (oblečenie); krátke kabátiky; kravaty; kúpacie čiapky; kúpacie plášte; obuv na kúpanie; legíny; lemy na obuv; livreje; lyžiarske rukavice; lyžiarske topánky; manipuly (časti kňazského rúcha); mantila; manžety (časti odevov); masky na spanie; maškarné kostýmy; mitra (pokrývka hlavy); oblečenie pre motoristov; nánožníky, nie elektricky vyhrievané; náprsenky; nepremokavé odevy; nohavice; nohavicové sukne; oblečenie pre bábätká; oblečenie z imitácie kože; oblečenie z kože; oblečenie; vysoká obuv; obuv; opasky (časti odevov); opasky na doklady a peniaze (časti odevov); palčiaky; pančuchy; pánske spodky; oblečenie z papiera; papierové klobúky (oblečenie); papuče; parky (teplé krátke kabáty s kapucňou); päty pančúch; peleríny; plátenná obuv; plavky; plážová obuv; plážové oblečenie; pletené svetre;

pleteniny (oblečenie); pletiarsky tovar; podbradníky nie z papiera; podošvy na obuv; podpätky; podprsenky; hotové podšívky (časti odevov); podväzky; podväzky na pančuchy; podväzky na ponožky; pokrývky hlavy; pončá; ponožky; potné vložky; pracovné plášte; protišmykové pomôcky na obuv; pružné pásky na gamaše; pulóvre; pyžamá; ramienska na dámsku bielizeň; rúcha, ornáty; rukavice; rukávniky; saká; sandále; sári; sarongy (veľké šatky na odievanie); sáry čižiem; snímateľné goliere; spodná bielizeň; spodná bielizeň pohlcujúca pot; spodničky; sprchovacie čiapky; sukne; svetre; šály; šály uviazané pod krkom; šatky, šály; šatky, závoje; šatové sukne; šaty; šerpy; šilty (pokrývky hlavy); šnurovacie topánky; šnurovačky; špičky na obuv; športová obuv; štuple na kopačky; telocvičné úbory; tielka, tričká; tógy; celé topánky; topánky na šport; topánky; turbany; uniformy; vesty; vesty pre rybárov; vlnené šály; vnútorné podošvy; vrecká na odevy; ozdobné vreckovky (časti odevov); vrchné ošatenie; zástery; závoje; závoje, čepce (časti rehoľných odevov); zvrchníky; zvršky topánok; živôtky, korzety (spodná bielizeň); župany, kúpacie plášte.

28 - Arkádové hracie videoautomaty; atrapy, napodobeniny tovarov; autá (hračky); bábiky; bábky; balóny (hračky); bazény (na hranie); bedmintonové košíky; bejzbalové rukavice; biliardové gule; biliardové stoly; biliardové stoly na použitie po vhození mince; boby; boxerské rukavice; tréningové boxovacie vrecia; cvičebné náradie na posilňovanie svalov; dáma (hra); delobuchy (pyrotechnické hračky); detské fľaše pre bábiky; disky (športové náradie); divadelné masky; domčeky pre bábiky; domino (hra); dosky na tréning vo vode; dosky na výučbu plávania; držiaky na sviečky na vianočné stromčeky; duše do hracích lôpt; elektronické terče; stroje na fyzické cvičenie; golfové palice; golfové rukavice; golfové vaky s kolieskami alebo bez koliesok; guľky na hranie; gumipuška (športová potreba); gymnastické zariadenia; harpúny (športové náradie); hlinené holuby (terče); hojdacie kone; hojdačky; hokejky; hracie automaty; hracie automaty (pačinko); hracie automaty uvádzané do činnosti vhozením mince; hracie karty; hracie kocky; hracie lopty; hracie videoautomaty; hracie žetóny; hračkárske vozidlá diaľkovo ovládané; hračky; hračky pre zvieratá chované v domácnosti; hrany lyží; prístroje na hry; hry; chrániče na lakte (športové potreby); chrániče na pišťaly (športový tovar); izby pre bábiky; kaleidoskopy; kapsle do pištolí na hranie; karty na bingo; padákové klzáky; klzáky (rogalá); kocky; kolieskové korčule; kolký (figúrky); kolký (hra); kolobežky; konfety; korčule; koše na rybolov; krieda na biliardové tága; rukavice na kriket; krúžky (hra, pri ktorej sa hádžu krúžky na tyčky); lietajúce taniere (hračky); lopty na hranie; náradie na lukostreľbu; luky na lukostreľbu; lurč (hra s kockami); lyže; lyže na surfovanie; lyžiarske viazanie; mah-jongs (čínska spoločenská hra so 144 kameňmi); mantinely biliardového stola; biliardové markéry; maskovacie kryty (športové potreby); karnevalové masky; mäkké hračky; medvedíky (hračky); modely automobilov; mydlové bubliny (hračky); náboje na pištole na farbu (športové vybavenie); nafukovacie pomôcky na

plávanie; nákolenníky (športový tovar); rybárske navijaky; navijaky na šarkanov; umelé rybárske návnady; návnady na lovenie alebo chytanie rýb; obaly na lyže; odrazové dosky (športové náradie); ochranné vypchávkvy (časti športových úborov); opasky pre vzpieračov (športové potreby); ovládače hracích konzol; ozdoby alebo darčeky rozdávané hosťom pri večierkoch; ozdoby na vianočné stromčeky (s výnimkou osvetľovacích telies a cukrovíniok); paličky mažoretiek; papierové karnevalové čiapky; petardy (zábavná pyrotechnika); pinatas; hračkárske pištole; pištole na farbu (športové potreby); plachetnice (malé); plávacie kolesá; plávacie vesty; plaváky (rybársky výstroj); plutvy na plávanie; plyšové hračky; podberáky pre rybárov; podkovy (hračky); pohár na kocky; popruhy na plachetnice; posilňovacie stroje; postielky pre bábiky; poťahy na lyže a surfy; povrchové vrstvy na lyžiach; prostriedky na úpravu golfovej plochy (vybavenie na golf); rybárske prúty; puky; puzzle; rakety (športové náradie); rapkáče; remene na surfy; hracie rukavice; ruletové kolo; rybárske náradie; materiál na zhotovovanie vlasov na rybolov; háčiky na ryby; sánky (športový tovar); siete (športové potreby); sieťky na motýle; skejtboardy; skladacie modely (hračky); umelý sneh na vianočné stromčeky; snehové gule; snežnice; snoubordy; spoločenské hry; stacionárne bicykle na cvičenie; stavebné kocky (hračky); stavebnice; stieracie žreby na lotériové hry; stojany na vianočné stromčeky; stolové hry; stoly na stolný tenis; stoly na stolový futbal; stožiare, sťažne na plachetnice; strunové výplety rakiet; stúpacie železá (horolezecký výstroj); surfovacie dosky; suspensory pre športovcov (športové potreby); šachové hry; šachovnice; šarkany; šaty pre bábiky; šermiarske masky; šermiarske rukavice; šermiarske zbrane; šípky (hra); škrabky na lyže; šmykľavky; špičky biliardových tág; štartovacie bloky (športové potreby); biliardové tága; prístroje na vystreľovanie tenisových loptičiek; tenisové siete; terče; topánky na korčuľovanie s pripevnenými korčuľami; trampolíny; trikové zariadenia; obaly na lyže z tulenej kože; udice; upínacie pásy pre horolezcov; vábničky pre poľovníkov; vak s kriketovými potrebami; valčeky do stacionárnych bicyklov; umelé vianočné stromčeky; vlčíky (hračky); vodné lyže; voňavé návnady pre poľovníkov a rybárov; vosky na lyže; vozidlá (hračky); vreckové hry s LCD displejom; výherné hracie automaty; výplety rakiet; vzduchové pištole (hračky); vzpieračské činky; zariadenia lunaparkov; zariadenie na bowling; zariadenie na vypúšťanie terčov v podobe hlinených holubov; zvončeky na vianočné stromčeky; žetóny na hry o peniaze; živica pre atléto; žrde na skok o žrdi.

29 - Algináty na kulinárske účely; aloa pravá (potraviny); arašidové maslo; spracované arašidy; bielkoviny na kulinárske účely; vaječný bielok; bravčová masť; bravčové mäso; brusnicový kompót; bujóny, vývary; prípravky na bujóny, vývary; konzervovaný cesnak; konzervovaná cibuľa; datle; divina; držky; dusené ovocie; džemy; konzervovaná fazuľa; neživé garnáty (morské raky); haringy; konzervované hlúzovky; neživé holotúrie (morské živočíchy); neživé homá-

re; konzervovaný hrach; zemiakové hranolčeky; hrozienka sušené; hummus (nátierka z cícera); huspenina; hydina nie živá; chryzalidy (kukly motýľa) priadky morušovej; chuťovky na báze ovocia; jablkový kompót; jedlá želatína; jedlé oleje; jedlé tuky; jogurt; kakaové maslo; kandizované ovocie; kaviár; kefir; kimchi (jedlo z kvasenej zeleniny); klobásy, salámy, párky; kokos sušený; kokosové maslo; kokosový olej; kokosový tuk; kompóty; koncentrované vývary; kondenzované sladené mlieko; konzervy s ovocím; konzervy s rybami; konzervy so zeleninou; kostný olej konzumný; kôrovce nie živé; krevety nie živé; krokety; krvavá jaternica, krvavnica; kukuričný olej; kumys (mliečny nápoj); kyslá kapusta; langusty s výnimkou živých; ľanový olej na kuchárske použitie; lecitín na kuchárske použitie; jedlý loj; losos; lúpané semená; lúpané slnečnicové semená; margarín; marmeláda; maslo; neživé mákkýše; mäso; mäsové konzervy; mäsové výťažky; mliečne koktaily; mliečne kvasnice na kuchárske použitie; mliečne nápoje s vysokým obsahom mlieka; mliečne výrobky; mlieko; mlieko obohatené bielkovinami; grilované morské riasy; mrazené ovocie; mušle jedlé nie živé; nakladaná zelenina; nakladané uhorky; nasolené potraviny; nízkotučné zemiakové lupienky; jedlý olivový olej; olivy konzervované; konzervované ovocie; ovocie naložené v alkohole; ovocná dreň; ovocné rôsoly; ovocné šaláty; ovocné šupky; jedlý olej z palmových orechov; jedlý palmový olej; papriková nátierka (konzervované koreniny); paradajková šťava na varenie; paradajkový pretlak; pečeňová paštéta; pečienka; pektín na kulinárske účely; plátky sušeného ovocia; polievky; prípravky na výrobu polievok; potraviny z rýb; prostokvaša (kyslé mlieko); raky s výnimkou živých; repkový olej; jedlý; riazanka (jogurtový nápoj); rybacia pena; rybia múčka na ľudskú spotrebu; rybie ikry (potraviny); rybie plátky (filé); konzervované ryby; ryby s výnimkou živých; ryby v slanom náleve; saláma v cestičku; sardely; sardinky; sezamový olej; slanina; slimačie vajcia (na konzumáciu); jedlý slnečnicový olej; smotana; konzervované sójové bôby (potraviny); sójové mlieko (náhradka mlieka); spracované mandle; spracované škrupinové ovocie; spracovaný peľ (potravina); srvátka; sušené vajcia; syridlo; syry; konzervované šampiňóny; šišky zemiakové; šľahačka; konzervovaná šošovica; špik (potravina); šunka; tahini (nátierka zo sezamových jadier); tofu; tukové nátierky na chlieb; tukové substancie na výrobu jedlých tukov; tuniaky; údeniny; ustrice s výnimkou živých; vajcia; voliéry; nealkoholické vtáčie mlieko; výťažky z rias na potravinárske účely; závorový džem; konzervovaná zelenina; sušená zelenina; varená zelenina; zelenina v štíplavom náleve; zeleninová pena; zeleninové polievky; zeleninové šaláty; zeleninové šľavy na varenie; zemiakové lupienky; zemiakové vločky; jedlá želatína z rýb; želatína; žltok.

30 - Aníz (semená); arašidové cukrovinky; aromatické prípravky do potravín; badián; bonbóny; cereálne tyčinky; cereálne tyčinky s vysokým obsahom proteínov; cestá; cestá na koláče; cestoviny; cigória (kávová náhradka); cukor; cukrovinky; cukrovinky na zdobenie vianočných

stromčekov; čaj; čokoláda; čokoládová pena; čokoládové nápoje; dresingy na šaláty; droždie do cesta; droždie v prášku; droždie; fondán; glukóza na kulinárske účely; upravený glutén (potravina); gluténové prísady na kuchárske účely; horčica; horčicová múčka; chalva; chlieb; chutneys (koreniny); chuťové prísady; chuťovky na báze cereálií; chuťovky na báze ryže; infúzie s výnimkou infúzií na lekárske účely; instantná kaša z kukuričnej múky (s vodou alebo s mliekom); lúpaný jačmeň; mletý jačmeň; múka z jačmeňa; jarná rolka; jedlá z rezancov; jemné pečivo; jogurty mrazené (mrazené potraviny); kaka; kakaové nápoje; kandizovaný cukor; kapary; karamelky; karí (koreníe); káva; nepražená káva; kávové náhradky na báze rastlín; kávové nápoje; kávové príchuť; kávovinové náhradky; kečup; klinčeky (koreníe); koláče s plnkou; konzervačná soľ; koreníe; koreniny; krekerky (slané pečivo); anglický krém; krupica; krúpy na ľudskú spotrebu; kuchynská soľ; mletá kukurica; pražená kukurica; kukuričná krupica; kukuričná múka; kukuričné vločky; kurkuma (potravina); kuskus; kvasnice; ľad (prírodný alebo umelý); ľad do nápojov; ľadový čaj; ľanové semená (potraviny); lupienky; obilninové vločky; majonéza; makaróny; maltóza; mandľové cesto; mandľové cukrovinky; mandľové pyštekky; marcipán; marináda (chuťové prísady); marinády; látky na zjemnenie mäsa pre domácnosť; mäsové šťavy; med; melasa; melasový sirup; mentol pre cukrárstvo; mentolové cukríky; mliečne čokoládové nápoje; mliečne kakaové nápoje; mliečne kávové nápoje; morská voda (na varenie); mrazené polevy na koláče; múčne jedlá; výrobky z múky; múka z fazule; múka; müsli; nápoje na báze čajov; nátiarka zo sójových bôbov (chuťové prísady); nekysnutý chlieb; nové koreníe; obilné klíčky (potraviny); prípravky z obilnín; oblátky; ocot; omáčky (chuťové prísady); pikantné zeleninové omáčky (chuťové prísady); omáčky na cestoviny; muškátové orechy; ovocné omáčky; ovocné želé (cukrovinky); lúpaný ovos; mletý ovos; mliečna ovsená kaša; ovsená krupica; ovsená potrava; ovsené vločky; palacinky; palmový cukor; paprika (korenina); paradajková omáčka; pastilky (cukríky); pečivo (rožky); pečivo s mäsovou náplňou; penové zákusky (cukrovinky); perníky; medovníky; pesto (omáčka); pirôžky s mäsom; pívny ocot; pizza; polevy na šunku; pralinky; prášky na výrobu zmrzliny; prášok do pečiva; príchuť do koláčov a zákuskov s výnimkou éterických olejov; príchuť do potravín (s výnimkou esencií a éterických olejov); príchuť s výnimkou éterických olejov; príchuť s výnimkou éterických olejov do nápojov; prísady do zmrzlín (spojivá); propolis; vyrážková pšeničná múka; puding; pukance; quiches (pečivo); ravioly; rezance; riasy (chuťové prísady); ryža; ryžové koláče; ságo; sendviče; slad na ľudskú spotrebu; prírodné sladidlá; sladké drierko; sladový výťažok (potravina); sóda bikarbóna na pečenie; sójová múka; sójová omáčka; soľ s prídavkom mletých semien zeleru; spojivá do údenín; strúhanka; sucháre; suši; sušienky, keksy; syrové sendviče (cheeseburgers); šafran (koreníe); šerbety (zmrzlinové nápoje); skorica (korenina); škrob (potrava); prípravky na stuženie šľahačky; špagety; tabbouleh (libanonský šalát); tacos; tapio-

ka; tapioková múka (potrava); tortilly; torty; vanilín (vanilková náhradka); vanilka (príchuť); včelia materská kašička; vínyny kameň na kuchárske účely; výrobky z kakaa; konzervované záhradné bylinky (chuťové prísady); zahusťovacie prípravky na kuchynské použitie; zákusky, koláče; zázvor; zemiaková múčka na ľudskú spotrebu; zmrzliny; zvitky; sladké zemle; žuvačky.

31 - Algarovila na živočíšnu spotrebu; aloa pravá (rastlina); arašidové výlisky pre zvieratá; čerstvé arašidy; mleté arašidy pre zvieratá; borievky (plody); borovicové šišky; cibuľa čerstvá; čerstvé citróny; citrusové ovocie; cukrová trstina; čakanka; čakankové hľuzy; drevo surové (kmeň); droždie pre zvieratá; egreše čerstvé; čerstvá fazuľa; čerstvé gaštany; čerstvé hľuzovky; živé holotúrie (morské živočichy); živé homáre; hospodárske zvieratá; čerstvý hrach; čerstvé hrozno; živá hydina; chmeľ; chmeľové šišky; ikry; jačmeň; jadrové krmivo; jedlé koreníe; jedlé predmety na žuvanie pre zvieratá; surové kakaové bôby; klíčky semien na botanické účely; kmene stromov; kokosové orechy; kolové orechy; kopra; živé kôrovce; kríky; krmivo pre zvieratá; krúpy pre hydinu; kukurica; kukuričné výlisky pre dobytok; kvetinové cibule; prírodné kvety; sušené kvety na ozdobu; živé langusty; ľanová múčka (suché krmivo); ľanové semená (potrava pre zvieratá); lieskové oriešky; mandle (ovocie); slamený materiál na prikrytie povrchu pôdy (mulč); matoliny (výlisky ovocia); živé mäkkýše; mláto; živé mušle (slávka jedlá); nápoje pre zvieratá; živé rybárske návnady; neopracované rezivo; prípravky pre nosnice; obilie v nespracovanom stave; obilné klíčky (potrava pre zvieratá); odpad po destilácii na živočíšnu spotrebu; čerstvé olivy; otrubová krmna zmes na živočíšnu spotrebu; otruby; čerstvé ovocie; ovos; palmové listy; palmy; paprika (rastlina); peľ (surovina); podstielka pre zvieratá; pokrutiny; pomaranče; čerstvý pór; posilňujúce prípravky pre zvieratá; priadka morušová; psie sucháre; pšenica; živé raky; rastliny; sušené rastliny na dekoráciu; raž; rebarbora; repa; riasy (potraviny alebo krmivo); rohovník (plody); ružové kríky; rybia múčka na kŕmenie zvierat; živé ryby; živé návnady na ryby; nespracovaná ryža; ryžová múka (krmivo); sadenice; semená rastlín; seno; sépiové kosti pre vtákov; sezam; slad na výrobu piva a liehovín; slama (krmivo); soľ pre dobytok; stromy; surová kôra; surový korok; čerstvý hlávkový šalát; šampiňónové podhubie na rozmnožovanie; čerstvé šampiňóny; škrapina kokosového orecha; škrapinové ovocie; škrapiny kakaových orechov; čerstvá šošovica; čerstvý špenát; špik; šrot pre zvieratá; tekvica; prírodné trávniky; drevené triesky na výrobu drevotriessky; uhorky; usadenina po destilácii; živé ustrice; úžitkové domáce zvieratá; oplodnené vajcia na liahnutie; vajčička priadka morušovej; vápno (krmivo pre zvieratá); vedľajšie produkty pri spracovaní obilnín (krmivo pre zvieratá); vence zo živých kvetov; vianočné stromčeky; vinič (rastlina); prípravky na výkrm zvierat; výlisky repky olejnej pre rožný dobytok; vylisovaná cukrová trstina (surovina); čerstvé záhradné bylinky; čerstvá zelenina; zemiaky čerstvé; zrno (obilie); zrno na živočíšnu spotrebu; žihľava; živé zvieratá.

32 - Nealkoholický aperitív; arašidové mlieko (nealkoholický nápoj); citrónády; nekvaseň hroznový mušt; výťažky z chmeľu na výrobu piva; izotonické nápoje; nealkoholický jablkový mušt; nealkoholický koktail; kvas (nealkoholický nápoj); prípravky na výrobu likérov; lítna voda; medové nealkoholické nápoje; minerálne vody (nápoje); prípravky na výrobu minerálnych vôd; mixované ovocné alebo zeleninové nápoje; mandľové mlieko (nápoj); mušty; prípravky na výrobu nápojov; nealkoholické nápoje; nealkoholické nápoje z aloy pravej; nealkoholické ovocné nápoje; nealkoholické ovocné výťažky; orgeada (nealkoholický nápoj); ovocné džúsy; ovocné nektáre; paradajkový džús (nápoj); pivná mladinka; pivo; prášky na prípravu šumivých nápojov; príchute na výrobu nápojov; sarsaparila (nealkoholický nápoj); sirupy na výrobu limonád; sirupy na výrobu nápojov; sladina; sladové pivo; sóda; sódová voda (sódovka); srvátkové nápoje; stolové vody; prípravky na výrobu sýtených vôd; sýtené vody; šerbety (ovocné nápoje); tablety na prípravu šumivých nápojov; vody (nápoje); závorové pivo; zeleninové džúsy (nápoje).

33 - Alkoholické nápoje s ovocím; alkoholické nápoje s výnimkou piva; alkoholické nápoje z ryže; alkoholové extrakty (tinktúry); anízový likér; aperitív; arak; brandy; vínovica; curaçao (pomarančový likér); destilované nápoje; digestíva (liehoviny a likéry); džin; griotka; alkoholický hruškový mušt; alkoholické jablčné mušty; koktaily; liehové esencie; liehoviny; likéry; medovina; mentolový likér; nira (alkoholizovaný nápoj z cukrovej trstiny); rum; saké; víno; vodka; vodnár (matolinové víno); vopred pripravené miešané alkoholické nápoje (nie z piva); alkoholické výťažky z ovocia; whisky.

35 - Administratívna správa hotelov; administratívne spracovanie obchodných objednávok; aktualizovanie reklamných materiálov; analýzy nákladov; aranžovanie výkladov; príprava a vyhotovenie daňových priznaní; dražby; fakturácia; fotokopírovacie služby; grafická úprava tlačovín na reklamné účely; hospodárske, ekonomické predpovede; kancelárie zaoberajúce sa dovozom a vývozom; komerčné informačné kancelárie; kopírovanie alebo rozmnožovanie dokumentov; maloobchodné alebo veľkoobchodné služby s farmaceutickými, zverolekářskými a zdravotníckymi prípravkami a s lekářskými potrebami; marketing; marketingové štúdie; organizovanie módných prehliadok na účely podpory predaja; príprava miezd a výplatných listín; nábor zamestnancov; pomoc pri riadení obchodnej činnosti; obchodná správa licencií výrobkov a služieb pre tretie osoby; poskytovanie obchodných alebo podnikateľských informácií; odborné obchodné alebo podnikateľské poradenstvo; obchodné alebo podnikové audity (revízia účtov); obchodné odhady; obchodné rady a informácie spotrebiteľom; obchodný alebo podnikateľský prieskum; obchodný manažment a podnikové poradenstvo; obchodný manažment pre športovcov; obchodný manažment v oblasti umenia; odborné posudky efektívnosti podnikov; odkazovacie telefónne služby (pre neprítomných predplátcov); organizovanie komerčných alebo reklamných veľtrhov alebo výstav; personálne poradenstvo; písanie na stroji; podpora predaja pre

tretie osoby; pomoc pri riadení obchodných alebo priemyselných podnikov; poradenstvo pri vedení podnikov; poradenstvo v obchodnej činnosti; predplatné telekomunikačných služieb pre tretie osoby; predvádzanie na reklamné účely a podporu predaja (služby modeliek); predvádzanie tovaru; prehľad tlaču (výstrižkové služby); služby týkajúce sa premiestňovania prevádzok a podnikov; prenájom fotokopírovacích strojov; prenájom kancelárskych strojov a zariadení; prenájom predajných automatov; prenájom reklamného času v komunikačných médiách; prenájom reklamných materiálov; prenájom reklamných plôch; prepisovanie; prezentácia výrobkov v komunikačných médiách pre maloobchod; prieskum trhu; prieskum verejnej mienky; príprava inzertných stĺpcov; public relations; reklama; on line reklama; reklamné agentúry; zásielkové reklamné služby; rozhlasová reklama; rozširovanie reklamných alebo inzertných oznamov; rozširovanie reklamných materiálov zákazníkom (letáky, prospekty, tlačoviny, vzorky); rozširovanie vzoriek tovarov; sekretárske služby; služby outsourcingu; služby porovnávanie cien; služby predplácania novín a časopisov pre tretie osoby; spracovanie textov; správa počítačových súborov; sprostredkovateľne práce; stenografia; štatistické kompilácie; telemarketingové služby; televízna reklama; tvorba reklamných filmov; účtovníctvo; výber zamestnancov pomocou psychologických testov; vydávanie reklamných alebo náborových textov; vyhľadávanie informácií v počítačových súboroch pre zákazníkov; vyhľadávanie sponzorov; vylepovanie plagátov; zostavovanie výpisov z účtu; zásobovacie služby pre tretie osoby (nákup tovarov a služieb pre iné podniky); zbieranie údajov do počítačových databáz; zoraďovanie údajov v počítačových databázach.

39 - Autobusová doprava; automobilová preprava; balenie tovarov; distribúcia energie; distribúcia tovarov; doprava, preprava; doručovacie služby; doručovanie balíkov; doručovanie kvetov; doručovanie novín a časopisov; doručovanie tovarov; dovoz, doprava; električková doprava; frankovanie poštových zásielok; informácie o možnostiach prepravy; informácie o prenáške; informácie o skladovaní; kamiónová nákladná doprava; lámanie ľadu; letecká doprava; lodná doprava; lodná preprava tovaru; lodná trajektová doprava; logistické služby v doprave; nakladanie, vykladanie v dokoch; sprostredkovanie námornej dopravy; námorná preprava; nosenie batožín; obsluhovanie prieplových vrát; odťahovanie vozidiel pri poruchách a nehodách; organizovanie turistických plavieb; organizovanie zájazdov; osobná doprava; parkovanie automobilov (služby); pilotovanie (riadenie lietadiel); plnenie fliaš; podmorské záchranné práce; poskytovanie pomoci pri doprave; požičiavanie nosičov na autá; požičiavanie potápačských skafandrov; prenajímanie plavidiel (člnov, lodí); prenájom autokarov; prenájom automobilov; prenájom dopravných prostriedkov; prenájom garáží; prenájom chladiarenských boxov; prenájom koní; prenájom leteckých motorov; prenájom miesta na parkovanie; prenájom mrazničiek; prenájom nákladných vagónov; prenájom osobných vagónov; prenájom pojazdných kresiel; prenájom

potápačských zvonov; prenájom pretekárskych vozidiel; prenájom skladísk; prenájom skladovacích kontajnerov; prenájom vzdušných dopravných prostriedkov; preprava a skladovanie odpadu; preprava cenností so strážou; preprava cestujúcich; preprava nábytku; preprava pancierovými vozidlami; preprava ropovodom; prepravné služby; remorkáž; rezervácia (v doprave); rezervácia miesteniak na cestovanie; riečna doprava; riečna preprava; rozvod elektriny; prevoz sanitkou; skladovanie; skladovanie tovaru; skladovanie údajov a dokumentov elektronicky uložených; sprevádzanie turistov; sprostredkovanie prenájmu lodí; sprostredkovanie prepravy; sťahovanie; taxislužba; turistické prehliadky; úschova lodí a člnov; uvoľňovanie uviaznutých lodí; rozvod vody; zásobovanie vodou; služby vodičov; vodná nákladná doprava; služby poskytované výletnými loďami; vypúšťanie satelitov pre zákazníkov; záchrana lodí, plavidiel; záchranné služby; rezervácia zájazdov; železničná preprava.

43 - Bary (služby); bufety (rýchle občerstvenie); detské jasle; domovy dôchodcov; hotelierske služby; jedálne a závodné jedálne; kaviarne; motely; penzióny; poskytovanie hotelového ubytovania; poskytovanie ubytovania pre zvieratá; prázdninové tábory (ubytovacie služby); prenájom automatov na pitnú vodu; prenájom osvetľovacích prístrojov (nie na osvetľovanie divadelnej scény alebo televíznych štúdií); prenájom prednáškových sál; prenájom prechodného ubytovania; prenájom prenosných stavieb; prenájom prístrojov na varenie a pečenie; prenájom stoličiek, stolov, obrusov a nápojového skla; prenájom turistických stanov; prevádzkovanie kempingov; príprava a dodávka jedál na objednávku do domu; reštaurácie (jedálne); rezervácia hotelov; rezervácia penziónov; rezervácia prechodného ubytovania; samoobslužné reštaurácie; turistické ubytovne.

(540)



(731) Przewlocki Pavol, Mgr., Veternicová 19, 841 05 Bratislava, SK;

(210) 95-2013

(220) 18.1.2013

10(511) 3, 5, 30, 35, 41, 42, 43, 44, 45

(511) 3 - Bieliace prípravky a pracie prostriedky; prípravky na čistenie, leštenie, odmasťovanie a brúsenie; mydlá; voňavkárské výrobky, éterické oleje, kozmetické prípravky, vlasové vodičky; prípravky na čistenie zubov.

5 - Farmaceutické a zverolekárské výrobky; hygienické výrobky na lekárske použitie; diétne potraviny a diétne látky na lekárske alebo zverolekárské účely, potraviny pre dojčatá; potravinové doplnky pre ľudí a zvieratá; náplasti, obväzový materiál; hmoty na plombovanie zubov a zubné vosky; dezinfekčné prostriedky; prípravky na ničenie hmyzu; fungicidy, herbicidy.

30 - Káva, čaj, kakao a kávové náhradky; ryža; tapioka a ságo; múka a obilninové výrobky; chlieb, pekárske a cukrárske výrobky; zmrzliny; cukor, med, melasový sirup; kvasnice, prášky do pečiva; soľ; horčica; ocot, omáčky (chuťové prísady); koreniny; konzumný ľad.

35 - Reklamné služby; obchodný manažment; obchodná administratíva; kancelárske práce.

41 - Výchova; vzdelávanie; zábava; športová a kultúrna činnosť.

42 - Vedecké a technologické služby a s nimi súvisiaci výskum a projektovanie; priemyselné analýzy a priemyselný výskum; navrhovanie a vývoj počítačového hardvéru a softvéru.

43 - Stravovacie služby; prechodné ubytovanie

44 - Lekárske služby; zverolekárské služby; starostlivosť o hygienu a krásu ľudí alebo zvierat; poľnohospodárske, záhradnícke a lesnícke služby.

45 - Právne služby; bezpečnostné služby na ochranu osôb a majetku; osobné a sociálne služby poskytované tretími osobami na uspokojovanie potrieb jednotlivcov.

(540) **Medi Well Be**

(731) Takácsová Zlata, MUDr., U druhé baterie 204/55, 162 00 Praha - Břevnov, CZ;

(210) 97-2013

(220) 18.1.2013

10(511) 3, 5, 30, 35, 41, 42, 43, 44, 45

(511) 3 - Bieliace prípravky a pracie prostriedky; prípravky na čistenie, leštenie, odmasťovanie a brúsenie; mydlá; voňavkárské výrobky, éterické oleje, kozmetické prípravky, vlasové vodičky; prípravky na čistenie zubov.

5 - Farmaceutické výrobky; hygienické výrobky na lekárske použitie; diétne potraviny a diétne látky na lekárske účely, potraviny pre dojčatá; potravinové doplnky pre ľudí; náplasti, obväzový materiál; hmoty na plombovanie zubov a zubné vosky; dezinfekčné prostriedky; prípravky na ničenie hmyzu.

30 - Káva, čaj, kakao a kávové náhradky; ryža; tapioka a ságo; múka a obilninové výrobky; chlieb, pekárske a cukrárske výrobky; zmrzliny; cukor, med, melasový sirup; kvasnice, prášky do pečiva; soľ; horčica; ocot, omáčky (chuťové prísady); koreniny; konzumný ľad.

35 - Reklamné služby; obchodný manažment; obchodná administratíva; kancelárske práce.

41 - Výchova; vzdelávanie; zábava; športová a kultúrna činnosť.

42 - Vedecké a technologické služby a s nimi súvisiaci výskum a projektovanie; priemyselné analýzy a priemyselný výskum.

43 - Stravovacie služby; prechodné ubytovanie

44 - Lekárske služby; starostlivosť o hygienu a krásu ľudí.

45 - Osobné a sociálne služby poskytované tretími osobami na uspokojovanie potrieb jednotlivcov.

(540)



(591) zelená, červená

(731) Takácsová Zlata, MUDr., U druhé baterie 204/55, 162 00 Praha - Břevnov, CZ;

**(210) 149-2013**

(220) 28.1.2013

**10(511) 9, 11, 35, 37, 38, 42**

(511) 9 - Telekomunikačná technika všetkých druhov vrátane rozhraní počítačov na spojenie s výpočtovou technikou; satelitná technika všetkých druhov zaradená do triedy 9; satelitné prijímače; satelitné prístroje; set-top boxy ako audio- a video-prijímače; audio- a videorekordéry; audio- a videoprijímače výpočtová technika všetkých druhov vrátane periférnych zariadení; počítače; počítačový hardvér; notebooky; prístroje na záznam, príjem, reprodukciu, prenos, modifikáciu, komprimovanie a dekomprimovanie, vysielanie, mixovanie a/alebo rozširovanie zvuku, videozáznamov, obrázkov, grafiky a dát; magnetické a optické nosiče údajov, elektronické obvody na prenos programových dát; MP3 prehrávače; modemy; prístroje na spravovanie dát; počítačový softvér; antény; diaľkové ovládače; koaxiálne káble; polovodičové vysokovýkonné laserové diódy, svetelné diódové moduly; svetlo emitujúce diódy; LED displeje; LED moduly; kovanie pre žiarovky a LED diódy; dielce a príslušenstvo na všetky uvedené výrobky zahrnuté v tejto triede.

11 - Žiarovky; žiarivky; osvetľovacie zariadenia; svetlá; svietidlá a svetelné zariadenia, najmä s použitím svetelných diód (LED); LED svietidlá všetkých druhov a LED žiarovky všetkých druhov; dielce a príslušenstvo na všetky uvedené výrobky zahrnuté v tejto triede.

35 - Maloobchodná a veľkoobchodná činnosť s tovarmi uvedenými v triede 9 a 11 tohto zoznamu; marketing; poradenstvo v obchodnej činnosti; reklama; predvádzanie tovaru na reklamné účely a podporu predaja; predvádzanie (služby modeliek) na reklamné účely a podporu predaja; on line reklama na počítačovej sieti; inzercia výrobkov a služieb; prieskum trhu; spracovanie a zasielanie reklamných materiálov zákazníkom; vzťahy s verejnosťou; obchodné sprostredkovanie služieb v oblasti reklamy, marketingu, obchodnej administratívy, inzercie.

37 - Servis a opravy výpočtovej, satelitnej a kancelárskej techniky.

38 - Prenos signálu pomocou satelitu; telekomunikačné a komunikačné služby, najmä služby zabezpečujúce vstup do telekomunikačných sietí, poskytovanie telekomunikačného pripojenia a prepájania pre používateľov sietí, poskytovanie telekomunikačného pripojenia a používateľského prístupu na internet alebo bázy dát; vysielanie a prenos rozhlasových, televíznych a ostatných komunikačných a telekomunikačných signálov a správ; informačné kancelárie na poskytovanie informácií o uvedených službách; poskytovanie poradenstva o uvedených službách.

42 - Tvorba softvéru a počítačových programov; navrhovanie softvéru, inštalácia softvéru, prevod a konverzia počítačových programov a údajov (okrem fyzickej konverzie); prevod údajov a dokumentov z fyzických médií na elektronické médiá; návrh počítačových systémov, programovanie internetových databázových systémov a internetových aplikácií, tvorba webových prezentácií pre zákazníkov, vytváranie a úprava webových softvérov, údržba a aktualizácia počítačových programov; zhotovovanie kópií počítačových programov; poskytovanie informácií

týkajúcich sa počítačov a vybavenia počítačových sietí on-line, prenájom počítačov a počítačových softvérov, služby počítačového programovania poskytované on-line, vytváranie a údržba webových stránok; poradenstvo o uvedených službách poskytované on-line z počítačových báz dát alebo prostredníctvom internetu, hostovanie na počítačových stránkach (webových stránkach); programovanie multimediálnych aplikácií, vytváranie interaktívnych počítačových programov; vytváranie počítačových animácií a vizualizácií; obnovovanie počítačových databáz; tvorba špeciálnych softvérov pre služby zaisťovania bezpečnosti a ochrany informácií pred zneužitím.

**(540)****INEOS**

(731) BENDR, s.r.o., Gogoľova 1, 955 01 Topoľčany, SK;

**(210) 195-2013**

(220) 7.2.2013

**10(511) 25, 28, 41, 43**

(511) 25 - Spodná bielizeň zabraňujúca poteniu; body (spodná bielizeň); bundy; cyklické oblečenie; čelenky; čiapky; čiapkové šilty; dámske róby a šaty; futbalové oblečenie a dresy; gymnastické (telocvičné) dresy; gamaše; chrániče uší (proti chladu ako pokrývka hlavy); kombinézy (oblečenie); kombinézy na vodné lyžovanie; kabáty; košeľe; krátke nohavice; krátke kabátiky; kravaty; kožušiny (oblečenie); kostýmy; korbáky; kovové časti na obuv a opasky; nohavice; nohavičky; oblečenie; oblečenie pre motoristov; oblečenie z kože; obuv; odevy; opasky; peleríny; papuče; pančuchy a pančuchové nohavice; plášte; plavky; pletenín (oblečenie); pletiarsky tovar; podprsienky; podväzky; polokošeľe; pokrývky hlavy; ponožky; potné vložky; pulóvre; pyžamá; rukavice; rukávniky; saká; sandále; spodná bielizeň; spodky; sukne; svetre; šatky; šály; šaty; športová obuv; športové tričká a dresy; spodničky; tielka; tričká; topánky; vesty; uniformy; vrchné ošatenie; zástery; župany.

28 - Športový a hračkářský tovar zaradený v tejto triede; futbalové lopty; lopty a loptičky; chrániče na holene (športový tovar); chrániče na lakte (ako športové potreby); automobilové modely; bazény ako objekty na hru a šport; biliardy; topánky na korčuľovanie s pripevnenými korčuľami; zariadenie na bowling; boxerské rukavice; korčule; činky; stolové hry; športové náradie; šarkany; gymnastické zariadenia; telocvičné zariadenia; hokejky; hojdačky; kolky; šachy; hračky; hry; hrkálky; stacionárne bicykle na cvičenie; kapsle do kapsľových pištolí; kolieskové korčule; kolobežky; bábky; náradie na lukostreľbu; lyže; surfvacie a vodné lyže; maňušky; lopaty; puzzle; ozdoby na vianočné stromčeky s výnimkou osvetľovacích telies a cukrovniiek; hokejky; golfové palice; lyžiarske palice; bábiky; plutvy; puky; športové rukavice bejzbalové, boxerské, golfové, hracie, lyžiarske, šermiarske; futbalové, siete ako športové potreby; skejtbordy; spoločenské hry; stojany na vianočné stromčeky; vianočné stromčeky umelé; šachovnice; šípky (hry); terče; hracie karty; konfety.

41 - Prevádzkovanie športových zariadení; prevádzkovanie telovýchovných zariadení slúžiacich na regeneráciu a rekondíciu; organizovanie športových súťaží; požičovanie športového náradia a športového výstroja s výnimkou dopravných prostriedkov; športoviská (služby); organizovanie športových podujatí; tréning; činnosť umeleckej a športovej agentúry; činnosť v oblasti zábavy a kultúry a športu; produkcia filmov s výnimkou reklamných; fotografická reportáž; fotografovanie; organizovanie a plánovanie večierok; organizovanie a vedenie kolokvií; organizovanie a vedenie konferencií; organizovanie a vedenie kongresov; organizovanie a vedenie seminárov; organizovanie a vedenie sympózií; organizovanie audiovizuálnych predstavení na kultúrnej a zábavnej účely; organizovanie kultúrnych alebo vzdelávacích výstav; organizovanie plesov; organizovanie predstavení (manažérske služby); organizovanie súťaží (vedomostných alebo zábavných); organizovanie súťaží krásy; organizovanie športových podujatí a súťaží; organizovanie športových súťaží; organizovanie živých vystúpení; prevádzkovanie galérie; sprostredkovanie už uvedených služieb; umelecké módné agentúry; usporadúvanie divadelných; filmových; koncertných a iných predstavení na kultúrnej a zábavnej účely; usporadúvanie koncertov; hudobných a tanečných produkcií; vydávanie periodických a neperiodických publikácií s výnimkou reklamných; vydavateľská činnosť s výnimkou vydávania reklamných textov; výchovno-zábavné klubové služby; výroba divadelných predstavení; živé predstavenia; prevádzkovanie športových zariadení; prevádzka a prenájom futbalových ihrísk; zabezpečovanie športových výcvikov; kurzov a školení; výchova a zdokonaľovanie futbalových hráčov; organizovanie turnajov a súťaží vo futbale; výchovné a vzdelávacie aktivity na podporu boja proti drogám.

43 - Služby barov; závodné jedálne; jedálne a závodné jedálne; kaviarne; príprava a dodávka jedál na objednávku do domu; samoobslužné reštaurácie; reštaurácie (jedálne).

**(540) CUPI LUPI**

(731) INVENTION TRAFFIC, s.r.o., Markovičova 40, 917 02 Trnava, SK;

**(210) 220-2013**

(220) 14.2.2013

**10(511) 32, 35**

(511) 32 - Nealkoholické nápoje; energetické nápoje; citronády; nekvasený mušt; nealkoholický jablkový džús; nealkoholický koktail; prípravky na výrobu ochutených vôd; mušty; nápoje z nealkoholických štiav; nealkoholické výťažky z ovocia; ovocné šťavy; nealkoholické nápoje z ovocných štiav; sirupy na výrobu malinoviek; sirupy na výrobu nápojov; nealkoholické nápoje s afrodisiakálnymi účinkami.

35 - Zásobovacie služby pre tretie osoby (nákup tovarov a služieb pre iné podniky); maloobchodné a veľkoobchodné služby s tovarmi uvedenými v triede 32.

**(540) CASANOVA**

(731) SENAPO, s. r. o., Priemyselná 280/39, 905 01 Senica, SK;

(740) Holakovský Štefan, Ing., Bratislava, SK;

**(210) 222-2013**

(220) 14.2.2013

**10(511) 21, 32, 35**

(511) 21 - Fľaše.

32 - Nealkoholické nápoje; energetické nápoje; citronády; nekvasený mušt; nealkoholický jablkový džús; nealkoholický koktail; prípravky na výrobu ochutených vôd; mušty; nápoje z nealkoholických štiav; nealkoholické výťažky z ovocia; ovocné šťavy; nealkoholické nápoje z ovocných štiav; sirupy na výrobu malinoviek; sirupy na výrobu nápojov.

35 - Zásobovacie služby pre tretie osoby (nákup tovarov a služieb pre iné podniky); maloobchodné a veľkoobchodné služby s tovarmi uvedenými v triede 32.

**(540)**



(554) trojrozmerná známka

(591) biela, modrá, strieborná, zlatá, čierna, sivá

(731) SENAPO, s. r. o., Priemyselná 280/39, 905 01 Senica, SK;

(740) Holakovský Štefan, Ing., Bratislava, SK;

**(210) 223-2013**

(220) 14.2.2013

**10(511) 21, 32, 35**

(511) 21 - Fľaše.

32 - Nealkoholické nápoje; energetické nápoje; citronády; nekvasený mušt; nealkoholický jablkový džús; nealkoholický koktail; prípravky na výrobu ochutených vôd; mušty; nápoje z nealkoholických štiav; nealkoholické výťažky z ovocia; ovocné šťavy; nealkoholické nápoje z ovocných štiav; sirupy na výrobu malinoviek; sirupy na výrobu nápojov.

35 - Zásobovacie služby pre tretie osoby (nákup tovarov a služieb pre iné podniky); maloobchodné a veľkoobchodné služby s tovarmi uvedenými v triede 32.

**(540)**



(554) trojrozmerná známka

(591) biela, hnedá, zlatá, žltá, modrá

(731) SENAPO, s. r. o., Priemyselná 280/39, 905 01 Senica, SK;

(740) Holakovský Štefan, Ing., Bratislava, SK;



(210) 226-2013

(220) 13.2.2013

10(511) 17, 19, 35, 37

(511) 17 - Akustické a tepelnoizolačné materiály a plasty na použitie vo výrobe a v stavebníctve, predovšetkým vo forme dosiek, tabúl, blokov a prútov; sadrokartónové izolácie; zvukovo-izolačné materiály; gumové alebo plastové výplňové hmoty; kovové izolačné fólie; tesniace a izolačné materiály; tesniaca vata; tesniace obloženia; tesniace tmely; tesniace hmoty; izolačná plst'; izolačné hmoty zabraňujúce sálaniu tepla; izolačné tkaniny; izolačný papier; izolanty; látky na izolovanie budov od vlhkosti; izolačné povlaky; izolačné náterové farby; izolačné laky; izolačné oleje; izolačné pásy; izolačné rukavice; kalorimetrické prostriedky na udržiavanie tepla (izolačné materiály); trosková vlna (izolačný materiál); minerálna vlna (izolátor); sklenená vlna ako izolačný materiál; sklené vlákna na izoláciu; látky zo sklenených vlákien na izoláciu; materiály na zabránenie tepelnej radiácii; nevodivé materiály ako tepelné izolanty; materiály zabraňujúce sálaniu tepla; tesnenia; tesnenia (dverí alebo okien); izolačné látky proti vlhkosti; izolačné materiály na zateplenie podláh a strešných plášťov; panely na interiérové zateplenie budov; vulkanfíber; azbestové obklady; akrylové živice (polotovary); syntetický kaučuk; syntetická guma; karbónové vlákna, nie na textilné použitie; fólie z regenerovanej celulózy s výnimkou baliacich fólií; lepiace pásy s výnimkou pásov pre domácnosť, na lekárske a kancelárske účely; plastové fólie s výnimkou fólií na balenie; nekovové zateplovacie plášte.

19 - Sadrokartónové dosky; sadrokartónové platne a pásy; nekovové stavebné panely; sadra; dosky, latky; stropy, stropné dosky s výnimkou kovových; dosky (stavebné drevo); dýhové drevo; plstený materiál na budovy; stavebná lepenka; stavebný papier; asfaltová lepenka bitúmenová; lepenkové platne pre stavebníctvo; asfaltové (bitúmenové) výrobky pre stavebníctvo; potery s výnimkou kovových; cementové platne; omietky (stavebný materiál); nekovové stavebné panely; vonkajšie plášte budov s výnimkou kovových; bitúmen, asfalt, živice; smola; betón; bridlice; cement; stavebná malta; granit; kremeň; kremený piesok; vápenc; vápno; spojivá do muriva; stavebný materiál s výnimkou kovového; mramor; hlina; hlina na tehly; trosková tehla; hrubý štrk (stavebný materiál); kameň; umelý kameň; kamenárske výrobky; kameniny pre stavebníctvo; makadam; surová krieda; vylisovaná aglomerovaná cukrová trstina ako stavebný materiál; vystužovacie nekovové materiály pre stavebníctvo; netrieštivé sklo; izolačné stavebné sklo; tabuľové sklo pre stavebníctvo; nistejové sklo (stavebný materiál); asfaltové (bitúmenové) potery, povlaky, pokrivy na strechy; strešné krokvy; nekovové strešné odkvapové žľaby; strešné krytiny s výnimkou kovových; nekovové strechy obsahujúce solárne články; lejárské formy s výnimkou kovových; asfaltové dlažby; dielce, výrobky, prefabrikáty z betónu; betónové podpory, stĺpy; bridlicová múčka; šamot; cementové omietky (ohňovzdorné); žiaruvzdorné nekovové stavebné materiály; vonkajšie plášte budov s výnimkou kovových; spojovacie materiály na ces-

tné opravy; lišty s výnimkou kovových; priečky s výnimkou kovových; debnenie s výnimkou kovového (stavebníctvo); preglejka; drevo ako polotovar; spracované drevo; drevené obloženia; tvárne drevo; lisovaný korok; dlažky s výnimkou kovových; parketová dlažka; parketové výlisky; parkety (parketové podlahy); dlažby s výnimkou kovových; dlaždice, obkladačky stavebné (nekovové); mozaiky (stavebníctvo); busty z kameňa, betónu alebo mramoru; prenosné stavby s výnimkou kovových; stavebné konštrukcie s výnimkou kovových; brány s výnimkou kovových; drenážne rúry s výnimkou kovových; klapky, ventily drenážnych rúrok (s výnimkou kovových a plastových); odbočky, pripojky potrubia s výnimkou kovových; nekovové tlakové potrubie; vodovodné potrubia s výnimkou kovových; vodovodné ventily s výnimkou kovových a plastových; kameninové rúry; nekovové neohybné rúry pre stavebníctvo; komíny, dymovody s výnimkou kovových; komínové nadstavce s výnimkou kovových; komínové plášte; nekovové komínové rúry; nekovové potrubia na vzduchotechniku a klimatizáciu; nekovové prírodné potrubie; výplne dverí s výnimkou kovových; rímasy s výnimkou kovových, ozdobné lišty s výnimkou kovových; lešenia s výnimkou kovových; nosníky s výnimkou kovových; podpory s výnimkou kovových; mriežky s výnimkou kovových; obklady s výnimkou kovových ako stavebné konštrukcie; obloženia s výnimkou kovového (stavebné konštrukcie); pletivo s výnimkou kovového; ploty s výnimkou kovových; poklapy s výnimkou kovových; rámové konštrukcie s výnimkou kovových; reklamné stĺpy s výnimkou kovových; murárske vane a nádrže; nekovové pomníky.

35 - Maloobchodné a veľkoobchodné služby, a to aj prostredníctvom internetu so stavebným materiálom, najmä obkladovými a zvukovoizolačnými materiálmi a systémami, sadrokartónom, s kovovými profilmi, držiakmi a spojovacím materiálom pre sadrokartón, s CD a DVD nosičmi a literatúrou z oblasti izolačných stavebných materiálov a stavebných postupov a s ostatnými tovarmi uvedenými v triedach 17 a 19; odborné obchodné poradenstvo, predovšetkým obchodné poradenstvo v oblasti zvukovoizolačných systémov a postupov; poskytovanie informácií a iných informačných produktov komerčného alebo reklamného charakteru, multimediálnych informácií komerčného charakteru; komerčné vyhľadávacie služby prostredníctvom internetu; vyhľadávacie informácie v počítačových súboroch (pre zákazníkov); organizácia spotrebiteľských súťaží reklamného charakteru zameraných najmä na podporu predaja; vyhlasovanie výsledkov súťaží reklamného alebo obchodného charakteru zameraných najmä na podporu predaja; uplatňovanie systému na podporu maloobchodného predaja založeného na zvyhodňovaní stálych zákazníkov; obchodné služby nadstavbového vernostného zákazníckeho programu; obchodné sprostredkovanie služieb uvedených v triedach 35 a 37; pomoc pri riadení obchodných aktivít; prezentácia služieb na internete; sprostredkovanie obchodu s tovarom prostredníctvom internetu; online inzercia; analýzy nákladov; reklama; vydávanie a aktualizovanie reklamných materiálov;



marketing; marketingové štúdie; telemarketingové služby; obchodný alebo podnikateľský prieskum; prieskum trhu; hospodárske, ekonomické predpovede; online reklama na počítačovej komunikačnej sieti; prenájom reklamného času vo všetkých komunikačných médiách; organizovanie výstav pre obchodné a reklamné účely; poskytovanie rád a informácií o uvedených službách prostredníctvom komunikačných médií, elektronickej pošty, SMS správ, počítačových sietí a internetu alebo verbálne.

37 - Stavebníctvo (stavebná činnosť); montáž sadrokartónových obkladov, priečok, múrov; montáž izolačných materiálov do stavebných konštrukcií; štukovanie, sadrovanie; omietanie stavebných povrchov; natieranie a penetrovanie stavebných povrchov; tepelné izolovanie stavieb a budov; izolovanie proti vlhkosti (stavebníctvo); utesňovanie budov; izolovanie stavieb; zateplňovanie stavieb a budov; opravy; murovanie, murárske práce; odborné poradenstvo v stavebníctve; stavebný dozor; kontrola stavebných činností; prenájom stavebných strojov a zariadení; prenájom čistiacich strojov; prenájom miešadiel a dopravníkov na omietky a malty; inštalačné služby; asfaltovanie; klampiarstvo a inštalatérstvo; montovanie lešení; pieskovanie; inštalácia okien a dverí; stavebné informácie; informácie o opravách; demolácia budov; čistenie exteriérov budov; čistenie interiérov budov; poskytovanie rád a informácií o uvedených službách prostredníctvom komunikačných médií, elektronickej pošty, SMS správ, počítačových sietí a internetu alebo verbálne.

(540)

**MODRÁ AKUSTICKÁ**

(591) modrá, sivá, biela

(731) Saint-Gobain Construction Products, s.r.o., Stará Vajnorská 139, 831 04 Bratislava, SK;

(740) Porubčan Róbert, Ing., Ivanka pri Dunaji, SK;

**(210) 228-2013**

(220) 14.2.2013

**10(511) 33, 35**

(511) 33 - Alkoholické nápoje (okrem piva).

35 - Maloobchod s tovarmi uvedenými v triede 33, sprostredkovanie obchodu s tovarom uvedeným v triede 33, reklama a propagačná činnosť.

(540)



(591) biela, zlatá, medená

(731) Kováč Ivan, Horné Otrokovce 251, 920 62 Horné Otrokovce, SK;

**(210) 229-2013**

(220) 15.2.2013

**10(511) 35, 41**

(511) 35 - Reklamné služby; obchodný manažment, obchodná správa; obchodná administratíva; kancelárske práce.

41 - Vzdelávanie; zabezpečovanie výcvikov, kurzov a školení; zábava; športová a kultúrna činnosť.

**(540) BEH SI TY**

(731) Quinta Essentia, s. r. o., Telocvičná 16, 821 05 Bratislava, SK;

**(210) 230-2013**

(220) 15.2.2013

**10(511) 35, 39**

(511) 35 - Aktualizovanie reklamných materiálov; rozširovanie reklamných materiálov zákazníkom (letáky, prospekty, tlačoviny, vzorky); komerčné informačné kancelárie.

39 - Informácie o premávke; informácie o možnostiach prepravy.

(540)



(591) oranžová, čierna

(731) Národná diaľničná spoločnosť, a. s., Mlynské Nivy 45, 921 09 Bratislava, SK;

(740) Varoščáková Lucia, Michalovce, SK;

**(210) 252-2013**

(220) 19.2.2013

**10(511) 16, 25, 26, 35, 38, 41, 42, 45**

(511) 16 - Papier, lepenka a výrobky z týchto materiálov, ktoré nie sú zahrnuté v iných triedach; tlačiarenské výrobky; knihárske potreby; fotografie; papiernický tovar a písacie potreby; lepidlá na kancelárske účely alebo pre domácnosť; kancelárske potreby okrem nábytku; učebné a vyučovacie pomôcky okrem prístrojov; plastové obaly, ktoré nie sú zahrnuté v iných triedach; tlačiarenské typy; periodiká; časopisy; ročenky; tlačoviny; katalógy; knihy; knižné záložky; plagáty; pohľadnice; portréty; obrazy, fotografie; prospekty; publikácie; pútače z papiera alebo lepenky; poznámkové zošity; príručky; kancelárske potreby s výnimkou nábytku, najmä kancelárske potreby použité na reklamné účely; kalendáre a diáre; papierové vľajky; prospekty; predmety z kartónu; brožúry; mapy; noviny; obežníky; papiernický tovar; pečate; pečatné vosky; pečiatky; perá (kancelárske potreby); listový papier, baliaci papier; albumy; písacie potreby; obálky; poštové známky; reklamné tabule z papiera, kartónu alebo lepenky; grafické reprodukcie; rytiny; tlačivá; tlačoviny; vrecká, vrecia a vaky z papiera alebo plastických materiálov na balenie; stolové prestieranie z papiera; papierové servítky, papierové utierky; plastové fólie na balenie.

25 - Odevy, obuv a prikrývky hlavy, predovšetkým odevy, oblečenie, obuv a pokrývky hlavy ako nosiče reklamných a propagačných textov a označení.

26 - Čipky a výšivky, stužky a šnúrký; gombíky, háčiky a očká, špendlíky a ihly; stuhy; značky na bielizeň a odevy; nažehľovacie ozdoby textilných výrobkov; odznaky na odevy nie z drahých kovov; ozdobné brošne; ozdobné spony; ozdobné ihlice; ozdoby na šaty; ozdoby textilných výrobkov; pracky na opasky; obruby na odevy; ozdoby do vlasov; ozdoby na obuv a klobúky nie z drahých kovov.

35 - Reklamné služby; obchodný manažment; obchodná administratíva; kancelárske práce; reklama; reklamná, inzertná a propagačná činnosť; online reklama na počítačovej komunikačnej sieti; propagačná činnosť všetkého druhu a prostredníctvom akéhokoľvek média i prostredníctvom telefónnej siete, dátovej siete, informačnej siete alebo prostredníctvom internetu; lepenie plagátov; vydávanie a aktualizovanie reklamných alebo náborových materiálov; rozširovanie reklamných materiálov; vydávanie reklamných alebo náborových textov, rozširovanie reklamných materiálov zákazníkom (letáky, prospekty, tlačoviny, vzorky), rozširovanie reklamných alebo inzertných oznamov; zasielanie reklamných materiálov zákazníkom, kopírovanie alebo rozmnožovanie dokumentov; písanie a uverejňovanie reklamných textov, príprava inzertných stĺpcov, rozširovanie vzoriek tovarov, obchodné služby s reklamnými predmetmi uvedenými v triedach 16, 25, 26, ich nákup, sprostredkovanie a zabezpečovanie, grafická úprava tlačovín na reklamné účely, prenájom reklamných plôch, prenájom reklamných priestorov, prenájom reklamných materiálov, prenájom reklamného času vo všetkých komunikačných médiách, rozhlasová reklama a televízna reklama vrátane jej produkcie, vzťahy s verejnosťou (public relations); propagácia tovaru a starostlivosť o predajné miesto; vyhľadávanie sponzorov, služby outsourcingu, štatistické kompilácie; organizovanie obchodných akcií na propagačné účely, marketingové štúdie; prieskum vzťahov medzi občanmi, podnikmi, inštitúciami a spoločenským prostredím; prieskum trhu, prieskum verejnej mienky, hospodárske a ekonomické predpovede; odborné obchodné poradenstvo; lobistické služby zamerané na rozvoj podnikania a obchodu; vydávanie a rozširovanie reklamných materiálov; rozširovanie reklamných materiálov zákazníkom; štatistické informácie; služby zaoberajúce sa zhromažďovaním výstrižkov z časopisov; zhromažďovanie údajov a zoradovanie údajov v počítačových databázach; vedenie kartoték v počítači; organizovanie komerčných alebo reklamných výstav a veľtrhov; sprostredkovanie uvedených služieb; sprostredkovanie obchodu s tovarom, predovšetkým s tovarom uvedeným v triedach 16, 25 a 26; obchodné sprostredkovanie služieb uvedených v triedach 41, 42 a 45; sprostredkovanie obchodu s tovarom, predovšetkým s tovarom uvedeným v triedach 16, 25 a 26 prostredníctvom internetu; obchodné sprostredkovanie služieb uvedených v triedach 41, 42 a 45 prostredníctvom internetu; politické štúdie a prieskumy týkajúce sa verejnej mienky.

38 - Telekomunikačné služby; elektronická pošta; služby tlačovej agentúry (kancelárie); poskytovanie tlačových správ; spravodajské agentúry;

počítačová komunikácia; poskytovanie priestoru na diskusiu na internete; poskytovanie prístupu do databáz; e-mailové dátové služby; prenos správ a obrázkov pomocou počítača; online služby, a to prenos správ a informácií všetkého druhu; prenos správ, aj elektronicky; webmessaging, najmä preposielanie správ všetkých druhov na internetové adresy; zaobstarávanie prístupu k databanke na stiahnutie informácií pre elektronické médiá (internet); poskytovanie diskusných miestností na preposielanie správ medzi používateľmi počítača; poskytovanie prístupu k internetovým multimediálnym databázam pomocou internetu pre rešerše; bezplatné sprostredkovanie a prenájom prístupových časov k databáze na stiahnutie informácií cez elektronické médiá (internet).

41 - Výchova; vzdelávanie; zábava; športová a kultúrna činnosť; zabezpečovanie výcvikov, kurzov a školení; zábava; športová a kultúrna činnosť; organizovanie spoločenských podujatí, večierkov (eventov) a plesov; fotografická reportáž; fotoografovanie; informácie o možnostiach zábavy; organizovanie a vedenie seminárov, konferencií, kongresov; organizovanie politických stretnutí, mítingov a manifestácií; organizovanie a vedenie koncertov; organizovanie lotérií, plesov, ankiet, športových podujatí, živých vystúpení a súťaží; nahrávanie videopások; nočné kluby; obveselenie; organizovanie kultúrnych alebo vzdelávacích výstav, veľtrhov; písanie textov (okrem reklamných); plánovanie a organizovanie večierkov; vydávanie kníh, časopisov, periodík, ročeniek; vydávanie (online) kníh, časopisov a iných publikácií v elektronickej forme; knižnice; reportérske služby; zabezpečenie školenia, zábavy, športových a kultúrnych činností; poskytovanie informácií týkajúcich sa spoločenských a kultúrnych podujatí; výroba rozhlasových alebo televíznych programov; výroba zvukových a zvukovo-obrazových záznamov; výroba videofilmov; požíčovanie filmov; požíčovania videopások; prenájom audionahrávok; manažérske služby pri organizovaní kultúrnych, spoločenských, športových predstavení; zverejňovanie textov s výnimkou reklamných; organizovanie predvolebných kampaní.

42 - Expertné služby v oblasti politického manažmentu; spoločenské, politické alebo politologické analýzy a predpovede; politické a sociálne štúdie a prieskumy; vytváranie a udržiavanie počítačových webových stránok pre zákazníkov, poradenstvo v oblasti vývoja a výskumu, architektúry, urbanistického plánovania, expertíz, inžinierskych činností, kontroly kvality; vytváranie a udržiavanie počítačových databáz, softvéru a hardvéru; návrhy počítačových systémov, softvérové služby; inštalácia, aktualizácia, servis a zhotovovanie kópií počítačových programov; aktualizovanie počítačových programov; hostovanie na počítačových stránkach; poskytovanie politických informácií; digitalizácia dokumentov (skenovanie); grafické dizajnérstvo.

45 - Právne služby; poradenstvo v oblasti ľudských práv; právne poradenstvo a právny výskum; právne služby; lobistické služby na politické účely; právne štúdie a prieskumy; činnosť spočívajúca v lobistických službách iných než

na obchodné účely; sociálne štúdie a prieskumy; činnosť spočívajúca v zastupovaní záujmov občanov pred verejnými štátnymi orgánmi a inštitúciami.

### (540) Pod'me zmenit' Slovensko

(731) Kiska Andrej, Ing., Staré ihrisko 6, 058 01 Poprad, SK;

(740) Brichtová Tatiana, JUDr., Bratislava, SK;

### (210) 253-2013

(220) 19.2.2013

### 10(511) 16, 25, 26, 35, 38, 41, 42, 45

(511) 16 - Papier, lepenka a výrobky z týchto materiálov, ktoré nie sú zahrnuté v iných triedach; tlačiarenské výrobky; knihárske potreby; fotografie; papiernický tovar a písacie potreby; lepidlá na kancelárske účely alebo pre domácnosť; kancelárske potreby okrem nábytku; učebné a vyučovacie pomôcky okrem prístrojov; plastové obaly, ktoré nie sú zahrnuté v iných triedach; tlačiarenské typy; periodiká; časopisy; ročenky; tlačoviny; katalógy; knihy; knižné záložky; plagáty; pohľadnice; portréty; obrazy, fotografie; prospekty; publikácie; pútače z papiera alebo lepenky; poznámkové zošity; príručky; kancelárske potreby s výnimkou nábytku, najmä kancelárske potreby použité na reklamné účely; kalendáre a diáre; papierové vľajky; prospekty; predmety z kartónu; brožúry; mapy; noviny; obežníky; papiernický tovar; pečate; pečatné vosky; pečiatky; perá (kancelárske potreby); listový papier, baliaci papier; albumy; písacie potreby; obálky; poštové známky; reklamné tabule z papiera, kartónu alebo lepenky; grafické reprodukcie; rytiny; tlačivá; tlačoviny; vrecká, vrecia a vaky z papiera alebo plastických materiálov na balenie; stolové prestieranie z papiera; papierové servítky, papierové utierky; plastové fólie na balenie.

25 - Odevy, obuv a prikrývky hlavy, predovšetkým odevy, oblečenie, obuv a pokrývky hlavy ako nosiče reklamných a propagačných textov a označení.

26 - Čipky a výšivky, stužky a šnúrky; gombíky, háčiky a očká, špendlíky a ihly; stuhy; značky na bielizeň a odevy; nažehľovacie ozdoby textilných výrobkov; odznaky na odevy nie z drahých kovov; ozdobné brošne; ozdobné spony; ozdobné ihlice; ozdoby na šaty; ozdoby textilných výrobkov; pracky na opasky; obruby na odevy; ozdoby do vlasov; ozdoby na obuv a klobúky nie z drahých kovov.

35 - Reklamné služby; obchodný manažment; obchodná administratíva; kancelárske práce; reklama; reklamná, inzertná a propagačná činnosť; online reklama na počítačovej komunikačnej sieti; propagačná činnosť všetkého druhu a prostredníctvom akéhokoľvek média i prostredníctvom telefónnej siete, dátovej siete, informačnej siete alebo prostredníctvom internetu; lepenie plagátov; vydávanie a aktualizovanie reklamných alebo náborových materiálov; rozširovanie reklamných materiálov; vydávanie reklamných alebo náborových textov, rozširovanie reklamných materiálov zákazníkom (letáky, prospekty, tlačoviny, vzorky), rozširovanie reklamných alebo inzertných oznamov; zasielanie reklamných

materiálov zákazníkom, kopírovanie alebo rozmnožovanie dokumentov; písanie a uverejňovanie reklamných textov, príprava inzertných stĺpcov, rozširovanie vzoriek tovarov, obchodné služby s reklamnými predmetmi uvedenými v triedach 16, 25, 26, ich nákup, sprostredkovanie a zabezpečovanie, grafická úprava tlačovín na reklamné účely, prenájom reklamných plôch, prenájom reklamných priestorov, prenájom reklamných materiálov, prenájom reklamného času vo všetkých komunikačných médiách, rozhlasová reklama a televízna reklama vrátane jej produkcie, vzťahy s verejnosťou (public relations); propagácia tovaru a starostlivosť o predajné miesto; vyhľadávanie sponzorov, služby outsourcingu, štatistické kompilácie; organizovanie obchodných akcií na propagačné účely, marketingové štúdie; prieskum vzťahov medzi občanmi, podnikmi, inštitúciami a spoločenským prostredím; prieskum trhu, prieskum verejnej mienky, hospodárske a ekonomické predpovede; odborné obchodné poradenstvo; lobistické služby zamerané na rozvoj podnikania a obchodu; vydávanie a rozširovanie reklamných materiálov; rozširovanie reklamných materiálov zákazníkom; štatistické informácie; služby zaoberajúce sa zhromažďovaním výstrižkov z časopisov; zhromažďovanie údajov a zoraďovanie údajov v počítačových databázach; vedenie kartoték v počítači; organizovanie komerčných alebo reklamných výstav a veľtrhov; sprostredkovanie uvedených služieb; sprostredkovanie obchodu s tovarom, predovšetkým s tovarom uvedeným v triedach 16, 25 a 26; obchodné sprostredkovanie služieb uvedených v triedach 41, 42 a 45; sprostredkovanie obchodu s tovarom, predovšetkým s tovarom uvedeným v triedach 16, 25 a 26 prostredníctvom internetu; obchodné sprostredkovanie služieb uvedených v triedach 41, 42 a 45 prostredníctvom internetu; politické štúdie a prieskumy týkajúce sa verejnej mienky.

38 - Telekomunikačné služby; elektronická pošta; služby tlačovej agentúry (kancelárie); poskytovanie tlačových správ; spravodajské agentúry; počítačová komunikácia; poskytovanie priestoru na diskusiu na internete; poskytovanie prístupu do databáz; e-mailové dátové služby; prenos správ a obrázkov pomocou počítača; online služby, a to prenos správ a informácií všetkého druhu; prenos správ, aj elektronicky; webmessaging, najmä preposielanie správ všetkých druhov na internetové adresy; zaobstarávanie prístupu k databanke na stiahnutie informácií pre elektronické médiá (internet); poskytovanie diskusných miestností na preposielanie správ medzi používateľmi počítača; poskytovanie prístupu k internetovým multimediálnym databázam pomocou internetu pre rešerše; bezplatné sprostredkovanie a prenájom prístupových časov k databáze na stiahnutie informácií cez elektronické médiá (internet).

41 - Výchova; vzdelávanie; zábava; športová a kultúrna činnosť; zabezpečovanie výcvikových kurzov a školení; zábava; športová a kultúrna činnosť; organizovanie spoločenských podujatí, večierkov (eventov) a plesov; fotografická reportáž; fotografovanie; informácie o možnostiach zábavy; organizovanie a vedenie seminárov,

konferencií, kongresov; organizovanie politických stretnutí, mítingov a manifestácií; organizovanie a vedenie koncertov; organizovanie lotérií, plesov, ankiet, športových podujatí, živých vystúpení a súťaží; nahrávanie videopások; nočné kluby; obveselenie; organizovanie kultúrnych alebo vzdelávacích výstav, veľtrhov; písanie textov (okrem reklamných); plánovanie a organizovanie večierkov; vydávanie kníh, časopisov, periodík, ročeniek; vydávanie (online) kníh, časopisov a iných publikácií v elektronickej forme; knižnice; reportárske služby; zabezpečenie školenia, zábavy, športových a kultúrnych činností; poskytovanie informácií týkajúcich sa spoločenských a kultúrnych podujatí; výroba rozhlasových alebo televíznych programov; výroba zvukových a zvukovo-obrazových záznamov; výroba videofilmov; požičovanie filmov; požičovania videopások; prenájom audionahrávok; manažérske služby pri organizovaní kultúrnych, spoločenských, športových predstavení; zverejňovanie textov s výnimkou reklamných; organizovanie predvolebných kampaní.

42 - Expertné služby v oblasti politického manažmentu; spoločenské, politické alebo politologické analýzy a predpovede; politické a sociálne štúdiá a prieskumy; vytváranie a udržiavanie počítačových webových stránok pre zákazníkov, poradenstvo v oblasti vývoja a výskumu, architektúry, urbanistického plánovania, expertíz, inžinierskych činností, kontroly kvality; vytváranie a udržiavanie počítačových databáz, softvéru a hardvéru; návrhy počítačových systémov, softvérové služby; inštalácia, aktualizácia, servis a zhotovovanie kópií počítačových programov; aktualizovanie počítačových programov; hosťovanie na počítačových stránkach; poskytovanie politických informácií; digitalizácia dokumentov (skenovanie); grafické dizajnérstvo.

45 - Právne služby; poradenstvo v oblasti ľudských práv; právne poradenstvo a právny výskum; právne služby; lobistické služby na politické účely; právne štúdiá a prieskumy; činnosť spočívajúca v lobistických službách iných než na obchodné účely; sociálne štúdiá a prieskumy; činnosť spočívajúca v zastupovaní záujmov občanov pred verejnými štátnymi orgánmi a inštitúciami.

(540)



(591) tmavomodrá, fialová, biela

(731) Kiska Andrej, Ing., Staré ihrisko 6, 058 01 Poprad, SK;

(740) Brichtová Tatiana, JUDr., Bratislava, SK;

(210) 255-2013

(220) 20.2.2013

10(511) 3, 5, 10

(511) 3 - Bieliace prípravky a pracie prostriedky; prípravky na čistenie, leštenie, odmasťovanie a brúsenie; mydlá; voňavkárské výrobky, éterické oleje, kozmetické prípravky, vlasové vodičky; prípravky na čistenie zubov.

5 - Farmaceutické a zverolekárske výrobky; hygienické výrobky na lekárske použitie; zdravotnícke pomôcky (liečivé prípravky), najmä nosové spreje; diétne potraviny a diétne látky na lekárske alebo zverolekárske účely, potraviny pre dojčatá; potravinové doplnky pre ľudí a zvieratá; náplasti, obväzový materiál; hmoty na plombovanie zubov a zubné vosky; dezinfekčné prostriedky; prípravky na ničenie hmyzu; fungicidy, herbicidy.

10 - Chirurgické, lekárske, zubárske a zverolekárske prístroje a nástroje; zdravotnícke pomôcky patriace do tejto triedy; umelé končatiny, umelé oči a zubné protézy; ortopedické pomôcky; materiály na zašívanie rán.

(540)



(731) MONSEA, spol. s r.o., Bratislavská 41, 900 45 Malinovo, SK;

(740) MAJLINGOVÁ &amp; PARTNERS, s. r. o., Bratislava, SK;

(210) 269-2013

(220) 24.2.2013

10(511) 35, 41, 42

(511) 35 - Komerčné informačné kancelárie; obchodné alebo podnikateľské informácie; obchodné informácie a rady spotrebiteľom; obchodná správa licencií výrobkov a služieb pre tretie osoby; organizovanie komerčných alebo reklamných výstav a veľtrhov; poradenstvo pri vedení podnikov; prezentácia výrobkov v komunikačných médiách pre maloobchod; prieskum verejnej mienky; public relations; reklama; on-line reklama na počítačovej komunikačnej sieti; podpora predaja (pre tretie osoby) predovšetkým na podporu humanitárnych cieľov; rozhlasová reklama; spracovanie textov; vedenie kartoték v počítači; vyhľadávanie sponzorov; zbieranie údajov do počítačových databáz; zoraďovanie údajov v počítačových databázach.

41 - Akadémie (vzdelávanie); digitálna tvorba obrazov na výstupných zariadeniach; elektronická edičná činnosť v malom (DTP služby); produkcia filmov s výnimkou reklamných; formátovanie textov s výnimkou na reklamné účely; fotografická reportáž; informácie o možnostiach zábavy; informácie o výchove a vzdelávaní; knižnice (požičovne kníh); koučovanie (školenie); korešpondenčné kurzy; prevádzkovanie múzeí; organizovanie a vedenie konferencií; organizovanie a vedenie seminárov; organizovanie kultúrnych alebo vzdelávacích výstav; organizovanie súťaží (vedomostných alebo zábavných); organizovanie a vedenie tvorivých dielní (výchova); pedagogické informácie; poskytovanie elektronických publikácií on-line (bez možnosti kopírovania); on-line poskytovanie počítačových hier (z počítačových sietí); praktický výcvik (ukážky); služby prázdninových táborov (zábava); reportárske služby; poskytovanie zariadení na oddych a rekreáciu; rezervácia vstupeniek; školenie; vy-

dávanie textov s výnimkou reklamných alebo náborových; vydávanie kníh; on-line vydávanie kníh a časopisov v elektronickej forme; vyučovanie, vzdelávanie; zábava.

42 - Architektonické poradenstvo; hosťovanie na počítačových stránkach (webových stránkach); navrhovanie obalov, obalové dizajnérstvo; poradenstvo v oblasti úspory energie; prevod údajov alebo dokumentov z fyzických médií na elektronické médiá; výskum v oblasti ochrany životného prostredia; výzdoba interiérov.

(540)



(731) Centrum environmentálnej a etickej výchovy Živica, Vysoká 18, 811 06 Bratislava, SK;

(210) 270-2013

(220) 24.2.2013

10(511) 35, 39, 40

(511) 35 - Administratívne spracovanie obchodných objednávok; marketing; analýzy nákupných cien, veľkoobchodných cien; komerčné informačné kancelárie; obchodné alebo podnikateľské informácie; obchodné informácie a rady spotrebiteľom; obchodná správa licencií výrobkov a služieb pre tretie osoby; obchodný alebo podnikateľský prieskum; organizovanie komerčných alebo reklamných výstav a veľtrhov; ekoporadenstvo pri vedení podnikov; prezentácia výrobkov v komunikačných médiách pre maloobchod; prieskum verejnej mienky; predvádzanie tovaru; public relations; reklama; on-line reklama na počítačovej komunikačnej sieti; podpora predaja (pre tretie osoby) predovšetkým Fair trade výrobkov a ekologických výrobkov; rozhlasová reklama; služby predplácania novín a časopisov (pre tretie osoby); spracovanie textov; vedenie kartoték v počítači; vyhľadávanie sponzorov; zásobovacie služby pre tretie osoby (nákup tovarov a služieb pre iné podniky); zbieranie údajov do počítačových databáz; zoraďovanie údajov v počítačových databázach.

39 - Balenie tovaru; distribúcia tovaru; informácie o doprave; plnenie fliaš predovšetkým ekologických čistiacich prostriedkov; skladovanie; skladovanie elektronicke uložených údajov a dokumentov; služby v doprave a preprave.

40 - Triedenie odpadu a recyklovateľného materiálu; recyklácia odpadu; recyklácia a biodegradabilita tovarov.

(540)



(731) Centrum environmentálnej a etickej výchovy Živica, Vysoká 18, 811 06 Bratislava, SK;

(210) 273-2013

(220) 25.2.2013

10(511) 33, 40

(511) 33 - Bio víno.

40 - Spracovanie a úprava materiálov.

(540)



(591) hnedá, zelená

(731) VÍNO NATURAL Domin & Kušický, s.r.o., Poľná 5, 990 01 Veľký Krtíš, SK;

(740) Némethová Monika, JUDr., Banská Bystrica, SK;

(210) 282-2013

(220) 26.2.2013

10(511) 25, 35, 39

(511) 25 - Odevy; ponožky, pančuchy - dámske, pánske, detské.

35 - Služby sprostredkovania obchodu s odevmi a textilnými výrobkami.

39 - Služby prepravy tovarov; distribúcia a skladovanie tovarov.

(540)



(731) UniEx, s.r.o., Bakossova 6, 974 01 Banská Bystrica, SK;

(210) 286-2013

(220) 26.2.2013

10(511) 5, 30, 32

(511) 5 - Dietetické výrobky na liečebné účely, potraviny pre dojčatá a chorých, potravinové prípravky a doplnky všetkých druhov na lekárske aj zverolekárske účely, najmä na báze jednodruhových húb ako hľivy ustricovej, Shii-Take v prášku aj zmesi húb s liečivými účinkami, posilňujúce požívatinu na liečebné účely, vitamínové prípravky, požívatinu na doplnenie redukčných diét alebo prípravkov na chudnutie, všetko s liečivými účinkami, prípravky s liečivými účinkami obsahujúce biochemické katalyzátory, najmä pre fyzicky aktívne osoby, rekonvalescentov a chorých, iónové nápoje, všetko už uvedené určené na liečebné účely, dezinfekčné prostriedky a prípravky, iné ako na osobnú potrebu, WC deodoranty, WC osviežovače, WC gély, prostriedky na ničenie buriny a na ničenie živočíšnych škodcov, veterinárne, farmaceutické a zdravotnícke výrobky, patriace do tejto triedy, diabetické prípravky na liečebné účely, dietetické nápoje a detské sirupy, upravené na lekárske účely, liečivé čaje, enzymatické prípravky na lekárske aj zverolekárske účely, lieky a liečivá na ľudskú medicínu aj na zverolekárske účely, liečivé rastliny, masti na popáleniny, mikroorganizmy na lekárske a zverolekárske účely, pastilky na farmaceutické účely, pesticidy.



30 - Potravinárske prípravky, a to koreniny a koreniate zmesi, káva, čaj, kakao, cukor, múka a obilné prípravky, ryža, chlieb, sušienky, koláče, jemné pečivo, cukrovinky, zmrzlina, med, kvasnice, prášky do pečiva, soľ, horčica, korenie, ocot, chuťové omáčky, kávové, kakaové a čokoládové nápoje.

32 - Iónové nápoje, minerálne a šumivé vody a iné nealkoholické nápoje, sirupy a iné prípravky na prípravu nápojov, ovocné šťavy a nápoje z ovocných štiav.

(540)



(731) Svátová Terézia, Ing., Na Veselí 26, 140 00 Praha, CZ;

(740) Gajdošíková Zuzana, Ing., Bratislava, SK;

(210) 292-2013

(220) 27.2.2013

10(511) 5, 28, 41, 44

(511) 5 - Vitamínové, dietetické, nutričné, diabetické prípravky a výrobky a minerálne doplnky potravy upravené na liečebné účely, vitamínové prípravky, vitamínové nápoje a vitamínové cukríky, patriace do tejto triedy, šumivé vitamínové tablety, povzbudzujúce prostriedky na liečebné účely, cukrovinky s liečivými prísadami, dietetické látky upravené na lekárske účely, homeopatické prípravky, antibakteriálne a dezinfekčné prípravky, nápoje a iné diétne výrobky na liečebné účely, liečivé soli a liečivé prípravky do kúpeľov, liečivé masti a krémy, liečivé emulzie.

28 - Cvičebné a posilňovacie náradie, stroje a zariadenia na posilňovanie a fitness centrá, náčinie a náradie pre telesné cvičenia.

41 - Organizovanie športových, kultúrnych, zábavných a vzdelávacích akcií a súťaží, prevádzkovanie športovísk, prevádzkovanie športových zariadení ako fitness a wellness centier v rámci tejto triedy, športová skupinová aktivita, výchova a vzdelávanie v oblasti zdravého životného štýlu, telesná výchova.

44 - Prevádzkovanie spa (balneoterapia), prevádzkovanie wellness centier v rámci tejto triedy.

(540)



(591) modrá, ružová, zelená

(731) Bejdák Jan, Malá Bělá 76, 294 01 Bakov nad Jizerou, CZ;

(740) Kastler Anton, Bratislava, SK;

(210) 302-2013

(220) 28.2.2013

10(511) 15, 37

(511) 15 - Heligónky.

37 - Opravy hudobných nástrojov.

(540)

*E & R, Jelínek HELIGONKA*

(731) Jelínek Emil, Ing., Dubská cesta 2727, 024 01 Kysucké Nové Mesto, SK;

(210) 304-2013

(220) 28.2.2013

10(511) 3, 5, 30

(511) 3 - Bieliace prípravky a pracie prostriedky; prípravky na čistenie, leštenie, odmasťovanie a brúsenie; mydlá; voňavkárské výrobky, éterické oleje, kozmetické prípravky, vlasové vodičky; prípravky na čistenie zubov.

5 - Farmaceutické a zverolekárske výrobky; hygienické výrobky na lekárske použitie; diétne potraviny a diétne látky na lekárske alebo zverolekárske účely, potraviny pre dojčatá; potravinové doplnky pre ľudí a zvieratá; náplasti, obväzový materiál; hmoty na plombovanie zubov a zubné vosky; dezinfekčné prostriedky; prípravky na ničenie hmyzu; fungicidy, herbicidy.

30 - Káva, čaj, kakao a kávové náhradky; ryža; tapioka a ságo; múka a obilninové výrobky; chlieb, pekárske a cukrárske výrobky; zmrzlina; cukor, med, melasový sirup; kvasnice, prášky do pečiva; soľ; horčica; ocot, omáčky (chuťové prí-sady); koreniny; konzumný ľad.

(540) ALTERMED

(731) OMEGA ALTERMED a.s., Drážní 253/7, 627 00 Brno, CZ;

(740) Kubica Radim, Mgr., Frýdek - Místek, CZ;

(210) 309-2013

(220) 1.3.2013

10(511) 43

(511) 43 - Stravovacie služby, prechodné ubytovanie.

(540) per lei

(731) Šebík Richard, Vlárská 291/11, 914 41 Nemšová, SK;

(210) 310-2013

(220) 1.3.2013

10(511) 29, 30, 32

(511) 29 - Mäso, ryby, hydina a zverina; mäsové výrobky; konzervované, mrazené, sušené a varené ovocie a zelenina; ovocné rósoly, husté zaváraniny, kompóty; vajcia; mlieko a mliečne výrobky; jedlé oleje a tuky.

30 - Káva, čaj, kakao a kávové náhradky; ryža; tapioka a ságo; múka a obilninové výrobky; chlieb, pekárske a cukrárske výrobky; zmrzlina; cukor, med, melasový sirup; kvasnice, prášky do pečiva; soľ; horčica; ocot, omáčky (chuťové prí-sady); koreniny; konzumný ľad.

32 - Pivo; minerálne a sytené vody a iné nealkoholické nápoje; ovocné nápoje a ovocné šťavy; sirupy a iné prípravky na výrobu nápojov.

(540)

**vit&min**(731) Slovenské pramene a žriedla, a.s., Budiš, 038 23  
Dubové pri Turčianskych Tepliciach, SK;

(210) 318-2013

(220) 4.3.2013

10(511) 29, 35, 40

(511) 29 - Mäsový výrobok.

35 - Maloobchodné a veľkoobchodné služby s tovarmi uvedenými v triede 29; podpora predaja pre tretie osoby tovarov uvedených v triede 29; sprostredkovanie nákupu a predaja tovarov uvedených v triede 29.

40 - Mäsiarstvo a údenárstvo; rozoberanie, spracovanie a konzervovanie mäsa; údenie potravín.

(540) **SVIATOČNÁ KLOBÁSA**

(731) ALTHAN, s.r.o., Chemlonská 1, 066 01 Humenné, SK;

(740) Regina Ivan, Ing., Košice, SK;

(210) 319-2013

(220) 4.3.2013

10(511) 29, 35, 40

(511) 29 - Šunka.

35 - Maloobchodné a veľkoobchodné služby s tovarmi uvedenými v triede 29; podpora predaja pre tretie osoby tovarov uvedených v triede 29; sprostredkovanie nákupu a predaja tovarov uvedených v triede 29.

40 - Mäsiarstvo a údenárstvo; rozoberanie, spracovanie a konzervovanie mäsa; údenie potravín.

(540) **PROŠUNKA**

(731) ALTHAN, s.r.o., Chemlonská 1, 066 01 Humenné, SK;

(740) Regina Ivan, Ing., Košice, SK;

(210) 341-2013

(220) 6.3.2013

10(511) 2, 4, 9, 12, 37, 39

(511) 2 - Ochranné nátery na podvozky automobilov.

4 - Benzín; motorové oleje; motorová nafta; motorové palivá s výnimkou chemikálií.

9 - Elektrické akumulátory do automobilov; navigačné prístroje vozidiel.

12 - Autá; automobilové brzdové kotúče; automobilové brzdové platničky; automobilové pneumatiky; automobilové podvozky; automobilové strechy; automobily; karosérie automobilov; autopoľahy; autosedadlá; bezpečnostné pásy na sedadlá do automobilov; bezpečnostné viazania (pásy) na autosedadlá; brzdové diely do vozidiel; brzdové obloženia do vozidiel; brzdy vozidiel; duše pneumatík; čelné sklá; kapoty na automobilové motory; karosérie dopravných prostriedkov; klaksóny automobilov; kolesá automobilov; kolesá vozidiel; motory pozemných vozidiel; nápravy vozidiel; nárazníky automobilov; brzdové obloženie do dopravných prostriedkov; opierky hlavy na sedadlá automobilov; opravárske náradia na opravy pneumatík; podvozky vo-

zidiel; poľahy na sedadlá vozidiel; prevodovky do pozemných vozidiel; vzduchové pumpy; smerovky na vozidlá; spojery na vozidlá; stierače; športové autá; tlmiče (pérovanie) do vozidiel; ventily na automobilové pneumatiky; volanty do vozidiel; zabezpečovacie poplašné zariadenia proti krádeži vozidiel; zabezpečovacie zariadenia proti krádeži vozidiel; spätné zrkadlá.

37 - Čistenie automobilov; leštenie automobilov; mazanie automobilov; údržba automobilov; autoservisy (údržba, opravy a tankovanie); údržba a opravy motorových vozidiel; umývanie automobilov.

39 - Automobilová preprava; prenájom automobilov.

(540)



(591) modrá, biela, sivá v odtieňoch

(731) Hyundai Motor Czech s.r.o., Siemensova 2717/4,  
155 00 Praha, CZ;

(740) VRBA&amp;PARTNERS s.r.o., Bratislava, SK;

(210) 344-2013

(220) 6.3.2013

10(511) 3, 8, 35, 44

(511) 3 - Kozmetické prípravky; kozmetické potreby; prípravky na starostlivosť o nechty, najmä kozmetické krémy, laky a farby na nechty, umelé nechty, odlakovače, posilňujúce a ochranné prípravky, kozmetické prípravky na vyhladzovanie nerovnej plochy nechtov, vzory a ozdoby na nechty ako ozdobné kozmetické obľacky na nechty, kozmetické súpravy na predlžovanie nechtov a modelovanie umelých nechtov, kozmetické súpravy obsahujúce umelé nechty, prášok, akrylovú tekutinu, formy na modelovanie, akrylový primer používaný pri úprave nechtov, lepidlo; kozmetické posilňujúce prípravky na zátery a nechty; kozmetické prostriedky na leštenie nechtov; kozmetické prípravky na zmäkčovanie kože okolo nechtov.

8 - Manikúrové súpravy; ručné nástroje a náradie na ošetrovanie a úpravu nechtov patriace do tejto triedy; kliešte na nechty; pilníky na nechty; leštičky na nechty; nožnice; ostríacie nástroje; pinzety; škatuľky s ručnými nástrojmi na nechty.

35 - Maloobchodné a veľkoobchodné služby s tovarmi určenými na starostlivosť o nechty, najmä kozmetikou, kozmetickými súpravami, prostriedkami na starostlivosť o nechty, pomôckami na štylizáciu nechtov, lakmi, vyživovacími prostriedkami a odlakovačmi na nechty, kozmetickými súpravami obsahujúcimi umelé nechty, púdre, akrylovú tekutinu, modelovacie formy, akrylový primer používaný pri úprave nechtov, lepidlami a súvisiace predvádzanie tovarov, rozširovanie vzoriek tovarov; maloobchodné a veľkoobchodné služby s ostatnými tovarmi uvedenými v tr. 3 a 8; zhromažďovanie výrobkov uvedených v tr. 3 a 8 s cieľom umožniť zákazníkom ich nákup prostredníctvom maloobchodných predajní, veľkoobchodných predajní, prostredníctvom kataló-

gového predaja alebo elektronickými prostriedkami, prostredníctvom webových stránok alebo prostredníctvom telenákupu; obchodné poradenstvo pri predaji tovarov uvedených v tr. 3 a 8 prostredníctvom komunikačných médií, elektronickej pošty, SMS správ, počítačových sietí a internetu.

44 - Manikúra, pedikúra, doplnkové služby súvisiace so starostlivosťou a ošetrovaním nechtov, zdobenie a štylizácia nechtov, umelých nechtov, tipov, upevňovanie umelých nechtov, nechtové štúdiá.

(540)



(591) biela, svetloružová, tmavoružová, fialová

(731) SUZI Nails, s.r.o., Horná 13, 038 61 Vrútky, SK;

(740) Advokátska kancelária Patajová Pataj s.r.o., Banská Bystrica, SK;

**(210) 348-2013**

(220) 7.3.2013

**10(511) 29, 30, 32, 35, 41, 43**

(511) 29 - Jogurt, kandizované ovocie, zemiakové lupienky, spracované mandle, mliečne nápoje, mliečne výrobky, mlieko, pečeňová paštéta, polievky, presladené ovocie (naložené v cukre), syry, ovocné šaláty, zeleninové šaláty, tukové nátierky na chlieb, vývary.

30 - Cestá na koláče, cukríky, cukrovinky, čaj, ľadový čaj, nápoje na báze čajov, čokoláda, jemné pečivo, kakao, kakaové nápoje, káva, nepražaná káva, kávové náhradky na báze rastlín, kávové nápoje, kávové príchute, kávovinové náhradky, keksy, kuskus, ľad do nápojov, lístkové cesto, mandľové cukrovinky, mandľové pyšteky, marcipán, mliečne kakaové nápoje, mliečne kávové nápoje, pečivo, pečivo s mäsovou náplňou, perníky, medovníky, pralinky, sendviče, sušienky, sucháre, biskvity, syrové sendviče, zmrzliny, sladké žemle, chlieb, bonbóny, múčne jedlá, puding.

32 - Citronády, džúsy, nealkoholický jablkový mušt, nealkoholický koktail, medové nealkoholické nápoje, mixované ovocné alebo zeleninové nápoje, mušty, nealkoholické nápoje, ovocné džúsy, nealkoholické ovocné nápoje, príchute na výrobu nápojov, sirupy na výrobu limonád, sirupy na výrobu nápojov, ovocné nektáre, šerbety (ovocné nápoje), zeleninové džúsy.

35 - Organizovanie komerčných alebo reklamných veľtrhov alebo reklamných výstav, organizovanie výstav na komerčné alebo reklamné účely, podpora predaja (pre tretie osoby), reklama, rozširovanie reklamných materiálov zákazníkom (letáky, prospekty, tlačoviny, vzorky), rozširovanie reklamných oznamov, rozširovanie vzoriek tovarov, vylepovanie plagátov.

41 - Výchovno-zábavné klubové služby, organizovanie a vedenie konferencií, organizovanie a vedenie seminárov, organizovanie športových, vedomostných a zábavných súťaží.

43 - Kaviarne, bufety, bary, reštaurácie.

**(540) SHTOOR**

(731) Brandy, s.r.o., Grosslingová 45, 811 09 Bratislava - Staré mesto, SK;

(740) Allen &amp; Overy Bratislava, s.r.o., Bratislava, SK;

**(210) 349-2013**

(220) 7.3.2013

**10(511) 29, 30, 32, 35, 41, 43**

(511) 29 - Jogurt, kandizované ovocie, zemiakové lupienky, spracované mandle, mliečne nápoje, mliečne výrobky, mlieko, pečeňová paštéta, polievky, presladené ovocie (naložené v cukre), syry, ovocné šaláty, zeleninové šaláty, tukové nátierky na chlieb, vývary.

30 - Cestá na koláče, cukríky, cukrovinky, čaj, ľadový čaj, nápoje na báze čajov, čokoláda, jemné pečivo, kakao, kakaové nápoje, káva, nepražaná káva, kávové náhradky na báze rastlín, kávové nápoje, kávové príchute, kávovinové náhradky, keksy, kuskus, ľad do nápojov, lístkové cesto, mandľové cukrovinky, mandľové pyšteky, marcipán, mliečne kakaové nápoje, mliečne kávové nápoje, pečivo, pečivo s mäsovou náplňou, perníky, medovníky, pralinky, sendviče, sušienky, sucháre, biskvity, syrové sendviče, zmrzliny, sladké žemle, chlieb, bonbóny, múčne jedlá, puding.

32 - Citronády, džúsy, nealkoholický jablkový mušt, nealkoholický koktail, medové nealkoholické nápoje, mixované ovocné alebo zeleninové nápoje, mušty, nealkoholické nápoje, ovocné džúsy, nealkoholické ovocné nápoje, príchute na výrobu nápojov, sirupy na výrobu limonád, sirupy na výrobu nápojov, ovocné nektáre, šerbety (ovocné nápoje), zeleninové džúsy.

35 - Organizovanie komerčných alebo reklamných veľtrhov alebo reklamných výstav, organizovanie výstav na komerčné alebo reklamné účely, podpora predaja (pre tretie osoby), reklama, rozširovanie reklamných materiálov zákazníkom (letáky, prospekty, tlačoviny, vzorky), rozširovanie reklamných oznamov, rozširovanie vzoriek tovarov, vylepovanie plagátov.

41 - Výchovno-zábavné klubové služby, organizovanie a vedenie konferencií, organizovanie a vedenie seminárov, organizovanie športových, vedomostných a zábavných súťaží.

43 - Kaviarne, bufety, bary, reštaurácie.

**(540) SHTOOR HOME  
MADE CAFÉ**

(731) Brandy, s.r.o., Grosslingová 45, 811 09 Bratislava - Staré mesto, SK;

(740) Allen &amp; Overy Bratislava, s.r.o., Bratislava, SK;

**(210) 350-2013**

(220) 7.3.2013

**10(511) 29, 30, 32, 35, 41, 43**

(511) 29 - Jogurt, kandizované ovocie, zemiakové lupienky, spracované mandle, mliečne nápoje, mliečne výrobky, mlieko, pečeňová paštéta, polievky, presladené ovocie (naložené v cukre), syry, ovocné šaláty, zeleninové šaláty, tukové nátierky na chlieb, vývary.



30 - Cestá na koláče, cukríky, cukrovinky, čaj, ľadový čaj, nápoje na báze čajov, čokoláda, jemné pečivo, kakao, kakaové nápoje, káva, nepražaná káva, kávové náhradky na báze rastlín, kávové nápoje, kávové príchute, kávovinové náhradky, keksy, kuskus, ľad do nápojov, lístkové cesto, mandľové cukrovinky, mandľové pyšteký, marcipán, mliečne kakaové nápoje, mliečne kávové nápoje, pečivo, pečivo s mäsovou náplňou, perníky, medovníky, pralinky, sendviče, sušienky, sucháre, biskvity, syrové sendviče, zmrzlina, sladké žemle, chlieb, bonbóny, múčne jedlá, puding.

32 - Citronády, džúsy, nealkoholický jablkový mušt, nealkoholický koktail, medové nealkoholické nápoje, mixované ovocné alebo zeleninové nápoje, mušty, nealkoholické nápoje, ovocné džúsy, nealkoholické ovocné nápoje, príchute na výrobu nápojov, sirupy na výrobu limonád, sirupy na výrobu nápojov, ovocné nektáre, šerbety (ovocné nápoje), zeleninové džúsy.

35 - Organizovanie komerčných alebo reklamných veľtrhov alebo reklamných výstav, organizovanie výstav na komerčné alebo reklamné účely, podpora predaja (pre tretie osoby), reklama, rozširovanie reklamných materiálov zákazníkom (letáky, prospekty, tlačoviny, vzorky), rozširovanie reklamných oznamov, rozširovanie vzoriek tovarov, vylepovanie plagátov.

41 - Výchovno-zábavné klubové služby, organizovanie a vedenie konferencií, organizovanie a vedenie seminárov, organizovanie športových, vedomostných a zábavných súťaží.

43 - Kaviarne, bufety, bary, reštaurácie.

(540)



(591) hnedá, biela

(731) Brandy, s.r.o., Grosslingová 45, 811 09 Bratislava - Staré mesto, SK;

(740) Allen &amp; Overly Bratislava, s.r.o., Bratislava, SK;

(210) 364-2013

(220) 7.3.2013

10(511) 32, 35

(511) 32 - Prípravky na výrobu nápojov, nealkoholické nápoje, sirupy na výrobu nápojov.

35 - Obchodný alebo podnikateľský prieskum, podpora predaja (pre tretie osoby), predvádzanie tovaru, predvádzanie (služby modeliek) na reklamné účely a podporu predaja, prenájom reklamného času vo všetkých komunikačných médiách, prezentácia výrobkov v komunikačných médiách pre maloobchod, reklama, zasielanie reklamných materiálov zákazníkom, vydávanie reklamných alebo náborových textov, vydávanie a aktualizovanie reklamných materiálov, televízna reklama, služby porovnávania cien, rozširovanie vzoriek tovarov, rozširovanie reklamných materiálov zákazníkom (letáky, prospekty, tlačoviny, vzorky), rozširovanie reklamných alebo inzertných oznamov, rozhlasová reklama, zásiel-

kové reklamné služby, prenájom reklamných plôch, uverejňovanie reklamných textov, reklama (on line-) na počítačovej komunikačnej sieti.

(540)



(591) hnedá, červená, biela

(731) BL Eight, s. r. o., Šoltésovej 14, 811 08 Bratislava, SK;

(740) G. Lehnert, k.s., Bratislava, SK;

(210) 369-2013

(220) 1.3.2013

10(511) 35, 41, 44

(511) 35 - Reklama.

41 - Vzdelávanie; vydávanie kníh; organizovanie a vedenie konferencií; organizovanie a vedenie kongresov; organizovanie a vedenie seminárov; organizovanie a vedenie sympózií.

44 - Farmaceutické poradenstvo.

(540)



(591) zelená (Pantone 553C)

(731) Slovenská lekárska komora, Nová Rožňavská 3, 831 04 Bratislava, SK;

(210) 370-2013

(220) 8.3.2013

10(511) 32

(511) 32 - Pivo; miešané nápoje z piva.

(540)



(591) červená, ružová, oranžová, modrá, biela, hnedá

(731) SABMiller International B.V., Schouwburgplein 30-34, 3012 CL Rotterdam, NL;

(740) Tomeš Pavol, Ing., Bratislava, SK;

(210) 380-2013

(220) 11.3.2013

10(511) 29, 35, 39

(511) 29 - Kuracia šunka.

35 - Sprostredkovanie obchodu s tovarom; maloobchodná činnosť s mäsom a mäsovými výrobkami; veľkoobchodná činnosť s mäsom a mäsovými výrobkami; organizovanie audiovizuálnych predstavení na komerčné a reklamné účely;

organizovanie výstav na komerčné alebo reklamné účely; poskytovanie obchodných alebo podnikateľských informácií; predvádzanie a propagácia tovaru na reklamné účely a podporu predaja; reklamné služby; obchodný manažment; obchodná správa; obchodná administratíva; kancelárske práce.

39 - Preprava; balenie a skladovanie tovaru; organizovanie ciest.

(540)



(731) Hyza, a.s., Odbojárův 2279/37, 955 92 Topoľčany, SK;

(740) Máčajová Mária, Ing., Nitra, SK;

(210) 384-2013

(220) 12.3.2013

10(511) 7, 9, 12, 37, 41

(511) 7 - Manipulátory (stroje, zariadenia), katalyzátory do motorov.

9 - Elektrické batérie do vysokozdvížných vozíkov.

12 - Pneumatiky.

37 - Opravy manipulačných zariadení, odborné poradenstvo v oblasti opráv a údržby manipulačných zariadení.

41 - Vzdelávanie v oblasti odborného zaobchádzania s manipulačnými zariadeniami.

(540)



(591) červená, biela

(731) ČEMAT, s.r.o., Sučianska cesta 31, 036 08 Martin, SK;

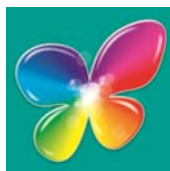
(210) 385-2013

(220) 21.12.2011

10(511) 3

(511) 3 - Bieliace prípravky a iné látky na pranie, čistenie, leštenie, odmasťovanie a brúsenie, mydlá.

(540)



(591) zelená, modrá, fialová, červená, oranžová, biela, tyrkysová

(646) 010516409, 21.12.2011

(731) The Procter & Gamble Company, One Procter & Gamble Plaza, Cincinnati, Ohio 45202, US;

(740) Štros David, JUDr., Bratislava, SK;

(210) 386-2013

(220) 27.8.2009

10(511) 3

(511) 3 - Pracie, bieliace prípravky a iné látky na pranie, prípravky na starostlivosť o deti, spracovanie a skrášľovanie textílií, čistenie, leštenie, odmasťovanie a brúsenie, potpourri.

(540)



(591) žltá, červená, zelená, modrá, fialová, biela, oranžová

(646) 008514416, 27.8.2009

(731) The Procter & Gamble Company, One Procter & Gamble Plaza, Cincinnati, Ohio, US;

(740) Štros David, JUDr., Bratislava, SK;

(210) 387-2013

(220) 2.5.2012

10(511) 3

(511) 3 - Pracie a bieliace prípravky a iné látky na pranie, čistenie, leštenie, odmasťovanie a brúsenie; mydlá.

(540) ACE GENTILE

(646) 010851475, 2.5.2012

(731) The Procter & Gamble Company, One Procter & Gamble Plaza, Cincinnati, Ohio 45202, US;

(740) Štros David, JUDr., Bratislava, SK;

(210) 390-2013

(220) 12.3.2013

10(511) 9, 35, 40, 41

(511) 9 - Nahraté zvukové alebo zvukovo-obrazové nosiče; videokazety; audiokazety, nosiče dát; nosiče s audiovizuálnymi dielami, nosiče s umeleckými programami.

35 - Sprostredkovanie služieb uvedených v triede 41.

40 - Výroba umeleckých kostýmov na objednávku, výroba scénických dekorácií na objednávku.

41 - Vzdelávanie, najmä výučba tancov a spevu; zábava; organizovanie kultúrnych predstavení a podujatí; výroba a organizovanie živých vystúpení; služby poskytované orchestrom; výroba umeleckých programov a predstavení; filmová tvorba s výnimkou tvorby reklamných filmov; výroba videofilmov; nahrávacie štúdiá; nahrávanie videopások; nahrávanie zvukových nosičov; nahrávanie audiovizuálnych nosičov; výroba rozhlasových a televíznych programov; vydateľská činnosť najmä v oblasti umenia, umeleckých programov s výnimkou vydávania reklamných materiálov; natáčanie videokamerou; fotografické služby.

(540)



- (591) čierna, červená, zlato-žltá  
 (731) Kultúrne centrum a Múzeum A. Sládkoviča v Krupine, Sládkovičova 9, 963 01 Krupina, SK;

**(210) 391-2013**

(220) 12.3.2013

**10(511) 9, 16, 35, 38, 41**

(511) 9 - Diapozitívy; diapojektory; kompaktné disky; magnetické disky; optické disky; optické kompaktné disky; DVD prehrávač; elektronické publikácie (stiahnuté z telekomunikačnej siete); exponované kinofilmy; exponované filmy; kreslené filmy; strihacie zariadenie na filmy; gramofónové platne; prístroje na strihanie kinofilmov; magnetické médiá; magnetofóny; optické nosiče údajov; magnetické nosiče údajov; pásky na zvukové nahrávanie; počítačové programy; počítačový softvér (stiahnuté z telekomunikačnej siete); premietacie prístroje; programy na počítačové hry; počítačové programy (stiahnuté z telekomunikačnej siete); pružné disky; elektronické publikácie (stiahnuté z telekomunikačnej siete); vysielacie elektronických signálov; videokazety; videopásky; videokamery; vysielacie (telekomunikácie); disky zvukových nahrávok; nosiče zvukových nahrávok; pásky so zvukovými nahrávkami; zvukové nahrávacie zariadenia.

16 - Albumy; blahoprajné pohľadnice; časopisy (periodiká); fotografie (tlačoviny); grafiky; grafické zobrazenia; kalendáre; katalógy; knihy; komiksy; noviny; obežníky; periodiká; plagáty; publikácie; grafické reprodukcie; ročenky; tlačivá; tlačoviny.

35 - Reklamné agentúry; grafická úprava tlačovín na reklamné účely; prezentácia výrobkov v komunikačných médiách pre maloobchod; komerčné informačné kancelárie; podpora predaja (pre tretie osoby); prenájom reklamného času v komunikačných médiách; prenájom reklamných materiálov; public relations; reklama; on line reklama na počítačovej komunikačnej sieti; rozširovanie reklamných materiálov zákazníkom (letáky, prospekty, tlačoviny, vzorky); vydávanie a aktualizovanie reklamných materiálov; prenájom reklamných plôch; zásielkové reklamné služby; uverejňovanie reklamných textov; rozhlasová reklama; rozširovanie reklamných alebo inzertných oznamov; spracovanie textov; televízna reklama; predplatné telekomunikačných služieb.

38 - Vysielanie káblovej televízie; poskytovanie telekomunikačných kanálov na telenákupy; prenos signálu prostredníctvom satelitu; televízne vysielanie; tlačové kancelárie.

41 - Elektronická edičná činnosť v malom (DTP služby); prenájom filmov; produkcia filmov s výnimkou reklamných; nahrávanie videopások; organizovanie súťaží (vedomostných alebo zábavných); organizovanie súťaží krásy; organizovanie živých vystúpení; prenájom osvetľovacích prístrojov do divadelných sál a televíznych štú-

dí; výroba rozhlasových a televíznych programov; televízna zábava; tvorba videofilmov; nahrávanie na videopásky; on line vydávanie kníh a časopisov v elektronickej forme; zábava; prenájom zvukových nahrávacích zariadení.

(540)



- (731) MAC TV, s.r.o., Brečtanová 1, 831 01 Bratislava, SK;  
 (740) Advokátska kancelária Bugala - Ďurček, s. r. o., Bratislava, SK;

**(210) 392-2013**

(220) 12.3.2013

**10(511) 9, 16, 35, 38, 41**

(511) 9 - Diapozitívy; diapojektory; kompaktné disky; magnetické disky; optické disky; optické kompaktné disky; DVD prehrávač; elektronické publikácie (stiahnuté z telekomunikačnej siete); exponované kinofilmy; exponované filmy; kreslené filmy; strihacie zariadenie na filmy; gramofónové platne; prístroje na strihanie kinofilmov; magnetické médiá; magnetofóny; optické nosiče údajov; magnetické nosiče údajov; pásky na zvukové nahrávanie; počítačové programy; počítačový softvér (stiahnuté z telekomunikačnej siete); premietacie prístroje; programy na počítačové hry; počítačové programy (stiahnuté z telekomunikačnej siete); pružné disky; elektronické publikácie (stiahnuté z telekomunikačnej siete); vysielacie elektronických signálov; videokazety; videopásky; videokamery; vysielacie (telekomunikácie); disky zvukových nahrávok; nosiče zvukových nahrávok; pásky so zvukovými nahrávkami; zvukové nahrávacie zariadenia.

16 - Albumy; blahoprajné pohľadnice; časopisy (periodiká); fotografie (tlačoviny); grafiky; grafické zobrazenia; kalendáre; katalógy; knihy; komiksy; noviny; obežníky; periodiká; plagáty; publikácie; grafické reprodukcie; ročenky; tlačivá; tlačoviny.

35 - Reklamné agentúry; grafická úprava tlačovín na reklamné účely; prezentácia výrobkov v komunikačných médiách pre maloobchod; komerčné informačné kancelárie; podpora predaja (pre tretie osoby); prenájom reklamného času v komunikačných médiách; prenájom reklamných materiálov; public relations; reklama; on line reklama na počítačovej komunikačnej sieti; rozširovanie reklamných materiálov zákazníkom (letáky, prospekty, tlačoviny, vzorky); vydávanie a aktualizovanie reklamných materiálov; prenájom reklamných plôch; zásielkové reklamné služby; uverejňovanie reklamných textov; rozhlasová reklama; rozširovanie reklamných alebo inzertných oznamov; spracovanie textov; televízna reklama; predplatné telekomunikačných služieb.

38 - Vysielanie káblovej televízie; poskytovanie telekomunikačných kanálov na telenákupy; prenos signálu prostredníctvom satelitu; televízne vysielanie; tlačové kancelárie.

41 - Elektronická edičná činnosť v malom (DTP služby); prenájom filmov; produkcia filmov s výnimkou reklamných; nahrávanie videopások; or-

organizovanie súťaží (vedomostných alebo zábavných); organizovanie súťaží krásy; organizovanie živých vystúpení; prenájom osvetľovacích prístrojov do divadelných sál a televíznych štúdií; výroba rozhlasových a televíznych programov; televízna zábava; tvorba videofilmov; nahrávanie na videopásky; on line vydávanie kníh a časopisov v elektronickej forme; zábava; prenájom zvukových nahrávacích zariadení.

(540)



(591) cyklámenová

(731) MAC TV, s.r.o., Brečtanová 1, 831 01 Bratislava, SK;

(740) Advokátska kancelária Bugala - Ďurček, s. r. o., Bratislava, SK;

(210) 393-2013

(220) 12.3.2013

10(511) 9, 16, 35, 38, 41

(511) 9 - Diapozitívy; diaprojektory; kompaktné disky; magnetické disky; optické disky; optické kompaktné disky; DVD prehrávač; elektronické publikácie (stiahnuté z telekomunikačnej siete); exponované kinofilmy; exponované filmy; kreslené filmy; strihacie zariadenie na filmy; gramofónové platne; prístroje na strihanie kinofilmov; magnetické médiá; magnetofóny; optické nosiče údajov; magnetické nosiče údajov; pásky na zvukové nahrávanie; počítačové programy; počítačový softvér (stiahnuté z telekomunikačnej siete); premietacie prístroje; programy na počítačové hry; počítačové programy (stiahnuté z telekomunikačnej siete); pružné disky; elektronické publikácie (stiahnuté z telekomunikačnej siete); vysielače elektronických signálov; videokazety; videopásky; videokamery; vysielače (telekomunikácie); disky zvukových nahrávok; nosiče zvukových nahrávok; pásky so zvukovými nahrávkami; zvukové nahrávacie zariadenia.

16 - Albumy; blahoprajné pohľadnice; časopisy (periodiká); fotografie (tlačoviny); grafiky; grafické zobrazenia; kalendáre; katalógy; knihy; komiksy; noviny; obežníky; periodiká; plagáty; publikácie; grafické reprodukcie; ročenky; tlačivá; tlačoviny.

35 - Reklamné agentúry; grafická úprava tlačovín na reklamné účely; prezentácia výrobkov v komunikačných médiách pre maloobchod; komerčné informačné kancelárie; podpora predaja (pre tretie osoby); prenájom reklamného času v komunikačných médiách; prenájom reklamných materiálov; public relations; reklama; on line reklama na počítačovej komunikačnej sieti; rozširovanie reklamných materiálov zákazníkom (letáky, prospekty, tlačoviny, vzorky); vydávanie a aktualizovanie reklamných materiálov; prenájom reklamných plôch; zásielkové reklamné služby; uverejňovanie reklamných textov; rozhlasová reklama; rozširovanie reklamných alebo inzertných oznamov; spracovanie textov; televízna reklama; predplatné telekomunikačných služieb.

38 - Vysielanie káblovej televízie; poskytovanie telekomunikačných kanálov na telenákupy; prenos signálu prostredníctvom satelitu; televízne vysielanie; tlačové kancelárie.

41 - Elektronická edičná činnosť v malom (DTP služby); prenájom filmov; produkcia filmov s výnimkou reklamných; nahrávanie videopások; organizovanie súťaží (vedomostných alebo zábavných); organizovanie súťaží krásy; organizovanie živých vystúpení; prenájom osvetľovacích prístrojov do divadelných sál a televíznych štúdií; výroba rozhlasových a televíznych programov; televízna zábava; tvorba videofilmov; nahrávanie na videopásky; on line vydávanie kníh a časopisov v elektronickej forme; zábava; prenájom zvukových nahrávacích zariadení.

(540)



(731) MAC TV, s.r.o., Brečtanová 1, 831 01 Bratislava, SK;

(740) Advokátska kancelária Bugala - Ďurček, s. r. o., Bratislava, SK;

(210) 396-2013

(220) 12.3.2013

10(511) 14, 35, 38, 42

(511) 14 - Bižutéria; bižutéria s polodrahokamami; nepravé šperky; šperky z plastov; emailová bižutéria; klenoty, šperky z emailovanej keramiky; odevová bižutéria; ozdoby, šperkárske výrobky; náhrdelníky; retiazky (šperky); náramky (šperky); náušnice; prstene (šperky); prívesky (šperky); prívesky na kľúče (bižutéria); vlákna z drahých kovov; zliatiny drahých kovov; zlaté vlákna; strieborné vlákna; strieborný drôt; šperky z jantáru; cínové šperky; štras (farebné sklo); gagátové ozdoby; brošne (šperky); perly na výrobu bižutérie; perly (šperky); perly z ambroidu; platina; polodrahokamy; drahé kamene; poloopracované vzácne kamene a ich imitácie; spinely (minerály); zlato v surovom stave alebo polotovár; striebro (surovina alebo polotovár); nespracované zliatiny striebra; mince; acháty; nefrity; opál; olivín (kameň); paládium; ródium; ruténium; osmium a jeho zliatiny; slonovina; medailóny (šperky); drahé kovy (surovina alebo polotovár); diadémy (tiary); medailóny (šperky); ihlice (šperky); manžetové gombíky; spony na kravaty; ihlice na kravaty; klobúkové ozdoby z drahých kovov; ozdoby na obuv z drahých kovov; hodinky; náramkové hodinky; retiazky na hodinky; kazety na šperky; šperkovnice; škatule, schránky z drahých kovov; amulety (šperky); umelecké diela z drahých kovov; drahé kovy, ich zliatiny a výrobky z týchto materiálov alebo nimi pokrývané, ktoré nie sú zahrnuté v iných triedach; šperky, drahokamy; hodinárske výrobky a chronometre.

35 - Maloobchodné a veľkoobchodné služby, najmä prostredníctvom internetu s bižutériou,



šperkmi, módnymi doplnkami a s inými už uvedenými tovarmi v triede 14 tohto zoznamu; zhromažďovanie rôzneho tovaru (okrem dopravy), najmä už uvedeného tovaru pre tretie osoby umožňujúce spotrebiteľom, aby si prezreli a zakúpili tovar prostredníctvom katalógov, korešpondenčného (zásielkového) predaja, prostredníctvom internetu, teleshopingu alebo prostredníctvom iných komunikačných médií; marketing; reklama; rozhlasová a televízna reklama; reklamné a inzertné služby; reklamné agentúry; prenájom reklamných plôch; online reklama prostredníctvom počítačovej komunikačnej siete; prezentácia výrobkov v komunikačných médiách pre maloobchod; vydávanie a aktualizovanie reklamných alebo náborových materiálov; grafická úprava tlačovín na reklamné účely; kopírovanie alebo rozmnožovanie dokumentov; lepenie plagátov; rozširovanie reklamných materiálov (letáky, katalógy a tlačoviny); šírenie informácií reklamného, propagačného a komerčného charakteru; zasielanie reklamných materiálov zákazníkom; predvádzanie (služby modeliek) na reklamné účely a podporu predaja; predvádzanie tovaru; organizovanie módnych prehliadok na účely podpory predaja; organizovanie výstav na obchodné a reklamné účely; podpora predaja pre tretie osoby; poskytovanie a nábor pracovníkov na komisionálny predaj; obchodné sprostredkovanie služieb uvedených v triedach 35, 38 a 42 tohto zoznamu; aranžovanie výkladov; organizovanie komerčných alebo reklamných výstav a veľtrhov; organizovanie obchodných výstav; organizovanie predajných výstav a veľtrhov; prieskum trhu; obchodné administratívne služby v oblasti internetového predaja; spotrebiteľom; organizovanie aukčných predajov; poskytovanie reklamných katalógov na internete s možnosťou vyhľadávania tovarov a služieb rôznych predajcov; účtovníctvo; fakturácia; obchodná administratíva; kancelárske práce; obchodný manažment; správa počítačových súborov; vedenie účtovných kníh; služby týkajúce sa premiestňovania prevádzok a podnikov; poskytovanie rád a informácií o uvedených službách prostredníctvom komunikačných médií, elektronickej pošty, SMS správ, počítačových sietí a internetu alebo verbálne.

38 - Počítačová komunikácia; poskytovanie priestoru na diskusiu na internete; poskytovanie diskusných fór on-line; telekomunikačný prenos elektronických tlačovín, katalógov, periodík, kníh a iných dát prostredníctvom telekomunikačnej siete vrátane internetu a/alebo intranetu; elektronická inzercia (telekomunikácie); posielanie správ cez internet; on-line posielanie pohľadníc; poskytovanie chat-línií s použitím internetu; poskytovanie prístupu k databázam na internete; poskytovanie priestoru na diskusiu na internete; telekomunikačné služby; telekomunikačný prenos informácií na internete vrátane prevádzkovaní elektronických nástieniek, chatov, blogov, diskusných skupín týkajúcich sa najmä bižutérie, šperkov a módnych doplnkov; poskytovanie prístupu k on-line informačným dátovým službám; poskytovanie telekomunikačného pripojenia do svetovej počítačovej siete; poskytovanie telekomunikačných kanálov na telenákupy; elektronická pošta; prenájom prístrojov na prenos

správ; prenájom zariadení na prenos informácií; prenos signálu pomocou satelitu; prenos textových a obrazových informácií prostredníctvom počítača; rozhlasové vysielanie; spravodajská agentúra; telekomunikačné informácie; poskytovanie používateľského prístupu do svetovej počítačovej siete; prenájom prístupového času do svetových počítačových sietí; poskytovanie rád a informácií o uvedených službách prostredníctvom komunikačných médií, elektronickej pošty, SMS správ, počítačových sietí a internetu alebo verbálne.

42 - Navrhovanie modelov; navrhovanie módnych doplnkov; navrhovanie šperkov; navrhovanie reklamných materiálov; návrh výzdoby interiérov; navrhovanie vzorov; módné dizajnérstvo; vedecké a technologické služby a s nimi súvisiaci výskum a projektovanie; priemyselné analýzy a priemyselný výskum; navrhovanie a vývoj počítačového hardvéru a softvéru; poskytovanie rád a informácií o uvedených službách prostredníctvom komunikačných médií, elektronickej pošty, SMS správ, počítačových sietí a internetu alebo verbálne.

(540)



(591) sivá a jej odtiene, ružová

(731) Dermíšek Peter, Hrušovská 8175/15, 821 07 Bratislava, SK;

(740) Porubčan Róbert, Ing., Ivanka pri Dunaji, SK;

(210) 400-2013

(220) 14.3.2013

10(511) 44

(511) 44 - Lekárske služby, zdravotné poradenstvo, zdravotná starostlivosť, služby zdravotných stredísk, farmaceutické poradenstvo.

(540)



(591) modrá, biela

(731) Liečebňa sv. Františka, a.s., Björnsonova 8, 811 05 Bratislava, SK;

(210) 401-2013

(220) 23.3.2007

10(511) 3

(511) 3 - Bieliace prípravky a iné látky na pranie, čistenie, leštenie, odmasťovanie a brúsenie, mydlá, parfumy, éterické oleje, kozmetika, vlasové vody, zubné pasty.

(540)



(646) 005782362, 23.3.2007

(731) The Procter &amp; Gamble Company, One Procter &amp; Gamble Plaza, Cincinnati, Ohio 45202, US;

(740) Štros David, JUDr., Bratislava, SK;

**(210) 402-2013**

(220) 2.4.2007

**10(511) 3, 5**

(511) 3 - Pracie a bieliace prípravky a iné látky na pranie, čistenie, leštenie, odmasťovanie a brúsenie, mydlá; všetky už spomenuté tovary s alebo bez dezinfekčných účinkov.

5 - Pracie, bieliace a čistiacie prípravky na dezinfekciu a lekárske účely.

**(540) ACE**

(646) 005803044, 2.4.2007

(731) The Procter &amp; Gamble Company, One Procter &amp; Gamble Plaza, Cincinnati, Ohio 45202, US;

(740) Štros David, JUDr., Bratislava, SK;

**(210) 403-2013**

(220) 14.3.2013

**10(511) 1, 5, 9, 11, 16, 45**

(511) 1 - Agrochemikálie; poľnohospodárske hnojivá; prípravky na hnojenie; chemické výrobky na priemyselné, komerčné a vedecké účely; chemické prípravky na čistenie vody; syntetické živice v surovom stave; lepidlá pre priemysel; plastické hmoty v surovom stave (v prášku, v roztoku, v géloch, v pastách); chemické prostriedky na konzervovanie potravín; priemyselné spojivá; číriace prípravky; čpavok na priemyselné účely; filtračné materiály (chemické prípravky); chemické čistiacie prostriedky na odstránenie mastnoty; chemické prípravky na čistenie oleja; chemické prípravky na laboratórne analýzy s výnimkou analýz na lekárske alebo zverolekárske účely; organické bielicidlá; bieliace činidlá; organické čistiacie prípravky; priemyselné chemikálie; prípravky na oddeľovanie mastnoty; syntetické materiály na absorpciu oleja.

5 - Vitamínové, dietetické, nutričné, diabetické prípravky a výrobky a minerálne doplnky potraviny upravené na liečebné účely; vitamínové prípravky, vitamínové nápoje a vitamínové cukríky patriace do tejto triedy; šumivé vitamínové tablety; povzbudzujúce prostriedky na liečebné účely; cukrovinky s liečivými prísadami; dietetické látky upravené na lekárske účely; homeopatické prípravky; antibakteriálne a dezinfekčné prípravky; nápoje a iné diétne výrobky na liečebné účely; soli a prípravky do kúpeľov liečivé; liečivé masti a krémy, emulzie liečivé; pesticídy, fungicídy, akaricídy (prípravok na ničenie roztočov); aldehydy na farmaceutické účely; aminokyseliny na veterinárne účely; analgetiká, anestetiká, antelmintikum; antiseptické prípravky; dezinfekčné prípravky; bakteriálne jedy; bakteriálne prípravky na lekárske a zverolekárske účely; chemické činidlá na lekárske a zverolekárske účely; detergenty na lekárske účely; enzymatické prípravky na zverolekárske účely; formaldehyd na farmaceutické účely; fosfáty na farmaceutické účely; herbicídy; chloroform, trichlórmetán, insekticídy; karbonyl (prípravok na hubenie parazitov); prípravky proti moliam; prípravky na hubenie múch; prípravky na ničenie myši; chemické prípravky na ošetrovanie plesní; prípravky na sterilizáciu pôdy; protiparazitické prípravky; repelenty proti hmyzu; prípravky na ničenie slimákov; sterilizačné prípravky; chemické prípravky na ošetrovanie viniča.

9 - Počítače; zariadenia na spracovanie údajov; počítačové programy; príslušenstvo, zariadenia a súčasti k počítačom; puzdrá a obaly pre elektronické prístroje a zariadenia; stojany a podstavce pre tabletové počítače; stojany a podstavce pre elektronické prístroje a zariadenia; podpery a podložky pre elektronické prístroje a zariadenia a pre tabletové počítače; chrániče obrazoviek a displejov; slúchadlá; batérie a nabíjačky batérií v aute; HDMI káble; elektrické káble; bezdrôtové reproduktory; reproduktory; HDMI adaptéry (dongles); internet TV set-top boxy; set-top boxy; elektronické merače srdečnej frekvencie (tepu); váhy; automatické kontrolné zariadenia; zariadenia na reguláciu a ovládanie energie; zariadenia na reguláciu a ovládanie teploty; kompaktné disky, disková jednotka (do počítačov); rádionotelefonne zariadenia; videokazety; zvukové nahrávacie zariadenia; zvukové nahrávky (disky); zvukové nahrávky (nosiče); zvukové nahrávky (pásy); zvukové prehrávacie zariadenia; vedecké, námorné, geodetické, fotografické, kinematografické, optické, signalizačné, kontrolné, záchranné a vyučovacie prístroje a nástroje; prístroje a nástroje na meranie a váženie; prístroje a nástroje na vedenie, distribúciu, transformáciu, akumuláciu, reguláciu alebo ovládanie elektrického prúdu; prístroje na nahrávanie, prenos a reprodukciu zvuku alebo obrazu; magnetické nosiče údajov, záznamové disky; kompaktné disky, disky DVD a ostatné nosiče digitálnych záznamov; mechanizmy mincových prístrojov; registračné pokladnice; počítacie stroje; hasiace prístroje; prístroje na kontrolu svetlometov; prístroje na kontrolu geometrie riadenia pre osobné automobily a úžitkové vozidlá.

11 - Elektrické lampy; elektroluminiscenčné osvetľovacie prístroje s diódami; lampy na svietenie; výbojky elektrické osvetľovacie; žiarivky; žiarovky; žiarovky elektrické; prístroje na ohrievanie vody, na cirkuláciu vody, na čerpanie vody a ich regulačné príslušenstvo; zariadenia na horúcovodné kúrenie; tlakové zásobníky vody; solárne kolektory; prístroje na chladenie; prístroje s výhrevnými plochami; vykurovacie telesá; vyhrievacie zariadenia; sálavé vykurovacie systémy; elektrické podlahové vykurovanie; vykurovacie káble a rohože; elektrické radiátory; teplovodné radiátory; regulátory kúrenia; šetriče paliva; tepelné čerpadlá; tepelné akumulátory; teplovodné vykurovacie zariadenia; teplovzdušné zariadenia; vykurovacie zariadenia na kúrenie tuhými, kvapalnými a plynovými palivami; termostatické ventily (časti vykurovacích zariadení); vykurovacie články; výhrevné dosky (pláty); expanzné nádrže ústredného kúrenia; napájacie zariadenia k vykurovacím a teplotným kotlom; vetracie zariadenia; ventilátory patriace do triedy 11; prístroje a zariadenia na vetranie, najmä vetracie jednotky, zostavné vzduchotechnické jednotky, tiež s rekuperáciou tepla; vzduchové dverne a bránové clony; ventilátory ako súčasť vetracích zariadení, najmä elektrické a kombinované; rekuperačné jednotky; klimatizácie a klimatizačné zariadenia; kozuby; bojler (kotly) plynové; vodárenské a sanitárne zariadenia.

16 - Knihy; brožúry; časopisy; periodiká; tlačivá; príručky; plagáty; katalógy; kalendáre; pros-

pekty; fotografie; grafické reprodukcie; školské potreby; papierové vlajky; pútače z papiera alebo lepenky; pečiatky; písacie potreby; nálepky; netextilné etikety; kancelárske potreby s výnimkou nábytku; papiernický tovar; albumy; atlasy; umelohmotné fólie na balenie; predmety z kartónu; lepiace štítky; reklamné tabule z papiera, kartónu alebo lepenky; bilbordy; megabordy; lepiace štítky; lepidlá a lepiace pásy na kancelárske účely a použitie v domácnosti; papierové utierky; vrecia a vrecká z papiera alebo plastických materiálov na balenie; ceruzky; formuláre; kartón; papierové pásy na použitie pri zázname dát; indexové a záznamové karty a formuláre; litografie; litografické dosky; papierové obrúsky; obaly (papiernický tovar); papierové škatule ako obaly; škatuľky a škatule z kartónu; obrazy; papier; papierové podložky pod poháre; peračníky; puzdrá na perá; pečate; pohľadnice; portréty; zoznamy; plány, projekty, výkresy na stavebné, priemyselné, obchodné alebo podobné účely.

45 - Advokátske služby; právne služby poskytované jednotlivcom, združeniam, organizáciám a podnikom; osobné a sociálne služby poskytované tretími osobami na uspokojovanie potrieb jednotlivcov; služby komerčných právnikov; mediálne služby; arbitrážne služby; poradenstvo v oblasti ľudských práv; právne poradenstvo; právny výskum.

**(540) CELOX**

(731) CELOX, spol. s r.o., Záhradná 583/52, 900 23 Viničné, SK;  
(740) Máčajová Mária, Ing., Nitra, SK;

**(210) 414-2013**

(220) 21.12.2011

**10(511) 3**

(511) 3 - Bieliace prípravky a iné látky na pranie, čistenie, leštenie, odmasťovanie a brúsenie, mydlá.

**(540)**



(646) 010515377, 21.12.2011

(731) The Procter & Gamble Company, One Procter & Gamble Plaza, Cincinnati, Ohio 45202, US;

(740) Štros David, JUDr., Bratislava, SK;

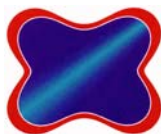
**(210) 437-2013**

(220) 6.1.1998

**10(511) 3**

(511) 3 - Prípravky na bielenie a iné prostriedky na pranie; čistiace, leštiace, odmasťovacie a brúsiace prípravky, mydlá; parfumy; éterické oleje; kozmetika; vlasové vody; prípravky na čistenie zubov.

**(540)**



(591) modrá, červená, biela

(646) 000715904, 6.1.1998

(731) The Procter & Gamble Company, One Procter & Gamble Plaza, Cincinnati, Ohio 45202, US;

(740) Štros David, JUDr., Bratislava, SK;

**(210) 438-2013**

(220) 21.9.2007

(310) 599812007

(320) 11.9.2007

(330) CH

**10(511) 3, 5**

(511) 3 - Pracie a bieliace prípravky a iné prostriedky na pranie; čistiace, leštiace, odmasťovacie a brúsiace prípravky, mydlá; všetky uvedené tovary s alebo bez dezinfekčných účinkov.

5 - Dezinfekčné prostriedky.

**(540)**



(646) 006298285, 21.9.2007

(731) The Procter & Gamble Company, One Procter & Gamble Plaza, Cincinnati, Ohio 45202, US;

(740) Štros David, JUDr., Bratislava, SK;

**(210) 441-2013**

(220) 19.3.2013

**10(511) 35, 37, 39**

(511) 35 - Pomoc pri riadení obchodnej činnosti; aktualizovanie reklamných materiálov; rozširovanie reklamných materiálov zákazníkom (letáky, prospekty, tlačoviny, vzorky).

37 - Autoopravné (údržba, opravy a tankovanie); autoservisy (údržba, opravy a tankovanie).

39 - Distribúcia tovarov; kamiónová nákladná doprava.

**(540)**



(591) modrá (pantone E213-2)

(731) STABO, s. r. o., Příboj 558, 976 13 Slovenská Ľupča, SK;

**(210) 442-2013**

(220) 19.3.2013

**10(511) 34**

(511) 34 - Surový tabak; tabakové výrobky; cigarety; cigary; malé cigary (cigarily); tabak na ručné súľanie cigariet; fajkový tabak; žuvací tabak; šnupavý tabak; tabakové náhradky (nie na lekárske účely); fajčiarske potreby; cigaretový papier; cigaretové dutinky; cigaretové filtre; dózy na tabak; puzdrá na cigarety; popolníky; vreckové puzdrá na tabak a na súľanie cigariet; zapalovače; zápalky.

(540)



- (591) hnedá (pantone 477 M); žltá (pantone 1205 M)  
 (731) ZOK Trading s.r.o., Rovienka 1284/1, 985 05  
 Kokava nad Rimavicou, SK;  
 (740) Tao Scorpi, s.r.o., Banská Bystrica, SK;

(210) 443-2013

(220) 19.3.2013

10(511) 34

- (511) 34 - Surový tabak; tabakové výrobky; cigarety; cigary; malé cigary (cigarily); tabak na ručné šúľanie cigariet; fajkový tabak; žuvací tabak; šnupavý tabak; tabakové náhradky (nie na lekárske účely); fajčiarske potreby; cigaretový papier; cigaretové dutinky; cigaretové filtre; dózy na tabak; puzdrá na cigarety; popolníky; vreckové puzdrá na tabak a na šúľanie cigariet; zapaľovače; zá-palky.

(540)



- (591) Pantone 7509 M  
 (731) ZOK Trading s.r.o., Rovienka 1284/1, 985 05  
 Kokava nad Rimavicou, SK;  
 (740) Tao Scorpi, s.r.o., Banská Bystrica, SK;

(210) 444-2013

(220) 18.3.2013

10(511) 16, 18, 21, 25, 35, 41

- (511) 16 - Kartónové reklamné pútače na propagáciu športových podujatí; inštruktážne listy a karty; predovšetkým na športové tréningy; prospekty a tlačené publikácie so zameraním na výučbu športových disciplín; tlačené propagačné publikácie; papierové propagačné materiály; grafické zobrazenia; nákresy; databázy na papierových nosičoch; plagáty všetkých druhov a rozmerov; tlačené fotografie; papiernický tovar a písacie potreby; albumy; pohľadnice; grafické zobrazenia; grafické reprodukcie; papierové nalepovacie nástenné ozdoby; nálepky na auto; samolepky (papiernický tovar); grafiky; obrazy ako maľby zarámované aj nezarámované; papierové alebo kartónové vývesné tabule; tlačené časové plány a harmonogramy; formuláre (tlačoviny); nástenné plánovače (tlačené materiály); podložky na písanie; tlačené reklamné a úžitkové manuály; reklamné tabule z papiera, kartónu alebo lepenky; skicáre; záložky do kníh; brožúry; časopisy (periodiká) papierové tlačivá; ročenky; kalendáre; príručky; prospekty; mapy; papierové vlajky; papierové zástavky; pútače z papiera alebo lepenky; pečiatky; pečate; zošity; hárky papiera; obálky (papiernický tovar); obaly (papiernický tovar); nálepky na kancelárske použitie alebo pre domácnosť; netextilné etikety; kancelárske pot-

reby s výnimkou nábytku, predovšetkým kancelárske potreby použité ako reklamné alebo darčekové predmety; predmety z kartónu; kartónové reklamné značky; tlačené reklamné publikácie; papierové servítky; papierové utierky; papierové alebo plastové vrecká a tašky na balenie; písacie súpravy; perá (kancelárske potreby); ceruzky; držiaky na písacie potreby; kancelárske svorky; násadky na perá a ceruzky; obaly na doklady; podložky na písanie; podnosy na listy; pripínáčičky; peračníky; lepenkové alebo papierové obaly na fľaše; puzdrá na písacie potreby; stojany a rámy na fotografie; stojany na perá a ceruzky; obalové materiály z plastických hmôt, ktoré nie sú zahrnuté v iných triedach; papier, kartón, lepenka a výrobky z týchto materiálov, ktoré nie sú zahrnuté v iných triedach.

18 - Športové tašky; cestovné tašky; batohy; turistické plecniaky; horolezecké plecniaky; chlebníky; plážové tašky; náprsné tašky; peňaženky; puzdrá na kľúče; puzdrá na navštívenky; náprsné tašky; dáždniky; slnečníky; kožené šnúrkové koža, koženka a výrobky z týchto materiálov, ktoré nie sú zahrnuté v iných triedach; aktovky; vychádzkové palice.

21 - Plastové fľaše na vodu (prázdne); športové fľaše (prázdne); cestovné fľaše; poľné fľaše, čutory; prázdne sprejové fľaše; termoizolačné fľaše; termosky; izotermické vrecká; džbány; poháre, šálky, hrnčeky na pitie; pohárikové papierové alebo z plastických hmôt jednorazové taniere; napájadlá; slamky na pitie; prívesky na poháre a fľaše pre identifikačné účely; neelektrické chladiace boxy na fľaše.

25 - Športové tričká, dresy; trenky; tielka, tričká; športová obuv; oblečenie pre športovcov; čiapky so šiltom; čiapkové šilty; čelenky (oblečenie); telocvičné úbory; chrániče uší proti chladu (pokryvka hlavy); kombinézy (oblečenie); legínsy; nepremokavé odevy; vesty; vrchné ošatenie; bundy; cyklistické oblečenie; protišmykové pomôcky na obuv; opasky na doklady a peniaze (časti odevov); pančuchy absorbujúce pot; obuv; ponožky; pokrývky hlavy; potné vložky; rukavice; rukávniky; spodná bielizeň pohlcujúca pot; spodná bielizeň zabraňujúca poteniu; šatky, šály.

35 - Reklama; rozhlasová a televízna reklama; reklamné a inzertné služby; reklamné agentúry online reklama prostredníctvom počítačovej komunikačnej siete; navrhovanie a realizácia mediálnych a reklamných projektov a schém; obchodné propagačné služby prostredníctvom audiovizuálnych prostriedkov, najmä v oblasti športu; vydávanie a aktualizovanie reklamných alebo náborových materiálov; rozširovanie reklamných materiálov (letáky, katalógy a tlačoviny); vydávanie letákov; lepenie plagátov; publikovanie kalendárov akcií; šírenie informácií reklamného, propagačného a komerčného charakteru; zasielanie reklamných materiálov zákazníkom; maloobchodné a veľkoobchodné služby s už uvedenými tovarmi v triedach 16, 18, 21, 25 tohto zoznamu; maloobchodné a veľkoobchodné služby s oblečením, obuvou a doplnkami pre športovcov, najmä so športovými tričkami, dresmi, šiltovkami, čelenkami, plastovými fľašami pre športovcov, VHS, CD a DVD nosičmi, informačnými a propagačnými materiálmi zameranými najmä



na vytrvalostný beh a maratón; pomoc pri riadení obchodných aktivít; obchodný manažment a riadenie; marketingové služby; marketingové poradenstvo a štúdie; ekonomické a organizačné poradenstvo; prieskum trhu; správa počítačových súborov; vyhľadávanie informácií v počítačových súboroch pre zákazníkov; zhromažďovanie rôzneho tovaru (okrem dopravy), najmä oblečenia, obuvi a doplnkov pre športovcov, ako aj kníh, brožúr, VHS, CD a DVD, nosičov informačných a propagačných materiálov zamieraných najmä na vytrvalostný beh a maratón pre tretie osoby umožňujúce prezretie a zakúpenie tovaru prostredníctvom katalógov, korešpondenčného (zásielkového) predaja, prostredníctvom internetu, telenákupu alebo prostredníctvom iných komunikačných médií; obchodné sprostredkovanie služieb v triedach 35 a 41 tohto zoznamu; poskytovanie rád a informácií o uvedených službách prostredníctvom komunikačných médií, elektronickej pošty, SMS správ, počítačových sietí a internetu alebo verbálne.

41 - Elektronická edičná činnosť v malom (DTP služby); elektronické publikačné služby s výnimkou publikovania reklamných publikácií; poskytovanie elektronických publikácií online (bez možnosti kopírovania); organizovanie pretekov; organizovanie športových podujatí, súťaží a turnajov; služby v oblasti športovej zábavy; organizovanie rekreačných turnajov; rozhodovanie na športových súťažiach; meranie času na športových podujatiach; silový a kondičný výcvik; služby osobných trénerov (fitnes cvičenie); organizovanie klubov fanúšikov; poskytovanie služieb športových klubov; poskytovanie športových výcvikových zariadení a priestorov; poskytovanie športového vybavenia; rezervácia a predaj lístkov na športové podujatia; informačné služby týkajúce sa pretekov; informácie o možnostiach športovania; informácie o možnostiach rekreácie a oddychu; cvičenia pre deti a dospelých zamerané na telesnú kondíciu; výroba športových programov pre televíziu a rozhlas; organizovanie kultúrnych alebo vzdelávacích výstav; služby v oblasti kultúry; organizovanie spoločenských podujatí (slávností); organizovanie súťaží a slávností spojených s udeľovaním cien; produkcia filmov s výnimkou reklamných; prenájom rozhlasových a televíznych vysielacích zariadení; prenájom osvetľovacích prístrojov pre televízne štúdiá; prenájom kulís televíznych štúdií; prenájom dekorácií; organizovanie hudobných koncertov; organizovanie hudobných predstavení; služby poskytované športovými tábormi; služby poskytované letnými tábormi (zábava, pobavenie a vzdelávanie); organizovanie kurzov a školení; organizovanie kvízov, hier a súťaží; organizovanie seminárov a konferencií; organizovanie plesov; organizovanie živých vystúpení; fotografická reportáž; reportárske služby; tlmočenie posunkovej reči; tlmočenie z cudzích jazykov; vzdelávanie; zabezpečovanie výcvikov, kurzov a školení; zábava; poskytovanie rád a informácií o uvedených službách prostredníctvom komunikačných médií, elektronickej pošty, SMS správ, počítačových sietí a internetu alebo verbálne.

### (540) STEFANIK TRAIL

(731) Urbaník Martin, Adámiho 20, 841 05 Bratislava, SK;

(740) Porubčan Róbert, Ing., Ivanka pri Dunaji, SK;

(210) 445-2013

(220) 20.3.2013

10(511) 32, 33, 35, 39

(511) 32 - Pivo.

33 - Alkoholické nápoje s výnimkou piva.

35 - Maloobchod a veľkoobchod s alkoholickými nápojmi a pivom; reklamné služby.

39 - Distribúcia tovaru; balenie a skladovanie tovaru.

(540)



(591) modrá, biela, oranžová, pivovo žltá

(731) Zizak Otto, Ing., Tatranské námestie vchod 7, 058 01 Poprad, SK;

(210) 450-2013

(220) 20.3.2013

10(511) 32, 35

(511) 32 - Nealkoholické nápoje, ovocné šťavy, sirupy a prípravky na prípravu nápojov.

35 - Sprostredkovanie obchodu s tovarmi uvedenými v triede 32, propagačná a reklamná činnosť, podpora predaja, prenájom reklamných miest, predvádzanie tovaru, public relations.

(540)



(591) zelená, žltá, sivá, červená

(731) NEALKO ORAVAN, spol. s r. o., Priemyselná 392, 027 43 Podbiel, SK;

(210) 452-2013

(220) 20.3.2013

10(511) 36, 37, 39

(511) 36 - Oceňovanie a odhady nehnuteľností; správa nehnuteľností; správcovstvo; sprostredkovateľská činnosť s nehnuteľnosťami.

37 - Demolácia budov; izolovanie proti vlhkosti (stavebníctvo); izolovanie stavieb; klampiarske a inštalatérske práce; murovanie; inštalácia okien a dverí; pokrývačské práce na strechách budov; stavebné poradenstvo; stavebníctvo (stavebná činnosť); štukovanie, sadrovanie; tapetovanie; tesárske služby; utesňovanie budov; utesňovanie stavieb.

39 - Prenájom miesta na parkovanie; skladovanie; skladovanie tovaru.

(540)



(731) IPS staving s.r.o., Bakossova 25, 974 01 Banská Bystrica, SK;

(740) Nosko Peter, Mgr., Banská Bystrica, SK;

(210) 461-2013

(220) 21.3.2013

10(511) 16, 25, 35, 41, 45

(511) 16 - Plagáty všetkých druhov a rozmerov, knihy, brožúry, časopisy, periodiká, tlačoviny, ročenky, katalógy, kalendáre, príručky, prospekty, publikácie, papierové vlajky, papierové zástavky, pútače z papiera alebo lepenky, pečiatky, pečate, pečatné vosky, písacie potreby, papiernický tovar, obálky, obaly, kancelárske potreby s výnimkou nábytku, kancelárske potreby použité ako reklamné predmety, adresné štítky do adresovacích strojov, obežníky, listový papier, papierové pásky, baliaci papier, albumy, atlasy, plastové fólie na balenie, formuláre, predmety z kartónu, lepiace štítky, lepidlá a lepiace pásky na kancelárske účely a použitie v domácnosti, spisové obaly, stolové prestieranie z papiera, papierové servítky, papierové utierky, vrecia a vrecká z papiera alebo plastických materiálov, gumené gumy na gumovanie, držáky na písacie potreby, ceruzky, mechanické ceruzky, emblémy, nálepky na kancelárske použitie alebo pre domácnosť, násady na ceruzky, obálky na dokumenty, papierové alebo plastové vrecká a tašky na balenie, plátno, papierové obrúsky, podložky na písanie, podložky pod pivové poháre, puzdrá na pečiatky, puzdrá na perá, reklamné tabule z papiera, kartónu alebo lepenky, samolepky.

25 - Odevy, oblečenie, predovšetkým odevy a oblečenie ako nosiče reklamných a propagačných textov a označení, bielizeň, opasky, nohavice, pokrývky hlavy, cylindre, čelenky, čiapky, klobúky, šilty na pokrývky hlavy, konfekcia, košeľe, kožušiny ako oblečenie, kravaty, manžety ako časti odevov, náprsenky, pančuchy, plášte, ponožky, rukavice, saká, šály, šatky, šerpy, tričká, vesty, uniformy, vrchné ošatenie, zástery, závoje, zvrchníky, župany, papuče, sandále, kovanie na obuv, papuče, pracovné plášte.

35 - Prieskum vzťahov medzi občanmi, podnikmi, inštitúciami a spoločenským prostredím, hospodárske a ekonomické predpovede, odborné obchodné poradenstvo, reklama, reklamné oznamy, on-line reklama na počítačovej komunikačnej sieti, lepenie plagátov, prieskum verejnej mienky, vydávanie a aktualizovanie reklamných alebo náborových textov, rozširovanie reklamných materiálov zákazníkom, štatistické kompilácie, služby zaoberajúce sa zhromažďovaním výstrižkov z časopisov, vedenie kartoték v počítači, organizovanie komerčných alebo reklamných výstav a veľtrhov, sprostredkovanie obchodu s tovarom, predovšetkým s uvedeným tovarom.

41 - Školenia; organizovanie a vedenie kongresov, konferencií, seminárov; organizovanie spoločenských a politických zhromaždení; organizovanie manifestácií a sprievodov; organizovanie kultúrnych alebo vzdelávacích výstav; organizovanie plesov, športových súťaží, živých vystúpení; vydávanie kníh, časopisov, periodík; vydávanie textov s výnimkou reklamných alebo náborových; on-line vydávanie kníh a časopisov v elektronickej forme; informácie o výchove a vzdelávaní; poradenstvo v oblasti vzdelávania a výučby.

45 - Právne poradenstvo, poradenstvo v oblasti ľudských práv, poradenstvo v oblasti práva duševného vlastníctva, právny výskum.

(540)



(591) červená, zelená, biela, čierna

(731) Strana maďarskej komunity - Magyar Közösség Pártja (SMK-MKP), Čajakova 8, 811 05 Bratislava, SK;

(210) 465-2013

(220) 21.3.2013

10(511) 25

(511) 25 - Odevy, obuv a prikrývky hlavy.

(540)



(731) Rimák Michal, Kendice 380, 082 01 Kendice, SK;

(210) 466-2013

(220) 21.3.2013

10(511) 9

(511) 9 - Kamery, videorekordéry, monitorovacie systémy.

(540)



(591) čierna, biela, oranžová

(731) TOPZONE, s.r.o., F. Kazinczyho 1257, 925 21 Sládkovičovo, SK;

(210) 472-2013

(220) 21.3.2013

10(511) 3, 44

(511) 3 - Čistiace mlieka na toaletné účely; éterické oleje; mydlá; kozmetické prípravky; umelé mihalnice; umelé riasy; voňavkárské výrobky; vlasové vodičky.

44 - Lekárske a terapeutické služby, najmä v oblasti kozmetiky, dermatológie, výživy, zdravého životného štýlu, zdravého a diétného stravovania; lekárska starostlivosť o pokožku; liečebná starostlivosť o pokožku tváre a tela; liečebná

tvárová kozmetika; liečba celulitídy; odstraňovanie tuku; nemocničné služby; sanatórium; súkromná klinika alebo sanatórium; fyzioterapia; estetická chirurgia; plastická chirurgia; služby chiropraktika; alternatívna medicína; lekárske poradenské služby; lekárske poradenstvo v oblasti kozmetiky, dermatológie, výživy, zdravého životného štýlu, zdravého a diétného stravovania; navrhovanie programov zameraných na redukciu hmotnosti; kozmetické poradenské služby; kozmetická starostlivosť o ľudské telo; aplikovanie kozmetických prípravkov na tvár a telo; kozmetické kúry; kozmetická stomatológia; bielenie zubov; depilácie; kadernický salón; salón krásy; vizážista - služby; implantovanie vlasov; manikúra, pedikúra; masáže; parné kúpele; služby sauny; služby solárií; služby termálnych kúpeľov.

(540)



- (591) biela, bordová  
 (731) Farár Vladimír, akad. sochár, Kubániho 10, 811 04 Bratislava, SK;  
 (740) Varsányi Peter, JUDr., Bratislava, SK;

**(210) 473-2013**

(220) 21.3.2013

**10(511) 3, 44**

- (511) 3 - Čistiace mlieka na toaletné účely; éterické oleje; mydlá; kozmetické prípravky; umelé mihalnice; umelé riasy; voňavkárské výrobky; vlnové vodičky.  
 44 - Lekárske a terapeutické služby, najmä v oblasti kozmetiky, dermatológie, výživy, zdravého životného štýlu, zdravého a diétného stravovania; lekárska starostlivosť o pokožku; liečebná starostlivosť o pokožku tváre a tela; liečebná tvárová kozmetika; liečba celulitídy; odstraňovanie tuku; nemocničné služby; sanatórium; súkromná klinika alebo sanatórium; fyzioterapia; estetická chirurgia; plastická chirurgia; služby chiropraktika; alternatívna medicína; lekárske poradenské služby; lekárske poradenstvo v oblasti kozmetiky, dermatológie, výživy, zdravého životného štýlu, zdravého a diétného stravovania; navrhovanie programov zameraných na redukciu hmotnosti; kozmetické poradenské služby; kozmetická starostlivosť o ľudské telo; aplikovanie kozmetických prípravkov na tvár a telo; kozmetické kúry; kozmetická stomatológia; bielenie zubov; depilácie; kadernický salón; salón krásy; vizážista - služby; implantovanie vlasov; manikúra, pedikúra; masáže; parné kúpele; služby sauny; služby solárií; služby termálnych kúpeľov.

(540)



- (591) biela, bordová  
 (731) Farár Vladimír, akad. sochár, Kubániho 10, 811 04 Bratislava, SK;  
 (740) Varsányi Peter, JUDr., Bratislava, SK;

**(210) 475-2013**

(220) 22.3.2013

**10(511) 35, 37, 42**

- (511) 35 - Predvádzanie tovaru.  
 37 - Maľovanie a natieranie (interiéru a exteriéru); stavebníctvo (stavebná činnosť); šľukovanie, sadrovanie; tapetovanie.  
 42 - Architektonické poradenstvo; architektúra; interiérová výzdoba.

(540)



- (591) tmavo zelená matná, zlatá  
 (731) Martinec Jaroslav, Viedenská 2648/31, 040 13 Košice, SK;

**(210) 476-2013**

(220) 22.3.2013

**10(511) 18, 25**

- (511) 18 - Usne, koženky a výrobky z týchto materiálov nezahrnuté v iných triedach; koža; surové kože; tašky, kufriky, kufre, vaky, cestovné tašky a batožina všetkých druhov; dáždniky, slnečníky a palice.  
 25 - Obuv všetkého druhu vrátane čižiem, topánok, papúč a sandálov; pančuchový tovar; ponožky a pančuchy; vložky do topánok všetkých druhov; podporné vankúšiky, podložky pod klenbu a pätu, upínadlá päty, odevy.

**(540) JOHN - C**

- (731) J O H N - C s.r.o., Cottbuská 1369/4, 040 23 Košice, SK;  
 (740) Treščák Michal, ml., JUDr., Košice, SK;

**(210) 477-2013**

(220) 22.3.2013

**10(511) 9, 16, 35, 38, 41, 42**

- (511) 9 - Elektronické publikácie; magnetické a optické nosiče údajov; elektronické nosiče záznamov; DVD disky; CD disky; záznamové disky; magnetické disky; optické disky; elektronické publikácie stiahnuté z telekomunikačnej siete; zariadenia a prístroje na prenos, reprodukciu, spracovanie alebo záznam zvuku, obrazu alebo dát; počítačový softvér; informácie, údaje a databázy na elektronických, magnetických alebo optických nosičoch; informácie, údaje a databázy v elektronických, dátových a telekomunikačných sieťach.  
 16 - Tlačoviny, noviny, periodiká a neperiodiká, časopisy, reklamné, inzertné a propagačné materiály.  
 35 - Vydávanie náborových a reklamných textov.  
 38 - Telekomunikačné služby; elektronická pošta; telekomunikačný prenos elektronických časopisov, periodík a iných dát prostredníctvom telekomunikačnej siete vrátane internetu; telekomunikačný prenos informácií na internete; počítačová komunikácia; poskytovanie priestoru na diskusiu na internete; poskytovanie prístupu do databáz; poskytovanie telekomunikačného pripojenia do svetovej počítačovej siete; poskytované telekomunikačných kanálov na telenákupe;

poskytovanie používateľského prístupu do svetovej počítačovej siete; prenos textových a obrazových informácií prostredníctvom počítača.

41 - Vydavateľská činnosť s výnimkou vydávania reklamných textov.

42 - Návrh a programovanie databáz, dátových systémov a dátových aplikácií vrátane poskytovania prístupu k nim; návrh, vývoj a tvorba internetových a/alebo intranetových počítačových stránok vrátane ich inštalácie, aktualizácie a údržby; hostovanie (poskytovanie voľného priestoru) na internetové a/alebo intranetové počítačové stránky; obnovovanie počítačových databáz; prenos a konverzia počítačových programov a údajov (okrem fyzickej konverzie); prenos údajov alebo dokumentov z fyzických médií na elektronické médiá; tvorba a údržba softvéru; vytváranie a udržiavanie počítačových stránok (webových stránok); grafický dizajn.

(540)



(591) čierna, oranžová

(731) P E R E X, a.s., Trnavská cesta 39/A, 831 04 Bratislava, SK;

(210) 487-2013

(220) 24.3.2013

10(511) 35, 36, 37, 41

(511) 35 - Administratívna správa hotelov; administratívne spracovanie obchodných objednávok; analýzy nákladov; príprava a vyhotovenie daňových priznaní; dražby; fakturácia; fotokopírovanie; grafická úprava tlačovín na reklamné účely; komerčné informačné kancelárie; prenájom kancelárskych strojov a zariadení; prezentácia výrobkov v komunikačných médiách pre maloobchod; kopírovanie alebo rozmnožovanie dokumentov; marketingové štúdie; príprava miezd a výplatných listín; nábor zamestnancov; pomoc pri riadení obchodnej činnosti; poradenstvo v obchodnej činnosti; obchodné alebo podnikateľské informácie; poskytovanie obchodných alebo podnikateľských informácií; profesionálne obchodné alebo podnikateľské poradenstvo; obchodné informácie a rady spotrebiteľom; obchodné odhady; obchodný alebo podnikateľský prieskum; obchodný manažment a podnikové poradenstvo; organizovanie komerčných alebo reklamných výstav a veľtrhov; organizovanie výstav na obchodné a reklamné účely; personálne poradenstvo; písanie na stroji; zbieranie údajov do počítačových databáz; zoraďovanie údajov v počítačových databázach; služby poskytované v súvislosti so sťahovaním podnikov; podpora predaja (pre tretie osoby); poradenstvo pri vedení podnikov; služby porovnávania cien; posudzovanie efektívnosti v obchodnej činnosti; zabezpečovanie predplácania novín a časopisov; predplatné telekomunikačných služieb; predvádzanie tovaru; služby týkajúce sa premiestňovania prevádzok a podnikov; prenájom kopírovacích strojov; prenájom predajných automatov; prenájom reklamného času vo všetkých komunikačných médiách; prenájom reklamných mate-

riálov; prenájom reklamných priestorov; prepisovanie; prieskum trhu; prieskum verejnej mienky; príprava inzertných stĺpcov; public relations; reklama; online reklama v počítačovej komunikačnej sieti; reklamné agentúry; rozširovanie reklamných materiálov zákazníkom (letáky, prospekty, tlačoviny, vzorky); vydávanie a aktualizovanie reklamných materiálov; rozširovanie reklamných oznamov; zásielkové reklamné služby; uverejňovanie reklamných textov; poskytovanie pomoci pri riadení obchodných alebo priemyselných podnikov; poradenské služby v oblasti obchodného alebo podnikateľského riadenia; rozhlasová reklama; sekretárske služby; služby outsourcingu; vyhľadávanie sponzorov; spracovanie textov; obchodná správa licencií výrobkov a služieb pre tretie osoby; štatistické kompilácie; televízna reklama; zostavovanie výpisov z účtov; vedenie kartoték v počítači; vedenie účtovných kníh; vydávanie reklamných alebo náborových textov; vyhľadávanie informácií v počítačových súboroch (pre zákazníkov); zabezpečovanie novinového predplatného (pre predplatiteľov); zásobovacie služby pre tretie osoby (nákup tovarov a služieb pre iné podniky); služby zaoberajúce sa zhromažďovaním výstrižkov z časopisov.

36 - Úschova cenností; faktoring; spravovanie financií; finančné informácie; finančné odhady a oceňovanie (poisťovníctvo, bankovníctvo, nehnuteľnosti); finančné poradenstvo; finančné služby; finančné sponzorstvo; finančný lízing; garancie, záruky, kaucie; hypotéky (poskytovanie pôžičiek); informácie o poistení; investovanie kapitálu; konzultačné služby v oblasti poisťovníctva; likvidácia podnikov (finančné služby); vedenie nájomných domov; inkasovanie nájomného; oceňovanie nákladov na opravu; oceňovanie a odhady nehnuteľností; predaj nehnuteľností; správa nehnuteľností; sprostredkovateľská činnosť s nehnuteľnosťami; poisťky životné; uzatváranie poisťiek; poradenstvo v oblasti poistenia; záručná pôžička; finančné pôžičky; prenájom bytov; prenájom fariem; prenájom kancelárskych priestorov; prenájom nehnuteľností; realitné kancelárie; správcovstvo; sprostredkovanie poistenia; sprostredkovanie záruk; ubytovacie kancelárie (byty); zbieranie peňazí na dobročinné účely; organizovanie zbierok; zmenárenské služby; zriaďovanie fondov.

37 - Údržba a opravy bezpečnostných schránok; čistenie ciest; čistenie exteriérov budov; čistenie interiérov budov; čistenie komínov; čistenie šatstva; chemické čistenie; prenájom čistiacich strojov; demolácia budov; deratizácia; dezinfekcia; dozor nad stavbami; inštalovanie a opravy elektrických spotrebičov; informácie o opravách; inštalácia okien a dverí; izolovanie proti vlhkosti; izolovanie stavieb; inštalácia, údržba a opravy kancelárskych strojov a zariadení; klampiarstvo a inštalatérstvo; inštalácia a opravy klimatizačných zariadení; čistenie a opravy kotlov; maľovanie a natieranie (interiérové a exteriérové); murárstvo; murovanie; údržba nábytku; čistenie okien; opravy zámkov; inštalácia, údržba a opravy počítačov; pokrývačské práce na strechách budov; inštalácia a opravy poplašných systémov proti vlámaniu; pranie; pranie alebo čistenie; pranie bielizne; prenájom bagrov a rýpadiel; prená-



jom buldozéro; prenájom stavebných strojov a zariadení; prenájom vozidiel na zemetanie; prenájom žeriavov (staveniskových); realizácia (kladenie) cestných povrchov; maľovanie a opravy reklamných tabúl; výstavba a opravy skladov; ničenie škodcov s výnimkou poľnohospodárskych; stavebné informácie; stavebníctvo (stavebná činnosť); štukovanie, sadrovanie; tapetovanie; údržba bazénov; služby utesňovania budov; vŕtanie studní; inštalácia a opravy vykurovacích zariadení; výstavba obchodných a veľtrhových stánkov; inštalácia a opravy výtahov; žehlenie bielizne.

41 - Diskotéky (služby); divadelné predstavenia; elektronická edičná činnosť v malom (DTP služby); fotografovanie; poskytovanie služieb golfových ihrísk; informácie o možnostiach rekreácie; informácie o možnostiach zábavy; informácie o výchove a vzdelávaní; služby v kempingoch so športovým programom; výchovno-zábavné klubové služby; kluby zdravia (telesné cvičenia); vydávanie kníh; koncertné siene, sály; korešpondenčné kurzy; služby nahrávacích štúdií; nahrávanie videopások; nočné kluby; organizovanie a vedenie koncertov; organizovanie a vedenie seminárov; organizovanie a vedenie sympózií; organizovanie kultúrnych alebo vzdelávacích výstav; organizovanie plesov; organizovanie predstavení (manažérske služby); organizovanie športových súťaží; organizovanie súťaží krásy; organizovanie súťaží (vedomostných alebo zábavných); organizovanie živých vystúpení; pedagogické informácie; písanie textov (okrem reklamných); plánovanie a organizovanie večierkov; pomoc pri výbere povolania (poradenstvo v oblasti vzdelávania); požičiavanie filmov; požičiavanie filmových premietacích a príslušenstva; požičiavanie športového výstroja s výnimkou dopravných prostriedkov; požičiavanie videopások; praktický výcvik (ukážky); služby poskytované prázdninovými táborami; výroba divadelných alebo iných predstavení; prekladateľské služby; prenájom audioprístrojov; prenájom dekorácií; prenájom divadelných dekorácií; prenájom kinematografických filmov; prenájom osvetľovacích prístrojov do divadelných sál a televíznych štúdií; prenájom potápačského výstroja; prenájom rozhlasových a televíznych prijímačov; prenájom štadiónov; prenájom tenisových kurtov; prenájom videokamier; prenájom videorekordérov; prevádzkovanie karaoke; prevádzkovanie kinosál; prevádzkovanie priestorov s hracími automatmi; prevádzkovanie športových zariadení; služby na oddych a rekreáciu; rozhlasová zábava; školenie; skúšanie, preskúšavanie (pedagogická činnosť); meranie času na športových podujatiach; služby športovísk; telesné cvičenie; televízna zábava; nahrávanie na videopásky; predaj vstupeniiek na zábavné predstavenia; rezervácia vstupeniiek; vydávanie textov s výnimkou reklamných alebo náborových; vzdelávanie; zábava, pobavenie; zábavné parky; živé predstavenie; prenájom zvukových nahrávacích zariadení.

(540)



(591) biela, červená, bordová

(731) Pernisch Anton, Jachtárska 61, 921 01 Piešťany, SK;

**(210) 493-2013**

(220) 22.3.2013

**10(511) 9, 16, 35, 39, 40, 41, 42**

(511) 9 - Nosiče zvukových záznamov; nosiče zvukovo-obrazových záznamov, najmä s environmentálnym obsahom a/alebo s obsahom propagujúcim zber druhotných surovín; audiovizuálne záznamové disky; CD, DVD disky; pamäťové karty; počítačové pamäte; magnetické nosiče údajov; optické nosiče údajov; reklamné svetelné tabule; svetelné modulárne reklamné panely; programové vybavenie počítačov; diaľkové ovládače; diapozitívy; diaprojektory; premietacie plátna; kompaktné disky; magnetické disky; optické disky; optické kompaktné disky; DVD prehrávače; kreslené filmy; fotoaparáty; fotokopirovacie stroje (fotografické, elektrostatické alebo termické); gramofónové platne; gramofóny; kinematografické kamery; karty pamäťové a mikroprocesorové (v počítačoch); magnetofóny; megafóny; meracie prístroje; meracie pomôcky; mikrofóny; monitorovacie počítačové programy; elektrické monitorovacie prístroje; periférne zariadenia počítačov; počítače; počítačový softvér; rádiá; reproduktory; amplióny; telefónne prístroje; tlačiarne k počítačom; videokamery; videokazety; videopásky; zariadenia na spracovanie údajov.

16 - Plagáty všetkých druhov a rozmerov, najmä s environmentálnym obsahom a/alebo s obsahom propagujúcim zber druhotných surovín; papierové propagačné materiály, najmä s environmentálnym obsahom a/alebo s obsahom propagujúcim zber druhotných surovín; časopisy (periodická); noviny; tlačené periodické aj neperiodické publikácie, najmä s environmentálnym obsahom alebo s obsahom propagujúcim zber druhotných surovín; vrecká na odpadky z papiera alebo plastov; vrecia a vrecká z papiera alebo plastických materiálov na balenie; vrecúška a tašky z papiera alebo plastických materiálov ako obalové materiály; všetky druhy tlačených vzdelávacích pomôcok, výučbového materiálu, kartičiek, papierových modelov, pracovných zošitov a dotazníkov v papierovej forme, najmä s environmentálnym zameraním a/alebo so zameraním na zber druhotných surovín; papier, kartón, lepenka a výrobky z týchto materiálov, ktoré nie sú zahrnuté v iných triedach, najmä s environmentálnym zameraním a/alebo so zameraním na zber druhotných surovín; príručky; letáky; pútače z papiera alebo lepenky; prospekty; knihy; brožúry; mapy; fotografie (tlačoviny); komiksy; albumy; pohľadnice; grafické zobrazenia; olejo-tlače; mapy; tlačivá; obežníky; ročenky; kalendáre; formuláre (tlačoviny); reklamné publikácie (tlačoviny); katalógy, databázy na papierových nosičoch; papierové vlajky; papierové zástavky; kartónové reklamné materiály na rozširovanie; kartónové reklamné značky; štočky, dekoratívne papierové doplnky; šablóny na kreslenie a maľovanie; nálepky na auto; nalepovacie nástenné ozdoby; nálepky na kancelárske použitie alebo pre domácnosť; lepidlá na kancelárske účely alebo pre domácnosť; netextilné etikety; lepiace

pásy na kancelárske účely alebo pre domácnosť; oblačky; papiernický tovar a písacie potreby; obalové materiály z plastických hmôt, ktoré nie sú zahrnuté v iných triedach; lístky; tlačené vstupenky (lístky); lepenkové alebo papierové škatule; podložky na písanie; skicáre; záložky do kníh; reklamné tabule z papiera, kartónu alebo lepenky; pečiatky; pečate; zošity; hárky; obálky (papiernický tovar); kancelárske potreby s výnimkou nábytku, predovšetkým kancelárske potreby použité ako reklamné alebo darčkové predmety v spojitosti s environmentálnym zameraním a/alebo so zameraním na zber druhotných surovín; spisové obaly; písacie sady a súpravy; perá (kancelárske potreby); obaly na doklady; podložky na písanie; stojany a rámy na fotografie; tlačiarenské výrobky; knižársky materiál; knižárske potreby; kopírovací papier (papiernický tovar); kopírovacie zariadenia.

35 - Služby reklamnej agentúry; reklama; prenájom reklamných materiálov; prenájom reklamných plôch a priestorov; predovšetkým prenájom reklamných plôch na motorových vozidlách, na kontajneroch, nádobách, nádobách na odpadky; vydávanie, uverejňovanie a rozširovanie reklamných oznamov, textov a materiálov; vzťahy s verejnosťou; organizovanie výstav na komerčné alebo reklamné účely; prenájom kancelárskych strojov a zariadení; analýzy nákladov; podpora predaja pre tretie osoby; obchodné alebo podnikateľské informácie a poradenstvo; oceňovanie obchodných podnikov; oceňovanie a odhady v oblasti podnikania; pomoc pri riadení komerčných a priemyselných podnikov; poradenstvo a pomoc pri riadení obchodnej činnosti; poskytovanie rád a informácií o uvedených službách prostredníctvom komunikačných médií, elektronickej pošty, SMS správ, počítačových sietí a internetu alebo verbálne.

39 - Zber komerčného odpadu (doprava); zber domáceho odpadu (doprava); zber priemyselného odpadu (doprava); preprava a skladovanie odpadu; preprava a vykladanie odpadu na skládky odpadu; zhromažďovanie odpadu; doprava a dovoz; automobilová preprava; nákladná doprava; skladovanie; balenie tovaru a odpadu; prenájom automobilov; prenájom skladov a skládok; prenájom skladovacích a prepravných kontajnerov a nádob; informácie o doprave, preprave a o uskladnení; rezervácia dopravy; sprostredkovanie prepravy a dopravy; poskytovanie pomoci pri doprave; sprostredkovanie prenájmu vozidiel a iných dopravných prostriedkov; odborné poradenstvo s výnimkou obchodného, predovšetkým odborné poradenstvo v oblasti dopravy odpadov; poskytovanie rád a informácií o uvedených službách prostredníctvom komunikačných médií, elektronickej pošty, SMS správ, počítačových sietí a internetu alebo verbálne.

40 - Triedenie odpadu a recyklovateľného materiálu; spracovanie odpadu; likvidácia odpadu; recyklácia odpadu; služby v oblasti odpadového hospodárstva (recyklovanie); chemická recyklácia odpadov; chemické spracovanie odpadu; spracovanie nebezpečného odpadu; spaľovanie odpadu; spracovanie odpadového oleja; dekontaminácia nebezpečných odpadov; odstraňovanie pachov z ovzdušia; čistenie vzduchu; osviežovanie

vzduchu; spracovanie papiera; spracovanie a úprava materiálov; informácie o spracovaní a úprave materiálov a odpadov; mletie odpadov; pílenie, stínanie a spracovanie dreva; konzultácie v oblasti triedenia odpadu a recyklovateľného materiálu; poskytovanie rád a informácií o uvedených službách prostredníctvom komunikačných médií, elektronickej pošty, SMS správ, počítačových sietí a internetu alebo verbálne.

41 - Organizovanie vzdelávacích programov pre mládež, najmä s environmentálnym zameraním a/alebo so zameraním na zber druhotných surovín; organizovanie stretnutí v oblasti vzdelávania; koučovanie (školenie); odborné preškolenie; organizovanie stretnutí v oblasti zábavy; poskytovanie inštruktážnych kurzov pre mládež; praktické cvičenie (ukážky); služby poskytované v rámci prázdninových táborov (zábava); služby v kempingoch so športovým programom; služby animátorov; klubové služby (výchovno-zábavné); informácie o výchove a vzdelávaní; elektronická edičná činnosť v malom (DTP služby); vydávanie príručiek, kníh, časopisov a iných periodických a neperiodických publikácií s výnimkou reklamných alebo náborových; online vydávanie kníh a časopisov v elektronickej forme; odborné, obsahové a organizačné zabezpečenie súťaží; nakladateľská, vydavateľská činnosť v odbore vzdelávacích a spravodajských tlačovín, publikácií, správ a informácií, zvukových a audiovizuálnych nosičov; písanie textov (okrem reklamných); formátovanie textov nie na reklamné účely online; poskytovanie elektronických publikácií online (bez možnosti kopírovania); organizovanie hier, zábavy; organizovanie športových súťaží; meranie času na športových podujatiach; organizovanie súťaží (vedomostných alebo zábavných); organizovanie a vedenie konferencií, kongresov, seminárov, prednášok, kurzov, workshopov a školení; organizovanie kultúrnych alebo vzdelávacích výstav; živé predstavenia; organizovanie predstavení (manažérske služby); prenájom športových plôch; prenájom zvukových nahrávacích zariadení; prenájom filmových premietacích a ich príslušenstva; prenájom audio-nahrávok; prenájom audioprístrojov; fotografická reportáž; reportérske služby; fotografovanie; nahrávanie videopások; strihanie videopások; výroba rozhlasových a televíznych programov; produkcia filmov s výnimkou reklamných; výchova; vzdelávanie; zábava; športová a kultúrna činnosť; poskytovanie rád a informácií o uvedených službách prostredníctvom komunikačných médií, elektronickej pošty, SMS správ, počítačových sietí a internetu alebo verbálne.

42 - Výskum v oblasti ochrany životného prostredia; environmentálne monitorovanie priestorov na skladovanie odpadu; štúdie technických projektov, projektová činnosť, predovšetkým v oblasti nakladania s odpadmi; navrhovanie, vývoj kontajnerov (nádob na odpadky); navrhovanie zariadení na prepravu odpadu; odborné poradenské služby v oblasti ochrany životného prostredia nie ako riadenie obchodu; odborné poradenstvo s výnimkou obchodného, predovšetkým odborné poradenstvo v oblasti recyklácie, spaľovania, zneškodňovania odpadov; chemické analýzy odpadu; výskum v oblasti analýzy odpadov;

rozbery vody; hosťovanie na počítačových stránkach (webových stránkach); grafické dizajnérstvo; poradenstvo v oblasti úspory energie; prieskumy (inžinierske práce); vedecké a technologické služby a s nimi súvisiaci výskum a projektovanie; priemyselné analýzy a priemyselný výskum; navrhovanie a vývoj počítačového hardvéru a softvéru; poskytovanie rád a informácií o uvedených službách prostredníctvom komunikačných médií, elektronickej pošty, SMS správ, počítačových sietí a internetu alebo verbálne.

(540)



(591) červená, zelená, modrá, žltá

(731) Odvoz a likvidácia odpadu a.s. v skratke: OLO a.s., Ivanská cesta 22, 821 04 Bratislava, SK;

(740) Porubčan Róbert, Ing., Ivanka pri Dunaji, SK;

**(210) 494-2013**

(220) 22.3.2013

**10(511) 21, 35, 37, 39, 40, 42**

(511) 21 - Smetné nádoby; nádoby na odpadky, koše na smeti; nádoby na smeti; koše na papier; koše na použitie v domácnosti; kefy; kefy na čistenie nádrží a nádob; materiály na výrobu kief; čistiacie potreby; rukavice pre domácnosť; výrobky zo skla, porcelánu a keramiky, ktoré nie sú zahrnuté v iných triedach; domáce a kuchynské potreby a nádoby; prostriedky a pomôcky na čistenie. 35 - Reklama; reklamné služby; prenájom reklamných materiálov; prenájom reklamných plôch a priestorov; predovšetkým prenájom reklamných plôch na motorových vozidlách, na kontajneroch, nádobách, nádobách na odpadky; maloobchodné služby s kontajnermi, smetnými nádobami, nádobami na odpadky, vrecami na odpad a s tovarmi uvedenými v triede 21 tohto zoznamu; zhromažďovanie rozličných výrobkov, najmä kontajnerov, smetných nádob a nádob na odpadky pre tretie osoby (okrem dopravy) s cieľom umožniť zákazníkovi, aby si mohli tieto výrobky pohodlne prehliadať a nakupovať, a to prostredníctvom maloobchodných predajní, veľkoobchodných predajní, prostredníctvom katalógového predaja alebo elektronickými prostriedkami, prostredníctvom webových stránok alebo prostredníctvom telenákupu; vydávanie, uverejňovanie a rozširovanie reklamných oznamov, textov a materiálov; služby reklamnej agentúry; grafická úprava tlačovín na reklamné účely; vzťahy s verejnosťou; prieskum verejnej mienky; organizovanie výstav na komerčné alebo reklamné účely; prenájom kancelárskych strojov a zariadení; analýzy nákladov; obchodné alebo podnikateľské informácie a poradenstvo; oceňovanie a odhady v oblasti podnikania; pomoc pri riadení komerčných a priemyselných podnikov; štatistické kompilácie; nábor zamestnancov; príprava miezd a výplatných listín; správa počítačových súborov; administratívne spracovanie obchodných objednávok; obchodný manažment; obchodná admi-

nistratíva; kancelárske práce; poskytovanie rád a informácií o uvedených službách prostredníctvom komunikačných médií, elektronickej pošty, SMS správ, počítačových sietí a internetu alebo verbálne.

37 - Výstavba skládok, najmä skládok komunálneho odpadu; stavebné činnosti, najmä stavebné činnosti v spojitosti so skládkami odpadu; stavba a opravy skladov; oprava alebo údržba zariadení a strojov na drvenie odpadu; oprava alebo údržba strojov a zariadení na lisovanie odpadu; čistenie strojov na likvidáciu odpadu; zber odpadu (čistenie); údržba a opravy motorových vozidiel; autoservisy (údržba, opravy a tankovanie); inštalácia, údržba a opravy strojov; oprava opotrebovaných alebo poškodených strojov; ošetrovanie vozidiel protikoróznymi nátermi; čistenie interiérov budov; čistenie exteriérov budov; čistenie okien; čistenie komínov; čistenie automobilov; čistenie ciest; chemické čistenie; prenájom čistiacich strojov; údržba a opravy čističiek odpadových vôd; prenájom zametacích vozidiel; deratizácia; dezinfekcia; dezinfekcia; umývanie dopravných prostriedkov; dozor nad stavbami; ničenie škodcov s výnimkou na poľnohospodárske účely; informácie o oprave; prenájom stavebných strojov a zariadení; montáž a opravy zavlažovacích zariadení; prenájom kanalizačných šácht na odvádzanie odpadu (ako prenájom stavebných zariadení); odstraňovanie odpadu (čistenie); čistenie upchatých odpadových nádob; stavebníctvo; opravy; inštalčné služby; poskytovanie rád a informácií o uvedených službách prostredníctvom komunikačných médií, elektronickej pošty, SMS správ, počítačových sietí a internetu alebo verbálne.

39 - Zber komerčného odpadu (doprava); zber domáceho odpadu (doprava); zber priemyselného odpadu (doprava); zber papiera a kartónu na recyklovanie (doprava); preprava a skladovanie odpadu; preprava a vykladanie odpadu na skládky odpadu; zhromažďovanie odpadu; doprava a dovoz; automobilová preprava; nákladná doprava; skladovanie; balenie tovaru a odpadu; prenájom automobilov; prenájom skladov a skládok; prenájom skladovacích a prepravných kontajnerov a nádob; informácie o doprave, preprave a o uskladnení; rezervácia dopravy; sprostredkovanie prepravy a dopravy; poskytovanie pomoci pri doprave; sprostredkovanie prenájmu vozidiel a iných dopravných prostriedkov; prenájom šácht na dopravu odpadu (ako prenájom zariadení na dopravu a prechodné skladovanie odpadu); odborné poradenstvo s výnimkou obchodného, predovšetkým odborné poradenstvo v oblasti dopravy odpadov; poskytovanie rád a informácií o uvedených službách prostredníctvom komunikačných médií, elektronickej pošty, SMS správ, počítačových sietí a internetu alebo verbálne.

40 - Triedenie odpadu a recyklovateľného materiálu; spracovanie odpadu; likvidácia odpadu; recyklácia odpadu; služby v oblasti odpadového hospodárstva (recyklovanie); chemická recyklácia odpadov; chemické spracovanie odpadu; spracovanie nebezpečného odpadu; spaľovanie odpadu; spracovanie odpadového oleja; dekontaminácia nebezpečných odpadov; odstraňovanie pa-

chov z ovzdušia; čistenie vzduchu; osviežovanie vzduchu; spracovanie papiera; recyklácia papiera; spracovanie a úprava materiálov; informácie o spracovaní a úprave materiálov a odpadov; mletie odpadov; pilenie, stínanie a spracovanie dreva; konzultácie v oblasti triedenia odpadu a recyklovateľného materiálu; poskytovanie rád a informácií o uvedených službách prostredníctvom komunikačných médií, elektronickej pošty, SMS správ, počítačových sietí a internetu alebo verbálne.

42 - Výskum v oblasti ochrany životného prostredia; environmentálne monitorovanie priestorov na skladovanie odpadu; štúdie technických projektov, projektová činnosť, predovšetkým v oblasti nakladania s odpadmi; navrhovanie, vývoj kontajnerov (nádob na odpadky); navrhovanie zariadení na prepravu odpadu; odborné poradenské služby v oblasti ochrany životného prostredia nie ako riadenie obchodu; odborné poradenstvo s výnimkou obchodného, predovšetkým odborné poradenstvo v oblasti recyklácie, spaľovania, zneškodňovania odpadov; chemické analýzy odpadu; výskum v oblasti analýzy odpadov; rozbory vody; hosťovanie na počítačových stránkach (webových stránkach); grafické dizajnérstvo; poradenstvo v oblasti úspory energie; prieskumy (inžinierske práce); vedecké a technologické služby a s nimi súvisiaci výskum a projektovanie; priemyselné analýzy a priemyselný výskum; navrhovanie a vývoj počítačového hardvéru a softvéru; poskytovanie rád a informácií o uvedených službách prostredníctvom komunikačných médií, elektronickej pošty, SMS správ, počítačových sietí a internetu alebo verbálne.

(540)



(731) Odvoz a likvidácia odpadu a.s. v skratke: OLO a.s., Ivanská cesta 22, 821 04 Bratislava, SK;

(740) Porubčan Róbert, Ing., Ivanka pri Dunaji, SK;

(210) 496-2013

(220) 25.3.2013

10(511) 1, 3, 5, 6, 9, 11, 12, 17, 20, 21, 27

(511) 1 - Sorbenty na báze plastov zabraňujúcich prieniku chemických látok (olejov, ropy, kyselín a pod.) do prostredia, použiteľné pri havarijných situáciách, pri výmene olejov, údržbe strojov a podobné chemikálie pri zistení úniku škodlivín.

3 - Pasta, mydlo, krém vytvárajúci po umytí ochrannú vrstvu.

5 - Lekáričky prvej pomoci, ochranné a čistiace roztoky na oči, dezinfekčné prostriedky.

6 - Kovové stojany na čistiaci materiál.

9 - Ochranné odevy a pomôcky na prácu pri vysokých teplotách, protihlukové slúchadlá, pracovné okuliare, meracie laboratórne prístroje, hasiace prístroje, rukavice z gumy a plastových hmôt na prácu s chemikáliami.

11 - Vzduchové filtre (klimatizácie, prach a pod.)

12 - Manipulačné a zdvíhacie vozíky.

17 - Havarijné tmely v rôznych formách na tesnenie a vyplnenie otvorov.

20 - Skrine, skrinky, škatule na uloženie a prepravu chemikálií vo fľašiach, sudoch, kontajnery a koše z plastických hmôt a kombinácia plastická hmota.

21 - Kontajnery na odpad.

27 - Protisklzové a chemicky odolné podlahové krytiny a predložky.

(540)



(731) Johan ENVIRO s.r.o., Bancíkovej 1/A, 821 03 Bratislava, SK;

(210) 521-2013

(220) 26.3.2013

10(511) 1, 2, 3, 4, 5, 16, 35, 37, 39, 40, 42

(511) 1 - Chemikálie pre priemysel, vedu, fotografiu, poľnohospodárstvo, záhradníctvo, lesníctvo; nespracované umelé živice, nespracované plasty; pôdne hnojivá; zmesi do hasiacich prístrojov; prípravky na kalenie a zváranie kovov; chemické látky na konzervovanie potravín; triesloviny; lepidlá a spojivá pre priemysel.

2 - Farby, fermeže, laky; ochranné prostriedky proti hrdzi a poškodeniu dreva; farbivá; moridlá; surové prírodné živice; listkové a práškové kovy pre maliarov, dekoratórov, tlačiarov a umelcov.

3 - Bieliace prípravky a pracie prostriedky; prípravky na čistenie, leštenie, odmasťovanie a brúsenie; mydlá; voňavkárské výrobky, éterické oleje, kozmetické prípravky, vlasové vodičky; prípravky na čistenie zubov.

4 - Priemyselné oleje a tuky; mazacie oleje; prostriedky na pohlcovanie, zvlhčovanie a viazanie prachu; palivá vrátane pohonných hmôt do motorových vozidiel a svietiace materiály; sviečky a knôty na svietenie.

5 - Farmaceutické a zverolekárské výrobky; hygienické výrobky na lekárske použitie; diétne potraviny a diétne látky na lekárske alebo zverolekárské účely, potraviny pre dojčatá; potravinové doplnky pre ľudí a zvieratá; náplasti, obväzový materiál; hmoty na plombovanie zubov a zubné vosky; dezinfekčné prostriedky; prípravky na ničenie hmyzu; fungicídy, herbicídy.

16 - Papier, lepenka a výrobky z týchto materiálov, ktoré nie sú zahrnuté v iných triedach; tlačiarenské výrobky; knižárske potreby; fotografie; papiernický tovar a písacie potreby; lepidlá na kancelárske účely alebo pre domácnosť; potreby pre umelcov; maliarske štetce; písacie stroje a kancelárske potreby okrem nábytku; učebné a vyučovacie pomôcky okrem prístrojov; plastové obaly, ktoré nie sú zahrnuté v iných triedach; tlačiarenské typy; štočky.

35 - Reklamné služby; obchodný manažment; obchodná administratíva; kancelárske práce.

37 - Stavebníctvo; opravy; inštalčné služby.

39 - Preprava; balenie a skladovanie tovaru; organizovanie ciest.



40 - Spracovanie a úprava materiálov.

42 - Vedecké a technologické služby a s nimi súvisiaci výskum a projektovanie; priemyselné analýzy a priemyselný výskum; navrhovanie a vývoj počítačového hardvéru a softvéru.

(540)



(591) oranžový gradient RGB /svetlá oranžová (252, 175, 23), tmavá oranžová (244, 121, 32)/, sivý gradient RGB /svetlá sivá (130, 130, 130), tmavá sivá (77, 77, 77)/

(731) PTCHEM, s.r.o., Štvrť kpt. Nálepku 751/1 Dubová, 976 97 Nemecká, SK;

(210) 522-2013

(220) 26.3.2013

10(511) 1, 2, 3, 4, 5, 16, 35, 37, 39, 40, 42

(511) 1 - Chemikálie pre priemysel, vedu, fotografiu, poľnohospodárstvo, záhradníctvo, lesníctvo; nespracované umelé živice, nespracované plasty; pôdne hnojivá; zmesi do hasiacich prístrojov; prípravky na kalenie a zváranie kovov; chemické látky na konzervovanie potravín; triesloviny; lepidlá a spojivá pre priemysel.

2 - Farby, fermeže, laky; ochranné prostriedky proti hrdzi a poškodeniu dreva; farbivá; moridlá; surové prírodné živice; listkové a práškové kovy pre maliarov, dekoratérov, tlačiarov a umelcov.

3 - Bieliace prípravky a pracie prostriedky; prípravky na čistenie, leštenie, odmasťovanie a brúsenie; mydlá; voňavkárské výrobky, éterické oleje, kozmetické prípravky, vlasové vodičky; prípravky na čistenie zubov.

4 - Priemyselné oleje a tuky; mazacie oleje; prostriedky na pohlčovanie, zvlhčovanie a viazanie prachu; palivá vrátane pohonných hmôt do motorových vozidiel a svietiace materiály; sviečky a knôty na svietenie.

5 - Farmaceutické a zverolekárské výrobky; hygienické výrobky na lekárske použitie; diétne potraviny a diétne látky na lekárske alebo zverolekárské účely, potraviny pre dojčatá; potravinové doplnky pre ľudí a zvieratá; náplasti, obväzový materiál; hmoty na plombovanie zubov a zubné vosky; dezinfekčné prostriedky; prípravky na ničenie hmyzu; fungicidy, herbicidy.

16 - Papier, lepenka a výrobky z týchto materiálov, ktoré nie sú zahrnuté v iných triedach; tlačiarenské výrobky; knihárske potreby; fotografie; papiernický tovar a písacie potreby; lepidlá na kancelárske účely alebo pre domácnosť; potreby pre umelcov; maliarske štetce; písacie stroje a kancelárske potreby okrem nábytku; učebné a vyučovacie pomôcky okrem prístrojov; plastové obaly, ktoré nie sú zahrnuté v iných triedach; tlačiarenské typy; štočky.

35 - Reklamné služby; obchodný manažment; obchodná administratíva; kancelárske práce.

37 - Stavebníctvo; opravy; inštalačné služby.

39 - Preprava; balenie a skladovanie tovaru; organizovanie ciest.

40 - Spracovanie a úprava materiálov.

42 - Vedecké a technologické služby a s nimi súvisiaci výskum a projektovanie; priemyselné analýzy a priemyselný výskum; navrhovanie a vývoj počítačového hardvéru a softvéru.

(540)



(591) tmavá sivá (405C), svetlá sivá (401C), oranžová (137C)

(731) PTCHEM, s.r.o., Štvrť kpt. Nálepku 751/1 Dubová, 976 97 Nemecká, SK;

(210) 523-2013

(220) 26.3.2013

10(511) 1, 2, 3, 4, 5, 16, 35, 37, 39, 40, 42

(511) 1 - Chemikálie pre priemysel, vedu, fotografiu, poľnohospodárstvo, záhradníctvo, lesníctvo; nespracované umelé živice, nespracované plasty; pôdne hnojivá; zmesi do hasiacich prístrojov; prípravky na kalenie a zváranie kovov; chemické látky na konzervovanie potravín; triesloviny; lepidlá a spojivá pre priemysel.

2 - Farby, fermeže, laky; ochranné prostriedky proti hrdzi a poškodeniu dreva; farbivá; moridlá; surové prírodné živice; listkové a práškové kovy pre maliarov, dekoratérov, tlačiarov a umelcov.

3 - Bieliace prípravky a pracie prostriedky; prípravky na čistenie, leštenie, odmasťovanie a brúsenie; mydlá; voňavkárské výrobky, éterické oleje, kozmetické prípravky, vlasové vodičky; prípravky na čistenie zubov.

4 - Priemyselné oleje a tuky; mazacie oleje; prostriedky na pohlčovanie, zvlhčovanie a viazanie prachu; palivá vrátane pohonných hmôt do motorových vozidiel a svietiace materiály; sviečky a knôty na svietenie.

5 - Farmaceutické a zverolekárské výrobky; hygienické výrobky na lekárske použitie; diétne potraviny a diétne látky na lekárske alebo zverolekárské účely, potraviny pre dojčatá; potravinové doplnky pre ľudí a zvieratá; náplasti, obväzový materiál; hmoty na plombovanie zubov a zubné vosky; dezinfekčné prostriedky; prípravky na ničenie hmyzu; fungicidy, herbicidy.

16 - Papier, lepenka a výrobky z týchto materiálov, ktoré nie sú zahrnuté v iných triedach; tlačiarenské výrobky; knihárske potreby; fotografie; papiernický tovar a písacie potreby; lepidlá na kancelárske účely alebo pre domácnosť; potreby pre umelcov; maliarske štetce; písacie stroje a kancelárske potreby okrem nábytku; učebné a vyučovacie pomôcky okrem prístrojov; plastové obaly, ktoré nie sú zahrnuté v iných triedach; tlačiarenské typy; štočky.

35 - Reklamné služby; obchodný manažment; obchodná administratíva; kancelárske práce.

37 - Stavebníctvo; opravy; inštalačné služby.

39 - Preprava; balenie a skladovanie tovaru; organizovanie ciest.

40 - Spracovanie a úprava materiálov.

42 - Vedecké a technologické služby a s nimi súvisiaci výskum a projektovanie; priemyselné analýzy a priemyselný výskum; navrhovanie a vývoj počítačového hardvéru a softvéru.

(540)



- (591) oranžový gradient RGB /svetlá oranžová (252, 175, 23), tmavá oranžová (244, 121, 32)/, sivý gradient RGB /svetlá sivá (130, 130, 130), tmavá sivá (77, 77, 77)/  
 (731) PTCHEM, s.r.o., Štvrt' kpt. Nálepku 751/1 Dubová, 976 97 Nemecká, SK;

**(210) 524-2013**

(220) 26.3.2013

**10(511) 1, 2, 3, 4, 5, 16, 35, 37, 39, 40, 42**

- (511) 1 - Chemikálie pre priemysel, vedu, fotografiu, poľnohospodárstvo, záhradníctvo, lesníctvo; nespracované umelé živice, nespracované plasty; pôdne hnojivá; zmesi do hasiacich prístrojov; prípravky na kalenie a zváranie kovov; chemické látky na konzervovanie potravín; triesloviny; lepidlá a spojivá pre priemysel.  
 2 - Farby, fermeže, laky; ochranné prostriedky proti hrdzi a poškodeniu dreva; farbivá; moridlá; surové prírodné živice; lístkové a práškové kovy pre maliarov, dekoratérov, tlačiarov a umelcov.  
 3 - Bieliace prípravky a pracie prostriedky; prípravky na čistenie, leštenie, odmasťovanie a brúsenie; mydlá; voňavkárské výrobky, éterické oleje, kozmetické prípravky, vlasové vodičky; prípravky na čistenie zubov.  
 4 - Priemyselné oleje a tuky; mazacie oleje; prostriedky na pohlčovanie, zvlhčovanie a viazanie prachu; palivá vrátane pohonných hmôt do motorových vozidiel a svietiace materiály; sviečky a knôty na svietenie.  
 5 - Farmaceutické a zverolekárske výrobky; hygienické výrobky na lekárske použitie; diétne potraviny a diétne látky na lekárske alebo zverolekárske účely, potraviny pre dojčatá; potravinové doplnky pre ľudí a zvieratá; náplasti, obväzový materiál; hmoty na plombovanie zubov a zubné vosky; dezinfekčné prostriedky; prípravky na ničenie hmyzu; fungicidy, herbicidy.  
 16 - Papier, lepenka a výrobky z týchto materiálov, ktoré nie sú zahrnuté v iných triedach; tlačiarenské výrobky; knižárske potreby; fotografie; papiernický tovar a písacie potreby; lepidlá na kancelárske účely alebo pre domácnosť; potreby pre umelcov; maliarske štetce; písacie stroje a kancelárske potreby okrem nábytku; učebné a vyučovacie pomôcky okrem prístrojov; plastové obaly, ktoré nie sú zahrnuté v iných triedach; tlačiarenské typy; štočky.  
 35 - Reklamné služby; obchodný manažment; obchodná administratíva; kancelárske práce.  
 37 - Stavebníctvo; opravy; inštalačné služby.  
 39 - Preprava; balenie a skladovanie tovaru; organizovanie ciest.  
 40 - Spracovanie a úprava materiálov.  
 42 - Vedecké a technologické služby a s nimi súvisiaci výskum a projektovanie; priemyselné analýzy a priemyselný výskum; navrhovanie a vývoj počítačového hardvéru a softvéru.

(540)



- (591) tmavá sivá (405C), svetlá sivá (401C), oranžová (137C)  
 (731) PTCHEM, s.r.o., Štvrt' kpt. Nálepku 751/1 Dubová, 976 97 Nemecká, SK;

**(210) 525-2013**

(220) 26.3.2013

**10(511) 1, 2, 3, 4, 5, 16, 35, 37, 39, 40, 42**

- (511) 1 - Chemikálie pre priemysel, vedu, fotografiu, poľnohospodárstvo, záhradníctvo, lesníctvo; nespracované umelé živice, nespracované plasty; pôdne hnojivá; zmesi do hasiacich prístrojov; prípravky na kalenie a zváranie kovov; chemické látky na konzervovanie potravín; triesloviny; lepidlá a spojivá pre priemysel.  
 2 - Farby, fermeže, laky; ochranné prostriedky proti hrdzi a poškodeniu dreva; farbivá; moridlá; surové prírodné živice; lístkové a práškové kovy pre maliarov, dekoratérov, tlačiarov a umelcov.  
 3 - Bieliace prípravky a pracie prostriedky; prípravky na čistenie, leštenie, odmasťovanie a brúsenie; mydlá; voňavkárské výrobky, éterické oleje, kozmetické prípravky, vlasové vodičky; prípravky na čistenie zubov.  
 4 - Priemyselné oleje a tuky; mazacie oleje; prostriedky na pohlčovanie, zvlhčovanie a viazanie prachu; palivá vrátane pohonných hmôt do motorových vozidiel a svietiace materiály; sviečky a knôty na svietenie.  
 5 - Farmaceutické a zverolekárske výrobky; hygienické výrobky na lekárske použitie; diétne potraviny a diétne látky na lekárske alebo zverolekárske účely, potraviny pre dojčatá; potravinové doplnky pre ľudí a zvieratá; náplasti, obväzový materiál; hmoty na plombovanie zubov a zubné vosky; dezinfekčné prostriedky; prípravky na ničenie hmyzu; fungicidy, herbicidy.  
 16 - Papier, lepenka a výrobky z týchto materiálov, ktoré nie sú zahrnuté v iných triedach; tlačiarenské výrobky; knižárske potreby; fotografie; papiernický tovar a písacie potreby; lepidlá na kancelárske účely alebo pre domácnosť; potreby pre umelcov; maliarske štetce; písacie stroje a kancelárske potreby okrem nábytku; učebné a vyučovacie pomôcky okrem prístrojov; plastové obaly, ktoré nie sú zahrnuté v iných triedach; tlačiarenské typy; štočky.  
 35 - Reklamné služby; obchodný manažment; obchodná administratíva; kancelárske práce.  
 37 - Stavebníctvo; opravy; inštalačné služby.  
 39 - Preprava; balenie a skladovanie tovaru; organizovanie ciest.  
 40 - Spracovanie a úprava materiálov.  
 42 - Vedecké a technologické služby a s nimi súvisiaci výskum a projektovanie; priemyselné analýzy a priemyselný výskum; navrhovanie a vývoj počítačového hardvéru a softvéru.

(540)

EG | PT CHEM

- (591) oranžový gradient RGB /svetlá oranžová (252, 175, 23), tmavá oranžová (244, 121, 32)/, sivý gradient RGB /svetlá sivá (130, 130, 130), tmavá sivá (77, 77, 77)/
- (731) PTCHEM, s.r.o., Štvrť kpt. Nálepku 751/1 Dubová, 976 97 Nemecká, SK;

**(210) 526-2013**

(220) 26.3.2013

**10(511) 1, 2, 3, 4, 5, 16, 35, 37, 39, 40, 42**

- (511) 1 - Chemikálie pre priemysel, vedu, fotografiu, poľnohospodárstvo, záhradníctvo, lesníctvo; nespracované umelé živice, nespracované plasty; pôdne hnojivá; zmesi do hasiacich prístrojov; prípravky na kalenie a zváranie kovov; chemické látky na konzervovanie potravín; triesloviny; lepidlá a spojivá pre priemysel.
- 2 - Farby, fermeže, laky; ochranné prostriedky proti hrdzi a poškodeniu dreva; farbivá; moridlá; surové prírodné živice; lístkové a práškové kovy pre maliarov, dekoratérov, tlačiarov a umelcov.
- 3 - Bieliace prípravky a pracie prostriedky; prípravky na čistenie, leštenie, odmasťovanie a brúsenie; mydlá; voňavkárské výrobky, éterické oleje, kozmetické prípravky, vlasové vodičky; prípravky na čistenie zubov.
- 4 - Priemyselné oleje a tuky; mazacie oleje; prostriedky na pohlcovanie, zvlhčovanie a viazanie prachu; palivá vrátane pohonných hmôt do motorových vozidiel a svietiace materiály; sviečky a knôty na svietenie.
- 5 - Farmaceutické a zverolekárske výrobky; hygienické výrobky na lekárske použitie; diétne potraviny a diétne látky na lekárske alebo zverolekárske účely, potraviny pre dojčatá; potravinové doplnky pre ľudí a zvieratá; náplasti, obväzový materiál; hmoty na plombovanie zubov a zubné vosky; dezinfekčné prostriedky; prípravky na ničenie hmyzu; fungicidy, herbicidy.
- 16 - Papier, lepenka a výrobky z týchto materiálov, ktoré nie sú zahrnuté v iných triedach; tlačiarenské výrobky; knihárske potreby; fotografie; papiernický tovar a písacie potreby; lepidlá na kancelárske účely alebo pre domácnosť; potreby pre umelcov; maliarske štetce; písacie stroje a kancelárske potreby okrem nábytku; učebné a vyučovacie pomôcky okrem prístrojov; plastové obaly, ktoré nie sú zahrnuté v iných triedach; tlačiarenské typy; štočky.
- 35 - Reklamné služby; obchodný manažment; obchodná administratíva; kancelárske práce.
- 37 - Stavebníctvo; opravy; inštalácie služby.
- 39 - Preprava; balenie a skladovanie tovaru; organizovanie ciest.
- 40 - Spracovanie a úprava materiálov.
- 42 - Vedecké a technologické služby a s nimi súvisiaci výskum a projektovanie; priemyselné analýzy a priemyselný výskum; navrhovanie a vývoj počítačového hardvéru a softvéru.

(540)

EG | PT CHEM

- (591) tmavá sivá (405C), svetlá sivá (401C), oranžová (137C)
- (731) PTCHEM, s.r.o., Štvrť kpt. Nálepku 751/1 Dubová, 976 97 Nemecká, SK;

**(210) 533-2013**

(220) 26.3.2013

**10(511) 1, 3, 4, 6, 7, 9, 17, 19, 20, 27, 35, 36, 37, 39, 40, 41, 42, 45**

- (511) 1 - Chemikálie pre priemysel, vedu, fotografiu, poľnohospodárstvo, záhradníctvo, lesníctvo; nespracované umelé živice, nespracované plasty; pôdne hnojivá; zmesi do hasiacich prístrojov; prípravky na kalenie a zváranie kovov; chemické látky na konzervovanie potravín; triesloviny; lepidlá a spojivá pre priemysel.
- 3 - Bieliace prípravky a pracie prostriedky; prípravky na čistenie, leštenie, odmasťovanie a brúsenie; mydlá; voňavkárské výrobky, éterické oleje, kozmetické prípravky, vlasové vodičky; prípravky na čistenie zubov.
- 4 - Priemyselné oleje a tuky; mazacie oleje; prostriedky na pohlcovanie, zvlhčovanie a viazanie prachu; palivá vrátane pohonných hmôt do motorových vozidiel a svietiace materiály; sviečky a knôty na svietenie.
- 6 - Obyčajné kovy a ich zliatiny; kovové stavebné materiály; prenosné kovové stavby; kovový materiál na železničné trate; kovové káble a drôty okrem elektrických; zámočnicke výrobky a drobný železiarsky tovar; kovové potrubia a rúry; bezpečnostné schránky; kovové výrobky, ktoré nie sú zahrnuté v iných triedach; rudy.
- 7 - Stroje a obrábacie stroje; motory a hnacie stroje okrem motorov do pozemných vozidiel; spojky a prevodovky okrem spojok a prevodoviek do pozemných vozidiel; poľnohospodárske náradie okrem náradia na ručný pohon; liahne; predajné automaty.
- 9 - Vedecké, námorné, geodetické, fotografické, kinematografické, optické, signalizačné, kontrolné, záchranné a vyučovacie prístroje a nástroje a prístroje a nástroje na meranie a váženie; prístroje a nástroje na vedenie, distribúciu, transformáciu, akumuláciu, reguláciu alebo ovládanie elektrického prúdu; prístroje na nahrávanie, prenos a reprodukciu zvuku alebo obrazu; magnetické nosiče údajov, záznamové disky; kompaktné disky, disky DVD a ostatné nosiče digitálnych záznamov; mechanizmy mincových prístrojov; registračné pokladnice, počítaacie stroje, zariadenia na spracovanie údajov, počítače; počítačové programy; hasiace prístroje.
- 17 - Kaučuk, gutaperča, guma, azbest, slúda a výrobky z týchto materiálov, ktoré nie sú zahrnuté v iných triedach; plastové polotovary; tesniace, výplňové a izolačné materiály; nekovové ohybné rúry a hadice.
- 19 - Nekovové stavebné materiály; nekovové neohybné rúry pre stavebníctvo; asfalt, smola a bitúmen; nekovové prenosné stavby; nekovové pomníky.

20 - Nábytok, zrkadlá, rámy na obrazy; výrobky (ktoré nie sú zahrnuté v iných triedach) z dreva, korku, trstiny, prútia, kostí, rohoviny, slonoviny, veľrybích kostíc, mušlí, korytnačiny, jantáru, perlete, sepiolitu a náhradiek týchto materiálov alebo z plastov.

27 - Koberce, rohožky, rohože, linoleum a iné podlahové krytiny; tapety okrem textilných.

35 - Reklamné služby; obchodný manažment; obchodná administratíva; kancelárske práce.

36 - Poisťovníctvo; finančníctvo; peňažníctvo; realitné služby.

37 - Stavebníctvo; opravy; inštalčné služby.

39 - Preprava; balenie a skladovanie tovaru; organizovanie ciest.

40 - Spracovanie a úprava materiálov.

41 - Výchova; vzdelávanie; zábava; športová a kultúrna činnosť.

42 - Vedecké a technologické služby a s nimi súvisiaci výskum a projektovanie; priemyselné analýzy a priemyselný výskum; navrhovanie a vývoj počítačového hardvéru a softvéru.

45 - Právne služby; bezpečnostné služby na ochranu osôb a majetku; osobné a sociálne služby poskytované tretími osobami na uspokojovanie potrieb jednotlivcov.

(540)



(591) tmavá sivá (405C), svetlá sivá (401C), oranžová (137C)

(731) FORTISCHEM a.s., M.R. Štefánika 1, 972 71 Nováky, SK;

(210) 534-2013

(220) 26.3.2013

10 (511) 1, 3, 4, 6, 7, 9, 17, 19, 20, 27, 35, 36, 37, 39, 40, 41, 42, 45

(511) 1 - Chemikálie pre priemysel, vedu, fotografiu, poľnohospodárstvo, záhradníctvo, lesníctvo; nespracované umelé živice, nespracované plasty; pôdne hnojivá; zmesi do hasiacich prístrojov; prípravky na kalenie a zváranie kovov; chemické látky na konzervovanie potravín; triesloviny; lepidlá a spojivá pre priemysel.

3 - Bieliace prípravky a pracie prostriedky; prípravky na čistenie, leštenie, odmasťovanie a brúsenie; mydlá; voňavkárské výrobky, éterické oleje, kozmetické prípravky, vlasové vodičky; prípravky na čistenie zubov.

4 - Priemyselné oleje a tuky; mazacie oleje; prostriedky na pohlčovanie, zvlhčovanie a viazanie prachu; palivá vrátane pohonných hmôt do motorových vozidiel a svietiace materiály; sviečky a knôty na svietenie.

6 - Obyčajné kovy a ich zliatiny; kovové stavebné materiály; prenosné kovové stavby; kovový materiál na železničné trate; kovové káble a drôty okrem elektrických; zámočnicke výrobky a drobný železiarsky tovar; kovové potrubia a rúry; bezpečnostné schránky; kovové výrobky, ktoré nie sú zahrnuté v iných triedach; rudy.

7 - Stroje a obrábacie stroje; motory a hnacie stroje okrem motorov do pozemných vozidiel; spojky a prevodovky okrem spojok a prevodoviek do pozemných vozidiel; poľnohospodárske náradie okrem náradia na ručný pohon; liahne; predajné automaty.

9 - Vedecké, námorné, geodetické, fotografické, kinematografické, optické, signalizačné, kontrolné, záchranné a vyučovacie prístroje a nástroje a prístroje a nástroje na meranie a váženie; prístroje a nástroje na vedenie, distribúciu, transformáciu, akumuláciu, reguláciu alebo ovládanie elektrického prúdu; prístroje na nahrávanie, prenos a reprodukciu zvuku alebo obrazu; magnetické nosiče údajov, záznamové disky; kompaktné disky, disky DVD a ostatné nosiče digitálnych záznamov; mechanizmy mincových prístrojov; registračné pokladnice, počítaacie stroje, zariadenia na spracovanie údajov, počítače; počítačové programy; hasiace prístroje.

17 - Kaučuk, gutaperča, guma, azbest, slúda a výrobky z týchto materiálov, ktoré nie sú zahrnuté v iných triedach; plastové polotovary; tesniace, výplňové a izolačné materiály; nekovové ohybné rúry a hadice.

19 - Nekomové stavebné materiály; nekovové neohybné rúry pre stavebníctvo; asfalt, smola a bitúmen; nekovové prenosné stavby; nekovové pomníky.

20 - Nábytok, zrkadlá, rámy na obrazy; výrobky (ktoré nie sú zahrnuté v iných triedach) z dreva, korku, trstiny, prútia, kostí, rohoviny, slonoviny, veľrybích kostíc, mušlí, korytnačiny, jantáru, perlete, sepiolitu a náhradiek týchto materiálov alebo z plastov.

27 - Koberce, rohožky, rohože, linoleum a iné podlahové krytiny; tapety okrem textilných.

35 - Reklamné služby; obchodný manažment; obchodná administratíva; kancelárske práce.

36 - Poisťovníctvo; finančníctvo; peňažníctvo; realitné služby.

37 - Stavebníctvo; opravy; inštalčné služby.

39 - Preprava; balenie a skladovanie tovaru; organizovanie ciest.

40 - Spracovanie a úprava materiálov.

41 - Výchova; vzdelávanie; zábava; športová a kultúrna činnosť.

42 - Vedecké a technologické služby a s nimi súvisiaci výskum a projektovanie; priemyselné analýzy a priemyselný výskum; navrhovanie a vývoj počítačového hardvéru a softvéru.

45 - Právne služby; bezpečnostné služby na ochranu osôb a majetku; osobné a sociálne služby poskytované tretími osobami na uspokojovanie potrieb jednotlivcov.

(540)



(591) oranžový gradient RGB/svetlá oranžová (252, 175, 23), tmavá oranžová (244, 121, 32)/, sivý gradient RGB/ svetlá sivá (130, 130, 130), tmavá sivá (77, 77, 77)/

(731) FORTISCHEM a.s., M.R. Štefánika 1, 972 71 Nováky, SK;



- (210) 535-2013  
(220) 26.3.2013
- 10(511) 1, 3, 4, 6, 7, 9, 17, 19, 20, 27, 35, 36, 37, 39, 40, 41, 42, 45
- (511) 1 - Chemikálie pre priemysel, vedu, fotografiu, poľnohospodárstvo, záhradníctvo, lesníctvo; nespracované umelé živice, nespracované plasty; pôdne hnojivá; zmesi do hasiacich prístrojov; prípravky na kalenie a zváranie kovov; chemické látky na konzervovanie potravín; triesloviny; lepidlá a spojivá pre priemysel.
- 3 - Bieliace prípravky a pracie prostriedky; prípravky na čistenie, leštenie, odmasťovanie a brúsenie; mydlá; voňavkárské výrobky, éterické oleje, kozmetické prípravky, vlasové vodičky; prípravky na čistenie zubov.
- 4 - Priemyselné oleje a tuky; mazacie oleje; prostriedky na pohlčovanie, zvlhčovanie a viazanie prachu; palivá vrátane pohonných hmôt do motorových vozidiel a svietiace materiály; sviečky a knôty na svietenie.
- 6 - Obyčajné kovy a ich zliatiny; kovové stavebné materiály; prenosné kovové stavby; kovový materiál na železničné trate; kovové káble a drôty okrem elektrických; zámočnicke výrobky a drobný železiarsky tovar; kovové potrubia a rúry; bezpečnostné schránky; kovové výrobky, ktoré nie sú zahrnuté v iných triedach; rudy.
- 7 - Stroje a obrábacie stroje; motory a hnacie stroje okrem motorov do pozemných vozidiel; spojky a prevodovky okrem spojok a prevodoviek do pozemných vozidiel; poľnohospodárske náradie okrem náradia na ručný pohon; liahne; predajné automaty.
- 9 - Vedecké, námorné, geodetické, fotografické, kinematografické, optické, signalizačné, kontrolné, záchranné a vyučovacie prístroje a nástroje; prístroje a nástroje na meranie a váženie; prístroje a nástroje na vedenie, distribúciu, transformáciu, akumuláciu, reguláciu alebo ovládanie elektrického prúdu; prístroje na nahrávanie, prenos a reprodukciu zvuku alebo obrazu; magnetické nosiče údajov, záznamové disky; kompaktné disky, disky DVD a ostatné nosiče digitálnych záznamov; mechanizmy mincových prístrojov; registračné pokladnice, počítaacie stroje, zariadenia na spracovanie údajov, počítače; počítačové programy; hasiace prístroje.
- 17 - Kaučuk, gutaperča, guma, azbest, slúda a výrobky z týchto materiálov, ktoré nie sú zahrnuté v iných triedach; plastové polotovary; tesniace, výplňové a izolačné materiály; nekovové ohybné rúry a hadice.
- 19 - Nekovové stavebné materiály; nekovové neohybné rúry pre stavebníctvo; asfalt, smola a bitúmen; nekovové prenosné stavby; nekovové pomníky.
- 20 - Nábytok, zrkadlá, rámy na obrazy; výrobky (ktoré nie sú zahrnuté v iných triedach) z dreva, korku, trstiny, prútia, kostí, rohoviny, slonoviny, veľrybích kostí, mušlí, korytnačiny, jantáru, perlete, sepiolitu a náradiek týchto materiálov alebo z plastov.
- 27 - Koberce, rohožky, rohože, linoleum a iné podlahové krytiny; tapety okrem textilných.
- 35 - Reklamné služby; obchodný manažment; obchodná administratíva; kancelárske práce.

36 - Poisťovníctvo; finančníctvo; peňažníctvo; realitné služby.

37 - Stavebníctvo; opravy; inštalračné služby.

39 - Preprava; balenie a skladovanie tovaru; organizovanie ciest.

40 - Spracovanie a úprava materiálov.

41 - Výchova; vzdelávanie; zábava; športová a kultúrna činnosť.

42 - Vedecké a technologické služby a s nimi súvisiaci výskum a projektovanie; priemyselné ana-lýzy a priemyselný výskum; navrhovanie a vývoj počítačového hardvéru a softvéru.

45 - Právne služby; bezpečnostné služby na ochranu osôb a majetku; osobné a sociálne služby poskytované tretími osobami na uspokojovanie potrieb jednotlivcov.

(540)



(591) tmavá sivá (405C), svetlá sivá (401C), oranžová (137C)

(731) FORTISCHEM a.s., M.R. Štefánika 1, 972 71 Nováky, SK;

(210) 536-2013

(220) 26.3.2013

10(511) 1, 3, 4, 6, 7, 9, 17, 19, 20, 27, 35, 36, 37, 39, 40, 41, 42, 45

(511) 1 - Chemikálie pre priemysel, vedu, fotografiu, poľnohospodárstvo, záhradníctvo, lesníctvo; nespracované umelé živice, nespracované plasty; pôdne hnojivá; zmesi do hasiacich prístrojov; prípravky na kalenie a zváranie kovov; chemické látky na konzervovanie potravín; triesloviny; lepidlá a spojivá pre priemysel.

3 - Bieliace prípravky a pracie prostriedky; prípravky na čistenie, leštenie, odmasťovanie a brúsenie; mydlá; voňavkárské výrobky, éterické oleje, kozmetické prípravky, vlasové vodičky; prípravky na čistenie zubov.

4 - Priemyselné oleje a tuky; mazacie oleje; prostriedky na pohlčovanie, zvlhčovanie a viazanie prachu; palivá vrátane pohonných hmôt do motorových vozidiel a svietiace materiály; sviečky a knôty na svietenie.

6 - Obyčajné kovy a ich zliatiny; kovové stavebné materiály; prenosné kovové stavby; kovový materiál na železničné trate; kovové káble a drôty okrem elektrických; zámočnicke výrobky a drobný železiarsky tovar; kovové potrubia a rúry; bezpečnostné schránky; kovové výrobky, ktoré nie sú zahrnuté v iných triedach; rudy.

7 - Stroje a obrábacie stroje; motory a hnacie stroje okrem motorov do pozemných vozidiel; spojky a prevodovky okrem spojok a prevodoviek do pozemných vozidiel; poľnohospodárske náradie okrem náradia na ručný pohon; liahne; predajné automaty.

9 - Vedecké, námorné, geodetické, fotografické, kinematografické, optické, signalizačné, kontrolné, záchranné a vyučovacie prístroje a nástroje; prístroje a nástroje na meranie a váženie; prístroje a nástroje na vedenie, distribúciu, transformáciu, akumuláciu, reguláciu alebo ovládanie elektrického prúdu; prístroje na nahrávanie, pre-

nos a reprodukciu zvuku alebo obrazu; magnetické nosiče údajov, záznamové disky; kompaktné disky, disky DVD a ostatné nosiče digitálnych záznamov; mechanizmy mincových prístrojov; registračné pokladnice, počítaacie stroje, zariadenia na spracovanie údajov, počítače; počítačové programy; hasiace prístroje.

17 - Kaučuk, gutaperča, guma, azbest, slúda a výrobky z týchto materiálov, ktoré nie sú zahrnuté v iných triedach; plastové polotovary; tesniace, výplňové a izolačné materiály; nekovové ohybné rúry a hadice.

19 - Nekovové stavebné materiály; nekovové neohybné rúry pre stavebníctvo; asfalt, smola a bitúmen; nekovové prenosné stavby; nekovové pomníky.

20 - Nábytok, zrkadlá, rámy na obrazy; výrobky (ktoré nie sú zahrnuté v iných triedach) z dreva, korku, trstiny, prútia, kosti, rohoviny, slonoviny, veľrybích kostíc, mušlí, korytnačiny, jantáru, perlete, sepiolitu a náhradiek týchto materiálov alebo z plastov.

27 - Koberce, rohožky, rohože, linoleum a iné podlahové krytiny; tapety okrem textilných.

35 - Reklamné služby; obchodný manažment; obchodná administratíva; kancelárske práce.

36 - Poisťovníctvo; finančníctvo; peňažníctvo; realitné služby.

37 - Stavebníctvo; opravy; inštalračné služby.

39 - Preprava; balenie a skladovanie tovaru; organizovanie ciest.

40 - Spracovanie a úprava materiálov.

41 - Výchova; vzdelávanie; zábava; športová a kultúrna činnosť.

42 - Vedecké a technologické služby a s nimi súvisiaci výskum a projektovanie; priemyselné analýzy a priemyselný výskum; navrhovanie a vývoj počítačového hardvéru a softvéru.

45 - Právne služby; bezpečnostné služby na ochranu osôb a majetku; osobné a sociálne služby poskytované tretími osobami na uspokojovanie potrieb jednotlivcov.

(540)



(591) oranžový gradient RGB/svetlá oranžová (252, 175, 23), tmavá oranžová (244, 121, 32)/, sivý gradient RGB/ svetlá sivá (130, 130, 130), tmavá sivá (77, 77, 77)/

(731) FORTISCHEM a.s., M.R. Štefánika 1, 972 71 Nováky, SK;

(210) 537-2013

(220) 26.3.2013

10(511) 1, 3, 4, 6, 7, 9, 17, 19, 20, 27, 35, 36, 37, 39, 40, 41, 42, 45

(511) 1 - Chemikálie pre priemysel, vedu, fotografiu, poľnohospodárstvo, záhradníctvo, lesníctvo; nespracované umelé živice, nespracované plasty; pôdne hnojivá; zmesi do hasiacich prístrojov; prípravky na kalenie a zváranie kovov; chemické látky na konzervovanie potravín; triesloviny; lepidlá a spojivá pre priemysel.

3 - Bieliace prípravky a pracie prostriedky; prípravky na čistenie, leštenie, odmasťovanie a brúsenie; mydlá; voňavkárské výrobky, éterické oleje, kozmetické prípravky, vlasové vodičky; prípravky na čistenie zubov.

4 - Priemyselné oleje a tuky; mazacie oleje; prostriedky na pohlčovanie, zvlhčovanie a viazanie prachu; palivá vrátane pohonných hmôt do motorových vozidiel a svietiace materiály; sviečky a knôty na svietenie.

6 - Obyčajné kovy a ich zliatiny; kovové stavebné materiály; prenosné kovové stavby; kovový materiál na železničné trate; kovové káble a drôty okrem elektrických; zámočnicke výrobky a drobný železiarsky tovar; kovové potrubia a rúry; bezpečnostné schránky; kovové výrobky, ktoré nie sú zahrnuté v iných triedach; rudy.

7 - Stroje a obrábacie stroje; motory a hnacie stroje okrem motorov do pozemných vozidiel; spojky a prevodovky okrem spojok a prevodoviek do pozemných vozidiel; poľnohospodárske náradie okrem náradia na ručný pohon; liahne; predajné automaty.

9 - Vedecké, námorné, geodetické, fotografické, kinematografické, optické, signalizačné, kontrolné, záchranné a vyučovacie prístroje a nástroje a prístroje a nástroje na meranie a váženie; prístroje a nástroje na vedenie, distribúciu, transformáciu, akumuláciu, reguláciu alebo ovládanie elektrického prúdu; prístroje na nahrávanie, prenos a reprodukciu zvuku alebo obrazu; magnetické nosiče údajov, záznamové disky; kompaktné disky, disky DVD a ostatné nosiče digitálnych záznamov; mechanizmy mincových prístrojov; registračné pokladnice, počítaacie stroje, zariadenia na spracovanie údajov, počítače; počítačové programy; hasiace prístroje.

17 - Kaučuk, gutaperča, guma, azbest, slúda a výrobky z týchto materiálov, ktoré nie sú zahrnuté v iných triedach; plastové polotovary; tesniace, výplňové a izolačné materiály; nekovové ohybné rúry a hadice.

19 - Nekovové stavebné materiály; nekovové neohybné rúry pre stavebníctvo; asfalt, smola a bitúmen; nekovové prenosné stavby; nekovové pomníky.

20 - Nábytok, zrkadlá, rámy na obrazy; výrobky (ktoré nie sú zahrnuté v iných triedach) z dreva, korku, trstiny, prútia, kosti, rohoviny, slonoviny, veľrybích kostíc, mušlí, korytnačiny, jantáru, perlete, sepiolitu a náhradiek týchto materiálov alebo z plastov.

27 - Koberce, rohožky, rohože, linoleum a iné podlahové krytiny; tapety okrem textilných.

35 - Reklamné služby; obchodný manažment; obchodná administratíva; kancelárske práce.

36 - Poisťovníctvo; finančníctvo; peňažníctvo; realitné služby.

37 - Stavebníctvo; opravy; inštalračné služby.

39 - Preprava; balenie a skladovanie tovaru; organizovanie ciest.

40 - Spracovanie a úprava materiálov.

41 - Výchova; vzdelávanie; zábava; športová a kultúrna činnosť.

42 - Vedecké a technologické služby a s nimi súvisiaci výskum a projektovanie; priemyselné analýzy a priemyselný výskum; navrhovanie a vývoj počítačového hardvéru a softvéru.

45 - Právne služby; bezpečnostné služby na ochranu osôb a majetku; osobné a sociálne služby poskytované tretími osobami na uspokojovanie potrieb jednotlivcov.

(540)



(591) oranžový gradient RGB/svetlá oranžová (252, 175, 23), tmavá oranžová (244, 121, 32)/, sivý gradient RGB/ svetlá sivá (130, 130, 130), tmavá sivá (77, 77, 77)/

(731) FORTISCHEM a.s., M.R. Štefánika 1, 972 71 Nováky, SK;

(210) 538-2013

(220) 26.3.2013

10(511) 1, 3, 4, 6, 7, 9, 17, 19, 20, 27, 35, 36, 37, 39, 40, 41, 42, 45

(511) 1 - Chemikálie pre priemysel, vedu, fotografiu, poľnohospodárstvo, záhradníctvo, lesníctvo; nespracované umelé živice, nespracované plasty; pôdne hnojivá; zmesi do hasiacich prístrojov; prípravky na kalenie a zváranie kovov; chemické látky na konzervovanie potravín; triesloviny; lepidlá a spojivá pre priemysel.

3 - Bieliace prípravky a pracie prostriedky; prípravky na čistenie, leštenie, odmasťovanie a brúsenie; mydlá; voňavkárské výrobky, éterické oleje, kozmetické prípravky, vlasové vodičky; prípravky na čistenie zubov.

4 - Priemyselné oleje a tuky; mazacie oleje; prostriedky na pohlčovanie, zvlhčovanie a viazanie prachu; palivá vrátane pohonných hmôt do motorových vozidiel a svietiace materiály; sviečky a knôty na svietenie.

6 - Obyčajné kovy a ich zliatiny; kovové stavebné materiály; prenosné kovové stavby; kovový materiál na železničné trate; kovové káble a drôty okrem elektrických; zámočnicke výrobky a drobný železiarsky tovar; kovové potrubia a rúry; bezpečnostné schránky; kovové výrobky, ktoré nie sú zahrnuté v iných triedach; rudy.

7 - Stroje a obrábacie stroje; motory a hnacie stroje okrem motorov do pozemných vozidiel; spojky a prevodovky okrem spojok a prevodoviek do pozemných vozidiel; poľnohospodárske náradie okrem náradia na ručný pohon; liahne; predajné automaty.

9 - Vedecké, námorné, geodetické, fotografické, kinematografické, optické, signalizačné, kontrolné, záchranné a vyučovacie prístroje a nástroje a prístroje a nástroje na meranie a váženie; prístroje a nástroje na vedenie, distribúciu, transformáciu, akumuláciu, reguláciu alebo ovládanie elektrického prúdu; prístroje na nahrávanie, prenos a reprodukciu zvuku alebo obrazu; magnetické nosiče údajov, záznamové disky; kompaktné disky, disky DVD a ostatné nosiče digitálnych záznamov; mechanizmy mincových prístrojov; registračné pokladnice, počítaacie stroje, zariadenia na spracovanie údajov, počítače; počítačové programy; hasiace prístroje.

17 - Kaučuk, gutaperča, guma, azbest, slúda a výrobky z týchto materiálov, ktoré nie sú zahr-

nuté v iných triedach; plastové polotovary; tesniace, výplňové a izolačné materiály; nekovové ohybné rúry a hadice.

19 - Nekomové stavebné materiály; nekovové neohybné rúry pre stavebníctvo; asfalt, smola a bitúmen; nekovové prenosné stavby; nekovové pomníky.

20 - Nábytok, zrkadlá, rámy na obrazy; výrobky (ktoré nie sú zahrnuté v iných triedach) z dreva, korku, trstiny, prútia, kostí, rohoviny, slonoviny, veľrybích kostíc, mušlí, korytnačiny, jantáru, perlete, sepiolitu a náhradiek týchto materiálov alebo z plastov.

27 - Koberce, rohožky, rohože, linoleum a iné podlahové krytiny; tapety okrem textilných.

35 - Reklamné služby; obchodný manažment; obchodná administratíva; kancelárske práce.

36 - Poisťovníctvo; finančníctvo; peňažníctvo; realitné služby.

37 - Stavebníctvo; opravy; inštalčné služby.

39 - Preprava; balenie a skladovanie tovaru; organizovanie ciest.

40 - Spracovanie a úprava materiálov.

41 - Výchova; vzdelávanie; zábava; športová a kultúrna činnosť.

42 - Vedecké a technologické služby a s nimi súvisiaci výskum a projektovanie; priemyselné analýzy a priemyselný výskum; navrhovanie a vývoj počítačového hardvéru a softvéru.

45 - Právne služby; bezpečnostné služby na ochranu osôb a majetku; osobné a sociálne služby poskytované tretími osobami na uspokojovanie potrieb jednotlivcov.

(540)



(591) tmavá sivá (405C), svetlá sivá (401C), oranžová (137C)

(731) FORTISCHEM a.s., M.R. Štefánika 1, 972 71 Nováky, SK;

(210) 539-2013

(220) 26.3.2013

10(511) 1, 2, 3, 4, 5, 6, 7, 9, 11, 13, 16, 17, 19, 20, 22, 27, 35, 36, 37, 39, 40, 41, 42, 45

(511) 1 - Chemikálie pre priemysel, vedu, fotografiu, poľnohospodárstvo, záhradníctvo, lesníctvo; nespracované umelé živice, nespracované plasty; pôdne hnojivá; zmesi do hasiacich prístrojov; prípravky na kalenie a zváranie kovov; chemické látky na konzervovanie potravín; triesloviny; lepidlá a spojivá pre priemysel.

2 - Farby, fermeže, laky; ochranné prostriedky proti hrdzi a poškodeniu dreva; farbivá; moridlá; surové prírodné živice; lístkové a práškové kovy pre maliarov, dekorátorov, tlačiarov a umelcov.

3 - Bieliace prípravky a pracie prostriedky; prípravky na čistenie, leštenie, odmasťovanie a brúsenie; mydlá; voňavkárské výrobky, éterické oleje, kozmetické prípravky, vlasové vodičky; prípravky na čistenie zubov.

4 - Priemyselné oleje a tuky; mazacie oleje; prostriedky na pohlčovanie, zvlhčovanie a viazanie prachu; palivá vrátane pohonných hmôt do motorových vozidiel a svietiace materiály; sviečky a knôty na svietenie.

5 - Farmaceutické a zverolekárske výrobky; hygienické výrobky na lekárske použitie; diétne potraviny a diétne látky na lekárske alebo zverolekárske účely, potraviny pre dojčatá; potravinové doplnky pre ľudí a zvieratá; náplasti, obväzový materiál; hmoty na plombovanie zubov a zubné vosky; dezinfekčné prostriedky; prípravky na ničenie hmyzu; fungicídy, herbicídy.

6 - Obyčajné kovy a ich zliatiny; kovové stavebné materiály; prenosné kovové stavby; kovový materiál na železničné trate; kovové káble a drôty okrem elektrických; zámočnícke výrobky a drobný železiarsky tovar; kovové potrubia a rúry; bezpečnostné schránky; kovové výrobky, ktoré nie sú zahrnuté v iných triedach; rudy.

7 - Stroje a obrábacie stroje; motory a hnacie stroje okrem motorov do pozemných vozidiel; spojky a prevodovky okrem spojok a prevodoviek do pozemných vozidiel; poľnohospodárske náradie okrem náradia na ručný pohon; liahne; predajné automaty.

9 - Vedecké, námorné, geodetické, fotografické, kinematografické, optické, signalizačné, kontrolné, záchranné a vyučovacie prístroje a nástroje a prístroje a nástroje na meranie a váženie; prístroje a nástroje na vedenie, distribúciu, transformáciu, akumuláciu, reguláciu alebo ovládanie elektrického prúdu; prístroje na nahrávanie, prenos a reprodukciu zvuku alebo obrazu; magnetické nosiče údajov, záznamové disky; kompaktné disky, disky DVD a ostatné nosiče digitálnych záznamov; mechanizmy mincových prístrojov; registračné pokladnice, počítacie stroje, zariadenia na spracovanie údajov, počítače; počítačové programy; hasiace prístroje.

11 - Zariadenia na osvetľovanie, vykurovanie, výrobu pary, varenie, chladenie a sušenie, vetranie, rozvod vody a sanitárne zariadenia.

13 - Strelné zbrane; strelivo a strely; výbušniny; ohňostroje.

16 - Papier, lepenka a výrobky z týchto materiálov, ktoré nie sú zahrnuté v iných triedach; tlačiarenské výrobky; knihárske potreby; fotografie; papiernický tovar a písacie potreby; lepidlá na kancelárske účely alebo pre domácnosť; potreby pre umelcov; maliarske štetce; písacie stroje a kancelárske potreby okrem nábytku; učebné a vyučovacie pomôcky okrem prístrojov; plastové obaly, ktoré nie sú zahrnuté v iných triedach; tlačiarenské typy; štočky.

17 - Kaučuk, gutaperča, guma, azbest, slúda a výrobky z týchto materiálov, ktoré nie sú zahrnuté v iných triedach; plastové polotovary; tesniace, výplňové a izolačné materiály; nekovové ohybné rúry a hadice.

19 - Nekovové stavebné materiály; nekovové neohybné rúry pre stavebníctvo; asfalt, smola a bitúmen; nekovové prenosné stavby; nekovové pomníky.

20 - Nábytok, zrkadlá, rámy na obrazy; výrobky (ktoré nie sú zahrnuté v iných triedach) z dreva, korku, trstiny, prútia, kosti, rohoviny, slonoviny, veľrybích kostí, mušlí, korytnačiny, jantáru, perlete, sepiolitu a náhradiek týchto materiálov alebo z plastov.

22 - Laná, špagáty, siete, stany, zakrývacie plachty, lodné plachty, vrecia a vaky, ktoré nie sú zahrnuté v iných triedach; materiál na čalúnenie a vypchávanie okrem gumy a plastov; vláknité textilné suroviny.

27 - Koberce, rohožky, rohože, linoleum a iné podlahové krytiny; tapety okrem textilných.

35 - Reklamné služby; obchodný manažment; obchodná administratíva; kancelárske práce.

36 - Poistovníctvo; finančníctvo; peňažníctvo; realitné služby.

37 - Stavebníctvo; opravy; inštalčné služby.

39 - Preprava; balenie a skladovanie tovaru; organizovanie ciest.

40 - Spracovanie a úprava materiálov.

41 - Výchova; vzdelávanie; zábava; športová a kultúrna činnosť.

42 - Vedecké a technologické služby a s nimi súvisiaci výskum a projektovanie; priemyselné analýzy a priemyselný výskum; navrhovanie a vývoj počítačového hardvéru a softvéru.

45 - Právne služby; bezpečnostné služby na ochranu osôb a majetku; osobné a sociálne služby poskytované tretími osobami na uspokojovanie potrieb jednotlivcov.

(540)



(591) oranžový gradient RGB/svetlá oranžová (252, 175, 23), tmavá oranžová (244, 121, 32)/, sivý gradient RGB/ svetlá sivá (130, 130, 130), tmavá sivá (77, 77, 77)/

(731) ENERGO-CHEMICA TRADING a. s., Dvořákovovo nábrežie 4, 811 02 Bratislava, SK;

(210) 540-2013

(220) 26.3.2013

10 (511) 1, 2, 3, 4, 5, 6, 7, 9, 11, 13, 16, 17, 19, 20, 22, 27, 35, 36, 37, 39, 40, 41, 42, 45

(511) 1 - Chemikálie pre priemysel, vedu, fotografiu, poľnohospodárstvo, záhradníctvo, lesníctvo; nespracované umelé živice, nespracované plasty; pôdne hnojivá; zmesi do hasiacich prístrojov; prípravky na kalenie a zváranie kovov; chemické látky na konzervovanie potravín; triesloviny; lepidlá a spojivá pre priemysel.

2 - Farby, fermeže, laky; ochranné prostriedky proti hrdzi a poškodeniu dreva; farbivá; moridlá; surové prírodné živice; lístkové a práškové kovy pre maliarov, dekoratérov, tlačiarov a umelcov.

3 - Bieliace prípravky a pracie prostriedky; prípravky na čistenie, leštenie, odmasťovanie a brúsenie; mydlá; voňavkárske výrobky, éterické oleje, kozmetické prípravky, vlasové vodičky; prípravky na čistenie zubov.

4 - Priemyselné oleje a tuky; mazacie oleje; prostriedky na pohlčovanie, zvlhčovanie a viazanie prachu; palivá vrátane pohonných hmôt do motorových vozidiel a svietiace materiály; sviečky a knôty na svietenie.



5 - Farmaceutické a zverolekárske výrobky; hygienické výrobky na lekárske použitie; diétne potraviny a diétne látky na lekárske alebo zverolekárske účely, potraviny pre dojčatá; potravinové doplnky pre ľudí a zvieratá; náplasti, obväzový materiál; hmoty na plombovanie zubov a zubné vosky; dezinfekčné prostriedky; prípravky na ničenie hmyzu; fungicidy, herbicidy.

6 - Obyčajné kovy a ich zliatiny; kovové stavebné materiály; prenosné kovové stavby; kovový materiál na železničné trate; kovové káble a drôty okrem elektrických; zámočnícke výrobky a drobný železiarsky tovar; kovové potrubia a rúry; bezpečnostné schránky; kovové výrobky, ktoré nie sú zahrnuté v iných triedach; rudy.

7 - Stroje a obrábacie stroje; motory a hnacie stroje okrem motorov do pozemných vozidiel; spojky a prevodovky okrem spojok a prevodoviek do pozemných vozidiel; poľnohospodárske náradie okrem náradia na ručný pohon; liahne; predajné automaty.

9 - Vedecké, námorné, geodetické, fotografické, kinematografické, optické, signalizačné, kontrolné, záchranné a vyučovacie prístroje a nástroje a prístroje a nástroje na meranie a váženie; prístroje a nástroje na vedenie, distribúciu, transformáciu, akumuláciu, reguláciu alebo ovládanie elektrického prúdu; prístroje na nahrávanie, prenos a reprodukciu zvuku alebo obrazu; magnetické nosiče údajov, záznamové disky; kompaktné disky, disky DVD a ostatné nosiče digitálnych záznamov; mechanizmy mincových prístrojov; registračné pokladnice, počítačové stroje, zariadenia na spracovanie údajov, počítače; počítačové programy; hasiace prístroje.

11 - Zariadenia na osvetľovanie, vykurovanie, výrobu pary, varenie, chladenie a sušenie, vetranie, rozvod vody a sanitárne zariadenia.

13 - Strelné zbrane; strelivo a strely; výbušniny; ohňostroje.

16 - Papier, lepenka a výrobky z týchto materiálov, ktoré nie sú zahrnuté v iných triedach; tlačiarenské výrobky; knihárske potreby; fotografie; papiernický tovar a písacie potreby; lepidlá na kancelárske účely alebo pre domácnosť; potreby pre umelcov; maliarske štetce; písacie stroje a kancelárske potreby okrem nábytku; učebné a vyučovacie pomôcky okrem prístrojov; plastové obaly, ktoré nie sú zahrnuté v iných triedach; tlačiarenské typy; štočky.

17 - Kaučuk, gutaperča, guma, azbest, slúda a výrobky z týchto materiálov, ktoré nie sú zahrnuté v iných triedach; plastové polotovary; tesniace, výplňové a izolačné materiály; nekovové ohybné rúry a hadice.

19 - Nekovové stavebné materiály; nekovové neohybné rúry pre stavebníctvo; asfalt, smola a bitúmen; nekovové prenosné stavby; nekovové pomníky.

20 - Nábytok, zrkadlá, rámy na obrazy; výrobky (ktoré nie sú zahrnuté v iných triedach) z dreva, korku, trstiny, prútia, kosti, rohoviny, slonoviny, veľrybích kostí, mušlí, korytnačiny, jantáru, perlete, sepiolitu a náhradiek týchto materiálov alebo z plastov.

22 - Laná, špagáty, siete, stany, zakrývacie plachty, lodné plachty, vrecia a vaky, ktoré nie sú zahrnuté v iných triedach; materiál na čalúnenie a vypchávanie okrem gumených a plastových; vláknité textilné suroviny.

27 - Koberce, rohožky, rohože, linoleum a iné podlahové krytiny; tapety okrem textilných.

35 - Reklamné služby; obchodný manažment; obchodná administratíva; kancelárske práce.

36 - Poistovníctvo; finančníctvo; peňažníctvo; realitné služby.

37 - Stavebníctvo; opravy; inštalčné služby.

39 - Preprava; balenie a skladovanie tovaru; organizovanie ciest.

40 - Spracovanie a úprava materiálov.

41 - Výchova; vzdelávanie; zábava; športová a kultúrna činnosť.

42 - Vedecké a technologické služby a s nimi súvisiaci výskum a projektovanie; priemyselné analýzy a priemyselný výskum; navrhovanie a vývoj počítačového hardvéru a softvéru.

45 - Právne služby; bezpečnostné služby na ochranu osôb a majetku; osobné a sociálne služby poskytované tretími osobami na uspokojovanie potrieb jednotlivcov.

(540)



(591) tmavá sivá (405C), svetlá sivá (401C), oranžová (137C)

(731) ENERGO-CHEMICA TRADING a. s., Dvořákovské nábřeží 4, 811 02 Bratislava, SK;

(210) 541-2013

(220) 26.3.2013

511 1, 2, 3, 4, 5, 6, 7, 9, 11, 13, 16, 17, 19, 20, 22, 27, 35, 36, 37, 39, 40, 41, 42, 45

(511) 1 - Chemikálie pre priemysel, vedu, fotografiu, poľnohospodárstvo, záhradníctvo, lesníctvo; nespracované umelé živice, nespracované plasty; pôdne hnojivá; zmesi do hasiacich prístrojov; prípravky na kalenie a zváranie kovov; chemické látky na konzervovanie potravín; triesloviny; lepidlá a spojivá pre priemysel.

2 - Farby, fermeže, laky; ochranné prostriedky proti hrdzi a poškodeniu dreva; farbivá; moridlá; surové prírodné živice; lístkové a práškové kovy pre maliarov, dekoratérov, tlačiarov a umelcov.

3 - Bieliace prípravky a pracie prostriedky; prípravky na čistenie, leštenie, odmasťovanie a brúsenie; mydlá; voňavkárské výrobky, éterické oleje, kozmetické prípravky, vlasové vodičky; prípravky na čistenie zubov.

4 - Priemyselné oleje a tuky; mazacie oleje; prostriedky na pohlcovanie, zvlhčovanie a viazanie prachu; palivá vrátane pohonných hmôt do motorových vozidiel a svietiace materiály; sviečky a knôty na svietenie.

5 - Farmaceutické a zverolekárske výrobky; hygienické výrobky na lekárske použitie; diétne potraviny a diétne látky na lekárske alebo zverolekárske účely, potraviny pre dojčatá; potravinové doplnky pre ľudí a zvieratá; náplasti, ob-

vázový materiál; hmoty na plombovanie zubov a zubné vosky; dezinfekčné prostriedky; prípravky na ničenie hmyzu; fungicidy, herbicidy.

6 - Obyčajné kovy a ich zliatiny; kovové stavebné materiály; prenosné kovové stavby; kovový materiál na železničné trate; kovové káble a drôty okrem elektrických; zámočnicke výrobky a drobný železiarsky tovar; kovové potrubia a rúry; bezpečnostné schránky; kovové výrobky, ktoré nie sú zahrnuté v iných triedach; rudy.

7 - Stroje a obrábacie stroje; motory a hnacie stroje okrem motorov do pozemných vozidiel; spojky a prevodovky okrem spojok a prevodoviek do pozemných vozidiel; poľnohospodárske náradie okrem náradia na ručný pohon; liahne; predajné automaty.

9 - Vedecké, námorné, geodetické, fotografické, kinematografické, optické, signalizačné, kontrolné, záchranné a vyučovacie prístroje a nástroje a prístroje a nástroje na meranie a váženie; prístroje a nástroje na vedenie, distribúciu, transformáciu, akumuláciu, reguláciu alebo ovládanie elektrického prúdu; prístroje na nahrávanie, prenos a reprodukciu zvuku alebo obrazu; magnetické nosiče údajov, záznamové disky; kompaktné disky, disky DVD a ostatné nosiče digitálnych záznamov; mechanizmy mincových prístrojov; registračné pokladnice, počítacie stroje, zariadenia na spracovanie údajov, počítače; počítačové programy; hasiace prístroje.

11 - Zariadenia na osvetľovanie, vykurovanie, výrobu pary, varenie, chladenie a sušenie, vetranie, rozvod vody a sanitárne zariadenia.

13 - Strelné zbrane; strelivo a strely; výbušniny; ohňostroje.

16 - Papier, lepenka a výrobky z týchto materiálov, ktoré nie sú zahrnuté v iných triedach; tlačiarenské výrobky; knižárske potreby; fotografie; papiernický tovar a písacie potreby; lepidlá na kancelárske účely alebo pre domácnosť; potreby pre umelcov; maliarske štetce; písacie stroje a kancelárske potreby okrem nábytku; učebné a vyučovacie pomôcky okrem prístrojov; plastové obaly, ktoré nie sú zahrnuté v iných triedach; tlačiarenské typy; štočky.

17 - Kaučuk, gutaperča, guma, azbest, slúda a výrobky z týchto materiálov, ktoré nie sú zahrnuté v iných triedach; plastové polotovary; tesniace, výplňové a izolačné materiály; nekovové ohybné rúry a hadice.

19 - Nekovové stavebné materiály; nekovové neohybné rúry pre stavebníctvo; asfalt, smola a bitúmen; nekovové prenosné stavby; nekovové pomníky.

20 - Nábytok, zrkadlá, rámy na obrazy; výrobky (ktoré nie sú zahrnuté v iných triedach) z dreva, korku, trstiny, prútia, kostí, rohoviny, slonoviny, veľrybích kostí, mušlí, korytnačiny, jantáru, perlete, sepiolitu a náhradiek týchto materiálov alebo z plastov.

22 - Laná, špagáty, siete, stany, zakrývacie plachty, lodné plachty, vrecia a vaky, ktoré nie sú zahrnuté v iných triedach; materiál na čalúnenie a vypchávanie okrem gummy a plastov; vláknité textilné suroviny.

27 - Koberce, rohožky, rohože, linoleum a iné podlahové krytiny; tapety okrem textilných.

35 - Reklamné služby; obchodný manažment; obchodná administratíva; kancelárske práce.

36 - Poisťovníctvo; finančníctvo; peňažníctvo; realitné služby.

37 - Stavebníctvo; opravy; inštaláčne služby.

39 - Preprava; balenie a skladovanie tovaru; organizovanie ciest.

40 - Spracovanie a úprava materiálov.

41 - Výchova; vzdelávanie; zábava; športová a kultúrna činnosť.

42 - Vedecké a technologické služby a s nimi súvisiaci výskum a projektovanie; priemyselné analýzy a priemyselný výskum; navrhovanie a vývoj počítačového hardvéru a softvéru.

45 - Právne služby; bezpečnostné služby na ochranu osôb a majetku; osobné a sociálne služby poskytované tretími osobami na uspokojovanie potrieb jednotlivcov.

(540)



(591) oranžový gradient RGB /svetlá oranžová (252, 175, 23), tmavá oranžová (244, 121, 32)/, sivý gradient RGB /svetlá sivá (130, 130, 130), tmavá sivá (77, 77, 77)/

(731) ENERGO-CHEMICA TRADING a. s., Dvořákovo nábřeží 4, 811 02 Bratislava, SK;

(210) 542-2013

(220) 26.3.2013

10(511) 1, 2, 3, 4, 5, 6, 7, 9, 11, 13, 16, 17, 19, 20, 22, 27, 35, 36, 37, 39, 40, 41, 42, 45

(511) 1 - Chemikálie pre priemysel, vedu, fotografiu, poľnohospodárstvo, záhradníctvo, lesníctvo; nespracované umelé živice, nespracované plasty; pôdne hnojivá; zmesi do hasiacich prístrojov; prípravky na kalenie a zváranie kovov; chemické látky na konzervovanie potravín; triesloviny; lepidlá a spojivá pre priemysel.

2 - Farby, fermeže, laky; ochranné prostriedky proti hrdzi a poškodeniu dreva; farbivá; moridlá; surové prírodné živice; lístkové a práškové kovy pre maliarov, dekoratérov, tlačiarov a umelcov.

3 - Bieliace prípravky a pracie prostriedky; prípravky na čistenie, leštenie, odmasťovanie a brúsenie; mydlá; voňavkárské výrobky, éterické oleje, kozmetické prípravky, vlasové vodičky; prípravky na čistenie zubov.

4 - Priemyselné oleje a tuky; mazacie oleje; prostriedky na pohlcovanie, zvlhčovanie a viazanie prachu; palivá vrátane pohonných hmôt do motorových vozidiel a svietiace materiály; sviečky a knôty na svietenie.

5 - Farmaceutické a zverolekárske výrobky; hygienické výrobky na lekárske použitie; diétne potraviny a diétne látky na lekárske alebo zverolekárske účely, potraviny pre dojčatá; potravinové doplnky pre ľudí a zvieratá; náplasti, obväzový materiál; hmoty na plombovanie zubov a zubné vosky; dezinfekčné prostriedky; prípravky na ničenie hmyzu; fungicidy, herbicidy.

6 - Obyčajné kovy a ich zliatiny; kovové stavebné materiály; prenosné kovové stavby; kovový materiál na železničné trate; kovové káble a drôty okrem elektrických; zámočnícke výrobky a drobný železiarsky tovar; kovové potrubia a rúry; bezpečnostné schránky; kovové výrobky, ktoré nie sú zahrnuté v iných triedach; rudy.

7 - Stroje a obrábacie stroje; motory a hnacie stroje okrem motorov do pozemných vozidiel; spojky a prevodovky okrem spojok a prevodoviek do pozemných vozidiel; poľnohospodárske náradie okrem náradia na ručný pohon; liahne; predajné automaty.

9 - Vedecké, námorné, geodetické, fotografické, kinematografické, optické, signalizačné, kontrolné, záchranné a vyučovacie prístroje a nástroje a prístroje a nástroje na meranie a váženie; prístroje a nástroje na vedenie, distribúciu, transformáciu, akumuláciu, reguláciu alebo ovládanie elektrického prúdu; prístroje na nahrávanie, prenos a reprodukciu zvuku alebo obrazu; magnetické nosiče údajov, záznamové disky; kompaktné disky, disky DVD a ostatné nosiče digitálnych záznamov; mechanizmy mincových prístrojov; registračné pokladnice, počítaacie stroje, zariadenia na spracovanie údajov, počítače; počítačové programy; hasiace prístroje.

11 - Zariadenia na osvetľovanie, vykurovanie, výrobu pary, varenie, chladenie a sušenie, vetranie, rozvod vody a sanitárne zariadenia.

13 - Strelné zbrane; strelivo a strely; výbušniny; ohňostroje.

16 - Papier, lepenka a výrobky z týchto materiálov, ktoré nie sú zahrnuté v iných triedach; tlačiarenské výrobky; knižárske potreby; fotografie; papiernický tovar a písacie potreby; lepidlá na kancelárske účely alebo pre domácnosť; potreby pre umelcov; maliarske štetce; písacie stroje a kancelárske potreby okrem nábytku; učebné a vyučovacie pomôcky okrem prístrojov; plastové obaly, ktoré nie sú zahrnuté v iných triedach; tlačiarenské typy; štočky.

17 - Kaučuk, gutaperča, guma, azbest, slúda a výrobky z týchto materiálov, ktoré nie sú zahrnuté v iných triedach; plastové polotovary; tesniace, výplňové a izolačné materiály; nekovové ohybné rúry a hadice.

19 - Nekovové stavebné materiály; nekovové neohybné rúry pre stavebníctvo; asfalt, smola a bitúmen; nekovové prenosné stavby; nekovové pomníky.

20 - Nábytok, zrkadlá, rámy na obrazy; výrobky (ktoré nie sú zahrnuté v iných triedach) z dreva, korku, trstiny, prútia, kostí, rohoviny, slonoviny, veľrybích kostíc, mušlí, korytnačiny, jantáru, perlete, sepiolitu a náhradiek týchto materiálov alebo z plastov.

22 - Laná, špagáty, siete, stany, zakrývacie plachty, lodné plachty, vrecia a vaky, ktoré nie sú zahrnuté v iných triedach; materiál na čalúnenie a vypechávanie okrem gummy a plastov; vláknité textilné suroviny.

27 - Koberce, rohožky, rohože, linoleum a iné podlahové krytiny; tapety okrem textilných.

35 - Reklamné služby; obchodný manažment; obchodná administratíva; kancelárske práce.

36 - Poisťovníctvo; finančníctvo; peňažníctvo; realitné služby.

37 - Stavebníctvo; opravy; inštalačné služby.

39 - Preprava; balenie a skladovanie tovaru; organizovanie ciest.

40 - Spracovanie a úprava materiálov.

41 - Výchova; vzdelávanie; zábava; športová a kultúrna činnosť.

42 - Vedecké a technologické služby a s nimi súvisiaci výskum a projektovanie; priemyselné analýzy a priemyselný výskum; navrhovanie a vývoj počítačového hardvéru a softvéru.

45 - Právne služby; bezpečnostné služby na ochranu osôb a majetku; osobné a sociálne služby poskytované tretími osobami na uspokojovanie potrieb jednotlivcov.

(540)



(591) tmavá sivá (405C), svetlá sivá (401C), oranžová (137C)

(731) ENERGO-CHEMICA TRADING a. s., Dvořákového nábrežie 4, 811 02 Bratislava, SK;

(210) 543-2013

(220) 27.3.2013

10(511) 1, 2, 3, 17, 20, 24

(511) 1 - Tmely na karosérie automobilov; lepidlá na priemyselné účely; filtračné materiály (minerálne látky).

2 - Farby; laky; riedidlá.

3 - Leštiace pasty; čistiace prípravky.

17 - Lepiace pásky (nie na lekárske a kancelárske účely a pre domácnosť); plastové fólie s výnimkou fólií na balenie.

20 - Plastové nádoby (obaly).

24 - Netkané textilie; bavlnené textilie.

(540)



(591) oranžová, strieborná

(731) USP Automotive s.r.o., Textilná 23, 034 01 Ružomberok, SK;

(210) 544-2013

(220) 26.3.2013

10(511) 35, 37, 40

(511) 35 - Reklamné služby, obchodný manažment, obchodná administratíva, kancelárske práce.

37 - Stavebníctvo, opravy, inštalačné služby.

40 - Spracovanie a úprava materiálov.

(540) PROPERTYKON

(731) PROPERTYKON a.s., Tallerova 10, 811 02 Bratislava, SK;

(740) Legal Counsels s. r. o., Bratislava, SK;

(210) 546-2013

(220) 26.3.2013

10(511) 30, 35, 39

(511) 30 - Čaj, čajové výtťažky, náhradky čaju, čajové príchute, čaj ochutený.

35 - Reklama.

39 - Balenie čajov.

(540)



(591) červená, modrá, žltá, fialová, zelená, biela, čierna, hnedá, oranžová, sivá

(731) BALIARNE OBCHODU, a. s. POPRAD, Hraničná 664/16, 058 01 Poprad, SK;

(740) Žuffa Ladislav, Ing., Poprad, SK;

(210) 547-2013

(220) 26.3.2013

10(511) 30, 35, 39

(511) 30 - Čaj, čajové výtťažky, náhradky čaju, čajové príchute, čaj ochutený.

35 - Reklama.

39 - Balenie čajov.

(540)



(591) červená, modrá, žltá, zelená, biela, čierna, hnedá, oranžová, sivá

(731) BALIARNE OBCHODU, a. s. POPRAD, Hraničná 664/16, 058 01 Poprad, SK;

(740) Žuffa Ladislav, Ing., Poprad, SK;

(210) 553-2013

(220) 27.3.2013

10(511) 25

(511) 25 - Odevy, obuv a prikrývky hlavy.

(540)



(731) Anna Mantič - Svadobný salón M, Lúčna 818/25, 093 01 Vranov nad Topľou, SK;

(210) 559-2013

(220) 27.3.2013

10(511) 1, 17, 19

(511) 1 - Cementové lepidlá; stavebné lepidlá; lepidlá a spojivá na priemyselné účely; lepidlá a spojivá na obkladačky; chemické látky na prevzdušnenie betónu; konzervačné prípravky a výrobky na konzervovanie betónu s výnimkou farieb a olejov; spojivá do betónu; suché stavebné lepidlá na báze cementu; vápenný hydrát; suché stavebné zmesi na výrobu alebo prípravu lepidiel.

17 - Tesniace a upchávacie materiály.

19 - Bitúmen, asfalt, živice; bridlica; stavebná malta; nekovové prenosné konštrukcie; smola; nekovový stavebný materiál; suché stavebné zmesi na výrobu alebo prípravu omietok, stierok alebo podlahových vrstiev a poterov; cement; murovací malta; omietky pre stavebníctvo; dekoratívne omietky; potery s výnimkou kovových; betón; štrk; vápno; piesok patriaci do tejto triedy.

(540)

**tru-set**

(731) EXCEL MIX, s. r. o., Priemyselná 497/8, 922 31 Sokolovce, SK;

(740) Beleščák Ladislav, Ing., Piešťany, SK;

(210) 560-2013

(220) 27.3.2013

10(511) 42

(511) 42 - Výskum a vývoj v oblasti technológií využitia alternatívnych surovín pri výrobe slínku a cementu; technický výskum v oblasti technológií využitia alternatívnych surovín pri výrobe slínku a cementu; návrhy technológií využitia alternatívnych surovín pri výrobe slínku a cementu.

(540)

**LIMIX**

(731) Považská cementáreň, a. s., J. Kráľa, 018 63 Ladce, SK;

(740) Kubínyi Peter, Bc., Trenčín, SK;

(210) 561-2013

(220) 27.3.2013

10(511) 20

(511) 20 - Nábytok, sedacie súpravy, sedadlá, stoličky.

(540) **Sadnete si navzájom!**

(731) PHASE, s.r.o., Selec 276, 913 36 Selec, SK;

(740) Kubínyi Peter, Bc., Trenčín, SK;

(210) 563-2013

(220) 28.3.2013

10(511) 35, 38

(511) 35 - Reklamné agentúry, marketing, organizovanie módných prehliadok na účely podpory predaja, predvádzanie (služby modeliek) na reklamné účely a podporu predaja, reklama, online reklama na počítačovej komunikačnej sieti, prenájom reklamných plôch.



38 - Poskytovanie priestoru na diskusiu na internete, prenos textových a obrazových informácií prostredníctvom počítača.

(540)

job for models

(591) sivá, ružová

(731) Krajčír Marek, Ružová 163, 908 71 Moravský Svätý Ján, SK;

(210) 565-2013

(220) 28.3.2013

10(511) 35, 36, 42

(511) 35 - Aktualizovanie reklamných materiálov; marketing; marketingové štúdie; online reklama na počítačovej komunikačnej sieti; reklamné agentúry; aktualizovanie reklamných materiálov; rozhlasová reklama; rozširovanie reklamných alebo inzertných oznamov; rozširovanie reklamných materiálov zákazníkom (letáky, prospekty, tlačoviny, vzorky); služby porovnávania cien; televízna reklama; zbieranie údajov do počítačových databáz; zoraďovanie údajov v počítačových databázach.

36 - Životné poisťky; uzatváranie poisťiek; uzatváranie poisťiek proti požiaru; poradenstvo v oblasti poistenia; sprostredkovanie poistenia; poistenie proti nehodám; informácie o poistení; poistenie (pri námornej preprave); zdravotné poistenie; sprostredkovanie (maklérstvo); finančné informácie; finančné odhady a oceňovanie (poisťovníctvo, bankovníctvo, nehnuteľnosti); finančné poradenstvo; finančné služby; finančné konzultačné služby; pôžičky (finančné úvery); konzultačné služby v oblasti poisťovníctva.

42 - Aktualizovanie počítačových programov; analýzy počítačových systémov; hosťovanie na počítačových stránkach (webových stránkach); inštalácia počítačových programov; návrh počítačových systémov; počítačové programovanie; poradenstvo pri tvorbe webových stránok; poradenstvo v oblasti počítačových programov; poskytovanie softvéru prostredníctvom internetu (SaaS); prenájom počítačového softvéru; prenájom webových serverov; tvorba a udržiavanie webových stránok (pre zákazníkov); tvorba softvéru; údržba počítačového softvéru.

(540)

Rýchlepoistenie.sk  
Najrýchlejšie poistenie na webe

(591) zelená, oranžová

(731) Rýchlepoistenie s.r.o., Bosákova 7, 851 04 Bratislava, SK;

(210) 566-2013

(220) 28.3.2013

10(511) 35, 36, 42

(511) 35 - Aktualizovanie reklamných materiálov; marketing; marketingové štúdie; online reklama na počítačovej komunikačnej sieti; reklamné agentúry; aktualizovanie reklamných materiálov; roz-

hlasová reklama; rozširovanie reklamných alebo inzertných oznamov; rozširovanie reklamných materiálov zákazníkom (letáky, prospekty, tlačoviny, vzorky); služby porovnávania cien; televízna reklama; zbieranie údajov do počítačových databáz; zoraďovanie údajov v počítačových databázach.

36 - Životné poisťky; uzatváranie poisťiek; uzatváranie poisťiek proti požiaru; poradenstvo v oblasti poistenia; sprostredkovanie poistenia; poistenie proti nehodám; informácie o poistení; poistenie (pri námornej preprave); zdravotné poistenie; sprostredkovanie (maklérstvo); finančné informácie; finančné odhady a oceňovanie (poisťovníctvo, bankovníctvo, nehnuteľnosti); finančné poradenstvo; finančné služby; finančné konzultačné služby; pôžičky (finančné úvery); konzultačné služby v oblasti poisťovníctva.

42 - Aktualizovanie počítačových programov; analýzy počítačových systémov; hosťovanie na počítačových stránkach (webových stránkach); inštalácia počítačových programov; návrh počítačových systémov; počítačové programovanie; poradenstvo pri tvorbe webových stránok; poradenstvo v oblasti počítačových programov; poskytovanie softvéru prostredníctvom internetu (SaaS); prenájom počítačového softvéru; prenájom webových serverov; tvorba a udržiavanie webových stránok (pre zákazníkov); tvorba softvéru; údržba počítačového softvéru.

(540)

Rýchlepoistenie

(591) zelená, oranžová

(731) Rýchlepoistenie s.r.o., Bosákova 7, 851 04 Bratislava, SK;

(210) 567-2013

(220) 28.3.2013

10(511) 3, 7, 8

(511) 3 - Brúsivá; brúsne prípravky; brúsny papier; čistiace oleje; čistiace prípravky; hľadiacie kamene; karbidy kovu (brúsivá); karbid kremíka (brúsi-vo); sklené plátno; sklený papier; šmirgel; tripel (kameň na leštenie); vosky na leštenie; adstringentné prípravky na kozmetické účely; amoniak (čistiaci prípravok); ambra (parfuméria); antiperspiračné mydlo; antistatické prípravky na použitie v domácnosti; apretačné prípravky na žehlenie bielizne; éterické oleje; aromatické prísady do nápojov (esencie); badiánová esencia; farby na vlasy; farby na toaletné účely; farby kozmetické; farby na fúzy; krémy bieliace; vosk na použitie pri praní; bieliace a čistiace prípravky na kožu; odfarbovače na kozmetické účely; bieliace pracie prostriedky; bieliaca sóda; bieliace soli; bergamotový olej; brúsne plátno leštiace; brúsny papier leštiaci; éterické oleje z cédrového dreva; čistiace prípravky na kovy; citrónový éterický olej; klenotnícka červeň leštiaca; čistiace mlieko na toaletné účely; čistiace roztoky; prípravky na čistenie upchatých odtokov; prípravky na čistenie odpadných rúr; prípravky na čistenie umelých chrupov; depilačné prípravky; depilač-

ný vosk; detergenty (čistiace prostriedky) s výnimkou na použitie vo výrobnom procese a na lekárske účely; dezinfekčné mydlá; dezodorizačné mydlá; diamantové brúsivo; šampóny pre domáce zvieratá; éterické esencie; gaultierový olej; geraniol; heliotropín; prípravky na holenie; mydlo na holenie; chlórnan draselný; jazminový olej; kadidlo; prípravky na odstraňovanie vodného kameňa pre domácnosti; ionón (parfuméria); kamenec (antiseptický prípravok); čistiace prípravky na okná automobilov; kolínske vody; korund (brúsivo); kozmetické taštičky; kozmetické prípravky na zoštíhlenie; kozmetické prípravky pre zvieratá; kozmetické ceruzky; kozmetika; kozmetické prípravky do kúpeľa; krajčírsky vosk; krémy na obuv; kozmetické krémy; krieda na čistenie; krieda plavená; ochranné prostriedky na kožu (leštidlá); prípravky na odstraňovanie laku; lepidlá na kozmetické účely; leštiaca červeň; leštiace vosky; ličidlá; lúh javelský; lúh sodný na pranie; mandľové mlieko na kozmetické účely; mastencový prášok; medicínálne mydlá; mentol pre parfumériu; mentolová esencia (éterický olej); modridlo na bielizeň (svetlička); mydlá; neutralizačné prípravky na trvalú onduláciu; pasty na obťahovacie remene, na britvy; odfarbovače; prípravky na odstraňovanie farieb; oleje na kozmetické účely; oleje na toaletné účely; prípravky na ostrenie; vosky na parkety; pasty leštiace; príchute do zákuskov (esencie); peroxid vodíka na kozmetické účely; pieskové plátno (brúsny papier); pižmo (parfuméria); pleťová voda na kozmetické účely; pomády na kozmetické účely; vulkanický popol na čistenie; potpourri (zmesi voňavých látok); pracie prostriedky; šmolka na bielizeň; vrecúška s parfumovaným práškom pre bielizeň; odhrdzovače (prípravky); prípravky na odstránenie vosku z parketových podláh; prášok z kôry kviláje mydlovej na pranie; ružový olej; odstraňovače škvŕn; krajčírsky smola; sóda na pranie, na čistenie; kúpeľové soli nie na lekárske účely; prípravky na čistenie tapiet; terpentín na odmasťovanie; toaletné prípravky; toaletné vody; leštiace prípravky na umelý chrup; vata na kozmetické účely; vazelína na kozmetické účely; vlasové vody; farby na vlasy; voda parfumovaná; voňavkárske výrobky; vonné drevo; vosk na kozmetické účely; prípravky na vykurovanie (parfuméria); chemické prípravky na osviežovanie farieb pre domácnosť; zubné pasty.

7 - Diamanty na rezanie (časti strojov); rezné kotúče (časti strojov) brúsne kotúče (časti strojov); brúsky (stroje); brúsky nástrojové (ostričky); brúsne kamene (časti strojov); rezné nože (časti strojov); čerpadlá (časti strojov, motorov a hnacích strojov); drviče; banské stroje; generátory elektrické; horáky na autogénové rezanie; hriadele (ložiská pre hriadele); kľukové hriadele; hriadele (časti strojov); ložiská na prevodové hriadele; prevodové hriadele (s výnimkou hriadeľov pre pozemné vozidlá); žeriavy; kefy (časti strojov); kladivá (časti strojov); lisy (priemyselné stroje); ložiská (časti strojov); pohonné mechanizmy iné než pre pozemné vozidlá; umývacie zariadenia; nože (časti strojov); píly (stroje); reťazové píly; píly stolové kotúčové (časti strojov); stroje pre pivovary; rýpadlá; rezacie stroje;

sekáče (strojové); obrábacie stroje; vŕtacie hlavy a korunky (časti strojov); vŕtacie stroje; zariadenia na ovládanie vŕťahov; čistiace zariadenia na stroje; trecie remene pre remenice; alternátory; armatúry (pre parné kotly); asfaltovacie stroje; kotvy (automatické) pre námorníctvo; baliace stroje; farbiace stroje; farbiace zariadenia pre tlačiarenské stroje; striekacie pištole na nanášanie farieb (stroje); baranidlá (stroje); brzdové obloženia s výnimkou brzdových obložení do vozidiel; brzdové čeľuste s výnimkou brzdových čeľustí na vozidlá; bubny (časti strojov); buldozéry; buchary; čerpadlá (stroje); čerpadlá mastiace; čistiace prístroje; člnky (časti strojov); dávkovače lepiacej pásky (stroje); dierovače; dosky na plochú tlač; dúchadlá (dúchadlá pre kompresory, na stlačovanie, odsávanie a dopravu plynu); dúchadlá, výtlačné ventilátory; plniace dúchadlá; dúchadlá na stláčanie, odsávanie a prepravu plynov; nasávacie dúchadlá (stroje); dojacie stroje; drážkovače (príslušenstvá strojov); dynamá; ejektory, prúdové čerpadlá; elektrické zariadenia na ovládanie záclon alebo roliet; dopravníky (stroje); elektricky poháňané kefy; etiketovacie stroje; filtrovacie stroje; elektrické generátory; elevátory; eskalátory; pohyblivé schodiská; filtre na čistenie a chladenie vzduchu prúdiaceho do motorov; fukary; navijaky mechanické na navíjanie hadíc; ekonomizéry paliva pre motory a hnacie stroje; hnacie motory s výnimkou motorov do pozemných vozidiel; hydraulické hnacie stroje a motory; hrabacie stroje (hrabačky); hnetacie stroje; hobľovačky; hladiace lisy; hydraulické ovládacie zariadenia pre stroje, motory a hnacie stroje; hydraulické turbíny; chladiče motorov a hnacích strojov; kalolisy; karburátory; kardanové spojky; katalyzátory do motorov; kladkostroje; klepacie stroje; kľukové skrine strojov, motorov a hnacích strojov; kĺby, spojky, spojenia, styky (časti strojov); kompresory do chladiacich zariadení; kompresory (stroje); kondenzačné zariadenia; konvertory do oceľami; konzoly (nosné) na stroje; kotlové rúrky (časti strojov); kovacie stroje; krúžky (ložiskové); kuchynské stroje (elektrické); látacie stroje; stroje na spracovanie kože; elektrické leštiace stroje; letecké motory; mangle; matrice (polygrafické); mastenice (časti strojov); mechy (stroje); mechy (kováčske); membrány čerpadiel; mlyny; motory, s výnimkou motorov pozemných vozidiel; umývacie linky automobilov; nádrže expanzné (časti strojov); natieracie stroje; nitovacie stroje; nožné pedále šijacích strojov; obrábacie stroje; obrubovacie (lemovacie) stroje; obrábacie stroje (dlabačky); odlučovače oleja a vody; odmasťovacie zariadenia (stroje); odsávacie stroje na priemyselné účely; odstredivky; odzdušňovače napájacej vody; ohýbače (stroje); pláchacie stroje; ochranné kryty (časti strojov); opletacie stroje; hydraulické a pneumatické otváratele a zatváratele dvier (časti strojov); ovládacie káble strojov, motorov a hnacích strojov; ovládacie mechanizmy, strojov, motorov a hnacích strojov; ozubené prevody s výnimkou prevodov do pozemných vozidiel; pákové buchary; papierenské stroje; pečovacie stroje; piesty (časti strojov alebo motorov); pivové pumpy; plečky (stroje); pneumatické kladivá; podávače papiera (tlač); pohonné mechanizmy iné

než pre pozemné vozidlá; pracie a premývacie stroje; prúdové motory s výnimkou motorov do pozemných vozidiel; prehrievače; prepravníky (banské); redukčné prevody iné než pre pozemné vozidlá; regulátory (časti strojov); regulátory napájacej vody; prevodové skrine s výnimkou prevodoviek pre pozemné vozidlá; rozprašovače vôní alebo dezinfekčných prostriedkov (ako príslušenstvo k vysávačom); rozstrekovače odpadných vôd; remene (pre dopravníky, dynamá, motory, stroje, výťahy a hnacie stroje); remene ventilátorov do motorov; hnacie stroje; sejacie stroje; sekačky (stroje); sekačky na trávu (stroje); separátory, odľučovače; kľukové skrine strojov, motory a hnacie stroje; stroje pre zlievarne; zmiešavacie zariadenia (palivové) pre spaľovacie motory; redukčné súkolesia iné než do motorových vozidiel; zapaľovače zážihových motorov; spojky, s výnimkou spojok pre pozemné vozidlá; spojovacie časti (časti strojov); statory (časti strojov); stojany strojov; strihacie stroje elektrické; suportové skrine (krycie dosky sústruhov); suporty (časti strojov); sušiacie stroje; šampónovacie stroje a prístroje na koberce elektrické; šijacie stroje; stroje na ťahanie kovov; šrotovníky (stroje); stroje pre textilný priemysel; stroje na odlievanie tlačiarenských písmen; tlačiarenské stroje na tlač na plech; tlačiarenské stroje; tkáčske stroje; piesty tlmičov ako časti strojov; tlmiče motorov a hnacích strojov; tíky (stroje); triediace a lúpacie stroje; turbíny s výnimkou turbín pre pozemné vozidlá; tvarovacie stroje; typografické lisys; uhlíkové kefy elektrické; upínacie dosky (stoly) pre stroje; valce motorov a hnacích strojov; valčekové ložiská; vetráky pre motory a hnacie stroje; vložky do filtračných zariadení; vnútorné závitovky; regulátory pre vodné napájače; voľnobežky s výnimkou voľnobežiek pre pozemné vozidlá; vrtacie stroje; vrtáky (banské); vrtné veže (plávajúce alebo neplávajúce); výmenníky tepla (časti strojov); výfuky pre motory a hnacie stroje; vypúšťacie kohúty; vyorávače (stroje); výsyvky mechanické; vývevy (stroje); vzduchové pištole na vytlačanie tmelov; vzduchové vankúše, zariadenia na manipuláciu s nákladom; vznášadlá (motory); pohony pre vznášadlá; zametacie stroje (samohybné); zapaľovacie induktory; zápuťkové lisovacie stroje; zatavovacie stroje na priemyselné účely; zásobníky s mechanickým výsypom; zdvíhacie zariadenia; zdviháky (stroje); poľnohospodárske dopravníky; poľnohospodárske stroje; splynovače; žacie a viazacie stroje; žmýkačky pre práčovne; žehliace stroje; stroje na výstavbu železnice; zapaľovacie sviečky pre naftové motory.

8 - Rezné a brúsne kotúče (ručné nástroje); brúsny (ručné náradie); brúsne kamene; brúsne kotúče (ručné náradie); brúsne nástroje; brúsy (ručné náradie); ručné nástroje a náradie patriace do triedy 8; obťahovacie brúsky na kosy; obťahovacie remene na britvy; nástroje na ostrenie; pilníky na nechty; barany, ubíjačky (ručné nástroje); bodáky; bajonety; boxery (zbrane); brity; hroty (časti ručných nástrojov a náradí); čepele (nástroje na ostrenie); čepele (zbrane); česáky (ručné nástroje); čislovacie kliešte; dlabacie ná-

stroje; dláta, rydlá; držiaky vrtákov (ručné náradie); jamkovače (ručné nástroje); frézy (ručné); glazovacie nástroje; harpúny; hoblíky; holiace strojčeky elektrické alebo neelektrické; hevery ručné; holiace súpravy; zásobníky klincov elektrické alebo neelektrické; hustilky pneumatík (ručné); kameň brúsny; klieštiny (upínacie náradie); maticové kľúče (ručné nástroje); kolovrátky stolárske (vrtacie nástroje); kovové prípravky na razenie; neelektrické krájače; kozubové dýchadlá (ručné nástroje); kozubové náradie; lisovacie nástroje; lopatky na sadenie alebo presádzanie; lopaty (ručné náradie); lupienkové píly; mačety; manikúrové súpravy; meče; motyčky na okopávanie; motyky; naberačky; napínače drôtov a pásoviny; nadstavce na závitnice; navliekače nití; nožiarsky tovar; príbory; nožnice elektrické alebo neelektrické; nožnice záhradnícke; nitovačky (ručné nástroje); nože; ocieľky; obušky; nástroje na ohýbanie rúrok; nástroje na ostrenie; palice (ručné nástroje); ubíjadlá na zeminu (ručné nástroje); perličky; píly (ručné náradie) pinzety; pištole ručné na vtláčanie tmelu; pištole striekacie (ručné náradie); motyčky, plečky (ručné náradie); nože na konské kopytá; pokosnice (ručné náradie); puzdra na britvy, žiletky a holiace strojčeky; prestrihovadlá (ručné nástroje); priebojníky; rámy na ručné píly; rašple (ručné nástroje); razidlá (ručné nástroje); rozprašovače insekticidov (ručné); rozprašovače prípravkov proti hmyzu (ručné náradie); ručné nástroje a náradie (na ručný pohon); rýle; rýhovače (ručné nástroje); rezačky; rezné nástroje; sečné a bodné zbrane; ubíjacie kladivá; nástroje na značkovanie dobytku; sochory; kosáky; ručné zariadenia na stáčanie tekutín; sťahováky (pre tesárov a stolárov); strojčeky na strihanie fúzov; strojčeky na strihanie (ručné); strojčeky na strihanie vlasov (elektrické i neelektrické); zveráky; šable; šidlá (ručné nástroje); škrabáky; špachtle; škrabky (ručné nástroje); stierky (ručné náradie); štepárske nástroje; skrutkovače; tesárske sekery, tešly; temovadlá; tužličky; tľičky (ručné nástroje); nástroje na rezanie rúrok; tvarovacie nástroje; vrtáčky, vrtáky (ručné nástroje); výhrubníky; vyorávače (náradie); výstružníky; vyťahovače klincov; zariadenia na ničenie škodcov; západky; zápuťky (ručné náradie); zariadenia na prepichovanie ušnic; závitníky (ručné nástroje); závitorezné hlavy (ručné nástroje); zdviháky (ručné); murárske nástroje; poľnohospodárske nástroje a náradie (ručné); zdviháky (ručné); neelektrické žehličky; železné náradie a rezné nástroje (ručné).

(540)



(591) čierna, sivá

(731) KOVOKUBÁT s. r. o., Hradecká 569, 533 52 Pardubice, Polabiny, CZ;

(740) Máčajová Mária, Ing., Nitra, SK;

(210) 568-2013

(220) 28.3.2013

10(511) 37, 38, 42

(511) 37 - Stavebníctvo (stavebná činnosť) a vykonávanie bytových, občianskych a priemyselných stavieb; stavebné poradenstvo; stavebný dozor; kompletáž interiérov, demolácia budov, budovanie závodov a tovární; murovanie; činnosť interiérových dekoratérov a expozícií; realizácia inžinierskych stavieb, inštalácia elektrických zariadení s napätím do 1000 V vrátane bleskozvodov; inštalovanie a opravy elektrických spotrebičov; izolovanie stavieb; klampiarstvo; inštalácia a opravy poplašných systémov proti vlámaniu; inštalácia, oprava a údržba elektrických zariadení s napätím nad 1 000 V s obmedzením napätia do 52 kV - elektrické rozvádzače; inštalácia a opravy požiarnych hlásičov; prenájom stavebných strojov a zariadení; maľovanie a natieranie (interiérové a exteriérové).

38 - Inštalácia a údržba telekomunikačných zariadení.

42 - Projektová činnosť; projektovanie stavieb; štúdie technických projektov; inžinierska činnosť v investičnej výstavbe; vypracovanie stavebných výkresov; výskum a vývoj nových výrobkov a technológií v elektrických zariadeniach a ich výroby (pre zákazníkov); projektová činnosť (technické štúdie) elektrických zariadení s napätím do 1000 V, vrátane bleskozvodov, poradenstvo v oblasti úspory energie; revízie - odborné prehliadky a odborné skúšky elektrických zariadení s napätím do 1000 V vrátane bleskozvodov.

(540)



(591) modrá, biela, sivá

(731) Mitterpach Róbert, Ing., Mliečna 90/1592, 040 13 Košice, SK;

(210) 570-2013

(220) 2.4.2013

10(511) 35, 36, 41

(511) 35 - Poisťovníctvo; finančníctvo; peňažníctvo; realitné služby.

36 - Reklamné služby, obchodný manažment; obchodná administratíva; kancelárske práce.

41 - Výchova; vzdelávanie; zábava; športová a kultúrna činnosť.

(540) **We make you perform**

(731) Maxman Consultants, spol. s r.o., Vígfašská 12, 851 07 Bratislava, SK;

(210) 575-2013

(220) 1.4.2013

10(511) 29

(511) 29 - Zemiakové lupienky.

(540)



(591) červená, zelená, žltá, biela

(731) SlovChips s.r.o., Tatranská 126, 053 11 Smižany, SK;

(210) 576-2013

(220) 1.4.2013

10(511) 29

(511) 29 - Zemiakové lupienky.

(540)



(731) SlovChips s.r.o., Tatranská 126, 053 11 Smižany, SK;

(210) 577-2013

(220) 1.4.2013

10(511) 29

(511) 29 - Zemiakové lupienky.

(540)



(591) červená, čierna, biela, žltá

(731) SlovChips s.r.o., Tatranská 126, 053 11 Smižany, SK;

(210) 591-2013

(220) 3.4.2013

10(511) 29, 30, 32, 33

(511) 29 - Mäso, ryby, hydina a zverina; mäsové výťažky; konzervované, mrazené, sušené a varené ovocie a zelenina; ovocné rôsoly, husté zaváraniny, kompóty; vajcia; mlieko a mliečne výrobky; jedlé oleje a tuky.



30 - Káva, čaj, kakao a kávové náhradky; ryža; tapioka a ságo; múka a obilninové výrobky; chlieb, pekárske a cukrárske výrobky; zmrzlina; cukor, med, melasový sirup; kvasnice, prášky do pečiva; horčica; ocot, omáčky (chuťové prísady); koreniny; konzumný ľad.

32 - Pivo; minerálne a sytené vody a iné nealkoholické nápoje; ovocné nápoje a ovocné šťavy; sirupy a iné prípravky na výrobu nápojov.

33 - Alkoholické nápoje (okrem piva).

**(540) Všetko, čo máš rád**

(731) Apple Pie s.r.o., Špitálska 57, 811 08 Bratislava, SK;

**(210) 592-2013**

(220) 3.4.2013

**10(511) 35**

(511) 35 - Marketing.

**(540)**



(591) zelená, žltá, bordová, červená, modrá

(731) Pappová Karla, Priehradná 56, 821 07 Bratislava, SK;

**(210) 593-2013**

(220) 3.4.2013

**10(511) 29, 35, 40**

(511) 29 - Klobása - trvanlivý tepelne neopracovaný mäsový výrobok.

35 - Maloobchodné a veľkoobchodné služby s mäsovými výrobkami; obchodné poradenstvo v oblasti mäsových výrobkov; podpora predaja pre tretie osoby s mäsovými výrobkami; reklamné služby; sprostredkovanie nákupu a predaja mäsových výrobkov.

40 - Mäsiarstvo a údenárstvo; rozoberanie a spracovanie mäsa; údenie potravín.

**(540) Karpatská klobása**

(731) CIMBALÁK s.r.o., Duklianska 17A/3579, 085 01 Bardejov, SK;

**(210) 594-2013**

(220) 3.4.2013

**10(511) 29, 30, 35**

(511) 29 - Mlieko, mliečne výrobky, jogurty, syry, maslo, margarín, jedlé oleje a tuky, bravčová masť, bujóny, vývary, prípravky na vývary, držky, klobásy, salámy, párky, mäso, mäsové konzervy, mäsové výtlačky, prípravky na výrobu polievok, zeleninové šťavy na varenie, šunka, údeniny, konzervované záhradné bylinky, zeleninové šaláty, jedlá želatína, nakladaná zelenina, nakladané uhorky, konzervovaná, sušená a zaváraná zelenina a ovocie, konzervované potraviny, arašidy (spracované), džemy, hrach (konzervovaný), zemiakové hranolčeky, sušené hrozienka, hydina

(nie živá), konzervy s rybami, konzervy s ovocím a zeleninou, kyslá kapusta, zemiakové lupienky, marmeláda, mrazené ovocie a zelenina, paštéty, rybie plátky, konzervované ryby, sardinky, prípravky na výrobu polievok.

30 - Ocot, čokoláda, čokoládové a nečokoládové cukrovinky, cukriky, jemné pečivo, vianočné kolekcie a iné cukrovinky na ozdobovanie vianočných stromčekov, pastilky (cukriky), bombóny, karamelky (cukriky), fondán, želé, komprimáty, mentolové cukriky, čokoládové a nečokoládové tyčinky a keksy, koláčiky, jemné pečivo, müsli, čokoládové nápoje, perníky, medovníky, pralinky, puding, sladké drievka (cukrovinky), sušienky, torty, výrobky z kakaa, zákusky, koláče, zmrzlina, žuvačky, pekárske droždie, kvasnice, prášok do pečiva, cestá, cestá na koláče, cestoviny, droždie do cesta, chlieb, nekysnutý chlieb, chlieb všetkých druhov, pečivo (rožky), sucháre, jemné pečivo, oblátky, sucháre, keksy, biskvity, zákusky, koláče, sladké a slané zemle koláče s plnkou, krekry (slané pečivo), cukrovinky, palacinky, perníky, medovníky, piškóty, pirohy (cestoviny), krupica, kukuričná múka, lepok, lístkové cesto, lupienky, vločky (obilninové), vločky, (kukuričné), makaróny, maslové, tukové cesto, potravinárska múka, výrobky z múky, prípravky z obilnín, ovsená múka, ovsená potrava, pšeničná múka (vyrážková), chuťové prísady, príchute do potravín, s výnimkou esencií a éterických olejov, príchute do koláčov a zákuskov, s výnimkou éterických olejov, lúpaný jačmeň, mletý jačmeň, múka z jačmeňa, výrobky z kukuričnej múky, sójová múka, pochutiny na báze obilnín, ryža a výrobky z ryže, výrobky expandované, extrudované, aromatické prípravky do potravín, nálevy (na ochutenie), marináda (chuťové prísady), extrakty, nie na lekárske účely, korenie, koreniny, zmes korenín, konzervačná soľ, príchute do potravín s výnimkou esencií a éterických olejov, príchute (arómy), soľ, cukor, ochutená kuchynská soľ, majonéza, horčica, kečup, sójová omáčka, paradajková omáčka.

35 - Sprostredkovanie obchodu s tovarom, najmä tovarmi zatriedenými v triedach 29 a 30, reklamná činnosť, maloobchodná činnosť s nealkoholickými nápojmi, potravinami a papiernickým tovarom; organizovanie audiovizuálnych predstavení na komerčné a reklamné účely, organizovanie výstav na komerčné alebo reklamné účely, personálne poradenstvo, pomoc pri riadení obchodnej činnosti, poradenstvo v obchodnej činnosti, poskytovanie obchodných alebo podnikateľských informácií, predvádzanie (služby modeliek) na reklamné účely a podporu predaja, rozširovanie reklamných oznamov, rozširovanie reklamných materiálov zákazníkom (letáky, prospekty, tlačivá, vzorky), spracovanie textov, vydávanie a aktualizovanie reklamných materiálov zvukovoobrazových záznamov a periodických a neperiodických publikácií, vydávanie a rozširovanie reklamných textov, vydávanie reklamných alebo náborových textov, obchodné alebo podnikateľské informácie, komerčné informačné kancelárie, prenájom kancelárskych strojov a zariadení, marketingové štúdie, nábor zamestnancov, obchodný alebo podnikateľský prieskum, obchodný manažment a podnikové poradenstvo,

prenájom predajných automatov, predvádzanie (služby modeliek) na reklamné účely a podporu predaja, predvádzanie tovaru.

(540)



(591) zelená, biela

(731) GAS Familia, s. r. o. Stará Lubovňa, Prešovská 8, 064 01 Stará Lubovňa, SK;

(740) Belička Ivan, Ing., Banská Bystrica, SK;

(210) 595-2013

(220) 3.4.2013

10(511) 29, 30, 35

(511) 29 - Mlieko, mliečne výrobky, jogurty, syry, maslo, margarín, jedlé oleje a tuky, bravčová masť, bujóny, vývary, prípravky na vývary, držky, klobásky, salámy, párky, mäso, mäsové konzervy, mäsové výtlačky, prípravky na výrobu polievok, zeleninové šťavy na varenie, šunka, údeniny, konzervované záhradné bylinky, zeleninové šaláty, jedlá želatína, nakladaná zelenina, nakladané uhorky, konzervovaná, sušená a zaváraná zelenina a ovocie, konzervované potraviny, arašidy (spracované), džemy, hrach (konzervovaný), zemiakové hranolčeky, sušené hrozienka, hydina (nie živá), konzervy s rybami, konzervy s ovocím a zeleninou, kyslá kapusta, zemiakové lupienky, marmeláda, mrazené ovocie a zelenina, paštéty, rybie plátky, konzervované ryby, sardinky, prípravky na výrobu polievok.

30 - Ocot, čokoláda, čokoládové a nečokoládové cukrovinky, cukríky, jemné pečivo, vianočné kolekcie a iné cukrovinky na ozdobovanie vianočných stromčekov, pastilky (cukríky), bonbóny, karamelky (cukríky), fondán, želé, komprimáty, mentolové cukríky, čokoládové a nečokoládové tyčinky a keksy, koláčiky, jemné pečivo, müsli, čokoládové nápoje, perníky, medovníky, pralinky, pudíng, sladké drievka (cukrovinky), sušienky, torty, výrobky z kaka, zákusky, koláče, zmrzlina, žuvačky, pekárske droždie, kvasnice, prášok do pečiva, cestá, cestá na koláče, cestoviny, droždie do cesta, chlieb, nekysnutý chlieb, chlieb všetkých druhov, pečivo (rožky), sucháre, jemné pečivo, oblátky, sucháre, keksy, biskvity, zákusky, koláče, sladké a slané žemle koláče s plnkou, krekry (slané pečivo), cukrovinky, palacinky, perníky, medovníky, piškóty, pirohy (cestoviny), krupica, kukuričná múka, lepok, lístkové cesto, lupienky, vločky (obilninové), vločky, (kukuricné), makaróny, maslové, tukové cesto, potravinárska múka, výrobky z múky, prípravky z obilnín, ovsená múka, ovsená potrava, pšeničná múka (vyrážková), chuťové prísady, príchute do potravín, s výnimkou esencií a éterických olejov, príchute do koláčov a zákuskov, s výnimkou éterických olejov, lúpaný jačmeň, mletý jačmeň, múka z jačmeňa, výrobky z kukuričnej múky, sójová múka, pochutiny na báze obilnín, ryža a výrobky z ryže, výrobky expandované, extrudované, aromatické prípravky do potravín,

nálevy (na ochutenie), marináda (chuťové prísady), extrakty, nie na lekárske účely, korenie, koreniny, zmes korenín, konzervačná soľ, príchute do potravín s výnimkou esencií a éterických olejov, príchute (arómy), soľ, cukor, ochutená kuchynská soľ, majonéza, horčica, kečup, sójová omáčka, paradajková omáčka.

35 - Sprostredkovanie obchodu s tovarom, najmä tovarmi zatriedenými v triedach 29 a 30, reklamná činnosť, maloobchodná činnosť s nealkoholickými nápojmi, potravinami a papiernickým tovarom; organizovanie audiovizuálnych predstavení na komerčné a reklamné účely, organizovanie výstav na komerčné alebo reklamné účely, personálne poradenstvo, pomoc pri riadení obchodnej činnosti, poradenstvo v obchodnej činnosti, poskytovanie obchodných alebo podnikateľských informácií, predvádzanie (služby modeliek) na reklamné účely a podporu predaja, rozširovanie reklamných oznamov, rozširovanie reklamných materiálov zákazníkom (letáky, prospekty, tlačivá, vzorky), spracovanie textov, vydávanie a aktualizovanie reklamných materiálov zvukovoobrazových záznamov a periodických a neperiodických publikácií, vydávanie a rozširovanie reklamných textov, vydávanie reklamných alebo náborových textov, obchodné alebo podnikateľské informácie, komerčné informačné kancelárie, prenájom kancelárskych strojov a zariadení, marketingové štúdiá, nábor zamestnancov, obchodný alebo podnikateľský prieskum, obchodný manažment a podnikové poradenstvo, prenájom predajných automatov, predvádzanie (služby modeliek) na reklamné účely a podporu predaja, predvádzanie tovaru.

(540)



(731) GAS Familia, s. r. o. Stará Lubovňa, Prešovská 8, 064 01 Stará Lubovňa, SK;

(740) Belička Ivan, Ing., Banská Bystrica, SK;

(210) 597-2013

(220) 4.4.2013

10(511) 32

(511) 32 - Pivo.

(540)



(591) modrá, žltá, čierna, biela a ich odtiene

(731) Hudák Peter, Ing., Sv. Vincenta 2, 821 03 Bratislava, SK;

**(210) 598-2013**

(220) 4.4.2013

**10(511) 6, 19**

(511) 6 - Kovové okná.

19 - Okná s výnimkou kovových.

**(540)**

(591) zelená, čierna, biela

(731) ANAVEK spol. s r. o., Štefánikova 3348, 085 01 Bardejov, SK;

(740) Tomko Ľubomír, Ing., Hanušovce n. T., SK;

**(210) 601-2013**

(220) 1.2.2011

**10(511) 3**

(511) 3 - Pracie a bieliace prípravky a iné látky na pranie, čistenie leštenie, odmasťovanie a brúsenie, mydlá na použitie v domácnosti.

**(540)**

(591) žltá, sivá, čierna

(646) 009702788, 1.2.2011

(731) The Procter &amp; Gamble Company, One Procter &amp; Gamble Plaza, Cincinnati, Ohio 45202, US;

(740) Štros David, JUDr., Bratislava, SK;

**(210) 603-2013**

(220) 4.4.2013

**10(511) 35**

(511) 35 - Reklamné služby; obchodný manažment; obchodná administratíva; kancelárske práce.

**(540) TESHOP**

(731) RESTATE SERVICE, s.r.o., Ul. prof. Sáru 44, 974 01 Banská Bystrica, SK;

**(210) 604-2013**

(220) 4.4.2013

**10(511) 35, 41, 43**

(511) 35 - Marketingové štúdie, public relations, obchodný alebo podnikateľský prieskum, organizovanie audiovizuálnych predstavení na komerčné a reklamné účely, organizovanie výstav na komerčné alebo reklamné účely, pomoc pri riadení obchodnej činnosti; maloobchodné a veľkoobchodné služby s brožúrami, časopismi, etiketami (okrem textilných), fotografiami, grafickými zobrazeniami, grafikami, kalendármi, katalógmi, knihami, lepenkovými alebo papierovými škatuľami, lepenkovými alebo papierovými obalmi na fľaše, lepoprelami, mapami, obálkami (papiernický tovar), obrazmi, papiernickým tovarom, periodickými a neperiodickými publikáciami, plagátmi, predmetmi z kartónu, prospektami, pútačmi z papiera alebo lepenky, rek-

lamnými tabuľami z papiera, grafickými reprodukciami, tlačnými reklamnými materiálmi, umeleckými litografiami, umeleckými dielami, darčekovými a dekoratívnymi predmetmi z kartónu, z papiera alebo plastových materiálov; poradenstvo v obchodnej činnosti, poskytovanie obchodných alebo podnikateľských informácií, prenájom reklamných materiálov, reklama, reklamná a propagačná činnosť, reklamné agentúry, rozširovanie reklamných oznamov, rozširovanie reklamných materiálov zákazníkom (letáky, prospekty, tlačivá, vzorky), sprostredkovanie obchodu s tovarom, televízna reklama, vydávanie a aktualizovanie reklamných materiálov a reklamných zvukovo-obrazových záznamov a periodických a neperiodických publikácií na reklamné účely, vydávanie a rozširovanie reklamných textov, vydávanie reklamných alebo náborových textov, zásielkové reklamné služby, zbieranie údajov do počítačových databáz, zoraďovanie údajov v počítačových databázach, pomoc pri riadení obchodnej činnosti, poradenstvo v obchodnej činnosti, poskytovanie obchodných alebo podnikateľských informácií, predvádzanie (služby modeliek) na reklamné účely a podporu predaja, marketingové štúdie, obchodný alebo podnikateľský prieskum, obchodný manažment a podnikové poradenstvo, personálne poradenstvo, prieskum trhu, prieskum verejnej mienky, vzťahy s verejnosťou (prieskum vzťahov medzi podnikmi, inštitúciami a spoločenským prostredím), spracovanie textov, organizovanie reklamných hier na propagáciu predaja, prenájom reklamných priestorov, prenájom reklamných plôch, podpora predaja (pre tretie osoby) reklamná a inzertná činnosť prostredníctvom telefónnej dátovej alebo informačnej siete, poskytovanie informácií a iných informačných produktov reklamného charakteru, prenájom reklamno-informačných a reklamno-komunikačných miest, služby riadenia ľudských zdrojov, komerčné informačné kancelárie, sprostredkovanie služieb uvedených v triedach 35 a 41.

41 - Divadelné predstavenia, služby v oblasti estrád, filmová tvorba, informácie o možnostiach rekreácie, informácie o možnostiach rozptýlenia, informácie o možnostiach zábavy, informácie o výchove a vzdelávaní, internátne školy, služby v kempingoch so športovým programom, výchovno-zábavné klubové služby, kluby zdravia (telesné cvičenia), telesné cvičenia, výcvik, obveselenie; organizácia a vedenie dielní na výučbu, organizovanie a vedenie kolokvií, organizovanie a vedenie konferencií, organizovanie a vedenie kongresov, organizovanie a vedenie seminárov, organizovanie a vedenie sympózií, organizovanie kultúrnych alebo vzdelávacích výstav, organizovanie plesov, organizovanie predstavení (manažérske služby), organizovanie súťaží vedomostných alebo zábavných, organizovanie súťaží krásy, organizovanie športových súťaží, organizovanie živých vystúpení, zábavné parky, služby prázdninových táborov (zábava), prenájom potápačského výstroja, prevádzkovanie športových zariadení, redigovanie scenárov, služby na oddych a rekreáciu, rozhlasová zábava, skúšanie a preskúšavanie (pedagogická činnosť), školenie, filmové štúdiá, telesné cvičenie, televízna zábava,

tvorba videofilmov, umelecké módné agentúry, organizovanie a plánovanie večierkov, vydávanie kníh, vydávanie textov s výnimkou reklamných alebo náborových, výroba (tvorba) videofilmov, prenájom audio prístrojov, prenájom videokamier a videorekordérov, výroba divadelných alebo iných predstavení, výroba rozhlasových a televíznych programov, vyučovanie, vzdelávanie, zábava, pobavenie, živé predstavenia, praktický výcvik (ukážky), prevádzkovanie kasín, prevádzkovanie priestorov s hracími automatmi, prekladateľské služby, meranie časov na športových podujatiach, prevádzkovanie športových zariadení, prevádzkovanie kúpalísk, prenájom štadiónov, prenájom tenisových kurtov, služby poskytované na štadiónoch a športových ihriskách patriace do tejto triedy.

43 - Služby barov, kaviarne, internetové kaviarne, rýchle občerstvenie (bufety), hotelierske služby, prenájom prednáškových sál, príprava a dodávka jedla na objednávku do domu, reštaurácie, samoobslužné reštaurácie, hotely, prenájom prechodného ubytovania, rezervácia hotelov, rezervácia penziónov, rezervácia prechodného ubytovania, ubytovacie kancelárie (prechodné ubytovanie, hotely, penzióny), zaobstarávanie ubytovania a stravovania v hoteloch, penziónoch, turistických a prázdninových táboroch, ubytovaniach, na farmách a rekreačných zariadeniach.

(540)



(591) zelená, modrá, žltá, biela

(731) Stredné Slovensko, Námestie SNP 1, 974 01 Banská Bystrica, SK;

(740) Belička Ivan, Ing., Banská Bystrica, SK;

(210) 605-2013

(220) 4.4.2013

10(511) 35, 41, 43

(511) 35 - Marketingové štúdie, public relations, obchodný alebo podnikateľský prieskum, organizovanie audiovizuálnych predstavení na komerčné a reklamné účely, organizovanie výstav na komerčné alebo reklamné účely, pomoc pri riadení obchodnej činnosti; maloobchodné a veľkoobchodné služby s brožúrami, časopismi, etiketami (okrem textilných), fotografiami, grafickými zobrazeniami, grafikami, kalendármi, katalógmi, knihami, lepenkovými alebo papierovými škatuľami, lepenkovými alebo papierovými obalmi na fľaše, lepoprelami, mapami, obálkami (papiernický tovar), obrazmi, papiernickým tovarom, periodickými a neperiodickými publikáciami, plagátmi, predmetmi z kartónu, prospektami, pútačmi z papiera alebo lepenky, reklamnými tabuľami z papiera, grafickými reprodukciami, tlačenými reklamnými materiálmi, umeleckými litografiami, umeleckými dielami, darčekovými a dekoratívnymi predmetmi z kartónu, z papiera alebo plastových materiálov; poradenstvo v obchodnej činnosti, poskytovanie obchodných alebo podnikateľských informácií, prenájom reklamných materiálov, reklama, reklamná a propa-

gačná činnosť, reklamné agentúry, rozširovanie reklamných oznamov, rozširovanie reklamných materiálov zákazníkom (letáky, prospekty, tlačivá, vzorky), sprostredkovanie obchodu s tovarom, televízna reklama, vydávanie a aktualizovanie reklamných materiálov a reklamných zvukovo-obrazových záznamov a periodických a neperiodických publikácií na reklamné účely, vydávanie a rozširovanie reklamných textov, vydávanie reklamných alebo náborových textov, zasielkové reklamné služby, zbieranie údajov do počítačových databáz, zoraďovanie údajov v počítačových databázach, pomoc pri riadení obchodnej činnosti, poradenstvo v obchodnej činnosti, poskytovanie obchodných alebo podnikateľských informácií, predvádzanie (služby modeliek) na reklamné účely a podporu predaja, marketingové štúdie, obchodný alebo podnikateľský prieskum, obchodný manažment a podnikové poradenstvo, personálne poradenstvo, prieskum trhu, prieskum verejnej mienky, vzťahy s verejnosťou (prieskum vzťahov medzi podnikmi, inštitúciami a spoločenským prostredím), spracovanie textov, organizovanie reklamných hier na propagáciu predaja, prenájom reklamných priestorov, prenájom reklamných plôch, podpora predaja (pre tretie osoby) reklamná a inzertná činnosť prostredníctvom telefónnej dátovej alebo informačnej siete, poskytovanie informácií a iných informačných produktov reklamného charakteru, prenájom reklamno-informačných a reklamno-komunikačných miest, služby riadenia ľudských zdrojov, komerčné informačné kancelárie, sprostredkovanie služieb uvedených v triedach 35 a 41.

41 - Divadelné predstavenia, služby v oblasti estrád, filmová tvorba, informácie o možnostiach rekreácie, informácie o možnostiach rozptýlenia, informácie o možnostiach zábavy, informácie o výchove a vzdelávaní, internátne školy, služby v kempingoch so športovým programom, výchovno-zábavné klubové služby, kluby zdravia (telesné cvičenia), telesné cvičenia, výcvik, obveselenie; organizácia a vedenie dielní na výučbu, organizovanie a vedenie kolokvií, organizovanie a vedenie konferencií, organizovanie a vedenie kongresov, organizovanie a vedenie seminárov, organizovanie a vedenie sympózií, organizovanie kultúrnych alebo vzdelávacích výstav, organizovanie plesov, organizovanie predstavení (manažérske služby), organizovanie súťaží vedomostných alebo zábavných, organizovanie súťaží krásy, organizovanie športových súťaží, organizovanie živých vystúpení, zábavné parky, služby prázdninových táborov (zábava), prenájom potápačského výstroja, prevádzkovanie športových zariadení, redigovanie scenárov, služby na oddych a rekreáciu, rozhlasová zábava, skúšanie a preskúšavanie (pedagogická činnosť), školenie, filmové štúdiá, telesné cvičenie, televízna zábava, tvorba videofilmov, umelecké módné agentúry, organizovanie a plánovanie večierkov, vydávanie kníh, vydávanie textov s výnimkou reklamných alebo náborových, výroba (tvorba) videofilmov, prenájom audio prístrojov, prenájom videokamier a videorekordérov, výroba divadelných alebo iných predstavení, výroba rozhlasových a televíznych programov, vyučovanie, vzdelávanie, zábava, pobavenie, živé pred-



stavenia, praktický výcvik (ukážky), prevádzkovanie kasín, prevádzkovanie priestorov s hracími automatmi, prekladateľské služby, meranie časov na športových podujatiach, prevádzkovanie športových zariadení, prevádzkovanie kúpalísk, prenájom štadiónov, prenájom tenisových kurtov, služby poskytované na štadiónoch a športových ihriskách patriace do tejto triedy.

43 - Služby barov, kaviarne, internetové kaviarne, rýchle občerstvenie (bufety), hotelierske služby, prenájom prednáškových sál, príprava a dodávka jedla na objednávku do domu, reštaurácie, samoobslužné reštaurácie, hotely, prenájom prechodného ubytovania, rezervácia hotelov, rezervácia penziónov, rezervácia prechodného ubytovania, ubytovacie kancelárie (prechodné ubytovanie, hotely, penzióny), zaobstarávanie ubytovania a stravovania v hoteloch, penziónoch, turistických a prázdninových táboroch, ubytovaniach, na farmách a rekreačných zariadeniach.

(540)



- (591) biela, svetlozelená, tmavozelená, modrá, žltá  
 (731) Stredné Slovensko, Námestie SNP 1, 974 01 Banská Bystrica, SK;  
 (740) Belička Ivan, Ing., Banská Bystrica, SK;

**(210) 606-2013**

(220) 4.4.2013

**10(511) 35, 41, 43**

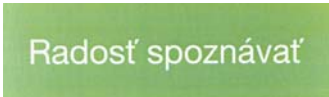
(511) 35 - Marketingové štúdie, public relations, obchodný alebo podnikateľský prieskum, organizovanie audiovizuálnych predstavení na komerčné a reklamné účely, organizovanie výstav na komerčné alebo reklamné účely, pomoc pri riadení obchodnej činnosti; maloobchodné a veľkoobchodné služby s brožúrami, časopismi, etiketami (okrem textilných), fotografiami, grafickými zobrazeniami, grafikami, kalendármi, katalógmi, knihami, lepenkovými alebo papierovými škatuľkami, lepenkovými alebo papierovými obalmi na fľaše, leporelami, mapami, obálkami (papiernický tovar), obrazmi, papiernickým tovarom, periodickými a neperiodickými publikáciami, plagátmi, predmetmi z kartónu, prospektami, pútačmi z papiera alebo lepenky, reklamnými tabuľkami z papiera, grafickými reprodukciami, tlačenými reklamnými materiálmi, umeleckými litografiami, umeleckými dielami, darčekovými a dekoratívnymi predmetmi z kartónu, z papiera alebo plastových materiálov; poradenstvo v obchodnej činnosti, poskytovanie obchodných alebo podnikateľských informácií, prenájom reklamných materiálov, reklama, reklamná a propagačná činnosť, reklamné agentúry, rozširovanie reklamných oznamov, rozširovanie reklamných materiálov zákazníkom (letáky, prospekty, tlačivá, vzorky), sprostredkovanie obchodu s tovarom, televízna reklama, vydávanie a aktualizovanie reklamných materiálov a reklamných zvukovo-obrazových záznamov a periodických a neperiodických publikácií na reklamné účely, vydávanie a rozširovanie reklamných

textov, vydávanie reklamných alebo náborových textov, zásielkové reklamné služby, zbieranie údajov do počítačových databáz, zoraďovanie údajov v počítačových databázach, pomoc pri riadení obchodnej činnosti, poradenstvo v obchodnej činnosti, poskytovanie obchodných alebo podnikateľských informácií, predvádzanie (služby modeliek) na reklamné účely a podporu predaja, marketingové štúdie, obchodný alebo podnikateľský prieskum, obchodný manažment a podnikové poradenstvo, personálne poradenstvo, prieskum trhu, prieskum verejnej mienky, vzťahy s verejnosťou (prieskum vzťahov medzi podnikmi, inštitúciami a spoločenským prostredím), spracovanie textov, organizovanie reklamných hier na propagáciu predaja, prenájom reklamných priestorov, prenájom reklamných plôch, podpora predaja (pre tretie osoby) reklamná a inzertná činnosť prostredníctvom telefónnej dátovej alebo informačnej siete, poskytovanie informácií a iných informačných produktov reklamného charakteru, prenájom reklamno-informačných a reklamno-komunikačných miest, služby riadenia ľudských zdrojov, komerčné informačné kancelárie, sprostredkovanie služieb uvedených v triedach 35 a 41.

41 - Divadelné predstavenia, služby v oblasti estrád, filmová tvorba, informácie o možnostiach rekreácie, informácie o možnostiach rozptýlenia, informácie o možnostiach zábavy, informácie o výchove a vzdelávaní, internátne školy, služby v kempingoch so športovým programom, výchovno-zábavné klubové služby, kluby zdravia (telesné cvičenia), telesné cvičenia, výcvik, obveselenie; organizácia a vedenie dielní na výučbu, organizovanie a vedenie kolokvií, organizovanie a vedenie konferencií, organizovanie a vedenie kongresov, organizovanie a vedenie seminárov, organizovanie a vedenie sympózií, organizovanie kultúrnych alebo vzdelávacích výstav, organizovanie plesov, organizovanie predstavení (manažérske služby), organizovanie súťaží vedomostných alebo zábavných, organizovanie súťaží krásy, organizovanie športových súťaží, organizovanie živých vystúpení, zábavné parky, služby prázdninových táborov (zábava), prenájom potápačského výstroja, prevádzkovanie športových zariadení, redigovanie scenárov, služby na oddych a rekreáciu, rozhlasová zábava, skúšanie a preskúšavanie (pedagogická činnosť), školenie, filmové štúdiá, telesné cvičenie, televízna zábava, tvorba videofilmov, umelecké módné agentúry, organizovanie a plánovanie večierkov, vydávanie kníh, vydávanie textov s výnimkou reklamných alebo náborových, výroba (tvorba) videofilmov, prenájom audio prístrojov, prenájom videokamier a videorekordérov, výroba divadelných alebo iných predstavení, výroba rozhlasových a televíznych programov, vyučovanie, vzdelávanie, zábava, pobavenie, živé predstavenia, praktický výcvik (ukážky), prevádzkovanie kasín, prevádzkovanie priestorov s hracími automatmi, prekladateľské služby, meranie časov na športových podujatiach, prevádzkovanie športových zariadení, prevádzkovanie kúpalísk, prenájom štadiónov, prenájom tenisových kurtov, služby poskytované na štadiónoch a športových ihriskách patriace do tejto triedy.

43 - Služby barov, kaviarne, internetové kaviarne, rýchle občerstvenie (bufety), hotelierske služby, prenájom prednáškových sál, príprava a dodávka jedla na objednávku do domu, reštaurácie, samoobslužné reštaurácie, hotely, prenájom prechodného ubytovania, rezervácia hotelov, rezervácia penziónov, rezervácia prechodného ubytovania, ubytovacie kancelárie (prechodné ubytovanie, hotely, penzióny), zaobstarávanie ubytovania a stravovania v hoteloch, penziónoch, turistických a prázdninových táboroch, ubytovaniach, na farmách a rekreačných zariadeniach.

(540)



(591) biela, svetlo zelená

(731) Stredné Slovensko, Námestie SNP 1, 974 01 Banská Bystrica, SK;

(740) Belička Ivan, Ing., Banská Bystrica, SK;

**(210) 607-2013**

(220) 4.4.2013

**10(511) 35, 41, 43**

(511) 35 - Marketingové štúdie, public relations, obchodný alebo podnikateľský prieskum, organizovanie audiovizuálnych predstavení na komerčné a reklamné účely, organizovanie výstav na komerčné alebo reklamné účely, pomoc pri riadení obchodnej činnosti; maloobchodné a veľkoobchodné služby s brožúrami, časopismi, etiketami (okrem textilných), fotografiami, grafickými zobrazeniami, grafikami, kalendármi, katalógmi, knihami, lepenkovými alebo papierovými škatuľami, lepenkovými alebo papierovými obalmi na fľaše, leporelami, mapami, obálkami (papiernický tovar), obrazmi, papiernickým tovarom, periodickými a neperiodickými publikáciami, plagátmi, predmetmi z kartónu, prospektami, pútačmi z papiera alebo lepenky, reklamnými tabuľami z papiera, grafickými reprodukciami, tlačenými reklamnými materiálmi, umeleckými litografiami, umeleckými dielami, darčekovými a dekoratívnymi predmetmi z kartónu, z papiera alebo plastových materiálov; poradenstvo v obchodnej činnosti, poskytovanie obchodných alebo podnikateľských informácií, prenájom reklamných materiálov, reklama, reklamná a propagačná činnosť, reklamné agentúry, rozširovanie reklamných oznamov, rozširovanie reklamných materiálov zákazníkom (letáky, prospekty, tlačivá, vzorky), sprostredkovanie obchodu s tovarom, televízna reklama, vydávanie a aktualizovanie reklamných materiálov a reklamných zvukovo-obrazových záznamov a periodických a neperiodických publikácií na reklamné účely, vydávanie a rozširovanie reklamných textov, vydávanie reklamných alebo náborových textov, zásielkové reklamné služby, zbieranie údajov do počítačových databáz, zoraďovanie údajov v počítačových databázach, pomoc pri riadení obchodnej činnosti, poradenstvo v obchodnej činnosti, poskytovanie obchodných alebo podnikateľských informácií, predvádzanie (služby modeliek) na reklamné účely a podporu predaja, marketingové štúdie, obchodný alebo podnika-

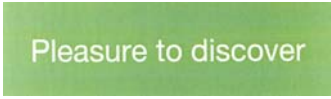
teľský prieskum, obchodný manažment a podnikové poradenstvo, personálne poradenstvo, prieskum trhu, prieskum verejnej mienky, vzťahy s verejnosťou (prieskum vzťahov medzi podnikmi, inštitúciami a spoločenským prostredím), spracovanie textov, organizovanie reklamných hier na propagáciu predaja, prenájom reklamných priestorov, prenájom reklamných plôch, podpora predaja (pre tretie osoby) reklamná a inzertná činnosť prostredníctvom telefónnej dátovej alebo informačnej siete, poskytovanie informácií a iných informačných produktov reklamného charakteru, prenájom reklamno-informačných a reklamno-komunikačných miest, služby riadenia ľudských zdrojov, komerčné informačné kancelárie, sprostredkovanie služieb uvedených v triedach 35 a 41.

41 - Divadelné predstavenia, služby v oblasti estrád, filmová tvorba, informácie o možnostiach rekreácie, informácie o možnostiach rozptýlenia, informácie o možnostiach zábavy, informácie o výchove a vzdelávaní, internátne školy, služby v kempingoch so športovým programom, výchovno-zábavné klubové služby, kluby zdravia (telesné cvičenia), telesné cvičenia, výcvik, obveselenie; organizácia a vedenie dielni na výučbu, organizovanie a vedenie kolokvií, organizovanie a vedenie konferencií, organizovanie a vedenie kongresov, organizovanie a vedenie seminárov, organizovanie a vedenie sympózií, organizovanie kultúrnych alebo vzdelávacích výstav, organizovanie plesov, organizovanie predstavení (manažérske služby), organizovanie súťaží vedomostných alebo zábavných, organizovanie súťaží krásy, organizovanie športových súťaží, organizovanie živých vystúpení, zábavné parky, služby prázdninových táborov (zábava), prenájom potápačského výstroja, prevádzkovanie športových zariadení, redigovanie scenárov, služby na oddych a rekreáciu, rozhlasová zábava, skúšanie a preskúšavanie (pedagogická činnosť), školenie, filmové štúdiá, telesné cvičenie, televízna zábava, tvorba videofilmov, umelecké módné agentúry, organizovanie a plánovanie večierok, vydávanie kníh, vydávanie textov s výnimkou reklamných alebo náborových, výroba (tvorba) videofilmov, prenájom audiopriestrojov, prenájom videokamier a videorekordérov, výroba divadelných alebo iných predstavení, výroba rozhlasových a televíznych programov, vyučovanie, vzdelávanie, zábava, pobavenie, živé predstavenia, praktický výcvik (ukážky), prevádzkovanie kasín, prevádzkovanie priestorov s hracími automatmi, prekladateľské služby, meranie časov na športových podujatiach, prevádzkovanie športových zariadení, prevádzkovanie kúpalísk, prenájom štadiónov, prenájom tenisových kurtov, služby poskytované na štadiónoch a športových ihriskách patriace do tejto triedy.

43 - Služby barov, kaviarne, internetové kaviarne, rýchle občerstvenie (bufety), hotelierske služby, prenájom prednáškových sál, príprava a dodávka jedla na objednávku do domu, reštaurácie, samoobslužné reštaurácie, hotely, prenájom prechodného ubytovania, rezervácia hotelov, rezervácia penziónov, rezervácia prechodného ubytovania, ubytovacie kancelárie (prechodné ubytovanie, hotely, penzióny), zaobstarávanie uby-

ovania a stravovania v hoteloch, penziónoch, turistických a prázdninových táboroch, ubytovniach, na farmách a rekreačných zariadeniach.

(540)



Pleasure to discover

(591) biela, svetlozelená

(731) Stredné Slovensko, Námestie SNP 1, 974 01 Banská Bystrica, SK;

(740) Belička Ivan, Ing., Banská Bystrica, SK;

**(210) 608-2013**

(220) 4.4.2013

**10(511) 29**

(511) 29 - Mäso, ryby, hydina a zverina; mäsové výťažky; konzervované, mrazené, sušené a varené ovocie a zelenina; ovocné rósoly, husté zaváraniny, kompóty; vajcia; mlieko a mliečne výrobky, jedlé oleje a tuky.

(540)



(591) červená (CMYK:01001000)

(731) GVP, spol. s r.o. Humenné, Tolstého 1, 066 01 Humenné, SK;

**(210) 609-2013**

(220) 5.4.2013

**10(511) 29, 30, 32, 33, 35, 43**

(511) 29 - Mäso, ryby, hydina a zverina, mäsové výťažky, vajcia, mlieko a mliečne výrobky.

30 - Káva, čaj; ryža, múka a obilninové výrobky, chlieb, cukrárske výrobky, zmrzlina.

32 - Pivo, minerálne a sytené vody a iné nealkoholické nápoje, ovocné nápoje a ovocné šťavy, sirupy a iné prípravky na výrobu nápojov.

33 - Alkoholické nápoje s výnimkou piva.

35 - Reklamné služby.

43 - Stravovacie služby.

(540)



(731) Altitude, a.s., Obchodná 32, 811 06 Bratislava - Staré Mesto, SK;

(740) Peschlová Jana, JUDr., Bratislava, SK;

**(210) 610-2013**

(220) 5.4.2013

**10(511) 30**

(511) 30 - Káva, čaj, kakao a kávové náhradky; zmrzlina; cukor; med; melasový sirup; konzumný ľad.

(540)



(731) HotBox s.r.o., Surovovova 36, 902 01 Pezinok, SK;

**(210) 611-2013**

(220) 5.4.2013

**10(511) 6, 7, 8, 9, 11, 12, 22**

(511) 6 - Oceľové laná.

7 - Navijaky; navijaky (časti strojov); kompresory; mechanické navijaky na navíjanie hadíc; nosné konzoly na stroje; zariadenia na obrábanie.

8 - Ručné zdvíhaky; ručné závitové zdvíhaky.

9 - Ručná krátkovlnná vysielacia.

11 - Svetlá na automobily; svetlá na dopravné prostriedky; filtre (časti zariadení pre priemysel alebo domácnosť).

12 - Automobilové pneumatiky; automobilové reťaze; automobilové strechy; karosérie automobílov; plátenné strechy na automobily; autopotáhy; autosedadlá; batožinové nosiče na vozidlá; bezpečnostné pásy na sedadlá automobilov; bezpečnostné sedačky pre deti do automobilov; blatníky; bočné privesné vozíky; brzdové čeluste na vozidlá; brzdové diely do vozidiel; brzdové obloženia do vozidiel; čapy na pneumatiky; čalúnenie automobilov; čapy náprav; čelné sklá; adhézne záplaty na opravy duší; náradie na opravu duší; duše na kolesá automobilov; duše pneumatík; obruče hláv kolies; hnacie motory do pozemných vozidiel; hnacie reťaze do pozemných vozidiel; prevodové hriadele do pozemných vozidiel; hroty na pneumatiky; hydraulické obvody do vozidiel; kapoty na automobilové motory; kapoty na vozidlá; karosérie dopravných prostriedkov; kľukové skrine ako časti pozemných vozidiel (s výnimkou motorov); kolesá automobilov; meniče točivých momentov v pozemných vozidlách; lúče automobilových kolies; nápravy vozidiel; nárazníky automobilov; nárazníky vozidiel; nosiče batožiny na vozidlá; nosiče lyží na autá; brzdové obloženie do dopravných prostriedkov; obruče hláv kolies; obruče kolies; obruče na kolesá vozidiel; opierky hlavy na sedadlá automobilov; opravárske náradie na opravu pneumatík; zariadenia do automobilov proti oslneniu; ozubené kolesá a ozubené prevody do pozemných vozidiel; uzávery na palivové nádrže automobilov; pásy na pásové vozidlá; pneumatikové plášte; automobilové pneumatiky; pneumatiky na vozidlá; podvozky automobilov; poťahy na sedadlá vozidiel; poťahy na volanty vozidiel; prevodové hriadele do pozemných vozidiel; prevodovky do pozemných vozidiel; prevody do pozemných vozidiel; protišmykové reťaze; snehové reťaze; tlmiace pružiny do dopravných prostriedkov; pružiny závesov do automobilov; ráfy kolies automobilov; odkladacie siete na batožinu pre dopravné prostriedky; signalizačné zariadenia pri spätnom chode automobilov; smerovky na dopravné prostriedky; smerovky na vozidlá; spätné zrkadlá; spojky po-



zemných vozidiel; stierače; stúpadlá (na vozidlá); tlmiče perovania do vozidiel; tlmiče automobilov; torzné tyče vozidiel; voľnobežky do pozemných vozidiel; závažie na vyváženie kolies vozidiel; vzduchové pumpy (výbava automobilov).  
22 - Popruhy na manipulovanie s nákladom s výnimkou kovových; laná.

**(540) CBONE**

(731) C.B. ONE, s. r. o., 29. augusta 44/6, 972 51 Handlová, SK;

**(210) 612-2013**

(220) 5.4.2013

**10(511) 6, 7, 8, 9, 11, 12, 22**

(511) 6 - Oceľové laná.

7 - Navijaky; navijaky (časti strojov); kompresory; mechanické navijaky na navíjanie hadíc; nosné konzoly na stroje; zariadenia na obrábanie.

8 - Ručné zdvíhaky; ručné závitové zdvíhaky.

9 - Ručná krátkovlnná vysielacia.

11 - Svetlá na automobily; svetlá na dopravné prostriedky; filtre (časti zariadení pre priemysel alebo domácnosť).

12 - Automobilové pneumatiky; automobilové reťaze; automobilové strechy; karosérie automobilov; plátenné strechy na automobily; autopotáhy; autosedadlá; batožinové nosiče na vozidlá; bezpečnostné pásy na sedadlá automobilov; bezpečnostné sedačky pre deti do automobilov; blatníky; bočné prívesné vozíky; brzdové čeluste na vozidlá; brzdové diely do vozidiel; brzdové obloženia do vozidiel; čapy na pneumatiky; čalúnenie automobilov; čapy náprav; čelné sklá; adhézne záplaty na opravy duší; náradie na opravu duší; duše na kolesá automobilov; duše pneumatík; obruče hláv kolies; hnacie motory do pozemných vozidiel; hnacie reťaze do pozemných vozidiel; prevodové hriadele do pozemných vozidiel; hroty na pneumatiky; hydraulické obvody do vozidiel; kapoty na automobilové motory; kapoty na vozidlá; karosérie dopravných prostriedkov; kľukové skrine ako časti pozemných vozidiel (s výnimkou motorov); kolesá automobilov; meniče točivých momentov v pozemných vozidlách; lúče automobilových kolies; nápravy vozidiel; nárazníky automobilov; nárazníky vozidiel; nosiče batožiny na vozidlá; nosiče lyží na autá; brzdové obloženie do dopravných prostriedkov; obruče hláv kolies; obruče kolies; obruče na kolesá vozidiel; opierky hlavy na sedadlá automobilov; opravárske náradie na opravu pneumatík; zariadenia do automobilov proti oslneniu; ozubené kolesá a ozubené prevody do pozemných vozidiel; uzávery na palivové nádrže automobilov; pásy na pásové vozidlá; pneumatikové plášte; automobilové pneumatiky; pneumatiky na vozidlá; podvozky automobilov; potáhy na sedadlá vozidiel; potáhy na volanty vozidiel; prevodové hriadele do pozemných vozidiel; prevodovky do pozemných vozidiel; prevody do pozemných vozidiel; protišmykové reťaze; snehové reťaze; tlmiace pružiny do dopravných prostriedkov; pružiny závesov do automobilov; ráfy kolies automobilov; odkladacie siete na batožinu pre dopravné prostriedky; signalizačné zariadenia pri spätnom chode automo-

bilov; smerovky na dopravné prostriedky; smerovky na vozidlá; spätné zrkadlá; spojky pozemných vozidiel; stierače; stúpadlá (na vozidlá); tlmiče perovania do vozidiel; tlmiče automobilov; torzné tyče vozidiel; voľnobežky do pozemných vozidiel; závažie na vyváženie kolies vozidiel; vzduchové pumpy (výbava automobilov).  
22 - Popruhy na manipulovanie s nákladom s výnimkou kovových; laná.

**(540) C.B.ONE**

(731) C.B. ONE, s. r. o., 29. augusta 44/6, 972 51 Handlová, SK;

**(210) 613-2013**

(220) 5.4.2013

**10(511) 6, 7, 8, 9, 11, 12, 22**

(511) 6 - Oceľové laná.

7 - Navijaky; navijaky (časti strojov); kompresory; mechanické navijaky na navíjanie hadíc; nosné konzoly na stroje; zariadenia na obrábanie.

8 - Ručné zdvíhaky; ručné závitové zdvíhaky.

9 - Ručná krátkovlnná vysielacia.

11 - Svetlá na automobily; svetlá na dopravné prostriedky; filtre (časti zariadení pre priemysel alebo domácnosť).

12 - Automobilové pneumatiky; automobilové reťaze; automobilové strechy; karosérie automobilov; plátenné strechy na automobily; autopotáhy; autosedadlá; batožinové nosiče na vozidlá; bezpečnostné pásy na sedadlá automobilov; bezpečnostné sedačky pre deti do automobilov; blatníky; bočné prívesné vozíky; brzdové čeluste na vozidlá; brzdové diely do vozidiel; brzdové obloženia do vozidiel; čapy na pneumatiky; čalúnenie automobilov; čapy náprav; čelné sklá; adhézne záplaty na opravy duší; náradie na opravu duší; duše na kolesá automobilov; duše pneumatík; obruče hláv kolies; hnacie motory do pozemných vozidiel; hnacie reťaze do pozemných vozidiel; prevodové hriadele do pozemných vozidiel; hroty na pneumatiky; hydraulické obvody do vozidiel; kapoty na automobilové motory; kapoty na vozidlá; karosérie dopravných prostriedkov; kľukové skrine ako časti pozemných vozidiel (s výnimkou motorov); kolesá automobilov; meniče točivých momentov v pozemných vozidlách; lúče automobilových kolies; nápravy vozidiel; nárazníky automobilov; nárazníky vozidiel; nosiče batožiny na vozidlá; nosiče lyží na autá; brzdové obloženie do dopravných prostriedkov; obruče hláv kolies; obruče kolies; obruče na kolesá vozidiel; opierky hlavy na sedadlá automobilov; opravárske náradie na opravu pneumatík; zariadenia do automobilov proti oslneniu; ozubené kolesá a ozubené prevody do pozemných vozidiel; uzávery na palivové nádrže automobilov; pásy na pásové vozidlá; pneumatikové plášte; automobilové pneumatiky; pneumatiky na vozidlá; podvozky automobilov; potáhy na sedadlá vozidiel; potáhy na volanty vozidiel; prevodové hriadele do pozemných vozidiel; prevodovky do pozemných vozidiel; prevody do pozemných vozidiel; protišmykové reťaze; snehové reťaze; tlmiace pružiny do dopravných prostriedkov; pružiny závesov do automobilov; ráfy kolies automobilov;

odkladacie siete na batožinu pre dopravné prostriedky; signalizačné zariadenia pri spätnom chode automobilov; smerovky na dopravné prostriedky; smerovky na vozidlá; spätné zrkadlá; spojky pozemných vozidiel; stierače; stúpadlá (na vozidlá); tlmiče perovania do vozidiel; tlmiče automobilov; torzné tyče vozidiel; voľnobežky do pozemných vozidiel; závažie na vyváženie kolies vozidiel; vzduchové pumpy (výbava automobilov).

22 - Popruhy na manipulovanie s nákladom s výnimkou kovových; laná.

**(540) cb-one**

(731) C.B. ONE, s. r. o., 29. augusta 44/6, 972 51 Handlová, SK;

**(210) 643-2013**

(220) 8.4.2013

**10(511) 16, 35**

(511) 16 - Firemné listiny; papiernický tovar; papierové propagačné materiály; informačné brožúry; fotografie; katalógy; kalendáre; tlačivá; vrecia a vrecká z papiera a plastických materiálov na balenie; lepenkové škatule; papierové škatule.

35 - Maloobchodné služby s potravinárskymi výrobkami, s poľnohospodárskymi produktmi, s alkoholickými a nealkoholickými nápojmi, s tabakovými výrobkami, s ovocím, so zeleninou, s papierom a papierenskými výrobkami, s kancelárskymi potrebami, so záhradnými produktmi, určenými na spotrebu alebo konzervovanie, s plodinami neupravenými nijakým spôsobom na priamu spotrebu, s bytovými doplnkami, so sklom, s porcelánom, s keramikou, s výrobkami z plastov, s kožiarskym tovarom, s kancelárskymi potrebami, s knihami, s polygrafickými výrobkami, s odevmi, s textilom, s kozmetickými výrobkami, s hračkami, s kvetmi, online reklama na počítačovej komunikačnej sieti; reklama; činnosti reklamnej agentúry; rozširovanie, vydávanie a aktualizovanie reklamných materiálov; prenájom reklamných priestorov a plôch; prenájom reklamných materiálov, zásielkové reklamné služby; uverejňovanie reklamných textov; zbieranie údajov do počítačových databáz; zoraďovanie údajov v počítačových databázach; prenájom kancelárskych strojov a zariadení; aranžovanie výkladov; inzertné činnosti; obchodný alebo podnikateľský prieskum; poradenstvo v obchodnej činnosti; obchodný manažment a podnikové poradenstvo; organizovanie výstav na obchodné a reklamné účely; odborné obchodné poradenstvo; prieskum trhu; sekretárske služby; účtovníctvo; vedenie účtovných kníh; informačné služby poskytované online z počítačovej databázy, internetu, komunikačných médií a elektronickej pošty v oblasti obchodu.

**(540)**



(731) PRESTIGE GIFT s.r.o., Hlavná 81, 080 01 Prešov, SK;

(740) Gruber Dalibor, Ing., Košice, SK;

**(210) 648-2013**

(220) 9.4.2013

**10(511) 41**

(511) 41 - Jazykové kurzy angličtiny, nemčiny, ruštiny; manažérske kurzy a semináre z oblasti riadenia ľudských zdrojov, marketingu a logistiky, soft skills; komplexné konferenčné služby; poradenáská činnosť v oblasti už uvedených služieb.

**(540)**



(591) modrá, zelená

(731) Vzdelávacie a konferenčné centrum INTENZÍVA, s. r. o., Kutlíkova 17, 851 02 Bratislava, SK;

**(210) 650-2013**

(220) 9.4.2013

**10(511) 29**

(511) 29 - Syry.

**(540)**



(591) sivá, červená, biela

(731) IMPOL, s.r.o., Lubochnianska 2, 080 06 Lubotice, SK;

**(210) 654-2013**

(220) 10.4.2013

**10(511) 32**

(511) 32 - Pivo.

**(540)**



(591) žltá, čierna, biela, zelená, sivá a ich odtiene

(731) Hudák Peter, Ing., Sv. Vincenta 2, 821 03 Bratislava, SK;

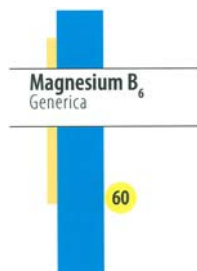
**(210) 662-2013**

(220) 10.4.2013

**10(511) 5**

(511) 5 - Vitamínové prípravky; rastlinné výťažky na farmaceutické účely; minerálne vody na lekárske účely; antiseptické prípravky; dezinfekčné prípravky; bakteriálne prípravky na lekárske a zverolekárske účely; farmaceutické prípravky; chemicko-farmaceutické prípravky; posilňujúce prípravky, toniká; protiparazitické prípravky; výživové doplnky; antioxidantné tabletky; liečivé cukríky; liečivé rastliny.

(540)



- (591) čierna, modrá, žltá  
 (731) GALENICA s.r.o., Vrbovská 39, 921 01 Piešťany, SK;  
 (740) Beleščák Ladislav, Ing., Piešťany, SK;

(210) 671-2013

(220) 4.4.2013

10(511) 6, 19

- (511) 6 - Kovové okná.  
 19 - Okná s výnimkou kovových.

(540)



- (591) zelená, čierna, biela  
 (731) ANAVEK spol. s r. o., Štefánikova 3348, 085 01 Bardejov, SK;  
 (740) Tomko Ľubomír, Ing., Hanušovce n. T., SK;

(210) 673-2013

(220) 11.4.2013

10(511) 37

- (511) 37 - Asfaltovanie; budovanie závodov a tovární; umývanie dopravných prostriedkov; stavebný dozor; inštalácia okien a dverí; inštalácia a opravy elektrických spotrebičov; chemické čistenie; stavebné informácie; izolovanie proti vlhkosti (stavebníctvo); izolovanie stavieb; klampiarstvo a inštalatérstvo; inštalácia klimatizačných zariadení; inštalácia kuchynských zariadení; maľovanie a natieranie (interiér a exteriér); montovanie lešení; murárske práce; inštalácia a opravy počítačov; pokrývačské práce na strechách budov; inštalácia a opravy poplašných systémov proti vlámaniu; stavby a opravy skladov; stavebníctvo; inštalácia a opravy telefónov; tesárske služby; inštalácia a opravy vykurovacích zariadení; inštalácia a opravy výťahov.

(540) **OUTLET EAST SLOVAKIA**

- (731) KOPA ENG. s.r.o., Škultétyho 26 (P. O. BOX 63), 080 01 Prešov, SK;

(210) 675-2013

(220) 12.4.2013

10(511) 9, 16

- (511) 9 - Elektronické publikácie (stiahnuté z telekomunikačnej siete).  
 16 - Tlačené publikácie.

(540) **Slovenské slovo**

- (731) Panslovanská únia, o.z., Gessayova 45, 851 03 Bratislava, SK;

(210) 676-2013

(220) 12.4.2013

10(511) 6, 19, 35

- (511) 6 - Prenosné a neprenosné kovové stavebné materiály pre exteriéry a interiéry stavieb; kovové dverové zárubne a rámy, vrátane zárubní na posuvné a otočné dvere; kovové dverové doplnky ako kľučky, klopadlá, pánty, závesy, zámky (s výnimkou elektrických); podvozkové systémy dverí a stien.  
 19 - Tesárske a stolárske výrobky ako dvere, brány, zárubne vrátane zárubní na posuvné a otočné dvere, rámy a lišty, všetko pre exteriéry a interiéry stavieb; sklo a sklenené tabule pre stavebníctvo, nekovové dvere a dverové rámy, nekovové stavebné panely a priečky, sklenené obloženie stien.  
 35 - Sprostredkovateľská činnosť a marketing v oblasti obchodu a obchodných služieb vzťahujúcich sa na uvedené výrobky v triede 6 a 19.

(540)



- (591) čierna, zelená, biela  
 (731) "J. A. P." spol. s r.o., Nivky 67, 750 02 Přerov III - Lověšice, CZ;  
 (740) Labudík Miroslav, Ing., Kysucké Nové Mesto, SK;

(210) 678-2013

(220) 15.4.2013

10(511) 36

- (511) 36 - Finančné analýzy; bankové hypotéky; bankové služby priamo k zákazníkom (homebanking); bankovníctvo; burzové makléřstvo; finančné informácie; finančné odhady a oceňovanie (poisťovníctvo, bankovníctvo, nehnuteľnosti); finančné poradenstvo; finančné služby; finančný lízing; finančný manažment; finančné informácie; informácie o poistení; kapitálové investície; investovanie kapitálu; finančné konzultačné služby; konzultačné služby v oblasti poisťovníctva; finančné oceňovanie (poistenie, bankovníctvo, nehnuteľnosti); zdravotné poistenie; uzatváranie poisťiek; životné poisťky; poisťno-technické služby (štatistika); poradenstvo v oblasti poistenia; poradenstvo v oblasti splácania dlhov; záručné pôžičky; pôžičky (finančné úvery); sprostredkovanie na burze cenných papierov; sprostredkovanie poistenia; sprostredkovanie (makléřstvo); úverové banky; služby úverových debetných kariet; služby úverových kreditných kariet; uzatváranie poisťiek proti požiaru.

(540)



- (591) modrá (PANTONE 286 C), červená (PANTONE 187 C)  
 (731) SOPHISTIC Pro finance a. s., Na Karasiny 25, 971 01 Prievidza, SK;

**(210) 679-2013**

(220) 15.4.2013

**10(511) 41**

(511) 41 - Výchova; vzdelávanie; zábava; športová a kultúrna činnosť.

**(540)**

(591) žltá, modrá, čierna

(731) JUVENTAS Žilina, n.o., Pivovarská 1, 010 01 Žilina, SK;

**(210) 680-2013**

(220) 15.4.2013

**10(511) 9, 16, 35**(511) 9 - Počítače; periférne zariadenia k počítačom; tlačiarne k počítačom; počítačové hry (softvér); počítačové klávesnice, počítačové pamäte; nahradené počítačové programy; počítačové programy (stiahnuté z telekomunikačnej siete); počítačový softvér; počítače-zápisníky (notebooky).  
16 - Brožované knihy; brožúry; časopisy (periodiká).

35 - Administratívne spracovanie obchodných objednávok; reklamné agentúry; aktualizovanie reklamných materiálov; obchodné alebo podnikateľské informácie; vyhľadávanie informácií v počítačových súboroch (pre zákazníkov); komerčné informačné kancelárie; štatistické kompilácie; prezentácia výrobkov v komunikačných médiách pre maloobchod; kopírovanie alebo rozmnožovanie dokumentov; lepenie plagátov; obchodná správa licencií výrobkov a služieb pre tretie osoby; prezentácia výrobkov v komunikačných médiách pre maloobchod; maloobchodné alebo veľkoobchodné služby s farmaceutickými, zverolekáarskymi a zdravotníckymi prípravkami a s lekáarskymi potrebami; marketing; marketingové štúdie; organizovanie komerčných alebo reklamných veľtrhov; organizovanie komerčných alebo reklamných výstav; organizovanie výstav na komerčné alebo reklamné účely; personálne poradenstvo; zbieranie údajov do počítačových databáz; zoraďovanie údajov v počítačových databázach; podpora predaja (pre tretie osoby); pomoc pri riadení obchodnej činnosti; pomoc pri riadení obchodných alebo priemyselných podnikov; služby predplácania novín a časopisov (pre tretie osoby); predplatné telekomunikačných služieb (pre tretie osoby); prenájom reklamného času v komunikačných médiách; prenájom reklamných materiálov; prenájom reklamných plôch; prieskum verejnej mienky; príprava inzertných stĺpcov; public relations; reklama; online reklama na počítačovej komunikačnej sieti; reklamné agentúry; tvorba reklamných filmov; aktualizovanie reklamných materiálov; rozširovanie reklamných materiálov zákazníkom (letáky, prospekty, tlačoviny, vzorky); rozširovanie reklamných oznamov; prenájom reklamných plôch; zásielkové reklamné služby; uverejňovanie reklam-

ných textov; rozširovanie reklamných alebo inzertných oznamov; správa počítačových súborov; sprostredkovateľne práce; telemarketingové služby; televízna reklama.

**(540)**

(591) čierna, zlatá, biela

(731) Ňarjaš Erik, Bc., Slivník 262, 076 12 Slivník, SK;

**(210) 681-2013**

(220) 15.4.2013

**10(511) 35**

(511) 35 - Reklamná činnosť, sprostredkovateľská činnosť v oblasti obchodu s tovarmi, podnikateľské poradenstvo, činnosť účtovných poradcov, automatizované spracovanie dát.

**(540)**

(591) červená, oranžová, čierna

(731) PRIMA ZDROJ Považská Bystrica, spol. s r.o., Tatranská 295, 017 01 Považská Bystrica, SK;

**(210) 683-2013**

(220) 15.4.2013

**10(511) 7, 11, 20**

(511) 7 - Komponenty pre čerpadlové motory; čerpadlové spúšťáče; parné generátory alebo kotly (stroje); čerpadlá do vykurovacích zariadení; membrány čerpadiel; samoregulačné palivové čerpadlá.

11 - Parné kotly s výnimkou kotlov ako častí strojov; bojlerov, ohrievače vody; bojlerov s výnimkou bojlerov ako častí strojov; plynové bojlerov; výhrevné kotly; tepelné čerpadlá.

20 - Plastové vodovodné klapky alebo ventily.

**(540)**

(591) modro-biela

(731) Mráz Jozef, Suchoňova 3469/5, 058 01 Poprad, SK;

(740) Právny dom - advokáti, s.r.o., Banská Bystrica, SK;

**(210) 684-2013**

(220) 15.4.2013

**10(511) 14, 35, 37, 40**

(511) 14 - Zlatnícky a šperkársky tovar všetkého druhu vrátane potrieb a pomôcok používaných v zlatníctve; šperky, klenoty, hodinky, budíky, hodiny, retiazky, prívesky, náramky, prstene, náušnice, náhrdelníky, šperkovnice, stopky, štras, strieborné

ozdoby, umelecké diela z drahých kovov, polodrahokamy, perly, ozdoby, medaily, mince, medailóny, amulety, ingoty z drahých kovov, brošne ako šperky, jantár, diamanty, drahé kamene, drahé kovy ako surovina alebo polotovary, sochy z drahých kovov, elektrické hodiny a hodinky, bižutéria, striebro a výrobky zo striebra a platiny.

35 - Sprostredkovanie nákupu a predaja tovarov z drahých kovov, šperkov, hodínok a zlatníckeho tovaru vrátane nákupu a predaja prostredníctvom internetového obchodu; organizovanie výstav na obchodné a reklamné účely, poradenstvo v obchodnej činnosti, podpora predaja (pre tretie osoby). Reklamná a propagačná činnosť; predvádzanie tovarov.

37 - Servisné služby - montáž a opravy tovarov z drahých kovov, šperkov, hodínok a zlatníckeho tovaru.

40 - Spracovanie a úprava materiálov - oblasť pôsobenia zlatníctvo; elektrické pokovovanie; galvanizácia; leštenie; odlievanie kovov; zlätanie; gravírovanie; rytie; spájkovanie.

#### (540) AURIUM

(731) Varga Štefan, Soblahovská 55, 911 01 Trenčín, SK;

(210) 688-2013

(220) 15.4.2013

10(511) 6, 7, 12

(511) 6 - Ložiskový kov; zliatiny na tvrdé spájky; oceľoliatina; liatina (surovina alebo polotovary); meď (surovina alebo polotovary); medené krúžky; mosadz (surovina alebo polotovary); kovový spojovací materiál; kovové guľky; guľky pre ložiská; oceľ (surovina alebo polotovary); oceľové gule; oceľové pásy; oceľový plech; oceľové rúry; železo (surovina alebo polotovary); kovové valčeky; kovové kuželiky; kovové podložky a poistné krúžky; kovové krúžky; kovové matice; kovové koncové matice na ložiská; kovové platničky, podložky; kovové podpery; poistné podložky na ložiská; kovové upínacie puzdrá; kovové polotovary; predvalcované bloky, vývalky (výrobky metalurgie); kovové spojovacie objímky na rúry; kovové spojky na káble a laná s výnimkou elektrických; obyčajné kovy a ich zliatiny; kovové stavebné materiály; prenosné kovové stavby; kovový materiál na železničné trate; kovové káble a drôty okrem elektrických; zámočnicke výrobky a drobný železiarsky tovar; kovové potrubia a rúry; bezpečnostné schránky; kovové výrobky, ktoré nie sú zahrnuté v iných triedach; rudy.

7 - Ložiská všetkých druhov a vyhotovení; axiálne ložiská; guľkové ložiská; ihličkové ložiská; samomazacie ložiská; dielce a súčasti ložisk; krúžky guľkových ložisk; ložiskové čapy (časti strojov); antifrikačné ložiská strojov; ložiská ako časti strojov; podstavce, stojany na ložiská hriadeľov; stojany, podstavce na ložiskové čapy (časť stroja); hriadele strojov; kľukové hriadele; ložiskové jednotky; ložiskové telesá; ložiskové čapy ako časti hriadeľov; jednoradové a dvojradové guľkové ložiská; valčekové a naklápacie ložiská; guľôčkové ložiská s kosuhým stykom; súdkové ložiská; kuželíkové ložiská; kľbové lo-

žiská; axiálne guľôčkové ložiská; upínacie ložiská; klietky guľkových ložisk; ložiskové krúžky; ihlové puzdrá na ložiská; prevodové hriadele s výnimkou hriadeľov pozemných vozidiel; ozubené prevody s výnimkou prevodov pozemných vozidiel; súkolesia (časti strojov); redukčné súkolesia nie do pozemných vozidiel; súkolesia, prevody a ich časti nie do pozemných vozidiel; kĺby, spojky, spojenia, styky (časti motorov); kardánové spojky; kotúčové spojky (stroje); prevody strojov; prevodové reťaze s výnimkou reťazí pozemných vozidiel; spojenia a styky ako časti strojov a motorov; stroje na pokovovanie; kovoobrábacie stroje; stroje a obrábacie stroje, predovšetkým obrábacie stroje na výrobu ložisk a ložiskových súčastí; motory a hnacie stroje okrem motorov do pozemných vozidiel; súkolesia, prevody a ich časti nie do pozemných vozidiel; pružiny (časti strojov); riadiace mechanizmy strojov, motorov a hnacích strojov; oceľiarske konvertory; ojnice na stroje, motory a hnacie stroje; piesty (časti strojov alebo motorov); upínacie zariadenia, upínacie vretená (časti strojov); stoly alebo upínacie dosky na stroje; spojky a prevodovky okrem spojok a prevodoviek do pozemných vozidiel; poľnohospodárske náradie okrem náradia na ručný pohon.

12 - Kotúče na axiálne ložiská spojok pozemných vozidiel; prevodovky do pozemných vozidiel; prevody do pozemných vozidiel; prevodové hriadele do pozemných vozidiel; ozubené kolesá a ozubené prevody do pozemných vozidiel; spojky pozemných vozidiel; obruče hláv kolies; hnacie reťaze do pozemných vozidiel; hnacie motory do pozemných vozidiel; kľukové skrine (časti pozemných vozidiel okrem motorov); meniče točivých momentov v pozemných vozidlách; brzdovalové lamely do vozidiel; kolesá vozidiel; okolesníky železničných kolies; náboje kolies automobilov; nápravy vozidiel; podvozky vozidiel; tlmiče automobilov; torzné tyče vozidiel; pásy na pásové vozidlá; vozidlá; pozemné, vzdušné alebo vodné dopravné prostriedky.

#### (540) Slavia SLOVAKIA

(731) ebis holding, a.s., Grösslingova 7, 811 09 Bratislava, SK;

(740) Porubčan Róbert, Ing., Ivanka pri Dunaji, SK;

(210) 689-2013

(220) 16.4.2013

10(511) 16, 21, 32, 33, 35, 43

(511) 16 - Baliaci papier, blahoprajné pohľadnice, brožované knihy, brožúry, brožúrky, bublinové obaly z plastických materiálov (na balenie), časopisy, etikety s výnimkou textilných, fotografie, grafické zobrazenia, grafiky, kalendáre, kartón, lepenka, katalógy, lepenkové alebo papierové škatule, lepenkové alebo papierové obaly na fľaše, lepenkové platne (papiernický tovar), lepiace pásy na kancelárske účely a použitie v domácnosti, obálky (papiernický tovar), obaly (papiernický tovar), obrazy, papiernický tovar, periodické a neperiodické publikácie, plagáty, predmety z kartónu, prospekty, pútače z papiera alebo lepenky, reklamné tabule z papiera, kartónu alebo lepenky, reprodukcie grafické, tlačené reklamné



materiály, papierové obrúsky a obrusy, papierové prestierania, papierové uteráky, papierové kornúty, papierové podložky pod poháre; papierové obaly všetkého druhu, baliaci papier, papierové tašky, umelohmotné tašky ako obalový materiál; reklamné a ozdobné predmety neuvedené v inej triede, umelohmotné fólie na balenie, vrecia z papiera alebo plastických materiálov, plastové obaly, ktoré nie sú zahrnuté v iných triedach.

21 - Poháre; čaše; fľaše; papierové poháriky; politre, džbány, fľaše; domáce a kuchynské potreby a nádoby; hrebene a špongie; kefy, štetky a štetce okrem maliarskych; materiály na výrobu kief; čistiace potreby; oceľová vlna a drôtenky; surové sklo alebo sklo ako polotovary okrem skla pre stavebníctvo; výrobky zo skla, porcelánu a keramiky, ktoré nie sú zahrnuté v iných triedach.

32 - Pivo; minerálne a sytené vody a iné nealkoholické nápoje; ovocné nápoje a ovocné šťavy; sirupy a iné prípravky na výrobu nápojov, výťažky z chmeľu, nealkoholické pivo, pivná mladinka, sladové pivo, zázvorové pivo, nealkoholické pivo, prípravky na výrobu piva, extrakty zo sladu a chmeľu na výrobu piva, nealkoholické nápoje s obsahom alebo príchutou piva, energetické nealkoholické nápoje s obsahom alebo príchutou piva, prípravky na výrobu nápojov s obsahom alebo príchutou piva.

33 - Alkoholové extrakty s obsahom alebo príchutou piva, digestívy s obsahom alebo príchutou piva, alkoholické výťažky z ovocia s obsahom alebo príchutou piva.

35 - Maloobchodná a veľkoobchodná činnosť s pivom, alkoholickými a nealkoholickými nápojmi, zhromažďovanie rozličných výrobkov, predovšetkým nápojov pre tretie osoby (okrem dopravy) s cieľom umožniť zákazníkovi, aby si mohli tieto výrobky pohodlne prehliadať a nakupovať, a to prostredníctvom maloobchodných predajní, veľkoobchodných predajní, prostredníctvom katalógového predaja alebo elektronickými prostriedkami, prostredníctvom webových stránok alebo prostredníctvom telenákupu, kancelárie zaoberajúce sa dovozom a vývozom, reklama, online reklama na počítačovej komunikačnej sieti, vydávanie a aktualizovanie reklamných alebo náborových materiálov, pomoc pri riadení obchodnej činnosti, marketingové služby, prieskum trhu, organizovanie komerčných alebo reklamných výstav a veľtrhov, podpora predaja pre tretie osoby, predvádzanie tovaru, poskytovanie uvedených služieb prostredníctvom komunikačných médií, elektronickej pošty, SMS správ, počítačových sietí a internetu, obchodné sprostredkovanie služieb v triedach 35 a 43.

43 - Služby pivármi, barov, kaviarne, reštaurácie, jedálne, bufety, výčapy, pivotéky, rýchle občerstvenie, katering, príprava a dodávka jedál na objednávku do domu, samoobslužné reštaurácie, hotelierske služby, poskytovanie prechodného ubytovania, prenájom obrusov a sklenených výrobkov, poskytovanie uvedených služieb prostredníctvom komunikačných médií, elektronickej pošty, SMS správ, počítačových sietí a internetu.

(540)



(591) Panteone Black, Panteone 485, Panteone 1805, Panteone 427

(731) SERCHIO s.r.o., Drobného 27, 841 01 Bratislava, SK;

(210) 690-2013

(220) 16.4.2013

10(511) 30, 32

(511) 30 - Nápoje na báze čaju pochádzajúce z Rajca.  
32 - Minerálne vody, šumivé nápoje a iné nealkoholické nápoje, ovocné nápoje všetko pochádzajúce z Rajca; ovocné šťavy; sirupy a iné prípravky na zhotovenie nápojov.

(540)



(731) Kofola ČeskoSlovensko a.s., Nad Porubkou 2278/31a, 708 00 Ostrava, CZ;

(740) Zathurecky InPaRtners, s. r. o., Banská Bystrica, SK;

(210) 693-2013

(220) 17.4.2013

10(511) 35, 36, 37, 38, 39, 41, 44

(511) 35 - Administratívna správa hotelov; administratívne spracovanie obchodných objednávok; analýzy nákladov.

36 - Inkasovanie nájomného; vedenie nájomných domov; prenájom nehnuteľností; správa nehnuteľností; prenájom bytov; prenájom kancelárskych priestorov; správcovstvo; vyberanie nájomného.

37 - Čistenie ciest; čistenie exteriérov budov; čistenie interiérov budov; čistenie komínov; čistenie vonkajšieho povrchu budov; deratizácia; dezinfekcia; inštalácia a opravy chladiacich zariadení; inštalácia a opravy klimatizačných zariadení; čistenie a opravy kotlov; interiérové a exteriérové maľovanie a natieranie; murovanie, murárske práce; čistenie okien; inštalácia a opravy poplašných systémov proti vlámaniu; inštalácia a opravy požiarnych hlásičov; štukovanie, sadrovanie; tapetovanie; inštalácia a opravy telefónov; údržba bazénov; inštalácia a opravy vykurovacích zariadení; inštalácia a opravy výťahov; montáž a opravy výťahov.

38 - Počítačová komunikácia; poskytovanie telekomunikačného pripojenia do svetovej počítačovej siete; poskytovanie používateľského prístupu do svetovej počítačovej siete; prenájom telefónov; prenájom telekomunikačných prístrojov; prenájom zariadení na prenos informácií; telefonická komunikácia; telefonické služby.

39 - Služby parkovania automobilov; prenájom garáží; prenájom miesta na parkovanie; prenájom skladov; skladovanie.

41 - Organizovanie a vedenie seminárov; organizovanie kultúrnych alebo vzdelávacích výstav; prevádzkovanie športových zariadení; školenie.  
44 - Údržba trávnikov.

(540)



- (591) modrá, čierna  
(731) Danube Facility Services, s.r.o., Dvořákovo nábrežie 10, 811 02 Bratislava, SK;  
(740) Advokátska kancelária RELEVANS s.r.o., Bratislava, SK;

(210) 694-2013

(220) 17.4.2013

10(511) 41

- (511) 41 - Výchova; vzdelávanie; zábava; športová a kultúrna činnosť.

(540)



- (591) oranžová, čierna, biela  
(731) NIKÉ, spol. s r. o., Ilkovičova 34, 812 30 Bratislava, SK;

(210) 695-2013

(220) 18.4.2013

10(511) 35, 36, 37

- (511) 35 - Poradenstvo v obchodnej činnosti; pomoc pri riadení obchodnej činnosti; personálne poradenstvo; prieskum trhu; prieskum verejnej mienky; reklama.  
36 - Prenájom nehnuteľností; správa nehnuteľností; sprostredkovateľská činnosť s nehnuteľnosťami.  
37 - Stavebníctvo; izolovanie stavieb; inštalácia a opravy elektrických spotrebičov; inštalácia údržba a opravy počítačov; inštalácia a opravy poplašných systémov proti vlámaniu; inštalácia a opravy požiarnych hlásičov; údržba a opravy trezorov.

(540)



- (591) sivá, žltá-oranžová  
(731) JAPO GROUP, s.r.o., Valaská Dubová 10, 034 96 Valaská Dubová, SK;

(210) 696-2013

(220) 18.4.2013

10(511) 35, 36, 39

- (511) 35 - Administratívne spracovanie obchodných objednávok; aktualizovanie reklamných materiálov; grafická úprava tlačovín na reklamné účely;

marketing; marketingové štúdie; obchodné alebo podnikateľské informácie; obchodné alebo podnikateľské poradenstvo; obchodné odhady; obchodný alebo podnikateľský prieskum; organizovanie výstav na komerčné alebo reklamné účely; prieskum trhu; public relations; reklama.

36 - Oceňovanie nehnuteľností; prenájom bytov; prenájom kancelárskych priestorov; prenájom nehnuteľností; správa nehnuteľností; sprostredkovateľská činnosť s nehnuteľnosťami; vyberanie nájomného.

39 - Prenájom garáží; prenájom miesta na parkovanie; prenájom skladov.

(540) **BYTY STROMOVÁ**

- (731) J & T REAL ESTATE, a.s., Dvořákovo nábrežie 10, 811 02 Bratislava, SK;

- (740) Advokátska kancelária RELEVANS s.r.o., Bratislava, SK;

(210) 697-2013

(220) 18.4.2013

10(511) 6, 7, 19, 37, 39

- (511) 6 - Kovové konštrukcie, kovové kostry stavieb.  
7 - Stroje s mechanickým pohonom, valce ako časti strojov.  
19 - Dosky (stavebné drevo), opracované stolárske drevo, hranoly, pilené drevo, drevo ako polotovar, stavebné drevo, nekovové obklady (stavebné konštrukcie), stavebné konštrukcie s výnimkou kovových.  
37 - Čistenie interiérov a exteriérov budov, izolovanie stavieb, klampiarstvo a inštalatérstvo, interiérové a exteriérové maľovanie a natieranie, murárstvo, pokrývačské práce na strechách budov, prenájom stavebných strojov a zariadení, stavebníctvo (stavebná činnosť), stavebný dozor.  
39 - Skladovanie, skladovanie tovaru.

(540)



- (731) Hišem Miroslav, Vihorlatská 285/107, 067 81 Belá nad Cirochou, SK;

- (740) Kohut Peter, Ing., Michalovce, SK;

(210) 698-2013

(220) 18.4.2013

10(511) 35, 36, 37, 39, 42

- (511) 35 - Kopirovanie alebo rozmnožovanie dokumentov, poradenstvo v obchodnej činnosti, obchodné alebo podnikateľské informácie, obchodný alebo podnikateľský prieskum, prenájom kancelárskych strojov a zariadení, zbieranie údajov do počítačových databáz, odborné obchodné poradenstvo, sekretárske služby, účtovníctvo, vedenie účtovných kníh, zásobovacie služby pre tretie osoby (nákup tovarov a služieb pre iné podniky).  
36 - Faktoring, finančné poradenstvo, finančný lízing, finančné informácie, sprostredkovanie (maklérstvo), prenájom nehnuteľností, prenájom kancelárskych priestorov, oceňovanie nákladov na opravu.



37 - Čistenie interiérov budov, čistenie exteriérov budov, čistenie automobilov, dozor nad stavbami, interiérové a exteriérové maľovanie a natieranie, montovanie lešení, murárstvo, utesňovanie stavieb, demolácia budov, izolovanie stavieb, prenájom stavebných strojov, stavebníctvo (stavebná činnosť), štukovanie, sadrovanie.

39 - Dovoz, doprava, informácie o doprave, informácie o preprave, skladovanie, skladovanie tovaru, služby v doprave a preprave, sprostredkovanie prepravy a dopravy, prenájom vozidiel, preprava a skladovanie odpadu.

42 - Štúdie technických projektov, projektová činnosť, technický prieskum, poradenstvo v oblasti úspory energií.

(540)

LD STAV

(731) Hišem Miroslav, Vihorlatská 285/107, 067 81 Belá nad Cirochou, SK;

(740) Kohut Peter, Ing., Michalovce, SK;

(210) 731-2013

(220) 23.4.2013

10(511) 4, 35, 37, 39, 43

(511) 4 - Motorové palivá, pohonné hmoty; pohonné látky; prchavé pohonné zmesi; benzín; motorová nafta; minerálne palivá; fosílné palivá; aditíva do motorových palív s výnimkou chemikálií; nechemické prísady do motorových palív; palivá na báze alkoholu; palivové plyny; palivové zmesi do karburátorov; palivový olej; priemyselné oleje a tuky; mazacie oleje; motorové oleje; oleje pre dopravné prostriedky; mazivá na remene; ropa surová alebo rafinovaná; prostriedky na pohlcovanie, zvlhčovanie a viazanie prachu; palivá vrátane pohonných hmôt do motorových vozidiel; sviečky a knôty na svietenie; svietiace materiály.

35 - Reklama; reklamné služby; on-line reklama na počítačovej komunikačnej sieti; vydávanie a aktualizovanie reklamných alebo náborových materiálov; rozširovanie reklamných materiálov zákazníkom (letáky, prospekty, tlačoviny); rozširovanie vzoriek tovarov na reklamné účely; marketing; marketingové štúdie; organizovanie výstav na reklamné a obchodné účely; podpora predaja pre tretie osoby; organizovanie reklamných a obchodných predvážacích akcií na propagáciu výrobkov a služieb; odborné obchodné alebo podnikateľské poradenstvo; obchodné odhady; služby porovnávania cien; obchodná administratíva; kancelárske práce; administratívne spracovanie obchodných objednávok; kompilácia matematických alebo štatistických údajov; grafická úprava tlačovín na reklamné účely; vyhľadávanie informácií v počítačových súboroch (pre zákazníkov); zbieranie a zoraďovanie údajov do počítačových databáz; prieskum trhu; prieskum verejnej mienky; analýzy nákladov; fakturácia; fotokopírovacie služby; obchodné informácie a rady spotrebiteľom; obchodné služby pri poskytovaní sponzorskej podpory televíznym programom (vyhľadávanie sponzorov); obchodné služby pri poskytovaní sponzorskej podpory te-

levíznym reklamám (vyhľadávanie sponzorov); maloobchodné a veľkoobchodné služby s palivami, mazivami, olejmi, so súčasťami vozidiel, s autodoplnkami, s chemickými prísadami do motorových palív a do motorových olejov, s autokozmetikou, vodou do ostrekovačov, s čistiacimi prípravkami, prostriedkami a pomôckami na čistenie okien, interiéru a karosérie automobilov, s voskami, pastami a inými ochrannými prípravkami proti korózii, s osviežovačmi vzduchu do automobilov, s pohlcovačmi pachov do automobilov, diaľničnými nálepkami, autonálepkami, mapami a autoatlasmi a s ostatnými tovarmi uvedenými v triede 4 tohto zoznamu; zhromažďovanie rôzneho tovaru (okrem dopravy), najmä hore uvedeného tovaru pre tretie osoby umožňujúce spotrebiteľom, aby si prezreli a zakúpili tovar prostredníctvom katalógov, korešpondenčného (zásielkového) predaja, prostredníctvom internetu, teleshoppingu alebo prostredníctvom iných komunikačných médií; poskytovanie rád a informácií o uvedených službách prostredníctvom komunikačných médií, elektronickej pošty, SMS správ, počítačových sietí a internetu alebo verbálne.

37 - Autoopravovne (údržba, opravy a tankovanie); inštalácia, údržba a opravy výrobných, prevádzkových a opravárskych technológií v automobilovom a petrolejárskom priemysle; poradenská činnosť v oblasti inštalácie a servisu v automobilovom a petrolejárskom priemysle; inštalácia, údržba a opravy čerpacej techniky; čistenie automobilov; umývanie dopravných prostriedkov; klampiárstvo a inštalatérstvo; autoservisy (údržba, opravy a tankovanie); nastavovanie dopravných prostriedkov; informácie o opravách vozidiel; údržba a opravy vozidiel; ošetrovanie vozidiel protikoróznymi nátermi; čalúnenie a čalúnnické opravy interiérov v dopravných prostriedkoch; oprava opotrebovaných alebo poškodených motorov; opravy vozidiel pri dopravných nehodách; inštalácia a opravy zabezpečovacích zariadení proti odcudzeniu vozidiel; protektorovanie pneumatík; oprava pneumatík vulkanizáciou; leštenie automobilov; mazanie automobilov; údržba automobilov; údržba a opravy motorových vozidiel; chemické čistenie; čistenie interiérov vozidiel; montáž a demontáž častí a súčastí motorových vozidiel; montáž a demontáž autopríslušenstva; výstavba priemyselných budov; výstavba čerpacích staníc; výstavba podzemných nádrží; služby čerpacích staníc patriace do tejto triedy; stavebný dozor; stavebníctvo; opravy; inštalácia služieb; poskytovanie rád a informácií o uvedených službách prostredníctvom komunikačných médií, elektronickej pošty, SMS správ, počítačových sietí a internetu alebo verbálne.

39 - Automobilová doprava; dovoz, doprava; doprava ropovodom; logistické služby v doprave; poskytovanie pomoci pri doprave; informácie o doprave; dopravné a prepravné rezervačné služby; prenájom dopravných prostriedkov; prenájom automobilov; prenájom nosičov na automobily; prenájom garáží; prenájom miesta na parkovanie; prenájom skladísk; prenájom skladovacích kontajnerov; ťahanie alebo vlečenie dopravných prostriedkov pri poruchách; prenájom

chladniarskych zariadení; informácie o skladovaní; doručovanie tovarov; preprava; balenie a skladovanie tovaru; balenie a skladovanie palív, mazív, olejov; balenie a skladovanie kvapalných látok, najmä látok pre motoristov; skladovanie pneumatík; organizovanie ciest; poskytovanie rád a informácií o uvedených službách prostredníctvom komunikačných médií, elektronickej pošty, SMS správ, počítačových sietí a internetu alebo verbálne.

43 - Bufety (rýchle občerstvenie); samoobslužné reštaurácie; reštaurácie (jedálne); jedálne a závodné jedálne; kaviarne; motely; stravovacie služby; prenájom prenosných stavieb; prechodné ubytovanie; poskytovanie rád a informácií o uvedených službách prostredníctvom komunikačných médií, elektronickej pošty, SMS správ, počítačových sietí a internetu alebo verbálne.

**(540) BENZINOL**

(731) BENZINOL SLOVAKIA s.r.o., Mliekárenska 1, 821 09 Bratislava, SK;

(740) Porubčan Róbert, Ing., Ivanka pri Dunaji, SK;

**(210) 740-2013**

(220) 25.4.2013

**10(511) 35, 41, 43**

(511) 35 - Reklamné služby; obchodný manažment, obchodná správa; obchodná administratíva; kancelárske práce; aktualizovanie reklamných materiálov; kopírovanie alebo rozmnožovanie dokumentov; obchodný manažment pre športovcov; reklama; online reklama na počítačovej komunikačnej sieti; rozširovanie reklamných materiálov zákazníkom (letáky, prospekty, tlačoviny, vzorky); sekretárske služby; vyhľadávanie sponzorov; sprostredkovateľne práce.

41 - Výchova; vzdelávanie; zábava; športová a kultúrna činnosť; fotografická reportáž; fotografovanie; informácie o možnostiach zábavy; služby v kempingoch so športovým programom; organizovanie športových súťaží; plánovanie a organizovanie večierkov; požičiavanie športového výstroja (s výnimkou dopravných prostriedkov); prenájom športových plôch; prenájom štadiónov; organizovanie športových súťaží.

43 - Stravovacie služby; prechodné ubytovanie; služby barov; bufety (rýchle občerstvenie); hotelierske služby; poskytovanie hotelového ubytovania; prenájom prechodného ubytovania; prenájom stoličiek, stolov, obrusov a nápojového skla; rezervácia hotelov; rezervácia penziónov; rezervácia prechodného ubytovania; turistické ubytovne.

(540)



(591) zelená, biela, čierna, žltá

(731) I.S.C. SPORTS s.r.o., Hrnčířská 162, 252 42 Praha - Západ - Jesenice - Zdiměřice, CZ;

(740) Dostál Ondrej, Mgr., Senica, SK;

**(210) 744-2013**

(220) 25.4.2013

**10(511) 29, 32, 35**

(511) 29 - Mlieko a mliečne výrobky; maslo; jedlé oleje a tuky; výrobky z jedlých olejov a tukov patriace do tejto triedy; mliečne nápoje s vysokým obsahom mlieka.

32 - Srvátkové nápoje.

35 - Maloobchodné a veľkoobchodné služby s tovarmi uvedenými v triedach 29 a 32 tohto zoznamu.

**(540) ORAMILK**

(731) PERSTARK s.r.o., Ružová dolina 6, 821 08 Bratislava, SK;

**(210) 751-2013**

(220) 26.4.2013

**10(511) 25, 28, 35, 41**

(511) 25 - Bundy, cyklistické oblečenie, čiapky, čelenky, futbalová obuv, gamaše, gymnastické cvičky, kombinézy, košeľe, lyžiarske rukavice, lyžiarske topánky, nepremokavé odevy, nohavice, obuv, odevy, palčiaky, parky, plátenná obuv, plavky, plážové oblečenie, pletené svetre, pončá, ponožky, protišmykové pomôcky na obuv, rukavice, sandále, spodná bielizeň zabraňujúca poteniu, svetre, šály, športová obuv, športové tričká, športové dresy, telocvičné úbory, topánky na šport, topánky, vesty.

28 - Bicykle, boby, boxerské rukavice, boxovacie vrecia, činky, hokejky, horolezecké opasky, hracie lopty, kolieskové korčule, kolobežky, korčule, lyže, lyžiarske viazanie, plutvy na plávanie, posilňovacie stroje, puky, rakety, skejtbordy, snežnice, snoubordy, stacionárne bicykle, stolný tenis, stúpacie železá, trampolíny, vosky na lyže.

35 - Maloobchodné služby s tovarmi uvedenými v triedach 25 a 28.

41 - Požičiavanie športového výstroja (s výnimkou dopravných prostriedkov).

(540)



(591) červená, čierna

(731) Ing. Peter Lichý - SPORT RYSY, Nám. sv. Egídie 33/77, 058 01 Poprad, SK;

**(210) 752-2013**

(220) 26.4.2013

**10(511) 25, 28, 35, 41**

(511) 25 - Bundy, cyklistické oblečenie, čiapky, čelenky, futbalová obuv, gamaše, gymnastické cvičky, kombinézy, košeľe, lyžiarske rukavice, lyžiarske topánky, nepremokavé odevy, nohavice, obuv, odevy, palčiaky, parky, plátenná obuv, plavky, plážové oblečenie, pletené svetre, pončá, ponožky, protišmykové pomôcky na obuv, rukavice, sandále, spodná bielizeň zabraňujúca poteniu, svetre, šály, športová obuv, športové tričká, športové dresy, telocvičné úbory, topánky na šport, topánky, vesty.

28 - Bicykle, boby, boxerské rukavice, boxovacie vrecia, činky, hokejky, horolezecké opasky, hracie lopty, kolieskové korčule, kolobežky, korčule, lyže, lyžiarske viazanie, plutvy na plávanie, posilňovacie stroje, puky, rakety, skejtbordy, snežnice, snoubordy, stacionárne bicykle, stolný tenis, stúpacie železá, trampolíny, vosky na lyže.

35 - Maloobchodné služby s tovarmi uvedenými v triedach 25 a 28.

41 - Požičiavanie športového výstroja (s výnimkou dopravných prostriedkov).

(540)



(591) modrá, čierna

(731) Ing. Peter Lichý - SPORT RYSY, Nám. sv. Egídia 33/77, 058 01 Poprad, SK;

(210) 753-2013

(220) 25.4.2013

10(511) 16, 29, 35, 40

(511) 16 - Obchodné letáky a prospekty tlačené na papierových nosičoch; tlačené katalógy; databázy na papierových nosičoch; tlačené zľavové kupóny, spotrebiteľské kupóny, darčekové kupóny; poukážky a karty na zľavy (s výnimkou kódovaných alebo magnetických); časopisy (periodiká); tlačoviny; tlačené periodické a neperiodické publikácie; papier, kartón, lepenka a výrobky z týchto materiálov, ktoré nie sú zahrnuté v iných triedach; lepenkové alebo papierové škatule; lepenkové alebo papierové obaly na fľaše; papierové karty alebo kartičky; papiernický tovar a písacie potreby; lepidlá kancelárske alebo pre domácnosť; lepiace pásky na kancelárske účely alebo použitie v domácnosti; tlačiarenské písmo; štočky; albumy; pohľadnice; grafické zobrazenia; plagáty všetkých druhov a rozmerov; papierové propagačné materiály; tlačené reklamné a úžitkové manuály; reklamné tabule z papiera, kartónu alebo lepenky; knihy; knižárske výrobky; tlačené fotografie; brožúry; ročenky; kalendáre; príručky; prospekty; tlačené publikácie; papierové vložky; papierové zástavky; pútače z papiera alebo lepenky; pečiatky; pečate; papiernický tovar; zošity; hárk; obálky (papiernický tovar); obaly (papiernický tovar); nálepky na kancelárske použitie alebo pre domácnosť; etikety s výnimkou textilných; etiketovacie kliešte; ručné etiketovacie prístroje; kancelárske potreby s výnimkou nábytku, predovšetkým kancelárske potreby použité ako reklamné alebo darčekové predmety; formuláre (tlačoviny); spisové obaly; baliace plastové fólie; baliace plastové misky a vrecká, baliace plastové blistre; baliaci papier; vrecia a vrecká z papiera alebo plastických materiálov na balenie; plastické obaly; vrecúška a tašky z papiera alebo plastických materiálov ako obalové materiály; vrecká na odpadky z papiera alebo plastov; písacie potreby; perá (kancelárske potreby); ceruzky; držiačky na písacie potreby; kancelárske svorky; obaly na doklady; pastelky; podložky na písanie; puzdrá na písacie potreby; sto-

jany a rámy na fotografie; firemné listiny; firemné tlačivá; kopirovací papier (papiernický tovar); kopirovacie zariadenia.

29 - Mäso; mäsové výrobky a výtlačky; šunka; šunkové výrobky; mäkké mäsové výrobky; trvanlivé mäsové výrobky; varené mäsové výrobky; špeciálne mäsové výrobky; klobásy; salámy; párky; tlačienka; spracované mäso; spracované mäsové výrobky; chladené jedlá vyrobené z mäsa; chladené potraviny obsahujúce hlavne mäso; chuťovky s prevažným obsahom mäsa; dehydrované hovädzie mäso; dehydrované morčacie mäso; hydínové jedlá; dusené hovädzie mäso; hotové mäsové výrobky; hotové jedlá obsahujúce hlavne mäso; mäsové kaše; mäsové kocky; mäsové prípravky; mleté mäso; mrazené mäso; nasolené mäso; sušené mäso; grilované mäso; nakladané varené mäso; studené mäsové nárezy; koncentrované mäsové vývary; klobásové mäso; konzervované bravčové mäso; konzervované varené mäso; konzervované pripravené mäso; konzervy s nasekaným hovädzím mäsom; mäsová sviečkovica; mäsové fašírky; mäsové rezne; mäsové gulčky; mäsové plnky do pečiva; mäsové plnky do pirohov; mäsové výrobky s príchuťami; mäsové výtlačky zo slaniny; potravinové pasty vyrobené zo zveriny; potravinové pasty vyrobené z rýb; potravinové pasty z hydiny; dehydrovaná šunka; varená šunka; šunkové koleno; bravčové mäso; drobné mäsové výrobky; mäsové konzervy; bravčová masť; domáca škvarená masť; sedliacke oškvarky; divina; tukové, mäsové a syrové nátierky na chlieb; tukové nátierky na chlieb; paštéty; pečienka; potravinárske výrobky z rýb; hydina nie živá; ryby nie živé; zverina; slanina; údeniny; domáce údené mäso; huspenina; bujóny, vývary; prípravky na bujóny; bujónové koncentráty; držky; krvavé jaternice; jedlý loj; rybie plátky; prípravky na výrobu polievok; pečonový syr; špik ako potrava; solené a nasolené potraviny; jedlá želatína; mäsové výtlačky; konzervované, mrazené, sušené a varené ovocie a zelenina; ovocné rôsoly, husté zavaraniny, kompóty; vajcia, mlieko a mliečne výrobky; jedlé oleje a tuky.

35 - Odborné obchodné poradenstvo, predovšetkým obchodné poradenstvo pri predaji mäsových výrobkov, mäsových polotovarov a potravín; maloobchodné a veľkoobchodné služby s uvedenými tovarmi v triedach 16 a 29 tohto zoznamu; maloobchodné a veľkoobchodné služby s tovarmi - chemické prísady na spracovanie mäsa, chemické prípravky na údenie mäsa, prípravky na tenzerizáciu mäsa na priemyselné účely, prípravky na zmäkčovanie mäsa na priemyselné účely, prípravky na zjemnenie mäsa na priemyselné účely, baktériová kultúra ako prísada do potravín, bielkoviny do potravín na ľudskú spotrebu (surovina), bielkoviny do potravín pre ľudí, ktoré vytvárajú gély počas výrobného procesu, bielkoviny zo sójových bôbov, používané pri výrobe potravín, chemické konzervačné prípravky na potraviny, chemické látky používané ako potravinové prísady, chemické výrobky na konzervovanie a uchovávanie čerstvosti potravinových výrobkov, chemické výrobky na stabilizovanie potravín, dochucovadlá jedál, emulgátory pre priemysel spracovania potravín, enzýmy na použitie v potravinárstve, oleje na konzervovanie potravín,

potravínové bielkoviny (nespracované materiály), potravinové esencie, zlepšovače chute pre potraviny; zhromažďovanie rôzneho tovaru (okrem dopravy), najmä uvedeného tovaru pre tretie osoby umožňujúce spotrebiteľom, aby si prezreli a zakúpili tovar prostredníctvom katalógov, korešpondenčného (zásielkového) predaja, prostredníctvom internetu, teleshopingu alebo prostredníctvom iných komunikačných médií; reklama; rozhlasová reklama; televízna reklama; reklamné a inzertné služby; reklamné agentúry; online reklama prostredníctvom počítačovej komunikačnej siete; reklamné služby formou ochutnávky vzoriek potravín, najmä mäsových výrobkov; vydávanie a aktualizovanie reklamných alebo náborových materiálov; rozširovanie reklamných materiálov (letáky, katalógy a tlačoviny); rozširovanie vzoriek tovarov uvedených v triede 16 a 29 tohto zoznamu; šírenie informácií reklamného, propagačného a komerčného charakteru; zasielanie reklamných materiálov zákazníkom; organizovanie výstav na obchodné a reklamné účely; podpora predaja pre tretie osoby; obchodné sprostredkovanie služieb uvedených v triedach 35 a 40 tohto zoznamu; organizovanie komerčných alebo reklamných výstav a veľtrhov; organizovanie obchodných výstav; organizovanie predajných výstav a veľtrhov; obchodné služby pri poskytovaní sponzorskej podpory televíznym programom (vyhľadávanie sponzorov); obchodné služby pri poskytovaní sponzorskej podpory televíznym reklamám (vyhľadávanie sponzorov); poskytovanie reklamného priestoru a reklamných on-line adresárov na vyhľadávanie a zobrazovanie informácií, blogov, diskusií, videí a fotografií; poskytovanie rád a informácií o uvedených službách prostredníctvom komunikačných médií, elektronickej pošty, SMS správ, počítačových sietí a internetu alebo verbálne.

40 - Mäsiarstvo (spracovanie mäsa); údenie mäsa; údenie potravín; konzervovanie potravín; mletie; drvenie potravín; úprava a spracovanie mäsa; výsek zvierat; ožarovanie jedla; protiplesňová úprava potravín; zmrazovanie potravín; spracovanie vareného jedla; poskytovanie rád a informácií o uvedených službách prostredníctvom komunikačných médií, elektronickej pošty, SMS správ, počítačových sietí a internetu alebo verbálne.

(540)

**POCTIVÉ  
MÄSIARSKÉ  
REMESLO**



(731) Bertovič Ignác, Istrijská 5096/77, 841 07 Bratislava, SK;

(740) Porubčan Róbert, Ing., Ivanka pri Dunaji, SK;

(210) 755-2013

(220) 26.4.2013

10(511) 31

(511) 31 - Krmivo pre zvieratá; sépiové kosti, kosti a jedlé predmety na žuvanie pre zvieratá; stelivo pre zvieratá.

(540)



(591) červená, biela, modrá

(731) Mars, Incorporated, 6885 Elm Street, McLean, Virginia 22101-3883, US;

(740) MAJLINGOVÁ & PARTNERS, s. r. o., Bratislava, SK;

(210) 759-2013

(220) 29.4.2013

10(511) 16, 24, 25, 35, 41

(511) 16 - Papier a výrobky z papiera obsiahnuté v triede 16; tlačoviny; časopisy (periodiká); tlačené periodické a neperiodické publikácie; noviny; knihy; ročenky; prílohy v časopisej a novinovej forme; letáky; prospekty; pútače z papiera, z lepenky a z kartónu; reklamné tabule z papiera, kartónu a lepenky; plagáty; kalendáre; tlačené fotografie; stojany na fotografie; albumy; atlasy; mapy; kartičky hráčov (pre zberateľov); obrazy; grafiky, grafické reprodukcie, zobrazenia; portréty; katalógy; papierové zástavy a zástavky; propagačné a spomienkové predmety z papiera, kartónu a z lepenky; baliaci papier; písacie potreby; kupóny; brožúry; štítky (papierové nálepky); lepiace štítky; papierové nálepky; nálepky na kancelárske použitie alebo pre domácnosť; samolepky; lístky (vstupenky); darčekové poukážky; blahoprajné pohľadnice; kancelárske potreby s výnimkou nábytku; príručky; vyučovacie pomôcky s výnimkou prístrojov a zariadení; školské potreby (papier, písacie potreby).

24 - Zástavy a zástavky, najmä klubové (s výnimkou papierových); vľajky, najmä klubové (s výnimkou papierových); spomienkové predmety z textilu; podložky pod poháre a tanieri (prestieranie); podložky na stól s výnimkou papierových (anglické prestieranie); stolové textilie; textilné obrúsky (prestierania); textilné utierky; textilné utierky na riad; obliečky na vankúše a periny; posteľná bielizeň; textilné vreckovky; deky; poťahy na nábytok; dverové závesy; obrusy s výnimkou papierových.

25 - Oblečenie; odevy; futbalové oblečenie a dresy; gymnastické (telocvičné) dresy; teplákové súpravy; pokrývky hlavy; čiapky; šilty na pokrývky hlavy; čiapkové šilty; čelenky; chrániče uší (proti chladu ako pokrývka hlavy); kombinézy ako oblečenie; športové súpravy (nohavice, bunda); kravaty; bundy; vesty; košele; blúzky; svetre; pulóvre; pletené svetre; ponožky; šticne na futbal; spodná bielizeň; spodná bielizeň zabraňujúca poteniu alebo pohlucujúca pot; pančuchy; pančuchy absorbujúce pot; tričká; tielka; športové tričká; zápästky; plavky; pyžamá; rukavice; rukávniky; šatky; šály; podbradníky nie z papiera; kostýmy; obuv; športová obuv; topánky na šport; futbalová obuv; štuple do kopačiek; futbalové topánky (kopačky); potné vložky (do topánok); tenisky; protišmykové pomôcky na obuv; oblečenie z papiera; papierové klobúky (oblečenie); papierové čiapky (oblečenie).



35 - Reklamná, inzertná a propagačná činnosť; online reklama na počítačovej komunikačnej sieti; vydávanie, aktualizovanie a rozširovanie reklamných materiálov a oznamov zákazníkom; lepenie plagátov; maloobchodná a veľkoobchodná činnosť s tovarmi uvedenými v triede 16, 18, 24, 25 a 28 tohto zoznamu prostredníctvom internetu; sprostredkovanie obchodu s tovarom; prieskum trhu a verejnej mienky; public relations; maloobchod s tovarmi uvedenými v triedach 16, 24, 25 a 28; prenájom reklamnej plochy a reklamného materiálu a reklamného času; organizovanie výstav, veľtrhov na obchodné a reklamné účely; organizovanie súťaží na komerčné a reklamné účely; predvádzanie tovaru; predvádzanie (služby modeliek) na reklamné účely a podporu predaja; vyhadzovanie sponzorov; obchodné sprostredkovanie služieb uvedených v triedach 35 a 41 tohto zoznamu.

41 - Služby športovísk; organizovanie športových súťaží a podujatí; prevádzkovanie športových zariadení; prevádzkovanie telovýchovných zariadení slúžiacich na regeneráciu a rekondíciu; požičiavame športového náradia a športového stroja s výnimkou dopravných prostriedkov; prevádzka a prenájom futbalových ihrísk; služby osobných trénerov (fitnes cvičenie); činnosť umeleckej a športovej agentúry, výchovno-zábavné klubové služby; zábava; pobavenie; obveselenie; kultúrna, športová, vzdelávacia činnosť; poskytovanie informácií o možnostiach rozptýlenia a zábavy; organizovanie a vedenie súťaží na zábavné, kultúrne, športové a vzdelávacie účely; organizovanie večierkov na zábavné, kultúrne, športové a vzdelávacie účely; organizovanie výstav na zábavné, kultúrne a vzdelávacie účely; organizovanie festivalov; nahrávanie hudby a hudobných programov; organizovanie plesov; organizovanie živých vystúpení; služby diskotiek; organizovanie lotérií a tombol; zabezpečovanie športových výcvikov, kurzov a školení; vydavateľská činnosť s výnimkou vydávania reklamných textov; elektronická edičná činnosť v malom (DTP služby); poskytovanie zariadení na odych a rekreáciu; informácie o možnostiach rekreácií; organizovanie a vedenie seminárov, školení, konferencií, kongresov, sympózií; predaj a rezervácia vstupeniek; prenájom štadiónov; poradenské, konzultačné a informačné služby týkajúce sa uvedených služieb.

(540)



(591) zelená, čierna

(731) FK Senica, a.s., Čáčov, 905 01 Senica, SK;

(210) 767-2013

(220) 29.4.2013

10(511) 4, 7, 8, 11, 23, 26, 37

(511) 4 - Oleje do šijacích strojov.

7 - Šijacie stroje, rezacie stroje na textil, žehliace stroje.

8 - Nožnice na textil, nože pre odevný priemysel.

11 - Lampy k šijacím strojom.

23 - Šijacie nite.

26 - Šijacie ihly.

37 - Opravy šijacích strojov.

(540)



(731) KAPEX s.r.o., T. G. Masaryka 1504/36, 960 01 Zvolen, SK;

(210) 768-2013

(220) 29.4.2013

10(511) 5

(511) 5 - Farmaceutické výrobky, a to očné prípravky.

(540) DOTIZOLIL

(731) NOVARTIS AG, 4002 Basel, CH;

(740) Hörmannová Zuzana, Ing., Bratislava, SK;

(210) 769-2013

(220) 29.4.2013

10(511) 5

(511) 5 - Farmaceutické výrobky.

(540) QUATOR

(731) NOVARTIS AG, 4002 Basel, CH;

(740) Hörmannová Zuzana, Ing., Bratislava, SK;

(210) 770-2013

(220) 29.4.2013

10(511) 41, 43

(511) 41 - Organizovanie zábavných, kultúrnych a spoločenských podujatí.

43 - Reštaurácie, reštauračné služby a pohostinské služby; kaviarne; bary; donáškové služby jedál a nápojov; katering.

(540)

karczma MLYN

(731) Karabáš Henrieta, Baltická 6, 040 12 Košice, SK;

(210) 773-2013

(220) 29.4.2013

10(511) 5

(511) 5 - Farmaceutické výrobky.

(540)



(591) modrá, biela, sivá

(731) SANOFI, 54 rue La Boétie, 75008 Paris, FR;

(740) ŽOVICOVÁ &amp; ŽOVIC IP, s.r.o., Bratislava, SK;

(210) 774-2013

(220) 29.4.2013

10(511) 35

(511) 35 - Reklamné služby; obchodný manažment; obchodná administratíva; kancelárske práce.

(540)



(591) čierna, oranžová

(731) KYKYN s.r.o., Krátky Rad 617/18, 086 33 Zbo-  
rov, SK;**(210) 778-2013**

(220) 30.4.2013

**10(511) 35, 36, 41, 43**

(511) 35 - Analýzy nákladov; hospodárske, ekonomické predpovede; obchodné alebo podnikateľské informácie; štatistické kompilácie; marketing; marketingové štúdie; analýzy nákupných cien, veľkoobchodných cien; pomoc pri riadení obchodnej činnosti; poradenstvo v obchodnej činnosti; odborné obchodné alebo podnikateľské poradenstvo; obchodné alebo podnikové audity (revízia účtov); pomoc pri riadení obchodných alebo priemyselných podnikov; obchodné informácie a rady spotrebiteľom; obchodný alebo podnikateľský prieskum a výskum; obchodný manažment a podnikové poradenstvo; obchodný manažment pre športovcov; odborné posudky efektívnosti podnikov; organizovanie komerčných alebo reklamných výstav; personálne poradenstvo; zoraďovanie údajov v počítačových databázach; poradenstvo pri vedení podnikov; hospodárske, ekonomické predpovede; prieskum trhu; public relations; reklama; poradenské služby v oblasti obchodnej alebo podnikateľskej.

36 - Finančné analýzy; finančné informácie; finančné poradenstvo; finančný manažment.

41 - Akadémie (vzdelávanie); elektronická edičná činnosť v malom (DTP služby); organizovanie a vedenie kolokvií; organizovanie a vedenie konferencií; organizovanie a vedenie kongresov; organizovanie a vedenie seminárov; organizovanie a vedenie sympózií; poskytovanie elektronických publikácií on-line (bez možnosti kopírovania); prekladateľské služby; skúšanie, preskúšavanie (pedagogická činnosť); školské služby (vzdelávanie); písanie textov (okrem reklamných); zverejňovanie textov (okrem reklamných); tlmočnicke služby; on-line vydávanie kníh a časopisov v elektronickej forme; vydávanie kníh; vyučovanie, vzdelávanie; vzdelávacie služby.

43 - Prenájom prednáškových sál, ubytovacie služby.

(540)



**EKONOMICKÁ  
FAKULTA**  
UNIVERZITA MATEJA BELA  
V BANSKEJ BYSTRICI

(591) modrá CMYK 100/70/0/0, sivá CMYK 0/0/0/50

(731) Univerzita Mateja Bela v Banskej Bystrici, Ná-  
rodná 12, 974 01 Banská Bystrica, SK;**(210) 779-2013**

(220) 1.5.2013

**10(511) 2, 3, 35**

(511) 2 - Farby, fermeže, laky; ochranné prostriedky proti hrdzi a poškodeniu dreva; farbivá; moridlá; surové prírodné živice; lístkové a práškové kovy pre maliarov, dekoratérov, tlačiarov a umelcov.

3 - Bieliace prípravky a pracie prostriedky; prípravky na čistenie, leštenie, odmasťovanie a brúsenie; mydlá; voňavkárské výrobky, éterické oleje, kozmetické prípravky, vlasové vodičky; prípravky na čistenie zubov.

35 - Reklamné služby; obchodný manažment; obchodná administratíva; kancelárske práce.

(540)

(591) modrá - RAL 5005/CMYK 100-80-20-7/ RGB  
0-65-122; biela; čierna(731) TEXTIL PISKÁČEK s.r.o., Na Koželuzňe 614,  
345 06 Kdyně, CZ;**(210) 842-2013**

(220) 14.5.2013

**10(511) 37, 39**

(511) 37 - Prenájom stavebných strojov a zariadení; prenájom stavebných žeriavov; prenájom bagrov a rýpadel; prenájom buldozéro.

39 - Sprostredkovanie prepravy; kamiónová nákladná doprava; doprava, preprava.

(540)

(731) ŽERIAVY KOŠICE s.r.o., Ladožská 15, 040 12  
Košice, SK;

(740) Bee Mark s.r.o., Košice, SK;

**(210) 5021-2013**

(220) 11.1.2013

**10(511) 9, 38, 42**

(511) 9 - Elektronické informačné tabule; elektronické publikácie stiahnuté z telekomunikačnej siete; mikrofón a slúchadlá k mobilným telefónom; monitorovacie počítačové programy; monitory (počítačový hardvér); nahraté počítačové programy; periférne zariadenia počítačov; počítače; počítačové hry (softvér); počítačové pamäte; počítačové programy (stiahnuté z telekomunikačnej siete); počítačový softvér; prenosné telefóny (mobilné telefóny); prenosné multimediálne prehrávače; sťahovateľné zvonenia do mobilných telefónov; telefónne drôty; telefónne mikrofóny; telefónne prístroje; telefónne slúchadlá; telefónny záznamník; videotelefóny; vysielacie zariadenia (telekomunikácie); vysielacie elektronických signálov; rozhrania (pre počítače); sťahovateľné ob-

razové a hudobné súbory; zariadenia na prenášanie zvuku; zvukové nahrávacie zariadenia; zvukové prehrávacie zariadenia, prehrávače; zvukové signálne zariadenia.

38 - Bezdrôtové vysielanie; elektronická pošta; hlasová odkazová služba; informácie o telekomunikáciách; komunikácia prostredníctvom optických sietí; komunikácia prostredníctvom mobilných telefónov; komunikácia prostredníctvom počítačových terminálov; on-line posielanie pohľadníc; počítačová komunikácia; posielanie správ; poskytovanie priestoru na diskusiu na internete; poskytovanie prístupu do databáz; poskytovanie telekomunikačného pripojenia do svetovej počítačovej siete; poskytovanie telekomunikačných kanálov na telenákupe; poskytovanie užívateľského prístupu do svetovej počítačovej siete; prenájom faxových prístrojov; prenájom modemov; prenájom prístrojov na prenos správ; prenájom prístupového času do svetových počítačových sietí; prenájom telefónov; prenájom telekomunikačných prístrojov; prenájom zariadení na prenos informácií; prenos textových a obrazových informácií prostredníctvom počítača; služby poskytované elektronickými tabuľkami (telekomunikačné služby); služby zabezpečujúce vstup do telekomunikačných sietí; telefonická komunikácia; telefonické služby; telekonferenčné služby; telekomunikačné informácie; telexové služby; videokonferenčné služby; výzvy (rádiom, telefónom alebo inými elektronickými komunikačnými prostriedkami); poradenské, informačné a konzultačné služby súvisiace s uvedeným.

42 - Analýzy počítačových systémov; aktualizovanie počítačových programov; diaľkové monitorovanie počítačových systémov; digitalizácia dokumentov (skenovanie); grafické dizajnérstvo; hosťovanie na počítačových stránkach (webových stránkach); inštalácia počítačových programov; kontrola kvality; návrh počítačových systémov; obnovovanie počítačových databáz; ochrana počítačov proti počítačovým vírusom; počítačové programovanie; poradenstvo pri tvorbe počítačových stránok; poradenstvo v oblasti informačných technológií; poradenstvo v oblasti návrhu a vývoja hardvéru; poradenstvo v oblasti počítačových programov; poskytovanie internetových vyhľadávačov; poskytovanie softvéru prostredníctvom internetu (SaaS); prenájom diskového priestoru serverov; prenájom počítačov; prenájom webových serverov; prenájom počítačového softvéru; prevod údajov alebo dokumentov z fyzických médií na elektronické médiá; tvorba softvéru; údržba počítačového softvéru; vytváranie a udržiavanie počítačových stránok (webových stránok) pre zákazníkov; zhotovovanie kópií počítačových programov; poradenské, informačné a konzultačné služby súvisiace s uvedeným.

(540)



(591) červená

(731) VM Telecom, s. r. o., Panenská 8, 811 03 Bratislava, SK;

(210) 5058-2013

(220) 23.4.2013

10(511) 12, 35, 37, 39

(511) 12 - Vozidlá; automobily; elektromobily; motory do pozemných vozidiel; časti a príslušenstvo vozidiel zahrnuté v triede 12; automobilové podvozky; automobilové strechy; karosérie vozidiel; kapoty na vozidlá; kolesá vozidiel; pneumatiky; blatníky; nápravy vozidiel; čelné sklá; okenné tabule na okná automobilov; dvere na vozidlá; sedadlá automobilov; čalúnenie automobilov; autopoťahy; bezpečnostné pásy na sedadlá automobilov; volanty vozidiel; klaksóny vozidiel; brzdy vozidiel; prevodovky a prevody do pozemných vozidiel; nárazníky vozidiel; automobilové reťaze; smerovky na vozidlá; spätné zrkadlá; stierače; tlmiče automobilov.

35 - Maloobchodná a veľkoobchodná činnosť s tovarmi v triede 12; predvádzanie tovaru; marketing; prezentácia výrobkov v komunikačných médiách pre maloobchod; poskytovanie obchodných a podnikateľských informácií; poradenstvo v obchodnej činnosti; obchodné rady spotrebiteľom; reklamná inzertná a propagačná činnosť; organizovanie výstav, veľtrhov, koncertov, večierkov, prezentácií, súťaží a módnych prehliadok na obchodné a reklamné účely; obchodné sprostredkovanie služieb uvedených v triedach 35, 37 a 39.

37 - Servis, údržba, opravy, čistenie, leštenie a mazanie vozidiel a ich častí; autoservisy (údržba, opravy a tankovanie); inštalácia služieb v oblasti vozidiel.

39 - Prenájom automobilov.

(540) **MINI RAY**

(731) BMW Vertriebs GmbH, Siegfried-Marcus-Strasse 24, 5021 Salzburg, AT;

(740) Litvákova Lenka, Ing., Bratislava, SK;

(210) 5083-2013

(220) 6.2.2013

10(511) 25, 28, 41

(511) 25 - Čelenky (oblečenie), čiapky so šiltom, kúpacie čiapky, legíny, obuv, odevy, opasky, pokrývky hlavy, rukavice, spodná bielizeň zabraňujúca poteniu, športová obuv, športové tričká, dresy, šilty (pokrývka hlavy), telocvičné úbory, tielka, tričká, topánky na šport, vesty.

28 - Telocvičné a športové potreby, ktoré nie sú zahrnuté v iných triedach, tréningové stacionárne bicykle, valce na tréningové stacionárne bicykle, cvičebné náradie na posilňovanie hrudníka, cvičebné náradie na posilňovanie svalov, stroje na fyzické cvičenie, gymnastické zariadenia, hojdačky, lietajúce taniere (hračky), lopty na hranie, odrazové dosky (športové náradie), opasky pre vzpieračov (športové potreby), posilňovacie stroje, stacionárne bicykle na cvičenie, trampolíny, vzpieračské činky, zariadenia na kultúristiku, zariadenia na telesné cvičenia.

41 - Fitnes kluby, gymnastický výcvik, výchovno-zábavné klubové služby, koučovanie (školenie), kurzy telesného cvičenia, organizovanie športových súťaží, požičovanie športového výstroja (s výnimkou dopravných prostriedkov), prenájom športových plôch, prevádzkovanie športových za-



riadení, organizovanie a vedenie seminárov, služby osobných trénerov (fitnes cvičenie), školenie, služby športovísk, telesné cvičenie, vydávanie textov s výnimkou reklamných alebo náborových, vyučovanie, vzdelávanie.

(540)



(731) Pavlík Štefan, Mgr., Kpt. Nálepku 129/64, 069 01 Snina, SK;

(210) 5084-2013

(220) 6.2.2013

10(511) 25, 28, 41

(511) 25 - Čelenky (oblečenie), čiapky so šiltom, kúpacie čiapky, legíny, obuv, odevy, opasky, pokrývky hlavy, rukavice, spodná bielizeň zabraňujúca poteniu, športová obuv, športové tričká, dresy, šilty (pokrývka hlavy), telocvičné úbory, tielka, tričká, topánky na šport, vesty.

28 - Telocvičné a športové potreby, ktoré nie sú zahrnuté v iných triedach, tréningové stacionárne bicykle, valce na tréningové stacionárne bicykle, cvičebné náradie na posilňovanie hrudníka, cvičebné náradie na posilňovanie svalov, stroje na fyzické cvičenie, gymnastické zariadenia, hojdačky, lietajúce taniere (hračky), lopty na hranie, odrazové dosky (športové náradie), opasky pre vzpieračov (športové potreby), posilňovacie stroje, stacionárne bicykle na cvičenie, trampolíny, vzpieračské činky, zariadenia na kulturistiku, zariadenia na telesné cvičenia.

41 - Fitnes kluby, gymnastický výcvik, výchovno-zábavné klubové služby, koučovanie (školenie), kurzy telesného cvičenia, organizovanie športových súťaží, požičiavanie športového výstroja (s výnimkou dopravných prostriedkov), prenájom športových plôch, prevádzkovanie športových zariadení, organizovanie a vedenie seminárov, služby osobných trénerov (fitnes cvičenie), školenie, služby športovísk, telesné cvičenie, vydávanie textov s výnimkou reklamných alebo náborových, vyučovanie, vzdelávanie.

(540)

**SPORTCAMPZONE**

(731) Pavlík Štefan, Mgr., Kpt. Nálepku 129/64, 069 01 Snina, SK;

(210) 5085-2013

(220) 6.2.2013

10(511) 5, 16, 35

(511) 5 - Farmaceutické prípravky; dietetické potraviny a látky prispôsobené na lekárske účely, potravina pre dojčatá; vitamíny; dietetické a potravinové doplnky pre ľudí.

16 - Reklamné materiály používané v reklamných kampaniach na podporu predaja potravinových doplnkov; tlačiarenské výrobky; fotografie (tlačoviny).

35 - Reklama; vedenie podnikov; obchodná administratíva; kancelárske práce.

(540) **Neprežívajte rovnaké peklo každý deň**

(731) TEVA Pharmaceuticals Slovakia s.r.o., Teslova 26, 821 02 Bratislava, SK;

(740) Zivko Mijatovic and Partners s.r.o., Bratislava, SK;

(210) 5086-2013

(220) 6.2.2013

10(511) 5, 16, 35

(511) 5 - Farmaceutické prípravky; dietetické potraviny a látky prispôsobené na lekárske účely, potravina pre dojčatá; vitamíny; dietetické a potravinové doplnky pre ľudí.

16 - Reklamné materiály používané v reklamných kampaniach na podporu predaja potravinových doplnkov; tlačiarenské výrobky; fotografie (tlačoviny).

35 - Reklama; vedenie podnikov; obchodná administratíva; kancelárske práce.

(540) **Žite na plný prúd**

(731) TEVA Pharmaceuticals Slovakia s.r.o., Teslova 26, 821 02 Bratislava, SK;

(740) Zivko Mijatovic and Partners s.r.o., Bratislava, SK;

(210) 5087-2013

(220) 6.2.2013

10(511) 5, 16, 35

(511) 5 - Farmaceutické prípravky; dietetické potraviny a látky prispôsobené na lekárske účely, potravina pre dojčatá; vitamíny; dietetické a potravinové doplnky pre ľudí.

16 - Reklamné materiály používané v reklamných kampaniach na podporu predaja potravinových doplnkov; tlačiarenské výrobky; fotografie (tlačoviny).

35 - Reklama; vedenie podnikov; obchodná administratíva; kancelárske práce.

(540) **Pre nohy ľahké ako pierko**

(731) TEVA Pharmaceuticals Slovakia s.r.o., Teslova 26, 821 02 Bratislava, SK;

(740) Zivko Mijatovic and Partners s.r.o., Bratislava, SK;

(210) 5094-2013

(220) 8.2.2013

10(511) 32, 35

(511) 32 - Nealkoholické nápoje patriace do triedy 32.

35 - Reklamná činnosť a sprostredkovanie obchodu s nealkoholickými a alkoholickými nápojmi.

(540)



(731) HUBERT J.E., s.r.o., Vinárska 137, 926 01 Sereď, SK;

(740) Budaj Miroslav, JUDr., Bratislava, SK;

**(210) 5095-2013**

(220) 8.2.2013

**10(511) 32, 35**(511) 32 - Nealkoholické nápoje patriace do triedy 32.  
35 - Reklamná činnosť a sprostredkovanie obchodu s nealkoholickými a alkoholickými nápojmi.**(540)**

(731) HUBERT J.E., s.r.o., Vinárska 137, 926 01 Sereď, SK;

(740) Budaj Miroslav, JUDr., Bratislava, SK;

**(210) 5096-2013**

(220) 8.2.2013

**10(511) 32, 35**(511) 32 - Nealkoholické nápoje patriace do triedy 32.  
35 - Reklamná činnosť a sprostredkovanie obchodu s nealkoholickými a alkoholickými nápojmi.**(540)**

(591) červená, čierna, hnedá

(731) HUBERT J.E., s.r.o., Vinárska 137, 926 01 Sereď, SK;

(740) Budaj Miroslav, JUDr., Bratislava, SK;

**(210) 5121-2013**

(220) 13.2.2013

(310) 123940897

(320) 17.8.2012

(330) FR

**10(511) 30**

(511) 30 - Kakao; pečivo a cukrovinky; čokoláda.

**(540) CAMELIA**

(731) SONAFI, S. A. S., 42 rue Rieussec, 78220 Viroflay, FR;

(740) ČERNEJOVÁ &amp; HRBEK, s. r. o., Bratislava, SK;

**(210) 5133-2013**

(220) 21.2.2013

**10(511) 9, 35, 36, 38, 39, 41, 42**

(511) 9 - Magnetické alebo optické suporty zvukových alebo zvukovo-obrazových záznamov, nosiče záznamov nahrané i nenahrané, videokazety nahrané i nenahrané, audiokazety nahrané i nenahrané, audiovizuálne programy, audioprogramy, audiovizuálne diela na nosičoch, audiovizuálne diela v digitálnej podobe, filmy exponované, hudobné diela na nosičoch alebo v elektronickej podobe, CD disky, programové vybavenie počítačov, softvér, hardvér výpočtovej techniky alebo komunikačnej, alebo informačnej techniky, elektronické databázy a databázové produkty

(softvér), elektronické databázy a databázové produkty (na nosičoch), informácie a záznamy v elektronickej podobe na nosičoch, informácie a záznamy v elektronickej podobe stiahnuteľné z telekomunikačnej siete a z internetu, informácie a dáta a databázy a informačné produkty na nosičoch alebo i v elektronických, dátových, informačných, počítačových a komunikačných sieťach všetkého druhu, súvisiaci softvér a hardvér, elektronické alebo dátové, alebo informačné, alebo komunikačné, alebo výpočtové siete vrátane jednotlivých súčastí a náhradných dielcov obsiahnutých v triede 9, multimedialne aplikácie, elektronické multimedialne alebo elektronické informačné katalógy, elektronické časopisy, elektronické periodiká a knihy v elektronickej podobe, pohľadnice ilustrované so zvukovou nahrávkou.

35 - Propagačná, reklamná a inzertná činnosť, reklamné materiály (aktualizovanie), predvádzanie tovaru, reklamná agentúra, aktualizovanie reklamných materiálov, rozširovanie a zasielanie reklamných materiálov, predovšetkým letákov, prospektov, katalógov, periodických a neperiodických publikácií, tlačovín a rôznych vzoriek, vydávanie reklamných textov, rozhlasová a televízna reklama, organizácia a usporadúvanie výstav na komerčné a reklamné účely, nakladateľstvo a vydavateľstvo reklamných periodických a neperiodických publikácií v tlačenej i elektronickej podobe, edičná a publikačná činnosť (reklamná), príprava elektronických pozvánok, prezentácia používateľov na stránkach World Wide Web v počítačovej sieti internet, činnosť organizačných a ekonomických poradcov, ekonomické prognózy, komerčná informačná kancelária, systemizácia, zbieranie a zhromažďovanie informácií a údajov do počítačových databáz, obchodný prieskum, prieskum trhu, sprostredkovateľská činnosť v oblasti obchodu s výrobkami uvedenými v triede 9 a službami v triede 35, 41 a 42, marketingu, reklamy, inzercie, výstavy s obchodným zameraním, inzercia, maloobchodné a veľkoobchodné služby prostredníctvom internetu s elektronikou, domácimi potrebami, hračkami, športovými potrebami, darčekovými predmetmi, módnymi doplnkami, nábytkom, drogériou, detskými potrebami, školskými potrebami, jedlom a nápojmi, kozmetikou, outdoorovými potrebami, potrebami pre voľnočasové aktivity, službami v oblasti cestovania, akýmikoľvek potravinami, automobilmi, motocyklami, auto/moto dielcami a doplnkami, nehnuteľnosťami, módou/módnym a textilným tovarom, bižutiériou, drahými kovmi, umeleckými predmetmi, energiou, plynom, doplnkami do domácnosti, sprostredkovanie wellness služieb prostredníctvom internetu, sprostredkovanie kozmetických procedúr prostredníctvom internetu, sprostredkovanie plastickej chirurgie prostredníctvom internetu, sprostredkovanie prechodného ubytovania prostredníctvom internetu, sprostredkovanie obchodu s tovarmi poskytovanými telefónnymi operátormi prostredníctvom internetu, sprostredkovanie služieb poskytovaných telefónnymi operátormi prostredníctvom internetu, pomoc pri riadení obchodnej činnosti, služby a poradenstvo v obchodnej činnosti, ob-

chodné alebo podnikateľské informácie, marketingové štúdie, organizačné poradenstvo, sprostredkovanie obchodných kontaktov, vykonávanie obchodných operácií, komerčné využitie internetu v oblasti vyhľadávacích služieb, sprostredkovanie predaja tovarov a poskytovania služieb prostredníctvom internetu tretím osobám, s výnimkou sprostredkovania prepravy a sprostredkovateľskej činnosti s nehnuteľnosťami, online inzercia, zhromažďovanie, poskytovanie, triedenie alebo iné spracovávanie obchodných alebo podnikateľských informácií vrátane vytvárania, spracovávaní a triedenia dát v rámci databáz, sprostredkovanie výchovnej a zábavnej činnosti, sprostredkovanie kultúrnych a umeleckých podujatí, stretnutí, výstav, súťaží, prednášok, sprostredkovanie služieb slúžiacich k zábave a pobaveniu patriacich do triedy 41.

36 - Finančné a peňažné služby, služby na spracovanie platieb po sieti, služby elektronických platieb, sprostredkovateľské služby burzy cenných papierov, sprostredkovanie služieb vzťahujúcich sa na obchod s cennými papiermi, akciám, obligáciám, opciám a ďalším cenným papierom, sprostredkovateľská činnosť s nehnuteľnosťami prostredníctvom internetu, sprostredkovanie finančných produktov prostredníctvom internetu, informácie, poradenstvo a konzultácie vzťahujúce sa na už uvedené služby.

38 - Telekomunikačné služby, komunikácia prostredníctvom sietí vláknovej optiky, komunikácia prostredníctvom počítačových terminálov, komunikácia prostredníctvom rádia, komunikácia prostredníctvom telefónu, počítačom riadený prenos dát a obrazu, poskytovanie prístupu do svetových počítačových sietí, poskytovanie interaktívnych online vývesiek na prenos odkazov medzi počítačovými používateľmi, informácie, poradenstvo a konzultácie vzťahujúce sa na už uvedené služby.

39 - Sprostredkovanie prepravy prostredníctvom internetu, organizovanie a rezervácia výletov a zájazdov prostredníctvom internetu, rezervácia miesteniek na cestovanie prostredníctvom internetu; sprostredkovanie rozvozu potravín prostredníctvom internetu.

41 - Zábava, športové a kultúrne aktivity, nakladateľstvo a vydavateľstvo periodických a neperiodických publikácií (okrem reklamných) v tlačenej i elektronickej podobe, činnosť knižných klubov, programy pre rozhlasové a televízne vysielanie, edičná a publikačná činnosť (okrem reklamnej), nahrávanie nosičov zvukových alebo obrazovo-zvukových, požičiavanie nahraných zvukových a/alebo obrazovo-zvukových záznamov, prevádzkovanie online herní, tvorba elektronických časopisov, periodík, kníh, preklad obchodných alebo podnikateľských informácií.

42 - Tvorba softvéru, programovanie internetových databázových systémov a internetových aplikácií, programovanie multimediálnych aplikácií, vytváranie a modelovanie 3D animácií, interaktívne a grafické programy (tvorba), tvorba multimediálnych dokumentov, prezentácií, aplikácií, katalógov, konštrukcia www prezentácií a riešenie www serverov, počítačové animácie a vizualizácie, programové projekty (tvorba),

tvorba informačných databáz, navrhovanie a vývoj počítačového hardvéru a softvéru, tvorba a obnovovanie počítačových databáz.

(540)



(731) Vykupto.cz s.r.o., Lidická 965/31, 602 00 Brno, CZ;

(740) Malovcová Styková Katarína, JUDr., Bratislava, SK;

(210) 5159-2013

(220) 4.3.2013

10(511) 35, 38, 41

(511) 35 - Reklama; vedenie obchodných záležitostí; organizovanie veľtrhov na obchodné alebo reklamné účely; public relations; predvádzanie tovaru.

38 - Telekomunikačné služby; káblové televízne vysielanie.

41 - Vzdelávanie; zábava, pobavenie; organizovanie a vedenie športových a kultúrnych podujatí.

(540)



(591) čierna, sivá

(731) IKO Cable s.r.o., Rohanské nábřeží 7, 186 00 Praha, CZ;

(740) Litváková Lenka, Ing., Bratislava, SK;

(210) 5160-2013

(220) 4.3.2013

10(511) 35, 38, 41

(511) 35 - Reklama; vedenie obchodných záležitostí; organizovanie veľtrhov na obchodné alebo reklamné účely; public relations; predvádzanie tovaru.

38 - Telekomunikačné služby; káblové televízne vysielanie.

41 - Vzdelávanie; zábava, pobavenie; organizovanie a vedenie športových a kultúrnych podujatí.

(540)



(591) biela, odtiene modrej

(731) IKO Cable s.r.o., Rohanské nábřeží 7, 186 00 Praha, CZ;

(740) Litváková Lenka, Ing., Bratislava, SK;

(210) 5165-2013

(220) 6.3.2013

10(511) 35, 37, 39

(511) 35 - Reklama; prieskum trhu; online reklama na počítačovej komunikačnej sieti; rozširovanie reklamných materiálov zákazníkom (letáky, prospekty, tlačoviny, vzorky).

37 - Čistenie automobilov; čistenie interiérov; leštenie automobilov; mazanie automobilov; údržba automobilov.

39 - Prenájom automobilov; prenájom dopravných prostriedkov; požičiavanie nosičov na autá; služby parkovania automobilov; doručovanie tovaru; rezervácia dopravy; informácie o doprave; preprava cenností; prenájom automobilov; automobilová preprava; autobusová preprava; preprava cestujúcich; dovoz; doprava; informácie o doprave; informácie o preprave; prepravné služby; skladovanie; služby v doprave a preprave; sprostredkovanie prepravy; služby vodičov; prenájom vozidiel; kamiónová nákladná doprava.

(540)



(591) modrá, čierna

(731) Pavelková Kristína, Ing. Mgr., Znievska 1, 851 06 Bratislava, SK;

**(210) 5172-2013**

(220) 11.3.2013

**10(511) 36**

(511) 36 - Bankovníctvo vrátane elektronického bankovníctva, home banking, bankové služby vrátane služieb prostredníctvom elektronických komunikačných sietí a telekomunikačných sietí, vedenie účtov, klíring, finančné odhady a oceňovanie v oblasti bankovníctva, poskytovanie úverov, poskytovanie pôžičiek, investovanie do cenných papierov na vlastný účet, kapitálové investície, platobný styk a zúčtovanie, elektronický prevod kapitálu, platobné prevody vykonávané elektronicky, vydávanie a správa platobných prostriedkov, napr. platobných kariet, cestovných šekov, overovanie šekov, poskytovanie záruk, garancie, kaucie, ručenie, otváranie akreditívov, obstarávanie inkasa, uloženie a správa cenných papierov alebo iných hodnôt, poskytovanie bankových informácií, finančné analýzy a informácie, prenájom bezpečnostných schránok, prijímanie vkladov, finančný prenájom (finančný lízing), účasť na vydávaní cenných papierov a poskytovanie súvisiacich služieb, finančné poradenstvo, výkon funkcie depozitára, zmenárenská činnosť, obchodovanie na vlastný účet alebo účet klienta s devízovými hodnotami, v oblasti termínovaných obchodov (futures) a opcií (options) vrátane kurzových a úrokových obchodov, s prevoditeľnými cennými papiermi, so zlatými a striebornými mincami, pamätnými mincami, hárkami bankoviek a so súbormi obehových mincí, vykonávanie hypotekárnych obchodov, obhospodarovanie cenných papierov klienta na jeho účet vrátane poradenstva (portfólio manažment), sprostredkovateľská činnosť v oblasti bankovníctva a poisťovníctva súvisiaca s bankovou činnosťou alebo stavebným sporením.

**(540) EÚ Prevádzkový ČSOB úver**

(731) Československá obchodná banka, a. s., Michalská ulica 18, 815 63 Bratislava, SK;

(740) Budaj Miroslav, JUDr., Bratislava, SK;

**(210) 5173-2013**

(220) 11.3.2013

**10(511) 36**

(511) 36 - Bankovníctvo vrátane elektronického bankovníctva, home banking, bankové služby vrátane služieb prostredníctvom elektronických komunikačných sietí a telekomunikačných sietí, vedenie účtov, klíring, finančné odhady a oceňovanie v oblasti bankovníctva, poskytovanie úverov, poskytovanie pôžičiek, investovanie do cenných papierov na vlastný účet, kapitálové investície, platobný styk a zúčtovanie, elektronický prevod kapitálu, platobné prevody vykonávané elektronicky, vydávanie a správa platobných prostriedkov, napr. platobných kariet, cestovných šekov, overovanie šekov, poskytovanie záruk, garancie, kaucie, ručenie, otváranie akreditívov, obstarávanie inkasa, uloženie a správa cenných papierov alebo iných hodnôt, poskytovanie bankových informácií, finančné analýzy a informácie, prenájom bezpečnostných schránok, prijímanie vkladov, finančný prenájom (finančný lízing), účasť na vydávaní cenných papierov a poskytovanie súvisiacich služieb, finančné poradenstvo, výkon funkcie depozitára, zmenárenská činnosť, obchodovanie na vlastný účet alebo účet klienta s devízovými hodnotami, v oblasti termínovaných obchodov (futures) a opcií (options) vrátane kurzových a úrokových obchodov, s prevoditeľnými cennými papiermi, so zlatými a striebornými mincami, pamätnými mincami, hárkami bankoviek a so súbormi obehových mincí, vykonávanie hypotekárnych obchodov, obhospodarovanie cenných papierov klienta na jeho účet vrátane poradenstva (portfólio manažment), sprostredkovateľská činnosť v oblasti bankovníctva a poisťovníctva súvisiaca s bankovou činnosťou alebo stavebným sporením.

**(540) EÚ Investičný ČSOB úver**

(731) Československá obchodná banka, a. s., Michalská ulica 18, 815 63 Bratislava, SK;

(740) Budaj Miroslav, JUDr., Bratislava, SK;

**(210) 5174-2013**

(220) 11.3.2013

**10(511) 9, 16, 35, 38, 39, 41, 42, 43**

(511) 9 - Softvér, nosiče zvukových, obrazových a zvukovo-obrazových záznamov nahraté i nenahraté, dáta a databázy a iné informácie na všetkých druhoch elektronických nosičov v rozsahu tejto triedy, elektronické časopisy, elektronické publikácie, elektronické prezentácie, multimediálne produkty, programové vybavenie, aplikačné programové vybavenie, programové produkty a nástroje na vývoj aplikácií, prístroje na spracovávanie informácií a počítače, elektronické databázy a databázové produkty na internete, mobilných platformách WAP, CD a DVD.

16 - Nosiče informácií všetkého druhu v rozsahu tejto triedy, databázové produkty v listinnej forme.

35 - Maloobchodné a veľkoobchodné služby, najmä s potravinami, nápojmi, elektrickými spotrebičmi, elektronikou, dopravnými prostriedkami, odevmi, nábytkom, chemickými výrobkami, strojárskymi výrobkami, zdravotníckymi výrobkami,

tlačovinami, stavebným materiálom, výrobkami zo skla, plastov, športovými potrebami prostredníctvom internetu; sprostredkovanie práce; usporadúvanie a organizovanie komerčných a reklamných výstav, veľtrhov a ponúk, marketing, prieskum a analýza trhu, poradenstvo v otázkach organizovania obchodnej činnosti, propagácie a propagačná činnosť, inzertná činnosť, tvorba reklamy, reklamná činnosť, sprostredkovanie reklamy, reklama a inzercia po internete, pomoc pri riadení obchodných činností, riadenie informačných súborov, systemizácia informácií do počítačových databáz, obchodné alebo podnikateľské informácie, sprostredkovanie interaktívneho obchodu pomocou globálnych komunikačných sietí (internet), prezentovanie výrobkov v komunikačných médiách pre maloobchod, elektronická koordinácia a spracovávanie ponúk a dopytu medzi kupujúcimi a predávajúcimi, administratívne spracovanie obchodných objednávok; obchodné informácie a rady pre kupujúcich a predávajúcich; vedenie databáz účastníkov, párovanie konkrétnych dopytov s ponukou účastníckych subjektov; zhromažďovanie, poskytovanie, triedenie, spracovanie dát v rámci databáz; administratívne práce patriace do tejto triedy, kopírovacie práce, referenčný servis, spracovávanie textov a správa počítačových súborov v rámci tejto triedy; vyhľadávanie informácií na internete pre tretie osoby; online komerčné informačné kancelárie.

38 - Šírenie informácií prostredníctvom komunikačných sietí, napríklad internetu alebo inej siete vrátane bezdrôtovej, káblovej, prípadne satelitnej; prevádzkovanie a zaisťovanie komunikačných služieb, ako sú diskusné skupiny v režime online, elektronická pošta, počítačová komunikácia, prenos správ a obrazových informácií pomocou počítača, distribúcia informácií pomocou komunikácie medzi sieťami, prevádzkovanie internetového serveru (telekomunikačné služby); služby prenosu publikácií na nosičoch prenášaných po sieti, prevádzkovanie internetového portálu (telekomunikačné služby); poskytovanie prístupu k internetu; poskytovanie prístupu k databázam, telekomunikačné služby spojené so zriaďovaním a prevádzkou internetového pripojenia, sprostredkovanie prístupu používateľom k internetu a zaisťovanie jeho prevádzky (telekomunikačné služby); služby na internete (komunikačné služby, informačné služby v oblasti komunikácií, telekomunikačné služby zaisťovania priestoru pre osobné webové stránky); poskytovanie prístupov k počítačovým serverom, sieťam a databázam; spravodajské agentúry.

39 - Rezervácia miestienok na cestovanie; sprostredkovanie dopravy.

41 - Nakladateľská a vydavateľská činnosť, vydávanie kníh, publikácií, časopisov, CD-ROM titulov, tvorba audiovizuálnych diel, dátových súborov vrátane ich elektronickej podoby, korešpondenčné kurzy, výroba zvukových a zvukovo-obrazových záznamov, zábava, vzdelávacie informácie, informácie o rekreáciách, prekladateľské a tlmočnické služby; preklad obchodných alebo podnikateľských katalógov; online poskytovanie počítačových hier z počítačových sietí.

42 - Návrh a vývoj počítačového hardvéru a softvéru, tvorba a inštalácia softvéru a tvorba počítačových systémov, preklad konštrukcií www, prezentácií a riešení www serverov v rámci tvorby softvéru; poradenstvo poskytované v súvislosti so zavádzaním softvéru, počítačové programovanie, aktualizácia počítačových programov, inštalácia počítačových programov, umiestňovanie webových stránok, programovanie internetových databázových systémov a internetových aplikácií, programovanie multimediálnych aplikácií, tvorba multimediálnych dokumentov, prezentácií, aplikácií, katalógov, konštrukcia WWW prezentácia a riešenie WWW serverov a portálov, počítačové animácie a vizualizácie, tvorba programových projektov, tvorba informačných databáz, navrhovanie vybavenia internetových, intranetových či iných sieťových serverov, serverových staníc a systémov; návrhy, štruktúrovanie a programovanie či iné vytváranie databáz, iných dátových systémov a aplikácií na ich spracovanie, ich inštalácia, zavádzanie, aktualizácia a údržba; návrhy, inštalácia, štruktúrovanie a programovanie či iné vytváranie intranetových či internetových počítačových stránok a nástienok (webpages a websites) a internetových či intranetových aplikácií, vrátane ich inštalácie, zavádzania, aktualizácie a údržby, hostovanie (poskytovanie voľného priestoru) pre internetové či intranetové počítačové stránky a nástienky (webpages a websites) alebo hostovanie (poskytovanie voľného priestoru) v rámci týchto stránok či nástienok, hostovanie (poskytovanie voľného priestoru) pre internetové či intranetové aplikácie, prevod (konverzia) počítačových programov, dát či iných údajov v elektronickej podobe z rôznych formátov do iných formátov, prevod (konverzia) dokumentov, dát či iných údajov na elektronické média (nie fyzický), počítačová grafika, prenájom serverových a internetových portálov a programového vybavenia.

43 - Poskytovanie prechodného ubytovania.

**(540) AAADOPYT.SK ISTOTA DOBREJ PONUKY**

(731) AAA POPTÁVKA.CZ, s.r.o., Zárubova 512/5, 142 00 Praha - Kamýk, CZ;

(740) Kováčik Štefan, Ing., Bratislava, SK;

**(210) 5175-2013**

(220) 12.3.2013

**10(511) 21, 28, 35**

(511) 21 - Domáce a kuchynské potreby a nádoby; hrebene a špongie; kefy, štetky a štetce okrem maliarskych; materiály na výrobu kief; čistiace potreby; oceľová vlna a drôtenky; surové sklo alebo sklo ako polotovar okrem skla pre stavebníctvo; výrobky zo skla, porcelánu a keramiky, ktoré nie sú zahrnuté v iných triedach.

28 - Hry, hračky; telocvičné a športové potreby, ktoré nie sú zahrnuté v iných triedach; ozdoby na vianočný stromček.

35 - Reklamné služby; obchodný manažment; obchodná administratíva; kancelárske práce; maloobchodné služby spojené s tovarmi v triedach 21 a 28.



**(540) Everland**

- (731) Elmich Group s.r.o., U Hrubků 1570/123, 709 00 Ostrava - Nová Ves, CZ;  
 (740) inventa Patentová a známková kancelária s.r.o., Bratislava, SK;

**(210) 5176-2013**

(220) 12.3.2013

**10(511) 32, 39**

- (511) 32 - Pivá; minerálne a sýtené vody a iné nealkoholické nápoje; ovocné šťavy (nápoje); sirupy a iné prípravky na výrobu nápojov; prípravky na výrobu šumivých nápojov; osviežujúce nápoje; ochutené sódočky; limonády; nápoje z hroznovej šťavy; nápoje z jablkovej šťavy; nápoje z pomarančovej šťavy; citronády; mixované ovocné alebo zeleninové nápoje; ryžové punče; sirupy na výrobu nápojov; ženšenové džúsy a nápoje; ženšenové prášky do nápojov; zeleninové džúsy a nápoje; vody a nápoje; napodobeniny piva.

39 - Doprava; balenie a skladovanie tovaru; organizovanie výletov a ciest; kuriérske služby; lodná nákladná doprava; letecká doprava; železničná preprava; automobilová preprava; baliace služby; balenie do debien a uskladňovanie; skladovanie a doručovanie tovaru; skladovanie vozidiel v depe; organizovanie zájazdov; cestovné a turistické informačné služby; skladovanie údajov a dokumentov elektronicky uložených; prenájom skladísk; cestovné informácie; skladovanie olejov.

**(540)**

- (591) čierna, červená, modrá, odtieň žltej  
 (731) CJ Corporation, 12, Sowol-ro 2-gil, Jung-gu, Seoul, KR;  
 (740) Zivko Mijatovic and Partners s.r.o., Bratislava, SK;

**(210) 5178-2013**

(220) 12.3.2013

**10(511) 32, 35**

- (511) 32 - Energetické nápoje.  
 35 - Maloobchodná a veľkoobchodná činnosť s energetickými nápojmi.

**(540)**

- (591) odtiene sivej, červená, fialová, čierna, biela, zelená

- (731) Pannon Food Slovakia s. r. o., Veľká Mača 960, 925 32 Veľká Mača, SK;

(740) Litvákova Edita, Ing., Bratislava, SK;

**(210) 5183-2013**

(220) 20.3.2013

**10(511) 33, 35**

- (511) 33 - Vína.  
 35 - Reklamná činnosť a sprostredkovanie v oblasti obchodu s nealkoholickými a alkoholickými nápojmi.

**(540)**

- (731) HUBERT J.E., s.r.o., Vinárska 137, 926 01 Seereď, SK;

(740) Budaj Miroslav, JUDr., Bratislava, SK;

**(210) 5184-2013**

(220) 20.3.2013

**10(511) 33, 35**

- (511) 33 - Brandy, vínovica.  
 35 - Reklamná činnosť a sprostredkovanie v oblasti obchodu s nealkoholickými a alkoholickými nápojmi.

**(540)**

- (731) HUBERT J.E., s.r.o., Vinárska 137, 926 01 Seereď, SK;

(740) Budaj Miroslav, JUDr., Bratislava, SK;

**(210) 5185-2013**

(220) 20.3.2013

**10(511) 33, 35**

- (511) 33 - Vína.  
 35 - Reklamná činnosť a sprostredkovanie v oblasti obchodu s nealkoholickými a alkoholickými nápojmi.

**(540)**

- (591) bordó, zlatá, červená, piesková

(731) HUBERT J.E., s.r.o., Vinárska 137, 926 01 Seereď, SK;

(740) Budaj Miroslav, JUDr., Bratislava, SK;

(210) 5186-2013

(220) 20.3.2013

10(511) 33, 35

(511) 33 - Brandy, vínovica.

35 - Reklamná činnosť a sprostredkovanie v oblasti obchodu s nealkoholickými a alkoholickými nápojmi.

(540)



(554) trojrozmerná známka

(591) zlatá, hnedá, čierna

(731) HUBERT J.E., s.r.o., Vinárska 137, 926 01 Se-red', SK;

(740) Budaj Miroslav, JUDr., Bratislava, SK;

(210) 5187-2013

(220) 20.3.2013

10(511) 33, 35

(511) 33 - Brandy, vínovica.

35 - Reklamná činnosť a sprostredkovanie v oblasti obchodu s nealkoholickými a alkoholickými nápojmi.

(540)



(591) zlatá, červená, čierna, hnedá

(731) HUBERT J.E., s.r.o., Vinárska 137, 926 01 Se-red', SK;

(740) Budaj Miroslav, JUDr., Bratislava, SK;

(210) 5195-2013

(220) 21.3.2013

10(511) 9, 16, 35, 41

(511) 9 - Elektronické publikácie; nahraté nosiče údajov. 16 - Tlačoviny; knihy; časopisy; noviny; periodické a neperiodické publikácie vrátane ich príloh a mimoriadnych vydaní; fotografie; katalógy; letáky; mapy; plagáty; príručky; prospekty; polygrafické výrobky; obežníky; ročenky; albumy; tlačivá; kancelárske, školské a vyučovacie potreby s výnimkou nábytku.

35 - Reklamná, inzertná a propagačná činnosť; online reklama na počítačovej komunikačnej sieti; vydávanie, aktualizovanie, zasielanie a rozširovanie reklamných materiálov (letáky, prospekty, tlačivá, vzorky), náborových textov a oznamov zákazníkom; uverejňovanie reklamných textov; grafická úprava tlačovín na reklamné

účely; maloobchod s tovarmi uvedenými v triedach 9 a 16; sprostredkovanie obchodu s tovarom; konzultačná činnosť v oblasti uvedených v triede 35; sprostredkovateľská obchodná činnosť v oblasti služieb uvedených v triedach 35 a 41. 41 - Vydavateľská činnosť s výnimkou vydávania reklamných a náborových textov; vydávanie a zverejňovanie kníh, časopisov a textov; vydávanie a zverejňovanie online kníh a časopisov v elektronickej podobe; vydávanie textov v elektronickej forme; elektronická edičná činnosť v malom; online poskytovanie informácií o možnostiach zábavy a o výchove a vzdelávaní; fotografická reportáž; reportérske služby; online poskytovanie elektronických publikácií (bez možnosti kopírovania); vzdelávanie; vyučovanie; zabezpečovanie výcvikov, kurzov a školení; organizovanie a vedenie konferencií, kongresov, seminárov, školení, sympózií, koncertov, kolokvií a výcvikov; informácie o výchove a vzdelávaní; informácie o možnostiach rekreácie, rozptýlenia, zábavy; zábava; športová a kultúrna činnosť; pobavenie; organizovanie kultúrnych alebo vzdelávacích výstav; organizovanie predstavení; organizovanie vedomostných a zábavných súťaží; organizovanie športových súťaží; organizovanie živých vystúpení; fotografovanie; prenájom audionahrávk; všetky uvedené služby poskytované aj prostredníctvom internetu; konzultačná činnosť v oblasti služieb uvedených v triede 41.

(540)



(731) HB REAVIS Slovakia a.s., Karadžičova 12, 821 08 Bratislava, SK;

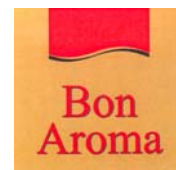
(210) 5197-2013

(220) 21.3.2013

10(511) 30

(511) 30 - Káva.

(540)



(591) zlatá, červená, čierna

(731) SPAR Österreichische Warenhandels AG, Hauptzentrale, Europastrasse 3, 5015 Salzburg, AT;

(740) Ružička Csekes s. r. o., Bratislava, SK;

(210) 5198-2013

(220) 22.3.2013

10(511) 16, 35, 41, 42

(511) 16 - Brožované knihy brožúry; časopisy (periodiká); tlačoviny; fotografie (tlačoviny); kancelárske potreby s výnimkou nábytku; katalógy; knihy; komiksy; letáky; mapy, obežníky; papierové alebo plastové vrecká a tašky na balenie; perá (kancelárske potreby); písacie potreby; plagáty; pohľadnice; prospekty; tlačoviny; učebné a vyučovacie pomôcky; zošity.



35 - Lepenie plagátov; marketing; marketingové štúdie; prieskum trhu; prieskum verejnej mienky; reklama; online reklama na počítačovej komunikačnej sieti; rozširovanie reklamných oznamov a materiálov; uverejňovanie reklamných textov; vyhľadávanie sponzorov.

41 - Divadelné predstavenia; elektronická edičná činnosť v malom; informácie o možnostiach zábavy; informácie o výchove a vzdelávaní; vydávanie kníh; organizovanie a vedenie konferencií; organizovanie a vedenie kongresov; organizovanie a vedenie seminárov; organizovanie predstavení; organizovanie súťaží; písanie textov; školenie; tvorba videofilmov; vydávanie kníh a časopisov v elektronickej forme; vyučovanie; vzdelávanie zábava.

42 - Hosťovanie na webových stránkach; poradenstvo v oblasti informačných technológií; prenájom webových serverov; tvorba a udržiavanie webových stránok (pre zákazníkov).

(540)



(591) zelená, čierna

(731) eSlovensko o.z., M.R. Štefánika 13, 984 01 Lučenec, SK;

**(210) 5211-2013**

(220) 26.3.2013

**10(511) 9, 16, 35, 37, 39, 41, 42, 45**

(511) 9 - Elektrické zariadenia proti krádeži; zabezpečovacie zariadenia proti odcudzeniu; poplašné zariadenia; záchranné zariadenia; prístroje na záchranu; elektrické monitorovacie prístroje; nepriestrelné vesty; ochranné obleky proti ohňu; protipožiarne ochranné odevy; ochranné helmy; ochranné masky; ochranné obleky proti úrazom, rádiácii a ohňu; ochranné plachty; ochranné plášte; osobné ochranné prostriedky proti nehodám; požiarne hadice; požiarne signalizačné zariadenia; počítače; periférne zariadenia počítačov; počítačový softvér; kompaktné a magnetické disky; optické disky; elektrické automatické zatvárače dverí; elektrické batérie; bezpečnostné pásy s výnimkou pásov na sedadlá a na športové zariadenia; blikavé svetlá; bzučiaky; elektrické bzučiaky; automatické časové spínače; číslicové súradnicové zapisovače; požiarne člny; detektory; detektory dymu; elektrické zariadenia na diaľkové zapalovanie; elektrické dverové zvončeky; elektrodynamické zariadenia na diaľkové riadenie signalizácie; hasiace prístroje; elektrické hlásiče; elektrické a elektronické zariadenia na výpočet a odovzdávanie štatistických údajov a informácií; elektrické zariadenia na diaľkové ovládanie priemyselných operácií a procesov; elektrodynamické zariadenia na diaľkové riadenie signalizácie.

16 - Pečate; bezpečnostné pečate; knihy; brožúry; časopisy; periodiká; tlačivá; príručky; plagáty; katalógy; kalendáre; prospekty; fotografie; grafické reprodukcie; školské potreby; papierové vlajky; pútače z papiera alebo lepenky; pečiatky; písacie potreby; nálepky; netextilné eti-

kety; kancelárske potreby s výnimkou nábytku; papiernický tovar; albumy; atlasy; plastové fólie na balenie; predmety z kartónu; lepiace štítky; reklamné tabule z papiera, kartónu alebo lepenky; bilbordy a megabordy z papiera alebo lepenky; lepidlá a lepiace pásy na kancelárske účely a použitie v domácnosti; papierové utierky; vrecia a vrecká z papiera alebo plastových materiálov; ceruzky; formuláre; kartón; papierové obrúsky; obaly (papiernický tovar); papierové škatuľky ako obaly; papierové škatule ako obaly; škatuľky a škatule z kartónu; obrazy; papier; papierové podložky pod poháre; peračníky; puzdrá na perá; pohľadnice; portréty; zoznamy.

35 - Maloobchodná činnosť v oblasti elektrotechnického a energetického priemyslu, strojárskoho priemyslu, stavebného priemyslu, so zabezpečovacou technikou a zabezpečovacími systémami na ochranu majetku a osôb, s elektrickými prístrojmi a zariadeniami, s televíznymi anténami, s rozhlasovými anténami, so satelitnými zariadeniami, s elektronikou, s elektroinštalacným materiálom, s priemyselnou televíziou, s reprodukčnou technikou, s telekomunikačnými zariadeniami; činnosti reklamnej agentúry; rozširovanie, vydávanie a aktualizovanie reklamných materiálov; prenájom reklamných priestorov a plôch; prenájom reklamných materiálov; zásielkové reklamné služby; uverejňovanie reklamných textov; prenájom kancelárskych strojov a zariadení; aranžovanie výkladov; analýzy nákladov; inzertné činnosti; obchodný alebo podnikateľský prieskum; poradenstvo v obchodnej činnosti; prenájom kancelárskych strojov a zariadení; obchodný manažment a podnikové poradenstvo; organizovanie výstav na obchodné a reklamné účely; odborné obchodné poradenstvo; prieskum trhu; prieskum verejnej mienky; sekretárske služby; účtovníctvo; vedenie účtovných kníh; marketingové štúdie; administratívne spracovanie obchodných objednávok; odborné obchodné poradenstvo v oblasti bezpečnostnej služby a agentúr; obchodný alebo podnikateľský prieskum; poskytovanie uvedených služieb prostredníctvom komunikačných médií, elektronickej pošty, SMS správ, počítačových sietí a internetu, sprostredkovanie obchodu s tovarom, obchodné sprostredkovanie služieb uvedených v triedach 35, 37 a 39 tohto zoznamu.

37 - Montážne služby, údržba, inštalácia a opravy kontrolných, monitorovacích, protipožiarnych, zabezpečovacích zariadení a systémov; stavebné činnosti, predovšetkým stavebné činnosti spojené s inštaláciou technického zabezpečenia budov; montáž, inštalácia, údržba a opravy technického vybavenia alebo technických zariadení slúžiacich na ochranu majetku, objektov a osôb vrátane zabezpečovacích systémov a zariadení umožňujúcich sledovanie pohybu a prejavu osoby v objekte a jeho okolí; montáž, inštalácia, údržba a opravy trezorov, bezpečnostných zámkov, bezpečnostných schránok, poplašných systémov proti vlámaniu, elektrických strojov a prístrojov, elektrických zariadení do 100 V, bleskozvodov, telekomunikačných zariadení mimo jednotnej telekomunikačnej siete; montáž, údržba a opravy telekomunikačných a rádiokomunikačných zariadení pre oblasť ochrany majetku,

objektov, osôb a pre bezpečnostné služby servis; záručný servis; poskytovanie uvedených služieb prostredníctvom komunikačných médií, elektronickej pošty, SMS správ, počítačových sietí a internetu.

39 - Dovozy; doprava; preprava; preprava peňazí, cenností, cenín a majetku; prepravné služby; nákladná a kamiónová doprava; zasielateľské služby; zasielanie a odovzdávanie tovaru; služby vodičov; balenie tovarov; skladovanie, uskladňovanie tovarov; prekladanie tovaru; preprava a uskladnenie stavebného odpadu; skladovanie odpadu; sprostredkovanie prepravy; kuriérske služby; doručovanie tovaru; preprava nábytku; organizovanie ciest; exkurzií; okružných výletov; prenájom skladísk; prenájom dopravných prostriedkov; prenájom automobilov a dopravných prostriedkov; prenájom skladovacích kontajnerov; prenájom plavidiel; špedičné služby; logistické služby v doprave a skladovaní; prenájom garáží; sprostredkovateľská činnosť v tejto oblasti; distribúcia tovaru na dobierku; doručovanie tovaru (dovoz, doprava); preprava a organizácia prepravy tovarov a osôb; prenájom miesta na parkovanie; služby spojené s informáciami o tarifách a možnostiach prepravy a dopravy; skladovanie tovaru; poskytovanie uvedených služieb prostredníctvom komunikačných médií, elektronickej pošty, SMS správ, počítačových sietí a internetu.

41- Organizovanie a vedenie školení, seminárov, kolokvií, sympózií a kongresov v oblasti civilnej ochrany, bezpečnostných služieb, ochrany majetku, stráženia osôb a majetku, detektívnych služieb; organizovanie a vedenie tvorivých dielní (výučba); korešpondenčné vzdelávacie kurzy; vydávanie kníh, brožúr, periodík; gymnastický výcvik; akadémia (vzdelávanie); fotografovanie; informácie o výchove a vzdelávaní; nahrávanie videopások; výcvik bojových umení a umení telesnej sebaobrany; telesné cvičenie; produkcia filmov s výnimkou reklamných; vyučovanie, vzdelávanie; vzdelávacie služby; drezára zvierat; praktický výcvik (ukážky).

42 - Vývoj zabezpečovacích systémov slúžiacich na ochranu majetku a osoby vrátane zabezpečovacích systémov a zariadení umožňujúcich sledovanie pohybu a prejavu osoby v objekte a v jeho okolí, sprevádzanie osôb (eskortov, poradenstvo v oblasti bezpečnosti, otváranie bezpečnostných zámkov, nočná stráž, nočné stráženie); projektovanie a vyhotovovanie plánov ochrany objektov; spracovanie bezpečnostných projektov; počítačové programovanie; počítačové systémové analýzy; prenájom výpočtovej techniky; vytváranie, umiestňovanie a udržiavanie počítačových webových stránok; aktualizovanie, inštalácia, servis, tvorba, návrhy a spúšťanie počítačových programov a systémov; prenájom prístupového času k počítačovým databázam; poradenské služby v oblasti počítačového hardvéru a softvéru; prenájom počítačového softvéru; obnovovanie počítačových databáz; zhotovovanie kópií počítačových programov; prieskumy v oblasti využitia počítačov.

45 - Bezpečnostná ochrana prepravy majetku a osôb; bezpečnostné služby na ochranu majetku a na ochranu osôb; detektívne kancelárie; osobní

strážcovia; civilná ochrana; poskytovanie bezpečnostných služieb tretím osobám; ochrana majetku na verejne prístupnom mieste; ochrana majetku na inom než verejne prístupnom mieste; ochrana osoby; zabezpečovanie poriadku na mieste zhromažďovania osôb; prevádzkovanie (sledovanie a vyhodnocovanie) zabezpečovacieho systému alebo poplachového systému, prevádzkovanie (sledovanie a vyhodnocovanie) ich častí; vyhodnocovanie narušenia chráneného objektu alebo chráneného miesta; vypracúvanie plánu ochrany; poradenstvo v oblasti bezpečnosti, strážnych a bezpečnostných služieb; nočná stráž; nočné stráženie; pátranie po nezvestných a stratených osobách; otváranie bezpečnostných zámkov; sledovanie alarmov proti krádeži; prevádzkovanie zabezpečovacích systémov, poplachových systémov, ústrední zabezpečovacej signalizácie a iných poplašných systémov a zariadení slúžiacich na ochranu a stráženie majetku, objektov a osôb; kontrola batožiny z bezpečnostných dôvodov; výskum bezpečnosti; hasenie požiaru; pátranie po minulosti osôb; prenájom zabezpečovacích zariadení; prevádzkovanie ústrednej zabezpečovacej signalizácie; sledovanie alarmov proti krádeži; poskytovanie uvedených služieb prostredníctvom komunikačných médií, elektronickej pošty, SMS správ, počítačových sietí a internetu.

**(540) HATRIX**

(731) HANT BA, a.s., Považské Podhradie 77, 017 04 Považské Podhradie, SK;

**(210) 5217-2013**

(220) 27.3.2013

**10(511) 9**

(511) 9 - Softvérový produkt na spracovanie ekonomickej agendy.

**(540)**



(591) oranžová, čierna

(731) Asseco Solutions, a.s., Zelený pruh 1560/99, 140 02 Praha, CZ;

(740) inventa Patentová a známková kancelária s.r.o., Bratislava, SK;

**(210) 5220-2013**

(220) 2.4.2013

**10(511) 9, 16, 28, 35, 41, 42**

(511) 9 - Počítačové hry (softvér).

16 - Brožované knihy, brožúry, časopisy (periodiká), tlačoviny, fotografie (tlačoviny), kancelárske potreby s výnimkou nábytku, katalógy, knihy, komiksy, letáky, mapy, obežníky, papierové alebo plastové vrecká a tašky na balenie, perá (kancelárske potreby), písacie potreby, plagáty, pohľadnice, prospekty, tlačoviny, učebné a vyučovacie pomôcky okrem prístrojov, zošity.

28 - Hry, hračky, hracie karty, hracie kocky, hracie lopty, ozdoby alebo darčeky rozdávané hosťom pri večierkoch, šachové hry, hracie žetóny.

35 - Lepenie plagátov, marketing, marketingové štúdie, prieskum trhu, prieskum verejnej mienky, reklama, reklama (on line) na počítačovej komunikačnej sieti, reklamné materiály, rozširovanie reklamných oznamov a materiálov, uverejňovanie reklamných textov, vyhľadávanie sponzorov.

41 - Divadelné predstavenia, elektronická edičná činnosť v malom, informácie o možnostiach zábavy, informácie o výchove a vzdelávaní, knihy (vydávanie), konferencie (organizovanie a vedenie), kongresy (organizovanie a vedenie), organizovanie a vedenie seminárov, organizovanie predstavení, organizovanie súťaží (vedomostných alebo zábavných), písanie textov okrem reklamných, školenie, tvorba videofilmov, vydávanie kníh a časopisov v elektronickej forme, vyučovanie, vzdelávanie, zábava.

42 - Hostovanie na webových stránkach, poradenstvo v oblasti informačných technológií, prenájom webových serverov, tvorba a udržiavanie webových stránok.

(540)



(591) zelená, červená, modrá, oranžová, čierna

(731) Drobny Miroslav, Ing., M. R. Štefánika 13, 984 01 Lučenec, SK;

(210) 5223-2013

(220) 3.4.2013

10(511) 34

(511) 34 - Tabak; žuvací tabak; cigary; cigarety obsahujúce cigaretové náhradky s výnimkou cigariet na lekárske účely; cigarety; krátke cigary; byliny na fajčenie; šnupavý tabak; sekaný/krájaný tabak; tabakové zvyšky; jantárové špičky na cigaretové a cigarové náustky; vrecúška na tabak; cigaretové náustky; fajky; odrezávače na cigarové špičky (kutery); kazety na cigary; kazety na cigarety; cigarové náustky; vreckové strojčky na krútenie cigariet; cigaretové náustky; špičky na cigaretové náustky; čističe na fajky; stojany na fajky; dózy na tabak; tabatierky; popolníky pre fajčiarov; pľuvadlá pre konzumentov tabaku; škatuľky na cigary udržiujúce vlhkosť; zápalky; držiaky na zápalky; zápalkové škatuľky; zapalovače pre fajčiarov; zásobníky s plynom do zapalovačov; kresadlá; držiaky bután plynových náplní na fajčiarske účely; bután plynové náplne na fajčiarske účely; cigaretové filtre; bloky, zväzky cigaretových papierikov; absorpčný papier do fajok; cigaretový papier; filtračné zväzky vlákien pre cigarety.

(540)



(731) Hongta Tobacco (Group) Co., Ltd., No. 118, Hongta Avenue, Hongta District, Yuxi, Yunnan, CN;

(740) Zivko Mijatovic and Partners s.r.o., Bratislava, SK;

(210) 5224-2013

(220) 3.4.2013

10(511) 30

(511) 30 - Kečup.

(540)



(591) červená, zelená, modrá, žltá, ružová, biela, čierna

(731) Develuy Holding GmbH &amp; Co. Beteiligungs KG, Ottobrunner Straße 45, 82008 Unterhaching, DE;

(740) ROTT, RŮŽIČKA &amp; GUTTMANN, Bratislava, SK;

(210) 5225-2013

(220) 4.4.2013

10(511) 32, 33, 35

(511) 32 - Nealkoholické a nízkoalkoholické nápoje všetkých druhov.

33 - Všetky druhy alkoholických nápojov s výnimkou piva.

35 - Reklamná činnosť a sprostredkovanie v oblasti nealkoholických a alkoholických nápojov.

(540) Keď leto chutí

(731) HUBERT J.E., s.r.o., Vinárska 137, 926 01 Seereď, SK;

(740) Budaj Miroslav, JUDr., Bratislava, SK;

(210) 5228-2013

(220) 4.4.2013

10(511) 5, 9

(511) 5 - Farmaceutické a zverolekárske výrobky; hygienické výrobky na liečebné použitie; diétne látky na liečebné účely; náplasti; obväzový materiál; hmoty na plombovanie zubov; materiály na zubné odtlačky; dezinfekčné prípravky.

9 - Kontaktné šošovky.

(540) UNIGEL APOTEX

(731) APOTEX (ČR), spol. s r.o., Na Poříčí 1079/3a, 110 00 Praha, CZ;

(740) Baker Marcel, Bratislava, SK;

(210) 5229-2013

(220) 4.4.2013

10(511) 41

(511) 41 - Testovacie služby, najmä vypracovávanie, realizácia a riadenie skúšok a skúšobných programov pre kandidátov na interných auditorov.

(540)



- (731) Institute of Internal Auditors, 247 Maitland Avenue, Altamonte Springs, FL 32701-4201, US;  
 (740) ROTT, RŮŽIČKA & GUTTMANN, Bratislava, SK;

**(210) 5234-2013**

(220) 9.4.2013

**10(511) 4, 35, 37**

- (511) 4 - Pohonné látky, palivové zmesi, motorové oleje, mazivá, ropné výrobky patriace do tejto triedy.

35 - Sprostredkovanie predaja a nákupu tovarov; sprostredkovanie obchodu s tovarom; maloobchodná činnosť s palivami a pohonnými látkami a s tovarmi a potrebami pre motoristov a tovarmi rýchleho občerstvenia, inzertná, propagačná a reklamná činnosť, automatizované spracovanie dát, podnikateľské poradenstvo, obchodné poradenstvo, prenájom predajných automatov, prenájom kancelárskych strojov a zariadení.

37 - Umývanie a čistenie dopravných prostriedkov, ošetrovanie vozidiel, prevádzkovanie čerpacích staníc s pohonnými látkami, palivami, olejmi a mazivami, opravy a údržba nehnuteľností, prenájom vozidiel.

**(540)**



- (731) Benzina Slovakia s.r.o., Galvaniho 2/A, 821 04 Bratislava, SK;  
 (740) Kastler Anton, Bratislava, SK;

**(210) 5238-2013**

(220) 10.4.2013

**10(511) 35, 41, 45**

- (511) 35 - Poradenstvo v obchodnej činnosti.  
 41 - Publikačná a prednášková činnosť.  
 45 - Činnosť advokátskej kancelárie - poskytovanie právnych služieb.

**(540)**



- (591) tmavozelená  
 (731) BBH IP Services Limited, 67-69, Ag. Nikolaou Street, Flat/Office 103, 2408 Nikózia - Egkomi, CY;  
 (740) BBH advokátska kancelária, s.r.o., Bratislava, SK;

**(210) 5239-2013**

(220) 10.4.2013

**10(511) 35, 41, 45**

- (511) 35 - Poradenstvo v obchodnej činnosti.  
 41 - Publikačná a prednášková činnosť.  
 45 - Činnosť advokátskej kancelárie - poskytovanie právnych služieb.

**(540) BBH**

- (731) BBH IP Services Limited, 67-69, Ag. Nikolaou Street, Flat/Office 103, 2408 Nikózia - Egkomi, CY;  
 (740) BBH advokátska kancelária, s.r.o., Bratislava, SK;

**(210) 5272-2013**

(220) 18.4.2013

**10(511) 5**

- (511) 5 - Prípravky na hubenie škodcov; fungicidy, herbicidy.

**(540) ECAIL**

- (731) Bayer Intellectual Property GmbH, Alfred-Nobel-Straße 10, 40789 Monheim am Rhein, DE;  
 (740) ROTT, RŮŽIČKA & GUTTMANN, Bratislava, SK;

**(210) 5273-2013**

(220) 18.4.2013

**10(511) 5**

- (511) 5 - Prípravky na hubenie škodcov; fungicidy; herbicidy.

**(540) BARIARD**

- (731) Bayer Intellectual Property GmbH, Alfred-Nobel-Straße 10, 40789 Monheim am Rhein, DE;  
 (740) ROTT, RŮŽIČKA & GUTTMANN, Bratislava, SK;

**(210) 5274-2013**

(220) 18.4.2013

**10(511) 9, 35, 36, 38, 41, 42**

- (511) 9 - Platobné karty; počítačové zariadenia a počítačový softvér vrátane počítačového softvéru na prístup k sieti na prenos dát vrátane elektronických komunikačných sietí, počítačových sietí a internetu na účely služieb v bankovníctve a finančníctve.

35 - Poradenské služby v oblasti podnikania a riadenia (manažmentu) podnikov, poradenstvo v oblasti akvizícií, spájania a predaja podnikov; ekonomické analýzy a predpovede; analýzy nákladov; zaraďovanie, vyhľadávanie a poskytovanie informácií v bankových databázach pre zákazníkov; vedenie kartoték a centrálnych kartoték; poskytovanie výpisov z účtov; poskytovanie a sprostredkovanie uvedených služieb prostredníctvom komunikačných médií, telekomunikačných prostriedkov, elektronických médií, elektronickej pošty, počítačových sietí, terminálov a internetu.

36 - Bankovníctvo vrátane elektronickeho bankovníctva; homebanking; bankové služby; finančníctvo; finančné poradenstvo; finančné analýzy a predpovede, finančné služby; prijímanie vkladov vrátane termínovaných vkladov; vedenie bankových účtov klientov; vedenie vkladných knižiek; vydávanie cenín a cenných papierov; úvery, pôžičky a iné formy financovania; investovanie do cenných papierov na vlastný účet; kapitálové investície; financovanie spoločných podnikov; majetkové účasti; finančný prenájom (lizing); platobný styk (prevod finančných



prostriedkov) a zúčtovanie (klíring); elektronický prevod kapitálu; vydávanie a správa platobných prostriedkov vrátane platobných kariet, úverových (kreditných) a debetných kariet; cestovných šekov a ich overovanie; bankové služby poskytované prostredníctvom bankomatov; záruky; kaucie; ručenie; otváranie akreditívov; obstarávanie inkasa vrátane dokumentárneho inkasa; obchodovanie na vlastný účet alebo na účet klienta s valutami a devízovými hodnotami; obchodovanie v oblasti termínovaných a opcií vrátane kurzových a úrokových obchodov; obchodovanie s prevoditeľnými cennými papiermi; obchodovanie so zlatými a striebornými mincami; finančné maklérsstvo; hospodárenie s cennými papiermi klienta na jeho účet vrátane poradenstva (portfolio management); uloženie a správa cenných papierov alebo iných hodnôt; činnosť depozitára; zmenárenská činnosť (nákup devízových prostriedkov); prenájom bezpečnostných schránok a denného a nočného trezoru; úschova cenností v bezpečnostných schránkach; vykonávanie hypotekárnych obchodov; ostatné bankové a finančné činnosti a transakcie; poradenstvo v oblasti bankovníctva a financií; finančné poradenstvo; finančné analýzy; poskytovanie bankových a finančných informácií; výpisy z bankových účtov klientov; finančné odhady a oceňovanie v oblasti bankovníctva; poskytovanie a sprostredkovanie všetkých uvedených služieb prostredníctvom komunikačných médií, telekomunikačných prostriedkov, elektronických médií, elektronickej pošty (e-mailu) a svetovej počítačovej siete (internet).

38 - Elektronická pošta; služby poskytované elektronickými tabuľkami (telekomunikačné služby); komunikácia, posielanie a prenos správ, dát a obrázkov prostredníctvom komunikačných médií, telekomunikačných prostriedkov, elektronických médií, elektronickej pošty (e-mailu) a svetovej počítačovej siete (internet); poskytovanie diskusných fór online; poskytovanie priestoru na diskusiu na internete.

41 - Akadémie; informácie o výchove a vzdelávaní; informácie o možnostiach rekreácie; informácie o možnostiach zábavy; informácie o výchove a vzdelávaní; knižnice (požičiavanie kníh); korešpondenčné vzdelávacie kurzy; koučovanie (školenie); organizovanie a vedenie konferencií; organizovanie a vedenie kongresov; organizovanie a vedenie tvorivých dielní (výučba); organizovanie kultúrnych alebo vzdelávacích výstav; školenie; organizovanie a vedenie seminárov; písanie textov (okrem reklamných); zverejňovanie textov (okrem reklamných); vzdelávacie služby; vzdelávanie.

42 - Hosťovanie na počítačových stránkach (webových stránkach); návrh počítačových systémov; obnovovanie počítačových databáz; aktualizovanie počítačových programov; prevod a konverzia počítačových programov a údajov (okrem fyzickej konverzie); prevod a konverzia údajov a dokumentov z fyzických médií na elektronické médiá; tvorba softvéru; vytváranie a udržiavanie počítačových stránok (Web) pre zákazníkov; zhotovovanie kópií počítačových programov.

(540)



(591) PANTONE - zelená 376C, modrá 653C, fialová 248C

(731) Slovenská sporiteľňa, a. s., Tomášikova 48, 832 37 Bratislava, SK;

**(210) 5275-2013**

(220) 18.4.2013

**10(511) 9, 35, 36, 38, 41, 42**

(511) 9 - Platobné karty; počítačové zariadenia a počítačový softvér vrátane počítačového softvéru na prístup k sieti na prenos dát vrátane elektronických komunikačných sietí, počítačových sietí a internetu na účely služieb v bankovníctve a finančníctve.

35 - Poradenské služby v oblasti podnikania a riadenia (manažmentu) podnikov, poradenstvo v oblasti akvizícií, spájania a predaja podnikov; ekonomické analýzy a predpovede; analýzy nákladov; zaraďovanie, vyhľadávanie a poskytovanie informácií v bankových databázach pre zákazníkov; vedenie kartoték a centrálnych kartoték; poskytovanie výpisov z účtov; poskytovanie a sprostredkovanie uvedených služieb prostredníctvom komunikačných médií, telekomunikačných prostriedkov, elektronických médií, elektronickej pošty, počítačových sietí, terminálov a internetu.

36 - Bankovníctvo vrátane elektronického bankovníctva; homebanking; bankové služby; finančníctvo; finančné poradenstvo; finančné analýzy a predpovede, finančné služby; prijímanie vkladov vrátane termínovaných vkladov; vedenie bankových účtov klientov; vedenie vkladných knižiek; vydávanie cenín a cenných papierov; úvery, pôžičky a iné formy financovania; investovanie do cenných papierov na vlastný účet; kapitálové investície; financovanie spoločných podnikov; majetkové účasti; finančný prenájom (lízing); platobný styk (prevod finančných prostriedkov) a zúčtovanie (klíring); elektronický prevod kapitálu; vydávanie a správa platobných prostriedkov vrátane platobných kariet, úverových (kreditných) a debetných kariet; cestovných šekov a ich overovanie; bankové služby poskytované prostredníctvom bankomatov; záruky; kaucie; ručenie; otváranie akreditívov; obstarávanie inkasa vrátane dokumentárneho inkasa; obchodovanie na vlastný účet alebo na účet klienta s valutami a devízovými hodnotami; obchodovanie v oblasti termínovaných a opcií vrátane kurzových a úrokových obchodov; obchodovanie s prevoditeľnými cennými papiermi; obchodovanie so zlatými a striebornými mincami; finančné maklérsstvo; hospodárenie s cennými papiermi klienta na jeho účet vrátane poradenstva (portfolio management); uloženie a správa cenných papierov alebo iných hodnôt; činnosť depozitára; zmenárenská činnosť (nákup devízových prostriedkov); prenájom bezpečnostných schránok a denného a nočného trezoru; úschova cenností v bezpečnostných schránkach; vykonávanie hypotekárnych obchodov; ostatné

bankové a finančné činnosti a transakcie; poradenstvo v oblasti bankovníctva a financií; finančné poradenstvo; finančné analýzy; poskytovanie bankových a finančných informácií; výpisy z bankových účtov klientov; finančné odhady a oceňovanie v oblasti bankovníctva; poskytovanie a sprostredkovanie všetkých uvedených služieb prostredníctvom komunikačných médií, telekomunikačných prostriedkov, elektronických médií, elektronickej pošty (e-mailu) a svetovej počítačovej siete (internet).

38 - Elektronická pošta; služby poskytované elektronickými tabuľkami (telekomunikačné služby); komunikácia, posielanie a prenos správ, dát a obrázkov prostredníctvom komunikačných médií, telekomunikačných prostriedkov, elektronických médií, elektronickej pošty (e-mailu) a svetovej počítačovej siete (internet); poskytovanie diskusných fór online; poskytovanie priesortu na diskusiu na internete.

41 - Akadémie; informácie o výchove a vzdelávaní; informácie o možnostiach rekreácie; informácie o možnostiach zábavy; informácie o výchove a vzdelávaní; knižnice (požičiavanie kníh); korešpondenčné vzdelávacie kurzy; koučovanie (školenie); organizovanie a vedenie konferencií; organizovanie a vedenie kongresov; organizovanie a vedenie tvorivých dielní (výučba); organizovanie kultúrnych alebo vzdelávacích výstav; školenie; organizovanie a vedenie seminárov; písanie textov (okrem reklamných); zverejňovanie textov (okrem reklamných); vzdelávacie služby; vzdelávanie.

42 - Hostovanie na počítačových stránkach (webových stránkach); návrh počítačových systémov; obnovovanie počítačových databáz; aktualizovanie počítačových programov; prevod a konverzia počítačových programov a údajov (okrem fyzickej konverzie); prevod a konverzia údajov a dokumentov z fyzických médií na elektronické médiá; tvorba softvéru; vytváranie a udržiavanie počítačových stránok (Web) pre zákazníkov; zhotovovanie kópií počítačových programov.

(540)



(591) čierna, červená, modrá

(731) Slovenská sporiteľňa, a. s., Tomášikova 48, 832 37 Bratislava, SK;

(210) 5280-2013

(220) 22.4.2013

10(511) 36, 39

(511) 36 - Financovanie akejkoľvek dopravnej techniky prostredníctvom finančného a operatívneho lízingu a splátkového predaja.

39 - Krátkodobý a dlhodobý prenájom dopravnej techniky.

(540)



(591) červená, modrá

(731) s Autoleasing SK, s. r. o., Tomášikova 48, 832 44 Bratislava, SK;

(740) PRK Partners s.r.o., Bratislava, SK;

(210) 5305-2013

(220) 3.5.2013

10(511) 16, 35, 41

(511) 16 - Papier, lepenka a výrobky z týchto materiálov, ktoré nie sú zahrnuté v iných triedach; tlačiarenské výrobky; knižárske potreby; fotografie; papiernický tovar a písacie potreby; lepidlá na kancelárske účely alebo pre domácnosť; potreby pre umelcov; maliarske štetce; písacie stroje a kancelárske potreby okrem nábytku; učebné a vyučovacie pomôcky okrem prístrojov; plastové obaly, ktoré nie sú zahrnuté v iných triedach; tlačiarenské typy; štočky.

35 - Reklamné služby; obchodný manažment; obchodná administratíva; kancelárske práce.

41 - Vydavateľská činnosť.

(540) **BigBoard Akzent**

(731) BigBoard Slovensko, a. s., Lamačská cesta 3, 841 04 Bratislava, SK;

(210) 5306-2013

(220) 3.5.2013

10(511) 16, 35, 41

(511) 16 - Papier, lepenka a výrobky z týchto materiálov, ktoré nie sú zahrnuté v iných triedach; tlačiarenské výrobky; knižárske potreby; fotografie; papiernický tovar a písacie potreby; lepidlá na kancelárske účely alebo pre domácnosť; potreby pre umelcov; maliarske štetce; písacie stroje a kancelárske potreby okrem nábytku; učebné a vyučovacie pomôcky okrem prístrojov; plastové obaly, ktoré nie sú zahrnuté v iných triedach; tlačiarenské typy; štočky.

35 - Reklamné služby; obchodný manažment; obchodná administratíva; kancelárske práce.

41 - Vydavateľská činnosť.

(540) **Akzent Media**

(731) BigBoard Slovensko, a. s., Lamačská cesta 3, 841 04 Bratislava, SK;

(210) 5307-2013

(220) 3.5.2013

10(511) 16, 35, 41

(511) 16 - Papier, lepenka a výrobky z týchto materiálov, ktoré nie sú zahrnuté v iných triedach; tlačiarenské výrobky; knižárske potreby; fotografie; papiernický tovar a písacie potreby; lepidlá na kancelárske účely alebo pre domácnosť; potreby pre umelcov; maliarske štetce; písacie stroje a kancelárske potreby okrem nábytku; učebné a vyučovacie pomôcky okrem prístrojov; plastové obaly, ktoré nie sú zahrnuté v iných triedach; tlačiarenské typy; štočky.

35 - Reklamné služby; obchodný manažment; obchodná administratíva; kancelárske práce.

41 - Vydavateľská činnosť.

(540) **Akzent BigBoard**

(731) BigBoard Slovensko, a. s., Lamačská cesta 3, 841 04 Bratislava, SK;

**Zapísané ochranné známky bez zmeny po zverejnení prihlášky**

(210)	(111)	(210)	(111)	(210)	(111)	(210)	(111)
1714-2005	234741	1609-2012	234694	5239-2012	234790	5811-2012	234739
1666-2010	234820	1622-2012	234749	5392-2012	234708	5819-2012	234813
5396-2010	234815	1629-2012	234750	5463-2012	234791	5820-2012	234814
573-2011	234649	1630-2012	234751	5514-2012	234709	5823-2012	234740
804-2011	234650	1640-2012	234695	5543-2012	234792	5824-2012	234816
1152-2011	234742	1647-2012	234752	5555-2012	234710	5825-2012	234817
1620-2011	234743	1648-2012	234753	5594-2012	234793	5827-2012	234818
1621-2011	234651	1650-2012	234754	5615-2012	234828	5828-2012	234819
2121-2011	234652	1657-2012	234696	5630-2012	234794		
2122-2011	234653	1658-2012	234697	5674-2012	234795		
5606-2011	234654	1669-2012	234755	5681-2012	234796		
27-2012	234655	1676-2012	234756	5682-2012	234797		
231-2012	234744	1677-2012	234757	5683-2012	234798		
461-2012	234656	1678-2012	234758	5684-2012	234711		
868-2012	234657	1679-2012	234759	5685-2012	234712		
881-2012	234658	1680-2012	234760	5686-2012	234713		
922-2012	234659	1681-2012	234761	5687-2012	234714		
936-2012	234660	1683-2012	234762	5688-2012	234715		
937-2012	234661	1684-2012	234763	5689-2012	234716		
1010-2012	234745	1688-2012	234698	5690-2012	234717		
1081-2012	234662	1692-2012	234764	5701-2012	234718		
1159-2012	234663	1693-2012	234765	5702-2012	234719		
1176-2012	234664	1694-2012	234766	5704-2012	234720		
1241-2012	234665	1696-2012	234767	5705-2012	234721		
1266-2012	234666	1698-2012	234768	5706-2012	234722		
1433-2012	234746	1700-2012	234769	5707-2012	234723		
1446-2012	234667	1704-2012	234770	5708-2012	234724		
1464-2012	234668	1706-2012	234771	5709-2012	234725		
1482-2012	234669	1707-2012	234772	5711-2012	234726		
1491-2012	234670	1708-2012	234773	5712-2012	234727		
1493-2012	234671	1712-2012	234774	5713-2012	234728		
1498-2012	234672	1737-2012	234775	5714-2012	234729		
1501-2012	234673	1738-2012	234776	5720-2012	234799		
1511-2012	234674	1756-2012	234699	5725-2012	234800		
1513-2012	234675	1759-2012	234700	5729-2012	234730		
1534-2012	234676	1761-2012	234777	5737-2012	234731		
1541-2012	234677	1783-2012	234778	5739-2012	234732		
1542-2012	234678	1791-2012	234779	5740-2012	234733		
1555-2012	234679	1792-2012	234701	5753-2012	234734		
1556-2012	234680	1800-2012	234702	5771-2012	234801		
1557-2012	234681	1805-2012	234780	5772-2012	234802		
1558-2012	234682	1806-2012	234781	5777-2012	234803		
1559-2012	234683	1807-2012	234782	5778-2012	234804		
1560-2012	234684	1808-2012	234783	5784-2012	234805		
1562-2012	234685	1809-2012	234703	5787-2012	234806		
1563-2012	234686	1810-2012	234704	5788-2012	234807		
1568-2012	234687	1826-2012	234784	5789-2012	234808		
1569-2012	234688	1845-2012	234785	5790-2012	234809		
1570-2012	234747	1846-2012	234786	5799-2012	234810		
1577-2012	234689	1848-2012	234787	5802-2012	234735		
1590-2012	234690	1862-2012	234705	5803-2012	234811		
1594-2012	234691	1874-2012	234706	5804-2012	234812		
1595-2012	234748	1877-2012	234707	5806-2012	234736		
1605-2012	234692	5167-2012	234788	5807-2012	234737		
1608-2012	234693	5238-2012	234789	5808-2012	234738		



**(111) 234649**  
 (151) 15.5.2013  
 (180) 29.3.2021  
 (210) 573-2011  
 (220) 29.3.2011  
 (442) 4.2.2013  
 (732) ELIT SLOVAKIA, s. r. o., Kolmá 4, 851 01 Bratislava, SK;  
 (740) Porubčan Róbert, Ing., Ivanka pri Dunaji, SK;

**(111) 234650**  
 (151) 15.5.2013  
 (180) 11.5.2021  
 (210) 804-2011  
 (220) 11.5.2011  
 (442) 4.2.2013  
 (732) CONTROLSOUND s.r.o., Ambra Pietra 40, 036 01 Martin, SK;

**(111) 234651**  
 (151) 15.5.2013  
 (180) 28.9.2021  
 (210) 1621-2011  
 (220) 28.9.2011  
 (442) 4.2.2013  
 (732) ALDENTE s. r. o., Ulica 29. augusta 19, 811 09 Bratislava, SK;  
 (740) DEDÁK & Partners, s. r. o., Bratislava, SK;

**(111) 234652**  
 (151) 15.5.2013  
 (180) 13.12.2021  
 (210) 2121-2011  
 (220) 13.12.2011  
 (442) 4.2.2013  
 (732) HAMMPTON, s.r.o., Hurbanovo nám. 1, 811 06 Bratislava, SK;

**(111) 234653**  
 (151) 15.5.2013  
 (180) 13.12.2021  
 (210) 2122-2011  
 (220) 13.12.2011  
 (442) 4.2.2013  
 (732) HAMMPTON, s.r.o., Hurbanovo nám. 1, 811 06 Bratislava, SK;

**(111) 234654**  
 (151) 15.5.2013  
 (180) 21.9.2021  
 (210) 5606-2011  
 (220) 21.9.2011  
 (442) 4.2.2013  
 (732) Špirko Peter, Ing., Ostravská 14, 040 11 Košice, SK;  
 (740) RÖTT, RŮŽIČKA & GUTTMANN, Bratislava, SK;

**(111) 234655**  
 (151) 15.5.2013  
 (180) 9.1.2022  
 (210) 27-2012  
 (220) 9.1.2012  
 (442) 4.2.2013  
 (732) MediaPro Entertainment Slovakia, s. r. o., Bratislavská 1/d, 843 56 Bratislava - Záhorská Bystrica, SK;  
 (740) DEDÁK & Partners, s. r. o., Bratislava, SK;

**(111) 234656**  
 (151) 15.5.2013  
 (180) 19.3.2022  
 (210) 461-2012  
 (220) 19.3.2012  
 (442) 4.2.2013  
 (732) Lumax, s. r. o., Železničná 4745, 903 01 Senec, SK;

**(111) 234657**  
 (151) 15.5.2013  
 (180) 24.5.2022  
 (210) 868-2012  
 (220) 24.5.2012  
 (442) 4.2.2013  
 (732) e-europemall, s. r. o., Špitálska 61, 811 01 Bratislava, SK;  
 (740) Holakovský Štefan, Ing., Bratislava, SK;

**(111) 234658**  
 (151) 15.5.2013  
 (180) 28.5.2022  
 (210) 881-2012  
 (220) 28.5.2012  
 (442) 4.2.2013  
 (732) Slovenský zväz ľadového hokeja, Junácka 6, 832 80 Bratislava, SK;  
 (740) Zajíčková Zuzana, Mgr., Bratislava, SK;

**(111) 234659**  
 (151) 15.5.2013  
 (180) 3.6.2022  
 (210) 922-2012  
 (220) 3.6.2012  
 (442) 4.2.2013  
 (732) Gaálová Dana, Jamnického 4, 841 05 Bratislava, SK;

**(111) 234660**  
 (151) 15.5.2013  
 (180) 4.6.2022  
 (210) 936-2012  
 (220) 4.6.2012  
 (442) 4.2.2013  
 (732) PTÁČEK - veľkoobchod, a. s., Vajnorská 140, 831 04 Bratislava, SK;  
 (740) Záhurecká Romana, JUDr., Banská Bystrica, SK;

**(111) 234661**

(151) 15.5.2013  
(180) 4.6.2022  
(210) 937-2012  
(220) 4.6.2012  
(442) 4.2.2013  
(732) PTÁČEK - veľkoobchod, a. s., Vajnorská 140, 831 04 Bratislava, SK;  
(740) Záthurecká Romana, JUDr., Banská Bystrica, SK;

**(111) 234662**

(151) 15.5.2013  
(180) 4.7.2022  
(210) 1081-2012  
(220) 4.7.2012  
(442) 4.2.2013  
(732) KORCHEM s.r.o., Blučina 703, 664 56 Blučina, CZ;

**(111) 234663**

(151) 15.5.2013  
(180) 12.1.2016  
(210) 1159-2012  
(220) 12.1.2006  
(310) 1084788  
(320) 6.9.2005  
(330) BX  
(442) 4.2.2013  
(641) 004849981, 12.1.2006  
(732) "Vic. Van Rompuy" of in 't kort "Varo", naamloze vennootschap, Joseph Van Instraat 9, B-2500 Lier, BE;  
(740) MAJLINGOVÁ & PARTNERS, s. r. o., Bratislava, SK;

**(111) 234664**

(151) 15.5.2013  
(180) 27.7.2022  
(210) 1176-2012  
(220) 27.7.2012  
(442) 4.2.2013  
(732) ENII - trade, s.r.o., Tyršovo náměstí 162, 686 01 Uherské Hradiště, CZ;  
(740) Kubínyi Peter, Bc., Trenčín, SK;

**(111) 234665**

(151) 15.5.2013  
(180) 10.8.2022  
(210) 1241-2012  
(220) 10.8.2012  
(442) 4.2.2013  
(732) LIPERA s.r.o., Boršice u Blatnice 300, 687 63 Boršice u Blatnice, CZ;  
(740) Kubínyi Peter, Bc., Trenčín, SK;

**(111) 234666**

(151) 15.5.2013  
(180) 17.8.2022  
(210) 1266-2012  
(220) 17.8.2012  
(442) 4.2.2013

(732) MK COLLECTION, s.r.o., Priemyselná zóna 539, 032 02 Závažná Poruba, SK;  
(740) Belička Ivan, Ing., Banská Bystrica, SK;

**(111) 234667**

(151) 15.5.2013  
(180) 25.9.2022  
(210) 1446-2012  
(220) 25.9.2012  
(442) 4.2.2013  
(732) TWO WINGS s.r.o., Letisko Košice, 041 75 Košice IV, SK;  
(740) Regina Ivan, Ing., Košice, SK;

**(111) 234668**

(151) 15.5.2013  
(180) 1.10.2022  
(210) 1464-2012  
(220) 1.10.2012  
(442) 4.2.2013  
(732) RockStars Co. s.r.o., Nám. Hraničiarov 35, 851 03 Bratislava, SK;

**(111) 234669**

(151) 15.5.2013  
(180) 4.10.2022  
(210) 1482-2012  
(220) 4.10.2012  
(442) 4.2.2013  
(732) Svet českého piva s. r. o., Dunajská 18, 811 08 Bratislava, SK;

**(111) 234670**

(151) 15.5.2013  
(180) 5.10.2022  
(210) 1491-2012  
(220) 5.10.2012  
(442) 4.2.2013  
(732) Fimas, s.r.o., Budatínska 23, 851 05 Bratislava, SK;

**(111) 234671**

(151) 15.5.2013  
(180) 5.10.2022  
(210) 1493-2012  
(220) 5.10.2012  
(442) 4.2.2013  
(732) MODETAS s.r.o., Sliačska 10, 831 02 Bratislava, SK;

**(111) 234672**

(151) 15.5.2013  
(180) 8.10.2022  
(210) 1498-2012  
(220) 8.10.2012  
(442) 4.2.2013  
(732) Comitatus, Mateja Bela 7, 811 01 Bratislava, SK;

**(111) 234673**

(151) 15.5.2013  
 (180) 8.10.2022  
 (210) 1501-2012  
 (220) 8.10.2012  
 (442) 4.2.2013  
 (732) RAJO a.s., Studená 35, 823 55 Bratislava, SK;  
 (740) ŽOVICOVÁ & ŽOVIC IP, s.r.o., Bratislava, SK;

**(111) 234679**

(151) 15.5.2013  
 (180) 18.10.2022  
 (210) 1555-2012  
 (220) 18.10.2012  
 (442) 4.2.2013  
 (732) creoneo s. r. o., Bellušova 10, 974 01 Banská Bystrica, SK;

**(111) 234674**

(151) 15.5.2013  
 (180) 10.10.2022  
 (210) 1511-2012  
 (220) 10.10.2012  
 (442) 4.2.2013  
 (732) DI Consulting s.r.o., Janka Kráľa 1076/16, 020 01 Púchov, SK;  
 (740) Ďurica Ján, Ing., Považská Bystrica, SK;

**(111) 234680**

(151) 15.5.2013  
 (180) 18.10.2022  
 (210) 1556-2012  
 (220) 18.10.2012  
 (442) 4.2.2013  
 (732) nebotra s. r. o., Bellušova 10, 974 01 Banská Bystrica, SK;

**(111) 234675**

(151) 15.5.2013  
 (180) 11.10.2022  
 (210) 1513-2012  
 (220) 11.10.2012  
 (442) 4.2.2013  
 (732) Mesto Trebišov, M. R. Štefánika 862/204, 075 25 Trebišov, SK;  
 (740) Lobodová Dagmar, Ing., Košice, SK;

**(111) 234681**

(151) 15.5.2013  
 (180) 18.10.2022  
 (210) 1557-2012  
 (220) 18.10.2012  
 (442) 4.2.2013  
 (732) EL CAMINO VERDE s. r. o., Ke Koulce 917/7, 150 00 Praha 5, CZ;  
 (740) Máčajová Mária, Ing., Nitra, SK;

**(111) 234676**

(151) 15.5.2013  
 (180) 15.10.2022  
 (210) 1534-2012  
 (220) 15.10.2012  
 (442) 4.2.2013  
 (732) AD PROPERTY, s.r.o., Stará Vajnorská 11, 831 04 Bratislava, SK;  
 (740) Mišík Viktor, JUDr., Bratislava, SK;

**(111) 234682**

(151) 15.5.2013  
 (180) 18.10.2022  
 (210) 1558-2012  
 (220) 18.10.2012  
 (442) 4.2.2013  
 (732) MAHONY PHARMA a. s., V Celnici 1031/4, 110 00 Praha, CZ;  
 (740) Máčajová Mária, Ing., Nitra, SK;

**(111) 234677**

(151) 15.5.2013  
 (180) 15.10.2022  
 (210) 1541-2012  
 (220) 15.10.2012  
 (442) 4.2.2013  
 (732) L. S. Investments Limited, Akropolis 59-61, 3rd floor, Flat/office 301, Strovolos, Nikózia, CY;  
 (740) AKK Advokátska kancelária Kubinyiová s.r.o., Trenčín, SK;

**(111) 234683**

(151) 15.5.2013  
 (180) 18.10.2022  
 (210) 1559-2012  
 (220) 18.10.2012  
 (442) 4.2.2013  
 (732) Athena Academy, s. r. o., Sliačska 10, 831 02 Bratislava, SK;

**(111) 234678**

(151) 15.5.2013  
 (180) 15.10.2022  
 (210) 1542-2012  
 (220) 15.10.2012  
 (442) 4.2.2013  
 (732) Alza.cz a.s., Jateční 33a, 170 00 Praha, CZ;  
 (740) AKK Advokátska kancelária Kubinyiová s.r.o., Trenčín, SK;

**(111) 234684**

(151) 15.5.2013  
 (180) 18.10.2022  
 (210) 1560-2012  
 (220) 18.10.2012  
 (442) 4.2.2013  
 (732) ENERGETIKA Ružomberok, spol. s r. o., Ul. J. Kačku 37, 034 95 Likavka - Ružomberok, SK;

**(111) 234685**

(151) 15.5.2013  
 (180) 18.10.2022  
 (210) 1562-2012  
 (220) 18.10.2012

(442) 4.2.2013  
(732) Hronec Ivan, PhDr., Haburská 89/35, 821 01 Bratislava, SK;  
(740) Kubínyi Peter, Trenčín, SK;

---

**(111) 234686**  
(151) 15.5.2013  
(180) 19.10.2022  
(210) 1563-2012  
(220) 19.10.2012  
(442) 4.2.2013  
(732) MAC TV, s.r.o., Brečtanová 1, 831 01 Bratislava, SK;  
(740) Advokátska kancelária Bugala-Đurček, s.r.o., Bratislava, SK;

---

**(111) 234687**  
(151) 15.5.2013  
(180) 19.10.2022  
(210) 1568-2012  
(220) 19.10.2012  
(442) 4.2.2013  
(732) DOMOVNÍK s.r.o., Ing. Kozucha 8, 052 01 Spišská Nová Ves, SK;  
(740) Hric Ivan, JUDr., Spišská Nová Ves, SK;

---

**(111) 234688**  
(151) 15.5.2013  
(180) 19.10.2022  
(210) 1569-2012  
(220) 19.10.2012  
(442) 4.2.2013  
(732) PTÁČEK - veľkoobchod, a. s., Vajnorská 140, 831 04 Bratislava, SK;  
(740) Záthurecká Romana, JUDr., Banská Bystrica, SK;

---

**(111) 234689**  
(151) 15.5.2013  
(180) 23.10.2022  
(210) 1577-2012  
(220) 23.10.2012  
(442) 4.2.2013  
(732) PTÁČEK - veľkoobchod, a. s., Vajnorská 140, 831 04 Bratislava, SK;  
(740) Záthurecká Romana, JUDr., Banská Bystrica, SK;

---

**(111) 234690**  
(151) 15.5.2013  
(180) 25.10.2022  
(210) 1590-2012  
(220) 25.10.2012  
(442) 4.2.2013  
(732) Bandana Rai, Nová 7, 900 28 Ivanka pri Dunaji, SK;

---

**(111) 234691**  
(151) 15.5.2013  
(180) 25.10.2022  
(210) 1594-2012  
(220) 25.10.2012  
(442) 4.2.2013  
(732) Blehová Mária, RNDr., Velčice 164, 951 71 Velčice, SK; Blehová Svatava, Velčice 164, 951 71 Velčice, SK;

---

**(111) 234692**  
(151) 15.5.2013  
(180) 30.10.2022  
(210) 1605-2012  
(220) 30.10.2012  
(442) 4.2.2013  
(732) Residence Visage, spol. s r.o., Korunní 810/104, 101 00 Praha - Vinohrady, CZ;  
(740) Advokátska kancelária Filo & Partners s. r. o., Bratislava, SK;

---

**(111) 234693**  
(151) 15.5.2013  
(180) 31.10.2022  
(210) 1608-2012  
(220) 31.10.2012  
(442) 4.2.2013  
(732) DUSS, s.r.o., Bystrička 496, 038 04 Bystrička, SK;

---

**(111) 234694**  
(151) 15.5.2013  
(180) 31.10.2022  
(210) 1609-2012  
(220) 31.10.2012  
(442) 4.2.2013  
(732) Barger Prekop s.r.o., Einsteinova 24, 851 01 Bratislava, SK;

---

**(111) 234695**  
(151) 15.5.2013  
(180) 5.11.2022  
(210) 1640-2012  
(220) 5.11.2012  
(442) 4.2.2013  
(732) Watch You Price, spol. s r.o., Podunajská 3, 821 06 Bratislava, SK;  
(740) InLaw, s.r.o., Bratislava, SK;

---

**(111) 234696**  
(151) 15.5.2013  
(180) 7.11.2022  
(210) 1657-2012  
(220) 7.11.2012  
(442) 4.2.2013  
(732) MB SVING s.r.o., Průmyslová 1523, 198 00 Praha, CZ;  
(740) Gajdošiková Zuzana, Ing., Bratislava, SK;

---

**(111) 234697**  
 (151) 15.5.2013  
 (180) 7.11.2022  
 (210) 1658-2012  
 (220) 7.11.2012  
 (442) 4.2.2013  
 (732) MB SVING s.r.o., Průmyslová 1523, 198 00 Praha, CZ;  
 (740) Gajdošíková Zuzana, Ing., Bratislava, SK;

**(111) 234698**  
 (151) 15.5.2013  
 (180) 12.11.2022  
 (210) 1688-2012  
 (220) 12.11.2012  
 (442) 4.2.2013  
 (732) Šoka Ondrej, Ing., Hruboňovo 83, 951 25 Hruboňovo, SK;

**(111) 234699**  
 (151) 15.5.2013  
 (180) 21.11.2022  
 (210) 1756-2012  
 (220) 21.11.2012  
 (442) 4.2.2013  
 (732) QUERCUS, s. r. o., Fiľakovská cesta 290, 984 01 Lučenec, SK;

**(111) 234700**  
 (151) 15.5.2013  
 (180) 21.11.2022  
 (210) 1759-2012  
 (220) 21.11.2012  
 (442) 4.2.2013  
 (732) Bilický Juraj, MUDr., Farská 9, 949 01 Nitra, SK;

**(111) 234701**  
 (151) 15.5.2013  
 (180) 27.11.2022  
 (210) 1792-2012  
 (220) 27.11.2012  
 (442) 4.2.2013  
 (732) MediaPro Entertainment Slovakia, s. r. o., Bratislavská 1/d, 843 56 Bratislava - Záhorská Bystrica, SK;  
 (740) DEDÁK & Partners, s. r. o., Bratislava, SK;

**(111) 234702**  
 (151) 15.5.2013  
 (180) 28.11.2022  
 (210) 1800-2012  
 (220) 28.11.2012  
 (442) 4.2.2013  
 (732) WORLD BUSINESS PRESS online, a.s., EUROVEA CENTRAL 2, Pribinova 6, 811 09 Bratislava, SK;  
 (740) METIS legal s.r.o., Bratislava, SK;

**(111) 234703**  
 (151) 15.5.2013  
 (180) 29.11.2022  
 (210) 1809-2012  
 (220) 29.11.2012  
 (442) 4.2.2013  
 (732) ENERGOCHEMICA TRADING a. s., Dvořákovsko nábrežie 4, 811 02 Bratislava, SK;

**(111) 234704**  
 (151) 15.5.2013  
 (180) 29.11.2022  
 (210) 1810-2012  
 (220) 29.11.2012  
 (442) 4.2.2013  
 (732) KOSTREJ, s.r.o., Vajanského 65, 071 01 Michalovce, SK;  
 (740) Kohut Peter, Ing., Michalovce, SK;

**(111) 234705**  
 (151) 15.5.2013  
 (180) 7.12.2022  
 (210) 1862-2012  
 (220) 7.12.2012  
 (442) 4.2.2013  
 (732) PAP-PEX SLOVAKIA, s.r.o., B. Němcovej 4089, 955 01 Topoľčany, SK;

**(111) 234706**  
 (151) 15.5.2013  
 (180) 10.12.2022  
 (210) 1874-2012  
 (220) 10.12.2012  
 (442) 4.2.2013  
 (732) K&K design s.r.o., Opavská 7, 747 22 Dolní Benešov, CZ;  
 (740) Labudík Miroslav, Ing., Kysucké Nové Mesto, SK;

**(111) 234707**  
 (151) 15.5.2013  
 (180) 10.12.2022  
 (210) 1877-2012  
 (220) 10.12.2012  
 (442) 4.2.2013  
 (732) Hyza, a.s., Odbojárov 2279/37, 955 92 Topoľčany, SK;  
 (740) Máčajová Mária, Ing., Nitra, SK;

**(111) 234708**  
 (151) 15.5.2013  
 (180) 13.6.2022  
 (210) 5392-2012  
 (220) 13.6.2012  
 (442) 4.2.2013  
 (732) technologica, s.r.o., Gozovská 80/42, 900 55 Lozorno, SK;  
 (740) Kováčik Štefan, Ing., Bratislava, SK;

**(111) 234709**

(151) 15.5.2013  
(180) 1.8.2022  
(210) 5514-2012  
(220) 1.8.2012  
(442) 4.2.2013  
(732) LEVICKÉ MLIEKÁRNE, a. s., Júrska cesta 2,  
934 01 Levice, SK;  
(740) Litvácová Edita, Ing., Bratislava, SK;

---

**(111) 234710**

(151) 15.5.2013  
(180) 21.8.2022  
(210) 5555-2012  
(220) 21.8.2012  
(442) 4.2.2013  
(732) Slovenská sporiteľňa, a. s., Tomášikova 48, 832 37  
Bratislava, SK;

---

**(111) 234711**

(151) 15.5.2013  
(180) 10.10.2022  
(210) 5684-2012  
(220) 10.10.2012  
(442) 4.2.2013  
(732) Slevomat.cz, s.r.o., Újezd 450/40, 118 01 Praha  
- Malá Strana, CZ;  
(740) Malovcová Styková Katarína, JUDr., Bratislava,  
SK;

---

**(111) 234712**

(151) 15.5.2013  
(180) 10.10.2022  
(210) 5685-2012  
(220) 10.10.2012  
(442) 4.2.2013  
(732) Slevomat.cz, s.r.o., Újezd 450/40, 118 01 Praha  
- Malá Strana, CZ;  
(740) Malovcová Styková Katarína, JUDr., Bratislava,  
SK;

---

**(111) 234713**

(151) 15.5.2013  
(180) 10.10.2022  
(210) 5686-2012  
(220) 10.10.2012  
(442) 4.2.2013  
(732) Slevomat.cz, s.r.o., Újezd 450/40, 118 01 Praha  
- Malá Strana, CZ;  
(740) Malovcová Styková Katarína, JUDr., Bratislava,  
SK;

---

**(111) 234714**

(151) 15.5.2013  
(180) 10.10.2022  
(210) 5687-2012  
(220) 10.10.2012  
(442) 4.2.2013  
(732) Slevomat.cz, s.r.o., Újezd 450/40, 118 01 Praha  
- Malá Strana, CZ;  
(740) Malovcová Styková Katarína, JUDr., Bratislava,  
SK;

---

**(111) 234715**

(151) 15.5.2013  
(180) 10.10.2022  
(210) 5688-2012  
(220) 10.10.2012  
(442) 4.2.2013  
(732) Slevomat.cz, s.r.o., Újezd 450/40, 118 01 Praha  
- Malá Strana, CZ;  
(740) Malovcová Styková Katarína, JUDr., Bratislava,  
SK;

---

**(111) 234716**

(151) 15.5.2013  
(180) 10.10.2022  
(210) 5689-2012  
(220) 10.10.2012  
(442) 4.2.2013  
(732) TheConcierge, spol. s r. o., Na križovatkách 37D,  
821 04 Bratislava, SK;

---

**(111) 234717**

(151) 15.5.2013  
(180) 10.10.2022  
(210) 5690-2012  
(220) 10.10.2012  
(442) 4.2.2013  
(732) TheConcierge, spol. s r. o., Na križovatkách 37D,  
821 04 Bratislava, SK;

---

**(111) 234718**

(151) 15.5.2013  
(180) 15.10.2022  
(210) 5701-2012  
(220) 15.10.2012  
(442) 4.2.2013  
(732) PEPCO Marketing Sp. z o.o., Strzeszyńska 73A,  
60-479 Poznań, PL;  
(740) Pala Radovan, JUDr., Bratislava, SK;

---

**(111) 234719**

(151) 15.5.2013  
(180) 15.10.2022  
(210) 5702-2012  
(220) 15.10.2012  
(442) 4.2.2013  
(732) PEPCO Marketing Sp. z o.o., Strzeszyńska 73A,  
60-479 Poznań, PL;  
(740) Pala Radovan, JUDr., Bratislava, SK;

---

**(111) 234720**

(151) 15.5.2013  
(180) 15.10.2022  
(210) 5704-2012  
(220) 15.10.2012  
(442) 4.2.2013  
(732) PEPCO Marketing Sp. z o.o., Strzeszyńska 73A,  
60-479 Poznań, PL;  
(740) Pala Radovan, JUDr., Bratislava, SK;

---

**(111) 234721**  
 (151) 15.5.2013  
 (180) 15.10.2022  
 (210) 5705-2012  
 (220) 15.10.2012  
 (442) 4.2.2013  
 (732) PEPCO Marketing Sp. z o.o., Strzeszyńska 73A,  
 60-479 Poznań, PL;  
 (740) Pala Radovan, JUDr., Bratislava, SK;

**(111) 234727**  
 (151) 15.5.2013  
 (180) 15.10.2022  
 (210) 5712-2012  
 (220) 15.10.2012  
 (442) 4.2.2013  
 (732) PEPCO Marketing Sp. z o.o., Strzeszyńska 73A,  
 60-479 Poznań, PL;  
 (740) Pala Radovan, JUDr., Bratislava, SK;

**(111) 234722**  
 (151) 15.5.2013  
 (180) 15.10.2022  
 (210) 5706-2012  
 (220) 15.10.2012  
 (442) 4.2.2013  
 (732) PEPCO Marketing Sp. z o.o., Strzeszyńska 73A,  
 60-479 Poznań, PL;  
 (740) Pala Radovan, JUDr., Bratislava, SK;

**(111) 234728**  
 (151) 15.5.2013  
 (180) 15.10.2022  
 (210) 5713-2012  
 (220) 15.10.2012  
 (442) 4.2.2013  
 (732) PEPCO Marketing Sp. z o.o., Strzeszyńska 73A,  
 60-479 Poznań, PL;  
 (740) Pala Radovan, JUDr., Bratislava, SK;

**(111) 234723**  
 (151) 15.5.2013  
 (180) 15.10.2022  
 (210) 5707-2012  
 (220) 15.10.2012  
 (442) 4.2.2013  
 (732) PEPCO Marketing Sp. z o.o., Strzeszyńska 73A,  
 60-479 Poznań, PL;  
 (740) Pala Radovan, JUDr., Bratislava, SK;

**(111) 234729**  
 (151) 15.5.2013  
 (180) 15.10.2022  
 (210) 5714-2012  
 (220) 15.10.2012  
 (442) 4.2.2013  
 (732) PEPCO Marketing Sp. z o.o., Strzeszyńska 73A,  
 60-479 Poznań, PL;  
 (740) Pala Radovan, JUDr., Bratislava, SK;

**(111) 234724**  
 (151) 15.5.2013  
 (180) 15.10.2022  
 (210) 5708-2012  
 (220) 15.10.2012  
 (442) 4.2.2013  
 (732) PEPCO Marketing Sp. z o.o., Strzeszyńska 73A,  
 60-479 Poznań, PL;  
 (740) Pala Radovan, JUDr., Bratislava, SK;

**(111) 234730**  
 (151) 15.5.2013  
 (180) 19.10.2022  
 (210) 5729-2012  
 (220) 19.10.2012  
 (442) 4.2.2013  
 (732) TEVA Pharmaceuticals Europe B.V., Computer-  
 weg 10, 3542DR Utrecht, NL;  
 (740) Zivko Mijatovic and Partners s.r.o., Bratislava,  
 SK;

**(111) 234725**  
 (151) 15.5.2013  
 (180) 15.10.2022  
 (210) 5709-2012  
 (220) 15.10.2012  
 (442) 4.2.2013  
 (732) PEPCO Marketing Sp. z o.o., Strzeszyńska 73A,  
 60-479 Poznań, PL;  
 (740) Pala Radovan, JUDr., Bratislava, SK;

**(111) 234731**  
 (151) 15.5.2013  
 (180) 23.10.2022  
 (210) 5737-2012  
 (220) 23.10.2012  
 (442) 4.2.2013  
 (732) MITAN.SK s. r. o., Fazuľová 1, 811 07 Brati-  
 slava, SK;  
 (740) Juran Svetozár, JUDr., Bratislava, SK;

**(111) 234726**  
 (151) 15.5.2013  
 (180) 15.10.2022  
 (210) 5711-2012  
 (220) 15.10.2012  
 (442) 4.2.2013  
 (732) PEPCO Marketing Sp. z o.o., Strzeszyńska 73A,  
 60-479 Poznań, PL;  
 (740) Pala Radovan, JUDr., Bratislava, SK;

**(111) 234732**  
 (151) 15.5.2013  
 (180) 23.10.2022  
 (210) 5739-2012  
 (220) 23.10.2012  
 (442) 4.2.2013  
 (732) HB REAVIS Slovakia a.s., Karadžičova 12, 821 08  
 Bratislava, SK;



**(111) 234733**

(151) 15.5.2013  
(180) 23.10.2022  
(210) 5740-2012  
(220) 23.10.2012  
(442) 4.2.2013  
(732) HB REAVIS Slovakia a.s., Karadžičova 12, 821 08 Bratislava, SK;

---

**(111) 234734**

(151) 15.5.2013  
(180) 31.10.2022  
(210) 5753-2012  
(220) 31.10.2012  
(442) 4.2.2013  
(732) Solight Holding, s.r.o., Kaprova 42/14, 110 00 Praha - Staré Město, CZ;  
(740) Litvákova Lenka, Ing., Bratislava, SK;

---

**(111) 234735**

(151) 15.5.2013  
(180) 13.11.2022  
(210) 5802-2012  
(220) 13.11.2012  
(442) 4.2.2013  
(732) TSC Slovakia s.r.o., Kvetná 24, 900 42 Dunajská Lužná, SK;

---

**(111) 234736**

(151) 15.5.2013  
(180) 14.11.2022  
(210) 5806-2012  
(220) 14.11.2012  
(442) 4.2.2013  
(732) Peek & Cloppenburg KG, Berliner Allee 2, 40212 Düsseldorf, DE;  
(740) Zivko Mijatovic and Partners s.r.o., Bratislava, SK;

---

**(111) 234737**

(151) 15.5.2013  
(180) 14.11.2022  
(210) 5807-2012  
(220) 14.11.2012  
(442) 4.2.2013  
(732) Peek & Cloppenburg KG, Berliner Allee 2, 40212 Düsseldorf, DE;  
(740) Zivko Mijatovic and Partners s.r.o., Bratislava, SK;

---

**(111) 234738**

(151) 15.5.2013  
(180) 14.11.2022  
(210) 5808-2012  
(220) 14.11.2012  
(442) 4.2.2013  
(732) Peek & Cloppenburg KG, Berliner Allee 2, 40212 Düsseldorf, DE;  
(740) Zivko Mijatovic and Partners s.r.o., Bratislava, SK;

---

**(111) 234739**

(151) 15.5.2013  
(180) 15.11.2022  
(210) 5811-2012  
(220) 15.11.2012  
(442) 4.2.2013  
(732) RUSSEL STAV s.r.o., Metodova 7, 821 08 Bratislava, SK;  
(740) Petrik Peter, Mgr., Bratislava, SK;

---

**(111) 234740**

(151) 15.5.2013  
(180) 20.11.2022  
(210) 5823-2012  
(220) 20.11.2012  
(442) 4.2.2013  
(732) Cvopa Dušan, Ing., Kazanská 56, 821 06 Bratislava, SK;

---

**(111) 234741**

(151) 16.5.2013  
(180) 19.9.2015  
(210) 1714-2005  
(220) 19.9.2005  
(442) 4.2.2013  
(732) Klíma Martin, Hradská 2, 821 07 Bratislava, SK;  
(740) Holakovský Štefan, Ing., Bratislava, SK;

---

**(111) 234742**

(151) 16.5.2013  
(180) 8.7.2021  
(210) 1152-2011  
(220) 8.7.2011  
(442) 4.2.2013  
(732) Homola Ivan, Partizánska 140 B, 976 11 Selce, SK;  
(740) Belička Ivan, Ing., Banská Bystrica, SK;

---

**(111) 234743**

(151) 16.5.2013  
(180) 28.9.2021  
(210) 1620-2011  
(220) 28.9.2011  
(442) 4.2.2013  
(732) ALDENTE s. r. o., Ulica 29. augusta 19, 811 09 Bratislava, SK;  
(740) DEDÁK & Partners, s. r. o., Bratislava, SK;

---

**(111) 234744**

(151) 16.5.2013  
(180) 13.2.2022  
(210) 231-2012  
(220) 13.2.2012  
(310) 492 185  
(320) 30.1.2012  
(330) CZ  
(442) 4.2.2013  
(732) HL system, s.r.o., Všechnomy 77, 251 63 Strančice, CZ;  
(740) Gajdošiková Zuzana, Ing., Bratislava, SK;

---

**(111) 234745**  
 (151) 16.5.2013  
 (180) 19.6.2022  
 (210) 1010-2012  
 (220) 19.6.2012  
 (442) 4.2.2013  
 (732) BOST Košice s. r. o., Ladožská 7, 040 12 Košice, SK;  
 (740) Grega Radoslav, Košice, SK;

**(111) 234746**  
 (151) 16.5.2013  
 (180) 20.9.2022  
 (210) 1433-2012  
 (220) 20.9.2012  
 (442) 4.2.2013  
 (732) Purpose s.r.o., Červenej armády 1, 036 01 Martin, SK;

**(111) 234747**  
 (151) 16.5.2013  
 (180) 19.10.2022  
 (210) 1570-2012  
 (220) 19.10.2012  
 (442) 4.2.2013  
 (732) D & D UNIMEX SLOVAKIA s.r.o., Trstínska 9, 917 00 Trnava, SK;  
 (740) Porubčan Róbert, Ing., Ivanka pri Dunaji, SK;

**(111) 234748**  
 (151) 16.5.2013  
 (180) 25.10.2022  
 (210) 1595-2012  
 (220) 25.10.2012  
 (442) 4.2.2013  
 (732) EVOPHARM s.r.o., Vyšehradská 12, 851 06 Bratislava, SK;  
 (740) Medveová Zuzana, Bratislava, SK;

**(111) 234749**  
 (151) 16.5.2013  
 (180) 2.11.2022  
 (210) 1622-2012  
 (220) 2.11.2012  
 (442) 4.2.2013  
 (732) Dermacol, a.s., Výtvarná 1023/4, 161 00 Praha, CZ;  
 (740) Beleščák Ladislav, Ing., Piešťany, SK;

**(111) 234750**  
 (151) 16.5.2013  
 (180) 30.10.2022  
 (210) 1629-2012  
 (220) 30.10.2012  
 (442) 4.2.2013  
 (732) MARIKA, s. r. o., Ke Střelnici 1200, 564 01 Žamberk, CZ;  
 (740) Porubčan Róbert, Ing., Ivanka pri Dunaji, SK;

**(111) 234751**  
 (151) 16.5.2013  
 (180) 2.11.2022  
 (210) 1630-2012  
 (220) 2.11.2012  
 (442) 4.2.2013  
 (732) Cesnek Peter, Mgr., Horné Rakovce 1378/16, 039 01 Turčianske Teplice, SK;

**(111) 234752**  
 (151) 16.5.2013  
 (180) 6.11.2022  
 (210) 1647-2012  
 (220) 6.11.2012  
 (442) 4.2.2013  
 (732) MAC TV s.r.o., Brečtanová 1, 831 01 Bratislava, SK;  
 (740) Advokátska kancelária Bugala - Ďurček, s. r. o., Bratislava, SK;

**(111) 234753**  
 (151) 16.5.2013  
 (180) 6.11.2022  
 (210) 1648-2012  
 (220) 6.11.2012  
 (442) 4.2.2013  
 (732) MAC TV s.r.o., Brečtanová 1, 831 01 Bratislava, SK;  
 (740) Advokátska kancelária Bugala - Ďurček, s. r. o., Bratislava, SK;

**(111) 234754**  
 (151) 16.5.2013  
 (180) 7.11.2022  
 (210) 1650-2012  
 (220) 7.11.2012  
 (442) 4.2.2013  
 (732) ICS ice cleaning systems s. r. o., Robotnícka 2192, 017 01 Považská Bystrica, SK;  
 (740) AKK Advokátska kancelária Kubinyiová s.r.o., Trenčín, SK;

**(111) 234755**  
 (151) 16.5.2013  
 (180) 8.11.2022  
 (210) 1669-2012  
 (220) 8.11.2012  
 (442) 4.2.2013  
 (732) ALPHAMEDIA s.r.o., Adamiho 3, 841 05 Bratislava, SK;  
 (740) Messinger Ľubomír, JUDr., Banská Bystrica, SK;

**(111) 234756**  
 (151) 16.5.2013  
 (180) 9.11.2022  
 (210) 1676-2012  
 (220) 9.11.2012  
 (442) 4.2.2013  
 (732) COOP Jednota Slovensko, spotrebné družstvo, Bajkalská 25, 827 18 Bratislava, SK;

**(111) 234757**

(151) 16.5.2013  
(180) 9.11.2022  
(210) 1677-2012  
(220) 9.11.2012  
(442) 4.2.2013  
(732) COOP Jednota Slovensko, spotrebné družstvo, Bajkalská 25, 827 18 Bratislava, SK;

---

**(111) 234758**

(151) 16.5.2013  
(180) 9.11.2022  
(210) 1678-2012  
(220) 9.11.2012  
(442) 4.2.2013  
(732) COOP Jednota Slovensko, spotrebné družstvo, Bajkalská 25, 827 18 Bratislava, SK;

---

**(111) 234759**

(151) 16.5.2013  
(180) 9.11.2022  
(210) 1679-2012  
(220) 9.11.2012  
(442) 4.2.2013  
(732) COOP Jednota Slovensko, spotrebné družstvo, Bajkalská 25, 827 18 Bratislava, SK;

---

**(111) 234760**

(151) 16.5.2013  
(180) 9.11.2022  
(210) 1680-2012  
(220) 9.11.2012  
(442) 4.2.2013  
(732) COOP Jednota Slovensko, spotrebné družstvo, Bajkalská 25, 827 18 Bratislava, SK;

---

**(111) 234761**

(151) 16.5.2013  
(180) 8.11.2022  
(210) 1681-2012  
(220) 8.11.2012  
(442) 4.2.2013  
(732) DSI DATA s.r.o., Nám. A. Bernoláka 377, 029 01 Námestovo, SK;  
(740) Porubčan Róbert, Ing., Ivanka pri Dunaji, SK;

---

**(111) 234762**

(151) 16.5.2013  
(180) 8.11.2022  
(210) 1683-2012  
(220) 8.11.2012  
(442) 4.2.2013  
(732) DSI DATA s.r.o., Nám. A. Bernoláka 377, 029 01 Námestovo, SK;  
(740) Porubčan Róbert, Ing., Ivanka pri Dunaji, SK;

---

**(111) 234763**

(151) 16.5.2013  
(180) 8.11.2022  
(210) 1684-2012  
(220) 8.11.2012

(442) 4.2.2013

(732) DSI DATA s.r.o., Nám. A. Bernoláka 377, 029 01 Námestovo, SK;

(740) Porubčan Róbert, Ing., Ivanka pri Dunaji, SK;

---

**(111) 234764**

(151) 16.5.2013  
(180) 13.11.2022  
(210) 1692-2012  
(220) 13.11.2012  
(442) 4.2.2013  
(732) Vizual s.r.o., Toryská 3, 040 11 Košice, SK;

---

**(111) 234765**

(151) 16.5.2013  
(180) 13.11.2022  
(210) 1693-2012  
(220) 13.11.2012  
(442) 4.2.2013  
(732) V.O.Č. SLOVAKIA, s. r. o., Školská 23, 040 11 Košice, SK;

---

**(111) 234766**

(151) 16.5.2013  
(180) 13.11.2022  
(210) 1694-2012  
(220) 13.11.2012  
(442) 4.2.2013  
(732) GIANRESOLE SK, s.r.o., Grösslingova 4, 811 09 Bratislava, SK;

---

**(111) 234767**

(151) 16.5.2013  
(180) 14.11.2022  
(210) 1696-2012  
(220) 14.11.2012  
(442) 4.2.2013  
(732) Mikulasek B.V. s.r.o., Považská 11, 903 01 Senec, SK;

---

**(111) 234768**

(151) 16.5.2013  
(180) 14.11.2022  
(210) 1698-2012  
(220) 14.11.2012  
(442) 4.2.2013  
(732) Ústav polymérov SAV, Dúbravská cesta 9, 845 51 Bratislava, SK; Centrum vedecko-technických informácií SR, Lamačská cesta 8/A, 811 04 Bratislava, SK;  
(740) Máčajová Mária, Ing., Nitra, SK;

---

**(111) 234769**

(151) 16.5.2013  
(180) 14.11.2022  
(210) 1700-2012  
(220) 14.11.2012  
(442) 4.2.2013  
(732) Organica s.r.o., Branekého 21, 949 01 Nitra, SK;

---

**(111) 234770**

(151) 16.5.2013  
 (180) 14.11.2022  
 (210) 1704-2012  
 (220) 14.11.2012  
 (442) 4.2.2013  
 (732) BASF Agro B.V., Arnhem (NL), Zweigniederlassung Wädenswil, Moosacherstrasse 2, Au, CH;  
 (740) ŽOVICOVÁ & ŽOVIC IP, s.r.o., Bratislava, SK;

**(111) 234771**

(151) 16.5.2013  
 (180) 15.11.2022  
 (210) 1706-2012  
 (220) 15.11.2012  
 (442) 4.2.2013  
 (732) ALPHAMEDIA s.r.o., Adamiho 3, 841 05 Bratislava, SK;  
 (740) Messinger Ľubomír, JUDr., Banská Bystrica, SK;

**(111) 234772**

(151) 16.5.2013  
 (180) 15.11.2022  
 (210) 1707-2012  
 (220) 15.11.2012  
 (442) 4.2.2013  
 (732) POWERMEDIA s.r.o., Trnavská 100/II, 821 01 Bratislava, SK;  
 (740) Messinger Ľubomír, JUDr., Banská Bystrica, SK;

**(111) 234773**

(151) 16.5.2013  
 (180) 15.11.2022  
 (210) 1708-2012  
 (220) 15.11.2012  
 (442) 4.2.2013  
 (732) ALPHAMEDIA s.r.o., Adamiho 3, 841 05 Bratislava, SK;  
 (740) Messinger Ľubomír, JUDr., Banská Bystrica, SK;

**(111) 234774**

(151) 16.5.2013  
 (180) 15.11.2022  
 (210) 1712-2012  
 (220) 15.11.2012  
 (442) 4.2.2013  
 (732) kraft holding s.r.o., Vajnorská 89, 831 04 Bratislava, SK;

**(111) 234775**

(151) 16.5.2013  
 (180) 16.11.2022  
 (210) 1737-2012  
 (220) 16.11.2012  
 (442) 4.2.2013  
 (732) VVISS a.s., Kolmá 5 čp. 597, 190 00 Praha, CZ;  
 (740) Belička Ivan, Ing., Banská Bystrica, SK;

**(111) 234776**

(151) 16.5.2013  
 (180) 16.11.2022  
 (210) 1738-2012  
 (220) 16.11.2012  
 (442) 4.2.2013  
 (732) Document Management Services s. r. o., Cukrovárska 32/2, 075 01 Trebišov, SK;

**(111) 234777**

(151) 16.5.2013  
 (180) 22.11.2022  
 (210) 1761-2012  
 (220) 22.11.2012  
 (442) 4.2.2013  
 (732) IMMORENT Delta s.r.o., Tomášikova 48, 832 52 Bratislava, SK;  
 (740) Beláňová Olga, Mgr., Bratislava, SK;

**(111) 234778**

(151) 16.5.2013  
 (180) 27.11.2022  
 (210) 1783-2012  
 (220) 27.11.2012  
 (442) 4.2.2013  
 (732) Imperial Management & Consulting, s. r. o., Baštová 28, 945 01 Komárno, SK;  
 (740) Beňová Ľubomíra, Mgr., Komárno, SK;

**(111) 234779**

(151) 16.5.2013  
 (180) 27.11.2022  
 (210) 1791-2012  
 (220) 27.11.2012  
 (442) 4.2.2013  
 (732) C.S.M. group, s.r.o., Židovská 19, 811 01 Bratislava, SK;

**(111) 234780**

(151) 16.5.2013  
 (180) 29.11.2022  
 (210) 1805-2012  
 (220) 29.11.2012  
 (442) 4.2.2013  
 (732) Light Stabilizers, s.r.o., Priemyselná 720, 072 22 Strážske, SK;

**(111) 234781**

(151) 16.5.2013  
 (180) 29.11.2022  
 (210) 1806-2012  
 (220) 29.11.2012  
 (442) 4.2.2013  
 (732) PROROGO, s.r.o., Priemyselná 720, 072 22 Strážske, SK;

**(111) 234782**

(151) 16.5.2013  
 (180) 29.11.2022  
 (210) 1807-2012  
 (220) 29.11.2012

(442) 4.2.2013  
(732) PTCHEM, s.r.o., Štvrť kpt. Nálepku 751/1 Dubová, 976 97 Nemecká, SK;

---

**(111) 234783**  
(151) 16.5.2013  
(180) 29.11.2022  
(210) 1808-2012  
(220) 29.11.2012  
(442) 4.2.2013  
(732) Chemko, a. s. Slovakia, Panenská 24, 811 03 Bratislava, SK;

---

**(111) 234784**  
(151) 16.5.2013  
(180) 3.12.2022  
(210) 1826-2012  
(220) 3.12.2012  
(442) 4.2.2013  
(732) IT TRADE, a.s., Štěrboholská 184/28, 102 00 Praha, CZ;  
(740) Fiala Karel, JUDr., Praha 1, CZ;

---

**(111) 234785**  
(151) 16.5.2013  
(180) 5.12.2022  
(210) 1845-2012  
(220) 5.12.2012  
(442) 4.2.2013  
(732) RENOMÉ, a.s., Šulekova 70, 811 03 Bratislava, SK;  
(740) METIS legal s.r.o., Bratislava, SK;

---

**(111) 234786**  
(151) 16.5.2013  
(180) 5.12.2022  
(210) 1846-2012  
(220) 5.12.2012  
(442) 4.2.2013  
(732) RENOMÉ, a.s., Šulekova 70, 811 03 Bratislava, SK;  
(740) METIS legal s.r.o., Bratislava, SK;

---

**(111) 234787**  
(151) 16.5.2013  
(180) 5.12.2022  
(210) 1848-2012  
(220) 5.12.2012  
(442) 4.2.2013  
(732) S & D Pharma CZ, spol. s r. o., Písnická 22/546, 142 00 Praha 4, CZ;  
(740) ŽOVICOVÁ & ŽOVIC IP, s.r.o., Bratislava, SK;

---

**(111) 234788**  
(151) 16.5.2013  
(180) 7.3.2022  
(210) 5167-2012  
(220) 7.3.2012  
(442) 4.2.2013  
(732) TIPOS, národná lotériová spoločnosť, a. s., Brečtanová 1, 830 07 Bratislava, SK;  
(740) Litváková Edita, Ing., Bratislava, SK;

**(111) 234789**  
(151) 16.5.2013  
(180) 29.3.2022  
(210) 5238-2012  
(220) 29.3.2012  
(442) 4.2.2013  
(732) Teva Pharmaceutical Industries Ltd., Science Based Industries Campus, Har Hotzvim, 91010 Jerusalem, IL;  
(740) Zivko Mijatovic and Partners s.r.o., Bratislava, SK;

---

**(111) 234790**  
(151) 16.5.2013  
(180) 29.3.2022  
(210) 5239-2012  
(220) 29.3.2012  
(442) 4.2.2013  
(732) Teva Pharmaceutical Industries Ltd., Science Based Industries Campus, Har Hotzvim, 91010 Jerusalem, IL;  
(740) Zivko Mijatovic and Partners s.r.o., Bratislava, SK;

---

**(111) 234791**  
(151) 16.5.2013  
(180) 12.7.2022  
(210) 5463-2012  
(220) 12.7.2012  
(442) 4.2.2013  
(732) Viglaský Dušan, Trenčianska 54, 821 09 Bratislava, SK;  
(740) Litváková Edita, Ing., Bratislava, SK;

---

**(111) 234792**  
(151) 16.5.2013  
(180) 17.8.2022  
(210) 5543-2012  
(220) 17.8.2012  
(442) 4.2.2013  
(732) O2 Holdings Limited, 260 Bath Road, Slough, Berkshire SL1 4DX, GB;  
(740) ROTT, RŮŽIČKA & GUTTMANN, Bratislava, SK;

---

**(111) 234793**  
(151) 16.5.2013  
(180) 4.9.2022  
(210) 5594-2012  
(220) 4.9.2012  
(442) 4.2.2013  
(732) Yello Strom GmbH, Am Grauen Stein 27, 51105 Köln, DE;  
(740) ROTT, RŮŽIČKA & GUTTMANN, Bratislava, SK;

---

**(111) 234794**  
(151) 16.5.2013  
(180) 11.9.2022  
(210) 5630-2012  
(220) 11.9.2012  
(442) 4.2.2013  
(732) BFY s.r.o., Námestie republiky 1991/14, 984 01 Lučenec, SK;  
(740) Dolanská Elena, RNDr., Bratislava, SK;

---

**(111) 234795**  
 (151) 16.5.2013  
 (180) 5.10.2022  
 (210) 5674-2012  
 (220) 5.10.2012  
 (442) 4.2.2013  
 (732) Equistyle, s.r.o., Hlavná 239, 900 41 Rovinka, SK;  
 (740) Mešková Viera, Ing., Bratislava, SK;

**(111) 234796**  
 (151) 16.5.2013  
 (180) 10.10.2022  
 (210) 5681-2012  
 (220) 10.10.2012  
 (442) 4.2.2013  
 (732) Slevomat.cz, s.r.o., Újezd 450/40, 118 01 Praha - Malá Strana, CZ;  
 (740) Malovcová Styková Katarína, JUDr., Bratislava, SK;

**(111) 234797**  
 (151) 16.5.2013  
 (180) 10.10.2022  
 (210) 5682-2012  
 (220) 10.10.2012  
 (442) 4.2.2013  
 (732) Slevomat.cz, s.r.o., Újezd 450/40, 118 01 Praha - Malá Strana, CZ;  
 (740) Malovcová Styková Katarína, JUDr., Bratislava, SK;

**(111) 234798**  
 (151) 16.5.2013  
 (180) 10.10.2022  
 (210) 5683-2012  
 (220) 10.10.2012  
 (442) 4.2.2013  
 (732) Slevomat.cz, s.r.o., Újezd 450/40, 118 01 Praha - Malá Strana, CZ;  
 (740) Malovcová Styková Katarína, JUDr., Bratislava, SK;

**(111) 234799**  
 (151) 16.5.2013  
 (180) 15.10.2022  
 (210) 5720-2012  
 (220) 15.10.2012  
 (442) 4.2.2013  
 (732) Lidl Stiftung & Co. KG, Stiftsbergstrasse 1, 74167 Neckarsulm, DE;  
 (740) Čechvalová Dagmar, Bratislava, SK;

**(111) 234800**  
 (151) 16.5.2013  
 (180) 18.10.2022  
 (210) 5725-2012  
 (220) 18.10.2012  
 (442) 4.2.2013  
 (732) Kolečská Petronela, Jablonové č.d. 333, 900 54 Jablonové, SK;

**(111) 234801**  
 (151) 16.5.2013  
 (180) 2.11.2022  
 (210) 5771-2012  
 (220) 2.11.2012  
 (442) 4.2.2013  
 (732) Všeobecná úverová banka, a. s., Mlynské nivy 1, 829 90 Bratislava, SK;  
 (740) Hojčuš Peter, Ing., Bratislava, SK;

**(111) 234802**  
 (151) 16.5.2013  
 (180) 2.11.2022  
 (210) 5772-2012  
 (220) 2.11.2012  
 (442) 4.2.2013  
 (732) Všeobecná úverová banka, a. s., Mlynské nivy 1, 829 90 Bratislava, SK;  
 (740) Hojčuš Peter, Ing., Bratislava, SK;

**(111) 234803**  
 (151) 16.5.2013  
 (180) 5.11.2022  
 (210) 5777-2012  
 (220) 5.11.2012  
 (310) 495961  
 (320) 12.6.2012  
 (330) CZ  
 (442) 4.2.2013  
 (732) Cheminova A/S, Thyboronvej 78, DK-7673 Harboore, DK;  
 (740) PATENTSERVIS BRATISLAVA a. s., Bratislava, SK;

**(111) 234804**  
 (151) 16.5.2013  
 (180) 6.11.2022  
 (210) 5778-2012  
 (220) 6.11.2012  
 (442) 4.2.2013  
 (732) Agrobiosfer, s.r.o., Sartorisova 18, 821 08 Bratislava, SK;

**(111) 234805**  
 (151) 16.5.2013  
 (180) 7.11.2022  
 (210) 5784-2012  
 (220) 7.11.2012  
 (442) 4.2.2013  
 (732) ONDRÁŠOVKA a.s., Kyjovská 1991/5, 142 01 Praha, CZ;  
 (740) Litvákova Edita, Ing., Bratislava, SK;

**(111) 234806**  
 (151) 16.5.2013  
 (180) 7.11.2022  
 (210) 5787-2012  
 (220) 7.11.2012  
 (442) 4.2.2013  
 (732) Akadémia vzdelávania OVB, n.o., Kukuričná 8, 831 03 Bratislava, SK;  
 (740) Budaj Miroslav, JUDr., Bratislava, SK;

**(111) 234807**

(151) 16.5.2013  
(180) 7.11.2022  
(210) 5788-2012  
(220) 7.11.2012  
(442) 4.2.2013  
(732) Akadémia vzdelávania OVB, n.o., Kukuričná 8, 831 03 Bratislava, SK;  
(740) Budaj Miroslav, JUDr., Bratislava, SK;

**(111) 234808**

(151) 16.5.2013  
(180) 7.11.2022  
(210) 5789-2012  
(220) 7.11.2012  
(442) 4.2.2013  
(732) Akadémia vzdelávania OVB, n.o., Kukuričná 8, 831 03 Bratislava, SK;  
(740) Budaj Miroslav, JUDr., Bratislava, SK;

**(111) 234809**

(151) 16.5.2013  
(180) 8.11.2022  
(210) 5790-2012  
(220) 8.11.2012  
(442) 4.2.2013  
(732) PENGUIN s.r.o., Obrody 21, 040 11 Košice, SK;  
(740) Čechvalová Dagmar, Bratislava, SK;

**(111) 234810**

(151) 16.5.2013  
(180) 12.11.2022  
(210) 5799-2012  
(220) 12.11.2012  
(442) 4.2.2013  
(732) Poštová spoločnosť s.r.o., Sklenárska 6, 811 02 Bratislava, SK;  
(740) Holoubková Mária, Ing., Bratislava, SK;

**(111) 234811**

(151) 16.5.2013  
(180) 13.11.2022  
(210) 5803-2012  
(220) 13.11.2012  
(442) 4.2.2013  
(732) DÔVERA zdravotná poisťovňa, a. s., Einsteino-va 25, 851 01 Bratislava, SK;

**(111) 234812**

(151) 16.5.2013  
(180) 14.11.2022  
(210) 5804-2012  
(220) 14.11.2012  
(442) 4.2.2013  
(732) ALBATRADE, spol. s r.o., Langsfeldova 7, 811 04 Bratislava, SK;  
(740) HMG & PARTNERS, s.r.o., Bratislava, SK;

**(111) 234813**

(151) 16.5.2013  
(180) 19.11.2022  
(210) 5819-2012  
(220) 19.11.2012  
(442) 4.2.2013  
(732) Zišková Veronika, Astrova 1228/2, 905 01 Senica, SK;  
(740) Holoubková Mária, Ing., Bratislava, SK;

**(111) 234814**

(151) 16.5.2013  
(180) 19.11.2022  
(210) 5820-2012  
(220) 19.11.2012  
(442) 4.2.2013  
(732) VEP, spol. s r.o., A. Hlinku 13, 972 01 Bojnice, SK;

**(111) 234815**

(151) 16.5.2013  
(180) 3.6.2020  
(210) 5396-2010  
(220) 3.6.2010  
(442) 7.10.2010  
(732) COLOMBINA, S.A., La Paila, Zarzal, Valle, CO;  
(740) ROTT, RŮŽIČKA & GUTTMANN, Bratislava, SK;

**(111) 234816**

(151) 16.5.2013  
(180) 20.11.2022  
(210) 5824-2012  
(220) 20.11.2012  
(442) 4.2.2013  
(732) Cvopa Dušan, Ing., Kazanská 56, 821 06 Bratislava, SK;

**(111) 234817**

(151) 16.5.2013  
(180) 20.11.2022  
(210) 5825-2012  
(220) 20.11.2012  
(442) 4.2.2013  
(732) Colgate-Palmolive Company (A Delaware Corporation), 300 Park Avenue, New York, N.Y. 10022, US;  
(740) Fajnorová Mária, Ing., Bratislava, SK;

**(111) 234818**

(151) 16.5.2013  
(180) 21.11.2022  
(210) 5827-2012  
(220) 21.11.2012  
(442) 4.2.2013  
(732) Poisťovňa Poštovej banky, a.s., Dvořákovo nábrežie 4, 811 02 Bratislava, SK;



**(111) 234819**

- (151) 16.5.2013  
 (180) 21.11.2022  
 (210) 5828-2012  
 (220) 21.11.2012  
 (310) 496777  
 (320) 19.7.2012  
 (330) CZ  
 (442) 4.2.2013  
 (732) BONGRAIN S. A., 42 rue Rieussec, 78220 Vi-  
 roflay, FR;  
 (740) ČERNEJOVÁ & HRBEK, s. r. o., Bratislava,  
 SK;
- 

**(111) 234820**

- (151) 20.5.2013  
 (180) 11.10.2020  
 (210) 1666-2010  
 (220) 11.10.2010  
 (442) 6.6.2011  
 (732) Saint-Gobain Construction Products, s.r.o., Stará  
 Vajnorská 139, 831 04 Bratislava, SK;  
 (740) Porubčan Róbert, Ing., Ivanka pri Dunaji, SK;
- 

**(111) 234828**

- (151) 3.6.2013  
 (180) 7.9.2022  
 (210) 5615-2012  
 (220) 7.9.2012  
 (442) 3.12.2012  
 (732) COOP Jednota Slovensko, spotrebné družstvo,  
 Bajkalská 25, 827 18 Bratislava, SK;
-

## Zapísané ochranné známky so zmenou po zverejnení prihlášky

(210)	(111)	(210)	(111)	(210)	(111)	(210)	(111)
5458-2007	234822	234-2011	234829	1074-2012	234834	1456-2012	234831
5459-2007	234823	235-2011	234830	1114-2012	234824	5281-2012	234835
5460-2007	234821	953-2012	234827	1284-2012	234836	5341-2012	234825
1668-2010	234826	1073-2012	234833	1285-2012	234837	5440-2012	234832

**(111) 234821**

(151) 20.5.2013

(180) 24.4.2017

(210) 5460-2007

(220) 24.4.2007

(442) 2.8.2007

**10(511) 14, 25, 30, 32, 33, 34, 35, 39, 41, 43**

(511) 14 - Drahé kovy a ich zliatiny; výrobky z drahých kovov, výrobky pokovované drahými kovmi; šperky; klenoty; drahokamy, polodrahokamy, hodinárske výrobky.

25 - Odevy, obuv a pokrývky hlavy, všetky tovary týkajúce sa propagácie alkoholických nápojov.  
30 - Pekárske a cukrárske výrobky; cukrovinky; zmrzlina; káva; kávové nápoje; čaj; kakao; kakaové nápoje.

32 - Pivo, minerálne a sytené vody a iné nealkoholické nápoje; ovocné a zeleninové nápoje a šťavy; sirupy a iné prípravky na výrobu nápojov.

33 - Alkoholické nápoje s výnimkou piva.

34 - Tabak; tabakové výrobky; tabakové náhradky; potreby pre fajčiarov; cigarety, cigary; cigaretový papier, zväzky cigaretových papierikov, papier do fajok; cigaretové dutinky; cigaretové násadky, cigaretové náustky; strojčeky na krútenie cigariet; čističe na fajky; fajčiarske súpravy; fajky; stojany na fajky; popolníky s výnimkou popolníkov z drahých kovov; odrezávače na cigaretové špičky; vrecúška na tabak; tabatierky; kazety na cigarety; zápalky, zápalkové škatuľky; zapalovače, náplne do zapalovačov.

35 - Maloobchodná činnosť s tovarmi uvedenými v triedach 14, 25, 30, 32, 33, 34, s darčekomými predmetmi; sprostredkovanie obchodu s tovarom uvedeným v triedach 14, 25, 30, 32, 33, 34, s darčekomými predmetmi; obchodná činnosť s tovarmi uvedenými v triedach 14, 25, 30, 32, 33, 34, s darčekomými predmetmi prostredníctvom internetu; aranžovanie výkladov.

39 - Balenie alkoholických nápojov, darčkové balenie tovaru; distribúcia alkoholických nápojov na dobierku; doručovacie služby týkajúce sa alkoholických nápojov, kuriérske služby týkajúce sa alkoholických nápojov, doručovanie alkoholických nápojov a balíkov, doručovanie darčkových balíkov; doručovanie kvetov; informácie o službách uvedených v tejto triede.

41 - Prenájom dekorácií; prevádzkovanie priestorov s hracími automatmi; prevádzkovanie kasín; prevádzkovanie nočných klubov; prevádzkovanie karaoke; organizovanie hudobných a tanečných akcií; organizovanie plesov; organizovanie súťaží krásy; organizovanie živých vystúpení a hudobných koncertov; plánovanie a organizovanie večierok; organizovanie kultúrnych alebo vzdelávacích výstav.

43 - Prevádzkovanie barov a bufetov.

**(540) CARAT CLUB**

(732) CARAT DISTILLERY Trade s. r. o., Senecská cesta 23, 931 01 Šamorín, SK;

**(111) 234822**

(151) 20.5.2013

(180) 24.4.2017

(210) 5458-2007

(220) 24.4.2007

(442) 2.8.2007

**10(511) 33, 35, 39**

(511) 33 - Alkoholické nápoje s výnimkou piva.

35 - Maloobchodná činnosť s tovarmi uvedenými v triede 33, s darčekomými predmetmi; sprostredkovanie obchodu s tovarom uvedeným v triede 33, s darčekomými predmetmi; obchodná činnosť s tovarmi uvedenými v triede 33, s darčekomými predmetmi prostredníctvom internetu; aranžovanie výkladov.

39 - Balenie alkoholických nápojov, darčkové balenie tovaru; distribúcia alkoholických nápojov na dobierku; doručovacie služby týkajúce sa alkoholických nápojov, kuriérske služby týkajúce sa alkoholických nápojov, doručovanie alkoholických nápojov a balíkov, doručovanie darčkových balíkov; doručovanie kvetov; informácie o službách uvedených v tejto triede.

**(540) CARAT SHOP**

(732) CARAT DISTILLERY Trade s. r. o., Senecská cesta 23, 931 01 Šamorín, SK;

**(111) 234823**

(151) 20.5.2013

(180) 24.4.2017

(210) 5459-2007

(220) 24.4.2007

(442) 2.8.2007

**10(511) 14, 25, 30, 32, 33, 34, 35, 39, 41, 43**

(511) 14 - Drahé kovy a ich zliatiny; výrobky z drahých kovov, výrobky pokovované drahými kovmi; šperky; klenoty; drahokamy, polodrahokamy, hodinárske výrobky.

25 - Odevy, obuv a pokrývky hlavy, všetky tovary týkajúce sa propagácie alkoholických nápojov.

30 - Pekárske a cukrárske výrobky; cukrovinky; zmrzlina; káva; kávové nápoje; čaj; kakao; kakaové nápoje.

32 - Pivo, minerálne a sytené vody a iné nealkoholické nápoje; ovocné a zeleninové nápoje a šťavy; sirupy a iné prípravky na výrobu nápojov.

33 - Alkoholické nápoje s výnimkou piva.

34 - Tabak; tabakové výrobky; tabakové náhradky; potreby pre fajčiarov; cigarety, cigary; cigaretový papier, zväzky cigaretových papierikov, papier do fajok; cigaretové dutinky; cigaretové násadky, cigaretové náustky; strojčky na krútenie cigariet; čističe na fajky; fajčiarske súpravy; fajky; stojany na fajky; popolníky s výnimkou popolníkov z drahých kovov; odrezávače na cigaretové špičky; vrecúška na tabak; tabatierky; kazety na cigarety; zápalky, zápalkové škatuľky; zapalovače, náplne do zapalovačov.

35 - Maloobchodná činnosť s tovarmi uvedenými v triedach 14, 25, 30, 32, 33, 34, s darčekomými predmetmi; sprostredkovanie obchodu s tovarom uvedeným v triedach 14, 25, 30, 32, 33, 34, s darčekomými predmetmi; obchodná činnosť s tovarmi uvedenými v triedach 14, 25, 30, 32, 33, 34, s darčekomými predmetmi prostredníctvom internetu; aranžovanie výkladov.

39 - Balenie alkoholických nápojov, darčekomé balenie tovaru; distribúcia alkoholických nápojov na dobierku; doručovacie služby týkajúce sa alkoholických nápojov, kuriérske služby týkajúce sa alkoholických nápojov, doručovanie alkoholických nápojov a balíkov, doručovanie darčekomých balíkov; doručovanie kvetov; informácie o službách uvedených v tejto triede.

41 - Prevádzkovanie priestorov s hracími automatmi; prevádzkovanie kasín; prevádzkovanie nočných klubov; prevádzkovanie karaoke; organizovanie hudobných a tanečných akcií.

43 - Prevádzkovanie barov a bufetov.

**(540) CARAT STYLE**

(732) CARAT DISTILLERY Trade s. r. o., Senecká cesta 23, 931 01 Šamorín, SK;

**(111) 234824**

(151) 20.5.2013  
(180) 10.7.2022  
(210) 1114-2012  
(220) 10.7.2012  
(310) DE 302012034902.1  
(320) 15.6.2012  
(330) DE  
(442) 4.2.2013

**10(511) 3, 5, 10, 16**

(511) 3 - Prípravky na starostlivosť o intímne časti tela nie na lekárske účely; prípravky na starostlivosť o pleť, menovite krémy na umývanie, perineálne krémy na umývanie a kondicionéry, čistiacie krémy, hydratačné vody, pleťové vody, ochranné krémy, zinkové krémy, tekuté mydlá, oleje na starostlivosť o pleť (všetko uvedené nie na lekárske účely); servítky napustené kozmetickými a hygienickými pleťovými vodami (bez liečivých prísad); jednorazové navlhčené utierky napustené kozmetickými chemikáliami alebo kozmetickými prípravkami na osobnú hygienu pre inkontinentných pacientov (okrem lekárskeho); dezodoranty na osobné účely; dezodoranty na telo; dezodoračné mydlá.

5 - Inkontinenčné vložky; vložky (hygienické); absorpčné spodky a nohavičky pre inkontinentných pacientov; vreckovky napustené farmaceutickými vodičkami (na lekárske účely); plienky pre inkontinentných pacientov (na lekárske účely); jednorazová spodná bielizeň pre inkontinen-

tných pacientov; fixačné nohavičky pre inkontinentných pacientov (na lekárske účely); hygienické výrobky na lekárske použitie; hygienické výrobky na osobnú hygienu okrem toaletných potrieb; dezodoranty vzduchu; telový púder a prípravky na ošetrovanie pokožky (liečivé); linimenty (tekuté masť); dezodoranty nie na osobné použitie; hygienické vložky z papiera alebo buničiny; jednorazové plienky a plienkové nohavičky na lekárske účely.

10 - Plachty a podložky z papiera alebo buničiny pre inkontinentných pacientov; plachty pre inkontinentných pacientov.

16 - Utierky na toaletné účely vyrobené z papiera, papierové utierky na sušenie, papierové rukavice; jednorazové plienky a plienkové nohavičky z papiera alebo buničiny.

**(540) SENCARE**

(732) Kaufland Warenhandel GmbH & Co. KG, Rötzelstr. 35, 74172 Neckarsulm, DE;  
(740) Brichtová Tatiana, JUDr., Bratislava, SK;

**(111) 234825**

(151) 20.5.2013  
(180) 25.5.2022  
(210) 5341-2012  
(220) 25.5.2012  
(442) 4.2.2013

**10(511) 44**

(511) 44 - Lekárske služby; starostlivosť o hygienu a krásu ľudí.

**(540)**



(591) zlatá  
(732) INŠTITÚT ESTETICKEJ MEDICÍNY, s.r.o., Mladoboleslavská 1/4880, 902 01 Pezinok, SK;  
(740) Juran Svetozár, JUDr., Bratislava, SK;

**(111) 234826**

(151) 20.5.2013  
(180) 13.10.2020  
(210) 1668-2010  
(220) 13.10.2010  
(442) 4.3.2011

**9(511) 35**

(511) 35 - Elektronický predaj - e-shop a fyzický predaj dámskeho a pánskeho značkového textilu, veľkoobchod a maloobchod s dámskym a pánskym značkovým trendovým oblečením.

**(540)**



(591) čierna, modrá, oranžová, biela  
(732) Bidovská Otília, Štúrova 1300/16, 060 01 Kežmarok, SK;

**(111) 234827**

(151) 3.6.2013

(180) 7.6.2022

(210) 953-2012

(220) 7.6.2012

(442) 3.9.2012

**10(511) 38, 41**

(511) 38 - Rozhlasové vysielanie; televízne vysielanie.  
 41 - Prevádzkovanie rozhlasovej stanice, tvorba a výroba rozhlasových programov, organizovanie vedomostných a zábavných súťaží, služby nahrávacieho štúdia, informácie o možnostiach rozptýlenia a zábavy, informácie o výchove a vzdelávaní, informácie o možnostiach rekreácie, vzdelávacie a publicistické programy, rozhlasové dialógy, prenájom a požičovanie nahrávok a zvukových nosičov, služby nahrávacích štúdií, organizovanie súťaží, športových, kultúrnych, vzdelávacích a spoločenských podujatí, organizovanie živých vystúpení, organizovanie koncertov, reportážne služby, rozhlasové spravodajstvo, publicistika; zverejňovanie textov (okrem reklamných), elektronické publikovanie (bez možnosti kopírovania) a poskytovanie elektronických publikácií (bez možnosti kopírovania), informačné služby týkajúce sa uvedených služieb.

**(540) Rocková republika**

(732) C.S.M. group, s.r.o., Židovská 19, 811 01 Bratislava, SK;

(740) Holoubková Mária, Ing., Bratislava, SK;

**(111) 234829**

(151) 3.6.2013

(180) 16.2.2021

(210) 234-2011

(220) 16.2.2011

(442) 5.9.2011

**10(511) 2, 9, 16, 35, 37, 42**

(511) 2 - Náplne do tlačiarní a kopírovacích prístrojov, tonery do fotokopírovacích prístrojov.  
 9 - Počítače a ich časti, periférne zariadenia počítačov, tlačiarne k počítačom, palubné počítače (navigácie), rozhrania počítačov, monitorovacie počítačové programy, operačné programy (nahrané), počítačové programy (nahrané), počítačové programy (stiahnuté z telekomunikačnej siete), programy na počítačové hry, programy obsluhujúce počítač, elektrické a koaxiálne káble, káble s optickými vláknami, spojky a svorky na elektrické káble, spojky a svorky pre počítače, konektory a spojky (elektrina), faxy, mobilné telefóny, videotelefóny, meracie prístroje, telefónne prístroje, premietacie prístroje, pásy na zvukové nahrávanie, prístroje na nahrávanie, prenos a reprodukciu zvuku alebo obrazu, čítacie zariadenia (informatika), snímače (zariadenia na spracovanie údajov), skenery, tlačiarne k počítačom, monitory, modemy, počítačové klávesnice, pamäte počítačov, periférne zariadenia počítačov, kompaktné disky, magnetické disky, optické disky, pružné disky, nosiče údajov, textové procesory (zariadenia na úpravu a spracovanie textov), vysielacie zariadenia (telekomunikácie), zariadenia na spracovanie údajov, pásy na zvukové nahrávanie, zariadenia na prenášanie zvuku, zvukové nahrávacie zariadenia, disky zvukových nahrávok, nosiče zvukové nahrávok, hracie zaria-

denia fungujúce po pripojení na externú obrazovku alebo monitor, zábavné zariadenia fungujúce po pripojení na externú obrazovku alebo monitor, fotoaparáty, statívy a trojnožky na fotoaparáty, antény, autorádiá, elektrické batérie, čítače čiarových kódov, diaľkové ovládače, DVD prehrávače, elektrické drôty, elektrické zariadenia na diaľkové ovládanie priemyselných procesov, fotokopírovacie stroje (fotografické elektrostatické alebo termické), gramofóny, kamery, pamäťové a mikroprocesorové karty, kazetové prehrávače, magnetické médiá, magnetické páskové jednotky do počítačov, magnetofóny, merače elektrických strát, elektrické meracie zariadenia, myši (informatika), nabíjačky akumulátorov, objektívy, optické čítače, optické disky, optické nosiče údajov, počítač - zápisník, prenosný prehrávač, elektrické zariadenia na príťahovanie a ničenie hmyzu, prúdové usmerňovače, rádiá, registračné pokladnice, riadiace a rozvodné panely (elektrina), videokazety, videopásy, zástrčky, zásuvky (elektrické kontakty), zariadenia na spracovanie údajov.

16 - Kopírovacie zariadenia, pásy do počítačových tlačiarní, papierové pásy a štítky na zaznamenávanie počítačových programov, písacie stroje (elektrické aj neelektrické), laminovačky - plastové obalovače dokumentov ako kancelárska potreba, papier, ktorý nie je zahrnutý v iných triedach, papier do kopírovacích a registračných strojov, papiernický tovar, papierové pásy, papierové pásy na zaznamenávanie PC programov, pásy do písacích strojov, prenosné tlačiarničky (kancelárska pomôcka).

35 - Sprostredkovanie služieb uvedených v triede 37, sprostredkovanie uvedených služieb prostredníctvom komunikačných médií, elektronickej pošty, počítačových sietí a internetu.

37 - Inštalácia, údržba a opravy počítačov a ich častí (hardvéru), opravy kancelárskej a reprodukčnej techniky, opravy výrobkov a zariadení spotrebnej elektroniky, inštalácia, údržba a opravy elektrických a dátových sietí, poskytovanie informácií on-line týkajúcich sa služieb uvedených v triede 37, inštalácia a opravy telefónov.

42 - Prenájom počítačov a príslušenstva k počítačom, odborné poradenstvo v oblasti počítačov, počítačových programov a v oblasti zariadení na spracovanie dát, návrh a vývoj počítačového softvéru a hardvéru, úpravy a aktualizovanie počítačových softvérov, poskytovanie počítačových softvérov, prenájom počítačového softvéru, poradenské, konzultačné a expertízne služby v oblasti počítačových softvérov, poskytovanie informácií v oblasti počítačového softvéru, zhotovovanie kópií počítačových programov, inštalácia počítačových programov, prevod a konverzia počítačových programov a údajov, poskytovanie uvedených služieb prostredníctvom komunikačných médií, elektronickej pošty, počítačových sietí a internetu.

**(540)**


(591) modrá, biela

(732) HENRICH SONNENSCHNEIN - ITSK, F. Mojtu 22, 949 01 Nitra, SK;

- (111) **234830**  
 (151) 3.6.2013  
 (180) 16.2.2021  
 (210) 235-2011  
 (220) 16.2.2011  
 (442) 5.9.2011
- 10(511) 2, 9, 16, 35, 37, 42**  
 (511) 2 - Náplne do tlačiarň a kopírovacích prístrojov, tonery do fotokopírovacích prístrojov.  
 9 - Počítače a ich časti, periférne zariadenia počítačov, tlačiarne k počítačom, palubné počítače (navigácie), rozhrania počítačov, monitorovacie počítačové programy, operačné programy (nahrané), počítačové programy (nahrané), počítačové programy (stiahnuté z telekomunikačnej siete), programy na počítačové hry, programy obsluhujúce počítač, elektrické a koaxiálne káble, káble s optickými vláknami, spojky a svorky na elektrické káble, spojky a svorky pre počítače, konektory a spojky (elektrina), faxy, mobilné telefóny, videotelefóny, meracie prístroje, telefónne prístroje, premietacie prístroje, pásky na zvukové nahrávanie, prístroje na nahrávanie, prenos a reprodukciu zvuku alebo obrazu, čítacie zariadenia (informatika), snímače (zariadenia na spracovanie údajov), skenery, tlačiarne k počítačom, monitory, modemy, počítačové klávesnice, pamäte počítačov, periférne zariadenia počítačov, kompaktné disky, magnetické disky, optické disky, pružné disky, nosiče údajov, textové procesory (zariadenia na úpravu a spracovanie textov), vysielacie zariadenia (telekomunikácie), zariadenia na spracovanie údajov, pásky na zvukové nahrávanie, zariadenia na prenášanie zvuku, zvukové nahrávacie zariadenia, disky zvukových nahrávok, nosiče zvukových nahrávok, hracie zariadenia fungujúce po pripojení na externú obrazovku alebo monitor, zábavné zariadenia fungujúce po pripojení na externú obrazovku alebo monitor, fotoaparáty, statívy a trojnožky na fotoaparáty, antény, autorádiá, elektrické batérie, čítače čiarových kódov, diaľkové ovládače, DVD prehrávače, elektrické drôty, elektrické zariadenia na diaľkové ovládanie priemyselných procesov, fotokopírovacie stroje (fotografické elektrostatické alebo termické), gramofóny, kamery, pamäťové a mikroprocesorové karty, kazetové prehrávače, magnetické médiá, magnetické páskové jednotky do počítačov, magnetofóny, merače elektrických strát, elektrické meracie zariadenia, myši (informatika), nabíjačky akumulátorov, objektívy, optické čítače, optické disky, optické nosiče údajov, počítač - zápisník, prenosný prehrávač, elektrické zariadenia na priťahovanie a ničenie hmyzu, prúdové usmerňovače, rádiá, registračné pokladnice, riadiace a rozvodné panely (elektrina), videokazety, videopásky, zástrčky, zásuvky (elektrické kontakty), zariadenia na spracovanie údajov.  
 16 - Kopírovacie zariadenia, pásky do počítačových tlačiarň, papierové pásky a štítky na zaznamenávanie počítačových programov, písacie stroje (elektrické aj neelektrické), laminovačky - plastové obalovače dokumentov ako kancelárska potreba, papier, ktorý nie je zahrnutý v iných triedach, papier do kopírovacích a registračných strojov, piapiernický tovar, papierové pásky, pa-

pierové pásky na zaznamenávanie PC programov, pásky do písacích strojov, prenosné tlačiarňičky (kancelárska pomôcka).

35 - Sprostredkovanie služieb uvedených v triede 37, sprostredkovanie uvedených služieb prostredníctvom komunikačných médií, elektronickej pošty, počítačových sietí a internetu.

37 - Inštalácia, údržba a opravy počítačov a ich častí (hardvéru), opravy kancelárskej a reprodukčnej techniky, opravy výrobkov a zariadení spotrebnej elektroniky, inštalácia, údržba a opravy elektrických a dátových sietí, poskytovanie informácií on-line týkajúcich sa služieb uvedených v triede 37, inštalácia a opravy telefónov.

42 - Prenájom počítačov a príslušenstva k počítačom, odborné poradenstvo v oblasti počítačov, počítačových programov a v oblasti zariadení na spracovanie dát, návrh a vývoj počítačového softvéru a hardvéru, úpravy a aktualizovanie počítačových softvérov, poskytovanie počítačových softvérov, prenájom počítačového softvéru, poradenské, konzultačné a expertízne služby v oblasti počítačových softvérov, poskytovanie informácií v oblasti počítačového softvéru, zhotovovanie kópií počítačových programov, inštalácia počítačových programov, prevod a konverzia počítačových programov a údajov, poskytovanie uvedených služieb prostredníctvom komunikačných médií, elektronickej pošty, počítačových sietí a internetu.

**(540) HENRI**

(732) HENRICH SONNENSCHNEIN - ITSK, F. Mojtu 22, 949 01 Nitra, SK;

**(111) 234831**

(151) 5.6.2013  
 (180) 28.9.2022  
 (210) 1456-2012  
 (220) 28.9.2012  
 (442) 4.2.2013

**10(511) 9, 11, 19, 37, 42**

- (511) 9 - Solárne články na produkciu elektriny.  
 11 - Solárne kolektory na ohrev vody a vykurovanie.  
 19 - Nekomové strechy obsahujúce solárne články, všetky menované tovary na výrobu solárnej energie.  
 37 - Dokončovacie stavebné práce pri realizácii exteriérov a interiérov, montáž mechanických častí solárnych zariadení, uskutočňovanie stavieb a ich zmien, inštalovanie a oprava elektrických zariadení, všetky menované služby poskytované za účelom výroby solárnej energie.  
 42 - Projektovanie a konštruovanie elektrických zariadení, všetky menované služby poskytované za účelom výroby solárnej energie.

**(540)**



(591) oranžová, čierna

(732) Predikt, s.r.o., Slottova 942/4, 015 01 Rajec, SK;

**(111) 234832**

(151) 5.6.2013  
 (180) 2.7.2022  
 (210) 5440-2012  
 (220) 2.7.2012  
 (442) 2.1.2013

**10(511) 8, 9, 12, 25, 37, 41**

(511) 8 - Nariadenie a nástroje s ručným pohonom.  
 9 - Ochranné a bezpečnostné helmy; helmy na športové účely.  
 12 - Dopravné prostriedky na pohyb po zemi, vode alebo vo vzduchu; príviesne vozíky za vozidlá; ťahače.  
 25 - Odevy, obuv, čiapky, rukavice, trička, bundy, kombinézy.  
 37 - Opravy, údržba a servis dopravných prostriedkov.  
 41 - Inštruktážny výcvik; výučbová a školiaca činnosť; tvorba inštruktážnych filmov; športové a kultúrne aktivity; výchovno-zábavné klubové služby.

**(540) SKYHOOK**

(732) R spol. s r.o., Na Třebešíně 3158/11, 130 00 Praha - Strašnice, CZ;  
 (740) MAJLINGOVÁ & PARTNERS, s. r. o., Bratislava, SK;

**(111) 234833**

(151) 5.6.2013  
 (180) 2.7.2022  
 (210) 1073-2012  
 (220) 2.7.2012  
 (442) 4.2.2013

**10(511) 5, 35**

(511) 5 - Potravínové doplnky (prípravky na zvláštnu výživu) patriace do triedy 5, napríklad diétne a dietetické prípravky, diétne potraviny, bielkovinové a vitamínové prípravky a potraviny; proteínové koncentráty ako výživné prídavky k potravinám; dietetické prípravky na denné doplnenie stravy, všetko na lekárske účely; potravínové doplnky nie na lekárske účely (patriace do tejto triedy), najmä proteínové výrobky a prípravky na ľudskú výživu; prípravky zvláštnej výživy pre športovcov a osoby s vysokým energetickým výdajom; výživné prípravky na denné doplnenie stravy.  
 35 - Sprostredkovateľská činnosť v oblasti obchodu s tovarom; export-import, maloobchod, veľkoobchod, internetový obchod - všetko s tovarmi uvedenými v triede 5 tohto zoznamu; marketing; propagácia; reklama a inzercia všetkými druhmi médií.

**(540)**


(591) oranžová, zelená  
 (732) PROFIDIET s.r.o., Znievska 16, 851 06 Bratislava, SK;  
 (740) Máčajová Mária, Ing., Nitra, SK;

**(111) 234834**

(151) 5.6.2013  
 (180) 2.7.2022  
 (210) 1074-2012  
 (220) 2.7.2012  
 (442) 4.2.2013

**10(511) 5, 35**

(511) 5 - Potravínové doplnky (prípravky na zvláštnu výživu) patriace do triedy 5, napríklad diétne a dietetické prípravky, diétne potraviny, bielkovinové a vitamínové prípravky a potraviny; proteínové koncentráty ako výživné prídavky k potravinám; dietetické prípravky na denné doplnenie stravy, všetko na lekárske účely; potravínové doplnky nie na lekárske účely (patriace do tejto triedy), najmä proteínové výrobky a prípravky na ľudskú výživu; prípravky zvláštnej výživy pre športovcov a osoby s vysokým energetickým výdajom; výživné prípravky na denné doplnenie stravy.  
 35 - Sprostredkovateľská činnosť v oblasti obchodu s tovarom; export-import, maloobchod, veľkoobchod, internetový obchod - všetko s tovarmi uvedenými v triede 5 tohto zoznamu; marketing; propagácia; reklama a inzercia všetkými druhmi médií.

**(540) PROFIFAST**

(732) MAHONY PHARMA a. s., V Celnici 1031/4, 110 00 Praha, CZ;  
 (740) Máčajová Mária, Ing., Nitra, SK;

**(111) 234835**

(151) 5.6.2013  
 (180) 25.4.2022  
 (210) 5281-2012  
 (220) 25.4.2012  
 (442) 4.2.2013

**10(511) 7, 9, 28, 35, 41, 42, 43**

(511) 7 - Predajné automaty.  
 9 - Hracie hudobné automaty uvádzané do činnosti vhođením mince; počítačové hry, videotelefony, videopásky, videokamery, pozorovacie prístroje, počítače a periférne zariadenia počítačov, počítačový softvér, počítačové programy stiahnuté z externej počítačovej siete, nahrané programy obsluhujúce počítače, monitorovacie počítačové programy, počítačové programy stiahnuté z telekomunikačnej siete, programy na počítačové hry, počítačové pamäte.  
 28 - Hry, prístroje na hry.  
 35 - Reklamná činnosť, prenájom reklamného času vo všetkých komunikačných médiách, reklama online na počítačovej komunikačnej sieti, prenájom reklamných materiálov, prenájom reklamných plôch, televízna a rozhlasová reklama, rozširovanie reklamných alebo inzertných oznamov a materiálov, organizovanie výstav na komerčné alebo reklamné účely, vydávanie a aktualizovanie reklamných materiálov, obchodný manažment a podnikové poradenstvo, komerčné informačné kancelárie, všetko týkajúce sa lotérií a hazardných hier.



41 - Prevádzkovanie priestorov s hracími automatmi, hranie o peniaze, lotérie (organizovanie lotérií), poskytovanie (online) počítačových hier z počítačových sietí, výroba (tvorba) videofilmov, zábava (pobavenie) týkajúca sa lotérií a hazardných hier.

42 - Počítačové programovanie, tvorba softvéru, návrh počítačových systémov, zhotovovanie kópií počítačových programov, servis a aktualizovanie počítačových programov, obnovovanie počítačových databáz, výskum a vývoj v oblasti softvéru a hardvéru, prenájom počítačov a počítačového softvéru, vytváranie a udržiavanie počítačových stránok pre zákazníkov, hosťovanie na počítačových stránkach, poradenstvo v oblasti návrhu a vývoja počítačového hardvéru a softvéru, inštalácia počítačových programov, prevod a konverzia údajov a dokumentov z fyzických médií na elektronické média.

43 - Barové služby, bufety (rýchle občerstvenie), hotelierske služby, jedálne a závodné jedálne, kaviarne, poskytovanie prechodného ubytovania, reštaurácie (jedálne), samoobslužné reštaurácie, rezervácia prechodného ubytovania, prenájom prechodného ubytovania.

(540)



(591) červená, biela

(732) WINWIN Slovakia, s. r. o., Kutlíkova 17, 851 02 Bratislava, SK;

(740) Lansky, Ganzger & Partner Rechtsanwälte, spol. s r.o., Bratislava, SK;

(111) 234836

(151) 10.6.2013

(180) 21.8.2022

(210) 1284-2012

(220) 21.8.2012

(442) 2.1.2013

10(511) 5, 30, 32

(511) 5 - Čaje a bylenné zmesi, toniky, sirupy, minerálne vody, nealkoholické nápoje, potravinové doplnky, to všetko na liečebné účely; potravinové doplnky; doplnky stravy.

30 - Čaje; káva; sirupy; korenie; prípravky z obilnín; pečivo; múka; cukrovinky; výrobky z čaju, kávy, sirupov, korenia, obilnín, múky patriace do triedy 30.

32 - Minerálne vody, šumivé nápoje, iné nealkoholické nápoje, bylenné a ovocné šťavy, sirupy, toniky a iné prípravky na zhotovovanie nápojov, to všetko patriace do tejto triedy.

(540) **EVEREST AYURVEDA**

(732) EVEREST AYURVEDA, s. r. o., Ploštilova 12/1626, 143 00 Praha, CZ;

(111) 234837

(151) 10.6.2013

(180) 21.8.2022

(210) 1285-2012

(220) 21.8.2012

(442) 2.1.2013

10(511) 5, 30, 32

(511) 5 - Čaje a bylenné zmesi, toniky, sirupy, minerálne vody, nealkoholické nápoje, potravinové doplnky, to všetko na liečebné účely; potravinové doplnky; doplnky stravy.

30 - Čaje; káva; sirupy; korenie; prípravky z obilnín; pečivo; múka; cukrovinky; výrobky z čaju, kávy, sirupov, korenia, obilnín, múky patriace do triedy 30.

32 - Minerálne vody, šumivé nápoje, iné nealkoholické nápoje, bylenné a ovocné šťavy, sirupy, toniky a iné prípravky na zhotovovanie nápojov, to všetko patriace do tejto triedy.

(540)



(591) modrá, zelená, biela

(732) EVEREST AYURVEDA, s. r. o., Ploštilova 12/1626, 143 00 Praha, CZ;



## Obnovené ochranné známky

(210)	(111)	(210)	(111)	(210)	(111)	(210)	(111)
2341	151128	1379-93	180568	881-2003	206926	1957-2003	208025
9335	101336	1383-93	181510	932-2003	206233	1962-2003	208125
20587	105185	2229-93	182758	952-2003	206089	2049-2003	207751
26583	92949	2230-93	179925	1016-2003	206562	2051-2003	207753
28118	104688	2393-93	179665	1022-2003	205203	2052-2003	207754
28151	151148	3828-2001	202975	1026-2003	206563	2058-2003	207757
28152	151147	2151-2002	205371	1029-2003	206324	2106-2003	214050
28250	155575	2152-2002	205372	1031-2003	206404	2123-2003	207284
28547	95070	2254-2002	205374	1082-2003	216055	2129-2003	207288
46924	161623	2775-2002	203772	1083-2003	206334	2175-2003	212238
46983	161600	2777-2002	204507	1087-2003	206338	2254-2003	208224
46999	161510	2778-2002	204508	1108-2003	206941	2301-2003	207780
47023	161440	2884-2002	205627	1112-2003	208104	2360-2003	208756
47106	161645	3336-2002	206283	1117-2003	208199	2361-2003	208757
47263	161785	3342-2002	202657	1124-2003	208737	2362-2003	208758
47328	161780	3514-2002	204690	1125-2003	204056	2363-2003	208759
47540	162000	3541-2002	205300	1170-2003	215234	2450-2003	208076
53137	165399	3542-2002	205301	1171-2003	207132	2451-2003	208077
53174	165679	181-2003	206501	1172-2003	207196	2464-2003	208348
53240	166040	182-2003	206502	1173-2003	207197	2517-2003	208473
53326	165467	183-2003	206503	1191-2003	207426	2611-2003	208252
71203	178359	184-2003	205915	1204-2003	210485	2644-2003	208847
71535	175482	251-2003	205785	1219-2003	207721	2650-2003	208849
71536	175483	423-2003	205824	1249-2003	208013	2692-2003	208787
74002	175231	458-2003	207069	1253-2003	207134	3134-2003	209042
45-93	172214	465-2003	206651	1254-2003	207135	3195-2003	208893
96-93	180839	466-2003	206652	1305-2003	207891	3198-2003	209141
149-93	193697	490-2003	206665	1317-2003	207465	3199-2003	209142
168-93	175989	503-2003	206895	1330-2003	207528	3284-2003	209158
203-93	176080	539-2003	206517	1333-2003	207531	3285-2003	209159
241-93	176079	560-2003	210074	1336-2003	207534	3286-2003	209160
338-93	174449	581-2003	208101	1340-2003	207538	3615-2003	209196
340-93	172819	611-2003	206686	1341-2003	207539	607-2004	210141
345-93	172853	612-2003	206687	1421-2003	206811	722-2004	209966
347-93	172820	613-2003	206058	1480-2003	208600	752-2004	209971
348-93	179145	614-2003	206784	1510-2003	207552	1127-2005	213848
361-93	172095	615-2003	206059	1511-2003	207553		
409-93	172421	616-2003	206060	1513-2003	207555		
413-93	172424	617-2003	206061	1514-2003	207556		
434-93	172442	618-2003	206785	1515-2003	207557		
451-93	176076	619-2003	206786	1516-2003	207558		
454-93	178872	620-2003	206787	1517-2003	207559		
494-93	174450	653-2003	206210	1518-2003	207560		
545-93	176271	661-2003	206216	1519-2003	207561		
551-93	175580	665-2003	206219	1622-2003	207584		
691-93	176881	716-2003	206524	1627-2003	208113		
741-93	177134	718-2003	207074	1631-2003	208117		
754-93	172186	719-2003	207075	1670-2003	207595		
768-93	172300	720-2003	207076	1676-2003	207596		
771-93	172280	721-2003	207077	1677-2003	207597		
775-93	172304	722-2003	207078	1748-2003	207615		
841-93	174095	747-2003	208703	1792-2003	207157		
843-93	174094	793-2003	207091	1834-2003	207269		
854-93	176422	794-2003	207092	1835-2003	207270		
1007-93	185319	798-2003	207095	1893-2003	208123		
1008-93	183087	814-2003	206532	1915-2003	207631		
1009-93	185320	830-2003	207388	1916-2003	207632		
1072-93	178950	831-2003	207389	1953-2003	208022		
1110-93	177219	854-2003	206699	1954-2003	208023		
1191-93	186911	855-2003	206700	1955-2003	208024		

**(111) 92949**

(151) 3.9.1942  
(156) 3.9.2012  
(180) 3.9.2022  
(210) 26583  
(220) 3.9.1942

**7 (511) 1, 2, 3, 4, 5**

(510) Liečivá, chemické výrobky na účely liečenia a zdravotnej starostlivosti, lekárske drogy, prostriedky na hubenie zvierat a rastlín, prostriedky na rušenie zárodkov a protihnilobné (dezinfekčné), prostriedky, prostriedky na udržiavanie a uchovávanie potravín v čerstvom stave; chemické prostriedky na priemyselné a vedecké účely, hasiace prostriedky; napúšťadlá na usne, umelé usne, drevo, papier a pradivá; farbivá na usne, umelé usne, papier a pradivá; fermeže, rozpúšťadlá na laky, rozpúšťadlá moridiel, zmäkčovadlá na umelé živice, zmäkčovadlá na lepidlá, leštidlá, prostriedky na dodávanie trvanlivosti usniam a na ich čistenie, upravovacie a vyčiňovacie prostriedky, hmota na leštenie podláh; vosk, svietiace látky, technické oleje a tuky, mazadlá, kvapalné pohonné látky do motorov; voňavky, prostriedky na pestovanie tela a krásy, éterické oleje, mydlá, pracie a bieliace prostriedky, škrobové výrobky na tkanivá, prostriedky na odstraňovanie škvŕn, prostriedky proti hrdzi, prostriedky na rozrábanie čistidiel a leštidiel (okrem na usne), čistiace prostriedky na stroje, prostriedky na umývanie nádob, prostriedky na namáčanie bielizne; chemické výrobky na odstraňovanie tukov, olejov z kovov, dreva, kameňa, dreva, porcelánu, skla, umelých látok a pradiv a na čistenie týchto hmôt; prostriedky na dodávanie trvanlivosti drevu; minerálne oleje.

**(540) Columbia**

(732) HomeBrands, a.s., Klimentská 1746/52, 110 00 Praha - Nové Město, CZ;  
(740) Fajnor IP s.r.o., Bratislava, SK;

**(111) 95070**

(151) 17.11.1933  
(156) 17.11.2013  
(180) 17.11.2023  
(210) 28547  
(220) 17.11.1933

**7 (511) 1, 3, 11, 16, 17, 19, 21**

(510) Hlina a hlinený tovar, sklo a sklenený tovar, porcelán a porcelánový tovar, sľuda a výrobky zo sľudy, kamene a kamenný tovar umelé kamene, tehly, tašky, cement a cementársky tovar, dlaždice, obkladačky, izolujúce prostriedky, mozaiková dlažba, keramické výrobky, obkladový materiál na podlahy a steny, stavebný materiál, nadstavce na komíny, kachle.

**(540) Rakodur**

(732) LASSELSBERGER, s.r.o., Adolova 2549/1, Jižní Předměstí, 320 00 Plzeň, CZ;  
(740) Kubíny Peter, Bc., Trenčín, SK;

**(111) 101336**

(151) 31.5.1943  
(156) 31.5.2013  
(180) 31.5.2023  
(210) 9335  
(220) 31.5.1943

**7 (511) 1, 2, 3, 5, 29, 30, 31, 32, 33**

(510) Potraviny a požívatiny všetkých druhov, najmä káva, kávové náhradky, kávové a sladové výťažky, kávové a čajové esencie, ovocná káva, kávové konzervy, čaj, paštéty, polievkové a omáčkové korenie a esencie, sirup, med, cestoviny, korenie, horčica, ocot. Koloniálny tovar, konzervy všetkých druhov. Kakao, čokoláda, cukrovinky, pečivo a cukrárenský tovar, prášok do pečiva. Ovocné a zeleninové konzervy, ovocné a zeleninové huspeniny, lekváre, ovocné dužiny. Mlieko a mliečne výrobky, maslo, syry, margarín, jedlé oleje a tuky. Dietetické a detské živiny, slad, výrobky zo sladu, karamel, sladové prípravky. Prostriedky na farbenie a udržiavanie potravín a požívatin v čerstvom stave a na trvalo, ako aj na ich aromatizovanie, glazúrovanie, kandizovanie a impregnáciu, povlakové látky na kávu, kávové náhradky a prísady, lekárske prípravky a drogy. Škroby a výrobky zo škrobu, pracie prostriedky. Nápoje alkoholické, najmä pivo, víno, liehoviny; minerálne vody, limonády, ovocné šťavy. Poľnohospodárske výrobky, mlynské výrobky, krmivo, odpadové produkty pri výrobe kávovín.

**(540) Melta**

(732) KÁVOVINY akciová spoločnosť, Jana Palacha 515, 532 32 Pardubice, CZ;  
(740) PATENTSERVIS BRATISLAVA, a. s., Bratislava, SK;

**(111) 104688**

(151) 7.3.1923  
(156) 7.3.2013  
(180) 7.3.2023  
(210) 28118  
(220) 7.3.1923

**10(511) 6, 16, 26**

(511) 6 - Nity všetkých druhov, klinčeky, strmene, poistné krúžky, kovové podložky, škatule, plomby, zátky, aerosólové ventilčeky, tubové uzávery, kvapkacie vložky, výsypníky a iné uzávery.  
16 - Kancelárske potreby, a to ťažidlá na listy, držadlá na perá, ceruzky, zošívачky, dierovače, listové váhy, cievky do písacích strojov, škatule na farby, misky na farby, klipsy na ceruzky a perá, zaraďovače, kovania zaraďovačov, rýchloviazače, kovania plniacich pier, prepisovacie dosky.  
26 - Drobný tovar z kovu a z plastických hmôt, a to gombíky všetkých druhov, pracky, háky, háčiky a očká, háčkovadlá, náprstky, trakové a podvážkové súčasti, zipsy, ihlársky tovar, a to špendlíky všetkých druhov, kadernícke potreby, a to vlasové spony, vlásničky, vlniče vlasov, pinetky.

(540)



(732) KOH-I-NOOR, a. s., Vršovická 51, 101 15 Praha, CZ;

(740) ROTT, RŮŽIČKA &amp; GUTTMANN, Bratislava, SK;

(111) 105185

(151) 27.9.1933

(156) 27.9.2013

(180) 27.9.2023

(210) 20587

(220) 27.9.1933

7 (511) 30

(510) Kávéové náhradky, obilné kávy a príbuzné požívateľiny.

(540) **Žitovka**

(732) KÁVOVINY akciová spoločnosť, Jana Palacha 515, 532 32 Pardubice, CZ;

(740) PATENTSERVIS BRATISLAVA, a. s., Bratislava, SK;

(111) 151128

(151) 26.5.1953

(156) 28.4.2013

(180) 28.4.2023

(210) 2341

(220) 28.4.1953

7 (511) 15

(510) Piana, pianína, harmónia a súčasti týchto nástrojov.

(540)

**WEINBACH**

(732) PETROF, spol. s r. o., Brněnská 207, 500 06 Hradec Králové, CZ;

(740) PATENTSERVIS BRATISLAVA, a. s., Bratislava, SK;

(111) 151147

(151) 15.7.1953

(156) 27.5.2013

(180) 27.5.2023

(210) 28152

(220) 27.5.1953

7 (511) 6, 7, 8, 12

(510) Valčekové ložiská a ich súčiastky, uloženie pre ložiská, kryty a uzávery, súčasti krytov na uloženie ložísk, škatule na čapy, kryty na čapové škatule, uzávery, nastavovače a súčiastky na čapové škatule do lokomotív, rúrky na prepravné pásy a uzávery na mazacie vstrekovače.

(540)

**T I M K E N**

(732) The Timken Company, 1835 Dueber Avenue, S. W., 44706 Canton, OhioOhio, US;

(740) Tomeš Pavol, Ing., Bratislava, SK;

(111) 151148

(151) 15.7.1953

(156) 27.5.2013

(180) 27.5.2023

(210) 28151

(220) 27.5.1953

7 (511) 6

(510) Odliatky, predvalcované kusy, bloky, tyče, rúrky a iné tvary z ocele a oceľových zliatin.

(540)

**TIMKEN**

(732) The Timken Company, 1835 Dueber Avenue, S. W., 44706 Canton, OhioOhio, US;

(740) Tomeš Pavol, Ing., Bratislava, SK;

(111) 155575

(151) 24.9.1963

(156) 5.4.2013

(180) 5.4.2023

(210) 28250

(220) 5.4.1963

8 (511) 6, 7, 8, 28

(510) 6 - Železné okná, kovové výrobky z odpadového plechu všetkých druhov, kovové obaly.

7 - Automatické práčky.

8 - Kovové náradie, nástroje,

28 - Hračky.

(540)



(732) Tatramat a. s., Poprad, SK;

(740) PATENTSERVIS BRATISLAVA a. s., Bratislava, SK;

(111) 161440

(151) 4.6.1973

(156) 20.4.2013

(180) 20.4.2023

(210) 47023

(220) 20.4.1973

7 (511) 3

(510) Mydlá, voňavky, éterické oleje, kozmetické prostriedky, vodičky na vlasy.

(540) **ESTEE**

(732) ESTEE LAUDER COSMETICS LTD., 161 Commander Blvd., Agincourt, Ontario M1S 3K9, CA;

(740) Bušová Eva, JUDr., Bratislava, SK;

**(111) 161510**

(151) 8.8.1973  
(156) 14.4.2013  
(180) 14.4.2023  
(210) 46999  
(220) 14.4.1973

**7 (511) 1, 5, 32**

(510) Chemické výrobky pre zdravotnícky priemysel, umelé a syntetické živice; chemické výrobky na konzervovanie potravín. Výrobky lekárske, veterinárne a zdravotnícke; liečivá pre ľudí a zvieratá; výrobky dietetické pre deti a chorých; náplasti, materiál na obvazy; hmoty na plombovanie zubov a na odtlačky zubov; liečivá pre dentistov; dezinfekčné prostriedky s výnimkou dezinfekčných prostriedkov na viazanie prachu; prostriedky na ničenie buriny a škodlivých zvierat; medicínálne vína, medicínálne nápoje, sirupy na farmaceutické účely. Strojené vody minerálne, nápoje šumivé, nealkoholické osviežujúce z ovocia, sirupy na prípravu nealkoholických nápojov.

(540)



(732) Kofola ČeskoSlovensko a.s., Nad Porubkou 2278/31a, 708 00 Ostrava, CZ;

(740) Zathurecky InPartners, s. r. o., Banská Bystrica, SK;

**(111) 161600**

(151) 20.9.1973  
(156) 5.4.2013  
(180) 5.4.2023  
(210) 46983  
(220) 5.4.1973

**7 (511) 1, 3, 4, 5, 6, 7, 8, 9, 11, 12, 13, 17, 21, 31, 37, 42**

(510) Chemické výrobky na priemyselné a vedecké účely, chemické výrobky pre fotografiu, poľnohospodárstvo, záhradníctvo a lesníctvo, umelé a syntetické živice, plastické hmoty vo forme prášku, pasty alebo v tekutom stave na priemyselné účely, prírodné a umelé hnojivá, hasiace prostriedky, prostriedky na kalenie a chemické prípravky na zvráňanie, chemické prostriedky na konzervovanie potravín, triesloviny, priemyselné spojivá, pracie a bieliace prípravky, čistiace, leštiace, brúsne a obrusovacie prípravky, mydlo, výrobky kozmetické, voňavkárne, éterické oleje, vodičky na vlasy, zubné pasty, prášky, odmasťovacie prípravky, priemyselné oleje a tuky, mazadlá, prostriedky na viazanie prachu a absorbovanie prachu, výrobky farmaceutické, zverolekárske a zdravotnícke, dietetické výrobky pre deti a chorých, náplasti, obvazový materiál, hmoty určené na plombovanie zubov a na odtlačky zubov, dezinfekčné prostriedky, prostriedky na ničenie rastlinných a živočíšnych škodcov, antiparazitné látky, základné kovy v surovom a polospracovanom stave a ich zliatiny, kotvy, nákovy, zvony, stavebný materiál z valcovaného a liateho kovu, koľajnice a iný kovový materiál určený na železničné účely, reťaze, káble a drôty, zámočnícke výrobky, kovo-

vé rúry, nedobytné pokladnice a schránky, oceľové guľôčky, podkovy, klince a skrutky, iné kovové výrobky, rudy, stroje a obrábacie stroje, motory, poľnohospodárske stroje, liahne, mazine, ručné nástroje a náradie, nožiarske výrobky, vidličky a lyžice, zbrane sečné a bodné, prístroje a nástroje na vedecké, navigačné a meračie účely, prístroje a nástroje elektrické včítane bezdrôtových, fotografické, kinematografické a optické prístroje a nástroje, prístroje a nástroje na meranie a váženie, prístroje a nástroje signalizačné a kontrolné, prístroje a nástroje na záchranné a učebné účely, prístroje uvádzané do činnosti vhadením mince alebo známky, prístroje na záznam a reprodukciu zvuku, zapisovacie pokladnice, počítačové stroje, hasiace prístroje, osvetľovacie a vykurovacie zariadenia, zariadenia na výrobu pary, zariadenia na varenie, chladenie, sušenie, vetranie, zariadenia na rozvod vody, zdravotnícke zariadenia.

(540)



(732) FMC CORPORATION, spoločnosť zriadená podľa zákonov štátu Delaware, 1735 Market Street, 19103 Philadelphia, Pennsylvania, US;

(740) MAJLINGOVÁ & PARTNERS, s. r. o., Bratislava, SK;

**(111) 161623**

(151) 26.9.1973  
(156) 23.3.2013  
(180) 23.3.2023  
(210) 46924  
(220) 23.3.1973

**7 (511) 16, 18**

(510) Kufre, torby a tašky všetkých druhov.

(540)



(732) Samsonite IP Holdings S.á.r.l., 13-15, avenue de la Liberté, L-1931 Luxembourg, LU;

(740) Tomeš Pavol, Ing., Bratislava, SK;

**(111) 161645**

(151) 4.10.1973  
(156) 1.6.2013  
(180) 1.6.2023  
(210) 47106  
(220) 1.6.1973

**7 (511) 7, 9, 11, 12**

(510) Motory chladenia s vrtuľou, panely s ovládačmi, bezpečnostné volanty, volanty s pot'ahmi, dverné kontakty, termistorové teploměry, štíty prístrojov, združené kontrolné prístroje, kontrolky a symboly funkcií, integrované obvody na kontrolu a ovládanie funkcií motorových vozidiel, stieracie súpravy, stierače otočné, motory naftového kúrenia, priečochky, zástrčky, otáčkomery, tlakomery, plaváky, snímače teplomerov, zdru-

žené prístroje do traktorov a automobilov, vzpery, prevodové kolienka, zapínacie a rozpínacie tlačidlá, kryty tyče riadenia, mechanicky ovládané spínače, zásuvky a zástrčky, príslušenstvo k úplným prístrojovým doskám, viacrýchlostné pohony, kombinované prepínače s automatickým vrátením, spínače s kontrolkou, cyklovače, káblové zväzky s viacpólovými vidlicami a zásuvkami, servopohony, kontrolky minimálneho tlaku vzduchu, spínače spätných svetiel, motory stieracích súprav, stierače kývné, motory automobilového kúrenia, motory na svetelné majáky, zásuvky, rýchlomery, teplomery, palivomery, objímky, meniče, motory, tlakové spínače s baroskopmi, kontrolné svetlá, prepínače, svorkovnice, poistné skrinky, výlisky z plastických hmôt, kolektory, náhony stieracích súprav, prístrojové dosky, stieradlá, ampérmetre. Zapaľovacie a žhaviace sviečky všetkých druhov, otáčkomery, nízkonapäťové zapaľovacie systémy do leteckých motorov a prehoráky na tekuté a plyné palivá, diagnostické meracie prístroje na posudzovaní stavu a nastavenia motora, zapaľovacie zariadenie do naftových pecí. Svetlomery, spiatočkové svetlá, svetlá vnútorného osvetlenia, montážne a kontrolné svetlá, optické vložky do svetlomero, hmlovky, smerové svetlá a ostatné optické ukazovatele, mechanicky ovládané spínače. Hydraulické a diskové brzdy, spojovacie súčasti hydraulických a vzduchových brzd, tlmiče teleskopické automobilové, servoriadenie, klimatizačné zariadenia závislé a nezávislé, vykurovacie agregáty motorových vozidiel, vzduchové perovanie, prerušovače smerových svetiel, kontrolky zhavenia, stop spínače, bzučiaky a iné elektrické a mechanické zariadenia motorových vozidiel, mechanické meracie prístroje motorových vozidiel, vzduchové a elektromagnetické brzdy, mechanické ručné brzdy, tlmiče pákové, servomechanizmy (posilňovače), čističe nafty motorových vozidiel, čističe oleja motorových vozidiel, mechanické zdviháky automobilové, výrobky pre návestia a zabezpečovaciú techniku, klaksóny s elektrickým príkonom, omývače čelných skiel, poistkové skrinky, svorkovnice, drobné mechanické a elektrické príslušenstvá motorových vozidiel. Spúšťače dynamy, regulátory prúdu a napätia, zapaľovacie zariadenia batériové, magnetoelektrické a elektronické rozdeľovače, zapaľovacie cievky, prepínače batérii, spínacie skrinky, vypínače, spínače zhavenia, stykače, signalizačné relé, automatické ovládače smerových svetiel, elektromagnetické palivomery, protišmykové zariadenia, pomocné elektromotory, dynamospúšťače, alternátory, spätné spínače vrátane kontroly nabíjania batérie, kontaktové a bezkontaktové prerušovače, predradné odpory, zapaľovacia magnetka, prepínače svetiel, spínače, odpojovače, elektromagnety, ističe proti prepätiu, ovládacie skrine, tlmenie brzdových svetiel, ochranné zariadenia proti krádeži, protiblokovacie zariadenia.

(540)



(732) PAL International, a.s., Mladoboleslavská 15, 197 05 Praha - Kbely, CZ;

(740) PATENTSERVIS BRATISLAVA, a. s., Bratislava, SK;

(111) 161780

(151) 18.1.1974

(156) 11.9.2013

(180) 11.9.2023

(210) 47328

(220) 11.9.1973

7 (511) 9

(510) Elektrické a elektronické nástroje a prístroje, najmä vstupné diely do televízorov, rádiá a elektrické a elektronické nástroje a prístroje; premenné registre, premenné kondenzátory, vypínače, magnetické hlavy, magnetofónové šasi, vysielacie elektrónky s chladenou anódou a obrazové programátory vrátane ich modulátorov a konventorov.

(540)



(732) ALPS ELECTRIC CO., LTD., 1-7, Yukigaya-otosukamachi, Ota-ku, Tokyo, JP;

(740) Majlingová Marta, Ing., Bratislava, SK;

(111) 161785

(151) 28.1.1974

(156) 9.8.2013

(180) 9.8.2023

(210) 47263

(220) 9.8.1973

7 (511) 1, 4

(510) Chemické výrobky na priemyselné účely, chemické prísady do olejov, do tekutých palív, do masťov a výplachových kalov; priemyselné oleje a tuky (iné ako jedlé oleje); tuky a éterické oleje, masťová, pohonné látky (vrátane benzínu) a prostriedky na svietenie, prísady v podobe olejov na zvýšenie výkonu tekutých palív a masťov.

(540) LUBAD

(732) SHELL BRANDS INTERNATIONAL AG, Baarermatte, 6340 Baar, CH;

(740) ŽOVICOVÁ & ŽOVIC IP, s.r.o., Bratislava, SK;

(111) 162000

(151) 8.7.1974

(156) 28.11.2013

(180) 28.11.2023

(210) 47540

(220) 28.11.1973

7 (511) 7, 8

(510) Stroje a nástroje na vykonávanie vrto v zemi a v skale.

(540) SECOROC

(732) Atlas Copco Secoroc Aktiebolag, 737 25 Box 521, Fagersta, SE;

(740) Fajnorová Mária, Ing., Bratislava, SK;

**(111) 165399**

(151) 27.6.1983  
(156) 10.5.2013  
(180) 10.5.2023  
(210) 53137  
(220) 10.5.1983

**7 (511) 1, 5**

(510) Výrobky chemické pre lekárstvo, hygienu, farmáciu a pre zdravotnícky priemysel. Výrobky farmaceutické, veterinárske a zdravotnícke, liečivá, výrobky diietické pre deti a chorých, náplasti, materiál na obvazy, dezinfekčné prostriedky.

**(540) PANKENZAN**

(732) Ferring B.V., Polaris Avenue 144, 2132 JX Hoofddorp, NL;

**(111) 165467**

(151) 13.9.1983  
(156) 2.9.2013  
(180) 2.9.2023  
(210) 53326  
(220) 2.9.1983

**7 (511) 32**

(510) Pivo.

**(540) GAMBRINUS**

(732) Plzeňský Prazdroj, a. s., U Prazdroje 7, 304 97 Plzeň, CZ;

(740) Tomeš Pavol, Ing., Bratislava, SK;

**(111) 165679**

(151) 17.5.1984  
(156) 23.5.2013  
(180) 23.5.2023  
(210) 53174  
(220) 23.5.1983

**7 (511) 33**

(510) Vína, liehoviny a likéry.

**(540) DUNHILL**

(732) Alfred Dunhill Limited, 15 Hill Street, London W1J 5QT, GB;

(740) Bušová Eva, JUDr., Bratislava, SK;

**(111) 166040**

(151) 5.9.1985  
(156) 12.7.2013  
(180) 12.7.2023  
(210) 53240  
(220) 12.7.1983

**7 (511) 7, 9, 11**

(510) Stroje textilné, stroje šijacie, kancelárske stroje písacie, počítačové, diernoštítkové, rozmnožovacie a kopírovacie.

**(540)**



(732) JUKI KABUSHIKI KAISHA (JUKI CORPORATION), 2-11-1, Tsurumaki, Tama-Shi, Tokyo 206-8551, JP;

(740) Fajnorová Mária, Ing., Bratislava, SK;

**(111) 172095**

(151) 3.11.1993  
(156) 1.4.2013  
(180) 1.4.2023  
(210) 361-93  
(220) 1.4.1993  
(450) 2.2.1994

**7 (511) 6**

(510) Kovové zliatiny a kovové odliatky.

**(540) STELLITE**

(732) Deloro Stellite Holdings Corporation, 555 N. New Ballas, Suite 305, St. Louis, MO 63141, US;

(740) Fajnorová Mária, Ing., Bratislava, SK;

**(111) 172186**

(151) 28.12.1993  
(156) 24.5.2013  
(180) 24.5.2023  
(210) 754-93  
(220) 24.5.1993  
(450) 6.4.1994

**7 (511) 30**

(510) Jedlo a prísady do jedla obsiahnuté v triede 30; obilniny na raňajky a pripravené, ochutené obilniny vrátane tých, ktoré sú pripravené z pšenice, raže, jačmeňa, kukurice, ovsu a ryže, chlebové pečivo, chuťovky, múka a obilné výrobky určené na ľudskú výživu, napr. ovsené vločky a pod.; káva, čaj, kakao, cukor, ryža, tapioka, ságo, kávové náhradky, nápoje z kávy, kakaa a čokolády; chlieb, sucháre a sušienky, koláče, jemné pečivo a cukrovinky; zmrzlina, med, sirup z melasy, kvasnice, prášky do pečiva, soľ, horčica, korenie, ocot, chuťové omáčky, ľad.

**(540) KELLOGG'S CORN FLAKES**

(732) KELLOGG COMPANY, spoločnosť zriadená a existujúca podľa zákonov štátu Delaware, One Kellogg Square, Battle Creek, Michigan, US;

(740) Tomeš Pavol, Ing., Bratislava, SK;

**(111) 172214**

(151) 18.1.1994  
(156) 28.1.2013  
(180) 28.1.2023  
(210) 45-93  
(220) 28.1.1993  
(450) 11.5.1994

**7 (511) 32**

(510) Pivo, ľahké pívá a ležiaky, minerálne vody, šumivé a iné nealkoholické nápoje, sirupy a iné prípravky na prípravu nápojov, ovocné šťavy a nápoje z ovocných štiav.

**(540) TAMPICO**

(732) Tampico Beverages, Inc., N. Campbell Avenue 3106, 60618 Chicago, Illinois, US;

(740) Bušová Eva, JUDr., Bratislava, SK;

**(111) 172280**

(151) 4.2.1994  
(156) 24.5.2013  
(180) 24.5.2023  
(210) 771-93  
(220) 24.5.1993

(450) 11.5.1994

7 (511) 30

(510) Jedlo a prísady do jedla obsiahnuté v triede 30; obilniny na raňajky a pripravené, ochutené obilniny vrátane tých, ktoré sú pripravené z pšenice, raže, jačmeňa, kukurice, ovsu a ryže, chlebové pečivo, chuťovky, múka a obilné výrobky určené na ľudskú výživu, napr. ovsené vločky a pod.; káva, čaj, kakao, cukor, ryža, tapioka, ságo, kávové náhradky, nápoje z kávy, kakaa a čokolády; chlieb, sucháre a sušienky, koláče, jemné pečivo a cukrovinky; zmrzlina, med, sirup z melasy, kvasnice, prášky do pečiva, soľ, horčica, korenie, ocot, chuťové omáčky, ľad.

(540) **KELLOGG 'S CHOCOS**

(732) KELLOGG COMPANY, spoločnosť zriadená a existujúca podľa zákonov štátu Delaware, One Kellogg Square, Battle Creek, Michigan, US;  
(740) Tomeš Pavol, Ing., Bratislava, SK;

(111) 172300

(151) 22.2.1994

(156) 24.5.2013

(180) 24.5.2023

(210) 768-93

(220) 24.5.1993

(450) 11.5.1994

7 (511) 30

(510) Jedlo a prísady do jedla obsiahnuté v triede 30; obilniny na raňajky a pripravené, ochutené obilniny vrátane tých, ktoré sú pripravené z pšenice, raže, jačmeňa, kukurice, ovsu a ryže, chlebové pečivo, chuťovky, múka a obilné výrobky určené na ľudskú výživu, napr. ovsené vločky a pod.; káva, čaj, kakao, cukor, ryža, tapioka, ságo, kávové náhradky, nápoje z kávy, kakaa a čokolády; chlieb, sucháre a sušienky, koláče, jemné pečivo a cukrovinky; zmrzlina, med, sirup z melasy, kvasnice, prášky do pečiva, soľ, horčica, korenie, ocot, chuťové omáčky, ľad.

(540) **TOPPAS**

(732) KELLOGG COMPANY, spoločnosť zriadená a existujúca podľa zákonov štátu Delaware, One Kellogg Square, Battle Creek, Michigan, US;  
(740) Tomeš Pavol, Ing., Bratislava, SK;

(111) 172304

(151) 22.2.1994

(156) 24.5.2013

(180) 24.5.2023

(210) 775-93

(220) 24.5.1993

(450) 11.5.1994

7 (511) 30

(510) Jedlo a prísady do jedla obsiahnuté v triede 30; obilniny na raňajky, pripravené a ochutené obilniny vrátane tých, ktoré sú pripravené z pšenice, raže, jačmeňa, kukurice, ovsu a ryže, chlebové pečivo, chuťovky, múka a obilné výrobky určené na ľudskú výživu, napr. ovsené vločky a pod.; káva, čaj, kakao, cukor, ryža, tapioka, ságo, kávové náhradky, nápoje z kávy, kakaa a čokolády; chlieb, sucháre a sušienky, koláče, jemné pečivo a cukrovinky; zmrzlina, med, sirup z melasy, kvasnice, prášky do pečiva, soľ, horčica, korenie, ocot, chuťové omáčky, ľad.

(540) **KELLOGG 'S CRUNCHY NUT**

(732) KELLOGG COMPANY, spoločnosť zriadená a existujúca podľa zákonov štátu Delaware, One Kellogg Square, Battle Creek, Michigan, US;  
(740) Tomeš Pavol, Ing., Bratislava, SK;

(111) 172421

(151) 28.4.1994

(156) 5.4.2013

(180) 5.4.2023

(210) 409-93

(220) 5.4.1993

(450) 6.7.1994

7 (511) 3

(510) Bieliace, pracie, čistiace, leštiace, odmasťovacie a abrazívne prípravky; mydlá; kozmetické a voňavkárské výrobky vrátane éterických olejov, vodičky na vlasy, zubné pasty a prášky.

(540) **MALTPLEXX**

(732) Aramis Inc., 767 Fifth Avenue, New York, New York 10153, US;  
(740) Bušová Eva, JUDr., Bratislava, SK;

(111) 172424

(151) 28.4.1994

(156) 5.4.2013

(180) 5.4.2023

(210) 413-93

(220) 5.4.1993

(450) 6.7.1994

7 (511) 3

(510) Bieliace, pracie, čistiace, leštiace, odmasťovacie a abrazívne prípravky; mydlá; kozmetické a voňavkárské výrobky vrátane éterických olejov, vodičky na vlasy, zubné pasty a prášky.

(540) **SHAVE-PLEXX**

(732) Aramis Inc., 767 Fifth Avenue, New York, New York 10153, US;  
(740) Bušová Eva, JUDr., Bratislava, SK;

(111) 172442

(151) 2.5.1994

(156) 8.4.2013

(180) 8.4.2023

(210) 434-93

(220) 8.4.1993

(450) 6.7.1994

7 (511) 5

(511) 5 - Farmaceutické prípravky a substancie.

(540) **FAMVIR**

(732) Novartis International Pharmaceutical Ltd, P. O. Box HM 2899, Hamilton HM LX, BM;  
(740) Čechvalová Dagmar, Bratislava, SK;

(111) 172819

(151) 14.10.1994

(156) 29.3.2013

(180) 29.3.2023

(210) 340-93

(220) 29.3.1993

(450) 12.1.1995



7 (511) 34

(510) Tabakové výrobky.

(540) **RAMON ALLONES**

(732) General Cigar Co., Inc., 10900 Nuckols Road, Suite 100, Glen Allen, VA 23060, US;

(740) Bušová Eva, JUDr., Bratislava, SK;

(111) 172820

(151) 14.10.1994

(156) 29.3.2013

(180) 29.3.2023

(210) 347-93

(220) 29.3.1993

(450) 12.1.1995

7 (511) 34

(510) Tabakové výrobky.

(540) **CANARIA D'ORO**

(732) General Cigar Co., Inc., 10900 Nuckols Road, Suite 100, Glen Allen, VA 23060, US;

(740) Bušová Eva, JUDr., Bratislava, SK;

(111) 172853

(151) 27.10.1994

(156) 29.3.2013

(180) 29.3.2023

(210) 345-93

(220) 29.3.1993

(450) 12.1.1995

7 (511) 34

(510) Tabakové výrobky.

(540) **TEMPLE HALL**

(732) General Cigar Co., Inc., 10900 Nuckols Road, Suite 100, Glen Allen, VA 23060, US;

(740) Bušová Eva, JUDr., Bratislava, SK;

(111) 174094

(151) 23.3.1995

(156) 31.5.2013

(180) 31.5.2023

(210) 843-93

(220) 31.5.1993

(450) 7.6.1995

7 (511) 5

(510) Farmaceutické prípravky a substancie.

(540) **ENABLEX**

(732) Novartis International Pharmaceuticals Ltd, Hurst Holme, 12 Trott Road, P. O. Box HM 2899, Hamilton HM LX, BM;

(740) Čechvalová Dagmar, Bratislava, SK;

(111) 174095

(151) 23.3.1995

(156) 31.5.2013

(180) 31.5.2023

(210) 841-93

(220) 31.5.1993

(450) 7.6.1995

7 (511) 29, 30, 32

(510) Mlieko, fermentované mlieko, jogurt, mliečne nápoje, fermentované mliečne nápoje a iné mliečne produkty; kávové a kakaové nápoje;

sladké nápoje, okysličené vody a iné nealkoholické nápoje, ovocné nápoje a ovocné šťavy, sirupy a iné prípravky na prípravu nápojov.

(540) **YAKULT**

(732) KABUSHIKI KAISHA YAKULUT HONSHA, 1-19 Higashi Shimbashi 1-chome, 105 Minato-ku, Tokyo, JP;

(740) Bušová Eva, JUDr., Bratislava, SK;

(111) 174449

(151) 5.5.1995

(156) 29.3.2013

(180) 29.3.2023

(210) 338-93

(220) 29.3.1993

(450) 9.8.1995

7 (511) 34

(511) 34 - Tabakové výrobky.

(540) **GARCIA Y VEGA**

(732) Swedish Match Intellectual Property AB, Box 7179, 10388 Stockholm, SE;

(740) Bušová Eva, JUDr., advokátka, Bratislava, SK;

(111) 174450

(151) 5.5.1995

(156) 19.4.2013

(180) 19.4.2023

(210) 494-93

(220) 19.4.1993

(450) 9.8.1995

7 (511) 25

(510) Odevy, najmä džínsy, džínsové bundy.

(540) **PIONEER**

(732) Ahlers AG, Elverdisser Strasse 313, D-32052 Herford, DE;

(740) Bušová Eva, JUDr., Bratislava, SK;

(111) 175231

(151) 18.7.1995

(156) 18.12.2012

(180) 18.12.2022

(210) 74002

(220) 18.12.1992

(450) 11.10.1995

7 (511) 9, 16, 37, 41, 42

(510) Elektronické navrhovanie grafiky a spracovanie obrazových dát, vstupné, výstupné a manipulačné zariadenia a systémy, najmä hardvér, softvér a periférie do počítačov, snímače, zoraďovače obrazu, fotoplottre, záznamové zariadenia filmu a príručky na obsluhu týchto zariadení; opravárske, inštalačné a údržbárske služby, výchovné služby zahrnujúce dielenské semináre a nácvikové triedy, lízingové a konzultačné služby, to všetko v odbore elektronického navrhovania grafiky a spracovania obrazových dát, vstupných, výstupných a manipulačných zariadení a systémov.

(540) **INTERGRAPH**

(732) INTERGRAPH CORPORATION, Huntsville, Alabama 35894-0001, US;

(740) Tomeš Pavol, Ing., Bratislava, SK;

(111) 175482  
 (151) 18.8.1995  
 (156) 4.9.2012  
 (180) 4.9.2022  
 (210) 71535  
 (220) 4.9.1992  
 (450) 8.11.1995

7 (511) 5

(510) Farmaceutické prípravky a látky.

**(540) PENTASA**

(732) Ferring B.V., Polaris Avenue 144, 2132 JX Hoofddorp, NL;

(111) 175483  
 (151) 18.8.1995  
 (156) 4.9.2012  
 (180) 4.9.2022  
 (210) 71536  
 (220) 4.9.1992  
 (450) 8.11.1995

7 (511) 5

(510) Farmaceutické prípravky a látky.

**(540) QUINTASA**

(732) Ferring B.V., Polaris Avenue 144, 2132 JX Hoofddorp, NL;

(111) 175580  
 (151) 24.8.1995  
 (156) 28.4.2013  
 (180) 28.4.2023  
 (210) 551-93  
 (220) 28.4.1993  
 (450) 8.11.1995

7 (511) 9

(510) Telekomunikačné výrobky, predovšetkým na prenos reči a dát, prístroje na diaľkový prenos obrazového a písomného zakódovaného materiálu.

(540)



(732) AT&T INTELLECTUAL PROPERTY II, L.P., 645 East Plumb Lane, Reno, Nevada 89502, US;  
 (740) Tomeš Pavol, Ing., Bratislava, SK;

(111) 175989  
 (151) 19.10.1995  
 (156) 4.3.2013  
 (180) 4.3.2023  
 (210) 168-93  
 (220) 4.3.1993  
 (450) 10.1.1996

7 (511) 28

(510) Telocvičné a športové potreby.

(540)

(732) BRIDGESTONE CORPORATION, 10-1 Kyobashi, 1-chome, Chuo-ku, Tokyo, JP;  
 (740) Bušová Eva, JUDr., Bratislava, SK;

(111) 176076  
 (151) 26.10.1995  
 (156) 13.4.2013  
 (180) 13.4.2023  
 (210) 451-93  
 (220) 13.4.1993  
 (450) 10.1.1996

7 (511) 9

(511) 9 - Počítače, meniče kmitočtu, automatické telefónne spínacie systémy a ich časti, telefónne prístroje, reléové centrály, automatické centrály, optické vlákna, automatické triediace prístroje, zariadenia na spracovanie dát, spojovacie vybavenia.

(540)

(732) Samsung Electronics Co., Ltd., 129, Samsung-ro, Yeongtong-gu, Suwon-si, Gyeonggi-do, KR;  
 (740) ROTT, RŮŽIČKA & GUTTMANN, Bratislava, SK;

(111) 176079  
 (151) 26.10.1995  
 (156) 15.3.2013  
 (180) 15.3.2023  
 (210) 241-93  
 (220) 15.3.1993  
 (450) 10.1.1996

7 (511) 9

(510) Elektrické a elektrotechnické nabíjacie agregáty a zariadenia, elektrické a elektronické kontrolné, indikačné a meracie prístroje, elektrické primárne a sekundárne batérie, izolačné rúrky.

**(540) TUDOR**

(732) Exide Technologies AB, Bultgatan 40A, 442 40 Kunglöv, SE;  
 (740) PATENTSERVIS BRATISLAVA, a. s., Bratislava, SK;

(111) 176080  
 (151) 27.10.1995  
 (156) 9.3.2013  
 (180) 9.3.2023  
 (210) 203-93  
 (220) 9.3.1993  
 (310) 74/316010  
 (320) 21.9.1992  
 (330) US  
 (450) 10.1.1996

7 (511) 9

(510) Pohonné zariadenie na pevný disk osobných počítačov.

**(540) PROLIANT**

(732) HEWLETT - PACKARD DEVELOPMENT COMPANY, L. P., Texas Limited Partnership, 11445 Compaq Center Drive West, Houston, Texas 77070, US;  
 (740) Tomeš Pavol, Ing., Bratislava, SK;

(111) 176271

(151) 28.11.1995  
 (156) 28.4.2013  
 (180) 28.4.2023  
 (210) 545-93  
 (220) 28.4.1993  
 (450) 7.2.1996

7 (511) 5

(510) Vitamíny, minerály, prísady do diétnych jedál, proteínové prášky.

(540) **NATURE 'S BEST**

(732) The Isopure Company, LLC, a Delaware limited liability company, 195 Engineers Road, Hauppauge, New York 11788, SK;

(740) ROTT, RŮŽIČKA & GUTTMANN, Bratislava, SK;

(111) **176422**

(151) 22.1.1996  
 (156) 2.6.2013  
 (180) 2.6.2023  
 (210) 854-93  
 (220) 2.6.1993  
 (450) 3.4.1996

7 (511) 12

(510) Bicykle a ich konštrukčné časti.

(540) **GARY FISHER**

(732) TREK Bicycle Corporation, 801 West Madison Street, Waterloo, Wisconsin 53594, US;

(740) Bušová Eva, JUDr., Bratislava, SK;

(111) **176881**

(151) 30.4.1996  
 (156) 17.5.2013  
 (180) 17.5.2023  
 (210) 691-93  
 (220) 17.5.1993  
 (450) 7.8.1996

7 (511) 9, 14, 35, 36, 41, 42

(510) Počítače, počítačové programy, hardvéry, softvéry, periférne a terminálové zariadenia používané v systémoch na spracovanie dát, pamäťové a disketové jednotky, monitory, optoelektronické pamäte, optické senzory, obrazové senzory, digitálne displeje, displeje s kvapalnými kryštálmi, tlačiarne, klávesnice, magnetické médiá do zariadení na spracovanie údajov, magnetické nosiče údajov, pásky, disky, kazety, bubny, laserové optické disky; meracie prístroje všetkých druhov na meranie všetkých veličín, prístroje a zariadenia na kontrolné a regulačné účely, zapisovacie a registračné prístroje, elektrické a elektronické prístroje a zariadenia na reguláciu a automatizáciu; elektrické zariadenia a prístroje, najmä rozvádzače NN, elektroinštalačný materiál všetkých druhov; súčiastky a diely na všetky uvedené výrobky; hodiny kontrolné a elektrické, chronometrické zariadenia ako časti elektronických meracích a regulačných systémov; služby obchodné, konzultačná a poradenská činnosť, projektovanie a vypracovávanie odborných posudkov, sprostredkovateľská činnosť v oblasti podnikania; montáž, inštalácia, opravy a servis v oblasti predmetu činnosti; inžinierska

činnosť, expertízy, technický prieskum a vývoj, štúdie projektov v oblasti predmetu činnosti; vzdelávacia činnosť a odborná príprava užívateľov výpočtovej, meracej a regulačnej techniky.

(540)

**REGTRANS**

(732) Regotrans - Rittmeyer, spol. s r.o., Pluhová 2, 831 03 Bratislava, SK;

(740) Litváková Edita, Ing., Bratislava, SK;

(111) **177134**

(151) 24.10.1996  
 (156) 21.5.2013  
 (180) 21.5.2023  
 (210) 741-93  
 (220) 21.5.1993  
 (450) 8.1.1997

7 (511) 3

(510) Bieliace a pracie prípravky; leštiace, čistiace, odmasťovacie a brúsne prípravky; mydlá, parfuméria, éterické oleje, kozmetika, prípravky na ošetrovanie vlasov a na čistenie zubov.

(540)



(732) The Procter & Gamble Company, One Procter & Gamble Plaza, Cincinnati, Ohio, US;

(740) Štros David, JUDr., Bratislava, SK;

(111) **177219**

(151) 27.11.1996  
 (156) 30.6.2013  
 (180) 30.6.2023  
 (210) 1110-93  
 (220) 30.6.1993  
 (310) 393.394  
 (320) 20.5.1993  
 (330) US  
 (450) 5.2.1997

7 (511) 9

(510) Osobné počítače, počítačové periférne zariadenia, ich časti a príslušenstvo.

(540) **PRESARIO**

(732) HEWLETT - PACKARD DEVELOPMENT COMPANY, L. P., Texas Limited Partnership, 11445 Compaq Center Drive West, Houston, Texas 77070, US;

(740) Tomeš Pavol, Ing., Bratislava, SK;

**(111) 178359**

(151) 19.11.1997  
 (156) 28.8.2012  
 (180) 28.8.2022  
 (210) 71203  
 (220) 28.8.1992  
 (442) 6.8.1997  
 (450) 4.2.1998

**7 (511) 31, 37, 42**

(511) 31 - Výpestky okrasných rastlín.  
 37 - Biotechnické rekultivácie, rekonštrukcie historických biologických objektov.  
 42 - Krajinné plánovanie.

**(540)**

(732) ARBOR - okrasné a ovocné škôlky, s.r.o., Poľná 6, 903 01 Senec, SK;  
 (740) Porubčan Róbert, Ing., Ivanka pri Dunaji, SK;

**(111) 178872**

(151) 18.12.1997  
 (156) 13.4.2013  
 (180) 13.4.2023  
 (210) 454-93  
 (220) 13.4.1993  
 (442) 10.9.1997  
 (450) 4.3.1998

**7 (511) 12**

(511) 12 - Osobné vozidlá, nákladné autá, autobusy a ich príslušenstvo, zariadenia na leteckú, lodnú a pozemnú dopravu.

**(540)**

(732) Hyundai Motor Company, 140-2, Ke-Dong, Chong-ro-Ku, Seoul, KR;  
 (740) Bušová Eva, JUDr., Bratislava, SK;

**(111) 178950**

(151) 18.12.1997  
 (156) 25.6.2013  
 (180) 25.6.2023  
 (210) 1072-93  
 (220) 25.6.1993  
 (442) 10.9.1997  
 (450) 4.3.1998

**7 (511) 32**

(511) 32 - Pivo.

**(540) PRIMUS**

(732) Plzeňský Prazdroj, a. s., U Prazdroje 7, 304 97 Plzeň, CZ;  
 (740) Tomeš Pavol, Ing., Bratislava, SK;

**(111) 179145**

(151) 19.12.1997  
 (156) 29.3.2013  
 (180) 29.3.2023  
 (210) 348-93  
 (220) 29.3.1993  
 (442) 10.9.1997  
 (450) 4.3.1998

**7 (511) 34**

(511) 34 - Tabakové výrobky.

**(540) SIMON BOLIVAR**

(732) General Cigar Co., Inc., 10900 Nuckols Road, Suite 100, Glen Allen, VA 23060, US;  
 (740) Bušová Eva, JUDr., Bratislava, SK;

**(111) 179665**

(151) 12.2.1998  
 (156) 29.12.2013  
 (180) 29.12.2023  
 (210) 2393-93  
 (220) 29.12.1993  
 (442) 5.11.1997  
 (450) 6.5.1998

**7 (511) 19, 20, 42**

(511) 19 - Stavebné materiály, prírodný a umelý kameň, cement, vápno, malta, sadra, štrk, kameninové a cementové rúry, stavebné materiály na stavbu ciest, asfalt, smola, živec, prenosné domy, kamenné pomníky, komíny.

20 - Nábytok, zrkadlá, obrazové rámy, výrobky z dreva, korku, tŕstia, trstiny, vrbového prútia, rohoviny, kostí, slonoviny, kostíc, korytnačiny, jantáru, perlete, celuloídu a buničiny, nezaradené v iných triedach, náhradky a napodobeniny všetkých týchto materiálov, výrobky z plastických hmôt ako časti a príslušenstvo nábytku.

42 - Projekčná a poradenská činnosť a služby v stavebníctve - konštrukčné plánovanie a konštrukčné návrhy vrátane návrhov stavieb a ich častí, napr. okien, dverí, skriň do kuchýň, kúpeľní a viacúčelových.

**(540) DOMUS**

(732) Domus Yhtiöt Oy, Puusepäkatu 1, 32200 Loimaa, FI;  
 (740) PATENTSERVIS BRATISLAVA, a. s., Bratislava, SK;

**(111) 179925**

(151) 23.2.1998  
 (156) 2.12.2013  
 (180) 2.12.2023  
 (210) 2230-93  
 (220) 2.12.1993  
 (442) 5.11.1997  
 (450) 6.5.1998

**7 (511) 36**

(511) 36 - Bankovníctvo, finančné informácie, poskytovanie bankových informácií, služby v oblasti finančnictva, kapitálové investície, úschovné služby, úschova v bezpečnostných schránkach, vydávanie cenných papierov, vydávanie cenín.

(540)



- (591) Červená, zelená, modrá, hnedá  
 (732) Prvá stavebná sporiteľňa, a. s., Bajkalská 30,  
 829 48 Bratislava, SK;  
 (740) Litváková Edita, Ing., Bratislava, SK;

(111) 180568

- (151) 14.5.1998  
 (156) 13.8.2013  
 (180) 13.8.2023  
 (210) 1379-93  
 (220) 13.8.1993  
 (442) 4.2.1998  
 (450) 5.8.1998

7 (511) 32, 33, 39

- (511) 32 - Sirupy, nealkoholické nápoje, ovocné šťavy.  
 33 - Víno, coolery, likéry, liehoviny.  
 39 - Nákladná doprava.

(540)

**GOLD LIMO**

- (732) United Industries a.s., Šafárikovo nám. 4, 811 02  
 Bratislava, SK;  
 (740) Hojčuš Peter, Ing., Bratislava, SK;

(111) 180839

- (151) 11.6.1998  
 (156) 15.2.2013  
 (180) 15.2.2023  
 (210) 96-93  
 (220) 15.2.1993  
 (442) 4.3.1998  
 (450) 9.9.1998

7 (511) 16, 41

- (511) 16 - Regionálne noviny.  
 41 - Vydávanie regionálnych novín.

(540)

**NOVÝ PRED  
 ŽURNÁL**

- (732) Petit Press, a. s., Lazaretská 12, 811 08 Bratislava,  
 SK;  
 (740) Hojčuš Peter, Ing., Bratislava, SK;

(111) 181510

- (151) 13.8.1998  
 (156) 13.8.2013  
 (180) 13.8.2023  
 (210) 1383-93  
 (220) 13.8.1993  
 (442) 6.5.1998  
 (450) 4.11.1998

7 (511) 2, 30

- (511) 2 - Potravinárske farbivá.  
 30 - Chuťové prísady do potravín, chuťové prísady do potravín z bylín ako mäta, šalvia,

tymián, majorán, saturejka a petržlen; koreniny a zmesi korenín obsahujúce najmä plody anízu, rasce, kardamónu, zeleru, koriandra, kôpru, fenikla, maku, papriky a sezamu; aromatické prípravky a príchuti do potravín, esencie do potravín obsahujúce najmä vanilku, citrón, mentol, pomaranč, mandle, gaultériu, rum, jahody, banány, maliny, broskyne, čerešne, ananás, vlašské orechy, javorový sirup; horčica, cesnakové, cibuľové, zelerové prísady a príchuti do potravín, worcesterská omáčka, omáčky a suché zmesi ako chuťové prísady do omáčok a štiav.

(540)



- (732) Reckitt Benckiser LLC, Morris Corporate Center IV, 399 Interpace Parkway, Parsippany, NJ 07054, US;  
 (740) ŽOVICOVÁ & ŽOVIC IP, s.r.o., Bratislava, SK;

(111) 182758

- (151) 12.11.1998  
 (156) 1.12.2013  
 (180) 1.12.2023  
 (210) 2229-93  
 (220) 1.12.1993  
 (442) 5.8.1998  
 (450) 11.2.1999

7 (511) 2, 3, 4, 5, 6, 8, 9, 14, 15, 16, 18, 19, 20, 21, 24, 25, 26, 27, 28, 30, 31, 35, 36, 37, 42

- (511) 2 - Farby temperové, olejové, farby na sklo, látky.  
 3 - Kozmetika, voňavkárské výrobky, vlasové šampóny, farby na vlasy, vlasové prelivy, tužidlá, fixačné spreje (laky) a gély, regeneračné prípravky, vlasové kúry, kondicionéry a prípravky zamerané na starostlivosť o vlasy a pokožku hlavy, toaletné mydlá, sprchové gély, peny do kúpeľa, kozmetické oleje, tekuté mydlá, telové mlieka, krémy a emulzie, dezodoranty a antiperspiranty tuhé i guľôčkové, deospreje, prípravky holiace a epilačné, nechtová kozmetika (laky, odlakovače, výživné prípravky), parfumy a toaletné vody, denné a nočné pleťové krémy, hydratačné emulzie, pleťové kozmetické oleje, výživné krémy a emulzie, pleťové vody a čistiace tonikum, gély, pleťové mlieka, pleťové masky, peelingové prípravky, osviežovače pleti, krémy a gély na oči, balzamy a krémy na pery, očné tiene, sypké a kompaktné púdre, tekuté a tuhé mejkapy, telové púdre, prípravky na riasy, podkladové bázy, ceruzky na obočie, pery a oči, rúže a lesky na pery, laky na nechty a odlakovače nechtov.  
 4 - Sviečky.  
 5 - Kozmetika na lekárske účely.  
 6 - Obaly kovové.  
 8 - Nástroje pre umelcov, najmä nožnice bežné a špeciálne, špachtle, dláta a pod.  
 9 - Fotografické aparáty, kinematografické a optické prístroje a ich súčasti, prístroje na záznam, prenos a reprodukciu zvuku a obrazu, hracie automaty.

14 - Predmety z drahých kovov a ich zliatiny, šperky, drahokamy, polodrahokamy a drahé kamene, hodinárske výrobky, bižutéria, drobnostky umelecké z drahých a plátovaných kovov, jedálenské a nápojové súpravy z drahých kovov.

15 - Hudobné nástroje.

16 - Tlačoviny, časopisy, periodiká, knihy, fotografie, hudobniny, kancelárske potreby s výnimkou nábytku, potreby pre umelcov, najmä ceruzky obyčajné a špeciálne, fixy, pastelky vrátane voskových, kriedy obyčajné a farebné, tuš, štetce, perá, maliarske plátna, maliarske stojany, papier obyčajný, kriedový a iný špeciálny papier, štvrtky papiera, farebné papiere, nože na papier, maliarske palety, hracie karty, obaly z papiera, hygienické výrobky - toaletný papier, papierové obrúsky a utierky, papierové vreckovky, modurit a ostatné materiály určené na modelovanie vrátane sadry a keramickej hliny, obaly z plastov.

18 - Kožený tovar, najmä podšívky, výstelky a koža na obuv, kabelky, aktovky, kufre, kožená bižutéria, vychádzkové palice, dáždnyky, slnečníky.

19 - Sadra, keramická hlina.

20 - Nábytok, bytové doplnky z dreva, z trstiny, z bambusu, z kovu, najmä rámy, zrkadlá, poličky, podnosy s výnimkou kovových, vešiaky, skrinky, stolíky.

21 - Jedálenské a nápojové súpravy a ich časti zo skla, porcelánu, keramiky, dreva, obyčajných kovov, úžitkové predmety zo skla, porcelánu, keramiky, dreva a obyčajných kovov, hrebene, kefy na vlasy a telo z prírodných i umelých materiálov, kozmetické štetce, kuchynské náradie a pomôcky s výnimkou náradia z drahých kovov, kuchynský riad s výnimkou z drahých kovov, kuchynské prístroje neelektrické, keramika, porcelán.

24 - Textilný tovar, najmä tkaniny stolové, posteľná bielizeň, uteráky, utierky, obrúsky, bytové doplnky z textílu.

25 - Odevy, kožené opasky, obuv, rukavice.

26 - Čipky a výšivky.

27 - Koberce, koberčeky, rohože, rohožky, podlahové krytiny.

28 - Hračky, spoločenské hry, vianočné a veľkonočné ozdoby okrem elektrických, hracie automaty s výnimkou automatov uvádzaných do chodu vhođením mince.

30 - Káva, čaj, cukor, koláče, jemné pečivo, cukrovinky, korenie, chuťové omáčky.

31 - Poľnohospodárske výrobky, najmä čerstvé ovocie, zelenina, živé rastliny a prírodné kvetiny, semená kvetín, živé zvieratá.

35 - Obchodná poradenská činnosť, sprostredkovanie kúpy zariadenia interiéru.

36 - Správa nehnuteľností.

37 - Úprava, montáž a inštalácia zariadenia interiéru.

42 - Služby reštauračné, služby dotvárania interiéru, najmä dekoratívne služby, aranžovanie živých kvetín, suchých i umelých, aranžovanie látok, záclon, závesov a ostatných bytových textílií, poradenstvo v zariaďovaní interiérov nábytkom, textíliami, podlahovinami, svietidlami stropnými, nástennými a doplnkovými, rôznych tvarov a veľkostí, doplnkami (umelecké predmety, obrazy, tapisérie a pod.).

## (540) PALÁC LUCERNA

(732) LUCERNA - BARRANDOV, spol. s r. o., Štěpánská 61, 116 02 Praha 1, CZ;

(740) ROTT, RŮŽIČKA & GUTTMANN, Bratislava, SK;

(111) 183087

(151) 10.12.1998

(156) 18.6.2013

(180) 18.6.2023

(210) 1008-93

(220) 18.6.1993

(442) 9.9.1998

(450) 12.3.1999

7 (511) 3, 5, 6, 7, 8, 9, 11, 16, 20, 21, 29, 32, 37, 40

3 - Prípravky na čistenie, leštenie, odmasťovanie a brúsenie, prípravky na odstraňovanie škvrn; chemické čistiace prípravky používané na ošetrovanie dojacích strojov, mliekarenských strojov a zariadení a ich príslušenstva, baliacich strojov.  
5 - Farmaceutické a hygienické prípravky; dezinfekčné prípravky; prípravky na ničenie rastlinných a živočíšnych škodcov; fungicídy a herbicídy; chemické dezinfekčné prípravky používané na ošetrovanie dojacích strojov, mliekarenských strojov a zariadení a ich príslušenstva, baliacich strojov.

6 - Obyčajné kovy a ich zliatiny; kovový stavebný materiál; káble a drôty iné ako na elektrotechnické účely; železiarske výrobky a iné drobné výrobky zo železa; kovové rúry a rúrky; výrobky z obyčajných kovov patriace do triedy 6; rudy; kovové potrubia a nádrže; kovové potrubia a nádrže z nehrdzavejúcej ocele používané pri príprave, ošetrovaní, spracovaní a balení mlieka a mliečnych výrobkov.

7 - Stroje a obrábacie stroje; motory okrem motorov do pozemných vozidiel; spriahadlá a prevodové časti s výnimkou spriahadiel a prevodových častí do pozemných vozidiel; poľnohospodárske náradie s výnimkou ručného; liahne; stroje a zariadenia na spracovanie, výrobu a úpravu mliečnych výrobkov, ovocných štiav a iných požívatin; odstredivky; stroje na výrobu a plnenie obalov; stroje na výrobu a plnenie obalov na jednorazové použitie; stroje a zariadenia na tvarovanie plastov.

8 - Ručné nástroje a náradia; nožiarsky tovar a príbory; ploché výrobky; sečné a bodné zbraň; holiace prístroje.

9 - Prístroje a nástroje na vedecké, navigačné, kontrolné, zameriavacie účely, prístroje na prenášanie príkazov a riadenie, elektrické, fotografické, kinematografické a optické prístroje, prístroje a nástroje na meranie, váženie a signalizáciu, prístroje na kontrolné, učebné a záchranné účely; prístroje na záznam, prenos a reprodukciu zvuku a obrazu; magnetické nosiče dát; záznamové disky; automaty uvádzané do činnosti vhođením mince; registračné pokladnice, kalkulačky, zariadenia na spracovanie údajov, počítače; hasiace prístroje; kontrolné zariadenia prístrojov a strojov určených na zisťovanie hmotnosti, na distribúciu, na spracovanie a na úpravu mliečnych výrobkov; prístroje na kontrolu a reguláciu baliacich strojov a strojov na výrobu obalových

materiálov; prístroje na inú ako tepelnú sterilizáciu, prístroje na elektrónovú sterilizáciu.

11 - Osvetľovacie a vykurovacie zariadenia, zariadenia na výrobu pary, varenie, chladenie, sušenie, ventiláciu, klimatizáciu; zariadenia na rozvod vody, sanitárne zariadenia; zariadenia na pasterizáciu; výmenníky tepla; tepelné sterilizátory.

16 - Papier, kartón, lepenka a výrobky z týchto materiálov patriace do triedy 16, tlačoviny; knižárske výrobky; fotografie; papiernický tovar; lepidlá na papier a na použitie v domácnosti; potreby pre umelcov; maliarske štetce; písacie stroje a kancelárske potreby okrem nábytku; vzdelávacie a učebné potreby okrem prístrojov; obalové materiály z plastických hmôt zahrnuté v triede 16; hracie karty; tlačové znaky; tlačiarenske štočky; obalové škatule a baliaci materiál z papiera a z papiera laminovaného plastom.

20 - Výrobky z dreva, korku, trstiny, tŕstia, prútia a náhradiek týchto materiálov alebo z plastov patriace do triedy 20; fľaše, košíky, nádoby, škatule, kartóny alebo podobné obaly z plastov.

21 - Kefársky materiál; materiály, prostriedky a pomôcky na čistenie; oceľová vlna na čistenie; nespracované a polospracované sklo okrem skla pre stavebníctvo; výrobky zo skla, porcelánu a keramiky patriace do triedy 21; fľaše a prepravne obaly zo skla.

29 - Mäso, ryby, hydina a zverina; mäsové výrobky; konzervovaná, varená, sušená zelenina a ovocie; rósoly, džemy; ovocné konzervované výrobky; vajcia, mlieko a mliečne výrobky a iné mliekarenské výrobky; jedlé oleje a tuky.

32 - Pivo; minerálne a sytené vody a iné nealkoholické nápoje; ovocné nápoje a šťavy; sirupy a iné prípravky na výrobu nápojov.

37 - Stavebníctvo; vykonávanie opráv a údržbárske práce; montážne služby.

40 - Spracovanie látok a úprava materiálov (prihlasovaných).

**(540) TETRA LAVAL**

(732) TETRA LAVAL HOLDINGS and FINANCE S.A., Avenue Général - Guisan 70, CH-1009 Pully, CH;

(740) Fajnorová Mária, Ing., Bratislava, SK;

**(111) 185319**

(151) 27.4.1999

(156) 18.6.2013

(180) 18.6.2023

(210) 1007-93

(220) 18.6.1993

(442) 11.1.1999

(450) 12.7.1999

**7 (511) 3, 5, 6, 7, 8, 9, 11, 16, 20, 21, 29, 32, 37, 40**

(511) 3 - Prípravky na čistenie, leštenie, odmasťovanie a brúsenie, prípravky na odstraňovanie škvrín; chemické čistiace prípravky používané na ošetrovanie dojacích strojov, mliekarenských strojov a zariadení a ich príslušenstva, baliacích strojov.  
5 - Farmaceutické a hygienické prípravky; dezinfekčné prípravky; prípravky na ničenie rastlinných a živočíšnych škodcov; fungicídy a herbicídy; chemické dezinfekčné prípravky použí-

vané na ošetrovanie dojacích strojov, mliekarenských strojov a zariadení a ich príslušenstva, baliacích strojov.

6 - Obyčajné kovy a ich zliatiny; kovový stavebný materiál; káble a drôty iné ako na elektrotechnické účely; železiarske výrobky a iné drobné výrobky zo železa; kovové rúry a rúrky; výrobky z obyčajných kovov patriace do triedy 6; rudy; kovové potrubia a nádrže; kovové potrubia a nádrže z nehrdzavejúcej ocele používané pri príprave, ošetrovaní, spracovaní a balení mlieka a mliečnych výrobkov.

7 - Stroje a obrábacie stroje; motory okrem motorov do pozemných vozidiel; spriahadlá a prevodové časti s výnimkou spriahadiel a prevodových častí do pozemných vozidiel; poľnohospodárske náradie s výnimkou ručného; liahne; stroje a zariadenia na spracovanie, výrobu a úpravu mliečnych výrobkov, ovocných štiav a iných poživatin; odstredivky; stroje na výrobu a plnenie obalov; stroje na výrobu a plnenie obalov na jednorazové použitie; stroje a zariadenia na tvarovanie plastov.

8 - Ručné nástroje a náradia; nožiarsky tovar a príbory; ploché výrobky; sečné a bodné zbrane; holiace prístroje.

9 - Prístroje a nástroje na vedecké, navigačné, kontrolné, zameriavacie účely, prístroje na prenášanie príkazov a riadenie, elektrické, fotografické, kinematografické a optické prístroje, prístroje a nástroje na meranie, váženie a signalizáciu, prístroje na kontrolné, učebné a záchranné účely; prístroje na záznam, prenos a reprodukciu zvuku a obrazu; magnetické nosiče dát; záznamové disky; automaty uvádzané do činnosti vhođením mince; registračné pokladnice, kalkulačky, zariadenia na spracovanie údajov, počítače; hasiace prístroje; kontrolné zariadenia prístrojov a strojov určených na zisťovanie hmotnosti, na distribúciu, na spracovanie a na úpravu mliečnych výrobkov; prístroje na kontrolu a reguláciu baliacích strojov a strojov na výrobu obalových materiálov; prístroje na inú ako tepelnú sterilizáciu, prístroje na elektrónovú sterilizáciu.

11 - Osvetľovacie a vykurovacie zariadenia, zariadenia na výrobu pary, varenie, chladenie, sušenie, ventiláciu, klimatizáciu; zariadenia na rozvod vody, sanitárne zariadenia; zariadenia na pasterizáciu; výmenníky tepla; tepelné sterilizátory.

16 - Papier, kartón, lepenka a výrobky z týchto materiálov patriace do triedy 16, tlačoviny; knižárske výrobky; fotografie; papiernický tovar; lepidlá na papier a na použitie v domácnosti; potreby pre umelcov; maliarske štetce; písacie stroje a kancelárske potreby okrem nábytku; vzdelávacie a učebné potreby okrem prístrojov; obalové materiály z plastických hmôt zahrnuté v triede 16; hracie karty; tlačové znaky; tlačiarenske štočky; obalové škatule a baliaci materiál z papiera a z papiera laminovaného plastom.

20 - Výrobky z dreva, korku, trstiny, tŕstia, prútia a náhradiek týchto materiálov alebo z plastov patriace do triedy 20; fľaše, košíky, nádoby, škatule, kartóny alebo podobné obaly z plastov.



21 - Kefársky materiál; materiály, prostriedky a pomôcky na čistenie; oceľová vlna na čistenie; nespracované a polospracované sklo okrem skla pre stavebníctvo; výrobky zo skla, porcelánu a keramiky patriace do triedy 21; fľaše a prepravné obaly zo skla.

29 - Mäso, ryby, hydina a zverina; mäsové výťažky; konzervovaná, varená, sušená zelenina a ovocie; rôsoly, džemy; ovocné konzervované výrobky; vajcia, mlieko a mliečne výrobky a iné mliekarenské výrobky; jedlé oleje a tuky.

32 - Pivo; minerálne a sytené vody a iné nealkoholické nápoje; ovocné nápoje a šťavy; sirupy a iné prípravky na výrobu nápojov.

37 - Stavebníctvo; vykonávanie opráv a údržbárske práce; montážne služby.

40 - Spracovanie látok a úprava materiálov (prihlasovaných).

(540)



(591) červená, modrá, biela

(732) TETRA LAVAL Holdings and Finance S. A., Avenue Général-Guisan 70, CH-1009 Pully, CH;

(740) Fajnorová Mária, Ing., Bratislava, SK;

(111) 185320

(151) 27.4.1999

(156) 18.6.2013

(180) 18.6.2023

(210) 1009-93

(220) 18.6.1993

(442) 11.1.1999

(450) 12.7.1999

7 (511) 3, 5, 6, 7, 8, 9, 11, 16, 20, 21, 29, 32, 37, 40

(511) 3 - Prípravky na čistenie, leštenie, odmasťovanie a brúsenie, prípravky na odstraňovanie škvrn; chemické čistiace prípravky používané na ošetrovanie dojacích strojov, mliekarenských strojov a zariadení a ich príslušenstva, baliacich strojov.

5 - Farmaceutické a hygienické prípravky; dezinfekčné prípravky; prípravky na ničenie rastlinných a živočíšnych škodcov; fungicídy a herbicídy; chemické dezinfekčné prípravky používané na ošetrovanie dojacích strojov, mliekarenských strojov a zariadení a ich príslušenstva, baliacich strojov.

6 - Obyčajné kovy a ich zliatiny; kovový stavebný materiál; káble a drôty iné ako na elektrotechnické účely; železiarske výrobky a iné drobné výrobky zo železa; kovové rúry a rúrky; výrobky z obyčajných kovov patriace do triedy 6; rudy; kovové potrubia a nádrže; kovové potrubia a nádrže z nehrdzavejúcej ocele používané pri príprave, ošetrovaní, spracovaní a balení mlieka a mliečnych výrobkov.

7 - Stroje a obrábacie stroje; motory okrem motorov do pozemných vozidiel; spriahadlá a prevodové časti s výnimkou spriahadiel a prevodových častí do pozemných vozidiel; poľnohospodárske náradie s výnimkou ručného; liahne; stro-

je a zariadenia na spracovanie, výrobu a úpravu mliečnych výrobkov, ovocných štiav a iných požívatin; odstredivky; stroje na výrobu a plnenie obalov; stroje na výrobu a plnenie obalov na jednorazové použitie; stroje a zariadenia na tvarovanie plastov.

8 - Ručné nástroje a náradia; nožiarsky tovar a príbory; ploché výrobky; sečné a bodné zbrane; holiace prístroje.

9 - Prístroje a nástroje na vedecké, navigačné, kontrolné, zameriavacie účely, prístroje na prenášanie príkazov a riadenie, elektrické, fotografické, kinematografické a optické prístroje, prístroje a nástroje na meranie, váženie a signalizáciu, prístroje na kontrolné, učebné a záchranné účely; prístroje na záznam, prenos a reprodukciu zvuku a obrazu; magnetické nosiče dát; záznamové disky; automaty uvádzané do činnosti vhođením mince; registračné pokladnice, kalkulačky, zariadenia na spracovanie údajov, počítače; hasiace prístroje; kontrolné zariadenia prístrojov a strojov určených na zisťovanie hmotností, na distribúciu, na spracovanie a na úpravu mliečnych výrobkov; prístroje na kontrolu a reguláciu baliacich strojov a strojov na výrobu obalových materiálov; prístroje na inú ako tepelnú sterilizáciu, prístroje na elektrónovú sterilizáciu.

11 - Osvetľovacie a vykurovacie zariadenia, zariadenia na výrobu pary, varenie, chladenie, sušenie, ventiláciu, klimatizáciu; zariadenia na rozvod vody, sanitárne zariadenia; zariadenia na pasterizáciu; výmenníky tepla; tepelné sterilizátory.

16 - Papier, kartón, lepenka a výrobky z týchto materiálov patriace do triedy 16, tlačoviny; knižarské výrobky; fotografie; piernický tovar; lepidlá na papier a na použitie v domácnosti; potreby pre umelcov; maliarske štetce; písacie stroje a kancelárske potreby okrem nábytku; vzdelávacie a učebné potreby okrem prístrojov; obalové materiály z plastických hmôt zahrnuté v triede 16; hracie karty; tlačové znaky; tlačiarenské štočky; obalové škatule a baliaci materiál z papiera a z papiera laminovaného plastom.

20 - Výrobky z dreva, korku, trstiny, trstia, prútia a náhradiek týchto materiálov alebo z plastov patriace do triedy 20; fľaše, košíky, nádoby, škatule, kartóny alebo podobné obaly z plastov.

21 - Kefársky materiál; materiály, prostriedky a pomôcky na čistenie; oceľová vlna na čistenie; nespracované a polospracované sklo okrem skla pre stavebníctvo; výrobky zo skla, porcelánu a keramiky patriace do triedy 21; fľaše a prepravné obaly zo skla.

29 - Mäso, ryby, hydina a zverina; mäsové výťažky; konzervovaná, varená, sušená zelenina a ovocie; rôsoly, džemy; ovocné konzervované výrobky; vajcia, mlieko a mliečne výrobky a iné mliekarenské výrobky; jedlé oleje a tuky.

32 - Pivo; minerálne a sytené vody a iné nealkoholické nápoje; ovocné nápoje a šťavy; sirupy a iné prípravky na výrobu nápojov.

37 - Stavebníctvo; vykonávanie opráv a údržbárske práce; montážne služby.

40 - Spracovanie látok a úprava materiálov (prihlasovaných).

(540)



(732) Tetra Laval Holdings & Finance S. A., Avenue Général-Guisan 70, CH-1009 Pully, CH;

(740) Fajnorová Mária, Ing., Bratislava, SK;

(111) 186911

(151) 20.9.1999

(156) 15.7.2013

(180) 15.7.2023

(210) 1191-93

(220) 15.7.1993

(442) 11.6.1999

(450) 10.12.1999

7 (511) 41

(511) 41 - Služby v oblasti zábavy, výroba televíznych programov, filmov a videozáznamov; organizovanie, sponzorovanie a zabezpečovanie priebehu súťaží, kultúrnych, spoločenských a športových akcií; súťaže krásy; služby pre oddych a rekreáciu.

(540) **MISS WORLD**

(732) MISS WORLD LTD, Pier Road, St. Helier, Jersey, Channel Islands, GB;

(740) Majlingová Marta, Ing., Bratislava, SK;

(111) 193697

(151) 16.1.2001

(156) 2.3.2013

(180) 2.3.2023

(210) 149-93

(220) 2.3.1993

(442) 9.10.2000

(450) 9.4.2001

7 (511) 7, 9, 11, 37, 42

(511) 7 - Motory s výnimkou motorov do pozemných vozidiel, turbíny s výnimkou turbín do pozemných vozidiel, elektronické generátory, miešачky betónu, stroje na premiestňovanie zeminy, stroje na stavbu ciest, žeriavy, brúsne stroje, sústruhy, lisovacie stroje na priemyselné účely, vŕtacie stroje, zlievarenské stroje, ubíjacie (utlkacie) stroje, elektrické čuchracie stroje, práčky, defibrátory, pluhy, programovateľné kontrolné zariadenia ako súčasť strojov, káble riadiaceho okruhu na stroje ako súčasť strojov, stroje na zväzky elektrónových paprskov ako súčasť strojov, riadiace mechanizmy strojov ako súčasť strojov, elektrické ručné vŕtačky, banské vŕtačky, umývačky riadu, elektrické odšťavovače.

9 - Zosilňovače, alkalické batérie, hliníkové častice magnetónu, predajné automaty na mince, elektrické húkačky, nabíjačky batérií, poľné ďalekohľady, banky na obrazovky, obrazovky, fluorescenčné röntgenky so studenou katódou, kondenzátory, oznamovacie vybavenie do vozidiel, kamery, kontrolné pokladnice, kamery so súčiastkou s nábojovou väzbou, farebné filtre na obrazovky s tekutým kryštálom, počítačové programy, počítačové pamäte, počítače, prevod-

níky káblovej televízie, vychyľovacie cievky, kazetové magnetofóny, prehrávače kompaktných diskov, snímače súradníc, výbojová elektrónka indikátora vychýlenia, tlačiarne bodové, dýzové alebo laserové, elektrické ploché žehličky, elektronické spinacie systémy, elektrónka elektronického hľadáča, elektrické vysávače, elektrické meracie prístroje, elektroluminiscenčná obrazovka, elektrónové dýzy, elektronické kalkulačky, feritové jadro rotačného transformátora kazetového videoprehrávača, ploché obrazovky, obrazovka na vyžarovanie diereho poľa, filtre na filtráciu elektromagnetických vln, blikačia dýza, transformátory so spätným behom lúča, sklo na banky farebnej televíznej obrazovky, náhlavné slúchadlá, vysokofrekvenčné prístroje, čítacie prístroje legitímácií, integrované obvody, obrátené usmerňovače, šošovky pre optiku, obrazovky s tekutým kryštálom, lasery nie na lekárske účely, diskové prehrávače s laserom, amplióny, magnetické floppy, optické disky a pohony na ne, prázdne znaky matrice obrazoviek s tekutým kryštálom, monitory, magnetické rozpoznávacie karty, optické káble, rozoznávacie optických znakov, optické vlákna, oscilografy, piezoelektrické častice pre oznamovaciu techniku, doska s tlačeným obvodom, fotokopírovacie stroje, prenosné oznamovacie vybavenie, projekčná elektrónka, fotoelektrónka, plamová zobrazovacia jednotka, polymérom rozptýlený tekutý kryštál, polymérový súbor tekutého kryštálu, tekutý kryštál s plazmovým určením, fotografické uzávierky, fototelegrafické prístroje, R. F. modulátory radarovej sústavy, rádiá, rádiotelefonické súpravy, prístroje na diaľkové riadenie, odpory, polovodiče, snímače na meranie váh a kontroly plynu, premietacie s tekutým kryštálom, zvlhčovače nadzvukovej vlny, prijímače na satelitné vysielanie, skúšobné prístroje nie na lekárske účely, televízne prístroje, tenké filmové matrice, prednášače elektronického signálu, ladiče, telefónne prístroje, vákuové fluorescenčné obrazovky, videokamery, videopásy, stroje na videohry a programy videohier, kazetové videomagnetofóny, plátky čipu silikónové, slovné procesory.

11 - Zariadenie na čistenie vzduchu, ortuťová lampa s ultrazvukovým tlakom, kompaktná fluorescenčná lampa, bezelektrodová lampa, lampa so spätným svetlom, kovová halogenizovaná lampa, lampy zapustené do steny, elektrické panvice na meď, elektrické vetráky, elektrické perkolátory, mrazničky, elektrické stroje na chladenie a ohrievanie vody, keramika na čistenie výfukových plynov, mikrorúry, generátory vzduch-plyn, prístroje na úpravu vzduchu, elektrické podušky, elektrický varič, elektrické kachle, elektrické sporáky, elektrické hriankovače, elektrické kávovary, elektrické zvlhčovače vzduchu, lampy na svietenie, sušičky vlasov, výhrevné dosky, žiarovky, ochladzovače priestoru, elektrické sušičky bielizne.

37 - Opravy a údržba lietadiel, inštalácie a opravy elektrických zariadení, oprava a údržba filmových premietacích prístrojov, montáž, údržba a oprava strojov, opravy fotografických prístrojov, prenájom stavebného vybavenia, inštalácia a oprava telefónov, oprava vozidiel, stavba a op-

rava obchodných domov, inštalácia, údržba a oprava kancelárskych strojov a vybavenia, prenájom robotov, prenájom elektrického príslušenstva.

42 - Architektúra, správa autorského práva, právny prieskum, patentové rešerše, konštrukcia a projektovanie lietadiel a elektrických zariadení, služby - optika, dozor zememeračských prác.

(540)



(732) SAMSUNG ELECTRONICS CO.LTD, 129, Samsung-ro, Yeongtong-gu, Suwon-si, Gyeonggi-do, KR;

(740) PATENTSERVIS BRATISLAVA, a. s., Bratislava, SK;

(111) 202657

(151) 12.5.2003

(156) 21.11.2012

(180) 21.11.2022

(210) 3342-2002

(220) 21.11.2002

(442) 4.2.2003

(450) 5.8.2003

8 (511) 9, 35, 41, 42

(511) 9 - Počítačový softvér; nahraté počítačové programy; počítačové programy stiahnuté z telekomunikačnej siete.

35 - Maloobchodná činnosť so softvérom; sprostredkovanie obchodu s tovarmi.

41 - Školenia v oblasti počítačov a počítačových programov.

42 - Počítačové programovanie; tvorba softvéru; inštalácia počítačových programov; aktualizácia počítačových programov; zhotovovanie kópií počítačových programov; obnovovanie počítačových databáz; prenájom počítačového softvéru; prevod a konverzia počítačových programov a údajov; servis počítačových programov; poradenstvo v oblasti uvedených služieb; sprostredkovanie uvedených služieb.

(540)

## RayMote W\* Admin

(732) TEMPEST a.s., Galvaniho 17/B, 821 04 Bratislava, SK;

(740) Dolanská Elena, RNDr., Bratislava, SK;

(111) 202975

(151) 9.6.2003

(156) 19.12.2011

(180) 19.12.2021

(210) 3828-2001

(220) 19.12.2001

(442) 4.3.2003

(450) 11.9.2003

7 (511) 14, 17, 18, 24, 25, 28, 29, 30, 34, 35, 41

(511) 14 - Hodinky, budíky, nástenné hodiny.

17 - Igelitové tašky; nálepky s výnimkou nálepiek na kancelárske účely a použitie v domácnosti (nálepky na mraziaci box, auto, odpadkový kôš a iné).

18 - Slnečníky.

24 - Textilie, uteráky, rukavice (chňapky).

25 - Tričká, polokošeľe, mikiny, zástery, čiapky, čiapky so šiltom.

28 - Hračky, autička, plyšové a plastové hračky; maskot.

29 - Mäso, ryby, hydina, mäkkýše, kôrovce, zverina; mäsové výtlačky; mrazené a chladené rybie výrobky; zelenina a ovocie: mrazené, konzervované, sušené, varené; rôsoly, zavaraniny; vajcia, mlieko a iné mliečne výrobky vrátane mliečnych nápojov; mrazené mliečne krémy; jedlé oleje a tuky; konzervované potraviny zaradené v triede 29; zelenina naložená v octe; lahôdkové výrobky, mrazené polotovary a hotové jedlá.

30 - Káva, čaj, kakao, ryža, tapioka, kávové náhradky; múka a obilné výrobky určené na ľudskú výživu; nápoje z kávy, kakaa, čokolády; chlieb, sucháre, sušienky, jemné pečivo, cukrovinky, zmrzlina, med, sirup z melasy; kvasnice, prášok do pečiva; soľ, čierne korenie, ocot, chuťové omáčky; korenie; ľad; konzervované potraviny zaradené v triede 30.

34 - Zapaľovače.

35 - Reklamná činnosť; organizovanie reklamných výstav.

41 - Organizovanie súťaží; organizovanie ochutnávok; organizovanie mediálnych kampaní; prezentácie firmy.

(540) ALASKA

(732) RADOMA, spol. s r. o., Vážska 32, 821 07 Bratislava, SK;

(740) Mešková Viera, Ing., Bratislava, SK;

(111) 203772

(151) 8.9.2003

(156) 30.9.2012

(180) 30.9.2022

(210) 2775-2002

(220) 30.9.2002

(442) 3.6.2003

(450) 2.12.2003

8 (511) 9, 38

(511) 9 - Vysielacie zariadenia (telekomunikácie); telefónne prístroje; prenosné telefóny; počítačový softvér.

38 - Počítačová komunikácia; poskytovanie telekomunikačného pripojenia do svetovej počítačovej siete; služby zabezpečujúce vstup do telekomunikačných sietí.

(540)



(591) biela, zelená, modrá

(732) S. A. spol. s r. o., Čachtická 13, 831 06 Bratislava, SK;

**(111) 204056**

(151) 6.10.2003  
(156) 30.4.2013  
(180) 30.4.2023  
(210) 1125-2003  
(220) 30.4.2003  
(442) 1.7.2003  
(450) 8.1.2004

**8 (511) 5, 29, 30**

(511) 5 - Dietetické prípravky na medicínske účely; dietetické prípravky z cereálií na medicínske účely; dietetické prípravky pre deti a chorých na medicínske účely.

29 - Konzervované ovocie; kandizované ovocie; plátky sušeného ovocia; ovocné tyčinky.

30 - Keksy; sušienky; sucháre, biskvity; zákusky, koláče; koláče s plnkou; kreker; oblátky; múčne potraviny; výrobky z múky; obilninové lupienky a vločky; potraviny na báze cereálií; prípravky z cereálií; müsli; ovsená potrava; ovsené vločky; kukuričné vločky; müsli tyčinky; cereálne tyčinky s ovocím; tyčinky na rýchle občerstvenie.

**(540)**



(591) červená, biela, zelená

(732) TEKMAR SLOVENSKO, s. r. o., Vinárska 26, 949 01 Nitra, SK;

(740) inventa Patentová a známková kancelária s.r.o., Bratislava, SK;

**(111) 204507**

(151) 11.11.2003  
(156) 1.10.2012  
(180) 1.10.2022  
(210) 2777-2002  
(220) 1.10.2002  
(442) 5.8.2003  
(450) 3.2.2004

**8 (511) 25**

(511) 25 - Oblečenie uvedené v triede 25.

**(540)**



(732) Perry Ellis International Group Holdings Limited, Montague Sterling Center, 5th Floor, East Bay Street, Nassau, BS;

(740) Guniš Jaroslav, Mgr., Bratislava, SK;

**(111) 204508**

(151) 11.11.2003  
(156) 1.10.2012  
(180) 1.10.2022  
(210) 2778-2002  
(220) 1.10.2002  
(442) 5.8.2003  
(450) 3.2.2004

**8 (511) 25**

(511) 25 - Oblečenie uvedené v triede 25.

**(540)**



(732) Perry Ellis International Group Holdings Limited, Montague Sterling Center, 5th Floor, East Bay Street, Nassau, BS;

(740) Guniš Jaroslav, Mgr., Bratislava, SK;

**(111) 204690**

(151) 15.12.2003  
(156) 29.11.2012  
(180) 29.11.2022  
(210) 3514-2002  
(220) 29.11.2002  
(442) 11.9.2003  
(450) 2.3.2004

**8 (511) 10, 11**

(511) 10 - UV - lampy na lekárske účely.

11 - UV - lampy s výnimkou lúč na lekárske účely, zariadenie na dezinfikovanie.

**(540) PROLUX G**

(732) NEXA s. r. o., Sasinkova 9, 921 41 Piešťany, SK;

**(111) 205203**

(151) 9.2.2004  
(156) 22.4.2013  
(180) 22.4.2023  
(210) 1022-2003  
(220) 22.4.2003  
(442) 4.11.2003  
(450) 4.5.2004

**8 (511) 35, 36, 38**

(511) 35 - Poskytovanie poradenských služieb vo veciach podnikania; vyhľadávanie informácií v počítačových bankových súboroch pre zákazníkov.

36 - Bankovníctvo vrátane elektronického bankovníctva; home banking; bankové služby vrátane služieb prostredníctvom elektronických komunikačných sietí a telekomunikačných sietí; vedenie bankových účtov; klíring; finančné odhady a oceňovanie v oblasti bankovníctva; poskytovanie úverov; poskytovanie pôžičiek; investovanie do cenných papierov na vlastný účet; kapitálové investície; platobný styk a zúčtovanie; elektronický prevod kapitálu; platobné prevody vykonávané elektronicky; vydávanie a správa platobných prostriedkov, napr. platobných kariet, cestovných šekov; overovanie šekov; poskytovanie záruk; garancie, kaucie; ručenie; otváranie akreditívov; obstarávanie inkasa; uloženie a správa cenných papierov alebo iných hodnôt; poskytovanie bankových informácií; finančné analýzy a informácie; prenájom bezpečnostných schránok; prijímanie vkladov; finančný prenájom (finančný lízing); vydávanie cenných papierov; vydávanie cenných papierov pre emitentov a služby súvisiace s umiestňovaním, vyplácaním výnosov a splácaním investič-

ných nástrojov; finančné poradenstvo; výkon funkcie depozitára; zmenárenská činnosť; obchodovanie s devízovými hodnotami, v oblasti termínovaných obchodov (futures) a opcií (options) vrátane kurzových a úrokových obchodov, s prevoditeľnými cennými papiermi, so zlatými a striebornými mincami, pamätnými mincami, hárkami bankoviek a so súbormi obehových mincí; vykonávanie hypotekárnych obchodov; obhospodarovanie cenných papierov klienta na jeho účet vrátane poradenstva (portfólio management); sprostredkovateľská činnosť v oblasti bankovníctva a poisťovníctva súvisiaca s bankovou činnosťou alebo stavebným sporením.  
38 - Elektronická pošta; služby poskytované elektronickými tabuľkami - telekomunikačné služby; komunikácia a posielanie správ prostredníctvom telefónu a e-mailu; telekomunikačné spojenie cez svetovú počítačovú sieť.

(540)



- (591) modrá, biela  
(732) Všeobecná úverová banka, a. s., Mlynské nivy 1, 829 90 Bratislava, SK;  
(740) Hojčuš Peter, Ing., Bratislava, SK;

(111) 205300

- (151) 10.2.2004  
(156) 2.12.2012  
(180) 2.12.2022  
(210) 3541-2002  
(220) 2.12.2002  
(442) 4.11.2003  
(450) 4.5.2004

8 (511) 28

- (511) 28 - Hry, hračky, potreby pre gymnastiku a šport.

(540)



- (591) biela, čierna, modrá  
(732) EXIsport s.r.o., Opatovská cesta 14, 040 01 Košice, SK;

(111) 205301

- (151) 10.2.2004  
(156) 2.12.2012  
(180) 2.12.2022  
(210) 3542-2002  
(220) 2.12.2002  
(442) 4.11.2003  
(450) 4.5.2004

8 (511) 25, 28

- (511) 25 - Tkané a textilné odevy, odevy, obuv, klobočnícky tovar.  
28 - Hry, hračky, potreby pre gymnastiku a šport.

(540)



- (591) biela, čierna, bordová  
(732) EXIsport s.r.o., Opatovská cesta 14, 040 01 Košice, SK;

(111) 205371

- (151) 10.2.2004  
(156) 24.7.2012  
(180) 24.7.2022  
(210) 2151-2002  
(220) 24.7.2002  
(442) 4.11.2003  
(450) 4.5.2004

8 (511) 35, 36, 39, 41, 42

- (511) 35 - Vedenie účtovných kníh; obchodné alebo podnikateľské poradenstvo.  
36 - Realitné kancelárie; kancelárie zaoberajúce sa inkasovaním pohľadávok.  
39 - Prenájom automobilov.  
41 - Prekladateľské služby.  
42 - Služby advokátov.

(540)

## alianciaadvokátov

- (732) Sámelová -Flassiková Gerta, JUDr., Tolstého 4, 811 06 Bratislava, SK;

(111) 205372

- (151) 10.2.2004  
(156) 24.7.2012  
(180) 24.7.2022  
(210) 2152-2002  
(220) 24.7.2002  
(442) 4.11.2003  
(450) 4.5.2004

8 (511) 35, 36, 39, 41, 42

- (511) 35 - Vedenie účtovných kníh; obchodné alebo podnikateľské poradenstvo.  
36 - Realitné kancelárie; kancelárie zaoberajúce sa inkasovaním pohľadávok.  
39 - Prenájom automobilov.  
41 - Prekladateľské služby.  
42 - Služby advokátov.

(540) Aliancia advokátov

- (732) ALIANCIA ADVOKÁTOV a. s., Podtatranského 1, 811 05 Bratislava, SK;  
(740) Flassiková Gerta, JUDr., Bratislava, SK;

(111) 205374

- (151) 10.2.2004  
(156) 2.8.2012  
(180) 2.8.2022  
(210) 2254-2002  
(220) 2.8.2002  
(442) 4.11.2003  
(450) 4.5.2004

8 (511) 30, 43



(511) 30 - Pizza, cestoviny.  
43 - Reštauračné služby.

**(540) PIZZERIA CIAO  
PIZZA & PASTA**

(732) EURO restaurant, spol. s r. o., Trnavská cesta 37,  
831 04 Bratislava, SK;

**(111) 205627**

(151) 8.3.2004  
(156) 10.10.2012  
(180) 10.10.2022  
(210) 2884-2002  
(220) 10.10.2002  
(442) 2.12.2003  
(450) 8.6.2004

**8 (511) 35, 36, 37, 39**

(511) 35 - Konzultačná, poradenská a sprostredkova-  
teľská činnosť v obchode s tovarom.  
36 - Faktoring a forfajting.  
37 - Servis zdravotníckej techniky.  
39 - Zásobovanie liečivami, zdravotníckymi po-  
môckami a zdravotníckymi potrebami.

**(540)**



(591) tmavomodrá, sivá

(732) MEDIS Nitra, spol. s r.o., Pri Dobrotke 659/81,  
949 01 Nitra - Dražovce, SK;

**(111) 205785**

(151) 15.4.2004  
(156) 4.2.2013  
(180) 4.2.2023  
(210) 251-2003  
(220) 4.2.2003  
(442) 8.1.2004  
(450) 7.7.2004

**8 (511) 35, 36, 37, 42**

(511) 35 - Marketingové štúdie, obchodné alebo pod-  
nikateľské poradenstvo, obchodný alebo podni-  
kateľský prieskum, personálne poradenstvo, rek-  
lamná agentúra, oceňovanie obchodných podni-  
kov, organizovanie komerčných alebo reklam-  
ných výstav a veľtrhov, organizovanie výstav na  
obchodné a reklamné účely, pomoc pri riadení  
obchodnej činnosti, prenájom reklamných mate-  
riálov, prieskum trhu, prieskum verejnej mien-  
ky, reklamná činnosť, nábor zamestnancov, ob-  
chodné alebo podnikateľské informácie, podpo-  
ra predaja (pre tretie osoby), predvádzanie tova-  
ru, predvádzanie (služby modeliek) na reklamné  
účely a podporu predaja, poradenstvo pri vedení  
podnikov, personálne poradenstvo, obchodné  
alebo podnikateľské poradenstvo, poradenstvo  
v obchodnej činnosti.

36 - Sprostredkovanie kúpy, predaja a prenájmu  
nehnutelností - realitná kancelária, správa ne-  
hnutelností, oceňovanie nehnuteľností, finančné  
poradenstvo, pôžičky, prenájom fariem, prená-  
jom kancelárskych priestorov, prenájom nehu-  
teľností.

37 - Stavebný dozor, stavebné informácie, sta-  
vebníctvo - stavebná činnosť.

42 - Projektovanie stavieb - stavebné výkresy,  
architektonické poradenstvo, poradenstvo v ob-  
lasti práv duševného vlastníctva, prieskum (in-  
žinierske práce).

**(540) INVESTCONSULT**

(732) INVESTCONSULT, s. r. o., Záhradnícka 16/3,  
945 01 Komárno, SK;

**(111) 205824**

(151) 15.4.2004  
(156) 21.2.2013  
(180) 21.2.2023  
(210) 423-2003  
(220) 21.2.2003  
(442) 8.1.2004  
(450) 7.7.2004

**8 (511) 6**

(511) 6 - Obyčajné kovy a ich zliatiny; železo a oceľ;  
rudy pre triedu 6.

**(540)**

**ETG**

(732) NIAGARA LASALLE CORPORATION, 1412  
E. 150th Street, Hammond, Indiana 46327, US;

(740) Tomeš Pavol, Ing., Bratislava, SK;

**(111) 205915**

(151) 15.4.2004  
(156) 30.1.2013  
(180) 30.1.2023  
(210) 184-2003  
(220) 30.1.2003  
(442) 8.1.2004  
(450) 7.7.2004

**8 (511) 32, 35**

(511) 32 - Sirupy a iné prípravky na výrobu nápojov.  
35 - Maloobchodná činnosť v oblasti sirupov.

**(540) Sirup našej babičky**

(732) United Industries a.s., Šafárikovo nám. 4, 811 02  
Bratislava, SK;

(740) Hojčuš Peter, Ing., Bratislava, SK;

**(111) 206058**

(151) 6.5.2004  
(156) 12.3.2013  
(180) 12.3.2023  
(210) 613-2003  
(220) 12.3.2003  
(442) 3.2.2004  
(450) 3.8.2004

**8 (511) 41**

(511) 41 - Organizovanie lotérií a stávkových hier.

**(540) TIPOS BINGO**

(732) TIPOS, národná lotériová spoločnosť, a. s., Breč-  
tanova 1, 830 07 Bratislava, SK;

(740) Litváková Edita, Ing., Bratislava, SK;

**(111) 206059**

(151) 6.5.2004  
 (156) 12.3.2013  
 (180) 12.3.2023  
 (210) 615-2003  
 (220) 12.3.2003  
 (442) 3.2.2004  
 (450) 3.8.2004

**8 (511) 41**

(511) 41 - Organizovanie lotérií a stávkových hier.

**(540) KLUB KENO**

(732) TIPOS, národná lotériová spoločnosť, a. s., Brečtanova 1, 830 07 Bratislava, SK;  
 (740) Litváková Edita, Ing., Bratislava, SK;

**(111) 206060**

(151) 6.5.2004  
 (156) 12.3.2013  
 (180) 12.3.2023  
 (210) 616-2003  
 (220) 12.3.2003  
 (442) 3.2.2004  
 (450) 3.8.2004

**8 (511) 41**

(511) 41 - Organizovanie lotérií a stávkových hier.

**(540) ŽOLÍK**

(732) TIPOS, národná lotériová spoločnosť, a. s., Brečtanova 1, 830 07 Bratislava, SK;  
 (740) Litváková Edita, Ing., Bratislava, SK;

**(111) 206061**

(151) 6.5.2004  
 (156) 12.3.2013  
 (180) 12.3.2023  
 (210) 617-2003  
 (220) 12.3.2003  
 (442) 3.2.2004  
 (450) 3.8.2004

**8 (511) 41**

(511) 41 - Organizovanie lotérií a stávkových hier.

**(540) JOKER**

(732) TIPOS, národná lotériová spoločnosť, a. s., Brečtanova 1, 830 07 Bratislava, SK;  
 (740) Litváková Edita, Ing., Bratislava, SK;

**(111) 206089**

(151) 6.5.2004  
 (156) 16.4.2013  
 (180) 16.4.2023  
 (210) 952-2003  
 (220) 16.4.2003  
 (442) 3.2.2004  
 (450) 3.8.2004

**8 (511) 3**

(511) 3 - Kozmetika a voňavkárske výrobky.

**(540) C-THRU**

(732) GR. SARANTIS INDUSTRIAL AND COMMERCIAL COMPANY OF COSMETICS S. A., 26, Amarousiou-Halandriou str., 151 25 Marousi-Athens, GR;  
 (740) ROTT, RŮŽIČKA & GUTTMANN, Bratislava, SK;

**(111) 206210**

(151) 7.5.2004  
 (156) 14.3.2013  
 (180) 14.3.2023  
 (210) 653-2003  
 (220) 14.3.2003  
 (442) 3.2.2004  
 (450) 3.8.2004

**8 (511) 30, 39, 43**

(511) 30 - Pečivá a zákusky, jedlá na báze múky, cestoviny k pečivám, pekárske polotovary (aj mražené), kysnuté cestoviny, preložené a listové, plnené a neplnené, slané, resp. sladké, pekárske výrobky špeciálneho tvaru (s hmotnosťou cca 15 g) ks s výnimkou diabetických výrobkov.  
 39 - Zásobovanie s potravinárskymi výrobkami.  
 43 - Pohostinstvo, rýchloobčerstvenie, prenájom a požičiavanie elektrických pecí slúžiacich na pečenie pekárskeho výrobkov.

**(540)**

(591) čierna, hnedá

(732) FORNETTI SLOVAKIA, spol. s r. o., Múzejná 208/1, 929 01 Dunajská Streda, SK;

**(111) 206216**

(151) 7.5.2004  
 (156) 15.3.2013  
 (180) 15.3.2023  
 (210) 661-2003  
 (220) 15.3.2003  
 (442) 3.2.2004  
 (450) 3.8.2004

**8 (511) 9, 16, 35, 39, 40, 41**

(511) 9 - Nosiče informácií so záznamom zvuku a obrazu; elektronické publikácie, najmä periodiká, noviny.

16 - Tlačoviny všetkých druhov, periodická a neperiodická tlač a publikácie, najmä časopisy, noviny, knihy, katalógy, prospekty, plagáty, fotografie, pohľadnice, korešpondenčné lístky, listový papier, kalendáre, obálky, formuláre, tlačivá; knihárske výrobky; propagačné materiály a predmety z papiera a plastických hmôt.

35 - Reklamná a inzertná činnosť; vydávanie reklamných materiálov; rozmnožovacie služby; sprostredkovanie v uvedených službách.

39 - Distribúcia periodickej a neperiodickej tlače; sprostredkovanie v uvedenej službe.

40 - Polygrafické služby, najmä tlačiarne; odborné sprostredkovateľské a poradenské služby v odbore polygrafie.

41 - Vydávanie novín, časopisov, tlačovín, periodík a neperiodických publikácií; vydávanie a edícia elektronicky reprodukovateľných textov, grafických, obrazových a zvukových informácií, ktoré môžu byť opätovne spracovávané v sieti; sprostredkovanie v uvedených službách.

**(540) VÍKEND**

(732) Petit Press, a. s., Lazaretská 12, 811 08 Bratislava, SK;

(740) Hojčuš Peter, Ing., Bratislava, SK;



**(111) 206219**

(151) 7.5.2004  
 (156) 17.3.2013  
 (180) 17.3.2023  
 (210) 665-2003  
 (220) 17.3.2003  
 (442) 3.2.2004  
 (450) 3.8.2004

**8 (511) 5, 29, 32**

(511) 5 - Dietetické nápoje upravené na lekárske účely; liečivé nápoje; regeneračné nápoje; doplnky výživy na lekárske účely; mlieko obohatené bielkovinami; sladové mliečne nápoje na lekárske účely; vitamínové prípravky.  
 29 - Mlieko a mliečne výrobky; sušené mlieko a mliečne výrobky; mliečne nápoje aj s vysokým obsahom mlieka; proteínové nápoje.  
 32 - Srvátkové nápoje; prípravky na výrobu nápojov.

**(540) NIGHT PROTEIN**

(732) PML Protein. Mléko. Laktóza, a. s., Smetanova 1332, 504 01 Nový Bydžov, CZ;  
 (740) Kajabová Monika, JUDr., Bratislava, SK;

**(111) 206233**

(151) 7.5.2004  
 (156) 14.4.2013  
 (180) 14.4.2023  
 (210) 932-2003  
 (220) 14.4.2003  
 (442) 3.2.2004  
 (450) 3.8.2004

**8 (511) 3**

(511) 3 - Prípravky na osobnú starostlivosť, najmä dezodoranty a antiperspiranty.

**(540)**



(591) čierna, modrá, žltá, biela, sivá  
 (732) COLGATE-PALMOLIVE COMPANY, a Delaware corporation, 300 Park Avenue, New York, NY 10022, US;  
 (740) Čechvalová Dagmar, Bratislava, SK;

**(111) 206283**

(151) 8.6.2004  
 (156) 22.11.2012  
 (180) 22.11.2022  
 (210) 3336-2002  
 (220) 22.11.2002  
 (442) 2.3.2004  
 (450) 8.9.2004

**8 (511) 35, 36, 39, 41, 43, 44**

(511) 35 - Prenájom reklamných plôch.  
 36 - Zmenárenské služby.  
 39 - Prenájom garáží a odstavných plôch pre motorové vozidlá, prenájom automobilov, prenájom dopravných prostriedkov.  
 41 - Prenájom športovej výstroje s výnimkou dopravných prostriedkov, preprava lanovými dráhami a lyžiarskymi vlekmí.

43 - Ubytovacie služby - hotely, reštauračné služby a pohostinská činnosť, ubytovacie služby v ubytovacích zariadeniach s poskytovaním pohostinských činností v týchto zariadeniach - školským lyžiarskym výcvikovým kurzom, škol-ským výletom, školám v prírode a letným táborom pre deti a mládež.  
 44 - Športové rekondičné masáže.

**(540)**



(591) modrá  
 (732) Tatry mountain resorts, a.s., Demänovská Dolina 72, 031 01 Liptovský Mikuláš, SK;

**(111) 206324**

(151) 8.6.2004  
 (156) 22.4.2013  
 (180) 22.4.2023  
 (210) 1029-2003  
 (220) 22.4.2003  
 (442) 2.3.2004  
 (450) 8.9.2004

**8 (511) 36**

(511) 36 - Poisťovníctvo; služby v oblasti financovania, hlavne pôžičky pre spotrebiteľov, sprostredkovanie hypotekárnych úverov, úverové a finančné služby; služby v oblasti poistenia úverov; služby v oblasti peňažníctva; služby v oblasti nehnuteľností.

**(540) CITIFINANCIAL**

(732) Citigroup Inc., a Delaware corporation, 399 Park Avenue, New York, New York 10043, US;  
 (740) Bušová Eva, JUDr., Bratislava, SK;

**(111) 206334**

(151) 8.6.2004  
 (156) 25.4.2013  
 (180) 25.4.2023  
 (210) 1083-2003  
 (220) 25.4.2003  
 (442) 2.3.2004  
 (450) 8.9.2004

**8 (511) 32**

(511) 32 - Nealkoholické nápoje, ovocné nápoje, ovocné šťavy, zeleninové šťavy, minerálne a sýtené vody, sirupy a iné prípravky na výrobu nápojov.

**(540) Bublínky**

(732) COOP Jednota Slovensko, spotrebné družstvo, Bajkalská 25, 827 18 Bratislava, SK;

**(111) 206338**

(151) 8.6.2004  
 (156) 28.4.2013  
 (180) 28.4.2023  
 (210) 1087-2003  
 (220) 28.4.2003  
 (442) 2.3.2004  
 (450) 8.9.2004

**8 (511) 30**

(511) 30 - Ryža, cestoviny, obilniny a obilninové prípravky; čaj, káva, kakao; varená čokoláda a čokoládové nápoje, kávové náhradky, kávové výťažky, zmesi kávy a čakanky; čakanka, čakankové zmesi, všetko na použitie ako kávové náhradky; neliečivé cukrovinky; pekárske výrobky, jemné pečivo a zákusky, sušienky, keksy a sucháre; vodové zmrzliny, smotanové zmrzliny, zmrzlinové výrobky, mrazené jogurty; mrazené cukrovinky; chladené a mrazené dezerty a zákusky; peny, šerbety; chlieb; jemné cestá; nápoje patriace do triedy 30; plnky zložené prevažne z produktov patriacich do triedy 30; sladké nátiery; slané nátiery; malé občerstvenia medzi hlavnými jedlami zložené prevažne z produktov patriacich do triedy 30; hotové jedlá a ich zložky obsahujúce prevažne produkty patriace do triedy 30; čokoláda; pizza, pizzové základy; omáčky, posýpky a polevy na pizzu; omáčky na cestoviny a ryžu; šalátové dressingy; majonéza; omáčky a chuťové omáčky; potraviny vyrobené z tovarov patriacich do tejto triedy; všetky uvedené tovary patriace do triedy 30.

**(540) SEA MONSTERS**

(732) WM Wrigley Jr. Company, 410 North Michigan Avenue, Chicago, Illinois 60611, US;  
(740) Majlingová Marta, Ing., Bratislava, SK;

**(111) 206404**

(151) 8.6.2004  
(156) 22.4.2013  
(180) 22.4.2023  
(210) 1031-2003  
(220) 22.4.2003  
(442) 2.3.2004  
(450) 8.9.2004

**8 (511) 3, 5**

(511) 3 - Avivážne prípravky, bieliace prípravky, čistiace prípravky, namáčacie prípravky, predpie-  
racie prípravky, pracie prípravky, prípravky na čistenie povrchov.  
5 - Antibakteriálne dezinfekčné prípravky.

**(540) SALY**

(732) Fosfa akciová spoločnosť, Hraniční 268, 691 41 Břeclav - Poštorná, CZ;  
(740) Suchoňová Katarína, JUDr., Banská Bystrica, SK;

**(111) 206501**

(151) 12.7.2004  
(156) 30.1.2013  
(180) 30.1.2023  
(210) 181-2003  
(220) 30.1.2003  
(442) 6.4.2004  
(450) 5.10.2004

**8 (511) 17, 19**

(511) 17 - Polotovary z plastických hmôt; materiály tesniace, upchávacie a izolačné; polystyrénové dosky, bloky a polotovary patriace do triedy 17.  
19 - Stavebné materiály nekovové; polystyrénové konštrukčné a obkladové dosky, tvarovky a bloky.

**(540) NEODUO**

(732) DCD IDEAL spol. s r. o., Dynín 88, 373 64 Dynín, CZ;  
(740) Hojčuš Peter, Ing., Bratislava, SK;

**(111) 206502**

(151) 12.7.2004  
(156) 30.1.2013  
(180) 30.1.2023  
(210) 182-2003  
(220) 30.1.2003  
(442) 6.4.2004  
(450) 5.10.2004

**8 (511) 17, 19**

(511) 17 - Polotovary z plastických hmôt; materiály tesniace, upchávacie a izolačné; polystyrénové dosky, bloky a polotovary patriace do triedy 17.  
19 - Stavebné materiály nekovové; polystyrénové konštrukčné a obkladové dosky, tvarovky a bloky.

**(540) NEOTERM**

(732) DCD IDEAL spol. s r. o., Dynín 88, 373 64 Dynín, CZ;  
(740) Hojčuš Peter, Ing., Bratislava, SK;

**(111) 206503**

(151) 12.7.2004  
(156) 30.1.2013  
(180) 30.1.2023  
(210) 183-2003  
(220) 30.1.2003  
(442) 6.4.2004  
(450) 5.10.2004

**8 (511) 17, 19**

(511) 17 - Polotovary z plastických hmôt; materiály tesniace, upchávacie a izolačné; polystyrénové dosky, bloky a polotovary patriace do triedy 17.  
19 - Stavebné materiály nekovové; polystyrénové konštrukčné a obkladové dosky, tvarovky a bloky.

**(540) NEOFON**

(732) DCD IDEAL spol. s r. o., Dynín 88, 373 64 Dynín, CZ;  
(740) Hojčuš Peter, Ing., Bratislava, SK;

**(111) 206517**

(151) 12.7.2004  
(156) 5.3.2013  
(180) 5.3.2023  
(210) 539-2003  
(220) 5.3.2003  
(442) 6.4.2004  
(450) 5.10.2004

**8 (511) 12**

(511) 12 - Motorové vozidlá a ich časti zahrnuté do tejto triedy.

**(540) V - SERIES**

(732) GENERAL MOTORS LLC, 300 Renaissance Center, Detroit, Michigan 48265-3000, US;  
(740) Juran Svetozár, JUDr., Bratislava, SK;

**(111) 206524**

(151) 12.7.2004  
(156) 21.3.2013  
(180) 21.3.2023  
(210) 716-2003  
(220) 21.3.2003  
(442) 6.4.2004  
(450) 5.10.2004

**8 (511) 7, 11, 37, 42**

(511) 7 - Kovoobrábacie stroje.  
11 - Kozuby, pece, kotly, sporáky, kozubové vložky, vykurovacie telesá.  
37 - Murárske, obkladačské práce, stavebná činnosť; stavba pecí, krbov, sporákov a ďalších vykurovacích telies.  
42 - Poradenská, konzultačná, inžinierska, posudková služba v oblasti strojárstva.

**(540)**



(591) červená, biela  
(732) KOBOK spol. s r. o., Strojárska 318/46, 976 43 Valaská - Piesok, SK;  
(740) Holakovský Štefan, Ing., Bratislava, SK;

**(111) 206532**

(151) 12.7.2004  
(156) 1.4.2013  
(180) 1.4.2023  
(210) 814-2003  
(220) 1.4.2003  
(310) 187727  
(320) 20.1.2003  
(330) CZ  
(442) 6.4.2004  
(450) 5.10.2004

**8 (511) 32, 33**

(511) 32 - Minerálne vody; šumivé nápoje a iné nealkoholické nápoje; nápoje a ovocné šťavy; sirupy a iné výrobky k príprave nápojov; pívá akéhokoľvek druhu.  
33 - Alkoholické nápoje s výnimkou pív.

**(540) TOP TOPIC**

(732) Kofola ČeskoSlovensko a.s., Nad Porubkou 2278/31a, 708 00 Ostrava, CZ;  
(740) Zathurecky InPaRtners, s. r. o., Banská Bystrica, SK;

**(111) 206562**

(151) 12.7.2004  
(156) 17.4.2013  
(180) 17.4.2023  
(210) 1016-2003  
(220) 17.4.2003  
(442) 6.4.2004  
(450) 5.10.2004

**8 (511) 3, 5, 30**

(511) 3 - Cukrovinky vrátane žuvačiek na kozmetické účely.  
5 - Cukrovinky vrátane žuvačiek na liečivé účely.  
30 - Cukrovinky vrátane žuvačiek na neliečivé účely.

**(540)**



(591) sivá, modrá, biela  
(732) Wm. WRIGLEY Jr. Company, 410 North Michigan Avenue, Chicago, Illinois 60611, US;  
(740) MAJLINGOVÁ & PARTNERS, s. r. o., Bratislava, SK;

**(111) 206563**

(151) 12.7.2004  
(156) 22.4.2013  
(180) 22.4.2023  
(210) 1026-2003  
(220) 22.4.2003  
(442) 6.4.2004  
(450) 5.10.2004

**8 (511) 6**

(511) 6 - Výrobky z kovov patriace do tejto triedy, najmä za tepla valcované oceľové plechy a pásová oceľ, za studena valcované oceľové plechy a pásová oceľ, poťahované oceľové plechy a pásová oceľ vrátane galvanizovaných oceľových plechov, pásovej ocele a elektrolyticky pocinovaných oceľových plechov a pásovej ocele, všetko patriace do tejto triedy.

**(540)**



**U. S. Steel Košice**

(732) United States Steel Corporation, 600 Grant Street, Pittsburgh, Pennsylvania 15219-2800, US;  
(740) Fajnorová Mária, Ing., Bratislava, SK;

**(111) 206651**

(151) 12.7.2004  
(156) 26.2.2013  
(180) 26.2.2023  
(210) 465-2003  
(220) 26.2.2003  
(442) 6.4.2004  
(450) 5.10.2004

**8 (511) 3**

(511) 3 - Zubné pasty, ústne vody.

**(540)**



(732) COLGATE-PALMOLIVE COMPANY, a Delaware corporation, 300 Park Avenue, New York, NY 10022, US;  
(740) Čechvalová Dagmar, Bratislava, SK;

**(111) 206652**

(151) 12.7.2004  
 (156) 26.2.2013  
 (180) 26.2.2023  
 (210) 466-2003  
 (220) 26.2.2003  
 (442) 6.4.2004  
 (450) 5.10.2004

**8 (511) 41, 42**

(511) 41 - Akadémie (vzdelávanie), vydávanie textov s výnimkou reklamných alebo náborových, vyučovanie, vzdelávanie, vydávanie kníh, organizovanie a vedenie konferencií, organizovanie a vedenie kongresov, informácie o výchove a vzdelávaní, praktický výcvik (ukážky), organizovanie a vedenie seminárov, organizovanie vedenie sympózií, výroba (tvorba) videofilmov, vydávanie (on-line) kníh a časopisov v elektronickej forme, prekladateľské služby.  
 42 - Technický prieskum, expertízy (inžinierske práce), kalibrácia, kontrola kvality, prieskumy (inžinierske práce).

**(540)**

(732) Slovenská legálna metrológia, n. o., Hviezdoslavova 31, 974 01 Banská Bystrica, SK;

**(111) 206665**

(151) 12.7.2004  
 (156) 28.2.2013  
 (180) 28.2.2023  
 (210) 490-2003  
 (220) 28.2.2003  
 (442) 6.4.2004  
 (450) 5.10.2004

**8 (511) 16, 35, 40, 41**

(511) 16 - Baliaci papier; blahoprajné pohľadnice; brožované knihy, brožúry; brožúry; bublinové obaly z plastických materiálov (na balenie); časopisy; etikety s výnimkou textilných; fotografie; grafické zobrazenie; grafiky; kalendáre; kartón, lepenka; kávové filtre, papierové; knihy; lepenkové alebo papierové škatule; lepenkové alebo papierové obaly na fľaše; lepenkové platne (papiernický tovar); lepiace pásky na kancelárske účely a použitie v domácnosti; leporelá; mapy; obálky (papiernický tovar); obaly (papierenský tovar); obrazy; papiernický tovar; periodické a neperiodické publikácie; plagáty; predmety z kartónu; prospekty; pútače z papiera alebo lepenky; reklamné tabule z papiera, kartónu alebo lepenky; reprodukcie grafické; tlačené reklamné materiály; umelohmotné fólie na balenie; vrecia z papiera alebo plastických materiálov; vrecká z papiera alebo plastických materiálov.

35 - Vydávanie a aktualizovanie reklamných materiálov; reprografia dokumentov; spracovanie textov; sprostredkovanie obchodu s tovarom; sprostredkovanie vyššie uvedených služieb.

40 - Fototlač; tlačeň vzorov; zinkografia, výroba štočkov; litografická tlač; ofsetové tlačeň, ofsetová tlač; sérigrafia, sieťotlač; tlač, tlačeň; sprostredkovanie vyššie uvedených služieb.

41 - Vydávanie kníh; vydávanie textov s výnimkou reklamných alebo náborových; vydávanie periodických a neperiodických publikácií s výnimkou reklamných; sprostredkovanie vyššie uvedených služieb.

**(540) OTAVA**

(732) OBALOTAVA, a. s., Slovenská Ľupča 995, 976 13 Slovenská Ľupča, SK;

(740) Belička Ivan, Ing., Banská Bystrica, SK;

**(111) 206686**

(151) 12.7.2004  
 (156) 12.3.2013  
 (180) 12.3.2023  
 (210) 611-2003  
 (220) 12.3.2003  
 (442) 6.4.2004  
 (450) 5.10.2004

**8 (511) 35, 36, 41**

(511) 35 - Ekonomické poradenstvo v oblasti prevádzkovania lotérií a iných podobných hier; sprostredkovanie ekonomického poradenstva v oblasti prevádzkovania lotérií a iných podobných hier.

36 - Kapitálové investície pri zakladaní a prevádzkovaní lotérií a iných podobných hier.

41 - Prevádzkovanie lotérií a stávkových hier; organizačná účasť na zakladaní a prevádzkovaní lotérií a iných podobných hier v obchodných spoločnostiach; poradenstvo v oblasti organizovania a prevádzkovania lotérií a iných podobných hier; sprostredkovanie služieb v oblasti organizovania a prevádzkovania lotérií a iných podobných hier.

**(540)**

(732) TIPOS, národná lotériová spoločnosť, a. s., Brečtanova 1, 830 07 Bratislava, SK;

(740) Litváková Edita, Ing., Bratislava, SK;

**(111) 206687**

(151) 12.7.2004  
 (156) 12.3.2013  
 (180) 12.3.2023  
 (210) 612-2003  
 (220) 12.3.2003  
 (442) 6.4.2004  
 (450) 5.10.2004

**8 (511) 35, 36, 41**

(511) 35 - Ekonomické poradenstvo v oblasti prevádzkovania lotérií a iných podobných hier; sprostredkovanie ekonomického poradenstva v oblasti prevádzkovania lotérií a iných podobných hier.

36 - Kapitálové investície pri zakladaní a prevádzkovaní lotérií a iných podobných hier.

41 - Prevádzkovanie lotérií a stávkových hier; organizačná účasť na zakladaní a prevádzkovaní lotérií a iných podobných hier v obchodných spoločnostiach; poradenstvo v oblasti organizovania a prevádzkovania lotérií a iných podobných hier; sprostredkovanie služieb v oblasti organizovania a prevádzkovania lotérií a iných podobných hier.

(540)



(591) modrá, červená, biela

(732) TIPOS, národná lotériová spoločnosť, a. s., Brečtanova 1, 830 07 Bratislava, SK;

(740) Litváková Edita, Ing., Bratislava, SK;

(111) 206699

(151) 12.7.2004

(156) 4.4.2013

(180) 4.4.2023

(210) 854-2003

(220) 4.4.2003

(442) 6.4.2004

(450) 5.10.2004

8 (511) 5, 29, 30

(511) 5 - Dietetické látky a potraviny upravené na lekárske účely; potraviny pre deti, batolátá a chorých, detská a dojčenská výživa; potravinové prípravky a doplnky ako posilňujúce požívatin; vitamínové prípravky; požívatin na doplnenie redukčných diét alebo prípravkov na schudnutie; prípravky obsahujúce biochemické katalyzátory, najmä pre fyzicky aktívne osoby, rekonvalescentov a chorých; dezinfekčné prípravky.

29 - Konzervované potraviny obsahujúce tovary patriace do tejto triedy; polievky; prípravky na polievky; polievky vo vrečku; mliečne prípravky; konzervované hotové jedlá a ich zložky obsahujúce prevažne tovary patriace do tejto triedy; mrazené mäso; mäso a mäsové výrobky ako mäsové pasty; nátierky na chlieb; paštéty; ovocie a zelenina konzervovaná, sušená, mrazená a zaváraná; želatína; jedlá želatína; ovocné rôsoly; džemy; kompóty; vajcia; mlieko a mliečne výrobky; mliečne, smotanové, jogurtové, tvarohové mrazené krémy aj s rastlinným tukom; mliečne, smotanové, jogurtové, tvarohové mrazené krémy s prídavkom ovocia; ovocné mrazené krémy; ovocné drene; zmrazené hotové jedlá a polotovary obsahujúce prevažne tovary patriace do tejto triedy.

30 - Oblátky; cukrovinky včítane gumových; esencie do cukrovínek; cukrárske výrobky; zmrazené hotové jedlá a polotovary obsahujúce prevažne tovary patriace do tejto triedy; káva; čaj; kakao; cukor; ryža; kávové náhradky; med; ľad na osvieženie; zmrzlina; ovocné zmrzlina; smotanové zmrzlina; mrazené cukrovinky; zmrzlinové výrobky; jogurty mrazené (zmrzlina); obilninové lupienky a vločky; ovocné želé; šalátové zálievky; šalátové omáčky; šalátové dressingy; konzervované potraviny obsahujúce tovary patriace do tejto triedy; konzervované hotové jedlá a ich zložky obsahujúce prevažne tovary patriace do tejto triedy.

(540) GURMÁNEK

(732) Hamé s. r. o., Na Draháč 814, 686 04 Kunovice, CZ;

(111) 206700

(151) 12.7.2004

(156) 4.4.2013

(180) 4.4.2023

(210) 855-2003

(220) 4.4.2003

(442) 6.4.2004

(450) 5.10.2004

8 (511) 5, 29, 30

(511) 5 - Dietetické látky a potraviny upravené na lekárske účely; potraviny pre deti, batolátá a chorých, detská a dojčenská výživa; potravinové prípravky a doplnky ako posilňujúce požívatin; vitamínové prípravky; požívatin na doplnenie redukčných diét alebo prípravkov na schudnutie; prípravky obsahujúce biochemické katalyzátory, najmä pre fyzicky aktívne osoby, rekonvalescentov a chorých; dezinfekčné prípravky.

29 - Konzervované potraviny obsahujúce tovary patriace do tejto triedy; polievky; prípravky na polievky; polievky vo vrečku; mliečne prípravky; konzervované hotové jedlá a ich zložky obsahujúce prevažne tovary patriace do tejto triedy; mrazené mäso; mäso a mäsové výrobky ako mäsové pasty; nátierky na chlieb; paštéty; ovocie a zelenina konzervovaná, sušená, mrazená a zaváraná; želatína; jedlá želatína; ovocné rôsoly; džemy; kompóty; vajcia; mlieko a mliečne výrobky; mliečne, smotanové, jogurtové, tvarohové mrazené krémy aj s rastlinným tukom; mliečne, smotanové, jogurtové, tvarohové mrazené krémy s prídavkom ovocia; ovocné mrazené krémy; ovocné drene; zmrazené hotové jedlá a polotovary obsahujúce prevažne tovary patriace do tejto triedy.

30 - Oblátky; cukrovinky včítane gumových; esencie do cukrovínek; cukrárske výrobky; zmrazené hotové jedlá a polotovary obsahujúce prevažne tovary patriace do tejto triedy; káva; čaj; kakao; cukor; ryža; kávové náhradky; med; ľad na osvieženie; zmrzlina; ovocné zmrzlina; smotanové zmrzlina; mrazené cukrovinky; zmrzlinové výrobky; jogurty mrazené (zmrzlina); obilninové lupienky a vločky; ovocné želé; šalátové zálievky; šalátové omáčky; šalátové dressingy; konzervované potraviny obsahujúce tovary patriace do tejto triedy; konzervované hotové jedlá a ich zložky obsahujúce prevažne tovary patriace do tejto triedy.

(540) KRENEX

(732) Hamé s. r. o., Na Draháč 814, 686 04 Kunovice, CZ;

(111) 206784

(151) 9.8.2004

(156) 12.3.2013

(180) 12.3.2023

(210) 614-2003

(220) 12.3.2003

(442) 4.5.2004

(450) 3.11.2004

**8 (511) 41**

(511) 41 - Organizovanie lotérií a stávkových hier.

**(540) KENO 10**

(732) TIPOS, národná lotériová spoločnosť, a. s., Brečtanova 1, 830 07 Bratislava, SK;

(740) Litváková Edita, Ing., Bratislava, SK;

**(111) 206785**

(151) 9.8.2004

(156) 12.3.2013

(180) 12.3.2023

(210) 618-2003

(220) 12.3.2003

(442) 4.5.2004

(450) 3.11.2004

**8 (511) 41**

(511) 41 - Organizovanie lotérií a stávkových hier.

**(540) EXTRA**

(732) TIPOS, národná lotériová spoločnosť, a. s., Brečtanova 1, 830 07 Bratislava, SK;

(740) Litváková Edita, Ing., Bratislava, SK;

**(111) 206786**

(151) 9.8.2004

(156) 12.3.2013

(180) 12.3.2023

(210) 619-2003

(220) 12.3.2003

(442) 4.5.2004

(450) 3.11.2004

**8 (511) 41**

(511) 41 - Organizovanie lotérií a stávkových hier.

**(540) LOTO 5 z 35**

(732) TIPOS, národná lotériová spoločnosť, a. s., Brečtanova 1, 830 07 Bratislava, SK;

(740) Litváková Edita, Ing., Bratislava, SK;

**(111) 206787**

(151) 9.8.2004

(156) 12.3.2013

(180) 12.3.2023

(210) 620-2003

(220) 12.3.2003

(442) 4.5.2004

(450) 3.11.2004

**8 (511) 41**

(511) 41 - Organizovanie lotérií a stávkových hier.

**(540) LOTO 6 zo 49**

(732) TIPOS, národná lotériová spoločnosť, a. s., Brečtanova 1, 830 07 Bratislava, SK;

(740) Litváková Edita, Ing., Bratislava, SK;

**(111) 206811**

(151) 9.8.2004

(156) 30.5.2013

(180) 30.5.2023

(210) 1421-2003

(220) 30.5.2003

(442) 4.5.2004

(450) 3.11.2004

**8 (511) 9**

(511) 9 - Počítače, počítačový hardvér, počítačový softvér, počítačové periférie a počítačový operačný systém v triede 9.

**(540) OPENVMS**

(732) HEWLETT - PACKARD DEVELOPMENT COMPANY, L. P., Texas Limited Partnership, 11445 Compaq Center Drive West, Houston, Texas 77070, US;

(740) Tomeš Pavol, Ing., Bratislava, SK;

**(111) 206895**

(151) 9.8.2004

(156) 28.2.2013

(180) 28.2.2023

(210) 503-2003

(220) 28.2.2003

(442) 4.5.2004

(450) 3.11.2004

**8 (511) 16, 41, 42**

(511) 16 - Publikácie; vydávanie časopisov (periodiká).

41 - Vydávanie kníh; elektronická edičná činnosť.

42 - Navrhovanie (priemyselný dizajn); výroba a udržiavanie počítačových (webových) stránok pre zákazníkov.

**(540) BIRDZ**

(732) PEREX, a.s., Trnavská cesta 39/A, 831 04 Bratislava, SK;

**(111) 206926**

(151) 9.8.2004

(156) 7.4.2013

(180) 7.4.2023

(210) 881-2003

(220) 7.4.2003

(442) 4.5.2004

(450) 3.11.2004

**8 (511) 9, 16, 35, 39, 40, 41**

(511) 9 - Nosiče informácií so záznamom zvuku a obrazu; elektronické publikácie, najmä periodiká, noviny.

16 - Tlačoviny všetkých druhov, periodická a neperiodická tlač a publikácie, najmä časopisov, noviny, knihy, katalógy, prospekty, plagáty, fotografie, pohľadnice, korešpondenčné lístky, listový papier, kalendáre, obálky, formuláre, tlačivá; knihárske výrobky; propagačné materiály a predmety z papiera a plastických hmôt.

35 - Reklamná a inzertná činnosť; vydávanie reklamných materiálov; rozmnožovacie služby; sprostredkovanie v uvedených službách.

39 - Distribúcia periodickej a neperiodickej tlače; sprostredkovanie v uvedenej službe.

40 - Polygrafické služby, najmä tlačiarске; odborné sprostredkovateľské a poradenské služby v odbore polygrafie.

41 - Vydávanie novín, časopisov, tlačovín, periodík a neperiodických publikácií; vydávanie a edícia elektronicky reprodukovateľných textov, grafických, obrazových a zvukových informácií, ktoré môžu byť opätovne spracovávané v sieti; poskytovanie elektronických publikácií on-line; sprostredkovanie v uvedených službách.

(540)



(732) Petit Press, a. s., Lazaretská 12, 811 08 Bratislava, SK;

(740) Hojčuš Peter, Ing., Bratislava, SK;

(111) 206941

(151) 9.8.2004

(156) 29.4.2013

(180) 29.4.2023

(210) 1108-2003

(220) 29.4.2003

(442) 4.5.2004

(450) 3.11.2004

8 (511) 3, 21

(511) 3 - Kozmetické prípravky, voňavkárske výrobky, vlasová kozmetika, šampóny, dezodoranty na osobnú potrebu, mydlá, pracie prípravky, prípravky na čistenie, leštenie a odmasťovanie, zubné pasty, zubné prášky, ústne vody, prípravky na čistenie zubov.

21 - Zubné kefky, dentálne nite.

(540) COLGATE MOBILE

(732) COLGATE-PALMOLIVE COMPANY, a Delaware Corporation, 300 Park Avenue, New York, NY 10022, US;

(740) Čechvalová Dagmar, Bratislava, SK;

(111) 207069

(151) 13.9.2004

(156) 26.2.2013

(180) 26.2.2023

(210) 458-2003

(220) 26.2.2003

(442) 8.6.2004

(450) 1.12.2004

8 (511) 9, 11, 16, 25, 35, 41, 42

(511) 9 - Autorádiá; čipy (mikroprocesorové doštičky); čítače čiarového kódu; disky zvukových nahrávok; elektrické zariadenia na diaľkové zapalovanie; elektrické zariadenia na príťahovanie a ničenie hmyzu; elektrické zariadenia proti krádeži; elektronické diáre; elektronické perá (na vizuálne zobrazovacie zariadenia); elektronické súčiastky patriace do triedy 9; elektronické súčiastky všetkých zariadení uvedených v triede 9; elektronický vreckový slovník - prekladový; faxy; fotoaparáty; fotokopírky (fotografické, elektrostatické alebo termické); hudobné automaty (uvádzané do činnosti vhadením mince); karty pamäťové a mikroprocesorové (v počítačoch); kombinácie telefónnych prístrojov, faxov, telefónnych záznamníkov, tlačiarň k počítačom a skenerov; kompaktné disky; magnetické disky; magnetické nosiče údajov; magnetické páskové jednotky pre počítače; magnetické páskové jednotky do počítačov; magnetické pásky; magnetofóny; mikroprocesory; modemy; monitorovacie počítačové programy; monitory (počítačový hardvér); myši (informatika); nahrané operačné programy; nahrané počítačové programy; nahrané a nenahrané nosiče záznamov zvuku a obra-

zu; nahrané a nenahrané nosiče záznamov zvuku; nosiče zvukových nahrávok; optické disky; optické nosiče údajov; pásky na čistenie nahrávacích hláv; pásky na zvukové nahrávanie; pásky so zvukovými nahrávkami; počítače; počítačové klávesnice; počítačové kresliace zariadenia; počítačové pamäte; počítačové siete (zariadenia); počítačový softvér; počítač - zápisník (notebook); prehrávač kompaktných diskov; prístroje na reprodukciu obrazu aj zvuku; procesory (základné jednotky samočinného počítača); skenery k počítačom; telefónne prístroje drôtové a bezdrôtové; tlačiarne k počítačom; vrecková kalkulačka; zvončeky (ako poplašné zariadenia); zvukové nahrávacie zariadenia; zvukové poplašné zariadenia.

11 - Bojlery, ohrievače vody; dymníky; dymové hradidlá; elektrické kozuby; grily; kotlové rúry do vykurovacích zariadení; kotlové rúry vykurovacích kotlov; výhrevné kotly; kozuby; kozuby (domové); tvarovky do pece; pece (na rozličné účely); pece, piecky s výnimkou laboratórných; pece, sporáky, piecky; pekáč, otočný rošt; rošt do pecí; sporáky; sporíče paliva patriace do tejto triedy; teplovzdušné rúry; teplovzdušné zariadenia; tvarovky pre pece; vyhrievacie telesá; vykurovacie telesá; vykurovacie telesá na kúrenie tuhými, tekutými alebo plynými palivami; vykurovacie zariadenia, vyhrievacie zariadenia.

16 - Baliaci papier; blahoprajné pohľadnice; brožované knihy, brožúry; brožúrky; bublinové obaly z plastických materiálov (na balenie); časopisy; etikety s výnimkou textilných; fotografie; grafické zobrazenie; grafiky; kalendáre; kartón, lepenka; kávové filtre, papierové; knihy; lepenkové alebo papierové škatule; lepenkové alebo papierové obaly na fľaše; lepenkové platne (papiernický tovar); lepiace pásky na kancelárske účely a použitie v domácnosti; leporelá; mapy; obálky (papiernický tovar); obaly (papiernický tovar); obrazy; papiernický tovar patriaci do tejto triedy; periodické a neperiodické publikácie; plagáty; predmety z kartónu; prospekty; pútače z papiera alebo lepenky; reklamné tabule z papiera, kartónu alebo lepenky; reprodukcie grafické; tlačene reklamné materiály; umelohmotné fólie na balenie; vrecia z papiera alebo plastických materiálov; vrecká z papiera alebo plastických materiálov.

25 - Čiapkové šilty; čiapky; kombinézy (oblečenie); košele; odevy; pokrývky hlavy; šatky, šály; tielka, trička; vrchné ošatenie.

35 - Maloobchodná činnosť s elektrickými, elektronickými tovarmi, kuchynskými prístrojmi, strojmí a zariadeniami, prístrojmi a zariadeniami spotrebnej elektroniky, televíznymi, video-, audio- a rozhlasovými zariadeniami, počítačmi, výrobkami a zariadeniami na ohrev a varenie potravín a jedál, na klimatizáciu, vykurovanie a reguláciu, mikrovlnnými prístrojmi na ohrev a varenie, kachľovými pecami a kotlami na tuhé palivo; maloobchodné služby týkajúce sa nahraných a nenahraných nosičov zvukových a zvukovo-obrazových záznamov; marketingové štúdie; obchodný alebo podnikateľský prieskum; organizovanie audiovizuálnych predstavení na komerčné a reklamné účely; organizovanie výstav na komerčné alebo reklamné účely; pomoc



pri riadení obchodnej činnosti; poradenstvo v obchodnej činnosti; poskytovanie obchodných alebo podnikateľských informácií; predvádzanie (služby modeliek) na reklamné účely a podporu predaja; prenájom reklamných materiálov; reklama; reklamné agentúry; rozširovanie reklamných materiálov zákazníkom (letáky, prospekty, tlačivá, vzorky); sprostredkovanie obchodu s tovarom; sprostredkovanie uvedených služieb; televízna reklama; vydávanie a aktualizovanie reklamných materiálov a zvukovo-obrazových záznamov a periodických a neperiodických publikácií na komerčné účely; vydávanie a rozširovanie reklamných textov; vydávanie reklamných alebo náborových textov; zásielkové reklamné služby; zbieranie údajov do počítačových databáz; zoraďovanie údajov v počítačových databázach.

41 - Vydávanie a aktualizovanie zvukovo-obrazových záznamov a periodických a neperiodických publikácií; organizovanie audiovizuálnych predstavení na účely kultúrne a zábavné; činnosť umeleckej a športovej agentúry; činnosť v oblasti zábavy, kultúry a športu; organizovanie športových podujatí a súťaží; požičiavanie nahraných nosičov zvukových a zvukovo-obrazových záznamov; prenájom hudobných nástrojov a hudobnej aparatúry; sprostredkovanie uvedených služieb; usporadúvanie divadelných, filmových, koncertných a iných; usporadúvanie koncertov, hudobných a tanečných produkcií; vydavateľská činnosť s výnimkou vydávania reklamných textov; živé predstavenia.

42 - Grafický dizajn; navrhovanie (priemyselný dizajn); navrhovanie obalov, obalový dizajn; odborné poradenstvo týkajúce počítačov a príslušenstva k nim; priemyselný dizajn; spravovanie autorských práv; sprostredkovanie uvedených služieb v triede 42; štúdie technických projektov, projektová činnosť; umelecký dizajn; výskum a vývoj nových výrobkov (pre zákazníkov).

#### (540) ATY

(732) Béreš Atila, F. Švantnera 5, 974 01 Banská Bystrica, SK;

(740) Belička Ivan, Ing., Banská Bystrica, SK;

#### (111) 207074

(151) 13.9.2004

(156) 21.3.2013

(180) 21.3.2023

(210) 718-2003

(220) 21.3.2003

(310) 188331

(320) 6.2.2003

(330) CZ

(442) 8.6.2004

(450) 1.12.2004

#### 8 (511) 29, 30, 32, 33

(511) 29 - Mäso, ryby, hydina a zverina, mäsové výťažky, ovocie konzervované, sušené a zavárané, zelenina konzervovaná, sušená a zaváraná, želé, džemy, kompóty, potravinové zmesi na báze sušeného ovocia a vložiek z obilnín, ochucovadlá, ovocie naložené v alkohole, ovocná dreň, ovocie mrazené, šťavy zeleninové na varenie.

30 - Káva, čaj, kakao, kávové náhradky, prípravky z obilnín, cukrovinky, zmrzlina, nálevy k ochuteniu, korenie, ľad na osvieženie, nápoje z kávy, kakaa alebo čokolády, nápoje na báze čaju, prísady do nápojov, sirup melasový, šerbet, šťavy s výnimkou dresingov, žuvačky, slad na výrobu piva a liehovín.

32 - Minerálne vody, šumivé nápoje a iné nápoje nealkoholické, nápoje a šťavy ovocné, sirupy a iné prípravky na zhotovovanie nápojov, piva všetkých druhov.

33 - Alkoholické nápoje (s výnimkou piva).

(540)



(732) Kofola ČeskoSlovensko a.s., Nad Porubkou 2278/31a, 708 00 Ostrava, CZ;

(740) Zathurecky InPaRtners, s. r. o., Banská Bystrica, SK;

#### (111) 207075

(151) 13.9.2004

(156) 21.3.2013

(180) 21.3.2023

(210) 719-2003

(220) 21.3.2003

(310) 188329

(320) 6.2.2003

(330) CZ

(442) 8.6.2004

(450) 1.12.2004

#### 8 (511) 29, 30, 32, 33

(511) 29 - Mäso, ryby, hydina a zverina, mäsové výťažky, ovocie konzervované, sušené a zavárané, zelenina konzervovaná, sušená a zaváraná, želé, džemy, kompóty, potravinové zmesi na báze sušeného ovocia a vložiek z obilnín, ochucovadlá, ovocie naložené v alkohole, ovocná dreň, ovocie mrazené, šťavy zeleninové na varenie.

30 - Káva, čaj, kakao, kávové náhradky, prípravky z obilnín, cukrovinky, zmrzlina, nálevy k ochuteniu, korenie, ľad na osvieženie, nápoje z kávy, kakaa alebo čokolády, nápoje na báze čaju, prísady do nápojov, sirup melasový, šerbet, šťavy s výnimkou dresingov, žuvačky, slad na výrobu piva a liehovín.

32 - Minerálne vody, šumivé nápoje a iné nápoje nealkoholické, nápoje a šťavy ovocné, sirupy a iné prípravky na zhotovovanie nápojov, piva všetkých druhov.

33 - Alkoholické nápoje (s výnimkou piva).

(540)

**kofola**

(732) Kofola ČeskoSlovensko a.s., Nad Porubkou 2278/31a, 708 00 Ostrava, CZ;

(740) Zathurecky InPaRtners, s. r. o., Banská Bystrica, SK;

- (111) 207076  
 (151) 13.9.2004  
 (156) 21.3.2013  
 (180) 21.3.2023  
 (210) 720-2003  
 (220) 21.3.2003  
 (310) 188328  
 (320) 6.2.2003  
 (330) CZ  
 (442) 8.6.2004  
 (450) 1.12.2004

8 (511) 29, 30, 32, 33

- (511) 29 - Mäso, ryby, hydina a zverina, mäsové výťažky, ovocie konzervované, sušené a zavárané, zelenina konzervovaná, sušená a zaváraná, želé, džemy, kompóty, potravinové zmesi na báze sušeného ovocia a vložiek z obilnín, ochucovadlá, ovocie naložené v alkohole, ovocná dreň, ovocie mrazené, šťavy zeleninové na varenie.  
 30 - Káva, čaj, kakao, kávové náhradky, prípravky z obilnín, cukrovinky, zmrzlina, nálevy k ochuteniu, korenie, ľad na osvieženie, nápoje z kávy, kakaa alebo čokolády, nápoje na báze čaju, prísady do nápojov, sirup melasový, šerbet, šťavy s výnimkou dresingov, žuvačky, slad na výrobu piva a liehovín.  
 32 - Minerálne vody, šumivé nápoje a iné nápoje nealkoholické, nápoje a šťavy ovocné, sirupy a iné prípravky na zhotovovanie nápojov, piva všetkých druhov.  
 33 - Alkoholické nápoje (s výnimkou piva).

(540)



- (732) Kofola ČeskoSlovensko a.s., Nad Porubkou 2278/31a, 708 00 Ostrava, CZ;  
 (740) Zathurecky InPaRtners, s. r. o., Banská Bystrica, SK;

- (111) 207077  
 (151) 13.9.2004  
 (156) 21.3.2013  
 (180) 21.3.2023  
 (210) 721-2003  
 (220) 21.3.2003  
 (310) 188327  
 (320) 6.2.2003  
 (330) CZ  
 (442) 8.6.2004  
 (450) 1.12.2004

8 (511) 29, 30, 32, 33

- (511) 29 - Mäso, ryby, hydina a zverina, mäsové výťažky, ovocie konzervované, sušené a zavárané, zelenina konzervovaná, sušená a zaváraná, želé, džemy, kompóty, potravinové zmesi na báze sušeného ovocia a vložiek z obilnín, ochucovadlá, ovocie naložené v alkohole, ovocná dreň, ovocie mrazené, šťavy zeleninové na varenie.  
 30 - Káva, čaj, kakao, kávové náhradky, prípravky z obilnín, cukrovinky, zmrzlina, nálevy k ochuteniu, korenie, ľad na osvieženie, nápoje

z kávy, kakaa alebo čokolády, nápoje na báze čaju, prísady do nápojov, sirup melasový, šerbet, šťavy s výnimkou dresingov, žuvačky, slad na výrobu piva a liehovín.

32 - Minerálne vody, šumivé nápoje a iné nápoje nealkoholické, nápoje a šťavy ovocné, sirupy a iné prípravky na zhotovovanie nápojov, piva všetkých druhov.

33 - Alkoholické nápoje (s výnimkou piva).

(540)



- (591) žltá, oranžová, zelená, hnedá  
 (732) Kofola ČeskoSlovensko a.s., Nad Porubkou 2278/31a, 708 00 Ostrava, CZ;  
 (740) Zathurecky InPaRtners, s. r. o., Banská Bystrica, SK;

(111) 207078

- (151) 13.9.2004  
 (156) 21.3.2013  
 (180) 21.3.2023  
 (210) 722-2003  
 (220) 21.3.2003  
 (310) 188330  
 (320) 6.2.2003  
 (330) CZ  
 (442) 8.6.2004  
 (450) 1.12.2004

8 (511) 29, 30, 32, 33

- (511) 29 - Mäso, ryby, hydina a zverina, mäsové výťažky, ovocie konzervované, sušené a zavárané, zelenina konzervovaná, sušená a zaváraná, želé, džemy, kompóty, potravinové zmesi na báze sušeného ovocia a vložiek z obilnín, ochucovadlá, ovocie naložené v alkohole, ovocná dreň, ovocie mrazené, šťavy zeleninové na varenie.  
 30 - Káva, čaj, kakao, kávové náhradky, prípravky z obilnín, cukrovinky, zmrzlina, nálevy k ochuteniu, korenie, ľad na osvieženie, nápoje z kávy, kakaa alebo čokolády, nápoje na báze čaju, prísady do nápojov, sirup melasový, šerbet, šťavy s výnimkou dresingov, žuvačky, slad na výrobu piva a liehovín.  
 32 - Minerálne vody, šumivé nápoje a iné nápoje nealkoholické, nápoje a šťavy ovocné, sirupy a iné prípravky na zhotovovanie nápojov, piva všetkých druhov.  
 33 - Alkoholické nápoje (s výnimkou piva).

(540)



- (732) Kofola ČeskoSlovensko a.s., Nad Porubkou 2278/31a, 708 00 Ostrava, CZ;  
 (740) Zathurecky InPaRtners, s. r. o., Banská Bystrica, SK;

(111) 207091  
 (151) 13.9.2004  
 (156) 28.3.2013  
 (180) 28.3.2023  
 (210) 793-2003  
 (220) 28.3.2003  
 (442) 8.6.2004  
 (450) 1.12.2004

8 (511) 21

(511) 21 - Zubné kefkы.

(540) **COLGATE PORTABLE**

(732) COLGATE-PALMOLIVE COMPANY, a Delaware Corporation, 300 Park Avenue, New York, NY 10022, US;

(740) Čechvalová Dagmar, Bratislava, SK;

(111) 207092  
 (151) 13.9.2004  
 (156) 28.3.2013  
 (180) 28.3.2023  
 (210) 794-2003  
 (220) 28.3.2003  
 (442) 8.6.2004  
 (450) 1.12.2004

8 (511) 36

(511) 36 - Nákup a predaj na splátky - finančný lízing.

(540)



(591) červená, modrá

(732) Consumer Finance Holding, a. s., Hlavné námestie 12, 060 01 Kežmarok, SK;

(740) Hojčuš Peter, Ing., Bratislava, SK;

(111) 207095  
 (151) 13.9.2004  
 (156) 28.3.2013  
 (180) 28.3.2023  
 (210) 798-2003  
 (220) 28.3.2003  
 (442) 8.6.2004  
 (450) 1.12.2004

8 (511) 30

(511) 30 - Mrazený smotanový krém vo všetkých príchuťoch vo vaflovej trubičke s kakaovou polevou.

(540)



(554) trojrozmerná známka

(591) hnedá, biela, béžová, žltá

(732) WERA NOVA s.r.o., Španělská 742/6, 120 00 Praha - Vinohrady, CZ;

(740) Kajabová Monika, JUDr., Bratislava, SK;

(111) 207132  
 (151) 13.9.2004  
 (156) 5.5.2013  
 (180) 5.5.2023  
 (210) 1171-2003

(220) 5.5.2003  
 (442) 8.6.2004  
 (450) 1.12.2004

8 (511) 30, 35, 39

(511) 30 - Káva, kávové výťažky, náhradky kávy, kávové príchuťi, instantná káva, kávové nápoje, kakao, kakaové nápoje, čokoláda, čokoládové nápoje.

35 - Reklama.

39 - Balenie tovarov.

(540)



(591) červená, biela, sivá, čierna, čierna, hnedá

(732) Baliarne obchodu, a. s. Poprad, Hraničná 664/16, 058 01 Poprad, SK;

(740) Žuffa Ladislav, Ing., Poprad, SK;

(111) 207134

(151) 13.9.2004  
 (156) 15.5.2013  
 (180) 15.5.2023  
 (210) 1253-2003  
 (220) 15.5.2003  
 (442) 8.6.2004  
 (450) 1.12.2004

8 (511) 19

(511) 19 - Nekomové stavebné materiály, najmä vyvažovacie pásy pre suché murivo a vyvažovacie rohy pre suché murivo.

(540) **TRIM-TEX**

(732) Trim-Tex, Inc., 3700 West Pratt Avenue, Lincolnwood, Illinois 60712-2508, US;

(740) ROTT, RŮŽIČKA & GUTTMANN, Bratislava, SK;

(111) 207135

(151) 13.9.2004  
 (156) 15.5.2013  
 (180) 15.5.2023  
 (210) 1254-2003  
 (220) 15.5.2003  
 (442) 8.6.2004  
 (450) 1.12.2004

8 (511) 19

(511) 19 - Nekomové stavebné materiály, najmä vyvažovacie pásy pre suché murivo a vyvažovacie rohy pre suché murivo.

(540)



(732) Trim-Tex, Inc., 3700 West Pratt Avenue, Lincolnwood, Illinois 60712-2508, US;

(740) ROTT, RŮŽIČKA & GUTTMANN, Bratislava, SK;

(111) 207157  
 (151) 13.9.2004  
 (156) 1.7.2013  
 (180) 1.7.2023  
 (210) 1792-2003  
 (220) 1.7.2003  
 (442) 8.6.2004  
 (450) 1.12.2004

8 (511) 24, 25, 35

(511) 24 - Textilie.  
 25 - Odevy.  
 35 - Maloobchodná činnosť s textíliami a odevmi.

(540)



(591) sivá, biela, čierna, zelená, žltá, červená, modrá  
 (732) Ing. HAI NGUYEN DONG - HANA, Bauero-  
 va 11, 040 23 Košice, SK;  
 (740) Gruber Dalibor, Ing., Košice, SK;

(111) 207196

(151) 13.9.2004  
 (156) 5.5.2013  
 (180) 5.5.2023  
 (210) 1172-2003  
 (220) 5.5.2003  
 (442) 8.6.2004  
 (450) 1.12.2004

8 (511) 29, 35, 39

(511) 29 - Zemiakové lupienky.  
 35 - Reklama.  
 39 - Balenie tovarov.

(540)



(591) modrá, žltá, červená, hnedá, biela, čierna  
 (732) Baliarne obchodu, a. s. Poprad, Hraničná 664/16,  
 058 01 Poprad, SK;  
 (740) Žuffa Ladislav, Ing., Poprad, SK;

(111) 207197

(151) 13.9.2004  
 (156) 5.5.2013  
 (180) 5.5.2023  
 (210) 1173-2003  
 (220) 5.5.2003  
 (442) 8.6.2004  
 (450) 1.12.2004

8 (511) 29, 35, 39

(511) 29 - Zemiakové lupienky.  
 35 - Reklama.  
 39 - Balenie tovarov.

(540)



(591) modrá, žltá, červená, zelená, biela, čierna, hnedá  
 (732) Baliarne obchodu, a. s. Poprad, Hraničná 664/16,  
 058 01 Poprad, SK;  
 (740) Žuffa Ladislav, Ing., Poprad, SK;

(111) 207269

(151) 13.9.2004  
 (156) 4.7.2013  
 (180) 4.7.2023  
 (210) 1834-2003  
 (220) 4.7.2003  
 (442) 8.6.2004  
 (450) 1.12.2004

8 (511) 16, 35, 41

(511) 16 - Časopisy, periodiká, neperiodické tlačovi-  
 ny, kalendáre, prospekty a reklamné materiály,  
 propagačné materiály.  
 35 - Reklamná a propagačno-osvetová činnosť,  
 činnosť reklamnej agentúry, aranžovanie, kopí-  
 rovanie, rozmnožovanie tlačovín, lepenie plagá-  
 tov a propagačných materiálov, organizovanie  
 komerčných alebo reklamných výstav, predvá-  
 dzanie tovarov, prenájom reklamných materiá-  
 lov, prieskum záujmu o tovary a služby, vydá-  
 vanie, rozširovanie, zasielanie a aktualizácia rek-  
 lamných materiálov a prospektov, prenájom rek-  
 lamných plôch, rozhlasová a televízna reklama.  
 41 - Organizovanie a vedenie konferencií, semi-  
 nárov, školení, organizovanie kultúrnych, spolo-  
 čenských a vzdelávacích podujatí, vzdelávacích  
 (nekomerčných) výstav, vydávanie kníh, časopi-  
 sov, periodickej a neperiodickej tlače, kalendá-  
 rov.

(540) **DIABETIK Vedieť viac,  
 znamená lepšie žiť.**

(732) ECOPRESS a. s., Seberíniho 1, 820 07 Bratislava,  
 SK;  
 (740) Litvákova Lenka, Ing., Bratislava, SK;

(111) 207270

(151) 13.9.2004  
 (156) 4.7.2013  
 (180) 4.7.2023  
 (210) 1835-2003  
 (220) 4.7.2003  
 (442) 8.6.2004  
 (450) 1.12.2004

8 (511) 16, 35, 41

(511) 16 - Časopisy, periodiká, neperiodické tlačoviny, kalendáre, prospekty a reklamné materiály, propagačné materiály.

35 - Reklamná a propagačno-osvetová činnosť, činnosť reklamnej agentúry, aranžovanie, kopírovanie, rozmnožovanie tlačovín, lepenie plagátov a propagačných materiálov, organizovanie komerčných alebo reklamných výstav, predvádzanie tovarov, prenájom reklamných materiálov, prieskum záujmu o tovary a služby, vydávanie, rozširovanie, zasielanie a aktualizácia reklamných materiálov a prospektov, prenájom reklamných plôch, rozhlasová a televízna reklama.

41 - Organizovanie a vedenie konferencií, seminárov, školení, organizovanie kultúrnych, spoločenských a vzdelávacích podujatí, vzdelávacích (nekomerčných) výstav, vydávanie kníh, časopisov, periodickej a neperiodickej tlače, kalendárov.

**(540) Vedieť viac, znamená lepšie žiť.**

(732) ECOPRESS a. s., Seberínho 1, 820 07 Bratislava, SK;

(740) Litvákova Lenka, Ing., Bratislava, SK;

**(111) 207284**

(151) 13.9.2004

(156) 28.7.2013

(180) 28.7.2023

(210) 2123-2003

(220) 28.7.2003

(442) 8.6.2004

(450) 1.12.2004

**8 (511) 30**

(511) 30 - Kakao, výrobky z kakaa, pekárske a cukrárske výrobky, jemné pečivo, oblátky, sušienky, cukrovinky, čokoláda, čokoládové výrobky; ovsené vločky; prípravky z obilnín na ľudskú spotrebu, zmrzlina, pudinky, zákusky.

**(540) Orionka**

(732) Société des Produits Nestlé S. A., Vevey, CH;

(740) Ružička Csekes s. r. o., Bratislava, SK;

**(111) 207288**

(151) 13.9.2004

(156) 30.7.2013

(180) 30.7.2023

(210) 2129-2003

(220) 30.7.2003

(442) 8.6.2004

(450) 1.12.2004

**8 (511) 29**

(511) 29 - Mlieko, syry, mliečne výrobky.

**(540) SIRELA**

(732) BONGRAIN S. A., 42 rue Rieussec, Viroflay, FR;

**(111) 207388**

(151) 14.10.2004

(156) 2.4.2013

(180) 2.4.2023

(210) 830-2003

(220) 2.4.2003

(442) 7.7.2004

(450) 3.1.2005

**8 (511) 1, 4, 21, 26, 31, 35, 40, 42, 44**

(511) 1 - Prípravky na hnojenie, rašelinové kvetníky na záhradnícke účely, prípravky na konzervovanie kvetov, prípravky na ochranu kvetov, priemyselné hnojivá, prípravky obsahujúce stopové prvky pre rastliny, záhradnícke chemikálie, zemina na pestovanie.

4 - Sviečky, sviečky okrasné.

21 - Kvetináče, ozdobné črepníky, keramika na použitie v domácnosti.

26 - Umelé kvety, umelé vence.

31 - Záhradné bylinky, kvetinové cibule, surové drevo, kmene stromov, kôra (surovina), kríky, kvety, prírodné kvety, kvety sušené na ozdobu, vence z prírodných kvetov, palmy, rastlinné semená, rastliny, rastliny sušené ako dekorácia, rašelina ako postieľka, sadenice, seno, slama ako materiál na prekrytie pôdy, stromy, prírodné trávniky, vence zo živých kvetov, vianočné stromčeky.

35 - Sprostredkovanie nákupu a predaja tovarov.

40 - Ničenie záhradného odpadu.

42 - Poradenské služby v oblasti ochrany životného prostredia.

44 - Aranžovanie kvetov, liečenie stromov, ničenie buriny, ničenie škodcov, rastlinné škôlky, údržba trávnikov, výroba vencov, záhradkárské služby, záhradná architektúra, údržba trávnikov.

**(540)**



(732) CUREL, spol. s r. o., Tomášikova 24, 821 01 Bratislava, SK;

(740) Hec Štefan, JUDr., Bratislava, SK;

**(111) 207389**

(151) 14.10.2004

(156) 2.4.2013

(180) 2.4.2023

(210) 831-2003

(220) 2.4.2003

(442) 7.7.2004

(450) 3.1.2005

**8 (511) 1, 4, 21, 26, 31, 35, 40, 42, 44**

(511) 1 - Prípravky na hnojenie, rašelinové kvetníky na záhradnícke účely, prípravky na konzervovanie kvetov, prípravky na ochranu kvetov, priemyselné hnojivá, prípravky obsahujúce stopové prvky pre rastliny, záhradnícke chemikálie, zemina na pestovanie.

4 - Sviečky, sviečky okrasné.

21 - Kvetináče, ozdobné črepníky, keramika na použitie v domácnosti.

26 - Umelé kvety, umelé vence.

31 - Záhradné bylinky, kvetinové cibule, surové drevo, kmene stromov, kôra (surovina), kríky, kvety, prírodné kvety, kvety sušené na ozdobu, vence z prírodných kvetov, palmy, rastlinné semená, rastliny, rastliny sušené ako dekorácia, rašelina ako postieľka, sadenice, seno, slama ako materiál na prekrytie pôdy, stromy, prírodné trávniky, vence zo živých kvetov, vianočné stromčeky.

35 - Sprostredkovanie nákupu a predaja tovarov.

40 - Ničenie záhradného odpadu.  
 42 - Poradenské služby v oblasti ochrany životného prostredia.  
 44 - Aranžovanie kvetov, liečenie stromov, ničenie buriny, ničenie škodcov, rastlinné škôlky, údržba trávnikov, výroba vencov, záhradkárské služby, záhradná architektúra, údržba trávnikov.

**(540) CUREL**

(732) CUREL, spol. s r. o., Tomášikova 24, 821 01 Bratislava, SK;

(740) Hec Štefan, JUDr., Bratislava, SK;

**(111) 207426**

(151) 14.10.2004

(156) 7.5.2013

(180) 7.5.2023

(210) 1191-2003

(220) 7.5.2003

(442) 7.7.2004

(450) 3.1.2005

**8 (511) 5, 10, 16, 41, 44**

(511) 5 - Lieky, liečivá, vakcíny, séra, farmaceutické výrobky, vitamíny, minerály a stopové prvky, výťažky z liečivých bylín, bylinné čaje, dietetické látky a potravinové doplnky s liečivými účinkami, balzamy, krémy a masti na lekárske účely, liečivé oleje, liečivé soli a tinktúry na lekárske účely, medicínske bahno, prípravky na substancie na liečebné účely, diagnostické prípravky, dezinfekčné a antiseptické prípravky na lekárske účely, liečebná kozmetika na báze prírodných látok a chemické prípravky pre lekárstvo, hygienu, farmáciu, všetko patriace do triedy 5.

10 - Prístroje a nástroje lekárske vrátane prístrojov alebo zariadení na fyzikálnu terapiu; prístroje a nástroje na použitie v liečebnej diagnostike; masážne prístroje a ich kombinácie; mechanoterapeutické a ortopedické pomôcky; prístroje a zariadenia slúžiace na regeneráciu a rekondíciu všetko patriace do triedy 10.

16 - Tlačoviny, knihy, časopisy, propagačné materiály patriace do triedy 16, týkajúce sa prevencie, zdravotnej starostlivosti, medicíny a životného štýlu.

41 - Výchova a vzdelávanie v oblasti zdravotnej starostlivosti, prevencie, životného štýlu; organizovanie prednášok, seminárov, konferencií, kurzov zdravotnej starostlivosti a prevencie; publikačná, vydavateľská a sprostredkovateľská činnosť patriaca do triedy 41.

44 - Poskytovanie zdravotnej starostlivosti v odbore lekárstvo - neštátne zdravotnícke zariadenie, diagnostika, plánovanie a riadenie liečby, konzultačné a konzikiárne služby v oblasti zdravotnej starostlivosti, vypracovávanie preventívnych a terapeutických programov v oblasti zdravia, regenerácie, rekondície a kúpeľnej liečby, akupunktúra; reflexná a obštreková liečba, fyzioterapia; výskum a vývoj; lekárske poradenské služby týkajúce sa uvedených služieb; sprostredkovanie služieb patriacich do triedy 44.

**(540)**



(591) modrá, žltá, biela

(732) MUDr. Mária Tóthová - MMT, Winterova 62, 921 01 Piešťany, SK;

**(111) 207465**

(151) 14.10.2004

(156) 22.5.2013

(180) 22.5.2023

(210) 1317-2003

(220) 22.5.2003

(442) 7.7.2004

(450) 3.1.2005

**8 (511) 36**

(511) 36 - Bankovníctvo vrátane elektronického bankovníctva; home banking; bankové služby vrátane služieb prostredníctvom elektronických komunikačných sietí a telekomunikačných sietí; vedenie účtov; clearing; finančné odhady a oceňovanie v oblasti bankovníctva; poskytovanie úverov; poskytovanie pôžičiek; investovanie do cenných papierov na vlastný účet; kapitálové investície; platobný styk a zúčtovanie; elektronický prevod kapitálu; platobné prevody vykonávané elektronicky; vydávanie a správa platobných prostriedkov, napr. platobných kariet, cestovných šekov; overovanie šekov; poskytovanie záruk; garancie, kaucie; ručenie; otváranie akreditívov; obstarávanie inkasa; uloženie a správa cenných papierov alebo iných hodnôt; poskytovanie bankových informácií; finančné analýzy a informácie; prenájom bezpečnostných schránok; prijímanie vkladov; finančný prenájom (finančný lízing); účasť na vydávaní cenných papierov a poskytovanie súvisiacich služieb; finančné poradenstvo; výkon funkcie depozitára; zmenárenská činnosť; obchodovanie na vlastný účet alebo účet klienta s devízovými hodnotami, v oblasti termínovaných obchodov (futures) a opcií (options) vrátane kurzových a úrokových obchodov, s prevoditeľnými cennými papiermi, so zlatými a striebornými mincami, pamätnými mincami, hárkami bankoviek a so súbormi obehových mincí; vykonávanie hypotekárnych obchodov; obhospodarovanie cenných papierov klienta na jeho účet vrátane poradenstva (portfolio management); sprostredkovateľská činnosť v oblasti bankovníctva a poisťovníctva súvisiaca s bankovou činnosťou alebo stavebným sporením.

**(540) ČSOB Sporiaci účet**

(732) Československá obchodní banka, a. s., Radlická 333/150, 150 57 Praha, CZ;

(740) Budaj Miroslav, JUDr., Bratislava, SK;



**(111) 207528**

(151) 14.10.2004  
 (156) 22.5.2013  
 (180) 22.5.2023  
 (210) 1330-2003  
 (220) 22.5.2003  
 (442) 7.7.2004  
 (450) 3.1.2005

**8 (511) 36**

(511) 36 - Bankovníctvo vrátane elektronického bankovníctva; home banking; bankové služby vrátane služieb prostredníctvom elektronických komunikačných sietí a telekomunikačných sietí; vedenie účtov; klíring; finančné odhady a oceňovanie v oblasti bankovníctva; poskytovanie úverov; poskytovanie pôžičiek; investovanie do cenných papierov na vlastný účet; kapitálové investície; platobný styk a zúčtovanie; elektronický prevod kapitálu; platobné prevody vykonávané elektronicky; vydávanie a správa platobných prostriedkov, napr. platobných kariet, cestovných šekov; overovanie šekov; poskytovanie záruk; garancie, kaucie; ručenie; otváranie akreditívov; obstarávanie inkasa; uloženie a správa cenných papierov alebo iných hodnôt; poskytovanie bankových informácií; finančné analýzy a informácie; prenájom bezpečnostných schránok; prijímanie vkladov; finančný prenájom (finančný lízing); účasť na vydávaní cenných papierov a poskytovanie súvisiacich služieb; finančné poradenstvo; výkon funkcie depozitára; zmenárenská činnosť; obchodovanie na vlastný účet alebo účet klienta s devízovými hodnotami, v oblasti termínovaných obchodov (futures) a opcí (options) vrátane kurzových a úrokových obchodov, s prevoditeľnými cennými papiermi, so zlatými a striebornými mincami, pamätnými mincami, hárkami bankoviek a so súbormi obchodných mincí; vykonávanie hypotekárnych obchodov; obhospodarovanie cenných papierov klienta na jeho účet vrátane poradenstva (portfólio management); sprostredkovateľská činnosť v oblasti bankovníctva a poisťovníctva súvisiaca s bankovou činnosťou alebo stavebným sporením.

**(540) ČSOB Linka 24**

(732) Československá obchodní banka, a. s., Radlická 333/150, 150 57 Praha, CZ;  
 (740) Budaj Miroslav, JUDr., Bratislava, SK;

**(111) 207531**

(151) 14.10.2004  
 (156) 22.5.2013  
 (180) 22.5.2023  
 (210) 1333-2003  
 (220) 22.5.2003  
 (442) 7.7.2004  
 (450) 3.1.2005

**8 (511) 36**

(511) 36 - Bankovníctvo vrátane elektronického bankovníctva; home banking; bankové služby vrátane služieb prostredníctvom elektronických komunikačných sietí a telekomunikačných sietí; vedenie účtov; klíring; finančné odhady a oceňovanie v oblasti bankovníctva; poskytovanie úverov; poskytovanie pôžičiek; investovanie do cenných papierov na vlastný účet; kapitálové in-

vestície; platobný styk a zúčtovanie; elektronický prevod kapitálu; platobné prevody vykonávané elektronicky; vydávanie a správa platobných prostriedkov, napr. platobných kariet, cestovných šekov; overovanie šekov; poskytovanie záruk; garancie, kaucie; ručenie; otváranie akreditívov; obstarávanie inkasa; uloženie a správa cenných papierov alebo iných hodnôt; poskytovanie bankových informácií; finančné analýzy a informácie; prenájom bezpečnostných schránok; prijímanie vkladov; finančný prenájom (finančný lízing); účasť na vydávaní cenných papierov a poskytovanie súvisiacich služieb; finančné poradenstvo; výkon funkcie depozitára; zmenárenská činnosť; obchodovanie na vlastný účet alebo účet klienta s devízovými hodnotami, v oblasti termínovaných obchodov (futures) a opcí (options) vrátane kurzových a úrokových obchodov, s prevoditeľnými cennými papiermi, so zlatými a striebornými mincami, pamätnými mincami, hárkami bankoviek a so súbormi obchodných mincí; vykonávanie hypotekárnych obchodov; obhospodarovanie cenných papierov klienta na jeho účet vrátane poradenstva (portfólio management); sprostredkovateľská činnosť v oblasti bankovníctva a poisťovníctva súvisiaca s bankovou činnosťou alebo stavebným sporením.

**(540) ČSOB MultiCash 24**

(732) Československá obchodní banka, a. s., Radlická 333/150, 150 57 Praha, CZ;  
 (740) Budaj Miroslav, JUDr., Bratislava, SK;

**(111) 207534**

(151) 14.10.2004  
 (156) 22.5.2013  
 (180) 22.5.2023  
 (210) 1336-2003  
 (220) 22.5.2003  
 (442) 7.7.2004  
 (450) 3.1.2005

**8 (511) 36**

(511) 36 - Bankovníctvo vrátane elektronického bankovníctva; home banking; bankové služby vrátane služieb prostredníctvom elektronických komunikačných sietí a telekomunikačných sietí; vedenie účtov; klíring; finančné odhady a oceňovanie v oblasti bankovníctva; poskytovanie úverov; poskytovanie pôžičiek; investovanie do cenných papierov na vlastný účet; kapitálové investície; platobný styk a zúčtovanie; elektronický prevod kapitálu; platobné prevody vykonávané elektronicky; vydávanie a správa platobných prostriedkov, napr. platobných kariet, cestovných šekov; overovanie šekov; poskytovanie záruk; garancie, kaucie; ručenie; otváranie akreditívov; obstarávanie inkasa; uloženie a správa cenných papierov alebo iných hodnôt; poskytovanie bankových informácií; finančné analýzy a informácie; prenájom bezpečnostných schránok; prijímanie vkladov; finančný prenájom (finančný lízing); účasť na vydávaní cenných papierov a poskytovanie súvisiacich služieb; finančné poradenstvo; výkon funkcie depozitára; zmenárenská činnosť; obchodovanie na vlastný účet alebo účet klienta s devízovými hodnotami, v oblasti termínovaných obchodov (futures)



a opcií (options) vrátane kurzových a úrokových obchodov, s prevoditeľnými cennými papiermi, so zlatými a striebornými mincami, pamätnými mincami, hárkami bankoviek a so súbormi obchodných mincí; vykonávanie hypotekárnych obchodov; obhospodarovanie cenných papierov klienta na jeho účet vrátane poradenstva (portfólio management); sprostredkovateľská činnosť v oblasti bankovníctva a poisťovníctva súvisiaca s bankovou činnosťou alebo stavebným sporením.

**(540) ČSOB Internetbanking 24**

(732) Československá obchodní banka, a. s., Radlická 333/150, 150 57 Praha 5, CZ;

(740) Budaj Miroslav, JUDr., Bratislava, SK;

**(111) 207538**

(151) 14.10.2004

(156) 22.5.2013

(180) 22.5.2023

(210) 1340-2003

(220) 22.5.2003

(442) 7.7.2004

(450) 3.1.2005

**8 (511) 36**

(511) 36 - Bankovníctvo vrátane elektronického bankovníctva; home banking; bankové služby vrátane služieb prostredníctvom elektronických komunikačných sietí a telekomunikačných sietí; vedenie účtov; klíring; finančné odhady a oceňovanie v oblasti bankovníctva; poskytovanie úverov; poskytovanie pôžičiek; investovanie do cenných papierov na vlastný účet; kapitálové investície; platobný styk a zúčtovanie; elektronický prevod kapitálu; platobné prevody vykonávané elektronicky; vydávanie a správa platobných prostriedkov, napr. platobných kariet, cestovných šekov; overovanie šekov; poskytovanie záruk; garancie, kaucie; ručenie; otváranie akreditívov; obstarávanie inkasa; uloženie a správa cenných papierov alebo iných hodnôt; poskytovanie bankových informácií; finančné analýzy a informácie; prenájom bezpečnostných schránok; prijímanie vkladov; finančný prenájom (finančný lízing); účasť na vydávaní cenných papierov a poskytovanie súvisiacich služieb; finančné poradenstvo; výkon funkcie depozitára; zmenárenská činnosť; obchodovanie na vlastný účet alebo účet klienta s devízovými hodnotami, v oblasti termínovaných obchodov (futures) a opcií (options) vrátane kurzových a úrokových obchodov, s prevoditeľnými cennými papiermi, so zlatými a striebornými mincami, pamätnými mincami, hárkami bankoviek a so súbormi obchodných mincí; vykonávanie hypotekárnych obchodov; obhospodarovanie cenných papierov klienta na jeho účet vrátane poradenstva (portfólio management); sprostredkovateľská činnosť v oblasti bankovníctva a poisťovníctva súvisiaca s bankovou činnosťou alebo stavebným sporením.

**(540) ČSOB Osobné konto**

(732) Československá obchodní banka, a. s., Radlická 333/150, 150 57 Praha 5, CZ;

(740) Budaj Miroslav, JUDr., Bratislava, SK;

**(111) 207539**

(151) 14.10.2004

(156) 22.5.2013

(180) 22.5.2023

(210) 1341-2003

(220) 22.5.2003

(442) 7.7.2004

(450) 3.1.2005

**8 (511) 36**

(511) 36 - Bankovníctvo vrátane elektronického bankovníctva; home banking; bankové služby vrátane služieb prostredníctvom elektronických komunikačných sietí a telekomunikačných sietí; vedenie účtov; klíring; finančné odhady a oceňovanie v oblasti bankovníctva; poskytovanie úverov; poskytovanie pôžičiek; investovanie do cenných papierov na vlastný účet; kapitálové investície; platobný styk a zúčtovanie; elektronický prevod kapitálu; platobné prevody vykonávané elektronicky; vydávanie a správa platobných prostriedkov, napr. platobných kariet, cestovných šekov; overovanie šekov; poskytovanie záruk; garancie, kaucie; ručenie; otváranie akreditívov; obstarávanie inkasa; uloženie a správa cenných papierov alebo iných hodnôt; poskytovanie bankových informácií; finančné analýzy a informácie; prenájom bezpečnostných schránok; prijímanie vkladov; finančný prenájom (finančný lízing); účasť na vydávaní cenných papierov a poskytovanie súvisiacich služieb; finančné poradenstvo; výkon funkcie depozitára; zmenárenská činnosť; obchodovanie na vlastný účet alebo účet klienta s devízovými hodnotami, v oblasti termínovaných obchodov (futures) a opcií (options) vrátane kurzových a úrokových obchodov, s prevoditeľnými cennými papiermi, so zlatými a striebornými mincami, pamätnými mincami, hárkami bankoviek a so súbormi obchodných mincí; vykonávanie hypotekárnych obchodov; obhospodarovanie cenných papierov klienta na jeho účet vrátane poradenstva (portfólio management); sprostredkovateľská činnosť v oblasti bankovníctva a poisťovníctva súvisiaca s bankovou činnosťou alebo stavebným sporením.

**(540) ČSOB Podnikateľské konto**

(732) Československá obchodní banka, a. s., Radlická 333/150, 150 57 Praha 5, CZ;

(740) Budaj Miroslav, JUDr., Bratislava, SK;

**(111) 207552**

(151) 14.10.2004

(156) 6.6.2013

(180) 6.6.2023

(210) 1510-2003

(220) 6.6.2003

(442) 7.7.2004

(450) 3.1.2005

**8 (511) 33**

(511) 33 - Vina.

**(540) DON MAXIMIANO**

(732) Vina Errazuriz S. A., Edif. World Trade Center, Av. Nueva Tajamar No. 481, Of. No. 503, Torre Sur, 5° Piso, Las Condes, Santiago, CL;

(740) Bušová Eva, JUDr., Bratislava, SK;

(111) 207553  
 (151) 14.10.2004  
 (156) 6.6.2013  
 (180) 6.6.2023  
 (210) 1511-2003  
 (220) 6.6.2003  
 (442) 7.7.2004  
 (450) 3.1.2005

8 (511) 33  
 (511) 33 - Vína.

### (540) ERRAZURIZ

(732) Vina Errazuriz S. A., Edif. World Trade Center,  
 Av. Nueva Tajamar No. 481, Of. No. 503, Torre  
 Sur, 5° Piso, Las Condes, Santiago, CL;  
 (740) Bušová Eva, JUDr., Bratislava, SK;

(111) 207555  
 (151) 14.10.2004  
 (156) 6.6.2013  
 (180) 6.6.2023  
 (210) 1513-2003  
 (220) 6.6.2003  
 (442) 7.7.2004  
 (450) 3.1.2005

8 (511) 33  
 (511) 33 - Vína.

### (540) CALITERRA

(732) Vina Caliterra S. A., Av. Nueva Tajamar 481,  
 Torre Sur Of. 503, Las Condes, Santiago, CL;  
 (740) Bušová Eva, JUDr., Bratislava, SK;

(111) 207556  
 (151) 14.10.2004  
 (156) 6.6.2013  
 (180) 6.6.2023  
 (210) 1514-2003  
 (220) 6.6.2003  
 (442) 7.7.2004  
 (450) 3.1.2005

8 (511) 35  
 (511) 35 - Obchodné služby v oblasti programov partnerstva, aliancií, afilácií, riešenia vývojových programov a programov zastupovania, najmä vývoj stratégií obchodných partnerov, určovanie vhodných partnerských spoločností, s ktorými je vhodné ísť na trh a vývoj stratégií aliancií.

### (540) PARTNERONE

(732) HEWLETT - PACKARD DEVELOPMENT COMPANY, L. P., Texas Limited Partnership, 11445 Compaq Center Drive West, Houston, Texas 77070, US;  
 (740) Tomeš Pavol, Ing., Bratislava, SK;

(111) 207557  
 (151) 14.10.2004  
 (156) 6.6.2013  
 (180) 6.6.2023  
 (210) 1515-2003  
 (220) 6.6.2003  
 (442) 7.7.2004  
 (450) 3.1.2005

8 (511) 23

(511) 23 - Nite a priadze a vlákna na textilné použitie.  
 (540)

## NYLBOND

(732) J. & P. COATS, LIMITED, 1 George Square,  
 Glasgow G2 1AL, GB;  
 (740) Bezák Marián, Ing., Bratislava, SK;

(111) 207558  
 (151) 14.10.2004  
 (156) 6.6.2013  
 (180) 6.6.2023  
 (210) 1516-2003  
 (220) 6.6.2003  
 (442) 7.7.2004  
 (450) 3.1.2005

8 (511) 23  
 (511) 23 - Nite a priadze a vlákna na textilné použitie.  
 (540)

## DABOND

(732) J. & P. COATS, LIMITED, 1 George Square,  
 Glasgow G2 1AL, GB;  
 (740) Bezák Marián, Ing., Bratislava, SK;

(111) 207559  
 (151) 14.10.2004  
 (156) 6.6.2013  
 (180) 6.6.2023  
 (210) 1517-2003  
 (220) 6.6.2003  
 (442) 7.7.2004  
 (450) 3.1.2005

8 (511) 23  
 (511) 23 - Nite a priadze a vlákna na textilné použitie.  
 (540)

## BARBOUR

(732) J. & P. COATS, LIMITED, 1 George Square,  
 Glasgow G2 1AL, GB;  
 (740) Bezák Marián, Ing., Bratislava, SK;

(111) 207560  
 (151) 14.10.2004  
 (156) 6.6.2013  
 (180) 6.6.2023  
 (210) 1518-2003  
 (220) 6.6.2003  
 (442) 7.7.2004  
 (450) 3.1.2005

8 (511) 23  
 (511) 23 - Nite a priadze a vlákna na textilné použitie.  
 (540)

## WEAVERBIRD

(732) J. & P. COATS, LIMITED, 1 George Square, Glasgow G2 1AL, GB;  
 (740) Bezák Marián, Ing., Bratislava, SK;

**(111) 207561**  
 (151) 14.10.2004  
 (156) 6.6.2013  
 (180) 6.6.2023  
 (210) 1519-2003  
 (220) 6.6.2003  
 (442) 7.7.2004  
 (450) 3.1.2005

**8 (511) 23**  
 (511) 23 - Nite a priadze a vlákna na textilné použitie.  
**(540)**

**NYMO**

(732) J. & P. COATS, LIMITED, 1 George Square, Glasgow G2 1AL, GB;  
 (740) Bezák Marián, Ing., Bratislava, SK;

**(111) 207584**  
 (151) 14.10.2004  
 (156) 17.6.2013  
 (180) 17.6.2023  
 (210) 1622-2003  
 (220) 17.6.2003  
 (442) 7.7.2004  
 (450) 3.1.2005

**8 (511) 14**  
 (511) 14 - Náramkové hodinky, hodiny, budíky, remienky, chronometrické prístroje, hodinárske potreby a náhradné diely k nim.  
**(540)**

**EXIT**

(732) TITAN spol. s r. o., Žerotínova 37/1141, 130 00 Praha - Žižkov, CZ;  
 (740) ROTT, RŮŽIČKA & GUTTMANN, Bratislava, SK;

**(111) 207595**  
 (151) 14.10.2004  
 (156) 20.6.2013  
 (180) 20.6.2023  
 (210) 1670-2003  
 (220) 20.6.2003  
 (442) 7.7.2004  
 (450) 3.1.2005

**8 (511) 32**  
 (511) 32 - Sirupy na výrobu malinoviek, sirupy na výrobu nápojov.

**(540) OVOFIT**  
 (732) COOP Jednota Slovensko, spotrebné družstvo, Bajkalská 25, 827 18 Bratislava, SK;

**(111) 207596**  
 (151) 14.10.2004  
 (156) 23.6.2013  
 (180) 23.6.2023  
 (210) 1676-2003  
 (220) 23.6.2003  
 (442) 7.7.2004  
 (450) 3.1.2005

**8 (511) 11, 40**  
 (511) 11 - Zariadenie na úpravu vody; zariadenie na filtrovanie vody.  
 40 - Voda (úprava).

**(540) DUCI**  
 (732) Kováč Štefan, Ing., Vojenská 84, 934 01 Levice, SK;

**(111) 207597**  
 (151) 14.10.2004  
 (156) 23.6.2013  
 (180) 23.6.2023  
 (210) 1677-2003  
 (220) 23.6.2003  
 (442) 7.7.2004  
 (450) 3.1.2005

**8 (511) 37, 38, 39, 40, 42**  
 (511) 37 - Montáž, oprava a údržba elektrických zariadení; montáž a opravy meracej a regulačnej techniky; odborné poradenstvo v oblasti uvedených služieb.

38 - Prenájom prístrojov na prenos správ, prenájom zariadení na prenos informácií; zriaďovanie a prevádzkovanie verejnej telekomunikačnej siete, odborné poradenstvo v oblasti uvedených služieb.

39 - Rozvod a tranzit elektrickej energie vrátane poskytovania systémových služieb, podporných služieb a činností operátora trhu s elektrickou energiou (tzn. služieb týkajúcich sa zabezpečenia vyrovnannej bilancie medzi spotrebou a výrobou) v Slovenskej republike; odpad (doprava a skladovanie); odborné poradenstvo v oblasti uvedených služieb.

40 - Filtrácia, úprava a regenerácia transformátorových izolačných olejov.

42 - Chemické rozborý a skúšky transformátorových olejov; meranie stavov elektrických zariadení, metrologická kontrola elektrických zariadení; chemické expertízy, kalibrovanie, kontroly kvality, materiál (skúšky); poradenská a konzultačná činnosť v oblasti diagnostiky energetických zariadení; revízie (odborné prehliadky a skúšky) elektrických zariadení; odborné poradenstvo v oblasti uvedených služieb.

**(540)**



Slovenská elektrizačná prenosová sústava, a.s.

(591) zelená, strieborná, biela  
 (732) Slovenská elektrizačná prenosová sústava, a.s., Mlynské nivy 59/A, 824 84 Bratislava, SK;  
 (740) Bachratá Magdaléna, Mgr., Bratislava, SK;

**(111) 207615**

(151) 14.10.2004  
 (156) 27.6.2013  
 (180) 27.6.2023  
 (210) 1748-2003  
 (220) 27.6.2003  
 (442) 7.7.2004  
 (450) 3.1.2005

**8 (511) 35, 36, 42**

(511) 35 - Poradenstvo v obchodnej činnosti, reklama.  
 36 - Finančné poradenstvo, finančné konzultačné a poradenské služby.  
 42 - Poradenské služby v oblasti počítačového hardvéru, poradenstvo v oblasti priemyselných práv, prieskumy (inžinierska činnosť), sledovacie služby v oblasti duševného vlastníctva, expertízy (inžinierske práce), licencie práv duševného vlastníctva, hostovanie na počítačových stránkach (webových stránkach), poradenstvo v oblasti práv duševného vlastníctva, konzultačné služby v oblasti práva duševného vlastníctva.

**(540)**

(732) Ing. ŽUFFA Ladislav, patentový zástupca, Svätoplukova 29, 058 01 Poprad, SK;

**(111) 207631**

(151) 14.10.2004  
 (156) 10.7.2013  
 (180) 10.7.2023  
 (210) 1915-2003  
 (220) 10.7.2003  
 (442) 7.7.2004  
 (450) 3.1.2005

**8 (511) 16, 35, 36, 42**

(511) 16 - Papierové nosiče informácií, najmä tlačoviny, letáky, propagačné materiály, plagáty, fotografie, písacie a kancelárske potreby, papiernický tovar.

35 - Inzertná, reklamná a propagačná činnosť, pomoc pri riadení obchodnej činnosti, obchodná administratíva, kancelárske práce, marketing.

36 - Služby finančné, peňažné, služby súvisiace s nehnuteľnosťami a poisťovacie služby, najmä prijímanie vkladov od verejnosti, poskytovanie úverov, investovanie do cenných papierov na vlastný účet, finančný prenájom (lízing), platobný styk a zúčtovanie, vydávanie platobných prostriedkov ako sú platobné karty, cestovné šeky, poskytovanie záruk, otváranie akreditívov, obstarávanie inkasa, obchodovanie s devízovými hodnotami v oblasti termínovaných obchodov a opcií vrátane kurzových a úrokových obchodov, s prevoditeľnými cennými papiermi, a to na vlastný účet alebo na účet klienta, obstarávanie vydávania cenných papierov a poskytovanie súvisiacich služieb, finančné maklérsstvo, poskytovanie poradenstva vo veciach podnikania, ob-

hospodarovanie cenných papierov klienta na jeho účet vrátane poradenstva, uloženie a správa cenných papierov alebo iných hodnôt, výkon funkcie depozitára investičného fondu, zmenárnska činnosť, poskytovanie bankových informácií, prenájom bezpečnostných schránok, prenájom nehnuteľností, vydávanie hypotekárnych záložných listov podľa osobitného zákona.  
 42 - Právne služby.

**(540) KB LEASING**

(732) Komerční banka, a. s., Na Příkopě 33/969, 114 07 Praha, CZ;

(740) Bachratá Magdaléna, Mgr., Bratislava, SK;

**(111) 207632**

(151) 14.10.2004  
 (156) 10.7.2013  
 (180) 10.7.2023  
 (210) 1916-2003  
 (220) 10.7.2003  
 (310) 187785  
 (320) 22.1.2003  
 (330) CZ  
 (442) 7.7.2004  
 (450) 3.1.2005

**8 (511) 16, 35, 36**

(511) 16 - Papierové nosiče informácií, najmä tlačoviny, letáky, propagačné materiály, plagáty, fotografie, písacie a kancelárske potreby, papiernický tovar.

35 - Inzertná, reklamná a propagačná činnosť, pomoc pri riadení obchodnej činnosti, obchodná administratíva, kancelárske práce, marketing.

36 - Služby finančné, peňažné, služby súvisiace s nehnuteľnosťami a poisťovacie služby, najmä prijímanie vkladov od verejnosti, poskytovanie úverov, investovanie do cenných papierov na vlastný účet, finančný prenájom (lízing), platobný styk a zúčtovanie, vydávanie platobných prostriedkov ako sú platobné karty, cestovné šeky, poskytovanie záruk, otváranie akreditívov, obstarávanie inkasa, obchodovanie s devízovými hodnotami v oblasti termínovaných obchodov a opcií vrátane kurzových a úrokových obchodov, s prevoditeľnými cennými papiermi, a to na vlastný účet alebo na účet klienta, účasť na vydávaní akcií a poskytovanie súvisiacich služieb, finančné maklérsstvo, poskytovanie poradenstva vo veciach podnikania, obhospodarovanie cenných papierov klienta na jeho účet vrátane poradenstva, uloženie a správa cenných papierov alebo iných hodnôt, výkon funkcie depozitára investičného fondu, zmenárnska činnosť, poskytovanie bankových informácií, prenájom bezpečnostných schránok, vydávanie hypotekárnych záložných listov podľa osobitného zákona.

**(540) KB FleetLease**

(732) Komerční banka, a. s., Na Příkopě 33/969, 114 07 Praha, CZ;

(740) Bachratá Magdaléna, Mgr., Bratislava, SK;

**(111) 207721**

(151) 9.11.2004  
(156) 12.5.2013  
(180) 12.5.2023  
(210) 1219-2003  
(220) 12.5.2003  
(442) 3.8.2004  
(450) 4.2.2005

**8 (511) 35, 37, 38, 42**

(511) 35 - Maloobchodná služba v oblasti výpočtovej techniky; maloobchodné služby v oblasti počítačového softvéru; rozširovanie reklamných oznámov; vydávanie a aktualizovanie reklamných materiálov; uverejňovanie reklamných textov; vydávanie reklamných alebo náborových textov; prenájom reklamných priestorov vrátane virtuálnych; poradenstvo v oblasti reklamy a propagácie; spracovanie textov; reklamná a inzertná činnosť prostredníctvom akéhokoľvek média, najmä prostredníctvom dátovej alebo informačnej siete; on-line reklama na počítačovej komunikačnej sieti; poskytovanie informácií vrátane multimediálnych a iných informačných produktov všetkých druhov reklamného charakteru; prenájom reklamných informačných a komunikačných miest; sprostredkovanie v obchodných vzťahoch; automatizované spracovávanie údajov.

37 - Montáž, inštalácia, údržba a opravy výpočtovej techniky.

38 - Elektronická pošta; telefónna komunikácia; komunikácia prostredníctvom optických káblov; počítačová komunikácia; poskytovanie telekomunikačného pripojenia do svetovej počítačovej siete; poskytovanie dočasných a trvalých počítačových sietí; poskytovanie užívateľského pripojenia do svetovej počítačovej siete; prenos správ a obrazových informácií pomocou počítača; služby zabezpečujúce vstup do telekomunikačných sietí; služby diaľkových dátových prenosov; telekonferenčné služby vrátane videokonferencií.

42 - Grafický dizajn; hosťovanie na webových stránkach; hosťovanie počítačových serverov; správa počítačových serverov a počítačových sietí; inštalácia počítačových programov; obnovenie počítačových databáz; počítačové programovanie; poradenské služby v oblasti počítačového hardvéru; servis počítačových programov; tvorba softvéru; vytváranie a udržiavanie webových stránok pre zákazníkov; analýza softvéru; analýza počítačového hardvéru; projektovanie dočasných a trvalých počítačových sietí.

**(540) VNET**

(732) VNET a.s., Námestie Hraničiarov 39, 851 03 Bratislava, SK;  
(740) Brichtová Tatiana, JUDr., Bratislava, SK;

**(111) 207751**

(151) 9.11.2004  
(156) 18.7.2013  
(180) 18.7.2023  
(210) 2049-2003  
(220) 18.7.2003  
(442) 3.8.2004  
(450) 4.2.2005

**8 (511) 35, 36**

(511) 35 - Reklama, obchodný manažment a podnikové poradenstvo, prieskum trhu.  
36 - Sprostredkovatelia nehnuteľností, prenájom nehnuteľností, správa nehnuteľností, realitné kancelárie.

**(540)**



(591) modrá, strieborná  
(732) WATERFIELD Management B. V., Naritaweg Telestone 8, 1043 BW Amsterdam, NL;  
(740) Neuschl Vladimír, JUDr. Ing., Bratislava, SK;

**(111) 207753**

(151) 9.11.2004  
(156) 18.7.2013  
(180) 18.7.2023  
(210) 2051-2003  
(220) 18.7.2003  
(442) 3.8.2004  
(450) 4.2.2005

**8 (511) 35, 36**

(511) 35 - Reklama, obchodný manažment a podnikové poradenstvo, prieskum trhu.  
36 - Sprostredkovatelia nehnuteľností, prenájom nehnuteľností, správa nehnuteľností, realitné kancelárie.

**(540) APOLLO BUSINESS CENTER**

(732) WATERFIELD Management B. V., Naritaweg Telestone 8, 1043 BW Amsterdam, NL;  
(740) Neuschl Vladimír, JUDr. Ing., Bratislava, SK;

**(111) 207754**

(151) 9.11.2004  
(156) 18.7.2013  
(180) 18.7.2023  
(210) 2052-2003  
(220) 18.7.2003  
(442) 3.8.2004  
(450) 4.2.2005

**8 (511) 35, 36**

(511) 35 - Reklama, obchodný manažment a podnikové poradenstvo, prieskum trhu.  
36 - Sprostredkovatelia nehnuteľností, prenájom nehnuteľností, správa nehnuteľností, realitné kancelárie.

**(540)**



(732) WATERFIELD Management B. V., Naritaweg Telestone 8, 1043 BW Amsterdam, NL;  
(740) Neuschl Vladimír, JUDr. Ing., Bratislava, SK;

**(111) 207757**

(151) 9.11.2004  
 (156) 21.7.2013  
 (180) 21.7.2023  
 (210) 2058-2003  
 (220) 21.7.2003  
 (442) 3.8.2004  
 (450) 4.2.2005

**8 (511) 5**

(511) 5 - Farmaceutické prípravky na humánne a veterinárne použitie; lieky.

**(540) DEPO-MEDRONE**

(732) Pharmacia & Upjohn Company LLC, 100 Route 206 North, Peapack, NJ 07977, US;  
 (740) Bušová Eva, JUDr., Bratislava, SK;

**(111) 207780**

(151) 9.11.2004  
 (156) 14.8.2013  
 (180) 14.8.2023  
 (210) 2301-2003  
 (220) 14.8.2003  
 (442) 3.8.2004  
 (450) 4.2.2005

**8 (511) 29**

(511) 29 - Mlieko, syr a iné mliečne výrobky.

**(540) KRÁĽ SYROV**

(732) BONGRAIN S. A., 42 rue Rieusesec, 78220 Viroflay, FR;

**(111) 207891**

(151) 9.11.2004  
 (156) 21.5.2013  
 (180) 21.5.2023  
 (210) 1305-2003  
 (220) 21.5.2003  
 (442) 3.8.2004  
 (450) 4.2.2005

**8 (511) 12**

(511) 12 - Pozemné vozidlá, ich časti a príslušenstvá patriace do triedy 12 okrem pneumatík, krytov kolies, brzd a ich častí.

**(540) EVOLUTION**

(732) Mitsubishi Jidosha Kogyo Kabushiki Kaisha, 33-8, Shiba 5-Chome, Minato-ku, Tokyo, JP;  
 (740) Fajnorová Mária, Ing., Bratislava, SK;

**(111) 208013**

(151) 13.12.2004  
 (156) 15.5.2013  
 (180) 15.5.2023  
 (210) 1249-2003  
 (220) 15.5.2003  
 (442) 8.9.2004  
 (450) 4.3.2005

**8 (511) 16, 35, 36**

(511) 16 - Tlačoviny, knihy a tlačené publikácie, časopisy, noviny, brožúry, sprievodcovia a príručky, všetko v súvislosti s finančníctvom; príručky o bežných akciách; správy o deklarovaných dividendách; záznamy o komunálnych obligáciách a dividendách vydávaných korporáciami; správy o kmeňovom akciovom kapitále; príručky a prí-

lohy z oblasti bankovníctva a finančníctva; časopisy a správy týkajúce sa hospodárskych a obchodných štatistických úverových informácií a podmienok, správ a prehľadov; tlačené tabuľky, grafy, diagramy, schémy a príručky vytvorené z uvedených informácií všetko ako tlačoviny.

35 - Poradenstvo v obchodnej činnosti; odborné obchodné poradenstvo; poradenstvo pri vedení podnikov; poskytovanie obchodných alebo podnikateľských informácií; marketing; marketingové štúdie; obchodný alebo podnikateľský prieskum; prieskum verejnej mienky; prieskum trhu; analýzy nákladov; hospodárske (ekonomické) predpovede; zostavovanie výpisov z účtov; vedenie kartoték v počítači; zbieranie údajov do centrálnej kartotéky; vzťahy s verejnosťou (prieskum vzťahov medzi podnikmi, inštitúciami a spoločenským prostredím); organizovanie výstav na komerčné alebo reklamné účely; predvádzanie tovaru na reklamné účely a podporu predaja; vylepovanie plagátov; rozširovanie reklamných alebo inzertných oznamov; rozširovanie reklamných materiálov zákazníkom (letáky, prospekty, tlačivá, vzorky); zasielanie reklamných materiálov zákazníkom; vydávanie a aktualizovanie reklamných materiálov; uverejňovanie reklamných textov; prenájom reklamnej plochy; vydávanie reklamných alebo náborových textov; rozhlasová reklama; televízne reklamy; reklamná a inzertná činnosť a rozširovanie reklamných materiálov prostredníctvom akéhokoľvek média, prostredníctvom telefónnej siete, dátovej siete, informačnej siete, elektronickej siete, komunikačnej siete alebo počítačovej siete; poskytovanie informácií a iných informačných produktov komerčného alebo reklamného charakteru, multimedialných informácií komerčného alebo reklamného charakteru; komerčné služby prostredníctvom internetu; on-line inzercia, pomoc pri riadení obchodnej činnosti.

36 - Zhromažďovanie peňažných prostriedkov od verejnosti na základe verejnej výzvy s cieľom investovať takto zhromaždené peňažné prostriedky do majetku vymedzeného zákonom o kolektívnom investovaní a z takto zhromaždeného majetku vytvárať a spravovať podielové fondy; výkon nútenej správy podielových fondov; zhromažďovanie peňažných prostriedkov s cieľom ich použiť na podnikanie; služby na využívanie dôchodkových fondov; dôchodkové fondy; vydávanie kreditných kariet; služby týkajúce sa úverových kariet; organizovanie dobročinných zbierok; kapitálové investície; garancie, záruky, kaucie; clearing (zúčtovávanie vzájomných pohľadávok a záväzkov - bezhotovostné platenie); úschovné služby, úschova v bezpečnostných schránkach; pôžičky (financovanie); daňové odhady (služby); finančné odhady a oceňovanie (poisťovníctvo, bankovníctvo, nehnuteľnosti); konateľstvo, jednatelstvo; správcovstvo; služby v oblasti finančníctva; finančné riadenie; informácie o poistení; konzultačné služby v oblasti poisťovníctva; informácie o poistení; uzatváranie poisťiek; poisťno-technické služby (štatistika); poradenstvo v oblasti poistenia; sprostredkovanie poistenia; likvidácia podnikov (finančné služby); záručné pôžičky; hypotéky, poskytovanie pôžičiek; burzové makléřstvo; finančné

né analýzy; finančné poradenstvo; finančné konzultačné služby; elektronický prevod kapitálu; platobné prevody vykonávané elektronicke; finančné informácie; vydávanie cenných papierov; úschova cenností; kurzové záznamy na burze; príjem vkladov od spoločnosti; poskytovanie úverov; investovanie do cenných papierov; finančný lízing; obchodovanie na vlastný účet alebo na účet klienta s devízovými hodnotami v oblasti terminovaných obchodov (futures) a opcií (options) včítane kurzových a úrokových obchodov s prevoditeľnými cennými papiermi; finančné maklérsstvo; portfólio manažment; operačný lízing; zmenárenská činnosť; faktoring a forfajting; sprostredkovanie nákupu a predaj nehnuteľností; sprostredkovanie v oblasti financií.

(540)



- (732) Sander Scholten, Reyer Anslostraat 17-2, 1054 KT Amsterdam, NL;  
(740) Litváková Edita, Ing., Bratislava, SK;

(111) 208022

- (151) 13.12.2004  
(156) 11.7.2013  
(180) 11.7.2023  
(210) 1953-2003  
(220) 11.7.2003  
(442) 8.9.2004  
(450) 4.3.2005

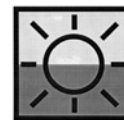
8 (511) 9, 35

(511) 9 - Okuliare, cvikre a slnečné okuliare na predpis i bez predpisu, rámy na okuliare, šošovky, (objektívny), kontaktné šošovky a príslušenstvo k uvedenému tovaru, resp. príslušenstvo viažuce sa k pomôckam súvisiacim so zrakom (eyewear accessories) patriace do tejto triedy.

35 - Maloobchodné služby týkajúce sa okuliarov, cvikrov a slnečných okuliarov na predpis i bez predpisu, rámov na okuliare, šošoviek (objektívny), kontaktných šošoviek, roztokov na čistenie šošoviek a príslušenstva k uvedenému tovaru, resp. príslušenstva viažuceho sa k pomôckam súvisiacim so zrakom (eyewear accessories), hodínok, hodín a ich častí a príslušenstva a jeho častí, odevov a ošatenia vrátane spoločenských a večerných odevov, klenotov a šperkov, tašiek a cestovného príslušenstva; sprostredkovanie zásielkového obchodu s tovarom prostredníctvom katalógov (formou objednávky poštou), služby s možnosťou domáceho nákupu tovaru prostredníctvom telefónu a elektronické maloobchodné služby prostredníctvom počítača - všetko týkajúce sa okuliarov, cvikrov a slnečných okuliarov na predpis i bez predpisu, rámov na okuliare, šošoviek (objektívny), kontaktných šošoviek, roztokov na čistenie šošoviek a príslušenstva k uvedenému tovaru, resp. príslušenstva viažuceho sa k pomôckam súvisiacim so zrakom (eyewear accessories), hodínok, hodín a ich častí a príslušenstva a jeho častí, odevov a ošatenia

vrátane spoločenských a večerných odevov, klenotov a šperkov, tašiek a cestovného príslušenstva.

(540)



- (732) Luxottica U.S. Holdings Corp., 44 Harbor Park Drive, Port Washington, New York 11050, US;  
(740) Bachratá Magdaléna, Mgr., Bratislava, SK;

(111) 208023

- (151) 13.12.2004  
(156) 11.7.2013  
(180) 11.7.2023  
(210) 1954-2003  
(220) 11.7.2003  
(442) 8.9.2004  
(450) 4.3.2005

8 (511) 9, 35

(511) 9 - Okuliare, cvikre a slnečné okuliare na predpis i bez predpisu, rámy na okuliare, šošovky, (objektívny), kontaktné šošovky a príslušenstvo k uvedenému tovaru, resp. príslušenstvo viažuce sa k pomôckam súvisiacim so zrakom (eyewear accessories) patriace do tejto triedy.

35 - Maloobchodné služby týkajúce sa okuliarov, cvikrov a slnečných okuliarov na predpis i bez predpisu, rámov na okuliare, šošoviek (objektívny), kontaktných šošoviek, roztokov na čistenie šošoviek a príslušenstva k uvedenému tovaru, resp. príslušenstva viažuceho sa k pomôckam súvisiacim so zrakom (eyewear accessories), hodínok, hodín a ich častí a príslušenstva a jeho častí, odevov a ošatenia vrátane spoločenských a večerných odevov, klenotov a šperkov, tašiek a cestovného príslušenstva; sprostredkovanie zásielkového obchodu s tovarom prostredníctvom katalógov (formou objednávky poštou), služby s možnosťou domáceho nákupu tovaru prostredníctvom telefónu a elektronické maloobchodné služby prostredníctvom počítača - všetko týkajúce sa okuliarov, cvikrov a slnečných okuliarov na predpis i bez predpisu, rámov na okuliare, šošoviek (objektívny), kontaktných šošoviek, roztokov na čistenie šošoviek a príslušenstva k uvedenému tovaru, resp. príslušenstva viažuceho sa k pomôckam súvisiacim so zrakom (eyewear accessories), hodínok, hodín a ich častí a príslušenstva a jeho častí, odevov a ošatenia vrátane spoločenských a večerných odevov, klenotov a šperkov, tašiek a cestovného príslušenstva.

(540) SUNGLASS HUT INTERNATIONAL

- (732) Luxottica U.S. Holdings Corp., 44 Harbor Park Drive, Port Washington, New York 11050, US;  
(740) Bachratá Magdaléna, Mgr., Bratislava, SK;



(111) 208024  
 (151) 13.12.2004  
 (156) 11.7.2013  
 (180) 11.7.2023  
 (210) 1955-2003  
 (220) 11.7.2003  
 (442) 8.9.2004  
 (450) 4.3.2005

## 8 (511) 9

(511) 9 - Okuliare, cvikre a slnečné okuliare na predpis i bez predpisu, rámy na okuliare, šošovky (objektívy), kontaktné šošovky a príslušenstvo k uvedenému tovaru, resp. príslušenstvo viažuce sa k pomôckam súvisiacim so zrakom (eyewear accessories) patriace do tejto triedy.

## (540) CODE

(732) Luxottica U.S. Holdings Corp., 44 Harbor Park Drive, Port Washington, New York 11050, US;  
 (740) Bachratá Magdaléna, Mgr., Bratislava, SK;

(111) 208025  
 (151) 13.12.2004  
 (156) 11.7.2013  
 (180) 11.7.2023  
 (210) 1957-2003  
 (220) 11.7.2003  
 (442) 8.9.2004  
 (450) 4.3.2005

## 8 (511) 9

(511) 9 - Okuliare, cvikre a slnečné okuliare na predpis i bez predpisu, rámy na okuliare, šošovky (objektívy), kontaktné šošovky a príslušenstvo k uvedenému tovaru, resp. príslušenstvo viažuce sa k pomôckam súvisiacim so zrakom (eyewear accessories) patriace do tejto triedy.

## (540) SUNGEAR

(732) Luxottica U.S. Holdings Corp., 44 Harbor Park Drive, Port Washington, New York 11050, US;  
 (740) Bachratá Magdaléna, Mgr., Bratislava, SK;

(111) 208076  
 (151) 13.12.2004  
 (156) 28.8.2013  
 (180) 28.8.2023  
 (210) 2450-2003  
 (220) 28.8.2003  
 (442) 8.9.2004  
 (450) 4.3.2005

## 8 (511) 29

(511) 29 - Mlieko, syr a iné mliečne výrobky.

## (540)



(591) modrá, červená, biela, zelená, žltá, oranžová  
 (732) BONGRAIN S. A., 42 rue Rieussec, 78220 Vi-roflay, FR;

(111) 208077  
 (151) 13.12.2004  
 (156) 28.8.2013  
 (180) 28.8.2023  
 (210) 2451-2003  
 (220) 28.8.2003  
 (442) 8.9.2004  
 (450) 4.3.2005

## 8 (511) 29

(511) 29 - Mlieko, syr a iné mliečne výrobky.

## (540)



(591) modrá, červená, biela, zelená, žltá, oranžová  
 (732) BONGRAIN S. A., 42 rue Rieussec, 78220 Vi-roflay, FR;

(111) 208101  
 (151) 14.12.2004  
 (156) 10.3.2013  
 (180) 10.3.2023  
 (210) 581-2003  
 (220) 10.3.2003  
 (442) 8.9.2004  
 (450) 4.3.2005

## 8 (511) 5, 29, 30, 31

(511) 5 - Liečivé rastliny.

29 - Sušená zelenina.

30 - Cestoviny, koreniny, sucháre, kávové náhradky na báze rastlín, prípravky z obilnín, čaje, cukrovinky, múka potravinárska, krúpy na ľudskú spotrebu, pečivo, krupica, ovos lúpaný, vločky obilninové, ovsené vločky, kávovinové náhradky, halva.

31 - Ovos, obilie v nespracovanom stave, čerstvá zelenina, čerstvé ovocie, pšenica, zrno (obilie), semená rastlín, čerstvé záhradné bylinky, jačmeň, čerstvé zemiaky, raž, sezam.

## (540)



(732) EKOTREND Myjava, spol. s r. o., Rudník 16, 906 23 Rudník, SK;

(111) 208104  
 (151) 14.12.2004  
 (156) 16.4.2013  
 (180) 16.4.2023  
 (210) 1112-2003  
 (220) 16.4.2003  
 (442) 8.9.2004  
 (450) 4.3.2005

**8 (511) 16, 35, 41**

- (511) 16 - Inzertné noviny, tlačoviny, periodiká.  
 35 - Reklamná činnosť, vydavateľská činnosť v oblasti reklamných alebo náborových textov, publikácia reklamných informácií alebo textov v tlači a na www stránkach.  
 41 - Vydavateľská činnosť (s výnimkou vydávania reklamných textov).

(540)



- (591) modrá, čierna, sivá, biela  
 (732) MONDO - reklamná agentúra s. r. o., Radlinského 28, 052 01 Spišská Nová Ves, SK;

**(111) 208113**

- (151) 14.12.2004  
 (156) 18.6.2013  
 (180) 18.6.2023  
 (210) 1627-2003  
 (220) 18.6.2003  
 (442) 8.9.2004  
 (450) 4.3.2005

**8 (511) 29, 30, 35**

- (511) 29 - Konzervovaná a varená zelenina, zeleninové omáčky patriace do triedy 29, konzervy so zeleninou, nakladaná zelenina, paradajková šťava, paradajkový pretlak, zeleninová zmes varená, konzervovaná a zaváraná, zelenina sušená, zahustené koncentrované vývary, zeleninové šaláty.  
 30 - Chuťové omáčky, korenie, koreniny, chuťové prísady, kečup, omáčka paradajková, omáčky do šalátov.  
 35 - Export a import potravinárskeho tovaru, sprostredkovanie predaja a nákupu potravinárskeho tovaru, maloobchodná činnosť v oblasti potravinárskeho tovaru.

(540)



- (591) oranžová, červená, ružová, žltá, hnedá, zelená, biela, čierna  
 (732) DARWELL, spol. s r.o., Pri Šajbách 1, 831 06 Bratislava, SK;  
 (740) Kastler Anton, Bratislava, SK;

**(111) 208117**

- (151) 14.12.2004  
 (156) 18.6.2013  
 (180) 18.6.2023  
 (210) 1631-2003  
 (220) 18.6.2003

(442) 8.9.2004

(450) 4.3.2005

**8 (511) 29, 30, 35**

- (511) 29 - Konzervovaná a varená zelenina, zeleninové omáčky patriace do triedy 29, konzervy so zeleninou, nakladaná zelenina, paradajková šťava, paradajkový pretlak, zeleninová zmes varená, konzervovaná a zaváraná, zelenina sušená, zahustené koncentrované vývary, zeleninové šaláty.  
 30 - Chuťové omáčky, korenie, koreniny, chuťové prísady, kečup, omáčka paradajková, omáčky do šalátov.  
 35 - Export a import potravinárskeho tovaru, sprostredkovanie predaja a nákupu potravinárskeho tovaru, maloobchodná činnosť v oblasti potravinárskeho tovaru.

(540)



- (591) oranžová, červená, ružová, žltá, hnedá, zelená, biela, čierna  
 (732) DARWELL, spol. s r.o., Pri Šajbách 1, 831 06 Bratislava, SK;  
 (740) Kastler Anton, Bratislava, SK;

**(111) 208123**

- (151) 14.12.2004  
 (156) 9.7.2013  
 (180) 9.7.2023  
 (210) 1893-2003  
 (220) 9.7.2003  
 (442) 8.9.2004  
 (450) 4.3.2005

**8 (511) 35, 36, 41, 44**

- (511) 35 - Reklamné služby a rozširovanie reklamných materiálov zákazníkom (letáky, prospekty, tlačivá, vzorky) na podporu humanitárnych cieľov, zdravotníctva, školstva a športu; lepenie plagátov, organizovanie výstav na obchodné a reklamné účely, prieskum verejnej mienky, vydávanie a rozširovanie propagačných materiálov, vydávanie reklamných textov a nápisov zasielanie reklamných materiálov, televízna reklama, všetky uvedené služby na podporu humanitárnych cieľov, zdravotníctva, školstva a športu.  
 36 - Služby poskytované v oblasti finančníctva, predovšetkým zabezpečovanie a zhromažďovanie finančných prostriedkov na podporu humanitárnych cieľov, zdravotníctva, školstva a športu organizovanie dobročinných zbierok, organizovanie zbierok, zbieranie peňazí na humanitárne a dobročinné účely.  
 41 - Organizovanie a vedenie kongresov, seminárov, sympózií, kultúrnych a športových podujatí, kultúrnych alebo vzdelávacích výstav, organizovanie športových súťaží, vedomostných a zábavných súťaží, organizovanie živých vystúpení, pedagogické informácie, vzdelávanie;

služby poskytované prázdninovými tábormi -  
- zábava, tvorba rozhlasových a televíznych programov, obrazových a zvukových nahrávok, vydávanie kníh; vydávanie časopisov, periodík a iných textov, s výnimkou reklamných alebo náborových; všetky uvedené činnosti zamerané na podporu humanitárnych cieľov, zdravotníctva, školstva a športu, poradenstvo a konzultačná činnosť v oblasti športu a školstva.

44 - Poradenstvo a konzultačná činnosť v oblasti zdravotníctva.

(540)



(732) COOP Jednota Slovensko, spotrebné družstvo, Bajkalská 25, 827 18 Bratislava, SK;

(111) 208125

(151) 14.12.2004

(156) 14.7.2013

(180) 14.7.2023

(210) 1962-2003

(220) 14.7.2003

(442) 8.9.2004

(450) 4.3.2005

8 (511) 1, 29, 30

(511) 1 - Chemické látky na konzervovanie potravín.  
29 - Polievkové prášky, krémové prášky patriace do tejto triedy, hotové krémy patriace do tejto triedy, pečivové zmesi patriace do tejto triedy, želatínovacie extrakty, želatínovacie prípravky, pektín na ľudskú spotrebu v tekutej a práškovej forme.

30 - Pudingové prášky, omáčkové prášky, krémové prášky patriace do tejto triedy, hotové krémy patriace do tejto triedy, pečivové zmesi patriace do tejto triedy, hotové pudinky, hotové omáčky, zmes cukru so želatínovacím prostriedkom.

(540) **Sladký moment**

(732) Dr. August Oetker Nahrungsmittel KG, Lutterstrasse 14, D-33617 Bielefeld, DE;

(740) Bušová Eva, JUDr., Bratislava, SK;

(111) 208199

(151) 12.1.2005

(156) 30.4.2013

(180) 30.4.2023

(210) 1117-2003

(220) 30.4.2003

(442) 5.10.2004

(450) 1.4.2005

8 (511) 9, 16, 25, 35, 37, 38, 41, 42

(511) 9 - Nahraté nosiče zvukových a zvukovo-obrazových záznamov.

16 - Tlačoviny, periodické a neperiodické publikácie, časopisy, noviny, magazíny vrátane príloh a mimoriadnych vydaní, obalové materiály z papiera, kartónu, lepenky a z plastových hmôt, písacie potreby, držiaky na písacie potreby, kalendáre, knihy, knižné záložky, obrúsky, obrusy, pohľadnice, poznámkové zošity, pútače, reklam-

né tabule, stojany na fotografie, pečiatky, perá, ceruzky, plagáty, nálepky, lepiace štítky, príručky.

25 - Odevy, pokrývky hlavy.

35 - Reklama, organizovanie a vedenie výstav na komerčné a reklamné účely, poskytovanie obchodných a podnikateľských informácií, obchodné poradenstvo, prieskum trhu, prieskum verejnej mienky, reklamné oznamy, uverejňovanie reklamných textov, televízna reklama, vydávanie a aktualizovanie reklamných materiálov, obchodný a podnikateľský prieskum, prenájom reklamných materiálov, poradenstvo v obchodnej činnosti, uverejňovanie reklamných textov, vydávanie reklamných alebo náborových textov.

37 - Oprava, údržba a inštalácia nahrávacích, premietacích a osvetľovacích zariadení.

38 - Televízne vysielanie, informačné kancelárie, tlačové kancelárie.

41 - Tvorba a výroba televíznych programov, výroba audiovizuálnych programov, výroba videofilmov, televízna zábava, organizovanie kultúrnych, športových, vzdelávacích a zábavných podujatí, prenájom a požičiavanie nahrávacích a premietacích zariadení, osvetľovacích zariadení, dekorácií, filmov, videopások, filmová tvorba, činnosť nahrávacích a premietacích zariadení, osvetľovacích zariadení, dekorácií, filmov, videopások, filmová tvorba, činnosť filmových štúdií, zhromažďovanie a poskytovanie informácií v oblasti kultúry, športu, zábavy a vzdelávania, poskytovanie klubových služieb (výchovno-zábavných), organizovanie a vedenie koncertov, plesov, súťaží krásy, športových, vedomostných a zábavných súťaží, výstav na vzdelávacie a kultúrne účely, konferencií, školení, živých vystúpení, večierkov, služby nahrávacích štúdií, vydavateľská činnosť s výnimkou vydávania reklamných alebo náborových textov, výroba videoklipov, prenájom audionahrávok, prenájom audiopriístrojov, prenájom dekorácií, prenájom kinematografických filmov, prenájom osvetľovacích prístrojov pre divadelné sály a televízne štúdiá.

42 - Módny dizajn, spravovanie autorských práv, umelecký dizajn, grafický dizajn, navrhovanie obalov, obalový dizajn.

(540)



(591) čierna, červená, biela

(732) Panonia Media Production, s. r. o., Benediktého 5, 811 05 Bratislava, SK;

(111) 208224

(151) 12.1.2005

(156) 8.8.2013

(180) 8.8.2023

(210) 2254-2003

(220) 8.8.2003

(442) 5.10.2004

(450) 1.4.2005

8 (511) 29

(511) 29 - Syry, mlieko, mliečne výrobky.

**(540) APETITO MAXI**

(732) TPK, spol. s r. o., Velkomoravská 28, 695 19 Hodonín, CZ;

**(111) 208252**

(151) 12.1.2005  
(156) 17.9.2013  
(180) 17.9.2023  
(210) 2611-2003  
(220) 17.9.2003  
(442) 5.10.2004  
(450) 1.4.2005

**8 (511) 5**

(511) 5 - Farmaceutické prípravky a substancie na humánne a veterinárne použitie, lieky, hlavne antibiotiká, veterinárne prípravky, zdravotnícke prípravky; dietetické látky prispôsobené na lekárske účely, potrava pre dojčatá; náplasti, obväzový materiál; hmoty na plombovanie zubov a zubné vosky; dezinfekčné prípravky; prípravky na ničenie škodcov; fungicídy, herbicídy.

**(540) TYGACIL**

(732) Wyeth LLC, Five Giralda Farms, Madison, New Jersey 07940, US;  
(740) Bušová Eva, JUDr., advokátka, Bratislava, SK;

**(111) 208348**

(151) 12.1.2005  
(156) 2.9.2013  
(180) 2.9.2023  
(210) 2464-2003  
(220) 2.9.2003  
(442) 5.10.2004  
(450) 1.4.2005

**8 (511) 31**

(511) 31 - Čerstvé ovocie.

**(540) DAVID DEL CURTO**

(732) DAVID DEL CURTO S. A., Edificio Del Curto Av. Kennedy No. 5682 Vitacura, Santiago, CL;  
(740) Bušová Eva, JUDr., Bratislava, SK;

**(111) 208473**

(151) 8.2.2005  
(156) 5.9.2013  
(180) 5.9.2023  
(210) 2517-2003  
(220) 5.9.2003  
(310) 78/222 594  
(320) 6.3.2003  
(330) US  
(442) 3.11.2004  
(450) 5.5.2005

**8 (511) 9, 35**

(511) 9 - Počítačový softvér na sledovanie spotreby, vedenie objednávok a inventára tlačiarenského a počítačového tovaru na sklade; prístroje a nástroje vedecké, námorné, geodetické, fotografické, kinematografické, optické, signalizačné, kontrolné (inšpekcia), záchranné, vzdelávacie a prístroje a nástroje na meranie a váženie; prístroje a nástroje na vedenie, distribúciu, transformáciu, akumuláciu, reguláciu alebo kontrolu elektrického prúdu; prístroje na nahrávanie, pre-

nos a reprodukciu zvuku alebo obrazu; magnetické nosiče údajov, záznamové disky; predajné automaty a mechanizmy prístrojov uvádzaných do činnosti vhođením mince; registračné pokladnice, počítaacie stroje, zariadenia na spracovanie údajov a počítače; hasiace prístroje.

35 - Administratívna správa inventára a objednávkové služby dostupné prostredníctvom internetu; reklamná činnosť; obchodný manažment, obchodná správa; obchodná administratíva; kancelárske práce.

**(540) SURESUPPLY**

(732) HEWLETT - PACKARD DEVELOPMENT COMPANY, L. P., Texas Limited Partnership, 11445 Compaq Center Drive West, Houston, Texas 77070, US;

(740) Tomeš Pavol, Ing., Bratislava, SK;

**(111) 208600**

(151) 9.2.2005  
(156) 4.6.2013  
(180) 4.6.2023  
(210) 1480-2003  
(220) 4.6.2003  
(442) 3.11.2004  
(450) 5.5.2005

**8 (511) 1, 7, 9, 10, 11, 12, 17, 20, 35, 36, 37, 38, 39, 42, 43, 44**

(511) 1 - Chemikálie pre priemysel, vedu, fotografiu, poľnohospodárstvo, záhradníctvo, lesníctvo; umelé živice v nespracovanom stave, plastické hmoty v nespracovanom stave; hnojivá; hasiace zmesi; prípravky na kalenie a zváranie kovov; chemické látky na konzervovanie potravín; triesloviny; lepidlá a spojivá používané v priemysle; kompost; soľ na konzervovanie s výnimkou konzervovania potravín; tekutá guma; silikóny, moderujúce materiály pre nukleárne reaktory; palivo pre atómové reaktory; tyče jadrového paliva; izotopy na priemyselné účely.

7 - Stroje a obrábacie stroje; motory a hnacie stroje, okrem motorov do pozemných vozidiel; súkolesia a prevody a ich časti, okrem súkolesí a prevodov pre pozemné vozidlá; motory a hnacie stroje pre plavidlá; súkolesia a prevody pre plavidlá; pohonné mechanizmy pre vodné plavidlá; poľnohospodárske náradie, nie ručné; liahne; stroje, strojové zariadenia, systémy a inštalácie na výrobu, prenos a distribúciu elektriny; letecké a lietadlové motory, odstredivky (stroje); kompresory do chladničiek; kondenzátorové (para) časti strojov; riadiace mechanizmy pre stroje, hnacie stroje a motory; žeriavy; generátory prúdu; stroje na leštenie hladenie tvrdých materiálov, ako napr. kameňa, kovu, dreva a pod.; vrtákov skľučovadlá; vrtné korunky; vrtacie hlavy; výlisky a vložky nástrojov ako súčasti strojov; vyrobené sieťové diamanty (súčasti strojov); filtrovacie stroje; prístroje na konverziu paliva pre motory s vnútorným spaľovaním; dýzové motory iné než pre pozemné vozidlá; umývačky riadu; sušiacie stroje; dynamá; prístroje na likvidáciu smetí a odpadu; generátory elektriny; palivové články ako súčasti motorov; výmenníky tepla (súčasti strojov); motory, iné než pre pozemné vozidlá; turbíny, iné než pre pozemné

vozdilá; pohonné mechanizmy, iné než pre pozemné vozidlá; pumpy (stroje); pumpy (súčasť strojov a motorov); ventily; štartéry pre motory a hnacie stroje; roboty, turbíny (hydraulické); turbokompresory; textilné stroje; stroje na pranie a/alebo sušenie bielizne; stroje na lisovanie odpadkov; drviče odpadkov (stroje); prístroje na konverziu paliva na výrobu elektriny; stroje na domáce použitie a na použitie v domácnosti; elektrické a motorom poháňané mlynčeky na kávu pre domáce a komerčné použitie; elektrické miešacie stroje; elektrické mixéry na použitie v domácnosti; stroje na pečenie chleba; vysávače; príslušenstvo a hadice k vysávačom; elektrické stroje a prístroje na čistenie; elektrické stroje a prístroje na šampónovanie kobercov; čistiace prístroje používajúce paru; elektrické otvárače konzerv; elektrické kuchynské roboty; elektrické nože; elektrické drviče a krájače potravín; elektrické drviče ľadu; stroje na prípravu a lisovanie džúsov; stroje na vysušenie potravín; vrátane príslušenstva a súčastok pre všetky uvedené tovary.

9 - Prístroje a nástroje vedecké, navigačné, zememeračské, elektrické, fotografické, kinematografické, optické, signalizačné, kontrolné, záchranné, vzdelávacie a prístroje a nástroje na meranie a váženie; prístroje na nahrávanie, prenos a reprodukciu zvuku alebo obrazu; magnetické nosiče údajov, záznamové disky; predajné automaty a mechanizmy pre prístroje uvádzané do činnosti vhođením mince alebo na kreditné karty; registračné pokladnice, počítačové stroje, zariadenia na spracovanie údajov a počítače; hasiace prístroje, prístroje, nástroje, príslušenstvo a súčastky na transformáciu, konverziu, prenos, distribúciu, riadenie a využitie elektriny, predovšetkým: akustické vedenia, akustické spojky; ovládače; alarmy; zabezpečovacie a monitorovacie systémy; výškomery; zosilňovače; prijímače a tunery; anódy; odrušovacie zariadenia (elektrina); kotvy (ELEKTRINA); zariadenia na nahrávanie a prehrávanie audio- a/alebo video-pások a diskov; batérie; nabíjačky batérií; prázdky (nenahradené) audio-, video- a/alebo digitálne kazety, pásky a disky; kompaktné disky a DVD; nahrané audio-, video- a/alebo digitálne kazety, pásky a disky; odbočné skrine (elektrika); kanály pre prípojnice; káble, elektrické; kalibračné nástroje; videokamery; fotoaparáty; kondenzátory; kazetové prehrávače; katódy; prepínače (elektrina); centrálné procesorové jednotky; ističe; prerušovače obvodu; obvodové dosky (elektrické a plošné); obvody (elektrické, integrované a plošné); rádiobudíky; cievky, elektrické; komutátory; komparátory; počítače; dosky počítačových rozhraní; počítačový softvér; počítačové programy; počítačové programy vrátane interaktívnych multimédií; počítačové pamäte; počítačové operačné programy; počítačové periférne zariadenia; počítačové diskové jednotky; laptopy; počítačové automatizované systémy; počítačové informačné a riadiace systémy; kondenzátory; elektrické vedenia; spojenia pre elektrické linky; kontakty elektrické; kontakty elektrické alebo z drahých kovov; stýkače; riadiace a ochranné panely (elektrina); prevodníky; združovače (vybavenie na spracovanie

dát); obmedzovače prúdu; usmerňovače prúdu; cyklotróny; dátové nosiče; prístroje na spracovanie dát; digitálne satelitné systémy; reostaty (regulátory); elektrické tlmiče svetla; rozvodné dosky (elektrina); rozvodné skrine (elektrina); rozvodné konzoly (elektrina); diódy; ovládacie panely; dynamometre; elektrické prístroje na komutáciu; elektrické a počítačové inštalácie na riadenie priemyselných operácií na diaľku; elektrické akumulátory; elektrické zástrčky a drôty; elektrické kolektory, vodiče, spojenia, konektory, regulátory, prepojenia, indukčné cievky, obmedzovače a zdroje; elektronické agendy; elektronické tranzistory; materiál na hlavné vedenie elektriny (drôty, káble); elektrodynamické prístroje na diaľkové riadenie signálov a na diaľkové ovládanie železničných bodov; elektromagnetické cievky; elektronické perá (jednotky vizuálneho zobrazovania); magnetické kóдеры; expozimetre; vlákňová optika a káble optických vlákien; zábleskové svetlá (svetelné signály); merače frekvencie; palivové stojany pre benzínové pumpy; palivové čerpadlá (samo regulačné); poistky; galvanizačné prístroje; galvanometre; merače; prístroje na reguláciu tepla; vysokofrekvenčné prístroje; zážihové prístroje, elektrické, na zapalovanie na diaľku a diaľkovo; indikátory (elektrina); karty s integrovanými obvody (smart karty); dorozumievacie prístroje; svorkové skrine (elektrina); kryty káblových spojok pre elektrické káble; lasery nie na použitie v lekárstve; ľahké vodivé vlákna; spínače osvetlenia; svetelné poistky; bleskoistky; bleskozvody (tyče); elektroluminiscenčné diódy; elektroluminiscenčné signály; reproduktory; magnety; merače; modemy; tlakové indikátory; prístroje na meranie tlaku; systémy na meranie spotreby (elektrina); gramofóny; programovateľné logické spínače; tlačidlá; radarové prístroje; rádiá; bezpečnostné prístroje pre železničnú prevádzku; regulačné prístroje (elektrina); refraktory; prístroje na diaľkové ovládanie; relé; odpory, elektrické reostaty; antény; prijímače a dekodéry pre satelitné vysielanie; skenery; polovodiče; signálne panely, svetelné alebo mechanické; signalizačné zariadenia, svetelné alebo mechanické; značky, svetelné; zásuvky (zástrčky a iné kontakty, elektrické spojenia); detektory dymu; solenoidy; stereo prijímače; rozvádzače; spínacie skrine; spínače; spínacie mechanizmy; tachometre; telefónne mikrofóny a prenosové súpravy; telefóny; telefónne záznamníky; televízne prijímače; televízne antény; svorky (elektrotechnika); testovacie prístroje nie na medicínske účely; koncovky (elektrina); termostaty; časovače; transformátory; vysielacie elektronických signálov; trubice (elektrický výboj); videokamery a videorekordéry; drôtové konektory (elektrina); drôty z kovových zličenín (tavné drôty); prístroje a inštalácie produkujúce röntgenové lúče, nie na medicínske účely; röntgenové výbojky, nie na medicínske účely; elektrické domáce prístroje a nástroje pre domácnosť; žehličky na šaty (elektrické, parné, cestovné); elektricky vyhrievané natáčky; elektrické zvukové terapeutické prístroje; elektrické aromaterapeutické prístroje; vrátane príslušenstva a súčastok pre všetky uvedené tovary.

10 - Prístroje a nástroje chirurgické, lekárske, zubárske a zverolekárske; umelé končatiny, umelé oči a zubné protézy; ortopedické výrobky; šijacie materiály; lekárske diagnostické zobrazovacie prístroje, vrátane, bez obmedzenia, röntgenov a rádiologických prístrojov; röntgenové výbojky a príslušenstvo, prístroje na počítačovú tomografiu, zobrazovanie pomocou magnetickej rezonancie a spektroskopické prístroje; ultrazvukové lekárske prístroje, nukleárne lekárske prístroje, prístroje na pozitronovú tomografiu, prístroje na rádioterapiu, lekárske intervenčné prístroje a lekárske diagnostické zobrazovacie, terapeutické a intervenčné príslušenstvo, monitory pulzu plodu a životných funkcií; kostné denzitometre na lekárske účely; cievky s magnetickým gradientom používané v magnetickom rezonančnom zobrazovaní; masážne nástroje a prístroje na domáce a osobné použitie; osobné masážne prístroje; vrátane príslušenstva a súčiastok pre všetky uvedené tovary.

11 - Zariadenia na osvetľovanie, vykurovanie, výrobu pary, parné kotly, zariadenia na varenie, chladenie a sušenie, vetracie, vodárenské a sanitárne zariadenia; elektrické žiarovky, svetielkujúce, tlejivé a fluorescenčné lampy a výbojky; lampy a svetlá pre vozidlá; svietidlá; elektrické osvetľovacie príslušenstvo, vybavenie, prístroje, systémy a inštalácie, ich časti a príslušenstvo; elektrické žiarivky; elektrické svetlá na vianočné stromčeky; ultrafialové lampy, nie na lekárske účely; klimatizačné zariadenia; sušičky bielizne; odvlhčovače; zvlhčovače; mraziaky; vyhrievacie prvky; elektrické variče a elektrické platničky na varenie; plynové a elektrické sporáky a prístroje na varenie; plynové a elektrické rúry a platne; mikrovlnné rúry; vetracie kryty a vetracie systémy; chladiace prístroje, stroje, zariadenia a inštalácie; ohrievače vody; systémy, prístroje a inštalácie na filtrovanie, čistenie a/alebo zmäkčovanie vody; parné a plynové turbíny, generátory a inštalácie; chladiace prístroje, inštalácie a stroje; chladiace inštalácie pre kva-paliny; destilačné prístroje a kolóny; tepelné výmenníky (nie súčasť strojov); ohrievacie prístroje a inštalácie; nukleárne reaktory; varné reaktory; ľahkovodné reaktory; inštalácie na spracovanie jadrového paliva a jadrových moderačných materiálov; domáce elektrické a plynové prístroje na varenie v domácnosti; elektrické kávovary a prevapkávače a prístroje na prípravu čaju a ich súčiastky, ako sú permanentné filtre; opekače hriankov; opekače hriankov s rúrou; variče a paráky (na účely varenia); elektrické a plynové grily na účely varenia; prístroje na prípravu sendvičov (prístroje na varenie); elektrické nádoby na smaženie; fritézy; elektrické panvice a elektrické panvice na vysmážanie; platničky; paráky na potraviny/ryžu; wok; prístroje na popcorn; grilovacie rúry; horúcovzdušné rúry (elektronické prístroje na varenie); ražne a prístroje na opekanie; rúry, iné ako na experimentálne účely; stroje na zmrzlinu (elektrické a neelektrické); elektronické formy na pečenie oblátok; kotlíky (elektrické); prístroje na zohrievanie šálok a fliaš; sušiče na vlasy (elektrické); vrátane príslušenstva a súčiastok pre všetky uvedené tovary.

12 - Vozidlá; zariadenia na pohyb po zemi, vo vode alebo vo vzduchu vrátane leteckých prístrojov, strojov a zariadení; motory a hnacie stroje pre pozemné vozidlá a plavidlá; súkolesia a prevody pre pozemné vozidlá a plavidlá; vznášadlá, motory, elektrické, pre pozemné vozidlá; trakčné motory do pozemných vozidiel; pohonné mechanizmy pre pozemné vozidlá; turbíny pre pozemné vozidlá; dýzové motory do pozemných vozidiel; traktory; lokomotívy; lietadlá a letúne; kozmické lode; vrátane príslušenstva a súčiastok pre všetky uvedené tovary.

17 - Kaučuk, gutaperča, gumené, azbest, slúda a výrobky z týchto materiálov, ktoré nie sú zahrnuté v iných triedach; plastové výlisky ako polotovary; baliace, tesniace a izolačné materiály; ohybné rúry a hadice s výnimkou kovových, čiastočne spracované plastové látky; umelé, syntetické a termoplastické živice (polotovary); impregnácie, izolácie proti vplyvom poveternostných podmienok a materiály odolávajúce počasiu; zvukotesné materiály; izolátory; izolátory na elektrické vedenie; izolačné nátery a laky; dielektriká (izolátory); lepidlo tesniace materiály; tesniace a upchávacie zmesi a materiály; tesniace materiály zo silikónového kaučuku; silikónové tekuté elastoméry; zmesi silikónového kaučuku; syntetický kaučuk; surový alebo čiastočne spracovaný kaučuk.

20 - Zrkadlá na líčenie s elektrickým osvetlením.

35 - Reklamná činnosť; obchodný manažment, obchodná správa; obchodná administratíva; kancelárske práce, obchodné konzultácie, riadenie, plánovanie, dozor; konzultácie pre obchodné akvizície a fúzie; konzultácie v oblasti riadenia a organizácie podniku; barterový obchod a sprostredkovateľská činnosť v oblasti obchodu; služby riadenia zásob; organizácia výstav a veľtrhov na komerčné a reklamné účely; ekonomické prognózy; kancelárie zaoberajúce sa dovozom a vývozom; poskytovanie obchodných informácií a konzultácií; marketingový prieskum; aktualizácia a rozširovanie reklamných tlačovín a materiálov; pomoc pri riadení (komerčnom a priemyselnom); vykonávanie obchodných transakcií; konzultačné služby v reorganizácii obchodu; oceňovanie podnikov; auditorské služby; lokalizácia nákladných áut alebo vozidiel počítačmi a systémy globálnych sledovacích sietí; manažment vozového parku; podpora predaja pre ostatných; prenájom kancelárskych strojov a vybavenia; služby riadenia počítačových databáz, zber a systemizácia informácií do počítačových databáz; sprostredkovateľská činnosť v oblasti elektronického maloobchodu a obchodných služieb na internete, intranete a/alebo extranete; služby manažérskych informačných systémov (MIS); sprostredkovanie reklamy pomocou e-mailu; riadenie lekárskeho a zubárskeho zariadení; správa elektrární a zariadení s plynovou a parnou turbínou; správa závodov a zariadení na výrobu energie, prenos energie a distribúciu energie; konzultačné, poradenské a informačné služby týkajúce sa uvedených služieb.

36 - Poisťovníctvo; služby v oblasti financovania; služby v oblasti peňažníctva; služby v oblasti nehnuteľností, poisťenie a zaisťovacie poisťky a služby finančných záruk, a to úrazové,

anuitné, protipožiarne, životné, zdravotné, lekárske, námorné, na ochranu tovaru, schodkové, osobné, majetkové, domácich zvierat, dlhodobej starostlivosti, cestovné, na ochranu platieb, vrátane konzultačných a informačných služieb, služieb vyrovnávania nárokov a spracovateľských služieb ku všetkým predchádzajúcim službám; poisťno-matematické služby; akvizíčné financovanie; financovanie založené na aktívach; finančné služby založené na aktívach a označeniach; bankové služby (úspory, hypotekárne, komerčné, spotrebiteľské); maklérske služby (obchod, komodity, terminované obchody, clá, poistenie, investície, nehnuteľnosti, hypotéky, investičné fondy, akcie, obligácie, cenné papiere, jachty, automatizované cenné papiere); kapitálové investície; služby úverových, debetných, kreditných, bankových, firemných, obchodných a nákupných kariet; financovanie komerčného vybavenia; prevody elektronických fondov; finančné informácie, analytické a konzultačné služby; služby finančného vyrovnania; finančné oceňovanie (poistenie, bankovníctvo, reality); služby finančného riadenia; služby finančného plánovania; finančné pôžičky; finančné služby (komerčné, spotrebiteľské, inventárne, finančné zaistenie); fondové investície; financovanie splátkových nákupov; poistenie úverových, debetných, kreditných, bankových, firemných, obchodných a nákupných kariet; splátkové pôžičky; investičné služby; financovanie spoločných podnikov; lízingové financovanie a pôžičky; lízing nehnuteľností; požičiavanie proti zálohe; výmena peňazí; služby spoločných fondov; investície do vlastného kapitálu a dlhovo; služby financovania pôžičiek na nehnuteľnosti; oceňovanie nehnuteľností; správa nehnuteľností; služby výplaty dôchodkov; financovanie termínovaných pôžičiek; záručné a istotné služby; služby pôžičiek; úverové služby; tvorba a štruktúrovanie finančných servisných operácií a finančných produktov; poistenie a služby poisťovacej agentúry; správa poisťných nárokov; financovanie vernostných plánov; prenájom mobilných a modulárnych budov; konzultačné, poradenské a informačné služby týkajúce sa uvedených služieb.

37 - Stavebníctvo; opravy; montážne a inštalačné služby; služby opráv vrátane informácií k opravám, údržby, prepracovania a inštalácie vrátane vzdialeného monitorovania a diagnostickej pomoci ohľadne strojov; motorov, hnacích strojov, turbín, generátorov, kompresorov, sústruhov, lietadiel, lokomotív, reaktorov, všetkých typov elektrických nástrojov, vybavenia, zásob, prístrojov, inštalácií a príslušenstva, nástrojov, vybavenia, príslušenstva a inštalácie na automatizáciu a riadenie tovární, továrenských, stavebných, priemyselných a konštrukčných strojov a vybavenia; zariadení, prístrojov a inštalácií na varenie na elektrine a plyne, vykurovanie, chladenie, pranie, sušenie, klimatizáciu a vetranie; spotrebných elektronických produktov; prístrojov a inštalácií na elektrické osvetlenie; kancelárskych, továrenských a priemyselných strojov a vybavenia; konštrukčných strojov a vybavenia; počítačov, počítačových hardvérov a periférnych zariadení; lekárskeho a zubárskych vybavení a príslušenstva; železničných vagonov

a kontajnerov; telekomunikačných vybavení a príslušenstva; predaj a správa zmlúv na opravárske a údržbové služby; prestavovanie a revízia hnacích strojov, motorov, turbín, kompresorov, lokomotív, strojov a strojových zariadení; prenájom konštrukčného a stavebného vybavenia; opravárske, údržbové, revízne a inštalačné služby pre elektrárne s plynovou a parnou turbínou a pre všetky typy závodov a zariadení na výrobu, na prenos a na distribúciu energie; konzultačné, poradenské a informačné služby týkajúce sa uvedených služieb.

38 - Telekomunikačné služby; služby televízneho a rozhlasového vysielania všetkými prostriedkami vrátane káblov a satelitov; služby elektronickej pošty a faxu; telefónne komunikačné služby vrátane mobilných, bezdrôtových a satelitných; komunikácia počítačovými terminálmi; komunikácia sieťami optických vlákien; satelitné a káblové telekomunikačné a prenosové služby; poskytovanie informácií o telekomunikáciách; prenájom telekomunikačného a prenosového vybavenia; služby internetovej a intranetovej komunikácie; poskytovanie služieb telekomunikačných brán; poskytovanie telekomunikačných spojení a služieb cez globálne počítačové siete; poskytovanie viacúčelového prístupu ku globálnym počítačovým informáciami na prenos a rozširovanie širokej škály informácií; konzultačné, poradenské a informačné služby týkajúce sa uvedených služieb.

39 - Preprava; balenie a skladovanie tovaru; služby spojené s cestovaním; lízing a prenájom vozidiel, automobilov, člnov, železničných vagonov a kontajnerov, kamiónov, prívesov a plochých valníkov; lízing lietadiel; lízing nákladných a prepravných kontajnerov (pozemných, námorných, vzdušných a železničných) vrátane chladených kontajnerov; služby sprostredkovania dopravy, prepravy a zasielateľstva; prevádzkové prenájom; manipulácia s nákladmi a ich vykladanie; zasielanie nákladov; skladovanie a dodávanie tovaru; železničná preprava; skladovanie a prenájom skladov; poskytovanie skladovacích prepravných informácií; distribúcia a prenos elektriny; konzultačné, poradenské a informačné služby týkajúce sa vyššie uvedených služieb.

42 - Služby vedecké a technologické vrátane výskumu v oblasti vedy a priemyslu; priemyselné analýzy a výskum; návrh a vývoj počítačového hardvéru a softvéru; právne služby; vedecký a priemyselný výskum; výskumné, konzultačné a poradenské služby týkajúce sa strojárskych, návrhových a vývojových problémov priemyselných, výrobných a komerčných spoločností, vlády a jednotlivcov; služby počítačového programovania; kopírovanie počítačových programov; služby návrhu a analýzy počítačového softvéru; počítačové konzultačné služby; údržba a aktualizácia počítačového softvéru a počítačových systémov; inštalácia počítačového softvéru; služby návrhov počítačových systémov, analýzy a návrhy počítačových sietí; služby prístupu, lízingu a zdieľania počítačov, služby skladovania a získavanie počítačových informácií; služby počítačových vývesiek; konzultácie v oblasti počítačového hardvéru; obnova počítačo-



vých dát; konverzia dát alebo dokumentov z fyzických médií na elektronické médiá; dátová konverzia počítačových programov a dát (nie fyzická konverzia); lízing a prenájom počítačov a počítačového softvéru; poskytovanie komplexných technologických riešení prostredníctvom počítačových služieb a integrovaných počítačových sietí; vytváranie, návrh, implementácia a údržba webových serverov a webových stránok pre ostatných; poskytovanie počítačových vyhľadávačov na získavanie dát na globálnych počítačových sieťach; hosťovanie počítačových stránok (webových stránok); vedecké, chemické, priemyselné, technické a strojárne konzultačné a výskumné služby; majetkové poradenstvo a licencovanie duševného vlastníctva; správa autorských práv; služby technického výskumu a technických projektov; kontrola kvality; výskum a vývoj pre ostatných; konzultácie v oblasti životného prostredia; konzultačné, poradenské a informačné služby týkajúce sa uvedených služieb.

43 - Reštauračné služby, poskytovanie jedla a nápojov; prechodné ubytovanie; prenájom elektrického osvetľovacieho vybavenia, prístrojov, inštalácií a príslušenstva; prenájom mobilných a modulárnych budov; prenájom prenosných budov; konzultačné, poradenské a informačné služby týkajúce sa uvedených služieb.

44 - Lekárske služby; veterinárne služby; starostlivosť o hygienu a krásu ľudí alebo zvierat; poľnohospodárske, záhradnícke a lesnícke služby; lízing a prenájom lekárskeho a zubárskeho vybavenia a príslušenstva; prevádzka lekárskeho a zubárskych zariadení; konzultačné, poradenské a informačné služby týkajúce sa uvedených služieb.

**(540) IMAGINATION AT WORK**

(732) GENERAL ELECTRIC COMPANY, 1 River Road, Schenectady, New York, US;

(740) Bezák Marián, Ing., Bratislava, SK;

**(111) 208703**

(151) 23.2.2005

(156) 24.3.2013

(180) 24.3.2023

(210) 747-2003

(220) 24.3.2003

(442) 8.9.2004

(450) 5.5.2005

**8 (511) 6, 20, 37**

(511) 6 - Kovanie na nábytok, kovová vložka do posteľe, konštrukcie kovové stavebné, rebriky kovové, skladacie rebriky kovové, sklopné schodíky kovové.

20 - Nábytok z dreva, kovu, plastov a ich vzájomných kombinácií; nábytok čalúnený, chromovaný i lakovaný, nábytok s drevenou alebo kovovou kostrou, stoly a stolíky všetkých druhov, vešiaky na šaty a kľúče, rolety, nábytok detský, nábytok do kúpeľní, do sáun a plavárni, nábytok do zasadacích a konferenčných miestností, posteľe kovové, kvetinové stolíky, nábytok kuchynský, kuchynské linky a súpravy, stôl kuchynský umývací, skrine, toaletky, matrace,

stoličky a kreslá všetkých druhov, skladacie rebriky, váľandy, matrace, garníže, sedačky pevné a odklápacie, lavice všetkých druhov, dverové prahy, lavice, vešiaky kovové.

37 - Zámočnícke, čalúnnické a natieračské práce, opravy nábytku.

**(540)**



(732) Chair & Seating s. r. o., Turá Lúka 55, 907 03 Myjava, SK;

**(111) 208737**

(151) 4.3.2005

(156) 30.4.2013

(180) 30.4.2023

(210) 1124-2003

(220) 30.4.2003

(442) 1.12.2004

(450) 2.6.2005

**8 (511) 5, 29, 30**

(511) 5 - Dietetické prípravky na medicínske účely, dietetické prípravky z cereálií, dietetické prípravky pre deti a chorých.

29 - Konzervované ovocie, kandizované ovocie, plátky sušeného ovocia.

30 - Keksy, koláče s plnkou, kreky, lupienky, vločky (obilninové), múčne potraviny, výrobky z múky, müsli, prípravky z cereálií, potraviny na báze cereálií, obľátky, ovsená potrava, ovsené vločky, sušienky, sucháre, kekсы, biskvity, kukuričné vločky, zákusky, koláče, müsli tyčinky, cereálne tyčinky s ovocím, tyčinky na rýchle občerstvenie, ovocné tyčinky.

**(540) TEKMAR**

(732) TEKMAR SLOVENSKO, s. r. o., Vinárska 26, 949 01 Nitra, SK;

(740) inventa Patentová a známková kancelária s.r.o., Bratislava, SK;

**(111) 208756**

(151) 4.3.2005

(156) 18.8.2013

(180) 18.8.2023

(210) 2360-2003

(220) 18.8.2003

(442) 1.12.2004

(450) 2.6.2005

**8 (511) 39, 41, 43, 44**

(511) 39 - Autobusová doprava.

41 - Knižnice; prevádzkovanie múzeí; prevádzkovanie divadiel; organizovanie športových súťaží; organizovanie športových podujatí; vyučovanie.

43 - Domovy dôchodcov; penzióny.

44 - Nemocnice; zdravotné strediská; zdravotnícka starostlivosť.

(540)



(591) modrá, žltá(zlatá), biela(strieborná)  
 (732) BRATISLAVSKÝ SAMOSPRÁVNY KRAJ,  
 Trnavská cesta 8/A, 820 05 Bratislava, SK;

**(111) 208757**

(151) 4.3.2005  
 (156) 18.8.2013  
 (180) 18.8.2023  
 (210) 2361-2003  
 (220) 18.8.2003  
 (442) 1.12.2004  
 (450) 2.6.2005

**8 (511) 39, 41, 43, 44**

(511) 39 - Autobusová doprava.  
 41 - Knižnice; prevádzkovanie múzeí; prevádzkovanie divadiel; organizovanie športových súťaží; organizovanie športových podujatí; vyučovanie.  
 43 - Domovy dôchodcov; penzióny.  
 44 - Nemocnice; zdravotné strediská; zdravotnícka starostlivosť.

(540)



(732) BRATISLAVSKÝ SAMOSPRÁVNY KRAJ,  
 Trnavská cesta 8/A, 820 05 Bratislava, SK;

**(111) 208758**

(151) 4.3.2005  
 (156) 18.8.2013  
 (180) 18.8.2023  
 (210) 2362-2003  
 (220) 18.8.2003  
 (442) 1.12.2004  
 (450) 2.6.2005

**8 (511) 39, 41, 43, 44**

(511) 39 - Autobusová doprava.  
 41 - Knižnice; prevádzkovanie múzeí; prevádzkovanie divadiel; organizovanie športových súťaží; organizovanie športových podujatí; vyučovanie.  
 43 - Domovy dôchodcov; penzióny.  
 44 - Nemocnice; zdravotné strediská; zdravotnícka starostlivosť.

(540)



(591) žltá (zlatá), biela(strieborná), modrá

(732) BRATISLAVSKÝ SAMOSPRÁVNY KRAJ,  
 Trnavská cesta 8/A, 820 05 Bratislava, SK;

**(111) 208759**

(151) 4.3.2005  
 (156) 18.8.2013  
 (180) 18.8.2023  
 (210) 2363-2003  
 (220) 18.8.2003  
 (442) 1.12.2004  
 (450) 2.6.2005

**8 (511) 39, 41, 43, 44**

(511) 39 - Autobusová doprava.  
 41 - Knižnice; prevádzkovanie múzeí; prevádzkovanie divadiel; organizovanie športových súťaží; organizovanie športových podujatí; vyučovanie.  
 43 - Domovy dôchodcov; penzióny.  
 44 - Nemocnice; zdravotné strediská; zdravotnícka starostlivosť.

(540)



(591) žltomodro-modro-biela  
 (732) BRATISLAVSKÝ SAMOSPRÁVNY KRAJ,  
 Trnavská cesta 8/A, 820 05 Bratislava, SK;

**(111) 208787**

(151) 4.3.2005  
 (156) 25.9.2013  
 (180) 25.9.2023  
 (210) 2692-2003  
 (220) 25.9.2003  
 (442) 1.12.2004  
 (450) 2.6.2005

**8 (511) 16, 21, 28**

(511) 16 - Tovar zahrnutý v triede 16: blahoprajné pohľadnice; pohľadnice; oznamovacie pohľadnice; pozvánky; oznámenia; baliaci darčekový papier a darčekové tašky; hodvábný papier; rolky darčekového baliaceho papiera; fotografické albumy; knihy na nalepovanie výstrižkov; diáre; návštevne knihy; kalendáre; papiernický tovar, najmä listový papier a obálky; poznámkové bloky; zošívачky; lepiace pásy na kancelárske účely a použitie v domácnosti, lepidlá kancelárske alebo pre domácnosť; záložky do kníh; papierové servítky; ceruzky a plniace perá; gummy; pravítka; puzdrá na perá a ceruzky; strúhadlá a ceruzky; dispenzery na kancelárske lepidlá a na lepidlá pre domácnosť; kriedové tabule; papierové dekorácie na oslavy a papierové zástavy.  
 21 - Džbániky, taniere, šálky a figuríny vyrobené z čínskeho porcelánu, kryštálu, kameniny, skla, porcelánu a terakoty; obedové boxy; papierové taniere a papierové šálky.  
 28 - Plyšové hračky a vypchaté zvieratá (ako hračky); skladacie puzzle; bábiky, ozdoby na vianočný stromček s výnimkou osvetľovacích telies a cukrovíniiek; hry; hračky a veci na hranie.

**(540) NATURE'S SKETCHBOOK**

- (732) Hallmark Cards, Incorporated, 2501 McGee Trafficway, Kansas City, Missouri 64108, US;  
 (740) ŽOVICOVÁ & ŽOVIC IP, s.r.o., Bratislava, SK;

**(111) 208847**

- (151) 4.3.2005  
 (156) 19.9.2013  
 (180) 19.9.2023  
 (210) 2644-2003  
 (220) 19.9.2003  
 (442) 1.12.2004  
 (450) 2.6.2005

**8 (511) 9**

- (511) 9 - Počítače, počítačový hardvér, počítačový softvér, počítačové periférie, hardvér a softvér na tvorbu, vytváranie počítačových a komunikačných sietí, systémy na spracovanie a ukladanie dát, tlačiarne k počítačom, faxy, hardvér a softvér v oblasti zobrazovania, fotoaparáty, kamery, skenery, fotokopírky, premietacie, projekčné prístroje, kalkulačky, časti, súčasti a príslušenstvo uvedeného tovaru patriace do tr. 9, prázdne optické a magnetické záznamové média, integrované obvody, polovodiče a elektronické komponenty.

**(540) PHOTOSMART**

- (732) HEWLETT - PACKARD DEVELOPMENT COMPANY, L. P., Texas Limited Partnership, 11445 Compaq Center Drive West, Houston, Texas 77070, US;  
 (740) Tomeš Pavol, Ing., Bratislava, SK;

**(111) 208849**

- (151) 4.3.2005  
 (156) 19.9.2013  
 (180) 19.9.2023  
 (210) 2650-2003  
 (220) 19.9.2003  
 (442) 1.12.2004  
 (450) 2.6.2005

**8 (511) 6, 9, 19, 37**

- (511) 6 - Navijacie zvinovacie systémy (ručne ovládané) pre žalúzie, markízy a bezpečnostné mreže, dvere, okná a brány, žalúzie vonkajšie, vnútorné, vodorovné, zvislé, otáčavé, sklopné, zvinovacie a termoizolačné, dvere, okná a brány so žalúziami, garážové brány všetkých druhov a typov, portály, sklopné dverné a okenné systémy, tieniaca a dverová technika všetkých druhov - všetko z kovov a zliatin kovov alebo v kombinácii.

9 - Automatické diaľkovo ovládané garážové brány, dverné a okenné systémy všetkých druhov a typov, automatická tieniaca technika.

19 - Žalúzie a markízy nekovové, portály, vonkajšia ochranná, tieniaca a bezpečnostná technika všetkých druhov z nekovových materiálov, dverové a predokenné markízy a žalúzie nekovové všetkých druhov a typov.

37 - Služby zameriavacie, montážne, záručné, servisné a opravárenské pre uvedené tovary, drobné stavebné práce.

**(540) LOMAX**

- (732) LOMAX & Co s. r. o., Bořetice 417, 691 08 Bořetice, CZ;  
 (740) Hojčuš Peter, Ing., Bratislava, SK;

**(111) 208893**

- (151) 4.3.2005  
 (156) 30.10.2013  
 (180) 30.10.2023  
 (210) 3195-2003  
 (220) 30.10.2003  
 (442) 1.12.2004  
 (450) 2.6.2005

**8 (511) 24, 25, 35**

- (511) 24 - Textilie.  
 25 - Odevy.  
 35 - Maloobchodná činnosť s textiliami a odevmi.

**(540)**



- (732) Ing. Hai Nguyen Dong, Ph.D., Pri zvonici 23, 821 04 Bratislava, SK;  
 (740) Gruber Dalibor, Ing., Košice, SK;

**(111) 209042**

- (151) 7.4.2005  
 (156) 24.10.2013  
 (180) 24.10.2023  
 (210) 3134-2003  
 (220) 24.10.2003  
 (442) 3.1.2005  
 (450) 1.7.2005

**8 (511) 16, 28, 35**

- (511) 16 - Papier, lepenka a výrobky z týchto materiálov, ktoré nie sú zahrnuté v iných triedach, tlačiarenské výrobky, knihy, fotografie, karty.  
 28 - Hry a hračky, najmä pohybujúce sa postavičky v tvare fazule, hracie karty.  
 35 - Reklama.

**(540)**



- (732) Moose Enterprise Pty Ltd, 7-13 Ardena Court, East Bentleigh VIC 3165, AU;  
 (740) PATENTSERVIS BRATISLAVA, a. s., Bratislava, SK;

- (111) 209141  
 (151) 8.4.2005  
 (156) 30.10.2013  
 (180) 30.10.2023  
 (210) 3198-2003  
 (220) 30.10.2003  
 (442) 3.1.2005  
 (450) 1.7.2005
- 8 (511) 9, 16, 18, 24, 25, 28, 32, 33, 34, 35, 36, 38, 39, 41, 42, 45
- (511) 9 - Zariadenia na zabezpečenie prevádzky sietí z oblasti výpočtovej techniky a ich jednotlivé časti a náhradné diely, vrátane sietí dátových, informačných a telekomunikačných, prístroje a nástroje optické, prístroje a nástroje na meranie a signalizovanie, prístroje a zariadenia na záznam, prenos, prevod, spracovanie a reprodukciu zvuku, obrazu, textu alebo iných dát či informácií, nosiče záznamov zvuku, obrazu, textu alebo iných dát či informácií, dáta, bázy dát, databázové produkty, databázové systémy, informácie a záznamy v elektronickej podobe, bez ohľadu na to, či sú uložené na samostatných nosičoch a/alebo v rámci dátových, informačných či telekomunikačných sietí, elektronické časopisy, elektronické periodiká a knihy v elektronickej podobe, súvisiaci softvér a hardvér, vrátane elektronických multimediálnych aplikácií, multimediálnych alebo informačných katalógov a aplikácií na prezeranie, spracovanie alebo uchovávanie dát v elektronickej podobe.
- 16 - Papier, lepenka a výrobky z týchto materiálov zatriedené v tejto triede, výrobky z papiera, plagáty, kalendáre, pohľadnice, gratulácie, listové papiere, obálky, samolepky, obtačky, poznámkové bloky, obaly a dosky na spisy, zakladače, maľovanky, activity books, baliaci papier, papierové obaly všetkých druhov, listy, vrecká na obalovú techniku patriace do tejto triedy, školské zošity, skicáre, ceruzky, pastelky, tuhy, gummy, strúhadlá, orezávacie strojčeky, peračníky, papierové tašky, papierové vreckovky, papierové obrusy a obrúsky, ťažidlá na papier, tlačoviny, tlačivá, časopisy, periodiká, knihy, databázové produkty v papierovej forme, databázy v papierovej forme, tlačoviny z oblasti telekomunikácií, tlačiarenské výrobky, písmená pre tlačiarne, lósy, štočky, potreby na knižné väzby, písacie stroje a kancelárske potreby okrem nábytku, učebné pomôcky s výnimkou prístrojov, umelecké alebo ozdobné predmety z papiera, bublinové obaly (z plastov).
- 18 - Koža a imitácie kože, ako aj tovary z nich, pokiaľ sú obsiahnuté v tejto triede, najmä príručné tašky, tašky na spisy, sieťové tašky, cestovné neceséry (kožená galantéria), náprsné tašky, peňaženky, puzdrá na kľúče, puzdrá na vodičské preukazy, kožky a kožušiny, cestovné a príručné kufriky, daždníky, slnečníky, vychádzkové palice.
- 24 - Postel'né obliečky a materiály na prestieranie stolov, textilný tovar, pokiaľ nie je obsiahnutý v iných triedach, najmä postel'ná bielizeň, uteráky, stolná bielizeň, poťahový materiál na nábytok, záclony, závesy.
- 25 - Odevy, obuv, klobučnícky tovar, odevné súčasti, najmä šaty, košele, nohavice, tréningové obleky, svetre, kúpacie odevy, slippy, spodná bie-

lizeň, spodničky, lyžiarske vetrovky, čapice, dámske kostýmy, obleky, trička, dámska obuv, pánska obuv, športová obuv, sandále, čižmy, kozačky, výletná obuv, domáca obuv a detská obuv.

28 - Hry, hračky, pretekárske a športové náradie a náčinie (s výnimkou odevných súčastí), ozdoby na vianočné stromčeky s výnimkou osvetlenia a cukrovíniok, pexesá, hracie karty, papierové hry, skladačky z papiera, papierové hračky, papierové hlavolamy.

32 - Pivo, minerálne vody a sytené vody a nápoje a iné nealkoholické nápoje, sirupy a iné prípravky na prípravu nápojov, najmä ovocné sirupy, ovocné koncentráty, nápojové prášky na prípravu nealkoholických nápojov.

33 - Vína, liehoviny a likéry.

34 - Fajčiarske potreby, najmä popolníky (nie z drahých kovov), zapaľovače, horľaviny do zapaľovačov, čističe ľuliek a fajok, napchávače ľuliek a fajok, taštičky na fajky, fajčiarske súpravy, fajčiarsky vreckový nožík, vačky na tabak, tabakové fajky, tabakové dózy, misky na tabak, vodné fajky, zariadenia na odrezávanie cigár, obaly na cigary a cigarety, škatuľky na cigary a cigarety, cigarové a cigaretové špičky, zápalky.

35 - Zhromažďovanie, poskytovanie, triedenie, preklad (informácií do počítačových báz dát) alebo iné spracovanie obchodných alebo podnikateľských informácií, vrátane vytvárania, spracovania a triedenia dát v rámci báz dát, pomoc pri riadení obchodných činností, prieskum trhu, šírenie propagačných informácií, najmä systematizácia informácií do počítačových báz dát, spracovanie špecializovaných podnikových evidencií, reklamná, inzertná a propagačná činnosť, rozširovanie a poskytovanie reklamných a inzertných materiálov, periodických a neperiodických tlačovín, najmä novín, časopisov určených na reklamu a propagáciu, prospektov, letákov, katalógov, reklamnej literatúry, brožúr v tlačenej podobe, na iných nosných médiách prostredníctvom siete internet alebo inej podobnej verejnej či neverejnej telekomunikačnej siete, poskytovanie informácií týkajúcich sa služieb patriacich do tejto triedy prostredníctvom internetu.

36 - Finančné informácie; poskytovanie informácií týkajúcich sa služieb patriacich do tejto triedy prostredníctvom internetu.

38 - Komunikácia a prenos dát prostredníctvom verejnej alebo neverejnej telekomunikačnej siete vrátane internetu pomocou telefónov, mobilných telefónov, telefaxov, satelitov, počítačov či terminálov alebo akýmikoľvek inými prostriedkami, vrátane prenosu elektronickej pošty a prenosu dát v reálnom čase (prenosu zvuku, obrazu, textu alebo iných dát či informácií) a poskytovanie a sprostredkovanie služieb s tým spojených vrátane poskytovania prístupu a pripojenia k týmto telekomunikačným sieťam vrátane internetu, prevádzkovanie verejnej alebo neverejnej telekomunikačnej siete, šírenie a prístupňovanie elektronických tlačovín, časopisov, periodík, kníh a iných dát prostredníctvom verejnej alebo neverejnej telekomunikačnej siete vrátane internetu, poskytovanie informácií týkajúcich sa

služieb patriacich do tejto triedy; prevádzkovanie elektronických nástieniek, diskusných skupín a fór na internete; poskytovanie prístupu k on-line informačným službám a bázam dát, tlačové agentúry.

39 - Skladovanie údajov a dokumentov uložených na hmotných nosičoch alebo v elektronickej podobe, poskytovanie informácií týkajúcich sa služieb patriacich do tejto triedy prostredníctvom internetu.

41 - Služby v oblasti vzdelávania, zábavy a športu, elektronické publikovanie (DTP), služby digitálneho spracovania obrazu, poskytovanie informácií týkajúcich sa služieb patriacich do tejto triedy prostredníctvom internetu.

42 - Návrhy, štrukturovanie a programovanie či iné vytváranie počítačových programov a počítačových systémov, najmä programového vybavenia internetových, intranetových či iných sieťových serverov, serverových staníc a systémov, vrátane ich inštalácie, zavádzania, aktualizácie a údržby, návrhy, štrukturovanie a programovanie či iné vytváranie báz dát, iných dátových systémov a aplikácií na ich spracovanie, vrátane poskytovania prístupu k nim a ich inštalácie, zavádzania, aktualizácie a údržby, návrhy, štrukturovanie a programovanie či iné vytváranie internetových či intranetových počítačových stránok a nástieniek (webpages a websites) a internetových či intranetových aplikácií, vrátane ich inštalácie, zavádzania, aktualizácie a údržby, hostovanie (poskytovanie voľného priestoru) na internetových či intranetových počítačových stránkach a nástienkach (webpages a websites) alebo hostovanie (poskytovanie voľného priestoru) v rámci týchto stránok či nástieniek, hostovanie (poskytovanie voľného priestoru) na internetových či intranetových aplikáciách, prevod (konverzia) počítačových programov, dát či iných údajov v elektronickej podobe z rôznych formátov do iných formátov, prevod (konverzia) dokumentov, dát či iných údajov z fyzických médií na elektronické médiá, poskytovanie informácií týkajúcich sa služieb patriacich do tejto triedy prostredníctvom internetu.

45 - Zoznamovacie služby, poskytovanie informácií týkajúcich sa služieb patriacich do tejto triedy prostredníctvom internetu.

(540)

**SEZNAM**

(732) Seznam.cz, a.s., Radlická 3294/10, 150 00 Praha 5 - Smíchov, CZ;

(740) Kubínyi Peter, Bc., Trenčín, SK;

(111) 209142

(151) 8.4.2005

(156) 30.10.2013

(180) 30.10.2023

(210) 3199-2003

(220) 30.10.2003

(442) 3.1.2005

(450) 1.7.2005

8 (511) 9, 16, 18, 24, 25, 28, 32, 33, 34, 35, 36, 38, 39, 41, 42, 45

(511) 9 - Zariadenia na zabezpečenie prevádzky sietí z oblasti výpočtovej techniky a ich jednotlivé časti a náhradné diely, vrátane sietí dátových, informačných a telekomunikačných, prístroje a nástroje optické, prístroje a nástroje na meranie a signalizovanie, prístroje a zariadenia na záznam, prenos, prevod, spracovanie a reprodukciu zvuku, obrazu, textu alebo iných dát či informácií, nosiče záznamov zvuku, obrazu, textu alebo iných dát či informácií, dáta, bázy dát, databázové produkty, databázové systémy, informácie a záznamy v elektronickej podobe, bez ohľadu na to, či sú uložené na samostatných nosičoch a/alebo v rámci dátových, informačných či telekomunikačných sietí, elektronické časopisy, elektronické periodiká a knihy v elektronickej podobe, súvisiaci softvér a hardvér, vrátane elektronických multimediálnych aplikácií, multimediálnych alebo informačných katalógov a aplikácií na prezeranie, spracovanie alebo uchovávanie dát v elektronickej podobe.

16 - Papier, lepenka a výrobky z týchto materiálov zatriedené v tejto triede, výrobky z papiera, plagáty, kalendáre, pohľadnice, gratulácie, listové papiere, obálky, samolepky, obtačky, poznámkové bloky, obaly a dosky na spisy, zakladáče, maľovanky, activity books, baliaci papier, papierové obaly všetkých druhov, listy, vrecká na obalovú techniku patriace do tejto triedy, školské zošity, skicáre, ceruzky, pastelky, tuhy, gumy, strúhadlá, orezávacie strojčky, peračníky, papierové tašky, papierové vreckovky, papierové obrusy a obrúsky, ťažidlá na papier, tlačoviny, tlačivá, časopisy, periodiká, knihy, databázové produkty v papierovej forme, databázy v papierovej forme, tlačoviny z oblasti telekomunikácií, tlačiarenské výrobky, písmená pre tlačiarne, lósy, štočky, potreby na knižné väzby, písacie stroje a kancelárske potreby okrem nábytku, učebné pomôcky s výnimkou prístrojov, umelecké alebo ozdobné predmety z papiera, bublinové obaly (z plastov).

18 - Koža a imitácie kože, ako aj tovary z nich, pokiaľ sú obsiahnuté v tejto triede, najmä príručné tašky, tašky na spisy, sieťové tašky, cestovné neceséry (kožená galantéria), náprsné tašky, peňaženky, puzdrá na kľúče, puzdrá na vodičské preukazy, kožky a kožušiny, cestovné a príručné kufríky, dáždniky, slnečníky, vychádzkové palice.

24 - Postelňé obliečky a materiály na prestieranie stolov, textilný tovar, pokiaľ nie je obsiahnutý v iných triedach, najmä postelňa bielizeň, uteráky, stolná bielizeň, poťahový materiál na nábytok, záclony, závesy.

25 - Odevy, obuv, klobučnícky tovar, odevné súčasti, najmä šaty, košele, nohavice, tréningové obleky, svetre, kúpacie odevy, slippy, spodná bielizeň, spodničky, lyžiarske vetrovky, čapice, dámske kostýmy, obleky, tričká, dámska obuv, pánska obuv, športová obuv, sandále, čižmy, kozačky, výletná obuv, domáca obuv a detská obuv.

28 - Hry, hračky, pretekárske a športové náradie a náčinie (s výnimkou odevných súčastí), ozdoby na vianočné stromčeky s výnimkou osvetle-

nia a cukroviniek, pexesá, hracie karty, papierové hry, skladačky z papiera, papierové hračky, papierové hlavolamy.

32 - Pivo, minerálne vody a sýtené vody a nápoje a iné nealkoholické nápoje, sirupy a iné prípravky na prípravu nápojov, najmä ovocné sirupy, ovocné koncentráty, nápojové prášky na prípravu nealkoholických nápojov.

33 - Vína, liehoviny a likéry.

34 - Fajčiarske potreby, najmä popolníky (nie z drahých kovov), zapaľovače, horľaviny do zapaľovačov, čističe ľuliek a fajok, napchávače ľuliek a fajok, taštičky na fajky, fajčiarske súpravy, fajčiarsky vreckový nožík, vacky na tabak, tabakové fajky, tabakové dózy, misky na tabak, vodné fajky, zariadenia na odrezávanie cigár, obaly na cigary a cigarety, škatuľky na cigary a cigarety, cigarové a cigaretové špičky, zápalky.

35 - Zhromažďovanie, poskytovanie, triedenie, preklad (informácií do počítačových báz dát) alebo iné spracovanie obchodných alebo podnikateľských informácií, vrátane vytvárania, spracovania a triedenia dát v rámci báz dát, pomoc pri riadení obchodných činností, prieskum trhu, šírenie propagačných informácií, najmä systematizácia informácií do počítačových báz dát, spracovanie špecializovaných podnikových evidencií, reklamná, inzertná a propagačná činnosť, rozširovanie a poskytovanie reklamných a inzertných materiálov, periodických a neperiodických tlačovín, najmä novín, časopisov určených na reklamu a propagáciu, prospektov, letákov, katalógov, reklamnej literatúry, brožúr v tlačenej podobe, na iných nosných médiách prostredníctvom siete internet alebo inej podobnej verejnej či neverejnej telekomunikačnej siete, poskytovanie informácií týkajúcich sa služieb patriacich do tejto triedy prostredníctvom internetu.

36 - Finančné informácie; poskytovanie informácií týkajúcich sa služieb patriacich do tejto triedy prostredníctvom internetu.

38 - Komunikácia a prenos dát prostredníctvom verejnej alebo neverejnej telekomunikačnej siete vrátane internetu pomocou telefónov, mobilných telefónov, telefaxov, satelitov, počítačov či terminálov alebo akýmikoľvek inými prostriedkami, vrátane prenosu elektronickej pošty a prenosu dát v reálnom čase (prenosu zvuku, obrazu, textu alebo iných dát či informácií) a poskytovanie a sprostredkovanie služieb s tým spojených vrátane poskytovania prístupu a pripojenia k týmto telekomunikačným sieťam vrátane internetu, prevádzkovanie verejnej alebo neverejnej telekomunikačnej siete, šírenie a sprístupňovanie elektronických tlačovín, časopisov, periodík, kníh a iných dát prostredníctvom verejnej alebo neverejnej telekomunikačnej siete vrátane internetu, poskytovanie informácií týkajúcich sa služieb patriacich do tejto triedy; prevádzkovanie elektronických nástieniek, diskusných skupín a fór na internete; poskytovanie prístupu k online informačným službám a bázam dát, tlačové agentúry.

39 - Skladovanie údajov a dokumentov uložených na hmotných nosičoch alebo v elektronic-

kej podobe, poskytovanie informácií týkajúcich sa služieb patriacich do tejto triedy prostredníctvom internetu.

41 - Služby v oblasti vzdelávania, zábavy a športu, elektronické publikovanie (DTP), služby digitálneho spracovania obrazu, poskytovanie informácií týkajúcich sa služieb patriacich do tejto triedy prostredníctvom internetu.

42 - Návrhy, štrukturovanie a programovanie či iné vytváranie počítačových programov a počítačových systémov, najmä programového vybavenia internetových, intranetových či iných sieťových serverov, serverových staníc a systémov, vrátane ich inštalácie, zavádzania, aktualizácie a údržby, návrhy, štrukturovanie a programovanie či iné vytváranie báz dát, iných dátových systémov a aplikácií na ich spracovanie, vrátane poskytovania prístupu k nim a ich inštalácie, zavádzania, aktualizácie a údržby, návrhy, štrukturovanie a programovanie či iné vytváranie internetových či intranetových počítačových stránok a nástieniek (webpages a websites) a internetových či intranetových aplikácií, vrátane ich inštalácie, zavádzania, aktualizácie a údržby, hostovanie (poskytovanie voľného priestoru) na internetové či intranetové počítačové stránky a nástienky (webpages a websites) alebo hostovanie (poskytovanie voľného priestoru) v rámci týchto stránok či nástieniek, hostovanie (poskytovanie voľného priestoru) na internetové či intranetové aplikácie, prevod (konverzia) počítačových programov, dát či iných údajov v elektronickej podobe z rôznych formátov do iných formátov, prevod (konverzia) dokumentov, dát či iných údajov z fyzických médií na elektronicke médiá, poskytovanie informácií týkajúcich sa služieb patriacich do tejto triedy prostredníctvom internetu.

45 - Zoznamovacie služby, poskytovanie informácií týkajúcich sa služieb patriacich do tejto triedy prostredníctvom internetu.

## (540) SEZNAM

(732) Seznam.cz, a.s., Radlická 3294/10, 150 00 Praha - Smíchov, CZ;

(740) Kubinyi Peter, Bc., Trenčín, SK;

## (111) 209158

(151) 8.4.2005

(156) 10.11.2013

(180) 10.11.2023

(210) 3284-2003

(220) 10.11.2003

(442) 3.1.2005

(450) 1.7.2005

8 (511) 1, 2, 3, 4, 5, 7, 8, 9, 10, 11, 14, 16, 17, 18, 19, 20, 21, 22, 24, 25, 26, 27, 28, 29, 30, 31, 32, 33, 34, 35, 36, 41

(511) 1 - Chemikálie na priemyselné účely, pre vedu a fotografiu, poľnohospodárstvo, záhradníctvo a lesníctvo okrem fungicídov, herbicídov, insekticídov a prípravkov na ničenie škodcov, umelé živice v nespracovanom stave, plastické hmoty v nespracovanom stave, pôdne hnojivá, zmesi do hasiacich prístrojov, prípravky na kalenie a zváranie kovov, chemické látky na konzervovanie potravín, triesloviny, spojivá a lepidlá na používanie v priemysle.

2 - Bieloby ako farbivá a farby, laky, fermeže, textilné farby, prípravky na farbenie potravín a nápojov, farbivá, antikorózne a impregnačné nátery, farbiarske prípravky, moridlá, prírodné živice v surovom stave.

3 - Pracie a bieliace prípravky, prípravky na čistenie, leštenie, odmasťovanie a brúsenie, toaletné prípravky, mydlá, voňavkárské výrobky, éterické oleje, kozmetické prípravky, vlasové vodičky, prípravky na čistenie zubov.

4 - Priemyselné oleje a tuky, mazadlá, prostriedky na viazanie prachu, palivá, palivové drevo, pohonné hmoty, materiály na svietenie, sviečky, sviece, knôty.

5 - Farmaceutické, zverolekárske a zdravotnícke prípravky, lekárnícky plné, dietetické látky prispôbené na lekárske účely, potrava pre dojčatá, náplasti, obväzový materiál, hmoty na plombovanie zubov a zubné odtlačky, dezinfekčné prostriedky, prípravky na ničenie rastlinných a živočíšnych škodcov, prípravky na ničenie hmyzu, antiparazitné látky, fungicídy, herbicídy, vodovzdorná náplast', textilná náplast', elastická náplast', náplast' na citlivú pokožku, náplast' na prsty, dezinfekčná náplast', náplast' na otlaky, krúžky na otlaky, náplast' na kurie oká, náplast' v spreji.

7 - Elektrické vysávače prachu, leštičky parkiet, práčky.

8 - Ručné nástroje a ručné náradia, nožiarsky tovar a príbory, britvy, žiletky, holiace čepele, holiace strojčeky.

9 - Prístroje a nástroje vedecké, laboratórne, prístroje a nástroje na vedenie, distribúciu, transformáciu, akumuláciu, reguláciu alebo kontrolu elektrického prúdu, na bezdrôtovú telegrafiu, fotografické, kinematografické, optické, signaliizačné, kontrolné, záchranné, vzdelávacie a prístroje a nástroje na meranie a váženie, prístroje na záznam a reprodukciu zvuku a obrazu, magnetické nosiče údajov, záznamové disky, registračné pokladnice a počítaacie stroje vrátane kancelárskych a dierovacích strojov, počítače, hásiace prístroje, špeciálne puzdrá na prístroje a nástroje - puzdrá na okuliare, špeciálne puzdrá na fotografické aparáty; elektromagnetické a elektrotermické prístroje a zariadenia: elektrotermické nástroje a prístroje, ako ručné elektrické zväračky, elektrické žehličky, elektrické zapaľovače v automobiloch, antény, autorádiá, azbestové rukavice, barometre, batérie do svetidiel, batérie do vreckových lúčok, batérie (elektrické), diaľkové ovládače, diktovacie stroje, elektrické dverové zvončeky, elektronický prístroj na označovanie výrobkov (etikety), faxy, fotoaparáty, gramofóny, elektrické zariadenia na väbenie a ničenie hmyzu, hracie zariadenia fungujúce po pripojení ne televízne prijímače, kamery, kazetový prehrávač, magnetofóny, mikrofony, minútové hodiny na použitie v kuchyni, elektrické natáčky, pásky na čistenie nahrávacích hláv, pásky na zvukové nahrávanie, počítač - zápisník (notebook), počítače, elektricky vyhrievané ponožky, prehrávač kompaktných diskov, prenosný prehrávač, prenosný telefón, rádiá, sčítacie stroje, skúšobné prístroje s výnimkou prístrojov na lekárske účely, elektrické spájkovačky, tachometre, telefónne prístroje, te-

lefónny záznamník, televízne prijímače, teploмеры s výnimkou lekárskeho, tranzistory, tlakomery, videokamery, vrecková kalkulačka, zábavné zariadenia prispôbené na fungovanie len spolu s televíznymi prijímačmi, záchranné a požiarne rebríky, elektrické zástrčky, elektrické žehličky, elektrické zvončeky.

10 - Prístroje a nástroje chirurgické, lekárske, zubárske a zverolekárske vrátane špeciálneho nábytku pre tieto odbory a vrátane prístrojov a zdravotníckych pomôcok: prvá pomoc - ohrievacie vankúšiky pre prvú pomoc, cumlíky na detské fľaše, detské cumle, detské fľaše, bandáže, chrániče sluchu, pomôcky na dojčenie, hygienické misky, kefy na čistenie telových dutín, kondómy, prezervatívy, kurie oká - pomôcky na vyrezávanie, rukavice na masáž, nože - pomôcky na odstraňovanie kurích ôk, obuv - ortopedická, ortopedické vložky, pančuchy na kľčové žily, podpory na ploché nohy, podporné vložky na ploché nohy, elektrické vyhrievacie prikrývky na lekárske účely, šparadlá na čistenie uší, tlakomery krvného tlaku, uzávery na detské fľaše, vibromasážne prístroje.

11 - Osvetľovacie a vyhrievacie zariadenia na výrobu pary, zariadenia na varenie, chladenie, sušenie, vetranie, zariadenia na rozvod vody a sanitárne zariadenia, kozuby, vreckové baterky, elektrické vyhrievacie podušky s výnimkou podušiek na lekárske účely, elektricky vyhrievané odevy a súčasti odevov, elektrické ohrievacie nôh nie na lekárske účely, prikrývky elektricky vyhrievané nie na lekárske účely.

14 - Drahé kovy a ich zliatiny, výrobky z drahých kovov alebo ich zliatin alebo výrobky pokovované drahými kovmi, ktoré nie sú zahrnuté v iných triedach, šperky a bižutéria, hodiny a chronometrické zariadenia vrátane špeciálnych puzdiel, umelecké predmety z týchto materiálov.

16 - Papier a výrobky z papiera, lepenka a výrobky z kartónov patriace do tejto triedy, bytové akváriá, albumy, aritmetické tabuľky, atlasy, baliaci papier, blahoprajné pohľadnice, rozmnožovacie blany, brožúry, časopisy (periodiká), cestovné poriadky, cievky s farbivými páskami ako kancelárska potreba, detské plienkové nohavičky z papiera alebo buničiny, drevitý papier, etikety s výnimkou textilných, škatule s farbami ako školské pomôcky, farebné pásky, filtračný papier, papierové filtre na kávu, fólie z regenerovanej celulózy na balenie, fotografie, hárky papiera, kalendáre, kancelárske potreby s výnimkou nábytku, predmety z kartónu, lepenky, kartotékové listky, katalógy, papierové kávové filtre, knihy, knižné záložky, komiksy, obalovače dokumentov ako kancelárska potreba, lepenka, kartón, lepenkové alebo papierové škatule, lepiaca páska (kancelárska pomôcka na lepenie), lepiace pásky na kancelárske účely a použitie v domácnosti, listky, listový papier, mapy, vrecká na varenie do mikrovlnných rúr, nálepky na kancelárske použitie alebo pre domácnosť, noviny, obálky, papierové obaly na mliečne výrobky, papierové obaly na spisy, obrazy, papierové obrúsky, papierové obrúsky na odstraňovanie mejkapu, papierové obrúsky na prestieranie, papierové obrusy, oznámenia (papiernický tovar), papier do kopírovacích strojov, papier do



registračných strojov, papier do skriň, papier-nický tovar, papierové podložky pod poháre, papierové spinky, parafínový papier, paragóny, papierové pásky a karty na zaznamenávanie, pauzovací papier, pergamenový papier, pijaky, plagáty, papierové podbradníky, podložky na písanie, podložky pod pivové poháre, podložky na stôl, papierové anglické prestieranie, pohľadnice, zarádovače (kancelárske obaly), šanóny (na voľné listy), poštové hracie pohľadnice, poštové známky, poznámkové zošity, priesvitný papier, prospekty, publikácie, razúrovacie (vymazávacie papieriky) - kancelárska pomôcka, grafické reprodukcie, samolepky pre domácnosť, papierové servítky, skicáre, spevníky, tlačoviny, toaletný papier, trhacie kalendáre, tuby z kartónu, uhľový kopírovací papier, útržkové bloky, papierové vlajky, vrecia z papiera alebo plastických materiálov, vrecká na odpadky z papiera alebo plastických materiálov, papierové vreckovky, zemepisné mapy, zošity, tlačoviny, fotografie, papiernický tovar a písacie potreby, lepidlá na papier a použitie v domácnosti, vrecia z papiera alebo plastických materiálov, potreby pre umelcov patriace do tejto triedy, štetce, písacie stroje a kancelárske potreby okrem nábytku, puzdrá na perá, vzdelávacie a učebné potreby okrem prístrojov.

17 - Kaučuk, guma, gutaperča, slúda, azbest a výrobky z týchto materiálov, ktoré nie sú zahrnuté v iných triedach, polotovary z plastických hmôt, baliace, tesniace a izolačné materiály, ohybné rúry a hadice s výnimkou kovových.

18 - Koža a náhradky kože, výrobky z týchto materiálov nezahrnuté v iných triedach, surové kože a kožušiny, kufre a cestovné tašky, dáždniky, slnečníky a vychádzkové palice, biče, postroje na kone a sedlárske výrobky, kožené vrecia na balenie.

19 - Nekomové stavebné materiály vrátane polopracovaného reziva, nekovové rúry pre stavebníctvo, prírodný a umelý kameň, cement, vápno, malta, sadra, štrk.

20 - Nábytok vrátane kovového a záhradkárskoho nábytku, zrkadlá, rámy na obrazy, výrobky z dreva, korku, trstia, trstiny, vrbového prútia, rohoviny, kostí, slonoviny, jantáru, perlete a z plastov nezahrnuté do iných tried, lekárníčky prázdne.

21 - Nádrie a riad pre domácnosť alebo kuchyňu (okrem nádob z drahých kovov alebo potiahnutých drahými kovmi), vedrá, plechové misky, misky z plastických alebo iných hmôt, ručné strojčeky na mletie, sekanie a lisovanie a pod., hrebene a umývacie špongie, toaletné pomôcky, kefy, kefový materiál, pomôcky a prostriedky na čistenie, drôtenky, brúsené sklá: výrobky z krištáľového skla, poháre, tácky, fľaše, džbány; výrobky zo skla, porcelánu a kameniny, ktoré nie sú zahrnuté v iných triedach.

22 - Povrazy a struny na technické účely, laná a motúzy z prírodných, umelých alebo plastických látok, siete, stany vrátane stanov na táboenie, materiál na čalúnenie a vypchávanie okrem gúmy a plastov.

24 - Tkaniny a textilné výrobky zaradené do tejto triedy, posteľné prikrývky a pokrývky na stôl.

25 - Odevy, bielizeň, obuv, klobočnícky tovar.

26 - Umelé kvety.

27 - Koberce, rohože, linoleum a iné podlahové krytiny, tapety okrem textilných.

28 - Hry, hračky, telocvičné a športové potreby, ktoré nie sú zahrnuté v iných triedach, napríklad rybárske potreby, náradie na zimné športy, náradie na športové hry, tovar plážový a kúpací, vianočné ozdoby (s výnimkou osvetľovacích telies a cukrovíniok), výrobky zábavnej pyrotechniky, hracie karty.

29 - Mäso, ryby, hydina, zverina, mäsové výťažky, konzervované, sušené a tepelne spracované ovocie a zelenina, mäsové a ovocné rôsoly, zaváraniny, vajcia, mlieko a iné mliečne výrobky vrátane mliečnych nápojov, jedlé oleje a tuky, konzervované mäsové a rybie potraviny.

30 - Káva, čaj, kakao, ryža, kávové náhradky, múka a obilné výrobky, nápoje z kávy, kakaa alebo čokolády, chlieb, pekárské a cukrárske výrobky, sucháre a sušienky, jemné pečivo a cukrovinky, zmrzlina, med, sirup z melasy, kvasnice, prášky do pečiva, soľ, horčica, čierne korenie, ocot, chuťové omáčky, korenie.

31 - Nespracované poľnohospodárske, záhradkárské a lesné produkty a obilniny, ktoré nie sú zahrnuté v iných triedach, čerstvé ovocie a zelenina, priesady, živé rastliny a prírodné kvety, zvieracie krmivá, slad na výrobu piva a liehovín.

32 - Pivo, minerálne a sytené vody, šumivé a iné nealkoholické nápoje, sirupy a iné prípravky na výrobu nápojov, ovocné šťavy a nápoje z ovocných štiav.

33 - Alkoholické nápoje s výnimkou piva, najmä vína, liehoviny, likéry.

34 - Tabak v surovom stave, tabakové výrobky, potreby pre fajčiarov, zápalky.

35 - Reklamná a propagačná činnosť, pomoc pri prevádzke obchodného podniku, účtovné poradenstvo, sprostredkovateľská činnosť v oblasti obchodu s tovarom, marketing a prieskum trhu, vydávanie reklamných a náborových periodických a neperiodických publikácií, služby ekonomických poradcov - odborné obchodné poradenstvo.

36 - Sprostredkovateľská činnosť vo veciach finančných a majetkových, sprostredkovanie predaja, nákupu a prenájmu nehnuteľností.

41 - Organizovanie vzdelávacích kurzov, školení a seminárov, vydávanie periodických a neperiodických publikácií s výnimkou reklamných alebo náborových.

(540)

## JEDNOTA - OBCHOD PLNÝ ŽIVOTA

(732) COOP Jednota Slovensko, spotrebné družstvo, Bajkalská 25, 827 18 Bratislava, SK;

(111) 209159

(151) 8.4.2005

(156) 10.11.2013

(180) 10.11.2023

(210) 3285-2003

(220) 10.11.2003

(442) 3.1.2005

(450) 1.7.2005

8 (511) 1, 2, 3, 4, 5, 7, 8, 9, 10, 11, 14, 16, 17, 18, 19, 20, 21, 22, 24, 25, 26, 27, 28, 29, 30, 31, 32, 33, 34, 35, 36, 41

(511) 1 - Chemikálie na priemyselné účely, pre vedu a fotografiu, poľnohospodárstvo, záhradníctvo a lesníctvo okrem fungicídov, herbicídov, insekticídov a prípravkov na ničenie škodcov, umelé živice v nespracovanom stave, plastické hmoty v nespracovanom stave, pôdne hnojivá, zmesi do hasiacich prístrojov, prípravky na kalenie a zváranie kovov, chemické látky na konzervovanie potravín, triesloviny, spojivá a lepidlá na používanie v priemysle.

2 - Bieloby ako farbivá a farby, laky, fermeže, textilné farby, prípravky na farbenie potravín a nápojov, farbivá, antikorózne a impregnačné nátery, farbiarske prípravky, moridlá, prírodné živice v surovom stave.

3 - Pracie a bieliace prípravky, prípravky na čistenie, leštenie, odmasťovanie a brúsenie, toaletné prípravky, mydlá, voňavkárské výrobky, éterické oleje, kozmetické prípravky, vlasové vodičky, prípravky na čistenie zubov.

4 - Priemyselné oleje a tuky, mazadlá, prostriedky na viazanie prachu, palivá, palivové drevo, pohonné hmoty, materiály na svietenie, sviečky, sviece, knóty.

5 - Farmaceutické, zverolekárske a zdravotnícke prípravky, lekárnícky plné, dietetické látky prispôbené na lekárske účely, potrava pre dojčatá, náplasti, obväzový materiál, hmoty na plombovanie zubov a zubné odtlačky, dezinfekčné prostriedky, prípravky na ničenie rastlinných a živočíšnych škodcov, prípravky na ničenie hmyzu, antiparazitné látky, fungicidy, herbicidy, vodovzdorná náplasť, textilná náplasť, elastická náplasť, náplasť na citlivú pokožku, náplasť na prsty, dezinfekčná náplasť, náplasť na otlaky, krúžky na otlaky, náplasť na kurie oká, náplasť v spreji.

7 - Elektrické vysávače prachu, leštičky parkiet, práčky.

8 - Ručné nástroje a ručné náradia, nožiarsky tovar a príbory, britvy, žiletky, holiace čepele, holiace strojčky.

9 - Prístroje a nástroje vedecké, laboratórne, prístroje a nástroje na vedenie, distribúciu, transformáciu, akumuláciu, reguláciu alebo kontrolu elektrického prúdu, na bezdrôtovú telegrafiu, fotografické, kinematografické, optické, signalizačné, kontrolné, záchranné, vzdelávacie a prístroje a nástroje na meranie a váženie, prístroje na záznam a reprodukciu zvuku a obrazu, magnetické nosiče údajov, záznamové disky, registračné pokladnice a počítaacie stroje vrátane kancelárskych a diarovacích strojov, počítače, hasiace prístroje, špeciálne puzdrá na prístroje a nástroje - puzdrá na okuliare, špeciálne puzdrá na fotografické aparáty; elektromagnetické a elektrotermické prístroje a zariadenia: elektrotermické nástroje a prístroje, ako ručné elektrické zväračky, elektrické žehličky, elektrické zapalovače v automobiloch, antény, autorádiá, azbestové rukavice, barometre, batérie do svietidiel, batérie do vreckových lúčových batérií (elektrické), diaľkové ovládače, diktovacie stroje, elektrické dverové zvončeky, elektronický prístroj na označovanie výrobkov (etikety), faxy,

fotoaparáty, gramofóny, elektrické zariadenia na vábenie a ničenie hmyzu, hracie zariadenia fungujúce po pripojení ne televízne prijímače, kamery, kazetový prehrávač, magnetofóny, mikrofóny, minútové hodiny na použitie v kuchyni, elektrické natáčky, pásy na čistenie nahrávacích hláv, pásy na zvukové nahrávanie, počítač - zápisník (notebook), počítače, elektricky vyhrievané ponožky, prehrávač kompaktných diskov, prenosný prehrávač, prenosný telefón, rádiá, sčítacie stroje, skúšobné prístroje s výnimkou prístrojov na lekárske účely, elektrické spájkovačky, tachometre, telefónne prístroje, telefónny záznamník, televízne prijímače, teploмеры s výnimkou lekárskeho, tranzistory, tlakomery, videokamery, vrecková kalkulačka, zábalné zariadenia prispôbené na fungovanie len spolu s televíznymi prijímačmi, záchranné a požiarne rebríky, elektrické zástrčky, elektrické žehličky, elektrické zvončeky.

10 - Prístroje a nástroje chirurgické, lekárske, zubárske a zverolekárske vrátane špeciálneho nábytku pre tieto odbory a vrátane prístrojov a zdravotníckych pomôcok: prvá pomoc - ohrievacie vankúšiky pre prvú pomoc, cumlíky na detské fľaše, detské cumle, detské fľaše, bandáže, chrániče sluchu, pomôcky na dojčenie, hygienické misky, kefy na čistenie telových dutín, kondómy, prezervatívy, kurie oká - pomôcky na vyrezávanie, rukavice na masáž, nože - pomôcky na odstraňovanie kurích ôk, obuv - ortopedická, ortopedické vložky, pančuchy na kľúčové žily, podpory na ploché nohy, podporné vložky na ploché nohy, elektrické vyhrievacie prikrývky na lekárske účely, špáradlá na čistenie uší, tlakomery krvného tlaku, uzávery na detské fľaše, vibromasážne prístroje.

11 - Osvetľovacie a vyhrievacie zariadenia na výrobu pary, zariadenia na varenie, chladenie, sušenie, vetranie, zariadenia na rozvod vody a sanitárne zariadenia, kozuby, vreckové batérie, elektrické vyhrievacie podušky s výnimkou podušiek na lekárske účely, elektricky vyhrievané odevy a súčasti odevov, elektrické ohrievacie nôh nie na lekárske účely, prikrývky elektricky vyhrievané nie na lekárske účely.

14 - Drahé kovy a ich zliatiny, výrobky z drahých kovov alebo ich zliatin alebo výrobky pokovované drahými kovmi, ktoré nie sú zahrnuté v iných triedach, šperky a bižutéria, hodiny a chronometrické zariadenia vrátane špeciálnych puzdiel, umelecké predmety z týchto materiálov.

16 - Papier a výrobky z papiera, lepenka a výrobky z kartónov patriace do tejto triedy, bytové akváriá, albumy, aritmetické tabuľky, atlasy, baliaci papier, blahoprajné pohľadnice, rozmnožovacie blany, brožúry, časopisy (periodiká), cestovné poriadky, cievky s farbiacimi páskami ako kancelárska potreba, detské plienkové nohavičky z papiera alebo buničiny, drevitý papier, etikety s výnimkou textilných, škatule s farbami ako školské pomôcky, farebné pásy, filtračný papier, papierové filtre na kávu, fólie z regenerovanej celulózy na balenie, fotografie, hárky papiera, kalendáre, kancelárske potreby s výnimkou nábytku, predmety z kartónu, lepenky, kartotékové lístky, katalógy, papierové kávové

filtre, knihy, knižné záložky, komiksy, obalovače dokumentov ako kancelárska potreba, lepenka, kartón, lepenkové alebo papierové škatule, lepiaca páska (kancelárska pomôcka na lepenie), lepiace pásy na kancelárske účely a použitie v domácnosti, listky, listový papier, mapy, vrecká na varenie do mikrovlnných rúr, nálepky na kancelárske použitie alebo pre domácnosť, noviny, obálky, papierové obaly na mliečne výrobky, papierové obaly na spisy, obrazy, papierové obrúsky, papierové obrúsky na odstraňovanie mejkapu, papierové obrúsky na prestieranie, papierové obrusy, oznámenia (papiernický tovar), papier do kopírovacích strojov, papier do registračných strojov, papier do skriň, papiernický tovar, papierové podložky pod poháre, papierové spinky, parašitový papier, paragóny, papierové pásy a karty na zaznamenávanie, pauzovací papier, pergamenový papier, pijaky, plagáty, papierové podbradníky, podložky na písanie, podložky pod pivové poháre, podložky na stôl, papierové anglické prestieranie, pohľadnice, zarádovače (kancelárske obaly), šanóny (na voľné listy), poštové hracie pohľadnice, poštové známky, poznámkové zošity, priesvitný papier, prospekty, publikácie, razúrovacie (vymazávacie papieriky) - kancelárska pomôcka, grafické reprodukcie, samolepky pre domácnosť, papierové servítky, skicáre, spevníky, tlačoviny, toaletný papier, trhacie kalendáre, tuby z kartónu, uhľový kopírovací papier, útržkové bloky, papierové vlajky, vrecia z papiera alebo plastických materiálov, vrecká na odpadky z papiera alebo plastických materiálov, papierové vreckovky, zemepisné mapy, zošity, tlačoviny, fotografie, papiernický tovar a písacie potreby, lepidlá na papier a použitie v domácnosti, vrecia z papiera alebo plastických materiálov, potreby pre umelcov patriace do tejto triedy, štetce, písacie stroje a kancelárske potreby okrem nábytku, puzdrá na perá, vzdelávacie a učebné potreby okrem prístrojov.

17 - Kaučuk, guma, gutaperča, slúda, azbest a výrobky z týchto materiálov, ktoré nie sú zahrnuté v iných triedach, polotovary z plastických hmôt, baliace, tesniace a izolačné materiály, ohybné rúry a hadice s výnimkou kovových.

18 - Koža a náhradky kože, výrobky z týchto materiálov nezahrnuté v iných triedach, surové kože a kožušiny, kufre a cestovné tašky, dáždniky, slnečníky a vychádzkové palice, biče, postroje na kone a sedlárske výrobky, kožené vrecia na balenie.

19 - Nekomové stavebné materiály vrátane polopracovaného reziva, nekovové rúry pre stavebníctvo, prírodný a umelý kameň, cement, vápno, malta, sadra, štrk.

20 - Nábytok vrátane kovového a záhradkárskoho nábytku, zrkadlá, rámy na obrazy, výrobky z dreva, korku, trstia, trstiny, vrbového prútia, rohoviny, kostí, slonoviny, jantáru, perlete a z plastov nezahrnuté do iných tried, lekárníčky prázdne.

21 - Nástroje a riad pre domácnosť alebo kuchyňu (okrem nádob z drahých kovov alebo potiahnutých drahými kovmi), vedrá, plechové misky,

misky z plastických alebo iných hmôt, ručné strojčeky na mletie, sekanie a lisovanie a pod., hrebene a umývacie špongie, toaletné pomôcky, kefy, kefový materiál, pomôcky a prostriedky na čistenie, drôtenky, brúsené sklá: výrobky z krištáľového skla, poháre, tácky, fľaše, džbány; výrobky zo skla, porcelánu a kameniny, ktoré nie sú zahrnuté v iných triedach.

22 - Povrazy a struny na technické účely, laná a motúzy z prírodných, umelých alebo plastických látok, siete, stany vrátane stanov na táborenie, materiál na čalúnenie a vypchávanie okrem gumy a plastov.

24 - Tkaniny a textilné výrobky zaradené do tejto triedy, posteľné prikrývky a pokrývky na stôl.

25 - Odevy, bielizeň, obuv, klobočnícky tovar.

26 - Umelé kvety.

27 - Koberce, rohože, linoleum a iné podlahové krytiny, tapety okrem textilných.

28 - Hry, hračky, telocvičné a športové potreby, ktoré nie sú zahrnuté v iných triedach, napríklad rybárske potreby, náradie na zimné športy, náradie na športové hry, tovar plážový a kúpací, viačkové ozdoby (s výnimkou osvetľovacích telies a cukrovínok), výrobky zábavnej pyrotechniky, hracie karty.

29 - Mäso, ryby, hydina, zverina, mäsové výrobky, konzervované, sušené a tepelne spracované ovocie a zelenina, mäsové a ovocné rösoly, zavaraniny, vajcia, mlieko a iné mliečne výrobky vrátane mliečnych nápojov, jedlé oleje a tuky, konzervované mäsové a rybie potraviny.

30 - Káva, čaj, kakao, ryža, kávové náhradky, múka a obilné výrobky, nápoje z kávy, kakaa alebo čokolády, chlieb, pekárske a cukrárske výrobky, sucháre a sušienky, jemné pečivo a cukrovinky, zmrzlina, med, sirup z melasy, kvasnice, prášky do pečiva, soľ, horčica, čierne korenie, ocot, chuťové omáčky, korenie.

31 - Nespracované poľnohospodárske, záhradkárské a lesné produkty a obilniny, ktoré nie sú zahrnuté v iných triedach, čerstvé ovocie a zelenina, priesady, živé rastliny a prírodné kvety, zvieracie krmivá, slad na výrobu piva a liehovín.

32 - Pivo, minerálne a sytené vody, šumivé a iné nealkoholické nápoje, sirupy a iné prípravky na výrobu nápojov, ovocné šťavy a nápoje z ovocných štiav.

33 - Alkoholické nápoje s výnimkou piva, najmä vína, liehoviny, likéry.

34 - Tabak v surovom stave, tabakové výrobky, potreby pre fajčiarov, zápalky.

35 - Reklamná a propagačná činnosť, pomoc pri prevádzke obchodného podniku, účtovné poradenstvo, sprostredkovateľská činnosť v oblasti obchodu s tovarom, marketing a prieskum trhu, vydávanie reklamných a náborových periodických a neperiodických publikácií, služby ekonomických poradcov - odborné obchodné poradenstvo.

36 - Sprostredkovateľská činnosť vo veciach finančných a majetkových, sprostredkovanie predaja, nákupu a prenájmu nehnuteľností.

41 - Organizovanie vzdelávacích kurzov, školení a seminárov, vydávanie periodických a neperiodických publikácií s výnimkou reklamných alebo náborových.

(540)



(732) COOP Jednota Slovensko, spotrebné družstvo, Bajkalská 25, 827 18 Bratislava, SK;

(111) 209160

(151) 8.4.2005

(156) 10.11.2013

(180) 10.11.2023

(210) 3286-2003

(220) 10.11.2003

(442) 3.1.2005

(450) 1.7.2005

8 (511) 1, 2, 3, 4, 5, 7, 8, 9, 10, 11, 14, 16, 17, 18, 19, 20, 21, 22, 24, 25, 26, 27, 28, 29, 30, 31, 32, 33, 34, 35, 36, 41

(511) 1 - Chemikálie na priemyselné účely, pre vedu a fotografiu, poľnohospodárstvo, záhradníctvo a lesníctvo okrem fungicídov, herbicídov, insekticídov a prípravkov na ničenie škodcov, umelé živice v nespracovanom stave, plastické hmoty v nespracovanom stave, pôdne hnojivá, zmesi do hasiacich prístrojov, prípravky na kalenie a zváranie kovov, chemické látky na konzervovanie potravín, triesloviny, spojivá a lepidlá na používanie v priemysle.

2 - Bieloby ako farbivá a farby, laky, fermeže, textilné farby, prípravky na farbenie potravín a nápojov, farbivá, antikoročné a impregnačné nátery, farbiarske prípravky, moridlá, prírodné živice v surovom stave.

3 - Pracie a bieliace prípravky, prípravky na čistenie, leštenie, odmasťovanie a brúsenie, toaletné prípravky, mydlá, voňavkárské výrobky, éterické oleje, kozmetické prípravky, vlasové vodičky, prípravky na čistenie zubov.

4 - Priemyselné oleje a tuky, mazadlá, prostriedky na viazanie prachu, palivá, palivové drevo, pohonné hmoty, materiály na svietenie, sviečky, sviece, knóty.

5 - Farmaceutické, zverolekárske a zdravotnícke prípravky, lekárníčky plné, dietetické látky prispôbolené na lekárske účely, potrava pre dojčatá, náplasti, obvazový materiál, hmoty na plombovanie zubov a zubné odtlačky, dezinfekčné prostriedky, prípravky na ničenie rastlinných a živočíšnych škodcov, prípravky na ničenie hmyzu, antiparazitné látky, fungicídy, herbicídy, vodovzdorná náplast', textilná náplast', elastická náplast', náplast' na citlivú pokožku, náplast' na prsty, dezinfekčná náplast', náplast' na otlaky, krúžky na otlaky, náplast' na kurie oká, náplast' v spreji.

7 - Elektrické vysávače prachu, leštičky parkiet, práčky.

8 - Ručné nástroje a ručné náradia, nožiarsky tovar a príbory, britvy, žiletky, holiace čepele, holiace strojčeky.

9 - Prístroje a nástroje vedecké, laboratórne, prístroje a nástroje na vedenie, distribúciu, transformáciu, akumuláciu, reguláciu alebo kontrolu elektrického prúdu, na bezdrôtovú telegrafiu, fo-

tografické, kinematografické, optické, signaliizačné, kontrolné, záchranné, vzdelávacie a prístroje a nástroje na meranie a váženie, prístroje na záznam a reprodukciu zvuku a obrazu, magnetické nosiče údajov, záznamové disky, registračné pokladnice a počítaacie stroje vrátane kancelárskych a dierovacích strojov, počítače, hasiace prístroje, špeciálne puzdrá na prístroje a nástroje - puzdrá na okuliare, špeciálne puzdrá na fotografické aparáty; elektromagnetické a elektrotermické prístroje a zariadenia: elektrotermické nástroje a prístroje, ako ručné elektrické zväračky, elektrické žehličky, elektrické zapaľovače v automobiloch, antény, autorádiá, azbestové rukavice, barometre, batérie do svietidiel, batérie do vreckových lúčok, batérie (elektrické), diaľkové ovládače, diktovacie stroje, elektrické dverové zvončeky, elektronický prístroj na označovanie výrobkov (etikety), faxy, fotoaparáty, gramofóny, elektrické zariadenia na vábenie a ničenie hmyzu, hracie zariadenia fungujúce po pripojení na televízne prijímače, kamery, kazetový prehrávač, magnetofóny, mikrofóny, minútové hodiny na použitie v kuchyni, elektrické natáčky, pásky na čistenie nahrávacích hláv, pásky na zvukové nahrávanie, počítač - zápisník (notebook), počítače, elektricky vyhrievané ponožky, prehrávač kompaktných diskov, prenosný prehrávač, prenosný telefón, rádiá, sčítacie stroje, skúšobné prístroje s výnimkou prístrojov na lekárske účely, elektrické spájkovačky, tachometre, telefónne prístroje, telefónny záznamník, televízne prijímače, teplomery s výnimkou lekárskeho, tranzistory, tlakomery, videokamery, vrecková kalkulačka, zábavné zariadenia prispôbolené na fungovanie len spolu s televíznymi prijímačmi, záchranné a požiarné rebríky, elektrické zástrčky, elektrické žehličky, elektrické zvončeky.

10 - Prístroje a nástroje chirurgické, lekárske, zubárske a zverolekárske vrátane špeciálneho nábytku pre tieto odbory a vrátane prístrojov a zdravotníckych pomôcok: prvá pomoc - ohrievacie vankúšiky pre prvú pomoc, cumlíky na detské fľaše, detské cumle, detské fľaše, bandáže, chrániče sluchu, pomôcky na dojčenie, hygienické misky, kefy na čistenie telových dutín, kondómy, prezervatívy, kurie oká - pomôcky na vyrezávanie, rukavice na masáž, nože - pomôcky na odstraňovanie kurích ôk, obuv - ortopedická, ortopedické vložky, pančuchy na kľúčové žily, podpory na ploché nohy, podporné vložky na ploché nohy, elektrické vyhrievacie prikrývky na lekárske účely, špáradlá na čistenie uší, tlakomery krvného tlaku, uzávery na detské fľaše, vibromasážne prístroje.

11 - Osvetľovacie a vyhrievacie zariadenia na výrobu pary, zariadenia na varenie, chladenie, sušenie, vetranie, zariadenia na rozvod vody a sanitárne zariadenia, kozuby, vreckové baterky, elektrické vyhrievacie podušky s výnimkou podušiek na lekárske účely, elektricky vyhrievané odevy a súčasti odevov, elektrické ohrievacie nôh nie na lekárske účely, prikrývky elektricky vyhrievané nie na lekárske účely.

14 - Drahé kovy a ich zliatiny, výrobky z drahých kovov alebo ich zliatin alebo výrobky pokovované drahými kovmi, ktoré nie sú zahrnuté

v iných triedach, šperky a bižutéria, hodiny a chronometrické zariadenia vrátane špeciálnych puzdier, umelecké predmety z týchto materiálov.

16 - Papier a výrobky z papiera, lepenka a výrobky z kartónov patriace do tejto triedy, bytové akváriá, albumy, aritmetické tabuľky, atlasy, baliaci papier, blahoprajné pohľadnice, rozmnožovacie blany, brožúry, časopisy (periodiká), cestovné poriadky, cievky s farbiacimi páskami ako kancelárska potreba, detské plienkové nohavičky z papiera alebo buničiny, drevitý papier, etikety s výnimkou textilných, škatule s farbami ako školské pomôcky, farebné pásy, filtračný papier, papierové filtre na kávu, fólie z regenerovanej celulózy na balenie, fotografie, hárkypapiera, kalendáre, kancelárske potreby s výnimkou nábytku, predmety z kartónu, lepenky, kartotékové listky, katalógy, papierové kávové filtre, knihy, knižné záložky, komiksy, obalovače dokumentov ako kancelárska potreba, lepenka, kartón, lepenkové alebo papierové škatule, lepiaca páska (kancelárska pomôcka na lepenie), lepiace pásy na kancelárske účely a použitie v domácnosti, listky, listový papier, mapy, vrecká na varenie do mikrovlnných rúr, nálepky na kancelárske použitie alebo pre domácnosť, noviny, obálky, papierové obaly na mliečne výrobky, papierové obaly na spisy, obrazy, papierové obrúsky, papierové obrúsky na odstraňovanie mejkapu, papierové obrúsky na prestieranie, papierové obrusy, oznámenia (papiernický tovar), papier do kopírovacích strojov, papier do registračných strojov, papier do skriň, papiernický tovar, papierové podložky pod poháre, papierové spinky, parafrínový papier, paragóny, papierové pásy a karty na zaznamenávanie, pauzovací papier, pergamenový papier, pijaky, plagáty, papierové podbradníky, podložky na písanie, podložky pod pivové poháre, podložky na stôl, papierové anglické prestieranie, pohľadnice, zaraďovače (kancelárske obaly), šanóny (na voľné listy), poštové hracie pohľadnice, poštové známky, poznámkové zošity, priesvitný papier, prospekty, publikácie, razúrovacie (vymazávacie papieriky) - kancelárska pomôcka, grafické reprodukcie, samolepky pre domácnosť, papierové servítky, skicáre, spevníky, tlačoviny, toaletný papier, trhacie kalendáre, tuby z kartónu, uhľový kopírovací papier, útržkové bloky, papierové vľajky, vrecia z papiera alebo plastických materiálov, vrecká na odpadky z papiera alebo plastických materiálov, papierové vreckovky, zemepisné mapy, zošity, tlačoviny, fotografie, papiernický tovar a písacie potreby, lepidlá na papier a použitie v domácnosti, vrecia z papiera alebo plastických materiálov, potreby pre umelcov patriace do tejto triedy, štetce, písacie stroje a kancelárske potreby okrem nábytku, puzdrá na perá, vzedelávacie a učebné potreby okrem prístrojov.

17 - Kaučuk, guma, gutaperča, slúda, azbest a výrobky z týchto materiálov, ktoré nie sú zahrnuté v iných triedach, polotovary z plastických hmôt, baliace, tesniace a izolačné materiály, ohybné rúry a hadice s výnimkou kovových.

18 - Koža a náhradky kože, výrobky z týchto materiálov nezahrnuté v iných triedach, surové kože a kožušiny, kufre a cestovné tašky, dážd-

nyky, slnečníky a vychádzkové palice, biče, postroje na kone a sedlárske výrobky, kožené vrecia na balenie.

19 - Nekomové stavebné materiály vrátane polopracovaného reziva, nekovové rúry pre stavebníctvo, prírodný a umelý kameň, cement, vápno, malta, sadra, štrk.

20 - Nábytok vrátane kovového a záhradkárskoho nábytku, zrkadlá, rámy na obrazy, výrobky z dreva, korku, trstia, trstiny, vrbového prútia, rohoviny, kostí, slonoviny, jantáru, perlete a z plastov nezahrnuté do iných tried, lekárnícky prázdne.

21 - Nádrie a riad pre domácnosť alebo kuchyňu (okrem nádob z drahých kovov alebo potiahnutých drahými kovmi), vedrá, plechové misky, misky z plastických alebo iných hmôt, ručné strojčeky na mletie, sekanie a lisovanie a pod., hrebene a umývacie špongie, toaletné pomôcky, kefy, kefový materiál, pomôcky a prostriedky na čistenie, drôtenky, brúsené sklá: výrobky z krištáľového skla, poháre, tácky, fľaše, džbány; výrobky zo skla, porcelánu a kameniny, ktoré nie sú zahrnuté v iných triedach.

22 - Povrazy a struny na technické účely, laná a motúzy z prírodných, umelých alebo plastických látok, siete, stany vrátane stanov na táborenie, materiál na čalúnenie a vypchávanie okrem gúmy a plastov.

24 - Tkaniny a textilné výrobky zaradené do tejto triedy, postelne príkrývky a pokrývky na stôl.

25 - Odevy, bielizeň, obuv, klobočnícky tovar.

26 - Umelé kvety.

27 - Koberce, rohože, linoleum a iné podlahové krytiny, tapety okrem textilných.

28 - Hry, hračky, telocvičné a športové potreby, ktoré nie sú zahrnuté v iných triedach, napríklad rybárske potreby, náradie na zimné športy, náradie na športové hry, tovar plážový a kúpací, vianočné ozdoby (s výnimkou osvetľovacích telies a cukrovíniiek), výrobky zábavnej pyrotechniky, hracie karty.

29 - Mäso, ryby, hydina, zverina, mäsové výt'ažky, konzervované, sušené a tepelne spracované ovocie a zelenina, mäsové a ovocné rösoly, zaváraniny, vajcia, mlieko a iné mliečne výrobky vrátane mliečnych nápojov, jedlé oleje a tuky, konzervované mäsové a rybie potraviny.

30 - Káva, čaj, kakao, ryža, kávové náhradky, múka a obilné výrobky, nápoje z kávy, kakaá alebo čokolády, chlieb, pekárske a cukrárske výrobky, sucháre a sušienky, jemné pečivo a cukrovinky, zmrzlina, med, sirup z melasy, kvasnice, prášky do pečiva, soľ, horčica, čierne korenie, ocot, chuťové omáčky, korenie.

31 - Nespracované poľnohospodárske, záhradkárske a lesné produkty a obilniny, ktoré nie sú zahrnuté v iných triedach, čerstvé ovocie a zelenina, priesady, živé rastliny a prírodné kvety, zvieracie krmivá, slad na výrobu piva a liehovín.

32 - Pivo, minerálne a sýtené vody, šumivé a iné nealkoholické nápoje, sirupy a iné prípravky na výrobu nápojov, ovocné šťavy a nápoje z ovocných štiav.

33 - Alkoholické nápoje s výnimkou piva, najmä vína, liehoviny, likéry.

34 - Tabak v surovom stave, tabakové výrobky, potreby pre fajčiarov, zápalky.

35 - Reklamná a propagačná činnosť, pomoc pri prevádzke obchodného podniku, účtovné poradenstvo, sprostredkovateľská činnosť v oblasti obchodu s tovarom, marketing a prieskum trhu, vydávanie reklamných a náborových periodických a neperiodických publikácií, služby ekonomických poradcov - odborné obchodné poradenstvo.

36 - Sprostredkovateľská činnosť vo veciach finančných a majetkových, sprostredkovanie predaja, nákupu a prenájmu nehnuteľností.

41 - Organizovanie vzdelávacích kurzov, školení a seminárov, vydávanie periodických a neperiodických publikácií s výnimkou reklamných alebo náborových.

(540)



(732) COOP Jednota Slovensko, spotrebné družstvo, Bajkalská 25, 827 18 Bratislava, SK;

(111) 209196

(151) 8.4.2005  
(156) 10.12.2013  
(180) 10.12.2023  
(210) 3615-2003  
(220) 10.12.2003  
(442) 3.1.2005  
(450) 1.7.2005

8 (511) 33

(511) 33 - Liehoviny.

(540)



(732) St. Nicolaus, a. s., 1. mája 113, 031 28 Liptovský Mikuláš, SK;

(740) Ondruš Ján, JUDr., Bratislava, SK;

(111) 209966

(151) 9.6.2005  
(156) 5.3.2014  
(180) 5.3.2024  
(210) 722-2004  
(220) 5.3.2004  
(442) 4.3.2005  
(450) 8.9.2005

8 (511) 18, 19, 20

(511) 18 - Slnečníky.  
19 - Terakota.  
20 - Nábytok.

(540)



(591) zelená, hnedá

(732) TEAK & GARDEN, s. r. o., Na Hrebienku 34, 811 02 Bratislava, SK;

(111) 209971

(151) 9.6.2005  
(156) 8.3.2014  
(180) 8.3.2024  
(210) 752-2004  
(220) 8.3.2004  
(442) 4.3.2005  
(450) 8.9.2005

8 (511) 9, 35, 37, 38, 42

(511) 9 - Autorádiá; čipy (mikroprocesorové doštičky); prístroje na čistenie zvukových diskov; čítacie zariadenia (informatika); optické čítače; čítače čiarového kódu; detektory; diaľkové ovládače; elektrické zariadenia na diaľkové ovládanie priemyselných operácií; kompaktné disky; magnetické disky; optické disky; optické kompaktné disky; materiály na elektrické vedenie (dróty, káble); elektrické zariadenia na diaľkové ovládanie priemyselných procesov; elektronické perá (na vizuálne zobrazovacie zariadenia); elektronické publikácie stiahnuté z telekomunikačnej siete; faxy; exponované filmy; kreslené filmy; fotoaparáty; gramofónové platne; gramofóny; elektrické hlásiče; hracie skrinky uvádzané do chodu vhođením mince; hracie zariadenia fungujúce po pripojení na televízne prijímače; hudobné automaty uvádzané do činnosti vhođením mince; magnetické identifikačné karty; informačné tabule elektronické; kamery; kompaktné disky; kontrolné a regulačné prístroje elektrické; elektrické zariadenia proti krádeži; lasery s výnimkou laserov na lekárske účely; automaty na lístky; magnetické dekodéry; kódované magnetické karty; magnetické médiá; magnetické páskové jednotky do počítačov; magnetické pásky; magnetofóny; meracie prístroje; elektrické meracie zariadenia; mikroprocesory; modemy; monitorovacie počítačové programy; elektrické monitorovacie prístroje; monitory ako počítačový hardvér; myši (informatika); navigačné nástroje; navigačné prístroje vozidiel (palubné počítače); neónové reklamy; magnetické nosiče údajov; optické nosiče údajov; nahrané operačné programy; optické čítače; optické disky; optické vlákna; pamäte počítačov; pásky na zvukové nahrávanie; periférne zariadenia počítačov; počítačové dosky; počítačové stroje; počítače; tlačiarne k počítačom; počítačové klávesnice; nahrané počítačové programy; počítačové programy stiahnuté z telekomunikačnej siete; počítačový softvér; počítač-zápisník (notebook); podložky pod myš; poplašné zariadenia; prenosný prehrávač; prenosný telefón; audio- a video-prijímače; procesory (centrálne procesorové jednotky); procesory (základné jednotky samostatného počítača); programy na počítačové hry; nahrané programy obsluhujúce počítač; regis-

tračné pokladnice; rozhrania pre počítače; automatické rozvádzače, ako stroje; rozvodné panely; rozvodné panely (elektrina); rozvodné pulty (elektrina); rozvodné skrine, spínacie skrine (elektrina); satelitné navigačné prístroje; satelity na vedecké účely; požiarne signalizačné zariadenie; skriňové rozvádzače (elektrina); skúšobné prístroje s výnimkou prístrojov na lekárske účely; snímače (zariadenia na spracovanie údajov), skenery; snímače dymu (požiarne hlásiče); strihacie zariadenia na strihanie filmov; telefónne drôty; telefónne mikrofóny; telefónne prístroje; telefónne slúchadlá; telefónny záznamník; telegrafy (prístroje); televízne prijímače; vysielacie zariadenia (telekomunikácie); vysielacie (telekomunikácie); vysielacie elektronických signálov; vyučovacie prístroje; zábavné zariadenia prispôbené na fungovanie len spolu s televíznymi prijímačmi; zabezpečovacie zariadenia proti odcudzeniu; zariadenia na spracovanie údajov; zosilňovače; zariadenia na prenášanie zvuku; zvukové nahrávacie zariadenia; disky so zvukovými nahrávkami; nosiče so zvukovými nahrávkami; pásky so zvukovými nahrávkami; zvukové poplašné zariadenia; zvukové prehrávacie zariadenia, prehrávače; zvukové signálne zariadenia.

35 - Administratívna správa hotelov; dražby; spravovanie hotelov; kancelárie zaoberajúce sa dovozom a vývozom; prenájom kancelárskych strojov a zariadení; komerčné informačné kancelárie; kopírovanie; kopírovanie alebo rozmnožovanie dokumentov, dokladov atď.; lepenie plagátov; marketingové štúdie; analýzy nákupných cien, veľkoobchodných cien; pomoc pri riadení obchodnej činnosti; poradenstvo v obchodnej činnosti; poskytovanie obchodných alebo podnikateľských informácií; profesionálne obchodné alebo podnikateľské poradenstvo; obchodný alebo podnikateľský prieskum; obchodný manažment a podnikové poradenstvo; odkazovacie telefónne služby (pre neprítomných predplatiteľov); organizovanie komerčných alebo reklamných výstav a veľtrhov; organizovanie výstav na komerčné alebo reklamné účely; organizovanie výstav na obchodné a reklamné účely, určovanie polohy prepravných vozňov pomocou počítačov; podpora predaja (pre tretie osoby); pomoc pri riadení obchodnej činnosti; odborné obchodné poradenstvo, poradenstvo pri vedení podnikov; poradenstvo v obchodnej činnosti; predvádzanie (služby modeliek) na reklamné účely a podporu predaja; predvádzanie tovaru; prenájom kancelárskych strojov a zariadenia; prenájom kopírovacích strojov; prenájom predajných automatov; prenájom reklamného času vo všetkých komunikačných médiách; prenájom reklamných materiálov; prenájom reklamných priestorov; prieskum trhu; prieskum verejnej mienky; príprava inzertných stĺpcov; reklama; on-line reklama na počítačovej komunikačnej sieti; reklamné agentúry; rozširovanie reklamných oznamov; prenájom reklamných plôch; zásilkové reklamné služby; uverejňovanie reklamných textov; reprografia dokumentov; poradenské služby v oblasti obchodného alebo podnikateľského riadenia; poskytovanie pomoci pri riadení obchodných alebo priemyselných podni-

kov; riadenie priemyselných alebo obchodných podnikov; rozhlasová reklama; rozširovanie reklamných alebo inzertných oznamov; rozširovanie reklamných materiálov zákazníkom (letáky, prospekty, tlačivá, vzorky); rozširovanie vzoriek; spracovanie textov; sprostredkovateľne práce; štatistické informácie; televízne reklamy, vedenie kartoték v počítači; vydávanie a aktualizovanie reklamných materiálov; vydávanie reklamných alebo náborových textov; vyhľadávanie informácií v počítačových súboroch pre zákazníkov; vzťahy s verejnosťou (prieskum vzťahov medzi podnikmi, inštitúciami a spoločenským prostredím); zasielanie reklamných materiálov zákazníkom; zásobovacie služby pre tretie osoby (nákup tovarov a služieb pre iné podniky); zbieranie údajov do počítačových databáz; zoraďovanie údajov v počítačových databázach.

37 - Čistenie; čistenie automobilov; prenájom čistiacich strojov; inštalovanie a opravy elektrických spotrebičov; oprava fotografických prístrojov; inštalácia a opravy chladiacich zariadení; informácie o opravách; montáž, údržba a opravy kancelárskych strojov a zariadení; montáž kuchynského zariadenia; odrušovanie elektrických prístrojov a zariadení; oprava opotrebovaných alebo poškodených strojov; montáž, údržba a opravy počítačov; inštalácia a opravy poplašných systémov proti vlámaniu; maľovanie a opravy reklamných tabulí; montáž, údržba a opravy strojov; telefóny (montovanie a opravy).

38 - Elektronická pošta; informačné kancelárie; komunikácia prostredníctvom optických káblov; komunikácia cez mobilné telefóny; počítačová komunikácia; komunikácia pomocou počítačových terminálov; posielanie správ; posielanie telegramov; poskytovanie telekomunikačného pripojenia do svetovej počítačovej siete; poskytovanie užívateľského prístupu do svetovej počítačovej siete; prenájom faxových prístrojov; prenájom modemov; prenájom prístrojov na prenos správ; prenájom telefónov; prenájom telekomunikačných prístrojov; prenájom zariadení na prenos informácií; prenášanie správ telegrafmi; prenos faxom; prenos signálu pomocou satelitu; prenos správ a obrazových informácií pomocou počítača; prenos telegramov; prenosy správ alebo obrázkov pomocou počítačov; prenosy správ faxmi; rozhlasové vysielanie; služby poskytované elektronickými tabuľkami (telekomunikačné služby); služby zabezpečujúce vstup do telekomunikačných sietí; telefonické služby; komunikácia pomocou telefónov; telegrafická komunikácia; telegrafický prenos; telegrafné služby; telekomunikačné informácie; telekonferenčné služby; televízne vysielanie; telexové služby.

42 - Aktualizovanie počítačových programov; hostovanie na počítačových stránkach (Web stránkach); inštalácia počítačových programov; kontrola kvality; licencie práv duševného vlastníctva; návrh počítačových systémov; navrhovanie obalov, obalový dizajn; obnovovanie počítačových databáz; penzióny; počítačové programovanie; poradenstvo v oblasti počítačového hardvéru; poradenstvo v oblasti práv duševného vlastníctva; konzultačné služby v oblasti práv duševného vlastníctva; prenájom počítačov; prenájom počítačového softvéru; prevod a konver-



zia počítačových programov a údajov (okrem fyzickej konverzie); prevod a konverzia údajov a dokumentov z fyzických médií na elektronické médiá; prieskum v oblasti využitia počítačov; servis počítačových programov; sledovacie služby v oblasti duševného vlastníctva; spravovanie autorských práv; štúdie technických projektov, projektová činnosť; technický prieskum; tvorba softvéru; vytváranie a udržiavanie počítačových stránok (Web) pre zákazníkov; zhotovovanie kópií počítačových programov.

**(540) MSC Slovakia**

(732) Katuša Marián, Šafárikovo námestie 2, 811 02 Bratislava, SK;

**(111) 210074**

(151) 8.7.2005  
(156) 7.3.2013  
(180) 7.3.2023  
(210) 560-2003  
(220) 7.3.2003  
(442) 1.4.2005  
(450) 6.10.2005

**8 (511) 12, 25, 28**

(511) 12 - Pozemné vozidlá, bicykle, trojkolky, jedno-stopové vozidlá, detské kočíky, kolieskové kreslá pre invalidov a jednotlivé diely uvedených výrobkov (pokiaľ patria do tejto triedy).  
25 - Odevy, pokrývky hlavy, obuv.  
28 - Hry, hračky; cvičebné a športové náradie patriace do tejto triedy; rotopédy na domáci tréning, kolobežky (detské autička).

**(540) Panther**

(732) Pantherwerke Aktiengesellschaft, Alter Postweg 190, 32584 Löhne, DE;  
(740) Bušová Eva, JUDr., Bratislava, SK;

**(111) 210141**

(151) 8.7.2005  
(156) 27.2.2014  
(180) 27.2.2024  
(210) 607-2004  
(220) 27.2.2004  
(442) 1.4.2005  
(450) 6.10.2005

**8 (511) 35, 36, 38**

(511) 35 - Reklamná činnosť a propagačná činnosť; rozširovanie reklamných, propagačných a inzertných materiálov, prenájom reklamných plôch, vydávanie reklamných a náborových textov a tlačie, tvorba reklamy a poradenstvo v menovaných oblastiach; organizovanie komerčných a reklamných výstav a veľtrhov; organizovanie výstav na obchodné a reklamné účely; poskytovanie pomoci pri riadení podnikov; podnikateľské, obchodné a ekonomické poradenstvo; prieskum trhu; automatizované spracovanie dát; účtovníctvo, auditné služby, oceňovanie podnikov a odhady v oblasti podnikania, príprava a vyhotovenie daňových priznaní; oceňovanie patriace do triedy 35; poradenské, informačné a konzultačné služby v oblastiach všetkých menovaných službách.

36 - Komplexné služby v oblasti finančnictva, poisťovníctva, bankovníctva, investícií a nehnuteľností, finančné odhady, analýzy a oceňovanie v uvedených oblastiach, rozpočtové a daňové odhady, oceňovanie patriace do triedy 36, prenájom nehnuteľnosti, finančný lízing, obstarávanie služieb spojených so správou nehnuteľností a majetku, faktoring a forfaiting, maklérske služby; poradenské, informačné a konzultačné služby v oblastiach všetkých menovaných služieb.

38 - Poskytovanie informácií a poradenstva v oblasti služieb obsiahnutých v triedach 35 a 36 prostredníctvom verejných dátových sietí.

**(540) HYPOCENTRUM**

(732) Hypocentrum finančné služby, s. r. o., Laurinská 18, 811 01 Bratislava, SK;

**(111) 210485**

(151) 9.8.2005  
(156) 9.5.2013  
(180) 9.5.2023  
(210) 1204-2003  
(220) 9.5.2003  
(442) 5.5.2005  
(450) 3.11.2005

**8 (511) 9, 18, 25, 28**

(511) 9 - Helmy, ochrana očí, prilby, hokejové prilby.  
18 - Výrobky z kože patriace do tejto triedy, cestovné tašky, kufre, tašky pre hráčov ľadového hokeja.  
25 - Hokejové dresy, vatované nohavice, návleky.  
28 - Hokejové korčule; hokejové puky; hokejky vrátane brankárskych na ľadový hokej a hokejbal; čepele; chrániče na nože korčúl; hokejový ochranný výstroj, najmä rukavice, helmy, chrániče ramien, betóny pre brankárov, ochranné vesty pre brankárov, chrániče lakťov, chrániče kolien, masky na tvár, chrániče predlaktia, chrániče hrudníka a chrbta, čalúnené chrániče ramien, nákolenníky, zápästky, suspenzory; futbalový výstroj, najmä náplecníky, náľakťovníky, chrániče píšťal, brankárske rukavice; lopty; športové náradie a náčinie patriace do tejto triedy; hry; hračky; maskoty; hokejový výstroj - lapačky, rukavice; športové potreby patriace do tejto triedy.

**(540) SHER - WOOD**

(732) SHER-WOOD HOCKEY INC., 2745 Sherwood Street, Sherbrooke, Quebec J1K 1E1, CA;  
(740) Bušová Eva, JUDr., Bratislava, SK;

**(111) 212238**

(151) 13.12.2005  
(156) 4.8.2013  
(180) 4.8.2023  
(210) 2175-2003  
(220) 4.8.2003  
(442) 8.9.2005  
(450) 2.3.2006

**8 (511) 29, 30**

(511) 29 - Mlieko, syr a iné mliečne výrobky.  
30 - Sušienky a jemné pečivo.

(540)



- (591) modrá, žltá, červená, biela, hnedá  
 (732) BONGRAIN S. A., 42 rue Rieussec, 78220 Viroflay, FR;

(111) 213848

- (151) 9.5.2006  
 (156) 25.11.2013  
 (180) 25.11.2023  
 (210) 1127-2005  
 (220) 25.11.2003  
 (442) 2.2.2006  
 (450) 3.8.2006

8 (511) 31

- (511) 31 - Potraviny pre zvieratá.

(540) ALLSORTS

- (732) Soci t  des Produits Nestl  S. A., Avenue Nestl , 55, 1800 Vevey, CH;  
 (740) Ru i ka Csekes s. r. o., Bratislava, SK;

(111) 214050

- (151) 16.5.2006  
 (156) 28.7.2013  
 (180) 28.7.2023  
 (210) 2106-2003  
 (220) 28.7.2003  
 (442) 7.7.2004  
 (450) 3.8.2006

8 (511) 5, 29, 30, 31, 32, 33, 35, 36, 39, 41, 44

- (511) 5 - Cukrovinky a  uva ky s lie iv mi  u inkami; potrava pre doj at ; vitam nov , multivitam nov , multiminer lov  pripravky; miner ly; stopov  prvky vo forme toboliek, tabliet, dra  , piluliek a pr skov; lie iv   aje; bylinkov   aje na lek rske pou itie; dietetick  n poje a potraviny upraven  na lek rske  cely.

29 - Sušen , varen , zav ran , zmrazen  a kandizované ovocie, zelenina, byliny a in  prirodn  produkty, napr. ovocn  k ry a huby vr tane ich zmes ; marmel dy, d zemy, komp ty, pyr  a drene; pr chuti do potrav n vo forme ovocn ch a rastlinn ch s tiav a v  a kov; konzervované, zmrazen  a sušen  m so, hydina, zverina, ryby, strukoviny, b by, ovocie a zelenina vr tane potravin rskych v robkov z nich; ovocn  pretlaky; konzervované, zmrazen  a sušen  polievky; hotov  jedl  na z klade uveden ch potrav n patriace do tejto triedy; spracované orechy, orie ky a jedl  plody vr tane ich zmes ; vajcia vr tane sušen ch; jedl  oleje a tuky; mlieko a mliekarsk  v robky, napr. maslo, syry, jogurty, s aha ka, smotana a mlie ne n poje; m so, ryby, hydina a zverina, upraven  na kuchynsk  a priemyseln  spracovanie, vr tane  den n, pa t t, n tierok a ostatn ch m sov ch v robkov; potravin rsk  doplnky a v yživn  extrakty obsiahnut  v tejto triede a pou ivan  na v yživu alebo ako jej pr sada, napr. m sov , ovocn  a zeleninov  v  a ky,  elat na, prote n; buj ny; tofu; zemiakov  lupienky; potraviny solen ; potraviny z r b.

30 - Potraviny  krobovit ; m ka a v robky z obilnia; chlieb; pek rske, cestovinov  a cukr rske v robky a polotovary, napr. cest , cestoviny, pe ivo, su ienky, opl tky, keksy a pi k ty; obiln  kukuri n  a s jov  v robky a polotovary patriace do tejto triedy vr tane ich zmes , napr. extrudované cere ln  a s jov  v robky, prirodn  alebo aromatizované, m sli; pizza; pudingy; ry a a v robky z ry e; k va; k vov  n hradky;  aje vr tane ich zmes , najm  sypan , porciovan , vrec  skov , lisované, instantn  a  ajov  extrakty z ovocia, byl n a in ch prirodn ch produktov, a to prirodn  i aromatizovan , vr tane s pr davkom vitam nov a miner lnych vl kien a ochucovac ch pripravkov,  ajov  esencie prirodn  i ochuten ;  okol da a kakao a v robky z nich; cukrovinky a cukr ky, napr. bomb ny, dropsy, pastilky, marcip n a  uva ky; ovocn   el ; zmrazen  a sušen  om  ky; koren  a koreniny v etk ch druhov; pochutiny a potravin rsk  pr chuti (s v nimkou esenci  a  eterick ch olejov), chu ov  om  ky a aromatick  pr sady do potrav n, napr. ocot, hor ica, ke up, kypriaci pr шок, lepok, s jov  om  ka; kvasnice; soľ; cukor, med a prirodn  sladidl  v etk ch druhov; majon zy; zmrzliny a pr šky na v robu zmrzliny;  krob a  krobov  v robky ako potrava; k vov , kakaov  a  okol dov  n poje; obilniny ur en  na l dsk  spotrebu, napr. ovsen  vlo ky a vlo ky z in ch obiln n; potravinov  doplnky zahrnut  v tejto triede obsahuj ce vitaminy, miner ly a stopov  prvky.

31 - Poľnohospod rske, lesn  a z hradk rske produkty a obilniny patriace do tejto triedy;  iv  zvierat ,  erstv  ovocie a zelenina; semen ; rastliny; kvety; potrava pre zvierat ; slad na v robu piva a liehov n.

32 - Pivo; miner ln , stolov , s ten  a miner lne vody; nealkoholick  n poje; ovocn  a zeleninov  n poje a s avy, mu ty, d zusy; sirupy a in  pripravky na v robu n pojov.

33 - V no v etk ch druhov; alkoholick  n poje, liehoviny, lik ry (s v nimkou piva).

35 - Maloobchodn   innosť v odbore potravin rskych v robkov, n pojov; reklamn  a inzertn   innosť vr tane vyd vania reklamn ch a n borov ch textov; distrib cia tovarov a propaga n ch t a ov n na reklamn   cely; prieskum trhu; konzulta n   innosť v oblasti obchodu; sprostredkovanie uveden ch slu ieb; sprostredkovanie obchodu s tovarmi.

36 - Pren jom nehnuteľnos ; lizing finan n ; sprostredkovanie uveden ch slu ieb.

39 - Skladovanie tovaru; balenie tovaru; sprostredkovanie uveden ch slu ieb.

41 - Vzdel vanie; organizovanie kurzov,  koleni a semin rov; sprostredkovanie uveden ch slu ieb.

44 - Poľnohospod rske, z hradnicke a lesnicke slu by patriace do tejto triedy.

(540)

- (732) McCarter a.s., Bajkalsk  25, 821 01 Bratislava, SK;

- (740) Hoj u  Peter, Ing., Bratislava, SK;

(111) 215234

(151) 12.9.2006

(156) 5.5.2013

(180) 5.5.2023

(210) 1170-2003

(220) 5.5.2003

(442) 4.5.2004

(450) 3.11.2006

8 (511) 30, 35, 39

(511) 30 - Káva, kávové výtlačky, náhradky kávy, kávové príchuti, instantná káva, kávové nápoje, kakao, kakaové nápoje, čokoláda, čokoládové nápoje.

35 - Reklama.

39 - Balenie tovarov.

(540)



(591) červená, žltá, hnedá, biela, čierna

(732) Baliame obchodu, a. s. Poprad, Hraničná 664/16, 058 01 Poprad, SK;

(740) Žuffa Ladislav, Ing., Poprad, SK;

(111) 216055

(151) 13.12.2006

(156) 25.4.2013

(180) 25.4.2023

(210) 1082-2003

(220) 25.4.2003

(442) 7.9.2006

(450) 1.2.2007

8 (511) 16, 41

(511) 16 - Tlačoviny, periodické a neperiodické publikácie vrátane ich príloh a mimoriadnych vydaní, časopisy, noviny, magazíny.

41 - Vydavateľská činnosť s výnimkou vydávania reklamných textov.

(540) **OBCHOD**

(732) ECOPRESS a. s., Seberíniho 1, 820 07 Bratislava, SK;

(740) Litváková Lenka, Ing., Bratislava, SK;

## Prevody a prechody práv

**(111) 96969**  
 (210) 11518  
 (732) Ferring B.V., Polaris Avenue 144, 2132 JX Hoofddorp, NL;  
 (770) Ferring-Léčiva, a. s., K Rybníku 475, 252 42 Jesenice u Prahy, CZ;  
 (580) 2.5.2013

---

**(111) 164161**  
 (210) 51008  
 (732) All Star C.V., Colosseum 1, 1213NL Hilversum, NL;  
 (770) CONVERSE INC., spoločnosť zriadená podľa zákonov štátu Delaware, One High Street, North Andover, MA 01845-2601, US;  
 Dátum uzavretia zmluvy: 6.11.2012  
 (580) 22.5.2013

---

**(111) 164172**  
 (210) 51005  
 (732) All Star C.V., Colosseum 1, 1213NL Hilversum, NL;  
 (770) CONVERSE INC., spoločnosť zriadená podľa zákonov štátu Delaware, One High Street, North Andover, MA 01845-2601, US;  
 Dátum uzavretia zmluvy: 6.11.2012  
 (580) 22.5.2013

---

**(111) 164173**  
 (210) 51007  
 (732) All Star C.V., Colosseum 1, 1213NL Hilversum, NL;  
 (770) CONVERSE INC., spoločnosť zriadená podľa zákonov štátu Delaware, One High Street, North Andover, MA 01845-2601, US;  
 Dátum uzavretia zmluvy: 6.11.2012  
 (580) 22.5.2013

---

**(111) 165399**  
 (210) 53137  
 (732) Ferring B.V., Polaris Avenue 144, 2132 JX Hoofddorp, NL;  
 (770) Ferring-Léčiva, a. s., K Rybníku 475, 252 42 Jesenice u Prahy, CZ;  
 Dátum uzavretia zmluvy: 5.2.2013  
 (580) 2.5.2013

---

**(111) 167974**  
 (210) 56472  
 (732) Iconix Luxembourg Holdings SARL, 65 boulevard Grande-Duchesse Charlotte, L-1331 Luxembourg, LU;  
 (770) Nike Global Services Pte. Ltd., Block 1, Temasek Avenue, Unit #27-01, Millenia Tower, 039192 Singapore, SG;  
 Dátum uzavretia zmluvy: 30.11.2012  
 (580) 29.5.2013

---

**(111) 169796**  
 (210) 60128  
 (732) All Star C.V., Colosseum 1, 1213NL Hilversum, NL;  
 (770) CONVERSE INC., spoločnosť zriadená podľa zákonov štátu Delaware, One High Street, North Andover, MA 01845-2601, US;  
 Dátum uzavretia zmluvy: 6.11.2012  
 (580) 22.5.2013

---

**(111) 170225**  
 (210) 59416  
 (732) BH Stores B.V., Berg Arrarat 1, Curaçao, CW;  
 (770) ARCANDOR Aktiengesellschaft, Theodor-Althof-Straße 2, D-45133 Essen, DE;  
 Dátum uzavretia zmluvy: 22.2.2012  
 (580) 2.5.2013

---

**(111) 170292**  
 (210) 57875  
 (732) Omega Pharma NV, Venecoweg 26, 9810 Nazareth, BE;  
 (770) Glaxo Group Limited, Glaxo Wellcome House, Berkeley Avenue, Greenford, Middlesex UB6 0NN, GB;  
 Dátum uzavretia zmluvy: 5.11.2012  
 (580) 13.5.2013

---

**(111) 170292**  
 (210) 57875  
 (732) Omega Pharma Innovation & Development NV, Venecoweg 26, 9810 Nazareth, BE;  
 (770) Omega Pharma NV, Venecoweg 26, 9810 Nazareth, BE;  
 Dátum uzavretia zmluvy: 5.11.2012  
 (580) 13.5.2013

---

**(111) 172168**  
 (210) 63564  
 (732) ECOPRESS a.s., Seberínho 1, 820 07 Bratislava, SK;  
 (770) ECONOMIA a. s., Dobrovského 25, 170 55 Praha, CZ;  
 Dátum uzavretia zmluvy: 12.4.2013  
 (580) 27.5.2013

---

**(111) 172660**  
 (210) 63428  
 (732) MEDIATEL spol. s r.o., Miletičova 21, 821 08 Bratislava, SK;  
 (770) MEDIATEL, spol. s r. o., Thámova 137/16, 180 00 Praha, CZ;  
 Dátum uzavretia zmluvy: 30.11.2012  
 (580) 23.5.2013

---

**(111) 172663**

(210) 63431  
(732) MEDIATEL spol. s r.o., Miletičova 21, 821 08 Bratislava, SK;  
(770) MEDIATEL, spol. s r. o., Thámová 137/16, 180 00 Praha, CZ;  
Dátum uzavretia zmluvy: 30.11.2012  
(580) 23.5.2013

---

**(111) 174449**

(210) 338-93  
(732) Swedish Match Intellectual Property AB, Box 7179, 10388 Stockholm, SE;  
(770) SVENSKA TOBAKS AKTIEBOLAG, Rosenlundsgatan 36, 118 85 Stockholm, SE;  
Dátum uzavretia zmluvy: 30.1.2013  
(580) 2.5.2013

---

**(111) 175482**

(210) 71535  
(732) Ferring B.V., Polaris Avenue 144, 2132 JX Hoofddorp, NL;  
(770) Farmaceutisk Laboratorium Ferring A/S, Indertoften 10, 2720 Vanlose, DK;  
Dátum uzavretia zmluvy: 7.2.2013  
(580) 27.5.2013

---

**(111) 175483**

(210) 71536  
(732) Ferring B.V., Polaris Avenue 144, 2132 JX Hoofddorp, NL;  
(770) Farmaceutisk Laboratorium Ferring A/S, Indertoften 10, 2720 Vanlose, DK;  
Dátum uzavretia zmluvy: 7.2.2013  
(580) 27.5.2013

---

**(111) 175889**

(210) 1761-93  
(732) PAH USA 15 LLC, 235 East 42nd Street, New York, NY 10017-5755, US;  
(770) Pfizer Products Inc., Eastern Point Road, Groton, Connecticut 06340, US;  
Dátum uzavretia zmluvy: 5.3.2013  
(580) 23.5.2013

---

**(111) 175890**

(210) 1765-93  
(732) PAH USA 15 LLC, 235 East 42nd Street, New York, NY 10017-5755, US;  
(770) Pfizer Products Inc., Eastern Point Road, Groton, Connecticut 06340, US;  
Dátum uzavretia zmluvy: 5.3.2013  
(580) 23.5.2013

---

**(111) 176404**

(210) 1753-93  
(732) PAH USA 15 LLC, 235 East 42nd Street, New York, NY 10017-5755, US;  
(770) Pfizer Products Inc., Eastern Point Road, Groton, Connecticut 06340, US;  
Dátum uzavretia zmluvy: 5.3.2013  
(580) 23.5.2013

---

**(111) 178359**

(210) 71203  
(732) ARBOR R, s.r.o., Poľná 6, 903 01 Senec, SK;  
(770) ARBOR R, v. o. s., Poľná 6, 903 01 Senec, SK;  
(580) 23.5.2013

---

**(111) 178359**

(210) 71203  
(732) ARBOR - okrasné a ovocné škôlky, s.r.o., Poľná 6, 903 01 Senec, SK;  
(770) ARBOR R, s.r.o., Poľná 6, 903 01 Senec, SK;  
(580) 23.5.2013

---

**(111) 180568**

(210) 1379-93  
(732) United Industries a.s., Šafárikovo nám. 4, 811 02 Bratislava, SK;  
(770) Cukrovar Sládkovičovo, a. s., Cukrovarská 225, 925 21 Sládkovičovo, SK;  
(580) 23.5.2013

---

**(111) 180626**

(210) 412-94  
(732) PMPI LLC, 9711 Farrar Court, Richmond, Virginia 23236, US;  
(770) Philip Morris Products Inc., a Virginia corporation, 3601 Commerce Road, Richmond, Virginia 23234, US;  
(580) 10.5.2013

---

**(111) 180626**

(210) 412-94  
(732) Philip Morris International Finance Corporation, 9711 Farrar Court, Richmond, Virginia 23236, US;  
(770) PMPI LLC, 9711 Farrar Court, Richmond, Virginia 23236, US;  
(580) 10.5.2013

---

**(111) 185670**

(210) 2894-96  
(732) Ferring B.V., Polaris Avenue 144, 2132 JX Hoofddorp, NL;  
(770) Ferring-Léčiva, a. s., K Rybníku 475, 252 42 Jesenice u Prahy, CZ;  
Dátum uzavretia zmluvy: 5.2.2013  
(580) 2.5.2013

---

**(111) 185690**

(210) 2924-96  
(732) Omega Pharma NV, Venecoweg 26, 9810 Nazareth, BE;  
(770) SmithKline Beecham Limited, 980 Great West Road, Brentford, Middlesex TW8 9GS, GB;  
Dátum uzavretia zmluvy: 5.11.2012  
(580) 13.5.2013

---

**(111) 185690**  
(210) 2924-96  
(732) Omega Pharma Innovation & Development NV,  
Venecoweg 26, 9810 Nazareth, BE;  
(770) Omega Pharma NV, Venecoweg 26, 9810 Naza-  
reth, BE;  
Dátum uzavretia zmluvy: 5.11.2012  
(580) 13.5.2013

---

**(111) 185807**  
(210) 131-96  
(732) RYBA SK s.r.o., Hviezdoslavova 5, 010 01 Ži-  
lina, SK;  
(770) RADOMA, spol. s r. o., Továrenská 1, 900 65  
Záhorská Ves, SK;  
Dátum uzavretia zmluvy: 14.1.2013  
(580) 9.5.2013

---

**(111) 185808**  
(210) 132-96  
(732) RYBA SK s.r.o., Hviezdoslavova 5, 010 01 Ži-  
lina, SK;  
(770) RADOMA, spol. s r. o., Továrenská 1, 900 65  
Záhorská Ves, SK;  
Dátum uzavretia zmluvy: 14.1.2013  
(580) 9.5.2013

---

**(111) 194464**  
(210) 2291-99  
(732) Sweetondale CZ s.r.o., Nádražní 344/23, 150 00  
Praha, CZ;  
(770) DEHTOCHEMA BITUMAT, s.r.o., Pražská 870,  
294 21 Bělá pod Bezdězem, CZ;  
Dátum uzavretia zmluvy: 21.12.2012  
(580) 27.5.2013

---

**(111) 194466**  
(210) 2293-99  
(732) Sweetondale CZ s.r.o., Nádražní 344/23, 150 00  
Praha, CZ;  
(770) DEHTOCHEMA BITUMAT, s.r.o., Pražská 870,  
294 21 Bělá pod Bezdězem, CZ;  
Dátum uzavretia zmluvy: 21.12.2012  
(580) 27.5.2013

---

**(111) 194467**  
(210) 2294-99  
(732) Sweetondale CZ s.r.o., Nádražní 344/23, 150 00  
Praha, CZ;  
(770) DEHTOCHEMA BITUMAT, s.r.o., Pražská 870,  
294 21 Bělá pod Bezdězem, CZ;  
Dátum uzavretia zmluvy: 21.12.2012  
(580) 27.5.2013

---

**(111) 194468**  
(210) 2295-99  
(732) Sweetondale CZ s.r.o., Nádražní 344/23, 150 00  
Praha, CZ;  
(770) DEHTOCHEMA BITUMAT, s.r.o., Pražská 870,  
294 21 Bělá pod Bezdězem, CZ;  
Dátum uzavretia zmluvy: 21.12.2012  
(580) 27.5.2013

---

**(111) 194469**  
(210) 2296-99  
(732) Sweetondale CZ s.r.o., Nádražní 344/23, 150 00  
Praha, CZ;  
(770) DEHTOCHEMA BITUMAT, s.r.o., Pražská 870,  
294 21 Bělá pod Bezdězem, CZ;  
Dátum uzavretia zmluvy: 21.12.2012  
(580) 27.5.2013

---

**(111) 194470**  
(210) 2298-99  
(732) Sweetondale CZ s.r.o., Nádražní 344/23, 150 00  
Praha, CZ;  
(770) DEHTOCHEMA BITUMAT, s.r.o., Pražská 870,  
294 21 Bělá pod Bezdězem, CZ;  
Dátum uzavretia zmluvy: 21.12.2012  
(580) 27.5.2013

---

**(111) 194471**  
(210) 2300-99  
(732) Sweetondale CZ s.r.o., Nádražní 344/23, 150 00  
Praha, CZ;  
(770) DEHTOCHEMA BITUMAT, s.r.o., Pražská 870,  
294 21 Bělá pod Bezdězem, CZ;  
Dátum uzavretia zmluvy: 21.12.2012  
(580) 27.5.2013

---

**(111) 194568**  
(210) 2302-99  
(732) Sweetondale CZ s.r.o., Nádražní 344/23, 150 00  
Praha, CZ;  
(770) DEHTOCHEMA BITUMAT, s.r.o., Pražská 870,  
294 21 Bělá pod Bezdězem, CZ;  
Dátum uzavretia zmluvy: 21.12.2012  
(580) 27.5.2013

---

**(111) 194569**  
(210) 2303-99  
(732) Sweetondale CZ s.r.o., Nádražní 344/23, 150 00  
Praha, CZ;  
(770) DEHTOCHEMA BITUMAT, s.r.o., Pražská 870,  
294 21 Bělá pod Bezdězem, CZ;  
Dátum uzavretia zmluvy: 21.12.2012  
(580) 27.5.2013

---

**(111) 194570**  
(210) 2304-99  
(732) Sweetondale CZ s.r.o., Nádražní 344/23, 150 00  
Praha, CZ;  
(770) DEHTOCHEMA BITUMAT, s.r.o., Pražská 870,  
294 21 Bělá pod Bezdězem, CZ;  
(580) 27.5.2013

---

**(111) 195252**  
(210) 2301-99  
(732) Sweetondale CZ s.r.o., Nádražní 344/23, 150 00  
Praha, CZ;  
(770) DEHTOCHEMA BITUMAT, s.r.o., Pražská 870,  
294 21 Bělá pod Bezdězem, CZ;  
Dátum uzavretia zmluvy: 21.12.2012  
(580) 27.5.2013

---

**(111) 195356**  
(210) 275-99  
(732) Omega Pharma NV, Venecoweg 26, 9810 Nazareth, BE;  
(770) SmithKline Beecham Limited, 980 Great West Road, Brentford, Middlesex TW8 9GS, GB;  
Dátum uzavretia zmluvy: 5.11.2012  
(580) 13.5.2013

---

**(111) 195356**  
(210) 275-99  
(732) Omega Pharma Innovation & Development NV, Venecoweg 26, 9810 Nazareth, BE;  
(770) Omega Pharma NV, Venecoweg 26, 9810 Nazareth, BE;  
Dátum uzavretia zmluvy: 5.11.2012  
(580) 13.5.2013

---

**(111) 198258**  
(210) 3788-2000  
(732) OBCHODNÁ, a.s., Jesenského 4707, 960 01 Zvolen, SK;  
(770) KMS Trade, s.r.o., Bardejovská 37/A, 080 06 Prešov, SK;  
Dátum uzavretia zmluvy: 31.12.2012  
(580) 15.5.2013

---

**(111) 199861**  
(210) 1017-2001  
(732) DAIICHI SANKYO COMPANY, LIMITED, 3-5-1, Nihonbashi Honcho, Chuo-ku, Tokyo 103-8426, JP;  
(770) Daiichi Sankyo Europe GmbH, Zielstattstrasse 48, 81379 Munich, DE;  
Dátum uzavretia zmluvy: 15.2.2013  
(580) 2.5.2013

---

**(111) 200013**  
(210) 987-2001  
(732) Adcock Ingram Intellectual Property (Proprietary) Limited, 1 New Road, Corner of New Road & 7th Street, Midrand, ZA;  
(770) NUTRILIDA [PROPRIETARY] LIMITED, 1494 Zeiss Road, Laser Park, Johannesburg, Gauteng, ZA;  
Dátum uzavretia zmluvy: 1.3.2013  
(580) 23.5.2013

---

**(111) 200758**  
(210) 2297-99  
(732) Sweetondale CZ s.r.o., Nádražní 344/23, 150 00 Praha, CZ;  
(770) DEHTOCHEMA BITUMAT, s.r.o., Pražská 870, 294 21 Bělá pod Bezdězem, CZ;  
Dátum uzavretia zmluvy: 21.12.2012  
(580) 27.5.2013

---

**(111) 201329**  
(210) 1940-2001  
(732) RYBA SK s.r.o., Hviezdoslavova 5, 010 01 Žilina, SK;  
(770) RADOMA, spol. s r. o., Továrenská 1, 900 65 Záhorská Ves, SK;  
Dátum uzavretia zmluvy: 14.1.2013  
(580) 9.5.2013

---

**(111) 201330**  
(210) 1941-2001  
(732) RYBA SK s.r.o., Hviezdoslavova 5, 010 01 Žilina, SK;  
(770) RADOMA, spol. s r. o., Továrenská 1, 900 65 Záhorská Ves, SK;  
Dátum uzavretia zmluvy: 14.1.2013  
(580) 9.5.2013

---

**(111) 202657**  
(210) 3342-2002  
(732) TEMPEST a.s., Galvaniho 17/B, 821 04 Bratislava, SK;  
(770) UNIT, spol. s r. o., Plynárenská 7, 821 09 Bratislava, SK;  
(580) 14.5.2013

---

**(111) 203936**  
(210) 1561-2002  
(732) Investičná Správcovská s.r.o., Popradská 56, 040 01 Košice, SK;  
(770) KUK - FUK, spol. s r. o., Bukovecká 263/26, 044 20 Malá Ida, SK;  
Dátum uzavretia zmluvy: 31.12.2012  
(580) 13.5.2013

---

**(111) 204507**  
(210) 2777-2002  
(732) Perry Ellis International Group Holdings Limited, Montague Sterling Center, 5th Floor, East Bay Street, Nassau, BS;  
(770) TSI Brands, Inc., 4902 West Waters Avenue, Tampa, Florida 33634-1302, US;  
(580) 15.5.2013

---

**(111) 204508**  
(210) 2778-2002  
(732) Perry Ellis International Group Holdings Limited, Montague Sterling Center, 5th Floor, East Bay Street, Nassau, BS;  
(770) TSI Brands, Inc., 4902 West Waters Avenue, Tampa, Florida 33634-1302, US;  
(580) 15.5.2013

---

**(111) 205627**  
(210) 2884-2002  
(732) MEDIS Nitra, spol. s r.o., Pri Dobrotke 659/81, 949 01 Nitra - Dražovce, SK;  
(770) Janovič Karol, Ing., Vinohradnícka 26, 949 01 Nitra, SK;  
Dátum uzavretia zmluvy: 22.3.2013  
(580) 29.4.2013

---



**(111) 205915**

(210) 184-2003  
(732) United Industries a.s., Šafárikovo nám. 4, 811 02 Bratislava, SK;  
(770) Cukrovar Sládkovičovo, a. s., Cukrovarská 225, 925 21 Sládkovičovo, SK;  
(580) 23.5.2013

---

**(111) 206826**

(210) 1467-2003  
(732) Hurley Phantom C.V., Colosseum 1, 1213NL Hilversum, NL;  
(770) Hurley International LLC, 1945-G Placentia Avenue, Costa Mesa, California 92627, US;  
Dátum uzavretia zmluvy: 6.11.2012  
(580) 15.5.2013

---

**(111) 206955**

(210) 1466-2003  
(732) Hurley Phantom C.V., Colosseum 1, 1213NL Hilversum, NL;  
(770) Hurley International LLC, 1945-G Placentia Avenue, Costa Mesa, California 92627, US;  
Dátum uzavretia zmluvy: 6.11.2012  
(580) 15.5.2013

---

**(111) 207193**

(210) 3697-2002  
(732) TALUX, s.r.o., Hálkova 2968/22, 010 01 Žilina, SK;  
(770) MPM, s. r. o., Bratislavská 613/16, 010 01 Žilina, SK;  
Dátum uzavretia zmluvy: 25.1.2013  
(580) 23.5.2013

---

**(111) 207289**

(210) 2132-2003  
(732) Omega Pharma NV, Venecoweg 26, 9810 Nazareth, BE;  
(770) SmithKline Beecham Limited, 980 Great West Road, Brentford, Middlesex TW8 9GS, GB;  
Dátum uzavretia zmluvy: 5.11.2012  
(580) 13.5.2013

---

**(111) 207289**

(210) 2132-2003  
(732) Omega Pharma Innovation & Development NV, Venecoweg 26, 9810 Nazareth, BE;  
(770) Omega Pharma NV, Venecoweg 26, 9810 Nazareth, BE;  
Dátum uzavretia zmluvy: 5.11.2012  
(580) 13.5.2013

---

**(111) 210074**

(210) 560-2003  
(732) Pantherwerke Aktiengesellschaft, Alter Postweg 190, 32584 Löhne, DE;  
(770) Panther International GmbH, Alter Postweg 190, 32584 Löhne, DE;  
Dátum uzavretia zmluvy: 1.3.2013  
(580) 6.5.2013

---

**(111) 218377**

(210) 5940-2006  
(732) FORTUNA GAME a.s., Vodičkova 699/30, 110 00 Praha, CZ;  
(770) FORTUNA sázková kancelář a. s., Vodičkova 30, 110 00 Praha, CZ;  
(580) 29.5.2013

---

**(111) 218378**

(210) 5941-2006  
(732) FORTUNA GAME a.s., Vodičkova 699/30, 110 00 Praha, CZ;  
(770) FORTUNA sázková kancelář a. s., Vodičkova 30, 110 00 Praha, CZ;  
(580) 29.5.2013

---

**(111) 218379**

(210) 5942-2006  
(732) FORTUNA GAME a.s., Vodičkova 699/30, 110 00 Praha, CZ;  
(770) FORTUNA sázková kancelář a. s., Vodičkova 30, 110 00 Praha, CZ;  
(580) 29.5.2013

---

**(111) 218380**

(210) 5943-2006  
(732) FORTUNA GAME a.s., Vodičkova 699/30, 110 00 Praha, CZ;  
(770) FORTUNA sázková kancelář a. s., Vodičkova 30, 110 00 Praha, CZ;  
(580) 29.5.2013

---

**(111) 218381**

(210) 5944-2006  
(732) FORTUNA GAME a.s., Vodičkova 699/30, 110 00 Praha, CZ;  
(770) FORTUNA sázková kancelář a. s., Vodičkova 30, 110 00 Praha, CZ;  
(580) 29.5.2013

---

**(111) 218382**

(210) 5945-2006  
(732) FORTUNA GAME a.s., Vodičkova 699/30, 110 00 Praha, CZ;  
(770) FORTUNA sázková kancelář a. s., Vodičkova 30, 110 00 Praha, CZ;  
(580) 29.5.2013

---

**(111) 218541**

(210) 5836-2006  
(732) FORTUNA GAME a.s., Vodičkova 699/30, 110 00 Praha, CZ;  
(770) FORTUNA sázková kancelář a. s., Vodičkova 30, 110 00 Praha, CZ;  
(580) 29.5.2013

---

**(111) 218566**  
(210) 6293-2006  
(732) All Star C.V., Colosseum 1, 1213NL Hilversum, NL;  
(770) Converse Inc., One High Street, North Andover, Massachusetts 01845-2601, US;  
Dátum uzavretia zmluvy: 6.11.2012  
(580) 22.5.2013

---

**(111) 218567**  
(210) 6294-2006  
(732) All Star C.V., Colosseum 1, 1213NL Hilversum, NL;  
(770) Converse Inc., One High Street, North Andover, Massachusetts 01845-2601, US;  
Dátum uzavretia zmluvy: 6.11.2012  
(580) 22.5.2013

---

**(111) 218568**  
(210) 6295-2006  
(732) All Star C.V., Colosseum 1, 1213NL Hilversum, NL;  
(770) Converse Inc., One High Street, North Andover, Massachusetts 01845-2601, US;  
Dátum uzavretia zmluvy: 6.11.2012  
(580) 22.5.2013

---

**(111) 220096**  
(210) 5395-2007  
(732) FORTUNA GAME a.s., Vodičkova 699/30, 110 00 Praha, CZ;  
(770) FORTUNA sázková kancelář a. s., Vodičkova 30, 110 00 Praha, CZ;  
(580) 29.5.2013

---

**(111) 220512**  
(210) 6365-2006  
(732) VULM SK s.r.o., Černyševského 26, 851 01 Bratislava, SK;  
(770) MEDIAP, spol. s r.o., Dostihová 678, 763 15 Slušovice, CZ;  
Dátum uzavretia zmluvy: 17.7.2012  
(580) 28.5.2013

---

**(111) 220513**  
(210) 6366-2006  
(732) VULM SK s.r.o., Černyševského 26, 851 01 Bratislava, SK;  
(770) MEDIAP, spol. s r.o., Dostihová 678, 763 15 Slušovice, CZ;  
Dátum uzavretia zmluvy: 17.7.2012  
(580) 28.5.2013

---

**(111) 220643**  
(210) 6367-2006  
(732) VULM SK s.r.o., Černyševského 26, 851 01 Bratislava, SK;  
(770) MEDIAP, spol. s r.o., Dostihová 678, 763 15 Slušovice, CZ;  
Dátum uzavretia zmluvy: 17.7.2012  
(580) 28.5.2013

---

**(111) 220644**  
(210) 6368-2006  
(732) VULM SK s.r.o., Černyševského 26, 851 01 Bratislava, SK;  
(770) MEDIAP, spol. s r.o., Dostihová 678, 763 15 Slušovice, CZ;  
Dátum uzavretia zmluvy: 17.7.2012  
(580) 28.5.2013

---

**(111) 222288**  
(210) 5833-2006  
(732) FORTUNA GAME a.s., Vodičkova 699/30, 110 00 Praha, CZ;  
(770) FORTUNA sázková kancelář a. s., Vodičkova 30, 110 00 Praha, CZ;  
(580) 29.5.2013

---

**(111) 222289**  
(210) 5834-2006  
(732) FORTUNA GAME a.s., Vodičkova 699/30, 110 00 Praha, CZ;  
(770) FORTUNA sázková kancelář a. s., Vodičkova 30, 110 00 Praha, CZ;  
(580) 29.5.2013

---

**(111) 222290**  
(210) 5835-2006  
(732) FORTUNA GAME a.s., Vodičkova 699/30, 110 00 Praha, CZ;  
(770) FORTUNA sázková kancelář a. s., Vodičkova 30, 110 00 Praha, CZ;  
(580) 29.5.2013

---

**(111) 222803**  
(210) 560-2008  
(732) WAKE PHARMA, s. r. o., Šrobárova 1869/14, 101 00 Praha, CZ;  
(770) GREENSTAV SK, s.r.o., Trenčianske Bohuslavice 232, 913 06 Trenčianske Bohuslavice, SK;  
Dátum uzavretia zmluvy: 25.3.2013  
(580) 27.5.2013

---

**(111) 225631**  
(210) 5083-2009  
(732) FORTUNA GAME a.s., Vodičkova 699/30, 110 00 Praha, CZ;  
(770) FORTUNA sázková kancelář a. s., Vodičkova 30, 110 00 Praha, CZ;  
(580) 29.5.2013

---

**(111) 226034**  
(210) 471-2009  
(732) SITNO HOLDING, a.s., Zechenterova 328/5, 967 01 Kremnica, SK;  
(770) BRC Property, a. s., Rybné nám. 1, 811 02 Bratislava, SK;  
Dátum uzavretia zmluvy: 28.2.2013  
(580) 13.5.2013

---

**(111) 226035**

(210) 472-2009  
(732) SITNO HOLDING, a.s., Zechenterova 328/5,  
967 01 Kremnica, SK;  
(770) BRC Property, a. s., Rybné nám. 1, 811 02 Bra-  
tislava, SK;  
Dátum uzavretia zmluvy: 28.2.2013  
(580) 13.5.2013

---

**(111) 226036**

(210) 473-2009  
(732) SITNO HOLDING, a.s., Zechenterova 328/5,  
967 01 Kremnica, SK;  
(770) BRC Property, a. s., Rybné nám. 1, 811 02 Bra-  
tislava, SK;  
Dátum uzavretia zmluvy: 28.2.2013  
(580) 13.5.2013

---

**(111) 226290**

(210) 464-2009  
(732) SITNO HOLDING, a.s., Zechenterova 328/5,  
967 01 Kremnica, SK;  
(770) BRC Property, a. s., Rybné nám. 1, 811 02 Bra-  
tislava, SK;  
Dátum uzavretia zmluvy: 28.2.2013  
(580) 13.5.2013

---

**(111) 226291**

(210) 468-2009  
(732) SITNO HOLDING, a.s., Zechenterova 328/5,  
967 01 Kremnica, SK;  
(770) BRC Property, a. s., Rybné nám. 1, 811 02 Bra-  
tislava, SK;  
Dátum uzavretia zmluvy: 28.2.2013  
(580) 13.5.2013

---

**(111) 226292**

(210) 469-2009  
(732) SITNO HOLDING, a.s., Zechenterova 328/5,  
967 01 Kremnica, SK;  
(770) BRC Property, a. s., Rybné nám. 1, 811 02 Bra-  
tislava, SK;  
Dátum uzavretia zmluvy: 28.2.2013  
(580) 13.5.2013

---

**(111) 226293**

(210) 470-2009  
(732) SITNO HOLDING, a.s., Zechenterova 328/5,  
967 01 Kremnica, SK;  
(770) BRC Property, a. s., Rybné nám. 1, 811 02 Bra-  
tislava, SK;  
Dátum uzavretia zmluvy: 28.2.2013  
(580) 13.5.2013

---

**(111) 226415**

(210) 5324-2009  
(732) HERMAN Group a.s., Rudnayovo nám. 1, 811 01  
Bratislava, SK;  
(770) Kováčová Kuchtová Denisa, Ing., Ivana Kras-  
ku 1116/3, 050 01 Revúca, SK;  
Dátum uzavretia zmluvy: 18.12.2012  
(580) 4.6.2013

---

**(111) 226523**

(210) 463-2009  
(732) SITNO HOLDING, a.s., Zechenterova 328/5,  
967 01 Kremnica, SK;  
(770) BRC Property, a. s., Rybné nám. 1, 811 02 Bra-  
tislava, SK;  
Dátum uzavretia zmluvy: 28.2.2013  
(580) 13.5.2013

---

**(111) 226943**

(210) 212-2008  
(732) mediamedia, s. r. o., Nové záhrady I/11, 821 05  
Bratislava, SK; poppins s. r. o., Špitálska 10,  
811 01 Bratislava, SK;  
(770) PUBLICIS/KNUT, s.r.o., Nové Záhrady 1/13,  
821 05 Bratislava, SK; poppins s. r. o., Špitálska  
10, 811 01 Bratislava, SK;  
Dátum uzavretia zmluvy: 15.8.2011  
(580) 22.5.2013

---

**(111) 226943**

(210) 212-2008  
(732) poppins s. r. o., Špitálska 10, 811 01 Bratislava, SK;  
(770) mediamedia, s. r. o., Nové záhrady I/11, 821 05  
Bratislava, SK; poppins s. r. o., Špitálska 10,  
811 01 Bratislava, SK;  
Dátum uzavretia zmluvy: 15.8.2011  
(580) 22.5.2013

---

**(111) 226943**

(210) 212-2008  
(732) Detský čin roka, Ševčenkova 21, 851 01 Brati-  
slava, SK;  
(770) poppins s. r. o., Špitálska 10, 811 01 Bratislava, SK;  
Dátum uzavretia zmluvy: 23.4.2012  
(580) 22.5.2013

---

**(111) 227482**

(210) 796-2009  
(732) Lotos Production, s. r. o., Kašmírka 7, 821 04  
Bratislava, SK;  
(770) Martáková Silvia, Mgr., Dukelská 1220/14, 915 01  
Nové Mesto nad Váhom, SK;  
Dátum uzavretia zmluvy: 16.3.2012  
(580) 27.5.2013

---

**(111) 229192**

(210) 227-2010  
(732) dm studio s.r.o., Vajnorská 89, 831 04 Bratisla-  
va, SK;  
(770) Mířic Daniel Ing. / DM studio, Zádubnie 3, 010 03  
Žilina, SK;  
Dátum uzavretia zmluvy: 10.11.2012  
(580) 13.5.2013

---

**(111) 229804**

(210) 1527-2010  
(732) Uličný Richard, Plickova 7470/3, 831 06 Brati-  
slava, SK;  
(770) ALPHA INTERNATIONAL GROUP, s.r.o.,  
Hálova 17, 851 01 Bratislava, SK;  
Dátum uzavretia zmluvy: 19.12.2012  
(580) 2.5.2013

---

**(111) 230172**

(210) 1840-2010

(732) Diners Club International Ltd., 2500 Lake Cook Road, Riverwoods, IL 60015, US;

(770) Discover Financial Services, 2500 Lake Cook Road, Riverwoods, IL 60015, US;

Dátum uzavretia zmluvy: 10.9.2012

(580) 29.5.2013

**(111) 233702**

(210) 2195-2011

(732) Apollo store a.s., Vodičkova 20, 110 00 Praha, CZ;

(770) Materna Dušan, Moskevská 1010/18, 360 01 Karlovy Vary, CZ;

Dátum uzavretia zmluvy: 9.10.2012

(580) 2.5.2013

**(111) 230758**

(210) 536-2011

(732) JOGO Slovakia, s.r.o., Stupy 11, 974 05 Banská Bystrica, SK;

(770) IDIK A-gentúra s.r.o., Stupy 11, 974 05 Banská Bystrica, SK;

Dátum uzavretia zmluvy: 12.3.2013

(580) 14.5.2013

**(111) 234216**

(210) 1298-2012

(732) PROBASE, s.r.o., Partizánska cesta 5565/77, 974 01 Banská Bystrica, SK;

(770) PROGROUPE, s.r.o., Dunajská 14/7495, 811 08 Bratislava - Staré Mesto, SK;

Dátum uzavretia zmluvy: 26.3.2013

(580) 23.5.2013

**Zmeny v údajoch o majiteľoch/prihlasovateľoch**

(111) **88672**  
(210) 5473  
(732) Reckitt Benckiser LLC, Morris Corporate Center IV, 399 Interpace Parkway, Parsippany, NJ 07054, US;  
(580) 10.5.2013

---

(111) **92949**  
(210) 26583  
(732) HomeBrands, a.s., Klimentská 1746/52, 110 00 Praha - Nové Město, CZ;  
(580) 9.5.2013

---

(111) **97798**  
(210) 21637  
(732) Imerys Minerals California, Inc., 1732 North First Street, Suite 450, San Jose, California, US;  
(580) 2.5.2013

---

(111) **159227**  
(210) 43504  
(732) Samsonite IP Holdings S.á.r.l., 13-15, avenue de la Liberté, L-1931 Luxembourg, LU;  
(580) 22.5.2013

---

(111) **161623**  
(210) 46924  
(732) Samsonite IP Holdings S.á.r.l., 13-15, avenue de la Liberté, L-1931 Luxembourg, LU;  
(580) 22.5.2013

---

(111) **161780**  
(210) 47328  
(732) ALPS ELECTRIC CO., LTD., 1-7, Yukigaya-otsukamachi, Ota-ku, Tokyo, JP;  
(580) 22.5.2013

---

(111) **172151**  
(210) 25-93  
(732) KOREA KUMHO PETROCHEMICAL CO., LTD., East Wing 10-14th Floor, Signature Towers Seoul, 100 Cheonggyecheon-ro, Jung-gu, Seoul, KR;  
(580) 2.5.2013

---

(111) **172819**  
(210) 340-93  
(732) General Cigar Co., Inc., 10900 Nuckols Road, Suite 100, Glen Allen, VA 23060, US;  
(580) 10.5.2013

---

(111) **172820**  
(210) 347-93  
(732) General Cigar Co., Inc., 10900 Nuckols Road, Suite 100, Glen Allen, VA 23060, US;  
(580) 10.5.2013

---

(111) **172853**  
(210) 345-93  
(732) General Cigar Co., Inc., 10900 Nuckols Road, Suite 100, Glen Allen, VA 23060, US;  
(580) 10.5.2013

---

(111) **172940**  
(210) 63535  
(732) ComAp a.s., Kunderatka 2359/17, 180 00 Praha, CZ;  
(580) 2.5.2013

---

(111) **175935**  
(210) 462-93  
(732) Conopco, Inc., 700 Sylvan Avenue, Englewood Cliffs, NJ 07632, US;  
(580) 28.5.2013

---

(111) **175936**  
(210) 463-93  
(732) Conopco, Inc., 700 Sylvan Avenue, Englewood Cliffs, NJ 07632, US;  
(580) 28.5.2013

---

(111) **176076**  
(210) 451-93  
(732) Samsung Electronics Co., Ltd., 129, Samsung-ro, Yeongtong-gu, Suwon-si, Gyeonggi-do, KR;  
(580) 23.5.2013

---

(111) **176079**  
(210) 241-93  
(732) Exide Technologies AB, Bultgatan 40A, 442 40 Kunglöv, SE;  
(580) 23.5.2013

---

(111) **176080**  
(210) 203-93  
(732) HEWLETT - PACKARD DEVELOPMENT COMPANY, L. P., Texas Limited Partnership, 11445 Compaq Center Drive West, Houston, Texas 77070, US;  
(580) 13.5.2013

---

(111) **176881**  
(210) 691-93  
(732) Regotrans - Rittmeyer, spol. s r.o., Pluhová 2, 831 03 Bratislava, SK;  
(580) 16.5.2013

---

(111) **177219**  
(210) 1110-93  
(732) HEWLETT - PACKARD DEVELOPMENT COMPANY, L. P., Texas Limited Partnership, 11445 Compaq Center Drive West, Houston, Texas 77070, US;  
(580) 13.5.2013

---

**(111) 177879**  
(210) 143-93  
(732) Conopco, Inc., 700 Sylvan Avenue, Englewood Cliffs, NJ 07632, US;  
(580) 28.5.2013

---

**(111) 179145**  
(210) 348-93  
(732) General Cigar Co., Inc., 10900 Nuckols Road, Suite 100, Glen Allen, VA 23060, US;  
(580) 10.5.2013

---

**(111) 179807**  
(210) 1799-94  
(732) Samsonite IP Holdings S.á.r.l., 13-15, avenue de la Liberté, L-1931 Luxembourg, LU;  
(580) 22.5.2013

---

**(111) 179925**  
(210) 2230-93  
(732) Prvá stavebná sporiteľňa, a. s., Bajkalská 30, 829 48 Bratislava, SK;  
(580) 23.5.2013

---

**(111) 180364**  
(210) 1899-94  
(732) Reckitt Benckiser LLC, Morris Corporate Center IV, 399 Interpace Parkway, Parsippany, NJ 07054, US;  
(580) 10.5.2013

---

**(111) 180365**  
(210) 1900-94  
(732) Reckitt Benckiser LLC, Morris Corporate Center IV, 399 Interpace Parkway, Parsippany, NJ 07054, US;  
(580) 10.5.2013

---

**(111) 180626**  
(210) 412-94  
(732) Philip Morris Global Brands Inc., 9711 Farrar Court, Richmond, Virginia 23236, US;  
(580) 10.5.2013

---

**(111) 181510**  
(210) 1383-93  
(732) Reckitt Benckiser LLC, Morris Corporate Center IV, 399 Interpace Parkway, Parsippany, NJ 07054, US;  
(580) 10.5.2013

---

**(111) 181990**  
(210) 1902-94  
(732) Reckitt Benckiser LLC, Morris Corporate Center IV, 399 Interpace Parkway, Parsippany, NJ 07054, US;  
(580) 10.5.2013

---

**(111) 185331**  
(210) 90-93  
(732) Conopco, Inc., 700 Sylvan Avenue, Englewood Cliffs, NJ 07632, US;  
(580) 28.5.2013

---

**(111) 185807**  
(210) 131-96  
(732) RADOMA, spol. s r. o., Továrenská 1, 900 65 Záhorská Ves, SK;  
(580) 9.5.2013

---

**(111) 185808**  
(210) 132-96  
(732) RADOMA, spol. s r. o., Továrenská 1, 900 65 Záhorská Ves, SK;  
(580) 9.5.2013

---

**(111) 187923**  
(210) 1916-97  
(732) Samsonite IP Holdings S.á.r.l., 13-15, avenue de la Liberté, L-1931 Luxembourg, LU;  
(580) 22.5.2013

---

**(111) 187924**  
(210) 1917-97  
(732) Samsonite IP Holdings S.á.r.l., 13-15, avenue de la Liberté, L-1931 Luxembourg, LU;  
(580) 22.5.2013

---

**(111) 189136**  
(210) 3645-97  
(732) DF Partner s. r. o., č.p. 165, 763 15 Neubuz, CZ;  
(580) 27.5.2013

---

**(111) 191092**  
(210) 1045-98  
(732) Samsonite IP Holdings S.á.r.l., 13-15, avenue de la Liberté, L-1931 Luxembourg, LU;  
(580) 22.5.2013

---

**(111) 193697**  
(210) 149-93  
(732) SAMSUNG ELECTRONICS CO.LTD, 129, Samsung-ro, Yeongtong-gu, Suwon-si, Gyeonggi-do, KR;  
(580) 10.5.2013

---

**(111) 194486**  
(210) 2401-99  
(732) TERNO Slovensko, spotrebné družstvo, Stromová 16, 833 02 Bratislava, SK;  
(580) 10.5.2013

---

**(111) 197195**  
(210) 2422-2000  
(732) TERNO Slovensko, spotrebné družstvo, Stromová 16, 833 02 Bratislava, SK;  
(580) 10.5.2013

---

**(111) 197614**  
(210) 1848-2000  
(732) Vinařství Ludwig s.r.o., Palackého 956, 252 63  
Roztoky, CZ;  
(580) 27.5.2013

---

**(111) 200143**  
(210) 1003-2001  
(732) DF Partner s. r. o., č.p. 165, 763 15 Neubuz, CZ;  
(580) 27.5.2013

---

**(111) 200144**  
(210) 1004-2001  
(732) DF Partner s. r. o., č.p. 165, 763 15 Neubuz, CZ;  
(580) 27.5.2013

---

**(111) 200145**  
(210) 1005-2001  
(732) DF Partner s. r. o., č.p. 165, 763 15 Neubuz, CZ;  
(580) 27.5.2013

---

**(111) 200798**  
(210) 2291-2001  
(732) DF Partner s. r. o., č.p. 165, 763 15 Neubuz, CZ;  
(580) 27.5.2013

---

**(111) 201329**  
(210) 1940-2001  
(732) RADOMA, spol. s r. o., Továrenská 1, 900 65  
Záhorská Ves, SK;  
(580) 9.5.2013

---

**(111) 201330**  
(210) 1941-2001  
(732) RADOMA, spol. s r. o., Továrenská 1, 900 65  
Záhorská Ves, SK;  
(580) 9.5.2013

---

**(111) 202657**  
(210) 3342-2002  
(732) UNIT, spol. s r. o., Plynárenská 7, 821 09 Bratislava, SK;  
(580) 14.5.2013

---

**(111) 203772**  
(210) 2775-2002  
(732) S. A. spol. s r. o., Čachtická 13, 831 06 Bratislava, SK;  
(580) 15.5.2013

---

**(111) 204056**  
(210) 1125-2003  
(732) TEKMAR SLOVENSKO, s. r. o., Vinárska 26,  
949 01 Nitra, SK;  
(580) 6.5.2013

---

**(111) 204507**  
(210) 2777-2002  
(732) TSI Brands, Inc., 4902 West Waters Avenue,  
Tampa, Florida 33634-1302, US;  
(580) 15.5.2013

---

**(111) 204508**  
(210) 2778-2002  
(732) TSI Brands, Inc., 4902 West Waters Avenue,  
Tampa, Florida 33634-1302, US;  
(580) 15.5.2013

---

**(111) 205300**  
(210) 3541-2002  
(732) EXIsport s.r.o., Opatovská cesta 14, 040 01 Košice, SK;  
(580) 20.5.2013

---

**(111) 205301**  
(210) 3542-2002  
(732) EXIsport s.r.o., Opatovská cesta 14, 040 01 Košice, SK;  
(580) 20.5.2013

---

**(111) 205371**  
(210) 2151-2002  
(732) Sámelová -Flassiková Gerta, JUDr., Tolstého 4,  
811 06 Bratislava, SK;  
(580) 14.5.2013

---

**(111) 205372**  
(210) 2152-2002  
(732) ALIANCIA ADVOKÁTOV a. s., Podtatranského 1, 811 05 Bratislava, SK;  
(580) 14.5.2013

---

**(111) 205374**  
(210) 2254-2002  
(732) EURO restaurant, spol. s r. o., Trnavská cesta 37,  
831 04 Bratislava, SK;  
(580) 23.5.2013

---

**(111) 206058**  
(210) 613-2003  
(732) TIPOS, národná lotériová spoločnosť, a. s., Brečtanova 1, 830 07 Bratislava, SK;  
(580) 6.5.2013

---

**(111) 206059**  
(210) 615-2003  
(732) TIPOS, národná lotériová spoločnosť, a. s., Brečtanova 1, 830 07 Bratislava, SK;  
(580) 6.5.2013

---

**(111) 206060**  
(210) 616-2003  
(732) TIPOS, národná lotériová spoločnosť, a. s., Brečtanova 1, 830 07 Bratislava, SK;  
(580) 6.5.2013

---



**(111) 206061**  
(210) 617-2003  
(732) TIPOS, národná lotériová spoločnosť, a. s., Brečtanova 1, 830 07 Bratislava, SK;  
(580) 6.5.2013

---

**(111) 206283**  
(210) 3336-2002  
(732) Tatry mountain resorts, a.s., Demänovská Dolina 72, 031 01 Liptovský Mikuláš, SK;  
(580) 29.4.2013

---

**(111) 206686**  
(210) 611-2003  
(732) TIPOS, národná lotériová spoločnosť, a. s., Brečtanova 1, 830 07 Bratislava, SK;  
(580) 6.5.2013

---

**(111) 206687**  
(210) 612-2003  
(732) TIPOS, národná lotériová spoločnosť, a. s., Brečtanova 1, 830 07 Bratislava, SK;  
(580) 6.5.2013

---

**(111) 206784**  
(210) 614-2003  
(732) TIPOS, národná lotériová spoločnosť, a. s., Brečtanova 1, 830 07 Bratislava, SK;  
(580) 6.5.2013

---

**(111) 206785**  
(210) 618-2003  
(732) TIPOS, národná lotériová spoločnosť, a. s., Brečtanova 1, 830 07 Bratislava, SK;  
(580) 6.5.2013

---

**(111) 206786**  
(210) 619-2003  
(732) TIPOS, národná lotériová spoločnosť, a. s., Brečtanova 1, 830 07 Bratislava, SK;  
(580) 6.5.2013

---

**(111) 206787**  
(210) 620-2003  
(732) TIPOS, národná lotériová spoločnosť, a. s., Brečtanova 1, 830 07 Bratislava, SK;  
(580) 6.5.2013

---

**(111) 206811**  
(210) 1421-2003  
(732) HEWLETT - PACKARD DEVELOPMENT COMPANY, L. P., Texas Limited Partnership, 11445 Compaq Center Drive West, Houston, Texas 77070, US;  
(580) 13.5.2013

---

**(111) 207095**  
(210) 798-2003  
(732) WERA NOVA s.r.o., Španělská 742/6, 120 00 Praha - Vinohrady, CZ;  
(580) 23.5.2013

---

**(111) 207465**  
(210) 1317-2003  
(732) Československá obchodní banka, a. s., Radlická 333/150, 150 57 Praha, CZ;  
(580) 28.5.2013

---

**(111) 207528**  
(210) 1330-2003  
(732) Československá obchodní banka, a. s., Radlická 333/150, 150 57 Praha, CZ;  
(580) 28.5.2013

---

**(111) 207531**  
(210) 1333-2003  
(732) Československá obchodní banka, a. s., Radlická 333/150, 150 57 Praha, CZ;  
(580) 28.5.2013

---

**(111) 207534**  
(210) 1336-2003  
(732) Československá obchodní banka, a. s., Radlická 333/150, 150 57 Praha, CZ;  
(580) 28.5.2013

---

**(111) 207538**  
(210) 1340-2003  
(732) Československá obchodní banka, a. s., Radlická 333/150, 150 57 Praha, CZ;  
(580) 28.5.2013

---

**(111) 207539**  
(210) 1341-2003  
(732) Československá obchodní banka, a. s., Radlická 333/150, 150 57 Praha, CZ;  
(580) 28.5.2013

---

**(111) 207556**  
(210) 1514-2003  
(732) HEWLETT - PACKARD DEVELOPMENT COMPANY, L. P., Texas Limited Partnership, 11445 Compaq Center Drive West, Houston, Texas 77070, US;  
(580) 13.5.2013

---

**(111) 207584**  
(210) 1622-2003  
(732) TITAN spol. s r. o., Žerotínova 37/1141, 130 00 Praha - Žižkov, CZ;  
(580) 16.5.2013

---

**(111) 207597**  
(210) 1677-2003  
(732) Slovenská elektrizačná prenosová sústava, a.s.,  
Mlynské nivy 59/A, 824 84 Bratislava, SK;  
(580) 10.5.2013

---

**(111) 207811**  
(210) 2563-2003  
(732) DYNEX LABORATORIES, s.r.o., Vodičko-  
va 791/41, 110 00 Praha, CZ;  
(580) 14.5.2013

---

**(111) 208013**  
(210) 1249-2003  
(732) Sander Scholten, Reyer Anslostraat 17-2, 1054  
KT Amsterdam, NL;  
(580) 10.5.2013

---

**(111) 208104**  
(210) 1112-2003  
(732) MONDO - reklamná agentúra s. r. o., Radlin-  
ského 28, 052 01 Spišská Nová Ves, SK;  
(580) 7.5.2013

---

**(111) 208113**  
(210) 1627-2003  
(732) DARWELL, spol. s r.o., Pri Šajbách 1, 831 06  
Bratislava, SK;  
(580) 15.5.2013

---

**(111) 208117**  
(210) 1631-2003  
(732) DARWELL, spol. s r.o., Pri Šajbách 1, 831 06  
Bratislava, SK;  
(580) 15.5.2013

---

**(111) 208146**  
(210) 2276-2003  
(732) DF Partner s. r. o., č.p. 165, 763 15 Neubuz, CZ;  
(580) 27.5.2013

---

**(111) 208473**  
(210) 2517-2003  
(732) HEWLETT - PACKARD DEVELOPMENT COM-  
PANY, L. P., Texas Limited Partnership, 11445  
Compaq Center Drive West, Houston, Texas 77070,  
US;  
(580) 13.5.2013

---

**(111) 208703**  
(210) 747-2003  
(732) Chair & Seating s. r. o., Turá Lúka 55, 907 03  
Myjava, SK;  
(580) 23.5.2013

---

**(111) 208737**  
(210) 1124-2003  
(732) TEKMAR SLOVENSKO, s. r. o., Vinárska 26,  
949 01 Nitra, SK;  
(580) 6.5.2013

---

**(111) 208847**  
(210) 2644-2003  
(732) HEWLETT - PACKARD DEVELOPMENT COM-  
PANY, L. P., Texas Limited Partnership, 11445  
Compaq Center Drive West, Houston, Texas 77070,  
US;  
(580) 13.5.2013

---

**(111) 210074**  
(210) 560-2003  
(732) Panther International GmbH, Alter Postweg 190,  
32584 Löhne, DE;  
(580) 6.5.2013

---

**(111) 210529**  
(210) 2286-2004  
(732) EXIsport s.r.o., Opatovská cesta 14, 040 01 Ko-  
šice, SK;  
(580) 20.5.2013

---

**(111) 211760**  
(210) 2446-2004  
(732) DF Partner s. r. o., č.p. 165, 763 15 Neubuz, CZ;  
(580) 27.5.2013

---

**(111) 212530**  
(210) 2447-2004  
(732) DF Partner s. r. o., č.p. 165, 763 15 Neubuz, CZ;  
(580) 27.5.2013

---

**(111) 214050**  
(210) 2106-2003  
(732) McCarter a.s., Bajkalská 25, 821 01 Bratislava,  
SK;  
(580) 23.5.2013

---

**(111) 214073**  
(210) 2375-2005  
(732) ECOWA, a. s., Včelárska 1, 971 01 Prievidza, SK;  
(580) 20.5.2013

---

**(111) 214781**  
(210) 1181-2005  
(732) Vinařství Ludwig s.r.o., Palackého 956, 252 63  
Roztoky, CZ;  
(580) 27.5.2013

---

**(111) 215550**  
(210) 5584-2006  
(732) McCarter a.s., Bajkalská 25, 821 01 Bratislava,  
SK;  
(580) 29.5.2013

---

**(111) 215694**  
(210) 1808-94  
(732) INVA export-import, spol. s r. o., Ondříčkova 32,  
130 00 Praha, CZ;  
(580) 22.4.2002

---

(111) **216146**  
(210) 39-2006  
(732) EXIsport s.r.o., Opatovská cesta 14, 040 01 Košice, SK;  
(580) 20.5.2013

---

(111) **220037**  
(210) 106-2007  
(732) TERNO Slovensko, spotrebné družstvo, Stromová 16, 833 02 Bratislava, SK;  
(580) 10.5.2013

---

(111) **220446**  
(210) 5501-2007  
(732) McCarter a.s., Bajkalská 25, 821 01 Bratislava, SK;  
(580) 29.5.2013

---

(111) **220512**  
(210) 6365-2006  
(732) MEDIAP, spol. s r.o., Dostihová 678, 763 15 Slušovice, CZ;  
(580) 28.5.2013

---

(111) **220513**  
(210) 6366-2006  
(732) MEDIAP, spol. s r.o., Dostihová 678, 763 15 Slušovice, CZ;  
(580) 28.5.2013

---

(111) **220643**  
(210) 6367-2006  
(732) MEDIAP, spol. s r.o., Dostihová 678, 763 15 Slušovice, CZ;  
(580) 28.5.2013

---

(111) **220644**  
(210) 6368-2006  
(732) MEDIAP, spol. s r.o., Dostihová 678, 763 15 Slušovice, CZ;  
(580) 28.5.2013

---

(111) **221640**  
(210) 1815-2007  
(732) DF Partner s. r. o., č.p. 165, 763 15 Neubuz, CZ;  
(580) 27.5.2013

---

(111) **221641**  
(210) 1816-2007  
(732) DF Partner s. r. o., č.p. 165, 763 15 Neubuz, CZ;  
(580) 27.5.2013

---

(111) **222048**  
(210) 1499-2007  
(732) Pavelka Juraj, Štúrova 724, 034 95 Likavka, SK;  
(580) 22.5.2013

---

(111) **222129**  
(210) 2364-2007  
(732) Moneta S, s.r.o., Masarykova 60, 071 01 Michalovce, SK;  
(580) 14.5.2013

---

(111) **222273**  
(210) 5052-2007  
(732) McCarter a.s., Bajkalská 25, 821 01 Bratislava, SK;  
(580) 29.5.2013

---

(111) **222592**  
(210) 6248-2007  
(732) TERNO Slovensko, spotrebné družstvo, Stromová 16, 833 02 Bratislava, SK;  
(580) 10.5.2013

---

(111) **225432**  
(210) 6313-2008  
(732) ELVAC a.s., Hasičská 930/53, 700 30 Ostrava-Hrabůvka, CZ;  
(580) 22.5.2013

---

(111) **225478**  
(210) 6471-2008  
(732) McCarter a.s., Bajkalská 25, 821 01 Bratislava, SK;  
(580) 29.5.2013

---

(111) **227442**  
(210) 5725-2009  
(732) McCarter a.s., Bajkalská 25, 821 01 Bratislava, SK;  
(580) 29.5.2013

---

(111) **227447**  
(210) 5744-2009  
(732) McCarter a.s., Bajkalská 25, 821 01 Bratislava, SK;  
(580) 29.5.2013

---

(111) **228374**  
(210) 5075-2010  
(732) CHESTREAL PROGRESS a.s., Mierové nám. 2, 903 01 Senec, SK;  
(580) 2.5.2013

---

(111) **228424**  
(210) 111-2010  
(732) DF Partner s. r. o., č.p. 165, 763 15 Neubuz, CZ;  
(580) 27.5.2013

---

(111) **228425**  
(210) 112-2010  
(732) DF Partner s. r. o., č.p. 165, 763 15 Neubuz, CZ;  
(580) 27.5.2013

---

**(111) 228677**  
(210) 209-2010  
(732) MONDO - reklamná agentúra s. r. o., Radlinského 28, 052 01 Spišská Nová Ves, SK;  
(580) 7.5.2013

---

**(111) 228713**  
(210) 827-2010  
(732) Vinařství Ludwig s.r.o., Palackého 956, 252 63 Roztoky, CZ;  
(580) 27.5.2013

---

**(111) 228793**  
(210) 5335-2010  
(732) McCarter a.s., Bajkalská 25, 821 01 Bratislava, SK;  
(580) 29.5.2013

---

**(111) 229838**  
(210) 1928-2010  
(732) DF Partner s. r. o., č.p. 165, 763 15 Neubuz, CZ;  
(580) 27.5.2013

---

**(111) 230245**  
(210) 2-2011  
(732) TERNO Slovensko, spotrebné družstvo, Stromová 16, 833 02 Bratislava, SK;  
(580) 10.5.2013

---

**(111) 231120**  
(210) 1088-2011  
(732) KONCERTY s. r. o., Zámocká 22, 811 01 Bratislava, SK;  
(580) 15.5.2013

---

**(111) 232174**  
(210) 5606-2009  
(732) TERNO Slovensko, spotrebné družstvo, Stromová 16, 833 02 Bratislava, SK;  
(580) 10.5.2013

---

**(111) 234211**  
(210) 1289-2012  
(732) Mgr. Robert Antal, advokát, Ul. Kláry Jarunkovej 2, 974 04 Banská Bystrica, SK;  
(580) 27.5.2013

---

**(111) 234212**  
(210) 1290-2012  
(732) Mgr. Robert Antal, advokát, Ul. Kláry Jarunkovej 2, 974 04 Banská Bystrica, SK;  
(580) 27.5.2013

---

**(111) 234213**  
(210) 1292-2012  
(732) Mgr. Robert Antal, advokát, Ul. Kláry Jarunkovej 2, 974 04 Banská Bystrica, SK;  
(580) 27.5.2013

---

**Licenčné zmluvy registrované**

**(111) 172168**  
(210) 63564  
(732) ECOPRESS a.s., Seberíniho 1, 820 07 Bratislava, SK;  
(791) Economia, a.s., Dobrovského 1278/25, 170 55 Praha, CZ;  
(793) Typ licencie: výlučná  
Dátum uzavretia licenčnej zmluvy: 12.4.2013  
(580) 27.5.2013

---

**(111) 172408**  
(210) 62984  
(732) Europapier Austria GmbH, Autokaderstrasse 86-96, 1210 Viedeň, AT;  
(791) Europapier Slovensko, s. r. o., Panónska cesta 40, 852 45 Bratislava - Petržalka, SK;  
(793) Typ licencie: nevýlučná  
Dátum uzavretia licenčnej zmluvy: 1.7.2008  
(580) 22.4.2013

---

**(111) 178621**  
(210) 1764-97  
(732) Slovenské energetické strojárne, a. s., Továrnská 210, 935 21 Tlmače, SK;  
(791) SES ENERGY, a.s., Továrnská 210, 935 28 Tlmače, SK;  
(793) Typ licencie: nevýlučná  
Dátum uzavretia licenčnej zmluvy: 27.2.2013  
(580) 14.5.2013

---

**(111) 222020**  
(210) 135-2008  
(732) SLOVENSKÉ ENERGETICKÉ STROJÁRNE a.s. (skrátene SES a. s.), Továrnská 210, 935 28 Tlmače, SK;  
(791) SES ENERGY, a.s., Továrnská 210, 935 28 Tlmače, SK;  
(793) Typ licencie: nevýlučná  
Dátum uzavretia licenčnej zmluvy: 27.2.2013  
(580) 14.5.2013

---

**(111) 232878**  
(210) 108-2012  
(732) Forsys a. s., Brečtanová ulica 4/B, 831 01 Bratislava, SK;  
(791) Slovenská banková asociácia, Rajska 15/A, 811 08 Bratislava, SK;  
(793) Typ licencie: nevýlučná  
Dátum uzavretia licenčnej zmluvy: 22.2.2013  
(580) 9.5.2013

---

**Ukončenie platnosti licenčných zmlúv**

**(111) 172660**  
(210) 63428  
(732) MEDIATEL spol. s r.o., Miletičova 21, 821 08 Bratislava, SK;  
(791) Zlaté stránky - Mediatel, spol. s r. o., Pri starej prachárni 14, 830 03 Bratislava, SK;  
(793) Dátum ukončenia platnosti licenčnej zmluvy: 9.6.2006  
(580) 23.5.2013

---

**(111) 172660**  
(210) 63428  
(732) MEDIATEL spol. s r.o., Miletičova 21, 821 08 Bratislava, SK;  
(791) MEDIATEL, spol. s r. o., Prešovská 38/B, 821 02 Bratislava, SK;  
(793) Dátum ukončenia platnosti licenčnej zmluvy: 30.11.2012  
(580) 23.5.2013

---

**(111) 172663**  
(210) 63431  
(732) MEDIATEL spol. s r.o., Miletičova 21, 821 08 Bratislava, SK;  
(791) Zlaté stránky - Mediatel, spol. s r. o., Pri starej prachárni 14, 830 03 Bratislava, SK;  
(793) Dátum ukončenia platnosti licenčnej zmluvy: 9.6.2006  
(580) 23.5.2013

---

**(111) 172663**  
(210) 63431  
(732) MEDIATEL spol. s r.o., Miletičova 21, 821 08 Bratislava, SK;  
(791) MEDIATEL, spol. s r. o., Prešovská 38/B, 821 02 Bratislava, SK;  
(793) Dátum ukončenia platnosti licenčnej zmluvy: 30.11.2012  
(580) 23.5.2013

---

**Zmeny dispozičných práv na ochranné známky (zálohy)**

**(111) 205300**  
 (210) 3541-2002  
 (732) EXIsport s.r.o., Opatovská cesta 14, 040 01 Košice, SK;  
 Záložný veriteľ:  
 UniCredit Bank Slovakia a. s., Šancová 1/A,  
 813 33 Bratislava, SK;  
 Dátum uzavretia zmluvy: 1.3.2013  
 (580) 20.5.2013

**(111) 220446**  
 (210) 5501-2007  
 (732) McCarter a.s., Bajkalská 25, 821 01 Bratislava, SK;  
 Záložný veriteľ:  
 Privatbanka, a.s., Einsteinova 25, 851 01 Bratislava, SK;  
 Dátum uzavretia zmluvy: 19.3.2013  
 (580) 29.5.2013

**(111) 205301**  
 (210) 3542-2002  
 (732) EXIsport s.r.o., Opatovská cesta 14, 040 01 Košice, SK;  
 Záložný veriteľ:  
 UniCredit Bank Slovakia a. s., Šancová 1/A,  
 813 33 Bratislava, SK;  
 Dátum uzavretia zmluvy: 1.3.2013  
 (580) 20.5.2013

**(111) 222273**  
 (210) 5052-2007  
 (732) McCarter a.s., Bajkalská 25, 821 01 Bratislava, SK;  
 Záložný veriteľ:  
 Privatbanka, a.s., Einsteinova 25, 851 01 Bratislava, SK;  
 Dátum uzavretia zmluvy: 19.3.2013  
 (580) 29.5.2013

**(111) 210529**  
 (210) 2286-2004  
 (732) EXIsport s.r.o., Opatovská cesta 14, 040 01 Košice, SK;  
 Záložný veriteľ:  
 UniCredit Bank Slovakia a. s., Šancová 1/A,  
 813 33 Bratislava, SK;  
 Dátum uzavretia zmluvy: 1.3.2013  
 (580) 20.5.2013

**(111) 225478**  
 (210) 6471-2008  
 (732) McCarter a.s., Bajkalská 25, 821 01 Bratislava, SK;  
 Záložný veriteľ:  
 Privatbanka, a.s., Einsteinova 25, 851 01 Bratislava, SK;  
 Dátum uzavretia zmluvy: 19.3.2013  
 (580) 29.5.2013

**(111) 212023**  
 (210) 5111-2004  
 (732) SITNO HOLDING, a.s., Zechenterova 328/5, 967 01 Kremnica, SK;  
 Záložný veriteľ:  
 Poštová banka, a.s., Dvořákovo nábrežie 4, 811 02 Bratislava, SK;  
 Dátum uzavretia zmluvy: 22.3.2013  
 (580) 13.5.2013

**(111) 226034**  
 (210) 471-2009  
 (732) SITNO HOLDING, a.s., Zechenterova 328/5, 967 01 Kremnica, SK;  
 Záložný veriteľ:  
 Poštová banka, a.s., Dvořákovo nábrežie 4, 811 02 Bratislava, SK;  
 Dátum uzavretia zmluvy: 22.3.2013  
 (580) 13.5.2013

**(111) 215550**  
 (210) 5584-2006  
 (732) McCarter a.s., Bajkalská 25, 821 01 Bratislava, SK;  
 Záložný veriteľ:  
 Privatbanka, a.s., Einsteinova 25, 851 01 Bratislava, SK;  
 Dátum uzavretia zmluvy: 19.3.2013  
 (580) 29.5.2013

**(111) 226035**  
 (210) 472-2009  
 (732) SITNO HOLDING, a.s., Zechenterova 328/5, 967 01 Kremnica, SK;  
 Záložný veriteľ:  
 Poštová banka, a.s., Dvořákovo nábrežie 4, 811 02 Bratislava, SK;  
 Dátum uzavretia zmluvy: 22.3.2013  
 (580) 13.5.2013

**(111) 216146**  
 (210) 39-2006  
 (732) EXIsport s.r.o., Opatovská cesta 14, 040 01 Košice, SK;  
 Záložný veriteľ:  
 UniCredit Bank Slovakia a. s., Šancová 1/A,  
 813 33 Bratislava, SK;  
 Dátum uzavretia zmluvy: 1.3.2013  
 (580) 20.5.2013

**(111) 226036**  
 (210) 473-2009  
 (732) SITNO HOLDING, a.s., Zechenterova 328/5, 967 01 Kremnica, SK;  
 Záložný veriteľ:  
 Poštová banka, a.s., Dvořákovo nábrežie 4, 811 02 Bratislava, SK;  
 Dátum uzavretia zmluvy: 22.3.2013  
 (580) 13.5.2013

**(111) 226290**

(210) 464-2009  
 (732) SITNO HOLDING, a.s., Zechenterova 328/5,  
 967 01 Kremnica, SK;  
 Záložný veriteľ:  
 Poštová banka, a.s., Dvořákovo nábrežie 4, 811 02  
 Bratislava, SK;  
 Dátum uzavretia zmluvy: 22.3.2013  
 (580) 13.5.2013

**(111) 227442**

(210) 5725-2009  
 (732) McCarter a.s., Bajkalská 25, 821 01 Bratislava,  
 SK;  
 Záložný veriteľ:  
 Privatbanka, a.s., Einsteinova 25, 851 01 Brati-  
 slava, SK;  
 Dátum uzavretia zmluvy: 19.3.2013  
 (580) 29.5.2013

**(111) 226291**

(210) 468-2009  
 (732) SITNO HOLDING, a.s., Zechenterova 328/5,  
 967 01 Kremnica, SK;  
 Záložný veriteľ:  
 Poštová banka, a.s., Dvořákovo nábrežie 4, 811 02  
 Bratislava, SK;  
 Dátum uzavretia zmluvy: 22.3.2013  
 (580) 13.5.2013

**(111) 227447**

(210) 5744-2009  
 (732) McCarter a.s., Bajkalská 25, 821 01 Bratislava,  
 SK;  
 Záložný veriteľ:  
 Privatbanka, a.s., Einsteinova 25, 851 01 Brati-  
 slava, SK;  
 Dátum uzavretia zmluvy: 19.3.2013  
 (580) 29.5.2013

**(111) 226292**

(210) 469-2009  
 (732) SITNO HOLDING, a.s., Zechenterova 328/5,  
 967 01 Kremnica, SK;  
 Záložný veriteľ:  
 Poštová banka, a.s., Dvořákovo nábrežie 4, 811 02  
 Bratislava, SK;  
 Dátum uzavretia zmluvy: 22.3.2013  
 (580) 13.5.2013

**(111) 228793**

(210) 5335-2010  
 (732) McCarter a.s., Bajkalská 25, 821 01 Bratislava,  
 SK;  
 Záložný veriteľ:  
 Privatbanka, a.s., Einsteinova 25, 851 01 Brati-  
 slava, SK;  
 Dátum uzavretia zmluvy: 19.3.2013  
 (580) 29.5.2013

**(111) 226293**

(210) 470-2009  
 (732) SITNO HOLDING, a.s., Zechenterova 328/5,  
 967 01 Kremnica, SK;  
 Záložný veriteľ:  
 Poštová banka, a.s., Dvořákovo nábrežie 4, 811 02  
 Bratislava, SK;  
 Dátum uzavretia zmluvy: 22.3.2013  
 (580) 13.5.2013

**(111) 233973**

(210) 5439-2012  
 (732) McCarter a.s., Bajkalská 25, 821 01 Bratislava,  
 SK;  
 Záložný veriteľ:  
 Privatbanka, a.s., Einsteinova 25, 851 01 Brati-  
 slava, SK;  
 Dátum uzavretia zmluvy: 19.3.2013  
 (580) 29.5.2013

**(111) 226523**

(210) 463-2009  
 (732) SITNO HOLDING, a.s., Zechenterova 328/5,  
 967 01 Kremnica, SK;  
 Záložný veriteľ:  
 Poštová banka, a.s., Dvořákovo nábrežie 4, 811 02  
 Bratislava, SK;  
 Dátum uzavretia zmluvy: 22.3.2013  
 (580) 13.5.2013



**Medzinárodne zapísané ochranné známky**

(111) 215876  
 (220) 21.6.2006  
 (800) 1 158 068, 20.3.2013

(111) 234702  
 (220) 28.11.2012  
 (800) 1 145 671, 28.11.2012

(111) 217117  
 (220) 31.5.2006  
 (800) 1 149 554, 2.11.2012

**Zastavené konania o prihláškach ochranných známok**

(210)

495-2012  
 5560-2012  
 5796-2012

**Zamietnuté prihlášky ochranných známok**

(210)

1933-2005  
 525-2008  
 526-2008  
 5887-2010

(210)

62-2011  
 477-2011  
 486-2011

**Zaniknuté ochranné známky**

(111)	(141)	(111)	(141)	(111)	(141)	(111)	(141)
94071	16.10.2012	172901	13.10.2012	174419	15.10.2012	174743	20.10.2012
99821	31.10.2012	172941	13.10.2012	174428	29.10.2012	174771	15.10.2012
155329	03.10.2012	172942	13.10.2012	174435	14.10.2012	174813	13.10.2012
161085	04.10.2012	172943	13.10.2012	174437	13.10.2012	174829	13.10.2012
161197	12.10.2012	173288	12.06.2012	174438	13.10.2012	174909	26.10.2012
161200	03.10.2012	173841	15.10.2012	174442	05.10.2012	174910	26.10.2012
161201	03.10.2012	173844	14.10.2012	174443	05.10.2012	174911	26.10.2012
161225	09.10.2012	174408	15.10.2012	174554	29.10.2012	174912	26.10.2012
161301	23.10.2012	174410	15.10.2012	174568	01.10.2012	174913	26.10.2012
165281	28.10.2012	174412	15.10.2012	174569	01.10.2012	174914	26.10.2012
165350	01.10.2012	174414	15.10.2012	174578	13.10.2012	175004	14.10.2012
165351	19.10.2012	174416	15.10.2012	174579	13.10.2012	175082	30.10.2012
165352	28.10.2012	174417	15.10.2012	174617	13.10.2012	175115	20.10.2012
165353	28.10.2012	174418	15.10.2012	174618	13.10.2012	175182	06.10.2012

(111)	(141)	(111)	(141)	(111)	(141)	(111)	(141)
175203	29.10.2012	204226	29.10.2012	204953	04.10.2012	205236	07.10.2012
175294	12.10.2012	204382	30.07.2012	204957	11.10.2012	205237	30.10.2012
175415	30.10.2012	204398	16.09.2012	204959	11.10.2012	205239	30.10.2012
175416	14.10.2012	204438	02.08.2012	204961	14.10.2012	205241	31.10.2012
175479	20.10.2012	204509	01.10.2012	204962	14.10.2012	205242	31.10.2012
175549	13.10.2012	204510	01.10.2012	204963	14.10.2012	205243	31.10.2012
175779	19.10.2012	204511	01.10.2012	204964	14.10.2012	205244	31.10.2012
175812	19.10.2012	204514	01.10.2012	204965	14.10.2012	205245	31.10.2012
175862	29.10.2012	204515	02.10.2012	204966	14.10.2012	205246	31.10.2012
175948	20.10.2012	204516	02.10.2012	204967	14.10.2012	205247	31.10.2012
176226	27.10.2012	204526	02.10.2012	204968	14.10.2012	205248	31.10.2012
176313	20.10.2012	204570	28.10.2012	204969	14.10.2012	205249	31.10.2012
176314	13.10.2012	204670	16.10.2012	204970	14.10.2012	205250	31.10.2012
176343	16.10.2012	204677	17.10.2012	204971	14.10.2012	205251	31.10.2012
176466	12.10.2012	204681	17.10.2012	204973	15.10.2012	205397	05.09.2012
176602	15.10.2012	204682	17.10.2012	204974	15.10.2012	205402	03.10.2012
176615	09.10.2012	204683	17.10.2012	204976	23.10.2012	205403	03.10.2012
176616	09.10.2012	204684	21.10.2012	204977	23.10.2012	205404	04.10.2012
176715	30.10.2012	204688	23.10.2012	204980	29.10.2012	205405	04.10.2012
177030	13.10.2012	204689	23.10.2012	204981	29.10.2012	205406	04.10.2012
177049	19.10.2012	204768	17.10.2012	204982	29.10.2012	205407	04.10.2012
177163	19.10.2012	204769	17.10.2012	204983	29.10.2012	205410	24.10.2012
177242	30.10.2012	204770	17.10.2012	205014	26.04.2012	205413	24.10.2012
177451	26.10.2012	204771	17.10.2012	205026	16.09.2012	205415	25.10.2012
177530	29.10.2012	204772	17.10.2012	205027	03.10.2012	205417	29.10.2012
177535	13.10.2012	204773	18.10.2012	205030	03.10.2012	205418	29.10.2012
177705	14.10.2012	204774	18.10.2012	205031	03.10.2012	205419	30.10.2012
177706	22.10.2012	204775	21.10.2012	205032	03.10.2012	205420	30.10.2012
177869	27.10.2012	204778	21.10.2012	205034	04.10.2012	205502	23.10.2012
178001	30.10.2012	204779	21.10.2012	205035	04.10.2012	205626	03.10.2012
178570	20.10.2012	204780	21.10.2012	205036	04.10.2012	205628	14.10.2012
178571	20.10.2012	204781	21.10.2012	205042	08.10.2012	205630	15.10.2012
178572	20.10.2012	204782	21.10.2012	205043	07.10.2012	205633	23.10.2012
178573	20.10.2012	204783	23.10.2012	205047	09.10.2012	205634	23.10.2012
178574	20.10.2012	204784	23.10.2012	205048	09.10.2012	205861	02.10.2012
178671	27.10.2012	204785	23.10.2012	205049	09.10.2012	205986	11.10.2012
178965	12.10.2012	204786	23.10.2012	205050	09.10.2012	205988	21.10.2012
179010	27.10.2012	204787	23.10.2012	205051	09.10.2012	206134	10.10.2012
180626	29.04.2013	204788	23.10.2012	205056	10.10.2012	206135	10.10.2012
181174	26.10.2012	204789	23.10.2012	205060	11.10.2012	206136	10.10.2012
188697	11.02.2011	204790	23.10.2012	205062	11.10.2012	206258	31.10.2012
198808	20.10.2012	204791	23.10.2012	205066	14.10.2012	206273	01.10.2012
202090	09.10.2012	204792	23.10.2012	205067	14.10.2012	206274	17.10.2012
202091	09.10.2012	204793	23.10.2012	205068	14.10.2012	206365	17.10.2012
202092	09.10.2012	204794	23.10.2012	205069	14.10.2012	206366	18.10.2012
202093	09.10.2012	204795	23.10.2012	205071	25.10.2012	206607	23.07.2012
202094	09.10.2012	204796	23.10.2012	205072	25.10.2012	206615	11.10.2012
202095	14.10.2012	204797	23.10.2012	205073	25.10.2012	206616	22.10.2012
202364	11.10.2012	204798	23.10.2012	205075	28.10.2012	206617	29.10.2012
202365	17.10.2012	204800	23.10.2012	205076	28.10.2012	206709	17.10.2012
202366	28.10.2012	204802	24.10.2012	205077	28.10.2012	206748	15.07.2012
202367	28.10.2012	204805	24.10.2012	205080	29.10.2012	206749	15.07.2012
202368	28.10.2012	204806	24.10.2012	205081	29.10.2012	206750	15.07.2012
202369	28.10.2012	204809	25.10.2012	205082	29.10.2012	206871	16.10.2012
202370	28.10.2012	204810	25.10.2012	205083	29.10.2012	207045	18.10.2012
202371	28.10.2012	204813	25.10.2012	205084	29.10.2012	207178	07.10.2012
202372	28.10.2012	204815	25.10.2012	205085	29.10.2012	207179	07.10.2012
202373	28.10.2012	204827	22.10.2012	205086	29.10.2012	207369	14.10.2012
202374	28.10.2012	204942	04.10.2012	205090	29.10.2012	207842	14.10.2012
202655	31.10.2012	204948	04.10.2012	205091	29.10.2012	210259	21.10.2012
202656	31.10.2012	204949	08.10.2012	205229	04.10.2012	219905	03.10.2012
203343	06.06.2012	204950	04.10.2012	205230	07.10.2012		
203623	27.05.2012	204951	04.10.2012	205231	07.10.2012		
204111	23.07.2012	204952	04.10.2012	205232	07.10.2012		

## Zmeny v zozname tovarov a služieb

**(111) 104688**

(210) 28118

**10(511) 6, 16, 26**

(511) 6 - Nity všetkých druhov, klinčeky, strmene, poistné krúžky, kovové podložky, škatule, plomby, zátky, aerosólové ventilčeky, tubové uzávery, kvapkacie vložky, výsypníky a iné uzávery.

16 - Kancelárske potreby, a to ťažidlá na listy, držadlá na perá, ceruzky, zošivačky, dierovače, listové váhy, cievky do písacích strojov, škatule na farby, misky na farby, klipsy na ceruzky a perá, zaraďovače, kovania zaraďovačov, rýchloviazčače, kovania plniacich pier, prepisovacie dosky.

26 - Drobný tovar z kovu a z plastických hmôt, a to gombíky všetkých druhov, pracky, háky, háčiky a očká, háčkovadlá, náprstky, trakové a podväzkové súčasti, zipsy, ihlársky tovar, a to špendlíky všetkých druhov, kadernícke potreby, a to vlasové spony, vlásničky, vlniče vlasov, pinetky.

(580) 27.5.2013

**(111) 208024**

(210) 1955-2003

**8 (511) 9**

(511) 9 - Okuliare, cvikre a slnečné okuliare na predpis i bez predpisu, rámy na okuliare, šošovky (objektívny), kontaktné šošovky a príslušenstvo k uvedenému tovaru, resp. príslušenstvo viažuce sa k pomôckam súvisiacim so zrakom (eyewear accessories) patriace do tejto triedy.

(580) 23.5.2013

**(111) 208025**

(210) 1957-2003

**8 (511) 9**

(511) 9 - Okuliare, cvikre a slnečné okuliare na predpis i bez predpisu, rámy na okuliare, šošovky (objektívny), kontaktné šošovky a príslušenstvo k uvedenému tovaru, resp. príslušenstvo viažuce sa k pomôckam súvisiacim so zrakom (eyewear accessories) patriace do tejto triedy.

(580) 23.5.2013

**(111) 231125**

(210) 5025-2011

**10(511) 3, 4, 5, 16, 21, 24, 25, 28, 29, 30, 31, 32, 33, 34, 35, 36, 38, 39, 41, 43**

(511) 3 - Bieliace a iné prípravky na pranie a čistenie bielizne; prípravky na čistenie, leštenie, odmasťovanie a brúsenie okrem prípravkov na čistenie a leštenie povrchov dopravných prostriedkov; mydlá; voňavkárské výrobky, éterické oleje, kozmetické prípravky, vlasové vodičky; prípravky na čistenie zubov.

4 - Priemyselné oleje a tuky; mazacie oleje; prostriedky na pohlcovanie, zvlhčovanie a viazanie prachu; palivá vrátane pohonných hmôt do motorových vozidiel a svietiace materiály; sviečky a knôty na svietenie.

5 - Farmaceutické, zverolekárske výrobky; hygienické výrobky na lekárske použitie; dietetické látky prispôsobené na lekárske účely, potrava pre dojčatá; náplasti, obvazový materiál; hmoty na plombovanie zubov a zubné vosky; dezinfekčné prostriedky; prípravky na ničenie hmyzu; fungicídy, herbicídy.

16 - Kartón, lepenka a výrobky z týchto materiálov, ktoré nie sú zahrnuté v iných triedach; tlačoviny; knihárske výrobky; fotografie; papiernický tovar a písacie potreby; lepidlá na papier a na použitie v domácnosti; potreby pre umelcov; maliarske štetce; písacie stroje a kancelárske potreby okrem nábytku; vzdelávacie a učebné potreby okrem prístrojov; obalové materiály z plastických hmôt, ktoré nie sú zahrnuté v iných triedach; tlačiarenské písmo; štočky.

21 - Domáce a kuchynské potreby a nádoby; hrebene a špongie; kefy, štetky a štetce okrem maliarskych; materiály na výrobu kief; prostriedky a pomôcky na čistenie; oceľová vlna a drôtenky; surové sklo a sklo ako polotovar okrem skla pre stavebníctvo; výrobky zo skla, porcelánu a kameniny, ktoré nie sú zahrnuté v iných triedach.

24 - Textilie a textilné výrobky, ktoré nie sú zahrnuté v iných triedach; posteľné prikrývky a pokrývky na stôl.

25 - Odevy, obuv a pokrývky hlavy.

28 - Hry a hračky; telocvičné a športové potreby, ktoré nie sú zahrnuté v iných triedach; ozdoby na vianočný stromček.

29 - Mäso, ryby, hydina a zverina; mäsové výrobky; konzervované, sušené a tepelne spracované ovocie a zelenina; rôsoly; džemy, marmelády, ovocné zavaraniny, ovocné pretlaky; vajcia, mlieko a mliečne výrobky; jedlé oleje a tuky.

30 - Káva, čaj, kakao, cukor, ryža, maniok, ságo, kávové náhradky; múka a výrobky z obilia, chlieb, pekárske a cukrárske výrobky, zmrzliny; med, melasový sirup; kvasnice, prášky do pečiva; soľ; ocot, omáčky ako chuťové prísady; korenie; ľad.

31 - Poľnohospodárske, záhradkárské a lesné produkty a obilniny, ktoré nie sú zahrnuté v iných triedach; živé zvieratá; čerstvé ovocie a zelenina; semená, rastliny a kvety; potrava pre zvieratá, slad.

32 - Pivo; minerálne a sytené vody a iné nealkoholické nápoje; ovocné nápoje a ovocné šťavy; sirupy a iné prípravky na výrobu nápojov.

33 - Alkoholické nápoje s výnimkou piva.

34 - Tabak; potreby pre fajčiarov; zápalky.

35 - Prezentácia výrobkov v komunikačných médiách pre maloobchod, obchodná správa licencií výrobkov a služieb pre tretie osoby; maloobchodné služby s potravinami, s alkoholickými a nealkoholickými nápojmi, priemyselným tovarom, papierových tovarom, tabakovými výrobkami, periodickou tlačou a s drogériovým tovarom; marketingové štúdie, analýzy nákupných a veľkoobchodných cien, obchodné informácie a rady spotrebiteľom, administratívne spracovanie obchodných objednávok, obchodný manažment

a podnikové poradenstvo, organizovanie výstav na obchodné a reklamné účely, podpora predaja (pre tretie osoby), pomoc pri riadení obchodnej činnosti, pomoc pri riadení priemyselných alebo obchodných podnikov, poradenstvo pri vedení podnikov, poradenstvo v obchodnej činnosti; odborné obchodné poradenstvo, reklama, zásobovacie služby pre tretie osoby.

36 - Finančné služby, finančný lízing, finančné pôžičky.

38 - Komunikácia mobilnými telefónmi, telefonické služby.

39 - Preprava; balenie a skladovanie tovaru; organizovanie ciest.

41 - Vydávanie kníh.

43 - Služby barov, bufety (rýchle občerstvenie), hotelierske služby, jedálne a závodné jedálne, kaviarne, reštaurácie (samoobslužné), reštaurácie.

(580) 29.4.2013

### Ochranné známky vyhlásené za neplatné

**(111) 229899**  
(210) 1111-2009  
(220) 5.8.2009  
(580) 5.8.2009

**(111) 229901**  
(210) 1113-2009  
(220) 5.8.2009  
(580) 5.8.2009

**(111) 229900**  
(210) 1112-2009  
(220) 5.8.2009  
(580) 5.8.2009

# ČASŤ

**OZNAČENIA PÔVODU VÝROBKOV  
A ZEMEPISNÉ OZNAČENIA VÝROBKOV**

## Zverejnené zemepisné označenia výrobkov

Číslo žiadosti: **1-2013**

Názov zemepisného označenia: „**Levický slad**“

Dátum podania žiadosti: 18.2.2013

Žiadateľ: OSIVO a.s., Kalinčiakova 2391, 960 03 Zvolen, SK;

Druh produktu: Trieda 1.8 Iné výrobky prílohy I k Zmluve (korenie atď.)

### Opis výrobku

Levický slad je pivovarský jačmenný slad svetlého plzenského typu, určený najmä pre výrobu piva. Pripravuje sa z vyšľachtených, certifikovaných odrôd sladovníckeho dvojradového jačmeňa, ktoré sa pestujú vo vymedzenej zemepisnej oblasti.

V zrnách jačmeňa sa po namočení a klíčení za primeranej teploty aktivujú a vytvoria špecifické sladové enzýmy schopné štiepiť polysacharidy obsiahnuté v zrnách jačmeňa za vzniku nízko molekulárnych, jednoduchých, vo vode rozpustných sacharidov, ktoré sa dajú kvasinkami skvasiť na etylalkohol.

Zo sensorického hľadiska sa na výrobu sladu žiada zdravé dobre vyvinuté a vyzreté zrno, svetložltej až žltej farby s jemnou a jemne vráskavou plevicou bez cudzieho zápachu.

Sladovnícky jačmeň obsahuje približne 63 % hmotnosti škrobu (vysokomolekulárny sacharid), 1 - 2 % nízko molekulárnych sacharidov (najmä glukóza, fruktóza a sacharóza),  $\alpha$ -amylázu,  $\beta$ -amylázu. Zvyšok tvorí lignín, polypeptidy a anorganické látky. Ďalšími dôležitými garantovanými parametrami Levického sladu sú:

- a) vlhkosť : maximálne 5 %
- b) farba : maximálne 4,5 EBC
- c) extrakt v sušine : minimálne 80 %
- d) friabilita : minimálne 78,5 %

Senzorické vlastnosti sladu sa majú podobat' čistej, sladovej vôni bez pachov, chuť má byť sladkastá a čistá. Farba je jednotná svetlá bez zahnednutých špičiek. Vzhľadovo slad pripomína typ spracovaného jačmeňa.

### Zemepisná oblasť

Zemepisná oblasť je vymedzená nasledujúcimi geografickými bodmi a líniami:

Sever oblasti zo západného smeru tvorí Holý vrch pohoria Považský Inovec, vrchy Veľký Tríbeč, Veľký Inovec, Štiavnické vrchy, Javorie po Krivánsky potok. Východ a juh oblasti zo západného smeru tvorí Krivánsky potok po vtok do rieky Ipel', rieka Ipel' po vtok do rieky Dunaj, rieka Dunaj po obec Žitava. Západ oblasti z južného smeru je tvorená obcou Žitava pri rieke Dunaj, obcami Marcelová, Svätý Peter, Pavlov Dvor, Nesvady a Komoča po riekou Váh pri obci Dedina Mládeže a rieka Váh po úroveň Holého vrchu pohoria Považský Inovec.

### Kontakt

Ing. Ivan Paška, OSIVO a.s., Kalinčiakova 2391, 960 03 Zvolen, SK;

### Prístup k špecifikácii výrobku:

[http://www.upv.sk/swift\\_data/source/pdf/specifikacie\\_op\\_oz/specifikacia\\_Levicky\\_slad.pdf](http://www.upv.sk/swift_data/source/pdf/specifikacie_op_oz/specifikacia_Levicky_slad.pdf)

# ČASŤ

ÚRADNÉ OZNAMY



**OZNAM**

Zápis ochranej známky č. 234150 je zrušený s účinnosťou od 17. 6. 2013.

---

**OZNAM****CENA JÁNA BAHÝĽA**

Úrad priemyselného vlastníctva SR oznamuje, že **plánovaný siedmy ročník Ceny Jána Bahýľa**, ktorý sa mal uskutočniť v októbri tohto roka (oznámenie vo Vestníku č. 6/2013) **bude usporiadaný v priebehu roka 2014**. Všetky zaevidované prihlášky budú zaradené medzi súťažné návrhy na jej udelenie.

---