

VESTNÍK

**ÚRADU PRIEMYSELNÉHO VLASTNÍCTVA
SLOVENSKEJ REPUBLIKY**

Banská Bystrica 3. apríl 2013

4

OBSAH

Zverejnené patentové prihlášky	9
Udelené patenty	13
Európske patenty	23
Dodatkové ochranné osvedčenia	64
Zverejnené prihlášky úžitkových vzorov	71
Zapísané úžitkové vzory	86
Zapísané dizajny	94
Zverejnené prihlášky ochranných známk	108
Zapísané ochranné známky bez zmeny po zverejnení prihlášky	188
Zapísané ochranné známky so zmenou po zverejnení prihlášky	202
Obnovené ochranné známky	204
Prevody ochranných známk	255
Zmeny v údajoch o majiteľoch ochranných známk	267
Licenčné zmluvy registrované (ochranné známky)	271

INHALT

Veröffentlichung der Patentanmeldungen	9
Erteilte Patente	13
Europäische Patente	23
Ergänzende Schutzzertifikate	64
Veröffentlichte Gebrauchsmuster	71
Eingetragene Gebrauchsmuster	86
Eingetragene Designs	94
Veröffentlichte Markenmeldung	108
Eingetragene Marken ohne Änderung nach der Veröffentlichung der Anmeldung	188
Eingetragene Marken mit Änderung nach der Veröffentlichung der Anmeldung	202
Erneuerte Marken	204
Markenübertragungen	255
Änderungen in Angaben über die Markeninhaber	267
Registrierte Lizenzverträge (Marken)	271

CONTENTS

Publication of Patent Applications	9
Granted Patents	13
European Patents	23
Supplementary Protection Certificates	64
Publication of Utility Model Applications	71
Registered Utility Models	86
Registered Designs	94
Published Trademark Applications	108
Registered Trademarks without Modification after Publishing of the Application	188
Registered Trademarks with Modification after Publishing of the Application	202
Renewal Trademarks	204
Transfers of Trademarks	255
Modification of Data of Trademark Holders	267
Registered Licencing Contracts (Trademarks)	271

**Dvojpísmenové kódové označenia krajín a medzinárodných organizácií
(Štandard WIPO ST. 3)**

AD Andorra	EA Eurázijská patentová organizácia (EAPO)	JE Jersey
AE Spojené arabské emiráty	EC Ekvádor	JM Jamajka
AF Afganistan	EE Estónsko	JO Jordánsko
AG Antigua a Barbuda	EG Egypt	JP Japonsko
AI Anguilla	EH Západná Sahara	KE Keňa
AL Albánsko	EM Úrad pre harmonizáciu vnútorného trhu (OHIM) ²	KG Kirgizsko
AM Arménsko	EP Európsky patentový úrad	KH Kambodža
AO Angola	ER Eritrea	KI Kiribati
AP Africká regionálna organizácia duševného vlastníctva (ARIPO)	ES Španielsko	KM Komory
AR Argentína	ET Etiópia	KN Svätý Krištof a Nevis
AT Rakúsko	FI Fínsko	KP Kórejská ľudovodemokratická republika (KĽDR)
AU Austrália	FJ Fidži	KR Kórejská republika
AW Aruba	FK Falklandy	KW Kuvajt
AZ Azerbajdžan	FO Faerské ostrovy	KY Kajmanie ostrovy
	FR Francúzsko	KZ Kazachstan
BA Bosna a Hercegovina		LA Laos
BB Barbados	GA Gabon	LB Libanon
BD Bangladéš	GB Spojené kráľovstvo	LC Svätá Lucia
BE Belgicko	GC Patentový úrad Rady pre spoluprácu arabských štátov Perzského zálivu (GCC)	LI Lichtenštajnsko
BF Burkina	GD Grenada	LK Srí Lanka
BG Bulharsko	GE Gruzínsko	LR Libéria
BH Bahrajn	GG Guernsey	LS Lesotho
BI Burundi	GH Ghana	LT Litva
BJ Benin	GI Gibraltár	LU Luxembursko
BM Bermudy	GL Grónsko	LV Lotyšsko
BN Brunej	GM Gambia	LY Líbya
BO Bolívia	GN Guinea	MA Maroko
BQ Bonaire, Saint Eustatius a Saba	GQ Rovníková Guinea	MC Monako
BR Brazília	GR Grécko	MD Moldavsko
BS Bahamy	GS Južná Georgia a Južné Sandwichove ostrovy	ME Čierna Hora
BT Bhután	GT Guatemala	MG Madagaskar
BV Bouvetov ostrov	GW Guinea-Bissau	MK Macedónsko
BW Botswana	GY Guyana	ML Mali
BX Úrad Beneluxu pre duševné vlastníctvo (BOIP) ¹		MM Mjanmarsko
BY Bielorusko	HK Hongkong	MN Mongolsko
BZ Belize	HN Honduras	MO Macao
	HR Chorvátsko	MP Severné Mariány
CA Kanada	HT Haiti	MR Mauritánia
CD Kongo (býv. Zair)	HU Maďarsko	MS Montserrat
CF Stredoafrická republika	CH Švajčiarsko	MT Malta
CG Kongo		MU Maurícius
CI Pobrežie Slonoviny	IB Medzinárodný úrad Svetovej organizácie duševného vlastníctva (WIPO)	MV Maldivy
CK Cookove ostrovy	ID Indonézia	MW Malawi
CL Čile	IE Írsko	MX Mexiko
CM Kamerun	IL Izrael	MY Malajzia
CN Čína	IM Man	MZ Mozambik
CO Kolumbia	IN India	NA Namíbia
CR Kostarika	IQ Irak	NE Niger
CU Kuba	IR Irán	NG Nigéria
CV Kapverdy	IS Island	NI Nikaragua
CW Curacao	IT Taliansko	NL Holandsko
CY Cyprus		NO Nórsko
CZ Česká republika		NP Nepál
		NR Nauru
DE Nemecko		NZ Nový Zéland
DJ Džibutsko		OA Africká organizácia duševného vlastníctva (OAPI)
DK Dánsko		OM Omán
DM Dominika		
DO Dominikánska republika		
DZ Alžírsko		

PA	Panama	UA	Ukrajina
PE	Peru	UG	Uganda
PG	Papua-Nová Guinea	US	Spojené štáty, USA
PH	Filipíny	UY	Uruguaj
PK	Pakistan	UZ	Uzbekistan
PL	Poľsko		
PT	Portugalsko	VA	Vatikán
PW	Palau	VC	Svätý Vincent a Grenadíny
PY	Paraguaj	VE	Venezuela
		VG	Britské Panenské ostrovy
QA	Katar	VN	Vietnam
OZ	Úrad Spoločenstva pre odrody rastlín (CPVO)	VU	Vanuatu
RO	Rumunsko	WO	Svetová organizácia duševného vlastníctva (WIPO)
RS	Srbsko	WS	Samoa
RU	Ruská federácia		
RW	Rwanda		
SA	Saudská Arábia	XN	Nordický patentový inštitút (NPI)
SB	Šalamúnove ostrovy		
SC	Seychely		
SD	Sudán	YE	Jemen
SE	Švédsko		
SG	Singapur	ZA	Južná Afrika
SH	Svätá Helena, Ascension a Tristan da Cunha	ZM	Zambia
		ZW	Zimbabwe
SI	Slovinsko		
SK	Slovenská republika		
SL	Sierra Leone		
SM	San Marino		
SN	Senegal		
SO	Somálsko		
SR	Surinam		
ST	Svätý Tomáš a Princov ostrov		
SV	Salvádor		
SX	Sint Maarten		
SY	Sýria		
SZ	Svazijsko		
TC	Turks a Caicos		
TD	Čad		
TG	Togo		
TH	Thajsko		
TJ	Tadžikistan		
TL	Východný Timor		
TM	Turkménsko		
TN	Tunisko		
TO	Tonga		
TR	Turecko		
TT	Trinidad a Tobago		
TV	Tuvalu		
TW	Taiwan		
TZ	Tanzánia		

Poznámky:

¹ Zahŕňa Belgicko, Holandsko a Luxembursko, v niektorých výstupoch úradu sa môže vyskytovať názov Benelux, napr. v súvislosti s uvádzaním údajov alebo informácií o ochranných známkach alebo dizajnoch určených pre krajiny Beneluxu (medzinárodné zápisy podľa Madridského alebo Haagskeho systému).

² V niektorých výstupoch úradu sa môže vyskytovať názov Európska únia, napr. v súvislosti s uvádzaním údajov alebo informácií o ochranných známkach alebo dizajnoch určených pre územie Európskej únie (medzinárodné zápisy podľa Madridského alebo Haagskeho systému).

ČASŤ

PATENTY

Kódy na označovanie jednotlivých druhov dokumentov (Štandard WIPO ST. 16)

A3	Zverejnené patentové prihlášky podľa zákona č. 435/2001 Z. z. o patentoch, dodatkových ochranných osvedčeniach a o zmene a doplnení niektorých zákonov	B6	Udelené patenty podľa zákona č. 435/2001 Z. z. o patentoch, dodatkových ochranných osvedčeniach a o zmene a doplnení niektorých zákonov
-----------	--	-----------	---

Číselné kódy na označovanie bibliografických údajov (Štandard WIPO ST. 9)

(11)	Číslo dokumentu	(62)	Číslo pôvodnej prihlášky v prípade vylúčenej prihlášky
(21)	Číslo prihlášky	(71)	Meno (názov) prihlasovateľa (-ov)
(22)	Dátum podania prihlášky	(72)	Meno pôvodcu (-ov)
(31)	Číslo prioritnej prihlášky	(73)	Meno (názov) majiteľa (-ov)
(32)	Dátum podania prioritnej prihlášky	(74)	Meno (názov) zástupcu (-ov)
(33)	Krajina alebo regionálna organizácia priority	(86)	Číslo podania medzinárodnej prihlášky podľa PCT
(40)	Dátum zverejnenia prihlášky	(87)	Číslo zverejnenia medzinárodnej prihlášky podľa PCT
(47)	Dátum sprístupnenia patentu verejnosti		
(51)	Medzinárodné patentové triedenie		
(54)	Názov		
(57)	Anotácia		

Poznámka:

Symbody medzinárodného patentového triedenia uvedené v tomto vestníku zodpovedajú vydaniu 2013.01 Medzinárodného patentového triedenia s platnosťou od 1. januára 2013. Na patentových dokumentoch zverejňovaných úradom a vo vestníku úradu budú v roku 2013 uvádzané iba symbody hlavných skupín MPT 2013.01. V databázach úradu, vo webregistroch na internete a v ostatných výstupoch úradu budú zverejňované údaje týkajúce sa patentov a užitočných vzorov vrátane ich prihlášok so symbolmi úplnej verzie MPT 2013.01.

Kódy na označovanie záhlaví oznámení publikovaných vo Vestníku ÚPV SR (Štandard WIPO ST. 17)

BA9A	Zverejnené patentové prihlášky	FG4A	Udelené patenty
FA9A	Zastavené konania o patentových prihláškach na žiadosť prihlasovateľa	MA4A	Zaniknuté patenty vzdáním sa
FB9A	Zastavené konania o patentových prihláškach	MA4F	Zaniknuté autorské osvedčenia vzdáním sa
FC9A	Zamietnuté patentové prihlášky	MC4A	Zrušené patenty
FD9A	Zastavené konania pre nezaplatenie poplatku	MC4F	Zrušené autorské osvedčenia
GB9A	Prevody a prechody práv na patentové prihlášky	MG4A	Čiastočne zrušené patenty
PD9A	Zmeny dispozičných práv na patentové prihlášky (zálohy)	MG4F	Čiastočne zrušené autorské osvedčenia
PD9A	Zmeny dispozičných práv na patentové prihlášky (ukončenie zálohov)	MK4A	Zaniknuté patenty uplynutím doby platnosti
QA9A	Ponuky licencií	MK4F	Zaniknuté autorské osvedčenia uplynutím doby platnosti
QA9A	Späťvzatia ponúk licencií	MM4A	Zaniknuté patenty pre nezaplatenie udržiavacích poplatkov
		MM4F	Zaniknuté autorské osvedčenia pre nezaplatenie udržiavacích poplatkov
		PA4A	Zmeny autorských osvedčení na patenty
		PC4A	Prevody a prechody práv na patenty
		PC4F	Prevody a prechody práv na autorské osvedčenia
		PD4A	Zmeny dispozičných práv na patenty (zálohy)
		PD4A	Zmeny dispozičných práv na patenty (ukončenie zálohov)
		PD4F	Zmeny dispozičných práv na autorské osvedčenia (zálohy)
		PD4F	Zmeny dispozičných práv na autorské osvedčenia (ukončenie zálohov)
		QA4A	Ponuky licencií
		QA4A	Späťvzatia ponúk licencií
		QB4A	Licenčné zmluvy registrované alebo udelené na patenty
		QB4F	Licenčné zmluvy registrované alebo udelené na autorské osvedčenia
		QC4A	Ukončenie platnosti licenčných zmlúv na patenty
		QC4F	Ukončenie platnosti licenčných zmlúv na autorské osvedčenia
		SB4A	Patenty zapísané do registra po odtajnení
		SB4F	Autorské osvedčenia zapísané do registra po odtajnení

Opravy a zmeny

Opravy v patentových prihláškach

- HA9A** Doplnenie pôvodcu (-ov)
- HB9A** Opravy mien
- HC9A** Zmeny mien
- HD9A** Opravy adries
- HE9A** Zmeny adries
- HF9A** Opravy dátumov
- HG9A** Opravy zatriedenia podľa MPT
- HH9A** Opravy chýb alebo zmeny všeobecne
- HK9A** Opravy tlačových chýb vo Vestníku ÚPV SR

Opravy v udelených ochranných dokumentoch

- TA4A** Doplnenie pôvodcu (-ov)
- TB4A** Opravy mien
- TC4A** Zmeny mien
- TD4A** Opravy adries
- TE4A** Zmeny adries
- TF4A** Opravy dátumov
- TG4A** Opravy zatriedenia podľa MPT
- TH4A** Opravy chýb alebo zmeny všeobecne
- TK4A** Opravy tlačových chýb vo Vestníku ÚPV SR

- TA4F** Doplnenie pôvodcu (-ov)
- TB4F** Opravy mien
- TC4F** Zmeny mien
- TD4F** Opravy adries
- TE4F** Zmeny adries
- TF4F** Opravy dátumov
- TG4F** Opravy zatriedenia podľa MPT
- TH4F** Opravy chýb alebo zmeny všeobecne
- TK4F** Opravy tlačových chýb vo Vestníku ÚPV SR

BA9A

Zverejnené patentové prihlášky

(21)	(51)	(21)	(51)	(21)	(51)	(21)	(51)
77-2011	E05D 7/00	91-2011	B09B 3/00	95-2011	F23D 1/00	5044-2011	E04H 13/00
88-2011	B07B 13/00	93-2011	F03B 7/00	5041-2011	G09F 13/00	50014-2012	E02B 11/00
90-2011	A61K 31/00	94-2011	F16L 21/00				

(51) A61K 31/00, C07D 401/00, A61P 35/00

(21) 90-2011

(22) 12.9.2011

(71) EUROFINS BEL/NOVAMANN s.r.o., Nové Zámky, SK;

(72) Veverka Miroslav, Ing., CSc., Bratislava, SK; Veverková Eva, Ing., CSc., Bratislava, SK; Gallovič Ján, Ing., Bratislava, SK;

(54) Adičné soli imatinibu ich kokryštály, tuhé disperzie a spôsob ich prípravy a použitia

(57) Vynález sa týka adičných soli imatinibu, ich kokryštálov a tuhých disperzií a spôsobu ich prípravy. Vynález sa týka tiež ich použitia na liečebné účely a vhodnej formy pre liekové formy. Komplexy tvoria tuhé disperzie vhodné pre farmaceutické aplikácie.

(51) B07B 13/00

(21) 88-2011

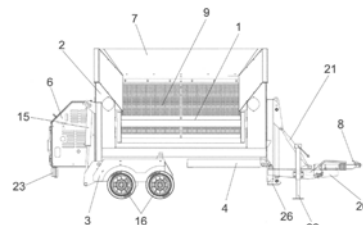
(22) 2.9.2011

(71) Trška Dušan, Skalka Nad Váhom, SK;

(72) Trška Dušan, Skalka Nad Váhom, SK;

(54) Mobilný vibračný triediaci stroj

(57) Mobilný vibračný triediaci stroj pozostávajúci z vybračnej skrine (1), hlavného rámu (2), podvozka (3), predného panelu (4), bočného panelu (5), pohonnej jednotky (6), násypky (7), nájazdovej brzdy (8) a prednej zdvihovej nohy (26) je určený na triedenie, preosievanie materiálov na dve frakcie. Materiál určený na triedenie: zemina, štrk, piesky, stavebná suť, drvený asfalt, kameň, drevená štiepka, sklo, uhlie, kompost. Triedenie materiálu vykonáva vybračná skriňa (1), na ktorej sú umiestnené dva rady sít (9) rôznych rozmerov. Táto je poháňaná zubovým hydromotorom (10) cez hliníkovú spojku hydromotora (50) a pomocou excentrických závaží (11) a tlačných pružín (12) vytvára vybračný pohyb. Rozmer oka sita (9) sa určuje podľa veľkosti frakcie, ktorú chceme triediť. Stroj má dve polohy. Poloha prepravná, keď je stroj zložený na nápravách (16). A poloha pracovná, keď je stroj rozložený a pripravený na triedenie. V prepravnej polohe stroj nevykonáva a nesmie vykonávať triedenie. V prepravnej polohe je stroj ťahaný za vozidlom na to určeným. V pracovnej polohe, keď stroj vykonáva prácu, je hydraulický systém poháňaný naftovým agregátom (13). Na zmenu polohy stroja z prepravnej do pracovnej, sa využíva hydraulický systém, konkrétne hydraulických piestov (14/15). Materiál určený na triedenie sa dostane do vybračnej skrine (1) pomocou externých strojov, nakladačov, dopravníkov atď. Mobilný vibračný triediaci stroj je produktívny, kompaktný, s nízkou hmotnosťou.



(51) B09B 3/00

(21) 91-2011

(22) 12.9.2011

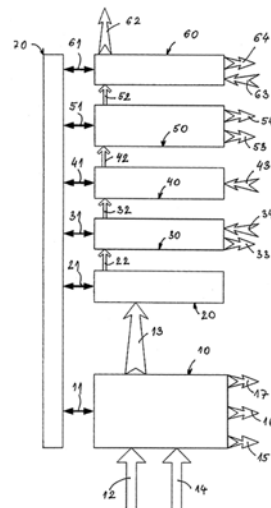
(71) EVPÚ, a. s., Nová Dubnica, SK;

(72) Buday Jozef, doc. Ing., CSc., Nová Dubnica, SK; Havrila Rastislav, Ing., PhD., Strážske, SK; Jurnečka Alexander, Ing., Trenčianske Teplice, SK; Gerek Igor, Ing., PhD, Ilava - Klobošice, SK; Kuchta Jozef, doc. Ing., CSc., Nová Dubnica, SK; Drška Rastislav, Ing., Trnava, SK;

(74) Mrenica Jaroslav, Ing., Púchov, SK;

(54) Technologický komplex na výrobu energií z odpadov

(57) Technologický komplex na výrobu energií z odpadov pozostáva z riadiaceho, kontrolného a monitorovacieho systému (70), ktorý prostredníctvom vstupov a súčasne výstupov (11, 21, 31, 41, 51, 61) je spojený s triediacou linkou (10), s výrobou paliva, palivovým hospodárstvom (20), splynovacím reaktorom (30), spaľovacou komorou (40), systémom (50) na výrobu elektrickej a tepelnej energie a čistiacim systémom (60) spalín, pričom splynovací reaktor (30) je na vstupe spojený s palivovým hospodárstvom (20) a triediacou linkou (10) s výrobou paliva a na výstupe so spaľovacou komorou (40), systémom (50) na výrobu elektrickej a tepelnej energie a čistiacim systémom (60) spalín.



(51) E02B 11/00, E03F 1/00, E03F 5/00

(21) 50014-2012

(22) 18.4.2012

(31) CZ2011-575

(32) 16.9.2011

(33) CZ

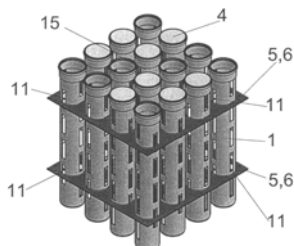
(71) VODA CZ s.r.o., Hradec Králové, CZ;

(72) Kučera Vojtěch, Bc., Žďár nad Metují, CZ;

(74) Bachratá Magdaléna, Mgr., Bratislava, SK;

(54) Vsakovacie zariadenie

(57) Vsakovacie zariadenie, najmä vsakovacie zariadenie dažďovej vody, ktoré obsahuje najmenej jeden umiestnený dutý perforovaný profil (1).



(51) E04H 13/00, G01S 19/00

(21) 5044-2011

(22) 22.9.2011

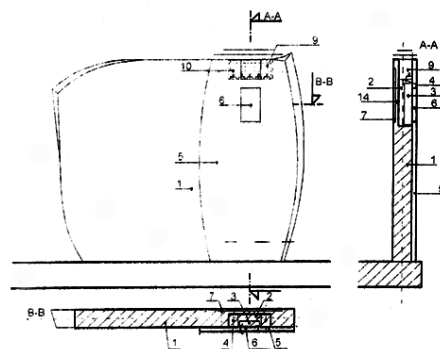
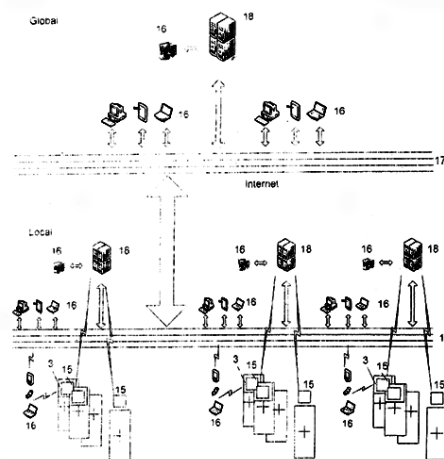
(71) Horváth Slavomír, Ing., Bratislava, SK;

(72) Horváth Slavomír, Ing., Bratislava, SK;

(74) Kováčik Štefan, Ing., Bratislava, SK;

(54) Pietny objekt s aspoň vizuálnym zobrazovaním informácií a spôsob začleňovania pietnych objektov do informačnej siete o pietnych objektoch

(57) Monolit alebo základová doska (1) obsahuje montážne vybranie (2), v ktorom je umiestnený informačný box (3) s E-Ink displejom alebo OLED displejom. Trvalým alebo dočasným umiestnením mobilného zariadenia s GPS alebo GALILEO k pietnemu objektu sa získajú geografické súradnice pietneho objektu, ktoré sa pevným alebo mobilným komunikačným zariadením cez dátovú sieť začlenia do aspoň jedného aplikačného serveru o pietnych objektoch, ktoré sú účastníkom dátovej siete dostupné na vyhľadávanie a zanechávanie odkazov v odkazovej stránke odkazovej webovej stránky a/alebo informačného boxu v pietnom objekte.



(51) E05D 7/00

(21) 77-2011

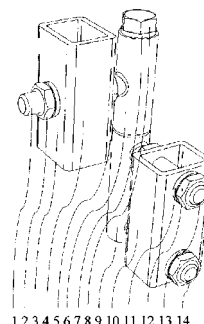
(22) 29.7.2011

(71) Technická univerzita v Košiciach, Košice, SK;

(72) Kuriško Jozef, Bc., Sečovce, SK; Dobránsky Jozef, Ing., PhD., Prešov, SK; Baron Petr, doc. Ing., PhD., Prešov, SK; Svetlík Jozef, Ing., PhD., Košice, SK;

(54) Nastaviteľný pánt na brány

(57) Nastaviteľný pánt, určený najmä na ťažné brány, pozostáva zo závitovej tyče telesa (1), matice (2) s pružnou podložkou (3), ktorá vymedzuje polohu rámu brány (4) spolu s maticou (5) a jej podložkou. Závitová tyč (1) je pevne spojená s pohyblivým pántom (6), ktorý má vo vrchnej časti nastavovaciu skrutku (8) s pružnou podložkou (7). Pohyblivý pánt je kyvne uložený proti pevnému pántu (9), ku ktorému sú pevne pripevnené závitové tyče (13) a (14). Vymedzenie polohy týchto tyčí je zaistené opäť dvojicou kontramatic (12) s pružnými podložkami (11).



(51) F03B 7/00, F03D 9/00

(21) 93-2011

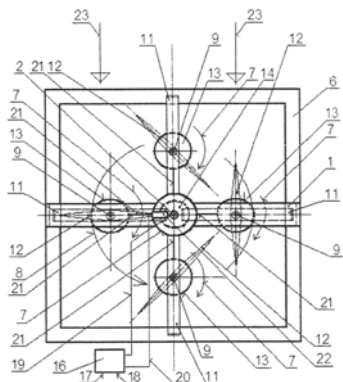
(22) 14.9.2011

(71) Balara Milan, doc. Ing., PhD., Prešov, SK;

(72) Balara Milan, doc. Ing., PhD., Prešov, SK; Balara Alexander, Ing. EUR ING., PhD., Prešov, SK;

(54) **Rotačný generátor mechanickej energie získanej z pomaly plynúcich médií - IV.**

(57) Zariadenie na získavanie mechanickej energie z pomaly plynúcich médií vyznačujúce sa tým, že v prúde pretekajúceho média (23) sú umiestnené otočné plochy (12), v ktorých sú upevnené hriadele (9), ktoré sú uložené v ložiskách (10) otočných rámov (11). Každý z hriadeľov (9) je pripojený k servomechanizmom (13), ktoré sú upevnené k otočným rámom (11) a tie sú pomocou prírub (5) pevne spojené s výstupným hriadeľom (2). Ten je vedený puzdrom horného ložiska (3) a puzdrom dolného ložiska (4) vonkajšieho rámu (1), ktorý je zároveň pevne spojený s podstavcom (6). K servomechanizmom (13) sú pripojené spoje (21) od rotačnej kontaktnej jednotky (15), ktorá je vodivo spojená s kontaktnou jednotkou (14), pričom rotačná kontaktná jednotka (15) je navlečená na výstupný hriadeľ (2) a pevne spojená s vrchnou prírubou (5). Kontaktná jednotka (14) je pevne spojená s puzdrom horného ložiska (3). Kontaktná jednotka (13) je spojená s riadiacou jednotkou (16) spojom (19) a táto je zároveň u spojom (20) pripojená k snímaču polohy (22) výstupného hriadeľa (2). Riadiaca jednotka (16) má zároveň pripojený vstupný spoj (18) a silový spoj (17).



(51) F16L 21/00, B25B 13/00

(21) 94-2011

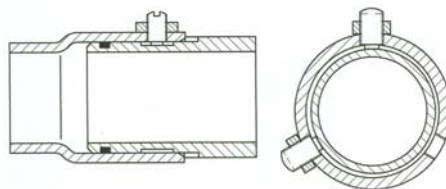
(22) 21.9.2011

(71) Kučár Ivan, Ing., Košice, SK;

(72) Kučár Ivan, Ing., Košice, SK;

(54) **Spôsob spájania rúr a valcových častí nádrží a zariadenie na vykonávanie tohto spôsobu**

(57) Pri spôsobe spájania rúr a valcových častí nádrží sa vonkajší povrch konca vnútornej rúry alebo valcovej nádrže zasunie do vnútorného povrchu konca vonkajšej rúry alebo valcovej nádrže a pred zasunutím do zápichu alebo zápichov na tesnenie sa vloží tesnenie. Do zápichu vnútorného povrchu konca rúry alebo valcovej nádrže prípadne do zápichu vonkajšieho povrchu konca rúry alebo valcovej nádrže sa vloží vložka. Ďalej je opísané aj zariadenie na vykonávanie tohto spôsobu.



(51) F23D 1/00, C10L 5/00, B09B 3/00

(21) 95-2011

(22) 28.9.2011

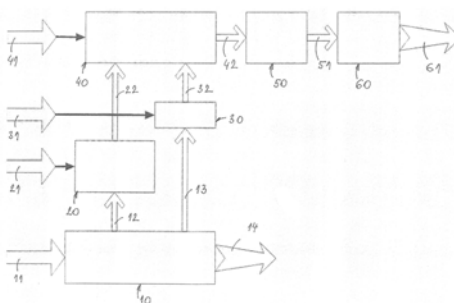
(71) EVPÚ, a. s., Nová Dubnica, SK;

(72) Buday Jozef, doc. Ing., CSc., Nová Dubnica, SK; Kuchta Jozef, doc. Ing., CSc., Nová Dubnica, SK; Jurnečka Alexander, Ing., Trenčianske Teplice, SK; Gerek Igor, Ing., PhD, Ilava - Klobušice, SK; Drška Rastislav, Ing., Trnava, SK; Burianek Juraj, Ivanka pri Dunaji, SK; Kučera Milan, Bratislava, SK;

(74) Mrenica Jaroslav, Ing., Púchov, SK;

(54) **Spôsob výroby paliva a zariadenie na vykonávanie tohto spôsobu**

(57) Opisuje sa spôsob výroby paliva z prírodných látok s obsahom celulózy a plastov s textilom. Zariadenie na vykonávanie tohto spôsobu pozostáva z triediaceho zariadenia (10) spojeného cez zásobník (20) prírodných látok s obsahom celulózy a zásobník (30) textilu a plastov s dávkovacím a homogenizačným zariadením (40), vybaveným prívodom špeciálnych prísad (41), drvičom (50) a lisom (60).



(51) G09F 13/00, F21V 29/00, F21V 15/00, H01L 33/00

(21) 5041-2011

(22) 6.9.2011

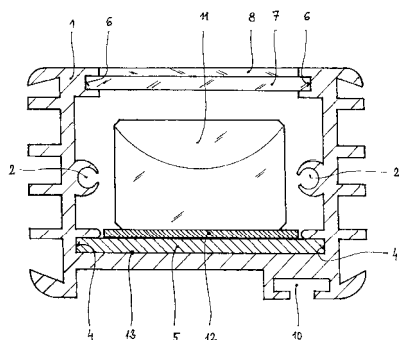
(71) LED Company s.r.o., Topoľčany, SK;

(72) Huemer Christoph, Ried im Traunkreis, AT; Benedikovičová Alica, Topoľčany, SK;

(74) Kováčik Štefan, Ing., Bratislava, SK;

(54) **LED lištové svietidlo, najmä pre reklamné panely**

(57) Konštrukcia pozostáva z lišty (1) s tvarom U s chladiacim rebrovaním aspoň na jej dvoch stranách, vnútri lišty (1) sú umiestnené párové montážne drážky (2), nad dnom (13) lišty (1) je umiestnená párová nosná drážka (4), do ktorej je zasunutý nosný pás (5), na ktorom je nalepený LED pásik (12) s LED diódami (11) a šošovkami, obsahuje tiež kryt prepúšťajúci svetlo (7), vybavený vodu neprepúšťajúcou transparentnou vrstvou (8).



(51)	(21)	(51)	(21)	(51)	(21)	(51)	(21)
A61K 31/00	90-2011	E02B 11/00	50014-2012	F03B 7/00	93-2011	F23D 1/00	95-2011
B07B 13/00	88-2011	E04H 13/00	5044-2011	F16L 21/00	94-2011	G09F 13/00	5041-2011
B09B 3/00	91-2011	E05D 7/00	77-2011				

FG4A

Udelené patenty

(11)	(51)	(11)	(51)	(11)	(51)	(11)	(51)
288061	C12N 1/00	288063	F16H 37/00	288065	A61K 31/00	288067	F16L 27/00
288062	C08F 6/00	288064	C07K 5/00	288066	C05G 3/00		

(51) A61K 31/00, C07D 223/00

(11) 288065

(21) 559-2003

(22) 5.11.2001

(31) 60/249 552

(32) 17.11.2000

(33) US

(40) 2.12.2003

(73) ELI LILLY AND COMPANY, Indianapolis, IN, US; ELAN PHARMACEUTICALS, INC., South San Francisco, CA, US;

(72) Audia James Edmund, Indianapolis, IN, US; John Varghese, South San Francisco, CA, US; Latimer Lee H., Oakland, CA, US; McDaniel Stacey Leigh, Martinsville, IN, US; Nissen Jeffrey Scott, Indianapolis, IN, US; Thorsett Eugene D., Moss Beach, CA, US; Tung Jay S., Belmont, CA, US;

(74) Hörmannová Zuzana, Ing., Bratislava, SK;

(86) PCT/US01/27799

(87) WO02/47671

(54) Laktámová zlúčenina na inhibíciu uvoľňovania alebo syntézy beta-amyloidového peptidu

(51) C05G 3/00

(11) 288066

(21) 50023-2010

(22) 18.5.2010

(40) 5.12.2011

(73) Duslo, a. s., Šaľa, SK;

(72) Kováčik Ján, Ing., PhD., Vlčany, SK; Herencárová Gabriela, Ing., Šaľa, SK; Tokár Zdenko, Ing., Michalovce, SK; Králik Milan, doc. Ing., PhD., Bratislava, SK; Ferenci Michal, Ing., Malý Cetín, SK; Kerďo Pavol, Ing., Veľké Úľany, SK;

(74) Bachratá Magdaléna, Mgr., Bratislava, SK;

(54) Granulované hnojivo s riadeným uvoľňovaním živín

(51) C07K 5/00, C07K 7/00, A61K 31/00, A61K 38/00, A61K 45/00, A61P 31/00, A61P 43/00

(11) 288064

(21) 75-2003

(22) 19.7.2001

(31) 60/220 108

(32) 21.7.2000

(33) US

(40) 5.8.2003

(73) Merck Sharp & Dohme Corp., Rahway, NJ, US; Dendreon Corporation, Seattle, WA, US;

(72) Saksena Anil K., Upper Montclair, NJ, US; Girijavallabhan Viyyoor Moopil, Parsippany, NJ, US; Lovey Raymond G., West Caldwell, NJ, US; Jao Edwin E., Warren, NJ, US; Bennett Frank, Pis-

cataway, NJ, US; MC Cormick Jinping L., Edison, NJ, US; Wang Haiyan, Cranbury, NJ, US; Pike Russell E., Stanhope, NJ, US; Bogen Stephanie L., Somerset, NJ, US; Chan Tin-Yau, Edison, NJ, US; Liu Yi-Tsung, Morris Township, NJ, US; Zhu Zhaoning, East Windsor, NJ, US; Njoroge George F., Warren, NJ, US; Arasappan Ashok, Bridgewater, NJ, US; Parekh Tejal N., Mountain View, CA, US; Ganguly Ashit K., Upper Montclair, NJ, US; Chen Kevin X., Iselin, NJ, US; Venkatraman Srikanth, Woodbridge, NJ, US; Vaccaro Henry A., South Plainfield, NJ, US; Pinto Patrick A., Morris Plains, NJ, US; Santhanam Bama, Bridgewater, NJ, US; Wu Wanli, Edison, NJ, US; Hendrata Siska, Rockaway, NJ, US; Huang Yuhua, Westfield, NJ, US; Kemp Scott Jeffrey, San Diego, CA, US; Levy Odile Esther, San Diego, CA, US; Lim-Wilby Marguerita, La Jolla, CA, US; Tamura Susan Y., San Diego, CA, US;

(74) Majlingová Marta, Ing., Bratislava, SK;

(86) PCT/US01/22678

(87) WO02/08244

(54) Peptidové zlúčeniny, farmaceutický prostriedok s ich obsahom a ich použitie

(51) C08F 6/00, B01J 8/00, B01D 15/00, G01N 30/00

(11) 288062

(21) 75-2007

(22) 4.6.2007

(40) 7.5.2009

(73) Ústav polymérov SAV, Bratislava, SK;

(72) Berek Dušan, doc. Ing., DrSc., Bratislava, SK;

(74) Guniš Jaroslav, Mgr., Bratislava, SK;

(54) Spôsob separácie viaczložkových syntetických polymérov

(51) C12N 1/00, C12N 9/00, C12P 13/00

(11) 288061

(21) 624-2003

(22) 8.1.2002

(31) 01100493.4, 60/342 373

(32) 9.1.2001, 27.12.2001

(33) EP, US

(40) 7.10.2003

(73) LONZA AG, Basel, CH;

(72) Robins Karen Tracey, Visp, CH; Nagasawa Toru, Gifu, JP;

(74) Litvákova Edita, Ing., Bratislava, SK;

(86) PCT/EP02/00103

(87) WO02/055670

(54) Mikroorganizmy a spôsob výroby amidov

(51) **F16H 37/00, F16H 48/00**
 (11) **288063**
 (21) 50059-2009
 (22) 16.12.2009
 (40) 6.7.2011
 (73) Transmisie engineering a. s., Martin, SK;
 (72) Perončík Miroslav, Ing., Martin, SK; Perončík Miloš, Ing., Martin, SK; Siráň Stanislav, Ing., Martin, SK; Jurkovič Viliam, Ing., Martin, SK; Baričák Milan, Ing., Kláštor pod Znievom, SK; Hrček Slavomír, Ing., PhD., Žilina, SK; Kohár Róbert, Ing., Závadka nad Hronom, SK;
 (74) Belička Ivan, Ing., Banská Bystrica, SK;
 (54) **Prevodovka s jedným vstupným a dvoma výstupnými protibežnými hriadeľmi**

(51) **F16L 27/00**
 (11) **288067**
 (21) 8-2010
 (22) 17.2.2010
 (40) 5.9.2011
 (73) Kučár Ivan, Ing., Košice, SK;
 (72) Kučár Ivan, Ing., Košice, SK;
 (54) **Prírubový spoj**

(51)	(11)	(51)	(11)	(51)	(11)	(51)	(11)
A61K 31/00	288065	C07K 5/00	288064	C12N 1/00	288061	F16L 27/00	288067
C05G 3/00	288066	C08F 6/00	288062	F16H 37/00	288063		

FB9A**Zastavené konania o patentových prihláškach**

(21)	(21)	(21)	(21)
1213-2003	18-2006	5069-2009	5071-2009
5042-2005	72-2009	5070-2009	5073-2009
5069-2005	5068-2009		

FC9A**Zamietnuté patentové prihlášky**

(21)

522-2003
5066-2005
5081-2005
5005-2006
5008-2006
5009-2006

GB9A**Prevody a prechody práv na patentové prihlášky****(21) 28-2011**

(71) Via Chem Slovakia, a.s., Ústí nad Labem, CZ;
Predchádzajúci prihlasovateľ:
Novácke chemické závody, a. s. v konkurze,
Nováky, SK;
Dátum uzavretia zmluvy: 16.1.2012
Dátum zápisu do registra: 18.2.2013

(21) 71-2010

(71) RMS, a.s. Košice, Košice, SK;
Predchádzajúci prihlasovateľ:
Refrako, s.r.o., Košice, SK;
Dátum zápisu do registra: 13.2.2013

(21) 28-2011

(71) FORTISCHEM a. s., Nováky, SK;
Predchádzajúci prihlasovateľ:
Via Chem Slovakia, a.s., Ústí nad Labem, CZ;
Dátum uzavretia zmluvy: 1.8.2012
Dátum zápisu do registra: 18.2.2013

MK4A**Zaniknuté patenty uplynutím doby platnosti**

(11)	Dátum zániku	(11)	Dátum zániku	(11)	Dátum zániku	(11)	Dátum zániku
279638	03.02.2013	280166	19.02.2013	280343	18.02.2013	281398	25.02.2013
280012	04.02.2013	280329	04.02.2013	280890	02.02.2013		

MM4A Zaniknuté patenty pre nezaplatenie udržiavacích poplatkov

(11)	Dátum zániku	(11)	Dátum zániku	(11)	Dátum zániku	(11)	Dátum zániku
279722	19.07.2012	282268	19.07.2012	285845	03.07.2012	287607	12.07.2012
280836	20.07.2012	283014	20.07.2012	286020	10.07.2012	287678	26.07.2012
280936	08.07.2012	284283	01.07.2012	286409	19.07.2012	287755	12.07.2012
281526	21.07.2012	284490	01.07.2012	286474	26.07.2012	287756	12.07.2012
281925	20.07.2012	284713	09.07.2012	286794	18.07.2012	287873	20.07.2012
282037	11.07.2012	284916	24.07.2012	286990	21.07.2012	287936	13.03.2012
282224	17.07.2012	285767	24.07.2012	287415	12.07.2012	287941	14.03.2012

PC4A Prevody a prechody práv na patenty

(11) 282507
 (21) 1624-97
 (73) AE Energy & Environment GmbH, Graz, AT;
 Predchádzajúci majiteľ:
 AE Energietechnik GmbH, Raaba, AT;
 Dátum zápisu do registra: 27.2.2013

(11) 282951
 (21) 475-97
 (73) Austrian Energy & Environment Holding AG,
 Graz, AT;
 Predchádzajúci majiteľ:
 AE Energy & Environment GmbH, Graz, AT;
 Dátum zápisu do registra: 27.2.2013

(11) 282507
 (21) 1624-97
 (73) Austrian Energy & Environment Holding AG,
 Graz, AT;
 Predchádzajúci majiteľ:
 AE Energy & Environment GmbH, Graz, AT;
 Dátum zápisu do registra: 27.2.2013

(11) 282951
 (21) 475-97
 (73) Austrian Energy & Environment AG Nfg AG
 & Co KG, Raaba, AT;
 Predchádzajúci majiteľ:
 Austrian Energy & Environment AG, Raaba, AT;
 Dátum zápisu do registra: 27.2.2013

(11) 282507
 (21) 1624-97
 (73) Austrian Energy & Environment AG Nfg AG
 & Co KG, Raaba, AT;
 Predchádzajúci majiteľ:
 Austrian Energy & Environment AG, Raaba, AT;
 Dátum zápisu do registra: 27.2.2013

(11) 282951
 (21) 475-97
 (73) Andritz Energy & Environment GmbH, Raaba, AT;
 Predchádzajúci majiteľ:
 AE&E Austria GmbH & Co KG, Raaba, AT;
 Dátum uzavretia zmluvy: 1.8.2011
 Dátum zápisu do registra: 27.2.2013

(11) 282507
 (21) 1624-97
 (73) Andritz Energy & Environment GmbH, Raaba, AT;
 Predchádzajúci majiteľ:
 AE&E Austria GmbH & Co KG, Raaba, AT;
 Dátum uzavretia zmluvy: 1.8.2011
 Dátum zápisu do registra: 27.2.2013

(11) 284051
 (21) 970-2000
 (73) Via Chem Slovakia, a.s., Ústí nad Labem, CZ;
 Predchádzajúci majiteľ:
 Novácke chemické závody, a. s., Nováky, SK;
 Dátum uzavretia zmluvy: 16.1.2012
 Dátum zápisu do registra: 18.2.2013

(11) 282951
 (21) 475-97
 (73) AE Energy & Environment GmbH, Graz, AT;
 Predchádzajúci majiteľ:
 AE Energietechnik GmbH, Raaba, AT;
 Dátum zápisu do registra: 27.2.2013

(11) 284051
 (21) 970-2000
 (73) FORTISCHEM a. s., Nováky, SK;
 Predchádzajúci majiteľ:
 Via Chem Slovakia, a.s., Ústí nad Labem, CZ;
 Dátum uzavretia zmluvy: 1.8.2012
 Dátum zápisu do registra: 18.2.2013

(11) **285442**
(21) 784-2002
(73) VUP, a. s., Prievidza, SK; Via Chem Slovakia, a.s., Ústí nad Labem, CZ;
Predchádzajúci majiteľ:
VUP, a. s., Prievidza, SK; Novácke chemické závody, a. s., Nováky, SK;
Dátum uzavretia zmluvy: 16.1.2012
Dátum zápisu do registra: 18.2.2013

(11) **285442**
(21) 784-2002
(73) VUP, a. s., Prievidza, SK; FORTISCHEM a. s., Nováky, SK;
Predchádzajúci majiteľ:
VUP, a. s., Prievidza, SK; Via Chem Slovakia, a.s., Ústí nad Labem, CZ;
Dátum uzavretia zmluvy: 1.8.2012
Dátum zápisu do registra: 18.2.2013

(11) **286508**
(21) 93-2005
(73) Via Chem Slovakia, a.s., Ústí nad Labem, CZ;
Predchádzajúci majiteľ:
Novácke chemické závody, a. s., Nováky, SK;
Dátum uzavretia zmluvy: 16.1.2012
Dátum zápisu do registra: 18.2.2013

(11) **286508**
(21) 93-2005
(73) FORTISCHEM a. s., Nováky, SK;
Predchádzajúci majiteľ:
Via Chem Slovakia, a.s., Ústí nad Labem, CZ;
Dátum uzavretia zmluvy: 1.8.2012
Dátum zápisu do registra: 18.2.2013

QA4A

Ponuky licencií

(11) **288051**
(21) 5092-2008
(54) **Cementový slinok a spôsob jeho výroby**
(73) Výskumný ústav stavebních hmot, a. s., Brno, CZ;
Dátum zápisu do registra: 6.2.2013

QB4A

Licenčné zmluvy registrované alebo udelené na patenty

(11) **286995**
(21) 581-2002
(73) OSI Pharmaceuticals, LLC, Farmingdale, New York, US;
Nadobúdateľ:
F. Hoffmann-La Roche Ltd., Basel, CH;
Typ licencie: výlučná
Dátum uzavretia licenčnej zmluvy: 11.12.2012
Dátum zápisu do registra: 26.2.2013

TC4A**Zmeny mien****(11) 282507**

(21) 1624-97

(73) Austrian Energy & Environment AG, Raaba, AT;
Dátum zápisu do registra: 27.2.2013**(11) 282951**

(21) 475-97

(73) Austrian Energy & Environment AG, Raaba, AT;
Dátum zápisu do registra: 27.2.2013**(11) 286995**

(21) 581-2002

(73) OSI Pharmaceuticals, LLC, Farmingdale, New York,
US;
Dátum zápisu do registra: 26.2.2013**TE4A****Zmeny adries****(11) 286936**

(21) 1925-2001

(73) Agouron Pharmaceuticals, Inc., San Diego, CA, US;
Dátum zápisu do registra: 25.2.2013

ČASŤ

**EURÓPSKE PATENTY
S URČENÍM PRE SLOVENSKÚ REPUBLIKU**

Kódy na označovanie jednotlivých druhov dokumentov (Štandard WIPO ST. 16)

T1	Preklad patentových nárokov európskej patentevej prihlášky	T3	Preklad európskeho patentového spisu
T2	Opravený preklad patentových nárokov európskej patentevej prihlášky	T4	Opravený preklad európskeho patentového spisu
		T5	Preklad zmeneného európskeho patentového spisu

Číselné kódy na označovanie bibliografických údajov (Štandard WIPO ST. 9)

(11)	Číslo dokumentu	(62)	Číslo pôvodnej prihlášky v prípade vylúčenej prihlášky
(21)	Číslo prihlášky	(71)	Meno (názov) prihlasovateľa (-ov)
(31)	Číslo priority prihlášky	(72)	Meno pôvodcu (-ov)
(32)	Dátum podania priority prihlášky	(73)	Meno (názov) majiteľa (-ov)
(33)	Krajina alebo regionálna organizácia priority	(74)	Meno (názov) zástupcu (-ov)
(45)	Dátum sprístupnenia prekladu patentového spisu alebo zmeneného patentového spisu	(86)	Číslo podania medzinárodnej prihlášky podľa PCT
(46)	Dátum sprístupnenia prekladu patentových nárokov	(87)	Číslo zverejnenia medzinárodnej prihlášky podľa PCT
(48)	Dátum sprístupnenia opraveného prekladu patentových nárokov alebo patentového spisu	(96)	Číslo a dátum podania európskej patentevej prihlášky
(51)	Medzinárodné patentové triedenie	(97)	Číslo a dátum zverejnenia európskej patentevej prihlášky alebo vydania európskeho patentového spisu
(54)	Názov		

Poznámka:

Symbole medzinárodného patentového triedenia uvedené v tomto vestníku zodpovedajú vydaniu 2013.01 Medzinárodného patentového triedenia s platnosťou od 1. januára 2013. Na patentových dokumentoch zverejňovaných úradom a vo vestníku úradu budú v roku 2013 uvádzané iba symboly hlavných skupín MPT 2013.01. V databázach úradu, vo webregistroch na internete a v ostatných výstupoch úradu budú zverejňované údaje týkajúce sa patentov a užitočných vzorov vrátane ich prihlášok so symbolmi úplnej verzie MPT 2013.01.

Kódy na označovanie záhlaví oznámení publikovaných vo Vestníku ÚPV SR (Štandard WIPO ST. 17)

BA9A	Sprístupnené preklady a opravené preklady patentových nárokov európskych patentových prihlášok	MA4A	Zaniknuté európske patenty vzdáním sa patentu
FA9A	Zastavené konania o európskych patentových prihláškach z dôvodu späťvzatia	MC4A	Zrušené európske patenty po námietkovom konaní pred EPÚ
GA9A	Zmeny európskych patentových prihlášok na národné prihlášky	MC4A	Zrušené európske patenty
GB9A	Prevody a prechody práv na európske patentevej prihlášky	MG4A	Čiastočne zrušené európske patenty
PD9A	Zmeny dispozičných práv na európske patentevej prihlášky (zálohy)	MK4A	Zaniknuté európske patenty uplynutím doby platnosti
PD9A	Zmeny dispozičných práv na európske patentevej prihlášky (ukončenie zálohov)	MM4A	Zaniknuté európske patenty pre nezaplatenie udržiavacích poplatkov
QA9A	Ponuky licencií na európske patentevej prihlášky	NG4A	Európske patenty zachované v zmenenom znení po námietkovom konaní pred EPÚ
QA9A	Späťvzatia ponúk licencií na európske patentevej prihlášky	PC4A	Prevody a prechody práv na európske patenty
QB9A	Licenčné zmluvy registrované alebo udelené na európske patentevej prihlášky	PD4A	Zmeny dispozičných práv na európske patenty (zálohy)
QC9A	Ukončenie platnosti licenčných zmlúv na európske patentevej prihlášky	PD4A	Zmeny dispozičných práv na európske patenty (ukončenie zálohov)
		QA4A	Ponuky licencií na európske patenty
		QA4A	Späťvzatia ponúk licencií na európske patenty
		QB4A	Licenčné zmluvy registrované alebo udelené na európske patenty
		QC4A	Ukončenie platnosti licenčných zmlúv na európske patenty
		SB4A	Európske patenty zapísané do registra po odtajnení
		SC4A	Sprístupnené preklady a opravené preklady európskych patentových spisov
		SC4A	Sprístupnené preklady zmenených európskych patentových spisov

Opravy a zmeny

Opravy v európskych patentových prihláškach

- HA9A** Doplnenie pôvodcu (-ov)
- HB9A** Opravy mien
- HC9A** Zmeny mien
- HD9A** Opravy adries
- HE9A** Zmeny adries
- HF9A** Opravy dátumov
- HG9A** Opravy zatriedenia podľa MPT
- HH9A** Opravy chýb alebo zmeny všeobecne
- HK9A** Opravy tlačových chýb vo Vestníku ÚPV SR

Opravy v európskych patentoch

- TA4A** Doplnenie pôvodcu (-ov)
- TB4A** Opravy mien
- TC4A** Zmeny mien
- TD4A** Opravy adries
- TE4A** Zmeny adries
- TF4A** Opravy dátumov
- TG4A** Opravy zatriedenia podľa MPT
- TH4A** Opravy chýb alebo zmeny všeobecne
- TK4A** Opravy tlačových chýb vo Vestníku ÚPV SR

SC4A

Sprístupnené preklady európskych patentových spisov

(11)	(51)	(11)	(51)	(11)	(51)	(11)	(51)
E 13208	B30B 5/00	E 13258	B60C 17/00	E 13308	E06B 7/00	E 13358	C07D 213/00
E 13209	B65D 85/00	E 13259	D21H 19/00	E 13309	E06B 5/00	E 13359	C07D 401/00
E 13210	A01N 55/00	E 13260	F23C 6/00	E 13310	B01D 53/00	E 13360	B23K 26/00
E 13211	C07D 261/00	E 13261	H04L 1/00	E 13311	F23K 3/00	E 13361	A61P 1/00
E 13212	A61K 9/00	E 13262	H04L 1/00	E 13312	E02D 33/00	E 13362	G01N 27/00
E 13213	B65D 81/00	E 13263	A61K 48/00	E 13313	C08G 18/00	E 13363	C07D 401/00
E 13214	B65D 83/00	E 13264	H04N 7/00	E 13314	A61K 31/00	E 13364	A61K 31/00
E 13215	H04L 1/00	E 13265	A01K 31/00	E 13315	A61K 48/00	E 13365	A61K 31/00
E 13216	C12N 9/00	E 13266	C07D 471/00	E 13316	C12N 15/00	E 13366	C07D 498/00
E 13217	A01H 1/00	E 13267	C04B 24/00	E 13317	G07B 15/00	E 13367	A61K 39/00
E 13218	B21C 1/00	E 13268	F41A 17/00	E 13318	A23C 19/00	E 13368	C08K 9/00
E 13219	A01N 43/00	E 13269	B65D 5/00	E 13319	C09K 5/00	E 13369	B32B 27/00
E 13220	C07D 487/00	E 13270	C07F 9/00	E 13320	A61K 38/00	E 13370	D21C 1/00
E 13221	G01N 27/00	E 13271	H01R 43/00	E 13321	A61K 31/00	E 13371	C09J 7/00
E 13222	C07D 207/00	E 13272	A61K 31/00	E 13322	B29C 51/00	E 13372	C07D 207/00
E 13223	H04L 29/00	E 13273	G01K 17/00	E 13323	E04B 1/00	E 13373	F16D 23/00
E 13224	C12N 1/00	E 13274	A61K 9/00	E 13324	A22B 3/00	E 13374	C07D 401/00
E 13225	H04W 68/00	E 13275	A61K 47/00	E 13325	B22D 41/00	E 13375	C07D 413/00
E 13226	B60N 2/00	E 13276	B67D 1/00	E 13326	B29C 33/00	E 13376	C09C 1/00
E 13227	A01N 51/00	E 13277	B60B 17/00	E 13327	B29D 30/00	E 13377	A61P 25/00
E 13228	C07D 223/00	E 13278	B31B 19/00	E 13328	B29D 30/00	E 13378	B23K 26/00
E 13229	B23Q 7/00	E 13279	A23L 1/00	E 13329	C07D 401/00	E 13379	C12N 5/00
E 13230	C07D 487/00	E 13280	D21H 17/00	E 13330	C07K 16/00	E 13380	C07D 249/00
E 13231	F16B 5/00	E 13281	A61K 31/00	E 13331	A61K 39/00	E 13381	A61J 1/00
E 13232	B01D 39/00	E 13282	A61K 9/00	E 13332	C07D 211/00	E 13382	B29C 70/00
E 13233	B62D 65/00	E 13283	A61K 9/00	E 13333	E04F 13/00	E 13383	D04H 1/00
E 13234	E03F 5/00	E 13284	A61K 39/00	E 13334	G01N 33/00	E 13384	A61K 9/00
E 13235	B02C 15/00	E 13285	C07K 14/00	E 13335	F26B 3/00	E 13385	G01B 1/00
E 13236	G21C 9/00	E 13286	B05B 11/00	E 13336	B62D 55/00	E 13386	H02M 7/00
E 13237	E04F 15/00	E 13287	G08B 13/00	E 13337	C07H 15/00	E 13387	C07D 293/00
E 13238	B60N 2/00	E 13288	C12N 15/00	E 13338	F03B 3/00	E 13388	A24F 47/00
E 13239	G06F 17/00	E 13289	C07D 211/00	E 13339	A61K 9/00	E 13389	B26D 3/00
E 13240	C07D 401/00	E 13290	C07D 223/00	E 13340	A61K 39/00	E 13390	A61K 31/00
E 13241	C07D 303/00	E 13291	C09C 1/00	E 13341	A61K 39/00	E 13391	A61C 5/00
E 13242	B60G 13/00	E 13292	C22B 11/00	E 13342	A01N 1/00	E 13392	C07D 471/00
E 13243	D06F 37/00	E 13293	C08B 37/00	E 13343	A47J 31/00	E 13393	C07D 401/00
E 13244	C07D 239/00	E 13294	C07D 211/00	E 13344	H04L 5/00	E 13394	C11D 17/00
E 13245	A61K 38/00	E 13295	D21H 27/00	E 13345	H04H 20/00	E 13395	B32B 21/00
E 13246	G01N 33/00	E 13296	F03D 1/00	E 13346	D06F 37/00	E 13396	C07D 471/00
E 13247	B41C 1/00	E 13297	F16B 25/00	E 13347	A61K 31/00	E 13397	B64D 23/00
E 13248	F16B 39/00	E 13298	E04B 1/00	E 13348	A23D 9/00	E 13398	A61K 38/00
E 13249	D06F 39/00	E 13299	A61K 9/00	E 13349	A61K 47/00	E 13399	C07C 59/00
E 13250	G11B 27/00	E 13300	B02C 18/00	E 13350	G07B 15/00	E 13400	C07D 401/00
E 13251	C07D 403/00	E 13301	C07D 405/00	E 13351	C07D 401/00	E 13401	G07B 15/00
E 13252	C07K 14/00	E 13302	C07D 209/00	E 13352	B61L 3/00	E 13402	G07B 15/00
E 13253	C07D 471/00	E 13303	C07D 487/00	E 13353	C07D 239/00	E 13403	B41J 2/00
E 13254	A61K 9/00	E 13304	C08L 35/00	E 13354	B26D 3/00	E 13404	H04M 1/00
E 13255	E05D 5/00	E 13305	E05D 11/00	E 13355	F03B 13/00	E 13405	B29C 63/00
E 13256	C12N 15/00	E 13306	A61K 35/00	E 13356	A61K 35/00	E 13406	C07H 15/00
E 13257	C07C 227/00	E 13307	A23C 9/00	E 13357	C07D 491/00	E 13407	B32B 27/00

- (51) **A01H 1/00, A01H 5/00, C12N 15/00, C12Q 1/00**
(11) E 13217
 (96) 09175998.5, 5.7.2004
 (97) 2179643, 17.10.2012
 (31) 3291677, 3293057
 (32) 4.7.2003, 8.12.2003
 (33) EP, EP
 (73) Institut National de la Recherche Agronomique, Paris, FR;
 (72) Primard-Brisset Catherine, Saint Remy Les Chevreuse, FR; Delourme Régine, L'Hermitage, FR; Poupard Jean-Pierre, Versailles, FR; Horvais Raymonde, Montreuil-sur Ille, FR; Budar Françoise, Les Molières, FR; Pelletier Georges, Bures/Yvette, FR; Renard Michel, Le Rheu, FR;
 (74) PATENTSERVIS BRATISLAVA, a. s., Bratislava, SK;
(54) Spôsob prípravy dvojnásobne zoslabených ferilizáciu obnovujúcich línií Brassica napus majúcej dobrú agronomickú hodnotu

- (51) A01K 31/00**
(11) E 13265
 (96) 08716868.8, 15.2.2008
 (97) 2134164, 12.12.2012
 (31) 202007003455 U
 (32) 6.3.2007
 (33) DE
 (73) Big Dutchman International GmbH, Vechta, DE;
 (72) WIENKEN August, Bakum, DE;
 (74) ROTT, RŮŽIČKA & GUTTMANN, Bratislava, SK;
 (86) PCT/EP2008/051861
 (87) WO 2008/107292
(54) Usporiadanie kletky pre hydinu

- (51) A01N 1/00, A61K 31/00**
(11) E 13342
 (96) 09749954.5, 18.5.2009
 (97) 2298071, 5.9.2012
 (31) 200801560
 (32) 19.5.2008
 (33) ES
 (73) Universidad de Barcelona, Barcelona, ES; Institut D'investigacions Biomèdiques August PI I Sunyer, Barcelona, ES; Consejo Superior De Investigaciones Científicas, Madrid, ES;
 (72) PERALTA UROZ Carmen, Baarcelona, ES; ROSELLÓ-CATAFAU Joan, Barcelona, ES; BENMOSBAH Ismail, Cornellá de Llobregat (Barcelona), ES; BARTRONS BACH Ramón, L'Hospitalet, ES;
 (74) Fajnorová Mária, Ing., Bratislava, SK;
 (86) PCT/ES2009/000267
 (87) WO 2009/141470
(54) Vodný roztok na uchovávanie tkanív a orgánov

- (51) A01N 43/00, A01N 61/00**
(11) E 13219
 (96) 10009672.6, 30.6.2005
 (97) 2263458, 24.10.2012
 (31) 584601 P, 666073 P
 (32) 1.7.2004, 29.3.2005
 (33) US, US

- (73) E. I. du Pont de Nemours and Company, Wilmington, DE, US;
 (72) Annan Isaac Billy, Newark, Delaware, US; Selby Thomas Paul, Hockessin, DE, US; Lahm George Philip, Wilmington, DE, US; Stevenson Thomas Martin, Newark, DE, US; Portillo Hector Eduardo, Newark, Delaware, US; Flexner John Lindsey, Landenberg, Pennsylvania, US;
 (74) PATENTSERVIS BRATISLAVA, a. s., Bratislava, SK;
(54) Synergické zmesi na ničenie bezstavovcových škodcov obsahujúce antranilamidovú zlúčeninu a abamektín

- (51) A01N 51/00, A01N 53/00, A01N 47/00, A01N 43/00**
(11) E 13227
 (96) 03701526.0, 20.1.2003
 (97) 1473997, 28.11.2012
 (31) 10203688
 (32) 31.1.2002
 (33) DE
 (73) Bayer CropScience Aktiengesellschaft, Monheim, DE;
 (72) ANDERSCH Wolfram, Bergisch Gladbach, DE; ERDELEN Christoph, zomrel, DE; JESCHKE Peter, Bergisch Gladbach, DE; LUBOS-ERDELEN Angelika, Leichlingen, DE;
 (74) Čechvalová Dagmar, Bratislava, SK;
 (86) PCT/EP2003/000478
 (87) WO 2003/063592
(54) Synergické insekticídne zmesi

- (51) A01N 55/00, A01N 59/00, A61K 8/00, C02F 1/00, D21H 21/00, A01N 37/00, D21H 17/00**
(11) E 13210
 (96) 10159511.4, 9.4.2010
 (97) 2374353, 31.10.2012
 (73) Omya Development AG, Oftringen, CH;
 (72) Di Maiuta Nicola, Zuchwil, CH; Schwarzentruer Patrick, Habsburg, CH;
 (74) Bušová Eva, JUDr., Bratislava, SK;
(54) Spôsob konzervácie vodných preparátov minerálnych materiálov, konzervované vodné preparáty minerálnych materiálov a použitie konzervačných zlúčenín vo vodných preparátoch minerálnych materiálov

- (51) A22B 3/00**
(11) E 13324
 (96) 09075236.1, 20.5.2009
 (97) 2253218, 3.10.2012
 (73) Topkip B.V., Enschede, NL;
 (72) Van Stuijvenberg Wim, Tiel, NL; Mouthaan Martin, Zoelen, NL; De Rijcke Richard, Zoelen, NL; Van Bijnen Twan, Drunen, NL;
 (74) PATENTSERVIS BRATISLAVA, a. s., Bratislava, SK;
(54) Spôsob a zariadenie na omráčenie hydiny

(51) **A23C 9/00, A23C 21/00**
(11) E 13307
 (96) 08700919.7, 1.2.2008
 (97) 2120591, 26.9.2012
 (31) 899034 P
 (32) 2.2.2007
 (33) US
 (73) Arla Foods Amba, Viby J, DK;
 (72) ANDERSEN Claus, Holsterbro, DK; CHRISTENSEN Gunner, Buenos Aires, AR; BURLING Hans, Lund, SE;
 (74) Hörmannová Zuzana, Ing., Bratislava, SK;
 (86) PCT/DK2008/000048
 (87) WO 2008/092458
(54) Nový jogurtový nápoj a spôsob jeho výroby

(51) **A23C 19/00, A01J 25/00**
(11) E 13318
 (96) 09740166.5, 8.9.2009
 (97) 2346343, 11.7.2012
 (31) 0805246
 (32) 24.9.2008
 (33) FR
 (73) BONGRAIN S.A., Viroflay, FR;
 (72) COULON Florence, Paris, FR; BEUDON Didier, Rambouillet, FR; RUSSO Paul, Untrasried, DE;
 (74) PATENTSERVIS BRATISLAVA, a. s., Bratislava, SK;
 (86) PCT/FR2009/001070
 (87) WO 2010/034895
(54) Metóda a zariadenie na prípravu syrov alebo syrových produktov

(51) **A23D 9/00, A23L 1/00**
(11) E 13348
 (96) 04745171.1, 14.6.2004
 (97) 1755404, 3.10.2012
 (73) Carapelli Firenze S.p.A, Tavarnelle val di Pesa (FI), IT;
 (72) MATTEI Alissa, Gavorrano, IT;
 (74) FAJNOR IP, s. r. o., Bratislava, SK;
 (86) PCT/IT2004/000345
 (87) WO 2005/120242
(54) Obilninový a ovocný olej

(51) **A23L 1/00, A61K 31/00, A61K 35/00, A61K 36/00**
(11) E 13279
 (96) 09788299.7, 2.9.2009
 (97) 2341784, 31.10.2012
 (31) 08163478, 93548 P
 (32) 2.9.2008, 2.9.2008
 (33) EP, US
 (73) N.V. Nutricia, HM Zoetermeer, NL;
 (72) VAN DER BEEK Eline Marleen, DB Wageningen, NL; ABRAHAMSE-BERKEVELD Marieke, HS Heteren, NL; BOEHM Günther, Leipzig, DE; VAN BAALEN Antonie, RC Arnhem, NL;
 (74) Litvákova Lenka, Ing., Bratislava, SK;
 (86) PCT/NL2009/050526
 (87) WO 2010/027259
(54) Nutričné kompozície s potiahnutými lipidovými globulami

(51) **A24F 47/00**
(11) E 13388
 (96) 07857498.5, 12.12.2007
 (97) 2136660, 10.10.2012
 (31) 07104524
 (32) 20.3.2007
 (33) EP
 (73) Philip Morris Products S.A., Neuchâtel, CH;
 (72) RINKER Arno, Hamburg, DE;
 (74) Čechvalová Dagmar, Bratislava, SK;
 (86) PCT/EP2007/063840
 (87) WO 2008/113420
(54) Náhradný cigaretový produkt bez dymu

(51) **A47J 31/00**
(11) E 13343
 (96) 10170492.2, 22.7.2010
 (97) 2409609, 28.11.2012
 (73) Nestec S.A., Vevey, CH;
 (72) Dogan Nihan, La Croix-sur-Lutry, CH; Doleac Frédéric, Vaux et Chantegrue, FR; Hentzel Stép-hane, Yvonand, CH; Pleisch HansPeter, Corseaux, CH; Raederer Marc, Morrens, CH;
 (74) Fajnorová Mária, Ing., Bratislava, SK;
(54) Držiak kapsuly alebo adaptačné zariadenie na prispôsobenie kapsuly v držiaku kapsuly v stroji na prípravu nápojov

(51) **A61C 5/00**
(11) E 13391
 (96) 04012302.8, 25.5.2004
 (97) 1481645, 19.9.2012
 (31) 2003152564
 (32) 29.5.2003
 (33) JP
 (73) Mami, Inc., Shioya-gun, Tochigi-ken, JP;
 (72) Matsutani Kanji, Shioya-gun, Tochigi-ken, JP; Ohgane Kaoru, Shioya-gun, Tochigi-ken, JP; Takase Toshiyuki, Shioya-gun, Tochigi-ken, JP;
 (74) Bušová Eva, JUDr., Bratislava, SK;
(54) Nástroj na ošetrovanie koreňových kanálikov a spôsob jeho výroby

(51) **A61J 1/00**
(11) E 13381
 (96) 07848800.4, 28.9.2007
 (97) 2071917, 21.11.2012
 (31) MI20061881, MI20070635
 (32) 29.9.2006, 29.3.2007
 (33) IT, IT
 (73) Infá S.A., Mendrisio, CH;
 (72) MAGRI' Paolo, Mendrisio, CH; VILLANI Flavio, Mendrisio, CH;
 (74) PATENTSERVIS BRATISLAVA, a. s., Bratislava, SK;
 (86) PCT/IB2007/002857
 (87) WO 2008/038126
(54) Obalový systém pre farmaceutické prostriedky a súprava na intravenózne podanie

- (51) **A61K 9/00, A61K 31/00, A61P 15/00, A61P 31/00**
(11) E 13283
 (96) 04741599.7, 19.5.2004
 (97) 1631255, 17.10.2012
 (31) 03101490, 473055 P
 (32) 23.5.2003, 23.5.2003
 (33) EP, US
 (73) MSD Oss B.V., AB Oss, NL;
 (72) GROENEWEGEN Rudolf, Johannes, Joseph, BH Oss, NL; DE GRAAFF Wouter, BH Oss, NL; OUT Henk, Jan, P.O. Box 20, BH Oss, NL;
 (74) PATENTSERVIS BRATISLAVA, a. s., Bratislava, SK;
 (86) PCT/EP2004/050850
 (87) WO 2004/103336
(54) Systém na dodávanie liečiv

- (51) **A61K 9/00, A61K 47/00**
(11) E 13212
 (96) 06781064.8, 13.7.2006
 (97) 1905453, 31.10.2012
 (31) 2005204472
 (32) 13.7.2005
 (33) JP
 (73) SANTEN PHARMACEUTICAL CO., LTD., Osaka-shi, Osaka, JP;
 (72) KIMURA Akio, Osaka-shi, Osaka, JP; TAKADA Koichi, Osaka-shi, Osaka, JP; OKEMOTO Mikiko, Osaka-shi, Osaka, JP;
 (74) PATENTSERVIS BRATISLAVA, a. s., Bratislava, SK;
 (86) PCT/JP2006/313944
 (87) WO 2007/007832
(54) Ochranný prostriedok na oftalmické použitie

- (51) **A61K 9/00, A61K 47/00, A61K 31/00, A61K 33/00**
(11) E 13299
 (96) 07862893.0, 13.12.2007
 (97) 2120585, 3.10.2012
 (31) 876800 P, 768181
 (32) 21.12.2006, 25.6.2007
 (33) US, US
 (73) Amphastar Pharmaceuticals Incorporation, Rancho Cucamonga, CA, US;
 (72) ZHANG Jack Yongfeng, Rancho Cucamonga, CA, US; LUO Mary Ziping, Rancho Cucamonga, CA, US; FEI Dingyuan, Rancho Cucamonga, CA, US; XIE Kevin, Rancho Cucamonga, CA, US; DING Jie Fei, Rancho Cucamonga, CA, US;
 (74) Hörmannová Zuzana, Ing., Bratislava, SK;
 (86) PCT/US2007/025569
 (87) WO 2008/085281
(54) Farmaceutický prostriedok s dlhodobým trvalým uvoľňovaním, ktoré obsahuje vodnú suspenziu bisfosfonátov

- (51) **A61K 9/00, A61K 47/00, A61K 39/00, A61P 43/00**
(11) E 13282
 (96) 08866971.8, 26.12.2008
 (97) 2238985
 (31) 2007336310
 (32) 27.12.2007

- (33) JP
 (73) Chugai Seiyaku Kabushiki Kaisha, Tokyo, JP; F. Hoffmann-La Roche AG, Basel, CH;
 (72) MORICHIKA Toshiyuki, Tokyo, JP; KAMEOKA Daisuke, Tokyo, JP; IMAEDA Yoshimi, Tokyo, JP; MAEDA Terutoshi, Tokyo, JP; STAUCH Oliver Boris, Freiburg, DE;
 (74) Bušová Eva, JUDr., Bratislava, SK;
 (86) PCT/JP2008/073798
 (87) WO 2009/084659
(54) Kvapalná formulácia obsahujúca vysokú koncentráciu protilátky

- (51) **A61K 9/00, A61K 47/00**
(11) E 13339
 (96) 11173836.5, 13.7.2011
 (97) 2407154, 7.11.2012
 (31) 836974, 10305783
 (32) 15.7.2010, 15.7.2010
 (33) US, EP
 (73) Hybrigenics, Paris, FR;
 (72) Delansorne Rémi, PARIS, FR;
 (74) MAJLINGOVÁ & PARTNERS, s. r. o., Bratislava, SK;
(54) Formulácie 14-epi-analógov vitamínu D

- (51) **A61K 9/00, A61K 31/00, A61P 31/00**
(11) E 13254
 (96) 05766064.9, 20.6.2005
 (97) 1765288, 7.11.2012
 (31) 580848 P
 (32) 18.6.2004
 (33) US
 (73) Novartis AG, Basel, CH;
 (72) CHALLONER Peter, Emeryville, CA, US; RODRIGUEZ Carlos, Emeryville, CA, US; TARARA Thomas E., Burlingame, CA, US; LORD John D., Redwood City, CA, US; SAMARA Emil, Horton Street Emeryville, CA, US;
 (74) Čechvalová Dagmar, Bratislava, SK;
 (86) PCT/US2005/021952
 (87) WO 2006/002178
(54) Tobramycínové formulácie na liečenie endobronchiálnych infekcií

- (51) **A61K 9/00, A61K 31/00**
(11) E 13384
 (96) 08165631.6, 23.12.2005
 (97) 2033629, 14.11.2012
 (31) 04030782, 05004433
 (32) 24.12.2004, 1.3.2005
 (33) EP, EP
 (62) 05824409.6
 (73) KRKA, Novo mesto, SI;
 (72) Vrbinc Miha, Novo Mesto, SI; Slanc Vovk Janika, Ljubljana, SI; Rangus Marija, Sentjernej, SI; Zupancic Silvo, Novo Mesto, SI; Bevec Franci, Trebnje, SI; Cernosa Lidija, Kostanjevica Na Krki, SI;
 (74) PATENTSERVIS BRATISLAVA, a. s., Bratislava, SK;
(54) Tuhá farmaceutická kompozícia obsahujúca valsartan

- (51) **A61K 9/00, A61K 31/00**
(11) E 13274
(96) 03793373.6, 21.8.2003
(97) 1545634, 1.8.2012
(31) 0219511
(32) 21.8.2002
(33) GB
(73) NORTON HEALTHCARE LIMITED, London, GB;
(72) ZENG Xian-Ming, Surrey, GB;
(74) Hörmannová Zuzana, Ing., Bratislava, SK;
(86) PCT/US2003/026542
(87) WO 2004/017918
(54) Spôsob prípravy suchých práškových inhalačných kompozícií
-
- (51) **A61K 31/00, A61K 45/00, A61K 9/00, A61K 38/00**
(11) E 13390
(96) 03772122.2, 30.7.2003
(97) 1534313, 17.10.2012
(31) 399899 P
(32) 30.7.2002
(33) US
(73) Omeros Corporation, Seattle, WA, US;
(72) DEMOPULOS Gregory A., Mercer Island, WA, US; PALMER Pamela Pierce, San Francisco, CA, US; HERZ Jeffrey M., Mill Creek, WA, US;
(74) Čechvalová Dagmar, Bratislava, SK;
(86) PCT/US2003/023871
(87) WO 2004/010894
(54) Oftamologické irigačné roztoky a spôsoby
-
- (51) **A61K 31/00, A61K 8/00, A61Q 19/00, A61P 17/00**
(11) E 13272
(96) 07729341.3, 21.5.2007
(97) 2026779, 26.9.2012
(31) 0604504
(32) 19.5.2006
(33) FR
(73) Galderma S.A., Cham, CH;
(72) HEXSEL Doris Maria, Porto Alegre, BR;
(74) Čechvalová Dagmar, Bratislava, SK;
(86) PCT/EP2007/054897
(87) WO 2007/135132
(54) Použitie kompozície obsahujúcej kombináciu hydrochinónu, acetónidu fluocinolonu a tretinoidu na liečenie príznakov stárnutia kože spôsobeného expozíciou svetlom
-
- (51) **A61K 31/00, A61K 33/00, A61P 35/00**
(11) E 13321
(96) 05745983.6, 2.6.2005
(97) 1757283, 17.10.2012
(31) 2004171520
(32) 9.6.2004
(33) JP
(73) TAIHO PHARMACEUTICAL CO., LTD., Tokyo, JP;
(72) KOIZUMI Katsuhisa, Tokushima-shi, Tokushima, JP; UCHIDA Junji, Tokushima-shi, Tokushima, JP; TAKECHI Teiji, Tokushima-shi, Tokushima, JP; NUKATSUKA Mamoru, Tokushima-shi, Tokushima, JP;
- (74) PATENTSERVIS BRATISLAVA, a. s., Bratislava, SK;
(86) PCT/JP2005/010182
(87) WO 2005/120480
(54) Prostriedok na posilnenie protinádorového účinku, protinádorové činidlo a spôsob terapie pri rakovine
-
- (51) **A61K 31/00, A61K 9/00**
(11) E 13281
(96) 09010077.7, 5.8.2009
(97) 2161022, 10.10.2012
(31) 102008045831, 102008051572
(32) 5.9.2008, 7.10.2008
(33) DE, DE
(73) Maria Clementine Martin Klosterfrau Vertriebsgesellschaft mbH, Köln, DE;
(72) Vestweber Anna-Maria, Dr. med., Burscheid, DE; Schlüter Andreas F., Lüchow, DE;
(74) Bušová Eva, JUDr., Bratislava, SK;
(54) Výroba látok viažucich fosfát a týmto spôsobom vyrobené látky viažuce fosfát
-
- (51) **A61K 31/00, A61P 25/00, C07D 295/00**
(11) E 13314
(96) 08702250.5, 10.1.2008
(97) 2124933, 17.10.2012
(31) 885931 P
(32) 22.1.2007
(33) US
(73) Pfizer Products Inc., Groton, CT, US;
(72) WAGER Travis T., Groton, Connecticut, US; BUTLER Todd William, Groton, Connecticut, US;
(74) Tomeš Pavol, Ing., Bratislava, SK;
(86) PCT/IB2008/000088
(87) WO 2008/090429
(54) Tosylátová soľ terapeutickéj zlúčeniny a jej farmaceutické prostriedky
-
- (51) **A61K 31/00, A61P 25/00**
(11) E 13365
(96) 09756921.4, 19.11.2009
(97) 2355822, 10.10.2012
(31) 116106 P
(32) 19.11.2008
(33) US
(73) Envivo Pharmaceuticals, Inc., Watertown, MA, US;
(72) KOENIG Gerhard, Newton Massachusetts, US; CHESWORTH Richard, Boston Massachusetts, US; SHAPIRO Gideon, Gainesville Florida, US;
(74) PATENTSERVIS BRATISLAVA, a. s., Bratislava, SK;
(86) PCT/US2009/065173
(87) WO 2010/059844
(54) Liečenie kognitívnych porúch s (R)-7-chlór-N-(chinuklidin-3-yl)benzo [b]tiofén-2-karboxamidom a jeho farmaceutickými príjateľnými soľami
-

- (51) **A61K 31/00**
(11) E 13364
(96) 05823930.2, 21.12.2005
(97) 1830843, 7.11.2012
(31) 04030770
(32) 24.12.2004
(33) EP
(73) Boehringer Ingelheim International GmbH, Ingelheim am Rhein, DE;
- (72) PARK John, Edward, Warthausen, DE; ROTH Gerald Jürgen, Biberach, DE; HECKEL Armin, Biberach, DE; CHAUDHARY Nveed, Middlesex, DE; BRANDL Trixi, Basel, CH; DAHMANN Georg, Attenweiler, DE; GRAUERT Matthias, Biberach, DE;
- (74) Čechvalová Dagmar, Bratislava, SK;
- (86) PCT/EP2005/057002
(87) WO 2006/067165
- (54) Deriváty indolinónu na liečenie alebo prevenciu fibrotických ochorení**
-
- (51) **A61K 31/00, A61K 45/00, A61P 17/00, A61P 29/00**
(11) E 13347
(96) 08735410.6, 7.2.2008
(97) 2117565, 17.10.2012
(31) 07102338
(32) 14.2.2007
(33) EP
(73) Polichem SA, Luxembourg, LU;
- (72) MAILLAND Federico, Milan, IT;
- (74) Zivko Mijatovic and Partners s.r.o., Bratislava, SK;
- (86) PCT/EP2008/051479
(87) WO 2008/098871
- (54) Použitie chitosanu na liečbu zápalových ochorení nechtov**
-
- (51) **A61K 35/00, A61K 38/00, A61K 45/00, A61K 39/00, C12N 5/00**
(11) E 13356
(96) 08305134.2, 28.4.2008
(97) 2113254, 15.8.2012
(73) TXCell, Valbonne, FR;
- (72) Foussat Arnaud, Biot, FR; Brun Valérie, Biot, FR;
- (74) Belička Ivan, Ing., Banská Bystrica, SK;
- (54) Zmes pre liečbu zápalových autoimunitných stavov**
-
- (51) **A61K 35/00, A61P 3/00, C12N 1/00, C12R 1/00**
(11) E 13306
(96) 06799717.1, 2.10.2006
(97) 1945235, 26.9.2012
(31) 0502214
(32) 7.10.2005
(33) SE
(73) Arla Foods Amba, Viby J, DK;
- (72) OHLSON Kajsa, Lidingö, SE; MAHLAPUU Margit, Göteborg, SE; SVENSSON Ulla, Lund, SE;
- (74) Hörmannová Zuzana, Ing., Bratislava, SK;
- (86) PCT/SE2006/001117
(87) WO 2007/043933
- (54) Probiotiká na ovplyvnenie metabolizmu tukov a obezity**
-
- (51) **A61K 38/00, A61K 31/00, A61P 35/00**
(11) E 13320
(96) 10162953.3, 25.6.2004
(97) 2238982, 17.10.2012
(31) 2003183643
(32) 27.6.2003
(33) JP
(62) 04746840.0
(73) Astellas Pharma Inc., Tokyo, JP;
- (72) ITO Tatsuo, La Jolla, California, US; OZAKI Toshifumi, Okayama-shi, Okayama, JP; OUCHIDA Mamoru, Okayama-shi, Okayama, JP;
- (74) PATENTSERVIS BRATISLAVA, a. s., Bratislava, SK;
- (54) Terapeutický prostriedok na sarkóm mäkkého tkaniva**
-
- (51) **A61K 38/00, A61K 31/00, A61K 39/00, A61K 45/00, A61P 35/00**
(11) E 13398
(96) 08707093.4, 17.1.2008
(97) 2101805, 7.11.2012
(31) PCT/US2007/001446, 07014070
(32) 18.1.2007, 18.7.2007
(33) WO, EP
(73) Merck Patent GmbH, Darmstadt, DE;
- (72) KRUEGER Stefan, Schwalbach, DE; GOODMAN Simon, Griesheim, DE; HARSTRICK Andreas, Modautal, DE; PICARD Martin Andreas, Darmstadt, DE; NIPPGEN Johannes, Darmstadt, DE; GRIMM Ulrike, Holzkirchen, DE; STUPP Roger, Lausanne, CH; WELLER Michael, Maennedorf, CH;
- (74) Bušová Eva, JUDr., Bratislava, SK;
- (86) PCT/EP2008/000328
(87) WO 2008/087025
- (54) Integrínové ligandy na liečbu rakoviny**
-
- (51) **A61K 38/00, C07K 14/00, A61P 29/00**
(11) E 13245
(96) 06794084.1, 22.9.2006
(97) 1933861, 8.8.2012
(31) 20051003
(32) 7.10.2005
(33) FI
(73) Faron Pharmaceuticals OY, Turku, FI;
- (72) JALKANEN Sirpa, Piispanristi, FI;
- (74) Guniš Jaroslav, Mgr., Bratislava, SK;
- (86) PCT/FI2006/000308
(87) WO 2007/042602
- (54) Spôsob liečby a prevencie multiorgánového zlyhania**
-
- (51) **A61K 39/00, C07K 14/00**
(11) E 13341
(96) 08727588.9, 11.1.2008
(97) 2118128, 7.11.2012
(31) 0700759, 914848 P, 914925 P, 0709707
(32) 15.1.2007, 30.4.2007, 30.4.2007, 21.5.2007
(33) GB, US, US, GB
(73) GlaxoSmithKline Biologicals SA, Rixensart, BE;

- (72) BLAIS Normand, Laval, Québec, CA; BOYER Martine, Laval, Quebec, CA; BRICHARD Vincent, Rixensart, BE; LOUAHED Jamila, Rixensart, BE; MARTIN Denis, Laval, Quebec, CA; PALMANTIER Remi M., Laval, Quebec, CA; RIOUX Clement, Laval, Quebec, CA;
- (74) MAJLINGOVÁ & PARTNERS, s. r. o., Bratislava, SK;
- (86) PCT/US2008/050879
- (87) WO 2008/089074
- (54) Fúzne proteíny obsahujúce antigény rejekcie tumorov NY-ESO-1 a LAGE-1**

- (51) A61K 39/00**
(11) E 13284
 (96) 06789953.4, 23.8.2006
 (97) 1942933, 17.10.2012
 (31) 211983, 264622
 (32) 25.8.2005, 1.11.2005
 (33) US, US
 (73) Merial Limited, Duluth, GA, US;
 (72) MINKE Jules, Maarten, Corbas, FR; KARACA Kemal, Athens, GA, US; YAO Jiansheng, North York, CA;
- (74) Čechvalová Dagmar, Bratislava, SK;
- (86) PCT/US2006/032914
- (87) WO 2007/024947
- (54) Vakcíny proti psej chrípke**

- (51) A61K 39/00, A61P 31/00**
(11) E 13340
 (96) 07821111.7, 10.10.2007
 (97) 2086582, 14.11.2012
 (31) 0620336, 0620337, 0620815, 0620816, PCT/EP2006/069977, PCT/EP2006/069979, 0707697, 0711357, 0712062
 (32) 12.10.2006, 12.10.2006, 19.10.2006, 19.10.2006, 20.12.2006, 20.12.2006, 20.4.2007, 12.6.2007, 21.6.2007
 (33) GB, GB, GB, GB, WO, WO, GB, GB, GB
 (73) GlaxoSmithKline Biologicals s.a., Rixensart Brussels, BE;
 (72) BALLOU William Ripley Jr., Rixensart, BE; HANON Emmanuel Jules, Rixensart, BE;
 (74) MAJLINGOVÁ & PARTNERS, s. r. o., Bratislava, SK;
- (86) PCT/EP2007/060743
- (87) WO 2008/043774
- (54) Vakcína obsahujúca adjuvant ako emulziu oleja vo vode**

- (51) A61K 39/00, C07K 16/00, G01N 33/00, C12N 15/00, C12N 5/00, A61P 25/00, A61P 35/00**
(11) E 13367
 (96) 04778409.5, 15.7.2004
 (97) 1648509, 12.9.2012
 (31) 487431 P
 (32) 15.7.2003
 (33) US
 (73) Amgen Inc., Thousand Oaks, CA, US; Medarex, Inc., Princeton, NJ, US;
 (72) WILD Kenneth D. Jr., Simi Valley, CA, US; TRENOR James J. S., Sherman Oaks, CA, US; HUANG

- Haichun, Fremont, CA, US; INOUE Heather, Oak Park, CA, US; ZHANG Tie J., Thousand Oaks, CA, US; MARTIN Frank, Newbury Park, CA, US;
- (74) Guniš Jaroslav, Mgr., Bratislava, SK;
- (86) PCT/US2004/022876
- (87) WO 2005/019266
- (54) Humánne anti-NGF neutralizačné protilátky ako selektívne inhibítory NGF dráhy**

- (51) A61K 39/00, A61P 35/00, C07K 16/00**
(11) E 13331
 (96) 08784834.7, 17.7.2008
 (97) 2167128, 24.10.2012
 (31) 07013964
 (32) 17.7.2007
 (33) EP
 (73) Merck Patent GmbH, Darmstadt, DE;
 (72) GOODMAN Simon, Griesheim, DE; HAHN Diane, Seeheim-Jugenheim, DE; MITJANS Francesc, Igualada, ES; ADAN Jaume, Mataro, ES; LO Kin-Ming, Lexington, MA, US;
- (74) Bušová Eva, JUDr., Bratislava, SK;
- (86) PCT/EP2008/005852
- (87) WO 2009/010290
- (54) Hybridné protilátky proti integrínu alfa V vytvorené pomocou proteínového inžinierstva**

- (51) A61K 47/00, A61K 9/00, A61K 31/00**
(11) E 13275
 (96) 08152311.0, 5.3.2008
 (97) 2098249, 24.10.2012
 (73) Rivopharm SA, Manno, CH;
 (72) Poli Piero, Lugano, CH; Carcano Michela, Maslianico, IT;
- (74) Hörmannová Zuzana, Ing., Bratislava, SK;
- (54) Nosiče nicorandilu so zvýšenou stabilitou**

- (51) A61K 47/00, A61K 39/00, A61K 31/00, A61K 51/00, A61P 35/00**
(11) E 13349
 (96) 04726249.8, 7.4.2004
 (97) 1615668, 5.12.2012
 (31) RM20030196
 (32) 24.4.2003
 (33) IT
 (73) SIGMA-TAU Industrie Farmaceutiche Riunite S.p.A., Roma, IT;
 (72) PAGANELLI Giovanni, Pomezia, IT; CARMINATI Paolo, Pomezia, IT; VERONESI Umberto, Pomezia, IT;
- (74) Bachratá Magdaléna, Mgr., Bratislava, SK;
- (86) PCT/IT2004/000184
- (87) WO 2004/093916
- (54) Liek na dvojfázovú perioperačnú terapiu tuhých tumorov rádioimoterapeutickými postupmi**

- (51) A61K 48/00, C12N 15/00**
(11) E 13263
 (96) 06752135.1, 2.5.2006
 (97) 1879623, 3.10.2012
 (31) 677213 P, 790217 P
 (32) 2.5.2005, 8.4.2006
 (33) US, US

- (73) GENZYME CORPORATION, Cambridge, MA, US;
 (72) DODGE James, Worcester, Massachusetts, US; SHIHABUDDIN Lamy, Brighton, Massachusetts, US; PASSINI Marco, Shrewsbury, Massachusetts, US; CHENG Seng, Natick, Massachusetts, US; O'RIORDAN Catherine R., Waban, MA, US;
 (74) Fajnorová Mária, Ing., Bratislava, SK;
 (86) PCT/US2006/016943
 (87) WO2006/119341
(54) Génová terapia pre miechové ochorenia

- (51) A61K 48/00, A61P 9/00**
(11) E 13315
 (96) 07813595.1, 31.7.2007
 (97) 2056882, 24.10.2012
 (31) 834667 P, 952911 P, 952917 P
 (32) 1.8.2006, 31.7.2007, 31.7.2007
 (33) US, US, US
 (73) Board of Regents of the University of Texas System, Austin, TX, US;
 (72) OLSON Eric, Dallas, TX, US; VAN ROOIJ Eva, Dallas, TX, US;
 (74) PATENTSERVIS BRATISLAVA, a. s., Bratislava, SK;
 (86) PCT/US2007/074866
 (87) WO 2008/016924
(54) Identifikácia mikro-RNA, ktorá aktivuje expresiu beta-myozinového ťažkého reťazca

- (51) A61P 1/00**
(11) E 13361
 (96) 08742733.2, 10.4.2008
 (97) 2146732, 31.10.2012
 (31) 922742 P
 (32) 10.4.2007
 (33) US
 (73) Helsinn Healthcare S.A., Lugano / Pazzallo, CH;
 (72) MANN William R., Sparta, NJ, US; POLVINO William J., Tinton Falls, NJ, US;
 (74) PATENTSERVIS BRATISLAVA, a. s., Bratislava, SK;
 (86) PCT/US2008/004640
 (87) WO 2008/124183
(54) Spôsob liečby alebo prevencie zvracania použitím sektretagoga rastového hormónu

- (51) A61P 25/00, A61K 36/00**
(11) E 13377
 (96) 05806436.1, 31.10.2005
 (97) 1862158, 29.8.2012
 (31) 200510058987
 (32) 25.3.2005
 (33) CN
 (73) Beijing Wonner Biotech Ltd. Co., Chao Yang District, Beijing, CN; ZHANG Zuoguang, Beijing, CN; CHI Yuh-Fen, Yonghe City, Taipei County 234, Taiwan, CN;
 (72) ZHANG Zuoguang, Beijing, CN;
 (74) ROTT, RŮŽIČKA & GUTTMANN, Bratislava, SK;
 (86) PCT/CN2005/001796
 (87) WO 2006/099783
(54) Farmaceutická kompozícia na liečenie depresie a spôsob jej prípravy

- (51) B01D 39/00, C04B 35/00, C04B 38/00**
(11) E 13232
 (96) 10722733.2, 19.3.2010
 (97) 2385871, 31.10.2012
 (73) Foseco International Limited, Barlborough Links, Derbyshire, GB;
 (72) DEMEY Friedhelm, Borken-Marbeck, DE; JAHRE Renate, Gladbeck, DE; RIETHMANN Hans, Borken, DE; ARRUDA Mario, Cotia, Sao Paulo, BR; CASSARA Antonio, Tambore, Sao Paulo, BR; NETO Raphael, Sao Paulo, BR; DE OLIVEIRA Fabio, Sao Paulo, BR; PEREIRA Sueli, Sao Paulo, BR; NAZANO Kazuhiro, Aichi-Pref., JP;
 (74) PATENTSERVIS BRATISLAVA, a. s., Bratislava, SK;
 (86) PCT/GB2010/000503
 (87) WO 2011/114080
(54) Spôsob výroby žiaruvzdorného filtra

- (51) B01D 53/00, B01J 19/00**
(11) E 13310
 (96) 08784709.1, 11.7.2008
 (97) 2173464, 29.8.2012
 (31) 102007035639
 (32) 27.7.2007
 (33) DE
 (73) Outotec OYJ, Espoo, FI;
 (72) DAUM Karl-Heinz, Mainz, DE; RAUSER Wolf-Christoph, Frankfurt am Main, DE; SCHALK Wolfram, Neu-Anspach, DE;
 (74) Hörmannová Zuzana, Ing., Bratislava, SK;
 (86) PCT/EP2008/005668
 (87) WO 2009/015753
(54) Systém distribúcie kvapalín

- (51) B02C 15/00, F16H 57/00**
(11) E 13235
 (96) 08854070.3, 21.11.2008
 (97) 2212590, 31.10.2012
 (31) 102007057608
 (32) 28.11.2007
 (33) DE
 (73) Siemens Aktiengesellschaft, München, DE;
 (72) MEYER Thomas, Stolberg, DE; UEBBING Dietmar, Bocholt, DE;
 (74) Bušová Eva, JUDr., Bratislava, SK;
 (86) PCT/EP2008/066018
 (87) WO 2009/068484
(54) Prevodovka s čelným ozubením

- (51) B02C 18/00, D21C 9/00, B02C 13/00**
(11) E 13300
 (96) 06739443.7, 23.3.2006
 (97) 1877192, 24.10.2012
 (31) 664832 P, 688002 P, 711057 P, 715822 P, 725674 P, 726102 P, 750205 P
 (32) 24.3.2005, 7.6.2005, 24.8.2005, 9.9.2005, 12.10.2005, 12.10.2005, 13.12.2005
 (33) US, US, US, US, US, US, US
 (73) Xyleco, Inc., Woburn, MA 01801, US;
 (72) MEDOFF Marshall, Brookline, Massachusetts, US;
 (74) Hörmannová Zuzana, Ing., Bratislava, SK;
 (86) PCT/US2006/010648
 (87) WO 2006/102543
(54) Spôsob výroby vláknitého materiálu

(51) B05B 11/00, A61L 2/00**(11) E 13286**

(96) 09716396.8, 4.3.2009

(97) 2200752, 31.10.2012

(31) 102008012468, 102008027987

(32) 4.3.2008, 12.6.2008

(33) DE, DE

(73) F. Holzer GmbH, St. Ingbert, DE; KIST-Europe Forschungsgesellschaft mbH, Saarbrücken, DE;

(72) LEE Hyeck-Hee, St. Ingbert, DE; STEINFELD Ute, St. Ingbert, DE; KIM Chang-Ho, Seoul, KR; KIM Jungtae, Saarbrücken, DE; KRAUSE Holger, Neunkirchen, DE;

(74) ROTT, RŮŽIČKA & GUTTMANN, Bratislava, SK;

(86) PCT/EP2009/001528

(87) WO 2009/109370

(54) Dávkovacie zariadenie**(51) B21C 1/00, B21C 9/00****(11) E 13218**

(96) 09156506.9, 27.3.2009

(97) 2233220, 17.10.2012

(73) Van Merksteijn Steel Holding B.V., KJ Almelo, NL;

(72) Booijink Johannes Wilhelmus, LA, Raalte, NL;

(74) PATENTSERVIS BRATISLAVA, a. s., Bratislava, SK;

(54) Nádoba na mydlo a spôsob mazania kovového drôtu**(51) B22D 41/00****(11) E 13325**

(96) 10003826.4, 21.5.2007

(97) 2226141, 10.10.2012

(31) 0610809

(32) 1.6.2006

(33) GB

(62) 07732899.5

(73) Refractory Intellectual Property GmbH & Co. KG, Wien, AT;

(72) Morales Rodolfo Davila, Cuauti-Estado de Mexico, MX; Palafox-Ramos Jorge, Del. Azcapotzalco, MX;

(74) PATENTSERVIS BRATISLAVA, a. s., Bratislava, SK;

(54) Hubica na vedenie roztaveného kovu**(51) B23K 26/00, A01N 1/00****(11) E 13360**

(96) 09722035.4, 10.3.2009

(97) 2265406, 31.10.2012

(31) 0851565

(32) 11.3.2008

(33) FR

(73) Imagene, Pessac, FR;

(72) TUFFET Sophie, Bordeaux, FR; DE SOUZA David Georges, Bordeaux, FR;

(74) Fajnorová Mária, Ing., Bratislava, SK;

(86) PCT/FR2009/050394

(87) WO 2009/115761

(54) Priemyselný spôsob zapuzdrenia biologického materiálu z hľadiska uskladnenia pri teplote miestnosti vrátane testu vákuového utesnenia zapuzdrenia**(51) B23K 26/00, C23C 14/00, F01L 1/00, F16C 33/00****(11) E 13378**

(96) 07858627.8, 19.10.2007

(97) 2097208, 26.9.2012

(31) 0654414

(32) 20.10.2006

(33) FR

(73) H.E.F., Andrézieux-Bouthéon, FR; Université Jean-Monnet, Saint Etienne Cedex 2, FR; Centre National de la Recherche Scientifique, Paris, FR; Ecole Centrale de Lyon, Ecully, FR;

(72) MAURIN-PERRIER Philippe, Saint Marcellin En Forez, FR; LEDRAPPIER Florent, Saint Etienne, FR; MOURIER Louis, Chenereilles, FR; DONNET Christophe, Saint Etienne, FR; AUDOUARD Eric, Solignac-Sous-Roches, FR; MAZUYER Denis, Ecully, FR;

(74) PATENTSERVIS BRATISLAVA, a. s., Bratislava, SK;

(86) PCT/FR2007/052204

(87) WO 2008/047062

(54) Tretia časť v mazacom prostredí pracujúca pri dotykových tlakoch vyšších ako 200 Mpa**(51) B23Q 7/00****(11) E 13229**

(96) 10730039.4, 6.4.2010

(97) 2416924, 21.11.2012

(31) 20090214

(32) 7.4.2009

(33) CZ

(73) Protechnik S.R.O., Staré Mesto 247, CZ;

(72) TANNO Daniel, Chur, CH;

(74) Labudík Miroslav, Ing., Kysucké Nové Mesto, SK;

(86) PCT/CZ2010/000039

(87) WO 2010/115383

(54) Automatické manipulačné zariadenie**(51) B26D 3/00, A21C 15/00, A21D 15/00, A47J 43/00, B26D 1/00****(11) E 13354**

(96) 09305491.4, 28.5.2009

(97) 2138285, 3.10.2012

(31) 0854313

(32) 27.6.2008

(33) FR

(73) Barilla France, Paris, FR;

(72) Du Réau de la Gaignonnière Enguerran, Deols, FR; Nadaud Francis, Brives, FR;

(74) Kubinyi Peter, Bc., Trenčín, SK;

(54) Spôsob výroby toastového chleba bez kôrky**(51) B26D 3/00, B26D 7/00, A21C 15/00****(11) E 13389**

(96) 09447024.2, 10.6.2009

(97) 2260984, 29.8.2012

(73) Hahn A. bvba, Buizingen, BE;

(72) Hahn André, Buizingen, BE;

(74) Čechvalová Dagmar, Bratislava, SK;

(54) Spôsob a zariadenie na rozkrojenie chleba

(51) **B29C 33/00, B29D 30/00, F16K 24/00**
 (11) **E 13326**
 (96) 08787685.0, 9.7.2008
 (97) 2173532, 10.10.2012
 (31) 20075535
 (32) 11.7.2007
 (33) FI
 (73) Wd Racing Oy, Tampere, FI;
 (72) PENKKIMÄKI Pekka, Siuro, FI;
 (74) PATENTSERVIS BRATISLAVA, a. s., Bratislava, SK;
 (86) PCT/FI2008/000086
 (87) WO 2009/007493
 (54) **Odvzdušňovací ventil na odstraňovanie vzduchu z vulkanizačnej formy**

(51) **B29C 51/00, B29L 31/00**
 (11) **E 13322**
 (96) 09006715.8, 17.4.2003
 (97) 2105278, 17.10.2012
 (31) 10218486, 20206601 U, 10218511, 20206600 U
 (32) 25.4.2002, 25.4.2002, 25.4.2002, 25.4.2002
 (33) DE, DE, DE, DE
 (62) 03725052.9
 (73) KUHNE ANLAGENBAU GmbH, St. Augustin/Menden, DE;
 (72) Schlösser Helmut, Wachtberg, DE; Asselborn Peter, Dipl.-Ing., Bergisch Gladbach, DE;
 (74) PATENTSERVIS BRATISLAVA, a. s., Bratislava, SK;
 (54) **Zariadenie na tepelné tvarovanie plastových častí vyrobených z plastovej fólie a spôsob ich výroby**

(51) **B29C 63/00, G02F 1/00**
 (11) **E 13405**
 (96) 11165389.5, 10.5.2011
 (97) 2437101, 7.11.2012
 (31) 2010218238
 (32) 29.9.2010
 (33) JP
 (73) NITTO DENKO CORPORATION, Ibaraki-shi, Osaka, JP;
 (72) Hada Kazuya, Ibaraki-shi Osaka, JP; Hirata Satoshi, Ibaraki-shi Osaka, JP; Kondo Seiji, Ibaraki-shi Osaka, JP;
 (74) Guniš Jaroslav, Mgr., Bratislava, SK;
 (54) **Systém a spôsob na kontinuálnu výrobu zobrazovacieho zariadenia s kvapalnými kryštálmi**

(51) **B29C 70/00, B60C 15/00, B60C 17/00**
 (11) **E 13382**
 (96) 09761880.5, 8.6.2009
 (97) 2300220, 7.11.2012
 (31) 0803320
 (32) 13.6.2008
 (33) FR
 (73) Hutchinson, Paris, FR;
 (72) MARSALY Olivier, L'Isle Adam, FR; PELLETIER Bruno, Persan, FR; MATHIEU Sebastien, Crouy en Thelle, FR; AUVRAY Stephane, Lamorlaye, FR;

(74) PATENTSERVIS BRATISLAVA, a. s., Bratislava, SK;
 (86) PCT/FR2009/000669
 (87) WO 2009/150329
 (54) **Zariadenie na jazdu po strate tlaku v pneumatike, zmontovaná súprava vybavená týmto zariadením**

(51) **B29D 30/00**
 (11) **E 13328**
 (96) 09750802.2, 15.5.2009
 (97) 2293927, 21.11.2012
 (31) 2001604, 128517 P
 (32) 22.5.2008, 22.5.2008
 (33) NL, US
 (73) VMI Holland B.V., Epe, NL;
 (72) DE GRAAF Martin, Emst, NL; SLOTS Antonie, Heeten, NL; MULDER Gerrit, Oene, NL;
 (74) PATENTSERVIS BRATISLAVA, a. s., Bratislava, SK;
 (86) PCT/NL2009/050264
 (87) WO 2009/142482
 (54) **Stavebný bubon pneumatiky na výrobu nevulkanizovanej pneumatiky**

(51) **B29D 30/00, B29C 47/00, G01B 11/00**
 (11) **E 13327**
 (96) 08705135.5, 6.2.2008
 (97) 2125350, 21.11.2012
 (31) 1033470
 (32) 1.3.2007
 (33) NL
 (73) VMI Holland B.V., Epe, NL;
 (72) GRASHUIS Jan Komelis, Apeldoorn, NL; JANSZEN Cornelis Wouteres, Harderwijk, NL;
 (74) PATENTSERVIS BRATISLAVA, a. s., Bratislava, SK;
 (86) PCT/NL2008/050066
 (87) WO 2008/105656
 (54) **Zariadenie na výrobu gumového pásu**

(51) **B30B 5/00, B21C 37/00, B21D 5/00**
 (11) **E 13208**
 (96) 09716876.9, 26.2.2009
 (97) 2261014, 14.11.2012
 (31) 2008052571
 (32) 3.3.2008
 (33) JP
 (73) Nakata Manufacturing Co., Ltd., Osaka, JP;
 (72) WANG Feizhou, Osaka-shi Osaka, JP; NAKANNO Tomoyasu, Osaka-shi Osaka, JP; INOKUMA Akinori, Osaka-shi Osaka, JP; YIN Jilong, Osaka-shi Osaka, JP; AKAI Terutomo, Osaka-shi Osaka, JP;
 (74) Fajnorová Mária, Ing., Bratislava, SK;
 (86) PCT/JP2009/053563
 (87) WO 2009/110372
 (54) **Tvárnice zariadenie, jeho čel'usť a spôsob tvárnenia**

- (51) **B31B 19/00, B31B 37/00, B29C 65/00, B29L 9/00**
 (11) **E 13278**
 (96) 10178741.4, 23.3.2005
 (97) 2295233, 3.10.2012
 (31) 0400784
 (32) 26.3.2004
 (33) SE
 (62) 05722269.7
 (73) Ecolan Research & Development A/S, Copenhagen, DK;
 (72) Gustafsson Per, BJÄRRED, SE;
 (74) Hörmannová Zuzana, Ing., Bratislava, SK;
 (54) **Zariadenie na výrobu polovýrobov zásobníkov**

- (51) **B32B 21/00, E04F 15/00, B32B 37/00, B32B 38/00**
 (11) **E 13395**
 (96) 10170172.0, 20.7.2010
 (97) 2295240, 7.11.2012
 (73) Flooring Technologies Ltd., Pieta PTA, MT;
 (74) Bušová Eva, JUDr., Bratislava, SK;
 (54) **Spôsob výroby panela tlmiaceho zvuk**

- (51) **B32B 27/00, D03D 15/00**
 (11) **E 13407**
 (96) 06785736.7, 28.6.2006
 (97) 1920096, 17.10.2012
 (31) 695224 P
 (32) 29.6.2005
 (33) US
 (73) PrimaLoft, Inc., Albany, NY, US;
 (72) PATTERSON Ian, Ballston Lake, NY, US;
 (74) ŽOVICOVÁ & ŽOVIC IP, s. r. o., Bratislava, SK;
 (86) PCT/US2006/025156
 (87) WO 2007/005459
 (54) **Priadze obsahujúce silikonizované mikrodenierové polyesterové vlákna**

- (51) **B32B 27/00, B29C 47/00**
 (11) **E 13369**
 (96) 10014919.4, 7.8.2007
 (97) 2351646, 7.11.2012
 (31) 102006036844
 (32) 7.8.2006
 (33) DE
 (73) KUHNE ANLAGENBAU GmbH, St. Augustin/Menden, DE;
 (72) Schiffmann Jürgen, Hennef, DE;
 (74) PATENTSERVIS BRATISLAVA, a. s., Bratislava, SK;
 (54) **Viacvrstvový potravinový obal alebo fólia plochého alebo hadicového tvaru**

- (51) **B41C 1/00**
 (11) **E 13247**
 (96) 05776875.6, 1.9.2005
 (97) 1799456, 12.12.2012
 (31) 1026971
 (32) 3.9.2004
 (33) NL

- (73) Stork Prints B.V., AT Boxmeer, NL;
 (72) KOOPMAN Wilfried Franciscus Maria, EJ Molenhoek, NL; POELMAN Jacob Jacobus, AB Beugen, NL; KOSTER Johannes Franciscus Gerardus, MT Ottersum, NL; BLANKENBORG Stephanus Gerardus Johannes, ZD Nijmegen, NL;
 (74) Hörmannová Zuzana, Ing., Bratislava, SK;
 (86) PCT/NL2005/000633
 (87) WO 2006/025739
 (54) **Spôsob výroby základného materiálu pre sieťotlač a základný materiál tohto typu**

- (51) **B41J 2/00**
 (11) **E 13403**
 (96) 10189156.2, 28.2.2008
 (97) 2279869, 16.1.2013
 (62) 08003699.9
 (73) Brother Kogyo Kabushiki Kaisha, Nagoya-shi, Aichi, JP;
 (72) HATTORI Shingo, Nagoya-shi Aichi, JP; NAKAMURA Hirotake, Nagoya-shi Aichi, JP;
 (74) Hörmannová Zuzana, Ing., Bratislava, SK;
 (54) **Atramentový cartridge, sada atramentových cartridge a systém na detekciu atramentového cartridge**

- (51) **B60B 17/00**
 (11) **E 13277**
 (96) 07805722.1, 19.7.2007
 (97) 2046584, 3.10.2012
 (31) BS20060168
 (32) 28.7.2006
 (33) IT
 (73) Lucchini RS S.P.A., Lovere (BG), IT;
 (72) CERVELLO Steven, Lovere (BG), IT;
 (74) Hörmannová Zuzana, Ing., Bratislava, SK;
 (86) PCT/IT2007/000510
 (87) WO 2008/012855
 (54) **Zariadenie na znižovanie hluku železničného kolesa pri pohybe po koľajnici**

- (51) **B60C 17/00, B60C 15/00**
 (11) **E 13258**
 (96) 10150172.4, 6.1.2010
 (97) 2206613, 7.11.2012
 (31) 0900051
 (32) 8.1.2009
 (33) FR
 (73) Hutchinson, Paris, FR;
 (72) Marsaly Olivier, l'Isle Adam, FR; Pelletier Bruno, Persan, FR;
 (74) PATENTSERVIS BRATISLAVA, a. s., Bratislava, SK;
 (54) **Zariadenie na jazdu po strate tlaku pre motorové vozidlo a súprava vybavená takýmto zariadením**

- (51) **B60G 13/00, B60G 21/00**
 (11) **E 13242**
 (96) 09176808.5, 23.11.2009
 (97) 2189311, 2.1.2013
 (31) 0857982
 (32) 25.11.2008
 (33) FR

- (73) Peugeot Citroën Automobiles SA, Vélizy-Villacoublay, FR;
 (72) Le Gourvellec François, Rambouillet, FR;
 (74) Hörmannová Zuzana, Ing., Bratislava, SK;
(54) Zadná náprava pre motorové vozidlo, obsahujúca dve závesné ramená, ktoré obsahujú vertikálny otvor

-
- (51) B60N 2/00**
(11) E 13226
 (96) 08715977.8, 22.2.2008
 (97) 2129544, 7.11.2012
 (31) 102007010078
 (32) 28.2.2007
 (33) DE
 (73) Johnson Controls GmbH, Burscheid, DE;
 (72) KIRUBAHARAN Albert Reginold, Burscheid, DE;
 (74) Čechvalová Dagmar, Bratislava, SK;
 (86) PCT/EP2008/001426
 (87) WO 2008/104334
(54) Prestaviteľné uloženie komponentu motorového vozidla

-
- (51) B60N 2/00, A47C 7/00, B21D 17/00**
(11) E 13238
 (96) 09722566.8, 23.3.2009
 (97) 2265463, 21.11.2012
 (31) 38490
 (32) 21.3.2008
 (33) US
 (73) Innotec, Corp., Zeeland, MI, US;
 (72) PESCH William A., West Olive MI, US; DEAN Ronald L., Grandville MI, US; LANDMAN Mark R., Holland MI, US; HEERES Brent E., Zeeland MI, US; HARMSSEN Matthew S., Zeeland MI, US;
 (74) Fajnorová Mária, Ing., Bratislava, SK;
 (86) PCT/US2009/037949
 (87) WO 2009/117731
(54) Rám pre opierku hlavy a spôsob

-
- (51) B61L 3/00**
(11) E 13352
 (96) 09777481.4, 28.7.2009
 (97) 2323887, 18.7.2012
 (31) 102008038753
 (32) 12.8.2008
 (33) DE
 (73) MTU FRIEDRICHSHAFEN GMBH, Friedrichshafen, DE;
 (72) LEHMANN Ingo, Owingen, DE; BOTTLANG Holger, Radolfzell, DE;
 (74) Čechvalová Dagmar, Bratislava, SK;
 (86) PCT/EP2009/005450
 (87) WO 2010/017887
(54) Spôsob riadenia hybridného pohonu v koľajovom vozidle

-
- (51) B62D 55/00**
(11) E 13336
 (96) 09165762.7, 17.7.2009
 (97) 2272739, 10.10.2012
 (31) 500936, 223824 P
 (32) 10.7.2009, 8.7.2009
 (33) US, US

- (73) Wirtgen GmbH, Windhagen, DE;
 (72) Busley Peter, Linz/Rhein, DE;
 (74) Bušová Eva, JUDr., Bratislava, SK;
(54) Výmenná oterová doska

-
- (51) B62D 65/00**
(11) E 13233
 (96) 09011977.7, 21.9.2009
 (97) 2298631, 31.10.2012
 (73) SIEMENS AKTIENGESELLSCHAFT, München, DE;
 (72) Assmann Roland Heinz, Bidingen, DE;
 (74) Bušová Eva, JUDr., Bratislava, SK;
(54) Transportné zariadenie pre montážne zariadenie vozidla

-
- (51) B64D 23/00, A63G 31/00, A01K 73/00**
(11) E 13397
 (96) 09165707.2, 1.8.2005
 (97) 2113458, 14.11.2012
 (31) 909088, 184940
 (32) 30.7.2004, 19.7.2005
 (33) US, US
 (62) 05803928.0
 (73) Skyventure International Ltd., Nassau, BS;
 (72) Metni N. Alan, Austin, Texas, US; Kitchen William J., Windermere, Florida, US; Mort Kenneth W., Morgan Hill, California, US; Eastlake Charles N., Port Orange, Florida, US; Palmer Michael J., Poqoson, Virginia, US;
 (74) Bušová Eva, JUDr., Bratislava, SK;
(54) Simulátor vzdušného letu vo veternom tunelu

-
- (51) B65D 5/00, B65D 85/00**
(11) E 13269
 (96) 10781839.5, 18.11.2010
 (97) 2376335, 31.10.2012
 (31) 09014501
 (32) 20.11.2009
 (33) EP
 (73) Imperial Tobacco Limited, Southville, Bristol, GB;
 (72) HOLLOWAY Steve, Slough, GB; COLLINS Tim, London, GB; KNORR Solvey, Hamburg, DE; SOUTHEY Neil, Slough, GB; WOLFGRAMM Regine, Hamburg, DE; GURKE Inga, Hamburg, DE; DEVIVIER Guillaume, Fleury Les Aubrais, Cedex, FR;
 (74) ROTT, RŮŽIČKA & GUTTMANN, Bratislava, SK;
 (86) PCT/EP2010/007008
 (87) WO 2011/060931
(54) Balenie pre výrobky súvisiace s tabakom

-
- (51) B65D 81/00**
(11) E 13213
 (96) 10006809.7, 27.3.2007
 (97) 2243719, 3.10.2012
 (31) 789297 P
 (32) 3.4.2006
 (33) US
 (73) LBP Manufacturing, Inc., Cicero, IL, US;
 (72) Fu Thomas, Milford Ohio, US; Cook Matthew R., Hinsdale Illinois, US; Nobers John, Elmhurst Illinois, US;
 (74) Belička Ivan, Ing., Banská Bystrica, SK;
(54) Termálne aktivovateľné izolačné balenie

- (51) **B65D 83/00**
 (11) **E 13214**
 (96) 10165241.0, 11.9.2006
 (97) 2218655, 17.10.2012
 (73) Friesland Brands B.V., LE Amersfoort, NL;
 (72) Clauwaert Werner Marie Camiel, Groot Bijgaarden, BE; Dumon Annick Albertine Alfons, Zoutleeuw, BE; Spelmans Luc Bart, Sint-Truiden, BE; Braakhekke Marcel, KC Eindhoven, NL;
 (74) PATENTSERVIS BRATISLAVA, a. s., Bratislava, SK;
 (54) **Aerosólový kontajner**
-
- (51) **B65D 85/00, B65D 5/00**
 (11) **E 13209**
 (96) 08759874.4, 21.5.2008
 (97) 2152606, 24.10.2012
 (31) 07108572
 (32) 21.5.2007
 (33) EP
 (73) Philip Morris Products S.A., Neuchâtel, CH;
 (72) LUTZIG Bodo-Werner, Chavornay, CH; MUL Peter, Preverenges, CH;
 (74) PATENTSERVIS BRATISLAVA, a. s., Bratislava, SK;
 (86) PCT/EP2008/056273
 (87) WO 2008/142119
 (54) **Zabalená škatuľka so štítkom**
-
- (51) **B67D 1/00**
 (11) **E 13276**
 (96) 09702325.3, 5.5.2009
 (97) 2303762, 19.9.2012
 (31) 08155837
 (32) 7.5.2008
 (33) EP
 (73) Eurokeg B.V., Den Helder, NL;
 (72) HANSSEN Hubert Joseph Frans, MN Amsterdam, NL; TERPSTRA Willem, HT Zeewolde, NL;
 (74) Hörmannová Zuzana, Ing., Bratislava, SK;
 (86) PCT/EP2009/055424
 (87) WO 2009/090270
 (54) **Výčap pre tekutiny a ventil na použitie v uvedenom výčape**
-
- (51) **C04B 24/00, C04B 28/00, C04B 40/00**
 (11) **E 13267**
 (96) 10713925.5, 13.4.2010
 (97) 2419388, 23.1.2013
 (31) 09157837
 (32) 14.4.2009
 (33) EP
 (73) Construction Research and Technology GmbH, Trostberg, DE;
 (72) STOHR Werner, Augsburg, DE; HOETZL Klaus-Dieter, Augsburg, DE; SEIDL Wolfgang, Palling, DE; ZUERN Siegfried, Eurasburg, DE; WACHE Steffen, Breitbrunn, DE;
 (74) ŽOVICOVÁ & ŽOVIC IP, s. r. o., Bratislava, SK;
 (86) PCT/EP2010/054786
 (87) WO 2010/119017
 (54) **Práškové zmesi stavebných hmôt bez prachu**
-
- (51) **C07C 59/00, C07C 69/00, C07C 205/00, C07C 219/00, C07C 255/00, C07C 271/00, C07C 235/00, C07C 311/00, C07D 333/00, C07D 409/00, C07D 239/00, C07D 261/00, A61K 31/00, A61P 29/00**
 (11) **E 13399**
 (96) 02781763.4, 13.11.2002
 (97) 1445249, 7.11.2012
 (31) 2001351217, 2002209382
 (32) 16.11.2001, 18.7.2002
 (33) JP, JP
 (73) TOYAMA CHEMICAL CO., LTD., Tokyo, JP;
 (72) CHAKI Hisaaki, Kaminiikawa-Gun, Toyama, JP; KOTSUBO Hironori, Nakaniikawa-Gun, Toyama, JP; TANAKA Tadashi, Toyama-Shi, Toyama, JP; AIKAWA Yukihiko, Toyama-Shi, Toyama, JP; HIRONO Shuichi, Itabashi-Ku, Tokyo, JP; SHIOZAWA Shunichi, Kobe-Shi, Hyogo, JP;
 (74) Bušová Eva, JUDr., Bratislava, SK;
 (86) PCT/JP2002/011846
 (87) WO 2003/042150
 (54) **Nové benzofénové deriváty a ich soli**
-
- (51) **C07C 227/00, C07C 229/00**
 (11) **E 13257**
 (96) 08855671.7, 25.11.2008
 (97) 2225198, 7.11.2012
 (31) 4982
 (32) 30.11.2007
 (33) US
 (73) Laboratorio Chimico Internazionale S.p.A., Milano, IT;
 (72) MANGION Bernardino, Santa Lucia, MT;
 (74) PATENTSERVIS BRATISLAVA, a. s., Bratislava, SK;
 (86) PCT/IB2008/003232
 (87) WO 2009/068967
 (54) **Spôsob prípravy substituovanej gamma-aminokyseliny**
-
- (51) **C07D 207/00, C07D 401/00, C07D 403/00, C07D 405/00, C07D 409/00, C07D 413/00, C07D 417/00, C07D 471/00, C07D 487/00, A61K 31/00**
 (11) **E 13222**
 (96) 10172398.9, 6.4.2005
 (97) 2253614, 19.9.2012
 (31) 560186 P
 (32) 7.4.2004
 (33) US
 (73) Novartis AG, Basel, CH;
 (72) Palermo Mark G., Rindge, NH, US; Sharma Sushil Kumar, West Orange, NJ, US; Straub Christopher Sean, Stow, MA, US; Wang Rung-Ming David, Cambridge, MA, US; Zowel Leigh, Cambridge, MA, US; Zhang Yanlin, Somerville, MA, US; Chen Zhuoliang, Cambridge, MA, US; Wang Yaping, Boxborough, MA, US; Yang Fan, Burlington, MA, US; Wrona Wojciech, Cambridge, MA, US; Liu Gang, Cambridge, MA, US; Charest Mark G., Greenwich, CT, US; He Feng, Shanghai, CN;
 (74) Čechvalová Dagmar, Bratislava, SK;
 (54) **Inhibitory IAP**

- (51) **C07D 207/00, A61K 31/00**
(11) E 13372
(96) 03780043.0, 25.11.2003
(97) 1572640, 7.11.2012
(31) 10259245
(32) 17.12.2002
(33) DE
(73) Tioga Pharmaceuticals, Inc., San Diego, CA, US;
(72) WIESNER Matthias, Mainz, DE; SEYFRIED Christoph, Seeheim-Jugenheim, DE;
(74) PATENTSERVIS BRATISLAVA, a. s., Bratislava, SK;
(86) PCT/EP2003/013206
(87) WO 2004/054970
(54) Deriváty asimadolínu s kovalentne naviazanými kyselinami
-
- (51) **C07D 209/00, C07D 401/00, C07D 403/00, A61K 31/00, A61P 5/00, A61P 19/00, A61P 21/00**
(11) E 13302
(96) 09747531.3, 14.5.2009
(97) 2297100, 31.10.2012
(31) 53722
(32) 16.5.2008
(33) US
(73) Eli Lilly & Company, Indianapolis, IN, US;
(72) JADHAV Prabhakar Kondaji, Indianapolis, IN, US; KRISHNAN Venkatesh, Indianapolis, IN, US; KIM Euibong Jemes, Indianapolis, IN, US;
(74) Hörmannová Zuzana, Ing., Bratislava, SK;
(86) PCT/US2009/043875
(87) WO 2009/140448
(54) Tetrahydrocyklopenta[b]indolové modulatory androgénneho receptora
-
- (51) **C07D 211/00, A61K 31/00, A61P 31/00**
(11) E 13332
(96) 05765373.5, 28.6.2005
(97) 1767526, 24.10.2012
(31) 2004193386
(32) 30.6.2004
(33) JP
(73) TOYAMA CHEMICAL CO., LTD., Tokyo, JP;
(72) HAYASHI Kazuya, Toyama, JP; KUNITANI Kazuto, Toyama, JP; UEHARA Sayuri, Toyama, JP; MORITA Teiichi, Toyama, JP;
(74) Bušová Eva, JUDr., Bratislava, SK;
(86) PCT/JP2005/011809
(87) WO 2006/003881
(54) Arylamidínový derivát, jeho soľ a fungicídne látky tento obsahujúce
-
- (51) **C07D 211/00, A61K 31/00, A61P 25/00**
(11) E 13294
(96) 09752988.7, 13.11.2009
(97) 2358676, 10.10.2012
(31) 114541 P
(32) 14.11.2008
(33) US
(73) Theravance, Inc., South San Francisco, CA, US;
(72) PATTERSON Lori Jean, San Francisco, California, US; CHAO Robert, Santa Clara, California, US; RAPTA Miroslav, Sunnyvale, California, US;
(74) ROTT, RŮŽIČKA & GUTTMANN, Bratislava, SK;
- (86) PCT/US2009/064306
(87) WO 2010/056939
(54) Kryštalická forma 4[2-(2-fluórfenoxymetyl)-fenyl]piperidínovej zlúčeniny
-
- (51) **C07D 211/00, A61K 31/00, A61P 25/00**
(11) E 13289
(96) 09752688.3, 13.11.2009
(97) 2358675, 3.10.2012
(31) 114541 P
(32) 14.11.2008
(33) US
(73) Theravance, Inc., South San Francisco, CA, US;
(72) PATTERSON Lori Jean, San Francisco, California, US; STANGELAND Eric L., Pacifica, California, US; ZIPFEL Sheila, Mountain View, California, US; LONG Daniel D., San Francisco, California, US;
(74) ROTT, RŮŽIČKA & GUTTMANN, Bratislava, SK;
(86) PCT/US2009/064308
(87) WO 2010/056941
(54) 4-[2-(2-fluórfenoxymetyl)fenyl]piperidínové zlúčeniny
-
- (51) **C07D 213/00, C07D 231/00, C07D 249/00, C07D 261/00, C07D 277/00, C07D 307/00, C07D 409/00, C07D 417/00, C07C 231/00**
(11) E 13358
(96) 05759144.8, 6.5.2005
(97) 1745009, 14.11.2012
(31) 102004023635
(32) 10.5.2004
(33) DE
(73) Grüenthal GmbH, Aachen, DE;
(72) SUNDERMANN Corinna, Friedrichsdorf, DE; SUNDERMANN Bernd, Friedrichsdorf, DE;
(74) Tomeš Pavol, Ing., Bratislava, SK;
(86) PCT/EP2005/004911
(87) WO 2005/110971
(54) Heteroaryl substituované cyklohexyl-1,4-diamínové deriváty
-
- (51) **C07D 223/00, C07C 235/00, C07C 323/00**
(11) E 13228
(96) 11290091.5, 16.2.2011
(97) 2364972, 19.9.2012
(31) 1000657
(32) 17.2.2010
(33) FR
(73) Les Laboratoires Servier, Suresnes Cedex, FR;
(72) Peglion Jean-Louis, Le Vesinet, FR; Caignard Pascal, Epinay-sur-Seine, FR;
(74) ROTT, RŮŽIČKA & GUTTMANN, Bratislava, SK;
(54) Nový spôsob syntézy ivabradínu a jeho adičných solí
-
- (51) **C07D 223/00, A61K 31/00, A61P 9/00**
(11) E 13290
(96) 09290990.2, 23.12.2009
(97) 2202225, 24.10.2012
(31) 0807444
(32) 24.12.2008
(33) FR

- (73) Les Laboratoires Servier, Suresnes Cedex, FR;
(72) Peglion Jean-Louis, Le Vesinet, FR; Dessinges Aimée, Rueil Malmaison, FR; Serkiz Bernard, Servon Brie Comte Robert, FR; Lerestif Jean-Michel, Yvetot, FR; Lecouve Jean-Pierre, Le Havre, FR;
(74) ROTT, RŮŽIČKA & GUTTMANN, Bratislava, SK;
(54) **Nový spôsob syntézy ivabradínu a jeho adičných solí s farmaceuticky prijateľnou kyselinou**

(51) **C07D 239/00, A61K 31/00, A61P 35/00**

(11) **E 13353**

(96) 10163904.5, 14.3.2003

(97) 2308855, 17.10.2012

(31) 0206215

(32) 15.3.2002

(33) GB

(62) 03744366.0

(73) Novartis AG, Basel, CH;

(72) Baenteli Rolf, Zürich, CH; Zenke Gerhard, Rheinfelden, DE; Cooke Nigel Graham, Oberwil, CH; Duthaler Rudolf, Bettingen, CH; Thoma Gerhard, Lorrach, DE; Von Matt Anette, Biel-Benken, CH; Honda Toshiyuki, Ibaraki Pref, JP; Matsuura Naoko, Ibaraki Pref, JP; Nonomura Kazuhiko, Ibaraki Pref, JP; Ohmori Osamu, Ibaraki Pref, JP; Umemura Ichiro, Ibaraki Pref, JP; Hinterding Klaus, Wittlingen, DE; Papageorgiou Christos, Riedisheim, FR;

(74) Čechvalová Dagmar, Bratislava, SK;

(54) **2,4-Diaminopyrimidinové deriváty**

(51) **C07D 239/00, A61K 31/00, A61P 25/00**

(11) **E 13244**

(96) 06724185.1, 10.4.2006

(97) 1871749, 1.8.2012

(31) 0507298

(32) 11.4.2005

(33) GB

(73) Novartis AG, Basel, CH;

(72) ALLGEIER Hans, Lörrach, DE; AUBERSON Yves, Allschwil, CH; CARCACHE David, Binningen, CH; FLOERSHEIM Philipp, Basel, CH; GUIBOURDENCHE Christel, Hesingue, FR; FROESTL Wolfgang, Ecublens, CH; KALLEN Jörg, Basel, CH; KOLLER Manuel, Schliern, CH; MATTES Henri, Brunstatt, FR; NOZULAK Joachim, Heitersheim, DE; ORAIN David, Hesingue, FR; RENAUD Johanne, Basel, CH;

(74) Čechvalová Dagmar, Bratislava, SK;

(86) PCT/EP2006/003251

(87) WO 2006/108591

(54) **Selurampanel**

(51) **C07D 249/00, C07D 231/00, A01N 43/00**

(11) **E 13380**

(96) 04763137.9, 8.7.2004

(97) 1663997, 21.11.2012

(31) 10343277

(32) 18.9.2003

(33) DE

(73) SKW STICKSTOFFWERKE PIESTERITZ GmbH, Lutherstadt Wittenberg, DE;

(72) RADICS Ute, Dabrun, DE; NICLAS Hans-Joachim, Berlin, DE; MICHEL Hans-Jürgen, Machern, DE; WOZNIAK Hartmut, Cunnersdorf, DE;

(74) PATENTSERVIS BRATISLAVA, a. s., Bratislava, SK;

(86) PCT/EP2004/007528

(87) WO 2005/035509

(54) **Spôsob výroby 1H-azolyl-metyl-amidov a ich použitie ako inhibítorov nitrifikácie**

(51) **C07D 261/00, A61K 31/00, A61P 25/00**

(11) **E 13211**

(96) 10009915.9, 30.8.2002

(97) 2305656, 24.10.2012

(31) 316390 P

(32) 31.8.2001

(33) US

(73) Novartis AG, Basel, CH;

(72) Grimler Dominique, Hirsinge, FR; Kalkman Hans O., Basel, CH; Yin Hequn, Basking Ridge, New Jersey, US;

(54) **Optické izoméry metabolitu Iloperidonu**

(51) **C07D 293/00**

(11) **E 13387**

(96) 07704145.7, 25.1.2007

(97) 1981863, 10.10.2012

(31) 06100914

(32) 26.1.2006

(33) EP

(73) Boehringer Ingelheim International GmbH, Ingelheim am Rhein, DE;

(72) SCHROEDER Juergen, Mainz, DE; DZIEWAS Georg, Urbar, DE; FACHINGER Thomas, Niederheimbach, DE; JAEGER Burkhard, Bingen, DE; REICHEL Carsten, Rheinboellen, DE; RENNER Svenja, Eckenroth, DE;

(74) Čechvalová Dagmar, Bratislava, SK;

(86) PCT/EP2007/050752

(87) WO 2007/085638

(54) **Spôsob prípravy aminokrotonylaminosubstitovaných chinazolinových derivátov**

(51) **C07D 303/00, C07D 405/00**

(11) **E 13241**

(96) 10703446.4, 4.2.2010

(97) 2393795, 26.12.2012

(31) 09152176

(32) 5.2.2009

(33) EP

(73) BASF SE, Ludwigshafen, DE;

(72) NOACK Rainer, Grossthiemig, DE; PALM Clemens, Dresden, DE; GRÖNING Carsten, Mannheim, DE; LIPOWSKY Gunter, Ladenburg, DE;

(74) ŽOVICOVÁ & ŽOVIC IP, s. r. o., Bratislava, SK;

(86) PCT/EP2010/051380

(87) WO 2010/089353

(54) **Spôsob výroby hydroxymetyldifenylloxíranov a zodpovedajúcich 1-azolylmetyl-1,2-difenylloxíranov**

(51) C07D 401/00, A61K 31/00, A61P 35/00
 (11) E 13329
 (96) 09704457.2, 22.1.2009
 (97) 2235002, 21.11.2012
 (31) 22848
 (32) 23.1.2008
 (33) US
 (73) Bristol-Myers Squibb Company, Princeton, NJ, US;
 (72) BORZILLERI Robert M., Princeton, NJ, US;
 CAI Zhen-wei, Princeton, NJ, US;
 (74) PATENTSERVIS BRATISLAVA, a. s., Bratislava, SK;
 (86) PCT/US2009/031649
 (87) WO 2009/094417
 (54) 4-Pyridinónové zlúčeniny a ich použitie pri liečbe rakoviny

(51) C07D 401/00, C07D 471/00
 (11) E 13363
 (96) 03782288.9, 3.12.2003
 (97) 1578742, 17.10.2012
 (31) 2027273, 10340255
 (32) 6.12.2002, 29.8.2003
 (33) EP, DE
 (73) Takeda GmbH, Konstanz, DE;
 (72) KOHL Bernhard, Konstanz, DE; MÜLLER Bernd, Konstanz, DE; WEINGART Ralf Steffen, Konstanz, DE;
 (74) MAJLINGOVÁ & PARTNERS, s. r. o., Bratislava, SK;
 (86) PCT/EP2003/013605
 (87) WO 2004/052882
 (54) Spôsob prípravy opticky čistých aktívnych zlúčenín

(51) C07D 401/00, C07D 207/00, A61K 31/00, A61P 25/00
 (11) E 13400
 (96) 07871196.7, 22.10.2007
 (97) 2099784, 12.12.2012
 (31) 862540 P
 (32) 23.10.2006
 (33) US
 (73) Eli Lilly & Company, Indianapolis, IN, US;
 (72) SCHAUS John Mehnert, Zionsville, Indiana, US;
 HEATH Perry Clark, Indianapolis, Indiana, US;
 (74) Hörmannová Zuzana, Ing., Bratislava, SK;
 (86) PCT/US2007/082041
 (87) WO 2008/070305
 (54) 1,5-difenyl-3-pyridinylamino-1,5-dihydropyridín-2-óny ako modulátory receptora CB₁

(51) C07D 401/00, C07D 403/00, C07D 405/00, C07D 413/00, C07D 417/00, A61K 31/00, A61P 25/00
 (11) E 13240
 (96) 08747748.5, 7.5.2008
 (97) 2155717, 24.10.2012
 (31) 917431 P, 974209 P
 (32) 11.5.2007, 21.9.2007
 (33) US, US
 (73) ELI LILLY AND COMPANY, Indianapolis, Indiana, US;

(72) BADESCU Valentina O., Fishers, Indiana, US;
 CAMP Anne Marie, Basingstoke, Hampshire, GB;
 CLARK Barry Peter, Basingstoke, Hampshire, GB;
 COHEN Michael Philip, Indianapolis, Indiana, US;
 FILLA Sandra Ann, Franklin, Indiana, US;
 GALLAGHER Peter Thaddeus, Basingstoke, Hampshire, GB;
 HELLMAN Sarah Lynne, Indianapolis, Indiana, US;
 MAZANETZ Michael Philip, Basingstoke, Hampshire, GB;
 PINEIRO-NUNEZ Marta Maria, Brownsburg, Indiana, US;
 SCHAUS John Mehnert, Zionsville, Indiana, US;
 SPINAZZE Patrick Gianpietro, Avon, Indiana, US;
 WHATTON Maria Ann, Basingstoke, Hampshire, GB;
 (74) Hörmannová Zuzana, Ing., Bratislava, SK;
 (86) PCT/US2008/062834
 (87) WO 2008/141020
 (54) 2-[4-(Pyrazol-4-ylalkyl)piperazín-1-yl]-3-fenylpyrazíny a pyridíny a 3-[4-(pyrazol-4-ylalkyl)piperazín-1-yl]-2-fenylpyridíny ako antagonisty receptora 5-HT₇

(51) C07D 401/00, C07D 405/00, C07D 417/00, C07D 413/00, C07D 495/00, C07D 487/00, C07D 403/00, C07D 409/00, A61K 31/00, A61P 35/00
 (11) E 13374
 (96) 06751834.0, 27.4.2006
 (97) 1881976, 17.10.2012
 (31) 675805 P
 (32) 27.4.2005
 (33) US
 (73) Amgen Inc., California, US;
 (72) KIM Tae-Seong, Thousand Oaks, California, US;
 BAUER David, Sudbury, Massachusetts, US;
 BELLON Steven, Wellesley, Massachusetts, US;
 BOEZIO Alessandro, Somerville, Massachusetts, US;
 BOOKER Shon, Thousand Oaks, California, US;
 CHOQUETTE Deborah, Medford, Massachusetts, US;
 D'AMICO Derin, Newbury Park, California, US;
 D'ANGELO Noel, Thousand Oaks, California, US;
 DOMINGUEZ Celia, Los Angeles, California, US;
 FELLOWS Ingrid M., Fresno, California, US;
 GERMAIN Julie, Medford, Massachusetts, US;
 GRACEFFA Russel, Hampton, New Hampshire, US;
 HARMANGE Jean-Cristophe, Andover, Massachusetts, US;
 HIRAI Satoko, Cambridge, Massachusetts, US;
 LA Daniel, Brookline, Massachusetts, US;
 LEE Matthew, Calabasas, California, US;
 LIU Longbin, Thousand Oaks, California, US;
 NORMAL Mark H., Thousand Oaks, California, US;
 POTHASHMAN Michele, Cambridge, Massachusetts, US;
 ROVETO Philip, San Francisco, California, US;
 XI Ning, Thousand Oaks, California, US;
 SIEGMUND Aaron C., Ventura, California, US;
 YANG Kevin, San Gabriel, California, US;
 (74) Guniš Jaroslav, Mgr., Bratislava, SK;
 (86) PCT/US2006/016344
 (87) WO 2006/116713
 (54) Substituované amidové deriváty ako inhibítory proteín kinázy

(51) C07D 401/00, A61P 25/00, A61P 43/00, C07D 413/00, C07D 417/00, A61K 31/00

(11) E 13393

(96) 09797891.0, 13.7.2009

(97) 2308869, 19.9.2012

(31) 2008182251

(32) 14.7.2008

(33) JP

(73) Astellas Pharma Inc., Tokyo, JP;

(72) AOKI Satoshi, Tokyo, JP; MUNAKATA Ryosuke, Tokyo, JP; KAWANO Noriyuki, Tokyo, JP; SAMIZU Kiyohiro, Tokyo, JP; OKA Hiromasa, Tokyo, JP; ISHII Takahiro, Tokyo, JP; SUGANE Takashi, Tokyo, JP;

(74) Bušová Eva, JUDr., Bratislava, SK;

(86) PCT/JP2009/062680

(87) WO 2010/007966

(54) Azolová zlúčenina

(51) C07D 401/00, C07D 413/00, C07D 471/00, C07D 487/00, C07D 491/00, C07D 495/00, A61K 31/00, A61P 3/00, A61P 25/00, C07D 403/00

(11) E 13359

(96) 07862400.4, 30.11.2007

(97) 2089382, 24.10.2012

(31) 872393 P, 959742 P

(32) 1.12.2006, 16.7.2007

(33) US, US

(73) Merck Sharp & Dohme Corp., Rahway NJ, US;

(72) BERGMAN Jeffrey M., Rahway, NJ, US; BRESLIN Michael J., Rahway, NJ, US; COLEMAN Paul J., Rahway, NJ, US; COX Christopher D., Rahway, NJ, US; MERCER Swati P., Rahway, NJ, US; ROECKER Anthony J., Rahway, NJ, US;

(74) PATENTSERVIS BRATISLAVA, a. s., Bratislava, SK;

(86) PCT/US2007/024690

(87) WO 2008/069997

(54) Substituované diazapanové zlúčeniny ako antagonisti orexínového receptora

(51) C07D 401/00, C07D 403/00, C07D 471/00, A61K 31/00, A61P 35/00

(11) E 13351

(96) 09790063.3, 2.7.2009

(97) 2328888, 7.11.2012

(31) 79398 P

(32) 9.7.2008

(33) US

(73) Rigel Pharmaceuticals, Inc., South San Francisco, CA, US;

(72) SINGH Rajinder, South San Francisco, CA, US; HOLLAND Sacha, South San Francisco, CA, US; LITVAK Joane, Oakland, CA, US; GOFF Dane, South San Francisco, CA, US; ZHANG Jing, South San Francisco, CA, US; HECKRODT Thilo J., South San Francisco, CA, US;

(74) Čechvalová Dagmar, Bratislava, SK;

(86) PCT/US2009/049627

(87) WO 2010/005879

(54) Premostené bicyckické heteroaryl-substituované triazoly použiteľné ako inhibitory Axl

(51) C07D 403/00, C07D 417/00, A61K 31/00, A61P 35/00

(11) E 13251

(96) 09793467.3, 10.12.2009

(97) 2373644, 24.10.2012

(31) 102009003954

(32) 7.1.2009

(33) DE

(73) Merck Patent GmbH, Darmstadt, DE;

(72) DORSCH Dieter, Ober-Ramstadt, DE; SCHADT Oliver, Rodenbach, DE; STIEBER Frank, Heidelberg, DE; BLAUKAT Andree, Schriesheim, DE;

(74) Bušová Eva, JUDr., Bratislava, SK;

(86) PCT/EP2009/008840

(87) WO 2010/078910

(54) Pyridazinové deriváty

(51) C07D 405/00, C07D 498/00, A61K 31/00, A61P 5/00

(11) E 13301

(96) 08866835.5, 9.12.2008

(97) 2235007, 31.10.2012

(31) 14776

(32) 19.12.2007

(33) US

(73) ELI LILLY AND COMPANY, Indianapolis, IN, US;

(72) GAVARDINAS Konstantinos, Indianapolis, IN, US; JADHAV Prabhakar Kondaji, Indianapolis, IN, US;

(74) Hörmannová Zuzana, Ing., Bratislava, SK;

(86) PCT/US2008/085997

(87) WO 2009/085584

(54) Nesteroidné antagonisty mineralokortikoidného receptora odvodené z 6H-dibenzo[b,e]oxepínu

(51) C07D 413/00, A61K 31/00, A61P 7/00

(11) E 13375

(96) 08773372.1, 7.6.2008

(97) 2170877, 21.11.2012

(31) 102007028319

(32) 20.6.2007

(33) DE

(73) Bayer Intellectual Property GmbH, Monheim, DE; ALLERHEILIGEN Swen, Essen, DE; BAUSER Marcus, Berlin, DE; HEIMBACH Dirk, Düsseldorf, DE; HEITMEIER Stefan, Wülfrath, DE; GNOTH Mark, Jean, Mettmann, DE; GERDES Christoph, Köln, DE; VON DEGENFELD Georges, Leverkusen, DE; RÖHRIG Susanne, Hilden, DE; RESTER Ulrich, Wuppertal, DE; DITTRICH-WENGENROTH Elke, Wuppertal, DE; SAATMANN Uwe, Wuppertal, DE; TERSTEGEN Adrian, Wuppertal, DE; KRÜGER Joachim, Düsseldorf, DE; PAULSEN Holger, Hilden, DE;

(74) Čechvalová Dagmar, Bratislava, SK;

(86) PCT/EP2008/004562

(87) WO 2008/155032

(54) Substituované (oxazolidinón-5-ylmetyl)-2-tiofénkarboxamidy a ich použitie v oblasti zrážania krvi

- (51) C07D 471/00, A61K 31/00, A61P 1/00, A61P 9/00, A61P 13/00, A61P 25/00, A61P 35/00
 (11) E 13266
 (96) 09802482.1, 17.7.2009
 (97) 2326645, 7.11.2012
 (31) 08425516
 (32) 29.7.2008
 (33) EP
 (73) Aziende Chimiche Riunite Angelini Francesco A.C.R.A.F. S.p.A., Roma, IT;
 (72) ALISI Maria Alessandra, Roma, IT; CAZZOLA Nicola, Albano Laziale (Roma), IT; COSTI Roberta, Roma, IT; DI SANTO Roberto, Roma, IT; FURLOTTI Guido, Roma, IT; GUGLIEMOTTI Angelo, Roma, IT; POLENZANI Lorenzo, Grottaferrata (Roma), IT;
 (74) Bušová Eva, JUDr., Bratislava, SK;
 (86) PCT/EP2009/059216
 (87) WO 2010/012611
 (54) **Zlúčenina so serotonergickou aktivitou, spôsob jej prípravy a farmaceutické kompozície zlúčeninu obsahujúce**

- (51) C07D 471/00, A61K 31/00, A61P 25/00
 (11) E 13396
 (96) 08802728.9, 1.10.2008
 (97) 2247589, 21.11.2012
 (31) 07291325
 (32) 5.11.2007
 (33) EP
 (73) Merck Patent GmbH, Darmstadt, DE;
 (72) CARNIATO Denis, Marcoussis, FR; SCHULTZ Melanie, Darmstadt, DE; ROCHE Didier, Ecully, FR; HALLAKOU-BOZEC Sophie, Montrouge, FR;
 (74) Bušová Eva, JUDr., Bratislava, SK;
 (86) PCT/EP2008/008309
 (87) WO 2009/059666
 (54) **7-Azaindolové deriváty ako selektívne inhibítory 11-beta-hydroxysteroid dehydrogenázy typu 1**

- (51) C07D 471/00, C07D 487/00
 (11) E 13253
 (96) 10013055.8, 10.6.2005
 (97) 2298768, 14.11.2012
 (31) 2004174770, 2004327111
 (32) 11.6.2004, 10.11.2004
 (33) JP, JP
 (73) Japan Tobacco, Inc., Tokyo, JP;
 (72) Kawasaki Hisashi, Takatsuki-shi Osaka, JP; Abe Hiroyuki, Takatsuki-shi Osaka, JP; Hayakawa Kazuhide, Takatsuki-shi Osaka, JP; Iida Tetsuya, Takatsuki-shi Osaka, JP; Kikuchi Shinichi, Takatsuki-shi Osaka, JP; Yamaguchi Takayuki, Takatsuki-shi Osaka, JP; Nanayama Toyomichi, Takatsuki-shi Osaka, JP; Kurachi Hironori, Takatsuki-shi Osaka, JP; Tamaru Masahiro, Takatsuki-shi Osaka, JP; Hori Yoshikazu, Takatsuki-shi Osaka, JP; Takahashi Mitsuru, Takatsuki-shi Osaka, JP; Yoshida Takayuki, Yokohama-shi Kanagawa, JP; Sakai Toshiyuki, Kyoto-shi Kyoto, JP;
 (74) Hörmannová Zuzana, Ing., Bratislava, SK;
 (54) **Deriváty 5-amino-2,4,7-trioxo-3,4,7,8-tetrahydro-2H-pyrido[2,3-d]pyrimidínu a príbuzné zlúčeniny na liečbu rakoviny**

- (51) C07D 471/00, A61K 31/00, A61P 3/00
 (11) E 13392
 (96) 08771573.6, 20.6.2008
 (97) 2173750, 1.8.2012
 (31) 945487 P
 (32) 21.6.2007
 (33) US
 (73) Incyte Corporation, Wilmington, DE, US;
 (72) YAO Wenqing, Kennett Square, Pennsylvania, US; ZHUO Jincong, Boothwyn, Pennsylvania, US; ZHANG Colin, Ambler, Pennsylvania, US;
 (74) Bušová Eva, JUDr., Bratislava, SK;
 (86) PCT/US2008/067637
 (87) WO 2008/157752
 (54) **Spirocykly ako inhibítory 11-beta-hydroxyl steroid dehydrogenázy typu 1**

- (51) C07D 487/00, A61K 31/00, A61P 25/00
 (11) E 13303
 (96) 09795842.5, 8.12.2009
 (97) 2379557, 31.10.2012
 (31) 122854 P
 (32) 16.12.2008
 (33) US
 (73) Eli Lilly and Company, Indianapolis, IN, US;
 (72) BURKHOLDER Timothy Paul, Indianapolis, Indiana, US; CLAYTON Joshua Ryan, Indianapolis, Indiana, US; MA Liandong, Indianapolis, Indiana, US;
 (74) Hörmannová Zuzana, Ing., Bratislava, SK;
 (86) PCT/US2009/067056
 (87) WO 2010/074947
 (54) **Amino pyrazolová zlúčenina**

- (51) C07D 487/00
 (11) E 13230
 (96) 09736733.8, 29.9.2009
 (97) 2350079, 14.11.2012
 (31) 102153 P
 (32) 2.10.2008
 (33) US
 (73) Eli Lilly & Company, Indianapolis, IN, US;
 (72) RIZZO John Robert, Indianapolis, Indiana, US; BOINI Sathish Kumar, Indianapolis, Indiana, US; VAID Radhe Krishan, Indianapolis, Indiana, US;
 (74) Hörmannová Zuzana, Ing., Bratislava, SK;
 (86) PCT/US2009/058722
 (87) WO 2010/039678
 (54) **Tiazolyl-parazolopyrimidinové zlúčeniny ako syntetické medziprodukty a súvisiace syntetické postupy**

- (51) C07D 487/00, C07D 495/00, C07D 491/00, A61K 31/00, A61P 9/00
 (11) E 13220
 (96) 09745058.9, 4.11.2009
 (97) 2356123, 3.10.2012
 (31) 08169028
 (32) 13.11.2008
 (33) EP
 (73) F. Hoffmann-La Roche AG, Basel, CH;
 (72) BISSANTZ Caterina, Village-Neuf, FR; GOETSCHI Erwin, Reinach BL, CH; JAKOBROETNE Roland, Inzlingen, DE; MASCIADRI

- Raffaello, Muenchenstein, CH; PINARD Emmanuel, Linsdorf, FR; RATNI Hasane, Habsheim, FR; ROGERS-EVANS Mark, Bottmingen, CH; SCHNIDER Patrick, Bottmingen, CH;
- (74) Bušová Eva, JUDr., Bratislava, SK;
- (86) PCT/EP2009/064565
- (87) WO 2010/054961
- (54) Spiro-5,6-dihydro-4H-2,3,5,10B-tetraazabenzolejazylné**

-
- (51) C07D 491/00**
- (11) E 13357**
- (96) 08786333.8, 22.7.2008
- (97) 2170900, 12.12.2012
- (31) 07113597
- (32) 1.8.2007
- (33) EP
- (73) SIGMA-TAU Industrie Farmaceutiche Riunite S.p.A., Rome, IT;
- (72) CABRI Walter, Rozzano (mi), IT; MARZI Mauro, Civitella San Paolo (Roma), IT; GIORGI Fabrizio, Ardea (rm), IT; BADALONI Elena, Roma, IT; ARMAROLI Silvia, Gallo Poggio Renatico (fe), IT; MARAZZI Giuseppe, Milano, IT;
- (74) Bachratá Magdaléna, Mgr., Bratislava, SK;
- (86) PCT/EP2008/059597
- (87) WO 2009/016068
- (54) Kryštalická forma 7-(dimetoxymetyl)kaptopotecínu, jej použitie ako medziproduktu a produkty z nej získané**

-
- (51) C07D 498/00, A61K 31/00, A61P 11/00**
- (11) E 13366**
- (96) 09709068.2, 4.2.2009
- (97) 2242759, 12.9.2012
- (31) 0802192, 0822437
- (32) 6.2.2008, 9.12.2008
- (33) GB, GB
- (73) AstraZeneca AB, Södertälje, SE; Pulmagen Therapeutics (Synergy) Limited, Slough, GB;
- (72) ALCARAZ Lilian, Loughborough Leicestershire, GB; BAILEY Andrew, Loughborough Leicestershire, GB; BULL Richard James, Harlow, Essex, GB; JOHNSON Timothy, Loughborough Leicestershire, GB; KINDON Nicholas David, Loughborough Leicestershire, GB; LISTER Andrew Stuart, Loughborough Leicestershire, GB; ROBBINS Andrew James, Loughborough Leicestershire, GB; STOCKS Michael John, Loughborough Leicestershire, GB; TEOBALD Barry John, Loughborough Leicestershire, GB;
- (74) Čechvalová Dagmar, Bratislava, SK;
- (86) PCT/GB2009/000298
- (87) WO 2009/098448
- (54) Kompozície**

-
- (51) C07F 9/00, C07C 229/00**
- (11) E 13270**
- (96) 05821125.1, 25.10.2005
- (97) 1805192, 17.10.2012
- (31) 622087 P, 672707 P
- (32) 25.10.2004, 18.4.2005
- (33) US, US
- (73) Dekk-Tec, Inc., New Orleans LA, US;
- (72) Morgan Lee, New Orleans, LA, US;

- (74) Litváková Lenka, Ing., Bratislava, SK;
- (86) PCT/US2005/038523
- (87) WO 2006/047575
- (54) Soli izofosforamidového yperitu a jeho analógov ako protinádorové činidlá**

-
- (51) C07H 15/00**
- (11) E 13337**
- (96) 07760333.0, 9.4.2007
- (97) 2056842, 17.10.2012
- (31) 790096 P
- (32) 7.4.2006
- (33) US
- (73) The Scripps Research Institute, La Jolla, CA, US; Brigham Young University, Provo, UT, US; The University of Chicago, Chicago, IL, US;
- (72) SAVAGE Paul B., Mapleton, UT, US; TEYTON Luc, Del Mar, CA, US; BENDELAC Albert, Chicago, IL, US;
- (74) MAJLINGOVÁ & PARTNERS, s. r. o., Bratislava, SK;
- (86) PCT/US2007/066250
- (87) WO 2007/118234
- (54) Modifikovaný galaktozyl ceramid na liečenie rakovinových ochorení**

-
- (51) C07H 15/00, A61K 31/00, A61P 29/00**
- (11) E 13406**
- (96) 06814078.9, 1.9.2006
- (97) 1934236, 21.11.2012
- (31) 713994 P
- (32) 2.9.2005
- (33) US
- (73) GlycoMimetics, Inc., Gaithersburg, MD, US;
- (72) MAGNANI John L., Gaithersburg, Maryland, US; PATTON John T. Jr., Gaithersburg, Maryland, US; SARKAR Arun K., North Potomac, Maryland, US; SVAROVSKY Sergei A., Tempe, Arizona, US; ERNST Beat, Magden, CH;
- (74) Guniš Jaroslav, Mgr., Bratislava, SK;
- (86) PCT/US2006/034274
- (87) WO 2007/028050
- (54) Heterobifunkčné inhibítory PAN-selektínu**

-
- (51) C07K 14/00, A61K 39/00**
- (11) E 13252**
- (96) 05786178.3, 1.9.2005
- (97) 1784419, 24.10.2012
- (31) 0419408
- (32) 1.9.2004
- (33) GB
- (73) Novartis Vaccines and Diagnostics S.r.l., Siena (SI), IT;
- (72) MASIGNANI Vega, Siena, IT; SCARSELLI Maria, Siena, IT; RAPPUOLI Rino, Siena, IT; PIZZA Mariagrazia, Siena, IT; GIULIANI Marzia, Siena, IT; DI MARCELLO Federica, Siena, IT; VEGGI Daniele, Siena, IT; CIUCCHI Laura, Siena, IT;
- (74) Bušová Eva, JUDr., Bratislava, SK;
- (86) PCT/IB2005/002968
- (87) WO 2006/024954
- (54) Domény a epitopy meningokokového proteínu NMB1870**

(51) C07K 14/00, C07K 19/00, A61K 38/00
 (11) E 13285
 (96) 04764346.5, 20.8.2004
 (97) 1660532, 24.10.2012
 (31) 10338733
 (32) 22.8.2003
 (33) DE
 (73) Berdel Wolfgang, Münster, DE; Oncoscience AG, Wedel, DE; Bizimis Ari E., Königstein, DE;
 (72) BERDEL Wolfgang E., Münster, DE; MESTERS Rolf M., Münster, DE;
 (74) ROTT, RŮŽIČKA & GUTTMANN, Bratislava, SK;
 (86) PCT/EP2004/009364
 (87) WO 2005/021593
 (54) **Fúzne polypeptidy a ich využitie pri antivas- kulárnej liečbe nádorových ochorení**

(51) C07K 16/00
 (11) E 13330
 (96) 07723539.8, 23.3.2007
 (97) 1999154, 24.10.2012
 (31) 785474 P
 (32) 24.3.2006
 (33) US
 (73) Merck Patent GmbH, Darmstadt, DE;
 (72) DAVIS Jonathan H., Auburndale, MA, US; HUS- TON James Stafford, Newton Lower Falls, MA, US;
 (74) Bušová Eva, JUDr., Bratislava, SK;
 (86) PCT/EP2007/002590
 (87) WO 2007/110205
 (54) **Heterodimérne proteínové domény vytvorené pomocou genetického inžinierstva**

(51) C08B 37/00, A61K 31/00
 (11) E 13293
 (96) 09795949.8, 30.11.2009
 (97) 2370474, 24.10.2012
 (31) RM20080636
 (32) 28.11.2008
 (33) IT
 (73) Universita' degli Studi di Palermo, Palermo, IT;
 (72) GIAMMONA Gaetano, Palermo, IT; PALUM- BO Fabio, Trabia, IT; PITARRESI Giovanna, Palermo, IT;
 (74) ROTT, RŮŽIČKA & GUTTMANN, Bratislava, SK;
 (86) PCT/EP2009/066060
 (87) WO 2010/061005
 (54) **Spôsob výroby funkcionalizovaných derivátov kyseliny hyalurónovej a vytvorenie ich hyd- rogélov**

(51) C08G 18/00, B60R 13/00, B29L 31/00
 (11) E 13313
 (96) 08869686.9, 31.12.2008
 (97) 2250206, 31.10.2012
 (31) 6294
 (32) 4.1.2008
 (33) US
 (73) Johnson Controls Technology Company, Holland, MI, US;

(72) JOHNSON Jack L., Holland, MI, US; BOOM Laura N., Holland, MI, US; GREGORY Kevin, Holland, MI, US;
 (74) Tomeš Pavol, Ing., Bratislava, SK;
 (86) PCT/US2008/088621
 (87) WO 2009/088917
 (54) **Prvok vnútorného obloženia so zvýšeným obsa- hom obnoviteľných materiálov**

(51) C08K 9/00, C08L 21/00, C08K 5/00
 (11) E 13368
 (96) 06117372.0, 18.7.2006
 (97) 1754749, 31.10.2012
 (31) 102005038794
 (32) 17.8.2005
 (33) DE
 (73) Evonik Degussa GmbH, Essen, DE;
 (72) Korth Karsten, Grenzach-Wyhlen, DE; Hasse And- re, Linnich, DE; Witzsche Susann, Rheinfelden, DE; Klockmann Oliver, Niederzier, DE; Albert Philipp, Lörrach, DE;
 (74) Čechvalová Dagmar, Bratislava, SK;
 (54) **Kaučukové zmesi**

(51) C08L 35/00, C08L 39/00, C03C 25/00, C08J 5/00, C08L 31/00, C08L 33/00, C08L 83/00
 (11) E 13304
 (96) 08840375.3, 30.9.2008
 (97) 2199265, 7.11.2012
 (31) 2007270566, 2007270567
 (32) 17.10.2007, 17.10.2007
 (33) JP, JP
 (73) Nitto Boseki CO., LTD., Fukushima, JP;
 (72) ITOH Hiroataka, Fukushima-shi, Fukushima, JP; HIKINO Shunichi, Fukushima-shi, Fukushima, JP; SATOH Kazutoshi, Fukushima-shi, Fukushima, JP; TAKAYAMA Hiroyuki, Koriyama-shi, Fuku- shima, JP;
 (74) Hörmannová Zuzana, Ing., Bratislava, SK;
 (86) PCT/JP2008/067759
 (87) WO 2009/051005
 (54) **Prostriedok na šlichtovanie sklenených vlákien obsahujúci amfotérnu polymérnu zlúčeninu**

(51) C09C 1/00, C02F 1/00
 (11) E 13376
 (96) 10170110.0, 20.7.2010
 (97) 2410023, 17.10.2012
 (73) Omya Development AG, Oftringen, CH;
 (72) Buri Matthias, Rothrist, CH; Rentsch Samuel, Aarburg, CH; Gane Patrick A.C., Rothrist, CH; Gantenbein Daniel, Basel, CH; Schoelkopf Joa- chim, Killwangen, CH;
 (74) Bušová Eva, JUDr., Bratislava, SK;
 (54) **Spôsob prípravy materiálu na báze uhličita- nu vápenatého s ošetreným povrchom a jeho použitie pri kontrole organického materiálu vo vodnom prostredí**

- (51) **C09C 1/00, B01F 3/00, C01F 11/00, B02C 23/00**
(11) E 13291
 (96) 09794049.8, 16.6.2009
 (97) 2303971, 17.10.2012
 (31) 0803855
 (32) 7.7.2008
 (33) FR
 (73) Coatex S.a.S, Genay, FR;
 (72) MONGOIN Jacques, Quincieu, FR; JACQUEMET Christian, Lyon, FR; SUAOU Jean-Marc, Lucenay, FR;
 (74) ROTT, RŮŽIČKA & GUTTMANN, Bratislava, SK;
 (86) PCT/IB2009/006003
 (87) WO 2010/004392
(54) Použitie (met)akrylových polymérov v spôsobe prípravy vodnej suspenzie uhličitanu vápenatého

- (51) **C09J 7/00, B32B 27/00, G02B 5/00, G09F 9/00, B32B 7/00, G02F 1/00**
(11) E 13371
 (96) 10741147.2, 25.1.2010
 (97) 2289698, 31.10.2012
 (31) 2009032874
 (32) 16.2.2009
 (33) JP
 (73) Nitto Denko Corporation, Osaka, JP;
 (72) TAKEDA Kentarou, Ibaraki-shi Osaka, JP; OOISHI Michihito, Ibaraki-shi Osaka, JP;
 (74) Guniš Jaroslav, Mgr., Bratislava, SK;
 (86) PCT/JP2010/050874
 (87) WO 2010/092867
(54) Kotúčový materiál a spôsob výroby kotúčového materiálu

- (51) **C09K 5/00**
(11) E 13319
 (96) 04810972.2, 12.11.2004
 (97) 1682628, 17.10.2012
 (31) 519790 P, 98453
 (32) 13.11.2003, 9.11.2004
 (33) US, US
 (73) E.I. DU PONT DE NEMOURS AND COMPANY, Wilmington, DE, US;
 (72) BIVENS Donald Bernard, Kennett Square, PA, US; LECK Thomas J., Hockessin, DE, US; MCFARLAND Mack, West Grove, PA, US; MINOR Barbara Haviland, Elkton, MD, US; STEICHEN John Carl, Landenberg, PA, US;
 (74) PATENTSERVIS BRATISLAVA, a. s., Bratislava, SK;
 (86) PCT/US2004/038036
 (87) WO 2005/049759
(54) Detekovateľné chladiace kompozície a ich použitie

- (51) **C11D 17/00, B29C 33/00, B29C 45/00, C11D 7/00**
(11) E 13394
 (96) 08764769.9, 27.5.2008
 (97) 2151490, 29.8.2012
 (31) 2007141475
 (32) 29.5.2007
 (33) JP

- (73) Asahi Kasei Chemicals Corporation, Tokyo, JP;
 (72) ITO Mikihiro, Tokyo, JP; YAMAUCHI Noriko, Tokyo, JP; HAMADA Kazuyuki, Tokyo, JP;
 (74) Bušová Eva, JUDr., Bratislava, SK;
 (86) PCT/JP2008/059753
 (87) WO 2008/146822
(54) Preplachovacie činidlo a spôsob čistenia prístroja pre lisovanie živice pri použití uvedeného preplachovacieho činidla

- (51) **C12N 1/00, C12R 1/00, C12N 9/00, C12P 7/00, C12P 19/00, C12P 5/00, A23K 1/00**
(11) E 13224
 (96) 07705998.8, 9.2.2007
 (97) 1989300, 29.8.2012
 (31) 20060090
 (32) 10.2.2006
 (33) IE
 (73) National University of Ireland Galway, Galway, IE;
 (72) TUOHY Maria Gerardine, Co. Galway, IE; MURRAY Patrick Gerard, Galway City, IE; GILLERAN Caroline Teresa, Roscommon Town, Roscommon, IE; COLLINS Catherine Majella, County Cork, IE; REEN Francis Jeremiah, County Kerry, IE; MCLOUGHLIN Lassarina Patrick, Co. Leitrim, IE; LYDON Anne Geraldine Stephanie, Galway City, IE; MALONEY Alan Patrick, Galway City, IE; HENEGHAN Mary Noelle, County Mayo, IE; O'DONOGHUE Anthony John, County Cork, IE; MAHON Cathal Sean, County Laois, IE;
 (74) Čechvalová Dagmar, Bratislava, SK;
 (86) PCT/IE2007/000016
 (87) WO 2007/091231
(54) Kmeň Talaromyces emersonii a jeho použitie

- (51) **C12N 5/00, C12N 7/00, C12N 1/00**
(11) E 13379
 (96) 10004395.9, 12.10.2005
 (97) 2213726, 5.12.2012
 (31) 976399
 (32) 29.10.2004
 (33) US
 (62) 05798575.6
 (73) Baxter International Inc., Deerfield, IL, US; Baxter Healthcare S.A., Glattpark (Optikon), CH;
 (72) Grillberger Leopold, Vienna, AT; Reiter Manfred, Vienna, AT; Mundt Wolfgang, Vienna, AT; Dorner Friedrich, Vienna, AT;
 (74) PATENTSERVIS BRATISLAVA, a. s., Bratislava, SK;
(54) Médiá bez živočíšneho proteínu na kultiváciu buniek

- (51) **C12N 9/00, C12N 15/00, C07K 14/00, A61K 38/00, A23J 3/00, A61Q 19/00**
(11) E 13216
 (96) 08785459.2, 8.8.2008
 (97) 2173868, 17.10.2012
 (31) 07018125
 (32) 14.9.2007
 (33) EP

- (73) URSAPHARM Arzneimittel GmbH, Saarbrücken, DE;
 (72) MÜLLER Rolf, Blieskastel, DE; LUNIAK Nora, Saarbrücken, DE; ESCHMANN Klaus, Kleinblittersdorf, DE;
 (74) Hojčuš Peter, Ing., Bratislava, SK;
 (86) PCT/EP2008/006564
 (87) WO 2009/033536
(54) Rekombinantná príprava vybraných bromelainových frakcií

- (51) C12N 15/00, A61K 38/00, A61P 9/00, A61P 35/00, A61P 43/00, G01N 33/00**
(11) E 13316
 (96) 07831829.2, 14.11.2007
 (97) 2096167, 17.10.2012
 (31) 2006308482
 (32) 14.11.2006
 (33) JP
 (73) RIBOMIC INC, Minato-ku, Tokyo, JP;
 (72) MIYAKAWA Shin, Minato-ku, Tokyo, JP; FUJIWARA Masatoshi, Minato-ku, Tokyo, JP; NAKAMURA Yoshikazu, Bunkyo-ku, Tokyo, JP; MATSUI Takashi, Abiko-shi, Chiba, JP; SAKUMA Sadatoshi, Yokohama-shi, Kanagawa, JP;
 (74) PATENTSERVIS BRATISLAVA, a. s., Bratislava, SK;
 (86) PCT/JP2007/072099
 (87) WO 2008/059877
(54) Aptamér proti midkinu a jeho použitie

- (51) C12N 15/00, C07K 16/00, C12P 21/00, A61K 39/00, A61P 37/00**
(11) E 13256
 (96) 04808100.4, 24.12.2004
 (97) 1707627, 14.11.2012
 (31) 2003431408
 (32) 25.12.2003
 (33) JP
 (73) Kyowa Hakko Kirin Co., Ltd., Tokyo, JP;
 (72) TAKAHASHI Nobuaki, Kirin Beer Kabushiki Kaisha, Takasaki-shi, Gunma, JP; MIURA Toru, Kirin Beer Kabushiki Kaisha, Takasaki-shi, Gunma, JP; KITAGAWA Yoshinori, Kirin Beer Kabushiki Kaisha, Takasaki-shi, Gunma, JP; HIRANO Aki, Kirin Beer Kabushiki Kaisha, Takasaki-shi, Gunma, JP;
 (74) PATENTSERVIS BRATISLAVA, a. s., Bratislava, SK;
 (86) PCT/JP2004/019750
 (87) WO 2005/063981
(54) Antagonistický anti-CD40 protilátkový mutant

- (51) C12N 15/00**
(11) E 13288
 (96) 07728713.4, 2.5.2007
 (97) 2013231, 3.10.2012
 (31) 418384
 (32) 3.5.2006
 (33) US
 (73) SESVanderHave N.V., Tienen, BE;
 (72) LAUBER Emmanuelle, Castanet-Tolosan, FR; GUILLEY Hubert, Berstett, FR; RICHARDS Ken, Pfulgriesheim, FR; JONARD Gerard, Strasbourg, FR; KLEIN Elodie, Strasbourg-Neudorf, FR; GILMER David, Strasbourg, FR;

- (74) ROTT, RŮŽIČKA & GUTTMANN, Bratislava, SK;
 (86) PCT/EP2007/054259
 (87) WO 2007/128755
(54) Vlásokové konštrukty P15 a ich použitie

- (51) C22B 11/00, C22B 3/00**
(11) E 13292
 (96) 09735954.1, 21.4.2009
 (97) 2271781, 31.10.2012
 (31) 08007723
 (32) 21.4.2008
 (33) EP
 (73) B.R.A.I.N. Biotechnology Research And Information Network AG, Zwingenberg, DE;
 (72) ZINKE Holger, Heppenheim/Sonderbach, DE; GABOR Esther, Zwingenberg, DE;
 (74) ROTT, RŮŽIČKA & GUTTMANN, Bratislava, SK;
 (86) PCT/EP2009/002908
 (87) WO 2009/130006
(54) Ekologická ťažba: postup bezkyanidového bio-lúhovania a bioadsorpcie drahých kovov

- (51) D04H 1/00, F16L 59/00**
(11) E 13383
 (96) 06725968.9, 24.5.2006
 (97) 1891258, 28.11.2012
 (31) 20055268
 (32) 31.5.2005
 (33) FI
 (73) Paroc Oy Ab, Helsinki, FI;
 (72) BULUT Pirkko, Lappeenranta, FI; KARJALAINEN Erkki, Lappeenranta, FI; MANNINEN Jukka, Lappeenranta, FI; NIKKINEN Matti, Lappeenranta, FI; SKIPPARI Sami, Lappeenranta, FI; KUUKKA Ossi, Lappeenranta, FI;
 (74) PATENTSERVIS BRATISLAVA, a. s., Bratislava, SK;
 (86) PCT/FI2006/050211
 (87) WO 2006/128964
(54) Spôsob a zariadenie na výrobu časti potrubia z minerálnej vlny na izolačné účely

- (51) D06F 37/00**
(11) E 13346
 (96) 10401070.7, 31.5.2010
 (97) 2390399, 26.12.2012
 (73) Miele & Cie. KG, Gütersloh, DE;
 (72) Fechtel Benedikt, Rheda-Wiedenbrück, DE; Rütten Felix, Bielefeld, DE; Massmann Felix, Lippstadt, DE; Hunke Werner, Verl, DE;
 (74) Zivko Mijatovic and Partners s.r.o., Bratislava, SK;
(54) Bubon pre práčku

- (51) D06F 37/00, E05D 15/00**
(11) E 13243
 (96) 10401083.0, 17.6.2010
 (97) 2397598, 26.12.2012
 (73) Miele & Cie. KG, Gütersloh, DE;
 (72) Eichwald Viktor, Bielefeld, DE; Funcken Florian, Gütersloh, DE; Fortkort Kathrin, Wadersloh, DE; Holz Dominik, Bielefeld, DE; Hoppe Holger, Beckum, DE;

(74) Zivko Mijatovic and Partners s.r.o., Bratislava, SK;

(54) Uzatváracia zostava pre zariadenie na ošetrovanie bielizne, ako je práčka alebo sušička

(51) D06F 39/00

(11) E 13249

(96) 10401163.0, 14.9.2010

(97) 2428608, 19.12.2012

(73) Miele & Cie. KG, Gütersloh, DE;

(72) Esch Günter, Schleiden, DE; Zinkann Peter, Gütersloh, DE; Schaefer Klaus, Sinzig, DE;

(74) Zivko Mijatovic and Partners s.r.o., Bratislava, SK;

(54) Spôsob prevádzkovania čerpadla v práčke, mechatronický systém a práčka

(51) D21C 1/00, D21C 3/00, D21C 7/00, D21B 1/00

(11) E 13370

(96) 09714368.9, 26.2.2009

(97) 2247781, 14.11.2012

(31) 32115 P, 389020

(32) 28.2.2008, 19.2.2009

(33) US, US

(73) Andritz, Inc., Glens Falls, NY, US;

(72) PSCHORN Thomas, Sherbrooke Quebec, CA; SHIN Namhee, Clifton Park NY, US; STROMBERG Bertil, Diamond Point NY, US;

(74) PATENTSERVIS BRATISLAVA, a. s., Bratislava, SK;

(86) PCT/US2009/035273

(87) WO 2009/108773

(54) Systém a spôsob predbežnej úpravy hemicelulózy použitím kontinuálnej hydrolýzy a predbežnej úpravy explózií pary

(51) D21H 17/00, D21H 21/00, D21H 11/00

(11) E 13280

(96) 06808120.7, 13.9.2006

(97) 1931826, 20.6.2012

(31) 0509299

(32) 13.9.2005

(33) FR

(73) Kemira Oyj, Helsinki, FI;

(72) Gomez Daniel, Grenoble, FR;

(86) PCT/FR2006/002094

(87) WO 2007/031642

(54) Papierenský systém zníženia nánosov a usadenín karbónu na strojoch pri výrobe papierov a lepeniek

(51) D21H 19/00, D21H 25/00

(11) E 13259

(96) 10160132.6, 16.4.2010

(97) 2251483, 31.10.2012

(31) VR20090054

(32) 20.4.2009

(33) IT

(73) FEDRIGONI S.P.A., Verona, IT;

(72) Piano Pierino, Arco TN, IT;

(74) ROTT, RŮŽIČKA & GUTTMANN, Bratislava, SK;

(54) Povrchovo upravený papier s vysokou potlačiteľnosťou a spôsob jeho výroby

(51) D21H 27/00, A47K 10/00

(11) E 13295

(96) 06717028.2, 17.3.2006

(97) 2004909, 3.10.2012

(73) SCA HYGIENE PRODUCTS AB, Göteborg, SE;

(72) SAARVÄLI Eva-Li, Västra Frölunda, SE; MÅNSSON Anna, Mölndal, SE; ALBERTSSON Sverker, Pixbo, SE; GUNGNER Susanne, Älvängen, SE;

(74) ROTT, RŮŽIČKA & GUTTMANN, Bratislava, SK;

(86) PCT/SE2006/000343

(87) WO 2007/108725

(54) Laminovaný papierový výrobok a pás papiera

(51) E02D 33/00

(11) E 13312

(96) 10450132.5, 12.8.2010

(97) 2295647, 24.10.2012

(31) 12722009

(32) 13.8.2009

(33) AT

(73) Grund- Pfahl- und Sonderbau GmbH, Himberg, AT;

(72) Hayden Martin, Hernstein, AT;

(74) Hörmannová Zuzana, Ing., Bratislava, SK;

(54) Skúšobná metóda pre pilóty

(51) E03F 5/00

(11) E 13234

(96) 09171194.5, 24.9.2009

(97) 2305905, 31.10.2012

(73) VIEGA GmbH & Co. KG., Attendorn, DE;

(72) Schäfer Patrick, Hagen, DE; Arndt Johannes, Lennestadt, DE; Schulte Reinhard, Eslohe, DE; Grosskopf Ulrich, Finnentrop, DE; Skrodolies Klaus, Dr., Lennestadt, DE;

(74) Bušová Eva, JUDr., Bratislava, SK;

(54) Podlahový odpad s nastaviteľnou inštaláčnou výškou

(51) E04B 1/00

(11) E 13323

(96) 09153597.1, 10.2.2005

(97) 2055846, 10.10.2012

(31) 202004002110 U

(32) 11.2.2004

(33) DE

(62) 05002768.9

(73) Pfeifer Holding GmbH & Co. KG, Memmingen, DE;

(72) Kintscher, Dipl.-Ing. Matthias, Memmingen, DE;

(74) PATENTSERVIS BRATISLAVA, a. s., Bratislava, SK;

(54) Použitie spojovacích prvkov pre betónové dielce

-
- | | |
|--|--|
| <p>(51) E04B 1/00, E04B 9/00, D04H 1/00
 (11) E 13298
 (96) 05716494.9, 1.4.2005
 (97) 1743076, 10.10.2012
 (31) 04252009
 (32) 2.4.2004
 (33) EP
 (73) Rockwool International A/S, Hedehusene, DK;
 (72) BIRCH Jorgen, Roskilde, DK; JENSEN Gorm
 Rosenberg, Stenlille, DK; BOLLUND Lars, Slan-
 gerup, DK;
 (74) Hörmannová Zuzana, Ing., Bratislava, SK;
 (86) PCT/EP2005/003438
 (87) WO 2005/095727
 (54) Akustické prvky a ich výroba</p> | <p>(51) E05D 11/00
 (11) E 13305
 (96) 09744113.3, 16.10.2009
 (97) 2347075, 24.10.2012
 (31) 202008014318 U
 (32) 28.10.2008
 (33) DE
 (73) Dr. Hahn GmbH & Co. KG, Mönchengladbach-
 -Wickrath, DE;
 (72) MEYER Eckard, Korschenbroich, DE;
 (74) Hörmannová Zuzana, Ing., Bratislava, SK;
 (86) PCT/EP2009/063590
 (87) WO 2010/049292
 (54) Pás na spojenie s kĺbovým závesom okolo pá-
 tovej osi krídla na ráme</p> |
|--|--|
-
- | | |
|---|--|
| <p>(51) E04F 13/00, E04F 15/00, B44C 5/00,
 B27M 3/00
 (11) E 13333
 (96) 06025335.8, 7.12.2006
 (97) 1798359, 31.10.2012
 (31) 102005060757
 (32) 16.12.2005
 (33) DE
 (73) Kronotec AG, Luzern, CH;
 (74) Bušová Eva, JUDr., Bratislava, SK;
 (54) Dlhý panel s priečnou drážkou</p> | <p>(51) E06B 5/00, E06B 3/00
 (11) E 13309
 (96) 07450142.0, 20.8.2007
 (97) 1892367, 14.11.2012
 (31) 6252006 U
 (32) 18.8.2006
 (33) AT
 (73) Peneder Immobilien GmbH, Atzbach, AT;
 (72) Böhm Alfred, Haid bei Ansfelden, AT; Halbach
 Lutz, Hinzenbach, AT;
 (74) Hörmannová Zuzana, Ing., Bratislava, SK;
 (54) Protipožiarné ochranné zariadenie, najmä pro-
 tipožiarna ochranná brána</p> |
|---|--|
-
- | | |
|--|--|
| <p>(51) E04F 15/00
 (11) E 13237
 (96) 07808839.0, 24.9.2007
 (97) 2087183, 7.11.2012
 (31) 0602645, 869181 P
 (32) 8.12.2006, 8.12.2006
 (33) SE, US
 (73) Välinge Innovation AB, Viken, SE;
 (72) BERGELIN Marcus, Lerberget, SE; PERVAN
 Darko, Viken, SE; PALSSON Agne, Hasslarp, SE;
 (74) Čechvalová Dagmar, Bratislava, SK;
 (86) PCT/SE2007/000836
 (87) WO 2008/004960
 (54) Sada podlahových panelov opatrených uzamy-
 kacím systémom s oddeleným posúvateľným
 spojovacím perom</p> | <p>(51) E06B 7/00, E06B 9/00
 (11) E 13308
 (96) 10706765.4, 14.1.2010
 (97) 2398993, 24.10.2012
 (31) MT20090001
 (32) 19.1.2009
 (33) IT
 (73) Benedetto Nicola, Bernalda (MT), IT;
 (72) Benedetto Nicola, Bernalda (MT), IT;
 (74) Hörmannová Zuzana, Ing., Bratislava, SK;
 (86) PCT/IT2010/000006
 (87) WO 2010/082227
 (54) Zvinovacia žalúzia</p> |
|--|--|
-
- | | |
|--|---|
| <p>(51) E05D 5/00, E05D 11/00
 (11) E 13255
 (96) 08860269.3, 4.12.2008
 (97) 2231974, 31.10.2012
 (31) 102007060302
 (32) 12.12.2007
 (33) DE
 (73) Dorma GmbH + Co. KG, Ennepetal, DE;
 (72) WALHORN Oliver, Werther, DE; HODGES
 Garry, Lempo, DE;
 (74) ROTT, RŮŽIČKA & GUTTMANN, Bratislava,
 SK;
 (86) PCT/EP2008/010271
 (87) WO 2009/074258
 (54) Kĺbový záves, najmä pre výkyvné sklenené dve-
 re</p> | <p>(51) F03B 3/00
 (11) E 13338
 (96) 03773816.8, 2.10.2003
 (97) 1546549, 14.11.2012
 (31) 0212199
 (32) 2.10.2002
 (33) FR
 (73) Alstom Hydro France, Levallois Perret, FR;
 (72) BAZIN Danièle, SAINT NICOLAS DE MA-
 CHERIN, FR; COUSTON Michel Henri, SEYS-
 SINS, FR;
 (74) MAJLINGOVÁ & PARTNERS, s. r. o., Brati-
 slava, SK;
 (86) PCT/FR2003/002894
 (87) WO 2004/031574
 (54) Koleso Francisoého typu</p> |
|--|---|
-

- (51) **F03B 13/00**
 (11) **E 13355**
 (96) 09466021.4, 24.9.2009
 (97) 2302202, 29.8.2012
 (73) Lošťák Jan, Mgr., Olomouc, CZ;
 (72) Lošťák Jan, Mgr., Olomouc, CZ;
 (54) **Hydraulický pohon pre zvýšenie výkonu vodnej elektrárne**

- (51) **F03D 1/00, F03D 11/00, E04H 12/00, H02G 5/00**
 (11) **E 13296**
 (96) 09732893.4, 9.4.2009
 (97) 2281116, 7.11.2012
 (31) 102008018790
 (32) 15.4.2008
 (33) DE
 (73) Wobben Aloys, Aurich, DE;
 (72) KNOOP Frank, Aurich, DE;
 (74) ROTT, RŮŽIČKA & GUTTMANN, Bratislava, SK;
 (86) PCT/EP2009/054296
 (87) WO 2009/127592
 (54) **Veterná elektrárň s prúdovými zbernicami**

- (51) **F16B 5/00**
 (11) **E 13231**
 (96) 09767959.1, 1.12.2009
 (97) 2376791, 21.11.2012
 (31) 102008062894
 (32) 12.12.2008
 (33) DE
 (73) Hans Und Ottmar Binder GbR, Böhmenkirch, DE;
 (72) BINDER Hans, Böhmenkirch, DE; BINDER Ottmar, Böhmenkirch, DE;
 (74) Fajnorová Mária, Ing., Bratislava, SK;
 (86) PCT/EP2009/008539
 (87) WO 2010/066363
 (54) **Dišťančné zariadenie a upevňovací systém s dišťančným zariadením**

- (51) **F16B 25/00**
 (11) **E 13297**
 (96) 05707767.9, 13.1.2005
 (97) 1718876, 31.10.2012
 (31) 202004002878 U
 (32) 25.2.2004
 (33) DE
 (73) A-Z Ausrüstung und Zubehör GmbH & Co. KG, Hattingen, DE;
 (72) DICKE Robert, Ennepetal, DE;
 (74) ROTT, RŮŽIČKA & GUTTMANN, Bratislava, SK;
 (86) PCT/EP2005/050135
 (87) WO 2005/080801
 (54) **Závitotvorná skrutka**

- (51) **F16B 39/00**
 (11) **E 13248**
 (96) 10718857.5, 3.3.2010
 (97) 2404069, 5.9.2012
 (31) 102009011127, 202009011360 U,
 102009053882

- (32) 3.3.2009, 21.8.2009, 20.11.2009
 (33) DE, DE, DE
 (73) Flaig Hartmut, Aldingen, DE;
 (72) HOLSCHER Winfried K. W., Engen, DE;
 (74) Bušová Eva, JUDr., Bratislava, SK;
 (86) PCT/EP2010/001313
 (87) WO 2010/099947
 (54) **Poistná skrutka, skrutkové spojenie a spôsob výroby poistnej skrutky**

- (51) **F16D 23/00**
 (11) **E 13373**
 (96) 09736160.4, 24.9.2009
 (97) 2459895, 14.11.2012
 (73) Otto Fuchs KG, Meinerzhagen, DE;
 (72) MÜNSTER Jürgen, Glinde, DE; GUMMERT Hermann, Viernsen, DE; RECHTERN Hans-Jürgen, Meinerzhagen, DE;
 (74) Bušová Eva, JUDr., Bratislava, SK;
 (86) PCT/EP2009/062381
 (87) WO 2011/035806
 (54) **Paket synchronizačných krúžkov**

- (51) **F23C 6/00, F23D 1/00, F23L 7/00**
 (11) **E 13260**
 (96) 07119075.5, 23.10.2007
 (97) 1936270, 14.11.2012
 (31) 585472
 (32) 24.10.2006
 (33) US
 (73) Air Products and Chemicals, Inc., Allentown, PA, US;
 (72) D'Agostini Mark Daniel, Ebsenburg, PA, US; Milcetic Francis Anthony, Coopersburg, PA, US;
 (74) Fajnorová Mária, Ing., Bratislava, SK;
 (54) **Horák na práškové tuhé palivo**

- (51) **F23K 3/00, F23B 40/00, F24B 13/00, B01F 5/00, F15D 1/00, F23D 1/00**
 (11) **E 13311**
 (96) 09808619.2, 12.8.2009
 (97) 2324290, 14.11.2012
 (31) 196031
 (32) 21.8.2008
 (33) US
 (73) Riley Power, Inc., Worcester, MA, US;
 (72) ZARNESCU Vlad, Worcester, MA, US; PENTERTSON Craig A., Sutton, MA, US;
 (74) Hörmannová Zuzana, Ing., Bratislava, SK;
 (86) PCT/US2009/053592
 (87) WO 2010/021892
 (54) **Zariadenie deflektora pre potrubné systémy na prepravu uhlia**

- (51) **F26B 3/00, F26B 21/00, B05D 3/00, B05C 9/00**
 (11) **E 13335**
 (96) 06806343.7, 17.10.2006
 (97) 1938033, 19.9.2012
 (31) 102005050371
 (32) 20.10.2005
 (33) DE

- (73) Sturm Maschinenbau GmbH, Salching, DE;
 (72) STURM Wilhelm, Hankofen, DE; WALLNER Josef, Irlbach, DE;
 (74) Bušová Eva, JUDr., Bratislava, SK;
 (86) PCT/EP2006/010016
 (87) WO 2007/045442
(54) Zariadenie na vytvrdzovanie povlaku obrobku žiarením pod ochranným plynom a spôsob tohto vytvrdzovania

- (51) F41A 17/00, H02K 7/00**
(11) E 13268
 (96) 07713473.2, 26.2.2007
 (97) 1996895, 10.10.2012
 (31) RM20060119
 (32) 8.3.2006
 (33) IT
 (73) Famiglia Anzeloni s.r.l., Castiglione delle Stiviere (MN), IT;
 (72) ANZELONI Massimiliano, Castiglione delle Stiviere (MN), IT;
 (74) Hörmannová Zuzana, Ing., Bratislava, SK;
 (86) PCT/IT2007/000137
 (87) WO 2007/102181
(54) Bezpečnostné zariadenie pre strelnú zbraň a systém diaľkového ovládania jednej alebo viac strelných zbraní vybavených týmto zariadením

- (51) G01B 1/00, G01B 3/00, B29C 45/00**
(11) E 13385
 (96) 10164162.9, 27.5.2010
 (97) 2259007, 21.11.2012
 (31) 8202009
 (32) 28.5.2009
 (33) CH
 (73) Kunststoffwerk AG Buchs, Buchs, CH;
 (72) Dr.-Ing. Müller Norbert, Passau, DE; Riedmann Gerhard, Götzis, AT; Dipl. Wirt.-Ing. (FH) Rudolph Martin, Nüziders, AT;
 (74) PATENTSERVIS BRATISLAVA, a. s., Bratislava, SK;
(54) Článok skladacieho metra z termoplastickej syntetickej hmoty

- (51) G01K 17/00, F24D 19/00, G06F 1/00, G01D 4/00, G01K 1/00, G08C 17/00**
(11) E 13273
 (96) 08018216.5, 17.10.2008
 (97) 2072982, 3.10.2012
 (31) 102007061325
 (32) 19.12.2007
 (33) DE
 (73) QUNDIS GmbH, Mühlhausen, DE;
 (72) Schimske Gerhard, Hilzingen, DE; Stauss Gerold, Villingen-Schwenningen, DE;
 (74) Čechvalová Dagmar, Bratislava, SK;
(54) Spôsob prevádzkovania elektronického merača spotreby, hlavne rozdeľovača nákladov na vykurovanie

- (51) G01N 27/00**
(11) E 13221
 (96) 05291001.5, 10.5.2005
 (97) 1596192, 10.10.2012
 (31) 0405039
 (32) 10.5.2004
 (33) FR
 (73) SEBIA, Lisses, FR;
 (72) Robert Frédéric, Mennecy, FR; Simonin Denis, Evry, FR;
 (74) MAJLINGOVÁ & PARTNERS, s. r. o., Bratislava, SK;
(54) Spôsob separácie proteínov kapilárnou elektroforézou a tlmivý prostriedok pre kapilárnu elektroforézu

- (51) G01N 27/00, G01N 33/00**
(11) E 13362
 (96) 03290302.3, 6.2.2003
 (97) 1335201, 10.10.2012
 (31) 0201433
 (32) 6.2.2002
 (33) FR
 (73) SEBIA, Issy-Les-Moulineaux, FR;
 (72) Bellon Franck, Longjumeau, FR;
 (74) MAJLINGOVÁ & PARTNERS, s. r. o., Bratislava, SK;
(54) Šablóna na ukladanie a rozmiestnenie reakčného činidla na analyzačný nosič

- (51) G01N 33/00, C07K 14/00, C12N 9/00**
(11) E 13246
 (96) 08842581.4, 15.10.2008
 (97) 2201376, 8.8.2012
 (31) 20070795
 (32) 24.10.2007
 (33) FI
 (73) Faron Pharmaceuticals OY, Turku, FI;
 (72) JALKANEN Sirpa, Piispanristi, FI; SALMI Marko, Turku, FI; JALKANEN Markku, Piispanristi, FI;
 (74) Guniš Jaroslav, Mgr., Bratislava, SK;
 (86) PCT/FI2008/050576
 (87) WO 2009/053523
(54) Nový biomarker na sledovanie vývoja nemoci a stanovenie účinnosti liečby

- (51) G01N 33/00**
(11) E 13334
 (96) 07734765.6, 29.5.2007
 (97) 2027470, 21.11.2012
 (31) 810811 P
 (32) 2.6.2006
 (33) US
 (73) Pfizer Products Inc., Groton, CT, US;
 (72) GUALBERTO Antonio, NEW LONDON, CT, US; Mrs Luisa Maria Paccagnella, NEW LONDON, CT, US; MELVIN Carrie Lynn, CAMBRIDGE, MA, US; REPOLLET Madeline I., Fort Washington, PA, US; CHIANESE David Allen, Ardmore, PA, US; CONNELLY Mark Carle, Doylestown, PA, US; TERSTAPPEN Leonardus Wendelinus Mathias Marie, Huntingdon Valley, PA, US;
 (74) Bušová Eva, JUDr., Bratislava, SK;

(86) PCT/IB2007/001483
 (87) WO 2007/141626
 (54) **Stanovenie cirkulujúcich nádorových buniek**

(51) **G06F 17/00, B62D 65/00, G01B 11/00, G05B 19/00, G07C 3/00, G06T 7/00**
 (11) **E 13239**
 (96) 10380144.5, 30.11.2010
 (97) 2453375, 10.10.2012
 (73) Seat, S.A., Martorell, Barcelona, ES;
 (72) Tablas Ruiz Francesc Xavier, Martorell Barcelona, ES; Lopez Ribera Sergio, Martorell Barcelona, ES; Jimenez Martín Pedro, Martorell Barcelona, ES; Gómez Ponce Cristóbal José, Martorell Barcelona, ES;
 (74) Hörmannová Zuzana, Ing., Bratislava, SK;
 (54) **Spôsob riadenia polomeru a stylingovej línie komponentov motorového vozidla**

(51) **G07B 15/00, G08G 1/00**
 (11) **E 13317**
 (96) 06808926.7, 12.6.2006
 (97) 1897065, 17.10.2012
 (31) 689050 P
 (32) 10.6.2005
 (33) US
 (73) Accenture Global Services Limited, Dublin 4, IE;
 (72) HEDLEY Jay E., Arlington, VA, US; THORNBURG Neal Patrick, Charlotte, NC, US;
 (74) PATENTSERVIS BRATISLAVA, a. s., Bratislava, SK;
 (86) PCT/IB2006/002738
 (87) WO 2006/134498
 (54) **Elektronická identifikácia vozidla**

(51) **G07B 15/00, G08G 1/00**
 (11) **E 13401**
 (96) 09450175.6, 18.9.2009
 (97) 2320384, 12.12.2012
 (73) Kapsch TrafficCom AG, Wien, AT;
 (72) Öhreleder Christian, Pressbaum, AT; Ramoser Herbert, Wien, AT;
 (74) Hörmannová Zuzana, Ing., Bratislava, SK;
 (54) **Spôsob rozoznávania poznávacej značky vozidla, najmä pre účely vyrúbenia mýta v systémoch cestného mýta**

(51) **G07B 15/00, G07C 5/00**
 (11) **E 13350**
 (96) 08776497.3, 25.6.2008
 (97) 2193504, 14.11.2012
 (31) 0712377
 (32) 26.6.2007
 (33) GB
 (73) NXP B.V., Eindhoven, NL;
 (72) DAEMS Frank C. H., Redhill Surrey, GB; PEETERS Michael M. P., Redhill Surrey, GB;
 (74) Bachratá Magdaléna, Mgr., Bratislava, SK;
 (86) PCT/IB2008/052538
 (87) WO 2009/001303
 (54) **Cestný mýtny systém**

(51) **G07B 15/00**
 (11) **E 13402**
 (96) 11008288.0, 23.11.2009
 (97) 2407935, 19.12.2012
 (62) 09450219.2
 (73) Kapsch TrafficCom AG, Wien, AT;
 (72) Van Haperen Peter, Burgstetten, DE; Kersten Jan, Oppenweiler, DE; Tijink Jasja, Breitenfurt, AT;
 (74) Hörmannová Zuzana, Ing., Bratislava, SK;
 (54) **Kontrolný prístroj pre systém výberu cestného mýta**

(51) **G08B 13/00, G06T 7/00, H04L 29/00, H04N 7/00**
 (11) **E 13287**
 (96) 08750911.3, 9.5.2008
 (97) 2160883, 17.10.2012
 (31) MI20071016
 (32) 19.5.2007
 (33) IT
 (73) Videotec S.p.a., Schio (VI), IT;
 (72) GENNARI Giambattista, Schio (VI), IT; RACCANELLI Giorgio, Schio (VI), IT; FREZZA Ruggero, Padova, IT; GENEDESE Angelo, Padova, IT; D'ALESSI Fabio, Preganziol (TV), IT;
 (74) ROTT, RŮŽIČKA & GUTTMANN, Bratislava, SK;
 (86) PCT/IB2008/001169
 (87) WO 2008/142502
 (54) **Spôsob na koordináciu množstva senzorov**

(51) **G11B 27/00, H04N 5/00, H04N 9/00, H04N 21/00**
 (11) **E 13250**
 (96) 04818265.3, 9.11.2004
 (97) 1685563, 24.10.2012
 (31) 2003079244
 (32) 10.11.2003
 (33) KR
 (73) Samsung Electronics Co., Ltd., Suwon-si, Gyeonggi-do, KR;
 (72) KANG Man-Seok, Gyeonggi-do, KR; JUNG Kil-Soo, Gyeonggi-do, KR;
 (74) PATENTSERVIS BRATISLAVA, a. s., Bratislava, SK;
 (86) PCT/KR2004/002893
 (87) WO 2005/045833
 (54) **Zariadenie a spôsob prehrávania zápisného média zaznamenávajúceho textové dáta vrátane informácie o štýle**

(51) **G21C 9/00, G21C 19/00**
 (11) **E 13236**
 (96) 08859047.6, 2.12.2008
 (97) 2225761, 31.10.2012
 (31) 102007059827
 (32) 11.12.2007
 (33) DE
 (73) Areva NP GmbH, Erlangen, DE;
 (72) ECKARDT Bernd, Bruchköbel, DE; LOSCH Norbert, Offenbach, DE;
 (74) Bušová Eva, JUDr., Bratislava, SK;
 (86) PCT/EP2008/010196
 (87) WO 2009/074248
 (54) **Bezpečnostný systém pre jadrové zariadenie**

- (51) **H01R 43/00**
 (11) **E 13271**
 (96) 11157888.6, 11.3.2011
 (97) 2372848, 14.11.2012
 (31) 10158413
 (32) 30.3.2010
 (33) EP
 (73) Komax Holding AG, Dierikon, CH;
 (72) Imgrüt Peter, Cham, CH;
 (74) Hörmannová Zuzana, Ing., Bratislava, SK;
 (54) **Spôsob a zariadenie na osádzanie káblov pričochkami**
-
- (51) **H02M 7/00**
 (11) **E 13386**
 (96) 10158605.5, 31.3.2010
 (97) 2372893, 27.6.2012
 (73) CE+T, Wandre, BE;
 (72) Bleus Paul, Jupille, BE; Joannes Thierry, Flémalle, BE; Milstein Francois, Wandre, BE;
 (74) Čechvalová Dagmar, Bratislava, SK;
 (54) **Viacstupňový invertor**
-
- (51) **H04H 20/00, H04L 1/00, H03M 13/00, H04L 27/00, H04L 5/00**
 (11) **E 13345**
 (96) 11162356.7, 3.6.2009
 (97) 2357747, 19.9.2012
 (31) 115103 P
 (32) 16.11.2008
 (33) US
 (62) 09161830.6
 (73) LG ELECTRONICS INC., Seoul, KR;
 (72) Ko Woo Suk, Seoul, KR; Moon Sang Chul, Seoul, KR;
 (74) Korejzová Petra, JUDr., Bratislava, SK;
 (54) **Prístroj na vysielanie a prijímanie signálu a spôsob vysielania a prijímania signálu**
-
- (51) **H04L 1/00, H04L 27/00**
 (11) **E 13262**
 (96) 11171335.0, 3.6.2009
 (97) 2378694, 14.11.2012
 (31) 150012 P
 (32) 5.2.2009
 (33) US
 (62) 09161860.3
 (73) LG ELECTRONICS INC., Seoul, KR;
 (72) Ko Woo Suk, Seoul, KR; Moon Sang Chul, Seoul, KR;
 (74) Korejzová Petra, JUDr., Bratislava, SK;
 (54) **Prístroj na vysielanie a prijímanie signálu a spôsob vysielania a prijímania signálu**
-
- (51) **H04L 1/00, H04L 27/00**
 (11) **E 13261**
 (96) 11171326.9, 3.6.2009
 (97) 2381606, 14.11.2012
 (31) 150012 P
 (32) 5.2.2009
 (33) US
 (62) 09161860.3
- (73) LG ELECTRONICS INC., Seoul, KR;
 (72) Ko Woo Suk, Seoul, KR; Moon Sang Chul, Seoul, KR;
 (74) Korejzová Petra, JUDr., Bratislava, SK;
 (54) **Prístroj na vysielanie a prijímanie signálu a spôsob vysielania a prijímania signálu**
-
- (51) **H04L 1/00, H04L 12/00**
 (11) **E 13215**
 (96) 05779101.4, 2.9.2005
 (97) 1790107, 17.10.2012
 (31) 04021970
 (32) 15.9.2004
 (33) EP
 (73) SIEMENS AKTIENGESELLSCHAFT, München, DE;
 (72) MICHEL Jürgen, München, DE; RAAF Bernhard, Neuried, DE;
 (74) Bušová Eva, JUDr., Bratislava, SK;
 (86) PCT/EP2005/054326
 (87) WO 2006/029963
 (54) **Spôsob kombinovania dátových paketov telekomunikačným zariadením**
-
- (51) **H04L 5/00**
 (11) **E 13344**
 (96) 09161809.0, 3.6.2009
 (97) 2182669, 12.9.2012
 (31) 109944 P
 (32) 31.10.2008
 (33) US
 (73) LG Electronics Inc., Seoul, KR;
 (72) Ko Woo Suk, Seoul, KR; Moon Sang Chul, Seoul, KR;
 (74) Korejzová Petra, JUDr., Bratislava, SK;
 (54) **Prístroj a spôsob na vysielanie a prijímanie vysielacieho signálu**
-
- (51) **H04L 29/00, H04W 12/00**
 (11) **E 13223**
 (96) 03747179.4, 31.3.2003
 (97) 1514194, 7.11.2012
 (31) 132226
 (32) 26.4.2002
 (33) US
 (73) Nokia Corporation, Espoo, FI;
 (72) ISOMAKI Markus, Espoo, FI; COSTA-REQUENA Jose, Helsinki, FI; LANSISALMI Atte, Espoo, FI; NIEMI Valtteri, Helsinki, FI; NIEMI Aki, Helsinki, FI; HAUKKA Tao, Oulu, FI; BAJKO Gabor, Budapest, HU; VIITANEN Tommi, Tampere, FI;
 (74) MAJLINGOVÁ & PARTNERS, s. r. o., Bratislava, SK;
 (86) PCT/IB2003/001174
 (87) WO 2003/091891
 (54) **Autentizácia pre IP aplikačné protokoly založené na 3GPP IMS postupoch**
-

-
- (51) **H04M 1/00**
(11) **E 13404**
(96) 04758105.3, 24.3.2004
(97) 1606924, 17.10.2012
(31) 457080 P
(32) 24.3.2003
(33) US
(73) Johnson Controls Technology Company, Holland, MI, US;
(72) ZEINSTRA Mark L., Holland, Michigan, US; SUPANICH Michael A., Holland, Michigan, US; EADELMAN Walter M., Belmont, Michigan, US;
(74) Hörmannová Zuzana, Ing., Bratislava, SK;
(86) PCT/US2004/008978
(87) WO 2004/086735
(54) **Systém a spôsob konfigurácie bezdrôtového konfiguračného systému vo vozidle**
-

- (51) **H04N 7/00, H04N 5/00, H04N 9/00, G11B 27/00**
(11) **E 13264**
(96) 07850511.2, 12.12.2007
(97) 2079241, 31.10.2012
(31) 2006337426
(32) 14.12.2006
(33) JP
(73) Panasonic Corporation, Kadoma-shi, Osaka, JP;
(72) TOMA Tadamasa, Osaka-shi, Osaka, JP; YAHATA Hiroshi, Osaka-shi, Osaka, JP; IKEDA Wataru, Osaka-shi, Osaka, JP;
(74) ROTT, RŮŽIČKA & GUTTMANN, Bratislava, SK;
(86) PCT/JP2007/073965
(87) WO 2008/072669
(54) **Metóda kódovania dynamického obrazu, zariadenie na kódovanie dynamického obrazu, metóda zaznamenávania dynamického, záznamové médium, metóda reprodukcie dynamického obrazu, zariadenie na reprodukciu dynamického obrazu a systém na reprodukciu dynamického obrazu**
-

- (51) **H04W 68/00**
(11) **E 13225**
(96) 05756764.6, 25.6.2005
(97) 1767036, 31.10.2012
(31) 20040048431, 20040053790, 20040077649, 20050019211
(32) 25.6.2004, 10.7.2004, 25.9.2004, 8.3.2005
(33) KR, KR, KR, KR
(73) Pantech Co., Ltd., Seoul, KR;
(72) KIM Beom Joon, Seoul, KR; RYU Gi Seon, Seoul, KR;
(74) MAJLINGOVÁ & PARTNERS, s. r. o., Bratislava, SK;
(86) PCT/KR2005/001998
(87) WO 2006/001673
(54) **Overovanie dostupnosti mobilnej účastníckej stanice v nečinnom móde v bezdrôtovom prístupovom systéme**
-

(51)	(11)	(51)	(11)	(51)	(11)	(51)	(11)
A01H 1/00	E 13217	B02C 18/00	E 13300	C07D 249/00	E 13380	D21C 1/00	E 13370
A01K 31/00	E 13265	B05B 11/00	E 13286	C07D 261/00	E 13211	D21H 17/00	E 13280
A01N 1/00	E 13342	B21C 1/00	E 13218	C07D 293/00	E 13387	D21H 19/00	E 13259
A01N 43/00	E 13219	B22D 41/00	E 13325	C07D 303/00	E 13241	D21H 27/00	E 13295
A01N 51/00	E 13227	B23K 26/00	E 13360	C07D 401/00	E 13240	E02D 33/00	E 13312
A01N 55/00	E 13210	B23K 26/00	E 13378	C07D 401/00	E 13400	E03F 5/00	E 13234
A22B 3/00	E 13324	B23Q 7/00	E 13329	C07D 401/00	E 13363	E04B 1/00	E 13323
A23C 9/00	E 13307	B26D 3/00	E 13354	C07D 401/00	E 13329	E04B 1/00	E 13298
A23C 19/00	E 13318	B26D 3/00	E 13389	C07D 401/00	E 13351	E04F 13/00	E 13333
A23D 9/00	E 13348	B29C 33/00	E 13326	C07D 401/00	E 13359	E04F 15/00	E 13237
A23L 1/00	E 13279	B29C 51/00	E 13322	C07D 401/00	E 13393	E05D 5/00	E 13255
A24F 47/00	E 13388	B29C 63/00	E 13405	C07D 401/00	E 13374	E05D 11/00	E 13305
A47J 31/00	E 13343	B29C 70/00	E 13382	C07D 403/00	E 13251	E06B 5/00	E 13309
A61C 5/00	E 13391	B29D 30/00	E 13328	C07D 405/00	E 13301	E06B 7/00	E 13308
A61J 1/00	E 13381	B29D 30/00	E 13327	C07D 413/00	E 13375	F03B 3/00	E 13338
A61K 9/00	E 13283	B30B 5/00	E 13208	C07D 471/00	E 13253	F03B 13/00	E 13355
A61K 9/00	E 13212	B31B 19/00	E 13278	C07D 471/00	E 13396	F03D 1/00	E 13296
A61K 9/00	E 13299	B32B 21/00	E 13395	C07D 471/00	E 13266	F16B 5/00	E 13231
A61K 9/00	E 13282	B32B 27/00	E 13407	C07D 471/00	E 13392	F16B 25/00	E 13297
A61K 9/00	E 13339	B32B 27/00	E 13369	C07D 487/00	E 13230	F16B 39/00	E 13248
A61K 9/00	E 13254	B41C 1/00	E 13247	C07D 487/00	E 13303	F16D 23/00	E 13373
A61K 9/00	E 13384	B41J 2/00	E 13403	C07D 487/00	E 13220	F23C 6/00	E 13260
A61K 9/00	E 13274	B60B 17/00	E 13277	C07D 491/00	E 13357	F23K 3/00	E 13311
A61K 31/00	E 13390	B60C 17/00	E 13258	C07D 498/00	E 13366	F26B 3/00	E 13335
A61K 31/00	E 13272	B60G 13/00	E 13242	C07F 9/00	E 13270	F41A 17/00	E 13268
A61K 31/00	E 13321	B60N 2/00	E 13226	C07H 15/00	E 13337	G01B 1/00	E 13385
A61K 31/00	E 13281	B60N 2/00	E 13238	C07H 15/00	E 13406	G01K 17/00	E 13273
A61K 31/00	E 13314	B61L 3/00	E 13352	C07K 14/00	E 13252	G01N 27/00	E 13362
A61K 31/00	E 13365	B62D 55/00	E 13336	C07K 14/00	E 13285	G01N 27/00	E 13221
A61K 31/00	E 13364	B62D 65/00	E 13233	C07K 16/00	E 13330	G01N 33/00	E 13246
A61K 31/00	E 13347	B64D 23/00	E 13397	C08B 37/00	E 13293	G01N 33/00	E 13334
A61K 35/00	E 13356	B65D 5/00	E 13269	C08G 18/00	E 13313	G06F 17/00	E 13239
A61K 35/00	E 13306	B65D 81/00	E 13213	C08K 9/00	E 13368	G07B 15/00	E 13350
A61K 38/00	E 13320	B65D 83/00	E 13214	C08L 35/00	E 13304	G07B 15/00	E 13401
A61K 38/00	E 13398	B65D 85/00	E 13209	C09C 1/00	E 13291	G07B 15/00	E 13317
A61K 38/00	E 13245	B67D 1/00	E 13276	C09C 1/00	E 13376	G07B 15/00	E 13402
A61K 39/00	E 13341	C04B 24/00	E 13267	C09J 7/00	E 13371	G08B 13/00	E 13287
A61K 39/00	E 13284	C07C 59/00	E 13399	C09K 5/00	E 13319	G11B 27/00	E 13250
A61K 39/00	E 13340	C07C 227/00	E 13257	C11D 17/00	E 13394	G21C 9/00	E 13236
A61K 39/00	E 13331	C07D 207/00	E 13222	C12N 1/00	E 13224	H01R 43/00	E 13271
A61K 39/00	E 13367	C07D 207/00	E 13372	C12N 5/00	E 13379	H02M 7/00	E 13386
A61K 47/00	E 13275	C07D 209/00	E 13302	C12N 9/00	E 13216	H04H 20/00	E 13345
A61K 47/00	E 13349	C07D 211/00	E 13289	C12N 15/00	E 13256	H04L 1/00	E 13261
A61K 48/00	E 13263	C07D 211/00	E 13294	C12N 15/00	E 13316	H04L 1/00	E 13262
A61K 48/00	E 13315	C07D 211/00	E 13332	C12N 15/00	E 13288	H04L 1/00	E 13215
A61P 1/00	E 13361	C07D 213/00	E 13358	C22B 11/00	E 13292	H04L 5/00	E 13344
A61P 25/00	E 13377	C07D 223/00	E 13290	D04H 1/00	E 13383	H04L 29/00	E 13223
B01D 39/00	E 13232	C07D 223/00	E 13228	D06F 37/00	E 13346	H04M 1/00	E 13404
B01D 53/00	E 13310	C07D 239/00	E 13353	D06F 37/00	E 13243	H04N 7/00	E 13264
B02C 15/00	E 13235	C07D 239/00	E 13244	D06F 39/00	E 13249	H04W 68/00	E 13225

SC4A Sprístupnené preklady zmenených európskych patentových spisov**(11) E 322**

(97) 1471787, 7.11.2012

(45) 2.2.2006

(54) Kompozícia meďnatých solí a ich použitie pri kontrole fytopatogénnych húb**(11) E 3487**

(97) 1682791, 31.10.2012

(45) 7.7.2008

(54) Brzdový kotúč, obzvlášť pre koľajové vozidlo**(11) E 5491**

(97) 1833999, 11.3.2009

(45) 7.9.2009

(54) Zariadenie na rozdeľovanie materiálu do pece**(11) E 6590**

(97) 1455047, 14.11.2012

(45) 7.4.2010

(54) Vstupný lievik

MM4A Zaniknuté európske patenty pre nezaplatenie udržiavacích poplatkov

(11) **E 44**
(97) 1293476
Dátum zániku: 27.7.2012

(11) **E 180**
(97) 1419150
Dátum zániku: 15.7.2012

(11) **E 482**
(97) 1525198
Dátum zániku: 17.7.2012

(11) **E 669**
(97) 1526824
Dátum zániku: 23.7.2012

(11) **E 729**
(97) 1581049
Dátum zániku: 27.7.2012

(11) **E 1297**
(97) 1385452
Dátum zániku: 22.7.2012

(11) **E 1514**
(97) 1646593
Dátum zániku: 9.7.2012

(11) **E 1522**
(97) 1646391
Dátum zániku: 8.7.2012

(11) **E 1578**
(97) 1630515
Dátum zániku: 21.7.2012

(11) **E 1579**
(97) 1406606
Dátum zániku: 11.7.2012

(11) **E 1680**
(97) 1409065
Dátum zániku: 22.7.2012

(11) **E 1707**
(97) 1502590
Dátum zániku: 27.7.2012

(11) **E 1719**
(97) 1651270
Dátum zániku: 17.7.2012

(11) **E 1874**
(97) 1500897
Dátum zániku: 1.7.2012

(11) **E 1944**
(97) 1647025
Dátum zániku: 5.7.2012

(11) **E 1963**
(97) 1521023
Dátum zániku: 8.7.2012

(11) **E 2065**
(97) 1644178
Dátum zániku: 9.7.2012

(11) **E 2478**
(97) 1648814
Dátum zániku: 15.7.2012

(11) **E 2508**
(97) 1536955
Dátum zániku: 24.7.2012

(11) **E 2522**
(97) 1648775
Dátum zániku: 14.7.2012

(11) **E 2615**
(97) 1651774
Dátum zániku: 26.7.2012

(11) **E 2697**
(97) 1412368
Dátum zániku: 24.7.2012

(11) **E 2702**
(97) 1539874
Dátum zániku: 22.7.2012

(11) **E 2892**
(97) 1409021
Dátum zániku: 3.7.2012

(11) E 3014
(97) 1663982
Dátum zániku: 23.7.2012

(11) E 3104
(97) 1541313
Dátum zániku: 8.7.2012

(11) E 3135
(97) 1642058
Dátum zániku: 1.7.2012

(11) E 3194
(97) 1644357
Dátum zániku: 9.7.2012

(11) E 3250
(97) 1525193
Dátum zániku: 11.7.2012

(11) E 3274
(97) 1624112
Dátum zániku: 11.7.2012

(11) E 3503
(97) 1773810
Dátum zániku: 21.7.2012

(11) E 3529
(97) 1511140
Dátum zániku: 7.7.2012

(11) E 3757
(97) 1521786
Dátum zániku: 15.7.2012

(11) E 3772
(97) 1646613
Dátum zániku: 15.7.2012

(11) E 3797
(97) 1769504
Dátum zániku: 15.7.2012

(11) E 3843
(97) 1404189
Dátum zániku: 9.7.2012

(11) E 4127
(97) 1789041
Dátum zániku: 20.7.2012

(11) E 4176
(97) 1781521
Dátum zániku: 18.7.2012

(11) E 4323
(97) 1653964
Dátum zániku: 8.7.2012

(11) E 4456
(97) 1814376
Dátum zániku: 26.7.2012

(11) E 4544
(97) 1408036
Dátum zániku: 11.7.2012

(11) E 4589
(97) 1651247
Dátum zániku: 16.7.2012

(11) E 4669
(97) 1523597
Dátum zániku: 22.7.2012

(11) E 4702
(97) 1523256
Dátum zániku: 11.7.2012

(11) E 4761
(97) 1747997
Dátum zániku: 28.7.2012

(11) E 4795
(97) 1910176
Dátum zániku: 8.7.2012

(11) E 4851
(97) 1648531
Dátum zániku: 16.7.2012

(11) E 4890
(97) 1566179
Dátum zániku: 1.7.2012

(11) E 4906
(97) 1885363
Dátum zániku: 13.7.2012

(11) E 5043
(97) 1660462
Dátum zániku: 29.7.2012

(11) E 5234
(97) 1415085
Dátum zániku: 19.7.2012

(11) E 5331
(97) 1883080
Dátum zániku: 10.7.2012

(11) E 5429
(97) 1773829
Dátum zániku: 20.7.2012

(11) E 5715
(97) 1494977
Dátum zániku: 29.7.2012

(11) E 5841
(97) 1771834
Dátum zániku: 14.7.2012

(11) E 5853
(97) 1648878
Dátum zániku: 23.7.2012

(11) E 5854
(97) 1656365
Dátum zániku: 5.7.2012

(11) E 6275
(97) 1910249
Dátum zániku: 19.7.2012

(11) E 6500
(97) 2044076
Dátum zániku: 3.7.2012

(11) E 6508
(97) 1616929
Dátum zániku: 12.7.2012

(11) E 6546
(97) 2040703
Dátum zániku: 3.7.2012

(11) E 6555
(97) 1789442
Dátum zániku: 26.7.2012

(11) E 6679
(97) 1778673
Dátum zániku: 4.7.2012

(11) E 6846
(97) 2044654
Dátum zániku: 18.7.2012

(11) E 6973
(97) 1912824
Dátum zániku: 14.7.2012

(11) E 7024
(97) 1773806
Dátum zániku: 22.7.2012

(11) E 7064
(97) 1779036
Dátum zániku: 8.7.2012

(11) E 7133
(97) 1648880
Dátum zániku: 30.7.2012

(11) E 7234
(97) 1884300
Dátum zániku: 19.7.2012

(11) E 7350
(97) 1773796
Dátum zániku: 20.7.2012

(11) E 7371
(97) 1651166
Dátum zániku: 22.7.2012

(11) E 7411
(97) 1907293
Dátum zániku: 14.7.2012

(11) E 7461
(97) 1937980
Dátum zániku: 7.7.2012

(11) E 7608
(97) 1408735
Dátum zániku: 24.7.2012

(11) E 7806
(97) 1682553
Dátum zániku: 23.7.2012

(11) E 7967
(97) 2049477
Dátum zániku: 26.7.2012

(11) E 8197
 (97) 1904490
 Dátum zániku: 17.7.2012

(11) E 9446
 (97) 1926943
 Dátum zániku: 13.7.2012

(11) E 8211
 (97) 1642059
 Dátum zániku: 2.7.2012

(11) E 9520
 (97) 1793862
 Dátum zániku: 26.7.2012

(11) E 8434
 (97) 1514004
 Dátum zániku: 8.7.2012

(11) E 9695
 (97) 2185567
 Dátum zániku: 22.7.2012

(11) E 8626
 (97) 2167569
 Dátum zániku: 15.7.2012

(11) E 10145
 (97) 2011301
 Dátum zániku: 13.7.2012

(11) E 8635
 (97) 1886806
 Dátum zániku: 10.7.2012

(11) E 10730
 (97) 1942106
 Dátum zániku: 30.7.2012

(11) E 8674
 (97) 1406567
 Dátum zániku: 10.7.2012

(11) E 11012
 (97) 2185830
 Dátum zániku: 10.7.2012

(11) E 8861
 (97) 1539956
 Dátum zániku: 2.7.2012

(11) E 11027
 (97) 2176250
 Dátum zániku: 18.7.2012

(11) E 8935
 (97) 2019114
 Dátum zániku: 26.7.2012

(11) E 11315
 (97) 1418959
 Dátum zániku: 22.7.2012

(11) E 9087
 (97) 2051844
 Dátum zániku: 26.7.2012

(11) E 11370
 (97) 1913000
 Dátum zániku: 17.7.2012

(11) E 9159
 (97) 1752719
 Dátum zániku: 12.7.2012

(11) E 13199
 (97) 2167958
 Dátum zániku: 14.7.2012

(11) E 9296
 (97) 2176269
 Dátum zániku: 8.7.2012

(11) E 9330
 (97) 2164516
 Dátum zániku: 10.7.2012

(11) E 9410
 (97) 1905127
 Dátum zániku: 17.7.2012

PC4A**Prevody a prechody práv na európske patenty****(11) E 247**

(97) 1398279, 29.6.2005

(73) Koninklijke Douwe Egberts B.V., AD Utrecht, NL;

Predchádzajúci majiteľ:

Sara Lee/DE B.V., Utrecht, NL;

Dátum uzavretia zmluvy: 4.6.2012

Dátum zápisu do registra: 19.2.2013

(11) E 7045

(97) 1879901, 23.12.2009

(73) Spirogen Sàrl, St-Légier-La Chiésaz, CH;

Predchádzajúci majiteľ:

Spirogen Developments Sàrl, St-Légier-La Chiésaz, CH;

Dátum uzavretia zmluvy: 25.2.2013

Dátum zápisu do registra: 25.2.2013

(11) E 5491

(97) 1833999, 11.3.2009

(73) Siemens VAI Metals Technologies Ltd., Sheffield, South Yorkshire, GB; Siemens VAI Metals Technologies GmbH, Linz, AT;

Predchádzajúci majiteľ:

Siemens VAI Metals Technologies Ltd., Sheffield, South Yorkshire, GB; Siemens VAI Metals Technologies GmbH & Co, Linz, AT;

Dátum uzavretia zmluvy: 14.2.2013

Dátum zápisu do registra: 14.2.2013

(11) E 9378

(97) 1420762, 16.3.2011

(73) Alkermes Pharma Ireland Limited, County Westmeath, IE;

Predchádzajúci majiteľ:

Alkermes, Inc., Waltham, MA, US;

Dátum uzavretia zmluvy: 29.2.2012

Dátum zápisu do registra: 19.2.2013

(11) E 5656

(97) 1571677, 15.4.2009

(73) GNS Gesellschaft für Nuklear-Service mbH, Essen, DE; TN International, Montigny Le Bretonneux, FR;

Predchádzajúci majiteľ:

GNS Gesellschaft für Nuklear-Service mbH, Essen, DE;

Dátum uzavretia zmluvy: 19.2.2013

Dátum zápisu do registra: 19.2.2013

(11) E 11501

(97) 2270010, 25.1.2012

(73) Spirogen Developments Sàrl, St-Légier-La Chiésaz, CH;

Predchádzajúci majiteľ:

Spirogen Limited, Ryde, Isle of Wight, GB;

Dátum uzavretia zmluvy: 19.7.2012

Dátum zápisu do registra: 25.2.2013

(11) E 7045

(97) 1879901, 23.12.2009

(73) Spirogen Developments Sàrl, St-Légier-La Chiésaz, CH;

Predchádzajúci majiteľ:

Spirogen Limited, Hampshire, GB;

Dátum uzavretia zmluvy: 19.7.2012

Dátum zápisu do registra: 25.2.2013

(11) E 11501

(97) 2270010, 25.1.2012

(73) Spirogen Sàrl, St-Légier-La Chiésaz, CH;

Predchádzajúci majiteľ:

Spirogen Developments Sàrl, St-Légier-La Chiésaz, CH;

Dátum uzavretia zmluvy: 25.2.2013

Dátum zápisu do registra: 25.2.2013

QA4A**Ponuky licencií na európske patenty****(11) E 13243**

(97) 2397598

(54) Uzatváracia zostava pre zariadenie na ošetrovanie bielizne, ako je práčka alebo sušička

(73) Miele & Cie. KG, Gütersloh, DE;

Dátum zápisu do registra: 14.2.2013

(11) E 13249

(97) 2428608

(54) Spôsob prevádzkovania čerpadla v práčke, mechatronický systém a práčka

(73) Miele & Cie. KG, Gütersloh, DE;

Dátum zápisu do registra: 14.2.2013

TC4A

Zmeny mien

(11) **E 247**
 (97) 1398279, 29.6.2005
 (73) Sara Lee/DE B.V., Utrecht, NL;
 Dátum zápisu do registra: 19.2.2013

(11) **E 8475**
 (97) 2044005
 (72) KAWAMOTO Richard Masaru, Divide, CO, US;
 WARSHAKOON Namal Chithranga, Mason, OH,
 US; EVDOKIMOV Artem, G., Niantic, CT, US;
 WU Shengde, West Chester, OH, US; BOYER
 Angelique Sun, West Chester, OH, US; GREIS
 Kenneth Donald, Fort Thomas, KY, US;
 Dátum zápisu do registra: 26.2.2013

TE4A

Zmeny adries

(11) **E 5491**
 (97) 1833999, 11.3.2009
 (73) Siemens VAI Metals Technologies Ltd., Sheffield,
 South Yorkshire, GB;
 Dátum zápisu do registra: 14.2.2013

ČASŤ

DODATKOVÉ OCHRANNÉ OSVEDČENIA

Číselné kódy na označovanie bibliografických údajov (Štandard WIPO ST. 9)

- | | |
|--|--|
| <p>(11) Číslo dokumentu
 (21) Číslo žiadosti
 (22) Dátum podania žiadosti
 (23) Dátum podania žiadosti o predĺženie doby platnosti
 (54) Názov vynálezu základného patentu
 (68) Číslo základného patentu
 (71) Meno (názov) žiadateľa (-ov)
 (73) Meno (názov) majiteľa (-ov)
 (74) Meno (názov) zástupcu (-ov)</p> | <p>(92) Číslo a dátum prvého povolenia uviesť liečivo alebo výrobok na ochranu rastlín na trh v Slovenskej republike
 (93) Číslo, dátum a štát prvého povolenia uviesť liečivo alebo výrobok na ochranu rastlín na trh v Spoločenstve
 (94) Predpokladaný dátum uplynutia platnosti osvedčenia/Predpokladaný dátum uplynutia predĺženej doby platnosti osvedčenia/Opravený predpokladaný dátum uplynutia doby platnosti osvedčenia/Opravený predpokladaný dátum uplynutia predĺženej doby platnosti osvedčenia
 (95) Názov liečiva/výrobku na ochranu rastlín
 Typ: (liečivo/výrobok na ochranu rastlín)</p> |
|--|--|

Zverejnené žiadosti o udelenie dodatkového ochranného osvedčenia

- | | |
|---|--|
| <p>(21) 5024-2012
 (22) 19.12.2012
 (68) EP 1 485 094
 (54) Orálne aplikovateľná aplikačná forma pre etylester kyseliny 3-[(2-{[4-(hexyloxy-karbonylamino-imino-metyl)-fenylamino]-metyl}-1-metyl-1H-benzimidazol-5-karbonyl)-pyridín-2-yl-amino]-propiónovej alebo jej soli
 (71) Boehringer Ingelheim International GmbH, Ingelheim am Rhein, DE;
 (74) Čechvalová Dagmar, Bratislava, SK;
 (92) EU/1/08/442/009, EU/1/08/442/010, EU/1/08/442/011, EU/1/08/442/012, EU/1/08/442/013, EU/1/08/442/014, 1.8.2011
 (93) EU/1/08/442/009, EU/1/08/442/010, EU/1/08/442/011, EU/1/08/442/012, EU/1/08/442/013, EU/1/08/442/014, 1.8.2011, EU
 (95) Dabigatranetexilát
 Typ: liečivo</p> | <p>(21) 5002-2013
 (22) 17.1.2013
 (68) EP 1 545 613
 (54) Auristatínové konjugáty a ich použitie na liečenie rakoviny, autoimunitného ochorenia alebo infekčného ochorenia
 (71) Seattle Genetics, Inc., Bothell, WA, US;
 (74) ROTT, RŮŽIČKA & GUTTMANN, Bratislava, SK;
 (92) EU/1/12/794/001, 25.10.2012
 (93) EU/1/12/794/001, 25.10.2012, EU
 (95) Brentuximab vedotin
 Typ: liečivo</p> |
|---|--|
-
- | | |
|---|--|
| <p>(21) 5001-2013
 (22) 15.1.2013
 (68) EP 1 532 149
 (54) 8-[3-aminopyridin-1-yl]-xantíny, ich výroba a ich použitie ako liečivá
 (71) Boehringer Ingelheim Pharma GmbH & Co. KG, Ingelheim am Rhein, DE;
 (74) Čechvalová Dagmar, Bratislava, SK;
 (92) EU/1/12/780/001, EU/1/12/780/002, EU/1/12/780/003, EU/1/12/780/004, EU/1/12/780/005, EU/1/12/780/006, EU/1/12/780/007, EU/1/12/780/008, EU/1/12/780/009, EU/1/12/780/010, EU/1/12/780/011, EU/1/12/780/012, EU/1/12/780/013, EU/1/12/780/014, EU/1/12/780/015, EU/1/12/780/016, EU/1/12/780/017, EU/1/12/780/018, EU/1/12/780/019, EU/1/12/780/020, EU/1/12/780/021, EU/1/12/780/022, EU/1/12/780/023, EU/1/12/780/024, EU/1/12/780/025, EU/1/12/780/026, EU/1/12/780/027, EU/1/12/780/028, 20.7.2012
 (93) EU/1/12/780/001, EU/1/12/780/002, EU/1/12/780/003, EU/1/12/780/004, EU/1/12/780/005, EU/1/12/780/006, EU/1/12/780/007, EU/1/12/780/008, EU/1/12/780/009, EU/1/12/780/010, EU/1/12/780/011, EU/1/12/780/012, EU/1/12/780/013, EU/1/12/780/014, EU/1/12/780/015, EU/1/12/780/016, EU/1/12/780/017, EU/1/12/780/018, EU/1/12/780/019, EU/1/12/780/020, EU/1/12/780/021, EU/1/12/780/022, EU/1/12/780/023, EU/1/12/780/024, EU/1/12/780/025, EU/1/12/780/026, EU/1/12/780/027, EU/1/12/780/028, 20.7.2012, EP
 (95) Llinagliptín v kombinácii s metformínhydrochloridom
 Typ: liečivo</p> | |
|---|--|
-

Udelené dodatkové ochranné osvedčenia

- | | |
|--|---|
| <p>(11) 120
 (21) 8-2011
 (22) 27.7.2011
 (68) EP 1 424 329
 (54) Spôsob prípravy 4-(imidazol-1-yl)benzensulfónamidových derivátov
 (73) Palau Pharma, S. A., Palau-solitá i Plegamans, ES;
 (74) Belička Ivan, Ing., Banská Bystrica, SK;
 (92) EU/2/10/119/001, EU/2/10/119/002, EU/2/10/119/003, EU/2/10/119/004, EU/2/10/119/005, EU/2/10/119/006, EU/2/10/119/007, EU/2/10/119/008, EU/2/10/119/009, EU/2/10/119/010, EU/2/10/119/011, EU/2/10/119/012, 18.2.2011
 (93) EU/2/10/119/001, EU/2/10/119/002, EU/2/10/119/003, EU/2/10/119/004, EU/2/10/119/005, EU/2/10/119/006, EU/2/10/119/007, EU/2/10/119/008, EU/2/10/119/009, EU/2/10/119/010, EU/2/10/119/011, EU/2/10/119/012, 18.2.2011, EU
 (95) Cimicoxib
 Typ: liečivo
 (94) 18.2.2026</p> | <p>(11) 121
 (21) 5004-2012
 (22) 29.3.2012
 (68) EP 1 718 641
 (54) Derivát benzimidazolu a jeho použitie ako antagonistu A II receptora
 (73) Takeda Pharmaceutical Company Limited, Osaka, JP;
 (74) Litváková Edita, Ing., Bratislava, SK;
 (92) EU/1/11/734/001, EU/1/11/734/002, EU/1/11/734/003, EU/1/11/734/004, EU/1/11/734/005, EU/1/11/734/006, EU/1/11/734/007, EU/1/11/734/008, EU/1/11/734/009, EU/1/11/734/010, EU/1/11/734/011; EU/1/11/735/001, EU/1/11/735/002, EU/1/11/735/003, EU/1/11/735/004, EU/1/11/735/005, EU/1/11/735/006, EU/1/11/735/007, EU/1/11/735/008, EU/1/11/735/009, EU/1/11/735/010, EU/1/11/735/011, 7.12.2011
 (93) EU/1/11/734/001, EU/1/11/734/002, EU/1/11/734/003, EU/1/11/734/004, EU/1/11/734/005, EU/1/11/734/006, EU/1/11/734/007, EU/1/11/734/008, EU/1/11/734/009, EU/1/11/734/010, EU/1/11/734/011; EU/1/11/735/001, EU/1/11/735/002, EU/1/11/735/003, EU/1/11/735/004, EU/1/11/735/005, EU/1/11/735/006, EU/1/11/735/007, EU/1/11/735/008, EU/1/11/735/009, EU/1/11/735/010, EU/1/11/735/011, 7.12.2011, EU
 (95) Azilsartan medoxomil
 Typ: liečivo
 (94) 7.12.2026</p> |
|--|---|

Predĺženia doby platnosti dodatkového ochranného osvedčenia

- (11) 12
 - (21) 11-2002
 - (23) 16.2.2010
 - (68) 282527
 - (54) Azacyklohexapeptidové deriváty, farmaceutické prostriedky s ich obsahom a ich použitie
 - (73) Merck Sharp & Dohme Corp., Rahway, NJ, US;
 - (74) MAJLINGOVÁ & PARTNERS, s. r. o., spoločnosť patentových zástupcov, Bratislava, SK;
 - (92) 26/0071/02-S, 7.7.2002
 - (93) EU/1/01/196/001, EU/1/01/196/002, EU/1/01/196/003, 24.10.2001, EU;
 - (95) **Diacetát caspofungínu**
 - (94) 7.1.2018
-

ČASŤ

ÚŽITKOVÉ VZORY

Kódy na označovanie jednotlivých druhov dokumentov (Štandard WIPO ST. 16)

- | | |
|---|--|
| <p>U1 Zverejnené prihlášky úžitkových vzorov podľa zákona č. 517/2007 Z. z. o úžitkových vzoroch a o zmene a doplnení niektorých zákonov</p> | <p>Y1 Zapísané úžitkové vzory podľa zákona č. 517/2007 Z. z. o úžitkových vzoroch a o zmene a doplnení niektorých zákonov bez zmeny v porovnaní s príslušnou zverejnenou prihláškou</p> |
| | <p>Y2 Zapísané úžitkové vzory podľa zákona č. 517/2007 Z. z. o úžitkových vzoroch a o zmene a doplnení niektorých zákonov so zmenou v porovnaní s príslušnou zverejnenou prihláškou</p> |

Číselné kódy na označovanie bibliografických údajov (Štandard WIPO ST. 9)

- | | |
|---|---|
| <p>(11) Číslo dokumentu
(21) Číslo prihlášky
(22) Dátum podania prihlášky
(31) Číslo prioritnej prihlášky
(32) Dátum podania prioritnej prihlášky
(33) Krajina alebo regionálna organizácia priority
(43) Dátum zverejnenia prihlášky
(45) Dátum oznámenia o zápise úžitkového vzoru
(47) Dátum zápisu a sprístupnenia úžitkového vzoru verejnosti
(51) Medzinárodné patentové triedenie
(54) Názov
(57) Anotácia</p> | <p>(62) Číslo pôvodnej prihlášky v prípade vylúčenej prihlášky
(67) Číslo pôvodnej patentovej prihlášky v prípade odbočenia
(71) Meno (názov) prihlasovateľa (-ov)
(72) Meno pôvodcu (-ov)
(73) Meno (názov) majiteľa (-ov)
(74) Meno (názov) zástupcu (-ov)
(86) Číslo podania medzinárodnej prihlášky podľa PCT
(87) Číslo zverejnenia medzinárodnej prihlášky podľa PCT
(96) Číslo podania európskej patentovej prihlášky
(97) Číslo zverejnenia európskej patentovej prihlášky alebo vydania európskeho patentového spisu</p> |
|---|---|

Poznámka:

Symbole medzinárodného patentového triedenia uvedené v tomto vestníku zodpovedajú vydaniu 2013.01 Medzinárodného patentového triedenia s platnosťou od 1. januára 2013. Na patentových dokumentoch zverejňovaných úradom a vo vestníku úradu budú v roku 2013 uvádzané iba symboly hlavných skupín MPT 2013.01. V databázach úradu, vo webregistroch na internete a v ostatných výstupoch úradu budú zverejňované údaje týkajúce sa patentov a úžitkových vzorov vrátane ich prihlášok so symbolmi úplnej verzie MPT 2013.01.

Kódy na označovanie záhlaví oznámení publikovaných vo Vestníku ÚPV SR (Štandard WIPO ST. 17)

- | | |
|--|---|
| <p>BA2K Zverejnené prihlášky úžitkových vzorov
FA2K Zastavené konania o prihláškach úžitkových vzorov na žiadosť prihlasovateľa
FB2K Zastavené konania o prihláškach úžitkových vzorov
FC2K Zamietnuté prihlášky úžitkových vzorov
GB2K Prevody a prechody práv na prihlášky úžitkových vzorov
PD2K Zmeny dispozičných práv na prihlášky úžitkových vzorov (zálohy)
PD2K Zmeny dispozičných práv na prihlášky úžitkových vzorov (ukončenie zálohov)</p> | <p>FG2K Zapísané úžitkové vzory
MA2K Zaniknuté úžitkové vzory vzdaním sa
MC2K Vymazané úžitkové vzory
MG2K Čiastočne vymazané úžitkové vzory
MK2K Zaniknuté úžitkové vzory uplynutím doby platnosti
ND2K Predĺženie platnosti úžitkových vzorov
PC2K Prevody a prechody práv na úžitkové vzory
PD2K Zmeny dispozičných práv na úžitkové vzory (zálohy)
PD2K Zmeny dispozičných práv na úžitkové vzory (ukončenie zálohov)
QB2K Licenčné zmluvy
QC2K Ukončenie platnosti licenčných zmlúv
RL2K Odňatie ochrany a prepis prihlasovateľa alebo majiteľa úžitkového vzoru (na základe rozhodnutia súdu)</p> |
|--|---|

Opravy a zmeny

Opravy v prihláškach úžitkových vzorov

- HA2K** Doplnenie pôvodcu (-ov)
- HB2K** Opravy mien
- HC2K** Zmeny mien
- HD2K** Opravy adries
- HE2K** Zmeny adries
- HF2K** Opravy dátumov
- HG2K** Opravy zatriedenia podľa MPT
- HH2K** Opravy chýb alebo zmeny všeobecne
- HK2K** Opravy tlačových chýb vo Vestníku ÚPV SR

Opravy v úžitkových vzoroch

- TA2K** Doplnenie pôvodcu (-ov)
- TB2K** Opravy mien
- TC2K** Zmeny mien
- TD2K** Opravy adries
- TE2K** Zmeny adries
- TF2K** Opravy dátumov
- TG2K** Opravy zatriedenia podľa MPT
- TH2K** Opravy chýb alebo zmeny všeobecne
- TK2K** Opravy tlačových chýb vo Vestníku ÚPV SR

BA2K

Zverejnené prihlášky úžitkových vzorov

Podľa § 40 ods. 1 zákona č. 517/2007 Z. z. o úžitkových vzoroch a o zmene a doplnení niektorých zákonov, po zverejnení prihlášky úžitkového vzoru môže ktokoľvek podať v lehote troch mesiacov od tohto zverejnenia úradu námietky proti zápisu úžitkového vzoru do registra.

Obsah prihlášok úžitkových vzorov sa zverejňuje v rozsahu opisu technického riešenia, nárokov na ochranu, výkresov s obrázkami a ďalšími podkladmi, spolu s výsledkom rešerše na stav techniky, ktorú vykonal úrad podľa § 38 ods. 4 uvedeného zákona.

Zverejnené prihlášky sú dostupné prostredníctvom internetovej databázy s vybratými údajmi z registra úžitkových vzorov na stránke www.upv.sk alebo v študovni úradu, alebo môžu byť doručené v papierovej alebo elektronickej forme na základe objednávky, doručenej úradu v písomnej forme.

(21)	(51)	(21)	(51)	(21)	(51)	(21)	(51)
5061-2011	G08B 13/00	143-2012	A47G 7/00	5057-2012	B62D 13/00	5094-2012	H01R 4/00
53-2012	A47G 9/00	147-2012	B62D 21/00	5068-2012	A47B 97/00	50041-2012	A63F 9/00
62-2012	E03F 3/00	149-2012	F01K 3/00	5072-2012	G01M 17/00	50048-2012	B65D 85/00
86-2012	G01R 33/00	150-2012	F01K 23/00	5077-2012	E04B 2/00	50072-2012	H01B 7/00
96-2012	C05C 7/00	151-2012	E06C 7/00	5078-2012	E05F 17/00	50078-2012	F28F 1/00
111-2012	A61B 5/00	153-2012	B65D 5/00	5079-2012	E05F 5/00	50085-2012	E04C 1/00
120-2012	B60L 15/00	160-2012	B66D 5/00	5080-2012	F24B 1/00	50086-2012	E04C 5/00
127-2012	G08C 25/00	166-2012	G01K 17/00	5082-2012	H02G 7/00	50101-2012	B65D 1/00
128-2012	A23L 1/00	5002-2012	B65D 85/00	5084-2012	H02G 7/00	50104-2012	B25J 13/00
129-2012	G01L 5/00	5006-2012	A01G 31/00	5086-2012	B60R 25/00	50105-2012	B25J 13/00
134-2012	A23L 1/00	5034-2012	A44B 19/00	5087-2012	B60R 25/00	50119-2012	E05G 1/00
139-2012	E04C 5/00	5053-2012	A23L 1/00	5088-2012	E05B 65/00	5002-2013	E04C 5/00

(51) A01G 31/00

(21) 5006-2012

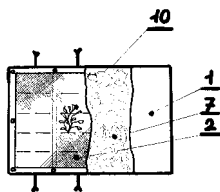
(22) 7.2.2012

(71) Vojčík Peter, Ing., Bratislava, SK;

(72) Vojčík Peter, Ing., Bratislava, SK;

(54) Vertikálna záhrada do interiéru aj exteriéru

(57) Opisuje sa záhrada, ktorá pozostáva z vegetačných matracov prepojitelných medzi sebou. Matrace sú zhotovené z vodonepriepustnej fólie (1), perforovanej fólie (2) s otvormi (5) na vegetáciu a nasiakavého materiálu (7). V hornej aj spodnej časti matracu sú umiestnené vpuste (8) a výpusť (9) na vodu.



(51) A23L 1/00

(21) 128-2012

(22) 9.10.2012

(71) Baranec Ladislav, Ing., Ochodnica, SK;

(72) Baranec Ladislav, Ing., Ochodnica, SK;

(54) Potravinový polotovár zo semien

(57) Technické riešenie sa týka potravinového polotovaru zo semien vyznačujúceho sa tým, že pozostáva z pohánky a ryže, pričom pohánka predstavuje 5 až 95 % hmotnostných a zvyšok do 100 % hmotnostných tvorí ryža. Potravinový polotovár sa skladá z termicky a/alebo mechanicky lúpanej pohánky a bielej dlhozrnnej lúpanej alebo guľatej lúpanej ryže.

(51) A23L 1/00, A23L 2/00

(21) 134-2012

(22) 30.10.2012

(71) GetWell a. s., Koliňany, SK;

(72) Mariassyová Magda, Ing., CSc., Modra, SK; Káčerík Peter, Ing., Nitra, SK; Káčerík Samuel, Ing., Nitra, SK;

(74) Máčajová Mária, Ing., Nitra, SK;

(54) Výživový doplnok

(57) Výživový doplnok obsahuje koncentrát polyfenolov hrozna, výhodne modrého hrozna, v množstve 60 až 120 ml, zinok vo forme koloidného roztoku v množstve 600 až 900 ml a kyselinu askorbovú v množstve 200 až 400 mg na 1000 ml roztoku výživového doplnku.

(51) A23L 1/00, A23J 3/00

(21) 5053-2012

(22) 19.7.2012

(71) DOMA, a.s., Prešov, SK;

(72) Polomský Jozef, Ing., Prešov, SK;

(74) Považanová Andrea, JUDr., Bratislava, SK;

(54) Nízkoenergetická hmota z vaječného albumínu a jej použitie

(57) Nízkoenergetická hmota z vaječného albumínu, pozostávajúca zo zahusteného vaječného albumínu, ako základnej zložky, 1 až 2 % hmotn. soli a 0,01 až 3 % hmotn. ochucovacej látky, vzťahnuté na celkovú hmotnosť vaječného albumínu, pripraviteľná postupom zahrňajúcim a) zamiešanie vzduchu do zmesi zahusteného nepasterizovaného vaječného albumínu so sušinou min. 15,5 % hmotn., kuchynskej soli a ochucovacích látok a b) vytlačenie zmesi z kroku a) na hladinu vody s teplotou 85 až 99 °C, za vzniku

súvislého pásu výslednej koagulovanej hmoty. Použitie tejto hmoty ako náhrady mäsa a syra na výrobu rôznych druhov dietetických pokrmov, vrátane zeleninových a cestovinových šalátov, rôznych druhov nátierok alebo výrobkov s mäsom, ako sú hamburgery alebo frikadelky.

(51) A44B 19/00

(21) 5034-2012

(22) 26.4.2012

(31) 10 2011 018 961.0

(32) 29.4.2011

(33) DE

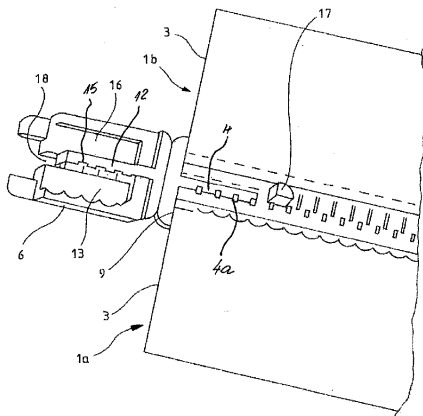
(71) Coats Opti Germany GmbH, Rhauderfehn, DE;

(72) Waden Udo, Ostrhauderfehn, DE;

(74) Guniš Jaroslav, Mgr., Bratislava, SK;

(54) **Uzáver na oddelenie zipsov**

(57) Opisuje sa uzáver na oddelenie dlhých zipsov. Zips sa svojim zipsovým koncom (1) položí pozdĺžne na úložnú platničku (6) uzáveru a spojí sa cez stredový mostík (12) zasunutím do perforácie (4) zipsu so zhodujúcou sa prítlačnou platničkou (7). Úložná platnička (6) má na jednej strane vytvarovaný výrez (13), ktorý kopíruje vonkajší tvar zostatkov zipsovej špirály (2) vyčnievajúcich z ľavej strany (1b) zipsu, a na protiahlejšej strane má výrez (16) tvarovaný pre stranu (1a) zipsu do obdĺžnika.



(51) A47B 97/00, G03B 21/00, B43L 1/00

(21) 5068-2012

(22) 11.9.2012

(31) 2011-25007

(32) 19.10.2011

(33) CZ

(71) Gaisler Bohumil, Ing., Zlín, CZ; JT Motors s.r.o., Police nad Metují, CZ;

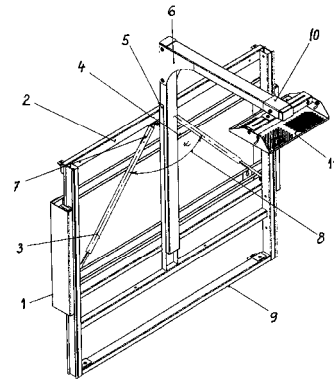
(72) Kaulich Karel, Červený Kostelec, CZ;

(74) Kastler Anton, Bratislava, SK;

(54) **Posuvný tabuľový rám na projekciu**

(57) Opisuje sa posuvný tabuľový rám na projekciu pozostávajúci z pevného rámu (1) a posuvného rámu (2), medzi ktorými je zbiehavo umiestnená dvojica plynových pružín (3) s nastaveným štartovacím odporom tak, že osi (7) plynových pružín spolu so spodnou hranou (9) posuvného rámu (2) tvoria rovnoramenný trojuholník a veľkosť vzniknutého vrcholového uhla (8) zvieraného osami (7) plynových pružín (3) zodpovedá

takej hodnote, aby výsledná sila nutná na pohyb posuvného rámu (2) so závesným tabuľovým systémom (4) bola konštantná.



(51) A47G 7/00, F16M 11/00

(21) 143-2012

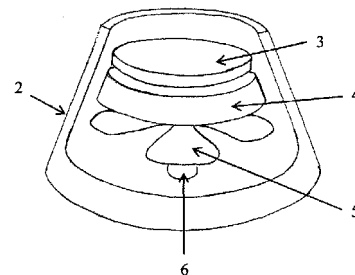
(22) 15.11.2012

(71) Szekelyová Andrea, Lednické Rovne, SK;

(72) Szekelyová Andrea, Lednické Rovne, SK;

(54) **Otočný podstavec s ventilátorom**

(57) Opisuje sa otočný podstavec (1) s ventilátorom (5), vyrobený z dreva, drevitých a prírodných materiálov, pozostávajúci z tela (2) v tvare zrezaného kužeľa, otočnej dosky (3) a ventilátora (5), ktoré sú umiestnené na spoločnom stredovom hriadeľi (6). V priestore (4) medzi nimi sa nachádza mechanika pohonu s vyústením ovládačov na vonkajšej strane tela (2) podstavca.



(51) A47G 9/00, A47C 17/00

(21) 53-2012

(22) 3.4.2012

(71) Nyers Ladislav, Ing., Komárno, SK;

(72) Nyers Ladislav, Ing., Komárno, SK;

(54) **Plážové prestieradlo s nafukovacím vankúšom**

(57) Opisuje sa plážové prestieradlo, ktoré je vytvorené z textilného prestieradla s integrovaným nafukovacím vankúšom. Vankúš je fixovaný s prestieradlom šitím a/alebo lepením.

(51) A61B 5/00, A61H 3/00

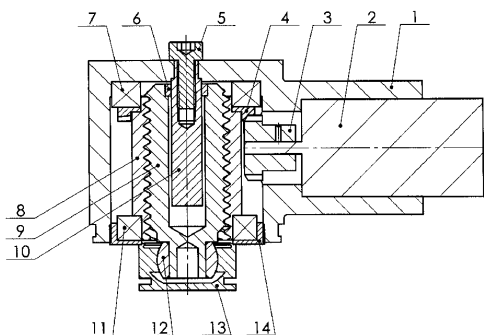
(21) 111-2012

(22) 14.9.2012

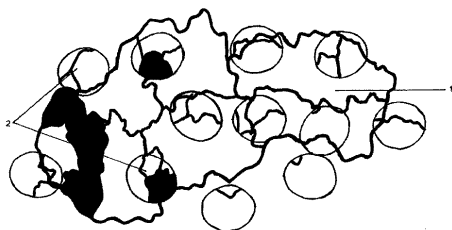
(71) TECHNICKÁ UNIVERZITA V KOŠICIACH, Košice, SK;

(72) Šimšík Dušan, prof. Ing., PhD., Košice, SK; Fílický Ferdinand, Košice, SK; Galajdová Alena, Ing., PhD., Košice, SK; Gorlický Miroslav, Ing., Košice, SK;

- (54) **Mechanizmus rehabilitačnej pomôcky na zmenu sklonu a výšky základne obuvi realizovaný skrutkovým mechanizmom**
- (57) Opisany je mechanizmus rehabilitačnej pomôcky na zmenu sklonu a výšky základne obuvi, ktorý je realizovaný skrutkovým mechanizmom. Prostredníctvom motora (2), ktorý je upevnený v základnom telese (1), sa cez prevod otáča matica (8), ktorá je pevne spojená s ozubeným vencom (4). Vplyvom otáčania matice (8) sa pohyblivá skrutka (9) vysúva a zasúva po šesťhrannom trní (10). Pomôcka slúži na tréning chôdze osôb s poruchami motoriky.



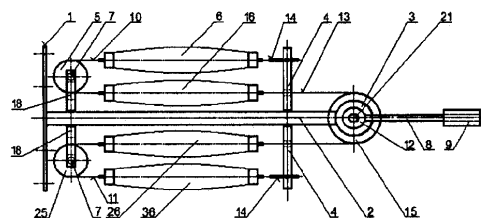
- (51) **A63F 9/00, A63F 13/00**
 (21) **50041-2012**
 (22) 3.5.2012
 (71) Kalanin Juraj, Bratislava, SK;
 (72) Kalanin Juraj, Bratislava, SK;
 (74) Litvákova Lenka, Ing., Bratislava, SK;
 (54) **Logická hra**
 (57) Logická hra pozostáva z najmenej dvoch vrstiev uložitelných na seba, na každej vrstve je znázornený najmenej jeden grafický obrazec, grafické obrazce na jednotlivých vrstvách sa navzájom úplne alebo čiastočne prekrývajú a/alebo dopĺňajú do pôvodného alebo nového obrazca/obrazcov, spodná vrstva (1) je v jednom celku a vrchná vrstva (2) je rozdelená najmenej na tri diely. Hra môže byť v elektronickej podobe.



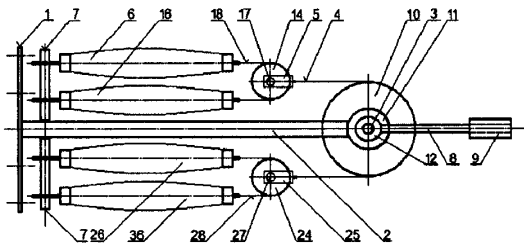
- (51) **B25J 13/00, G05B 17/00, B25J 17/00**
 (21) **50105-2012**
 (22) 15.11.2012
 (71) Technická univerzita v Košiciach, Fakulta výrobných technológií so sídlom v Prešove, Prešov, SK;
 (72) Piteľ Ján, doc. Ing., PhD., Prešov, SK; Balara Milan, doc. Ing., PhD., Prešov, SK; Mižáková Jana, PaedDr., PhD., Prešov, SK; Vagaská Aлена, PaedDr., PhD., Prešov, SK;

- (54) **Aktuátor so sériovo spojenými umelými svalmi - I.**

- (57) Aktuátor so sériovo spojenými svalmi - I. je tvorený základnou doskou (1) s pevne pripojenými dvoma stĺpkami (2), ku ktorým sú pevne pripojené ložiskové puzdrá (3). Cez ne je vsunutý hnací hriadeľ (21) pevne spojený s hnacou kladkou (15). Umelé svaly (6) a (36) sú jedným koncom prichytené k predným držiakom (4) prostredníctvom príchytiek (14) a súčasne opačné konce umelých svalov (6) a (36) sú pripojené k umelým svalom (16) a (36) ohybnými pásmi (10) a (11). Tie sú navlečené na príslušné kladky (5) a (25), ktoré sú nasunuté na hriadele (7) kladiek, umiestnené v zadných držiakoch (18) spojených so stĺpkami (2). Opačné konce umelých svalov (16) a (26) sú spojené hnacím ohybným pásmom (13) navlečeným na hnaciu kladku (15) pevne spojenú s hnacím hriadeľom (21), na ktorý je pevne nasunutý náboj ramena (12) aktuátora, spojený s ramenom (8) a to je spojené so záťažou (9).



- (51) **B25J 13/00, G05B 17/00, B25J 17/00**
 (21) **50104-2012**
 (22) 15.11.2012
 (71) Technická univerzita v Košiciach, Fakulta výrobných technológií so sídlom v Prešove, Prešov, SK;
 (72) Balara Milan, doc. Ing., PhD., Prešov, SK; Piteľ Ján, doc. Ing., PhD., Prešov, SK; Mižáková Jana, PaedDr., PhD., Prešov, SK; Hošovský Alexander, Ing., PhD., Prešov, SK;
 (54) **Aktuátor s paralelne zapojenými umelými svalmi - I.**
 (57) Aktuátor s paralelne zapojenými svalmi - I. je tvorený základnou doskou (1) s pevne pripojenými dvoma stĺpkami (2), ku ktorým sú pevne pripojené ložiskové puzdrá (11). Cez ne je vsunutý hriadeľ (3) pevne spojený s hnacou kladkou (10). Umelé svaly (6), (16), (26), (36) sú jedným koncom prichytené k zadným držiakom (7), opačné konce sú v dvojici umelých svalov (6), (16) navzájom prepojené ohybným pásmom (18) navlečeným na kladku (14) a v dvojici umelých svalov (26), (36) navzájom prepojené ohybným pásmom (28) navlečeným na kladku (24). Kladky (14) a (24) sú nasunuté do príslušných kovaní (5) a (25) kladiek a do nich je nasunutý príslušný hriadeľ (17), (27) kladky. Kovania (5) a (25) sú spojené ohybným pásmom (4) navlečeným na hnaciu kladku (10) a takto súčasne pripojené na hriadeľ (3), na ktorý je pevne nasunutý náboj ramena (12) aktuátora, spojený s ramenom (8) a to je spojené so záťažou (9).



(51) B60L 15/00, H02P 5/00

(21) 120-2012

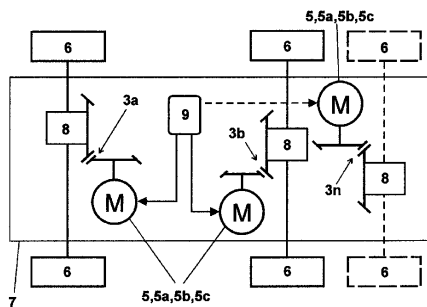
(22) 3.10.2012

(71) Šulek Stanislav, Zvolen, SK;

(72) Šulek Stanislav, Zvolen, SK;

(54) Spôsob elektronickej regulácie mechanického prevodu elektromotora alebo generátora a zariadenie na vykonávanie tohto spôsobu

(57) Spôsob elektronickej regulácie mechanického prevodu elektromotora alebo generátora a zariadenie na vykonávanie tohto spôsobu riadi riadiaca jednotka (9), v ktorej je špecifický program, ktorý riadi jednotlivé prevádzkové parametre tak, že po prijatí povelu zo vstupov dodáva elektrický akumulátor, palivový článok alebo elektrický vysokokapacitný kondenzátor alebo aj motorgenerátor alebo len elektrická sieť elektrickú energiu do aspoň jedného elektromotora s mechanickým prevodom a viacnásobným satorovým vinutím (5c) alebo so štandardnými elektromotormi (5b). Elektrický výkon riadiaca jednotka (9) aktívne rozdeľuje do každého samostatného rotora elektromotora alebo rotora štandardného elektromotora tak, že pri požiadavke zo vstupov na zvýšenie alebo zníženie výstupného točivého momentu dodáva väčší alebo menší elektrický výkon do toho samostatného rotora elektromotora alebo rotora štandardného elektromotora, ktorý má optimalizovaný prevodový pomer mechanického prevodu, alebo mechanického prevodu s rôznym prevodovým pomerom (3a, 3b, 3n).



(51) B60R 25/00, E05B 65/00, E05B 53/00

(21) 5087-2012

(22) 19.10.2012

(31) PUV 2012-25457

(32) 10.1.2012

(33) CZ

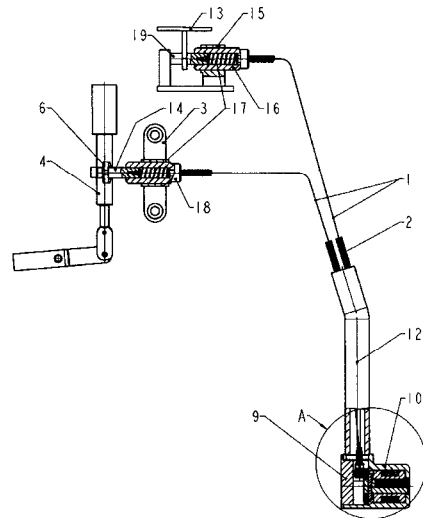
(71) Ambrož Petr, Velké Meziříčí, CZ;

(72) Ambrož Petr, Velké Meziříčí, CZ;

(74) ROTT, RŮŽIČKA & GUTTMANN, Bratislava, SK;

(54) Mechanická zámka na blokovanie súčastí motorového vozidla

(57) Technické riešenie opisuje mechanickú zámku na blokovanie súčastí motorového vozidla zahŕňajúce puzdro (10), v ktorom je usporiadaná zámková vložka (11), na ktorej otočnom konci je upevnený kotúč (8), z ktorého plochy vyčnieva kolík (7), na ktorom je výkyvne uložený čap (5), mechanicky prepojený so zamykacím tŕňom (14) mechanizmu radenia, pričom s kotúčom (8) je mechanicky spojený druhý zamykací tŕň (19), k spoločnému čapu (5) je pripojené jednak lanko (1) prvého bovdenu vedúce k zamykaciemu tŕňu (14) mechanizmu radenia a jednak lanko (2) druhého bovdenu vedúce k druhému zamykaciemu tŕňu (19).



(51) B60R 25/00, E05B 65/00, E05B 53/00

(21) 5086-2012

(22) 19.10.2012

(31) PUV 2012-25456

(32) 10.1.2012

(33) CZ

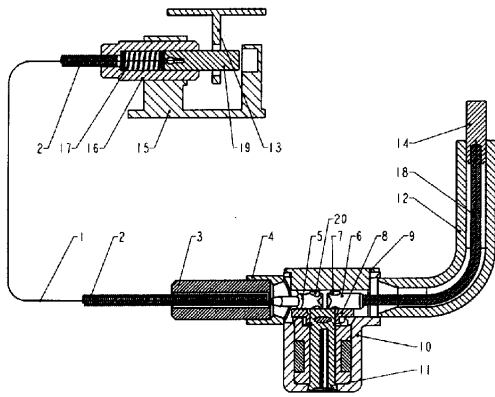
(71) Ambrož Petr, Velké Meziříčí, CZ;

(72) Ambrož Petr, Velké Meziříčí, CZ;

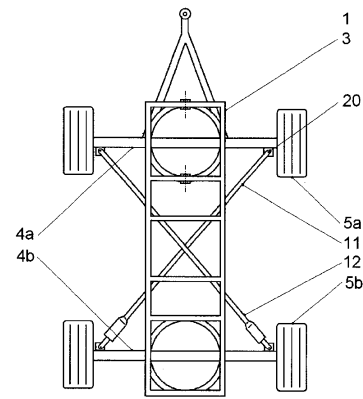
(74) ROTT, RŮŽIČKA & GUTTMANN, Bratislava, SK;

(54) Mechanické zamykacie zariadenie na blokovanie súčastí motorového vozidla

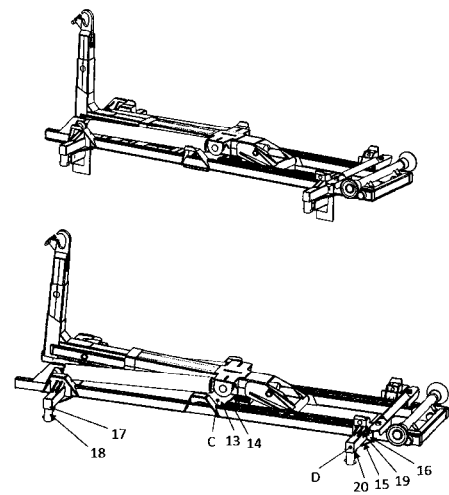
(57) Technické riešenie opisuje mechanické zamykacie zariadenie na blokovanie súčastí motorového vozidla zahŕňajúce puzdro (10), v ktorom je usporiadaná zámková vložka (11), na ktorej otočnom konci je upevnený kotúč (8), z ktorého plochy vyčnieva prvý kolík (7), na ktorom je výkyvne uložený prvý čap (6), mechanicky prepojený so zamykacím tŕňom (14) mechanizmu radenia, pričom s kotúčom (8) je mechanicky spojený druhý zamykací tŕň (19), kde z plochy kotúča (8) vyčnieva druhý kolík (20), na ktorom je výkyvne uložený druhý čap (5), mechanicky prepojený s druhým zamykacím tŕňom (19).



- (51) **B62D 13/00, B62D 7/00**
 (21) **5057-2012**
 (22) 16.8.2012
 (31) PUV 2012-26192
 (32) 8.6.2012
 (33) CZ
 (71) Hejtmánek Stanislav, Práče, CZ;
 (72) Hejtmánek Stanislav, Práče, CZ;
 (74) Juran Svetozár, JUDr., Bratislava, SK;
- (54) **Transportný vozík s reverzným natáčaním prednej a zadnej nápravy**
 (57) Technické riešenie sa týka transportného vozíku s reverzným natáčaním prednej a zadnej nápravy pozostávajúci z podvozku a nosného rámu, kde podvozok pozostáva z prednej nápravy s kolesami a spriahla, a zadnej nápravy s kolesami, pričom predná a zadná náprava má vždy dva fixačné body, pričom fixačné body jednotlivých náprav sú do kríža prepojené dvomi spojnými tyčami tak, že ľavý fixačný bod prednej nápravy je spojnou tyčou prepojený s pravým fixačným bodom zadnej nápravy a pravý fixačný bod prednej nápravy je spojnou tyčou prepojený s ľavým fixačným bodom zadnej nápravy, ktorého podstata spočíva vtom, že aspoň jedna zo spojných tyčí (11, 12) usporiadaných pod rámom (3) má na aspoň jednom svojom konci pružnú dilatačnú spojku (21) pozostávajúcu z valcovitého vonkajšieho krytu (22), ktorý prechádza v upevňovaciú skrutku (23) naskrutkovanú do spojnej tyče (11, 12), pričom do vonkajšieho krytu (22) je vložený piest (24), ktorý má na voľnej strane oko (25) zasadiťelné do čapu na fixačnom bode a na strane vloženú do vonkajšieho krytu (22) má pevnú podpernú prírubu (26), pričom piest (24) je ďalej uskutočnený s pozdĺžnou drážkou (27), ktorou je kolmo pretiahnutá skrutka (28), ktorá je súčasne pretiahnutá otvorom vo vonkajšom kryte (22), pričom na piest (24) je ďalej medzi skrutku (28) a pevnú podpernú prírubu (26) voľne navlečený podperný prstenec (29) a ďalej medzi podperný prstenec (29) a pevnú podpernú prírubu (26) je umiestnená tlačiacia pružina (30).

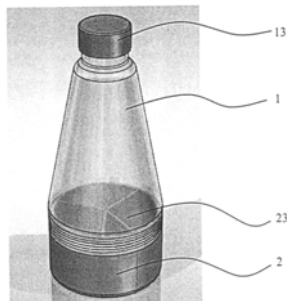


- (51) **B62D 21/00, B60P 1/00, B60P 3/00**
 (21) **147-2012**
 (22) 26.11.2012
 (71) Oravec Dušan, Košice, SK;
 (72) Oravec Dušan, Košice, SK; Burák Ján, Ing., PhD., Košice, SK;
- (54) **Nosič vymeniteľných nadstavieb**
 (57) Nosič vymeniteľných nadstavieb umožňuje trojstranné sklápanie nadstavieb bez využitia medzirámu. Nosič vymeniteľných nadstavieb je zložený z častí, a to z komponentov aplikovaných na šasi nákladného vozidla, prívesu alebo návesu a príslušnú nadstavbu. Na šasi je systém konzol (A) a systém podkorbovej hydrauliky (B). Systém podkorbovej hydrauliky (B) je situovaný v strednej časti medzi konzolami. Potrebné komponenty, vo forme systému konzol (D) a platne (C) pre systém podkorbovej hydrauliky, sú aplikované na príslušnú nadstavbu.



- (51) **B65D 1/00**
 (21) **50101-2012**
 (22) 7.11.2012
 (71) Kloknerová Silvia, Komárno, SK;
 (72) Kloknerová Silvia, Komárno, SK;
 (74) Čechvalová Dagmar, Bratislava, SK;
- (54) **Fľaša na prípravu nápoja**

- (57) Technické riešenie sa týka fľaše na prípravu nápoja, ktorá pozostáva z vrchnej časti (1) vybavenej hrdlom so závitom (12) a príslušným vrchnákom (13) a spodnej časti (2) plniacej funkciu zásobníka. Vrchná a spodná časť (1, 2) sú v mieste vzájomného styku vybavené kompatibilným závitom (11). Fľaša je určená na prípravu nápoja z upraveného ovocia alebo zeleniny.



(51) B65D 5/00

(21) 153-2012

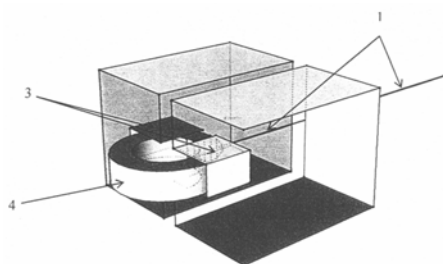
(22) 7.12.2012

(71) Szekelyová Andrea, Lednické Rovne, SK;

(72) Szekelyová Andrea, Lednické Rovne, SK;

(54) **Prepravný a darčekový box so sústavou šnúr**

- (57) Prepravný a darčekový box vyrobený z rôznych materiálov, rôznych tvarov, obsahujúci sústavu jednej alebo viacerých šnúr (1) z rôznych pružných a pevných materiálov, ktoré môžu byť spevnené pretkávaním a sú priestorovo umiestnené stabilne alebo variabilne prostredníctvom otvorov, výrezov či zárezov (3) v stenách boxu. Šnúry (1) môžu byť ukončené na jednom alebo oboch koncoch rôznymi dekoratívnymi objektmi (4). Systém šnúr (1) vytvára ochranu, oddelenie, zabezpečuje pozíciu či plní estetický účel pre jeden alebo viacero objektov.



(51) B65D 85/00, A45C 11/00, G02C 13/00

(21) 50048-2012

(22) 28.5.2012

(71) Synek Rastislav, Bratislava, SK;

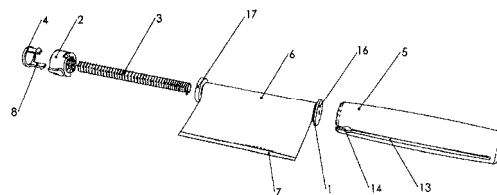
(72) Synek Rastislav, Bratislava, SK;

(74) Fajnorová Mária, Ing., Bratislava, SK;

(54) **Puzdro na uloženie čistiaciej textilie**

- (57) Predkladaný vynález sa týka puzdra na uloženie textilie na čistenie, ktoré zahŕňa nasledujúce časti: dutú osku (1) otočne uloženú v kryte (5) a vybavenú dvomi pevnými kotúčmi (16, 17), umiestnenými na oboch koncoch osky (1); vinutú pružinu (3), umiestnenú v dutine osky (1), ktorej konce sú nasunuté na prvku na prichytenie

pružiny, pričom jedným takýmto prvkom je vybavený kotúč (16) a druhým takýmto prvkom je vybavený koncový diel (2); koncový diel (2) vybavený na strane privrátenej k oske (1) jednosmerným ozubením, prvkom na prichytenie pružiny a výrezmi na zasunutie nožičiek (8) tlačidla (4) a na strane odvrátenej od osky (1) otvorom na zasunutie tlačidla (4); tlačidlo (4) zasunuteľné do koncového dielu (2), vybavené najmenej dvomi nožičkami (8) smerujúcimi do vnútra koncového dielu; čistiacu textíliu (6) umiestnenú na oske (1) a vybavenú zhrubnutím (7) na voľnom konci vyčnievajúcim zo štrbiny (13) krytu (5); kryt (5) v tvare dutého telesa otvorený na strane privrátenej ku koncovému dielu (2), pripojený na koncový diel (2) a v pozdĺžnom smere vybavený nepriebežnou štrbinou (13), otvorenou na strane otvoru krytu (5).



(51) B65D 85/00, A44B 19/00

(21) 5002-2012

(22) 27.1.2012

(31) PA 10 2011 009 715.5

(32) 29.1.2011

(33) DE

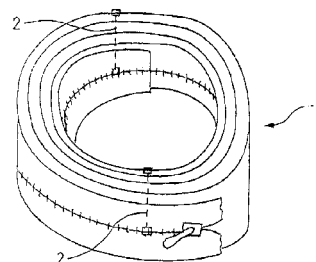
(71) Coats Opti Germany GmbH, Rhauderfehn, DE;

(72) Waden Udo, Ostrhauderfehn, DE;

(74) Guniš Jaroslav, Mgr., Bratislava, SK;

(54) **Zips s dĺžkou viac ako jeden meter**

- (57) Opisuje sa zips s dĺžkou viac ako jeden meter, ktorý je zvinutý do zvitku (1). Konce zvitku (1) sú navzájom spojené oddeliteľne minimálne jedným fixačným prvkom. Fixačnými prvkami sú plastové stehovacie nite (2) prevlečené cez zvitok alebo papierové pásky (4) vedené okolo zvitku, ktorý je výhodne obalený priehľadnou fóliou (5).



(51) B66D 5/00, B66B 11/00

(21) 160-2012

(22) 17.12.2012

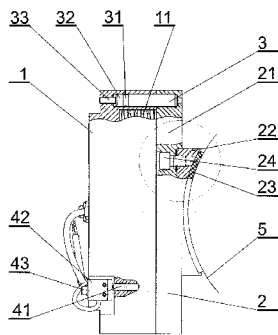
(71) SLOVRES a. s., Košice, SK;

(72) Hadžega Ján, Ing., Košice - Šaca, SK;

(74) Gruber Dalibor, Ing., Košice, SK;

(54) **Elektromagnetická brzda**

- (57) Opísaná je elektromagnetická brzda, ktorá je tvorená elektromagnetickou kotvou (2), na ktorú je rozoberateľne uložené elektromagnetické teleso (1) s elektromagnetickou cievkou (12) a pružinou (11), pričom v kotvovom telese (21) elektromagnetickej kotvy (2) je pripevnená spojovacia skrutka (24) s kotvovým tmičom (25), ktorý je rozoberateľne uložený medzi kotvové teleso (21) a brzdovú čelusť (22), na ktoré je pripevnené brzdové obloženie (23) pôsobiace na brzdový bubon (5), pričom v elektromagnetickej kotve (2) so svornikom (41) a/alebo v elektromagnetickom telese (1) sú uložené vodiace kolíky (3) s tlmiacim krúžkom (31) a oporným valčekom (32), na ktorý je rozoberateľne pripevnená nastavovacia skrutka (33), a na elektromagnetické teleso (1) je pripevnený pružinový nosič (4) s mikrosplínačom (42), na ktorý je pripevnená regulačná skrutka (43) a fixačná skrutka (44). Poloha elektromagnetickej kotvy (2) proti elektromagnetickému telesu (1) je prenášaná svornikom (41) a monitorovaná mikrosplínačom (42).

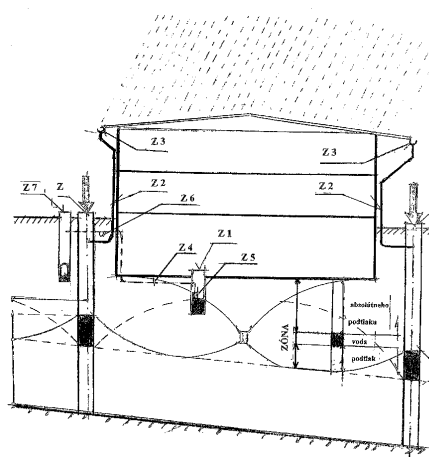


- (51) C05C 7/00, C05C 11/00, C05B 15/00
 (21) 96-2012
 (22) 2.8.2012
 (71) Teren Ján, Ing., CSc., Bratislava - Rača, SK; Rokos Michal, Ing., Karlovice, CZ;
 (72) Teren Ján, Ing., CSc., Bratislava - Rača, SK; Rokos Michal, Ing., Karlovice, CZ;
 (54) **Rozpúšťadlové systémy na prípravu kvapalných koncentrátov dikyándiamidu, amidov tiofosforečnej a fosforečnej kyseliny a ich použitie**
 (57) Riešenie sa týka prípravkov, ktoré obsahujú dikyándiamid a/alebo amidy fosforečnej, a/alebo amidy tiofosforečnej kyseliny, a ich použitia. Roztoky amidov fosforečnej a/alebo tiofosforečnej kyseliny, a/alebo dikyándiamidu podľa riešenia obsahujú minimálne jednu alkylsírnú zlúčeninu, dimetylsulfoxid (DMSO). Predmetné prípravky sú vhodné na inhibovanie nežiaducich enzymatických procesov spôsobujúcich straty dusíkatej zložky. Kvapalné koncentráty v zmysle riešenia je možné používať v súvislosti s výrobou a aplikáciou tuhých i kvapalných priemyselných, ako aj organických hnojív.

- (51) E03F 3/00, E04F 17/00, E04H 9/00
 (21) 62-2012
 (22) 7.5.2012
 (71) Sarka Dušan, Ing., PhD., Košice, SK;
 (72) Sarka Dušan, Ing., PhD., Košice, SK;

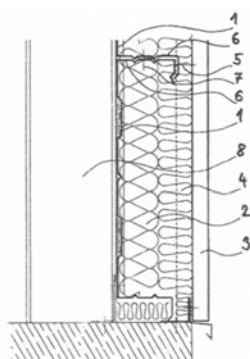
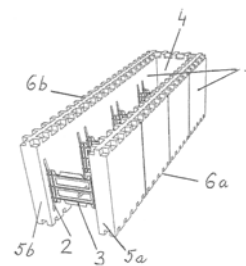
- (54) **Dekompresná metóda na odvedenie dažďovej vody z vodonepriepustných plôch do zeme a odstránenie škodlivej vlhkosti pod zastavanými plochami (v skratke AQUA DekoMeSa)**

- (57) Dekompresná metóda na odvedenie dažďovej vody z vodonepriepustných plôch do zeme a odstránenie škodlivej vlhkosti pod zastavanými plochami je realizovaná po diagnostike a určení smeru prúdenia podzemných prameňov. Jej podstatou je najmenej jedna vsakovacia studňa (Z) nad hladinou tečúcej podzemnej vody, umiestnená pri zastavanej ploche v mieste smeru prúdenia podzemných prameňov, ktoré umožňujú odvedenú dažďovú vodu zo striech vsakovať. Tým, že tečúca podzemná voda je spojená s vodným tokom a platí, že hladina podzemnej vody sa zvyšuje a znižuje, dochádza pod zastavanou plochou k absolútnemu podtlaku. Platí, že podzemná voda s voľnou hladinou sa dá znížiť na vonkajšom obvode vsakovacej studne (Z) maximálne do polovice vodonosnej vrstvy. Technické riešenie rešpektuje gravitácie tým, že v budove napadnutej škodlivou vlhkosťou nad pramenným prúdením podzemnej vody je vyhlbený kontrolný otvor (Z1) pod podlahou, aby sa vylúčil podtlak. Kontrolný otvor je vybavený čerpadlom s odvodňovacím košom (Z5), ktorý je ďalej napojený rozvodom (Z4) cez sifónový uzáver (Z6) na revíziu kanalizačnú šachtu (Z7) existujúceho kanalizačného rozvodu. Dekompresia započne, ak vo vsakovacej studni vznikol vodný stĺpec sústredením dažďovej vody z vodonepriepustných plôch.



- (51) E04B 2/00, E04B 9/00, E04C 2/00
 (21) 5077-2012
 (22) 17.9.2012
 (71) Kovové profily, spol. s r.o., Praha - Běchovice, CZ; KNAUF INSULATION, s.r.o., Nová Baňa, SK;
 (72) Kopp Jan, Ing., arch., Černošice, CZ; Přeč Pavel, Praha, CZ;
 (74) ROTT, RŮŽIČKA & GUTTMANN, Bratislava, SK;
 (54) **Kazetová stena na opláštenie nosných konštrukcií**
 (57) Technické riešenie opisuje kazetovú stenu na opláštenie nosných konštrukcií (8), najmä výrobných, skladových alebo obchodných hál, zahŕňajúcu nad sebou usporiadané kazety (1) so

stojinami (6) z nosného plechového tenkostenného C profilu, pričom kazety (1) sú orientované otvorenou stranou smerom od nosnej konštrukcie (8), je v nich uložená tepelná izolácia a sú prekryté kryciami plechmi (3), pričom tepelná izolácia zahŕňa dosku sklenej vaty (2) v kazete (1), pričom hrúbka dosky sklenej vaty (2) je menšia než výška stojiny (6) kazety (1), a na povrch dosky sklenej vaty (2) dosadá doska kamennej vaty (4), ktorej hrúbka presahuje konce stojín (6) kazety (1), pričom krycí plech (3) je k stojinám (6) kaziet (1) pripevnený dištančnými skrútkami (5).



(51) E04C 1/00, E04B 1/00, E04B 2/00

(21) 50085-2012

(22) 18.10.2012

(71) Rostás János Zoltán, Budapest, HU;

(72) Rostás János Zoltán, Budapest, HU;

(74) Holoubková Mária, Ing., Bratislava, SK;

(54) Stavebný prvok

(57) Podstata stavebného prvku podľa technického riešenia na stavbu energeticky úsporných domov s masívnou konštrukciou spočíva v tom, že je tvorený z polystyrénových stenoviek (5) s dolnou a hornou hranou spojovacích ozubených zámok (6) a (6b). Stavebný prvok zahŕňa vnútornú stenovku (5a), vonkajšiu stenovku (5b) a uzatváraciu stenovku (4), je vybavený vnútornou spojkou (1) pozostávajúcou zo stenovkových dielcov (2) a dištančného dielca (3) vloženého do stenovkových dielcov (2), pričom pevný dištančný dielca (3) s rebrovitou konštrukciou so širokými otvormi udržiava vonkajšiu a vnútornú bočnú stenovku (5b), (5a) v paralelnej polohe. Polohu vnútorných spojok (1) označujú aspoň na jednej bočnej stenovke (5a) alebo (5b) viditeľné signalizačné rebierka (7). Horné a dolné hrany spojovacích ozubených zámok (6a) a (6b) stenoviek (5) sú zaoblené. Polystyrénové stenovky (vonkajšia i vnútorná) (5b) a (5a) majú rovnakú hrúbku, alebo je hrúbka jednej vonkajšej stenovky (5b) alebo vnútornej stenovky (5a) viacnásobkom hrúbky druhej vonkajšej stenovky (5b) alebo vnútornej stenovky (5a), vybavenej signalizačnými rebierkami (7) vyznačujúcimi polohu vnútorných spojok (1). Výhodou je použitie materiálu polystyrénových stenoviek (5) s hustotou v intervale od 18-25 kg/m³.

(51) E04C 5/00, E04G 21/00, E04B 1/00

(21) 5002-2013

(22) 18.1.2013

(31) PUV 2012-26665

(32) 12.9.2012

(33) CZ

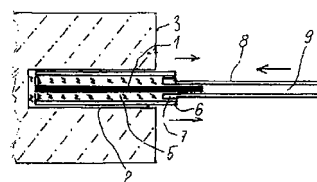
(71) Franta Zdeněk, Ing., Brno, CZ; Pokorná Jana, Ing., Brno, CZ;

(72) Franta Zdeněk, Ing., Brno, CZ; Pokorná Jana, Ing., Brno, CZ;

(74) Hojčuš Peter, Ing., Bratislava, SK;

(54) Montážna stavbárska súprava, obzvlášť na kotvenie kotevných trňov

(57) Montážna stavbárska súprava, obzvlášť na kotvenie kotevných trňov (1) v predpripravených vývrtach (2) v stenách a stropoch technologických objektov pri použití vysokopevnostných cementových zálievok (5). Podstata technického riešenia spočíva v tom, že separátne pre vysokopevnostnú cementovú zálievku (5) a na vloženie kotevného trňa (1) zahŕňa dutý plniaci valec (6) s vonkajším priemerom a výškou približujúcim sa vnútornému priemeru a hĺbke predpripraveného vývrtu (2). Ďalej zahŕňa pre vnútro dutého plniaceho valca (6) priradený tlačný piest (7) s nadstavcom (8) so stredovým otvorom (9) na osovú prenikanie a centrovanie vloženého kotevného trňa (1). Pre stropné vývrty (2) je súprava vybavená svorkou (10) kotevného trňa (1), usporiadanou na klieštinch (11) radiálne rozpínateľných vzhľadom na vnútorný okraj (12) vývrtu (2), ako aj doplnkovou centrovacou zátkou (13).



(51) E04C 5/00, E04C 1/00, E04B 1/00, E04B 2/00

(21) 50086-2012

(22) 18.10.2012

(71) Rostás János Zoltán, Budapest, HU;

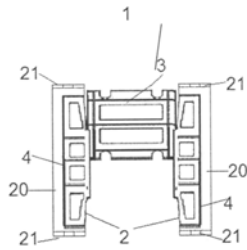
(72) Rostás János Zoltán, Budapest, HU;

(74) Holoubková Mária, Ing., Bratislava, SK;

(54) Spojka s vkladateľným dištančným dielcom

(57) Spojka s vkladateľným dištančným dielcom (3) ako súčasť stavebného prvku, vhodného na vytváranie stáleho debnenia a na výstavbu energeticky úsporných domov s masívnou konštrukciou, podľa technického riešenia spočíva v tom, že pozostáva zo stenovkových dielcov (2) so spevňujúcim rebrovaním (5), so širokou opornou podstavou (4) a z vkladateľného dištančného

dielca (3) na udržiavanie stenoviek (20) v paralelnej polohe. Na vnútornej zvislej hrane stenovkových dielcov (2) je vytvorená drážka (6) s hranou (7). Dištančný dielec (3) zahŕňa spevňujúce rebrovanie (12), výstuž tela (11) a výseky (19) a na zvislých hranách držiaceho rámu je vybavený spevňujúcim rebrovaním (12) a perkom (13). Perko (13) je na jednom alebo viacerých úsekoch vybavené poistnými pružnými klipmi (14), čelom (15) a na svojich koncoch dorazom (16) na zastavenie a zafixovanie klipu (14) na stene drážky (6). V hrane (7) drážky (6) stenovkového dielca (2) je vytvorených niekoľko otvorov (9) na vkladanie a fixáciu klipu (14), a tým na vzájomnú fixáciu vloženého dištančného dielca (3) a stenovkových dielcov (2).



(51) E04C 5/00

(21) 139-2012

(22) 13.11.2012

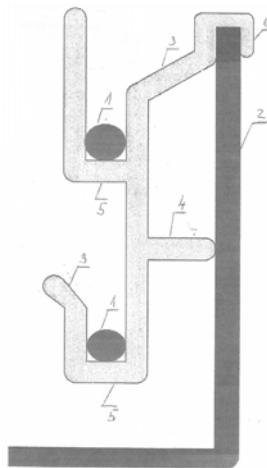
(71) LUKABETON, s.r.o., Sereď, SK;

(72) Lukáč Ladislav, Vinohrady nad Váhom, SK;

(74) Máčajová Mária, Ing., Nitra, SK;

(54) **Dištančná vložka do betónových výrobkov**

(57) Dištančná vložka je vytvorená z plastového telesa, ktoré je v hornej časti vybavené závesom (6) v tvare obráteného písmena U prichyteného o horný okraj formy (2), v jeho strednej časti je vytvorený bočný, vymedzujúci doraz (4). Na opačnej strane dorazu sú umiestnené dva hĺbkové dorazy (5) v tvare písmena U na uloženie ocelevej výstuže (1), pričom plastové teleso je vybavené zošíkmeniami (3) usmerňujúcimi oceľovú výstuž. Dištančná vložka do betónových výrobkov je výhodne riešená tak, že horný hĺbkový doraz je v hornej časti ukončený dištančnou ochranou (7) kolmou na jeho zvislé rameno.



(51) E05B 65/00

(21) 5088-2012

(22) 19.10.2012

(31) PUV 2012-25458

(32) 10.1.2012

(33) CZ

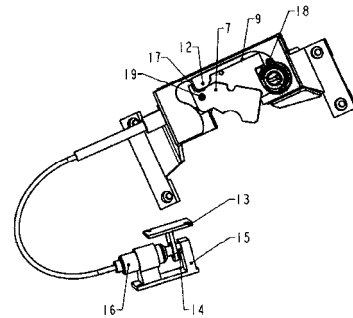
(71) Ambrož Petr, Velké Meziříčí, CZ;

(72) Ambrož Petr, Velké Meziříčí, CZ;

(74) ROTT, RŮŽIČKA & GUTTMANN, Bratislava, SK;

(54) **Konzolová zámka na blokovanie súčastí motorového vozidla**

(57) Technické riešenie opisuje konzolovú zámku na blokovanie súčastí motorového vozidla zahŕňajúcu skriňovú konzolu (10), ktorá má na hornej strane ploché štrbinové vedenie, v ktorom je posuvne uložený posuvník (9) a výkyvne zamykacia západka (7), pričom posuvník (9) je mechanicky prepojený so zamykacou západkou (7) a na hornej strane konzoly (10) je usporiadaná zámková vložka (11), na ktorej otočnom konci je upevnený kotúč (8) s excentricky uloženým kolíkom, ktorý zasahuje do drážky (18) v posuvníku (9), pričom posuvník (9) má na strane privrátenej k zamykacej západke (7) vytvorenú vačku (12), ktorá tesne zasahuje do korešpondujúcej tvarovej plochy (17) v zamykacej západke (7).



(51) E05F 5/00

(21) 5079-2012

(22) 21.9.2012

(71) technologica, s.r.o., Lozorno, SK;

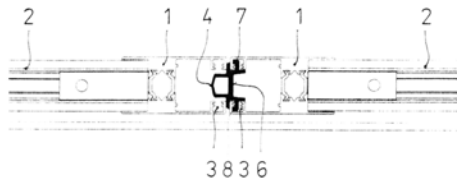
(72) Hóz Miroslav, Veľké Leváre, SK; Húšťava Martin, Banská Belá, SK;

(74) Kováčik Štefan, Ing., Bratislava, SK;

(54) **Automatické posuvné dvere**

(57) Automatické posuvné dvere s výplňou, rámovou konštrukciou a posuvným mechanizmom sú ďalej riešené tak, že ich vertikálny dotkový rám (1) aspoň jedného posuvného krídla (2) dverí je ukončený priečnymi oproti sebe orientovanými štrbinami (3), do ktorých je vsunutá bezpečnostná lišta (4) prečnievajúca za okraj vertikálneho dotkového rámu (1). Bezpečnostná lišta (4) zapadá do priestoru (5) medzi oproti sebe orientovanými štrbinami (3) vertikálneho dotkového rámu (1) priliehajúceho posuvného krídla (2) dverí alebo do dutiny v zárubni alebo fasáde. Plastová alebo kovová bezpečnostná lišta (4) má tvar ležatého veľkého písmena A, pričom na úrovni stredového priečnika (6) do strán vystupuje pár kotviacich a dotkových ramien (7, 8). Vertikálny dotkový rám (1) posuvného krídla (2) dverí je dvojdielny, pričom oba diely obsa-

hujú dva páry oproti sebe orientovaných kotviacich vybraní (9) a plastové profilové ramená (10) prerušeného tepelného mosta. Profilové ramená (10) prerušeného tepelného mosta majú v priečnom reze tvar zalomeného písmena I.



(51) **E05F 17/00, E05F 15/00, E05D 15/00**

(21) **5078-2012**

(22) 21.9.2012

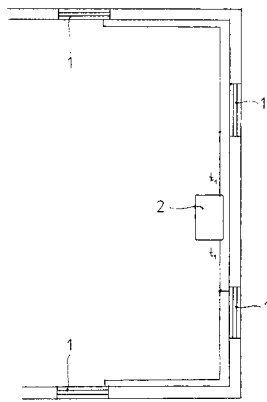
(71) technologica, s.r.o., Lozorno, SK;

(72) Hóz Miroslav, Veľké Leváre, SK; Húšťava Martin, Banská Belá, SK;

(74) Kováčik Štefan, Ing., Bratislava, SK;

(54) **Bezpečnostný a/alebo termoizolačný systém automatických posuvných dverí**

(57) Bezpečnostný a/alebo termoizolačný systém automatických posuvných dverí je riešený tak, že zatváracie a/alebo otváracie obvody aspoň dvoch automatických posuvných dverí (1) sú drôtovo alebo bezdrôtovo pripojené na centrálny ovládací obvod (2) zatvárania a/alebo otvárania automatických posuvných dverí (1) alebo na lokálne ovládacie obvody (3) zatvárania a/alebo otvárania automatických posuvných dverí (1).



(51) **E05G 1/00, G08B 13/00, G08B 15/00**

(21) **50119-2012**

(22) 21.12.2012

(71) PHOBOS, spol. s r. o., Frenštát pod Radhoštěm, CZ;

(72) Šrubař Ivo, Ing., Frenštát pod Radhoštěm, CZ;

(74) Zahatňanská Gabriela, Ing., Žilina - Strážov, SK;

(54) **Zariadenie na uloženie a transport cenín, najmä cenných papierov**

(57) Zariadenie na uloženie a transport cenín, najmä cenných papierov, je tvorené otváracím transportným boxom, ktorý je vybavený zdrojom elektrickej energie, riadiacou jednotkou, minimálne jedným zámkom a prvkom identifikácie porušenia celistvosti povrchu boxu.

(51) **E06C 7/00, E06C 1/00**

(21) **151-2012**

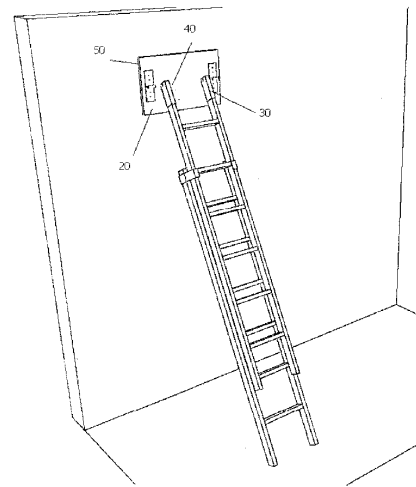
(22) 5.12.2012

(71) Petrovka Peter, Košice, SK;

(72) Petrovka Peter, Košice, SK;

(54) **Doskový nadstavec na rebrík**

(57) Doskový nadstavec na rebrík sa vyznačuje tým, že pozostáva z ochrannej dosky (50) nalepenej na roznášaciu dosku (20), ktorá má na zadnej strane nitmi (22) pripevnené príchyty (21), cez ktoré je vsunutá tyčová os (40), pričom je vsunutá aj do otvorov (31) nasúvacích puzdier (30), na konci tyčovej osi je diera (41) so závlačkou proti vysunutiu. Doskový nadstavec na rebrík sa vyznačuje tým, že ochranná doska (50) je vyrobená z tvrdého polystyrénu, roznášacia doska (20) a nasúvacie puzdrá (30) sú vyrobené z hliníka alebo plastu a tyčová os (40) je vyrábaná z ocele.



(51) **F01K 3/00, F01K 25/00, F03G 6/00, F24J 2/00**

(21) **149-2012**

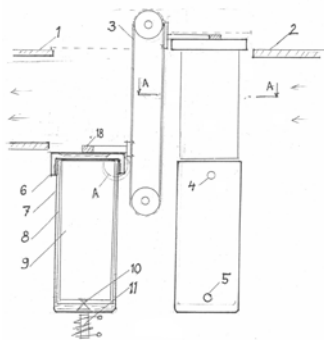
(22) 27.11.2012

(71) HAKO, a. s., Liptovský Mikuláš, SK;

(72) Kaliský Alexander, Ing., Liptovský Mikuláš, SK;

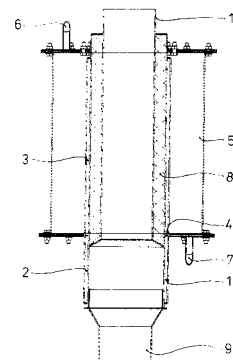
(54) **Zariadenie pre vysokoteplotný cyklus**

(57) Zariadenie obsahuje aspoň dve tlakové komory (7) so striedavo zavretými tepelnými náplňami (9), ktoré sú zložené z tenkostenných elementov (plechov, dosiek), medzi ktorými sú medzery na prietok vzduchu alebo spalín zo vstupného kanála (2) do výstupného kanála (1), pričom uzavretá tepelná náplň (9) je polohovaná v beztlakovej vnútornej nádobe (8) s ventilom (10) s riadeným prietokom pracovného média vnútri tlakovej komory (7), ktorá je uzatváraná vekom (6). Zariadenie je zvlášť vhodné pre hybridné energetické systémy (slnko, palivo, akumulátor tepelnej energie), pre špičkové elektrárne, veľké solárne elektrárne, akumulačné elektrárne, príp. žiarové fresnelove koncentrátoory jadrových zdrojov na extrémny predohrev vzduchu v beztlakových vstupných potrubiach vysokoteplotných cyklov.

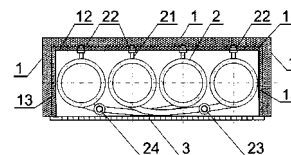


- (51) **F01K 23/00, F01K 25/00, H02J 15/00**
 (21) **150-2012**
 (22) 27.11.2012
 (71) HAKO, a. s., Liptovský Mikuláš, SK;
 (72) Kaliský Alexander, Ing., Liptovský Mikuláš, SK;
 (54) **Špičková akumulčná elektrárň**
 (57) Technické riešenie ponúka systém akumulácie a špičkovej výroby elektrickej energie v súlade s intenzívnym rozvojom nerovnomernej výroby elektrickej energie z obnoviteľných zdrojov energie. Systém obsahuje nádrž kvapalného CO₂ ako pracovnej látky v Rankinovom tepelnom obehú s nízko teplotným zdrojom tepla, ako aj zeolitový CO₂ adsorbér, ktorá je v čase prebytku energie prehrievaná a CO₂ je desorbované do skvapalňovača a akumuláčnej nádoby.

- (51) **F24B 1/00**
 (21) **5080-2012**
 (22) 2.10.2012
 (71) Žilinská univerzita v Žiline, Strojnícka fakulta, Katedra energetickej techniky, Žilina, SK;
 (72) Gavlas Stanislav, Ing., PhD., Kysucké Nové Mesto, SK; Jandačka Jozef, prof. Ing., PhD., Kotešová, SK; Malcho Milan, prof. RNDr., PhD., Rosina, SK;
 (74) Kováčik Štefan, Ing., Bratislava, SK;
 (54) **Zariadenie pre kozubovú alebo komínovú vložku na ohrev vody so samoregulovateľnou teplotou vody**
 (57) Zariadenie pre kozubovú alebo komínovú vložku na ohrev vody so samoregulovateľnou teplotou vody pozostáva z tepelnej trubice (1) sčasti naplnenej kvapalným pracovným médiom, v ktorej je výparná časť (2) oddelená od kondenzačnej časti (3) perforovanou priehradkou (4). Na vonkajší plášť kondenzačnej časti (3) tepelnej trubice (1) nadväzuje zásobník (5) vody s vtokom (6) vody a výtokom (7) vody a vnútorný plášť kondenzačnej časti (3) tepelnej trubice (1) je vybavený tepelnou izoláciou (8). Na výparnú časť (2) tepelnej trubice (1) nadväzuje vstupná koncovka (9) dymovodu. Na vnútornú stenu tepelnej izolácie (8) nadväzuje výstupná koncovka (10) dymovodu.

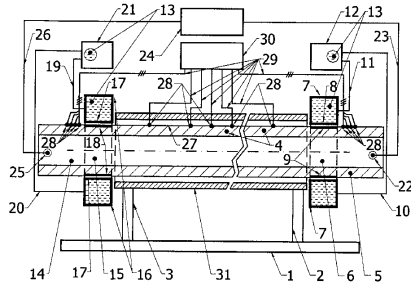


- (51) **F28F 1/00**
 (21) **50078-2012**
 (22) 24.9.2012
 (71) Machovič Miroslav, Ing., Dechtice, SK;
 (72) Machovič Miroslav, Ing., Dechtice, SK;
 (74) Beleşčák Ladislav, Ing., Piešťany, SK;
 (54) **Nízko teplotné sáľavé vykurovacie teleso pre teplovodné systémy**
 (57) Nízko teplotné sáľavé vykurovacie teleso pre teplovodné systémy pozostáva z tepelného výmenníka (2) tvoreného návinmi (20) rúrok v priestorovom tvare valcovej pružiny, ktoré sú navzájom hydraulicky spojnú. Výmenník (2) je pripojený na prívod (24) a vývod (23) teplej vody. Príchity (21) a skrutkové spoje (22) upevňujú tepelný výmenník (2) na obvodovú plášť (1) s tepelnou izoláciou (11) umiestnenou na stranách odpudzovania tepla, pričom zo strany sáľania tepla je teleso uzatvorené pohľadovou mriežkou (3). Výmenník (2) sáľa teplo priamo bez pomocných plôch na protiľahlé plochy interiéru, ktoré následne ohrievajú vzduch.



- (51) **G01K 17/00**
 (21) **166-2012**
 (22) 21.12.2012
 (71) SLOVENSKÁ TECHNICKÁ UNIVERZITA V BRATISLAVE, Bratislava, SK;
 (72) Lelák Jaroslav, doc. Ing., CSc., Bratislava, SK; Murín Justín, prof. Ing., DrSc., Bratislava, SK; Janiček František, prof. Ing., PhD., Bratislava, SK; Harsányi Zoltán, Ing., PhD., Trnava, SK;
 (54) **Kompenzátor tepelného toku**
 (57) Zariadenie, kompenzátor tepelného toku, je určené na zvýšenie presnosti merania oteplenia, napr. silnoprúdových elektrických zariadení, zapuzdrených vodičov, rozvádzačov a pod. Vplyvom napájacieho prúdu môžu v miestach pripojenia prúdových vodičov (23), (26) káblowymi okrajmi (22), (25) k tepelne namáhanému zariadeniu (4) spôsobiť jeho dodatočné otepľovanie, resp. aj ochladzovanie. Kompenzátor slúži na elimináciu vplyvu napájacích prúdových prívodov (23), (26) pri meraní zaťažiteľnosti oteplenia tepelne namáhaného zariadenia (4). Na základnej doske

(1) sú upevnené izolačné podpery (2), (3), na ktorých je uložené tepelne namáhané zariadenie (4), pripojené prúdovými vodičmi (23), (26) na zdroj napätia a prúdu (24). Na oboch koncoch (5), (14) tepelne namáhaného zariadenia (4) sú umiestnené kompenzačné nádoby (7), (16) spojené hadicami (10), (11), (19), (20) s ultratermostatmi (12), (21) s kvapalinou (13). Na ploche (27) tepelne namáhaného zariadenia (4) sú upevnené termočlánky (28), pripojené vodičmi (29), na vyhodnocovacie zariadenie teploty (30). Tepelne namáhané zariadenie (4), s termočlánkami (28), je spravidla umiestnené v obale (31).



(51) G01L 5/00

(21) 129-2012

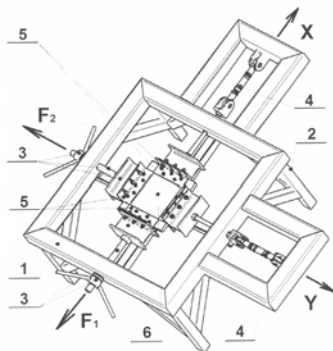
(22) 10.10.2012

(71) Michalik Peter, Ing., PhD., Prešov, SK; TU - Košice, Košice, SK;

(72) Michalik Peter, Ing., PhD., Prešov, SK; Molnár Vierošlav, doc. Ing., PhD., Prešov, SK; Fedorko Gabriel, doc. Ing., PhD., Drienovská Nová Ves, SK; Zajac Jozef, prof. Ing., CSc., Prešov, SK;

(54) Skúšobné zariadenie na meranie dvojsovej napätosti gumotextilných dopravných pásov

(57) Opísané zariadenie je zložené zo šiestich častí. Vnútri uzatvoreného zvaraného rámu na štyroch nohách sú umiestnené dve napínacie zariadenia (3), ktoré sú navzájom na seba kolmé v dvoch osiach x a y. Tieto umožňujú nastaviť napínacie sily $F_1=F_2=0-15\ 000\text{N}$. Oproti každému napínaciu zariadeniu (3) je umiestnený tenzometrický snímač (4), ktorý umožňuje snímať napínaciu silu. Napínacie zariadenia (3) aj tenzometrické snímače (4) sú na strane meranej vzorky (6) ukončené prestaviteľnými upínacími čeľusťami (5).



(51) G01M 17/00

(21) 5072-2012

(22) 12.9.2012

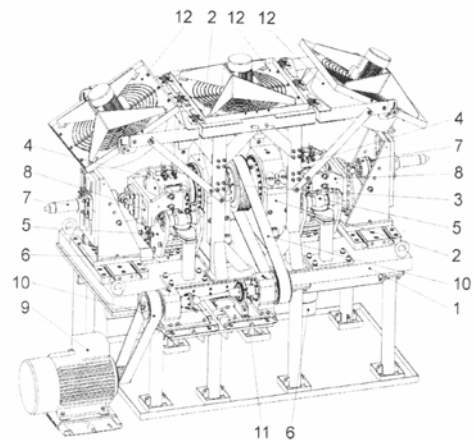
(71) Žilinská univerzita v Žiline, Strojnícka fakulta, Žilina, SK;

(72) Medvecký Štefan, prof. Ing., PhD., Žilina, SK; Hrček Slavomír, doc. Ing., PhD., Žilina, SK; Mikita Miroslav, Ing., Martin, SK; Ščerba Peter, Ing., Bardejov, SK; Špánik Tomáš, Ing., Belá - Dulice, SK;

(74) Kováčik Štefan, Ing., Bratislava, SK;

(54) Zariadenie na skúšanie nápravových skriň železničných podvozkov

(57) Zariadenie na skúšanie nápravových skriň železničných podvozkov pozostáva z ocelevej nosnej platne (1), na ktorej sú upevnené domce (2) podporných ložísk, v ktorých je uložený hlavný hriadeľ (3), na ktorého koncoch sú s horizontálnym a vertikálnym posunom axiálneho zaťaženia uložené axiálne upínacie prípravky (8) skúšaných nápravových skriň spolu s axiálnymi vertikálne prestaviteľnými hydraulickými valcami (7) a horizontálne prestaviteľnými konzolami. Ďalej pozostáva z radiálnych prípravkov (5) a radiálnych hydraulických valcov (6); pohon hlavného hriadeľa (3) od hnacieho elektromotora (9) je realizovaný remeňovým prevodom (10). V pohone hlavného hriadeľa (3) je vložený snímač (11) krútiaceho momentu. Na axiálne upínacie prípravky (8) skúšaných nápravových skriň a na domce (2) podporných ložísk, v ktorých je uložený hlavný hriadeľ (3), sú smerované chladiace ventilátory (12).



(51) G01R 33/00, G08B 13/00

(21) 86-2012

(22) 25.6.2012

(31) PÚV 2012-26186

(32) 7.6.2012

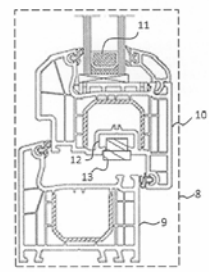
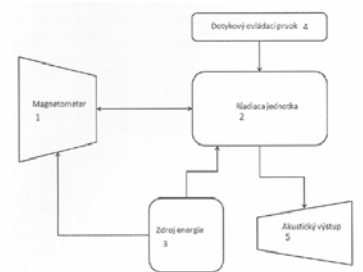
(33) CZ

(71) Petřek Pavel, Zlín, CZ; Petřek Michal, Jablůnka, CZ;

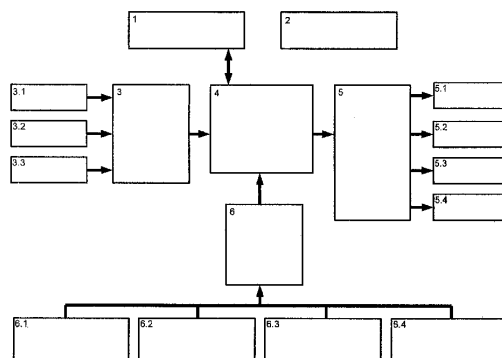
(72) Petřek Pavel, Zlín, CZ; Petřek Michal, Jablůnka, CZ;

(54) Elektronické zabezpečovacie zariadenia pre otvorové výplne, najmä okná alebo dvere

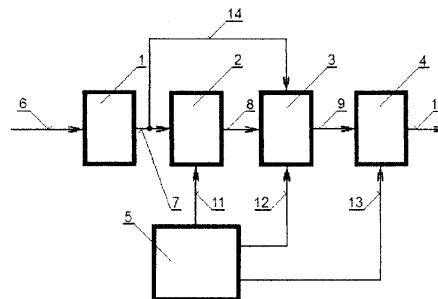
- (57) Elektronické zabezpečovacie zariadenie pre otvorové výplne, najmä okná alebo dvere, vyznačujúce sa tým, že pracuje na princípe vyhodnocovania zmeny magnetického poľa spôsobenej zmenou polohy krídla otvorovej výplne (10). Toto zariadenie sa skladá najmenej z magnetometra (1), riadiacej jednotky (2), zdroja energie (3) a dotykového ovládacieho prvku (4).



- (51) **G08B 13/00, G08B 25/00, H04M 11/00**
 (21) **5061-2011**
 (22) 30.11.2011
 (71) ZADAKO, spol. s r.o., Bratislava, SK;
 (72) Bukoven Marian, Ing., Bratislava, SK;
 (74) Juran Svetozár, JUDr., Bratislava, SK;
 (54) **Multifunkčné bezdrôtové signalizačné a spínacie zariadenie**
 (57) Zariadenie pozostáva zo vstupného modulu (3) na zabezpečenie pripojenia senzorov (3.1), (3.2), (3.3), ďalej z riadiaceho modulu (4), ktorý riadi všetky činnosti spojené so snímaním všetkých fyzikálnych veličín. Následne vyhodnocuje podľa preddefinovaného algoritmu a používateľom zadaného programu tieto informácie odovzdáva. Ovládací modul (6) zabezpečuje zapínanie, vypínanie a riadenie programových funkcií, ako aj identifikáciu ovládacieho prvku. GSM modul (1) zabezpečuje bezdrôtový prenos hlasu a dát na rôzne platformy. Zariadenie má ďalej výstupný modul (5) na zabezpečenie ovládania periférnych zariadení, opticky a zvukovo zobrazujúci vyhodnotené povely.

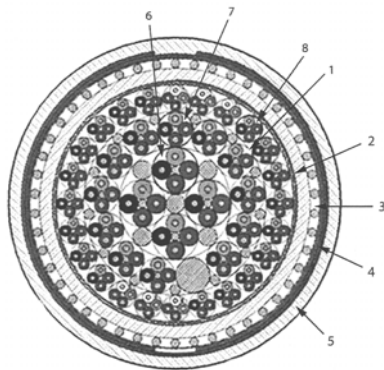
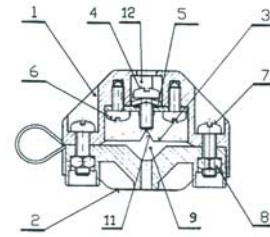


- (51) **G08C 25/00**
 (21) **127-2012**
 (22) 9.10.2012
 (71) Balara Milan, doc. Ing., PhD., Prešov, SK;
 (72) Balara Milan, doc. Ing., PhD., Prešov, SK; Vagaská Alena, PaedDr., PhD., Prešov, SK;
 (54) **Diskrétny derivačný filter**
 (57) Diskrétny derivačný filter. Mieronosný vstupný signál vstupuje spojom (6) do vhodne nastaveného filtra (1), potom je spojom (7) ďalej prenášaný ako spriemernený signál do analógovej pamäte (2). Spoj (7) je spojený so spojom (14), vďaka spriemernenému signálu do diferenčného člena (3). Tento člen generuje rozdielový signál medzi okamžitou spriemernenou hodnotou vstupného signálu a hodnotou tohto istého signálu z predošlej vzorkovacej periódy, ktorú uchováva analógová pamäť (2). Výsledná diferencia uvedených signálov je spojom (9) prenesená do analógovej pamäte (4), ktorá uvedený signál uchováva počas jednej vzorkovacej periódy. Jej dĺžka je určená riadiacou logickou jednotkou (5). Táto jednotka cez spoj (11) riadi činnosť analógovej pamäte (2), cez spoj (12) riadi činnosť diferenčného člena (3) a cez spoj (13) riadi činnosť analógovej pamäte (4), ktorá cez spoj (10) prenáša výstupný derivovaný signál do iných zariadení.



- (51) **H01B 7/00, H01B 11/00**
 (21) **50072-2012**
 (22) 15.8.2012
 (71) MURAT, s.r.o., Pezinok, SK;
 (72) Okáli Daniel, Ing., Bratislava, SK; Desat Vojtech, Ing., Bratislava, SK;
 (74) Litvákova Edita, Ing., Bratislava, SK;
 (54) **Diaľkový celoplastový kábel**
 (57) Diaľkový celoplastový kábel pre oznamovanie, informačné a ovládacie zariadenia, najmä pre železnice. Žily tvorené jadrami vybavenými izoláciou z penového polyetylénu sú stočené do krí-

žových štvoriek, tieto štvorky stočené v koncentrických polohách tvoria dušu (1) kábla. Medzery medzi stočenými štvorkami sú vyplnené pramencami z vodu blokujúceho materiálu a duša (1) je s prekrytím ovinutá najmenej jednou páskou z vodu blokujúceho materiálu. Ochranu duše (1) tvorí vrstvený plášť (2) z Al pásiky pokrytej plastovou fóliou na jednej strane, spojenej s plastovým plášťom, a počet typov krížových štvoriek tvoriacich dušu (1) je dva a viac. Jadrá žíl krížových štvoriek jedného typu (6) majú hrúbku izolácie z penového polyetylénu zodpovedajúcu prevádzkovej kapacite párov žíl jedného typu (6) krížových štvoriek pri 800 Hz $28 \text{ nF/km} \pm 12\%$ a pri ostatných typoch (7,8) krížových štvoriek majú jadrá žíl hrúbku izolácie z penového polyetylénu zodpovedajúcu prevádzkovej kapacite párov žíl ostatných typov (7,8) krížových štvoriek pri 800 Hz, bola $35 \text{ nF/km} \pm 12\%$ alebo $37 \text{ nF/km} \pm 12\%$, a konkrétny typ krížovej štvorky obsahuje iba žily s rovnakým priemerom jadier. Priemery jadier kábla sú 0,8 mm a/alebo 1,0 mm a/alebo 1,2 mm a/alebo 1,3 mm.



(51) **H01R 4/00**

(21) **5094-2012**

(22) 5.12.2012

(71) IFT InForm Technologies, a.s., Bratislava, SK;

(72) Lezo Jozef, Ing., Senec, SK;

(74) Hojčuš Peter, Ing., Bratislava, SK;

(54) **Zarezávací pripojovací svorka**

(57) Zarezávací pripojovací svorka pozostáva zo základne (2), ku ktorej prilieha veko (1), pričom medzi základňou (2) a vekom (1) je priestor na vedenie vodiča. Veko (1) je vybavené nožovým kontaktom (3) z časti do priestoru (9) na vedenie vodiča, pričom nožový kontakt (3) je situovaný kolmo na os (10) vedenia vodiča. Nožový kontakt (3) má miesto pripojenia odbočného vodiča v chránenom priestore (12) vo veku (1). Rezná hrana nožového kontaktu (3) má centrálny výrez (11). Miesto pripojenia odbočného vodiča v chránenom priestore (12) vo veku (1) je realizované pripojovacou skrutkou (4) a príložkou (5), ktorá je galvanicky spojená s nožovým kontaktom (3). Nožový kontakt (3) je k veku (1) prichytený upínacími skrutkami (6).

(51) **H02G 7/00, A01M 29/00**

(21) **5084-2012**

(22) 17.10.2012

(31) PUV 2012-26137

(32) 29.5.2012

(33) CZ

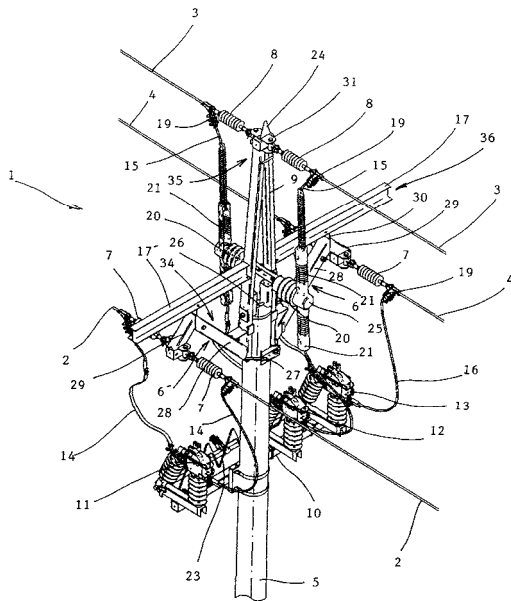
(71) DRIBO, spol. s r. o., Brno, CZ; ENERGETIKA SERVIS, s.r.o., České Budějovice, CZ;

(72) Bartoš Dalibor, Ing., Troubsko, CZ; Halamiček Josef, Ing., Budišov nad Budišovkou, CZ; Bartoš Stanislav, Ing., Troubsko, CZ; Kadlec František, Praha, CZ;

(74) Hojčuš Peter, Ing., Bratislava, SK;

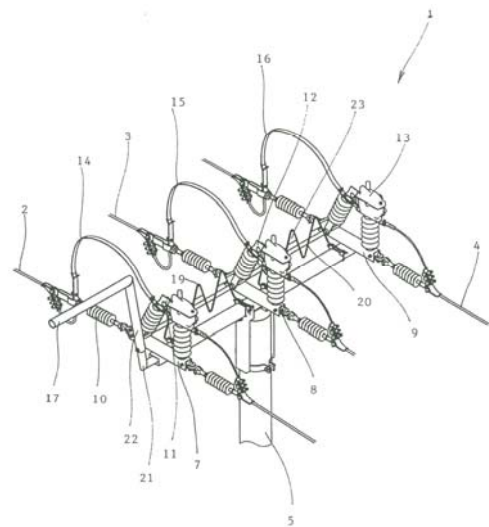
(54) **Nosný a spínací systém pre nadzemné elektrické vedenie vysokého napätia s trojuholníkovým usporiadaním vodičov**

(57) Nosný a spínací systém (1) pre nadzemné elektrické vedenie vysokého napätia s trojuholníkovým usporiadaním vodičov (2, 3, 4) zahŕňa nosný systém upevnený na vrchole stĺpa (5), ktorý je tvorený spodným ramenom (34) nesúcim na kotevných izolátorových reťazcoch (7) dva krajné vodiče (2, 4) a stredovým ramenom (35) nesúcim na kotevných izolátorových reťazcoch (8) stredový vodič (3). Ďalej zahŕňa spínací systém usporiadaný na stĺpe (5) pod nosným systémom a obsahujúci spínacie prvky (11, 12, 13), ktoré sú pomocou zvodových vodičov (14, 15, 16) prepojené s vodičmi (2, 3, 4). Podstata technického riešenia spočíva v tom, že nad spodným ramenom (34) je horizontálne usporiadaná izolovaná dosadacia konzola (36) pre vtáky, ktorej horná dosadacia plocha sa nachádza vo výške $H \geq 300 \text{ mm}$ nad krajnými vodičmi (2, 4) alebo nad ich kotevnými izolátorovými reťazcami (7), a aspoň stredové zvodové vodiče (15) prepojujúce stredový vodič (3) so spínacím prvkom (12) sú izolované a/alebo sú upravené na pomocných izolátoroch (20), usporiadaných priečne k dosadacej konzole (36), a sú uložené v ochranných izolačných krytoch (21) aspoň v oblasti dosadacej konzoly (36).



(57) Nosný a spínací systém (1) pre nadzemné elektrické vedenie vysokého napätia s rovinným usporiadaním vodičov (2, 3, 4) zahŕňa nosný a spínací systém upevnený na vrchole stĺpa (5). Nosný systém je tvorený vodorovným priečnikom (6) vybaveným rovnobežne usporiadanými konzolami (7, 8, 9), ku ktorým sú pripojené kotvené izolátorové reťazce (10) vodičov (2, 3, 4). Spínací systém je usporiadaný na jednotlivých konzolách (7, 8, 9) vodorovného priečnika (6) a obsahuje spínacie prvky (11, 12, 13), ktoré sú pomocou prepájacích vodičov (14, 15, 16) prepojené s vodičmi (2, 3, 4). Podstata technického riešenia spočíva v tom, že k vodorovnému priečniku (6) je aspoň z jednej strany bočne upevnená izolovaná dosadacia konzola (17) pre vtáky (18) a zároveň sú na vodorovnom priečniku (6) v oblasti medzi spínacími prvkami (11, 12, 13) usporiadané zábrany (19, 20) proti dosadnutiu vtákov (18).

- (51) H02G 7/00
 (21) 5082-2012
 (22) 17.10.2012
 (31) PUV 2012-26729
 (32) 25.9.2012
 (33) CZ
 (71) DRIBO, spol. s r. o., Brno, CZ;
 (72) Bartoš Stanislav, Ing., Troubsko, CZ; Bartoš Dalibor, Ing., Troubsko, CZ; Halamiček Josef, Ing., Budišov nad Budišovkou, CZ; Marek Josef, Ing., Brno, CZ;
 (74) Hojčuš Peter, Ing., Bratislava, SK;
 (54) Nosný a spínací systém pre nadzemné elektrické vedenie vysokého napätia s rovinným usporiadaním vodičov



(51)	(21)	(51)	(21)	(51)	(21)	(51)	(21)
A01G 31/00	5006-2012	B60L 15/00	120-2012	E04B 2/00	5077-2012	F24B 1/00	5080-2012
A23L 1/00	128-2012	B60R 25/00	5086-2012	E04C 1/00	50085-2012	F28F 1/00	50078-2012
A23L 1/00	134-2012	B60R 25/00	5087-2012	E04C 5/00	5002-2013	G01K 17/00	166-2012
A23L 1/00	5053-2012	B62D 13/00	5057-2012	E04C 5/00	50086-2012	G01L 5/00	129-2012
A44B 19/00	5034-2012	B62D 21/00	147-2012	E04C 5/00	139-2012	G01M 17/00	5072-2012
A47B 97/00	5068-2012	B65D 1/00	50101-2012	E05B 65/00	5088-2012	G01R 33/00	86-2012
A47G 7/00	143-2012	B65D 5/00	153-2012	E05F 5/00	5079-2012	G08B 13/00	5061-2011
A47G 9/00	53-2012	B65D 85/00	50048-2012	E05F 17/00	5078-2012	G08C 25/00	127-2012
A61B 5/00	111-2012	B65D 85/00	5002-2012	E05G 1/00	50119-2012	H01B 7/00	50072-2012
A63F 9/00	50041-2012	B66D 5/00	160-2012	E06C 7/00	151-2012	H01R 4/00	5094-2012
B25J 13/00	50104-2012	C05C 7/00	96-2012	F01K 3/00	149-2012	H02G 7/00	5082-2012
B25J 13/00	50105-2012	E03F 3/00	62-2012	F01K 23/00	150-2012	H02G 7/00	5084-2012

FG2K

Zapísané úžitkové vzory

(11)	(51)	(11)	(51)	(11)	(51)	(11)	(51)
6407	A43B 1/00	6411	B62J 1/00	6415	A47G 33/00	6418	F03B 13/00
6408	F16H 9/00	6412	A63F 9/00	6416	F24J 2/00	6419	F41H 7/00
6409	F01B 13/00	6413	A61M 5/00	6417	F17C 1/00	6420	A23L 1/00
6410	F02B 75/00	6414	C04B 28/00				
(51)	A23L 1/00, A21D 13/00, C12N 1/00	(51)	A63F 9/00, A63H 33/00				
(11)	6420	(11)	6412				
(21)	50055-2012	(21)	49-2012				
(22)	19.6.2012	(22)	22.3.2012				
(45)	3.4.2013	(45)	3.4.2013				
(47)	21.2.2013	(47)	21.2.2013				
(72)	Ciesarová Zuzana, Ing., CSc., Bratislava, SK; Behan Tomáš, Ing., Trenčín, SK; Sádecká Jana, Ing., PhD., Bratislava, SK; Kukurová Kristína, Ing., PhD., Bratislava, SK; Marková Lucie, Ing., Telč, CZ; Kravec Ján, Ing., Levice, SK;	(72)	Galuško Michal, Ing., Košice, SK;				
(73)	Výskumný ústav potravinársky, Bratislava, SK; Mäspomix, s. r. o., Zvolen, SK;	(73)	Galuško Michal, Ing., Košice, SK;				
(74)	Litvákova Edita, Ing., Bratislava, SK;	(74)	Lobodová Dagmar, Ing., Košice, SK;				
(54)	Zmes na prípravu chleba so zníženým obsahom akrylamidu	(54)	Priestorová logická hra				
(51)	A43B 1/00, A43B 7/00, B29D 35/00	(51)	B62J 1/00				
(11)	6407	(11)	6411				
(21)	50016-2012	(21)	50010-2012				
(22)	21.3.2011	(22)	22.12.2011				
(45)	3.4.2013	(45)	3.4.2013				
(47)	13.2.2013	(47)	19.2.2013				
(62)	50035-2011	(67)	50055-2011				
(72)	Kolumber Štefan, Ing., PhD., Zlín, CZ;	(72)	Moravčík Martin, Lubochňa, SK;				
(73)	NOVESTA, a.s., Partizánske, SK;	(73)	MORGAW Group s.r.o., Banská Štiavnica, SK;				
(74)	Holoubková Mária, Ing., Bratislava, SK;	(74)	Belička Ivan, Ing., Banská Bystrica, SK;				
(54)	Spôsob výroby gumenej obuvi s potlačou	(54)	Usporiadanie na upevnenie sedadla				
(51)	A47G 33/00	(51)	C04B 28/00, C04B 14/00				
(11)	6415	(11)	6414				
(21)	79-2012	(21)	5055-2011				
(22)	7.6.2012	(22)	26.9.2011				
(45)	3.4.2013	(45)	3.4.2013				
(47)	21.2.2013	(47)	21.2.2013				
(72)	Šálek Tibor, Ing., Banská Bystrica, SK;	(72)	Kasza Mikuláš, Mgr., Tornaľa, SK;				
(73)	Šálek Tibor, Ing., Banská Bystrica, SK;	(73)	Renit, s. r. o., Bratislava, SK;				
(54)	Šablónkový vianočný stromček	(74)	Juran Svetozár, JUDr., Bratislava, SK;				
(51)	A61M 5/00	(54)	Zmes na výrobu pohľadového betónu				
(11)	6413	(51)	F01B 13/00, F02B 59/00				
(21)	50032-2012	(11)	6409				
(22)	28.3.2012	(21)	5021-2012				
(45)	3.4.2013	(22)	4.4.2012				
(47)	21.2.2013	(45)	3.4.2013				
(67)	50012-2012	(47)	19.2.2013				
(72)	Buday Marián, Výčapy - Opatovce, SK;	(72)	Dobrodenka Pavel, Dulov, SK; Dobrodenka Peter, Ing., Ladce, SK; Dobrodenka Anton, Dulov, SK; Lešínský Ján, Doc. Ing., CSc., Dunajská Lužná, SK;				
(73)	Buday Marián, Výčapy - Opatovce, SK;	(73)	Dobrodenka Pavel, Dulov, SK; Dobrodenka Peter, Ing., Ladce, SK; Dobrodenka Anton, Dulov, SK;				
(74)	Belička Ivan, Ing., Banská Bystrica, SK;	(74)	Kováčik Štefan, Ing., Bratislava, SK;				
(54)	Bezpečná jednorazová ihla	(54)	Piestový spaľovací motor s rotujúcimi valcami a s priamočiarym vratným pohybom ojnice				

- (51) **F02B 75/00, F16H 21/00**
 (11) **6410**
 (21) 5020-2012
 (22) 4.4.2012
 (45) 3.4.2013
 (47) 19.2.2013
 (72) Dobrodenka Pavel, Dulov, SK; Dobrodenka Peter, Ing., Ladce, SK; Dobrodenka Anton, Dulov, SK; Lešínský Ján, Doc. Ing., CSc., Dunajská Lužná, SK;
 (73) Dobrodenka Pavel, Dulov, SK; Dobrodenka Peter, Ing., Ladce, SK; Dobrodenka Anton, Dulov, SK;
 (74) Kováčik Štefan, Ing., Bratislava, SK;
 (54) **Piestový spaľovací motor s priamočiarym vratným pohybom ojnice**

- (51) **F03B 13/00**
 (11) **6418**
 (21) 32-2012
 (22) 15.2.2012
 (45) 3.4.2013
 (47) 21.2.2013
 (72) Tkáč Štefan, Ing. arch., Košice, SK;
 (73) Tkáč Štefan, Ing. arch., Košice, SK;
 (54) **Viacúčelová turbína na plyn a vodné toky s malým prietokom a veľkým spádom**

- (51) **F16H 9/00, A01D 34/00**
 (11) **6408**
 (21) 5040-2012
 (22) 22.5.2012
 (31) PUV 2012-25572
 (32) 2.2.2012
 (33) CZ
 (45) 3.4.2013
 (47) 19.2.2013
 (72) Kříšťan Zbyněk, Vodňany, CZ;
 (73) MOTOR JIKOV Group, a.s., České Budějovice, CZ;
 (74) Hojčuš Peter, Ing., Bratislava, SK;
 (54) **Remeňový variátor a trávová kosačka alebo mulčovač s týmto remeňovým variátorom**

- (51) **F17C 1/00, F17C 5/00, F17C 13/00**
 (11) **6417**
 (21) 59-2012
 (22) 27.4.2012
 (45) 3.4.2013
 (47) 21.2.2013
 (72) Molokáč Štefan, Ing., PhD., Košice, SK; Rybár Pavol, prof. Ing., PhD., Košice, SK;
 (73) TECHNICKÁ UNIVERZITA V KOŠICIACH, Košice, SK;
 (54) **Veľkokapacitné automatizované zariadenie na uskladňovanie energetických plynov a spôsob ich bezpečného uskladnenia**

- (51) **F24J 2/00**
 (11) **6416**
 (21) 63-2012
 (22) 9.5.2012
 (45) 3.4.2013
 (47) 21.2.2013
 (72) Rybár Radim, doc. Ing., PhD., Košice, SK; Perunko Slavomír, Ing., Vinné, SK; Horodníková Jana, Ing., PhD., Košice, SK; Beer Martin, Ing., Košice, SK;
 (73) TECHNICKÁ UNIVERZITA V KOŠICIACH, Košice, SK;
 (54) **Solárny kolektor s autoochrannou funkciou**

- (51) **F41H 7/00, B62D 33/00, B60H 3/00**
 (11) **6419**
 (21) 77-2012
 (22) 5.6.2012
 (45) 3.4.2013
 (47) 21.2.2013
 (72) Veľas Martin, Ing., Bánovce nad Bebravou, SK;
 (73) TANAX TRUCKS a.s., Bratislava, SK;
 (74) Mrenica Jaroslav, Ing., Púchov, SK;
 (54) **Filtroventilačné zariadenie kabíny vozidla**

(51)	(11)	(51)	(11)	(51)	(11)	(51)	(11)
A23L 1/00	6420	A63F 9/00	6412	F02B 75/00	6410	F17C 1/00	6417
A43B 1/00	6407	B62J 1/00	6411	F03B 13/00	6418	F24J 2/00	6416
A47G 33/00	6415	C04B 28/00	6414	F16H 9/00	6408	F41H 7/00	6419
A61M 5/00	6413	F01B 13/00	6409				

FC2K**Zamietnuté prihlášky úžitkových vzorov**

(21)

160-2010

MK2K**Zaniknuté úžitkové vzory uplynutím doby platnosti**

(11)	Dátum zániku	(11)	Dátum zániku	(11)	Dátum zániku	(11)	Dátum zániku
3540	05.02.2013	4317	11.07.2012	5242	18.07.2012	5448	09.07.2012
3601	27.02.2013	5218	28.07.2012	5261	08.07.2012		
4307	25.07.2012	5220	01.07.2012	5273	03.07.2012		

ND2K**Predĺženie platnosti úžitkových vzorov**

(11)	(51)	(11)	(51)	(11)	(51)	(11)	(51)
4496	F28D 20/00	4786	E04B 2/00	5303	B23D 37/00	5480	A01P 15/00
4518	C02F 1/00	4935	B29D 30/00	5333	B01D 3/00	5522	E04B 1/00
4523	F28D 21/00	5093	E02F 3/00	5354	B65D 23/00	5623	E01B 7/00
4569	B65D 27/00	5258	G01S 13/00	5389	A01K 1/00		

(51) A01K 1/00, B01J 20/00**(11) 5389**

(21) 5042-2009

(22) 26.5.2009

(73) KERAMOST, a. s., Most, CZ;

(54) Stelivo na zachytenie tekutých výkalov**(51) A01P 15/00, A01N 37/00, A01N 53/00****(11) 5480**

(21) 36-2009

(22) 4.5.2009

(73) Černý Peter, Ing., Ivánka pri Dunaji, SK;

**(54) Insekticídna emulzia na ošetrovanie lesných dre-
vín****(51) B01D 3/00, C10G 7/00****(11) 5333**

(21) 5027-2009

(22) 20.4.2009

(73) Štibrányi Ladislav, doc. Ing., CSc., Bratislava, SK; Timár Pavel, Ing., CSc., Bratislava, SK; Báleš Vladimír, prof. Ing., DrSc., Bratislava, SK; Ratvaj Vladimír, Ing., Spišská Nová Ves, SK; Král Rastislav, Harichovce, SK; Chochoľáčik Eudovít, Ing., Michalovce - Topoľany, SK;

**(54) Spôsob destilácie kvapalných odpadov vo fil-
movej destilačnej odparke****(51) B23D 37/00****(11) 5303**

(21) 50012-2009

(22) 24.2.2009

(73) Petrovský Michal, Ing., Bytča, SK;

**(54) Spôsob zhotovenia vonkajších kalibrovateľných
plôch podlhovastých tvarových dielov a zaria-
denie na vykonávanie tohto spôsobu****(51) B29D 30/00, B29C 47/00****(11) 4935**

(21) 142-2007

(22) 15.2.2006

(73) Continental Matador Rubber, s. r. o., Púchov, SK;

**(54) Zariadenie na prípravu pogumovaného tex-
tilného kordu vhodného na použitie ako vinu-
tého prekrývacieho nárazníka****(51) B65D 23/00, G01V 15/00, G06K 7/00****(11) 5354**

(21) 28-2009

(22) 30.3.2009

(73) ALFA PLASTIK, a.s., Bruntál, CZ;

(54) Identifikovateľný prepravný obal z plastu

(51) **B65D 27/00**
 (11) **4569**
 (21) 5026-2006
 (22) 7.4.2006
 (73) KRPA ENVELOPE, a.s., Hostinné, CZ;
 (54) **Obálka s dvomi alebo viacerými oddeliteľnými časťami**

(51) **C02F 1/00, E03B 1/00**
 (11) **4518**
 (21) 78-2006
 (22) 5.4.2006
 (73) Daniš Miroslav, Ing., Košice, SK;
 (54) **Zapojenie systému zariadení na udržanie statického tlaku a chemickú úpravu vody**

(51) **E01B 7/00**
 (11) **5623**
 (21) 3-2009
 (22) 15.1.2009
 (73) DT-Výhybkárna a strojárna, a.s., Prostějov, CZ;
 (54) **Srdcovka**

(51) **E02F 3/00**
 (11) **5093**
 (21) 35-2008
 (22) 14.2.2006
 (73) WAY INDUSTRIES, a.s., Krupina, SK;
 (54) **Hydraulické udržiavanie horizontality nástroja, najmä vyrovnávanie lopaty šmykom riadeného nakladača**

(51) **E04B 1/00, E04B 2/00**
 (11) **5522**
 (21) 50066-2009
 (22) 1.9.2009
 (73) KwR Kovář, s. r. o., Hošťálková, CZ;
 (54) **Montovaná ľahká stavba s nosnou konštrukciou**

(51) **E04B 2/00**
 (11) **4786**
 (21) 247-2006
 (22) 11.12.2006
 (73) Ing. Štefan LÖWY - GLOBAL INVEST, Žilina, SK;
 (54) **Obvodová montovaná nosná drevená stena s obmurovkou**

(51) **F28D 20/00, F28D 7/00**
 (11) **4496**
 (21) 15-2006
 (22) 30.1.2006
 (73) Popovič Dušan, Ing., Poprad, SK;
 (54) **Kondenzačný nadstavec**

(51) **F28D 21/00, F28F 9/00, F23G 5/00, F24B 1/00**
 (11) **4523**
 (21) 25-2006
 (22) 22.2.2006
 (73) Porezaná Mária, MVDr., Kapušany, SK;
 (54) **Teplovodný výmenník tepla**

(51) **G01S 13/00, G01V 3/00**
 (11) **5258**
 (21) 50074-2008
 (22) 12.12.2008
 (73) EPOFAT, a. s., Bratislava, SK;
 (54) **Jednotka líniového detekčného systému kontroly prítomnosti živých organizmov, najmä osôb**

(51)	(11)	(51)	(11)	(51)	(11)	(51)	(11)
A01K 1/00	5389	B29D 30/00	4935	E01B 7/00	5623	F28D 20/00	4496
A01P 15/00	5480	B65D 23/00	5354	E02F 3/00	5093	F28D 21/00	4523
B01D 3/00	5333	B65D 27/00	4569	E04B 1/00	5522	G01S 13/00	5258
B23D 37/00	5303	C02F 1/00	4518	E04B 2/00	4786		

PC2K**Prevody a prechody práv na úžitkové vzory****(11) 3728**

(21) 57-2003

- (73) RPG Recycling, s.r.o., Uherský Brod, CZ;
Predchádzajúci majiteľ:
Blažek Ladislav, RNDr., CSc., Praha, CZ;
Dátum uzavretia zmluvy: 26.9.2012
Dátum zápisu do registra: 14.2.2013
-

(11) 4783

(21) 228-2006

- (73) Via Chem Slovakia, a.s., Ústí nad Labem, CZ;
Predchádzajúci majiteľ:
Novácke chemické závody, a. s., Nováky, SK;
Dátum uzavretia zmluvy: 16.1.2012
Dátum zápisu do registra: 18.2.2013
-

(11) 4783

(21) 228-2006

- (73) FORTISCHEM a. s., Nováky, SK;
Predchádzajúci majiteľ:
Via Chem Slovakia, a.s., Ústí nad Labem, CZ;
Dátum uzavretia zmluvy: 1.8.2012
Dátum zápisu do registra: 18.2.2013
-

(11) 5945

(21) 97-2010

- (73) RMS, a.s. Košice, Košice, SK;
Predchádzajúci majiteľ:
Refrako, s.r.o., Košice, SK;
Dátum zápisu do registra: 13.2.2013
-

(11) 6208

(21) 50099-2011

- (73) CEMEX RESEARCH GROUP AG, Brugg bei Biel, CH;
Predchádzajúci majiteľ:
Scherfel Valter, Ing., Trenčín, SK;
Dátum uzavretia zmluvy: 1.12.2012
Dátum zápisu do registra: 14.2.2013
-

(11) 6289

(21) 50019-2012

- (73) Kimáková Tatiana, doc. MVDr., PhD., Košice, SK;
Predchádzajúci majiteľ:
Šak Michal, doc. MUDr., CSc., Košice, SK; Kimáková Tatiana, doc. MVDr., PhD., Košice, SK;
Dátum uzavretia zmluvy: 7.10.2012
Dátum zápisu do registra: 13.2.2013
-

ČAŠŤ

DIZAJNY

Číselné INID - kódy na označovanie bibliografických údajov (Štandard WIPO ST. 80)

(11)	Číslo zapísaného dizajnu	(51)	Medzinárodné triedenie dizajnov
(15)	Dátum zápisu/predĺženia platnosti	(54)	Názov dizajnu
(18)	Predpokladaný dátum uplynutia platnosti zápisu/-predĺženia platnosti	(55)	Vyobrazenie dizajnu/vyobrazenie dizajnu po čiastočnom výmaze
(21)	Číslo prihlášky	(58)	Dátum záznamu v registri, napr. zmeny mena, zániku, výmazu a pod.
(22)	Dátum podania prihlášky	(62)	Číslo pôvodnej prihlášky v prípade vylúčenej prihlášky
(28)	Počet dizajnov	(72)	Meno pôvodcu (-ov)
(31)	Číslo prioritnej prihlášky	(73)	Meno (názov) majiteľa (-ov)
(32)	Dátum podania prioritnej prihlášky	(74)	Meno (názov) zástupcu (-ov)
(33)	Krajina alebo regionálna organizácia priority	(78)	Meno (názov) nového majiteľa (-ov) po prevode alebo prechode
(45)	Dátum sprístupnenia zapísaného dizajnu		
(46)	Dátum uplynutia odkladu zverejnenia		

Poznámka:

Číslo uvádzané pred kódom (51) znamená verziu Medzinárodného triedenia dizajnov.

Kódy na označovanie záhlaví oznámení publikovaných vo Vestníku ÚPV SR (Štandard WIPO ST. 17)

FG4Q	Zapísané dizajny
FG4Q	Zapísané dizajny s odloženým zverejnením
FG4Q	Zverejnené zapísané dizajny po uplynutí doby odkladu zverejnenia
MA4Q	Zaniknuté zapísané dizajny vzdáním sa
MA4Q	Čiastočne zaniknuté zapísané dizajny vzdáním sa
MC4Q	Vymazané zapísané dizajny
MG4Q	Čiastočne vymazané zapísané dizajny
MK4Q	Zaniknuté zapísané dizajny uplynutím doby platnosti
ND4Q	Predĺženie platnosti zapísaných dizajnov
PC4Q	Prevody a prechody práv
PD4Q	Zmeny dispozičných práv na zapísané dizajny (zálohy)
PD4Q	Zmeny dispozičných práv na zapísané dizajny (ukončenie zálohov)
QB4Q	Licenčné zmluvy registrované
QC4Q	Ukončenie platnosti licenčných zmlúv
RL4Q	Odňatie ochrany a prepis majiteľa dizajnu (na základe rozhodnutia súdu)
TA4Q	Doplnenie pôvodcu (-ov)
TB4Q	Opravy mien
TC4Q	Zmeny mien
TD4Q	Opravy adries
TE4Q	Zmeny adries
TF4Q	Opravy dátumov
TG4Q	Opravy zatriedenia podľa Medzinárodného triedenia dizajnov
TH4Q	Opravy chýb alebo zmeny všeobecne
TK4Q	Opravy tlačových chýb vo Vestníku ÚPV SR

FG4Q

Zapísané dizajny

(11)	(51)	(11)	(51)	(11)	(51)	(11)	(51)
27893	21/01.01	27895	02/02.05	27901	06/01.01	27903	03/01.05
27894	07/07.00	27900	30/99.00	27902	07/01.02	27904	07/04.06

9 (51) 02/02.05

(11) 27895

(15) 6.2.2013

(18) 13.11.2017

(21) 68-2012

(22) 13.11.2012

(72) Šupík Ladislav, Ing., Sereď, SK;

(73) Šupík Ladislav, Ing., Sereď, SK;

(54) Doplnená bezpečnostná reflexná vesta

Určenie výrobku:

Výrobok, v ktorom je dizajn stelesnený, predstavuje bezpečnostnú reflexnú vestu, doplnenú reflexnou dopravnou značkou, určenú najmä pre policajným a záchranným zložkám.

(28) 1

(55)



1.1



1.2

(54) Taška s konfigurovateľnými vnútornými priehradkami

Určenie výrobku:

Taška s konfigurovateľnými vnútornými priehradkami, na ktorej je dizajn stelesnený, je určená najmä na bezpečný prenos a úschovu šanónov, dokumentov a elektronických zariadení.

(28) 1

(55)



1.1



1.2



1.3



1.4

9 (51) 03/01.05

(11) 27903

(15) 18.2.2013

(18) 22.8.2017

(21) 47-2012

(22) 22.8.2012

(72) Grék Ľuboš, Ing., CSc., Bratislava, SK;

(73) Revance, s.r.o., Bratislava, SK;

(74) Gajdošíková Zuzana, Ing., Bratislava, SK;



1.5



1.6



1.7



1.8



1.9



1.10



1.11



1.12

9 (51) 06/01.01

(11) 27901

(15) 18.2.2013

(18) 10.8.2017

(21) 44-2012

(22) 10.8.2012

(72) Urbíková Daša, Mgr. art., Žiar nad Hronom, SK;

(73) Urbíková Daša, Mgr. art., Žiar nad Hronom, SK;

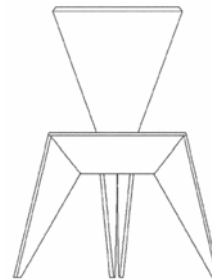
(54) **Stolička - D1**

Určenie výrobku:

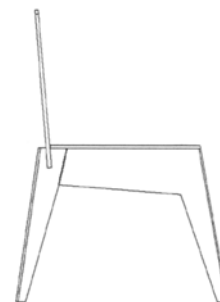
Výrobok, v ktorom je dizajn stelesnený, je určený ako stolička.

(28) 1

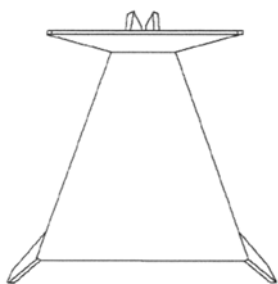
(55)



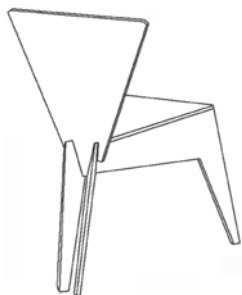
1.1



1.2



1.3

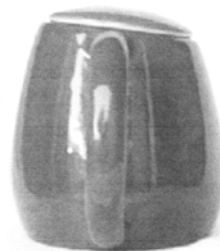


1.4



1.5

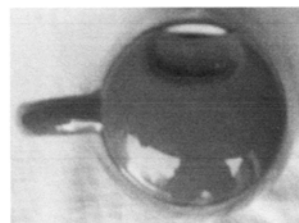
(55)



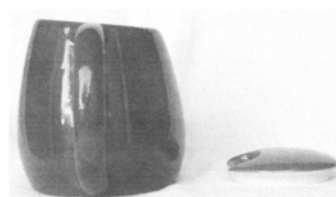
1.1



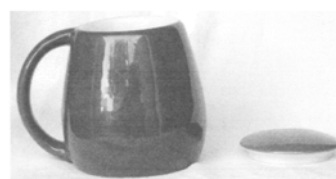
1.2



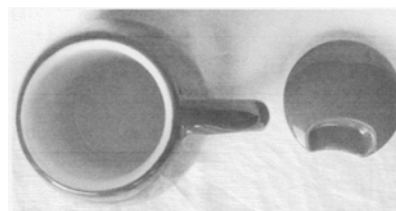
1.3



1.4



1.5



1.6

9 (51) 07/01.02

(11) 27902

(15) 18.2.2013

(18) 22.8.2017

(21) 46-2012

(22) 22.8.2012

(72) Perlác Ján, Ing., Zvolen, SK;

(73) Perlác Ján, Ing., Zvolen, SK;

(54) **Keramický termopohár**

Určenie výrobku:

Výrobok keramický termopohár, v ktorom je dizajn stelesnený, je pohár so zdvojenými stenami, ktorý udrží dlhšie teplotu nápoja. Používa sa prevažne na udržanie vyššej teploty, ako je teplota okolia, ale môže sa použiť aj na udržanie nižšej teploty, ako je teplota okolia, napríklad studenej limonády. Na dosiahnutie lepších termoizolačných vlastností je pohár vybavený viečkom.

(28) 1

9 (51) 07/04.06

(11) 27904

(15) 21.2.2013

(18) 12.1.2017

(21) 5002-2012

(22) 12.1.2012

(73) VITANA, a. s., Byšice, CZ;

(74) Tomeš Pavol, Ing., Bratislava, SK;

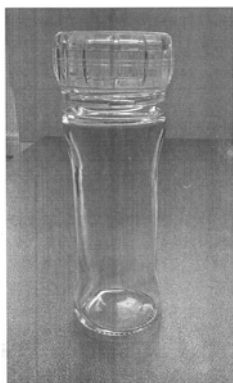
(54) **Mlynček na korenie a mlecia hlava**

Určenie výrobku:

Výrobok, v ktorom je dizajn stelesnený alebo na ktorom bude aplikovaný, je určený ako mlynček na korenie s hlavou na mletie.

(28) 2

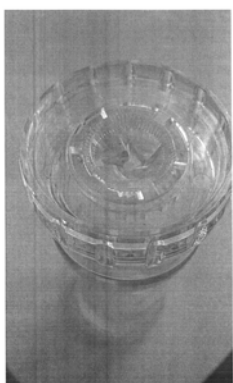
(55)



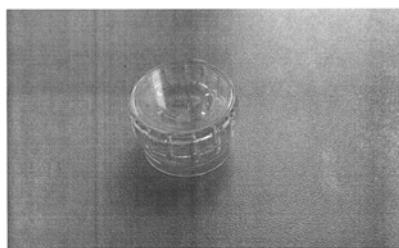
1.1



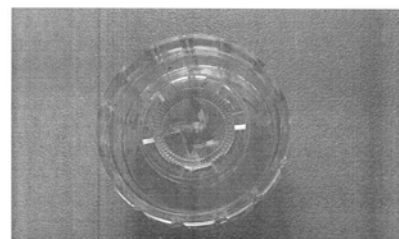
1.2



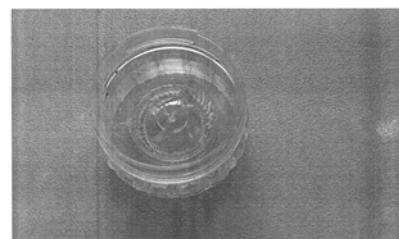
1.3



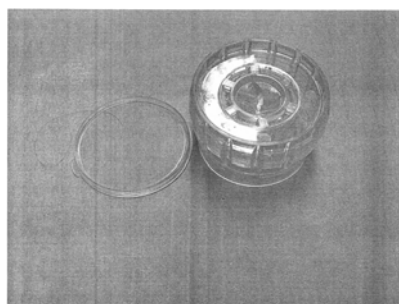
2.1



2.2



2.3



2.4

9 (51) 07/07.00

(11) 27894

(15) 6.2.2013

(18) 27.7.2017

(21) 41-2012

(22) 27.7.2012

(72) Weiss Eduard, Ing., Košice, SK;

(73) Weiss Eduard, Ing., Košice, SK;

(54) **Drôtená skladacia misa**

Určenie výrobku:

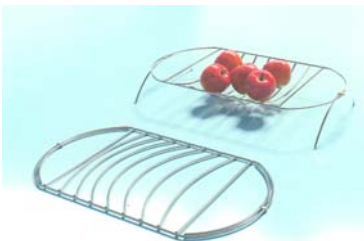
Výrobok, v ktorom je dizajn stelesnený, je drôtená skladacia misa pre domácnosť.

(28) 1

(55)



1.1



1.2



1.3



1.2



1.3



2.1



2.2



2.3

9 (51) 21/01.01

(11) 27893

(15) 6.2.2013

(18) 14.2.2017

(21) 7-2012

(22) 14.2.2012

(72) Počatková Aneta, Medzev, SK;

(73) Počatková Aneta, Medzev, SK;

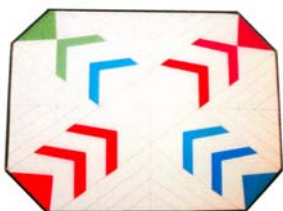
(54) **Magnetball**

Určenie výrobku:

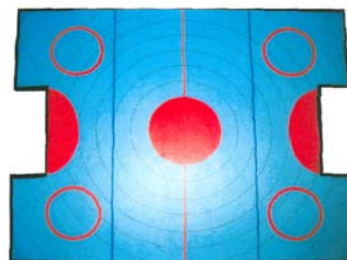
Výrobok, v ktorom je dizajn stelesnený, je didaktická hračka.

(28) 4

(55)



1.1



3.1

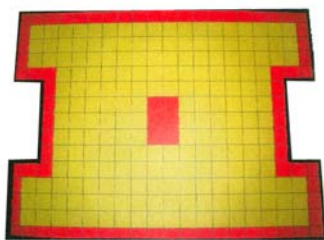
(55)



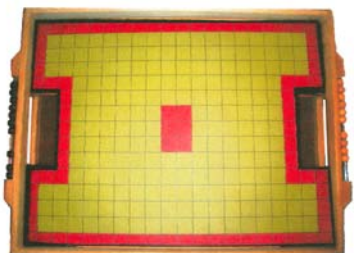
3.2



3.3



4.1



4.2



4.3



1.1



1.2



1.3



1.4

9 (51) 30/99.00

(11) 27900

(15) 18.2.2013

(18) 9.8.2017

(21) 43-2012

(22) 9.8.2012

(72) Kováč Michal, Bratislava, SK;

(73) MiKo - graf, s.r.o., Bratislava, SK;

(74) MAJLINGOVÁ & PARTNERS, s.r.o., Bratislava, SK;

(54) Vrecko s lopatkou na exkrementy

Určenie výrobku:

Výrobok, v ktorom sú dizajny stelesnené, predstavuje vrecko s lopatkou na exkrementy.

(28) 2



2.1



2.4



2.2



2.5



2.3

(51)	(11)	(51)	(11)	(51)	(11)	(51)	(11)
02/02.05	27895	06/01.01	27901	07/04.06	27904	21/01.01	27893
03/01.05	27903	07/01.02	27902	07/07.00	27894	30/99.00	27900

FG4Q

Zapísané dizajny s odloženým zverejnením

(11) (51)

27896 08/06.00
 27897 26/06.00
 27898 12/16.06
 27899 12/16.00

9 (51) 08/06.00**(11) 27896**

(15) 6.2.2013

(18) 8.11.2017

(21) 5031-2012

(22) 8.11.2012

(31) DM/078 822

(32) 18.7.2012

(33) WO

(46) 18.1.2015

(73) RENAULT TRUCKS, SAINT PRIEST, FR;

(74) Čechvalová Dagmar, Bratislava, SK;

(54) Náhradné dielce vozidiel

Určenie výrobku:

Výrobok, v ktorom bude dizajn stelesnený alebo na ktorom bude aplikovaný, je určený ako kľučka vozidla.

9 (51) 12/16.06, 12/16.11**(11) 27898**

(15) 6.2.2013

(18) 8.11.2017

(21) 5033-2012

(22) 8.11.2012

(31) DM/078 759

(32) 18.7.2012

(33) WO

(46) 18.1.2015

(73) RENAULT TRUCKS, SAINT PRIEST, FR;

(74) Čechvalová Dagmar, Bratislava, SK;

(54) Náhradné dielce vozidiel

Určenie výrobku:

Výrobok, v ktorom bude dizajn stelesnený alebo na ktorom bude aplikovaný, je určený ako náhradný dielec vozidiel.

9 (51) 12/16.00**(11) 27899**

(15) 6.2.2013

(18) 8.11.2017

(21) 5034-2012

(22) 8.11.2012

(31) DM/078 755

(32) 18.7.2012

(33) WO

(46) 18.1.2015

(73) RENAULT TRUCKS, SAINT PRIEST, FR;

(74) Čechvalová Dagmar, Bratislava, SK;

(54) Náhradné dielce vozidiel

Určenie výrobku:

Výrobok, v ktorom bude dizajn stelesnený alebo na ktorom bude aplikovaný, je určený ako náhradný dielec vozidla.

9 (51) 26/06.00**(11) 27897**

(15) 6.2.2013

(18) 8.11.2017

(21) 5032-2012

(22) 8.11.2012

(31) DM/078 821

(32) 18.7.2012

(33) WO

(46) 18.1.2015

(73) RENAULT TRUCKS, SAINT PRIEST, FR;

(74) Čechvalová Dagmar, Bratislava, SK;

(54) Náhradné dielce vozidiel

Určenie výrobku:

Výrobok, v ktorom bude dizajn stelesnený alebo na ktorom bude aplikovaný, je určený ako reflektor vozidiel.

(51)

(11)

08/06.00 27896
 12/16.00 27899
 12/16.06 27898
 26/06.00 27897

MK4Q**Zaniknuté zapísané dizajny uplynutím doby platnosti**

(11)	Dátum zániku	(11)	Dátum zániku	(11)	Dátum zániku	(11)	Dátum zániku
25594	10.02.2013	25704	09.02.2013	26600	26.07.2012	27408	06.07.2012
25610	26.02.2013	26591	26.07.2012	26657	19.07.2012	27409	12.07.2012
25643	11.02.2013	26598	10.07.2012	26689	04.07.2012		

ND4Q**Predĺženie platnosti zapísaných dizajnov**

(11) (51)

26790 09/01.01
27458 12/16.06
27471 26/06.00

7 (51) 09/01.01**(11) 26790**

(15) 17.12.2003

(18) 21.2.2018

(21) 28-2003

(22) 21.2.2003

(73) TYMBARK - MWS Sp. z o.o. S.K.A., Tymbark, PL;

(54) Fľaša

Určenie výrobku:

Výrobok, v ktorom je dizajn stelesnený, je určený ako obal na nápoje.

8 (51) 26/06.00**(11) 27471**

(15) 10.7.2008

(18) 28.2.2018

(21) 5005-2008

(22) 28.2.2008

(73) ŠKODA AUTO a. s., Mladá Boleslav, CZ;

(54) Svetelné vybavenie vozidla

Určenie výrobku:

Výrobky, v ktorých budú dizajny stelesnené, sú svetlomety a svetidlá vozidla.

8 (51) 12/16.06, 12/16.08**(11) 27458**

(15) 3.7.2008

(18) 28.2.2018

(21) 5004-2008

(22) 28.2.2008

(73) ŠKODA AUTO a. s., Mladá Boleslav, CZ;

(54) Súčasti automobilu

Určenie výrobku:

Výrobky, v ktorých budú dizajny stelesnené, sú vybrané súčasti karosérie automobilu.

(51) (11)

09/01.01 26790
12/16.06 27458
26/06.00 27471

PC4Q**Prevody a prechody práv**

- (11) 27350
(21) 11-2007
(78) Letecké opravovne Trenčín, a.s., Trenčín, SK;
Predchádzajúci majiteľ:
Slovenský letecký inštitút, a. s., Košice, SK;
(58) 28.2.2013
-

TC4Q**Zmeny mien**

- (11) 26790
(21) 28-2003
(73) TYMBARK - MWS Sp. z o.o. S.K.A., Tymbark,
PL;
(58) 14.2.2013
-

ČASŤ

OCHRANNÉ ZNÁMKY

Číselné kódy na označovanie bibliografických údajov (Štandard WIPO ST. 60)

- (111) Číslo zápisu
(141) Dátum zániku
(151) Dátum zápisu
(156) Dátum obnovy
(180) Predpokladaný dátum uplynutia platnosti zápisu/-obnovy
(210) Číslo prihlášky
(220) Dátum podania prihlášky
(310) Číslo prioritnej prihlášky
(320) Dátum podania prioritnej prihlášky
(330) Krajina alebo regionálna organizácia priority
(340) Údaje o čiastočnej prioritě
(350) Dátum práva z prihlášky, z ktorej sa uplatňuje seniorita
(360) Zoznam tovarov a služieb, na ktoré sa vzťahuje čiastočná seniorita
(442) Dátum zverejnenia prihlášky po prieskume
(450) Dátum oznámenia o zápise ochrannej známky
(510) Zoznam tovarov a/alebo služieb, ak neboli zatriedené/bez použitia triedenia
(511) Medzinárodné triedenie tovarov a/alebo služieb, a/alebo zoznam zatriedených tovarov a/alebo služieb
(540) Reprodukcia známky
(551) Údaje o kolektívnej známke
(554) Trojrozmerná známka
(580) Dátum zápisu akejkoľvek transakcie v súvislosti s prihláškou alebo zápisom ochrannej známky do registra, napr. zmena majiteľa, zmena mena alebo adresy, zrieknutie sa známky atď. (účinnosť)
(591) Údaje o uplatňovaných farbách
(641) Číslo a dátum podania prihlášky ochrannej známky Spoločenstva, premenou ktorej vznikla prihláška národnej ochrannej známky
(646) Číslo a dátum podania ochrannej známky Spoločenstva, premenou ktorej vznikla prihláška národnej ochrannej známky
(731) Meno a adresa prihlasovateľa (-ov)
(732) Meno a adresa majiteľa (-ov)
(740) Meno a adresa zástupcu (-ov)
(770) Meno a adresa predchádzajúceho prihlasovateľa (-ov) alebo majiteľa (-ov) (v prípade zmeny vlastníctva)
(771) Predchádzajúce meno alebo adresa prihlasovateľa (-ov) alebo majiteľa (-ov) (v prípade zmeny údajov)
(791) Meno a adresa držiteľa (-ov) licencie
(793) Podmienky a obmedzenia licencie
(800) Číslo a dátum medzinárodného zápisu
(881) Číslo a dátum zápisu ochrannej známky nahradenej medzinárodným zápisom

Poznámka:

Číslo uvádzané pred kódom (511) znamená verziu Medzinárodného triedenia tovarov a služieb.

Zverejnené prihlášky ochranných známok

(210)	(210)	(210)	(210)
5564-2010	1742-2012	5796-2012	200-2013
5655-2010	1749-2012	5809-2012	201-2013
17-2011	1750-2012	5813-2012	206-2013
18-2011	1754-2012	5834-2012	214-2013
145-2011	1755-2012	5835-2012	215-2013
210-2011	1768-2012	5836-2012	5004-2013
1096-2011	1773-2012	5837-2012	5008-2013
1097-2011	1774-2012	5873-2012	5024-2013
1098-2011	1777-2012	5883-2012	5025-2013
1932-2011	1793-2012	5889-2012	5026-2013
2092-2011	1819-2012	5890-2012	5027-2013
5437-2011	1820-2012	5892-2012	5028-2013
5620-2011	1841-2012	5899-2012	5029-2013
92-2012	1842-2012	26-2013	5030-2013
196-2012	1843-2012	27-2013	5031-2013
654-2012	1844-2012	28-2013	5032-2013
816-2012	1861-2012	29-2013	5033-2013
902-2012	1876-2012	36-2013	5034-2013
915-2012	1882-2012	37-2013	5035-2013
930-2012	1885-2012	51-2013	5037-2013
931-2012	1887-2012	52-2013	5039-2013
932-2012	1888-2012	54-2013	5052-2013
933-2012	1889-2012	55-2013	5089-2013
1143-2012	1924-2012	57-2013	5090-2013
1184-2012	1926-2012	59-2013	5118-2013
1203-2012	1927-2012	92-2013	5119-2013
1209-2012	1932-2012	102-2013	5120-2013
1261-2012	1944-2012	103-2013	
1287-2012	1950-2012	104-2013	
1288-2012	1952-2012	106-2013	
1340-2012	1954-2012	107-2013	
1370-2012	1955-2012	108-2013	
1371-2012	1956-2012	109-2013	
1372-2012	1962-2012	110-2013	
1373-2012	5053-2012	122-2013	
1420-2012	5054-2012	123-2013	
1486-2012	5097-2012	128-2013	
1487-2012	5098-2012	129-2013	
1488-2012	5198-2012	130-2013	
1525-2012	5304-2012	131-2013	
1552-2012	5325-2012	132-2013	
1631-2012	5380-2012	135-2013	
1632-2012	5502-2012	140-2013	
1633-2012	5503-2012	143-2013	
1634-2012	5504-2012	150-2013	
1646-2012	5507-2012	161-2013	
1649-2012	5572-2012	164-2013	
1668-2012	5573-2012	165-2013	
1671-2012	5609-2012	166-2013	
1673-2012	5610-2012	167-2013	
1674-2012	5664-2012	172-2013	
1685-2012	5679-2012	175-2013	
1701-2012	5680-2012	176-2013	
1702-2012	5793-2012	177-2013	
1703-2012	5794-2012	178-2013	

(210) 5564-2010

(220) 16.8.2010

9 (511) 32

(511) 32 - Pivo.

(540) BRATISLAVSKÝ LEŽIAK

(731) Bratislavský Meštiansky Pivovar s.r.o., Stará Vajnorská 37, 831 04 Bratislava, SK;

(740) Hojčuš Peter, Ing., Bratislava, SK;

(210) 5655-2010

(220) 27.9.2010

9 (511) 16, 18, 24, 25, 35, 36, 37, 39, 41, 43, 44, 45

(511) 16 - Adresné štítky do adresovacích strojov; strojčeky na tlačenie adresy; albumy; architektonické modely; aritmetické tabuľky; atlasy; atrament s výnimkou tlačiarenského atramentu a atramentu na označovanie zvierat; tuš; atramentová tyčinka; baliace materiály na báze škrobu; baliaci papier; biologické vzorky na použitie v mikroskopii - učebné materiály; blahoprajné pohľadnice; rozmnožovacie blany; bridlice na kreslenie; bridlicové tabuľky; brožované knihy; brožúry; bublinové obaly z plastických materiálov na balenie; poklapy na bytové akváriá; fólie z regenerovanej celulózy na balenie; ceruzky; vytlačené cestovné poriadky; cievky s farbiacimi páskami - kancelárska potreba; cifry - znaky; cigarové pásky; časopisy - periodiká; čínsky tuš; dátumové pečiatky; kancelárska pomôcka na dávkovanie lepiacej pásky; jednorazové detské plienkové nohavičky z papiera alebo buničiny; diagramy; dierkovacie karty do žakárových strojov; drevitý papier; držiaky na kriedu; držiaky na písacie potreby; papier do elektrokardiogramov; ručné prístroje na etiketovanie; etikety s výnimkou textilných; škatule s farbami ako školské pomôcky; farebné pásky; figuríny z papierovej drviny; filtračný papier; papierové filtre na kávu; umelohmotné fólie na balenie; umelohmotné príľnavé natáhovacie fólie na paletizáciu; formuláre; fotografie; zariadenia na fotomontáže; frankovacie stroje; galvanotypy - polygrafia; zemské glóbusy; glutín - kancelárske lepidlo alebo lepidlo pre domácnosť; grafické znaky; grafické zobrazenie; grafiky; papierové gule; gulôčky do gulôčkových pier; gumené pásky na kancelárske účely; gumičky - kancelárska potreba; gumené plátno - papiernictvo; gumy - lepidlá na kancelárske účely alebo pre domácnosť; gumy na gumovanie; háčky papiera; hektografy; histologické rezy ako učebné pomôcky; hroty pier; hroty pier zo zlata; chromolitografy - polygrafia; kalamár - nádobka na atrament; kalendáre; litografický kameň; kancelárske dierkovače; kancelárske potreby s výnimkou nábytku; kancelárske svorky; predmety z kartónu; kartón - lepenka; kartotékové lístky; katalógy; knihárske kostice; knihárske nite; knihárske plátno; knihárske súkno; knihársky materiál; knihy; knižné záložky; knižné záložky; komiksy; kopírovacie ihly na rysovanie alebo kreslenie; kopírovacie zariadenia; navaľovacie háčky na kopírovacie zariadenia; korekčný atrament; tekuté korektory - kancelárske potreby; papierové kormúty; kovové príchytky na kartotéčné lístky; škatule na klobúky z lepenky; neelektrická tlačiareň na kreditné karty; kresliace uhle; litografická krieda; krieda na

písanie; krieda na značenie; krividlá; kružidlá na kreslenie; ozdobné kvetináče z papiera; laminovačky - plastové obaľovače dokumentov ako kancelárska potreba; knihárske látky; lepenkové alebo papierové škatule; lepenkové alebo papierové obaly na fľaše; lepenkové platne - papiernický tovar; lepiace pásky na kancelárske účely a použitie v domácnosti; lepidlá na kancelárske účely a použitie v domácnosti; leptaný štočok; lístky; listový papier; litografické dosky; litografie; architektonické makety; maliarske plátna; maliarske stojany; maliarske štetce; mapy; geografické mapy; materiály na pečatenie; mištičky na vodové farby; modelovací íl; modelovacie materiály; modelovacie pasty; modelovacie vosky s výnimkou dentálnych; mramorovacie hrebene - potreby pre umelcov; nálepky na kancelárske použitie alebo pre domácnosť; nálepky - lepiace štítky; náprstky na ochranu pred zranením; násadky na perá; násady na ceruzky; navaľovacie platne do kopírovacích strojov; navaľovacie platne do kopírovacích zariadení; navlhčovacie hubky - kancelárske pomôcky; navlhčovadlá - kancelárske pomôcky; noviny; nože na papier - kancelárske pomôcky; obáľovacie stroje do kancelárií; obálky - papiernický tovar; obaly - papiernický tovar; obaly na doklady; papierové obaly na mliečne výrobky; papierové obaly na spisy; obežníky; obrazy; obrazy - maľby zarámované aj nezarámované; papierové obrúsky na odstraňovanie mejkapu; papierové obrusy; obťažky; oceľové pierka; oceľové písmená; olejotlač; operadlá na ruky pre maliarov; orezávacie strojčeky na ceruzky - elektrické aj neelektrické; otvárače na listy - kancelárske pomôcky; oznámenia - papiernický tovar; paginovačky; palety pre maliarov; pantografy - rysovacie pomôcky; papier do kopírovacích strojov; papier do skriň - parfumovaný alebo neparfumovaný; papier do elektrokardiogramov; papier Xuan - na čínsku kaligrafiu a čínske maľby; papier; papiernický tovar; papierová kaša - drvina; papierové pásky; papierové pásky a karty na zaznamenávanie počítačových programov; papierové podložky pod poháre; papierové spinky; parafinový papier; paragóny; pásky do písacích strojov; pásky do tlačiarň k počítačom; pastelky; puzdrá na pasy; pauzovací papier; pečate; pečatné vosky; pečiatkovacie podušky; pečiatky; pečiatky s adresami; perá - kancelárske potreby; perá na tabule nie elektrické; peračníky; pergamenový papier; periodiká; pijaky; pijavý papier; písacie potreby; písacie stroje - elektrické aj neelektrické; písmená; plagáty; planogramy; plány; plastické hmoty na modelovanie; plátna na knihárske účely; plniace perá; počítacie tabuľky; papierové podbradníky; písacie podložky, papierové podložky na stôl - anglické prestieranie; podnosy na listy; podnosy na rozdeľovanie a počítanie mincí; podušky na pečiatkovanie; pohľadnice; polygrafické písmo; pomôcky na vymazávanie; zakladače - kancelárske obaly; šanóny - na voľné listy; portréty; poštové hracie pohľadnice; poštové známky; písacie potreby - súpravy na písanie; poznámkové zošity; rysovacie pravítka; pravítka - uholníky; príložníky; pretlač; priesvitky - papiernický tovar; papierové prikrývky na stôl; rysovacie príložníky; pripínáčky; príručky; prospekty; publikácie; pútače z papiera alebo lepenky; puzdrá na pečiatky; puz-

drá na šablóny a formy; puzdrá na šekové knižky; zariadenia na rámovanie fotografií; razúrovacie - - vymazávacie papieriky - kancelárska pomôcka; reklamné tabule z papiera; kartónu alebo lepenky; grafické reprodukcie; rezačky na papier; ročenky; rozmnožovacie zariadenia a stroje; papierové uteráky; ružence; rydlá - rycie ihly; rysovacie dosky; rysovacie perá; rysovacie pomôcky; rysovacie potreby; rysovacie súpravy; rytecké dosky; rytiny; sádzacie rámy - polygrafia; sádzadlá - polygrafia; sadzobnice - polygrafia; samolepky pre domácnosť a na kancelárske účely; papierové servítky; skicáre; skrinky na kancelárske potreby; spevníky; kancelárske spinky; perové spony; steatit - - krajčírka krieda; maliarske stojany; stojany na fotografie; stojany na pečiatky; stojany na perá a ceruzky; strieborný papier; knihárske stroje a prístroje - kancelárske; stroje na lepenie obálok, strúhadlá na ceruzky - orezávadlá - elektrické aj neelektrické; svietivý papier; šablóny; gumovacie šablóny; plné šablóny; školská tabuľa; škrabky na kancelárske účely; škrobové; štetce; štítky - papierové nálepky; štočky s adresami; tabule na zapichovanie oznamov; aritmetické tabuľky; papierové alebo kartónové tabuľky; tlač - rytiny; tlačené časové plány a harmonogramy; tlačiacie pásy s výnimkou textilných; tlačiarenský lis; prenosné tlačiarňičky - kancelárska pomôcka; tlačivá; tlačové písmo; tlačové reglety; tlačové znaky; tlačoviny; toaletný papier; trhacie kalendáre; tuby z kartónu; tuhy do ceruziek - verzatilik; atramentová tyčinka; účtovné knihy; úderníky písacích strojov; uhľový kopírovací papier; rysovacie uholníky; umelecké litografie; papierové utierky; papierové utierky na tvár; útržkové bloky; valce do písacích strojov; maliarske valčeky; väzby na knihy; verzatiliky; vinetovacie strojčeky; viskózové fólie na obalovanie; papierové vlajky; vodové farby; vrecia a vrecká z papiera alebo plastických materiálov na balenie; vrecká do mikrovlnných rúr, vrecká na odpadky z papiera alebo plastických materiálov; papierové vreckovky; výšivkové vzory; vyučovacie pomôcky s výnimkou prístrojov a zariadení; vyzina - želatína na kancelárske účely a pre domácnosť; vzory na kopírovanie; vzory na šitie; vzory na výrobu odevov; papierové zástavy; zinkografické štočky; zošity; zošivačky - kancelárske pomôcky.

18 - Aktovky; školské aktovky; batohy; biče; zlatokopecská blana; cestovné kufre; cestovné tašky; kožené cestovné tašky; dáždniky; diplomatické kufriky; držiaky na kufre; holina; horolezecké palice; chlebníky; kožené chlopne; chomúty; imitácie kože; podložky pod jazdecké sedlá; jelenica s výnimkou jelenice na čistenie; kabelkové rámy; kabelky; klapky na oči - postroj pre kone; črevá na salámy, párky a klobásky; kľúčienky - kožená galantéria; kostry dáždnikov a slnečníkov; kostry jazdeckého sedla; kovania ku konským postrojom s výnimkou kovaní z drahých kovov; kozinka; koža zvierat; kožené alebo kožou potiahnuté škatule; kožené škatule na klobúky; kožené lepenky; kožené nite, šnúrk, vlákna; kožené obloženia nábytku; kožené podbradníky; kožené súčasti vojenského výstroja; kožené náramenné pásy; kožušínové pokrývky; kožušiny; kožušiny ako koža zvierat; krupóny; krúžky na dáždniky; lodné kufre; kufre kožené a potiahnuté kožou; kufre z vul-

kanfíbra; kufriky; masťené kože; moleskin - imitácia kože; kožené ozdoby na nábytok; náhubky; nákolenníky pre kone; nákupné tašky; tašky na náradie; kožené náramenné remene; nite na šitie kože; obaly na dáždniky; obaly na hudobné nástroje; cestovné obaly na odevy; cestovné obaly na šaty; obojky pre zvieratá; ohlávky; opraty; palice na podporu pri chôdzi; palice na dáždniky; kožené náramenné pásy; peňaženky; mešteký na peniaze; plážové tašky; podložky pod jazdecké sedlá; pokrývky pre zvieratá; poľovnícke tašky; poľovnícke torby; popruhy; opraty; kovanie na postroje; postroje pre zvieratá; poľahy na konské sedlá; kožené povrázky; prikrývky na kone; prikrývky na konské sedlá; kožené puzdrá na pružiny; psie obojky; puzdrá a obaly z vulkanfíbra; puzdrá na navštvivenky; rebrá na dáždniky alebo slnečníky; korbáče; kožené remene a remienky; remienky na korčule; remienky ako časti postrojov; retiazkové peňaženky; rúčky na dáždniky; rúčky na kufre; rúčky na vychádzkové palice; plecniaky; jazdecké sedlá; sedlársky výrobky; semiš okrem semišu na čistenie; sieťky na nákupy; slnečníky; gumené časti strmeňov; kožené strmene; tašky na kolieskach; tašky na nosenie detí; upnutie na sedlá; usne ako surovina alebo polotovary; uzdy a postroje pre zvieratá; vaky pre horolezcov; vaky pre turistov; vodidlá; kožené vrecia a vrecká na balenie; vychádzkové palice; vychádzkové sedadlá.

24 - Barchet; bavlnené textilie; behúne na stôl; látky na bielizeň; plátenná bielizeň; posteľná a stolová bielizeň; biliardové súkno; brokáty; bukrám - hrubé voskované plátno, najmä knihárske; cestovné prikrývky; čalúnnické látky; damask - - pretkávaná látka; držiaky na záclony a závesy z textilných materiálov; dverové závesy; esparto - - látka; textilný filtračný materiál; flanel, ako aj flanel na zdravotnícke účely; flauš; gáza; závoj - - textília; látky z hodvábu; hodvábné tkaniny na tlačové vzory; hrubé plátno; jutová látka; potlačenný kartún; textilné klobúkové podšívky; konopné plátno; konopné tkaniny; krep - textília; krepon - - jemná vlnená tkanina; kúpeľňové textilie s výnimkou oblečenia; ľanové tkaniny; látky vlnené; látky s imitáciou kože; textilné obrúsky na odstraňovanie líčidla; marabut - látka; materiál na výrobu ženilky; moleskin - textília; siete proti moskytom; mušelin; obloženie nábytku textilnými látkami; poľahy na nábytok; netkané textilie; obliečky na matrace; textilné obrúsky; obrusy s výnimkou papierových; obväzovina, riedke plátno na výrobu syra; ozdobné obliečky na vankúše; páperové prikrývky; periny; plachty; plastické materiály - náhradky tkanín; vyšivacie plátna s predkresleným vzorom; plátno s kosoštvorcovým vzorom; plédy; pleteniny - látky; plst'; podložky na stôl s výnimkou papierových - anglické prestieranie; podložky pod poháre - prestieranie; textilné podšívky; pogumovaná tkanina s výnimkou tkaniny na papiernické účely; poľahy na poklapy záchodov; pokrývky na nábytok z plastov; pružné tkaniny; rajón - umelý hodváb ako látka; ramié - látka; zrebné rúcho, rúcho kajúcnika - látka; umývacie rukavice; samolepiaci textil nanášaný teplom; sieťky proti moskytom; sieťovina; spacie vaky nahradzajúce prikrývky; sypkovina; ševioty - vlnené tkaniny; štóly; taft; textilné tapety; textí-

lie; textilie na obuv; textilie neprepúšťajúce plyn pre lietajúce balóny; tkaniny - látky na textilné využitie; tlačiacie pásy; tyl; utierky na riad; textilné utierky na tvár; textilné utierky; vlajky; vlajky s výnimkou papierových; vlnené látky; látky na vložky do topánok; voskované plátno; textilné vreckovky; vyšívacie čalúnnické a gobelinové plátna; predkreslené látky na výšivky; záclonky; zamat; zástavovina - tkanina; závesy na sprchu z textilných alebo plastových materiálov; textilné alebo umelohmotné závesy; zefír - tkanina; látkové značky; žerzej - pleteniny.

25 - Baretky; osobná bielizeň; bielizeň pohlcujúca pot; bielizeň zabraňujúca poteniu; boa - kožušinová alebo perová ozdoba okolo krku; bundy; cyklistické oblečenie; cylindre; čelenky; čiapky; sprchovacie čiapky; detská výbavička; textilné detské plienky; dreváky; espadrily - letná obuv s plátenným zvrškom a podošvou z prírodného materiálu; futbalová obuv; štople na futbalovú obuv; gabardénové plášte; galoše; gamaše; goliere - oblečenie; gymnastické dresy; gymnastické cvičky; chrániče uší proti chladu ako pokrývka hlavy; kabáty; kapucne; klobúkové kostry; klobúky; kolíky na futbalovú obuv; kombinézy - oblečenie; kombinézy na vodné lyžovanie; konfekcia - odevy; korzety - bielizeň; kostýmy; obleky; košele; košeľové sedlá; kovanie na obuv; kovové časti na obuv; kožušinové štóly; kožušiny - oblečenie; krátke kabátičky; teplé krátke kabáty s kapučou; krátke jazdecké alebo spodné nohavice; kravaty; kúpacie čiapky; župany; kúpacie plášte; obuv na kúpanie; livreje; lyžiarske topánky; manípuly; mantila; manžety - časti odevov; maškarné kostýmy; oblečenie pre motoristov; nánožníky nie elektricky vyhrievané; náprsenky; nepremokavý odev; nohavice; oblečenie z imitácie kože; oblečenie z kože; podpätky na obuv; prešívacie remienky na obuv - na spájanie zvrškov a podošiev šitej obuvi; protišmykové pomôcky na obuv; špičky na obuv; vysoká obuv; obuv; odevy; opasky; opasky na doklady a peniaze - súčasť oblečenia; palčičky; pančuchy; päty na pančuchy; pančuchy absorbujúce pot; pančuškované nohavice; pánske spodky; oblečenie z papiera; papuče; peľeríny; plášte; dámske plášte lemované kožušinou; plavky; plážová obuv; plážové oblečenie; pletené svetre; pletiarsky tovar; podbradníky nie z papiera; podošvy na obuv; podpätky; podpinky; podprsenky; podšívky - časti odevov; podvážky; podvážky na pančuchy; podvážky na ponožky; pokrývky hlavy; ponožky; potné vložky; pracovné plášte; protišmykové pomôcky na obuv; svetre; pulóvre; pyžamá; ramienka na dámskej bielizni; rámy na obuv; rúcha, ornáty; rukavice; rukávniky; vesty pre rybárov; saká; bundy; sandále; sári; snímateľné goliere; spodničky; sukne; šály; šatky; závoje; šaty; šerpy; čiapkové šilty; šilty na pokrývky hlavy; šnurovacie topánky; šnurovačky; športová obuv; športové tričká; dresy; kožušinové štóly; tričká; tielka; vesty; tógy; topánky; turbany; vlnené šály; vnútorné podošvy; vrecká na odevy; vreckovka ozdobná - súčasť oblečenia; vrchné ošatenie; zástery; závoje; čipková šatka; zvrchníky; zvršky topánok; živôtky; župany.

35 - Administratívna správa hotelov; analýzy nákladov; aranžovanie výkladov; príprava a vyhotovenie daňového priznania; dražby; hospodárske,

ekonomické predpovede; spravovanie hotelov; vyhľadávanie informácie v počítačových súboroch pre zákazníkov; komerčné informačné kancelárie; kancelárie zaoberajúce sa dovozom a vývozom; prenájom kancelárskych strojov a zariadení; klasifikovanie alebo zatriedňovanie vlny; pomoc pri riadení komerčných a priemyselných podnikov; kopírovanie alebo rozmnožovanie dokumentov, dokladov; lepenie plagátov; marketingové štúdie; príprava miezd a výplatných listín; nábor zamestnancov; analýzy nákupných a veľkoobchodných cien; pomoc pri riadení obchodnej činnosti; poradenstvo v obchodnej činnosti; poskytovanie obchodných alebo podnikateľských informácií; profesionálne obchodné alebo podnikateľské poradenstvo; obchodný alebo podnikateľský prieskum; obchodný manažment a podnikové poradenstvo; obchodný manažment v oblasti umenia; odhady nezotáteného lesného dreva; odkazovacie telefónne služby pre neprítomných predplatiteľov; organizovanie komerčných alebo reklamných výstav a veľtrhov; personálne poradenstvo; písanie na stroji; zbieranie údajov do počítačovej databázy; zoraďovanie údajov v počítačových databázach; obchodné odhady v oblasti podnikania; služby poskytované v súvislosti so sťahovaním podniku; podpora predaja pre tretie osoby; pomoc pri riadení obchodnej činnosti; poradenstvo pri vedení podnikov; poradenstvo v obchodnej činnosti; posudzovanie efektívnosti prevádzky a racionalizácie práce; prenájom predajných automatov; zabezpečovanie predplácania novin a časopisov; zaobstarávanie predplatného pre tretie osoby; hospodárske alebo ekonomické predpovede; predvádzanie - služby modeliek na reklamné účely a podporu predaja; predvádzanie tovaru; služby týkajúce sa premiestňovanie prevádzok a podnikov; prenájom kopírovacích strojov; prenájom reklamného času vo všetkých komunikačných médiách; prenájom reklamných materiálov; prenájom reklamných priestorov; prepisovanie; obchodný prieskum; prieskum trhu; prieskum verejnej mienky; príprava inzertných stĺpcov; reklama; reklama on-line na počítačovej komunikačnej sieti; reklamné agentúry; rozširovanie reklamných materiálov zákazníkom - letáky, prospekty, tlačivá, vzorky; vydávanie a aktualizovanie reklamných materiálov; rozširovanie reklamných oznamov; prenájom reklamnej plochy; zásielkové reklamné služby; uverejňovanie reklamných textov; reprografia dokumentov; revízia účtov; poradenské služby v oblasti obchodného alebo podnikateľského riadenia; poskytovanie pomoci pri riadení obchodných alebo priemyselných podnikov; riadenie priemyselných alebo obchodných podnikov; rozhlasová reklama; sekretárske služby; spracovanie textov; sprostredkovateľne práce; sprostredkovanie obchodu s elektrickou energiou; stenografia; štatistické kompilácie; televízne reklamy; psychologické testovanie na účely výberu; účtovníctvo; zostavovanie výpisov z účtov; vedenie účtovných kníh; veľkoobchodné a maloobchodné služby s tovarmi uvedenými v triedach 16, 18, 24, 25 tohto zoznamu; sprostredkovateľská činnosť s tovarmi; obchodné sprostredkovanie služieb v triedach 36, 37, 39, 41, 43, 44 a 45 s výnimkou služieb, ktorých sprostredkovanie patrí výlučne do tried 36 a 39; vydá-

vane reklamných alebo náborových textov; vylepovanie plagátov; vzťahy s verejnosťou - prieskum vzťahov medzi podnikmi, inštitúciami a spoločenským prostredím; zásobovacie služby pre tretie osoby - nákup tovarov a služieb pre iné podniky; služby zaoberajúce sa zhromažďovaním výstrižkov z časopisov.

36 - Finančné analýzy; bankové služby priamo k zákazníkom - home banking; bankovníctvo; burzové maklérsstvo; vydávanie cenín; úschova cenností; vydávanie cestovných šekov; klíring - zúčtovávanie vzájomných pohľadávok a záväzkov - bezhotovostné platenie; colné služby; služby na využívanie dôchodkových fondov; elektronický prevod kapitálu; finančné informácie; finančné odhady a oceňovanie - poisťovníctvo, bankovníctvo, nehnuteľnosti; finančné poradenstvo; finančné riadenie; finančné záruky; služby v oblasti finančníctva; finančný lízing; garancie, záruky, kaucie; hypotéky - poskytovanie pôžičiek; informácie o poistení; kapitálové investície; investovanie kapitálu; finančný lízing motorových vozidiel; finančný lízing strojov a zariadení; prenájom izieb; kancelárie zaoberajúce sa inkasovaním pohľadávok; finančné konzultačné služby; konzultačné služby v oblasti poisťovníctva; kurzové záznaky na burze; likvidácia podnikov - finančné služby; inkasovanie nájomného; vedenie nájomných domov; oceňovanie a odhady nehnuteľností; prenájom nehnuteľností; správa nehnuteľností; sprostredkovanie nehnuteľností; poistenie proti nehodám; daňové oceňovanie a odhady; oceňovanie alebo odhadovanie numizmatických zbierok; oceňovanie mincí; oceňovanie a odhady nehnuteľností; oceňovanie starožitností; oceňovanie šperkov; oceňovanie umeleckých diel; organizovanie dobročinných zbierok; organizovanie zbierok; overovanie šekov; platenie na splátky; úverové služby; poskytovanie úverov; služby úverových kariet; zdravotné poistenie; poistenie pri námornej preprave; uzatváranie poisťiek; poisťotechnické služby - štatistika; poradenstvo v oblasti poistenia; záručná pôžička; pôžičky - financovanie; prenájom bytov; prenájom fariem; prenájom kancelárskych priestorov; platobné prevody vykonávané elektronicky; realitné kancelárie; finančné riadenie; sporiteľne; správcovstvo; sprostredkovanie poistenia; sprostredkovanie záruk; sprostredkovanie - maklérsstvo; sprostredkovanie predaja, prenájmu a kúpy nehnuteľností; ubytovacie kancelárie; úschova cenností; úschovné služby; úschova v bezpečnostných schránkach; služby týkajúce sa úverových kariet; úverové ústavy; úverové banky; uzatváranie poisťiek proti požiaru; vydávanie cenných papierov; vydávanie kreditných kariet; prevádzkovanie záložne; zbieranie peňazí na dobročinné účely; zmenárenské služby; zúčtovacie banky realizujúce bezhotovostné operácie; životné poisťky; oceňovanie nezofatého lesného dreva; oceňovanie obchodných podnikov; oceňovanie vlny; finančné oceňovanie v oblasti podnikania.

37 - Asfaltovanie; leštenie automobilov; mazanie automobilov; opravy automobilov; údržba automobilov; autoopravovne; autoservisy; bankské dobývanie; údržba a opravy bezpečnostných schránok; budovanie závodov a tovární; prenájom buldozérov; kladenie cestných povrchov; čalúnenie;

čalúnnické opravy; čistenie automobilov; čistenie ciest; čistenie exteriérov budov; čistenie interiérov; čistenie komínov; čistenie šatstva; prenájom čistiacich strojov; oprava dáždnikov; demolácia budov; deratizácia; dezinfekcia; umývanie dopravných prostriedkov; dozor nad stavbami; inštalovanie a opravy elektrických spotrebičov; oprava fotografických prístrojov; chladenie alebo brúsenie pemzou; oprava hodín; údržba a oprava horákov; chemické čistenie; inštalácia a opravy chladiacich zariadení; stavebné informácie; informácie o opravách; izolovanie proti vlhkosti; izolovanie stavieb; montáž, údržba a opravy kancelárskych strojov a zariadení; klampiarstvo a inštalatérsstvo; inštalácia a opravy klimatizačných zariadení; čistenie a opravy kotlov; údržba, čistenie a opravy kože a kožušín; inštalovanie kuchynských zariadení; lakovanie; glazovanie; údržba a opravy lietadiel; výstavba lodí; interiérové a exteriérové maľovanie a natieranie; mangľovanie; montovanie lešení; murárstvo; údržba nábytku; ničenie škodcov s výnimkou na poľnohospodárske účely; nitovanie; oprava obuvi; odrušovanie elektrických prístrojov a zariadení; čistenie okien; oprava opotrebovaných alebo poškodených strojov; oprava pneumatík vulkanizáciou; oprava šatstva; opravovne hodín; podmorské opravy; opravy odevov; opravy zámkov; ostrenie a brúsenie nožov; montáž a opravy pecí; pieskovanie; protektorovanie pneumatík; montáž, údržba a opravy počítačov; podmorské budovanie; pokrývačské práce na strechách budov; inštalácia a opravy poplašných systémov proti vlámaniu; povrchové čistenie exteriérov budov; povrchové dobývanie; inštalácia a opravy požiarnych hlásičov; pranie alebo čistenie; pranie bielizne; pranie plienok; oprava a údržba premietacích; prenájom bagrov a rýpadiel, stavebných strojov a zariadení; prenájom vozidiel na zemetanie; prenájom staveniskových žeriavov; protihrdzová úprava; ošetrovanie vozidiel protikoroziívnymi nátermi; opravy púmp a čerpadiel; maľovanie a opravy reklamných tabúl; reštaurovanie nábytku; výstavba a opravy skladov; stavebné informácie; stavebníctvo - stavebná činnosť; výstavba budov, obytných domov, administratívnych, polyfunkčných, logistických, priemyselných a zábavno-rekreačných centier, ihrísk, tovární a priehrad; poradenská a konzultačná činnosť v stavebníctve; poskytovanie uvedených služieb v rámci developerskej činnosti; montáž, údržba a opravy strojov; štukovanie; sadrovanie; tapetovanie; montovanie a opravy telefónov; údržba a opravy trezorov; opravy umeleckých stolárskych výrobkov; umývanie automobilov; umývanie dopravných prostriedkov; služby utesňovanie budov; utesňovanie stavieb; vŕtanie studní; montáž a opravy vykurovacích zariadení; výroba umelého snehu; výstavba a údržba ropovodov; výstavba obchodných a veľtrhových stánkov; montáž, inštalácia a opravy výťahov; montáž a opravy zavlažovacích zariadení; žehlenie bielizne.

39 - Autobusová doprava; automobilová preprava; prenájom automobilov; balenie tovaru; preprava cenností; distribúcia energie; distribúcia tovaru na dobierku; informácie o doprave; lodná trajektová doprava; rezervácia dopravy; nákladná doprava; doprava ropovodom; ťahanie alebo vlečenie pri

poruchách dopravných prostriedkov; dopravovanie vlečnými člmi; doručovacie služby; kuriérské služby; doručovanie balíkov; doručovanie novin a časopisov; doručovanie tovaru; dovoz, doprava; preprava električkou; organizovanie exkurzií; prenájom chladiacich zariadení; skladovanie informačných údajov na elektronických nosičoch; informácie o preprave; informácie o uskladnení; lámanie ľadu; uvoľňovanie uviaznutých lodí; lodná doprava; lodná preprava tovaru; preprava nábytku; nakladanie, vykladanie v dokoch; nákladná doprava - kamiónová; sprostredkovanie námornej dopravy; námorná preprava; nosenie batožín; prenájom nosičov na automobily; obsluhovanie prieplových vrát; organizovanie okružných plavieb; organizovanie ciest; organizovanie okružných výletov; osobná doprava; doprava pancierovými vozidlami; služby parkovania automobilov; pilotovanie - riadenie lietadiel; podmorské záchranné práce; poskytovanie pomoci pri doprave; požičiavanie potápačských skafandrov; prenájom automobilov; prenájom dopravných prostriedkov (pozemných; vodných; vzdušných); prenájom garáží; prenájom chladiarenských boxov; prenájom koní; prenájom miesta na parkovanie; prenájom nákladných vozňov; prenájom pojazdných kresiel; prenájom potápačských zvonov; prenájom pretekárskych vozidiel; prenájom skladísk; prenájom skladovacích kontajnerov; prenájom vozidiel; preprava a skladovanie odpadu; preprava cenností; preprava ropovodom; prepravné služby; remorkáž; rezervácia v doprave; rezervácia miesteniek na cestovanie; riečna doprava; riečna preprava; prevoz sanitkou; prenájom skladovacích kontajnerov; skladovanie; skladovanie tovaru; skladovanie údajov a dokumentov uložených elektronicky; prenájom skladov; služby v doprave a preprave; sprevádzanie turistov; sprostredkovanie prenájmu lodí; sprostredkovanie prepravy; sťahovanie; sťahovanie nábytku; ťahanie alebo vlečenie dopravných prostriedkov pri poruchách; taxislužba; preprava turistov; sprevádzanie turistov; turistické kancelárie s výnimkou kancelárií poskytujúcich rezerváciu hotelového ubytovania; turistické prehlíadky; úschova lodí a člnov; uskladnenie tovaru; uskladňovanie plavidiel - člnov, lodí; uvoľňovanie uviaznutých lodí; rozvod vody; zásobovanie vodou; služby vodičov; služby poskytované výletnými loďami; organizovanie výletov; vypúšťanie satelitov pre zákazníkov; vzdušná doprava; záchrana lodí, plavidiel; záchranné služby; rezervácia zájazdov; železničná preprava.

41 - Akadémie - vzdelávanie; cirkusy; praktické cvičenie - ukážky; prenájom dekorácie; detské a škôlky; diaľkové štúdium; digitálna tvorba obrazov na výstupných zariadeniach; diskotéky - služby; prenájom divadelnej dekorácie; divadelné predstavenia; drezúra zvierat; elektronická edičná činnosť v malom; služby v oblasti estrády; filmová tvorba; prenájom filmových premietačiek a ich príslušenstva; filmové štúdiá; prenájom filmov; fotografická reportáž; fotografovanie; fotografovanie na mikrofilm; prevádzkovanie golfových ihrísk; gymnastický výcvik; prevádzkovanie priestorov s hracími automatmi; hranie o peniaze; hudobné skladateľské služby; informácie o možnostiach rozptýlenia; informácie o možnostiach zá-

bavy; informácie o výchove a vzdelávaní; interné školy; prevádzkovanie kasína; služby v kempingoch so športovým programom; výchovno-zábavné klubové služby; kluby zdravia - telesné cvičenia; služby pojazdných knižnic; knižnice - požičovne kníh; koncertné siene, sály; organizovanie a vedenie konferencií, kongresov, kolokvií, seminárov a sympózií; korešpondenčné kurzy; meranie času na športových podujatiach; prevádzkovanie múzeí; služby nahrávacieho štúdia; nahrávanie videopások; nočné kluby; obveselenie; organizácia a vedenie dielni na výučbu; organizovanie kultúrnych alebo vzdelávacích výstav; organizovanie lotérií; organizovanie plesov; organizovanie predstavení - manažérske služby; organizovanie vedomostných alebo zábavných súťaží; organizovanie súťaží krásy; organizovanie živých vystúpení; služby poskytované orchestrom; pedagogické informácie; plánovanie a organizovanie večierkov; pomoc pri výbere povolania - poradenstvo v oblasti vzdelávania; poskytovanie on-line počítačových hier z počítačových sietí; poskytovanie elektronických publikácií on-line bez možnosti kopírovania; postsynchronizácia; dabing; tlmočenie - posunková reč; požičiavanie filmov; požičiavanie filmových premietačiek a príslušenstva; požičiavanie potápačského výstroja; požičiavanie športového výstroja s výnimkou dopravných prostriedkov; požičiavanie videopások; služby prázdninových táborov - zábava; výroba divadelných alebo iných predstavení; prekladateľské služby; prenájom audionahrávok; prenájom audioprístrojov; prenájom kinematografických filmov; prenájom rozhlasových a televíznych prijímačov; prenájom osvetľovacích prístrojov do divadelných sál a televíznych štúdií; prenájom štadiónov; prenájom tenisových kurtov; prenájom videokamier; prenájom videorekordérov; prevádzkovanie karaoke; prevádzkovanie kinosál; prevádzkovanie športových zariadení; redigovanie scenárov; informácie o možnostiach rekreácie; služby na oddych a rekreáciu; reportérske služby; rezervácia vstupeniek; rozhlasová zábava; výroba rozhlasových a televíznych programov; skúšanie; preskúšavanie - pedagogická činnosť; strihanie videopások; organizovanie športových súťaží; organizovanie vedomostných a zábavných súťaží; školenie; prenájom športového výstroja s výnimkou dopravných prostriedkov; služby športovísk; telesné cvičenie; televízna zábava; zverejňovanie textov okrem reklamných; titulky; tvorba videofilmov; umelecké módné agentúry; organizovanie a plánovanie večierkov; nahrávanie na videopásky; výcvik; vydávanie on-line kníh a časopisov v elektronickej forme; vydávanie kníh; vydávanie textov s výnimkou reklamných alebo náborových; náboženská výchova; vzdelávanie; vyučovanie; zábava; pobavenie; záhradné parky; prevádzkovanie zoológických záhrad; cvičenie zvierat; prenájom zvukových nahrávacích zariadení; živé predstavenie.

43 - Služby barov; bufety - rýchle občerstvenie; detské jasle; domovy dôchodcov; hotelierske služby; jedálne; kaviarne; prevádzkovanie kempov; služby motelov; penzióny; poskytovanie prechodného ubytovania; poskytovanie ubytovania pre zvieratá; prenájom prednáškových sál; prenájom prenosných stavieb; prenájom stoličiek, stolov,

obrusov a sklenených výrobkov; prenájom turistických stanov; poskytovanie hotelového ubytovania; príprava a dodávka jedál na objednávku do domu; samoobslužné reštaurácie; reštaurácie - jedálne; rezervácia hotelov, penziónov a prechodného ubytovania; turistické ubytovne; ubytovacie kancelárie - hotely, penzióny.

44 - Aranžovanie kvetov; aromaterapeutické služby; česanie zvierat; detoxikácia toxikomanov; farmaceutické poradenstvo; fyzioterapia; letecké a povrchové rozmetávanie hnojív a iných poľnohospodárskych chemikálií; služby chiropraktikov; chov zvierat; implantovanie vlasov; kadernícke salóny; služby krvných bánk; parné kúpele; verejné kúpele na účely hygieny; liečenie stromov; manikúra; masáže; služby nemocnice; ničenie buriny a ničenie škodcov v poľnohospodárstve; záhradníctve a lesníctve; služby optikov; ošetrovateľské služby; plastická chirurgia; služby pôrodných asistentiek; prenájom poľnohospodárskych nástrojov a zariadení; psychologické služby; rastlinné škôlky; salóny krásy; sanatóriá; stomatológia; súkromné kliniky alebo sanatóriá; tetovanie; údržba trávnikov; umelé oplodňovanie; útluky; zhotovovanie vencov; verejné kúpele; verejné WC; veterinárna pomoc; vnútorné umelé oplodňovanie; záhradkárské služby; služby záhradných architektov; záhradníctvo; zdravotné strediská; zdravotnícka starostlivosť; zotavovne; zotavovne pre rekonvalescentov; upravovanie, česanie zvierat; starostlivosť o čistotu zvierat chovaných v domácnosti.

45 - Služby agentúr pre adopciu; manželské agentúry - svadobky; poradenstvo v oblasti bezpečnosti; civilná ochrana; detektívne kancelárie; hasenie požiaru; zostavovanie horoskopov; služby krematória; pátranie po nezvestných osobách; nočné stráženie; požičiavanie oblekov a večerných šiat; organizovanie náboženských obradov; osobní strážcovia; otváranie bezpečnostných zámkov; pohrebné služby; pohreby; poradenstvo v oblasti bezpečnosti; požičiavanie oblečenia; požičiavanie odevov; požičovňa šiat; sledovanie alarmov proti krádeži; sprevádzanie do spoločnosti; zoznamovacie služby.

(540)



- (591) zelená, modrá, fialová, oranžová, ružová
 (731) ONE Fashion Outlet s.r.o., Ružová dolina 25, 821 09 Bratislava, SK;
 (740) Mešková Viera, Ing., Bratislava, SK;

(210) 17-2011

(220) 7.1.2011

9 (511) 5, 16, 35

(511) 5 - Probiotické prípravky na lekárske a zverolekárske účely a bakteriálne prípravky na lekárske a zverolekárske účely.

16 - Firemné listiny, papiernický tovar, papierové propagačné materiály, informačné brožúry, fotografie, katalógy, kalendáre, mapy, knihy, noviny, časopisy, tlačivá.

35 - Maloobchodná činnosť s farmaceutickými a zdravotníckymi prípravkami, s probiotickými prípravkami na lekárske a zverolekárske účely, s bakteriálnymi prípravkami na lekárske a zverolekárske účely; reklama, rozširovanie, vydávanie a aktualizovanie reklamných materiálov, zásielkové reklamné služby, uverejňovanie reklamných textov, inzertné činnosti, organizovanie výstav na obchodné a reklamné účely, odborné obchodné poradenstvo.

(540) **PROFOAL**

(731) International Probiotic Company s.r.o., Južná trieda 2/A, 043 23 Košice, SK;

(740) Gruber Dalibor, Ing., Košice, SK;

(210) 18-2011

(220) 7.1.2011

9 (511) 5, 16, 35

(511) 5 - Probiotické prípravky na lekárske a zverolekárske účely a bakteriálne prípravky na lekárske a zverolekárske účely.

16 - Firemné listiny, papiernický tovar, papierové propagačné materiály, informačné brožúry, fotografie, katalógy, kalendáre, mapy, knihy, noviny, časopisy, tlačivá.

35 - Maloobchodná činnosť s farmaceutickými a zdravotníckymi prípravkami, s probiotickými prípravkami na lekárske a zverolekárske účely, s bakteriálnymi prípravkami na lekárske a zverolekárske účely; reklama, rozširovanie, vydávanie a aktualizovanie reklamných materiálov, zásielkové reklamné služby, uverejňovanie reklamných textov, inzertné činnosti, organizovanie výstav na obchodné a reklamné účely, odborné obchodné poradenstvo.

(540) **PROBIODOG**

(731) International Probiotic Company s.r.o., Južná trieda 2/A, 043 23 Košice, SK;

(740) Gruber Dalibor, Ing., Košice, SK;

(210) 145-2011

(220) 2.2.2011

9 (511) 3, 5, 35

(511) 3 - Kozmetické prípravky, kozmetické prípravky na starostlivosť o pleť.

5 - Farmaceutické prípravky; vitamíny, vitamínové prípravky, multivitamínové prípravky; doplnky výživy na lekárske účely, minerálne doplnky výživy na lekárske účely; prípravky obsahujúce stopové prvky na lekárske účely; dietetické prípravky na lekárske účely, dietetické potraviny a nápoje na lekárske účely; prípravky na chudnutie na lekárske účely; liečivé kozmetické prípravky.

35 - Reklamná činnosť; obchodný manažment, obchodná správa; obchodná administratíva; kancelárske práce; prieskum trhu; maloobchodné služby, veľkoobchodné služby a online maloobchodné služby týkajúce sa všetkých už uvedených tovarov v triedach 3 a 5.

(540) **LifeCare**

(731) Life Group s.r.o., Opavská 26, 831 01 Bratislava, SK;

(740) ŽOVICOVÁ & ŽOVIC IP, s.r.o., Bratislava, SK;

(210) 210-2011

(220) 14.2.2011

9 (511) 33, 35, 42

(511) 33 - Vodka.

35 - Reklamné služby; obchodný manažment, obchodná správa; obchodná administratíva; kancelárske práce; veľkoobchod a maloobchod s tovarmi uvedenými v triede 33.

42 - Výskum a vývoj v oblasti výroby tovarov uvedených v triede 33.

(540) SOLANUM vodka

(731) STEPANOW s.r.o., Pribeník 111, 076 51 Pribeník, SK;

(740) Regina Ivan, Ing., Košice, SK;

(210) 1096-2011

(220) 29.6.2011

(310) 485465

(320) 5.5.2011

(330) CZ

9 (511) 6, 9, 37

(511) 6 - Výhybky pre železničnú dopravu a časti výhybiek pre železničnú dopravu; výkoľajky, elektromotorické prestavníky a ich časti obsiahnuté v tejto triede; motorické prestavníky obsiahnuté v tejto triede; hybný, prestavný, pridržný, prepínací a kontrolný mechanizmus elektromotorického prestavníka.

9 - Elektromotorické prestavníky a ich časti obsiahnuté v tejto triede; mechanické prestavníky obsiahnuté v tejto triede.

37 - Inštalácia, montáž, údržba, revízie a kontrola v oblasti dopravy, predovšetkým železničnej; inštalácia, montáž, údržba, revízie a kontrola elektrických a elektromechanických zariadení.

(540) EP 600

(731) AŽD Praha s.r.o., Žirovnická 2/3146, 106 17 Praha, CZ;

(740) Kubínyi Peter, Bc., Trenčín, SK;

(210) 1097-2011

(220) 29.6.2011

(310) 485466

(320) 5.5.2011

(330) CZ

9 (511) 6, 9, 37

(511) 6 - Výhybky pre železničnú dopravu a časti výhybiek pre železničnú dopravu; výkoľajky, elektromotorické prestavníky a ich časti obsiahnuté v tejto triede; motorické prestavníky obsiahnuté v tejto triede; hybný, prestavný, pridržný, prepínací a kontrolný mechanizmus elektromotorického prestavníka.

9 - Elektromotorické prestavníky a ich časti obsiahnuté v tejto triede; mechanické prestavníky obsiahnuté v tejto triede.

37 - Inštalácia, montáž, údržba, revízie a kontrola v oblasti dopravy, predovšetkým železničnej; inštalácia, montáž, údržba, revízie a kontrola elektrických a elektromechanických zariadení.

(540) EP600

(731) AŽD Praha s.r.o., Žirovnická 2/3146, 106 17 Praha, CZ;

(740) Kubínyi Peter, Bc., Trenčín, SK;

(210) 1098-2011

(220) 28.6.2011

9 (511) 16, 35, 37, 44

(511) 16 - Periodická a neperiodická tlač a publikácie, najmä z oblasti záhradníctva, poľnohospodárstva a pestovateľstva; tlačoviny; tlačivá; formuláre; katalógy; tlačené manuály; databázy na papierových nosičoch; servisné príručky; firemné listiny; zborníky; knihy; brožúry; časopisy; periodiká; noviny; prospekty; papierové propagačné materiály; papierové obaly; kartónové škatule, lepiace štítky; pečiatky; grafické reprodukcie; kancelárske potreby s výnimkou nábytku, predovšetkým kancelárske potreby použité ako reklamné alebo darčkové predmety; darčkové predmety z papiera, kartónu a lepenky patriace do tejto triedy; papier, kartón, lepenka a výrobky z týchto materiálov, ktoré nie sú zahrnuté v iných triedach; knihárske výrobky; fotografie; piernický tovar a písacie potreby; lepidlá na papier a na použitie v domácnosti; písacie stroje a kancelárske potreby okrem nábytku; vzdelávacie a učebné potreby okrem prístrojov; obalové materiály z plastických hmôt, ktoré nie sú zahrnuté v iných triedach; tlačiarenské písmo; tlačené reklamné a úžitkové manuály; papierové vľajky; pútače z papiera alebo z lepenky.

35 - Maloobchodné a veľkoobchodné služby s trávnyimi osivami, hnojivami, ochrannými látkami proti škodcom a parazitom a inými poľnohospodárskymi chemikáliami a záhradnou technikou, najmä s kosačkami, vertikutátormi, krovinorezmi, jednonápravovými traktormi, motorovými a strunovými vyžinačmi, záhradným náradím a zavlažovacími zariadeniami; maloobchodné a veľkoobchodné služby s tovarmi - chemikálie pre priemysel, vedu, fotografiu, poľnohospodárstvo, záhradníctvo, lesníctvo; zemina na pestovanie, najmä trávnikový substrát; pôdne hnojivá; prípravky na ochranu kvetov; záhradnícke chemikálie s výnimkou fungicídov, herbicídov, insekticídov a prípravkov proti parazitom; chemické prípravky na zlepšenie pôd; expandovaná hlina na pestovanie hydroponických rastlín ako substrát; bezzeminné rastlinné substráty; dusičnan vápenatý (hnojivo); dusíkaté vápno (hnojivo); fosfáty (hnojivá); poľnohospodárske hnojivá; morské chaluhy (hnojivo); humus na povrchové hnojenie; kompost; soli (hnojivá); superfosfáty (hnojivá); troška (hnojivo); agrochemikálie s výnimkou fungicídov, herbicídov, insekticídov a prípravkov na ničenie buriny a parazitov; poľnohospodárske chemické prípravky s výnimkou fungicídov, herbicídov, insekticídov a prípravkov na ničenie buriny a parazitov; rašelinové kvetníky pre záhradníctvo; trieslové drevo; drevovina; filtračné materiály (chemické prípravky); keramické materiály vo forme častíc ako filtre; povrchovo aktívne chemické činidlá; prípravky na reguláciu rastu rastlín; moridlá na semená; chemické prípravky proti sneti obilnej; tmely na vyplňanie dutín stromov; výplne stromových dutín (lesníctvo); vzácne zeminy; rozsievková zemina, prípravky na ničenie hmyzu; fungicidy; herbicidy; insekticidy; tabakové výťažky (ako insekticidy); antiseptické prípravky, dezinfekčné prípravky; chemické prípravky na ošetrovanie plesní; prípravky na ničenie lariev; prípravky na ničenie

škodcov, obyčajné kovy a ich zliatiny; kovová sieťka proti hmyzu; kovová sieťka proti krtkom; stavebný materiál z kovu; jemné drôtené pletivo; káble a drôty z obyčajných kovov s výnimkou elektrických; kovové zavlažovacie potrubia a rúry; kovové kusy na zavlažovacie potrubia; kovové prípojky a odbočky na zavlažovacie potrubia; drôt; drobný železiarsky tovar; iné výrobky z kovov, ktoré nie sú zahrnuté v iných triedach; kovové baliace fólie; kovové bezpečnostné reťaze; drôty z obyčajných kovov; kovové bridlicové prichytky; umelecké diela z bronzu; figuríny (sošky) z obyčajných kovov; kovové debnenie; kovová dlažba; kovové domové čísla nesvietiace; kovové klapky, vodovodné ventily; kovové kontajnery; kovové konzoly, podpery pre stavebníctvo; kovové obruče, spojky; kovové lišty, laty; kovové konštrukcie markízy; napínače na kovové drôty; kovové navíjacie cievky s výnimkou mechanických na navíjanie hadíc; kovové zariadenia poháňané vetrom na odplašenie vtákov, kosačky, najmä benzínové, elektrické, akumulátorové, hybridné a vretenové; elektrické a benzínové vertikulátory; motorové vyžinače a krovinořezy; kosačky na trávniky (stroje); pluhy na odstraňovanie trávnik; záhradné traktory; nástroje a náradie na iný než ručný pohon; zariadenia na hnojenie; drviace stroje; elektrické drviče pre domácnosť; brúsky (ako stroje); radlice; brány (poľnohospodárske náradie); čerpadlá (ako časti strojov, motorov a hnacích strojov); čerpadlá, pumpy (stroje); nože do kosačiek; membrány do čerpadiel; čistiace stroje vysokotlakové; stroje a obrábacie stroje; motory a hnacie stroje okrem motorov do pozemných vozidiel; poľnohospodárske náradie okrem náradia na ručný pohon; filtre (časti strojov alebo motorov); fukáre na zno; stroje na opracovanie kameňa; elektrické kefy ako časti strojov; kompresory (ako stroje); kukuričné odzrňovače (ako stroj); kypriče (ako stroje); lisy na hrozno; lisy na krmivo; lúpačky (stroje na lúpanie); odvodňovacie stroje; osievacie stroje; sejacie stroje, nožnice na trávniky a živé ploty (ručné náradie), najmä akumulátorové, elektrické a na ručný pohon; záhradné náradie na ručný pohon; záhradnícke nože, lesné sekáče; záhradnícke nožnice (veľké); rozprašovače na insekticídy a fungicídy (ručné náradie); ručné nástroje a ručné náradia; striekačky na rozprašovanie insekticídov; hrable (ručné náradie); hroty, špice, ostrie (časti ručných nástrojov a náradia); lopaty (ručné náradie); motyky; motyčky, plečky (ako ručné náradie); rýle; nože, listy píly, radlice (ručné nástroje a náradie); nožnice na trávniky a živé ploty (ručné náradie); oberače na ovocie (ručné náradie); rozprašovače prípravkov proti hmyzu (ručné náradie); brúsne kamene; brúsy, osly; česáky (ručné nástroje); nástrojové brúsky, ostričky ako nástroje; vyorávače (ručné nástroje); zariadenia na ničenie rastlinných parazitov, zavlažovacie stroje pre záhradníctvo a poľnohospodárstvo; fontány; zariadenia na zásobovanie vodou; zariadenia na zmäkčovanie vody; filtre (časti zariadení pre priemysel alebo domácnosť); tlakové zásobníky vody; zariadenia na prívod vody; kohútiky a kohúty na potrubia; vodovodné zariadenia, vodovody; prístroje a zariadenia na sušenie; ohrievače;

vzduchové sušiče; sušičky ako prístroje; sterilizátory na vzduch; zariadenia na osvetľovanie, vykurovanie; parné kotly; zariadenia na varenie, chladenie a sušenie; vetracie, vodárenské a sanitárne zariadenia, dopravné palety s výnimkou kovových; drevené alebo plastové debny; navíjacie cievky na hadice s výnimkou kovových a mechanických na navíjanie; klapky, plastové vodovodné ventily; kade s výnimkou kovových; nekovové kolíky; nádoby na skladovanie a prepravu s výnimkou kovových; nekovové navijaky s výnimkou mechanických na navíjanie hadíc; nekovové spojovacie skrutky na káble; palety na manipuláciu s tovarom s výnimkou kovových; palety nekovové nakladacie; pásy z dreva; ventily, vodovodné plastové klapky; záklopky, poľnohospodárske, záhradkárске a lesné produkty a obilniny, ktoré nie sú zahrnuté v iných triedach; osivá a trávne zmesi; semená, rastliny a kvety; trávniky prírodné; kôra (surovina); slamený materiál na prikrytie povrchu pôdy (mulč); sadenice; kríky; ružové kríky; palmy; čerstvé záhradné bylinky; kvetinové cibule; drevo neočistené od kôry; drevo surové (kmeň); kľičky semien na botanické účely; prírodné kvety; sušené kvety na ozdobu, a to aj prostredníctvom internetu; zhromažďovanie rozličných výrobkov, najmä už uvedených tovarov (okrem dopravy) s cieľom umožniť zákazníkovi, aby si mohli tieto výrobky pohodlne prehliadať a nakupovať, a to prostredníctvom maloobchodných predajní, veľkoobchodných predajní, prostredníctvom katalógového predaja alebo elektronickými prostriedkami, prostredníctvom webových stránok alebo prostredníctvom telenákupu; predvádzanie tovaru; reklama; reklamné činnosti; obchodný manažment v oblasti záhradnej techniky a príslušenstva; personálne poradenstvo; poradenstvo a konzultácie týkajúce sa pracovných miest ako sú záhradnícke profesionálne a pomocné práce; zbieranie údajov do počítačových databáz; vedenie kartoték v počítači; obchodné alebo podnikateľské poradenstvo; obchodný alebo podnikateľský prieskum; pomoc pri riadení obchodnej činnosti; organizovanie výstav na obchodné a reklamné účely; poskytovanie informácií o uvedených službách prostredníctvom komunikačných médií, elektronickej pošty, SMS správ, počítačových sietí a internetu; obchodné sprostredkovanie služieb v triedach 35, 37 a 44.

37 - Opravy a údržba; inštalácia a opravy zavlažovacích zariadení; servis a oprava záhradného náradia a strojov; izolovanie proti vlhkosti; prenájom bagrov a rýpadiel; zemné práce, najmä zemné práce spojené s výstavbou záhrad a trávnikov; prenájom buldozér; prenájom stavebných strojov a zariadení; údržba bazénov; protihrdzová úprava; opravy púmp a čerpadiel; inštalácia, údržba a opravy strojov; vŕtanie studní; stavebníctvo; poskytovanie informácií o uvedených službách prostredníctvom komunikačných médií, elektronickej pošty, SMS správ, počítačových sietí a internetu; poskytovanie uvedených služieb prostredníctvom internetu.

44 - Poľnohospodárske, záhradnícke a lesnícke služby; záhradníctvo; údržba trávnikov; ničenie škodcov (v poľnohospodárstve, záhradníctve a lesníctve); služby záhradných architektov; na-

vrhovanie úprav krajiny; aranžovanie kvetov; letecké a povrchové rozmetávanie hnojív a iných poľnohospodárskych chemikálií; liečenie stromov; ničenie buriny; rastlinné škôlky; poskytovanie informácií o uvedených službách prostredníctvom komunikačných médií, elektronickej pošty, SMS správ, počítačových sietí a internetu; poskytovanie uvedených služieb prostredníctvom internetu.

(540)



(591) zelená, biela, žltá

(731) PROFI GREEN, s. r. o., Priemyselná 923/5, 903 01 Senec, SK;

(740) Porubčan Róbert, Ing., Ivanka pri Dunaji, SK;

(210) 1932-2011

(220) 15.11.2011

10(511) 9, 16, 35, 41, 44

(511) 9 - Elektronické publikácie stiahnuté z telekomunikačnej siete.

16 - Tlačené mesačné publikácie; periodické publikácie v oblasti zdravotnej starostlivosti; publikácie týkajúce sa liekov; periodická a neperiodická tlač a publikácie; časopisy; periodiká; noviny; tlačoviny.

35 - Odborné obchodné poradenstvo, predovšetkým obchodné poradenstvo pri predaji liekov, farmaceutických výrobkov, výživových a potravinových doplnkov, dietetických prípravkov, zdravotníckych pomôcok a potrieb; spracovanie textov; zbieranie farmaceutických informácií do počítačových databáz, najmä informácií o novinkách v kategorizácii liečiv, liekov, dietetických potravín a zdravotníckych pomôcok, informácií o nových liekoch a liečivách, informácií o doplatkoch za lieky a informácií o zdravotníckej legislatíve; zbieranie informácií súvisiacich s používaním farmaceutík do počítačových databáz; poskytovanie rád a informácií o uvedených službách prostredníctvom komunikačných médií, elektronickej pošty, SMS správ, počítačových sietí a internetu alebo verbálne.

41 - Vydavateľská a nakladateľská činnosť s výnimkou vydávania reklamných a náborových textov; vydávanie kníh, časopisov, periodicky vychádzajúcich tlačovín, zborníkov s výnimkou vydávania reklamných, propagačných a náborových textov; tvorba a vydávanie textov s výnimkou reklamných alebo náborových; vydávanie elektronických publikácií s výnimkou vydávania reklamných, propagačných a náborových textov; elektronická edičná činnosť - DTP služby; online vydávanie časopisov, novín a kníh v elektronickej forme; editovanie písaných textov s výnimkou na reklamné účely; formátovanie textov nie na reklamné účely; príprava textov určených na vydávanie s výnimkou na reklamné účely; uverejňovanie textov z oblasti medicíny s výnimkou na reklamné účely; poskytovanie rád a informácií o uvedených službách prostredníctvom komunikačných médií, elektronickej pošty, SMS správ, počítačových sietí a internetu alebo verbálne.

44 - Farmaceutické poradenstvo; poskytovanie farmaceutických informácií, najmä informácií o novinkách v kategorizácii liečiv, liekov, dietetických potravín a zdravotníckych pomôcok, informácií o nových liekoch a liečivách, informácií o doplatkoch za lieky a informácií o zdravotníckej legislatíve; odborné poradenstvo pri poskytovaní zdravotníckych potrieb; lekárske poradenstvo; poradenstvo v oblasti imunológie; kozmetické poradenstvo; lekárske poradenstvo v oblasti diétného stravovania; odborné lekárske poradenstvo v oblasti výživy; odborné poradenstvo v oblasti zdravia; poradenstvo v oblasti alergií; poskytovanie informácií v oblasti výživy (lekárske poradenstvo); poskytovanie informácií o zdravotníckej starostlivosti; poskytovanie rád a informácií o uvedených službách prostredníctvom komunikačných médií, elektronickej pošty, SMS správ, počítačových sietí a internetu alebo verbálne.

(540) poradca LEKÁRNÍKA

(731) Asociácia lekárníkov Slovenska, Thurzova 16, 036 01 Martin, SK;

(740) Porubčan Róbert, Ing., Ivanka pri Dunaji, SK;

(210) 2092-2011

(220) 8.12.2011

10(511) 16, 32, 33, 35, 41, 43

(511) 16 - Papierové podložky pod pivové poháre; reklamné, propagačné a informačné materiály patriace do tejto triedy a súvisiace s pivom; tlačoviny súvisiace s nápojmi; plastové karty na výchovno-zábavné klubové služby súvisiace s nápojmi.

32 - Ovocné a zeleninové šťavy a nápoje z nich; minerálne a sytené vody a iné nealkoholické nápoje; pivo.

33 - Alkoholické nápoje s výnimkou piva.

35 - Kancelárie zaoberajúce sa dovozom a vývozom; obchodné alebo podnikateľské informácie; prieskum trhu; reklama a inzercia; vydávanie a aktualizovanie a rozširovanie reklamných materiálov; zbieranie údajov do počítačových databáz.

41 - Fotografická reportáž; informácie o možnostiach rozptýlenia a zábavy; výchovno-zábavné klubové služby; organizovanie lotérií, organizovanie vedomostných a zábavných súťaží; organizovanie živých vystúpení a športových súťaží; vydávanie textov s výnimkou reklamných alebo náborových.

43 - Bufetové a reštauračné občerstvenie; služby pubov; prenájom stoličiek, stolov, obrusov a sklenených výrobkov.

(540) PAS VÝCHODNIARA

(731) Pivovary Topvar, a.s., Pivovarská 9, 082 21 Veľký Šariš, SK;

(740) Beleščák Ladislav, Ing., Piešťany, SK;

(210) 5437-2011

(220) 20.6.2011

9 (511) 3

(511) 3 - Mydlá, prípravky na čistenie, prípravky na starostlivosť o vlasy, tónovače na vlasy, farby na vlasy, vlasové vody, prípravky na vlnenie vlasov, šampóny, kondicionéry, spreje na vlasy, púd-

re na vlasy, prípravky na úpravu a zdobenie vlasov, laky na vlasy, peny na vlasy, lesky na vlasy, gély na vlasy, zvlhčovače na vlasy, tekuté prípravky na vlasy, vlasové oleje, vlasové toniky, vlasové krémy, prípravky do kúpeľa a/alebo sprchy, dezodoranty, antiperspiranty.

(540) CLEAR

(731) UNILEVER N. V., Weena 455, 3013 AL Rotterdam, NL;

(740) Fajnorová Mária, Ing., Bratislava, SK;

(210) 5620-2011

(220) 28.9.2011

9 (511) 5

(511) 5 - Farmaceutické a liečivé prípravky a látky; vakcíny.

(540) RILGENIS

(731) GlaxoSmithKline Trading Services Limited, 6900 Cork Airport Business Park, Kinsale Road, Cork, IE;

(740) Fajnorová Mária, Ing., Bratislava, SK;

(210) 92-2012

(220) 23.1.2012

10(511) 36

(511) 36 - Služby umožňujúce platenie za parkovanie automobilov pomocou SMS.

(540) SMS Parking System 2200

(731) A SMS, s.r.o., Šulekova 70, 811 03 Bratislava, SK;

(210) 196-2012

(220) 8.2.2012

10(511) 16, 35, 36, 41

(511) 16 - Tlačoviny; časopisy (periodiká); plagáty všetkých druhov a rozmerov; knihy; brožúry; časopisy; periodiká; tlačivá; ročenky; katalógy; kalendáre; príručky; prospekty; publikácie; papierové vlajky; papierové zástavky; pútače z papiera alebo lepenky; pečiatky; pečate; pečatné vosky; písacie potreby; papiernický tovar; obálky; obaly; nálepky; netextilné etikety; kancelárske potreby s výnimkou nábytku; kancelárske potreby použité ako reklamné predmety; adresné štítky do adresovacích strojov; obežníky; kancelársky papier; listový papier; papierové pásky; baliaci papier; albumy; atlasy; plastové fólie na balenie; formuláre; formuláre na zmluvy a podania; predmety z kartónu; lepiace štítky; lepidlá a lepiace pásky na kancelárske účely a použitie v domácnosti; spisové obaly; stolové prestieranie z papiera; papierové servítky; kopírovací papier; papierové utierky; vrecia a vrecká z papiera alebo plastických materiálov; vzory na výrobu odevov.

35 - Odborné, obchodné poradenstvo; vzťahy s verejnosťou (prieskum vzťahov medzi podnikmi, inštitúciami a spoločenským prostredím); poradenská a konzultačná činnosť v oblasti dovozu a vývozu obchodného tovaru a služieb; poradenstvo v oblasti prípravy a vyhotovenia daňových priznaní; vyhľadávanie informácií v počítačových súboroch pre zákazníkov; kopírovanie alebo rozmnožovanie dokladov, dokumentov a pod.; kan-

celárske práce; marketingové štúdie; organizačné, poradenské služby v oblasti obchodného alebo podnikateľského riadenia; odhady v oblasti obchodu a podnikania a hospodárske a podnikateľské analýzy; hospodárske a ekonomické predpovede; ekonomické, hospodárske a obchodné prognózy; ekonomické hospodárske a obchodné projekty rozvoja; reklamná, inzertná a propagačná činnosť; reklamná, inzertná a propagačná činnosť v oblasti kultúrnych a spoločenských podujatí; on-line reklama na počítačovej komunikačnej sieti; vydávanie, aktualizovanie reklamných materiálov a oznamov zákazníkom; sprostredkovanie obchodu s tovarom; poskytovanie obchodných a podnikateľských informácií; obchodný manažment; rady spotrebiteľom; obchodný a podnikateľský prieskum; administratívne spracovanie obchodných objednávok; obchodná správa licencií výrobkov a služieb pre tretie osoby; prieskum trhu a verejnej mienky; obchodné odhady; public relations; obchodné odhady a prieskum; prezentácia výrobkov v komunikačných médiách pre maloobchod; prenájom reklamných priestorov, reklamného materiálu a reklamného času vo všetkých komunikačných médiách; vylepovanie plagátov; organizovanie výstav, veľtrhov, koncertov, večierkov, prezentácií, súťaží módnych prehliadok na obchodné a reklamné účely; predvádzanie tovaru; predvádzanie (služby modeliek) na reklamné účely a podporu predaja; vyhadzovanie sponzorov; zbieranie údajov do počítačových databáz; zoraďovanie údajov v počítačových databázach; nábor zamestnancov; služby sprostredkovateľní práce; vydávanie náborových textov; obchodné sprostredkovanie služieb v triede 35.

36 - Financie; spravovanie financií; finančné informácie; finančné služby; finančné analýzy a odhady; finančné poradenstvo; finančné sponzorstvo; uzatváranie poisťiek; informácie o poistení; poradenstvo v oblasti poistenia; poisťo-technické služby (štatistika); platenie splátok; sprostredkovanie poistenia; sprostredkovanie (maklérstvo); vydávanie šekov a kariet poskytujúcich zľavy; vydávanie a manažment platobných prostriedkov; organizovanie zbierok a dobročinných zbierok.

41 - Odborné vzdelávanie vrátane vedenia a konzultácií, inštrukcií a pod.; akadémia odborného vzdelávania; diaľkové a dištančné štúdium vrátane vzdelávania s podporou počítačovej komunikačnej siete (e-learning, INTERNET); výchovne a zábavné klubové služby; knižnice (požičiavanie kníh) vrátane poskytovania e-publikácií online bez možnosti kopírovania; organizovanie a vedenie kongresov, konferencií, kolokvií, seminárov, sympózií, dielní na výučbu (workshopov); organizovanie súťaží; vydávanie publikácií, kníh; organizovanie a vedenie súťaží na zábavné, kultúrne, športové a vzdelávacie účely; organizovanie večierkov na zábavné, kultúrne, športové a vzdelávacie účely; organizovanie výstav na zábavné, kultúrne a vzdelávacie účely; organizovanie festivalov; nahrávanie hudby a hudobných programov; organizovanie plesov; organizovanie živých vystúpení; organizovanie lotérií a tombol; odborné konzultácie v oblasti filmovej tvorby a audio- a videonahrávok; vydava-

teľská činnosť s výnimkou vydávania reklamných textov; služby na oddych a rekreáciu; informácie o možnostiach rekreácií; vyučovanie a vzdelávanie; vydávanie (on-line) kníh a časopisov v elektronickej forme.

(540)



(591) modrá, zelená

(731) Účtovná jednotka, s.r.o., Požiarna 16, 020 01 Púchov, SK;

(210) 654-2012

(220) 24.4.2012

10(511) 19, 37, 40

(511) 19 - Nekovové stavebné materiály; sadrokartónové platne, frézované sadrokartónové platne, sadra na stavebné účely, sklotextilné výstužné pásy, podkrovné schody drevené, zárubne s výnimkou kovových, dvere s výnimkou kovových, plastové rohové lišty, plastové revízne dvierka, sklenené tabule a výplne, lepidlo na lepenie sadrokartónu.

37 - Stavebníctvo; opravy; inštalácie služby; montáž sadrokartónových panelov; montáž sadrokartónových obkladov podkrovi; montáž sadrokartónových kazetových podhládov; montáž sadrokartónových stien a presklených modulov; montáž atypických podhládov a svetelných rámp, oblúkov a elíps zo sadrokartónu; montáž sadrokartónových chladených stropov rôznych druhov; montáž sadrokartónových obkladov, podhládov a priečok s požiarou odolnosťou; montáž bezpečnostných priečok a podhládov zo sadrokartónu rôznych stupňov ochrany; servis, opravy tovarov uvedených v triede 19 tohto zoznamu; montáž a demontáž stavebných lešení; maliarske, natieračské a sklenárske práce, stierkovanie; prípravné práce pre stavbu - búracie a demolačné práce bez použitia výbušnín, zemné výkopové práce.

40 - Spracovanie a úprava materiálov; frézovanie sadrokartónových panelov.

(540)



(591) čierna, modrá

(731) DryCon, s.r.o., Povožnícka 18, 841 03 Bratislava, SK;

(210) 816-2012

(220) 16.5.2012

10(511) 3, 5, 29

(511) 3 - Parfuméria, vonné oleje, kozmetika a prostriedky na ošetrovanie pokožky vo forme masti, krému, gélu, spreja, pien, pleťových emulzií, pleťových mliek, pleťových vôd, opaľovacích krémov, opaľovacieho mlieka, oleja, olejových kúpeľov, sprchových gélov, pevných a tekutých mydiel, vôd po holení, kozmetické prípravky, telové šampóny, prostriedky na ošetrovanie a re-

generáciu vlasov a vlasovej pokožky, vlasové vody, šampóny, kondicionéry, tužidlá na vlasy, pomády na vlasy, peny na vlasy, vlasové gély, vlasové oleje, vlasové emulzie, vlasové koloidné roztoky, vlasové tekuté suspenzie, prostriedky na umývanie a ošetrovanie rúk, vlasov a vlasovej pokožky, masážne prostriedky, regeneračné prostriedky, masážne a regeneračné krémy, masážne a regeneračné emulzie, masážne a regeneračné gély, prostriedky ústnej hygieny, ústne vody, zubné pasty, zubné gély, hygienické toaletné prípravky.

5 - Farmaceutické výrobky v rámci tejto triedy, potraviny na zvláštnu výživu na lekárske účely, liečivá, doplnky výživy, bylinné doplnky stravy, diétne doplnky stravy - všetko na liečebné účely, vitamínové a minerálne doplnky stravy, hygienické výrobky na liečebné účely, potraviny pre dojčatá a batolátá, diabetické prípravky na liečebné účely, diétne potraviny upravené na lekárske účely, výživové doplnky na lekárske účely, prípravky a prostriedky liečebnej a profylaktickej kozmetiky na ošetrovanie pokožky a vlasov, najmä vo forme tabliet, dražé, kapsúl, mastí, krémov, gélov, olejov, pien, tekutých suspenzií, emulzií alebo koloidných roztokov, vodičiek, zásyrov a práškových zmesí, roztokov, medicínálnych čajových zmesí, vitamínových prípravkov a pod., doplnky výživy nie na lekárske účely (nezahrnuté v iných triedach), doplnky stravy nie na lekárske účely (nezahrnuté v iných triedach).

29 - Džemy, jedlé oleje a tuky, konzervované ovocie, ovocná dreň, ovocné rôsoly, konzervovaná zelenina.

(540) **PSÍ SÁDLO - DR. WEISS**

(731) PQ PARTNERS LIMITED, Athinon 5, Nicosia, CY;

(740) Pirohár Jozef, Mgr., Nové Zámky, SK;

(210) 902-2012

(220) 31.5.2012

10(511) 5

(511) 5 - Farmaceutické preparáty; liečivá; lieky; farmaceutické produkty na použitie pre ľudí; chemické prípravky a substancie pre farmaceutické účely, nie na dezinfekciu a kozmetiku; posilňujúce a diétické prípravky na lekárske účely; prípravky založené na medicínálnych bylinkách a rastlinách.

(540) **FEMINHELP**

(731) Natur Produkt Zdovit Sp. z. o.o., Ul. Nocznickiego 31, 01-918 Warszawa, PL;

(740) Belička Ivan, Ing., Banská Bystrica, SK;

(210) 915-2012

(220) 16.7.2009

(310) 1177815

(320) 12.3.2009

(330) BX

10(511) 1

(511) 1 - Chemické a biochemické prípravky na výrobu farmaceutických prípravkov a látok, chemické a biochemické prípravky na vedecké účely; suroviny pre farmaceutické prípravky.

(540) SYNTSE

(641) 008430944, 16.7.2009

(731) Ferring B.V., Polaris Avenue 144, NL - 2132 JX Hoofddorp, NL;

(740) Fajnorová Mária, Ing., Bratislava, SK;

(210) 930-2012

(220) 4.6.2012

10(511) 25, 28, 35

(511) 25 - Odevy, obuv a pokrývky hlavy.

28 - Hry, hračky, telocvičné a športové potreby, ktoré nie sú zahrnuté v iných triedach; ozdoby na vianočný stromček (s výnimkou osvetľovacích telies a cukrovíniiek).

35 - Reklamné služby; obchodný manažment; obchodná administratíva; kancelárske práce; maloobchodné služby s tovarmi uvedenými v triedach 25 a 28 tohto zoznamu.

(540) SPORTISIMO

(731) SPORTISIMO s.r.o., Řevnická 121/1, 155 00 Praha, CZ;

(740) Šich Stanislav, JUDr., Praha, CZ;

(210) 931-2012

(220) 4.6.2012

10(511) 25, 28, 35

(511) 25 - Odevy, obuv a pokrývky hlavy.

28 - Hry, hračky, telocvičné a športové potreby, ktoré nie sú zahrnuté v iných triedach; ozdoby na vianočný stromček (s výnimkou osvetľovacích telies a cukrovíniiek).

35 - Reklamné služby; obchodný manažment; obchodná administratíva; kancelárske práce; maloobchodné služby s tovarmi uvedenými v triedach 25 a 28 tohto zoznamu.

(540)

(591) modrá, biela, červená

(731) SPORTISIMO s.r.o., Řevnická 121/1, 155 00 Praha, CZ;

(740) Šich Stanislav, JUDr., Praha, CZ;

(210) 932-2012

(220) 4.6.2012

10(511) 25, 28, 35

(511) 25 - Odevy, obuv a pokrývky hlavy.

28 - Hry, hračky, telocvičné a športové potreby, ktoré nie sú zahrnuté v iných triedach; ozdoby na vianočný stromček (s výnimkou osvetľovacích telies a cukrovíniiek).

35 - Reklamné služby; obchodný manažment; obchodná administratíva; kancelárske práce; maloobchodné služby s tovarmi uvedenými v triedach 25 a 28 tohto zoznamu.

(540)

(591) modrá, biela, červená

(731) SPORTISIMO s.r.o., Řevnická 121/1, 155 00 Praha, CZ;

(740) Šich Stanislav, JUDr., Praha, CZ;

(210) 933-2012

(220) 4.6.2012

10(511) 29, 30, 32

(511) 29 - Zelenina a zemiaky (konzervované, sušené alebo varené); ovocie (konzervované, sušené alebo varené); huby (konzervované, sušené alebo varené); výrobky z mäsa, hydiny, zveriny, rýb a morských plodov, všetky tieto výrobky taktiež vo forme výťažkov, polievok, želé, nátierek, zaváranín, varených, mrazených alebo sušených jedál; džemy; vajcia; mlieko; smotana; maslo; syry a ďalšie potraviny vyrobené prevažne z mlieka; mliečne náhradky; nápoje s prímiesou mlieka; dezerty vyrobené prevažne z mlieka a dezerty vyrobené prevažne zo smotany; jogurty; sójové mlieko (mliečne náhradky) konzervované sójové bôby na ľudskú spotrebu; jedlé oleje a tuky; proteínové prípravky na ľudskú spotrebu; smotanové náhradky; párky a klobásy; údeniny; arašidové maslo; polievky; polievkové koncentráty; vývary; polievkové kocky; bujóny.

30 - Káva; kávové výťažky; prípravky a nápoje vyrobené prevažne z kávy; ľadová káva; kávové náhradky, výťažky z kávových náhradiek, prípravky a nápoje vyrobené prevažne z kávových náhradiek; cigória; čaj; čajové výťažky; prípravky a nápoje vyrobené prevažne z čaju; ľadový čaj, prípravky vyrobené prevažne zo sladku na ľudskú spotrebu; kakao a prípravky a nápoje vyrobené prevažne z kakaa; čokoláda; čokoládové výrobky; prípravky a nápoje vyrobené prevažne z čokolády; cukrovinky; sladkosti; cukríky; cukor; žuvačky nie pre lekárske účely; prírodné sladidlá; pekárske výrobky; chlieb; droždie, pečivo, sušienky, zákusky, keksy, oblátky, karamelky; dezerty (cukrovinky); pudíngy; zmrzliny; vodové zmrzliny; šerbety (zmrzlinové nápoje); mrazené cukrovinky; mrazené zákusky; mrazené dezerty; mrazené jogurty; zmesi na výrobu zmrzliny a/alebo vodovej zmrzliny, a/alebo šerbetov (zmrzlinových nápojov), a/alebo mrazených cukrovíniiek, a/alebo mrazených zákuskov, a/alebo mrazených dezertov (cukrovíniiek), a/alebo mrazených jogurtov; med a medové náhradky; raňajkové cereálie; müsli; kukuričné vločky; cereálne tyčinky; cereálie na priamu spotrebu; prípravky z cereálií; ryža; cestoviny; rezance; potraviny vyrobené prevažne z ryže, múky alebo cereálií, tiež vo forme hotových jedál; pizza; sendviče; zmesi potravinovej kaše a predpripraveného cesta; omáčky (chuťové prísady); sójová omáčka; kečup; výrobky na dochucovanie alebo korenenie jedla; jedlé korenie; chuťové prísady; dresingy do šalátov; majonéza; horčica; ocot.

32 - Stolová voda; šumivá voda alebo sytená voda; spracovaná voda; pramenitá voda; minerálna voda; ochutená voda; nápoje s ovocnou príchuťou a nápoje vyrobené prevažne z ovocia; ovocné džúsy a zeleninové džúsy; nektáre; limonády; sódy a ostatné nealkoholické nápoje; sirupy; výťažky a esencie a ďalšie prípravky na výrobu nealkoholických nápojov (okrem esenciálnych olejov); nápoje vyrobené s mliečnymi fermentmi; nápoje vyrobené prevažne zo sóje; nealkoholické nápoje vyrobené prevažne zo sladku; izotonické nápoje.

(540)



(591) modrá, žltá

(731) Société des Produits Nestlé S. A., 1800 Vevey, CH;

(740) Ružička Csekes s. r. o., Bratislava, SK;

(210) 1143-2012

(220) 18.7.2012

10(511) 9, 35, 37, 38, 42

(511) 9 - Počítače, hardvér vrátane počítačových doplnkov; dáta, databázy a iné informačné produkty na nosičoch; dátové centrá (servery); počítačové klávesnice; prístroje na spracovanie informácií; softvér a programové vybavenie každého druhu vrátane softvéru a programového vybavenia špeciálneho; súbory dát a informácií každého druhu na každom type nosiča okrem papierových nosičov; videokazety; CD, DVD a Blu-ray disky; počítačové siete (hardvér a softvér); kancelárska technika - tlačiarne, telefóny, faxy, kopírovacie stroje, skartovače, prístroje a nástroje navigačné; prístroje a nástroje na vedecké a laboratórne účely; prístroje a nástroje na vedecké a laboratórne účely; prístroje a nástroje geodetické a prístroje na bezdrôtovú telegrafiu; prístroje fotografické, kinematografické, optické vrátane premietacích obrazov a zväčšovacích prístrojov; prístroje a nástroje na meranie a váženie; prístroje a nástroje signalizačné; prístroje a nástroje na účely záchranné a učebné; prístroje na záznam a reprodukciu hovoreného slova; rozhlasové a televízne prijímače a vysielače; satelitné prijímače; gramofóny; audiovizuálna technika každého druhu; magnetofóny každého druhu; kancelárske stroje a zariadenia vrátane zariadenia na spracovanie dát; zapisovacie pokladnice a počítačové stroje vrátane kancelárskych a dierovacích strojov; výpočtová technika každého druhu vrátane periférnych zariadení a komunikačných zariadení; telekomunikačná technika každého druhu vrátane interface na spojenie s výpočtovou technikou; prenosné prepojovacie medzičlánky na hlavné počítače; meracie prístroje a nástroje; meracie prístroje so záznamovými prvkami; merače elektriny a elektrické meracie prístroje; elektrické a elektronické zariadenia na výpočet a odovzdávanie štatistických údajov a informácií, ako i na dozor, overovače a diaľkové ovládače priemyselných operácií; informačné zariadenia; elektrotechnické prístroje.

35 - Automatizované spracovanie dát, prenájom kopírovacích strojov; prenájom kancelárskych strojov a zariadení, prenájom predajných automatov.

37 - Servisné služby, inštalácie, opravy a servis elektrických a elektronických zariadení, servisné služby v oblasti výpočtovej techniky, inštalácia počítačových sietí.

38 - Komunikácia prostredníctvom počítačových sietí; prenájom modemov; prenájom telekomu-

nikačných prístrojov; prenájom prístrojov na prenos správ; prenájom zariadení na prenos informácií.

42 - Projektovanie; projektovanie elektrických zariadení; štúdie projektov; prenájom počítačov; prenájom počítačového softvéru; prenájom výpočtovej techniky; inžinierske práce; tvorba, inštalácia a aktualizácia softvéru; programovanie; softvér - návrhy; poradenská činnosť v oblasti výpočtovej techniky; grafické práce vrátane počítačovej grafiky; konzultačná a poradenská činnosť v oblasti informatiky; programovanie databázových systémov a internetových aplikácií; programovanie multimediálnych aplikácií; tvorba multimediálnych dokumentov, prezentácií, aplikácií a katalógov; konštrukcia www prezentácií a riešení www serverov; tvorba internetových domén; tvorba informačných databáz; inštalácia a údržba databázových sietí a ich aplikácií.

(540)

(591) biela, červená

(731) AutoCont Holding a.s., Hornopolní 3322/34, 702 00 Ostrava - Moravská Ostrava, CZ;

(740) NITSCHNEIDER & NOVÁK, s.r.o., Bratislava, SK;

(210) 1184-2012

(220) 30.7.2012

10(511) 16, 20, 42

(511) 16 - Baliace umelohmotné fólie.

20 - Obalové nádoby z plastických hmôt.

42 - Navrhovanie obalov; obalové dizajnérstvo.

(540)

(591) modrá, čierna

(731) EUROPACK akciová spoločnosť, Veľkoblahovská 680, 929 01 Dunajská Streda, SK;

(740) Bognárová Eva, Mgr., Bratislava, SK;

(210) 1203-2012

(220) 3.8.2012

10(511) 8

(511) 8 - Rezbárske dláta, duté dláta, rydlá, čapovacie dláta, tokárske dláta, čepele, nože, vreckové nožiky, lovecké nože, rezbárske nože, obojručné nože, kladivá (ručné nástroje), kliešte, nožnice, nebožiece (ručné nástroje), sekery, sochory, špachtle (ručné náradie).

(540)

(731) Mészáros Peter, Račí Potok 27, 040 01 Košice, SK;

(210) 1209-2012

(220) 3.8.2012

10(511) 16, 35, 36, 39, 41

(511) 16 - Obchodné letáky a prospekty tlačené na papierových nosičoch; tlačené katalógy; databázy na papierových nosičoch; tlačené zľavové kupóny, spotrebiteľské kupóny, darčekové kupóny; poukážky a karty na zľavy (s výnimkou kódovaných alebo magnetických); časopisy (periódická); tlačoviny; tlačené periodické a neperiodické publikácie; papier, kartón, lepenka a výrobky z týchto materiálov, ktoré nie sú zahrnuté v iných triedach; lepenkové alebo papierové škatule; lepenkové alebo papierové obaly na fľaše; papierové karty alebo kartičky; papiernický tovar a písacie potreby; lepidlá kancelárske alebo pre domácnosť; lepiace pásy na kancelárske účely alebo použitie v domácnosti; tlačiarenske písmo; štočky; albumy; pohľadnice; grafické zobrazenia; plagáty všetkých druhov a rozmerov; papierové propagačné materiály; tlačené reklamné a úžitkové manuály; reklamné tabule z papiera, kartónu alebo lepenky; knihárske výrobky; tlačené fotografie; brožúry; ročenky; kalendáre; príručky; prospekty; tlačené publikácie; papierové vľajky; papierové zástavky; pútače z papiera alebo lepenky; pečiatky; pečate; papiernický tovar; zošity; hárky; obálky (papiernický tovar); obaly (papiernický tovar); nálepky na kancelárske použitie alebo pre domácnosť; etikety s výnimkou textilných; etiketovacie kliešte; ručné etiketovacie prístroje; kancelárske potreby s výnimkou nábytku, predovšetkým kancelárske potreby použité ako reklamné alebo darčekové predmety; formuláre; spisové obaly; baliace plastové fólie; baliaci papier; vrecia a vrecká z papiera alebo plastických materiálov na balenie; plastické obaly; vrecúška a tašky z papiera alebo plastických materiálov ako obalové materiály; vrecká na odpady z papiera alebo plastov; písacie potreby; perá (kancelárske potreby); ceruzky; držiačky na písacie potreby; kancelárske svorky; obaly na doklady; pastelky; podložky na písanie; puzdrá na písacie potreby; stojany a rámy na fotografie; firemné listiny; firemné tlačivá; rezačky na papier (kancelárske potreby); kopírovací papier (papiernický tovar); kopírovacie zariadenia.

35 - Maloobchodné a veľkoobchodné služby obchodných domov, supermarketov a hypermarketov s potravinami, nápojmi, kozmetikou, čistiacimi potrebami, domácimi potrebami, kancelárskymi a písacími potrebami, knihami, novinami a časopismi, odevmi, obuvou, elektronikou, nábytkom a bytovými doplnkami, náradím, záhradným tovarom a kvetmi; reklama obchodných domov, supermarketov a hypermarketov; zhromažďovanie rozličných výrobkov pre tretie osoby (okrem dopravy) s cieľom umožniť zákazníkovi, aby si mohli tieto výrobky pohodlne prehliadať a nakupovať, a to prostredníctvom maloobchodných predajní, veľkoobchodných predajní, prostredníctvom katalógového predaja alebo elektronickými prostriedkami, prostredníctvom webových stránok alebo prostredníctvom tele-nákupu; obchodné rady a informácie spotrebiteľom; administratívne spracovanie obchodných objednávok; zásobovacie služby pre tretie osoby

(nákup tovarov a služieb pre iné podniky); prezentácia výrobkov, najmä potravín, nápojov; doplnkov výživy a hotových jedál v komunikačných médiách pre maloobchod; predvádzanie tovaru; aranžovanie výkladov; fotokopírovanie; prenájom fotokopírovacích strojov; grafická úprava tlačovín na reklamné účely; vyhľadávanie informácií v počítačových súboroch (pre zákazníkov); komerčné informačné kancelárie; lepenie plagátov; obchodné alebo podnikateľské informácie; organizovanie výstav na obchodné a reklamné účely; organizovanie reklamných hier na propagáciu predaja; zabezpečovanie predplácania novín a časopisov; predvádzanie (služby modeliek) na reklamné účely a podporu predaja; prenájom reklamného času vo všetkých komunikačných médiách; prenájom reklamných materiálov; prenájom reklamných priestorov; prenájom reklamných plôch; prenájom predajných automatov; obchodné odhady; obchodný alebo podnikateľský prieskum; prieskum verejnej mienky; marketingové štúdie; príprava inzertných stĺpcov; reklama; on-line reklama na počítačovej komunikačnej sieti; rozširovanie reklamných materiálov zákazníkom (letáky, prospekty, tlačoviny, vzorky); vydávanie reklamných alebo náborových textov; vydávanie a aktualizovanie reklamných a náborových materiálov; rozširovanie reklamných oznamov; uverejňovanie reklamných textov; zásielkové reklamné služby; rozhlasová reklama; televízna reklama; sekretárske služby; služby porovnávanie cien; štatistické kompilácie; účtovníctvo; fakturácia; vedenie kartoték v počítači; vedenie účtovných kníh; zbieranie údajov do počítačových databáz; zoraďovanie údajov v počítačových databázach; odborné obchodné poradenstvo, predovšetkým obchodné poradenstvo pri predaji potravín, nápojov, kozmetiky, čistiacich potrieb, domácich potrieb, kancelárskych a písacích potrieb, oblečenia, obuvi, kníh, novín a časopisov, elektroniky, nábytku a bytových doplnkov, náradia, záhradného tovaru, kvetov a tovaru v triede 16; odborné obchodné poradenstvo, predovšetkým obchodné poradenstvo pri vedení obchodných prevádzok; vzťahy s verejnosťou (prieskum vzťahov medzi podnikmi, inštitúciami a spoločenským prostredím); obchodné služby pri poskytovaní sponzorskej podpory televíznym programom (vyhľadávanie sponzorov); obchodné služby pri poskytovaní sponzorskej podpory televíznym reklamám (vyhľadávanie sponzorov); poskytovanie reklamného priestoru a reklamných on-line adresárov na vyhľadávanie a zobrazovanie informácií, blogov, diskusií, videí a fotografií; poskytovanie rád a informácií o uvedených službách prostredníctvom komunikačných médií, elektronickej pošty, SMS správ, počítačových sietí a internetu alebo verbálne.

36 - Prenájom obchodných priestorov; prenájom nehnuteľností; prenájom kancelárskych priestorov; sprostredkovanie kúpy, predaja a prenájmu nehnuteľností; realitné kancelárie; správcovstvo; správa nehnuteľností; správa obchodných nehnuteľností; obstarávanie služieb spojených so správou nehnuteľností, predovšetkým v spojitosti s obchodnými domami; finančné služby; bankové služby priamo k zákazníkovi (homebanking);

finančné analýzy; finančné informácie; finančné konzultačné služby; finančné sponzorstvo; zbieranie peňazí na dobročinné účely; platenie na splátky; zabezpečenie kúpy tovaru na splátky; poskytovanie splátkových pôžičiek; pôžičky (finančné úvery); služby úverových debetných kariet; služby úverových kreditných kariet; úverové financovanie predaja; vydávanie kreditných kariet; služby finančného manažmentu; platobné prevody vykonávané elektronicky; sprostredkovanie uvedených služieb; poisťovníctvo; finančníctvo; peňažníctvo; oceňovanie a odhady nehnuteľností; poskytovanie rád a informácií o uvedených službách prostredníctvom komunikačných médií, elektronickej pošty, SMS správ, počítačových sietí a internetu alebo verbálne.

39 - Preprava; balenie a skladovanie tovaru; balenie potravín; distribúcia tovarov; uskladnenie tovaru; skladovanie tovarov v chlade; vykladanie tovarov; doručovacie služby; doručovanie tovarov; doručovanie kvetov; prenájom skladísk; prenájom skladovacích kontajnerov; prenájom chladiarenských zariadení; prenájom chladiarenských boxov; plnenie fliaš; informácie o skladovaní; kamiónová nákladná doprava; železničná preprava; služby vodičov; poskytovanie parkovísk a parkovacích služieb; prenájom garáží; preprava a skladovanie odpadu; odstraňovanie (odvoz) odpadu; organizovanie prepravy tovaru; organizovanie ciest; poskytovanie rád a informácií o uvedených službách prostredníctvom komunikačných médií, elektronickej pošty, SMS správ, počítačových sietí a internetu alebo verbálne.

41 - Organizovanie autogramiád a krstov vydaných kníh, CD a DVD (nie na reklamné a propagačné účely); zábava; pobavenie; formátovanie textov s výnimkou na reklamné účely; fotografovanie; písanie textov (okrem reklamných); prekladateľské služby; organizovanie stávkových hier; organizovanie lotérií; informácie o možnostiach rekreácie; informácie o možnostiach rozptýlenia; informácie o možnostiach zábavy; informácie o výchove a vzdelávaní; organizovanie a vedenie koncertov; organizovanie kultúrnych alebo vzdelávacích výstav; organizovanie plesov; organizovanie predstavení (manažérske služby); organizovanie súťaží (vedomostných alebo zábavných); organizovanie športových súťaží; organizovanie živých vystúpení; organizovanie kastíngov, módných prehliadok; služby diskoték; zábavné parky; umelecké módné agentúry; prenájom zvukových nahrávacích zariadení; služby športovísk; prevádzkovanie športových zariadení; poskytovanie klubových služieb (výchovno-zábavných); ochutnávky vín v rámci služieb zábavy; vydateľská a nakladateľská činnosť s výnimkou vydávania reklamných a náborových textov, elektronickej edičnej činnosť (DPT služby); on-line vydávanie časopisov, novín a kníh v elektronickej forme; elektronickej edičnej činnosť v malom; vyučovanie; vzdelávanie; poskytovanie rád a informácií o uvedených službách prostredníctvom komunikačných médií, elektronickej pošty, SMS správ, počítačových sietí a internetu alebo verbálne.

(540)

PRIOR

(591) modrá

(731) Obchodné domy PRIOR STRED, a. s., Námestie SNP 2497, 960 01 Zvolen, SK;

(740) Porubčan Róbert, Ing., Ivanka pri Dunaji, SK;

(210) 1261-2012

(220) 15.8.2012

10(511) 20, 24, 25

(511) 20 - Nábytok zahrnutý do tejto triedy.

24 - Textilie a textilné výrobky zahrnuté do tejto triedy.

25 - Odevy; obuv; prikrývky hlavy.

(540) **AESTHETIC**

(731) AESTHETIC s.r.o., Ke Krči 1060/39, 147 00 Praha, CZ;

(210) 1287-2012

(220) 22.8.2012

10(511) 16, 33, 35

(511) 16 - Reklamné tlačoviny; propagačné a informačné materiály v papierovej forme; etikety s výnimkou textilných; tlačené fotografie; obaly a tašky z papiera a plastov neuvedené v iných triedach.

33 - Vína.

35 - Maloobchodná činnosť s vínami; vydávanie a rozširovanie reklamných materiálov; reklama; reklamná a propagačná činnosť; on-line reklama na počítačovej komunikačnej sieti; zasielanie reklamných materiálov zákazníkom; podpora predaja (pre tretie osoby); rozširovanie vzoriek tovarov; predvádzanie tovaru na reklamné účely a podporu predaja.

(540) **Cuvée Cuore Noir**

(731) VINS s.r.o., Školská 53, 902 01 Vinosady, SK;

(740) Máčajová Mária, Ing., Nitra, SK;

(210) 1288-2012

(220) 22.8.2012

10(511) 16, 33, 35

(511) 16 - Reklamné tlačoviny; propagačné a informačné materiály v papierovej forme; etikety s výnimkou textilných; tlačené fotografie; obaly a tašky z papiera a plastov neuvedené v iných triedach.

33 - Vína.

35 - Maloobchodná činnosť s vínami; vydávanie a rozširovanie reklamných materiálov; reklama; reklamná a propagačná činnosť; on-line reklama na počítačovej komunikačnej sieti; zasielanie reklamných materiálov zákazníkom; podpora predaja (pre tretie osoby); rozširovanie vzoriek tovarov; predvádzanie tovaru na reklamné účely a podporu predaja.

(540) **Cuvée Cuore Blanc**

(731) VINS s.r.o., Školská 53, 902 01 Vinosady, SK;

(740) Máčajová Mária, Ing., Nitra, SK;

(210) 1340-2012

(220) 30.5.2001
 (310) 30123484.1/11
 (320) 10.4.2001
 (330) DE

10(511) 37

(511) 37 - Inštalácia, montáž, údržba a opravy vykurovacích zariadení, ventilačných zariadení, zariadení na prívod vody a klimatizačných zariadení.

(540) ELCO

(641) 002237170, 30.5.2001
 (731) ELCOTHERM A.G., Sarganserstrasse 100, 7324 Vilters/SG, CH;
 (740) ROTT, RŮŽIČKA & GUTTMANN, Bratislava, SK;

(210) 1370-2012

(220) 7.9.2012

10(511) 9, 16, 35, 38, 41, 42

(511) 9 - Elektronické publikácie, najmä s obsahom reportáží, správ, informácií, elektronické časopisy, elektronické knihy, elektronické ročenky, elektronické prílohy, elektronické periodiká, obchodné a odborné elektronické publikácie a elektronické nosiče informácií všetkých druhov, nahraté nosiče dát, zvuku a obrazu, elektronické zoznamy a adresáre, elektronicky šírené informačné materiály, magnetické a optické nosiče údajov, DVD disky, CD disky, záznamové disky, magnetické disky, optické disky, diapozitívy, zariadenia a prístroje na prenos, reprodukciu, spracovanie alebo záznam zvuku, obrazu alebo dát, zariadenia a prístroje na čítanie alebo zapisovanie CD alebo DVD diskov, elektronické nosiče údajov všetkých druhov vrátane nosičov zvukových a obrazových nahrávok, videokazety, videopásky, počítače, notebooky, periférne zariadenia počítačov, počítačové programy, počítačový softvér, zariadenia na úpravu a spracovanie textu, prístroje a nástroje fotografické, informácie, údaje a databázy na elektronických, magnetických alebo optických nosičoch, informácie, údaje a databázy v elektronických, dátových a telekomunikačných sieťach.

16 - Albumy, tlačoviny, časopisy, noviny, prílohy novin, tlačené publikácie periodické aj neperiodické, príručky, prospekty, periodiká, brožúry, knihy, obežníky, ročenky, prílohy a papierové nosiče informácií všetkých druhov v časopiseckej a novinovej forme, reklamné a propagačné materiály patriace do tejto triedy, letáky, polygrafické výrobky nezahrnuté v iných triedach, fotografie (tlačoviny), papierové etikety, nálepky na kancelárske použitie alebo pre domácnosť, ozdobné predmety z papiera, formuláre (tlačoviny), zoznamy, grafické zobrazenia, kalendáre, katalógy, oznámenia (papiernický tovar), plagáty, programy ako tlačené oznámenia, pohľadnice, pútače z papiera alebo lepenky, reklamné tabule z papiera, kartónu alebo lepenky, papierové a plastové tašky a vrecká na balenie, papierové vľajky, papierové zástavy, obalový materiál z papiera a plastových hmôt, výšivkové vzory a vzory na kopírovanie, zápisníky (papiernický tovar), listový papier, papierové obrúsky, knižárske výrobky nezahrnuté v iných triedach.

35 - Reklama, reklamná, inzertná a propagačná činnosť, najmä v oblasti módy, on-line reklama na počítačovej komunikačnej sieti, najmä v oblasti módy, rozhlasová a televízna reklama, najmä v oblasti módy, grafická úprava tlačovín na reklamné účely, odborné obchodné alebo podnikateľské poradenstvo, vydávanie a aktualizovanie reklamných a propagačných materiálov, rozširovanie reklamných a propagačných materiálov (letáky, prospekty, tlačivá, vzorky), rozširovanie reklamných oznamov, prenájom reklamného času vo všetkých komunikačných médiách, prenájom reklamných materiálov, prenájom reklamných plôch a priestorov, prenájom reklamných plôch na internete, prenájom reklamných plôch na webových stránkach, predvádzanie a prezentácia tovaru na reklamné účely, predvádzanie a prezentácia modelov odevov, obuvi a odevných doplnkov na reklamné účely a podporu predaja, predvádzanie a prezentácia službou modeliek (fotomodeliek a manekýnok), modelov (fotomodelov a manekýnov), hercov, účinkujúcich a komparzistov na reklamné účely a podporu predaja, obchodný manažment v oblasti umenia a modelingu, personálne poradenstvo, predovšetkým personálne poradenstvo pre modelky, modelov, hercov, účinkujúcich a komparzistov, nábor zamestnancov a pracovníkov, predovšetkým nábor modeliek, modelov, hercov, účinkujúcich a komparzistov, kastings modeliek, modelov, hercov, účinkujúcich a komparzistov, modeling - sprostredkovanie práce pre modelky a modelov, výber osôb pomocou psychologických testov, zbieranie údajov do počítačových databáz, predovšetkým osobných údajov modeliek, modelov, hercov, účinkujúcich a komparzistov, zoraďovanie údajov v počítačových databázach, vedenie kartoték v počítači, organizovanie a vedenie výstav, prehliadok a iných podujatí najmä v oblasti módy na účely predaja a reklamy, prepisovanie a vyhľadávanie informácií v počítačových súboroch (pre zákazníkov), komunikácia s verejnosťou (public relation), služby v oblasti marketingu, obchodné rady a informácie spotrebiteľom, organizovanie výstav na komerčné alebo reklamné účely, poskytovanie obchodných alebo podnikateľských informácií, poskytovanie obchodných informácií a služieb pomocou internetu, sprostredkovanie obchodu s tovarmi, maloobchodná a/alebo veľkoobchodná činnosť s tovarmi uvedenými v triedach 9 a 16, konzultačná činnosť v oblasti služieb uvedených v triede 35, obchodné sprostredkovanie služieb uvedených v triedach 35 a 41, výroba rozhlasových a televíznych reklamných blokov, prezentácia a zverejňovanie rozhlasových a televíznych reklamných blokov, prezentácia a zverejňovanie rozhlasových a televíznych reklamných blokov na internete, výroba a zverejňovanie audio a audiovizuálnych diel súvisiacich s obchodnou činnosťou na reklamné účely, výroba a zverejňovanie fotografických diel súvisiacich s obchodnou činnosťou na reklamné účely, prezentácia výrobkov v komunikačných médiách, uverejňovanie reklamných textov, rozširovanie vzoriek tovarov, vydávanie a zverejňovanie reklamných a náborových textov, zhromažďovanie a šírenie reklamných informácií z oblasti módy prostredníctvom

tlačených a elektronických prostriedkov, elektronické publikačné a edičné služby s reklamnými alebo náborovými textami, poskytovanie uvedených služieb prostredníctvom komunikačných médií, elektronickej pošty, SMS správ, počítačových sietí a internetu, marketingové štúdie, poradenstvo v obchodnej činnosti, obchodný alebo podnikateľský prieskum, prieskum trhu, prieskum verejnej mienky, reklamné agentúry, zásielkové reklamné služby, obchodné sprostredkovanie služieb v oblasti kultúry a športu, zabezpečenie reklamy prostredníctvom potlače propagačných a reklamných predmetov.

38 - Telekomunikačné služby, elektronická pošta, hlasová odkazová služba, počítačová komunikácia, posielanie správ, poskytovanie priestoru na diskusiu na internete, poskytovanie prístupu do databáz, poskytovanie telekomunikačného pripojenia do svetovej počítačovej siete, poskytovanie telekomunikačných kanálov na telenákupy, poskytovanie používateľského prístupu do svetovej počítačovej siete, prenos správ a obrazových informácií pomocou počítača, rozhlasové vysielanie, televízne vysielanie, spravodajské kancelárie, poskytovanie uvedených služieb prostredníctvom komunikačných médií, elektronickej pošty, SMS správ, počítačových sietí a internetu, rozširovanie televízneho alebo rozhlasového vysielania prostredníctvom internetu alebo satelitu, šírenie elektronických novín, časopisov, kníh, databáz alebo iných údajov prostredníctvom internetu, satelitov, elektronických sietí, prenos textových a obrazových informácií prostredníctvom počítača.

41 - Vydavateľská činnosť s výnimkou vydávania reklamných alebo náborových materiálov, vydávanie kníh, časopisov, novín, ročeniek, príloh, periodík, textov, tlačovín všetkých druhov v papierovej a elektronickej forme, publikovanie článkov v papierovej a elektronickej forme s výnimkou reklamných, vydávanie a zverejňovanie textov s výnimkou reklamných alebo náborových, elektronická edičná a publikačná činnosť s výnimkou vydávania reklamných alebo náborových textov, poskytovanie elektronických publikácií on-line, poskytovanie elektronických textov on-line s výnimkou reklamných alebo náborových, poskytovanie elektronických článkov on-line, poskytovanie elektronických fotografických diel on-line, poskytovanie elektronických audio a audiovizuálnych diel on-line, poskytovanie elektronických časopisov on-line, organizovanie a vedenie konferencií, organizovanie a vedenie kongresov, organizovanie a vedenie dielní na výučbu, školenia, vyučovanie, vzdelávanie, praktický výcvik, organizovanie a vedenie seminárov, organizovanie a vedenie sympózií, organizovanie kultúrnych alebo vzdelávacích výstav, organizovanie verejných, spoločenských a kultúrnych podujatí, organizovanie súťaží krásy, organizovanie živých vystúpení a predstavení, modelingové služby pre umelcov, organizovanie a realizácia súťaží (vedomostných alebo zábavných), organizovanie výstav, módnych prehliadok, prehliadok, vystúpení, plesov, večierkov

s výnimkou výstav, módnych prehliadok a prehliadok na obchodné alebo reklamné účely, organizovanie ankety alebo súťaže o najlepšie oblečeného biznismena (the best dressed businessman), organizovanie ankety alebo súťaže o najlepšie oblečeného muža (the best dressed man), organizovanie školení v oblasti imidžu, ostatné vzdelávanie v oblasti módy, tvorba rozhlasových a televíznych programov, relácií a informačných blokov, najmä v oblasti módy, prezentácia a zverejňovanie rozhlasových a televíznych programov, relácií a informačných blokov, najmä v oblasti módy (okrem reklamných), prezentácia a zverejňovanie rozhlasových a televíznych programov, relácií a informačných blokov, najmä v oblasti módy na internete (okrem reklamných), tvorba a zverejňovanie textových informačných blokov (s výnimkou reklamných alebo náborových), najmä v oblasti módy, tvorba a zverejňovanie fotografických diel, najmä v oblasti módy, písanie a uverejňovanie textov, článkov, najmä v oblasti módy (okrem reklamných), tvorba a zverejňovanie audio a audiovizuálnych diel, najmä z oblasti módy v komunikačných prostriedkoch (okrem reklamných), vydávanie on-line kníh a časopisov v elektronickej forme, konzultačná činnosť v oblasti služieb uvedených v triede 41, poskytovanie uvedených služieb prostredníctvom komunikačných médií, elektronickej pošty, SMS správ, počítačových sietí a internetu, produkčná a agentúrna činnosť v oblasti zábavy a kultúry, uvádzanie prehliadok a súťaží s výnimkou reklamných alebo náborových, rezervácia a predaj vstupeniek, fotografovanie, fotografovanie modeliek, modelov, hercov, účinkujúcich, komparzistov, filmová a fotografická tvorba, manažérske služby pri organizovaní predstavení, módnych prehliadok, služby v oblasti estrád, zábavy, kultúrnych podujatí, nahrávanie na dátové nosiče, nahrávanie a rozmnožovanie zvukových, obrazových a zvukovo-obrazových záznamov, modelingové služby pre umelcov, zábava, výkony a agentúrna činnosť modeliek, modelov, hercov, účinkujúcich a komparzistov, vzdelávanie, predovšetkým školenia, výcvik a vzdelávanie modeliek, hercov, účinkujúcich a komparzistov, agentúry poskytujúce služby modeliek a modelov, poradenská činnosť v oblasti módy a obliekania (modelingové služby), poskytovanie informácií v oblasti módy a obliekania (modelingové služby), poradenstvo v oblasti imidžu (modelingové služby), poskytovanie informácií v oblasti imidžu (modelingové služby).

42 - Poradenská činnosť v oblasti módy a obliekania (módne dizajnérstvo), poskytovanie informácií v oblasti módy a obliekania (módne dizajnérstvo), poradenstvo v oblasti imidžu (dizajnérstvo), poskytovanie informácií v oblasti imidžu (dizajnérstvo), poskytovanie uvedených služieb prostredníctvom komunikačných médií, elektronickej pošty, SMS správ, počítačových sietí a internetu.

(540)



(731) marco mirelli, s.r.o., Dr. Töröka 1, 982 01 Tornaľa, SK;

(740) Maďar Miloš, JUDr., PhD., Banská Bystrica, SK;

(210) 1371-2012

(220) 7.9.2012

10(511) 9, 16, 35, 38, 41, 42

(511) 9 - Elektronické publikácie, najmä s obsahom reportáží, správ, informácií, elektronické časopisy, elektronické knihy, elektronické ročenky, elektronické prílohy, elektronické periodiká, obchodné a odborné elektronické publikácie a elektronické nosiče informácií všetkých druhov, nahraté nosiče dát, zvuku a obrazu, elektronické zoznamy a adresáre, elektronicky šírené informačné materiály, magnetické a optické nosiče údajov, DVD disky, CD disky, záznamové disky, magnetické disky, optické disky, diapozitívy, zariadenia a prístroje na prenos, reprodukciu, spracovanie alebo záznam zvuku, obrazu alebo dát, zariadenia a prístroje na čítanie alebo zapisovanie CD alebo DVD diskov, elektronické nosiče údajov všetkých druhov vrátane nosičov zvukových a obrazových nahrávok, videokazety, videopásky, počítače, notebooky, periférne zariadenia počítačov, počítačové programy, počítačový softvér, zariadenia na úpravu a spracovanie textu, prístroje a nástroje fotografické, informácie, údaje a databázy na elektronických, magnetických alebo optických nosičoch, informácie, údaje a databázy v elektronických, dátových a telekomunikačných sieťach.

16 - Albumy, tlačoviny, časopisy, noviny, prílohy novin, tlačené publikácie periodické aj neperiodické, príručky, prospekty, periodiká, brožúry, knihy, obežníky, ročenky, prílohy a papierové nosiče informácií všetkých druhov v časopiseckej a novinovej forme, reklamné a propagačné materiály patriace do tejto triedy, letáky, polygrafické výrobky nezahrnuté v iných triedach, fotografie (tlačoviny), papierové etikety, nálepky na kancelárske použitie alebo pre domácnosť, ozdobné predmety z papiera, formuláre (tlačoviny), zoznamy, grafické zobrazenia, kalendáre, katalógy, oznámenia (papiernický tovar), plagáty, programy ako tlačené oznámenia, pohľadnice, pútače z papiera alebo lepenky, reklamné tabule z papiera, kartónu alebo lepenky, papierové a plastové tašky a vrecká na balenie, papierové vlnky, papierové zástavy, obalový materiál z papiera a plastových hmôt, výšivkové vzory a vzory na kopirovanie, zápisníky (papiernický tovar), listový papier, papierové obrúsky, knihárske výrobky nezahrnuté v iných triedach.

35 - Reklama, reklamná, inzertná a propagačná činnosť, najmä v oblasti módy, on-line reklama na počítačovej komunikačnej sieti, najmä v ob-

lasti módy, rozhlasová a televízna reklama, najmä v oblasti módy, grafická úprava tlačovín na reklamné účely, odborné obchodné alebo podnikateľské poradenstvo, vydávanie a aktualizovanie reklamných a propagačných materiálov, rozširovanie reklamných a propagačných materiálov (letáky, prospekty, tlačivá, vzorky), rozširovanie reklamných oznamov, prenájom reklamného času vo všetkých komunikačných médiách, prenájom reklamných materiálov, prenájom reklamných plôch a priestorov, prenájom reklamných plôch na internete, prenájom reklamných plôch na webových stránkach, predvádzanie a prezentácia tovaru na reklamné účely, predvádzanie a prezentácia modelov odevov, obuvi a odevných doplnkov na reklamné účely a podporu predaja, predvádzanie a prezentácia službou modeliek (fotomodeliek a manekýnok), modelov (fotomodelov a manekýnov), hercov, účinkujúcich a komparzistov na reklamné účely a podporu predaja, obchodný manažment v oblasti umenia a modelingu, personálne poradenstvo, predovšetkým personálne poradenstvo pre modelky, modelov, hercov, účinkujúcich a komparzistov, nábor zamestnancov a pracovníkov, predovšetkým nábor modeliek, modelov, hercov, účinkujúcich a komparzistov, kastinky modeliek, modelov, hercov, účinkujúcich a komparzistov, modeling - sprostredkovanie práce pre modelky a modelov, výber osôb pomocou psychologických testov, zbieranie údajov do počítačových databáz, predovšetkým osobných údajov modeliek, modelov, hercov, účinkujúcich a komparzistov, zoraďovanie údajov v počítačových databázach, vedenie kartoték v počítači, organizovanie a vedenie výstav, prehliadok a iných podujatí najmä v oblasti módy na účely predaja a reklamy, prepisovanie a vyhľadávanie informácií v počítačových súboroch (pre zákazníkov), komunikácia s verejnosťou (public relation), služby v oblasti marketingu, obchodné rady a informácie spotrebiteľom, organizovanie výstav na komerčné alebo reklamné účely, poskytovanie obchodných alebo podnikateľských informácií, poskytovanie obchodných informácií a služieb pomocou internetu, sprostredkovanie obchodu s tovarmi, maloobchodná a/alebo veľkoobchodná činnosť s tovarmi uvedenými v triedach 9 a 16, konzultačná činnosť v oblasti služieb uvedených v triede 35, obchodné sprostredkovanie služieb uvedených v triedach 35 a 41, výroba rozhlasových a televíznych reklamných blokov, prezentácia a zverejňovanie rozhlasových a televíznych reklamných blokov, prezentácia a zverejňovanie rozhlasových a televíznych reklamných blokov na internete, výroba a zverejňovanie audio a audiovizuálnych diel súvisiacich s obchodnou činnosťou na reklamné účely, výroba a zverejňovanie fotografických diel súvisiacich s obchodnou činnosťou na reklamné účely, prezentácia výrobkov v komunikačných médiách, uverejňovanie reklamných textov, rozširovanie vzoriek tovarov, vydávanie a zverejňovanie reklamných a náborových textov, zhromažďovanie a šírenie reklamných informácií v oblasti módy prostredníctvom tlačených a elektronických prostriedkov, elektronické publikačné a edičné služby s reklamnými alebo náborovými

textami, poskytovanie uvedených služieb prostredníctvom komunikačných médií, elektronickej pošty, SMS správ, počítačových sietí a internetu, marketingové štúdie, poradenstvo v obchodnej činnosti, obchodný alebo podnikateľský prieskum, prieskum trhu, prieskum verejnej mienky, reklamné agentúry, zásielkové reklamné služby, obchodné sprostredkovanie služieb v oblasti kultúry a športu, zabezpečenie reklamy prostredníctvom potlače propagačných a reklamných predmetov.

38 - Telekomunikačné služby, elektronická pošta, hlasová odkazová služba, počítačová komunikácia, posielanie správ, poskytovanie priestoru na diskusiu na internete, poskytovanie prístupu do databáz, poskytovanie telekomunikačného pripojenia do svetovej počítačovej siete, poskytovanie telekomunikačných kanálov na telenákupy, poskytovanie používateľského prístupu do svetovej počítačovej siete, prenos správ a obrazových informácií pomocou počítača, rozhlasové vysielačie, televízne vysielačie, spravodajské kancelárie, poskytovanie uvedených služieb prostredníctvom komunikačných médií, elektronickej pošty, SMS správ, počítačových sietí a internetu, rozširovanie televízneho alebo rozhlasového vysielačie prostredníctvom internetu alebo satelitu, šírenie elektronických novín, časopisov, kníh, databáz alebo iných údajov prostredníctvom internetu, satelitov, elektronických sietí, prenos textových a obrazových informácií prostredníctvom počítača.

41 - Vydavateľská činnosť s výnimkou vydávania reklamných alebo náborových materiálov, vydávanie kníh, časopisov, novín, ročeniek, príloh, periodík, textov, tlačovín všetkých druhov v papierovej a elektronickej forme, publikovanie článkov v papierovej a elektronickej forme s výnimkou reklamných, vydávanie a zverejňovanie textov s výnimkou reklamných alebo náborových, elektronická edičná a publikačná činnosť s výnimkou vydávania reklamných alebo náborových textov, poskytovanie elektronických publikácií on-line, poskytovanie elektronických textov on-line s výnimkou reklamných alebo náborových, poskytovanie elektronických článkov on-line, poskytovanie elektronických fotografických diel on-line, poskytovanie elektronických audio a audiovizuálnych diel on-line, poskytovanie elektronických časopisov on-line, organizovanie a vedenie konferencií, organizovanie a vedenie kongresov, organizovanie a vedenie dielní na výučbu, školenia, vyučovanie, vzdelávanie, praktický výcvik, organizovanie a vedenie seminárov, organizovanie a vedenie sympózií, organizovanie kultúrnych alebo vzdelávacích výstav, organizovanie verejných, spoločenských a kultúrnych podujatí, organizovanie súťaží krásy, organizovanie živých vystúpení a predstavení, modelingové služby pre umelcov, organizovanie a realizácia súťaží (vedomostných alebo zábavných), organizovanie výstav, módnych prehliadok, prehliadok, vystúpení, plesov, večierkov

s výnimkou výstav, módnych prehliadok a prehliadok na obchodné alebo reklamné účely, organizovanie ankety alebo súťaže o najlepšie oblečeného biznismena (the best dressed businessman), organizovanie ankety alebo súťaže o najlepšie oblečeného muža (the best dressed man), organizovanie školení v oblasti imidžu, ostatné vzdelávanie v oblasti módy, tvorba rozhlasových a televíznych programov, relácií a informačných blokov, najmä v oblasti módy, prezentácia a zverejňovanie rozhlasových a televíznych programov, relácií a informačných blokov, najmä v oblasti módy (okrem reklamných), prezentácia a zverejňovanie rozhlasových a televíznych programov, relácií a informačných blokov, najmä v oblasti módy na internete (okrem reklamných), tvorba a zverejňovanie textových informačných blokov (s výnimkou reklamných alebo náborových,) najmä v oblasti módy, tvorba a zverejňovanie fotografických diel, najmä v oblasti módy, písanie a uverejňovanie textov, článkov, najmä v oblasti módy (okrem reklamných), tvorba a zverejňovanie audio a audiovizuálnych diel, najmä z oblasti módy v komunikačných prostriedkoch (okrem reklamných), vydávanie online kníh a časopisov v elektronickej forme, konzultačná činnosť v oblasti služieb uvedených v triede 41, poskytovanie uvedených služieb prostredníctvom komunikačných médií, elektronickej pošty, SMS správ, počítačových sietí a internetu, produkčná a agentúrna činnosť v oblasti zábavy a kultúry, uvádzanie prehliadok a súťaží s výnimkou reklamných alebo náborových, rezervácia a predaj vstupeniek, fotografovanie, fotografovanie modeliek, modelov, hercov, účinkujúcich, komparzistov, filmová a fotografická tvorba, manažérske služby pri organizovaní predstavení, módnych prehliadok, služby v oblasti estrád, zábavy, kultúrnych podujatí, nahrávanie na dátové nosiče, nahrávanie a rozmnožovanie zvukových, obrazových a zvukovo-obrazových záznamov, modelingové služby pre umelcov, zábava, výkony a agentúrna činnosť modeliek, modelov, hercov, účinkujúcich a komparzistov, vzdelávanie, predovšetkým školenia, výcvik a vzdelávanie modeliek, hercov, účinkujúcich a komparzistov, agentúry poskytujúce služby modeliek a modelov, poradenská činnosť v oblasti módy a obliekania (modelingové služby), poskytovanie informácií v oblasti módy a obliekania (modelingové služby), poradenstvo v oblasti imidžu (modelingové služby), poskytovanie informácií v oblasti imidžu (modelingové služby).

42 - Poradenská činnosť v oblasti módy a obliekania (módne dizajnérstvo), poskytovanie informácií v oblasti módy a obliekania (módne dizajnérstvo), poradenstvo v oblasti imidžu (dizajnérstvo), poskytovanie informácií v oblasti imidžu (dizajnérstvo), poskytovanie uvedených služieb prostredníctvom komunikačných médií, elektronickej pošty, SMS správ, počítačových sietí a internetu.

(540)



(731) marco mirelli, s.r.o., Dr. Töröka 1, 982 01 Tornaľa, SK;

(740) Maďar Miloš, JUDr., PhD., Banská Bystrica, SK;

(210) 1372-2012

(220) 7.9.2012

10(511) 9, 16, 35, 38, 41, 42

(511) 9 - Elektronické publikácie, najmä s obsahom reportáží, správ, informácií, elektronické časopisy, elektronické knihy, elektronické ročenky, elektronické prílohy, elektronické periodiká, obchodné a odborné elektronické publikácie a elektronické nosiče informácií všetkých druhov, nahraté nosiče dát, zvuku a obrazu, elektronické zoznamy a adresáre, elektronicky šírené informačné materiály, magnetické a optické nosiče údajov, DVD disky, CD disky, záznamové disky, magnetické disky, optické disky, diapozitívy, zariadenia a prístroje na prenos, reprodukciu, spracovanie alebo záznam zvuku, obrazu alebo dát, zariadenia a prístroje na čítanie alebo zapisovanie CD alebo DVD diskov, elektronické nosiče údajov všetkých druhov vrátane nosičov zvukových a obrazových nahrávok, videokazety, videopásky, počítače, notebooky, periférne zariadenia počítačov, počítačové programy, počítačový softvér, zariadenia na úpravu a spracovanie textu, prístroje a nástroje fotografické, informácie, údaje a databázy na elektronických, magnetických alebo optických nosičoch, informácie, údaje a databázy v elektronických, dátových a telekomunikačných sieťach.

16 - Albumy, tlačoviny, časopisy, noviny, prílohy novín, tlačené publikácie periodické aj neperiodické, príručky, prospekty, periodiká, brožúry, knihy, obežníky, ročenky, prílohy a papierové nosiče informácií všetkých druhov v časopiseckej a novinovej forme, reklamné a propagačné materiály patriace do tejto triedy, letáky, polygrafické výrobky nezahrnuté v iných triedach, fotografie (tlačoviny), papierové etikety, nálepky na kancelárske použitie alebo pre domácnosť, ozdobné predmety z papiera, formuláre (tlačoviny), zoznamy, grafické zobrazenia, kalendáre, katalógy, oznámenia (papiernický tovar), plagáty, programy ako tlačené oznámenia, pohľadnice, pútače z papiera alebo lepenky, reklamné tabule z papiera, kartónu alebo lepenky, papierové a plastové tašky a vrecká na balenie, papierové vľajky, papierové zástavy, obalový materiál z papiera a plastových hmôt, výšivkové vzory a vzory na kopírovanie, zápisníky (papiernický tovar), listový papier, papierové obrúsky, knižárske výrobky nezahrnuté v iných triedach.

35 - Reklama, reklamná, inzertná a propagačná činnosť, najmä v oblasti módy, on-line reklama na počítačovej komunikačnej sieti, najmä v oblas-

ti módy, rozhlasová a televízna reklama, najmä v oblasti módy, grafická úprava tlačovín na reklamné účely, odborné obchodné alebo podnikateľské poradenstvo, vydávanie a aktualizovanie reklamných a propagačných materiálov, rozširovanie reklamných a propagačných materiálov (letáky, prospekty, tlačivá, vzorky), rozširovanie reklamných oznamov, prenájom reklamného času vo všetkých komunikačných médiách, prenájom reklamných materiálov, prenájom reklamných plôch a priestorov, prenájom reklamných plôch na internete, prenájom reklamných plôch na webových stránkach, predvádzanie a prezentácia tovaru na reklamné účely, predvádzanie a prezentácia modelov odevov, obuvi a odevných doplnkov na reklamné účely a podporu predaja, predvádzanie a prezentácia službou modeliek (fotomodeliek a manekýnok), modelov (fotomodelov a manekýnov), hercov, účinkujúcich a komparzistov na reklamné účely a podporu predaja, obchodný manažment v oblasti umenia a modelingu, personálne poradenstvo, predovšetkým personálne poradenstvo pre modelky, modelov, hercov, účinkujúcich a komparzistov, nábor zamestnancov a pracovníkov, predovšetkým nábor modeliek, modelov, hercov, účinkujúcich a komparzistov, kastinky modeliek, modelov, hercov, účinkujúcich a komparzistov, modeling - sprostredkovanie práce pre modelky a modelov, výber osôb pomocou psychologických testov, zbieranie údajov do počítačových databáz, predovšetkým osobných údajov modeliek, modelov, hercov, účinkujúcich a komparzistov, zoradovanie údajov v počítačových databázach, vedenie kartoték v počítači, organizovanie a vedenie výstav, prehliadok a iných podujatí najmä v oblasti módy na účely predaja a reklamy, prepisovanie a vyhľadávanie informácií v počítačových súboroch (pre zákazníkov), komunikácia s verejnosťou (public relation), služby v oblasti marketingu, obchodné rady a informácie spotrebiteľom, organizovanie výstav na komerčné alebo reklamné účely, poskytovanie obchodných alebo podnikateľských informácií, poskytovanie obchodných informácií a služieb pomocou internetu, sprostredkovanie obchodu s tovarmi, maloobchodná a/alebo veľkoobchodná činnosť s tovarmi uvedenými v triedach 9 a 16, konzultačná činnosť v oblasti služieb uvedených v triede 35, obchodné sprostredkovanie služieb uvedených v triedach 35 a 41, výroba rozhlasových a televíznych reklamných blokov, prezentácia a zverejňovanie rozhlasových a televíznych reklamných blokov, prezentácia a zverejňovanie rozhlasových a televíznych reklamných blokov na internete, výroba a zverejňovanie audio a audiovizuálnych diel súvisiacich s obchodnou činnosťou na reklamné účely, výroba a zverejňovanie fotografických diel súvisiacich s obchodnou činnosťou na reklamné účely, prezentácia výrobkov v komunikačných médiách, uverejňovanie reklamných textov, rozširovanie vzoriek tovarov, vydávanie a zverejňovanie reklamných a náborových textov, zhromažďovanie a šírenie reklamných informácií z oblasti módy prostredníctvom tlačených a elektronických prostriedkov, elektronické publikačné a edičné služby s reklamnými alebo náborovými textami, poskytovanie

uvedených služieb prostredníctvom komunikačných médií, elektronickej pošty, SMS správ, počítačových sietí a internetu, marketingové štúdie, poradenstvo v obchodnej činnosti, obchodný alebo podnikateľský prieskum, prieskum trhu, prieskum verejnej mienky, reklamné agentúry, zásielkové reklamné služby, obchodné sprostredkovanie služieb v oblasti kultúry a športu, zabezpečenie reklamy prostredníctvom potlače propagačných a reklamných predmetov.

38 - Telekomunikačné služby, elektronická pošta, hlasová odkazová služba, počítačová komunikácia, posielanie správ, poskytovanie priestoru na diskusiu na internete, poskytovanie prístupu do databáz, poskytovanie telekomunikačného pripojenia do svetovej počítačovej siete, poskytovanie telekomunikačných kanálov na telenáku, poskytovanie používateľského prístupu do svetovej počítačovej siete, prenos správ a obrazových informácií pomocou počítača, rozhlasové vysielanie, televízne vysielanie, spravodajské kancelárie, poskytovanie uvedených služieb prostredníctvom komunikačných médií, elektronickej pošty, SMS správ, počítačových sietí a internetu, rozširovanie televízneho alebo rozhlasového vysielania prostredníctvom internetu alebo satelitu, šírenie elektronických novín, časopisov, kníh, databáz alebo iných údajov prostredníctvom internetu, satelitov, elektronických sietí, prenos textových a obrazových informácií prostredníctvom počítača.

41 - Vydavateľská činnosť s výnimkou vydávania reklamných alebo náborových materiálov, vydávanie kníh, časopisov, novín, ročeniek, príloh, periodík, textov, tlačovín všetkých druhov v papierovej a elektronickej forme, publikovanie článkov v papierovej a elektronickej forme s výnimkou reklamných, vydávanie a zverejňovanie textov s výnimkou reklamných alebo náborových, elektronická edičná a publikačná činnosť s výnimkou vydávania reklamných alebo náborových textov, poskytovanie elektronických publikácií on-line, poskytovanie elektronických textov on-line s výnimkou reklamných alebo náborových, poskytovanie elektronických článkov on-line, poskytovanie elektronických fotografických diel on-line, poskytovanie elektronických audio a audiovizuálnych diel on-line, poskytovanie elektronických časopisov on-line, organizovanie a vedenie konferencií, organizovanie a vedenie kongresov, organizovanie a vedenie dielní na výučbu, školenia, vyučovanie, vzdelávanie, praktický výcvik, organizovanie a vedenie seminárov, organizovanie a vedenie sympózií, organizovanie kultúrnych alebo vzdelávacích výstav, organizovanie verejných, spoločenských a kultúrnych podujatí, organizovanie súťaží krásy, organizovanie živých vystúpení a predstavení, modelingové služby pre umelcov, organizovanie a realizácia súťaží (vedomostných alebo zábavných), organizovanie výstav, módnych prehliadok, prehliadok, vystúpení, plesov, večierkov s výnimkou výstav, módnych prehliadok

a prehliadok na obchodné alebo reklamné účely, organizovanie ankety alebo súťaže o najlepšie oblečeného biznismena (the best dressed businessman), organizovanie ankety alebo súťaže o najlepšie oblečeného muža (the best dressed man), organizovanie školení v oblasti imidžu, ostatné vzdelávanie v oblasti módy, tvorba rozhlasových a televíznych programov, relácií a informačných blokov, najmä v oblasti módy, prezentácia a zverejňovanie rozhlasových a televíznych programov, relácií a informačných blokov, najmä v oblasti módy (okrem reklamných), prezentácia a zverejňovanie rozhlasových a televíznych programov, relácií a informačných blokov, najmä v oblasti módy na internete (okrem reklamných), tvorba a zverejňovanie textových informačných blokov (s výnimkou reklamných alebo náborových), najmä v oblasti módy, tvorba a zverejňovanie fotografických diel, najmä v oblasti módy, písanie a uverejňovanie textov, článkov, najmä v oblasti módy (okrem reklamných), tvorba a zverejňovanie audio a audiovizuálnych diel, najmä z oblasti módy v komunikačných prostriedkoch (okrem reklamných), vydávanie on-line kníh a časopisov v elektronickej forme, konzultačná činnosť v oblasti služieb uvedených v triede 41, poskytovanie uvedených služieb prostredníctvom komunikačných médií, elektronickej pošty, SMS správ, počítačových sietí a internetu, produkčná a agentúrna činnosť v oblasti zábavy a kultúry, uvádzanie prehliadok a súťaží s výnimkou reklamných alebo náborových, rezervácia a predaj vstupeniek, fotografovanie, fotografovanie modeliek, modelov, hercov, účinkujúcich, komparzistov, filmová a fotografická tvorba, manažerské služby pri organizovaní predstavení, módnych prehliadok, služby v oblasti estrád, zábavy, kultúrnych podujatí, nahrávanie na dátové nosiče, nahrávanie a rozmnožovanie zvukových, obrazových a zvukovo-obrazových záznamov, modelingové služby pre umelcov, zábava, výkony a agentúrna činnosť modeliek, modelov, hercov, účinkujúcich a komparzistov, vzdelávanie, predovšetkým školenia, výcvik a vzdelávanie modeliek, hercov, účinkujúcich a komparzistov, agentúry poskytujúce služby modeliek a modelov, poradenská činnosť v oblasti módy a obliekania (modelingové služby), poskytovanie informácií v oblasti módy a obliekania (modelingové služby), poradenstvo v oblasti imidžu (modelingové služby), poskytovanie informácií v oblasti imidžu (modelingové služby).

42 - Poradenská činnosť v oblasti módy a obliekania (módne dizajnérstvo), poskytovanie informácií v oblasti módy a obliekania (módne dizajnérstvo), poradenstvo v oblasti imidžu (dizajnérstvo), poskytovanie informácií v oblasti imidžu (dizajnérstvo), poskytovanie uvedených služieb prostredníctvom komunikačných médií, elektronickej pošty, SMS správ, počítačových sietí a internetu.

(540)



(731) marco mirelli, s.r.o., Dr. Töröka 1, 982 01 Tornaľa, SK;

(740) Maďar Miloš, JUDr., PhD., Banská Bystrica, SK;

(210) 1373-2012

(220) 7.9.2012

10(511) 9, 16, 35, 38, 41, 42

(511) 9 - Elektronické publikácie, najmä s obsahom reportáží, správ, informácií, elektronické časopisy, elektronické knihy, elektronické ročenky, elektronické prílohy, elektronické periodiká, obchodné a odborné elektronické publikácie a elektronické nosiče informácií všetkých druhov, nahraté nosiče dát, zvuku a obrazu, elektronické zoznamy a adresáre, elektronicky šírené informačné materiály, magnetické a optické nosiče údajov, DVD disky, CD disky, záznamové disky, magnetické disky, optické disky, diapozitívy, zariadenia a prístroje na prenos, reprodukciu, spracovanie alebo záznam zvuku, obrazu alebo dát, zariadenia a prístroje na čítanie alebo zapisovanie CD alebo DVD diskov, elektronické nosiče údajov všetkých druhov vrátane nosičov zvukových a obrazových nahrávok, videokazety, videopásky, počítače, notebooky, periférne zariadenia počítačov, počítačové programy, počítačový softvér, zariadenia na úpravu a spracovanie textu, prístroje a nástroje fotografické, informácie, údaje a databázy na elektronických, magnetických alebo optických nosičoch, informácie, údaje a databázy v elektronických, dátových a telekomunikačných sieťach.

16 - Albumy, tlačoviny, časopisy, noviny, prílohy novín, tlačené publikácie periodické aj neperiodické, príručky, prospekty, periodiká, brožúry, knihy, obežníky, ročenky, prílohy a papierové nosiče informácií všetkých druhov v časopiseckej a novinovej forme, reklamné a propagačné materiály patriace do tejto triedy, letáky, polygrafické výrobky nezahnuté v iných triedach, fotografie (tlačoviny), papierové etikety, nálepky na kancelárske použitie alebo pre domácnosť, ozdobné predmety z papiera, formuláre (tlačoviny), zoznamy, grafické zobrazenia, kalendáre, katalógy, oznámenia (papiernický tovar), plagáty, programy ako tlačené oznámenia, pohľadnice, pútače z papiera alebo lepenky, reklamné tabule z papiera, kartónu alebo lepenky, papierové a plastové tašky a vrecká na balenie, papierové vlajky, papierové zástavy, obalový materiál z papiera a plastových hmôt, výšivkové vzory a vzory na kopírovanie, zápisníky (papiernický tovar), listový papier, papierové obrúsky, knihárske výrobky nezahnuté v iných triedach.

35 - Reklama, reklamná, inzertná a propagačná činnosť, najmä v oblasti módy, on-line reklama na počítačovej komunikačnej sieti, najmä v ob-

lasti módy, rozhlasová a televízna reklama, najmä v oblasti módy, grafická úprava tlačovín na reklamné účely, odborné obchodné alebo podnikateľské poradenstvo, vydávanie a aktualizovanie reklamných a propagačných materiálov, rozširovanie reklamných a propagačných materiálov (letáky, prospekty, tlačivá, vzorky), rozširovanie reklamných oznamov, prenájom reklamného času vo všetkých komunikačných médiách, prenájom reklamných materiálov, prenájom reklamných plôch a priestorov, prenájom reklamných plôch na internete, prenájom reklamných plôch na webových stránkach, predvádzanie a prezentácia tovaru na reklamné účely, predvádzanie a prezentácia modelov odevov, obuvi a odevných doplnkov na reklamné účely a podporu predaja, predvádzanie a prezentácia službou modeliek (fotomodeliek a manekýnok), modelov (fotomodelov a manekýnov), hercov, účinkujúcich a komparzistov na reklamné účely a podporu predaja, obchodný manažment v oblasti umenia a modelingu, personálne poradenstvo, predovšetkým personálne poradenstvo pre modelky, modelov, hercov, účinkujúcich a komparzistov, nábor zamestnancov a pracovníkov, predovšetkým nábor modeliek, modelov, hercov, účinkujúcich a komparzistov, kastíngy modeliek, modelov, hercov, účinkujúcich a komparzistov, modeling - sprostredkovanie práce pre modelky a modelov, výber osôb pomocou psychologických testov, zbieranie údajov do počítačových databáz, predovšetkým osobných údajov modeliek, modelov, hercov, účinkujúcich a komparzistov, zoraďovanie údajov v počítačových databázach, vedenie kartoték v počítači, organizovanie a vedenie výstav, prehliadok a iných podujatí najmä v oblasti módy na účely predaja a reklamy, prepisovanie a vyhľadávanie informácií v počítačových súboroch (pre zákazníkov), komunikácia s verejnosťou (public relation), služby v oblasti marketingu, obchodné rady a informácie spotrebiteľom, organizovanie výstav na komerčné alebo reklamné účely, poskytovanie obchodných alebo podnikateľských informácií, poskytovanie obchodných informácií a služieb pomocou internetu, sprostredkovanie obchodu s tovarmi, maloobchodná a/alebo veľkoobchodná činnosť s tovarmi uvedenými v triedach 9 a 16, konzultačná činnosť v oblasti služieb uvedených v triede 35, obchodné sprostredkovanie služieb uvedených v triedach 35 a 41, výroba rozhlasových a televíznych reklamných blokov, prezentácia a zverejňovanie rozhlasových a televíznych reklamných blokov, prezentácia a zverejňovanie rozhlasových a televíznych reklamných blokov na internete, výroba a zverejňovanie audio a audiovizuálnych diel súvisiacich s obchodnou činnosťou na reklamné účely, výroba a zverejňovanie fotografických diel súvisiacich s obchodnou činnosťou na reklamné účely, prezentácia výrobkov v komunikačných médiách, uverejňovanie reklamných textov, rozširovanie vzoriek tovarov, vydávanie a zverejňovanie reklamných a náborových textov, zhromažďovanie a šírenie reklamných informácií z oblasti módy prostredníctvom tlačených a elektronických prostriedkov, elektronické publikačné a edičné služby s reklamnými alebo náboro-

vými textami, poskytovanie uvedených služieb prostredníctvom komunikačných médií, elektronickej pošty, SMS správ, počítačových sietí a internetu, marketingové štúdie, poradenstvo v obchodnej činnosti, obchodný alebo podnikateľský prieskum, prieskum trhu, prieskum verejnej mienky, reklamné agentúry, zásielkové reklamné služby, obchodné sprostredkovanie služieb v oblasti kultúry a športu, zabezpečenie reklamy prostredníctvom potlače propagačných a reklamných predmetov.

38 - Telekomunikačné služby, elektronická pošta, hlasová odkazová služba, počítačová komunikácia, posielanie správ, poskytovanie priestoru na diskusiu na internete, poskytovanie prístupu do databáz, poskytovanie telekomunikačného pripojenia do svetovej počítačovej siete, poskytovanie telekomunikačných kanálov na telenáku, poskytovanie používateľského prístupu do svetovej počítačovej siete, prenos správ a obrazových informácií pomocou počítača, rozhlasové vysielanie, televízne vysielanie, spravodajské kancelárie, poskytovanie uvedených služieb prostredníctvom komunikačných médií, elektronickej pošty, SMS správ, počítačových sietí a internetu, rozširovanie televízneho alebo rozhlasového vysielania prostredníctvom internetu alebo satelitu, šírenie elektronických novín, časopisov, kníh, databáz alebo iných údajov prostredníctvom internetu, satelitov, elektronických sietí, prenos textových a obrazových informácií prostredníctvom počítača.

41 - Vydavateľská činnosť s výnimkou vydávania reklamných alebo náborových materiálov, vydávanie kníh, časopisov, novín, ročeniek, príloh, periodík, textov, tlačovín všetkých druhov v papierovej a elektronickej forme, publikovanie článkov v papierovej a elektronickej forme s výnimkou reklamných, vydávanie a zverejňovanie textov s výnimkou reklamných alebo náborových, elektronická edičná a publikačná činnosť s výnimkou vydávania reklamných alebo náborových textov, poskytovanie elektronických publikácií on-line, poskytovanie elektronických textov on-line s výnimkou reklamných alebo náborových, poskytovanie elektronických článkov on-line, poskytovanie elektronických fotografických diel on-line, poskytovanie elektronických audio a audiovizuálnych diel on-line, poskytovanie elektronických časopisov on-line, organizovanie a vedenie konferencií, organizovanie a vedenie kongresov, organizovanie a vedenie dielní na výučbu, školenia, vyučovanie, vzdelávanie, praktický výcvik, organizovanie a vedenie seminárov, organizovanie a vedenie sympózií, organizovanie kultúrnych alebo vzdelávacích výstav, organizovanie verejných, spoločenských a kultúrnych podujatí, organizovanie súťaží krásy, organizovanie živých vystúpení a predstavení, modelingové služby pre umelcov, organizovanie a realizácia súťaží (vedomostných alebo zábavných), organizovanie výstav, módnych prehliadok, prehliadok, vystúpení, plesov, večierkov s výnimkou výstav, módnych prehliadok a pre-

hliadok na obchodné alebo reklamné účely, organizovanie ankety alebo súťaže o najlepšie oblečeného biznismena (the best dressed businessman), organizovanie ankety alebo súťaže o najlepšie oblečeného muža (the best dressed man), organizovanie školení v oblasti imidžu, ostatné vzdelávanie v oblasti módy, tvorba rozhlasových a televíznych programov, relácií a informačných blokov, najmä v oblasti módy, prezentácia a zverejňovanie rozhlasových a televíznych programov, relácií a informačných blokov, najmä v oblasti módy (okrem reklamných), prezentácia a zverejňovanie rozhlasových a televíznych programov, relácií a informačných blokov, najmä v oblasti módy na internete (okrem reklamných), tvorba a zverejňovanie textových informačných blokov (s výnimkou reklamných alebo náborových), najmä v oblasti módy, tvorba a zverejňovanie fotografických diel, najmä v oblasti módy, písanie a uverejňovanie textov, článkov, najmä v oblasti módy (okrem reklamných), tvorba a zverejňovanie audio a audiovizuálnych diel najmä z oblasti módy v komunikačných prostriedkoch (okrem reklamných), vydávanie on-line kníh a časopisov v elektronickej forme, konzultačná činnosť v oblasti služieb uvedených v triede 41, poskytovanie uvedených služieb prostredníctvom komunikačných médií, elektronickej pošty, SMS správ, počítačových sietí a internetu, produkčná a agentúrna činnosť v oblasti zábavy a kultúry, uvádzanie prehliadok a súťaží s výnimkou reklamných alebo náborových, rezervácia a predaj vstupeniek, fotografovanie, fotografovanie modeliek, modelov, hercov, účinkujúcich, komparzistov, filmová a fotografická tvorba, manažerske služby pri organizovaní predstavení, módnych prehliadok, služby v oblasti estrád, zábavy, kultúrnych podujatí, nahrávanie na dátové nosiče, nahrávanie a rozmnožovanie zvukových, obrazových a zvukovo-obrazových záznamov, modelingové služby pre umelcov, zábava, výkony a agentúrna činnosť modeliek, modelov, hercov, účinkujúcich a komparzistov, vzdelávanie, predovšetkým školenia, výcvik a vzdelávanie modeliek, hercov, účinkujúcich a komparzistov, agentúry poskytujúce služby modeliek a modelov, poradenská činnosť v oblasti módy a obliekania (modelingové služby), poskytovanie informácií v oblasti módy a obliekania (modelingové služby), poradenstvo v oblasti imidžu (modelingové služby), poskytovanie informácií v oblasti imidžu (modelingové služby).

42 - Poradenská činnosť v oblasti módy a obliekania (módne dizajnérstvo), poskytovanie informácií v oblasti módy a obliekania (módne dizajnérstvo), poradenstvo v oblasti imidžu (dizajnérstvo), poskytovanie informácií v oblasti imidžu (dizajnérstvo), poskytovanie uvedených služieb prostredníctvom komunikačných médií, elektronickej pošty, SMS správ, počítačových sietí a internetu.

(540)



(731) marco mirelli, s.r.o., Dr. Töröka 1, 982 01 Tornaľa, SK;

(740) Maďar Miloš, JUDr., PhD., Banská Bystrica, SK;

(210) 1420-2012

(220) 14.9.2012

10(511) 9, 16, 35, 39, 41, 42

(511) 9 - Elektronické publikácie, najmä obsahujúce reportáže, správy, informácie o rozvoji detí a mládeže, stiahnuté z telekomunikačnej siete; detský vzdelávací softvér; vedecké súpravy pre deti v podobe vzdelávacích prístrojov; počítačový softvér; všetky druhy počítačového softvéru, osobitne softvér na tvorbu testov, súťaží a kvízov, na zadávanie testov, súťaží a kvízov, na vyhodnocovanie testov, súťaží a kvízov a na štatistické analýzy výsledkov testov, súťaží a kvízov, predovšetkým všeobecných vedomostných testov, vedomostných súťaží a vedomostných kvízov; všetky druhy školských didaktických testov, písomiek a dotazníkov v elektronickej forme; nahrané programy na prístupovanie a zdieľanie manuálov, príručiek a videí; počítačové databázy v elektronickej podobe uložené na samostatných nosičoch a/alebo v rámci internetových, intranetových, dátových, informačných či telekomunikačných sietí; informácie, testy a záznamy v elektronickej podobe uložené na samostatných nosičoch a/alebo v rámci internetových, intranetových, dátových, informačných či telekomunikačných sietí; CD disky; DVD disky; textové procesory; zariadenia na úpravu a spracovanie textu; zariadenia na prenos, reprodukciu, spracovanie alebo záznam zvuku, obrazu alebo dát; MP3 prehrávače; premietacie prístroje, projektory; kompaktné disky; optické alebo magnetické nosiče údajov; záznamové diskety do počítačov; pevné disky (harddisky) do počítačov; počítače; notebooky; počítačový hardvér; periférne zariadenia k počítačom; zariadenia a prístroje na čítanie alebo zapisovanie CD alebo DVD diskov; magnetické identifikačné karty, elektronický prekladový slovník.

16 - Všetky druhy školských didaktických testov, písomiek, formulárov a dotazníkov (pre základné, stredné a vysoké školy) v papierovej forme; tlačené publikácie (najmä odborné a metodické) pre pedagogických pracovníkov, žiakov aj širšiu verejnosť; databázy na papierových nosičoch; periodická a neperiodická tlač; knihy; brožúry; časopisy (periodiká); noviny; tlačivá; plagáty; katalógy; kalendáre; príručky; prospekty; ročenky; fotografie (tlačoviny); papierové propagačné materiály; letáky; grafické reprodukcie; informačné produkty na papierových nosičoch; letáky; tlačené reklamné a úžitkové manuály; pútače z papiera alebo lepenky; pečiatky;

písacie potreby; vzdelávacie a učebné potreby okrem prístrojov; nálepky; kancelárske potreby s výnimkou nábytku, predovšetkým kancelárske potreby použité ako reklamné alebo darčkové predmety; darčkové predmety z papiera, kartónu a lepenky patriace do tejto triedy; papiernický tovar; albumy; atlasy; formuláre; predmety z kartónu; školské potreby (papiernický tovar); lepiace štítky; vrecia a vrecká z papiera alebo plastických materiálov na balenie; papierové vlajky; pútače z papiera alebo z lepenky.

35 - Propagácia darcovstva; propagácia nadacných aktivít; vyhľadávanie sponzorov; maloobchodné a veľkoobchodné služby so všetkými druhmi publikácií pre žiakov, učiteľov, metódičkov a iných pracovníkov rezortu školstva, osobitne učebníc, cvičebníc, pracovných zošitov, metodických príručiek a zbierok úloh či testov v tlačenej alebo elektronickej podobe; maloobchodné a veľkoobchodné služby so školskými a psychologickými testami a písomkami, previerkami, písomnými prácami, dotazníkmi a skúškami bez ohľadu na ich administrácie (písomne, ústne, elektronicky), vrátane elektronických bánk úloh a zbierok úloh na elektronických nosičoch; automatizované spracovanie údajov, osobitne údajov získaných z testovania žiakov; zhromažďovanie (okrem dopravy) rôzneho tovaru, najmä už uvedeného tovaru pre tretie osoby umožňujúce spotrebiteľom, aby si prezreli a zakúpili tovar a to prostredníctvom maloobchodných predajní, veľkoobchodných predajní, prostredníctvom katalógového predaja alebo elektronickými prostriedkami, prostredníctvom webových stránok alebo prostredníctvom telenákupu alebo prostredníctvom iných komunikačných médií; reklama; rozhlasová a televízna reklama; reklamné a inzertné služby; reklamné agentúry; on-line reklama na počítačovej komunikačnej sieti; návrh a úprava reklamných materiálov; návrh reklamných manuálov; vydávanie a aktualizovanie reklamných alebo náborových materiálov; rozširovanie reklamných materiálov a inzertných materiálov; šírenie informácií reklamného, propagačného a komerčného charakteru; zasielanie reklamných materiálov zákazníkom; príprava inzertných stĺpcov; marketingové štúdie; prieskum trhu; prieskum vzťahov s verejnosťou; sekretárske služby; zbieranie a zoraďovanie údajov do počítačových databáz; vedenie kartoték v počítači; vyhľadávanie informácií v počítačových súboroch; služby spracovania informácií; kopírovanie alebo rozmnožovanie dokumentov; organizovanie výstav na obchodné a reklamné účely; podpora predaja pre tretie osoby; pomoc priemyselným alebo obchodným podnikom pri vedení obchodnej činnosti, rozvoji spoločností; poradenstvo a pomoc pri riadení obchodných aktivít; odborné obchodné poradenstvo; obchodné alebo podnikateľské informácie; fakturačné služby; lobistické služby na obchodné účely; služby porovnávania cien; administratívne spracovanie nákupov na objednávku; sprostredkovanie obchodu s tovarom; obchodné sprostredkovanie služieb v triede 35, 39, 41 a 42; poskytovanie informácií o uvedených službách prostredníctvom komunikačných médií, elektronickej pošty, SMS správ, počítačových sietí alebo internetu.

39 - Distribúcia všetkých druhov publikácií pre žiakov, učiteľov, metodikov a iných pracovníkov rezortu školstva, osobitne učebníc, cvičebníc, pracovných zošitov, metodických príručiek a zbierok úloh či testov v tlačenej alebo elektronickej podobe; distribúcia školských a psychologických testov a písomiek, previerok, písomných prác, dotazníkov a skúšok bez ohľadu na ich administrácie (písomne, ústne, elektronicky), vrátane elektronických bánk úloh a zbierok úloh na elektronických nosičoch; doprava; preprava; informácie o doprave a preprave; služby spojené s prenájomom prepravných vozidiel; prenájom dopravných prostriedkov; služby týkajúce sa poskytovania informácií o cestovaní alebo o preprave tovaru poskytovaných sprostredkovateľmi alebo turistickými kancelármi a informácií o tarifách, cestovných poriadkoch a možnostiach prepravy; organizovanie ciest; služby cestovnej kancelárie v oblasti dopravy predovšetkým dopravy pre školské zariadenia; organizovanie ciest a exkurzií; sprevádzanie a preprava cestujúcich; autobusová doprava; rezervácia (v doprave); rezervácia zájazdov; organizovanie výletov; balenie a skladovanie tovaru, predovšetkým učebníc, cvičebníc, pracovných zošitov, metodických príručiek a zbierok úloh a/alebo testov v tlačenej forme; služby spojené s balením tovaru pred jeho expedovaním; distribúcia tovaru na dobierku; prenájom skladísk a skladovacích kontajnerov; poskytovanie informácií o uvedených službách prostredníctvom komunikačných médií, elektronickej pošty, SMS správ, počítačových sietí alebo internetu.

41 - Konkurzy pre televízne súťaže talentov; tvorba talentových šou; nemateriálna a nefinančná charitatívna činnosť v oblasti výchovy, vzdelávania, športu a kultúry pre deti, mládež a sociálne znevýhodnených ľudí a pre zariadenia, ktoré sa starajú o tieto skupiny ľudí; pedagogická činnosť; vyučovanie; vzdelávanie; skúšanie; preskúšavanie; výcvik; tvorba, vydávanie, publikovanie a prenájom všetkých druhov publikácií pre žiakov, učiteľov, metodikov a iných pracovníkov rezortu školstva, osobitne učebníc, cvičebníc, pracovných zošitov, metodických príručiek a zbierok úloh či testov v tlačenej alebo elektronickej podobe; tvorba, publikovanie, vydávanie, zadávanie a vyhodnocovanie školských a psychologických testov a písomiek, previerok, písomných prác, dotazníkov a skúšok bez ohľadu na ich administrácie (písomne, ústne, elektronicky), vrátane elektronických bánk úloh a zbierok úloh na elektronických nosičoch; všetky formy (písomné, ústne, elektronické a kombinované) testovania, skúšania, hodnotenia a klasifikácie žiakov alebo študentov základných, stredných a vysokých škôl; edičná činnosť s výnimkou reklamnej; prednášky; kurzy; semináre; workshopy; školenia (najmä pre pracovníkov rezortu školstva); všetky druhy kurzov, seminárov a vzdelávacích podujatí pre žiakov základných, stredných a vysokých škôl; všetky druhy kurzov, seminárov a vzdelávacích podujatí pre rodičov, učiteľov, metodikov, školských inšpektorov a iných pracovníkov rezortu školstva; všetky korešpondenčné formy vzdelávania určené žiakom základných, stredných a vysokých škôl a pracovní-

kom rezortu školstva; všetky druhy kvízov a súťaží pre žiakov všetkých druhov škôl; všetky druhy a formy vzdelávacích podujatí pre učiteľov, rodičov, metodikov, školských inšpektorov a riadiacich pracovníkov rezortu školstva; prieskumy úrovne vedomostí, zručností; zisťovanie názorov a postojov žiakov, učiteľov, rodičov, metodikov, školských inšpektorov a ďalších pracovníkov rezortu školstva; vydávanie príručiek, kníh, časopisov, periodík; vydávanie textov s výnimkou reklamných alebo náborových; on-line vydávanie kníh a časopisov v elektronickej forme; odborné, obsahové a organizačné zabezpečenie prijímacích a talentových skúšok na základných, stredných a vysokých školách; odborné poradenstvo a konzultačné služby ku službám uvedeným v tejto triede; informácie o vzdelávaní a možnostiach zábavy; organizovanie a vedenie kongresov, konferencií, seminárov; služby organizovania slávností a výnimočných podujatí; akademické vzdelávacie služby; audiovizuálne prezentačné služby na vzdelávacie účely; poskytovanie informácií o uvedených službách prostredníctvom komunikačných médií, elektronickej pošty, SMS správ, počítačových sietí alebo internetu.

42 - Tvorba softvéru, osobitne softvéru na tvorbu testov, súťaží a kvízov, na zadávanie testov, súťaží a kvízov, na vyhodnocovanie testov, súťaží a kvízov a na štatistické analýzy výsledkov testov, súťaží a kvízov; počítačové programovanie; návrh softvéru; návrh počítačových systémov; výskum a vývoj v oblasti softvéru a počítačov; servis a aktualizovanie počítačových programov; zhotovovanie kópií počítačových programov; inštalácia počítačových programov; analýza softvéru; diagnostikovanie a testovanie softvéru; prenájom počítačov a počítačového softvéru; prenájom počítačových periférnych zariadení; grafický dizajn a priemyselný dizajn; prevod a konverzia údajov a dokumentov z fyzických médií na elektronické média; vedecké štatistické prieskumy úrovne vedomostí, zručností, názorov, postojov žiakov a učiteľov základných, stredných a vysokých škôl; vedecké automatizované štatistické spracovanie údajov (najmä výsledkov rôznych výskumov a prieskumov v oblasti školstva a vzdelávania); vytváranie a udržiavanie počítačových webových stránok pre zákazníkov; hostovanie na počítačových webových stránkach; poradenstvo v oblasti počítačového hardvéru a softvéru; odborné poradenstvo a konzultačné služby ku už uvedeným službám uvedeným v tejto triede; poskytovanie informácií o uvedených službách prostredníctvom komunikačných médií, elektronickej pošty, SMS správ, počítačových sietí alebo internetu.

(540)



(591) tehlová (terakota) a jej odtiene

(731) Talentída, n.o., Vranovská 6, 851 02 Bratislava - Petržalka, SK;

(740) Porubčan Róbert, Ing., Ivanka pri Dunaji, SK;

(210) 1486-2012

(220) 4.10.2012

10(511) 35, 36, 44

(511) 35 - Prenájom reklamných plôch; rozširovanie reklamných materiálov zákazníkom (letáky, prospekty, tlačoviny, vzorky); on line reklama na počítačovej komunikačnej sieti; pomoc pri riadení obchodnej činnosti.

36 - Prenájom kancelárskych priestorov; správa nehnuteľností; sprostredkovateľská činnosť s nehnuteľnosťami; vyberanie nájomného.

44 - Súkromné kliniky alebo sanatóriá; zdravotnícka starostlivosť; služby zdravotných stredísk; sanatóriá; služby termálnych kúpeľov; farmaceutické poradenstvo; lekárske služby; služby nemocníc; lekárnické služby (príprava predpísaných liekov); plastická chirurgia; psychologické služby; služby chiropraktikov; služby optikov; stomatológia; ošetrovateľské služby; služby krvných bánk.

(540)

(591) modrá, červená

(731) ŽILPO s.r.o., Vysokoškolská 31, 010 08 Žilina, SK;

(210) 1487-2012

(220) 4.10.2012

10(511) 35, 36, 44

(511) 35 - Prenájom reklamných plôch; rozširovanie reklamných materiálov zákazníkom (letáky, prospekty, tlačoviny, vzorky); on line reklama na počítačovej komunikačnej sieti; pomoc pri riadení obchodnej činnosti.

36 - Prenájom kancelárskych priestorov; správa nehnuteľností; sprostredkovateľská činnosť s nehnuteľnosťami; vyberanie nájomného.

44 - Súkromné kliniky alebo sanatóriá; zdravotnícka starostlivosť; služby zdravotných stredísk; sanatóriá; služby termálnych kúpeľov; farmaceutické poradenstvo; lekárske služby; služby nemocníc; lekárnické služby (príprava predpísaných liekov); plastická chirurgia; psychologické služby; služby chiropraktikov; služby optikov; stomatológia; ošetrovateľské služby; služby krvných bánk.

(540)

(591) modrá, červená

(731) ŽILPO s.r.o., Vysokoškolská 31, 010 08 Žilina, SK;

(210) 1488-2012

(220) 4.10.2012

10(511) 35, 36, 44

(511) 35 - Prenájom reklamných plôch; rozširovanie reklamných materiálov zákazníkom (letáky, prospekty, tlačoviny, vzorky); on line reklama na počítačovej komunikačnej sieti; pomoc pri riadení obchodnej činnosti.

36 - Prenájom kancelárskych priestorov; správa nehnuteľností; sprostredkovateľská činnosť s nehnuteľnosťami; vyberanie nájomného.

44 - Súkromné kliniky alebo sanatóriá; zdravotnícka starostlivosť; služby zdravotných stredísk; sanatóriá; služby termálnych kúpeľov; farmaceutické poradenstvo; lekárske služby; služby nemocníc; lekárnické služby (príprava predpísaných liekov); plastická chirurgia; psychologické služby; služby chiropraktikov; služby optikov; stomatológia; ošetrovateľské služby; služby krvných bánk.

(540)

(591) modrá, červená

(731) ŽILPO s.r.o., Vysokoškolská 31, 010 08 Žilina, SK;

(210) 1525-2012

(220) 17.11.2008

10(511) 36

(511) 36 - Poistovníctvo; uzatváranie poisťky.

(540) mobile.de

(641) 007399199, 17.11.2008

(731) mobile.international GmbH, Marktplatz 1, D-14532 Dreilinden, DE;

(740) Havel, Holásek & Partners s.r.o., Bratislava, SK;

(210) 1552-2012

(220) 17.10.2012

10(511) 2, 35

(511) 2 - Náterové hmoty; laky; pomocné náterové prípravky.

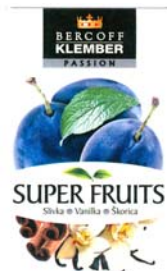
35 - Poskytovanie informácií a poradenstva v odbore predaja náterových hmôt; propagačná činnosť, obchodné služby s tovarmi uvedenými v triede 2 prostredníctvom internetu.

(540) SLOVAKRYL

(731) SLOVLAK Košeca, a.s., Továrnská 545, 018 64 Košeca, SK;

(740) Bachratá Magdaléna, Mgr., Bratislava, SK;

(210) 1631-2012
(220) 5.11.2012
10(511) 30
(511) 30 - Čaj.
(540)



(591) biela, čierna, červená, zlatá, modrá, sivá, zelená, hnedá, žltá
(731) M. BER, spol. s r. o., Jesenského 2, 929 01 Dunajská Streda, SK;
(740) Záhurecká Romana, JUDr., Banská Bystrica, SK;

(210) 1634-2012
(220) 5.11.2012
10(511) 30
(511) 30 - Čaj.
(540)



(591) biela, čierna, červená, zlatá, modrá, sivá, zelená, ružová, žltá
(731) M. BER, spol. s r. o., Jesenského 2, 929 01 Dunajská Streda, SK;
(740) Záhurecká Romana, JUDr., Banská Bystrica, SK;

(210) 1632-2012
(220) 5.11.2012
10(511) 30
(511) 30 - Čaj.
(540)



(591) biela, čierna, červená, zlatá, sivá, zelená
(731) M. BER, spol. s r. o., Jesenského 2, 929 01 Dunajská Streda, SK;
(740) Záhurecká Romana, JUDr., Banská Bystrica, SK;

(210) 1633-2012
(220) 5.11.2012
10(511) 30
(511) 30 - Čaj.
(540)



(591) biela, čierna, červená, zlatá, modrá, sivá, zelená, fialová, ružová
(731) M. BER, spol. s r. o., Jesenského 2, 929 01 Dunajská Streda, SK;
(740) Záhurecká Romana, JUDr., Banská Bystrica, SK;

(210) 1646-2012
(220) 6.11.2012
10(511) 9, 16, 35, 38, 41

(511) 9 - Diapozitívy; kompaktné disky; magnetické disky; optické disky; optické kompaktné disky; elektronické publikácie (stiahnuté z telekomunikačnej siete); exponované kinofilmy; exponované filmy; kreslené filmy; optické nosiče údajov; disky so zvukovými nahrávkami.

16 - Albumy; blahoprajné pohľadnice; časopisy (periodiká); fotografie (tlačoviny); grafiky; grafické zobrazenia; kalendáre; katalógy; knihy; komiksy; noviny; obežníky; periodiká; plagáty; publikácie; grafické reprodukcie; ročenky; tlačivá; tlačoviny.

35 - Reklamné agentúry; grafická úprava tlačovín na reklamné účely; komerčné informačné kancelárie; prezentácia výrobkov v komunikačných médiách pre maloobchod; podpora predaja (pre tretie osoby); prenájom reklamného času v komunikačných médiách; prenájom reklamných materiálov; public relations; reklama; online reklama na počítačovej komunikačnej sieti; rozširovanie reklamných materiálov zákazníkom (letáky, prospekty, tlačoviny, vzorky); vydávanie a aktualizovanie reklamných materiálov; rozširovanie reklamných oznamov; prenájom reklamných plôch; zásielkové reklamné služby; uverejňovanie reklamných textov; rozhlasová reklama; rozširovanie reklamných alebo inzertných oznamov; spracovanie textov; televízna reklama; predplatné telekomunikačných služieb.

38 - Poskytovanie telekomunikačných kanálov na telenákupy; prenos signálu prostredníctvom satelitu; vysielanie káblovej televízie; televízne vysielanie; tlačové kancelárie.

41 - Elektronická edičná činnosť v malom (DTP služby); prenájom filmov; nahrávanie videopásov; organizovanie súťaží (vedomostných alebo zábavných); organizovanie súťaží krásy; organizovanie živých vystúpení; prenájom osvetľovacích prístrojov do divadelných sál a televíznych štúdií; produkcia filmov s výnimkou reklamných; výroba rozhlasových a televíznych programov; organizovanie vedomostných a zábavných

súťaží; televízna zábava; tvorba videofilmov; nahrávanie na videopásky; on-line vydávanie kníh a časopisov v elektronickej forme; zábava; prenájom zvukových nahrávacích zariadení.

(540) Da Vinci

(731) MAC TV s.r.o., Brečtanová 1, 831 01 Bratislava, SK;

(740) Advokátska kancelária Bugala - Ďurček, s. r. o., Bratislava, SK;

(210) 1649-2012

(220) 6.11.2012

10(511) 36

(511) 36 - Finančné služby; služby úverových kreditných kariet.

(540) CARTE BLANCHE

(731) Diners Club International Ltd., 2500 Lake Cook Road, Riverwoods, IL 60015, US;

(740) Fajnorová Mária, Ing., Bratislava, SK;

(210) 1668-2012

(220) 8.11.2012

10(511) 5, 16, 35, 41

(511) 5 - Umelé sladidlá ako dietetické prísady do potravín na lekárske účely; tekuté sladidlá na lekárske účely; výživové doplnky, prípravky, látky, potraviny na lekárske, farmaceutické účely; potravina na farmaceutické účely; doplnky výživy; vitamínové prípravky; potrava pre dojčatá; sušené mlieko pre dojčatá; cukor na lekárske účely; cukrovinky, s liečivými prísadami, liečivé cukríky, pastilky na farmaceutické účely; droždie na farmaceutické účely; bielkovinové prípravky, bielkovinová potrava, na lekárske účely; živočíšne uhlie na farmaceutické účely; žuvacie gumeny na lekárske účely, žuvačky na lekárske účely; salmiakove pastilky na farmaceutické účely; obľátky na farmaceutické účely; vedľajšie produkty spracovania obilnín na lekárske účely; vínnny kameň na farmaceutické účely; výťažky z chmeľu na farmaceutické účely; glukóza na lekárske účely; horčica na farmaceutické účely; kandis na lekárske účely; laktóza na farmaceutické účely; mandľové mlieko na farmaceutické účely; včelia materská kasička na farmaceutické účely; mentol; mlieko obohatené bielkovinami na lekárske účely; múka na farmaceutické účely; rybia múčka na farmaceutické účely; slad na farmaceutické účely; sladové mliečne nápoje na lekárske účely; sladké drievko na farmaceutické účely; kôprové esencie na lekárske účely; želatína na lekárske účely; liečivé rastliny a korene; kôry na lekárske účely; kôra konduranga na lekárske účely, kôra mangrovníka na farmaceutické účely, krotónová kôra, angosturová kôra na lekárske účely, myrobalánová kôra na lekárske účely; horké drevo na lekárske účely; cédrové drevo ako odpudzovač hmyzu; jedlé rastlinné vlákna s výnimkou výživných; rebarborové korene na farmaceutické účely, ľanové semená, aj mleté na farmaceutické účely, fenikel na lekárske účely; rastlinné výťažky na lekárske účely; liečivé nápoje, tekuté lieky, lieky vo forme nápojov; liečivé čaje; čaj proti astme; bylinkové čaje na lekárske účely; minerálne prípravky pot-

ravnárske na lekárske účely; minerálne vody na liečenie; medovková voda na farmaceutické účely; hygienicky neškodná voda pre dojčatá na lekárske účely; sirupy na farmaceutické účely; soli minerálnych vôd; medicínálny alkohol; prípravky obsahujúce stopové prvky pre ľudí; dietetické prípravky a dietetické potraviny na lekárske účely; dietetické látky, nápoje, potraviny upravené na lekárske účely; lekárske prípravky na odtučňovacie kúry; odtučňovacie čaje na lekárske účely; škrob na dietetické alebo farmaceutické účely; tabletky na zahnanie hladu a chuti do jedla; chlieb pre diabetikov na lekárske účely. 16 - Časopisy, periodiká, neperiodické tlačoviny, kalendáre, prospekty a reklamné materiály, propagačné materiály.

35 - Reklamná a propagačná činnosť, činnosť reklamnej agentúry, kopírovanie, rozmnožovanie tlačovín, lepenie plagátov a propagačných materiálov, organizovanie komerčných alebo reklamných výstav, predvádzanie tovarov, prenájom reklamných materiálov, vydávanie, rozširovanie, zasielanie a aktualizácia reklamných materiálov a prospektov, prenájom reklamných plôch, rozhlasová a televízna reklama.

41 - Organizovanie a vedenie konferencií, seminárov, školení, organizovanie kultúrnych, spoločenských a vzdelávacích podujatí, vzdelávacích (nekomerčných) výstav, vydávanie kníh, časopisov, periodickej a neperiodickej tlače, kalendárov, osvetová činnosť.

(540)



(591) modrá, čierna

(731) Zväz diabetikov Slovenska, Súťažná 18, 821 08 Bratislava, SK;

(210) 1671-2012

(220) 8.11.2012

10(511) 29, 30, 32

(511) 29 - Mlieko; smotana; maslo; syry a ďalšie potraviny vyrobené prevažne z mlieka; mliečne náhradky; nápoje vyrobené prevažne z mlieka; dezerty vyrobené prevažne z mlieka a dezerty vyrobené prevažne zo smotany; jogurty; sójové mlieko (mliečne náhradky); jedlé oleje a tuky; smotanové náhradky.

30 - Káva; kávové výťažky; prípravky a nápoje vyrobené prevažne z kávy; ľadová káva; kávové náhradky, výťažky z kávových náhradiek, prípravky a nápoje vyrobené prevažne z kávových náhradiek; cigória (kávová náhradka); čaj; čajové výťažky; prípravky a nápoje vyrobené prevažne z čaju; ľadový čaj, prípravky vyrobené prevažne zo sladu na ľudskú potrebu; kakao a prípravky a nápoje vyrobené prevažne z kaka; čokoláda; čokoládové výrobky; prípravky a nápoje vyrobené prevažne z čokolády; cukrovinky; sladkosti; cukríky, cukor, žuvačky nie na lekárske účely; prírodné sladidlá; pekárske výrobky; chlieb, droždie, pečivo, sušienky, zákusky, keksy, obľát-

ky, karamelky; pudinky; zmrzliny; vodové zmrzliny; šerbety (zmrzlinové nápoje); mrazené cukrovinky; mrazené zákusky; mrazené dezerty; mrazené jogurty; spojivá na výrobu zmrzliny a/alebo vodovej zmrzliny, a/alebo šerbetov, a/alebo mrazených cukrovínek, a/alebo mrazených zákuskov, a/alebo mrazených dezertov, a/alebo mrazených jogurtov; raňajkové cereálie; müsli; kukuričné vločky; cereálne tyčinky; cereálie k priamej spotrebe; prípravky z cereálií.

32 - Stolová voda; šumivá voda alebo sytená voda; spracovaná voda; pramenitá voda; minerálna voda; ochutená voda; nealkoholické nápoje s ovocnou príchuťou a nealkoholické nápoje vyrobené prevažne z ovocia; ovocné džúsy a zeleninové džúsy; nektáre; limonády; sódy a ostatné nealkoholické nápoje; sirupy; výťažky a esencie a ďalšie prípravky pre výrobu nealkoholických nápojov (okrem esenciálnych olejov); nápoje vyrobené s mliečnymi fermentmi; nápoje vyrobené prevažne zo sóje; nápoje vyrobené prevažne zo sladu; izotonické nápoje.

(540) DUOGRAO

(731) Société des Produits Nestlé S. A., 1800 Vevey, CH;

(740) Ružička Csekes s. r. o., Bratislava, SK;

(210) 1673-2012

(220) 9.11.2012

10(511) 35

(511) 35 - Maloobchodné a veľkoobchodné služby s potravinami (baleným a nebaleným pečivom, čerstvým a mrazeným ovocím a zeleninou, mliekom a mliečnymi výrobkami, mäsom a mäsovými výrobkami, mrazenými polotovarimi, cukrovinkami a slanými pochúťkami, sušenými plodmi a orechmi), balenými alkoholickými a nealkoholickými nápojmi (vino, pivo, liehoviny, ochutené limonády, džúsy, minerálne vody, ovocné šťavy), gastro tovarom (múka, cukor, strukoviny, cestoviny, polotovary v prášku, koreniny, konzervy, kompóty, káva), drogériou (telovou a pleťovou kozmetikou, pracími, čistiacimi a dezinfekčnými prostriedkami, tovarmi na dennú hygienu, deo sprejmi, parfumami, toaletnými vodami), papierom, školskými a kancelárskymi potrebami, farbami a lakmi, dekoráčnými predmetmi, hračkami, bižutériou, krmivom pre zvieratá, záhradkářskými potrebami a stavebným materiálom.

(540)



591) modrá, žltá

(731) METRO plus s.r.o., Andreja Hlinku 34, 914 01 Trenčianska Teplá, SK;

(210) 1674-2012

(220) 9.11.2012

10(511) 35, 42

(511) 35 - Aktualizovanie reklamných materiálov; marketing; obchodné alebo podnikateľské informácie; prenájom reklamných plôch; public relations;

reklama; reklama (online) na počítačovej komunikačnej sieti; uverejňovanie reklamných textov; rozširovanie reklamných alebo inzertných oznámov; rozširovanie reklamných materiálov zákazníkom (letáky, prospekty, tlačoviny, vzorky); spracovanie textov; správa počítačových súborov; televízna reklama; vydávanie reklamných alebo náborových textov; zbieranie údajov do počítačových databáz.

42 - Tvorba a udržiavanie webových stránok (pre zákazníkov).

(540)



(591) červená

(731) B.H. PUBLIC RELATIONS & PROMOTION s.r.o., Zochova 16/VIII, 814 99 Bratislava, SK;

(210) 1685-2012

(220) 9.11.2012

10(511) 16, 28, 35

(511) 16 - Papier, lepenka a výrobky z týchto materiálov, ktoré nie sú zaradené do iných tried; tlačiarenské výrobky; potreby na knižnú väzbu; fotografie; papiernický tovar; plastové obaly ktoré nie sú zahrnuté v iných triedach; tlačiarenské typy; štočky.

28 - Hry, hračky, ktoré nie sú uvedené v iných triedach.

35 - Propagačná činnosť; reklama; pomoc pri riadení obchodnej činnosti; obchodná administratíva; kancelárske práce.

(540)



(731) Denis Lauko, s.r.o., E. Stárka 2843, 911 05 Trenčín, SK;

(740) Kubínyi Peter, Bc., Trenčín, SK;

(210) 1701-2012

(220) 14.11.2012

10(511) 41

(511) 41 - Výchova a vzdelávanie - pastierstvo; organizovanie a vedenie vzdelávacích kurzov; organizovanie a vedenie seminárov; organizovanie a vedenie tvorivých dielní; prázdninové tábory (deti, mládež); vyučovanie a vzdelávanie tematicky zamerané na: ovčiarstvo a salašníctvo na Slovensku, regionálna výchova, kolonizácia Slovenska na základe tzv. valaského práva, organizácia chovu oviec vo veľkých stádach, vznik pasienkových spoločenstiev, organizácia práce a spôsob života na salašoch, spracovávanie mlieka a výroba mliečnych produktov, spracovávanie ovčej vlny, špeciálne pastierske stavby a zariadenia, vplyv pastierstva na materiálnu a duchovnú ľudovú kultúru, pastiersky folklór (slovesný, hudobný, tanečný), pastierske umenie, ovčiarstvo a salašníctvo v súčasnosti.

(540) BAČOVA ŠKOLA

(731) Liptovské múzeum v Ružomberku, Námestie Š. N. Hýroša10, 034 50 Ružomberok, SK;

(210) 1702-2012

(220) 14.11.2012

10(511) 41

(511) 41 - Múzeum (prevádzkovanie); prezentácia ovčiarstva a salašníctva; prezentácia spôsobu bývania a života na salaši; prezentácia pastierskeho folklóru a umenia; organizovanie kultúrnych alebo vzdelávacích výstav; vyučovanie a vzdelávanie - regionálna výchova; organizovanie a vedenie seminárov; organizovanie vedomostných súťaží; organizovanie a vedenie tvorivých dielní; organizovanie a vedenie vzdelávacích kurzov; organizovanie programových podujatí; informácie o možnostiach návštevy živých salašov; prevádzkovanie karaoke.

(540) MÚZEUM OVČIARSTVA LIPTOVSKÝ HRÁDOK

(731) Liptovské múzeum v Ružomberku, Námestie Š. N. Hýroša10, 034 50 Ružomberok, SK;

(210) 1703-2012

(220) 14.11.2012

10(511) 29, 35, 40

(511) 29 - Párky ako mäkký mäsový výrobok.
35 - Maloobchodné a veľkoobchodné služby s uvedeným tovarom; podpora nákupu a predaja uvedeného tovaru pre tretie osoby; sprostredkovanie nákupu a predaja uvedeného tovaru; reklamné služby.
40 - Mäsiarstvo a údenárstvo; rozoberanie a spracovanie mäsa; údenie potravín.

(540) Kaiser párky

(731) MECOM GROUP s. r. o., Pofná 4, 066 01 Humenné, SK;
(740) Regina Ivan, Ing., Košice, SK;

(210) 1742-2012

(220) 19.11.2012

10(511) 19, 20, 37

(511) 19 - Nekomové stavebné materiály; nekovové neohybné rúry pre stavebníctvo; asfalt, smola a bitúmen; nekovové prenosné stavby; nekovové pomníky.
20 - Nábytok, zrkadlá, rámy na obrazy; výrobky (ktoré nie sú zahrnuté v iných triedach) z dreva, korku, trstiny, prútia, kostí, rohoviny, slonoviny, veľrybích kostíc, mušlí, korytnačiny, jantáru, perlete, sepiolitu a náhradiek týchto materiálov alebo z plastov.
37 - Stavebníctvo; opravy; inštaláčne služby.

(540)

Drevo AB

(591) hnedá

(731) DREVO-AB s. r. o., Klátová Nová Ves 65, 958 44 Klátová Nová Ves, SK;

(210) 1749-2012

(220) 20.11.2012

10(511) 35, 38

(511) 35 - Online reklama na počítačovej komunikačnej sieti; obchodný manažment v oblasti umenia.
38 - Prenos digitálnych súborov.

(540)

123 creative.com

(731) Brezovan Marián, Scherera 20, 921 01 Piešťany, SK;

(210) 1750-2012

(220) 20.11.2012

10(511) 35, 36, 41

(511) 35 - Reklamné služby; obchodný manažment, obchodná administratíva; kancelárske práce.
36 - Poistovníctvo; finančníctvo, peňažníctvo; služby v oblasti nehnuteľností.
41 - Výchova; vzdelávanie; zábava; športová a kultúrna činnosť.

(540)



(591) žltá, modrá, biela

(731) POŠTOVÁ ZÁLOŽŇA s. r. o., Poštová 1, 040 01 Košice, SK;

(210) 1754-2012

(220) 20.11.2012

10(511) 3

(511) 3 - Mydlá, parfuméria, vonné oleje; prípravky na telo a starostlivosť o krásu, predovšetkým tvárové vody, pleťové krémy, kozmetické prípravky na starostlivosť o vlasy a ošetrovanie vlasov, farbivá alebo tónovače na vlasy, kozmetické prípravky na starostlivosť o pleť a ošetrovanie pleti.

(540) Profesionálna starostlivosť, ktorú si môžete dovoliť.

(731) HENKEL AG & Co. KGaA, Henkelstrasse 67, 40589 Düsseldorf, DE;

(740) Korejzová Petra, JUDr., Bratislava, SK;

(210) 1755-2012

(220) 21.11.2012

(310) 30 2012 042742.1/05

(320) 3.8.2012

(330) DE

10(511) 5

(511) 5 - Farmaceutické produkty na báze opioidov.

(540) OXYPRO

(731) G.L. PHARMA GMBH, Schloßplatz 1, 8502 Lannach, AT;

(740) MAJLINGOVÁ & PARTNERS, s. r. o., Bratislava, SK;

(210) 1768-2012

(220) 23.11.2012

10(511) 14, 35, 37

(511) 14 - Drahé kovy, ich zliatiny a výrobky z týchto materiálov alebo nimi pokovované, ktoré nie sú zahrnuté v iných triedach; šperky, drahokamy; hodinárske výrobky a chronometre.

35 - Maloobchodné a veľkoobchodné služby so šperkami zo striebra, zlata, platiny a iných drahých kovov.

37 - Opravy a údržba šperkov a hodín.

(540) KORAI

(731) Korai Zoltán, Gazdovská 2697/19, 945 01 Komárno, SK;

(210) 1773-2012

(220) 12.9.2007

10(511) 25

(511) 25 - Oblečenie, obuv, pokrývky hlavy; vrátane odevov, a to nohavice, krátke nohavice, košeľa, trička, pulóvre, mikiny, tepláky, spodná bielizeň, športové podprsenky, šaty, sukne, svetre, saká, ponožky, čiapky, klobúky, šiltovky, potníky, rukavice, opasky, pletiarsky tovar, pásky na rukáve, kabáty, tielka, džersej, vetrovky.

(540) JUMPMAN

(641) 006271738, 12.9.2007

(731) Nike International Ltd., One Bowerman Drive, Beaverton, OR 97005-6453, US;

(740) Ružička Csekés s. r. o., Bratislava, SK;

(210) 1774-2012

(220) 26.11.2012

10(511) 34

(511) 34 - Cigarety; tabak; tabakové výrobky; zapalovače; zápalky; potreby pre fajčiarov.

(540) PALL MALL S-LINE

(731) British American Tobacco (Brands) Inc., 2711 Centerville Road, Suite 300, Wilmington, Delaware 19808, US;

(740) ŽOVICOVÁ & ŽOVIC IP, s.r.o., Bratislava, SK;

(210) 1777-2012

(220) 26.11.2012

10(511) 3, 4, 5, 6, 8, 14, 15, 16, 18, 19, 20, 21, 23, 24, 25, 26, 27, 28, 29, 30, 31, 32, 33, 40, 41, 43, 44

(511) 3 - Balzam nie na lekárske účely; dezinfekčné mydlá; dezodoračné mydlá; esenciálne oleje (éterické); éterické esencie; farbivá na toaletné účely; inhalačné prípravky (parfúmy); kozmetické prípravky; kozmetické taštičky; krajčírsky vosk; kozmetické krémy; kozmetické prípravky do kúpeľa; výťažky z kvetov (parfuméria); laky na nechty; lesky na pery; leštiace krémy na obuv; leštiace vosky; leštidlá na obuv; levanduľová voda; levanduľový olej; mydielka; mydlá; obuvnícke vosky; oleje na čistenie, oleje na kozmetické účely; oleje na toaletné účely; prípravky na ostrenie; osviežovače vzduchu; parfumovaná voda; kozmetické potreby; pracie prípravky; prípravky na leštenie; prípravky na odstraňovanie škvŕn; bieliaca sóda; šampóny; škrob na bielizeň; škrob na pranie; toaletné prípravky: toaletné vody; voňavky; vrecúška s parfumovaným práškom.

4 - Drevené brikety; palivové brikety; drevené uhlie (palivo); lampové knôty; sviečkové knôty; nočné lampičky (sviečky); palivové drevo; parfumované sviečky; repkový olej na priemyselné účely; slnečnicový olej na priemyselné účely; sviečky (na svietenie); včelí vosk; vosk (surovina); vosk na priemyselné účely; vosk na svietenie.

5 - Bielkovinové výživové doplnky; liečivé byliny; dezodoranty na obleky a textilné materiály; liečivé korene; liečivé prípravky do kúpeľa; liečivé kúpeľové soli; výživové doplnky z ľanových semien; výživové doplnky z ľanového oleja; liečivé čaje; liečivé korene; liečivé nápoje; oleje na lekárske použitie; propolis na farmaceutické účely; propolisové výživové doplnky; tinktúry (farmaceutické prípravky); dymiace tyčinky; včelí materská kašička ako výživový doplnok; včelí materská kašička na farmaceutické účely; vonné soli.

6 - Altánky (kovové konštrukcie); kovové brány; umelecké diela z bronzu; busty z obyčajných kovov; drôt; drôtené pletivo; figuríny (sošky) z obyčajných kovov; klopadlá na dvere; kovové kľučky dverí; kovové koše; kovania na dvere; kovanie na nábytok; kovanie na okná; kovové laná; kovové odkvapové rúry; kovové odkvapové žľaby; kovové ohrady hrobiek; kovové okennice; kovové okenné krídla; kovové pamätné tabule; kovové pletivo; bronzové náhrobné pomníky; kovové náhrobné pomníky; sochy z obyčajných kovov; kovové sudy; kovové obruče na sudy.

8 - Bodáky; bodné a sečné zbrane; britvy, holiace strojčeky elektrické aj neelektrické; brúsne nástroje; čepele, nože (zbrane); dlabacie sekery; dláta, rydlá; dýky; hrable (ručné náradie); hroty, špice, ostrie (časti ručných nástrojov a náradia); ihlové pilníky; kladivá (ručné nástroje); kliešte; kosáky; kosy; krompáče; lopaty (ručné náradie); luskáčiky na orechy; lyžice; mačety; meče; motyky; naberačky; nástroje na ostrenie čepelí; nástroje na rezanie, sekanie, krájanie (ručné náradie); lovecké nože; nože, listy píly, radlice (ručné nástroje a náradie); nožiarsky tovar, príbor; rýle; drevorubačské sekery; šable; štepárske nože; vidly; vreckové nožičky.

14 - Amulety (šperky); brošne (šperky); busty z drahých kovov; klenoty, šperky z emailovanej keramiky; figuríny z drahých kovov; medailóny (šperky); náhrdelníky; náramky (šperky); náramky na hodinky; náušnice; odznaky z drahých kovov; ozdoby, šperky; privesky (šperky); privesky na kľúče (bižutéria); prstene (šperky); retiazky (šperky); šperkovnice; umelecké diela z drahých kovov.

15 - Bubny (hudobné nástroje); činely; flauty; gajdy; harmoniky; hudobné nástroje; husle; klarinety; kontrabasy; mandolíny; mechy hudobných nástrojov; sláčiky; sláky; stojany na hudobné nástroje; stojany na noty; tamtamy; triangle; trombóny; trúbky; zvončeky (hudobné nástroje).

16 - Blahoprajné pohľadnice; brožované knihy; brožúry; ceruzky; formy na modelovacie hliny (pomôcky pre výtvarníkov); grafické zobrazenia; fotografie (tlačoviny); kalendáre; kartón, lepenka; knihársky materiál; knihy; ozdobné kvetináče z papiera; listový papier; mapy; modelovacie hmoty; modelovacie pasty; obrazy;

(maľby) zarámované alebo nezarámované; papierové obrúsky; pohľadnice; portréty; rytiny; papierové servítky; umelecké litografie; záložky do kníh.

18 - Batohy; cestovné kufre; cestovné tašky; chlebníky; kabelky; puzdrá na kľúče; korbáče (biče); peňaženky; plecniaky; poľovnícke tašky (torby); postroje pre zvieratá; kožené šnúrky.

19 - Altánky (nekovové konštrukcie); brány s výnimkou kovových; busty z kameňa, betónu alebo mramoru; dlážky s výnimkou kovových; náhrobné dosky s výnimkou kovových; dvere s výnimkou kovových; figuríny z kameňa, betónu alebo z mramoru; hrnčiarska hlina; pamätne tabule s výnimkou kovových; pletivo s výnimkou kovového; ploty s výnimkou kovových; pomníky s výnimkou kovových; sochy z kameňa, betónu a mramoru; sošky z kameňa, betónu alebo mramoru; škridle s výnimkou kovových; tehly; trhové stánky.

20 - Búdky pre zvieratá chované v domácnosti; busty z dreva, vosku, sadry alebo plastov; bytové zariadenie (dekoračné predmety); dekoratívne zvonkohry; drevené obaly na fľaše; figuríny z dreva, vosku, sadry alebo z plastu; jelenie parohy; kolísky; komody, zásuvkové kontajnery, bielizníky; prútené koše; rybárske koše; pekárske košíky; kreslá; lavičky (nábytok); nekovové rúčky na metly; nábytok; drevené časti nábytku; nekovové rukoväte nožov; plásty, včelárske rámy; pletené predmety zo slamy; nábytkové police; drevené kostry postelí; pracovné stoly; príborníky; prútený alebo košíkársky tovar; rámy na obrazy; rúčky a rukoväte na náradie (nekovové); nekovové rúčky na kosy; servírovacie stolíky; sochy z dreva, vosku, sadry alebo plastov; sošky z dreva, vosku, sadry alebo plastov; stolárske umelecké výrobky; stoličky; stoly; škatule z dreva alebo plastu; taburetky; včelie úle; voskové figúrky; vtáčie klietky, búdky; príručné toaletné zrkadielka; zrkadlá.

21 - Busty z porcelánu, terakoty alebo skla; dózy na čaj; čajníky; čajové súpravy (stolový riad); čaše; džbány; fľaše; kuchynské formy na pečenie; hrnce, hrnčeky; hrnčiarsky tovar; kanvičky; kefy; kanvy; koreničky; krčahy; kuchynské nádoby; kvetináče; leštiace rukavice; metly; misy; misy; ozdobné stolové misy; ozdobné črepníky s výnimkou papierových; ozdobné stolové misy; kahance na aromatické látky a parfumy; poháre, šálky, hrnčeky na pitie; porcelán; porcelánové ozdoby, dekorácie; putne, kade; kuchynský riad; porcelánový alebo hlinený riad; rozprašovače na voňavky; sklenené nádoby; sklenené zátky; sklenené poháre; maľované výrobky zo skla; svietniky; šálky; umelecké diela z porcelánu, terakoty alebo zo skla; vĺky na cesto; varené (kuchynské nástroje); vázy; vedrá; viacramenné svietniky; vývrtky.

23 - Bavlnené nite a priadze; vlnené nite a priadze; vyšívacie nite a priadze.

24 - Stolové behúne; plátenná bielizeň; posteľná bielizeň; bytový textil; cestovné deky; hodvábné tkaniny; hodvábné tkaniny na tlačové vzory; konopné plátno; konopné tkaniny; ľanové tkaniny; vlnené látky; tkaniny.

25 - Spodná bielizeň; chrániče uší proti chladu (pokrývka hlavy); oblečenie; obuv; odevy; topánky.

26 - Čipky; galantérny tovar s výnimkou nítí a priadzi; gombíky; ozdobné brošne; ozdobné ihlice; ozdobné spony; ozdoby do vlasov; ozdoby na klobúky s výnimkou ozdôb z drahých kovov; sponky do vlasov; ozdobné vlasové spony.

27 - Koberce; rohožky; textilné tapety.

28 - Bábky; bábky; hojdiacie kone; hojdačky; hračky; hry; divadelné masky; karnevalové masky; mäkké hračky; medvedíky (hračky); šaty pre bábiky; šmykľavky; vosky na lyže.

29 - Brusnicový kompót; bujóny, prípravky na vývary; konzervovaný cesnak; konzervovaná cibuľa; ovocná dreň; džemy; konzervovaná fazuľa; konzervovaný hrach; hrozienka sušené; hydina nie živá; jablkový kompót; jedlé oleje; jedlé tuky; jogurt; klobásky, šalámy, párky; konzervy s ovocím; konzervy so zeleninou; krvavá jaternica, krvavnica; kyslá kapusta; kyslé mlieko; ľanový olej na kuchárske použitie; lúpané semená; lúpané slnečnicové semená; zemiakové lupienky; maslo; mäso; konzervované mäso; mäsové konzervy; mliečne kvasnice na kuchárske použitie; mliečne nápoje (s vysokým obsahom mlieka); mliečne výrobky; mlieko; mrazené ovocie; nakladaná zelenina; nakladané uhorky; nasolené potraviny; kandizované ovocie; konzervované ovocie; zavárané presladené ovocie; zavárané sladené ovocie; ovocie (kompóty); ovocie naložené v alkohole; ovocná dreň; paradajková šťava na varenie; paradajkový pretlak; pečehňová paštéta; pečienka; plátky sušeného ovocia; solené potraviny; jedlý repkový olej; ryby s výnimkou živých; ryby v slanom náleve; slanina; jedlý slnečnicový olej; smotana; konzervované sójové bôby ako potrava; sójové mlieko (náhradka mlieka); spracovaný peľ ako potravinu; sušené vajcia; syridlo; syry; ovocné šaláty; zeleninové šaláty; konzervované šampiňóny; šľahačka; konzervovaná šošovica; zeleninové šťavy na varenie; šunka; ovocné šupky; údeniny; vajcia; konzervovaná zelenina; sušená zelenina; varená zelenina; zelenina v štiplavom náleve; prípravky na zeleninové polievky; zeleninové šťavy na varenie.

30 - Aníz (semená); cestá na koláče; cestoviny; cigória ako kávová náhradka; cukor; cukriky; cukrovinky; čaj; čokoláda; droždie; horčica; chlieb; chuťové prísady; múka z jačmeňa; múčne jedlá; jedlá z rezancov; jemné pečivo; kandizovaný cukor; kečup; keksy; koláče s plnkou; korenie; kukuričné vločky; ľanové semená (potraviny); lístkové cesto; med; múčne jedlá; múka; nápoje na báze čajov; nekysnutý chlieb; obilné klíčky (potraviny); oblátky; ovsená krupica; paprika (korenina); pečivo (rožky); perníky; medovníky; propolis; rezance; slad na ľudskú spotrebu; slíže; sušienky; sušienky, sucháre, keksy, biskvity; šafiran (korenie); dresingy na šaláty; torty; včelia materská kašička; zákusky, koláče; sladké žemle.

31 - Borievky (plody); čerstvé záhradné bylinky; cibuľa čerstvá; kvetinové cibule; čerstvé egreše; čerstvá fazuľa; čerstvé gaštany; hospodárske zvieratá; živá hydina; kukurica; prírodné kvety; sušené kvety na ozdobu; vence prírodných kvetov; lieskové oriešky; mandle (ovocie); orechy; čerstvé ovocie; ovos; paprika (rastlina); peľ (surovina); čerstvý pór; pšenica; rastlinné semená; rastliny; sušené rastliny na dekoráciu; rebarbora;

repa; živé ryby; sadenice; semená rastlín; slad na výrobu piva a liehovín; stromy; čerstvý hlávkový šalát; čerstvé šampiňóny; čerstvá šošovica; čerstvý špenát; tekvica; prírodné trávniky; uhorky; úžitkové domáce zvieratá; vence zo živých kvetov; vinič (rastlina); čerstvé záhradné bylinky; čerstvá zelenina; zemiaky čerstvé; zmo (obilie); zmo (semená); chované zvieratá; živé zvieratá.

32 - Nealkoholický aperitív; ovocné džúsy; ne-kvasený hroznový mušt; nealkoholický jablkový mušt; kvas (nealkoholický nápoj); medové nealkoholické nápoje; minerálne vody (nápoje); nealkoholický jablkový mušt; mušty; nealkoholické nápoje; ovocné džúsy; nealkoholické ovocné nápoje; pivo; prášky na prípravu šumivých nápojov; sirupy na výrobu nápojov; sladové pivo; stolové vody; sytené vody; zeleninové džúsy (nápoje).

33 - Alkoholické nápoje s výnimkou piva; aperitívy; destilované nápoje; medovina; alkoholické nápoje s ovocím; víno; alkoholické výťažky z ovocia.

40 - Fúkanie skla; kottárstvo; kováčstvo; lisovanie ovocia; mlynárstvo; obrábanie kovov; spracovanie papiera; úprava papiera; rytie, gravírovanie; sedlárska výroba; úprava textilu; údenie potravín; spracovanie vlny; vypaľovanie keramiky.

41 - Služby v kempingoch so športovým programom; služby poskytované prázdninovými táborami (zábava); poskytovanie zariadení na oddych a rekreáciu.

43 - Služby barov; bufety (rýchle občerstvenie); kaviarne; prevádzkovanie kempingov; motelové služby; penzióny; poskytovanie hotelového ubytovania; prázdninové tábory (ubytovacie služby); samoobslužné reštaurácie; reštaurácie (jedálne); turistické ubytovne; poskytovanie prechodného ubytovania.

44 - Chov rýb; chov zvierat; záhradníctvo.

(540)



(591) žltá, hnedá

(731) OZ Mikroregión RADOŠINKA, Zbehy 267, 951 42 Zbehy, SK;

(210) 1793-2012

(220) 28.11.2012

10(511) 16, 33, 35

(511) 16 - Baliači papier, blahoprajné pohľadnice, brožované knihy, brožúry, brožúrky, bublinové obaly z plastických materiálov (na balenie), časopisy, etikety s výnimkou textilných, fotografie, grafické zobrazenia, grafiky, kalendáre, kartón, lepenka, katalógy, papierové darčeky, knihy, lepenkové alebo papierové škatule, lepenkové alebo papierové obaly na fľaše, lepenkové platne (papiernický tovar), lepiace pásky na kancelárske účely a na použitie v domácnosti, leporelá, mapy, obálky (papiernický tovar), obaly (papiernický tovar), obrazy, papiernický tovar, periodické a neperiodické publikácie, plagáty, predmety z kartónu, prospekty, pútače z papiera alebo

bo z lepenky, reklamné tabule z papiera, kartónu alebo lepenky, grafické reprodukcie, tlačené reklamné materiály, umelecké litografie, umelohmotné fólie na balenie, vrecia z papiera alebo z plastických materiálov.

33 - Borovička.

35 - Sprostredkovanie obchodu s tovarom, odborné obchodné poradenstvo týkajúce sa vín a vinárstva, reklamná činnosť, maloobchodná činnosť s alkoholickými nápojmi a nealkoholickými nápojmi, veľkoobchodná činnosť s alkoholickými nápojmi a nealkoholickými nápojmi, organizovanie audiovizuálnych predstavení na komerčné a reklamné účely, organizovanie výstav na komerčné alebo reklamné účely, personálne poradenstvo, pomoc pri riadení obchodnej činnosti, poradenstvo v obchodnej činnosti, poskytovanie obchodných alebo podnikateľských informácií, rozširovanie reklamných oznamov, rozširovanie reklamných materiálov zákazníkom (letáky, prospekty, tlačivá, vzorky), spracovanie textov, vydávanie a aktualizovanie reklamných materiálov a zvukovo-obrazových záznamov a periodických a neperiodických publikácií, vydávanie a rozširovanie reklamných textov, vydávanie reklamných alebo náborových textov, komerčné informačné kancelárie, prenájom kancelárskych strojov a zariadení, marketingové štúdiá, nábor zamestnancov, obchodný alebo podnikateľský prieskum, obchodný manažment a podnikové poradenstvo, prenájom predajných automatov, predvádzanie (služby modeliek) na reklamné účely a na podporu predaja, predvádzanie tovaru.

(540)



(591) modrá, biela, červená, zlatá, hnedá, čierna

(731) GAS Familia, s. r. o. Stará Lubovňa, Prešovská 8, 064 01 Stará Lubovňa, SK;

(740) Belička Ivan, Ing., Banská Bystrica, SK;

(210) 1819-2012

(220) 30.11.2012

10(511) 41

(511) 41 - Vzdelávanie; skúšanie, preskúšavanie (edukačná činnosť); poskytovanie elektronických publikácií on-line bez možnosti kopírovania; poskytovanie digitálnych máp on-line bez možnosti kopírovania.

(540)



(591) modrá (C = 100, M = 70), žltá (M = 20, Y = 80, K = 10)

(731) MAPA Slovakia Plus, s. r. o., Kalinčiakova 49/a, 900 01 Modra, SK;

(210) 1820-2012

(220) 30.11.2012

10(511) 9, 35, 38, 39, 41

(511) 9 - Filmy a hudba v elektronickej podobe na celoplošných telekomunikačných sieťach, napríklad na internete; prístroje na záznam, prevod a reprodukciu zvuku a obrazu; filmová a televízna technika; zariadenia na úpravu zvuku a obrazu; prístroje digitálnej, káblovej a internetovej televízie; prístroje fotografické a optické; prístroje telekomunikačnej techniky; satelitná technika; hudobná technika - reproduktory, zosilňovače; prístroje na vedenie, výrobu, prepínanie, premenu, akumuláciu, reguláciu alebo riadenie elektrického prúdu; zariadenia na vysielanie, kódovanie a dekódovanie signálov; prístroje na spracovanie informácií; počítače; počítačové programy; elektronické noviny a časopisy; elektronické tlačoviny so zameraním na oblasť filmu, televízie, hudby, kultúry a zábavy; pamäťové médiá všetkých druhov - nahrané (najmä filmy a hudba) i nenahrané; elektronické a magnetické audiovizuálne záznamy.

35 - Činnosť podnikateľských, organizačných a ekonomických poradcov; služby public relations; reklamná, marketingová a inzertná činnosť, najmä v oblasti zábavy, umenia, televízie a filmu; televízna, rozhlasová a internetová reklama; distribúcia tovaru na reklamné účely; automatizované spracovanie údajov; obchodné zastúpenie podnikateľských subjektov; maloobchodné a veľkoobchodné služby s audiovizuálnymi nahrávkami (najmä s filmami) a s audionahrávkami (najmä s hudbou) prostredníctvom internetu; sprostredkovateľská činnosť s už uvedenými službami v triede 35; obchodné sprostredkovanie služieb uvedených v triedach 38 a 41; obchodné sprostredkovanie v oblasti kultúry a zábavy.

38 - Televízne a rozhlasové vysielanie; vysielanie digitálnej, káblovej alebo internetovej televízie alebo rozhlasu; rozširovanie a zverejňovanie informácií, údajov a správ prostredníctvom informačných a telekomunikačných sietí; počítačová digitálna komunikácia; elektronická pošta; zasielanie elektronických novín/časopisov elektronickou formou; prenájom vysielacieho času alebo komunikačného elektronického priestoru.

39 - Doprava; skladovanie a balenie výrobkov; distribúcia tlače, filmov a hudby; zasielateľské služby zásielkového veľkoobchodu.

41 - Nakladateľská a vydavateľská činnosť s výnimkou vydávania reklamných a náborových textov; elektronická edičná činnosť v malom (DTP služby); tvorba filmovej a hudobnej produkcie; tvorba televízneho vysielania v rámci tejto triedy; kultúrna, spoločenská, výchovná a zábavná činnosť; činnosť televízneho štúdia; činnosť nahrávacieho hudobného štúdia; dabing; strih; filmová a hudobná tvorba - výroba televíznych, filmových a rozhlasových programov; organizovanie a usporadúvanie zábavných, súťažných, športových, kultúrnych a spoločenských akcií okrem akcií na reklamné účely; organizovanie a usporadúvanie filmových a hudobných akcií, veľtrhov a festivalov; filmový a hudobný klub pre divákov a deti; požičiavanie a prenájom audiovizuálnych záznamov - filmov a hudby; činnosti umeleckej agentúry v rámci tejto triedy.

(540)**KINOSVĚT**

(591) čierna, modrá, biela

(731) Československá filmová spoločnosť, s.r.o., Václavské nám. 831/21, 113 60 Praha, CZ;

(740) Máčajová Mária, Ing., Nitra, SK;

(210) 1841-2012

(220) 5.12.2012

10(511) 8, 21, 35

(511) 8 - Pilníky na nechty.

21 - Sklené nádoby, maľované výrobky zo skla, čaše, pohárik, sklenené poháre.

35 - Maloobchodná a veľkoobchodná činnosť s výrobkami uvedenými v triede 8 a 21.

(540)

(731) IOP-plus, s.r.o., Fučíkova 619/9, 987 01 Poltár, SK;

(210) 1842-2012

(220) 5.12.2012

10(511) 8, 21, 35

(511) 8 - Pilníky na nechty.

21 - Sklené nádoby, maľované výrobky zo skla, čaše, pohárik, sklenené poháre.

35 - Maloobchodná a veľkoobchodná činnosť s výrobkami uvedenými v triede 8 a 21.

(540)*Vera*
exclusive

(731) IOP-plus, s.r.o., Fučíkova 619/9, 987 01 Poltár, SK;

(210) 1843-2012

(220) 5.12.2012

10(511) 16, 21, 33

(511) 16 - Etikety s výnimkou textilných, filtračný materiál (papier), predmety z kartónu, lepenka, lepenkové alebo papierové obaly na fľaše, lepenkové alebo papierové škatule, nálepky na kancelárske použitie alebo pre domácnosť, papierové alebo plastové vrecká na balenie.

21 - Poháre, šálky, hrnčeky na pitie, fľaše, cestovné fľaše, sklenené poháre.

33 - Alkoholické nápoje s výnimkou piva, aperitívy, brandy, vínovica, destilované nápoje, digestíva (liehoviny a likéry), liehové esencie, liehoviny, likéry, likéry (horké), medovina, alkoholické výťažky z ovocia, alkoholický nápoj s príchutou horca.

(540)

TATRAMAR



(731) Zámečník Miroslav, Štôla 9, 059 37 Štôla, SK;

(210) 1844-2012

(220) 5.12.2012

10(511) 41

(511) 41 - Hudobná tvorba; organizovanie a vedenie koncertov.

(540) **Setback**

(731) Beňo Oliver, Mgr., Radvanská 7, 811 01 Bratislava, SK;

(210) 1861-2012

(220) 7.12.2012

10(511) 16, 35

(511) 16 - Plastové obaly, vrecúška a tašky ako obalové materiály; LLDPE fólie - umelohmotné priľnavé, naťahovacie fólie na paletizáciu, balenie; plastové fólie na balenie; papier, lepenka a výrobky z týchto materiálov, ktoré nie sú zahrnuté v iných triedach; papiernický tovar; písacie potreby; lepidlá na kancelárske účely alebo pre domácnosť; kancelárske potreby okrem nábytku; vrecia a vrecúška z papiera alebo z plastických materiálov na balenie; lepiace pásky na kancelárske použitie a použitie v domácnosti; nekovové viazacie pásky.

35 - Maloobchodné a veľkoobchodné služby s tovarmi uvedenými v triede 16 tohto zoznamu.

(540)



(591) modrá, oranžová

(731) PAP-PEX SLOVAKIA, s.r.o., B. Němcovej 4089, 955 01 Topoľčany, SK;

(210) 1876-2012

(220) 17.1.2002

10(511) 33

(511) 33 - Alkoholické nápoje (okrem piva).

(540) **FLAGSTONE**

(641) 002538197, 17.1.2002

(731) Accolade Wines Limited, Accolade House, The Guildway, Old Portsmouth Road, Guildford, Surrey GU3 1LR, GB;

(210) 1882-2012

(220) 10.12.2012

10(511) 16, 40, 41

(511) 16 - Mapy, atlasy, knihy.

40 - Knihárstvo, tlač, tlačenie, laminovanie.

41 - Vydávanie kníh.

(540)



(731) BB Kart, s.r.o., Cementárenska cesta 16, 974 01 Banská Bystrica, SK;

(210) 1885-2012

(220) 11.12.2012

10(511) 41

(511) 41 - Detské škôlky.

(540)



(591) modrá, biela

(731) Jazyková škola SPEAK, spol. s r. o., M. Rázusa 4, 974 01 Banská Bystrica, SK;

(740) Šimková Marína, JUDr., Banská Bystrica, SK;

(210) 1887-2012

(220) 11.12.2012

10(511) 34

(511) 34 - Surový tabak; tabakové výrobky; cigarety; cigary; malé cigary (cigarily); tabak na ručné súľanie cigariet; fajkový tabak; žuvací tabak; šnupavý tabak; tabakové náhradky (nie na lekárske účely); fajčiarske potreby; cigaretový papier; cigaretové dutinky; cigaretové filtre; dózy na tabak; puzdrá na cigarety; popolníky; vreckové puzdrá na tabak a súľanie cigariet; zapalovače; zápalky.

(540)



(731) ZOK Trading s.r.o., Rovienska 1284/1, 985 05 Kokava nad Rimavicou, SK;

(740) Černá Barbora, Kokava nad Rimavicou, SK;

(210) 1888-2012

(220) 11.12.2012

10(511) 9, 35, 37, 42

(511) 9 - Poplašné zariadenia; skriňové rozvádzače (elektrina); požiarne hlásiče, požiarne signalizačné zariadenie; zástrčky, zásuvky (elektrické kontakty); rozvodné skrine, spinacie skrine (elektrina); kamery; elektrické káble; vysielacie zariadenia (telekomunikácie); bezpečnostné siete; zariadenia na spracovanie údajov; počítače; nahrané počítačové programy; rádiotelefonné zariadenia; elektrické zariadenia proti krádeži; magnetické identifikačné karty; telefonné drôty; nahrané operačné programy; periférne zariadenia

počítačov; počítačový softvér; spínače; magnetické kódované karty; rozhrania (pre počítače); magnetické nosiče údajov; magnetické páskové jednotky do počítačov; monitory (počítačový hardvér); monitorovacie počítačové programy; optické nosiče údajov; tlačiarne k počítačom; čítacie zariadenia (informatika); disková jednotka do počítačov; počítač-zápisník (notebook); počítačové programy (stiahnuté z telekomunikačnej siete); prenosný telefón; káble s optickými vláknami; prístroje na rádiové výzvy; identifikačné magnetické náramky; prenosné počítače.

35 - Poradenstvo v obchodnej činnosti; odborné obchodné poradenstvo; služby outsourcingu.

37 - Inštalovanie a opravy elektrických spotrebičov; inštalácia, údržba a opravy kancelárskych strojov a zariadení; inštalácia a opravy požiarnych hlásičov; inštalácia a opravy poplašných systémov proti vlámaniu; inštalácia a opravy telefónov; inštalácia, údržba a opravy počítačov.

42 - Údržba počítačového softvéru; analýzy počítačových systémov; návrh počítačových systémov; inštalácia počítačových programov; diaľkové monitorovanie počítačových systémov.

(540)



(591) modrá, biela, červená, čierna

(731) tnTEL, s.r.o., Zlatovská 31, 911 75 Trenčín, SK;

(210) 1889-2012

(220) 11.12.2012

10(511) 10, 20, 24

(511) 10 - Ortopedické matrace a vankúše, zdravotné matrace a lôžkoviny.

20 - Matrace, matrace penové a pružinové, vankúše, lôžkoviny s výnimkou posteľnej bielizne.

24 - Posteľné prikrývky - paplóny, posteľná bielizeň - obliečky.

(540)



(731) Martin Gažák - RELAX, Rudolfa Jašíka 566/11, 023 54 Turzovka, SK;

(210) 1924-2012

(220) 18.12.2012

10(511) 20

(511) 20 - Nábytok.

(540) ZABOY

(731) Záboj Peter, Sedmokrásková 8, 821 01 Bratislava, SK;

(210) 1926-2012

(220) 18.12.2012

10(511) 35, 37, 39, 41, 43

(511) 35 - Reklamné služby; obchodný manažment; obchodná správa; obchodná administratíva; kancelárske práce; marketing; marketing pre cestovné kancelárie a spoločnosti zaoberajúce sa osobnou dopravou; reklamná činnosť; reklamná a propagačná činnosť; obchodné informácie a rady spotrebiteľom, on-line reklama na počítačovej komunikačnej sieti, organizovanie komerčných alebo reklamných výstav a veľtrhov, rozširovanie reklamných materiálov zákazníkom, vyhľadávanie informácií v počítačových súboroch (pre zákazníkov); zbieranie údajov do počítačových databáz; zoraďovanie údajov v počítačových databázach; obchodné sprostredkovanie služieb uvedených v triedach 37, 39, 41 a 43.

37 - Opravy dopravných prostriedkov (autobusov, automobilov, nákladných vozidiel), údržba dopravných prostriedkov, opravy pneumatík.

39 - Osobná doprava; prenájom dopravných prostriedkov (vodných, pozemných, vzdušných); rezervácia zájazdov; pravidelná autobusová doprava, nepravidelná autobusová doprava; automobilová, autobusová doprava; informácie o doprave a preprave; ťahanie alebo vlečenie dopravných prostriedkov pri poruchách, organizovanie ciest, organizovanie exkurzií, organizovanie okružných výletov, organizovanie výletov; rezervácie zájazdov; poskytovanie pomoci pri doprave, prenájom dopravných prostriedkov, nosenie batôžín, prenájom garáží, prenájom miesta na parkovanie, doručovacie služby, kuriérske služby, rezervácia (v doprave) a cestovaní, rezervácia a predaj miesteniek a lístkov na cestovanie, služby v doprave a v preprave, spravádzanie turistov, turistické prehliadky, preprava turistov, turistické kancelárie s výnimkou kancelárií poskytujúcich rezerváciu hotelového ubytovania, organizovanie výletov, sprostredkovanie automobilovej, autobusovej, lodnej, vzdušnej a železničnej dopravy; poskytovanie pomoci pri doprave; sprostredkovanie prepravy, sprostredkovanie prenájmu lodí, vozidiel a iných dopravných prostriedkov, služby pri zaobstarávaní víz; služby cestovnej kancelárie patriace do triedy 39; služby v doprave a preprave týkajúce sa kontroly vozidiel alebo tovaru pred prepravou; služby v doprave a preprave súvisiace s prevádzkovaním autobusových staníc; poskytovanie služieb na vybavenie osôb a tovaru v súvislosti s ich prepravovaním; medzinárodná doprava osôb a preprava tovaru; vnútroštátna doprava osôb a preprava tovaru; zmluvná doprava osôb a preprava tovaru; sprostredkovanie dopravných a prepravných služieb, poradenstvo v oblasti osobnej dopravy a prepravy; informačné služby v oblasti skladovania tovaru; balenie, skladovanie, úschova a doručovanie tovaru; nakladanie a vykladanie tovaru; logistika, špedícia; prenájom parkovacích plôch, prenájom skladovacích priestorov, kontajnerov; kuriérne služby.

41 - Vzdelávanie; zabezpečovanie výcvikov, kurzov a školení; zábava; športová a kultúrna činnosť; informácie o možnostiach rekreácie, informácie o možnostiach rozptýlenia a zábavy, spro-

stredkovanie služieb kempingov, výchovné a zábavné klubové služby, organizovanie a vedenie konferencií, kongresov a seminárov, obveselenie, služby na oddych a rekreáciu, organizovanie a plánovanie večierkov, vydávanie kníh a publikácií, zábava, pobavenie, rezervácia vstupeniek.

43 - Služby cestovných kancelárií v oblasti ubytovania a stravovacích služieb; hotelierske služby; sprostredkovanie hotelierskych služieb; poskytovanie služieb rýchleho občerstvenia; reštauračné služby; sprostredkovanie reštauračných služieb; zaobstarávanie ubytovania a stravovania v hoteloch, penziónoch, turistických táboroch, ubytovniach, na farmách, v sanatóriách a rekreačných zariadeniach; prevádzkovanie kempingov, prenájom turistických stanov; rezervácia hotelov, penziónov, ubytovania a zjazdov; služby cestovnej kancelárie patriace do tejto triedy.

(540) NITRAVEL

(731) Veolia Transport Nitra a.s., Štúrova 72, 949 44 Nitra, SK;

(740) Brichtová Tatiana, JUDr., Bratislava, SK;

(210) 1927-2012

(220) 19.12.2012

10(511) 16, 19, 27, 35, 37, 40, 42

(511) 16 - Baliaci papier, blahoprajné pohľadnice, brožované knihy, brožúry, brožúrky, bublinové obaly z plastických materiálov (na balenie), časopisy, etikety s výnimkou textilných, fotografie, grafické zobrazenie, grafiky, kalendáre všetkých druhov, kartón, lepenka, papierové kávové filtre, knihy, lepenkové alebo papierové škatule, lepenkové alebo papierové obaly na fľaše, lepenkové platne (papiernický tovar), lepiace pásky na kancelárske účely a použitie v domácnosti, lepoprelá, mapy, obálky (papiernický tovar), obaly (papiernický tovar), obrazy, papiernický tovar, periodické a neperiodické publikácie, plagáty, predmety z kartónu, prospekty, pútače z papiera alebo lepenky, reklamné tabule z papiera, kartónu alebo lepenky, grafické reprodukcie, tlačené reklamné materiály, umelohmotné fólie na balenie, vrecia z papiera alebo plastických materiálov na balenie, vrecká z papiera alebo plastických materiálov na balenie, tlačivá a kancelárske potreby s výnimkou nábytku.

19 - Kamenné obklady, nekovové obklady stien, obkladový materiál na budovy s výnimkou kovového, obklady stien a priečok s výnimkou kovových, obklady, kameň prírodný a umelý, asfaltové (bitúmenové) potery, povlaky, pokryvy na strechy, asfaltové (bitúmenové) výrobky pre stavebníctvo, asfaltové dlažby, betón, betónové podpery, stĺpy, bitúmen, asfalt, živice, cementové potery, dielce, výrobky, prefabrikáty z betónu, dlažba s výnimkou kovovej, dlaždica, obkladačky stavebné (nekovové), dlažky s výnimkou kovových, svetelná dlažba, dosky, latky, drevené dlažky, drevené dyhy, drevené obloženie, drevo na výrobu nábytku, dvere s výnimkou kovových, plastové okná, plastové dvere, drevené okná, drevené dvere, okná s rámami z plátových hmôt, dvere s výnimkou kovových, dverové prahy s výnimkou kovových, dverové rámy s výnimkou kovových, okenice s výnimkou ko-

vových; okenné rámy s výnimkou kovových; okná s výnimkou kovových; rámové konštrukcie s výnimkou kovových; rámy (okenné) s výnimkou kovových; skladacie dvere s výnimkou kovových; výplne dverí s výnimkou kovových; parketová dlažka, drevené dlažky, dlažky s výnimkou kovových, dosky - stavebné drevo, latky, drevené dyhy, drevené obloženie, drevo opracované, drevo opracované - stolárske, drevo pilené, drevo spracované, drevo stavebné, drevo na výrobu sudov, drevo ako polotovary, krokvy strešné, lišty s výnimkou kovových, lepenka na stavebné účely, lepenkové platne pre stavebníctvo, nekovové vonkajšie plášte (stavebné konštrukcie), obloženie s výnimkou kovového (stavebníctvo), ohňovzdorné cementové nátery, povlaky, mriežky s výnimkou kovových, palisády s výnimkou kovových, parketové výlisky, parkety, podlahové dosky, preglejka, schodiská s výnimkou kovových, schodnice ako časti schodísk, tvárne drevo, drevotrieskové dosky, hranoly, stavebný materiál nekovový, kompozitné stavebné materiály na báze dreva a do tejto triedy patriacich materiálov, nistejové sklo (stavebný materiál).

27 - Tapety patriace do tejto triedy, fototapety, ozdobné fólie na steny a strop, papierové tapety, koberce, linoleum, podlahové krytiny, dverové rohožky, kúpeľňové rohožky, trstinové rohože.

35 - Maloobchodné služby s tovarmi uvedenými v triedach 16, 19, 27, aranžovanie výkladov, reklamná činnosť, zasielanie reklamných materiálov zákazníkom, obchodná administratíva, kancelárske práce, kancelárie zaoberajúce sa dovozom a vývozom, kopírovanie, kopírovanie alebo rozmnožovanie dokumentov, dokladov, nábor zamestnancov, organizovanie výstav na obchodné a reklamné účely, zbieranie údajov do počítačovej databázy, hospodárske alebo ekonomické predpovede, prenájom kancelárskych strojov a zariadenia, prenájom reklamných materiálov, prenájom reklamných priestorov, prepisovanie, prieskum trhu, prenájom reklamných plôch, zasielkové reklamné služby, rozširovanie reklamných alebo inzertných oznamov, spracovanie textov, vydávanie reklamných materiálov, vydávanie reklamných alebo náborových textov, vylepovanie plagátov, analýzy nákupných cien, veľkoobchodných cien, automatizované spracovanie dát v administratíve, barterové operácie, komerčné informačné kancelárie, marketing, marketingové štúdie, obchodné administratívne služby, obchodné alebo podnikateľské informácie, obchodný alebo podnikateľský prieskum, obchodný manažment a podnikové poradenstvo, podpora predaja (pre tretie osoby), pomoc pri riadení komerčných a priemyselných podnikov, pomoc pri riadení obchodnej činnosti, poradenské služby v oblasti obchodného alebo podnikateľského riadenia, poradenstvo v obchodnej činnosti, poskytovanie obchodných alebo podnikateľských informácií, poskytovanie pomoci pri riadení obchodných alebo priemyselných podnikov, prieskum trhu, profesionálne obchodné alebo podnikateľské poradenstvo, sekretárske služby, spracovanie textov, sprostredkovanie kompenzačných obchodov s tovarom na vnútroštátnej a medzinárodnej úrovni, sprostredkovanie obchodu s tovarom, účtovníctvo, uverejňovanie reklam-

ných textov, vedenie kartoték v počítači, vydávanie a aktualizovanie reklamných materiálov, vzťahy s verejnosťou (prieskum vzťahov medzi podnikmi, inštitúciami a spoločenským prostredím), zbieranie údajov do počítačových databáz, zoradovanie údajov v počítačových databázach, sprostredkovanie uvedených služieb v tejto triede, obchodné sprostredkovanie balenia a doručovania tovaru, obchodné sprostredkovanie služieb uvedených v triede 37, 40 a 42.

37 - Tapetovanie, čalúnenie, čalúnnické práce, čalúnnické opravy, stavebné informácie, údržba nábytku, reštaurovanie nábytku, montáž kuchynských zariadení a nábytku, montáž nábytku a interiérového zariadenia (pre tretie osoby), montáž materiálov na objednávku (pre tretie osoby), vykonávanie inžinierskych, priemyselných, bytových a občianskych stavieb, prípravné a pomocné stavebné práce, čistenie, čistenie exteriérov a interiérov, čistenie komínov, prenájom čistiacich strojov, inštalácia a opravy chladiacich a klimatizačných zariadení, informácie o opravách, izolovanie proti vlhkosti, izolovanie stavieb, odborné poradenstvo týkajúce sa montáže plastových a drevených okien a dverí, stavebných prác a zateplovania budov, klampiarstvo a inštalatérstvo, inštalácia, čistenie a údržba kotlov, montáž kuchynských zariadení, montáž a opravy vzduchotechnických zariadení, montáž a opravy klimatizačných zariadení, montáž a opravy vykurovacích zariadení, montáž, inštalácia a opravy okien, dverí a iných stavebných prvkov, montáž, kladenie, servis, sanácie a opravy podláh a parkiet, realizácia fasád so zateplením a bez zateplenia, exteriérové a interiérové maľovanie a natieranie, montovanie lešení, murárstvo, údržba nábytku, montáž a opravy pecí, pokrývačské práce na strechách, inštalácia a opravy požiarnych hlásičov a poplašných systémov proti vlámaniu, stavebné informácie, dozor nad stavbami, demolácia budov, tapetovanie, montovanie a opravy telefónov, umelecká stolárska výroba a opravy, utesňovanie stavieb a budov, inštalácia a opravy výťahov.

40 - Úprava nábytku podľa želania zákazníkov, informácie o úprave a spracovaní materiálov, spracovanie a úprava kovov, dreva, plastov, papiera, textílií a kožušín, leštenie dreva, farbenie dreva, frézovanie dreva, úprava textilu, maľba na textil a hodváb, drevo, sklo a plastické materiály, batikovanie textilu, potlač textilu.

42 - Architektonické poradenstvo, profesionálne odborné poradenstvo týkajúce sa dizajnu a zariadenia interiérov, inžinierska činnosť v nábytkárstve, interiérová výzdoba, projektovanie stavieb, grafický dizajn, navrhovanie (priemyselný dizajn), navrhovanie obalov, obalový dizajn, odborné technické poradenstvo týkajúce sa počítačov a prislúšenstva k nim, priemyselný dizajn, štúdie technických projektov, projektová činnosť, umelecký dizajn, výskum a vývoj nových výrobkov (pre zákazníkov), vypracovanie stavebných výkresov, zememeračstvo, dizajn a navrhovanie nábytku a bytového zariadenia.

(540)



(591) biela, červená, čierna

(731) KARKI spol. s r. o., Kvetnica 138/2, 058 01 Poprad, SK;

(740) Belička Ivan, Ing., Banská Bystrica, SK;

(210) 1932-2012

(220) 19.12.2012

10(511) 35, 36, 39

(511) 35 - Administratívne spracovanie obchodných objednávok, aktualizovanie reklamných materiálov, obchodné alebo podnikateľské informácie, kancelárie zaoberajúce sa dovozom a vývozom, marketing, poradenstvo v obchodnej činnosti, reklama.

36 - Finančné informácie, finančné služby, finančný lízing, sprostredkovanie záruky.

39 - Automobilová preprava, distribúcia tovarov, kamiónová a nákladná doprava, doručovanie tovarov, informácie o možnostiach prepravy, odťahovanie vozidiel pri poruchách a nehodách, požičiavanie nosičov na autá, prenájom dopravných prostriedkov, skladovanie, služby v dopravnej preprave.

(540)



PSATRADING

(731) BUSCH CZ s.r.o., Foerstrova 807/2, 770 00 Olomouc, CZ;

(210) 1944-2012

(220) 20.12.2012

10(511) 5, 16, 25, 28, 29, 30, 32

(511) 5 - Farmaceutické, zverolekárske a zdravotnícke prípravky; dietetické látky na lekárske účely; potrava pre dojčatá.

16 - Tlačoviny; knihárske výrobky; papiernický tovar; vzdelávacie a učebné potreby (okrem prístrojov).

25 - Odevy, obuv a klobučnícke výrobky.

28 - Hry a hračky; hracie karty.

29 - Mäsové výťažky; konzervované, sušené a tepelne spracované ovocie a zelenina; rösoly; džemy; marmelády; ovocné zaváraniny; ovocné pretlaky; vajcia; mlieko a mliečne výrobky; jedlé tuky a oleje.

30 - Káva; čaj; kakao; cukor; ryža; maniok; ságo; kávové náhradky; múka a výrobky z obilia; chlieb; pekárske a cukrárske výrobky; zmrzliny; med; melasový sirup; ocot; omáčky ako chuťové prísady.

32 - Minerálne a sytené vody a iné nealkoholické nápoje; ovocné nápoje a ovocné šťavy; sirupy a iné prípravky na výrobu nápojov.

(540)



(731) JER COMPANY CZ, spol. s r.o., Sady 28 října 1427/17, 690 02 Břeclav, CZ;

(740) Čechvalová Dagmar, Bratislava, SK;

(210) 1950-2012

(220) 20.12.2012

10(511) 5, 29, 30

(511) 5 - Potrava pre dojčatá; sladové mliečne nápoje na lekárske účely; doplnky výživy na lekárske účely; tuky na lekárske účely; tvarohové termizované výrobky pre dojčatá.

29 - Jedlé tuky; jedlé oleje; mlieko a mliečne výrobky; maslo; mlieko; mliečne nápoje (s vysokým obsahom mlieka); tvaroh; výrobky z tvarohu (slané i sladké); jogurty; mliekarenské výrobky; tekuté mlieka; termizované výrobky; syry; mliekarenské tvarohové termizované výrobky; mliečne tvarohové nápoje.

30 - Mrazené jogurty; cukrovinky s obsahom mlieka; mliečne čokoládové nápoje; mliečne kávové nápoje; mliečne kakaové nápoje; zmrzlina; mrazené smotanové krémy.

(540) **TERMIXÍK**

(731) POLABSKÉ MLÉKÁRNY a. s., Dr. Kryšpína 510, 290 16 Poděbrady, CZ;

(740) Brichtová Tatiana, JUDr., Bratislava, SK;

(210) 1952-2012

(220) 21.12.2012

10(511) 9, 38, 41

(511) 9 - Zvukové, obrazové a zvukovo-obrazové nahrávky na všetkých druhoch nosičov, ako aj v digitálnej (elektronickej) podobe, informácie, dáta, databázy, katalógy, programy v elektronickej podobe; elektronické publikácie s možnosťou kopírovania.

38 - Televízne a rozhlasové vysielanie všetkých druhov programov; komunikačné služby prostredníctvom audiotextu, teletextu, rozhlasu, televízie, počítačovej siete, mobilných telefónov, poskytovanie telekomunikačných služieb; poskytovanie telekomunikačného pripojenia do svetovej počítačovej siete; poskytovanie telekomunikačných kanálov na telenákupy; poskytovanie priestoru na diskusiu na internete; prenos a šírenie správ, informácií, publikácií, audiovizuálnych diel prostredníctvom komunikačných sietí vrátane internetu; tlačové kancelárie; poradenské a informačné služby v oblasti uvedených služieb v triede 38.

41 - Výroba televíznych a rozhlasových programov; výroba publicistických, spravodajských, zábavných, vzdelávacích, kultúrnych a športových programov; výroba hudobných programov; hudobno-skladateľské služby; organizovanie zá-

bavných, kultúrnych, športových a vzdelávacích podujatí; vzdelávacia činnosť; organizovanie vedomostných, športových, zábavných, hudobných a športových súťaží; zábavné služby; organizovanie zábav, karnevalov, plesov; plánovanie a organizovanie večierok; moderovanie relácií, programov a podujatí; zábavné parky; služby a zábava poskytované v prázdninových táboroch; služby klubov zdravia; výchovno-zábavné klubové služby; organizovanie a vedenie seminárov, kongresov, školení, konferencií; organizovanie živých seminárov, kongresov, školení, konferencií; organizovanie súťaží krásy; organizovanie živých vystúpení; živé predstavenia; produkcia filmov s výnimkou reklamných; divadelná a hudobná tvorba, služby filmových, divadelných a nahrávacích štúdií; dabingové služby; požičiavanie filmov; požičiavanie filmových premietacích prístrojov a príslušenstva; divadelné predstavenia; výroba divadelných alebo iných predstavení; služby agentúr sprostredkujúcich divadelných, koncertných a varietných umelcov; rezervácia vstupeniek; výroba a prenájom zvukových a zvukovo-obrazových nahrávok; vydavateľská a nakladateľská činnosť s výnimkou vydávania reklamných materiálov; vydávanie kníh, časopisov a iných tlačovín s výnimkou reklamných textov; zverejňovanie a vydávanie textov okrem reklamných; poskytovanie elektronických publikácií online; vydávanie a zverejňovanie elektronických publikácií; elektronická edičná činnosť (DTP služby); organizovanie kultúrnych alebo vzdelávacích výstav; modelingové služby pre umelcov; kempingové služby spojené so športovým programom; služby súvisiace s telesnými cvičeniami; zábavné služby nočných klubov; poskytovanie počítačových hier (online); informácie o výchove, vzdelávaní; informácie o možnostiach rozptýlenia; informácie o možnostiach zábavy a rekreácie; informácie, správy, novinky z oblasti šoubiznisu; prekladateľské služby; prenájom dekorácií; poskytovanie služieb na oddych a rekreáciu; prenájom audiopriestrojov, videopriestrojov, videorekordérov, premietačiek, televíznych prijímačov, filmov, kultúrnych a vzdelávacích potrieb a prístrojov; prenájom športového výstroja s výnimkou dopravných prostriedkov; reportérské služby; pomoc pri výbere povolania; organizovanie lotérií a stávkových hier; poradenské a informačné služby v oblasti uvedených služieb v triede 41; všetky uvedené služby tiež vrátane služieb poskytovaných prostredníctvom internetu, online a interaktívnych počítačových služieb.

(540)



(591) modrá, čierna, biela

(731) MARKÍZA - SLOVAKIA, spol. s r.o., Bratislavská 1/a, 843 56 Bratislava - Záhorská Bystrica, SK;

(740) Fajnorová Mária, Ing., Bratislava, SK;

(210) 1954-2012
(220) 21.12.2012

10(511) 30

(511) 30 - Kakao, čokoláda, kakaové nápoje, čokoládové nápoje a prípravky na takéto nápoje; pekárske výrobky, biskvity, sušienky, keksy, pečivo, jemné pečivo a cukrovinky, najmä cukrové a čokoládové cukrovinky, výrobky z cesta, prípravky vyrobené z obilnín, jedlé cukrové polevy, zmrzlina a ľady.

(540) TRÚFNI SI NA JEMNOSŤ

(731) Kraft Foods Schweiz Holding GmbH, Chollerstrasse 4, 6301 Zug, CH;

(740) MAJLINGOVÁ & PARTNERS, s. r. o., Bratislava, SK;

(210) 1955-2012
(220) 21.12.2012

10(511) 7, 12

(511) 7 - Komplexné zvarence - rámov, ramien, výložníkov, ostatných komponentov kinematiky a ďalších oceľových konštrukcií pre banské, stavebné, manipulačné, poľnohospodárske, lesné mechanizmy a stroje; cestné stroje; mechanické lopatové nakladače; stroje na zemné práce, exkavátory; roboty (stroje); nakladacie výložníky; nosné konzoly na stroje.

12 - Manipulačné vozíky; automobilové podvozky; podvozky vozidiel; sklápacie zadné steny nákladných vozidiel; zdvižné vozíky; vagóny.

(540)



(591) žltá, čierna
(731) PPS Group a. s., Tajovského 7, 962 12 Detva, SK;
(740) Aequitas s. r. o., Banská Bystrica, SK;

(210) 1956-2012
(220) 21.12.2012

10(511) 7, 12

(511) 7 - Komplexné zvarence - rámov, ramien, výložníkov, ostatných komponentov kinematiky a ďalších oceľových konštrukcií pre banské, stavebné, manipulačné, poľnohospodárske, lesné mechanizmy a stroje; cestné stroje; mechanické lopatové nakladače; stroje na zemné práce, exkavátory; roboty (stroje); nakladacie výložníky; nosné konzoly na stroje.

12 - Manipulačné vozíky; automobilové podvozky; podvozky vozidiel; sklápacie zadné steny nákladných vozidiel; zdvižné vozíky; vagóny.

(540) PPS DETVA

(731) PPS Group a. s., Tajovského 7, 962 12 Detva, SK;
(740) Aequitas s. r. o., Banská Bystrica, SK;

(210) 1962-2012
(220) 27.12.2012

10(511) 29, 30, 43

(511) 29 - Mlieko a mliečne výrobky.
30 - Zmrzlina.

43 - Reštauračné služby (stravovanie).

(540)



(591) modrá, biela, zelená
(731) Bezák Ľuboš, Račianska 95, 831 02 Bratislava, SK;

(210) 5053-2012
(220) 27.1.2012

10(511) 9, 35, 42

(511) 9 - Počítačový softvér, riadiaci softvér, technologický softvér.

35 - Zbieranie, zoraďovanie a vyhľadávanie informácií a údajov v počítačových databázach; systematizácia informácií a ich vkladanie do databáz; maloobchodné/veľkoobchodné služby s počítačovým softvérom.

42 - Programátorské práce, vypracovávanie programov na hromadné spracovanie dát; projektovanie informačných technológií počítačových databáz určených pre oblasť logistiky; tvorba a údržba počítačových systémov; prenájom počítačového softvéru; navrhovanie, vývoj, aktualizácia a výskum softvéru v oblasti technických vied; obnova a konverzia počítačových dát.

(540)

WebDis

(731) OLTIS Slovakia s.r.o., Tomášikova 26, 821 01 Bratislava, SK;
(740) Kováčik Štefan, Bratislava, SK;

(210) 5054-2012
(220) 27.1.2012

10(511) 9, 35, 42

(511) 9 - Počítačový softvér, riadiaci softvér, technologický softvér.

35 - Zbieranie, zoraďovanie a vyhľadávanie informácií a údajov v počítačových databázach; systematizácia informácií a ich vkladanie do databáz; maloobchodné/veľkoobchodné služby s počítačovým softvérom.

42 - Programátorské práce, vypracovávanie programov na hromadné spracovanie dát; projektovanie informačných technológií počítačových databáz určených pre oblasť logistiky; tvorba a údržba počítačových systémov; prenájom počítačového softvéru; navrhovanie, vývoj, aktualizácia a výskum softvéru v oblasti technických vied; obnova a konverzia počítačových dát.

(540)

CSV

Centrálny systém výluk

(731) OLTIS Slovakia s.r.o., Tomášikova 26, 821 01 Bratislava, SK;
(740) Kováčik Štefan, Bratislava, SK;

(210) 5097-2012

(220) 15.2.2012

10(511) 9, 16, 35, 36, 41, 45

(511) 9 - Kompaktné disky; magnetické disky; optické disky; optické kompaktné disky; záznamové disky; magnetické nosiče údajov; optické nosiče údajov; prístroje na nahrávanie, spracovanie, prenos a reprodukciu zvuku, obrazu alebo dát, nosiče s obrazovými, zvukovými, audiovizuálnymi alebo textovými dielami, nahrávkami a záznamami; rozmnoženiny obrazových, zvukových, audiovizuálnych alebo textových diel, nahrávok a záznamov na všetkých druhoch nepapierových nosičov; elektronické publikácie stiahnuté z telekomunikačnej siete; nahrané a prázdne nosiče záznamov; zariadenia na spracovanie údajov; počítače; periférne zariadenia počítačov; počítačový softvér; počítačové terminály a počítačový softvér na použitie vo finančných službách, bankových, burzových a telekomunikačných odvetviach na prístupnenie, zúčtovanie a úhradu finančných alebo burzových operácií; počítačové programy stiahnuté z telekomunikačnej siete; elektronické časopisy na nosičoch a elektronické časopisy stiahnuté z telekomunikačnej siete; kódované karty, hlavne magnetické karty a karty obsahujúce integrované obvody, najmä na finančné využitie; audiovizuálna technika na výučbu.

16 - Listinné cenné papiere; tlačoviny; tlačivá; formuláre; periodická a neperiodická tlač; tlačené publikácie; zborníky; knihy; brožúry; časopisy; noviny; albumy; atlasy; plagáty; katalógy; kalendáre; príručky; prospekty; ročenky; fotografie (tlačoviny); papierové propagačné materiály; papierové obaly; papierové listky; papierové pozvánky, letáky, tlačené reklamné a úžitkové manuály; grafické reprodukcie; databázy na papierových nosičoch; papierové vlajky; pútače z papiera alebo z lepenky; pečiatky; piapiernický tovar; nálepky; lepiace štítky; písacie potreby; predmety z kartónu; kancelárske potreby s výnimkou nábytku; drobné darčkové predmety z papiera, kartónu a lepenky patriace do tejto triedy.

35 - Hospodárske a ekonomické predpovede; obchodné a podnikateľské informácie; kopírovanie alebo rozmnožovanie dokumentov; obchodná správa licencií výrobkov a služieb pre tretie osoby; marketingové štúdie; vedenie kartoték v počítači; zostavovanie výpisov z účtov; odborné obchodné poradenstvo; obchodný alebo podnikateľský prieskum; obchodný manažment a podnikové poradenstvo; poradenstvo v obchodnej činnosti; organizovanie komerčných alebo reklamných výstav a veľtrhov; prieskum trhu; prieskum verejnej mienky; reklama; revízia účtov; on line reklama na počítačovej komunikačnej sieti; štatistické kompilácie; účtovníctvo; vedenie účtovných kníh; vydávanie a aktualizovanie reklamných materiálov; vyhľadávanie informácií v počítačových súboroch pre zákazníkov; zbieranie údajov do počítačových databáz; zoradovanie údajov v počítačových databázach; robenie výpisov zo zoznamov akcionárov a iných papierových výstupov služieb, ktoré poskytuje depozitár; propagácia služieb depozitára cenných papierov; evidencie zaknihovaných cenných papierov a imobilizovaných cenných papierov v registroch emitentov; evidencie majiteľov zakni-

hovaných cenných papierov na účtoch majiteľov; evidencie údajov o cenných papieroch na klientských účtoch členov a držiteľských účtoch; evidencie zmien na účtoch majiteľov, na klientských účtoch členov a na držiteľských účtoch; evidencie údajov, zmien a ďalších údajov týkajúcich sa zaknihovaných cenných papierov a imobilizovaných cenných papierov; pridelovanie, menenie a rušenie identifikačného kódu ISIN a iných identifikačných kódov týkajúcich sa cenných papierov; vedenie zoznamov akcionárov pri listinných akciách na meno; evidencie rozhodnutí prijatých ministerstvom podľa zákona o cenných papieroch; robenie výpisov z účtov; sprostredkovanie služieb uvedených v triede 35 tohto zoznamu; poskytovanie služieb uvedených v triede 35 tohto zoznamu prostredníctvom komunikačných médií, elektronickej pošty, počítačových sietí a internetu.

36 - Finančné informácie; finančné analýzy; finančné konzultačné služby; burzové maklérsstvo; faktoring, forťajting; finančné odhady a oceňovanie; finančné poradenstvo; finančné služby; spravovanie financií; úschovne služieb; elektronický prevod kapitálu; klíring (bezhotovostné zúčtovanie vzájomných pohľadávok a záväzkov); garancie, záruky, kaucie; finančný lízing; kapitálové investície; platobné prevody vykonávané elektronicky; prenájom nehnuteľností; správa nehnuteľností; prenájom bytov; prenájom kancelárskych priestorov; správcovstvo; sprostredkovanie (maklérsstvo); sprostredkovanie záruk; činnosť depozitára cenných papierov; vydávanie cenných papierov a cenín; uloženie a správa cenných papierov alebo iných hodnôt hospodárenia s cennými papiermi klienta na jeho účet vrátane ich poradenstva (portfólio manažment); vydávanie cenných papierov emitentov a služby súvisiace s ich umiestňovaním; prijímanie listinných cenných papierov do samostatnej a/alebo hromadnej úschovy; zúčtovacie, evidenčné, správcovské alebo finančné služby poskytované členom centrálnemu depozitára, majiteľom účtov vedených centrálnym depozitárom, emitentom, majiteľom cenných papierov, obchodníkom s cennými papiermi, organizátorom verejného trhu, burze cenných papierov; poradenstvo v oblasti cenných papierov; zabezpečovanie splácania menovitej hodnoty cenných papierov a vyplácanie výnosov z cenných papierov, ako aj ďalšie s tým súvisiace činnosti na žiadosť emitenta podľa zákona o cenných papieroch patriace do triedy 36; úschova a správa finančných nástrojov na účet klienta vrátane držiteľskej správy a súvisiacich služieb, a to správa peňažných prostriedkov a finančných zábezpek; prenájom bezpečnostných schránok; poskytovanie úverov alebo pôžičiek klientovi na účely vykonania obchodu s investičnými nástrojmi; zriaďovanie účtu u zahraničnej právnickej osoby s obdobným predmetom činnosti ako centrálny depozitár, u zahraničnej banky alebo zahraničného obchodníka s cennými papiermi a poskytovanie s tým súvisiacich služieb podľa zákona o cenných papieroch patriacich do triedy 36; požičiavanie cenných papierov; správa garančného fondu; finančné služby súvisiace s činnosťou centrálnemu depozitára; služby maklérov na burze cenných papierov; kurzové záznamy na

burze; investovanie do cenných papierov na vlastný účet, obchodovanie s prevoditeľnými cennými papiermi; zriaďovanie a vedenie držiteľských účtov; výpisy z účtov klientov; netting (vzájomné započítavanie záväzkov a pohľadávok účastníkov systému zúčtovania a vyrovnania z obchodov vyrovnávaných v systéme zúčtovania a vyrovnania); finančné riadenie; finančné oceňovanie podnikových súpisov a aktív; poskytovanie služieb uvedených v triede 36 tohto zoznamu prostredníctvom komunikačných médií, elektronickej pošty, počítačových sietí a internetu; zúčtovanie a vyrovnanie obchodov s investičnými nástrojmi.

41 - Akadémie; elektronická edičná činnosť v malom (DTP služby); informácie o výchove a vzdelávaní; knižnice (požičovne kníh); organizovanie a vedenie konferencií; organizovanie a vedenie kongresov; organizovanie a vedenie kolokvií; organizovanie a vedenie seminárov; organizovanie a vedenie sympózií; organizovanie kultúrnych a vzdelávacích výstav; organizovanie a vedenie koncertov; organizovanie predstavení (manažérske služby); organizovanie živých vystúpení; služby poskytované orchestrom; plánovanie a organizovanie večierkov; poskytovanie elektronických publikácií on line (bez možnosti kopírovania); školenie; výcvik; vydávanie kníh; on line vydávanie kníh a časopisov v elektronickej forme; vyučovanie, vzdelávanie, predovšetkým v oblasti cenných papierov; praktické cvičenie (ukážky); písanie textov (okrem reklamných); vydávanie kníh; vydávanie textov s výnimkou reklamných alebo náborových; zverejňovanie informácií (s výnimkou reklamných) v tlači uverejňujúcej burzové správy a na webovej stránke inštitúcie šíriacej uvedené informácie vrátane na webovej stránke centrálného depozitára v súlade s informačnou a oznamovacou povinnosťou centrálného depozitára.

45 - Registrácia záložných práv.

(540) CDCP SR, a. s.

(731) Centrálny depozitár cenných papierov SR, a. s.,
Ul. 29. augusta 1/A, 814 80 Bratislava, SK;

(740) Neuschl Vladimír, JUDr. Ing., Bratislava, SK;

(210) 5098-2012

(220) 15.2.2012

10(511) 9, 16, 35, 36, 41, 45

(511) 9 - Kompaktné disky; magnetické disky; optické disky; optické kompaktné disky; záznamové disky; magnetické nosiče údajov; optické nosiče údajov; prístroje na nahrávanie, spracovanie, prenos a reprodukciu zvuku, obrazu alebo dát, nosiče s obrazovými, zvukovými, audiovizuálnymi alebo textovými dielami, nahrávkami a záznamami; rozmnoženiny obrazových, zvukových, audiovizuálnych alebo textových diel, nahrávok a záznamov na všetkých druhoch nepapierových nosičov; elektronické publikácie stiahnuté z telekomunikačnej siete; nahrané a prázdne nosiče záznamov; zariadenia na spracovanie údajov; počítače; periférne zariadenia počítačov; počítačový softvér; počítačové terminály a počítačový softvér na použitie vo finančných službách, bankových, burzových a telekomunikač-

ných odvetviach na sprístupnenie, zúčtovanie a úhradu finančných alebo burzových operácií; počítačové programy stiahnuté z telekomunikačnej siete; elektronické časopisy na nosičoch a elektronické časopisy stiahnuté z telekomunikačnej siete; kódované karty, hlavne magnetické karty a karty obsahujúce integrované obvody, najmä na finančné využitie; audiovizuálna technika na výučbu.

16 - Listinné cenné papiere; tlačoviny; tlačivá; formuláre; periodická a neperiodická tlač; tlačene publikácie; zborníky; knihy; brožúry; časopisy; noviny; albumy; atlasy; plagáty; katalógy; kalendáre; príručky; prospekty; ročenky; fotografie (tlačoviny); papierové propagačné materiály; papierové obaly; papierové lístky; papierové pozvánky, letáky, tlačene reklamné a užitkové manuály; grafické reprodukcie; databázy na papierových nosičoch; papierové vlajky; pútače z papiera alebo z lepenky; pečiatky; papiernický tovar; nálepky; lepiace štítky; písacie potreby; predmety z kartónu; kancelárske potreby s výnimkou nábytku; drobné darčkové predmety z papiera, kartónu a lepenky patriace do tejto triedy.

35 - Hospodárske a ekonomické predpovede; obchodné a podnikateľské informácie; kopírovanie alebo rozmnožovanie dokumentov; obchodná správa licencií výrobkov a služieb pre tretie osoby; marketingové štúdie; vedenie kartoték v počítači; zostavovanie výpisov z účtov; odborné obchodné poradenstvo; obchodný alebo podnikateľský prieskum; obchodný manažment a podnikové poradenstvo; poradenstvo v obchodnej činnosti; organizovanie komerčných alebo reklamných výstav a veľtrhov; prieskum trhu; prieskum verejnej mienky; reklama; revízia účtov; on line reklama na počítačovej komunikačnej sieti; štatistické kompilácie; účtovníctvo; vedenie účtovných kníh; vydávanie a aktualizovanie reklamných materiálov; vyhľadávanie informácií v počítačových súboroch pre zákazníkov; zbieranie údajov do počítačových databáz; zoraďovanie údajov v počítačových databázach; robenie výpisov zo zoznamov akcionárov a iných papierových výstupov služieb, ktoré poskytuje depozitár; propagácia služieb depozitára cenných papierov; evidencia zaknihovaných cenných papierov a imobilizovaných cenných papierov v registroch emitentov; evidencia majiteľov zaknihovaných cenných papierov na účtoch majiteľov; evidencia údajov o cenných papieroch na klientských účtoch členov a držiteľských účtoch; evidencia zmien na účtoch majiteľov, na klientských účtoch členov a na držiteľských účtoch; evidencia údajov, zmien a ďalších údajov týkajúcich sa zaknihovaných cenných papierov a imobilizovaných cenných papierov; pridelovanie, menenie a rušenie identifikačného kódu ISIN a iných identifikačných kódov týkajúcich sa cenných papierov; vedenie zoznamov akcionárov pri listinných akciách na meno; evidencia rozhodnutí prijatých ministerstvom podľa zákona o cenných papieroch; robenie výpisov z účtov; sprostredkovanie služieb uvedených v triede 35 tohto zoznamu; poskytovanie služieb uvedených v triede 35 tohto zoznamu prostredníctvom komunikačných médií, elektronickej pošty, počítačových sietí a internetu.

36 - Finančné informácie; finančné analýzy; finančné konzultačné služby; burzové maklérstvo; faktoring, fortfajting; finančné odhady a oceňovanie; finančné poradenstvo; finančné služby; spravovanie financií; úschovne služby; elektronický prevod kapitálu; klíring (bezhotovostné zúčtovanie vzájomných pohľadávok a záväzkov); garancie, záruky, kaucie; finančný lízing; kapitálové investície; platobné prevody vykonávané elektronicky, prenájom nehnuteľností; správa nehnuteľností; prenájom bytov; prenájom kancelárskych priestorov; správcovstvo; sprostredkovanie (maklérstvo); sprostredkovanie záruk; činnosť depozitára cenných papierov; vydávanie cenných papierov a cenín; uloženie a správa cenných papierov alebo iných hodnôt hospodárenia s cennými papiermi klienta na jeho účet vrátane ich poradenstva (portfólio manažment); vydávanie cenných papierov emitentov a služby súvisiace s ich umiestňovaním; prijímanie listinných cenných papierov do samostatnej a/alebo hromadnej úschovy; zúčtovacie, evidenčné, správckové alebo finančné služby poskytované členom centrálného depozitára, majiteľom účtov vedených centrálnym depozitárom, emitentom, majiteľom cenných papierov, obchodníkom s cennými papiermi, organizátorom verejného trhu, burze cenných papierov; poradenstvo v oblasti cenných papierov; zabezpečovanie splácania menovitej hodnoty cenných papierov a vyplácanie výnosov z cenných papierov, ako aj ďalšie s tým súvisiace činnosti na žiadosť emitenta podľa zákona o cenných papieroch patriace do triedy 36; úschova a správa finančných nástrojov na účet klienta vrátane držitelskej správy a súvisiacich služieb, a to správa peňažných prostriedkov a finančných zábezpek; prenájom bezpečnostných schránok; poskytovanie úverov alebo pôžičiek klientovi na účely vykonania obchodu s investičnými nástrojmi; zriaďovanie účtu u zahraničnej právnickej osoby s obdobným predmetom činnosti ako centrálny depozitár, u zahraničnej banky alebo zahraničného obchodníka s cennými papiermi a poskytovanie s tým súvisiacich služieb podľa zákona o cenných papieroch patriacich do triedy 36; požičiavanie cenných papierov; správa garančného fondu; finančné služby súvisiace s činnosťou centrálného depozitára; služby maklérov na burze cenných papierov; kurzové záznamy na burze; investovanie do cenných papierov na vlastný účet, obchodovanie s prevoditeľnými cennými papiermi; zriaďovanie a vedenie držitelských účtov; výpisy z účtov klientov; netting (vzájomné započítavanie záväzkov a pohľadávok účastníkov systému zúčtovania a vyrovnania z obchodov vyrovnávaných v systéme zúčtovania a vyrovnania); finančné riadenie; finančné oceňovanie podnikových súpisov a aktív; poskytovanie služieb uvedených v triede 36 tohto zoznamu prostredníctvom komunikačných médií, elektronickej pošty, počítačových sietí a internetu; zúčtovanie a vyrovnanie obchodov s investičnými nástrojmi.

41 - Akadémie; elektronická edičná činnosť v malom (DTP služby); informácie o výchove a vzdelávaní; knižnice (požičovne kníh); organizovanie a vedenie konferencií; organizovanie a vedenie kongresov; organizovanie a vedenie kolokvií;

organizovanie a vedenie seminárov; organizovanie a vedenie sympózií; organizovanie kultúrnych a vzdelávacích výstav; organizovanie a vedenie koncertov; organizovanie predstavení (manažérske služby); organizovanie živých vystúpení; služby poskytované orchestrom; plánovanie a organizovanie večierok; poskytovanie elektronických publikácií on line (bez možnosti kopírovania); školenie; výcvik; vydávanie kníh; on line vydávanie kníh a časopisov v elektronickej forme; vyučovanie, vzdelávanie, predovšetkým v oblasti cenných papierov; praktické cvičenie (ukážky); písanie textov (okrem reklamných); vydávanie kníh; vydávanie textov s výnimkou reklamných alebo náborových; zverejňovanie informácií (s výnimkou reklamných) v tlači uverejňujúcej burzové správy a na webovej stránke inštitúcie šíriacej uvedené informácie vrátane na webovej stránke centrálného depozitára v súlade s informačnou a oznamovacou povinnosťou centrálného depozitára.

45 - Registrácia záložných práv.

(540) **Centrálny depozitár cenných papierov SR, a. s.**

- (731) Centrálny depozitár cenných papierov SR, a. s.,
Ul. 29. augusta 1/A, 814 80 Bratislava, SK;
(740) Neuschl Vladimír, JUDr. Ing., Bratislava, SK;

(210) **5198-2012**

(220) 16.3.2012

10(511) 16, 38, 41

(511) 16 - Papier, lepenka a výrobky z týchto materiálov, ktoré nie sú zaradené do iných tried; tlačiarenské výrobky s výnimkou tlačiarenských strojov a s výnimkou tlačiarenských fariieb, tlačoviny; väzby na knihy; fotografie (tlačené); papiernický tovar; lepidlá na kancelárske účely a pre domácnosť; potreby pre umelcov; štetce; písacie stroje a kancelárske potreby (okrem nábytku); učebné a vyučovacie pomôcky s výnimkou prístrojov; plastické obaly (nezaradené do iných tried); tlačiarenské písmo; štočky; periodická a neperiodická tlač, časopisy, publikácie, prílohy k časopisom.

38 - Počítačová komunikácia; televízne vysielanie; prenos televízneho signálu; vysielanie televíznych programov; káblové televízne vysielanie; satelitné vysielanie; komunikácia prostredníctvom sietí z optických vlákien; komunikácia prostredníctvom počítačových terminálov; počítačom podporovaný prenos správ a obrazových materiálov; elektronická pošta, elektronické nástenky, poskytovanie internetových diskusných (chatovacích) priestorov; telematika; prenos textových a obrazových informácií prostredníctvom počítača; šírenie elektronických časopisov, informácií, elektronických periodík, kníh v elektronickej podobe, audio alebo audiovizuálnych diel prostredníctvom informačnej alebo dátovej, alebo elektronickej, alebo komunikačnej, alebo telekomunikačnej, alebo počítačovej siete, najmä internetu, pomocou satelitov; poskytovanie priestoru na diskusiu na internete; tlačové kancelárie, prenájom prístrojov na prenos správ, poskytovanie audiotextových telekomunikačných služieb, posielanie správ, poradenské služby týkajúce sa služieb uvedených v triede 38.

41 - Výchova; vzdelávanie; zábava; športové a kultúrne aktivity; súťažná činnosť; televízna zábava, filmové štúdiá, filmová tvorba, požičiavanie filmov, výroba televíznych programov, výroba dlho- a krátkometrážnych filmov, výroba publicistických, spravodajských, zábavných a vzdelávacích programov, dabing, produkcia filmov a videí, výroba a produkcia televízneho vysielania; obrazové spravodajstvo, TV produkcie; nakladateľstvo; vydavateľstvo; agentúrna činnosť v oblasti kultúry; organizácia, prevádzkovanie a vykonávanie hier a súťaží aj verejných, prevádzkovanie divadla, prevádzkovanie kina, výstavná činnosť v oblasti kultúry alebo zábavy, alebo výchovy, alebo vzdelávania, elektronická edičná činnosť v malom (DTP služby), služby nahrávacích štúdií, poskytovanie online elektronických publikácií a diel (bez možnosti stiahnutia), poskytovanie online elektronických publikácií, vydávanie elektronických kníh a online časopisov, poskytovanie publikácií z celosvetovej počítačovej siete alebo internetu s možnosťou prehľadávania, prenájom kinematografických filmov.

(540) **Film Mania**

- (731) Chello Central Europe Műsorszolgálató Zártkörűen Működő Részvénytársaság, Lomb u. 23-27, H-1139 Budapešť, HU;
 (740) Mešková Viera, Ing., Bratislava, SK;

(210) **5304-2012**

(220) 9.5.2012

10(511) **6, 9, 14, 16, 18, 20, 24, 25, 35, 36, 37, 39, 40, 41, 42, 45**

(511) 6 - Obyčajné kovy a ich zliatiny; kovové stavebné materiály; kovové stavebné materiály pre železnice kovové káble a drôty neelektrické; kovové potreby zámočnícke a klampiarske; kovové potrubia a rúry; sejfy; kovové výrobky, ktoré nie sú uvedené v iných triedach; rudy; kovové konštrukcie.

9 - Prístroje a nástroje vedecké, námorné, geodetické, fotografické, filmové, optické, prístroje na váženie, meranie, signalizáciu, kontrolu (inšpekciu), záchranu a prístroje na vyučovanie; prístroje a nástroje na vedení, prepínanie, premenu, akumuláciu, reguláciu alebo riadenie elektrického prúdu; prístroje na záznam, prevod, reprodukciu zvuku alebo obrazu; nosiče dát magnetické, záznamové disky; kompaktné disky, DVD a ostatné digitálne záznamové nosiče; mechanizmy prístrojov na mince; registračné pokladne, kalkulačky, zariadenia na spracovanie dát, počítače; počítačový software; hasiace prístroje, elektronické súčiastky, telekomunikačné zariadenia.

14 - Vzácné kovy a ich zliatiny a výrobky z týchto látok alebo postríbeného alebo pozláteného kovu, ktoré nie sú zahrnuté v iných triedach; klenoty, bižutéria, drahokamy; hodinárske potreby a chronometrické prístroje.

16 - Papier, lepenka a výrobky z týchto materiálov, ktoré nie sú zahrnuté do iných tried; tlačiarenské výrobky; potreby pre knižné väzby; fotografie; papiernický tovar; lepidlá na papier alebo na použitie v domácnosti; materiál pre umelcov;

šetce; písacie stroje a kancelárske potreby (okrem nábytku); učebné a vyučovacie pomôcky s výnimkou prístrojov; plastické obaly (nezaradené do iných tried); tlačiarenské písmo; štočky, školské potreby, spomienkové predmety spadajúce do tejto triedy.

18 - Koža a jej imitácie, tovar vyrobený z týchto materiálov, nezahrnutý v iných triedach; zvieracie kože, usne; kufre a cestovné tašky; dáždniky a slnečníky; vychádzkové palice; biče, jazdecké postroje a sedlá.

20 - Nábytok, zrkadlá, rámy; výrobky (nezahrnuté do iných tried) z dreva, korku, trstiny, vřbového prútia, z rohu, kosti, slonoviny, z kostíc, korytnačiny, jantáru, perlete, morskej peny, náhradky všetkých týchto materiálov alebo náhradky z plastických hmôt, čalúnnické výrobky, suveníry a spomienkové predmety v rámci tejto triedy; zariadenia obchodov v rámci tejto triedy.

24 - Textil a textilný tovar nezahrnutý v iných triedach; posteľné prikrývky; obrusy.

25 - Odevy, obuv, pokrývky hlavy; odevné doplnky; konfekčné odevy.

35 - Propagačná činnosť, reklama; pomoc pri riadení obchodnej činnosti; obchodná administratíva; kancelárske práce, obchodné sprostredkovanie v odbore predaja tovarov, veľkoobchodné a maloobchodné služby v oblasti kovových výrobkov, spotrebného a luxusného tovaru, elektroniky, výrobkov z papiera, textilných výrobkov, nábytku, odevov a obuvi; marketing; obchodné zastúpenie; aranžérska činnosť; služby v oblasti administratívnej správy a služby organizačne hospodárskej povahy; zber dát do počítačových databáz; triedenie údajov v počítačových databázach; predvážacie služby modeliek na reklamné účely a podporu predaja.

36 - Poistenie; služby finančné; služby peňažné; správa nehnuteľností, prenájom nehnuteľností, oceňovanie nehnuteľností, sprostredkovateľská činnosť s nehnuteľnosťami, realitná činnosť.

37 - Stavebníctvo, opravy, inštalčné služby; opravy elektrických strojov, prístrojov a elektronických zariadení; montáž, opravy, revízie a skúšky elektrických zariadení; opravy čalúnených výrobkov; opravy a inštalácie telekomunikačných zariadení, elektrických prístrojov a zariadení; inštalácie priemyselných strojov a zariadení; podlahárstvo; prenájom a požičiavanie stavebných strojov a zariadení, priemyselných strojov a zariadení, čistiacich strojov, náradia; údržba nehnuteľností.

39 - Doprava; balenie a skladovanie tovaru; organizovanie ciest; manipulácia s nákladom; technické činnosti v doprave s výnimkou opráv a telekomunikačných služieb.

40 - Spracovanie materiálov, tesárstvo, stolárstvo.

41 - Výchova; vzdelávanie; zábava; športové a kultúrne aktivity.

42 - Vedecké a technologické služby a súvisiaci výskum a projektovanie; analytické a výskumné služby v priemysle; navrhovanie a vývoj počítačového hardvéru a softvéru, projektovanie elektrických zariadení, návrhárska a dizajnárska činnosť, príprava a vypracovanie technických návrhov, spracovanie odborných štúdií a posudkov (inžinierske služby); poskytovanie technických služieb s výnimkou opráv a údržby; inžiniersko-

technické služby, technický prieskum; grafické a kresličské práce, projektovanie pozemkových úprav, poradenská a konzultačná činnosť v týchto oblastiach; hosťovanie na počítačových stránkach (webových stránkach); poskytovanie softvéru (aktualizácia, údržba, prenájom, tvorba počítačových programov a konzultácie v oblasti počítačových programov), poradenstvo v oblasti informačných technológií s výnimkou poradenstva týkajúceho sa opráv a údržby a telekomunikačných služieb.

45 - Právne služby, bezpečnostné služby na ochranu majetku a jednotlivcov; osobné a sociálne služby poskytované ostatnými na uspokojovanie potrieb jednotlivcov; poskytovanie služieb osobného charakteru a na osobnú hygienu, technické služby na ochranu majetku s výnimkou služieb informatikov na ochranu počítačov proti počítačovým vírusom.

(540)



(731) MY DVA s. r. o., Karolíny Světlé 664, 347 01 Tachov, CZ;

(740) ROTT, RŮŽIČKA & GUTTMANN, Bratislava, SK;

(210) 5325-2012

(220) 18.5.2012

10(511) 35, 36, 41

(511) 35 - Vyhľadávanie informácií v počítačových súboroch (pre zákazníkov), obchodné alebo podnikateľské informácie, príprava miezd a výplatných listín, poradenstvo v obchodnej činnosti, obchodné alebo podnikateľské poradenstvo, obchodný manažment a podnikové poradenstvo, poradenstvo pri vedení podnikov, služby outsourcingu, účtovníctvo, vedenie kartoték v počítači, vedenie účtovných kníh.

36 - Finančné analýzy, oceňovanie a odhady (daňové), elektronický prevod kapitálu, spravovanie financií, finančné informácie, finančné odhady a oceňovanie (nehnutelnosti), sprostredkovateľská činnosť s nehnuteľnosťami, finančné poradenstvo, finančné konzultačné služby, likvidácia podnikov (finančné služby), správcovstvo.

41 - Organizovanie a vedenie seminárov, vyučovanie, vzdelávanie v oblasti daňového a účtovného poradenstva.

(540) **Hlídáme čísla**

(731) ROWAN LEGAL, účetní a daňová kancelář s.r.o., Na Pankráci 1683/127, 140 00 Praha, CZ;

(740) ROWAN LEGAL s. r. o., Bratislava, SK;

(210) 5380-2012

(220) 11.6.2012

10(511) 36, 41, 42

(511) 36 - Poistovníctvo; finančné služby; peňažníctvo; služby prenájmu nehnuteľností; analýza poistenia a prieskum poistných rizík; expertízy poistných rizík a poistných zmlúv; služby úverových ústavov, ktoré nie sú bankami, týkajúce sa poistenia a správy poistných rizík; služby poskytované poisťovacími agentmi; doplnkové finančné služby poskytované poisťovaným osobám; doplnkové poistné služby poskytované poisťovaným osobám; služby subskripcie (predplácania) poistení; poisťovacia činnosť pre odvetvie životného poistenia; sprostredkovanie poistenia; činnosť slúžiaca na podporu a rozvoj poisťovníctva patriaca do tejto triedy; činnosť zameraná na predchádzanie škodám (zábranná činnosť); poistenie všetkých druhov majetku; poistenie zodpovednosti za škodu spôsobenú fyzickými, ale aj právnickými osobami; podnikanie v rámci finančného trhu a vykonávanie investičnej činnosti; nemocenské a dôchodkové pripoistenie; zdravotné poistenie; finančný manažment; finančné odhady a oceňovanie (poisťovníctvo, bankovníctvo, nehnuteľnosti); finančné informácie; finančné sponzorstvo; finančný lízing; garancie, záruky, kaucie; investovanie kapitálu; kapitálové investície; ručenie; konzultačné služby v poisťovníctve; finančné konzultačné služby; správa nehnuteľností; poistenie proti nehodám; finančné oceňovanie (poisťovníctvo, bankovníctvo, nehnuteľnosti); informácie o poistení; uzatváranie poistenia; poistno-technické služby; poistné poradenstvo týkajúce sa poistných rizík; prenájom kancelárskych priestorov; správcovstvo; uzatváranie poistných zmlúv proti veľkým priemyselným rizikám; zbieranie peňazí na dobročinné účely; organizovanie zbierky; zriaďovanie fondov.

41 - Vzdelávanie; zabezpečovanie výcvikov, kurzov a školení; športová a kultúrna činnosť; akadémia (vzdelávanie); praktické cvičenia (ukážky); diaľkové štúdium; elektronická edičná činnosť v malom (DTP služby); produkcia filmov s výnimkou reklamných; formátovanie textov s výnimkou na reklamné účely; fotografická reportáž; fotografovanie; fotografovanie na mikrofilm; hranie o peniaze; informácie o výchove a vzdelávaní; fitness kluby; vydávanie kníh; knižnice (požičovne kníh); organizovanie a vedenie konferencií; organizovanie a vedenie kongresov; korešpondenčné kurzy; prevádzkovanie múzea; nahrávanie videopások; organizovanie a vedenie koncertov; organizovanie a vedenie seminárov; organizovanie a vedenie sympózií; organizovanie a vedenie kultúrnych a vzdelávacích výstav; organizovanie lotérií; organizovanie plesov; organizovanie predstavení; organizovanie športových súťaží; organizovanie súťaží krásy; organizovanie vedomostných alebo zábavných súťaží; organizovanie živých vystúpení; pedagogické informácie; písanie textov okrem reklamy; plánovanie a organizovanie večierkov; poradenstvo v oblasti vzdelávania; poskytovanie elektronických publikácií online (bez možnosti kopírovania); služby prázdninových táborov (zábava); prekladateľské služby; školenie; výcvik; vyučovanie.

42 - Grafické dizajnérstvo.

(540)

Poistenie zodpovednosti za environmentálnu škodu - ENVIRO MAX



(591) červená, čierna

(731) KOOOPERATIVA poisťovňa, a. s. Vienna Insurance Group, Štefanovičova 4, 816 23 Bratislava, SK;

(740) Holoubková Mária, Ing., Bratislava, SK;

(210) 5502-2012

(220) 25.7.2012

10(511) 35, 36, 41

(511) 35 - Propagácia darcovstva, humanitárnych, kultúrnych, vedeckých a športových činností a činností talentovanej mládeže; administratíva verejnoprospešných programov; sprostredkovanie organizovania kultúrnych predstavení; sprostredkovanie organizovania športových akcií.

36 - Zhromažďovanie finančných prostriedkov; organizovanie verejných zbierok; finančné zabezpečovanie aktivít zameraných na vzdelávanie, na podporu mládeže, kultúry, vedy a športu; podpora vzdelávacích, športových a kultúrnych aktivít mládeže (finančné sponzorstvo).

41 - Organizovanie zábavných, vedomostných a športových súťaží; organizovanie a podpora humanitárnych, ekologických a sociálnych aktivít obsiahnutých v triede 41; organizovanie výstav na kultúrne alebo vzdelávacie účely; poskytovanie informácií z oblasti vzdelávania, zábavy a kultúry; organizovanie spoločenských a športových akcií; organizovanie a vedenie konferencií, kongresov, seminárov, sympózií, kolokvií; organizovanie kultúrnych alebo vzdelávacích výstav; činnosť v oblasti vzdelávania, zábavy, športu a kultúry; informácie o výchove, kultúre, športe a vzdelávaní.

(540)



(591) čierna, zelená, žltá, červená

(731) SLOVNAFT, a.s., Vlčie hrdlo 1, 824 12 Bratislava, SK;

(740) Hojčuš Peter, Ing., Bratislava, SK;

(210) 5503-2012

(220) 26.7.2012

10(511) 35, 36, 41

(511) 35 - Reklamná, inzertná a propagačná činnosť; on-line reklama na počítačovej komunikačnej sieti; organizovanie výstav na komerčné alebo reklamné účely; organizovanie kultúrnych, spoločenských a športových podujatí na reklamné a obchodné účely; spracovanie a vydávanie reklamných alebo náborových textov; obchodné poradenstvo; marketingové štúdie; prenájom reklamných materiálov; prenájom reklamných priestorov; rozširovanie reklamných materiálov zákazníkom (letáky, prospekty, tlačivá, vzorky); public relations; vyhľadávanie informácií v počítačových súboroch (pre zákazníkov); zbieranie údajov do počítačových databáz; zoraďovanie údajov v počítačových databázach; administratívne spracovanie obchodných objednávok; poskytovanie obchodných a podnikateľských informácií; sprostredkovanie obchodu s tovarom; podpora predaja (pre tretie osoby); poradenstvo v oblasti služieb v triede 35; obchodné sprostredkovanie služieb uvedených v triedach 35, 36 a 41 tohto zoznamu; obchodné sprostredkovanie prepravy, balenia a skladovania tovaru; obchodné sprostredkovanie lekárskeho služieb, veterinárnych služieb a starostlivosti o hygienu a krásu ľudí alebo zvierat.

poj do počítačových databáz; zoraďovanie údajov v počítačových databázach; administratívne spracovanie obchodných objednávok; poskytovanie obchodných a podnikateľských informácií; sprostredkovanie obchodu s tovarom; podpora predaja (pre tretie osoby); poradenstvo v oblasti služieb v triede 35; obchodné sprostredkovanie služieb uvedených v triedach 35, 36 a 41 tohto zoznamu; obchodné sprostredkovanie prepravy, balenia a skladovania tovaru; obchodné sprostredkovanie lekárskeho služieb, veterinárnych služieb a starostlivosti o hygienu a krásu ľudí alebo zvierat.

36 - Organizovanie zbierok; zbieranie peňazí na verejnoprospešné dobročinné účely; zhromažďovanie a prerozdelenie finančných prostriedkov určených na zabezpečenie liečebných, školských, kultúrnych a sociálnych potrieb chorých detí a podporu vedeckých aktivít; spravovanie financií; finančné sponzorstvo.

41 - Športová, kultúrna, zábavná a vzdelávacia činnosť; poradenstvo v oblasti vzdelávania; organizovanie kultúrnych, spoločenských a športových podujatí; organizovanie športových súťaží; organizovanie živých vystúpení; organizovanie benefičných podujatí a koncertov; organizovanie a vedenie konferencií, seminárov, kongresov a sympózií; informácie o výchove a vzdelávaní; vydávanie periodických a neperiodických publikácií; písanie textov (okrem reklamných); fotografovanie; poskytovanie elektronických publikácií on-line (bez možnosti kopírovania).

(540) o kvapku lepší

(731) NADÁCIA KVAPKA NÁDEJE, Mierová 83, 821 05 Bratislava, SK;

(740) Litvákova Edita, Ing., Bratislava, SK;

(210) 5504-2012

(220) 26.7.2012

10(511) 35, 36, 41

(511) 35 - Reklamná, inzertná a propagačná činnosť; on-line reklama na počítačovej komunikačnej sieti; organizovanie výstav na komerčné alebo reklamné účely; organizovanie kultúrnych, spoločenských a športových podujatí na reklamné a obchodné účely; spracovanie a vydávanie reklamných alebo náborových textov; obchodné poradenstvo; marketingové štúdie; prenájom reklamných materiálov; prenájom reklamných priestorov; rozširovanie reklamných materiálov zákazníkom (letáky, prospekty, tlačivá, vzorky); public relations; vyhľadávanie informácií v počítačových súboroch (pre zákazníkov); zbieranie údajov do počítačových databáz; zoraďovanie údajov v počítačových databázach; administratívne spracovanie obchodných objednávok; poskytovanie obchodných a podnikateľských informácií; sprostredkovanie obchodu s tovarom; podpora predaja (pre tretie osoby); poradenstvo v oblasti služieb v triede 35; obchodné sprostredkovanie služieb uvedených v triedach 35, 36 a 41 tohto zoznamu; obchodné sprostredkovanie prepravy, balenia a skladovania tovaru; obchodné sprostredkovanie lekárskeho služieb, veterinárnych služieb a starostlivosti o hygienu a krásu ľudí alebo zvierat.

36 - Organizovanie zbierok; zbieranie peňazí na verejnoprospešné dobročinné účely; zhromažďovanie a prerozdelenie finančných prostriedkov určených na zabezpečenie liečebných, školských, kultúrnych a sociálnych potrieb chorých detí a podporu vedeckých aktivít; spravovanie financií; finančné sponzorstvo.

41 - Športová, kultúrna, zábavná a vzdelávacia činnosť; poradenstvo v oblasti vzdelávania; organizovanie kultúrnych, spoločenských a športových podujatí; organizovanie športových súťaží; organizovanie živých vystúpení; organizovanie benefičných podujatí a koncertov; organizovanie a vedenie konferencií, seminárov, kongresov a sympózií; informácie o výchove a vzdelávaní; vydávanie periodických a neperiodických publikácií; písanie textov (okrem reklamných); fotografovanie; poskytovanie elektronických publikácií on-line (bez možnosti kopírovania).

(540)



(591) modrá, biela

(731) NADÁCIA KVAPKA NÁDEJE, Mierová 83, 821 05 Bratislava, SK;

(740) Litváková Edita, Ing., Bratislava, SK;

(210) 5507-2012

(220) 30.7.2012

10(511) 35, 40, 41

(511) 35 - Reklamné služby, prieskum trhu a verejnej mienky, obchodný alebo podnikateľský prieskum, organizovanie výstav na obchodné a reklamné účely.

40 - Spracovanie a úprava materiálov, vyšívanie.

41 - Vzdelávanie, organizovanie výcvikov, kurzov a školení v oblasti zdravého životného štýlu a zdravej výživy, organizovanie kultúrnych alebo vzdelávacích činností v oblasti telesnej kultúry.

(540)



(731) DIO-VITA s.r.o., Nová 487/26, 900 55 Lozorno, SK;

(740) Michalková Marta, JUDr., Bratislava, SK;

(210) 5572-2012

(220) 28.8.2012

10(511) 9, 16, 35, 36, 41, 45

(511) 9 - Kompaktné disky; magnetické disky; optické disky; optické kompaktné disky; záznamové disky; magnetické nosiče údajov; optické nosiče údajov; prístroje na nahrávanie, spracovanie, prenos a reprodukciu zvuku, obrazu alebo dát, nosiče s obrazovými, zvukovými, audiovizuálnymi alebo textovými dielami, nahrávkami a záznamami; rozmnoženiny obrazových, zvukových, audiovizuálnych alebo textových diel, nahrávok a záznamov na všetkých druhoch nepapierových

nosičov; elektronické publikácie stiahnuté z telekomunikačnej siete; nahrané a prázdne nosiče záznamov; zariadenia na spracovanie údajov; počítače; periférne zariadenia počítačov; počítačový softvér; počítačové terminály a počítačový softvér na použitie vo finančných službách, bankových, burzových a telekomunikačných odvetviach na sprístupnenie, zúčtovanie a úhradu finančných alebo burzových operácií; počítačové programy stiahnuté z telekomunikačnej siete; elektronické časopisy na nosičoch a elektronické časopisy stiahnuté z telekomunikačnej siete; kódované karty, hlavne magnetické karty a karty obsahujúce integrované obvody, najmä na finančné využitie; audiovizuálna technika na výučbu.

16 - Listinné cenné papiere; tlačoviny; tlačivá; formuláre; periodická a neperiodická tlač; tlačené publikácie; zborníky; knihy; brožúry; časopisy; noviny; albumy; atlasy; plagáty; katalógy; kalendáre; príručky; prospekty; ročenky; fotografie (tlačoviny); papierové propagačné materiály; papierové obaly; papierové lístky; papierové pozvánky, letáky, tlačené reklamné a úžitkové manuály; grafické reprodukcie; databázy na papierových nosičoch; papierové vľajky; pútače z papiera alebo z lepenky; pečiatky; papiernický tovar; nálepky; lepiace štítky; písacie potreby; predmety z kartónu; kancelárske potreby s výnimkou nábytku; drobné darčekové predmety z papiera, kartónu a lepenky patriace do tejto triedy.

35 - Hospodárske a ekonomické predpovede; obchodné a podnikateľské informácie; kopírovanie alebo rozmnožovanie dokumentov; obchodná správa licencií výrobkov a služieb pre tretie osoby; marketingové štúdie; vedenie kartoték v počítači; zostavovanie výpisov z účtov; odborné obchodné poradenstvo; obchodný alebo podnikateľský prieskum; obchodný manažment a podnikové poradenstvo; poradenstvo v obchodnej činnosti; organizovanie komerčných alebo reklamných výstav a veľtrhov; prieskum trhu; prieskum verejnej mienky; reklama; revízia účtov; on line reklama na počítačovej komunikačnej sieti; štatistické kompilácie; účtovníctvo; vedenie účtovných kníh; vydávanie a aktualizovanie reklamných materiálov; vyhľadávanie informácií v počítačových súboroch pre zákazníkov; zbieranie údajov do počítačových databáz; zoraďovanie údajov v počítačových databázach; robenie výpisov zo zoznamov akcionárov a iných papierových výstupov služieb, ktoré poskytuje depozitár; propagácia služieb depozitára cenných papierov; evidencia zaknihovaných cenných papierov a imobilizovaných cenných papierov v registroch emitentov; evidencia majiteľov zaknihovaných cenných papierov na účtoch majiteľov; evidencia údajov o cenných papieroch na klientských účtoch členov a držiteľských účtoch; evidencia zmien na účtoch majiteľov, na klientských účtoch členov a na držiteľských účtoch; evidencia údajov, zmien a ďalších údajov týkajúcich sa zaknihovaných cenných papierov a imobilizovaných cenných papierov; pridelenie, menenie a rušenie identifikačného kódu ISIN a iných identifikačných kódov týkajúcich sa cenných papierov; vedenie zoznamov akcionárov pri listinných akciách na meno; evidencia rozhodnutí prijatých ministerstvom podľa zákona o cenných

papieroch; robenie výpisov z účtov; sprostredkovanie služieb uvedených v triede 35 tohto zoznamu; poskytovanie služieb uvedených v triede 35 tohto zoznamu prostredníctvom komunikačných médií, elektronickej pošty, počítačových sietí a internetu.

36 - Finančné informácie; finančné analýzy; finančné konzultačné služby; burzové maklérstvo; faktoring, portfajting; finančné odhady a oceňovanie; finančné poradenstvo; finančné služby; spravovanie financií; úschovne služby; elektronický prevod kapitálu; klíring (bezhotovostné zúčtovanie vzájomných pohľadávok a záväzkov); garancie, záruky, kaucie; finančný lízing; kapitálové investície; platobné prevody vykonávané elektronicke, prenájom nehnuteľností; správa nehnuteľností; prenájom bytov; prenájom kancelárskych priestorov; správcovstvo; sprostredkovanie (maklérstvo); sprostredkovanie záruk; činnosť depozitára cenných papierov; vydávanie cenných papierov a cenín; uloženie a správa cenných papierov alebo iných hodnôt hospodárenia s cennými papiermi klienta na jeho účet vrátane ich poradenstva (portfólio manažment); vydávanie cenných papierov emitentov a služby súvisiace s ich umiestňovaním; prijímanie listinných cenných papierov do samostatnej a/alebo hromadnej úschovy; zúčtovacie, evidenčné, správcovské alebo finančné služby poskytované členom centrálného depozitára, majiteľom účtov vedených centrálnym depozitárom, emitentom, majiteľom cenných papierov, obchodníkom s cennými papiermi, organizátorom verejného trhu, burze cenných papierov; poradenstvo v oblasti cenných papierov; zabezpečovanie splácania menovitej hodnoty cenných papierov a vyplácanie výnosov z cenných papierov, ako aj ďalšie s tým súvisiace činnosti na žiadosť emitenta podľa zákona o cenných papieroch patriace do triedy 36; úschova a správa finančných nástrojov na účet klienta vrátane držiteľskej správy a súvisiacich služieb, a to správa peňažných prostriedkov a finančných zábezpek; prenájom bezpečnostných schránok; poskytovanie úverov alebo pôžičiek klientovi na účely vykonania obchodu s investičnými nástrojmi; zriaďovanie účtu u zahraničnej právnickej osoby s obdobným predmetom činnosti ako centrálny depozitár, u zahraničnej banky alebo zahraničného obchodníka s cennými papiermi a poskytovanie s tým súvisiacich služieb podľa zákona o cenných papieroch patriacich do triedy 36; požičiavanie cenných papierov; správa garančného fondu; finančné služby súvisiace s činnosťou centrálného depozitára; služby maklérov na burze cenných papierov; kurzové záznamy na burze; investovanie do cenných papierov na vlastný účet, obchodovanie s prevoditeľnými cennými papiermi; zriaďovanie a vedenie držiteľských účtov; výpisy z účtov klientov; netting (vzájomné započítavanie záväzkov a pohľadávok účastníkov systému zúčtovania a vyrovnaní z obchodov vyrovnaných v systéme zúčtovania a vyrovnaní); finančné riadenie; finančné oceňovanie podnikových súpisov a aktív; poskytovanie služieb uvedených v triede 36 tohto zoznamu prostredníctvom komunikačných médií, elektronickej pošty, počítačových sietí a internetu; zúčtovanie a vyrovnanie obchodov s investičnými nástrojmi.

41 - Akadémie; elektronická edičná činnosť v maľom (DTP služby); informácie o výchove a vzdelávaní; knižnice (požičovne kníh); organizovanie a vedenie konferencií; organizovanie a vedenie kongresov; organizovanie a vedenie kolokvií; organizovanie a vedenie seminárov; organizovanie a vedenie sympózií; organizovanie kultúrnych a vzdelávacích výstav; organizovanie a vedenie koncertov; organizovanie predstavení (manažérske služby); organizovanie živých vystúpení; služby poskytované orchestrom; plánovanie a organizovanie večierok; poskytovanie elektronických publikácií on line (bez možnosti kopírovania); školenie; výcvik; vydávanie kníh; on line vydávanie kníh a časopisov v elektronickej forme; vyučovanie, vzdelávanie, predovšetkým v oblasti cenných papierov; praktické cvičenie (ukážky); písanie textov (okrem reklamných); vydávanie kníh; vydávanie textov s výnimkou reklamných alebo náborových; zverejňovanie informácií (s výnimkou reklamných) v tlači uverejňujúcej burzové správy a na webovej stránke inštitúcie šíriacej uvedené informácie vrátane na webovej stránke centrálného depozitára v súlade s informačnou a oznamovacou povinnosťou centrálného depozitára.

45 - Registrácia záložných práv.

(540)



(591) bledosivá, tmavosivá, čierna

(731) Centrálny depozitár cenných papierov SR, a. s.,
Ul. 29. augusta 1/A, 814 80 Bratislava, SK;

(740) Neuschl Vladimír, JUDr. Ing., Bratislava, SK;

(210) 5573-2012

(220) 28.8.2012

10(511) 9, 16, 35, 36, 41, 45

(511) 9 - Kompaktné disky; magnetické disky; optické disky; optické kompaktné disky; záznamové disky; magnetické nosiče údajov; optické nosiče údajov; prístroje na nahrávanie, spracovanie, prenos a reprodukciu zvuku, obrazu alebo dát, nosiče s obrazovými, zvukovými, audiovizuálnymi alebo textovými dielami, nahrávkami a záznamami; rozmnoženiny obrazových, zvukových, audiovizuálnych alebo textových diel, nahrávok a záznamov na všetkých druhoch nepapierových nosičov; elektronické publikácie stiahnuté z telekomunikačnej siete; nahrané a prázdne nosiče záznamov; zariadenia na spracovanie údajov; počítače; periférne zariadenia počítačov; počítačový softvér; počítačové terminály a počítačový softvér na použitie vo finančných službách, bankových, burzových a telekomunikačných odvetviach na sprístupnenie, zúčtovanie a úhradu finančných alebo burzových operácií; počítačové programy stiahnuté z telekomunikačnej siete; elektronické časopisy na nosičoch a elektronické časopisy stiahnuté z telekomunikačnej siete; kódované karty, hlavne magnetické karty a karty obsahujúce integrované obvody, najmä na finančné využitie; audiovizuálna technika na výučbu.

16 - Listinné cenné papiere; tlačoviny; tlačivá; formuláre; periodická a neperiodická tlač; tlačené publikácie; zborníky; knihy; brožúry; časopisy; noviny; albumy; atlasy; plagáty; katalógy; kalendáre; príručky; prospekty; ročenky; fotografie (tlačoviny); papierové propagačné materiály; papierové obaly; papierové lístky; papierové pozvánky, letáky, tlačené reklamné a užitkové manuály; grafické reprodukcie; databázy na papierových nosičoch; papierové vlajky; pútače z papiera alebo z lepenky; pečiatky; papiernický tovar; nálepky; lepiace štítky; písacie potreby; predmety z kartónu; kancelárske potreby s výnimkou nábytku; drobné darčkové predmety z papiera, kartónu a lepenky patriace do tejto triedy.

35 - Hospodárske a ekonomické predpovede; obchodné a podnikateľské informácie; kopírovanie alebo rozmnožovanie dokumentov; obchodná správa licencií výrobkov a služieb pre tretie osoby; marketingové štúdie; vedenie kartoték v počítači; zostavovanie výpisov z účtov; odborné obchodné poradenstvo; obchodný alebo podnikateľský prieskum; obchodný manažment a podnikové poradenstvo; poradenstvo v obchodnej činnosti; organizovanie komerčných alebo reklamných výstav a veľtrhov; prieskum trhu; prieskum verejnej mienky; reklama; revízia účtov; on line reklama na počítačovej komunikačnej sieti; štatistické kompilácie; účtovníctvo; vedenie účtovných kníh; vydávanie a aktualizovanie reklamných materiálov; vyhľadávanie informácií v počítačových súboroch pre zákazníkov; zbieranie údajov do počítačových databáz; zoraďovanie údajov v počítačových databázach; robenie výpisov zo zoznamov akcionárov a iných papierových výstupov služieb, ktoré poskytuje depozitár; propagácia služieb depozitára cenných papierov; evidencia zaknihovaných cenných papierov a imobilizovaných cenných papierov v registroch emitentov; evidencia majiteľov zaknihovaných cenných papierov na účtoch majiteľov; evidencia údajov o cenných papieroch na klientských účtoch členov a držiteľských účtoch; evidencia zmien na účtoch majiteľov, na klientských účtoch členov a na držiteľských účtoch; evidencia údajov, zmien a ďalších údajov týkajúcich sa zaknihovaných cenných papierov a imobilizovaných cenných papierov; pridelenie, menenie a rušenie identifikačného kódu ISIN a iných identifikačných kódov týkajúcich sa cenných papierov; vedenie zoznamov akcionárov pri listinných akciách na meno; evidencia rozhodnutí prijatých ministerstvom podľa zákona o cenných papieroch; robenie výpisov z účtov; sprostredkovanie služieb uvedených v triede 35 tohto zoznamu; poskytovanie služieb uvedených v triede 35 tohto zoznamu prostredníctvom komunikačných médií, elektronickej pošty, počítačových sietí a internetu.

36 - Finančné informácie; finančné analýzy; finančné konzultačné služby; burzové maklérsstvo; faktoring, forťajting; finančné odhady a oceňovanie; finančné poradenstvo; finančné služby; spravovanie financií; úschovne služby; elektronický prevod kapitálu; klíring (bezhotovostné zúčtovanie vzájomných pohľadávok a záväzkov); garancie, záruky, kaucie; finančný lízing; kapitálové investície; platobné prevody vykoná-

vané elektronicky, prenájom nehnuteľností; správa nehnuteľností; prenájom bytov; prenájom kancelárskych priestorov; správcovstvo; sprostredkovanie (maklérsstvo); sprostredkovanie záruk; činnosť depozitára cenných papierov; vydávanie cenných papierov a cenín; uloženie a správa cenných papierov alebo iných hodnôt hospodárenia s cennými papiermi klienta na jeho účet vrátane ich poradenstva (portfólio manažment); vydávanie cenných papierov emitentov a služby súvisiace s ich umiestňovaním; prijímanie listinných cenných papierov do samostatnej a/alebo hromadnej úschovy; zúčtovacie, evidenčné, správovské alebo finančné služby poskytované členom centrálnemu depozitára, majiteľom účtov vedených centrálnym depozitárom, emitentom, majiteľom cenných papierov, obchodníkom s cennými papiermi, organizátorom verejného trhu, burze cenných papierov; poradenstvo v oblasti cenných papierov; zabezpečovanie splácania menovitej hodnoty cenných papierov a vyplácanie výnosov z cenných papierov, ako aj ďalšie s tým súvisiace činnosti na žiadosť emitenta podľa zákona o cenných papieroch patriace do triedy 36; úschova a správa finančných nástrojov na účet klienta vrátane držiteľskej správy a súvisiacich služieb, a to správa peňažných prostriedkov a finančných zábezpek; prenájom bezpečnostných schránok; poskytovanie úverov alebo pôžičiek klientovi na účely vykonania obchodu s investičnými nástrojmi; zriaďovanie účtu u zahraničnej právnickej osoby s obdobným predmetom činnosti ako centrálny depozitár, u zahraničnej banky alebo zahraničného obchodníka s cennými papiermi a poskytovanie s tým súvisiacich služieb podľa zákona o cenných papieroch patriacich do triedy 36; požičkovanie cenných papierov; správa garančného fondu; finančné služby súvisiace s činnosťou centrálnemu depozitára; služby maklérov na burze cenných papierov; kurzové záznamy na burze; investovanie do cenných papierov na vlastný účet, obchodovanie s prevoditeľnými cennými papiermi; zriaďovanie a vedenie držiteľských účtov; výpisy z účtov klientov; netting (vzájomné započítavanie záväzkov a pohľadávok účastníkov systému zúčtovania a vyrovnania z obchodov vyrovnávaných v systéme zúčtovania a vyrovnania); finančné riadenie; finančné oceňovanie podnikových súpisov a aktív; poskytovanie služieb uvedených v triede 36 tohto zoznamu prostredníctvom komunikačných médií, elektronickej pošty, počítačových sietí a internetu; zúčtovanie a vyrovnanie obchodov s investičnými nástrojmi.

41 - Akadémie; elektronická edičná činnosť v malom (DTP služby); informácie o výchove a vzdelávaní; knižnice (požičovne kníh); organizovanie a vedenie konferencií; organizovanie a vedenie kongresov; organizovanie a vedenie kolokvií; organizovanie a vedenie seminárov; organizovanie a vedenie sympózií; organizovanie kultúrnych a vzdelávacích výstav; organizovanie a vedenie koncertov; organizovanie predstavení (manažérske služby); organizovanie živých vystúpení; služby poskytované orchestrom; plánovanie a organizovanie večierkov; poskytovanie elektronických publikácií on line (bez možnosti kopírovania); školenie; výcvik; vydávanie kníh;

on line vydávanie kníh a časopisov v elektronickej forme; vyučovanie, vzdelávanie, predovšetkým v oblasti cenných papierov; praktické cvičenie (ukážky); písanie textov (okrem reklamných); vydávanie kníh; vydávanie textov s výnimkou reklamných alebo náborových; zverejňovanie informácií (s výnimkou reklamných) v tlači uverejňujúcej burzové správy a na webovej stránke inštitúcie šíriacej uvedené informácie vrátane na webovej stránke centrálného depozitára v súlade s informačnou a oznamovacou povinnosťou centrálného depozitára.

45 - Registrácia záložných práv.

(540)



(591) červená, modrá, sivá

(731) Centrálny depozitár cenných papierov SR, a. s.,
Ul. 29. augusta 1/A, 814 80 Bratislava, SK;

(740) Neuschl Vladimír, JUDr. Ing., Bratislava, SK;

(210) 5609-2012

(220) 6.9.2012

10(511) 14, 35, 36, 40, 42

(511) 14 - Drahé kovy a ich zliatiny; výrobky z drahých kovov alebo výrobky pokovované drahými kovmi, ktoré nie sú zahrnuté v iných triedach; klenoty; medailóny ako šperky; náhrdelníky; prívesky (šperky); náramky (šperky); retiazky (šperky); remienky nezahrnuté v iných triedach; retiazky a náramky na hodinky; náušnice; perly nezahrnuté v iných triedach; platina; prstene (šperky); retiazky nezahrnuté v iných triedach; slonovina; šperkovnice a nádoby vyrobené z drahých kovov alebo drahokamov; umelecké diela z drahých kovov; platina v surovom stave alebo ako polotovar; zlato v surovom stave alebo ako polotovar; striebro v surovom stave alebo ako polotovar; ingoty z drahých kovov; amulety (šperky); brošne ako šperky; šperky, drahokamy; diamanty; brilianty; drahé kamene; syntetické kamene nezahrnuté v iných triedach; polodrahokamy; klenoty; surové a čiastočne opracované vzácne kovy; polospracované predmety z drahokamov, používané pri výrobe šperkov; bižutéria; manžetové gombíky, kravatové ihlice; ozdobné ihlice; spony na kravaty; zlatý a strieborný tovar nezahrnutý v iných triedach; hodinky a hodiny; hodinové skrinky; šperky z jantáru; klobúkové ozdoby z drahých kovov; ozdoby vyrobené z drahých kovov alebo drahokamov; strieborné ozdoby; hodinové stroje; hodiny; stopky; chronometre; mince; medaily; odznaky z drahých kovov; retiazkové taštičky z drahých kovov a drahokamov.

35 - Reklamné služby; obchodná správa; podnikové poradenstvo; obchodná administratíva; sprostredkovanie obchodu s tovarmi uvedenými v triede 14; aranžovanie výkladov; poradenstvo v obchodnej činnosti; poskytovanie obchodných alebo podnikateľských informácií; organizovanie komerčných alebo reklamných výstav a veľtrhov; organizovanie módných prehliadok a prehliadok

šperkov (na reklamné alebo obchodné účely); podpora predaja (pre tretie osoby); predvádzanie tovaru, predvádzanie (služby modeliek) na reklamné účely a podporu predaja; public relations; prezentácia tovarov a služieb v komunikačných médiách pre maloobchod; obchodný manažment v oblasti drahých kovov, drahokamov, šperkov a klenotov; prieskum trhu; obchodný alebo podnikateľský prieskum; reklama; marketing; rozširovanie reklamných materiálov zákazníkom (letáky, prospekty, tlačivá, vzorky); vydávanie a aktualizovanie reklamných materiálov; rozširovanie reklamných alebo inzertných oznamov; rozširovanie vzoriek tovarov; vzťahy s verejnosťou; zasielanie reklamných materiálov zákazníkom; prieskum verejnej mienky; prenájom reklamných priestorov, prenájom reklamných plôch; sprostredkovanie nákupu a predaja tovarov; maloobchodné a veľkoobchodné služby s tovarmi uvedenými v triede 14 tohto zoznamu poskytované aj prostredníctvom komunikačných médií, elektronickej pošty, SMS správ, počítačových sietí a internetu; reklama (online) na počítačovej komunikačnej sieti; maloobchodné a veľkoobchodné služby s tovarmi ručné nástroje, ručné náradie, prístroje, nástroje a chemické prípravky používanými v zlatníctve a šperkárstve; sprostredkovanie služieb uvedených v triedach 35, 36, 40 a 42 tohto zoznamu aj prostredníctvom komunikačných médií, elektronickej pošty, SMS správ, počítačových sietí a internetu; obchodné sprostredkovanie služieb uvedených v triedach 35, 36, 40 a 42 tohto zoznamu; prezentácia výrobkov v komunikačných médiách pre maloobchod a veľkoobchod; vyhľadávanie sponzorov; kancelárie zaoberajúce sa dovozom a vývozom; prevádzkovanie elektronického obchodu zaoberajúceho sa predajom a distribúciou diamantov, drahokamov, polodrahokamov, šperkov a hodieniek prostredníctvom svetovej počítačovej siete; prevádzkovanie online počítačovej databázy pre poskytovateľov a používateľov, najmä obchodníkov a širokú verejnosť, v oblasti online nakupovania obsahujúcej informácie týkajúce sa opisu výrobkov, vyobrazenia výrobkov, predvedenia výrobkov, zoznamu výrobkov a inventarizácie, nových správ o výrobkoch a o demografickej štruktúre zákazníkov na marketingové účely.

36 - Oceňovanie šperkov; oceňovanie diamantov, drahokamov, polodrahokamov; finančné analýzy.

40 - Spracovanie a úprava materiálov, spracovanie a brúsenie diamantov, drahokamov a polodrahokamov; výroba šperkov spracovaním drahých kovov a/alebo diamantov, drahokamov a polodrahokamov; rytie; gravírovanie; obrusovanie; opracovanie a spracovanie kože; kreslenie, rysovanie laserom; leštenie drahokamov a polodrahokamov; pokovovanie; pozlacovanie; rafinácia, čistenie drahých kovov; informácie o spracovaní a úprave materiálov.

42 - Overovanie a certifikovanie diamantov, drahokamov a polodrahokamov a šperkov vzhľadom na: charakter a kvalitu, metódy výroby, spracovania a konečnú úpravu, krajinu pôvodu, reťazec spracovania a distribúcie medzi vytážením drahokamu alebo drahého kovu a jeho uvedením do maloobchodnej siete; určovanie a ohodnocovanie pôvodu a kvality diamantov, drahokamov

a polodrahokamov; navrhovanie dizajnu šperkov a výrobkov z drahých kovov; dizajnérstvo v oblasti šperkov; hosťovanie na počítačových stránkach (webových stránkach); interiérová výzdoba; poskytovanie internetových vyhľadávačov; kontrola kvality; skúšky materiálov; navrhovanie obalov, obalové dizajnérstvo; obnovovanie počítačových databáz; overovanie pravosti umeleckých diel; priemyselné dizajnérstvo.

(540)



(731) VMV Platinum s.r.o., Ružová dolina 6, 821 08 Bratislava, SK;

(740) Hojčuš Peter, Ing., Bratislava, SK;

(210) 5610-2012

(220) 6.9.2012

10(511) 9, 35, 42

(511) 9 - Počítačové programy (nahrané), počítačový softvér.

35 - Reklamné služby; podnikové poradenstvo; obchodná správa; obchodná administratíva; sprostredkovanie obchodu s tovarmi uvedenými v triede 9; poradenstvo v obchodnej činnosti; poskytovanie obchodných alebo podnikateľských informácií; organizovanie komerčných alebo reklamných výstav a veľtrhov; organizovanie módnych prehliadok a prehliadok šperkov (na reklamné alebo obchodné účely); podpora predaja (pre tretie osoby); predvádzanie tovaru, predvádzanie (služby modeliek) na reklamné účely a podporu predaja; public relations; prezentácia tovarov a služieb v komunikačných médiách pre maloobchod a veľkoobchod; obchodný manažment v oblasti drahých kovov, drahokamov, šperkov a klenotov; prieskum trhu; obchodný alebo podnikateľský prieskum; reklama; marketing, rozširovanie reklamných materiálov zákazníkom (letáky, prospekty, tlačivá, vzorky); vydávanie a aktualizovanie reklamných materiálov; rozširovanie reklamných alebo inzertných oznamov; rozširovanie vzoriek; vzťahy s verejnosťou; zasielanie reklamných materiálov zákazníkom; prieskum verejnej mienky, prenájom reklamných priestorov, prenájom reklamných plôch; sprostredkovanie nákupu a predaja tovarov; maloobchodné a veľkoobchodné služby s tovarmi uvedenými v triede 9 tohto zoznamu poskytované aj prostredníctvom komunikačných médií, elektronickej pošty, SMS správ, počítačových sietí a internetu; reklama (online) na počítačovej komunikačnej sieti; maloobchodné a veľkoobchodné služby s tovarmi ručné nástroje, ručné náradie, prístroje, nástroje a chemické prípravky používanými v zlatníctve a šperkárstve; sprostredkovanie služieb uvedených v triede 42 tohto zoznamu aj prostredníctvom komunikačných médií, elektronickej pošty, SMS správ, počítačových sietí a internetu; obchodné sprostredkovanie služieb uvedených v triede 42 tohto zozna-

mu; prezentácia výrobkov v komunikačných médiách pre maloobchod a veľkoobchod; vyhľadávanie sponzorov; kancelárie zaoberajúce sa dovozom a vývozom; prevádzkovanie elektronického obchodu zaoberajúceho sa predajom a distribúciou diamantov, drahokamov, polodrahokamov, šperkov a hodínok prostredníctvom svetovej počítačovej siete; prevádzkovanie online počítačovej databázy pre poskytovateľov a používateľov, najmä obchodníkov a širokú verejnosť, v oblasti online nakupovania obsahujúcej informácie týkajúce sa opisu výrobkov, vyobrazenia výrobkov, predvedenia výrobkov, zoznamu výrobkov a inventarizácie, nových správ o výrobkoch a o demografickej štruktúre zákazníkov na marketingové účely; správa počítačových súborov.

42 - Aktualizácia počítačových programov; inštalácia počítačových programov; zhotovovanie kópií počítačových programov; poradenstvo v oblasti počítačových programov; prenájom počítačových programov; hosťovanie na počítačových stránkach (webových stránkach); poskytovanie internetových vyhľadávačov; obnovovanie počítačových databáz.

(540)



(591) zlatá

(731) VMV Platinum s.r.o., Ružová dolina 6, 821 08 Bratislava, SK;

(740) Hojčuš Peter, Ing., Bratislava, SK;

(210) 5664-2012

(220) 2.10.2012

10(511) 1, 2, 7, 8, 9, 17, 19

(511) 1 - Chemikálie pre priemysel a vedecké účely, pre fotografiu, poľnohospodárstvo, záhradníctvo, lesníctvo; umelé živice, plastické hmoty v surovom stave (v prášku, pastách, tekutom stave); pôdne hnojivá prírodné a umelé; prípravky na kalenie, zváranie, chemické látky na konzerváciu potravín; triesloviny; priemyselné spojivá a lepidlá, dlažbové, obkladové a zatepľovacie spojivá a lepidlá; alkalické a alkalickozemité kovy, bauxit, hasiace zmesi.

2 - Farby, laky, fermeže pre priemysel a umelecké textilné farby, disperzné farby, prípravky na farbenie potravín a nápojov; farbivá; antikorózne a penetračné nátery, maliarske prípravky, moridlá, prírodné živice; kovy listkové a práškové pre maliarov a dekoratérov.

7 - Stroje a obrábacie stroje (s výnimkou tých, ktoré sú zahrnuté v tr. 9-12 a 16), stavebné stroje, motory s výnimkou motorov do pozemných vozidiel, súkolesia a hnacie remene s výnimkou do pozemných vozidiel, poľnohospodárske stroje a liahne, maznice, elektrotechnické zariadenia a prístroje pre domácnosť (drviče, mixéry, mlynčeky), elektromechanické zariadenia na domáce účely určené na čistenie ako vysávače prachu a leštičky parkiet.

8 - Ručné nástroje zastávajúce funkciu náradia v príslušných odboroch, a to stavebné náradie, nožiarske výrobky vrátane nožiarskych výrobkov z drahých kovov, britvy a holiace elektrické strojčeky, vidličky a lyžice vrátane z drahých kovov, zbrane sečné a bodné, ručné strojčeky na strihanie vlasov.

9 - Prístroje a nástroje vedecké, námorné, geodetické, fotografické, filmové, optické, prístroje na váženie, meranie, signalizáciu, kontrolu (inšpekciu), záchranu a prístroje na vyučovanie, prístroje a nástroje na vedenie, prepínanie, premenu, akumuláciu, reguláciu alebo riadenie elektrického prúdu, meradlá, prístroje na záznam, prevod, reprodukciu zvuku alebo obrazu, magnetické nosiče zvukových záznamov, gramofónové platne, automatické distribútory a mechanizmy prístrojov na mince, zapisovacie pokladnice, počítačové stroje, prístroje na spracovanie informácií a počítače; hasiace prístroje.

17 - Gutaperča, guma, baláta, náhradky týchto hmôt; polotovary z plastických hmôt (fólie, dosky, tyče); vypchávkové materiály z gúmy a plastov, materiály tesniace a izolačné, azbest, slúda a výrobky z azbestu a slúdy patriace do tejto triedy, hadice nekovové, izolačné náterové farby, izolačné materiály pre zatepľovacie systémy, nekovové spojky na potrubie.

19 - Stavebné materiály nekovové vrátane polopracovaného reziva (trámy, dosky, drevené panely), preglejky, sklenené tehly, dlaždice s výnimkou kovových, prírodný a umelý kameň, cement, vápno, malta, sadra, štrk, omietkové zmesi pre stavebníctvo, murovacie malty, podlahové zmesi pre stavebníctvo, nekovové neohybné rúry pre stavebníctvo, materiály na stavbu ciest, asfalt, smola, nekovové prenosné konštrukcie, nekovové pomníky, plastové okná, posuvné nekovové okná, tabuľové sklo, mozaikové stierky ako stavebný materiál, začisťovacie lišty s výnimkou kovových.

(540)



(731) BASF Stavební hmoty Česká republika s. r. o., K Májovu 1244, 537 01 Chrudim, CZ;

(740) Mešková Viera, Ing., Bratislava, SK;

(210) 5679-2012

(220) 10.10.2012

10(511) 19, 35, 37

(511) 19 - Betón; dielce, výrobky, prefabrikáty z betónu.
35 - Maloobchodné a veľkoobchodné služby so stavebnými výrobkami; maloobchodné a veľkoobchodné služby s tovarmi uvedenými v triede 19 tohto zoznamu; obchodné sprostredkovanie služieb uvedených v triede 37 tohto zoznamu.

37 - Stavebníctvo, stavebná činnosť, vykonávanie bytových, občianskych, priemyselných, inžinierskych a ekologických stavieb, stavby a prestavby, rekonštrukcia stavieb, opravy, poradeniské služby v oblasti stavebníctva, stavebný dozor; stavebné informácie.

(540)



(591) biela, čierna, červená

(731) KOLEK, s.r.o., Mikušovská cesta 5319, 984 01 Lučenec, SK;

(210) 5680-2012

(220) 10.10.2012

10(511) 9, 35, 36, 38, 41, 42

(511) 9 - Magnetické alebo optické suporty zvukových alebo zvukovo-obrazových záznamov, nahrané i nenahrané nosiče záznamov, nahrané i nenahrané videokazety, nahrané i nenahrané audiokazety, audiovizuálne programy, audioprogramy, audiovizuálne diela na nosičoch, audiovizuálne diela v digitálnej podobe, filmy exponované, hudobné diela na nosičoch alebo v elektronickej podobe, CD disky, programové vybavenie počítačov, softvér, hardvér výpočtovej techniky alebo komunikačnej, alebo informačnej techniky, elektronické databázy a databázové produkty, informácie a záznamy v elektronickej podobe, informácie a dáta, a databázy, a informačné produkty na nosičoch alebo i v elektronických, dátových, informačných, počítačových a komunikačných sieťach všetkého druhu, súvisiaci softvér a hardvér, elektronické alebo dátové, alebo informačné, alebo komunikačné, alebo výpočtové siete vrátane jednotlivých súčastí a náhradných súčiastok obsiahnutých v triede 9, multimediálne aplikácie, elektronické multimediálne alebo elektronické informačné katalógy, elektronické časopisy, elektronické periodiká a knihy v elektronickej podobe, pohľadnice ilustrované so zvukovou nahrávkou.

35 - Propagačné, reklamné a inzertné služby, komerčné informačné kancelárie, reklamné agentúry, predvádzanie tovaru, prezentácia výrobkov v komunikačných médiách, aktualizovanie reklamných materiálov, rozširovanie a zasielanie reklamných materiálov, vydávanie reklamných textov, rozhlasová a televízna reklama, organizácia a usporadúvanie výstav na komerčné a reklamné účely, príprava elektronických pozvánok (administratívne služby), obchodná prezentácia používateľov na stránkach world wide web v počítačovej sieti internet, služby organizačných a ekonomických poradcov, ekonomické prognózy, systematizácia informácií do počítačovej databázy, obchodný prieskum, prieskum trhu, sprostredkovanie obchodu s tovarom, obchodné sprostredkovanie výchovných a vzdelávacích služieb, obchodné sprostredkovanie zábavy, športových a kultúrnych aktivít, obchodné sprostredkovanie reštauračných a ubytovacích služieb, obchodné sprostredkovanie veterinárnych služieb, obchodné sprostredkovanie záhradníckych služieb, obchodné sprostredkovanie lekárskejších služieb, obchodné sprostredkovanie starostlivosti o hygienu a krásu ľudí a zvierat, maloobchodné a veľkoobchodné služby v oblasti reklamy a inzercie prostredníctvom internetu, služby poradenstva

v obchodnej činnosti, marketingové štúdie, organizačné poradenstvo, sprostredkovanie obchodných kontaktov, vykonávanie obchodných operácií, komerčné vyhľadávacie služby prostredníctvom internetu, online inzercia, zhromažďovanie, poskytovanie, triedenie alebo iné administratívne spracovávanie obchodných alebo podnikateľských informácií vrátane vytvárania, spracovania a triedenia dát v rámci databáz, účtovníctvo, reklamné materiály (aktualizovanie) predovšetkým letákov, prospektov, katalógov, periodických a neperiodických publikácií, tlačovín a rôznych vzoriek, sprostredkovateľská činnosť v oblasti obchodu s výrobkami uvedenými v triede 9 a službami v triede 35, 41 a 42, marketingu, reklamy, inzercie, výstavy s obchodným zameraním, inzercia, internetový predaj, pomoc pri riadení obchodnej činnosti, obchodné alebo podnikateľské informácie; sprostredkovanie výchovnej a zábavnej činnosti; sprostredkovanie kultúrnych a umeleckých podujatí, stretnutí, výstav, súťaží, prednášok a pod.; sprostredkovanie služieb slúžiacich na zábavu a pobavenie patriacich do triedy 41.

36 - Finančné a peňažné služby, služby na spracovanie platieb po sieti, služby elektronických platieb, sprostredkovateľské služby burzy cenných papierov, sprostredkovanie služieb týkajúcich sa obchodu s cennými papiermi, akciami, obligáciami, opciami a ďalšími cennými papiermi, informácie, poradenstvo a konzultácie vzťahujúce sa na už uvedené služby, finančný lízing.

38 - Telekomunikačné služby, komunikácia prostredníctvom sietí vláknovej optiky, komunikácia prostredníctvom počítačových terminálov, komunikácia prostredníctvom rádia, komunikácia prostredníctvom telefónu, počítačom riadený prenos dát a obrazu, poskytovanie prístupu do svetových počítačových sietí, poskytovanie interaktívnych online vývesiek na prenos správ medzi počítačovými používateľmi, informácie, poradenstvo a konzultácie vzťahujúce sa na uvedené služby.

41 - Zábava, športové a kultúrne aktivity, nakladateľstvo a vydavateľstvo periodických a neperiodických publikácií v tlačenej i elektronickej podobe, činnosť knižných klubov, programy pre rozhlasové a televízne vysielanie, edičná činnosť, publikačná činnosť, nahrávanie nosičov zvukových alebo obrazovo-zvukových, požičiavanie nahraných zvukových a/alebo obrazovo-zvukových záznamov, prevádzkovanie online herní, tvorba elektronických časopisov, periodík, kníh.

42 - Tvorba softvéru, programovanie internetových databázových systémov a internetových aplikácií, programovanie multimediálnych aplikácií, vytváranie a modelovanie 3D animácií, interaktívne a grafické programy (tvorba), tvorba multimediálnych dokumentov, prezentácií, aplikácií, katalógov, konštrukcia www prezentácií a riešenie www serverov, počítačové animácie a vizualizácie, programové projekty (tvorba), tvorba informačných databáz, navrhovanie a vývoj počítačového hardvéru a softvéru.

(540) **zl'avomat.sk**

(731) Slevomat.cz, s.r.o., Újezd 450/40, 118 01 Praha - Malá Strana, CZ;

(740) Malovcová Styková Katarína, JUDr., Bratislava, SK;

(210) **5793-2012**

(220) 9.11.2012

10(511) **3, 14, 25, 35, 41, 42**

(511) 3 - Ambra (parfuméria), kozmetické prípravky, kozmetické krémy, toaletné vody.

14 - Klenoty, umelecké diela z drahých kovov, hodinky.

25 - Odevy, obuv a prikrývky hlavy.

35 - Reklamné služby; obchodný manažment; obchodná administratíva; kancelárske práce.

41 - Výchova; vzdelávanie; zábava; športová a kultúrna činnosť.

42 - Módné dizajnérstvo, výskum v oblasti kozmetiky, navrhovanie obalov, obalové dizajnérstvo, priemyselné dizajnérstvo.

(540)

shimoko

(591) čierna, zlatá

(731) Zdút Ladislav, Pod Rovnicami 67, 841 01 Bratislava, SK;

(210) **5794-2012**

(220) 9.11.2012

10(511) **3, 14, 25, 35, 41, 42**

(511) 3 - Ambra (parfuméria), kozmetické prípravky, kozmetické krémy, toaletné vody.

14 - Klenoty, umelecké diela z drahých kovov, hodinky.

25 - Odevy, obuv a prikrývky hlavy.

35 - Reklamné služby; obchodný manažment; obchodná administratíva; kancelárske práce.

41 - Výchova; vzdelávanie; zábava; športová a kultúrna činnosť.

42 - Módné dizajnérstvo, výskum v oblasti kozmetiky, navrhovanie obalov, obalové dizajnérstvo, priemyselné dizajnérstvo.

(540)

shimona

(591) fialová

(731) Zdút Ladislav, Pod Rovnicami 67, 841 01 Bratislava, SK;

(210) **5796-2012**

(220) 12.11.2012

10(511) **32, 33, 35**

(511) 32 - Nealkoholické nápoje.

33 - Alkoholické nápoje; víno.

35 - Maloobchod a veľkoobchod s alkoholickými a nealkoholickými nápojmi; internetový obchod s alkoholickými a nealkoholickými nápojmi; reklama a marketing.

(540)



- (554) trojrozmerná známka
 (731) Skoma-Lux s.r.o., Polská 553/26, 772 00 Olomouc, CZ;
 (740) Holoubková Mária, Ing., Bratislava, SK;

(210) 5809-2012

(220) 14.11.2012

10(511) 5

- (511) 5 - Farmaceutické produkty.

(540) **BELOPERA**

- (731) BELUPO-Lijekovi i kozmetika d. d., Danica 5, 48000 Koprivnica, HR;
 (740) Holoubková Mária, Ing., Bratislava, SK;

(210) 5813-2012

(220) 16.11.2012

10(511) 3

- (511) 3 - Prípravky na osobnú starostlivosť, najmä prípravky na čistenie pleti a pokožky patriace do triedy 3.

(540) **AQUA CALM**

- (731) Colgate-Palmolive Company (A Delaware Corporation), 300 Park Avenue, New York, N.Y. 10022, US;
 (740) Fajnorová Mária, Ing., Bratislava, SK;

(210) 5834-2012

(220) 23.11.2012

10(511) 16, 35, 41

- (511) 16 - Papier, kartón, lepenka a výrobky z týchto materiálov, ktoré nie sú zahrnuté v iných triedach; tlačené periodické a neperiodické publikácie; tlačoviny; reklamné tlačoviny; brožúry; letáky; lósy; tikety; plagáty; kalendáre; prospekty; fotografie (tlačoviny); pohľadnice.
 35 - Reklamná, inzertná a propagačná činnosť; on-line reklama na počítačovej komunikačnej sieti; rozhlasová a televízna reklama; vydávanie, aktualizovanie reklamných materiálov; zasielanie a rozširovanie reklamných materiálov (letáky, prospekty, tlačivá, vzorky) zákazníkom.
 41 - Zábava, pobavenie; organizovanie a prevádzkovanie lotérií a stávkových hier; organizovanie lotérií a stávkových hier prostredníctvom internetu; organizovanie a prevádzkovanie hier

o peniaze; prevádzkovanie elektronickej žrebovej lotérie; organizovanie a prevádzkovanie spotrebiteľských lotérií; organizovanie a prevádzkovanie žrebových lotérií; organizovanie kurzových stávk; organizovanie kurzových stávk prostredníctvom internetu; organizovanie a prevádzkovanie doplnkových televíznych hier k lotériám; tvorba televíznych programov; organizovanie živých vystúpení; organizovanie zábavných a športových súťaží.

(540) **Fontána výhier**

- (731) TIPOS, národná lotériová spoločnosť, a. s., Brečtanová 1, 830 07 Bratislava, SK;
 (740) Litvákova Edita, Ing., Bratislava, SK;

(210) 5835-2012

(220) 23.11.2012

10(511) 16, 35, 41

- (511) 16 - Papier, kartón, lepenka a výrobky z týchto materiálov, ktoré nie sú zahrnuté v iných triedach; tlačené periodické a neperiodické publikácie; tlačoviny; reklamné tlačoviny; brožúry; letáky; lósy; tikety; plagáty; kalendáre; prospekty; fotografie (tlačoviny); pohľadnice.
 35 - Reklamná, inzertná a propagačná činnosť; on-line reklama na počítačovej komunikačnej sieti; rozhlasová a televízna reklama; vydávanie, aktualizovanie reklamných materiálov; zasielanie a rozširovanie reklamných materiálov (letáky, prospekty, tlačivá, vzorky) zákazníkom.
 41 - Zábava, pobavenie; organizovanie a prevádzkovanie lotérií a stávkových hier; organizovanie lotérií a stávkových hier prostredníctvom internetu; organizovanie a prevádzkovanie hier o peniaze; prevádzkovanie elektronickej žrebovej lotérie; organizovanie a prevádzkovanie spotrebiteľských lotérií; organizovanie a prevádzkovanie žrebových lotérií; organizovanie kurzových stávk; organizovanie kurzových stávk prostredníctvom internetu; organizovanie a prevádzkovanie doplnkových televíznych hier k lotériám; tvorba televíznych programov.

(540)



- (591) biela, hnedá, odtiene zelenej, odtiene žltej
 (731) TIPOS, národná lotériová spoločnosť, a. s., Brečtanová 1, 830 07 Bratislava, SK;
 (740) Litvákova Edita, Ing., Bratislava, SK;

(210) 5836-2012

(220) 23.11.2012

10(511) 16, 35, 41

- (511) 16 - Papier, kartón, lepenka a výrobky z týchto materiálov, ktoré nie sú zahrnuté v iných triedach; tlačené periodické a neperiodické publikácie; tlačoviny; reklamné tlačoviny; brožúry; letáky; lósy; tikety; plagáty; kalendáre; prospekty; fotografie (tlačoviny); pohľadnice.

35 - Reklamná, inzertná a propagačná činnosť; on-line reklama na počítačovej komunikačnej sieti; rozhlasová a televízna reklama; vydávanie, aktualizovanie reklamných materiálov; zasielanie a rozširovanie reklamných materiálov (letáky, prospekty, tlačivá, vzorky) zákazníkom.

41 - Zábava, pobavenie; organizovanie a prevádzkovanie lotérií a stávkových hier; organizovanie lotérií a stávkových hier prostredníctvom internetu; organizovanie a prevádzkovanie hier o peniaze; prevádzkovanie elektronickej žrebovej lotérie; organizovanie a prevádzkovanie spotrebiteľských lotérií; organizovanie a prevádzkovanie žrebových lotérií; organizovanie kurzových stávk; organizovanie kurzových stávk prostredníctvom internetu; organizovanie a prevádzkovanie doplnkových televíznych hier k lotériám; tvorba televíznych programov.

(540)



- (591) biela, odtiene hnedej, odtiene žltej
 (731) TIPOS, národná lotériová spoločnosť, a. s., Brečtanová 1, 830 07 Bratislava, SK;
 (740) Litváková Edita, Ing., Bratislava, SK;

(210) 5837-2012

(220) 23.11.2012

10(511) 16, 35, 41

(511) 16 - Papier, kartón, lepenka a výrobky z týchto materiálov, ktoré nie sú zahrnuté v iných triedach; tlačené periodické a neperiodické publikácie; tlačoviny; reklamné tlačoviny; brožúry; letáky; lósy; tikety; plagáty; kalendáre; prospekty; fotografie (tlačoviny); pohľadnice.

35 - Reklamná, inzertná a propagačná činnosť; on-line reklama na počítačovej komunikačnej sieti; rozhlasová a televízna reklama; vydávanie, aktualizovanie reklamných materiálov; zasielanie a rozširovanie reklamných materiálov (letáky, prospekty, tlačivá, vzorky) zákazníkom.

41 - Zábava, pobavenie; organizovanie a prevádzkovanie lotérií a stávkových hier; organizovanie lotérií a stávkových hier prostredníctvom internetu; organizovanie a prevádzkovanie hier o peniaze; prevádzkovanie elektronickej žrebovej lotérie; organizovanie a prevádzkovanie spotrebiteľských lotérií; organizovanie a prevádzkovanie žrebových lotérií; organizovanie kurzových stávk; organizovanie kurzových stávk prostredníctvom internetu; organizovanie a prevádzkovanie doplnkových televíznych hier k lotériám; tvorba televíznych programov.

(540)



(591) biela, čierna, červená, odtiene hnedej, odtiene žltej, odtiene sivej, odtiene oranžovej, bordová

(731) TIPOS, národná lotériová spoločnosť, a. s., Brečtanová 1, 830 07 Bratislava, SK;

(740) Litváková Edita, Ing., Bratislava, SK;

(210) 5873-2012

(220) 7.12.2012

10(511) 9, 16, 35, 38, 41

(511) 9 - Diapozitívy; kompaktné disky; magnetické disky; optické disky; optické kompaktné disky; elektronické publikácie (stiahnuté z telekomunikačnej siete); magnetické nosiče údajov; optické nosiče údajov; pásky na zvukové nahrávanie; počítačový softvér; programy na počítačové hry; počítačové programy (stiahnuté z telekomunikačnej siete); pružné disky; videokazety; videopásky; disky zvukových nahrávok; nosiče zvukových nahrávok; pásky so zvukovými nahrávkami.

16 - Albumy; blahoprajné pohľadnice; časopisy (periodiká); grafiky; kalendáre; katalógy; knihy; komiksy; noviny; obežníky; periodiká; plagáty; publikácie; ročenky; tlačoviny.

35 - Reklamné agentúry; grafická úprava tlačovín na reklamné účely; prezentácia výrobkov v komunikačných médiách pre maloobchod; komerčné informačné kancelárie; podpora predaja (pre tretie osoby); prenájom reklamného času vo všetkých komunikačných médiách; prenájom reklamných materiálov; reklama; online reklama na počítačovej komunikačnej sieti; rozširovanie reklamných materiálov zákazníkom (letáky, prospekty, tlačoviny, vzorky); vydávanie a aktualizovanie reklamných materiálov; rozširovanie reklamných oznamov; prenájom reklamných plôch; zásielkové reklamné služby; uverejňovanie reklamných textov; rozhlasová reklama; rozširovanie reklamných alebo inzertných oznamov; spracovanie textov; televízna reklama; predplatné telekomunikačných služieb; zasielanie reklamných materiálov zákazníkom.

38 - Poskytovanie priestoru na diskusiu na internete; prenos signálu pomocou satelitu; spravodajské agentúry; televízne vysielanie; vysielanie káblovej televízie; tlačové kancelárie.

41 - Produkcia filmov s výnimkou reklamných; fotografická reportáž; informácie o možnostiach zábavy; nahrávanie videopások; organizovanie vedomostných alebo zábavných súťaží; výroba rozhlasových a televíznych programov; organizovanie športových súťaží; televízna zábava; tvorba videofilmov; organizovanie a vedenie koncertov; organizovanie a plánovanie večierkov; zábava, pobavenie; živé predstavenia; prenájom zvukových nahrávacích zariadení.

(540) Veronka

(731) smartin, s.r.o., Bzovicka 4, 851 07 Bratislava, SK;

(740) Consilior Iuris s.r.o., Bratislava, SK;

(210) 5883-2012

(220) 13.12.2012

10(511) 35, 41, 45

(511) 35 - Propagačná a reklamná činnosť prostredníctvom všetkých médií; rozširovanie reklamných materiálov, prenájom reklamných plôch, organizovanie výstav na komerčné účely, komerčné informačné kancelárie; pomoc pri riadení obchodnej činnosti; franchising, príprava miezd a výplatných listín.

41 - Organizovanie kultúrnych, spoločenských, zábavných a športových akcií; organizovanie koncertov a filmových projekcií s výnimkou filmových projekcií na reklamné a náborové účely; organizovanie kultúrnych alebo vzdelávacích výstav; náboženská výchova a vzdelávanie; organizovanie a vedenie seminárov a duchovných exercícií; detské škôlky; organizovanie a vedenie kreatívnych dielní; prázdninové tábory (zábavné služby); prenájom priestorov na kultúrne účely; zhotovovanie a spracovanie zvukových a zvukovo-obrazových záznamov; vydateľská činnosť s výnimkou vydávania reklamných a náborových materiálov.

45 - Organizovanie náboženských stretnutí; manželské a predmanželské poradne; stráženie (opatovanie) detí; plánovanie a organizovanie svadobných obradov; pohrebné služby.

(540)

(731) Spoločnosť katolíckeho apoštolátu (pallotini), Jámy 71, 592 32 Jámy, CZ;

(740) Kováčik Štefan, Ing., Bratislava, SK;

(210) 5889-2012

(220) 14.12.2012

10(511) 25, 35, 39

(511) 25 - Obuv, časti a doplnky obuvi.

35 - Maloobchodná a veľkoobchodná činnosť s obuvou, časťami a doplnkami obuvi, kabelkami, taškami, aktovkami, batohmi, peňaženkami, prípravkami na ošetrovanie obuvi; maloobchodná a veľkoobchodná činnosť s obuvou, časťami a doplnkami obuvi, kabelkami, taškami, aktovkami, batohmi, peňaženkami, prípravkami na ošetrovanie obuvi, prostredníctvom internetu; reklama; online reklama na počítačovej komunikačnej sieti; prenájom reklamných priestorov, reklamnej plochy a reklamného času; vydávanie a aktualizovanie reklamných materiálov a oznamov zákazníkom; rozširovanie reklamných materiálov zákazníkom (letáky, prospekty, tlačivá, vzorky); rozširovanie reklamných alebo inzertných oznamov; organizovanie zábavných, kultúrnych a spoločenských podujatí na reklamné a obchodné účely; obchodné informácie a rady spotrebiteľom; obchodné sprostredkovanie služieb uvedených v tejto triede.

39 - Distribúcia tovaru vrátane distribúcie na dobierku; doručovanie tovaru; skladovanie a doprava tovaru; balenie tovaru; sprostredkovanie služieb uvedených v tejto triede.

(540) Topankovo

(731) United Fashion Group s. r. o., Vajnorská 127 E, 831 04 Bratislava, SK;

(740) Litvákova Lenka, Ing., Bratislava, SK;

(210) 5890-2012

(220) 17.12.2012

10(511) 16, 35, 41

(511) 16 - Tlačoviny, letáky, časopisy; reklamné predmety z papiera, kartónu alebo lepenky patriace do triedy 16.

35 - Administratívna správa pre právnické alebo fyzické osoby; manažment v oblasti historických vozidiel; obchodné odhady v oblasti historických vozidiel; organizovanie komerčných alebo reklamných výstav a veľtrhov; pomoc pri riadení obchodných a podnikateľských činností; podpora predaja pre tretie osoby; poradenstvo a informácie obchodné alebo podnikateľské; propagácia a reklama.

41 - Vydateľská činnosť s výnimkou vydávania reklamných a náborových textov; vzdelávanie, organizovanie a usporadúvanie zrazov nezahrnutých v iných triedach, podujatí nezahrnutých v iných triedach, prednášok, školení, seminárov, sympózií, konferencií a športových podujatí.

(540)

**SLOVENSKÉ
PIESKY**

(591) čierna, žltá

(731) T. I. E. S., s. r. o., Technická 5, 821 04 Bratislava, SK;

(740) Kástler Anton, Bratislava, SK;

(210) 5892-2012

(220) 17.12.2012

10(511) 37, 44, 45

(511) 37 - Stavebníctvo; opravy; montážne a inštalačné služby.

44 - Starostlivosť o hygienu a krásu ľudí alebo zvierat; poľnohospodárske, záhradnícke a lesnícke služby.

45 - Osobné a sociálne služby poskytované tretími osobami na uspokojovanie potrieb jednotlivcov; bezpečnostné služby na ochranu osôb a majetku.

(540) UMYTO

(731) UMYTO, s.r.o., Trnavská 82/A, 821 02 Bratislava, SK;

(210) 5899-2012

(220) 19.12.2012

10(511) 9, 35, 36

(511) 9 - Daňový softvér.

35 - Príprava a vyhodnocovanie daňových priznaní.

36 - Daňové odhady.

(540)



TAXES AND LIFE

without unnecessary worries

(731) Wagner Group s. r. o., Páričkova 5, 821 08 Bratislava, SK; Wagner Boris, Páričkova 5, 821 08 Bratislava, SK;

(740) Kováčik Štefan, Ing., Bratislava, SK;

(210) 26-2013

(220) 4.1.2013

10(511) 12

(511) 12 - Autobusy.

(540)



(731) TROLIGA BUS, spol. s r.o., Košická 20, 080 01 Prešov, SK;

(210) 27-2013

(220) 3.1.2013

10(511) 1, 9, 12, 35, 37

(511) 1 - Akumulátorová kvapalina (kyslá voda); odpeňovacie roztoky do akumulátorov; tekutiny na odstraňovanie síranov z akumulátorov; oxidovaná voda na dobíjanie akumulátorov; soli do galvanických batérií; soli do galvanických článkov; chemikálie pre priemysel, vedu, fotografiu, poľnohospodárstvo, záhradníctvo, lesníctvo; nespracované umelé živice, nespracované plasty; pôdne hnojivá; zmesi do hasiacich prístrojov; triesloviny; lepidlá a spojivá pre priemysel.

9 - Akumulátorové batérie do vozidiel; akumulátory elektrické do vozidiel; nabíjacie agregáty elektrických batérií; mriežky pre elektrické akumulátory; platne do akumulátorov; akumulátorové banky; akumulátorové nádoby; akumulátorové skrine; acidometre na batérie; anódové batérie; kontaktné akumulátory; regulátory napätia automobilov; elektrické redukcie; nabíjačky batérií; katódy; anódy; indukčné cievky; cievky elektrické; časové spínače automatické; elektrické články; galvanické články; merače elektrických strát; detektory; diaľkové ovládače; polovodiče; poistky; poistkové drôty zo zliatin kovov; materiály na elektrické vedenie (drôty, káble); elektrodynamické zariadenia na diaľkové riadenie

signalizácie; elektroluminiscenčné diódy (LED diódy); ampérmetre; voltmetre; presné meracie prístroje; prerušovače; prípojky (elektrotechnika); materiály na elektrické vedenie (drôty, káble); elektrické drôty; elektrické káble; koaxiálne káble; svorky (elektrotechnika); spojovacie manžety na elektrické káble; zvukové poplašné zariadenia; zosilňovače; značkovacie vlákna na elektrické drôty; zástrčky, zásuvky (elektrické kontakty); elektrické zámky; zachytávače iskier, lapáče iskier; zabezpečovacie zariadenia proti od cudzeniu; vypínače; spínače; výbojky elektrické s výnimkou výbojok na osvetlenie; vrstvy elektrokeramického materiálu; zariadenia na vnútorné spojenie; ventily selenoidné (elektromagnetické prepínače); transformátory na zvýšenie napätia; skúšobné prístroje s výnimkou prístrojov na lekárske účely; odbočnice, odbočné skrinky (elektrotechnika); rozvodné skrine, spínacie skrine (elektrina); rozvodné panely (elektrina); prúdové usmerňovače; ochranné zariadenie proti prepätiu; elektrické odpory; prístroje a nástroje na vedenie, distribúciu, transformáciu, akumuláciu, reguláciu alebo ovládanie elektrického prúdu; vedecké, námorné, geodetické, fotografické, kinematografické, optické, signalizačné, kontrolné, záchranné a vyučovacie prístroje a nástroje a prístroje a nástroje na meranie a vázanie; prístroje na nahrávanie, prenos a reprodukciu zvuku alebo obrazu; magnetické nosiče údajov, záznamové disky; kompaktné disky, disky DVD a ostatné nosiče digitálnych záznamov; mechanizmy mincových prístrojov; registračné pokladnice, počítačové stroje, zariadenia na spracovanie údajov, počítače; počítačové programy; hasiace prístroje.

12 - Autá; autobusy; automobilové podvozky; automobilové reťaze; automobilové strechy; karosérie automobilov; plátňenné strechy na automobily; autopoťahy; autosedadlá; batožinové nosiče na vozidlá; bezpečnostné pásy na sedadlá automobilov; bezpečnostné sedačky a sedadlá pre deti do automobilov; bezpečnostné viazania (pásy) na autosedadlá; brzdové čeluste, bubny a kotúče na vozidlá; brzdové diely do vozidiel; brzdové obloženia do vozidiel; brzdy vozidiel; čalúnenie automobilov; čapy náprav; čelné sklá; dvere na dopravné prostriedky; obruče na hlavy kolies; hnacie motory do pozemných vozidiel; hnacie reťaze do pozemných vozidiel; prevodovky a prevodové hriadele do pozemných vozidiel; hydraulické obvody do vozidiel; kapoty na automobilové motory; kapoty na vozidlá; karosérie dopravných prostriedkov; klaksóny automobilov; kľukové skrine ako časti pozemných vozidiel (s výnimkou motorov); kolesá automobilov; lôžka pre dopravné prostriedky; lúče automobilových kolies; elektrické motory do pozemných vozidiel; motory do pozemných vozidiel; motory motocyklov; náboje kolies automobilov; nákladné dodávkové vozidlá; nákladné vozidlá; napínače na špice (do kolies); nárazníky automobilov; brzdové obloženie do dopravných prostriedkov; nosiče lyží na autá; obruče hláv kolies; obruče na kolesá vozidiel; odstavné miesta pre vozidlá; okenné tabule na okná automobilov; opierky na sedadlá automobilov; opravárske náradie na opravu pneumatík; automobilové podvozky; poťahy na sedadlá vozidiel; prevodovky

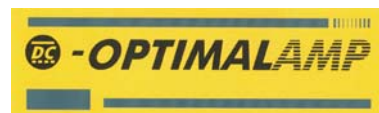
do pozemných vozidiel; prevody do pozemných vozidiel; príchytky (na špice) na kolese; protišmykové reťaze, snehové reťaze; tlmiace pružiny do dopravných prostriedkov; pružiny závesov do automobilov; vzduchové pumpy (výbava automobilov); ráfy kolies automobilov; rámy, podvozky automobilov; reduktory (redukčné ozubené súkolesia do pozemných vozidiel); sedadlá automobilov; sedadlové poťahy automobilov; signalizačné zariadenia pri spätnom chode automobilov; sklopné zadné dosky (časti dopravných prostriedkov); smerovky na dopravné prostriedky; smerovky na vozidlá; spätné zrkadlá; stúpadlá na vozidlá; tienidlá proti slnku do automobilov; tlmiace pružiny na vozidlá; tlmiče automobilov; bezpečnostné viazanie na sedadlá automobilov; volanty vozidiel; poťahy na volanty vozidiel; zabezpečovacie poplašné zariadenia proti odcudzeniu vozidiel; zabezpečovacie zariadenia proti odcudzeniu vozidiel; závažie na vyváženie kolies vozidiel; závesné reťaze pre dopravné prostriedky; závesné tlmiče pre dopravné prostriedky; zdvíhacie zadné dvere (časti pozemných vozidiel); vozidlá; zariadenia na pohyb po zemi, vode alebo vo vzduchu; hnacie hriadele vozidiel, homokinetické kĺby a manžety pre vozidlá; ložiskové zostavy náprav; automobilové nosiče; nosiče bicyklov; súkolesia automobilových prevodov; tlmiče perovania; tlmiče podvozkov; volanty; súčiastky a diely pre všetky typy dopravných prostriedkov, najmä pre nákladné, osobné automobily a motocykle; diely automobilových subsystémov; diely a súčasti motorov, bŕzd, podvozkov, prevodov, riadenia, pohonov, náprav, karosérií, kolies a interiérov vozidiel; ťažné zariadenia automobilov; elektrická výzbroj vozidiel patriaca do triedy 12; kryty na automobilové kolesá; disky na kolesá vozidiel; okenné tabule pre okná vozidiel.

35 - Maloobchodné a veľkoobchodné služby, najmä prostredníctvom internetu s autobatériami, nabíjačkami, štartovacími vozíkmi a meničmi napätia, ako aj so súčastami, príslušenstvom, autodoplnkami, s výstrojom a výzbrojou vozidiel, s náhradnými dielcami, s povinnou a doplnkovou výbavou vozidiel; zhromažďovanie rozličných výrobkov, najmä uvedených tovarov (okrem dopravy), s cieľom umožniť zákazníkovi, aby si mohli tieto výrobky pohodlne prehliadať a nakupovať, a to prostredníctvom maloobchodných predajní, veľkoobchodných predajní, prostredníctvom katalógového predaja alebo elektronickými prostriedkami, prostredníctvom webových stránok, internetu alebo prostredníctvom telenákupu; obchodná administratíva; odborné obchodné poradenstvo pri predaji autobatérií, nabíjačiek, štartovacích vozíkov a meničov napätia; reklamné služby; online reklama na počítačovej komunikačnej sieti; organizovanie komerčných alebo reklamných výstav a veľtrhov; prenájom reklamných priestorov; analýzy nákladov; fakturácia; obchodné alebo podnikateľské informácie; obchodné informácie a rady spotrebiteľom; administratívne spracovanie obchodných objednávok; obchodný alebo podnikateľský prieskum; vydávanie a aktualizovanie reklamných alebo náborových materiálov; organizovanie výstav a verejných prezentácií na obchodné alebo rek-

lamné účely, predovšetkým v súvislosti s uvedenými tovarmi; predvádzanie na reklamné účely a podporu predaja; vzťahy s verejnosťou; marketingové štúdie; kancelárie zaoberajúce sa dovozom, vývozom alebo reexportom; podpora predaja pre tretie osoby; účtovníctvo; vedenie kartoték v počítači; sekretárske služby; obchodné sprostredkovanie služieb v triedach 35 a 37; poskytovanie rád a informácií o uvedených službách a prijímanie objednávok k uvedeným službám prostredníctvom komunikačných médií, elektronickej pošty, SMS správ, počítačových sietí a internetu alebo verbálne.

37 - Autoopravovne (údržba, opravy a tankovanie); čistenie automobilov; leštenie automobilov; mazanie automobilov; údržba automobilov; čistenie interiérov; údržba a opravy motorových vozidiel; opravy motorov; ošetrovanie vozidiel protikoróznymi nátermi; umývanie dopravných prostriedkov; opravy havarovaných vozidiel; montáž, opravy a údržba príslušenstva motorových vozidiel; služby klampiarov; opravy karosérií; nastavovanie dopravných prostriedkov; odborné informácie o opravách vozidiel; údržba a opravy vozidiel; čalúnenie a čalúnnické opravy interiérov v dopravných prostriedkoch; oprava opotrebovaných alebo poškodených motorov; inštalácia a opravy zabezpečovacích zariadení proti odcudzeniu vozidiel; striekanie, tmelenie a lakovanie vozidiel; montáž a demontáž častí a súčastí motorových vozidiel; montáž a demontáž autopríslušenstva, emisné kontroly motorových vozidiel; inštalácia, montáž a opravy výrobných a opravárskych technológií v automobilovom priemysle; poradenská činnosť v oblasti servisu v automobilovom priemysle; poskytovanie rád a informácií o uvedených službách prostredníctvom komunikačných médií, elektronickej pošty, SMS správ, počítačových sietí a internetu alebo verbálne.

(540)



(591) žltá, čierna, sivá

(731) Autobatérie s. r. o., Piešťanská 2991/4, 010 08 Žilina, SK;

(740) Porubčan Róbert, Ing., Ivanka pri Dunaji, SK;

(210) 28-2013

(220) 4.1.2013

10(511) 29, 35, 40

(511) 29 - Mäkký mäsový výrobok.

35 - Maloobchodné a veľkoobchodné služby s uvedenými tovarmi; podpora predaja pre tretie osoby s uvedenými tovarmi; sprostredkovanie nákupu predaja uvedených tovarov.

40 - Mäsiarstvo a údenárstvo; rozoberanie, spracovanie a konzervovanie mäsa; údenie potravín.

(540) **ALTHAN LAHŔDKOVÁ
DIÉTNA SALÁMA**

(731) ALTHAN, s.r.o., Chemlonská 1, 066 01 Humenné, SK;

(740) Regina Ivan, Ing., Košice, SK;

(210) 29-2013

(220) 4.1.2013

10(511) 29, 35, 40

(511) 29 - Mäkký mäsový výrobok.

35 - Maloobchodné a veľkoobchodné služby s uvedenými tovarmi; podpora predaja pre tretie osoby s uvedenými tovarmi; sprostredkovanie nákupu predaja uvedených tovarov.

40 - Mäsiarstvo a údenárstvo; rozoberanie, spracovanie a konzervovanie mäsa; údenie potravín.

**(540) ALTHAN BRAVČOVÁ
EXTRA JEMNÁ SALÁMA**

(731) ALTHAN, s.r.o., Chemlonská 1, 066 01 Humenné, SK;

(740) Regina Ivan, Ing., Košice, SK;

(210) 36-2013

(220) 9.1.2013

10(511) 35, 41, 43

(511) 35 - Aktualizovanie reklamných materiálov; analýzy nákladov; grafická úprava tlačovín na reklamné účely; marketing; marketingové štúdie; obchodný alebo podnikateľský prieskum; obchodný manažment a podnikové poradenstvo; personálne poradenstvo; prieskum trhu; prieskum verejnej mienky; organizovanie výstav na komerčné alebo reklamné účely; public relations; reklama; vydávanie reklamných a náborových textov.

41 - Informácie o možnostiach rekreácie; informácie o možnostiach zábavy; informácie o výchove a vzdelávaní; korešpondenčné vzdelávacie kurzy; koučovanie (školenie); organizovanie a vedenie konferencií; organizovanie a vedenie kongresov; organizovanie a vedenie seminárov; organizovanie a vedenie tvorivých dielní (výučba); organizovanie kultúrnych alebo vzdelávacích výstav; vyučovanie, vzdelávanie; vzdelávacie služby; vydávanie kníh; vydávanie textov s výnimkou reklamných alebo náborových.

43 - Prázdninové tábory (ubytovacie služby); prenájom prednáškových sál; prenájom prechodného ubytovania; rezervácia prechodného ubytovania; turistické ubytovne.

(540)

(591) modrá, zelená, tyrkysová

(731) TORIBA, s. r. o., Trebišovská 4, 821 02 Bratislava, SK;

(740) Marianna Smatanová, JUDr., Bratislava, SK;

(210) 37-2013

(220) 9.1.2013

10(511) 35, 41, 43

(511) 35 - Aktualizovanie reklamných materiálov; analýzy nákladov; grafická úprava tlačovín na reklamné účely; marketing; marketingové štúdie; obchodný alebo podnikateľský prieskum; obchodný manažment a podnikové poradenstvo; personálne poradenstvo; prieskum trhu; prieskum verejnej mienky; organizovanie výstav na komerčné alebo reklamné účely; public relations; reklama; vydávanie reklamných a náborových textov.

41 - Informácie o možnostiach rekreácie; informácie o možnostiach zábavy; informácie o výchove a vzdelávaní; korešpondenčné vzdelávacie kurzy; koučovanie (školenie); organizovanie a vedenie konferencií; organizovanie a vedenie kongresov; organizovanie a vedenie seminárov; organizovanie a vedenie tvorivých dielní (výučba); organizovanie kultúrnych alebo vzdelávacích výstav; vyučovanie, vzdelávanie; vzdelávacie služby; vydávanie kníh; vydávanie textov s výnimkou reklamných alebo náborových.

43 - Prázdninové tábory (ubytovacie služby); prenájom prednáškových sál; prenájom prechodného ubytovania; rezervácia prechodného ubytovania; turistické ubytovne.

(540)

(591) zelená, ružová

(731) TORIBA, s. r. o., Trebišovská 4, 821 02 Bratislava, SK;

(740) Marianna Smatanová, JUDr., Bratislava, SK;

(210) 51-2013

(220) 11.1.2013

10(511) 19, 35, 37

(511) 19 - Dielce, výrobky, prefabrikáty z asfaltu, betónu, cement, materiály na stavbu a pokryv ciest, granit, hlina na tehly, hrnciarska hlina, hrubý štrk (stavebný materiál), kameň, kamenárske výrobky, kameniny pre stavebníctvo, kremeň, kremený piesok, surová krieda, stavebná malta, mramor, omietky (stavebný materiál), piesok s výnimkou lejárskeho, sadra, spojovacie materiály na opravu ciest, stavebný kameň, stavebný materiál s výnimkou kovového, štrk, tehly, umelý kameň, vápenec, vápno.

35 - Obchodné alebo podnikateľské informácie, poradenstvo v obchodnej činnosti, obchodné alebo podnikateľské informácie, odborné obchodné poradenstvo, poradenstvo v obchodnej činnosti, reklama, zásobovacie služby pre tretie osoby (nákup tovarov a služieb pre iné podniky).

37 - Banské dobývanie, stavebné informácie, povrchové dobývanie, prenájom bagrov a rýpadiel, prenájom stavebných strojov a zariadení, stavebné informácie, stavebníctvo (stavebná činnosť).

(540)

(731) SLOVENSKÉ ŠTRKOPIESKY, s. r. o., Tatranská 18, 059 91 Veľký Slavkov, SK;

(210) 52-2013

(220) 11.1.2013

10(511) 6, 20, 22

(511) 6 - Kovové brány, kovové žalúzie.

20 - Interiérové lamelové žalúzie a rolety.

22 - Markízy.

(540)



(591) zelená, čierna

(731) SUN SYSTEM SR, s.r.o., Komenského 45, 909 01 Skalica, SK;

(210) 54-2013

(220) 10.1.2013

10(511) 16, 29, 30, 35, 41, 42

(511) 16 - Formuláre (papiernický tovar); osvedčenia (papiernický tovar); tlačivá; ročenky; kalendáre; príručky; tlačené publikácie; katalógy, databázy na papierových nosičoch; letáky; plagáty všetkých druhov a rozmerov; pútače z papiera alebo lepenky; reklamné tabule z papiera, kartónu alebo lepenky; prospekty; mapy; fotografie (tlačoviny); albumy; pohľadnice; grafické zobrazenia; papierové propagačné materiály; knihy; brožúry; časopisy (periodiká); papier, kartón, lepenka a výrobky z týchto materiálov, ktoré nie sú zahrnuté v iných triedach; papierové vľajky; papierové zástavky; kartónové reklamné materiály na rozširovanie; kartónové reklamné značky; reklamné publikácie (tlačoviny); štočky, dekoratívne papierové doplnky; papierové obrúsky; papierové obrusy; papierové utierky; vrecia a vrecká z papiera alebo plastických materiálov na balenie; vrecúška a tašky z papiera alebo plastických materiálov ako obalové materiály; nálepky na auto; nalepovacie nástenné ozdoby; nálepky na kancelárske použitie alebo pre domácnosť; lepidlá na kancelárske účely alebo pre domácnosť; netextilné etikety; obtačky; papiernický tovar a písacie potreby; obalové materiály z plastických hmôt, ktoré nie sú zahrnuté v iných triedach; tlačené vstupenky (lístky); podložky na písanie; skicáre; záložky do kníh; pečiatky; pečate; zošity; hárky; obálky (papiernický tovar); kancelárske potreby s výnimkou nábytku, predovšetkým kancelárske potreby použité ako reklamné alebo darčkové predmety; firemné tlačivá; spisové obaly; písacie sady a súpravy; perá (kancelárske potreby); obaly na doklady; podložky na písanie; stojany a rámy na fotografie.

29 - Mäso; konzervované mäso; mäsové výťažky; bravčové mäso; údeniny; klobásy, salámy, párky; šunka; bravčová masť; špik (potravina); huspenina; držky; slanina; hydina nie živá; divina; ryby s výnimkou živých; potraviny z rýb; kaviár; konzervované ryby; losos; tuniaky; sardinky; rybie plátky (filé); rybia múčka na ľudskú spotrebu; pečienka; bujóny, vývary; zahustené, koncentrované vývary; zemiakové hranolčeky; zemiakové lupienky; paradajkový pretlak; kompóty; džemy; marmeláda; ovocné rôsoly; ovocná dreň; plátky sušeného ovocia; sušená zelenina; mrazené ovocie; nakladaná zelenina; kyslá kapusta; nasolené potraviny; lúpané semená; hrozienka sušené; kandizované ovocie; spracované škrupinové ovocie; ovocné šaláty; konzervy s ovocím; konzervy so zeleninou; olivy konzervované; jedlé oleje; jedlé tuky; repkový olej; jedlý; jedlý slnečnicový olej; kukuričný olej; se-

zamový olej; jedlý olivový olej; jedlý palmový olej; margarín; tukové nátierky na chlieb; mlieko; mliečne výrobky; maslo; jogurt; syry; syrídlo; srvátka; šľahačka; smotana; kyslá smotana; kefir; kyslé mlieko; mliečne koktaily; kondenzované sladené mlieko; polievky; zeleninové polievky; zeleninové šaláty; sušené vajcia; vajcia ako potravina; tofu; sójové mlieko (náhradka mlieka); jedlá želatína.

30 - Chlieb; jemné pečivo; pečivo (rožky); sendviče; sucháre; nekysnutý chlieb; tortilly; perníky, medovníky; zákusky, koláče; pizza; cestoviny; špagety; cestá; listkové cesto; palacinky; krekerky (slané pečivo); müsli; cereálne tyčinky; sušienky; keksy; oblatky; kuchynská soľ; cukor ako potravina; cukríky; cukrovinky; cukrovinky na zdobenie vianočných stromčekov; mentolové cukríky; bonbóny; pralinky; karamelky; žuvačky; fondán; marcipán; čaj; ľadový čaj; nápoje na báze čajov; čokoláda; čokoládové nápoje; kaka; kakaové nápoje; káva; kávové náhradky na báze rastlín; kávové nápoje; dresingy na šaláty; omáčky na cestoviny; sójová omáčka; ocot; horčica; kečup; majonéza; marinády; mäsové šťavy; med; melasa; melasový sirup; prírodné sladidlá; chuťové prísady; konzervačná soľ; korenie; koreniny; prášok do pečiva; vanilín (vanilková náhradka); krupica; obilné kľičky (potraviny); ryža; prípravky z obilnín; múka; výrobky z múky; múčne jedlá; ovsená krupica; múka z jačmeňa; kukuričná múka; sójová múka; kukuričné vločky; ovsené vločky; zemiaková múčka na ľudskú spotrebu; pukance; príchute do potravín s výnimkou éterických olejov; príchute do nápojov s výnimkou esencií; puding; zmrzlina.

35 - Obchodný alebo podnikateľský prieskum; obchodné alebo podnikateľské informácie; organizovanie súťaží kvality, najmä potravinových výrobkov na podporu predaja slovenských výrobkov; organizovanie výstav a verejných prezentácií na obchodné alebo reklamné účely, predovšetkým v súvislosti s uvedenými tovarmi; organizovanie komerčných alebo reklamných výstav a veľtrhov; odborné obchodné poradenstvo pri predaji potravinárskych výrobkov, alkoholických aj nealkoholických nápojov a ostatných tovarov uvedených v triedach 16, 29 a 30; vyhľadávanie informácií v počítačových súboroch (pre zákazníkov); prieskum verejnej mienky; reklamné služby; on-line reklama na počítačovej komunikačnej sieti; rozširovanie reklamných oznamov; prenájom reklamných priestorov; obchodné informácie a rady spotrebiteľom; podpora predaja pre tretie osoby; vydávanie a aktualizovanie reklamných alebo náborových materiálov; sprostredkovanie v oblasti kultúry, výchovy, zábavy, súťaží a športu; predvádzanie na reklamné účely a podporu predaja; public relations; marketingové štúdie; maloobchodné a veľkoobchodné služby s potravinárskymi výrobkami a alkoholickými aj nealkoholickými nápojmi, ako aj s ostatnými tovarmi uvedenými v triedach 29 a 30; maloobchodné a veľkoobchodné služby s nasledovným tovarom: pivo, zázvorové pivo, nealkoholické nápoje, minerálne vody (nápoje), stolové vody, sýtené vody, sódová voda (sódovka), izotonické nápoje, ovocné nápoje, ovocné džúsy, ovocné šťavy, ovocné

nektáre, mušty, zeleninové džúsy (nápoje), prípravky na výrobu nápojov, sirupy, prášky na prípravu šumivých nápojov, tablety na prípravu šumivých nápojov, šerbety (ovocné nápoje), srvátkové nápoje, alkoholické nápoje (okrem piva), destilované nápoje, liehoviny, likéry, medovina, alkoholické nápoje s ovocím, aperitívy, digestíva (liehoviny a likéry), rum, vodka, whisky, brandy, vínovica, džin, griotka, likéry, alkoholové extrakty (tinktúry), obilniny, poľnohospodárske, záhradnícke a lesné produkty, čerstvé ovocie a zelenina, semená, orechy, rastliny a kvety, potrava pre zvieratá; zhromažďovanie rozličných výrobkov, najmä uvedených tovarov (okrem dopravy), s cieľom umožniť zákazníkovi, aby si mohli tieto výrobky pohodlne prehliadať a nakupovať, a to prostredníctvom maloobchodných predajní, veľkoobchodných predajní, prostredníctvom katalógového predaja alebo elektronickými prostriedkami, prostredníctvom webových stránok, internetu alebo prostredníctvom telenákupu; kancelárie zaoberajúce sa dovozom, vývozom alebo reexportom; administratívne spracovanie obchodných objednávok; obchodná administratíva; analýzy nákladov; fakturácia; účtovníctvo; vedenie kartoték v počítači; sekretárske služby; obchodné sprostredkovanie služieb v triedach 35, 41 a 42; poskytovanie rád a informácií o uvedených službách prostredníctvom komunikačných médií, elektronickej pošty, SMS správ, počítačových sietí a internetu alebo verbálne.

41 - Súťaže s výnimkou súťaží na komerčné a reklamné účely; organizácia súťaží a hier s výnimkou súťaží a hier na komerčné a reklamné účely; vyhlasovanie súťaží a vyhlasovanie ich výsledkov s výnimkou súťaží na komerčné a reklamné účely; metodická činnosť vo veci zabezpečovania súťaží s výnimkou súťaží na komerčné a reklamné účely; hodnotenie uchádzačov súťaží s výnimkou súťaží na komerčné a reklamné účely; organizovanie a vedenie seminárov; organizovanie a vedenie sympózií; organizovanie a vedenie komerčných, obchodných a podnikateľských konferencií; výcvik; vyučovanie; vzdelávanie; vzdelávacie služby súvisiace so službami v oblasti kvality; prednášky; vzdelávacie kurzy; semináre; školenia; skúšanie, preskúšavanie (pedagogická činnosť); všetky korešpondenčné formy vzdelávania; písanie textov okrem reklamných; zverejňovanie textov okrem reklamných; vydávanie textov s výnimkou reklamných alebo náborových; vydávanie príručiek, kníh, časopisov a iných periodických a neperiodických publikácií s výnimkou reklamných materiálov; on-line vydávanie kníh, manuálov a časopisov v elektronickej forme; edičná činnosť s výnimkou vydávania reklamných alebo náborových materiálov; publikačná činnosť; nahrávanie nosičov zvukových alebo obrazovo-zvukových; poskytovanie služieb spoločenských klubov; organizovanie vedomostných alebo zábavných súťaží; plánovanie a organizovanie večierkov; čitateľská anketa, divácka anketa; prevádzkovanie a vykonávanie hier a súťaží aj verejných s výnimkou hier a súťaží na komerčné a reklamné účely; požičiavanie nahrávaných zvukových a zvukovo-obrazových záznamov;

výroba a tvorba audiovizuálnych diel; filmová produkcia; agentúrna činnosť v oblasti kultúry; kultúrna, výchovná, vzdelávacia a zábavná činnosť; výstavná činnosť v oblasti kultúry alebo zábavy, alebo výchovy, alebo vzdelávania; organizovanie kultúrnych alebo vzdelávacích výstav; prenájom dekorácií; prenájom divadelných dekorácií; prenájom filmov; výchovno-zábavné klubové služby; organizovanie a vedenie konferencií; organizovanie a vedenie kongresov; služby nahrávacích štúdií; organizovanie lotérií; organizovanie plesov; organizovanie predstavení (manažérske služby); prenájom audionahrávok; prenájom audiopriestrojov; redigovanie scenárov; reportárske služby; rezervácia vstupeniek; výroba rozhlasových a televíznych programov; informácie o vzdelávaní a možnostiach zábavy; poskytovanie rád a informácií o uvedených službách prostredníctvom komunikačných médií, elektronickej pošty, SMS správ, počítačových sietí a internetu alebo verbálne.

42 - Kontrola kvality; certifikačné služby (kontrola kvality); hodnotenie a udeľovanie značiek kvality; konzultačná činnosť v oblasti manažérstva kvality; monitorovanie procesu výroby pre zaručenie kvality výrobkov; hostovanie na počítačových stránkach (webových stránkach); návrh počítačových systémov; obnovovanie počítačových databáz; aktualizovanie počítačových programov; prevod a konverzia počítačových programov a údajov (okrem fyzickej konverzie); prevod a konverzia údajov a dokumentov z fyzických médií na elektronické médiá; tvorba softvéru; vytváranie a udržiavanie počítačových stránok (webových) pre zákazníkov; zhotovovanie kópií počítačových programov; poradenstvo v oblasti kontroly kvality; poradenská činnosť vo vedeckej či technologickej oblasti, prípadne výskumu alebo projektovania v rámci súťaží kvality; poradenská činnosť vo vedeckej či technologickej oblasti, prípadne výskumu alebo projektovania v rámci ceny kvality zo sféry výroby a služieb štátneho a verejného sektoru; štúdie technických projektov; poskytovanie odborných informácií v oblasti nových technológií, najmä v oblasti potravinárstva; poskytovanie rád a informácií o uvedených službách prostredníctvom komunikačných médií, elektronickej pošty, SMS správ, počítačových sietí a internetu alebo verbálne.

(540)

SK GOLD 

(731) Slovak Gold, spol. s r. o., Dostojevského rad 3, 811 09 Bratislava, SK;

(740) Porubčan Róbert, Ing., Ivanka pri Dunaji, SK;

(210) 55-2013

(220) 13.1.2013

10(511) 33

(511) 33 - Víno, likéry, alkoholické nápoje s výnimkou piva.

(540) **Drak**

(731) Griščik Ján, Maurerova 20, 040 22 Košice, SK;

(210) 57-2013

(220) 14.1.2013

10(511) 2, 19, 35, 37

(511) 2 - Farby, laky; laky a výrobky na ochranu proti korózii a proti poškodeniu dreva; farbivá, moridlá, prírodné živice, surové živice, lístkové a práškové kovy pre maliarov, dekoratérov a umelcov, penetračné nátery pod omietky.

19 - Omietky pre stavebníctvo.

35 - Reklama, obchodný manažment, obchodná administratíva, kancelárske práce, veľkoobchodné a maloobchodné služby v súvislosti s už uvedenými výrobkami.

37 - Stavebníctvo, opravy, inštalácie služby.

(540) FINKOLORA

(731) Dejmark spol. s r.o., Priekopská 3706/104, 036 01 Martin, SK;

(740) Tomko Ľubomír, Ing., Hanušovce n. T., SK;

(210) 59-2013

(220) 14.1.2013

10(511) 33, 35, 41

(511) 33 - Slivovica.

35 - Reklamné služby; obchodný manažment; maloobchod a veľkoobchod s tovarmi uvedenými v triede 33.

41 - Organizovanie spoločenských akcií, súťaží, ochutnávky slivovice na zábavné a kultúrne účely.

(540)

(591) modrá, biela, červená, zelená, hnedá

(731) Sakmár Martin, Ing., Š. Pilárika 7, 905 01 Senica, SK;

(210) 92-2013

(220) 17.1.2013

10(511) 29, 30, 43

(511) 29 - Mäso, ryby, hydina a zverina; mäsové výťažky; konzervované, mrazené, sušené a varené ovocie a zelenina; ovocné rôsoly, husté zaváraniny, kompóty; vajcia; mlieko a mliečne výrobky; jedlé oleje a tuky.

30 - Káva, čaj, kakao a kávové náhradky; ryža; tapioka a ságo; múka a obilninové výrobky; chlieb, pekárske a cukrárske výrobky; zmrzlina; cukor, med, melasový sirup, kvasnice, prášky do pečiva; soľ; horčica; ocot, omáčky (chuťové prísady); koreniny; konzumný ľad.

43 - Stravovacie služby; prechodné ubytovanie.

(540)

(591) červená

(731) editto, s.r.o., Ďurkova 9, 949 01 Nitra, SK;

(740) AZ LEGAL, s.r.o., Nitra, SK;

(210) 102-2013

(220) 22.1.2013

10(511) 35, 39, 42, 44

(511) 35 - Maloobchodné alebo veľkoobchodné služby s farmaceutickými, zverolekárskejšími a zdravotníckymi prípravkami a s lekárskejšími potrebami.

39 - Automobilová preprava; kamiónová nákladná doprava; preprava a skladovanie odpadu.

42 - Poradenstvo v oblasti informačných technológií.

44 - Služby zdravotných stredísk; zdravotnícka starostlivosť.

(540)

(591) modrá, bordová

(731) Medy s.r.o., Bajzová 4, 040 01 Košice, SK;

(210) 103-2013

(220) 22.1.2013

10(511) 30

(511) 30 - Mrazený krém (zmrzlina).

(540) Coppa Caffé

(731) Mária Lazorová - PELAZOMA, A. Stodolu 5320/56, 036 01 Martin, SK;

(740) Bačík Kvetoslav, Ing., Nová Dubnica, SK;

(210) 104-2013

(220) 22.1.2013

10(511) 30

(511) 30 - Mrazený krém (zmrzlina).

(540) Fragola Limone

(731) Mária Lazorová - PELAZOMA, A. Stodolu 5320/56, 036 01 Martin, SK;

(740) Bačík Kvetoslav, Ing., Nová Dubnica, SK;

(210) 106-2013

(220) 22.1.2013

10(511) 41

(511) 41 - Výchovno-zábavné klubové služby; organizovanie a vedenie seminárov; plánovanie a vedenie večierkov; prekladateľská činnosť; spoločenské, informatívne a odborné stretnutia nemeckých hovoriacich manažérov v Slovenskej republike.

(540) DMC Deutschsprachiger Manager Club

(731) Kollárik Peter, Ing., Kováčska 1, 831 04 Bratislava, SK;

(740) Holakovský Štefan, Ing., Bratislava, SK;

(210) 107-2013

(220) 22.1.2013

10(511) 9, 16, 35, 38, 39, 41

(511) 9 - Zvukové, obrazové a zvukovo-obrazové nahrávky na všetkých druhoch nosičov, ako aj v digitálnej (elektronickej) podobe, informácie, dáta, databázy, katalógy, programy v elektronickej podobe; elektronické publikácie s možnosťou kopírovania; prístroje na nahrávanie, prenos a reprodukciu zvuku alebo obrazu; magnetické nosiče údajov; nosiče zvukových záznamov; nosiče zvukovo-obrazových záznamov, audiovizuálne záznamové disky; programové vybavenie počítačov, programy na počítačové hry.

16 - Tlačoviny; periodická a neperiodická tlač; publikácie; knihy; plagáty; letáky; prospekty; kalendáre; albumy; diáre; poznámkové bloky; samolepky; papierové nálepky; brožúry; karty; ceruzky; perá; písacie potreby; zápisníky; listový papier; reklamné materiály; papierové obrúsky; puzdrá na písacie potreby; peračníky; darčekové a reklamné predmety z papiera; firemné listiny; papierové propagačné materiály; tlačivá a kancelárske potreby s výnimkou nábytku; kancelárska technika uvedená v triede 16, náhradné dielce a príslušenstvo kancelárskej techniky uvedené v triede 16.

35 - Reklamná a propagačná činnosť; prenájom reklamného času vo všetkých komunikačných médiách, ako aj v počítačovej komunikačnej sieti; prenájom reklamných materiálov; prenájom reklamných plôch; televízna a rozhlasová reklama; rozširovanie reklamných alebo inzertných oznamov a materiálov; organizovanie výstav na komerčné alebo reklamné účely; vydávanie, zverejňovanie a rozširovanie reklamných textov a materiálov; prezentácia výrobkov a služieb v komunikačných médiách; organizovanie reklamných hier na propagáciu predaja; vyhľadávanie sponzorov; maloobchodná činnosť s magnetickými nosičmi údajov, s nosičmi zvukových záznamov, s nosičmi zvukovo-obrazových záznamov; s audiovizuálnymi záznamovými diskami; s programovým vybavením počítačov; so softvérom, s počítačovými hrami; reklama, reklamné agentúry, vydávanie a aktualizovanie reklamných materiálov; zásielkové reklamné služby; spracovanie textov; komerčné informačné kancelárie.

38 - Rozhlasové a televízne vysielanie všetkých druhov programov; služby káblového a televízneho vysielania; satelitné vysielanie; komunikačné služby prostredníctvom audiotextu, teletextu, rozhlasu, televízie, počítačovej siete, mobilných telefónov, poskytovanie telekomunikačných služieb; poskytovanie telekomunikačného pripojenia do svetovej počítačovej siete; poskytovanie telekomunikačných kanálov na telenákupe; poskytovanie priestoru na diskusiu na internete; prenos a šírenie správ, informácií, publikácií, audiovizuálnych diel prostredníctvom komunikačných sietí vrátane internetu; tlačové kancelárie; spravodajské agentúry.

39 - Archivovanie rozhlasových, televíznych a filmových fondov na všetkých druhoch nosičov, ako skladovanie, archivovanie hotových nosičov; balenie tovarov, uskladňovanie tovarov, sprostredkovanie prepravy.

41 - Tvorba a výroba rozhlasových a televíznych programov; výroba publicistických, spravodajských, zábavných, vzdelávacích, kultúrnych a športových programov; výroba hudobných programov; hudobno-skladateľské služby; organizovanie zábavných, kultúrnych, športových a vzdelávacích podujatí; vzdelávacia činnosť; zábavné služby; moderovanie relácií, programov, podujatí; dabingové služby; výroba a prenájom zvukových a zvukovo-obrazových nahrávok; zverejňovanie a vydávanie textov okrem reklamných; poskytovanie elektronických publikácií online (bez možnosti kopírovania), vydávanie a zverejňovanie elektronických publikácií; všetky uvedené služby tiež vrátane služieb poskytovaných prostredníctvom internetu, online a interaktívnych počítačových služieb; vzdelávanie, zábava, zábavné parky, informácie o možnosti zábavy; služby športovísk, prevádzkovanie športových zariadení; výroba audiovizuálnych programov, výroba videofilmov, televízna zábava; prenájom a požíčovanie nahrávacích a premietacích zariadení, osvetľovacích zariadení, dekorácií, filmov, videopások; filmová tvorba, činnosť filmových štúdií; zhromažďovanie a poskytovanie informácií v oblasti kultúry, športu, zábavy a vzdelávania; poskytovanie klubových služieb (výchovno-zábavných), organizovanie a vedenie koncertov, plesov, súťaží krásy, športových súťaží, vedomostných súťaží, zábavných súťaží, hudobných súťaží, výstav na vzdelávanie a kultúrne účely, konferencií, školení, živých vystúpení, večierkov; služby nahrávacích štúdií, reportérske služby; vydavateľská a nakladateľská činnosť s výnimkou vydávania reklamných a náborových textov; elektronická edičná činnosť (DPT služby).

(540) Milujem Slovensko

(731) Rozhlas a televízia Slovenska, Mlynská dolina, 845 45 Bratislava, SK;

(740) Holakovský Štefan, Ing., Bratislava, SK;

(210) 108-2013

(220) 22.1.2013

10(511) 9, 16, 35, 38, 39, 41

(511) 9 - Zvukové, obrazové a zvukovo-obrazové nahrávky na všetkých druhoch nosičov, ako aj v digitálnej (elektronickej) podobe, informácie, dáta, databázy, katalógy, programy v elektronickej podobe; elektronické publikácie s možnosťou kopírovania; prístroje na nahrávanie, prenos a reprodukciu zvuku alebo obrazu; magnetické nosiče údajov; nosiče zvukových záznamov; nosiče zvukovo-obrazových záznamov, audiovizuálne záznamové disky; programové vybavenie počítačov, programy na počítačové hry.

16 - Tlačoviny; periodická a neperiodická tlač; publikácie; knihy; plagáty; letáky; prospekty; kalendáre; albumy; diáre; poznámkové bloky; samolepky; papierové nálepky; brožúry; karty; ceruzky; perá; písacie potreby; zápisníky; listový papier; reklamné materiály; papierové obrúsky; puzdrá na písacie potreby; peračníky; darčekové a reklamné predmety z papiera; firemné listiny; papierové propagačné materiály; tlačivá a kancelárske potreby s výnimkou nábytku; kancelár-

ska technika uvedená v triede 16, náhradné dielce a príslušenstvo kancelárskej techniky uvedené v triede 16.

35 - Reklamná a propagačná činnosť; prenájom reklamného času vo všetkých komunikačných médiách, ako aj v počítačovej komunikačnej sieti; prenájom reklamných materiálov; prenájom reklamných plôch; televízna a rozhlasová reklama; rozširovanie reklamných alebo inzertných oznamov a materiálov; organizovanie výstav na komerčné alebo reklamné účely; vydávanie, zverejňovanie a rozširovanie reklamných textov a materiálov; prezentácia výrobkov a služieb v komunikačných médiách; organizovanie reklamných hier na propagáciu predaja; vyhľadávanie sponzorov; maloobchodná činnosť s magnetickými nosičmi údajov, s nosičmi zvukových záznamov, s nosičmi zvukovo-obrazových záznamov; s audiovizuálnymi záznamovými diskami; s programovým vybavením počítačov; so softvérom, s počítačovými hrami; reklama, reklamné agentúry, vydávanie a aktualizovanie reklamných materiálov; zásielkové reklamné služby; spracovanie textov; komerčné informačné kancelárie.

38 - Rozhlasové a televízne vysielanie všetkých druhov programov; služby káblového a televízneho vysielania; satelitné vysielanie; komunikačné služby prostredníctvom audiotextu, teletextu, rozhlasu, televízie, počítačovej siete, mobilných telefónov, poskytovanie telekomunikačných služieb; poskytovanie telekomunikačného pripojenia do svetovej počítačovej siete; poskytovanie telekomunikačných kanálov na telenákupy; poskytovanie priestoru na diskusiu na internete; prenos a šírenie správ, informácií, publikácií, audiovizuálnych diel prostredníctvom komunikačných sietí vrátane internetu; tlačové kancelárie; spravodajské agentúry.

39 - Archivovanie rozhlasových, televíznych a filmových fondov na všetkých druhoch nosičov, ako skladovanie, archivovanie hotových nosičov; balenie tovarov, uskladňovanie tovarov, sprostredkovanie prepravy.

41 - Tvorba a výroba rozhlasových a televíznych programov; výroba publicistických, spravodajských, zábavných, vzdelávacích, kultúrnych a športových programov; výroba hudobných programov; hudobno-skladateľské služby; organizovanie zábavných, kultúrnych, športových a vzdelávacích podujatí; vzdelávacia činnosť; zábavné služby; moderovanie relácií, programov, podujatí; dabingové služby; výroba a prenájom zvukových a zvukovo-obrazových nahrávok; zverejňovanie a vydávanie textov okrem reklamných; poskytovanie elektronických publikácií online (bez možnosti kopírovania), vydávanie a zverejňovanie elektronických publikácií; všetky uvedené služby tiež vrátane služieb poskytovaných prostredníctvom internetu, online a interaktívnych počítačových služieb; vzdelávanie, zábava, zábavné parky, informácie o možnosti zábavy; služby športovísk, prevádzkovanie športových zariadení; výroba audiovizuálnych programov, výroba videofilmov, televízna zábava; prenájom a požičiavanie nahrávacích a premietacích zariadení, osvetľovacích zariadení, dekorácií, filmov, videopások; filmová tvorba, činnosť filmových štúdií; zhromažďovanie a poskytovanie informá-

cí v oblasti kultúry, športu, zábavy a vzdelávania; poskytovanie klubových služieb (výchovno-zábavných), organizovanie a vedenie koncertov, plesov, súťaží krásy, športových súťaží, vedomostných súťaží, zábavných súťaží, hudobných súťaží, výstav na vzdelávanie a kultúrne účely, konferencií, školení, živých vystúpení, večierkov; služby nahrávacích štúdií, reportérske služby; vydavateľská a nakladateľská činnosť s výnimkou vydávania reklamných a nábohových textov; elektronická edičná činnosť (DPT služby).

(540) TRPASILÍCI

(731) Rozhlas a televízia Slovenska, Mlynská dolina, 845 45 Bratislava, SK;

(740) Holakovský Štefan, Ing., Bratislava, SK;

(210) 109-2013

(220) 22.1.2013

10(511) 9, 16, 35, 38, 39, 41

(511) 9 - Zvukové, obrazové a zvukovo-obrazové nahrávky na všetkých druhoch nosičov, ako aj v digitálnej (elektronickej) podobe, informácie, dáta, databázy, katalógy, programy v elektronickej podobe; elektronické publikácie s možnosťou kopírovania; prístroje na nahrávanie, prenos a reprodukciu zvuku alebo obrazu; magnetické nosiče údajov; nosiče zvukových záznamov; nosiče zvukovo-obrazových záznamov, audiovizuálne záznamové disky; programové vybavenie počítačov, programy na počítačové hry.

16 - Tlačoviny; periodická a neperiodická tlač; publikácie; knihy; plagáty; letáky; prospekty; kalendáre; albumy; diáre; poznámkové bloky; samolepky; papierové nálepky; brožúry; karty; ceruzky; perá; písacie potreby; zápisníky; listový papier; reklamné materiály; papierové obrúsky; puzdrá na písacie potreby; peračníky; darčekové a reklamné predmety z papiera; firemné listiny; papierové propagačné materiály; tlačivá a kancelárske potreby s výnimkou nábytku; kancelárska technika uvedená v triede 16, náhradné dielce a príslušenstvo kancelárskej techniky uvedené v triede 16.

35 - Reklamná a propagačná činnosť; prenájom reklamného času vo všetkých komunikačných médiách, ako aj v počítačovej komunikačnej sieti; prenájom reklamných materiálov; prenájom reklamných plôch; televízna a rozhlasová reklama; rozširovanie reklamných alebo inzertných oznamov a materiálov; organizovanie výstav na komerčné alebo reklamné účely; vydávanie, zverejňovanie a rozširovanie reklamných textov a materiálov; prezentácia výrobkov a služieb v komunikačných médiách; organizovanie reklamných hier na propagáciu predaja; vyhľadávanie sponzorov; maloobchodná činnosť s magnetickými nosičmi údajov, s nosičmi zvukových záznamov, s nosičmi zvukovo-obrazových záznamov; s audiovizuálnymi záznamovými diskami; s programovým vybavením počítačov; so softvérom, s počítačovými hrami; reklama, reklamné agentúry, vydávanie a aktualizovanie reklamných materiálov; zásielkové reklamné služby; spracovanie textov; komerčné informačné kancelárie.

38 - Rozhlasové a televízne vysielanie všetkých druhov programov; služby káblového a televízneho vysielania; satelitné vysielanie; komunikačné služby prostredníctvom audiotextu, teletextu, rozhlasu, televízie, počítačovej siete, mobilných telefónov, poskytovanie telekomunikačných služieb; poskytovanie telekomunikačného pripojenia do svetovej počítačovej siete; poskytovanie telekomunikačných kanálov na telenákupy; poskytovanie priestoru na diskusiu na internete; prenos a šírenie správ, informácií, publikácií, audiovizuálnych diel prostredníctvom komunikačných sietí vrátane internetu; tlačové kancelárie; spravodajské agentúry.

39 - Archivovanie rozhlasových, televíznych a filmových fondov na všetkých druhoch nosičov, ako skladovanie, archivovanie hotových nosičov; balenie tovarov, uskladňovanie tovarov, sprostredkovanie prepravy.

41 - Tvorba a výroba rozhlasových a televíznych programov; výroba publicistických, spravodajských, zábavných, vzdelávacích, kultúrnych a športových programov; výroba hudobných programov; hudobno-skladateľské služby; organizovanie zábavných, kultúrnych, športových a vzdelávacích podujatí; vzdelávacia činnosť; zábavné služby; moderovanie relácií, programov, podujatí; dabingové služby; výroba a prenájom zvukových a zvukovo-obrazových nahrávok; zverejňovanie a vydávanie textov okrem reklamných; poskytovanie elektronických publikácií online (bez možnosti kopírovania), vydávanie a zverejňovanie elektronických publikácií; všetky uvedené služby tiež vrátane služieb poskytovaných prostredníctvom internetu, online a interaktívnych počítačových služieb; vzdelávanie, zábava, zábavné parky, informácie o možnosti zábavy; služby športovísk, prevádzkovanie športových zariadení; výroba audiovizuálnych programov, výroba videofilmov, televízna zábava; prenájom a požičovanie nahrávacích a premietacích zariadení, osvetľovacích zariadení, dekorácií, filmov, videopások; filmová tvorba, činnosť filmových štúdií; zhromažďovanie a poskytovanie informácií v oblasti kultúry, športu, zábavy a vzdelávania; poskytovanie klubových služieb (výchovno-zábavných), organizovanie a vedenie koncertov, plesov, súťaží krásy, športových súťaží, vedomostných súťaží, zábavných súťaží, hudobných súťaží, výstav na vzdelávanie a kultúrne účely, konferencií, školení, živých vystúpení, večierkov; služby nahrávacích štúdií, reportérske služby; vydavateľská a nakladateľská činnosť s výnimkou vydávania reklamných a náborových textov; elektronická edičná činnosť (DPT služby).

(540) Kolonáda

(731) Rozhlas a televízia Slovenska, Mlynská dolina, 845 45 Bratislava, SK;

(740) Holakovský Štefan, Ing., Bratislava, SK;

(210) 110-2013

(220) 22.1.2013

10(511) 9, 16, 35, 38, 39, 41

(511) 9 - Zvukové, obrazové a zvukovo-obrazové nahrávky na všetkých druhoch nosičov, ako aj v digitálnej (elektronickej) podobe, informácie,

dáta, databázy, katalógy, programy v elektronickej podobe; elektronické publikácie s možnosťou kopírovania; prístroje na nahrávanie, prenos a reprodukciu zvuku alebo obrazu; magnetické nosiče údajov; nosiče zvukových záznamov; nosiče zvukovo-obrazových záznamov, audiovizuálne záznamové disky; programové vybavenie počítačov, programy na počítačové hry.

16 - Tlačoviny; periodická a neperiodická tlač; publikácie; knihy; plagáty; letáky; prospekty; kalendáre; albumy; diáre; poznámkové bloky; samolepky; papierové nálepky; brožúry; karty; ceruzky; perá; písacie potreby; zápisníky; listový papier; reklamné materiály; papierové obrúsky; puzdrá na písacie potreby; peračníky; darčekové a reklamné predmety z papiera; firemné listiny; papierové propagačné materiály; tlačivá a kancelárske potreby s výnimkou nábytku; kancelárska technika uvedená v triede 16, náhradné dielce a príslušenstvo kancelárskej techniky uvedené v triede 16.

35 - Reklamná a propagačná činnosť; prenájom reklamného času vo všetkých komunikačných médiách, ako aj v počítačovej komunikačnej sieti; prenájom reklamných materiálov; prenájom reklamných plôch; televízna a rozhlasová reklama; rozširovanie reklamných alebo inzertných oznamov a materiálov; organizovanie výstav na komerčné alebo reklamné účely; vydávanie, zverejňovanie a rozširovanie reklamných textov a materiálov; prezentácia výrobkov a služieb v komunikačných médiách; organizovanie reklamných hier na propagáciu predaja; vyhľadávanie sponzorov; maloobchodná činnosť s magnetickými nosičmi údajov, s nosičmi zvukových záznamov, s nosičmi zvukovo-obrazových záznamov; s audiovizuálnymi záznamovými diskami; s programovým vybavením počítačov; so softvérom, s počítačovými hrami; reklama, reklamné agentúry, vydávanie a aktualizovanie reklamných materiálov; zásielkové reklamné služby; spracovanie textov; komerčné informačné kancelárie.

38 - Rozhlasové a televízne vysielanie všetkých druhov programov; služby káblového a televízneho vysielania; satelitné vysielanie; komunikačné služby prostredníctvom audiotextu, teletextu, rozhlasu, televízie, počítačovej siete, mobilných telefónov, poskytovanie telekomunikačných služieb; poskytovanie telekomunikačného pripojenia do svetovej počítačovej siete; poskytovanie telekomunikačných kanálov na telenákupy; poskytovanie priestoru na diskusiu na internete; prenos a šírenie správ, informácií, publikácií, audiovizuálnych diel prostredníctvom komunikačných sietí vrátane internetu; tlačové kancelárie; spravodajské agentúry.

39 - Archivovanie rozhlasových, televíznych a filmových fondov na všetkých druhoch nosičov, ako skladovanie, archivovanie hotových nosičov; balenie tovarov, uskladňovanie tovarov, sprostredkovanie prepravy.

41 - Tvorba a výroba rozhlasových a televíznych programov; výroba publicistických, spravodajských, zábavných, vzdelávacích, kultúrnych a športových programov; výroba hudobných programov; hudobno-skladateľské služby; organizovanie zábavných, kultúrnych, športových

a vzdelávacích podujatí; vzdelávacia činnosť; zábavné služby; moderovanie relácií, programov, podujatí; dábingsové služby; výroba a prenájom zvukových a zvukovo-obrazových nahrávok; zverejňovanie a vydávanie textov okrem reklamných; poskytovanie elektronických publikácií online (bez možnosti kopírovania), vydávanie a zverejňovanie elektronických publikácií; všetky uvedené služby tiež vrátane služieb poskytovaných prostredníctvom internetu, online a interaktívnych počítačových služieb; vzdelávanie, zábava, zábavné parky, informácie o možnosti zábavy; služby športovísk, prevádzkovanie športových zariadení; výroba audiovizuálnych programov, výroba videofilmov, televízna zábava; prenájom a požíčovanie nahrávacích a premietacích zariadení, osvetľovacích zariadení, dekorácií, filmov, videopások; filmová tvorba, činnosť filmových štúdií; zhromažďovanie a poskytovanie informácií v oblasti kultúry, športu, zábavy a vzdelávania; poskytovanie klubových služieb (výchovno-zábavných), organizovanie a vedenie koncertov, plesov, súťaží krásy, športových súťaží, vedomostných súťaží, zábavných súťaží, hudobných súťaží, výstav na vzdelávanie a kultúrne účely, konferencií, školení, živých vystúpení, večierkov; služby nahrávacích štúdií, reportérske služby; vydavateľská a nakladateľská činnosť s výnimkou vydávania reklamných a náborových textov; elektronická edičná činnosť (DPT služby).

(540) Tajné životy

(731) Rozhlas a televízia Slovenska, Mlynská dolina, 845 45 Bratislava, SK;

(740) Holakovský Štefan, Ing., Bratislava, SK;

(210) 122-2013

(220) 23.1.2013

10(511) 35, 43

(511) 35 - Reklamné služby.

43 - Stravovacie služby; prechodné ubytovanie.

(540)

ličí

(591) ružová

(731) Liči s.r.o., Šafárikovo námestie 7, 811 02 Bratislava, SK;

(210) 123-2013

(220) 23.1.2013

10(511) 31

(511) 31 - Krmivo pre zvieratá.

**(540) CHYTRÉ MAČKY
SI DÁVAJÚ FELIX**

(731) Société des Produits Nestlé S. A., 1800 Vevey, CH;

(740) Ružička Csekes s. r. o., Bratislava, SK;

(210) 128-2013

(220) 23.1.2013

10(511) 16, 31, 32, 35, 39, 43

(511) 16 - Etikety s výnimkou textilných; papierové a plastové vrecká a tašky na balenie; papierové podložky pod poháre; reklamné, propagačné a informačné materiály patriace do tejto triedy; tlačoviny.

31 - Slad na výrobu piva a liehovín; chmeľ; chmeľové šišky.

32 - Minerálne vody (nápoje); sýtené vody; nealkoholické nápoje; ovocné džúsy; zeleninové džúsy; pivná mladinka; pivo; príchute na výrobu nápojov; výťažky z chmeľu na výrobu piva.

35 - Kancelárie zaoberajúce sa dovozom a vývozom; obchodné alebo podnikateľské informácie; prieskum trhu; reklama; on line reklama na počítačovej komunikačnej sieti; vydávanie reklamných alebo náborových textov; aktualizovanie reklamných materiálov; rozširovanie reklamných alebo inzertných oznamov; zbieranie údajov do počítačových databáz.

39 - Balenie tovarov; doručovanie tovarov; dovoz, doprava; informácie o možnostiach prepravy; informácie o skladovaní; organizovanie ciest; prenájom dopravných prostriedkov; prenájom výčapných a chladiarenských zariadení; prepravné služby; sprostredkovanie prepravy; uskladnenie tovaru.

43 - Služby barov; kaviarne; jedálne a závodné jedálne; reštaurácie; samoobslužné reštaurácie; poskytovanie prechodného ubytovania; prenájom stoličiek, stolov, obrusov a nápojového skla; rezervácia prechodného ubytovania.

(540) SESSLER

(731) Sladovňa SESSLER, s. s., Pri kalvárii 17, 917 01 Trnava, SK;

(740) Beleščák Ladislav, Ing., Piešťany, SK;

(210) 129-2013

(220) 23.1.2013

10(511) 31, 32, 43

(511) 31 - Slad na výrobu piva a liehovín; chmeľ; chmeľové šišky.

32 - Minerálne vody (nápoje); sýtené vody; nealkoholické nápoje; ovocné džúsy; zeleninové džúsy; pivná mladinka; pivo; príchute na výrobu nápojov; výťažky z chmeľu na výrobu piva.

43 - Služby barov; kaviarne; jedálne a závodné jedálne; reštaurácie; samoobslužné reštaurácie; poskytovanie prechodného ubytovania; prenájom stoličiek, stolov, obrusov a nápojového skla; rezervácia prechodného ubytovania.

(540)



(731) Sladovňa SESSLER, s. s., Pri kalvárii 17, 917 01 Trnava, SK;

(740) Beleščák Ladislav, Ing., Piešťany, SK;

(210) 130-2013

(220) 23.1.2013

10(511) 16, 32, 43

(511) 16 - Etikety s výnimkou textilných; papierové a plastové vrecká a tašky na balenie; papierové podložky pod poháre; reklamné, propagačné a informačné materiály patriace do tejto triedy; tlačoviny.

32 - Minerálne vody (nápoje); sýtené vody; nealkoholické nápoje; ovocné džúsy; zeleninové džúsy; pivná mladinka; pivo; príchute na výrobu nápojov; výťažky z chmeľu na výrobu piva.

43 - Služby barov; kaviarne; jedálne a závodné jedálne; reštaurácie; samoobslužné reštaurácie; poskytovanie prechodného ubytovania; prenájom stoličiek, stolov, obrusov a nápojového skla; rezervácia prechodného ubytovania.

(540)



(591) červená, biela, čierna, modrá, hnedá

(731) Sladovňa SESSLER, s. s., Pri kalvárii 17, 917 01 Trnava, SK;

(740) Beleščák Ladislav, Ing., Piešťany, SK;

(210) 131-2013

(220) 23.1.2013

10(511) 9, 16, 35, 38, 41

(511) 9 - Zvukové, obrazové a zvukovo-obrazové nahrávky na všetkých druhoch nosičov, ako aj v digitálnej (elektronickej) podobe, informácie, dáta, databázy, katalógy, programy v elektronickej podobe; elektronické publikácie s možnosťou kopírovania; prístroje na nahrávanie, prenos a reprodukciu zvuku alebo obrazu.

16 - Noviny, časopisy, periodiká, knihy a iné tlačoviny, výrobky z papiera, kartónu a lepenky, ktoré nie sú zahrnuté v iných triedach; papiernický tovar a písacie potreby, vzdelávacie a učebné potreby okrem prístrojov, divadelné dekorácie, papierové propagačné materiály, letáky, prospekty, pohľadnice, obálky, obaly (papiernický tovar), peračníky, puzdrá na perá, štítky (papierové nálepky), vyučovacie pomôcky vo forme hier, kancelárske potreby s výnimkou nábytku, kalendáre, príručky, plagáty, listový papier, stolové prestieranie z papiera, papierové obrusy, záložky do kníh, vrecká z papiera alebo plastických materiálov, školské potreby s výnimkou prístrojov, papierové podložky na stôl, nálepky na kancelárske použitie alebo pre domácnosť, ročenky, stojany na perá a ceruzky, papierové podložky pod poháre, oznámenia (papiernický tovar), papierové vlajky, papierové zástavy, nože na papier, otvárače na listy, papierové obrúsky, puzdrá na písacie potreby, pútače z papiera alebo lepenky, papierové obrúsky, utierky, etikety s výnimkou textilných, lepiace štítky, darčekové a reklamné predmety z papiera.

35 - Reklamná činnosť; prenájom reklamného času vo všetkých komunikačných médiách, ako aj v počítačovej komunikačnej sieti; prenájom reklamných materiálov; prenájom reklamných plôch; televízna a rozhlasová reklama; rozširovanie reklamných alebo inzertných oznamov a materiálov; organizovanie výstav na komerčné alebo reklamné účely; vydávanie, zverejňovanie a rozširovanie reklamných textov a materiálov; obchodný manažment a poradenstvo; prezentácia výrobkov a služieb v komunikačných médiách; organizovanie reklamných hier na propagáciu predaja; vyhľadávanie sponzorov; poradenské a informačné služby v oblasti uvedených služieb v triede 35; komerčné informačné kancelárie; produkcia reklamných filmov; služby výberu umelcov, účinkujúcich do zábavných relácií, spevákov, tanečníkov a nových tvárí (modeliek, modelov, hostesiek).

38 - Televízne a rozhlasové vysielanie všetkých druhov programov; komunikačné služby prostredníctvom audiotexu, teletexu, rozhlasu, televízie, počítačovej siete, mobilných telefónov, poskytovanie telekomunikačných služieb; poskytovanie telekomunikačného pripojenia do svetovej počítačovej siete; poskytovanie telekomunikačných kanálov na telenákupy; poskytovanie priestoru na diskusiu na internete; prenos a šírenie správ, informácií, publikácií, audiovizuálnych diel prostredníctvom komunikačných sietí vrátane internetu; tlačové kancelárie; poradenské a informačné služby v oblasti uvedených služieb v triede 38.

41 - Výroba televíznych a rozhlasových programov; výroba publicistických, spravodajských, zábavných, vzdelávacích, kultúrnych a športových programov; výroba hudobných programov; hudobno-skladateľské služby; organizovanie zábavných, kultúrnych, športových a vzdelávacích podujatí; vzdelávacia činnosť; organizovanie vedomostných, športových, zábavných, hudobných a športových súťaží; zábavné služby; organizovanie zábav, karnevalov, plesov; plánovanie a organizovanie večierok; moderovanie relácií, programov a podujatí; zábavné parky; služby a zábava poskytované v prázdninových táboroch; služby klubov zdravia; výchovno-zábavné klubové služby; organizovanie a vedenie seminárov, kongresov, školení, konferencií; organizovanie živých seminárov, kongresov, školení, konferencií; organizovanie súťaží krásy; organizovanie živých vystúpení; živé predstavenia; produkcia filmov s výnimkou reklamných; divadelná a hudobná tvorba, služby filmových, divadelných a nahrávacích štúdií; dabingové služby; požičiavanie filmov; požičiavanie filmových premietacích prístrojov a príslušenstva; divadelné predstavenia; výroba divadelných alebo iných predstavení; služby agentúr sprostredkujúcich divadelných, koncertných a vartietnych umelcov; rezervácia vstupeniek; výroba a prenájom zvukových a zvukovo-obrazových nahrávok; vydavateľská a nakladateľská činnosť s výnimkou vydávania reklamných materiálov; vydávanie kníh, časopisov a iných tlačovín s výnimkou reklamných textov; zverejňovanie a vydávanie textov okrem reklamných; poskytovanie elektronických

publikácií online; vydávanie a zverejňovanie elektronických publikácií; elektronická edičná činnosť (DTP služby); organizovanie kultúrnych alebo vzdelávacích výstav; modelingové služby pre umelcov; kempingové služby spojené so športovým programom; služby súvisiace s telesnými cvičeniami; zábavné služby nočných klubov; poskytovanie počítačových hier (online); informácie o výchove, vzdelávaní; informácie o možnostiach rozptýlenia; informácie o možnostiach zábavy a rekreácie; informácie, správy, novinky z oblasti šoubiznisu; prekladateľské služby; prenájom dekorácií; poskytovanie služieb na oddych a rekreáciu; prenájom audiopriestrojov, videoapriestrojov, videorekordérov, premietačiek, televíznych prijímačov, filmov, kultúrnych a vzdelávacích potrieb a prístrojov; prenájom športového výstroja s výnimkou dopravných prostriedkov; reportážne služby; pomoc pri výbere povolania; organizovanie lotérií a stávkových hier; poradenské a informačné služby v oblasti uvedených služieb v triede 41; všetky uvedené služby tiež vrátane služieb poskytovaných prostredníctvom internetu, online a interaktívnych počítačových služieb.

(540) **Haluška**

(731) MARKÍZA - SLOVAKIA, spol. s r. o., Bratislavská 1/a, 843 56 Bratislava, SK;

(740) Fajnorová Mária, Ing., Bratislava, SK;

(210) **132-2013**

(220) 23.1.2013

10(511) **9, 16, 35, 38, 41**

(511) 9 - Zvukové, obrazové a zvukovo-obrazové nahrávky na všetkých druhoch nosičov, ako aj v digitálnej (elektronickej) podobe, informácie, dáta, databázy, katalógy, programy v elektronickej podobe; elektronické publikácie s možnosťou kopírovania; prístroje na nahrávanie, prenos a reprodukciu zvuku alebo obrazu.

16 - Noviny, časopisy, periodiká, knihy a iné tlačoviny, výrobky z papiera, kartónu a lepenky, ktoré nie sú zahrnuté v iných triedach; papiernický tovar a písacie potreby, vzdelávacie a učebné potreby okrem prístrojov, divadelné dekorácie, papierové propagačné materiály, letáky, prospekty, pohľadnice, obálky, obaly (papiernický tovar), peračníky, puzdrá na perá, štítky (papierové nálepky), vyučovacie pomôcky vo forme hier, kancelárske potreby s výnimkou nábytku, kalendáre, príručky, plagáty, listový papier, stolové prestieranie z papiera, papierové obrusy, záložky do kníh, vrecká z papiera alebo plastických materiálov, školské potreby s výnimkou prístrojov, papierové podložky na stôl, nálepky na kancelárske použitie alebo pre domácnosť, ročenky, stojany na perá a ceruzky, papierové podložky pod poháre, oznámenia (papiernický tovar), papierové vľajky, papierové zástavy, nože na papier, otváratele na listy, papierové obrúsky, puzdrá na písacie potreby, pútače z papiera alebo lepenky, papierové obrúsky, utierky, etikety s výnimkou textilných, lepiace štítky, darčekové a reklamné predmety z papiera.

35 - Reklamná činnosť; prenájom reklamného času vo všetkých komunikačných médiách, ako

aj v počítačovej komunikačnej sieti; prenájom reklamných materiálov; prenájom reklamných plôch; televízna a rozhlasová reklama; rozširovanie reklamných alebo inzertných oznamov a materiálov; organizovanie výstav na komerčné alebo reklamné účely; vydávanie, zverejňovanie a rozširovanie reklamných textov a materiálov; obchodný manažment a poradenstvo; prezentácia výrobkov a služieb v komunikačných médiách; organizovanie reklamných hier na propagáciu predaja; vyhľadávanie sponzorov; poradenské a informačné služby v oblasti uvedených služieb v triede 35; komerčné informačné kancelárie; produkcia reklamných filmov; služby výberu umelcov, účinkujúcich do zábavných relácií, spevákov, tanečníkov a nových tvárí (modeliek, modelov, hostesiek).

38 - Televízne a rozhlasové vysielanie všetkých druhov programov; komunikačné služby prostredníctvom audiotextu, teletextu, rozhlasu, televízie, počítačovej siete, mobilných telefónov, poskytovanie telekomunikačných služieb; poskytovanie telekomunikačného pripojenia do svetovej počítačovej siete; poskytovanie telekomunikačných kanálov na telenákupy; poskytovanie priestoru na diskusiu na internete; prenos a šírenie správ, informácií, publikácií, audiovizuálnych diel prostredníctvom komunikačných sietí vrátane internetu; tlačové kancelárie; poradenské a informačné služby v oblasti uvedených služieb v triede 38.

41 - Výroba televíznych a rozhlasových programov; výroba publicistických, spravodajských, zábavných, vzdelávacích, kultúrnych a športových programov; výroba hudobných programov; hudobno-skladateľské služby; organizovanie zábavných, kultúrnych, športových a vzdelávacích podujatí; vzdelávacia činnosť; organizovanie vedomostných, športových, zábavných, hudobných a športových súťaží; zábavné služby; organizovanie zábav, karnevalov, plesov; plánovanie a organizovanie večierok; moderovanie relácií, programov a podujatí; zábavné parky; služby a zábava poskytované v prázdninových táboroch; služby klubov zdravia; výchovno-zábavné klubové služby; organizovanie a vedenie seminárov, kongresov, školení, konferencií; organizovanie živých seminárov, kongresov, školení, konferencií; organizovanie súťaží krásy; organizovanie živých vystúpení; živé predstavenia; produkcia filmov s výnimkou reklamných; divadelná a hudobná tvorba, služby filmových, divadelných a nahrávacích štúdií; dabingové služby; požičiavanie filmov; požičiavanie filmových premietacích prístrojov a príslušenstva; divadelné predstavenia; výroba divadelných alebo iných predstavení; služby agentúr sprostredkujúcich divadelných, koncertných a varietných umelcov; rezervácia vstupeniiek; výroba a prenájom zvukových a zvukovo-obrazových nahrávok; vydavateľská a nakladateľská činnosť s výnimkou vydávania reklamných materiálov; vydávanie kníh, časopisov a iných tlačovín s výnimkou reklamných textov; zverejňovanie a vydávanie textov okrem reklamných; poskytovanie elektronických publikácií online; vydávanie a zverejňovanie elektronických publikácií; elektronická edičná činnosť (DTP služby); organiza-

nie kultúrnych alebo vzdelávacích výstav; modelingové služby pre umelcov; kempingové služby spojené so športovým programom; služby súvisiace s telesnými cvičeniami; zábavné služby nočných klubov; poskytovanie počítačových hier (online); informácie o výchove, vzdelávaní; informácie o možnostiach rozptýlenia; informácie o možnostiach zábavy a rekreácie; informácie, správy, novinky z oblasti šoubiznisu; prekladateľské služby; prenájom dekorácií; poskytovanie služieb na oddych a rekreáciu; prenájom audiopriestrojov, videopriestrojov, videorekordérov, premietačiek, televíznych prijímačov, filmov, kultúrnych a vzdelávacích potrieb a prístrojov; prenájom športového výstroja s výnimkou dopravných prostriedkov; reportérske služby; pomoc pri výbere povolania; organizovanie lotérií a stávkových hier; poradenské a informačné služby v oblasti uvedených služieb v triede 41; všetky uvedené služby tiež vrátane služieb poskytovaných prostredníctvom internetu, online a interaktívnych počítačových služieb.

(540) Foor

- (731) MARKÍZA - SLOVAKIA, spol. s r. o., Bratislavská 1/a, 843 56 Bratislava, SK;
- (740) Fajnorová Mária, Ing., Bratislava, SK;

(210) 135-2013

(220) 24.1.2013

10(511) 41

(511) 41 - Vydávanie kníh, vydávanie textov s výnimkou reklamných alebo náborových; vzdelávacie služby; služby múzeí (prehliadky, výstavy); organizovanie a vedenie konferencií; organizovanie a vedenie kongresov; organizovanie a vedenie seminárov; organizovanie kultúrnych alebo vzdelávacích výstav; poskytovanie elektronických publikácií on line (bez možnosti kopírovania); informácie o výchove a vzdelávaní; školenie; školské služby (vzdelávanie); poradenstvo pri voľbe povolania (poradenstvo v oblasti výchovy a vzdelávania); vydávanie (on line -) kníh a časopisov v elektronickej forme.

(540)



- (591) modrá, biela, bledomodrá
- (731) Ústav informácií a prognóz školstva, Staré Grunty 52, 842 44 Bratislava, SK;
- (740) HKP Legal, s.r.o., Bratislava, SK;

(210) 140-2013

(220) 24.1.2013

10(511) 33, 35, 36

(511) 33 - Alkoholické nápoje s výnimkou piva, brandy, vinovica, destilované nápoje, džin, griotka, liehové esencie, liehoviny, medovina, alkoholické nápoje obsahujúce ovocie, vodka, alkoholické výťažky z ovocia, whisky.
35 - Poradenstvo v obchodnej činnosti, obchodné alebo podnikateľské informácie, obchodný alebo podnikateľský prieskum; reklama.

36 - Sprostredkovanie (maklérstvo).

(540)



- (731) PÁLENICA VO VTÁČOM ÚDOLÍ s.r.o., Porúbka 54, 067 41 Porúbka, SK;
- (740) Kohut Peter, Ing., Michalovce, SK;

(210) 143-2013

(220) 25.1.2013

10(511) 41, 42

(511) 41 - Výchova; vzdelávanie; zábava; športová a kultúrna činnosť.
42 - Vedecké a technologické služby a s nimi súvisiaci výskum a projektovanie; priemyselné analýzy, priemyselný výskum.

(540)



- (591) modrá, čierna, biela
- (731) Slovenská technická univerzita v Bratislave, Vazovova 5, 812 43 Bratislava, SK;

(210) 150-2013

(220) 28.1.2013

10(511) 35, 36, 37, 39

(511) 35 - Poradenstvo v obchodnej činnosti; sprostredkovateľské práce.
36 - Faktoring; prenájom nehnuteľností; realitné kancelárie; sprostredkovateľská činnosť s nehnuteľnosťami.
37 - Demolácia budov; prenájom stavebných strojov a zariadení; stavebníctvo.
39 - Prenájom dopravných prostriedkov.

(540)



- (591) červená, žltá, zelená, čierna, sivá, oranžová
- (731) S-Group, s.r.o., Kutlíkova 17, 852 50 Bratislava, SK;
- (740) Bábiková Alena, JUDr., Bratislava, SK;

(210) 161-2013

(220) 30.1.2013

10(511) 2

(511) 2 - Laky, farby, fermeže; ochranné prostriedky proti hrdzi a poškodeniu dreva.

(540) COLOREX

- (731) Colorex Sweden AB, Industrigatan 7, 534 73 Stora Levene, SE;
- (740) ŽOVICOVÁ & ŽOVIC IP, s.r.o., Bratislava, SK;

(210) 164-2013

(220) 31.1.2013

10(511) 16, 30, 35, 43

(511) 16 - Baliaci papier, blahoprajné pohľadnice, brožované knihy, brožúry, brožúrky, bublinové obaly z plastických materiálov (na balenie), časopisy, etikety s výnimkou textilných, tlačené fotografie, grafické zobrazenia, grafiky, kalendáre, kartón, lepenka, katalógy, papierové kávové filtre, knihy, lepenkové alebo papierové škatule, obrazy, papiernický tovar, plagáty, predmety z kartónu, prospekty, pútače z papiera alebo lepenky, reklamné tabule z papiera, kartónu alebo lepenky, grafické reprodukcie, tlačené reklamné materiály, umelohmotné fólie na balenie.

30 - Pizza, cesto na pizzu, omáčky na pizzu, pizza a prísady spojené s prípravou pizze, múka a prípravky vyrobené z obilnín, chlieb, pečivo, soľ, korenie, omáčky ako chuťové prísady, káva, čaj, kakaové a čokoládové nápoje, cukor.

35 - Pomoc pri riadení obchodnej činnosti, obchodné franchisingové služby, obchodné poradenské služby, reklama, propagačné služby, organizovanie, vykonávanie a riadenie predajných a propagačných motivačných akcií, distribúcia brožúr a prospektov, obstarávanie obchodných informácií, rozširovanie reklamných materiálov, informačné a poradenské služby súvisiace s uvedenými službami.

43 - Reštaurácie, bary, bistrá, kaviarne, vínné bary, hotelierske služby, poskytovanie hotelového ubytovania, stravovacie služby poskytované penzióňmi, poskytovanie ubytovania v penziónoch, odnášanie a dodávanie jedál a nápojov, informácie a poradenské služby súvisiace s uvedenými službami, zaisťovanie jedla objednávaného prostredníctvom online počítačovej siete, príprava a dodávka jedál na objednávku do domu, služby kaviarní, kafetérií, jedální, reštaurácií, snackbarov a verejného stravovania a dodávky jedál na objednávku do domu.

(540)

(591) biela, čierna, modrá

(731) Zaťko Rastislav, Třebíčska 5, 066 01 Humenné, SK;

(210) 165-2013

(220) 31.1.2013

10(511) 29

(511) 29 - Údená parenica; neúdená parenica; údený korbáčik; neúdený korbáčik; cesnakový korbáčik; pikantný korbáčik; údený uzlík (mliečny výrobok); neúdený uzlík (mliečny výrobok); cesnakový uzlík (mliečny výrobok); pikantný uzlík (mliečny výrobok); neúdená tyčinka (mliečny výrobok); cesnaková tyčinka (mliečny výrobok); pikantná tyčinka (mliečny výrobok); údené nite (mliečny výrobok); neúdené nite (mliečny výrobok); údená pletenka (mliečny výrobok); údený oštiepok; bryndza; tvaroh hrudkovitý; bardejovská hrudka (mliečny výrobok).

(540)

(591) biela, čierna, hnedá

(731) Bardejovská mliekareň s. r. o., Duklianska 38, 085 01 Bardejov, SK;

(210) 166-2013

(220) 31.1.2013

10(511) 41

(511) 41 - Zábava; zábavné parky.

(540) HANDY-DANDY

(731) OC Liptov s. r. o., Stará Ivanská 1/386, 821 04 Bratislava, SK;

(210) 167-2013

(220) 31.1.2013

10(511) 35, 36, 41

(511) 35 - Fakturácia; prenájom reklamných plôch; reklama; rozširovanie reklamných materiálov zákazníkom (letáky, prospekty, tlačoviny, vzorky).

36 - Nájomné (inkasovanie); prenájom nehnuteľností; vyberanie nájomného.

41 - Zábava.

(540) NC Liptov

(731) OC Liptov s. r. o., Stará Ivanská 1/386, 821 04 Bratislava, SK;

(210) 172-2013

(220) 4.2.2013

10(511) 41

(511) 41 - Hudobná tvorba; organizovanie a vedenie koncertov; organizovanie živých vystúpení.

(540) Hummel quartett

(731) Černá Jana, Mgr.art, ArtD., Gajova 17, 811 09 Bratislava, SK;

(210) 175-2013

(220) 4.2.2013

10(511) 35, 36, 41

(511) 35 - Nábor zamestnancov; pomoc pri riadení obchodnej činnosti; obchodný alebo podnikateľský výskum; organizovanie komerčných alebo reklamných výstav; prieskum trhu; rozširovanie reklamných oznamov; prenájom reklamných plôch; zásielkové reklamné služby; uverejňovanie reklamných textov; rozširovanie reklamných materiálov zákazníkom (letáky, prospekty, tlačoviny, vzorky); vydávanie reklamných alebo náborových textov.

36 - Finančné analýzy; bankové hypotéky; bankové služby priamo k zákazníkom (homebanking); faktoring; finančné informácie; finančné poradenstvo; finančné služby; informácie o poistení; kapitálové investície; investovanie kapitálu; finančné konzultačné služby; konzultačné

služby v oblasti poisťovníctva; poistenie (pri ná-
mornej preprave); zdravotné poistenie; životné
poistenie; poisťno-technické služby (štatistika);
poradenstvo v oblasti poistenia; poradenstvo
v oblasti splácania dlhov; pôžičky (finančné úve-
ry); sprostredkovanie na burze cenných papie-
rov; sprostredkovanie poistenia.

41 - Odborné preškolenie; organizovanie a ve-
denie kolokvií; organizovanie a vedenie kongre-
sov; organizovanie a vedenie seminárov; organi-
zovanie a vedenie sympózií; organizovanie kul-
túrnych alebo vzdelávacích výstav; školenie;
vyučovanie, vzdelávanie; vzdelávacie služby.

(540)



(591) modrá, žltá

(731) Schätzel Tibor, Nové centrum 1322, 900 41 Ro-
vinka, SK;

(740) Jakubčík Stanislav, JUDr., Bratislava, SK;

(210) 176-2013

(220) 5.2.2013

10(511) 1, 2, 3, 4

(511) 1 - Chemikálie pre priemysel, vedu, fotografiu,
poľnohospodárstvo, záhradníctvo, lesníctvo; ne-
spracované umelé živice, nespracované plasty;
pôdne hnojivá; zmesi do hasiacich prístrojov;
prípravky na kalenie a zváranie kovov; chemic-
ké látky na konzervovanie potravín; triesloviny;
lepidlá a spojivá pre priemysel.

2 - Farby, fermeže, laky; ochranné prostriedky
proti hrdzi a poškodeniu dreva; farbivá; moridlá;
surové prírodné živice; lístkové a práškové kovy
pre maliarov, dekoratérov, tlačiarov a umelcov.

3 - Bieliace prípravky a pracie prostriedky; prí-
pravky na čistenie, leštenie, odmasťovanie a brú-
senie; mydlá; voňavkárské výrobky, éterické ole-
je, kozmetické prípravky, vlasové vodičky; prí-
pravky na čistenie zubov.

4 - Priemyselné oleje a tuky; mazacie oleje; pro-
striedky na pohlčovanie, zvlhčovanie a viazanie
prachu; palivá vrátane pohonných hmôt do mo-
torových vozidiel a svietiace materiály; sviečky
a knôty na svietenie.

(540)



(591) zelená, čierna, biela

(731) Teniak Tomáš, Na Bystričku 28, 036 01 Martin,
SK;

(210) 177-2013

(220) 5.2.2013

10(511) 44

(511) 44 - Lekárske služby.

(540)



(591) zelená, modrá

(731) Mint Dental, s.r.o., Ostravská 8, 040 11 Košice,
SK;

(210) 178-2013

(220) 5.2.2013

10(511) 29, 43

(511) 29 - Polievky; dusené ovocie; bujónové konc-
tráty.

43 - Príprava a dodávka jedál na objednávku do
domu; stravovacie služby (reštaurácie a jedálne);
kaviarne.

(540)

SOUPS WITH AN ATTITUDE
HEALTHY AND FRESH TAKEAWAY

(591) biela, čierna, modrá

(731) Jakobsen s.r.o., Púpavová 95, 841 04 Bratislava,
SK;

(740) PRK Partners s.r.o., Bratislava, SK;

(210) 200-2013

(220) 11.2.2013

10(511) 5

(511) 5 - Výživové doplnky.

(540) OKUFIT

(731) Blue step spol. s r.o., Kráľovská 796/43, 927 01
Šaľa, SK;

(210) 201-2013

(220) 11.2.2013

10(511) 5, 30, 35

(511) 5 - Výživové doplnky.

30 - Káva, čaj, kakao a kávové náhradky; kvas-
nice, prášky do pečiva.

35 - Reklamné služby.

(540) FEROSPIRINA

(731) Blue step spol. s r.o., Kráľovská 796/43, 927 01
Šaľa, SK;

(210) 206-2013

(220) 11.2.2013

10(511) 35, 39, 41

(511) 35 - Sprostredkovateľne práce; rozširovanie re-
klamných materiálov zákazníkom (letáky, pros-
pekty, tlačoviny, vzorky); reklamné agentúry;
predvádzanie (služby modeliek) na reklamné úče-
ly a podporu predaja; prieskum trhu; organizo-
vanie výstav na komerčné alebo reklamné účely;
podpora predaja (pre tretie osoby).

39 - Skladovanie tovaru.

41 - Klubové služby (výchovno-zábavné); orga-
nizovanie a vedenie konferencií; organizovanie
a vedenie kongresov; organizovanie a vedenie se-
minárov.

(540)



(591) zelená, sivá

(731) Sales House SK s.r.o., Mokráň Záhon 2, 821 04 Bratislava, SK;

(210) 214-2013

(220) 13.2.2013

10(511) 25, 35, 41

(511) 25 - Športové oblečenie, tričká, vesty.

35 - Sprostredkovanie nákupu a predaja tovarov; reklamná, inzertná a propagačná činnosť; rozširovanie reklamných materiálov.

41 - Fitnes kluby; výchovno-zábavné klubové služby; organizovanie a vedenie kongresov; koučovanie (školenie); organizovanie a vedenie seminárov; organizovanie športových súťaží; organizovanie živých vystúpení; zábavné parky; prenájom športových plôch; prenájom štadiónov; prevádzkovanie športových zariadení; organizovanie športových súťaží; služby športovísk; služby osobných trénerov (fitnes cvičenie); služby v kempingoch so športovým programom.

(540)



(591) ružová, fialová, modrá, čierna, biela

(731) Sport Project, s.r.o., Štefánikova 98/69, 058 01 Poprad, SK;

(210) 215-2013

(220) 13.2.2013

10(511) 9, 10, 14, 20, 21

(511) 9 - Okuliare; okuliare; puzdrá na okuliare.

10 - Bandáže na kĺby; podporné bandáže; brušné pásy; brušné korzety; diagnostické prístroje na lekárske účely; podporná bandáž; podporné vložky na ploché nohy; tlakomery na meranie a úpravu krvného tlaku; zdravotná obuv.

14 - Acháty; amulety (šperky); brošne (šperky); budíky; drahé kamene; klenoty, šperky z emailovanej keramiky; figuríny z drahých kovov; manžetové gombíky; hodiny, hodinky; šperky z jantáru; klenoty; náhrdelníky; náramkové hodinky; náramky (šperky); náramky na hodinky; náušnice; ozdoby, šperky; privesky (šperky); prstene (šperky); retiazky (šperky).

20 - Stoly.

21 - Fľaše.

(540)



Evan's world

(731) EVAN'S WORLD s.r.o., Nám. Oslobodenia 3, 905 01 Senica, SK; IVAKE s.r.o., Oreburská 8, 974 01 Banská Bystrica, SK;

(210) 5004-2013

(220) 7.1.2013

10(511) 30, 31, 36, 39

(511) 30 - Cestá na koláče; cukor; cukríky; cukrovinky; cukrovinky na zdobenie vianočných stromčekov; čokoláda; čokoládové nápoje; droždie do cesta; droždie v prášku; droždie v tabletkách nie na lekárske účely; fondán; glukóza na ľudskú spotrebu; chlieb; chuťové prísady; chuťovky na báze cereálií; lúpaný jačmeň; mletý jačmeň; múka z jačmeňa; múčne jedlá; jemné pečivo; kakao; kakaové nápoje; káva; nepražená káva; kávové náhradky na báze rastlín; kávové nápoje; kávové príchute; kávovinové náhradky; koláče s plnkou; krekerky (slané pečivo); anglický krém; krupica; krupica kukuričná; krúpy na ľudskú spotrebu; kuchynská soľ; kukurica mletá; kukurica pražená; kukuričná múka; kukuričné vločky; kvasnice; ľad (prírodný alebo umelý); ľad na osvieženie; lepok; lístkové cesto; lupienky, vločky (obilninové); mandľové cesto; mandľové cukrovinky; marcipán; marináda (chuťové prísady); mentol pre cukrárstvo; mliečne čokoládové nápoje; mliečne kakaové nápoje; mliečne kávové nápoje; múka potravinárska; výrobky z múky; múka z fazule; müsli; prísady do nápojov iné ako esencie; nekysnutý chlieb; prípravky z obilnín; oblátky; lúpaný ovos; mletý ovos; mliečna ovsená kaša; ovsená krupica; ovsená potrava; ovsené vločky; jedlé ozdoby na torty; sóda bikarbóna na pečenie; prášok do pečiva; pečivo (rožky); perníky, medovníky; potravinárska múka; príchute do potravín s výnimkou esencií a éterických olejov; príchute (arómy); príchute do koláčov a zákuskov s výnimkou éterických olejov; príchute do nápojov s výnimkou esencií; príchute do potravín (s výnimkou esencií a éterických olejov); prísady do zákuskov a koláčov s výnimkou éterických olejov; príchute s výnimkou éterických olejov; príchute s výnimkou éterických olejov do nápojov; vyrážková pšeničná múka; puding; sendviče; slad na ľudskú spotrebu; sladidlá prírodné; sójová múka; strúhanka; sucháre; sušienky; kek-sy, biskvity; škrob ako potrava; prípravky na stuženie šľahačky; torty; výrobky z kakaa; jedlé ozdoby na zákusky; zákusky; koláče; zázvor; zemiaková múčka na ľudskú spotrebu; žemle sladké.

31 - Raž; sezam; zmo (obilie); zmo (semená); jačmeň; kukurica; orechy.

36 - Prenájom kancelárskych priestorov; prenájom nehnuteľností; vyberanie nájomného.

39 - Automobilová preprava; balenie tovaru; doručovanie tovaru; dovoz, doprava; prenájom vozidiel; prenájom chladiarenských boxov; prenájom miesta na parkovanie; prenájom garáží; prenájom dopravných prostriedkov.

(540)



(591) biela, hnedá tmavá, slonová kosť

(731) DUKE, s.r.o., Podjazdová 1.2673/14, 971 01 Prievidza, SK;

(740) Sobota Milan, JUDr., Nitrianske Rudno, SK;

(210) 5008-2013

(220) 8.1.2013

10(511) 3, 7, 9, 11, 12, 21, 35, 37, 42

(511) 3 - Prípravky na čistenie, leštenie, odmasťovanie a brúsenie; kozmetické prípravky; krémy na kožu.

7 - Stroje a obrábacie stroje; čistiace stroje a prístroje; umývacie automaty; vysávače; nekovové hadice k vysávačom; penové čističe kobercov do hotelov a na priemyselné čistenie; leštičky; elektrické leštičky parkiet; elektrické leštičky na obuv; elektrické odprašovače; zariadenia na odsávanie prachu pre priemysel; odsávače ako stroje; odprašovací inštalácia pre priemysel; distribučné a dávkovacie zariadenia a prístroje; mechanické zametacie stroje; samohybné zametacie stroje; poľnohospodárske stroje; kombajny; žacie stroje; mechanizačné stroje pre semenárstvo a šľachtiteľstvo; stroje na čistenie a úpravu obilovín; sejacie stroje; stroje na obrábanie okopanín; poľnohospodárske náradie okrem náradia na ručný pohon; nože do žacích strojov; nože ako časti strojov; baliace stroje; dávkovacie stroje na baliaci papier; rozdeľovače baliaceho papiera; plniace stroje na tuhý a sypký materiál; stroje na spracovávanie plechov; dávkovače (časti strojov); plniče; zariadenia na elektrické zváranie.

9 - Laboratórne zariadenie; laboratórne prístroje; vlhkomery; váhy; meradlá a meracie prístroje; počítacie prístroje; sondy na vedecké účely.

11 - Stroje a prístroje na čistenie a osviežovanie vzduchu; zariadenia na ochladzovanie vzduchu; sušiče a ohrievače vzduchu; zariadenia na filtráciu vzduchu; zariadenia na úpravu vzduchu; klimatizačné zariadenia; vetracie digestory; dezinfekčné a dezodorizačné prístroje na vzduch; sterilizátory vzduchu; zavlžovacie zariadenia; sušiče na vlasy; sušičky ako prístroje; sanitárne zariadenia; dezinfekčné dávkovače na toalety.

12 - Manipulačné vozíky; čistiace vozíky.

21 - Čistiace potreby zahrnuté v tejto triede; nástroje na čistenie na ručný pohon; metly; mopy; kefy; leštičky na parkety; leštiace zariadenia na čistenie topánok s výnimkou elektrických; fľaše; kovové zásobníky na papierové uteráky, utierky; zásobníky na kotúčový toaletný papier; dávkovače mydla; dávkovače toaletného papiera; aerosólové dávkovače s výnimkou dávkovačov na lekárske účely.

35 - Maloobchod, veľkoobchod s tovarmi v triedach 3, 7, 9, 11, 12 a 21; služby obchodné a pomocné pre obchod; poskytovanie obchodných a podnikateľských informácií; obchodné rady spotrebiteľom; marketing; predvádzanie tovaru; predvádzanie výrobkov v odbore čistiacej, baliacej a poľnohospodárskej techniky; reklamná, inzertná a propagačná činnosť; organizovanie výstav, veľtrhov, koncertov, večierkov, prezentácií, súťaží módnych prehliadok na obchodné a reklamné účely; obchodné sprostredkovanie služieb uvedených v triedach 35, 37 a 42.

37 - Čistenie interiérov a exteriérov budov; chemické čistenie; prenájom čistiacich a zametacích zariadení; inštalácia služieb; inštalácia klimatizačných zariadení; opravy; poskytovanie informácií o opravách.

42 - Vedecké a technologické služby a s nimi súvisiaci výskum a projektovanie; inžinierske práce; výskum v odbore čistiacej, obalovej a poľnohospodárskej techniky; výskum a vývoj nových výrobkov (pre zákazníkov).

(540)

(591) čierna, žltá

(731) INGOTTO, spol. s r. o., Podunajská 25, 821 06 Bratislava, SK;

(740) Litvákova Edita, Ing., Bratislava, SK;

(210) 5024-2013

(220) 11.1.2013

10(511) 9, 35, 38, 39

(511) 9 - Elektronické periodické a neperiodické publikácie; elektronické tlačoviny všetkých druhov; nosiče informácií všetkých druhov so záznamom zvuku a/alebo obrazu; internetová žiacka knižka ako elektronická publikácia; elektronické školské publikácie; elektronické školské tlačoviny všetkých druhov; softvér pre elektronickú školskú agendu; softvér pre elektronický školský archív.

35 - Obchodné sprostredkovanie služieb elektronickej výučby; obchodné sprostredkovanie služieb uvedených v triede 39.

38 - Distribúcia elektronických tlačovín, elektronických školských publikácií, elektronických školských tlačovín všetkých druhov, komplexnej školskej agendy a elektronickej školskej agendy prostredníctvom telekomunikačných zariadení; posielanie správ; služby šírenia elektronickej výučby (eLearning) pomocou telekomunikačných prostriedkov; distribúcia všetkých druhov materiálov na elektronické vzdelávanie prostredníctvom telekomunikačných zariadení; poskytovanie elektronického prístupu na prihlasovanie na školy cez telekomunikačné zariadenia; poskytovanie prístupu do databáz elektronickej školskej agendy a komplexnej školskej agendy, elektronickeho školskeho archívu, internetovej žiackej knižky.

39 - Distribúcia elektronických tlačív prostredníctvom telekomunikačných a elektronických nosičov ako kuriérska služba.

(540) ŠEVT Komplexná školská agenda

(731) ŠEVT, a. s., Plynárenská 6, 821 09 Bratislava, SK;

(740) Holoubková Mária, Ing., Bratislava, SK;

(210) 5025-2013

(220) 11.1.2013

10(511) 9, 35, 38, 39

(511) 9 - Elektronické periodické a neperiodické publikácie; elektronické tlačoviny všetkých druhov; nosiče informácií všetkých druhov so záznamom zvuku a/alebo obrazu; internetová žiacka knižka ako elektronická publikácia; elektronické školské publikácie; elektronické školské tlačoviny všetkých druhov; softvér pre elektronickú školskú agendu; softvér pre elektronický školský archív.

35 - Obchodné sprostredkovanie služieb elektronickej výučby; obchodné sprostredkovanie služieb uvedených v triede 39.

38 - Distribúcia elektronických tlačovín, elektronických školských publikácií, elektronických školských tlačovín všetkých druhov, komplexnej školskej agendy a elektronickej školskej agendy prostredníctvom telekomunikačných zariadení; posielanie správ; služby šírenia elektronickej výučby (eLearning) pomocou telekomunikačných prostriedkov; distribúcia všetkých druhov materiálov na elektronické vzdelávanie prostredníctvom telekomunikačných zariadení; poskytovanie elektronického prístupu na prihlasovanie na školy cez telekomunikačné zariadenia; poskytovanie prístupu do databáz elektronickej školskej agendy a komplexnej školskej agendy, elektronického školského archívu, internetovej žiackej knižky.

39 - Distribúcia elektronických tlačív prostredníctvom telekomunikačných a elektronických nosičov ako kuriérska služba.

(540)



(591) modrá, žltá

(731) ŠEVT, a. s., Plynárenská 6, 821 09 Bratislava, SK;

(740) Holoubková Mária, Ing., Bratislava, SK;

(210) 5026-2013

(220) 11.1.2013

10(511) 32, 33, 35, 43

(511) 32 - Nealkoholické nápoje; nealkoholické výťažky z ovocia; nealkoholické aperitívy; príchute na výrobu nealko nápojov; sirupy na výrobu nápojov; stolové vody; vody ako nápoje; sóda; minerálne vody; ovocné a zeleninové šťavy a džúsy; nealkoholické výťažky z ovocia; nealkoholické nápoje na báze čaju; pivo; prášky na prípravu šumivých nápojov.

33 - Alkoholické nápoje okrem piva; víno; brandy; koktaily alkoholické; destilované nápoje; alkoholické extrakty; likéry a pálenky; liehoviny; alkoholické extrakty z čaju a bylín.

35 - Maloobchodná činnosť s pivom všetkých druhov a pivnou mladinkou; veľkoobchodná činnosť s pivom všetkých druhov a pivnou mladinkou; reklama; propagačná a inzertná činnosť; rozširovanie reklamných materiálov; vydávanie a aktualizovanie reklamných materiálov; poskytovanie obchodných rád a informácií spotrebiteľom; prieskum trhu; podpora predaja pre tretie osoby; odborné obchodné poradenstvo; poskytovanie obchodných informácií; poradenstvo v obchodnej činnosti; predvádzanie tovaru; obchodné sprostredkovanie služieb uvedených v triede 35.

43 - Reštauračné služby; bary, bufety, cukrárne, kaviarne, ubytovacie služby (hotely, penzióny), služby motelov v rámci tejto triedy, turistické nocľahárne, sprostredkovateľská a obstarávateľská činnosť v uvedených oblastiach.

(540)



(591) čierna, zlatá, zelená

(731) GREEFIN group, a. s., Dúbravská cesta 3, 841 04 Bratislava, SK;

(740) Holoubková Mária, Ing., Bratislava, SK;

(210) 5027-2013

(220) 11.1.2013

10(511) 32, 33, 35, 43

(511) 32 - Nealkoholické nápoje; nealkoholické výťažky z ovocia; nealkoholické aperitívy; príchute na výrobu nealko nápojov; sirupy na výrobu nápojov; stolové vody; vody ako nápoje; sóda; minerálne vody; ovocné a zeleninové šťavy a džúsy; nealkoholické výťažky z ovocia; nealkoholické nápoje na báze čaju; pivo; prášky na prípravu šumivých nápojov.

33 - Alkoholické nápoje okrem piva; víno; brandy; koktaily alkoholické; destilované nápoje; alkoholické extrakty; likéry a pálenky; liehoviny; alkoholické extrakty z čaju a bylín.

35 - Maloobchodná činnosť s pivom všetkých druhov a pivnou mladinkou; veľkoobchodná činnosť s pivom všetkých druhov a pivnou mladinkou; reklama; propagačná a inzertná činnosť; rozširovanie reklamných materiálov; vydávanie a aktualizovanie reklamných materiálov; poskytovanie obchodných rád a informácií spotrebiteľom; prieskum trhu; podpora predaja pre tretie osoby; odborné obchodné poradenstvo; poskytovanie obchodných informácií; poradenstvo v obchodnej činnosti; predvádzanie tovaru; obchodné sprostredkovanie služieb uvedených v triede 35.

43 - Reštauračné služby; bary, bufety, cukrárne, kaviarne, ubytovacie služby (hotely, penzióny), služby motelov v rámci tejto triedy, turistické nocľahárne, sprostredkovateľská a obstarávateľská činnosť v uvedených oblastiach.

(540)



(591) tmavohnedá, zlatá, čierna

(731) GREEFIN group, a. s., Dúbravská cesta 3, 841 04 Bratislava, SK;

(740) Holoubková Mária, Ing., Bratislava, SK;

(210) 5028-2013

(220) 11.1.2013

10(511) 32, 33, 35, 43

(511) 32 - Nealkoholické nápoje; nealkoholické výťažky z ovocia; nealkoholické aperitívy; príchute na výrobu nealko nápojov; sirupy na výrobu nápojov; stolové vody; vody ako nápoje; sóda; minerálne vody; ovocné a zeleninové šťavy a džúsy; nealkoholické výťažky z ovocia; nealkoholické nápoje na báze čaju; pivo; prášky na prípravu šumivých nápojov.

33 - Alkoholické nápoje okrem piva; víno; brandy; koktaily alkoholické; destilované nápoje; alkoholické extrakty; likéry a pálenky; liehoviny; alkoholické extrakty z čaju a bylín.

35 - Maloobchodná činnosť s pivom všetkých druhov a pivnou mladinkou; veľkoobchodná činnosť s pivom všetkých druhov a pivnou mladinkou; reklama; propagačná a inzertná činnosť; rozširovanie reklamných materiálov; vydávanie a aktualizovanie reklamných materiálov; poskytovanie obchodných rád a informácií spotrebiteľom; prieskum trhu; podpora predaja pre tretie osoby; odborné obchodné poradenstvo; poskytovanie obchodných informácií; poradenstvo v obchodnej činnosti; predvádzanie tovaru; obchodné sprostredkovanie služieb uvedených v triede 35.

43 - Reštauračné služby; bary, bufety, cukrárne, kaviarne, ubytovacie služby (hotely, penzióny), služby motelov v rámci tejto triedy, turistické nočľahárne, sprostredkovateľská a obstarávateľská činnosť v uvedených oblastiach.

(540)



- (591) zelená, zlatá, čierna
- (731) GREEFIN group, a. s., Dúbravská cesta 3, 841 04 Bratislava, SK;
- (740) Holoubková Mária, Ing., Bratislava, SK;

(210) 5029-2013

(220) 11.1.2013

10(511) 32, 33, 35, 43

(511) 32 - Nealkoholické nápoje; nealkoholické výťažky z ovocia; nealkoholické aperitívy; príchuť na výrobu nealko nápojov; sirupy na výrobu nápojov; stolové vody; vody ako nápoje; sóda; minerálne vody; ovocné a zeleninové šťavy a džúsy; nealkoholické výťažky z ovocia; nealkoholické nápoje na báze čaju; pivo; prášky na prípravu šumivých nápojov.

33 - Alkoholické nápoje okrem piva; víno; brandy; koktaily alkoholické; destilované nápoje; alkoholické extrakty; likéry a pálenky; liehoviny; alkoholické extrakty z čaju a bylín.

35 - Maloobchodná činnosť s pivom všetkých druhov a pivnou mladinkou; veľkoobchodná činnosť s pivom všetkých druhov a pivnou mladinkou; reklama; propagačná a inzertná činnosť; rozširovanie reklamných materiálov; vydávanie a aktualizovanie reklamných materiálov; poskytovanie obchodných rád a informácií spotrebiteľom; prieskum trhu; podpora predaja pre tretie osoby; odborné obchodné poradenstvo; poskytovanie obchodných informácií; poradenstvo v obchodnej činnosti; predvádzanie tovaru; obchodné sprostredkovanie služieb uvedených v triede 35.

43 - Reštauračné služby; bary, bufety, cukrárne, kaviarne, ubytovacie služby (hotely, penzióny), služby motelov v rámci tejto triedy, turistické nočľahárne, sprostredkovateľská a obstarávateľská činnosť v uvedených oblastiach.

(540)



- (591) zelená, zlatá, čierna
- (731) GREEFIN group, a. s., Dúbravská cesta 3, 841 04 Bratislava, SK;
- (740) Holoubková Mária, Ing., Bratislava, SK;

(210) 5030-2013

(220) 11.1.2013

10(511) 32, 33, 35, 43

(511) 32 - Nealkoholické nápoje; nealkoholické výťažky z ovocia; nealkoholické aperitívy; príchuť na výrobu nealko nápojov; sirupy na výrobu nápojov; stolové vody; vody ako nápoje; sóda; minerálne vody; ovocné a zeleninové šťavy a džúsy; nealkoholické výťažky z ovocia; nealkoholické nápoje na báze čaju; pivo; prášky na prípravu šumivých nápojov.

33 - Alkoholické nápoje okrem piva; víno; brandy; koktaily alkoholické; destilované nápoje; alkoholické extrakty; likéry a pálenky; liehoviny; alkoholické extrakty z čaju a bylín.

35 - Maloobchodná činnosť s pivom všetkých druhov a pivnou mladinkou; veľkoobchodná činnosť s pivom všetkých druhov a pivnou mladinkou; reklama; propagačná a inzertná činnosť; rozširovanie reklamných materiálov; vydávanie a aktualizovanie reklamných materiálov; poskytovanie obchodných rád a informácií spotrebiteľom; prieskum trhu; podpora predaja pre tretie osoby; odborné obchodné poradenstvo; poskytovanie obchodných informácií; poradenstvo v obchodnej činnosti; predvádzanie tovaru; obchodné sprostredkovanie služieb uvedených v triede 35.

43 - Reštauračné služby; bary, bufety, cukrárne, kaviarne, ubytovacie služby (hotely, penzióny), služby motelov v rámci tejto triedy, turistické nočľahárne, sprostredkovateľská a obstarávateľská činnosť v uvedených oblastiach.

(540)



- (591) tmavobordová, zlatá, čierna
- (731) GREEFIN group, a. s., Dúbravská cesta 3, 841 04 Bratislava, SK;
- (740) Holoubková Mária, Ing., Bratislava, SK;

(210) 5031-2013

(220) 11.1.2013

10(511) 32, 33, 35, 43

(511) 32 - Nealkoholické nápoje; nealkoholické výťažky z ovocia; nealkoholické aperitívy; príchute na výrobu nealko nápojov; sirupy na výrobu nápojov; stolové vody; vody ako nápoje; sóda; minerálne vody; ovocné a zeleninové šťavy a džúsy; nealkoholické výťažky z ovocia; nealkoholické nápoje na báze čaju; pivo; prášky na prípravu šumivých nápojov.

33 - Alkoholické nápoje okrem piva; víno; brandy; koktaily alkoholické; destilované nápoje; alkoholické extrakty; likéry a pálenky; liehoviny; alkoholické extrakty z čaju a bylín.

35 - Maloobchodná činnosť s pivom všetkých druhov a pivnou mladinkou; veľkoobchodná činnosť s pivom všetkých druhov a pivnou mladinkou; reklama; propagačná a inzertná činnosť; rozširovanie reklamných materiálov; vydávanie a aktualizovanie reklamných materiálov; poskytovanie obchodných rád a informácií spotrebiteľom; prieskum trhu; podpora predaja pre tretie osoby; odborné obchodné poradenstvo; poskytovanie obchodných informácií; poradenstvo v obchodnej činnosti; predvádzanie tovaru; obchodné sprostredkovanie služieb uvedených v triede 35.

43 - Reštauračné služby; bary, bufety, cukrárne, kaviarne, ubytovacie služby (hotely, penzióny), služby motelov v rámci tejto triedy, turistické nočľahárne, sprostredkovateľská a obstarávateľská činnosť v uvedených oblastiach.

(540)

(591) červená, čierna, bordová

(731) GREEFIN group, a. s., Dúbravská cesta 3, 841 04 Bratislava, SK;

(740) Holoubková Mária, Ing., Bratislava, SK;

(210) 5032-2013

(220) 11.1.2013

10(511) 26, 44

(511) 26 - Parochne; vlasové príčesky; sponky do vlasov; PVC trubičky na predĺžovanie vlasov.

44 - Poskytovanie kaderníckych služieb a predĺžovania vlasov.

(540) BOND

(731) Stříbrný Petr, Nad Vodovodem 52, 108 00 Praha, CZ;

(740) Hojčuš Peter, Ing., Bratislava, SK;

(210) 5033-2013

(220) 14.1.2013

10(511) 29

(511) 29 - Vajcia, mlieko (vo všetkých podobách), maslo, smotana, syry a syrové výrobky, jogurt, mliečne bielkoviny, srvátka a iné mliečne výrobky; mliečne nápoje.

(540)

(591) fialová, biela, červená, zelená, hnedá, žltá

(731) Fromageries BEL SA, 16, Boulevard Maiesherbes, 750 09 Paris, FR;

(740) ROTT, RŮŽIČKA & GUTTMANN, Bratislava, SK;

(210) 5034-2013

(220) 14.1.2013

10(511) 29

(511) 29 - Vajcia, mlieko (vo všetkých podobách), maslo, smotana, syry a syrové výrobky, jogurt, mliečne bielkoviny, srvátka a iné mliečne výrobky; mliečne nápoje.

(540)

(591) zelená, biela, červená, hnedá, žltá

(731) Fromageries BEL SA, 16, Boulevard Maiesherbes, 750 09 Paris, FR;

(740) ROTT, RŮŽIČKA & GUTTMANN, Bratislava, SK;

(210) 5035-2013

(220) 14.1.2013

10(511) 29

(511) 29 - Vajcia, mlieko (vo všetkých podobách), maslo, smotana, syry a syrové výrobky, jogurt, mliečne bielkoviny, srvátka a iné mliečne výrobky; mliečne nápoje.

(540)

(591) modrá, biela, červená, zelená, hnedá, žltá

(731) Fromageries BEL SA, 16, Boulevard Maiesherbes, 750 09 Paris, FR;

(740) ROTT, RŮŽIČKA & GUTTMANN, Bratislava, SK;

(210) 5037-2013

(220) 16.1.2013

10(511) 40, 41

(511) 40 - Tlačenie vzorov (potláčanie textilu).

41 - Organizovanie športových súťaží (organizovanie amatérskej ligy MMA v bojisku kliekta, octagon, ring); organizovanie a vedenie seminárov (zameraných na MMA, LUTA LIVRE).

(540)

(591) červená, čierna, biela

(731) Kedzuch Dávid, Predmestie 12, 054 01 Levoča, SK;

(210) 5039-2013

(220) 18.1.2013

10(511) 33, 35

(511) 33 - Víno, alkoholické nápoje (iné ako pivo).

35 - Reklamné, propagačné a marketingové služby, obchodné propagačné služby; reklamné služby na podporu nápojov; organizovanie podujatí, výstav, veľtrhov a výstav na komerčné, propagačné a reklamné účely.

(540)

(731) Jurčovičová Veronika, Ing., Brezová 357/37, 900 23 Viničné, SK;

(210) 5052-2013

(220) 31.1.2013

10(511) 30

(511) 30 - Zmrzliny; vodové zmrzliny; mrazené cukrovinky.

(540) OCHUTNAJ RADOSŤ

(731) UNILEVER N. V., Weena 455, 3013 AL Rotterdam, NL;

(740) Fajnorová Mária, Ing., Bratislava, SK;

(210) 5089-2013

(220) 7.2.2013

10(511) 9, 16, 35, 38, 41

(511) 9 - Zvukové, obrazové a zvukovo-obrazové nahrávky na všetkých druhoch nosičov, ako aj v digitálnej (elektronickej) podobe, informácie, dáta, databázy, katalógy, programy v elektronickej podobe; elektronické publikácie s možnosťou kopírovania; prístroje na nahrávanie, prenos a reprodukciu zvuku alebo obrazu.

16 - Noviny, časopisy, periodiká, knihy a iné tlačoviny, výrobky z papiera, kartónu a lepenky, ktoré nie sú zahrnuté v iných triedach; papiernický tovar a písacie potreby, vzdelávacie a učebné potreby okrem prístrojov, divadelné dekorácie, papierové propagačné materiály, letáky, prospekty, pohľadnice, obálky, obaly (papiernický tovar), peračníky, puzdrá na perá, štítky (papierové nálepky), vyučovacie pomôcky vo forme hier, kancelárske potreby s výnimkou nábytku,

kalendáre, príručky, plagáty, listový papier, stolové prestieranie z papiera, papierové obrusy, záložky do kníh, vrecká z papiera alebo plastických materiálov, školské potreby s výnimkou prístrojov, papierové podložky na stôl, nálepky na kancelárske použitie alebo pre domácnosť, ročenky, stojany na perá a ceruzky, papierové podložky pod poháre, oznámenia (papiernický tovar), papierové vľajky, papierové zástavy, nože na papier, otvárače na listy, papierové obrúsky, puzdrá na písacie potreby, pútače z papiera alebo lepenky, papierové obrúsky, utierky, etikety s výnimkou textilných, lepiace štítky, darčekové a reklamné predmety z papiera.

35 - Reklamná činnosť; prenájom reklamného času vo všetkých komunikačných médiách, ako aj v počítačovej komunikačnej sieti; prenájom reklamných materiálov; prenájom reklamných plôch; televízna a rozhlasová reklama; rozširovanie reklamných alebo inzertných oznamov a materiálov; organizovanie výstav na komerčné alebo reklamné účely; vydávanie, zverejňovanie a rozširovanie reklamných textov a materiálov; obchodný manažment a poradenstvo; prezentácia výrobkov a služieb v komunikačných médiách; organizovanie reklamných hier na propagáciu predaja; vyhľadávanie sponzorov; poradenské a informačné služby v oblasti uvedených služieb v triede 35; komerčné informačné kancelárie; produkcia reklamných filmov; služby výberu umelcov, účinkujúcich do zábavných relácií, spevákov, tanečníkov a nových tvárí (modeliek, modelov, hostesiek).

38 - Televízne a rozhlasové vysielanie všetkých druhov programov; komunikačné služby prostredníctvom audiotexu, teletexu, rozhlasu, televízie, počítačovej siete, mobilných telefónov, poskytovanie telekomunikačných služieb; poskytovanie telekomunikačného pripojenia do svetovej počítačovej siete; poskytovanie telekomunikačných kanálov na telenákupy; poskytovanie priestoru na diskusiu na internete; prenos a šírenie správ, informácií, publikácií, audiovizuálnych diel prostredníctvom komunikačných sietí vrátane internetu; tlačové kancelárie; poradenské a informačné služby v oblasti uvedených služieb v triede 38. 41 - Výroba televíznych a rozhlasových programov; výroba publicistických, spravodajských, zábavných, vzdelávacích, kultúrnych a športových programov; výroba hudobných programov; hudobno-skladateľské služby; organizovanie zábavných, kultúrnych, športových a vzdelávacích podujatí; vzdelávacia činnosť; organizovanie vedomostných, športových, zábavných, hudobných a športových súťaží; zábavné služby; organizovanie zábav, karnevalov, plesov; plánovanie a organizovanie večierkov; moderovanie relácií, programov a podujatí; zábavné parky; služby a zábava poskytované v prázdninových táboroch; služby klubov zdravia; výchovno-zábavné klubové služby; organizovanie a vedenie seminárov, kongresov, školení, konferencií; organizovanie živých seminárov, kongresov, školení, konferencií; organizovanie súťaží krásy; organizovanie živých vystúpení; živé predstavenia; produkcia filmov s výnimkou reklamných; divadelná a hudobná tvorba, služby filmových, divadelných a nahrávacích štúdií; dabingové služby;

požičiavanie filmov; požičiavanie filmových premietacích prístrojov a príslušenstva; divadelné predstavenia; výroba divadelných alebo iných predstavení; služby agentúr sprostredkujúcich divadelných, koncertných a varietných umelcov; rezervácia vstupeniek; výroba a prenájom zvukových a zvukovo-obrazových nahrávok; vydavateľská a nakladateľská činnosť s výnimkou vydávania reklamných materiálov; vydávanie kníh, časopisov a iných tlačovín s výnimkou reklamných textov; zverejňovanie a vydávanie textov okrem reklamných; poskytovanie elektronických publikácií online; vydávanie a zverejňovanie elektronických publikácií; elektronická edičná činnosť (DTP služby); organizovanie kultúrnych alebo vzdelávacích výstav; modelingové služby pre umelcov; kempingové služby spojené so športovým programom; služby súvisiace s telesnými cvičeniami; zábavné služby nočných klubov; poskytovanie počítačových hier (online); informácie o výchove, vzdelávaní; informácie o možnostiach rozptýlenia; informácie o možnostiach zábavy a rekreácie; informácie, správy, novinky z oblasti šoubiznisu; prekladateľské služby; prenájom dekorácií; poskytovanie služieb na oddych a rekreáciu; prenájom audioprístrojov, videoprístrojov, videorekordérov, premietačiek, televíznych prijímačov, filmov, kultúrnych a vzdelávacích potrieb a prístrojov; prenájom športového výstroja s výnimkou dopravných prostriedkov; reportážne služby; pomoc pri výbere povolania; organizovanie lotérií a stávkových hier; poradenské a informačné služby v oblasti uvedených služieb v triede 41; všetky uvedené služby tiež vrátane služieb poskytovaných prostredníctvom internetu, online a interaktívnych počítačových služieb.

(540) **FOORMÁNIA**

(731) MARKÍZA - SLOVAKIA, spol. s r. o., Bratislavská 1/a, 843 56 Bratislava, SK;

(740) Fajnorová Mária, Ing., Bratislava, SK;

(210) **5090-2013**

(220) 7.2.2013

10(511) **9, 16, 35, 38, 41**

(511) 9 - Zvukové, obrazové a zvukovo-obrazové nahrávky na všetkých druhoch nosičov, ako aj v digitálnej (elektronickej) podobe, informácie, dáta, databázy, katalógy, programy v elektronickej podobe; elektronické publikácie s možnosťou kopírovania; prístroje na nahrávanie, prenos a reprodukciu zvuku alebo obrazu.

16 - Noviny, časopisy, periodiká, knihy a iné tlačoviny, výrobky z papiera, kartónu a lepenky, ktoré nie sú zahrnuté v iných triedach; papiernický tovar a písacie potreby, vzdelávacie a učebné potreby okrem prístrojov, divadelné dekorácie, papierové propagačné materiály, letáky, prospekty, pohľadnice, obálky, obaly (papiernický tovar), peračníky, puzdrá na perá, štítky (papierové nálepky), vyučovacie pomôcky vo forme hier, kancelárske potreby s výnimkou nábytku, kalendáre, príručky, plagáty, listový papier, stolové prestieranie z papiera, papierové obrusy, záložky do kníh, vrecká z papiera alebo plastických materiálov, školské potreby s výnimkou prístrojov, papierové podložky na stôl, nálepky na kancelárske použitie alebo pre domácnosť, ročenky,

stojany na perá a ceruzky, papierové podložky pod poháre, oznámenia (papiernický tovar), papierové vlajky, papierové zástavy, nože na papier, otváratele na listy, papierové obrúsky, puzdrá na písacie potreby, pútače z papiera alebo lepenky, papierové obrúsky, utierky, etikety s výnimkou textilných, lepiace štítky, darčekové a reklamné predmety z papiera.

35 - Reklamná činnosť; prenájom reklamného času vo všetkých komunikačných médiách, ako aj v počítačovej komunikačnej sieti; prenájom reklamných materiálov; prenájom reklamných plôch; televízna a rozhlasová reklama; rozširovanie reklamných alebo inzertných oznamov a materiálov; organizovanie výstav na komerčné alebo reklamné účely; vydávanie, zverejňovanie a rozširovanie reklamných textov a materiálov; obchodný manažment a poradenstvo; prezentácia výrobkov a služieb v komunikačných médiách; organizovanie reklamných hier na propagáciu predaja; vyhľadávanie sponzorov; poradenské a informačné služby v oblasti uvedených služieb v triede 35; komerčné informačné kancelárie; produkcia reklamných filmov; služby výberu umelcov, účinkujúcich do zábavných relácií, spevákov, tanečníkov a nových tvárí (modeliek, modelov, hostesiek).

38 - Televízne a rozhlasové vysielanie všetkých druhov programov; komunikačné služby prostredníctvom audiotexu, teletexu, rozhlasu, televízie, počítačovej siete, mobilných telefónov, poskytovanie telekomunikačných služieb; poskytovanie telekomunikačného pripojenia do svetovej počítačovej siete; poskytovanie telekomunikačných kanálov na telenákupy; poskytovanie priestoru na diskusiu na internete; prenos a šírenie správ, informácií, publikácií, audiovizuálnych diel prostredníctvom komunikačných sietí vrátane internetu; tlačové kancelárie; poradenské a informačné služby v oblasti uvedených služieb v triede 38.

41 - Výroba televíznych a rozhlasových programov; výroba publicistických, spravodajských, zábavných, vzdelávacích, kultúrnych a športových programov; výroba hudobných programov; hudobno-skladateľské služby; organizovanie zábavných, kultúrnych, športových a vzdelávacích podujatí; vzdelávacia činnosť; organizovanie vedomostných, športových, zábavných, hudobných a športových súťaží; zábavné služby; organizovanie zábav, kamevalov, plesov; plánovanie a organizovanie večierkov; moderovanie relácií, programov a podujatí; zábavné parky; služby a zábava poskytované v prázdninových táboroch; služby klubov zdravia; výchovno-zábavné klubové služby; organizovanie a vedenie seminárov, kongresov, školení, konferencií; organizovanie živých seminárov, kongresov, školení, konferencií; organizovanie súťaží krásy; organizovanie živých vystúpení; živé predstavenia; produkcia filmov s výnimkou reklamných; divadelná a hudobná tvorba, služby filmových, divadelných a nahrávacích štúdií; dabingové služby; požičiavanie filmov; požičiavanie filmových premietacích prístrojov a príslušenstva; divadelné predstavenia; výroba divadelných alebo iných predstavení; služby agentúr sprostredkujúcich divadelných, koncertných a varietných umelcov; rezervácia vstupeniek; výroba a prenájom zvuk-

kových a zvukovo-obrazových nahrávok; vydavateľská a nakladateľská činnosť s výnimkou vydávania reklamných materiálov; vydávanie kníh, časopisov a iných tlačovín s výnimkou reklamných textov; zverejňovanie a vydávanie textov okrem reklamných; poskytovanie elektronických publikácií online; vydávanie a zverejňovanie elektronických publikácií; elektronická edičná činnosť (DTP služby); organizovanie kultúrnych alebo vzdelávacích výstav; modelingové služby pre umelcov; kempingové služby spojené so športovým programom; služby súvisiace s telesnými cvičeniami; zábavné služby nočných klubov; poskytovanie počítačových hier (online); informácie o výchove, vzdelávaní; informácie o možnostiach rozptýlenia; informácie o možnostiach zábavy a rekreácie; informácie, správy, novinky z oblasti šoubiznisu; prekladateľské služby; prenájom dekorácií; poskytovanie služieb na oddych a rekreáciu; prenájom audiopriestrojov, videopriestrojov, videorekordérov, premietačiek, televíznych prijímačov, filmov, kultúrnych a vzdelávacích potrieb a prístrojov; prenájom športového výstroja s výnimkou dopravných prostriedkov; reportérske služby; pomoc pri výbere povolania; organizovanie lotérií a stávkových hier; poradenské a informačné služby v oblasti uvedených služieb v triede 41; všetky uvedené služby tiež vrátane služieb poskytovaných prostredníctvom internetu, online a interaktívnych počítačových služieb.

(540)



- (591) fialová, žltá, oranžová, červená
 (731) MARKÍZA - SLOVAKIA, spol. s r. o., Bratislavská 1/a, 843 56 Bratislava, SK;
 (740) Fajnorová Mária, Ing., Bratislava, SK;

(210) 5118-2013

(220) 13.2.2013

10(511) 16, 32, 33

- (511) 16 - Papier a papiernický tovar, kartón a kartónový tovar, knihy, časopisy a komiksy, tlačoviny, tlačené publikácie, papiernický tovar, perá, ceruzky, zvýrazňovacie ceruzky, obrazy, fotografie a tlače, plagáty, veľké plošné plagáty, zápisníky a pamätníky, inštruktážne a výučbové materiály, obtačky a nálepky, pozdravné karty a pohľadnice, záložky do kníh, papierové tácky, papierové rozety, účtenky, papierové tabule, papierové visačky, novoročné blahoželania, letáky, jedálne lístky, knižné zarážky, ťažidlá na papier, dekoračný tovar ako papierové stojančeky na stôl rôznych tvarov, papierové pívne podložky, nápojové stojančeky z papiera, samolepky pre domácnosť a na kancelárske účely, igelitové tašky, kalendáre a diáre, papierové klobúky, materiály na písanie, baliaci papier, darčekové štítky, papierové obrusy, servítky a podložky, papierové uteráky.
 32 - Nealkoholické nápoje.
 33 - Alkoholické nápoje s výnimkou piva.

(540) 5PM by Jan Becher

- (731) Jan Becher - Karlovarská Becherovka, a. s., T. G. Masaryka 57, 360 00 Karlovy Vary, CZ;
 (740) Bušová Eva, JUDr., Bratislava, SK;

(210) 5119-2013

(220) 13.2.2013

10(511) 16, 32, 33

- (511) 16 - Papier a papiernický tovar, kartón a kartónový tovar, knihy, časopisy a komiksy, tlačoviny, tlačené publikácie, papiernický tovar, perá, ceruzky, zvýrazňovacie ceruzky, obrazy, fotografie a tlače, plagáty, veľké plošné plagáty, zápisníky a pamätníky, inštruktážne a výučbové materiály, obtačky a nálepky, pozdravné karty a pohľadnice, záložky do kníh, papierové tácky, papierové rozety, účtenky, papierové tabule, papierové visačky, novoročné blahoželania, letáky, jedálne lístky, knižné zarážky, ťažidlá na papier, dekoračný tovar ako papierové stojančeky na stôl rôznych tvarov, papierové pívne podložky, nápojové stojančeky z papiera, samolepky pre domácnosť a na kancelárske účely, igelitové tašky, kalendáre a diáre, papierové klobúky, materiály na písanie, baliaci papier, darčekové štítky, papierové obrusy, servítky a podložky, papierové uteráky.
 32 - Nealkoholické nápoje.
 33 - Alkoholické nápoje s výnimkou piva.

(540) 5PM by Becherovka

- (731) Jan Becher - Karlovarská Becherovka, a. s., T. G. Masaryka 57, 360 00 Karlovy Vary, CZ;
 (740) Bušová Eva, JUDr., Bratislava, SK;

(210) 5120-2013

(220) 13.2.2013

10(511) 16, 32, 33

- (511) 16 - Papier a papiernický tovar, kartón a kartónový tovar, knihy, časopisy a komiksy, tlačoviny, tlačené publikácie, papiernický tovar, perá, ceruzky, zvýrazňovacie ceruzky, obrazy, fotografie a tlače, plagáty, veľké plošné plagáty, zápisníky a pamätníky, inštruktážne a výučbové materiály, obtačky a nálepky, pozdravné karty a pohľadnice, záložky do kníh, papierové tácky, papierové rozety, účtenky, papierové tabule, papierové visačky, novoročné blahoželania, letáky, jedálne lístky, knižné zarážky, ťažidlá na papier, dekoračný tovar ako papierové stojančeky na stôl rôznych tvarov, papierové pívne podložky, nápojové stojančeky z papiera, samolepky pre domácnosť a na kancelárske účely, igelitové tašky, kalendáre a diáre, papierové klobúky, materiály na písanie, baliaci papier, darčekové štítky, papierové obrusy, servítky a podložky, papierové uteráky.
 32 - Nealkoholické nápoje.
 33 - Alkoholické nápoje s výnimkou piva.

(540) Becherovka 5PM

- (731) Jan Becher - Karlovarská Becherovka, a. s., T. G. Masaryka 57, 360 00 Karlovy Vary, CZ;
 (740) Bušová Eva, JUDr., Bratislava, SK;

Zapísané ochranné známky bez zmeny po zverejnení prihlášky

(210)	(111)	(210)	(111)	(210)	(111)	(210)	(111)
1008-2009	234104	821-2012	234137	1243-2012	234207	5394-2012	234165
661-2010	234105	822-2012	234138	1263-2012	234208	5395-2012	234166
428-2011	234181	823-2012	234187	1265-2012	234209	5413-2012	234237
1060-2011	234106	824-2012	234188	1269-2012	234210	5461-2012	234167
1622-2011	234107	893-2012	234139	1289-2012	234211	5464-2012	234238
1687-2011	234182	898-2012	234140	1290-2012	234212	5467-2012	234168
2053-2011	234108	906-2012	234141	1292-2012	234213	5472-2012	234239
2172-2011	234183	908-2012	234142	1295-2012	234214	5473-2012	234240
2178-2011	234109	949-2012	234143	1296-2012	234215	5474-2012	234169
5816-2011	234184	956-2012	234189	1298-2012	234216	5475-2012	234241
23-2012	234110	972-2012	234190	1299-2012	234217	5476-2012	234170
24-2012	234111	975-2012	234144	1305-2012	234156	5478-2012	234171
25-2012	234112	976-2012	234145	1306-2012	234218	5494-2012	234172
26-2012	234113	1034-2012	234191	1308-2012	234219	5496-2012	234173
114-2012	234185	1036-2012	234192	1311-2012	234220	5497-2012	234174
298-2012	234186	1048-2012	234193	1312-2012	234221	5499-2012	234175
348-2012	234114	1049-2012	234194	1313-2012	234222	5522-2012	234176
349-2012	234115	1050-2012	234195	1316-2012	234223	5526-2012	234177
369-2012	234116	1086-2012	234146	1317-2012	234224	5527-2012	234242
388-2012	234117	1102-2012	234196	1319-2012	234225	5528-2012	234243
426-2012	234118	1107-2012	234147	1320-2012	234226	5529-2012	234244
489-2012	234119	1111-2012	234197	5159-2012	234227	5530-2012	234245
530-2012	234120	1118-2012	234198	5160-2012	234228	5531-2012	234178
531-2012	234121	1122-2012	234148	5221-2012	234229	5534-2012	234179
532-2012	234122	1130-2012	234149	5222-2012	234230	5539-2012	234180
533-2012	234123	1135-2012	234150	5227-2012	234231	5540-2012	234246
534-2012	234124	1136-2012	234151	5233-2012	234157	5547-2012	234247
535-2012	234125	1180-2012	234152	5234-2012	234158	5548-2012	234248
558-2012	234126	1193-2012	234153	5235-2012	234232	5549-2012	234249
573-2012	234127	1196-2012	234154	5288-2012	234159	5550-2012	234250
629-2012	234128	1212-2012	234199	5289-2012	234233	5551-2012	234251
697-2012	234129	1213-2012	234200	5343-2012	234234	5562-2012	234252
735-2012	234130	1219-2012	234155	5346-2012	234235	5563-2012	234253
753-2012	234131	1220-2012	234201	5347-2012	234160	5564-2012	234254
806-2012	234132	1221-2012	234202	5348-2012	234161	5570-2012	234255
807-2012	234133	1227-2012	234203	5349-2012	234162	5601-2012	234256
808-2012	234134	1228-2012	234204	5350-2012	234163	5602-2012	234257
809-2012	234135	1230-2012	234205	5351-2012	234164	5603-2012	234258
810-2012	234136	1232-2012	234206	5381-2012	234236	5604-2012	234259

(111) 234104

(151) 13.2.2013
 (180) 19.7.2019
 (210) 1008-2009
 (220) 19.7.2009
 (442) 5.11.2012
 (732) MECOM GROUP s. r. o., Poľná 4, 066 01 Humenné, SK;
 (740) Regina Ivan, Ing., Košice, SK;

(111) 234106

(151) 13.2.2013
 (180) 21.6.2021
 (210) 1060-2011
 (220) 21.6.2011
 (442) 5.11.2012
 (732) Smart Brokers s.r.o., Björnsonova 11, 811 05 Bratislava, SK;
 (740) Hrabovská Marianna, Mgr., Bratislava, SK;

(111) 234105

(151) 13.2.2013
 (180) 27.4.2020
 (210) 661-2010
 (220) 27.4.2010
 (442) 5.11.2012
 (732) ESEA SK, s.r.o., Dolná ulica 18, 974 01 Banská Bystrica, SK;

(111) 234107

(151) 13.2.2013
 (180) 28.9.2021
 (210) 1622-2011
 (220) 28.9.2011
 (442) 5.11.2012
 (732) ALDENTE s. r. o., Ulica 29. augusta 19, 811 09 Bratislava, SK;
 (740) DEDÁK & Partners, s. r. o., Bratislava, SK;

(111) 234108

(151) 13.2.2013
 (180) 2.12.2021
 (210) 2053-2011
 (220) 2.12.2011
 (442) 5.11.2012
 (732) MyMedia s.r.o., Kroftova 341/16, 150 00 Praha, CZ;
 (740) Máčajová Mária, Ing., Nitra, SK;

(111) 234109

(151) 13.2.2013
 (180) 22.12.2021
 (210) 2178-2011
 (220) 22.12.2011
 (442) 5.11.2012
 (732) Esthetic, s.r.o., Partizánska 2, 811 03 Bratislava, SK;
 (740) Brichtová Tatiana, JUDr., Bratislava, SK;

(111) 234110

(151) 13.2.2013
 (180) 9.1.2022
 (210) 23-2012
 (220) 9.1.2012
 (442) 5.11.2012
 (732) SIGMA GROUP, a. s., Jana Sigmunda 79, 783 50 Lutín, CZ;
 (740) Šimonovská Zuzana, Mgr., Praha, CZ;

(111) 234111

(151) 13.2.2013
 (180) 9.1.2022
 (210) 24-2012
 (220) 9.1.2012
 (442) 5.11.2012
 (732) SIGMA GROUP, a. s., Jana Sigmunda 79, 783 50 Lutín, CZ;
 (740) Šimonovská Zuzana, Mgr., Praha, CZ;

(111) 234112

(151) 13.2.2013
 (180) 9.1.2022
 (210) 25-2012
 (220) 9.1.2012
 (442) 5.11.2012
 (732) SIGMA GROUP, a. s., Jana Sigmunda 79, 783 50 Lutín, CZ;
 (740) Šimonovská Zuzana, Mgr., Praha, CZ;

(111) 234113

(151) 13.2.2013
 (180) 9.1.2022
 (210) 26-2012
 (220) 9.1.2012
 (442) 5.11.2012
 (732) SIGMA GROUP, a. s., Jana Sigmunda 79, 783 50 Lutín, CZ;
 (740) Šimonovská Zuzana, Mgr., Praha, CZ;

(111) 234114

(151) 13.2.2013
 (180) 1.3.2022
 (210) 348-2012
 (220) 1.3.2012
 (442) 5.11.2012
 (732) Ringier Axel Springer Slovakia, a. s., Prievozská 14, 821 09 Bratislava, SK;
 (740) Porubčan Róbert, Ing., Ivanka pri Dunaji, SK;

(111) 234115

(151) 13.2.2013
 (180) 1.3.2022
 (210) 349-2012
 (220) 1.3.2012
 (442) 5.11.2012
 (732) Ringier Axel Springer Slovakia, a. s., Prievozská 14, 821 09 Bratislava, SK;
 (740) Porubčan Róbert, Ing., Ivanka pri Dunaji, SK;

(111) 234116

(151) 13.2.2013
 (180) 6.3.2022
 (210) 369-2012
 (220) 6.3.2012
 (442) 5.11.2012
 (732) Občianske združenie Šanca pre nechcených, Jadranská 34, 841 01 Bratislava, SK;

(111) 234117

(151) 13.2.2013
 (180) 8.3.2022
 (210) 388-2012
 (220) 8.3.2012
 (442) 5.11.2012
 (732) Združenie Informačných a poradenských centier mladých v SR, Tenisová 25, 971 01 Prievidza, SK;
 (740) Belička Ivan, Ing., Banská Bystrica, SK;

(111) 234118

(151) 13.2.2013
 (180) 13.3.2022
 (210) 426-2012
 (220) 13.3.2012
 (442) 5.11.2012
 (732) AUTOKOVOBRUS, spol. s r. o., ČSA 3/1697, 036 57 Martin, SK;
 (740) Beleščák Ladislav, Ing., Piešťany, SK;

(111) 234119

(151) 13.2.2013
 (180) 22.3.2022
 (210) 489-2012
 (220) 22.3.2012
 (442) 5.11.2012
 (732) LK-Servis Slovakia, s. r. o., Wurmova 1129/6, 040 11 Košice, SK;
 (740) Lobodová Dagmar, Ing., Košice, SK;

-
- (111) **234120**
(151) 13.2.2013
(180) 29.3.2022
(210) 530-2012
(220) 29.3.2012
(442) 5.11.2012
(732) Makita, s.r.o., Jegorovova 35, 974 01 Banská Bystrica, SK;
(740) Advokátska kancelária Patajová Pataj s.r.o., Banská Bystrica, SK;
-
- (111) **234121**
(151) 13.2.2013
(180) 29.3.2022
(210) 531-2012
(220) 29.3.2012
(442) 5.11.2012
(732) Makita, s.r.o., Jegorovova 35, 974 01 Banská Bystrica, SK;
(740) Advokátska kancelária Patajová Pataj s.r.o., Banská Bystrica, SK;
-
- (111) **234122**
(151) 13.2.2013
(180) 29.3.2022
(210) 532-2012
(220) 29.3.2012
(442) 5.11.2012
(732) Makita, s.r.o., Jegorovova 35, 974 01 Banská Bystrica, SK;
(740) Advokátska kancelária Patajová Pataj s.r.o., Banská Bystrica, SK;
-
- (111) **234123**
(151) 13.2.2013
(180) 29.3.2022
(210) 533-2012
(220) 29.3.2012
(442) 5.11.2012
(732) Makita, s.r.o., Jegorovova 35, 974 01 Banská Bystrica, SK;
(740) Advokátska kancelária Patajová Pataj s.r.o., Banská Bystrica, SK;
-
- (111) **234124**
(151) 13.2.2013
(180) 29.3.2022
(210) 534-2012
(220) 29.3.2012
(442) 5.11.2012
(732) Makita, s.r.o., Jegorovova 35, 974 01 Banská Bystrica, SK;
(740) Advokátska kancelária Patajová Pataj s.r.o., Banská Bystrica, SK;
-
- (111) **234125**
(151) 13.2.2013
(180) 29.3.2022
(210) 535-2012
(220) 29.3.2012
(442) 5.11.2012
- (732) Makita, s.r.o., Jegorovova 35, 974 01 Banská Bystrica, SK;
(740) Advokátska kancelária Patajová Pataj s.r.o., Banská Bystrica, SK;
-
- (732) Makita, s.r.o., Jegorovova 35, 974 01 Banská Bystrica, SK;
(740) Advokátska kancelária Patajová Pataj s.r.o., Banská Bystrica, SK;
-
- (111) **234126**
(151) 13.2.2013
(180) 2.4.2022
(210) 558-2012
(220) 2.4.2012
(442) 5.11.2012
(732) Letavay Tomáš, Mgr., Mojmirova 1668/20, 972 01 Bojnice, SK;
-
- (111) **234127**
(151) 13.2.2013
(180) 5.4.2022
(210) 573-2012
(220) 5.4.2012
(442) 5.11.2012
(732) Pst service, s.r.o., Jesenná 1, 080 05 Prešov, SK;
-
- (111) **234128**
(151) 13.2.2013
(180) 19.4.2022
(210) 629-2012
(220) 19.4.2012
(442) 5.11.2012
(732) Béreš Atila, F. Švantnera 5, 974 01 Banská Bystrica, SK;
(740) Belička Ivan, Ing., Banská Bystrica, SK;
-
- (111) **234129**
(151) 13.2.2013
(180) 30.4.2022
(210) 697-2012
(220) 30.4.2012
(442) 5.11.2012
(732) K.B.Frutos spoločnosť s ručením obmedzeným Prešov, Jilemnického 1, 080 01 Prešov, SK;
-
- (111) **234130**
(151) 13.2.2013
(180) 7.5.2022
(210) 735-2012
(220) 7.5.2012
(442) 5.11.2012
(732) GAS Familia, s. r. o. Stará Ľubovňa, Prešovská 8, 064 01 Stará Ľubovňa, SK;
(740) Belička Ivan, Ing., Banská Bystrica, SK;
-
- (111) **234131**
(151) 13.2.2013
(180) 7.5.2022
(210) 753-2012
(220) 7.5.2012
(310) 493551
(320) 15.3.2012
(330) CZ
(442) 5.11.2012
(732) Kolář Pavel, Doc. PaedDr., Ph.D., Diamantová 755/34, 154 00 Praha - Slivenec, CZ;
(740) Kubínyi Peter, Bc., Trenčín, SK;
-

(111) 234132

(151) 13.2.2013
 (180) 14.5.2022
 (210) 806-2012
 (220) 14.5.2012
 (442) 5.11.2012
 (732) KAYWAY s.r.o., Pažitková 3, 821 01 Bratislava, SK;
 (740) Gajdošíková Zuzana, Ing., Bratislava, SK;

(111) 234133

(151) 13.2.2013
 (180) 15.5.2022
 (210) 807-2012
 (220) 15.5.2012
 (442) 5.11.2012
 (732) DHDVS, s.r.o. Košice, Markušova 273/5, 040 11 Košice, SK;
 (740) Belička Ivan, Ing., Banská Bystrica, SK;

(111) 234134

(151) 13.2.2013
 (180) 15.5.2022
 (210) 808-2012
 (220) 15.5.2012
 (442) 5.11.2012
 (732) DHDVS, s.r.o. Košice, Markušova 273/5, 040 11 Košice, SK;
 (740) Belička Ivan, Ing., Banská Bystrica, SK;

(111) 234135

(151) 13.2.2013
 (180) 15.5.2022
 (210) 809-2012
 (220) 15.5.2012
 (442) 5.11.2012
 (732) DHDVS, s.r.o. Košice, Markušova 273/5, 040 11 Košice, SK;
 (740) Belička Ivan, Ing., Banská Bystrica, SK;

(111) 234136

(151) 13.2.2013
 (180) 15.5.2022
 (210) 810-2012
 (220) 15.5.2012
 (442) 5.11.2012
 (732) DHDVS, s.r.o. Košice, Markušova 273/5, 040 11 Košice, SK;
 (740) Belička Ivan, Ing., Banská Bystrica, SK;

(111) 234137

(151) 13.2.2013
 (180) 17.5.2022
 (210) 821-2012
 (220) 17.5.2012
 (442) 5.11.2012
 (732) Žulko Rastislav, Medvedzie 140/20-9, 027 44 Tvrdošín, SK;

(111) 234138

(151) 13.2.2013
 (180) 17.5.2022
 (210) 822-2012
 (220) 17.5.2012
 (442) 5.11.2012
 (732) Žulko Rastislav, Medvedzie 140/20-9, 027 44 Tvrdošín, SK;

(111) 234139

(151) 13.2.2013
 (180) 28.5.2022
 (210) 893-2012
 (220) 28.5.2012
 (442) 5.11.2012
 (732) NATUR-PACK, a. s., Ružová dolina 6, 821 08 Bratislava, SK;
 (740) Porubčan Róbert, Ing., Ivanka pri Dunaji, SK;

(111) 234140

(151) 13.2.2013
 (180) 30.5.2022
 (210) 898-2012
 (220) 30.5.2012
 (310) 494487
 (320) 17.4.2012
 (330) CZ
 (442) 5.11.2012
 (732) Kolář Pavel, Doc. PaedDr., Ph.D., Diamantová 755/34, 154 00 Praha - Slivenec, CZ;
 (740) Kubinyi Peter, Bc., Trenčín, SK;

(111) 234141

(151) 13.2.2013
 (180) 31.5.2022
 (210) 906-2012
 (220) 31.5.2012
 (442) 5.11.2012
 (732) SIGMA PUMPY HRANICE, s. r. o., Tovární 605, 753 01 Hranice - Město, CZ;
 (740) Šimonovská Zuzana, Mgr., Praha, CZ;

(111) 234142

(151) 13.2.2013
 (180) 31.5.2022
 (210) 908-2012
 (220) 31.5.2012
 (442) 5.11.2012
 (732) SIGMA PUMPY HRANICE, s. r. o., Tovární 605, 753 01 Hranice I - Město, CZ;
 (740) Šimonovská Zuzana, Mgr., Praha, CZ;

(111) 234143

(151) 13.2.2013
 (180) 6.6.2022
 (210) 949-2012
 (220) 6.6.2012
 (442) 5.11.2012
 (732) STAVMAT IN, spol. s r. o., Pezinská 56, 901 01 Malacky, SK;

(111) 234144

(151) 13.2.2013
(180) 12.6.2022
(210) 975-2012
(220) 12.6.2012
(442) 5.11.2012
(732) Tatra Billing, s. r. o., Hodžovo námestie 3, 811 06 Bratislava, SK;

(111) 234145

(151) 13.2.2013
(180) 12.6.2022
(210) 976-2012
(220) 12.6.2012
(442) 5.11.2012
(732) ALPA, a. s., Hornoměstská 378, 594 25 Velké Meziříčí, CZ;
(740) Záthurecká Romana, JUDr., Banská Bystrica, SK;

(111) 234146

(151) 13.2.2013
(180) 6.7.2022
(210) 1086-2012
(220) 6.7.2012
(442) 5.11.2012
(732) ESPERANTO s.r.o., Beskydská 12, 974 11 Banská Bystrica, SK;

(111) 234147

(151) 13.2.2013
(180) 9.7.2022
(210) 1107-2012
(220) 9.7.2012
(442) 5.11.2012
(732) VISIBILITY s. r. o., Trenčianska 53/B, 821 09 Bratislava, SK;

(111) 234148

(151) 13.2.2013
(180) 13.7.2022
(210) 1122-2012
(220) 13.7.2012
(442) 5.11.2012
(732) GAS Familia, s. r. o. Stará Ľubovňa, Prešovská 8, 064 01 Stará Ľubovňa, SK;
(740) Belička Ivan, Ing., Banská Bystrica, SK;

(111) 234149

(151) 13.2.2013
(180) 17.7.2022
(210) 1130-2012
(220) 17.7.2012
(442) 5.11.2012
(732) MAJES výťahy a eskalátory, a.s., Bojnická 18, 831 04 Bratislava, SK;
(740) Gruber Dalibor, Ing., Košice, SK;

(111) 234150

(151) 13.2.2013
(180) 18.7.2022
(210) 1135-2012
(220) 18.7.2012
(442) 5.11.2012
(732) FremantleMedia Operations BV, Sumatralaan 45, Media Centre, 1217 GP Hilversum, NL;
(740) AK SUCHOŇOVÁ & PARTNERS, s.r.o., Banská Bystrica, SK;

(111) 234151

(151) 13.2.2013
(180) 18.7.2022
(210) 1136-2012
(220) 18.7.2012
(442) 5.11.2012
(732) FremantleMedia Limited, 1 Stephen Street, London W1T 1AL, GB;
(740) AK SUCHOŇOVÁ & PARTNERS, s.r.o., Banská Bystrica, SK;

(111) 234152

(151) 13.2.2013
(180) 6.6.2015
(210) 1180-2012
(220) 6.6.2005
(442) 5.11.2012
(641) 004426731, 6.6.2005
(732) SGG Lisco LLC, One Fruit of the Loom Drive, Bowling Green, Kentucky 42102, US;
(740) Živko Mijatovic and Partners s.r.o., Bratislava, SK;

(111) 234153

(151) 13.2.2013
(180) 1.8.2022
(210) 1193-2012
(220) 1.8.2012
(442) 5.11.2012
(732) Celderová Diana, JUDr., Andreja Kmeťa 120/8, 969 01 Banská Štiavnica, SK;

(111) 234154

(151) 13.2.2013
(180) 1.8.2022
(210) 1196-2012
(220) 1.8.2012
(442) 5.11.2012
(732) Red Button s. r. o., Revolučná 606/9, 914 41 Nemšová, SK;

(111) 234155

(151) 13.2.2013
(180) 8.8.2022
(210) 1219-2012
(220) 8.8.2012
(442) 5.11.2012
(732) Dino Toys s.r.o., K Pískovně 108, 295 01 Mníchovo Hradiště, CZ;
(740) Bačík Kvetoslav, Ing., Nová Dubnica, SK;

(111) 234156

(151) 13.2.2013
 (180) 24.8.2022
 (210) 1305-2012
 (220) 24.8.2012
 (442) 5.11.2012
 (732) Ondrek Dušan, Ing., Poštová 27, 941 06 Komjatice, SK;

(111) 234157

(151) 13.2.2013
 (180) 28.3.2022
 (210) 5233-2012
 (220) 28.3.2012
 (442) 5.11.2012
 (732) NATURPUR spol. s r.o., Dražovice 250, 683 01 Rousínov u Vyškova, CZ;
 (740) Holoubková Mária, Ing., Bratislava, SK;

(111) 234158

(151) 13.2.2013
 (180) 28.3.2022
 (210) 5234-2012
 (220) 28.3.2012
 (442) 5.11.2012
 (732) NATURPUR spol. s r.o., Dražovice 250, 683 01 Rousínov u Vyškova, CZ;
 (740) Holoubková Mária, Ing., Bratislava, SK;

(111) 234159

(151) 13.2.2013
 (180) 27.4.2022
 (210) 5288-2012
 (220) 27.4.2012
 (442) 5.11.2012
 (732) NATURPUR spol. s r.o., Dražovice 250, 683 01 Rousínov u Vyškova, CZ;
 (740) Holoubková Mária, Ing., Bratislava, SK;

(111) 234160

(151) 13.2.2013
 (180) 29.5.2022
 (210) 5347-2012
 (220) 29.5.2012
 (442) 5.11.2012
 (732) Bratislavská akademická spoločnosť - Paneurópska Univerzita n.o., Tomášikova 20, 821 02 Bratislava, SK;
 (740) Dolanská Elena, RNDr., Bratislava, SK;

(111) 234161

(151) 13.2.2013
 (180) 29.5.2022
 (210) 5348-2012
 (220) 29.5.2012
 (442) 5.11.2012
 (732) Bratislavská akademická spoločnosť - Paneurópska Univerzita n.o., Tomášikova 20, 821 02 Bratislava, SK;
 (740) Dolanská Elena, RNDr., Bratislava, SK;

(111) 234162

(151) 13.2.2013
 (180) 29.5.2022
 (210) 5349-2012
 (220) 29.5.2012
 (442) 5.11.2012
 (732) Bratislavská akademická spoločnosť - Paneurópska Univerzita n.o., Tomášikova 20, 821 02 Bratislava, SK;
 (740) Dolanská Elena, RNDr., Bratislava, SK;

(111) 234163

(151) 13.2.2013
 (180) 29.5.2022
 (210) 5350-2012
 (220) 29.5.2012
 (442) 5.11.2012
 (732) Bratislavská akademická spoločnosť - Paneurópska Univerzita n.o., Tomášikova 20, 821 02 Bratislava, SK;
 (740) Dolanská Elena, RNDr., Bratislava, SK;

(111) 234164

(151) 13.2.2013
 (180) 29.5.2022
 (210) 5351-2012
 (220) 29.5.2012
 (442) 5.11.2012
 (732) Bratislavská akademická spoločnosť - Paneurópska Univerzita n.o., Tomášikova 20, 821 02 Bratislava, SK;
 (740) Dolanská Elena, RNDr., Bratislava, SK;

(111) 234165

(151) 13.2.2013
 (180) 14.6.2022
 (210) 5394-2012
 (220) 14.6.2012
 (442) 5.11.2012
 (732) AGRO TAMI, a. s., Cabajská 10, 950 22 Nitra, SK;
 (740) Neuschl Vladimír, JUDr. Ing., Bratislava, SK;

(111) 234166

(151) 13.2.2013
 (180) 14.6.2022
 (210) 5395-2012
 (220) 14.6.2012
 (442) 5.11.2012
 (732) AGRO TAMI, a. s., Cabajská 10, 950 22 Nitra, SK;
 (740) Neuschl Vladimír, JUDr. Ing., Bratislava, SK;

(111) 234167

(151) 13.2.2013
 (180) 12.7.2022
 (210) 5461-2012
 (220) 12.7.2012
 (442) 5.11.2012
 (732) Beljak Peter, Ing., Gajova 3, 811 09 Bratislava, SK;

(111) 234168

(151) 13.2.2013
(180) 16.7.2022
(210) 5467-2012
(220) 16.7.2012
(442) 5.11.2012
(732) Wm. WRIGLEY Jr. Company, 1132 West Blackhawk Street, Chicago, Illinois 60642, US;
(740) ROTT, RŮŽIČKA & GUTTMANN, Bratislava, SK;

(111) 234169

(151) 13.2.2013
(180) 19.7.2022
(210) 5474-2012
(220) 19.7.2012
(442) 5.11.2012
(732) WALMARK, spol. s r. o., Na stanicu 22, 010 09 Žilina, SK;
(740) Mešková Viera, Ing., Bratislava, SK;

(111) 234170

(151) 13.2.2013
(180) 20.7.2022
(210) 5476-2012
(220) 20.7.2012
(442) 5.11.2012
(732) Agentura REPRO spol. s r.o., Albrechtická 539, 563 01 Lanškroun, CZ;
(740) Juran Svetozár, JUDr., Bratislava, SK;

(111) 234171

(151) 13.2.2013
(180) 20.7.2022
(210) 5478-2012
(220) 20.7.2012
(442) 5.11.2012
(732) Partnerstvo Krtíšskeho Poiplia, Lesenice 221, 991 08 Lesenice, SK;
(740) Hudek Vladimír Ing. CSc. / REC Slovensko, Bratislava, SK;

(111) 234172

(151) 13.2.2013
(180) 23.7.2022
(210) 5494-2012
(220) 23.7.2012
(442) 5.11.2012
(732) ČSOB Poist'ovňa, a. s., Vajnorská 100/B, 831 04 Bratislava, SK;
(740) Budaj Miroslav, JUDr., Bratislava, SK;

(111) 234173

(151) 13.2.2013
(180) 24.7.2022
(210) 5496-2012
(220) 24.7.2012
(442) 5.11.2012
(732) Rehák Andrej, Vyšehradská 3, 851 06 Bratislava, SK;

(111) 234174

(151) 13.2.2013
(180) 24.7.2022
(210) 5497-2012
(220) 24.7.2012
(442) 5.11.2012
(732) Rehák Andrej, Vyšehradská 3, 851 06 Bratislava, SK;

(111) 234175

(151) 13.2.2013
(180) 24.7.2022
(210) 5499-2012
(220) 24.7.2012
(442) 5.11.2012
(732) Asociácia súkromných lekárov SR, Vazovova 9/B, 811 07 Bratislava, SK;
(740) Litváková Lenka, Ing., Bratislava, SK;

(111) 234176

(151) 13.2.2013
(180) 8.8.2022
(210) 5522-2012
(220) 8.8.2012
(442) 5.11.2012
(732) MLM Real spol. s r.o., Talichova 2, 841 02 Bratislava, SK;
(740) Upohlavová Miroslava, Bratislava, SK;

(111) 234177

(151) 13.2.2013
(180) 10.8.2022
(210) 5526-2012
(220) 10.8.2012
(442) 5.11.2012
(732) COOP Jednota Slovensko, spotrebné družstvo, Bajkalská 25, 827 18 Bratislava, SK;

(111) 234178

(151) 13.2.2013
(180) 10.8.2022
(210) 5531-2012
(220) 10.8.2012
(442) 5.11.2012
(732) Merck Sharp & Dohme Corp., a New Jersey corporation, One Merck Drive, Whitehouse Station, New Jersey, NJ-08889, US;
(740) ROTT, RŮŽIČKA & GUTTMANN, Bratislava, SK;

(111) 234179

(151) 13.2.2013
(180) 10.8.2022
(210) 5534-2012
(220) 10.8.2012
(442) 5.11.2012
(732) KOOPERATIVA poisťovňa, a. s. Vienna Insurance Group, Štefanovičova 4, 816 23 Bratislava, SK;
(740) Holoubková Mária, Ing., Bratislava, SK;

(111) 234180

(151) 13.2.2013
 (180) 15.8.2022
 (210) 5539-2012
 (220) 15.8.2012
 (442) 5.11.2012
 (732) Kirby Building Systems Kuwait Company S.A.K. (C), P.O. Box 23933 Safat - 13100 Kuwait, KW;
 (740) ROTT, RŮŽIČKA & GUTTMANN, Bratislava, SK;

(111) 234181

(151) 13.2.2013
 (180) 10.3.2021
 (210) 428-2011
 (220) 10.3.2011
 (442) 5.11.2012
 (732) IRISOFT, s.r.o., Horný Šianec 11, 911 01 Trenčín, SK;

(111) 234182

(151) 13.2.2013
 (180) 10.10.2021
 (210) 1687-2011
 (220) 10.10.2011
 (442) 5.11.2012
 (732) IngGeoCom s.r.o., Bajkalská 9, 831 04 Bratislava, SK;
 (740) Holakovský Štefan, Ing., Bratislava, SK;

(111) 234183

(151) 13.2.2013
 (180) 21.12.2021
 (210) 2172-2011
 (220) 21.12.2011
 (442) 5.11.2012
 (732) KOOPERATIVA poisťovňa, a. s. Vienna Insurance Group, Štefanovičova 4, 816 23 Bratislava, SK;
 (740) Holoubková Mária, Ing., Bratislava, SK;

(111) 234184

(151) 13.2.2013
 (180) 29.11.2021
 (210) 5816-2011
 (220) 29.11.2011
 (442) 5.11.2012
 (732) ARAS Tiernahrung Österreich ARTINA Vertriebsgesellschaft mbH, Altmannsdorfer Strasse 76A/4/B12, A.1120 Wien, AT;

(111) 234185

(151) 13.2.2013
 (180) 27.1.2022
 (210) 114-2012
 (220) 27.1.2012
 (442) 5.11.2012
 (732) Moravčík Štefan, Ing. arch., Selčianska 118, 976 11 Selce, SK;

(111) 234186

(151) 13.2.2013
 (180) 23.2.2022
 (210) 298-2012
 (220) 23.2.2012
 (442) 5.11.2012
 (732) Záborská Andrea, Mgr., Šustekova 51, 851 04 Bratislava, SK;

(111) 234187

(151) 13.2.2013
 (180) 17.5.2022
 (210) 823-2012
 (220) 17.5.2012
 (442) 5.11.2012
 (732) Kráľovičová Daniela, PhDr., Muškátová 6, 821 01 Bratislava, SK;

(111) 234188

(151) 13.2.2013
 (180) 17.5.2022
 (210) 824-2012
 (220) 17.5.2012
 (442) 5.11.2012
 (732) Kráľovičová Daniela, PhDr., Muškátová 6, 821 01 Bratislava, SK;

(111) 234189

(151) 13.2.2013
 (180) 8.6.2022
 (210) 956-2012
 (220) 8.6.2012
 (442) 5.11.2012
 (732) Slovenská zväračská spoločnosť, Kocel'ova 15, 815 94 Bratislava, SK;

(111) 234190

(151) 13.2.2013
 (180) 12.6.2022
 (210) 972-2012
 (220) 12.6.2012
 (442) 5.11.2012
 (732) NOHEL GARDEN, s.r.o., Horáková 437/8, 951 41 Lužianky, SK;

(111) 234191

(151) 13.2.2013
 (180) 22.6.2022
 (210) 1034-2012
 (220) 22.6.2012
 (442) 5.11.2012
 (732) Ringier Axel Springer Slovakia, a. s., Prievozská 14, 821 09 Bratislava, SK;
 (740) Porubčan Róbert, Ing., Ivanka pri Dunaji, SK;

(111) 234192

(151) 13.2.2013
 (180) 22.6.2022
 (210) 1036-2012
 (220) 22.6.2012
 (442) 5.11.2012
 (732) Ringier Axel Springer Slovakia, a. s., Prievozská 14, 821 09 Bratislava, SK;
 (740) Porubčan Róbert, Ing., Ivanka pri Dunaji, SK;

(111) 234193

(151) 13.2.2013
(180) 27.6.2022
(210) 1048-2012
(220) 27.6.2012
(442) 5.11.2012
(732) Šebík Richard, Vlárská 291/11, 914 41 Nemšová, SK;

(111) 234194

(151) 13.2.2013
(180) 27.6.2022
(210) 1049-2012
(220) 27.6.2012
(442) 5.11.2012
(732) Zaťko Roman, Mgr., Bazovského 2746/10, 911 08 Trenčín, SK;

(111) 234195

(151) 13.2.2013
(180) 27.6.2022
(210) 1050-2012
(220) 27.6.2012
(442) 5.11.2012
(732) Barbette Affairs, s.r.o., Vysokoškolačkov 41, 010 08 Žilina, SK;

(111) 234196

(151) 13.2.2013
(180) 9.7.2022
(210) 1102-2012
(220) 9.7.2012
(442) 5.11.2012
(732) Oresi Slovakia s.r.o., Drietoma 939, 913 03 Drietoma, SK;
(740) Csenky Matej, Mgr., Trnava, SK;

(111) 234197

(151) 13.2.2013
(180) 10.7.2022
(210) 1111-2012
(220) 10.7.2012
(442) 5.11.2012
(732) STEAMtech s.r.o., Bajzova 13, 821 08 Bratislava, SK;

(111) 234198

(151) 13.2.2013
(180) 11.7.2022
(210) 1118-2012
(220) 11.7.2012
(442) 5.11.2012
(732) ADRIM, spol. s r.o., Bakossova 25, 974 01 Banská Bystrica, SK;

(111) 234199

(151) 13.2.2013
(180) 7.8.2022
(210) 1212-2012
(220) 7.8.2012
(442) 5.11.2012

(732) VÝCHODOSLOVENSKÁ ENERGETIKA a. s., Mlynská 31, 040 01 Košice, SK;
(740) Gruber Dalibor, Ing., Košice, SK;

(111) 234200

(151) 13.2.2013
(180) 7.8.2022
(210) 1213-2012
(220) 7.8.2012
(442) 5.11.2012
(732) VÝCHODOSLOVENSKÁ ENERGETIKA a. s., Mlynská 31, 040 01 Košice, SK;
(740) Gruber Dalibor, Ing., Košice, SK;

(111) 234201

(151) 13.2.2013
(180) 8.8.2022
(210) 1220-2012
(220) 8.8.2012
(442) 5.11.2012
(732) Dino Toys s.r.o., K Pískovně 108, 295 01 Mnichovo Hradiště, CZ;
(740) Bačík Kvetoslav, Ing., Nová Dubnica, SK;

(111) 234202

(151) 13.2.2013
(180) 8.8.2022
(210) 1221-2012
(220) 8.8.2012
(442) 5.11.2012
(732) Novotný Gabriel, Zd.Nejedlého 37, 934 05 Levice, SK;

(111) 234203

(151) 13.2.2013
(180) 8.8.2022
(210) 1227-2012
(220) 8.8.2012
(442) 5.11.2012
(732) ST. NICOLAUS a.s., 1. mája 113, 031 28 Lip-tovský Mikuláš, SK;
(740) G. Lehnert, k.s., Bratislava, SK;

(111) 234204

(151) 13.2.2013
(180) 8.8.2022
(210) 1228-2012
(220) 8.8.2012
(442) 5.11.2012
(732) ST. NICOLAUS a.s., 1. mája 113, 031 28 Lip-tovský Mikuláš, SK;
(740) G. Lehnert, k.s., Bratislava, SK;

(111) 234205

(151) 13.2.2013
(180) 8.8.2022
(210) 1230-2012
(220) 8.8.2012
(442) 5.11.2012
(732) Kacz Ladislav, Lúčová 21, 945 01 Komárno, SK;
(740) Labudík Miroslav, Ing., Kysucké Nové Mesto, SK;

(111) 234206

(151) 13.2.2013
 (180) 9.8.2022
 (210) 1232-2012
 (220) 9.8.2012
 (442) 5.11.2012
 (732) Cemio s.r.o., Italská 1580/26, 120 00 Praha, CZ;
 (740) Bachratá Magdaléna, Mgr., Bratislava, SK;

(111) 234207

(151) 13.2.2013
 (180) 10.8.2022
 (210) 1243-2012
 (220) 10.8.2012
 (442) 5.11.2012
 (732) Miestny podnik služieb, s.r.o. Košice, Rastislavova 65, 040 01 Košice, SK;

(111) 234208

(151) 13.2.2013
 (180) 15.8.2022
 (210) 1263-2012
 (220) 15.8.2012
 (442) 5.11.2012
 (732) Vančo Stanislav, Velušovce 22, 955 01 Velušovce, SK;
 (740) Rehák Marek, Topoľčany, SK;

(111) 234209

(151) 13.2.2013
 (180) 16.8.2022
 (210) 1265-2012
 (220) 16.8.2012
 (442) 5.11.2012
 (732) TRADIČNÉ JE DOBRÉ, s.r.o., Prieložtek 4339/6, 036 01 Martin, SK;

(111) 234210

(151) 13.2.2013
 (180) 17.8.2022
 (210) 1269-2012
 (220) 17.8.2012
 (442) 5.11.2012
 (732) MiF, s. r. o., Nerudova 4039, 018 41 Dubnica nad Váhom, SK;
 (740) MAJLINGOVÁ & PARTNERS, s. r. o., Bratislava, SK;

(111) 234211

(151) 13.2.2013
 (180) 22.8.2022
 (210) 1289-2012
 (220) 22.8.2012
 (442) 5.11.2012
 (732) Mgr. Robert Antal, advokát, Skuteckého 1, 974 01 Banská Bystrica, SK;

(111) 234212

(151) 13.2.2013
 (180) 22.8.2022
 (210) 1290-2012
 (220) 22.8.2012

(442) 5.11.2012

(732) Mgr. Robert Antal, advokát, Skuteckého 1, 974 01 Banská Bystrica, SK;

(111) 234213

(151) 13.2.2013
 (180) 22.8.2022
 (210) 1292-2012
 (220) 22.8.2012
 (442) 5.11.2012
 (732) Mgr. Robert Antal, advokát, Skuteckého 1, 974 01 Banská Bystrica, SK;

(111) 234214

(151) 13.2.2013
 (180) 23.8.2022
 (210) 1295-2012
 (220) 23.8.2012
 (442) 5.11.2012
 (732) Mitro Peter, Ing., Majernikova 58, 841 05 Bratislava, SK;

(111) 234215

(151) 13.2.2013
 (180) 23.8.2022
 (210) 1296-2012
 (220) 23.8.2012
 (442) 5.11.2012
 (732) HYZA a.s., Odbojárov 2279/37, 955 92 Topoľčany, SK;
 (740) Máčajová Mária, Ing., Nitra, SK;

(111) 234216

(151) 13.2.2013
 (180) 23.8.2022
 (210) 1298-2012
 (220) 23.8.2012
 (442) 5.11.2012
 (732) PROGROUPE, s.r.o., Dunajská 14/7495, 811 08 Bratislava - Staré Mesto, SK;

(111) 234217

(151) 13.2.2013
 (180) 23.8.2022
 (210) 1299-2012
 (220) 23.8.2012
 (442) 5.11.2012
 (732) Poláček Martin, Ing. / DRUCKER s.r.o., Oščadnica 1820, 023 01 Oščadnica, SK;

(111) 234218

(151) 13.2.2013
 (180) 24.8.2022
 (210) 1306-2012
 (220) 24.8.2012
 (442) 5.11.2012
 (732) Ondrek Dušan, Ing., Poštová 27, 941 06 Komjatice, SK;

(111) 234219

(151) 13.2.2013
(180) 24.8.2022
(210) 1308-2012
(220) 24.8.2012
(442) 5.11.2012
(732) TRIO M.A., s.r.o., Hviezdoslavova 2110/31,
929 01 Dunajská Streda, SK;

(111) 234220

(151) 13.2.2013
(180) 27.8.2022
(210) 1311-2012
(220) 27.8.2012
(442) 5.11.2012
(732) HOTEL DEVÍN, a. s., Riečna 4, 811 02 Brati-
slava, SK;
(740) Knopp Juraj, Ing., CSc., Bratislava, SK;

(111) 234221

(151) 13.2.2013
(180) 27.8.2022
(210) 1312-2012
(220) 27.8.2012
(442) 5.11.2012
(732) HOTEL DEVÍN, a. s., Riečna 4, 811 02 Brati-
slava, SK;
(740) Knopp Juraj, Ing., CSc., Bratislava, SK;

(111) 234222

(151) 13.2.2013
(180) 27.8.2022
(210) 1313-2012
(220) 27.8.2012
(442) 5.11.2012
(732) Krško Matúš, Ing., Horná 85, 974 01 Banská Bys-
trica, SK; Drugdová Valéria, Horná 85, 974 01
Banská Bystrica, SK;

(111) 234223

(151) 13.2.2013
(180) 28.8.2022
(210) 1316-2012
(220) 28.8.2012
(442) 5.11.2012
(732) AERO CLUB, 2168 Gurdwara Road, 110 005
Karol Bagh, New Delhi, IN;
(740) ŽOVICOVÁ & ŽOVIC IP, s.r.o., Bratislava, SK;

(111) 234224

(151) 13.2.2013
(180) 28.8.2022
(210) 1317-2012
(220) 28.8.2012
(442) 5.11.2012
(732) AERO CLUB, 2168 Gurdwara Road, 110 005
Karol Bagh, New Delhi, IN;
(740) ŽOVICOVÁ & ŽOVIC IP, s.r.o., Bratislava, SK;

(111) 234225

(151) 13.2.2013
(180) 28.8.2022
(210) 1319-2012
(220) 28.8.2012
(442) 5.11.2012
(732) ISPER, s.r.o., Markova 3, 851 01 Bratislava, SK;
(740) Mistrik Michal, JUDr., Bratislava, SK;

(111) 234226

(151) 13.2.2013
(180) 28.8.2022
(210) 1320-2012
(220) 28.8.2012
(442) 5.11.2012
(732) ISPER, s.r.o., Markova 3, 851 01 Bratislava, SK;
(740) Mistrik Michal, JUDr., Bratislava, SK;

(111) 234227

(151) 13.2.2013
(180) 7.3.2022
(210) 5159-2012
(220) 7.3.2012
(442) 5.11.2012
(732) HEINZ FOOD a.s., Jerlochovice 120, 742 45 Ful-
nek, CZ;
(740) Holoubková Mária, Ing., Bratislava, SK;

(111) 234228

(151) 13.2.2013
(180) 7.3.2022
(210) 5160-2012
(220) 7.3.2012
(442) 5.11.2012
(732) Heinz Milan, Čeladná 888, 739 12 Čeladná, CZ;
(740) Holoubková Mária, Ing., Bratislava, SK;

(111) 234229

(151) 13.2.2013
(180) 23.3.2022
(210) 5221-2012
(220) 23.3.2012
(442) 5.11.2012
(732) KOOOPERATIVA poisťovňa, a. s. Vienna Insu-
rance Group, Štefanovičova 4, 816 23 Bratisla-
va, SK;
(740) Holoubková Mária, Ing., Bratislava, SK;

(111) 234230

(151) 13.2.2013
(180) 23.3.2022
(210) 5222-2012
(220) 23.3.2012
(442) 5.11.2012
(732) KOOOPERATIVA poisťovňa, a. s. Vienna Insu-
rance Group, Štefanovičova 4, 816 23 Bratisla-
va, SK;
(740) Holoubková Mária, Ing., Bratislava, SK;

(111) 234231

(151) 13.2.2013
 (180) 27.3.2022
 (210) 5227-2012
 (220) 27.3.2012
 (442) 5.11.2012
 (732) NOVARTIS AG, 4002 Basel, CH;
 (740) Zivko Mijatovic and Partners s.r.o., Bratislava, SK;

(111) 234237

(151) 13.2.2013
 (180) 20.6.2022
 (210) 5413-2012
 (220) 20.6.2012
 (442) 5.11.2012
 (732) 2muse, s.r.o., Záborského 45, 831 03 Bratislava, SK;
 (740) STEFANKOVA | law office s.r.o., Bratislava, SK;

(111) 234232

(151) 13.2.2013
 (180) 28.3.2022
 (210) 5235-2012
 (220) 28.3.2012
 (442) 5.11.2012
 (732) NATURPUR spol. s r.o., Dražovice 250, 683 01 Rousínov u Vyškova, CZ;
 (740) Holoubková Mária, Ing., Bratislava, SK;

(111) 234238

(151) 13.2.2013
 (180) 13.7.2022
 (210) 5464-2012
 (220) 13.7.2012
 (442) 5.11.2012
 (732) TIBA FOOD (SOCIÉTÉ ANONYME), Zone Industrielle Ben Arous 2013, TN;
 (740) PATENTSERVIS BRATISLAVA, a. s., Bratislava, SK;

(111) 234233

(151) 13.2.2013
 (180) 27.4.2022
 (210) 5289-2012
 (220) 27.4.2012
 (442) 5.11.2012
 (732) NATURPUR spol. s r.o., Dražovice 250, 683 01 Rousínov u Vyškova, CZ;
 (740) Holoubková Mária, Ing., Bratislava, SK;

(111) 234239

(151) 13.2.2013
 (180) 18.7.2022
 (210) 5472-2012
 (220) 18.7.2012
 (442) 5.11.2012
 (732) SLOVNAFT, a. s., Vlčie hrdlo, 824 12 Bratislava, SK;
 (740) Hojčuš Peter, Ing., Bratislava, SK;

(111) 234234

(151) 13.2.2013
 (180) 28.5.2022
 (210) 5343-2012
 (220) 28.5.2012
 (442) 5.11.2012
 (732) R2H s.r.o., Na Foláši 1408/7, 951 15 Mojmírovec, SK;
 (740) Consilior Iuris s.r.o., Bratislava, SK;

(111) 234240

(151) 13.2.2013
 (180) 18.7.2022
 (210) 5473-2012
 (220) 18.7.2012
 (442) 5.11.2012
 (732) SLOVNAFT, a.s., Vlčie hrdlo 1, 824 12 Bratislava, SK;
 (740) Hojčuš Peter, Ing., Bratislava, SK;

(111) 234235

(151) 13.2.2013
 (180) 29.5.2022
 (210) 5346-2012
 (220) 29.5.2012
 (442) 5.11.2012
 (732) Bratislavská akademická spoločnosť - Paneurópska Univerzita n.o., Tomášikova 20, 821 02 Bratislava, SK;
 (740) Dolanská Elena, RNDr., Bratislava, SK;

(111) 234241

(151) 13.2.2013
 (180) 19.7.2022
 (210) 5475-2012
 (220) 19.7.2012
 (442) 5.11.2012
 (732) SLOVNAFT, a.s., Vlčie hrdlo 1, 824 12 Bratislava, SK;
 (740) Hojčuš Peter, Ing., Bratislava, SK;

(111) 234236

(151) 13.2.2013
 (180) 11.6.2022
 (210) 5381-2012
 (220) 11.6.2012
 (442) 5.11.2012
 (732) NOVESTA, a. s., Nitrianska cesta 503/60, 958 01 Partizánske, SK;
 (740) Holoubková Mária, Ing., Bratislava, SK;

(111) 234242

(151) 13.2.2013
 (180) 10.8.2022
 (210) 5527-2012
 (220) 10.8.2012
 (442) 5.11.2012
 (732) COOP Jednota Slovensko, spotrebné družstvo, Bajkalská 25, 827 18 Bratislava, SK;

(111) 234243

(151) 13.2.2013
(180) 10.8.2022
(210) 5528-2012
(220) 10.8.2012
(442) 5.11.2012
(732) COOP Jednota Slovensko, spotrebné družstvo, Bajkalská 25, 827 18 Bratislava, SK;

(111) 234244

(151) 13.2.2013
(180) 10.8.2022
(210) 5529-2012
(220) 10.8.2012
(442) 5.11.2012
(732) COOP Jednota Slovensko, spotrebné družstvo, Bajkalská 25, 827 18 Bratislava, SK;

(111) 234245

(151) 13.2.2013
(180) 10.8.2022
(210) 5530-2012
(220) 10.8.2012
(442) 5.11.2012
(732) COOP Jednota Slovensko, spotrebné družstvo, Bajkalská 25, 827 18 Bratislava, SK;

(111) 234246

(151) 13.2.2013
(180) 16.8.2022
(210) 5540-2012
(220) 16.8.2012
(442) 5.11.2012
(732) ENREX ENERGY INC., 1st Corporate Secretary - STE 306, 2300 - 2850 Shaughnessy Street, Port Coquitlam BC V3C 6K5, CA;
(740) Advokátska kancelária Dvorecký & Bohunický s.r.o., Bratislava, SK;

(111) 234247

(151) 13.2.2013
(180) 21.8.2022
(210) 5547-2012
(220) 21.8.2012
(442) 5.11.2012
(732) Glenmark Pharmaceuticals, s.r.o., Hvězdova 1716/2b, 140 78 Praha, CZ;

(111) 234248

(151) 13.2.2013
(180) 21.8.2022
(210) 5548-2012
(220) 21.8.2012
(442) 5.11.2012
(732) Glenmark Pharmaceuticals, s.r.o., Hvězdova 1716/2b, 140 78 Praha, CZ;

(111) 234249

(151) 13.2.2013
(180) 21.8.2022
(210) 5549-2012
(220) 21.8.2012

(442) 5.11.2012

(732) Univerzita Komenského v Bratislave, Šafárikovo nám. 6, 818 06 Bratislava, SK;

(111) 234250

(151) 13.2.2013
(180) 21.8.2022
(210) 5550-2012
(220) 21.8.2012
(442) 5.11.2012
(732) Univerzita Komenského v Bratislave, Šafárikovo nám. 6, 818 06 Bratislava, SK;

(111) 234251

(151) 13.2.2013
(180) 21.8.2022
(210) 5551-2012
(220) 21.8.2012
(442) 5.11.2012
(732) Univerzita Komenského v Bratislave, Šafárikovo nám. 6, 818 06 Bratislava, SK;

(111) 234252

(151) 13.2.2013
(180) 23.8.2022
(210) 5562-2012
(220) 23.8.2012
(442) 5.11.2012
(732) Vítana, a. s., Mělnická 133, 277 32 Byšice, CZ;
(740) Čechvalová Dagmar, Bratislava, SK;

(111) 234253

(151) 13.2.2013
(180) 23.8.2022
(210) 5563-2012
(220) 23.8.2012
(442) 5.11.2012
(732) Vítana, a. s., Mělnická 133, 277 32 Byšice, CZ;
(740) Čechvalová Dagmar, Bratislava, SK;

(111) 234254

(151) 13.2.2013
(180) 23.8.2022
(210) 5564-2012
(220) 23.8.2012
(442) 5.11.2012
(732) Vítana, a. s., Mělnická 133, 277 32 Byšice, CZ;
(740) Čechvalová Dagmar, Bratislava, SK;

(111) 234255

(151) 13.2.2013
(180) 27.8.2022
(210) 5570-2012
(220) 27.8.2012
(442) 5.11.2012
(732) Chemtura Corporation, 199 Benson Road, Middlebury, Connecticut 06749, US;
(740) Hörmannová Zuzana, Ing., Bratislava, SK;

(111) 234256

(151) 13.2.2013

(180) 6.9.2022

(210) 5601-2012

(220) 6.9.2012

(442) 5.11.2012

(732) Poisťovňa Poštovej banky, a.s., Dvořákovo nábrežie 4, 811 02 Bratislava, SK;

(111) 234257

(151) 13.2.2013

(180) 6.9.2022

(210) 5602-2012

(220) 6.9.2012

(442) 5.11.2012

(732) Poisťovňa Poštovej banky, a.s., Dvořákovo nábrežie 4, 811 02 Bratislava, SK;

(111) 234258

(151) 13.2.2013

(180) 6.9.2022

(210) 5603-2012

(220) 6.9.2012

(442) 5.11.2012

(732) Poisťovňa Poštovej banky, a.s., Dvořákovo nábrežie 4, 811 02 Bratislava, SK;

(111) 234259

(151) 13.2.2013

(180) 6.9.2022

(210) 5604-2012

(220) 6.9.2012

(442) 5.11.2012

(732) Poisťovňa Poštovej banky, a.s., Dvořákovo nábrežie 4, 811 02 Bratislava, SK;

Zapísané ochranné známky so zmenou po zverejnení prihlášky

(210) (111)

6137-2006 234103
 1835-2009 234260
 5218-2009 234262
 5535-2012 234261

(111) 234103

(151) 13.2.2013

(180) 5.10.2016

(210) 6137-2006

(220) 5.10.2006

(442) 5.4.2007

10(511) 35, 42

(511) 35 - Obchodné alebo podnikateľské informácie, vyhľadávanie informácií v počítačových súboroch, informačné kancelárie, prenájom kancelárskych strojov a zariadení, poradenstvo v obchodnej činnosti, pomoc pri riadení obchodnej činnosti, poskytovanie obchodných alebo podnikateľských informácií, profesionálne obchodné a podnikateľské poradenstvo, obchodný alebo podnikateľský prieskum, obchodný manažment a podnikové poradenstvo, organizovanie komerčných alebo reklamných výstav a veľtrhov, organizovanie výstav na obchodné a reklamné účely, zbieranie údajov do počítačových databáz, zoradovanie údajov do počítačových databáz, podpora predaja, poradenstvo pri vedení podnikov, predvádzanie tovaru, prenájom kopírovacích strojov, prieskum trhu, prieskum verejnej mienky, reklama (on-line) v počítačovej komunikačnej sieti, vydávanie a aktualizovanie reklamných materiálov, uverejňovanie reklamných textov, prenájom reklamných plôch, riadenie, rozširovanie reklamných alebo inzertných oznamov, rozširovanie reklamných materiálov zákazníkom, sekretár-ske služby, spracovanie textov, televízna reklama, rozhlasová reklama, vedenie kartoték v počítači, zásobovacie služby pre tretie osoby, sprostredkovanie obchodu s tovarom, poradenská a konzultatívna činnosť v oblasti výpočtovej techniky, komerčné využitie internetu na poskytovanie služieb patriacich do triedy 35.

42 - Spravovanie autorských práv, kontrola kvality, licencie práv duševného vlastníctva, skúšky materiálu, priemyselný dizajn, projekty, prevod a konverzia údajov a dokumenty z fyzických médií na elektronické médiá, výskum a vývoj nových výrobkov pre zákazníkov.

(540)

iStyle

(732) iStyle Praha s. r. o., Revoluční 1003/3, 110 00 Praha, CZ;

(740) Neuschl Vladimír, JUDr. Ing., Bratislava, SK;

(111) 234260

(151) 13.2.2013

(180) 24.12.2019

(210) 1835-2009

(220) 24.12.2009

(442) 7.12.2010

9 (511) 16, 35, 39

(511) 16 - Tlačoviny; papier, kartón, lepenka a výrobky z týchto materiálov, ktoré nie sú zahrnuté v iných triedach; periodické a neperiodické publikácie; plagáty, katalógy, kalendáre, príručky, prospekty, tlačené reklamné materiály, pútače z papiera alebo lepenky; písacie potreby; netextilné etikety; stolové prestierania z papiera; papierové utierky; papierové obrúsky; papiernický tovar; obaly; baliaci papier; plastové fólie na balenie; nálepky; vrecia a vrecká z papiera alebo plastických materiálov; bublinové obaly z plastických materiálov.

35 - Reklamná činnosť; obchodný manažment; obchodná správa; obchodná administratíva; obchodné alebo podnikateľské informácie; poskytovanie obchodných alebo podnikateľských informácií; poradenstvo v obchodnej činnosti; obchodný alebo podnikateľský prieskum; organizovanie výstav na reklamné a obchodné účely; podpora predaja pre tretie osoby; predvádzanie tovaru; prieskum trhu; prieskum verejnej mienky; inzertná a propagačná činnosť vrátane online inzercie a prezentácie užívateľov v počítačovej sieti internet, obchodné využitie siete internet v oblasti vyhľadávacích služieb a e-businessu; reklama; online reklama na počítačovej komunikačnej sieti; rozširovanie reklamných oznamov; rozširovanie reklamných materiálov zákazníkom (letáky, prospekty, tlačivá, vzorky); zaslanie reklamných materiálov zákazníkom; vydávanie a aktualizovanie reklamných materiálov; distribúcia vzoriek; organizovanie reklamných hier na propagáciu predaja; uverejňovanie reklamných textov; vydávanie reklamných alebo nábových textov; vzťahy s verejnosťou; prenájom reklamných plôch; riadenie priemyselných alebo obchodných podnikov; propagácia; marketing; pomoc pri riadení obchodnej činnosti; reklamná, inzertná a propagačná činnosť prostredníctvom akéhokoľvek média, prostredníctvom telefónnej dátovej alebo informačnej siete; prenájom reklamných informačných a komunikačných miest; sprostredkovanie v obchodných vzťahoch; zásobovacie služby pre tretie osoby (nákup tovarov a služieb; analýzy nákupných a veľkoobchodných cien; podporovanie predaja formou poskytovania príležitostných zliav, reklamných doplnkov a súťažných propagačných akcií.

39 - Donáška a dovoz tovaru; balenie tovaru; preprava a skladovanie tovaru; distribúcia tovaru; preprava cenností; kuriérske služby.

(540)

iKabelky

(591) červená, čierna, odtiene sivej

(732) TOP JEWELS, s.r.o., Nová 688/22, 073 01 Sobrance, SK;

(111) 234261

(151) 14.2.2013

(180) 13.8.2022

(210) 5535-2012

(220) 13.8.2012

(442) 5.11.2012

10(511) 39,42

(511) 39 - Letecká doprava; prenájom dopravných prostriedkov; služby v doprave a preprave; pilotovanie (riadenie lietadiel).

42 - Výzdoba interiérov; geodézia; geologický prieskum; grafické dizajnérstvo.

(540)

SKYWORX

(732) Marguš Rastislav, Bc., Jiráskova 1002/8, 851 01 Bratislava, SK;

(111) 234262

(151) 18.2.2013

(180) 22.2.2016

(210) 5218-2009

(220) 22.2.2006

(442) 5.11.2012

9 (511) 30, 33, 35

(511) 30 - Čajové a kávové nápoje vrátane instantných.

33 - Alkoholické nápoje s výnimkou piva.

35 - Maloobchodná a veľkoobchodná činnosť v oblasti nápojov.

(540) **Horúce jablko**

(732) JPLUS, s.r.o., Sezemická 2863/8, 193 00 Praha - Horní Počernice, CZ;

(740) ROTT, RŮŽIČKA & GUTTMANN, Bratislava, SK;

Obnovené ochranné známky

(210)	(111)	(210)	(111)	(210)	(111)	(210)	(111)
824	97575	226-93	177944	67-2003	205782	2633-2003	208781
1003	111629	248-93	177948	80-2003	211613	2664-2003	208259
1004	111630	255-93	172700	103-2003	205687	2665-2003	208260
1007	111633	311-93	172162	126-2003	206289	2666-2003	208261
2072	95437	416-93	175344	165-2003	205909	2690-2003	208272
2533	114303	453-93	174061	166-2003	206642	2698-2003	208273
19840	113967	462-93	175935	171-2003	205913	2847-2003	208811
27114	92670	463-93	175936	187-2003	205917	2992-2003	208400
27775	151166	739-93	177549	232-2003	206166	2994-2003	208402
28129	155421	740-93	177548	260-2003	206507	3002-2003	209033
29285	155632	1104-93	178966	278-2003	206293	3010-2003	208512
29390	155702	1225-93	177238	291-2003	206304	3406-2003	208932
29939	156483	1431-93	176549	305-2003	210072	3619-2003	209199
46692	161285	1445-93	176505	353-2003	205923	3620-2003	209200
46797	161407	1458-93	178509	355-2003	210940	3671-2003	210283
46899	161421	1460-93	176531	364-2003	205953	3672-2003	210284
52939	165574	1464-93	176530	401-2003	205813	3677-2003	210501
52954	165398	1754-93	175885	449-2003	205830	3679-2003	211170
53000	165779	1764-93	176256	469-2003	206655		
53038	165546	1888-93	177299	535-2003	206514		
53040	165598	1967-93	179581	552-2003	206195		
53164	165903	2076-93	178122	572-2003	206199		
71022	176964	2089-93	178191	637-2003	206069		
72986	176946	2394-93	179949	659-2003	206214		
73004A	175841A	1133-2002	203599	660-2003	206215		
73005A	175842A	1522-2002	204601	726-2003	209309		
73313	182747	2793-2002	204517	771-2003	208317		
73554	176705	2870-2002	205046	774-2003	206914		
73709	172832	3078-2002	205070	780-2003	207082		
73917	178833	3161-2002	206753	795-2003	207093		
73948	173381	3164-2002	206276	960-2003	206092		
73973	185328	3272-2002	205446	1030-2003	206325		
73978	175850	3273-2002	205447	1343-2003	207479		
73999	178650	3339-2002	205291	1469-2003	206827		
74006	175965	3366-2002	205123	1476-2003	209311		
74053	178818	3367-2002	205124	1494-2003	209312		
74101	178913	3404-2002	205648	1541-2003	207904		
74154	173860	3409-2002	206142	1542-2003	207905		
74155	179771	3415-2002	205654	1543-2003	207906		
74336	179095	3593-2002	205745	1544-2003	207907		
15-93	172547	3594-2002	205553	1545-2003	207908		
16-93	172689	3629-2002	206758	1642-2003	207491		
38-93	172152	3731-2002	203506	1802-2003	207725		
46-93	172157	3733-2002	207526	1876-2003	209316		
90-93	185331	3776-2002	214090	1877-2003	209860		
92-93	172639	3777-2002	205566	1878-2003	207621		
143-93	177879	3780-2002	206011	1959-2003	207637		
148-93	175141	3785-2002	205570	2131-2003	213318		
191-93	172285	13-2003	206623	2344-2003	208616		
192-93	172287	25-2003	205886	2345-2003	208617		
193-93	172286	30-2003	206148	2392-2003	211616		
194-93	172297	40-2003	206016	2405-2003	223231		
204-93	176081	41-2003	206880	2470-2003	211159		
213-93	179650	42-2003	205776	2472-2003	210944		
214-93	179651	63-2003	214987	2579-2003	207820		
216-93	180543	66-2003	205781	2632-2003	208780		

(111) 92670

(151) 10.1.1923
(156) 10.1.2013
(180) 10.1.2023
(210) 27114
(220) 10.1.1923

7 (511) 9

(510) Kovové rozprašovače na hasiace účely.

(540) Grinnell

(732) Wormald Industrial Property Limited, Wormald Park, Grimshaw Lane, Newton Heath, Manchester M40 2WL, GB;

(740) Bušová Eva, JUDr., Bratislava, SK;

(111) 95437

(151) 11.3.1943
(156) 11.3.2013
(180) 11.3.2023
(210) 2072
(220) 11.3.1943

7 (511) 1, 2, 3, 4, 5, 6, 16, 17, 19, 22, 30, 34

(510) Chemické výrobky na priemyselné, vedecké a fotografické účely, nerastné suroviny, anorganické chemikálie na priemyselné a vedecké účely, elektrochemické a elektrotermické výrobky (karbid, ferrosilicium), aktívne uhlie na priemyselné a liečebné účely, ložiskové kovy, chemické výrobky pre hutníctvo a úpravu rúd, farbivá, farby, anorganické pigmenty, kovové fólie, dechtové farby a organické medzi produkty, tlačiarenské a bronzové farby, vysušovadlá na farby, laky, nátery a na plasty, liečivá, chemické výrobky na liečebné a zdravotné účely, dietetické prípravky, farmaceutické drogy, prostriedky na ničenie živočíšnych a rastlinných škodcov, sterilizačné a dezinfekčné prostriedky, prostriedky na konzervovanie pokrmov, plasty, umelé živice, umelé vlákna, umelý kaučuk, drevená drvina, buničina na viskózu, na umelé vlákna, na papier a na nitračné účely, horľavý tovar, zápalky, papier, lepenky, kartón, papierové a kartónové výrobky a to: obaly všetkých druhov z impregnovaného alebo neimpregnovaného papiera, papierové vlákna a papierová priadza, suroviny a polotovary, na výrobu papiera, ocot, glukóza, hnojivá, fermeže, laky, moridlá, živice, lepidlá, krémy na obuv, prostriedky na čistenie a konzervovanie kože, apretúrne a triesliace, technické oleje a tuky, mazadlá, benzín, výrobky z dreva a to: rezivo, dosky na debny a iné obaly, pracie a bieliace prostriedky, škrob a škrobové výrobky ako požívatinu na farmaceutické a priemyselné účely, ako aj na škrobenie bielizne, prostriedky na odstraňovanie škvŕn, prostriedky proti hrdzi, čistiace a leštiace prostriedky, brúsne prostriedky.

(540) Citresin

(732) HomeBrands, a.s., Klimentská 1746/52, 110 00 Praha - Nové Město, CZ;

(740) Fajnor IP s.r.o., Bratislava, SK;

(111) 97575

(151) 30.1.1933
(156) 30.1.2013
(180) 30.1.2023
(210) 824
(220) 30.1.1933

7 (511) 32

(510) Prírodné a umelé minerálne vody, šumivé nápoje vrátane zázvorového piva.

(540) Schweppes

(732) SCHWEPPE'S INTERNATIONAL LIMITED, 7 Albemarle Street, London W1S 4HQ, GB;

(740) Fajnorová Mária, Ing., Bratislava, SK;

(111) 111629

(151) 28.2.1933
(156) 28.2.2013
(180) 28.2.2023
(210) 1003
(220) 28.2.1933

7 (511) 32

(510) Pivo.

(540) PLZEŇSKÉ PIVO

(732) Plzeňský Prazdroj, a. s., U Prazdroje 7, 304 97 Plzeň, CZ;

(740) Tomeš Pavol, Ing., Bratislava, SK;

(111) 111630

(151) 28.2.1933
(156) 28.2.2013
(180) 28.2.2023
(210) 1004
(220) 28.2.1933

7 (511) 32

(510) Pivo.

(540) PILSNER BIER

(732) Plzeňský Prazdroj, a. s., U Prazdroje 7, 304 97 Plzeň, CZ;

(740) Tomeš Pavol, Ing., Bratislava, SK;

(111) 111633

(151) 28.2.1933
(156) 28.2.2013
(180) 28.2.2023
(210) 1007
(220) 28.2.1933

7 (511) 32

(510) Pivo.

(540) PILSEN BEER

(732) Plzeňský Prazdroj, a. s., U Prazdroje 7, 304 97 Plzeň, CZ;

(740) Tomeš Pavol, Ing., Bratislava, SK;

(111) 113967

(151) 11.11.1892
(156) 11.11.2012
(180) 11.11.2022
(210) 19840
(220) 11.11.1892

7 (511) 21

(510) Porcelánové výrobky.

(540)



(732) Sedlecký kaolin, a. s., Božičany 167, 362 26 Božičany, CZ;

(740) Mešková Viera, Ing., Bratislava, SK;

(111) 114303

(151) 11.11.1892

(156) 11.11.2012

(180) 11.11.2022

(210) 2533

(220) 11.11.1892

7 (511) 21

(510) Porcelánové výrobky.

(540)



(732) Sedlecký kaolin, a. s., Božičany 167, 362 26 Božičany, CZ;

(740) Mešková Viera, Ing., Bratislava, SK;

(111) 151166

(151) 22.7.1953

(156) 27.1.2013

(180) 27.1.2023

(210) 27775

(220) 27.1.1953

7 (511) 7, 8, 12

(510) Preklápacie vozy, kombinácie preklápacích vozov s kolesovými traktormi a súčasti na tieto výrobky. Elektrické generátory a dielelektrické agregáty a súčasti dodávané s týmito výrobkami. Dieselové a iné spaľovacie motory upravené na použitie ako zdroj energie do samočinne sa pohybujúcich vozidiel a ako nehybné alebo prenosné hnacie jednotky na priemyselné, námorné a poľnohospodárske účely; zhrabovacie, nosné a preklápacie jednotky, upravené na používanie na zhrabovanie a zbieranie zeminy, kameňov a pod. hmôt a dopravu, a skladanie takýchto hmôt; silové a ručne poháňané urovnávače, skarifikátory, škrabače a rozhrabovače na použitie pri výstavbe a udržiavaní ciest, na premiestňovanie a odstraňovanie zeminy, kameňov, snehu a pod. hmôt, na znemožňovanie zemnej erózie a iné priemyselné a poľnohospodárske účely; traktory na priemyselné a poľnohospodárske účely; súčasti a nástroje dodávané s takýmito výrobkami.

(540)

CAT

(732) Caterpillar Inc., spoločnosť zriadená podľa zákonov štátu Delaware, Peoria, Illinois, US;

(740) Bušová Eva, JUDr., Bratislava, SK;

(111) 155421

(151) 18.3.1963

(156) 30.1.2013

(180) 30.1.2023

(210) 28129

(220) 30.1.1963

7 (511) 1, 3, 5, 10, 32

(510) Liečivá, drogy, farmaceutické prípravky humánne a veterinárne, organopreparáty, očkovacie látky, séra a výrobky z krvi, chemické výrobky pre lekárstvo, hygienu, farmáciu a vedu; prípravky baktericídne, fungicídne, insekticídne; dezinfekčné prípravky; prípravky proti nákaze; prípravky na konzervovanie; prostriedky na ničenie škodcov a rastlín; čistiace prostriedky, liečebné mydlá; prípravky síliace a dietetické; prípravky na ošetrovanie zubov a ústnej dutiny; zubné výplne a protézy; náplasti, obväzový a šijací materiál pre chirurgiu; diagnostika; jedy a strojené minerálne vody.

(540) MASTICAN

(732) BIOTIKA, a. s., Slovenská Ľupča 566, 976 13 Slovenská Ľupča, SK;

(111) 155632

(151) 9.11.1963

(156) 26.7.2013

(180) 26.7.2023

(210) 29285

(220) 26.7.1963

7 (511) 3, 5

(510) Mydlá, toaletné mydlá, toaletné prípravky, kozmetické výrobky na hygienické účely a na ošetrovanie pokožky, vlasov, rúk, úst a zubov, voňavkárské výrobky, šampóny, holiace mydlá, holiace krémy, antiseptické prípravky, dezodorované prípravky.

(540) PEPSODENT

(732) UNILEVER N. V., Weena 455, 3013 AL Rotterdam, NL;

(740) Fajnorová Mária, Ing., Bratislava, SK;

(111) 155702

(151) 14.1.1964

(156) 11.9.2013

(180) 11.9.2023

(210) 29390

(220) 11.9.1963

7 (511) 1

(510) Chemické výrobky na priemyselné a vedecké účely, chemické výrobky určené pre fotografiu, poľnohospodárstvo, záhradníctvo a lesníctvo, hnojivá prírodné a umelé, hasiace prípravky, prostriedky na kalenie a chemické prípravky na spájkovanie, chemické prostriedky na konzervovanie potravín, triesloviny, priemyselné spájadlá.

(540) HITEC

(732) Afton Chemical Limited, London Road, Bracknell, Berkshire RG12 2UW, GB;

(740) HASPEL Ladislav, JUDr., CSc., Piešťany, SK;

(111) 156483

(151) 28.1.1966

(156) 3.12.2013

(180) 3.12.2023

(210) 29939

(220) 3.12.1963

7 (511) 1, 2, 6, 7, 8, 9, 10, 11, 12, 14, 16, 17, 18, 19, 20, 21, 26, 28

(510) Hliníkové ingoty, plechy, dosky, hliníkové pretlačané tvary, hliníkové odliatky, prúty, tyče, rúry; chemické a hutnícke výrobky používané v priemysle, vo vede, vo fotografii, v poľnohospodárstve, v záhradníctve a v lesníctve; kyslíčnik hlinitý; hydroxid hlinitý; bauxit; ľahko tavitelné materiály; lepidlá; tesniace látky; náterové farby; farbivá; pasty; cement; kovy a ich zliatiny v podobe tyčí, odliatkov, výlevov, plátok, fólií, výkrovkov, ingotov, spojív, paliet, rúrok, plechov, práškov, prútov, tabulí, spájok pásov, potrubí, drôtov; elektródy na zváranie; piesty, prenosné stavby, prefabrikované stavby, prístrešky a kryty; stavebné materiály vrátane stien, rámov, trámov, nosníkov, krytín, obitia, priehradok, podlahovín, schodísk, schodov, dvier, okien, žľabov, odpadových rúr a ich súčastí; staviteľské kovové výrobky vrátane vrát, plotov, mreží, roštov, zábradlí, požiarnych schodísk a stanovísk; izolované a neizolované elektrické a neelektrické drôty, káble, vedenia; staniolové výrobky; tenké plechy; železiarsky tovar; stoliare pre vedenie; telefónne kabíny; reťaze; články; upínadlá, vrátane klinčov, skrutiek, matic, svorníkov, nitov, podložiek pod matice, špendlíkov, ihliel, sponiek, nádrže vrátane puzdier, bubnov, barelov a skladovacích nádrží; uzávery vrátane poklopov a viečok; stroje a ich súčastky; obrábacie stroje; spojky; armatúry; ručné náradia a nástroje; nožiarsky tovar; kuchynské náradia; kuchárske náčinia vrátane hrncov, panvíc a kanvíc; vedecké a elektrické nástroje a prístroje a ich súčastky; elektrické prípojnice; zvierky a tlmiče chvenia pre elektrické drôty a káble; chirurgické, lekárske, zubolekárske a zverolekárske nástroje a prístroje a ich súčastky; nástroje a prístroje a ich súčastky pre osvetľovanie, vykurovanie, vyrábanie pary, varenie, zmrazovanie, sušenie, vetranie, dodávanie vody a sanitné účely; vozidlá a ich súčastky a príslušenstvo; zariadenia na dopravu po zemi, vo vzduchu alebo po vode a ich súčastky a príslušenstvo; tlačoviny; kancelárske stroje a zariadenia a ich súčastky; batožiny; nábytok a jeho súčastky; hry a hračky; telocvičné a športové výrobky; ozdoby a okrasy.

(540)



(732) ALCOA INC., spoločnosť zriadená podľa zákonov štátu Pennsylvania, Alcoa Corporate Center, 201 Isabella Street, Pittsburgh, Pennsylvania 15212-5858, US;

(740) Tomeš Pavol, Ing., Bratislava, SK;

(111) 161285

(151) 7.3.1973

(156) 12.12.2012

(180) 12.12.2022

(210) 46692

(220) 12.12.1972

7 (511) 22

(510) Polypropylénový textilný hodváb.

(540) PROLEN

(732) CHEMOSVIT FIBROCHEM, a. s., Štúrova 101, 059 21 Svit, SK;

(111) 161407

(151) 16.5.1973

(156) 2.2.2013

(180) 2.2.2023

(210) 46797

(220) 2.2.1973

7 (511) 3

(510) Kozmetické a toaletné výrobky vrátane vlasových lotionov a zubných pást s výnimkou olejov, práškov a gélov do kúpeľa, toaletných mydiel, telových lotionov, parfumových krémov a toaletných vôd (vrátane - nie však obmedzene - parfumov, toaletných vôd, kolínskych vôd, lotionov pred a po holení).

(540)



(732) Alberto-Culver International, Inc., 2525 Armistage Avenue, Melrose Park, IL 60160, US;

(740) Fajnorová Mária, Ing., Bratislava, SK;

(111) 161421

(151) 23.5.1973

(156) 8.3.2013

(180) 8.3.2023

(210) 46899

(220) 8.3.1973

7 (511) 1, 5, 32

(510) Chemické výrobky pre zdravotnícky priemysel, umelé a syntetické živice; chemikálie na konzervovanie potravín. Výrobky lekárske, veterinárne a zdravotnícke; liečivá pre ľudí a zvieratá; výrobky dietetické pre deti a chorých náplastí, materiál na obvazy; hmoty na plombovanie zubov a na odtlačky zubov; liečivá pre dentistov; dezinfekčné prostriedky s výnimkou dezinfekčných prostriedkov na viazanie prachu; prostriedky na ničenie buriny a škodlivých zvierat; medicínalne vína, medicínalne nápoje, sirupy na farmaceutické účely. Strojené minerálne vody, nápoje šumivé, nealkoholické osviežujúce z ovocia, sirupy na prípravu bezalkoholických nápojov.

(540) FOLIVIRIN

(732) BIOTIKA, a. s., Slovenská Ľupča 566, 976 13 Slovenská Ľupča, SK;

(111) 165398

(151) 23.6.1983
 (156) 20.1.2013
 (180) 20.1.2023
 (210) 52954
 (220) 20.1.1983

7 (511) 35, 36, 37, 38, 39, 40, 41, 42

(511) 35 - Služby poskytované pri obchodných rokovaniach v obchodných podnikoch alebo pri vedení obchodných podnikov, pri riadení alebo výkone hospodárskych alebo obchodných funkcií v priemyselnom alebo obchodnom podniku; služby propagačné a informačné.

36 - Služby vykonávané pri riadení finančných a peňažných záležitostí a služby poskytované v súvislosti so všetkými typmi poisťovacích zmlúv, služby bankové a zmenárenské, služby úverové, služby investičné, poisťovacie a obchodné sprostredkovávanie; služby realitných konateľov prenajímajúcich, zhodnocujúcich a financujúcich pozemky.

37 - Služby poskytované dodávateľmi a subdodávateľmi týkajúce sa stavby alebo výroby stálych konštrukcií a ich opráv.

38 - Služby spojené s vysielaním rozhlasových alebo televíznych programov, so zisťovaním konverzačného styku a prenášaním správ.

39 - Služby vykonávané pri prevoze alebo prepave osôb alebo tovaru a služby súvisiace s týmto prevozom alebo prepravou po železnici, diaľnici, pri doprave vodnej alebo vzdušnej alebo pri transporte pomocou potrubia; služby poskytované pri ukladaní tovaru vo verejných skladištiach, služby poskytované staničnými spoločnosťami; služby vzťahujúce sa na prenajímanie alebo najímanie motorových vozidiel určených na prepravu; služby spojené s námornou navigáciou, služby vlečných lodí, odborné skladanie lodného nákladu, služby prístavov a dokov, služby spojené s výkonom leteckej dopravy; služby vzťahujúce sa na balenie a latovanie tovaru pred dopravou; služby pri podávaní informácií o pozemnej, leteckej alebo lodnej doprave, poskytované dopravnými sprostredkovateľmi a turistickými kancelármi, inšpekcia dopravných prostriedkov a tovaru pred prepravou.

40 - Služby poskytované pri spracovaní materiálu či už mechanického alebo chemického.

41 - Služby poskytované alebo zariadené v súvislosti s činnosťou vzdelávacou, zábavnou alebo rekreačnou.

42 - Poskytovanie ubytovania a stravovania v hoteloch, penziónoch, zruboch, sanatóriách, rekreačných zariadeniach a doliečovacích ústavoch; poskytovanie pripravených jedál a nápojov na bezprostrednú spotrebu ako služby reštauračné, kaviarské, jedáľenské a barové; služby pohrebne, kremačné, holičské a služby poskytované salónoch krásy; odborné služby v obore strojárstva, chémie a medicíny; služby cestovných kancelárií alebo sprostredkovateľov, ktorí zaisťujú hotelové ubytovanie pre cestujúcich, služby technických odborníkov ako oceňovanie a odhad hodnoty, odborné posudky a vystavovanie protokolov.

(540)

(732) Koninklijke Philips Electronics N. V., Groene-
woudseweg 1, Eindhoven, NL;

(740) Žovicová Viera, Mgr., Bratislava, SK;

(111) 165546

(151) 7.12.1983
 (156) 15.3.2013
 (180) 15.3.2023
 (210) 53038
 (220) 15.3.1983
 (310) 411093
 (320) 27.1.1983
 (330) US

7 (511) 5

(510) Antivírusový a imunomodulačný prípravok so širokým spektrom.

(540) INTRON

(732) MSD International Holdings GmbH, Weystrasse 20,
CH-6000 Lucerne 6, CH;

(740) Fajnorová Mária, Ing., Bratislava, SK;

(111) 165574

(151) 31.1.1984
 (156) 5.1.2013
 (180) 5.1.2023
 (210) 52939
 (220) 5.1.1983

7 (511) 2

(510) Fóliové hliníkové pigmenty.

(540) ETERNABRITE

(732) Silberline Manufacturing Co., Inc. spoločnosť zria-
dená podľa zákonov štátu Pensylvánia, Lans-
ford, Pensylvánia, US;

(740) ROTT, RŮŽIČKA & GUTTMANN, Bratislava,
SK;

(111) 165598

(151) 27.2.1984
 (156) 15.3.2013
 (180) 15.3.2023
 (210) 53040
 (220) 15.3.1983

7 (511) 16

(510) Papier, lepenka, výrobky z papiera alebo lepen-
ky, tlačoviny a periodiká, knihy; materiály na
viazanie kníh; fotografie; kancelársky tovar; le-
pidlá (kancelárske); potreby pre umelcov; štetce,
písacie stroje a kancelárske potreby (s výnimkou
nábytku); vyučovacie a školské potreby (s vý-
nimkou prístrojov); hracie karty; tlačené písme-
ná a štočky; perá, ceruzky, atramentové značko-
vače, guľôčkové perá, plstencové značkovače, vy-
mazávacie gumy, výkresové šablóny a atramen-
ty na farbenie.

(540) BEROL

(732) Berol Corporation, 3 Glenlake Parkway, Atlanta, GA 30328, US;
(740) Bušová Eva, JUDr., Bratislava, SK;

(111) 165779

(151) 6.11.1984
(156) 17.2.2013
(180) 17.2.2023
(210) 53000
(220) 17.2.1983

7 (511) 3

(510) Výrobky kozmetické a voňavkárské.

(540) CHARLIE

(732) Revlon (Suisse) S. A., Zürich, CH;
(740) Tomeš Pavol, Ing., Bratislava, SK;

(111) 165903

(151) 13.4.1985
(156) 19.5.2013
(180) 19.5.2023
(210) 53164
(220) 19.5.1983

7 (511) 25

(510) Pánske a dámske džínsové nohavice, blúzky, sukne, šortky, vesty a bundy.

(540)



(732) GUESS? IP Holder L. P., 1444 South Alameda Street, 90021 Los Angeles, California, US;
(740) Fajnorová Mária, Ing., Bratislava, SK;

(111) 172152

(151) 13.12.1993
(156) 25.1.2013
(180) 25.1.2023
(210) 38-93
(220) 25.1.1993
(450) 9.3.1994

7 (511) 5

(510) Farmaceutické výrobky.

(540) PROLEKOFEN

(732) LEK farmacevtska družba d. d., Verovškova 57, SI - 1526 Ljubljana, SI;
(740) Hörmannová Zuzana, Ing., Bratislava, SK;

(111) 172157

(151) 14.12.1993
(156) 28.1.2013
(180) 28.1.2023
(210) 46-93
(220) 28.1.1993
(450) 6.4.1994

7 (511) 25

(510) Odev, obuv, klobočnícky tovar.

(540)



(732) Bianritz Holdings, S.á.r.l., 9-11, rue Louvigny, L-1946 Luxembourg, LU;

(740) Čechvalová Dagmar, Bratislava, SK;

(111) 172162

(151) 20.12.1993
(156) 25.3.2013
(180) 25.3.2023
(210) 311-93
(220) 25.3.1993
(450) 6.4.1994

7 (511) 25

(510) Krosnárske výrobky ako pletený tovar, pančuchy, pančuchové nohavice.

(540) BODY SHAPERS

(732) HBI Branded Apparel Limited, Inc., 1000 East Hanes Mill Road, Winston-Salem, North Carolina 27105, US;

(740) Fajnorová Mária, Ing., Bratislava, SK;

(111) 172285

(151) 8.2.1994
(156) 8.3.2013
(180) 8.3.2023
(210) 191-93
(220) 8.3.1993
(450) 11.5.1994

7 (511) 28

(510) Hračky, hry a veci na hranie.

(540) TONKA

(732) Hasbro, Inc., spoločnosť zriadená podľa zákonov štátu Rhode Island, 1027 Newport Avenue, Pawtucket, Rhode Island 02862 - 1059, US;

(740) Bušová Eva, JUDr., Bratislava, SK;

(111) 172286

(151) 8.2.1994
(156) 8.3.2013
(180) 8.3.2023
(210) 193-93
(220) 8.3.1993
(450) 11.5.1994

7 (511) 28

(510) Hračky, hry a veci na hranie.

(540)



(732) Hasbro, Inc., spoločnosť zriadená podľa zákonov štátu Rhode Island, 1027 Newport Avenue, Pawtucket, Rhode Island 02862 - 1059, US;

(740) Bušová Eva, JUDr., Bratislava, SK;

(111) 172287(151) 8.2.1994
(156) 8.3.2013
(180) 8.3.2023
(210) 192-93
(220) 8.3.1993
(450) 11.5.19947 **(511) 28**

(510) Hračky, hry a veci na hranie.

(540)

(732) Hasbro, Inc., spoločnosť zriadená podľa zákonov štátu Rhode Island, 1027 Newport Avenue, Pawtucket, Rhode Island 02862 - 1059, US;

(740) Bušová Eva, JUDr., Bratislava, SK;

(111) 172297(151) 22.2.1994
(156) 8.3.2013
(180) 8.3.2023
(210) 194-93
(220) 8.3.1993
(450) 11.5.19947 **(511) 28**

(510) Hračky, hry a veci na hranie.

(540) PARKER BROTHERS

(732) Hasbro, Inc., spoločnosť zriadená podľa zákonov štátu Rhode Island, 1027 Newport Avenue, Pawtucket, Rhode Island 02862 - 1059, US;

(740) Bušová Eva, JUDr., Bratislava, SK;

(111) 172547(151) 27.5.1994
(156) 15.1.2013
(180) 15.1.2023
(210) 15-93
(220) 15.1.1993
(450) 10.8.19947 **(511) 5, 9, 10, 35, 36, 37, 42**

(510) Výrobky a zariadenia zdravotnickej techniky, ich častí, náhradné diely a komponenty, laboratórne prístroje. Prístroje a nástroje na meranie. Výrobky farmaceutického priemyslu. Projekčné a montážne práce, dodávky zdravotníckych a investičných celkov. Obchodné zastúpenie, ubytovacie a stravovacie služby pre zákazníkov. Servisná a poradenská služba v zdravotnickej a meracej technike. Sprostredkovateľstvo, prenajímanie a lízing zdravotnickej techniky.

(540)**Chirana**
EXPORT IMPORT

(732) DIPLOMAT DENTAL s.r.o., Vrbovská cesta 17, 921 01 Piešťany, SK;

(740) Hojčuš Peter, Ing., Bratislava, SK;

(111) 172639(151) 14.7.1994
(156) 12.2.2013
(180) 12.2.2023
(210) 92-93
(220) 12.2.1993
(450) 5.10.19947 **(511) 8**

(510) Britvy a žiletky.

(540) SENSOR EXCEL

(732) THE GILLETTE COMPANY, Prudential Tower Building, Boston, Massachusetts 02199, US;

(740) Štros David, JUDr., Bratislava, SK;

(111) 172689(151) 6.9.1994
(156) 15.1.2013
(180) 15.1.2023
(210) 16-93
(220) 15.1.1993
(450) 9.11.19947 **(511) 5, 9, 10, 35, 36, 37, 42**

(510) Výrobky a zariadenia zdravotnickej techniky, ich častí, náhradné diely a komponenty, laboratórne prístroje. Prístroje a nástroje na meranie. Výrobky farmaceutického priemyslu. Projekčné a montážne práce, dodávky zdravotníckych a investičných celkov. Obchodné zastúpenie, ubytovacie a stravovacie služby pre zákazníkov. Servisná a poradenská služba v zdravotnickej a meracej technike. Sprostredkovateľstvo, prenajímanie a lízing zdravotnickej techniky.

(540) CHIRANAEXIM

(732) DIPLOMAT DENTAL s.r.o., Vrbovská cesta 17, 921 01 Piešťany, SK;

(740) Hojčuš Peter, Ing., Bratislava, SK;

(111) 172700(151) 8.9.1994
(156) 18.3.2013
(180) 18.3.2023
(210) 255-93
(220) 18.3.1993
(450) 9.11.199410 **(511) 12, 25, 37**(511) 12 - Bicykle, všetky ich súčasti a náhradné diely.
25 - Cyklistické dresy, cyklistické nohavice, športové tričká.
37 - Centrovanie a bežné opravy bicyklov.**(540)**

(732) Karel Stárek - KASTAR, Velká Losenice 326, 592 11 Velká Losenice, CZ;

(740) Máčajová Mária, Ing., Nitra, SK;

(111) 172832
(151) 25.10.1994
(156) 10.12.2012
(180) 10.12.2022
(210) 73709
(220) 10.12.1992
(450) 12.1.1995

- 7 (511) 32, 33
(510) Alkoholické a nealkoholické nápoje.
(540)



(732) BOHEMIA SEKT, a. s., Smetanova 220, 332 02
Starý Plzenec, CZ;
(740) Litváková Edita, Ing., Bratislava, SK;

(111) 173381
(151) 5.1.1995
(156) 17.12.2012
(180) 17.12.2022
(210) 73948
(220) 17.12.1992
(450) 12.4.1995

- 7 (511) 32
(510) Pivo.
(540)



(732) Pivovar Litovel, a. s., Palackého 934, 784 01 Li-
tovel, CZ;
(740) Kubínyi Peter, Bc., Trenčín, SK;

(111) 173860
(151) 17.2.1995
(156) 23.12.2012
(180) 23.12.2022
(210) 74154
(220) 23.12.1992
(450) 10.5.1995

- 7 (511) 6, 7, 9, 12, 17, 37
(510) Mechanicky, elektricky alebo hydraulicky pohá-
ňané zdvíhacie plošiny na nákladné vozidlá a sta-
cionárne nakladacie rampy vrátane konštrukč-
ných a náhradných dielov, plošiny z kovu alebo
umelej hmoty, kĺbové ramená, riadiace jednotky
na zdvíhanie a spúšťanie, elektrické, nízkonapä-
ťové motory na pohon hydraulických čerpadiel
na zdvíhacie plošiny, hydraulické čerpadlá na po-
hon hydraulických valcov zdvíhacích plošín, hyd-
raulické valce na zdvíhacie plošiny, elektrické
a mechanické nožne ovládané riadiace zariade-
nia na zdvíhacie plošiny, ochranné profily na
zdvíhacie plošiny, montáž zdvíhacích plošín na
vozidlá.

(540) CARGOLIFT

(732) GERD BÄR, GmbH, Industriegebiet Böllinger
Höfe, Pfaffenstrasse 7, D-74078 Heilbronn, DE;
(740) Mešková Viera, Ing., Bratislava, SK;

(111) 174061
(151) 16.3.1995
(156) 13.4.2013
(180) 13.4.2023
(210) 453-93
(220) 13.4.1993
(450) 7.6.1995

- 7 (511) 3
(510) Pracie a bieliace prípravky, čistiace prípravky,
mydlo, leštiace prípravky, odmasťovacie príprav-
ky, výrobky kozmetické, voňavkárské vrátane éte-
rických olejov, vodičky na vlasy, zubné pasty,
prášky.
(540)



(732) The Procter & Gamble Company, spoločnosť zria-
dená podľa zákonov štátu Ohio, One Procter &
Gamble Plaza, Cincinnati, Ohio, US;
(740) Štros David, JUDr., Bratislava, SK;

(111) 175141
(151) 29.6.1995
(156) 26.2.2013
(180) 26.2.2023
(210) 148-93
(220) 26.2.1993
(450) 14.9.1995

- 7 (511) 1
(510) Kondenzačné produkty ako chemické prípravky.

(540) EMKAROX

(732) Uniqema B.V., Buurtje 1, 2802 BE Gouda, NL;
(740) Čechvalová Dagmar, Bratislava, SK;

(111) 175344
(151) 1.8.1995
(156) 6.4.2013
(180) 6.4.2023
(210) 416-93
(220) 6.4.1993
(450) 11.10.1995

- 7 (511) 33
(510) Mydlá, voňavkárské výrobky, éterické oleje, koz-
metické výrobky: rúže, ceruzky na maľovanie
očí, pleťové mydlá, uhličité soli do kúpeľa, opla-
chovacie prípravky na vlasy, šampóny, vlasové
tónovacie prelivy, vlasové formovacie prípravky,
spreje na vlasy, želé na úpravu vlasov, parfém,
toaletné vody, kolínske vody, pleťové vody po
holení, zvlhčovače pleti, telové púdre, kúpeľové
a sprchovacie želé, pleťové vody a prostriedky
na čistenie zubov.

(540) GUESS

(732) GUESS? IP Holder L. P., 1444 South Alameda
Street, 90021 Los Angeles, California, US;
(740) Fajnorová Mária, Ing., Bratislava, SK;

(111) 175841A

(151) 2.10.1995

(156) 16.11.2012

(180) 16.11.2022

(210) 73004A

(450) 6.12.1995

9 (511) 7, 8, 9, 12, 35, 37, 42

(511) 7 - Špeciálne jednoúčelové stroje a zariadenia pre nákladné vozidlá a iné úžitkové vozidlá akýchkoľvek druhov.

8 - Náradie, prípravky, nástroje spadajúce do tejto triedy, všetko pre nákladné vozidlá a iné úžitkové vozidlá akýchkoľvek druhov.

9 - Meradlá pre nákladné vozidlá a iné úžitkové vozidlá akýchkoľvek druhov.

12 - Nákladné automobily a ich účelové modifikácie, špeciálne automobily, prívesy a ich diely, autobusy, zostavy, podzostavy a súčasti nákladných automobilov a dodávkových automobilov vrátane ich účelových a úžitkových modifikácií, autobusov a kolesových vozidiel a ich náhradných dielov.

35 - Obchodná činnosť v oblasti predaja nákladných a úžitkových automobilov a nákladných a úžitkových vozidiel akýchkoľvek druhov.

37 - Opravy a servis nákladných automobilov a ich účelových modifikácií, špeciálnych automobilov, prívesov a ich dielov, autobusov, technické služby spadajúce do tejto triedy pre nákladné vozidlá a iné úžitkové vozidlá akýchkoľvek druhov.

42 - Výskum, vývoj v oblasti nákladných a úžitkových automobilov a nákladných a úžitkových vozidiel akýchkoľvek druhov, autobusov, uskutočňovanie projektovej činnosti pre nákladné vozidlá a iné úžitkové vozidlá akýchkoľvek druhov v rozsahu udeleného oprávnenia, vývoj špeciálnych jednoúčelových strojov a zariadení pre nákladné vozidlá a iné úžitkové vozidlá akýchkoľvek druhov, náradia pre nákladné vozidlá a iné úžitkové vozidlá akýchkoľvek druhov, prípravkov pre nákladné vozidlá a iné úžitkové vozidlá akýchkoľvek druhov, nástrojov spadajúcich do triedy 8 pre nákladné vozidlá a iné úžitkové vozidlá akýchkoľvek druhov, meradiel pre nákladné vozidlá a iné úžitkové vozidlá akýchkoľvek druhov.

(540)

(732) Avia Ashok Leyland Motors s. r. o., Beranových 140, 199 03 Praha, CZ;

(740) Neuschl Vladimír, JUDr. Ing., Bratislava, SK;

(111) 175842A

(151) 2.10.1995

(156) 16.11.2012

(180) 16.11.2022

(210) 73005A

(450) 6.12.1995

9 (511) 7, 8, 9, 12, 35, 37, 42

(511) 7 - Špeciálne jednoúčelové stroje a zariadenia pre nákladné vozidlá a iné úžitkové vozidlá akýchkoľvek druhov.

8 - Náradie, prípravky, nástroje spadajúce do tejto triedy, všetko pre nákladné vozidlá a iné úžitkové vozidlá akýchkoľvek druhov.

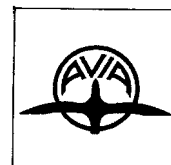
9 - Meradlá pre nákladné vozidlá a iné úžitkové vozidlá akýchkoľvek druhov.

12 - Nákladné automobily a ich účelové modifikácie, špeciálne automobily, prívesy a ich diely, autobusy, zostavy, podzostavy a súčasti nákladných automobilov a dodávkových automobilov vrátane ich účelových a úžitkových modifikácií, autobusov a kolesových vozidiel a ich náhradných dielov.

35 - Obchodná činnosť v oblasti predaja nákladných a úžitkových automobilov a nákladných a úžitkových vozidiel akýchkoľvek druhov.

37 - Opravy a servis nákladných automobilov a ich účelových modifikácií, špeciálnych automobilov, prívesov a ich dielov, autobusov, technické služby spadajúce do tejto triedy pre nákladné vozidlá a iné úžitkové vozidlá akýchkoľvek druhov.

42 - Výskum, vývoj v oblasti nákladných a úžitkových automobilov a nákladných a úžitkových vozidiel akýchkoľvek druhov, autobusov, uskutočňovanie projektovej činnosti pre nákladné vozidlá a iné úžitkové vozidlá akýchkoľvek druhov v rozsahu udeleného oprávnenia, vývoj špeciálnych jednoúčelových strojov a zariadení pre nákladné vozidlá a iné úžitkové vozidlá akýchkoľvek druhov, náradia pre nákladné vozidlá a iné úžitkové vozidlá akýchkoľvek druhov, prípravkov pre nákladné vozidlá a iné úžitkové vozidlá akýchkoľvek druhov, nástrojov spadajúcich do triedy 8 pre nákladné vozidlá a iné úžitkové vozidlá akýchkoľvek druhov, meradiel pre nákladné vozidlá a iné úžitkové vozidlá akýchkoľvek druhov.

(540)

(732) Avia Ashok Leyland Motors s. r. o., Beranových 140, 199 03 Praha, CZ;

(740) Neuschl Vladimír, JUDr. Ing., Bratislava, SK;

(111) 175850

(151) 2.10.1995

(156) 17.12.2012

(180) 17.12.2022

(210) 73978

(220) 17.12.1992

(450) 6.12.1995

7 (511) 9, 11

(510) Elektrické a elektronické zariadenia na navigáciu, prehliadanie alebo prezeranie, optické váženie, meranie, signalizovanie a kontrolovanie, zariadenia na záznam, prenos alebo reprodukciu zvuku alebo obrazu, kalkulatory, počítače, telefaxy a telefónne zariadenia, zariadenia na zis-

ťovanie požiarov, dymu a vlámania, zariadenia na hasenie požiarov, časti a príslušenstvo na všetky uvedené výrobky; zariadenia a inštalácie na osvetlenie, ohrievanie a/alebo vykurovanie, varenie, výrobu pary, chladenie, sušenie a vetranie, časti a príslušenstvo na uvedené zariadenia.

(540) THORN

(732) THORN (IP) Limited, 14 Cornhill, London EC3V 3ND, GB;

(740) Tomeš Pavol, Ing., Bratislava, SK;

(111) 175885

(151) 3.10.1995

(156) 1.10.2013

(180) 1.10.2023

(210) 1754-93

(220) 1.10.1993

(450) 6.12.1995

7 (511) 5

(510) Veterinárne prípravky a látky.

(540) CLAMOXYL

(732) SmithKline Beecham Limited, 980 Great West Road, Brentford, Middlesex TW8 9GS, GB;

(740) Fajnorová Mária, Ing., Bratislava, SK;

(111) 175935

(151) 10.10.1995

(156) 15.4.2013

(180) 15.4.2023

(210) 462-93

(220) 15.4.1993

(450) 10.1.1996

7 (511) 29

(510) Majonézy, šalátové nálevy a polevy, sendvičové nátierky, tatárske omáčky, kečupy.

(540)



(591) modrá

(732) Conopco, Inc., 390 Park Avenue, New York, New York 10022, US;

(740) Fajnorová Mária, Ing., Bratislava, SK;

(111) 175936

(151) 10.10.1995

(156) 15.4.2013

(180) 15.4.2023

(210) 463-93

(220) 15.4.1993

(450) 10.1.1996

7 (511) 29

(511) 29 - Majonézy, šalátové nálevy a polevy, sendvičové nátierky, tatárske omáčky, kečupy.

(540)



(591) modrá

(732) Conopco, Inc., 390 Park Avenue, New York, New York 10022, US;

(740) Fajnorová Mária, Ing., Bratislava, SK;

(111) 175965

(151) 18.10.1995

(156) 18.12.2012

(180) 18.12.2022

(210) 74006

(220) 18.12.1992

(450) 10.1.1996

7 (511) 11, 37, 42

(510) Inštalácie, údržba a opravy elektrických zariadení, poplašné požiarne zariadenia, osvetľovacie prístroje a vybavenie, rozkresľovanie, plánovanie a prenajímanie elektrických prístrojov a vybavení.

(540) THORN

(732) THORN (IP) Limited, 14 Cornhill, London EC3V 3ND, GB;

(740) Tomeš Pavol, Ing., Bratislava, SK;

(111) 176081

(151) 27.10.1995

(156) 9.3.2013

(180) 9.3.2023

(210) 204-93

(220) 9.3.1993

(450) 10.1.1996

7 (511) 5

(510) Kozmetické a lekárske výrobky.

(540) REMEGEL

(732) LRC Products Limited, 103-105 Bath Road, Slough SL1 3UH, GB;

(740) ŽOVICOVÁ & ŽOVIC IP, s.r.o., Bratislava, SK;

(111) 176256

(151) 23.11.1995

(156) 1.10.2013

(180) 1.10.2023

(210) 1764-93

(220) 1.10.1993

(450) 7.2.1996

7 (511) 5

(510) Farmaceutické prípravky a látky.

(540) AMPICLOX

(732) SmithKline Beecham Limited, 980 Great West Road, Brentford, Middlesex TW8 9GS, GB;

(740) Fajnorová Mária, Ing., Bratislava, SK;

(111) 176505

(151) 7.2.1996

(156) 20.8.2013

(180) 20.8.2023

(210) 1445-93

(220) 20.8.1993

(450) 8.5.1996

7 (511) 3

(510) Čistiaci prostriedok.

(540) FIXINELA

(732) TATRACHEMA, výrobné družstvo Trnava, Bulharská 40, 917 02 Trnava, SK;

(111) **176530**
 (151) 8.2.1996
 (156) 20.8.2013
 (180) 20.8.2023
 (210) 1464-93
 (220) 20.8.1993
 (450) 8.5.1996

7 (511) **3**
 (510) Čistiaci prostriedok.

(540) **MOTOPÚR**

(732) TATRACHEMA, výrobné družstvo Trnava, Bulharská 40, 917 02 Trnava, SK;

(111) **176531**
 (151) 8.2.1996
 (156) 20.8.2013
 (180) 20.8.2023
 (210) 1460-93
 (220) 20.8.1993
 (450) 8.5.1996

7 (511) **3**
 (510) Čistiaci prostriedok.

(540) **GRILPÚR**

(732) TATRACHEMA, výrobné družstvo Trnava, Bulharská 40, 917 02 Trnava, SK;

(111) **176549**
 (151) 8.2.1996
 (156) 20.8.2013
 (180) 20.8.2023
 (210) 1431-93
 (220) 20.8.1993
 (450) 8.5.1996

7 (511) **3**
 (510) Čistiaci prostriedok.

(540) **JASO**

(732) TATRACHEMA, výrobné družstvo Trnava, Bulharská 40, 917 02 Trnava, SK;

(111) **176705**
 (151) 19.3.1996
 (156) 3.12.2012
 (180) 3.12.2022
 (210) 73554
 (220) 3.12.1992
 (450) 5.6.1996

7 (511) **28**
 (510) Hry, hračky; športové potreby.

(540) **Dráčik**

(732) Víglašký Dušan, Trenčianska 54, 821 09 Bratislava, SK;

(740) Litváková Edita, Ing., Bratislava, SK;

(111) **176946**
 (151) 8.5.1996
 (156) 16.11.2012
 (180) 16.11.2022
 (210) 72986
 (220) 16.11.1992
 (450) 4.9.1996

7 (511) **1, 2, 19**

(510) Viacúčelové elastické tmely na spájanie nepórovitých materiálov, akrylické tmely, chemické výrobky slúžiace na spájanie a utesňovanie rozdielnych materiálov.

(540) **SIAK**

(732) Rihacek s.r.o., Stránskeho 421/11, 616 00 Brno, CZ;

(740) Litváková Lenka, Ing., Bratislava, SK;

(111) **176964**
 (151) 24.6.1996
 (156) 20.8.2012
 (180) 20.8.2022
 (210) 71022
 (220) 20.8.1992
 (450) 4.9.1996

7 (511) **9, 37**

(510) Prístroje a nástroje na vedecké a laboratórne účely; prístroje a nástroje navigačné, t. j. prístroje a nástroje určené na prenášanie rozkazov, na meranie a prístroje všeobecne používané na riadenie lodí a lietadiel; prístroje a nástroje geodetické a elektrické, ktoré nie sú začlenené do iných tried; prístroje a nástroje na bezdrôtovú telegrafiu; prístroje fotografické, kinematografické, optické vrátane premietacích prístrojov a zväčšovacích prístrojov; prístroje a nástroje na väznenie a meranie, prístroje a nástroje signalizačné vrátane píšťaliiek (signalizačných); prístroje a nástroje určené na kontrolné účely, prístroje a nástroje na záchranné a učebné účely; automaty uvádzané do činnosti vhadením mince alebo známky, prístroje na záznam a reprodukciu hovoreného slova; zapisovacie pokladnice a počítačové stroje vrátane kancelárskych a dierkových strojov, hasiace prístroje; špeciálne puzdrá na prístroje a nástroje, ktoré sú zaradené do tejto triedy; elektrotechnické a elektronické prístroje zahrnuté v triede 9, rádiový prijímač do automobilov vrátane tých, ktoré obsahujú kazetové pulty a CD-prehrávače; kazetové reprodukčné prístroje, prístroje na prehrávanie CD-platní; príslušenstvo automobilových rádiových prijímačov, najmä antény, reproduktory, interferenčné odrušovacie prístroje, rádiové tieniace prístroje, zvukovo-nosné kazety, kompaktné disky a montážne systavy; elektrotechnické a výstražné prístroje, pokiaľ sú zahrnuté v triede 9, letecká elektronika vrátane rádiofonov, rádiové navigácie, rádiového smerovania, radarov, naliehavých záchranných signalizačných prístrojov a zariadení, dorozumievacích palubných systémov a systémov na spojenie zeme s pilotom pomocou signálov; realizovanie opráv a údržby elektrotechnických a elektronických výrobkov, ako sú automobilové rádiové zariadenia, rádiové telefóny, vykurovacie zariadenia do sedadiel motorových vozidiel, špeciálne signalizačné prístroje a pod., elektrické a elektronické časti motorových vozidiel a do motorových vozidiel; realizovanie opráv a údržby rádiových telefónov a rádiových navigačných prístrojov pre lietadlá a leteckú elektroniku, ako sú elektronické prístroje, ktoré zabezpečujú službu nezvestným osobám a záchrannú službu, rádiové vybavenie pre naliehavé záchranné volanie, palubné spojovacie systémy a stacionárne alebo prenosné pozemné rádiové stanice.

(540) BECKER

- (732) Harman Becker Automotive Systems (Becker Division) GmbH, Becker-Görling-Strasse 16, D-76307 Karlsbad, DE;
 (740) Fajnorová Mária, Ing., Bratislava, SK;

(111) 177238

- (151) 5.12.1996
 (156) 21.7.2013
 (180) 21.7.2023
 (210) 1225-93
 (220) 21.7.1993
 (450) 5.3.1997

7 (511) 1, 17

- (510) Chemické výrobky na použitie v priemysle, nespracované, umelé a syntetické živice, plasty v práškovom, tekutom alebo pastovom stave, adhézne substancie na použitie v priemysle; prírodný a syntetický kaučuk, výrobky vyrobené z uvedených materiálov, plasty v doskovom, blokovom a prúťovom tvare, všetko na použitie vo výrobe, baliace, vyplňovacie alebo izolačné materiály.

(540) KRATON

- (732) Kraton Polymers Research B. V., Asterweg 19A1, 1031 HL Amsterdam, NL;
 (740) PATENTSERVIS BRATISLAVA, a. s., Bratislava, SK;

(111) 177299

- (151) 16.12.1996
 (156) 20.10.2013
 (180) 20.10.2023
 (210) 1888-93
 (220) 20.10.1993
 (450) 5.3.1997

7 (511) 1

- (510) Chemické výrobky pre priemysel, vedu, fotografiu, poľnohospodárstvo (s výnimkou fungicídov, herbicídov, insekticídov a prípravkov na ničenie buriny a parazitov), záhradníctvo (s výnimkou fungicídov, herbicídov, insekticídov a prípravkov na ničenie buriny a parazitov), lesníctvo (s výnimkou fungicídov, herbicídov, insekticídov a prípravkov na ničenie buriny a parazitov); živice umelé, plasty v surovom stave (v prášku, v pastách, alebo v tekutom stave); pôdne hnojivá (prírodné a priemyselné); hasiace prostriedky; prostriedky na kalenie a prípravky na zváranie kovov; chemické prostriedky na konzervovanie potravín; triesloviny; priemyselné spojivá.

(540) ACUSOL

- (732) ROHM AND HAAS COMPANY, spoločnosť zriadená podľa zákonov štátu Delaware, 100 Independence Mall West, Philadelphia, Pennsylvania, US;
 (740) Tomeš Pavol, Ing., Bratislava, SK;

(111) 177548

- (151) 13.2.1997
 (156) 21.5.2013
 (180) 21.5.2023
 (210) 740-93
 (220) 21.5.1993

(450) 7.5.1997

7 (511) 5

- (510) Výrobky farmaceutické, zverolekárske, zdravotnícke a dietetické, najmä multivitamínové a minerálne prípravky.

(540) CENTRUM

- (732) Wyeth Holdings Corporation, Five Giralda Farms, Madison, New Jersey 07940, US;
 (740) Bušová Eva, JUDr., Bratislava, SK;

(111) 177549

- (151) 13.2.1997
 (156) 21.5.2013
 (180) 21.5.2023
 (210) 739-93
 (220) 21.5.1993
 (450) 7.5.1997

7 (511) 5

- (510) Výrobky farmaceutické, zverolekárske, zdravotnícke a dietetické, najmä multivitamínové a minerálne prípravky.

(540) STRESSTABS

- (732) Wyeth Holdings Corporation, Five Giralda Farms, Madison, New Jersey 07940, US;
 (740) Bušová Eva, JUDr., Bratislava, SK;

(111) 177879

- (151) 10.2.1997
 (156) 24.2.2013
 (180) 24.2.2023
 (210) 143-93
 (220) 24.2.1993
 (450) 4.6.1997

7 (511) 30

- (510) Káva, čaj, kakao, cukor, ryža, tapioka, ságo, kávové náhradky; múka a výrobky z obilia určené na ľudskú výživu, ovsené vločky, nápoje z kávy, kakaa alebo čokolády; chlieb, sucháre a sušienky, koláče, jemné pečivo a cukrovinky; zmrzlina, med, sirup z melasy, kvasnice, prášky do pečiva; soľ, horčica, korenie, ocot, chuťové omáčky, koreniny, ľad.

(540) DELIKÁT

- (732) Conopco, Inc., 390 Park Avenue, New York, New York 10022, US;
 (740) Fajnorová Mária, Ing., Bratislava, SK;

(111) 177944

- (151) 14.2.1997
 (156) 11.3.2013
 (180) 11.3.2023
 (210) 226-93
 (220) 11.3.1993
 (450) 4.6.1997

7 (511) 3, 25

- (510) Pracie a bieliace prostriedky, čistiace prostriedky, mydlo, leštiace prostriedky, odmasťovacie prípravky, výrobky kozmetické, voňavkárské vrátane éterických olejov, vodičky na vlasy, zubné pasty, prášky; odevy, bielizeň, topánky, sandále, papuče.

(540) RAPTURE

(732) VICTORIA'S SECRET STORES BRAND MANAGEMENT, INC., Four Limited Parkway, Reynoldsburg, Ohio 43068, US;

(740) Zivko Mijatovic and Partners s.r.o., Bratislava, SK;

(111) 177948

(151) 14.2.1997

(156) 16.3.2013

(180) 16.3.2023

(210) 248-93

(220) 16.3.1993

(450) 4.6.1997

7 (511) 30

(510) Zmrzlina, zmrzlinové krémy a mrazené cukrovinky, najmä ovocné zmrzliny, zmrzliny ochutené rumom, šľahané zmrazené peny.

(540) SKITTLES

(732) WM Wrigley Jr. Company, 410 North Michigan Avenue, Chicago, Illinois 60611, US;

(740) Majlingová Marta, Ing., Bratislava, SK;

(111) 178122

(151) 21.10.1997

(156) 16.11.2013

(180) 16.11.2023

(210) 2076-93

(220) 16.11.1993

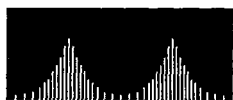
(442) 9.7.1997

(450) 14.1.1998

7 (511) 9, 42

(511) 9 - Prístroje a nástroje vedecké, navigačné, meračské, elektrické, fotografické, kinematografické, optické, vážiace, meracie, signálne, kontrolné, záchranné a výučbové; prístroje na záznam, prenos alebo reprodukciu zvuku alebo obrazu; magnetické nosiče dát, záznamové disky; automatické predajné stroje a mechanizmy ovládané mincou alebo známku; registračné pokladne, počítačové stroje, zariadenie na spracovanie dát, počítače a počítačové programy; hasiace prístroje.
42 - Konštrukčné a inžinierske služby v oblasti výpočtovej a počítačovej techniky a programovania.

(540)



CISCO SYSTEMS

(732) Cisco Technology, Inc., 170 West Tasman Drive, San Jose, California 95134-1706, US;

(740) Bušová Eva, JUDr., Bratislava, SK;

(111) 178191

(151) 22.10.1997

(156) 17.11.2013

(180) 17.11.2023

(210) 2089-93

(220) 17.11.1993

(442) 9.7.1997

(450) 14.1.1998

7 (511) 1

(511) 1 - Lepidlo na báze PVaC.

(540) CHEMO-N

(732) Henkel Central Eastern Europe GmbH, Erdbergstrasse 29, 1030 Wien, AT;

(740) Fajnorová Mária, Ing., Bratislava, SK;

(111) 178509

(151) 20.11.1997

(156) 20.8.2013

(180) 20.8.2023

(210) 1458-93

(220) 20.8.1993

(442) 6.8.1997

(450) 4.2.1998

7 (511) 3

(511) 3 - Čistiaci prostriedok.

(540) FIX

(732) TATRACHEMA, výrobné družstvo Trnava, Bulharská40, 917 02 Trnava, SK;

(111) 178650

(151) 22.11.1997

(156) 18.12.2012

(180) 18.12.2022

(210) 73999

(220) 18.12.1992

(442) 6.8.1997

(450) 4.2.1998

7 (511) 6, 19, 20, 37

(511) 6 - Zámky, západky, zarážky dverí, zámky dverí obyčajné a bezpečnostné, zámky dverí viacbodové, garážové uzamykacie systémy, kľúče, kľúče montážne, trezory, kovové schránky, bezpečnostné schránky, skrine ohňovzdorné - kovové, bezpečnostné dvere - kovové.

19 - Drevené dvere, dvere bezpečnostné s výnimkou kovových, interiérové dvere.

20 - Kovový nábytok.

37 - Montáž bezpečnostných zámok a elektronických zabezpečovacích systémov, montáž dverí, spevňovanie dverí s prierazuvzdornou úpravou, zhotovovanie kľúčov.

(540)



(732) SHERLOCK, s. r. o., Miletičova 67, 821 09 Bratislava, SK;

(740) Porubčan Róbert, Ing., Ivanka pri Dunaji, SK;

(111) 178818

(151) 17.12.1997

(156) 21.12.2012

(180) 21.12.2022

(210) 74053

(220) 21.12.1992

(442) 10.9.1997

(450) 4.3.1998

7 (511) 9, 37

(511) 9 - Elektronika, najmä zálohovacie zdroje.
37 - Montáž a servis elektroniky, najmä zálohovacích zdrojov.

(540)

PRONIX

(732) PRONIX, s. r. o., J. Hronca 16, 841 02 Bratislava, SK;

(740) Hojčuš Peter, Ing., Bratislava, SK;

(111) 178833

(151) 18.12.1997
(156) 16.12.2012
(180) 16.12.2022
(210) 73917
(220) 16.12.1992
(442) 10.9.1997
(450) 4.3.1998

7 (511) 3

(511) 3 - Pracie a bieliace prípravky, čistiace prípravky, mydlo, leštiace prípravky, odmasťovacie prípravky, výrobky kozmetické, voňavkárske vrátane éterických olejov, vodičky na vlasy, zubné pasty, prášky.

(540)



(591) Modrá, biela, čierna

(732) HUGO BOSS Trade Mark Management GmbH & Co. KG, Dieselstrasse 12, D-72555 Metzingen, DE;

(740) Štros David, JUDr., Bratislava, SK;

(111) 178913

(151) 18.12.1997
(156) 22.12.2012
(180) 22.12.2022
(210) 74101
(220) 22.12.1992
(442) 10.9.1997
(450) 4.3.1998

7 (511) 16, 35, 41

(511) 16 - Periodické a neperiodické publikácie, papier a výrobky z papiera, albumy, atlasy, baliaci papier, brožúry, časopisy, etikety, formuláre, katalógy, tlačoviny, fotografie, hárky papiera, katalógy, knihy, knižné záložky, listový papier, mapy, nálepky, lepiace štítky, noviny, obálky, obaly, obrazy, oznámenia, prospekty, publikácie, príručky, pútače, reklamné tabule, ročenky, skicáre, tlačivá, kalendáre, zoznamy.
35 - Reklamná a inzertná činnosť.
41 - Organizovanie a vedenie tlačových konferencií, konferencií, seminárov a kongresov, vydávanie kníh, časopisov a textov.

(540)

TRENDY

s.r.o. Bratislava

(732) TREND Representative, s.r.o., Tomášikova 23, 821 01 Bratislava, SK;

(740) Litváková Edita, Ing., Bratislava, SK;

(111) 178966

(151) 18.12.1997
(156) 30.6.2013
(180) 30.6.2023
(210) 1104-93
(220) 30.6.1993
(442) 10.9.1997
(450) 4.3.1998

7 (511) 1, 5, 31

(511) 1 - Chemické prípravky na priemyselné a vedecké účely, chemické výrobky určené pre poľnohospodárstvo s výnimkou fungicídov, herbicídov a insekticídov a prípravkov na ničenie buriny a parazitov.

5 - Farmaceutické, zverolekárske a zdravotnícke výrobky, výrobky pre deti a chorých, antiparazitné látky.

31 - Poľnohospodárske produkty, krmivá pre hospodárske zvieratá.

(540) **AGELIN**

(732) BIOTIKA, a. s., Slovenská Ľupča 566, 976 13 Slovenská Ľupča, SK;

(111) 179095

(151) 19.12.1997
(156) 30.12.2012
(180) 30.12.2022
(210) 74336
(220) 30.12.1992
(442) 10.9.1997
(450) 4.3.1998

7 (511) 12

(511) 12 - Motorové vozidlá a ich súčasti.

(540) **VOYAGER**

(732) CHRYSLER GROUP LLC, 1000 Chrysler Drive, Auburn Hills, Michigan 48326, US;

(740) Juran Svetozár, JUDr., Bratislava, SK;

(111) 179581

(151) 12.2.1998
(156) 1.11.2013
(180) 1.11.2023
(210) 1967-93
(220) 1.11.1993
(442) 5.11.1997
(450) 6.5.1998

7 (511) 5

(511) 5 - Farmaceutické prípravky a látky.

(540) **SEROXAT**

(732) SmithKline Beecham Limited, 980 Great West Road, Brentford, Middlesex TW8 9GS, GB;

(740) Fajnorová Mária, Ing., Bratislava, SK;

(111) 179650
 (151) 12.2.1998
 (156) 10.3.2013
 (180) 10.3.2023
 (210) 213-93
 (220) 10.3.1993
 (442) 5.11.1997
 (450) 6.5.1998

7 (511) 28

(511) 28 - Hračky, hry a veci na hranie.

(540) MOUSETRAP

(732) Hasbro International, Inc., spoločnosť zriadená podľa zákonov štátu Delaware, 1027 Newport Avenue, Pawtucket, Rhode Island 02862, US;

(740) Bušová Eva, JUDr., Bratislava, SK;

(111) 179651
 (151) 12.2.1998
 (156) 10.3.2013
 (180) 10.3.2023
 (210) 214-93
 (220) 10.3.1993
 (442) 5.11.1997
 (450) 6.5.1998

7 (511) 28

(511) 28 - Hračky, hry a veci na hranie.

(540) GHOST CASTLE

(732) Hasbro International, Inc., spoločnosť zriadená podľa zákonov štátu Delaware, 1027 Newport Avenue, Pawtucket, Rhode Island 02862, US;

(740) Bušová Eva, JUDr., Bratislava, SK;

(111) 179771
 (151) 12.2.1998
 (156) 23.12.2012
 (180) 23.12.2022
 (210) 74155
 (220) 23.12.1992
 (442) 5.11.1997
 (450) 6.5.1998

7 (511) 9, 37, 42

(511) 9 - Výpočtová a kancelárska technika, počítače a ich príslušenstvo, notebooky, tlačiarne k počítačom, faxy, kopirovacie stroje.

37 - Montáž, servis a opravy meracej, regulačnej, výpočtovej a kancelárskej techniky.

42 - Automatické spracovanie dát, projektovanie a inštalácia počítačových sietí.

(540)

infinity a. s.

(732) INFINITY, a. s., Staročernská ulice 1799, 530 03 Pardubice, CZ;

(740) Mešková Viera, Ing., Bratislava, SK;

(111) 179949
 (151) 17.3.1998
 (156) 29.12.2013
 (180) 29.12.2023
 (210) 2394-93

(220) 29.12.1993
 (442) 10.12.1997
 (450) 3.6.1998

7 (511) 16, 36

(511) 16 - Periodiká, časopisy, tlačivá z oblasti bankovníctva a peňažníctva.

36 - Bankovníctvo, peňažníctvo.

(540)



(732) JPMorgan Chase & Co., 270 Park Avenue, New York, New York 10017, US;

(740) PATENTSERVIS BRATISLAVA, a. s., Bratislava, SK;

(111) 180543
 (151) 23.4.1998
 (156) 10.3.2013
 (180) 10.3.2023
 (210) 216-93
 (220) 10.3.1993
 (442) 5.11.1997
 (450) 8.7.1998

7 (511) 28

(511) 28 - Hračky, hry a veci na hranie.

(540) GUESS WHO

(732) Hasbro International, Inc., spoločnosť zriadená podľa zákonov štátu Delaware, 1027 Newport Avenue, Pawtucket, Rhode Island 02862, US;

(740) Bušová Eva, JUDr., Bratislava, SK;

(111) 182747
 (151) 12.11.1998
 (156) 26.11.2012
 (180) 26.11.2022
 (210) 73313
 (220) 26.11.1992
 (442) 5.8.1998
 (450) 11.2.1999

7 (511) 9, 16, 35, 41, 42

(511) 9 - Audio- a videokazety ako súčasť učebníc a príručiek.

16 - Polygrafické výrobky, napr. knihy, učebnice, detské knihy na vyfarbovanie, leporelá, brožúry, periodické a neperiodické publikácie, noviny, časopisy, mapy, plagáty, tlačiarenské výrobky, najmä vizitky, oznámenia, fotografie, hračky karty.

35 - Sprostredkovateľská a obstarávateľská činnosť v oblasti pedagogiky, didaktiky, hardvéru a softvéru.

41 - Vydavateľská a edičná činnosť, vydávanie periodických a neperiodických publikácií, kníh a tlačovín.

42 - Poradenstvo a konzultačná činnosť v oblasti pedagogiky, didaktiky, hardvéru a softvéru, tlačiarenská činnosť.

(540)

Didaktis

(732) DIDAKTIS, s. r. o., Hýrošova 4, 811 04 Bratislava, SK;

(740) Litvákova Edita, Ing., Bratislava, SK;

(111) 185328

(151) 24.5.1999

(156) 17.12.2012

(180) 17.12.2022

(210) 73973

(220) 17.12.1992

(442) 11.2.1999

(450) 6.8.1999

7 (511) 42

(511) 42 - Certifikácia, schvaľovanie a skúšanie výrobkov, materiálov a pomôcok v odbore elektrotechniky.

(540)



(732) Elektrotechnický zkušební ústav, Pod lisem 129, 171 02 Praha, CZ;

(740) PATENTSERVIS BRATISLAVA, a. s., Bratislava, SK;

(111) 185331

(151) 24.5.1999

(156) 11.2.2013

(180) 11.2.2023

(210) 90-93

(220) 11.2.1993

(442) 5.11.1997

(450) 6.8.1999

7 (511) 30

(511) 30 - Káva, čaj, kakao, cukor, ryža, tapioka, ságo, kávové náhradky; múka a výrobky z obilnia určené na ľudskú výživu, napr. ovsené vločky a pod., nápoje z kávy, kakaa alebo čokolády, chlieb, sucháre a sušienky, koláče, jemné pečivo a cukrovinky, zmrzlina, med, sirup z melasy, kvasnice, prášky do pečiva; soľ, horčica, korenie, ocot, chuťové omáčky, koreniny, ľad.

(540)

**DEU
K'AT**

(732) Conopco, Inc., 390 Park Avenue, New York, New York 10022, US;

(740) Fajnorová Mária, Ing., Bratislava, SK;

(111) 203506

(151) 6.8.2003

(156) 19.12.2012

(180) 19.12.2022

(210) 3731-2002

(220) 19.12.2002

(442) 2.5.2003

(450) 4.11.2003

8 (511) 14

(511) 14 - Diamanty; drahé kamene; polodrahokamy; spinely (minerály); zlato v surovom stave alebo ako polotovary; šperky; klenoty; ozdoby; šperky z jantáru; náhrdelníky; náramky; náušnice; prívesky; medailóny; prstene; manžetové gombíky; ihlice do kravaty; ozdobné ihlice; ozdoby na kloúb z drahých kovov.

(540) **ELEN RUSSO**

(732) ELEN RUSSO, s.r.o., Panská 6, 811 01 Bratislava, SK;

(111) 203599

(151) 6.8.2003

(156) 18.4.2012

(180) 18.4.2022

(210) 1133-2002

(220) 18.4.2002

(442) 2.5.2003

(450) 4.11.2003

8 (511) 35, 37, 38, 39, 40, 42, 43

(511) 35 - Automatizované spracovanie dát; obchodno-informačné kancelárie; obchodné konzultácie; sprostredkovanie nákupu a predaja tepelnej energie.

37 - Zámočníctvo; montáž, oprava a údržba vyhradených elektrických zariadení a výroba rozvádzačov NN; montáž a opravy plynových technických zariadení; opravy a montáž kotlov a tlakových nádob stabilných; oprava elektromerov, zväracích transformátorov, čerpadiel, rotačných strojov a asynchronných motorov; servis (opravy) hydraulických zariadení; montáž a opravy meračov tepla; oprava a údržba motorových vozidiel; montáž, oprava a údržba vzdušných, káblových transformácií do 22 kV, NN sietí, verejného osvetlenia.

38 - Komunikácia prostredníctvom optických káblov; telefonické služby; telekomunikačné služby.

39 - Cestná doprava - využívanie dopravných mechanizmov; prenájom mechanizmov s vodičmi; verejná cestná hromadná nepravidelná doprava osôb; verejná cestná nákladná doprava.

40 - Výroba tepelnej energie.

42 - Projektová činnosť v investičnej výstavbe; poskytovanie softvéru; revízne skúšky spôsobilosti zdvíhacích zariadení; výkon inžinierskej činnosti distribučného systému VN siete; kontrola kvality prevádzkových kotlov, tlakových nádob stabilných a plynových zariadení; kontrola kvality elektrických zariadení; ciachovanie elektromerov a meracích súprav.

43 - Pohostinstvo a ubytovanie.

(540) **Trnavská teplárenská, a. s.**

(732) Trnavská teplárenská, a. s., Coburgova 84, 917 42 Trnava, SK;

(111) 204517
 (151) 11.11.2003
 (156) 2.10.2012
 (180) 2.10.2022
 (210) 2793-2002
 (220) 2.10.2002
 (442) 5.8.2003
 (450) 3.2.2004

8 (511) 9, 16, 35

(511) 9 - Počítačový softvér; farbiace kazety, náplne do laserových tlačiarní a kopírovacích strojov, atramentové náplne do dýzových tlačiarní.

16 - Papier a výrobky z papiera, najmä adresné štítky a adresné štítky do adresových strojov, baliaci, drevitý, listový, pauzovací a svietivý papier, papier do registračných strojov, papier do elektrokardiogramov, papier do rádiogramov, samolepky a nálepky pre domácnosť a na kancelárske účely, papierové pásky, papierové pásky a karty na zaznamenávanie počítačových programov, pásky do písacích strojov, pásky do tlačiarní k počítačom, farebné pásky, cievky s farbivými páskami, etikety (s výnimkou textilných), formuláre, obálky, obaly, vrecia a vrecká na odpadky z papiera alebo plastických materiálov; etiketovacie kliešte; výrobky z lepenky a kartonážne výrobky, najmä obaly na fľaše a škatule, pútače, reklamné tabule; tlačoviny a kartonážne výrobky, najmä obaly na fľaše a škatule, pútače, reklamné tabule; tlačoviny, časopisy, periodiká, knihy, knižárske výrobky, fotografie, písacie potreby, kancelárske lepidlá, potreby pre umelcov, štetce, písacie stroje, kancelárske potreby okrem nábytku, lepiace pásky, učebné a školské potreby a pomôcky, hracie karty, tlačiarenské písmeňná, štočky.

35 - Sprostredkovanie obchodu s tovarom prostredníctvom internetu; propagácia a reklama.

(540)

FOR-MAX

(732) ANTARES PLUS, s. r. o., Jančova 15, 811 02 Bratislava, SK; Xepap, spol. s r. o., Jesenského 4703, 960 01 Zvolen, SK;

(740) Mešková Viera, Ing., Bratislava, SK;

(111) 204601
 (151) 15.12.2003
 (156) 21.5.2012
 (180) 21.5.2022
 (210) 1522-2002
 (220) 21.5.2002
 (442) 11.9.2003
 (450) 2.3.2004

8 (511) 35, 39

(511) 35 - Reklamné agentúry, obchodné alebo podnikateľské informácie, komerčné informačné kancelárie, marketingové štúdiá, poradenstvo v obchodnej činnosti, pomoc pri riadení obchodnej činnosti, obchodný alebo podnikateľský prieskum, organizovanie komerčných výstav na obchodné účely, organizovanie komerčných alebo reklamných výstav a veľtrhov, rozširovanie reklamných materiálov, vydávanie a aktualizovanie reklamných materiálov.

39 - Turistické prehliadky, turistické kancelárie s výnimkou kancelárií poskytujúcich rezerváciu hotelového ubytovania.

(540) GEOPARK BANSKÁ ŠTIAVNICA

(732) Regionálne združenie pre rozvoj Banskej Štiavnice a okolia, Región Sitno, Prenčov 300, 969 73 Prenčov, SK;

(111) 205046
 (151) 12.1.2004
 (156) 9.10.2012
 (180) 9.10.2022
 (210) 2870-2002
 (220) 9.10.2002
 (442) 7.10.2003
 (450) 6.4.2004

8 (511) 11, 16, 20, 24, 27, 35, 36, 37, 39, 40, 42

(511) 11 - Svietidlá, lampy na svietenie, lustre, osvetľovacie prístroje a zariadenia.

16 - Firemné listiny, papierové propagačné materiály, letáky, prospekty, tlačivá a kancelárske potreby s výnimkou nábytku.

20 - Nábytok, kancelársky nábytok, chaise longue (čalúnené kreslo), kreslá, posteľe, taburetky, rozkladacie ležadlá, pohovky, kolisky, koše s výnimkou kovových, stoly, stoličky, lavice, pulty, stolárske výrobky, stolíky, zrkadlá, rámy, regály, matrace, podušky, police, sedadlá, vešiaky, žalúzie, rakvy, vitríny, drevené debny, drevené nádoby, drevené schránky, drevené hrany a kostry na nábytok, drevené obaly na fľaše, drevené prepravky na fľaše, drevené súdy na stáčanie vína, drevené trámy.

24 - Stolové textilie, čalúnické látky, dverové závesy, poťahy na nábytok, obliečky na matrace, obliečky na vankúše, záclonky, závesy, utierky, vľajky, bavlnené textilie, cestovné prikrývky, brokáty, damask, drožet, esparto, flanel, flauš, gáza, látky z hodvábu, hrubé plátno, jutová látka, potlačný kartún, konopné tkaniny, krep, krepon, ľanové tkaniny, marabut, moleskin, mušelin, ramié, zamat, zefir, žerzej.

27 - Koberce, tapety, linoleum, podlahové krytiny, dverové rohožky, tapety, kúpeľňové rohožky.

35 - Maloobchodné služby v oblastiach nasledujúcich tovarov: s potravinami, nápojmi, poľnohospodárskymi produktmi, obilím, osivami, mäsom, mäsovými výrobkami, elektronikou, železiarskym tovarom, rudami, kovovými výrobkami, keramikou, konfekciou, obuvou, sklom, porcelánom, športovými potrebami, autami, náhradnými súčiastkami na autá, svietidlami, lampami na svietenie, lustrami, osvetľovacími prístrojmi a zariadeniami, nábytkom, kancelárskym nábytkom, kreslami, posteľami, taburetami, rozkladacími ležadlami, pohovkami, koliskami, košmi s výnimkou kovových, stolmi, stoličkami, lavicami, pultmi, stolárskymi výrobkami, stolíkmi, zrkadlami, stolovými textíliami, čalúnickými látkami, dverovými závesmi, poťahmi na nábytok, obliečkami na matrace, obliečkami na vankúše, záclonkami, závesmi, utierkami, vľajkami, bavlnenými textíliami, cestovnými prikrývkami, kobercami, tapetami, linoleom, podlahovými krytinami, dverovými rohožkami, tapetami, kúpeľ-

ňovými rohoškami, inzertné činnosti, obchodné prieskumy, reklama, reklamné agentúry, rozširovanie vydávanie a aktualizovanie reklamných materiálov, prenájom reklamných plôch, zásielkové reklamné služby, uverejňovanie reklamných textov, prenájom kancelárskych strojov a zariadení, aranžovanie výkladov.

36 - Sprostredkovanie nehnuteľností, realitné kancelárie, prenájom izieb, prenájom bytov, prenájom kancelárskych priestorov, prenájom nehnuteľností.

37 - Čalúnenie, čalúnnické práce, čalúnnické opravy, stavebné informácie, údržba nábytku, reštaurovanie nábytku.

39 - Automobilová a kamiónová preprava, osobná doprava, balenie tovaru, sťahovanie nábytku, preprava nábytku, úprava tovaru, doručovanie tovaru, kuriérske služby, skladovanie, sprostredkovanie prepravy.

40 - Spracovanie a úprava dreva, kovov, textilu, kožušín, montáž materiálu.

42 - Architektonické poradenstvo, priemyselný dizajn, umelecký dizajn, projektová činnosť, štúdie technických projektov, technický prieskum, výroba softvéru, interiérová výzdoba, inžinierska činnosť v nábytkárstve.

(540)



732) BLACK RED WHITE SLOVAKIA a.s., Rastislavova 93, 040 01 Košice, SK;

(740) Belička Ivan, Ing., Banská Bystrica, SK;

(111) 205070

(151) 12.1.2004

(156) 25.10.2012

(180) 25.10.2022

(210) 3078-2002

(220) 25.10.2002

(442) 7.10.2003

(450) 6.4.2004

8 (511) 1, 4, 6, 16, 21, 34

(511) 1 - Hnojivo, menovite hnojivo na kvety.

4 - Sviečky.

6 - Kovové baliace fólie, najmä hliníkové fólie.

16 - Umelohmotné fólie, tašky a vrecká na balenie, najmä polyetylénové fólie, vrecká na mrazenie a vrecká na odpad; filtračný papier, hlavne filtre na kávu a na čaj; papier na pečenie, mastný papier; baliace papierové vrecká; papierové servítky.

21 - Nástroje a nádoby na použitie v domácnosti a v kuchyni s výnimkou z drahých kovov alebo potiahnutých drahými kovmi; handry na čistenie; špongie na použitie v domácnosti; metly a kefy s výnimkou na natieranie; rukavice na použitie v domácnosti.

34 - Zapaľovače, plynové náplne do zapaľovačov.

(540)



(732) dm-drogerie markt GmbH + Co. KG, Carl-Metz-Strasse 1, D-76185 Karlsruhe, DE;

(740) Mešková Viera, Ing., Bratislava, SK;

(111) 205123

(151) 12.1.2004

(156) 22.11.2012

(180) 22.11.2022

(210) 3366-2002

(220) 22.11.2002

(442) 7.10.2003

(450) 6.4.2004

8 (511) 16, 35, 41

(511) 16 - Tlačoviny všetkých druhov, periodická a neperiodická tlač, najmä časopisy, noviny, knihy, prospekty, plagáty, fotografie, pohľadnice, kalendáre, brožúry, letáky, oblačky, pexesá; knižárske výrobky; propagačné materiály a predmety z papiera a plastických hmôt patriace do triedy 16; obalový materiál z papiera a plastických hmôt patriaci do triedy 16.

35 - Reklamná agentúra, reklama, vydávanie reklamných materiálov, uverejňovanie reklamných textov, rozširovanie reklamných odkazov, marketingové štúdie, podpora predaja pre tretie osoby, inzertná a propagačná činnosť, informačné služby v oblasti propagácie, inzercie a marketingu, prieskum trhu a marketing, rozširovanie vzoriek na reklamné účely; sprostredkovanie uvedených služieb, sprostredkovanie televíznej a rozhlasovej reklamy, sprostredkovanie reklamy v kinách a divadlách, sprostredkovanie obchodu s tovarmi.

41 - Sprostredkovanie filmovej tvorby, výroby rozhlasových a televíznych programov, sprostredkovanie nahrávania videopások, audiopások a optických nosičov.

(540)



(591) biela, bledomodrá, tmavomodrá

(732) B.M.A. spol. s r. o., Pluhová 41, 831 03 Bratislava, SK;

(740) Hojčuš Peter, Ing., Bratislava, SK;

(111) 205124

(151) 12.1.2004

(156) 22.11.2012

(180) 22.11.2022

(210) 3367-2002

(220) 22.11.2002

(442) 7.10.2003

(450) 6.4.2004

8 (511) 16, 35, 41

(511) 16 - Tlačoviny všetkých druhov, periodická a neperiodická tlač, najmä časopisy, noviny, knihy, prospekty, plagáty, fotografie, pohľadnice, kalendáre, brožúry, letáky, oblačky, pexesá; knižárske výrobky; propagačné materiály a predmety z papiera a plastických hmôt patriace do triedy 16; obalový materiál z papiera a plastických hmôt patriaci do triedy 16.

35 - Reklamná agentúra, reklama, vydávanie reklamných materiálov, uverejňovanie reklamných textov, rozširovanie reklamných odkazov, marketingové štúdie, podpora predaja pre tretie osoby, inzertná a propagačná činnosť, informačné služby v oblasti propagácie, inzercie a marketingu, prieskum trhu a marketing, rozširovanie vzoriek na reklamné účely; sprostredkovanie uvedených služieb, sprostredkovanie televíznej a rozhlasovej reklamy, sprostredkovanie reklamy v kinách a divadlách, sprostredkovanie obchodu s tovarmi.

41 - Sprostredkovanie filmovej tvorby, výroby rozhlasových a televíznych programov, sprostredkovanie nahrávania videopásov, audiopásov a optických nosičov.

(540) B.M.A.

(732) B.M.A. spol. s r. o., Pluhová 41, 831 03 Bratislava, SK;

(740) Hojčuš Peter, Ing., Bratislava, SK;

(111) 205291

(151) 10.2.2004

(156) 21.11.2012

(180) 21.11.2022

(210) 3339-2002

(220) 21.11.2002

(442) 4.11.2003

(450) 4.5.2004

8 (511) 36

(511) 36 - Sprostredkovanie kúpy a predaja hnutel'ného a nehnuteľného majetku.

(540) MITAN

(732) MITAN.SK s. r. o., Fazuľová 1, 811 07 Bratislava, SK;

(740) Juran Svetozár, JUDr., Bratislava, SK;

(111) 205446

(151) 10.2.2004

(156) 15.11.2012

(180) 15.11.2022

(210) 3272-2002

(220) 15.11.2002

(442) 4.11.2003

(450) 4.5.2004

8 (511) 7, 8, 9, 10, 11, 16, 21, 25, 35, 37, 42

(511) 7 - Elektrické kuchynské roboty; elektrické kuchynské stroje patriace do tejto triedy; elektrické leštičky na obuv; elektrické lisy na ovocie pre domácnosť; elektrické mixéry; elektrické nože; elektrické nožnice; elektrické otvárate na konzervy; elektrické ručné náradie a nástroje; elektrické šľahače pre domácnosť; etiketovacie stroje; kávové mlynčeky s výnimkou ručných; miešače elektrické na použitie v domácnosti; mlynčeky elektrické pre domácnosť; obšívacie stroje; pletiarske stavy; práčky; práčky na pranie a bielenie; práčky na pranie a farbenie; šijacie stroje; technologické, jednóúčelové a špeciálne stroje a nástroje patriace do tejto triedy; umývačky fliaš; umývačky riadu; vysávače; vysávače prachu a podobných nečistôt; vzdušné chladiče; zariadenia na sťahovanie a vyťahovanie roliet elektrické.

8 - Elektrické manikúrové súpravy; ručné náradie a nástroje.

9 - Nahrané počítačové programy; audiovizuálna technika na výučbu; automatické riadenie pre dopravné prostriedky; automobilové výstražné trojuholníky; autorádiá; benzínové čerpadlá pre stanice pohonných hmôt; čipy (mikroprocesorové doštičky); číslícové súradnicové zapisovače; čítacie zariadenia (informatika); čítacie zariadenia (na napovedanie pre účinkujúcich); čítače čiarového kódu; demagnetizačné zariadenia na magnetické pásky; demagnetizačné zariadenia pre magnetické pásky; denzitometre; destilačné prístroje na vedecké účely; detektory; detektory dymu; detektory kovov na priemyselné alebo vojenské účely; detektory na zisťovanie falošných mincí; detektory na zisťovanie kovov na priemyselné alebo vojenské účely; diagnostické prístroje s výnimkou lekárskeho; diaľkomery; diaľkové ovládače; diaprojektory; digitálne súradnicové zapisovače; disky zvukových nahrávok; dochádzkové hodiny; dýchacie prístroje (respirátory) s výnimkou respirátorov na umelé dýchanie; dýchacie prístroje na plávanie pod vodou; elektrické automatické zatvárate dverí; elektrické bzučiaky; elektrické hlásiče; elektrické meracie zariadenia; elektrické monitorovacie prístroje; elektrické natáčky; elektrické otvárate dverí; elektrické pokladnice; elektrické prístroje pre domácnosť patriace do triedy 9; elektrické signalizačné zvončeky; elektrické spájkovačky; elektrické tlmice svetla; elektrické zariadenia na diaľkové zapalovanie; elektrické zariadenia na priťahovanie a ničenie hmyzu; elektrické zariadenia proti krádeži; elektricky vyhrievané ponožky; elektrodynamické zariadenia na diaľkové ovládanie návěstidiel; elektrodynamické zariadenia na diaľkové riadenie signalizácie; elektronické diare; elektronické perá (na vizuálne zobrazovanie zariadenia); elektronické súčiastky patriace do triedy 9; elektronické súčiastky všetkých zariadení uvedených v triede 9; elektronický prístroj na označovanie výrobkov (etikety); elektronický vreckový slovník - prekladový; expozimetre; fakturovacie stroje; faxy; fotoaparáty; fotoelektrické bunky; fotokopirovacie prístroje (fotografické alebo termické); hracie zariadenia fungujúce po pripojení na televízne prijímače; hudobné automaty (uvádzané do činnosti vhadnutím mince); indikátory množstva; indikátory straty elektrickej energie; informačné tabule elektronické; kamery; kancelárske dierovacie stroje; karty pamäťové a mikroprocesorové (v počítačoch); kinematografické kamery; kombinácie telefónnych prístrojov, faxov, telefónnych záznamníkov; tlačiarňi k počítačom a skenerov; kompaktné disky; kontrolné a regulačné prístroje elektrické; laboratorne destilačné prístroje; lasery s výnimkou laserov na lekárske účely; magnetické disky; magnetické nosiče údajov; magnetické páskové jednotky pre počítače; magnetické páskové jednotky do počítačov; magnetické pásky; magnetofóny; magnetoskopy; manometre (tlakomery); mechanizmy na mincové zariadenia; meniče diskov (do počítačov); meniče elektrické; meracie zariadenia na benzín; merače elektrických strát; meráky hladiny benzínu; meteorologické prístroje; mikroprocesory; mincové mechanizmy pre

televízne prijímače; modemy; monitorovacie počítačové programy; monitory (počítačový hardvér); myši (informatika); nahrané operačné programy; námorné signalizačné zariadenia; návestia svetelné alebo mechanické; navigačné nástroje; nosiče zvukových nahrávok; optické čítače; optické disky; optické kondenzátory; optické nosiče údajov; optické prístroje a nástroje; oscilografy; parkovacie brány uvádzané do chodu vhoneím mince; parkovacie hodiny; pásky na čistenie nahrávacích hláv; pásky na zvukové nahrávanie; pásky so zvukovými nahrávkami; periférne zariadenia počítačov; planografické prístroje; počítačové stroje; počítače; počítačové klávesnice; počítačové kresliace zariadenia, tablety; počítačové pamäte; počítačové siete; počítačový softvér; počítač-zápisník (notebook); pozorovacie prístroje; požiarne hlásiče; požiarne signalizačné zariadenie; prehrávač kompaktných diskov; premietacie prístroje na diapozitívy; presné meracie prístroje; priemyselná televízia a periférne zariadenie pre priemyselnú televíziu; prijímače (audio - a video -); prístroje a nástroje na meranie objemu; prístroje a nástroje na použitie v chémii; prístroje na čistenie gramofónových platní; prístroje na čistenie zvukových diskov; prístroje na reprodukciu obrazu aj zvuku; prístroje na rozbor vzduchu; prístroje na spustenie diskov (počítačových); procesory (základné jednotky samostatného počítača); radary; rádiotelefónne zariadenia; rádiotelegrafické zariadenia; röntgenové prístroje a zariadenia; röntgenové prístroje s výnimkou prístrojov na lekárske účely; rozvodné pulty (elektrina); satelity na vedecké účely; skenery k počítačom; strihacie zariadenia na strihanie filmov; stroje a zariadenia na skúšanie materiálu; stroje na počítanie a triedenie peňazí; stroje na úpravu a spracovanie textu; stroje na váženie; svetelné alebo mechanické dopravné značky; telefónne mikrofóny; telefónne prístroje drôtové a bezdrôtové; telefónne slúchadlá; telefónny záznamník; telefotografické zariadenia; televízne prijímače a ich kombinácie s elektrotechnickými zariadeniami patriacimi do tejto triedy; testovacie, meracie, nastavovacie, kontrolné, zabezpečovacie a regulačné zariadenia; tlačiarne k počítačom; transformátory (elektrotechnika); tranzistory; vážiace prístroje; videohry; videokamery; videokazety; videopásky; vrecková kalkulačka; výrobky a zariadenia na príjem, spracovanie, prenos a vysielanie televíznych, rádiových a satelitných signálov; vysielacie zariadenia (telekomunikácie); vysielacie (telekomunikácie); vysielacie elektronických signálov; vysokofrekvenčné prístroje; zabezpečovacie zariadenia proti odcudzeniu; záchranné zariadenia; záchranné zariadenia a prístroje na záchranu; zariadenia na meranie hladiny vody (vodoznaky); zariadenia na meranie vzdialeností; zariadenia na spracovanie údajov; zvončeky (ako poplašné zariadenia); zvukové nahrávacie zariadenia; zvukové poplašné zariadenia; zvukové prehrávacie zariadenia, prehrávače; zvukové signálne zariadenia.

10 - Dýchacie prístroje; dýchacie prístroje na umelé dýchanie; elektrické pásy na lekárske účely; elektrické prístroje na účely akupunktúry; elektrické vyhrievacie vankúše na lekárske účely; la-

ser na lekárske účely; lekárske prístroje a nástroje; masážne prístroje; načúvacie prístroje pre hluchých; ohrievacie vankúšky (pre prvú pomoc); prikrývky elektrické vyhrievacie na lekárske účely; rádiologické prístroje na lekárske účely; rádiové trubice na lekárske účely; resuscitačné prístroje; röntgenové prístroje na lekárske účely; röntgenové zariadenia a prístroje na lekárske účely; teplomery na lekárske účely; teplovzdušné terapeutické zariadenia; tlakomery krvného tlaku; UV-lampy na lekárske účely.

11 - Bezpečnostné príslušenstvo pre vodné alebo plynové zariadenia a pre vodovodné alebo plynové potrubia; bezpečnostné zariadenia pre vodné alebo plynové zariadenia a pre vodovodné alebo plynové potrubia; bojler, ohrievače vody; čísla (svietiace domové-); čistenie odpadových vôd (zariadenia na-); destilačné prístroje; detské fľaše (elektrické ohrievače na -); dezinfekčné dávkovače na toalety; elektrické aj neelektrické ohrievače na nohy, nánožníky; elektrické filtračné alebo extrakčné kávovary; elektrické filtre na kávu; elektrické fritézy; elektrické kanvice; elektrické kozuby; elektrické lampy; elektrické ohrievacie podušky s výnimkou podušiek na lekárske účely; elektrické ohrievače na detské fľaše; elektrické radiátory; elektrické strojčeky na výrobu jogurtov; elektrické sušiče bielizne; elektrické svetlá na vianočné stromčeky; elektrické tlakové hrnce; elektrické tlakové varáky; elektrické ventilátory (stolové); elektrické vreckové baterky; elektrické vyhrievané podušky s výnimkou podušiek na lekárske účely; filtre (časti zariadení pre priemysel alebo domácnosť); grily; horúce platne; hriankovače; chladiace nádoby; chladiace prístroje a zariadenia; chladiace spotrebiče a zariadenia; chladiace zariadenia na chladenie vody; chladničky; klimatizačné zariadenia; klimatizačné zariadenia do automobilov; koberce elektricky vyhrievané; kuchynské odsávače; kuchynské potreby na pečenie a varenie, elektrické; lampy na čistenie vzduchu od baktérií (germicídne); mikrovlnné rúry; mraziace zariadenia, mrazničky; ohrievače; ohrievače do kúpeľa; ohrievače do posteľe; ohrievače tanierov; ohrievadlá; osvetľovacie prístroje a zariadenia; pece (na rozličné účely); pece, sporáky, piecky; pekáč, otočný rošt; polievacie zariadenia na automatické zavlažovanie; pražiacie stroje; pražiče na kávu; prikrývky elektrické vyhrievacie nie na lekárske účely; prístroje a zariadenia na sušenie; prístroje na filtrovanie a čistenie vody v akváriách; prístroje na chlôrovanie vody v bazénoch; prístroje na výrobu ľadu; prístroje na vytváranie vln; regulačné a bezpečnostné príslušenstvo k plynovým potrubiam; regulačné a bezpečnostné príslušenstvo pre plynové zariadenia; regulačno-bezpečnostné zariadenia na vykurovacie systémy; rúry na pečenie; sanitárne (toaletné) prístroje a zariadenia; saunovacie zariadenia; soláriá ako prístroje; solárne kolektory; sporáky; sterilizátory; stolné variče; stropné svetlá; sušiče na vlasy; sušičky ako prístroje; teplovzdušné rúry; teplovzdušné zariadenia; UV-lampy s výnimkou lúčových na lekárske účely; vankúše (elektricky vyhrievané) s výnimkou vankúšov na lekárske účely; ventilátory (ako časti vetracích zariadení); vyhrievacie telesá; zariadenia a stroje na čistenie

alebo úpravu vody; zariadenia na chladenie mlieka; zariadenia na ohrev teplej vody, kúrenie teplovodné; zariadenia na zmäkčovanie vody.

16 - Baliaci papier; blahoprajné pohľadnice; brožované knihy, brožúry; brožúrky; bublinové obaly z plastických materiálov (na balenie); časopisy; etikety s výnimkou textilných; fotografie; grafické zobrazenie; grafiky; kalendáre; kartón, lepenka; kávové filtre papierové; knihy; lepenkové alebo papierové škatule; lepenkové alebo papierové obaly na fľaše; lepenkové platne (papiernický tovar); lepiace pásky na kancelárske účely a použitie v domácnosti; leporelá; mapy; obálky (papiernický tovar); obaly (papierenský tovar); obrazy; papiernický tovar; periodické a neperiodické publikácie; plagáty; predmety z kartónu; prospekty; pútače z papiera alebo lepenky; reklamné tabule z papiera, kartónu alebo lepenky; reprodukcie grafické; tlačené reklamné materiály; plastové fólie na balenie; vrecia z papiera alebo plastických materiálov; vrecká z papiera alebo plastických materiálov.

21 - Čajníky s výnimkou čajníkov z drahých kovov; elektrické hrebene; elektrické kefy s výnimkou kief ako častí strojov; elektrické zubné kefy; hrnce, hrnčeky; hrnčiarsky tovar; kanvice na kávu s výnimkou elektrických a kanvic z drahých kovov; kanvice s výnimkou elektrických; karafy, fľaše; kávovary s výnimkou elektrických; kuchynské mixéry s výnimkou elektrických; kuchynské potreby neelektrické; kuchynský riad (hrnce); leštiace stroje a zariadenia pre domácnosť s výnimkou elektrických; lisy na ovocie pre domácnosť s výnimkou elektrických; miešacie stroje pre domácnosť s výnimkou elektrických; ohrievače na detské fľašky okrem elektrických; predmety na chladenie potravín pre domácnosť obsahujúce chladiace zmesi; strojčeky na prípravu zmrzliny a chladených nápojov (kovové -); strúhadlá pre domácnosť; súpravy kuchynského riadu; sušiak na bielizeň; šľahače s výnimkou elektrických pre domácnosť; tepelnoizolačné nádoby na nápoje (termosky); tlakové hrnce s výnimkou elektrických; zubné kefy.

25 - Bundy; čiapkové šilty; čiapky; gymnastické (telocvičné) dresy; kombinézy (oblečenie); košele; odevy; pokrývky hlavy; šatky, šály; tielka, tričká; uniformy; vrchné ošatenie.

35 - Vydávanie a aktualizovanie reklamných materiálov; analýzy nákupných cien; aranžovanie výkladov; automatizované spracovanie dát; distribúcia vzoriek; hospodárske, ekonomické predpovede; kancelárie zaoberajúce sa dovozom a vývozom; maloobchodná činnosť s elektrickými, elektronickými tovarmi, kuchynskými prístrojmi, strojmi a zariadeniami, prístrojmi a zariadeniami spotrebnej elektroniky, televíznymi, video-, audio- a rozhlasovými zariadeniami, počítačmi, výrobkami a zariadeniami na ohrev a varenie potravín a jedál, na klimatizáciu, vykurovanie a reguláciu, mikrovlnnými prístrojmi na ohrev a varenie; marketingové štúdie; obchodný alebo podnikateľský prieskum; organizovanie výstav na komerčné alebo reklamné účely; pomoc pri riadení komerčných a priemyselných podnikov; pomoc pri riadení obchodnej činnosti; poradenstvo v obchodnej činnosti; poskytovanie obchodných alebo podnikateľských informácií; predvádzanie

(služby modeliek) na reklamné účely a podporu predaja; prenájom reklamných materiálov; reklama; reklamné agentúry; rozširovanie reklamných oznamov; rozširovanie reklamných materiálov zákazníkom (letáky, prospekty, tlačivá, vzorky) sprostredkovanie obchodu s tovarom; sprostredkovanie uvedených služieb v tr. 35; televízna reklama; vydávanie a aktualizovanie reklamných materiálov; vydávanie reklamných alebo náborových textov; zásielkové reklamné služby; zbieranie údajov do počítačových databáz; zoraďovanie údajov v počítačových databázach.

37 - Inštalovanie a opravy elektrických spotrebičov; inštalovanie a opravy chladiacich zariadení; inštalovanie a opravy klimatizačných zariadení; montáž kuchynských zariadení; montáž, údržba a opravy počítačov; montovanie a opravy telefónov; odrušovanie elektrických prístrojov a zariadení; oprava opotrebovaných alebo poškodených strojov; servis opravy, údržba a montáž výrobkov uvedených v triedach 7, 8, 9, 10, 11, 21; sprostredkovanie uvedených služieb v tr. 37.

42 - Navrhovanie (priemyselný dizajn); počítačové programovanie; poradenské služby v oblasti počítačového hardvéru; poradenstvo v oblasti počítačového hardvéru; prenájom počítačov; prenájom počítačového softvéru; priemyselný dizajn; servis počítačových programov; skúšky materiálov; sprostredkovanie uvedených služieb v tr. 42; strojársky výskum; štúdie technických projektov; výskum, vývoj a projekcia televíznej, audiovizuálnej a satelitnej techniky; výskum a vývoj nových výrobkov (pre zákazníkov); výskum, vývoj a projekcia prístrojov, strojov, zariadení a výrobkov uvedených v triedach 7, 8, 9, 10, 11, 21.

(540)



(591) modrá, biela

(732) Florek Vladimír, Bernolákova 1, 028 01 Trstena, SK;

(740) Belička Ivan, Ing., Banská Bystrica, SK;

(111) 205447

(151) 10.2.2004

(156) 15.11.2012

(180) 15.11.2022

(210) 3273-2002

(220) 15.11.2002

(442) 4.11.2003

(450) 4.5.2004

8 (511) 7, 8, 9, 10, 11, 16, 21, 25, 35, 37, 42

(511) 7 - Elektrické kuchynské roboty; elektrické kuchynské stroje patriace do tejto triedy; elektrické leštičky na obuv; elektrické lisy na ovocie pre domácnosť; elektrické mixéry; elektrické nože; elektrické nožnice; elektrické otvárače na konzervy; elektrické ručné náradie a nástroje; elektrické šľahače pre domácnosť; etiketovacie stroje; kávové mlynčeky s výnimkou ručných; miešacie elektrické, na použitie v domácnosti; mlynčeky elektrické pre domácnosť; obšívacie stroje; pletiarne stavy; práčky; práčky na pranie a bie-

lenie; práčky na pranie a farbenie; šijacie stroje; technologické, jednoúčelové a špeciálne stroje a nástroje patriace do tejto triedy; umývačky fliaš; umývačky riadu; vysávače; vysávače prachu a podobných nečistôt; vzdušné chladiče; zariadenia na sťahovanie a vyťahovanie roliet elektrické.

8 - Elektrické manikúrové súpravy; ručné náradie a nástroje.

9 - Nahrané počítačové programy; audiovizuálna technika na výučbu; automatické riadenie pre dopravné prostriedky; automobilové výstražné trojuholníky; autorádiá; benzínové čerpadlá pre stanice pohonných hmôt; čipy (mikroprocesorové doštičky); číslícové súradnicové zapisovače; čítacie zariadenia (informatika); čítacie zariadenia (na napovedanie pre účinkujúcich); čítače čiarového kódu; demagnetizačné zariadenia na magnetické pásky; demagnetizačné zariadenia pre magnetické pásky; denzitometre; destilačné prístroje na vedecké účely; detektory; detektory dymu; detektory kovov na priemyselné alebo vojenské účely; detektory na zisťovanie falošných mincí; detektory na zisťovanie kovov na priemyselné alebo vojenské účely; diagnostické prístroje s výnimkou lekárskeho; diaľkomery; diaľkové ovládače; diaprojektory; digitálne súradnicové zapisovače; disky zvukových nahrávok; dochádzkové hodiny; dýchacie prístroje (respirátory) s výnimkou respirátorov na umelé dýchanie; dýchacie prístroje na plávanie pod vodou; elektrické automatické zatvárače dverí; elektrické bzučiaky; elektrické hlásiče; elektrické meracie zariadenia; elektrické monitorovacie prístroje; elektrické natáčky; elektrické otváratele dverí; elektrické pokladnice; elektrické prístroje pre domácnosť patriace do triedy 9; elektrické signalizačné zvončeky; elektrické spájkovačky; elektrické tlmivé svetla; elektrické zariadenia na diaľkové zapalovanie; elektrické zariadenia na priťahovanie a ničenie hmyzu; elektrické zariadenia proti krádeži; elektricky vyhrievané ponožky; elektrodynamické zariadenia na diaľkové ovládanie návěstidiel; elektrodynamické zariadenia na diaľkové riadenie signalizácie; elektronické diáre; elektronické perá (na vizuálne zobrazovacie zariadenia); elektronické súčiastky patriace do triedy 9; elektronické súčiastky všetkých zariadení uvedených v triede 9; elektronický prístroj na označovanie výrobkov (etikety); elektronický vreckový slovník - prekladový; expoziometre; fakturovacie stroje; faxy; fotoaparáty; fotoelektrické bunky; fotokopirovacie prístroje (fotografické alebo termické); hracie zariadenia fungujúce po pripojení na televízne prijímače; hudobné automaty (uvádzané do činnosti vhodným mince); indikátory množstva; indikátory straty elektrickej energie; informačné tabule elektronické; kamery; kancelárske dierovacie stroje; karty pamäťové a mikroprocesorové (v počítačoch); kinematografické kamery; kombinácie telefónnych prístrojov, faxov, telefónnych záznamníkov; tlačiarňi k počítačom a skenerov; kompaktné disky; kontrolné a regulačné prístroje elektrické; laboratórne destilačné prístroje; lasery s výnimkou laserov na lekárske účely; magnetické disky; magnetické nosiče údajov; magnetické páskové jednotky pre počítače; magnetické páskové

jednotky do počítačov; magnetické pásky; magnetofóny; magnetoskopy; manometre (tlakomery); mechanizmy na mincové zariadenia; meniče diskov (do počítačov); meniče elektrické; meracie zariadenia na benzín; merače elektrických strát; meráky hladiny benzínu; meteorologické prístroje; mikroprocesory; mincové mechanizmy pre televízne prijímače; modemy; monitorovacie počítačové programy; monitory (počítačový hardvér); myši (informatika); nahrané operačné programy; námorné signalizačné zariadenia; návestia svetelné alebo mechanické; navigačné nástroje; nosiče zvukových nahrávok; optické čítače; optické disky; optické kondenzátory; optické nosiče údajov; optické prístroje a nástroje; oscilografy; parkovacie brány uvádzané do chodu vhodným mince; parkovacie hodiny; pásky na čistenie nahrávacích hláv; pásky na zvukové nahrávanie; pásky so zvukovými nahrávkami; periférne zariadenia počítačov; planografické prístroje; počítačové stroje; počítače; počítačové klávesnice; počítačové kresliace zariadenia, tablety; počítačové pamäte; počítačové siete; počítačový softvér; počítač-zápisník (notebook); pozorovacie prístroje; požiarné hlásiče; požiarné signalizačné zariadenie; prehrávač kompaktných diskov; premietacie prístroje na diapozitívy; presné meracie prístroje; priemyselná televízia a periférne zariadenie pre priemyselnú televíziu; prijímače (audio a video -); prístroje a nástroje na meranie objemu; prístroje a nástroje na použitie v chémii; prístroje na čistenie gramofónových platní; prístroje na čistenie zvukových diskov; prístroje na reprodukciu obrazu aj zvuku; prístroje na rozbor vzduchu; prístroje na spustenie diskov (počítačových); procesory (základné jednotky samočinného počítača); radary; rádiotelefonné zariadenia; rádiotelegrafické zariadenia; röntgenové prístroje a zariadenia; röntgenové prístroje s výnimkou prístrojov na lekárske účely; rozvodné pulty (elektrina); satelity na vedecké účely; skenery k počítačom; strihacie zariadenia na strihanie filmov; stroje a zariadenia na skúšanie materiálu; stroje na počítanie a triedenie peňazí; stroje na úpravu a spracovanie textu; stroje na väznenie; svetelné alebo mechanické dopravné značky; telefónne mikrofóny; telefónne prístroje drôtové a bezdrôtové; telefónne slúchadlá; telefónny záznamník; telefotografické zariadenia; televízne prijímače a ich kombinácie s elektrotechnickými zariadeniami patriacimi do tejto triedy; testovacie, meracie, nastavovacie, kontrolné, zabezpečovacie a regulačné zariadenia; tlačiarne k počítačom; transformátory (elektrotechnika); tranzistory; vážiace prístroje; videohry; videokamery; videokazety; videopásky; vrecková kalkulačka; výrobky a zariadenia na príjem, spracovanie, prenos a vysielanie televíznych, rádiových a satelitných signálov; vysielacie zariadenia (telekomunikácie); vysieláče (telekomunikácie); vysieláče elektronických signálov; vysokofrekvenčné prístroje; zabezpečovacie zariadenia proti odcudzeniu; záchranné zariadenia; záchranné zariadenia a prístroje na záchranu; zariadenia na meranie hladiny vody (vodoznaky); zariadenia na meranie vzdialenosti; zariadenia na spracovanie údajov; zvončeky (ako poplašné zariadenia); zvukové nahrávacie zariadenia; zvukové

poplašné zariadenia; zvukové prehrávacie zariadenia, prehrávače; zvukové signálne zariadenia.

10 - Dýchacie prístroje; dýchacie prístroje na umelé dýchanie; elektrické pásy na lekárske účely; elektrické prístroje na účely akupunktúry; elektrické vyhrievacie vankúše na lekárske účely; laser na lekárske účely; lekárske prístroje a nástroje; masážne prístroje; načúvacie prístroje pre hluchých; ohrievacie vankúšiky (pre prvú pomoc); prikrývky elektrické vyhrievacie na lekárske účely; rádiologické prístroje na lekárske účely; rádiové trubice na lekárske účely; resuscitačné prístroje; röntgenové prístroje na lekárske účely; röntgenové zariadenia a prístroje na lekárske účely; teplomery na lekárske účely; teplovzdušné terapeutické zariadenia; tlakomery krvného tlaku; UV-lampy na lekárske účely.

11 - Bezpečnostné príslušenstvo pre vodné alebo plynové zariadenia a pre vodovodné alebo plynové potrubia; bezpečnostné zariadenia pre vodné alebo plynové zariadenia a pre vodovodné alebo plynové potrubia; bojler, ohrievače vody; čísla (svietiace domové-); čistenie odpadových vôd (zariadenia na-); destilačné prístroje; detské fľaše (elektrické ohrievače na -); dezinfekčné dávkovače na toalety; elektrické aj neelektrické ohrievače na nohy, náožníky; elektrické filtračné alebo extrakčné kávovary; elektrické filtre na kávu; elektrické fritézy; elektrické kanvice; elektrické kozuby; elektrické lampy; elektrické ohrievacie podušky s výnimkou podušiek na lekárske účely; elektrické ohrievače na detské fľaše; elektrické radiátory; elektrické strojčeky na výrobu jogurtov; elektrické sušiče bielizne; elektrické svetlá na vianočné stromčeky; elektrické tlakové hrnce; elektrické tlakové varáky; elektrické ventilátory (stolové); elektrické vreckové baterky; elektrické vyhrievané podušky s výnimkou podušiek na lekárske účely; filtre (časti zariadení pre priemysel alebo domácnosť); grily; horúce platne; hriankovače; chladiace nádoby; chladiace prístroje a zariadenia; chladiace spotrebiče a zariadenia; chladiace zariadenia na chladenie vody; chladničky; klimatizačné zariadenia; klimatizačné zariadenia do automobilov; koberce elektricky vyhrievané; kuchynské odsávače; kuchynské potreby na pečenie a varenie, elektrické; lampy na čistenie vzduchu od baktérií (germicídne); mikrovlnné rúry; mraziace zariadenia, mrazičky; ohrievače; ohrievače do kúpeľa; ohrievače do postele; ohrievače tanierov; ohrievadlá; osvetľovacie prístroje a zariadenia; pece (na rozličné účely); pece, sporáky, piecky; pekáč, otočný rošt; polievacie zariadenia na automatické zavlažovanie; pražiacie stroje; pražiče na kávu; prikrývky elektrické vyhrievacie nie na lekárske účely; prístroje a zariadenia na sušenie; prístroje na filtrovanie a čistenie vody v akváriách; prístroje na chlôrovanie vody v bazénoch; prístroje na výrobu ľadu; prístroje na vytváranie vln; regulačné a bezpečnostné príslušenstvo k plynovým potrubiam; regulačné a bezpečnostné príslušenstvo pre plynové zariadenia; regulačno-bezpečnostné zariadenia na vykurovacie systémy; rúry na pečenie; sanitárne (toaletné) prístroje a zariadenia; saunovacie zariadenia; soláriá ako prístroje; solárne kolektory; sporáky; sterilizátory; stolné variče; stropné svetlá; sušiče na

vlasy; sušičky ako prístroje; teplovzdušné rúry; teplovzdušné zariadenia; UV-lampy s výnimkou lúčových na lekárske účely; vankúše (elektricky vyhrievané) s výnimkou vankúšov na lekárske účely; ventilátory (ako časti vetracích zariadení); vyhrievacie telesá; zariadenia a stroje na čistenie alebo úpravu vody; zariadenia na chladenie mlieka; zariadenia na ohrev teplej vody, kúrenie teplovodné; zariadenia na zmäkčovanie vody.

16 - Baliaci papier; blahoprajné pohľadnice; brožované knihy, brožúry; brožúrky; bublinové obaly z plastických materiálov (na balenie); časopisy; etikety s výnimkou textilných; fotografie; grafické zobrazenie; grafiky; kalendáre; kartón, lepenka; kávové filtre papierové; knihy; lepenkové alebo papierové škatule; lepenkové alebo papierové obaly na fľaše; lepenkové platne (papiernický tovar); lepiace pásy na kancelárske účely a použitie v domácnosti; leporéla; mapy; obálky (papiernický tovar); obaly (papiernický tovar); obrázky; papiernický tovar; periodické a neperiodické publikácie; plagáty; predmety z kartónu; prospekty; pútače z papiera alebo lepenky; reklamné tabule z papiera, kartónu alebo lepenky; reprodukcie grafické; tlačené reklamné materiály; plastové fólie na balenie; vrecia z papiera alebo plastických materiálov; vrecká z papiera alebo plastických materiálov.

21 - Čajníky s výnimkou čajníkov z drahých kovov; elektrické hrebene; elektrické kefy s výnimkou kief ako časti strojov; elektrické zubné kefy; hrnce, hrnce; hrnčiarstvo; kanvice na kávu s výnimkou elektrických a kanvic z drahých kovov; kanvice s výnimkou elektrických; karafy, fľaše; kávovary s výnimkou elektrických; kuchynské mixéry s výnimkou elektrických; kuchynské potreby neelektrické; kuchynský riad (hrnce); leštiace stroje a zariadenia pre domácnosť s výnimkou elektrických; lisy na ovocie pre domácnosť s výnimkou elektrických; miešacie stroje pre domácnosť s výnimkou elektrických; ohrievače na detské fľašky okrem elektrických; predmety na chladenie potravín pre domácnosť obsahujúce chladiace zmesi; strojčeky na prípravu zmrzliny a chladených nápojov (kovové -); strúhadlá pre domácnosť; súpravy kuchynského riadu; sušiaci na bielizeň; šľahače s výnimkou elektrických pre domácnosť; tepelnoizolačné nádoby na nápoje (termosky); tlakové hrnce s výnimkou elektrických; zubné kefy.

25 - Bundy; čiapkové šilty; čiapky; gymnastické (telocvičné) dresy; kombinézy (oblečenie); koše; odevy; pokrývky hlavy; šatky, šály; tielka, trička; uniformy; vrchné ošatenie.

35 - Vydávanie a aktualizovanie reklamných materiálov; analýzy nákupných cien; aranžovanie výkladov; automatizované spracovanie dát; distribúcia vzoriek; hospodárske, ekonomické predpovede; kancelárie zaoberajúce sa dovozom a vývozom; maloobchodná činnosť s elektrickými, elektronickými tovarmi, kuchynskými prístrojmi, strojmi a zariadeniami, prístrojmi a zariadeniami spotrebnej elektroniky, televíznymi, video-, audio- a rozhlasovými zariadeniami, počítačmi, výrobkami a zariadeniami na ohrev a varenie potravín a jedál, na klimatizáciu, vykurovanie a reguláciu, mikrovlnnými prístrojmi na ohrev a varenie; marketingové štúdie; obchodný alebo podnika-

teľský prieskum; organizovanie výstav na komerčné alebo reklamné účely; pomoc pri riadení komerčných a priemyselných podnikov; pomoc pri riadení obchodnej činnosti; poradenstvo v obchodnej činnosti; poskytovanie obchodných alebo podnikateľských informácií; predvádzanie (služby modeliek) na reklamné účely a podporu predaja; prenájom reklamných materiálov; reklama; reklamné agentúry; rozširovanie reklamných oznamov; rozširovanie reklamných materiálov zákazníkom (letáky, prospekty, tlačivá, vzorky) sprostredkovanie obchodu s tovarom; sprostredkovanie uvedených služieb v tr. 35; televízna reklama; vydávanie a aktualizovanie reklamných materiálov; vydávanie reklamných alebo náborových textov; zásielkové reklamné služby; zbieranie údajov do počítačových databáz; zoraďovanie údajov v počítačových databázach.

37 - Inštalovanie a opravy elektrických spotrebičov; inštalovanie a opravy chladiacich zariadení; inštalovanie a opravy klimatizačných zariadení; montáž kuchynských zariadení; montáž, údržba a opravy počítačov; montovanie a opravy telefónov; odrušovanie elektrických prístrojov a zariadení; oprava opotrebovaných alebo poškodených strojov; servis opravy, údržba a montáž výrobkov uvedených v triedach 7, 8, 9, 10, 11, 21; sprostredkovanie uvedených služieb v tr. 37.

42 - Navrhovanie (priemyselný dizajn); počítačové programovanie; poradenské služby v oblasti počítačového hardvéru; poradenstvo v oblasti počítačového hardvéru; prenájom počítačov; prenájom počítačového softvéru; priemyselný dizajn; servis počítačových programov; skúšky materiálov; sprostredkovanie uvedených služieb v tr. 42; strojársky výskum; štúdie technických projektov; výskum, vývoj a projekcia televíznej, audiovizuálnej a satelitnej techniky; výskum a vývoj nových výrobkov (pre zákazníkov); výskum, vývoj a projekcia prístrojov, strojov, zariadení a výrobkov uvedených v triedach 7, 8, 9, 10, 11, 21.

(540) FKH

(732) Florek Vladimír, Bernolákova 1, 028 01 Trstena, SK;

(740) Belička Ivan, Ing., Banská Bystrica, SK;

(111) 205553

(151) 5.3.2004
(156) 6.12.2012
(180) 6.12.2022
(210) 3594-2002
(220) 6.12.2002
(442) 2.12.2003
(450) 8.6.2004

8 (511) 25, 28, 35, 37, 39, 41, 43

(511) 25 - Športové oblečenie na golf.
28 - Golfové športové náradia.
35 - Sprostredkovanie nákupu a predaja tovarov, reklamná činnosť.
37 - Servis športových zariadení a športových potrieb.
39 - Prenájom motorových vozidiel.
41 - Prevádzkovanie golfových ihrísk, prenájom golfových ihrísk, klubové služby výchovno-športové, požičiavanie golfového športového náradia a výstroja, prenájom športových zariadení s vý-

nimkou dopravných prostriedkov, prenájom športového výstroja na golf, zabezpečovanie športových výcvikov, kurzov a školení, výchova a zdokonaľovanie golfových hráčov, organizovanie turnajov a súťaží v golfe, praktický výcvik golfu.

43 - Reštaurácie (samoobslužné), reštaurácie, jedálne, hotelierske služby, ubytovacie služby v rámci triedy 43, poskytovanie prechodného ubytovania.

(540)



(591) čierno-bordovo-biela

(732) GOLFOVÝ KLUB TÁLE, Tále 100, 976 51 Horná Lehota, SK;

(111) 205566

(151) 5.3.2004
(156) 23.12.2012
(180) 23.12.2022
(210) 3777-2002
(220) 23.12.2002
(310) 17181/2002
(320) 1.11.2002
(330) CN
(442) 2.12.2003
(450) 8.6.2004

8 (511) 9

(511) 9 - Televízory, kombinácie TV/video, kombinácie TV/DVD, kombinácie TV/video/DVD, domáce stereofónne systémy obsahujúce reproduktory alebo slúchadlá, zosilňovače a jeden alebo viaceré z nasledujúcich prvkov: prehrávače kompaktných diskov, gramofóny, prehrávače audiokaziet, MP3 prehrávače, stereoprijímače, stereotunery, stereografické ekvalizéry, basové reproduktory, systémy domáceho kina obsahujúce reproduktory alebo slúchadlá, zosilňovače a jeden alebo viaceré z nasledujúcich prvkov: televízory, projekčné televízory, počítačové monitory, videomonitory, plazmové televízory, nahrávacie zariadenia na videokazety, DVD prehrávače, prehrávače kompaktných diskov, prehrávače audiokaziet, MP3 prehrávače, stereoprijímače, stereotunery, stereografické ekvalizéry, basové reproduktory, DVD prehrávače, nahrávacie zariadenie na videokazety, nahrávacie zariadenia na audiokazety, slúchadlá, reproduktory, rádiá obsahujúce hodiny, prijímače globálneho navigačného systému, digitálne diktafóny, digitálne fotoaparáty, automobilové audio- a videoprodukty, a súčasti, a príslušenstvo na uvedené prvky.

(540)



(732) H. H. Scott, Inc., 9 Entin Road, Parsippany, New Jersey 07054-0430, US;

(740) Tomeš Pavol, Ing., Bratislava, SK;

(111) 205570

(151) 5.3.2004
 (156) 30.12.2012
 (180) 30.12.2022
 (210) 3785-2002
 (220) 30.12.2002
 (442) 2.12.2003
 (450) 8.6.2004

8 (511) 9, 35, 41

(511) 9 - Magnetické nosiče údajov, záznamové disky.
 35 - Reklamná činnosť, obchodný manažment.
 41 - Zábava, športová a kultúrna činnosť.

(540) GAZDOVSKÁ HITPARÁDA

(732) Martin Sarvaš Productions, Jakubovo námestie 15,
 811 09 Bratislava, SK;
 (740) Porubčan Róbert, Ing., Ivanka pri Dunaji, SK;

(111) 205648

(151) 8.3.2004
 (156) 26.11.2012
 (180) 26.11.2022
 (210) 3404-2002
 (220) 26.11.2002
 (442) 2.12.2003
 (450) 8.6.2004

8 (511) 16, 35, 41

(511) 16 - Noviny; publikácie; ročenky; tlačoviny; časopisy (periodiká).
 35 - Reklama; rozširovanie reklamných alebo inzertných oznamov; uverejňovanie reklamných textov; vydávanie a aktualizovanie reklamných materiálov; vydávanie reklamných alebo náborových textov.
 41 - Organizovanie súťaží vedomostných alebo zábavných; vydávanie kníh a časopisov; vydávanie textov s výnimkou reklamných alebo náborových.

(540)

MACKO PUSÍK

(732) JUDr. František Čermák - Pražská vydavateľská spoločnosť, Krásova 19, 130 00 Praha, CZ;
 (740) Beleščák Ladislav, Ing., Piešťany, SK;

(111) 205654

(151) 8.3.2004
 (156) 27.11.2012
 (180) 27.11.2022
 (210) 3415-2002
 (220) 27.11.2002
 (310) 06234/2002
 (320) 9.10.2002
 (330) CH
 (442) 2.12.2003
 (450) 8.6.2004

8 (511) 5, 16

(511) 5 - Výrobky dámskej hygieny, najmä slipové vložky, vložky a tampóny, menštruačné nohavičky, interlabiálne vložky na dámsku hygienu; plienky a hygienická vata pre inkontinentných pacientov.

16 - Výrobky z papiera a/alebo celulózy na hygienické účely, pokiaľ sú zahrnuté v triede 16, najmä servítky, vreckovky, obrúsky na tvár, toaletný papier, plienky na jedno použitie, interlabiálne vložky na dámsku hygienu.

(540) VELVERY

(732) The Procter & Gamble Company, spoločnosť zriadená podľa zákonov štátu Ohio, One Procter & Gamble Plaza, Cincinnati, Ohio, US;
 (740) Štros David, JUDr., Bratislava, SK;

(111) 205687

(151) 8.3.2004
 (156) 21.1.2013
 (180) 21.1.2023
 (210) 103-2003
 (220) 21.1.2003
 (442) 2.12.2003
 (450) 8.6.2004

8 (511) 16

(511) 16 - Savé papierové výrobky, ako sú obrúsky na tvár, papierové vreckovky, toaletný papier, papierové uteráky, papierové utierky a papierové stolové obrúsky.

(540) ANDREX

(732) Kimberly - Clark Worldwide, Inc., Neenah, Wisconsin 54956, US;
 (740) ROTT, RŮŽIČKA & GUTTMANN, Bratislava, SK;

(111) 205745

(151) 15.4.2004
 (156) 6.12.2012
 (180) 6.12.2022
 (210) 3593-2002
 (220) 6.12.2002
 (442) 8.1.2004
 (450) 7.7.2004

8 (511) 28, 35, 36, 37, 39, 40, 41, 43, 44

(511) 28 - Športové potreby patriace do tejto triedy.
 35 - Sprostredkovanie nákupu a predaja tovarov, reklamná činnosť.
 36 - Správa a prenájom nehnuteľností a bytových i nebytových priestorov, zmenárenské služby.
 37 - Servis športového náradia a športových potrieb.
 39 - Sprostredkovanie leteckej prepravy, správa a prenájom odstavných plôch na motorové vozidlá, organizovanie ciest, sprevádzanie turistov.
 40 - Služby v oblasti čistenia odpadových vôd.
 41 - Organizácia športových, spoločenských a zábavných podujatí, športové kurzy, organizovanie vzdelávania, seminárov a konferencií, regeneračné a rekondičné pobyty, prevádzka lyžiarskych vlekov, prenájom športových potrieb s výnimkou dopravných prostriedkov, služby na oddych a rekreáciu, informácie o možnostiach rekreácie.
 43 - Reštaurácie (samoobslužné), reštaurácie, jedálne, hotelierske služby, ubytovacie služby v rámci triedy 43, poskytovanie prechodného ubytovania.
 44 - Masérske a rekondično-rehabilitačné služby.

(540)



(591) bordovo-biela
(732) Tále, a. s., Tále 100, 976 51 Horná Lehota, SK;

(111) 205776

(151) 15.4.2004
(156) 14.1.2013
(180) 14.1.2023
(210) 42-2003
(220) 14.1.2003
(442) 8.1.2004
(450) 7.7.2004

8 (511) 16

(511) 16 - Papierové obrúsky na tvár, toaletný papier, papierové uteráky a papierové stolové obrúsky.

(540) **HAKLE**

(732) Kimberly-Clark Worldwide, Inc., Neenah, Wisconsin 54956, US;
(740) ROTT, RŮŽIČKA & GUTTMANN, Bratislava, SK;

(111) 205781

(151) 15.4.2004
(156) 16.1.2013
(180) 16.1.2023
(210) 66-2003
(220) 16.1.2003
(442) 8.1.2004
(450) 7.7.2004

8 (511) 16

(511) 16 - Papierové servítky; papierové vreckovky; toaletný papier; papierové obrusy; papierové uteráky; papierové prestierania; papierové podložky pod poháre; papierové obrúsky kozmetické na odličovanie; obrúsky papierové toaletné.

(540)



(732) TDC, s. r. o., Vajanského 6, 010 01 Žilina, SK;
(740) Litváková Edita, Ing., Bratislava, SK;

(111) 205782

(151) 15.4.2004
(156) 16.1.2013
(180) 16.1.2023
(210) 67-2003
(220) 16.1.2003
(442) 8.1.2004
(450) 7.7.2004

8 (511) 16

(511) 16 - Papierové servítky; papierové vreckovky; toaletný papier; papierové obrusy; papierové uteráky; papierové prestierania; papierové podložky pod poháre; papierové obrúsky kozmetické na odličovanie; obrúsky papierové toaletné.

(540)



(732) TDC, s. r. o., Vajanského 6, 010 01 Žilina, SK;
(740) Litváková Edita, Ing., Bratislava, SK;

(111) 205813

(151) 15.4.2004
(156) 20.2.2013
(180) 20.2.2023
(210) 401-2003
(220) 20.2.2003
(442) 8.1.2004
(450) 7.7.2004

8 (511) 5

(511) 5 - Lieky, farmaceutické prípravky na humánne a veterinárne použitie, chemické prípravky pre farmaceutické účely, farmaceutické a zverolekárske prípravky, chemické prípravky pre zverolekárske účely, chemicko-farmaceutické prípravky.

(540) **BELAC**

(732) Biotika, a. s., Slovenská Ľupča, 976 13 Slovenská Ľupča, SK;

(111) 205830

(151) 15.4.2004
(156) 26.2.2013
(180) 26.2.2023
(210) 449-2003
(220) 26.2.2003
(442) 8.1.2004
(450) 7.7.2004

8 (511) 29, 30

(511) 29 - Mäso, ryby, hydina a zverina; mäsové výťažky; kondenzované, sušené a tepelne spracované ovocie a zelenina; rösoly, džemy, ovocné omáčky; vajcia, mlieko a mliečne výrobky; jedlé oleje a tuky.

30 - Káva, čaj, kakao, cukor, ryža, tapioka, ságo, kávové náhradky; múka a prípravky vyrobené z obilnín, chlieb, pekárske a cukrárske výrobky, jemné pečivo a cukrovinky, zmrzliny; med, melasový sirup; kvasnice, prášky do pečiva; soľ, horčica; ocot; omáčky ako chuťové prísady; koreniny; ľad.

(540)



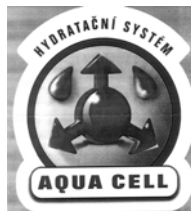
(591) modrá, žltá, hnedá, zelená, biela
(732) UNILEVER N. V., Weena 455, 3013 AL Rotterdam, NL;
(740) Fajnorová Mária, Ing., Bratislava, SK;

(111) **205886**
 (151) 15.4.2004
 (156) 9.1.2013
 (180) 9.1.2023
 (210) 25-2003
 (220) 9.1.2003
 (442) 8.1.2004
 (450) 7.7.2004

8 (511) 1, 5, 31

(511) 1 - Hnojivá, substráty (bezzeminové rastlinné), zemina na pestovanie, chemické prípravky na skvalitnenie pôdy, pôda - humus, prípravky na hnojenie, liadok, kompost, rašelina (hnojivo), moridlá na ochranu semien, vzácne zeminy.
 5 - Insekticídy, fungicídy, herbicídy, pesticídy, chemické prípravky proti voškám, prípravky na sterilizáciu pôdy.
 31 - Osivá, podstielková kôra, chovateľské, pestovateľské produkty, krmivá, hubová kultúra na sejbu, rastlinné semená, slamená podstielka (materiál na zakrytie povrchu pôdy).

(540)



(732) AGRO CS, a. s., Říkov 265, 552 03 Česká Skalice, CZ;
 (740) Holoubková Mária, Ing., Bratislava, SK;

(111) **205909**
 (151) 15.4.2004
 (156) 28.1.2013
 (180) 28.1.2023
 (210) 165-2003
 (220) 28.1.2003
 (442) 8.1.2004
 (450) 7.7.2004

8 (511) 9

(511) 9 - Počítačový softvér na použitie v oblasti manažmentu dokumentov a užívateľské manuály na použitie s týmto softvérom, všetko predávané ako celok.

(540) **DOCUMENTUM**

(732) EMC CORPORATION, spoločnosť zriadená podľa zákonov štátu Massachusetts, 176 South Street, Hopkinton, Massachusetts 07148, US;
 (740) Tomeš Pavol, Ing., Bratislava, SK;

(111) **205913**
 (151) 15.4.2004
 (156) 29.1.2013
 (180) 29.1.2023
 (210) 171-2003
 (220) 29.1.2003
 (310) 76/435309
 (320) 29.7.2002
 (330) US
 (442) 8.1.2004
 (450) 7.7.2004

8 (511) 5

(511) 5 - Farmaceutické prípravky na liečenie roztrúsenej sklerózy.

(540) **MYLINAX**

(732) Teva Branded Pharmaceutical Products R&D, Inc., 425 Privet Road, Horsham, PA 19044, US;

(111) **205917**

(151) 15.4.2004
 (156) 30.1.2013
 (180) 30.1.2023
 (210) 187-2003
 (220) 30.1.2003
 (442) 8.1.2004
 (450) 7.7.2004

8 (511) 1, 2, 3, 4

(511) 1 - Chemické výrobky určené pre priemysel, najmä odmrazovacie prostriedky, chladiace a brzdové kvapaliny.
 2 - Ochranné prípravky proti korózii.
 3 - Prípravky na čistenie, leštenie, odmasťovanie a brúsenie.
 4 - Priemyselné oleje a tuky, palivá a mazadlá.

(540) **ARKTVEL**

(732) Velvana, a.s., 273 24 Velvary, CZ;
 (740) Bachratá Magdaléna, Mgr., Bratislava, SK;

(111) **205923**

(151) 15.4.2004
 (156) 14.2.2013
 (180) 14.2.2023
 (210) 353-2003
 (220) 14.2.2003
 (442) 8.1.2004
 (450) 7.7.2004

8 (511) 32, 33, 35

(511) 32 - Nealkoholické nápoje, nealkoholické výťažky z ovocia, príchuti na výrobu nápojov, sirupy na výrobu nápojov, stolové vody, vody ako nápoje, ovocné šťavy.
 33 - Víno, alkoholické nápoje, likéry, brandy, koktaily alkoholické, destilované nápoje.
 35 - Sprostredkovanie obchodu s tovarom, reklamná a propagačná činnosť, maloobchodná činnosť s alkoholickými nápojmi a nealkoholickými nápojmi.

(540) **VITIS**

(732) Vitis Pezinok, s. r. o., Holubyho 91, 902 01 Pezinok, SK;
 (740) Benčík Ivan, JUDr., Budmerice, SK;

(111) **205953**

(151) 22.4.2004
 (156) 14.2.2013
 (180) 14.2.2023
 (210) 364-2003
 (220) 14.2.2003
 (442) 8.1.2004
 (450) 7.7.2004

8 (511) 13, 16, 28, 38, 41

(511) 13 - Pyrotechnické výrobky.
 16 - Výrobky z papiera.
 28 - Hračky.

38 - Šírenie informácií prostredníctvom verejných dátových sietí, napr. cez internet.

41 - Organizácia a usporadúvanie ohňostrojov a iných kultúrnych a spoločenských akcií najmä v oblasti zábavnej pyrotechniky; odborné poradenstvo v oblasti ohňostrojových prác.

(540)



(732) PYROCO, s. r. o., Masarykova 752/111, 252 19 Rudná, CZ;

(740) Mešková Viera, Ing., Bratislava, SK;

(111) 206011

(151) 6.5.2004

(156) 27.12.2012

(180) 27.12.2022

(210) 3780-2002

(220) 27.12.2002

(442) 3.2.2004

(450) 3.8.2004

8 (511) 6, 16, 17, 19, 35, 39

(511) 6 - Kovový stavebný materiál, kovové sieťky, kovové stavebné panely, plech, výrobky z plechu pre stavebníctvo, plechové výlisky a výstrižky, drobný železiarsky tovar, kovová dlažba, kovové dosky, kovové palety, kovové držadlá, kovové rukoväti, kovové dverové prahy, kovové dvere, kovové konštrukcie, kovové schránky a kontajner, kovanie na okná, kovanie na dvere, kovanie na nábytok, kovové lešenia, kovové pásky, stavebné kovanie, kovové tyče a zábradlia, kovové priečky, kovové ploty, železničné koľajnice; kovové strešné krytiny, kovové schodíky, kovové schodiská, kovové schodnice ako časti schodísk.

16 - Firemné listiny, papierové propagačné materiály, letáky, prospekty, tlačivá a kancelárske potreby s výnimkou nábytku, kancelárska technika patriaca do tejto triedy, náhradné diely a príslušenstvo kancelárskej techniky patriace do tejto triedy.

17 - Tesniace a izolačné nekovové materiály, izolačné nekovové fólie, minerálna vlna, plastické hmoty ako polotovary, izolačná plst', sklená vlna ako izolačný materiál, zvukovo-izolačné materiály, nekovové hadice a ohybné rúry, kovové tesnenia; tesniace materiály z gumy a plastov.

19 - Výrobky z dreva na stavebné účely, stavebné drevo, stavebnostolárske výrobky, nekovové stavebné panely a nekovové stavebné konštrukcie najmä z dreva, dosky, latky, hranoly, nekovové debnenie, opracované drevo ako polotovar, drevené dlážky, drevené obloženie, podlahové dosky, nekovové nosníky najmä z dreva, nekovová dlažba a nekovové dlaždice s výnimkou kovových, nekovové obkladačky, nekovový stavebný materiál; bazény, schodíky s výnimkou kovových, schodiská s výnimkou kovových, schodnice s výnimkou kovových, ploty s výnimkou kovových, priečky s výnimkou kovových.

35 - Činnosti reklamnej agentúry, rozširovanie vydávanie a aktualizovanie reklamných materiálov, prenájom reklamných plôch, zásielkové reklamné služby, uverejňovanie reklamných textov, prenájom kancelárskych strojov a zariadení, aranžovanie výkladov, inzertné činnosti, obchodné prieskumy; maloobchodná činnosť s: priemyselnými olejmi, farbami, tukmi, mazacími olejmi, motorovými olejmi, mazacími tukmi, palivami, pohonnými látkami, reznými chladiacimi kvapalinami, kovovým stavebným materiálom, kovovými sieťkami, kovovými stavebnými panelmi, plechom, výrobkami z plechu, plechovými výliskami a výstrižkami, drobným železiarskym tovarom, kovovou dlažbou, kovovými doskami, kovovými paletami, kovovými držadlami, kovovými rukoväťami, kovovými prahmi, kovovými dverami, kovovými konštrukciami, kovovými schránkami a kontajnermi, nábytkovým kovaním, rámovým kovaním, kovovými lešeniami, kovovými páskami, stavebným kovaním, kovovým tesnením, kovovými tyčami a zábradlím, kovovými priečkami, kovovými plotmi, železničnými koľajnicami, kovovými strešnými krytinami, kovovými schodíkmi, kovovými schodiskami, kovovými schodnicami, tesniacimi a izolačnými materiály, izolačnými fóliami, plastickými hmotami, hadicami, hutníckymi výrobkami, železiarskym tovarom, kovovými materiálmi, výrobkami z plastov, výrobkami a polovýrobkami z plechov, dreva a plastov, stavebnými materiálmi, rámami, elektrospotrebičmi, motorovými vozidlami, nákladnými autami, potravinárskym tovarom, drevom, drevárskym tovarom, inštalátorskym a vykurovacím zariadením, sklenným tovarom.

39 - Prenájom garáží, prenájom skladísk; balenie tovarov, nákladná a kamiónová doprava (špedícia), automobilová preprava, kuriérske služby, skladovanie, osobná doprava, balenie tovaru, sťahovanie nábytku, preprava nábytku, doručovanie tovaru, kuriérske služby, skladovanie, sprostredkovanie prepravy.

(540) Špirko

(732) ŠPIRKO, s. r. o. Košice, Južná trieda 74, 040 01 Košice, SK;

(740) Gruber Dalibor, Ing., Košice, SK;

(111) 206016

(151) 6.5.2004

(156) 14.1.2013

(180) 14.1.2023

(210) 40-2003

(220) 14.1.2003

(442) 3.2.2004

(450) 3.8.2004

8 (511) 5, 29, 30

(511) 5 - Dietetické látky a potraviny upravené na lekárske účely; potraviny pre deti, batoľatá a chorých, detská a dojčenská výživa; potravinové prípravky a doplnky ako posilňujúce poživatiny; vitamínové prípravky; poživatiny na doplnenie redukčných diét alebo prípravkov na schudnutie; prípravky obsahujúce biochemické katalyzátory, najmä pre fyzicky aktívne osoby, rekonvalescentov a chorých; dezinfekčné prípravky.

29 - Konzervované potraviny obsahujúce tovary patriace do tejto triedy; polievky; prípravky na polievky; polievky vo vrecku; mliečne prípravky; konzervované hotové jedlá a ich zložky obsahujúce prevažne tovary patriace do tejto triedy; mrazené mäso; mäso a mäsové výrobky ako mäsové pasty; nátierky na chlieb; paštéty; ovocie a zelenina konzervovaná, sušená, mrazená a zaváraná; želatína; jedlá želatína; ovocné rôsoly; džemy; kompóty; vajcia; mlieko a mliečne výrobky; mliečne, smotanové, jogurtové, tvarohové mrazené krémy aj s rastlinným tukom; mliečne, smotanové, jogurtové, tvarohové mrazené krémy s prídavkom ovocia; ovocné mrazené krémy; ovocné drene; zmrazené hotové jedlá a polotovary obsahujúce prevažne tovary patriace do tejto triedy.

30 - Oblátky; cukrovinky včítane gumových; esencie do cukroví; cukrárske výrobky; zmrazené hotové jedlá a polotovary obsahujúce prevažne tovary patriace do tejto triedy; káva; čaj; kakao; cukor; ryža; kávové náhradky; med; ľad na osvieženie; zmrzlina; ovocné zmrzlina; smotanové zmrzlina; mrazené cukrovinky; zmrzlinové výrobky; jogurty mrazené (zmrzlina); obilninové lupienky a vločky; ovocné želé; šalátové zálievky; šalátové omáčky; šalátové dressingy; konzervované potraviny obsahujúce tovary patriace do tejto triedy; konzervované hotové jedlá a ich zložky obsahujúce prevažne tovary patriace do tejto triedy.

(540) VESELÁ PASTIERKA

(732) Hamé s. r. o., Na Drahách 814, 686 04 Kunovice, CZ;

(111) 206069

(151) 6.5.2004
(156) 13.3.2013
(180) 13.3.2023
(210) 637-2003
(220) 13.3.2003
(442) 3.2.2004
(450) 3.8.2004

8 (511) 30

(511) 30 - Káva, kávové koncentráty a extrakty, kávové náhradky, kávové príchuťi, kávové nápoje a prípravky na výrobu týchto nápojov.

(540)



(732) MORAGRO, a.s. v Prostějově, Za drahou 4332/4, 796 87 Prostějov, CZ;

(740) Labudík Miroslav, Ing., Kysucké Nové Mesto, SK;

(111) 206092

(151) 6.5.2004
(156) 16.4.2013
(180) 16.4.2023
(210) 960-2003
(220) 16.4.2003
(442) 3.2.2004

(450) 3.8.2004

8 (511) 5

(511) 5 - Farmaceutické prípravky a substancie na ľudské a veterinárne použitie, lieky, hlavne lieky a prípravky proti kašľu, prechladnutiu a chrípke, veterinárne prípravky, zdravotnícke prípravky; dietetické látky prispôsobené na lekárske účely, potrava pre dojčatá; náplasti, obväzový materiál; hmoty na plombovanie zubov a zubné vosky; dezinfekčné prostriedky; prípravky na ničenie škodcov; fungicídy, herbicídy.

(540) DOCTOR MOM

(732) Wyeth LLC, Five Giralda Farms, Madison, New Jersey 07940, US;

(740) Bušová Eva, JUDr., Bratislava, SK;

(111) 206142

(151) 7.5.2004
(156) 26.11.2012
(180) 26.11.2022
(210) 3409-2002
(220) 26.11.2002
(442) 3.2.2004
(450) 3.8.2004

8 (511) 9, 16, 35, 38, 39, 40, 41, 42

(511) 9 - Nahraté nosiče informácií, dát, zvuku a obrazu; elektronické publikácie, najmä s obsahom reportáží, správ, informácií; elektronické zoznamy a adresáre; elektronicky šírené informačné materiály, časopisy, knihy, obchodné a odborné publikácie.

16 - Tlačoviny a polygrafické výrobky; periodická a neperiodická tlač, najmä časopisy, noviny, prílohy novín, knihy, prospekty, letáky, brožúry, katalógy, zoznamy, adresáre, programy, plagáty, fotografie, pohľadnice, kalendáre; knižárske výrobky; propagačné materiály a predmety z papiera a plastických hmôt, najmä brožúry, letáky, odtlačky, pexesá; obalový materiál z papiera a plastických hmôt; tlačiarenské typy a štočky; ozdobné predmety z papiera.

35 - Reklamná, inzertná a propagačná činnosť; vyhľadávanie informácií v počítačových súboroch; multimediálna reklama na počítačovej komunikačnej sieti; prenájom reklamného času na všetkých komunikačných prostriedkoch; prenájom reklamných plôch; usporadúvanie reklamných a obchodných výstav a predvádzacích akcií tovarov a služieb; distribúcia tovarov na reklamné účely; sprostredkovanie obchodu s tovarmi; pomoc pri riadení obchodu; vydávanie reklamných materiálov; konzultačná a poradenská činnosť v oblasti obchodu, výskumu trhu, propagácie, reklamy a podnikania; sprostredkovanie v uvedených činnostiach, usporadúvanie výstav na obchodné a reklamné účely.

38 - Šírenie správ, informácií prostredníctvom informačných sietí; poskytovanie interaktívneho elektronického, zvukového a obrazového spojenia; služby informačných kancelárií zverejňované cez, prostredníctvom alebo pomocou sieťového distribučného systému; sprostredkovanie v uvedených činnostiach.

39 - Distribučná činnosť v odbore zábavných a vzdelávacích tlačovín, publikácií, správ a informácií vrátane ich expedície; sprostredkovanie v uvedených činnostiach.

40 - Polygrafické služby všetkých druhov, najmä tlačiarenské.

41 - Vydavateľská činnosť najmä vydávanie časopisov a iných periodických publikácií; organizovanie odborných akcií, školení, kurzov, prednášok, konferencií, súťaží a spoločenských akcií; usporadúvanie kultúrnych výstav; nakladateľská, vydavateľská činnosť v odbore zábavných, odborných, spravodajských a vzdelávacích tlačovín, publikácií, správ a informácií, zvukových a audiovizuálnych nosičov; produkčná a agentúrna činnosť v oblasti zábavy, výchovy a kultúry; usporadúvanie zábavných súťaží, záujmových klubov a spoločenských akcií; poskytovanie elektronických publikácií (on-line) bez možnosti kopírovania; sprostredkovanie v uvedených činnostiach, fotografovanie; fotografické reportáže.

42 - Grafika; grafický dizajn; poradenstvo v oblasti autorských práv; spravovanie autorských práv; sprostredkovanie v uvedených činnostiach.

(540) NEDELNÍK

(732) Ringier Axel Springer Slovakia, a. s., Prievozská 14, 821 09 Bratislava, SK;

(740) Porubčan Róbert, Ing., Ivanka pri Dunaji, SK;

(111) 206148

(151) 7.5.2004
(156) 10.1.2013
(180) 10.1.2023
(210) 30-2003
(220) 10.1.2003
(442) 3.2.2004
(450) 3.8.2004

8 (511) 32, 33, 35

(511) 32 - Nealkoholické nápoje, nealkoholické výťažky z ovocia, príchuť na výrobu nápojov, sirupy na výrobu nápojov, stolové vody, vody ako nápoje.

33 - Víno, alkoholické nápoje s výnimkou piva.

35 - Sprostredkovanie obchodu s tovarom, reklamná činnosť.

(540) TROSSECO

(732) HUBERT J.E., s.r.o., Vinárska 137, 926 01 Sereď, SK;

(740) Benčík Ivan, JUDr., Budmerice, SK;

(111) 206166

(151) 7.5.2004
(156) 3.2.2013
(180) 3.2.2023
(210) 232-2003
(220) 3.2.2003
(442) 3.2.2004
(450) 3.8.2004

8 (511) 30

(511) 30 - Cukrovinky na osvieženie dychu.

(540) WINTERFRESH

(732) Wm. WRIGLEY Jr. Company, 410 North Michigan Avenue, Chicago, Illinois 60611, US;

(740) Fajnorová Mária, Ing., Bratislava, SK;

(111) 206195

(151) 7.5.2004
(156) 6.3.2013
(180) 6.3.2023
(210) 552-2003
(220) 6.3.2003
(442) 3.2.2004
(450) 3.8.2004

8 (511) 28

(511) 28 - Hračky, hry a športové potreby a telocvičné potreby, ktoré nie sú zahrnuté v iných triedach, pohyblivé hračky a ich príslušenstvo, pohyblivé hry, bábiky, hracie súpravy pre bábiky, oblečenie pre bábiky, detské stavebnice, detský nábytok, hračkárske vozidlá, ohybné hračky, stolové športové hry, lopty na šport a hry, hodinky na hranie, hračky do vane, hračky podporujúce rôzne detské aktivity, hračkárske kúzla, hračky vystrekujúce vodu, šarkany, švihadlá, praky, audiovizuálne hračky, hovoriace bábiky, hračky rozvíjajúce priestorové videnie, hry rozvíjajúce pohyblivú zručnosť, stolové hry, kartové hry, mechanické časti na hranie elektrických hier, skladačky a hlavolamy, mechanické hračky, hračky na batérie, bábky, detská kozmetika na hranie, detské divadielka, vypchaté a plyšové hračky, stláčacie hračky, hudobné hračky, nafukovacie hračky do vane, detské domy a stany na hranie, hračky do piesku, plastelína na hranie, plastické pohyblivé modely, hračky pre domáce zvieratá, divadelné masky; hracie karty, zábavná pyrotechnika, ozdoby na vianočné stromčeky s výnimkou osvetlenia a cukrovínek.

(540) KER PLUNK!

(732) MATTEL, INC., 333 Continental Boulevard, El Segundo, California 90245-5012, US;

(740) ŽOVICOVÁ & ŽOVIC IP, Bratislava, SK;

(111) 206199

(151) 7.5.2004
(156) 7.3.2013
(180) 7.3.2023
(210) 572-2003
(220) 7.3.2003
(442) 3.2.2004
(450) 3.8.2004

8 (511) 30, 35

(511) 30 - Káva, káva v obaloch z filtračných materiálov, kávové nápoje, kávové výťažky, instantná káva, kávové náhradky, zmesi kávy a kávových náhradiek; čaj, čajové nápoje, čajové výťažky, čajové náhradky; kakao, kakaové nápoje, čokoláda a čokoládové výťažky v práškovej, granulovanej a tekutej forme; cukor.

35 - Reklama.

(540) CO DOKÁŽE ČAJ

(732) Sara Lee Czech Republic, a. s., K Žižkovu 282/9, 190 00 Praha, CZ;

(740) Čechvalová Dagmar, Bratislava, SK;

(111) 206214

(151) 7.5.2004
 (156) 14.3.2013
 (180) 14.3.2023
 (210) 659-2003
 (220) 14.3.2003
 (442) 3.2.2004
 (450) 3.8.2004

8 (511) 7, 11, 21, 37

(511) 7 - Práčky, pracie stroje, čerpadlá - pumpy, obehové čerpadlá, čerpadlá do vykurovacích zariadení, čerpadlá na stlačený vzduch, čerpacie membrány, chladničky.

11 - Plynové, kombinované a elektrické sporáky a zariadenia, tepelné čerpadlá, kovové, kotlové, inštalatérske rúry, výhrevné kotly, konštrukcie pecí a rúr, bojler, ohrievače vody.

21 - Chladiace zariadenia pre domácnosť obsahujúce chladiace zmesi.

37 - Montáž, údržba, revízie a opravy plynových a vykurovacích zariadení, inštalácia plynových zariadení, inštalácia a oprava elektrických spotrebičov.

(540) MAXIMUS

(732) BAKALA Rudolf, TERMOGAS, Kolónia Hviezda 58/A, 036 07 Martin, SK;

(740) Labudík Miroslav, Ing., Kysucké Nové Mesto, SK;

(111) 206215

(151) 7.5.2004
 (156) 14.3.2013
 (180) 14.3.2023
 (210) 660-2003
 (220) 14.3.2003
 (442) 3.2.2004
 (450) 3.8.2004

8 (511) 7, 11, 21, 37

(511) 7 - Práčky, pracie stroje, čerpadlá - pumpy, obehové čerpadlá, čerpadlá do vykurovacích zariadení, čerpadlá na stlačený vzduch, čerpacie membrány, chladničky.

11 - Plynové, kombinované a elektrické sporáky a zariadenia, tepelné čerpadlá, kovové, kotlové, inštalatérske rúry, výhrevné kotly, konštrukcie pecí a rúr, bojler, ohrievače vody.

21 - Chladiace zariadenia pre domácnosť obsahujúce chladiace zmesi.

37 - Montáž, údržba, revízie a opravy plynových a vykurovacích zariadení, inštalácia plynových zariadení, inštalácia a oprava elektrických spotrebičov.

(540)

(732) BAKALA Rudolf, TERMOGAS, Kolónia Hviezda 58/A, 036 07 Martin 7, SK;

(740) Labudík Miroslav, Ing., Kysucké Nové Mesto, SK;

(111) 206276

(151) 8.6.2004
 (156) 4.11.2012
 (180) 4.11.2022
 (210) 3164-2002
 (220) 4.11.2002
 (442) 2.3.2004
 (450) 8.9.2004

8 (511) 12, 35, 36, 41, 42

(511) 12 - Automobily.

35 - Maloobchodné služby v oblasti automobilov; reklama; on-line reklama na počítačovej komunikačnej sieti; vydávanie a aktualizovanie reklamných materiálov; tvorba reklamných materiálov; rozširovanie reklamných materiálov zákazníkom; organizovanie komerčných alebo reklamných výstav a veľtrhov; poradenské služby o spracovaní dát na elektronických zariadeniach.

36 - Finančný lízing; lízing automobilov; predaj automobilov na splátky.

41 - Organizovanie seminárov, kurzov a školení.

42 - Poradenské služby o elektronických zariadeniach na spracovanie dát.

(540)

(591) modrá, červená, biela

(732) Consumer Finance Holding, a. s., Hlavné námestie 12, 060 01 Kežmarok, SK;

(740) Hojčuš Peter, Ing., Bratislava, SK;

(111) 206289

(151) 8.6.2004
 (156) 24.1.2013
 (180) 24.1.2023
 (210) 126-2003
 (220) 24.1.2003
 (442) 2.3.2004
 (450) 8.9.2004

8 (511) 16, 39, 40, 41

(511) 16 - Tlačoviny všetkých druhov, kancelárske potreby s výnimkou nábytku, periodické a neperiodické publikácie, odborná literatúra.

39 - Distribúcia tlačovín.

40 - Digitálna tlač.

41 - Vydávanie odbornej literatúry.

(540)

(732) Štatistické a evidenčné vydavateľstvo tlačív, a. s., Plynárenská 6, 821 09 Bratislava, SK;

(740) Holoubková Mária, Ing., Bratislava, SK;

(111) 206293

(151) 8.6.2004
(156) 7.2.2013
(180) 7.2.2023
(210) 278-2003
(220) 7.2.2003
(442) 2.3.2004
(450) 8.9.2004

8 (511) 21

(511) 21 - Kuchynské potreby a nádoby okrem nádob z drahých kovov alebo potiahnutých drahými kovmi, najmä varešky, špachtle, formy/panvice na lievance, hrnce na varenie, kanvice, panvice, holandské rúry na pečenie, dvojité kotly, panvice WOK, plastové nádoby na ukladanie potravín.

(540)



(732) Alticor Inc., 7575 Fulton Street East, Ada, Michigan 49355, US;

(740) Bušová Eva, JUDr., Bratislava, SK;

(111) 206304

(151) 8.6.2004
(156) 10.2.2013
(180) 10.2.2023
(210) 291-2003
(220) 10.2.2003
(442) 2.3.2004
(450) 8.9.2004

8 (511) 8, 11, 21

(511) 8 - Ručné nástroje a ručné náradia; nožiarsky tovar a príbory; bočné zbrane; britvy; žiletky; holiace čepele; holiace strojčeky.

11 - Zariadenia na osvetľovanie, vykurovanie, parné kotly, zariadenia na varenie, chladenie a sušenie, vetracie, vodárenské a sanitárne zariadenia.

21 - Domáce a kuchynské potreby a nádoby okrem nádob z drahých kovov alebo potiahnutých drahými kovmi; hrebene a špongie; kefy, štetky a štetce okrem maliarskych; materiály na výrobu kief; prostriedky a pomôcky na čistenie; oceľová vlna a drôtenky; surové sklo a sklo ako polotovary okrem skla pre stavebníctvo; výrobky zo skla, porcelánu a kameniny, ktoré nie sú zahrnuté v iných triedach.

(540)



(591) červená, biela, čierna

(732) Meyer Intellectual Properties Limited, 382 Kwun Tong Road, Kowloon, HK;

(740) Zivko Mijatovic and Partners s.r.o., Bratislava, SK;

(111) 206325

(151) 8.6.2004
(156) 22.4.2013
(180) 22.4.2023
(210) 1030-2003
(220) 22.4.2003

(442) 2.3.2004

(450) 8.9.2004

8 (511) 29, 30

(511) 29 - Mäso, ryby, hydina a zverina; mäsové výrobky; konzervované, sušené a tepelne spracované ovocie a zelenina; rôsoly, džemy, ovocné omáčky; vajcia, mlieko a mliečne výrobky; syry; jedlé oleje a tuky.

30 - Múka a prípravky vyrobené z obilnín, chlieb, pekárske a cukrárske výrobky, jemné pečivo a cukrovinky, zmrzliny; med; melasový sirup; kvasnice; prášky do pečiva; soľ; horčica; ocot; koreniny; omáčky ako chuťové prísady; ľad.

(540)



(591) žltá, bledožltá, hnedá, modrá, bledomodrá, bordová, zelená, biela, čierna

(732) UNILEVER N. V., Weena 455, 3013 AL Rotterdam, NL;

(740) Fajnorová Mária, Ing., Bratislava, SK;

(111) 206507

(151) 12.7.2004
(156) 5.2.2013
(180) 5.2.2023
(210) 260-2003
(220) 5.2.2003
(442) 6.4.2004
(450) 5.10.2004

8 (511) 16, 35, 41

(511) 16 - Tlačoviny všetkých druhov, noviny, časopisy, knihy, periodické a neperiodické tlačoviny.

35 - Reklamná činnosť vrátane vydávania reklamných a náborových textov.

41 - Nakladateľská a vydavateľská činnosť s výnimkou vydávania reklamných a náborových textov.

(540)



(732) Management Press, s. r. o., Na Strži 10/290, 140 00 Praha, CZ;

(740) ROTT, RŮŽIČKA & GUTTMANN, Bratislava, SK;

(111) 206514

(151) 12.7.2004
(156) 5.3.2013
(180) 5.3.2023
(210) 535-2003
(220) 5.3.2003
(442) 6.4.2004
(450) 5.10.2004

8 (511) 29, 30

(511) 29 - Mäso, ryby, hydina, zverina; mäsové výrobky; konzervované, sušené a tepelne spracované ovocie a zelenina; rôsoly, džemy, marmelády, kompóty; vajcia, mlieko a mliečne výrobky; jedlé oleje a tuky.

30 - Káva, čaj, kakao, cukor, ryža, maniok, ságo, kávové náhradky; múka a výrobky z obilia, chlieb, pekárske a cukrárske výrobky, zmrzlina; med, melasový sirup; kvasnice, prášky do pečiva; soľ, horčica; ocot, chuťové omáčky ako chuťové príslušnosti; koreniny; ľad na osvieženie.

(540) GOOD START

(732) UNILEVER N. V., Weena 455, 3013 AL Rotterdam, NL;

(740) Fajnorová Mária, Ing., Bratislava, SK;

(111) 206623

(151) 12.7.2004
(156) 7.1.2013
(180) 7.1.2023
(210) 13-2003
(220) 7.1.2003
(442) 6.4.2004
(450) 5.10.2004

8 (511) 5

(511) 5 - Farmaceutické výrobky, najmä steroidné prípravky.

(540) NASAREL

(732) Teva Branded Pharmaceutical Products R&D, Inc., 425 Privet Road, Horsham, PA 19044, US;

(111) 206642

(151) 12.7.2004
(156) 28.1.2013
(180) 28.1.2023
(210) 166-2003
(220) 28.1.2003
(310) 002 793 347
(320) 30.7.2002
(330) EM
(442) 6.4.2004
(450) 5.10.2004

8 (511) 9

(511) 9 - Sklá okuliarov; rámy okuliarov; okuliare slnečné, športové, ochranné, predražené, do dažďa, motocyklové, potápačské a okuliare na korekciu očných chýb; puzdrá na okuliare; šnúrky na okuliare; kontaktné šošovky; optické prístroje; príslušnosť k okuliarom.

(540) SKIPPER

(732) HELBRECHT Andreas, Hofstrasse 64, 40723 Hildden, DE;

(740) Juran Svetozár, JUDr., Bratislava, SK;

(111) 206655

(151) 12.7.2004
(156) 27.2.2013
(180) 27.2.2023
(210) 469-2003
(220) 27.2.2003
(442) 6.4.2004
(450) 5.10.2004

8 (511) 33

(511) 33 - Vína a šumivé vína.

(540) CASILLERO DEL DIABLO

(732) VINA CONCHA Y TORO S. A., Nueva Tajamar 481, Torre Norte, Piso 15, Las Condes, Santiago, CL;

(740) Bušová Eva, JUDr., Bratislava, SK;

(111) 206753

(151) 9.8.2004
(156) 4.11.2012
(180) 4.11.2022
(210) 3161-2002
(220) 4.11.2002
(442) 4.5.2004
(450) 3.11.2004

8 (511) 1, 2, 7, 8, 9, 17, 19

(511) 1 - Chemikálie pre priemysel a vedecké účely, pre fotografiu, poľnohospodárstvo, záhradníctvo, lesníctvo; umelé živice, plastické hmoty v surovom stave (v prášku, pastách, v tekutom stave); pôdne hnojivá prírodné a umelé; prípravky na kalenie, zváranie, chemické látky na konzerváciu potravín; triesloviny; priemyselné spojivá a lepidlá, dlažbové, obkladové a zatepľovacie spojivá a lepidlá; alkalické a alkalickozemité kovy, bauxit, hasiace zmesi.

2 - Farby, laky, fermeže pre priemysel a umelecké textilné farby, disperzné farby, prípravky na farbenie potravín a nápojov; farbivá; antikorózne a penetračné nátery, maliarske prípravky, moridlá, prírodné živice; kovy listkové a práškové pre maliarov a dekoratérov.

7 - Stroje a obrábacie stroje (s výnimkou tých, ktoré sú zahrnuté v tr. 9-12 a 16), stavebné stroje, motory s výnimkou motorov do pozemných vozidiel, súkolesia a hnacie remene s výnimkou pre pozemné vozidlá, poľnohospodárske stroje a liahne, maznice, elektrotechnické zariadenia a prístroje pre domácnosť (drviče, mixéry, mlynčeky), elektromechanické zariadenia na domáce účely určené na čistenie ako vysávače prachu a leštičky parkiet.

8 - Ručné nástroje zastávajúce funkciu náradia v príslušných odboroch, a to stavebné náradie, nožiarske výrobky vrátane nožiarskych výrobkov z drahých kovov, britvy a holiace elektrické strojčeky, vidličky a lyžice vrátane z drahých kovov, zbrane sečné a bodné, ručné strojčeky na strihanie vlasov.

9 - Prístroje a nástroje vedecké, námorné, geodetické, fotografické, filmové, optické, prístroje na váženie, meranie, signalizáciu, kontrolu (inšpekciu), záchranu a prístroje na vyučovanie, prístroje a nástroje na vedenie, prepínanie, premenu, akumuláciu, reguláciu alebo riadenie elektrického prúdu, meradlá, prístroje na záznam, prevod, reprodukciu zvuku alebo obrazu, magnetické nosiče zvukových záznamov, gramofónové platne, automatické distribútori a mechanizmy prístrojov na mince, zapisovacie pokladnice, počítačové stroje, prístroje na spracovanie informácií a počítače; hasiace prístroje.

17 - Gutaperča, guma, balata, náhradky týchto hmôt; polotovary z plastických hmôt (fólie, dosky, tyče); vypchávkové materiály z gumy a plastov, materiály tesniace a izolačné, azbest, slúda

a výrobky z azbestu a sľudy patriace do tejto triedy, hadice nekovové, izolačné náterové farby, izolačné materiály pre zateplňovacie systémy, nekovové spojky na potrubie.

19 - Stavebné materiály nekovové vrátane polopracovaného reziva (trámy, dosky, drevené panely), preglejky, sklenené tehly, dlaždice s výnimkou kovových, prírodný a umelý kameň, cement, vápno, malta, sadra, štrk, omietkové zmesi pre stavebníctvo, murovacie malty, podlahové zmesi pre stavebníctvo, neohybné rúry nekovové pre stavebníctvo, materiály na stavbu ciest, asfalt, smola, prenosné konštrukcie nekovové, nekovové pomníky, plastové okná, posuvné nekovové okná, tabuľové sklo, mozaikové stierky ako stavebný materiál, začist'ovacie lišty s výnimkou kovových.

(540)



(732) BASF Stavební hmoty Česká republika s. r. o., K Májovu 1244, 537 01 Chrudim, CZ;

(740) Mešková Viera, Ing., Bratislava, SK;

(111) 206758

(151) 9.8.2004

(156) 10.12.2012

(180) 10.12.2022

(210) 3629-2002

(220) 10.12.2002

(442) 4.5.2004

(450) 3.11.2004

8 (511) 9, 16, 35, 36, 38, 42

(511) 9 - Informácie a záznamy v elektronickej podobe, informácie a záznamy na nosičoch zaradených v tejto triede, elektronické dáta a databázy, informačné produkty v elektronických, dátových, informačných a telekomunikačných sieťach všetkých druhov, softvér a hardvér, elektronické časopisy, elektronické periodiká a knihy v elektronickej podobe, databázové produkty zaradené v tejto triede, nosiče dát alebo záznamov nahrané i nenahrané, elektronické alebo dátové, alebo informačné siete, multimediálne aplikácie na nosičoch zaradených v tejto triede alebo v sieťach, elektronické multimediálne alebo informačné katalógy, interaktívne a grafické programy, softvér, najmä pre systém výmeny dát (platobný styk i iné informácie), obzvlášť v oblasti bankovníctva, systémy na prenos dát, dešifrovacie systavy, platobné karty alebo magnetické a čipové karty na použitie v peňažníctve, bankovníctve, poisťovníctve, v oblasti služieb a v obchodnom styku, medzinárodné platobné karty, elektronické peňaženky, čipy.

16 - Tlačoviny, tlačivá, brožúry, obálky, listové papiere, gratulácie, kalendáre, reklamné predmety z papiera, príručky, časopisy, periodiká, knihy, databázové produkty v papierovej forme, databázy v papierovej forme, informačné produkty na papierových nosičoch, dáta a databázy v papierovej forme, tlačiarenské výrobky.

35 - Reklamná, inzertná a propagačná činnosť, marketing, reklamná, inzertná a propagačná činnosť prostredníctvom akéhokoľvek média, prostredníctvom telefónnej siete alebo dátovej siete alebo informačnej siete, poskytovanie komerčných informácií a iných komerčných informačných produktov všetkých druhov, informačných produktov reklamného charakteru, poskytovanie multimediálnych informácií komerčného charakteru, komerčné využitie internetu v oblastiach komerčných internetových médií a vyhľadávacích služieb, on-line inzercia, sprostredkovanie v obchodných vzťahoch, sprostredkovateľská činnosť v oblasti obchodu, merchandising, služby zahrnujúce záznam, prenos, prepis, prevod, vypracovanie, kompiláciu, prenášanie alebo systematickosť písomných správ a/alebo záznamov, využívanie alebo kompilácia matematických a štatistických údajov, automatizované spracovanie dát v oblasti bankovníctva, poskytovanie rád vo veciach podnikania.

36 - Bankovníctvo, financie, vykonávanie bankových obchodov a akýchkoľvek operácií s tým spojených, bankové služby, služby týkajúce sa financií a peňažníctva, prijímanie vkladov, poskytovanie úverov, vydávanie hypotekárnych záložných listov, investovanie do cenných papierov, financovanie prenájmov, vedenie účtov, hotovostný platobný styk, bezhotovostný platobný styk a zúčtovanie, zmenkové a šekové obchody, vydávanie, nákup a predaj platobných prostriedkov ako platobných kariet, cestovných šekov a iných platobných príkazov, vydávanie a predaj úverových kariet, ako aj s tým spojené inkaso pohľadávok (obchody kreditnými kartami), prijímanie a poskytovanie záruk a iných zaist'ovacích záväzkov (záručné obchody), otváranie akreditívov, obstarávanie inkasa, obchodovanie s cudzími menami (devízové a valutové obchody), obchodovanie v oblasti termínovaných obchodov a opcií vrátane kurzových a úrokových obchodov, obchodovanie s prevoditeľnými cennými papiermi, a to na vlastný účet alebo na účet klienta (obchody s cennými papiermi), účasť na vydávaní cenných papierov a poskytovanie súvisiacich služieb, finančné maklérsstvo, poskytovanie rád vo veciach financií, obchodovanie s finančnými derivátmi (úrokové a menové swapy, forward rate agreement-FRA, opcie, futures), obhospodarovanie investičných prostriedkov klienta na jeho účet vrátane poradenstva (portfolio management), uloženie a správa cenných papierov alebo iných hodnôt (obchody depozitné), kúpa a predaj majetkových účastí (obchody s kapitálovými účast'ami), výkon funkcie depozitára investičnej spoločnosti, investičného fondu a penzijného fondu, zmenárenská činnosť, poskytovanie bankových informácií, prenájom bezpečnostných schránok, zriaďovanie a prevádzkovanie siete bankomatov, finančný lízing, kúpa pohľadávok z obchodov s tovarmi alebo službami prevzatím inkasného rizika alebo bez neho, ako aj nadväznú inkaso pohľadávok (faktorovanie a forfaiting), nadobúdanie nehnuteľností, franchisingové operácie, sprostredkovateľská činnosť v oblasti investícií, financií a bankovníctva, telefónne bankovníctvo, elektronické bankovníctvo, bankové

obchody s cennými kovmi (zlato, striebro, mince), riadenie, obsluha a prevádzkovanie výmeny dát, najmä v platobnom styku a bankových informácií, poradenská činnosť v oblasti financií, investícií a bankovníctva, finančné informačné služby poskytované prostredníctvom internetu.

38 - Výmena správ, šírenie a výmena informácií a správ, získavanie správ a informácií, šírenie informácií a záznamov v elektronickej podobe prostredníctvom počítačovej siete, najmä internetu, pomocou satelitov a pod., komunikácia prostredníctvom satelitov alebo internetu, alebo dátových, alebo informačných, alebo elektronických, alebo telekomunikačných sietí.

42 - Kódovanie a dekódovanie zabezpečovacích systémov, tvorba informačných databáz, tvorba multimediálnych aplikácií, programovanie.

(540) Živnostenská banka

(732) UniCredit Bank Czech Republic, a.s., Želetavská 1525/1, 140 92 Praha - Michle, CZ;

(740) Havel, Holásek & Partners s.r.o., Bratislava, SK;

(111) 206827

(151) 9.8.2004

(156) 4.6.2013

(180) 4.6.2023

(210) 1469-2003

(220) 4.6.2003

(442) 4.5.2004

(450) 3.11.2004

8 (511) 29, 30

(511) 29 - Mäso; ryby, hydina a zverina; mäsové výťažky; konzervované, sušené a tepelne spracované ovocie a zelenina; rôsoly; džemy; ovocné zaváraniny; ovocné pretlaky; ovocná dreň; vajcia, mlieko a mliečne výrobky; jedlé oleje a tuky.

30 - Káva; čaj; kakao; cukor; ryža; maniok; ságo; kávové náhradky; múka a prípravky vyrobené z obilnín, chlieb, pekárske a cukrárske výrobky, jemné pečivo a cukrovinky, zmrzliny; med; melasový sirup; kvasnice; prášky do pečiva; soľ; horčica; ocot; koreniny; omáčky ako chuťové prísady; ovocné omáčky; ľad.

(540)



(591) žltá, bledožltá, červená, zelená, bledozelená, modrá, bledomodrá, hnedá, biela

(732) UNILEVER N. V., Weena 455, 3013 AL Rotterdam, NL;

(740) Fajnorová Mária, Ing., Bratislava, SK;

(111) 206880

(151) 9.8.2004

(156) 14.1.2013

(180) 14.1.2023

(210) 41-2003

(220) 14.1.2003

(310) 78/147, 084

(320) 24.7.2002

(330) US

(442) 4.5.2004

(450) 3.11.2004

8 (511) 35

(511) 35 - Obchodné a podnikateľské informačné služby, hlavne podnikové správy, poskytovanie informácií o analýze a profile podniku, spracovanie mzdových výkazov, vypracovanie odhadov a smerníc, analytická prezentácia a poradenstvo, správy pre tlač a podávanie dokumentov na SEC (US Securities and Exchange Commission), služby obchodného prieskumu, služby obchodného manažmentu, ekonomické predpovede, poskytovanie informácií o obchodnom a podnikateľskom prieskume a štatistike.

(540) BLOOMBERG

(732) Bloomberg Finance L.P., 731 Lexington Avenue, New York, New York 10022, US;

(740) MAJLINGOVÁ & PARTNERS, s. r. o., Bratislava, SK;

(111) 206914

(151) 9.8.2004

(156) 26.3.2013

(180) 26.3.2023

(210) 774-2003

(220) 26.3.2003

(442) 4.5.2004

(450) 3.11.2004

8 (511) 17, 19, 35, 37, 40

(511) 17 - Kaučuk, gutaperča, guma, azbest, slúda a výrobky z týchto materiálov, ktoré nie sú zahrnuté v iných triedach; plastové výlisky ako polotovary; baliace, tesniace a izolačné materiály; ohybné rúry a hadice s výnimkou kovových.

19 - Nekomové stavebné materiály; nekovové rúry pre stavebníctvo; asfalt, smola a bitúmen.

35 - Maloobchodné služby v oblasti stavebných a izolačných materiálov.

37 - Stavebníctvo; opravy; montáže a inštalácie služby.

40 - Spracovanie a úprava materiálov; montáž materiálov na objednávku (pre tretie osoby), najmä izolačných a stavebných materiálov.

(540)



(732) Ing. Karel Procházka - PZ servis, Technická 4, 166 07 Praha, CZ;

(740) Tomešová Ingrid, Mgr., Bratislava, SK;

(111) 207082

(151) 13.9.2004

(156) 27.3.2013

(180) 27.3.2023

(210) 780-2003

(220) 27.3.2003

(442) 8.6.2004

(450) 1.12.2004

8 (511) 29, 30

(511) 29 - Mäso, ryby, hydina a zverina; mäsové výťažky; konzervované, sušené a tepelne spracované ovocie a zelenina; rôsoly, džemy, ovocné omáčky; vajcia, mlieko a mliečne výrobky; jedlé oleje a tuky.

30 - Káva, čaj, kakao, cukor, ryža, tapioka, ságo, kávové náhradky; múka a prípravky vyrobené z obilnín, chlieb, pekárske a cukrárske výrobky, jemné pečivo a cukrovinky, zmrzlina; med, maslový sirup; kvasnice, prášky do pečiva; soľ, horčica; ocot; koreniny; omáčky ako chuťové prísady; ľad.

(540)



(554) trojrozmerná známka

(591) žltá, bledožltá, červená, modrá, bledomodrá, hnedá, zelená, biela

(732) UNILEVER N. V., Weena 455, 3013 AL Rotterdam, NL;

(740) Fajnorová Mária, Ing., Bratislava, SK;

(111) 207093

(151) 13.9.2004

(156) 28.3.2013

(180) 28.3.2023

(210) 795-2003

(220) 28.3.2003

(310) 78/169, 902

(320) 1.10.2002

(330) US

(442) 8.6.2004

(450) 1.12.2004

8 (511) 35, 36, 38

(511) 35 - Obchodné a podnikateľské informačné služby, hlavne podnikové správy, podnikové analýzy a profilové informácie podniku, spracovanie mzdových výkazov, vypracovanie odhadov a smerníc, prezentácie analytikov a poradenstvo, správy pre tlač a správy komisie pre burzu cenných papierov SEC (Securities and Exchange Commission), služby obchodného prieskumu, služby obchodného manažmentu, ekonomické predpovede; podnikateľské a obchodné rešerše a štatistické informácie; propagácia tovarov a služieb pre iných rozširovaním inzerátov prostredníctvom alebo pomocou miestnych alebo diaľkových počítačových sietí, bezdrôtových komunikačných sietí, globálnych informačných počítačových sietí a iných elektronických komunikačných sietí.

36 - Finančné služby vo forme poskytovania systému obchodovania s cennými papiermi; elektronické poskytovanie služieb burzových maklérov; objektívne ohodnocovanie cenných papierov; poskytovanie analýz trhov s cennými papiermi a modelov na objektívne ohodnocovanie cenných papierov; informačné služby týkajúce sa spravodajstva, obchodu, financií, cenných papierov, trhov s cennými papiermi a energetického a ropného priemyslu.

38 - Poskytovanie prístupu k databázam viacerým užívateľom prostredníctvom alebo pomocou miestnych alebo diaľkových počítačových sietí, bezdrôtových komunikačných sietí, globálnych počítačových informačných sietí a iných elektronických komunikačných sietí; rozhlasové a televízne vysielanie; poskytovanie interaktívneho elektronického, zvukového a obrazového spojenia a vysielania informácií prostredníctvom alebo pomocou miestnych a diaľkových počítačových sietí, bezdrôtových komunikačných sietí, globálnych počítačových informačných sietí a iných elektronických komunikačných sietí; poskytovanie on-line diskusných skupín (chat rooms) na prenos správ medzi počítačovými užívateľmi týkajúcich sa oblasti spravodajstva, výskumu, počítačových databáz a iných ukazovateľov informácií, právnych, vládnych a verejných záznamov, obchodu, financií, cenných papierov, trhov s cennými papiermi, politiky, bežných udalostí, zábavy, športu, vedy a technológie, zdravia, cestovania, pre ľudí zaujímavých príbehov a energetického a ropného priemyslu; poskytovanie elektronických on-line nástieniek (on line electronic bulletin boards) na prenos správ medzi počítačovými užívateľmi týkajúcich sa oblasti spravodajstva, výskumu, počítačových databáz a iných ukazovateľov informácií, právnych, vládnych a verejných záznamov, obchodu, financií, cenných papierov, trhov s cennými papiermi, politiky, bežných udalostí, zábavy, športu, vedy a technológie, zdravia, cestovania, pre ľudí zaujímavých príbehov a energetického a ropného priemyslu; služby elektronickej pošty.

(540) BLOOMBERG PROFESSIONAL

(732) Bloomberg Finance L.P., 731 Lexington Avenue, New York, New York 10022, US;

(740) MAJLINGOVÁ & PARTNERS, s. r. o., Bratislava, SK;

(111) 207479

(151) 14.10.2004

(156) 22.5.2013

(180) 22.5.2023

(210) 1343-2003

(220) 22.5.2003

(442) 7.7.2004

(450) 3.1.2005

8 (511) 11, 19, 20, 37

(511) 11 - Kúpeľňové obklady, sanitárne prístroje a zariadenia, pisoáre, umývadlá.

19 - Malta (stavebná), mozaiky pre stavebníctvo, kameň stavebný, kameň umelý, obklady (v stavebníctve, nekovové), terakota, mozaikové sklo, bazény plavecké, dlažba nekovová, kabíny kúpeľné, dlaždice na steny pre stavebníctvo (nekovové), dlaždice na podlahy (nekovové), dlaždice (nekovové).

20 - Nábytok.

37 - Montáž kuchynských zariadení, stavby a opravy kúpeľní.

(540)



(591) červená, tmavá červená, čierna

(732) Biokamin s.r.o., Kopčianska 65, 851 01 Bratislava, SK;

(111) 207491

(151) 14.10.2004

(156) 18.6.2013

(180) 18.6.2023

(210) 1642-2003

(220) 18.6.2003

(442) 7.7.2004

(450) 3.1.2005

8 (511) 30

(511) 30 - Zmrzliny, smotanové zmrzliny, vodové zmrzliny, mrazené cukrovinky, prípravky na prípravu uvedených tovarov, všetko patriace do triedy 30.

(540) ESKYKO

(732) UNILEVER N. V., Weena 455, 3013 AL Rotterdam, NL;

(740) Fajnorová Mária, Ing., Bratislava, SK;

(111) 207526

(151) 14.10.2004

(156) 19.12.2012

(180) 19.12.2022

(210) 3733-2002

(220) 19.12.2002

(442) 7.7.2004

(450) 3.1.2005

8 (511) 5, 9, 16, 17

(511) 5 - Obväzy; lepiace pásky na lekárske použitie; návnady a pásky na hmyz na báze feromónov a chemických návnad; pesticídne pásy a fólie; lepiaca fólia na ochranu rastlín pred škodcami bez obsahu pesticídov; lepiace náplasti na lekárske použitie; obvazové materiály; chirurgické pásky; feromónové pásky na reguláciu škodcov; mikrobiálne pesticídy; ručné antiseptické lepiace valce na čistenie posteľovín; jednostranne a obojstranne pokryté adhézne filmy na lekárske použitie; chladivá; zdravotné nápoje vyrobené zo ženšena.

9 - Dosky elektrických obvodov (pružné tlačené obvody); optické filmy, fólie, tenké vrstvy na obrazovky z tekutých kryštálov (LCD), panely obrazoviek z tekutých kryštálov (LCD panely), polarizačné filmy, fólie, tenké vrstvy na obrazovky z tekutých kryštálov (LCD), vodivé transparentné filmy, fólie, tenké vrstvy na dotykové panely; polarizačné konverzné filmy, retardačné filmy laminované polarizačnými filmami; pásky do fotokopírovacích strojov a laserových tlačiarní; montážne podložky na počítačové čipy; nahrávací systém na výrobu polovodičov; tlačiarne na tlačenie štítkov; softvér na tlačenie štítkov; fluoroplastické filmy, fólie, tenké vrstvy na tepelné zváranie, lepenie;

16 - Lepiace pásky na papiernický tovar a na použitie v domácnosti; obojstranné lepiace pásky; lepiace pásky na balenie; pásky na označo-

vanie a dekoračné účely; lepiace a nelepiace pásky a filmy na použitie v kancelárii a domácnosti; stroje na tlačenie štítkov; papierová vodiaca páska; štítky neobsahujúce silikón; štítky na tepelné tlačenie; atramentové pásky do tlačiarň štítkov; valček na čistenie obrazovky.

17 - Papierové lepiace pásky; teplom zlupovacia fóliová páska; krycia páska; izolačná páska; elektrické izolačné materiály; lepiace pásky na izolačné účely; polovodičové zapuzdrovacie materiály na izolovanie; antikoročné materiály, najmä páska; tesniace materiály, najmä injikovateľné penové, živicové a gélové tesniace činidlá; ochranné materiály na kovové povrchy, najmä páska; fluoroplastové výrobky vo forme rúry, fólie, tabule a tenkej vrstvy (filmu) na použitie v elektrickom, elektronickom, automobilovom, potravinárskom, ropnom, petrochemickom, chemickom, stavebnom, papierenskom priemysle a v priemysle presných zariadení; ohňovzdorná zvukotesná pena; lepiaca páska na priemyselné a obchodné použitie; plastová tenká vrstva na priemyselné a obchodné použitie; baliace pásky na priemyselné a obchodné použitie; tepelné peniace a spojovacie fólie; penová protizvuková izolácia; plastová páska; petrolátová páska; ochranný podkladový materiál a plnivo; syntetické gumové fólie proti korózii; označovacia páska podzemného potrubia; priesvitná elektrická tenká vrstva (film); priesvitná lepiaca páska s obojstranným povlakom; lepiaca páska s obojstranným povlakom; lepiaca páska bez silikónu; fluoroplastová lepiaca páska; spojovacia páska; polyetylenová lepiaca páska; tepelne uvoľňovaná páska; polyesterová lepiaca páska; páska bez obsahu silikónu; teplom fixovateľný spevňujúci a vibračné tlmiaci fóliový a tabuľový materiál na spevnenie a tlmenie vibrácií kovových fólií a tabúl a iných anorganických fólií a tabúl; vzduchopriepustné filtračné materiály obsahujúce fluoroplasty s prilepeným netkaným tkaninovým substrátom, na použitie v širokej škále rôznych druhov vodotesných a prachotesných obchodných a priemyselných výrobkov; lepiace a nelepiace pásky na tepelné tesnenie, všetky uvedené lepiace pásky nie na lekárske ani kancelárske účely, ani na použitie v domácnosti; izolácia na vinutia elektrických strojov a elektrických káblov, baliace kontajnery, izolácia motorov, cievok transformátorov, izolačné povlaky na pripájacie káble, výstelky na potrubie a násypky, povrchy trecích dopravníkov, vrstvom izolácia plôch, klzné povrchy, materiály klzných častí, obaly na presné prístroje, obaly na káble, zväzovanie pripájacích káblov, nánosy na kov, plasty, keramiku a iné takéto materiály na klzné účely, bežiacie pásy na výrobné linke polyetylenových laminátov, trecie povrchy registračných pásov, násypiek a vodiacich koľajníc, vnútorné plynové potrubie a tesnenie závitkových spojov v klimatickom potrubí; lepiace a nelepiace tenké vrstvy (filmy) na izoláciu vinutia elektrických strojov a elektrických káblov, vrecúška na uskladnenie krvi, piezoelektrický tenkovrstvový kondenzátor, separátory vyžadujúce nepriliehavosť, teplovzdorná izolácia, neadhezívne pásové dopravníky pre potravinársky priemysel, teplom utesiteľné vrecúška, vulkanizačný proces alebo proces vytvá-

rania kovalentných väzieb (crosslinking) gummy a plastov, tesniaca elektroluminiscencia, ochrana solárnych článkov a monitorov; rúry z termoplastových živíc na elektronickú izoláciu, na transport chemikálií a kvapalín, vnútorné rúry zvlhčených zásobných rúr lanoviek, teplovzdorná izolácia, terminálna izolácia a ochrana vykurovacích telies; transparentný epoxid pre optické polovodiče; epoxidová živica na zapuzdrenie polovodičov; páska na viazanie spojovacích vodičov do zväzku pre automobily; čistiace zlúčeniny, fólie a tabule na formy; plastová páska na ochranu proti korózii; teplovzdorné ochranné materiály proti korózii, vodovzdorné oplášťovacie materiály, teplom zmršiteľný materiál vo forme rúr a fólií; fólie odolné proti vlhkosti; gumový tesniaci materiál; teplom zmršiteľné obaly na použitie na ochranu montážnych zvarových spojov oceľových potrubí obalených plastickou hmotou proti korózii; postexpanzná lepiaca fólia; zväzovacie a spojovacie materiály patriace do triedy 17; spevňujúce materiály, zvukotesné materiály; vodotesný a vetrací materiál všetko patriace do triedy 17; materiál na tlmenie vibrácií.

(540) NITTO DENKO

(732) NITTO DENKO CORPORATION, 1-2, Shimohozumi 1-chome, Ibaraki-shi, Osaka, JP;

(740) Fajnorová Mária, Ing., Bratislava, SK;

(111) 207621

(151) 14.10.2004

(156) 8.7.2013

(180) 8.7.2023

(210) 1878-2003

(220) 8.7.2003

(442) 7.7.2004

(450) 3.1.2005

8 (511) 32, 33, 35

(511) 32 - Nealkoholické nápoje, nealkoholické výťažky z ovocia, príchuti na výrobu nápojov, sirupy na výrobu nápojov, stolové vody, vody ako nápoje, ovocné šťavy.

33 - Víno, alkoholické nápoje, likéry, brandy, koktaily alkoholické, destilované nápoje.

35 - Sprostredkovanie obchodu s tovarom, reklamná a propagačná činnosť, maloobchodná činnosť s alkoholickými nápojmi a nealkoholickými nápojmi.

(540)



(591) bordová, žltá, žltohnedá, hnedá, biela, čierna

(732) HUBERT J.E., s.r.o., Vinárska 137, 926 01 Seereď, SK;

(740) Benčík Ivan, JUDr., Budmerice, SK;

(111) 207637

(151) 14.10.2004

(156) 14.7.2013

(180) 14.7.2023

(210) 1959-2003

(220) 14.7.2003

(442) 7.7.2004

(450) 3.1.2005

8 (511) 3, 5, 21

(511) 3 - Prípravky na starostlivosť o ústnu dutinu, zubné gély, prípravky na čistenie zubov a starostlivosť o chrup, ústne vody a osviežovače dychu; bieliace prípravky, prípravky na leštenie zubov, prípravky na bielenie zubov a urýchľovače (akcelerátory), kozmetické prípravky na odstraňovanie škvŕn.

5 - Prípravky na starostlivosť o ústnu dutinu s liečivým účinkom; prípravky na leštenie zubov s liečivým účinkom; prípravky na bielenie zubov s liečivým účinkom; ústne vody s liečivým účinkom; bieliace prípravky s liečivým účinkom.

21 - Zubné kefky; špáradlá; zubné nite; kefy a špongie, ich držiačky a aplikátory.

(540) AQUAFRESH PURE WHITE

(732) Glaxo Group Limited, Glaxo Wellcome House, Berkeley Avenue, Greenford, Middlesex UB6 0NN, GB;

(111) 207725

(151) 9.11.2004

(156) 2.7.2013

(180) 2.7.2023

(210) 1802-2003

(220) 2.7.2003

(442) 3.8.2004

(450) 4.2.2005

8 (511) 3, 5, 21

(511) 3 - Saponáty a detergenty; pracie prípravky a substancie; prípravky na úpravu tkanín; bieliace prípravky; prípravky na čistenie, leštenie, odmasťovanie a brúsenie; prípravky na umývanie riadu; mydlá; dezodoranty na osobné použitie; prípravky na umývanie rúk; obrúsky impregnované prípravkami a substanciami na čistenie a leštenie.

5 - Dezinfekčné prípravky; hygienické prípravky; prípravky na ničenie škodcov, parazitov, hmyzu a iných škodlivých a obťažujúcich zvierat; fungicídy; germicídy, baktericídy, parazitocídy; algicídy; insekticídy; prípravky na ničenie buriny; dezodoranty okrem dezodorantov na osobné použitie; prípravky na osvieženie vzduchu; repelenty proti hmyzu.

21 - Neelektrické nástroje a materiály, všetko na čistenie patriace do tejto triedy; utierky a tkaniny na čistenie, utieranie prachu a leštenie; impregnované utierky a tkaniny na čistenie, utieranie prachu a leštenie; dávkovacie zariadenia patriace do tejto triedy; kefy, kefy, zmetáky a štetce patriace do tejto triedy; podušky a tampóny na drhnutie alebo na čistenie; špongie a stierky; pasce a lapače, zariadenia na lapanie, odpudzovanie, chytanie alebo hubenie hmyzu, škodcov a obťažujúcich zvierat patriace do tejto triedy.

(540) CIF AKTÍVNA PENA

(732) UNILEVER N. V., Weena 455, 3013 AL Rotterdam, NL;

(740) Fajnorová Mária, Ing., Bratislava, SK;

(111) 207820

(151) 9.11.2004
 (156) 12.9.2013
 (180) 12.9.2023
 (210) 2579-2003
 (220) 12.9.2003
 (442) 3.8.2004
 (450) 4.2.2005

8 (511) 5

(511) 5 - Topické farmaceutikum na liečenie a ošetrovanie dermatologických ochorení, stavov a porúch.

(540) DUAC

(732) Stiefel Laboratories Inc., Corporation Service Company, 2711 Centerville Road, Suite 400, Wilmington, DE 19808, US;

(740) Fajnorová Mária, Ing., Bratislava, SK;

(111) 207904

(151) 9.11.2004
 (156) 9.6.2013
 (180) 9.6.2023
 (210) 1541-2003
 (220) 9.6.2003
 (442) 3.8.2004
 (450) 4.2.2005

8 (511) 41, 43

(511) 41 - Poskytovanie, prenájom a prevádzkovanie viacúčelových zariadení na stretnutia, rokovania, prednášky, konferencie a výstavy nie na komerčné a reklamné účely; poskytovanie, prenájom a prevádzkovanie banketových a spoločenských zariadení na špeciálne príležitosti.

43 - Hotelierske služby; reštaurácie, stravovanie, príprava a dodávka jedál na objednávku, catering, služby barov a salónikov; ubytovacie služby a prechodné ubytovanie; rezervácia hotelového ubytovania, kaviarne, rýchle občerstvenie, prenájom prenosných stavieb, prenájom stoličiek, stolov a sklenených výrobkov.

(540) COURTYARD

(732) Marriott Worldwide Corporation, a Maryland corporation, 10400 Fernwood Road, Bethesda, Maryland 20817, US;

(740) Žovicová Viera, Mgr., Bratislava, SK;

(111) 207905

(151) 9.11.2004
 (156) 9.6.2013
 (180) 9.6.2023
 (210) 1542-2003
 (220) 9.6.2003
 (442) 3.8.2004
 (450) 4.2.2005

8 (511) 41, 43

(511) 41 - Poskytovanie, prenájom a prevádzkovanie viacúčelových zariadení na stretnutia, rokovania, prednášky, konferencie a výstavy nie na komerčné a reklamné účely; poskytovanie, prenájom a prevádzkovanie banketových a spoločenských zariadení na špeciálne príležitosti.

43 - Hotelierske služby; reštaurácie, stravovanie, príprava a dodávka jedál na objednávku, catering, služby barov a salónikov; ubytovacie služby a prechodné ubytovanie; rezervácia hotelového uby-

tovania, kaviarne, rýchle občerstvenie, prenájom prenosných stavieb, prenájom stoličiek, stolov a sklenených výrobkov.

(540)

(732) Marriott Worldwide Corporation, a Maryland corporation, 10400 Fernwood Road, Bethesda, Maryland 20817, US;

(740) Žovicová Viera, Mgr., Bratislava, SK;

(111) 207906

(151) 9.11.2004
 (156) 9.6.2013
 (180) 9.6.2023
 (210) 1543-2003
 (220) 9.6.2003
 (442) 3.8.2004
 (450) 4.2.2005

8 (511) 41, 43

(511) 41 - Poskytovanie, prenájom a prevádzkovanie viacúčelových zariadení na stretnutia, rokovania, prednášky, konferencie a výstavy nie na komerčné a reklamné účely; poskytovanie, prenájom a prevádzkovanie banketových a spoločenských zariadení na špeciálne príležitosti.

43 - Hotelierske služby; reštaurácie, stravovanie, príprava a dodávka jedál na objednávku, catering, služby barov a salónikov; ubytovacie služby a prechodné ubytovanie; rezervácia hotelového ubytovania, kaviarne, rýchle občerstvenie, prenájom prenosných stavieb, prenájom stoličiek, stolov a sklenených výrobkov.

(540) MARRIOTT

(732) Marriott Worldwide Corporation, a Maryland corporation, 10400 Fernwood Road, Bethesda, Maryland 20817, US;

(740) Žovicová Viera, Mgr., Bratislava, SK;

(111) 207907

(151) 9.11.2004
 (156) 9.6.2013
 (180) 9.6.2023
 (210) 1544-2003
 (220) 9.6.2003
 (442) 3.8.2004
 (450) 4.2.2005

8 (511) 41, 43

(511) 41 - Poskytovanie, prenájom a prevádzkovanie viacúčelových zariadení na stretnutia, rokovania, prednášky, konferencie a výstavy nie na komerčné a reklamné účely; poskytovanie, prenájom a prevádzkovanie banketových a spoločenských zariadení na špeciálne príležitosti.

43 - Hotelierske služby; reštaurácie, stravovanie, príprava a dodávka jedál na objednávku, catering, služby barov a salónikov; ubytovacie služby a prechodné ubytovanie; rezervácia hotelového ubytovania, kaviarne, rýchle občerstvenie, prenájom prenosných stavieb, prenájom stoličiek, stolov a sklenených výrobkov.

(540)

Marriott

(732) Marriott Worldwide Corporation, a Maryland corporation, 10400 Fernwood Road, Bethesda, Maryland 20817, US;

(740) Žovicová Viera, Mgr., Bratislava, SK;

(111) 207908

(151) 9.11.2004

(156) 9.6.2013

(180) 9.6.2023

(210) 1545-2003

(220) 9.6.2003

(442) 3.8.2004

(450) 4.2.2005

8 (511) 41, 43

(511) 41 - Poskytovanie, prenájom a prevádzkovanie viacúčelových zariadení na stretnutia, rokovania, prednášky, konferencie a výstavy nie na komerčné a reklamné účely; poskytovanie, prenájom a prevádzkovanie banketových a spoločenských zariadení na špeciálne príležitosti.

43 - Hotelierske služby; reštaurácie, stravovanie, príprava a dodávka jedál na objednávku, catering, služby barov a salónikov; ubytovacie služby a prechodné ubytovanie; rezervácia hotelového ubytovania, kaviarne, rýchle občerstvenie, prenájom prenosných stavieb, prenájom stoličiek, stolov a sklenených výrobkov.

(540)



(732) Marriott Worldwide Corporation, a Maryland corporation, 10400 Fernwood Road, Bethesda, Maryland 20817, US;

(740) Žovicová Viera, Mgr., Bratislava, SK;

(111) 208259

(151) 12.1.2005

(156) 22.9.2013

(180) 22.9.2023

(210) 2664-2003

(220) 22.9.2003

(442) 5.10.2004

(450) 1.4.2005

8 (511) 5, 29

(511) 5 - Dietetické prípravky, výživové potravinové doplnky.

29 - Jedlé oleje a tuky, maslo, margarín, syr.

(540) **FLORA CREMA**

(732) UNILEVER N. V., Weena 455, 3013 AL Rotterdam, NL;

(740) Fajnorová Mária, Ing., Bratislava, SK;

(111) 208260

(151) 12.1.2005

(156) 22.9.2013

(180) 22.9.2023

(210) 2665-2003

(220) 22.9.2003

(442) 5.10.2004

(450) 1.4.2005

8 (511) 5, 29

(511) 5 - Dietetické prípravky, výživové potravinové doplnky.

29 - Jedlé oleje a tuky, maslo, margarín, syr.

(540)



(591) zelená, žltá, modrá, červená, biela, hnedá

(732) UNILEVER N. V., Weena 455, 3013 AL Rotterdam, NL;

(740) Fajnorová Mária, Ing., Bratislava, SK;

(111) 208261

(151) 12.1.2005

(156) 22.9.2013

(180) 22.9.2023

(210) 2666-2003

(220) 22.9.2003

(442) 5.10.2004

(450) 1.4.2005

8 (511) 5, 29

(511) 5 - Dietetické prípravky, výživové potravinové doplnky.

29 - Jedlé oleje a tuky, maslo, margarín, syr.

(540)



(591) modrá, zelená, žltá, hnedá, červená, biela

(732) UNILEVER N. V., Weena 455, 3013 AL Rotterdam, NL;

(740) Fajnorová Mária, Ing., Bratislava, SK;

(111) 208272

(151) 12.1.2005

(156) 24.9.2013

(180) 24.9.2023

(210) 2690-2003

(220) 24.9.2003

(442) 5.10.2004

(450) 1.4.2005

8 (511) 29, 30, 32

(511) 29 - Želé a rôsoly, džemy a lekváre, ovocné omáčky; mlieko a mliečne produkty; jedlé oleje a tuky.
30 - Múka a prípravky vyrobené z obilnín, chlieb, jemné pečivo a cukrovinky.

32 - Nealkoholické nápoje obsahujúce ovocie s mliekom, cmarom alebo jogurtom (všetko s nízkym obsahom mliečnych zložiek).

(540)



- (591) modrá, svetlomodrá, biela
 (732) UNILEVER N. V., Weena 455, 3013 AL Rotterdam, NL;
 (740) Fajnorová Mária, Ing., Bratislava, SK;

(111) 208273

- (151) 12.1.2005
 (156) 25.9.2013
 (180) 25.9.2023
 (210) 2698-2003
 (220) 25.9.2003
 (442) 5.10.2004
 (450) 1.4.2005

8 (511) 29, 30, 32

- (511) 29 - Želé a rôsoly, džemy a lekváre, ovocné omáčky; mlieko a mliečne produkty; jedlé oleje a tuky.
 30 - Múka a prípravky vyrobené z obilnín, chlieb, jemné pečivo a cukrovinky.
 32 - Nealkoholické nápoje obsahujúce ovocie s mliekom, cmarom alebo jogurtom (všetko s nízkym obsahom mliečnych zložiek).

(540)



- (591) modrá, svetlomodrá, biela fialová
 (732) UNILEVER N. V., Weena 455, 3013 AL Rotterdam, NL;
 (740) Fajnorová Mária, Ing., Bratislava, SK;

(111) 208317

- (151) 12.1.2005
 (156) 26.3.2013
 (180) 26.3.2023
 (210) 771-2003
 (220) 26.3.2003
 (442) 5.10.2004
 (450) 1.4.2005

8 (511) 35, 37, 40

- (511) 35 - Maloobchodná činnosť v oblasti realizácie podláh, najmä parketových (lepidlá, tmely; farby fermeže, laky, ochranné prípravky proti hnilobe dreva, farbivá, moridlá, politúry, oleje na konzervovanie a úpravu dreva, oleje na konzervovanie drevených podláh; prípravky na čistenie, leštenie, odmasťovanie a brúsenie; prostriedky na viazanie prachu; drobný železiarsky tovar; brúsiace a leštiace stroje, vrtacie stroje, strojové rezacie nástroje, elektrické vŕtačky, elektrické skrutkovače; ručné náradie a nástroje; podlahové krytiny, parkety); zásobovacie služby pre tretie osoby v oblasti realizácie podláh, najmä parketových (lepidlá, tmely, farby, fermeže, laky,

ochranné prípravky proti hnilobe dreva, farbivá, moridlá, politúry, oleje na konzervovanie a úpravu dreva, oleje na konzervovanie drevených podláh; prípravky na čistenie, leštenie, odmasťovanie a brúsenie; prostriedky na viazanie prachu; drobný železiarsky tovar; brúsiace a leštiace stroje, vrtacie stroje, strojové rezacie nástroje, elektrické vŕtačky, elektrické skrutkovače; ručné náradie a nástroje; podlahové krytiny, parkety); reklamná činnosť, rozširovanie reklamných materiálov.

37 - Kladenie parketových podláh; opravy a údržba parketových podláh.

40 - Úprava parketových podláh.

(540)

SYMPARKETT

- (591) červená, čierna
 (732) Symparkett Bratislava, spol. s r. o., Kresáňkova 11, 841 05 Bratislava, SK;
 (740) Bachratá Magdaléna, Mgr., Bratislava, SK;

(111) 208400

- (151) 12.1.2005
 (156) 16.10.2013
 (180) 16.10.2023
 (210) 2992-2003
 (220) 16.10.2003
 (442) 5.10.2004
 (450) 1.4.2005

8 (511) 5

- (511) 5 - Farmaceutické prípravky a substancie.

(540) FOXAIR

- (732) Glaxo Group Limited, Glaxo Wellcome House, Berkeley Avenue, Greenford, Middlesex UB6 0NN, GB;
 (740) Fajnorová Mária, Ing., Bratislava, SK;

(111) 208402

- (151) 12.1.2005
 (156) 16.10.2013
 (180) 16.10.2023
 (210) 2994-2003
 (220) 16.10.2003
 (442) 5.10.2004
 (450) 1.4.2005

8 (511) 5

- (511) 5 - Farmaceutické prípravky na liečbu astmy.

(540) LONGILES

- (732) Glaxo Group Limited, Glaxo Wellcome House, Berkeley Avenue, Greenford, Middlesex UB6 0NN, GB;
 (740) Fajnorová Mária, Ing., Bratislava, SK;

(111) 208512

- (151) 8.2.2005
 (156) 17.10.2013
 (180) 17.10.2023
 (210) 3010-2003
 (220) 17.10.2003
 (442) 3.11.2004
 (450) 5.5.2005

8 (511) 30

(511) 30 - Smotanové zmrzliny, mrazené krémy, zmrzliny.

(540)



(591) červená, modrá, biela, žltá, zelená, béžová, smotanová, strieborná, svetlomodrá

(732) UNILEVER N. V., Weena 455, 3013 AL Rotterdam, NL;

(740) Fajnorová Mária, Ing., Bratislava, SK;

(111) 208616

(151) 9.2.2005

(156) 18.8.2013

(180) 18.8.2023

(210) 2344-2003

(220) 18.8.2003

(442) 3.11.2004

(450) 5.5.2005

8 (511) 29, 30

(511) 29 - Polievky; prípravky a prísady na prípravu polievok patriace do triedy 29, instantné jedlá zložené prevažne z produktov obsiahnutých v triede 29, dehydratované potraviny na prípravu polievok, bujóny, mäso, mäsové výťažky, sušená zelenina, jedlé oleje a tuky.

30 - Káva, čaj, kakao, cukor, ryža, tapioka, ságo, kávové náhradky; múka a prípravky vyrobené z obilnín, chlieb, jemné pečivo a cukrovinky, zmrzliny; med, melasa; kvasnice, prášok do pečiva; soľ, horčica; ocot, omáčky (chuťové prísady); koreniny; ľad na osvieženie, jedlá vyrobené z obilnín; malé občerstvenia medzi hlavnými jedlami zložené prevažne z produktov patriacich do triedy 30; prípravky a prísady na prípravu polievok patriace do triedy 30.

(540)



(591) zelená, žltá, biela

(732) Knorr-Naehrmittel Aktiengesellschaft, Bahnhofstrasse 19, 8240 Thayngen, CH;

(740) Fajnorová Mária, Ing., Bratislava, SK;

(111) 208617

(151) 9.2.2005

(156) 18.8.2013

(180) 18.8.2023

(210) 2345-2003

(220) 18.8.2003

(442) 3.11.2004

(450) 5.5.2005

8 (511) 29, 30

(511) 29 - Polievky; prípravky a prísady na prípravu polievok patriace do triedy 29, instantné jedlá zložené prevažne z produktov obsiahnutých v triede 29, dehydratované potraviny na prípravu polievok, bujóny, mäso, mäsové výťažky, sušená zelenina, jedlé oleje a tuky.

30 - Káva, čaj, kakao, cukor, ryža, tapioka, ságo, kávové náhradky; múka a prípravky vyrobené z obilnín, chlieb, jemné pečivo a cukrovinky, zmrzliny; med, melasa; kvasnice, prášok do pečiva; soľ, horčica; ocot, omáčky (chuťové prísady); koreniny; ľad na osvieženie, jedlá vyrobené z obilnín; malé občerstvenia medzi hlavnými jedlami zložené prevažne z produktov patriacich do triedy 30; prípravky a prísady na prípravu polievok patriace do triedy 30.

(540)



(591) zelená, žltá, krémová, biela

(732) Knorr-Naehrmittel Aktiengesellschaft, Bahnhofstrasse 19, 8240 Thayngen, CH;

(740) Fajnorová Mária, Ing., Bratislava, SK;

(111) 208780

(151) 4.3.2005

(156) 18.9.2013

(180) 18.9.2023

(210) 2632-2003

(220) 18.9.2003

(442) 1.12.2004

(450) 2.6.2005

8 (511) 3, 7, 8

(511) 3 - Brusivá.

7 - Rezné a brúsne kotúče (časti strojov).

8 - Rezné a brúsne kotúče (ručné nástroje).

(540)

OPTIMA
profi

(732) KOVOKUBÁT s. r. o., Hradecká 569, 533 52 Pardubice, Polabiny, CZ;

(740) Máčajová Mária, Ing., Nitra, SK;

(111) 208781

(151) 4.3.2005

(156) 18.9.2013

(180) 18.9.2023

(210) 2633-2003

(220) 18.9.2003

(442) 1.12.2004

(450) 2.6.2005

8 (511) 3, 7, 8

- (511) 3 - Brusivá.
7 - Rezné a brúsne kotúče (časti strojov).
8 - Rezné a brúsne kotúče (ručné nástroje).

(540)

OPTIMA
diamant

(732) KOVOKUBÁT s. r. o., Hradecká 569, 533 52
Pardubice, Polabiny, CZ;

(740) Máčajová Mária, Ing., Nitra, SK;

(111) 208811

- (151) 4.3.2005
(156) 6.10.2013
(180) 6.10.2023
(210) 2847-2003
(220) 6.10.2003
(442) 1.12.2004
(450) 2.6.2005

8 (511) 3, 8

- (511) 3 - Depilačné prípravky, depilačné krémy.
8 - Kozmetické stierky.

(540) Veet. Žiletka bez ostria

(732) RECKITT & COLMAN (OVERSEAS) Limited,
Dansom Lane, Hull, HU8 7DS, GB;

(740) ŽOVICOVÁ & ŽOVIC IP, s.r.o., Bratislava,
SK;

(111) 208932

- (151) 4.3.2005
(156) 21.11.2013
(180) 21.11.2023
(210) 3406-2003
(220) 21.11.2003
(442) 1.12.2004
(450) 2.6.2005

8 (511) 3, 7, 8

- (511) 3 - Prípravky na brúsenie (brúsivá), brúsny papier,
brúsne plátno.
7 - Brúsky (stroje), brúsne kamene (časti strojov),
brúsne kotúče (časti strojov), rezacie stroje, re-
zacie kotúče (časti strojov).
8 - Brúsky (ručné nástroje), brúsy, brúsne kame-
ne, rezacie a brúsne kotúče (ručné nástroje).

(540)

OPTIMA

(732) KOVOKUBÁT s. r. o., Hradecká 569, 533 52
Pardubice, Polabiny, CZ;

(740) Máčajová Mária, Ing., Nitra, SK;

(111) 209033

- (151) 7.4.2005
(156) 17.10.2013
(180) 17.10.2023
(210) 3002-2003
(220) 17.10.2003
(442) 3.1.2005
(450) 1.7.2005

8 (511) 29, 30

- (511) 29 - Vajcia, mliečne produkty; jedlé oleje a jedlé
tuky.
30 - Majonéza a produkty z majonézy.

(540)

- (591) modrá, svetlomodrá, žltá, oranžová, béžová, biela,
zelená, hnedá

(732) UNILEVER N. V., Weena 455, 3013 AL Rot-
terdam, NL;

(740) Fajnorová Mária, Ing., Bratislava, SK;

(111) 209199

- (151) 8.4.2005
(156) 11.12.2013
(180) 11.12.2023
(210) 3619-2003
(220) 11.12.2003
(442) 3.1.2005
(450) 1.7.2005

8 (511) 16

- (511) 16 - Papier, kartón, lepenka a výrobky z týchto
materiálov, ktoré nie sú zahrnuté v iných triedach,
tlačoviny, papierové dekorácie na oslavy,
školské papierové pomôcky, fotografie, albumy
na fotografie, nálepky, albumy na nálepky, le-
piace štítky, piernický tovar, písacie potreby,
peračníky a puzdrá na ceruzky, strúhadlá na ce-
ruzky, potreby pre umelcov, štetce, zvýrazňova-
če, fixky, pastelky, súpravy pre umelcov, súpra-
vy pre remeselníkov patriace do tejto triedy, do-
časné tetovania (odtlačky), pečiatky, pečiatkové
podušky, podložky na písanie, kreslenie a mode-
lovanie, súpravy na písanie, papierové obrúsky
a utierky na tvár, jednorazové plienky, lepidlá na
papier a na použitie v domácnosti; písacie stroje
a kancelárske potreby okrem nábytku; vzdeláva-
cie a učebné potreby okrem prístrojov; obalové
materiály z plastických hmôt, ktoré nie sú zahr-
nuté v iných triedach.

(540) LITTLE PEOPLE

(732) MATTEL, INC., 333 Continental Boulevard, El
Segundo, California 90245-5012, US;

(740) ŽOVICOVÁ & ŽOVIC IP, s.r.o., Bratislava,
SK;

(111) 209200

- (151) 8.4.2005
(156) 11.12.2013
(180) 11.12.2023
(210) 3620-2003
(220) 11.12.2003
(442) 3.1.2005
(450) 1.7.2005

8 (511) 16

- (511) 16 - Papier, kartón, lepenka a výrobky z týchto
materiálov, ktoré nie sú zahrnuté v iných triedach,
tlačoviny, papierové dekorácie na oslavy,
školské papierové pomôcky, fotografie, albumy

na fotografie, nálepky, albumy na nálepky, lepiace štítky, papiernický tovar, písacie potreby, peračníky a puzdrá na ceruzky, strúhadlá na ceruzky, potreby pre umelcov, štetce, zvyrazňovače, fixky, pastelky, súpravy pre umelcov, súpravy pre remeselníkov patriace do tejto triedy, dočasné tetovania (odtláčky), pečiatky, pečiatkové podušky, podložky na písanie, kreslenie a modelovanie, súpravy na písanie, papierové obrúsky a utierky na tvár, jednorazové plienky, lepidlá na papier a na použitie v domácnosti; písacie stroje a kancelárske potreby okrem nábytku; vzdelávacie a učebné potreby okrem prístrojov; obalové materiály z plastických hmôt, ktoré nie sú zahrnuté v iných triedach.

(540) FISHER - PRICE

(732) MATTEL, INC., 333 Continental Boulevard, El Segundo, California 90245-5012, US;

(740) ŽOVICOVÁ & ŽOVIC IP, s.r.o., Bratislava, SK;

(111) 209309

(151) 9.5.2005

(156) 21.3.2013

(180) 21.3.2023

(210) 726-2003

(220) 21.3.2003

(442) 4.2.2005

(450) 4.8.2005

8 (511) 7, 8, 9, 10, 11, 12, 15, 16, 20, 21, 35, 37, 41, 42

(511) 7 - Stroje a obrábacie stroje; hnacie stroje a motory (s výnimkou motorov pre pozemné vozidlá); spojky a prevodové zariadenia (okrem zariadení do pozemných vozidiel); poľnohospodárske náradie okrem náradia ovládaného ručne; umelé liahne na vajcia; zdvíhacie zariadenia (výtahy); práčky; kompresory; čerpadlá; miešacie, rezacie a sekacie stroje (miešačky, rezačky, sekačky); elektrické kosačky na trávniky, záhradné rozprašovacie stroje dezinfekčných prostriedkov a insekticídov; elektrické čistiace zariadenia; zväračky (elektrické a plynové) ako stroje.

8 - Ručné nástroje a náradie (ručne ovládané); nástroje na rezanie a strihanie; plameňové zväračky; sečné a bodné zbrane; jedálenské príbory; britvy, žiletky, holiace strojčeky elektrické aj neelektrické; vyššie uvedené tovary s výnimkou zdravotníckych a kozmetických (skrášľovacích) elektrických prístrojov.

9 - Prístroje a nástroje vedecké, námorné, zeme-meračské, prístroje a nástroje na váženie, meranie, signalizáciu, kontrolu (inšpekciu - supervision), záchranu života a vyučovanie; prístroje a nástroje na vedenie, zapínanie a vypínanie, transformovanie, akumulovanie, regulovanie alebo riadenie (kontrolovanie) elektriny; prístroje na záznam, prenos alebo reprodukciu zvuku alebo obrazu; magnetické nosiče dát, záznamové disky; automaty a mechanizmy uvádzané do chodu vhođením mince; kontrolné pokladnice, počítaacie stroje, prístroje na spracovanie dát a počítače; hasiace prístroje; kopírovacie stroje; batérie, elektrické články; uhliky pre suché články, uhlíkové elektródy používané na zváranie; prístroje a zariadenia s elektrickou inštaláciou, a to: konektory, elektrické káble, elektroinštaláčne rúry a rúrky, podlahové vedenia, najmä pre domové elek-

trické káble, svetelné stabilizátory, bleskozvody, podkobercové systémy pozostávajúce z vedení pre elektrické káble, stmievacie spínače, prerušovače obvodov, elektromagnetické konektory a štartéry, chrániče obvodov, spínače/prepínače prístrojov (switch gears), elektrické rozvodové skrine, spínače/prepínače elektrických zariadení, tlačidlové spínače, posuvné spínače, dotykové spínače, detekčné spínače, elektrické alebo zdrojové zásuvky, elektrické zástrčky, elektrické časové spínače, elektrické vedenia, ističe/prerušovače uzemnenia, počítačlá, rozvodné dosky, spínacie jednotky napájacích zdrojov, magnetické spínače, vypínače a zásuvky, fotoelektrické spínače a vypínače, indukčné regulátory napätia, rozvádzacie skrine; akustické stroje, zariadenia a prístroje; audiovizuálne zariadenia, stroje a prístroje; zariadenia, stroje a prístroje s optickými diskami; stroje, zariadenia a prístroje pre oznamovaciu techniku; automatické riadiace, kontrolné a regulačné stroje, prístroje a zariadenia; periférne zariadenia pre počítače; externé pamäťové médiá (external storage media); senzory; elektronické komponenty, najmä svetelné emisné diódy, prvky tekutých kryštálov, LCD (liquid crystal display) moduly a výkonové moduly, magnetrony, diódy, tranzistory, termostaty, integrované obvody, pamäťové karty integrovaných obvodov, LSI (large scale integration) veľkorozmerové integrovanie, polovodičové pamäte (súčiastky), mikropočítače (jednočipové), mikrofonové kazety elektretového kondenzátora, poltónové zobrazovacie procesory, tepelné tlačové hlavy, magnetické hlavy, permanentné magnety, relé, komponenty pre počítačové displeje, polovodičové laserové moduly, CCD obrazové senzory, filmové kapacitry, membránové jednotky pre kyslíkové obohacovanie, elektrické tunerové jednotky, vysokofrekvenčné jednotky, (RF radio frequency front end system units) - rádiových frekvencií predradené systémy, rádiových frekvencií modulátory, zariadenia na overovanie mincí, zariadenia na selekciu mincí, zariadenia na overovanie bankoviek, zariadenia na selekciu bankoviek, čítačky a/alebo zapisovačky magnetických kariet, tlačené elektroinštaláčne dosky, jednostranné tlačené elektroinštaláčne dosky, dvojstranné tlačené elektroinštaláčne dosky, mnohovrstvové tlačené elektroinštaláčne dosky, podložky (substrates) pre tlačené obvody, komponenty pre reproduktory, AC adaptéry, nabíjačky, konvergentné magnety, súčasti kopírovacích a faxových strojov, konkrétne magnetické valce na vyvolávanie a čistiace zariadenia, konvertory jednosmerného prúdu (DC/DC converters), induk-tory (cievky), fixné induk-tory, variabilné induk-tory, kondenzátory, filmové kondenzátory, elektrolytické kondenzátory, kondenzátory s elektrickou dvojvrstvou, keramické kondenzátory, filtre elektrických signálov, filtre elektromagnetických interferencií (EMI), filtre šumu, filtre povrchových akustických vln (SAW - surface acoustic filters), keramické filtre, vstupné filtre (line filters), dielektrické filtre, nastaviteľné (laditeľné) filtre, svetelné modulátory, svetelné deflektory, komponenty optických prenosov, komponenty optických spojení, laserové diódové moduly, fotodiódové moduly, optické konektory, asférické

šošovky, výkonové transformátory, spínacie transformátory, prúdové transformátory, impulzové transformátory, sieťové transformátory, transformátory vstupu a výstupu, transformátory spätného chodu, vychýľovacie jarmá, piezoelektrické transformátory, termistory, varistory (absorbéry rázových vln), piezoelektrické keramické komponenty, keramické rezonátory, (SAW - surface acoustic wave resonators) rezonátory povrchových akustických vln, akusticko-optické zariadenia, rezistory, potenciometre, trimery (dolaďovacie prvky) potenciometrov, tepelné prerušovače, R (registorové) siete skladajúce sa z registorového poľa pre prepájací obvod, C (kondenzátorové) siete skladajúce sa z kondenzátorového poľa pre prepájací obvod, RC siete skladajúce sa z registorového a kondenzátorového poľa pre prepájací obvod, kódovacie zariadenia, tlačiarne, hybridné integrované obvody (ICs), komponenty vypínačov a spínačov, zapojovacie dosky tepelných spotrebičov (heat sink wiring boards), elektroluminiscenčné prvky, magnetické odporové články, cievky, tlmivky, spínače/prepínače/vypínače, panelové spínače/prepínače/vypínače, dotykové panely, diaľkové ovládania (remote control units), analógové tunery, digitálne tunery, elektronické tunery, duplexery, zariadenia fungujúce na báze povrchových akustických vln (SAW devices), elektrické spriahadlá, prispôbovacie členy medzi súmerným a nesúmerným vysokofrekvenčným vedením, deliče výkonu, napäťovo riadené oscilátory, bezdrôtové komunikačné moduly/zariadenia, RF moduly (radio frequency moduls), PLL (phase locked loop) syntetizátorové moduly, zariadenia pre tepelnú tlač, solenoidy, tlačené obvody, prúdové konvertory; ostatné elektrické náradie pre domácnosť, najmä elektrické žehličky, elektrické natáčky/kulmy, elektrické žehličky (vyrovnávače) vlasov, elektrické iónové naparovače pleti, elektrické tvarovače na očné riasy; trolejové vedenia pre elektrickú kabeláž (trolley ducts for wiring electricity); zväračky, najmä elektrické zväracie prístroje, elektrické oblúkové zväračky; vyššie uvedené tovary s výnimkou zdravotníckych a kozmetických (skrášľovacích) elektrických prístrojov.

10 - Prístroje a nástroje chirurgické, lekárske, zubárske a veterinárne; umelé údy, oči a zuby; ortopedické výrobky; materiály na zošívanie rán; vyššie uvedené tovary s výnimkou zdravotníckych a kozmetických (skrášľovacích) elektrických prístrojov.

11 - Prístroje a zariadenia na osvetľovanie, vykurovanie, výrobu pary, varenie, chladenie, sušenie, vetranie, rozvod vody a sanitárne účely; zariadenia a inštalácie na osvetľovanie; zariadenia a inštalácie na varenie; zariadenia a inštalácie na chladenie a mrazenie; ventilačné a vetracie zariadenia a prístroje; zariadenia a inštalácie pre vykurovanie, chladenie a klimatizáciu; zariadenia a inštalácie na sanitárne účely; ohrievače vody; sušičky; vyššie uvedené tovary s výnimkou zdravotníckych a kozmetických (skrášľovacích) elektrických prístrojov.

12 - Vozy, dopravné prostriedky pozemné, vzdušné alebo vodné.

15 - Hudobné nástroje.

16 - Papier, lepenka a výrobky vyrobené z týchto materiálov neobsiahnuté v iných triedach; tlačiarenské výrobky, tlačoviny; kníhviazačské materiály; papiernický tovar; kancelárske lepidlá a lepidlá pre papierenstvo a použitie v domácnosti; materiály pre umelcov; maliarske štetce; písacie stroje a kancelárske potreby (okrem nábytku); učebné a vyučovacie pomôcky (okrem prístrojov); plastové materiály na balenie (neobsiahnuté v iných triedach); tlačiarenské znaky; tlačiarenské štočky.

20 - Nábytok, zrkadlá, rámy na obrazy; tovar (neobsiahnutý v iných triedach) z dreva, korku, trstia, trstiny, prútia, rohoviny a parožia, kostí, slonoviny, veľrybích kostí, kostíc, mušlí, jantáru, lastúr, perleti, morskej peny a náhradných materiálov pre všetky tieto materiály, alebo z plastov; vyššie uvedené tovary s výnimkou zdravotníckych a kozmetických (skrášľovacích) elektrických prístrojov.

21 - Náradie a nádoby pre domácnosť alebo pre kuchyne (nie z drahých kovov alebo potiahnutých drahými kovmi); hrebene a špongie na umývanie; kefy (materiál na výrobu-); kefy, kefky, štetky, štetce (okrem maliarskych štetcov); čistiace potreby, a to: elektrické čističe na šatstvo, magnetické čističe na okná, prenosné toalety, popolnice, pohlcovače dymu pre domácnosť, kropiace ružice na polievanie kvetov a rastlín, polievacie zariadenia, kefy (elektrické) s výnimkou kief ako častí strojov, oceľová vlna, drôtky na drôtkovanie (drhnutie), drôtenky; neopracované alebo poloopracované sklo (okrem skla v stavebníctve); sklenený tovar, porcelán a keramika neobsiahnuté v iných triedach; vyššie uvedené tovary s výnimkou zdravotníckych a kozmetických (skrášľovacích) elektrických prístrojov.

35 - Reklama; riadenie obchodnej činnosti (business management); obchodno - administratívna činnosť (business administration); kancelárska činnosť (office functions); maloobchodný predaj vo vlastnej predajni zameraný na spotrebné elektrické a elektrické zariadenia.

37 - Stavebníctvo; opravy; inštalácie služby; stavba, opravy, údržba, montovanie a inštalovanie elektrických a elektronických prístrojov a nástrojov.

41 - Výchova a vzdelávanie; zabezpečovanie školenia a výcviku; zábava; športová a kultúrna činnosť.

42 - Vedecké a technologické služby, výskum, návrhy a konštrukcie, ktoré sa ich týkajú; služby pre priemyselné analýzy a výskum; navrhovanie, tvorba, výskum a vývoj počítačového hardvéru a softvéru; právne služby; počítačové programovanie.

(540)

Panasonic
ideas for life

(732) Panasonic Corporation, 1006, Oaza-Kadoma, Kadoma-shi, Osaka, JP;

(740) PATENTSERVIS BRATISLAVA, a. s., Bratislava, SK;

(111) 209311

(151) 9.5.2005
(156) 4.6.2013
(180) 4.6.2023
(210) 1476-2003
(220) 4.6.2003
(442) 4.2.2005
(450) 4.8.2005

8 (511) 32, 33, 35

(511) 32 - Nealkoholické nápoje, nealkoholické výťažky z ovocia, príchuti na výrobu nápojov, sirupy na výrobu nápojov, stolové vody, vody ako nápoje.

33 - Víno, alkoholické nápoje s výnimkou piva, likéry, koktaily alkoholické, destilované nápoje.

35 - Sprostredkovanie obchodu s tovarom, reklamná činnosť, rozširovanie, vydávanie, aktualizovanie a zasielanie reklamných materiálov, maloobchodná činnosť s alkoholickými nápojmi a nealkoholickými nápojmi.

(540)



(554) trojrozmerná známka
(732) HUBERT J.E., s.r.o., Vinárska 137, 926 01 Se-red', SK;
(740) Benčík Ivan, JUDr., Budmerice, SK;

(111) 209312

(151) 9.5.2005
(156) 5.6.2013
(180) 5.6.2023
(210) 1494-2003
(220) 5.6.2003
(442) 4.2.2005
(450) 4.8.2005

8 (511) 32, 33, 35

(511) 32 - Nealkoholické nápoje, nealkoholické výťažky z ovocia, príchuti na výrobu nápojov, sirupy na výrobu nápojov, stolové vody, vody ako nápoje.

33 - Víno, alkoholické nápoje s výnimkou piva, likéry, koktaily alkoholické, destilované nápoje.

35 - Sprostredkovanie obchodu s tovarom, reklamná činnosť, rozširovanie, vydávanie, aktualizovanie a zasielanie reklamných materiálov, maloobchodná činnosť s alkoholickými nápojmi a nealkoholickými nápojmi.

(540)



(554) trojrozmerná známka
(732) HUBERT J.E., s.r.o., Vinárska 137, 926 01 Se-red', SK;
(740) Benčík Ivan, JUDr., Budmerice, SK;

(111) 209316

(151) 9.5.2005
(156) 8.7.2013
(180) 8.7.2023
(210) 1876-2003
(220) 8.7.2003
(442) 4.2.2005
(450) 4.8.2005

8 (511) 32, 33, 35

(511) 32 - Aperitív nealkoholický; hroznový mušt (ne-vasený); koktail nealkoholický; nealkoholické nápoje; prípravky na výrobu nápojov; nealkoholické výťažky z ovocia; prášky na prípravu šumivých nápojov; príchuti na výrobu nápojov; sirupy na výrobu nápojov.

33 - Víno; alkoholické nápoje s výnimkou piva; likéry; brandy; koktaily alkoholické; destilované nápoje.

35 - Kancelárie zaoberajúce sa dovozom a vývo- zom; organizovanie komerčných alebo reklam- ných výstav; sprostredkovanie obchodu s tova- rom; reklamná a propagačná činnosť; maloobchod- ná činnosť s alkoholickými nápojmi a nealkoho- lickými nápojmi.

(540)



(591) červená, biela
(732) HUBERT J.E., s.r.o., Vinárska 137, 926 01 Se-red', SK;
(740) Benčík Ivan, JUDr., Budmerice, SK;

(111) 209860

(151) 9.6.2005
(156) 8.7.2013
(180) 8.7.2023
(210) 1877-2003
(220) 8.7.2003
(442) 4.3.2005
(450) 8.9.2005

8 (511) 32, 33, 35

(511) 32 - Nealkoholické nápoje, nealkoholické výťažky z ovocia, príchuť na výrobu nápojov, sirupy na výrobu nápojov, stolové vody, vody ako nápoje, ovocné šťavy.

33 - Víno, alkoholické nápoje s výnimkou piva, likéry, brandy, koktaily alkoholické, destilované nápoje.

35 - Sprostredkovanie obchodu s tovarom, reklamná a propagačná činnosť, maloobchodná činnosť s alkoholickými nápojmi a nealkoholickými nápojmi.

(540)



(591) červená, biela, čierna

(732) HUBERT J.E., s.r.o., Vinárska 137, 926 01 Se-red', SK;

(740) Benčík Ivan, JUDr., Budmerice, SK;

(111) 210072

(151) 8.7.2005

(156) 10.2.2013

(180) 10.2.2023

(210) 305-2003

(220) 10.2.2003

(442) 1.4.2005

(450) 6.10.2005

8 (511) 1, 4, 37

(511) 1 - Toluén.

4 - Palivá, oleje a tuky, konkrétne benzín, éterická ropa, mazadlá a osvetľovacie látky, motorové palivá, letecké palivá, palivá na báze alkoholu, palivové prchavé zmesi, nechemické prísady do motorových palív a leteckých palív, olej ako palivo, motorová nafta, prevodový olej, železničný olej, syntetický priemyselný olej, motorový olej, nekvapkajúci penetračný olej, ropa a oleje vyrobené z ropy, alkohol ako palivo, parafín, rafinovaný petrolej, skvapalnený ropný olej, xylén, benzén.

37 - Služby údržby, čerpanie paliva a umývanie vozidiel, lietadiel, člnov a iných motorových prostriedkov, poskytované v prístavoch, čerpacích staniciach a letiskových termináloch.

(540)



(732) ConocoPhillips Company, 600 North Dairy Ashford, Houston, Texas 77079-1175, US;

(740) Bezák Marián, Ing., Bratislava, SK;

(111) 210283

(151) 11.7.2005

(156) 16.12.2013

(180) 16.12.2023

(210) 3671-2003

(220) 16.12.2003

(442) 1.4.2005

(450) 6.10.2005

8 (511) 32, 33, 35

(511) 32 - Nealkoholické nápoje, nealkoholické výťažky z ovocia, príchuť na výrobu nápojov, sirupy na výrobu nápojov, stolové vody, vody ako nápoje, ovocné šťavy.

33 - Víno, alkoholické nápoje s výnimkou piva, likéry, brandy, koktaily alkoholické, destilované nápoje.

35 - Sprostredkovanie obchodu s tovarom, reklamná a propagačná činnosť, maloobchodná činnosť s alkoholickými nápojmi a nealkoholickými nápojmi.

(540) VITIS PEZINOK

(732) HUBERT J.E., s.r.o., Vinárska 137, 926 01 Se-red', SK;

(740) Benčík Ivan, JUDr., Budmerice, SK;

(111) 210284

(151) 11.7.2005

(156) 16.12.2013

(180) 16.12.2023

(210) 3672-2003

(220) 16.12.2003

(442) 1.4.2005

(450) 6.10.2005

8 (511) 32, 33, 35

(511) 32 - Nealkoholické nápoje, nealkoholické výťažky z ovocia, príchuť na výrobu nápojov, sirupy na výrobu nápojov, stolové vody, vody ako nápoje, ovocné šťavy.

33 - Víno, alkoholické nápoje s výnimkou piva, likéry, brandy, koktaily alkoholické, destilované nápoje.

35 - Sprostredkovanie obchodu s tovarom, reklamná a propagačná činnosť, maloobchodná činnosť s alkoholickými nápojmi a nealkoholickými nápojmi.

(540)

v i t i s pezínok

(732) HUBERT J.E., s.r.o., Vinárska 137, 926 01 Se-red', SK;

(740) Benčík Ivan, JUDr., Budmerice, SK;

(111) 210501

(151) 9.8.2005

(156) 16.12.2013

(180) 16.12.2023

(210) 3677-2003

(220) 16.12.2003

(442) 5.5.2005

(450) 3.11.2005

8 (511) 3

(511) 3 - Bieliace prípravky; prípravky na čistenie, leštenie, odmasťovanie a brúsenie patriace do tejto triedy; detergenty s výnimkou detergentov na použitie vo výrobnom procese a na lekárske účely; mydlá; prípravky na odvápnenie a odstraňovanie vodného kameňa pre domácnosť; prípravky na odstraňovanie vápnika, prípravky na odstraňovanie hrdze, prípravky na odstraňovanie škvrn, prípravky na odstraňovanie mastnoty pre domác-

nosť; prípravky na čistenie odpadových rúr, umývadiel a výleviek; prípravky na prevenciu proti vodnému kameňu, hrdzi a masnote patriace do tejto triedy; zmäkčovadlá na bielizeň; prísady na pranie; všetky uvedené tovary s alebo bez dezinfekčných komponentov.

(540) CILLIT BANG

(732) Reckitt Benckiser N. V., Siriusdreef 14, 2132 WT Hoofddorp, NL;

(740) ŽOVICOVÁ & ŽOVIC IP, s.r.o., Bratislava, SK;

(111) 210940

(151) 8.9.2005

(156) 14.2.2013

(180) 14.2.2023

(210) 355-2003

(220) 14.2.2003

(442) 2.6.2005

(450) 1.12.2005

8 (511) 1, 3, 35, 36, 39, 40, 42

(511) 1 - Priemyselné chemikálie; predovšetkým prísady na zlepšenie toku a/alebo prepravu uhľovodíkových kvapalín potrubím; alkohol, amoniak; prípravky na úsporu paliva; chemikálie na bielenie oleja; prípravky na čistenie oleja, ropy a benzínu; dispergačné činidlá pre oleje, ropu a benzín; prípravky na oddeľovanie oleja, ropy a benzínu; absorpčné oleje a syntetické materiály na absorbovanie oleja; detergentné prísady do benzínu, ropy a palív; chemické prísady do benzínu, ropy a palív; nemrznúce látky; brzdozá kvapalina; prevodová kvapalina; kvapalina pre asistované riadenie; chemické prípravky proti strate lesku skla; tmel na pneumatiky a zmesi na opravu pneumatík; chemické prípravky na výrobu zliatin kovov; destilovaná voda; chemické prípravky na čistenie vody; chemikálie na zmäkčovanie vody; okyslená voda na dopĺňanie batérií; roztoky na odstraňovanie síranov z batérií; anti-detonačné látky pre spaľovacie motory; chemické prípravky na dekarbonizáciu motorov.

3 - Čistiace, leštiace a brúsne prípravky; predovšetkým detergenty na použitie v dopravných prostriedkoch alebo v súvislosti s dopravnými prostriedkami; odmasťovadlá na použitie v dopravných prostriedkoch alebo v súvislosti s dopravnými prostriedkami; leštiace vosky; kvapaliny do ostrekovačov vozidiel; všetok tento tovar na použitie vo vozidlách alebo v súvislosti s nimi.

35 - Sprostredkovateľská činnosť v oblasti obchodu s tovarom, maloobchodné služby poskytované na benzínových čerpadlách predovšetkým v oblasti potravín, pochutín, nápojov alkoholických aj nealkoholických, drogérie, tabakových výrobkov, periodík, autodoplnkov, dielov a súčastí automobilov a potrieb pre motoristov, zhromažďovanie rôzneho tovaru s cieľom komfortného a výhodného nákupu, predovšetkým v oblasti potravín, pochutín, nápojov alkoholických aj nealkoholických, drogérie, tabakových výrobkov, periodík, autodoplnkov, dielov a súčastí automobilov a potrieb pre motoristov; podpora predaja prostredníctvom programov vernosti zákazníkov;

služby vernosti zákazníkov, predovšetkým poskytovanie diskontných programov pre zákazníkov na získanie zliav na tovary a služby prostredníctvom kariet, poskytovanie bonusových motivačných programov pre zákazníkov na získanie bonusov, zliav a bezplatných tovarov a služieb použitím kreditných kariet, debetných kariet, alebo platobných kariet; organizácia, prevádzka a dohľad nad motivačnými programami na podporu predaja, založenými na kartách; marketing neupraveného oleja, zemného plynu, ropy, ropných kondenzátov, síry, skvapalneného zemného plynu a uhľovodíkových palív v tuhej, kvapalnej alebo plynnej forme.

36 - Finančné služby; bankové služby; úverové, debetné a hotovostné služby; služby kreditných, debetných a pokladničných kariet; vydávanie kreditných, debetných a pokladničných kariet; poisťenie týkajúce sa zodpovednosti za kreditné, debetné a pokladničné karty; prevádzkovanie bankomatov; služby zľavových kariet; vydávanie cenných žetónov; vydávanie cenných žetónov v súvislosti s motivačnými programami; vydávanie cestovných šekov; maklérsstvo a maklérske služby pre naftové a plynové motory.

39 - Preprava, skladovanie, balenie a dodávanie olejov, tukov, benzínov, ropy, palív, mazadiel, parafínu, rafinovaného petroleja a kvapalného ropného plynu; služby čerpania paliva; služby plnenia na udržiavanie hladiny paliva a mazadiel v lietadlách, lodiach a pozemných vozidlách; čerpanie paliva do lietadiel, vznášadiel, lodí a pozemných vozidiel; čerpanie a dopĺňanie paliva v lietadlách; čerpanie a dopĺňanie paliva vo vozidlách; služby distribúcie palív; služby zásobníkov na palivá; informačné a poradenské služby týkajúce sa všetkých uvedených služieb.

40 - Spracovanie neupraveného oleja, zemného plynu, ropy, ropných kondenzátov, síry, skvapalneného zemného plynu a uhľovodíkových palív v tuhej, kvapalnej alebo plynnej forme, spracovanie uhľovodíkov.

42 - Prieskum neupraveného oleja, zemného plynu, ropy, ropných kondenzátov, síry, skvapalneného zemného plynu a uhľovodíkových palív v tuhej, kvapalnej alebo plynnej forme, služby pre ropný a plynárenský priemysel, ako napr. výskum a vývoj v tejto oblasti, výskum a vývoj v oblasti produkcie, spracovania a marketingu uhľovodíkov, služby v oblasti priemyslu olejárskeho, ropného a plynového, týkajúce sa geologického prieskumu a vyhľadávania, vykonávanie vrto v prieskumné účely.

(540)



(732) ConocoPhillips Company, 600 North Dairy Ashford, Houston, Texas 77079-1175, US;

(740) Bezák Marián, Ing., Bratislava, SK;

(111) 210944

(151) 8.9.2005
 (156) 2.9.2013
 (180) 2.9.2023
 (210) 2472-2003
 (220) 2.9.2003
 (442) 2.6.2005
 (450) 1.12.2005

8 (511) 1, 4, 11, 35, 37, 39, 42

(511) 1 - Chemické výrobky určené pre priemysel, plastické hmoty v surovom stave, ochranný plyn na zváranie, technické plyny, najmä kyslík, kvapalný kyslík, dusík, kvapalný dusík, argón, kvapalný argón.

4 - Plyn horľavý, plyn stlačený, plyn na svietenie, plyn olejový, plyn výhrevný stlačený, plynový olej, oleje výhrevné, vysokopecný plyn, koksárenský plyn.

11 - Prístroje na osvetlenie, kúrenie, výrobu pary, na varenie; plynové kachle do kúpeľní, plynové kachle s reflektorom, plynové armatúry, regulačné a bezpečnostné príslušenstvo plynových prístrojov a vedení, plynové zapalovače automatické alebo diaľkové, plynové horáky kovové alebo iné, plynové kotly, plynové lampy, plynové pece, plynové sporáky včítane kuchynských, armatúry pecí na pečenie, armatúry plynové, regulačné zabezpečovacie armatúry na prístroje a plynové potrubie, armatúry na plynovodné inštalácie, armatúry na reguláciu a istenie plynových prístrojov, na plynové potrubie, bezpečnostné zariadenia na vykurovanie, čističky olejov alebo plynov, články termoelektrické na kúrenie, varenie a chladenie, články rebrového ústredného kúrenia, elektrické zapalovače, elektrické podpalovače ohňa, elektrické radiátory, elektrické vykurovacie prístroje.

35 - Obchodné poradenstvo, vedenie obchodného plánovania, vedenie obchodných alebo priemyselných podnikov, vedenie obchodov, štúdiá a prieskum trhu, organizačné porady, organizačné porady a vedenie záležitostí, dozor obchodný, propagačná činnosť, kancelárske práce spojené s obchodnou administratívou, predpovede hospodárske alebo ekonomické.

37 - Údržbárske práce, údržba výrobkov všetkých druhov, údržba olejových a naftových potrubí, údržba strojov, ústredné vykurovanie - inštalácie a opravy, vykurovanie - inštalácie a opravy, sporáky - inštalácie a opravy, precínovanie kotlárskych výrobkov, kotlárske práce, potrubie - inštalácie a opravy, opravy pecí a sporákov, opravy elektrických prístrojov, opravy bojlerov a parných kotlov, kontrola olejových horákov, opravy horákov na olej, kladenie a údržba olejových a naftových potrubí, kotlárstvo, čistenie a opravy kotlov, inšpekcie olejových (mazutových) horákov, inštalácie a opravy elektrických spotrebičov, potrubí, pecí, kachiel, kúrení, vykurovaní, skladištných zariadení, elektrické inštalácie, čistenie bojlerov a parných kotlov, výkopové práce a zemné práce, demolačné práce, revízie plynových a elektrických zariadení, opravy bezpečnostných zámkov.

39 - Skladištia, ukladanie v skladištiach, rozvod elektrickej energie.

42 - Skúšanie materiálov, dozor a technická inšpekcia, softvér, technické poradenstvo.

(540)

(732) ENERGETIKA TŘINEC, a. s., Průmyslová 1024, 739 65 Třinec - Staré Město, CZ;

(740) Holoubková Mária, Ing., Bratislava, SK;

(111) 211159

(151) 9.9.2005
 (156) 2.9.2013
 (180) 2.9.2023
 (210) 2470-2003
 (220) 2.9.2003
 (442) 2.6.2005
 (450) 1.12.2005

8 (511) 1, 4, 11, 35, 37, 39, 42

(511) 1 - Chemické výrobky určené pre priemysel, plastické hmoty v surovom stave, ochranný plyn na zváranie, technické plyny, najmä kyslík, kvapalný kyslík, dusík, kvapalný dusík, argón, kvapalný argón.

4 - Plyn horľavý, plyn stlačený, plyn na svietenie, plyn olejový, plyn výhrevný stlačený, plynový olej, oleje výhrevné, vysokopecný plyn, koksárenský plyn.

11 - Prístroje na osvetlenie, kúrenie, výrobu pary, na varenie; plynové kachle do kúpeľní, plynové kachle s reflektorom, plynové armatúry, regulačné a bezpečnostné príslušenstvo plynových prístrojov a vedení, plynové zapalovače automatické alebo diaľkové, plynové horáky kovové alebo iné, plynové kotly, plynové lampy, plynové pece, plynové sporáky včítane kuchynských, armatúry pecí na pečenie, armatúry plynové, regulačné zabezpečovacie armatúry na prístroje a plynové potrubie, armatúry na plynovodné inštalácie, armatúry na reguláciu a istenie plynových prístrojov, na plynové potrubie, bezpečnostné zariadenia na vykurovanie, čističky olejov alebo plynov, články termoelektrické na kúrenie, varenie a chladenie, články rebrového ústredného kúrenia, elektrické zapalovače, elektrické podpalovače ohňa, elektrické radiátory, elektrické vykurovacie prístroje.

35 - Obchodné poradenstvo, vedenie obchodného plánovania, vedenie obchodných alebo priemyselných podnikov, vedenie obchodov, štúdiá a prieskum trhu, organizačné porady, organizačné porady a vedenie záležitostí, dozor obchodný, propagačná činnosť, kancelárske práce spojené s obchodnou administratívou, predpovede hospodárske alebo ekonomické.

37 - Údržbárske práce, údržba výrobkov všetkých druhov, údržba olejových a naftových potrubí, údržba strojov, ústredného vykurovanie - inštalácie a opravy, vykurovanie - inštalácie a opravy, sporáky - inštalácie a opravy, precínovanie kotlárskych výrobkov, kotlárske práce, potrubie - inštalácie a opravy, opravy pecí a sporákov, opravy elektrických prístrojov, opravy bojlerov a parných kotlov, kontrola olejových horákov, opravy horákov na olej, kladenie a údržba olejových a naftových potrubí, kotlárstvo, čistenie a opravy kotlov, inšpekcie olejových (mazutových) horákov, inštalácie a opravy elektric-

kých spotrebičov, potrubí, pecí, kachiel, kúrení, vykurovaní, skladištných zariadení, elektrické inštalácie, čistenie bojlerov a parných kotlov, výkopové práce a zemné práce, demolačné práce, revízie plynových a elektrických zariadení, opravy bezpečnostných zámkov.

39 - Skladišťa, ukladanie v skladištiach, rozvod elektrickej energie.

42 - Skúšanie materiálov, dozor a technická inšpekcia, softvér, technické poradenstvo.

(540) ENERGETIKA TŘINEC, a.s.

(732) ENERGETIKA TŘINEC, a. s., Průmyslová 1024, 739 65 Třinec - Staré Město, CZ;

(740) Holoubková Mária, Ing., Bratislava, SK;

(111) 211170

(151) 9.9.2005

(156) 16.12.2013

(180) 16.12.2023

(210) 3679-2003

(220) 16.12.2003

(442) 2.6.2005

(450) 1.12.2005

8 (511) 3

(511) 3 - Bieliace prípravky; prípravky na čistenie, leštenie, odmasťovanie a brúsenie patriace do tejto triedy; detergenty s výnimkou detergentov na použitie vo výrobnom procese a na lekárske účely; mydlá; prípravky na odvápnenie a odstraňovanie vodného kameňa pre domácnosť; prípravky na odstraňovanie vápnika, prípravky na odstraňovanie hrdze, prípravky na odstraňovanie škvrín, prípravky na odstraňovanie mastnoty pre domácnosť; prípravky na čistenie odpadových rúr, umývadiel a výleviek; prípravky na prevenciu proti vodnému kameňu, hrdzi a mastnote patriace do tejto triedy; zmäkčovadlá na bielizeň; prísady na pranie; všetky uvedené tovary s alebo bez dezinfekčných komponentov.

(540)



(591) ružová, modrá, biela

(732) Reckitt Benckiser N. V., Siriusdreef 14, 2132 WT Hoofddorp, NL;

(740) ŽOVICOVÁ & ŽOVIC IP, s.r.o., Bratislava, SK;

(111) 211613

(151) 10.10.2005

(156) 17.1.2013

(180) 17.1.2023

(210) 80-2003

(220) 17.1.2003

(442) 1.7.2005

(450) 5.1.2006

8 (511) 36

(511) 36 - Poistovníctvo; služby v oblasti financovania a finančné služby.

(540) HP

(732) HEWLETT - PACKARD DEVELOPMENT COMPANY, L. P., Texas Limited Partnership, 11445 Compaq Center Drive West, Houston, Texas 77070, US;

(740) Tomeš Pavol, Ing., Bratislava, SK;

(111) 211616

(151) 10.10.2005

(156) 22.8.2013

(180) 22.8.2023

(210) 2392-2003

(220) 22.8.2003

(442) 1.7.2005

(450) 5.1.2006

8 (511) 1, 2, 3, 4, 37

(511) 1 - Bieliace (odfarbovacie) prípravky na priemyselné účely, chemické činidlá, bieliace činidlá, chemické čistiace prípravky, garbiarske prípravky na kožu, chemické prípravky na úpravu, ošetrovanie a impregnáciu kože a kožených výrobkov, lepidlá na kožu, mastix na kožu, moridlá, oleje na výrobu a spracovanie kože, rozjasňovanie na priemyselné účely, zmäkčovadla na priemyselné účely.

2 - Farbivá a farby, najmä garbiarske a na kožu a kožené výrobky, moridlá a farbivá na kožu, náterové a farbiace základné kvapaliny a plnivá na kožu a kožené výrobky.

3 - Prípravky na bielenie, leštenie, čistenie a inú údržbu najmä kožených výrobkov, glazúrovacie činidlá, konzervačné a ochranné prípravky na kožu (leštidlá), krémy na kožu, odstraňovače náterov a škvrín, oleje na čistenie, prípravky na ošetrovanie kože a kožených výrobkov ako laky, spreje, vosky.

4 - Konzervačné a ochranné prípravky na ošetrovanie kože a kožených výrobkov (oleje a tuky), tuky na kožu, olej na konzervovanie kože, olejové činidlá na zmäkčenie kože a kožených výrobkov.

37 - Údržba, čistenie a oprava výrobkov z kože a kožušín.

(540)



(732) UNITERS S. p. A., Via E. De Nicola 1, Montecchio Maggiore, IT;

(740) Záhurecký Eugen, JUDr., Banská Bystrica, SK;

(111) 213318

(151) 15.3.2006

(156) 30.7.2013

(180) 30.7.2023

(210) 2131-2003

(220) 30.7.2003

(442) 8.6.2004

(450) 1.6.2006

8 (511) 5

(511) 5 - Farmaceutické a liečivé prípravky a substancie na humánne použitie.

(540) PANAFEN

(732) SmithKline Beecham Limited, 980 Great West Road, Brentford, Middlesex TW8 9GS, GB;

(740) Fajnorová Mária, Ing., Bratislava, SK;

(111) 214090

(151) 7.6.2006

(156) 23.12.2012

(180) 23.12.2022

(210) 3776-2002

(220) 23.12.2002

(310) 17180/2002

(320) 1.11.2002

(330) CN

(442) 2.3.2006

(450) 7.9.2006

8 (511) 9

(511) 9 - Televízory, kombinácie TV/video, kombinácie TV/DVD, kombinácie TV/video/DVD, domáce stereofónne systémy obsahujúce reproduktory alebo slúchadlá, zosilňovače a jeden alebo viaceré z nasledujúcich prvkov: prehrávače kompaktných diskov, gramofóny, prehrávače audiokaziet, MP3 prehrávače, stereoprijímače, stereotunery, stereografické ekvalizéry, basové reproduktory, systémy domáceho kina obsahujúce reproduktory alebo slúchadlá, zosilňovače a jeden alebo viaceré z nasledujúcich prvkov: televízory, projekčné televízory, počítačové monitory, videomonitor, plazmové televízory, nahrávacie zariadenia na videokazety, DVD prehrávače, prehrávače kompaktných diskov, prehrávače audiokaziet, MP3 prehrávače, stereoprijímače, stereotunery, stereografické ekvalizéry, basové reproduktory, DVD prehrávače, nahrávacie zariadenia na videokazety, nahrávacie zariadenia na audiokazety, slúchadlá, reproduktory, rádiá obsahujúce hodiny, prijímače globálneho navigačného systému, digitálne diktafóny, digitálne fotoaparáty, automobilové audio- a videoprodukty a súčasti a príslušenstvo na uvedené prvky.

(540) SCOTT

(732) H. H. Scott, Inc., 9 Entin Road, Parsippany, New Jersey 07054-0430, US;

(740) Tomeš Pavol, Ing., Bratislava, SK;

(111) 214987

(151) 22.8.2006

(156) 16.1.2013

(180) 16.1.2023

(210) 63-2003

(220) 16.1.2003

(442) 8.1.2004

(450) 5.10.2006

8 (511) 3, 5, 35

(511) 3 - Antistatické prípravky, avivážne prípravky, chemické avivážne prípravky, bieliace prípravky na bielizeň, namáčacie prípravky, predpieracie prípravky, pracie prípravky, sóda na bielenie, sóda na pranie, čistiace prostriedky, prostriedky na umývanie riadu, prípravky na čistenie a umývanie auta, tekuté mydlá, peny do kúpeľa.

5 - Chemické dezinfekčné prípravky.

35 - Sprostredkovanie obchodu s uvedenými tovarmi.

(540)



Trixy

(732) PANACHEM, spol. s r. o., Baštová 42, 945 01 Komárno, SK;

(740) Holoubková Mária, Ing., Bratislava, SK;

(111) 223231

(151) 12.11.2008

(156) 22.8.2013

(180) 22.8.2023

(210) 2405-2003

(220) 22.8.2003

(442) 3.1.2005

(450) 7.1.2009

9 (511) 32, 35

(511) 32 - Nealkoholické nápoje, nealkoholické výtlačky z ovocia, príchuti na výrobu nápojov, sirupy na výrobu nápojov, stolové vody, vody ako nápoje, ovocné šťavy.

35 - Sprostredkovanie obchodu s tovarom, maloobchodná činnosť s nealkoholickými nápojmi.

(540) Limbašák

(732) HUBERT J.E., s.r.o., Vinárska 137, 926 01 Seď, SK;

(740) Benčík Ivan, JUDr., Budmerice, SK;

Prevody a prechody práv**(111) 92958**

(210) 7983
(732) Kraft Foods Group Brands LLC, Three Lakes Drive, Northfield, Illinois 60093, US;
(770) Kraft Foods Global Brands LLC, Three Lakes Drive, Northfield, IL 60093, US;
Dátum uzavretia zmluvy: 7.12.2012
(580) 15.2.2013

(111) 153129

(210) 12640
(732) PALMA a.s., Račianska 76, 836 04 Bratislava, SK;
(770) PALMA Group, a.s., Račianska 76, 836 04 Bratislava, SK;
(580) 5.2.2013

(111) 154239

(210) 21601
(732) PALMA a.s., Račianska 76, 836 04 Bratislava, SK;
(770) PALMA Group, a.s., Račianska 76, 836 04 Bratislava, SK;
(580) 5.2.2013

(111) 154349

(210) 22971
(732) PALMA a.s., Račianska 76, 836 04 Bratislava, SK;
(770) PALMA Group, a.s., Račianska 76, 836 04 Bratislava, SK;
(580) 5.2.2013

(111) 154350

(210) 22976
(732) PALMA a.s., Račianska 76, 836 04 Bratislava, SK;
(770) PALMA Group, a.s., Račianska 76, 836 04 Bratislava, SK;
(580) 5.2.2013

(111) 154351

(210) 22977
(732) PALMA a.s., Račianska 76, 836 04 Bratislava, SK;
(770) PALMA Group, a.s., Račianska 76, 836 04 Bratislava, SK;
(580) 5.2.2013

(111) 154352

(210) 22980
(732) PALMA a.s., Račianska 76, 836 04 Bratislava, SK;
(770) PALMA Group, a.s., Račianska 76, 836 04 Bratislava, SK;
(580) 5.2.2013

(111) 154411

(210) 22972
(732) PALMA a.s., Račianska 76, 836 04 Bratislava, SK;
(770) PALMA Group, a.s., Račianska 76, 836 04 Bratislava, SK;
(580) 5.2.2013

(111) 154412

(210) 22973
(732) PALMA a.s., Račianska 76, 836 04 Bratislava, SK;
(770) PALMA Group, a.s., Račianska 76, 836 04 Bratislava, SK;
(580) 5.2.2013

(111) 154414

(210) 22978
(732) PALMA a.s., Račianska 76, 836 04 Bratislava, SK;
(770) PALMA Group, a.s., Račianska 76, 836 04 Bratislava, SK;
(580) 5.2.2013

(111) 154422

(210) 22974
(732) PALMA a.s., Račianska 76, 836 04 Bratislava, SK;
(770) PALMA Group, a.s., Račianska 76, 836 04 Bratislava, SK;
(580) 5.2.2013

(111) 156803

(210) 36807
(732) PALMA a.s., Račianska 76, 836 04 Bratislava, SK;
(770) PALMA Group, a.s., Račianska 76, 836 04 Bratislava, SK;
(580) 5.2.2013

(111) 157221

(210) 38944
(732) PALMA a.s., Račianska 76, 836 04 Bratislava, SK;
(770) PALMA Group, a.s., Račianska 76, 836 04 Bratislava, SK;
(580) 5.2.2013

(111) 157464

(210) 40425
(732) PALMA a.s., Račianska 76, 836 04 Bratislava, SK;
(770) PALMA Group, a.s., Račianska 76, 836 04 Bratislava, SK;
(580) 5.2.2013

(111) 157507
(210) 40424
(732) PALMA a.s., Račianska 76, 836 04 Bratislava, SK;
(770) PALMA Group, a.s., Račianska 76, 836 04 Bratislava, SK;
(580) 5.2.2013

(111) 157607
(210) 40418
(732) PALMA a.s., Račianska 76, 836 04 Bratislava, SK;
(770) PALMA Group, a.s., Račianska 76, 836 04 Bratislava, SK;
(580) 5.2.2013

(111) 157638
(210) 40429
(732) PALMA a.s., Račianska 76, 836 04 Bratislava, SK;
(770) PALMA Group, a.s., Račianska 76, 836 04 Bratislava, SK;
(580) 5.2.2013

(111) 157639
(210) 40431
(732) PALMA a.s., Račianska 76, 836 04 Bratislava, SK;
(770) PALMA Group, a.s., Račianska 76, 836 04 Bratislava, SK;
(580) 5.2.2013

(111) 157640
(210) 40432
(732) PALMA a.s., Račianska 76, 836 04 Bratislava, SK;
(770) PALMA Group, a.s., Račianska 76, 836 04 Bratislava, SK;
(580) 5.2.2013

(111) 158449
(210) 42047
(732) PALMA a.s., Račianska 76, 836 04 Bratislava, SK;
(770) PALMA Group, a.s., Račianska 76, 836 04 Bratislava, SK;
(580) 5.2.2013

(111) 158450
(210) 42048
(732) PALMA a.s., Račianska 76, 836 04 Bratislava, SK;
(770) PALMA Group, a.s., Račianska 76, 836 04 Bratislava, SK;
(580) 5.2.2013

(111) 158642
(210) 42175
(732) PALMA a.s., Račianska 76, 836 04 Bratislava, SK;
(770) PALMA Group, a.s., Račianska 76, 836 04 Bratislava, SK;
(580) 4.2.2013

(111) 159183
(210) 43367
(732) PALMA a.s., Račianska 76, 836 04 Bratislava, SK;
(770) PALMA Group, a.s., Račianska 76, 836 04 Bratislava, SK;
(580) 5.2.2013

(111) 159656
(210) 43904
(732) PALMA a.s., Račianska 76, 836 04 Bratislava, SK;
(770) PALMA Group, a.s., Račianska 76, 836 04 Bratislava, SK;
(580) 5.2.2013

(111) 159715
(210) 44160
(732) PALMA a.s., Račianska 76, 836 04 Bratislava, SK;
(770) PALMA Group, a.s., Račianska 76, 836 04 Bratislava, SK;
(580) 5.2.2013

(111) 159717
(210) 44158
(732) PALMA a.s., Račianska 76, 836 04 Bratislava, SK;
(770) PALMA Group, a.s., Račianska 76, 836 04 Bratislava, SK;
(580) 5.2.2013

(111) 162942
(210) 49205
(732) PALMA a.s., Račianska 76, 836 04 Bratislava, SK;
(770) PALMA Group, a.s., Račianska 76, 836 04 Bratislava, SK;
(580) 5.2.2013

(111) 164553
(210) 51682
(732) PALMA a.s., Račianska 76, 836 04 Bratislava, SK;
(770) PALMA Group, a.s., Račianska 76, 836 04 Bratislava, SK;
(580) 5.2.2013

(111) 164554
(210) 51683
(732) PALMA a.s., Račianska 76, 836 04 Bratislava, SK;
(770) PALMA Group, a.s., Račianska 76, 836 04 Bratislava, SK;
(580) 4.2.2013

(111) 164556
(210) 51685
(732) PALMA a.s., Račianska 76, 836 04 Bratislava, SK;
(770) PALMA Group, a.s., Račianska 76, 836 04 Bratislava, SK;
(580) 5.2.2013

(111) 164557
(210) 51686
(732) PALMA a.s., Račianska 76, 836 04 Bratislava, SK;
(770) PALMA Group, a.s., Račianska 76, 836 04 Bratislava, SK;
(580) 5.2.2013

(111) 164558
(210) 51687
(732) PALMA a.s., Račianska 76, 836 04 Bratislava, SK;
(770) PALMA Group, a.s., Račianska 76, 836 04 Bratislava, SK;
(580) 5.2.2013

(111) 164559
(210) 51689
(732) PALMA a.s., Račianska 76, 836 04 Bratislava, SK;
(770) PALMA Group, a.s., Račianska 76, 836 04 Bratislava, SK;
(580) 5.2.2013

(111) 166743
(210) 54847
(732) Kraft Foods Group Brands LLC, Three Lakes Drive, Northfield, Illinois 60093, US;
(770) Kraft Foods Global Brands LLC, Three Lakes Drive, Northfield, IL 60093, US;
Dátum uzavretia zmluvy: 7.12.2012
(580) 15.2.2013

(111) 167170
(210) 55799
(732) PALMA a.s., Račianska 76, 836 04 Bratislava, SK;
(770) PALMA Group, a.s., Račianska 76, 836 04 Bratislava, SK;
(580) 4.2.2013

(111) 167814
(210) 56573
(732) PALMA a.s., Račianska 76, 836 04 Bratislava, SK;
(770) PALMA Group, a.s., Račianska 76, 836 04 Bratislava, SK;
(580) 5.2.2013

(111) 168446
(210) 57489
(732) Kraft Foods Group Brands LLC, Three Lakes Drive, Northfield, Illinois 60093, US;
(770) Kraft Foods Global Brands LLC, Three Lakes Drive, Northfield, IL 60093, US;
Dátum uzavretia zmluvy: 7.12.2012
(580) 15.2.2013

(111) 169179
(210) 58482
(732) Kraft Foods Group Brands LLC, Three Lakes Drive, Northfield, Illinois 60093, US;
(770) Kraft Foods Global Brands LLC, Three Lakes Drive, Northfield, IL 60093, US;
Dátum uzavretia zmluvy: 7.12.2012
(580) 15.2.2013

(111) 169180
(210) 58483
(732) Kraft Foods Group Brands LLC, Three Lakes Drive, Northfield, Illinois 60093, US;
(770) Kraft Foods Global Brands LLC, Three Lakes Drive, Northfield, IL 60093, US;
Dátum uzavretia zmluvy: 7.12.2012
(580) 15.2.2013

(111) 169493
(210) 58481
(732) Kraft Foods Group Brands LLC, Three Lakes Drive, Northfield, Illinois 60093, US;
(770) Kraft Foods Global Brands LLC, Three Lakes Drive, Northfield, IL 60093, US;
Dátum uzavretia zmluvy: 7.12.2012
(580) 15.2.2013

(111) 169816
(210) 58586
(732) Kraft Foods Group Brands LLC, Three Lakes Drive, Northfield, Illinois 60093, US;
(770) Kraft Foods Global Brands LLC, Three Lakes Drive, Northfield, IL 60093, US;
Dátum uzavretia zmluvy: 7.12.2012
(580) 15.2.2013

(111) 169818
(210) 58589
(732) Kraft Foods Group Brands LLC, Three Lakes Drive, Northfield, Illinois 60093, US;
(770) Kraft Foods Global Brands LLC, Three Lakes Drive, Northfield, IL 60093, US;
Dátum uzavretia zmluvy: 7.12.2012
(580) 15.2.2013

(111) 169819

(210) 58588
(732) Kraft Foods Group Brands LLC, Three Lakes Drive, Northfield, Illinois 60093, US;
(770) Kraft Foods Global Brands LLC, Three Lakes Drive, Northfield, IL 60093, US;
Dátum uzavretia zmluvy: 7.12.2012
(580) 15.2.2013

(111) 169822

(210) 58594
(732) Kraft Foods Group Brands LLC, Three Lakes Drive, Northfield, Illinois 60093, US;
(770) Kraft Foods Global Brands LLC, Three Lakes Drive, Northfield, IL 60093, US;
Dátum uzavretia zmluvy: 7.12.2012
(580) 15.2.2013

(111) 170685

(210) 58480
(732) Kraft Foods Group Brands LLC, Three Lakes Drive, Northfield, Illinois 60093, US;
(770) Kraft Foods Global Brands LLC, Three Lakes Drive, Northfield, IL 60093, US;
Dátum uzavretia zmluvy: 7.12.2012
(580) 15.2.2013

(111) 171174

(210) 62189
(732) Kraft Foods Group Brands LLC, Three Lakes Drive, Northfield, Illinois 60093, US;
(770) Kraft Foods Global Brands LLC, Three Lakes Drive, Northfield, IL 60093, US;
Dátum uzavretia zmluvy: 7.12.2012
(580) 15.2.2013

(111) 171178

(210) 62188
(732) Kraft Foods Group Brands LLC, Three Lakes Drive, Northfield, Illinois 60093, US;
(770) Kraft Foods Global Brands LLC, Three Lakes Drive, Northfield, IL 60093, US;
Dátum uzavretia zmluvy: 7.12.2012
(580) 15.2.2013

(111) 171739

(210) 62455
(732) PALMA a.s., Račianska 76, 836 04 Bratislava, SK;
(770) PALMA Group, a.s., Račianska 76, 836 04 Bratislava, SK;
(580) 4.2.2013

(111) 171740

(210) 62451
(732) PALMA a.s., Račianska 76, 836 04 Bratislava, SK;
(770) PALMA Group, a.s., Račianska 76, 836 04 Bratislava, SK;
(580) 5.2.2013

(111) 171741

(210) 62453
(732) PALMA a.s., Račianska 76, 836 04 Bratislava, SK;
(770) PALMA Group, a.s., Račianska 76, 836 04 Bratislava, SK;
(580) 5.2.2013

(111) 171743

(210) 62456
(732) PALMA a.s., Račianska 76, 836 04 Bratislava, SK;
(770) PALMA Group, a.s., Račianska 76, 836 04 Bratislava, SK;
(580) 5.2.2013

(111) 171744

(210) 62459
(732) PALMA a.s., Račianska 76, 836 04 Bratislava, SK;
(770) PALMA Group, a.s., Račianska 76, 836 04 Bratislava, SK;
(580) 5.2.2013

(111) 171746

(210) 62448
(732) PALMA a.s., Račianska 76, 836 04 Bratislava, SK;
(770) PALMA Group, a.s., Račianska 76, 836 04 Bratislava, SK;
(580) 5.2.2013

(111) 172087

(210) 62452
(732) PALMA a.s., Račianska 76, 836 04 Bratislava, SK;
(770) PALMA Group, a.s., Račianska 76, 836 04 Bratislava, SK;
(580) 5.2.2013

(111) 172088

(210) 62457
(732) PALMA a.s., Račianska 76, 836 04 Bratislava, SK;
(770) PALMA Group, a.s., Račianska 76, 836 04 Bratislava, SK;
(580) 5.2.2013

(111) 172089

(210) 62460
(732) PALMA a.s., Račianska 76, 836 04 Bratislava, SK;
(770) PALMA Group, a.s., Račianska 76, 836 04 Bratislava, SK;
(580) 5.2.2013

(111) 172090
(210) 62461
(732) PALMA a.s., Račianska 76, 836 04 Bratislava, SK;
(770) PALMA Group, a.s., Račianska 76, 836 04 Bratislava, SK;
(580) 5.2.2013

(111) 173047
(210) 62464
(732) PALMA a.s., Račianska 76, 836 04 Bratislava, SK;
(770) PALMA Group, a.s., Račianska 76, 836 04 Bratislava, SK;
(580) 5.2.2013

(111) 173149
(210) 62462
(732) PALMA a.s., Račianska 76, 836 04 Bratislava, SK;
(770) PALMA Group, a.s., Račianska 76, 836 04 Bratislava, SK;
(580) 4.2.2013

(111) 173150
(210) 62443
(732) PALMA a.s., Račianska 76, 836 04 Bratislava, SK;
(770) PALMA Group, a.s., Račianska 76, 836 04 Bratislava, SK;
(580) 5.2.2013

(111) 173194
(210) 62468
(732) PALMA a.s., Račianska 76, 836 04 Bratislava, SK;
(770) PALMA Group, a.s., Račianska 76, 836 04 Bratislava, SK;
(580) 5.2.2013

(111) 173974
(210) 65506
(732) PALMA a.s., Račianska 76, 836 04 Bratislava, SK;
(770) PALMA Group, a.s., Račianska 76, 836 04 Bratislava, SK;
(580) 5.2.2013

(111) 175316
(210) 58473
(732) Kraft Foods Group Brands LLC, Three Lakes Drive, Northfield, Illinois 60093, US;
(770) Kraft Foods Global Brands LLC, Three Lakes Drive, Northfield, IL 60093, US;
Dátum uzavretia zmluvy: 7.12.2012
(580) 15.2.2013

(111) 176946
(210) 72986
(732) Rihacek s.r.o., Stránského 421/11, 616 00 Brno, CZ;
(770) BALAK, a. s., Minická 635, 278 01 Kralupy nad Vltavou, CZ;
Dátum uzavretia zmluvy: 15.11.2012
(580) 12.2.2013

(111) 182975
(210) 2893-95
(732) Via Chem Slovakia, a.s., Revoluční 1930/86, 400 32 Ústí nad Labem, CZ;
(770) Novácke chemické závody, a. s., M. R. Štefánika 1, 972 71 Nováky, SK;
Dátum uzavretia zmluvy: 16.1.2012
(580) 19.2.2013

(111) 182975
(210) 2893-95
(732) FORTISCHEM a.s., M.R. Štefánika 1, 972 71 Nováky, SK;
(770) Via Chem Slovakia, a.s., Revoluční 1930/86, 400 32 Ústí nad Labem, CZ;
Dátum uzavretia zmluvy: 1.8.2012
(580) 19.2.2013

(111) 183317
(210) 3091-95
(732) PALMA a.s., Račianska 76, 836 04 Bratislava, SK;
(770) PALMA Group, a.s., Račianska 76, 836 04 Bratislava, SK;
(580) 5.2.2013

(111) 183575
(210) 2196-98
(732) PALMA a.s., Račianska 76, 836 04 Bratislava, SK;
(770) PALMA Group, a.s., Račianska 76, 836 04 Bratislava, SK;
(580) 5.2.2013

(111) 183661
(210) 967-95
(732) PALMA a.s., Račianska 76, 836 04 Bratislava, SK;
(770) PALMA Group, a.s., Račianska 76, 836 04 Bratislava, SK;
(580) 5.2.2013

(111) 183662
(210) 968-95
(732) PALMA a.s., Račianska 76, 836 04 Bratislava, SK;
(770) PALMA Group, a.s., Račianska 76, 836 04 Bratislava, SK;
(580) 5.2.2013

(111) 183663
(210) 969-95
(732) PALMA a.s., Račianska 76, 836 04 Bratislava, SK;
(770) PALMA Group, a.s., Račianska 76, 836 04 Bratislava, SK;
(580) 5.2.2013

(111) 183664
(210) 970-95
(732) PALMA a.s., Račianska 76, 836 04 Bratislava, SK;
(770) PALMA Group, a.s., Račianska 76, 836 04 Bratislava, SK;
(580) 5.2.2013

(111) 183665
(210) 971-95
(732) PALMA a.s., Račianska 76, 836 04 Bratislava, SK;
(770) PALMA Group, a.s., Račianska 76, 836 04 Bratislava, SK;
(580) 5.2.2013

(111) 183666
(210) 972-95
(732) PALMA a.s., Račianska 76, 836 04 Bratislava, SK;
(770) PALMA Group, a.s., Račianska 76, 836 04 Bratislava, SK;
(580) 5.2.2013

(111) 183667
(210) 973-95
(732) PALMA a.s., Račianska 76, 836 04 Bratislava, SK;
(770) PALMA Group, a.s., Račianska 76, 836 04 Bratislava, SK;
(580) 5.2.2013

(111) 183669
(210) 975-95
(732) PALMA a.s., Račianska 76, 836 04 Bratislava, SK;
(770) PALMA Group, a.s., Račianska 76, 836 04 Bratislava, SK;
(580) 5.2.2013

(111) 183670
(210) 976-95
(732) PALMA a.s., Račianska 76, 836 04 Bratislava, SK;
(770) PALMA Group, a.s., Račianska 76, 836 04 Bratislava, SK;
(580) 5.2.2013

(111) 184524
(210) 1909-96
(732) Via Chem Slovakia, a.s., Revoluční 1930/86, 400 32 Ústí nad Labem, CZ;
(770) Novácke chemické závody, a. s., M. R. Štefánika 1, 972 71 Nováky, SK;
Dátum uzavretia zmluvy: 16.1.2012
(580) 19.2.2013

(111) 184524
(210) 1909-96
(732) FORTISCHEM a.s., M.R. Štefánika 1, 972 71 Nováky, SK;
(770) Via Chem Slovakia, a.s., Revoluční 1930/86, 400 32 Ústí nad Labem, CZ;
Dátum uzavretia zmluvy: 1.8.2012
(580) 19.2.2013

(111) 184525
(210) 1910-96
(732) Via Chem Slovakia, a.s., Revoluční 1930/86, 400 32 Ústí nad Labem, CZ;
(770) Novácke chemické závody, a. s., M. R. Štefánika 1, 972 71 Nováky, SK;
Dátum uzavretia zmluvy: 16.1.2012
(580) 19.2.2013

(111) 184525
(210) 1910-96
(732) FORTISCHEM a.s., M.R. Štefánika 1, 972 71 Nováky, SK;
(770) Via Chem Slovakia, a.s., Revoluční 1930/86, 400 32 Ústí nad Labem, CZ;
Dátum uzavretia zmluvy: 1.8.2012
(580) 19.2.2013

(111) 184526
(210) 1911-96
(732) Via Chem Slovakia, a.s., Revoluční 1930/86, 400 32 Ústí nad Labem, CZ;
(770) Novácke chemické závody, a. s., M. R. Štefánika 1, 972 71 Nováky, SK;
Dátum uzavretia zmluvy: 16.1.2012
(580) 19.2.2013

(111) 184526
(210) 1911-96
(732) FORTISCHEM a.s., M.R. Štefánika 1, 972 71 Nováky, SK;
(770) Via Chem Slovakia, a.s., Revoluční 1930/86, 400 32 Ústí nad Labem, CZ;
Dátum uzavretia zmluvy: 1.8.2012
(580) 19.2.2013

(111) 184527
(210) 1912-96
(732) Via Chem Slovakia, a.s., Revoluční 1930/86, 400 32 Ústí nad Labem, CZ;
(770) Novácke chemické závody, a. s., M. R. Štefánika 1, 972 71 Nováky, SK;
Dátum uzavretia zmluvy: 16.1.2012
(580) 19.2.2013

(111) 184527
(210) 1912-96
(732) FORTISCHEM a.s., M.R. Štefánika 1, 972 71 Nováky, SK;
(770) Via Chem Slovakia, a.s., Revoluční 1930/86, 400 32 Ústí nad Labem, CZ;
Dátum uzavretia zmluvy: 1.8.2012
(580) 19.2.2013

(111) 185242
(210) 2759-96
(732) PALMA a.s., Račianska 76, 836 04 Bratislava, SK;
(770) PALMA Group, a.s., Račianska 76, 836 04 Bratislava, SK;
(580) 4.2.2013

(111) 185794
(210) 3157-98
(732) PALMA a.s., Račianska 76, 836 04 Bratislava, SK;
(770) PALMA Group, a.s., Račianska 76, 836 04 Bratislava, SK;
(580) 5.2.2013

(111) 185795
(210) 3158-98
(732) PALMA a.s., Račianska 76, 836 04 Bratislava, SK;
(770) PALMA Group, a.s., Račianska 76, 836 04 Bratislava, SK;
(580) 5.2.2013

(111) 187265
(210) 1226-99
(732) Via Chem Slovakia, a.s., Revoluční 1930/86, 400 32 Ústí nad Labem, CZ;
(770) Novácke chemické závody, a. s., M. R. Štefánika 1, 972 71 Nováky, SK;
Dátum uzavretia zmluvy: 16.1.2012
(580) 19.2.2013

(111) 187265
(210) 1226-99
(732) FORTISCHEM a.s., M.R. Štefánika 1, 972 71 Nováky, SK;
(770) Via Chem Slovakia, a.s., Revoluční 1930/86, 400 32 Ústí nad Labem, CZ;
Dátum uzavretia zmluvy: 1.8.2012
(580) 19.2.2013

(111) 189217
(210) 3212-96
(732) Via Chem Slovakia, a.s., Revoluční 1930/86, 400 32 Ústí nad Labem, CZ;
(770) Novácke chemické závody, a.s., 972 71 Nováky, SK;
Dátum uzavretia zmluvy: 16.1.2012
(580) 19.2.2013

(111) 189217
(210) 3212-96
(732) FORTISCHEM a.s., M.R. Štefánika 1, 972 71 Nováky, SK;
(770) Via Chem Slovakia, a.s., Revoluční 1930/86, 400 32 Ústí nad Labem, CZ;
Dátum uzavretia zmluvy: 1.8.2012
(580) 19.2.2013

(111) 190223
(210) 308-98
(732) Via Chem Slovakia, a.s., Revoluční 1930/86, 400 32 Ústí nad Labem, CZ;
(770) Novácke chemické závody, a. s., M. R. Štefánika 1, 972 71 Nováky, SK;
Dátum uzavretia zmluvy: 16.1.2012
(580) 19.2.2013

(111) 190223
(210) 308-98
(732) FORTISCHEM a.s., M.R. Štefánika 1, 972 71 Nováky, SK;
(770) Via Chem Slovakia, a.s., Revoluční 1930/86, 400 32 Ústí nad Labem, CZ;
Dátum uzavretia zmluvy: 1.8.2012
(580) 19.2.2013

(111) 190610
(210) 3089-99
(732) PALMA a.s., Račianska 76, 836 04 Bratislava, SK;
(770) PALMA Group, a.s., Račianska 76, 836 04 Bratislava, SK;
(580) 5.2.2013

(111) 190976
(210) 1433-95
(732) Kraft Foods Group Brands LLC, Three Lakes Drive, Northfield, Illinois 60093, US;
(770) Kraft Foods Global Brands LLC, Three Lakes Drive, Northfield, IL 60093, US;
Dátum uzavretia zmluvy: 7.12.2012
(580) 15.2.2013

(111) 196547
(210) 1442-2000
(732) PALMA a.s., Račianska 76, 836 04 Bratislava, SK;
(770) PALMA Group, a.s., Račianska 76, 836 04 Bratislava, SK;
(580) 5.2.2013

(111) 196548
(210) 1443-2000
(732) PALMA a.s., Račianska 76, 836 04 Bratislava, SK;
(770) PALMA Group, a.s., Račianska 76, 836 04 Bratislava, SK;
(580) 5.2.2013

(111) 200180

(210) 1175-2001
(732) Chello Central Europe s.r.o., Pobřežní 620/3,
186 00 Praha, Karlín, CZ;
(770) Česká programová společnost spol. s r.o., Pob-
řežní 620/3, 186 00 Praha, CZ;
(580) 12.2.2013

(111) 201581

(210) 3411-2001
(732) RMS, a.s. Košice, Vstupný areál U. S. Steel,
044 54 Košice, SK;
(770) Refrako s. r. o., Vstupný areál U. S. Steel, 044 54
Košice, SK;
(580) 13.2.2013

(111) 201582

(210) 3412-2001
(732) RMS, a.s. Košice, Vstupný areál U. S. Steel,
044 54 Košice, SK;
(770) Refrako s. r. o., Vstupný areál U. S. Steel, 044 54
Košice, SK;
(580) 13.2.2013

(111) 201583

(210) 3413-2001
(732) RMS, a.s. Košice, Vstupný areál U. S. Steel,
044 54 Košice, SK;
(770) Refrako s. r. o., Vstupný areál U. S. Steel, 044 54
Košice, SK;
(580) 13.2.2013

(111) 201584

(210) 3414-2001
(732) RMS, a.s. Košice, Vstupný areál U. S. Steel,
044 54 Košice, SK;
(770) Refrako s. r. o., Vstupný areál U. S. Steel, 044 54
Košice, SK;
(580) 13.2.2013

(111) 201585

(210) 3415-2001
(732) RMS, a.s. Košice, Vstupný areál U. S. Steel,
044 54 Košice, SK;
(770) Refrako s. r. o., Vstupný areál U. S. Steel, 044 54
Košice, SK;
(580) 13.2.2013

(111) 201586

(210) 3416-2001
(732) RMS, a.s. Košice, Vstupný areál U. S. Steel,
044 54 Košice, SK;
(770) Refrako s. r. o., Vstupný areál U. S. Steel, 044 54
Košice, SK;
(580) 13.2.2013

(111) 201587

(210) 3418-2001
(732) RMS, a.s. Košice, Vstupný areál U. S. Steel,
044 54 Košice, SK;
(770) Refrako s. r. o., Vstupný areál U. S. Steel, 044 54
Košice, SK;
(580) 13.2.2013

(111) 201588

(210) 3419-2001
(732) RMS, a.s. Košice, Vstupný areál U. S. Steel,
044 54 Košice, SK;
(770) Refrako s. r. o., Vstupný areál U. S. Steel, 044 54
Košice, SK;
(580) 13.2.2013

(111) 201589

(210) 3420-2001
(732) RMS, a.s. Košice, Vstupný areál U. S. Steel,
044 54 Košice, SK;
(770) Refrako s. r. o., Vstupný areál U. S. Steel, 044 54
Košice, SK;
(580) 13.2.2013

(111) 201590

(210) 3421-2001
(732) RMS, a.s. Košice, Vstupný areál U. S. Steel,
044 54 Košice, SK;
(770) Refrako s. r. o., Vstupný areál U. S. Steel, 044 54
Košice, SK;
(580) 13.2.2013

(111) 201591

(210) 3423-2001
(732) RMS, a.s. Košice, Vstupný areál U. S. Steel,
044 54 Košice, SK;
(770) Refrako s. r. o., Vstupný areál U. S. Steel, 044 54
Košice, SK;
(580) 13.2.2013

(111) 201613

(210) 949-2001
(732) Kraft Foods Group Brands LLC, Three Lakes
Drive, Northfield, Illinois 60093, US;
(770) Kraft Foods Global Brands LLC, Three Lakes
Drive, Northfield, IL 60093, US;
Dátum uzavretia zmluvy: 7.12.2012
(580) 15.2.2013

(111) 204721

(210) 2255-2002
(732) NICOM a.s., Smetanova 3, 602 00 Brno, CZ;
(770) NICOM, spol. s r.o., Trnavská cesta 82, 821 02
Bratislava, SK;
Dátum uzavretia zmluvy: 8.11.2012
(580) 8.2.2013

(111) 205913

(210) 171-2003
(732) IVAX RESEARCH, LLC, 425 Privet Road, Horsham, PA 19044, US;
(770) Ivax Research, Inc., 4400 Biscayne Boulevard, Miami, Florida 33137, US;
(580) 21.2.2013

(111) 205913

(210) 171-2003
(732) Teva Branded Pharmaceutical Products R&D, Inc., 425 Privet Road, Horsham, PA 19044, US;
(770) TEVA GLOBAL RESPIRATORY RESEARCH, LLC, 425 Privet Road, Horsham, PA 19044, US;
(580) 21.2.2013

(111) 206304

(210) 291-2003
(732) Meyer Intellectual Properties Limited, 382 Kwun Tong Road, Kowloon, HK;
(770) Circulon Hungary Ltd, Varkonyi u. 15, Szombathely 9700, HU;
Dátum uzavretia zmluvy: 12.12.2012
(580) 26.2.2013

(111) 206623

(210) 13-2003
(732) IVAX RESEARCH, LLC, 425 Privet Road, Horsham, PA 19044, US;
(770) IVAX RESEARCH, INC., a Florida corporation, 4400 Biscayne Boulevard, Miami, Florida 33137, US;
(580) 11.2.2013

(111) 206623

(210) 13-2003
(732) Teva Branded Pharmaceutical Products R&D, Inc., 425 Privet Road, Horsham, PA 19044, US;
(770) TEVA GLOBAL RESPIRATORY RESEARCH, LLC, 425 Privet Road, Horsham, PA 19044, US;
(580) 11.2.2013

(111) 207591

(210) 1662-2003
(732) PALMA a.s., Račianska 76, 836 04 Bratislava, SK;
(770) PALMA Group, a.s., Račianska 76, 836 04 Bratislava, SK;
(580) 5.2.2013

(111) 209437

(210) 573-2004
(732) Fatra, a.s., třída Tomáše Bati 1541, 763 61 Napajedla, CZ;
(770) FATRA IZOLFA, a. s., Nitrianska 114/1764, 958 01 Partizánske, SK;
Dátum uzavretia zmluvy: 23.10.2012
(580) 13.2.2013

(111) 212318

(210) 3218-2004
(732) Kraft Foods Group Brands LLC, Three Lakes Drive, Northfield, Illinois 60093, US;
(770) Kraft Foods Global Brands LLC, Three Lakes Drive, Northfield, IL 60093, US;
Dátum uzavretia zmluvy: 7.12.2012
(580) 15.2.2013

(111) 217551

(210) 1457-2006
(732) INTERKLINIK SERVICES s.r.o., Einsteinova 7, 851 01 Bratislava, SK;
(770) INTER CLINIC Slovakia, spol. s r. o., Tbiliská 6, 831 06 Bratislava, SK;
Dátum uzavretia zmluvy: 21.9.2012
(580) 13.2.2013

(111) 217552

(210) 1458-2006
(732) INTERKLINIK SERVICES s.r.o., Einsteinova 7, 851 01 Bratislava, SK;
(770) INTER CLINIC Slovakia, spol. s r. o., Tbiliská 6, 831 06 Bratislava, SK;
Dátum uzavretia zmluvy: 21.9.2012
(580) 13.2.2013

(111) 221747

(210) 6451-2007
(732) United Fashion Group s. r. o., Vajnorská 127 E, 831 04 Bratislava, SK;
(770) ITP Invest, s. r. o., Cintorínska 3/B, 811 08 Bratislava, SK;
Dátum uzavretia zmluvy: 31.7.2012
(580) 14.2.2013

(111) 222896

(210) 356-2008
(732) INTERKLINIK SERVICES s.r.o., Einsteinova 7, 851 01 Bratislava, SK;
(770) INTERKLINIK s.r.o., Nám. 1. mája 15, 811 06 Bratislava, SK;
Dátum uzavretia zmluvy: 21.9.2012
(580) 13.2.2013

(111) 223501

(210) 921-2008
(732) Fobos advertising, s.r.o., Sládkovičova 10, 921 01 Piešťany, SK;
(770) Šestáková Renata, Hošťáky 32, 921 01 Piešťany, SK;
Dátum uzavretia zmluvy: 23.1.2013
(580) 6.2.2013

(111) 223983

(210) 1189-2008
(732) INTERKLINIK SERVICES s.r.o., Einsteinova 7, 851 01 Bratislava, SK;
(770) INTERKLINIK s.r.o., Nám. 1. mája 15, 811 06 Bratislava, SK;
Dátum uzavretia zmluvy: 21.9.2012
(580) 13.2.2013

(111) 223984
(210) 1190-2008
(732) INTERKLINIK SERVICES s.r.o., Einsteinova 7,
851 01 Bratislava, SK;
(770) INTERKLINIK s.r.o., Nám. 1. mája 15, 811 06
Bratislava, SK;
Dátum uzavretia zmluvy: 21.9.2012
(580) 13.2.2013

(111) 225414
(210) 6016-2008
(732) PALMA a.s., Račianska 76, 836 04 Bratislava,
SK;
(770) PALMA Group, a.s., Račianska 76, 836 04 Bra-
tislava, SK;
(580) 5.2.2013

(111) 225415
(210) 6018-2008
(732) PALMA a.s., Račianska 76, 836 04 Bratislava,
SK;
(770) PALMA Group, a.s., Račianska 76, 836 04 Bra-
tislava, SK;
(580) 5.2.2013

(111) 225646
(210) 5117-2009
(732) PALMA a.s., Račianska 76, 836 04 Bratislava,
SK;
(770) PALMA Group, a.s., Račianska 76, 836 04 Bra-
tislava, SK;
(580) 5.2.2013

(111) 226055
(210) 5237-2009
(732) PALMA a.s., Račianska 76, 836 04 Bratislava,
SK;
(770) PALMA Group, a.s., Račianska 76, 836 04 Bra-
tislava, SK;
(580) 5.2.2013

(111) 226329
(210) 5291-2009
(732) PALMA a.s., Račianska 76, 836 04 Bratislava,
SK;
(770) PALMA Group, a.s., Račianska 76, 836 04 Bra-
tislava, SK;
(580) 5.2.2013

(111) 226331
(210) 5308-2009
(732) PALMA a.s., Račianska 76, 836 04 Bratislava,
SK;
(770) PALMA Group, a.s., Račianska 76, 836 04 Bra-
tislava, SK;
(580) 5.2.2013

(111) 226420
(210) 6017-2008
(732) PALMA a.s., Račianska 76, 836 04 Bratislava,
SK;
(770) PALMA Group, a.s., Račianska 76, 836 04 Bra-
tislava, SK;
(580) 5.2.2013

(111) 226461
(210) 5290-2009
(732) PALMA a.s., Račianska 76, 836 04 Bratislava,
SK;
(770) PALMA Group, a.s., Račianska 76, 836 04 Bra-
tislava, SK;
(580) 5.2.2013

(111) 226596
(210) 5416-2009
(732) PALMA a.s., Račianska 76, 836 04 Bratislava,
SK;
(770) PALMA Group, a.s., Račianska 76, 836 04 Bra-
tislava, SK;
(580) 5.2.2013

(111) 226660
(210) 5417-2009
(732) PALMA a.s., Račianska 76, 836 04 Bratislava,
SK;
(770) PALMA Group, a.s., Račianska 76, 836 04 Bra-
tislava, SK;
(580) 5.2.2013

(111) 227190
(210) 5607-2009
(732) PALMA a.s., Račianska 76, 836 04 Bratislava,
SK;
(770) PALMA Group, a.s., Račianska 76, 836 04 Bra-
tislava, SK;
(580) 5.2.2013

(111) 227191
(210) 5608-2009
(732) PALMA a.s., Račianska 76, 836 04 Bratislava,
SK;
(770) PALMA Group, a.s., Račianska 76, 836 04 Bra-
tislava, SK;
(580) 5.2.2013

(111) 227192
(210) 5609-2009
(732) PALMA a.s., Račianska 76, 836 04 Bratislava,
SK;
(770) PALMA Group, a.s., Račianska 76, 836 04 Bra-
tislava, SK;
(580) 5.2.2013

(111) 228601
(210) 543-2010
(732) SAZKA sázková kancelář, a.s., K Žižkovu 851, 190 93 Praha, CZ;
(770) SAZKA, a.s., K Žižkovu 851, 190 93 Praha 9, CZ;
Dátum uzavretia zmluvy: 31.10.2012
(580) 4.2.2013

(111) 228886
(210) 5321-2010
(732) PALMA a.s., Račianska 76, 836 04 Bratislava, SK;
(770) PALMA Group, a.s., Račianska 76, 836 04 Bratislava, SK;
(580) 5.2.2013

(111) 229171
(210) 5322-2010
(732) PALMA a.s., Račianska 76, 836 04 Bratislava, SK;
(770) PALMA Group, a.s., Račianska 76, 836 04 Bratislava, SK;
(580) 5.2.2013

(111) 229391
(210) 5615-2010
(732) PALMA a.s., Račianska 76, 836 04 Bratislava, SK;
(770) PALMA Group, a.s., Račianska 76, 836 04 Bratislava, SK;
(580) 5.2.2013

(111) 229392
(210) 5616-2010
(732) PALMA a.s., Račianska 76, 836 04 Bratislava, SK;
(770) PALMA Group, a.s., Račianska 76, 836 04 Bratislava, SK;
(580) 5.2.2013

(111) 230335
(210) 5721-2010
(732) PALMA a.s., Račianska 76, 836 04 Bratislava, SK;
(770) PALMA Group, a.s., Račianska 76, 836 04 Bratislava, SK;
(580) 5.2.2013

(111) 230651
(210) 5081-2011
(732) ARCHIKÓD a.s., Prokopova 148/15, 130 00 Praha - Žižkov, CZ;
(770) GLOBAL REAL, spol. s r.o., Zámocká 36, 811 01 Bratislava, SK;
Dátum uzavretia zmluvy: 26.11.2012
(580) 4.2.2013

(111) 231055
(210) 5349-2011
(732) PALMA a.s., Račianska 76, 836 04 Bratislava, SK;
(770) PALMA Group, a.s., Račianska 76, 836 04 Bratislava, SK;
(580) 5.2.2013

(111) 231056
(210) 5350-2011
(732) PALMA a.s., Račianska 76, 836 04 Bratislava, SK;
(770) PALMA Group, a.s., Račianska 76, 836 04 Bratislava, SK;
(580) 5.2.2013

(111) 231180
(210) 5414-2011
(732) Pneuservis PNEUFOL s. r. o., Kopčianska 65, 851 01 Bratislava, SK;
(770) ENFIN, s.r.o., Kopčianska 65, 851 01 Bratislava, SK;
(580) 7.2.2013

(111) 231182
(210) 5428-2011
(732) PALMA a.s., Račianska 76, 836 04 Bratislava, SK;
(770) PALMA Group, a.s., Račianska 76, 836 04 Bratislava, SK;
(580) 5.2.2013

(111) 231314
(210) 5385-2011
(732) PALMA a.s., Račianska 76, 836 04 Bratislava, SK;
(770) PALMA Group, a.s., Račianska 76, 836 04 Bratislava, SK;
(580) 5.2.2013

(111) 231431
(210) 5296-2011
(732) XBODY HUNGARY kft., György Aladár utca 35-39, 1120 Budapest, HU;
(770) Németh Juraj, Ing., Na križovatkách 35/C, 821 04 Bratislava, SK;
Dátum uzavretia zmluvy: 10.12.2012
(580) 21.2.2013

(111) 232297
(210) 5431-2011
(732) Chello Central Europe s.r.o., Pobřežní 620/3, 186 00 Praha, Karlín, CZ;
(770) Česká programová společnost spol. s r.o., Pobřežní 620/3, 186 00 Praha, CZ;
(580) 12.2.2013

(111) 233674

(210) 5291-2012

(732) PALMA a.s., Račianska 76, 836 04 Bratislava,
SK;

(770) PALMA Group, a.s., Račianska 76, 836 04 Bra-
tislava, SK;

(580) 5.2.2013

Zmeny v údajoch o majiteľoch/prihlasovateľoch**(111) 95437**

(210) 2072

(732) HomeBrands, a.s., Klimentská 1746/52, 110 00
Praha - Nové Město, CZ;

(580) 26.2.2013

(111) 165598

(210) 53040

(732) Berol Corporation, 3 Glenlake Parkway, Atlanta, GA 30328, US;

(580) 11.2.2013

(111) 172181

(210) 115-93

(732) Cloetta Sverige AB, Brogatan 7, 205 42 Malmö, SE;

(580) 14.2.2013

(111) 172182

(210) 116-93

(732) Cloetta Sverige AB, Brogatan 7, 205 42 Malmö, SE;

(580) 14.2.2013

(111) 172547

(210) 15-93

(732) DIPLOMAT DENTAL s.r.o., Vrbovská cesta 17, 921 01 Piešťany, SK;

(580) 22.2.2013

(111) 172689

(210) 16-93

(732) DIPLOMAT DENTAL s.r.o., Vrbovská cesta 17, 921 01 Piešťany, SK;

(580) 22.2.2013

(111) 172700

(210) 255-93

(732) Karel Stárek - KASTAR, Velká Losenice 326, 592 11 Velká Losenice, CZ;

(580) 27.2.2013

(111) 175141

(210) 148-93

(732) Uniqema B.V., Buurtje 1, 2802 BE Gouda, NL;

(580) 25.2.2013

(111) 175850

(210) 73978

(732) THORN (IP) Limited, 14 Comhill, London EC3V 3ND, GB;

(580) 7.2.2013

(111) 175965

(210) 74006

(732) THORN (IP) Limited, 14 Comhill, London EC3V 3ND, GB;

(580) 7.2.2013

(111) 177238

(210) 1225-93

(732) Kraton Polymers Research B. V., Asterweg 19A1, 1031 HL Amsterdam, NL;

(580) 26.2.2013

(111) 178650

(210) 73999

(732) SHERLOCK, s. r. o., Miletičova 67, 821 09 Bratislava, SK;

(580) 7.2.2013

(111) 182321

(210) 3229-95

(732) Orange Brand Services Limited, 3 More London Riverside, Londýn SE1 2AQ, GB;

(580) 26.2.2013

(111) 182322

(210) 3230-95

(732) Orange Brand Services Limited, 3 More London Riverside, Londýn SE1 2AQ, GB;

(580) 26.2.2013

(111) 199218

(210) 432-2001

(732) Orange Brand Services Limited, 3 More London Riverside, Londýn SE1 2AQ, GB;

(580) 26.2.2013

(111) 201820

(210) 496-2001

(732) Orange Brand Services Limited, 3 More London Riverside, Londýn SE1 2AQ, GB;

(580) 26.2.2013

(111) 201826

(210) 1105-2001

(732) Orange Brand Services Limited, 3 More London Riverside, Londýn SE1 2AQ, GB;

(580) 26.2.2013

(111) 203215

(210) 218-2001

(732) Orange Brand Services Limited, 3 More London Riverside, Londýn SE1 2AQ, GB;

(580) 26.2.2013

(111) 203661
(210) 776-2002
(732) Orange Brand Services Limited, 3 More London
Riverside, Londýn SE1 2AQ, GB;
(580) 26.2.2013

(111) 203973
(210) 1968-2002
(732) Orange Brand Services Limited, 3 More London
Riverside, Londýn SE1 2AQ, GB;
(580) 26.2.2013

(111) 204164
(210) 831-2002
(732) Orange Brand Services Limited, 3 More London
Riverside, Londýn SE1 2AQ, GB;
(580) 26.2.2013

(111) 204517
(210) 2793-2002
(732) Xepap, spol. s r. o., Jesenského 4703, 960 01
Zvolen, SK;
(580) 7.2.2013

(111) 205913
(210) 171-2003
(732) TEVA GLOBAL RESPIRATORY RESEARCH,
LLC, 425 Privet Road, Horsham, PA 19044, US;
(580) 21.2.2013

(111) 206142
(210) 3409-2002
(732) Ringier Axel Springer Slovakia, a. s., Prievoz-
ská 14, 821 09 Bratislava, SK;
(580) 4.2.2013

(111) 206623
(210) 13-2003
(732) TEVA GLOBAL RESPIRATORY RESEARCH,
LLC, 425 Privet Road, Horsham, PA 19044, US;
(580) 11.2.2013

(111) 206758
(210) 3629-2002
(732) UniCredit Bank Czech Republic, a.s., Želetav-
ská 1525/1, 140 92 Praha - Michle, CZ;
(580) 11.2.2013

(111) 207046
(210) 3171-2002
(732) RAMADA INTERNATIONAL, INC., 22 Syl-
van Way, Parsippany, New Jersey 07054, US;
(580) 13.2.2013

(111) 207047
(210) 3172-2002
(732) RAMADA INTERNATIONAL, INC., 22 Syl-
van Way, Parsippany, New Jersey 07054, US;
(580) 13.2.2013

(111) 207414
(210) 1154-2003
(732) Orange Brand Services Limited, 3 More London
Riverside, Londýn SE1 2AQ, GB;
(580) 26.2.2013

(111) 207415
(210) 1155-2003
(732) Orange Brand Services Limited, 3 More London
Riverside, Londýn SE1 2AQ, GB;
(580) 26.2.2013

(111) 207416
(210) 1156-2003
(732) Orange Brand Services Limited, 3 More London
Riverside, Londýn SE1 2AQ, GB;
(580) 26.2.2013

(111) 207417
(210) 1157-2003
(732) Orange Brand Services Limited, 3 More London
Riverside, Londýn SE1 2AQ, GB;
(580) 26.2.2013

(111) 209437
(210) 573-2004
(732) FATRA IZOLFA, a. s., Nitrianska 114/1764,
958 01 Partizánske, SK;
(580) 13.2.2013

(111) 211613
(210) 80-2003
(732) HEWLETT - PACKARD DEVELOPMENT COM-
PANY, L. P., Texas Limited Partnership, 11445
Compaq Center Drive West, Houston, Texas 77070,
US;
(580) 7.2.2013

(111) 219554
(210) 6085-2006
(732) Orange Brand Services Limited, 3 More London
Riverside, Londýn SE1 2AQ, GB;
(580) 26.2.2013

(111) 219555
(210) 6086-2006
(732) Orange Brand Services Limited, 3 More London
Riverside, Londýn SE1 2AQ, GB;
(580) 26.2.2013

(111) 219556
(210) 6087-2006
(732) Orange Brand Services Limited, 3 More London
Riverside, Londýn SE1 2AQ, GB;
(580) 26.2.2013

(111) 220514
(210) 6436-2006
(732) Orange Brand Services Limited, 3 More London
Riverside, Londýn SE1 2AQ, GB;
(580) 26.2.2013

(111) 221280
(210) 5997-2007
(732) Orange Brand Services Limited, 3 More London
Riverside, Londýn SE1 2AQ, GB;
(580) 26.2.2013

(111) 221281
(210) 5998-2007
(732) Orange Brand Services Limited, 3 More London
Riverside, Londýn SE1 2AQ, GB;
(580) 26.2.2013

(111) 221747
(210) 6451-2007
(732) ITP Invest, s. r. o., Cintorínska 3/B, 811 08 Bra-
tislava, SK;
(580) 14.2.2013

(111) 222339
(210) 1992-2007
(732) Orange Brand Services Limited, 3 More London
Riverside, Londýn SE1 2AQ, GB;
(580) 26.2.2013

(111) 222948
(210) 6354-2007
(732) Orange Brand Services Limited, 3 More London
Riverside, Londýn SE1 2AQ, GB;
(580) 26.2.2013

(111) 222949
(210) 6355-2007
(732) Orange Brand Services Limited, 3 More London
Riverside, Londýn SE1 2AQ, GB;
(580) 26.2.2013

(111) 222950
(210) 6356-2007
(732) Orange Brand Services Limited, 3 More London
Riverside, Londýn SE1 2AQ, GB;
(580) 26.2.2013

(111) 222951
(210) 6357-2007
(732) Orange Brand Services Limited, 3 More London
Riverside, Londýn SE1 2AQ, GB;
(580) 26.2.2013

(111) 222952
(210) 6358-2007
(732) Orange Brand Services Limited, 3 More London
Riverside, Londýn SE1 2AQ, GB;
(580) 26.2.2013

(111) 222953
(210) 6359-2007
(732) Orange Brand Services Limited, 3 More London
Riverside, Londýn SE1 2AQ, GB;
(580) 26.2.2013

(111) 223206
(210) 703-2008
(732) Orange Brand Services Limited, 3 More London
Riverside, Londýn SE1 2AQ, GB;
(580) 26.2.2013

(111) 223207
(210) 704-2008
(732) Orange Brand Services Limited, 3 More London
Riverside, Londýn SE1 2AQ, GB;
(580) 26.2.2013

(111) 223208
(210) 705-2008
(732) Orange Brand Services Limited, 3 More London
Riverside, Londýn SE1 2AQ, GB;
(580) 26.2.2013

(111) 223209
(210) 706-2008
(732) Orange Brand Services Limited, 3 More London
Riverside, Londýn SE1 2AQ, GB;
(580) 26.2.2013

(111) 223434
(210) 260-2008
(732) Orange Brand Services Limited, 3 More London
Riverside, Londýn SE1 2AQ, GB;
(580) 26.2.2013

(111) 223501
(210) 921-2008
(732) Šestáková Renata, Hošťáky 32, 921 01 Piešť-
any, SK;
(580) 6.2.2013

(111) 223659
(210) 947-2008
(732) Orange Brand Services Limited, 3 More London
Riverside, Londýn SE1 2AQ, GB;
(580) 26.2.2013

(111) 223660
(210) 948-2008
(732) Orange Brand Services Limited, 3 More London
Riverside, Londýn SE1 2AQ, GB;
(580) 26.2.2013

(111) 225412
(210) 5856-2008
(732) Orange Brand Services Limited, 3 More London
Riverside, Londýn SE1 2AQ, GB;
(580) 26.2.2013

(111) 227234
(210) 433-2009
(732) Orange Brand Services Limited, 3 More London
Riverside, Londýn SE1 2AQ, GB;
(580) 26.2.2013

(111) 227235
(210) 432-2009
(732) Orange Brand Services Limited, 3 More London
Riverside, Londýn SE1 2AQ, GB;
(580) 26.2.2013

(111) 227299
(210) 446-2009
(732) Orange Brand Services Limited, 3 More London
Riverside, Londýn SE1 2AQ, GB;
(580) 26.2.2013

(111) 229317
(210) 799-2010
(732) Orange Brand Services Limited, 3 More London
Riverside, Londýn SE1 2AQ, GB;
(580) 26.2.2013

(111) 229318
(210) 800-2010
(732) Orange Brand Services Limited, 3 More London
Riverside, Londýn SE1 2AQ, GB;
(580) 26.2.2013

(111) 230088
(210) 812-2010
(732) Orange Brand Services Limited, 3 More London
Riverside, Londýn SE1 2AQ, GB;
(580) 26.2.2013

(111) 231683
(210) 213-2011
(732) Orange Brand Services Limited, 3 More London
Riverside, Londýn SE1 2AQ, GB;
(580) 26.2.2013

(111) 233723
(210) 551-2012
(732) Kapušová Gabriela, Mgr., Pod hájom 1097/94,
018 41 Dubnica nad Váhom, SK;
(580) 19.2.2013

Licenčné zmluvy registrované**(111) 173591**

(210) 70386
(732) Feron, a. s., Havlíčkova 1043/11, 111 82 Praha, CZ;
(791) FERONA Slovakia, a. s., Bytčická 12, 011 45 Žilina, SK;
(793) Typ licencie: nevýlučná
Dátum uzavretia licenčnej zmluvy: 25.6.2012
(580) 26.11.2012

(111) 173713

(210) 70387
(732) Feron, a. s., Havlíčkova 1043/11, 111 82 Praha, CZ;
(791) FERONA Slovakia, a. s., Bytčická 12, 011 45 Žilina, SK;
(793) Typ licencie: nevýlučná
Dátum uzavretia licenčnej zmluvy: 25.6.2012
(580) 26.11.2012

(111) 175647

(210) 70390
(732) Feron, a. s., Havlíčkova 1043/11, 111 82 Praha, CZ;
(791) FERONA Slovakia, a. s., Bytčická 12, 011 45 Žilina, SK;
(793) Typ licencie: nevýlučná
Dátum uzavretia licenčnej zmluvy: 25.6.2012
(580) 26.11.2012

(111) 175828

(210) 70388
(732) Feron, a. s., Havlíčkova 1043/11, 111 82 Praha, CZ;
(791) FERONA Slovakia, a. s., Bytčická 12, 011 45 Žilina, SK;
(793) Typ licencie: nevýlučná
Dátum uzavretia licenčnej zmluvy: 25.6.2012
(580) 26.11.2012

(111) 175829

(210) 70389
(732) Feron, a. s., Havlíčkova 1043/11, 111 82 Praha, CZ;
(791) FERONA Slovakia, a. s., Bytčická 12, 011 45 Žilina, SK;
(793) Typ licencie: nevýlučná
Dátum uzavretia licenčnej zmluvy: 25.6.2012
(580) 26.11.2012

(111) 183492

(210) 345-96
(732) R. Seelig & Hille oHG, Kevelaerer Strasse 21-23, 405 49 Düsseldorf, DE;
(791) TEEKANNE, s. r. o., Röntgenova 26, 851 01 Bratislava, SK;
(793) Typ licencie: výlučná
Dátum uzavretia licenčnej zmluvy: 8.8.2011
(580) 4.2.2013

(111) 202764

(210) 64-2002
(732) R. Seelig & Hille oHG, Kevelaerer Strasse 21-23, 405 49 Düsseldorf, DE;
(791) TEEKANNE, s. r. o., Röntgenova 26, 851 01 Bratislava, SK;
(793) Typ licencie: výlučná
Dátum uzavretia licenčnej zmluvy: 8.8.2011
(580) 4.2.2013

(111) 203324

(210) 1294-2002
(732) R. Seelig & Hille oHG, Kevelaerer Strasse 21-23, 405 49 Düsseldorf, DE;
(791) TEEKANNE, s. r. o., Röntgenova 26, 851 01 Bratislava, SK;
(793) Typ licencie: výlučná
Dátum uzavretia licenčnej zmluvy: 8.8.2011
(580) 4.2.2013

(111) 203325

(210) 1295-2002
(732) R. Seelig & Hille oHG, Kevelaerer Strasse 21-23, 405 49 Düsseldorf, DE;
(791) TEEKANNE, s. r. o., Röntgenova 26, 851 01 Bratislava, SK;
(793) Typ licencie: výlučná
Dátum uzavretia licenčnej zmluvy: 8.8.2011
(580) 4.2.2013

(111) 204195

(210) 1843-2002
(732) R. Seelig & Hille oHG, Kevelaerer Strasse 21-23, 40549 Düsseldorf, DE;
(791) TEEKANNE, s. r. o., Röntgenova 26, 851 01 Bratislava, SK;
(793) Typ licencie: výlučná
Dátum uzavretia licenčnej zmluvy: 8.8.2011
(580) 4.2.2013

(111) 217060

(210) 1435-2006
(732) SALSTRONA HOLDINGS LIMITED, Agias Fylaxeos & Polygnostou 212, C&I CENTER, 2nd floor, 3082 Limassol, CY;
(791) MIRAKL, a.s., Moldavská cesta 8/A, 040 11 Košice, SK;
(793) Typ licencie: nevýlučná
Dátum uzavretia licenčnej zmluvy: 1.1.2012
(580) 4.2.2013

(111) 217061

- (210) 1436-2006
(732) SALSTRONA HOLDINGS LIMITED, Agias Fylaxeos & Polygnostou 212, C&I CENTER, 2nd floor, 3082 Limassol, CY;
(791) MIRAKL, a.s., Moldavská cesta 8/A, 040 11 Košice, SK;
(793) Typ licencie: nevýlučná
Dátum uzavretia licenčnej zmluvy: 1.1.2012
(580) 4.2.2013
-

(111) 224870

- (210) 5489-2008
(732) R. Seelig & Hille oHG., Kevelaerer Strasse 21-23, 40549 Düsseldorf, DE;
(791) TEEKANNE, s. r. o., Röntgenova 26, 851 01 Bratislava, SK;
(793) Typ licencie: výlučná
Dátum uzavretia licenčnej zmluvy: 8.8.2011
(580) 4.2.2013
-

(111) 226786

- (210) 1034-2009
(732) SALSTRONA HOLDINGS LIMITED, Agias Fylaxeos & Polygnostou 212, C&I CENTER, 2nd floor, 3082 Limassol, CY;
(791) MIRAKL, a.s., Moldavská cesta 8/A, 040 11 Košice, SK;
(793) Typ licencie: nevýlučná
Dátum uzavretia licenčnej zmluvy: 1.1.2012
(580) 4.2.2013
-

(111) 226787

- (210) 1035-2009
(732) SALSTRONA HOLDINGS LIMITED, Agias Fylaxeos & Polygnostou 212, C&I CENTER, 2nd floor, 3082 Limassol, CY;
(791) MIRAKL, a.s., Moldavská cesta 8/A, 040 11 Košice, SK;
(793) Typ licencie: nevýlučná
Dátum uzavretia licenčnej zmluvy: 1.1.2012
(580) 4.2.2013
-

(111) 226843

- (210) 1037-2009
(732) SALSTRONA HOLDINGS LIMITED, Agias Fylaxeos & Polygnostou 212, C&I CENTER, 2nd floor, 3082 Limassol, CY;
(791) MIRAKL, a.s., Moldavská cesta 8/A, 040 11 Košice, SK;
(793) Typ licencie: nevýlučná
Dátum uzavretia licenčnej zmluvy: 1.1.2012
(580) 4.2.2013
-

(111) 226844

- (210) 1038-2009
(732) SALSTRONA HOLDINGS LIMITED, Agias Fylaxeos & Polygnostou 212, C&I CENTER, 2nd floor, 3082 Limassol, CY;
(791) MIRAKL, a.s., Moldavská cesta 8/A, 040 11 Košice, SK;
(793) Typ licencie: nevýlučná
Dátum uzavretia licenčnej zmluvy: 1.1.2012
(580) 4.2.2013
-

(111) 233221

- (210) 182-2012
(732) Vojtech Szuma SUMA - značkový veľkosklad, Dúbravská cesta 647/28, 990 01 Veľký Krtíš, SK;
(791) VK SUMA, s. r. o., Osloboditeľov 27, 990 01 Veľký Krtíš, SK;
(793) Typ licencie: výlučná
Dátum uzavretia licenčnej zmluvy: 27.11.2012
(580) 11.2.2013
-

(111) 233222

- (210) 183-2012
(732) Vojtech Szuma SUMA - značkový veľkosklad, Dúbravská cesta 647/28, 990 01 Veľký Krtíš, SK;
(791) VK SUMA, s. r. o., Osloboditeľov 27, 990 01 Veľký Krtíš, SK;
(793) Typ licencie: výlučná
Dátum uzavretia licenčnej zmluvy: 27.11.2012
(580) 11.2.2013
-

(111) 234093

- (210) 5212-2010
(732) Brossmann Igor, Ing., Panská Dolina 3258/57A, 949 01 Nitra - Zobor, SK;
(791) Transparentné financovanie politických strán, s. r. o., Na kopci 3061/13, 811 02 Bratislava, SK;
(793) Typ licencie: výlučná
Dátum uzavretia licenčnej zmluvy: 28.2.2011
(580) 6.2.2013
-

(111) 234094

- (210) 5130-2010
(732) Brossmann Igor, Ing., Panská Dolina 3258/57A, 949 01 Nitra - Zobor, SK;
(791) Transparentné financovanie politických strán, s.r.o., Na kopci 3061/13, 811 02 Bratislava, SK;
(793) Typ licencie: výlučná
Dátum uzavretia licenčnej zmluvy: 28.2.2011
(580) 6.2.2013
-

(111) 234095

- (210) 5129-2010
(732) Brossmann Igor, Ing., Panská Dolina 3258/57A, 949 01 Nitra - Zobor, SK;
(791) Transparentné financovanie politických strán, s.r.o., Na kopci 3061/13, 811 02 Bratislava, SK;
(793) Typ licencie: výlučná
Dátum uzavretia licenčnej zmluvy: 28.2.2011
(580) 6.2.2013
-

Ukončenie platnosti licenčných zmlúv**(111) 183492**

(210) 345-96

(732) R. Seelig & Hille oHG, Kevelaerer Strasse 21-23,
405 49 Düsseldorf, DE;(791) TEEKANNE, s.r.o., K Hajům 1233/2, 155 00
Praha, CZ;(793) Dátum ukončenia platnosti licenčnej zmluvy:
8.8.2011

(580) 4.2.2013

(111) 203325

(210) 1295-2002

(732) R. Seelig & Hille oHG, Kevelaerer Strasse 21-23,
405 49 Düsseldorf, DE;(791) TEEKANNE, s.r.o., K Hajům 1233/2, 155 00
Praha, CZ;(793) Dátum ukončenia platnosti licenčnej zmluvy:
8.8.2011

(580) 4.2.2013

(111) 202764

(210) 64-2002

(732) R. Seelig & Hille oHG, Kevelaerer Strasse 21-23,
405 49 Düsseldorf, DE;(791) TEEKANNE, s.r.o., K Hajům 1233/2, 155 00
Praha, CZ;(793) Dátum ukončenia platnosti licenčnej zmluvy:
8.8.2011

(580) 4.2.2013

(111) 204195

(210) 1843-2002

(732) R. Seelig & Hille oHG, Kevelaerer Strasse 21-23,
40549 Düsseldorf, DE;(791) TEEKANNE, s.r.o., K Hajům 1233/2, 155 00 Pra-
ha, CZ;(793) Dátum ukončenia platnosti licenčnej zmluvy:
8.8.2011

(580) 4.2.2013

(111) 203324

(210) 1294-2002

(732) R. Seelig & Hille oHG, Kevelaerer Strasse 21-23,
405 49 Düsseldorf, DE;(791) TEEKANNE, s.r.o., K Hajům 1233/2, 155 00
Praha, CZ;(793) Dátum ukončenia platnosti licenčnej zmluvy:
8.8.2011

(580) 4.2.2013

(111) 224870

(210) 5489-2008

(732) R. Seelig & Hille oHG., Kevelaerer Strasse 21-23,
40549 Düsseldorf, DE;(791) TEEKANNE, s.r.o., K Hajům 1233/2, 155 00
Praha, CZ;(793) Dátum ukončenia platnosti licenčnej zmluvy:
8.8.2011

(580) 4.2.2013

Zmeny dispozičných práv na ochranné známky (zálohy)

(111) 158642
 (210) 42175
 (732) PALMA a.s., Račianska 76, 836 04 Bratislava, SK;
 Záložný veriteľ:
 Poštová banka, a.s., Dvořákovo nábrežie 4, 811 02 Bratislava, SK;
 Dátum uzavretia zmluvy: 17.12.2012
 (580) 4.2.2013

(111) 164554
 (210) 51683
 (732) PALMA a.s., Račianska 76, 836 04 Bratislava, SK;
 Záložný veriteľ:
 Poštová banka, a.s., Dvořákovo nábrežie 4, 811 02 Bratislava, SK;
 Dátum uzavretia zmluvy: 17.12.2012
 (580) 4.2.2013

(111) 167170
 (210) 55799
 (732) PALMA a.s., Račianska 76, 836 04 Bratislava, SK;
 Záložný veriteľ:
 Poštová banka, a.s., Dvořákovo nábrežie 4, 811 02 Bratislava, SK;
 Dátum uzavretia zmluvy: 17.12.2012
 (580) 4.2.2013

(111) 171739
 (210) 62455
 (732) PALMA a.s., Račianska 76, 836 04 Bratislava, SK;
 Záložný veriteľ:
 Poštová banka, a.s., Dvořákovo nábrežie 4, 811 02 Bratislava, SK;
 Dátum uzavretia zmluvy: 17.12.2012
 (580) 4.2.2013

(111) 173149
 (210) 62462
 (732) PALMA a.s., Račianska 76, 836 04 Bratislava, SK;
 Záložný veriteľ:
 Poštová banka, a.s., Dvořákovo nábrežie 4, 811 02 Bratislava, SK;
 Dátum uzavretia zmluvy: 17.12.2012
 (580) 4.2.2013

(111) 185242
 (210) 2759-96
 (732) PALMA a.s., Račianska 76, 836 04 Bratislava, SK;
 Záložný veriteľ:
 Poštová banka, a.s., Dvořákovo nábrežie 4, 811 02 Bratislava, SK;
 Dátum uzavretia zmluvy: 17.12.2012
 (580) 4.2.2013

(111) 190850
 (210) 1224-98
 (732) WALMARK, spol. s r. o., Na stanicu 22, 010 09 Žilina, SK;
 Záložný veriteľ:
 Česká spořitelna, a.s., Olbrachtova 1929/62, 140 00 Praha, CZ;
 Dátum uzavretia zmluvy: 1.2.2013
 (580) 20.2.2013

(111) 190851
 (210) 1226-98
 (732) WALMARK, spol. s r. o., Na stanicu 22, 010 09 Žilina, SK;
 Záložný veriteľ:
 Česká spořitelna, a.s., Olbrachtova 1929/62, 140 00 Praha, CZ;
 Dátum uzavretia zmluvy: 1.2.2013
 (580) 20.2.2013

(111) 190855
 (210) 1230-98
 (732) WALMARK, spol. s r. o., Na stanicu 22, 010 09 Žilina, SK;
 Záložný veriteľ:
 Česká spořitelna, a.s., Olbrachtova 1929/62, 140 00 Praha, CZ;
 Dátum uzavretia zmluvy: 1.2.2013
 (580) 20.2.2013

(111) 190855
 (210) 1230-98
 (732) WALMARK, spol. s r. o., Na stanicu 22, 010 09 Žilina, SK;
 Záložný veriteľ:
 Česká spořitelna, a.s., Olbrachtova 1929/62, 140 00 Praha, CZ;
 Dátum uzavretia zmluvy: 1.2.2013
 (580) 12.2.2013

(111) 190857
 (210) 1243-98
 (732) WALMARK, spol. s r. o., Na stanicu 22, 010 09 Žilina, SK;
 Záložný veriteľ:
 Česká spořitelna, a.s., Olbrachtova 1929/62, 140 00 Praha, CZ;
 Dátum uzavretia zmluvy: 1.2.2013
 (580) 20.2.2013

(111) 190858
 (210) 1245-98
 (732) WALMARK, spol. s r. o., Na stanicu 22, 010 09 Žilina, SK;
 Záložný veriteľ:
 Česká spořitelna, a.s., Olbrachtova 1929/62, 140 00 Praha, CZ;
 Dátum uzavretia zmluvy: 1.2.2013
 (580) 20.2.2013

(111) 190859
 (210) 1247-98
 (732) WALMARK, spol. s r. o., Na stanicu 22, 010 09
 Žilina, SK;
 Záložný veriteľ:
 Česká spořitelna, a.s., Olbrachtova 1929/62, 140 00
 Praha, CZ;
 Dátum uzavretia zmluvy: 1.2.2013
 (580) 20.2.2013

(111) 191005
 (210) 1222-98
 (732) WALMARK, a. s., Oldřichovice č. 44, 739 61
 Trinec, CZ;
 Záložný veriteľ:
 Česká spořitelna, a.s., Olbrachtova 1929/62, 140 00
 Praha, CZ;
 Dátum uzavretia zmluvy: 16.1.2013
 (580) 13.2.2013

(111) 191458
 (210) 1231-98
 (732) WALMARK, spol. s r. o., Na stanicu 22, 010 09
 Žilina, SK;
 Záložný veriteľ:
 Česká spořitelna, a.s., Olbrachtova 1929/62, 140 00
 Praha, CZ;
 Dátum uzavretia zmluvy: 1.2.2013
 (580) 20.2.2013

(111) 191459
 (210) 1232-98
 (732) WALMARK, spol. s r. o., Na stanicu 22, 010 09
 Žilina, SK;
 Záložný veriteľ:
 Česká spořitelna, a.s., Olbrachtova 1929/62, 140 00
 Praha, CZ;
 Dátum uzavretia zmluvy: 1.2.2013
 (580) 20.2.2013

(111) 191460
 (210) 1233-98
 (732) WALMARK, spol. s r. o., Na stanicu 22, 010 09
 Žilina, SK;
 Záložný veriteľ:
 Česká spořitelna, a.s., Olbrachtova 1929/62, 140 00
 Praha, CZ;
 Dátum uzavretia zmluvy: 1.2.2013
 (580) 20.2.2013

(111) 191461
 (210) 1234-98
 (732) WALMARK, spol. s r. o., Na stanicu 22, 010 09
 Žilina, SK;
 Záložný veriteľ:
 Česká spořitelna, a.s., Olbrachtova 1929/62, 140 00
 Praha, CZ;
 Dátum uzavretia zmluvy: 1.2.2013
 (580) 20.2.2013

(111) 191463
 (210) 1238-98
 (732) WALMARK, spol. s r. o., Na stanicu 22, 010 09
 Žilina, SK;
 Záložný veriteľ:
 Česká spořitelna, a.s., Olbrachtova 1929/62, 140 00
 Praha, CZ;
 Dátum uzavretia zmluvy: 1.2.2013
 (580) 20.2.2013

(111) 191464
 (210) 1239-98
 (732) WALMARK, spol. s r. o., Na stanicu 22, 010 09
 Žilina, SK;
 Záložný veriteľ:
 Česká spořitelna, a.s., Olbrachtova 1929/62, 140 00
 Praha, CZ;
 Dátum uzavretia zmluvy: 1.2.2013
 (580) 20.2.2013

(111) 191465
 (210) 1248-98
 (732) WALMARK, spol. s r. o., Na stanicu 22, 010 09
 Žilina, SK;
 Záložný veriteľ:
 Česká spořitelna, a.s., Olbrachtova 1929/62, 140 00
 Praha, CZ;
 Dátum uzavretia zmluvy: 1.2.2013
 (580) 20.2.2013

(111) 191467
 (210) 1250-98
 (732) WALMARK, spol. s r. o., Na stanicu 22, 010 09
 Žilina, SK;
 Záložný veriteľ:
 Česká spořitelna, a.s., Olbrachtova 1929/62, 140 00
 Praha, CZ;
 Dátum uzavretia zmluvy: 1.2.2013
 (580) 12.2.2013

(111) 191467
 (210) 1250-98
 (732) WALMARK, spol. s r. o., Na stanicu 22, 010 09
 Žilina, SK;
 Záložný veriteľ:
 Česká spořitelna, a.s., Olbrachtova 1929/62, 140 00
 Praha, CZ;
 Dátum uzavretia zmluvy: 1.2.2013
 (580) 20.2.2013

(111) 191473
 (210) 1257-98
 (732) WALMARK, spol. s r. o., Na stanicu 22, 010 09
 Žilina, SK;
 Záložný veriteľ:
 Česká spořitelna, a.s., Olbrachtova 1929/62, 140 00
 Praha, CZ;
 Dátum uzavretia zmluvy: 1.2.2013
 (580) 20.2.2013

(111) 191474
(210) 1259-98
(732) WALMARK, spol. s r. o., Na stanicu 22, 010 09
Žilina, SK;
Záložný veriteľ:
Česká spořitelna, a.s., Olbrachtova 1929/62, 140 00
Praha, CZ;
Dátum uzavretia zmluvy: 1.2.2013
(580) 20.2.2013

(111) 191474
(210) 1259-98
(732) WALMARK, spol. s r. o., Na stanicu 22, 010 09
Žilina, SK;
Záložný veriteľ:
Česká spořitelna, a.s., Olbrachtova 1929/62, 140 00
Praha, CZ;
Dátum uzavretia zmluvy: 1.2.2013
(580) 12.2.2013

(111) 191948
(210) 2534-98
(732) WALMARK, spol. s r. o., Na stanicu 22, 010 09
Žilina, SK;
Záložný veriteľ:
Česká spořitelna, a.s., Olbrachtova 1929/62, 140 00
Praha, CZ;
Dátum uzavretia zmluvy: 1.2.2013
(580) 20.2.2013

(111) 191948
(210) 2534-98
(732) WALMARK, spol. s r. o., Na stanicu 22, 010 09
Žilina, SK;
Záložný veriteľ:
Česká spořitelna, a.s., Olbrachtova 1929/62, 140 00
Praha, CZ;
Dátum uzavretia zmluvy: 1.2.2013
(580) 12.2.2013

(111) 197074
(210) 1236-98
(732) WALMARK, spol. s r. o., Na stanicu 22, 010 09
Žilina, SK;
Záložný veriteľ:
Česká spořitelna, a.s., Olbrachtova 1929/62, 140 00
Praha, CZ;
Dátum uzavretia zmluvy: 1.2.2013
(580) 20.2.2013

(111) 200641
(210) 1915-2001
(732) WALMARK, a. s., Oldřichovice 44, 739 61 Tři-
nec, CZ;
Záložný veriteľ:
Česká spořitelna, a.s., Olbrachtova 1929/62, 140 00
Praha, CZ;
Dátum uzavretia zmluvy: 16.1.2013
(580) 13.2.2013

(111) 209232
(210) 53-2004
(732) WALMARK, a. s., Oldřichovice 44, 739 61 Tři-
nec, CZ;
Záložný veriteľ:
Česká spořitelna, a.s., Olbrachtova 1929/62, 140 00
Praha, CZ;
Dátum uzavretia zmluvy: 16.1.2013
(580) 13.2.2013

(111) 211740
(210) 2389-2004
(732) WALMARK, a. s., Oldřichovice 44, 739 61 Tři-
nec, CZ;
Záložný veriteľ:
Česká spořitelna, a.s., Olbrachtova 1929/62, 140 00
Praha, CZ;
Dátum uzavretia zmluvy: 16.1.2013
(580) 13.2.2013

(111) 217060
(210) 1435-2006
(732) SALSTRONA HOLDINGS LIMITED, Agias
Fylaxeos & Polygnostou 212, C&I CENTER,
2nd floor, 3082 Limassol, CY;
Záložný veriteľ:
UniCredit Bank Czech Republic, a.s., Želetav-
ská 1525/1, 140 92 Praha 4 - Michle, CZ;
Dátum uzavretia zmluvy: 11.12.2012
(580) 4.2.2013

(111) 217061
(210) 1436-2006
(732) SALSTRONA HOLDINGS LIMITED, Agias
Fylaxeos & Polygnostou 212, C&I CENTER,
2nd floor, 3082 Limassol, CY;
Záložný veriteľ:
UniCredit Bank Czech Republic, a.s., Želetav-
ská 1525/1, 140 92 Praha 4 - Michle, CZ;
Dátum uzavretia zmluvy: 11.12.2012
(580) 4.2.2013

(111) 228001
(210) 1548-2009
(732) WALMARK, spol. s r. o., Na stanicu 22, 010 09
Žilina, SK;
Záložný veriteľ:
Česká spořitelna, a.s., Olbrachtova 1929/62, 140 00
Praha, CZ;
Dátum uzavretia zmluvy: 1.2.2013
(580) 20.2.2013

Medzinárodne zapísané ochranné známky

(111) 230561
(220) 27.1.2011
(800) 1 142 504, 13.6.2012

(111) 233873
(220) 29.5.2012
(800) 1 145 939, 8.8.2012

(111) 233872
(220) 29.5.2012
(800) 1 145 940, 8.8.2012

(111) 234118
(220) 13.3.2012
(800) 1 145 099, 6.9.2012

Zastavené konania o prihláškach ochranných známok

(210)

1646-2011
1368-2012
5542-2012

Zaniknuté ochranné známky

(111)	(141)	(111)	(141)	(111)	(141)	(111)	(141)
98241	08.07.2012	174884	02.07.2012	176495	23.07.2012	186897	28.07.2012
98722	01.07.2012	175099	17.07.2012	176585	15.07.2012	201167	02.07.2012
98952	04.07.2012	175354	14.07.2012	176586	15.07.2012	201170	04.07.2012
109732	18.07.2012	175401	15.07.2012	176599	17.07.2012	201171	04.07.2012
155192	06.07.2012	175403	15.07.2012	176655	24.07.2012	201173	12.07.2012
161152	20.07.2012	175421	10.07.2012	176717	09.07.2012	201175	15.07.2012
161191	19.07.2012	175440	17.07.2012	176829	09.07.2012	201176	29.07.2012
162202	25.07.2012	175470	15.07.2012	176947	16.07.2012	201440	29.07.2012
170939	02.07.2012	175474	15.07.2012	176948	16.07.2012	203967	03.07.2012
171163	28.07.2012	175494	10.07.2012	176949	16.07.2012	203968	04.07.2012
173291	30.07.2012	175495	10.07.2012	176950	16.07.2012	203969	04.07.2012
173372	09.07.2012	175496	30.07.2012	177352	28.07.2012	203971	04.07.2012
173550	14.07.2012	175529	15.07.2012	177453	27.07.2012	203972	04.07.2012
173665	17.07.2012	175633	15.07.2012	177589	09.07.2012	203974	04.07.2012
173726	21.07.2012	175635	15.07.2012	177860	21.07.2012	203975	08.07.2012
173777	17.07.2012	175636	15.07.2012	177861	21.07.2012	203976	08.07.2012
173790	01.07.2012	175638	15.07.2012	177875	29.07.2012	203977	08.07.2012
173994	17.07.2012	175639	15.07.2012	178486	10.07.2012	203978	08.07.2012
173999	02.07.2012	175643	15.07.2012	178487	15.07.2012	203979	08.07.2012
174269	17.07.2012	175683	17.07.2012	179014	15.07.2012	203981	09.07.2012
174270	07.07.2012	175831	22.07.2012	179151	01.07.2012	203982	09.07.2012
174280	03.07.2012	176023	14.07.2012	179152	01.07.2012	203983	09.07.2012
174295	14.07.2012	176028	14.07.2012	179218	15.07.2012	203984	09.07.2012
174313	10.07.2012	176034	14.07.2012	179293	02.07.2012	203986	09.07.2012
174738	24.07.2012	176061	14.07.2012	179353	31.07.2012	203989	09.07.2012
174740	17.07.2012	176143	17.07.2012	180560	16.07.2012	203992	10.07.2012
174803	29.07.2012	176149	14.07.2012	181263	17.07.2012	203993	10.07.2012
174804	29.07.2012	176342	30.07.2012	182371	02.07.2012	203994	10.07.2012

(111)	(141)	(111)	(141)	(111)	(141)	(111)	(141)
203996	10.07.2012	204344	01.07.2012	204633	27.06.2012	205491	26.07.2012
203997	10.07.2012	204349	12.07.2012	204642	25.07.2012	205608	12.07.2012
203998	10.07.2012	204351	15.07.2012	204643	25.07.2012	205632	18.07.2012
203999	10.07.2012	204352	15.07.2012	204644	25.07.2012	205733	15.07.2012
204000	10.07.2012	204357	19.07.2012	204645	25.07.2012	205734	15.07.2012
204001	11.07.2012	204358	19.07.2012	204646	25.07.2012	205854	04.07.2012
204005	11.07.2012	204359	19.07.2012	204647	26.07.2012	205855	26.07.2012
204007	11.07.2012	204361	19.07.2012	204649	30.07.2012	205856	26.07.2012
204008	11.07.2012	204362	19.07.2012	204717	26.07.2012	205857	26.07.2012
204009	11.07.2012	204368	23.07.2012	204718	26.07.2012	205974	29.07.2012
204013	12.07.2012	204369	24.07.2012	204720	26.07.2012	205975	29.07.2012
204015	12.07.2012	204370	24.07.2012	204828	29.07.2012	206120	15.07.2012
204016	12.07.2012	204374	24.07.2012	204829	29.07.2012	206269	15.07.2012
204092	26.06.2012	204375	25.07.2012	204888	03.07.2012	206270	15.07.2012
204095	15.07.2012	204379	25.07.2012	204889	03.07.2012	206271	26.07.2012
204096	15.07.2012	204380	29.07.2012	204890	08.07.2012	206353	15.07.2012
204097	15.07.2012	204381	29.07.2012	204894	26.07.2012	206356	26.07.2012
204102	18.07.2012	204383	31.07.2012	204986	26.07.2012	206357	26.07.2012
204103	18.07.2012	204387	31.07.2012	204987	26.07.2012	206358	26.07.2012
204104	18.07.2012	204417	22.07.2012	204988	26.07.2012	206747	15.07.2012
204105	18.07.2012	204418	22.07.2012	204989	26.07.2012	207368	17.07.2012
204106	18.07.2012	204419	22.07.2012	204990	30.07.2012	208724	29.07.2012
204107	19.07.2012	204421	23.07.2012	204991	31.07.2012	209002	12.07.2012
204108	19.07.2012	204423	23.07.2012	205158	17.07.2012	209307	03.07.2012
204109	19.07.2012	204424	23.07.2012	205159	17.07.2012	210910	22.07.2012
204269	02.07.2012	204427	29.07.2012	205160	17.07.2012	210911	22.07.2012
204270	02.07.2012	204428	31.07.2012	205161	17.07.2012	211155	22.07.2012
204271	02.07.2012	204429	31.07.2012	205206	04.07.2012	214444	18.07.2012
204273	02.07.2012	204430	31.07.2012	205365	26.06.2012	215539	30.07.2012
204341	01.07.2012	204524	02.07.2012	205366	27.06.2012	219379	18.07.2012
204342	01.07.2012	204546	17.07.2012	205367	01.07.2012		
204343	01.07.2012	204632	27.06.2012	205490	26.07.2012		

Ochranné známky vyhlásené za neplatné

(111) 221521
(210) 585-2007
(220) 26.3.2007
(580) 26.3.2007

(111) 229434
(210) 5216-2010
(220) 26.3.2010
(580) 26.3.2010

Zmeny v zozname tovarov a služieb

(111) 172700
(210) 255-93
10(511) 12, 25, 37

(511) 12 - Bicykle, všetky ich súčasti a náhradné diely.
25 - Cyklistické dresy, cyklistické nohavice, športové tričká.
37 - Centrovanie a bežné opravy bicyklov.
(580) 27.2.2013

(111) 178913
(210) 74101
7 (511) 16, 35, 41

(511) 16 - Periodické a neperiodické publikácie, papier a výrobky z papiera, albumy, atlasy, baliaci papier, brožúry, časopisy, etikety, formuláre, katalógy, tlačoviny, fotografie, hárky papiera, katalógy, knihy, knižné záložky, listový papier, mapy, nálepky, lepiace štítky, noviny, obálky, obaly, obrazy, oznámenia, prospekty, publikácie, príručky, pútače, reklamné tabule, ročenky, skicáre, tlačivá, kalendáre, zoznamy.
35 - Reklamná a inzertná činnosť.
41 - Organizovanie a vedenie tlačových konferencií, konferencií, seminárov a kongresov, vydávanie kníh, časopisov a textov.
(580) 7.2.2013

(111) 209316
(210) 1876-2003
8 (511) 32, 33, 35

(511) 32 - Aperitív nealkoholický; hroznový mušt (nevasený); koktail nealkoholický; nealkoholické nápoje; prípravky na výrobu nápojov; nealkoholické výťažky z ovocia; prášky na prípravu šumivých nápojov; príchuť na výrobu nápojov; sirupy na výrobu nápojov.
33 - Víno; alkoholické nápoje s výnimkou piva; likéry; brandy; koktaily alkoholické; destilované nápoje.
35 - Kancelárie zaoberajúce sa dovozom a vývozom; organizovanie komerčných alebo reklamných výstav; sprostredkovanie obchodu s tovarom; reklamná a propagačná činnosť; maloobchodná činnosť s alkoholickými nápojmi a nealkoholickými nápojmi.
(580) 7.2.2013

(111) 210944
(210) 2472-2003
8 (511) 1, 4, 11, 35, 37, 39, 42

(511) 1 - Chemické výrobky určené pre priemysel, plastické hmoty v surovom stave, ochranný plyn na zváranie, technické plyny, najmä kyslík, kvapalný kyslík, dusík, kvapalný dusík, argón, kvapalný argón.
4 - Plyn horľavý, plyn stlačený, plyn na svietenie, plyn olejový, plyn výhrevný stlačený, plynový olej, oleje výhrevné, vysokopecný plyn, koksárenský plyn.

11 - Prístroje na osvetlenie, kúrenie, výrobu pary, na varenie; plynové kachle do kúpeľní, plynové kachle s reflektorom, plynové armatúry, regulačné a bezpečnostné príslušenstvo plynových prístrojov a vedení, plynové zapalovače automatické alebo diaľkové, plynové horáky kovové alebo iné, plynové kotly, plynové lampy, plynové pece, plynové sporáky včítane kuchynských, armatúry pecí na pečenie, armatúry plynové, regulačné zabezpečovacie armatúry na prístroje a plynové potrubie, armatúry na plynovodné inštalácie, armatúry na reguláciu a istenie plynových prístrojov, na plynové potrubie, bezpečnostné zariadenia na vykurovanie, čističky olejov alebo plynov, články termoelektrické na kúrenie, varenie a chladenie, články rebrového ústredného kúrenia, elektrické zapalovače, elektrické podpalovače ohňa, elektrické radiátory, elektrické vykurovacie prístroje.

35 - Obchodné poradenstvo, vedenie obchodného plánovania, vedenie obchodných a priemyselných podnikov, vedenie obchodov, štúdium a prieskum trhu, organizačné porady, organizačné porady a vedenie záležitostí, dozor obchodný, propagačná činnosť, kancelárske práce spojené s obchodnou administratívou, predpovede hospodárske alebo ekonomické.

37 - Údržbárske práce, údržba výrobkov všetkých druhov, údržba olejových a naftových potrubí, údržba strojov, ústredné vykurovanie - inštalácie a opravy, vykurovanie - inštalácie a opravy, sporáky - inštalácie a opravy, precinovávanie kotlárskych výrobkov, kotlárske práce, potrubie - inštalácie a opravy, opravy pecí a sporákov, opravy elektrických prístrojov, opravy bojlerov a parných kotlov, kontrola olejových horákov, opravy horákov na olej, kladenie a údržba olejových a naftových potrubí, kotlárstvo, čistenie a opravy kotlov, inšpekcie olejových (mazutových) horákov, inštalácie a opravy elektrických spotrebičov, potrubí, pecí, kachiel, kúrení, vykurovaní, skladištných zariadení, elektrické inštalácie, čistenie bojlerov a parných kotlov, výkopové práce a zemné práce, demolačné práce, revízie plynových a elektrických zariadení, opravy bezpečnostných zámkov.

39 - Skladištia, ukladanie v skladištiach, rozvod elektrickej energie.

42 - Skúšanie materiálov, dozor a technická inšpekcia, softvér, technické poradenstvo.

(580) 11.2.2013

(111) 211159
(210) 2470-2003
8 (511) 1, 4, 11, 35, 37, 39, 42

(511) 1 - Chemické výrobky určené pre priemysel, plastické hmoty v surovom stave, ochranný plyn na zváranie, technické plyny, najmä kyslík, kvapalný kyslík, dusík, kvapalný dusík, argón, kvapalný argón.

4 - Plyn horľavý, plyn stlačený, plyn na svietenie, plyn olejový, plyn výhrevný stlačený, plynový olej, oleje výhrevné, vysokopecný plyn, koksárenský plyn.

11 - Prístroje na osvetlenie, kúrenie, výrobu pary, na varenie; plynové kachle do kúpeľní, plynové kachle s reflektorom, plynové armatúry, regulačné a bezpečnostné príslušenstvo plynových prístrojov a vedení, plynové zapaľovače automatické alebo diaľkové, plynové horáky kovové alebo iné, plynové kotly, plynové lampy, plynové pece, plynové sporáky vrátane kuchynských, armatúry pecí na pečenie, armatúry plynové, regulačné zabezpečovacie armatúry na prístroje a plynové potrubie, armatúry na plynovodné inštalácie, armatúry na reguláciu a istenie plynových prístrojov, na plynové potrubie, bezpečnostné zariadenia na vykurovanie, čističky olejov alebo plynov, články termoelektrické na kúrenie, varenie a chladenie, články rebrového ústredného kúrenia, elektrické zapaľovače, elektrické podpaľovače ohňa, elektrické radiátory, elektrické vykurovacie prístroje.

35 - Obchodné poradenstvo, vedenie obchodného plánovania, vedenie obchodných alebo priemyselných podnikov, vedenie obchodov, štúdiá a prieskum trhu, organizačné porady, organizačné porady a vedenie záležitostí, dozor obchodný, propagačná činnosť, kancelárske práce spojené s obchodnou administratívou, predpovede hospodárske alebo ekonomické.

37 - Údržbárske práce, údržba výrobkov všetkých druhov, údržba olejových a naftových potrubí, údržba strojov, ústredného vykurovanie - inštalácie a opravy, vykurovanie - inštalácie a opravy, sporáky - inštalácie a opravy, precinovávanie kotlárskych výrobkov, kotlárske práce, potrubie - inštalácie a oprava, opravy pecí a sporákov, opravy elektrických prístrojov, opravy bojlerov a parných kotlov, kontrola olejových horákov, opravy horákov na olej, kladenie a údržba olejových a naftových potrubí, kotlárstvo, čistenie a opravy kotlov, inšpekcie olejových (mazutových) horákov, inštalácie a opravy elektrických spotrebičov, potrubí, pecí, kachiel, kúrení, vykurovaní, skladištných zariadení, elektrické inštalácie, čistenie bojlerov a parných kotlov, výkopové práce a zemné práce, demolačné práce, revízie plynových a elektrických zariadení, opravy bezpečnostných zámkov.

39 - Skladišťa, ukladanie v skladištiach, rozvod elektrickej energie.

42 - Skúšanie materiálov, dozor a technická inšpekcia, softvér, technické poradenstvo.

(580) 11.2.2013

(111) 231125

(210) 5025-2011

10(511) 3, 4, 5, 16, 21, 24, 25, 28, 29, 30, 31, 32, 33, 34, 35, 36, 38, 39, 41, 43

(511) 3 - Bieliace a iné prípravky na pranie a čistenie bielizne; prípravky na čistenie, leštenie, odmasťovanie a brúsenie okrem prípravkov na čistenie a leštenie povrchov dopravných prostriedkov; mydlá; voňavkárské výrobky, éterické oleje, kozmetické prípravky, vlasové vodičky; prípravky na čistenie zubov.

4 - Priemyselné oleje a tuky; mazacie oleje; prostriedky na pohlčovanie, zvlhčovanie a viazanie prachu; palivá vrátane pohonných hmôt do motorových vozidiel a svietiace materiály; sviečky a knôty na svietenie.

5 - Farmaceutické, zverolekárske výrobky; hygienické výrobky na lekárske použitie; dietetické látky prispôbené na lekárske účely, potrava pre dojčatá; náplasti, obvazový materiál; hmoty na plombovanie zubov a zubné vosky; dezinfekčné prostriedky; prípravky na ničenie hmyzu; fungicidy, herbicidy.

16 - Papier, kartón, lepenka a výrobky z týchto materiálov, ktoré nie sú zahrnuté v iných triedach; tlačoviny; knihárske výrobky; fotografie; papiernický tovar a písacie potreby; lepidlá na papier a na použitie v domácnosti; potreby pre umelcov; maliarske štetce; písacie stroje a kancelárske potreby okrem nábytku; vzdelávacie a učebné potreby okrem prístrojov; obalové materiály z plastických hmôt, ktoré nie sú zahrnuté v iných triedach; tlačiarenské písmo; štočky.

21 - Domáce a kuchynské potreby a nádoby; hrebene a špongie; kefy, štetky a štetce okrem maliarskych; materiály na výrobu kief; prostriedky a pomôcky na čistenie; oceľová vlna a drôtenky; surové sklo a sklo ako polotovar okrem skla pre stavebníctvo; výrobky zo skla, porcelánu a kameniny, ktoré nie sú zahrnuté v iných triedach.

24 - Textilie a textilné výrobky, ktoré nie sú zahrnuté v iných triedach; posteľné prikrývky a pokrývky na stôl.

25 - Odevy, obuv a pokrývky hlavy.

28 - Hry a hračky; telocvičné a športové potreby, ktoré nie sú zahrnuté v iných triedach; ozdoby na vianočný stromček.

29 - Mäso, ryby, hydina a zverina; mäsové výrobky; konzervované, sušené a tepelne spracované ovocie a zelenina; rôsoly; džemy, marmelády, ovocné zaváraniny, ovocné pretlaky; vajcia, mlieko a mliečne výrobky; jedlé oleje a tuky.

30 - Káva, čaj, kakao, cukor, ryža, maniok, ságo, kávové náhradky; múka a výrobky z obilia, chlieb, pekárske a cukrárske výrobky, zmrzliny; med, melasový sirup; kvasnice, prášky do pečiva; soľ; ocot, omáčky ako chuťové prísady; korenie; ľad.

31 - Poľnohospodárske, záhradkárské a lesné produkty a obilniny, ktoré nie sú zahrnuté v iných triedach; živé zvieratá; čerstvé ovocie a zelenina; semená, rastliny a kvety; potrava pre zvieratá, slad.

32 - Pivo; minerálne a sytené vody a iné nealkoholické nápoje; ovocné nápoje a ovocné šťavy; sirupy a iné prípravky na výrobu nápojov.

33 - Alkoholické nápoje s výnimkou piva.

34 - Tabak; potreby pre fajčiarov; zápalky.

35 - Prezentácia výrobkov v komunikačných médiách pre maloobchod, obchodná správa licencií výrobkov a služieb pre tretie osoby; maloobchodné služby s potravinami, s alkoholickými a nealkoholickými nápojmi, priemyselným tovarom, papierových tovarom, tabakovými výrobkami, periódicou tlačou a s drogériovým tovarom; marketingové štúdie, analýzy nákupných a veľkoobchodných cien, obchodné informácie a rady spotrebiteľom, administratívne spracovanie obchodných objednávok, obchodný manažment a podnikové poradenstvo, organizovanie výstav na obchodné a reklamné účely, podpora predaja (pre tretie osoby), pomoc pri riadení obchodnej činnosti, pomoc pri riadení priemyselných alebo

obchodných podnikov, poradenstvo pri vedení podnikov, poradenstvo v obchodnej činnosti; odborné obchodné poradenstvo, reklama, zásobovacie služby pre tretie osoby.

36 - Finančné služby, finančný lízing, finančné pôžičky.

38 - Komunikácia mobilnými telefónmi, telefonické služby.

39 - Preprava; balenie a skladovanie tovaru; organizovanie ciest.

41 - Vydávanie kníh.

43 - Služby barov, bufety (rýchle občerstvenie), hotelierske služby, jedálne a závodné jedálne, kaviarne, reštaurácie (samoobslužné), reštaurácie.

(580) 24.1.2013
