

# **VESTNÍK**

**ÚRADU PRIEMYSELNÉHO VLASTNÍCTVA  
SLOVENSKEJ REPUBLIKY**

**Banská Bystrica 1. marec 2013**

**3**

## OBSAH

Zverejnené patentové prihlášky .....	9
Udelené patenty .....	14
Európske patenty .....	25
Dodatkové ochranné osvedčenia .....	68
Zverejnené prihlášky úžitkových vzorov .....	77
Zapísané úžitkové vzory .....	86
Zapísané dizajny .....	96
Zverejnené prihlášky ochranných známk .....	110
Zapísané ochranné známky bez zmeny po zverejnení prihlášky .....	202
Zapísané ochranné známky so zmenou po zverejnení prihlášky .....	221
Obnovené ochranné známky .....	223
Prevody ochranných známk .....	255
Zmeny v údajoch o majiteľoch ochranných známk .....	264
Licenčné zmluvy registrované (ochranné známky) .....	268

## INHALT

Veröffentlichung der Patentanmeldungen .....	9
Erteilte Patente .....	14
Europäische Patente .....	25
Ergänzende Schutzsertifikate .....	68
Veröffentlichte Gebrauchsmuster .....	77
Eingetragene Gebrauchsmuster .....	86
Eingetragene Designs .....	96
Veröffentlichte Markenmeldung .....	110
Eingetragene Marken ohne Änderung nach der Veröffentlichung der Anmeldung .....	202
Eingetragene Marken mit Änderung nach der Veröffentlichung der Anmeldung .....	221
Erneuerte Marken .....	223
Markenübertragungen .....	255
Änderungen in Angaben über die Markeninhaber .....	264
Registrierte Lizenzverträge (Marken) .....	268

## CONTENTS

Publication of Patent Applications .....	9
Granted Patents .....	14
European Patents .....	25
Supplementary Protection Certificates .....	68
Publication of Utility Model Applications .....	77
Registered Utility Models .....	86
Registered Designs .....	96
Published Trademark Applications .....	110
Registered Trademarks without Modification after Publishing of the Application .....	202
Registered Trademarks with Modification after Publishing of the Application .....	221
Renewal Trademarks .....	223
Transfers of Trademarks .....	255
Modification of Data of Trademark Holders .....	264
Registered Licencing Contracts (Trademarks) .....	268

**Dvojpísmenové kódové označenia krajín a medzinárodných organizácií  
(Štandard WIPO ST. 3)**

AD	Andorra	EA	Eurázijská patentová organizácia (EAPO)	JE	Jersey
AE	Spojené arabské emiráty	EC	Ekvádor	JM	Jamajka
AF	Afganistan	EE	Estónsko	JO	Jordánsko
AG	Antigua a Barbuda	EG	Egypt	JP	Japonsko
AI	Anguilla	EH	Západná Sahara	KE	Keňa
AL	Albánsko	EM	Úrad pre harmonizáciu vnútorného trhu (OHIM) <sup>2</sup>	KG	Kirgizsko
AM	Arménsko	EP	Európsky patentový úrad	KH	Kambodža
AO	Angola	ER	Eritrea	KI	Kiribati
AP	Africká regionálna organizácia duševného vlastníctva (ARIPO)	ES	Španielsko	KM	Komory
AR	Argentína	ET	Etiópia	KN	Svätý Krištof a Nevis
AT	Rakúsko	FI	Fínsko	KP	Kórejská ľudovodemokratická republika (KĽDR)
AU	Austrália	FJ	Fidži	KR	Kórejská republika
AW	Aruba	FK	Falklandy	KW	Kuvajt
AZ	Azerbajdžan	FO	Faerské ostrovy	KY	Kajmanie ostrovy
		FR	Francúzsko	KZ	Kazachstan
BA	Bosna a Hercegovina			LA	Laos
BB	Barbados	GA	Gabon	LB	Libanon
BD	Bangladéš	GB	Spojené kráľovstvo	LC	Svätá Lucia
BE	Belgicko	GC	Patentový úrad Rady pre spoluprácu arabských štátov Perzského zálivu (GCC)	LI	Lichtenštajnsko
BF	Burkina	GD	Grenada	LK	Srí Lanka
BG	Bulharsko	GE	Gruzínsko	LR	Libéria
BH	Bahrajn	GG	Guernsey	LS	Lesotho
BI	Burundi	GH	Ghana	LT	Litva
BJ	Benin	GI	Gibraltár	LU	Luxembursko
BM	Bermudy	GL	Grónsko	LV	Lotyšsko
BN	Brunej	GM	Gambia	LY	Líbya
BO	Bolivia	GN	Guinea	MA	Maroko
BQ	Bonaire, Saint Eustatius a Saba	GQ	Rovníková Guinea	MC	Monako
BR	Brazília	GR	Grécko	MD	Moldavsko
BS	Bahamy	GS	Južná Georgia a Južné Sandwichove ostrovy	ME	Čierna Hora
BT	Bhután	GT	Guatemala	MG	Madagaskar
BV	Bouvetov ostrov	GW	Guinea-Bissau	MK	Macedónsko
BW	Botsvana	GY	Guyana	ML	Mali
BX	Úrad Beneluxu pre duševné vlastníctvo (BOIP) <sup>1</sup>	HK	Hongkong	MM	Mjanmarsko
BY	Bielorusko	HN	Honduras	MN	Mongolsko
BZ	Belize	HR	Chorvátsko	MO	Macao
		HT	Haiti	MP	Severné Mariány
CA	Kanada	HU	Maďarsko	MR	Mauritánia
CD	Kongo (býv. Zair)	CH	Švajčiarsko	MS	Montserrat
CF	Stredoafrická republika	IB	Medzinárodný úrad Svetovej organizácie duševného vlastníctva (WIPO)	MT	Malta
CG	Kongo	ID	Indonézia	MU	Maurícius
CI	Pobrežie Slonoviny	IE	Írsko	MV	Maldivy
CK	Cookove ostrovy	IL	Izrael	MW	Malawi
CL	Čile	IM	Man	MX	Mexiko
CM	Kamerun	IN	India	MY	Malajzia
CN	Čína	IQ	Irak	MZ	Mozambik
CO	Kolumbia	IR	Irán	NA	Namíbia
CR	Kostarika	IS	Island	NE	Niger
CU	Kuba	IT	Taliano	NG	Nigéria
CV	Kapverdy			NI	Nikaragua
CW	Curacao			NL	Holandsko
CY	Cyprus			NO	Nórsko
CZ	Česká republika			NP	Nepál
				NR	Nauru
DE	Nemecko			NZ	Nový Zéland
DJ	Džibutsko			OA	Africká organizácia duševného vlastníctva (OAPI)
DK	Dánsko			OM	Omán
DM	Dominika				
DO	Dominikánska republika				
DZ	Alžírsko				

PA	Panama	UA	Ukrajina
PE	Peru	UG	Uganda
PG	Papua-Nová Guinea	US	Spojené štáty, USA
PH	Filipíny	UY	Uruguaj
PK	Pakistan	UZ	Uzbekistan
PL	Poľsko		
PT	Portugalsko	VA	Vatikán
PW	Palau	VC	Svätý Vincent a Grenadíny
PY	Paraguaj	VE	Venezuela
		VG	Britské Panenské ostrovy
QA	Katar	VN	Vietnam
OZ	Úrad Spoločenstva pre odrody rastlín (CPVO)	VU	Vanuatu
RO	Rumunsko	WO	Svetová organizácia duševného vlastníctva (WIPO)
RS	Srbsko	WS	Samoa
RU	Ruská federácia		
RW	Rwanda		
SA	Saudská Arábia	XN	Nordický patentový inštitút (NPI)
SB	Šalamúnove ostrovy		
SC	Seychely		
SD	Sudán	YE	Jemen
SE	Švédsko		
SG	Singapur	ZA	Južná Afrika
SH	Svätá Helena, Ascension a Tristan da Cunha	ZM	Zambia
		ZW	Zimbabwe
SI	Slovinsko		
<b>SK</b>	<b>Slovenská republika</b>		
SL	Sierra Leone		
SM	San Marino		
SN	Senegal		
SO	Somálsko		
SR	Surinam		
ST	Svätý Tomáš a Princov ostrov		
SV	Salvádor		
SX	Sint Maarten		
SY	Sýria		
SZ	Svazijsko		
TC	Turks a Caicos		
TD	Čad		
TG	Togo		
TH	Thajsko		
TJ	Tadžikistan		
TL	Východný Timor		
TM	Turkménsko		
TN	Tunisko		
TO	Tonga		
TR	Turecko		
TT	Trinidad a Tobago		
TV	Tuvalu		
TW	Taiwan		
TZ	Tanzánia		

Poznámky:

<sup>1</sup> Zahŕňa Belgicko, Holandsko a Luxembursko, v niektorých výstupoch úradu sa môže vyskytovať názov Benelux, napr. v súvislosti s uvádzaním údajov alebo informácií o ochranných známkach alebo dizajnoch určených pre krajiny Beneluxu (medzinárodné zápisy podľa Madridského alebo Haagskeho systému).

<sup>2</sup> V niektorých výstupoch úradu sa môže vyskytovať názov Európska únia, napr. v súvislosti s uvádzaním údajov alebo informácií o ochranných známkach alebo dizajnoch určených pre územie Európskej únie (medzinárodné zápisy podľa Madridského alebo Haagskeho systému).

**ČASŤ**

**PATENTY**

### Kódy na označovanie jednotlivých druhov dokumentov (Štandard WIPO ST. 16)

<b>A3</b>	Zverejnené patentové prihlášky podľa zákona č. 435/2001 Z. z. o patentoch, dodatkových ochranných osvedčeniach a o zmene a doplnení niektorých zákonov	<b>B6</b>	Udelené patenty podľa zákona č. 435/2001 Z. z. o patentoch, dodatkových ochranných osvedčeniach a o zmene a doplnení niektorých zákonov
-----------	--	-----------	---

### Číselné kódy na označovanie bibliografických údajov (Štandard WIPO ST. 9)

<b>(11)</b>	Číslo dokumentu	<b>(62)</b>	Číslo pôvodnej prihlášky v prípade vylúčenej prihlášky
<b>(21)</b>	Číslo prihlášky	<b>(71)</b>	Meno (názov) prihlasovateľa (-ov)
<b>(22)</b>	Dátum podania prihlášky	<b>(72)</b>	Meno pôvodcu (-ov)
<b>(31)</b>	Číslo prioritnej prihlášky	<b>(73)</b>	Meno (názov) majiteľa (-ov)
<b>(32)</b>	Dátum podania prioritnej prihlášky	<b>(74)</b>	Meno (názov) zástupcu (-ov)
<b>(33)</b>	Krajina alebo regionálna organizácia priority	<b>(86)</b>	Číslo podania medzinárodnej prihlášky podľa PCT
<b>(40)</b>	Dátum zverejnenia prihlášky	<b>(87)</b>	Číslo zverejnenia medzinárodnej prihlášky podľa PCT
<b>(47)</b>	Dátum sprístupnenia patentu verejnosti		
<b>(51)</b>	Medzinárodné patentové triedenie		
<b>(54)</b>	Názov		
<b>(57)</b>	Anotácia		

**Poznámka:**

Symbody medzinárodného patentového triedenia uvedené v tomto vestníku zodpovedajú vydaniu 2013.01 Medzinárodného patentového triedenia s platnosťou od 1. januára 2013. Na patentových dokumentoch zverejňovaných úradom a vo vestníku úradu budú v roku 2013 uvádzané iba symboly hlavných skupín MPT 2013.01. V databázach úradu, vo webregistroch na internete a v ostatných výstupoch úradu budú zverejňované údaje týkajúce sa patentov a užitočných vzorov vrátane ich prihlášok so symbolmi úplnej verzie MPT 2013.01.

### Kódy na označovanie záhlaví oznámení publikovaných vo Vestníku ÚPV SR (Štandard WIPO ST. 17)

<b>BA9A</b>	Zverejnené patentové prihlášky	<b>FG4A</b>	Udelené patenty
<b>FA9A</b>	Zastavené konania o patentových prihláškach na žiadosť prihlasovateľa	<b>MA4A</b>	Zaniknuté patenty vzdáním sa
<b>FB9A</b>	Zastavené konania o patentových prihláškach	<b>MA4F</b>	Zaniknuté autorské osvedčenia vzdáním sa
<b>FC9A</b>	Zamietnuté patentové prihlášky	<b>MC4A</b>	Zrušené patenty
<b>FD9A</b>	Zastavené konania pre nezaplatenie poplatku	<b>MC4F</b>	Zrušené autorské osvedčenia
<b>GB9A</b>	Prevody a prechody práv na patentové prihlášky	<b>MG4A</b>	Čiastočne zrušené patenty
<b>PD9A</b>	Zmeny dispozičných práv na patentové prihlášky (zálohy)	<b>MG4F</b>	Čiastočne zrušené autorské osvedčenia
<b>PD9A</b>	Zmeny dispozičných práv na patentové prihlášky (ukončenie zálohov)	<b>MK4A</b>	Zaniknuté patenty uplynutím doby platnosti
<b>QA9A</b>	Ponuky licencií	<b>MK4F</b>	Zaniknuté autorské osvedčenia uplynutím doby platnosti
<b>QA9A</b>	Späťvzatia ponúk licencií	<b>MM4A</b>	Zaniknuté patenty pre nezaplatenie udržiavacích poplatkov
		<b>MM4F</b>	Zaniknuté autorské osvedčenia pre nezaplatenie udržiavacích poplatkov
		<b>PA4A</b>	Zmeny autorských osvedčení na patenty
		<b>PC4A</b>	Prevody a prechody práv na patenty
		<b>PC4F</b>	Prevody a prechody práv na autorské osvedčenia
		<b>PD4A</b>	Zmeny dispozičných práv na patenty (zálohy)
		<b>PD4A</b>	Zmeny dispozičných práv na patenty (ukončenie zálohov)
		<b>PD4F</b>	Zmeny dispozičných práv na autorské osvedčenia (zálohy)
		<b>PD4F</b>	Zmeny dispozičných práv na autorské osvedčenia (ukončenie zálohov)
		<b>QA4A</b>	Ponuky licencií
		<b>QA4A</b>	Späťvzatia ponúk licencií
		<b>QB4A</b>	Licenčné zmluvy registrované alebo udelené na patenty
		<b>QB4F</b>	Licenčné zmluvy registrované alebo udelené na autorské osvedčenia
		<b>QC4A</b>	Ukončenie platnosti licenčných zmlúv na patenty
		<b>QC4F</b>	Ukončenie platnosti licenčných zmlúv na autorské osvedčenia
		<b>SB4A</b>	Patenty zapísané do registra po odtajnení
		<b>SB4F</b>	Autorské osvedčenia zapísané do registra po odtajnení

## Opravy a zmeny

### Opravy v patentových prihláškach

- HA9A** Doplnenie pôvodcu (-ov)
- HB9A** Opravy mien
- HC9A** Zmeny mien
- HD9A** Opravy adries
- HE9A** Zmeny adries
- HF9A** Opravy dátumov
- HG9A** Opravy zatriedenia podľa MPT
- HH9A** Opravy chýb alebo zmeny všeobecne
- HK9A** Opravy tlačových chýb vo Vestníku ÚPV SR

### Opravy v udelených ochranných dokumentoch

- TA4A** Doplnenie pôvodcu (-ov)
- TB4A** Opravy mien
- TC4A** Zmeny mien
- TD4A** Opravy adries
- TE4A** Zmeny adries
- TF4A** Opravy dátumov
- TG4A** Opravy zatriedenia podľa MPT
- TH4A** Opravy chýb alebo zmeny všeobecne
- TK4A** Opravy tlačových chýb vo Vestníku ÚPV SR

- TA4F** Doplnenie pôvodcu (-ov)
- TB4F** Opravy mien
- TC4F** Zmeny mien
- TD4F** Opravy adries
- TE4F** Zmeny adries
- TF4F** Opravy dátumov
- TG4F** Opravy zatriedenia podľa MPT
- TH4F** Opravy chýb alebo zmeny všeobecne
- TK4F** Opravy tlačových chýb vo Vestníku ÚPV SR

**BA9A**

**Zverejnené patentové prihlášky**

(21)	(51)	(21)	(51)	(21)	(51)	(21)	(51)
115-2010	H02M 7/00	82-2011	B60K 28/00	5039-2011	B60F 5/00	50035-2011	D01F 6/00
55-2011	H01F 30/00	83-2011	A61C 17/00	5040-2011	C07D 251/00	50036-2011	C03C 8/00
71-2011	G06Q 30/00	84-2011	H04M 1/00	50017-2011	G06Q 20/00	50056-2011	B29C 44/00
81-2011	B63B 39/00	85-2011	G09F 15/00	50034-2011	D01F 6/00	5018-2012	B29C 45/00

**(51) A61C 17/00, A61C 1/00**

**(21) 83-2011**

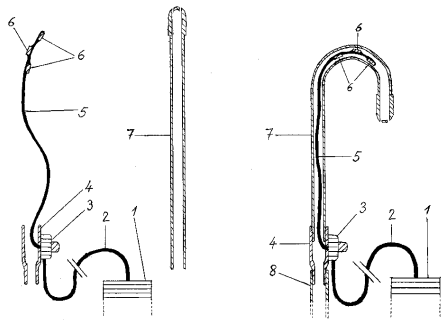
(22) 18.8.2011

(71) Solej Slavomír, MDDr., Košice, SK;

(72) Solej Slavomír, MDDr., Košice, SK;

**(54) Svetelná zubolekárska odsávačka**

(57) Svetelná zubolekárska odsávačka sa skladá zo zdroja napätia (1), medzikusa (4) s vypínačom (3) a svetelnej časti (5), (6). Zo zdroja napätia (1) vedie privodný napájací dvojžilový kábel (2) do vypínača (3). Medzikus (4) je rúrka, ktorá sa jedným koncom vsúva do odsávacej hadice zubolekárskej súpravy (8) a do druhého konca medzikusa (4) sa vsúva jednorazová priesvitná plastová armovaná nasávací rúra (7). Svetelná časť (5), (6) je tvorená najmenej dvomi svetelnými led diódami (6).



**(51) B29C 44/00, B29C 63/00, B62D 25/00**

**(21) 50056-2011**

(22) 27.12.2011

(31) A 2155/2010

(32) 28.12.2010

(33) AT

(71) Greiner Perfoam GmbH, Kremsmünster, AT;

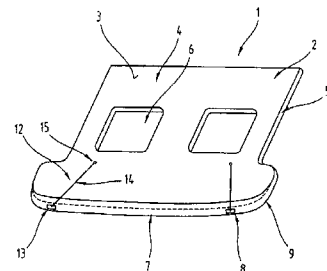
(72) Riepl Roland, Steyr, AT;

(74) Hörmannová Zuzana, Ing., Bratislava, SK;

**(54) Konštrukčný diel, spôsob výroby konštrukčného dielu a forma**

(57) Opísaný je konštrukčný diel (1) automobilov s viacvrstvovým základným telesom (2), ktoré má aspoň jednu reznú hranu (8), ktorá je nastrieknutá alebo napenená, s aspoň jednou plastickou hmotou na vytvorenie okrajového prvku (9). Spôsob výroby konštrukčného dielu (1) spočíva v tom, že rezná hrana (8) vo forme (25) s dutinou (30) formy na vytvorenie okrajového prvku (9) sa nastriekne s aspoň jednou plastickou hmotou, alebo sa pení s plastickou hmotou. Forma (25) obsahuje horný diel (27) formy, ktorý je v uzatvorenej polohe umiestnený v čias-

točnom odstupe od spodného dielu (26) formy za vytvorenia medzipriestoru (32) na umiestnenie okrajovej oblasti konštrukčného dielu (1) s reznou hranou (8), pričom medzipriestor (32) má zúžený prierez.



**(51) B29C 45/00**

**(21) 5018-2012**

(22) 31.8.2012

(31) DE 10 2011 053 166.1

(32) 31.8.2011

(33) DE

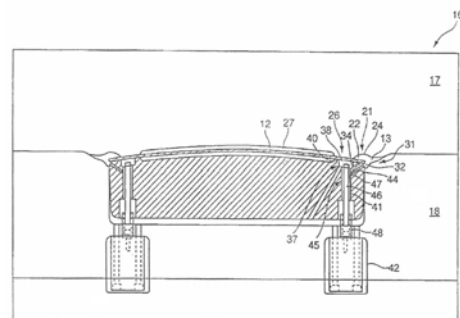
(71) Richard Fritz GmbH +Co.KG, Besigheim, DE;

(72) Knupfer Guido, Abstatt, DE; Herbst Erich, Besigheim, DE;

(74) Mešková Viera, Ing., Bratislava, SK;

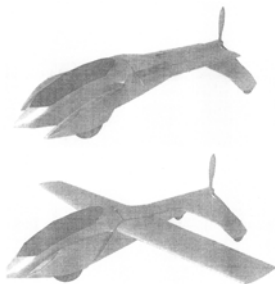
**(54) Spôsob výroby tabuľovej jednotky z tabule skla a rámu a zariadenie na vykonávanie tohto spôsobu**

(57) Pri spôsobe výroby tabuľovej jednotky (11) z tabule (12) skla a rámu (13) sa najskôr v drážke (38) vstrekovacej formy (16) vytvorí pomocný rám (39). Rámom (39) je tabuľa (12) skla, ktorá dosadá na plošnú oblasť (26) vstrekovacej formy (16). Následne sa vytvorí rám (13), tabuľová jednotka (11) sa vyberie zo vstrekovacej formy (16) a pomocný rám (39) sa odstráni. Ďalej je opísané aj zariadenie na vykonávanie tohto spôsobu.



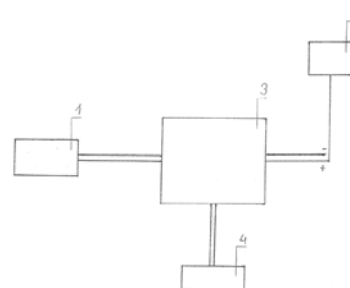


- (51) **B60F 5/00**  
 (21) **5039-2011**  
 (22) 30.8.2011  
 (71) AeroMobil, s.r.o., Bratislava, SK;  
 (72) Klein Štefan, doc. Ing. akad. soch., Nitra, SK;  
 (74) Brichtová Tatiana, JUDr., Bratislava, SK;
- (54) **Spôsob transformácie hybridného dopravného prostriedku pre súš a vzduch a hybridný dopravný prostriedok**
- (57) Spôsob transformácie hybridného dopravného prostriedku pre súš a vzduch zahŕňa tieto transformačné a recipročné kroky. Odklopenie kompenzačného krytu. Vyklonenie oboch celých krídiel (1) z pozdĺžnej polohy dopravného prostriedku okolo dvoch vertikálnych osí do letovej polohy. Vyklonenie zadných častí krídiel (1) z horných predných častí krídiel (1) do rozprestretej letovej polohy. Vzletové a pristávacie naklopenie krídiel (1) o uhol  $\alpha = 0$  až  $40^\circ$  nábehu krídiel. Redukciu rozchodu predných kolies (5). Hybridný dopravný prostriedok pre súš obsahuje najmä recipročné transformačné mechanizmy na transformácie do plnohodnotného dvoj- alebo štvorstopého automobilu alebo do plnohodnotného lietadla na vzlet a pristátie na súši alebo vo vode. Obsiahnuté jeden až dva prvé recipročné transformačné mechanizmy sklopenia - roztvorenia krídiel (1) sú umiestnené v stredovej časti trupu (4) a každý obsahuje vertikálnu os (2) sklopenia - roztvorenia krídla (1) z letovej polohy do polohy pozdĺžnej osi hybridného dopravného prostriedku a prvý aktuátor. Obsiahnuté dva druhé recipročné transformačné mechanizmy zmeny pôdorysných plôch krídiel sú umiestnené po jednom v telese krídla (1) a každý obsahuje horizontálnu os (3) zmeny pôdorysnej plochy krídla a druhý aktuátor, pričom zadná časť každého krídla (1) je sklopná na svoju hornú prednú časť krídla (1). Obsiahnutý tretí recipročný transformačný mechanizmus zmeny rozchodu predných kolies (5) je umiestnený v prednej časti trupu (4) a obsahuje tretí aktuátor.

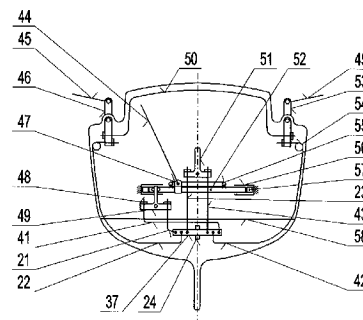


- (51) **B60K 28/00**  
 (21) **82-2011**  
 (22) 8.8.2011  
 (71) Viničenko Peter, Ing. Arch., Prešov, SK;  
 (72) Viničenko Peter, Ing. Arch., Prešov, SK;  
 (74) Mišľanová Mária, Košice, SK;
- (54) **Zariadenie na imobilizáciu dopravného prostriedku pri detekcii alkoholu a iných drog u vodiča**
- (57) Zariadenie na imobilizáciu dopravného prostriedku pri detekcii alkoholu a iných drog u vodiča pozostáva zo snímača (1) s dychovým analyzátorom alkoholu a/alebo drog s elektromechanickým alebo elektrochemickým plynovým

senzorom citlivým na molekuly alkoholu a/alebo drog z dychu alebo zo zmesi slín vodiča, umiestneného na volante alebo na prístrojovom paneli v pozícii pred vodičom, prepojovacím modulom (3) je spojený so spínacou skrinkou (2) a tá je cez výstup prepjovacieho modulu (3) pripojená aj na imobilizér (4) alebo na štartér (4), alebo na zapalovanie (4), alebo na prívod paliva (4), alebo na prívod elektrického prúdu (4).



- (51) **B63B 39/00**  
 (21) **81-2011**  
 (22) 5.8.2011  
 (71) Borik Imrich, Ing., Lučenec, SK;  
 (72) Borik Imrich, Ing., Lučenec, SK;
- (54) **Systém automatického ovládania posuvného závažia na vyrovnanie plachténice**
- (57) Systém automatického ovládania posuvného závažia na vyrovnanie plachténice má za úlohu automaticky presunúť posuvné závažia (2) bez nutnosti zásahu kormidelníka. Liace hlavnej plachty (44) sú cez koľajnicu liací hlavnej plachty (52), páčku hlavnej plachty (49) a lanká hlavnej plachty (21) a (41) spojené s trojramennou pákou (37), s ktorou sú spojené aj liace kosatky (45) cez kotviace páky kosatky (46) a (53) a lanká kosatky (22) a (42). Pri pôsobení vetra na plachty potom lanká (21) a (22) alebo (41) a (42) pootočia trojramennú páku (37), ktorá potlačí odbrzdovacia páku (15) do tejto strany a tá odbrzdí brzdu (14) alebo (36). Brzdy držia voľnobežné spojky (12) a (34) zablokované, takže odbrzdením jednej z brzd sa umožní presunutie posuvného závažia (2) do voľného smeru neodbrzdenej voľnobežnej spojky. Po ďalšom pootočení trojramennej páky (37) sa spoja kontakty (20) alebo (40) a elektromotor (29) presunie posuvné závažia (2) na potrebné miesto. K trojramennej páke (37) sú ešte pripojené kompenzačné lanká (7) a (28), ktoré po presunutí posuvného závažia a napnutí kompenzačných pružín (11) a (31) vrátia trojramennú páku do pôvodnej polohy, čím opäť zabrzdia brzdú (14) a (36).



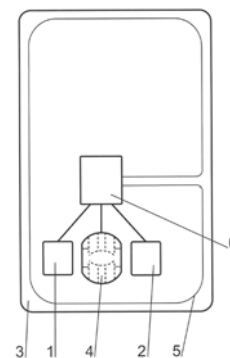
- (51) **C03C 8/00**  
 (21) **50036-2011**  
 (22) 19.8.2011  
 (71) Moravčík Alfonz, Ing., PhD., Bratislava, SK; Moravčík Martin, Mag. art., Bratislava, SK;  
 (72) Moravčík Alfonz, Ing., PhD., Bratislava, SK; Moravčík Martin, Mag. art., Bratislava, SK;  
 (74) MAJLINGOVÁ & PARTNERS, s. r. o., Bratislava, SK;  
**(54) Spôsob vytvárania celistvej vrstvy smaltových povlakov na tvarovaných výrobkoch**  
 (57) Vynález sa týka nanášania vrstiev smaltu vo forme prášku v elektrickom poli a následným vypálením. Na očistený povrch oceľového výrobku sa v elektrickom poli nanášacími pištoľami nanese vrstva základného smaltu vo forme prášku do dosiahnutia hrúbky vrstvy 100 až 150 µm, následne sa elektrické pole preruší na zníženie priestorového náboja v okolí kovového výrobku a rovnakým spôsobom sa nanášajú minimálne dve vrstvy prášku krycieho smaltu až do dosiahnutia celkovej vrstvy práškov a smaltu hrúbky minimálne 750 µm, pričom medzi jednotlivými krokmi nanášania prášku krycieho smaltu sa elektrické pole vždy preruší.

- (51) **C07D 251/00, C07C 257/00, C07D 487/00**  
 (21) **5040-2011**  
 (22) 30.8.2011  
 (71) Papp Jozef, Ing., Bratislava, SK;  
 (72) Papp Jozef, Ing., Bratislava, SK;  
**(54) Spôsob výroby cyklických nitramínov s využitím surovín rekuperovaných z reakčného prostredia**  
 (57) Opísaný je spôsob výroby cyklických nitramínov založený na rekuperácii surovín prítomných v reakčných roztokoch pri príprave cyklických nitramínov ich prechomou na hexametylén tetramín dinitrát, ktorý po izolácii nahradí značný podiel surovín potrebných na ich výrobu.

- (51) **D01F 6/00, C04B 16/00**  
 (21) **50034-2011**  
 (22) 19.8.2011  
 (71) Výskumný ústav chemických vlákien, akciová spoločnosť, Svit, SK;  
 (72) Michlík Peter, Ing., CSc., Poprad, SK; Krajňák Peter, Svit, SK; Krivoš Štefan, Ing., Poprad, SK; Havran Boris, Ing., Bratislava, SK; Ujhelyiová Anna, doc. Ing, PhD., Hrubý Šur, SK;  
 (74) Rzymanová Kamila, Ing., Poprad, SK;  
**(54) Mikroaditivované polypropylénové vlákno so zlepšenou kompatibilitou a afinitou k silikátovej matrici cementových kompozitov**  
 (57) Opisuje sa vlákno so zlepšenou kompatibilitou a afinitou k silikátovej matrici cementových kompozitov, ktoré pozostáva z izotaktického polypropylénu v množstve od 82,0 % do 96,0 % hmotn. a anorganického mikroaditíva mikromolekulárneho vápenca v množstve od 4,0 % do 18,0 % hmotn. Priečný profil vlákna má tvar kruhu alebo päťramennej hviezdy.

- (51) **D01F 6/00, C04B 16/00**  
 (21) **50035-2011**  
 (22) 19.8.2011  
 (71) Výskumný ústav chemických vlákien, akciová spoločnosť, Svit, SK;  
 (72) Michlík Peter, Ing., CSc., Poprad, SK; Krajňák Peter, Svit, SK; Krivoš Štefan, Ing., Poprad, SK; Havran Boris, Ing., Bratislava, SK; Ujhelyiová Anna, Ing. PhD., Hrubý Šur, SK;  
 (74) Rzymanová Kamila, Ing., Poprad, SK;  
**(54) Nanoaditivované polypropylénové vlákno so zlepšenou kompatibilitou a afinitou k silikátovej matrici cementových kompozitov**  
 (57) Opisuje sa vlákno so zlepšenou kompatibilitou a afinitou k silikátovej matrici cementových kompozitov, ktoré pozostáva z izotaktického polypropylénu v množstve od 96,0 % do 99,0 % hmotn. a anorganického nanosilikátu v množstve od 1,0 % do 4,0 % hmotn.. Priečný profil vlákna má tvar kruhu alebo päťramennej hviezdy.

- (51) **G06Q 20/00, G06K 19/00**  
 (21) **50017-2011**  
 (22) 13.4.2011  
 (71) Logomotion, s. r. o., Piešťany, SK;  
 (72) Hubinák Emil, JUDr., Piešťany, SK; Florek Miroslav, Ing., Bratislava, SK; Masaryk Michal, Ing., PhD., Bratislava, SK;  
 (74) Porubčan Róbert, Ing., Ivanka pri Dunaji, SK;  
**(54) Platobná karta, spôsob bezhotovostnej platby**  
 (57) Platobná karta obsahuje okrem čipu s bežnou jednotkou platobnej karty aj druhý čip s indiferentným POS platobným terminálom, ktorý sa stáva konkrétnym POS terminálom v prospech prijímateľa platby až po spojení s čítačkou prijímateľa platby. Tieto dva čipy na platobnej karte sú kontaktne prepojené. Čítačka obsahuje identifikačné údaje bežného POS terminálu, ktoré sa odošlú na platobnú kartu zákazníka, kde sú presunutú do druhého čipu na nakonfigurovanie POS terminálu. Potom, s použitím dát platobného účtu z prvého čipu, na platobnej karte prebieha platobno-terminálová aplikácia, akoby išlo o klasický POS, s kontaktnou zasunutou kartou. Platobný kryptogram vytvorený v druhom čipe na platobnej karte sa odošle do čítačky na spracovanie platby v prospech držiteľa čítačky (obchodníka). Platobný kryptogram môže mať štandardnú podobu, napr. vo formáte EMV. Spojenie čítačky s platobnou kartou môže byť kontaktné alebo bezkontaktné spojenie.



**(51) G06Q 30/00, H04L 12/00****(21) 71-2011**

(22) 21.7.2011

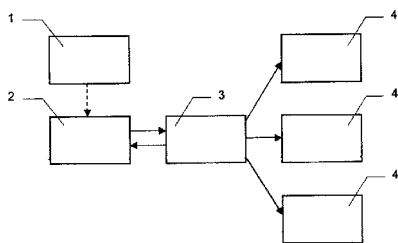
(71) Miller Invest, a. s., Bratislava, SK;

(72) Suchoba Michal, PhD., Ing., Pezinok, SK;

(74) Holakovský Štefan, Ing., Bratislava, SK;

**(54) Systém zberu, spracovania a vyhodnocovania dát**

(57) Systém zberu, spracovania a vyhodnocovania dát je charakteristický tým, že opticko-komunikačný blok (2) snímajúci údaje z výstupu meracieho bloku (1) je v obojsmernom spojení s vyhodnocovacím blokom (3). Dáta z meracieho bloku (1) zosnímané opticko-komunikačným blokom (2) sú prostredníctvom príslušnej softvérovej aplikácie aktualizované v databáze opticko-komunikačného bloku (2) a tiež vo vyhodnocovacom bloku (3), ktorý má príslušný vyhodnocovací softvér. Opticko-komunikačný blok (2) je mobilný, pričom je to mobilný telefón s fotoaparátom a špecializovaným softvérom. S vyhodnocovacím blokom (3) môže byť spojený aspoň jeden výstupný blok (4). Ako výstupné bloky môžu byť použité obrazovky, tlačiarne a pod.

**(51) G09F 15/00, F21S 9/00, H01L 31/00****(21) 85-2011**

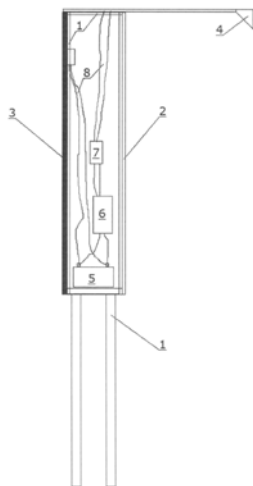
(22) 23.8.2011

(71) Majerčák Aurel, Kežmarok, SK;

(72) Majerčák Aurel, Kežmarok, SK;

**(54) Kompaktný solárny bilbord s možnosťou verejného osvetlenia**

(57) Kompaktný solárny bilbord je vyrobený z pevného materiálu plochej, trojuholníkovej alebo mnohoúhľníkovej konštrukcie (1), pričom súčasťou môže byť aj reklamná plocha (2). Na ľubovoľnej svetelnej strane má umiestnený solárny panel (3), ktorý počas dňa nabíja akumulátory (5), ktoré sú umiestnené vnútri zariadenia a prepojené s časovačom alebo fotobunkou (7), alebo regulátorom napätia (6).

**(51) H01F 30/00****(21) 55-2011**

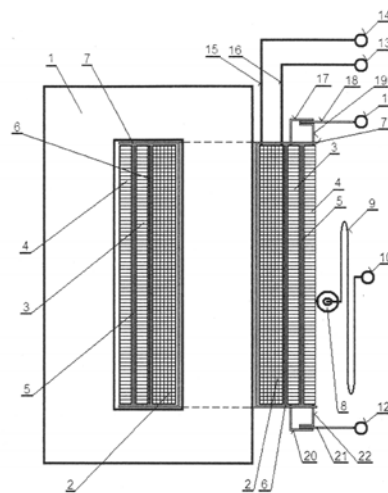
(22) 16.6.2011

(71) Balara Milan, doc. Ing., PhD., Prešov, SK;

(72) Balara Milan, doc. Ing., PhD., Prešov, SK; Balara Alexander, Ing. EUR ING., Prešov, SK;

**(54) Regulačný transformátor s podvojným výstupným vinutím**

(57) Regulačný transformátor s podvojným vinutím, ktorý je tvorený feromagnetickým jadrom (1) s izolačnou kostrou cievky (7), na ktorej je navinuté vstupné vinutie (2) s izolačnou vrstvou (6). Na túto je navinuté výstupné vinutie (3) vnútorné s izolačnou vrstvou (5) a vonkajšie výstupné vinutie (4). Na odizolovanom povrchu tohto vinutia je prítlačený posuvný zberač (8), ktorý je cez pohyblivý prívod (9) pripojený k svorke zberača (10). Začiatok (20) vnútorného výstupného vinutia (3) je spojený so začiatkom (22) vonkajšieho výstupného vinutia (4) a súčasne je spojený so svorkou začiatkov (12) a zároveň koniec (17) vnútorného výstupného vinutia (3) je spojený s koncom (19) vonkajšieho výstupného vinutia (4) a súčasne je spojený so svorkou koncov (11). Pri takomto usporiadaní výstupných vinutí dochádza k tomu, že vnútorná cievka výstupného vinutia regulačného transformátora sa prejavuje svojím napäťovým účinkom tak, ako keby existoval ďalší (virtuálny) zberač dotýkajúci sa povrchu aj vnútorného výstupného vinutia, v tej istej pozícii ako skutočný zberač na cievke vonkajšieho výstupného vinutia regulačného transformátora. Výsledným efektom je skutočnosť, že z takéhoto regulačného transformátora je odoberané napätie dané polohou zberača a odoberaný prúd je daný súčtom (plôch) prierezu vodičov vonkajšieho i vnútorného výstupného vinutia pri danej dovolenej prúdovej hustote.

**(51) H02M 7/00****(21) 115-2010**

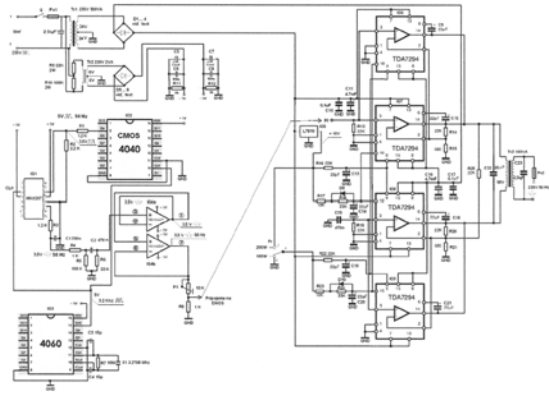
(22) 30.9.2010

(71) Kubiš Cyril, Veľký Krtíš, SK;

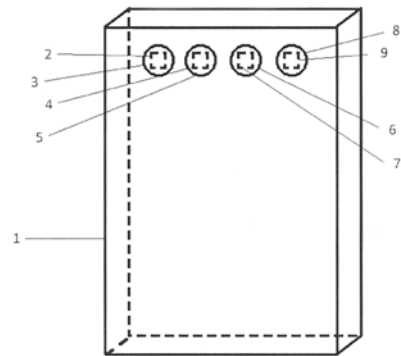
(72) Kubiš Cyril, Veľký Krtíš, SK;

(74) Belička Ivan, Ing., Banská Bystrica, SK;

- (54) **Zapojenie DC-AC/AC meniča striedavého napätia s čistým sínusovým výstupom**  
 (57) Vynález sa týka zapojenia DC - AC/AC meniča striedavého napätia s čistým sínusovým výstupom založeného na premene jednosmerného napätia na striedavé. Rieši problém filtrácie sínusového priebehu signálu získaného zo zdroja s jednosmerným napätím (AKU), preto je zvlášť vhodný na prevádzku citlivých zariadení mimo dosahu elektrickej siete.



- (51) **H04M 1/00, G02B 7/00**  
 (21) **84-2011**  
 (22) 22.8.2011  
 (71) Houba Vladimír, Ing., Žilina, SK;  
 (72) Houba Vladimír, Ing., Žilina, SK;  
 (54) **Optický zoom fotoaparátu mobilného zariadenia s využitím viacerých samostatných snímačov a šošoviek**  
 (57) Vynález využíva viaceré samostatné šošovky (3, 5, 6, 8) a viaceré snímače (2, 4, 7, 9) na zabezpečenie optického priblíženia fotoaparátu mobilného zariadenia (1).



(51)	(21)	(51)	(21)	(51)	(21)	(51)	(21)
A61C 17/00	83-2011	B60K 28/00	82-2011	D01F 6/00	50035-2011	G09F 15/00	85-2011
B29C 44/00	50056-2011	B63B 39/00	81-2011	D01F 6/00	50034-2011	H01F 30/00	55-2011
B29C 45/00	5018-2012	C03C 8/00	50036-2011	G06Q 20/00	50017-2011	H02M 7/00	115-2010
B60F 5/00	5039-2011	C07D 251/00	5040-2011	G06Q 30/00	71-2011	H04M 1/00	84-2011



(51) C07D 401/00, A61K 31/00, A61P 37/00,  
C07D 235/00, C07D 211/00, A61P 43/00

(11) 288052

(21) 5020-2004

(22) 19.4.2002

(40) 5.5.2005

(73) FAES FARMA, S.A., Leioa, ES;

(72) Orjales Venero Aurelio, Neguri, ES; Bordell Martín Maravillas, Leioa, ES; Canal Mori Gonzalo, Leioa, ES; Blanco Fuente Haydée, Las Arenas, ES; Lucero De Pablo María Luisa, Algorta, ES; Rubio Royo Víctor, Getxo, ES; Mosquera Pestana Ramón, Las Arenas, ES;

(74) Bušová Eva, JUDr., Bratislava, SK;

(86) PCT/ES02/00194

(87) WO03/089425

(54) Polymorf 1 bilastínu, spôsob jeho prípravy, jeho antihistaminické a antialergické použitie a farmaceutický prípravok s jeho obsahom

(51) C07K 5/00, C07D 487/00

(11) 288050

(21) 1600-2000

(22) 26.4.1999

(31) 98/05243

(32) 27.4.1998

(33) FR

(40) 11.9.2001

(73) AVENTIS PHARMA S. A., Antony Cédex, FR;

(72) Colladant Colette, Rosny sous Bois, FR; Crocq Véronique, Dijon, FR; Larkin John Patrick, Champagne sur Oise, FR; Roussel Patrick, Thiais, FR;

(74) Bušová Eva, JUDr., Bratislava, SK;

(86) PCT/FR99/00981

(87) WO99/55724

(54) Deriváty oktahydro-6,10-dioxo-6H-pyridazino[1,2-a] [1,2] diazepín-1-karboxylovej kyseliny, spôsob ich prípravy, medziprodukty na ich prípravu a ich použitie pri príprave terapeuticky aktívnych zlúčenín

(51) C07K 16/00, A61K 31/00, C12N 1/00,  
C12N 15/00, C12N 5/00, C12P 21/00,  
C12Q 1/00, A61P 29/00, A61P 35/00,  
A61P 37/00

(11) 288057

(21) 914-2001

(22) 23.12.1999

(31) 60/113 647

(32) 23.12.1998

(33) US

(40) 3.12.2001

(73) PFIZER INC., New York, NY, US; Amgen Fremont Inc., Wilmington, County of New Castle, Delaware, US;

(72) Hanson Douglas Charles, Niantic, CT, US; Neveu Mark Joseph, Mystic, CT, US; Mueller Eileen Elliott, Old Lyme, CT, US; Hanke Jeffrey Herbert, Reading, MA, US; Gilman Steven Christopher, Old Lyme, CT, US; Davis Geoffrey C., Burlingame, CA, US; Corvalan Jose Ramon, Foster City, CA, US;

(74) Čechvalová Dagmar, Bratislava, SK;

(86) PCT/US99/30895

(87) WO00/37504

(54) Ľudská monoklonálna protilátka viažuca sa na CTLA-4, farmaceutická kompozícia s jej obsahom, bunková línia produkujúca protilátku, nukleová kyselina a spôsob prípravy ľudskej CTLA-4 protilátky

(51) C07K 16/00, A61K 39/00, A61P 11/00,  
A61P 13/00, A61P 19/00, A61P 25/00,  
A61P 27/00, A61P 29/00, A61P 3/00,  
A61P 37/00, C12N 15/00, C12P 21/00

(11) 288054

(21) 1035-2002

(22) 19.1.2001

(31) 0001448.0

(32) 21.1.2000

(33) GB

(40) 4.3.2003

(73) NOVARTIS AG, Basel, CH;

(72) Gram Hermann, Weil, DE; Di Padova Franco E., Birsfelden, CH;

(74) Čechvalová Dagmar, Bratislava, SK;

(86) PCT/EP01/00591

(87) WO01/53353

(54) Protilátka proti IL-1beta, molekula viažuca IL-1beta, jej použitie a spôsob prípravy, prvý DNA konštrukt, expresný vektor a farmaceutická kompozícia

(51) C12N 5/00, C12P 21/00, C12R 1/00

(11) 288059

(21) 400-2002

(22) 27.9.2000

(31) A 1659/99

(32) 28.9.1999

(33) AT

(40) 2.7.2002

(73) BAXTER AKTIENGESELLSCHAFT, Wien, AT;

(72) Reiter Manfred, Vienna, AT; Mundt Wolfgang, Vienna, AT; Dorner Friedrich, Vienna, AT; Grillberger Leopold, Vienna, AT; Mitterer Artur, Orth, AT;

(74) ROTT, RŮŽIČKA & GUTTMANN, Bratislava, SK;

(86) PCT/EP00/09453

(87) WO01/23527

(54) Bezbielkovinné a bezsérové médium na kultiváciu cicavčích buniek, jeho použitie, spôsob kultivácie cicavčích buniek, spôsob produkcie proteínu, bunková kultúra a spôsob produkcie média pre bunkovú kultúru

(51) C12P 17/00, C07D 493/00, C12N 1/00

(11) 288058

(21) 5029-2009

(22) 17.2.1999

(31) 396/98, 1007/98

(32) 19.2.1998, 5.5.1998

(33) CH, CH

(40) 10.5.2001

(62) 5014-2008

(73) NOVARTIS AG, Basel, CH;

(72) Hofmann Hans, Etingen, CH; Mahnke Marion, Steinen, DE; Memmert Klaus, Lörrach, DE; Petersen Frank, Weil am Rhein, DE; Schupp Thomas, Möhlin, CH; Küsters Ernst, Eschbach, DE; Mutz Michael, Freiburg, DE;

(74) Čechvalová Dagmar, Bratislava, SK;  
 (86) PCT/EP99/01025  
 (87) WO99/42602  
**(54) Spôsob vzájomnej separácie eprotilónov**

---

**(51) F01L 7/00, F01C 1/00**  
**(11) 288056**  
 (21) 50034-2009  
 (22) 6.7.2009  
 (40) 4.2.2011  
 (73) Tuna Ján, Ing., Nitra, SK; Vavruš Vladimír, Ing., Trenčín, SK;  
 (72) Tuna Ján, Ing., Nitra, SK; Vavruš Vladimír, Ing., Trenčín, SK;  
 (74) Beleščák Ladislav, Ing., Piešťany, SK;  
**(54) Ventily pre parný motor s rotujúcim piestom a ich pohon**

---

**(51) G01N 30/00, A61K 31/00, A61K 36/00, A61P 9/00, B01D 15/00, B01J 2/00, G01N 31/00**  
**(11) 288060**  
 (21) 917-2003  
 (22) 18.12.2001  
 (31) 60/258 057  
 (32) 22.12.2000  
 (33) US  
 (40) 2.3.2004  
 (73) TASLY PHARMACEUTICAL GROUP CO., LTD., Tianjin, P. R. China, CN;  
 (72) Yan Xijun, Tianjin, CN; Wu Naifeng, Tianjin, CN; Guo Zhixin, Tianjin, CN; Ye Zhengliang, Tianjin, CN; Liu Yan, Tianjin, CN;  
 (74) ROTT, RŮŽIČKA & GUTTMANN, Bratislava, SK;  
 (86) PCT/US01/49396  
 (87) WO02/058625  
**(54) Spôsob prípravy Dan Shen piluliek na liečenie chronickej stabilnej angíny pectoris, Dan Shen pilulky a ich použitie**

---

(51)	(11)	(51)	(11)	(51)	(11)	(51)	(11)
A01K 23/00	288055	B65F 1/00	288047	C07K 16/00	288057	F01L 7/00	288056
A61K 31/00	288053	C04B 7/00	288051	C07K 16/00	288054	G01N 30/00	288060
A61K 39/00	288048	C07D 401/00	288052	C12N 5/00	288059		
A61K 47/00	288049	C07K 5/00	288050	C12P 17/00	288058		

**FB9A Zastavené konania o patentových prihláškach**

(21)	(21)	(21)	(21)
994-2003 1423-2003	5011-2007 5127-2007	71-2009 83-2009	50048-2009

**FC9A Zamietnuté patentové prihlášky**

(21)	(21)	(21)	(21)
1179-2000 761-2001	15-2003 28-2004	86-2004 5034-2007	5093-2007

**FD9A Zastavené konania pre nezaplatenie poplatku**

(21)  
572-2003

**MC4A Zrušené patenty**

(11) 283502  
(21) 233-97  
(22) 19.9.1995  
(54) 6-Hydroxy-2-(4-hydroxyfenyl)-3-[4-(2-piperidínetoxy)benzoyl]benzo[b]tiofén hydrochlorid a farmaceutický prostriedok s jeho obsahom  
Dátum zrušenia: 19.11.2012

(11) 284834  
(21) 888-97  
(22) 11.12.1995  
(54) Použitie metabolického derivátu loratadínu na výrobu liečiva na liečenie alergickej nádchy a iných chorôb  
Dátum zrušenia: 14.12.2012



## MG4A

## Čiastočne zrušené patenty

(11) 282524

(21) 101-95

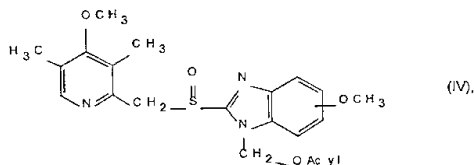
(22) 27.5.1994

(54) **Opticky čisté soli (-)-enantioméru pyridylmetylsulfinyl-1H-benzimidazolových zlúčenín, spôsob ich prípravy, farmaceutický prostriedok s ich obsahom, ich použitie a medziprodukty na ich prípravu**

Dátum účinnosti rozhodnutia o čiastočnom zrušení: 12.12.2012

Patentové nároky sa stanovujú v tomto znení:

1. Spôsob prípravy opticky čistej zlúčeniny, ktorou je  $\text{Na}^+$ ,  $\text{Mg}^{2+}$ ,  $\text{Li}^+$ ,  $\text{K}^+$ ,  $\text{Ca}^{2+}$  alebo  $\text{N}^+(\text{R})_4$  soľ (-)-5-metoxi-2-[[[(4-metoxi-3,5-dimetyl-2-pyridyl)metyl]sulfinyl]-1H-benzimidazolu, kde R znamená alkylovú skupinu s 1 až 4 atómami uhlíka podľa nároku 1, **v y z n a č u j ú c i s a t ý m**, že diastereoizomérna zmes esteru vzorca (IV)



kde Acyl znamená chirálnu acylovú skupinu, ktorá má buď R alebo S konfiguráciu, sa rozdelí za získania oddelených diastereoizomérov a následne sa diastereoizomér obsahujúci acyloxymetylový derivát (-)-5-metoxi-2-[[[(4-metoxi-3,5-dimetyl-2-pyridyl)metyl]sulfinyl]-1H-benzimidazolu rozpustí v alkalickom roztoku, pričom sa acyloxymetylová skupina hydrolyzuje za vzniku opticky čistej (-)-5-metoxi-2-[[[(4-metoxi-3,5-dimetyl-2-pyridyl)metyl]sulfinyl]-1H-benzimidazolovej zlúčeniny, ktorá sa konvertuje na určenú soľ ( $\text{Na}^+$ ,  $\text{Mg}^{2+}$ ,  $\text{Li}^+$ ,  $\text{K}^+$ ,  $\text{Ca}^{2+}$  alebo  $\text{N}^+(\text{R})_4$  soľ).

2. Spôsob podľa nároku 1, **v y z n a č u j ú c i s a t ý m**, že chirálnou acylovou skupinou je mandloyl.

3. Spôsob podľa nároku 1, **v y z n a č u j ú c i s a t ý m**, že diastereoizoméry sa oddeľujú pomocou chromatografie alebo frakčnej kryštalizácie.

4. Spôsob podľa nároku 1, **v y z n a č u j ú c i s a t ý m**, že solvolýza sa uskutočňuje v alkalickom roztoku pozostávajúcom zo zásady v protickom rozpúšťadle, ako je jeden alebo viac alkoholov alebo voda, alebo zásady v aprotickom rozpúšťadle, ako je dimetylsulfoxid alebo dimetylformamid.

5. Spôsob prípravy opticky čistej zlúčeniny, ktorou je  $\text{Na}^+$ ,  $\text{Mg}^{2+}$ ,  $\text{Li}^+$ ,  $\text{K}^+$ ,  $\text{Ca}^{2+}$  alebo  $\text{N}^+(\text{R})_4$  soľ (-)-5-metoxi-2-[[[(4-metoxi-3,5-dimetyl-2-pyridyl)metyl]sulfinyl]-1H-benzimidazolu, kde R znamená alkylovú skupinu s 1 až 4 atómami uhlíka v kryštalickej forme, **v y z n a č u j ú c i s a t ý m**, že produkt získaný pri spôsobe podľa nároku 1 sa neutralizuje s neutralizačným činidlom, ktorým môže byť kyselina alebo ester, ako je metylformiát a potom sa spracuje so zásadou v nevodnom roztoku.

6. Spôsob podľa nároku 5 na prípravu sodnej soli (-)-5-metoxi-2-[[[(4-metoxi-3,5-dimetyl-2-pyridyl)metyl]sulfinyl]-1H-benzimidazolu v jej kryštalickej forme, **v y z n a č u j ú c i s a t ý m**, že produkt surovej sodnej soli sa neutralizuje a potom sa spracuje s NaOH v nevodnom roztoku.

## MK4A

## Zaniknuté patenty uplynutím doby platnosti

(11) Dátum zániku

280889 13.01.2013

281551 19.01.2013

283351 18.01.2013

**MM4A Zaniknuté patenty pre nezaplatenie udržiavacích poplatkov**

(11)	Dátum zániku	(11)	Dátum zániku	(11)	Dátum zániku	(11)	Dátum zániku
280198	16.06.2012	283720	24.06.2012	284780	26.06.2012	286812	08.06.2012
280433	29.06.2012	283880	06.06.2012	284802	01.06.2012	286940	12.06.2012
281024	19.06.2012	283941	20.06.2012	284879	20.06.2012	287150	05.06.2012
281536	28.06.2012	283983	23.06.2012	284961	05.06.2012	287355	27.06.2012
281881	28.06.2012	283997	27.06.2012	285307	15.06.2012	287486	13.06.2012
283077	12.06.2012	284114	09.06.2012	285605	29.06.2012	287583	10.06.2012
283145	23.06.2012	284138	04.06.2012	285827	19.06.2012	287924	06.02.2012
283253	23.06.2012	284230	06.06.2012	285856	26.06.2012		
283399	23.06.2012	284369	10.06.2012	286183	30.06.2012		
283708	16.06.2012	284679	30.06.2012	286302	22.06.2012		

**PC4A Prevody a prechody práv na patenty**

**(11) 281709**  
 (21) 1352-96  
 (73) Bayer Intellectual Property GmbH, Monheim, DE;  
 Predchádzajúci majiteľ:  
 Bayer Pharma Aktiengesellschaft, Berlin, DE;  
 Dátum uzavretia zmluvy: 15.11.2012  
 Dátum zápisu do registra: 23.1.2013

**(11) 286147**  
 (21) 795-2003  
 (73) SIA „Genuine Wind Corporation“, Riga, LV;  
 Predchádzajúci majiteľ:  
 ROOKRIDGE LIMITED, London, GB;  
 Dátum uzavretia zmluvy: 18.9.2012  
 Dátum zápisu do registra: 23.1.2013

**(11) 285543**  
 (21) 275-2004  
 (73) Sithold s.r.o., Praha, CZ;  
 Predchádzajúci majiteľ:  
 Hrabal František, Praha, CZ;  
 Dátum uzavretia zmluvy: 16.12.2010  
 Dátum zápisu do registra: 21.1.2013

**(11) 287424**  
 (21) 729-2003  
 (73) Bayer Intellectual Property GmbH, Monheim, DE;  
 Predchádzajúci majiteľ:  
 Bayer Pharma Aktiengesellschaft, Berlin, DE;  
 Dátum uzavretia zmluvy: 12.11.2012  
 Dátum zápisu do registra: 23.1.2013

**(11) 286147**  
 (21) 795-2003  
 (73) ROOKRIDGE LIMITED, London, GB;  
 Predchádzajúci majiteľ:  
 AS ATAKAMA EOLIKA, Riga, LV;  
 Dátum uzavretia zmluvy: 29.8.2012  
 Dátum zápisu do registra: 23.1.2013

**(11) 287527**  
 (21) 1000-2002  
 (73) Bayer Intellectual Property GmbH, Monheim, DE;  
 Predchádzajúci majiteľ:  
 Bayer Pharma Aktiengesellschaft, Berlin, DE;  
 Dátum uzavretia zmluvy: 12.11.2012  
 Dátum zápisu do registra: 23.1.2013

**TC4A****Zmeny mien****(11) 281709**

(21) 1352-96

(73) Bayer Pharma Aktiengesellschaft, Berlin, DE;  
Dátum zápisu do registra: 23.1.2013**(11) 287527**

(21) 1000-2002

(73) Bayer Pharma Aktiengesellschaft, Berlin, DE;  
Dátum zápisu do registra: 23.1.2013**(11) 287424**

(21) 729-2003

(73) Bayer Pharma Aktiengesellschaft, Berlin, DE;  
Dátum zápisu do registra: 23.1.2013**TE4A****Zmeny adries****(11) 286147**

(21) 795-2003

(73) AS ATAKAMA EOLIKA, Riga, LV;  
Dátum zápisu do registra: 23.1.2013

# ČASŤ

**EURÓPSKE PATENTY  
S URČENÍM PRE SLOVENSKÚ REPUBLIKU**

### Kódy na označovanie jednotlivých druhov dokumentov (Štandard WIPO ST. 16)

<b>T1</b>	Preklad patentových nárokov európskej patentovej prihlášky	<b>T3</b>	Preklad európskeho patentového spisu
<b>T2</b>	Opravený preklad patentových nárokov európskej patentovej prihlášky	<b>T4</b>	Opravený preklad európskeho patentového spisu
		<b>T5</b>	Preklad zmeneného európskeho patentového spisu

### Číselné kódy na označovanie bibliografických údajov (Štandard WIPO ST. 9)

<b>(11)</b>	Číslo dokumentu	<b>(62)</b>	Číslo pôvodnej prihlášky v prípade vylúčenej prihlášky
<b>(21)</b>	Číslo prihlášky	<b>(71)</b>	Meno (názov) prihlasovateľa (-ov)
<b>(31)</b>	Číslo prioritnej prihlášky	<b>(72)</b>	Meno pôvodcu (-ov)
<b>(32)</b>	Dátum podania prioritnej prihlášky	<b>(73)</b>	Meno (názov) majiteľa (-ov)
<b>(33)</b>	Krajina alebo regionálna organizácia priority	<b>(74)</b>	Meno (názov) zástupcu (-ov)
<b>(45)</b>	Dátum sprístupnenia prekladu patentového spisu alebo zmeneného patentového spisu	<b>(86)</b>	Číslo podania medzinárodnej prihlášky podľa PCT
<b>(46)</b>	Dátum sprístupnenia prekladu patentových nárokov	<b>(87)</b>	Číslo zverejnenia medzinárodnej prihlášky podľa PCT
<b>(48)</b>	Dátum sprístupnenia opraveného prekladu patentových nárokov alebo patentového spisu	<b>(96)</b>	Číslo a dátum podania európskej patentovej prihlášky
<b>(51)</b>	Medzinárodné patentové triedenie	<b>(97)</b>	Číslo a dátum zverejnenia európskej patentovej prihlášky alebo vydania európskeho patentového spisu
<b>(54)</b>	Názov		

**Poznámka:**

Symbole medzinárodného patentového triedenia uvedené v tomto vestníku zodpovedajú vydaniu 2013.01 Medzinárodného patentového triedenia s platnosťou od 1. januára 2013. Na patentových dokumentoch zverejňovaných úradom a vo vestníku úradu budú v roku 2013 uvádzané iba symboly hlavných skupín MPT 2013.01. V databázach úradu, vo webregistroch na internete a v ostatných výstupoch úradu budú zverejňované údaje týkajúce sa patentov a úžitkových vzorov vrátane ich prihlášok so symbolmi úplnej verzie MPT 2013.01.

### Kódy na označovanie záhlaví oznámení publikovaných vo Vestníku ÚPV SR (Štandard WIPO ST. 17)

<b>BA9A</b>	Sprístupnené preklady a opravené preklady patentových nárokov európskych patentových prihlášok	<b>MA4A</b>	Zaniknuté európske patenty vzdaním sa patentu
<b>FA9A</b>	Zastavené konania o európskych patentových prihláškach z dôvodu späťvzatia	<b>MC4A</b>	Zrušené európske patenty po námietkovom konaní pred EPÚ
<b>GA9A</b>	Zmeny európskych patentových prihlášok na národné prihlášky	<b>MC4A</b>	Zrušené európske patenty
<b>GB9A</b>	Prevody a prechody práv na európske patentové prihlášky	<b>MG4A</b>	Čiastočne zrušené európske patenty
<b>PD9A</b>	Zmeny dispozičných práv na európske patentové prihlášky (zálohy)	<b>MK4A</b>	Zaniknuté európske patenty uplynutím doby platnosti
<b>PD9A</b>	Zmeny dispozičných práv na európske patentové prihlášky (ukončenie zálohov)	<b>MM4A</b>	Zaniknuté európske patenty pre nezaplatenie udržiavacích poplatkov
<b>QA9A</b>	Ponuky licencií na európske patentové prihlášky	<b>NG4A</b>	Európske patenty zachované v zmenenom znení po námietkovom konaní pred EPÚ
<b>QA9A</b>	Späťvzatia ponúk licencií na európske patentové prihlášky	<b>PC4A</b>	Prevody a prechody práv na európske patenty
<b>QB9A</b>	Licenčné zmluvy registrované alebo udelené na európske patentové prihlášky	<b>PD4A</b>	Zmeny dispozičných práv na európske patenty (zálohy)
<b>QC9A</b>	Ukončenie platnosti licenčných zmlúv na európske patentové prihlášky	<b>PD4A</b>	Zmeny dispozičných práv na európske patenty (ukončenie zálohov)
		<b>QA4A</b>	Ponuky licencií na európske patenty
		<b>QA4A</b>	Späťvzatia ponúk licencií na európske patenty
		<b>QB4A</b>	Licenčné zmluvy registrované alebo udelené na európske patenty
		<b>QC4A</b>	Ukončenie platnosti licenčných zmlúv na európske patenty
		<b>SB4A</b>	Európske patenty zapísané do registra po odtajnení
		<b>SC4A</b>	Sprístupnené preklady a opravené preklady európskych patentových spisov
		<b>SC4A</b>	Sprístupnené preklady zmenených európskych patentových spisov

## Opravy a zmeny

### Opravy v európskych patentových prihláškach

- HA9A** Doplnenie pôvodcu (-ov)
- HB9A** Opravy mien
- HC9A** Zmeny mien
- HD9A** Opravy adries
- HE9A** Zmeny adries
- HF9A** Opravy dátumov
- HG9A** Opravy zatriedenia podľa MPT
- HH9A** Opravy chýb alebo zmeny všeobecne
- HK9A** Opravy tlačových chýb vo Vestníku ÚPV SR

### Opravy v európskych patentoch

- TA4A** Doplnenie pôvodcu (-ov)
- TB4A** Opravy mien
- TC4A** Zmeny mien
- TD4A** Opravy adries
- TE4A** Zmeny adries
- TF4A** Opravy dátumov
- TG4A** Opravy zatriedenia podľa MPT
- TH4A** Opravy chýb alebo zmeny všeobecne
- TK4A** Opravy tlačových chýb vo Vestníku ÚPV SR

**SC4A Sprístupnené preklady európskych patentových spisov**

(11)	(51)	(11)	(51)	(11)	(51)	(11)	(51)
E 12972	A61K 31/00	E 13031	F03D 5/00	E 13090	B62M 9/00	E 13149	C07D 405/00
E 12973	C07C 227/00	E 13032	A61K 9/00	E 13091	A01N 33/00	E 13150	A61K 31/00
E 12974	B65D 85/00	E 13033	C07D 215/00	E 13092	C12N 15/00	E 13151	A61K 31/00
E 12975	H05B 3/00	E 13034	A61K 31/00	E 13093	A61K 36/00	E 13152	A61K 31/00
E 12976	F16C 19/00	E 13035	B62D 65/00	E 13094	A61K 39/00	E 13153	C12N 15/00
E 12977	C07D 417/00	E 13036	C07D 513/00	E 13095	E06B 5/00	E 13154	A61K 38/00
E 12978	C07D 277/00	E 13037	C07D 209/00	E 13096	A61K 39/00	E 13155	A61K 9/00
E 12979	A61K 38/00	E 13038	C07D 451/00	E 13097	D03D 27/00	E 13156	C07D 471/00
E 12980	B22D 7/00	E 13039	B29D 30/00	E 13098	B27M 3/00	E 13157	C07D 213/00
E 12981	B01D 53/00	E 13040	C07C 311/00	E 13099	A61K 31/00	E 13158	A23K 1/00
E 12982	B21D 5/00	E 13041	B05B 11/00	E 13100	C12N 5/00	E 13159	E04H 7/00
E 12983	B60B 17/00	E 13042	C01B 3/00	E 13101	A61K 31/00	E 13160	D21H 21/00
E 12984	B21D 5/00	E 13043	C08K 3/00	E 13102	A61K 39/00	E 13161	B29C 47/00
E 12985	B23C 5/00	E 13044	C08K 7/00	E 13103	E04F 19/00	E 13162	C07C 233/00
E 12986	A47B 96/00	E 13045	B62D 1/00	E 13104	C07D 413/00	E 13163	A61K 9/00
E 12987	H01R 13/00	E 13046	A61P 25/00	E 13105	C07D 231/00	E 13164	C10B 47/00
E 12988	E04H 7/00	E 13047	A23L 1/00	E 13106	B41J 3/00	E 13165	A61K 31/00
E 12989	B29C 70/00	E 13048	B44C 5/00	E 13107	C12N 15/00	E 13166	A61K 31/00
E 12990	A61K 36/00	E 13049	B44C 5/00	E 13108	C07D 413/00	E 13167	B23B 13/00
E 12991	H01R 13/00	E 13050	A61K 35/00	E 13109	H04L 27/00	E 13168	E04F 11/00
E 12992	H01L 33/00	E 13051	B41J 2/00	E 13110	A61K 39/00	E 13169	E04B 1/00
E 12993	H04W 72/00	E 13052	C07K 7/00	E 13111	C11C 3/00	E 13170	C07F 3/00
E 12994	C07D 401/00	E 13053	B23K 26/00	E 13112	B29D 30/00	E 13171	A61K 9/00
E 12995	C07K 14/00	E 13054	A61K 38/00	E 13113	C07D 473/00	E 13172	H04L 12/00
E 12996	F42B 12/00	E 13055	C07D 233/00	E 13114	C07D 263/00	E 13173	C07D 261/00
E 12997	A61C 8/00	E 13056	G01N 33/00	E 13115	H04L 27/00	E 13174	C07D 305/00
E 12998	D04H 13/00	E 13057	H04N 7/00	E 13116	H04L 27/00	E 13175	B66B 23/00
E 12999	B27M 3/00	E 13058	F04B 39/00	E 13117	C07D 239/00	E 13176	A61K 9/00
E 13000	H04L 27/00	E 13059	F04B 23/00	E 13118	B65D 85/00	E 13177	C12N 15/00
E 13001	B27N 1/00	E 13060	C07K 16/00	E 13119	A61K 9/00	E 13178	C12N 9/00
E 13002	A61K 38/00	E 13061	H04N 7/00	E 13120	C07D 239/00	E 13179	A47C 17/00
E 13003	C07D 475/00	E 13062	F41A 3/00	E 13121	C01B 17/00	E 13180	H04L 25/00
E 13004	C07D 451/00	E 13063	A61L 27/00	E 13122	C07D 413/00	E 13181	G07B 15/00
E 13005	A61K 39/00	E 13064	A23G 3/00	E 13123	B65G 65/00	E 13182	C07D 495/00
E 13006	A61P 31/00	E 13065	A47D 15/00	E 13124	A61M 39/00	E 13183	A23L 1/00
E 13007	H01G 2/00	E 13066	D06P 3/00	E 13125	C07D 519/00	E 13184	B32B 27/00
E 13008	A61K 31/00	E 13067	B32B 21/00	E 13126	C07J 1/00	E 13185	A61K 9/00
E 13009	H04L 12/00	E 13068	B01J 2/00	E 13127	A61K 9/00	E 13186	A61K 9/00
E 13010	A61N 5/00	E 13069	A47J 31/00	E 13128	A61L 15/00	E 13187	C07D 403/00
E 13011	H02H 7/00	E 13070	H04L 29/00	E 13129	C07K 14/00	E 13188	F23D 1/00
E 13012	B62D 65/00	E 13071	C07D 239/00	E 13130	H01R 43/00	E 13189	A61L 27/00
E 13013	G01R 31/00	E 13072	C07D 409/00	E 13131	C12N 15/00	E 13190	B29C 57/00
E 13014	C05G 1/00	E 13073	B29D 30/00	E 13132	B42D 15/00	E 13191	B65D 21/00
E 13015	A61K 31/00	E 13074	D06F 33/00	E 13133	F16F 15/00	E 13192	C07D 213/00
E 13016	C07C 227/00	E 13075	H02K 5/00	E 13134	B29D 30/00	E 13193	C07D 235/00
E 13017	B65G 1/00	E 13076	H02K 15/00	E 13135	E04F 15/00	E 13194	C07D 215/00
E 13018	A61K 31/00	E 13077	F16K 3/00	E 13136	C07C 233/00	E 13195	B65G 15/00
E 13019	B23K 35/00	E 13078	H01F 27/00	E 13137	A01C 7/00	E 13196	C07D 209/00
E 13020	B32B 3/00	E 13079	A61K 31/00	E 13138	B60G 21/00	E 13197	E04B 2/00
E 13021	C07K 7/00	E 13080	E01C 11/00	E 13139	G21F 9/00	E 13198	A61K 38/00
E 13022	B09B 3/00	E 13081	A47J 31/00	E 13140	C21B 7/00	E 13199	G01N 33/00
E 13023	C07D 239/00	E 13082	A61K 9/00	E 13141	A61K 31/00	E 13200	B65D 85/00
E 13024	A47J 27/00	E 13083	A61B 5/00	E 13142	C07H 19/00	E 13201	B01J 19/00
E 13025	C01B 3/00	E 13084	A61K 9/00	E 13143	B23K 1/00	E 13202	A43B 7/00
E 13026	A61L 2/00	E 13085	A61K 39/00	E 13144	B60N 2/00	E 13203	H04Q 3/00
E 13027	B26D 7/00	E 13086	C07D 487/00	E 13145	G01C 21/00	E 13204	C12N 15/00
E 13028	A61K 9/00	E 13087	C12N 1/00	E 13146	C07D 487/00	E 13205	A47J 27/00
E 13029	C07D 475/00	E 13088	B01D 53/00	E 13147	G01K 17/00	E 13206	A61L 2/00
E 13030	B62D 7/00	E 13089	C07D 519/00	E 13148	H02K 15/00	E 13207	B65D 85/00

- (51) **A01C 7/00**  
**(11) E 13137**  
(96) 10006665.3, 28.6.2010  
(97) 2269434, 19.9.2012  
(31) 102009031066  
(32) 30.6.2009  
(33) DE  
(73) Lemken GmbH & Co. KG, Alpen, DE;  
(72) Gebbeken Martin, Dipl.-Ing., Alpen, DE; Weries Dieter, Alpen, DE; Paessens Christian, Issum, DE; Lukas Thomas, Ahaus-Wüllen, DE; Berendsen Mark, AJ Lengel, NL;  
(74) Litváková Edita, Ing., Bratislava, SK;  
**(54) Rozdeľovač pre pneumatickú sejačku**
- 
- (51) **A01N 33/00, A01N 43/00, A01N 25/00, A01P 13/00**  
**(11) E 13091**  
(96) 09783418.8, 25.9.2009  
(97) 2334174, 19.9.2012  
(31) 08165282  
(32) 26.9.2008  
(33) EP  
(73) BASF SE, Ludwigshafen, DE;  
(72) KRAPP Michael, Altrip, DE; KOLB Klaus, Schifferstadt, DE; SEAMAN Graham, Hampshire, GB;  
(74) ŽOVICOVÁ & ŽOVIC IP, s. r. o., Bratislava, SK;  
(86) PCT/EP2009/062441  
(87) WO 2010/034808  
**(54) Kvapalné koncentráty účinných látok emulgovateľné vo vode**
- 
- (51) **A23G 3/00, A61K 9/00**  
**(11) E 13064**  
(96) 08802261.1, 16.9.2008  
(97) 2187759, 24.10.2012  
(31) 07018623  
(32) 21.9.2007  
(33) EP  
(73) Cargill, Incorporated, Wayzata, MN, US;  
(72) GONZE Michel Henri André, Bruxelles, BE; VERCAUTEREN Ronny Leontina Marcel, Beveren, BE;  
(74) ROTT, RŮŽIČKA & GUTTMANN, Bratislava, SK;  
(86) PCT/EP2008/007732  
(87) WO 2009/036954  
**(54) Tvrdé poťahy na báze erytritolu**
- 
- (51) **A23K 1/00, A23L 1/00, A23P 1/00**  
**(11) E 13158**  
(96) 09764225.0, 25.11.2009  
(97) 2352386, 26.9.2012  
(31) PD20080352  
(32) 28.11.2008  
(33) IT  
(73) SILA S.r.l., Noale (VE), IT;  
(72) LORENZON Maurizio, Noale (VE), IT;  
(74) Bušová Eva, JUDr., Bratislava, SK;  
(86) PCT/EP2009/065794  
(87) WO 2010/060914  
**(54) Spôsob výroby zlúčenín kyseliny n-butyrovej v mikroskopicky zapuzdrenej forme na konzumáciu zvierat'om alebo človekom**
- 
- (51) **A23L 1/00**  
**(11) E 13047**  
(96) 11151180.4, 17.1.2011  
(97) 2359697, 19.9.2012  
(73) Crisp Sensation Holding SA, Geneva, CH;  
(72) Pickford Keith, Manchester, GB;  
(74) Zivko Mijatovic and Partners s.r.o., Bratislava, SK;  
**(54) Stabilizácia mikrovlnami zahrievaných potravinových substrátov**
- 
- (51) **A23L 1/00**  
**(11) E 13183**  
(96) 08876033.5, 29.8.2008  
(97) 2337459, 26.9.2012  
(73) Fructa&Co S.r.l., Pordenone, IT;  
(72) DE ROCCO Alberto, Mr., Gaiarine Treviso, IT; CALZAVARA Michele, Mr., Pordenone, IT;  
(74) Holoubková Mária, Ing., Bratislava, SK;  
(86) PCT/IT2008/000563  
(87) WO 2010/023701  
**(54) Spôsob výroby a balenia zeleninovej alebo ovocnej drene alebo pyrė**
- 
- (51) **A43B 7/00, A43B 9/00, B29D 35/00, A43B 23/00**  
**(11) E 13202**  
(96) 08718126.9, 20.3.2008  
(97) 2131691, 29.8.2012  
(31) 538072007  
(32) 3.4.2007  
(33) CH  
(73) Geox S.p.A., Montebelluna, IT;  
(72) MÜLLER Linda, Arosio-Alto Malcantone, CH;  
(74) ROTT, RŮŽIČKA & GUTTMANN, Bratislava, SK;  
(86) PCT/EP2008/053418  
(87) WO 2008/119683  
**(54) Spôsob výroby vodu neprepúšťajúcej a pre paru priepustnej topánky a topánka získaná týmto spôsobom**
- 
- (51) **A47B 96/00, A47B 47/00**  
**(11) E 12986**  
(96) 11168447.8, 1.6.2011  
(97) 2392230, 24.10.2012  
(31) 102010029567, 102010038968  
(32) 1.6.2010, 5.8.2010  
(33) DE, DE  
(73) BITO-Lagertechnik Bittmann GmbH, Meisenheim, DE;  
(72) Kemperdick Arthur, Niederwörresbach, DE; Dörr Marcus, Traisen, DE;  
(74) Hörmannová Zuzana, Ing., Bratislava, SK;  
**(54) Plošný dielec regálu**
- 
- (51) **A47C 17/00, A47B 95/00**  
**(11) E 13179**  
(96) 08168642.0, 7.11.2008  
(97) 2057918, 3.10.2012  
(31) 202007015780 U  
(32) 9.11.2007  
(33) DE  
(73) JOB Jockenhöfer Order Börse GmbH, Marl, DE;



(74) ROTT, RŮŽIČKA & GUTTMANN, Bratislava, SK;

**(54) Variabilná čalúnená kombinácia s kĺznym prvkom**

**(51) A47D 15/00**

**(11) E 13065**

(96) 06716782.5, 28.3.2006

(97) 1865813, 26.9.2012

(31) 20051629

(32) 1.4.2005

(33) NO

(73) Stokke AS, Skodje, NO;

(72) ULSTEIN Herleif, Skodje, NO;

(74) ROTT, RŮŽIČKA & GUTTMANN, Bratislava, SK;

(86) PCT/NO2006/000113

(87) WO 2006/104391

**(54) Upevňovací držiak**

**(51) A47J 27/00, A47J 43/00**

**(11) E 13205**

(96) 09784324.7, 30.7.2009

(97) 2339946, 31.10.2012

(31) 0804398

(32) 1.8.2008

(33) FR

(73) SEB S.A., Ecully, FR;

(72) VALANCE Nicolas, Dijon, FR;

(74) Hörmannová Zuzana, Ing., Bratislava, SK;

(86) PCT/FR2009/000957

(87) WO 2010/012908

**(54) Nádoba na prípravu a pečenie potravín pre domáci elektrický prístroj**

**(51) A47J 27/00**

**(11) E 13024**

(96) 04798787.0, 8.11.2004

(97) 1603437, 26.9.2012

(31) BO20030674

(32) 13.11.2003

(33) IT

(73) Malvasi Giuseppe, San Marino di Bentivoglio (BO), IT;

(72) Malvasi Giuseppe, San Marino di Bentivoglio (BO), IT;

(74) PATENTSERVIS BRATISLAVA, a. s., Bratislava, SK;

(86) PCT/IB2004/003634

(87) WO 2005/046406

**(54) Zariadenie na sterilnú prípravu potravinových produktov**

**(51) A47J 31/00**

**(11) E 13069**

(96) 08875227.4, 24.10.2008

(97) 2365771, 26.9.2012

(73) Alistella S.a., Lugano, CH;

(72) BRIZIO Adriana, Ruvigliana (Lugano), CH;

(74) ŽOVICOVÁ & ŽOVIC IP, s. r. o., Bratislava, SK;

(86) PCT/EP2008/064456

(87) WO 2010/045983

**(54) Zariadenie na okamžitú prípravu horúceho nápoja z rozpustného prášku**

**(51) A47J 31/00**

**(11) E 13081**

(96) 10155802.1, 8.3.2010

(97) 2238877, 17.10.2012

(31) 202009002039 U

(32) 6.4.2009

(33) DE

(73) MELITTA HAUSHALTSPRODUKTE GmbH & Co. Kommanditgesellschaft, Minden, DE;

(72) Freiheit Joachim, Hille, DE; Weber Michael, Minden, DE;

(74) Tomeš Pavol, Ing., Bratislava, SK;

**(54) PAPIEROVÁ FILTRAČNÁ VLOŽKA**

**(51) A61B 5/00**

**(11) E 13083**

(96) 03743435.4, 6.3.2003

(97) 1482835, 12.9.2012

(31) 02290551

(32) 6.3.2002

(33) EP

(73) EURO-CELTIQUE S.A., Luxembourg, LU;

(72) MOREAU Isabelle, Le Chesnay, FR; FAUCHE Christine, Asnières, FR; ABRIC André, Boulogne, FR;

(74) PATENTSERVIS BRATISLAVA, a. s., Bratislava, SK;

(86) PCT/GB2003/000938

(87) WO 2003/073937

**(54) Analógové meradlo na meranie bolesti**

**(51) A61C 8/00**

**(11) E 12997**

(96) 06380134.4, 25.5.2006

(97) 1772113, 5.9.2012

(31) 200502461

(32) 10.10.2005

(33) ES

(73) Faus Badia Vicente Gabriel, Valencia, ES;

(72) Faus Badia Vicente Gabriel, Valencia, ES;

(74) Fajnorová Mária, Ing., Bratislava, SK;

**(54) Zostava uhlových podpier z jedného kusu**

**(51) A61K 9/00, A61K 38/00**

**(11) E 13119**

(96) 10168285.4, 2.5.2005

(97) 2266534, 26.9.2012

(31) 571739 P, 659005 P

(32) 17.5.2004, 3.3.2005

(33) US, US

(62) 05772820.6

(73) Gilead Sciences, Inc., Foster City, CA, US;

(72) Baker William, Seattle, WA, US; Macleod David, Issaquah, WA, US;

(74) ROTT, RŮŽIČKA & GUTTMANN, Bratislava, SK;

**(54) Aerosolizovaná kombinácia fosfomycín/tobramycín na liečbu cystickej fibrózy**

(51) **A61K 9/00**  
**(11) E 13082**  
 (96) 08709428.0, 15.2.2008  
 (97) 2131813, 8.8.2012  
 (31) 0704846  
 (32) 13.3.2007  
 (33) GB  
 (73) Futura Medical Developments Limited, Surrey, GB;  
 (72) DAVIS Adrian Francis, Dorking, Surrey, GB;  
 (74) PATENTSERVIS BRATISLAVA, a. s., Bratislava, SK;  
 (86) PCT/GB2008/000540  
 (87) WO 2008/110741  
**(54) Lokálne aplikovaná farmaceutická formulácia**

(51) **A61K 9/00, A61K 47/00, A61K 31/00**  
**(11) E 13032**  
 (96) 06793874.6, 27.9.2006  
 (97) 1931309, 26.9.2012  
 (31) 722625 P, 723163 P  
 (32) 29.9.2005, 3.10.2005  
 (33) US, US  
 (73) Novartis AG, Basel, CH;  
 (72) MAYER Friedrich Karl, Oberwil, CH;  
 (74) Čechvalová Dagmar, Bratislava, SK;  
 (86) PCT/EP2006/066816  
 (87) WO 2007/039533  
**(54) Antimykotický prípravok**

(51) **A61K 9/00, A61K 31/00, A61K 47/00, A61P 27/00, A61P 29/00, A61P 31/00, A61P 35/00, A61P 37/00**  
**(11) E 13028**  
 (96) 03705377.4, 21.2.2003  
 (97) 1484054, 29.8.2012  
 (31) 2002046355  
 (32) 22.2.2002  
 (33) JP  
 (73) SANTEN PHARMACEUTICAL CO., LTD., Osaka, JP;  
 (72) KUWANO Mitsuaki, Ikoma-shi, Nara, JP; YAMADA Kazuhito, Ikoma-shi, Nara, JP;  
 (74) Bušová Eva, JUDr., Bratislava, SK;  
 (86) PCT/JP2003/001897  
 (87) WO 2003/070219  
**(54) Systém na subkonjunktíválne podávanie jemných častíc**

(51) **A61K 9/00, A61K 31/00**  
**(11) E 13163**  
 (96) 07847662.9, 3.12.2007  
 (97) 2101733, 26.9.2012  
 (31) 874634 P  
 (32) 13.12.2006  
 (33) US  
 (73) F. Hoffmann-La Roche AG, Basel, CH;  
 (72) BACHYNSKY Maria Oksana, Nutley, New Jersey, US; INFELD Martin Howard, Upper Montclair, New Jersey, US; SHAH Navnit Hargovindas, Clifton, New Jersey, US;  
 (74) Bušová Eva, JUDr., Bratislava, SK;  
 (86) PCT/EP2007/063151  
 (87) WO 2008/071573  
**(54) Prášková formulácia valganciklovírusa**

(51) **A61K 9/00**  
**(11) E 13084**  
 (96) 05757777.7, 29.6.2005  
 (97) 1765298, 24.10.2012  
 (31) 102004032051, 890704  
 (32) 1.7.2004, 14.7.2004  
 (33) DE, US  
 (73) GRUENENTHAL GMBH, Aachen, DE;  
 (72) ARKENAU Elisabeth, Köln, DE; BARTHOLOMÄUS Johannes, Aachen, DE; KUGELMANN Heinrich, Aachen, DE;  
 (74) Tomeš Pavol, Ing., Bratislava, SK;  
 (86) PCT/EP2005/006983  
 (87) WO 2006/002883  
**(54) Spôsob výroby proti zneužitiu zaistenej, pevnej liekovej formy za použitia extrudéra s planétovým valcom**

(51) **A61K 9/00, A61K 31/00, A61K 47/00, A61P 1/00**  
**(11) E 13171**  
 (96) 02775358.1, 16.10.2002  
 (97) 1459737, 26.9.2012  
 (31) 2001319444  
 (32) 17.10.2001  
 (33) JP  
 (73) Takeda Pharmaceutical Company Limited, Osaka, JP;  
 (72) SHIMIZU Toshihiro, Itami-shi, Hyogo, JP; NAKANANO Yoshinori, Takarazuka-shi, Hyogo, JP;  
 (74) Litváková Edita, Ing., Bratislava, SK;  
 (86) PCT/JP2002/010720  
 (87) WO 2003/032953  
**(54) Granuly obsahujúce chemikálie vo veľkom množstve nestále v kyslom prostredí**

(51) **A61K 9/00, A61K 47/00, A61P 43/00, A61K 38/00**  
**(11) E 13127**  
 (96) 07763599.3, 6.2.2007  
 (97) 1986612, 12.9.2012  
 (31) 771555 P  
 (32) 7.2.2006  
 (33) US  
 (73) Shire Human Genetic Therapies, Inc., Lexington, MA, US;  
 (72) ZHU Gaozhong, Arlington, MA, US; LOWE Kris, Boston, MA, US; SHAHROKH Zahra, Weston, MA, US; NGUYEN Vinh, Chelsea, MA, US;  
 (74) Zivko Mijatovic and Partners s.r.o., Bratislava, SK;  
 (86) PCT/US2007/061657  
 (87) WO 2007/092829  
**(54) Stabilizovaný prostriedok glukocerebrozidázy**

(51) **A61K 9/00, A61K 31/00**  
**(11) E 13185**  
 (96) 09014500.4, 24.3.2005  
 (97) 2156824, 24.10.2012  
 (31) 556025 P, 638388 P  
 (32) 25.3.2004, 27.12.2004  
 (33) US, US  
 (62) 05721391.0

- (73) Astellas Pharma Inc., Tokyo, JP;  
 (72) Sugihara Akio, Yaizu-shi Shizuoka, JP; Yasuji Takehiko, Yaizu-shi Shizuoka, JP; Masaki Kat-suhiro, Yaizu-shi Shizuoka, JP; Murayama Dai-suke, Yaizu-shi Shizuoka, JP;  
 (74) Bušová Eva, JUDr., Bratislava, SK;  
**(54) Kompozícia solifenacínu alebo jeho soli na použitie v pevnej formulácii**

- (51) A61K 9/00, A61K 31/00, A61K 47/00, B82Y 5/00**  
**(11) E 13155**  
 (96) 08727771.1, 16.1.2008  
 (97) 2121139, 10.10.2012  
 (31) 880755 P  
 (32) 16.1.2007  
 (33) US  
 (73) BiPar Sciences, Inc., Bridgewater, NJ, US;  
 (72) OSSOVSKAYA Valeria, San Francisco, CA, US; LI Lingyun, Foster City, CA, US; SHERMAN Barry, Hillsborough, CA, US;  
 (74) Čechvalová Dagmar, Bratislava, SK;  
 (86) PCT/US2008/051214  
 (87) WO 2008/089272  
**(54) Formulácie na liečenie rakoviny**

- (51) A61K 9/00, A61K 31/00**  
**(11) E 13176**  
 (96) 10012336.3, 26.7.2004  
 (97) 2272507, 10.10.2012  
 (31) 10340428  
 (32) 2.9.2003  
 (33) DE  
 (73) Acino AG, Miesbach, DE;  
 (72) Meyer Elisabeth, Miesbach, DE; Altenschöpfer Peter, Greiling, DE; Baumann Angelika, Miesbach, DE; McLeod Sarah, München, DE;  
 (74) PATENTSERVIS BRATISLAVA, a. s., Bratislava, SK;  
**(54) Transdermálna formulácia obsahujúca ópiové analgetikum a kompozíciu aloe**

- (51) A61K 9/00, A61K 31/00**  
**(11) E 13186**  
 (96) 04763497.7, 26.7.2004  
 (97) 1660055, 24.10.2012  
 (31) 10340428  
 (32) 2.9.2003  
 (33) DE  
 (73) Acino AG, Miesbach, DE;  
 (72) MEYER Elisabeth, Miesbach, DE; ALTENSCHÖPFER Peter, Greiling, DE; BAUMANN Angelika, Miesbach, DE; MCLEOD Sarah, München, DE;  
 (74) PATENTSERVIS BRATISLAVA, a. s., Bratislava, SK;  
 (86) PCT/EP2004/008346  
 (87) WO 2005/020966  
**(54) Transdermálna formulácia obsahujúca ópiové analgetikum a kompozíciu aloe**

- (51) A61K 31/00, A61P 31/00**  
**(11) E 13099**  
 (96) 10157930.8, 26.3.2010  
 (97) 2368547, 12.9.2012  
 (73) Cesa Alliance S.A., Strassen, LU;  
 (72) Coppens Christine, Strassen, LU;  
 (74) Korejzová Petra, JUDr., Bratislava, SK;  
**(54) Antivírusové prostriedky obsahujúce geraniol a karvón**

- (51) A61K 31/00, A61K 38/00, A61K 45/00**  
**(11) E 13152**  
 (96) 09175877.1, 13.11.2009  
 (97) 2329848, 24.10.2012  
 (73) Sanofi-Aventis Deutschland GmbH, Frankfurt am Main, DE;  
 (72) Silvestre Louise, Paris, FR; Souhami Elisabeth, Paris, FR; Wei Xiaodan, Bridgewater, NJ, US;  
 (74) Čechvalová Dagmar, Bratislava, SK;  
**(54) Lixisenatid ako doplnková liečba na liečenie diabetu 2 typu inzulínom glargine a metformínom**

- (51) A61K 31/00, A61K 45/00, A61P 9/00, A61P 29/00, A61P 37/00**  
**(11) E 12972**  
 (96) 07824625.3, 16.11.2007  
 (97) 2120919, 29.8.2012  
 (31) 875377 P, 743  
 (32) 18.12.2006, 29.10.2007  
 (33) US, US  
 (73) Cardoz AB, Stockholm, SE;  
 (72) Raud Johan, Stockholm, SE;  
 (74) Hörmannová Zuzana, Ing., Bratislava, SK;  
 (86) PCT/GB2007/004408  
 (87) WO 2008/074975  
**(54) Nová kombinácia na použitie na liečenie zápalových ochorení**

- (51) A61K 31/00, A61K 47/00, A61K 9/00, A61P 9/00, B82Y 5/00**  
**(11) E 13034**  
 (96) 08863830.9, 22.12.2008  
 (97) 2234614, 17.10.2012  
 (31) 21072007  
 (32) 21.12.2007  
 (33) AT  
 (73) AOP Orphan Pharmaceuticals AG, Wien, AT;  
 (72) WIDMANN Rudolf Stefan, Purkersdorf, AT;  
 (74) Čechvalová Dagmar, Bratislava, SK;  
 (86) PCT/AT2008/000470  
 (87) WO 2009/079679  
**(54) Farmaceutická kompozícia na parenterálnu aplikáciu ultra krátko pôsobiaceho antagonistu beta-adrenoreceptora**

- (51) A61K 31/00, C07D 207/00, C07D 265/00, C07D 241/00**  
**(11) E 13165**  
 (96) 06815150.5, 21.9.2006  
 (97) 1940387, 28.11.2012  
 (31) 720300 P, 525200  
 (32) 23.9.2005, 20.9.2006  
 (33) US, US

- (73) METABOLEX, INC., Hayward, CA, US;  
 (72) ZHU Yan, Foster City, CA, US; CHENG Peng, Teda, Tianji, US; CHEN Xin, San Ramon, CA, US; MA Jingyuan, Sunnyvale, CA, US; ZHAO Zuchun, Pleasanton, CA, US;  
 (74) Zivko Mijatovic and Partners s.r.o., Bratislava, SK;  
 (86) PCT/US2006/036928  
 (87) WO 2007/038243  
**(54) Spôsob stereoselektívnej prípravy (-)-halofenátu a jeho medziproduktov**

- 
- (51) A61K 31/00, A61P 13/00, A61P 43/00**  
**(11) E 13079**  
 (96) 08843784.3, 30.10.2008  
 (97) 2216021, 17.10.2012  
 (31) 2007285802  
 (32) 2.11.2007  
 (33) JP  
 (73) Astellas Pharma Inc., Tokyo, JP;  
 (72) SUZUKI Masanori, Tokyo, JP; UKAI Masashi, Tokyo, JP; OHTAKE Akiyoshi, Tokyo, JP;  
 (74) Bušová Eva, JUDr., Bratislava, SK;  
 (86) PCT/JP2008/069736  
 (87) WO 2009/057685  
**(54) Farmaceutická kompozícia na liečbu hyperaktívneho močového mechúra**

- 
- (51) A61K 31/00, A61K 47/00, A61K 9/00**  
**(11) E 13101**  
 (96) 10175417.4, 7.5.2004  
 (97) 2316454, 26.9.2012  
 (31) 03010328, 04001754  
 (32) 8.5.2003, 28.1.2004  
 (33) EP, EP  
 (62) 04741525.2  
 (73) Nycomed GmbH, Konstanz, DE;  
 (72) Dietrich Rango, Konstanz, DE; Anstett-Klein Isabel, Leinfelden-Echterdingen, DE; Schiller Marc, Aachen, DE; Ney Hartmut, Konstanz, DE; Hartmann Manfred, Konstanz, DE; Schäfer-Preuss Sabine, Gaienhofen, DE;  
 (74) MAJLINGOVÁ & PARTNERS, s. r. o., Bratislava, SK;  
**(54) Dávková forma obsahujúca pantoprazol ako aktívnu zložku**

- 
- (51) A61K 31/00, A61P 3/00**  
**(11) E 13015**  
 (96) 09163448.5, 13.5.2004  
 (97) 2116244, 8.8.2012  
 (31) 470665 P  
 (32) 15.5.2003  
 (33) US  
 (73) Merck Sharp & Dohme Corp., Rahway, NJ, US; Merck Canada Inc., Kirkland, CA;  
 (72) Cheng Kang, Rahway, NJ, US; Waters Gerard, Rahway, NJ, US; O'Neil Gary, Kirkland Québec, CA; Metters Kathleen, Kirkland Québec, CA;  
 (74) PATENTSERVIS BRATISLAVA, a. s., Bratislava, SK;  
**(54) Spôsob liečby aterosklerózy, dyslipidémie a súvisiacich stavov**

- (51) A61K 31/00, A61P 31/00, C07D 413/00**  
**(11) E 13150**  
 (96) 06792614.7, 31.7.2006  
 (97) 1912649, 10.10.2012  
 (31) 05107155  
 (32) 3.8.2005  
 (33) EP  
 (73) Janssen Pharmaceutica NV, Beerse, BE;  
 (72) ANDRIES Koenraad Jozef Lodewijk Marcel, Beerse, BE; KOUL Anil, Beerse, BE; GUILLEMONT Jérôme Emile Georges, Val de Rueil Cedex, FR; PASQUIER Elisabeth Thérèse Jeanne, Val de Rueil Cedex, FR;  
 (74) Čechvalová Dagmar, Bratislava, SK;  
 (86) PCT/EP2006/064847  
 (87) WO 2007/014934  
**(54) Deriváty chinolínu ako antibakteriálne činidlá**

- 
- (51) A61K 31/00, A61P 15/00**  
**(11) E 13141**  
 (96) 09075120.7, 15.5.2006  
 (97) 2116249, 2.5.2012  
 (31) 102005023301, 102006016285  
 (32) 13.5.2005, 3.4.2006  
 (33) DE, DE  
 (62) 06753787.8  
 (73) Bayer Intellectual Property GmbH, Monheim, DE; Merck & Cie, Altdorf, CH;  
 (72) Strothmann Kai, Oberusel, DE; Smith Gavin, Berlin, DE; King Kristina, Berlin, DE; Moser Rudolf, Schaffhausen, CH; Pietrzik Klaus, Meeckenheim, DE;  
 (74) Čechvalová Dagmar, Bratislava, SK;  
**(54) Farmaceutická kompozícia obsahujúca gesta-gény a /alebo estrogény a 5-metyl-(6S)-tetrahydrofolát**

- 
- (51) A61K 31/00, A61P 25/00, A61P 27/00**  
**(11) E 13018**  
 (96) 06730774.4, 31.3.2006  
 (97) 1864666, 15.8.2012  
 (31) 2005100348  
 (32) 31.3.2005  
 (33) JP  
 (73) Asahi Glass Company, Limited, Chiyoda-ku Tokyo, JP; SANTEN PHARMACEUTICAL CO., LTD., Osaka-shi, Osaka, JP;  
 (72) ISHIDA Naruhiro, Ikoma-shi, Nara, JP; SHIMAZAKI Atsushi, Ikoma-shi, Nara, JP;  
 (74) Bušová Eva, JUDr., Bratislava, SK;  
 (86) PCT/JP2006/306826  
 (87) WO 2006/106915  
**(54) Protektívne činidlo pre retinálne nervové bunky obsahujúce ako účinnú zložku derivát prostaglandínu F2 alfa**

- 
- (51) A61K 31/00, A61P 25/00**  
**(11) E 13008**  
 (96) 06748657.1, 24.3.2006  
 (97) 1868614, 8.8.2012  
 (31) 664728 P, 729663 P  
 (32) 24.3.2005, 24.10.2005  
 (33) US, US

- (73) Emory University, Atlanta, GA, US;  
 (72) HOFFMAN Stuart W., Atlanta, GA, US; KELLERMANN Arthur L., Atlanta, GA, US; STEIN Donald G., Atlanta, GA, US; WRIGHT David W., Atlanta, GA, US; LOWERY-NORTH Douglas W., Atlanta, GA, US; CUTLER Sarah Melissa, Atlanta, Georgia, US;  
 (74) Litvákova Lenka, Ing., Bratislava, SK;  
 (86) PCT/US2006/010797  
 (87) WO 2006/102596  
**(54) Dávkovací režim na liečenie traumatického poranenia mozgu pomocou progesterónu**

- (51) A61K 31/00, A61K 33/00, A61K 9/00, A61K 47/00**  
**(11) E 13166**  
 (96) 05807929.4, 24.10.2005  
 (97) 1837019, 29.8.2012  
 (31) 200402560  
 (32) 25.10.2004  
 (33) ES  
 (73) ITF Research Pharma, S.L.U., Alcobendas Madrid, ES;  
 (72) ACEBRÓN FERNÁNDEZ Álvaro, Alcobendas, ES; BLANCO LOUSAME Dolores, Alcobendas, ES; GASCÓ GUERRERO Cándida, Alcobendas, US;  
 (74) Korejzová Petra, JUDr., Bratislava, SK;  
 (86) PCT/ES2005/000566  
 (87) WO 2006/045870  
**(54) V ústach rozpustné farmaceutické prípravky**

- (51) A61K 31/00, A61K 38/00**  
**(11) E 13151**  
 (96) 03732536.2, 5.6.2003  
 (97) 1517697, 10.10.2012  
 (31) 10227232  
 (32) 18.6.2002  
 (33) DE  
 (73) Sanofi-Aventis Deutschland GmbH, Frankfurt am Main, DE;  
 (72) BRUNNER-SCHWARZ Anette, ULM, DE; LILL Norbert, Kronberg, DE;  
 (74) Čechvalová Dagmar, Bratislava, SK;  
 (86) PCT/EP2003/005887  
 (87) WO 2003/105888  
**(54) Kyslé inzulínové prípravky so zlepšenou stabilitou**

- (51) A61K 35/00, A61P 9/00**  
**(11) E 13050**  
 (96) 08789856.5, 2.9.2008  
 (97) 2200622, 8.8.2012  
 (31) 960184 P  
 (32) 19.9.2007  
 (33) US  
 (73) Pluristem Ltd., Haifa, IL;  
 (72) MEIRON Moran, Zikhron-Yaakov, IL; TOREN Amir, Zikhron-Yaakov, IL; OFIR Rachel, Mitzpe Adi, IL; ABERMAN Zami, Tel-mond, IL; DRORI-CARMI Nirit, Doar-Na Hof HaCarmel, IL;  
 (74) Bachratá Magdaléna, Mgr., Bratislava, SK;

- (86) PCT/IL2008/001185  
 (87) WO 2009/037690  
**(54) Adherentné bunky z tukového tkaniva alebo tkaniva placenty a ich použitie pri liečbe**

- (51) A61K 36/00, A61K 31/00, B01D 11/00**  
**(11) E 13093**  
 (96) 03787897.2, 14.8.2003  
 (97) 1536810, 1.8.2012  
 (31) 218901, 218972  
 (32) 14.8.2002, 14.8.2002  
 (33) GB, US  
 (73) GW Pharma Limited, Wiltshire, GB;  
 (72) WHITTLE Brian Anthony, Salisbury, Wiltshire, GB; HILL Colin A., Chatham, Kent, GB; FLOCKHART Ian R., Woodmansey, Hull, GB; DOWNS David Victor, Canterbury, Kent, GB; GIBSON Peter, Salisbury, Wiltshire, GB; WHEATLEY Gary William, Salisbury, Wiltshire, GB;  
 (74) Belička Ivan, Ing., Banská Bystrica, SK;  
 (86) PCT/GB2003/003566  
 (87) WO 2004/016277  
**(54) Extrakcia farmaceuticky aktívnych kanabinoïdov z rastlinných materiálov**

- (51) A61K 36/00, A61P 25/00**  
**(11) E 12990**  
 (96) 07845761.1, 30.11.2007  
 (97) 2216039, 18.7.2012  
 (73) Chi Yu-Fen, Taiwan, CN; Zhang Zuoguang, Beijing, CN;  
 (72) ZHANG Zuoguang, Beijing, CN;  
 (74) ROTT, RŮŽIČKA & GUTTMANN, Bratislava, SK;  
 (86) PCT/CN2007/003398  
 (87) WO 2009/070922  
**(54) Kompozícia na liečbu úzkosti**

- (51) A61K 38/00**  
**(11) E 13198**  
 (96) 06830822.0, 22.12.2006  
 (97) 1962883, 10.10.2012  
 (31) 5112761, 753245 P, 6125189, 872079 P  
 (32) 22.12.2005, 22.12.2005, 1.12.2006, 1.12.2006  
 (33) EP, US, EP, US  
 (62) 10188217.3  
 (73) VIB vzw, Zwijnaarde, BE; VRIJE UNIVERSITEIT BRUSSEL, Brussel, BE;  
 (72) SCHYMKOWITZ Joost, Meensel-Kiezegeg, BE; ROUSSEAU Frederic, Groot-Bijgaarden, BE;  
 (74) Čechvalová Dagmar, Bratislava, SK;  
 (86) PCT/EP2006/070184  
 (87) WO 2007/071789  
**(54) Prostriedok a spôsoby na uskutočňovanie proteínovej interferencie**

- (51) A61K 38/00**  
**(11) E 13054**  
 (96) 07863068.8, 18.12.2007  
 (97) 2124999, 3.10.2012  
 (31) 875682 P  
 (32) 18.12.2006  
 (33) US

- (73) Acceleron Pharma, Inc., Cambridge, MA, US;  
 (72) SHERMAN Matthew L., Newton, MA, US;  
 (74) Hörmannová Zuzana, Ing., Bratislava, SK;  
 (86) PCT/US2007/025868  
 (87) WO 2008/076437  
**(54) Antagonisty aktivínu-ActRII a ich použitie na liečenie anémie**

- 
- (51) A61K 38/00, A61P 9/00**  
**(11) E 13002**  
 (96) 08862538.9, 18.12.2008  
 (97) 2234631, 12.9.2012  
 (31) 14594 P  
 (32) 18.12.2007  
 (33) US  
 (73) Athera Biotechnologies AB, Stockholm, SE;  
 (72) FROSTEGARD Johan, Stockholm, SE; PETTERS-SON Knut, Göteborg, SE;  
 (74) Bachratá Magdaléna, Mgr., Bratislava, SK;  
 (86) PCT/GB2008/004195  
 (87) WO 2009/077764  
**(54) Zlúčeniny a spôsoby liečby vaskulárnych ochorení**

- 
- (51) A61K 38/00, A61P 35/00**  
**(11) E 12979**  
 (96) 08725055.1, 1.2.2008  
 (97) 2120999, 29.8.2012  
 (31) 900580 P, 932762 P, 937365 P, 52807 P  
 (32) 9.2.2007, 31.5.2007, 26.6.2007, 25.10.2007  
 (33) US, US, US, US  
 (73) Acceleron Pharma, Inc., Cambridge, MA, US;  
 (72) KNOPF John, Carlisle, MA, US; SEEHRA Jasbir, Lexington, MA, US; KUMAR Ravindra, Acton, MA, US;  
 (74) Hörmannová Zuzana, Ing., Bratislava, SK;  
 (86) PCT/US2008/001354  
 (87) WO 2008/100384  
**(54) Farmaceutické kompozície obsahujúce antagonisty aktivínu-ActRIIIa a ich použitie na prevenciu alebo liečenie mnohopočetného myelómu**

- 
- (51) A61K 38/00, A61P 5/00, A61P 35/00**  
**(11) E 13154**  
 (96) 07838433.6, 18.9.2007  
 (97) 2063909, 24.10.2012  
 (31) 846077 P  
 (32) 19.9.2006  
 (33) US  
 (73) Genzyme Corporation, Cambridge, MA, US;  
 (72) CLARK Eliana, Boylston, MA, US; MAGNER James, Woodbridge, CT, US; SKELL Jeffrey, Westborough, MA, US;  
 (74) Čechvalová Dagmar, Bratislava, SK;  
 (86) PCT/US2007/020221  
 (87) WO 2008/036271  
**(54) Formulácie na liečebnú aplikáciu hormónu stimulujúceho štítnu žľazu (TSH)**

- 
- (51) A61K 39/00, C07K 14/00**  
**(11) E 13102**  
 (96) 08759906.4, 22.5.2008  
 (97) 2148697, 3.10.2012

- (31) PCT/EP2007/055037, 0723044, 0723900  
 (32) 24.5.2007, 23.11.2007, 6.12.2007  
 (33) WO, GB, GB  
 (73) GlaxoSmithKline Biologicals S.A., Rixensart, BE;  
 (72) LEMOINE Dominique, Ingrid, Rixensart, BE;  
 (74) MAJLINGOVÁ & PARTNERS, s. r. o., Bratislava, SK;  
 (86) PCT/EP2008/056305  
 (87) WO 2008/142133  
**(54) Lyofilizovaná zmes WT-1 obsahujúca CpG**

- 
- (51) A61K 39/00**  
**(11) E 13094**  
 (96) 05757953.4, 14.6.2005  
 (97) 1758609, 3.10.2012  
 (31) 0413510, 114301  
 (32) 16.6.2004, 26.4.2005  
 (33) GB, US  
 (73) GlaxoSmithKline Biologicals SA, Rixensart, BE;  
 (72) DEBRUS Serge, Rixensart, BE; MARTIN Marie-Therese, Rixensart, BE; STEPHEN Robert John, Brentford Middlesex, GB; STEPHENNE Jean, Rixensart, BE; WETTENDORFF Martine Anne Cécile, Rixensart, BE;  
 (74) MAJLINGOVÁ & PARTNERS, s. r. o., Bratislava, SK;  
 (86) PCT/EP2005/006461  
 (87) WO 2005/123125  
**(54) Vakcína proti HPV16 a HPV18 najmenej ešte jednému typu vybratému z HPV 31, 45 alebo 52**

- 
- (51) A61K 39/00, A61K 9/00**  
**(11) E 13085**  
 (96) 05789252.3, 17.8.2005  
 (97) 1778723, 14.11.2012  
 (31) 602137 P  
 (32) 17.8.2004  
 (33) US  
 (73) REGENERON PHARMACEUTICALS, INC., Tarrytown, NY, US;  
 (72) DIX Daniel, La Grangeville, NY, US; BOWERS Katherine, Watertown, CT, US; CHIMANLALL Goolcharran, Hopewell Junction, NY, US;  
 (74) Tomeš Pavol, Ing., Bratislava, SK;  
 (86) PCT/US2005/029428  
 (87) WO 2006/023665  
**(54) Ppřípravky IL-1 antagonistov**

- 
- (51) A61K 39/00**  
**(11) E 13096**  
 (96) 07840744.2, 7.8.2007  
 (97) 2068930, 19.9.2012  
 (31) 836250 P, 856144 P  
 (32) 7.8.2006, 1.11.2006  
 (33) US, US  
 (73) Abbott Biotherapeutics Corp., Redwood City, CA, US;  
 (72) AFAR Daniel, Fremont, California, US;  
 (74) Čechvalová Dagmar, Bratislava, SK;  
 (86) PCT/US2007/075401  
 (87) WO 2008/019376  
**(54) Kompozície a spôsoby použitia protilátok anti-CS1 na liečenie mnohopočetného myelómu**

- (51) **A61K 39/00, C07K 16/00, A61P 35/00, A61P 37/00, C12N 5/00**  
**(11) E 13110**  
 (96) 10180748.5, 8.11.2004  
 (97) 2301576, 19.9.2012  
 (31) 557621 P, 557620 P, 557622 P, 842011, 982357  
 (32) 29.3.2004, 29.3.2004, 29.3.2004, 7.5.2004, 5.11.2004  
 (33) US, US, US, US, US  
 (62) 04810631.4  
 (73) Abbott Biotherapeutics Corp., Redwood City, CA, US;  
 (72) Williams Marna, Palo Alto, CA, US; Tso J. Yun, Menlo Park, CA, US; Landolfi Nicolas F., Palo Alto, CA, US; Liu Gao, Mountain View, CA, US;  
 (74) Čechvalová Dagmar, Bratislava, SK;  
**(54) Terapeutické použitie anti-CS1 protilátok**

- (51) **A61K 39/00, A61P 37/00, A61P 19/00, C07K 16/00**  
**(11) E 13005**  
 (96) 06826560.2, 24.10.2006  
 (97) 1940465, 1.8.2012  
 (31) 730435 P, 742125 P  
 (32) 26.10.2005, 2.12.2005  
 (33) US, US  
 (73) Novartis AG, Basel, CH;  
 (72) LOWE Phil, Basel, CH; GRAM Hermann, Weil am Rhein, DE; JUNG Thomas, Wien, AT; WRIGHT Timothy, Swampscott, MA, US; MUNDEL Trevor, Carlisle, MA, US;  
 (74) Čechvalová Dagmar, Bratislava, SK;  
 (86) PCT/US2006/041479  
 (87) WO 2007/050607  
**(54) Nové použitie protilátok proti IL-1 beta**

- (51) **A61L 2/00, C02F 1/00**  
**(11) E 13026**  
 (96) 05824885.7, 21.6.2005  
 (97) 1761284, 29.8.2012  
 (31) 582390 P  
 (32) 23.6.2004  
 (33) US  
 (73) Ashland Licensing and Intellectual Property LLC, Dublin, OH, US;  
 (72) DE MEULENAER Eric Cordemans, Wezembeek, BE; SWINNEN Mario, Paal, BE; GOSKER Jan Reinier, Spijkenisse, NL; HANNECART Baudouin, Bruxelles, BE;  
 (74) ŽOVICOVÁ & ŽOVIC IP, s. r. o., Bratislava, SK;  
 (86) PCT/US2005/021907  
 (87) WO 2006/038926  
**(54) Zariadenie a spôsob spracovania kvapalín používaných pri postupoch elektropovlakovania s ultrazvukom**

- (51) **A61L 2/00, A01J 7/00**  
**(11) E 13206**  
 (96) 06113574.5, 5.5.2006  
 (97) 1741451, 31.10.2012  
 (31) 0504614  
 (32) 9.5.2005  
 (33) FR  
 (73) Societe Hypred, Dinard Cedex, FR;

- (72) Mourcel Philippe, Saint-Malo, FR; Gougeon-Diederichs Sophie, Le Minihic sur Rance, FR;  
 (74) Hörmannová Zuzana, Ing., Bratislava, SK;  
**(54) Použitie na čistenie a dezinfekciu v oblasti hygieny v mliekarenskej výrobe**

- (51) **A61L 15/00**  
**(11) E 13128**  
 (96) 07021890.4, 11.9.2002  
 (97) 1882482, 11.7.2012  
 (31) 0121946, 0128329  
 (32) 12.9.2001, 27.11.2001  
 (33) GB, GB  
 (73) ConvaTec Limited, Flintshire, GB;  
 (72) Bray Roger, Whitestone, Nuneaton, GB;  
 (74) Tomeš Pavol, Ing., Bratislava, SK;  
**(54) Antibakteriálny obvaz na rany**

- (51) **A61L 27/00, A61F 2/00**  
**(11) E 13063**  
 (96) 07859164.1, 21.12.2007  
 (97) 2097116, 12.9.2012  
 (31) 871554 P  
 (32) 22.12.2006  
 (33) US  
 (73) LABORATOIRE MEDIDOM S.A., Sarnen, CH;  
 (72) MATHIES Burkhard, Givrins, CH;  
 (74) ROTT, RŮŽIČKA & GUTTMANN, Bratislava, SK;  
 (86) PCT/IB2007/004067  
 (87) WO 2008/078166  
**(54) Systém na reparáciu intraartikulárneho chrupkového a kostného tkaniva *in situ***

- (51) **A61L 27/00, C12N 5/00**  
**(11) E 13189**  
 (96) 07851999.8, 10.12.2007  
 (97) 2144639, 22.8.2012  
 (31) 38228707, 38313407  
 (32) 25.4.2007, 11.8.2007  
 (33) PL, PL  
 (73) Stem Cells Spin S.A., Wroclaw, PL;  
 (72) CEGIELSKI Marek, Wroclaw, PL; BOCHNIA Marek, Wroclaw, PL; CALKOSINSKI Ireneusz, Wroclaw, PL; DZIEWISZEK Wojciech, Wroclaw, PL;  
 (74) Belička Ivan, Ing., Banská Bystrica, SK;  
 (86) PCT/PL2007/000080  
 (87) WO 2008/133536  
**(54) Nová línia kmeňových buniek a jej použitie**

- (51) **A61M 39/00, F16K 15/00**  
**(11) E 13124**  
 (96) 02794463.6, 27.12.2002  
 (97) 1470352, 26.9.2012  
 (31) 353711 P, 224887  
 (32) 31.1.2002, 21.8.2002  
 (33) US, US  
 (73) HALKEY-ROBERTS CORPORATION, St. Petersburg, Florida, US;  
 (72) MILLER Pavel T., St Petersburg, FL, US;  
 (74) Fajnorová Mária, Ing., Bratislava, SK;  
 (86) PCT/US2002/041843  
 (87) WO 2003/064907  
**(54) Utierateľný štrbinový ventil**

- (51) **A61N 5/00**  
**(11) E 13010**  
(96) 08715430.8, 7.3.2008  
(97) 2152364, 22.8.2012  
(31) 20070177  
(32) 7.3.2007  
(33) CZ  
(73) Voves Vladimír, Lukavec, CZ;  
(72) Voves Vladimír, Lukavec, CZ;  
(74) Bačík Kvetoslav, Ing., Nová Dubnica, SK;  
(86) PCT/CZ2008/000030  
(87) WO 2008/106905  
**(54) Prístroj na svetelnú terapiu**
- 
- (51) **A61P 25/00, A61K 38/00**  
**(11) E 13046**  
(96) 02798797.3, 19.9.2002  
(97) 1443955, 12.9.2012  
(31) 323381 P, 326044 P  
(32) 19.9.2001, 28.9.2001  
(33) US, US  
(73) Neuronova AB, Stockholm, SE;  
(72) DELFANI Kioumars, Sundbyberg, SE; JANSON Ann Marie, Stockholm, SE; KUHN Georg H., Pattendorf, DE; PLATE Karlheinz, Frankfurt, DE; SCHANZER Anne, Frankfurt/Main, DE; WACHS Frank-Peter, Obertraubling, DE; ZHAO Ming, Solna, SE;  
(74) Fajnorová Mária, Ing., Bratislava, SK;  
(86) PCT/IB2002/003998  
(87) WO 2003/024478  
**(54) PDGF-BB na liečenie Parkinsonovej choroby**
- 
- (51) **A61P 31/00, A61K 38/00, C07K 5/00**  
**(11) E 13006**  
(96) 09790553.3, 17.7.2009  
(97) 2310095, 29.8.2012  
(31) 135559 P  
(32) 22.7.2008  
(33) US  
(73) Merck Sharp & Dohme Corp., Rahway NJ, US; Istituto di Ricerche di Biologia Molecolare P. Angeletti S.R.L., Roma, IT;  
(72) HARPER Steven, Pomezia, IT; SUMMA Vincenzo, Pomezia, IT; LIVERTON Nigel J., Rahway, NJ, US; MCCAULEY Johh A., Rahway, NJ, US;  
(74) PATENTSERVIS BRATISLAVA, a. s., Bratislava, SK;  
(86) PCT/US2009/050915  
(87) WO 2010/011566  
**(54) Makrocyclické chinoxalínové zlúčeniny ako inhibítory HCV NS3 proteázy**
- 
- (51) **B01D 53/00**  
**(11) E 13088**  
(96) 10710791.4, 12.3.2010  
(97) 2408541, 21.11.2012  
(31) 102009013691  
(32) 20.3.2009  
(33) DE  
(73) ThyssenKrupp Uhde GmbH, Dortmund, DE;  
(72) MÜLLER Ivo, Dortmund, DE; JOHANNING Joachim, Oberhausen, DE;  
(74) Hörmannová Zuzana, Ing., Bratislava, SK;
- 
- (86) PCT/EP2010/001576  
(87) WO 2010/105778  
**(54) Kombinovaná úprava odpadových plynov obsahujúcich amoniak a oxidy dusíka v priemyselnom zariadení**
- 
- (51) **B01D 53/00, C10B 49/00, C10J 3/00**  
**(11) E 12981**  
(96) 08864685.6, 18.12.2008  
(97) 2227312, 25.7.2012  
(31) 102007062413  
(32) 20.12.2007  
(33) DE  
(73) Ecoloop GmbH, Goslar, DE;  
(72) MÖLLER Roland, Bad Harzburg, DE;  
(74) Hörmannová Zuzana, Ing., Bratislava, SK;  
(86) PCT/EP2008/010869  
(87) WO 2009/080297  
**(54) Spôsob a zariadenie na opätovné spracovanie odpadových plynov obsahujúcich CO<sub>2</sub>**
- 
- (51) **B01J 2/00, B01F 11/00, C03B 37/00**  
**(11) E 13068**  
(96) 10007270.1, 15.5.2006  
(97) 2241372, 14.11.2012  
(31) 129855  
(32) 16.5.2005  
(33) US  
(62) 06009941.3  
(73) Johns Manville International, Inc., Denver, CO, US;  
(72) Thomason Darryl, Maumee, Ohio, US;  
(74) ŽOVICOVÁ & ŽOVIC IP, s. r. o., Bratislava, SK;  
**(54) Systém aglomerácie segmentov mokrych prameňov vlákien**
- 
- (51) **B01J 19/00, B01D 3/00, C08G 63/00**  
**(11) E 13201**  
(96) 09011808.4, 19.10.2006  
(97) 2138226, 10.10.2012  
(31) 731390 P, 496835  
(32) 28.10.2005, 1.8.2006  
(33) US, US  
(73) EASTMAN CHEMICAL COMPANY, Kingsport, TN, US;  
(72) Yount Thomas Lloyd, Kingsport TN, US; Windes Larry Cates, Kingsport TN, US; Debruin Bruce Roger, Lexington SC, US;  
(74) ŽOVICOVÁ & ŽOVIC IP, s. r. o., Bratislava, SK;  
**(54) Polymerizačný proces s optimalizovanou konštrukciou reaktora**
- 
- (51) **B05B 11/00, A61M 15/00, G06M 3/00**  
**(11) E 13041**  
(96) 06776839.0, 14.8.2006  
(97) 1917108, 3.10.2012  
(31) 102005039921  
(32) 24.8.2005  
(33) DE  
(73) Boehringer Ingelheim International GmbH, Ingelheim am Rhein, DE;



- (72) GESER Johannes, Ingelheim, DE; METZGER Burkhard P., Ingelheim, DE; GOLBERG Christian, Gelsenkirchen, DE; SCHYRA Michael, Wuppertal, DE; THOEMMES Ralf, Willich, DE; WESTMEIER Birgit, Dortmund, DE; SCHMIEDL Guido, Dortmund, DE; KUNZE Hubert, Dortmund, DE; BOECK Georg, Laupheim, DE;
- (74) Čechvalová Dagmar, Bratislava, SK;
- (86) PCT/EP2006/008029
- (87) WO 2007/022898
- (54) Rozprašovač**

- (51) B09B 3/00**  
**(11) E 13022**  
 (96) 06786236.7, 30.6.2006  
 (97) 1919637, 21.9.2011  
 (31) 695394 P  
 (32) 30.6.2005  
 (33) US  
 (73) Ari Technologies, Inc., Kent, WA, US;  
 (72) TIMMONS Dale, M., Issaquah, WA, US;  
 (74) Tomeš Pavol, Ing., Bratislava, SK;  
 (86) PCT/US2006/026018  
 (87) WO 2007/005855
- (54) Systém a spôsob na zrýchlenie premeny azbestu v procese mineralogickej premeny**

- (51) B21D 5/00, B23Q 1/00, B30B 15/00**  
**(11) E 12984**  
 (96) 10004543.4, 29.4.2010  
 (97) 2246131, 29.8.2012  
 (31) 6502009  
 (32) 29.4.2009  
 (33) AT  
 (73) Trumpf Maschinen Austria GmbH & CO. KG., Pasching, AT;  
 (72) Danninger Egon, Leonding, AT;  
 (74) Hörmannová Zuzana, Ing., Bratislava, SK;
- (54) Ohýbací lis s prídavnými bočnicami**

- (51) B21D 5/00**  
**(11) E 12982**  
 (96) 09725896.6, 27.3.2009  
 (97) 2271446, 29.8.2012  
 (31) 4852008  
 (32) 28.3.2008  
 (33) AT  
 (73) Trumpf Maschinen Austria GmbH & CO. KG., Pasching, AT;  
 (72) BAUER Andreas, Vaihingen/Enz, DE; MEINDL Ulrich, Waldenbuch, DE; JANSON Marc, Gerlingen, DE; DORSCH Lasse, Marbach, DE; HOHENADEL Jürgen, Schwieberdingen, DE; BRUNNER Nick, Pragg-Jenaz, CH;  
 (74) Hörmannová Zuzana, Ing., Bratislava, SK;  
 (86) PCT/AT2009/000123  
 (87) WO 2009/117756
- (54) Ohýbací nástroj s meracím prvkom**

- (51) B22D 7/00, B22D 41/00**  
**(11) E 12980**  
 (96) 08106006.3, 17.12.2008  
 (97) 2100676, 6.6.2012  
 (46) 4.1.2011

- (73) Kováč Peter, Košické Oľšany, SK;  
 (72) Kováč Peter, Košické Oľšany, SK;  
 (74) Hörmannová Zuzana, Ing., Bratislava, SK;
- (54) Spôsob plynulého odlievania**

- (51) B23B 13/00**  
**(11) E 13167**  
 (96) 08800479.1, 15.10.2008  
 (97) 2361165, 28.11.2012  
 (73) Dünner Daniel, Moutier, CH;  
 (72) Dünner Daniel, Moutier, CH;  
 (74) ŽOVICOVÁ & ŽOVIC IP, s. r. o., Bratislava, SK;  
 (86) PCT/CH2008/000433  
 (87) WO 2010/043058
- (54) Pružné vodiace puzdro pre obrábací stroj**

- (51) B23C 5/00**  
**(11) E 12985**  
 (96) 09726169.7, 19.3.2009  
 (97) 2274127, 17.10.2012  
 (31) 102008015603  
 (32) 26.3.2008  
 (33) DE  
 (73) Audi AG, Ingolstadt, DE;  
 (72) KOPTON Peter, Kösching, DE;  
 (74) Hörmannová Zuzana, Ing., Bratislava, SK;  
 (86) PCT/EP2009/002031  
 (87) WO 2009/118126
- (54) Frézovací nástroj, predovšetkým rovinná fréza**

- (51) B23K 1/00**  
**(11) E 13143**  
 (96) 04766382.8, 30.7.2004  
 (97) 1651378, 14.12.2011  
 (31) 10336136, 10336134, 10336135, 10351901, 102004023684, 102004023685, 102004024238, 102004026473, 102004026474  
 (32) 4.8.2003, 4.8.2003, 4.8.2003, 31.10.2003, 13.5.2004, 13.5.2004, 15.5.2004, 29.5.2004, 29.5.2004  
 (33) DE, DE, DE, DE, DE, DE, DE, DE, DE  
 (73) Messer Group GmbH, Bad Soden, DE;  
 (72) HILDEBRANDT Bernd, Tönisvorst, DE; WANKUM Achim, Krefeld, DE;  
 (74) Čechvalová Dagmar, Bratislava, SK;  
 (86) PCT/EP2004/051674  
 (87) WO 2005/011907
- (54) Spôsob nevákuového zvarovania kovových materiálov elektrónovým lúčom**

- (51) B23K 26/00**  
**(11) E 13053**  
 (96) 09741361.1, 3.9.2009  
 (97) 2346640, 7.11.2012  
 (31) 0856411  
 (32) 24.9.2008  
 (33) FR  
 (73) L'Air Liquide Société Anonyme pour l'Etude et l'Exploitation des Procédés Georges Claude, Paris, FR;  
 (72) LEFEBVRE Philippe, Meulan, FR; CHOUF Karim, Montmorency, FR;  
 (74) Hörmannová Zuzana, Ing., Bratislava, SK;

- (86) PCT/FR2009/051663  
 (87) WO 2010/034916  
**(54) Spôsob laserového zvrárania CO<sub>2</sub> laserom s dynamickou dýzou**

- 
- (51) B23K 35/00, B32B 15/00, C22C 21/00, F28D 21/00**  
**(11) E 13019**  
 (96) 09769448.3, 28.5.2009  
 (97) 2296844, 15.8.2012  
 (31) 0803018  
 (32) 2.6.2008  
 (33) FR  
 (73) Constellium France, Paris, FR;  
 (72) HENRY Sylvain, Saint Jean de Moirans, FR; PERRIN Elodie, Voiron, FR;  
 (74) Bušová Eva, JUDr., Bratislava, SK;  
 (86) PCT/FR2009/000619  
 (87) WO 2009/156607  
**(54) Spájkované pásy z hliníkovej zliatiny na výrobu rúrok výmenníkov tepla**

- 
- (51) B26D 7/00**  
**(11) E 13027**  
 (96) 05817116.6, 13.12.2005  
 (97) 1824648, 12.9.2012  
 (31) 1027733  
 (32) 13.12.2004  
 (33) NL  
 (73) VMI EPE HOLLAND B.V., Epe, NL;  
 (72) REGIERSCHOT Martinus, Wapenveld, NL; GUTK-NECHT Heinz, Epe, NL; SLOTS Antonie, Heeten, NL;  
 (74) PATENTSERVIS BRATISLAVA, a. s., Bratislava, SK;  
 (86) PCT/NL2005/000852  
 (87) WO 2006/065113  
**(54) Rezacie zariadenie s pohonom na nastavenie rezných hrán**

- 
- (51) B27M 3/00, B25H 1/00, B25B 23/00, B23B 47/00**  
**(11) E 12999**  
 (96) 08006217.7, 30.3.2008  
 (97) 1977870, 8.8.2012  
 (31) 5292007  
 (32) 4.4.2007  
 (33) AT  
 (73) Sihga Handels GmbH, Ohlsdorf, AT;  
 (72) Bässler Uwe, Gmunden, DE;  
 (74) Fajnorová Mária, Ing., Bratislava, SK;  
**(54) Pomocné zariadenie na spájanie dvoch drevených hranolov prostredníctvom skrutiek**

- 
- (51) B27M 3/00, B27F 1/00**  
**(11) E 13098**  
 (96) 10008021.7, 27.9.2005  
 (97) 2239117, 5.9.2012  
 (73) BERRY FINANCE NV, Oostzebeke, BE;  
 (72) Hindersland Leif Kare, Lyngdal, NO;  
 (74) Guniš Jaroslav, Mgr., Bratislava, SK;  
**(54) Spôsob vytvorenia škárových línií na doskách a na rezanie dlaždíc z dosiek**

- (51) B27N 1/00**  
**(11) E 13001**  
 (96) 10009614.8, 15.9.2010  
 (97) 2431144, 31.10.2012  
 (73) Kronotec AG, Luzern, CH;  
 (74) Bachratá Magdaléna, Mgr., Bratislava, SK;  
**(54) Spôsob a zariadenie na nanášanie lepidla za mokra na drevné vlákna**

- 
- (51) B29C 47/00, B42D 15/00, G06K 19/00, B32B 37/00**  
**(11) E 13161**  
 (96) 10004397.5, 26.4.2010  
 (97) 2246173, 20.6.2012  
 (31) 102009019378  
 (32) 29.4.2009  
 (33) DE  
 (73) Giesecke & Devrient GmbH, München, DE;  
 (72) Riedl Josef, Attenkirchen, DE; Braun Andreas, München, DE;  
 (74) Bušová Eva, JUDr., Bratislava, SK;  
**(54) Zalievanie elektronických súčiastok extrúznym povrstvovaním**

- 
- (51) B29C 57/00, F16L 47/00**  
**(11) E 13190**  
 (96) 10425090.7, 25.3.2010  
 (97) 2368693, 17.10.2012  
 (73) SICA S.P.A., Alfonsine (Ravenna), IT;  
 (72) Tabanelli Giorgio, Cotignola (Ravenna), IT; Altini Patrik, Fornace Zarattini (Ravenna), IT;  
 (74) Korejzová Petra, JUDr., Bratislava, SK;  
**(54) Tvarovací stroj pre potrubia vyrobené z termoplastového materiálu**

- 
- (51) B29C 70/00, B29B 11/00, B60N 2/00**  
**(11) E 12989**  
 (96) 09006296.9, 8.5.2009  
 (97) 2116357, 12.9.2012  
 (31) 102008023089, 102008035621  
 (32) 9.5.2008, 31.7.2008  
 (33) DE, DE  
 (73) Johnson Controls GmbH, Burscheid, DE; Alba tooling & engineering GmbH, Kirchlergerm, DE;  
 (72) Janz Michael, Hüllhorst, DE; Weingärtner Andreas, Stemwede, DE; Klusmeier Werner, Lübbecke, DE; Naue Anton, Lübbecke, DE; Pogorevc Branko, Mislinja, SI;  
 (74) Tomeš Pavol, Ing., Bratislava, SK;  
**(54) Spôsob výroby čalúnickej povrchovej vrstvy**

- 
- (51) B29D 30/00**  
**(11) E 13134**  
 (96) 07713045.8, 16.2.2007  
 (97) 1993817, 3.10.2012  
 (31) TO20060112  
 (32) 17.2.2006  
 (33) IT  
 (73) Marangoni Meccanica S.P.A., Rovereto, IT;  
 (72) MARANGONI Giorgio, Rovereto, IT;  
 (74) ROTT, RŮŽIČKA & GUTTMANN, Bratislava, SK;

- (86) PCT/IB2007/000378  
 (87) WO 2007/093905  
 (54) **Bubon na výrobu pneumatík s regulovateľnou stredovou osou**

- (51) **B29D 30/00**  
 (11) **E 13073**  
 (96) 09733826.3, 22.4.2009  
 (97) 2265432, 3.10.2012  
 (31) 2001527, 125533 P  
 (32) 25.4.2008, 25.4.2008  
 (33) NL, US  
 (73) VMI Holland B.V., Epe, NL;  
 (72) DE VRIES Wubbo Pieter, Hoogeveen, NL; MULDER Gerrit, Oene, NL;  
 (74) PATENTSERVIS BRATISLAVA, a. s., Bratislava, SK;  
 (86) PCT/NL2009/050211  
 (87) WO 2009/131446  
 (54) **Spôsob výroby ekologickej pneumatiky použitím stavebného bubna a prenosného zariadenia**

- (51) **B29D 30/00**  
 (11) **E 13039**  
 (96) 10166601.4, 21.6.2010  
 (97) 2279853, 26.9.2012  
 (31) 102009026223  
 (32) 22.7.2009  
 (33) DE  
 (73) Continental Reifen Deutschland GmbH, Hannover, DE;  
 (72) Pawlik Karl-Heinz, Hannover, DE;  
 (74) Čechvalová Dagmar, Bratislava, SK;  
 (54) **Spôsob výroby ne vulkanizovaných plášťov pneumatík na konfekčnom bubne na výrobu pneumatík**

- (51) **B29D 30/00**  
 (11) **E 13112**  
 (96) 09736001.0, 23.4.2009  
 (97) 2265434, 3.10.2012  
 (31) 2001510, 130663 P  
 (32) 23.4.2008, 2.6.2008  
 (33) NL, US  
 (73) VMI Holland B.V., Epe, NL;  
 (72) MULDER Gerrit, NS Oene, NL; SLOTS Antonie, RS Heeten, NL;  
 (74) PATENTSERVIS BRATISLAVA, a. s., Bratislava, SK;  
 (86) PCT/NL2009/050217  
 (87) WO 2009/131451  
 (54) **Zariadenie na výrobu predvýrobnej zostavy pre pneumatiky**

- (51) **B32B 3/00, B32B 37/00**  
 (11) **E 13020**  
 (96) 07120588.4, 30.11.2006  
 (97) 1894711, 27.6.2012  
 (31) 102005057550  
 (32) 30.11.2005  
 (33) DE

- (73) Fritz Egger GmbH & Co. OG, Unterradlberg, AT;  
 (74) Bušová Eva, JUDr., Bratislava, SK;  
 (54) **Spôsob výroby ľahkej konštrukčnej dosky a zariadenie na uskutočňovanie tohto spôsobu**

- (51) **B32B 21/00, B27N 3/00, B27N 1/00**  
 (11) **E 13067**  
 (96) 09782816.4, 9.9.2009  
 (97) 2346682, 14.11.2012  
 (31) 08164736  
 (32) 19.9.2008  
 (33) EP  
 (73) BASF SE, Ludwigshafen, DE;  
 (72) KÄSMAYR Daniel, Ludwigshafen, DE; WEINKÖTZ Stephan, Neustadt, DE; BEIL Christian, Worms, DE; SCHMIDT Michael, Speyer, DE; FINKENAUER Michael, Westhofen, DE;  
 (74) ŽOVICOVÁ & ŽOVIC IP, s. r. o., Bratislava, SK;  
 (86) PCT/EP2009/061690  
 (87) WO 2010/031718  
 (54) **Viacvrstvové tvarované výrobky s obsahom lignocelulózy s nízkou emisiou formaldehydu**

- (51) **B32B 27/00, B29C 47/00**  
 (11) **E 13184**  
 (96) 10014909.5, 7.8.2007  
 (97) 2351644, 24.10.2012  
 (31) 102006036844  
 (32) 7.8.2006  
 (33) DE  
 (62) 07801535.1  
 (73) KUHNE ANLAGENBAU GmbH, St. Augustin/-Menden, DE;  
 (72) Schiffmann Jürgen, Hennef, DE;  
 (74) PATENTSERVIS BRATISLAVA, a. s., Bratislava, SK;  
 (54) **Viacvrstvový plochý alebo hadicový potravinársky obal alebo fólia**

- (51) **B41J 2/00**  
 (11) **E 13051**  
 (96) 08705974.7, 17.1.2008  
 (97) 2107971, 3.10.2012  
 (31) 699869  
 (32) 30.1.2007  
 (33) US  
 (73) Hewlett-Packard Development Company, L.P., Houston, TX, US;  
 (72) GONZALES Curt, Corvallis, Oregon, US;  
 (74) Bachratá Magdaléna, Mgr., Bratislava, SK;  
 (86) PCT/US2008/051262  
 (87) WO 2008/094768  
 (54) **Kombinované kľúčovacie zariadenie pre náplne tlačovej farby**

- (51) **B41J 3/00, B41M 5/00**  
 (11) **E 13106**  
 (96) 09798520.4, 24.6.2009  
 (97) 2303587, 5.9.2012  
 (31) 75050  
 (32) 24.6.2008  
 (33) US

- (73) Plastipak Packaging, Inc., Plymouth, MI, US;  
 (72) UPTERGROVE Ronald, L., Northville, MI, US;  
 SENTA Manish, K., Plymouth, MI, US;  
 (74) Mešková Viera, Ing., Bratislava, SK;  
 (86) PCT/US2009/048454  
 (87) WO 2010/008885  
**(54) Zariadenie a spôsob tlače na predmety s nerovinným povrchom**

- 
- (51) B42D 15/00, G07D 7/00, G02B 6/00**  
**(11) E 13132**  
 (96) 09777265.1, 14.7.2009  
 (97) 2303597, 19.9.2012  
 (31) 102008033716  
 (32) 14.7.2008  
 (33) DE  
 (73) Bundesdruckerei GmbH, Berlin, DE;  
 (72) PFLUGHOEFFT Malte, Berlin, DE; KUNATH Christian, Berlin, DE; HOPPE Andreas, Berlin, DE;  
 (74) PATENTSERVIS BRATISLAVA, a. s., Bratislava, SK;  
 (86) PCT/EP2009/005209  
 (87) WO 2010/006806  
**(54) Cenný alebo bezpečnostný dokument obsahujúci svetlovodnú štruktúru a lokálne svetlo uvoľňujúce pozície na vrchnej strane, a spôsob výroby uvedeného dokumentu**

- 
- (51) B44C 5/00**  
**(11) E 13049**  
 (96) 09003064.4, 4.3.2009  
 (97) 2226201, 21.11.2012  
 (73) Flooring Technologies Ltd., Pieta MSD 08, MT;  
 (72) Kalwa Norbert, Dr., Horn-Bad Meinberg, DE;  
 (74) Bachratá Magdaléna, Mgr., Bratislava, SK;  
**(54) Spôsob a zariadenie na výrobu drevovláknitej dosky**

- 
- (51) B44C 5/00, E04F 15/00, B44C 1/00, B27N 7/00**  
**(11) E 13048**  
 (96) 09005141.8, 6.9.2003  
 (97) 2105320, 17.10.2012  
 (31) 10310199  
 (32) 6.3.2003  
 (33) DE  
 (62) 03020230.3  
 (73) Flooring Technologies Ltd., Pieta MSD 08, MT;  
 (72) Oldorff Frank, Schwerin, DE;  
 (74) Bachratá Magdaléna, Mgr., Bratislava, SK;  
**(54) Opracovanie platne z dreveného materiálu**

- 
- (51) B60B 17/00**  
**(11) E 12983**  
 (96) 07805723.9, 19.7.2007  
 (97) 2046585, 29.8.2012  
 (31) BS20060172  
 (32) 4.8.2006  
 (33) IT  
 (73) Lucchini RS S.P.A., Lovere (BG), IT;  
 (72) LOMBARDO Francesco, Lovere (BG), IT; LUNDEN Roger, Lovere (BG), IT; NORDHALL Lennart, Lovere (BG), IT;  
 (74) Hörmannová Zuzana, Ing., Bratislava, SK;

- (86) PCT/IT2007/000511  
 (87) WO 2008/015712  
**(54) Nákladné železničné koleso s vysokým brzdným výkonom**

- 
- (51) B60G 21/00, B60B 35/00, B21D 53/00**  
**(11) E 13138**  
 (96) 08800267.0, 4.9.2008  
 (97) 2183122, 24.10.2012  
 (31) 970040 P  
 (32) 5.9.2007  
 (33) US  
 (73) Magna International Inc., Aurora, CA;  
 (72) TOEPKER Dieter, Waterford, Michigan, US;  
 (74) Čechvalová Dagmar, Bratislava, SK;  
 (86) PCT/CA2008/001558  
 (87) WO 2009/030026  
**(54) Skrutná tyč so zámkovým mechanizmom**

- 
- (51) B60N 2/00, B21D 39/00**  
**(11) E 13144**  
 (96) 06771892.4, 2.6.2006  
 (97) 2029390, 24.10.2012  
 (73) Johnson Controls Technology Company, Holland, MI, US;  
 (72) Jones Matthew, Ann Arbor, Michigan, US; Brown Paul, Grand Haven, Michigan, US;  
 (74) Čechvalová Dagmar, Bratislava, SK;  
 (86) PCT/US2006/021365  
 (87) WO 2007/142620  
**(54) Rám sedadla vozidla a spôsob jeho výroby**

- 
- (51) B62D 1/00**  
**(11) E 13045**  
 (96) 08873726.7, 20.11.2008  
 (97) 2259957, 3.10.2012  
 (31) 102008016742  
 (32) 31.3.2008  
 (33) DE  
 (73) ThyssenKrupp Presta Aktiengesellschaft, Eschen, LI;  
 (72) Oehri Martin, Gamprin, LI; Senn Mathias, Grabs, CH;  
 (74) Fajnorová Mária, Ing., Bratislava, SK;  
 (86) PCT/EP2008/009794  
 (87) WO 2009/121386  
**(54) Stĺpik riadenia v motorovom vozidle**

- 
- (51) B62D 7/00**  
**(11) E 13030**  
 (96) 11719780.6, 20.4.2011  
 (97) 2414212, 22.8.2012  
 (31) PCT/IB2010/001652, PCT/IB2010/001296  
 (32) 22.6.2010, 28.5.2010  
 (33) WO, WO  
 (73) Gano John Victor, Russin, CH;  
 (72) GANO John Victor, Russin, CH; SCALABRONI, Enrique Hector, Russin, CH;  
 (74) Belička Ivan, Ing., Banská Bystrica, SK;  
 (86) PCT/EP2011/056380  
 (87) WO 2011/147648  
**(54) Zostava všesmerového kolesa a vozidlo so všesmerovými kolesami**

(51) **B62D 65/00**  
**(11) E 13035**  
 (96) 09002393.8, 20.2.2009  
 (97) 2112058, 10.10.2012  
 (31) 102008020083  
 (32) 22.4.2008  
 (33) DE  
 (73) Dr. Ing. h.c. F. Porsche AG, Stuttgart, DE;  
 (72) Meyer Christian, Schkeuditz, DE; Schuster Ralf, Wiedemar, DE; Müller Lutz, Taucha, DE; Käufel Pascal, Langenbernsdorf, DE;  
 (74) Čechvalová Dagmar, Bratislava, SK;  
**(54) Spôsob výroby motorových vozidiel**

(51) **B62D 65/00, B23P 21/00**  
**(11) E 13012**  
 (96) 10193941.1, 7.12.2010  
 (97) 2340982, 19.9.2012  
 (31) TO20091054  
 (32) 30.12.2009  
 (33) IT  
 (73) COMAU SpA, Grugliasco (Torino), IT;  
 (72) Cardani Sergio, Grugliasco (Torino), IT; Rumiano Guido, Grugliasco (Torino), IT; Putiri Angelo, Grugliasco (Torino), IT;  
 (74) MAJLINGOVÁ & PARTNERS, s. r. o., Bratislava, SK;  
**(54) Zariadenie na montáž mechanických častí na karosérie motorových vozidiel**

(51) **B62M 9/00**  
**(11) E 13090**  
 (96) 08731217.9, 3.3.2008  
 (97) 2132082, 24.10.2012  
 (31) 893195 P, 944897 P  
 (32) 6.3.2007, 19.6.2007  
 (33) US, US  
 (73) R.T. Vanderbilt Company, Inc., Norwalk, CT, US;  
 (72) CHASE Kevin J., Brandford, CT, US; DEMASSA John M., Trumbull, CT, US; STUNKEL Brian W., Stamford, CT, US; MAZZAMARO Glenn A., Ridgefield, CT, US;  
 (74) Čechvalová Dagmar, Bratislava, SK;  
 (86) PCT/US2008/055620  
 (87) WO 2008/109502  
**(54) Zlúčeniny molybdénu a lubrikačné kompozície s nimi**

(51) **B65D 21/00, B65D 19/00**  
**(11) E 13191**  
 (96) 11157176.6, 2.11.2007  
 (97) 2322443, 17.10.2012  
 (31) 102006052877  
 (32) 9.11.2006  
 (33) DE  
 (73) IFCO Systems GmbH, Pullach, DE;  
 (72) Orgeldinger Wolfgang, Pullach, DE;  
 (74) Hörmannová Zuzana, Ing., Bratislava, SK;  
**(54) Výškovo predstaviteľná transportná nádoba**

(51) **B65D 85/00, B65D 71/00**  
**(11) E 12974**  
 (96) 09425149.3, 22.4.2009  
 (97) 2113470, 10.10.2012  
 (31) FI20080086  
 (32) 28.4.2008  
 (33) IT  
 (73) Delicarta S.p.A., Porcari (LU), IT;  
 (72) Emi Stefani, Porcari, Lucca, IT;  
 (74) Hörmannová Zuzana, Ing., Bratislava, SK;  
**(54) Multipack kotúčov hygienického papiera**

(51) **B65D 85/00, B65D 83/00, A23G 9/00**  
**(11) E 13207**  
 (96) 06755614.2, 23.6.2006  
 (97) 1907300, 19.9.2012  
 (31) 0513030  
 (32) 25.6.2005  
 (33) GB  
 (73) Icetube Limited, Warwickshire, GB;  
 (72) Wells Andrew Michael, Milton Keynes, GB;  
 (74) Hörmannová Zuzana, Ing., Bratislava, SK;  
 (86) PCT/GB2006/002326  
 (87) WO 2007/000577  
**(54) Zásobník na potraviny a spôsob uchovávania potravín**

(51) **B65D 85/00**  
**(11) E 13200**  
 (96) 10168664.0, 7.7.2010  
 (97) 2404844, 26.9.2012  
 (73) Nestec S.A., Vevey, CH;  
 (72) Doleac Frédéric, Vaux-et-Chantegrue, FR; Raederer Marc, Morrens, CH;  
 (74) Fajnorová Mária, Ing., Bratislava, SK;  
**(54) Kapsula na prípravu potravinového produktu zo stroja na prípravu jedla**

(51) **B65D 85/00, A47J 31/00**  
**(11) E 13118**  
 (96) 09796130.4, 30.12.2009  
 (97) 2367741, 26.9.2012  
 (31) 9162941, 9162917, 9162927, 9162984  
 (32) 17.6.2009, 17.6.2009, 17.6.2009, 17.6.2009  
 (33) EP, EP, EP, EP  
 (73) Koninklijke Douwe Egberts B.V., AD Utrecht, NL;  
 (72) KAMERBEEK Ralf, EJ De Meern, NL; VAN BERGEN Cornelis, RB Houten, NL; POST VAN LOON Angenita Dorothea, DT Utrecht, NL; KOELING Hendrik Cornelis, BE Amersfoort, NL;  
 (74) PATENTSERVIS BRATISLAVA, a. s., Bratislava, SK;  
 (86) PCT/NL2009/050839  
 (87) WO 2010/137966  
**(54) Kapsule, zariadenie a spôsob prípravy nápoja a spôsob výroby takej kapsule**

(51) **B65G 1/00**  
 (11) **E 13017**  
 (96) 10155159.6, 2.3.2010  
 (97) 2226272, 31.10.2012  
 (31) 102009001275  
 (32) 2.3.2009  
 (33) DE  
 (73) BITO-LAGERTECHNIK BITTMANN GmbH, Meisenheim, DE;  
 (72) Kemperdick Arthur, Niederwörresbach, DE; Gassner Okten, Odernheim/Glan, DE;  
 (74) Hörmannová Zuzana, Ing., Bratislava, SK;  
 (54) **Regálový systém**

(51) **B65G 15/00**  
 (11) **E 13195**  
 (96) 09719510.1, 16.3.2009  
 (97) 2259989, 24.10.2012  
 (31) 49027  
 (32) 14.3.2008  
 (33) US  
 (73) Forbo Financial Services Ag, Baar, CH;  
 (72) LEIGHTON Jay Philip, Charlotte, NC, US; CANIPE Sandra Vause, Harrisburg, North Carolina, US;  
 (74) Čechvalová Dagmar, Bratislava, SK;  
 (86) PCT/US2009/037286  
 (87) WO 2009/114853  
 (54) **Pás**

(51) **B65G 65/00, B23Q 11/00**  
 (11) **E 13123**  
 (96) 05821658.1, 13.12.2005  
 (97) 1846312, 29.8.2012  
 (31) 202004019263 U  
 (32) 13.12.2004  
 (33) DE  
 (73) Norbert Ruez GmbH & Co. KG, Bad Schussenried, DE;  
 (72) WILKES Stefan, Bad Schussenried, DE;  
 (74) MAJLINGOVÁ & PARTNERS, s. r. o., Bratislava, SK;  
 (86) PCT/EP2005/013389  
 (87) WO 2006/063799  
 (54) **Zberný zásobník s vyprázdňovacím zariadením a zhrnovačom na suché sypké materiály alebo kvapalnú médiu s obsahom tuhých látok**

(51) **B66B 23/00**  
 (11) **E 13175**  
 (96) 05107204.9, 4.8.2005  
 (97) 1749786, 17.10.2012  
 (73) INVENTIO AG, Hergiswil, CH;  
 (72) Streibig Kurt, Rekawinkel, AT; Novacek Thomas, Schwechat, AT; Illedits Thomas, Neufeld, AT;  
 (74) Hörmannová Zuzana, Ing., Bratislava, SK;  
 (54) **Pojazdné schody**

(51) **C01B 3/00, B01J 19/00, C01B 13/00, B01D 53/00**  
 (11) **E 13025**  
 (96) 04801576.2, 16.12.2004  
 (97) 1828050, 12.9.2012  
 (73) H2 Power Systems Limited, Dublin 4, IE;  
 (72) RÖHRICH Klaus, Divonne les Bains, FR; WIRTH Harald, Farges, FR; KONGMARK Nils, Ferney-Voltaire, FR;  
 (74) Korejzová Petra, JUDr., Bratislava, SK;  
 (86) PCT/IB2004/052827  
 (87) WO 2006/064311  
 (54) **Reaktor na simultánnu separáciu vodíka a kyslíka z vody**

(51) **C01B 3/00, B01D 53/00, B01J 19/00**  
 (11) **E 13042**  
 (96) 09772075.9, 10.6.2009  
 (97) 2300361, 26.9.2012  
 (31) 102008031092  
 (32) 1.7.2008  
 (33) DE  
 (73) Linde AG, München, DE;  
 (72) HOFMANN Karl Heinz, Germering, DE; SCHÖDEL Nicole, München, DE; KLAPPER Klaus, Pullach, DE; BEHRENS Axel, München, DE; DITTMAYER Roland, Oberursel, DE;  
 (74) Čechvalová Dagmar, Bratislava, SK;  
 (86) PCT/EP2009/004189  
 (87) WO 2010/000375  
 (54) **Zariadenie na výrobu vodíka**

(51) **C01B 17/00, B01J 8/00**  
 (11) **E 13121**  
 (96) 10172657.8, 13.10.2007  
 (97) 2256085, 29.8.2012  
 (31) 102006051899  
 (32) 31.10.2006  
 (33) DE  
 (73) Bayer Intellectual Property GmbH, Monheim, DE;  
 (72) Erkes Bernd, Brüggen, DE; Kürten Martin, Bergisch Gladbach, DE; Haverkamp Verena, Bergisch Gladbach, DE;  
 (74) Čechvalová Dagmar, Bratislava, SK;  
 (54) **Spôsob a zariadenie na katalytickú oxidáciu plynov obsahujúcich SO<sub>2</sub> kyslíkom**

(51) **C05G 1/00, C05D 9/00**  
 (11) **E 13014**  
 (96) 08380068.0, 6.3.2008  
 (97) 1997793, 1.8.2012  
 (31) 200700595, 200800449  
 (32) 7.3.2007, 19.2.2008  
 (33) ES, ES  
 (73) Timac Agro España, S.A., Orcoyen, Navarra, ES;  
 (72) Garcia-Mina Freire Jose Maria, Iza, Navarra, ES; Bacaicoa Llundain Eva, Pamplona, Navarra, ES; Fuentes Ramirez Marta, Pamplona, Navarra, ES; Zamarreno Arregui Angel Maaria, Eugui, Navarra, ES; Baigorri Ekisoain Roberto, Huarte, Navarra, ES;  
 (74) Bušová Eva, JUDr., Bratislava, SK;  
 (54) **Heteromolekulárne kov-humínové (chelátové) komplexy**

- (51) **C07C 227/00**  
(11) **E 12973**  
(96) 04739973.8, 17.6.2004  
(97) 1636172, 22.8.2012  
(31) MI20031247  
(32) 20.6.2003  
(33) IT  
(73) ZaCh System S.p.A., Bresso (Milano), IT;  
(72) COTARCA Livius, Cervignano del Friuli (UD), IT; GIOVANETTI Roberto, Schio (VI), IT; NICOLI Andrea, Vicenza, IT;  
(74) Hörmannová Zuzana, Ing., Bratislava, SK;  
(86) PCT/EP2004/006513  
(87) WO 2004/113269  
(54) **Spôsob čistenia gabapentínu**
- 
- (51) **C07C 227/00, C07C 229/00, C07B 53/00, C07C 67/00, C07C 69/00, C07C 247/00, C07C 271/00, C07D 203/00, C07K 1/00**  
(11) **E 13016**  
(96) 08852208.1, 19.11.2008  
(97) 2213653, 5.9.2012  
(31) 200703112  
(32) 19.11.2007  
(33) ES  
(73) BCN Peptides, S.A., Sant Quinti de Mediona-Barcelona, ES;  
(72) RAFECAS JANE Llorenç, Tarragona, ES; RIERA ESCALE Antoni, Barcelona, ES; RAMON ALBALATE Rosario, Barcelona, ES; ALONSO XALMA Monica, Barcelona, ES;  
(74) Hörmannová Zuzana, Ing., Bratislava, SK;  
(86) PCT/ES2008/000724  
(87) WO 2009/065987  
(54) **Spôsob stereoselektívnej prípravy aminokyselínových derivátov**
- 
- (51) **C07C 233/00, C07D 213/00, C07D 231/00, C07D 239/00, C07F 7/00, A61K 31/00**  
(11) **E 13162**  
(96) 07712126.7, 29.1.2007  
(97) 1984322, 26.9.2012  
(31) 06101370  
(32) 7.2.2006  
(33) EP  
(73) F. Hoffmann-La Roche AG, Basel, CH;  
(72) CONTE Aurelia, Basel, CH; KUEHNE Holger, Loerrach, DE; LUEBBERS Thomas, Loerrach, DE; MATTEI Patrizio, Riehen, CH; MAUGEAIS Cyrille, Mulhouse, FR; MUELLER Werner, Aesch, CH; PFLIEGER Philippe, Schwoben, FR;  
(74) Bušová Eva, JUDr., Bratislava, SK;  
(86) PCT/EP2007/050811  
(87) WO 2007/090748  
(54) **Benzamidové a heteroarénové deriváty**
- 
- (51) **C07C 233/00, A61K 31/00, A61P 3/00**  
(11) **E 13136**  
(96) 06850148.5, 14.11.2006  
(97) 1951658, 26.9.2012  
(31) 737783 P  
(32) 17.11.2005  
(33) US
- (73) Eli Lilly & Company, Indianapolis, Indiana, US;  
(72) LI Jianke, Hamden, CT, US; ZHU Guoxin, Carmel, IN, US;  
(74) Hörmannová Zuzana, Ing., Bratislava, SK;  
(86) PCT/US2006/060857  
(87) WO 2007/123581  
(54) **Antagonisty receptorov glukagónu, príprava a terapeutické použitie**
- 
- (51) **C07C 311/00, C07C 233/00, C07C 235/00, C07C 255/00, C07C 271/00, C07C 307/00, C07C 317/00, C07D 213/00, C07D 233/00, C07D 333/00, A61K 31/00, A61P 29/00, A61P 37/00**  
(11) **E 13040**  
(96) 07814294.0, 21.8.2007  
(97) 2057115, 3.10.2012  
(31) 839018 P, 851385 P  
(32) 21.8.2006, 13.10.2006  
(33) US, US  
(73) Array Biopharma, Inc., Boulder, CO, US;  
(72) DOHERTY George, Superior, Colorado, US; COOK Adam, Broomfield, Colorado, US;  
(74) Čechvalová Dagmar, Bratislava, SK;  
(86) PCT/US2007/076378  
(87) WO 2008/024746  
(54) **4-Substitúované deriváty kyseliny fenoxifynyloctovej**
- 
- (51) **C07D 209/00, A61K 31/00, A61P 9/00**  
(11) **E 13037**  
(96) 10728525.6, 21.6.2010  
(97) 2367791, 19.9.2012  
(31) 0910692  
(32) 20.6.2009  
(33) GB  
(73) Teva Pharmaceutical Industries Ltd., Petah Tikva, IL;  
(72) COSTI Sonia, Rosh Hayin, IL; KHAN Mubeen, Maharashtra, IN; GHARPURE Milind, Maharashtra State, IN; PANDEY Anand Kumar, Dist Pratnagarh UP, IN; YADAV Roop Singh, Nearest city-Jhansi U.P, IN; PATIL Pramod Vittal, District Raigad, IN; LAD Sachin, Thane, IN; PATILE Girish, Thane, IN;  
(74) Čechvalová Dagmar, Bratislava, SK;  
(86) PCT/US2010/039350  
(87) WO 2010/148396  
(54) **Tozylát perindoprilu**
- 
- (51) **C07D 209/00, C07D 401/00, A61K 31/00, A61P 29/00, C07D 253/00, C07D 265/00, C07D 403/00, C07D 405/00, C07D 409/00, C07D 413/00**  
(11) **E 13196**  
(96) 07826082.5, 21.8.2007  
(97) 2074093, 10.10.2012  
(31) DE18802006  
(32) 22.8.2006  
(33) IN

- (73) Ranbaxy Laboratories Limited, New Delhi Delhi, IN;  
 (72) SATTIGERI Viswajanani J., Gurgaon, Haryana, IN; PALLE Venkata P., Pune, Maharashtra, IN; KHERA Manoj Kumar, Gurgaon, Haryana, IN; REDDY Ranadheer, Suryapet, Andhra Pradesh, IN; TIWARI Manoj Kumar, Mumbai, Maharashtra 400095, IN; SONI Ajay, New Delhi, Delhi, IN; RAUF Abdul Rehman Abdul, Buldane, Maharashtra, IN; JOSEPH Sony, Ernakulam, Kerala, IN; MUSIB Arpita, Bankura, West Bengal, IN; DASTIDAR Sunanda G., New Delhi, Delhi, IN; SRIVASTAVA Punit Kumar, Gurgaon, Haryana 122001, IN;  
 (74) ROTT, RŮŽIČKA & GUTTMANN, Bratislava, SK;  
 (86) PCT/IB2007/053340  
 (87) WO 2008/023336  
**(54) Spôsob prípravy inhibítorov matricovej metaloproteinázy a chirálny pomocný prípravok pre tento spôsob**

- (51) C07D 213/00, C07D 241/00, C07D 401/00, C07D 403/00, C07D 405/00, C07D 417/00, C07D 471/00, A61K 31/00, A61P 5/00, A61P 13/00, A61P 17/00, A61P 35/00**  
**(11) E 13157**  
 (96) 03764179.2, 11.7.2003  
 (97) 1557411, 17.10.2012  
 (31) 2002203690  
 (32) 12.7.2002  
 (33) JP  
 (73) Astellas Pharma Inc., Tokyo, JP;  
 (72) TANIGUCHI Nobuaki, Chuo-ku, Tokyo, JP; IMA-MURA Masakazu, Chuo-ku, Tokyo, JP; HAYAKAWA Masahiko, Chuo-ku, Tokyo, JP; KAWAGUCHI Kenichi, Chuo-ku, Tokyo, JP; KIMURA Takenori, Chuo-ku, Tokyo, JP; KINOYAMA Isao, Chuo-ku, Tokyo, JP; KAIZAWA Hiroyuki, Chuo-ku, Tokyo, JP; OKADA Minoru, Chuo-ku, Tokyo, JP; FURUTANI Takashi, Chuo-ku, Tokyo, JP;  
 (74) Bušová Eva, JUDr., Bratislava, SK;  
 (86) PCT/JP2003/008860  
 (87) WO 2004/007471  
**(54) Deriváty N-fenyl-(2R,5S)dimethylpiperazínu**

- (51) C07D 213/00, C07D 401/00, C07D 405/00, C07D 409/00, A61K 31/00, A61P 25/00**  
**(11) E 13192**  
 (96) 08802179.5, 15.9.2008  
 (97) 2188258, 28.11.2012  
 (31) 102007044277  
 (32) 17.9.2007  
 (33) DE  
 (73) Grüenthal GmbH, Aachen, DE;  
 (72) MERLA Beatrix, Aachen, DE; KÜHNERT Sven, Düren, DE; FRANK Robert, Aachen, DE; KAULARTZ Dagmar, Stolberg, DE; SCHRÖDER Wolfgang, Aachen, DE; BAHRENBERG Gregor, Monschau-Konzen, DE; SCHIENE Klaus, Jüchen, DE;  
 (74) Hörmannová Zuzana, Ing., Bratislava, SK;  
 (86) PCT/EP2008/007633  
 (87) WO2009/036938  
**(54) Substituované nikotínamidové zlúčeniny a ich použitie v liečivách**

- (51) C07D 215/00, A61K 31/00, A61P 11/00**  
**(11) E 13033**  
 (96) 07819899.1, 2.7.2007  
 (97) 2044025, 3.10.2012  
 (31) 0613156, 0613158, 0613159, 0613160, 06117129  
 (32) 30.6.2006, 30.6.2006, 30.6.2006, 30.6.2006, 13.7.2006  
 (33) GB, GB, GB, EP  
 (73) Novartis AG, Basel, CH;  
 (72) LOHSE Olivier, Basel, CH; MONNIER Stéphanie, Raedersheim, FR; REBER Jean-Louis, Kembs, FR;  
 (74) Čechvalová Dagmar, Bratislava, SK;  
 (86) PCT/EP2007/056632  
 (87) WO 2008/000839  
**(54) Deriváty chinolínu a ich farmaceutické prípravky**

- (51) C07D 215/00, A61K 31/00, A61P 11/00**  
**(11) E 13194**  
 (96) 09793472.3, 15.12.2009  
 (97) 2367796, 24.10.2012  
 (31) 08382082  
 (32) 22.12.2008  
 (33) EP  
 (73) Almirall, S.A., Barcelona, ES;  
 (72) CARRERA CARRERA Francesc, Sant Feliu de Llobregat, ES; PUIG DURAN Carlos, Sant Feliu de Llobregat, ES; MARCHUETA HEREU Iolanda, Sant Feliu de Llobregat, ES; MOYES VALLS Enrique, Sant Feliu de Llobregat, ES;  
 (74) MAJLINGOVÁ & PARTNERS, s. r. o., Bratislava, SK;  
 (86) PCT/EP2009/008970  
 (87) WO 2010/072354  
**(54) Mezylátová soľ 5-(2-{{6-(2,2-difluór-2-fenyletoxy)hexyl}amino}-1-hydroxyetyl)-8-hydroxy-chinolín-2(1H)-ónu ako agonista beta 2 adrenergného receptora**

- (51) C07D 231/00, C07D 403/00, C07D 471/00, C07D 401/00, A61K 31/00, A61P 29/00, A61P 25/00, A61P 37/00, A61P 35/00**  
**(11) E 13105**  
 (96) 05784245.2, 29.8.2005  
 (97) 1781618, 3.10.2012  
 (31) 04077421, 200402441 P, 978250  
 (32) 27.8.2004, 14.10.2004, 29.10.2004  
 (33) EP, ES, US  
 (73) LABORATORIOS DEL DR. ESTEVE, S.A., Barcelona, ES;  
 (72) LAGGNER Christian, Austria, AT; CUBERES-ALTISENT María Rosa, S. Cugat del Vallés, ES; HOLENZ Joerg, Vilanova i La Geltrú, ES; BERROCAL-ROMERO Juana María, Cornellá de Llobregat, ES; CONTIJOCH-LLOBET María Montserrat, Terrasa, ES;  
 (74) Fajnorová Mária, Ing., Bratislava, SK;  
 (86) PCT/EP2005/009375  
 (87) WO 2006/021462  
**(54) Inhibitory sigma receptora**



(51) C07D 233/00, A61K 31/00, A61P 25/00

(11) E 13055

(96) 09790351.2, 14.7.2009

(97) 2318375, 19.9.2012

(31) 81774

(32) 18.7.2008

(33) US

(73) ELI LILLY AND COMPANY, Indianapolis, IN, US;

(72) KHILEVICH Albert, Indianapolis, IN, US; LIU Bin, Indianapolis, IN, US; MAYHUGH Daniel Ray, Indianapolis, IN, US; SCHKERYANTZ Jeffrey Michael, Indianapolis, IN, US; ZHANG Deyi, Carmel, IN, US;

(74) Hörmannová Zuzana, Ing., Bratislava, SK;

(86) PCT/US2009/050440

(87) WO 2010/009062

(54) Imidazolkarboxamid

(51) C07D 235/00, C07D 403/00, C07D 409/00, C07D 413/00, A61K 31/00, A61P 13/00, A61P 35/00

(11) E 13193

(96) 06730589.6, 30.3.2006

(97) 1864976, 10.10.2012

(31) 2005101437, 2005353577

(32) 31.3.2005, 7.12.2005

(33) JP, JP

(73) Astellas Pharma Inc., Tokyo, JP;

(72) MATSUMOTO Shunichiro, Tokyo, JP; KINOYAMA Isao, Tokyo, JP; OSODA Kazuhiko, Tokyo, JP; YAMAMOTO Hirofumi, Tokyo, JP; HIRANO Masaaki, Tokyo, JP; OHNUKI Kei, Tokyo, JP; KAWAMINAMI Eiji, Tokyo, JP; SHIN Takashi, Tokyo, JP; TAKAHASHI Tatsu-hisa, Tokyo, JP; KUSAYAMA Toshiyuki, Tokyo, JP; HISAMICHI Hiroyuki, Tokyo, JP; SHIMADA Itsuro, Tokyo, JP; KOIKE Takanori, Tokyo, JP;

(74) Bušová Eva, JUDr., Bratislava, SK;

(86) PCT/JP2006/306641

(87) WO 2006/106812

(54) Derivát propán-1,3-diónu alebo jeho soľ

(51) C07D 239/00, C07D 409/00, C07D 413/00, C07D 403/00

(11) E 13023

(96) 05812481.9, 14.10.2005

(97) 1891019, 25.7.2012

(31) 619272 P

(32) 15.10.2004

(33) US

(73) Aventis Pharmaceuticals Inc., Bridgewater, NJ, US;

(72) LIM Sungtaek, Flemington, NJ, US; HARRIS Keith John, Chester, NJ, US; STEFANY David, Hillsborough, NJ, US; GARDNER Charles J., Royersford, PA, US; CAO Bin, Bedminster, NJ, US; BOFFEY Ray, Essex, UK, GB; GILLESPIE Timothy A., Hillsborough, NJ, US; AGUIAR Joacy, C., Newark, NJ, US; HUNT Hazel J., Harlow, Essex, UK, GB; DECHAUX Elsa A., Harlow, Essex, UK, GB;

(74) Čechvalová Dagmar, Bratislava, SK;

(86) PCT/US2005/037148

(87) WO 2006/044732

(54) 2,6-substituované-4-monosubstituované aminopyrimidíny ako antagonisty receptora prostaglandínu D2

(51) C07D 239/00, C07D 401/00, C07D 403/00, C07D 405/00, C07D 409/00

(11) E 13120

(96) 09758110.2, 2.6.2009

(97) 2295414, 26.9.2012

(31) 2008146334

(32) 3.6.2008

(33) JP

(73) Taiho Pharmaceutical Co., Ltd., Chiyoda-ku Tokyo, JP;

(72) FUKUOKA Masayoshi, Tsukuba-shi Ibaraki, JP; YOKOGAWA Tatsushi, Tsukuba-shi Ibaraki, JP; MIYAHARA Seiji, Tsukuba-shi Ibaraki, JP; MIYAKOSHI Hitoshi, Tsukuba-shi Ibaraki, JP; YANO Wakako, Tsukuba-shi Ibaraki, JP; TAGUCHI Junko, Tsukuba-shi Ibaraki, JP; TAKAO Yayoi, Tokyo 101-0047, JP;

(74) ROTT, RŮŽIČKA & GUTTMANN, Bratislava, SK;

(86) PCT/JP2009/002481

(87) WO 2009/147843

(54) Uracilová zlúčenina, ktorá má inhibičnú aktivitu voči ľudskej deoxyuridín trifosfatáze alebo jej soľ

(51) C07D 239/00, C07D 495/00

(11) E 13117

(96) 09736709.8, 7.5.2009

(97) 2315755, 8.8.2012

(31) 52816 P

(32) 13.5.2008

(33) US

(73) Boehringer Ingelheim International GmbH, Ingelheim, DE;

(72) FRUTOS Rogelio, Perez, Ridgefield, CT, US; TAMPONE Thomas, G., Ridgefield, CT, US; MULLER Jason, Alan, Ridgefield, CT, US; KRISHNAMURTHY Dhileepkumar, Ridgefield, CT, US; SENANAYAKE Chris, Hugh, Ridgefield, CT, US;

(74) Čechvalová Dagmar, Bratislava, SK;

(86) PCT/US2009/043068

(87) WO 2009/140127

(54) Syntéza z dihydrotieno[3,2-d]pyrimidíndiolov a podobných pyrimidíndiolov

(51) C07D 239/00, C07D 401/00, C07D 403/00, C07D 471/00, A61K 31/00, A61P 25/00

(11) E 13071

(96) 09761104.0, 19.11.2009

(97) 2358686, 26.9.2012

(31) 199740 P

(32) 20.11.2008

(33) US

(73) Merck Sharp & Dohme Corp., Rahway, NJ, US;

(72) KUDUK Scott D., Rahway, New Jersey, US; BESHORE Douglas C., Rahway, New Jersey, US; DI MARCO Christina Ng, Rahway, New Jersey, US; GRESHOCK Thomas J., Rahway, New Jersey, US;

- (74) PATENTSERVIS BRATISLAVA, a. s., Bratislava, SK;  
 (86) PCT/US2009/065060  
 (87) WO 2010/059773  
**(54) Aryl-metyl-benzochinazolinón ako pozitívny allosterický modulátor M1 receptora**

---

**(51) C07D 261/00, C07D 413/00, C07D 417/00, C07D 495/00, A61P 35/00**

**(11) E 13173**

- (96) 04709273.9, 9.2.2004  
 (97) 1611112, 22.8.2012  
 (31) 0303105, 0306560, 0313751  
 (32) 11.2.2003, 21.3.2003, 13.6.2003  
 (33) GB, GB, GB  
 (73) Vernalis (R&D) Limited, Winnersh, Berkshire, GB; Cancer Research Technology Limited, London, GB; The Institute of Cancer Research, London, GB;  
 (72) DRYSDALE Martin James, Abington, Cambridge, GB; DYMOCK Brian William, Abington, Cambridge, GB; FINCH Harry, Abington, Cambridge, GB; WEBB Paul, Abington, Cambridge, GB; MCDONALD Edward, London, GB; JAMES Karen E., London, GB; CHEUNG Kwai M., London, GB; MATHEWS Thomas P., London, GB;  
 (74) Hörmannová Zuzana, Ing., Bratislava, SK;  
 (86) PCT/GB2004/000506  
 (87) WO 2004/072051  
**(54) Izoaxazolové zlúčeniny ako inhibítory proteínov tepelného šoku**

---

**(51) C07D 263/00, C07D 233/00, C07D 207/00, C07D 285/00, C07D 401/00, C07D 413/00, C07D 417/00, A61K 31/00**

**(11) E 13114**

- (96) 05771445.3, 1.7.2005  
 (97) 1765793, 26.9.2012  
 (31) 585274 P, 646103 P  
 (32) 2.7.2004, 21.1.2005  
 (33) US, US  
 (73) Merck Sharp & Dohme Corp., Rahway NJ, US;  
 (72) ALI Amjad, Rahway, NJ, US; NAPOLITANO Joann, M., Rahway, NJ, US; DENG Qiaolin, Rahway, NJ, US; LU Zhijian, Rahway, NJ, US; SINCLAIR Peter, J., Rahway, NJ, US; TAYLOR Gayle, E., Rahway, NJ, US; THOMPSON Christopher, F., Rahway, NJ, US; QURAIISHI Nazia, Rahway, NJ, US; SMITH Cameron, J., Rahway, NJ, US; HUNT Julianne, A., Rahway, NJ, US; DOWST Adrian, A., Rahway, NJ, US; CHEN Yi-Heng, Rahway, NJ, US; LI Hong, Rahway, NJ, US;  
 (74) PATENTSERVIS BRATISLAVA, a. s., Bratislava, SK;  
 (86) PCT/US2005/023775  
 (87) WO 2006/014413  
**(54) Anacetrapib a iné inhibítory CETP**

---

**(51) C07D 277/00, A61K 31/00, A61P 25/00**

**(11) E 12978**

- (96) 04720788.1, 15.3.2004  
 (97) 1611115, 22.8.2012  
 (31) 388173, 645847  
 (32) 14.3.2003, 22.8.2003  
 (33) US, US

- (73) University of Pittsburgh - of the Commonwealth System of Higher Education, Pittsburgh, PA, US;  
 (72) KLUNK William E., Pittsburgh, Pennsylvania, US; MATHIS JR. Chester A., Pittsburgh, Pennsylvania, US; WANG Yanming, Dr., Beachwood, OH, US;

(74) Hörmannová Zuzana, Ing., Bratislava, SK;

(86) PCT/US2004/007797

(87) WO 2004/083195

**(54) Deriváty benzotiazolu, farmaceutické prípravky a použitie**

---

**(51) C07D 305/00**

**(11) E 13174**

- (96) 09155673.8, 5.9.2003  
 (97) 2077264, 14.11.2012  
 (31) MI20021921  
 (32) 10.9.2002  
 (33) IT  
 (62) 08157617.5, 03747971.4  
 (73) INDENA S.p.A., Milano, IT;  
 (72) Fontana Gabriele, MILANO, IT; Bombardelli Ezio, GROPELLO CAIROLI (PV), IT; Battaglia Arturo, BOLOGNA, IT; Baldelli Eleonora, BOLOGNA, IT; Guerrini Andrea, BOLOGNA, IT; Gelmi Maria Luisa, MILANO, IT; Carenzi Giacomo, BUSTO ARSIZIO (VA), IT; Pocar Donato, MILANO, IT;  
 (74) Fajnorová Mária, Ing., Bratislava, SK;  
**(54) Taxánové deriváty a spôsob ich prípravy**

---

**(51) C07D 401/00**

**(11) E 12994**

- (96) 06776430.8, 24.7.2006  
 (97) 1907374, 22.8.2012  
 (31) 0515381, 0611469  
 (32) 26.7.2005, 9.6.2006  
 (33) GB, GB  
 (73) GLAXO GROUP LIMITED, Greenford, Middlesex, GB;  
 (72) JOHNSON Christopher Norbert, Harlow, Essex, GB; MACPHERSON David Timothy, Harlow, Essex, GB; STANWAY Steven James, Harlow, Essex, GB; STEMP Geoffrey, Harlow, Essex, GB; THOMPSON Mervyn, Harlow, Essex, GB; WESTAWAY Susan Marie, Harlow, Essex, GB;  
 (74) Bušová Eva, JUDr., Bratislava, SK;  
 (86) PCT/EP2006/007390  
 (87) WO 2007/012479  
**(54) Benzylpiperazínové deriváty užitočné na liečenie gastrointestinálnych porúch**

---

**(51) C07D 403/00**

**(11) E 13187**

- (96) 08796910.1, 31.7.2008  
 (97) 2178863, 24.10.2012  
 (31) 954595 P  
 (32) 8.8.2007  
 (33) US  
 (73) Bristol-Myers Squibb Company, Princeton, NJ, US;  
 (72) PACK Shawn, K., New Brunswick, New Jersey, US; GENG Peng, New Brunswick, New Jersey, US; SMITH Michael, J., New Brunswick, New Jersey, US; HAMM Jason, New Brunswick, New Jersey, US;

- (74) PATENTSERVIS BRATISLAVA, a. s., Bratislava, SK;  
 (86) PCT/US2008/071696  
 (87) WO 2009/020825  
**(54) Spôsob syntézy zlúčenín vhodných na liečenie hepatitidy C**

- 
- (51) C07D 405/00, A61K 31/00, A61P 13/00**  
**(11) E 13149**  
 (96) 10177716.7, 17.3.2003  
 (97) 2336124, 29.8.2012  
 (31) 0207104  
 (32) 26.3.2002  
 (33) GB  
 (73) Merus Labs Luxco SARL, Luxembourg, LU;  
 (72) Dunn Peter James, Sandwich, Kent, GB; Matthews John George, Sandwich, Kent, GB; Newbury Trevor Jack, Sandwich, Kent, GB; O'Connor Garry, Sandwich, Kent, GB;  
 (74) Čechvalová Dagmar, Bratislava, SK;  
**(54) Stabilný hydrát antagonistu muskarínového receptora**

- 
- (51) C07D 409/00, A61K 31/00, A61P 27/00**  
**(11) E 13072**  
 (96) 08755837.5, 19.5.2008  
 (97) 2155733, 26.9.2012  
 (31) 939773 P  
 (32) 23.5.2007  
 (33) US  
 (73) ALLERGAN, INC., Irvine, CA, US;  
 (72) OLD David W., Irvine, CA, US;  
 (74) PATENTSERVIS BRATISLAVA, a. s., Bratislava, SK;  
 (86) PCT/US2008/064073  
 (87) WO 2008/144623  
**(54) Cyklické laktámy na liečenie glaukómu alebo zvýšeného vnútroočného tlaku**

- 
- (51) C07D 413/00**  
**(11) E 13104**  
 (96) 04776193.7, 2.6.2004  
 (97) 1656370, 15.8.2012  
 (31) 475430 P, 475453 P, 490855 P, 529731 P, 531584 P  
 (32) 3.6.2003, 3.6.2003, 29.7.2003, 15.12.2003, 19.12.2003  
 (33) US, US, US, US, US  
 (73) Rib-X Pharmaceuticals, Inc., New Haven, Connecticut, US;  
 (72) ZHOU Jiacheng, Hockessin, DE, US; BHATTACHARJEE Ashoke, West Haven, CT, US; CHEN Shili, Cheshire, CT, US; CHEN Yi, Cheshire, CT, US; FARMER Jay, J., New Haven, CT, US; GOLDBERG Joel, A., Milford, CT, US; HANSELMANN Roger, Branford, CT, US; LOU Rongliang, Hamden, CT, US; ORBIN Alia, New Haven, CT, US; OYELERE Adegboyega, K., Hamden, CT, US; SALVINO Joseph, M., Branford, CT, US; SPRINGER Dane, M., Yardley, PA, US; TRAN Jennifer, Guilford, CT, US; WANG Deping, West Haven, CT, US; WU Yusheng, Lebanon, NJ, US;  
 (74) Litvákova Edita, Ing., Bratislava, SK;

- (86) PCT/US2004/017101  
 (87) WO 2005/019211  
**(54) Biarylové heterocyklické zlúčeniny a spôsoby ich výroby a použitia**

- 
- (51) C07D 413/00, C07D 417/00, A61K 31/00, A61P 35/00**  
**(11) E 13108**  
 (96) 09768339.5, 10.12.2009  
 (97) 2373647, 31.10.2012  
 (31) 102009004061  
 (32) 8.1.2009  
 (33) DE  
 (73) Merck Patent GmbH, Darmstadt, DE;  
 (72) DORSCH Dieter, Ober-Ramstadt, DE; SCHADT Oliver, Rodenbach, DE; STIEBER Frank, Heidelberg, DE; BLAUKAT Andree, Schriesheim, DE;  
 (74) Bušová Eva, JUDr., Bratislava, SK;  
 (86) PCT/EP2009/008839  
 (87) WO 2010/078909  
**(54) Pyridazínové deriváty**

- 
- (51) C07D 413/00, C07C 229/00, A61K 31/00, A61P 29/00**  
**(11) E 13122**  
 (96) 06716026.7, 21.2.2006  
 (97) 1851214, 5.9.2012  
 (31) 20050016203  
 (32) 26.2.2005  
 (33) KR  
 (73) LG Life Sciences Ltd., Seoul, KR;  
 (72) SHIN Hyun Ik, Daejeon, KR; CHOI Hyeong Wook, Daejeon, KR; HEO Tae Ho, Daejeon, KR; LEE Kyu Woong, Daejeon, KR; LEE Jae Hoon, Daejeon, KR; PARK Ki Sook, Daejeon, KR;  
 (74) MAJLINGOVÁ & PARTNERS, s. r. o., Bratislava, SK;  
 (86) PCT/KR2006/000576  
 (87) WO 2006/090997  
**(54) Izoaxazolinový derivát a nový spôsob jeho prípravy**

- 
- (51) C07D 417/00, C07D 403/00, C07D 413/00, C07D 407/00, A61K 31/00, A61P 25/00**  
**(11) E 12977**  
 (96) 07764480.5, 10.7.2007  
 (97) 2057153, 12.9.2012  
 (31) 200600951, 819855 P  
 (32) 10.7.2006, 10.7.2006  
 (33) DK, US  
 (73) H. Lundbeck A/S, Valby-Copenhagen, DK;  
 (72) Kehler Jan, Lyngby, DK;  
 (74) Hörmannová Zuzana, Ing., Bratislava, SK;  
 (86) PCT/DK2007/000351  
 (87) WO 2008/006372  
**(54) (3-Aryl-piperazín-1-ylové) deriváty 6,7-dialkoxychinazolínu, 6,7-dialkoxifytalazínu a 6,7-dialkoxizochinolínu**

- (51) **C07D 451/00, A61K 31/00, A61P 11/00**  
**(11) E 13038**  
 (96) 06847887.4, 19.12.2006  
 (97) 1869035, 3.10.2012  
 (31) 752672 P, 754530 P, 761437 P, 774051 P, 780310 P, 832189 P, 851223 P, 852740 P  
 (32) 19.12.2005, 27.12.2005, 23.1.2006, 15.2.2006, 7.3.2006, 20.7.2006, 12.10.2006, 18.10.2006  
 (33) US, US, US, US, US, US, US, US  
 (73) Sicor, Inc., Irvine, CA, US;  
 (72) DIULGHEROFF Nicola, Torino, IT; SCARPITTA Francesca, Ivrea (TO), IT; PONTIROLI Alessandro, S. Maria Della Versa (PV), IT; KOVACSNE-MEZEI Adrienne, Debrecen, HU; ARONHIME Judith, Rehovot, IL; JEGOROV Alexandr, Dobra Voda, CZ;  
 (74) Čechvalová Dagmar, Bratislava, SK;  
 (86) PCT/US2006/048734  
 (87) WO 2007/075858  
**(54) Nové formy tiotropiumbromidu a spôsob ich prípravy**

- (51) **C07D 451/00, A61K 31/00, A61P 11/00**  
**(11) E 13004**  
 (96) 06754794.3, 21.4.2006  
 (97) 1881980, 22.8.2012  
 (31) 676807 P  
 (32) 2.5.2005  
 (33) US  
 (73) Boehringer Ingelheim International GmbH, Ingelheim am Rhein, DE;  
 (72) POP Mihaela Maria, Amsterdam, NL; MULDER HOUDAYER Stéphanie, Maarssen, NL; LAMKADMI Mimoun, Rotterdam, NL;  
 (74) Čechvalová Dagmar, Bratislava, SK;  
 (86) PCT/EP2006/061763  
 (87) WO 2006/117299  
**(54) Nové kryštalické formy tiotropiumbromidu**

- (51) **C07D 471/00, A61K 31/00, A61P 35/00, A61P 29/00, A61P 11/00**  
**(11) E 13156**  
 (96) 10175375.4, 18.5.2006  
 (97) 2270008, 3.10.2012  
 (31) 0510390  
 (32) 20.5.2005  
 (33) GB  
 (62) 06753710.0  
 (73) Novartis AG, Basel, CH;  
 (72) Garcia-Echeverria Carlos, Basel, CH; Stauffer Frédéric, Reinach, CH; Furet Pascal, Thann, FR;  
 (74) Čechvalová Dagmar, Bratislava, SK;  
**(54) 8-Heteroaryl-3-alkyl-1,3-dihydroimidazo[4,5-c]chinolin-2-óny ako inhibítory PI-3 kináz**

- (51) **C07D 473/00, C07F 7/00**  
**(11) E 13113**  
 (96) 03812974.8, 10.12.2003  
 (97) 1644384, 31.10.2012  
 (31) 432549 P  
 (32) 11.12.2002  
 (33) US  
 (73) Bristol-Myers Squibb Company, Princeton, NJ, US;

- (72) PENDRI Yadagiri, R., South Glastonbury, CT, US; CHEN Chung-Pin, H., Madison, CT, US; PATEL Sunil, S., Fords, NJ, US; EVANS Jeffrey, M., Manlius, NY, US; LIANG Jing, Princeton, NJ, US; KRONENTHAL David, R., Yardley, PA, US; POWERS Gerald, L., North Brunswick, NJ, US; PRASAD Siva, Josyula, Kendall Park, NJ, US; BIEN Jeffrey, T., Princeton, NJ, US; SHI Zhongping, West Windsor, NJ, US; PATEL Ramesh, N., Bridgewater, NJ, US; CHAN Yeung, Y., Kendall Park, NJ, US; RIJHWANI Sushil, K., Robbinsville, NJ, US; SINGH Ambaresh, K., Bordentown, NJ, US; WANG Shaopeng, North Brook, IL, US; STOJANOVIC Milan, Fort Lee, NJ, US; POLNIASZEK Richard, Redwood City, CA, US; LEWIS Charles, Fairfield, NJ, US; THOTTATHIL John, Ivanhoe, IL, US; KRISHNAMURTY Dhileepkumar, Brookfield, CT, US; ZHOU Maotang X., Jamesville, NY, US; VEMISHETTI Purushotham, East Syracuse, NY, US; BANERJEE Amit, St. Louis, MO, US; KUCERA David, J., Del Mar, CA, US;  
 (74) PATENTSERVIS BRATISLAVA, a. s., Bratislava, SK;  
 (86) PCT/US2003/039554  
 (87) WO 2004/052310  
**(54) Postup a medziprodukty na syntézu entekaviru**

- (51) **C07D 475/00**  
**(11) E 13003**  
 (96) 05823799.1, 29.11.2005  
 (97) 1819706, 19.9.2012  
 (31) 102004058337  
 (32) 2.12.2004  
 (33) DE  
 (73) Boehringer Ingelheim International GmbH, Ingelheim am Rhein, DE;  
 (72) Duran Adil, Biberach, DE; Linz Guenter, Mittellbiberach, DE;  
 (74) Čechvalová Dagmar, Bratislava, SK;  
 (86) PCT/EP2005/056291  
 (87) WO 2006/058876  
**(54) Spôsob výroby anelovaných derivátov piperazín-2-ónu ako aj medziprodukty tohto spôsobu**

- (51) **C07D 475/00, C07D 487/00, A61K 31/00, A61P 35/00**  
**(11) E 13029**  
 (96) 06808609.9, 20.11.2006  
 (97) 1954699, 19.9.2012  
 (31) 738902 P, 0524047, 823308 P, 823309 P  
 (32) 22.11.2005, 25.11.2005, 23.8.2006, 23.8.2006  
 (33) US, GB, US, US  
 (73) Kudos Pharmaceuticals Ltd, London, GB;  
 (72) HUMMERSONE Marc, Geoffrey, Horsham Sussex, GB; GOMEZ Sylvie, Horsham Sussex, GB; MENEAR Keith, Allan, Horsham Sussex, GB; SMITH Graeme, Cameron, Murray, Cambridgeshire, GB; MALAGU Karine, Horsham Sussex, GB; DUGGAN Heather, Mary, Ellen, Horsham Sussex, GB; COCKCROFT Xiao-Ling Fan, Horsham Sussex, GB; HERMANN Gesine, Johanna, Horsham Sussex, GB;

- (74) Čechvalová Dagmar, Bratislava, SK;  
 (86) PCT/GB2006/004327  
 (87) WO 2007/060404  
**(54) Pyrido-, pyrazo- a pyrimidopyrimidínové deriváty ako inhibítory mTOR**

- (51) C07D 487/00, A61K 31/00, A61P 35/00, C07D 519/00**  
**(11) E 13086**  
 (96) 07854193.5, 18.10.2007  
 (97) 2081937, 12.9.2012  
 (31) 862552 P, 871384 P, 913752 P, 952833 P  
 (32) 23.10.2006, 21.12.2006, 24.4.2007, 30.7.2007  
 (33) US, US, US, US  
 (73) SGX Pharmaceuticals, Inc., San Diego, CA, US;  
 (72) SMITH Christopher Ronald, San Diego, California, US; BOUNAUD Pierre-Yves, San Diego, California, US; JEFFERSON Elizabeth Anne, San Diego, California, US; LEE Patrick S., San Diego, California, US; TORRES Eduardo, San Diego, California, US;

- (74) Hörmannová Zuzana, Ing., Bratislava, SK;  
 (86) PCT/US2007/081832  
 (87) WO 2008/051805  
**(54) Triazylopyridazínové modulátory proteínovej kinázy**

- (51) C07D 487/00, A61K 31/00, A61P 35/00**  
**(11) E 13146**  
 (96) 08787224.8, 14.8.2008  
 (97) 2188291, 19.9.2012  
 (31) MU15722007, 07118736  
 (32) 14.8.2007, 18.10.2012  
 (33) IN, EP  
 (73) Bayer Intellectual Property GmbH, Monheim, DE;  
 (72) HÖLDER Swen, London, GB; VENNEMANN Matthias, Konstanz, DE; BENEKE Gerrit, Allensbach, DE; ZÜLCH Armin, Schriesheim, DE; GELER Volker, Konstanz, DE; BECKERS Thomas, Freiburg i.Br., DE; ZIMMERMANN Astrid, Mühlthal, DE; JOSHI Hemant, Navi Mumbai, IN;

- (74) Čechvalová Dagmar, Bratislava, SK;  
 (86) PCT/EP2008/060690  
 (87) WO 2009/021992  
**(54) Kondenzované bicyklické pyrimidíny**

- (51) C07D 495/00, A61K 31/00, A61P 25/00**  
**(11) E 13182**  
 (96) 09747793.9, 22.10.2009  
 (97) 2350093, 3.10.2012  
 (31) 08018617  
 (32) 24.10.2008  
 (33) EP  
 (73) Grüenthal GmbH, Aachen, DE;  
 (72) KÜHNERT Sven, Düren, DE; BAHRENBERG Gregor, Monschau-Konzen, DE; KLESS Achim, Aachen, DE; MERLA Beatrix, Aachen, DE; SCHIENE Klaus, Jüchen, DE; SCHRÖDER Wolfgang, Aachen, DE;

- (74) Tomeš Pavol, Ing., Bratislava, SK;  
 (86) PCT/EP2009/007567  
 (87) WO 2010/046108  
**(54) Substituované 4,5,6,7-tetrahydroptiridíny ako KCNQ2/3 modulátory na liečbu bolesti, epilepsie, a inkontinencie moču**

- (51) C07D 513/00, A61K 31/00, A61P 1/00, A61P 9/00, A61P 25/00**  
**(11) E 13036**  
 (96) 09732907.2, 9.4.2009  
 (97) 2266990, 26.9.2012  
 (31) 2008106080, 45084  
 (32) 15.4.2008, 15.4.2008  
 (33) JP, US  
 (73) Eisai R&D Management Co., Ltd., Tokyo, JP;  
 (72) SHIBATA Hisashi, Tsukuba-shi, Ibaraki, JP; SHIKATA Kodo, Hertfordshire, GB; INOMATA Akira, Tsukuba-shi, Ibaraki, JP; SHIN Kogyoku, Tsukuba-shi, Ibaraki, JP; TERAUCHI Taro, Tsukuba-shi, Ibaraki, JP; TAKAHASHI Yoshinori, Tsukuba-shi, Ibaraki, JP; HASHIZUME Minako, Tsukuba-shi, Ibaraki, JP; TAKEDA Kunitoshi, Tsukuba-shi, Ibaraki, JP;  
 (74) Čechvalová Dagmar, Bratislava, SK;  
 (86) PCT/JP2009/057270  
 (87) WO 2009/128383  
**(54) Zlúčenina 3-fenyl pyrazolo [5,1-b]tiazol**

- (51) C07D 519/00, C07D 487/00, A61K 31/00**  
**(11) E 13089**  
 (96) 07844414.8, 18.10.2007  
 (97) 2084162, 12.9.2012  
 (31) 862552 P, 870309 P, 913766 P, 952840 P  
 (32) 23.10.2006, 15.12.2006, 24.4.2007, 30.7.2007  
 (33) US, US, US, US  
 (73) SGX Pharmaceuticals, Inc., San Diego, CA, US;  
 (72) BOUNAUD Pierre-Yves, San Diego, California, US; SMITH Christopher Ronald, San Diego, California, US; JEFFERSON Elizabeth Anne, San Diego, California, US;  
 (74) Hörmannová Zuzana, Ing., Bratislava, SK;  
 (86) PCT/US2007/081841  
 (87) WO 2008/051808  
**(54) Bicyklické triazoly ako modulátory proteínovej kinázy**

- (51) C07D 519/00, A61K 31/00, A61P 35/00, A61P 31/00**  
**(11) E 13125**  
 (96) 08747850.9, 8.5.2008  
 (97) 2155758, 22.8.2012  
 (31) 917210 P, 940125 P  
 (32) 10.5.2007, 25.5.2007  
 (33) US, US  
 (73) BioCryst Pharmaceuticals, Inc., Durham, NC, US;  
 (72) BABU Yarlagadda, Sudhakar, Birmingham, AL, US; CHAND Pooran, Birmingham, AL, US;  
 (74) Čechvalová Dagmar, Bratislava, SK;  
 (86) PCT/US2008/063037  
 (87) WO 2008/141079  
**(54) Tetrahydrofuro[3,4-D]dioxolánové zlúčeniny na použitie na liečenie vírusových infekcií a rakoviny**

- (51) C07F 3/00, C07B 49/00, B01J 19/00**  
**(11) E 13170**  
 (96) 09011852.2, 11.7.2007  
 (97) 2138500, 21.11.2012  
 (31) 06014883  
 (32) 18.7.2006  
 (33) EP

- (62) 07765155.2  
 (73) Lonza AG, Basel, CH;  
 (72) Bieler Nikolaus, Brig-Glis, CH; Ducry Laurent, Sierre, CH; Roberge Dominique, Sierre, CH;  
 (74) Litvákova Edita, Ing., Bratislava, SK;  
**(54) Grignardove reakcie v mikroreaktoroch**

- (51) C07H 19/00, A61K 31/00, A61P 31/00**  
**(11) E 13142**  
 (96) 09008634.9, 1.7.2009  
 (97) 2141172, 24.10.2012  
 (31) 08159396, 08171005  
 (32) 1.7.2008, 8.12.2008  
 (33) EP, EP  
 (73) Janssen Products, L.P., Horsham, PA, US; Medivir AB, Huddinge, SE;  
 (72) Jonckers Tim Hugo Maria, Mechelen, BE; Raiboisson Pierre Jean-Marie Bernard, Mechelen, BE; Vandyck Koen, Mechelen, BE;  
 (74) Čechvalová Dagmar, Bratislava, SK;  
**(54) Inhibítory cyklopropylpolymerázy**

- (51) C07J 1/00, A61K 31/00, A61P 5/00**  
**(11) E 13126**  
 (96) 08775031.1, 11.7.2008  
 (97) 2176282, 22.8.2012  
 (31) 07075600  
 (32) 12.7.2007  
 (33) EP  
 (73) Bayer Intellectual Property GmbH, Monheim, DE;  
 (72) PETERS Olaf, Tabarz, DE; BRAEUER Nico, Falkensee, DE; THIEME Ina, Graitschen b. Bürgel, DE; PRELLE Katja, Berlin, DE; MUHN Hans-Peter, Berlin, DE; FRITZEMEIER Karl-Heinrich, Berlin, DE;  
 (74) Čechvalová Dagmar, Bratislava, SK;  
 (86) PCT/EP2008/059115  
 (87) WO 2009/007454  
**(54) 8-Beta substituované 16-alfa-fluór-estratriény ako selektívne aktívne estrogény**

- (51) C07K 7/00, A61K 38/00**  
**(11) E 13052**  
 (96) 03735223.4, 11.6.2003  
 (97) 1511764, 22.8.2012  
 (31) 387424 P  
 (32) 11.6.2002  
 (33) US  
 (73) THERATECHNOLOGIES INC., Saint-Laurent, Québec, CA; UNIVERSITE DE MONTREAL, Montréal, Québec H3T 1J4, CA;  
 (72) PERI Krishna G., Saint-Laurent, Québec, CA; POLYAK Felix, Notre-Dame de l'île Perrot, Québec, CA; LUBELL William, Montréal, Québec, CA; THOUIN Eryk, Montréal, Québec, CA; CHEMTOB Sylvain, Montréal, Québec, CA;  
 (74) Bachratá Magdaléna, Mgr., Bratislava, SK;  
 (86) PCT/CA2003/000903  
 (87) WO 2003/104266  
**(54) Peptidy a peptidomimetiká užitočné na inhibíciu aktivity prostaglandínového F<sub>2α</sub> receptora**

- (51) C07K 7/00**  
**(11) E 13021**  
 (96) 09762722.8, 11.6.2009  
 (97) 2307445, 26.9.2012  
 (31) 138488  
 (32) 13.6.2008  
 (33) US  
 (73) Xellia Pharmaceuticals ApS, Copenhagen S, DK;  
 (72) HEGGELUND Audun, Asker, NO; KVERNES Ole Heine, Nesttun, NO; BJORNSTAD Vidar, Sorumsand, NO;  
 (74) PATENTSERVIS BRATISLAVA, a. s., Bratislava, SK;  
 (86) PCT/NO2009/000218  
 (87) WO 2009/151341  
**(54) Spôsob prípravy kaspofungínu a jeho medzi-produktov**

- (51) C07K 14/00, A61K 38/00, A61P 7/00**  
**(11) E 13129**  
 (96) 04760995.3, 12.5.2004  
 (97) 1625156, 19.9.2012  
 (31) 470245 P  
 (32) 12.5.2003  
 (33) US  
 (73) Affymax, Inc., Palo Alto, CA, US;  
 (72) HOLMES Christopher P., Saratoga, CA, US; YIN Qun, Palo Alto, CA, US; LALONDE Guy, Woodside, CA, US; SCHATZ Peter J., Cupertino, CA, US; TUMELTY David, Sunnyvale, CA, US; PALANI Balu, Cupertino, CA, US; ZEMEDE Genet, Santa Clara, CA, US;  
 (74) PATENTSERVIS BRATISLAVA, a. s., Bratislava, SK;  
 (86) PCT/US2004/014886  
 (87) WO 2004/101611  
**(54) Peptidy, ktoré sa viažu na erytropoetínový receptor**

- (51) C07K 14/00**  
**(11) E 12995**  
 (96) 09769279.2, 24.6.2009  
 (97) 2300497, 8.8.2012  
 (31) 08158893, 129402 P  
 (32) 24.6.2008, 24.6.2008  
 (33) EP, US  
 (73) Octapharma AG, Lachen, CH;  
 (72) BORGVALL Carin, Stockholm, SE; ERICSSON Ulrika, Stockholm, SE; GILLJAM Gustav, Stockholm, SE; JERNBERG Mats, Stockholm, SE; WINGE Stefan, Stockholm, SE;  
 (74) Bušová Eva, JUDr., Bratislava, SK;  
 (86) PCT/EP2009/057883  
 (87) WO 2009/156430  
**(54) Spôsob purifikácie koagulačného faktora VIII**

- (51) C07K 16/00**  
**(11) E 13060**  
 (96) 04759444.5, 9.4.2004  
 (97) 1615955, 26.9.2012  
 (31) 462014 P, 475762 P, 499048 P, 687118  
 (32) 10.4.2003, 3.6.2003, 29.8.2003, 15.10.2003  
 (33) US, US, US, US

- (73) Abbott Biotherapeutics Corp., Redwood City, CA, US;  
 (72) HINTON Paul R., Sunnyvale, CA, US; TSU-RUSHITA Naoya, Palo Alto, CA, US; TSO J. Yun, Menlo Park, CA, US; VASQUEZ Maximiliano, Palo Alto, CA, US;  
 (74) Tomeš Pavol, Ing., Bratislava, SK;  
 (86) PCT/US2004/011213  
 (87) WO 2004/092219  
**(54) Mutagenetická alterácia väzbových afínit k receptoru FcRn alebo sérových polčasov protilátok**

- 
- (51) C08K 3/00, C08K 7/00, C08L 95/00**  
**(11) E 13043**  
 (96) 10165657.7, 11.6.2010  
 (97) 2264092, 24.10.2012  
 (31) MI20091062  
 (32) 16.6.2009  
 (33) IT  
 (73) Polyglass S.p.A., Milano, IT;  
 (72) Drigo Michele, PONTE DI PIAVE (TV), IT; Pascon Daniele, SALGAREDA (TV), IT; Zaffaroni Pasquale, Milano, IT;  
 (74) Fajnorová Mária, Ing., Bratislava, SK;  
**(54) Vodotesné membrány založené na bitúmene modifikovanom polymérmí obsahujúcimi cenosféry kremičitanu hlinitého**

- 
- (51) C08K 7/00, C08L 95/00**  
**(11) E 13044**  
 (96) 10165659.3, 11.6.2010  
 (97) 2264094, 24.10.2012  
 (31) MI20091063  
 (32) 16.6.2009  
 (33) IT  
 (73) Polyglass S.p.A., Milano, IT;  
 (72) Drigo Michele, PONTE DI PIAVE (TV), IT; Pascon Daniele, SALGAREDA (TV), IT;  
 (74) Fajnorová Mária, Ing., Bratislava, SK;  
**(54) Vodotesná membrána založená na bitúmene modifikovanom polymérmí obsahujúcimi duté sklenené guľôčky**

- 
- (51) C10B 47/00, C01C 3/00, C04B 35/00, C10B 53/00, C01B 31/00**  
**(11) E 13164**  
 (96) 08848764.0, 14.11.2008  
 (97) 2209753, 31.10.2012  
 (31) 102007054343  
 (32) 14.11.2007  
 (33) DE  
 (73) AlzChem AG, Trostberg, DE;  
 (72) WEIGAND Maren, Bad Endorf, DE; BAUMANN Leonhard, Aldersbach, DE; WIENEKE Michael, Trostberg, DE; MÖLLER Roland, Bad Harzburg, DE;  
 (74) MAJLINGOVÁ & PARTNERS, s. r. o., Bratislava, SK;  
 (86) PCT/EP2008/009668  
 (87) WO 2009/062741  
**(54) Spôsob výroby karbidu vápenatého v priemyselnom meradle v elektrickej nízkošachtovej peci**

- (51) C11C 3/00, A23D 9/00, A23L 1/00, A61K 31/00**  
**(11) E 13111**  
 (96) 05724315.6, 2.3.2005  
 (97) 1753852, 26.9.2012  
 (31) 795843, PCT/US2004/030663  
 (32) 8.3.2004, 20.9.2004  
 (33) US, US  
 (73) Bunge Oils, Inc, St. Louis, MO, US;  
 (72) NAKHASI Dilip, K., Bourbonnais, IL, US; DANIELS Roger, L., Manhattan, IL, US;  
 (74) PATENTSERVIS BRATISLAVA, a. s., Bratislava, SK;  
 (86) PCT/US2005/006745  
 (87) WO 2005/093027  
**(54) Prostriedky so zdravie a výživu podporujúcimi charakteristikami obsahujúce interesterifikované lipidy a fytoosterolové estery a spôsoby, ktoré sa ich týkajú**

- 
- (51) C12N 1/00, A21D 8/00, A21D 13/00, C12R 1/00**  
**(11) E 13087**  
 (96) 07805691.8, 3.7.2007  
 (97) 2046944, 19.9.2012  
 (31) RM20060369  
 (32) 17.7.2006  
 (33) IT  
 (73) Giuliani S.p.A., Milano, IT;  
 (72) GIULIANI Giammaria, Milano, IT; BENEDESI Anna, Bari, IT; DI CAGNO Raffaella, Bari, IT; DE ANGELIS Maria, Bari, IT; LUISI Antonella, Bari, IT; GOBBETTI Marco, Bari, IT;  
 (74) Hörmannová Zuzana, Ing., Bratislava, SK;  
 (86) PCT/IT2007/000479  
 (87) WO 2008/010252  
**(54) Zmes baktérií mliečneho kvasenia na prípravu bezlepkových pekárenských produktov**

- 
- (51) C12N 5/00, C12N 7/00, C12P 21/00**  
**(11) E 13100**  
 (96) 10010584.0, 8.7.2003  
 (97) 2287288, 7.11.2012  
 (31) 394243 P  
 (32) 9.7.2002  
 (33) US  
 (73) Baxter International Inc., Deerfield, IL, US; Baxter Healthcare S.A., Glattpark (Optikon), CH;  
 (72) Reiter Manfred, Vienna, AT; Mundt Wolfgang, Vienna, AT; Grillberger Leopold, Dr., Vienna, AT; Kraus Barbara, Obersdorf, AT;  
 (74) PATENTSERVIS BRATISLAVA, a. s., Bratislava, SK;  
**(54) Médium bez živočíšneho proteínu na kultiváciu buniek**

- 
- (51) C12N 9/00, C12R 1/00, C12P 7/00**  
**(11) E 13178**  
 (96) 08762131.4, 20.2.2008  
 (97) 2126059, 12.9.2012  
 (31) 0701229  
 (32) 21.2.2007  
 (33) FR  
 (73) V. Mane Fils, Bar sur Loup, FR;  
 (72) LAMBERT Fanny, Pegomas, FR; ZUCCA Joseph, Grasse, FR; MANE Jean, Grasse, FR;

- (74) Korejzová Petra, JUDr., Bratislava, SK;  
 (86) PCT/FR2008/050284  
 (87) WO 2008/113936  
**(54) Spôsob výroby aromatických molekúl v streptomycétach**

---

**(51) C12N 15/00, C12P 13/00**  
**(11) E 13177**

- (96) 07828306.6, 21.9.2007  
 (97) 2083083, 24.10.2012  
 (31) 2006276657  
 (32) 10.10.2006  
 (33) JP  
 (73) Ajinomoto Co., Inc., Chuo-ku, Tokyo, JP;  
 (72) TAJIMA Yoshinori, Kawasaki-shi Kanagawa, JP; IWATANI Shintaro, Kawasaki-shi Kanagawa, JP; USUDA Yoshihiro, Kawasaki-shi Kanagawa, JP; MATSUI Kazuhiko, Kawasaki-shi Kanagawa, JP;  
 (74) PATENTSERVIS BRATISLAVA, a. s., Bratislava, SK;  
 (86) PCT/JP2007/068386  
 (87) WO 2008/044453  
**(54) Spôsob prípravy L-aminokyseliny**

---

**(51) C12N 15/00, C07K 14/00, A61K 31/00**  
**(11) E 13131**

- (96) 05855060.9, 19.12.2005  
 (97) 1831369, 19.9.2012  
 (31) 638706 P  
 (32) 23.12.2004  
 (33) US  
 (73) Novartis AG, Basel, CH;  
 (72) CLARK Abbot, F., Arlington, Texas, US; WANG Wan-Heng, Grapevine, Texas, US; MCNATT Loretta, Hurst, Texas, US;  
 (74) Guniš Jaroslav, Mgr., Bratislava, SK;  
 (86) PCT/US2005/046436  
 (87) WO 2006/071691  
**(54) RNAi inhibícia amyloidového séra na liečenie glaukómu**

---

**(51) C12N 15/00**  
**(11) E 13153**

- (96) 08717274.8, 29.2.2008  
 (97) 2126093, 10.10.2012  
 (31) 07103406, 07104226, 07116358  
 (32) 2.3.2007, 15.3.2007, 13.9.2007  
 (33) EP, EP, EP  
 (73) Boehringer Ingelheim Pharma GmbH & Co. KG, Ingelheim am Rhein, DE;  
 (72) KAUFMANN Hitto, Ingelheim Am Rhein, DE; FLORIN Lore, Ingelheim Am Rhein, DE; BECKER Eric, Ingelheim Am Rhein, DE; OLAYIOYE Monilola, Ingelheim Am Rhein, DE; HAUSER Angelika, Ingelheim Am Rhein, DE; FUGMANN Tim, Ingelheim Am Rhein, DE;  
 (74) Čechvalová Dagmar, Bratislava, SK;  
 (86) PCT/EP2008/052493  
 (87) WO 2008/107388  
**(54) Zlepšenie produkcie proteínu**

**(51) C12N 15/00, C07K 16/00**  
**(11) E 13092**

- (96) 04796313.7, 22.10.2004  
 (97) 1678314, 5.9.2012  
 (31) 513876 P  
 (32) 22.10.2003  
 (33) US  
 (73) Keck Graduate Institute, Claremont, CA, US; ALDER BIOPHARMACEUTICALS, INC., BotHELL, WA, US;  
 (72) CREGG James M., Claremont, CA, US; LATHAM John, Seattle, WA, US; LITTON Mark, Seattle, WA, US; SCHATZMAN Randall, Redmond, WA, US; TOLSTORUKOV Ilya I., Claremont, CA, US;  
 (74) Belička Ivan, Ing., Banská Bystrica, SK;  
 (86) PCT/US2004/035302  
 (87) WO 2005/040395  
**(54) Metódy syntetizácie heteromultimerických polypeptidov v kvasinkách s použitím haploidnej stratégie párenia**

---

**(51) C12N 15/00, C07K 14/00**  
**(11) E 13204**

- (96) 06780077.1, 13.7.2006  
 (97) 1907550, 17.10.2012  
 (31) 10332205, 10351106  
 (32) 21.7.2005, 28.6.2006  
 (33) PT, PT  
 (73) Instituto Superior de Agronomia, Lisboa, PT; De Seixas Boavida Ferreira Ricardo Manuel, Lisboa, PT; Valadas da Silva Monteiro Sara Alexandra, Lisboa, PT; Nascimento Teixeira Artur Ricardo, Oeiras, PT; Borges Loureiro Virgilio, Lisboa, PT;  
 (72) DE SEIXAS BOAVIDA FERREIRA Ricardo Manuel, Lisboa, PT; VALADAS DA SILVA MONTEIRO Sara Alexandra, Lisboa, PT; NASCIMENTO TEIXEIRA Artur Ricardo, Oeiras, PT; BORGES LOUREIRO Virgilio, Lisboa, PT;  
 (74) Hörmannová Zuzana, Ing., Bratislava, SK;  
 (86) PCT/IB2006/052403  
 (87) WO 2007/010459  
**(54) Proteín extrahovaný z rastlín rodu Lupinus alebo pripravený v rekombinantnej forme, nukleotidová sekvencia kódujúca tento proteín, jeho využitie vo výžive zvierat ako látky podporujúcej rast rastlín a v boji proti patogénnym hubám**

---

**(51) C12N 15/00, A01H 5/00, C12Q 1/00**  
**(11) E 13107**

- (96) 04711594.4, 17.2.2004  
 (97) 1597373, 18.7.2012  
 (31) 03003866, 376763  
 (32) 20.2.2003, 28.2.2003  
 (33) EP, US  
 (73) KWS Saat AG, Einbeck, DE;  
 (72) KRAUS Josef, Einbeck, DE; SAUERBREY Elke, Einbeck, DE; NEHLS Reinhard, Einbeck, DE; LOOCK Andreas, Einbeck, DE; JANSEN Rudolf, Einbeck, DE;  
 (74) Mešková Viera, Ing., Bratislava, SK;  
 (86) PCT/EP2004/001469  
 (87) WO 2004/074492  
**(54) Glyfosát-tolerantná rastlina cukrovej repy**



(51) C21B 7/00, F27D 3/00  
 (11) E 13140  
 (96) 09751877.3, 3.11.2009  
 (97) 2350325, 26.9.2012  
 (31) 91495  
 (32) 10.11.2008  
 (33) LU  
 (73) Tmt - Tapping Measuring Technology Sàrl, Luxembourg, LU;  
 (72) CIMENTI Giovanni, Bertrange, LU; BODEVING Claude, Fentange, LU; MEISCH Claude, Roeser, LU;  
 (74) Čechvalová Dagmar, Bratislava, SK;  
 (86) PCT/EP2009/064529  
 (87) WO 2010/052211  
 (54) Zariadenia na distribúciu roztaveného materiálu

(51) D03D 27/00, D02G 1/00  
 (11) E 13097  
 (96) 07790586.7, 11.7.2007  
 (97) 2042627, 17.10.2012  
 (31) 2006191265  
 (32) 12.7.2006  
 (33) JP  
 (73) Toray Industries, Inc., Tokyo, JP;  
 (72) DATE Hiroaki, Heiwa-cho Inazawa-shi, Aichi, JP; UENO Noboru, Chuo-ku, Tokyo, JP;  
 (74) MAJLINGOVÁ & PARTNERS, s. r. o., Bratislava, SK;  
 (86) PCT/JP2007/063782  
 (87) WO2008/007682  
 (54) Priadza s nepravým zákrutom a spôsob jej výroby

(51) D04H 13/00, B32B 5/00, B32B 27/00, A61L 15/00, A61F 13/00  
 (11) E 12998  
 (96) 09002419.1, 20.2.2009  
 (97) 2199447, 1.8.2012  
 (31) 102008063229  
 (32) 19.12.2008  
 (33) DE  
 (73) IQTEX Patentverwaltung UG (haftungsbeschränkt), Hamburg, DE;  
 (72) Dehn Michael C., Hamburg, DE;  
 (74) Fajnorová Mária, Ing., Bratislava, SK;  
 (54) Superabsorpčná polymérna plst' a spôsob jej výroby

(51) D06F 33/00, D06F 37/00  
 (11) E 13074  
 (96) 04739780.7, 10.6.2004  
 (97) 1636410, 8.8.2012  
 (31) 03425379  
 (32) 11.6.2003  
 (33) EP  
 (73) Askoll Holding S.r.l., Povolario di Dueville (Vicenza), IT;  
 (72) MARIONI Elio, Dueville, IT;  
 (74) Kubínyi Peter, Bc., Trenčín, SK;  
 (86) PCT/EP2004/006279  
 (87) WO 2004/111324  
 (54) Spôsob na zisťovanie nevyvážených podmienok rotujúcej záťaže poháňanej synchronným motorom a na ovládanie uvedeného motora

(51) D06P 3/00, D06P 5/00, D06P 1/00, C11D 3/00  
 (11) E 13066  
 (96) 09781304.2, 30.7.2009  
 (97) 2313550, 3.10.2012  
 (31) 08162153  
 (32) 11.8.2008  
 (33) EP  
 (73) BASF SE, Ludwigshafen, DE;  
 (72) BAUM Pia, Weinheim, DE; SCHEUERMANN Klaus, Limburgerhof, DE; BOECKH Dieter, Limburgerhof, DE;  
 (74) ŽOVICOVÁ & ŽOVIC IP, s. r. o., Bratislava, SK;  
 (86) PCT/EP2009/059893  
 (87) WO 2010/018073  
 (54) Spôsob šetrného dodatočného spracovania zafarbených textílií

(51) D21H 21/00, C07D 251/00  
 (11) E 13160  
 (96) 09170579.8, 17.9.2009  
 (97) 2302132, 29.8.2012  
 (73) Blankophor GmbH & Co. KG, Ankum, DE;  
 (72) Hunke Bernhard, Hennef, DE; Tauber Andrei, Köln, DE; Kraemer Michael, Kürten, DE; Klug Günter, Langenfeld, DE; Lansing Theo, Leverkusen, DE; Hafermann Marco, Bergisch Gladbach, DE;  
 (74) Bušová Eva, JUDr., Bratislava, SK;  
 (54) Fluorescenčné bieliace prostriedky typu disulfo-

(51) E01C 11/00, E03F 3/00  
 (11) E 13080  
 (96) 04292575.0, 29.10.2004  
 (97) 1528154, 25.7.2012  
 (31) 0312828  
 (32) 31.10.2003  
 (33) FR  
 (73) Aliaxis R&D S.A.S., Vernouillet, FR;  
 (72) Benesteau Claude, Cholet, FR; Charon Jean-Luc, Saint Leger Sous Cholet, FR; Paucod Jean-Michel, La Seguniere, FR; Pichon Daniel, Saint Laurent Sur Sevre, FR; Serin Jean-Pierre, Tremontaine, FR;  
 (74) Bušová Eva, JUDr., Bratislava, SK;  
 (54) Odvodňovací prvok

(51) E04B 1/00, E04B 2/00, E04C 2/00, F16L 5/00, H02G 3/00  
 (11) E 13169  
 (96) 10001984.3, 26.2.2010  
 (97) 2226443, 22.8.2012  
 (31) 102009011130  
 (32) 3.3.2009  
 (33) DE  
 (73) Schako Klima Luft Ferdinand Schad KG, Kolbingen, DE;  
 (72) Müller Rainer, Dr., Kolbingen, DE;  
 (74) Mešková Viera, Ing., Bratislava, SK;  
 (54) Spôsob vedenia klimatického konštrukčného prvku cez otvor

(51) **E04B 2/00**  
 (11) **E 13197**  
 (96) 09799667.2, 10.12.2009  
 (97) 2373852, 24.10.2012  
 (31) 0807019  
 (32) 15.12.2008  
 (33) FR  
 (73) Cicabloc Industrie, (S.A.S.), Heyrieux, FR;  
 (72) CICCARELLI Gianfranco, Oytier St Oblas, FR;  
 (74) Čechvalová Dagmar, Bratislava, SK;  
 (86) PCT/FR2009/001408  
 (87) WO 2010/076410  
 (54) **Skladací blok debnenia na stavbu stien**

(51) **E04F 11/00**  
 (11) **E 13168**  
 (96) 06000687.1, 13.1.2006  
 (97) 1688558, 18.7.2012  
 (31) 202005000693 U  
 (32) 15.1.2005  
 (33) DE  
 (73) Küberit Profile Systems GmbH & Co. KG, Lüdenscheid, DE;  
 (72) Sondermann Frank, Drolshagen, DE;  
 (74) Mešková Viera, Ing., Bratislava, SK;  
 (54) **Zariadenie na obloženie schodiskového stupňa**

(51) **E04F 15/00**  
 (11) **E 13135**  
 (96) 05717175.3, 28.2.2005  
 (97) 1722043, 12.9.2012  
 (31) 200400507  
 (32) 3.3.2004  
 (33) ES  
 (73) Complepark, S.L., Castellbisbal Barcelona, ES;  
 (72) JUAN PUERTA José, Esplugues de Llobregat, Barcelona, ES;  
 (74) ROTT, RŮŽIČKA & GUTTMANN, Bratislava, SK;  
 (86) PCT/ES2005/000091  
 (87) WO 2005/088030  
 (54) **Drevený bočný obklad na vonkajšie a vnútorné použitie**

(51) **E04F 19/00, E04B 1/00, E04F 15/00**  
 (11) **E 13103**  
 (96) 08020318.5, 21.11.2008  
 (97) 2063047, 12.9.2012  
 (31) 202007016585 U  
 (32) 26.11.2007  
 (33) DE  
 (73) Küberit Profile Systems GmbH & Co. KG, Lüdenscheid, DE;  
 (72) Sondermann Frank, Drolshagen, DE;  
 (74) Mešková Viera, Ing., Bratislava, SK;  
 (54) **Profilový koľajnicový systém**

(51) **E04H 7/00, E04G 21/00**  
 (11) **E 12988**  
 (96) 09001732.8, 7.2.2009  
 (97) 2216467, 3.10.2012  
 (73) Drössler GmbH Umwelttechnik, Siegen, DE;  
 (72) Stahl Michael, Reichshof, DE; Imkamp Josef, Netphen, DE;

(74) Hörmannová Zuzana, Ing., Bratislava, SK;  
 (54) **Veľký zásobník**

(51) **E04H 7/00, B65G 3/00**  
 (11) **E 13159**  
 (96) 06025381.2, 8.12.2006  
 (97) 1811105, 19.9.2012  
 (31) 202006000880 U  
 (32) 20.1.2006  
 (33) DE  
 (73) Lüger Stephan, Bottrop, DE;  
 (72) Lüger Stephan, Bottrop, DE;  
 (74) Bušová Eva, JUDr., Bratislava, SK;  
 (54) **Použitie deliacej steny k separácii sypkých materiálov**

(51) **E06B 5/00, E06B 3/00**  
 (11) **E 13095**  
 (96) 07450143.8, 20.8.2007  
 (97) 1892368, 31.10.2012  
 (31) 6262006 U  
 (32) 18.8.2006  
 (33) AT  
 (73) Peneder Immobilien GmbH, Atzbach, AT;  
 (72) Böhm Alfred, Haid bei Ansfelden, AT; Halbach Lutz, Hinzenbach, AT;  
 (74) Hörmannová Zuzana, Ing., Bratislava, SK;  
 (54) **Protipožiarna brána s otočne uloženými protipožiarnymi dverami**

(51) **F03D 5/00, F03D 3/00, F03D 7/00**  
 (11) **E 13031**  
 (96) 06756283.5, 10.5.2006  
 (97) 2016284, 15.8.2012  
 (73) Kite Gen Research S.R.L., Milano, IT;  
 (72) MASSIMO Ippolito, Chieri, IT;  
 (74) Belička Ivan, Ing., Banská Bystrica, SK;  
 (86) PCT/IT2006/000343  
 (87) WO 2007/129341  
 (54) **Zariadenie na výrobu elektrickej energie a proces automatickej kontroly takéhoto zariadenia**

(51) **F04B 23/00, F04B 1/00, F16D 1/00, F16D 31/00**  
 (11) **E 13059**  
 (96) 05291601.2, 27.7.2005  
 (97) 1748189, 26.9.2012  
 (73) POCLAIN HYDRAULICS, Verberie, FR;  
 (72) Galba Vladimir, Nová Dubnica, SK;  
 (74) Tomeš Pavol, Ing., Bratislava, SK;  
 (54) **Tandemová axiálna piestová čerpadia jednotka**

(51) **F04B 39/00**  
 (11) **E 13058**  
 (96) 08867732.3, 18.12.2008  
 (97) 2235372, 1.8.2012  
 (31) 7642007 U  
 (32) 27.12.2007  
 (33) AT  
 (73) ACC Austria GmbH, Fürstenfeld, AT;  
 (72) FREIBERGER Alfred, Grosswilfersdorf, AT;  
 (74) Hörmannová Zuzana, Ing., Bratislava, SK;

- (86) PCT/EP2008/067933  
 (87) WO 2009/083481  
**(54) Piestový kompresor na chladiace médium**

- 
- (51) F16C 19/00, F16C 33/00**  
**(11) E 12976**  
 (96) 07846591.1, 15.11.2007  
 (97) 2092204, 15.8.2012  
 (31) 102006054453  
 (32) 16.11.2006  
 (33) DE  
 (73) Rothe Erde GmbH, Dortmund, DE;  
 (72) MALZER Thomas, Werl-Holtum, DE; PALMER Andreas, Erwitte, DE; KAESLER Andreas, Erwitte, DE;  
 (74) Hörmannová Zuzana, Ing., Bratislava, SK;  
 (86) PCT/EP2007/009859  
 (87) WO 2008/058729  
**(54) Valivé ložisko, najmä bezstredové veľké valivé ložisko**

- 
- (51) F16F 15/00**  
**(11) E 13133**  
 (96) 07107038.7, 26.4.2007  
 (97) 1852632, 3.10.2012  
 (31) 0651581  
 (32) 3.5.2006  
 (33) FR  
 (73) VALEO EMBRAYAGES, Amiens, FR;  
 (72) Poirier Gaël, Sailly-le-Sec, FR;  
 (74) Hörmannová Zuzana, Ing., Bratislava, SK;  
**(54) Zdokonalená tretia spojka, predovšetkým pre motorové vozidlo, vodiaci krúžok tlmiča trecej spojky a spôsob montáže trecej spojky**

- 
- (51) F16K 3/00**  
**(11) E 13077**  
 (96) 09013983.3, 6.11.2009  
 (97) 2189691, 10.10.2012  
 (31) 102008058932  
 (32) 25.11.2008  
 (33) DE  
 (73) AREVA NP GmbH, Erlangen, DE;  
 (72) Kradepohl Paul, Gelnhausen, DE;  
 (74) Bušová Eva, JUDr., Bratislava, SK;  
**(54) Uzatváracia armatúra pre systém potrubného vedenia**

- 
- (51) F23D 1/00, F27B 1/00**  
**(11) E 13188**  
 (96) 09165089.5, 9.7.2009  
 (97) 2143998, 29.8.2012  
 (31) 102008032589  
 (32) 11.7.2008  
 (33) DE  
 (73) Rheinkalk GmbH, Wülfrath, DE;  
 (72) Wasner Per, Salzbergen, DE;  
 (74) Bušová Eva, JUDr., Bratislava, SK;  
**(54) Jednotka horáku pre prachové pevné palivo**

- (51) F41A 3/00, F41C 23/00**  
**(11) E 13062**  
 (96) 08150370.8, 17.1.2008  
 (97) 1975541, 26.9.2012  
 (31) 102007014899  
 (32) 26.3.2007  
 (33) DE  
 (73) Blaser Finanzholding GmbH, Isny im Allgäu, DE;  
 (72) Rothärmel Jürgen, Altusried, DE;  
 (74) ROTT, RŮŽIČKA & GUTTMANN, Bratislava, SK;  
**(54) Pažba opakovacej pušky a schránka systému opakovacej pušky pre takúto pažbu**

- 
- (51) F42B 12/00**  
**(11) E 12996**  
 (96) 05736518.1, 8.3.2005  
 (97) 1728043, 29.8.2012  
 (31) 0402403  
 (32) 8.3.2004  
 (33) FR  
 (73) THIFAN INDUSTRIE, Saint-Doulchard, FR;  
 (72) Sauvestre Jean-Claude, Saint-Doulchard, FR;  
 (74) Bušová Eva, JUDr., Bratislava, SK;  
 (86) PCT/FR2005/000552  
 (87) WO 2005/088234  
**(54) Lovecká strela s expanzným prstencom**

- 
- (51) G01C 21/00, G08G 1/00**  
**(11) E 13145**  
 (96) 07869539.2, 19.12.2007  
 (97) 2092275, 31.10.2012  
 (31) 875828 P, 876092 P, 876281 P, 889212 P  
 (32) 20.12.2006, 20.12.2006, 21.12.2006, 9.2.2007  
 (33) US, US, US, US  
 (73) Johnson Controls Technology Company, Holland, MI, US;  
 (72) EICH Rodger W., Holland, Michigan, US; DOUTHITT Brian L., Holland, Michigan, US; CHUTORASH Richard J., Oakland Township, Michigan, US; SPENCER John D., Allendale, Michigan, US;  
 (74) Čechvalová Dagmar, Bratislava, SK;  
 (86) PCT/US2007/088171  
 (87) WO 2008/079889  
**(54) Systém a spôsob na dodávanie výpočtu trasy a informácie pre vozidlo**

- 
- (51) G01K 17/00, G01D 4/00**  
**(11) E 13147**  
 (96) 08009764.5, 29.5.2008  
 (97) 2023107, 19.9.2012  
 (31) 102007036344  
 (32) 2.8.2007  
 (33) DE  
 (73) QUNDIS GmbH, Mühlhausen, DE;  
 (72) Woehrstein Hermann, Villingen-Schwenningen, DE; Hinz Fred, St. Georgen, DE;  
 (74) Čechvalová Dagmar, Bratislava, SK;  
**(54) Elektronický rozdeľovač nákladov na vykurovanie**

- (51) **G01N 33/00**  
**(11) E 13199**  
(96) 08794243.9, 14.7.2008  
(97) 2167958, 1.2.2012  
(31) 982007  
(32) 17.7.2007  
(33) SK  
(73) Beller Imrich, Otrhánky, SK; Beller Robert, Nitra, SK;  
(72) Beller Imrich, Otrhánky, SK; Beller Robert, Nitra, SK;  
(74) Belička Ivan, Ing., Banská Bystrica, SK;  
(86) PCT/SK2008/000009  
(87) WO 2009/011664  
**(54) Prostriedok na zisťovanie optimálnej doby oplodnenia z moču u žien**
- 
- (51) **G01N 33/00**  
**(11) E 13056**  
(96) 07712743.9, 19.2.2007  
(97) 1984744, 19.9.2012  
(31) 0603295  
(32) 18.2.2006  
(33) GB  
(73) Aeterna Zentaris GmbH, Frankfurt am Main, DE;  
(72) LARSEN Finn, Edinburgh, GB;  
(74) Hörmannová Zuzana, Ing., Bratislava, SK;  
(86) PCT/GB2007/000566  
(87) WO 2007/093820  
**(54) Spôsoby a súpravy na diagnostiku nedostatku rastového hormónu**
- 
- (51) **G01R 31/00**  
**(11) E 13013**  
(96) 09784141.5, 15.7.2009  
(97) 2300839, 5.9.2012  
(31) 20080438  
(32) 15.7.2008  
(33) FI  
(73) ABB OY, Helsinki, FI;  
(72) PEKOLA Jari, Vantaa, FI; HARING Tapio, Kuopio, FI; MÄKI-ONTTO Petri, Espoo, FI;  
(74) Hörmannová Zuzana, Ing., Bratislava, SK;  
(86) PCT/FI2009/000065  
(87) WO 2010/007203  
**(54) Spôsob a zariadenie na meranie ložiskových prúdov v elektrickom stroji**
- 
- (51) **G07B 15/00**  
**(11) E 13181**  
(96) 09450193.9, 12.10.2009  
(97) 2323104, 10.10.2012  
(73) Kapsch TrafficCom AG, Wien, AT;  
(72) Spannagl Peter, Krems, AT;  
(74) Hörmannová Zuzana, Ing., Bratislava, SK;  
**(54) Prístroj vo vozidle pre systém výberu cestného mýta**
- 
- (51) **G21F 9/00**  
**(11) E 13139**  
(96) 08786183.7, 16.7.2008  
(97) 2188814, 12.9.2012  
(31) 102007038947  
(32) 17.8.2007  
(33) DE
- (73) Areva NP GmbH, Erlangen, DE;  
(72) GASSEN Rainer, Fürth, DE; STIEPANI Christoph, Fürth, DE; BERTHOLDT Horst-Otto, Forchheim, DE; ZEILER Bertram, Bischberg, DE;  
(74) Bušová Eva, JUDr., Bratislava, SK;  
(86) PCT/EP2008/059289  
(87) WO 2009/024417  
**(54) Spôsob dekontaminácie povrchov jadrových zariadení kontaminovaných žiaričmi alfa**
- 
- (51) **H01F 27/00**  
**(11) E 13078**  
(96) 10011581.5, 22.6.2006  
(97) 2287865, 22.8.2012  
(31) 0506661  
(32) 29.6.2005  
(33) FR  
(62) 06764812.1  
(73) Magnier Philippe, Kingwood, TX, US;  
(72) Magnier Philippe, Kingwood, TX, US;  
(74) Bušová Eva, JUDr., Bratislava, SK;  
**(54) Zariadenie pre prevenciu explózie elektrického transformátora**
- 
- (51) **H01G 2/00, H01G 9/00**  
**(11) E 13007**  
(96) 05818285.8, 21.11.2005  
(97) 1815486, 14.3.2012  
(31) 0412385, 0502282  
(32) 22.11.2004, 7.3.2005  
(33) FR, FR  
(73) SEMIKRON Elektronik GmbH & Co. KG, Nürnberg, DE;  
(72) ALLAIN Briag, SAINT GERMAIN EN LAYE, FR; LEBRETON Philippe, BEZONS, FR; SARGOS Jean Frédéric, SURESNES, FR;  
(74) PATENTSERVIS BRATISLAVA, a. s., Bratislava, SK;  
(86) PCT/FR2005/002890  
(87) WO 2006/053995  
**(54) Spájací systém medzi batériami kondenzátorov**
- 
- (51) **H01L 33/00, G02F 1/00, H01L 25/00**  
**(11) E 12992**  
(96) 08020371.4, 22.11.2008  
(97) 2068378, 1.8.2012  
(31) 20070125673  
(32) 5.12.2007  
(33) KR  
(73) Samsung Display Co., Ltd., Yongin-City, Gyeonggi-Do, KR;  
(72) Park Se-Ki, Gyeonggi-do, KR; Jeon Eun-Chae, Seoul, KR; Kim Gi-Cherl, Gyeonggi-do, KR; Kim Jeom-Oh, Jeollabuk-do, KR;  
(74) ROTT, RŮŽIČKA & GUTTMANN, Bratislava, SK;  
**(54) LED podsvietenie displeja s tekutými kryštálmi**
-

- (51) **H01R 13/00**  
 (11) **E 12987**  
 (96) 09795485.3, 23.11.2009  
 (97) 2351159, 29.8.2012  
 (31) 0858079  
 (32) 28.11.2008  
 (33) FR  
 (73) Bernard Controls, Gonesse, FR;  
 (72) BERNARD Etienne, Paris, FR; AUBERT MA-GUERO Gilles, Paris, FR;  
 (74) Hörmannová Zuzana, Ing., Bratislava, SK;  
 (86) PCT/FR2009/052247  
 (87) WO 2010/061104  
 (54) **Zariadenie na pripojenie servomotora na as-poň jeden elektrický kábel**

- (51) **H01R 13/00**  
 (11) **E 12991**  
 (96) 04703317.0, 20.1.2004  
 (97) 1597801, 1.8.2012  
 (31) 2003900291, 2003902257  
 (32) 20.1.2003, 9.5.2003  
 (33) AU, AU  
 (73) CONNEC PTY LIMITED, Dudley, NSW, AU;  
 (72) WELLS Mark, Dudley, New South Wales, AU;  
 (74) ROTT, RŮŽIČKA & GUTTMANN, Bratislava, SK;  
 (86) PCT/AU2004/000065  
 (87) WO 2004/066453  
 (54) **Elektrický konektor**

- (51) **H01R 43/00, H01R 4/00**  
 (11) **E 13130**  
 (96) 07728793.6, 4.5.2007  
 (97) 2022144, 12.9.2012  
 (31) 102006021422  
 (32) 5.5.2006  
 (33) DE  
 (73) Schunk Sonosystems Gmbh, Wettenberg, DE;  
 (72) STROH Dieter, Wettenberg, DE; STROH Heiko, Wettenberg, DE; WAGENBACH Udo, Buseck, DE;  
 (74) Bušová Eva, JUDr., Bratislava, SK;  
 (86) PCT/EP2007/054340  
 (87) WO 2007/128790  
 (54) **Spôsob výroby priechodného alebo koncového uzla, ako aj priechodný alebo koncový uzol**

- (51) **H02H 7/00**  
 (11) **E 13011**  
 (96) 05021984.9, 8.10.2005  
 (97) 1648069, 26.9.2012  
 (31) 102004050446  
 (32) 16.10.2004  
 (33) DE  
 (73) KSB Aktiengesellschaft, Frankenthal, DE;  
 (72) Gröschel Jürgen, Plech, DE; Wirdel Jens, Ottersheim, DE;  
 (74) MAJLINGOVÁ & PARTNERS, s. r. o., Bratislava, SK;  
 (54) **Zariadenie na elektronické monitorovanie elektrického motora obežného čerpadla**

- (51) **H02K 5/00**  
 (11) **E 13075**  
 (96) 08425089.3, 13.2.2008  
 (97) 2091133, 15.8.2012  
 (73) Askoll Holding S.r.l., Povolaro di Dueville (Vicenza), IT;  
 (72) Marioni Elio, Dueville (Vicenza), IT;  
 (74) Kubínyi Peter, Bc., Trenčín, SK;  
 (54) **Elektromotor a elektrické čerpadlo**

- (51) **H02K 15/00**  
 (11) **E 13148**  
 (96) 07819583.1, 5.11.2007  
 (97) 2100361, 17.10.2012  
 (31) PI20060120, PI20070090  
 (32) 6.11.2006, 3.8.2007  
 (33) IT, IT  
 (73) ATOP S.p.A., Barberino Val d'Elsa (Firenze), IT;  
 (72) PONZIO Massimo, Tavernelle Val di Pesa (FI), IT; STRATICO Gianfranco, Siena, IT; CORBINELLI Rubino, Loc. Staggia Senese- Poggibonsi, IT; NESTI Paolo, Firenze, IT;  
 (74) Čechvalová Dagmar, Bratislava, SK;  
 (86) PCT/EP2007/009561  
 (87) WO 2008/055636  
 (54) **Spôsob a zariadenie na ukončovanie prípojov väčšieho počtu drôtov v jadre dynamoelektrického stroja**

- (51) **H02K 15/00, H01F 5/00, H01F 41/00**  
 (11) **E 13076**  
 (96) 09012858.8, 12.10.2009  
 (97) 2309626, 3.10.2012  
 (73) Aumann GMBH, Espelkamp, DE;  
 (72) Lüttge Wolfgang, Hameln, DE;  
 (74) Mešková Viera, Ing., Bratislava, SK;  
 (54) **Spôsob navijania, najmä na vytváranie elektrických cievok**

- (51) **H04L 12/00, H04N 17/00**  
 (11) **E 13172**  
 (96) 10171431.9, 30.7.2010  
 (97) 2413535, 19.9.2012  
 (73) Deutsche Telekom AG, Bonn, DE;  
 (72) Argyropoulos Savvas, Berlin, DE; Feiten Bernhard, Berlin, DE; Garcia Marie-Neige, Berlin, DE; List Peter, Eppertshausen, DE; Raake Alexander, Berlin, DE;  
 (74) Hörmannová Zuzana, Ing., Bratislava, SK;  
 (54) **Spôsob na odhadovanie typov štruktúr skupiny obrázkov väčšieho počtu video snímkov vo video toku**

- (51) **H04L 12/00**  
 (11) **E 13009**  
 (96) 05810756.6, 25.11.2005  
 (97) 1955484, 1.8.2012  
 (73) Zebic Gregor, Trzin, SI;  
 (72) Zebic Gregor, Trzin, SI; Garbajs Gregor, Ljubljana, SI;  
 (74) Holoubková Mária, Ing., Bratislava, SK;  
 (86) PCT/EP2005/012633  
 (87) WO 2007/059788  
 (54) **Aplikácia domácej siete využívajúca drôtové a bezdrôtové zabezpečené spojenia**

- (51) **H04L 25/00, H04L 27/00**  
**(11) E 13180**  
(96) 10450186.1, 2.12.2010  
(97) 2461530, 10.10.2012  
(73) Kapsch TrafficCom AG, Wien, AT;  
(72) Czink Nicolai, Wien, AT; Zemen Thomas, Brunn am Gebirge, AT; Bernadó Laura, Wien, AT; Molisch Andreas, Los Angeles, CA, US;  
(74) Hörmannová Zuzana, Ing., Bratislava, SK;  
**(54) Odhadovanie parametrov kanálov v prenosovom systéme typu OFDM**
- 
- (51) **H04L 27/00, H04L 1/00, H04L 5/00**  
**(11) E 13109**  
(96) 09167286.5, 5.8.2009  
(97) 2228960, 3.10.2012  
(31) 158408 P  
(32) 9.3.2009  
(33) US  
(73) LG Electronics, Inc., Seoul, KR;  
(72) Ko Woo Suk, Seoul, KR; Moon Sang Chul, Seoul, KR;  
(74) Korejzová Petra, JUDr., Bratislava, SK;  
**(54) Prístroj na vysielanie a prijímanie signálu a spôsob vysielania a prijímania signálu**
- 
- (51) **H04L 27/00, H04L 1/00, H04L 5/00**  
**(11) E 13000**  
(96) 09161877.7, 3.6.2009  
(97) 2214367, 12.9.2012  
(31) 148357 P  
(32) 29.1.2009  
(33) US  
(73) LG Electronics Inc., Seoul, KR;  
(72) Ko Woo Suk, Seoul, KR; Hong Ho Taek, Seoul, KR; Moon Sang Chul, Seoul, KR;  
(74) Korejzová Petra, JUDr., Bratislava, SK;  
**(54) Prístroj na vysielanie a prijímanie signálu a spôsob vysielania a prijímania signálu**
- 
- (51) **H04L 27/00, H04L 1/00, H04L 5/00**  
**(11) E 13116**  
(96) 11194082.1, 3.6.2009  
(97) 2432184, 12.9.2012  
(31) 14835709 P  
(32) 29.1.2009  
(33) US  
(62) 09161877.7  
(73) LG Electronics Inc., Yeongdeungpo-gu Seoul, KR;  
(72) Ko Woo Suk, Seoul, KR; Hong Ho Taek, Seoul, KR; Moon Sang Chul, Seoul, KR;  
(74) Korejzová Petra, JUDr., Bratislava, SK;  
**(54) Prístroj na vysielanie a prijímanie signálu a spôsob vysielania a prijímania signálu**
- 
- (51) **H04L 27/00, H04L 1/00, H04L 5/00**  
**(11) E 13115**  
(96) 11194090.4, 3.6.2009  
(97) 2432185, 12.9.2012  
(31) 14835709 P  
(32) 29.1.2009  
(33) US  
(62) 09161877.7
- 
- (73) LG Electronics Inc., Yeongdeungpo-gu Seoul, KR;  
(72) Ko Woo Suk, Seoul, KR; Hong Ho Taek, Seoul, KR; Moon Sang Chul, Seoul, KR;  
(74) Korejzová Petra, JUDr., Bratislava, SK;  
**(54) Prístroj na vysielanie a prijímanie signálu a spôsob vysielania a prijímania signálu**
- 
- (51) **H04L 29/00**  
**(11) E 13070**  
(96) 05386008.6, 14.4.2005  
(97) 1713228, 10.10.2012  
(73) INTRALOT S.A. Integrated Information Systems and Lottery Services, Maroussi Athens, GR;  
(72) Lialiamoy Eleni, Piraeus, GR; Anapliotis Marios, Piraeus, GR; Pachnis Spyridon, Athens, GR;  
(74) ŽOVICOVÁ & ŽOVIC IP, s. r. o., Bratislava, SK;  
**(54) Server a spôsob počítačovej komunikácie na automatické vykonávanie a spravovanie porovnávania**
- 
- (51) **H04N 7/00, H04N 21/00**  
**(11) E 13057**  
(96) 03251399.6, 7.3.2003  
(97) 1343323, 8.8.2012  
(31) 0205400  
(32) 7.3.2002  
(33) GB  
(73) UPC Broadband Operations B.V., Schiphol-Rijk, NL;  
(72) Van Noetsele, Middelbeers, NL;  
(74) Hörmannová Zuzana, Ing., Bratislava, SK;  
**(54) Zobrazovanie rozšíreného obsahu**
- 
- (51) **H04N 7/00, H04N 5/00**  
**(11) E 13061**  
(96) 10159563.5, 9.12.2003  
(97) 2211551, 26.9.2012  
(31) 2003010233, 2003010551  
(32) 17.1.2003, 20.1.2003  
(33) JP, JP  
(62) 03777371.0  
(73) Panasonic Corporation, Kadoma-shi, Osaka, JP;  
(72) Kadono Shinya, Osaka, JP; Notoya Youji, Osaka, JP;  
(74) ROTT, RŮŽIČKA & GUTTMANN, Bratislava, SK;  
**(54) Spôsob kódovania videa**
- 
- (51) **H04Q 3/00**  
**(11) E 13203**  
(96) 09150432.4, 13.1.2009  
(97) 2207363, 31.10.2012  
(73) Orga Systems GmbH, Paderborn, DE;  
(72) Balmosan Aurel, Paderborn, DE; Hannesen Gert, Hövelhof, DE; Schwöppe Thomas, Paderborn, DE;  
(74) Hörmannová Zuzana, Ing., Bratislava, SK;  
**(54) Elektronické zariadenie, inteligentná sieť a inteligentnou sieťou implementovaný spôsob spracovania dát**
-

(51) H04W 72/00  
 (11) E 12993  
 (96) 05805662.3, 19.10.2005  
 (97) 1808038, 7.3.2012  
 (31) 04024930  
 (32) 20.10.2004  
 (33) EP  
 (73) Deutsche Telekom AG, Bonn, DE;  
 (72) Walke Bernhard, Prof. Dr.-Ing., Würselen, DE;  
 Esseling Norbert, Dr.-Ing., Bonn, DE;  
 (74) ROTT, RŮŽIČKA & GUTTMANN, Bratislava, SK;  
 (86) PCT/EP2005/011210  
 (87) WO 2006/045499  
 (54) Celulárny rozľahlý rádiový komunikačný systém s retransláciou vylepšenými bunkami

(51) H05B 3/00, H05B 6/00, B23K 1/00  
 (11) E 12975  
 (96) 05818929.1, 16.11.2005  
 (97) 1817942, 5.9.2012  
 (31) 102004057630  
 (32) 30.11.2004  
 (33) DE  
 (73) SAINT-GOBAIN GLASS FRANCE, Courbevoie, FR;  
 (72) REUL Bernhard, HERZOGENRATH, DE;  
 (74) Hörmannová Zuzana, Ing., Bratislava, SK;  
 (86) PCT/FR2005/050952  
 (87) WO 2006/059025  
 (54) Spôsob a zariadenie na spájkovanie prípojk indukčným ohrevom

(51)	(11)	(51)	(11)	(51)	(11)	(51)	(11)
A01C 7/00	E 13137	A61K 38/00	E 13002	B32B 27/00	E 13184	C07D 263/00	E 13114
A01N 33/00	E 13091	A61K 38/00	E 13054	B41J 2/00	E 13051	C07D 277/00	E 12978
A23G 3/00	E 13064	A61K 38/00	E 12979	B41J 3/00	E 13106	C07D 305/00	E 13174
A23K 1/00	E 13158	A61K 38/00	E 13154	B42D 15/00	E 13132	C07D 401/00	E 12994
A23L 1/00	E 13047	A61K 39/00	E 13102	B44C 5/00	E 13048	C07D 403/00	E 13187
A23L 1/00	E 13183	A61K 39/00	E 13094	B44C 5/00	E 13049	C07D 405/00	E 13149
A43B 7/00	E 13202	A61K 39/00	E 13085	B60B 17/00	E 12983	C07D 409/00	E 13072
A47B 96/00	E 12986	A61K 39/00	E 13005	B60G 21/00	E 13138	C07D 413/00	E 13104
A47C 17/00	E 13179	A61K 39/00	E 13110	B60N 2/00	E 13144	C07D 413/00	E 13108
A47D 15/00	E 13065	A61K 39/00	E 13096	B62D 1/00	E 13045	C07D 413/00	E 13122
A47J 27/00	E 13205	A61L 2/00	E 13026	B62D 7/00	E 13030	C07D 417/00	E 12977
A47J 27/00	E 13024	A61L 2/00	E 13206	B62D 65/00	E 13035	C07D 451/00	E 13004
A47J 31/00	E 13069	A61L 15/00	E 13128	B62D 65/00	E 13012	C07D 451/00	E 13038
A47J 31/00	E 13081	A61L 27/00	E 13063	B62M 9/00	E 13090	C07D 471/00	E 13156
A61B 5/00	E 13083	A61L 27/00	E 13189	B65D 21/00	E 13191	C07D 473/00	E 13113
A61C 8/00	E 12997	A61M 39/00	E 13124	B65D 85/00	E 12974	C07D 475/00	E 13003
A61K 9/00	E 13119	A61N 5/00	E 13010	B65D 85/00	E 13207	C07D 475/00	E 13029
A61K 9/00	E 13082	A61P 25/00	E 13046	B65D 85/00	E 13118	C07D 487/00	E 13146
A61K 9/00	E 13032	A61P 31/00	E 13006	B65D 85/00	E 13200	C07D 487/00	E 13086
A61K 9/00	E 13028	B01D 53/00	E 13088	B65G 1/00	E 13017	C07D 495/00	E 13182
A61K 9/00	E 13163	B01D 53/00	E 12981	B65G 15/00	E 13195	C07D 513/00	E 13036
A61K 9/00	E 13084	B01J 2/00	E 13068	B65G 65/00	E 13123	C07D 519/00	E 13125
A61K 9/00	E 13171	B01J 19/00	E 13201	B66B 23/00	E 13175	C07D 519/00	E 13089
A61K 9/00	E 13127	B05B 11/00	E 13041	C01B 3/00	E 13025	C07F 3/00	E 13170
A61K 9/00	E 13185	B09B 3/00	E 13022	C01B 3/00	E 13042	C07H 19/00	E 13142
A61K 9/00	E 13155	B21D 5/00	E 12982	C01B 17/00	E 13121	C07J 1/00	E 13126
A61K 9/00	E 13176	B21D 5/00	E 12984	C05G 1/00	E 13014	C07K 7/00	E 13052
A61K 9/00	E 13186	B22D 7/00	E 12980	C07C 227/00	E 12973	C07K 7/00	E 13021
A61K 31/00	E 13099	B23B 13/00	E 13167	C07C 227/00	E 13016	C07K 14/00	E 13129
A61K 31/00	E 13152	B23C 5/00	E 12985	C07C 233/00	E 13162	C07K 14/00	E 12995
A61K 31/00	E 12972	B23K 1/00	E 13143	C07C 233/00	E 13136	C07K 16/00	E 13060
A61K 31/00	E 13034	B23K 26/00	E 13053	C07C 311/00	E 13040	C08K 3/00	E 13043
A61K 31/00	E 13165	B23K 35/00	E 13019	C07D 209/00	E 13037	C08K 7/00	E 13044
A61K 31/00	E 13079	B26D 7/00	E 13027	C07D 209/00	E 13196	C10B 47/00	E 13164
A61K 31/00	E 13101	B27M 3/00	E 12999	C07D 213/00	E 13157	C11C 3/00	E 13111
A61K 31/00	E 13015	B27M 3/00	E 13098	C07D 213/00	E 13192	C12N 1/00	E 13087
A61K 31/00	E 13150	B27N 1/00	E 13001	C07D 215/00	E 13194	C12N 5/00	E 13100
A61K 31/00	E 13141	B29C 47/00	E 13161	C07D 215/00	E 13033	C12N 9/00	E 13178
A61K 31/00	E 13018	B29C 57/00	E 13190	C07D 231/00	E 13105	C12N 15/00	E 13177
A61K 31/00	E 13008	B29C 70/00	E 12989	C07D 233/00	E 13055	C12N 15/00	E 13131
A61K 31/00	E 13166	B29D 30/00	E 13134	C07D 235/00	E 13193	C12N 15/00	E 13153
A61K 31/00	E 13151	B29D 30/00	E 13073	C07D 239/00	E 13023	C12N 15/00	E 13092
A61K 35/00	E 13050	B29D 30/00	E 13039	C07D 239/00	E 13120	C12N 15/00	E 13107
A61K 36/00	E 13093	B29D 30/00	E 13112	C07D 239/00	E 13117	C12N 15/00	E 13204
A61K 36/00	E 12990	B32B 3/00	E 13020	C07D 239/00	E 13071	C21B 7/00	E 13140
A61K 38/00	E 13198	B32B 21/00	E 13067	C07D 261/00	E 13173	D03D 27/00	E 13097

(51)	(11)	(51)	(11)	(51)	(11)	(51)	(11)
D04H 13/00	E 12998	F03D 5/00	E 13031	G01R 31/00	E 13013	H04L 12/00	E 13172
D06F 33/00	E 13074	F04B 23/00	E 13059	G07B 15/00	E 13181	H04L 12/00	E 13009
D06P 3/00	E 13066	F04B 39/00	E 13058	G21F 9/00	E 13139	H04L 25/00	E 13180
D21H 21/00	E 13160	F16C 19/00	E 12976	H01F 27/00	E 13078	H04L 27/00	E 13109
E01C 11/00	E 13080	F16F 15/00	E 13133	H01G 2/00	E 13007	H04L 27/00	E 13115
E04B 1/00	E 13169	F16K 3/00	E 13077	H01L 33/00	E 12992	H04L 27/00	E 13116
E04B 2/00	E 13197	F23D 1/00	E 13188	H01R 13/00	E 12987	H04L 27/00	E 13000
E04F 11/00	E 13168	F41A 3/00	E 13062	H01R 13/00	E 12991	H04L 29/00	E 13070
E04F 15/00	E 13135	F42B 12/00	E 12996	H01R 43/00	E 13130	H04N 7/00	E 13057
E04F 19/00	E 13103	G01C 21/00	E 13145	H02H 7/00	E 13011	H04N 7/00	E 13061
E04H 7/00	E 12988	G01K 17/00	E 13147	H02K 5/00	E 13075	H04Q 3/00	E 13203
E04H 7/00	E 13159	G01N 33/00	E 13199	H02K 15/00	E 13148	H04W 72/00	E 12993
E06B 5/00	E 13095	G01N 33/00	E 13056	H02K 15/00	E 13076	H05B 3/00	E 12975

#### SC4A Sprístupnené preklady zmenených európskych patentových spisov

**(11) E 3521**

(97) 1539063, 10.10.2012

(45) 5.8.2008

**(54) Zavádzací systém a spôsob výroby zavádzacieho systému**

**(11) E 4256**

(97) 1565547, 19.9.2012

(45) 7.1.2009

**(54) Probiotické kmene, spôsob ich selekcie, ich kompozícia a ich použitie**

**(11) E 4249**

(97) 1791725, 3.10.2012

(45) 7.1.2009

**(54) Diel obloženia s dekoratívnym povrchom**



## MM4A Zaniknuté európske patenty pre nezaplatenie udržiavacích poplatkov

**(11) E 295**  
(97) 1487240  
Dátum zániku: 13.6.2012

**(11) E 2207**  
(97) 1549637  
Dátum zániku: 13.6.2012

**(11) E 492**  
(97) 1377091  
Dátum zániku: 17.6.2012

**(11) E 2216**  
(97) 1630570  
Dátum zániku: 28.6.2012

**(11) E 828**  
(97) 1371305  
Dátum zániku: 6.6.2012

**(11) E 2771**  
(97) 1766216  
Dátum zániku: 20.6.2012

**(11) E 1197**  
(97) 1491644  
Dátum zániku: 2.6.2012

**(11) E 2874**  
(97) 1638731  
Dátum zániku: 10.6.2012

**(11) E 1306**  
(97) 1528948  
Dátum zániku: 26.6.2012

**(11) E 3008**  
(97) 1771180  
Dátum zániku: 15.6.2012

**(11) E 1341**  
(97) 1649549  
Dátum zániku: 24.6.2012

**(11) E 3214**  
(97) 1517609  
Dátum zániku: 11.6.2012

**(11) E 1474**  
(97) 1517682  
Dátum zániku: 25.6.2012

**(11) E 3243**  
(97) 1521573  
Dátum zániku: 30.6.2012

**(11) E 1553**  
(97) 1551860  
Dátum zániku: 17.6.2012

**(11) E 3702**  
(97) 1513525  
Dátum zániku: 19.6.2012

**(11) E 1574**  
(97) 1631557  
Dátum zániku: 1.6.2012

**(11) E 3711**  
(97) 1498223  
Dátum zániku: 9.6.2012

**(11) E 1630**  
(97) 1517784  
Dátum zániku: 10.6.2012

**(11) E 3721**  
(97) 1646749  
Dátum zániku: 25.6.2012

**(11) E 1859**  
(97) 1631405  
Dátum zániku: 8.6.2012

**(11) E 3824**  
(97) 1736270  
Dátum zániku: 13.6.2012

**(11) E 2079**  
(97) 1513738  
Dátum zániku: 13.6.2012

**(11) E 3908**  
(97) 1761273  
Dátum zániku: 20.6.2012

(11) **E 4363**  
(97) 1763559  
Dátum zániku: 14.6.2012

---

(11) **E 4428**  
(97) 1836690  
Dátum zániku: 21.6.2012

---

(11) **E 4608**  
(97) 1644340  
Dátum zániku: 23.6.2012

---

(11) **E 4707**  
(97) 1733707  
Dátum zániku: 13.6.2012

---

(11) **E 4770**  
(97) 1838892  
Dátum zániku: 30.6.2012

---

(11) **E 4814**  
(97) 1636123  
Dátum zániku: 12.6.2012

---

(11) **E 4857**  
(97) 1867349  
Dátum zániku: 7.6.2012

---

(11) **E 4881**  
(97) 1643833  
Dátum zániku: 21.6.2012

---

(11) **E 4887**  
(97) 1743601  
Dátum zániku: 29.6.2012

---

(11) **E 5052**  
(97) 1756084  
Dátum zániku: 2.6.2012

---

(11) **E 5225**  
(97) 1635843  
Dátum zániku: 25.6.2012

---

(11) **E 5239**  
(97) 1893513  
Dátum zániku: 7.6.2012

---

(11) **E 5358**  
(97) 1639247  
Dátum zániku: 14.6.2012

---

(11) **E 5418**  
(97) 1517873  
Dátum zániku: 2.6.2012

---

(11) **E 5431**  
(97) 1387141  
Dátum zániku: 12.6.2012

---

(11) **E 5597**  
(97) 1521572  
Dátum zániku: 30.6.2012

---

(11) **E 5751**  
(97) 1758695  
Dátum zániku: 22.6.2012

---

(11) **E 5936**  
(97) 1519915  
Dátum zániku: 13.6.2012

---

(11) **E 5947**  
(97) 1765051  
Dátum zániku: 28.6.2012

---

(11) **E 5951**  
(97) 1899394  
Dátum zániku: 30.6.2012

---

(11) **E 5956**  
(97) 1639147  
Dátum zániku: 8.6.2012

---

(11) **E 5984**  
(97) 1533252  
Dátum zániku: 16.6.2012

---

(11) **E 6099**  
(97) 1925795  
Dátum zániku: 14.6.2012

---

(11) **E 6351**  
(97) 1631358  
Dátum zániku: 3.6.2012

---

(11) **E 6403**  
(97) 2029793  
Dátum zániku: 19.6.2012

---

(11) **E 6445**  
(97) 1873140  
Dátum zániku: 29.6.2012

---

**(11) E 6490**  
 (97) 1893237  
 Dátum zániku: 15.6.2012

**(11) E 8462**  
 (97) 2146073  
 Dátum zániku: 14.6.2012

**(11) E 6582**  
 (97) 1876048  
 Dátum zániku: 22.6.2012

**(11) E 8668**  
 (97) 1771869  
 Dátum zániku: 23.6.2012

**(11) E 6591**  
 (97) 1937511  
 Dátum zániku: 11.6.2012

**(11) E 8947**  
 (97) 1891011  
 Dátum zániku: 2.6.2012

**(11) E 6781**  
 (97) 2017773  
 Dátum zániku: 20.6.2012

**(11) E 9200**  
 (97) 2158098  
 Dátum zániku: 16.6.2012

**(11) E 6850**  
 (97) 1519939  
 Dátum zániku: 27.6.2012

**(11) E 9239**  
 (97) 2164762  
 Dátum zániku: 26.6.2012

**(11) E 7166**  
 (97) 2032365  
 Dátum zániku: 22.6.2012

**(11) E 9553**  
 (97) 2040749  
 Dátum zániku: 28.6.2012

**(11) E 7213**  
 (97) 1902026  
 Dátum zániku: 21.6.2012

**(11) E 9602**  
 (97) 1728507  
 Dátum zániku: 6.6.2012

**(11) E 7405**  
 (97) 2046791  
 Dátum zániku: 26.6.2012

**(11) E 9610**  
 (97) 1902034  
 Dátum zániku: 1.6.2012

**(11) E 7522**  
 (97) 1755919  
 Dátum zániku: 14.6.2012

**(11) E 10200**  
 (97) 2040691  
 Dátum zániku: 26.6.2012

**(11) E 8285**  
 (97) 1761785  
 Dátum zániku: 23.6.2012

**(11) E 10515**  
 (97) 1921145  
 Dátum zániku: 6.6.2012

**(11) E 8313**  
 (97) 1635839  
 Dátum zániku: 9.6.2012

**(11) E 10546**  
 (97) 1758694  
 Dátum zániku: 22.6.2012

**(11) E 8415**  
 (97) 2130950  
 Dátum zániku: 3.6.2012

**(11) E 11354**  
 (97) 2041177  
 Dátum zániku: 1.6.2012

## PC4A

## Prevody a prechody práv na európske patenty

**(11) E 1067**

(97) 1531909, 31.5.2006  
 (73) Fiber Plan GmbH, Berlin, DE;  
 Predchádzajúci majiteľ:  
 WW.BAU AG, Baar/ZG, CH;  
 Dátum uzavretia zmluvy: 5.9.2012  
 Dátum zápisu do registra: 22.1.2013

---

**(11) E 1137**

(97) 1594483, 19.7.2006  
 (73) Bayer Intellectual Property GmbH, Monheim, DE;  
 Predchádzajúci majiteľ:  
 Bayer Pharma Aktiengesellschaft, Berlin, DE;  
 Dátum uzavretia zmluvy: 12.11.2012  
 Dátum zápisu do registra: 23.1.2013

---

**(11) E 3850**

(97) 1542917, 7.5.2008  
 (73) Knapp AG, Hart bei Graz, AT;  
 Predchádzajúci majiteľ:  
 Rosendahl Maschinen GmbH, Pischelsdorf, AT;  
 Dátum uzavretia zmluvy: 8.11.2012  
 Dátum zápisu do registra: 22.1.2013

---

**(11) E 4025**

(97) 1559693, 18.6.2008  
 (73) Heraeus Precious Metals GmbH & Co. KG, Hanau, DE;  
 Predchádzajúci majiteľ:  
 Heraeus Materials Technology GmbH & Co. KG, Hanau, DE;  
 Dátum uzavretia zmluvy: 13.7.2012  
 Dátum zápisu do registra: 22.1.2013

---

**(11) E 4985**

(97) 1586242, 15.10.2008  
 (73) Kraft Foods Group Brands LLC, Northfield, Illinois, US;  
 Predchádzajúci majiteľ:  
 Kraft Foods Global Brands LLC, Northfield, Illinois, US;  
 Dátum uzavretia zmluvy: 5.12.2012  
 Dátum zápisu do registra: 22.1.2013

---

**(11) E 6295**

(97) 1888077, 29.4.2009  
 (73) Bayer Intellectual Property GmbH, Monheim, DE;  
 Merck Eprova AG, Schaffhausen, CH;  
 Predchádzajúci majiteľ:  
 Bayer Pharma Aktiengesellschaft, Berlin, DE;  
 Merck Eprova AG, Schaffhausen, CH;  
 Dátum uzavretia zmluvy: 12.11.2012  
 Dátum zápisu do registra: 23.1.2013

---

**(11) E 7162**

(97) 2042608, 3.2.2010  
 (73) Heraeus Precious Metals GmbH & Co. KG, Hanau, DE;  
 Predchádzajúci majiteľ:  
 Heraeus Materials Technology GmbH & Co. KG, Hanau, DE;  
 Dátum uzavretia zmluvy: 13.7.2012  
 Dátum zápisu do registra: 22.1.2013

---

**(11) E 7354**

(97) 1499331, 10.2.2010  
 (73) IPSEN PHARMA S.A.S., Boulogne-Billancourt, FR;  
 Predchádzajúci majiteľ:  
 BRAINTREE LABORATORIES, INC., Braintree, MA, US;  
 Dátum uzavretia zmluvy: 13.11.2012  
 Dátum zápisu do registra: 21.1.2013

---

**(11) E 7453**

(97) 2081951, 21.4.2010  
 (73) Bayer Intellectual Property GmbH, Monheim, DE;  
 Predchádzajúci majiteľ:  
 Bayer Pharma Aktiengesellschaft, Berlin, DE;  
 Dátum uzavretia zmluvy: 15.11.2012  
 Dátum zápisu do registra: 23.1.2013

---

**(11) E 10548**

(97) 1655700, 13.7.2011  
 (73) Vodafone IP Licensing Limited, Newbury, Berkshire, GB;  
 Predchádzajúci majiteľ:  
 Vodafone Holding GmbH, Düsseldorf, DE;  
 Dátum uzavretia zmluvy: 20.9.2012  
 Dátum zápisu do registra: 23.1.2013

---

**(11) E 10548**

(97) 1655700, 13.7.2011  
 (73) Kapsch TrafficCom AG, Wien, AT;  
 Predchádzajúci majiteľ:  
 Vodafone IP Licensing Limited, Newbury, Berkshire, GB;  
 Dátum uzavretia zmluvy: 27.11.2012  
 Dátum zápisu do registra: 23.1.2013

---

**(11) E 10709**

(97) 2303077, 31.8.2011  
 (73) Koninklijke Douwe Egberts B.V., AD Utrecht, NL;  
 Predchádzajúci majiteľ:  
 Sara Lee/DE B.V., Utrecht, NL;  
 Dátum zápisu do registra: 23.1.2013

---

**(11) E 11276**  
 (97) 1696207, 28.9.2011  
 (73) Vodafone IP Licensing Limited, Newbury, Berkshire, GB;  
 Predchádzajúci majiteľ:  
 Vodafone Holding GmbH, Düsseldorf, DE;  
 Dátum uzavretia zmluvy: 20.9.2012  
 Dátum zápisu do registra: 23.1.2013

**(11) E 11276**  
 (97) 1696207, 28.9.2011  
 (73) Kapsch TrafficCom AG, Wien, AT;  
 Predchádzajúci majiteľ:  
 Vodafone IP Licensing Limited, Newbury, Berkshire, GB;  
 Dátum uzavretia zmluvy: 27.11.2012  
 Dátum zápisu do registra: 23.1.2013

## TA4A

## Doplnenie pôvodcu (-ov)

**(11) E 10600**  
 (72) SALITURO Francesco, Marlborough, MA, US; FARMER Luc, Foxborough, MA, US; BETHIEL Randy, Lexington, MA, US; HARRINGTON Edmund, Plymouth, MA, US; GREEN Jeremy, Waltham, MA, US; COURT John, Littleton, MA, US; COME Jon, Cambridge, MA, US; LAUFFER David, Stow, MA, US; ARONOV Alex, Watertown, MA, US; BINCH Hayley, Abingdon, Oxfordshire, GB; BOYALL Dean, Abingdon, Oxfordshire, GB; CHARRIER Jean-Damien, Abingdon, Oxfordshire, GB; EVERITT Simon, Abingdon, Oxfordshire, GB; FRAYSSE Damien, Abingdon, Oxfordshire, GB; MORTIMORE Michael, Abingdon, Oxfordshire, GB; PIERARD Françoise, Abingdon, Oxfordshire, GB; ROBINSON Daniel, Abingdon, Oxfordshire, GB; PINDER Joanne, Abingdon, Oxfordshire, GB; WANG Tiansheng, Concord, MA, US; PIERCE Albert, Cambridge, MA, US; WANG, Jian, Newton, MA, US;  
 Vestník č. 3/2012 – SC4A, str. 52

## TC4A

## Zmeny mien

**(11) E 1137**  
 (97) 1594483, 19.7.2006  
 (73) Bayer Pharma Aktiengesellschaft, Berlin, DE;  
 Dátum zápisu do registra: 23.1.2013

**(11) E 4256**  
 (97) 1565547, 19.9.2012  
 (73) Biosearch S.A., Granada, ES;  
 Dátum zápisu do registra: 4.1.2013

**(11) E 4025**  
 (97) 1559693, 18.6.2008  
 (73) Heraeus Materials Technology GmbH & Co. KG, Hanau, DE;  
 Dátum zápisu do registra: 22.1.2013

**(11) E 6295**  
 (97) 1888077, 29.4.2009  
 (73) Bayer Pharma Aktiengesellschaft, Berlin, DE;  
 Dátum zápisu do registra: 23.1.2013

(11) E 7162  
(97) 2042608, 3.2.2010  
(73) Heraeus Materials Technology GmbH & Co. KG,  
Hanau, DE;  
Dátum zápisu do registra: 22.1.2013

---

(11) E 7453  
(97) 2081951, 21.4.2010  
(73) Bayer Pharma Aktiengesellschaft, Berlin, DE;  
Dátum zápisu do registra: 23.1.2013

---

(11) E 9127  
(97) 2036638, 12.1.2011  
(73) Heckert GmbH, Chemnitz, DE;  
Dátum zápisu do registra: 21.1.2013

---

(11) E 9772  
(97) 2060499, 23.3.2011  
(73) FEURER Porsiplast GmbH, Muggensturm, DE;  
Dátum zápisu do registra: 21.1.2013

---

#### TE4A

#### Zmeny adres

(11) E 9350  
(97) 1782108, 16.2.2011  
(73) OPTAGLIO s.r.o., Husinec, Řež, CZ;  
Dátum zápisu do registra: 4.2.2013

---

#### TH4A

#### Opravy chýb alebo zmeny všeobecne

(11) E 12648  
(54) **Herbicídy obsahujúce substituované tien-3-yl-  
-sulfonylamino(tio)karbonyltriazolín(tióny  
a foramsulfuron**  
Vestník č. 1/2013 - SC4A, str. 31

---

# ČASŤ

**DODATKOVÉ OCHRANNÉ OSVEDČENIA**

## Číselné kódy na označovanie bibliografických údajov (Štandard WIPO ST. 9)

- |  |   |
|--|---|
| <p>(11) Číslo dokumentu</p> <p>(21) Číslo žiadosti</p> <p>(22) Dátum podania žiadosti</p> <p>(23) Dátum podania žiadosti o predĺženie doby platnosti</p> <p>(54) Názov vynálezu základného patentu</p> <p>(68) Číslo základného patentu</p> <p>(71) Meno (názov) žiadateľa (-ov)</p> <p>(73) Meno (názov) majiteľa (-ov)</p> <p>(74) Meno (názov) zástupcu (-ov)</p> | <p>(92) Číslo a dátum prvého povolenia uviesť liečivo alebo výrobok na ochranu rastlín na trh v Slovenskej republike</p> <p>(93) Číslo, dátum a štát prvého povolenia uviesť liečivo alebo výrobok na ochranu rastlín na trh v Spoločenstve</p> <p>(94) Predpokladaný dátum uplynutia platnosti osvedčenia/Predpokladaný dátum uplynutia predĺženej doby platnosti osvedčenia/Opravený predpokladaný dátum uplynutia doby platnosti osvedčenia/Opravený predpokladaný dátum uplynutia predĺženej doby platnosti osvedčenia</p> <p>(95) Názov liečiva/výrobku na ochranu rastlín<br/>Typ: (liečivo/výrobok na ochranu rastlín)</p> |
|--|---|



**Zverejnené žiadosti o udelenie dodatkového ochranného osvedčenia****(21) 7-2011**

(22) 22.8.2011

(68) 287272

(54) Substituované oxazolidinóny, spôsob ich výroby, lieky tieto látky obsahujúce a ich použitie

(71) Bayer Schering Pharma Aktiengesellschaft, Berlin, DE;

(74) Hörmannová Zuzana, Ing., Bratislava, SK;

(92) EU/1/08/472/001, EU/1/08/472/002, EU/1/08/472/003, EU/1/08/472/004, EU/1/08/472/005, EU/1/08/472/006, EU/1/08/472/007, EU/1/08/472/008, 30.9.2008

(93) EU/1/08/472/001, EU/1/08/472/002, EU/1/08/472/003, EU/1/08/472/004, EU/1/08/472/005, EU/1/08/472/006, EU/1/08/472/007, EU/1/08/472/008, 30.9.2008, EU

**(95) Rivaroxaban**

Typ: liečivo

**(21) 5022-2012**

(22) 7.12.2012

(68) 283327

(54) Synergické kompozície obsahujúce metkonazol a iný triazol

(71) Janssen Pharmaceutica N. V., Beerse, BE;

(74) Bušová Eva, JUDr., Bratislava, SK;

(92) 12-02-1292, 3.10.2012

**(95) Epoxiconazole / metconazole**

Typ: výrobok na ochranu rastlín

**(21) 5023-2012**

(22) 10.12.2012

(68) EP 1 542 657

(54) Tekuté formulácie kanabinooidov na podávanie cez mukóznú membránu

(71) GW Pharma Ltd., Salisbury, Wiltshire, GB;

(74) Čechvalová Dagmar, Bratislava, SK;

(92) 63/0251/12-S, 30.6.2012

(93) PL 18024/0009, 16.6.2010, GB

**(95) Delta-9-tetrahydrokanabinol a kanabidiol**

Typ: liečivo

**(21) 5025-2012**

(22) 19.12.2012

(68) EP 1 448 186

(54) Liečivo na ošetrovanie vírusových kožných a nádorových ochorení

(71) MediGene AG, Planegg/Martinsried, DE;

(74) Čechvalová Dagmar, Bratislava, SK;

(92) 2011/07354-REG, 16.7.2012

(93) 73486.00.00, 31.8.2009, EU

**(95) Epigalokatechín galát a izopropylmyristát**

Typ: liečivo

### Udelené dodatkové ochranné osvedčenia

**(11) 118**

- (21) 5013-2011  
 (22) 27.10.2011  
 (68) EP 1 532 149  
 (54) 8-[3-aminopyperidin-1-yl]-xantíny, ich výroba a ich použitie ako liečivá  
 (73) Boehringer Ingelheim Pharma GmbH & Co. KG, Ingelheim am Rhein, DE;  
 (74) Čechvalová Dagmar, Bratislava, SK;  
 (92) EU/1/11/707/001, EU/1/11/707/002, EU/1/11/707/003, EU/1/11/707/004, EU/1/11/707/005, EU/1/11/707/006, EU/1/11/707/007, EU/1/11/707/008, EU/1/11/707/009, EU/1/11/707/010, EU/1/11/707/011, 24.8.2011  
 (93) EU/1/11/707/001, EU/1/11/707/002, EU/1/11/707/003, EU/1/11/707/004, EU/1/11/707/005, EU/1/11/707/006, EU/1/11/707/007, EU/1/11/707/008, EU/1/11/707/009, EU/1/11/707/010, EU/1/11/707/011, 24.8.2011, EU  
**(95) Linagliptín**  
 Typ: liečivo  
 (94) 24.8.2026
- 

**(11) 119**

- (21) 5014-2012  
 (22) 27.6.2012  
 (68) 287798  
 (54) Analógy samotostatínu, spôsob ich prípravy a farmaceutické kompozície, ktoré tieto analógy obsahujú, a ich použitie  
 (73) Novartis AG, Basel, CH;  
 (74) Čechvalová Dagmar, Bratislava, SK;  
 (92) EU/1/12/753/001, EU/1/12/753/002, EU/1/12/753/003, EU/1/12/753/004, EU/1/12/753/005, EU/1/12/753/006, EU/1/12/753/007, EU/1/12/753/008, EU/1/12/753/009, EU/1/12/753/010, EU/1/12/753/011, EU/1/12/753/012, 24.4.2012  
 (93) EU/1/12/753/001, EU/1/12/753/002, EU/1/12/753/003, EU/1/12/753/004, EU/1/12/753/005, EU/1/12/753/006, EU/1/12/753/007, EU/1/12/753/008, EU/1/12/753/009, EU/1/12/753/010, EU/1/12/753/011, EU/1/12/753/012, 24.4.2012, EU  
**(95) Pasireotid**  
 Typ: liečivo  
 (94) 31.7.2026
-

## **MK4A Zaniknuté dodatkové ochranné osvedčenia uplynutím doby platnosti**

(11) Dátum zániku

17 07.03.2012

## **HC9A**

### **Zmeny mien žiadateľov o udelenie dodatkového ochranného osvedčenia**

(21) **6-2008**

(71) Merck Sharp & Dohme Corp., Rahway, New Jersey, US;  
Dátum zápisu do registra: 28.1.2013

(21) **5002-2009**

(71) Bayer Pharma Aktiengesellschaft, Berlin, DE;  
Dátum zápisu do registra: 23.1.2013

## **PC9A**

### **Prevody a prechody práv na žiadosti o udelenie dodatkového ochranného osvedčenia**

(21) **6-2008**

(71) SCHERING CORPORATION, Kenilworth, NJ, US;  
Predchádzajúci žiadateľ:  
Merck Sharp & Dohme Corp., Rahway, NJ, US;  
Dátum zápisu do registra: 28.1.2013

(21) **5002-2009**

(71) Bayer Intellectual Property GmbH, Monheim, DE;  
Predchádzajúci žiadateľ:  
Bayer Pharma Aktiengesellschaft, Berlin, DE;  
Dátum uzavretia zmluvy: 15.11.2012  
Dátum zápisu do registra: 23.1.2013

## **PC4A**

### **Prevody a prechody práv na dodatkové ochranné osvedčenia**

(11) **2**

(21) 4-2002  
(73) SCHERING CORPORATION, Kenilworth, NJ, US;  
Predchádzajúci majiteľ:  
Merck Sharp & Dohme Corp., Rahway, NJ, US;  
Dátum zápisu do registra: 28.1.2013

(11) **12**

(21) 11-2002  
(73) SCHERING CORPORATION, Kenilworth, NJ, US;  
Predchádzajúci majiteľ:  
Merck Sharp & Dohme Corp., Rahway, NJ, US;  
Dátum zápisu do registra: 28.1.2013

(11) **8**

(21) 5-2002  
(73) SCHERING CORPORATION, Kenilworth, NJ, US;  
Predchádzajúci majiteľ:  
Merck Sharp & Dohme Corp., Rahway, NJ, US;  
Dátum zápisu do registra: 28.1.2013

(11) **29**

(21) 3-2004  
(73) SCHERING CORPORATION, Kenilworth, NJ, US;  
Predchádzajúci majiteľ:  
Merck Sharp & Dohme Corp., Rahway, NJ, US;  
Dátum zápisu do registra: 28.1.2013

**(11) 42**  
 (21) 5001-2006  
 (73) Bayer Intellectual Property GmbH, Monheim am Rhein, DE;  
 Predchádzajúci majiteľ:  
 Bayer Animal Health GmbH, Leverkusen, DE;  
 Dátum uzavretia zmluvy: 11.10.2012  
 Dátum zápisu do registra: 8.1.2013

**(11) 77**  
 (21) 5006-2008  
 (73) SCHERING CORPORATION, Kenilworth, NJ, US;  
 Predchádzajúci majiteľ:  
 Merck Sharp & Dohme Corp., Rahway, NJ, US;  
 Dátum zápisu do registra: 28.1.2013

**(11) 106**  
 (21) 4-2007  
 (73) SCHERING CORPORATION, Kenilworth, NJ, US;  
 Predchádzajúci majiteľ:  
 Merck Sharp & Dohme Corp., Rahway, NJ, US;  
 Dátum zápisu do registra: 28.1.2013

**(11) 108**  
 (21) 5012-2011  
 (73) Bayer Intellectual Property GmbH, Monheim am Rhein, DE;  
 Predchádzajúci majiteľ:  
 Bayer Animal Health GmbH, Leverkusen, DE;  
 Dátum uzavretia zmluvy: 11.10.2012  
 Dátum zápisu do registra: 8.1.2013

#### TC4A Zmeny mien majiteľov v dodatkových ochranných osvedčeniach

**(11) 2**  
 (21) 4-2002  
 (73) Merck Sharp & Dohme Corp., Rahway, New Jersey, US;  
 Dátum zápisu do registra: 28.1.2013

**(11) 8**  
 (21) 5-2002  
 (73) Merck Sharp & Dohme Corp., Rahway, New Jersey, US;  
 Dátum zápisu do registra: 28.1.2013

**(11) 12**  
 (21) 11-2002  
 (73) Merck Sharp & Dohme Corp., Rahway, New Jersey, US;  
 Dátum zápisu do registra: 28.1.2013

**(11) 16**  
 (21) 7-2003  
 (73) Merck Sharp & Dohme Corp., Rahway, New Jersey, US;  
 Dátum zápisu do registra: 28.1.2013

**(11) 29**  
 (21) 3-2004  
 (73) Merck Sharp & Dohme Corp., Rahway, New Jersey, US;  
 Dátum zápisu do registra: 28.1.2013

**(11) 35**  
 (21) 1-2006  
 (73) Merck Sharp & Dohme Corp., Rahway, New Jersey, US;  
 Dátum zápisu do registra: 28.1.2013

**(11) 56**  
 (21) 5003-2007  
 (73) Merck Sharp & Dohme Corp., Rahway, New Jersey, US;  
 Dátum zápisu do registra: 28.1.2013

**(11) 61**  
 (21) 5-2007  
 (73) Merck Sharp & Dohme Corp., Rahway, New Jersey, US;  
 Dátum zápisu do registra: 28.1.2013

**(11) 77**  
 (21) 5006-2008  
 (73) Merck Sharp & Dohme Corp., Rahway, New Jersey, US;  
 Dátum zápisu do registra: 28.1.2013

**(11) 97**  
 (21) 2-2010  
 (73) Merck Sharp & Dohme Corp., Rahway, New Jersey, US;  
 Dátum zápisu do registra: 28.1.2013

**(11) 106**  
 (21) 4-2007  
 (73) Merck Sharp & Dohme Corp., Rahway, New Jersey, US;  
 Dátum zápisu do registra: 28.1.2013

# ČASŤ

## ÚŽITKOVÉ VZORY

## Kódy na označovanie jednotlivých druhov dokumentov (Štandard WIPO ST. 16)

- |   |  |
|---|--|
| <p><b>U1</b> Zverejnené prihlášky úžitkových vzorov podľa zákona č. 517/2007 Z. z. o úžitkových vzoroch a o zmene a doplnení niektorých zákonov</p> | <p><b>Y1</b> Zapísané úžitkové vzory podľa zákona č. 517/2007 Z. z. o úžitkových vzoroch a o zmene a doplnení niektorých zákonov bez zmeny v porovnaní s príslušnou zverejnenou prihláškou</p> |
|   | <p><b>Y2</b> Zapísané úžitkové vzory podľa zákona č. 517/2007 Z. z. o úžitkových vzoroch a o zmene a doplnení niektorých zákonov so zmenou v porovnaní s príslušnou zverejnenou prihláškou</p> |

## Číselné kódy na označovanie bibliografických údajov (Štandard WIPO ST. 9)

- |   |   |
|---|---|
| <p>(11) Číslo dokumentu<br/>(21) Číslo prihlášky<br/>(22) Dátum podania prihlášky<br/>(31) Číslo prioritnej prihlášky<br/>(32) Dátum podania prioritnej prihlášky<br/>(33) Krajina alebo regionálna organizácia priority<br/>(43) Dátum zverejnenia prihlášky<br/>(45) Dátum oznámenia o zápise úžitkového vzoru<br/>(47) Dátum zápisu a sprístupnenia úžitkového vzoru verejnosti<br/>(51) Medzinárodné patentové triedenie<br/>(54) Názov<br/>(57) Anotácia</p> | <p>(62) Číslo pôvodnej prihlášky v prípade vylúčenej prihlášky<br/>(67) Číslo pôvodnej patentovej prihlášky v prípade odbočenia<br/>(71) Meno (názov) prihlasovateľa (-ov)<br/>(72) Meno pôvodcu (-ov)<br/>(73) Meno (názov) majiteľa (-ov)<br/>(74) Meno (názov) zástupcu (-ov)<br/>(86) Číslo podania medzinárodnej prihlášky podľa PCT<br/>(87) Číslo zverejnenia medzinárodnej prihlášky podľa PCT<br/>(96) Číslo podania európskej patentovej prihlášky<br/>(97) Číslo zverejnenia európskej patentovej prihlášky alebo vydania európskeho patentového spisu</p> |
|---|---|

### Poznámka:

Symbody medzinárodného patentového triedenia uvedené v tomto vestníku zodpovedajú vydaniu 2013.01 Medzinárodného patentového triedenia s platnosťou od 1. januára 2013. Na patentových dokumentoch zverejňovaných úradom a vo vestníku úradu budú v roku 2013 uvádzané iba symboly hlavných skupín MPT 2013.01. V databázach úradu, vo webregistroch na internete a v ostatných výstupoch úradu budú zverejňované údaje týkajúce sa patentov a úžitkových vzorov vrátane ich prihlášok so symbolmi úplnej verzie MPT 2013.01.

## Kódy na označovanie záhlaví oznámení publikovaných vo Vestníku ÚPV SR (Štandard WIPO ST. 17)

- |   |  |
|---|--|
| <p><b>BA2K</b> Zverejnené prihlášky úžitkových vzorov<br/><b>FA2K</b> Zastavené konania o prihláškach úžitkových vzorov na žiadosť prihlasovateľa<br/><b>FB2K</b> Zastavené konania o prihláškach úžitkových vzorov<br/><b>FC2K</b> Zamietnuté prihlášky úžitkových vzorov<br/><b>GB2K</b> Prevody a prechody práv na prihlášky úžitkových vzorov<br/><b>PD2K</b> Zmeny dispozičných práv na prihlášky úžitkových vzorov (zálohov)<br/><b>PD2K</b> Zmeny dispozičných práv na prihlášky úžitkových vzorov (ukončenie zálohov)</p> | <p><b>FG2K</b> Zapísané úžitkové vzory<br/><b>MA2K</b> Zaniknuté úžitkové vzory vzdáním sa<br/><b>MC2K</b> Vymazané úžitkové vzory<br/><b>MG2K</b> Čiastočne vymazané úžitkové vzory<br/><b>MK2K</b> Zaniknuté úžitkové vzory uplynutím doby platnosti<br/><b>ND2K</b> Predĺženie platnosti úžitkových vzorov<br/><b>PC2K</b> Prevody a prechody práv na úžitkové vzory<br/><b>PD2K</b> Zmeny dispozičných práv na úžitkové vzory (zálohov)<br/><b>PD2K</b> Zmeny dispozičných práv na úžitkové vzory (ukončenie zálohov)<br/><b>QB2K</b> Licenčné zmluvy<br/><b>QC2K</b> Ukončenie platnosti licenčných zmlúv<br/><b>RL2K</b> Odňatie ochrany a prepis prihlasovateľa alebo majiteľa úžitkového vzoru (na základe rozhodnutia súdu)</p> |
|---|--|

## Opravy a zmeny

### Opravy v prihláškach úžitkových vzorov

- HA2K** Doplnenie pôvodcu (-ov)
- HB2K** Opravy mien
- HC2K** Zmeny mien
- HD2K** Opravy adries
- HE2K** Zmeny adries
- HF2K** Opravy dátumov
- HG2K** Opravy zatriedenia podľa MPT
- HH2K** Opravy chýb alebo zmeny všeobecne
- HK2K** Opravy tlačových chýb vo Vestníku ÚPV SR

### Opravy v úžitkových vzoroch

- TA2K** Doplnenie pôvodcu (-ov)
- TB2K** Opravy mien
- TC2K** Zmeny mien
- TD2K** Opravy adries
- TE2K** Zmeny adries
- TF2K** Opravy dátumov
- TG2K** Opravy zatriedenia podľa MPT
- TH2K** Opravy chýb alebo zmeny všeobecne
- TK2K** Opravy tlačových chýb vo Vestníku ÚPV SR

**BA2K**

**Zverejnené prihlášky úžitkových vzorov**

Podľa § 40 ods. 1 zákona č. 517/2007 Z. z. o úžitkových vzoroch a o zmene a doplnení niektorých zákonov, po zverejnení prihlášky úžitkového vzoru môže ktokoľvek podať v lehote troch mesiacov od tohto zverejnenia úradu námietky proti zápisu úžitkového vzoru do registra.

Obsah prihlášok úžitkových vzorov sa zverejňuje v rozsahu opisu technického riešenia, nárokov na ochranu, výkresov s obrázkami a ďalšími podkladmi, spolu s výsledkom rešerše na stav techniky, ktorú vykonal úrad podľa § 38 ods. 4 uvedeného zákona.

Zverejnené prihlášky sú dostupné prostredníctvom internetovej databázy s vybranými údajmi z registra úžitkových vzorov na stránke [www.upv.sk](http://www.upv.sk) alebo v študovni úradu, alebo môžu byť doručené v papierovej alebo elektronickej forme na základe objednávky, doručenej úradu v písomnej forme.

(21)	(51)	(21)	(51)	(21)	(51)	(21)	(51)
116-2011	H01H 1/00	110-2012	G10D 13/00	5071-2012	G01M 17/00	50042-2012	E04B 1/00
8-2012	A23G 3/00	112-2012	G10D 13/00	5073-2012	G01L 1/00	50052-2012	A01G 7/00
12-2012	A62C 3/00	115-2012	F16D 13/00	5074-2012	G01L 1/00	50059-2012	F24J 2/00
41-2012	G01R 31/00	130-2012	C02F 5/00	5075-2012	B02C 23/00	50062-2012	G08G 9/00
97-2012	C05D 9/00	132-2012	B64C 39/00	5081-2012	E03F 1/00	50074-2012	H04K 1/00
101-2012	G06Q 30/00	133-2012	A23L 2/00	5091-2012	F24H 1/00	50084-2012	F16B 12/00
104-2012	A41C 3/00	5043-2012	G06Q 30/00	50027-2012	E04D 11/00		
106-2012	B65D 5/00	5069-2012	G01L 5/00	50031-2012	G06F 17/00		
108-2012	G01N 29/00	5070-2012	G01L 5/00	50036-2012	G04G 9/00		

(51) **A01G 7/00**

(21) **50052-2012**

(22) 7.6.2012

(71) Demko Jaroslav, doc. Ing., CSc., Ružomberok, SK;

(72) Demko Jaroslav, doc. Ing., CSc., Ružomberok, SK;

(74) Belička Ivan, Ing., Banská Bystrica, SK;

(54) **Spôsob úpravy drevenej hmoty na zvýšenie jej energetickej hodnoty**

(57) Spôsob úpravy drevenej hmoty na zvýšenie jej energetickej hodnoty je založený na tom, že do kmeňa dreveniny sa vyrobia otvory a cez vyrobené otvory sa aplikuje stimulátor na dosiahnutie zvýšeného obsahu makroergických látok v drevine.

(51) **A23G 3/00, B44D 2/00, A21D 13/00**

(21) **8-2012**

(22) 16.1.2012

(71) Pribilincová Andrea, Ing., Nitra, SK;

(72) Pribilincová Andrea, Ing., Nitra, SK;

(74) Máčajová Mária, Ing., Nitra, SK;

(54) **Spôsob dekorovania cukrovíniiek**

(57) Je opísaný spôsob dekorovania cukrovíniiek technikou ručného maľovania s použitím potravinárskych farieb, keď sa na upravený povrch cukrovinky prenáša predloha podľa fotografie. Po nanesení farieb sa dekorácia nechá schnúť 6 až 8 hodín pri teplote 21 až 25 °C.

(51) **A23L 2/00**

(21) **133-2012**

(22) 30.10.2012

(71) GetWell a. s., Koliňany, SK;

(72) Mariassyová Magda, Ing., CSc., Modra, SK; Káčerík Peter, Ing., Nitra, SK; Káčerík Samuel, Ing., Nitra, SK;

(74) Máčajová Mária, Ing., Nitra, SK;

(54) **Sirup na výrobu nealkoholických nápojov s antioxidantnými vlastnosťami**

(57) Sirup s antioxidantnými vlastnosťami na prípravu nealkoholických nápojov obsahuje fruktózový sirup ako sladidlo, kyselinu citrónovú alebo askorbovú, prírodné antokyánové farbivá, koncentrát polyfenolov hrozna, prírodnú aromatizujúcu bázu a pitnú vodu.

(51) **A41C 3/00**

(21) **104-2012**

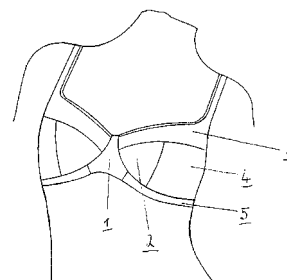
(22) 30.8.2012

(71) Brezovák Andrej, Ing., IKAB FASHION, Trenčín, SK;

(72) Brezovák Andrej, Ing., Trenčín, SK;

(54) **Vystužená kosticová dámska podprsenka s vertikálne prestrihnutým spodným dielom**

(57) Opisuje sa vystužená kosticová dámska podprsenka s vertikálne prestrihnutým spodným dielom, ktorej košík je taktiež vertikálne prestrihnutý na zohľadnenie jeho väčšej hĺbky a lepšie prispôsobenie sa anatómii ženského poprsia.





(51) A62C 3/00, A62C 99/00, E03B 11/00

(21) 12-2012

(22) 24.1.2012

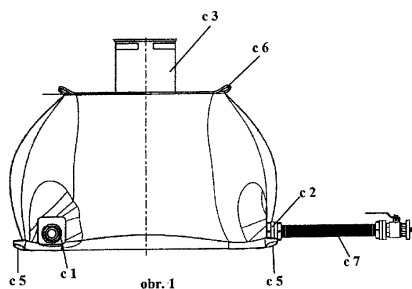
(71) TRAK, s.r.o., Bratislava, SK;

(72) Filipko Róbert, Banská Bystrica, SK;

(74) Belička Ivan, Ing., Banská Bystrica, SK;

(54) **Mobilná nádrž**

(57) Mobilná nádrž je tvorená dnom, stenami a hornou časťou, obsahuje vstupný ventil (C1) na pripojenie potrubia s vysokotlakovým čerpadlom a vývod (C2) na pripojenie hadice (C7), pričom táto hadica (C7) je na opačnom konci vybavená guľovým ventilom (C4). Cez tento guľový ventil (C4) sa pripájajú ďalšie hadice potrebnej dĺžky s čerpadlom, určené na hasenie požiaru alebo na prepojenie nádrže s ďalšou mobilnou nádržou.



(51) B02C 23/00, G01L 3/00

(21) 5075-2012

(22) 12.9.2012

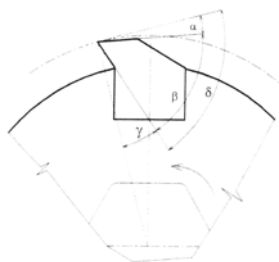
(71) Slovenská technická univerzita v Bratislave, Strojnícka fakulta, Bratislava, SK;

(72) Beniak Juraj, Ing., PhD., Ostravice, SK;

(74) Kováčik Štefan, Ing., Bratislava, SK;

(54) **Spôsob optimalizácie krútiaceho momentu pre dezintegračný stroj**

(57) Spôsob optimalizácie krútiaceho momentu pre dezintegračný stroj, kde je krútiaci moment súčinom medze pevnosti materiálu v strihu, polomeru dezintegrovaného plošného obsahu a plošného obsahu materiálu, ktorý musí dezintegračný nástroj prekonať pri dezintegrácii, je založený na tom, že veľkosť krútiaceho momentu  $M_k$  potrebného na dezintegráciu dezintegrovaného materiálu je ďalej závislá od uhla čela gama dezintegračného nástroja podľa vzťahu:  $M_k = \tau \cdot R \cdot S_m \cdot (1 - \tan \gamma)$ , kde: gama je uhol čela dezintegračného nástroja z intervalu  $-10^\circ$  až  $+40^\circ$ , tau je medza pevnosti materiálu v strihu (MPa), R je polomer dezintegrovaného plošného obsahu (mm),  $S_m$  je skutočný plošný obsah materiálu, ktorý musí dezintegračný nástroj prekonať pri dezintegrácii ( $\text{mm}^2$ ).



(51) B64C 39/00, F03D 9/00, F03D 11/00

(21) 132-2012

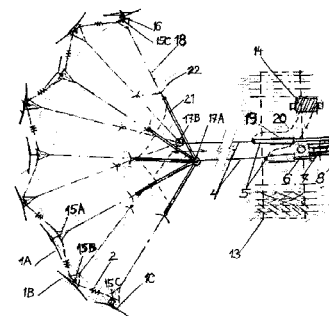
(22) 23.10.2012

(71) Kaliský Alexander, Ing., Liptovský Mikuláš, SK;

(72) Kaliský Alexander, Ing., Liptovský Mikuláš, SK;

(54) **Vibračný multirotor**

(57) Opísané sú rotory veternoenergetických zariadení a manipulačných lietadiel, osobitne mechanizmu prenosu energie z rotorov do generátora alebo z hnacieho motora do rotorov. Prevodník lineárneho pohybu (7) udeľuje kmity cez upútacie centrálné laná (4) a lanká (18) rotorom (1A, 1B) protismerne a účinkom periodickej zmeny uhlov nábehu listov (11) dochádza k ťahu rotorov (1A, 1B) zotrvačnou energiou rotácie a naopak k roztáčaní ťahom prevodníka (7) – kľuky s ojnicami a kmitníkmi (5).



(51) B65D 5/00, A61L 2/00, A01N 25/00

(21) 106-2012

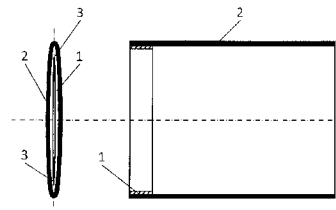
(22) 10.9.2012

(71) Galuško Michal, Ing., Košice, SK;

(72) Galuško Michal, Ing., Košice, SK;

(54) **Viacúčelová osobná hygienická pomôcka**

(57) Hygienická pomôcka pozostáva z tvarovacej dutinky (1) s minimálne dvoma ohybmi (3) a upotrebiteľnej časti (2) rozdelené pomocou pozdĺžnej (5) a/alebo priečnej perforácie (6).



(51) C02F 5/00

(21) 130-2012

(22) 17.10.2012

(71) Teren Ján, Ing., CSc., Bratislava - Rača, SK;

(72) Teren Ján, Ing., CSc., Bratislava - Rača, SK;

(54) **Prostriedok na úpravu vody a výživu rastlín**

(57) Kvapalné pomocné prostriedky v zmysle riešenia sú určené na úpravu vody, používanú predovšetkým v súvislosti s aplikáciou agrochemikálií. Prípravky sú zároveň účinným zdrojom rastlinných živín. Pre kvapalné prípravky podľa riešenia je charakteristické, že obsahujú aspoň jednu z amónnych a/alebo draselných solí niektorej z aminopolykarboxylových kyselín vo forme ich vodných roztokov. Ako zvlášť vhodné je ak kva-

palné pomocné prostriedky v zmysle riešenia obsahujú dihydrogén didraselnú a/alebo monohydrogén tridraselnú soľ, a/alebo štvordraselnú soľ etyléndiaminotetraoctovej kyseliny. V závislosti od kvality – tvrdosti používanej vody je obvykle vhodné kvapalné pomocné prostriedky podľa riešenia aplikovať v dávke 0,1 až 3 litre na 1000 litrov vody.

(51) **C05D 9/00, C05D 1/00, C05D 11/00, C05B 7/00**

(21) **97-2012**

(22) 2.8.2012

(71) Teren Ján, Ing., CSc., Bratislava - Rača, SK; Rokos Michal, Ing., Karlovice, CZ;

(72) Teren Ján, Ing., CSc., Bratislava - Rača, SK; Rokos Michal, Ing., Karlovice, CZ;

(54) **Kvapalné koncentráty kremika**

(57) Kvapalné koncentráty určené na výživu rastlín, obsahujúce kremik viazaný vo forme kremičitanov draselných, obsahujú fosforečnan draselný a/alebo aspoň jeden z kondenzovaných fosforečnanov draselných. Hmotnostný pomer  $K_2O : P_2O_5$  vo fosforečnane a/alebo kondenzovanom fosforečnane draselnom obsiahnutom v kvapalnom koncentráte kremika podľa riešenia je vždy väčší ako 1,1.

(51) **E03F 1/00, E03B 3/00**

(21) **5081-2012**

(22) 4.10.2012

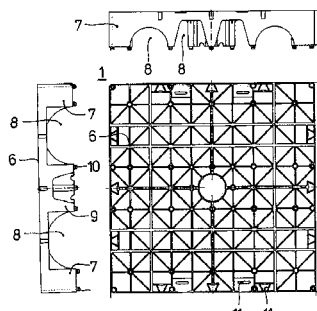
(71) Brna Boris, Pezinok, SK;

(72) Brna Boris, Pezinok, SK;

(74) Hojčuš Peter, Ing., Bratislava, SK;

(54) **Vsakovací alebo retenčný modulárny systém**

(57) Vsakovací alebo retenčný modulárny systém je skladačka z plastových výliskov vsakovacích alebo retenčných modulov (1), určených na vsakovanie dažďovej vody na podzemné uloženie. Mostové alebo rúrkové kanály (2) vo vsakovacích alebo retenčných moduloch (1) po vzájomnom spojení vytvárajú priechody na nátok vody, inšpekciu a aj prestup do susediacich vsakovacích alebo retenčných modulov (1). Vertikálne spevňovacie otvory (3) s osadenou spevňovacou rúrkou (4) umožňujú cez výrez prechod kamery do prepojených vsakovacích alebo retenčných modulov (1). Zasunutá spevňovacia rúrka (4) na statické doplnkové posilnenie vsakovacích alebo retenčných modulov (1) sa môže prípadne vyplniť záťažovou hmotou (5) na ďalšie statické zosilnenie, napríklad kamenivom.



(51) **E04B 1/00, E04B 2/00**

(21) **50042-2012**

(22) 9.5.2012

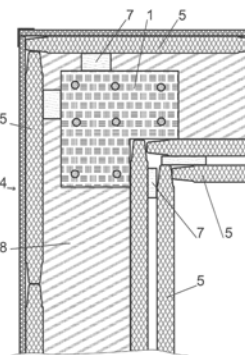
(71) HELORO s. r. o., Bratislava, SK;

(72) Lukovics Július, Ing., Komárno, SK; Konczer Jozef, Ing., Komárno, SK; Szabó Ernest, Komárno, SK; Potásch Tomáš, Ing., Komárno, SK;

(74) Porubčan Róbert, Ing., Ivanka pri Dunaji, SK;

(54) **Stavebný systém, najmä pre obytné budovy a spôsob výstavby budov**

(57) Stavebný systém používa aspoň štyri nosné železobetónové zvislé stĺpy (1), ktoré vychádzajú po okrajoch alebo v rohoch podlahy (2). Susedné stĺpy (1) sú prepojené nosnými prekladmi (3) a obvodový múr (4) pozostáva aspoň z jednej vrstvy platní (5) z lisovaného biologického materiálu, výhodne z lisovaného rastlinného materiálu. Spôsob výstavby zahŕňa najskôr krok výstavby samostatného nosného (10) železobetónového skeletu, a to montovaním z hotových prefabrikátov alebo odlievaním betónovej zmesi do debnenia priamo na stavbe. Potom sa vonkajšie plochy tvoriace obvodový múr (4) vyplnia platňami (5) z lisovaného biologického materiálu.



(51) **E04D 11/00, E04B 1/00**

(21) **50027-2012**

(22) 26.3.2012

(31) PV 2011-166

(32) 28.3.2011

(33) CZ

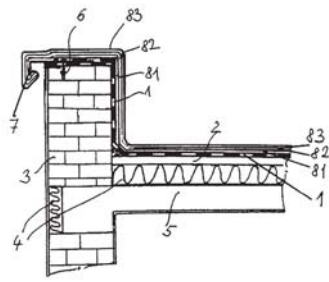
(71) Šourek Pavel, Jablonec nad Nisou, CZ;

(72) Šourek Pavel, Jablonec nad Nisou, CZ;

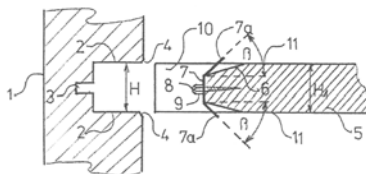
(74) MAJLINGOVÁ & PARTNERS, s. r. o., Bratislava, SK;

(54) **Sendvičová hydroizolácia a spôsob jej aplikácie**

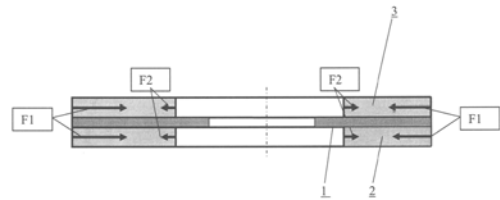
(57) Izoláciu tvorí mäkká polyvinylchloridová fólia (1) v pevnom spojení so strešnými prvkami pokrytými plastom a je vybavená najmenej jedným náterom (81; 82; 83; 84) na báze vodnej disperzie akrylátového polyméru, prípadne obsahuje fermež. Počet náterov (81; 82; 83; 84) zodpovedá stavu strešnej krytiny. Výsledná hrúbka jedného náteru (81; 82; 83; 84) je od 0,10 mm do 0,60 mm, pričom posledný náter odráža viac ako 90 % slnečného žiarenia. Do druhého náteru môže byť vložená technická tkanina (91) alebo (92). Ďalej sa opisuje spôsob aplikácie sendvičovej hydroizolácie.



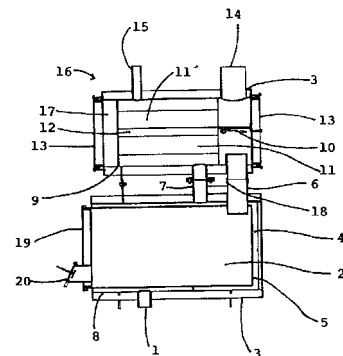
- (51) **F16B 12/00, F16B 39/00, A47B 47/00**  
 (21) **50084-2012**  
 (22) 12.10.2012  
 (71) Matuš Pavol, Ing., Bratislava, SK;  
 (72) Matuš Pavol, Ing., Bratislava, SK;  
 (74) Bachratá Magdaléna, Mgr., Bratislava, SK;  
 (54) **Samosvorný spoj, najmä pre policové, stojanové a nábytkové systémy**  
 (57) Samosvorný spoj, najmä pre policové, stojanové a nábytkové systémy pozostáva z vertikálneho prvku (1) s vybraním (2) vertikálneho prvku (1) a vybraním (3) pre upevňujúci prvok (8) a z horizontálneho prvku (11). Hrúbka horizontálneho prvku (11) zodpovedá vybraniu (2) vertikálneho prvku (1). Horizontálny prvok (11) obsahuje vybranie (6) horizontálneho prvku (11), pričom vo vybrání (6) horizontálneho prvku (11) na čelnej hrane horizontálneho prvku (11) je upevnená upevňujúcim prvkom (8) pružná tvarovka (7) a jej krídla (7a) zvierajú s horizontálnou rovinou ostrý uhol. Hranaté konce krídiel (7a) pružnej tvarovky (7) presahujú hrúbku horizontálneho prvku (11) a upevňujúci prvok (8) prevyšuje pružnú tvarovku (7), kde prevýšenie upevňujúceho prvku (8) zodpovedá vybraniu (3) na upevňujúci prvok (8) v čelnej hrane vybrania (2) vertikálneho prvku (1); alebo vertikálneho prvku (1) a horizontálneho prvku (11) obsahujúcich vybranie na umiestnenie spojky, zodpovedajúcej vybraniu, pričom na jednej alebo na oboch čelných stranách spojky je upevnená jedna alebo viac pružných tvaroviek (7), ktorej krídla (7a) zvierajú s horizontálnou rovinou ostrý uhol a hranaté konce krídiel (7a) presahujú hrúbku spojky.



- (51) **F16D 13/00, F16D 69/00**  
 (21) **115-2012**  
 (22) 20.9.2012  
 (71) Matula Peter, Ing., Trnava, SK;  
 (72) Matula Peter, Ing., Trnava, SK;  
 (54) **Obojstranné spojkové obloženie s nosným telesom**  
 (57) Obojstranné spojkové obloženie s nosným telesom sa skladá z nosného telesa (1), na ktorom je z oboch strán nalisované obloženie (2, 3). Spojkové obloženie je využiteľné v automobiloch, strojoch a strojových zariadeniach, kde sa používa spojka na prenos krútiaceho momentu.

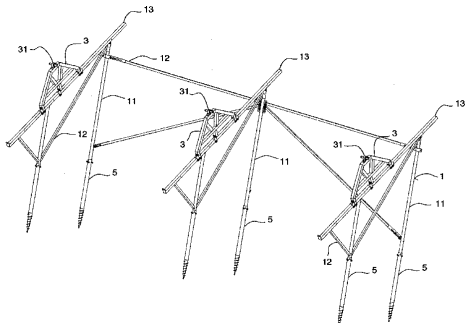


- (51) **F24H 1/00, F23B 99/00**  
 (21) **5091-2012**  
 (22) 12.11.2012  
 (31) PUV 2011-25263  
 (32) 5.12.2012  
 (33) CZ  
 (71) LU-MI servis s. r. o., Svitavy, CZ;  
 (72) Plocek Milan, Vraclav, CZ; Karal Lukáš, Bc., Svitavy, CZ;  
 (74) Hojčuš Peter, Ing., Bratislava, SK;  
 (54) **Kotel na pevné palivá**  
 (57) Kotel na pevné palivá zahŕňa spaľovaciu komoru (2), vybavenú primárnym tepelným výmenníkom (4) integrovaným v plášti spaľovacej komory (2), a sekundárny tepelný výmenník (16) vzduch-voda upravený na vstup spalín zo spaľovacej komory (2) vybavený dymovodom. Spaľovacia komora (2) je tvorená uzavretým horizontálne usporiadaným valcovým telesom vybaveným v prednej časti dvierkami (19) s primárnym prívodom (20) vzduchu a v zadnej hornej časti komínčekom (6) prechádzajúcim do sekundárneho tepelného výmenníka (16). Spaľovacia komora (2) je dvojplášťová, pričom primárny tepelný výmenník tvorí spojitý medziplášťový priestor medzi vnútorným plášťom (5) a vonkajším plášťom (8), ktorý je vybavený vstupom (1) vykurovacej vody v spodnej časti spaľovacej komory (2) a výstupom (7) vyhrievanej vody v hornej časti spaľovacej komory (2). Výstup (7) vykurovacej vody je pripojený do vodného priestoru (12) sekundárneho tepelného výmenníka (16).



- (51) **F24J 2/00, H01L 31/00**  
 (21) **50059-2012**  
 (22) 28.6.2012  
 (71) ETOP TRADING, a. s., Púchov, SK;  
 (72) Lukáč Vladimír, Ing., Púchov, SK;  
 (74) Kubínyi Peter, Bc., Trenčín, SK;  
 (54) **Nosná konštrukcia pre solárne panely, najmä fotovoltaické**

- (57) Nosná konštrukcia pre solárne panely, najmä fotovoltaické, obsahujúca fixnú konštrukciu solárnych panelov a solárne panely, resp. nosnú rámovú konštrukciu solárnych panelov, kde medzi fixnou konštrukciou solárnych panelov a solárnymi panelmi, resp. nosnou rámovou konštrukciou solárnych panelov je usporiadaná dištančná konzola (3) vybavená otočným uložením (31).



**(51) G01L 1/00, B02C 23/00**

**(21) 5074-2012**

(22) 12.9.2012

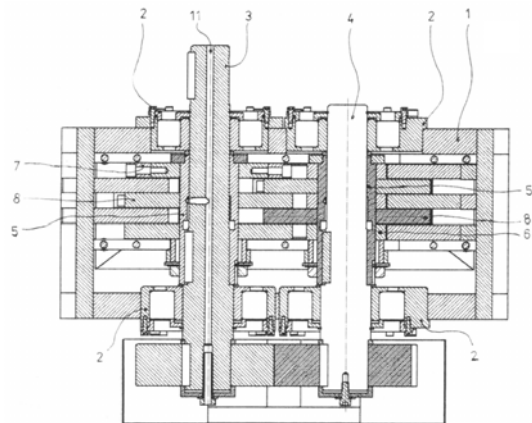
(71) Slovenská technická univerzita v Bratislave, Strojnícka fakulta, Bratislava, SK;

(72) Beniak Juraj, Ing., PhD., Ostratice, SK;

(74) Kováčik Štefan, Ing., Bratislava, SK;

**(54) Meracie dezintegračné zariadenie**

- (57) Pozostáva z dezintegračnej komory (1) s aspoň dvoma ložiskovými domcami (2) s excentricky uloženou osou pre hnací a/alebo hnaný hriadeľ (3, 4), na ktorých sú nasunuté šesťhranné nosiče (5) nástrojov s vymedzovacími krúžkami (6). Nástrojmi sú vymeniteľné dezintegračné klíny (7) osadené v kotúčoch (8) alebo sú to dezintegračné kotúče. Na jednom kotúči (8) je osadený merací dezintegračný klin (9) s piezoelektrickými snímačmi (10) síl, od ktorých sú vodiče vedené vyvrtanými dierami (11) v samotnom meracom dezintegračnom klíne (9), kotúči (8), šesťhrannom nosiči (5) nástrojov, hnacom a/alebo hnanom hriadeľi (3, 4) až k meracej karte na čele hnacieho a/alebo hnaného hriadeľa (3, 4). Piezoelektrické snímače (10) síl sú zapustené do drážiek na čele a chrbte meracieho dezintegračného klína (9).



**(51) G01L 1/00, B02C 23/00**

**(21) 5073-2012**

(22) 12.9.2012

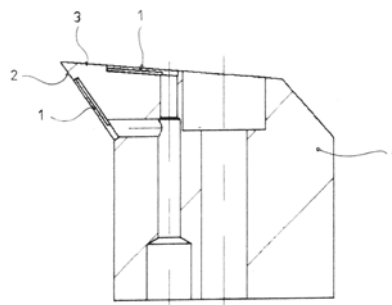
(71) Slovenská technická univerzita v Bratislave, Strojnícka fakulta, Bratislava, SK;

(72) Beniak Juraj, Ing., PhD., Ostratice, SK; Musil Miloš, doc. Ing., PhD., Bratislava, SK;

(74) Kováčik Štefan, Ing., Bratislava 5, SK;

**(54) Spôsob merania dezintegračnej sily**

- (57) Spôsob merania dezintegračnej sily sa uskutočňuje piezoelektrickými snímačmi síl umiestnenými priamo na funkčných plochách čela a chrbta meracieho dezintegračného nástroja – klína osadeného v meracom dezintegračnom zariadení, ktorými je snímaná deformácia funkčných plôch meracieho dezintegračného nástroja a kde zosnímané elektrické veličiny sú prevodníkom transformované na jednotky sily.



**(51) G01L 5/00**

**(21) 5070-2012**

(22) 12.9.2012

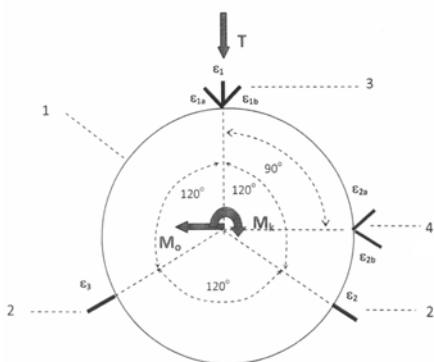
(71) Slovenská technická univerzita v Bratislave, Strojnícka fakulta, Bratislava, SK;

(72) Chmelko Vladimír, Ing., PhD., Bratislava, SK; Šulko Miroslav, Ing., PhD., Bratislava, SK; Garan Martin, Ing., PhD., Bratislava, SK;

(74) Kováčik Štefan, Ing., Bratislava, SK;

**(54) Zapojenie na meranie vnútorných síl a mechanických napätí na meranom kruhovom alebo medzikruhovom priereze**

- (57) Zapojenie na meranie vnútorných síl a mechanických napätí na meranom kruhovom alebo medzikruhovom priereze je charakteristické tým, že ku každému meraciemu kanálu je pripojený vždy len jednoosový tenzometrický snímač (2) deformácie tak, že na meranom kruhovom alebo medzikruhovom priereze (1) je optimálne rozmiestnených sedem jednoosových tenzometrických snímačov (2) deformácie. Ich rozmiestnenie je také, že v uhlovom rozstupe  $120^\circ$  sú v smere normály umiestnené dva jednoosové tenzometrické snímače (2) deformácie a v ďalšom uhlovom rozstupe  $120^\circ$  je umiestnená tenzometrická 90-stupňová ružica (3) pozostávajúca z troch jednoosových tenzometrických snímačov (2) deformácií. V uhle  $90^\circ$  od tenzometrickej 90-stupňovej ružice (3) je umiestnená dvojica (4) jednoosových tenzometrických snímačov (2) deformácií odklonených od normály o uhol  $\pm 45^\circ$ . Tenzometrická 90-stupňová ružica (3) je usporiadaná na vrchu meraného kruhového alebo medzikruhového prierezu (1) v smere pôsobenia tangenciálnej sily.



(51) **G01L 5/00**

(21) **5069-2012**

(22) 12.9.2012

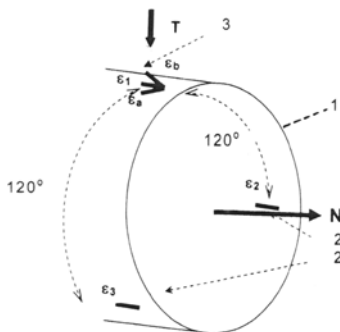
(71) Slovenská technická univerzita v Bratislave, Strojnícka fakulta, Bratislava, SK;

(72) Chmelko Vladimír, Ing., PhD., Bratislava, SK;

(74) Kováčik Štefan, Ing., Bratislava, SK;

(54) **Zapojenie na meranie vnútorných síl a mechanických napätí na meranom kruhovom alebo medzikruhovom priereze**

(57) Zapojenie na meranie vnútorných síl a mechanických napätí na meranom kruhovom alebo medzikruhovom priereze je charakteristické tým, že ku každému meraciemu kanálu je pripojený vždy len jednoosový tenzometrický snímač (2) deformácie tak, že na meranom kruhovom alebo medzikruhovom priereze (1) je optimálne rozmiestnených päť jednoosových tenzometrických snímačov (2) deformácie. Ich rozmiestnenie je také, že v uhlovom rozostupe 120° sú umiestnené dva jednoosové tenzometrické snímače (2) deformácie a v ďalšom uhlovom rozostupe 120° je umiestnená tenzometrická 90-stupňová ružica (3) pozostávajúca z troch jednoosových tenzometrických snímačov (2) deformácií.



(51) **G01M 17/00**

(21) **5071-2012**

(22) 12.9.2012

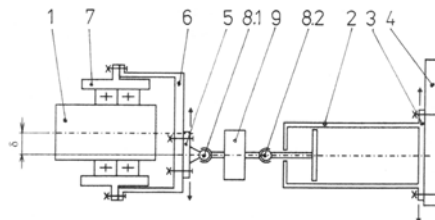
(71) Žilinská univerzita v Žiline, Strojnícka fakulta, Žilina, SK;

(72) Medvecký Štefan, prof. Ing., PhD., Žilina, SK; Hrček Slavomír, doc. Ing., PhD., Žilina, SK; Mikita Miroslav, Ing., Martin, SK; Ščerba Peter, Ing., Bardejov, SK; Špánik Tomáš, Ing., Belá - Dulice, SK;

(74) Kováčik Štefan, Ing., Bratislava, SK;

(54) **Zariadenie na prenos axiálneho zaťaženia na nápravové skrine v skúšobnom zariadení**

(57) Zariadenie na prenos axiálneho zaťaženia na nápravové skrine v skúšobnom zariadení pozostáva z upínacieho prípravku (7) nápravovej skrine s horizontálne prestaviteľnou upínacou doskou (6) a vertikálne prestaviteľnou konzolou (5) na upevnenie prvého guľového kľbu (8.1) snímača (9) axiálnej sily; ďalej pozostáva z hydraulického valca (2) s horizontálne prestaviteľnou konzolou (4) na upevnenie hydraulického valca (2) s vertikálne prestaviteľnou doskou (3) na upnutie hydraulického valca (2), pričom na piest hydraulického valca (2) je upevnený druhý guľový kľb (8.2) snímača (9) axiálnej sily.



(51) **G01N 29/00, F22B 37/00**

(21) **108-2012**

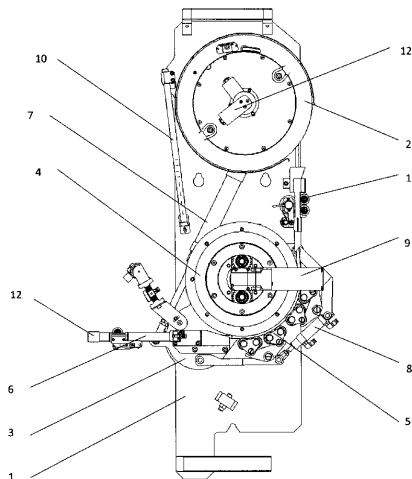
(22) 12.9.2012

(71) VUJE, a. s., Trnava, SK;

(72) Kašpar Peter, Ing., Piešťany, SK; Jablonický Pavol, Ing., Jaslovské Bohunice, SK; Pilát Peter, Ing., Trnava, SK;

(54) **Zariadenie na skúšanie celistvosti materiálu teplovýmenných rúrok parogenerátorov pomocou X-sondy**

(57) Zariadenie na skúšanie celistvosti materiálu teplovýmenných rúrok parogenerátorov pomocou X-sondy vírivých prúdov vyznačuje sa tým, že pomocou nosnej dosky (1) sa upevňuje na vozík manipulátora, pohyb sklopno-podávacieho mechanizmu (3) zabezpečuje pneumatický valec (7); na otočne uložený navíjací bubon (2) sa navíja X-sonda pri vysúvaní a zasúvaní do rúrok parogenerátora, pričom rotačný konektor (12) zabezpečuje prenos signálov zo sondy; kladky pritlačného mechanizmu (5) pritlačujú X-sondu o tlačný kotúč pomocou pneumatického valca (8); pohyb sondy v rúrke zabezpečuje tlačný kotúč (4) s elektromotorom (9).



(51) G01R 31/00, H01H 19/00

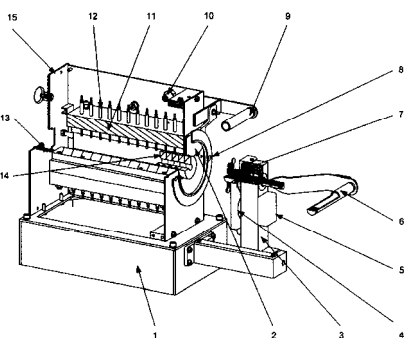
(21) 41-2012

(22) 7.3.2012

(71) Technická univerzita v Košiciach, Košice, SK;  
 (72) Hajduk Mikuláš, prof. Ing., PhD., Košice, SK;  
 Sukop Marek, Ing., PhD., Košice, SK; Semjon  
 Ján, Ing., PhD., Košice, SK; Jánoš Rudolf, Ing.,  
 PhD., Košice, SK;

(54) Testovacie zariadenie vačkových spínačov

(57) Testovacie zariadenie vačkových spínačov slúži na meranie uhla zopnutia a vypnutia kontaktov vačkového spínača. Zariadenie pozostáva zo základne (1), dorazu (2), telesa odmeriavacieho systému (3), presného súkolesia (4), snímača uhla natočenia (5), rukoväti (6), upínacieho systému s vnútorným ihlanom (7), stupnice (8), páky (9), aretačného mechanizmu (10), plastového bloku (11), meracích kontaktov (12), vedení (13), telesa spínača (14) a nosnej konštrukcie (15).



(51) G04G 9/00, G04B 19/00, G04C 19/00

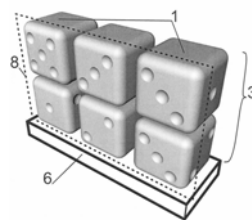
(21) 50036-2012

(22) 17.4.2012

(71) Sentspetery Pavol, Rožňava, SK;  
 (72) Sentspetery Pavol, Rožňava, SK;  
 (74) Porubčan Róbert, Ing., Ivanka pri Dunaji, SK;

(54) Zobrazovací prvok hodín, spôsob zobrazovania číselnej hodnoty času

(57) Zobrazovací prvok hodín používa páry (3) kociek (1), ktoré určujú zobrazený čas pomocou počtu znakov (2) na plochách aktuálne natočených do čelnej roviny (8) zobrazenia tým, že číselná hodnota času je daná súčtom počtu znakov (2) na dvoch susediacich kockách (1). Znaky (2) môžu mať podobu napríklad bodiek ako na klasickej hracej kocke a/alebo podobu priehlbín, a/alebo paličiek, a/alebo symbolov, a/alebo reklamných log. Páry (3) kociek (1) môžu byť zoradené do stĺpcov a/alebo riadkov. Susediace kocky (1) môžu byť umiestnené na spoločnej osi pomocou hriadeľa (4) a dutého hriadeľa (5). Kocky (1) môžu byť vymeniteľné, farebne rozlíšené a niektoré plochy kociek (1) môžu niesť aj piktogramy na zobrazenie iných stavov, napríklad stavu batérie, stavu ručného nastavenia, predpovede počasia a podobne. Zobrazovací prvok môže mať tri alebo štyri páry (3) kociek (1). Nosič (6) s uloženými hriadeľmi (4, 5) môže mať podobu platne, obrúče a podobne.



(51) G06F 17/00

(21) 50031-2012

(22) 29.3.2012

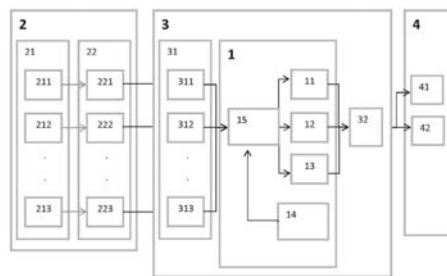
(71) Univerzita sv. Cyrila a Metoda v Trnave, Trnava, SK;

(72) Halenár Robert, Ing., PhD., Trnava, SK;

(74) Beleščák Ladislav, Ing., Piešťany, SK;

(54) Elektronické zapojenie na prenos údajov do dátových skladov

(57) Elektronické zapojenie na prenos údajov do dátových skladov pozostávajúce zo zostavy (2) dátových zdrojov, zo zostavy (3) spracovania údajov a zo zostavy (4) dátového skladu, pričom v zostave (3) spracovania údajov je medzi blokom (31) extrahovaných dát a blokom (32) exportovaných dát umiestnená zostava (1) transformovaných dát, pričom celý proces prenosu údajov do dátových skladov prebieha automaticky.



(51) G06Q 30/00, H04M 11/00, H04M 1/00

(21) 5043-2012

(22) 24.5.2012

(31) 20 2011 101 173.2

(32) 27.5.2011

(33) DE

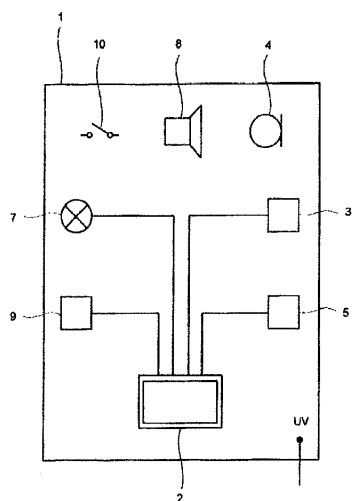
(71) Systemhaus HTC Kommunikationssysteme GmbH, Plüderhausen, DE;

(72) Rölz Klaus, Urbach, DE;

(74) ROTT, RŮŽIČKA & GUTTMANN, Bratislava, SK;

(54) Elektrické zariadenie na vyžiadanie osoby, predovšetkým predavača alebo poradcu v supermarkete alebo obchodnom dome

(57) Technické riešenie opisuje elektrické zariadenie na vyžiadanie osoby, predovšetkým predavača alebo poradcu v supermarkete alebo obchodnom dome, s telefónnou jednotkou, ktoré je vybavené kombinovanou vstupnou a výstupnou jednotkou, predovšetkým dotykovým monitorom, na spustenie požiadavky pri dotyku kombinovanej vstupnej a výstupnej jednotky, pričom kombinovaná vstupná a výstupná jednotka je spojená s telefónnou jednotkou, a je vhodné nato, aby v prípade požiadavky bolo automaticky vytvorené spojenie, predovšetkým obojstranné hlasové spojenie, cez telefónnu jednotku s telefónnym prístrojom predavača alebo poradcu.



(51) G06Q 30/00

(21) 101-2012

(22) 17.5.2012

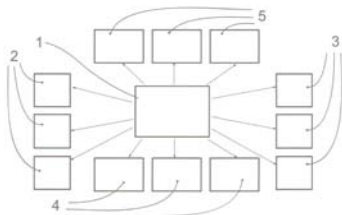
(71) Szelcsányi Eva, Bratislava, SK;

(72) Szelcsányi Eva, Bratislava, SK;

(74) Holakovský Štefan, Ing., Bratislava, SK;

(54) **Systém elektronických cenoviek**

(57) Systém elektronických cenoviek je charakteristický tým, že cenniková centrála (1) je elektricky prepojená s elektronickými cenovkami (2). Cenniková centrála (1) je elektricky prepojená aj s reklamnou tabuľou (4) a/alebo bilbordom (5).



(51) G08G 9/00

(21) 50062-2012

(22) 17.7.2012

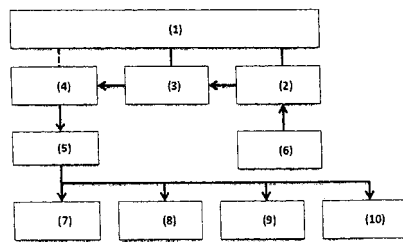
(71) Maštena Michal, Mgr., Bratislava, SK;

(72) Maštena Michal, Mgr., Bratislava, SK;

(74) Čechvalová Dagmar, Bratislava, SK;

(54) **Monitorovací systém na sledovanie technicky merateľných parametrov záujmových oblastí**

(57) Monitorovací systém na sledovanie technicky merateľných parametrov záujmových oblastí pozostáva z mobilnej platformy (1) obsahujúcej prenosovú sústavu (3) prepojenú s technickým monitorovacím vybavením (2) na monitorovanie záujmovej oblasti, pričom prenosová sústava (3) je pevným alebo bezdrôtovým spojením prepojená s dátovým úložiskom (4). Ďalej pozostáva z dátovej centrály (5) s výstupným portom, ktorá je pevným alebo odnímateľným spojením prepojená s dátovým úložiskom (4). Výstupný port dátovej centrály (5) je výstupom (8) výstražnej notifikácie alebo je výstupom (7) záznamu o zmenách, alebo je výstupom (9) ITP záznamov, alebo je univerzálnym informačným výstupom (10).



(51) G10D 13/00

(21) 112-2012

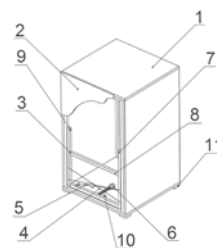
(22) 14.9.2012

(71) Rybár Radim, doc. Ing., PhD., Košice, SK;

(72) Rybár Radim, doc. Ing., PhD., Košice, SK;

(54) **Cajon so závesným rezonančným prvkom**

(57) Cajon obsahuje zavesený blok rezonátora tvoreného rámom (3) pozostávajúceho zo zvislých ramien (7) a horizontálnych priečok (8). V ráme (3) je upevnený rezonančný prvok (4) vybavený napínacím mechanizmom (5), prítlačné závažie (6) zabezpečuje kontakt rezonančného prvku (4) s rezonančnou doskou (2). Poloha rezonančného prvku (4) proti rezonančnej doske (2) sa mení v dôsledku nakláňania nástroja.



(51) G10D 13/00

(21) 110-2012

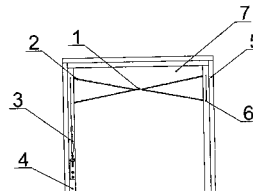
(22) 14.9.2012

(71) Rybár Radim, doc. Ing., PhD., Košice, SK;

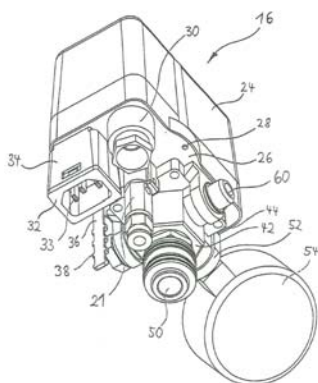
(72) Rybár Radim, doc. Ing., PhD., Košice, SK;

(54) **Kombinovaný rezonančný prvok nástroja**

(57) Kombinovaný rezonančný prvok nástroja cajon je tvorený strunou (1) dvakrát natiahnutou priestorom medzi otvormi (6) v predných zvislých výstuhoch (4) ozvučenej skrine (5) v strede navzájom prevlečenou a tvoriacou štyri vetvy zbiehajúce sa od blokov ozvučenej skrine (5) do jej stredu pod ostrými vrcholovými uhlami. Na strune (1) sú voľne navlečené rezonančné telieska (2).



- (51) **H01H 1/00, F04B 53/00**  
 (21) **116-2011**  
 (22) 12.7.2011  
 (31) 20 2010 010 133.6  
 (32) 13.7.2010  
 (33) DE  
 (71) DÜRR DENTAL AG, Bietigheim-Bissingen, DE;  
 (72) Deubler Alfred, Freiburg, DE;  
 (74) Bušová Eva, JUDr., Bratislava, SK;  
**(54) Tlakový spínač na riadenie kompresora**  
 (57) Technické riešenie sa týka tlakového spínača (16) na riadenie kompresora (12), spojeného s tlakovou nádobou (14), s telesom (24), ktoré obsahuje pracovnú prípojku (30) na vytvorenie elektrického spojenia s kompresorom (12) a napájaciu prípojku na vytvorenie elektrického spojenia s napájacou sieťou. Napájací prípojka obsahuje normovanú zdierku (32) pre chladiace prístroje, ktorá je nesená telesom (24).



- (51) **H04K 1/00**  
 (21) **50074-2012**  
 (22) 29.8.2012  
 (71) Veliký Dušan, Ing., Púchov - Horné Kočkovce, SK;  
 (72) Zboran Igor, Ing., Žilina, SK;  
 (74) Labudík Miroslav, Ing., Kysucké Nové Mesto, SK;  
**(54) Spôsob šifrovania dát podľa identity v dôveryhodnej šifrovacej autorite**  
 (57) Podstatou šifrovania dát podľa identity v dôveryhodnej šifrovacej autorite je, že odosielateľ správy na analýzu identity zadá v periférnom zariadení indexy a identifikátory identity odosielaťa a prijímateľov správy v určitej dôveryhodnej šifrovacej autorite a po overení identity symetricky zašifruje správu, pričom jej symetrický šifrovací kľúč sa pripojí k jednotlivým indexom a identifikátorom identity prijímateľov a odosielaťa správy, ktoré sa odošlú na asymetrické zašifrovanie v tejto dôveryhodnej šifrovacej autorite podľa indexov a identifikátorov identity odosielaťa a prijímateľov správy. Potom sa asymetricky zašifrovaný symetrický šifrovací kľúč s identifikátorom dôveryhodnej šifrovacej autority pripojí u odosielaťa k symetricky zašifrovaným dátam vo forme metabázy na zaslanie pre prijímateľov správy.

(51)	(21)	(51)	(21)	(51)	(21)	(51)	(21)
A01G 7/00	50052-2012	C05D 9/00	97-2012	G01L 1/00	5074-2012	G06Q 30/00	101-2012
A23G 3/00	8-2012	E03F 1/00	5081-2012	G01L 5/00	5069-2012	G08G 9/00	50062-2012
A23L 2/00	133-2012	E04B 1/00	50042-2012	G01L 5/00	5070-2012	G10D 13/00	110-2012
A41C 3/00	104-2012	E04D 11/00	50027-2012	G01M 17/00	5071-2012	G10D 13/00	112-2012
A62C 3/00	12-2012	F16B 12/00	50084-2012	G01N 29/00	108-2012	H01H 1/00	116-2011
B02C 23/00	5075-2012	F16D 13/00	115-2012	G01R 31/00	41-2012	H04K 1/00	50074-2012
B64C 39/00	132-2012	F24H 1/00	5091-2012	G04G 9/00	50036-2012		
B65D 5/00	106-2012	F24J 2/00	50059-2012	G06F 17/00	50031-2012		
C02F 5/00	130-2012	G01L 1/00	5073-2012	G06Q 30/00	5043-2012		



## FG2K

## Zapísané úžitkové vzory

(11)	(51)	(11)	(51)	(11)	(51)	(11)	(51)
6384	A61N 1/00	6390	G01F 17/00	6396	F23B 10/00	6402	B60R 25/00
6385	H01R 13/00	6391	F41A 11/00	6397	B44C 1/00	6403	F16H 29/00
6386	B61D 45/00	6392	F21V 7/00	6398	E02B 8/00	6404	E02F 9/00
6387	B61D 45/00	6393	C12M 1/00	6399	F16D 61/00	6405	F16L 58/00
6388	B25J 13/00	6394	B01F 3/00	6400	H04B 15/00	6406	E04C 5/00
6389	G01N 3/00	6395	C09K 11/00	6401	E04C 2/00		
<b>(51)</b>	<b>A61N 1/00</b>			<b>(51)</b>	<b>B60R 25/00</b>		
<b>(11)</b>	<b>6384</b>			<b>(11)</b>	<b>6402</b>		
(21)	149-2011			(21)	5026-2012		
(22)	10.8.2011			(22)	10.4.2012		
(45)	1.3.2013			(31)	PUV 2011-24313		
(47)	22.1.2013			(32)	10.5.2011		
(72)	Maras Dušan, Prešov, SK;			(33)	CZ		
(73)	Maras Dušan, Prešov, SK;			(45)	1.3.2013		
<b>(54)</b>	<b>Eliminátor geopatogénnych zón a elektrosmogu</b>			(47)	25.1.2013		
				(72)	Ambrož Petr, Velké Meziříčí, CZ;		
				(73)	Ambrož Petr, Velké Meziříčí, CZ;		
				(74)	ROTT, RŮŽIČKA & GUTTMANN, Bratislava, SK;		
<b>(51)</b>	<b>B01F 3/00, B65D 1/00, B65D 81/00, B65D 25/00, A23L 2/00</b>			<b>(54)</b>	<b>Zabezpečovacie zariadenie pre motorové vozidlá</b>		
<b>(11)</b>	<b>6394</b>						
(21)	74-2012						
(22)	31.5.2012						
(45)	1.3.2013						
(47)	22.1.2013			<b>(51)</b>	<b>B61D 45/00, B60P 7/00</b>		
(72)	Porubský Ivan, Ing., Nitra, SK;			<b>(11)</b>	<b>6387</b>		
(73)	Porubský Ivan, Ing., Nitra, SK;			(21)	71-2012		
(74)	Máčajová Mária, Ing., Nitra, SK;			(22)	30.5.2012		
<b>(54)</b>	<b>Spôsob prípravy farebných nápojov</b>			(45)	1.3.2013		
				(47)	22.1.2013		
				(72)	Slebodník Vladimír, Ing., Odorín, SK;		
				(73)	TATRAVAGÓNKA, a. s., Poprad, SK;		
				(74)	Rzymanová Kamila, Ing., Poprad, SK;		
<b>(51)</b>	<b>B25J 13/00, B25J 17/00</b>			<b>(54)</b>	<b>Mechanizmus zamknutia kľanice vzhľadom na hnacie vreteno</b>		
<b>(11)</b>	<b>6388</b>						
(21)	83-2012						
(22)	14.6.2012			<b>(51)</b>	<b>B61D 45/00, B60P 7/00</b>		
(45)	1.3.2013			<b>(11)</b>	<b>6386</b>		
(47)	22.1.2013			(21)	50054-2012		
(72)	Balara Milan, doc. Ing., PhD., Prešov, SK; Pitel' Ján, doc. Ing., PhD., Prešov, SK; Tóthová Mária, Ing., Vranov nad Topľou, SK; Vagaská Alena, PaedDr., PhD., Prešov, SK;			(22)	15.6.2012		
(73)	Technická univerzita v Košiciach, FVT, KMIK, Prešov, SK;			(45)	1.3.2013		
<b>(54)</b>	<b>Aktuátor s umelými svalmi - V.</b>			(47)	22.1.2013		
				(72)	Hlinka Jiří, Ing., Poprad - Veľká, SK; Slebodník Vladimír, Ing., Odorín, SK;		
				(73)	TATRAVAGÓNKA, a. s., Poprad, SK;		
				(74)	Rzymanová Kamila, Ing., Poprad, SK;		
<b>(51)</b>	<b>B44C 1/00, B44C 5/00, G09F 7/00</b>			<b>(54)</b>	<b>Mechanizmus zamknutia unášača kľanice vzhľadom na hnacie vreteno</b>		
<b>(11)</b>	<b>6397</b>						
(21)	15-2012						
(22)	27.1.2012			<b>(51)</b>	<b>C09K 11/00</b>		
(45)	1.3.2013			<b>(11)</b>	<b>6395</b>		
(47)	22.1.2013			(21)	61-2012		
(72)	Bednár Peter, Haniska, SK;			(22)	30.4.2012		
(73)	Bednár Peter, Haniska, SK;			(45)	1.3.2013		
(74)	Mišľanová Mária, Košice, SK;			(47)	22.1.2013		
<b>(54)</b>	<b>Tabuľka s variabilnou reliéfnou kreáciou</b>			(72)	Kozmér Ladislav, Trstice, SK;		
				(73)	Kozmér Ladislav, Trstice, SK;		
				(74)	Máčajová Mária, Ing., Nitra, SK;		
				<b>(54)</b>	<b>Svetielkujúce materiály</b>		

- (51) **C12M 1/00, C02F 11/00, A01C 3/00**  
**(11) 6393**  
 (21) 50046-2012  
 (22) 17.5.2012  
 (45) 1.3.2013  
 (47) 22.1.2013  
 (72) Fуска Štefan, Ing., Nitra - Čermáň, SK;  
 (73) ZOVOS-EN, s.r.o., Čab, SK;  
 (74) MAJLINGOVÁ & PARTNERS, s. r. o., Bratislava, SK;  
**(54) Mobilné zariadenie na suchú anaeróbnú fermentáciu - bioreaktor**

- (51) **E02B 8/00**  
**(11) 6398**  
 (21) 67-2012  
 (22) 15.5.2012  
 (45) 1.3.2013  
 (47) 22.1.2013  
 (72) Glaus Peter, Ing., Bratislava, SK; Macková Michela, Ing., PhD., Bratislava, SK;  
 (73) AQUA - EKO, a. s., Bratislava, SK;  
 (74) Regina Ivan, Ing., Košice, SK;  
**(54) Štetinový rybovod**

- (51) **E02F 9/00**  
**(11) 6404**  
 (21) 2-2012  
 (22) 2.1.2012  
 (45) 1.3.2013  
 (47) 25.1.2013  
 (72) Štubňa Boris, Ing., PhD., Vígľaš, SK; Jakubička Ladislav, Ing., Krupina, SK;  
 (73) Štubňa Boris, Ing., PhD., Vígľaš, SK;  
**(54) Nosné konštrukcie mobilného pracovného stroja**

- (51) **E04C 2/00, E04B 1/00**  
**(11) 6401**  
 (21) 5039-2012  
 (22) 17.5.2012  
 (31) U1100148  
 (32) 14.6.2011  
 (33) HU  
 (45) 1.3.2013  
 (47) 25.1.2013  
 (72) Megyesi László, Koroncó, HU;  
 (73) Megyesi László, Koroncó, HU;  
 (74) ROTT, RŮŽIČKA & GUTTMANN, Bratislava, SK;  
**(54) Murivo s prúťovou konštrukciou zo železobetónu, vytvarované z navzájom pospájaných polystyrénových prvkov**

- (51) **E04C 5/00, E04G 21/00, F16B 7/00**  
**(11) 6406**  
 (21) 44-2011  
 (22) 21.3.2011  
 (45) 1.3.2013  
 (47) 25.1.2013  
 (72) Tilinger Miroslav, Ing., Senec, SK;  
 (73) ELV PRODUKT, a.s., Senec, SK;  
 (74) Porubčan Róbert, Ing., Ivanka pri Dunaji, SK;  
**(54) Spôsob zabezpečenia krycej vrstvy betónu, armovacia klietka na vykonávanie spôsobu**

- (51) **F16D 61/00**  
**(11) 6399**  
 (21) 5037-2012  
 (22) 4.5.2012  
 (45) 1.3.2013  
 (47) 22.1.2013  
 (72) Tribula Rastislav, Ing., PhD., Zborov, SK;  
 (73) Žilinská univerzita v Žiline, Strojnícka fakulta, Katedra konštruovania a častí strojov, Žilina, SK;  
 (74) Kováčik Štefan, Ing., Bratislava, SK;  
**(54) Rotačný pružinový akumulátor kinetickej energie**

- (51) **F16H 29/00, F16H 31/00**  
**(11) 6403**  
 (21) 39-2012  
 (22) 1.3.2012  
 (45) 1.3.2013  
 (47) 25.1.2013  
 (72) Balara Milan, doc. Ing., PhD., Prešov, SK; Balara Alexander, Ing., EUR ING., PhD., Prešov, SK;  
 (73) Balara Milan, doc. Ing., PhD., Prešov, SK;  
**(54) Cyklorotačný prevod**

- (51) **F16L 58/00, F16L 59/00**  
**(11) 6405**  
 (21) 50038-2012  
 (22) 20.4.2012  
 (45) 1.3.2013  
 (47) 25.1.2013  
 (72) Lukovics Július, Ing., Komárno, SK; Konczer Jozef, Ing., Komárno, SK; Szabó Ernest, Komárno, SK; Potásch Tomáš, Ing., Komárno, SK;  
 (73) HELORO s. r. o., Bratislava, SK;  
 (74) Porubčan Róbert, Ing., Ivanka pri Dunaji, SK;  
**(54) Tepelná izolácia potrubia, spôsob izolovania potrubia, najmä diaľkového potrubia v exteriéri**

- (51) **F21V 7/00, F21V 14/00**  
**(11) 6392**  
 (21) 50049-2012  
 (22) 1.6.2012  
 (45) 1.3.2013  
 (47) 22.1.2013  
 (72) Kubošek Pavol, RNDr., CSc., Bratislava, SK; Dubec Viktor, Dr. techn., Ivanka pri Dunaji, SK;  
 (73) KVANT spol. s r.o., Bratislava, SK;  
 (74) Holoubková Mária, Ing., Bratislava, SK;  
**(54) Spôsob vytvorenia svetelného kužeľa v otočnom osvetľovacom reflektore**

- (51) **F23B 10/00, F23L 9/00, F24B 1/00**  
**(11) 6396**  
 (21) 50029-2012  
 (22) 26.3.2012  
 (45) 1.3.2013  
 (47) 22.1.2013  
 (72) Cankař Jaroslav, Bělá pod Bezdězem, CZ;  
 (73) Cankař Jaroslav, Bělá pod Bezdězem, CZ;  
 (74) Beleščák Ladislav, Ing., Piešťany, SK;  
**(54) Kúrenisko teplovodného splynovacieho kotla**

- (51) **F41A 11/00, F41A 21/00, F41A 3/00, F41A 5/00**  
**(11) 6391**  
 (21) 30-2012  
 (22) 10.2.2012  
 (31) CZ2011-24881 U  
 (32) 26.9.2011  
 (33) CZ  
 (45) 1.3.2013  
 (47) 22.1.2013  
 (72) Hájiček C. David, Praha, CZ; Novák Libor, Úsobí, CZ;  
 (73) Hájiček C. David, Praha, CZ; Novák Libor, Úsobí, CZ;  
**(54) Malokalibrový adaptér pre automatické alebo samonabíjacie strelné zbrane**

- (51) G01F 17/00, B67D 1/00**  
**(11) 6390**  
 (21) 54-2012  
 (22) 11.4.2012  
 (45) 1.3.2013  
 (47) 22.1.2013  
 (72) Fedák Ján, Ing., Žiar nad Hronom, SK; Šipikal Augustín, Žiar nad Hronom, SK;  
 (73) Fedák Ján, Ing., Žiar nad Hronom, SK; Šipikal Augustín, Žiar nad Hronom, SK;  
**(54) Spôsob merania odberu sudových nápojov pod tlakom a zariadenie na jeho vykonávanie**

- (51) G01N 3/00, G01L 3/00**  
**(11) 6389**  
 (21) 85-2012  
 (22) 18.6.2012  
 (45) 1.3.2013  
 (47) 22.1.2013  
 (72) Sedlár Tibor, Ing., Bratislava, SK; Murín Justín, prof. Ing., DrSc., Bratislava, SK; Kráľovič Viktor, Ing., Bratislava, SK; Kalaš Andrej, Ing., PhD., Bratislava, SK;  
 (73) SLOVENSKÁ TECHNICKÁ UNIVERZITA V BRATISLAVE, Bratislava, SK;  
**(54) Univerzálne zariadenie na meranie účinkov krútenia nosníkov**

- (51) H01R 13/00**  
**(11) 6385**  
 (21) 56-2012  
 (22) 17.4.2012  
 (45) 1.3.2013  
 (47) 22.1.2013  
 (72) Holko Ján, Bc., Banská Bystrica, SK;  
 (73) Holko Ján, Bc., Banská Bystrica, SK;  
**(54) Zástrčkovo-zásuvkový vypínač**

- (51) H04B 15/00, H04B 1/00, G06N 7/00**  
**(11) 6400**  
 (21) 66-2012  
 (22) 5.4.2012  
 (45) 1.3.2013  
 (47) 25.1.2013  
 (67) PP 21-2012  
 (72) Boržíková Jana, PaedDr., PhD., Prešov, SK; Mižák Jozef, Ing., Drienov, SK; Piteľ Ján, doc. Ing., PhD., Prešov, SK; Židek Kamil, Ing., PhD., Prešov, SK;  
 (73) Technická univerzita v Košiciach, FVT, KMIK, Prešov, SK;  
**(54) Filter s funkciami príslušnosti**

(51)	(11)	(51)	(11)	(51)	(11)	(51)	(11)
A61N 1/00	6384	B61D 45/00	6387	E04C 5/00	6406	F41A 11/00	6391
B01F 3/00	6394	C09K 11/00	6395	F16D 61/00	6399	G01F 17/00	6390
B25J 13/00	6388	C12M 1/00	6393	F16H 29/00	6403	G01N 3/00	6389
B44C 1/00	6397	E02B 8/00	6398	F16L 58/00	6405	H01R 13/00	6385
B60R 25/00	6402	E02F 9/00	6404	F21V 7/00	6392	H04B 15/00	6400
B61D 45/00	6386	E04C 2/00	6401	F23B 10/00	6396		

**MK2K**

**Zaniknuté úžitkové vzory uplynutím doby platnosti**

(11)	Dátum zániku	(11)	Dátum zániku	(11)	Dátum zániku	(11)	Dátum zániku
3477	20.01.2013	4298	15.06.2012	5080	12.06.2012	5178	24.06.2012
3496	14.01.2013	4299	15.06.2012	5082	12.06.2012	5239	10.06.2012
3538	22.01.2013	4300	15.06.2012	5105	13.06.2012	5340	23.06.2012
4276	06.06.2012	4309	24.06.2012	5136	23.06.2012	5508	06.06.2012
4296	15.06.2012	4377	03.06.2012	5141	12.06.2012		
4297	15.06.2012	4378	03.06.2012	5170	20.06.2012		

**ND2K**

**Predĺženie platnosti úžitkových vzorov**

(11)	(51)	(11)	(51)	(11)	(51)	(11)	(51)
4460	B64C 29/00	5256	B65D 1/00	5297	A01M 29/00	5371	E01C 13/00
4461	H01R 13/00	5265	A61F 9/00	5337	H02H 3/00	6067	F26B 17/00
4490	G05D 22/00	5290	B65D 1/00	5338	G06Q 50/00	6228	C02F 11/00
4495	H01R 13/00	5294	G01K 17/00	5347	E01C 13/00	6310	G06F 3/00

**(51) A01M 29/00**

**(11) 5297**

(21) 5006-2009

(22) 13.2.2009

(73) Fytofarm, spol. s r. o., Bratislava, SK;

**(54) Zariadenie na odpudzovanie zveri**

**(51) A61F 9/00**

**(11) 5265**

(21) 110-2008

(22) 26.9.2008

(73) Böhm Peter, MUDr., Bratislava, SK;

**(54) Irigačný dýchovkový retraktor**

**(51) B64C 29/00**

**(11) 4460**

(21) 8-2006

(22) 17.1.2006

(73) Valiček Štefan, Ing., Višňové, SK;

**(54) Konvertoplán s vertikálnym štartom a pristávaním**

**(51) B65D 1/00, G01V 15/00, G06K 7/00**

**(11) 5256**

(21) 163-2008

(22) 23.12.2008

(73) Alfa Plastik, a.s., Bruntál, CZ;

**(54) Identifikovateľný prepravňý obal z plastickej hmoty**

**(51) B65D 1/00, B65D 6/00, B65D 25/00**

**(11) 5290**

(21) 162-2008

(22) 23.12.2008

(73) Alfa Plastik, a.s., Bruntál, CZ;

**(54) Prepravňý obal z plastu**

**(51) C02F 11/00, C02F 1/00**

**(11) 6228**

(21) 50060-2008

(22) 22.10.2008

(73) EKORAD, s. r. o., Bratislava, SK; PROGROUPE LLC, Miami Beach, FL, US;

**(54) Systém na spracovanie dnových sedimentov z dna vodných plôch**

**(51) E01C 13/00**

**(11) 5347**

(21) 5070-2008

(22) 20.11.2008

(73) TENNIS ZLÍN, a.s., Zlín, Louky, CZ;

**(54) Podkladová vrstva pre viacúčelové ihrisko so športovým povrchom, najmä pre školské ihrisko**

**(51) E01C 13/00**

**(11) 5371**

(21) 5069-2008

(22) 20.11.2008

(73) TENNIS ZLÍN, a.s., Zlín, Louky, CZ;

**(54) Pružná vodopriepustná vrstva pre ihrisko so športovým povrchom**

**(51) F26B 17/00, F26B 15/00, F26B 25/00**

**(11) 6067**

(21) 5024-2011

(22) 14.10.2009

(73) TARPO spol. s r.o., Kněževs u Rakovníka, CZ;

**(54) Zariadenie na kontinuálne sušenie časticových materiálov**

(51) **G01K 17/00**  
 (11) **5294**  
 (21) 5-2009  
 (22) 21.1.2009  
 (73) Žilinská univerzita v Žiline, Žilina, SK;  
 (54) **Zapojenie meracej ústredne spoločného elektronického rozdeľovania nákladov na vykurovanie**

(51) **G05D 22/00**  
 (11) **4490**  
 (21) 198-2005  
 (22) 21.9.2005  
 (73) VUJE, a. s., Trnava, SK;  
 (54) **Eliminátor kondenzácie vlhkosti vzduchu**

(51) **G06F 3/00, G08C 23/00**  
 (11) **6310**  
 (21) 28-2012  
 (22) 17.1.2008  
 (73) Žilinská univerzita v Žiline, Žilina, SK;  
 (54) **Zapojenie ovládania kurzora personálneho počítača diaľkovými ovládačmi**

(51) **G06Q 50/00**  
 (11) **5338**  
 (21) 5002-2009  
 (22) 23.1.2009  
 (73) GFG Holding, s. r. o., Bratislava, SK;  
 (54) **Zapojenie on-line systémového zariadenia na identifikáciu služieb a tovaru v zdravotníctve, obchode, službách a priemysle**

(51) **H01R 13/00, H01R 31/00**  
 (11) **4495**  
 (21) 11-2006  
 (22) 19.1.2006  
 (73) mkem, spol. s r. o., Stará Ľubovňa, SK;  
 (54) **Kontaktná dutinka s lamelou**

(51) **H01R 13/00**  
 (11) **4461**  
 (21) 12-2006  
 (22) 19.1.2006  
 (73) mkem, spol. s r. o., Stará Ľubovňa, SK;  
 (54) **Kontaktná dutinka s lamelou**

(51) **H02H 3/00, H02H 9/00, H01C 7/00**  
 (11) **5337**  
 (21) 50005-2009  
 (22) 23.1.2009  
 (73) SALTEK s. r. o., Ústí nad Labem, CZ;  
 (54) **Varistorová prepäťová ochrana**

(51)	(11)	(51)	(11)	(51)	(11)	(51)	(11)
A01M 29/00	5297	B65D 1/00	5290	F26B 17/00	6067	G06Q 50/00	5338
A61F 9/00	5265	C02F 11/00	6228	G01K 17/00	5294	H01R 13/00	4495
B64C 29/00	4460	E01C 13/00	5347	G05D 22/00	4490	H01R 13/00	4461
B65D 1/00	5256	E01C 13/00	5371	G06F 3/00	6310	H02H 3/00	5337

## PC2K

## Prevedy a prechody práv na úžitkové vzory

(11) **6228**  
 (21) 50060-2008  
 (73) EKORAD, s. r. o., Bratislava, SK; PROGROUPE LLC, Miami Beach, FL, US;  
 Predchádzajúci majiteľ:  
 EKORAD, s. r. o., Bratislava, SK;  
 Dátum uzavretia zmluvy: 7.12.2012  
 Dátum zápisu do registra: 11.1.2013

**QB2K**

**Licenčné zmluvy registrované alebo udelené**

- (11) **6228**  
 (21) 50060-2008  
 (73) EKORAD, s. r. o., Bratislava, SK; PROGROU-  
 PE LLC, Miami Beach, FL, US;  
 Nadobúdateľ:  
 PROLAKE s.r.o., Banská Bystrica, SK;  
 Typ licencie: nevýlučná  
 Dátum uzavretia licenčnej zmluvy: 12.12.2012  
 Dátum zápisu do registra: 11.1.2013
- 

**QC2K**

**Ukončenie platnosti licenčných zmlúv**

- (11) **6228**  
 (21) 50060-2008  
 (73) EKORAD, s. r. o., Bratislava, SK; PROGROU-  
 PE LLC, Miami Beach, FL, US;  
 Držiteľ licencie:  
 TECHNOLAB, s.r.o., Banská Bystrica, SK;  
 Dátum ukončenia platnosti licenčnej zmluvy:  
 31.12.2011  
 Dátum zápisu do registra: 11.1.2013
-

**ČAŠŤ**

**DIZAJNY**

### Číselné INID - kódy na označovanie bibliografických údajov (Standard WIPO ST. 80)

(11)	Číslo zapísaného dizajnu	(51)	Medzinárodné triedenie dizajnov
(15)	Dátum zápisu/predĺženia platnosti	(54)	Názov dizajnu
(18)	Predpokladaný dátum uplynutia platnosti zápisu/-predĺženia platnosti	(55)	Vyobrazenie dizajnu/vyobrazenie dizajnu po čiastočnom výmaze
(21)	Číslo prihlášky	(58)	Dátum záznamu v registri, napr. zmeny mena, zániku, výmazu a pod.
(22)	Dátum podania prihlášky	(62)	Číslo pôvodnej prihlášky v prípade vylúčenej prihlášky
(28)	Počet dizajnov	(72)	Meno pôvodcu (-ov)
(31)	Číslo prioritnej prihlášky	(73)	Meno (názov) majiteľa (-ov)
(32)	Dátum podania prioritnej prihlášky	(74)	Meno (názov) zástupcu (-ov)
(33)	Krajina alebo regionálna organizácia priority	(78)	Meno (názov) nového majiteľa (-ov) po prevode alebo prechode
(45)	Dátum sprístupnenia zapísaného dizajnu		
(46)	Dátum uplynutia odkladu zverejnenia		

Poznámka:

Číslo uvádzané pred kódom (51) znamená verziu Medzinárodného triedenia dizajnov.

### Kódy na označovanie záhlaví oznámení publikovaných vo Vestníku ÚPV SR (Standard WIPO ST. 17)

FG4Q	Zapísané dizajny
FG4Q	Zapísané dizajny s odloženým zverejnením
FG4Q	Zverejnené zapísané dizajny po uplynutí doby odkladu zverejnenia
MA4Q	Zaniknuté zapísané dizajny vzdáním sa
MA4Q	Čiastočne zaniknuté zapísané dizajny vzdáním sa
MC4Q	Vymazané zapísané dizajny
MG4Q	Čiastočne vymazané zapísané dizajny
MK4Q	Zaniknuté zapísané dizajny uplynutím doby platnosti
ND4Q	Predĺženie platnosti zapísaných dizajnov
PC4Q	Prevody a prechody práv
PD4Q	Zmeny dispozičných práv na zapísané dizajny (zálohy)
PD4Q	Zmeny dispozičných práv na zapísané dizajny (ukončenie zálohov)
QB4Q	Licenčné zmluvy registrované
QC4Q	Ukončenie platnosti licenčných zmlúv
RL4Q	Odhätie ochrany a prepis majiteľa dizajnu (na základe rozhodnutia súdu)
TA4Q	Doplnenie pôvodcu (-ov)
TB4Q	Opravy mien
TC4Q	Zmeny mien
TD4Q	Opravy adries
TE4Q	Zmeny adries
TF4Q	Opravy dátumov
TG4Q	Opravy zatriedenia podľa Medzinárodného triedenia dizajnov
TH4Q	Opravy chýb alebo zmeny všeobecne
TK4Q	Opravy tlačových chýb vo Vestníku ÚPV SR



## FG4Q

## Zapísané dizajny

(11) (51)  
 27887 03/01.11  
 27888 19/07.02  
 27889 02/04.04

(11) (51)  
 27892 13/03.07  
 27890 26/03.01  
 27891 19/07.04

9 (51) 02/04.04

(11) 27889

(15) 17.1.2013

(18) 30.10.2017

(21) 60-2012

(22) 30.10.2012

(72) Maníková Marta, Osikov, SK;

(73) Marta Maníková - MANÍK, Osikov, SK;

(74) Bačárová Renáta, JUDr., PhD., Prešov, SK;

(54) **Prezuvky**

Určenie výrobku:

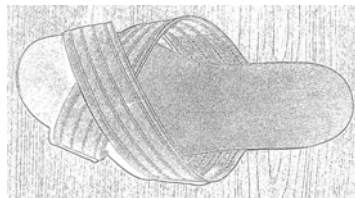
Výrobok, v ktorom je dizajn stelesnený, je určený ako obuv - prezuvky.

(28) 1

(55)



1.1



1.2

9 (51) 03/01.11

(11) 27887

(15) 16.1.2013

(18) 17.10.2017

(21) 57-2012

(22) 17.10.2012

(72) Bartoš Milan, Martin, SK;

(73) Bartoš Milan, Martin, SK;

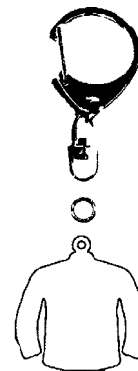
(54) **Kľúčienka v tvare dresu**

Určenie výrobku:

Výrobok, v ktorom je dizajn stelesnený, je určený ako kľúčienka

(28) 1

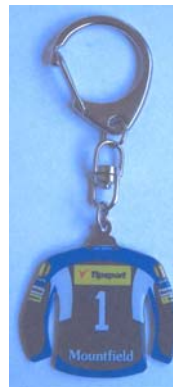
(55)



1.1



1.2



1.3

9 (51) 13/03.07

(11) 27892

(15) 17.1.2013

(18) 17.10.2017

(21) 5030-2012

(22) 17.10.2012

(31) PVZ 2012-39213

(32) 25.9.2012

(33) CZ

(72) Bartoš Stanislav, Ing., Troubsko, CZ; Bartoš Dalibor, Ing., Troubsko, CZ;

(73) DRIBO spol. s r.o., Brno, CZ;

(74) Hojčuš Peter, Ing., Bratislava, SK;

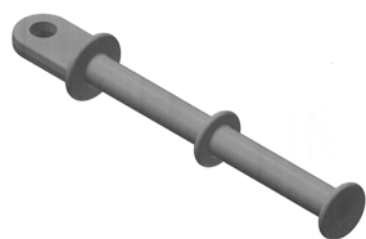
(54) **Prípojňý bod elektrickej rozvodnej sústavy**

Určenie výrobku:

Výrobky, ktoré sú stelesnené v dizajne, sú určené ako prípojňý body elektrickej rozvodnej sústavy.

(28) 7

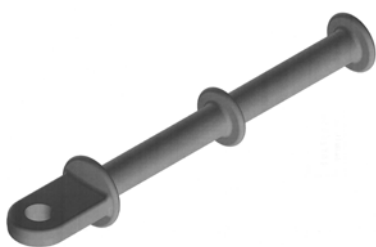
(55)



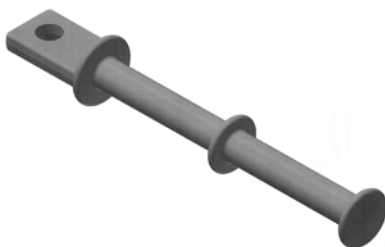
1.1



1.2



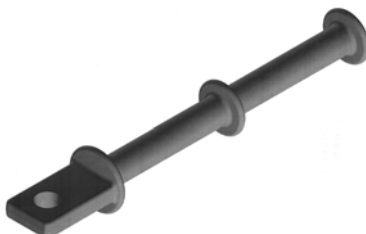
1.3



2.1



2.2



2.3



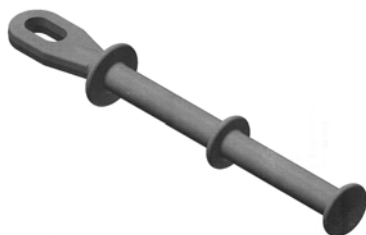
3.1



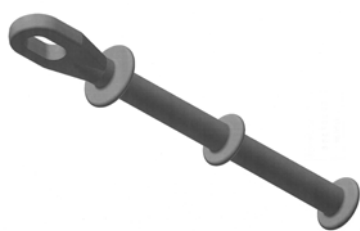
3.2



3.3



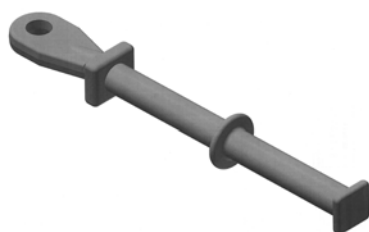
4.1



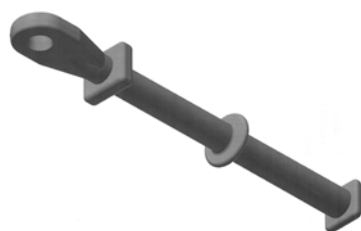
4.2



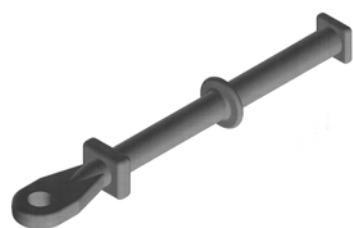
4.3



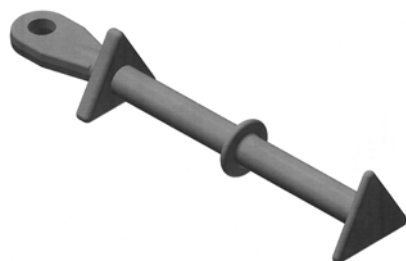
5.1



5.2



5.3



6.1



6.2



6.3



7.1



7.2



7.3

- 
- 9 (51) 19/07.02  
 (11) 27888  
 (15) 17.1.2013  
 (18) 29.10.2017  
 (21) 59-2012  
 (22) 29.10.2012  
 (72) Glozar Jan, Praha, CZ;  
 (73) TATRPLAN s.r.o., Banská Bystrica, SK;  
 (54) **Grafický dizajn obálok kartografických produktov - máp a atlasov**  
 Určenie výrobku:  
 Výrobok, v ktorom je dizajn stelesnený, je určený ako grafický dizajn obálok kartografických produktov - máp a atlasov.
- (28) 3

(55)



1.1



2.1



3.1

9 (51) 19/07.04, 21/01.01

(11) 27891

(15) 17.1.2013

(18) 5.11.2017

(21) 67-2012

(22) 5.11.2012

(72) Cesnek Peter, Mgr., Turčianske Teplice, SK;

(73) Cesnek Peter, Mgr., Turčianske Teplice, SK;

(54) **Didaktické pomôcky**

Určenie výrobku:

Výrobky, v ktorých sú stelesnené dizajny, sú určené ako didaktické (učebné) pomôcky.

(28) 4

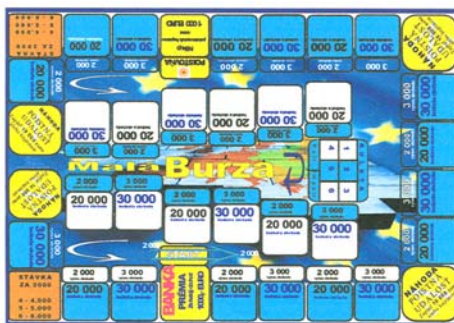
(55)



1.1



2.1



3.1



4.1

9 (51) 26/03.01

(11) 27890

(15) 17.1.2013

(18) 31.10.2017

(21) 61-2012

(22) 31.10.2012

(72) Bábíček Zbyněk, Ing., Brno, CZ;

(73) Abatec CZ, s.r.o., Brno, CZ;

(74) Advokátska kancelária OLEXOVA VASILISIN  
s.r.o., Bratislava, SK;

(54) **Sklápací stožiar pre osvetľovacie zariadenie**

Určenie výrobku:

Výrobok, v ktorom je stelesnený dizajn č. 1 a di-  
zajn č. 2, je určený ako sklápací stožiar, na ktorý  
je možné upevniť osvetľovacie zariadenie.

(28) 2

(55)



1.1



1.2



1.3



1.4



1.5



1.6



1.7



1.8



2.1



2.2



2.3



2.4



2.5



2.6



2.7



2.8

---

(51)	(11)
02/04.04	27889
03/01.11	27887
13/03.07	27892

(51)	(11)
19/07.02	27888
19/07.04	27891
26/03.01	27890

**MK4Q Zaniknuté zapísané dizajny uplynutím doby platnosti**

(11)	Dátum zániku	(11)	Dátum zániku	(11)	Dátum zániku	(11)	Dátum zániku
25701	19.01.2013	27380	22.06.2012	27388	22.06.2012	27400	22.06.2012
26581	06.06.2012	27381	22.06.2012	27389	26.06.2012	27401	22.06.2012
26891	14.06.2012	27382	22.06.2012	27394	14.06.2012	27402	22.06.2012
27368	07.06.2012	27383	22.06.2012	27395	14.06.2012	27403	22.06.2012
27369	07.06.2012	27384	22.06.2012	27396	14.06.2012	27404	22.06.2012
27375	22.06.2012	27385	22.06.2012	27397	22.06.2012	27405	22.06.2012
27378	22.06.2012	27386	22.06.2012	27398	22.06.2012		
27379	22.06.2012	27387	22.06.2012	27399	22.06.2012		

**ND4Q Predĺženie platnosti zapísaných dizajnov**

(11)	(51)	(11)	(51)	(11)	(51)	(11)	(51)
26612	07/01.03	26705	21/02.17	26803	09/04.05	27481	08/07.02
26659	25/01.08	26721	09/03.06	26841	24/01.06	27552	06/03.05
26688	25/01.08	26724	09/01.01	26869	24/01.06		

**8 (51) 06/03.05**  
**(11) 27552**  
 (15) 31.3.2009  
 (18) 8.12.2018  
 (21) 78-2008  
 (22) 8.12.2008  
 (73) MULTIBILLARD s.r.o., Budmerice, SK;  
**(54) Kovová podnož stola**  
 Určenie výrobku:  
 Výrobok, v ktorom je dizajn stelesnený, je kovová podnož stola.

**7 (51) 07/01.03**  
**(11) 26612**  
 (15) 6.3.2003  
 (18) 21.8.2017  
 (21) 168-2002  
 (22) 21.8.2002  
 (73) RONA, a. s., Lednické Rovne, SK;  
**(54) Poháre s dňom umožňujúcim rotáciu**  
 Určenie výrobku:  
 Dizajn výrobku je určený na predmety na uskladnenie a/alebo servírovanie nápojov v gastronómii aj v domácnostiach alebo môžu výrobky podľa dizajnu obsiahnuté v prihláške slúžiť ako dekoratívne predmety.

**8 (51) 08/07.02**  
**(11) 27481**  
 (15) 12.9.2008  
 (18) 10.3.2018  
 (21) 5006-2008  
 (22) 10.3.2008

(73) MAUER LOCKING SYSTEMS LTD., Varna, BG;  
**(54) Držiak na cylindrický zámok a cylindrický zámok**  
 Určenie výrobku:  
 Výrobok, v ktorom bude dizajn stelesnený alebo na ktorom bude aplikovaný, je uzamykacie zariadenie, cylindrický zámok.

**7 (51) 09/01.01**  
**(11) 26724**  
 (15) 24.9.2003  
 (18) 14.11.2017  
 (21) 253-2002  
 (22) 14.11.2002  
 (73) OLD HEROLD, s.r.o., Trenčín, SK;  
**(54) Fľaša sklenená FRUCON**  
 Určenie výrobku:  
 Výrobok, v ktorom je dizajn stelesnený, je sklenená fľaša určená na plnenie liehovín a destilátov.

**7 (51) 09/03.06**  
**(11) 26721**  
 (15) 3.9.2003  
 (18) 14.2.2018  
 (21) 19-2003  
 (22) 14.2.2003  
 (73) UNILEVER NV, AL Rotterdam, NL;  
**(54) Nádobka s vrchnákom**  
 Určenie výrobku:  
 Výrobok, v ktorom bude dizajn stelesnený alebo na ktorom bude aplikovaný, je určený ako nádobka na kozmetické, čistiacie a leštiace prípravky.



- 8 (51) 09/04.05**  
**(11) 26803**  
 (15) 16.1.2004  
 (18) 29.1.2018  
 (21) 5-2003  
 (22) 29.1.2003  
 (73) Karwendel - Werke Huber GmbH & Co.KG, Buchloe, DE;
- (54) Nádobka na mliečne výrobky**  
 Určenie výrobku:  
 Výrobkom sú štyri dizajny nádobky na mliečne výrobky. Prvý dizajn je prútený košíček, najmä na syr alebo tvaroh. Druhý dizajn je podobný prútený košíček, ktorý má navyše viečko. Tretí dizajn je téglík, najmä na jogurt, čerstvý syr alebo tvaroh a štvrtý dizajn je viečko na tento téglík.

- 7 (51) 21/02.17**  
**(11) 26705**  
 (15) 14.8.2003  
 (18) 25.2.2018  
 (21) 30-2003  
 (22) 25.2.2003  
 (73) Jaroš Vladimír, Mgr., Praha - Kbely, CZ; Kubálek Ladislav, doc. PhDr., CSc., Praha - Stodůlky, CZ;
- (54) Prekážky na prekážkové cvičisko**  
 Určenie výrobku:  
 Výrobkom je 22 dizajnov prekážok na prekážkové cvičisko na výcvik príslušníkov armády, polície, hasičov, záchranárov a podobných zložiek.

- 8 (51) 24/01.06**  
**(11) 26869**  
 (15) 5.4.2004  
 (18) 20.5.2018  
 (21) 90-2003  
 (22) 20.5.2003  
 (73) SOCIETE DIAGNOSTICA-STAGO, Asnieres, FR;
- (54) Jednorazový súbor nádobiek pre prístroj na hemostázu**  
 Určenie výrobku:  
 Výrobok, v ktorom bude dizajn stelesnený alebo na ktorom bude aplikovaný, je určený ako jednorazový súbor nádobiek pre prístroj na hemostázu.

- 8 (51) 24/01.06**  
**(11) 26841**  
 (15) 16.3.2004  
 (18) 20.5.2018  
 (21) 91-2003  
 (22) 20.5.2003  
 (73) SOCIETE DIAGNOSTICA-STAGO, Asnieres, FR;
- (54) Jednorazová nádobka pre prístroj na hemostázu**  
 Určenie výrobku:  
 Výrobok, v ktorom bude dizajn stelesnený alebo na ktorom bude aplikovaný, je určený ako jednorazová nádobka pre prístroj na hemostázu.

- 7 (51) 25/01.08**  
**(11) 26688**  
 (15) 17.7.2003  
 (18) 27.1.2018  
 (21) 3-2003  
 (22) 27.1.2003  
 (73) Bis Anton, Poprad, SK;
- (54) Stavebné profily**  
 Určenie výrobku:  
 Výrobok je určený na obloženie stien, stropov, plotov, výrobu nábytku, altánkov, kvetináčov a pod.

- 7 (51) 25/01.08**  
**(11) 26659**  
 (15) 4.6.2003  
 (18) 19.9.2017  
 (21) 201-2002  
 (22) 19.9.2002  
 (73) Svensson Peehr Mathias Ormfeldt, Skanderborg, DK;
- (54) Profilované strešné nosníky a ich profilované prvky z tenkostennej ocele**  
 Určenie výrobku:  
 Výrobky, v ktorých sú dizajny stelesnené alebo na ktorých budú aplikované, sú určené ako profilované strešné nosníky a ich profilované prvky z tenkostennej ocele.

(51)	(11)	(51)	(11)
06/03.05	27552	09/01.01	26724
07/01.03	26612	09/03.06	26721
08/07.02	27481	09/04.05	26803

(51)	(11)	(51)	(11)
21/02.17	26705	25/01.08	26659
24/01.06	26841	25/01.08	26688
24/01.06	26869		

**TE4Q****Zmeny adres**

- (11) 27779
  - (21) 39-2011
  - (73) Maruniak Jakub, Nová Baňa, SK;
  - (58) 14.1.2013
-

# ČASŤ

OCHRANNÉ ZNÁMKY

### Číselné kódy na označovanie bibliografických údajov (Štandard WIPO ST. 60)

- (111) Číslo zápisu  
(141) Dátum zániku  
(151) Dátum zápisu  
(156) Dátum obnovy  
(180) Predpokladaný dátum uplynutia platnosti zápisu/-obnovy  
(210) Číslo prihlášky  
(220) Dátum podania prihlášky  
(310) Číslo prioritnej prihlášky  
(320) Dátum podania prioritnej prihlášky  
(330) Krajina alebo regionálna organizácia priority  
(340) Údaje o čiastočnej prioritě  
(350) Dátum práva z prihlášky, z ktorej sa uplatňuje seniorita  
(360) Zoznam tovarov a služieb, na ktoré sa vzťahuje čiastočná seniorita  
(442) Dátum zverejnenia prihlášky po prieskume  
(450) Dátum oznámenia o zápise ochrannej známky  
(510) Zoznam tovarov a/alebo služieb, ak neboli zatriedené/bez použitia triedenia  
(511) Medzinárodné triedenie tovarov a/alebo služieb, a/alebo zoznam zatriedených tovarov a/alebo služieb  
(540) Reprodukcia známky  
(551) Údaje o kolektívnej známke  
(554) Trojrozmerná známka  
(580) Dátum zápisu akejkoľvek transakcie v súvislosti s prihláškou alebo zápisom ochrannej známky do registra, napr. zmena majiteľa, zmena mena alebo adresy, zrieknutie sa známky atď. (účinnosť)  
(591) Údaje o uplatňovaných farbách  
(641) Číslo a dátum podania prihlášky ochrannej známky Spoločenstva, premenou ktorej vznikla prihláška národnej ochrannej známky  
(646) Číslo a dátum podania ochrannej známky Spoločenstva, premenou ktorej vznikla prihláška národnej ochrannej známky  
(731) Meno a adresa prihlasovateľa (-ov)  
(732) Meno a adresa majiteľa (-ov)  
(740) Meno a adresa zástupcu (-ov)  
(770) Meno a adresa predchádzajúceho prihlasovateľa (-ov) alebo majiteľa (-ov) (v prípade zmeny vlastníctva)  
(771) Predchádzajúce meno alebo adresa prihlasovateľa (-ov) alebo majiteľa (-ov) (v prípade zmeny údajov)  
(791) Meno a adresa držiteľa (-ov) licencie  
(793) Podmienky a obmedzenia licencie  
(800) Číslo a dátum medzinárodného zápisu  
(881) Číslo a dátum zápisu ochrannej známky nahradenej medzinárodným zápisom

Poznámka:

Číslo uvádzané pred kódom (511) znamená verziu Medzinárodného triedenia tovarov a služieb.

**Zverejnené prihlášky ochranných znáмок**

(210)	(210)	(210)	(210)
1888-2011	1474-2012	1869-2012	5696-2012
5626-2011	1480-2012	1870-2012	5697-2012
5627-2011	1483-2012	1871-2012	5698-2012
163-2012	1549-2012	1872-2012	5699-2012
166-2012	1550-2012	1873-2012	5700-2012
234-2012	1610-2012	1878-2012	5770-2012
238-2012	1614-2012	1879-2012	5812-2012
443-2012	1615-2012	1880-2012	5821-2012
444-2012	1616-2012	1891-2012	5822-2012
586-2012	1618-2012	1892-2012	5841-2012
612-2012	1619-2012	1893-2012	5842-2012
659-2012	1628-2012	1894-2012	5852-2012
677-2012	1643-2012	1895-2012	5854-2012
744-2012	1666-2012	1897-2012	5855-2012
745-2012	1667-2012	1908-2012	5856-2012
798-2012	1675-2012	1909-2012	5857-2012
811-2012	1690-2012	1910-2012	5860-2012
812-2012	1695-2012	1921-2012	5874-2012
862-2012	1697-2012	1923-2012	5877-2012
888-2012	1699-2012	1925-2012	5886-2012
918-2012	1733-2012	1928-2012	5893-2012
928-2012	1744-2012	1931-2012	5894-2012
934-2012	1745-2012	1933-2012	5895-2012
935-2012	1746-2012	1937-2012	5898-2012
991-2012	1747-2012	1946-2012	5900-2012
1009-2012	1757-2012	1948-2012	32-2013
1025-2012	1758-2012	1949-2012	33-2013
1026-2012	1760-2012	1961-2012	34-2013
1027-2012	1762-2012	1966-2012	38-2013
1028-2012	1765-2012	1971-2012	40-2013
1032-2012	1767-2012	1972-2012	61-2013
1039-2012	1785-2012	5120-2012	62-2013
1053-2012	1786-2012	5209-2012	64-2013
1068-2012	1788-2012	5274-2012	65-2013
1092-2012	1789-2012	5324-2012	66-2013
1094-2012	1790-2012	5369-2012	67-2013
1095-2012	1796-2012	5373-2012	68-2013
1098-2012	1797-2012	5400-2012	70-2013
1099-2012	1802-2012	5450-2012	72-2013
1126-2012	1804-2012	5457-2012	73-2013
1163-2012	1821-2012	5480-2012	74-2013
1164-2012	1824-2012	5481-2012	75-2013
1165-2012	1825-2012	5484-2012	76-2013
1179-2012	1832-2012	5488-2012	77-2013
1186-2012	1833-2012	5489-2012	78-2013
1205-2012	1838-2012	5490-2012	124-2013
1254-2012	1840-2012	5532-2012	125-2013
1270-2012	1852-2012	5574-2012	126-2013
1279-2012	1853-2012	5577-2012	160-2013
1301-2012	1855-2012	5588-2012	5002-2013
1334-2012	1856-2012	5592-2012	5009-2013
1426-2012	1857-2012	5627-2012	5010-2013
1447-2012	1859-2012	5672-2012	
1463-2012	1860-2012	5673-2012	
1473-2012	1868-2012	5695-2012	

(210) 1888-2011

(220) 11.11.2011

9 (511) 2, 35

(511) 2 - Náterové hmoty; laky; pomocné náterové prípravky.

35 - Poskytovanie informácií a poradenstva v odbore predaja náterových hmôt; propagačná činnosť; obchodné služby s tovarmi uvedenými v triede 2 prostredníctvom internetu.

(540) **Granit**

(731) SLOVLAK Košeca, a.s., Továrenská 545, 018 64 Košeca, SK;

(740) Bachratá Magdaléna, Mgr., Bratislava, SK;

(210) 5626-2011

(220) 30.9.2011

9 (511) 42

(511) 42 - Tvorba a udržiavanie webových stránok (pre zákazníkov) s informáciami v oblasti počítačov, počítačového softvéru, on-line služieb, pokročilých technológií, informačných technológií a informačných služieb.

(540) **COMPUTERWORLD**

(731) International Data Group, Inc., 5 Speen Street, Framingham, Massachusetts 01701-9192, US;

(740) Čechvalová Dagmar, Bratislava, SK;

(210) 5627-2011

(220) 30.9.2011

9 (511) 42

(511) 42 - Tvorba a udržiavanie webových stránok (pre zákazníkov) s informáciami v oblasti počítačov, počítačového softvéru, on-line služieb, pokročilých technológií, informačných technológií a informačných služieb.

(540) **PC WORLD**

(731) International Data Group, Inc., 5 Speen Street, Framingham, Massachusetts 01701-9192, US;

(740) Čechvalová Dagmar, Bratislava, SK;

(210) 163-2012

(220) 2.2.2012

10(511) 9, 35, 36, 38, 42

(511) 9 - Platobné karty, počítačové zariadenia a počítačový softvér vrátane počítačového softvéru na prístup k sieti na prenos dát vrátane elektronických komunikačných sietí, počítačových sietí a internetu na účely služieb v bankovníctve a finančníctve.

35 - Poskytovanie poradenských služieb v oblasti podnikania a riadenia (manažmentu) podnikov; poradenstvo v oblasti akvizícií, spájania a predaja podnikov s výnimkou právneho poradenstva; ekonomické analýzy a predpovede, analýzy nákladov; zbieranie, zaraďovanie, vyhľadávanie a poskytovanie informácií v počítačových bankových databázach pre zákazníkov; vedenie kartoték a centrálnych kartoték; zostavovanie a poskytovanie výpisov z účtov; poskytovanie a sprostredkovanie uvedených služieb prostredníctvom komunikačných médií, telekomunikačných prostriedkov, elektronickej pošty, elektronickej pošty, počítačových sietí, terminálov a internetu;

sprostredkovanie služieb uvedených v triede 42 prostredníctvom komunikačných médií, telekomunikačných prostriedkov, elektronickej pošty, počítačových sietí, terminálov a internetu; reklamná činnosť; rozširovanie reklamných nosičov v spojení s bankovými a finančnými službami; inzercia v spojení s bankovými finančnými službami.

36 - Bankovníctvo vrátane elektronickeho bankovníctva; home banking; bankové služby; finančníctvo; finančné poradenstvo; finančné analýzy, finančné odhady, finančné služby; prijímanie vkladov vrátane termínovaných vkladov; vedenie bankových účtov klientov; vedenie vkladných knižiek; vydávanie cenín a cenných papierov; úvery, pôžičky a iné formy financovania; investovanie do cenných papierov na vlastný účet; kapitálové investície; financovanie spoločných podnikov; majetkové účasti; finančný prenájom (lízíng); platobný styk (prevod finančných prostriedkov) vrátane poštového platobného styku a zúčtovanie (klíring); elektronický prevod kapitálu; vydávanie a správa platobných prostriedkov vrátane platobných kariet, úverových (kreditných) a debetných kariet, cestovných šekov a ich overovanie; bankové služby poskytované prostredníctvom bankomatov; poskytovanie záruk; garancie; kaucie; ručenie; otváranie a potvrdzovanie akreditívov; obstarávanie inkasa vrátane dokumentárneho inkasa; obchodovanie na vlastný účet alebo na účet klienta s valutami a devízovými hodnotami; obchodovanie v oblasti termínovaných obchodov a opcií vrátane kurzových a úrokových obchodov; obchodovanie s prevoditeľnými cennými papiermi; obchodovanie s mincami z drahých kovov, pamätnými bankovkami a pamätnými mincami, hárkami bankoviek a súborami obehových mincí; účasť na vydávaní cenných papierov a poskytovanie súvisiacich služieb; finančné maklérsstvo; hospodárenie s cennými papiermi klienta na jeho účet vrátane poradenstva (portfólio manažment); uloženie a správa cenných papierov alebo iných hodnôt; činnosť depozitára; zmenárenská činnosť (nákup devízových prostriedkov); prenájom bezpečnostných schránok a denného a nočného trezoru; úschova cenností v bezpečnostných schránkach; ostatné bankové a finančné činnosti a transakcie; poradenstvo v oblasti bankovníctva a financií; sprostredkovateľská činnosť a poradenstvo v oblasti bankovníctva a poisťovníctva súvisiaca s bankovou činnosťou; finančné poradenstvo; finančné analýzy; poskytovanie bankových a finančných informácií; výpisy z bankových účtov klientov; finančné odhady a oceňovanie v oblasti bankovníctva; poskytovanie a sprostredkovanie všetkých uvedených služieb prostredníctvom komunikačných médií, telekomunikačných prostriedkov, elektronickej pošty, elektronickej pošty (e-mail) a svetovej počítačovej siete (internet).

38 - Elektronickej pošty; služby poskytované elektronickými tabuľami (telekomunikačné služby); komunikácia, posielanie a prenos správ, dát a obrázkov prostredníctvom komunikačných médií, telekomunikačných prostriedkov, elektronickej pošty (e-mail), terminálov a svetovej počítačovej siete (internet).

42 - Tvorba, výskum, vývoj, inštalácia, spracovanie a aktualizovanie počítačového softvéru vrátane počítačového softvéru na prístup k sieti na prenos dát vrátane elektronických komunikačných sietí, počítačových sietí, terminálov a internetu; tvorba, výskum, vývoj, inštalácia, spracovanie a aktualizovanie počítačového softvéru na vykonávanie služieb v bankovníctve a finančníctve; poskytovanie služieb uvedených v triede 42 prostredníctvom komunikačných médií, elektronických médií, telekomunikačných prostriedkov, elektronickej pošty, počítačových sietí, terminálov a internetu; vytváranie a udržiavanie počítačových stránok (Web) pre zákazníkov; zhotovovanie kópií počítačových programov; obnovovanie počítačových databáz.

**(540) Poštovka**

(731) Poštová banka, a.s., Dvořákovo nábrežie 4, 811 02 Bratislava, SK;

**(210) 166-2012**

(220) 2.2.2012

**10(511) 3, 5, 32**

(511) 3 - Prípravky na bielenie a iné práce prostriedky, prípravky na čistenie, leštenie, odmasťovanie a brúsenie; mydlá, voňavkárske výrobky, vonné oleje, kozmetické prípravky, vlasové vody (lotions); zubné pasty.

5 - Farmaceutické a zverolekárske výrobky; hygienické výrobky na liečebné účely; diétne potraviny a diétetické prípravkami na terapeutické alebo zverolekárske účely; potravinové doplnky na ľudskú potrebu a pre zvieratá; náplasti, obväzový materiál; materiály na plombovanie zubov a zubné odtlačky; dezinfekčné prípravky; výrobky na hubenie škodlivých zvierat, fungicidy, herbicidy.

32 - Piva, minerálna voda, šumivé nápoje a iné nápoje nealkoholické; nápoje a ovocné šťavy; sirupy a ostatné prípravky na výrobu nápojov.

**(540) JOUR**

(731) Štros Agro, s.r.o., Býšť 59, 533 22 Býšť, CZ;

(740) Štros David, JUDr., Bratislava, SK;

**(210) 234-2012**

(220) 15.2.2012

**10(511) 6, 19, 37**

(511) 6 - Kovové okná, kovové pánty a závesy, kovové uzávery na okná, kovové uzávery na posuvné okná, kovové západky na okná, kladky na posuvné okná, parapetné dosky z kovových materiálov, kovové sieťky proti hmyzu, kovové vonkajšie rolety a žalúzie, oceľové rolety, kovové okenice, kovové konštrukcie markízy, kovové dverové a okenné rámy, kovové kľučky dverí a okien, kovania na dvere a okná, kovové dvere, dverové obloženia a dverové prahy, dverové zástrčky, klopádlá, klopádlá na dvere, kovové držadlá, kovové kľučky, stavebné kovania, drobný železiarsky tovar, obyčajné kovy a ich zliatiny, stavebný materiál z kovu.

19 - Drevené a plastové okná, okná s výnimkou kovových, drevené a plastové okenné rámy, krídlkové okná s výnimkou kovových, vitrážové okná,

okenné rámy s výnimkou kovových, okenné sklo s výnimkou okenného skla na okná automobilov, sieťky proti hmyzu (nekovové), okenice s výnimkou kovových, rolety (vonkajšie) okrem kovových a textilných, žalúzie s výnimkou kovových, dvere s výnimkou kovových, drevené obloženia, dverové prahy s výnimkou kovových, dverové rámy s výnimkou kovových, skladacie dvere s výnimkou kovových, výplne dverí s výnimkou kovových, pilené drevo, stavebné drevo, dyhové drevo, preglejka, drevotrieska, drevoštiepka, drevovláknité dosky, drevo ako polotovar, napr. hranoly, trámy, fošne a dosky, dyhy, dosky (stavebné drevo), termoizolačné sklo, netrieštivé sklo, nistejové sklo (stavebný materiál), tabuľové sklo pre stavebníctvo, izolačné stavebné sklo, nekovové stavebné materiály, nekovové rúry pre stavebníctvo.

37 - Montáž a servis okien, dverí, interiérových prvkov a nábytku, údržba a čistenie okien a dverí, maľovanie a natieranie okenných rámov a dverí, opravy, opravy zámkov, informácie o opravách, opravárske služby, služby predstavujúce servis použitých, poškodených, čiastočne zničených alebo zničených predmetov, stavebníctvo, kontrola stavebných plánov, stavebný dozor, murovanie, stierkovanie, maľovanie, prenájom stavebných strojov, zariadení, prístrojov a pomôcok, poskytovanie uvedených služieb prostredníctvom komunikačných médií, elektronickej pošty, SMS správ, počítačových sietí a internetu.

**(540)**



(731) MELICO, s.r.o., Dopravná 2, 955 01 Topoľčany, SK;

(740) Reháč Marek, Topoľčany, SK;

**(210) 238-2012**

(220) 15.2.2012

**10(511) 6, 8, 35**

(511) 6 - Obyčajné kovy a ich zliatiny; stavebný materiál z kovu; hutnícky materiál; prenosné stavby z kovu; kovové konštrukcie; kovový materiál pre železničné trate; káble a drôty s výnimkou elektrických; drôtené a iné pletivá z kovu; ploty z kovu; železiarsky tovar; oceľový plech; pásová oceľ; betonárske ocele; zvarovacie siete; kovové tyče; jaklové profily; drobný železiarsky tovar, najmä klnice, matice, skrutky, kovové potrubia a rúry, kovové fittingy na potrubia, kovové kolená na potrubie, odkvapové kovové rúry, kovové potrubia ústredného kúrenia, kovové vystužovacie materiály na potrubia, bezpečnostné schránky, rudy, kovová strešná krytina, kovové rebríky; iné výrobky z kovu, ktoré nie sú zahrnuté v iných triedach.

8 - Ručné nástroje a náradie.

35 - Obchodné poradenstvo - sprostredkovanie obchodu s uvedeným tovarom (biele kovy, klnice, kľúče, kovové stavebné konštrukcie, kovové skrutky, kovové matice, drôt, stavebné kovania, oceľové konštrukcie, plech, kovové rúry, visiace zámky, kovové vystužovacie materiály pre stavebníctvo, kovové zámočnícke stoly, drobný žele-

ziarsky tovar, ručné nástroje a náradie); maloobchodné služby s hutníckym a hydroizolačným materiálom a s tovarmi patriacimi do tried 6 a 8 tohto zoznamu; sprostredkovanie obchodu s hutníckym a hydroizolačným materiálom a s tovarmi patriacimi do tried 6 a 8 tohto zoznamu; podnikateľské poradenstvo.

(540)



(731) KOVOMAX BM s.r.o., Šimonovianska 34/90, 958 03 Partizánske, SK;

(740) Rehák Marek, Topoľčany, SK;

(210) 443-2012

(220) 16.3.2012

10(511) 20, 35, 37

(511) 20 - Nábytok, sklá a zrkadlá, rámy, tovary z dreva, korku, tŕstia, trstiny, vrbového prútia, tovary z plastických hmôt, zaradené v tejto triede.

35 - Maloobchodné a veľkoobchodné služby s tovarom uvedeným v triede 20 tohto zoznamu, reklama, propagácia prostredníctvom všetkých druhov médií.

37 - Nábytok - údržba, montáž a oprava.

(540)



(591) čierna, červená, biela

(731) IDEA nábytek s.r.o., Antonína Procházky 25/28, 623 00 Brno, CZ;

(210) 444-2012

(220) 16.3.2012

10(511) 20, 35, 37

(511) 20 - Nábytok, sklá a zrkadlá, rámy, tovary z dreva, korku, tŕstia, trstiny, vrbového prútia, tovary z plastických hmôt, zaradené v tejto triede.

35 - Maloobchodné a veľkoobchodné služby s tovarom uvedeným v triede 20 tohto zoznamu, reklama, propagácia prostredníctvom všetkých druhov médií.

37 - Nábytok - údržba, montáž a oprava.

(540)



(591) čierna, červená, biela

(731) IDEA nábytek s.r.o., Antonína Procházky 25/28, 623 00 Brno, CZ;

(210) 586-2012

(220) 10.4.2012

10(511) 35, 36

(511) 35 - Reklamné služby; obchodný manažment, obchodná správa; obchodná administratíva; kancelárske práce.

36 - Poisťovníctvo; finančné služby; peňažníctvo; služby v oblasti nehnuteľností.

(540)



(591) fialová, modrá, žltá, oranžová, čierna

(731) 5 Star Offices s. r. o., Pribinova 4, 811 09 Bratislava, SK;

(210) 612-2012

(220) 16.4.2012

10(511) 34

(511) 34 - Surový tabak; tabakové výrobky; cigarety; cigary; malé cigary (cigarily); tabak na ručné šúľanie cigariet; fajkový tabak; žuvací tabak; šnupavý tabak; tabakové náhradky (nie na lekárske účely); fajčiarske potreby; cigaretový papier; cigaretové dutinky; cigaretové filtre; dózy na tabak; puzdrá na cigarety; popolníky; vreckové puzdrá na tabak a na šúľanie cigariet; zapaľovače; zápalky.

(540)



(731) ZOK Trading s.r.o., Rovienska 1284/1, 985 05 Kokava nad Rimavicou, SK;

(740) Procházka Radek, Čáslav, CZ;

(210) 659-2012

(220) 25.4.2012

10(511) 9, 11, 42

(511) 9 - Prístroje a nástroje vedecké, optické a signalizačné; balasty na osvetľovacie prístroje; batérie do svietidiel; blikavé svetlá; elektrické káble; elektrické objímky; elektrické regulátory osvetlenia; elektrické tlmice svetla; expozimetre; jednotky na zásobovanie elektrickou energiou; optické lampy; optické vlákna; optické žiarovky; prenosné elektrické zdroje; prístroje a nástroje na vedenie, distribúciu, spínanie, transformovanie, akumuláciu, reguláciu alebo kontrolu elektrického prúdu; reklamné svetelné tabule; signálne návesné lampáše; stabilizátory osvetľovacích zariadení; svetelné bóje, majáky; svetelné schránky; žiarovky do zábleskových prístrojov; prístroje na nahrávanie, prenos a reprodukciu zvuku alebo obrazu, magnetické nosiče údajov, záznamové disky.  
11 - Zariadenia na osvetľovanie; batérie do svietidiel; bezpečnostné lampy; bodové lampy; elektrické lampy; elektrické lampy na osvetľovanie v exteriéroch; elektrické svietidlá; elektrické výbojky; elektrické žiarovky; chrániče osvetľovacích telies; koľajnicové systémy osvetlenia; kandelábre, pouličné lampy; lampové banky; lampové cylindre; lampy na svietenie; lustre; mechanické ochranné zariadenia na elektricky alebo elektronicky ovládané svietidlá; modulárne systémy osvetlenia; nástenné svietidlá; neónové a svetelné reklamy; neprenosné lampy; neprenosné osvetľovacie trubice; neprenosné osvetľovacie zariadenia a prístroje; neprenosné rozptyľovače svetla; neprenosné svietidlové prvky; obaly a rozpe-



ry na lampy; objímky na elektrické svetlá; objímky na svietidlá; objímky na tienidlá; oblúkové lampy; osvetlenie na výstavné účely; osvetľovacie panely; osvetľovacie príslušenstvo do domácnosti; osvetľovacie prístroje a zariadenia; ozdobné svetlá; plášte svietidiel; podlahové osvetlenie; pouličné lampy; prisadené stropné osvetlenie; prisadené závesné osvetlenie; príslušenstvo pre nástenné svetlá, najmä tienidlá na lampy, držiačky lampových tienidiel, zásuvky na elektrické svetlá, siete a deflektory na smerovanie svetiel, projektory, objektívy osvetľovacích zariadení, lampové reflektory a časti a súčiastky na už uvedené tovary; reflektory; reťaze farebných žiaroviek; stolové lampy; svetelné gule, banky; svetelné lišty; svetelné reflektory; svetelné rúry; svetelné signály; svetelné výbojkové trubice; svetlá; svetlomety; tienidlá na lampy; UV-lampy s výnimkou lúčových na lekárske účely; vnútorné osvetlenie, najmä architektonické a komerčné, núdzové a priemyselné osvetlenie; vonkajšie osvetlenie, najmä projektory, rezidenčné a pouličné osvetlenie; výbojky elektrické na osvetlenie; záhradné svetlá; zapustené bodové svetlá; závesné osvetlenie; závesné podpory na lampy; žiarice; žiarovky do reflektorov; žiarovky.

42 - Služby vedecké a technologické, ako aj výskum v oblasti vedy a priemyslu; priemyselné analýzy a priemyselný výskum; poradenské, konzultačné, projekčné, kontrolné, skúšobné a návrhové činnosti v oblasti osvetľovacích prístrojov a zariadení, architektonické poradenstvo a architektonické služby v oblasti exteriérovej a interiérovej architektúry, interiérová výzdoba, priemyselný dizajn, umelecký dizajn.

**(540) Aerolite**

(731) OMS, spol. s r.o., Dojč 419, 906 02 Dojč, SK;

**(210) 677-2012**

(220) 26.4.2012

**10(511) 9, 16, 35, 41**

(511) 9 - Elektronické publikácie; elektronické časopisy, elektronické ročenky, elektronické prílohy, elektronické periodiká a elektronické nosiče informácií všetkých druhov.

16 - Tlačoviny, časopisy (periodiká), publikácie, periodiká, brožúry, noviny, knihy, obežníky, prílohy a papierové nosiče informácií všetkých druhov v časopiseckej a novinovej forme; reklamné a propagačné materiály nezahrnuté v iných triedach, letáky, prospekty, polygrafické výrobky všetkých druhov nezahrnuté v iných triedach.

35 - On-line reklama na počítačovej komunikačnej sieti; vydávanie a aktualizovanie reklamných materiálov; rozširovanie reklamných materiálov (letáky, prospekty, tlačivá, vzorky); fakturácia; prenájom reklamných plôch a priestorov; prieskum trhu; prieskum verejnej mienky; služby v oblasti marketingu; odborné obchodné poradenstvo; poskytovanie obchodných informácií; obchodný manažment a podnikové poradenstvo; pomoc pri riadení obchodnej činnosti; poskytovanie obchodných informácií prostredníctvom internetu; sprostredkovanie obchodu s tovarmi; reklamná, inzertná a propagačná činnosť; fotokopírovanie; marketingové štúdie; obchodné

rady a informácie spotrebiteľom; organizovanie komerčných alebo reklamných výstav a veľtrhov; public relations.

41 - Organizovanie a vedenie konferencií; organizovanie a vedenie kongresov; organizovanie a vedenie seminárov; organizovanie a vedenie sympózií; organizovanie plesov; organizovanie predstavení (manažérske služby); plánovanie a organizovanie večierkov.

**(540)**

Moje Karty

(591) žltá, modrá, biela, červená

(731) ABICON Trade, spol. s r.o., Mišíkova 10, 811 06 Bratislava, SK;

**(210) 744-2012**

(220) 4.5.2012

**10(511) 9, 35, 37, 38, 42**

(511) 9 - Antény; antény na prijímanie satelitného vysielania; satelitné antény; interkomunikačné satelity; satelitné komunikačné zariadenia; satelity na prenos signálov; satelitné prijímacie zariadenia; satelitné telefóny; satelitné zariadenia na príjem a vysielanie; výpočtová technika všetkého druhu vrátane periférnych zariadení a komunikačných zariadení; telekomunikačná technika všetkého druhu vrátane interface na spojenie s výpočtovou technikou; počítače - hardvér vrátane počítačových doplnkov; používateľské počítače; prenosné počítače; mikropočítače; notebooky a laptopy; súpravy počítačových čipov; základné dosky počítača a prídavné dosky; dosky na počítačovú grafiku; hardvér pre počítačovú sieť; čipové karty na dekódovanie digitálneho vysielania; set-top boxes (časť hardvéru spojeného s televíznym prijímačom, ktorému umožňuje prepojenie s internetom, inými kábovými / digitálnymi zdrojmi, a môže tak fungovať ako počítač); počítačové programy na záznam, spracovanie, príjem, reprodukciu, prenos, modifikáciu, komprimovanie a dekomprimovanie dát; počítačové programy na vytváranie webových stránok; počítačové programy na prístup a použitie internetu; elektrotechnické prístroje patriace do tejto triedy; myši (informatika); monitory (počítačový hardvér); počítačové klávesnice; audioprijímače a videoprijímače; polovodiče; ampérmetre; čipy (mikroprocesorové doštičky); karty pamäťové a mikroprocesorové (v počítačoch); čítacie zariadenia (informatika); články (elektrické); diaľkové ovládače; disková jednotka (do počítačov); prístroje na čistenie zvukových diskov; materiály na elektrické vedenie (drôty, káble); elektronické publikácie (stiahnuté z telekomunikačnej siete); filtre UV lúčov na účely fotografické; fotoelektrické bunky; fotoaparáty; kamery; zväčšovacie prístroje (fotografia); sušičky na fotografické snímky (pozitívy); lampy do fotokomôr; leštiace zariadenia na fotografické snímky (pozitívy); fotokomory; trojnožky alebo statívy na fotoaparáty;

fotometre; fotokopírovacie stroje (fotografické, elektrostatické alebo termické); zariadenia a prístroje pre fyziku; galvanické články; identifikačné magnetické karty; magnetické dekodéry; dekodéry signálov; upravovače signálu; generátory signálu; izolátory na úpravu signálov; ladiče signálov; prístroje na prenos satelitných signálov; prístroje na prenos signálu; prístroje na spomaľovanie signálov; prístroje na úpravu signálov; prístroje na zoslabovanie signálov; satelity na prenos signálov; signálové prepájacie jednotky; vysielacie na prenos elektrických signálov; zariadenia na spracovanie signálu; zariadenia na spracovanie digitálneho signálu; zosilňovače signálov; zosilňovače televízneho signálu; adaptéry elektrického prúdu; elektrické adaptérové konektory; počítačové kartové adaptéry; počítačové sieťové adaptéry; magnetické kódované karty; identifikačné puzdrá na elektrické drôty; indikátory straty elektrickej energie; elektrické káble; káble s optickými vláknami; koncovky (elektrotechnika); konektory, spojky (elektrina); kontakty elektrické; kryty na elektrické zásuvky; meniče elektrické; meracie zariadenia (elektrické); modemy; nabíjačky batérií; navigačné prístroje vozidiel (palubné počítače); satelitné navigačné prístroje; navigačné nástroje; prístroje na globálny vyhľadávací systém (GPS); magnetické nosiče údajov; optické nosiče údajov; objímky elektrických káblov; obmedzovače (elektrotechnika); odbočnice, odbočné skrinky (elektrotechnika); odrušovače (elektrotechnika); elektrické dverové zvončeky; poplašné zariadenia; snímače teploty; optické žiarovky; elektrické regulátory svetla; ochranné zariadenie proti prepätiu; prerušovače; prípojky (elektrotechnika); poistky; poistkové drôty; elektrické relé; rozvodné pulty (elektrina); rozvodné skrine, spínacie skrine (elektrina); spojky elektrického vedenia; spojky na elektrické káble; spojovacie skrinky (elektrotechnika); telefónne drôty; prenosný telefón; videotelefony; telefónne prístroje; telefotografické zariadenia; tlačiarne k počítačom; televízne prijímače; vypínače; vysielacie zariadenia (telekomunikácie); vysielacie elektronických signálov; zariadenia na spracovanie údajov; USB kľúče; zásuvky, zástrčky (elektrické kontakty); zosilňovače; elektroluminiscenčné diódy (LED diódy); transformátory na zvýšenie napätia; transformátory (elektrotechnika); prístroje a nástroje vedecké, námorné, geodetické, fotografické, kinematografické, optické, signalizačné, kontrolné (inšpekcia), záchranné, vzdelávacie a prístroje a nástroje na meranie a váženie; prístroje a nástroje na vedenie, distribúciu, transformáciu, akumuláciu, reguláciu alebo kontrolu elektrického prúdu; prístroje na nahrávanie, prenos a reprodukciu zvuku alebo obrazu; magnetické nosiče údajov, záznamové disky; mechanizmy prístrojov uvádzaných do činnosti vhođením mince; registračné pokladnice, počítacie stroje, zariadenia na spracovanie údajov a počítače; hasiace prístroje.

35 - Odborné obchodné poradenstvo, predovšetkým obchodné poradenstvo v oblasti satelitnej a digitálnej techniky a pri predaji zariadení na príjem signálu z družíc alebo pozemného vysielania; poskytovanie informácií a iných informačných produktov komerčného alebo reklamného

charakteru, multimediálnych informácií komerčného charakteru; komerčné využitie internetu v oblastiach komerčných internetových médií a vyhľadávacích služieb; vyhľadávanie informácií v počítačových súboroch (pre zákazníkov); organizácia spotrebiteľských súťaží reklamného charakteru zameraných najmä na podporu predaja; vyhlasovanie výsledkov súťaží reklamného alebo obchodného charakteru zameraných najmä na podporu predaja; uplatňovanie systému na podporu maloobchodného predaja založeného na zvýhodňovaní stálych zákazníkov; obchodné služby nadstavbového vernostného zákazníckeho programu; spotrebiteľská anketa; automatizované spracovanie údajov o manažérstve kvality, kvalite výrobkov a služieb; maloobchodné a veľkoobchodné služby aj prostredníctvom internetu so satelitnou a digitálnou pozemnou technikou, anténami, osvetľovacími zariadeniami, žiarovkami, žiarivkami, automobilovou a inou elektronikou, napájacími zdrojmi, elektroinštaláčnými zariadeniami a príslušenstvom, drobnou, domácou elektronikou, najmä spínacími, senzormi, alarmami, teplomermi a domovými zvončkami a tovarom uvedeným v triede 9; poradenstvo v obchodnej činnosti; obchodný alebo podnikateľský prieskum; sprostredkovanie obchodu s tovarom, predovšetkým so zariadeniami na príjem signálu z družíc alebo pozemné vysielanie; obchodné sprostredkovanie služieb uvedených v triedach 35, 37, 38 a 42; prezentácia služieb na internete; sprostredkovanie obchodu s tovarom prostredníctvom internetu; prezentácia používateľov na stránkach World Wide Web v počítačovej sieti internet; systematizácia informácií do počítačových databáz; štatistické informácie; on-line inzercia; analýzy nákladov; kopírovanie alebo rozmnožovanie dokumentov; písanie na stroji; reklama; marketing; marketingové štúdie; telemarketingové služby; obchodný alebo podnikateľský prieskum; prieskum trhu; hospodárske, ekonomické predpovede; on-line reklama na počítačovej komunikačnej sieti; prenájom reklamného času vo všetkých komunikačných médiách; organizovanie výstav na obchodné a reklamné účely; poskytovanie rád a informácií o uvedených službách prostredníctvom komunikačných médií, elektronickej pošty, SMS správ, počítačových sietí a internetu alebo verbálne.

37 - Inštalácia satelitných antén; inštalácia a opravy antén; inštalácia bezdrôtových telekomunikačných zariadení a bezdrôtových LAN sietí; inštalácia elektronických komunikačných sieťových systémov; inštalácia káblových rozvodov v kanceláriách pre zariadenia na prenos dát; inštalácia telekomunikačných sietí; inštalácia telekomunikačných káblov; inštalácia elektrických spotrebičov; opravy elektrických spotrebičov; inštalácia počítačových sietí; inštalovanie počítačových informačných systémov; inštalácia prístrojov komunikačných sietí; opravy; inštaláčne služby; telefóny (montovanie a opravy); servis, údržba a opravy prístrojov a zariadení patriacich do triedy 9 vrátane ich príslušenstva; montáž, údržba, inštalácie a opravy kancelárskych strojov a zariadení; odrušovanie elektrických prístrojov; informácie o opravách; služby údržbárske s vý-

nímkou počítačov a počítačového vybavenia; poskytovanie rád a informácií o uvedených službách prostredníctvom komunikačných médií, elektronickej pošty, SMS správ, počítačových sietí a internetu alebo verbálne.

38 - Káblové a satelitné prenosové služby; bezdrôtové vysielanie; vysielanie káblovej televízie; satelitné a káblové vysielanie; elektronickej pošty; posielanie správ; telekomunikačné služby; komunikácia prostredníctvom optických káblov; diaľkový prenos zvukových signálov prostredníctvom telekomunikácií; prenájom prístrojov na vysielanie zvukových signálov; prenájom signálových dekodérov (na komunikačné účely); prenos signálov pre elektronickej obchod prostredníctvom telekomunikačných systémov a dátových komunikačných systémov; prenos signálu pomocou káblovej televízie; prenos signálu pomocou satelitu; prenos údajov, zvuku a obrazov cez satelity; prevádzkovanie televíznych vysielateľov na vysielanie signálu zo zeme do satelitu; obsluha antén typu satelit - zem; poskytovanie kapacity telekomunikačných satelitov; prenájom antén na príjem satelitného vysielania; prenos rozhlasových a televíznych programov prostredníctvom satelitu; počítačová komunikácia; poskytovanie priestoru na diskusiu na internete; telekomunikačný prenos elektronickej tlačovín, časopisov, periodík, kníh a iných dát prostredníctvom telekomunikačnej siete vrátane internetu a/alebo intranetu; telekomunikačný prenos informácií na internete vrátane prevádzkovania elektronickej nástieniek, chatov, blogov, diskusných skupín; poskytovanie prístupu k on-line informačným dátovým službám; poskytovanie prístupu do databáz; poskytovanie priestoru na diskusiu na internete; poskytovanie telekomunikačného pripojenia do svetovej počítačovej siete; poskytovanie používateľského prístupu do svetovej počítačovej siete; prenájom prístupového času do svetových počítačových sietí; prenájom času na prístup do počítačových databáz; prenájom telefónov; prenájom modemov; prenájom faxových prístrojov; prenájom zariadení na prenos informácií; prenos správ a obrazových informácií pomocou počítača; služby zabezpečujúce vstup do telekomunikačných sietí; služby zabezpečujúce audiovizuálnu komunikáciu prostredníctvom informačných a telekomunikačných sietí, napr. počítačovej siete internet, satelitu; poskytovanie prístupu na internet; poskytovanie rád a informácií o uvedených službách prostredníctvom komunikačných médií, elektronickej pošty, SMS správ, počítačových sietí a internetu alebo verbálne.

42 - Poskytovanie odborných informácií v oblasti nových technológií, najmä v oblasti satelitnej a digitálnej techniky; konzultačná činnosť v oblasti satelitnej a digitálnej techniky; poradenstvo v oblasti úspory energie; poradenská činnosť v oblasti výpočtovej techniky; analýzy počítačových systémov; aktualizácia a adaptácia počítačových programov podľa užívateľových požiadaviek; hosťovanie na počítačových stránkach (webových stránkach); návrh počítačových systémov; obnovenie počítačových databáz; aktualizovanie počítačových programov a údajov (okrem fyzickej

konverzie); prevod a konverzia údajov a dokumentov z fyzických médií na elektronickej médiá; tvorba softvéru; prenájom počítačového softvéru; prenájom webových serverov; vytváranie a udržiavanie počítačových stránok (webových) pre zákazníkov; zhotovovanie kópií počítačových programov; monitorovanie počítačových systémov na diaľku; tvorba softvéru na získavanie, spracovanie a analýzu obrazových a materiálových dát; grafické dizajnérstvo vrátane webového dizajnu; projektová činnosť v oblasti telekomunikačnej a výpočtovej techniky; výskum a vývoj nových výrobkov v oblasti fyziky, elektroniky, optoelektroniky a strojárstva; počítačové programovanie a údržba počítačových programov; programovanie internetových databázových systémov a internetových aplikácií; technické štúdie v oblasti počítačov a programového vybavenia; výskum, vývoj a tvorba systémov na elektronickej obchodovanie a informačné technológie; programovanie internetových databázových systémov a internetových aplikácií; programovanie multimediálnych aplikácií, vytváranie a modelovanie 3D animácií, interaktívnych a grafických programov; počítačové animácie a vizualizácie; expertízy (inžinierske práce); inštalácia, aktualizácia a údržba počítačových programov; štúdie technických projektov; služby vedecké a technologické včítane výskumu v oblasti vedy a priemyslu; priemyselné analýzy a priemyselný výskum; návrh a vývoj počítačového hardvéru a softvéru; poskytovanie rád a informácií o uvedených službách prostredníctvom komunikačných médií, elektronickej pošty, SMS správ, počítačových sietí a internetu alebo verbálne.

(540)



(731) SAPRO, s. r. o., Konská 455, 739 61 Třinec, CZ;

(740) Porubčan Róbert, Ing., Ivanka pri Dunaji, SK;

(210) 745-2012

(220) 4.5.2012

10 (511) 9, 35, 37, 38, 42

(511) 9 - Antény; antény na prijímanie satelitného vysielania; satelitné antény; interkomunikačné satelity; satelitné komunikačné zariadenia; satelity na prenos signálov; satelitné prijímacie zariadenia; satelitné telefóny; satelitné zariadenia na príjem a vysielanie; výpočtová technika všetkého druhu vrátane periférnych zariadení a komunikačných zariadení; telekomunikačná technika všetkého druhu vrátane interface na spojenie s výpočtovou technikou; počítače - hardvér vrátane počítačových doplnkov; používateľské počítače; prenosné počítače; mikropočítače; notebooky a laptopy; súpravy počítačových čipov; základné dosky počítača a prídavné dosky; dosky na počítačovú grafiku; hardvér pre počítačovú sieť; čipové karty na dekódovanie digitálneho vysielania; set-top boxes (časť hardvéru spojeného s televíznym prijímačom, ktorému umožňuje prepojenie s internetom, inými káblami / digitálnymi zdrojmi, a môže tak fungovať ako počítač); počítačové programy na záznam,

spracovanie, príjem, reprodukciu, prenos, modifikáciu, komprimovanie a dekomprimovanie dát; počítačové programy na vytváranie webových stránok; počítačové programy na prístup a použitie internetu; elektrotechnické prístroje patriace do tejto triedy; myši (informatika); monitory (počítačový hardvér); počítačové klávesnice; audio-prijímače a videoprijímače; polovodiče; ampérmetre; čipy (mikroprocesorové doštičky); karty pamäťové a mikroprocesorové (v počítačoch); čítacie zariadenia (informatika); články (elektrické); diaľkové ovládače; disková jednotka (do počítačov); prístroje na čistenie zvukových diskov; materiály na elektrické vedenie (drôty, káble); elektronické publikácie (stiahnuté z telekomunikačnej siete); filtre UV lúčov na účely fotografické; fotoelektrické bunky; fotoaparáty; kamery; zväčšovacie prístroje (fotografia); sušičky na fotografické snímky (pozitívy); lampy do fotokomôr; leštiace zariadenia na fotografické snímky (pozitívy); fotokomory; trojnožky alebo statívy na fotoaparáty; fotometre; fotokopírovacie stroje (fotografické, elektrostatické alebo termické); zariadenia a prístroje pre fyziku; galvanické články; identifikačné magnetické karty; magnetické dekodéry; dekodéry signálov; upravné signálu; generátory signálu; izolátory na úpravu signálov; ladiče signálov; prístroje na prenos satelitných signálov; prístroje na prenos signálu; prístroje na spomaľovanie signálov; prístroje na úpravu signálov; prístroje na zoslabovanie signálov; satelity na prenos signálov; signálové prepájacie jednotky; vysielacie na prenos elektrických signálov; zariadenia na spracovanie signálu; zariadenia na spracovanie digitálneho signálu; zosilňovače signálov; zosilňovače televízneho signálu; adaptéry elektrického prúdu; elektrické adaptérové konektory; počítačové kartové adaptéry; počítačové sieťové adaptéry; magnetické kódované karty; identifikačné puzdrá na elektrické drôty; indikátory straty elektrickej energie; elektrické káble; káble s optickými vláknami; koncovky (elektrotechnika); konektory, spojky (elektrina); kontakty elektrické; kryty na elektrické zásuvky; meniče elektrické; meracie zariadenia (elektrické); modemy; nabíjačky batérií; navigačné prístroje vozidiel (palubné počítače); satelitné navigačné prístroje; navigačné nástroje; prístroje na globálny vyhľadávací systém (GPS); magnetické nosiče údajov; optické nosiče údajov; objímky elektrických káblov; obmedzovače (elektrotechnika); odbočnice, odbočné skrinky (elektrotechnika); odrušovače (elektrotechnika); elektrické dverové zvončeky; poplašné zariadenia; snímače teploty; optické žiarovky; elektrické regulátory svetla; ochranné zariadenie proti prepätiu; prerušovače; prípojky (elektrotechnika); poistky; poistkové drôty; elektrické relé; rozvodné pulty (elektrina); rozvodné skrine, spínacie skrine (elektrina); spojky elektrického vedenia; spojky na elektrické káble; spojovacie skrinky (elektrotechnika); telefónne drôty; prenosný telefón; videotelefony; telefónne prístroje; telefotografické zariadenia; tlačiarne k počítačom; televízne prijímače; vypínače; vysielacie zariadenia (telekomunikácie); vysielacie elektronických signálov; zariadenia na spracovanie údajov; USB kľúče; zásuvky, zástrčky (elektrické kon-

takty); zosilňovače; elektroluminiscenčné diódy (LED diódy); transformátory na zvýšenie napätia; transformátory (elektrotechnika); prístroje a nástroje vedecké, námorné, geodetické, fotografické, kinematografické, optické, signalizačné, kontrolné (inšpekcia), záchranne, vzdelávacie a prístroje a nástroje na meranie a váženie; prístroje a nástroje na vedenie, distribúciu, transformáciu, akumuláciu, reguláciu alebo kontrolu elektrického prúdu; prístroje na nahrávanie, prenos a reprodukciu zvuku alebo obrazu; magnetické nosiče údajov, záznamové disky; mechanizmy prístrojov uvádzaných do činnosti vhodným mince; registračné pokladnice, počítačové stroje, zariadenia na spracovanie údajov a počítače; hasiace prístroje.

35 - Odborné obchodné poradenstvo, predovšetkým obchodné poradenstvo v oblasti satelitnej a digitálnej techniky a pri predaji zariadení na príjem signálu z družíc alebo pozemného vysielania; poskytovanie informácií a iných informačných produktov komerčného alebo reklamného charakteru, multimediálnych informácií komerčného charakteru; komerčné využitie internetu v oblastiach komerčných internetových médií a vyhľadávacích služieb; vyhľadávanie informácií v počítačových súboroch (pre zákazníkov); organizácia spotrebiteľských súťaží reklamného charakteru zameraných najmä na podporu predaja; vyhlasovanie výsledkov súťaží reklamného alebo obchodného charakteru zameraných najmä na podporu predaja; uplatňovanie systému na podporu maloobchodného predaja založeného na zvýhodňovaní stálych zákazníkov; obchodné služby nadstavbového vernostného zákazníckeho programu; spotrebiteľská anketa; automatizované spracovanie údajov o manažerstve kvality, kvalite výrobkov a služieb; maloobchodné a veľkoobchodné služby aj prostredníctvom internetu so satelitnou a digitálnou pozemnou technikou, anténami, osvetľovacími zariadeniami, žiarovkami, žiarivkami, automobilovou a inou elektronikou, napájacími zdrojmi, elektroinštaláciami zariadeniami a príslušenstvom, drobnou, domácou elektronikou, najmä spinačmi, senzormi, alarmami, teplomermi a domovými zvončkami a tovarom uvedeným v triede 9; poradenstvo v obchodnej činnosti; obchodný alebo podnikateľský prieskum; sprostredkovanie obchodu s tovarom, predovšetkým so zariadeniami na príjem signálu z družíc alebo pozemné vysielanie; obchodné sprostredkovanie služieb uvedených v triedach 35, 37, 38 a 42; prezentácia služieb na internete; sprostredkovanie obchodu s tovarom prostredníctvom internetu; prezentácia používateľov na stránkach World Wide Web v počítačovej sieti internet; systematizácia informácií do počítačových databáz; štatistické informácie; on-line inzercia; analýzy nákladov; kopírovanie alebo rozmnožovanie dokumentov; písanie na stroji; reklama; marketing; marketingové štúdie; telemarketingové služby; obchodný alebo podnikateľský prieskum; prieskum trhu; hospodárske, ekonomické predpovede; on-line reklama na počítačovej komunikačnej sieti; prenájom reklamného času vo všetkých komunikačných médiách; organizovanie výstav na obchodné a reklamné účely; poskytovanie rád a informácií o uve-

dených službách prostredníctvom komunikačných médií, elektronickej pošty, SMS správ, počítačových sietí a internetu alebo verbálne.

37 - Inštalácia satelitných antén; inštalácia a opravy antén; inštalácia bezdrôtových telekomunikačných zariadení a bezdrôtových LAN sietí; inštalácia elektronickej komunikačných sieťových systémov; inštalácia káblových rozvodov v kanceláriách pre zariadenia na prenos dát; inštalácia telekomunikačných sietí; inštalácia telekomunikačných káblov; inštalácia elektrických spotrebičov; opravy elektrických spotrebičov; inštalácia počítačových sietí; inštalovanie počítačových informačných systémov; inštalácia prístrojov komunikačných sietí; opravy; inštalácia služby; telefóny (montovanie a opravy); servis, údržba a opravy prístrojov a zariadení patriacich do triedy 9 vrátane ich príslušenstva; montáž, údržba, inštalácie a opravy kancelárskych strojov a zariadení; odrušovanie elektrických prístrojov; informácie o opravách; služby údržbárske s výnimkou počítačov a počítačového vybavenia; poskytovanie rád a informácií o uvedených službách prostredníctvom komunikačných médií, elektronickej pošty, SMS správ, počítačových sietí a internetu alebo verbálne.

38 - Káblové a satelitné prenosové služby; bezdrôtové vysielanie; vysielanie káblvej televízie; satelitné a káblové vysielanie; elektronickej pošta; posielanie správ; telekomunikačné služby; komunikácia prostredníctvom optických káblov; diaľkový prenos zvukových signálov prostredníctvom telekomunikácií; prenájom prístrojov na vysielanie zvukových signálov; prenájom signálových dekodérov (na komunikačné účely); prenos signálov pre elektronickej obchod prostredníctvom telekomunikačných systémov a dátových komunikačných systémov; prenos signálu pomocou káblvej televízie; prenos signálu pomocou satelitu; prenos údajov, zvuku a obrazov cez satelity; prevádzkovanie televíznych vysielateľov na vysielanie signálu zo zeme do satelitu; obsluha antén typu satelit - zem; poskytovanie kapacity telekomunikačných satelitov; prenájom antén na príjem satelitného vysielania; prenos rozhlasových a televíznych programov prostredníctvom satelitu; počítačová komunikácia; poskytovanie priestoru na diskusiu na internete; telekomunikačný prenos elektronickej tlačovín, časopisov, periodík, kníh a iných dát prostredníctvom telekomunikačnej siete vrátane internetu a/alebo intranetu; telekomunikačný prenos informácií na internete vrátane prevádzkovania elektronickej nástienok, chatov, blogov, diskusných skupín; poskytovanie prístupu k on-line informačným dátovým službám; poskytovanie prístupu do databáz; poskytovanie priestoru na diskusiu na internete; poskytovanie telekomunikačného pripojenia do svetovej počítačovej siete; poskytovanie používateľského prístupu do svetovej počítačovej siete; prenájom prístupového času do svetových počítačových sietí; prenájom telefónov; prenájom modemov; prenájom času na prístup do počítačových databáz; prenájom faxových prístrojov; prenájom zariadení na prenos informácií; prenos správ a obrazových informácií pomocou počítača; služby zabezpe-

čujúce vstup do telekomunikačných sietí; služby zabezpečujúce audiovizuálnu komunikáciu prostredníctvom informačných a telekomunikačných sietí, napr. počítačovej siete internet, satelitu; poskytovanie prístupu na internet; poskytovanie rád a informácií o uvedených službách prostredníctvom komunikačných médií, elektronickej pošty, SMS správ, počítačových sietí a internetu alebo verbálne.

42 - Poskytovanie odborných informácií v oblasti nových technológií, najmä v oblasti satelitnej a digitálnej techniky; konzultačná činnosť v oblasti satelitnej a digitálnej techniky; poradenstvo v oblasti úspory energie; poradenská činnosť v oblasti výpočtovej techniky; analýzy počítačových systémov; aktualizácia a adaptácia počítačových programov podľa užívateľových požiadaviek; hostovanie na počítačových stránkach (webových stránkach); návrh počítačových systémov; obnovovanie počítačových databáz; aktualizovanie počítačových programov; prevod a konverzia počítačových programov a údajov (okrem fyzickej konverzie); prevod a konverzia údajov a dokumentov z fyzických médií na elektronickej médiá; tvorba softvéru; prenájom počítačového softvéru; prenájom webových serverov; vytváranie a udržiavanie počítačových stránok (webových) pre zákazníkov; zhotovovanie kópií počítačových programov; monitorovanie počítačových systémov na diaľku; tvorba softvéru na získavanie, spracovanie a analýzu obrazových a materiálových dát; grafické dizajnérstvo vrátane webového dizajnu; projektová činnosť v oblasti telekomunikačnej a výpočtovej techniky; výskum a vývoj nových výrobkov v oblasti fyziky, elektroniky, optoelektroniky a strojárstva; počítačové programovanie a údržba počítačových programov; programovanie internetových databázových systémov a internetových aplikácií; technické štúdie v oblasti počítačov a programového vybavenia; výskum, vývoj a tvorba systémov na elektronickej obchodovanie a informačné technológie; programovanie internetových databázových systémov a internetových aplikácií; programovanie multimediálnych aplikácií, vytváranie a modelovanie 3D animácií, interaktívnych a grafických programov; počítačové animácie a vizualizácie; expertízy (inžinierske práce); inštalácia, aktualizácia a údržba počítačových programov; štúdie technických projektov; služby vedecké a technologické včítane výskumu v oblasti vedy a priemyslu; priemyselné analýzy a priemyselný výskum; návrh a vývoj počítačového hardvéru a softvéru; poskytovanie rád a informácií o uvedených službách prostredníctvom komunikačných médií, elektronickej pošty, SMS správ, počítačových sietí a internetu alebo verbálne.

(540)

**DI-WAY**

(731) SAPRO, s. r. o., Kónská 455, 739 61 Třinec, CZ;

(740) Porubčan Róbert, Ing., Ivanka pri Dunaji, SK;

(210) 798-2012

(220) 14.5.2012

10(511) 35, 36, 41, 43

(511) 35 - Organizovanie komerčných alebo reklamných výstav a veľtrhov, organizovanie výstav na komerčné alebo reklamné účely, prieskum trhu, rozširovanie reklamných materiálov zákazníkom (letáky, prospekty, tlačivá, vzorky), zasielanie reklamných materiálov zákazníkom, vydávanie a aktualizovanie reklamných materiálov, poradenstvo v obchodnej činnosti, pomoc pri riadení obchodnej činnosti, poskytovanie obchodných alebo podnikateľských informácií, profesionálne obchodné alebo podnikateľské poradenstvo, obchodný alebo podnikateľský prieskum, obchodný manažment a podnikové poradenstvo, personálne poradenstvo, poradenstvo pri vedení podnikov, posudzovanie efektívnosti prevádzky a racionalizácie práce.

36 - Sprostredkovanie nehnuteľností, prenájom nehnuteľností, správa nehnuteľností, prenájom kancelárskych priestorov.

41 - Organizovanie kultúrnych alebo vzdelávacích výstav, organizovanie a vedenie kongresov, organizovanie a vedenie konferencií, organizovanie a vedenie koncertov, organizovanie a vedenie seminárov, organizovanie a vedenie sympózií, organizovanie kultúrnych alebo vzdelávacích výstav, organizovanie športových súťaží, organizovanie živých vystúpení, plánovanie a organizovanie večierkov, organizovanie vedomostných a zábavných súťaží.

43 - Prevádzkovanie ubytovania (poskytovanie prechodného ubytovania, prevádzkovanie hotelového ubytovania).

(540) **PRIEMYSELNÉ DNI NATO**

(731) INCHEBA, a. s., Viedenská cesta 3-7, 851 01 Bratislava, SK;

(210) 811-2012

(220) 15.5.2012

10(511) 35, 37, 44

(511) 35 - Maloobchodné a veľkoobchodné služby so stavebnými, poľnohospodárskymi, záhradkárskymi a lesnými produktmi a tovarmi; maloobchodné a veľkoobchodné služby s uvedenými tovarmi prostredníctvom internetu; obchodné sprostredkovanie služieb uvedených v triedach 37 a 44; zhromažďovanie rozličných výrobkov, najmä uvedených tovarov (okrem dopravy) s cieľom umožniť zákazníkom, aby si mohli tieto výrobky pohodlne prehliadať a nakupovať, a to prostredníctvom maloobchodných predajní, veľkoobchodných predajní, prostredníctvom katalógového predaja alebo elektronickými prostriedkami, prostredníctvom webových stránok alebo prostredníctvom telenákupu; obchodná administratíva; odborné obchodné poradenstvo; reklamné služby; on-line reklama na počítačovej komunikačnej sieti; obchodné informácie a rady spotrebiteľom; poskytovanie informácií o uvedených službách prostredníctvom komunikačných médií, elektronickej pošty, SMS správ, počítačových sietí a internetu; obchodná prezentácia používateľov a realizovaných služieb na stránkach world wide web v počítačovej sieti internet;

sprostredkovanie obchodných kontaktov; vykonávanie obchodných operácií; poskytovanie obchodných alebo podnikateľských informácií.

37 - Čistenie interiérov a exteriérov; izolovanie stavieb a budov; klampiarstvo a inštalatérsvo; kuchynské zariadenia - montáž; lakovanie, maľovanie a natieranie interiéru a exteriéru; glazovanie; murárstvo; murovanie; údržba nábytku; reštaurovanie nábytku; vykonávanie inžinierskych, priemyselných, bytových a občianskych stavieb vrátane vybavenosti sídliskových celkov; montáž okien a dverí; prípravné a pomocné stavebné práce; montáž, kladenie, servis, sanácie a opravy podláh a parkiet; čistenie okien; výstavba a obnova skladov; stavebníctvo; opravy umeleckých stolárskych výrobkov; prenájom stavebných strojov a zariadení; pokládka cestných povrchov; čistenie ciest; demolácia budov; dozor nad stavbami; stavebné informácie; inštalovanie elektrických spotrebičov; inštalovanie solárnych panelov; rekonštrukcia bytových jadier; inštalovanie klimatizačných zariadení; inštalácia, čistenie a opravy kotlov a pecí; montovanie lešení; pokrývačské práce na strechách budov; výstavba a opravy budov, záhrad, stavieb; štukovanie; sadrovanie; zatepľovanie; vŕtanie studní; inštalácia a opravy zavlažovacích zariadení.

44 - Výsadba lesných porastov; výsadba drevnatých plošných porastov; výsadba drevín; ničenie buriny; ničenie škodcov (v poľnohospodárstve, záhradníctve a lesníctve); rastlinné škôlky; navrhovanie úprav krajiny; aranžovanie kvetov; zhotovovanie vencov; fytooterapia; aromaterapeutické služby; liečenie stromov a rastlín; prenájom poľnohospodárskych nástrojov a zariadení; údržba trávnikov; záhradkárské služby; záhradníctvo; služby záhradných architektov; údržba záhrad; pokládka trávnych kobercov; poradenstvo v oblasti starostlivosti o záhrady a zeleň; pestovateľská činnosť; vzdušné a pozemné rozptyľovanie hnojív a iných poľnohospodárskych chemických látok; rekultivácia pôdy a pasienkov; sanácia pôdy a lesa.

(540)

 prerabkovo

(731) Beles Martin, Ing., J. Kráľa 922/40, 956 18 Bošany, SK;

(740) Macko Marián, JUDr., Nitra, SK;

(210) 812-2012

(220) 15.5.2012

10(511) 35, 37, 44

(511) 35 - Maloobchodné a veľkoobchodné služby so stavebnými, poľnohospodárskymi, záhradkárskymi a lesnými produktmi a tovarmi; maloobchodné a veľkoobchodné služby s uvedenými tovarmi prostredníctvom internetu; obchodné sprostredkovanie služieb uvedených v triedach 37 a 44; zhromažďovanie rozličných výrobkov, najmä uvedených tovarov (okrem dopravy) s cieľom umožniť zákazníkom, aby si mohli tieto výrobky pohodlne prehliadať a nakupovať, a to prostredníctvom maloobchodných predajní, veľkoobchodných predajní, prostredníctvom kataló-

gového predaja alebo elektronickými prostriedkami, prostredníctvom webových stránok alebo prostredníctvom telenákupu; obchodná administratíva; odborné obchodné poradenstvo; reklamné služby; on-line reklama na počítačovej komunikačnej sieti; obchodné informácie a rady spotrebiteľom; poskytovanie informácií o uvedených službách prostredníctvom komunikačných médií, elektronickej pošty, SMS správ, počítačových sietí a internetu; obchodná prezentácia používateľov a realizovaných služieb na stránkach world wide web v počítačovej sieti internet; sprostredkovanie obchodných kontaktov; vykonávanie obchodných operácií; poskytovanie obchodných alebo podnikateľských informácií.

37 - Čistenie interiérov a exteriérov; izolovanie stavieb a budov; klampiarstvo a inštalatérsstvo; kuchynské zariadenia - montáž; lakovanie, maľovanie a natieranie interiéru a exteriéru; glazovanie; murárstvo; murovanie; údržba nábytku; reštaurovanie nábytku; vykonávanie inžinierskych, priemyselných, bytových a občianskych stavieb vrátane vybavenosti sídliskových celkov; montáž okien a dverí; prípravné a pomocné stavebné práce; montáž, kladenie, servis, sanácie a opravy podláh a parkiet; čistenie okien; výstavba a obnova skladov; stavebníctvo; opravy umeleckých stolárskych výrobkov; prenájom stavebných strojov a zariadení; pokládka cestných povrchov; čistenie ciest; demolácia budov; dozor nad stavbami; stavebné informácie; inštalovanie elektrických spotrebičov; inštalovanie solárnych panelov; rekonštrukcia bytových jadier; inštalovanie klimatických zariadení; inštalácia, čistenie a opravy kotlov a pecí; montovanie lešení; pokrývačské práce na strechách budov; výstavba a opravy budov, záhrad, stavieb; štukovanie; sadrovanie; zateplovanie; vítanie studní; inštalácia a opravy zavlažovacích zariadení.

44 - Výsadba lesných porastov; výsadba drevnatých plošných porastov; výsadba drevín; ničenie buriny; ničenie škodcov (v poľnohospodárstve, záhradníctve a lesníctve); rastlinné škôlky; navrhovanie úprav krajiny; aranžovanie kvetov; zhotovovanie vencov; fytooterapia; aromaterapeutické služby; liečenie stromov a rastlín; prenájom poľnohospodárskych nástrojov a zariadení; údržba trávnikov; záhradkárské služby; záhradníctvo; služby záhradných architektov; údržba záhrad; pokládka trávnych kobercov; poradenstvo v oblasti starostlivosti o záhrady a zeleň; pestovateľská činnosť; vzdušné a pozemné rozptyľovanie hnojív a iných poľnohospodárskych chemických látok; rekultivácia pôdy a pasienkov; sanácia pôdy a lesa.

(540)



(591) modrá, bledo-modrá, biela, zelená, čierna

(731) Beles Martin, Ing., J. Kráľ 922/40, 956 18 Bošany, SK;

(740) Macko Marián, JUDr., Nitra, SK;

(210) 862-2012

(220) 22.5.2012

10(511) 4, 5, 29, 30, 31, 32, 35, 39

(511) 4 - Oleje do farieb, gazolín, horľavé oleje, lampové knôty, sviečkové knôty, loj, parafín, parfumované sviečky, petrolejový éter, sviečky ozdobné s aromatickou vôňou, sviečky na svietenie, sviečky na vianočné stromčeky, tuky na svietenie, svietiace materiály, vosk ako surovina, vosk na priemyselné účely, vosk na svietenie.

5 - Bylinkové čaje na lekárske použitie, liečivé prípravky do kúpeľa, terapeutické prípravky do kúpeľa, bahno na kúpele, prípravky do perličkových kúpeľov, liečivé kúpeľové soli, liečivé čaje, liečivé nápoje, mandľové mlieko na farmaceutické účely, mlieko obohatené bielkovinami, minerálne vody na liečenie, minerálne soli, soli do minerálnych kúpeľov, soli minerálnych vôd, soli na lekárske účely, soli sodíka na lekárske účely, sušené mlieko pre dojčatá, termálne vody, minerálne vody na lekárske účely, vonné soli.

29 - Arašidové maslo, spracované arašidy, bravčová masť, bravčové mäso, brusnicový kompót, bujóny, vývary, prípravky na bujóny a vývary, konzervovaná cibuľa, datle, divina, ovocná dreň, drážky, džemy, konzervovaná fazuľa, neživé garnáty (morské raky), haringy, konzervované hľuzovky, homáre (nie živé), konzervovaný hrach, zemiakové hranolčeky, hrozienka sušené, chuťovky na báze ovocia, jedlá na báze kvasenej zeleniny (kimchi), jedlá želatína, jedlé oleje, jedlé tuky, jogurt, kakaové maslo, kandizované ovocie, kaviár, kefir, klobásky, salámy, párky, kokos sušený, kokosové maslo, kokosový olej, kokosový tuk, jablkový kompót, bujónové koncentráty, koncentrované vývary, konzervy s ovocím, konzervy s rybami, konzervy so zeleninou, kukuričný olej, kyslá kapusta, kyslé mlieko, jedlý loj, zemiakové lupienky, spracované mandle, margarín, marmeláda, maslo, mäso, mliečne nápoje (s vysokým obsahom mlieka), mliečne výrobky, mlieko, nakladaná zelenina, nakladané uhorky, nasolené potraviny, jedlý olivový olej, olivy konzervované, orešky spracované; mrazené, sušené, varené ovocie; konzervované ovocie, zavárané presladené ovocie, zavárané sladené ovocie, ovocné kompóty, ovocie naložené v alkohole, ovocná dreň, ovocné rôsoly, ovocné šaláty, ovocné šupky, jedlý olej z palmových orechov, jedlý palmový olej, paradajková šťava na varenie, paradajkový pretlak, plátky sušeného ovocia, polievky, solené potraviny, presladené ovocie naložené v cukre, jedlý repkový olej, rýchle občerstvenie na báze ovocia, sezamový olej, jedlý slnečnicový olej, smotana, sójové bôby konzervované ako potrava, sójové mlieko (náhradka mlieka), konzervované šampiňóny, zemiakové šišky, šľahačka, šošovica konzervovaná, zázvorový džem, konzervovaná zelenina, sušená zelenina, varená zelenina, zelenina v štiplavom náleve, zeleninové polievky, prípravky na zeleninové polievky, zeleninové šaláty, zeleninové šťavy na varenie, zeleninové a mäsové paštéty.

30 - Aníz, aromatické prípravky do potravín, badián, cestá, cestoviny, cigória, cukor, cukríky; cukrovinky, čaj, čokoláda, čokoládové nápoje, chlieb, chuťové prisady, droždie, fondán, glukóza na kulinárske účely, horčica, lúpaný jačmeň,

jemné pečivo, kakao, kakaové nápoje, kandis, kapary, karamelky, karí, káva, kávové nápoje a príchute, kávovinové náhradky, kečup, keksy, klinčeky, koláče s plnkou, korenie, koreniny, kre-kery, krém anglický a mrazený, müsli, krupica, krúpy na ľudskú spotrebu, kuchynská soľ, mletá kukurica; kukuričná múka, škrob a vločky; kus-kus, ľad, ľadový čaj, lepok, lístkové cesto, lupien-ky, majonéza, makaróny, maltóza, mandľové pas-ta, mandľové cukrovinky, marcipán, marináda, med, melasa, melasový sirup, mentol pre cuk-rárstvo, mliečne čokoládové nápoje, mliečne ka-kaové nápoje, koláče, morská voda na varenie, múčne potraviny, múka, niťovky, oblátky, ocot, orechy muškátové, ovocné želé, lúpaný ovos, ovse-ná kaša, ovsená múka, ovsené vločky, cukrovin-kové ozdoby na torty, palacinky, paprika (kore-nie), paradajková omáčka, pastilky (cukríky), pe-čivo, perníky, medovníky, pirohy, pirôžky s mä-som, pívny ocot, pizza, potravinárska múka, pra-linky, prášky zmrzlinové, prášok do pečiva, prí-chute (arómy), prísady do zmrzlín, propolis, pše-ničná múka, pudíng, pukance, ravioli, rezance, ryža, ságo, sendviče, slad na ľudskú spotrebu, sladidlá, slíže, sójová omáčka a múka, soľ, spoji-vá pre údeniny, sucháre, suši, sušienky, keksy, biskvity; šafrán, šalátové dressingy, škoric, škrob ako potrava, šľahačka, špagety, mäsové šťavy, tapioka, torty, vanilín, vanilka, včelia kasička na ľudskú spotrebu (nie na lekárske účely), výro-bky z kakaa, výrobky z múky a obilnín, zákusky, zálievky šalátové, zázvor, rastlinné prípravky ako kávové náhradky, zmrzlina, zvitky, zemle, žuvačky.

31 - Arašidové výlisky pre zvieratá, mleté araši-dy pre zvieratá, arašidy (čerstvé), borievky (plo-dy), cibuľa čerstvá, citróny, citrusové ovocie, cuk-rová trstina, čakanka, egreše čerstvé, čerstvá fa-zuľa, gaštany čerstvé, čerstvé hľuzovky, čerstvý hrach, hrozno čerstvé, jačmeň, kakaové bôby su-rové, kokosové orechy, kukurica, lieskové orieš-ky, mandle (ovocie), matoliny (výlisky ovocia), matoliny (výlisky plodov), olivy čerstvé, orechy, ovocie čerstvé, ovos, paprika (rastlina), poma-ranče, pór, pšenica, raž, rebarbora, repa, výlisky z repky, nespracovaná ryža, sezam, hlávkový ša-lát, čerstvé šampiňóny, šošovica (čerstvá), tek-vica, uhorky, záhradné bylinky (čerstvé), čerstvá zelenina, zemiaky čerstvé, zrno (obilie), žihľava, chmeľ.

32 - Nealkoholické nápoje, nealkoholický aperi-tív, arašidové mlieko (nápoj), citronády, nealko-holický koktail, hroznový mušt, medové nealko-holické nápoje, minerálne vody a prípravky na ich výrobu, mandľové mlieko (nápoj), mušty, izo-tonické nápoje, prípravky na výrobu nápojov, nealkoholické šťavy, nealkoholické výťažky z ovo-cia, orgeada (nealkoholický nápoj), ovocné šťa-vy, nealkoholické nápoje z ovocných štiav, pa-radajková šťava (nápoj), pívna mladinka, pivo; pastilky, tablety a prášky na prípravu šumivých nápojov; prípravky na výroby likéru, príchute na výrobu nápojov, sirupy na výrobu malinoviek, sirupy na výrobu nápojov, sladina, sladové pivo, sóda, srvátkové nápoje, stolové vody, sýtená vo-da a prípravky na jej výrobu, šerbety (ovocné ná-poje), voda, zázvorové pivo, zeleninové šťavy (nápoje).

35 - Administratívna správa hotelov; vyhľadá-vanie informácií v počítačových súboroch pre zákazníkov; obchodné alebo podnikateľské infor-mácie; obchodný manažment a podnikové pora-denstvo; pomoc pri riadení obchodnej činnosti, poradenstvo v obchodnej činnosti, obchodná sprá-va licencií výrobkov a služieb pre tretie osoby, pomoc pri riadení obchodných a priemyselných podnikov, poskytovanie obchodných alebo pod-nikateľských informácií, profesionálne obchod-né alebo podnikateľské poradenstvo, obchodné informácie a rady spotrebiteľom, obchodný ale-bo podnikateľský prieskum; prieskum trhu; pod-nikateľské poradenstvo; podpora predaja pre tre-tie osoby; poradenstvo pri vedení podnikov; po-radenstvo v obchodnej činnosti; odborné, obchodné poradenstvo; propagačná a inzertná činnosť; infor-mačná činnosť v oblasti propagácie a inzercie; poskytovanie pomoci pri riadení obchodných ale-bo priemyselných podnikov; poradenské služby v oblasti obchodného alebo podnikateľského riadenia; reklama; reklama (on line-) na počíta-čovej komunikačnej sieti; rozširovanie reklam-ných materiálov zákaznikom; vydávanie a aktu-alizovanie reklamných materiálov; rozširovanie reklamných oznamov; uverejňovanie reklam-ných textov; reprografia dokumentov; sprostred-kovanie v oblasti obchodu s tovarmi; obchodné sprostredkovanie obchodných, reklamných, dop-rovných služieb.

39 - Sprostredkovanie dopravy.

(540)



(731) La Roucci Engineering SLOVAKIA s.r.o., Pře-rovská 7, 085 01 Bardejov, SK;

(740) Lobodová Dagmar, Ing., Košice, SK;

(210) 888-2012

(220) 29.5.2012

10(511) 9, 16, 35, 38, 39, 41, 42

(511) 9 - Zvukové, obrazové a zvukovo-obrazové na-hrávky na všetkých druhoch nosičov, ako aj v digitálnej (elektronickej) podobe, informácie, dáta, databázy, katalógy, programy v elektronickej podobe; elektronické publikácie s možnos-ťou kopírovania; prístroje na nahrávanie, prenos a reprodukciu zvuku alebo obrazu; magnetické nosiče údajov; nosiče zvukových záznamov; no-siče zvukovo-obrazových záznamov, audiovizu-álne záznamové disky; programové vybavenie počítačov, programy na počítačové hry; nahraté a nenahraté nosiče zvuku a obrazu, najmä audio-kazety, videokazety, magnetofónové pásky, gra-mofónové platne, kompaktné platne, videoplatne.  
16 - Tlačoviny; propagačné tlačoviny, najmä ka-talógy, prospekty, plagáty, fotografie, knihy, ča-sopisy, periodické a neperiodické tlačoviny; pe-riodická a neperiodická tlač; publikácie; knihy; plagáty; letáky; prospekty; kalendáre; albumy; diáre; poznámkové bloky; samolepky; papierové nálepky; brožúry; karty; ceruzky; perá; písacie



potreby; zápisníky; listový papier; reklamné materiály; papierové obrúsky; puzdra na písacie potreby; peračníky; darčekové a reklamné predmety z papiera; firemné listiny; papierové propagačné materiály; tlačivá a kancelárske potreby s výnimkou nábytku; kancelárska technika uvedená v tejto triede, náhradné dielce a príslušenstvo kancelárskej techniky uvedené v tejto triede.

35 - Reklamná a propagačná činnosť; prenájom reklamného času vo všetkých komunikačných médiách, ako aj v počítačovej komunikačnej sieti; prenájom reklamných materiálov; prenájom reklamných plôch; televízna a rozhlasová reklama; rozširovanie reklamných alebo inzertných oznamov a materiálov; organizovanie výstav na komerčné alebo reklamné účely; vydávanie, zverejňovanie a rozširovanie reklamných textov a materiálov; prezentácia výrobkov a služieb v komunikačných médiách; organizovanie reklamných hier na propagáciu predaja; vyhľadávanie sponzorov; maloobchodná činnosť s magnetickými nosičmi údajov, s nosičmi zvukových záznamov, s nosičmi zvukovo-obrazových záznamov, s audiovizuálnymi záznamovými diskami, s programovým vybavením počítačov, so softvérom, s počítačovými hrami; reklama, reklamné agentúry, vydávanie a aktualizovanie reklamných materiálov; zásielkové reklamné služby; spracovanie textov; komerčné informačné kancelárie.

38 - Rozhlasové a televízne vysielanie všetkých druhov programov; služby káblového a televízneho vysielania; satelitné vysielanie; komunikačné služby prostredníctvom audiotextu, teletextu, rozhlasu, televízie, počítačovej siete, mobilných telefónov, poskytovanie telekomunikačných služieb; poskytovanie telekomunikačného pripojenia do svetovej počítačovej siete; poskytovanie telekomunikačných kanálov na telenáku; poskytovanie priestoru na diskusiu na internete; prenos a šírenie správ, informácií, publikácií, audiovizuálnych diel prostredníctvom komunikačných sietí vrátane internetu; tlačové kancelárie; spravodajské agentúry; rozhlasové a televízne vysielanie; hudobné vysielanie.

39 - Archivovanie rozhlasových a televíznych fondov ako skladovanie, archivovanie hotových nosičov.

41 - Tvorba a výroba rozhlasových a televíznych programov; výroba publicistických, spravodajských, zábavných, vzdelávacích, kultúrnych a športových programov; výroba hudobných programov; hudobno-skladateľské služby; organizovanie zábavných, kultúrnych, športových a vzdelávacích podujatí; vzdelávacia činnosť; zábavné služby; moderovanie relácií, programov, podujatí; dabingové služby; výroba a prenájom zvukových a zvukovo-obrazových nahrávok; zverejňovanie a vydávanie textov okrem reklamných; poskytovanie elektronických publikácií online (bez možnosti kopírovania), vydávanie a zverejňovanie elektronických publikácií; všetky uvedené služby tiež vrátane služieb poskytovaných prostredníctvom internetu, online a interaktívnych počítačových služieb; vzdelávanie, zábava, zábavné parky, informácie o možnosti zábavy; služby športovísk, prevádzkovanie športových zariadení; výroba audiovizuálnych programov, výroba videofilmov, televízna zábava; prenájom

a požičiavanie nahrávacích a premietacích zariadení, osvetľovacích zariadení, dekorácií, filmov, videopások; filmová tvorba, činnosť filmových štúdií; zhromažďovanie a poskytovanie informácií v oblasti kultúry, športu, zábavy a vzdelávania; poskytovanie klubových služieb (výchovno-zábavných), organizovanie a vedenie koncertov, plesov, súťaží krásy, hudobných súťaží, vedomostných súťaží, zábavných súťaží, výstav na vzdelávanie a kultúrne účely, konferencií, školení, živých vystúpení, večierok; služby nahrávacích štúdií, reportérske služby; vydateľská a nakladateľská činnosť s výnimkou vydávania reklamných a náborových textov; elektronická edičná činnosť (DPT služby); vydateľská činnosť a nakladateľská činnosť; tvorba rozhlasových programov; spravodajské služby pre rozhlas; tvorba publicistických relácií; činnosť vyučovacia, vzdelávacia a zábavná; usporadúvanie koncertov, agentúrna činnosť v oblasti umenia a kultúry, hudobné súťaže.

42 - Meteorologické informácie a predpovede počasia.

## (540) ZELENÁ VLNA

(731) Rozhlas a televízia Slovenska, Mýtna 1, 817 55 Bratislava, SK;

(210) 918-2012

(220) 1.6.2012

10 (511) 32, 33, 35

(511) 32 - Nealkoholické nápoje; nealkoholické výťažky z ovocia; nealkoholické aperitívy; príchuť na výrobu nealkoholických nápojov; sirupy na výrobu nápojov; stolové vody; vody (nápoje); ovocné nápoje a džúsy; zeleninové nápoje a džúsy; nealkoholické nápoje na báze čaju; nealkoholické extrakty z čaju a bylín; pivo; prášky na prípravu šumivých nápojov.

33 - Alkoholické nápoje okrem piva; víno; brandy; alkoholické koktaily; destilované nápoje; alkoholické extrakty; likéry; pálenky; liehoviny; alkoholické extrakty z čaju a bylín.

35 - Maloobchodný a veľkoobchodný predaj potravín, alkoholických a nealkoholických nápojov, domácich potrieb, kozmetiky a spotrebného tovaru; poradenské služby v podnikovom manažmente pri predaji tovarov a služieb; poradenstvo a manažment pre podniky; dekorácia a aranžovanie výkladov; obchodný manažment; sprostredkovanie nákupu a predaja tovarov; reklama; organizovanie výstav na reklamné a obchodné účely; rozširovanie reklamných oznamov; predvádzanie tovaru; rozširovanie reklamných materiálov zákazníkom (letáky, prospekty, tlačivá, vzorky); zasielanie reklamných materiálov zákazníkom; vydávanie a aktualizovanie reklamných materiálov; distribúcia vzoriek tovarov; obchodný alebo podnikateľský prieskum; prenájom reklamných materiálov; uverejňovanie reklamných textov; vydávanie reklamných alebo náborových textov; televízna reklama; reklamné agentúry; organizovanie reklamných hier na propagáciu predaja; prenájom reklamných priestorov; prenájom reklamných plôch; podpora predaja (pre tretie osoby); spracovanie textov; ponuka; sprostredkovanie a výber tovaru prostredníctvom katalógu;

marketing; pomoc pri podnikaní; podnikateľské informácie; reklamná a inzertná činnosť prostredníctvom telefónnej dátovej alebo informačnej siete; poskytovanie informácií a iných informačných produktov reklamného charakteru; prenájom reklamných informačných a komunikačných miest; služby riadenia ľudských zdrojov; zásielkové reklamné služby; obchodné sprostredkovanie služieb uvedených v triede 35.

(540)



TATRATEA

(731) KARLOFF, s. r. o., M. R. Štefánika 18, 919 43 Cífer, SK;

(740) Belička Ivan, Ing., Banská Bystrica, SK;

(210) 928-2012

(220) 4.6.2012

10(511) 6, 19, 37

(511) 6 - Kovové dvere; bezpečnostné dvere s kovovou kostrou; kovové viacbodové bezpečnostné dvere; kovové dverové obloženie; kovové výplne dverí; kovové prahy; kovové dverové rámy a zárubne; dverové zástrčky, západky; kovové zarážky dverí; kovové neelektrické zámky, predovšetkým zámky dverí a ich časti; viacbodové rozvorové mechanizmy zámkov; visacie zámky; mechanické uzamykacie systémy; kovové závozy; cylindrické vložky do zámkov; kľúče; bezpečnostné kovové reťaze; kovové čapy; kovové držadlá, rukoväti, kľučky; dverové neelektrické pružiny; kovové rozperky; klopadlá na dvere; kovania na dvere; kovový spojovací materiál; stavebné kovania; kovové nosníky; kovový stavebný materiál; oceľové konštrukcie; neelektrické otváratele a zatváratele dverí; pánty.

19 - Nekovové dvere; nekovové výplne dverí; nekovové dverové prahy a rámy; nekovové bezpečnostné dvere; nekovové protipožiarné dvere; nekovové stavebné konštrukcie.

37 - Inštalácia a montáž mechanických ochranných systémov dverí; montáž, inštalácia, údržba, revízie a opravy dverí, bezpečnostných dverí; stavebné činnosti; murovanie; betónovanie zárubní; vylievanie zárubní vystužovacími hmotami; čalúnenie dverí.

(540)

**Exkluzív**  
bezpečnostné dvere

(731) Záhumenský Jindřich, P. O. Hvězdoslava 2324/48, 955 01 Topoľčany, SK;

(740) Rehák Marek, Topoľčany, SK;

(210) 934-2012

(220) 4.6.2012

10(511) 9, 16, 18, 24, 25, 26, 28, 35, 41

(511) 9 - Elektronické informačné tabule; svetelné reklamné tabule; neónové reklamy; okuliare; slnečné okuliare, clony; okuliare na šport; audio- a videoprijímače a prehrávače; zvukové prehrávacie zariadenia, prehrávače; reproduktory, amplióny; kompaktné disky; magnetické disky; nosiče zvukových nahrávok; zvukové nahrávky na diskoch; magnetické médiá; magnetické pásky; demagnetizačné zariadenia na magnetické pásky; videokamery; videokazety; videopásky; premietacie plátna; prístroje na meranie a zaznamenávanie času; ochranné prilby, ochranné masky a ochranné štíty na tvár ako športový tovar; nahrané a nenahrané nosiče záznamov zvuku a obrazu, kompaktné disky, videokazety, pamäťové karty a pamäťové médiá, flash pamäte, drobné periférne zariadenia k počítačom; digitálne fotografie; puzdrá na mobily.

16 - Štítky, papierové nálepky; nálepky, lepiace štítky; lístky; vyučovacie pomôcky s výnimkou prístrojov a zariadení; školské potreby, papier, písacie potreby; zošity; poznámkové zošity; skicárce; útržkové bloky; pijavý papier; podložky na písanie; písacie potreby; držiaky a puzdrá na písacie potreby; súpravy na písanie; ceruzky; násady na ceruzky; verzatilkky; tuhy do ceruziek verzatiliiek; pastelky; elektrické aj neelektrické strúhadlá, orezávacie strojčeky na ceruzky; perá; plniace perá; násadky na perá; oceľové pierka; hroty pier; hroty písacích pier zo zlata; guľôčky do guľôčkových pier; perové spony; perá na tabule nie elektrické; puzdrá na perá, peračníky; stojany na perá a ceruzky; kancelárske potreby s výnimkou nábytku; obálky, obaly ako papiernický tovar; otváratele na listy ako kancelárske pomôcky; tabule na zapichovanie oznamov; knihy; brožované knihy, brožúry; väzby na knihy; záložky, stužky do kníh; tlačené publikácie; noviny; periodiká, časopisy; tlačené periodické a neperiodické publikácie vrátane ich príloh a mimoriadnych vydaní; tlačoviny; kalendáre, trhacie kalendáre; ročenky; príručky; prospekty; katalógy; reklamné tlačoviny; tlačivá, formuláre; blahoprajné pohľadnice; pohľadnice; stojany na fotografie; albumy; atlasy; mapy; zemepisné, geografické mapy; glóbusy; obrazy; grafiky, grafické reprodukcie, zobrazenia; portréty; plagáty; papierové obrusy, prikrývky na stôl; stolové papierové prestieranie - obrúsky; papierové podložky na stôl, anglické prestieranie; papierové podložky pod poháre; papierové servítky; papierové utierky; papierové vreckovky; papierové utierky na tvár; papierové obrúsky, ručníky; toaletný papier; baliaci papier; vrecia, vrecká z papiera alebo plastických materiálov na balenie; vrecká na odpadky z papiera alebo plastických materiálov; obaly, puzdrá na doklady, na pasy, šekové knižky; náhradné diely, časti a súčasti na uvedené tovary; náhradné náplne do uvedených tovarov; obaly, puzdrá a stojany na uvedené tovary patriace do tejto triedy; drobné reklamné materiály z papiera, etikety s výnimkou textilných; katalógy; lepenkové alebo papierové škatule; lepenkové alebo papierové obaly na fľaše;

lepenkové platne (papiernický tovar), lepiace pás-ky na kancelárske účely a použitie v domácnos-ti; leporelá; papiernický tovar; predmety z kar-tónu; prospekty, pútače z papiera alebo lepen-ky; reklamné tabule z papiera, kartónu alebo lepen-ky; grafické reprodukcie, tlačené reklamné ma-teriály; umelecké litografie; umelohmotné fólie na balenie; fotografie (tlačoviny); hráčske kar-tičky, plagáty, brožúry; papierové čiapky; papie-rové zástavy a zástavky iné propagačné a spo-mienkové predmety z papiera, kartónu alebo le-penky, spojené so športovou činnosťou klubu; samolepky, magnetky (kancelárske a reklamné predmety); podložky na písanie; podložky pod myš; tlačoviny - darčekové poukážky, lístky (vstu-penky), žreby, výherné karty; puzdrá na dokla-dy; papierové vreckovky.

18 - Aktovky; kufríky; cestovné tašky; športové tašky; nákupné tašky; kufre; tašky; vaky; bato-hy; chlebníky; kabelky; dáždníky; obaly na dážd-níky; slnečníky; rúčky na dáždníky; peňaženky; kľúčenký (kožená galantéria); remienky; šnúry na mobily; plážové tašky; mešteký na peniaze; puzdrá na navštievenky.

24 - Zástavy a zástavky, najmä klubové; vlajky, najmä klubové; spomienkové predmety z texti-lu; uteráky a utierky (textilné); zástavovina; eti-kety textilné; podložky pod poháre alebo taniere (prestieranie); deky; obrusy s výnimkou papie-rových; textilné obrúsky; textilné vreckovky; stuhy pri ocenení; stužky.

25 - Pokrývky hlavy; čiapky; šilty na pokrývky hlavy; čiapkové šilty; čelenky; baretky; kúpacie čiapky; kombinézy ako oblečenie; športové sú-pravy (nohavice, bunda); športové dresy; telo-cvičné dresy; teplákové súpravy; nepremokavé odevy; gamaše; kravaty; oblečenie; odevy; saká, bundy; kabáty; kostýmy, obleky; nohavice; suk-ne; vesty; košeľe; blúzky; polokošeľe; šaty; svet-re; pulóvre; pletené svetre; uniformy; pracovné plášte; legíny; ponožky; štulpne na futbal; osob-ná bielizeň; bielizeň zabraňujúca poteniu; body - bielizeň; pánske spodky; tričká; tielka; športo-vé tričká; športové tielka; ozdobná vreckovka ako súčasť oblečenia; chrániče uší (proti chladu, ako pokrývka hlavy); cyklistické oblečenie; krát-ke nohavice; krátke kabátiky; kožušiny (obleče-nie); korzety; kovové časti na obuv a opasky; oblečenie z kože; náprsenky; opasky; peleríny; galoše; papuče; pančuchy a pančuchové nohavi-ce; plášte; plavky; pleteniny (oblečenie); pletiar-sky tovar; pyžamá; rukavice; rukávniky; šatky; šály; šerpy; vrchné ošatenie; zástery; župany; obuv; športová obuv; topánky na šport; futbalo-vá obuv a štople na ňu; futbalové topánky, ko-pačky; potné vložky; zápästky; topánky; teni-sky; sandále; plátenná obuv; rozlišovacie dresy.

26 - Odznaky s výnimkou z drahých kovov, mi-niatúry klubových ocenení vo forme suvenírov; brošne (doplnky oblečenia); gombíky; monogra-my (značky na bielizni); opaskové pracky; ozdob-né brošne; ozdobné ihlice; ozdobné spony; ozdo-by do vlasov; ozdoby na klobúky, obuv a šaty s výnimkou ozdôb z drahých kovov.

28 - Telocvičné a športové potreby obsiahnuté v tejto triede; futbalové lopty; lopty a loptičky; chrániče na holene (športový tovar); chrániče na lakte (ako športové potreby); ostatné chrániče

ako športové potreby; ochranné vypchávký ako časti športových úborov; bazény ako objekty na hru a šport; biliardové stoly; kolieskové korčule; topánky na korčuľovanie s pripevnenými korču-lami; zariadenie na bowling; hokejky; korčule; balóny (hračky); činky; stolové hry; športové náradie; gymnastické zariadenia; telocvičné za-riadenia; hojdačky; rakety; kolký; kocky; šachy; hračky; šarkany; rapkáče; hry; hracie žetóny; športtestery; hrkálky; stacionárne bicykle na cvičenie; kolobežky; bábky; lyže; surfvacie a vodné lyže; maňušky; puzzle; duše do hracích lôpt; golfové palice; lyžiarske palice; bábiky; plutvy; puky; športové rukavice; hokejové ruka-vice; brankárske rukavice; bejzbalové, boxerské a ostatné športové rukavice; golfové, hracie, ly-žiarske, šermiarske, futbalové rukavice; siete ako športové potreby; skejtbordy; spoločenské hry; šachovnice; šipky (hra); terče; hracie karty; konfety; cvičebné náradie; nafukovacie pomôc-ky na šport; posilňovacie stroje; šmykľavky; športové náradie obsiahnuté v tejto triede.

35 - Reklama, vydávanie a aktualizovanie rek-lamných materiálov; prenájom reklamných plôch; maloobchodná činnosť v oblasti športových ode-vov, športovej obuvi, športového náradia a špor-tových pomôcok; reklamná a propagačná čin-nosť; organizovanie spoločenských akcií a súťa-ží na reklamné a komerčné účely; vydávanie rek-lamných textov, televízna a rozhlasová reklama; reklama; on-line reklama na počítačovej komu-nikačnej sieti; príprava inzertných stĺpcov; vy-dávanie a aktualizovanie reklamných materiá-lov; vydávanie reklamných alebo náborových textov; príprava inzertných stĺpcov; lepenie pla-gátov; prenájom reklamných materiálov; prená-jom reklamných priestorov; organizovanie a ve-denie autogramiád trénerov a rozhodcov na rek-lamné účely; sprostredkovanie služieb uvedených v triedach 35 a 41.

41 - Prevádzkovanie športových zariadení; pre-vádzkovanie telovýchovných zariadení slúžiacich na regeneráciu a rekondíciu; organizovanie špor-tových súťaží; prenájom a požičiavanie športo-vého náradia a športového výstroja s výnimkou dopravných prostriedkov; služby športovísk; orga-nizovanie športových podujatí; trénovanie; čin-nosť športovej agentúry; činnosť v oblasti zába-vy a športu; organizovanie športových podujatí a súťaží; prevádzka a prenájom ihrísk a športo-vísk; zabezpečovanie športových výcvikov, kur-zov a školení; výchova a zdokonaľovanie špor-tových hráčov; výchovné a vzdelávacie aktivity na podporu boja proti drogám; organizovanie a vedenie besied; organizovanie kurzov pre cvičiteľov; služby v kempingoch so športovým programom; výcvik; praktický výcvik, cvičenie, ukážky; kluby zdravia; telesné cvičenie; meranie času na športových podujatiach; požičiavanie športového výstroja s výnimkou dopravných pro-striedkov; poradenské, konzultačné a informačné služby týkajúce sa uvedených služieb; nahráva-nie zvukových a obrazových nosičov; poskyto-vanie informácií v oblasti športu; vydavateľská činnosť s výnimkou vydávania reklamných tex-tov; poradenská činnosť v oblasti športu.

(540)



(591) modrá, červená, biela

(731) MŠK Púchov s.r.o., Ul. 1. mája 834/29, 020 01 Púchov, SK;

(210) 935-2012

(220) 4.6.2012

10(511) 9, 16, 18, 24, 25, 26, 28, 35, 41

(511) 9 - Elektronické informačné tabule; svetelné reklamné tabule; neónové reklamy; okuliare; slnečné okuliare, clony; okuliare na šport; audio- a videoprijímače a prehrávače; zvukové prehrávacie zariadenia, prehrávače; reproduktory, amplióny; kompaktné disky; magnetické disky; nosiče zvukových nahrávok; zvukové nahrávky na diskoch; magnetické médiá; magnetické pásky; demagnetizačné zariadenia na magnetické pásky; videokamery; videokazety; videopásky; premietacie plátna; prístroje na meranie a zaznamenávanie času; ochranné prilby, ochranné masky a ochranné štíty na tvár ako športový tovar; nahrané a nenahrané nosiče záznamov zvuku a obrazu, kompaktné disky, videokazety, pamäťové karty a pamäťové médiá, flash pamäte, drobné periférne zariadenia k počítačom; digitálne fotografie; puzdrá na mobily.

16 - Štítky, papierové nálepky; nálepky, lepiace štítky; lístky; vyučovacie pomôcky s výnimkou prístrojov a zariadení; školské potreby, papier, písacie potreby; zošity; poznámkové zošity; skicáre; útržkové bloky; pijavý papier; podložky na písanie; písacie potreby; držiaky a puzdrá na písacie potreby; súpravy na písanie; ceruzky; násady na ceruzky; verzatilky; tuhy do ceruziek verzatiliiek; pastelky; elektrické aj neelektrické strúhadlá, orezávacie strojíčky na ceruzky; perá; plniace perá; násadky na perá; oceľové pierka; hroty pier; hroty písacích pier zo zlata; guľôčky do guľôčkových pier; perové spony; perá na tabule nie elektrické; puzdrá na perá, peračníky; stojany na perá a ceruzky; kancelárske potreby s výnimkou nábytku; obálky, obaly ako papiernický tovar; otváratele na listy ako kancelárske pomôcky; tabule na zapichovanie oznamov; knihy; brožované knihy, brožúry; väzby na knihy; záložky, stužky do kníh; tlačené publikácie; noviny; periodiká, časopisy; tlačené periodické a neperiodické publikácie vrátane ich príloh a mimoriadnych vydaní; tlačoviny; kalendáre, trhacie kalendáre; ročenky; príručky; prospekty; katalógy; reklamné tlačoviny; tlačivá, formuláre; blahoprajné pohľadnice; pohľadnice; stojany na fotografie; albumy; atlasy; mapy; zemepisné, geografické mapy; glóbusy; obrazy; grafiky, grafické reprodukcie, zobrazenia; portréty; plagáty; papierové obrusy, prikrývky na stôl; stolové papierové prestieranie - obrúsky; papierové podložky na stôl, anglické prestieranie; papierové podložky pod poháre; papierové servítky; papierové utierky; papierové vreckovky; papierové

utierky na tvár; papierové obrúsky, ručníky; toaletný papier; baliaci papier; vrecia, vrecká z papiera alebo plastických materiálov na balenie; vrecká na odpadky z papiera alebo plastických materiálov; obaly, puzdrá na doklady, na pasy, šekové knižky; náhradné diely, časti a súčasti na uvedené tovary; náhradné náplne do uvedených tovarov; obaly, puzdrá a stojany na uvedené tovary patriace do tejto triedy; drobné reklamné materiály z papiera, etikety s výnimkou textilných; katalógy; lepenkové alebo papierové škatule; lepenkové alebo papierové obaly na fľaše; lepenkové platne (papiernický tovar), lepiace pásky na kancelárske účely a použitie v domácnosti; leporelá; papiernický tovar; predmety z kartónu; prospekty, pútače z papiera alebo lepenky; reklamné tabule z papiera, kartónu alebo lepenky; reprodukcie grafické, tlačené reklamné materiály; umelecké litografie; umelohmotné fólie na balenie; fotografie (tlačoviny); hráčky kartičky, plagáty, brožúry; papierové čiapky; papierové zástavy a zástavky iné propagačné a spomienkové predmety z papiera, kartónu alebo lepenky, spojené so športovou činnosťou klubu; samolepky, magnetky (kancelárske a reklamné predmety); podložky na písanie; podložky pod myš; tlačoviny - darčekové poukážky, lístky (vstupenky), žreby, výherné karty; puzdrá na doklady; papierové vreckovky.

18 - Aktovky; kufríky; cestovné tašky; športové tašky; nákupné tašky; kufre; tašky; vaky; batohy; chlebníky; kabelky; dáždniky; obaly na dáždniky; slnečníky; rúčky na dáždniky; peňaženky; kľúčenký (kožená galantéria); remienky; šnúrky na mobily; plážové tašky; mešteký na peniaze; puzdrá na navštívenky.

24 - Zástavy a zástavky, najmä klubové; vlajky, najmä klubové; spomienkové predmety z textilu; uteráky a utierky (textilné); zástavovina; etikety textilné; podložky pod poháre alebo taniere (prestieranie); deky; obrusy s výnimkou papierových; textilné obrúsky; textilné vreckovky; stuhy pri ocenení; stužky.

25 - Pokrývky hlavy; čiapky; šilty na pokrývky hlavy; čiapkové šilty; čelenky; baretky; kúpacie čiapky; kombinézy ako oblečenie; športové súpravy (nohavice, bunda); športové dresy; telocvičné dresy; teplákové súpravy; nepremokavé odevy; gamaše; kravaty; oblečenie; odevy; saká, bundy; kabáty; kostýmy, obleky; nohavice; sukne; vesty; košele; blúzky; polokošele; šaty; svetre; pulóvre; pletené svetre; uniformy; pracovné plášte; legíny; ponožky; štulpne na futbal; osobná bielizeň; bielizeň zabraňujúca poteniu; body - bielizeň; pánske spodky; tričká; tielka; športové tričká; športové tielka; ozdobná vreckovka ako súčasť oblečenia; chrániče uší (proti chladu, ako pokrývka hlavy); cyklistické oblečenie; krátke nohavice; krátke kabátiky; kožušiny (oblečenie); korzety; kovové časti na obuv a opasky; oblečenie z kože; náprsenky; opasky; peleríny; galoše; papuče; pančuchy a pančuchové nohavice; plášte; plavky; pleteniny (oblečenie); pletiarsky tovar; pyžamá; rukavice; rukávniky; šatky; šály; šerpy; vrchné ošatenie; zástery; župany; obuv; športová obuv; topánky na šport; futbalová obuv a štople na ňu; futbalové topánky, kopačky; potné vložky; zápästky; topánky; tenisky; sandále; pláténá obuv; rozlišovacie dresy.

26 - Odznaky s výnimkou z drahých kovov, miniatúry klubových ocenení vo forme suvenírov; brošne (doplnky oblečenia); gombíky; monogramy (značky na bielizni); opaskové pracky; ozdobné brošne; ozdobné ihlice; ozdobné spony; ozdoby do vlasov; ozdoby na klobúky, obuv a šaty s výnimkou ozdôb z drahých kovov.

28 - Telocvičné a športové potreby obsiahnuté v tejto triede; futbalové lopty; lopty a loptičky; chrániče na holene (športový tovar); chrániče na lakte (ako športové potreby); ostatné chrániče ako športové potreby; ochranné vpchávky ako časti športových úborov; bazény ako objekty na hru a šport; biliardové stoly; kolieskové korčule; topánky na korčuľovanie s pripavenými korčuľami; zariadenie na bowling; hokejky; korčule; balóny (hračky); činky; stolové hry; športové náradie; gymnastické zariadenia; telocvičné zariadenia; hojdačky; rakety; kolky; kocky; šachy; hračky; šarkany; rapkáče; hry; hracie žetóny; šport-testery; hrkálky; stacionárne bicykle na cvičenie; kolobežky; bábky; lyže; surfvacie a vodné lyže; maňušky; puzzle; duše do hracích lôpt; golfové palice; lyžiarske palice; bábiky; plutvy; puky; športové rukavice; hokejové rukavice; brankárske rukavice; bejzbalové, boxerské a ostatné športové rukavice; golfové, hracie, lyžiarske, šermiarske, futbalové rukavice; siete ako športové potreby; skejtbordy; spoločenské hry; šachovnice; šípky (hra); terče; hracie karty; konfety; cvičebné náradie; nafukovacie pomôcky na šport; posilňovacie stroje; šmykľavky; športové náradie obsiahnuté v tejto triede.

35 - Reklama, vydávanie a aktualizovanie reklamných materiálov; prenájom reklamných plôch; maloobchodná činnosť v oblasti športových odevov, športovej obuvi, športového náradia a športových pomôcok; reklamná a propagačná činnosť; organizovanie spoločenských akcií a súťaží na reklamné a komerčné účely; vydávanie reklamných textov, televízna a rozhlasová reklama; reklama; on-line reklama na počítačovej komunikačnej sieti; príprava inzertných stĺpcov; vydávanie a aktualizovanie reklamných materiálov; vydávanie reklamných alebo náborových textov; príprava inzertných stĺpcov; lepenie plagátov; prenájom reklamných materiálov; prenájom reklamných priestorov; organizovanie a vedenie autogramiád trénerov a rozhodcov na reklamné účely; sprostredkovanie služieb uvedených v triedach 35 a 41.

41 - Prevádzkovanie športových zariadení; prevádzkovanie telovýchovných zariadení slúžiacich na regeneráciu a rekondíciu; organizovanie športových súťaží; prenájom a požičiavanie športového náradia a športového výstroja s výnimkou dopravných prostriedkov; služby športovísk; organizovanie športových podujatí; tréning; činnosť športovej agentúry; činnosť v oblasti zábavy a športu; organizovanie športových podujatí a súťaží; prevádzka a prenájom ihrísk a športovísk; zabezpečovanie športových výcvikov, kurzov a školení; výchova a zdokonaľovanie športových hráčov; výchovné a vzdelávacie aktivity na podporu boja proti drogám; organizovanie a vedenie besied; organizovanie kurzov pre cvičiteľov; služby v kempingoch so športo-

vým programom; výcvik; praktický výcvik, cvičenie, ukážky; kluby zdravia; telesné cvičenie; meranie času na športových podujatiach; požičiavanie športového výstroja s výnimkou dopravných prostriedkov; poradenské, konzultačné a informačné služby týkajúce sa uvedených služieb; nahrávanie zvukových a obrazových nosičov; poskytovanie informácií v oblasti športu; vydavateľská činnosť s výnimkou vydávania reklamných textov; poradenská činnosť v oblasti športu.

(540)



(591) modrá, biela, žltá, sivá, čierna

(731) MŠK Púchov s.r.o., Ul. 1. mája 834/29, 020 01 Púchov, SK;

(210) 991-2012

(220) 15.6.2012

10(511) 1, 5, 29, 30

(511) 1 - Bielkoviny (živočíšne alebo rastlinné, suroviny).

5 - Diétne potraviny a diétne látky na lekárske alebo zverolekárske účely, potravinové doplnky pre ľudí a zvieratá.

29 - Vaječný bielok, mlieko a mliečne výrobky, žltok, bielkoviny na kulinárske účely, polievky.

30 - Sušienky, sucháre, keksy, rezance, majonéza, makaróny, múčne jedlá, pečivo.

(540) Shmaky

(731) Promt SR, s.r.o., Janka Borodáča 7, 080 01 Prešov, SK;

(210) 1009-2012

(220) 18.6.2012

10(511) 35, 37, 39, 40, 41

(511) 35 - Reklamné služby; obchodný manažment; obchodná administratíva; kancelárske práce.

37 - Stavebníctvo; opravy; inštalačné služby.

39 - Preprava, balenie a skladovanie tovaru; organizovanie ciest.

40 - Spracovanie a úprava materiálu.

41 - Výchova; vzdelávanie; zábava; športová a kultúrna činnosť.

(540)



(731) Trenity, s.r.o., Opatovská 5/45, 911 01 Trenčín, SK;

(210) 1025-2012

(220) 22.6.2012

10(511) 16, 35, 41, 42

(511) 16 - Baliaci papier, blahoprajné pohľadnice, brožované knihy, brožúry, brožúrky, bublinové obaly z plastických materiálov (na balenie), časopisy, etikety s výnimkou textilných, fotografie, grafické zobrazenie, grafiky, kalendáre, kartón, lepenka, katalógy, papierové kávové filtre, knihy, lepenkové alebo papierové škatule, lepenkové alebo papierové obaly na fľaše, lepenkové platne (papiernický tovar), lepiace pásky na kancelárske účely a použitie v domácnosti, leporelá, mapy, obálky (papiernický tovar), obaly (papiernický tovar), obrazy, papiernický tovar, periodické a neperiodické publikácie, plagáty, predmety z kartónu, prospekty, pútače z papiera alebo lepenky, reklamné tabule z papiera, kartónu alebo lepenky, reprodukcie grafické, tlačené reklamné materiály, umelecké litografie, umelohmotné fólie na balenie, vrecia z papiera alebo plastických materiálov nezahrnuté v iných triedach.

35 - Personálne poradenstvo, výber zamestnancov pomocou psychologických testov, komerčné informačné kancelárie, obchodné alebo podnikateľské informácie, poskytovanie obchodných alebo podnikateľských informácií, profesionálne obchodné alebo podnikateľské poradenstvo, obchodný manažment a podnikové poradenstvo, pomoc pri riadení obchodnej činnosti, poradenstvo pri vedení podnikov, poradenstvo v obchodnej činnosti, odborné obchodné poradenstvo, posudzovanie efektívnosti prevádzky a racionalizácie práce, poskytovanie pomoci pri riadení obchodných alebo priemyselných podnikov, riadenie priemyselných alebo obchodných podnikov, poradenské služby v oblasti obchodného alebo podnikateľského riadenia, organizovanie komerčných alebo reklamných výstav a veľtrhov, organizovanie výstav na obchodné a reklamné účely, organizovanie výstav na komerčné alebo reklamné účely, organizovanie audiovizuálnych predstavení na komerčné a reklamné účely, prepisovanie, reprografia dokumentov, spracovanie textov, kopírovanie, kopírovanie alebo rozmnožovanie dokumentov, dokladov atď., reklama, reklamná a propagačná činnosť, reklama on-line na počítačovej komunikačnej sieti, reklamné agentúry, zásielkové reklamné služby, zasielanie reklamných materiálov zákazníkom, vydávanie a rozširovanie reklamných textov, vydávanie a aktualizovanie reklamných materiálov a zvukovo-obrazových záznamov a periodických a neperiodických publikácií na reklamné účely, uverejňovanie a vydávanie reklamných alebo náborových textov, rozširovanie reklamných alebo inzertných oznamov, príprava inzertných stĺpcov, rozširovanie reklamných materiálov zákazníkom (letáky, prospekty, tlačivá, vzorky), prenájom reklamných materiálov, prenájom reklamných plôch a priestorov, lepenie plagátov, štatistické informácie, vzťahy s verejnosťou (prieskum vzťahov medzi podnikmi, inštitúciami a spoločenským prostredím), marketingové štúdie, prieskum trhu, prieskum verejnej mienky, obchodný alebo podnikateľský prieskum, vedenie kartoték v počítači, vyhľadávanie informácií v počítačových súbo-

roch (pre zákazníkov), zbieranie údajov do počítačových databáz, zoraďovanie údajov v počítačových databázach, sprostredkovateľne práce, sprostredkovanie obchodu s tovarom, zásobovacie služby pre tretie osoby (nákup tovarov a služieb pre iné podniky), podpora predaja (pre tretie osoby), rozširovanie vzoriek tovarov, predvádzanie tovaru, informácie o móde v oblasti organizovania módnych prehliadok na účely podpory predaja, sprostredkovanie služieb uvedených v triede 42 tohto zoznamu.

41 - Vzdelávanie, akadémie (vzdelávanie), vyučovanie, školenia, korešpondenčné kurzy, diaľkové štúdium, výcvik a tréning riadiacich a manažérskych zručností, skúšanie a preskúšavanie riadiacich a manažérskych zručností, organizovanie a vedenie konferencií, organizovanie a vedenie kongresov, organizovanie a vedenie seminárov, organizovanie a vedenie sympózií, organizovanie a vedenie školení, činnosť umeleckej a športovej agentúry, činnosť v oblasti zábavy, kultúry a športu, filmová tvorba, fotografická reportáž, fotografovanie, organizovanie a plánovanie večierkov, organizovanie a vedenie kolokvií, organizovanie audiovizuálnych predstavení na kultúrne a zábavné účely, organizovanie kultúrnych alebo vzdelávacích výstav, organizovanie plesov, organizovanie predstavení (manažérske služby), organizovanie súťaží (vedomostných alebo zábavných), organizovanie súťaží krásy, organizovanie športových podujatí a súťaží, organizovanie živých vystúpení, prevádzkovanie galérie, umelecké módné agentúry, usporadúvanie divadelných, filmových, koncertných a iných predstavení na účely kultúrne a zábavné, usporadúvanie koncertov, hudobných a tanečných produkcií, vydávanie periodických a neperiodických publikácií s výnimkou reklamných, vydavateľská činnosť s výnimkou vydávania reklamných textov, výchovno-zábavné klubové služby, výroba (tvorba) videofilmov, organizovanie podujatí spojených s udeľovaním ocenení v rôznych oblastiach obchodu a verejného života, vydávanie kníh, príručiek a slovníkov, vydávanie periodickej a neperiodickej tlače, časopisov, novin, vydávanie on-line kníh a časopisov v elektronickej podobe, vydávanie zborníkov, výcvik, zverejňovanie textov s výnimkou reklamných, pomoc pri výbere povolania (poradenstvo v oblasti vzdelávania), reportérske služby, informácie o móde v oblasti organizovania módnych prehliadok na zábavné účely, prekladateľské a tlmočnicke služby.

42 - Meteorologické informácie, predpovede počasia, informácie o móde v oblasti módného dizajnérstva, módne dizajnérstvo, grafické dizajnérstvo, navrhovanie (priemyselný dizajn), navrhovanie obalov, obalové dizajnérstvo, odborné poradenstvo týkajúce sa počítačov a príslušenstva k nim, priemyselné dizajnérstvo, štúdie technických projektov, projektová činnosť, umelecké dizajnérstvo, výskum a vývoj nových výrobkov (pre zákazníkov), prenájom počítačov, servis počítačových programov, počítačové programovanie, poradenské služby v oblasti počítačového hardvéru, poradenské služby v oblasti počítačového softvéru, prenájom počítačového softvéru, tvorba softvéru, návrhy, štruktúrovanie a prog-

ramovanie či iné vytváranie počítačových programov a počítačových systémov, najmä programového vybavenia internetových, intranetových či iných sieťových serverov, serverových staníc a systémov vrátane ich inštalácie, zavádzania, aktualizácie a údržby, návrhy, štruktúrovanie a programovanie či iné vytváranie báz dát, iných dátových systémov a aplikácií na ich spracovanie vrátane poskytovania prístupu k nim a ich inštalácie, zavádzania, aktualizácie a údržby, návrhy, štruktúrovanie a programovanie či iné vytváranie internetových či intranetových počítačových stránok a nástienok (webpages a websites) a internetových či intranetových aplikácií vrátane ich inštalácie, zavádzania, aktualizácie a údržby, hosťovanie (poskytovanie voľného priestoru) na internetové či intranetové počítačové stránky a nástienky (webpages a websites) alebo hosťovanie (poskytovanie voľného priestoru) v rámci týchto stránok či nástienok, hosťovanie (poskytovanie voľného priestoru) na internetové či intranetové aplikácie, prevod (konverzia) počítačových programov, dát či iných údajov v elektronickej podobe z rôznych formátov do iných formátov, prevod (konverzia) dokumentov, dát či iných údajov z fyzických médií na elektronické médiá, aktualizovanie počítačových programov, hosťovanie na počítačových stránkach (webových stránkach), inštalácia počítačových programov, návrh počítačových systémov, obnovovanie počítačových databáz, počítačové programovanie, zhotovovanie kópií počítačových programov, prenájom počítačového softvéru, prevod a konverzia počítačových programov a údajov, prieskum v oblasti využitia počítačov, vytváranie a udržiavanie webových stránok pre zákazníkov.

(540)



(591) sivá, oranžová, biela

(731) DINFO s.r.o., Mostná 31, 949 01 Nitra, SK;

(740) Belička Ivan, Ing., Banská Bystrica, SK;

**(210) 1026-2012**

(220) 21.6.2012

**10(511) 16, 17, 19, 35, 37, 41, 42**

(511) 16 - Brožúry; knihy; prospekty; príručky; plagáty; katalógy; tlačené manuály; osvedčenia; letáky; časopisy (periodiká); noviny; periodická a neperiodická tlač; tlačoviny; kalendáre; papier, kartón, lepenka a výrobky z týchto materiálov, ktoré nie sú zahrnuté v iných triedach; informácie, údaje a databázy na papierových nosičoch; papierový tovar; obálky na dokumenty (kancelárske potreby); predmety z kartónu; albumy; atlasy; tlačené fotografie; tlačivá; tlačené formuláre; grafické reprodukcie; grafiky; spisové obaly (zaradovače); papierové vľajky; pútače z papiera alebo lepenky; etikety s výnimkou textilných; pečiatky; pečate; pečatné vosky; písacie potreby; školské potreby (papier, písacie potreby); písacie stroje a kancelárske potreby okrem nábytku; lepiace papierové štítky; lepidlá kancelárske alebo pre domácnosť; lepiace pásy na kancelárske účely alebo použitie v domácnosti.

17 - Tesniace a izolačné materiály; elektrické, tepelné a akustické izolačné materiály a plasty na použitie vo výrobe a v stavebníctve, predovšetkým vo forme dosiek, tabúl, blokov a prútov; kovové izolačné fólie; izolačná plst'; izolačné hmoty zabraňujúce sáaniu tepla; izolačné materiály; izolačné tkaniny; izolačný papier; izolanty; látky na izolovanie budov od vlhkosti; izolačné povlaky; izolačné náterové farby; izolačné laky; izolačné oleje; izolačné pásy; izolačné rukavice; kalorimetrické prostriedky na udržiavanie tepla (izolačné materiály); minerálna vlna (izolátor); sklenená vlna ako izolačný materiál; sklenené vlákna na izoláciu; látky zo sklenených vlákien na izoláciu; materiály na zabránenie tepelnej radiácii; nevodivé materiály ako tepelné izolanty; výplňové materiály z gumy alebo plastov; materiály zabraňujúce sáaniu tepla; tesnenia; tesnenia (dverí alebo okien); tesniace a izolačné materiály; tesniace obloženia; tesniace tmeľy; izolačné látky proti vlhkosti; zvukovo-izolačné materiály; izolačné materiály na zateplenie podláh a strešných plášťov; panely na interiérové zateplenie budov; azbestové obklady; fólie z regenerovanej celulózy s výnimkou baliacich fólií; lepiace pásy s výnimkou pásov pre domácnosť, na lekárske a kancelárske účely; plastové fólie s výnimkou fólií na balenie; nekovové zateplovacie plášte.

19 - Nekovové materiály pre stavebníctvo; nekovové vystužovacie stavebné prvky, predovšetkým nekovové vystužovacie materiály pre obklady, omietky a zateplovacie systémy; nekovové vonkajšie plášte budov; suché stavebné zmesi na výrobu alebo prípravu omietok alebo podlahových vrstiev a poterov; cement; suché stavebné lepiace zmesi; stavebné lepidlá na báze cementu; omietky pre stavebníctvo; tenkovrstvové omietky; dekoratívne omietky; omietky z farebných zrn; mozaiky (stavebníctvo); stavebná malta; potery s výnimkou kovových; cementové potery a povlaky; obkladový materiál na budovy s výnimkou kovového; nekovové obklady (stavebné konštrukcie); nekovové vonkajšie plášte (stavebné konštrukcie); vonkajšie plášte budov s výnimkou kovových; nekovové obklady stien, priečok, prekladov; nekovové konštrukcie; nekovové konštrukčné stavebné prvky; nekovové nosné prvky stavebných konštrukcií; nekovové lešenia; nekovové stavebné výrobky nezahrnuté do iných tried; betón; betónové prefabrikáty; cementové platne; nekovové debnenia; nekovové dlažby; nekovové dlaždice; dlaždice, obkladačky stavebné (nekovové); stavebné drevo; hranoly; drevo ako polotovar; strešné krokvy; figuríny, sochy, sošky z kameňa, betónu alebo mramoru; kameň; kamenárske výrobky; kameniny pre stavebníctvo; nekovové krytiny (stavebné); štrk; vápno; vápený hydrát (stavebný materiál); tehly; stavebný piesok; nekovové stavebné tvárnice; nekovové komínové tvárnice; spojovacia malta na stavebné účely; prefabrikované domy (súbor montážnych dielcov).

35 - Organizácia spotrebiteľských súťaží reklamného charakteru zameraných najmä na podporu predaja; vyhlasovanie výsledkov súťaží reklamného alebo obchodného charakteru zameraných najmä na podporu predaja; spotrebiteľská

anketa; propagácia výhercu súťaže alebo ankety; podpora predaja on-line na počítačových sieťach a internete; podpora predaja tovarov a služieb pre tretie osoby predovšetkým prostredníctvom propagovania a distribúcie kupónov alebo kariet na uplatnenie zľavy; poskytovanie informácií a iných informačných produktov komerčného alebo reklamného charakteru, multimediálnych informácií komerčného charakteru; komerčné využitie internetu v oblastiach komerčných internetových médií a vyhľadávacích služieb; on-line inzercia; automatizované spracovanie údajov o manažérstve kvality, kvalite výrobkov a služieb; odborné obchodné poradenstvo, predovšetkým obchodné poradenstvo v stavebníctve a pri predaji stavebných materiálov a náradia; poradenstvo v obchodnej činnosti; obchodný alebo podnikateľský prieskum; obchodné odhady; maloobchodné a veľkoobchodné služby so zatepľovacími systémami, stavebnými lepidlami, so stavebným materiálom, omietkami, náterovými hmotami, izolačnými hmotami, s príslušenstvom k zatepľovacím systémom, knihami, brožúrami, tlačovinami, tlačnými alebo elektronicky uloženými príručkami a manuálmi; sprostredkovanie obchodu s tovarom uvedeným v triedach 16, 17 a 19, služby pozostávajúce zo zaobstarania stavebných prác pre tretie osoby; analýzy nákladov; reklama; on-line reklama na počítačovej komunikačnej sieti; organizovanie výstav na obchodné a reklamné účely; obchodné sprostredkovanie služieb uvedených v triedach 35, 37, 41 a 42; obchodné služby pri poskytovaní sponzorskej podpory televíznym programom (vyhľadávanie sponzorov); obchodné služby pri poskytovaní sponzorskej podpory televíznym reklamám (vyhľadávanie sponzorov); poskytovanie rád a informácií o uvedených službách prostredníctvom komunikačných médií, elektronickej pošty, SMS správ, počítačových sietí a internetu alebo verbálne; sprostredkovanie v oblasti kultúry, výchovy, zábavy, súťaží a športu.

37 - Odborné poradenstvo v stavebníctve; stavebné informácie; dozor nad stavbami; kontrola stavebných činností; prenájom stavebných strojov a zariadení; prenájom čistiacich strojov; prenájom miešadiel a dopravníkov na omietky a malty; stavebníctvo; stavebné služby; omietanie; omietanie stavebných povrchov; natieranie a penetrovanie stavebných povrchov; tepelné izolovanie stavieb a budov; zatepľovanie stavieb a budov, predovšetkým zatepľovanie kontaktnými zatepľovacími systémami; nanášanie podlahových potero; zatepľovanie podláh a strešných plášťov; služby stavbyvedúceho; izolovanie stavieb; interiérové a exteriérové maľovanie a natieranie; štukovanie; sadrovanie; stierkovanie; tapetovanie; montovanie lešení; murárstvo; inštalácia stavebných prvkov; opravy a údržba; inštalácia interiérov a interiérových prvkov; klampiárstvo a inštalatérstvo; poskytovanie rád a informácií o uvedených službách prostredníctvom komunikačných médií, elektronickej pošty, SMS správ, počítačových sietí a internetu alebo verbálne.

41 - Organizovanie vedomostných alebo zábavných súťaží; vydávanie textov s výnimkou reklamných alebo náborových; organizovanie a vedenie konferencií; organizovanie kultúrnych alebo

vzdelávacích výstav; plánovanie a organizovanie večierkov; organizovanie a vedenie seminárov; organizovanie a vedenie sympózií; súťaže s výnimkou súťaží na komerčné a reklamné účely; organizácia súťaží a hier s výnimkou súťaží a hier na komerčné a reklamné účely; vyhlasovanie súťaží a vyhlasovanie ich výsledkov s výnimkou súťaží na komerčné a reklamné účely; čitateľská anketa, divácka anketa; prevádzkovanie a vykonávanie hier a súťaží aj verejných s výnimkou hier súťaží na komerčné a reklamné účely; edičná činnosť s výnimkou vydávania reklamných alebo náborových materiálov; publikačná činnosť; nahrávanie nosičov zvukových alebo obrazovo-zvukových; požíčovanie nahrávaných zvukových a zvukovo-obrazových záznamov; výroba, tvorba audiovizuálnych diel; filmová produkcia; agentúrna činnosť v oblasti kultúry; kultúrna, výchovná, vzdelávacia a zábavná činnosť; výstavná činnosť v oblasti kultúry alebo zábavy alebo výchovy alebo vzdelávania; metodická činnosť vo veci zabezpečovania súťaží s výnimkou súťaží na komerčné a reklamné účely; hodnotenie uchádzačov súťaží s výnimkou súťaží na komerčné a reklamné účely; prenájom dekorácií; prenájom divadelných dekorácií; prenájom filmov; výchovno-zábavné klubové služby; organizovanie a vedenie konferencií; organizovanie a vedenie kongresov; služby nahrávacích štúdií; organizovanie lotérií; organizovanie plesov; organizovanie predstavení (manažérske služby); prenájom audionahrávok; prenájom audio-prístrojov; prenájom kinematografických filmov; redigovanie scenárov; reportérske služby; rezervácia vstupeniek; výroba rozhlasových a televíznych programov; nahrávanie na videopásky; výcvik; odborný výcvik pracovníkov a projektantov v stavebníctve; vyučovanie; vzdelávanie; skúšanie, preskúšavanie; tvorba, vydávanie, publikovanie a prenájom všetkých druhov publikácií pre školenia a výcvik vrátane metodických príručiek a zbierok úloh alebo testov v tlačenej alebo elektronickej podobe; prednášky; vzdelávacie kurzy; semináre; školenia (najmä pre pracovníkov v stavebníctve); všetky druhy kurzov, seminárov a vzdelávacích podujatí; všetky korešpondenčné formy vzdelávania; vydávanie príručiek, kníh, časopisov a iných periodických a neperiodických publikácií; vydávanie textov s výnimkou reklamných alebo náborových; on-line vydávanie kníh, manuálov a časopisov v elektronickej forme; informácie o vzdelávaní a možnostiach zábavy; poskytovanie rád a informácií o uvedených službách prostredníctvom komunikačných médií, elektronickej pošty, SMS správ, počítačových sietí a internetu alebo verbálne.

42 - Konzultačná činnosť v oblasti manažérstva kvality; poradenská činnosť vo vedeckej či technologickej oblasti prípadne v oblasti výskumu alebo projektovania v rámci súťaže Najvýznamnejšie obnova roka; poradenská činnosť vo vedeckej či technologickej oblasti prípadne v oblasti výskumu alebo projektovania v rámci ceny kvality zo sféry výroby a služieb štátneho a verejného sektoru; odborné poradenstvo pri navrhovaní stavieb, pri návrhu a zariaďovaní interiérov; projektovanie stavieb; projektová činnosť; projektovanie stavebných činností a technológií;



architektonické poradenstvo; urbanistické plánovanie; expertízy a prieskumy ako inžinierske práce; štúdie technických projektov; interiérová a exteriérová výzdoba; vypracovanie stavebných výkresov; kontrola kvality; zememeračstvo; inštalácia počítačových systémov na projektovanie a vizualizáciu v stavebníctve; hosťovanie na počítačových stránkach (webových stránkach); návrh počítačových systémov; obnovenie počítačových databáz; aktualizovanie počítačových programov; prevod a konverzia počítačových programov a údajov (okrem fyzickej konverzie); prevod a konverzia údajov a dokumentov z fyzických médií na elektronické médiá; tvorba softvéru; vytváranie a udržiavanie počítačových stránok (webových) pre zákazníkov; zhotovovanie kópií počítačových programov; poskytovanie rád a informácií o uvedených službách prostredníctvom komunikačných médií, elektronickej pošty, SMS správ, počítačových sietí a internetu alebo verbálne.

(540)

### Najvýznamnejšia obnova roka



(731) Saint-Gobain Construction Products, s.r.o., Stará Vajnorská 139, 831 04 Bratislava, SK;

(740) Porubčan Róbert, Ing., Ivanka pri Dunaji, SK;

(210) 1027-2012

(220) 21.6.2012

10(511) 16, 17, 19, 35, 37, 41, 42

(511) 16 - Brožúry; knihy; prospekty; príručky; plagáty; katalógy; tlačené manuály; osvedčenia; letáky; časopisy (periodiká); noviny; periodická a neperiodická tlač; tlačoviny; kalendáre; papier, kartón, lepenka a výrobky z týchto materiálov, ktoré nie sú zahrnuté v iných triedach; informácie, údaje a databázy na papierových nosičoch; papiernický tovar; obálky na dokumenty (kancelárske potreby); predmety z kartónu; albumy; atlasy; tlačené fotografie; tlačivá; tlačené formuláre; grafické reprodukcie; grafiky; spisové obaly (zaraďovače); papierové vľajky; pútače z papiera alebo lepenky; etikety s výnimkou textilných; pečiatky; pečate; pečatné vosky; písacie potreby; školské potreby (papier, písacie potreby); písacie stroje a kancelárske potreby okrem nábytku; lepiace papierové štítky; lepidlá kancelárske alebo pre domácnosť; lepiace pásky na kancelárske účely alebo použitie v domácnosti.

17 - Tesniace a izolačné materiály; elektrické, tepelné a akustické izolačné materiály a plasty na použitie vo výrobe a v stavebníctve, predovšetkým vo forme dosiek, tabúl, blokov a prútov; kovové izolačné fólie; izolačná plsť; izolačné hmoty zabraňujúce sálanu tepla; izolačné materiály; izolačné tkaniny; izolačný papier; izolanty; látky na izolovanie budov od vlhkosti; izolačné povlaky; izolačné náterové farby; izolačné laky; izolačné oleje; izolačné pásky; izolačné rukavice; kalorimetrické prostriedky na udržiavanie tepla (izolačné materiály); minerálna vlna (izolátor); sklenená vlna ako izolačný materiál; sklenené vlákna na izoláciu; látky zo sklenených

vlákien na izoláciu; materiály na zabránenie tepelnej radiácii; nevodivé materiály ako tepelné izolanty; výplňové materiály z gumy alebo plastov; materiály zabraňujúce sálanu tepla; tesnenia; tesnenia (dverí alebo okien); tesniace a izolačné materiály; tesniace obloženia; tesniace tmele; izolačné látky proti vlhkosti; zvukovo-izolačné materiály; izolačné materiály na zateplenie podláh a strešných plášťov; panely na interiérové zateplenie budov; azbestové obklady; fólie z regenerovanej celulózy s výnimkou baliacich fólií; lepiace pásky s výnimkou pásov pre domácnosť, na lekárske a kancelárske účely; plastové fólie s výnimkou fólií na balenie; nekovové zateplňovacie plášte.

19 - Nekovové materiály pre stavebníctvo; nekovové vystužovacie stavebné prvky, predovšetkým nekovové vystužovacie materiály pre obklady, omietky a zateplňovacie systémy; nekovové vonkajšie plášte budov; suché stavebné zmesi na výrobu alebo prípravu omietok alebo podlahových vrstiev a poterov; cement; suché stavebné lepiace zmesi; stavebné lepidlá na báze cementu; omietky pre stavebníctvo; tenkovrstvové omietky; dekoratívne omietky; omietky z farebných zrn; mozaiky (stavebníctvo); stavebná malta; potery s výnimkou kovových; cementové potery a povlaky; obkladový materiál na budovy s výnimkou kovového; nekovové obklady (stavebné konštrukcie); nekovové vonkajšie plášte (stavebné konštrukcie); vonkajšie plášte budov s výnimkou kovových; nekovové obklady stien, priečok, prekladov; nekovové konštrukcie; nekovové konštrukčné stavebné prvky; nekovové nosné prvky stavebných konštrukcií; nekovové lešenia; nekovové stavebné výrobky nezahrnuté do iných tried; betón; betónové prefabrikáty; cementové platne; nekovové debnenia; nekovové dlažby; nekovové dlaždice; dlaždice, obkladačky stavebné (nekovové); stavebné drevo; hranoly; drevo ako polotovar; strešné krokvy; figuríny, sochy, sošky z kameňa, betónu alebo mramoru; kameň; kamenárske výrobky; kameniny pre stavebníctvo; nekovové krytiny (stavebné); štrk; vápno; vápenný hydrát (stavebný materiál); tehly; stavebný piesok; nekovové stavebné tvárnice; nekovové komínové tvárnice; spojovacia malta na stavebné účely; prefabrikované domy (súbor montážnych dielcov).

35 - Organizácia spotrebiteľských súťaží reklamného charakteru zameraných najmä na podporu predaja; marketingové kampane; vyhlasovanie výsledkov súťaží reklamného alebo obchodného charakteru zameraných najmä na podporu predaja; spotrebiteľská anketa; propagácia výhercu súťaže alebo ankety; podpora predaja online na počítačových sieťach a internete; podpora predaja tovarov a služieb pre tretie osoby predovšetkým prostredníctvom propagovania a distribúcie kupónov alebo kariet na uplatnenie zľavy; poskytovanie informácií a iných informačných produktov komerčného alebo reklamného charakteru, multimediálnych informácií komerčného charakteru; komerčné využitie internetu v oblastiach komerčných internetových médií a vyhľadávacích služieb; on-line inzercia; automatizované spracovanie údajov o manažerstve kvality, kvalite výrobkov a služieb; odborné obchod-

né poradenstvo, predovšetkým obchodné poradenstvo v stavebníctve a pri predaji stavebných materiálov a náradia; poradenstvo v obchodnej činnosti; obchodný alebo podnikateľský prieskum; obchodné odhady; maloobchodné a veľkoobchodné služby so zateplovacími systémami, stavebnými lepidlami, so stavebným materiálom, omietkami, náterovými hmotami, izolačnými hmotami, s príslušenstvom k zateplovacím systémom, knihami, brožúrami, tlačovými, tlačenými alebo elektronicky uloženými príručkami a manuálmi; sprostredkovanie obchodu s tovarom uvedeným v triedach 16, 17 a 19, služby pozostávajúce zo zaobstarania stavebných prác pre tretie osoby; analýzy nákladov; reklama; on-line reklama na počítačovej komunikačnej sieti; organizovanie výstav na obchodné a reklamné účely; obchodné sprostredkovanie služieb uvedených v triedach 35, 37, 41 a 42; obchodné služby pri poskytovaní sponzorskej podpory televíznym programom (vyhľadávanie sponzorov); obchodné služby pri poskytovaní sponzorskej podpory televíznym reklamám (vyhľadávanie sponzorov); poskytovanie rád a informácií o uvedených službách prostredníctvom komunikačných médií, elektronickej pošty, SMS správ, počítačových sietí a internetu alebo verbálne; sprostredkovanie v oblasti kultúry, výchovy, zábavy, súťaží a športu.

37 - Odborné poradenstvo v stavebníctve; stavebné informácie; dozor nad stavbami; kontrola stavebných činností; prenájom stavebných strojov a zariadení; prenájom čistiacich strojov; prenájom miešadiel a dopravníkov na omietky a malty; stavebníctvo; stavebné služby; omietanie; omietanie stavebných povrchov; natieranie a penetrovanie stavebných povrchov; tepelné izolovanie stavieb a budov; zateplovanie stavieb a budov, predovšetkým zateplovanie kontaktnými zateplovacími systémami; nanášanie podlahových poterov; zateplovanie podláh a strešných plášťov; služby stavbyvedúceho; izolovanie stavieb; interiérové a exteriérové maľovanie a natieranie; štukovanie; sadrovanie; stierkovanie; tapetovanie; montovanie lešení; murárstvo; inštalácia stavebných prvkov; opravy a údržba; inštalácia interiérov a interiérových prvkov; klampiarstvo a inštalatérstvo; poskytovanie rád a informácií o uvedených službách prostredníctvom komunikačných médií, elektronickej pošty, SMS správ, počítačových sietí a internetu alebo verbálne.

41 - Organizovanie vedomostných alebo zábavných súťaží; vydávanie textov s výnimkou reklamných alebo náborových; organizovanie a vedenie konferencií; organizovanie kultúrnych alebo vzdelávacích výstav; plánovanie a organizovanie večierkov; organizovanie a vedenie seminárov; organizovanie a vedenie sympózií; súťaže s výnimkou súťaží na komerčné a reklamné účely; organizácia súťaží a hier s výnimkou súťaží a hier na komerčné a reklamné účely; vyhlasovanie súťaží a vyhlasovanie ich výsledkov s výnimkou súťaží na komerčné a reklamné účely; čitateľská anketa, divácka anketa; prevádzkovanie a vykonávanie hier a súťaží aj verejných s výnimkou hier súťaží na komerčné a reklamné účely; edičná činnosť s výnimkou vydávania reklamných alebo náborových materiálov;

publikačná činnosť; nahrávanie nosičov zvukových alebo obrazovo-zvukových; požičiavanie nahraných zvukových a zvukovo-obrazových záznamov; výroba, tvorba audiovizuálnych diel; filmová produkcia; agentúrna činnosť v oblasti kultúry; kultúrna, výchovná, vzdelávacia a zábavná činnosť; výstavná činnosť v oblasti kultúry alebo zábavy alebo výchovy alebo vzdelávania; metodická činnosť vo veci zabezpečovania súťaží s výnimkou súťaží na komerčné a reklamné účely; hodnotenie uchádzačov súťaží s výnimkou súťaží na komerčné a reklamné účely; prenájom dekorácií; prenájom divadelných dekorácií; prenájom filmov; výchovno-zábavné klubové služby; organizovanie a vedenie konferencií; organizovanie a vedenie kongresov; služby nahrávacích štúdií; organizovanie lotérií; organizovanie plesov; organizovanie predstavení (manažérske služby); prenájom audionahrávok; prenájom audiopristrojov; prenájom kinematografických filmov; redigovanie scenárov; reportérske služby; rezervácia vstupeniek; výroba rozhlasových a televíznych programov; nahrávanie na videopásky; výcvik; odborný výcvik pracovníkov a projektantov v stavebníctve; vyučovanie; vzdelávanie; skúšanie, preskúšavanie; tvorba, vydávanie, publikovanie a prenájom všetkých druhov publikácií pre školenia a výcvik vrátane metodických príručiek a zbierok úloh alebo testov v tlačenej alebo elektronickej podobe; prednášky; vzdelávacie kurzy; semináre; školenia (najmä pre pracovníkov v stavebníctve); všetky druhy kurzov, seminárov a vzdelávacích podujatí; všetky korešpondenčné formy vzdelávania; vydávanie príručiek, kníh, časopisov a iných periodických a neperiodických publikácií; vydávanie textov s výnimkou reklamných alebo náborových; on-line vydávanie kníh, manuálov a časopisov v elektronickej forme; informácie o vzdelávaní a možnostiach zábavy; poskytovanie rád a informácií o uvedených službách prostredníctvom komunikačných médií, elektronickej pošty, SMS správ, počítačových sietí a internetu alebo verbálne.

42 - Konzultačná činnosť v oblasti manažérstva kvality; poradenská činnosť vo vedeckej či technologickej oblasti prípadne v oblasti výskumu alebo projektovania v rámci súťaže a kampane Za trvalo udržateľný rozvoj; poradenská činnosť vo vedeckej či technologickej oblasti prípadne v oblasti výskumu alebo projektovania v rámci ceny kvality zo sféry výroby a služieb štátneho a verejného sektoru; odborné poradenstvo pri navrhovaní stavieb, pri návrhu a zariaďovaní interiérov; projektovanie stavieb; projektová činnosť; projektovanie stavebných činností a technológií; architektonické poradenstvo; urbanistické plánovanie; expertízy a prieskumy ako inžinierske práce; štúdie technických projektov; interiérová a exteriérová výzdoba; vypracovanie stavebných výkresov; kontrola kvality; zememeračstvo; inštalácia počítačových systémov na projektovanie a vizualizáciu v stavebníctve; hosťovanie na počítačových stránkach (webových stránkach); návrh počítačových systémov; obnovenie počítačových databáz; aktualizovanie počítačových programov; prevod a konverzia počítačových programov a údajov (okrem fyzickej

konverzie); prevod a konverzia údajov a dokumentov z fyzických médií na elektronické médiá; tvorba softvéru; vytváranie a udržiavanie počítačových stránok (webových) pre zákazníkov; zhotovovanie kópií počítačových programov; poskytovanie rád a informácií o uvedených službách prostredníctvom komunikačných médií, elektronickej pošty, SMS správ, počítačových sietí a internetu alebo verbálne.

(540)

### Za trvalo udržateľný rozvoj



(731) Saint-Gobain Construction Products, s.r.o., Stará Vajnorská 139, 831 04 Bratislava, SK;

(740) Porubčan Róbert, Ing., Ivanka pri Dunaji, SK;

(210) 1028-2012

(220) 21.6.2012

10(511) 16, 35, 37, 41, 42

(511) 16 - Formuláre (papiernický tovar); osvedčenia; brožúry; knihy; prospekty; príručky; plagáty; katalógy; tlačené manuály; letáky; časopisy (periodická); noviny; periodická a neperiodická tlač; tlačoviny; kalendáre; papier, kartón, lepenka a výrobky z týchto materiálov, ktoré nie sú zahrnuté v iných triedach; informácie, údaje a databázy na papierových nosičoch; papiernický tovar; obálky na dokumenty (kancelárske potreby); predmety z kartónu; albumy; atlasy; tlačené fotografie; tlačivá; tlačené formuláre; grafické reprodukcie; grafiky; spisové obaly (zaradovače); papierové vložky; pútače z papiera alebo lepenky; etikety s výnimkou textilných; pečiatky; pečate; pečatné vosky; písacie potreby; školské potreby (papier, písacie potreby); písacie stroje a kancelárske potreby okrem nábytku; lepiace papierové štítky; lepidlá na kancelárske účely alebo pre domácnosť; lepiace pásy na kancelárske účely alebo použitie v domácnosti.

35 - Komerčné informačné kancelárie (poskytovanie obchodných informácií, napríklad marketingových alebo demografických údajov); odborné obchodné poradenstvo, predovšetkým obchodné poradenstvo v stavebníctve a pri predaji stavebných materiálov a náradia; plánovanie profesijného rastu zamestnancov; poradenské služby v oblasti profesijného rastu zamestnancov (okrem vzdelávania a výcviku); poradenstvo v oblasti zamestnania (profesijného zamerania); poskytovanie informácií a iných informačných produktov komerčného alebo reklamného charakteru, multimediálnych informácií komerčného charakteru; komerčné využitie internetu v oblastiach komerčných internetových médií a vyhľadávacích služieb; organizácia spotrebiteľských súťaží reklamného charakteru zameraných najmä na podporu predaja; vyhlasovanie výsledkov súťaží reklamného alebo obchodného charakteru zameraných najmä na podporu predaja; uplatňovanie systému na podporu maloobchodného predaja založeného na zvýhodňovaní stálych zákazníkov; obchodné služby nadstavbového vernostného zákazníckeho programu; spotrebiteľská anketa; propagácia výhercu súťaže alebo ankety; automatizované spracovanie údajov o manažérstve kvality, kva-

lite výrobkov a služieb; maloobchodné a veľkoobchodné služby so stavebným materiálom, omietkami, náterovými hmotami, izolačnými hmotami, zatepľovacími systémami, stavebnými lepidlami a s príslušenstvom k zatepľovacím systémom, s knihami, brožúrami, tlačovinami, tlačenými alebo elektronicky uloženými príručkami a manuálmi najmä z oblasti stavebníctva; poradenstvo v obchodnej činnosti; obchodný alebo podnikateľský prieskum; sprostredkovanie obchodu s tovarom, predovšetkým so stavebným materiálom, omietkami, lepidlami, náterovými hmotami, izolačnými hmotami a zatepľovacími systémami, s knihami, brožúrami, tlačovinami, tlačenými alebo elektronicky uloženými príručkami a manuálmi; obchodné sprostredkovanie služieb uvedených v triedach 35, 37, 41 a 42; služby pozostávajúce zo zaobstarania stavebných prác pre tretie osoby; on-line inzercia; analýzy nákladov; reklama; on-line reklama na počítačovej komunikačnej sieti; organizovanie výstav na obchodné a reklamné účely; poskytovanie rád a informácií o uvedených službách prostredníctvom komunikačných médií, elektronickej pošty, SMS správ, počítačových sietí a internetu alebo verbálne; sprostredkovanie v oblasti kultúry, výchovy, zábavy, súťaží a športu.

37 - Odborné poradenstvo v stavebníctve; stavebné informácie; informácie o opravách; kontrola stavebných činností; renovácia architektonických diel; prenájom stavebných strojov a zariadení; prenájom čistiacich strojov; prenájom miešadiel a dopravníkov na omietky a malty; stavebníctvo; stavebné služby; omietanie; omietanie stavebných povrchov; natieranie a penetrovanie stavebných povrchov; tepelné izolovanie stavieb a budov; zatepľovanie stavieb a budov, predovšetkým zatepľovanie kontaktnými zatepľovacími systémami; nanášanie podlahových potero; zatepľovanie podláh a strešných plášťov; služby stavbyvedúceho; izolovanie stavieb; izolovanie proti vlhkosti; interiérové a exteriérové maľovanie a natieranie; štukovanie; sadrovanie; stierkovanie; tapetovanie; montovanie lešení; murárstvo; inštalácia stavebných prvkov; opravy a údržba; inštalácia interiérov a interiérových prvkov; klampiarstvo a inštalatérstvo; dozor nad stavbami; poskytovanie rád a informácií o uvedených službách prostredníctvom komunikačných médií, elektronickej pošty, SMS správ, počítačových sietí a internetu alebo verbálne.

41 - Organizovanie a vedenie seminárov; organizovanie a vedenie sympózií; organizovanie a vedenie komerčných, obchodných a podnikateľských konferencií; všetky druhy kurzov, seminárov a vzdelávacích podujatí; výcvik; odborný výcvik pracovníkov a projektantov v stavebníctve; vyučovanie; vzdelávanie; tvorba, vydávanie, publikovanie a prenájom všetkých druhov publikácií na školenia a výcvik vrátane metodických príručiek a zbierok úloh alebo testov v tlačenej alebo elektronickej podobe; prednášky; vzdelávacie kurzy; semináre; školenia (najmä pre pracovníkov v stavebníctve); profesionálne školenie; skúšanie, preskúšavanie (pedagogická činnosť); všetky korešpondenčné formy vzdelávania; písanie textov okrem reklamných; zverejňovanie textov okrem reklamných; vydávanie textov s výnimkou

reklamných alebo náborových; vydávanie príručiek, kníh, časopisov a iných periodických a neperiodických publikácií; on-line vydávanie kníh, manuálov a časopisov v elektronickej forme; edičná činnosť s výnimkou vydávania reklamných alebo náborových materiálov; publikačná činnosť; nahrávanie nosičov zvukových alebo obrazovo-zvukových; poskytovanie služieb spoločenských klubov; organizovanie vedomostných alebo zábavných súťaží; plánovanie a organizovanie večierkov; súťaže s výnimkou súťaží na komerčné a reklamné účely; organizácia súťaží a hier s výnimkou súťaží a hier na komerčné a reklamné účely; vyhlasovanie súťaží a vyhlasovanie ich výsledkov s výnimkou súťaží na komerčné a reklamné účely; metodická činnosť vo veci zabezpečovania súťaží s výnimkou súťaží na komerčné a reklamné účely; hodnotenie uchádzačov súťaží s výnimkou súťaží na komerčné a reklamné účely; čitateľská anketa, divácka anketa; prevádzkovanie a vykonávanie hier a súťaží aj verejných s výnimkou hier a súťaží na komerčné a reklamné účely; požičiavanie nahraných zvukových a zvukovo-obrazových záznamov; výroba, tvorba audiovizuálnych diel; filmová produkcia; agentúrna činnosť v oblasti kultúry; kultúrna, výchovná, vzdelávacia a zábavná činnosť; výstavná činnosť v oblasti kultúry alebo zábavy alebo výchovy alebo vzdelávania; organizovanie kultúrnych alebo vzdelávacích výstav; prenájom dekorácií; prenájom divadelných dekorácií; prenájom filmov; výchovno-zábavné klubové služby; organizovanie a vedenie konferencií; organizovanie a vedenie kongresov; služby nahrávacích štúdií; organizovanie lotérií; organizovanie plesov; organizovanie predstavení (manažérske služby); prenájom audionahrávok; prenájom audiopristrojov; prenájom kinematografických filmov; redigovanie scenárov; reportárske služby; rezervácia vstupeniek; výroba rozhlasových a televíznych programov; nahrávanie na videopásy; informácie o vzdelávaní a možnostiach zábavy; poskytovanie rád a informácií o uvedených službách prostredníctvom komunikačných médií, elektronickej pošty, SMS správ, počítačových sietí a internetu alebo verbálne.

42 - Poskytovanie odborných informácií v oblasti nových technológií, najmä v oblasti zatepfovania a izolácií stavieb; konzultačná činnosť v oblasti manažerstva kvality; poradenská činnosť vo vedeckej či technologickej oblasti prípadne v oblasti výskumu alebo projektovania v rámci ceny kvality zo sféry výroby a služieb štátneho a verejného sektoru; odborné poradenstvo pri navrhovaní stavieb, pri návrhu a zariadení interiérov; projektovanie stavieb; projektová činnosť; projektovanie stavebných činností a technológií; architektonické poradenstvo; expertízy (inžinierske práce); architektonické a inžinierske služby; urbanistické plánovanie; expertízy a prieskumy ako inžinierske práce; štúdie technických projektov; interiérová a exteriérová výzdoba; vypracovanie stavebných výkresov; kontrola kvality; zememeračstvo; inštalácia počítačových systémov na projektovanie a vizualizáciu v stavebníctve; hosťovanie na počítačových stránkach (webových stránkach); návrh počítačových systémov; obnovovanie počítačových da-

tabáz; aktualizovanie počítačových programov; prevod a konverzia počítačových programov a údajov (okrem fyzickej konverzie); prevod a konverzia údajov a dokumentov z fyzických médií na elektronické médiá; tvorba softvéru; vytváranie a udržiavanie počítačových stránok (webových) pre zákazníkov; zhotovovanie kópií počítačových programov; poskytovanie rád a informácií o uvedených službách prostredníctvom komunikačných médií, elektronickej pošty, SMS správ, počítačových sietí a internetu alebo verbálne.

**(540) weber profiklub**

- (731) Saint-Gobain Construction Products, s.r.o., Stará Vajnorská 139, 831 04 Bratislava, SK;  
(740) Porubčan Róbert, Ing., Ivanka pri Dunaji, SK;

**(210) 1032-2012**

(220) 25.6.2012

**10(511) 2**

(511) 2 - Náplne do tlačiarň a kopírovacích strojov (tonery); tlačiarenské farby (atrament).

**(540)**



(591) červená

- (731) Giga Trade s.r.o., Panenská 25, 811 03 Bratislava, SK;

**(210) 1039-2012**

(220) 25.6.2012

**10(511) 28, 35, 41**

(511) 28 - Hry a hračky; ozdoby na vianočné stromčeky s výnimkou osvetľovacích telies a cukrovíniiek.  
35 - Obchodný manažment; obchodná správa; obchodná administratíva.  
41 - Vzdelávanie; športová a kultúrna činnosť.

**(540) RIO**

- (731) DOXX, a.s., Kálov 356, 010 01 Žilina, SK;

**(210) 1053-2012**

(220) 27.6.2012

**10(511) 6, 18, 20, 22, 25**

(511) 6 - Kovové horolezecké vybavenie, mačky, karabíny, postroje, háky, laná.

18 - Koža a imitácie kože a výrobky z týchto materiálov, ktoré nie sú zahrnuté do iných tried; batohy; tašky; turistické tašky; kufre a cestovné tašky; cyklistické tašky; lodné tašky; brašny; kabelky; diplomatky; peňaženky; cestovné súpravy; kufre; dáždniky; slnečníky; vychádzkové palice; biče a sedlárske výrobky.

20 - Nábytok vrátane kovového nábytku; kempingový nábytok; postele; stoly; pohovky; stoličky; matrace; spacie vaky; nekovové koše; vaničky; obaly na odevy; tovary (nezahrnuté v iných triedach) z dreva, korku, tŕstia, vŕbového prútia, z rohu, kosti, slonoviny, veľrybích kostíc, korytnačiny, jantáru, perlete; náhrady všetkých týchto materiálov alebo z plastických hmôt; cestovné obaly na odevy.

22 - Stany; laná; šnúry; siete; hojdacie siete; plachty; markízy; impregnované textilné materiály; vláknité textilné materiály ako suroviny; materiál na vypchávkvy a čalúnenie (s výnimkou kaučuku alebo plastických hmôt); plachty; kryty na plachty; vrecia a tašky nezahnuté v iných triedach.  
25 - Odevy; obuv; pokrývky hlavy.

(540)



(731) Euromark Polska S.A., Ul. Modlinska 244 A, PL-03-152 Warszawa, PL;

(740) Belička Ivan, Ing., Banská Bystrica, SK;

(210) 1068-2012

(220) 29.6.2012

10(511) 7, 16, 37, 40

(511) 7 - Tlačiarenské stroje; stroje na tlač výrobkov injetom, laserom, termotransferovou tlačou; etiketovacie stroje; súčasti týchto strojov uvedených do triedy 7; farbiace stroje; maliarske stroje; polygrafické matrice; oceľotlačové stroje; polygrafické stroje; sádzacie stroje na sádzanie fotosadzbu, tlačiarenské valce; tlačiarenské stroje.

16 - Baliaci papier; blahoprajné pohľadnice; brožované knihy, brožúry, brožúrky, bublinové obaly z plastických materiálov (na balenie), časopisy, etikety s výnimkou textilných, fotografie (tlačoviny), galvanotypy (polygrafia), grafické zobrazenie, grafiky, chromolitografie (polygrafia), kalendáre, kartón, lepenka, papierové kávové filtre, knihy, lepenkové alebo papierové škatule, lepenkové alebo papierové obaly na fľaše, lepenkové platne (papiernický tovar), lepiace pásy na kancelárske účely a použitie v domácnosti, leporelá, mapy, obálky (papiernický tovar), obaly (papiernický tovar), obrazy, papiernický tovar, tlačené periodické a neperiodické publikácie, plagáty, polygrafické písmo, predmety z kartónu, prospekty, pútače z papiera alebo lepenky, reklamné tabule z papiera, kartónu alebo lepenky, grafické reprodukcie, tlačené reklamné materiály, umelohmotné fólie na balenie, vrecia z papiera alebo plastických materiálov na balenie.

37 - Montáž, servis a opravy strojov a zariadení uvedených v triede 7; inštalácia a opravy chladiacich a klimatizačných zariadení; informácie o opravách; montovanie a opravy telefónov; inštalácia, údržba a opravy kancelárskych strojov; plnenie tonerov.

40 - Tlač, tlačenie; fototlač; kreslenie, rysovanie laserom; litografická tlač; ofsetová tlač; sériografia, sieťotlač; tlačenie vzorov; etikovanie; nanášanie farieb.

(540) **BOTTLING PRINTING**

(731) BOTTLING PRINTING, s.r.o., Podtureň 270, 033 01 Liptovský Hrádok, SK;

(740) Belička Ivan, Ing., Banská Bystrica, SK;

(210) 1092-2012

(220) 6.7.2012

10(511) 16, 35, 41

(511) 16 - Tlačoviny všetkých druhov; periodická a neperiodická tlač vrátane ich príloh a mimoriadnych vydaní; publikácie, najmä časopisy, noviny, knihy, katalógy, prospekty, plagáty, fotografie, pohľadnice, korešpondenčné lístky, listový papier, kalendáre, obálky, formuláre, tlačivá; knižárske výrobky; propagačné materiály; brožúry; iné propagačné a spomienkové predmety z papiera, kartónu alebo lepenky; obaly; nálepky; samolepky; netextilné etikety; kancelárske potreby s výnimkou nábytku; kancelársky papier; papierové pásy; baliaci papier; albumy; atlasy; umelohmotné fólie na balenie; predmety z kartónu; lepiace štítky; lepidlá a lepiace pásy na kancelárske účely a použitie v domácnosti; spisové obaly; reklamné a propagačné materiály.

35 - Vydávanie a aktualizovanie reklamných materiálov; online reklama na počítačovej komunikačnej sieti; reklamná a inzertná činnosť; rozširovanie reklamných alebo inzertných oznamov; obchodný manažment a podnikové poradenstvo.

41 - Vydávanie novín, časopisov, tlačovín, periodík, kníh, ročeniek, príloh a neperiodických publikácií, tlačovín všetkých druhov v papierovej a elektronickej forme; organizovanie športových, kultúrnych a spoločenských podujatí a športových súťaží; organizovanie a vedenie kongresov, konferencií, seminárov, kurzov a výcvikov.

(540) **STH – SPOLOČENSTVO  
TVORCOV HODNÔT**

(731) GALAXIS NADATION AG HOLDING, s.r.o., Dolná 5, 927 01 Šaľa, SK;

(740) Kubínyi Peter, Bc., Trenčín, SK;

(210) 1094-2012

(220) 29.6.2012

10(511) 9, 16, 35, 38, 41, 42

(511) 9 - Elektronické publikácie; magnetické a optické nosiče údajov; nosiče zvukových, obrazových a zvukovo-obrazových nahrávok; elektronické nosiče záznamov; DVD disky; CD disky; záznamové disky; magnetické disky; optické disky; MP3 prehrávače; premietacie prístroje; premietacie plátna; diapozitívy; elektronické publikácie stiahnuté z telekomunikačnej siete; zariadenia a prístroje na prenos, reprodukciu, spracovanie alebo záznam zvuku, obrazu alebo dát; zariadenia a prístroje na čítanie alebo zapisovanie CD alebo DVD diskov; videokazety; počítače; notebooky; periférne zariadenia počítačov; počítačový softvér; zariadenia na úpravu a spracovanie textu; prístroje a nástroje fotografické; informácie, údaje a databázy na elektronických, magnetických alebo optických nosičoch; informácie, údaje a databázy v elektronických, dátových a telekomunikačných sieťach.

16 - Časopisy (periodiká); noviny; periodická a neperiodická tlač; tlačoviny; osvedčenia; brožúry; knihy; prospekty; príručky; plagáty; katalógy; ročenky; tlačené manuály; letáky; kalendáre; papier, kartón, lepenka a výrobky z týchto materiá-

lov, ktoré nie sú zahrnuté v iných triedach; informácie, údaje a databázy na papierových nosičoch; papiernický tovar; obálky na dokumenty (kancelárske potreby); obálky (papiernický tovar); obaly (papiernický tovar); nálepky na kancelárske použitie alebo pre domácnosť; predmety z kartónu; albumy; atlasy; tlačené fotografie; tlačivá; tlačené formuláre; grafické reprodukcie; grafiky; spisové obaly (zaradovače); papierové vlajky; pútače z papiera alebo lepenky; papierové propagačné materiály; etikety s výnimkou textilných; pečiatky (s adresnými údajmi); pečate; pečatné vosky; písacie potreby; školské potreby (papier, písacie potreby); písacie stroje a kancelárske potreby okrem nábytku; kopírovací papier (papiernický tovar); kopírovacie zariadenia; laminovačky na dokumenty (kancelárske potreby); rezačky na papier (kancelárske potreby); lepiace papierové štítky; lepidlá kancelárske alebo pre domácnosť; lepiace pásky na kancelárske účely alebo pre domácnosť; vrecia a vrecká z papiera alebo plastických materiálov na balenie.

35 - Reklama, reklamné činnosti a reklamné služby; online reklama na počítačovej komunikačnej sieti; vydávanie a aktualizovanie reklamných alebo náborových materiálov; rozširovanie reklamných materiálov zákazníkom (letáky, prospekty, tlačoviny); organizovanie výstav na reklamné a obchodné účely; podpora predaja pre tretie osoby; organizácia reklamných a obchodných výstav a predvádzacích akcií na propagáciu výrobkov a služieb; poradenstvo a pomoc pri riadení obchodných aktivít; odborné obchodné poradenstvo; služby porovnávania cien; obchodná administratíva; služby ako záznam, prepis, zostavovanie, kompilácia alebo systemizácia písomných oznámení a záznamov; kompilácia matematických alebo štatistických údajov; grafická úprava tlačovín na reklamné účely; prepisovanie; vyhľadávanie informácií v počítačových súboroch (pre zákazníkov); zbieranie a zoraďovanie údajov do počítačových databáz; prieskum trhu; rozširovanie vzoriek tovarov a tlačovín na reklamné účely; služby predplácania novín a časopisov (pre tretie osoby); predplatné telekomunikačných služieb (pre tretie osoby); obchodné služby pri poskytovaní sponzorskej podpory televíznym programom (vyhľadávanie sponzorov); obchodné služby pri poskytovaní sponzorskej podpory televíznym reklamám (vyhľadávanie sponzorov); obchodné sprostredkovanie služieb uvedených v triedach 35, 38, 41 a 42; maloobchodné a veľkoobchodné služby s tlačovinami, časopismi, novinami, CD a DVD diskami; maloobchodné a veľkoobchodné služby s tovarom zahrnutým v triedach 9 a 16; poskytovanie rád a informácií o uvedených službách prostredníctvom komunikačných médií, elektronickej pošty, SMS správ, počítačových sietí a internetu alebo verbálne; komerčné informačné kancelárie.

38 - Telekomunikačné služby; elektronická pošta; telekomunikačný prenos elektronických tlačovín, časopisov, periodík, kníh a iných dát prostredníctvom telekomunikačnej siete vrátane internetu a/alebo intranetu; telekomunikačný prenos informácií na internete vrátane prevádzkovania elektronických nástieniek, chatov, blogov, diskusných skupín; počítačová komunikácia; telekon-

ferenčné služby; poskytovanie priestoru na diskusiu na internete; poskytovanie prístupu do databáz; poskytovanie telekomunikačného pripojenia do svetovej počítačovej siete; poskytovanie telekomunikačných kanálov na telenákupy; poskytovanie používateľského prístupu do svetovej počítačovej siete; prenos správ a obrazových informácií pomocou počítača; rozhlasové vysielanie; televízne vysielanie; spravodajské agentúry; spravodajské služby; tlačové kancelárie; rozširovanie televízneho alebo rozhlasového vysielania prostredníctvom internetu alebo satelitu; šírenie elektronických novín, časopisov, kníh, databáz alebo iných údajov prostredníctvom internetu, satelitov, elektronických sietí; poskytovanie rád a informácií o uvedených službách prostredníctvom komunikačných médií, elektronickej pošty, SMS správ, počítačových sietí a internetu alebo verbálne.

41 - Vydávanie časopisov, novín a iných periodických a neperiodických publikácií s výnimkou vydávania reklamných a náborových textov; online vydávanie časopisov, novín a kníh; elektronicná edičná činnosť v malom (DTP služby); prekladateľské služby; posunková reč (tlmočenie); prenájom dekorácií; informácie o možnostiach zábavy; informácie o možnostiach rekreácie; organizovanie a vedenie tvorivých dielní (výučba); organizovanie hier, zábavy; organizovanie a vedenie konferencií, kongresov, seminárov, školení; praktický výcvik (ukážky); organizovanie kultúrnych alebo vzdelávacích výstav; organizovanie lotérií, plesov, športových súťaží, živých vystúpení; organizovanie zábavných súťaží; organizovanie kurzov, výcvikov; organizovanie stávkových hier; zábava, pobavenie, obveselenie; služby zamerané na rekreáciu osôb (rekreačné služby); výchovno-zábavné klubové služby; služby v oblasti estrád, zábavy, hier a kultúrnych podujatí; modelingové služby pre umelcov; tvorba videofilmov; poskytovanie rád a informácií o uvedených službách prostredníctvom komunikačných médií, elektronickej pošty, SMS správ, počítačových sietí a internetu alebo verbálne.

42 - Poskytovanie internetových vyhľadávačov; aktualizovanie a inštalácia počítačových programov; návrh, vývoj a tvorba a programovanie počítačových programov a počítačových systémov, najmä pre internetové, intranetové a iné sieťové aplikácie, pre servery, serverové stanice vrátane ich inštalácie, aktualizácie a údržby; návrh, vývoj, tvorba a programovanie databáz, dátových systémov a dátových aplikácií vrátane poskytovania prístupu k nim a ich inštalácie, aktualizácie a údržby; návrh, vývoj a tvorba internetových a/alebo intranetových počítačových stránok a nástieniek vrátane ich inštalácie, aktualizácie a údržby; hostovanie (poskytovanie voľného priestoru) na internetové a/alebo intranetové počítačové stránky, nástienky alebo aplikácie; grafické dizajnérstvo; kontrola kvality; obnovenie počítačových databáz; prevod a konverzia počítačových programov a údajov (okrem fyzickej konverzie); prevod údajov alebo dokumentov z fyzických médií na elektronické médiá; vytváranie a udržiavanie počítačových stránok (webových stránok) pre zákazníkov; poskytovanie rád a informácií o uvedených službách pro-

stredníctvom komunikačných médií, elektronickej pošty, SMS správ, počítačových sietí a internetu alebo verbálne.

**(540) Nový Čas pre ženy – ženy ženám**

(731) Ringier Axel Springer Slovakia, a. s., Prievozská 14, 821 09 Bratislava, SK;

(740) Porubčan Róbert, Ing., Ivanka pri Dunaji, SK;

**(210) 1095-2012**

(220) 29.6.2012

**10(511) 9, 16, 35, 38, 41, 42**

(511) 9 - Elektronické publikácie; magnetické a optické nosiče údajov; nosiče zvukových, obrazových a zvukovo-obrazových nahrávok; elektronické nosiče záznamov; DVD disky; CD disky; záznamové disky; magnetické disky; optické disky; MP3 prehrávače; premietacie prístroje; premietacie plátna; diapozitívy; elektronické publikácie stiahnuté z telekomunikačnej siete; zariadenia a prístroje na prenos, reprodukciu, spracovanie alebo záznam zvuku, obrazu alebo dát; zariadenia a prístroje na čítanie alebo zapisovanie CD alebo DVD diskov; videokazety; počítače; notebooky; periférne zariadenia počítačov; počítačový softvér; zariadenia na úpravu a spracovanie textu; prístroje a nástroje fotografické; informácie, údaje a databázy na elektronických, magnetických alebo optických nosičoch; informácie, údaje a databázy v elektronických, dátových a telekomunikačných sieťach.

16 - Časopisy (periodiká); noviny; periodická a neperiodická tlač; tlačoviny; osvedčenia; brožúry; knihy; prospekty; príručky; plagáty; katalógy; ročenky; tlačené manuály; letáky; kalendáre; papier, kartón, lepenka a výrobky z týchto materiálov, ktoré nie sú zahrnuté v iných triedach; informácie, údaje a databázy na papierových nosičoch; papiernický tovar; obálky na dokumenty (kancelárske potreby); obálky (papiernický tovar); obaly (papiernický tovar); nálepky na kancelárske použitie alebo pre domácnosť; predmety z kartónu; albumy; atlasy; tlačené fotografie; tlačivá; tlačené formuláre; grafické reprodukcie; grafiky; spisové obaly (zaradovače); papierové vľajky; pútače z papiera alebo lepenky; papierové propagačné materiály; etikety s výnimkou textilných; pečiatky (s adresnými údajmi); pečate; pečatné vosky; písacie potreby; školské potreby (papier, písacie potreby); písacie stroje a kancelárske potreby okrem nábytku; kopirovací papier (papiernický tovar); kopirovacie zariadenia; laminovačky na dokumenty (kancelárske potreby); rezačky na papier (kancelárske potreby); lepiace papierové štítky; lepidlá kancelárske alebo pre domácnosť; lepiace pásky na kancelárske účely alebo pre domácnosť; vrecia a vrecká z papiera alebo plastických materiálov na balenie.

35 - Reklama, reklamné činnosti a reklamné služby; online reklama na počítačovej komunikačnej sieti; vydávanie a aktualizovanie reklamných alebo náborových materiálov; rozširovanie reklamných materiálov zákazníkom (letáky, prospekty, tlačoviny); organizovanie výstav na reklamné a obchodné účely; podpora predaja pre tretie

osoby; organizácia reklamných a obchodných výstav a predvádzacích akcií na propagáciu výrobkov a služieb; poradenstvo a pomoc pri riadení obchodných aktivít; odborné obchodné poradenstvo; služby porovnávania cien; obchodná administratíva; služby ako záznam, prepis, zostavovanie, kompilácia alebo systemizácia písomných oznámení a záznamov; kompilácia matematických alebo štatistických údajov; grafická úprava tlačovín na reklamné účely; prepisovanie; vyhľadávanie informácií v počítačových súboroch (pre zákazníkov); zbieranie a zoradovanie údajov do počítačových databáz; prieskum trhu; rozširovanie vzoriek tovarov a tlačovín na reklamné účely; služby predplácania novín a časopisov (pre tretie osoby); predplatné telekomunikačných služieb (pre tretie osoby); obchodné služby pri poskytovaní sponzorskej podpory televíznym programom (vyhľadávanie sponzorov); obchodné služby pri poskytovaní sponzorskej podpory televíznym reklamám (vyhľadávanie sponzorov); obchodné sprostredkovanie služieb uvedených v triedach 35, 38, 41 a 42; maloobchodné a veľkoobchodné služby s tlačovinami, časopismi, novinami, CD a DVD diskami; maloobchodné a veľkoobchodné služby s tovarom zahrnutým v triedach 9 a 16; poskytovanie rád a informácií o uvedených službách prostredníctvom komunikačných médií, elektronickej pošty, SMS správ, počítačových sietí a internetu alebo verbálne; komerčné informačné kancelárie.

38 - Telekomunikačné služby; elektronická pošta; telekomunikačný prenos elektronických tlačovín, časopisov, periodík, kníh a iných dát prostredníctvom telekomunikačnej siete vrátane internetu a/alebo intranetu; telekomunikačný prenos informácií na internete vrátane prevádzkovania elektronických nástieniek, chatov, blogov, diskusných skupín; počítačová komunikácia; telekonferenčné služby; poskytovanie priestoru na diskusiu na internete; poskytovanie prístupu do databáz; poskytovanie telekomunikačného pripojenia do svetovej počítačovej siete; poskytovanie telekomunikačných kanálov na telenákupe; poskytovanie používateľského prístupu do svetovej počítačovej siete; prenos správ a obrazových informácií pomocou počítača; rozhlasové vysielanie; televízne vysielanie; spravodajské agentúry; spravodajské služby; tlačové kancelárie; rozširovanie televízneho alebo rozhlasového vysielania prostredníctvom internetu alebo satelitu; šírenie elektronických novín, časopisov, kníh, databáz alebo iných údajov prostredníctvom internetu, satelitov, elektronických sietí; poskytovanie rád a informácií o uvedených službách prostredníctvom komunikačných médií, elektronickej pošty, SMS správ, počítačových sietí a internetu alebo verbálne.

41 - Vydávanie časopisov, novín a iných periodických a neperiodických publikácií s výnimkou vydávania reklamných a náborových textov; online vydávanie časopisov, novín a kníh; elektronická edičná činnosť v malom (DTP služby); prekladateľské služby; posunková reč (tlmočenie); prenájom dekorácií; informácie o možnostiach zábavy; informácie o možnostiach rekreácie; organizovanie a vedenie tvorivých dielní (výučba); organizovanie hier, zábavy; organizovanie a ve-

denie konferencií, kongresov, seminárov, školení; praktický výcvik (ukážky); organizovanie kultúrnych alebo vzdelávacích výstav; organizovanie lotérií, plesov, športových súťaží, živých vystúpení; organizovanie zábavných súťaží; organizovanie kurzov, výcvikov; organizovanie stávkových hier; zábava, pobavenie, obveselenie; služby zamerané na rekreáciu osôb (rekreačné služby); výchovno-zábavné klubové služby; služby v oblasti estrád, zábavy, hier a kultúrnych podujatí; modelingové služby pre umelcov; tvorba videofilmov; poskytovanie rád a informácií o uvedených službách prostredníctvom komunikačných médií, elektronickej pošty, SMS správ, počítačových sietí a internetu alebo verbálne.

42 - Poskytovanie internetových vyhľadávačov; aktualizovanie a inštalácia počítačových programov; návrh, vývoj a tvorba a programovanie počítačových programov a počítačových systémov, najmä pre internetové, intranetové a iné sieťové aplikácie, pre servery, serverové stanice vrátane ich inštalácie, aktualizácie a údržby; návrh, vývoj, tvorba a programovanie databáz, dátových systémov a dátových aplikácií vrátane poskytovania prístupu k nim a ich inštalácie, aktualizácie a údržby; návrh, vývoj a tvorba internetových a/alebo intranetových počítačových stránok a násteniek vrátane ich inštalácie, aktualizácie a údržby; hosťovanie (poskytovanie voľného priestoru) na internetové a/alebo intranetové počítačové stránky, nástenky alebo aplikácie; grafické dizajnérstvo; kontrola kvality; obnovenie počítačových databáz; prevod a konverzia počítačových programov a údajov (okrem fyzickej konverzie); prevod údajov alebo dokumentov z fyzických médií na elektronické médiá; vytváranie a udržiavanie počítačových stránok (webových stránok) pre zákazníkov; poskytovanie rád a informácií o uvedených službách prostredníctvom komunikačných médií, elektronickej pošty, SMS správ, počítačových sietí a internetu alebo verbálne.

### (540) **Nový Čas. Na zábavu je vždy čas**

(731) Ringier Axel Springer Slovakia, a. s., Prievozská 14, 821 09 Bratislava, SK;

(740) Porubčan Róbert, Ing., Ivanka pri Dunaji, SK;

(210) **1098-2012**

(220) 6.7.2012

**10(511) 20, 24, 25**

(511) 20 - Lôžkoviny okrem posteľnej bielizne, podušky, podhlavníky, posteľné matrace, matrace, vankúše, obaly na odevy, spacie vaky na stanovanie. 24 - Čalúnické tkaniny, damask, espartové tkaniny, flanel, flauš, gáza, hodvábné tkaniny, hodvábné tkaniny na tlačové vzory, jutové tkaniny, kanava na tapisérie alebo na vyšívanie, konopné tkaniny, ľanové tkaniny, pogumovaná tkanina s výnimkou tkaniny na papiernické účely, pružné tkaniny, ševioty, tkaniny na bielizeň, tkaniny pre odevný priemysel, tkaniny, vyšívanie s predkresleným vzorom, posteľné pokrývky a prikrývky, posteľné pokrývky, prikrývky a pokrývky na posteľ, posteľná bielizeň, bytový textil, vos-

kované plátno, obrusy s výnimkou papierových, obliečky na vankúše, povlaky na vankúše, páperové prikrývky, periny, stolové behúne, obliečky na podušky, prikrývky na stôl s výnimkou papierových, cestovné deky, posteľná bielizeň, obrusy s výnimkou papierových, textilné vreckovky, štóly. 25 - Gabardénové plášte, detské nohavičky, kombinézy, kožušiny, oblečenie z imitácie kože, oblečenie z kože, oblečenie, odevy, nepremokavé odevy, plavky, dámske plavky, pánske plavky, plážové oblečenie, pleteniny, cyklistické oblečenie, oblečenie pre motoristov, telocvičné úbory, opasky na doklady a peniaze, vrecká na odevy, pleťarsky tovar, pančuškové nohavice, ponožky, body, kombiné, živôtky, korzety, korzety, spodná bielizeň, spodná bielizeň pohlcujúca pot, pletené vrecká do umývačiek riadu.

### (540) **Thermoform**

(731) EVONA a.s., Rooseveltova 46, 537 17 Chrudim, CZ;

(210) **1099-2012**

(220) 6.7.2012

**10(511) 20, 24, 25**

(511) 20 - Lôžkoviny okrem posteľnej bielizne, podušky, podhlavníky, posteľné matrace, matrace, vankúše, obaly na odevy, spacie vaky na stanovanie. 24 - Čalúnické tkaniny, damask, espartové tkaniny, flanel, flauš, gáza, hodvábné tkaniny, hodvábné tkaniny na tlačové vzory, jutové tkaniny, kanava na tapisérie alebo na vyšívanie, konopné tkaniny, ľanové tkaniny, pogumovaná tkanina s výnimkou tkaniny na papiernické účely, pružné tkaniny, ševioty, tkaniny na bielizeň, tkaniny pre odevný priemysel, tkaniny, vyšívanie s predkresleným vzorom, posteľné pokrývky a prikrývky, posteľné pokrývky, prikrývky a pokrývky na posteľ, posteľná bielizeň, bytový textil, voskované plátno, obrusy s výnimkou papierových, obliečky na vankúše, povlaky na vankúše, páperové prikrývky, periny, stolové behúne, obliečky na podušky, prikrývky na stôl s výnimkou papierových, cestovné deky, posteľná bielizeň, obrusy s výnimkou papierových, textilné vreckovky, štóly.

25 - Gabardénové plášte, detské nohavičky, kombinézy, kožušiny, oblečenie z imitácie kože, oblečenie z kože, oblečenie, odevy, nepremokavé odevy, plavky, dámske plavky, pánske plavky, plážové oblečenie, pleteniny, cyklistické oblečenie, oblečenie pre motoristov, telocvičné úbory, opasky na doklady a peniaze, vrecká na odevy, pleťarsky tovar, pančuškové nohavice, ponožky, body, kombiné, živôtky, korzety, korzety, spodná bielizeň, spodná bielizeň pohlcujúca pot, pletené vrecká do umývačiek riadu.

### (540) **TermoFit**

(731) EVONA a.s., Rooseveltova 46, 537 17 Chrudim, CZ;



**(210) 1126-2012**

(220) 13.7.2012

**10(511) 6, 17, 37**

(511) 6 - Kovové stavebné materiály; kovové rúry pre stavebníctvo; flexibilné kovové rúrky.

17 - Elastoméne izolačné materiály, elastoméne termoizolačné rúry, platne, pásy.

37 - Inštalácie, opravy a údržba v stavebníctve; inštalácie a opravy, najmä oprava vykurovacích, vetracích a klimatizačných zariadení; inštalácie práce, najmä inštalácia vykurovacích, vetracích a klimatizačných a plynových zariadení.

**(540) AEROSOLAR**

(731) Škopcová Zuzana, Bc., M. Sch. Trnavského 9, 841 01 Bratislava, SK;

**(210) 1163-2012**

(220) 24.7.2012

**10(511) 33**

(511) 33 - Liehoviny.

**(540) Liptovská Grepovka**

(731) ST. NICOLAUS a. s., Ul. 1. mája 113, 031 28 Liptovský Mikuláš, SK;

(740) G. Lehnert, k.s., Bratislava, SK;

**(210) 1164-2012**

(220) 24.7.2012

**10(511) 33**

(511) 33 - Liehoviny.

**(540) Liptovská Citrónovka**

(731) ST. NICOLAUS a. s., Ul. 1. mája 113, 031 28 Liptovský Mikuláš, SK;

(740) G. Lehnert, k.s., Bratislava, SK;

**(210) 1165-2012**

(220) 24.7.2012

**10(511) 33**

(511) 33 - Liehoviny.

**(540) Liptovská Ríbežľovka**

(731) ST. NICOLAUS a. s., Ul. 1. mája 113, 031 28 Liptovský Mikuláš, SK;

(740) G. Lehnert, k.s., Bratislava, SK;

**(210) 1179-2012**

(220) 30.7.2012

**10(511) 5, 42, 44**

(511) 5 - Diagnostické prípravky na lekárske účely; pomocné látky na lekárske účely.

42 - Expertízy a prieskum v oblasti genetickej diagnostiky; biologický výskum.

44 - Diagnostika genetických ochorení; služby v oblasti lekárskej genetiky; zdravotnícka starostlivosť; lekárske služby.

**(540)**

(591) modrá, červená

(731) Gendiagnostica Košice s.r.o., Hraničná 2, 040 01 Košice, SK;

(740) Cicholes Štefan, Ing., Košice, SK;

**(210) 1186-2012**

(220) 31.7.2012

**10(511) 9, 35, 38, 41, 42**

(511) 9 - Počítačové programy; nahrané počítačové programy (stiahnuté z telekomunikačnej siete); počítačový softvér; nahrané programy obsluhujúce počítač.

35 - Obchodné alebo podnikateľské informácie; vyhľadávanie informácií v počítačových súboroch (pre zákazníkov); organizovanie výstav na obchodné a reklamné účely; podpora predaja (pre tretie osoby); predvádzanie tovaru; prenájom reklamných materiálov;

prieskum trhu; reklama; on line reklama na počítačovej komunikačnej sieti; reklamné agentúry; rozširovanie reklamných materiálov zákazníkom (letáky, prospekty, tlačivá, vzorky); vydávanie a aktualizovanie reklamných materiálov; rozširovanie reklamných oznamov; prenájom reklamných plôch; uverejňovanie reklamných textov; rozširovanie reklamných alebo inzertných oznamov; vydávanie reklamných alebo náborových textov; zasielanie reklamných materiálov zákazníkom; zbieranie údajov do počítačových databáz; zoradovanie údajov v počítačových databázach; maloobchodné a veľkoobchodné služby s tovarom uvedeným v triede 9 tohto zoznamu prostredníctvom internetu.

38 - Počítačová komunikácia; poskytovanie používateľského prístupu do svetovej počítačovej siete; prenos správ a obrazových informácií pomocou počítača.

41 - Informácie o možnostiach rozptýlenia; informácie o možnostiach zábavy; on line poskytovanie počítačových hier (z počítačových sietí); informácie o možnostiach rekreácie.

42 - Inštalácia počítačových programov; návrh počítačových systémov; obnovovanie počítačových databáz; aktualizovanie počítačových programov; vytváranie a udržiavanie počítačových stránok (Web) pre zákazníkov; zhotovovanie kópií počítačových programov.

**(540) expresMall.com**

(731) e-europemall, s. r. o., Špitálska 61, 811 01 Bratislava, SK;

(740) Holakovský Štefan, Ing., Bratislava, SK;

**(210) 1205-2012**

(220) 3.8.2012

**10(511) 3, 5**

(511) 3 - Prípravky na starostlivosť o pokožku bez liečivých účinkov.

5 - Prípravky na starostlivosť o pokožku s liečivými účinkami.

**(540) ELOBABY**

(731) Merck Sharp &amp; Dohme Corp., a New Jersey corporation, One Merck Drive, Whitehouse Station, New Jersey, NJ-08889, US;

(740) ROTT, RŮŽIČKA &amp; GUTTMANN, Bratislava, SK;

**(210) 1254-2012**

(220) 13.8.2012

**10(511) 9, 16, 35, 41**

(511) 9 - Elektronické publikácie, elektronické časopisy, elektronické ročenky, elektronické prílohy, elektronické periodiká a elektronické nosiče informácií všetkých druhov.

16 - Tlačoviny, časopisy (periodiká), publikácie, periodiká, brožúry, noviny, knihy, obežníky, ročenky, prílohy a papierové nosiče informácií všetkých druhov v časopiseckej a novinovej forme; reklamné a propagačné materiály nezahrnuté v iných triedach, letáky, prospekty, polygrafické výrobky všetkých druhov nezahrnuté v iných triedach.

35 - Online reklama na počítačovej komunikačnej sieti; vydávanie a aktualizovanie reklamných materiálov; rozširovanie reklamných materiálov (letáky, prospekty, tlačivá, vzorky); fakturácia, prenájom reklamných plôch a priestorov; prieskum trhu; prieskum verejnej mienky; služby v oblasti marketingu; odborné obchodné poradenstvo; poskytovanie obchodných informácií; obchodný manažment a podnikové poradenstvo; pomoc pri riadení obchodnej činnosti; poskytovanie obchodných informácií prostredníctvom internetu; sprostredkovanie obchodu s tovarmi, reklamná, inzertná a propagačná činnosť, fotokopírovanie, marketingové štúdie, obchodné rady a informácie spotrebiteľom, organizovanie komerčných alebo reklamných výstav a veľtrhov, public relations.

41 - Organizovanie a vedenie konferencií, organizovanie a vedenie kongresov, organizovanie a vedenie seminárov, organizovanie a vedenie sympózií, organizovanie plesov, organizovanie predstavení (manažérske služby), plánovanie a organizovanie večierkov.

**(540)**

(591) modrá, červená, biela

(731) ABICON Trade, spol. s r.o., Mišíkova 10, 811 06 Bratislava, SK;

**(210) 1270-2012**

(220) 18.8.2012

**10(511) 35, 39, 41**

(511) 35 - Sprostredkovateľne práce; reklamné materiály (rozširovanie) zákazníkom (letáky, prospekty, tlačoviny, vzorky); reklamné agentúry; predvádzanie (služby modeliek) na reklamné účely a podporu predaja; prieskum trhu; organizovanie výstav na komerčné alebo reklamné účely; podpora predaja (pre tretie osoby).

39 - Skladovanie tovaru.

41 - Klubové služby (výchovno-zábavné); konferencie (organizovanie a vedenie); kongresy (organizovanie a vedenie); organizovanie a vedenie seminárov.

**(540) SALES HOUSE**

(731) ppd marketing+ s.r.o., Mokráň Záhon 2, 821 04 Bratislava, SK;

**(210) 1279-2012**

(220) 21.8.2012

**10(511) 6, 19, 37**

(511) 6 - Vystužovacie kovové materiály na stavbu budov; kovové dvere; kovové dverové obloženie; kovové dverové rámy, zárubne, kľučky dverí, kostry stavieb, kotvy, kovanie na dvere, na okná, stavebné kovania, okenné, okenné západky, kovanie okien, pánty, závesy; kovové rámy stavieb; kovové okenné rámy, stavebné kovania, stavebné materiály.

19 - Brány s výnimkou kovových; dverové rámy s výnimkou kovových; nekovová sieťka proti hmyzu; okennice, okenné rámy s výnimkou kovových; okenné sklo s výnimkou okenného skla na okná automobilov; okná s výnimkou kovových; omietky (stavebný materiál); rámové konštrukcie s výnimkou kovových; vonkajšie rolety okrem textilných a kovových; stavebné sklo; spojivá do muriva; stavebné materiály (žiaruvzdorné nekovové); stavebné konštrukcie s výnimkou kovových; tabuľové sklo pre stavebníctvo; vitrážne sklá; výplne dverí, žalúzie s výnimkou kovových.

37 - Stavebníctvo; demolácia budov; inštalácia okien a dverí; izolovanie stavieb; murárstvo, čistenie okien.

**(540) NATURPLAST**

(731) NATURPLAST s.r.o., Družstevná 8, 945 01 Komárno, SK;

**(210) 1301-2012**

(220) 27.8.2012

**10(511) 6, 11, 14, 16, 20, 21, 35**

(511) 6 - Antikorový kovový tovar uvedený v tejto triede, železiarsky tovar uvedený v tejto triede, drobný železiarsky tovar, oceľobetónové materiály, kovová dlažba, kovové dosky, kovové palety, kovové držadlá, kovové držadlá, kovové prahy, kovové dvere, kovové konštrukcie, kovové schránky a kontajnery, kovanie na rámy a nábytok, kovové lešenia, kovové pásky, stavebné kovanie, kovové tesnenia.

11 - Sanitárne zariadenia uvedené v tejto triede, kúpeľňové obloženie, kúpeľňové vane, kúpeľňové armatúry, sprchové kúty.

14 - Výrobky z drahých kovov uvedené v tejto triede, nádoby pre domácnosť z drahých kovov, náradie pre domácnosť z drahých kovov.

16 - Firemné listiny, papierové propagačné materiály, letáky, prospekty, tlačivá a kancelárske potreby uvedené v tejto triede, kancelárska technika uvedená v tejto triede, náhradné dielce a príslušenstvo kancelárskej techniky uvedené v tejto triede.

20 - Nábytok, kovový nábytok, drevený nábytok, teakový drevený nábytok, prútený nábytok, záhradný nábytok, kancelársky nábytok, chaise longue (čalúnené kreslo), kreslá, posteľe, taburetky, rozkladacie lehátka, pohovky, kolísky, koše s výnimkou kovových, stoly, stoličky, lavice, pulty, stolárske výrobky, stolíky, zrkadlá, rámy, regály, matrace, podušky, police, sedadlá, vešiaky, žalúzie, rakvy, vitríny, stolárske výrobky z dreva, výrobky z dreva uvedené v tejto triede.

21 - Kúpeľňové a bytové doplnky uvedené v tejto triede, kúpeľňová keramika, potreby pre domácnosť uvedené v tejto triede, porcelán, porcelánové výrobky uvedené v tejto triede, sklenené výrobky uvedené v tejto triede, keramické výrobky uvedené v tejto triede.

35 - Maloobchodná činnosť s antikorovými výrobkami, s kovovými a nekovovými výrobkami, so železiarskym tovarom, s drobným železiarskym tovarom, so strojmi a zariadeniami, s nábytkom, s teakovým nábytkom, so záhradným nábytkom, s prúteným nábytkom, s domácimi potrebami, s bytovými doplnkami, s kuchynskými potrebami, so sklenenými a porcelánovými výrobkami, s potravinárskymi výrobkami, s tabakovými výrobkami, s dopravnými prostriedkami a ich príslušenstvom, s obuvou, s textilom, s odevmi, s kancelárskou a výpočtovou technikou, s elektronikou, s elektroinštalačným materiálom, s elektrickými prístrojmi a zariadeniami, so zabezpečovacou technikou, s priemyselnou televíziou, s reprodukčnou technikou, s telekomunikačnými zariadeniami, so zdravotnou technikou; činnosti reklamnej agentúry, rozširovanie, vydávanie a aktualizovanie reklamných materiálov, prenájom reklamných priestorov a plôch, prenájom reklamných materiálov, zasielkové reklamné služby, uverejňovanie reklamných textov, prenájom kancelárskych strojov a zariadení, aranžovanie výkladov, analýzy nákladov, inzertné činnosti, obchodný alebo podnikateľský prieskum, poradenstvo v obchodnej činnosti, prenájom kancelárskych strojov a zariadení, obchodný manažment a podnikové poradenstvo, organizovanie výstav na obchodné a reklamné účely, odborné obchodné poradenstvo, prieskum trhu, prieskum verejnej mienky, sekretárske služby, účtovníctvo, vedenie účtovných kníh, marketingové štúdie.

**(540) HOMEARTS**

(731) HOME ART SK, s.r.o., Jenisejská 49, 040 12 Košice, SK;

**(210) 1334-2012**

(220) 31.8.2012

**10(511) 16, 35, 36, 39, 42, 43**

(511) 16 - Knihárske potreby; lepidlá na kancelárske účely alebo pre domácnosť; potreby pre umelcov; maliarske štetce; písacie stroje a kancelárske potreby okrem nábytku; učebné a vyučovacie pomôcky okrem prístrojov; tlačiarenské typy; štočky.

35 - Obchodná administratíva; kancelárske práce.

36 - Služby v oblasti poisťovníctva, finančníctva, peňažníctva a nehnuteľností.

39 - Preprava; balenie a skladovanie tovaru; organizovanie ciest.

42 - Vedecké a technologické služby a s nimi súvisiaci výskum a projektovanie; priemyselné analýzy a priemyselný výskum; navrhovanie a vývoj počítačového hardvéru a softvéru.

43 - Stravovacie služby; prechodné ubytovanie.

**(540) ŽABKA**

(731) TESCO STORES SR, a. s., Kamenné námestie 1/A, 815 61 Bratislava, SK;

**(210) 1426-2012**

(220) 17.9.2012

**10(511) 35, 38, 41**

(511) 35 - Reklama, online reklama na počítačovej komunikačnej sieti, rozhlasová reklama, televízna reklama, rozširovanie reklamných materiálov zákazníkom (letáky, prospekty, tlačivá, vzorky), vedenie kartoték v počítači, kopírovanie alebo rozmnožovanie dokumentov, spracovanie textov, rozširovanie reklamných alebo inzertných oznámov, uverejňovanie reklamných textov, vydávanie a aktualizovanie reklamných materiálov, zbieranie údajov do počítačových databáz, zoradovanie údajov v počítačových databázach, grafická úprava tlačovín na reklamné účely, prezentácia výrobkov v komunikačných médiách pre maloobchod, maloobchodná činnosť s magnetickými nosičmi údajov, s nosičmi zvukových záznamov, s nosičmi zvukovo-obrazových záznamov, s audiovizuálnymi diskami, s programovým vybavením počítačov, so softvérom, s počítačovými hrami, prenájom reklamných plôch, organizovanie komerčných alebo reklamných výstav alebo veľtrhov, organizovanie výstav na komerčné alebo reklamné účely, počítačové databázy, predvádzanie tovaru, zasielanie reklamných materiálov zákazníkom.

38 - Rozhlasové vysielanie, televízne vysielanie, vysielanie káblovej televízie, rádiové vysielanie, elektronická pošta, počítačová komunikácia, prenos správ a obrazových informácií pomocou počítača, komunikácia prostredníctvom optických káblov, mobilné telefóny (komunikácia), komunikácia pomocou počítačových terminálov, prenos signálu pomocou satelitu, tlačové kancelárie, spravodajské agentúry, prenájom prístrojov na prenos správ, poskytovanie telekomunikačného pripojenia do svetovej počítačovej siete.

41 - Digitálna tvorba obrazov na výstupných zariadeniach, prenájom divadelných dekorácií, prenájom dekorácií, divadelné predstavenia, elektronická edičná činnosť v malom, estrády, filmová tvorba, prenájom filmových premietáčiek a príslušenstva, filmové štúdiá, prenájom filmov, fotografická reportáž, fotografovanie, fotografovanie na mikrofilm, hranie o peniaze, hudobné skladateľské služby, informácie o možnostiach rekreácie, rozptýlenia a zábavy, informácie o výchove a vzdelávaní, prevádzkovanie kasín, výchovno-zábavné klubové služby, vydávanie kníh, organizovanie a vedenie konferencií, kongresov, koncertov, seminárov, sympózií, kultúrnych a vzdelávacích výstav, organizovanie lotérií, plesov, predstavení, športových súťaží, súťaží krásy, vedomostných a zábavných súťaží, živých vystúpení, služby nahrávacích štúdií, nahrávanie videopások, nočné kluby, obveselenie, písanie textov (okrem reklamných), plánovanie a organizovanie večierkov, poskytovanie elektronických publikácií online (bez možnosti kopírovania), poskytovanie online počítačových hier z počítačových sietí, postsynchronizácia, dabing, požíčovanie filmov, požíčovanie filmových premietáčiek a príslušenstva, požíčovanie videopások, požíčovne kníh, služby prázdninových táborov (zábava), organizovanie predstavení (manažérske služby), prenájom audionahrávok, prenájom audioprístrojov, prenájom kinematogra-

fických filmov, prenájom osvetľovacích prístrojov do divadelných sál a televíznych štúdií, prenájom rozhlasových a televíznych prijímačov, prenájom videokamier, prenájom videorekordérov, prevádzkovanie karaoke, kinosál, športových zariadení, redigovanie scenárov, informácie o možnostiach rekreácie, reportérske služby, rezervácia vstupeniek, rozhlasová zábava, rozhlasové a televízne programy, strihanie videopásov, televízna zábava, titulky, tvorba videofilmov, umelecké módné agentúry, organizovanie a plánovanie večierkov, predaj vstupeniek na zábavné predstavenia, vydávanie kníh, vydávanie textov s výnimkou reklamných alebo náboženských, výroba divadelných alebo iných predstavení, výroba rozhlasových a televíznych programov, výroba, tvorba videofilmov, zábava, pobavenie, živé predstavenie, prenájom zvukových nahrávacích zariadení.

**(540) Horná Dolná**

- (731) MediaPro Entertainment Slovakia, s. r. o., Bratislavská 1/d, 843 56 Bratislava - Záhorská Bystrica, SK;
- (740) DEDÁK & Partners, s. r. o., Bratislava, SK;

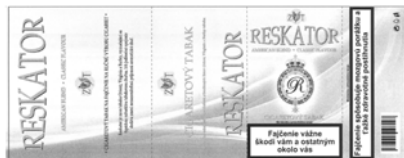
**(210) 1447-2012**

(220) 26.9.2012

**10(511) 34**

- (511) 34 - Surový tabak; tabakové výrobky; cigarety; cigary; malé cigary (cigarily); tabak na ručné šúľanie cigariet; fajkový tabak; žuvací tabak; šnupavý tabak; tabakové náhradky (nie na lekárske účely); fajčiarske potreby; cigaretový papier; cigaretové dutinky; cigaretové filtre; dózy na tabak; puzdrá na cigarety; popolníky; vreckové puzdrá na tabak a na šúľanie cigariet; zapalovače; zápalky.

**(540)**



- (731) ZOK Trading s.r.o., Rovienska 1284/1, 985 05 Kokava nad Rimavicou, SK;
- (740) Černá Barbora, Kokava nad Rimavicou, SK;

**(210) 1463-2012**

(220) 1.10.2012

**10(511) 3, 14, 16, 18**

- (511) 3 - Bieliace krémy na pokožku; bieliace prípravky na kozmetické účely; farby na fúzy a brady; kozmetické ceruzky; citrónové éterické oleje; leštiaca červeň; čistiace mlieka na toaletné účely; depilačné prípravky; dezinfekčné mydlá; dezodoračné mydlá; dezodoranty na osobnú potrebu alebo pre zvieratá; epilačné prípravky; éterické esencie; éterické oleje; kozmetické farby; gély na bielenie zubov; prípravky na holenie; kolínske vody; kozmetické prípravky; kozmetické prípravky na opaľovanie; kozmetické prípravky na zoštíhlenie; kozmetické taštičky; kozmetické krémy; prípravky na kučeravenie vla-

sov; kozmetické prípravky do kúpeľa; kúpeľové soli s výnimkou solí na liečebné účely; lak na vlasy; laky na nechty; lesky na pery; levanduľová voda; levanduľový olej; líčidlá; prípravky na odstraňovanie líčidiel; mandľové mlieko na kozmetické účely; mandľové mydlo; mandľový olej; skrášľovacie masky; mentol pre parfumériu; kozmetické prípravky na mihalnice; čistiace mlieko na kozmetické účely; mydielka; mydlá na holenie; mydlá s protipotivými účinkami; ošetrovacie prípravky na nechty; umelé nechty; ceruzky na obočie (obočenky); kozmetické prípravky na obočie; obrúsky napustené kozmetickými pleťovými vodami; ozdobné kozmetické obtláčky; odfarbovače; parfumérske oleje; oleje na kozmetické účely; oleje na toaletné účely; parfumovaná voda; peroxid vodíka na kozmetické účely; kozmetické prípravky určené na starostlivosť o pleť; pleťové vody na kozmetické účely; pomády na kozmetické účely; kozmetické potreby; prípravky na čistenie zubov; prípravky proti poteniu; púder na líčenie tváre; umelé riasy; rúže; skrášľovacie masky (kozmetické prípravky); spojivá (lepidlá) na kozmetické účely; šampóny; špirála na riasy; maskara; tampóny z vaty na kozmetické použitie; toaletné prípravky; toaletné vody; ústne vody nie na lekárske účely; vata na kozmetické účely; vatové tyčinky na kozmetické účely; vazelína na kozmetické účely; vlasové vody; farbivá alebo tónovače na vlasy; farby na vlasy; voda po holení; voňavá zmes; voňavkárské výrobky; voňavky; depilačný vosk.

14 - Amulety (šperky); brošne (šperky); budíky; elektrické hodiny a hodinky; manžetové gombíky; hodinky; kazety na šperky; náhrdelníky; mince; náramkové hodinky; náramky (šperky); náramky na hodinky; náušnice; príviesky na kľúče (bižutéria); prstene (šperky); retiazky (šperky); retiazky z drahých kovov; šperkovnice; šperky; klenoty; medené žetóny.

16 - Albumy; atlasy; baliace plastové fólie; atrament; baliaci papier; spony na bankovky; blahoprajné pohľadnice; brožúry; plastové bublinové fólie (na balenie); mechanické ceruzky; držiaky na písacie potreby; fotografie (tlačoviny); grafiky; gumičky (kancelárska potreba); gummy (lepidlá) na kancelárske účely alebo pre domácnosť; gummy na gumovanie; kalendáre; kancelárske potreby s výnimkou nábytku; obaly na doklady; pastelky; pečiatky; perá (kancelárske potreby); plniace perá; pripínáčky; reklamné tabule z papiera, kartónu alebo lepenky; samolepky; papierové utierky na tvár; papierové vlajky; vodové farby; záložky do kníh.

18 - Batohy; cestovné tašky; dáždňiky; diplomatické kufričky; kabelky; kufre; kufričky; náprsné tašky; peňaženky; plecniaky; plážové tašky; kožené remienky; sieťové nákupné tašky.

**(540)**



- (591) ružová, biela, sivá
- (731) Mičian Peter, Bauerova 21, 040 23 Košice, SK;
- (740) Čontofalský Matej, Mgr., Košice, SK;

**(210) 1473-2012**

(220) 3.10.2012

**10(511) 6, 7, 8, 9, 11, 12, 22**

(511) 6 - Oceľové laná.

7 - Navijaky, navijaky (časti strojov), kompresory; mechanické navijaky na navíjanie hadíc; nosné konzoly na stroje; zariadenia na obrábanie.

8 - Ručné zdvíhaky; ručné závitové zdvíhaky.

9 - Ručná krátkovlnná vysielaciačka.

11 - Svetlá na automobily, svetlá na dopravné prostriedky; filtre (časti zariadení pre priemysel alebo domácnosť).

12 - Automobilové pneumatiky, automobilové reťaze, automobilové strechy, karosérie automobilov, plátenné strechy na automobily, autopotáhy, autosedadlá, batožinové nosiče na vozidlá, bezpečnostné pásy na sedadlá automobilov, bezpečnostné sedačky pre deti do automobilov, blatníky, bočné príviesne vozíky, brzdové čeluste na vozidlá, brzdové diely do vozidiel, brzdové obloženia do vozidiel, čapy na pneumatiky, čalúnenie automobilov, čapy náprav, čelné sklá, adhézne záplaty na opravy duší, náradie na opravu duší, duše na kolesá automobilov, duše pneumatík, obruče hláv kolies, hnacie motory do pozemných vozidiel, hnacie reťaze do pozemných vozidiel, prevodové hriadele do pozemných vozidiel, hroty na pneumatiky, hydraulické obvody do vozidiel, kapoty na automobilové motory, kapoty na vozidlá, karosérie dopravných prostriedkov, kľukové skrine ako časti pozemných vozidiel (s výnimkou motorov), kolesá automobilov, meniče točivých momentov v pozemných vozidlách, lúče automobilových kolies, nápravy vozidiel, nárazníky automobilov, nárazníky vozidiel, nosiče batožiny na vozidlá, nosiče lyží na autá, brzdové obloženie do dopravných prostriedkov, obruče hláv kolies, obruče kolies, obruče na kolesá vozidiel, opierky hlavy na sedadlá automobilov, opravárske náradie na opravu pneumatík, zariadenia do automobilov proti oslneniu, ozubené kolesá a ozubené prevody do pozemných vozidiel, uzávery na palivové nádrže automobilov, pásy na pásové vozidlá, pneumatikové plášte, automobilové pneumatiky, pneumatiky na vozidlá, podvozky automobilov, potáhy na sedadlá vozidiel, potáhy na volanty vozidiel, prevodové hriadele do pozemných vozidiel, prevodovky do pozemných vozidiel, prevody do pozemných vozidiel, protišmykové reťaze, snehové reťaze, pružiny tlmiace do dopravných prostriedkov, pružiny závesov do automobilov, ráfy kolies automobilov, odkladacie siete na batožinu pre dopravné prostriedky, signalizačné zariadenia pri spätnom chode automobilov, smerovky na dopravné prostriedky, smerovky na vozidlá, spätné zrkadlá, spojky pozemných vozidiel, stierače, stúpadlá (na vozidlá), tlmiče pérovania do vozidiel, tlmiče automobilov, torzné tyče vozidiel, voľnobežky do pozemných vozidiel, závažie na vyváženie kolies vozidiel, pumpy vzduchové (výbava automobilov).

22 - Popruhy na manipulovanie s nákladom s výnimkou kovových, laná.

**(540)**

(591) zelená, čierna

(731) C.B. ONE, s. r. o., 29. augusta 44/6, 972 51 Handlová, SK;

**(210) 1474-2012**

(220) 3.10.2012

**10(511) 6, 7, 8, 9, 11, 12, 22**

(511) 6 - Oceľové laná.

7 - Navijaky, navijaky (časti strojov), kompresory; mechanické navijaky na navíjanie hadíc; nosné konzoly na stroje; zariadenia na obrábanie.

8 - Ručné zdvíhaky; ručné závitové zdvíhaky.

9 - Ručná krátkovlnná vysielaciačka.

11 - Svetlá na automobily, svetlá na dopravné prostriedky; filtre (časti zariadení pre priemysel alebo domácnosť).

12 - Automobilové pneumatiky, automobilové reťaze, automobilové strechy, karosérie automobilov, plátenné strechy na automobily, autopotáhy, autosedadlá, batožinové nosiče na vozidlá, bezpečnostné pásy na sedadlá automobilov, bezpečnostné sedačky pre deti do automobilov, blatníky, bočné príviesne vozíky, brzdové čeluste na vozidlá, brzdové diely do vozidiel, brzdové obloženia do vozidiel, čapy na pneumatiky, čalúnenie automobilov, čapy náprav, čelné sklá, adhézne záplaty na opravy duší, náradie na opravu duší, duše na kolesá automobilov, duše pneumatík, obruče hláv kolies, hnacie motory do pozemných vozidiel, hnacie reťaze do pozemných vozidiel, prevodové hriadele do pozemných vozidiel, hroty na pneumatiky, hydraulické obvody do vozidiel, kapoty na automobilové motory, kapoty na vozidlá, karosérie dopravných prostriedkov, kľukové skrine ako časti pozemných vozidiel (s výnimkou motorov), kolesá automobilov, meniče točivých momentov v pozemných vozidlách, lúče automobilových kolies, nápravy vozidiel, nárazníky automobilov, nárazníky vozidiel, nosiče batožiny na vozidlá, nosiče lyží na autá, brzdové obloženie do dopravných prostriedkov, obruče hláv kolies, obruče kolies, obruče na kolesá vozidiel, opierky hlavy na sedadlá automobilov, opravárske náradie na opravu pneumatík, zariadenia do automobilov proti oslneniu, ozubené kolesá a ozubené prevody do pozemných vozidiel, uzávery na palivové nádrže automobilov, pásy na pásové vozidlá, pneumatikové plášte, automobilové pneumatiky, pneumatiky na vozidlá, podvozky automobilov, potáhy na sedadlá vozidiel, potáhy na volanty vozidiel, prevodové hriadele do pozemných vozidiel, prevodovky do pozemných vozidiel, prevody do pozemných vozidiel, protišmykové reťaze, snehové reťaze, pružiny tlmiace do dopravných prostriedkov, pružiny závesov do automobilov, ráfy kolies automobilov, odkladacie siete na batožinu pre dopravné prostriedky, signalizačné zariadenia pri spätnom chode automobilov, smerovky na dopravné prostriedky, smerovky na vozidlá,

spätne zrkadlá, spojky pozemných vozidiel, stierače, stúpadlá (na vozidlá)], tlmiče pérovania do vozidiel, tlmiče automobilov, torzné tyče vozidiel, voľnoběžky do pozemných vozidiel, závažia na vyváženie kolies vozidiel, pumpy vzduchové (výbava automobilov).

22 - Popruhy na manipulovanie s nákladom s výnimkou kovových, laná.

(540)



(591) modrá, žltá

(731) C.B. ONE, s. r. o., 29. augusta 44/6, 972 51 Handlová, SK;

(210) 1480-2012

(220) 3.10.2012

10(511) 35, 41, 42, 44

(511) 35 - Aktualizovanie reklamných materiálov; posudzovanie efektívnosti v obchodnej činnosti; obchodné alebo podnikateľské informácie, obchodné informácie a rady spotrebiteľom; prezentácia výrobkov v komunikačných médiách pre maloobchod, marketingové štúdie; prieskum trhu; pomoc pri riadení obchodných alebo priemyselných podnikov, pomoc pri riadení obchodnej činnosti, služby, poradenstvo v obchodnej činnosti; obchodný manažment a podnikové poradenstvo, reklama, reklama (on-line -) v počítačovej komunikačnej sieti.

41 - Informácie o možnostiach rekreácie, informácie o možnostiach zábavy, informácie o výchove a vzdelávaní, fitness kluby, školenie, organizovanie a vedenie seminárov, organizovanie a riadenie tvorivých dielní (výučba), poskytovanie elektronických publikácií on-line (bez možnosti kopírovania), prevádzkovanie športových zariadení, požívanie športového výstroja (s výnimkou dopravných prostriedkov), organizovanie súťaží krásy, vydávanie elektronických kníh a časopisov on-line, zábava.

42 - Aktualizovanie počítačových programov, hostovanie na počítačových stránkach (webových stránkach), inštalácia počítačových programov, konzultácie v oblasti počítačových programov, počítačové programovanie; návrh počítačových systémov, poskytovanie internetových vyhľadávačov, prenájom počítačového softvéru, prenájom webových serverov, prenájom počítačov, tvorba softvéru.

44 - Salóny krásy.

(540)



(591) zelená, žltá, čierna

(731) Centrum zdraví a krásy, s.r.o., Jeremenkova 1021/70, 147 00 Praha, CZ;

(740) Vraspír Milan, Praha, CZ;

(210) 1483-2012

(220) 4.10.2012

10(511) 5, 35

(511) 5 - Farmaceutické prípravky, humánne a veterinárne a ich substancie, farmaceutické drogy, liečivá, liečebné výrobky na účely liečenia a zdravotníckej starostlivosti patriace do triedy 5, chemické výrobky pre lekárstvo, hygienu a farmáciu, fungicídne, insekticídne a dezinfekčné prípravky, baktericídne prípravky určené na vnútorné použitie ako lieky patriace do triedy 5, prípravky posilňujúce a dietetické, výživové doplnky na lekárske účely.

35 - Reklamná činnosť, marketing, manažérska činnosť, poradenstvo v obchodnej činnosti a sprostredkovanie obchodu s tovarmi.

(540) VAPRESS

(731) MEDOCHEMIE LTD., Constantinoupoleos Str., P.O.Box 51409, CY-3505 Limassol, CY;

(740) Ružička Csekcs s. r. o., Bratislava, SK;

(210) 1549-2012

(220) 17.10.2012

10(511) 9, 25, 28, 41, 44

(511) 9 - Prilby, ochranné vesty, chrániče na zuby.

25 - Odev určený na bežné nosenie; odev určený špecificky na bojové športy.

28 - Ochranné pomôcky určené na bojové športy (bandáže, boxerské rukavice, chrániče na píšťaly, suspensor, chrániče na lakte, chrániče na kolena; príslušenstvo na bojové športy (boxerské vrecia, lapy, štíty, makiwary, ring).

41 - Tréningy bojových športov, organizovanie výučbových seminárov, bojových športov, exhibície bojových športov, poradenstvo v oblasti športu.

44 - Poradenstvo v oblasti výživy.

(540) TITAN GYM

(731) TITÁN GYM, Antona Bielka 20, 010 09 Žilina, SK;

(210) 1550-2012

(220) 17.10.2012

10(511) 9, 25, 28, 41, 44

(511) 9 - Prilby, ochranné vesty, chrániče na zuby.

25 - Odev určený na bežné nosenie; odev určený špecificky na bojové športy.

28 - Ochranné pomôcky určené na bojové športy (bandáže, boxerské rukavice, chrániče na píšťaly, suspensor, chrániče na lakte, chrániče na kolena; príslušenstvo na bojové športy (boxerské vrecia, lapy, štíty, makiwary, ring).

41 - Tréningy bojových športov, organizovanie výučbových seminárov, bojových športov, exhibície bojových športov, poradenstvo v oblasti športu.

44 - Poradenstvo v oblasti výživy.

(540)



(731) TITÁN GYM, Antona Bielka 20, 010 09 Žilina, SK;

**(210) 1610-2012**

(220) 31.10.2012

**10(511) 45**

(511) 45 - Poskytovanie právnych služieb.

**(540) Advice. More than a Service.**

(731) Barger Prekop s.r.o., Einsteinova 24, 851 01 Bratislava, SK;

**(210) 1614-2012**

(220) 2.11.2012

**10(511) 35, 36, 39, 43**

(511) 35 - Maloobchodná a veľkoobchodná činnosť s nasledovnými tovarmi: farby, fermeže, laky; ochranné prostriedky proti hrdzi a poškodeniu dreva; farbivá; moridlá; surové prírodné živice; lístkové a práškové kovy pre maliarov, dekorátorov, tlačiarov a umelcov; bieliace prípravky a pracie prostriedky; prípravky na čistenie, leštenie, odmasťovanie a brúsenie; mydlá; voňavkárské výrobky, éterické oleje, kozmetické prípravky, vlasové vodičky; prípravky na čistenie zubov; sviečky a knôty na svietenie; farmaceutické a zverolekárske výrobky; hygienické výrobky na lekárske použitie; diétne potraviny a diétne látky na lekárske alebo zverolekárske účely, potraviny pre dočiatá; potravinové doplnky pre ľudí a zvieratá; náplasti, obväzový materiál; dezinfekčné prostriedky; prípravky na ničenie hmyzu; fungicidy, herbicidy; ručné nástroje a ručné náradie; nožiarske výrobky a príbory; bodné zbrane; britvy, žiletky; vedecké, námorné, geodetické, fotografické, kinematografické, optické, signalizačné, kontrolné, záchranné a vyučovacie prístroje a nástroje a prístroje a nástroje na meranie a váženie; prístroje a nástroje na vedenie, distribúciu, transformáciu, akumuláciu, reguláciu alebo ovládanie elektrického prúdu; prístroje na nahrávanie, prenos a reprodukciu zvuku alebo obrazu; magnetické nosiče údajov, záznamové disky; kompaktné disky, disky DVD a ostatné nosiče digitálnych záznamov; mechanizmy mincových prístrojov; registračné pokladnice, počítačové stroje, zariadenia na spracovanie údajov, počítače; počítačové programy; hasiace prístroje; ortopedické pomôcky; zariadenia na osvetľovanie, vykurovanie, výrobu pary, varenie, chladenie a sušenie, vetranie, rozvod vody a sanitárne zariadenia; drahé kovy, ich zliatiny a výrobky z týchto materiálov alebo nimi pokovované, ktoré nie sú zahrnuté v iných triedach; šperky, drahokamy; hodinárske výrobky a chronometre; hudobné nástroje; papier, lepenka a výrobky z týchto materiálov, ktoré nie sú zahrnuté v iných triedach; tlačiarenské výrobky; knihárske potreby; fotografie; papiernický tovar a písacie potreby; lepidlá na kancelárske účely alebo pre domácnosť; potreby pre umelcov; maliarske štetce; písacie stroje a kancelárske potreby okrem nábytku; učebné a vyučovacie pomôcky okrem prístrojov; plastové obaly, ktoré nie sú zahrnuté v iných triedach; tlačiarenské typy; štočky; kaučuk, gutaperča, guma, azbest, slúda a výrobky z týchto materiálov, ktoré nie sú zahrnuté v iných triedach; plastové polotovary; tesniace, výplňové a izolačné materiály; nekovové ohybné rúry

a hadice; koža, koženka a výrobky z týchto materiálov, ktoré nie sú zahrnuté v iných triedach; kožušiny, surové kože; kufre a cestovné tašky; dáždnyky a slnečníky; vychádzkové palice; biče, postroje a sedlárske výrobky; nábytok, zrkadlá, rámy na obrazy; výrobky (ktoré nie sú zahrnuté v iných triedach) z dreva, korku, trstiny, prútia, kosti, rohoviny, slonoviny, veľrybích kostí, mušlí, korytnačiny, jantáru, perlete, sepiolitu a náhradiek týchto materiálov alebo z plastov; domáce a kuchynské potreby a nádoby; hrebene a špongie; kefy, štetky a štetce okrem maliarskych; materiály na výrobu kief; čistiace potreby; oceľová vlna a drôtenky; surové sklo alebo sklo ako polotovar okrem skla pre stavebníctvo; výrobky zo skla, porcelánu a keramiky; laná, špagáty, siete, stany, zakrývacie plachty, vrecia a vaky; nite a priadze na textilné účely; textilie a textilné výrobky, ktoré nie sú zahrnuté v iných triedach; posteľná bielizeň; obrusy; odevy, obuv a príkrývky hlavy; čipky a výšivky, stužky a šnúrky; gombíky, háčiky a očká, špendlíky a ihly; umelé kvety; koberce, rohožky, rohože, linoleum a iné podlahové krytiny; tapety okrem textilných; hry, hračky; telocvičné a športové potreby, ktoré nie sú zahrnuté v iných triedach; ozdoby na vianočný stromček; mäso, ryby, hydina a zverina; mäsové výťažky; konzervované, mrazené, sušené a varené ovocie a zelenina; ovocné rôsoly, husté zaváraniny, kompóty; vajcia; mlieko a mliečne výrobky; jedlé oleje a tuky; káva, čaj, kakao a kávové náhradky; ryža; tapioka a ságo; múka a obilninové výrobky; chlieb, pekárske a cukrárske výrobky; zmrzliny; cukor, med, melasový sirup; kvasnice, prášky do pečiva; soľ; horčica; ocot, omáčky (chuťové prísady); koreniny; konzumný ľad; obilniny a poľnohospodárske, záhradnícke a lesné produkty, ktoré nie sú zahrnuté v iných triedach; živé zvieratá; čerstvé ovocie a zelenina; semená; rastliny a kvety; potrava pre zvieratá; slad; pivo; minerálne a sytené vody a iné nealkoholické nápoje; ovocné nápoje a ovocné šťavy; sirupy a iné prípravky na výrobu nápojov; ďalšie alkoholické nápoje okrem piva; tabak; fajčiarske potreby; zápalky a akékoľvek ďalšie potraviny vyššie neuvedené; administratívne spracovanie obchodných objednávok; reklamné agentúry; aktualizovanie reklamných materiálov; analýzy nákladov; aranžovanie výkladov; dražby; fakturácia; fotokopírovacie služby; grafická úprava tlačovín na reklamné účely; hospodárske, ekonomické predpovede; obchodné alebo podnikateľské informácie; prezentácia výrobkov v komunikačných médiách pre maloobchod; kopírovanie alebo rozmnožovanie dokumentov; marketing; marketingové štúdie; nábor zamestnancov; analýzy nákupných cien, veľkoobchodných cien; pomoc pri riadení obchodnej činnosti; poradenstvo v obchodnej činnosti; obchodná správa licencií výrobkov a služieb pre tretie osoby; obchodné informácie a rady spotrebiteľom; administratívne spracovanie obchodných objednávok; obchodné odhady; obchodný alebo podnikateľský prieskum; obchodný alebo podnikateľský výskum; obchodný manažment a podnikové poradenstvo; organizovanie komerčných alebo reklamných veľtrhov; organizovanie výstav

na komerčné alebo reklamné účely; personálne poradenstvo; zbieranie údajov do počítačových databáz; zoradovanie údajov v počítačových databázach; podpora predaja (pre tretie osoby); poradenstvo v obchodnej činnosti; služby porovnávania cien; posudzovanie efektívnosti v obchodnej činnosti; prenájom predajných automatov; služby predplácania novín a časopisov (pre tretie osoby); predplatné telekomunikačných služieb (pre tretie osoby); hospodárske, ekonomické predpovede; predvádzanie tovaru; prenájom reklamného času v komunikačných médiách; prenájom reklamných materiálov; prenájom reklamných plôch; prieskum trhu; prieskum verejnej mienky; reklama; on line reklama na počítačovej komunikačnej sieti; rozširovanie reklamných materiálov zákazníkom (letáky, prospekty, tlačoviny, vzorky); rozširovanie reklamných alebo inzertných oznamov; zásielkové reklamné služby; rozširovanie vzoriek tovarov; služby porovnávania cien; obchodné informácie a rady spotrebiteľom; zásobovacie služby pre tretie osoby (nákup tovarov a služieb pre iné podniky).

36 - Finančné analýzy; úschova cenností; faktoring; finančné informácie; finančné poradenstvo; finančné služby; finančný lízing; finančný manažment; garancie, záruky, kaucie; klíring (bezhotovostné zúčtovanie vzájomných pohľadávok a záväzkov); inkasovanie nájomného; sprostredkovateľská činnosť s nehnuteľnosťami; prenájom kancelárskych priestorov; prenájom nehnuteľností; správa nehnuteľností; správcovstvo; prenájom fariem; úschovné služby, úschova v bezpečnostných schránkach; vyberanie nájomného.

39 - Automobilová preprava; balenie tovarov; distribúcia tovarov; distribúcia tovarov na dobierku; kamiónová nákladná doprava; doručovacie služby (správy alebo tovaru), doručovanie balíkov; doručovanie kvetov; doručovanie tovarov; dovoz, doprava; informácie o skladovaní; logistické služby v doprave; organizovanie ciest; organizovanie exkurzií; služby parkovania automobilov; plnenie fliaš; poskytovanie pomoci pri doprave; prenájom garáží; prenájom chladiarenských boxov; prenájom miesta na parkovanie; prenájom mrazničiek; prenájom skladísk; prenájom skladovacích kontajnerov; prepravné služby; skladovanie; informácie o skladovaní; skladovanie tovaru; prenájom skladov; služby v doprave a preprave; sprostredkovanie prepravy; organizovanie výletov, rezervácia zájazdov.

43 - Bufety (rýchle občerstvenie); jedálne a závodné jedálne; kaviarne; prenájom automatov na pitnú vodu; prenájom prístrojov na varenie a pečenie; prenájom stoličiek, stolov, obrusov a nápojového skla; príprava a dodávka jedál na objednávku do domu; samoobslužné reštaurácie, reštaurácie.

#### (540) **POTRAVINY ZETKA**

(731) SLOVEPO, s. r. o., Digital Park II, Einsteino-va 23, 851 01 Bratislava, SK;

(740) Segečová Katarína, JUDr., Bratislava, SK;

(210) **1615-2012**

(220) 2.11.2012

**10(511) 35, 36, 39, 43**

(511) 35 - Maloobchodná a veľkoobchodná činnosť s nasledovnými tovarmi: farby, fermeže, laky; ochranné prostriedky proti hrdzi a poškodeniu dreva; farbivá; moridlá; surové prírodné živice; lístkové a práškové kovy pre maliarov, dekorátorov, tlačiarov a umelcov; bieliace prípravky a pracie prostriedky; prípravky na čistenie, leštenie, odmasťovanie a brúsenie; mydlá; voňavkárské výrobky, éterické oleje, kozmetické prípravky, vlasové vodičky; prípravky na čistenie zubov; sviečky a kôty na svietenie; farmaceutické a zverolekárske výrobky; hygienické výrobky na lekárske použitie; diétne potraviny a diétne látky na lekárske alebo zverolekárske účely, potraviny pre dojčatá; potravinové doplnky pre ľudí a zvieratá; náplasti, obväzový materiál; dezinfekčné prostriedky; prípravky na ničenie hmyzu; fungicídy, herbicídy; ručné nástroje a ručné náradie; nožiarske výrobky a príbory; bodné zbrane; britvy, žiletky; vedecké, námorné, geodetické, fotografické, kinematografické, optické, signalizačné, kontrolné, záchranné a vyučovacie prístroje a nástroje a prístroje a nástroje na meranie a váženie; prístroje a nástroje na vedenie, distribúciu, transformáciu, akumuláciu, reguláciu alebo ovládanie elektrického prúdu; prístroje na nahrávanie, prenos a reprodukciu zvuku alebo obrazu; magnetické nosiče údajov, záznamové disky; kompaktné disky, disky DVD a ostatné nosiče digitálnych záznamov; mechanizmy mincových prístrojov; registračné pokladnice, počítaacie stroje, zariadenia na spracovanie údajov, počítače; počítačové programy; hasiace prístroje; ortopedické pomôcky; zariadenia na osvetľovanie, vykurovanie, výrobu pary, varenie, chladenie a sušenie, vetranie, rozvod vody a sanitárne zariadenia; drahé kovy, ich zliatiny a výrobky z týchto materiálov alebo nimi pokovované, ktoré nie sú zahrnuté v iných triedach; šperky, drahokamy; hodinárske výrobky a chronometre; hudobné nástroje; papier, lepenka a výrobky z týchto materiálov, ktoré nie sú zahrnuté v iných triedach; tlačiarenské výrobky; knihárske potreby; fotografie; papiernický tovar a písacie potreby; lepidlá na kancelárske účely alebo pre domácnosť; potreby pre umelcov; maliarske štetce; písacie stroje a kancelárske potreby okrem nábytku; učebné a vyučovacie pomôcky okrem prístrojov; plastové obaly, ktoré nie sú zahrnuté v iných triedach; tlačiarenské typy; štočky; kaučuk, gutaperča, guma, azbest, slúda a výrobky z týchto materiálov, ktoré nie sú zahrnuté v iných triedach; plastové polotovary; tesniace, výplňové a izolačné materiály; nekovové ohybné rúry a hadice; koža, koženka a výrobky z týchto materiálov, ktoré nie sú zahrnuté v iných triedach; kožušiny, surové kože; kufre a cestovné tašky; dáždňiky a slnečníky; vychádzkové palice; biče, postroje a sedlárske výrobky; nábytok, zrkadlá, rámy na obrazy; výrobky (ktoré nie sú zahrnuté v iných triedach) z dreva, korku, trstiny, prútia, kosti, rohoviny, slonoviny, veľrých kostí, mušlí, korytnačiny, jantáru, perlete, sepiolitu a náhradiek tých-



to materiálov alebo z plastov; domáce a kuchynské potreby a nádoby; hrebene a špongie; kefy, štetky a štetce okrem maliarskych; materiály na výrobu kief; čistiace potreby; oceľová vlna a drôtenky; surové sklo alebo sklo ako polotovar okrem skla pre stavebníctvo; výrobky zo skla, porcelánu a keramiky; laná, špagáty, siete, stany, zakrývacie plachty, vrecia a vaky; nite a priadze na textilné účely; textilie a textilné výrobky, ktoré nie sú zahrnuté v iných triedach; posteľná bielizeň; obrusy; odevy, obuv a prikrývky hlavy; čipky a výšivky, stužky a šnúrky; gombíky, háčiky a očka, špendlíky a ihly; umelé kvety; koberce, rohožky, rohože, linoleum a iné podlahové krytiny; tapety okrem textilných; hry, hračky; telocvičné a športové potreby, ktoré nie sú zahrnuté v iných triedach; ozdoby na vianočný stromček; mäso, ryby, hydina a zverina; mäsové výrobky; konzervované, mrazené, sušené a varené ovocie a zelenina; ovocné rôsoly, husté zavarániny, kompóty; vajcia; mlieko a mliečne výrobky; jedlé oleje a tuky; káva, čaj, kakao a kávové náhradky; ryža; tapioka a ságo; múka a obilninové výrobky; chlieb, pekárske a cukrárske výrobky; zmrzliny; cukor, med, melasový sirup; kvasnice, prášky do pečiva; soľ; horčica; ocot, omáčky (chuťové prísady); koreniny; konzumný ľad; obilniny a poľnohospodárske, záhradnícke a lesné produkty, ktoré nie sú zahrnuté v iných triedach; živé zvieratá; čerstvé ovocie a zelenina; semená; rastliny a kvety; potrava pre zvieratá; slad; pivo; minerálne a sýtené vody a iné nealkoholické nápoje; ovocné nápoje a ovocné šťavy; sirupy a iné prípravky na výrobu nápojov; ďalšie alkoholické nápoje okrem piva; tabak; fajčiarske potreby; zápalky a akékoľvek ďalšie potraviny vyššie neuvedené; administratívne spracovanie obchodných objednávok; reklamné agentúry; aktualizovanie reklamných materiálov; analýzy nákladov; aranžovanie výkladov; dražby; fakturácia; fotokopirovacie služby; grafická úprava tlačovín na reklamné účely; hospodárske, ekonomické predpovede; obchodné alebo podnikateľské informácie; prezentácia výrobkov v komunikačných médiách pre maloobchod; kopírovanie alebo rozmnožovanie dokumentov; marketing; marketingové štúdie; nábor zamestnancov; analýzy nákupných cien, veľkoobchodných cien; pomoc pri riadení obchodnej činnosti; poradenstvo v obchodnej činnosti; obchodná správa licencií výrobkov a služieb pre tretie osoby; obchodné informácie a rady spotrebiteľom; administratívne spracovanie obchodných objednávok; obchodné odhady; obchodný alebo podnikateľský prieskum; obchodný alebo podnikateľský výskum; obchodný manažment a podnikové poradenstvo; organizovanie komerčných alebo reklamných veľtrhov; organizovanie výstav na komerčné alebo reklamné účely; personálne poradenstvo; zbieranie údajov do počítačových databáz; zoraďovanie údajov v počítačových databázach; podpora predaja (pre tretie osoby); poradenstvo v obchodnej činnosti; služby porovnávania cien; posudzovanie efektívnosti v obchodnej činnosti; prenájom predajných automatov; služby predplácania novín a časopisov (pre tretie osoby); predplatené telekomunikačných služieb (pre tretie osoby); hospodárske, ekonomické pred-

povede; predvádzanie tovaru; prenájom reklamného času v komunikačných médiách; prenájom reklamných materiálov; prenájom reklamných plôch; prieskum trhu; prieskum verejnej mienky; reklama; on line reklama na počítačovej komunikačnej sieti, rozširovanie reklamných materiálov zákazníkom (letáky, prospekty, tlačoviny, vzorky); rozširovanie reklamných alebo inzertných oznamov; zásielkové reklamné služby; rozširovanie vzoriek tovarov; služby porovnávania cien; obchodné informácie a rady spotrebiteľom; zásobovacie služby pre tretie osoby (nákup tovarov a služieb pre iné podniky).

36 - Finančné analýzy; úschova cenností; faktoring; finančné informácie; finančné poradenstvo; finančné služby; finančný lízing; finančný manažment; garancie, záruky, kaucie; kliring (bezhotovostné zúčtovanie vzájomných pohľadávok a záväzkov); inkasovanie nájomného; sprostredkovateľská činnosť s nehnuteľnosťami; prenájom kancelárskych priestorov; prenájom nehnuteľností; správa nehnuteľností; správcovstvo; prenájom fariem; úschova v bezpečnostných schránkach; vyberanie nájomného.

39 - Automobilová preprava; balenie tovarov; distribúcia tovarov; distribúcia tovarov na dobierku; kamiónová nákladná doprava; doručovacie služby (správy alebo tovaru), doručovanie balíkov; doručovanie kvetov; doručovanie tovarov; dovoz, doprava; informácie o skladovaní; logistické služby v doprave; organizovanie ciest; organizovanie exkurzií; služby parkovania automobilov; plnenie fliaš; poskytovanie pomoci pri doprave; prenájom garáží; prenájom chladiarskych boxov; prenájom miesta na parkovanie; prenájom mrazničiek; prenájom skladísk; prenájom skladovacích kontajnerov; prepravné služby; skladovanie; informácie o skladovaní; skladovanie tovaru; prenájom skladov; služby v doprave a preprave; sprostredkovanie prepravy; organizovanie výletov, rezervácia zájazdov.

43 - Bufety (rýchle občerstvenie); jedálne a závodné jedálne; kaviarne; prenájom automatov na pitnú vodu; prenájom prístrojov na varenie a pečenie; prenájom stoličiek, stolov, obrusov a nápojového skla; príprava a dodávka jedál na objednávku do domu; samoobslužné reštaurácie, reštaurácie.

#### (540) ZETKA

(731) SLOVEPO, s. r. o., Digital Park II, Einsteino-  
va 23, 851 01 Bratislava, SK;

(740) Segečová Katarína, JUDr., Bratislava, SK;

#### (210) 1616-2012

(220) 2.11.2012

#### 10(511) 35, 36, 39, 43

(511) 35 - Maloobchodná a veľkoobchodná činnosť s nasledovnými tovarmi: farby, fermeže, laky; ochranné prostriedky proti hrdzi a poškodeniu dreva; farbivá; moridlá; surové prírodné živice; lístkové a práškové kovy pre maliarov, dekoratérov, tlačiarov a umelcov; bieliace prípravky a pracie prostriedky; prípravky na čistenie, leštenie, odmasťovanie a brúsenie; mydlá; voňavkárské výrobky, éterické oleje, kozmetické prípravky, vlasové vodičky; prípravky na čistenie

zubov; sviečky a knóty na svietenie; farmaceutické a zverolekárske výrobky; hygienické výrobky na lekárske použitie; diétne potraviny a diétne látky na lekárske alebo zverolekárske účely, potraviny pre dojčatá; potravinové doplnky pre ľudí a zvieratá; náplasti, obväzový materiál; dezinfekčné prostriedky; prípravky na ničenie hmyzu; fungicidy, herbicidy; ručné nástroje a ručné náradie; nožiarske výrobky a príbory; bodné zbrane; britvy, žiletky; vedecké, námorné, geodetické, fotografické, kinematografické, optické, signalizačné, kontrolné, záchranné a vyučovacie prístroje a nástroje a prístroje a nástroje na meranie a váženie; prístroje a nástroje na vedenie, distribúciu, transformáciu, akumuláciu, reguláciu alebo ovládanie elektrického prúdu; prístroje na nahrávanie, prenos a reprodukciu zvuku alebo obrazu; magnetické nosiče údajov, záznamové disky; kompaktné disky, disky DVD a ostatné nosiče digitálnych záznamov; mechanizmy mincových prístrojov; registračné pokladnice, počítačové stroje, zariadenia na spracovanie údajov, počítače; počítačové programy; hasiace prístroje; ortopedické pomôcky; zariadenia na osvetľovanie, vykurovanie, výrobu pary, varenie, chladenie a sušenie, vetranie, rozvod vody a sanitárne zariadenia; drahé kovy, ich zliatiny a výrobky z týchto materiálov alebo nimi pokovované, ktoré nie sú zahrnuté v iných triedach; šperky, drahokamy; hodinárske výrobky a chronometre; hudobné nástroje; papier, lepenka a výrobky z týchto materiálov, ktoré nie sú zahrnuté v iných triedach; tlačiarenské výrobky; knihárske potreby; fotografie; papiernický tovar a písacie potreby; lepidlá na kancelárske účely alebo pre domácnosť; potreby pre umelcov; maliarske štetce; písacie stroje a kancelárske potreby okrem nábytku; učebné a vyučovacie pomôcky okrem prístrojov; plastové obaly, ktoré nie sú zahrnuté v iných triedach; tlačiarenské typy; štočky; kaučuk, gutaperča, guma, azbest, sľuda a výrobky z týchto materiálov, ktoré nie sú zahrnuté v iných triedach; plastové polotovary; tesniace, výplňové a izolačné materiály; nekovové ohybné rúry a hadice; koža, koženka a výrobky z týchto materiálov, ktoré nie sú zahrnuté v iných triedach; kožušiny, surové kože; kufre a cestovné tašky; dáždňiky a slnečníky; vychádzkové palice; biče, postroje a sedlárske výrobky; nábytok, zrkadlá, rámy na obrazy; výrobky (ktoré nie sú zahrnuté v iných triedach) z dreva, korku, trstiny, prútia, kosti, rohoviny, slonoviny, veľrybích kostí, mušlí, korytnačiny, jantáru, perlete, sepiolitu a náhradiek týchto materiálov alebo z plastov; domáce a kuchynské potreby a nádoby; hrebene a špongie; kefy, štetky a štetce okrem maliarskych; materiály na výrobu kief; čistiace potreby; oceľová vlna a drôtenky; surové sklo alebo sklo ako polotovar okrem skla pre stavebníctvo; výrobky zo skla, porcelánu a keramiky; laná, špagáty, siete, stany, zakrývacie plachty, vrecia a vaky; nite a priadze na textilné účely; textilie a textilné výrobky, ktoré nie sú zahrnuté v iných triedach; posteľná bielizeň; obrusy; odevy, obuv a príkrývky hlavy; čipky a výšivky, stužky a šnúrky; gombíky, háčiky a očká, špendlíky a ihly; umelé kvety; koberce, rohožky, rohože, linoleum a iné

podlahové krytiny; tapety okrem textilných; hry, hračky; telocvičné a športové potreby, ktoré nie sú zahrnuté v iných triedach; ozdoby na vianočný stromček; mäso, ryby, hydina a zverina; mäsové výťažky; konzervované, mrazené, sušené a varené ovocie a zelenina; ovocné rôsoly, husté zaváraniny, kompóty; vajcia; mlieko a mliečne výrobky; jedlé oleje a tuky; káva, čaj, kakao a kávové náhradky; ryža; tapioka a ságo; múka a obilninové výrobky; chlieb, pekárske a cukrárske výrobky; zmrzliny; cukor, med, melasový sirup; kvasnice, prášky do pečiva; soľ; horčica; ocot, omáčky (chuťové prísady); koreniny; konzumný ľad; obilniny a poľnohospodárske, záhradnícke a lesné produkty, ktoré nie sú zahrnuté v iných triedach; živé zvieratá; čerstvé ovocie a zelenina; semená; rastliny a kvety; potrava pre zvieratá; slad; pivo; minerálne a sýtené vody a iné nealkoholické nápoje; ovocné nápoje a ovocné šťavy; sirupy a iné prípravky na výrobu nápojov; ďalšie alkoholické nápoje okrem piva; tabak; fajčiarske potreby; zápalky a akékoľvek ďalšie potraviny vyššie neuvedené; administratívne spracovanie obchodných objednávok; reklamné agentúry; aktualizovanie reklamných materiálov; analýzy nákladov; aranžovanie výkladov; dražby; fakturácia; fotokopírovacie služby; grafická úprava tlačovín na reklamné účely; hospodárske, ekonomické predpovede; obchodné alebo podnikateľské informácie; prezentácia výrobkov v komunikačných médiách pre maloobchod; kopírovanie alebo rozmnožovanie dokumentov; marketing; marketingové štúdie; nábor zamestnancov; analýzy nákupných cien, veľkoobchodných cien; pomoc pri riadení obchodnej činnosti; poradenstvo v obchodnej činnosti; obchodná správa licencií výrobkov a služieb pre tretie osoby; obchodné informácie a rady spotrebiteľom; administratívne spracovanie obchodných objednávok; obchodné odhady; obchodný alebo podnikateľský prieskum; obchodný alebo podnikateľský výskum; obchodný manažment a podnikové poradenstvo; organizovanie komerčných alebo reklamných veľtrhov; organizovanie výstav na komerčné alebo reklamné účely; personálne poradenstvo; zbieranie údajov do počítačových databáz; zoraďovanie údajov v počítačových databázach; podpora predaja (pre tretie osoby); poradenstvo v obchodnej činnosti; služby porovnávania cien; posudzovanie efektívnosti v obchodnej činnosti; prenájom predajných automatov; služby predplácania novín a časopisov (pre tretie osoby); predplatné telekomunikačných služieb (pre tretie osoby); hospodárske, ekonomické predpovede; predvádzanie tovaru; prenájom reklamného času v komunikačných médiách; prenájom reklamných materiálov; prenájom reklamných plôch; prieskum trhu; prieskum verejnej mienky; reklama; on line reklama na počítačovej komunikačnej sieti, rozširovanie reklamných materiálov zákazníkom (letáky, prospekty, tlačoviny, vzorky); rozširovanie reklamných alebo inzertných oznamov; zásielkové reklamné služby; rozširovanie vzoriek tovarov; služby porovnávania cien; obchodné informácie a rady spotrebiteľom; zásobovacie služby pre tretie osoby (nákup tovarov a služieb pre iné podniky).

36 - Finančné analýzy; úschova cenností; faktoring; finančné informácie; finančné poradenstvo; finančné služby; finančný lízing; finančný manažment; garancie, záruky, kaucie; klíring (bezhotovostné zúčtovanie vzájomných pohľadávok a záväzkov); inkasovanie nájomného; sprostredkovateľská činnosť s nehnuteľnosťami; prenájom kancelárskych priestorov; prenájom nehnuteľností; správa nehnuteľností; správcovstvo; prenájom fariem; úschovné služby, úschova v bezpečnostných schránkach; vyberanie nájomného.

39 - Automobilová preprava; balenie tovarov; distribúcia tovarov; distribúcia tovarov na dobierku; kamiónová nákladná doprava; doručovacie služby (správy alebo tovaru), doručovanie balíkov; doručovanie kvetov; doručovanie tovarov; dovoz, doprava; informácie o skladovaní; logistické služby v doprave; organizovanie ciest; organizovanie exkurzií; služby parkovania automobilov; plnenie fliaš; poskytovanie pomoci pri doprave; prenájom garáží; prenájom chladiarenských boxov; prenájom miesta na parkovanie; prenájom mrazničiek; prenájom skladísk; prenájom skladovacích kontajnerov; prepravné služby; skladovanie; informácie o skladovaní; skladovanie tovaru; prenájom skladov; služby v doprave a preprave; sprostredkovanie prepravy; organizovanie výletov, rezervácia zájazdov.

43 - Bufety (rýchle občerstvenie); jedálne a závodné jedálne; kaviarne; prenájom automatov na pitnú vodu; prenájom prístrojov na varenie a pečenie; prenájom stoličiek, stolov, obrusov a nápojového skla; príprava a dodávka jedál na objednávku do domu; samoobslužné reštaurácie, reštaurácie.

#### (540) SLOVEPO

(731) SLOVEPO, s. r. o., Digital Park II, Einsteinova 23, 851 01 Bratislava, SK;

(740) Segečová Katarína, JUDr., Bratislava, SK;

#### (210) 1618-2012

(220) 2.11.2012

#### 10(511) 5

(511) 5 - Farmaceutické produkty, vitamíny, minerály a stopové prvky, výživové a dietetické prípravky, liečivé sirupy, výťažky z liečivých rastlín, kombinované prípravky z vitamínov, minerálov, stopových prvkov a výťažkov z liečivých rastlín, doplnky výživy s obsahom vitamínov alebo minerálov, alebo stopových prvkov, vitamínové prípravky, multivitamínové prípravky, rastlinné čaje, liečivé rastliny, cukríky alebo pastilky, alebo tablety, alebo želatínové kapsuly, alebo žuvacie prípravky obsahujúce liečivé prísady, dietetické prípravky na medicínske použitie, minerálne vody a dietetické nápoje na medicínske použitie, doplnky stravy na medicínske použitie, proteínové prípravky na medicínske použitie, balzamy, krémy a masti na medicínske použitie, chemické produkty na medicínske použitie, liečivé oleje, oleje na medicínske použitie, gély na medicínske použitie, liečivé soli na medicínske použitie, tinktúry na medicínske použitie, rastlinné výťažky alebo sirupy, vitamínmi a minerálmi obohatené potraviny vo forme koncentrátov,

proteínové koncentráty na medicínske použitie ako výživové doplnky stravy, kvasnice na farmaceutické použitie, liečivé doplnky stravy, výživové a dietetické preparáty na medicínske účely používané ako denné doplnky stravy v instantnej forme alebo ako samostatná prímies do jedál, obzvlášť pozostávajúcich zo sušeného mlieka alebo zo živočíšnych alebo rastlinných proteínov, taktiež s prídavkom vitamínov alebo minerálov, alebo stopových prvkov.

#### (540) Urilon

(731) HS Medik s.r.o., Gemerská 3, 040 11 Košice, SK;

#### (210) 1619-2012

(220) 2.11.2012

#### 10(511) 5

(511) 5 - Farmaceutické produkty, vitamíny, minerály a stopové prvky, výživové a dietetické prípravky, liečivé sirupy, výťažky z liečivých rastlín, kombinované prípravky z vitamínov, minerálov, stopových prvkov a výťažkov z liečivých rastlín, doplnky výživy s obsahom vitamínov alebo minerálov, alebo stopových prvkov, vitamínové prípravky, multivitamínové prípravky, rastlinné čaje, liečivé rastliny, cukríky alebo pastilky, alebo tablety, alebo želatínové kapsuly, alebo žuvacie prípravky obsahujúce liečivé prísady, dietetické prípravky na medicínske použitie, minerálne vody a dietetické nápoje na medicínske použitie, doplnky stravy na medicínske použitie, proteínové prípravky na medicínske použitie, balzamy, krémy a masti na medicínske použitie, chemické produkty na medicínske použitie, liečivé oleje, oleje na medicínske použitie, gély na medicínske použitie, liečivé soli na medicínske použitie, tinktúry na medicínske použitie, rastlinné výťažky alebo sirupy, vitamínmi a minerálmi obohatené potraviny vo forme koncentrátov, proteínové koncentráty na medicínske použitie ako výživové doplnky stravy, kvasnice na farmaceutické použitie, liečivé doplnky stravy, výživové a dietetické preparáty na medicínske účely používané ako denné doplnky stravy v instantnej forme alebo ako samostatná prímies do jedál, obzvlášť pozostávajúcich zo sušeného mlieka alebo zo živočíšnych alebo rastlinných proteínov, taktiež s prídavkom vitamínov alebo minerálov, alebo stopových prvkov.

#### (540) Prostavitan

(731) HS Medik s.r.o., Gemerská 3, 040 11 Košice, SK;

#### (210) 1628-2012

(220) 30.10.2012

#### 10(511) 16, 18, 25, 28, 35, 38, 40

(511) 16 - Kartónové reklamné značky; tlačené reklamné publikácie; reklamné tabule z papiera, kartónu alebo lepenky; etikety s výnimkou textilných; plagáty všetkých druhov a rozmerov; papierové a kartónové obaly a škatule na balenie; papier, kartón, lepenka a výrobky z týchto materiálov, ktoré nie sú zahrnuté v iných triedach; obrúsky (papierové prestieranie); papierové obrúsky; nálepky na auto; nálepky na kancelárske použitie

alebo pre domácnosť; papierové nalepovacie nástenné ozdoby; fotografie (tlačoviny); papiernický tovar a písacie potreby; obalové materiály z plastických hmôt, ktoré nie sú zahrnuté v iných triedach; štočky, katalógy, databázy na papierových nosičoch; albumy; pohľadnice; papierové propagačné materiály; plány; podložky na písanie; tlačené reklamné a úžitkové manuály; skicárre; záložky do kníh; knihy; brožúry; časopisy (periodiká); tlačivá; ročenky; kalendáre; príručky; prospekty; tlačené publikácie; papierové vlajky; papierové zástavky; pútače z papiera alebo lepenky; pečiatky; pečate; pečiatky (s adresnými údajmi); papiernický tovar; zošity; hárkky; obálky (papiernický tovar); obaly (papiernický tovar); kancelárske potreby s výnimkou nábytku, predovšetkým kancelárske potreby použité ako reklamné alebo darčkové predmety; plastové fólie na balenie; formuláre; predmety z kartónu; kartónové reklamné materiály na rozširovanie; spisové obaly; papierové alebo plastové vrecká a tašky na balenie; písacie potreby; písacie súpravy; perá (kancelárske potreby); ceruzky; držiačky na písacie potreby; plniace perá; kancelárske svorky; násadky na perá a ceruzky; obaly na doklady; pastelky; dávkovače lepiacej pásky (kancelárske potreby); lepiace pásky na kancelárske účely alebo pre domácnosť; lepidlá na kancelárske účely alebo pre domácnosť pripínáčky; peračníky; puzdrá na perá; puzdrá na písacie potreby; stojany a rámy na fotografie; stojany na perá a ceruzky.

18 - Peňaženky; športové tašky; tašky na nosenie športových potrieb; tašky na nosenie surfovacích a snoubordových dosiek; puzdrá na nadvítenky; puzdrá na kľúče; cestovné tašky; batohy; chlebníky; plecniaky; kabelky; náprsné tašky; cestovné obaly na odevy; koža, koženka a výrobky z týchto materiálov, ktoré nie sú zahrnuté v iných triedach; kožušiny, surové kože; kufre a cestovné tašky; dáždniky a slnečníky; vychádzkové palice; biče, postroje a sedlárske výrobky.

25 - Bundy; snoubordové odevy; snoubordové topánky; kabáty; krátke kabátiky; košeľe; košeľe s krátkym rukávom; polokošeľe; športové tričká, dresy; tielka, tričká; mikiny (svetre); konfekcia (odevy); legíny; športové vesty; vodovzdorné nohavice proti vetru; spodná bielizeň pohlcujúca pot; pančuchy absorbujúce pot; termoodevy; termo spodná bielizeň; sušťákové súpravy (oblečenie); telocvičné úbory; cyklistické oblečenie; vrchné ošatenie; športové overaly (oblečenie); šatky, šály; čelenky (oblečenie); čiapky; čiapkové šiltovky; chrániče uší proti chladu (pokryvka hlavy); pančuchy; plavky; plážové oblečenie; podprsenky; ponožky; ponožky na šport; potné vložky; rukavice; kombinézy (oblečenie); nepremokavé odevy; bundy proti vetru; odevy, obuv a pokrývky hlavy; plátenná obuv; plážová obuv; šnurovacíe topánky; športová obuv; topánky na šport; protišmykové pomôcky na obuv; nánožníky, nie elektricky vyhrievané; opasky na doklady a peniaze (časti odevov); palčičáky.

28 - Surfovacie dosky; surfovacie lyže; surfovacie plutvy; remene na surfy; snoubordy; lyžiarske, snoubordové a skejtbordové viazanie; popruhy na surfovacie dosky; skejtbordy; skejtbordové športové chrániče kolien; skejtbordové

športové chrániče laktov; športové chrániče zápästia skejtbordistov; kolieska na skejtbordy; valčeky a ložiská na skejtbordy; dosky na vodné športy; držadlá na vodné lyžovanie; dosky na lyžovanie; dosky na kitebording (klzanie na vode s pomocou malého padákového krídla); časti šarkanov (kitebording); laná na šarkany (kitebording); navijaky na šarkanov a kitebording; klzáky; povrchové vrstvy na lyžiach a surfoch; remene na surfy; poťahy na lyže a surfy; škrabky na lyže a surfy; stroje na fyzické cvičenie; cvičebné náradie na posilňovanie svalov; vodné lyže; ochranné vypchávkky (ako časti športových úborov); nákolenníky (športový tovar); chrániče na pišťaly (športový tovar); chrániče na lakte (ako športové potreby); elastické športové chrániče ramien; športové chrániče dlaní; ochranné športové podložky; špeciálne rukavice na šport; tlmiče nárazov chrániace pred zranením ako športové potreby; slipy pre športovcov ako športové potreby; kolieskové korčule; kolobežky; snežnice; hracie lopty; upínacie pásy pre horolezcov; športové odrážacie dosky; telocvičné a športové potreby, ktoré nie sú zahrnuté v iných triedach.

35 - Maloobchodné a veľkoobchodné služby, najmä prostredníctvom internetu so športovým oblečením, skejtbordmi, snoubordmi a športovými potrebami a s ostatným tovarom uvedeným v triedach 16, 18, 25 a 28 tohto zoznamu; zhromažďovanie rôzneho tovaru (okrem dopravy), najmä už uvedeného tovaru pre tretie osoby umožňujúce spotrebiteľom, aby si prezreli a zakúpili tovar prostredníctvom katalógov, korešpondenčného (zásielkového) predaja, prostredníctvom internetu, telešopingu alebo prostredníctvom iných komunikačných médií; reklama; rozhlasová a televízna reklama; reklamné a inzertné služby; reklamné agentúry; on-line reklama prostredníctvom počítačovej komunikačnej siete; poradenstvo v obchodnej činnosti; pomoc pri riadení obchodných aktivít; obchodný manažment a riadenie; marketingové služby; marketingové poradenstvo a štúdie; obchodný alebo podnikateľský prieskum; reklamná činnosť; prenájom reklamných plôch a materiálov; lepenie plagátov; rozširovanie reklamných materiálov zákazníkom (letáky, prospekty, tlačivá, vzorky); grafická úprava tlačovín na reklamné účely; organizovanie reklamných hier na propagáciu predaja; predvádzanie tovaru; aranžovanie výkladov; fotokopírovanie; obchodné rady a informácie spotrebiteľom; administratívne spracovanie obchodných objednávok; odborné obchodné poradenstvo; obchodný alebo podnikateľský prieskum; obchodné sprostredkovanie služieb uvedených v triede 35, 38 a 40 tohto zoznamu; poskytovanie rád a informácií o uvedených službách prostredníctvom komunikačných médií, elektronickej pošty, SMS správ, počítačových síti a internetu alebo verbálne.

38 - Počítačová komunikácia; poskytovanie priestoru na diskusiu na internete; telekomunikačný prenos elektronických tlačovín, katalógov, periodík, kníh a iných dát prostredníctvom telekomunikačnej siete vrátane internetu a/alebo intranetu; elektronická inzercia (telekomunikácie); posielanie správ cez internet; poskytovanie chatliniek s použitím internetu; organizovanie prístupu k databázam na internete; poskytovanie pries-

toru na diskusiu na internete; telekomunikačný prenos informácií na internete vrátane prevádzkovania elektronických nástienok, chatov, blogov, diskusných skupín týkajúcich sa športu, najmä snoubordingu a skejtbordingu, športového oblečenia, športových potrieb a doplnkov; poskytovanie prístupu k on-line informačným dátovým službám; poskytovanie prístupu do databáz; poskytovanie telekomunikačných kanálov na tele-nákupy; elektronická pošta; prenájom prístrojov na prenos správ; prenájom zariadení na prenos informácií; prenos signálu pomocou satelitu; prenos správ a obrazových informácií pomocou počítača; rozhlasové vysielanie; spravodajské agentúry; telekomunikačné informácie; poskytovanie používateľského prístupu do svetovej počítačovej siete; prenájom prístupového času do svetových počítačových sietí; poskytovanie rád a informácií o uvedených službách prostredníctvom komunikačných médií, elektronickej pošty, SMS správ, počítačových sietí a internetu alebo verbálne.

40 - Pánske krajčírstvo; dámske krajčírstvo, šitie; strihanie látok (strihová služba); lemovanie alebo obšívanie látok; vyšívanie; prešívanie oblečenia; úprava tkanín; nekrčivá úprava šatstva; apretovanie textílií; tlačenie vzorov; bielenie látok; farbenie látok; farbenie kožušín; vodovzdorná úprava textilu; ohňovzdorná impregnácia látok; úprava textilu proti zrážaniu; spracovanie a úprava materiálov; likvidácia odpadu; poskytovanie rád a informácií o uvedených službách prostredníctvom komunikačných médií, elektronickej pošty, SMS správ, počítačových sietí a internetu alebo verbálne.

(540)



- (591) červená, čierna, biela  
 (731) Maňák Norbert, Pod Sokolice 7289/28A, 911 01 Trenčín, SK;  
 (740) Porubčan Róbert, Ing., Ivanka pri Dunaji, SK;

(210) 1643-2012

(220) 5.11.2012

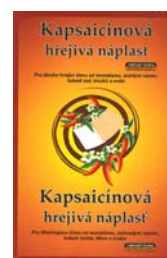
10(511) 5, 10, 35

(511) 5 - Absorpčné tampóny, absorpčná vata, antiseptiká, biologické prípravky na lekárske účely, dezinfekčné prípravky, gáza na obväzovanie, chirurgické obvazy, chladivé spreje na lekárske účely, leukoplast, obrúsky napustené farmaceutickými lotionmi, náplasti, náplasti na lekárske účely, obvazy hygienické, obklady, obväzový materiál, chirurgické a zdravotnícke obvazy, odvary na farmaceutické účely, lepiace pásky na lekárske účely, pásky priľnavé na lekárske účely, ramenné obvazy pre chirurgické účely, sedatíva, obrúsky napustené farmaceutickými vodičkami, prípravky pre upokojenie, utišujúce prostriedky, vata na lekárske účely.

10 - Ortopedické bandáže, anatomické bandáže na kĺby, brušné korzety, korzety pre zdravotnícke účely, nákolenníky ortopedické, obvazy (elastické), pásy na lekárske účely, ohrievacie zábalý na prvú pomoc.

35 - Reklamná, inzertná a propagačná činnosť, pomoc pri riadení obchodnej činnosti, obchodná administratíva, kancelárske práce, spotrebiteľské súťaže reklamného charakteru, poskytovanie pomoci pri prevádzke obchodu vrátane sprostredkovania obchodných a súvisiacich obchodne personálnych záležitostí, organizovanie výstav, veľtrhov, sprievodných programov a spoločenských akcií komerčného alebo reklamného charakteru, správa obchodných záujmov tretích osôb, vypracovanie štatistických prehľadov, poradenstvo v oblasti organizácie a ekonomiky podnikania, marketing, prieskum a analýzy trhu, aranžérstvo, prenájom kancelárskych strojov a zariadení, distribúcia tovaru na reklamné účely, rozmnožovanie dokumentov, obstarávateľská a sprostredkovateľská činnosť v tejto oblasti, direct mailing, informačný servis a poradenské služby v oblasti obchodu vrátane distribúcie tovaru na reklamné účely.

(540)



- (591) červená, čierna, biela, oranžová, zelená  
 (731) TÝM PRO FARMACII s.r.o., Veselá 199/5, 602 00 Brno, CZ;  
 (740) Perkov Martina, JUDr., Trenčín, SK;

(210) 1666-2012

(220) 7.11.2012

10(511) 6, 9, 12, 25, 37, 38, 40, 41, 42, 43

- (511) 6 - Kofajnice a iný kovový materiál na železničné trate.  
 9 - Geodetické, optické, signalizačné, kontrolné, záchranné prístroje a nástroje; prístroje a nástroje na meranie a váženie; prístroje na vedenie, distribúciu, transformáciu elektrického prúdu; magnetické nosiče údajov; DVD a ostatné záznamové disky; počítačové programy; ochranné pracovné pomôcky (napr. odevy, obuv, prilby, rukavice).  
 12 - Vozidlá železničné a pozemné.  
 25 - Odevy, obuv a príkrývky hlavy.  
 37 - Stavba a údržba železničných tratí, budov a zariadení vrátane stavieb a zariadení ekologického charakteru; zriaďovanie, údržba a opravy (revízie) hnacích, obrábacích a špeciálnych strojov, dopravných prostriedkov; budovanie (výstavba) železničných telekomunikačných a rádiových sietí.  
 38 - Telekomunikačné služby.  
 40 - Spracovanie a úprava materiálov.  
 41 - Výchova, vzdelávanie, zábava, športová a kultúrna činnosť.  
 42 - Vedecké a technologické služby a s nimi súvisiaci výskum a projektovanie; revízie (kontroly) hnacích, obrábacích a špeciálnych strojov, dopravných prostriedkov.  
 43 - Stravovacie služby, prechodné ubytovanie.

(540)



(731) Železnice Slovenskej republiky, Bratislava, Klemensova 8, 813 61 Bratislava, SK;

(210) 1667-2012

(220) 7.11.2012

10(511) 6, 9, 12, 25, 37, 38, 40, 41, 42, 43

(511) 6 - Koľajnice a iný kovový materiál na železničné trate.

9 - Geodetické, optické, signalizačné, kontrolné, záchranné prístroje a nástroje; prístroje a nástroje na meranie a váženie; prístroje na vedenie, distribúciu, transformáciu elektrického prúdu; magnetické nosiče údajov; DVD a ostatné záznamové disky; počítačové programy; ochranné pracovné pomôcky (napr. odevy, obuv, prilby, rukavice).

12 - Vozidlá železničné a pozemné.

25 - Odevy, obuv a príkrývky hlavy.

37 - Stavba a údržba železničných tratí, budov a zariadení vrátane stavieb a zariadení ekologického charakteru; zriaďovanie, údržba a opravy (revízie) hnacích, obrábacích a špeciálnych strojov, dopravných prostriedkov; budovanie (výstavba) železničných telekomunikačných a rádiových sietí.

38 - Telekomunikačné služby.

40 - Spracovanie a úprava materiálov.

41 - Výchova, vzdelávanie, zábava, športová a kultúrna činnosť.

42 - Vedecké a technologické služby a s nimi súvisiaci výskum a projektovanie; revízie (kontroly) hnacích, obrábacích a špeciálnych strojov, dopravných prostriedkov.

43 - Stravovacie služby, prechodné ubytovanie.

(540)



(731) Železnice Slovenskej republiky, Bratislava, Klemensova 8, 813 61 Bratislava, SK;

(210) 1675-2012

(220) 9.11.2012

10(511) 28, 41

(511) 28 - Bábky.

41 - Divadelné predstavenia; výroba divadelných alebo iných predstavení.

(540)



(591) modrá, fialová, ružová, oranžová, hnedá, žltá, čierna, biela

(731) Benkováská Mária, Mgr. art, Banšelova 30, 821 04 Bratislava, SK;

(210) 1690-2012

(220) 12.11.2012

10(511) 29, 31

(511) 29 - Algináty na kulinárske účely, aloa pravá (potraviny), arašidové maslo, spracované arašidy, mlieko obohatené bielkovinami, bielkoviny na kulinárske účely, vaječný bielok, bravčová masť, bravčové mäso, brusnicový kompót, bujóny, vývary, prípravky na bujóny, vývary, konzervovaný cesnak, konzervovaná cibuľa, datle, divina, ovocná dreň, držky, džemy, konzervovaná fazuľa, neživé garnáty (morské raky), haringy, konzervované hl'uzovky, holotúrie (morské živočichy) (nie živé), homáre (nie živé), konzervovaný hrach, sušené hrozienka, hummus (nátierka z cícera), huspenina, hydina nie živá, výtlačky z chaluha ako potrava, chryzálidy (kukly motýľa) príadky morušovej, chuťovky na báze ovocia, jablkový kompót, jedlá želatína, jedlé oleje, jedlé tuky, jogurt, kakaové maslo, kandizované ovocie, kaviár, kefír, klobásky, salámy, párky, sušený kokos, kokosové maslo, kokosový olej, kokosový tuk, bujónové koncentráty, koncentrované vývary, konzervy s ovocím, konzervy s rybami, konzervy so zeleninou, kostný olej konzumný, kôrovce (s výnimkou živých), krevety nie živé, krokety, krvavá jaternica, krvavica, krvavé jaternice, krvná tlačienka, kukuričný olej, kumys (mliečny nápoj), jedlá z kvasenej zeleniny (kimchi), kyslá kapusta, kyslé mlieko, langusty s výnimkou živých, ľanový olej na kuchárske použitie, lecitín na kuchárske použitie, jedlý loj, losos, lúpané semená, lúpané slnečnicové semená, zemiakové lupienky, spracované mandle, margarín, marmeláda, maslo, mäkkýše (neživé), mäso, konzervované mäso, mäsové konzervy, mäsové výtlačky, mliečne koktaily, mliečne kvasnice na kuchárske použitie, mliečne nápoje (s vysokým obsahom mlieka), mliečne výrobky, mlieko, sójové mlieko (náhradka mlieka), grilované morské riasy, mrazené ovocie, mušle (slávka jedlá) (nie živé), jedlé mušle (nie živé), nakladaná zelenina, nakladané uhorky, nasolené potraviny, nízkotučné zemiakové lupienky, jedlý olivový olej, konzervované olivy, spracované oriešky, konzervované ovocie, zavárané presladené ovocie, ovocie (kompóty), ovocie naložené v alkohole, ovocné rôsoly, ovocné šaláty, ovocné šupky, jedlý olej z palmových orechov, jedlý palmový olej, papriková nátierka (konzervované koreniny), paradajková šťava na varenie, paradajkový pretlak, pečehňová paštéta, pečienka, pektín na kulinárske účely, plátky sušeného ovocia, polievky, prípravky na výrobu polievok, raky (s výnimkou živých), jedlý repkový olej, rybacia pena, rybia múčka na ľudskú spotrebu, rybie ikry (potraviny), rybie plátky (filé), konzervované ryby, potravinárske výrobky z rýb, ryby s výnimkou živých, ryby v slanom náleve, rýchle občerstvenie na báze ovocia, saláma v cestičku, sardely, sardinky, sezamový olej, slanina, slimačie vajcia (na konzumáciu), jedlý slnečnicový olej, smotana, konzervované sójové bôby ako potrava, spracovaný peľ ako potrava, srvátka, sušené vajcia, syridlo, syry, zeleninové šaláty, konzervované šampiňóny, zemiakové šišky, šľahačka, konzervovaná šošovica, špik z kostí zvierat na jedenie, zeleninové šťavy na varenie, šunka, tahini (nátier-

ka zo sezamových jadier), tofu, tukové nátierky na chlieb, tukové substancie na výrobu jedlých tukov, tuniaky, údeniny, ustrice s výnimkou živých, vajcia, zemiakové vločky, voliéry, nealkoholické vtáčie mlieko, vývar (bujón), zahustené, koncentrované vývary, zázvorový džem, konzervovaná zelenina, sušená zelenina, varená zelenina, zelenina v štiplavom náleve, zeleninová pena, zeleninové polievky, prípravky na zeleninové polievky, jedlá želatína z rýb, želatína, žltok.

31 - Alga (druh riasy) na humánnu alebo živočíšnu spotrebu, algarovila na živočíšnu spotrebu, aloa pravá (rastlina), arašidové výlisky pre zvieratá, čerstvé arašidy, mleté arašidy pre zvieratá, aromatizovaný piesok pre domáce zvieratá (podstielka), borievky (plody), borovicové šišky, čerstvé záhradné bylinky, čerstvá cibula, kvetinové cibule, čerstvé citróny, citrusové ovocie, cukrová trstina, čakanka, čakankové hľuzy, pieskovaný papier pre domáce zvieratá (podstielka), drevo neočistené od kôry, surové drevo (kmeň), droždie pre zvieratá, čerstvé egreše, čerstvá fazuľa, čerstvé gaštany, čerstvé hľuzovky, holotúrie (morské živočíchy) (živé), homáre (živé), hospodárske zvieratá, čerstvý hrach, čerstvé hrozno, živá hydina, chaluhy na humánnu alebo živočíšnu spotrebu, chmeľ, chmeľové šišky, ikry, jačmeň, jadrové krmivo, jedlé korene, jedlé predmety na žuvanie pre zvieratá, surové kakaové bôby, kľúčiky semien na botanické účely, kmene stromov, kokosové orechy, kolové orechy, kopra, surový korok, kôra (surovina), kôrovce (živé), kríky, krmivo, krmivo pre dobytok, krmivo pre domáce zvieratá, krmivo pre rožný statok, krmivo pre vtáky, krmivo pre zvieratá, vápno ako krmivo pre zvieratá, krmne zmesi na výkrm hospodárskych zvierat, krovie, krúpy pre hydinu, kukurica, kukuričné výlisky pre dobytok, prírodné kvety, sušené kvety na ozdobu, langusty (živé), ľanová múčka (potrava pre zvieratá), ľanová múčka (suché krmivo), ľanové semená (potrava pre zvieratá), lieskové oriešky, mandle (ovocie), slamený materiál na prikrytie povrchu pôdy (mulč), matoliny (výlisky plodov), mäkkýše (živé), mláto, mušle (slávka jedlá) (živé), nápoje pre zvieratá, neopracované rezivo, prípravky pre nosnice, obilie v nespracovanom stave, obilné kľúčiky (potrava pre zvieratá), vedľajšie produkty pri spracovaní obilnín ako krmivo pre zvieratá, čerstvé olivy, orechy, otrubová krmna zmes na živočíšnu spotrebu, otruby, čerstvé ovocie, ovos, palmové listy, palmy, paprika (rastlina), peľ (surovina), podstielka pre zvieratá, pokrutiny, pomaranče, čerstvý pór, posilňujúce prípravky pre zvieratá, priadka morušová, psie sucháre, pšenica, raky (živé), rastlinné semená, rastliny, sušené rastliny na dekoráciu, rašelina ako podstielka, raž, rebarbora, repa, rohovník (plody), ružové kríky, rybia múčka na kŕmenie zvierat, živé ryby, živé návnady na ryby, ryža (nespracovaná), ryžová múka ako krmivo, sadenice, seno, sépiové kosti pre vtákov, sezam, slad na výrobu piva a liehovín, slama ako krmivo, slama ako materiál na prikrytie pôdy, slama ako podstielka, soľ pre dobytok, stromy, struky rohovníka (svätôjanský chlieb), suché krmivo, surová kôra, čerstvý hlávkový šalát, šampiňónové podhubie na rozmnožovanie, čerstvé šampiňóny, škrupina koko-

sového orecha, škrupiny kakaových orechov, čerstvá šošovica, čerstvý špenát, špič, šrot pre zvieratá, tekvica, prírodné trávniky, drevené triesky na výrobu drevotriesky, uhorky, usadenina po destilácii, ustrice (živé), úžitkové domáce zvieratá, oplodnené vajcia na liahnutie, vajčeka priadky morušovej, vence zo živých kvetov, vianočné stromčeky, vinič (rastlina), prípravky na výkrm zvierat, výlisky repky olejnej pre rožný dobytok, vylisovaná cukrová trstina (surovina), čerstvá zelenina, čerstvé zemiaky, zrna (obilie), zrna (semená), zrna na živočíšnu spotrebu, chované zvieratá, živé zvieratá, zvyšky z destilácie na živočíšnu spotrebu, žihľava.

(540)



(731) První prodejní, s.r.o., Mladá Vožice 11, 391 43 Mladá Vožice, CZ;

(740) Šíp Martin, Mgr., Tábor, CZ;

(210) 1695-2012

(220) 13.11.2012

10(511) 6, 7, 19, 37, 39, 42

(511) 6 - Neprenosné oceľové konštrukcie a oceľové stavebné dielce.

7 - Strojnotechnické zariadenia, najmä čistiarne odpadových vôd.

19 - Asfalt (na stavebné účely); asfaltové tmely na vozovky; betón; dielce, výrobky a prefabrikáty z betónu; stavebné prefabrikované železobetónové dielce; betónová zmes pripravená na liatie na stavbe; betónová vyvažovacia malta; betónové bloky, nosníky a pilóty; betónové stavebné materiály; betónové prvky oporných múrov; betónové povrchové vrstvy; betónové podpory, stĺpy; betónové platne určené na výstavbu vozovky; betónové steny; betónové prvky pre stavebný priemysel; betónové rúry, potrubia a odvodňovacie žľaby; betónové stĺpiky.

37 - Stavebníctvo; uskutočňovanie občianskych, bytových a priemyselných stavieb, ekologických stavieb; vodohospodárskych stavieb; budovanie základov stavieb a priehrad; stavba a oprava priehrad; budovanie základov mostov; stavba a oprava mostov; stavba tunelov vrátane vŕtania tunelov, nanášania náterov na tunely, omietania tunelov; montáže strojnotechnických zariadení stavieb, rekonštrukcie stavieb, betonárni; služby so stavebnými konštrukciami vrátane výstavby oceľových konštrukcií, stavebného a konštrukčného inžinierstva, služieb zhotoviteľa sadrokartónových konštrukcií, montáží nosných stavebných konštrukcií, stavby podzemných konštrukcií; demontáže konštrukcií a mostov, výstavby mostov, stavby konštrukcií na reklamné tabule, stavby konštrukcií tribún, stavby vystužených betónových konštrukcií s využitím posuvných debnení; výstavba inžinierskych stavieb, najmä teplovodov, vodovodov, dopravných stavieb, vrátane stavby a opravy ciest a diaľnic; inžiniering; opravy stavebných mechanizmov, nákladných vozidiel, autožeriavov, rýpadiel, hydraulických bú-

racích kladív, drvičov betónu; prenájom stavebného náradia a stavebných mechanizmov; asfaltovanie; demolácia budov a stavieb; murovanie, murárske práce; výstavba a údržba ropovodov; stavebné informácie a poradenstvo; banské dobývanie; pokrývačské práce; inštalácia okien a dverí; stavba a opravy skladov; budovanie prístavných hrádzí a prístavov; stavba ochranných hrádzí a násypov; maliarske a natieračské práce; budovanie stavieb pod hladinou vody a podzemných stavieb vrátane podzemných stavebných prác v oblasti plynových potrubí, vodovodných systémov a kanalizácie, podzemných dopravných sietí; podzemné stavebné inžinierske práce; rozvoj stavebných pozemkov; stavebné inžinierstvo pre poľnohospodárstvo a v oblasti vidieckych stavieb; dohľad nad stavebnými prácami; spevňovanie stavieb vrátane spevňujúcich injektáží základov; spevňujúcich injektáží priehrad a mostov; izolovanie budov proti vlhkosti počas výstavby; utesňovanie budov a ochrana proti vlhkosti počas výstavby; izolovanie stavieb; izolovanie striech; opravy a údržba budov v prípade demolácií; textúrovanie (tvarovanie) stropov alebo stien; renovácia potrubí a rozvodov; tesárske a stolárske práce (opravy); poskytovanie informácií v oblasti stavebníctva vrátane on line; kladenie cestných povrchov; montáž strechy; výstavba obchodných stavieb; renovácia a reštaurovanie budov; stavba údržba a oprava budov; stavba letísk; stavba zdravotníckych zariadení; stavba, oprava alebo údržba jadrových elektrární; oprava alebo údržba zariadení na čistenie vody; čistenie malých domových čistiarní; čistenie nádrží; utesňovanie podlažia; stavba plavebných komôr; čistenie fasád; betónovanie; oprava a obnovenie betónu; zhotovovanie podláh; stavba veránd a krytých vchodov; stavba zasklenených veránd a stavieb; montáž strešných krovov; výstavba telekomunikačných veží; výstavba domov na zákazku; služby zhotoviteľa elektrickej inštalácie; výkopové práce; kladenie dlažieb a obkladov; stavba hydroelektrární; stavba plotov; stavenie septických jám; údržba žump; stavba mól; zarážanie pilót; zdrsňovanie povrchu vozovky; montáž, údržba a renovácia striech; bagrovanie pod vodou; vrtanie studní na vodu a ropné vrty; montáž lešenia, zemné práce a konzultačné služby v oblasti opráv budov; nanášanie ochranných náterov na budovy a nádrže; stavba škôl; výstavba a obnova železníc; stavba nemocníc; inštalácia ústredného kúrenia; protipovodňové inžinierske stavby; stavebné práce pri budovaní protipovodňových zábran; budovanie inžinierskych stavieb v oblasti zavlažovania; výstavba komínov; výstavba vozoviek; výstavba rekreačných a športových komplexov a areálov; stavba odtokových systémov; výstavba chodníkov; výstavba verejných zariadení; stavba bazénových komplexov; stavba štôlní a šacht; stavba a prestavba priestorov predajní; zákazková výstavba budov; demontážne práce, odvodňovanie a odkanalizovanie; bagrovanie riečnych korýt; montáž posuvných debnení; zdvíhanie a osadenie prefabrikovaných stavieb; montáž prefabrikovaných sta-

vebných prvkov; montáž ľahaných debnení; stabilizovanie zemín a pôdy; ťažba štrku; hydraulické stavebné práce; montáž zemných kotiev; kotvenie podlažia; inštalácia vybavenia ulíc; inštalácia pouličných informačných panelov; predchádzanie a náprava klesania budov; prachotesné stavebné úpravy na budovách; navážka zemiiny; zemné základové práce; bagrovanie zeminy; odpaľovanie hornín; príprava stavenísk; zrovnávanie povrchu staveniska; zarovnávanie stavenísk; predpinanie betónu; štruktúrovanie omietok stien; stavebná príprava inžinierskych stavieb; zabránenie a oprava sadania stavieb.

39 - Doprava stavebných materiálov, stavebných dielcov a stavebných mechanizmov; špeciálna preprava veľkorozmerných a ťažkých nákladov.

42 - Projektová a poradenská činnosť v stavebníctve.

**(540) VÁHOSTAV**

(731) VÁHOSTAV - SK, a.s., Hlinská 40, 011 18 Žilina, SK;

(740) Labudík Miroslav, Ing., Kysucké Nové Mesto, SK;

**(210) 1697-2012**

(220) 14.11.2012

**10(511) 3**

(511) 3 - Bieliace prípravky a pracie prostriedky; prípravky na čistenie, leštenie, odmasťovanie a brúsenie; mydlá; voňavkárske výrobky, éterické oleje, kozmetické prípravky, vlasové vodičky; prípravky na čistenie zubov.

**(540)**



(591) zelená, žltá, červená, modrá, biela, čierna

(731) Raway, s.r.o., Lomnická 6, 040 01 Košice, SK;

**(210) 1699-2012**

(220) 14.11.2012

**10(511) 2, 17, 19**

(511) 2 - Vodové náterové farby, penetračné nátery.

17 - Tepelné izolátory, dosky, tvarovky obaly a výrobky z expandovaného polystyrénu na izolačné účely, zatepľovací systém zabráňujúci úniku tepla zo stavieb budov, a to materiály zabráňujúce sálaniu tepla.

19 - Omietky pre stavebníctvo.

**(540)**



(591) čierna, oranžová

(731) Easyterm, s.r.o., Hlboká 39, 949 01 Nitra, SK;

(740) Bede Ľubomír, Easyterm, s.r.o., Nitra, SK;



**(210) 1733-2012**

(220) 15.11.2012

**10(511) 35, 36, 37**

(511) 35 - Reklamná a propagačná činnosť, administratívne služby, automatizované spracovanie dát, obchodné alebo podnikateľské informácie, poradenské služby v oblasti obchodného alebo podnikateľského riadenia, poradenstvo v obchodnej činnosti, poskytovanie obchodných alebo podnikateľských informácií, sprostredkovanie obchodu s tovarom, sprostredkovanie už uvedených služieb v tejto triede, účtovníctvo, uverejňovanie reklamných textov, vedenie kartoték v počítači, vydávanie a aktualizovanie reklamných materiálov, vydávanie a rozširovanie reklamných textov, zbieranie údajov do počítačových databáz, zoraďovanie údajov v počítačových databázach, obchodné sprostredkovanie služieb uvedených v triedach 35, 36 a 37, činnosť účtovných poradcov, vedenie účtovnej evidencie.

36 - Nehnuteľnosti, realitné kancelárie, správa nehnuteľností, oceňovanie a odhady nehnuteľností, služby v oblasti financovania, služby v oblasti nehnuteľností, finančné analýzy, finančné odhady a oceňovanie (poisťovníctvo, bankovníctvo, nehnuteľnosti), finančné poradenstvo, inkasovanie nájomného, finančný lízing, lízing strojov a zariadení, lízing spojený s financovaním, sprostredkovanie nákupu, predaja a prenájmu nehnuteľností, inkasovanie nájomného, kancelárie zaberajúce sa inkasovaním pohľadávok, lízing motorových vozidiel, prenájom bytov, prenájom nehnuteľností, vedenie nájomných domov, sprostredkovanie nehnuteľností, prenájom kancelárskych priestorov, poskytovanie úverov.

37 - Vykonávanie inžinierskych, priemyselných, bytových a občianskych stavieb, prípravné a pomocné stavebné práce, čistenie, čistenie exteriérov a interiérov, čistenie komínov, prenájom čistiacich strojov, inštalácia a opravy chladiacich a klimatizačných zariadení, informácie o opravách, izolovanie proti vlhkosti, izolovanie stavieb, odborné poradenstvo týkajúce sa montáže plastových a drevených okien a dverí, stavebných prác a zatepľovania budov, klampiárstvo a inštalatérsťvo, inštalácia, čistenie a údržba kotlov, montáž kuchynských zariadení, montáž a opravy vzduchotechnických zariadení, montáž a opravy klimatizačných zariadení, montáž a opravy vykurovacích zariadení, montáž, inštalácia a opravy okien, dverí a iných stavebných prvkov, montáž, kladenie, servis, sanácie a opravy podláh a parkiet, realizácia fasád so zateplením a bez zateplenia, exteriérové a interiérové maľovanie a natieranie, montovanie lešení, murárstvo, údržba nábytku, montáž a opravy pecí, pokrývačské práce na strechách, inštalácia a opravy požiarnych hlásičov a poplašných systémov proti vlámaniu, stavebné informácie, dozor nad stavbami, demolácia budov, tapetovanie, montovanie a opravy telefónov, opravy stolárskych umeleckých výrobkov, utesňovanie stavieb a budov, inštalácia a opravy výťahov.

**(540) REALTEX**

(731) REALTEX s.r.o., Dukelských hrdinov 5, 960 01 Zvolen, SK;

(740) Belička Ivan, Ing., Banská Bystrica, SK;

**(210) 1744-2012**

(220) 19.11.2012

**10(511) 25, 35**

(511) 25 - Baretky; spodná bielizeň; boa; body (spodná bielizeň); bundy; čelenky (oblečenie); čiapky; kabáty; klobúky; kombiné; kombinézy (oblečenie); korzety; korzety (spodná bielizeň); košele; kostýmy; obleky; kožušínové kabáty; krátke kabátiky; kravaty; nohavice; obuv; odevy; opasky (časti odevov); pančuchy; pančuškové nohavice; pánske spodky; papuče; plavky; plážové oblečenie; pleteniny (oblečenie); ponožky; rukavice; saká; šatky; šály; šerpy; spodničky; sukne; svetre; tielka; trička; vesty; zvrchníky.

35 - Administratívne spracovanie obchodných objednávok; informácie v počítačových súboroch (vyhľadávanie pre zákazníkov); obchodné alebo podnikateľské informácie; prezentácia výrobkov v komunikačných médiách pre maloobchod; marketingové štúdie; obchodné informácie a rady spotrebiteľom; obchodný alebo podnikateľský prieskum; podpora predaja pre tretie osoby; prieskum trhu; reklama; vydávanie a aktualizácia reklamných materiálov; rozširovanie reklamných materiálov zákazníkom; zásielkové reklamné služby; sprostredkovanie obchodu s tovarmi; rozširovanie vzoriek tovarov; maloobchodné a veľkoobchodné služby s tovarmi uvedenými v triede 25 aj prostredníctvom internetu alebo inej telekomunikačnej siete.

**(540) Miss Diva**

(731) KLARIA, spol. s r.o., Železničný rad 6, 946 03 Kolárovo, SK;

(740) Máčajová Mária, Ing., Nitra, SK;

**(210) 1745-2012**

(220) 19.11.2012

**10(511) 41**

(511) 41 - Prekladateľské služby; tlmočnicke služby.

**(540) Translata**

(731) Translata, spol. s r. o., Einsteinova 24, 851 01 Bratislava, SK;

**(210) 1746-2012**

(220) 19.11.2012

**10(511) 35, 38, 41**

(511) 35 - Reklama, online reklama na počítačovej komunikačnej sieti, rozhlasová reklama, televízna reklama, rozširovanie reklamných materiálov zákazníkom (letáky, prospekty, tlačivá, vzorky), vedenie kartoték v počítači, kopírovanie alebo rozmnožovanie dokumentov, spracovanie textov, rozširovanie reklamných alebo inzertných oznámov, uverejňovanie reklamných textov, vydávanie a aktualizovanie reklamných materiálov, zbieranie údajov do počítačových databáz, zoraďovanie údajov v počítačových databázach, grafická úprava tlačovín na reklamné účely, prezentácia výrobkov v komunikačných médiách pre maloobchod, maloobchodná činnosť s magnetickými nosičmi údajov, s nosičmi zvukových záznamov, s nosičmi zvukovo-obrazových záznamov, s audiovizuálnymi diskami, s programovým vybavením počítačov, so softvérom, so počítačový-

mi hrami, prenájom reklamných plôch, organizovanie komerčných alebo reklamných výstav alebo veľtrhov, organizovanie výstav na komerčné alebo reklamné účely, počítačové databázy, predvádzanie tovaru, zasielanie reklamných materiálov zákazníkom.

38 - Rozhlasové vysielanie, televízne vysielanie, vysielanie káblovej televízie, rádiové vysielanie, elektronická pošta, počítačová komunikácia, prenos správ a obrazových informácií pomocou počítača, komunikácia prostredníctvom optických káblov, mobilné telefóny (komunikácia), komunikácia pomocou počítačových terminálov, televízne vysielanie, prenos signálu pomocou satelitu, tlačové kancelárie, spravodajské agentúry, prenájom prístrojov na prenos správ, poskytovanie telekomunikačného pripojenia do svetovej počítačovej siete.

41 - Digitálna tvorba obrazov na výstupných zariadeniach, prenájom divadelných dekorácií, prenájom dekorácií, divadelné predstavenia, elektronická edičná činnosť v malom, estrády, filmová tvorba, prenájom filmových premietačiek a príslušenstva, filmové štúdiá, prenájom filmov, fotografická reportáž, fotografovanie, fotografovanie na mikrofilm, hranie o peniaze, hudobné skladateľské služby, informácie o možnostiach rekreácie, rozptýlenia a zábavy, informácie o výchove a vzdelávaní, prevádzkovanie kasín, výchovno-zábavné klubové služby, vydávanie kníh, organizovanie a vedenie konferencií, kongresov, koncertov, seminárov, sympózií, kultúrnych a vzdelávacích výstav, organizovanie lotérií, plesov, predstavení, športových súťaží, súťaží krásy, vedomostných a zábavných súťaží, živých vystúpení, služby nahrávacích štúdií, nahrávanie videopások, nočné kluby, obveselenie, písanie textov (okrem reklamných), plánovanie a organizovanie večierkov, poskytovanie elektronických publikácií online (bez možnosti kopírovania), poskytovanie online počítačových hier z počítačových sietí, postsynchronizácia, dabing, požičkovanie filmov, požičkovanie filmových premietačiek a príslušenstva, požičkovanie videopások, požičkovne kníh, služby prázdninových táborov (zábava), organizovanie predstavení (manažérske služby), prenájom audionahrávok, prenájom audio-prístrojov, prenájom kinematografických filmov, prenájom osvetľovacích prístrojov do divadelných sál a televíznych štúdií, prenájom rozhlasových a televíznych prijímačov, prenájom videokamier, prenájom videorekordérov, prevádzkovanie karaoke, kinosál, športových zariadení, redigovanie scenárov, informácie o možnostiach rekreácie, reportérske služby, rezervácia vstupeniek, rozhlasová zábava, rozhlasové a televízne programy, strihanie videopások, televízna zábava, titulky, tvorba videofilmov, umelecké módné agentúry, organizovanie a plánovanie večierkov, predaj vstupeniek na zábavné predstavenia, vydávanie textov s výnimkou reklamných alebo náborových, výroba divadelných alebo iných predstavení, výroba rozhlasových a televíznych programov, výroba - tvorba videofilmov, zábava, pobavenie, živé predstavenie, prenájom zvukových nahrávacích zariadení.

(540)



(591) C0 M0 Y0 K0 - čierna, C21 M100 Y86 K15 - krvavo červená, C0 M0 Y0 K0 - biela

(731) MediaPro Entertainment Slovakia, s. r. o., Bratislavská 1/d, 843 56 Bratislava - Záhorská Bystrica, SK;

(740) DEDÁK & Partners, s. r. o., Bratislava, SK;

(210) 1747-2012

(220) 19.11.2012

10(511) 35, 38, 41

(511) 35 - Reklama, online reklama na počítačovej komunikačnej sieti, rozhlasová reklama, televízna reklama, rozširovanie reklamných materiálov zákazníkom (letáky, prospekty, tlačivá, vzorky), vedenie kartoték v počítači, kopírovanie alebo rozmnožovanie dokumentov, spracovanie textov, rozširovanie reklamných alebo inzertných oznamov, uverejňovanie reklamných textov, vydávanie a aktualizovanie reklamných materiálov, zbieranie údajov do počítačových databáz, zoraďovanie údajov v počítačových databázach, grafická úprava tlačovín na reklamné účely, prezentácia výrobkov v komunikačných médiách pre maloobchod, maloobchodná činnosť s magnetickými nosičmi údajov, s nosičmi zvukových záznamov, s nosičmi zvukovo-obrazových záznamov, s audiovizuálnymi diskami, s programovým vybavením počítačov, so softvérom, s počítačovými hrami, prenájom reklamných plôch, organizovanie komerčných alebo reklamných výstav alebo veľtrhov, organizovanie výstav na komerčné alebo reklamné účely, počítačové databázy, predvádzanie tovaru, zasielanie reklamných materiálov zákazníkom.

38 - Rozhlasové vysielanie, televízne vysielanie, vysielanie káblovej televízie, rádiové vysielanie, elektronická pošta, počítačová komunikácia, prenos správ a obrazových informácií pomocou počítača, komunikácia prostredníctvom optických káblov, mobilné telefóny (komunikácia), komunikácia pomocou počítačových terminálov, prenos signálu pomocou satelitu, tlačové kancelárie, spravodajské agentúry, prenájom prístrojov na prenos správ, poskytovanie telekomunikačného pripojenia do svetovej počítačovej siete.

41 - Digitálna tvorba obrazov na výstupných zariadeniach, prenájom divadelných dekorácií, prenájom dekorácií, divadelné predstavenia, elektronická edičná činnosť v malom, estrády, filmová tvorba, prenájom filmových premietačiek a príslušenstva, filmové štúdiá, prenájom filmov, fotografická reportáž, fotografovanie, fotografovanie na mikrofilm, hranie o peniaze, hudobné skladateľské služby, informácie o možnostiach rekreácie, rozptýlenia a zábavy, informácie o výchove a vzdelávaní, prevádzkovanie kasín, výchovno-zábavné klubové služby, vydávanie kníh, organizovanie a vedenie konferencií, kongresov, koncertov, seminárov, sympózií, kultúrnych a vzdelávacích výstav, organizovanie lotérií, plesov, predstavení, športových súťaží, súťaží krásy,

vedomostných a zábavných súťaží, živých vystúpení, služby nahrávacích štúdií, nahrávanie videopások, nočné kluby, obveselenie, písanie textov (okrem reklamných), plánovanie a organizovanie večierkov, poskytovanie elektronických publikácií online (bez možnosti kopírovania), poskytovanie online počítačových hier z počítačových sietí, postsynchronizácia, dabing, požičiavanie filmov, požičiavanie filmových premietáčiek a príslušenstva, požičiavanie videopások, požičovne kníh, služby prázdninových táborov (zábava), organizovanie predstavení (manažérske služby), prenájom audionahrávok, prenájom audio-prístrojov, prenájom kinematografických filmov, prenájom osvetľovacích prístrojov do divadelných sál a televíznych štúdií, prenájom rozhlasových a televíznych prijímačov, prenájom videokamier, prenájom videorekordérov, prevádzkovanie karaoke, kinosál, športových zariadení, redigovanie scenárov, informácie o možnostiach rekreácie, reportérske služby, rezervácia vstupeniek, rozhlasová zábava, rozhlasové a televízne programy, strihanie videopások, televízna zábava, titulky, tvorba videofilmov, umelecké módné agentúry, organizovanie a plánovanie večierkov, predaj vstupeniek na zábavné predstavenia, vydávanie kníh, vydávanie textov s výnimkou reklamných alebo náborových, výroba divadelných alebo iných predstavení, výroba rozhlasových a televíznych programov, výroba, tvorba videofilmov, zábava, pobavenie, živé predstavenie, prenájom zvukových nahrávacích zariadení.

(540)



(591) C0 M14 Y16 K0 - bledoružová, C37 M80 Y56 K10 - tmiená bordová

(731) MediaPro Entertainment Slovakia, s. r. o., Bratislavská 1/d, 843 56 Bratislava - Záhorská Bystrica, SK;

(740) DEDÁK &amp; Partners, s. r. o., Bratislava, SK;

**(210) 1757-2012**

(220) 21.11.2012

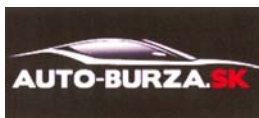
**10(511) 16, 35, 41**

(511) 16 - Tlačoviny, noviny, periodické a neperiodické, časopisy, reklamné, inzertné a propagačné materiály.

35 - Vydávanie náborových a reklamných textov.

41 - Vydavateľská činnosť s výnimkou vydávania reklamných textov.

(540)



(591) biela, čierna, sivá, červená

(731) PEREX, a.s., Trnavská cesta 39/A, 831 04 Bratislava, SK;

**(210) 1758-2012**

(220) 21.11.2012

**10(511) 9, 16, 21, 32, 35, 38, 39, 40, 41, 42, 43**

(511) 9 - Počítačový softvér; programy na počítačové hry; nahrané počítačové programy; počítačové zariadenia; počítačová pamäť zariadení; počítačové programy na hranie hier; počítačové programy s hrami (softvér); programy na počítačové hry a video; nahrané počítačové programy; vopred nahrané počítačové programy; počítačový softvér na počítačové hry; softvér na počítačové hry; disky na počítačové hry; počítačový softvér na prepojenie; počítačové modemy; počítačový sieťový hardvér; počítačové programy na hranie hier; počítačový softvér v oblasti vzdelávania detí; počítačový softvér na automatizáciu skladovania dát; počítačový softvér, ktorý povoľuje hranie hier; počítačový softvér spojený s riadením finančných transakcií; počítačový softvér na snímanie obrázkov a dokumentov; počítačový softvér na vytvorenie finančných modelov; rozsiahla počítačová sieť (WAN sieť); videohry (počítačové hry) v podobe počítačových programov zapísaných na dátové nosiče; videoherné programy (počítačový softvér); LAN (miestna počítačová sieť) operačný softvér; počítačové operačné programy; interaktívne multimediálne počítačové programy; interaktívne multimediálne počítačové hry; interaktívne multimediálne počítačové herné programy; stiahnuteľné počítačové herné programy; počítačové terminály; počítačové hry; počítačové programy; počítačové programy s hrami sťahované z internetu (softvér); softvér so zábavnými počítačovými hrami; registračné pokladnice; počítačové stroje, zariadenia na spracovanie údajov a počítače; počítačové programy na riadenie projektov; počítačové programy na spracovanie údajov; lokálna počítačová sieť; LAN počítačové systémy; interaktívny zábavný softvér používaný s osobnými počítačmi; interaktívny zábavný softvér používaný s počítačmi; interaktívne počítačové programy; počítačový hardvér; kazety s počítačovými hrami; videohry nahrané na disk (počítačový softvér); počítačové programovacie zariadenia.

16 - Príručky pre počítače; počítačové príručky; katalógy týkajúce sa počítačového softvéru; inštruktážne manuály pre počítačový softvér; knihy.

21 - Sklo okrem stavebného (surovina alebo polotovary); surové sklo a sklo ako polotovary okrem skla pre stavebníctvo; tvarované sklo; svietiace sklo (okrem stavebného skla); sklenené nádoby (domáce potreby); sklenené nádoby; sklenené poháre.

32 - Minerálna voda.

35 - Spravovanie počítačových súborov; vedenie počítačových databáz; vedenie kartoték v počítači; vedenie podnikovej dokumentácie pomocou počítača; riadenie počítačovej databázy; spravovanie počítačových databáz; spravovanie počítačových súborov (kartoték); obchodné informačné služby poskytované online z počítačovej databázy alebo z internetu; kontroly prostredníctvom počítačov; počítačové spracovanie údajov; počítačové spracovanie dát; poskytovanie obchodných údajov pomocou počítačov; poskytovanie obchodných alebo podnikateľských informácií prostredníctvom počítačov; prieskum trhu pro-

stredníctvom počítačovej databázy; objednávanie skladových zásob pomocou počítača; riadenie skladových zásob pomocou počítačov; obchodný alebo podnikateľský prieskum pomocou počítačov; spracovanie obchodných informácií prostredníctvom počítačov; riadenie reštauračných podnikov pre tretie osoby; obchodné poradenské služby pri zakladaní reštaurácií; obchodné poradenské služby prevádzky reštaurácií; prieskum trhu; analýza a prieskum trhu; prieskum trhu na reklamné účely; maloobchodné služby s potravinami.

38 - Prenos textových a obrazových informácií prostredníctvom počítača; prenosy správ alebo obrázkov pomocou počítačov; prenos správ a obrazových informácií pomocou počítača; prenos informácií a obrázkov pomocou počítača; počítačový prenos informácií sprístupňovaný prostredníctvom kódu alebo terminálu; online doručovanie dokumentov prostredníctvom globálnej počítačovej siete; zasielanie správ cez počítačové siete; výmena správ cez počítačový prenos; prenos počítačových dokumentov; elektronický prenos dát a dokumentov prostredníctvom počítačových terminálov; elektronické zaslanie počítačových programov cez internet; služby prenosu dát medzi sieťovými systémami počítača; satelitný prenos údajov prostredníctvom online celosvetovej počítačovej siete; komunikačné služby, najmä elektronický prenos dát a dokumentov medzi používateľmi počítačov; vysielanie programov prostredníctvom celosvetovej počítačovej siete; poskytovanie komunikácie medzi počítačmi; počítačový prenos správ, údajov a obrázkov; počítačový prenos správ, informácií a obrázkov; prenos údajov prostredníctvom počítača; komunikácia pomocou počítačových terminálov.

39 - Rozvoz jedál reštauráciami; skladovanie mrazených potravín; balenie potravín; skladovanie tovarov; skladovacie služby; skladovanie výrobkov.

40 - Zmrazovanie potravín.

41 - Poskytovanie online počítačových hier (z počítačových sietí); poskytovanie online informácií v oblasti počítačových hier a počítačových doplnkov pre hry; poskytovanie počítačových hier, ktoré sú prístupné pre sieťových používateľov; poskytovanie počítačových hier, ktoré sú dostupné pre používateľov na globálnej sieti a/alebo internete; poskytovanie online počítačových hier; poskytovanie interaktívnych počítačových hier pre viacerých hráčov cez internet a elektronické komunikačné siete; prenájom počítačových hier; služby počítačových a videoových zábavných hier; služby elektronických hier poskytované z počítačových databáz alebo internetom; elektronické herné služby poskytované prostredníctvom globálnej počítačovej siete; elektronické herné služby vrátane poskytnutia počítačových hier online globálnou počítačovou sieťou; poskytovanie zábavných služieb online prostredníctvom počítačovej databázy alebo internetu; informácie v oblasti zábavy, poskytované online z počítačovej databázy, alebo internetu; poskytovanie informácií v oblasti počítačovej hernej zábavy; poskytovanie hier prostredníctvom počítačových systémov; vzdelávanie v oblasti poskytovania reštauračných služieb; vydávanie kníh.

42 - Zhotovovanie kópií počítačových programov; vytváranie a udržiavanie počítačových stránok (webových stránok) pre zákazníkov; prenájom počítačového softvéru; hostovanie na počítačových stránkach (webových stránkach); návrh počítačových systémov; počítačové programovanie; poradenstvo v oblasti počítačových programov; prenájom počítačového softvéru; inštalácia počítačových programov; obnovenie počítačových databáz; prevod (konverzia) počítačových programov a údajov nie fyzický; inštalácia počítačových programov; návrh a vývoj počítačového softvéru; vývoj počítačových programov; navrhovanie počítačových programov; modernizácia počítačových programov; služby údržby počítačového softvéru; servis počítačových programov; inštalácia počítačového softvéru; konverzia dát a počítačových programov (s výnimkou fyzickej konverzie); dizajn počítačového softvéru pre iných; navrhovanie počítačového softvéru na kontrolu samoobslužných terminálov; navrhovanie počítačových programov pre elektronické pokladničné systémy; navrhovanie počítačového hardvéru; prispôbovanie počítačového hardvéru a softvéru; tvorba, aktualizácia a adaptácia počítačových programov; programovanie videohier a počítačových hier; poskytovanie informácií, rád a poradenstva v oblasti počítačového softvéru; nainštalovanie, nastavenie a údržba počítačového softvéru; nainštalovanie, aktualizovanie a údržba počítačového softvéru; dizajn, údržba, prenájom a aktualizovanie počítačového softvéru; tvorba počítačových programov; aktualizovanie a údržba počítačového softvéru a programov; aktualizovanie a modernizácia počítačových programov; navrhovanie CD-ROM diskov pre počítačové databázy; vytváranie počítačových programov na spracovanie údajov; vytváranie počítačových programov na spracovanie dát; prenájom počítačového firmvéru; tvorba počítačových programov na regulovanie údajov medzi kupujúcimi a dodávateľmi; prevod dokumentárnych údajov z jedného počítačového formátu do druhého; vývoj počítačového hardvéru na počítačové hry; tvorba počítačových operačných programov; prenájom počítačového softvéru a programov; vývoj a tvorba počítačových programov na spracovanie dát; služby internetových kaviarní (prenájom počítačov); projektovanie reštaurácií; navrhovanie projektov reštaurácií; navrhovanie (dizajn) reštaurácií; navrhovanie barov.

43 - Kaviarne; kaviarské služby; služby kaviarne; reštaurácie (jedálne); samoobslužné reštaurácie; reštauračné služby; poskytovanie jedla a nápojov v reštauráciách; služby samoobslužných reštaurácií; fast-food reštaurácie; reštauračné služby pre poskytovanie rýchleho občerstvenia; reštauračné služby rýchleho stravovania; služby reštaurácií, v ktorých sa jedlo odnáša mimo miesta prevádzky; reštaurácie s možnosťou odnesenia si jedla; lahôdkové reštaurácie; reštauračné služby zahŕňajúce zariadenie licencovaných barov; poskytovanie informácií týkajúcich sa reštaurácií; služby barov; bary; barové služby; catering pre potraviny a nápoje.

(540)



- (731) MIZZO GROUP, a.s., Boženy Nemcovej 8, 811 04 Bratislava, SK;  
 (740) Flamíková Hana, Bratislava, SK;

(210) 1760-2012

(220) 21.11.2012

10(511) 16, 35, 39, 41

- (511) 16 - Tlačoviny všetkých druhov; tlačiarenské výrobky; noviny; časopisy; knihy; periodická a neperiodická tlač; fotografie; kalendáre; plagáty; letáky; drobné reklamné predmety z papiera patriace do tejto triedy; katalógy; propagačné materiály patriace do tejto triedy, a to samolepky pre domácnosť a na kancelárske účely; reklamné tlačoviny; vizitky; hlavičkový papier.  
 35 - Vydávanie a aktualizovanie reklamných materiálov, diplomov a reklamných ocenení na všetkých druhoch nosičov; uverejňovanie reklamných textov; reklama; činnosť reklamnej agentúry.  
 39 - Doručovanie novín a časopisov.  
 41 - Vydavateľská a nakladateľská činnosť; publikačná činnosť s výnimkou vydávania reklamných alebo náborových textov; výchovná, vzdelávacia a zábavná činnosť; vydávanie online kníh a časopisov v elektronickej forme.

(540) NPZ Neue Pressburger Zeitung

- (731) Mattig Management Partners s. r. o., Františkánske Námestie 7, 811 01 Bratislava, SK;  
 (740) Holakovský Štefan, Ing., Bratislava, SK;

(210) 1762-2012

(220) 22.11.2012

10(511) 18, 25, 26

- (511) 18 - Kožené náramné pásy.  
 25 - Opasky (časti odevov); opasky na doklady a peniaze.  
 26 - Opaskové pracky; galantérny tovar s výnimkou nití a priadzi

(540)



- (591) čierna, žltá, oranžová, biela  
 (731) Zdenko Pecha - Maxim 74, Štefanov 214, 906 45 Štefanov, SK;

(210) 1765-2012

(220) 23.11.2012

10(511) 20, 35, 37

- (511) 20 - Drevené časti nábytku; dverové vybavenie (nekovové); dvierka na nábytok; lavičky (nábytok); nábytok; nábytok (drevené časti); palety – nekovové nakladacie, nekovové prepravné palety; police (nábytkové); schodíky - nekovové; stolárske nekovové výrobky; stolové dosky; stoly.

- 35 - Fakturácia; prenájom reklamnej plochy; uverejňovanie reklamných textov.  
 37 - Údržba nábytku; opravy umeleckých stolárskych výrobkov; reštaurovanie nábytku; inštalácia dverí a okien.

(540)



- (591) sivá, zelená  
 (731) DREVOS s.r.o., Jegorovova 37, 974 05 Banská Bystrica, SK;

(210) 1767-2012

(220) 23.11.2012

10(511) 29, 31, 35, 39, 40, 43

- (511) 29 - Čerstvé, mrazené, spracované, konzervované a tepelne upravené mäso, ryby, hydina a zverina, hotové jedlá z mäsa, jedlé oleje a tuky, mäsové výťažky, potravinové polotovary vyrobené zo zeleniny, mäsa a rýb.  
 31 - Živé zvieratá, hospodárske zvieratá, dobytok, hydina, ryby.  
 35 - Obchodný manažment, obchodná správa, obchodná administratíva, maloobchod a veľkoobchod, podpora predaja pre tretie osoby a sprostredkovanie obchodu s čerstvým, mrazeným, spracovaným, konzervovaným a tepelne upraveným mäsom, rybami, hydinou a zverinou, hotovými jedlami z mäsa, mäsovými výťažkami, potravinovými polotvarami vyrobenými zo zeleniny, mäsa a rýb, so živými zvieratami, s hospodárskymi zvieratami, s dobytkom, s hydinou a rybami, distribúcia vzoriek, inzertná a propagačná činnosť prostredníctvom akéhokoľvek média, on-line reklama na počítačovej komunikačnej sieti, organizovanie reklamných hier na propagáciu predaja, rozširovanie reklamných alebo inzertných oznámov, uverejňovanie reklamných textov, vydávanie a aktualizovanie reklamných materiálov.  
 39 - Automobilová preprava, balenie, skladovanie a distribúcia tovaru, doručovanie tovaru, prenájom skladísk, prenájom skladovacích kontajnerov, preprava tovaru, sprostredkovanie prepravy.  
 40 - Mäsiarstvo a údenárstvo, rozoberanie a spracovanie mäsa, údenie potravín.  
 43 - Bary, bufety, jedálne a závodné jedálne, kaviarne, príprava a dodávka jedál na objednávku do domu, reštaurácie a samoobslužné reštaurácie.

(540)



- (591) biela, čierna, modrá, červená  
 (731) Lapin Ľubomír, Nad plážou 8, 974 04 Banská Bystrica, SK;

- (210) 1785-2012  
(220) 27.11.2012
- 10(511) 16, 25, 26, 35, 41, 42, 45  
(511) 16 - Plagáty všetkých druhov a rozmerov, knihy, brožúry, časopisy, periodiká, tlačivá, ročenky, katalógy, kalendáre, príručky, prospekty, publikácie, papierové vľajky, papierové zástavky, pútače z papiera alebo lepenky, pečiatky, pečate, pečatné vosky, písacie potreby, piernický tovar, obálky, obaly, nálepky, netextilné etikety, kancelárske potreby s výnimkou nábytku, predovšetkým kancelárske potreby použité ako reklamné predmety, adresné štítky do adresovacích strojov, obežníky, kancelársky papier, listový papier, papierové pásky, baliaci papier, albumy, atlasy, plastové fólie na balenie, formuláre, formuláre na zmluvy a podania, predmety z kartónu, lepiace štítky, lepidlá a lepiace pásky na kancelárske účely a použitie v domácnosti, spisové obaly, stolové prestieranie z papiera, papierové servítky, kopírovací papier, papierové utierky, vrecia a vrecká z papiera alebo plastických materiálov, vzory na výrobu odevov.
- 25 - Odevy, oblečenie, predovšetkým odevy a oblečenie ako nosiče reklamných a propagačných textov a označení, bielizeň, opasky, nohavice, pokrývky hlavy, cylindre, čelenky, čiapky, klobúky, šilty na pokrývky hlavy, konfekcia, obleky, košele, kožušiny ako oblečenie, kravaty, manžety ako časti odevov, náprsenky, pančuchy, plášte, ponožky, rukavice, saká, šály, šatky, šerpy, trička, vesty, uniformy, vrchné ošatenie, zástery, závoje, zvrchníky, župany, papuče, celé topánky, pracovná obuv, sandále, kovanie na obuv.
- 26 - Značky na odevy, šatstvo a bielizeň, bordúry, lemy, obruby na odevy, odznaky na odevy nie z drahých kovov, ozdobné brošne, spony, ozdobné ihlice, ozdoby do vlasov, ozdoby na šaty, ozdoby na obuv a klobúky nie z drahých kovov, umelé kvety, opaskové pracky, pásky na rukávy, nažehľovacie ozdoby textilných výrobkov.
- 35 - Vzťahy s verejnosťou, prieskum vzťahov medzi občanmi, podnikmi, inštitúciami a spoločenským prostredím, hospodárske a ekonomické predpovede, odborné obchodné poradenstvo, reklama, reklamné činnosti, on-line reklama na počítačovej komunikačnej sieti, lepenie plagátov, prieskum verejnej mienky, vydávanie a aktualizovanie reklamných alebo náborových materiálov, rozširovanie reklamných materiálov zákazníkom, štatistické informácie, služby zaoberajúce sa zhromažďovaním výstrižkov z časopisov, vedenie kartoték v počítači, organizovanie komerčných alebo reklamných výstav a veľtrhov, sprostredkovanie uvedených služieb, sprostredkovanie obchodu s tovarom, predovšetkým s uvedeným tovarom; obchodné sprostredkovanie služieb uvedených v triede 41.
- 41 - Spoločenská výchova, vzdelávanie, školenia, organizovanie a vedenie kongresov, konferencií, seminárov, organizovanie spoločenských a politických zhromaždení, organizovanie manifestácií a sprievodov, organizovanie kultúrnych alebo vzdelávacích výstav, organizovanie, plesov, športových súťaží, súťaží krásy, živých vystúpení, zverejňovanie textov iných ako reklamných, vydávanie kníh, časopisov, periodík, vydávanie textov s výnimkou reklamných alebo nábo-

rových, on-line vydávanie kníh a časopisov v elektronickej forme, informácie o výchove a vzdelávaní, pedagogické informácie, poradenstvo v oblasti vzdelávania, knižnice, výroba rozhlasových alebo televíznych programov.

42 - Poradenstvo v oblasti vývoja a výskumu, architektúry, urbanistického plánovania, expertíz, inžinierskych činností, kontroly kvality, dizajnu, počítačových databáz, softvéru a hardvéru.

45 - Právne poradenstvo, poradenstvo v oblasti ľudských práv, poradenstvo v oblasti práva duševného vlastníctva, právny výskum.

## (540) Strana maďarskej komunity - Magyar Közösség Pártja

- (731) Strana maďarskej komunity - Magyar Közösség Pártja (SMK-MKP), Čajakova 8, 811 05 Bratislava, SK;

- (210) 1786-2012  
(220) 27.11.2012
- 10(511) 16, 25, 26, 35, 41, 42, 45  
(511) 16 - Plagáty všetkých druhov a rozmerov, knihy, brožúry, časopisy, periodiká, tlačivá, ročenky, katalógy, kalendáre, príručky, prospekty, publikácie, papierové vľajky, papierové zástavky, pútače z papiera alebo lepenky, pečiatky, pečate, pečatné vosky, písacie potreby, piernický tovar, obálky, obaly, nálepky, netextilné etikety, kancelárske potreby s výnimkou nábytku, predovšetkým kancelárske potreby použité ako reklamné predmety, adresné štítky do adresovacích strojov, obežníky, kancelársky papier, listový papier, papierové pásky, baliaci papier, albumy, atlasy, plastové fólie na balenie, formuláre, formuláre na zmluvy a podania, predmety z kartónu, lepiace štítky, lepidlá a lepiace pásky na kancelárske účely a použitie v domácnosti, spisové obaly, stolové prestieranie z papiera, papierové servítky, kopírovací papier, papierové utierky, vrecia a vrecká z papiera alebo plastických materiálov, vzory na výrobu odevov.
- 25 - Odevy, oblečenie, predovšetkým odevy a oblečenie ako nosiče reklamných a propagačných textov a označení, bielizeň, opasky, nohavice, pokrývky hlavy, cylindre, čelenky, čiapky, klobúky, šilty na pokrývky hlavy, konfekcia, obleky, košele, kožušiny ako oblečenie, kravaty, manžety ako časti odevov, náprsenky, pančuchy, plášte, ponožky, rukavice, saká, šály, šatky, šerpy, trička, vesty, uniformy, vrchné ošatenie, zástery, závoje, zvrchníky, župany, papuče, celé topánky, pracovná obuv, sandále, kovanie na obuv.
- 26 - Značky na odevy, šatstvo a bielizeň, bordúry, lemy, obruby na odevy, odznaky na odevy nie z drahých kovov, ozdobné brošne, spony, ozdobné ihlice, ozdoby do vlasov, ozdoby na šaty, ozdoby na obuv a klobúky nie z drahých kovov, umelé kvety, opaskové pracky, pásky na rukávy, nažehľovacie ozdoby textilných výrobkov.
- 35 - Vzťahy s verejnosťou, prieskum vzťahov medzi občanmi, podnikmi, inštitúciami a spoločenským prostredím, hospodárske a ekonomické predpovede, odborné obchodné poradenstvo, reklama, reklamné činnosti, on-line reklama na počítačovej komunikačnej sieti, lepenie plagátov, prieskum verejnej mienky, vydávanie a aktuali-

zovanie reklamných alebo náborových materiálov, rozširovanie reklamných materiálov zákazníkom, štatistické informácie, služby zaoberajúce sa zhromažďovaním výstrižkov z časopisov, vedenie kartoték v počítači, organizovanie komerčných alebo reklamných výstav a veľtrhov, sprostredkovanie uvedených služieb, sprostredkovanie obchodu s tovarom, predovšetkým s uvedeným tovarom; obchodné sprostredkovanie služieb uvedených v triede 41.

41 - Spoločenská výchova, vzdelávanie, školenia, organizovanie a vedenie kongresov, konferencií, seminárov, organizovanie spoločenských a politických zhromaždení, organizovanie manifestácií a sprievodov, organizovanie kultúrnych alebo vzdelávacích výstav, organizovanie plesov, športových súťaží, súťaží krásy, živých vystúpení, zverejňovanie textov iných ako reklamných, vydávanie kníh, časopisov, periodík, vydávanie textov s výnimkou reklamných alebo náborových, on-line vydávanie kníh a časopisov v elektronickej forme, informácie o výchove a vzdelávaní, pedagogické informácie, poradenstvo v oblasti vzdelávania, knižnice, výroba rozhlasových alebo televíznych programov.

42 - Poradenstvo v oblasti vývoja a výskumu, architektúry, urbanistického plánovania, expertíz, inžinierskych činností, kontroly kvality, dizajnu, počítačových databáz, softvéru a hardvéru.

45 - Právne poradenstvo, poradenstvo v oblasti ľudských práv, poradenstvo v oblasti práva duševného vlastníctva, právny výskum.

#### (540) **Strana maďarskej koalície - Magyar Koalíció Pártja**

(731) Strana maďarskej komunity - Magyar Közösség Pártja (SMK-MKP), Čajakova 8, 811 05 Bratislava, SK;

(210) **1788-2012**

(220) 27.11.2012

**10(511) 9, 41**

(511) 9 - Kompaktné disky, magnetické disky, optické disky, optické kompaktné disky, magnetické médiá, magnetické pásky, magnetické nosiče údajov, optické nosiče údajov, pásky na zvukové nahrávanie, sťahovateľné hudobné súbory, sťahovateľné obrazové súbory, disky zvukových nahrávok, nosiče zvukových nahrávok, pásky so zvukovými nahrávkami.

41 - Praktické cvičenie (ukážky), divadelné predstavenia, elektronická edičná činnosť v malom (DTP služby), produkcia filmov s výnimkou reklamných, fotografická reportáž, hudobná tvorba, hudobné skladateľské služby, výchovno-zábavné klubové služby, vydávanie kníh, organizovanie a vedenie konferencií, organizovanie a vedenie kongresov, kurzy telesného cvičenia, odborné preškoloňovanie, organizovanie a vedenie koncertov, organizovanie a vedenie seminárov, organizovanie a vedenie sympózií, organizovanie a vedenie tvorivých dielní (výučba), organizovanie kultúrnych alebo vzdelávacích výstav, organizovanie predstavení (manažérske služby), organizovanie živých vystúpení, poskytovanie elektronických publikácií online (bez možnosti kopírovania), praktický výcvik (ukážky), výroba diva-

delných alebo iných predstavení, redigovanie scenárov, rozhlasová zábava, skúšanie, preskúšavanie (pedagogická činnosť), organizovanie vedomostných a zábavných súťaží, školenie, telesné cvičenie, televízna zábava, výroba rozhlasových a televíznych programov, tvorba videofilmov, organizovanie a plánovanie večierkov, online vydávanie kníh a časopisov v elektronickej forme, vyučovanie, vzdelávanie, vzdelávacie služby, zábava, živé predstavenia.

#### (540) **Folklórny súbor Rovina**

(731) Obec Dlhé Klčovo, Dlhá 173/84, 094 13 Dlhé Klčovo, SK;

(210) **1789-2012**

(220) 27.11.2012

**10(511) 9, 41**

(511) 9 - Kompaktné disky, magnetické disky, optické disky, optické kompaktné disky, magnetické médiá, magnetické pásky, magnetické nosiče údajov, optické nosiče údajov, pásky na zvukové nahrávanie, sťahovateľné hudobné súbory, sťahovateľné obrazové súbory, disky zvukových nahrávok, nosiče zvukových nahrávok, pásky so zvukovými nahrávkami.

41 - Praktické cvičenie (ukážky), divadelné predstavenia, elektronická edičná činnosť v malom (DTP služby), produkcia filmov s výnimkou reklamných, fotografická reportáž, hudobná tvorba, hudobné skladateľské služby, výchovno-zábavné klubové služby, vydávanie kníh, organizovanie a vedenie konferencií, organizovanie a vedenie kongresov, kurzy telesného cvičenia, odborné preškoloňovanie, organizovanie a vedenie koncertov, organizovanie a vedenie seminárov, organizovanie a vedenie sympózií, organizovanie a vedenie tvorivých dielní (výučba), organizovanie kultúrnych alebo vzdelávacích výstav, organizovanie predstavení (manažérske služby), organizovanie živých vystúpení, poskytovanie elektronických publikácií online (bez možnosti kopírovania), praktický výcvik (ukážky), výroba divadelných alebo iných predstavení, redigovanie scenárov, rozhlasová zábava, skúšanie, preskúšavanie (pedagogická činnosť), organizovanie vedomostných a zábavných súťaží, školenie, telesné cvičenie, televízna zábava, výroba rozhlasových a televíznych programov, tvorba videofilmov, organizovanie a plánovanie večierkov, online vydávanie kníh a časopisov v elektronickej forme, vyučovanie, vzdelávanie, vzdelávacie služby, zábava, živé predstavenia.

#### (540) **Folklórny súbor Rovina Dlhé Klčovo**

(731) Obec Dlhé Klčovo, Dlhá 173/84, 094 13 Dlhé Klčovo, SK;

(210) **1790-2012**

(220) 27.11.2012

**10(511) 35, 38, 41**

(511) 35 - Reklamné agentúry; rozširovanie reklamných prospektov priamo alebo poštou zákazníkom, rozširovanie vzoriek tovarov; rozhlasová reklama, televízna reklama.

38 - Rozhlasové vysielanie; televízne vysielanie.  
 41 - Prevádzkovanie rozhlasovej stanice, tvorba a výroba rozhlasových programov, organizovanie vedomostných a zábavných súťaží, služby nahrávacieho štúdia, informácie o možnostiach rozptýlenia a zábavy, informácie o výchove a vzdelávaní, informácie o možnostiach rekreácie, vzdelávacie a publicistické programy, rozhlasové dialógy, prenájom a požíčkovanie nahrávok a zvukových nosičov, služby nahrávacieho štúdia, organizovanie súťaží, športových, kultúrnych, vzdelávacích a spoločenských podujatí, organizovanie živých vystúpení, organizovanie koncertov, reportérske služby, rozhlasové spravodajstvo, publicistika; zverejňovanie textov (okrem reklamných), elektronické publikovanie (bez možnosti kopírovania) a poskytovanie elektronických publikácií (bez možnosti kopírovania), informačné služby týkajúce sa uvedených služieb.

(540)



(591) žltá, čierna, biela

(731) C.S.M. group, s.r.o., Židovská 19, 811 01 Bratislava, SK;

(210) 1796-2012

(220) 28.11.2012

10(511) 9, 35, 38, 41

(511) 9 - Prístroje a zariadenia určené na zábavu nezhnuté do iných tried, najmä hudobné hracie automaty, ich súčasti a príslušenstvo, patriace do tejto triedy.

35 - Reklamná a inzertná činnosť; sprostredkovanie služieb poskytujúcich zábavu a pobavenie; sprostredkovanie prevádzky nočných klubov; sprostredkovanie prevádzky hier on-line z počítačovej siete; sprostredkovanie demonštrácie a výučby pravidiel hier na pobavenie, tiež hazardných hier kasína.

38 - Prenos informácií týkajúcich sa zábavy prostredníctvom siete internet; poskytovanie používateľského prístupu ku globálnej počítačovej sieti; prenájom zariadení na prenos informácií.

41 - Organizovanie lotérie; prevádzkovanie herne; hranie o peniaze; prevádzkovanie kasína; nočné kluby; on-line poskytovanie počítačových hier (z počítačových sietí); prevádzkovanie zariadenia slúžiaceho na zábavu, najmä prevádzkovanie výherných hracích prístrojov, a to aj s hraním o peniaze; informácie o možnostiach zábavy; prenájom hier.

(540)



(731) BONVER WIN, a.s., Cholevova 1530/1, 700 30 Ostrava-Hrabůvka, CZ;

(740) Cicholes Štefan, Ing., Košice, SK;

(210) 1797-2012

(220) 28.11.2012

10(511) 9, 35, 38, 41

(511) 9 - Prístroje a zariadenia určené na zábavu nezhnuté do iných tried, najmä hudobné hracie automaty, ich súčasti a príslušenstvo, patriace do tejto triedy.

35 - Reklamná a inzertná činnosť; sprostredkovanie služieb poskytujúcich zábavu a pobavenie; sprostredkovanie prevádzky nočných klubov; sprostredkovanie prevádzky hier on-line z počítačovej siete; sprostredkovanie demonštrácie a výučby pravidiel hier na pobavenie, tiež hazardných hier kasína.

38 - Prenos informácií týkajúcich sa zábavy prostredníctvom siete internet; poskytovanie používateľského prístupu ku globálnej počítačovej sieti; prenájom zariadení na prenos informácií.

41 - Organizovanie lotérie; prevádzkovanie herne; hranie o peniaze; prevádzkovanie kasína; nočné kluby; on-line poskytovanie počítačových hier (z počítačových sietí); prevádzkovanie zariadenia slúžiaceho na zábavu, najmä prevádzkovanie výherných hracích prístrojov, a to aj s hraním o peniaze; informácie o možnostiach zábavy; prenájom hier.

(540)



(731) MULTILOTERI s. r. o., Kvítková 4323, 760 01 Zlín, CZ;

(740) Cicholes Štefan, Ing., Košice, SK;

(210) 1802-2012

(220) 28.11.2012

10(511) 16

(511) 16 - Noviny.

(540)



(591) modrá, červená, čierna, biela

(731) Lajmonová Anna, PhDr., Vojtaššáková 623/64, 027 44 Tvrdošín, SK;

(210) 1804-2012

(220) 28.11.2012

10(511) 29, 35, 40

(511) 29 - Konzumné vajcia, vajcia na priamu spotrebu, tekuté vaječné polotovary, najmä melanže, bielka, žltka, varené vajcia a výrobky z nich, najmä celé varené vajcia, vajcia varené a farbené, vajcia varené a ochutené, vajcia lúpané v náleve, vaječné nátierky, vaječné konzervy, sušené vaječné polotovary, najmä melanže, bielka, žltka, vaječné zmesi v prášku.

35 - Reklamná, inzertná a propagačná činnosť, pomoc pri riadení obchodnej činnosti, obchodná administratíva, spotrebiteľské súťaže reklamného charakteru, poskytovanie pomoci pri prevádzkovaní obchodu vrátane sprostredkovania obchodných a súvisiacich obchodno-personálnych záležitostí, organizovanie výstav, veľtrhov, sprievodných programov a spoločenských akcií komerčného alebo reklamného charakteru, distribúcia tovaru na reklamné účely.

40 - Spracovanie vajec.



(540)



(731) FRAMAGRO a.s., Chelčického 8, 506 01 Jičín - Staré Město, CZ;

(740) G. Lehnert, k. s., Bratislava, SK;

(210) 1821-2012

(220) 30.11.2012

10(511) 9, 35, 38, 39, 41

(511) 9 - Filmy a hudba v elektronickej podobe na celoplošných telekomunikačných sieťach, napríklad na internete; prístroje na záznam, prevod a reprodukciu zvuku a obrazu; filmová a televízna technika; zariadenia na úpravu zvuku a obrazu; prístroje digitálnej, káblovej a internetovej televízie; prístroje fotografické a optické; prístroje telekomunikačnej techniky; satelitná technika; hudobná technika - reproduktory, zosilňovače; prístroje na vedenie, výrobu, prepínanie, premenu, akumuláciu, reguláciu alebo riadenie elektrického prúdu; zariadenia na vysielanie, kódovanie a dekódovanie signálov; prístroje na spracovanie informácií; počítače; počítačové programy; elektronické noviny a časopisy; elektronické tlačoviny so zameraním na oblasť filmu, televízie, hudby, kultúry a zábavy; pamäťové médiá všetkých druhov - nahrané (najmä filmy a hudba) i nenahrané; elektronické a magnetické audiovizuálne záznamy.

35 - Činnosť podnikateľských, organizačných a ekonomických poradcov; služby public relations; reklamná, marketingová a inzertná činnosť, najmä v oblasti zábavy, umenia, televízie a filmu; televízna, rozhlasová a internetová reklama; distribúcia tovaru na reklamné účely; automatizované spracovanie údajov; obchodné zastúpenie podnikateľských subjektov; maloobchodné a veľkoobchodné služby s audiovizuálnymi nahrávkami (najmä s filmami) a s audionahrávkami (najmä s hudbou) prostredníctvom internetu; sprostredkovateľská činnosť s uvedenými službami v triede 35; obchodné sprostredkovanie služieb uvedených v triedach 38 a 41; obchodné sprostredkovanie v oblasti kultúry a zábavy.

38 - Televízne a rozhlasové vysielanie; vysielanie digitálnej, káblovej alebo internetovej televízie alebo rozhlasu; rozširovanie a zverejňovanie informácií, údajov a správ prostredníctvom informačných a telekomunikačných sietí; počítačová digitálna komunikácia; elektronická pošta; zasielanie elektronických novín/časopisov elektronickou formou; prenájom vysielacieho času alebo komunikačného elektronického priestoru.

39 - Doprava; skladovanie a balenie výrobkov; distribúcia tlače, filmov a hudby; zasielateľské služby zásielkového veľkoobchodu.

41 - Nakladateľská a vydavateľská činnosť s výnimkou vydávania reklamných a náborových textov; elektronická edičná činnosť v malom (DTP služby); tvorba filmovej a hudobnej produkcie; tvorba televízneho vysielania v rámci tejto triedy; kultúrna, spoločenská, výchovná a zábavná

činnosť; činnosť televízneho štúdia; činnosť nahrávacieho hudobného štúdia; dabing; strih; filmová a hudobná tvorba - výroba televíznych, filmových a rozhlasových programov; organizovanie a usporadúvanie zábavných, súťažných, športových, kultúrnych a spoločenských akcií okrem akcií na reklamné účely; organizovanie a usporadovanie filmových a hudobných akcií, veľtrhov a festivalov; filmový a hudobný klub pre divákov a deti; požičiavanie a prenájom audiovizuálnych záznamov - filmov a hudby; činnosti umeleckej agentúry v rámci tejto triedy.

(540) **KINOSVĚT**

(731) Československá filmová spoločnosť, s.r.o., Václavské nám. 831/21, 113 60 Praha, CZ;

(740) Máčajová Mária, Ing., Nitra, SK;

(210) 1824-2012

(220) 3.12.2012

10(511) 10, 21, 25

(511) 10 - Detské fľaše, cumlíky pre dojčatá, cumlíky na detské fľaše.

21 - Dojčenské doplnky - nočníky a vaničky.

25 - Detská obuv patriaca do tejto triedy a odevy.

(540)



(731) Czetö Wojtech, Ing., Dúhová 18, 040 01 Košice, SK;

(210) 1825-2012

(220) 3.12.2012

10(511) 3, 5, 11, 25, 28, 32, 41, 43, 44

(511) 3 - Kozmetické prípravky.

5 - Výživové doplnky; bielkovinové výživové doplnky; glukózové výživové doplnky; minerálové výživové doplnky; proteínové výživové doplnky; doplnky výživy pre športovcov.

11 - Soláriá ako prístroje.

25 - Oblečenie patriace do tejto triedy.

28 - Stojanové bicykle na cvičenie; stacionárne bicykle na cvičenie; cvičebné náradie; cvičebné zariadenie na posilňovanie hrudníka; činky; vzpieračské činky; stroje na fyzické cvičenie; posilňovacie stroje; zariadenia na kulturistiku; zariadenia na telesné cvičenie; steppery (stroje na cvičenie); zariadenia fitnesscentier.

32 - Nealkoholické energetické a výživové nápoje pre športovcov.

41 - Ukážky praktických cvičení; kluby zdravia (telesné cvičenia); organizovanie a vedenie seminárov; organizovanie športových súťaží; požičiavanie športovej výstroje s výnimkou dopravných prostriedkov; prevádzkovanie športových zariadení; služby na oddych a rekreáciu; služby športovísk; telesné cvičenie.

43 - Služby barov; bufety (rýchle občerstvenie); kaviarne; samoobslužné reštaurácie; reštaurácie; príprava a dodávka jedál na objednávku do domov.

44 - Fyzioterapia; masáže; manikúra; vizážisti (služby); kadernícke salóny; salóny krásy; terapeutické služby; verejná kúpele.

**(540) LITTLE BIT FIT**

(731) Roberta, s.r.o., Zochova 6-8, 811 03 Bratislava, SK;

**(210) 1832-2012**

(220) 3.12.2012

**10(511) 3, 5, 35**

(511) 3 - Kozmetické prípravky, toaletné prípravky.  
5 - Farmaceutické prípravky; liečivá pre humánu medicínu; farmaceutické prípravky na transdermálnu aplikáciu; prípravky na liečenie kožného tkaniva; liečivá a potravinové doplnky určené na redukciu príznakov spojených s hemoroidmi.  
35 - Pomoc pri riadení obchodnej činnosti; reklama a propagácia výrobkov, najmä kozmetických prípravkov a toaletných prípravkov, ďalej farmaceutických prípravkov, liečiv pre humánu medicínu, farmaceutických prípravkov na transdermálnu aplikáciu, prípravkov na liečenie kožného tkaniva, liečiv a potravinových doplnkov určených na redukciu príznakov spojených s hemoroidmi.

**(540) PROCTOG**

(731) Herbacos Recordati s.r.o., Štrossova 239, 530 03 Pardubice, CZ;

(740) ŽOVICOVÁ & ŽOVIC IP, s.r.o., Bratislava, SK;

**(210) 1833-2012**

(220) 3.12.2012

**10(511) 17, 19**

(511) 17 - Kaučuk, gutaperča, guma, azbest, sľuda a výrobky z týchto materiálov, ktoré nie sú zahrnuté v iných triedach; polotovary z plastických hmôt; tesniace, upchávacie a izolačné materiály; nekovové ohybné rúrky a hadice.  
19 - Stavebné materiály (nekovové), hlavne podlahová, obkladová a strešná krytina (nekovová), dlaždice, kachličky, obkladačky, obkladové dosky (nekovové), nekovové pevné rúrky na stavebné použitie, asfalt, smola, bitúmen, nekovové prenosné stavby, pomníky nie z kovu.

**(540)**



(591) tehlová, čierna

(731) Zakrytoe aktsionernoe obschestvo "TechnoNICOL (JSC "TechnoNICOL"), Krymsky Val, 8, 119409 Moscow, RU;

(740) Hörmannová Zuzana, Ing., Bratislava, SK;

**(210) 1838-2012**

(220) 4.12.2012

**10(511) 3, 5, 29**

(511) 3 - Mydlá; éterické oleje; kozmetické prípravky; vlasové vodičky; prípravky na čistenie zubov.  
5 - Farmaceutické a zverolekárske výrobky; diétne potraviny a diétne látky na lekárske alebo zverolekárske účely; potraviny pre dojčatá; potravinové doplnky pre ľudí a zvieratá; výživové doplnky.  
29 - Ryby; jedlé oleje a tuky.

**(540) Cordismari**

(731) Fircák Kamil, Ing., Drábova 6, 040 23 Košice, SK;

**(210) 1840-2012**

(220) 4.12.2012

**10(511) 35, 38, 42**

(511) 35 - Vyhľadavanie informácií v počítačových súboroch (pre zákazníkov); príprava inzertných stĺpcov; on line reklama na počítačovej komunikačnej sieti; zoraďovanie údajov v počítačových databázach.

38 - Počítačová komunikácia; posielanie správ; poskytovanie priestoru na diskusiu na internete; poskytovanie prístupu do databáz; elektronická pošta.

42 - Prevod údajov alebo dokumentov z fyzických médií na elektronické médiá; tvorba a udržiavanie webových stránok (pre zákazníkov); tvorba softvéru; údržba počítačového softvéru; vytváranie a udržiavanie počítačových stránok (webových stránok) pre zákazníkov.

**(540)**

*sellyourself*

(591) fialová

(731) Great Dream Projects s.r.o., Branisková 18, 040 01 Košice, SK;

**(210) 1852-2012**

(220) 6.12.2012

**10(511) 16**

(511) 16 - Časopisy (periodiká); fotografie; noviny; periodická a neperiodická tlač; tlačoviny; osvedčenia; brožúry; knihy; prospekty; príručky; plagáty; katalógy; ročenky; tlačené manuály; letáky; kalendáre; papier, kartón, lepenka a výrobky z týchto materiálov, ktoré nie sú zahrnuté v iných triedach; informácie, údaje a databázy na papierových nosičoch; papiernický tovar; obálky na dokumenty (kancelárske potreby); obálky (papiernický tovar); obaly (papiernický tovar); nálepky na kancelárske použitie alebo pre domácnosť; predmety z kartónu; albumy; atlasy; tlačené fotografie; tlačivá; tlačené formuláre; grafické reprodukcie; grafiky; spisové obaly (zaraďovače); papierové vlajky; pútače z papiera alebo lepenky; papierové propagačné materiály; etikety s výnimkou textilných; pečiatky (s adresnými údajmi); pečate; pečatné vosky; písacie potreby; školské potreby (papier, písacie potreby); písacie stroje a kancelárske potreby okrem nábytku; kopírovací papier (papiernický tovar); kopírovacie zariadenia; laminovačky na dokumenty (kancelárske potreby); rezačky na papier (kancelárske potreby); lepiace papierové štítky; lepidlá kancelárske alebo pre domácnosť; lepiace pásky na kancelárske účely alebo pre domácnosť; vrecia a vrecká z papiera alebo plastických materiálov na balenie.

(540)



(731) Axel trade, s.r.o., Mudrochova 2, 831 06 Bratislava, SK;

**(210) 1853-2012**

(220) 6.12.2012

**10(511) 16, 35, 41**

(511) 16 - Časopisy (periodiká); fotografie; noviny; periodická a neperiodická tlač; tlačoviny; osvedčenia; brožúry; knihy; prospekty; príručky; plagáty; katalógy; ročenky; tlačené manuály; letáky; kalendáre; papier, kartón, lepenka a výrobky z týchto materiálov, ktoré nie sú zahrnuté v iných triedach; informácie, údaje a databázy na papierových nosičoch; papierový tovar; obálky na dokumenty (kancelárske potreby); obálky (papierový tovar); obaly (papierový tovar); nálepky na kancelárske použitie alebo pre domácnosť; predmety z kartónu; albumy; atlasy; tlačené fotografie; tlačivá; tlačené formuláre; grafické reprodukcie; grafiky; spisové obaly (zaradovače); papierové vľajky; pútače z papiera alebo lepenky; papierové propagačné materiály; etikety s výnimkou textilných; pečiatky (s adresnými údajmi); pečate; pečatné vosky; písacie potreby; školské potreby (papier, písacie potreby); písacie stroje a kancelárske potreby okrem nábytku; kopirovací papier (papierový tovar); kopírovacie zariadenia; laminovačky na dokumenty (kancelárske potreby); rezačky na papier (kancelárske potreby); lepiace papierové štítky; lepidlá kancelárske alebo pre domácnosť; lepiace pásky na kancelárske účely alebo pre domácnosť; vrecia a vrecká z papiera alebo plastických materiálov na balenie.

35 - Reklama, reklamné agentúry, reklamné činnosti a reklamné služby; online reklama na počítačovej komunikačnej sieti; vydávanie a aktualizovanie reklamných alebo náborových materiálov; rozširovanie reklamných materiálov zákazníkom (letáky, prospekty, tlačoviny); organizovanie výstav na reklamné a obchodné účely; podpora predaja pre tretie osoby; organizácia reklamných a obchodných výstav a predvážacích akcií na propagáciu výrobkov a služieb; poradenstvo a pomoc pri riadení obchodných aktivít; odborné obchodné poradenstvo; obchodné informácie a rady spotrebiteľom; služby porovnávania cien; obchodná administratíva; služby ako záznam, prepis, zostavovanie, kompilácia alebo systemizácia písomných oznámení a záznamov; kompilácia matematických alebo štatistických údajov; grafická úprava tlačovín na reklamné účely; prepisovanie; vyhľadávanie informácií v počítačových súboroch (pre zákazníkov); zbieranie a zoraďovanie údajov do počítačových databáz; prieskum trhu; rozširovanie vzoriek tovarov a tlačovín na reklamné účely; služby predplácania novín a časopisov (pre tretie osoby); predplatné telekomunikačných služieb (pre

tretie osoby); obchodné služby pri poskytovaní sponzorskej podpory televíznym programom (vyhľadávanie sponzorov); obchodné služby pri poskytovaní sponzorskej podpory televíznym reklamám (vyhľadávanie sponzorov); obchodné sprostredkovanie služieb uvedených v triedach 35 a 41; maloobchodné a veľkoobchodné služby s tlačovinami, časopismi, novinami, CD a DVD diskami; maloobchodné a veľkoobchodné služby s tovarom zahrnutým v triede 16; poskytovanie rád a informácií o uvedených službách prostredníctvom komunikačných médií, elektronickej pošty, SMS správ, počítačových sietí a internetu alebo verbálne; komerčné informačné kancelárie.

41 - Vydávanie časopisov, novín a iných periodických a neperiodických publikácií s výnimkou vydávania reklamných a náborových textov; online vydávanie časopisov, novín a kníh; elektronická edičná činnosť v malom (DTP služby); fotografická reportáž; reportérske služby; vydávanie online kníh a časopisov v elektronickej forme; prekladateľské služby; posunková reč (tlmočenie); prenájom dekorácií; informácie o možnostiach zábavy; informácie o možnostiach rekreácie; organizovanie a vedenie tvorivých dielní (výučba); organizovanie hier, zábavy; organizovanie a vedenie konferencií, kongresov, seminárov, školení; praktický výcvik (ukážky); organizovanie kultúrnych alebo vzdelávacích výstav; organizovanie lotérií, plesov, konferencií, športových súťaží, živých vystúpení; organizovanie zábavných súťaží; organizovanie kurzov, výcvikov; organizovanie stávkových hier; zábava, pobavenie, obveselenie; služby zamerané na rekreáciu osôb (rekreačné služby); výchovno-zábavné klubové služby; služby v oblasti estrád, zábavy, hier a kultúrnych podujatí; modelingové služby pre umelcov; tvorba videofilmov; poskytovanie rád a informácií o uvedených službách prostredníctvom komunikačných médií, elektronickej pošty, SMS správ, počítačových sietí a internetu alebo verbálne.

(540)



(731) Axel trade, s.r.o., Mudrochova 2, 831 06 Bratislava, SK;

**(210) 1855-2012**

(220) 6.12.2012

**10(511) 5**

(511) 5 - Farmaceutické výrobky, lieky na liečbu Parkinsonovej choroby a lieky používané pri liečbe syndrómu nepokojných nôh.

**(540) PERXEL**

(731) PharmaSwiss SA, Baarerstrasse 94, CH-6300 Zug, CH;

(740) Štros David, JUDr., Bratislava, SK;

- (210) 1856-2012  
(220) 6.12.2012  
10(511) 16, 41, 42  
(511) 16 - Tlačoviny na školiace účely, tlačené certifikáty.  
41 - Manažérske školenia, poradenské služby týkajúce sa vzdelávania a školenia manažmentu a personálu, poradenstvo v oblasti školenia a vzdelávania, poskytovanie školenia a vzdelávania, školenia zamerané na podnikové riadenie, školenie, konzultačné služby na školenie manažmentu, vydávanie vzdelávacích školiacich materiálov, vydávanie vzdelávacích materiálov.  
42 - Certifikačné služby (kontrola kvality), environmentálna kontrola, kontrola kvality, preverovanie a certifikácia manažérskych systémov a personálu, certifikačná činnosť manažérskych systémov, preverovanie a certifikácia systémov kvality.

(540)



- (591) modrá, sivá, biela  
(731) ISO QUALITYCERT s.r.o., Novozámocká 102, 949 05 Nitra, SK;

- (210) 1857-2012  
(220) 6.12.2012  
10(511) 16, 41, 42  
(511) 16 - Tlačoviny na školiace účely, tlačené certifikáty.  
41 - Manažérske školenia, poradenské služby týkajúce sa vzdelávania a školenia manažmentu a personálu, poradenstvo v oblasti školenia a vzdelávania, poskytovanie školenia a vzdelávania, školenia zamerané na podnikové riadenie, školenie, konzultačné služby na školenie manažmentu, vydávanie vzdelávacích školiacich materiálov, vydávanie vzdelávacích materiálov.  
42 - Certifikačné služby (kontrola kvality), environmentálna kontrola, kontrola kvality, preverovanie a certifikácia manažérskych systémov a personálu, certifikačná činnosť manažérskych systémov, preverovanie a certifikácia systémov kvality.

(540)



- (591) modrá, biela  
(731) ISO QUALITYCERT s.r.o., Novozámocká 102, 949 05 Nitra, SK;

- (210) 1859-2012  
(220) 7.12.2012  
10(511) 30, 32, 34, 43  
(511) 30 - Káva, čaj, kakao a kávové náhradky; ryža; tapioka a ságo; múka a obilninové výrobky; chlieb, pekárske a cukrárske výrobky; zmrzliny; cukor; med; melasový sirup; kvasnice, prášky do pečiva; soľ; horčica; ocot, omáčky (chut'ové prísady); koreniny; konzumný ľad.

- 32 - Pivo; minerálne a sýtené vody a iné nealkoholické nápoje; ovocné nápoje a ovocné šťavy; sirupy a iné prípravky na výrobu nápojov.  
34 - Tabak; fajčiarske potreby; zápalky.  
43 - Stravovacie služby; prechodné ubytovanie.

(540)



- (591) biela, červená  
(731) Petruf Pavol, Vetrová 125/4, 054 01 Levoča, SK;  
(740) Adamec Tomáš, Mgr., Spišská Nová Ves, SK;

- (210) 1860-2012  
(220) 7.12.2012  
10(511) 9, 16, 35, 37, 38, 41, 42  
(511) 9 - Komunikačné zariadenia umožňujúce diaľkové prenosy hlasu, dát, faxu, videa a komunikačné zariadenia na integrované služby, počítače, operačné systémy a aplikačné programové celky a informačné systémy, programové celky a informačné systémy.  
16 - Brožúry, knihy, informačné bulletiny, brožúrky, časopisy, výkazy (správy), žurnály, manuály a príručky v oblasti riadenia IT služieb, informačných technológií a počítačového spracovania informácií.  
35 - Poradenstvo v oblasti riadenia IT služieb; poskytovanie IT služieb; riadenie a poradenstvo v oblasti obchodných postupov; poradenstvo v oblasti obchodného marketingu; sprostredkovanie obchodu s tovarmi v oblasti počítačového hardvéru a softvéru; riadenie projektov v oblasti navrhovania, špecifikácií, sprostredkovania, inštalácie a zavádzania informačných systémov.  
37 - Údržba a servis komunikačných sietí, dátových sietí, počítačových sietí a sietí integrovaných služieb všetkých druhov, zriaďovanie dátových sietí, počítačových sietí a sietí na multi-mediálne prenosy ako služby spojené s montážou sietí.  
38 - Zriaďovanie komunikačných sietí, poskytovanie prenosných služieb komunikačných sietí na objednávku, poskytovanie informácií v oblasti informačných technológií ako prenosu dát; poskytovanie prístupu do databáz v oblasti obchodného poradenstva, informačných technológií, počítačov a počítačových systémov; vzdelávacie služby, najmä vedenie kurzov, seminárov, konferencií a prednášok v oblasti informačných technológií a riadenia IT služieb; vyučovanie, vzdelávanie (príprava výchovných materiálov pre iných), vydávanie (príprava tlačенých a online publikácií a výučbových materiálov pre iných).  
41 - Vzdelávacie služby, najmä vedenie kurzov, seminárov, konferencií a prednášok v oblasti informačných technológií a riadenia IT služieb; vyučovanie, vzdelávanie (príprava výchovných materiálov pre iných), vydávanie (príprava tlačенých a online publikácií a výučbových materiálov pre iných).

42 - Konzultácie a projektovanie v odbore informačných technológií, aplikačné programové vybavenie na objednávku, programové celky a informačné systémy, tvorba programových systémov na objednávku, poskytovanie informácií v oblasti informácií v oblasti počítačov a počítačových systémov; poradenstvo v oblasti počítačov, počítačových systémov a navrhovania počítačových systémov; počítačové služby, najmä navrhovanie počítačových systémov pre iné subjekty; poradenské služby v oblasti informačných technológií; navrhovanie počítačového softvéru pre iné subjekty; navrhovanie webových stránok; inštalácia, zavádzanie, údržba a opravy v oblasti počítačového softvéru, návrh a optimalizácia informačných technológií, ich vývoj a realizácia, poradenské a konzultačné služby v oblasti programového a technického zabezpečenia výpočtovej techniky, počítačového hardvéru a softvéru.

(540)



(591) biela, červená, čierna

(731) Havelka Miroslav, Ing., Benediktího 3, 811 05 Bratislava, SK;

(740) verita, s.r.o., Bratislava, SK;

**(210) 1868-2012**

(220) 7.12.2012

**10(511) 16, 28, 35**

(511) 16 - Papier, lepenka a výrobky z týchto materiálov, ktoré nie sú zahrnuté do iných tried, tlačiarenské výrobky, potreby na knižné väzby, piernický tovar, lepidlá pre piernictvo alebo domácnosť, materiál pre umelcov, štetce, písacie stroje a kancelárske potreby (okrem nábytku), učebné a vyučovacie pomôcky s výnimkou prístrojov; plastické obaly (nezaradené do iných tried), tlačiarenské stereotypy a štočky; adresáre, albumy na fotografie, otláčky, poznámkové bloky, telefónne zoznamy, umelecké škatuľky, kresliaci papier, súpravy na maľovanie, pamätníčky, detské albumy, diáre, usporiadače, knižné zarážky, záložky, knihy, obaly na knihy, kalendáre, darčekové blahoželania, blahoželania z papiera, komiksy, knihy pre deti, modelovacie pasty, maľovanky, kreslené príbehy, humoristické knihy, ozdoby z dekoračného papiera, papierové dekorácie na párty, papierové klobúčky na párty, papierové servítky, papierové tácie, papierové tácie na pivo, papierové obrusy, papierové ozdoby na torty, papierové vrecká na párty, papierové škatule, darčekový baliaci papier, papierové ozdobné mašle, časopisy, periodiká, noviny, perá, guľôčkové perá, tužky, peračníky, kriedy, farebné ceruzky, piernické potreby, nálepky, plagáty, poznámkové zošity, poznámkové bloky, gummy, strúhadlá na ceruzky, zošívачky, listový papier, obálky, ťažidlá, pravítka, fotografie, pohľadnice, kartičky, školské tabule.

28 - Potreby na gymnastiku a šport, nezahrnuté v iných triedach, hračky, hry a veci na hranie, gumové loptičky, guľôčky, akčné figúrky a príslušenstvo, akčné hry, bábiky plnené korálikmi, plyšové hračky, balónky, loptičky na golf, rukavice na golf, značkovadlá pre golfové loptičky,

bejzbalové loptičky, basketbalové lopty, tenisové loptičky, výbava na bedminton, stoly na stolný tenis vrátane príslušenstva, pálok a loptičiek, všetko v rámci tejto triedy, kolieskové korčule, in-line korčule, body boards, dosky na surfovanie, skejtbordy a skejtbordové tašky, sánky, tobogany, hračky do kúpeľa, detské hodinky ako hračky, detské šperky ako hračky, švihadlá, stolné hry, stavebnice, karty na hranie, vybavenie na hranie kariet, bábiky a oblečenie pre bábiky, vybavenie pre bábiky, detská kozmetika na hranie, príručné počítačové hry s výnimkou automatov fungujúcich po pripojení na televízne prijímače, hračky na detské postieľky, chodidlá, manipulačné hračky, hádanky, draky, mobily ako hračky, telefóny ako hračky, vysielačky ako hračky, hudobné skrinky ako hračky, malé pozornosti na párty vo forme hračiek, nafukovacie hračky do bazénov, nafukovacie plážové lopty, vedierka na hranie a náradie na hranie, viacúčelové hračky, naťahovacie hračky, terčovité hry, hračky typu disku na hádzanie, luky a šípy, dopravné prostriedky ako hračky, autička, nákladné autá ako hračky, bicykle ako hračky, modelárske súpravy, rakety, meče ako hračky, pištole ako hračky, puzdrá na pištole ako hračky, hudobné hračky, šípové súpravy na hranie, bublifuky a chemické súpravy na hranie, figúriny na hranie a ich príslušenstvo, detské lavičky ako hračky, bábkové divadlo, jo-jo, masky, kúzelnicke súpravy, pinball, hry typu pinball, hračky na vodu, praky, 3D premietacie pre deti ako hračky, prístroje na videohry s výnimkou prístrojov fungujúcich po pripojení na televízne prijímače, stolné hry na mince a stolné hry, akčné hračky na baterky, elektrické akčné hračky, vozidlá ako hračky, transformovateľní roboti, domčeky na hranie, nábytok a vybavenie kuchyne ako hračky, detské stany, detské kempingová výbava ako hračky, hračky pre domáce zvieratá, ozdoby na vianočné stromčeky s výnimkou osvetľovacích telies a cukrovíniek, obaly na skejtbordy.

35 - Poradenstvo v obchodnej činnosti v oblasti hotelierstva; administratívna správa hotelov; public relations; komerčné informačné kancelárie; prenájom reklamných plôch a priestorov; organizovanie výstav na obchodné a reklamné účely; predvádzanie tovaru; obchodné sprostredkovanie hotelierskych služieb; obchodné sprostredkovanie služieb regenerácie a rekondície, reklama, distribúcia propagačných materiálov, prenájom reklamných priestorov, organizácia a poskytovanie činností a propagačných darčiekov a tovarov prostredníctvom systémov bodov za lojalitu alebo inak.

(540)



(591) žltá, zlatá, biela, sivá, hnedá, čierna, modrá

(731) ASPECT-VYHNE, a.s., Hattalova 12/A, 831 03 Bratislava, SK;

**(210) 1869-2012**

(220) 7.12.2012

**10(511) 16, 28, 35**

(511) 16 - Papier, lepenka a výrobky z týchto materiálov, ktoré nie sú zahrnuté do iných tried, tlačiarenské výrobky, potreby na knižné väzby, papiernický tovar, lepidlá pre papiernictvo alebo domácnosť, materiál pre umelcov, štetce, písacie stroje a kancelárske potreby (okrem nábytku), učebné a vyučovacie pomôcky s výnimkou prístrojov; plastické obaly (nezaradené do iných tried), tlačiarenské stereotypy a štočky; adresáre, albumy na fotografie, otlacky, poznámkové bloky, telefónne zoznamy, umelecké škatuľky, kresliaci papier, súpravy na maľovanie, pamätníčky, detské albumy, diáre, usporiadače, knižné zarážky, záložky, knihy, obaly na knihy, kalendáre, darčekové blahoželania, blahoželania z papiera, komiksy, knihy pre deti, modelovacie pasty, maľovanky, kreslené príbehy, humoristické knihy, ozdoby z dekoračného papiera, papierové dekorácie na párty, papierové klobúčiky na párty, papierové servítky, papierové táčne, papierové táčne na pivo, papierové obrusy, papierové ozdoby na torty, papierové vrecká na párty, papierové škatule, darčekový baliaci papier, papierové ozdobné mašle, časopisy, periodiká, noviny, perá, guľôčkové perá, tužky, peračníky, kriedy, farebné ceruzky, papiernické potreby, nálepky, plagáty, poznámkové zošity, poznámkové bloky, gummy, strúhadlá na ceruzky, zošívачky, listový papier, obálky, ťažidlá, pravítka, fotografie, pohľadnice, kartičky, školské tabule.

28 - Potreby na gymnastiku a šport, nezahrnuté v iných triedach, hračky, hry a veci na hranie, gumové loptičky, guľôčky, akčné figúrky a príslušenstvo, akčné hry, bábiky plnené korálikmi, plyšové hračky, balónky, loptičky na golf, rukavice na golf, značkovadlá pre golfové loptičky, bejzbalové loptičky, basketbalové lopty, tenisové loptičky, výbava na bedminton, stoly na stolný tenis vrátane príslušenstva, pálok a loptičiek, všetko v rámci tejto triedy, kolieskové korčule, in-line korčule, body boards, dosky na surfovanie, skejtbordy a skejtbordové tašky, sánky, tobogany, hračky do kúpeľa, detské hodinky ako hračky, detské šperky ako hračky, švihadlá, stolné hry, stavebnice, karty na hranie, vybavenie na hranie kariet, bábiky a oblečenie pre bábiky, vybavenie pre bábiky, detská kozmetika na hranie, príručné počítačové hry s výnimkou automatov fungujúcich po pripojení na televízne prijímače, hračky na detské postieľky, chodidlá, manipulačné hračky, hádanky, draky, mobily ako hračky, telefóny ako hračka, vysielачky ako hračka, hudobné skrinky ako hračka, malé pozornosti na párty vo forme hračiek, nafukovacie hračky do bazénov, nafukovacie plážové lopty, vedierka na hranie a náradie na hranie, viacúčelové hračky, naťahovacie hračky, terčovce hry, hračky typu disku na hádzanie, luky a šípy, dopravné prostriedky ako hračky, autíčka, nákladné autá ako hračky, bicykle ako hračky, modelárske súpravy, rakety, meče ako hračky, pištole ako hračky, puzdrá na pištole ako hračky, hudobné hračky, šípové súpravy na hranie, bublifuky a chemické súpravy na hranie, figuríny na hranie a ich príslušenstvo, detské lavičky ako hračky, bábkové

divadlo, jo-jo, masky, kúzelnické súpravy, pinball, hry typu pinball, hračky na vodu, praky, 3D premietачe pre deti ako hračky, prístroje na videohry s výnimkou prístrojov fungujúcich po pripojení na televízne prijímače, stolné hry na mince a stolné hry, akčné hračky na baterky, elektrické akčné hračky, vozidlá ako hračky, transformovateľní roboti, domčeky na hranie, nábytok a vybavenie kuchyne ako hračky, detské stany, detské kempingové výbava ako hračky, hračky pre domáce zvieratá, ozdoby na vianočné stromčeky s výnimkou osvetľovacích telies a cukrovíniok, obaly na skejtbordy.

35 - Poradenstvo v obchodnej činnosti v oblasti hotelierstva; administratívna správa hotelov; public relations; komerčné informačné kancelárie; prenájom reklamných plôch a priestorov; organizovanie výstav na obchodné a reklamné účely; predvádzanie tovaru; obchodné sprostredkovanie hotelierskych služieb; obchodné sprostredkovanie služieb regenerácie a rekondície, reklama, distribúcia propagačných materiálov, prenájom reklamných priestorov, organizácia a poskytovanie činností a propagačných darčkov a tovarov prostredníctvom systémov bodov za lojalitu alebo inak.

**(540)**



(591) červená, žltá, zelená, sivá, čierna, hnedá, biela

(731) ASPECT-VYHNE, a.s., Hattalova 12/A, 831 03 Bratislava, SK;

**(210) 1870-2012**

(220) 7.12.2012

**10(511) 16, 28, 35**

(511) 16 - Papier, lepenka a výrobky z týchto materiálov, ktoré nie sú zahrnuté do iných tried, tlačiarenské výrobky, potreby na knižné väzby, papiernický tovar, lepidlá pre papiernictvo alebo domácnosť, materiál pre umelcov, štetce, písacie stroje a kancelárske potreby (okrem nábytku), učebné a vyučovacie pomôcky s výnimkou prístrojov; plastické obaly (nezaradené do iných tried), tlačiarenské stereotypy a štočky; adresáre, albumy na fotografie, otlacky, poznámkové bloky, telefónne zoznamy, umelecké škatuľky, kresliaci papier, súpravy na maľovanie, pamätníčky, detské albumy, diáre, usporiadače, knižné zarážky, záložky, knihy, obaly na knihy, kalendáre, darčekové blahoželania, blahoželania z papiera, komiksy, knihy pre deti, modelovacie pasty, maľovanky, kreslené príbehy, humoristické knihy, ozdoby z dekoračného papiera, papierové dekorácie na párty, papierové klobúčiky na párty, papierové servítky, papierové táčne, papierové táčne na pivo, papierové obrusy, papierové ozdoby na torty, papierové vrecká na párty, papierové škatule, darčekový baliaci papier, papierové ozdobné mašle, časopisy, periodiká, noviny, perá, guľôč-

kové perá, tužky, peračníky, kriedy, farebné ceruzky, papierické potreby, nálepky, plagáty, poznámkové zošity, poznámkové bloky, gumené, strúhadlá na ceruzky, zošívачky, listový papier, obálky, ťažidlá, pravítka, fotografie, pohľadnice, kartičky, školské tabule.

28 - Potreby na gymnastiku a šport, nezahrnuté v iných triedach, hračky, hry a veci na hranie, gumové loptičky, guľôčky, akčné figúrky a príslušenstvo, akčné hry, bábiky plnené korálikmi, plyšové hračky, balónky, loptičky na golf, rukavice na golf, značkovadlá pre golfové loptičky, bejzbalové loptičky, basketbalové lopty, tenisové loptičky, výbava na bedminton, stoly na stolný tenis vrátane príslušenstva, pálok a loptičiek, všetko v rámci tejto triedy, kolieskové korčule, in-line korčule, body boards, dosky na surfovanie, skejtbordy a skejtbordové tašky, sánky, tobogany, hračky do kúpeľa, detské hodinky ako hračky, detské šperky ako hračky, švihadlá, stolné hry, stavebnice, karty na hranie, vybavenie na hranie kariet, bábiky a oblečenie pre bábiky, vybavenie pre bábiky, detská kozmetika na hranie, príručné počítačové hry s výnimkou automatov fungujúcich po pripojení na televízne prijímače, hračky na detské postieľky, chodidlá, manipulačné hračky, hádanky, draky, mobily ako hračky, telefóny ako hračka, vysielачky ako hračka, hudobné skrinky ako hračka, malé pozornosti na párty vo forme hračiek, nafukovacie hračky do bazénov, nafukovacie plážové lopty, vedierka na hranie a náradie na hranie, viacúčelové hračky, nafukovacie hračky, terčové hry, hračky typu disku na hádzanie, luky a šípy, dopravné prostriedky ako hračky, autička, nákladné autá ako hračky, bicykle ako hračky, modelárske súpravy, rakety, meče ako hračky, pištole ako hračky, puzdrá na pištole ako hračky, hudobné hračky, šípové súpravy na hranie, bublifuky a chemické súpravy na hranie, figúriny na hranie a ich príslušenstvo, detské lavičky ako hračky, bábkové divadlo, jo-jo, masky, kúzelnicke súpravy, pinball, hry typu pinball, hračky na vodu, praky, 3D premietачe pre deti ako hračky, prístroje na videohry s výnimkou prístrojov fungujúcich po pripojení na televízne prijímače, stolné hry na mince a stolné hry, akčné hračky na baterky, elektrické akčné hračky, vozidlá ako hračky, transformovateľní roboti, domčeky na hranie, nábytok a vybavenie kuchyne ako hračky, detské stany, detské kempingová výbava ako hračky, hračky pre domáce zvieratá, ozdoby na vianočné stromčeky s výnimkou osvetľovacích telies a cukrovínok, obaly na skejtbordy.

35 - Poradenstvo v obchodnej činnosti v oblasti hotelierstva; administratívna správa hotelov; public relations; komerčné informačné kancelárie; prenájom reklamných plôch a priestorov; organizovanie výstav na obchodné a reklamné účely; predvádzanie tovaru; obchodné sprostredkovanie hotelierskych služieb; obchodné sprostredkovanie služieb regenerácie a rekondície, reklama, distribúcia propagačných materiálov, prenájom reklamných priestorov, organizácia a poskytovanie činností a propagačných darčiekov a tovarov prostredníctvom systémov bodov za lojalitu alebo inak.

(540)



- (591) zelená, hnedá, modrá, žltá, biela, sivá  
(731) ASPECT-VYHNE, a.s., Hattalova 12/A, 831 03 Bratislava, SK;

(210) 1871-2012

(220) 7.12.2012

10(511) 16, 28, 35

(511) 16 - Papier, lepenka a výrobky z týchto materiálov, ktoré nie sú zahrnuté do iných tried, tlačiarenské výrobky, potreby na knižné väzby, papiernický tovar, lepidlá pre papiernictvo alebo domácnosť, materiál pre umelcov, štetce, písacie stroje a kancelárske potreby (okrem nábytku), učebné a vyučovacie pomôcky s výnimkou prístrojov; plastické obaly (nezaradené do iných tried), tlačiarenské stereotypy a štočky; adresáre, albumy na fotografie, otláčky, poznámkové bloky, telefónne zoznamy, umelecké škatuľky, kreslaci papier, súpravy na maľovanie, pamätníčky, detské albumy, diáre, usporiadače, knižné zarážky, záložky, knihy, obaly na knihy, kalendáre, darčkové blahoželania, blahoželania z papiera, komiksy, knihy pre deti, modelovacie pasty, maľovanky, kreslené príbehy, humoristické knihy, ozdoby z dekoračného papiera, papierové dekorácie na párty, papierové klobúčiky na párty, papierové servítky, papierové táčne, papierové táčne na pivo, papierové obrusy, papierové ozdoby na torty, papierové vrecká na párty, papierové škatule, darčkový baliaci papier, papierové ozdobné mašle, časopisy, periodiká, noviny, perá, guľôčkové perá, tužky, peračníky, kriedy, farebné ceruzky, papierické potreby, nálepky, plagáty, poznámkové zošity, poznámkové bloky, gumené, strúhadlá na ceruzky, zošívачky, listový papier, obálky, ťažidlá, pravítka, fotografie, pohľadnice, kartičky, školské tabule.

28 - Potreby na gymnastiku a šport, nezahrnuté v iných triedach, hračky, hry a veci na hranie, gumové loptičky, guľôčky, akčné figúrky a príslušenstvo, akčné hry, bábiky plnené korálikmi, plyšové hračky, balónky, loptičky na golf, rukavice na golf, značkovadlá pre golfové loptičky, bejzbalové loptičky, basketbalové lopty, tenisové loptičky, výbava na bedminton, stoly na stolný tenis vrátane príslušenstva, pálok a loptičiek, všetko v rámci tejto triedy, kolieskové korčule, in-line korčule, body boards, dosky na surfovanie, skejtbordy a skejtbordové tašky, sánky, tobogany, hračky do kúpeľa, detské hodinky ako hračky, detské šperky ako hračky, švihadlá, stolné hry, stavebnice, karty na hranie, vybavenie na hranie kariet, bábiky a oblečenie pre bábiky, vybavenie pre bábiky, detská kozmetika na hranie, príručné počítačové hry s výnimkou automatov fungujúcich po pripojení na televízne prijímače, hračky na detské postieľky, chodidlá, manipulačné hračky, hádanky, draky, mobily ako hračky,

telefóny ako hračka, vysielачky ako hračka, hudobné skrinky ako hračka, malé pozornosti na párty vo forme hračiek, nafukovacie hračky do bazénov, nafukovacie plážové lopty, vedierka na hranie a náradie na hranie, viacúčelové hračky, naťahovacie hračky, terčové hry, hračky typu disku na hádzanie, luky a šípy, dopravné prostriedky ako hračky, autíčka, nákladné autá ako hračky, bicykle ako hračky, modelárske súpravy, rakety, meče ako hračky, pištoly ako hračky, puzdrá na pištoly ako hračky, hudobné hračky, šípové súpravy na hranie, bublifuky a chemické súpravy na hranie, figuríny na hranie a ich príslušenstvo, detské lavičky ako hračky, bábkové divadlo, jo-jo, masky, kúzelnícke súpravy, pinball, hry typu pinball, hračky na vodu, praky, 3D premietače pre deti ako hračky, prístroje na videohry s výnimkou prístrojov fungujúcich po pripojení na televízne prijímače, stolné hry na mince a stolné hry, akčné hračky na baterky, elektrické akčné hračky, vozidlá ako hračky, transformovateľní roboti, domčeky na hranie, nábytok a vybavenie kuchyne ako hračky, detské stany, detské kempingová výbava ako hračky, hračky pre domáce zvieratá, ozdoby na vianočné stromčeky s výnimkou osvetľovacích telies a cukrovíniok, obaly na skejtbordy.

35 - Poradenstvo v obchodnej činnosti v oblasti hotelierstva; administratívna správa hotelov; public relations; komerčné informačné kancelárie; prenájom reklamných plôch a priestorov; organizovanie výstav na obchodné a reklamné účely; predvádzanie tovaru; obchodné sprostredkovanie hotelierskych služieb; obchodné sprostredkovanie služieb regenerácie a rekondície, reklama, distribúcia propagačných materiálov, prenájom reklamných priestorov, organizácia a poskytovanie činnosti a propagačných darčiekov a tovarov prostredníctvom systémov bodov za lojalitu alebo inak.

(540)



(731) ASPECT-VYHNE, a.s., Hattalova 12/A, 831 03 Bratislava, SK;

(210) 1872-2012

(220) 7.12.2012

10(511) 16, 28, 35

(511) 16 - Papier, lepenka a výrobky z týchto materiálov, ktoré nie sú zahrnuté do iných tried, tlačiarenské výrobky, potreby na knižné väzby, papiernický tovar, lepidlá pre papiernictvo alebo domácnosť, materiál pre umelcov, štetce, písacie stroje a kancelárske potreby (okrem nábytku), učebné a vyučovacie pomôcky s výnimkou prístrojov; plastické obaly (nezaradené do iných tried), tlačiarenské stereotypy a štočky; adresáre, albumy na fotografie, otláčky, poznámkové bloky,

telefónne zoznamy, umelecké škatuľky, kreslicí papier, súpravy na maľovanie, pamätníčky, detské albumy, diáre, usporiadače, knižné záložky, záložky, knihy, obaly na knihy, kalendáre, darčekové blahoželania, blahoželania z papiera, komiksy, knihy pre deti, modelovacie pasty, maľovanky, kreslené príbehy, humoristické knihy, ozdoby z dekoračného papiera, papierové dekorácie na párty, papierové klobúčky na párty, papierové servítky, papierové táčne, papierové táčne na pivo, papierové obrusy, papierové ozdoby na torty, papierové vrecká na párty, papierové škatule, darčekový baliaci papier, papierové ozdobné mašle, časopisy, periodiká, noviny, perá, guľôčkové perá, tužky, peračníky, kriedy, farebné ceruzky, papiernické potreby, nálepky, plagáty, poznámkové zošity, poznámkové bloky, gummy, strúhadlá na ceruzky, zošívачky, listový papier, obálky, ťažidlá, pravítka, fotografie, pohľadnice, kartičky, školské tabule.

28 - Potreby na gymnastiku a šport, nezahrnuté v iných triedach, hračky, hry a veci na hranie, gumové loptičky, guľôčky, akčné figurky a príslušenstvo, akčné hry, bábiky plnené korálkami, plyšové hračky, balónky, loptičky na golf, rukavice na golf, značkovačlá pre golfové loptičky, bejzbalové loptičky, basketbalové lopty, tenisové loptičky, výbava na bedminton, stoly na stolný tenis vrátane príslušenstva, pálok a loptičiek, všetko v rámci tejto triedy, kolieskové korčule, inline korčule, body boards, dosky na surfovanie, skejtbordy a skejtbordové tašky, sánky, tobogany, hračky do kúpeľa, detské hodinky ako hračky, detské šperky ako hračky, švihadlá, stolné hry, stavebnice, karty na hranie, vybavenie na hranie kariet, bábiky a oblečenie pre bábiky, vybavenie pre bábiky, detská kozmetika na hranie, príručné počítačové hry s výnimkou automatov fungujúcich po pripojení na televízne prijímače, hračky na detské postieľky, chodidlá, manipulačné hračky, hádanky, draky, mobily ako hračky, telefóny ako hračka, vysielачky ako hračka, hudobné skrinky ako hračka, malé pozornosti na párty vo forme hračiek, nafukovacie hračky do bazénov, nafukovacie plážové lopty, vedierka na hranie a náradie na hranie, viacúčelové hračky, naťahovacie hračky, terčové hry, hračky typu disku na hádzanie, luky a šípy, dopravné prostriedky ako hračky, autíčka, nákladné autá ako hračky, bicykle ako hračky, modelárske súpravy, rakety, meče ako hračky, pištoly ako hračky, puzdrá na pištoly ako hračky, hudobné hračky, šípové súpravy na hranie, bublifuky a chemické súpravy na hranie, figuríny na hranie a ich príslušenstvo, detské lavičky ako hračky, bábkové divadlo, jo-jo, masky, kúzelnícke súpravy, pinball, hry typu pinball, hračky na vodu, praky, 3D premietače pre deti ako hračky, prístroje na videohry s výnimkou prístrojov fungujúcich po pripojení na televízne prijímače, stolné hry na mince a stolné hry, akčné hračky na baterky, elektrické akčné hračky, vozidlá ako hračky, transformovateľní roboti, domčeky na hranie, nábytok a vybavenie kuchyne ako hračky, detské stany, detské kempingová výbava ako hračky, hračky pre domáce zvieratá, ozdoby na vianočné stromčeky s výnimkou osvetľovacích telies a cukrovíniok, obaly na skejtbordy.



35 - Poradenstvo v obchodnej činnosti v oblasti hotelierstva; administratívna správa hotelov; public relations; komerčné informačné kancelárie; prenájom reklamných plôch a priestorov; organizovanie výstav na obchodné a reklamné účely; predvádzanie tovaru; obchodné sprostredkovanie hotelierskych služieb; obchodné sprostredkovanie služieb regenerácie a rekondície, reklama, distribúcia propagačných materiálov, prenájom reklamných priestorov, organizácia a poskytovanie činností a propagačných darčiekov a tovarov prostredníctvom systémov bodov za lojalitu alebo inak.

(540)



(731) ASPECT-VYHNE, a.s., Hattalova 12/A, 831 03 Bratislava, SK;

(210) 1873-2012

(220) 7.12.2012

10(511) 16, 28, 35

(511) 16 - Papier, lepenka a výrobky z týchto materiálov, ktoré nie sú zahrnuté do iných tried, tlačiarenské výrobky, potreby na knižné väzby, papiernický tovar, lepidlá pre papiernictvo alebo domácnosť, materiál pre umelcov, štetce, písacie stroje a kancelárske potreby (okrem nábytku), učebné a vyučovacie pomôcky s výnimkou prístrojov; plastické obaly (nezaradené do iných tried), tlačiarenské stereotypy a štočky; adresáre, albumy na fotografie, otlaky, poznámkové bloky, telefónne zoznamy, umelecké škatuľky, kresliaci papier, súpravy na maľovanie, pamätníčky, detské albumy, diáre, usporiadače, knižné zarážky, záložky, knihy, obaly na knihy, kalendáre, darčkové blahoželanania, blahoželanania z papiera, komiksy, knihy pre deti, modelovacie pasty, maľovanky, kreslené príbehy, humoristické knihy, ozdoby z dekoratívneho papiera, papierové dekorácie na párty, papierové klobúčiky na párty, papierové servítky, papierové tácie, papierové tácie na pivo, papierové obrusy, papierové ozdoby na torty, papierové vrecká na párty, papierové škatule, darčkový baliaci papier, papierové ozdobné mašle, časopisy, periodiká, noviny, perá, guľôčkové perá, tužky, peračníky, kriedy, farebné ceruzky, papiernické potreby, nálepky, plagáty, poznámkové zošity, poznámkové bloky, gummy, strúhadlá na ceruzky, zošivačky, listový papier, obálky, ťažidlá, pravítka, fotografie, pohľadnice, kartičky, školské tabule.

28 - Potreby na gymnastiku a šport, nezahrnuté v iných triedach, hračky, hry a veci na hranie, gumové loptičky, guľôčky, akčné figúrky a príslušenstvo, akčné hry, bábiky plnené korálikmi, plyšové hračky, balónky, loptičky na golf, rukavice na golf, značkovadlá pre golfové loptičky, bejzbalové loptičky, basketbalové lopty, teniso-

vé loptičky, výbava na bedminton, stoly na stolný tenis vrátane príslušenstva, pálok a loptičiek, všetko v rámci tejto triedy, kolieskové korčule, inline korčule, body boards, dosky na surfovanie, skejtbordy a skejtbordové tašky, sánky, tobogany, hračky do kúpeľa, detské hodinky ako hračky, detské šperky ako hračky, švihadlá, stolné hry, stavebnice, karty na hranie, vybavenie na hranie kariet, bábiky a oblečenie pre bábiky, vybavenie pre bábiky, detská kozmetika na hranie, príručné počítačové hry s výnimkou automatov fungujúcich po pripojení na televízne prijímače, hračky na detské postieľky, chodidlá, manipulačné hračky, hádanky, draky, mobily ako hračky, telefóny ako hračka, vysielačky ako hračka, hudobné skrinky ako hračka, malé pozornosti na párty vo forme hračiek, nafukovacie hračky do bazénov, nafukovacie plážové lopty, vedierka na hranie a náradie na hranie, viacúčelové hračky, nafukovacie hračky, terčové hry, hračky typu disku na hádzanie, luky a šípy, dopravné prostriedky ako hračky, autička, nákladné autá ako hračky, bicykle ako hračky, modelárske súpravy, rakety, meče ako hračky, pištoly ako hračky, puzdrá na pištoly ako hračky, hudobné hračky, šípové súpravy na hranie, bublifuky a chemické súpravy na hranie, figuríny na hranie a ich príslušenstvo, detské lavičky ako hračky, bábkové divadlo, jo-jo, masky, kúzelnicke súpravy, pinball, hry typu pinball, hračky na vodu, praky, 3D premietacie pre deti ako hračky, prístroje na videohry s výnimkou prístrojov fungujúcich po pripojení na televízne prijímače, stolné hry na mince a stolné hry, akčné hračky na baterky, elektrické akčné hračky, vozidlá ako hračky, transformovateľní roboti, domčeky na hranie, nábytok a vybavenie kuchyne ako hračky, detské stany, detská kempingová výbava ako hračky, hračky pre domáce zvieratá, ozdoby na vianočné stromčeky s výnimkou osvetľovacích telies a cukroví, obaly na skejtbordy.

35 - Poradenstvo v obchodnej činnosti v oblasti hotelierstva; administratívna správa hotelov; public relations; komerčné informačné kancelárie; prenájom reklamných plôch a priestorov; organizovanie výstav na obchodné a reklamné účely; predvádzanie tovaru; obchodné sprostredkovanie hotelierskych služieb; obchodné sprostredkovanie služieb regenerácie a rekondície, reklama, distribúcia propagačných materiálov, prenájom reklamných priestorov, organizácia a poskytovanie činností a propagačných darčiekov a tovarov prostredníctvom systémov bodov za lojalitu alebo inak.

(540)



(731) ASPECT-VYHNE, a.s., Hattalova 12/A, 831 03 Bratislava, SK;

(210) 1878-2012  
(220) 10.12.2012

10(511) 29, 35, 39

(511) 29 - Morčacia šunka.

35 - Sprostredkovanie obchodu s tovarom; maloobchodná činnosť s mäsom a mäsovými výrobkami; veľkoobchodná činnosť s mäsom a mäsovými výrobkami; organizovanie audiovizuálnych predstavení na komerčné a reklamné účely; organizovanie výstav na komerčné alebo reklamné účely; poskytovanie obchodných alebo podnikateľských informácií; predvádzanie a propagácia tovaru na reklamné účely a podporu predaja; reklamné služby; obchodný manažment, obchodná správa; obchodná administratíva; kancelárske práce. 39 - Preprava; balenie a skladovanie tovaru; organizovanie ciest.

(540)



(731) Hyza, a.s., Odbojárov 2279/37, 955 92 Topoľčany, SK;

(740) Máčajová Mária, Ing., Nitra, SK;

(210) 1879-2012  
(220) 10.12.2012

10(511) 29, 35, 39

(511) 29 - Morčacia šunka.

35 - Sprostredkovanie obchodu s tovarom; maloobchodná činnosť s mäsom a mäsovými výrobkami; veľkoobchodná činnosť s mäsom a mäsovými výrobkami; organizovanie audiovizuálnych predstavení na komerčné a reklamné účely; organizovanie výstav na komerčné alebo reklamné účely; poskytovanie obchodných alebo podnikateľských informácií; predvádzanie a propagácia tovaru na reklamné účely a podporu predaja; reklamné služby; obchodný manažment, obchodná správa; obchodná administratíva; kancelárske práce. 39 - Preprava; balenie a skladovanie tovaru; organizovanie ciest.

(540)



(731) Hyza, a.s., Odbojárov 2279/37, 955 92 Topoľčany, SK;

(740) Máčajová Mária, Ing., Nitra, SK;

(210) 1880-2012  
(220) 10.12.2012

10(511) 29, 35, 39

(511) 29 - Kuracia šunka.

35 - Sprostredkovanie obchodu s tovarom; maloobchodná činnosť s mäsom a mäsovými výrobkami; veľkoobchodná činnosť s mäsom a mäsovými výrobkami; organizovanie audiovizuálnych predstavení na komerčné a reklamné účely; organizovanie výstav na komerčné alebo reklamné účely;

ly; poskytovanie obchodných alebo podnikateľských informácií; predvádzanie a propagácia tovaru na reklamné účely a podporu predaja; reklamné služby; obchodný manažment, obchodná správa; obchodná administratíva; kancelárske práce. 39 - Preprava; balenie a skladovanie tovaru; organizovanie ciest.

(540)



(731) Hyza, a.s., Odbojárov 2279/37, 955 92 Topoľčany, SK;

(740) Máčajová Mária, Ing., Nitra, SK;

(210) 1891-2012  
(220) 12.12.2012

10(511) 35, 39, 43

(511) 35 - Vyhľadavanie informácií v počítačových súboroch pre zákazníkov.

39 - Autobusová doprava; automobilová preprava; preprava cestujúcich; prenájom automobilov; informácie o doprave; letecká doprava; organizovanie ciest; organizovanie exkurzií; parkovanie automobilov; rezervácia v doprave; rezervácia miesteniek na cestovanie; skladovanie údajov a dokumentov elektronicke uložených; služby v doprave a preprave; sprostredkovanie prepravy; turistické prehliadky; rezervácia zájazdov.

43 - Rezervácia prechodného ubytovania; rezervácia hotelov; rezervácia penziónov.

(540)



(591) modrá, červená

(731) CK MALKO POLO, s.r.o., Nám. M. R. Štefánika 936/38/II, 907 01 Myjava, SK;

(740) Alegal&Partners s.r.o., Bratislava, SK;

(210) 1892-2012  
(220) 12.12.2012

10(511) 35, 39, 44

(511) 35 - Maloobchodná a veľkoobchodná činnosť so zdravotníckymi potrebami.

39 - Preprava pacientov sanitkami, distribúcia liekov a zdravotníckych potrieb.

44 - Zdravotnícka starostlivosť; poskytovanie služieb ambulancie rýchlej zdravotníckej pomoci, poskytovanie služieb ambulancie rýchlej lekárskej pomoci.

(540)



(591) modrá, biela

(731) ZaMED, s.r.o., Roľníckej školy 1519, 945 25 Komárno, SK;

**(210) 1893-2012**

(220) 12.12.2012

**10(511) 35, 39, 44**

(511) 35 - Maloobchodná a veľkoobchodná činnosť so zdravotníckymi potrebami.

39 - Preprava pacientov sanitkami, distribúcia liekov a zdravotníckych potrieb.

44 - Zdravotnícka starostlivosť; poskytovanie služieb ambulancie rýchlej zdravotníckej pomoci, poskytovanie služieb ambulancie rýchlej lekárskej pomoci.

**(540) ZaMED**

(731) ZaMED, s.r.o., Roľníckej školy 1519, 945 25 Komárno, SK;

**(210) 1894-2012**

(220) 12.12.2012

**10(511) 16, 33, 35**

(511) 16 - Reklamné tlačoviny; propagačné a informačné materiály v papierovej forme; etikety, s výnimkou textilných; fotografie; obaly a tašky z papiera a plastov neuvedené v iných triedach.

33 - Víno.

35 - Maloobchodná činnosť s vínami; vydávanie a rozširovanie reklamných materiálov; reklama; reklamná a propagačná činnosť; reklama online na počítačovej komunikačnej sieti; zasielanie reklamných materiálov zákazníkom; podpora predaja (pre tretie osoby); rozširovanie vzoriek; predvádzanie tovaru na reklamné účely a podporu predaja.

**(540)**

(591) hnedá, červená, biela

(731) Galambiovská Mária, Jána Mrvu 4, 949 01 Nitra, SK;

(740) Máčajová Mária, Ing., Nitra, SK;

**(210) 1895-2012**

(220) 12.12.2012

**10(511) 9, 35, 42**

(511) 9 - Ochranné bezpečnostné siete; nosiče údajov magnetické; nosiče údajov optické; periférne zariadenia k počítačom; tlačiarne k počítačom; počítačové pamäte; počítačové klávesnice; nahrané počítačové programy; počítačové programy stiahnuté z telekomunikačnej siete; počítačový softvér; elektronické počítačové informačné a riadiace systémy; elektronické komunikačné terminály; prístroje telekomunikačnej techniky – telekomunikačné siete, telefóny všetkých druhov; elektrosúčiastky všetkých druhov; elektrické vodiče - káble, optické káble; prístroje na záznam, prevod a reprodukciu zvuku/obrazu; audio/video-prístroje; počítač - zápisník (notebook); prenosné počítače; podložky pod myš.

35 - Poradenské činnosti a služby v oblasti ekonomiky, obchodu a obchodných služieb; automatizované spracovanie dát; zbieranie a zoraďovanie údajov v počítačových databázach; poskytovanie obchodných informácií - informačný servis; marketingové služby; prieskum a analýza trhu; reklama; sprostredkovanie obchodu s tovarmi uvedenými v triede 9 a službami v triede 42.

42 - Programovanie počítačov - tvorba softvéru na zákazku; správa a prenájom softvéru; hardvér (poradenstvo v oblasti návrhu a vývoja); výskum a vývoj softvéru, informačných systémov; hostovanie na počítačových webových stránkach; počítačové programy (aktualizácia, inštalácia, navrhovanie a poradenstvo); ochrana počítačov proti vírusu; poskytovanie internetových vyhľadávačov; služby bezpečnosti v oblasti informačných technológií; služby bezpečnosti pred hrozbami z internetovej počítačovej siete.

**(540) SecTec**

(731) SecTec, a.s., Záhradnícka 151, 821 08 Bratislava, SK;

(740) Máčajová Mária, Ing., Nitra, SK;

**(210) 1897-2012**

(220) 12.12.2012

**10(511) 35, 40, 41, 42**

(511) 35 - Organizovanie obchodných a propagačných akcií, obchodné a reklamné organizačné a stenografické služby spojené s použitím cudzích jazykov; kancelárske a sekretárske služby; spracovanie textov; kopírovanie alebo rozmnožovanie dokumentov; obchodné sprostredkovanie služieb uvedených v triede 41; maloobchodné služby s tlmočnickým vybavením a tlmočnickou technikou.

40 - Predtlačové spracovanie dokumentov vrátane sadzby a tlače.

41 - Vzdelávacie služby v prekladateľskej a tlmočnickej oblasti, najmä organizovanie kongresov, konferencií, sympózií, školení, prednášok, kurzov, tlačových konferencií, výstavných akcií, zábavných, športových a kultúrnych aktivít s využitím cudzích jazykov, zaisťovanie a organizácia profesijného vzdelávania tlmočníkov a prekladateľov, výučba jazykov, jazykovo-organizačné, prekladateľské a tlmočnicke služby vrátane tlmočenia s výjazdom do zahraničia, dabing, revízie prekladov; konzekutívne, simultánne, sprievodné tlmočenie; šušotáž; tlmočenie po telefóne, prenájom tlmočnickeho vybavenia a tlmočnickej techniky, služby súdnych tlmočníkov, poskytovanie súdnych (úradných) prekladov a notársky overených prekladov (prekladateľské služby), poradenské služby spojené s použitím jazykov (poradenstvo v oblasti prekladateľských služieb), prekladateľské služby, lokalizácia softvérových programov a aplikácií; webových prezentácií, návodov a príručiek (prekladateľské služby).

42 - Vytváranie, údržba a prenájom počítačových programov (softvéru) v oblasti prekladateľstva a tlmočníctva; služby v oblasti grafickej úpravy dokumentov, obrázkov a textov s výnimkou služieb reklamného účelu.

(540)



(591) zelená, sivá, biela

(731) LEXMAN, s. r. o., Haburská 49/A, 821 01 Bratislava, SK;

(210) 1908-2012

(220) 13.12.2012

10(511) 5

(511) 5 - Farmaceutické výrobky.

(540) **DOLMIN ARTHRO**

(731) SANOFI, 54 rue La Boétie, 75008 Paris, FR;

(740) ŽOVICOVÁ & ŽOVIC IP, s.r.o., Bratislava, SK;

(210) 1909-2012

(220) 13.12.2012

10(511) 5

(511) 5 - Farmaceutické výrobky.

(540) **INFLAMALGIN**

(731) SANOFI, 54 rue La Boétie, 75008 Paris, FR;

(740) ŽOVICOVÁ & ŽOVIC IP, s.r.o., Bratislava, SK;

(210) 1910-2012

(220) 13.12.2012

10(511) 25, 35, 41

(511) 25 - Baretky; spodná bielizeň; boa (kožušínová ozdoba alebo ozdoba z peria na ovinutie okolo krku); body (spodná bielizeň); bundy; cyklické oblečenie; cylindre; čelenky (oblečenie); čiapky; sprchovacie čiapky; čiapky (priliehavé); detské nohavičky; dreváky; futbalová obuv (kopačky); gabardénové plášte; galoše; gamaše; goliere; goliere (oblečenie); gymnastické cvičky; chrániče uší proti chladu (pokrývka hlavy); jazdecké krátke nohavice; kabáty; kapucne; klobúkové kostry; klobúky; papierové klobúky (oblečenie); kombiné; kombinézy (oblečenie); kombinézy na voľné lyžovanie; konfekcia (odevy); štuple na kopačky; korzety; korzety (spodná bielizeň); kostýmy, obleky; košele; košele s krátkym rukávom; košeľové sedlá; kovanie na obuv; kožušínové kabáty; kožušínové štóly; kožušiny (oblečenie); krátke kabátiky; kravaty; kúpacie čiapky; kúpacie plášte; obuv na kúpanie; sandále na kúpanie; legínsy; legíny; lemy na obuv; livreje; lyžiarske rukavice; lyžiarske topánky; manipuly (časti kňazského rúcha); mantila; manžety (časti odevov); masky na spanie; maškarné kostýmy; mitra (pokrývka hlavy); oblečenie pre motoristov; nánožníky, nie elektricky vyhrievané; náprsenky; nepremokavé odevy; nohavice; nohavicové sukne; oblečenie pre bábätká; oblečenie z imitácie kože; oblečenie z kože; oblečenie; kovové časti na obuv; lyžiarska obuv; podpätky na obuv; prešívacie remienky na obuv (na spájanie zvrškov a podošiev šitej obuvi); protišmykové pomôcky na obuv; špičky na obuv; obuv (vysoká); obuv; odevy; opasky (časti odevov); opasky na doklady a peniaze (časti odevov); palčiaky; pančuchy; päty na pančuchy; pančuchy absorbujúce pot;

pančuchové nohavice; pánske podväzky; pánske spodky; oblečenie z papiera; papuče; parky (tepľé krátke kabáty s kapucňou); päty pančúch; peleríny; plátenná obuv; plavky; plavky (dámske); plavky (pánske); plážová obuv; plážové oblečenie; pletené svetre; pleteniny (oblečenie); pleťarsky tovar; podbradníky nie z papiera; podošvy na obuv; podpätky; podpätky na obuv; podprsenky; hotové podšívky (časti odevov); podväzky; podväzky na pančuchy; podväzky na ponožky; pokrývky hlavy; pončá; ponožky; potné vložky.

35 - Analýzy nákupných a veľkoobchodných cien; pomoc pri riadení obchodnej činnosti; poradenstvo v obchodnej činnosti; obchodná správa licencií výrobkov a služieb pre tretie osoby; obchodné alebo podnikateľské informácie; poskytovanie obchodných alebo podnikateľských informácií; odborné obchodné alebo podnikateľské poradenstvo; pomoc pri riadení obchodných alebo priemyselných podnikoch; obchodné informácie a rady spotrebiteľom; administratívne spracovanie obchodných objednávok; obchodné odhady; obchodné rady a informácie spotrebiteľom; obchodný alebo podnikateľský prieskum; obchodný alebo podnikateľský výskum; obchodný manažment a podnikové poradenstvo; obchodný manažment v oblasti umenia; obchodný manažment pre športovcov; obchodné odhady; odkazovacie telefónne služby (pre neprítomných predplatiteľov); organizovanie komerčných alebo reklamných veľtrhov; organizovanie komerčných alebo reklamných výstav; organizovanie výstav na komerčné alebo reklamné účely; personálne poradenstvo; administratívna správa hotelov; reklamné agentúry; aktualizovanie reklamných materiálov; analýzy nákladov; aranžovanie výkladov; príprava a vyhotovenie daňových priznaní; dražby; fakturácia; fotokopírovacie služby; grafická úprava tlačovín na reklamné účely; hospodárske, ekonomické predpovede; vyhľadávanie informácií v počítačových súboroch (pre zákazníkov); komerčné informačné kancelárie; kancelárie zaoberajúce sa dovozom a vývozom; prenájom kancelárskych strojov a zariadení; štatistické kompilácie; prezentácia výrobkov v komunikačných médiách pre maloobchod; kopírovanie alebo rozmnožovanie dokumentov; lepenie plagátov; marketing; marketingové štúdie; organizovanie módnych prehliadok na účely podpory predaja; príprava miezd a výplatných listín; nábor zamestnancov; prenájom reklamných materiálov; prenájom reklamných plôch; prepisovanie; prieskum trhu; prieskum verejnej mienky; príprava inzertných stĺpcov; public relations; reklama; on line reklama na počítačovej komunikačnej sieti; tvorba reklamných filmov; rozširovanie reklamných materiálov zákazníkom (letáky, prospekty, tlačoviny, vzorky); rozširovanie reklamných oznamov; zásielkové reklamné služby; uverejňovanie reklamných textov; reprografia dokumentov; revízia účtov; poradenské služby v oblasti obchodného alebo podnikateľského riadenia; rozhlasová reklama; rozširovanie reklamných alebo inzertných oznamov; rozširovanie vzoriek tovarov; sekretárske služby; personálne poradenstvo; písanie na stroji; zbieranie údajov do počítačových databáz; zoraďovanie údajov v počítačových data-

bázach; služby poskytované pri sťahovaní podnikov; podpora predaja (pre tretie osoby); poradenstvo pri vedení podnikov; služby porovnávania cien; posudzovanie efektívnosti v obchodnej činnosti; prenájom predajných automatov; služby predplácania novin a časopisov (pre tretie osoby); predplátne telekomunikačných služieb (pre tretie osoby); hospodárske, ekonomické predpovede; predvádzanie (služby modeliek) na reklamné účely a podporu predaja; predvádzanie tovaru; prehľad tlače (výstrižkové služby); služby týkajúce sa premiestňovania prevádzok a podnikov; prenájom fotokopirovacích strojov; prenájom predajných automatov; prenájom reklamného času v komunikačných médiách.

41 - Výchovno-zábavné klubové služby; vydávanie kníh; služby pojazdných knižníc; knižnice (požičovne kníh); koncertné siene, sály; organizovanie a vedenie konferencií; organizovanie a vedenie kongresov; korešpondenčné kurzy; korešpondenčné vzdelávacie kurzy; koučovanie (školenie); kurzy telesného cvičenia; organizovanie lotérií; meranie času na športových podujatiach; modelingové služby pre umelcov; organizovanie módnych prehliadok na zábavné účely; prevádzkovanie múzeí; služby nahrávacích štúdií; nahrávanie videopások; nočné kluby; odborné preškolenie; organizovanie a vedenie kolokvií; organizovanie a vedenie koncertov; organizovanie a vedenie seminárov; organizovanie a vedenie sympózií; organizovanie a vedenie tvorivých dielní (výučba); organizovanie kultúrnych alebo vzdelávacích výstav; organizovanie plesov; akadémie (vzdelávanie); cirkusy; praktické cvičenie (ukážky); prenájom dekorácie; detské škôlky; diskotéky (služby); prenájom divadelných dekorácií; divadelné predstavenia; drežúra zvierat; elektronická edičná činnosť v malom (DTP služby); služby v oblasti estrády; prenájom filmových premietacích a ich príslušenstva; filmové štúdiá; prenájom filmov; produkcia filmov s výnimkou reklamných; fitness kluby; formátovanie textov, nie na reklamné účely; fotografická reportáž; fotografovanie; fotografovanie na mikrofilm; poskytovanie služieb golfovými ihriskami; gymnastický výcvik; prevádzkovanie priestorov s hracími automatmi; hranie o peniaze; hudobná tvorba; hudobné skladateľské služby; informácie o možnostiach rekreácie; informácie o možnostiach zábavy; informácie o výchove a vzdelávaní; internátne školy; kaligrafické služby; prevádzkovanie kasín; služby v kempingu so športovým programom; prenájom audionahrávok; prenájom audio-prístrojov; prenájom dekorácií; prenájom kinematografických filmov; prenájom osvetľovacích prístrojov do divadelných sál a televíznych štúdií; prenájom potápačského výstroja; prenájom rozhlasových a televíznych prijímačov; prenájom športových plôch; prenájom štadiónov; prenájom tenisových kurtov; prenájom videokamier; prenájom videorekordérov; prenájom vybavenia herní; prevádzkovanie karaoke; prevádzkovanie kinosál; prevádzkovanie športových zariadení; redigovanie scenárov; poskytovanie zariadení na oddych a rekreáciu; reportárske služby; rezervácia vstupeniek; rozhlasová zábava; výroba rozhlasových a televíznych programov; skúšanie, preskúšavanie (pedagogická činnosť);

služby diskdžokejov; služby osobných trénerov (fitness cvičenie); strihanie videopások; organizovanie predstavení (manažérske služby); organizovanie súťaží (vedomostných alebo zábavných); organizovanie súťaží krásy; organizovanie športových súťaží; organizovanie živých vystúpení; služby orchestrov; zábavné parky; písanie textov (okrem reklamných); plánovanie a organizovanie večierkov; poradenstvo pri voľbe povolania (poradenstvo v oblasti výchovy a vzdelávania); on line poskytovanie počítačových hier (z počítačových sietí); poskytovanie elektronických publikácií on line (bez možnosti kopírovania); post-synchronizácia, dabing; tlmočenie posunkovej reči; požičiavanie filmov; požičiavanie filmových premietacích a príslušenstva; požičiavanie hračiek; požičiavanie potápačského výstroja; požičiavanie športového výstroja (s výnimkou dopravných prostriedkov); požičiavanie videopások; požičiavanie kníh (knižnice); praktický výcvik (ukážky); služby poskytované prázdninovými tábormi (zábava); výroba divadelných alebo iných predstavení; prekladateľské služby.

(540)



(591) čierna, žltá

(731) PENET, s.r.o., Dolná 4, 974 01 Banská Bystrica, SK;

(210) 1921-2012

(220) 17.12.2012

10(511) 39, 41, 43

(511) 39 - Rezervácia dopravy, organizovanie ciest, exkurzií a okružných výletov, informácie o doprave, osobná doprava, rezervácia v doprave, služby v doprave a preprave, sprevádzanie turistov, organizovanie výletov, rezervácie zájazdov.  
41 - Informácie o možnostiach rekreácie.  
43 - Rezervácia hotelov, rezervácia prechodného ubytovania, ubytovacie kancelárie (hotely, penzióny).

(540)



(591) modrá, červená

(731) Bilková Mária, Ing., Fialková 8, 945 01 Komárno, SK;

(210) 1923-2012

(220) 17.12.2012

10(511) 16, 35, 41

(511) 16 - Papierové reklamné materiály.  
35 - Reklamná činnosť; organizovanie komerčných alebo reklamných veľtrhov; organizovanie vínoték na podporu predaja; prieskum trhu; prieskum verejnej mienky (ankety); organizovanie súťaží na podporu predaja; organizovanie súťaží na reklamné účely; usporadúvanie veľtrhov vín (obchodné a reklamné účely).

41 - Organizovanie súťaží (vedomostných a zábavných); organizovanie kultúrnych alebo vzdelávacích výstav.

(540)



(591) žltá, biela, modrá, červená, čierna  
(731) Bednár Miroslav, Bernolákova 9, 974 05 Banská Bystrica, SK;

(210) 1925-2012

(220) 18.12.2012

10(511) 33

(511) 33 - Vína všetkých druhov; vínové destiláty; sytené a nesýtené miešané alkoholické nápoje pripravené z vína; vínovica.

(540) **Alchymista**

(731) Ján Paták - Horské vinohradníctvo a vinárstvo, Silvánová 2794/4, 902 01 Pezinok, SK;

(210) 1928-2012

(220) 19.12.2012

10(511) 34

(511) 34 - Cigarety; tabak; tabakové výrobky; zapalovače; zápalky; potreby pre fajčiarov.

(540)



(731) British American Tobacco (Brands) Limited, Globe House, 4 Temple Place, London WC2R 2PG, GB;

(740) ŽOVICOVÁ & ŽOVIC IP, s.r.o., Bratislava, SK;

(210) 1931-2012

(220) 19.12.2012

10(511) 29, 30, 32, 33, 34, 35, 39

(511) 29 - Mäso, ryby, hydina, konzervované ovocie a zelenina, oleje, tuky, mlieko a výrobky z mlieka, vajcia, džemy, kompóty.

30 - Múka, prípravky z obilnín, cukor, kakao, káva, čaj, chlieb, pečivo, omáčky na ochutenie, korenie, med, droždie, horčica, ocot, soľ, cukrárske polevy, cukrovinky.

32 - Nealkoholické nápoje, minerálne vody, ovocné nápoje a ovocné šťavy, pivo, sirupy a iné prípravky na prípravu nápojov.

33 - Alkoholické nápoje s výnimkou piva.

34 - Tabak a tabakové výrobky, fajčiarske potreby s výnimkou potrieb z drahých kovov, zápalky.

35 - Reklama, propagačná činnosť, pomoc pri riadení obchodnej činnosti, obchodná administratíva, kancelárske práce, reklamné služby s využitím Direkt mailingu, prieskum trhu a marketing; maloobchodné služby s tovarmi, ktoré sú uvedené v triedach 29, 30, 32 a triede 33.

39 - Doprava, balenie a skladovanie tovaru.

(540) **MILA supermarket**

(731) DALTON, spol. s r.o., Napájadlá 1/A, 042 47 Košice, SK;

(210) 1933-2012

(220) 19.12.2012

10(511) 35, 36, 41, 43

(511) 35 - Administratívna správa hotelov, spravovanie hotelov, prenájom kancelárskych strojov a zariadení, kopírovanie alebo rozmnožovanie dokumentov, profesionálne obchodné alebo podnikateľské poradenstvo, obchodný alebo podnikateľský prieskum, obchodné odhady, odhady dreva v lese (nezoťatého), prieskum trhu a verejnej mienky, reklama, vydávanie a aktualizovanie reklamných materiálov, spracovanie textov, obchodný manažment v oblasti umenia, zásobovacie služby pre tretie osoby (nákup tovarov a služieb pre iné podniky).

36 - Finančný lízing, prenájom nehnuteľností, prenájom bytov, realitné kancelárie, sprostredkovateľská činnosť s nehnuteľnosťami, sprostredkovanie (maklérstvo), ubytovacie kancelárie (byty).

41 - Diskotéky (služby), prevádzkovanie priestorov s hracími automatmi, informácie o možnostiach zábavy, prevádzkovanie kasín, výchovno-zábavné klubové služby, nočné kluby, organizovanie a vedenie koncertov, vydávanie kníh, online vydávanie kníh a časopisov v elektronickej forme, rezervácia vstupeniek, vzdelávanie.

43 - Barové služby, bufety (rýchle občerstvenie), hotelierske služby, jedálne a závodné jedálne, kaviarne, prenájom prechodného ubytovania, prenájom stoličiek, stolov, obrusov a sklenených výrobkov, reštaurácie (jedálne), rezervácia ubytovania, rezervácia hotelov.

(540)



(731) GAMA PM, spol. s r.o., Štúrova 59/31, 071 01 Michalovce, SK;

(740) Kohut Peter, Ing., Michalovce, SK;

(210) 1937-2012

(220) 19.12.2012

10(511) 3, 9, 35, 40

(511) 3 - Čistiace prípravky na okuliare.

9 - Očná optika každého druhu patriaca do triedy 9; rámy okuliarov; retiazky a šnúry na okuliare; puzdrá na okuliare; lupy; optické pomôcky; prístroje a nástroje na očnú optiku.

35 - Maloobchod, veľkoobchod a elektronický predaj výrobkov patriacich do triedy 9.

40 - Brúsenie, pokovovanie, ostatné chemické a tepelné spracovanie a úpravy optických skiel.

(540)



- (591) biela, zelená  
 (731) SAGITTA spol. s r.o., Turbínova 1, 831 04 Bratislava, SK;  
 (740) Bachratá Magdaléna, Mgr., Bratislava, SK;

**(210) 1946-2012**

(220) 20.12.2012

**10(511) 5, 9, 10, 14, 16, 41**

- (511) 5 - Farmaceutické prípravky a látky pre ľudí.  
 9 - Meracie nástroje, prístroje, indikátory vrátane indikátorov na vedecké účely a na laboratórne účely a materiály používané v laboratóriách; zariadenia na záznam, prenos alebo reprodukciu zvuku a obrazu (vrátane prístrojov a počítačových periférnych zariadení na spracovanie údajov, komunikáciu a reprodukciu), magnetické a optické dátové nosiče a počítačové programy a softvér na nich nahraný, elektronické publikácie, ktoré môžu byť stiahnuté prostredníctvom počítačových sietí a môžu byť zaznamenané na magnetických a optických médiách, karty s magnetickým/optickým čítačom; antény, satelitné antény, zosilňovače a ich časti; elektronické súčiastky používané v strojoch a zariadeniach; merače a časovače na zistenie spotrebovaného množstva za určitý časový interval; ochranné odevy, ochranné vybavenie a vybavenie na záchranu života (vrátane upchávok uší pre potápačov); okuliare, slnečné okuliare, kontaktné šošovky a ich obaly, puzdrá, časti a príslušenstvo; regulačné prístroje a nástroje na vedenie, premenu, akumuláciu elektrickej energie (vrátane káblov a napájacích zdrojov používaných v elektroinštalácii a v elektronike, článkov, batérií, anód a katód); prístroje, ktorých hlavnou funkciou je výstraha a alarm (s výnimkou alarmov do vozidiel), elektrické zvončeky; nástroje a prístroje na signalizáciu, značenie na použitie v doprave; magnety, dekoratívne magnety.  
 10 - Monitory, testery a systémy používané na meranie a/alebo záznam rôznych fyziologických alebo iných parametrov.  
 14 - Klenotnícke materiály (vrátane umelých); zlato, šperky, drahokamy, drahé kamene a ozdoby, manžetové gombíky, ihlice na kravaty, sochy, drobné ozdoby z nich vyrobené; hodinárske a chronometrické prístroje (vrátane chronometrov, metronómov a ich častí, remienkov na hodinky).  
 16 - Papier, lepenka a výrobky z nich (s výnimkou výrobkov na kancelárske účely); baliace a obalové materiály z plastu; materiály na tlač a väzbu; tlačené dokumenty, tlačené publikácie, kalendáre, plagáty, pútače z papiera alebo lepenky, obrazy, lepiace štítky, pečiatky; písacie potreby, papiernický tovar, kancelárske potreby, vzdelávacie materiály (s výnimkou nábytku a zariadení).  
 41 - Vzdelávacie služby; organizovanie a vedenie sympózií, konferencií, kongresov a seminárov; športové, kultúrne a zábavné služby; služby

súvisiace s prípravou (na tlač), oznamovaním (čitateľom) a distribúciou publikácií, ako sú časopisy, knihy, noviny atď. (vrátane poskytovania týchto služieb prostredníctvom celosvetovej komunikačnej siete); výroba filmov, televíznych a rozhlasových programov.

(540)



- (731) Abbott Products Operations AG, Heggenheimermattweg 127, 4123 Allschwil, CH;  
 (740) Hörmann Tomáš, Ing., Bratislava, SK;

**(210) 1948-2012**

(220) 20.12.2012

**10(511) 30, 35, 39**

- (511) 30 - Čaj, čajové výtlačky, náhradky čaju, čajové príchute, káva, kávové výtlačky, náhradky kávy, kávové príchute, instantná káva, kávové nápoje, kakao, kakaové nápoje, čokoláda, čokoládové nápoje, sucháre, koláče, jemné pečivo, cukor, cukríky, cukrovinky, kvasnice, prášky do pečiva, soľ, horčica, čierne korenie, ocot, chuťové omáčky, korenie.  
 35 - Reklama.  
 39 - Balenie tovarov.

(540)



- (591) čierna, žltá  
 (731) BALIARNE OBCHODU, a. s. POPRAD, Hraničná 664/16, 058 01 Poprad, SK;  
 (740) Žuffa Ladislav, Ing., Poprad, SK;

**(210) 1949-2012**

(220) 20.12.2012

**10(511) 30, 35, 39**

- (511) 30 - Čaj, čajové výtlačky, náhradky čaju, čajové príchute, káva, kávové výtlačky, náhradky kávy, kávové príchute, instantná káva, kávové nápoje, kakao, kakaové nápoje, čokoláda, čokoládové nápoje, sucháre, koláče, jemné pečivo, cukor, cukríky, cukrovinky, kvasnice, prášky do pečiva, soľ, horčica, čierne korenie, ocot, chuťové omáčky, korenie.  
 35 - Reklama.  
 39 - Balenie tovarov.

(540)



- (591) čierna, žltá  
 (731) BALIARNE OBCHODU, a. s. POPRAD, Hraničná 664/16, 058 01 Poprad, SK;  
 (740) Žuffa Ladislav, Ing., Poprad, SK;

**(210) 1961-2012**

(220) 23.12.2012

**10(511) 36, 41, 42**

(511) 36 - Poistovníctvo; finančné služby; peňažníctvo; služby prenájmu nehnuteľností; analýza poistenia a prieskum poistných rizík; expertízy poistných rizík a poistných zmlúv; služby úverových ústavov, ktoré nie sú bankami, týkajúce sa poistenia a správy poistných rizík; služby poskytované poisťovacími agentmi; doplnkové finančné služby poskytované poisťovaným osobám; doplnkové poistné služby poskytované poisťovaným osobám; služby subskripcie (predplácania) poistení; poisťovacia činnosť pre odvetvie životného poistenia; sprostredkovanie poistenia; činnosť slúžiaca na podporu a rozvoj poisťovníctva patriaca do tejto triedy; činnosť zameraná na predchádzanie škodám (zábranná činnosť); poistenie všetkých druhov majetku; poistenie zodpovednosti za škodu spôsobenú fyzickými, ale aj právnickými osobami; podnikanie v rámci finančného trhu a vykonávanie investičnej činnosti; nemocenské a dôchodkové pripoistenie; zdravotné poistenie; finančné odhady a oceňovanie (poisťovníctvo, bankovníctvo, nehnuteľnosti); finančné informácie; finančné sponzorstvo; finančný lízing; garancie, záruky, kaucie; investovanie kapitálu; kapitálové investície; ručenie; konzultačné služby v poisťovníctve; finančné konzultačné služby; správa nehnuteľností; poistenie proti nehodám; finančné oceňovanie (poisťovníctvo, bankovníctvo, nehnuteľnosti); informácie o poistení; uzatváranie poistenia; poistno-technické služby; poistné poradenstvo týkajúce sa poistných rizík; prenájom kancelárskych priestorov; finančný manažment; správcovstvo; uzatváranie poistných zmlúv proti veľkým priemyselným rizikám; zbieranie peňazí na dobročinné účely; organizovanie zbierky; zriaďovanie fondov.

41 - Vzdelávanie; zabezpečovanie výcvikov, kurzov a školení; športová a kultúrna činnosť; akadémia (vzdelávanie); praktické cvičenie (ukážky); diaľkové štúdium; elektronická edičná činnosť v malom (DTP služby); produkcia filmov s výnimkou reklamných; formátovanie textov s výnimkou na reklamné účely; fotografická reportáž; fotografovanie; fotografovanie na mikrofilm; hranie o peniaze; informácie o výchove a vzdelávaní; fitness kluby; vydávanie kníh; knižnice (požičovne kníh); organizovanie a vedenie konferencií; organizovanie a vedenie kongresov; korešpondenčné kurzy; prevádzkovanie múzea; nahrávanie videopások; organizovanie a vedenie koncertov; organizovanie a vedenie seminárov; organizovanie a vedenie sympózií; organizovanie a vedenie kultúrnych a vzdelávacích výstav; organizovanie lotérií; organizovanie plesov; organizovanie predstavení; organizovanie športových súťaží; organizovanie súťaží krásy; organizovanie vedomostných alebo zábavných súťaží; organizovanie živých vystúpení; pedagogické informácie; písanie textov okrem reklamy; plánovanie a organizovanie večierok; poradenstvo v oblasti vzdelávania; poskytovanie elektronických publikácií online (bez možnosti kopírovania); služby prázdninových táborov; prekladateľské služby; školenie; výcvik; vyučovanie.

42 - Grafické dizajnérstvo.

**(540)**

Investičné životné poistenie VIEDENSKÝ VALČÍK



(591) červená, čierna

(731) KOOOPERATIVA poisťovňa, a. s. Vienna Insurance Group, Štefanovičova 4, 816 23 Bratislava, SK;

(740) Holoubková Mária, Ing., Bratislava, SK;

**(210) 1966-2012**

(220) 28.12.2012

**10(511) 6, 7, 11, 18, 20, 21, 35**

(511) 6 - Kovové pánty, závesy; kovové skrinky, kovové škatule; kovové čapy; kovové držadlá, kovové kľučky; kovové kľučky dverí; kovanie na nábytok.

7 - Drviče; elektrické kuchynské stroje.

11 - Drezy; zmiešavacie batérie na vodovodné potrubia; mikrovlnné rúry; odparovače; pece a piecky s výnimkou laboratórnych.

18 - Kožené obloženia nábytku.

20 - Nábytok; drevené časti nábytku; regály; dvierka na nábytok; bytové zariadenie (dekoratívne predmety); nekovové skrinky na mäso.

21 - Potreby na varenie a pečenie okrem elektrických.

35 - Reklama; rozširovanie reklamných materiálov zákazníkom (letáky, prospekty, tlačoviny, vzorky); rozširovanie reklamných alebo inzertných oznamov; reklamná, inzertná a propagačná činnosť; obchodné alebo podnikateľské informácie, poskytovanie obchodných alebo podnikateľských informácií; organizovanie komerčných alebo reklamných výstav; organizovanie komerčných alebo reklamných veľtrhov; maloobchodné a veľkoobchodné služby s tovarmi prihlasovanými v triedach 6, 7, 11, 18, 20 a 21.

**(540) Oresi dostupné kuchyne s eleganciou**

(731) Šimek Jiří, Vršovická 1525/1C, 251 01 Praha, CZ;

(740) Csenky Matej, Mgr., Trnava, SK;

**(210) 1971-2012**

(220) 28.12.2012

**10(511) 34**

(511) 34 - Cigarety; tabak; cigarety obsahujúce cigaretové náhradky s výnimkou cigariet na lekárske účely; kazety na cigarety; cigaretové náustky; popolníky pre fajčiarov; zápalky; zapaľovače pre fajčiarov; cigaretové filtre; cigaretový papier.

**(540)****SHUANGXI**

(731) China Tobacco Guangdong Industrial Co., Ltd., 8th-16th Floor, No.186, Linhexiheng Road, Tianhe, Guangzhou, CN;

(740) ŽOVICOVÁ &amp; ŽOVIC IP, s.r.o., Bratislava, SK;



**(210) 1972-2012**

(220) 28.12.2012

**10(511) 30**

(511) 30 - Zmrzliny, smotanové zmrzliny, vodové zmrzliny, mrazené cukrovinky, prípravky na výrobu uvedených tovarov.

**(540) CARAIBI**

(731) UNILEVER N. V., Weena 455, 3013 AL Rotterdam, NL;

(740) Fajnorová Mária, Ing., Bratislava, SK;

**(210) 5120-2012**

(220) 23.2.2012

**10(511) 38, 39, 41, 43**

(511) 38 - Poskytovanie používateľského prístupu do počítačovej siete.

39 - Letecká preprava; služby poskytujúce program na poskytovanie bonusov a stimulácií na leteckú prepravu častých cestujúcich; služby salónov v miestach prestupu určené na relaxáciu cestujúcich nezahnuté do iných tried, špecializované prednostné služby v leteckej preprave nezahnuté do iných tried s rezerváčnymi službami v oblasti prepravy; rozšírený predaj leteniek, služby urýchlenia čakacích procedúr pre cestujúcich, služby prednostného nástupu (vstupnej kontroly) pre cestujúcich, služby prednostného nástupu (vstupnej kontroly) pre cestujúcich vo vestibule, služby vyhradených servisných centier a klubových koridorov pre elitných cestujúcich nezahnuté do iných tried, služby špecializovaného prednostného a urýchleného bezpečnostného odbavenia cestujúcich na účely prepravy, služby urýchleného odbavenia cestujúcich pri odletovom východe a uvedenia na palubu lietadla, rozšírené služby uvedenia cestujúcich na miesto v lietadle nezahnuté do iných tried, služby poskytovania rozšíreného osobného priestoru pre cestujúcich; prednostné odbavenie batožiny, rozšírené a urýchlené zákaznicke služby pre elitných cestujúcich nezahnuté do iných tried.

41 - Služby poskytovania prémiovej zábavy.

43 - Služby rozšírených jedální a nadštandardné jedálenské služby pre elitných cestujúcich.

**(540) SKY PRIORITY**

(731) DELTA AIR LINES, INC., spoločnosť zriadená podľa zákonov štátu Delaware, 1030 Delta Boulevard, Atlanta, Georgia, US;

(740) Tomeš Pavol, Ing., Bratislava, SK;

**(210) 5209-2012**

(220) 21.3.2012

**10(511) 39, 40**

(511) 39 - Distribúcia tovaru.

40 - Konzervovanie potravín, najmä ovocia a zeleniny zapísaných v triedach 29, 30, najmä ananás, sladká kukurica, štvrtené artičky v prírodnom náleve, omáčka na pizzu.

**(540)****!GRANDE**

(591) odtiene žltej

(731) ADM INVEST LTD., 6 Bexley Square, Salford, M3 6BZ Manchester, GB;

**(210) 5274-2012**

(220) 23.4.2012

**10(511) 3, 7, 35, 37**

(511) 3 - Abráziva; amoniak (čistiaci prostriedok); brúsivá (prípravky); prípravky na čistenie za sucha; čistiace prípravky; čistiace prípravky na vozidlá, disky kolies, pneumatiky, podlahy automobilov; čistiace prostriedky na čistenie čalúnení, textilných materiálov, interiérov vozidiel, kobercov, čalúneného nábytku, sedacích súprav; čistiace prostriedky na ručné umývanie, na bezdotykové umývanie, na čistenie pomocou vysokotlakového čistiaceho stroja; čistiace prostriedky do samoobslužných boxov, do autoumyvárni; čistiace peny; antikorózne, leštiace, alkalické, zmäkčovacie a emulzifikačné čistiace prostriedky; čistiace prostriedky na ruky; vosky na dlážku; leštiace vosky; vosky na parkety; vosky na sušenie v automatických umyvárňach; leštidlá na kožu; krémy na kožu; krieda na čistenie; leštiace a hladiace prípravky; odmasťovacie prípravky s výnimkou prípravkov na použitie vo výrobnom procese; odmasťovacie čistiace prostriedky na vozidlá, podlahy vozidiel, na odmasťovanie motorov, motorového priestoru a súčiastok; prípravky na čistenie odpadových rúr; koagulačné neutralizačné a sedimentačné prostriedky do čističiek odpadových vôd; mydlá; čistiace prípravky na automobilové okná; oleje na čistenie; protišmykové kvapaliny na podlahy; prípravky na čistenie povrchov; prípravky na odstraňovanie vodného kameňa pre domácnosť; tkaniny na čistenie impregnované čistiacimi prípravkami; prostriedky na parfumáciu a dezinfekciu prieduchov ventilácie; prípravky zabraňujúce tvorbe peny.

7 - Elektrické stroje a prístroje na čistenie; vysokotlakové čistiace stroje; umývacie zariadenia na automobily, ich súčasti a zariadenia do nich patriace do tejto triedy; vysávače; zemetacie čistiace stroje, najmä ručné, batériové a motorové; zemetacie motorové čistiace stroje s kráčajúcou obsluhou, so sediacou obsluhou; zemetacie motorové čistiace stroje na komunálne účely; samoohybné zemetacie stroje, zemetacie autá; príslušenstvo na vysokotlakové, podlahové a zemetacie stroje patriace do tejto triedy; vysávače na suché a mokré hmoty; vysávače na stláčanie, odsávanie a prepravu plynov; príslušenstvo vysávačov na rozptýlenie parfumov a dezinfekčných prípravkov patriace do tejto triedy; odsávače ako stroje; zariadenia na odsávanie prachu na čistenie; odsávače prachu a podobných nečistôt; vrecká do vysávačov; hadice do vysávačov; elektrické stroje a prístroje na tepovanie kobercov; parné čistiace stroje; držiaky (časti strojov); nástroje (časti strojov); ručné nástroje a náradie nie na ručný pohon; čerpadlá, pumpy (stroje); čerpadlá (časti strojov, motorov a hnacích strojov); piesty (časti strojov); kefy (časti strojov); elektrické kefy (časti strojov); filtre (časti strojov alebo motorov); filtre na čistenie a chladenie vzduchu (do motorov); filtrovacie stroje; vložky do filtračných zariadení.

35 - Maloobchod a veľkoobchod s tovarmi uvedenými v triedach 3, 7, s pohonnými látkami, motorovými palivami, benzínom, naftou a motorovými olejmi; maloobchodná a veľkoobchodná činnosť s tovarmi uvedenými v triedach 3, 7,

s pohonnými látkami, motorovými palivami, benzínom, naftou a motorovými olejmi prostredníctvom internetu; sprostredkovanie obchodu s tovarom; reklamná, inzertná a propagačná činnosť; online reklama na počítačovej komunikačnej sieti; vydávanie a aktualizovanie reklamných materiálov a oznamov zákazníkom; rozširovanie reklamných materiálov; prezentácia výrobkov v komunikačných médiách pre maloobchod; prenájom reklamných priestorov; prenájom reklamných materiálov; prenájom reklamného času vo všetkých komunikačných médiách; organizovanie výstav, veľtrhov, koncertov, večierkov, prezentácií, súťaží módnych prehliadok na obchodné a reklamné účely; predvádzanie tovaru; predvádzanie (služby modeliek) na reklamné účely a podporu predaja; vyhľadávanie sponzorov; zbieranie a zoradovanie údajov v počítačových databázach; kopírovanie alebo rozmnožovanie dokumentov; poskytovanie obchodných a podnikateľských informácií; obchodné rady spotrebiteľom; obchodný a podnikateľský prieskum; administratívne spracovanie obchodných objednávok; obchodná správa licencií výrobkov a služieb pre tretie osoby; obchodný manažment; prieskum trhu a verejnej mienky; public relations; obchodné odhady a prieskum; marketingové štúdie; obchodné sprostredkovanie služieb uvedených v triedach 35 a 37.

37 - Čistenie; čistenie, umývanie, leštenie, mazanie, údržba a opravy automobilov a čistiacich strojov; čistenie interiérov budov; čistenie exteriérov budov; chemické čistenie; čistenie šatstva; pranie; prenájom elektrických strojov a prístrojov na čistenie; prenájom strojov na čistenie alebo pranie; poskytovanie informácií o opravách; inštalácia, údržba a opravy čerpacích strojov a palivových čerpadiel.

(540)



- (591) čierna, biela, žltá  
 (731) CarBax, s.r.o., Bratislavská 27/252, 949 01 Nitra, SK;  
 (740) Litvákova Lenka, Ing., Bratislava, SK;

(210) 5324-2012  
 (220) 17.5.2012  
 10(511) 6, 17, 19, 37

(511) 6 - Prenosné kovové stavby, prenosné kovové stavby s prestaviteľnými prvkami a s meniteľnou dispozíciou; stavebné kovové materiály.  
 17 - Tesniace, výplňové a izolačné materiály; tesnenia; nástrekové hmoty s tepelne a/alebo zvukovo-izolačnými vlastnosťami; nástrekové tesniace hmoty; hmoty odolné plesniam nezahnuté v iných triedach; montážne peny (tesniace, výplňové alebo izolačné); kaučuk, gutaperča, guma, azbest, slúda a výrobky z týchto materiálov, ktoré nie sú zahrnuté v iných triedach; polotovary z plastických hmôt; nekovové ohybné rúrky.  
 19 - Nekovové prenosné stavby kancelárskych, výrobných, skladovacích, obytných a rekreačných budov; nekovové prenosné stavby s pres-

staviteľnými prvkami a s meniteľnou dispozíciou; interiérové stavebné materiály ako montované vnútorné nekovové; nekovové panely na obklady stien; drevené steny (stavebný materiál), drevené panely (stavebný materiál), nekovové stavebné materiály; nekovové neohybné rúrky pre stavebníctvo; asfalt, smola; prenosné nekovové konštrukcie; nekovové pomníky.

37 - Stavebníctvo; opravy; inštalácia služieb; realizácia stavieb a opravy; inštalácia stavebné práce; realizácia stavieb a interiérov; špeciálne úpravy akustických vlastností interiérov nezahnuté v iných triedach; inštalácia akustických (zvukovo izolačných) panelov; inštalácie sadrokartónových dielcov; inštalácie deliacich stien a priečok; inštalácie sadrokartónových systémov; stavebné inžinierske práce; vykonávanie priemyselných stavieb, bytových a občianskych stavieb a stavieb inžinierskych; vykonávanie tepelných izolácií; vykonávanie hlukových izolácií; vykonávanie tepelných a akustických izolácií stavieb (interiérov, fasád a striech) formou nástrekov.

(540)



- (591) zelená, čierna, biela  
 (731) EKO-IZOLACE HS group, s.r.o., Polská 9, 790 81 Česká Ves, CZ;  
 (740) Mešková Viera, Ing., Bratislava, SK;

(210) 5369-2012  
 (220) 6.6.2012  
 10(511) 33  
 (511) 33 - Alkoholické nápoje s výnimkou piva.  
 (540)



- (554) trojrozmerná známka  
 (591) čire sklo  
 (731) HUBERT J. E., a. s., Vinárska 137, 926 01 Seereď, SK;  
 (740) Budaj Miroslav, JUDr., Bratislava, SK;

(210) 5373-2012  
 (220) 7.6.2012  
 10(511) 30  
 (511) 30 - Zmrzlina, mrazené cukrovinky.

- (540) BISCOTTA  
 (731) Unilever N.V., Weena 455, 3013 AL Rotterdam, NL;  
 (740) Fajnorová Mária, Ing., Bratislava, SK;

**(210) 5400-2012**

(220) 14.6.2012

**10(511) 35, 36, 39, 41, 42, 43**

(511) 35 - Reklamná, inzertná a propagačná agentúra; organizovanie komerčných výstav; organizovanie reklamných výstav; zabezpečovanie predplácania novín a časopisov; reklama; vydávanie a aktualizovanie reklamných materiálov; rozhlasová reklama; rozširovanie a zasielanie reklamných materiálov zákazníkom (letáky, prospekty, tlačivá, vzory); televízna reklama; prieskum vzťahov s verejnosťou; obchodný manažment v oblasti umenia.

36 - Oceňovanie starožitností, mincí, šperkov, umeleckých diel, známok; organizovanie dobročinných zbierok; úschova cenností.

39 - Organizovanie exkurzií; organizovanie okružných výletov; preprava, sprevádzanie turistov, turistické prehliadky; organizácia výletov; rezervácia zájazdov.

41 - Prevádzkovanie múzea; organizácia kultúrnych a vzdelávacích výstav; poskytovanie informácií z oblasti výchovy, vzdelávania, zábavy, športovej a kultúrnej činnosti.

42 - Overovanie pravosti umeleckých diel; profesionálne poradenstvo v oblasti overovania pravosti umeleckých diel.

43 - Kaviarne; penzióny; poskytovanie hotelového ubytovania.

**(540)**

(731) DANUBIANA - Slovenské centrum vizuálnych umení, n.o., Nám. SNP 33, 811 01 Bratislava, SK;

(740) Advokátska kancelária JANČO, JAKUBČÁK A PARTNERI, s.r.o., Bratislava, SK;

**(210) 5450-2012**

(220) 6.7.2012

**10(511) 1, 5, 19, 35, 37, 44**

(511) 1 - Chemické výrobky pre priemysel, poľnohospodárstvo, záhradníctvo a lesníctvo, hnojivá, agrochemikálie spadajúce do tejto triedy, komposty, prípravky na zlepšovanie pôdy, stimulatory rastu rastlín, substráty pre poľnohospodárstvo, záhradníctvo a lesníctvo, zeminy na pestovanie, záhradnícke chemikálie spadajúce do tejto triedy, chemické prípravky na skvalitňovanie pôdy, pôda, zemina a substráty na pestovanie rastlín, pestovateľský záťažový substrát na rekultiváciu, hnojivá pre pôdu, chemické prostriedky pre poľnohospodárstvo a lesníctvo.

5 - Liečivé bahno, bahno na kúpele, farmaceutické prípravky, repelenty proti hmyzu.

19 - Nekovové stavebné materiály, nekovové materiály na spevnenie terénu.

35 - Sprostredkovanie obchodu s tovarmi a obchodné služby s tovarmi uvedenými v triedach 1, 5 a 19 tohto zoznamu.

37 - Stavebné služby, spevňovanie terénu, stavebná činnosť na rekultivácii terénu.

44 - Poľnohospodárske, záhradnícke a lesnícke služby, výsadba zelene, krajnotvorba.

**(540) 21 S**

(731) Štuchalová Olga, PhDr., Slnecnicová 20, 945 04 Komárno, SK; Štuchal Igor, Slnecnicová 20, 945 04 Komárno, SK;

(740) ROTT, RŮŽIČKA & GUTTMANN, Bratislava, SK;

**(210) 5457-2012**

(220) 11.7.2012

**10(511) 9, 16, 42**

(511) 9 - 3D digitálne mapy; CD disky; DVD disky; magnetické a optické nosiče údajov; záznamové disky; videokazety.

16 - Mapy; zemepisné mapy; geodetické a kartografické výkresy a náčrty; knihy; brožúry; časopisy; periodiká; tlačivá; príručky; formuláre; plagáty; katalógy; kalendáre; prospekty; fotografie; grafické reprodukcie; školské potreby; papierové vľajky; pútače z papiera alebo lepenky; pečiatky; písacie potreby; nálepky; netextilné etikety; kancelárske potreby s výnimkou nábytku; papiernický tovar; albumy; atlasy; umelohmotné fólie na balenie; predmety z kartónu; lepiace štítky; lepidlá a lepiace pásy na kancelárske účely a použitie v domácnosti; papierové utierky; vrecia a vrecká z papiera alebo plastických materiálov.

42 - Geodézia; geodetické a kartografické práce; služby v oblasti geodézie a kartografie; zememeračstvo; vypracovanie geodetických, kartografických a stavebných výkresov; tvorba výkresov a máp; projektová činnosť v oblasti geodézie a kartografie; grafické dizajnérstvo; kalibrácia; počítačové programovanie v oblasti geodézie a kartografie; geodetické a kartografické prieskumy (inžinierske práce); urbanistické plánovanie; počítačová tvorba a počítačové zhotovovanie 3D digitálnych geodetických a kartografických máp; programy na zhotovovanie 3D digitálnych geodetických a kartografických máp; poskytovanie počítačom riadených digitalizovaných riešení a simulácií v oblasti geodézie a kartografie; štúdie technických projektov v oblasti geodézie a kartografie; expertízy a prieskumy ako inžinierske práce v oblasti geodézie a kartografie; inžinierska projektová činnosť v oblasti geodézie a kartografie; vyhotovovanie odborných posudkov a odhadov v oblasti geodézie a kartografie; poradenstvo v oblasti počítačových geodetických a kartografických programov; poradenstvo v oblasti počítačového hardvéru; poradenstvo v oblasti počítačového softvéru; tvorba webových stránok.

**(540) SIGEO**

(731) SIGEO spol. s r.o., Račianska 71, 832 59 Bratislava, SK;

**(210) 5480-2012**

(220) 20.7.2012

**10(511) 5, 29**

(511) 5 - Výrobky farmaceutické a parafarmaceutické; diétne a nutričné prípravky na liečebné účely; sirupy na farmaceutické účely; výťažky z liečivých bylín a kombinované prípravky vitamínov, minerálov, stopových prvkov a bylenných výťažkov; potravinové doplnky obohatené vitamínmi

alebo minerálmi, alebo stopovými prvkami; potravinové doplnky, nie na lekárske účely, obsahujúce látky živočíšneho pôvodu patriace do tejto triedy; potravinové doplnky, nie na lekárske účely, obsahujúce látky rastlinného pôvodu patriace do tejto triedy; vitamínové a multivitamínové prípravky; minerálne výživové doplnky; prípravky zo stopových prvkov pre ľudí a zvieratá; bylenné čaje na lekárske použitie; liečivé byliny; cukrovinky alebo pastilky, alebo tabletky, alebo tobolky, alebo kapsle, alebo žuvačky s liečivými prísadami; dietetické látky upravené na lekárske účely; minerálne vody a dietetické nápoje upravené na lekárske účely; diétne potraviny upravené na lekárske účely; doplnky výživové na lekárske účely; bielkovinové prísady alebo potrava na lekárske účely; balzamy a krémy a masti na lekárske účely; chemické prípravky na lekárske účely; liečivé oleje, oleje na lekárske účely; tuky na lekárske účely; liečivé soli; tinktúry na lekárske účely; bylenné výťažky alebo sirupy na lekárske použitie; vitamínová a minerálna výživa vo forme koncentrátov, proteínové koncentráty ako výživné prídavky k potravinám; droždie na farmaceutické účely; potravinové doplnky s liečebnými účinkami, výživné alebo dietetické prípravky na lekárske účely na denné doplnenie stravy ako instantná strava alebo samostatná zmes, ktorá sa skladá najmä z mlieka v prášku alebo zo živočíšnych alebo zeleninových proteínov, tiež s prídavkom vitamínov alebo minerálov, alebo stopových prvkov, alebo cukru; proteín na ľudskú spotrebu; proteínové výrobky a prípravky na výživu; prípravky zvláštnej výživy pre športovcov alebo osoby s vysokým energetickým výdajom patriace do tejto triedy.

29 - Jedlá želatína, želatínové výrobky a prípravky ako potrava; jedlé tuky, jedlé oleje; extrakty z chalúh ako potrava.

#### (540) PHLEBODIA

- (731) STYLPHARMA Holding, s.r.o., Akademia Heyrovského 1178/6, 500 03 Hradec Králové, CZ;  
(740) Kastler Anton, Bratislava, SK;

#### (210) 5481-2012

(220) 20.7.2012

#### 10(511) 5, 29

(511) 5 - Výrobky farmaceutické a parafarmaceutické; diétne a nutričné prípravky na lekárske účely; liečivá; medicínálne sirupy na farmaceutické účely; výťažky z liečivých bylín a kombinované prípravky vitamínov, minerálov, stopových prvkov a bylenných výťažkov; potravinové doplnky obohatené vitamínmi alebo minerálmi, alebo stopovými prvkami; vitamínové a multivitamínové prípravky; minerálne výživové doplnky; prípravky zo stopových prvkov pre ľudí a zvieratá; bylenné čaje na lekárske použitie, liečivé byliny; cukrovinky alebo pastilky, alebo tabletky, alebo tobolky, alebo kapsle, alebo žuvačky s liečivými prísadami; dietetické látky upravené na lekárske účely; minerálne vody a dietetické nápoje upravené na lekárske účely; diétne potraviny upravené na lekárske účely; doplnky výživové na le-

kárske účely; bielkovinové prísady alebo potrava na lekárske účely; balzamy a krémy a masti na lekárske účely; chemické prípravky na lekárske účely; liečivé oleje, oleje na lekárske účely; tuky na lekárske účely; liečivé soli; tinktúry na lekárske účely; bylenné výťažky alebo sirupy na lekárske účely; vitamínová a minerálna výživa vo forme koncentrátov, proteínové koncentráty ako výživné prídavky k potravinám; droždie na farmaceutické účely; potravinové doplnky s liečebnými účinkami, výživné alebo dietetické prípravky na lekárske účely na denné doplnenie stravy ako instantná strava alebo samostatná zmes, ktorá sa skladá najmä z mlieka v prášku alebo zo živočíšnych alebo zeleninových proteínov, tiež s prídavkom vitamínov alebo minerálov, alebo stopových prvkov, alebo cukru; potravinové doplnky obsahujúce látky živočíšneho pôvodu; proteín na ľudskú spotrebu, proteínové výrobky a prípravky na výživu; prípravky zvláštnej výživy pre športovcov alebo osoby s vysokým energetickým výdajom; potravinové doplnky obsahujúce látky rastlinného pôvodu.

29 - Jedlá želatína, želatínové výrobky a prípravky ako potrava; jedlé tuky, jedlé oleje; extrakty z chalúh ako potrava.

#### (540) DIOHESPAN

- (731) STYLPHARMA Holding, s.r.o., Akademia Heyrovského 1178/6, 500 03 Hradec Králové, CZ;  
(740) Kastler Anton, Bratislava, SK;

#### (210) 5484-2012

(220) 23.7.2012

#### 10(511) 41, 43, 44

- (511) 41 - Fitnes kluby; organizovanie a vedenie seminárov.  
43 - Kaviarne.  
44 - Masáže; manikúra; vizážisti; kadernícke salóny; parné kúpele; verejné kúpele; sauna; salóny krásy; služby termálnych kúpeľov.

#### (540)

*Alion*

- (731) ALLU, s.r.o., Osadná 11, 831 03 Bratislava, SK;

- (740) BUŽEK & TEREM advokáti s.r.o., Bratislava, SK;

#### (210) 5488-2012

(220) 23.7.2012

#### 10(511) 35, 36, 39, 41

- (511) 35 - Prieskum trhu; prieskum verejnej mienky; účtovníctvo.  
36 - Finančný lízing.  
39 - Prenájom automobilov.  
41 - Vzdelávacie služby; organizovanie kultúrnych a vzdelávacích výstav; vydávanie kníh; online vydávanie kníh a časopisov v elektronickej forme.

(540)



(591) žltá, okrová, hnedá

(731) ELSAN, s.r.o., Osadná 11, 831 03 Bratislava, SK;

(740) BUŽEK &amp; TEREM advokáti s.r.o., Bratislava, SK;

(210) 5489-2012

(220) 23.7.2012

10(511) 35, 36, 39, 41

(511) 35 - Prieskum trhu; prieskum verejnej mienky; účtovníctvo.

36 - Finančný lízing.

39 - Prenájom automobilov.

41 - Vzdelávacie služby; organizovanie kultúrnych a vzdelávacích výstav; vydávanie kníh; online vydávanie kníh a časopisov v elektronickej forme.

(540)



(591) čierna, červená

(731) ELSAN, s.r.o., Osadná 11, 831 03 Bratislava, SK;

(740) BUŽEK &amp; TEREM advokáti s.r.o., Bratislava, SK;

(210) 5490-2012

(220) 23.7.2012

10(511) 35, 36, 39, 41

(511) 35 - Prieskum trhu; prieskum verejnej mienky; účtovníctvo.

36 - Finančný lízing.

39 - Prenájom automobilov.

41 - Vzdelávacie služby; organizovanie kultúrnych a vzdelávacích výstav; vydávanie kníh; online vydávanie kníh a časopisov v elektronickej forme.

(540)



(591) modrá, sivá, biela

(731) ELSAN, s.r.o., Osadná 11, 831 03 Bratislava, SK;

(740) BUŽEK &amp; TEREM advokáti s.r.o., Bratislava, SK;

(210) 5532-2012

(220) 10.8.2012

10(511) 21, 30, 35, 43

(511) 21 - Poháre, šálky, hrnčeky na pitie; poháre a iný kuchynský riad na ovocie alebo zmrzlinu; čajové a kávové súpravy; porcelán; sklené nádoby; tanier; kuchynské nádoby; kuchynský riad.

30 - Káva; kávové náhradky; kávové nápoje; čaj; nápoje na báze čajov; ľadový čaj; kakao; kakaové nápoje; čokoláda; čokoládové nápoje; cukrovinky; sušienky, sucháre, keksy, biskvity; zákusky, koláče; sendviče; zmrzliny.

35 - Administratívna správa kaviarní, barov, reštaurácií; poradenstvo v obchodnej činnosti; maloobchodné služby s kávovými, čajovými, čokoládovými, kakaovými produktmi, cukrovinkami, biskvitmi, koláčmi, zákuskami, sendvičmi a zmrzlínami.

43 - Služby barov, kaviarní a reštaurácií.

(540)



(731) LKRF, a. s., Pribinova 25, 811 09 Bratislava, SK;

(740) Fajnor IP s.r.o., Bratislava, SK;

(210) 5574-2012

(220) 28.8.2012

10(511) 16, 35, 41, 43, 44

(511) 16 - Albumy; atlasy; baliaci papier, blahoprajné pohľadnice; brožované knihy; brožúry; ceruzky; časopisy (periodiká); držiaky na písacie potreby; etikety s výnimkou textilných; formuláre; fotografie (tlačoviny); zariadenia na fotomontáže; grafické znaky; grafické zobrazenia; grafiky; kalendáre; kancelárske potreby s výnimkou nábytku; predmety z kartónu a lepenky; kartotékové lístky; katalógy, knihy; knižné záložky, komiksy, kopirovacie zariadenia; lepenkové alebo papierové škatule, lístky, listový papier; mapy, noviny; obálky, obaly na doklady; papierové obaly na spisy; obežníky; obrazy; papierové obrúsky; otvárače na listy (kancelárske pomôcky); papier do kopirovacích strojov; papier nezahrnutý v iných triedach; papiernický tovar; pastelky; puzdrá na pasy; pečiatky, pečate; pečatné vosky; perá (kancelárske potreby); peračníky; periodická a neperiodická tlač; písacie potreby; písmená; plagáty; plány; podložky na písanie; podnosy na listy; pohľadnice; portréty; poznámkové zošity, príručky; prospekty, tlačené publikácie, reklamné tabule z papiera, kartónu alebo lepenky; grafické reprodukcie; ročenky; rozmnožovacie zariadenia a stroje; papierové servítky; skicáre; šablóny; školské potreby (papier a písacie potreby); štítky nezahrnuté v iných triedach, tabule na zapichovanie oznamov; tlačivá, tlačoviny; útržkové bloky; papierové vreckovky; papierové vľajky; záložky do kníh; stužky do kníh; spisové obaly (zaradovače); zošity, zošivačky (kancelárske pomôcky), zoznamy; písacie stroje a kancelárske potreby s výnimkou nábytku; lepiace štítky; lepidlá a lepiace pásky na kancelárske účely a použitie v domácnosti; vrecia a vrecká z papiera alebo plastických materiálov nezahrnuté v iných triedach.

35 - Administratívne spracovanie obchodných objednávok; reklamné agentúry; obchodné alebo podnikateľské informácie; prezentácia výrobkov v komunikačných médiách pre maloobchod; marketingové štúdie; pomoc pri riadení obchodnej činnosti; poradenstvo v obchodnej činnosti; obchodné alebo podnikateľské informácie, obchodné informácie a rady spotrebiteľom; maloobchodné služby s potravinárskymi výrobkami; obchod-

ný alebo podnikateľský prieskum; organizovanie výstav na obchodné, reklamné a komerčné účely; personálne poradenstvo; zbieranie údajov do počítačovej databázy; podpora predaja; prenájom reklamných priestorov; prezentácia výrobkov v komunikačných médiách pre maloobchod; prieskum trhu a verejnej mienky; public relations; reklama; online reklama na počítačovej komunikačnej sieti; vydávanie a aktualizovanie reklamných materiálov; rozhlasová reklama; televízna reklama; rozširovanie reklamných alebo inzertných oznamov; obchodné franchisingové služby; propagačné služby; organizovanie, vykonávanie a riadenie predajných a propagačných motivačných akcií; distribúcia brožúr a prospektov na reklamné a komerčné účely; obstarávanie obchodných informácií; rozširovanie reklamných materiálov, informačné a poradenské služby súvisiace s uvedenými službami; zasielanie reklamných materiálov zákazníkom.

41 - Elektronická edičná činnosť v malom (DTP služby); formátovanie textov s výnimkou na reklamné účely; fotografická reportáž; fotografovanie; knižnice (požičovne kníh); písanie textov (okrem reklamných); poskytovanie elektronických publikácií online (bez možnosti kopírovania); prekladateľské služby; redigovanie scenárov; rozhlasová zábava, televízna zábava; výroba rozhlasových a televíznych programov; online vydávanie kníh a časopisov v elektronickej podobe; vydávanie časopisov, novín a iných periodických a neperiodických publikácií s výnimkou vydávania reklamných a náborových textov; vydávanie kníh; organizovanie hier, zábavy; organizovanie a vedenie konferencií, kongresov, seminárov, školení; výcvik; organizovanie kultúrnych alebo vzdelávacích výstav; organizovanie lotérií, plesov, športových súťaží, živých vystúpení; organizovanie zábavných súťaží; organizovanie kurzov, výcvikov; informácie o možnostiach zábavy; zábava, pobavenie; obveselenie, služby zamerané na rekreáciu osôb (rekreačné služby); výchovno-zábavné klubové služby; služby v oblasti estrád, zábavy, hier a kultúrnych podujatí; tvorba videofilmov; poskytovanie uvedených služieb prostredníctvom komunikačných médií, elektronickej pošty, SMS správ, počítačových sietí a internetu; praktické ukážky cvičení; fitness kluby; informácie o možnostiach rekreácie; služby na oddych a rekreáciu; telesné cvičenie.

43 - Reštaurácie, bary, bistrá, kaviarne, samoobslužné reštaurácie, vínne bary, hotelierske služby, poskytovanie hotelového ubytovania, stravovacie služby poskytované penziónmí, poskytovanie ubytovania v penziónoch, odnášanie a dodávanie jedál a nápojov, informácie a poradenské služby súvisiace s uvedenými službami; zaísťovanie jedla objednávaného prostredníctvom online počítačovej siete, príprava a dodávka jedál na objednávku do domu, služby kaviarní, kafetérií, jedální, reštaurácií, snackbarov a verejného stravovania a dodávky jedál na objednávku do domu; prenájom pohostinského a reštauračného vybavenia, poradenstvo v oblasti reštauračnej činnosti zameranej na stravovanie.

44 - Poradenstvo v oblasti zdravej výživy; poradenstvo v oblasti redukcie hmotnosti; poradenstvo pri tvorbe diét; poradenstvo v oblasti špeciálnych foriem stravovania (diéta pre diabetikov, diéta pre celiatikov, diéta pre vegetariánov, diéta bez laktózy, očistné programy).

(540)



(591) zelená, biela

(731) LOOKGOOD, s.r.o., Za koničkom 5, 902 01 Pezinok, SK;

(740) AK Neuschlová, s.r.o., Bratislava, SK;

(210) 5577-2012

(220) 28.8.2012

10(511) 29, 30

(511) 29 - Želatína, džemy, kompóty; mlieko a mliečne produkty; jedlé oleje a tuky, tukové substancie na prípravu jedlých tukov, jedlých olejov a tukov. 30 - Káva, čaj, kakao, cukor, ryža, tapioka, ságo, kávovinové náhradky; múka a cereálne prípravky, med, melasa; kvasnice, prášok do pečiva; soľ, horčica; ocot a iné chuťové prísady, omáčky (chuťové prísady); korenie; majonéza, dressingsy do šalátov, príchute s výnimkou esenciálnych olejov, aromatické prípravky do jedla, koreniny.

(540)



(554) trojrozmerná známka

(731) BUNGE SA, Route de Florissant 13, 1206 Geneve, CH;

(740) Čechvalová Dagmar, Bratislava, SK;

(210) 5588-2012

(220) 31.8.2012

10(511) 16, 18, 25, 26, 28, 34, 35, 38, 41

(511) 16 - Tlačoviny patriace do tejto triedy; knihy, brožúry, prospekty a časopisy všetkých druhov a rozmerov; kalendáre; plagáty; papiernický tovar patriaci do tejto triedy; písacie potreby patriace do tejto triedy; kancelárske potreby patriace do tejto triedy.

18 - Aktovky; tašky všetkých druhov patriace do tejto triedy; kufre; kufriky; daždníky; slnečníky; kľúčenky; puzdrá na navštívenky; kožená galantéria patriaca do tejto triedy; vychádzkové paličky.

25 - Odevy, oblečenie, opasky, obuv a pokrývky hlavy aj ako reklamné nosiče.

26 - Brošne (doplnky oblečenia); girlandy; rozeťy patriace do tejto triedy; monogramy a značky na bielizeň a šatstvo; nažehľovacie ozdoby na

textílie; náprstky; ihelníčky; odznaky na odevy patriace do tejto triedy; opaskové pracky; ozdobné ihlice a spony; pásky a stuhy patriace do tejto triedy; galantérny tovar patriaci do tejto triedy.

28 - Hračky, hry pre deti aj dospelých patriace do tejto triedy; športové potreby patriace do tejto triedy.

34 - Tabak; potreby pre fajčiarov; kazety na cigarety a cigary; popolníky pre fajčiarov, tabatierky, zápalkové škatuľky, zápalky, zapaľovače pre fajčiarov.

35 - Reklama; reklamná, inzertná a propagačná činnosť; reklama online na počítačovej komunikačnej sieti; rozhlasová a televízna reklama; reklamné agentúry; vydávanie, aktualizovanie a rozširovanie reklamných materiálov zákazníkom (letáky, tlačoviny, vzorky); prieskum trhu a verejnej mienky; štatistické kompilácie; hospodárske a ekonomické predpovede; marketing; podpora predaja pre tretie osoby; odborné obchodné poradenstvo; poskytovanie obchodných informácií; zbieranie a zoraďovanie údajov v počítačových databázach; vedenie kartoték v počítači; predvádzanie tovaru na reklamné účely a podporu predaja; lepenie plagátov; organizovanie komerčných alebo reklamných výstav a veľtrhov; vzťahy s verejnosťou; prieskum vzťahov medzi občanmi, podnikmi, inštitúciami a spoločenskými organizáciami; lobistické služby na obchodné účely; sprostredkovanie uvedených služieb; sprostredkovanie obchodu s tovarom; sprostredkovanie služieb uvedených v triedach 41 tohto zoznamu; prieskumy týkajúce sa verejnej mienky, komerčné informačné kancelárie.

38 - Elektronická pošta, komunikácia prostredníctvom optických káblov, telefónna komunikácia, počítačová komunikácia, posielanie správ, poskytovanie priestoru na diskusiu na internete, prenos signálu prostredníctvom satelitu, prenos správ a obrazových informácií pomocou počítača, prenosy správ alebo obrázkov pomocou počítačov, rozhlasové vysielanie, rádiové vysielanie, výzvy (rádiom telefónom alebo inými elektronickými komunikačnými prostriedkami).

41 - Činnosť spočívajúca vo vzdelávaní, organizovaní a zhromažďovaní občanov; organizovanie a zabezpečovanie výcvikových kurzov a školení; zábava pri organizovaní vzdelávacích, kultúrnych či športových aktivít; športová a kultúrna činnosť; spoločenská výchova; vzdelávanie; školenia; organizovanie a vedenie kongresov, konferencií, seminárov, organizovanie kultúrnych alebo vzdelávacích výstav; organizovanie lotérií, plesov, športových súťaží, súťaží krásy, živých vystúpení; organizovanie spoločenských zhromaždení, organizovanie manifestácií a sprievodov; poskytovanie elektronických publikácií online (bez možnosti kopírovania); vydávanie kníh, časopisov a periodík; vydávanie textov výnimkou reklamných alebo náborových textov; online vydávanie kníh a časopisov v elektronickej podobe; informácie o výchove o vzdelávaní; pedagogické informácie; poradenstvo v oblasti vzdelávania; knižnice; výroba rozhlasových alebo televíznych programov; poskytovanie informácií v oblasti organizovania aktivít spadajúcich do triedy 41; poskytovanie konzultácií v oblasti organizovania služieb uvedených v triede 41; posky-

tovanie informácií týkajúcich sa organizovania služieb uvedených v triede 41; poradenstvo v oblasti životného prostredia týkajúce sa vzdelávania, organizovania spoločenských akcií, manifestácií a sprievodov; lobistické služby v oblasti organizovania aktivít spadajúcich do triedy 41.

### (540) Anténa hitrádio

(731) Anténa Média, s. r. o., Miletičova 24, 821 08 Bratislava, SK;

(210) 5592-2012

(220) 31.8.2012

10 (511) 16, 18, 25, 26, 28, 34, 35, 38, 41

(511) 16 - Tlačoviny patriace do tejto triedy; knihy, brožúry, prospekty a časopisy všetkých druhov a rozmerov; kalendáre; plagáty; papiernický tovar patriaci do tejto triedy; písacie potreby patriace do tejto triedy; kancelárske potreby patriace do tejto triedy.

18 - Aktovky; tašky všetkých druhov patriace do tejto triedy; kufre; kufríky; dáždnyky; slnečníky; kľúčienky; puzdrá na navštevienky; kožená galantéria patriaca do tejto triedy; vychádzkové paličky.

25 - Odevy, oblečenie, opasky, obuv a pokrývky hlavy aj ako reklamné nosiče.

26 - Brošne (doplnky oblečenia); girlandy; rozeťy patriace do tejto triedy; monogramy a značky na bielizeň a šatstvo; nažehľovacie ozdoby na textílie; náprstky; ihelníčky; odznaky na odevy patriace do tejto triedy; opaskové pracky; ozdobné ihlice a spony; pásky a stuhy patriace do tejto triedy; galantérny tovar patriaci do tejto triedy.

28 - Hračky, hry pre deti aj dospelých patriace do tejto triedy; športové potreby patriace do tejto triedy.

34 - Tabak; potreby pre fajčiarov; kazety na cigarety a cigary; popolníky pre fajčiarov, tabatierky, zápalkové škatuľky, zápalky, zapaľovače pre fajčiarov.

35 - Reklama; reklamná, inzertná a propagačná činnosť; reklama online na počítačovej komunikačnej sieti; rozhlasová a televízna reklama; reklamné agentúry; vydávanie, aktualizovanie a rozširovanie reklamných materiálov zákazníkom (letáky, tlačoviny, vzorky); prieskum trhu a verejnej mienky; štatistické kompilácie; hospodárske a ekonomické predpovede; marketing; podpora predaja pre tretie osoby; odborné obchodné poradenstvo; poskytovanie obchodných informácií; zbieranie a zoraďovanie údajov v počítačových databázach; vedenie kartoték v počítači; predvádzanie tovaru na reklamné účely a podporu predaja; lepenie plagátov; organizovanie komerčných alebo reklamných výstav a veľtrhov; vzťahy s verejnosťou; prieskum vzťahov medzi občanmi, podnikmi, inštitúciami a spoločenskými organizáciami; lobistické služby na obchodné účely; sprostredkovanie uvedených služieb; sprostredkovanie obchodu s tovarom; sprostredkovanie služieb uvedených v triede 41 tohto zoznamu; prieskumy týkajúce sa verejnej mienky; komerčné informačné kancelárie.

38 - Elektronická pošta, komunikácia prostredníctvom optických káblov, telefónna komunikácia, počítačová komunikácia, posielanie správ, poskytovanie priestoru na diskusiu na internete,

prenos signálu prostredníctvom satelitu, prenos správ a obrazových informácií pomocou počítača, prenosy správ alebo obrázkov pomocou počítačov, rozhlasové vysielanie, rádiové vysielanie, rozhlasové vysielanie, výzvy (rádiom telefónom alebo inými elektronickými komunikačnými prostriedkami).

41 - Činnosť spočívajúca vo vzdelávaní, organizovaní a zhromažďovaní občanov; organizovanie a zabezpečovanie výcvikových kurzov a školení; zábava pri organizovaní vzdelávacích, kultúrnych či športových aktivít; športová a kultúrna činnosť; spoločenská výchova; vzdelávanie; školenia; organizovanie a vedenie kongresov, konferencií, seminárov, organizovanie kultúrnych alebo vzdelávacích výstav; organizovanie lotérií, plesov, športových súťaží, súťaží krásy, živých vystúpení; organizovanie spoločenských zhromaždení, organizovanie manifestácií a sprievodov; poskytovanie elektronických publikácií online (bez možnosti kopírovania); vydávanie kníh, časopisov a periodík; vydávanie textov výnimkou reklamných alebo náborových textov; online vydávanie kníh a časopisov v elektronickej podobe; informácie o výchove o vzdelávaní; pedagogické informácie; poradenstvo v oblasti vzdelávania; knižnice; výroba rozhlasových alebo televíznych programov; poskytovanie informácií v oblasti organizovania aktivít spadajúcich do triedy 41; poskytovanie konzultácií v oblasti organizovania služieb uvedených v triede 41; poskytovanie informácií týkajúcich sa organizovania služieb uvedených v triede 41; poradenstvo v oblasti životného prostredia týkajúce sa vzdelávania, organizovania spoločenských akcií, manifestácií a sprievodov; lobistické služby v oblasti organizovania aktivít spadajúcich do triedy 41.

(540)



(731) Anténa Média, s. r. o., Miletičova 24, 821 08 Bratislava, SK;

(210) 5627-2012

(220) 11.9.2012

(310) 495224

(320) 16.5.2012

(330) CZ

10(511) 5, 9, 35

(511) 5 - Farmaceutické a veterinárne výrobky; hygienické výrobky na liečebné účely; diétne potraviny a dietetické prípravky na liečebné alebo veterinárne účely, potravinové doplnky na ľudskú potrebu a pre zvieratá; náplastí, obväzový materiál; lekárske materiály patriaci do triedy 5; materiály na plombovanie zubov a na zubné odtlačky; dezinfekčné prípravky.

9 - Softvér, patriaci do triedy 9; internetová a elektronická aplikácia podporujúca marketing obchodných sietí, najmä lekární.

35 - Propagačná činnosť, reklama; pomoc pri riadení obchodnej činnosti, marketing, prieskum a analýzy trhu; poradenstvo v oblasti administra-

tívnej správy zdravotníckych zariadení; internetový obchod s výrobkami uvedenými v triedach 5 a 9.

(540) **BONUSMANIE**

(731) BONUS PHARM a.s., Kociánka 8/10, 612 00 Brno, CZ;

(740) Kastler Anton, Bratislava, SK;

(210) 5672-2012

(220) 5.10.2012

10(511) 30, 34, 35

(511) 30 - Káva, kávové náhradky.

34 - Tabak a tabakové výrobky s výnimkou tabakových výťažkov ako insekticidov, potreby pre fajčiarov, zapaľovače pre fajčiarov.

35 - Reklamné služby.

(540) **Pako**

(731) Walli, s.r.o., Dominika Tatarku 2953, 821 01 Piešťany, SK;

(740) ROTT, RŮŽIČKA & GUTTMANN, Bratislava, SK;

(210) 5673-2012

(220) 5.10.2012

10(511) 30, 34, 35

(511) 30 - Káva, kávové náhradky.

34 - Tabak a tabakové výrobky s výnimkou tabakových výťažkov ako insekticidov, potreby pre fajčiarov, zapaľovače pre fajčiarov.

35 - Reklamné služby.

(540) **Zlatý tabak**

(731) Walli, s.r.o., Dominika Tatarku 2953, 821 01 Piešťany, SK;

(740) ROTT, RŮŽIČKA & GUTTMANN, Bratislava, SK;

(210) 5695-2012

(220) 15.10.2012

10(511) 14, 25

(511) 14 - Brošne (šperky); ihlice na kravaty; spony na kravaty; manžetové gombíky; náramky (šperky); náušnice; ozdoby, šperky; prívesky (šperky); prívesky na kľúče (bižutéria); hodinkové retiazky; šperky, klenoty.

25 - Konfekcia (odevy); oblečenie; obuv; odevy; opasky (časti odevov); pokrývky hlavy; spodná bielizeň; topánky.

(540) **!HONEYBEE**

(731) PEPCO Marketing Sp. z o.o., Strzeszyńska 73A, 60-479 Poznań, PL;

(740) Pala Radovan, JUDr., Bratislava, SK;

(210) 5696-2012

(220) 15.10.2012

10(511) 14, 25

(511) 14 - Brošne (šperky); ihlice na kravaty; spony na kravaty; manžetové gombíky; náramky (šperky); náušnice; ozdoby, šperky; prívesky (šperky); prívesky na kľúče (bižutéria); hodinkové retiazky; šperky, klenoty.



25 - Konfekcia (odevy); oblečenie; obuv; odevy; opasky (časti odevov); pokrývky hlavy; spodná bielizeň; topánky.

(540)



(591) biela, ružová

(731) PEPCO Marketing Sp. z o.o., Strzeszyńska 73A, 60-479 Poznań, PL;

(740) Pala Radovan, JUDr., Bratislava, SK;

(210) 5697-2012

(220) 15.10.2012

10(511) 14, 25

(511) 14 - Brošne (šperky); ihlice na kravaty; spony na kravaty; manžetové gombíky; náramky (šperky); náušnice; ozdoby, šperky; prívesky (šperky); prívesky na kľúče (bižutéria); hodinkové retiazky; šperky, klenoty.

25 - Konfekcia (odevy); oblečenie; obuv; odevy; opasky (časti odevov); pokrývky hlavy; spodná bielizeň; topánky.

(540)



(591) biela, tmavomodrá, modrá

(731) PEPCO Marketing Sp. z o.o., Strzeszyńska 73A, 60-479 Poznań, PL;

(740) Pala Radovan, JUDr., Bratislava, SK;

(210) 5698-2012

(220) 15.10.2012

10(511) 14, 25

(511) 14 - Brošne (šperky); ihlice na kravaty; spony na kravaty; manžetové gombíky; náramky (šperky); náušnice; ozdoby, šperky; prívesky (šperky); prívesky na kľúče (bižutéria); hodinkové retiazky; šperky, klenoty.

25 - Konfekcia (odevy); oblečenie; obuv; odevy; opasky (časti odevov); pokrývky hlavy; spodná bielizeň; topánky.

(540) **ALPHAR ONE**

(731) PEPCO Marketing Sp. z o.o., Strzeszyńska 73A, 60-479 Poznań, PL;

(740) Pala Radovan, JUDr., Bratislava, SK;

(210) 5699-2012

(220) 15.10.2012

10(511) 14

(511) 14 - Amulety (šperky); hodinky; ihlice (šperky); kazety na šperky; ihlice na kravaty; spony na kravaty; manžetové gombíky; medaily; náhrdelníky; náramkové hodinky; náramky (šperky); náramky na hodinky; náušnice; ozdobné ihlice; ozdoby, šperky; prívesky (šperky); prívesky na kľúče (bižutéria); prívesky a ozdoby na mobilné telefóny (bižutéria); remienky na hodinky; hodinkové retiazky; retiazky (šperky); šperkovnice; šperky, klenoty; štras (farebné sklo); štrasová bižutéria.

(540)



(591) čierna, sivá

(731) PEPCO Marketing Sp. z o.o., Strzeszyńska 73A, 60-479 Poznań, PL;

(740) Pala Radovan, JUDr., Bratislava, SK;

(210) 5700-2012

(220) 15.10.2012

10(511) 14, 25

(511) 14 - Brošne (šperky); ihlice na kravaty; spony na kravaty; manžetové gombíky; náramky (šperky); náušnice; ozdoby, šperky; prívesky (šperky); prívesky na kľúče (bižutéria); hodinkové retiazky; šperky, klenoty.

25 - Konfekcia (odevy); oblečenie; obuv; odevy; opasky (časti odevov); pokrývky hlavy; spodná bielizeň; topánky.

(540)

**BELONG**

(591) bordová

(731) PEPCO Marketing Sp. z o.o., Strzeszyńska 73A, 60-479 Poznań, PL;

(740) Pala Radovan, JUDr., Bratislava, SK;

(210) 5770-2012

(220) 2.11.2012

10(511) 9, 35, 36, 38

(511) 9 - Kreditné, debetné, platobné, splátkové a úverové karty, ako sú magnetické zakódované karty a karty obsahujúce čip s integrovaným obvodom (elektronické karty).

35 - Poskytovanie poradenských služieb vo veciach podnikania; vyhľadávanie informácií v počítačových bankových súboroch pre zákazníkov.

36 - Bankovníctvo vrátane elektronického bankovníctva; home banking; bankové služby vrátane služieb prostredníctvom elektronických komunikačných sietí a telekomunikačných sietí; vedenie účtov; klíring; finančné odhady a oceňovanie v oblasti bankovníctva; poskytovanie úverov; poskytovanie pôžičiek; investovanie do cenných papierov na vlastný účet; kapitálové investície; platobný styk a zúčtovanie; elektronický prevod kapitálu; platobné prevody vykonávané elektro-

nicky; vydávanie a správa platobných prostriedkov, napr. platobných kariet, cestovných šekov; overovanie šekov; poskytovanie záruk; garancie, kaucie; ručenie; otváranie akreditívov; obstarávanie inkasa; uloženie a správa cenných papierov alebo iných hodnôt; poskytovanie bankových informácií; finančné analýzy a informácie; prenájom bezpečnostných schránok; prijímanie vkladov; finančný prenájom (finančný lízing); účasť na vydávaní cenných papierov a poskytovanie súvisiacich služieb; finančné poradenstvo; výkon funkcie depozitára; zmenárenská činnosť; obchodovanie na vlastný účet alebo na účet klienta s devízovými hodnotami, v oblasti termínovaných obchodov (futures) a opcí (options) vrátane kurzových a úrokových obchodov, s prevoditeľnými cennými papiermi, so zlatými a striebornými mincami, pamätnými mincami, hárkami bankoviek a so súbormi obehových mincí; vykonávanie hypotekárnych obchodov; obhospodarovanie cenných papierov klienta na jeho účet vrátane poradenstva (portfolio management); sprostredkovateľská činnosť v oblasti bankovníctva a poisťovníctva súvisiaca s bankovou činnosťou, sporením alebo stavebným sporením; sporiteľne; služby kreditných, debetných, platobných, splátkových a úverových kariet, služby elektronických kariet.

38 - Elektronická pošta; služby poskytované elektronickými tabuľkami - telekomunikačné služby; komunikácia a posielanie správ prostredníctvom telefónu a e-mailu; telekomunikačné spojenie cez svetovú počítačovú sieť.

**(540) online VÚBPŮŽIČKA**

(731) Všeobecná úverová banka, a. s., Mlynské nivy 1, 829 90 Bratislava, SK;

(740) Hojčuš Peter, Ing., Bratislava, SK;

**(210) 5812-2012**

(220) 16.11.2012

**10(511) 9, 41**

(511) 9 - Nosiče zvukových a zvukovo-obrazových záznamov všetkých druhov.

41 - Služby poskytované orchestrami, koncertná činnosť, koncertné siene a sály, živé predstavenia.

**(540) The Classical Music Maniacs**

(731) Ružička Jarolím Emmanuel, Mgr., Toryská 12, 821 07 Bratislava, SK;

**(210) 5821-2012**

(220) 19.11.2012

**10(511) 6, 17, 19, 35**

(511) 6 - Kovové okná; hliníkové okná; kovové pánty a závesy; kovové uzávery na okná; kovové uzávery na posuvné okná; kovové západky na okná; kladky na posuvné okná; parapetné dosky z kovových materiálov; kovové sieťky proti hmyzu; kovové vonkajšie rolety a žalúzie; oceľové rolety; kovové okenice; kovové konštrukcie; kovové markízy; kovové dverové a okenné rámy; kovové kľučky dverí a okien; kovania na okná, dvere a nábytok; kovové dvere; dverové obloženia a dverové prahy; dverové zástrčky; klopadlá; klopadlá na dvere; kovové držadlá, rukoväte kľučky; stavebné kovania; drobný železiarsky tovar; oby-

čajné kovy a ich zliatiny; stavebný materiál z kovu; prenosné stavby z kovu; kovové potrubia a rúry; bezpečnostné schránky; kovové cloniace a ochranné výrobky na okná a dvere, najmä medzi sklenené, exteriérové, vertikálne žalúzie, rolety; kovové rolovacie žalúzie, časti a diely týchto výrobkov - všetko kovové, kovové žalúzie, kovové rolety, kovové strešné krytiny, kovové striešky, kovové okenné rámy, kovové brány, garážové brány, kovové ploty, hliníkové brány, hliníkové ploty, hliníkové plotové profily, stavebné kovania, stavebný materiál z valcovaného a liateho kovu, zámočnícke výrobky, kovové rúry, iné výrobky z kovov, kovový spojovací materiál, železiarske výrobky, obyčajné kovy v surovom a polopracovanom stave a ich zliatiny, kovové rozperné kolíky, háčiky (železiarsky tovar), kovové podpery a konzoly pre stavebníctvo, prenosné a neprenosné kovové stavebné materiály, najmä priame, lomené i točité schody, schodiská; schodiskové stupne a segmenty, schodnice, všetko pre exteriéry a interiéry stavieb; kovové dverové zárubne a rámy; kovové dverové doplnky, ako kľučky, klopadlá, pánty, závesy, zámky (s výnimkou elektrických); prenosné kovové stavby.

17 - Plastové výlisky ako polotovary; antireflexné fólie na okná (farebné), tesnenia (dverí alebo okien), gumové alebo vulkanfibrové tesnenia (tesniace krúžky), tesniace obloženia, tesniace tmeľy, gumové a plastové výplne, zvukovoizolačné materiály, tesniace upchávacie a izolačné materiály, azbestové izolácie a tesnenia, azbestové pätky a podložky, azbestový papier a tkaniny, izolačné farby, kovové fólie na izoláciu, izolačná plst', izolačné hmoty zabraňujúce sálaniu tepla, izolačné laky a náterové farby, izolačné materiály, izolačné žiaruvzdorné materiály, polotovary z plastických hmôt v tvare profilov a tvarovaných kusov pre nábytkársky priemysel a na výrobu okien, profily vždy úplne alebo čiastočne z plastických hmôt ako polotovary, ohybné rúry a hadice s výnimkou kovových, kaučuk, gutaperča, guma, azbest, sľuda a výrobky z týchto materiálov, ktoré nie sú zahrnuté v iných triedach; dosky a tyče z plastov (polotovary), hmoty tesniace, upchávkové a izolačné, hadice, profily z plastických hmôt, plastové parapety.

19 - Drevené a plastové okná; okná s výnimkou kovových; drevené a plastové okenné rámy; krídlové okná s výnimkou kovových; vitražové okná; okenné rámy s výnimkou kovových; sieťky proti hmyzu (nekovové); okenice s výnimkou kovových; rolety (vonkajšie) okrem kovových a textilných; dvere s výnimkou kovových; drevené obloženia; dverové prahy s výnimkou kovových; dverové rámy s výnimkou kovových; výplne dverí s výnimkou kovových; opracované drevo; pilené drevo; stavebné drevo; dyhové drevo; preglejka; drevotrieska; drevoštiepka; drevovláknité dosky; drevo ako polotovar s výnimkou surového dreva a neočisteného dreva od kôry, ako sú trámy, dosky, fošne, panely, stĺpy; dyhy; termoizolačné sklo; netrieštivé sklo; nistejové sklo (stavebný materiál); tabuľové sklo pre stavebníctvo; izolačné stavebné sklo; nekovové stavebné materiály; nekovové rúry pre stavebníctvo; asfalt; smola a bitúmen; nekovové prenosné stavby; pomníky

okrem kovových; cloniace a ochranné výrobky na okná a dvere, najmä medzi sklenené, exteriérové; vertikálne žalúzie, rolety, rolovacie žalúzie nekovové, časti a diely týchto výrobkov - všetko z plastov, dreva a iných nekovových materiálov; žalúzie s výnimkou kovových; vonkajšie rolety a žalúzie časti a diely týchto výrobkov - všetko z plastov, dreva a iných nekovových materiálov; vonkajšie plastové rolety; debnenie s výnimkou kovového; drevené a plastové obloženie; opracované drevo; opracované drevo - stolárske; strešné krokvy; lišty s výnimkou kovových; mriežky s výnimkou kovových; palisády s výnimkou kovových; podlahové dosky; schodiská s výnimkou kovových; schodnice ako časti schodísk s výnimkou kovových; drevotriekové dosky; hranoly; prírodný a umelý kameň; inzertné stĺpy s výnimkou kovových; reklamné stĺpy s výnimkou kovových; nekovové reklamné panely s výnimkou svetelných; plastové dvere; drevené dvere; okná s rámami z plastových hmôt; rámové konštrukcie s výnimkou kovových; skladacie dvere s výnimkou kovových; výplne dverí s výnimkou kovových; zárubne s výnimkou kovových; plastové garážové brány; schodišťové zábradlia; nekovové závesy a siete proti hmyzu; drevené stavebné konštrukcie; drevené stenové a stropné; obklady; podlahy; parkety; sklenené tehly a dlaždice; tesárske a stolárske výrobky ako okná, dvere, brány, zárubne, rámy a lišty, nekovové schody, schodiská priame, lomené a točité, schodiskové stupne a segmenty, schodnice, všetko pre exteriéry a interiéry stavieb; posuvné skladacie dvere s výnimkou kovových; interiérové a balkónové dvere; brány s výnimkou kovových, najmä vchodové a garážové; drevené podhlády; stavebné konštrukcie s výnimkou kovových; dverové prahy a rámy s výnimkou kovových; okenné sklo s výnimkou okenného skla pre okná automobilov a tabuľové sklo; stavebné sklo; altánky; drevené zimné záhrady (stavby); ploty s výnimkou kovových; osvetľovacia dlažba; svetelná dlažba; dlažby s výnimkou kovových; dlaždice s výnimkou kovových; parketová dlážka; dlážky s výnimkou kovových; drevené dlážky; drevené dyhy; drevené obloženia; drevo na výrobu potrieb do domácnosti; hranoly; drevené obloženie; obklady s výnimkou kovových ako stavebné konštrukcie; nekovové stavebné panely; parketová dlážka; rámové rímasy s výnimkou kovových, ozdobné lišty s výnimkou kovových; stĺpkovité zábradlie; prenosné stavby s výnimkou kovových; stropy, stropné dosky s výnimkou kovových; stupne schodov s výnimkou kovových; tabuľové sklo (stavebný materiál); trámy s výnimkou kovových; tyče, žrde, bidlá.

35 - Maloobchodné a veľkoobchodné služby s plastovými, kovovými a drevenými oknami, dverami, parketami, schodiskami a tovarom uvedeným v triedach 6, 17 a 19 tohto záznamu; zhromažďovanie rozličných výrobkov, predovšetkým okien, dverí, parkiet, podláh, drevených schodísk, pecí, nábytku pre tretie osoby (okrem dopravy) s cieľom umožniť zákazníkovi, aby si mohli tieto výrobky pohodlne prehliadať a nakupovať prostredníctvom maloobchodných predajní, veľkoobchodných predajní, prostredníctvom katalógového predaja alebo elektronickými prostried-

kami, napr. prostredníctvom webových stránok alebo prostredníctvom telenákupu; prezentácia výrobkov v komunikačných médiách pre maloobchod; reklama; online reklama v počítačovej komunikačnej sieti; reklamné služby; služby reklamných agentúr a služby ako rozširovanie prospektov, či už priamo, alebo poštou, alebo rozširovanie vzoriek; uverejňovanie reklamných textov; vydávanie a aktualizovanie reklamných materiálov a oznamov; organizovanie komerčných alebo reklamných výstav a veľtrhov; predvádzanie tovaru; obchodný manažment; obchodné alebo podnikateľské informácie; obchodné informácie a rady spotrebiteľom, pomoc v oblasti riadenia a obchodných záväzkov; marketingové štúdie; prieskum trhu; analýzy nákladov; účtovníctvo; vedenie účtovných kníh; kancelárie zaoberajúce sa dovozom a vývozom; obchodná správa; obchodná administratíva; kancelárske práce; sekretárske služby; služby porovnávaní cien; administratívne spracovanie obchodných objednávok; vyhľadávanie informácií v počítačových súboroch (pre zákazníkov); zbieranie a zoraďovanie údajov do počítačových databáz; vedenie kartoték v počítači; poskytovanie uvedených služieb prostredníctvom komunikačných médií, elektronickej pošty, SMS správ, počítačových sietí a internetu, obchodné sprostredkovanie služieb; sprostredkovanie obchodu s tovarom.

#### (540) TERMIKA

(731) TERMIKA, s.r.o., Hviezdoslavova 5, 971 01 Prievidza, SK;

(210) 5822-2012

(220) 19.11.2012

10(511) 6, 17, 19, 35

(511) 6 - Kovové okná; hliníkové okná; kovové pánty a závesy; kovové uzávery na okná; kovové uzávery na posuvné okná; kovové západky na okná; kladky na posuvné okná; parapetné dosky z kovových materiálov; kovové sieťky proti hmyzu; kovové vonkajšie rolety a žalúzie; oceľové rolety; kovové okenice; kovové konštrukcie; kovové markízy; kovové dverové a okenné rámy; kovové kľučky dverí a okien; kovania na okná, dvere a nábytok; kovové dvere; dverové obloženia a dverové prahy; dverové zástrčky; klopadlá; klopadlá na dvere; kovové držadlá, rukoväte kľučky; stavebné kovania; drobný železiarsky tovar; obyčajné kovy a ich zliatiny; stavebný materiál z kovu; prenosné stavby z kovu; kovové potrubia a rúry; bezpečnostné schránky; kovové cloniace a ochranné výrobky na okná a dvere, najmä medzi sklenené, exteriérové, vertikálne žalúzie, rolety; kovové rolovacie žalúzie, časti a diely týchto výrobkov - všetko kovové, kovové žalúzie, kovové rolety, kovové strešné krytiny, kovové striešky, kovové okenné rámy, kovové brány, garážové brány, kovové ploty, hliníkové brány, hliníkové ploty, hliníkové plotové profily, stavebné kovania, stavebný materiál z valcovaného a liateho kovu, zámočnícke výrobky, kovové rúry, iné výrobky z kovu, kovový spojovací materiál, železiarske výrobky, obyčajné kovy v surovom a polospracovanom stave a ich zliatiny, kovové rozperné kolíky, há-

čiky (železiarsky tovar), kovové podpery a konzoly pre stavebníctvo, prenosné a neprenosné kovové stavebné materiály, najmä priame, lomené i točité schody, schodiská; schodiskové stupne a segmenty, schodnice, všetko pre exteriéry a interiéry stavieb; kovové dverové zárubne a rámy; kovové dverové doplnky, ako kľučky, klopadlá, pánty, závesy, zámky (s výnimkou elektrických); prenosné kovové stavby.

17 - Plastové výlisky ako polotovary; antireflexné fólie na okná (farebné), tesnenia (dverí alebo okien), gumové alebo vulkanfibrové tesnenia (tesniace krúžky), tesniace obloženia, tesniace tmeľy, gumové a plastové výplne, zvukovoizolačné materiály, tesniace upchávacie a izolačné materiály, azbestové izolácie a tesnenia, azbestové pätky a podložky, azbestový papier a tkaniny, izolačné farby, kovové fólie na izoláciu, izolačná plsť, izolačné hmoty zabráňujúce sálaníu tepla, izolačné laky a náterové farby, izolačné materiály, izolačné žiaruvzdorné materiály, polotovary z plastických hmôt v tvare profilov a tvarovaných kusov pre nábytkársky priemysel a na výrobu okien, profily vždy úplne alebo čiastočne z plastických hmôt ako polotovary, ohybné rúry a hadice s výnimkou kovových, kaučuk, gutaperča, guma, azbest, slúda a výrobky z týchto materiálov, ktoré nie sú zahrnuté v iných triedach; dosky a tyče z plastov (polotovary), hmoty tesniace, upchávkové a izolačné, hadice, profily z plastických hmôt, plastové parapety.

19 - Drevené a plastové okná; okná s výnimkou kovových; drevené a plastové okenné rámy; krídlové okná s výnimkou kovových; vitrážové okná; okenné rámy s výnimkou kovových; sieťky proti hmyzu (nekovové); okenice s výnimkou kovových; rolety (vonkajšie) okrem kovových a textilných; dvere s výnimkou kovových; drevené obloženia; dverové prahy s výnimkou kovových; dverové rámy s výnimkou kovových; výplne dverí s výnimkou kovových; opracované drevo; pílené drevo; stavebné drevo; dyhové drevo; preglejka; drevotrieska; drevoštiepka; drevovláknité dosky; drevo ako polotovar s výnimkou surového dreva a neočisteného dreva od kôry, ako sú trámy, dosky, fošne, panely, stĺpy; dyhy; termoizolačné sklo; netrieštivé sklo; nistevné sklo (stavebný materiál); tabuľové sklo pre stavebníctvo; izolačné stavebné sklo; nekovové stavebné materiály; nekovové rúry pre stavebníctvo; asfalt; smola a bitúmen; nekovové prenosné stavby; pomníky okrem kovových; cloniacie a ochranné výrobky na okná a dvere, najmä medzi sklenené, exteriérové; vertikálne žalúzie, rolety, rolovacie žalúzie nekovové, časti a diely týchto výrobkov - všetko z plastov, dreva a iných nekovových materiálov; žalúzie s výnimkou kovových; vonkajšie rolety a žalúzie časti a diely týchto výrobkov - všetko z plastov, dreva a iných nekovových materiálov; vonkajšie plastové rolety; debnenie s výnimkou kovového; drevené a plastové obloženie; opracované drevo; opracované drevo - stolárske; strešné krokvy; lišty s výnimkou kovových; mriežky s výnimkou kovových; palisády s výnimkou kovových; podlahové dosky; schodiská s výnimkou kovových; schodnice ako časti schodísk s výnimkou kovových; drevotrieskové dosky; hranoly; prírodný a umelý ka-

meň; inzertné stĺpy s výnimkou kovových; reklamné stĺpy s výnimkou kovových; nekovové reklamné panely s výnimkou svetelných; plastové dvere; drevené dvere; okná s rámami z plastových hmôt; rámové konštrukcie s výnimkou kovových; skladacie dvere s výnimkou kovových; výplne dverí s výnimkou kovových; zárubne s výnimkou kovových; plastové garážové brány; schodišťové zábradlia; nekovové závesy a siete proti hmyzu; drevené stavebné konštrukcie; drevené stenové a stropné; obklady; podlahy; parkety; sklenené tehly a dlaždice; tesárske a stolárske výrobky ako okná, dvere, brány, zárubne, rámy a lišty, nekovové schody, schodiská priame, lomené a točité, schodiskové stupne a segmenty, schodnice, všetko pre exteriéry a interiéry stavieb; posuvné skladacie dvere s výnimkou kovových; interiérové a balkónové dvere; brány s výnimkou kovových, najmä vchodové a garážové; drevené podhlády; stavebné konštrukcie s výnimkou kovových; dverové prahy a rámy s výnimkou kovových; okenné sklo s výnimkou okenného skla pre okná automobilov a tabuľové sklo; stavebné sklo; altánky; drevené zimné záhrady (stavby); ploty s výnimkou kovových; osvetľovacia dlažba; svetelná dlažba; dlažby s výnimkou kovových; dlaždice s výnimkou kovových; parketová dlážka; dlážky s výnimkou kovových; drevené dlážky; drevené dyhy; drevené obloženia; drevo na výrobu potrieb do domácnosti; hranoly; drevené obloženie; obklady s výnimkou kovových ako stavebné konštrukcie; nekovové stavebné panely; parketová dlážka; rámové rímky s výnimkou kovových, ozdobné lišty s výnimkou kovových; stĺpikovitý zábradlie; prenosné stavby s výnimkou kovových; stropy, stropné dosky s výnimkou kovových; stupne schodov s výnimkou kovových; tabuľové sklo (stavebný materiál); trámy s výnimkou kovových; tyče, žrde, bidlá.

35 - Maloobchodné a veľkoobchodné služby s plastovými, kovovými a drevenými oknami, dverami, parketami, schodiskami a tovarom uvedeným v triedach 6, 17 a 19 tohto záznamu; zhromažďovanie rozličných výrobkov, predovšetkým okien, dverí, parkiet, podláh, drevených schodísk, pecí, nábytku pre tretie osoby (okrem dopravy) s cieľom umožniť zákazníkovi, aby si mohli tieto výrobky pohodlne prehliadať a nakupovať prostredníctvom maloobchodných predajní, veľkoobchodných predajní, prostredníctvom katalógového predaja alebo elektronickými prostriedkami, napr. prostredníctvom webových stránok alebo prostredníctvom telenákupu; prezentácia výrobkov v komunikačných médiách pre maloobchod; reklama; online reklama v počítačovej komunikačnej sieti; reklamné služby; služby reklamných agentúr a služby ako rozširovanie prospectov, či už priamo, alebo poštou, alebo rozširovanie vzoriek; uverejňovanie reklamných textov; vydávanie a aktualizovanie reklamných materiálov a oznamov; organizovanie komerčných alebo reklamných výstav a veľtrhov; predvádzanie tovaru; obchodný manažment; obchodne alebo podnikateľské informácie; obchodné informácie a rady spotrebiteľom, pomoc v oblasti riadenia a obchodných záväzkov; marketingové štúdie; prieskum trhu; analýzy nákladov; účtovníctvo;

vedenie účtovných kníh; kancelárie zaoberajúce sa dovozom a vývozom; obchodná správa; obchodná administratíva; kancelárske práce; sekretárske služby; služby porovnávania cien; administratívne spracovanie obchodných objednávok; vyhľadávanie informácií v počítačových súboroch (pre zákazníkov); zbieranie a zoraďovanie údajov do počítačových databáz; vedenie kartoték v počítači; poskytovanie uvedených služieb prostredníctvom komunikačných médií, elektronickej pošty, SMS správ, počítačových sietí a internetu, obchodné sprostredkovanie služieb; sprostredkovanie obchodu s tovarom.

(540)



(591) červená

(731) TERMIKA, s.r.o., Hviezdoslavova 5, 971 01 Prievidza, SK;

(210) 5841-2012

(220) 26.11.2012

10(511) 41, 43

(511) 41 - Detské škôlky; zábava; vyučovanie; vzdelávanie; výučba cudzích jazykov; poskytovanie informácií o výchove, vzdelávaní a zábave detí; poradenstvo pri vzdelávaní a výchovných aktivitách detí; organizovanie spoločenských akcií.  
43 - Detské jasle.

(540)



(591) čierna, hnedá, červená, zelená

(731) SLOVNAFT, a.s., Vlčie hrdlo 1, 824 12 Bratislava, SK;

(740) Hojčuš Peter, Ing., Bratislava, SK;

(210) 5842-2012

(220) 26.11.2012

10(511) 7, 37, 40

(511) 7 - Stroje a obrábacie stroje; brúsne stroje; nástrojové brúsky, ostričky (stroje); dokončovacie stroje; formovacie, profilovacie stroje; frézovačky (stroje); kovoobrábacie stroje; lisy (priemyselné stroje); excentrické lisy; ohýbačky (stroje); rezacie stroje; roboty (stroje); sústruhy (obrábacie stroje); vŕtacie stroje; píly (stroje); závitorezy (stroje); nástroje (časti strojov); stoly alebo upínacie dosky na stroje; automatizačné prídavné zariadenia ku strojom a obrábacím strojom ako odvíjaky, podávače, rovnačky a iné príslušenstvo strojov patriace do triedy 7; časti a náhradné dielce k uvedeným strojom a prídavným zariadeniam patriace do triedy 7.

37 - Servis, inštalácia, opravy a údržba strojov, lisov, automatizačných zariadení vrátane elektriky a hydrauliky.

40 - Obrábanie kovov; zváranie; konečná úprava povrchov (opracovanie), ako je brúsenie; sústruženie; žihanie; pieskovanie; striekanie; frézovanie; vŕtanie; pálenie; delenie materiálov; lisovanie; obrábanie.

(540)



(591) čierna, modrá, biela

(731) TOMAREAL s.r.o., Priemyselná 10, 918 38 Trnava, SK;

(740) Hojčuš Peter, Ing., Bratislava, SK;

(210) 5852-2012

(220) 29.11.2012

(310) 495584

(320) 30.5.2012

(330) CZ

10(511) 1, 17, 19

(511) 1 - Chemické výrobky určené pre priemysel a na použitie v stavebníctve; lepidlá, spojivá, tmely a silikóny uvedené v tejto triede; protipožiarné tmely a silikóny; lepidlá pre priemysel a stavebníctvo; škárovacie hmoty; chemické výrobky na impregnovanie fasád; ochranné prípravky na murivo; ochranné prípravky na betón; chemické prípravky na čistenie vody v bazénoch; chladiace kvapaliny určené do chladiaceho systému motorových vozidiel; chladiace kvapaliny do všetkých typov vykurovacích a chladiacich systémov vrátane solárnych kolektorov a tepelných čerpadiel; brzdové kvapaliny; kvapaliny do ostrekoávačov; rozpúšťadlá na fermeže, laky, rozpúšťadlá v rámci triedy 1; povrchovo aktívne chemické činidlá; nemrznúce a rozmrazovacie prípravky; chemické prípravky na rozmrazovanie; rozmrazovače okien; rozmrazovače dverových zámok.  
17 - Fólie z plastov, okrem fólií na balenie; izolačné nátery; hydroizolačné nátery; izolačné omietky; hydroizolačné hmoty a materiály; izolačné hmoty a materiály; asfaltové hydroizolácie; tmely na báze polyuretánov, akrylátu a silikónu; polyuretánové peny; lepiace pásy okrem pásov na liečebné účely, na kancelárske účely a na použitie v domácnosti; sklovláknité armovacie tkaniny pre stavebníctvo; materiály na tesnenie, upchávanie a/alebo izoláciu; tesniace pásy; zakrývacie fólie a plachty z plastov v rámci triedy 17; zateplňovacie a izolačné systémy v rámci triedy 17; strešné fólie a membrány; polotovary z plastických hmôt; vetracie profily z plastov pre odvetrávanie budov.

19 - Geotextílie; omietky; stavebné materiály a hmoty (nekovové); prímеси do stavebných hmôt a zmesí; cementové lepiace a stierkové hmoty pre stavebníctvo; nekovové materiály v rámci tejto triedy na pokrývanie striech; strešné krytiny (nekovové); cement; flexibilné profily z plastu; obklady a obloženia nekovové; stavebné plastové profily; spojovacie materiály nekovové; iné stavebné materiály nekovové; stavebný materiál na podlahárske práce ako vyrovnávacie samonivelačné hmoty; nekovové ukončovacie lišty.

(540) Silver Line

(731) Den Braven Czech and Slovak a.s., Úvalno 353, 793 91 Úvalno, CZ;

(740) Litvákova Lenka, Ing., Bratislava, SK;

(210) 5854-2012

(220) 29.11.2012

(310) 495586

(320) 30.5.2012

(330) CZ

10(511) 1, 17, 19

(511) 1 - Chemické výrobky určené pre priemysel a na použitie v stavebníctve; lepidlá, spojivá, tmely a silikóny uvedené v tejto triede; protipožiarne tmely a silikóny; lepidlá pre priemysel a stavebníctvo; škárovacie hmoty; chemické výrobky na impregnovanie fasád; ochranné prípravky na murivo; ochranné prípravky na betón; chemické prípravky na čistenie vody v bazénoch; chladiace kvapaliny určené do chladiaceho systému motorových vozidiel; chladiace kvapaliny do všetkých typov vykurovacích a chladiacich systémov vrátane solárnych kolektorov a tepelných čerpadiel; brzdové kvapaliny; kvapaliny do ostrekovačov; rozpúšťadlá na fermeže, laky, rozpúšťadlá v rámci triedy 1; povrchovo aktívne chemické činidlá; nemrznúce a rozmrazovacie prípravky; chemické prípravky na rozmrazovanie; rozmrazovače okien; rozmrazovače dverových zámkov.

17 - Fólie z plastov, okrem fólií na balenie; izolačné nátery; hydroizolačné nátery; izolačné omietky; hydroizolačné hmoty a materiály; izolačné hmoty a materiály; asfaltové hydroizolácie; tmely na báze polyuretánov, akrylátu a silikónu; polyuretánové peny; lepiace pásky okrem pásov na liečebné účely, na kancelárske účely a na použitie v domácnosti; sklovláknité armovacie tkaniny pre stavebníctvo; materiály na tesnenie, upchávanie a/alebo izoláciu; tesniace pásky; zakrývacie fólie a plachty z plastov v rámci triedy 17; zateplňovacie a izolačné systémy v rámci triedy 17; strešné fólie a membrány; polotovary z plastických hmôt; vetracie profily z plastov na odvetrávanie budov.

19 - Geotextílie; omietky; stavebné materiály a hmoty (nekovové); prímеси do stavebných hmôt a zmesí; cementové lepiace a stierkové hmoty pre stavebníctvo; nekovové materiály v rámci tejto triedy na pokrývanie striech; strešné krytiny (nekovové); cement; flexibilné profily z umelej hmoty; obklady a obloženia nekovové; stavebné plastové profily; spojovacie materiály nekovové; iné stavebné materiály nekovové; stavebný materiál na podlahárske práce ako vyrovnávacie samonivelačné hmoty; nekovové ukončovacie lišty .

(540) Orange Bau

(731) Den Braven Czech and Slovak a.s., Úvalno 353, 793 91 Úvalno, CZ;

(740) Litvákova Lenka, Ing., Bratislava, SK;

(210) 5855-2012

(220) 29.11.2012

10(511) 9, 16, 35, 38, 41

(511) 9 - Zvukové, obrazové a zvukovo-obrazové nahrávky na všetkých druhoch nosičov, ako aj v digitálnej (elektronickej) podobe, informácie, dáta, databázy, katalógy, programy v elektronickej podobe; elektronické publikácie s možnosťou kopírovania; prístroje na nahrávanie, prenos a reprodukciu zvuku alebo obrazu.

16 - Noviny, časopisy, periodiká, knihy a iné tlačoviny, výrobky z papiera, kartónu a lepenky, ktoré nie sú zahrnuté v iných triedach; papiernický tovar a písacie potreby, vzdelávacie a učebné potreby okrem prístrojov, divadelné dekorácie, papierové propagačné materiály, letáky, prospekty, pohľadnice, obálky, obaly (papiernický tovar), peračníky, puzdrá na perá, štítky (papierové nálepky), vyučovacie pomôcky vo forme hier, kancelárske potreby s výnimkou nábytku, kalendáre, príručky, plagáty, listový papier, stolové prestieranie z papiera, papierové obrusy, záložky do kníh, vrecká z papiera alebo plastických materiálov, školské potreby s výnimkou prístrojov, papierové podložky na stôl, nálepky na kancelárske použitie alebo pre domácnosť, ročenky, stojany na perá a ceruzky, papierové podložky pod poháre, oznámenia (papiernický tovar), papierové vľajky, papierové zástavy, nože na papier, otvárače na listy, papierové obrúsky, puzdrá na písacie potreby, pútače z papiera alebo lepenky, papierové obrúsky, utierky, etikety s výnimkou textilných, lepiace štítky, darčekové a reklamné predmety z papiera.

35 - Reklamná činnosť; prenájom reklamného času vo všetkých komunikačných médiách, ako aj v počítačovej komunikačnej sieti; prenájom reklamných materiálov; prenájom reklamných plôch; televízna a rozhlasová reklama; rozširovanie reklamných alebo inzertných oznamov a materiálov; organizovanie výstav na komerčné alebo reklamné účely; vydávanie, zverejňovanie a rozširovanie reklamných textov a materiálov; obchodný manažment a poradenstvo; prezentácia výrobkov a služieb v komunikačných médiách; organizovanie reklamných hier na propagáciu predaja; vyhľadávanie sponzorov; poradenské a informačné služby v oblasti uvedených služieb v triede 35; komerčné informačné kancelárie; produkcia reklamných filmov; služby výberu umelcov, účinkujúcich do zábavných relácií, spevákov, tanečníkov a nových tvárí (modeliek, modelov, hostesiek).

38 - Televízne a rozhlasové vysielanie všetkých druhov programov; komunikačné služby prostredníctvom audiotexu, teletexu, rozhlasu, televízie, počítačovej siete, mobilných telefónov, poskytovanie telekomunikačných služieb; poskytovanie telekomunikačného pripojenia do svetovej počítačovej siete; poskytovanie telekomunikačných kanálov na telenákupe; poskytovanie priestoru na diskusiu na internete; prenos a šírenie správ, informácií, publikácií, audiovizuálnych diel prostredníctvom komunikačných sietí vrátane internetu; tlačové kancelárie; poradenské a informačné služby v oblasti uvedených služieb v triede 38.

41 - Výroba televíznych a rozhlasových programov; výroba publicistických, spravodajských, zábavných, vzdelávacích, kultúrnych a športových programov; výroba hudobných programov; hudobno-skladateľské služby; organizovanie zábavných, kultúrnych, športových a vzdelávacích podujatí; vzdelávacia činnosť; organizovanie vedomostných, športových, zábavných, hudobných a športových súťaží; zábavné služby; organizovanie zábav, karnevalov, plesov; plánovanie a organizovanie večierkov; moderovanie relácií, prog-

ramov a podujatí; zábavné parky; služby a zábava poskytované v prázdninových táboroch; služby klubov zdravia; výchovno-zábavné klubové služby; organizovanie a vedenie seminárov, kongresov, školení, konferencií; organizovanie živých seminárov, kongresov, školení, konferencií; organizovanie súťaží krásy; organizovanie živých vystúpení; živé predstavenia; produkcia filmov s výnimkou reklamných; divadelná a hudobná tvorba, služby filmových, divadelných a nahrávacích štúdií; dabingové služby; požičiavanie filmov; požičiavanie filmových premietacích prístrojov a prislúšenstva; divadelné predstavenia; výroba divadelných alebo iných predstavení; služby agentúr sprostredkujúcich divadelných, koncertných a varietných umelcov; rezervácia vstupeniek; výroba a prenájom zvukových a zvukovo-obrazových nahrávok; vydateľská a nakladateľská činnosť s výnimkou vydávania reklamných materiálov; vydávanie kníh, časopisov a iných tlačovín s výnimkou reklamných textov; zverejňovanie a vydávanie textov okrem reklamných; poskytovanie elektronických publikácií online; vydávanie a zverejňovanie elektronických publikácií; elektronická edičná činnosť (DTP služby); organizovanie kultúrnych alebo vzdelávacích výstav; modelingové služby pre umelcov; kempingové služby spojené so športovým programom; služby súvisiace s telesnými cvičeniami; zábavné služby nočných klubov; poskytovanie počítačových hier (online); informácie o výchove, vzdelávaní; informácie o možnostiach rozptýlenia; informácie o možnostiach zábavy a rekreácie; informácie, správy, novinky z oblasti šoubiznisu; prekladateľské služby; prenájom dekorácií; poskytovanie služieb na oddych a rekreáciu; prenájom audioprístrojov, videoprístrojov, videorekordérov, premietačiek, televíznych prijímačov, filmov, kultúrnych a vzdelávacích potrieb a prístrojov; prenájom športového výstroja s výnimkou dopravných prostriedkov; reportérske služby; pomoc pri výbere povolania; organizovanie lotérií a stávkových hier; poradenské a informačné služby v oblasti uvedených služieb v triede 41; všetky uvedené služby tiež vrátane služieb poskytovaných prostredníctvom internetu, online a interaktívnych počítačových služieb.

#### (540) KINO MARKÍZA

(731) MARKÍZA - SLOVAKIA, spol. s r. o., Bratislavská 1/a, 843 56 Bratislava, SK;

(740) Fajnorová Mária, Ing., Bratislava, SK;

(210) 5856-2012

(220) 29.11.2012

10(511) 9, 16, 35, 38, 41

(511) 9 - Zvukové, obrazové a zvukovo-obrazové nahrávky na všetkých druhoch nosičov, ako aj v digitálnej (elektronickej) podobe, informácie, dáta, databázy, katalógy, programy v elektronickej podobe; elektronické publikácie s možnosťou kopírovania; prístroje na nahrávanie, prenos a reprodukciu zvuku alebo obrazu.

16 - Noviny, časopisy, periodiká, knihy a iné tlačoviny, výrobky z papiera, kartónu a lepenky, ktoré nie sú zahrnuté v iných triedach; papiernický tovar a písacie potreby, vzdelávacie a učeb-

né potreby okrem prístrojov, divadelné dekorácie, papierové propagačné materiály, letáky, prospekty, pohľadnice, obálky, obaly (papiernický tovar), peračníky, puzdrá na perá, štítky (papierové nálepky), vyučovacie pomôcky vo forme hier, kancelárske potreby s výnimkou nábytku, kalendáre, príručky, plagáty, listový papier, stolové prestieranie z papiera, papierové obrusy, záložky do kníh, vrecká z papiera alebo plastických materiálov, školské potreby s výnimkou prístrojov, papierové podložky na stôl, nálepky na kancelárske použitie alebo pre domácnosť, ročenky, stojany na perá a ceruzky, papierové podložky pod poháre, oznámenia (papiernický tovar), papierové vlajky, papierové zástavy, nože na papier, otvárače na listy, papierové obrúsky, puzdrá na písacie potreby, pútače z papiera alebo lepenky, papierové obrúsky, utierky, etikety s výnimkou textilných, lepiace štítky, darčekové a reklamné predmety z papiera.

35 - Reklamná činnosť; prenájom reklamného času vo všetkých komunikačných médiách, ako aj v počítačovej komunikačnej sieti; prenájom reklamných materiálov; prenájom reklamných plôch; televízna a rozhlasová reklama; rozširovanie reklamných alebo inzertných oznamov a materiálov; organizovanie výstav na komerčné alebo reklamné účely; vydávanie, zverejňovanie a rozširovanie reklamných textov a materiálov; obchodný manažment a poradenstvo; prezentácia výrobkov a služieb v komunikačných médiách; organizovanie reklamných hier na propagáciu predaja; vyhľadávanie sponzorov; poradenské a informačné služby v oblasti uvedených služieb v triede 35; komerčné informačné kancelárie; produkcia reklamných filmov; služby výberu umelcov, účinkujúcich do zábavných relácií, spevákov, tanečníkov a nových tvárí (modeliek, modelov, hostesiek).

38 - Televízne a rozhlasové vysielanie všetkých druhov programov; komunikačné služby prostredníctvom audiotexu, teletexu, rozhlasu, televízie, počítačovej siete, mobilných telefónov, poskytovanie telekomunikačných služieb; poskytovanie telekomunikačného pripojenia do svetovej počítačovej siete; poskytovanie telekomunikačných kanálov na telenákupy; poskytovanie priestoru na diskusiu na internete; prenos a šírenie správ, informácií, publikácií, audiovizuálnych diel prostredníctvom komunikačných sietí vrátane internetu; tlačové kancelárie; poradenské a informačné služby v oblasti uvedených služieb v triede 38.

41 - Výroba televíznych a rozhlasových programov; výroba publicistických, spravodajských, zábavných, vzdelávacích, kultúrnych a športových programov; výroba hudobných programov; hudobno-skladateľské služby; organizovanie zábavných, kultúrnych, športových a vzdelávacích podujatí; vzdelávacia činnosť; organizovanie vedomostných, športových, zábavných, hudobných a športových súťaží; zábavné služby; organizovanie zábav, kamevalov, plesov; plánovanie a organizovanie večierkov; moderovanie relácií, programov a podujatí; zábavné parky; služby a zábava poskytované v prázdninových táboroch; služby klubov zdravia; výchovno-zábavné klubové služby; organizovanie a vedenie seminárov, kon-

gresov, školení, konferencií; organizovanie živých seminárov, kongresov, školení, konferencií; organizovanie súťaží krásy; organizovanie živých vystúpení; živé predstavenia; produkcia filmov s výnimkou reklamných; divadelná a hudobná tvorba, služby filmových, divadelných a nahrávacích štúdií; dabingové služby; požičiavanie filmov; požičiavanie filmových premiatých prístrojov a príslušenstva; divadelné predstavenia; výroba divadelných alebo iných predstavení; služby agentúr sprostredkujúcich divadelných, koncertných a varených umelcov; rezervácia vstupeniek; výroba a prenájom zvukových a zvukovo-obrazových nahrávok; vydavateľská a nakladateľská činnosť s výnimkou vydávania reklamných materiálov; vydávanie kníh, časopisov a iných tlačovín s výnimkou reklamných textov; zverejňovanie a vydávanie textov okrem reklamných; poskytovanie elektronických publikácií online; vydávanie a zverejňovanie elektronických publikácií; elektronická edičná činnosť (DTP služby); organizovanie kultúrnych alebo vzdelávacích výstav; modelingové služby pre umelcov; kempingové služby spojené so športovým programom; služby súvisiace s telesnými cvičeniami; zábavné služby nočných klubov; poskytovanie počítačových hier (online); informácie o výchove, vzdelávaní; informácie o možnostiach rozptýlenia; informácie o možnostiach zábavy a rekreácie; informácie, správy, novinky z oblasti šoubiznisu; prekladateľské služby; prenájom dekorácií; poskytovanie služieb na oddych a rekreáciu; prenájom audioprístrojov, videoprístrojov, videorekordérov, premiatčiek, televíznych prijímačov, filmov, kultúrnych a vzdelávacích potrieb a prístrojov; prenájom športového výstroja s výnimkou dopravných prostriedkov; reportážne služby; pomoc pri výbere povolania; organizovanie lotérií a stávkových hier; poradenské a informačné služby v oblasti uvedených služieb v triede 41; všetky uvedené služby tiež vrátane služieb poskytovaných prostredníctvom internetu, online a interaktívnych počítačových služieb.

(540)



- (591) odtiene modrej, sivej, striebornej, zlatá, čierna  
 (731) MARKÍZA - SLOVAKIA, spol. s r. o., Bratislavská 1/a, 843 56 Bratislava, SK;  
 (740) Fajnorová Mária, Ing., Bratislava, SK;

(210) 5857-2012  
 (220) 29.11.2012

10(511) 9, 16, 35, 38, 41

- (511) 9 - Zvukové, obrazové a zvukovo-obrazové nahrávky na všetkých druhoch nosičov, ako aj v digitálnej (elektronickej) podobe, informácie, dáta, databázy, katalógy, programy v elektronickej podobe; elektronické publikácie s možnosťou kopírovania; prístroje na nahrávanie, prenos a reprodukciu zvuku alebo obrazu.

16 - Noviny, časopisy, periodiká, knihy a iné tlačoviny, výrobky z papiera, kartónu a lepenky, ktoré nie sú zahrnuté v iných triedach; papiernický tovar a písacie potreby, vzdelávacie a učebné potreby okrem prístrojov, divadelné dekorácie, papierové propagačné materiály, letáky, prospekty, pohľadnice, obálky, obaly (papiernický tovar), peračníky, puzdrá na perá, štítky (papierové nálepky), vyučovacie pomôcky vo forme hier, kancelárske potreby s výnimkou nábytku, kalendáre, príručky, plagáty, listový papier, stolové prestieranie z papiera, papierové obrusy, záložky do kníh, vrecká z papiera alebo plastických materiálov, školské potreby s výnimkou prístrojov, papierové podložky na stôl, nálepky na kancelárske použitie alebo pre domácnosť, ročenky, stojany na perá a ceruzky, papierové podložky pod poháre, oznámenia (papiernický tovar), papierové vlajky, papierové zástavy, nože na papier, otvárače na listy, papierové obrúsky, puzdrá na písacie potreby, pútače z papiera alebo lepenky, papierové obrúsky, utierky, etikety s výnimkou textilných, lepiace štítky, darčekové a reklamné predmety z papiera.

35 - Reklamná činnosť; prenájom reklamného času vo všetkých komunikačných médiách, ako aj v počítačovej komunikačnej sieti; prenájom reklamných materiálov; prenájom reklamných plôch; televízna a rozhlasová reklama; rozširovanie reklamných alebo inzertných oznamov a materiálov; organizovanie výstav na komerčné alebo reklamné účely; vydávanie, zverejňovanie a rozširovanie reklamných textov a materiálov; obchodný manažment a poradenstvo; prezentácia výrobkov a služieb v komunikačných médiách; organizovanie reklamných hier na propagáciu predaja; vyhľadávanie sponzorov; poradenské a informačné služby v oblasti uvedených služieb v triede 35; komerčné informačné kancelárie; produkcia reklamných filmov; služby výberu umelcov, účinkujúcich do zábavných relácií, spevákov, tanečníkov a nových tvárí (modeliek, modelov, hostesiek).

38 - Televízne a rozhlasové vysielanie všetkých druhov programov; komunikačné služby prostredníctvom audiotexu, teletexu, rozhlasu, televízie, počítačovej siete, mobilných telefónov, poskytovanie telekomunikačných služieb; poskytovanie telekomunikačného pripojenia do svetovej počítačovej siete; poskytovanie telekomunikačných kanálov na telenákupy; poskytovanie priestoru na diskusiu na internete; prenos a šírenie správ, informácií, publikácií, audiovizuálnych diel prostredníctvom komunikačných sietí vrátane internetu; tlačové kancelárie; poradenské a informačné služby v oblasti uvedených služieb v triede 38.

41 - Výroba televíznych a rozhlasových programov; výroba publicistických, spravodajských, zábavných, vzdelávacích, kultúrnych a športových programov; výroba hudobných programov; hudobno-skladateľské služby; organizovanie zábavných, kultúrnych, športových a vzdelávacích podujatí; vzdelávacia činnosť; organizovanie vedomostných, športových, zábavných, hudobných a športových súťaží; zábavné služby; organizovanie zábav, kamevalov, plesov; plánovanie a organizovanie večierkov; moderovanie relácií, prog-



ramov a podujatí; zábavné parky; služby a zába-  
va poskytované v prázdninových táboroch; služ-  
by klubov zdravia; výchovno-zábavné klubové  
služby; organizovanie a vedenie seminárov, kon-  
gresov, školení, konferencií; organizovanie ži-  
vých seminárov, kongresov, školení, konferen-  
cií; organizovanie súťaží krásy; organizovanie  
živých vystúpení; živé predstavenia; produkcia  
filmov s výnimkou reklamných; divadelná a hu-  
dobná tvorba, služby filmových, divadelných  
a nahrávacích štúdií; dabingové služby; požičia-  
vanie filmov; požičovanie filmových premieta-  
cích prístrojov a príslušenstva; divadelné pred-  
stavenia; výroba divadelných alebo iných pred-  
stavení; služby agentúr sprostredkujúcich di-  
vadelných, koncertných a varietných umelcov;  
rezervácia vstupeniek; výroba a prenájom zvuo-  
kových a zvukovo-obrazových nahrávok; vyda-  
vateľská a nakladateľská činnosť s výnimkou  
vydávania reklamných materiálov; vydávanie  
kníh, časopisov a iných tlačovín s výnimkou rek-  
lamných textov; zverejňovanie a vydávanie tex-  
tov okrem reklamných; poskytovanie elektro-  
nických publikácií online; vydávanie a zverej-  
ňovanie elektronických publikácií; elektronická  
edičná činnosť (DTP služby); organizovanie kul-  
túrnych alebo vzdelávacích výstav; modelingové  
služby pre umelcov; kempingové služby spojené  
so športovým programom; služby súvisiace s te-  
lesnými cvičeniami; zábavné služby nočných  
klubov; poskytovanie počítačových hier (online);  
informácie o výchove, vzdelávaní; informácie  
o možnostiach rozptýlenia; informácie o mož-  
nostiach zábavy a rekreácie; informácie, správy,  
novinky z oblasti šoubiznisu; prekladateľské služ-  
by; prenájom dekorácií; poskytovanie služieb na  
oddych a rekreáciu; prenájom audioprístrojov,  
videoprístrojov, videorekordérov, premietačiek,  
televíznych prijímačov, filmov, kultúrnych a vzde-  
lávacích potrieb a prístrojov; prenájom športo-  
vého výstroja s výnimkou dopravných prostried-  
kov; reportárske služby; pomoc pri výbere povo-  
lania; organizovanie lotérií a stávkových hier;  
poradenské a informačné služby v oblasti uve-  
dených služieb v triede 41; všetky uvedené služ-  
by tiež vrátane služieb poskytovaných prostred-  
níctvom internetu, online a interaktívnych počí-  
tačových služieb.

(540)



- (591) odtiene sivej, žltá, červená, biela, modrá  
(731) MARKÍZA - SLOVAKIA, spol. s r. o., Brati-  
slavská 1/a, 843 56 Bratislava, SK;  
(740) Fajnorová Mária, Ing., Bratislava, SK;

(210) 5860-2012

(220) 3.12.2012

10(511) 29

- (511) 29 - Šľahačka na torty, zákusky, zmrzlinu a ovocie.

(540)



- (591) modrá, biela, červená, žltá  
(731) Dr. August Oetker Nahrungsmittel KG, Lutter-  
strasse 14, D-33617 Bielefeld, DE;  
(740) Bušová Eva, JUDr., Bratislava, SK;

(210) 5874-2012

(220) 7.12.2012

10(511) 21, 24, 42

- (511) 21 - Domáce a kuchynské potreby a nádoby;  
hrebene a špongie; kefy, štetky a štetce okrem  
maliarskych; materiály na výrobu kief; čistiace  
potreby; oceľová vlna a drôtenky; surové sklo  
a sklo ako polotovary okrem skla pre stavební-  
ctvo; výrobky zo skla, porcelánu a keramiky, ko-  
ré nie sú zahrnuté v iných triedach.  
24 - Textilie a textilné výrobky, ktoré nie sú za-  
hrnuté v iných triedach; posteľná bielizeň; obrusy.  
42 - Vedecké a technologické služby a s nimi sú-  
visiaci výskum a projektovanie; priemyselné ana-  
lýzy a priemyselný výskum; navrhovanie a vý-  
voj počítačového hardvéru a softvéru.

(540)



- (731) Eliáš Ondrej, Mgr. art., Ulica gen. Goliána 6004/8,  
917 02 Trnava, SK;

(210) 5877-2012

(220) 10.12.2012

10(511) 9, 16, 35, 38, 41

- (511) 9 - Zvukové, obrazové a zvukovo-obrazové nah-  
rávky na všetkých druhoch nosičov, ako aj v di-  
gitálnej (elektronickej) podobe, informácie, dá-  
ta, databázy, katalógy, programy v elektronickej  
podobe; elektronické publikácie s možnosťou ko-  
pírovania; prístroje na nahrávanie, prenos a rep-  
rodukciiu zvuku alebo obrazu.  
16 - Noviny, časopisy, periodiká, knihy a iné  
tlačoviny, výrobky z papiera, kartónu a lepenky,  
ktoré nie sú zahrnuté v iných triedach; papier-  
nický tovar a písacie potreby, vzdelávacie a učeb-  
né potreby okrem prístrojov, divadelné dekorá-  
cie, papierové propagačné materiály, letáky, pros-  
pekty, pohľadnice, obálky, obaly (papiernický  
tovar), peračníky, puzdrá na perá, štítky (papie-  
rové nálepky), vyučovacie pomôcky vo forme  
hier, kancelárske potreby s výnimkou nábytku,  
kalendáre, príručky, plagáty, listový papier, sto-  
lové prestieranie z papiera, papierové obrusy,  
záložky do kníh, vrecká z papiera alebo plastic-  
kých materiálov, školské potreby s výnimkou  
prístrojov, papierové podložky na stôl, nálepky  
na kancelárske použitie alebo pre domácnosť,

ročenky, stojany na perá a ceruzky, papierové podložky pod poháre, oznámenia (papiernický tovar), papierové vľajky, papierové zástavy, nože na papier, otvárače na listy, papierové obrúsky, puzdrá na písacie potreby, pútače z papiera alebo lepenky, papierové obrúsky, utierky, etikety s výnimkou textilných, lepiace štítky, darčekové a reklamné predmety z papiera.

35 - Reklamná činnosť; prenájom reklamného času vo všetkých komunikačných médiách, ako aj v počítačovej komunikačnej sieti; prenájom reklamných materiálov; prenájom reklamných plôch; televízna a rozhlasová reklama; rozširovanie reklamných alebo inzertných oznamov a materiálov; organizovanie výstav na komerčné alebo reklamné účely; vydávanie, zverejňovanie a rozširovanie reklamných textov a materiálov; obchodný manažment a poradenstvo; prezentácia výrobkov a služieb v komunikačných médiách; organizovanie reklamných hier na propagáciu predaja; vyhľadávanie sponzorov; poradenské a informačné služby v oblasti uvedených služieb v triede 35; komerčné informačné kancelárie; produkcia reklamných filmov; služby výberu umelcov, účinkujúcich do zábavných relácií, spevákov, tanečníkov a nových tvárí (modeliek, modelov, hostesiek).

38 -Televízne a rozhlasové vysielanie všetkých druhov programov; komunikačné služby prostredníctvom audiotexu, teletexu, rozhlasu, televízie, počítačovej siete, mobilných telefónov, poskytovanie telekomunikačných služieb; poskytovanie telekomunikačného pripojenia do svetovej počítačovej siete; poskytovanie telekomunikačných kanálov na telenákupy; poskytovanie priestoru na diskusiu na internete; prenos a šírenie správ, informácií, publikácií, audiovizuálnych diel prostredníctvom komunikačných sietí vrátane internetu; tlačové kancelárie; poradenské a informačné služby v oblasti uvedených služieb v triede 38.

41 - Výroba televíznych a rozhlasových programov; výroba publicistických, spravodajských, zábavných, vzdelávacích, kultúrnych a športových programov; výroba hudobných programov; hudobno-skladateľské služby; organizovanie zábavných, kultúrnych, športových a vzdelávacích podujatí; vzdelávacia činnosť; organizovanie vedeckých, športových, zábavných, hudobných a športových súťaží; zábavné služby; organizovanie zábav, karnevalov, plesov; plánovanie a organizovanie večierkov; moderovanie relácií, programov a podujatí; zábavné parky; služby a zába-va poskytované v prázdninových táboroch; služby klubov zdravia; výchovno-zábavné klubové služby; organizovanie a vedenie seminárov, kongresov, školení, konferencií; organizovanie živých seminárov, kongresov, školení, konferencií; organizovanie súťaží krásy; organizovanie živých vystúpení; živé predstavenia; produkcia filmov s výnimkou reklamných; divadelná a hudobná tvorba, služby filmových, divadelných a nahrávacích štúdií; dabingové služby; požičiavanie filmov; požičiavanie filmových premietacích prístrojov a príslušenstva; divadelné predstavenia; výroba divadelných alebo iných predstavení; služby agentúr sprostredkujúcich divadelných, koncertných a varietných umelcov;

rezervácia vstupeniek; výroba a prenájom zvukových a zvukovo-obrazových nahrávok; vydavateľská a nakladateľská činnosť s výnimkou vydávania reklamných materiálov; vydávanie kníh, časopisov a iných tlačovín s výnimkou reklamných textov; zverejňovanie a vydávanie textov okrem reklamných; poskytovanie elektronických publikácií online; vydávanie a zverejňovanie elektronických publikácií; elektronická edičná činnosť (DTP služby); organizovanie kultúrnych alebo vzdelávacích výstav; modelingové služby pre umelcov; kempingové služby spojené so športovým programom; služby súvisiace s telesnými cvičeniami; zábavné služby nočných klubov; poskytovanie počítačových hier (online); informácie o výchove, vzdelávaní; informácie o možnostiach rozptýlenia; informácie o možnostiach zábavy a rekreácie; informácie, správy, novinky z oblastí šoubiznisu; prekladateľské služby; prenájom dekorácií; poskytovanie služieb na oddych a rekreáciu; prenájom audiopriestrojov, videopriestrojov, videorekordérov, premietáčiek, televíznych prijímačov, filmov, kultúrnych a vzdelávacích potrieb a prístrojov; prenájom športového výstroja s výnimkou dopravných prostriedkov; reportérske služby; pomoc pri výbere povolania; organizovanie lotérií a stávkových hier; poradenské a informačné služby v oblasti uvedených služieb v triede 41; všetky uvedené služby tiež vrátane služieb poskytovaných prostredníctvom internetu, online a interaktívnych počítačových služieb.

#### (540) NAŠI MA ZABIJÚ!

(731) MARKÍZA - SLOVAKIA, spol. s r. o., Bratislavská 1/a, 843 56 Bratislava, SK;

(740) Fajnorová Mária, Ing., Bratislava, SK;

(210) 5886-2012

(220) 13.12.2012

10(511) 35, 41, 42

(511) 35 - Reklamná a propagačná činnosť; organizovanie veľtrhov a výstav na komerčné a reklamné účely; konzultačná činnosť v oblasti personalistiky, manažmentu a ľudských zdrojov; personálne poradenstvo; vydávanie reklamných a náborových textov.

41 - Vyučovanie; vzdelávanie; výučba jazykov; informácie o vzdelávaní; vydavateľská činnosť s výnimkou vydávania reklamných a náborových textov; online vydávanie kníh a časopisov v elektronickej forme; vydávanie textov s výnimkou reklamných alebo náborových; vydávanie certifikátov po absolvovaní vzdelávacích kurzov, organizovanie vzdelávacích výstav; skúšanie a preskúšavanie (pedagogická činnosť); konzultačná činnosť v oblasti vzdelávania; organizovanie spoločenských akcií a podujatí; organizovanie športových podujatí.

42 - Služby súvisiace s intelektuálnym kapitálom, napr. kreovanie nových postupov, technických riešení, dizajnov a pod.

(540)



(591) oranžová, čierna

- (731) EmEdu Group s.r.o., Pri Starej Prachárni 14,  
831 04 Bratislava, SK;  
(740) Hojčuš Peter, Ing., Bratislava, SK;

(210) **5893-2012**  
(220) 17.12.2012

10(511) **19**

- (511) 19 - Škridlý s výnimkou kovových a ostatné výrobky pre strešné krytiny s výnimkou kovových zahrnuté v triede 19.

(540) **Bramac Renova**

- (731) BRAMAC - strešné systémy, spol. s r. o., Mojmirovská 9, 951 12 Ivanka pri Nitre, SK;  
(740) Holoubková Mária, Ing., Bratislava, SK;

(210) **5894-2012**  
(220) 18.12.2012

10(511) **7**

- (511) 7 - Hermetické kompresory na chladenie, ich časti, diely, príslušenstvo a súčiastky, všetko zahrnuté v triede 7; vákuové dvojsklá a kondenzačné jednotky (druhy chladiacich prístrojov), ich časti, diely, príslušenstvo a súčiastky, všetko zahrnuté v triede 7.

(540)

**embraco**

- (591) zelená  
(731) Whirlpool S.A., Avenida das Nacoes Unidas, No. 12.995, 32° Andar, Brooklin, 04578-000 Sao Paulo - SP, BR;  
(740) Bušová Eva, JUDr., Bratislava, SK;

(210) **5895-2012**  
(220) 18.12.2012

10(511) **7**

- (511) 7 - Hermetické kompresory na chladenie, ich časti, diely, príslušenstvo a súčiastky, všetko zahrnuté v triede 7; vákuové dvojsklá a kondenzačné jednotky (druhy chladiacich prístrojov), ich časti, diely, príslušenstvo a súčiastky, všetko zahrnuté v triede 7.

(540)

**embraco** POWER IN. CHANGE ON.

- (591) zelená  
(731) Whirlpool S.A., Avenida das Nacoes Unidas, No. 12.995, 32° Andar, Brooklin, 04578-000 Sao Paulo - SP, BR;  
(740) Bušová Eva, JUDr., Bratislava, SK;

(210) **5898-2012**  
(220) 19.12.2012

10(511) **35, 37, 39**

- (511) 35 - Maloobchodný a veľkoobchodný predaj automobilov.  
37 - Oprava a údržba automobilov.  
39 - Prenájom automobilov.

(540)

**todos**

- (591) červená  
(731) Todos group, s.r.o., Brusnicová 12316/20, 831 01 Bratislava, SK;  
(740) Tomášek Juraj, JUDr., Bratislava, SK;

(210) **5900-2012**  
(220) 19.12.2012

10(511) **5**

- (511) 5 - Farmaceutické produkty.

(540) **AZOLAR**

- (731) BELUPO - Lijekovi i kozmetika d. d., Danica 5, 48000 Koprivnica, HR;  
(740) Holoubková Mária, Ing., Bratislava, SK;

(210) **32-2013**  
(220) 8.1.2013

10(511) **29, 35, 40**

- (511) 29 - Mlieko a mliečne výrobky; syry všetkých druhov; syrové výrobky; syrové nátierky.  
35 - Nákup a predaj uvedených tovarov, maloobchodné služby s uvedenými tovarmi, veľkoobchodná činnosť s uvedenými tovarmi, predvádzanie tovarov.  
40 - Spracovanie mlieka a syrov pre tretie osoby.

(540) **PARENEC**

- (731) NIKA, spol. s r.o., Ružová dolina 6, 821 08 Bratislava, SK;  
(740) Fajnorová Mária, Ing., Bratislava, SK;

(210) **33-2013**  
(220) 8.1.2013

10(511) **1, 19, 35**

- (511) 1 - Chemické prípravky pre priemysel, najmä na použitie do cementu a pri výrobe betónu; chemické prísady do cementových a maltových zmesí s výnimkou farieb a olejov; cementové nátery; spojovacie činidlá na priemyselné účely.  
19 - Nekomové stavebné materiály, najmä cement, balený cement, cementové omietky, suché cementové a maltové zmesi.  
35 - Činnosť reklamná a inzertná.

(540) **Flexicem**

- (731) Holcim (Slovensko) a. s., 906 38 Rohožník, SK;  
(740) Bachratá Magdaléna, Mgr., Bratislava, SK;

(210) **34-2013**  
(220) 8.1.2013

10(511) **3, 9, 35, 40**

- (511) 3 - Čistiace prípravky na okuliare.  
9 - Očná optika každého druhu patriaca do triedy 9; rámy okuliarov; retiazky a šnúry na okuliare; puzdrá na okuliare; lupy; optické pomôcky; prístroje a nástroje na očné optiku.  
35 - Maloobchod, veľkoobchod a elektronický predaj výrobkov patriacich do triedy 9.

40 - Brúsenie, pokovovanie, ostatné chemické a tepelné spracovanie a úpravy optických skiel.

**(540) sagitta**

(731) SAGITTA spol. s r.o., Turbínova 1, 831 04 Bratislava, SK;

(740) Bachratá Magdaléna, Mgr., Bratislava, SK;

**(210) 38-2013**

(220) 9.1.2013

**10(511) 29, 30**

(511) 29 - Jogurt, kefir, kumys (mliečny nápoj), mliečne nápoje (s vysokým obsahom mlieka), mliečne výrobky, mlieko, mlieko obohatené bielkovinami, smotana, šľahačka.

30 - Mliečne čokoládové nápoje, mliečne kakaové nápoje, mliečne kávové nápoje.

**(540) DENSA**

(731) COMPAGNIE GERVAIS DANONE, 17, boulevard Haussmann, 75009 Paris, FR;

(740) HKP Legal, s.r.o., Bratislava, SK;

**(210) 40-2013**

(220) 9.1.2013

**10(511) 41, 42**

(511) 41 - Vzdelávanie, zabezpečovanie výcvikových kurzov a školení.

42 - Chemické analýzy, výskum a vývoj nových výrobkov pre iných; štúdie technických projektov; výskumné, konzultačné a poradenské služby; kontrola kvality; skúšky materiálov; služby vedeckých laboratórií; služby produktového dizajnu; služby technickej podpory.

**(540)**

**BAKING  
CENTER**

LESAFFRE

(731) LESAFFRE ET COMPAGNIE, 41, rue Etienne Marcel, 75001 Paris, FR;

(740) Hörmannová Zuzana, Ing., Bratislava, SK;

**(210) 61-2013**

(220) 14.1.2013

**10(511) 18, 25**

(511) 18 - Usne, koža a koženky a výrobky z týchto materiálov nezahrnuté v iných triedach, tašky, kufre, kufriky, vaky, cestovné tašky, dáždniky a slnečníky.

25 - Obuv vrátane čižiem, topánok, papúč a sandálov nezahrnutá v iných triedach, pančuchový tovar, ponožky a pančuchy, vložky do topánok nezahrnuté v iných triedach, podporné vankúšiky, podložky pod klenbu a pätu nezahrnuté v iných triedach, upínadlá päty, odevy.

**(540) PLATINO**

(731) AD PROPERTY, s.r.o., Stará Vajnorská 11, 831 04 Bratislava, SK;

(740) Mišík Viktor, JUDr., Bratislava, SK;

**(210) 62-2013**

(220) 14.1.2013

**10(511) 18, 25**

(511) 18 - Usne, koža a koženky a výrobky z týchto materiálov nezahrnuté v iných triedach, tašky, kufre, kufriky, vaky, cestovné tašky, dáždniky a slnečníky.

25 - Obuv vrátane čižiem, topánok, papúč a sandálov nezahrnutá v iných triedach, pančuchový tovar, ponožky a pančuchy, vložky do topánok nezahrnuté v iných triedach, podporné vankúšiky, podložky pod klenbu a pätu nezahrnuté v iných triedach, upínadlá päty, odevy.

**(540) MALIEN**

(731) AD PROPERTY, s.r.o., Stará Vajnorská 11, 831 04 Bratislava, SK;

(740) Mišík Viktor, JUDr., Bratislava, SK;

**(210) 64-2013**

(220) 14.1.2013

**10(511) 18, 25**

(511) 18 - Usne, koža a koženky a výrobky z týchto materiálov nezahrnuté v iných triedach, tašky, kufre, kufriky, vaky, cestovné tašky, dáždniky a slnečníky.

25 - Obuv, vrátane čižiem, topánok, papúč a sandálov nezahrnutá v iných triedach, pančuchový tovar, ponožky a pančuchy, vložky do topánok nezahrnuté v iných triedach, podporné vankúšiky, podložky pod klenbu a pätu nezahrnuté v iných triedach, upínadlá päty, odevy.

**(540) MODA ALICA**

(731) AD PROPERTY, s.r.o., Stará Vajnorská 11, 831 04 Bratislava, SK;

(740) Mišík Viktor, JUDr., Bratislava, SK;

**(210) 65-2013**

(220) 14.1.2013

**10(511) 18, 25**

(511) 18 - Usne, koža a koženky a výrobky z týchto materiálov nezahrnuté v iných triedach, tašky, kufre, kufriky, vaky, cestovné tašky, dáždniky a slnečníky.

25 - Obuv, vrátane čižiem, topánok, papúč a sandálov nezahrnutá v iných triedach, pančuchový tovar, ponožky a pančuchy, vložky do topánok nezahrnuté v iných triedach, podporné vankúšiky, podložky pod klenbu a pätu nezahrnuté v iných triedach, upínadlá päty, odevy.

**(540) LAVANDA**

(731) AD PROPERTY, s.r.o., Stará Vajnorská 11, 831 04 Bratislava, SK;

(740) Mišík Viktor, JUDr., Bratislava, SK;

**(210) 66-2013**

(220) 14.1.2013

**10(511) 18, 25**

(511) 18 - Usne, koža a koženky a výrobky z týchto materiálov nezahrnuté v iných triedach, tašky, kufre, kufriky, vaky, cestovné tašky, dáždniky a slnečníky.

25 - Obuv, vrátane čižiem, topánok, papúč a sandálov nezahrnutá v iných triedach, pančuchový tovar, ponožky a pančuchy, vložky do topánok nezahrnuté v iných triedach, podporné vankúšiky, podložky pod klenbu a päťu nezahrnuté v iných triedach, upínadlá päty, odevy.

**(540) FOR EVER**

(731) AD PROPERTY, s.r.o., Stará Vajnorská 11, 831 04 Bratislava, SK;

(740) Mišík Viktor, JUDr., Bratislava, SK;

**(210) 67-2013**

(220) 14.1.2013

**10(511) 18, 25**

(511) 18 - Usne, koža a koženky a výrobky z týchto materiálov nezahrnuté v iných triedach, tašky, kufre, kufriky, vaky, cestovné tašky, dáždnyky a slnečníky.

25 - Obuv, vrátane čižiem, topánok, papúč a sandálov nezahrnutá v iných triedach, pančuchový tovar, ponožky a pančuchy, vložky do topánok nezahrnuté v iných triedach, podporné vankúšiky, podložky pod klenbu a päťu nezahrnuté v iných triedach, upínadlá päty, odevy.

**(540) TULIPANO**

(731) AD PROPERTY, s.r.o., Stará Vajnorská 11, 831 04 Bratislava, SK;

(740) Mišík Viktor, JUDr., Bratislava, SK;

**(210) 68-2013**

(220) 14.1.2013

**10(511) 18, 25**

(511) 18 - Usne, koža a koženky a výrobky z týchto materiálov nezahrnuté v iných triedach, tašky, kufre, kufriky, vaky, cestovné tašky, dáždnyky a slnečníky.

25 - Obuv, vrátane čižiem, topánok, papúč a sandálov nezahrnutá v iných triedach, pančuchový tovar, ponožky a pančuchy, vložky do topánok nezahrnuté v iných triedach, podporné vankúšiky, podložky pod klenbu a päťu nezahrnuté v iných triedach, upínadlá päty, odevy.

**(540) GIRL PLAY**

(731) AD PROPERTY, s.r.o., Stará Vajnorská 11, 831 04 Bratislava, SK;

(740) Mišík Viktor, JUDr., Bratislava, SK;

**(210) 70-2013**

(220) 14.1.2013

**10(511) 18, 25**

(511) 18 - Usne, koža a koženky a výrobky z týchto materiálov nezahrnuté v iných triedach, tašky, kufre, kufriky, vaky, cestovné tašky, dáždnyky a slnečníky.

25 - Obuv, vrátane čižiem, topánok, papúč a sandálov nezahrnutá v iných triedach, pančuchový tovar, ponožky a pančuchy, vložky do topánok nezahrnuté v iných triedach, podporné vankúšiky, podložky pod klenbu a päťu nezahrnuté v iných triedach, upínadlá päty, odevy.

**(540) LIKE YOU**

(731) AD PROPERTY, s.r.o., Stará Vajnorská 11, 831 04 Bratislava, SK;

(740) Mišík Viktor, JUDr., Bratislava, SK;

**(210) 72-2013**

(220) 14.1.2013

**10(511) 18, 25**

(511) 18 - Usne, koža a koženky a výrobky z týchto materiálov nezahrnuté v iných triedach, tašky, kufre, kufriky, vaky, cestovné tašky, dáždnyky a slnečníky.

25 - Obuv vrátane čižiem, topánok, papúč a sandálov nezahrnutá v iných triedach, pančuchový tovar, ponožky a pančuchy, vložky do topánok nezahrnuté v iných triedach, podporné vankúšiky, podložky pod klenbu a päťu nezahrnuté v iných triedach, upínadlá päty, odevy.

**(540) MIROIN**

(731) AD PROPERTY, s.r.o., Stará Vajnorská 11, 831 04 Bratislava, SK;

(740) Mišík Viktor, JUDr., Bratislava, SK;

**(210) 73-2013**

(220) 14.1.2013

**10(511) 18, 25**

(511) 18 - Usne, koža a koženky a výrobky z týchto materiálov nezahrnuté v iných triedach, tašky, kufre, kufriky, vaky, cestovné tašky, dáždnyky a slnečníky.

25 - Obuv vrátane čižiem, topánok, papúč a sandálov nezahrnutá v iných triedach, pančuchový tovar, ponožky a pančuchy, vložky do topánok nezahrnuté v iných triedach, podporné vankúšiky, podložky pod klenbu a päťu nezahrnuté v iných triedach, upínadlá päty, odevy.

**(540) SOFI**

(731) AD PROPERTY, s.r.o., Stará Vajnorská 11, 831 04 Bratislava, SK;

(740) Mišík Viktor, JUDr., Bratislava, SK;

**(210) 74-2013**

(220) 14.1.2013

**10(511) 18, 25**

(511) 18 - Usne, koža a koženky a výrobky z týchto materiálov nezahrnuté v iných triedach, tašky, kufre, kufriky, vaky, cestovné tašky, dáždnyky a slnečníky.

25 - Obuv vrátane čižiem, topánok, papúč a sandálov nezahrnutá v iných triedach, pančuchový tovar, ponožky a pančuchy, vložky do topánok nezahrnuté v iných triedach, podporné vankúšiky, podložky pod klenbu a päťu nezahrnuté v iných triedach, upínadlá päty, odevy.

**(540) SWEET SHOES**

(731) AD PROPERTY, s.r.o., Stará Vajnorská 11, 831 04 Bratislava, SK;

(740) Mišík Viktor, JUDr., Bratislava, SK;

(210) 75-2013

(220) 14.1.2013

10(511) 18, 25

(511) 18 - Usne, koža a koženky a výrobky z týchto materiálov nezahrnuté v iných triedach, tašky, kufre, kufríky, vaky, cestovné tašky, dáždniky a sneč-níky.

25 - Obuv vrátane čižiem, topánok, papúč a sandálov nezahrnutá v iných triedach, pančuchový tovar, ponožky a pančuchy, vložky do topánok nezahrnuté v iných triedach, podporné vankúšiky, podložky pod klenbu a päťu nezahrnuté v iných triedach, upínadlá päty, odevy.

(540) **WEIDE**

(731) AD PROPERTY, s.r.o., Stará Vajnorská 11, 831 04 Bratislava, SK;

(740) Mišík Viktor, JUDr., Bratislava, SK;

(210) 76-2013

(220) 14.1.2013

10(511) 18, 25

(511) 18 - Usne, koža a koženky a výrobky z týchto materiálov nezahrnuté v iných triedach, tašky, kufre, kufríky, vaky, cestovné tašky, dáždniky a sneč-níky.

25 - Obuv vrátane čižiem, topánok, papúč a sandálov nezahrnutá v iných triedach, pančuchový tovar, ponožky a pančuchy, vložky do topánok nezahrnuté v iných triedach, podporné vankúšiky, podložky pod klenbu a päťu nezahrnuté v iných triedach, upínadlá päty, odevy.

(540) **FURORE**

(731) AD PROPERTY, s.r.o., Stará Vajnorská 11, 831 04 Bratislava, SK;

(740) Mišík Viktor, JUDr., Bratislava, SK;

(210) 77-2013

(220) 14.1.2013

10(511) 18, 25

(511) 18 - Usne, koža a koženky a výrobky z týchto materiálov nezahrnuté v iných triedach, tašky, kufre, kufríky, vaky, cestovné tašky, dáždniky a sneč-níky.

25 - Obuv, vrátane čižiem, topánok, papúč a sandálov nezahrnutá v iných triedach, pančuchový tovar, ponožky a pančuchy, vložky do topánok nezahrnuté v iných triedach, podporné vankúšiky, podložky pod klenbu a päťu nezahrnuté v iných triedach, upínadlá päty, odevy.

(540) **MONTE**

(731) AD PROPERTY, s.r.o., Stará Vajnorská 11, 831 04 Bratislava, SK;

(740) Mišík Viktor, JUDr., Bratislava, SK;

(210) 78-2013

(220) 14.1.2013

10(511) 32

(511) 32 - Minerálne a sýtené vody a iné nealkoholické nápoje; ovocné nápoje a ovocné šťavy; sirupy a iné prípravky na výrobu nápojov.

(540) **SCHWIP SCHWAP**

(731) PepsiCo, Inc., spoločnosť zriadená podľa zákonov štátu North Carolina, 700 Anderson Hill Road, Purchase, New York 10577 - 1444, US;

(740) Tomeš Pavol, Ing., Bratislava, SK;

(210) 124-2013

(220) 23.1.2013

10(511) 9, 16, 35, 38, 39, 41, 42, 44

(511) 9 - Počítačový softvér; elektronické publikácie.

16 - Formuláre; príručky; publikácie; vyučovacie pomôcky okrem prístrojov a zariadení.

35 - Personálne poradenstvo; testovanie na účely výberu zamestnancov; výber zamestnancov pomocou psychologických testov; sprostredkovanie práce; nábor zamestnancov; štatistické kompilácie; zoraďovanie údajov v počítačových databázach; vyhľadávanie informácií v počítačových súboroch.

38 - Počítačová komunikácia; prenos digitálnych súborov.

39 - Skladovanie údajov a dokumentov elektronicky uložených.

41 - Informácie o výchove a vzdelávaní; poradenstvo pri voľbe povolania.

42 - Expertízy; prevod počítačových programov a údajov; prevod údajov alebo dokumentov z fyzických médií na elektronické média; počítačové systémy; tvorba softvéru; kontrola kvality; obnovovanie počítačových databáz; počítačové programovanie; tvorba a udržiavanie webových stránok; aktualizovanie počítačových programov.

44 - Psychologické služby.

(540) **TREXIMA Bratislava**

**Analýza individuálneho potenciálu**

(731) TREXIMA Bratislava, spol. s r. o., Drobného 29, 844 07 Bratislava, SK;

(210) 125-2013

(220) 23.1.2013

10(511) 9, 16, 35, 39, 41, 42

(511) 9 - Počítačový softvér; elektronické publikácie.

16 - Publikácie; vyučovacie pomôcky okrem prístrojov a zariadení.

35 - Štatistické kompilácie; zbieranie údajov do počítačových databáz; zoraďovanie údajov v počítačových databázach; vyhľadávanie informácií v počítačových súboroch; správa počítačových súborov; analýzy nákladov; hospodárske, ekonomické predpovede; obchodné alebo podnikateľské informácie; obchodný alebo podnikateľský prieskum; obchodný alebo podnikateľský výskum; personálne poradenstvo.

39 - Skladovanie údajov a dokumentov elektronicky uložených.

41 - Informácie o výchove a vzdelávaní; poradenstvo v oblasti výchovy a vzdelávania; organizovanie a vedenie seminárov; elektronická edičná činnosť v malom; online vydávanie kníh a časopisov v elektronickej forme.

42 - Prieskumy; expertízy; kontrola kvality; obnovenie počítačových databáz; prevod počítačových programov a údajov; prevod údajov alebo dokumentov z fyzických médií na elektronické médiá; analýzy počítačových systémov; aktualizovanie počítačových programov; údržba počítačového softvéru; návrh počítačových systémov; tvorba softvéru; počítačové programovanie; tvorba a udržiavanie webových stránok.

(540) **TREXIMA Bratislava**  
**Jednotný systém**  
**vyhodnocovania uplatnenia**  
**absolventov**

(731) TREXIMA Bratislava, spol. s r. o., Drobného 29, 844 07 Bratislava, SK;

(210) 126-2013

(220) 23.1.2013

10(511) 9, 16, 35, 38, 39, 41, 42

(511) 9 - Počítačový softvér; rozhrania počítačov; sťahovateľné obrazové súbory.

16 - Formuláre; tlačivá; príručky; publikácie; periodiká; ročenky; vyučovacie pomôcky okrem prístrojov a zariadení; mapy.

35 - Štatistické kompilácie; zbieranie údajov do počítačových databáz; zoraďovanie údajov v počítačových databázach; vyhľadávanie informácií v počítačových súboroch; správa počítačových súborov; analýzy nákladov; hospodárske, ekonomické predpovede; obchodné alebo podnikateľské informácie; obchodný alebo podnikateľský prieskum; obchodný alebo podnikateľský výskum; personálne poradenstvo; služby porovnávania cien.

38 - Telefonická komunikácia; elektronická pošta; počítačová komunikácia; prenos digitálnych súborov.

39 - Skladovanie údajov a dokumentov elektronicky uložených.

41 - Semináre; organizovanie a vedenie seminárov; odborné preškolenie; vzdelávanie; vzdelávacie služby; skúšanie, preskúšavanie; informácie o výchove a vzdelávaní; elektronická edičná činnosť v malom; online vydávanie kníh a časopisov v elektronickej forme; vydávanie kníh; organizovanie a vedenie konferencií; poradenstvo pri voľbe povolania.

42 - Prieskumy; expertízy; kontrola kvality; obnovenie počítačových databáz; prevod počítačových programov a údajov; prevod údajov alebo dokumentov z fyzických médií na elektronické médiá; analýzy počítačových systémov; aktualizovanie počítačových programov; údržba počítačového softvéru; návrh počítačových systémov; tvorba softvéru; počítačové programovanie; štúdie technických projektov, projektová činnosť; tvorba a udržiavanie webových stránok; výskum a vývoj nových výrobkov.

(540) **Informačný systém o cene**  
**práce TREXIMA Bratislava**

(731) TREXIMA Bratislava, spol. s r. o., Drobného 29, 844 07 Bratislava, SK;

(210) 160-2013

(220) 30.1.2013

10(511) 9, 16, 35, 38, 39, 41, 42, 44

(511) 9 - Počítačový softvér; elektronické publikácie.

16 - Formuláre; tlačivá; príručky; publikácie; vyučovacie pomôcky okrem prístrojov a zariadení.

35 - Personálne poradenstvo; psychologické testovanie na účely výberu zamestnancov; výber zamestnancov pomocou psychologických testov; sprostredkovateľne práce; nábor zamestnancov; štatistické kompilácie; zbieranie údajov do počítačových databáz; zoraďovanie údajov v počítačových databázach; vyhľadávanie informácií v počítačových súboroch.

38 - Počítačová komunikácia; prenos digitálnych súborov; telefonická komunikácia; elektronická pošta.

39 - Skladovanie údajov a dokumentov elektronicky uložených.

41 - Informácie o výchove a vzdelávaní; poradenstvo pri voľbe povolania; odborné preškolenie.

42 - Expertízy; počítačové systémy; tvorba softvéru; kontrola kvality; obnovenie počítačových databáz; počítačové programovanie; tvorba a udržiavanie webových stránok; aktualizovanie počítačových programov.

44 - Psychologické služby.

(540) **Integrovaný systém trhu**  
**práce TREXIMA Bratislava**

(731) TREXIMA Bratislava, spol. s r. o., Drobného 29, 844 07 Bratislava, SK;

(210) 5002-2013

(220) 7.1.2013

10(511) 36

(511) 36 - Bankovníctvo vrátane elektronického bankovníctva, home banking, bankové služby vrátane služieb prostredníctvom elektronických komunikačných sietí a telekomunikačných sietí, vedenie účtov, klíring, finančné odhady a oceňovanie v oblasti bankovníctva, poskytovanie úverov, poskytovanie pôžičiek, investovanie do cenných papierov na vlastný účet, kapitálové investície, platobný styk a zúčtovanie, elektronický prevod kapitálu, platobné prevody vykonávané elektronicky, vydávanie a správa platobných prostriedkov, napr. platobných kariet, cestovných šekov, overovanie šekov, poskytovanie záruk, garancie, kaucie, ručenie, otváranie akreditívov, obstarávanie inkasa, uloženie a správa cenných papierov alebo iných hodnôt, poskytovanie bankových informácií, finančné analýzy a informácie, prenájom bezpečnostných schránok, prijímanie vkladov, finančný prenájom (finančný lízing), účasť na vydávaní cenných papierov a poskytovanie súvisiacich služieb, finančné poradenstvo, výkon funkcie depozitára, zmenárenská činnosť, obchodovanie na vlastný účet alebo účet klienta s devízovými hodnotami, v oblasti termínovaných obchodov (futures) a opcií (options) vrátane kurzových a úrokových obchodov, s prevoditeľnými cennými papiermi, so zlatými a striebornými mincami, pamätnými mincami, hárkami bankoviek a so súbormi obchodných mincí, vykoná-

vanie hypotekárnych obchodov, obhospodarovanie cenných papierov klienta na jeho účet vrátane poradenstva (portfólio manažment), sprostredkovateľská činnosť v oblasti bankovníctva a poisťovníctva súvisiaca s bankovou činnosťou alebo stavebným sporením.

**(540) ČSOB Sporiaci účet Depozit**

- (731) Československá obchodná banka, a. s., Michalská ulica 18, 815 63 Bratislava, SK;  
 (740) Budaj Miroslav, JUDr., Bratislava, SK;

**(210) 5009-2013**

(220) 8.1.2013

**10(511) 35, 36, 37, 39, 40, 41, 44**

- (511) 35 - Reklamné služby; obchodný manažment; obchodná administratíva; kancelárske práce.  
 36 - Poisťovníctvo; finančníctvo; peňažníctvo; realitné služby.  
 37 - Stavebníctvo; opravy a inštalčné služby okrem inštalácie softvéru.  
 39 - Preprava; balenie a skladovanie tovaru; organizovanie ciest.  
 40 - Spracovanie a úprava materiálov.  
 41 - Výchova; vzdelávanie; zábava; športová a kultúrna činnosť.  
 44 - Lekárske služby; zverolekárske služby; starostlivosť o hygienu a krásu ľudí alebo zvierat; poľnohospodárske, záhradnícke a lesnícke služby.

**(540)**



- (591) oranžová  
 (731) STAUMAN s.r.o., Nobelovo námestie 8, 851 01 Bratislava, SK;

**(210) 5010-2013**

(220) 8.1.2013

**10(511) 35, 36, 37, 39, 40, 41, 44**

- (511) 35 - Reklamné služby; obchodný manažment; obchodná administratíva; kancelárske práce.  
 36 - Poisťovníctvo; finančníctvo; peňažníctvo; realitné služby.  
 37 - Stavebníctvo; opravy a inštalčné služby okrem inštalácie softvéru.  
 39 - Preprava; balenie a skladovanie tovaru; organizovanie ciest.  
 40 - Spracovanie a úprava materiálov.  
 41 - Výchova; vzdelávanie; zábava; športová a kultúrna činnosť.  
 44 - Lekárske služby; zverolekárske služby; starostlivosť o hygienu a krásu ľudí alebo zvierat; poľnohospodárske, záhradnícke a lesnícke služby.

**(540)**



- (591) oranžová, modrá  
 (731) STAUMAN s.r.o., Nobelovo námestie 8, 851 01 Bratislava, SK;



**Zapísané ochranné známky bez zmeny po zverejnení prihlášky**

(210)	(111)	(210)	(111)	(210)	(111)	(210)	(111)
166-2009	234089	758-2012	234017	1134-2012	234040	5368-2012	233961
5054-2009	233880	836-2012	233894	1137-2012	234041	5370-2012	234058
958-2010	233881	837-2012	233895	1138-2012	234042	5371-2012	234059
1616-2010	233986	847-2012	234018	1139-2012	234043	5372-2012	234060
1925-2010	234090	854-2012	233896	1140-2012	234044	5385-2012	233962
5129-2010	234095	861-2012	233897	1142-2012	233925	5390-2012	233963
5130-2010	234094	863-2012	233898	1148-2012	234045	5416-2012	234061
5212-2010	234093	873-2012	233899	1150-2012	233926	5417-2012	234062
5215-2010	233882	874-2012	233900	1151-2012	234046	5419-2012	234063
204-2011	233987	938-2012	233901	1153-2012	234047	5422-2012	233964
689-2011	233883	978-2012	233902	1154-2012	233927	5424-2012	233965
1143-2011	233988	990-2012	234019	1155-2012	233928	5425-2012	234064
1619-2011	233884	994-2012	233903	1156-2012	233929	5428-2012	234065
1896-2011	233989	1000-2012	234020	1157-2012	233930	5429-2012	234066
2099-2011	234100	1003-2012	233904	1160-2012	233931	5430-2012	234067
2100-2011	234099	1014-2012	233905	1168-2012	233932	5431-2012	233966
2103-2011	234098	1015-2012	233906	1169-2012	233933	5432-2012	233967
2176-2011	233990	1016-2012	233907	1170-2012	233934	5433-2012	233968
5092-2011	234097	1017-2012	233908	1175-2012	233935	5434-2012	233969
5714-2011	233885	1018-2012	233909	1178-2012	233936	5436-2012	233970
5743-2011	233991	1019-2012	233910	1194-2012	233937	5437-2012	233971
5884-2011	233886	1020-2012	234021	1195-2012	233938	5438-2012	233972
49-2012	233992	1038-2012	233911	1197-2012	233939	5439-2012	233973
93-2012	233993	1044-2012	233912	1198-2012	233940	5442-2012	234068
195-2012	233887	1045-2012	233913	1211-2012	233941	5443-2012	234069
210-2012	233994	1046-2012	233914	1222-2012	233942	5445-2012	234070
274-2012	233995	1051-2012	234022	1223-2012	233943	5446-2012	233974
275-2012	233996	1052-2012	234023	1224-2012	233944	5447-2012	234071
331-2012	233997	1056-2012	234024	1225-2012	233945	5448-2012	234072
475-2012	233998	1057-2012	234025	1226-2012	233946	5449-2012	234073
480-2012	233999	1058-2012	234026	1229-2012	233947	5455-2012	233975
481-2012	234000	1059-2012	233915	1236-2012	233948	5456-2012	233976
491-2012	234001	1060-2012	233916	1240-2012	234048	5459-2012	233977
499-2012	234002	1061-2012	234027	1242-2012	234049	5460-2012	233978
500-2012	234003	1063-2012	234028	1250-2012	233949	5465-2012	234074
501-2012	234004	1064-2012	234029	5089-2012	233950	5466-2012	233979
542-2012	233888	1065-2012	234030	5116-2012	234050	5491-2012	234075
553-2012	234005	1066-2012	234031	5117-2012	234051	5492-2012	234076
569-2012	233889	1069-2012	234032	5153-2012	233951	5493-2012	234077
580-2012	234006	1070-2012	234033	5200-2012	234052	5495-2012	234078
592-2012	233890	1071-2012	234034	5201-2012	233952	5498-2012	234079
625-2012	233891	1077-2012	234035	5202-2012	234053	5505-2012	233980
626-2012	233892	1079-2012	233917	5203-2012	234054	5506-2012	233981
634-2012	234007	1082-2012	234036	5242-2012	233953	5508-2012	233982
635-2012	234008	1084-2012	234037	5243-2012	233954	5511-2012	234080
636-2012	234009	1085-2012	234038	5277-2012	234055	5517-2012	234081
637-2012	233893	1101-2012	233918	5280-2012	233955	5518-2012	234082
641-2012	234010	1108-2012	233919	5333-2012	233956	5519-2012	234083
694-2012	234011	1110-2012	233920	5334-2012	234056	5520-2012	234084
695-2012	234012	1123-2012	233921	5335-2012	233957	5521-2012	234085
754-2012	234013	1124-2012	233922	5353-2012	233958	5523-2012	233983
755-2012	234014	1127-2012	233923	5354-2012	233959	5524-2012	233984
756-2012	234015	1129-2012	233924	5355-2012	233960	5525-2012	233985
757-2012	234016	1133-2012	234039	5360-2012	234057	5537-2012	234086

**(111) 233880**  
 (151) 14.1.2013  
 (180) 26.1.2019  
 (210) 5054-2009  
 (220) 26.1.2009  
 (442) 2.10.2012  
 (732) NaturaMed Pharma s.r.o., U Smaltovny 625,  
 370 04 České Budějovice, CZ;  
 (740) Hojčuš Peter, Ing., Bratislava, SK;

**(111) 233881**  
 (151) 14.1.2013  
 (180) 15.6.2020  
 (210) 958-2010  
 (220) 15.6.2010  
 (442) 2.10.2012  
 (732) Asociácia slovenských odťahovacích služieb, Ko-  
 liskova 1, 841 05 Bratislava - Karlova Ves, SK;  
 (740) Záhurecká Romana, JUDr., Banská Bystrica, SK;

**(111) 233882**  
 (151) 14.1.2013  
 (180) 26.3.2020  
 (210) 5215-2010  
 (220) 26.3.2010  
 (442) 2.10.2012  
 (732) GREBEN s.r.o., Stromová 13/B, 831 01 Bratisla-  
 va, SK;  
 (740) Hojčuš Peter, Ing., Bratislava, SK;

**(111) 233883**  
 (151) 14.1.2013  
 (180) 18.4.2021  
 (210) 689-2011  
 (220) 18.4.2011  
 (442) 2.10.2012  
 (732) VALOSUN a. s., Kytnerova 403/5, 621 00 Brno,  
 CZ;

**(111) 233884**  
 (151) 14.1.2013  
 (180) 27.9.2021  
 (210) 1619-2011  
 (220) 27.9.2011  
 (442) 2.10.2012  
 (732) WARPE, s.r.o., Šafárikova 431/4, 924 01 Galanta,  
 SK;  
 (740) Nagy Tibor, JUDr., Nové Zámky, SK;

**(111) 233885**  
 (151) 14.1.2013  
 (180) 26.10.2021  
 (210) 5714-2011  
 (220) 26.10.2011  
 (310) CTM 010321099  
 (320) 6.10.2011  
 (330) EM  
 (442) 2.10.2012  
 (732) TRAVELJIGSAW LIMITED, St Georges House,  
 Floors 2-4, 56 Peter Street, Manchester, M2 3NQ,  
 GB;  
 (740) ROTT, RŮŽIČKA & GUTTMANN, Bratislava,  
 SK;

**(111) 233886**  
 (151) 14.1.2013  
 (180) 22.12.2021  
 (210) 5884-2011  
 (220) 22.12.2011  
 (442) 2.10.2012  
 (732) Roth Peter, Ing., Nábřežie L. Svobodu 50, 811 02  
 Bratislava, SK;  
 (740) Lansky, Ganzger & Partner Rechtsanwälte, spol.  
 s r.o., Bratislava, SK;

**(111) 233887**  
 (151) 14.1.2013  
 (180) 8.2.2022  
 (210) 195-2012  
 (220) 8.2.2012  
 (442) 2.10.2012  
 (732) Združenie mladých podnikateľov Slovenska, Cuk-  
 rová 14, 813 39 Bratislava, SK;

**(111) 233888**  
 (151) 14.1.2013  
 (180) 29.3.2022  
 (210) 542-2012  
 (220) 29.3.2012  
 (442) 2.10.2012  
 (732) EUROCOM Investment, s.r.o., Bešeňová 136,  
 034 83 Bešeňová, SK;

**(111) 233889**  
 (151) 14.1.2013  
 (180) 5.4.2022  
 (210) 569-2012  
 (220) 5.4.2012  
 (442) 2.10.2012  
 (732) Béreš Atila, F. Švantnera 5, 974 01 Banská Bys-  
 trica, SK;  
 (740) Belička Ivan, Ing., Banská Bystrica, SK;

**(111) 233890**  
 (151) 14.1.2013  
 (180) 5.4.2022  
 (210) 592-2012  
 (220) 5.4.2012  
 (442) 2.10.2012  
 (732) MAC TV, s.r.o., Brečtanová 1, 831 01 Bratislava,  
 SK;  
 (740) Ďurček Peter, Mgr., Bratislava, SK;

**(111) 233891**  
 (151) 14.1.2013  
 (180) 18.4.2022  
 (210) 625-2012  
 (220) 18.4.2012  
 (442) 2.10.2012  
 (732) Appletree s.r.o., Lamačská cesta 3, 841 04 Bra-  
 tislava, SK;

- (111) **233892**  
(151) 14.1.2013  
(180) 18.4.2022  
(210) 626-2012  
(220) 18.4.2012  
(442) 2.10.2012  
(732) Appletree s.r.o., Lamačská cesta 3, 841 04 Bratislava, SK;
- 
- (111) **233893**  
(151) 14.1.2013  
(180) 20.4.2022  
(210) 637-2012  
(220) 20.4.2012  
(442) 2.10.2012  
(732) Property rental s. r. o., Nová 397/95, 034 01 Lipovská Štiavnica, SK;
- 
- (111) **233894**  
(151) 14.1.2013  
(180) 18.5.2022  
(210) 836-2012  
(220) 18.5.2012  
(442) 2.10.2012  
(732) KONCEPT EKOTECH s.r.o., Za zámečkom 746/3a, 158 00 Praha 5 - Jinonice, CZ;
- 
- (111) **233895**  
(151) 14.1.2013  
(180) 18.5.2022  
(210) 837-2012  
(220) 18.5.2012  
(442) 2.10.2012  
(732) OKTAN, a.s., Slavkovská 9, 060 42 Kežmarok, SK;
- 
- (111) **233896**  
(151) 14.1.2013  
(180) 21.5.2022  
(210) 854-2012  
(220) 21.5.2012  
(442) 2.10.2012  
(732) Company EASY, s.r.o., Záhradná 67, 900 81 Šenkvice, SK;
- 
- (111) **233897**  
(151) 14.1.2013  
(180) 22.5.2022  
(210) 861-2012  
(220) 22.5.2012  
(442) 2.10.2012  
(732) ELMONT - ZH, spol. s r.o., Priemyselná 12, 965 63 Žiar nad Hronom, SK;  
(740) SOUKENÍK - ŠTRPKA, s. r. o., Žiar nad Hronom, SK;
- 
- (111) **233898**  
(151) 14.1.2013  
(180) 23.5.2022  
(210) 863-2012  
(220) 23.5.2012
- (442) 2.10.2012  
(732) Popík Vladimír, Ing., Jasovská 108, 040 11 Košice, SK;
- 
- (111) **233899**  
(151) 14.1.2013  
(180) 25.5.2022  
(210) 873-2012  
(220) 25.5.2012  
(442) 2.10.2012  
(732) Auto Kelly a. s., U Tvrze 65, 100 00 Praha, CZ;  
(740) Máčajová Mária, Ing., Nitra, SK;
- 
- (111) **233900**  
(151) 14.1.2013  
(180) 25.5.2022  
(210) 874-2012  
(220) 25.5.2012  
(442) 2.10.2012  
(732) Auto Kelly a. s., U Tvrze 65, 100 00 Praha, CZ;  
(740) Máčajová Mária, Ing., Nitra, SK;
- 
- (111) **233901**  
(151) 14.1.2013  
(180) 17.7.2018  
(210) 938-2012  
(220) 17.7.2008  
(442) 2.10.2012  
(641) 006855829, 17.7.2008  
(732) THE SMILEY COMPANY SPRL, Rue des Trois Arbres 16, 1180 Bruxelles, BE;  
(740) ROTT, RŮŽIČKA & GUTTMANN, Bratislava, SK;
- 
- (111) **233902**  
(151) 14.1.2013  
(180) 13.6.2022  
(210) 978-2012  
(220) 13.6.2012  
(442) 2.10.2012  
(732) Ing. Gabriela Piaterová - CREME, Záhradnícka 1130/7, 048 01 Rožňava, SK;
- 
- (111) **233903**  
(151) 14.1.2013  
(180) 15.6.2022  
(210) 994-2012  
(220) 15.6.2012  
(442) 2.10.2012  
(732) Monster Energy Company a Delaware corporation, 550 Monica Circle, Suite 201, Corona, California 92880, US;  
(740) Bachratá Magdaléna, Mgr., Bratislava, SK;
- 
- (111) **233904**  
(151) 14.1.2013  
(180) 14.6.2022  
(210) 1003-2012  
(220) 14.6.2012  
(442) 2.10.2012  
(732) OMT Slovakia, s.r.o., Bytčická 89, 010 09 Žilina, SK;  
(740) Zahatňanská Gabriela, Ing., Žilina - Strážov, SK;
-

**(111) 233905**  
 (151) 14.1.2013  
 (180) 19.6.2022  
 (210) 1014-2012  
 (220) 19.6.2012  
 (442) 2.10.2012  
 (732) BabyMarket, s.r.o., Gagarinova 8, 903 01 Senec, SK;  
 (740) Gajdošíková Zuzana, Ing., Bratislava, SK;

**(111) 233906**  
 (151) 14.1.2013  
 (180) 20.6.2022  
 (210) 1015-2012  
 (220) 20.6.2012  
 (442) 2.10.2012  
 (732) AGROPARTNER spol. s r. o., Plavecké Podhradie 258, 906 36 Plavecké Podhradie, SK;

**(111) 233907**  
 (151) 14.1.2013  
 (180) 20.6.2022  
 (210) 1016-2012  
 (220) 20.6.2012  
 (442) 2.10.2012  
 (732) AGROPARTNER spol. s r. o., Plavecké Podhradie 258, 906 36 Plavecké Podhradie, SK;

**(111) 233908**  
 (151) 14.1.2013  
 (180) 20.6.2022  
 (210) 1017-2012  
 (220) 20.6.2012  
 (442) 2.10.2012  
 (732) AGROPARTNER spol. s r. o., Plavecké Podhradie 258, 906 36 Plavecké Podhradie, SK;

**(111) 233909**  
 (151) 14.1.2013  
 (180) 20.6.2022  
 (210) 1018-2012  
 (220) 20.6.2012  
 (442) 2.10.2012  
 (732) K-SWISS, INC., 31248 Oak Crest Drive, Westlake Village, California 91361, US;  
 (740) Hörmannová Zuzana, Ing., Bratislava, SK;

**(111) 233910**  
 (151) 14.1.2013  
 (180) 20.6.2022  
 (210) 1019-2012  
 (220) 20.6.2012  
 (442) 2.10.2012  
 (732) VLARO s.r.o., Vodná 6, 040 01 Košice, SK;  
 (740) Regina Ivan, Ing., Košice, SK;

**(111) 233911**  
 (151) 14.1.2013  
 (180) 25.6.2022  
 (210) 1038-2012  
 (220) 25.6.2012

(442) 2.10.2012  
 (732) DOXX, a.s., Kálov 356, 010 01 Žilina, SK;

**(111) 233912**  
 (151) 14.1.2013  
 (180) 26.6.2022  
 (210) 1044-2012  
 (220) 26.6.2012  
 (442) 2.10.2012  
 (732) Fosfa akciová spoločnosť, Hraniční 268, 691 41 Břeclav - Poštorná, CZ;

**(111) 233913**  
 (151) 14.1.2013  
 (180) 26.6.2022  
 (210) 1045-2012  
 (220) 26.6.2012  
 (442) 2.10.2012  
 (732) Fosfa akciová spoločnosť, Hraniční 268, 691 41 Břeclav - Poštorná, CZ;

**(111) 233914**  
 (151) 14.1.2013  
 (180) 26.6.2022  
 (210) 1046-2012  
 (220) 26.6.2012  
 (442) 2.10.2012  
 (732) eMTrade a.s., 269 Ladomerská Vieska, 965 01 Ladomerská Vieska, SK;

**(111) 233915**  
 (151) 14.1.2013  
 (180) 28.6.2022  
 (210) 1059-2012  
 (220) 28.6.2012  
 (442) 2.10.2012  
 (732) IMPOL, s.r.o., Ľubochňianska 2, 080 06 Ľubotice, SK;

**(111) 233916**  
 (151) 14.1.2013  
 (180) 28.6.2022  
 (210) 1060-2012  
 (220) 28.6.2012  
 (442) 2.10.2012  
 (732) IMPOL, s.r.o., Ľubochňianska 2, 080 06 Ľubotice, SK;

**(111) 233917**  
 (151) 14.1.2013  
 (180) 2.7.2022  
 (210) 1079-2012  
 (220) 2.7.2012  
 (442) 2.10.2012  
 (732) POL.- GROUP.COM Ltd., Suite 15, 1st Floor Oliaji Trade Centre, Francis Rachel Street, P. O. Box 1004, Victoria, Mahe, SC;  
 (740) Korch Miroslav, JUDr., Humenné, SK;

**(111) 233918**

(151) 14.1.2013  
(180) 8.7.2022  
(210) 1101-2012  
(220) 8.7.2012  
(442) 2.10.2012  
(732) Ing. Jozef Maťaše - SERBAS, Poľovnícka 22,  
919 34 Biely Kostol, SK;

**(111) 233919**

(151) 14.1.2013  
(180) 9.7.2022  
(210) 1108-2012  
(220) 9.7.2012  
(442) 2.10.2012  
(732) Černý Otomar, Řezníčkova 319, 547 01 Náchod,  
CZ;

**(111) 233920**

(151) 14.1.2013  
(180) 10.7.2022  
(210) 1110-2012  
(220) 10.7.2012  
(442) 2.10.2012  
(732) STEAMtech s.r.o., Bajzova 13, 821 08 Bratislava,  
SK;

**(111) 233921**

(151) 14.1.2013  
(180) 13.7.2022  
(210) 1123-2012  
(220) 13.7.2012  
(442) 2.10.2012  
(732) Société des Produits Nestlé S. A., Avenue Nes-  
tlé, 55, 1800 Vevey, CH;  
(740) Ružička Csekes s. r. o., Bratislava, SK;

**(111) 233922**

(151) 14.1.2013  
(180) 13.7.2022  
(210) 1124-2012  
(220) 13.7.2012  
(442) 2.10.2012  
(732) CON - CORD CO, s.r.o., Slávičia 92, 951 72 Ne-  
verice, SK;  
(740) ADVOKÁCIA, s.r.o., Nitra, SK;

**(111) 233923**

(151) 14.1.2013  
(180) 16.7.2022  
(210) 1127-2012  
(220) 16.7.2012  
(442) 2.10.2012  
(732) Société des Produits Nestlé S. A., 1800 Vevey, CH;  
(740) Ružička Csekes s. r. o., Bratislava, SK;

**(111) 233924**

(151) 14.1.2013  
(180) 16.7.2022  
(210) 1129-2012  
(220) 16.7.2012

(442) 2.10.2012

(732) Drdoš Michal, Radová 6, 949 01 Nitra, SK; Šiš-  
ka Lubomír, Štiavnička 572/72, 976 81 Podbre-  
zová - Štiavnička, SK;

(740) Máčajová Mária, Ing., Nitra, SK;

**(111) 233925**

(151) 14.1.2013  
(180) 18.7.2022  
(210) 1142-2012  
(220) 18.7.2012  
(442) 2.10.2012  
(732) EUROCOM Investment, s.r.o., Bešeňová 136,  
034 83 Bešeňová, SK;

**(111) 233926**

(151) 14.1.2013  
(180) 19.7.2022  
(210) 1150-2012  
(220) 19.7.2012  
(442) 2.10.2012  
(732) A1 - Team s.r.o., Brezová 1518/57, 010 01 Žili-  
na, SK;  
(740) Gruber Dalibor, Ing., Košice, SK;

**(111) 233927**

(151) 14.1.2013  
(180) 20.7.2022  
(210) 1154-2012  
(220) 20.7.2012  
(442) 2.10.2012  
(732) DOMOVNÍK s.r.o., Ing. Kozucha 8, 052 01 Spiš-  
ská Nová Ves, SK;

**(111) 233928**

(151) 14.1.2013  
(180) 20.7.2022  
(210) 1155-2012  
(220) 20.7.2012  
(442) 2.10.2012  
(732) POLYGRAF PRINT spol. s r. o., Čapajevova 44,  
080 01 Prešov, SK;

**(111) 233929**

(151) 14.1.2013  
(180) 20.7.2022  
(210) 1156-2012  
(220) 20.7.2012  
(442) 2.10.2012  
(732) Sopúch Ján, Budatínska 19, 851 05 Bratislava,  
SK;

**(111) 233930**

(151) 14.1.2013  
(180) 20.7.2022  
(210) 1157-2012  
(220) 20.7.2012  
(442) 2.10.2012  
(732) UNICREDIT S.p.A., Via Alessandro Specchi, 16,  
00186 Roma, IT;  
(740) Korejzová Petra, JUDr., Bratislava, SK;

**(111) 233931**  
 (151) 14.1.2013  
 (180) 23.7.2022  
 (210) 1160-2012  
 (220) 23.7.2012  
 (442) 2.10.2012  
 (732) Figura Jaroslav, Lenardova 18, 851 01 Bratislava, SK;

**(111) 233932**  
 (151) 14.1.2013  
 (180) 25.7.2022  
 (210) 1168-2012  
 (220) 25.7.2012  
 (442) 2.10.2012  
 (732) TESCO STORES SR, a. s., Kamenné nám. 1/A, 815 61 Bratislava, SK;

**(111) 233933**  
 (151) 14.1.2013  
 (180) 25.7.2022  
 (210) 1169-2012  
 (220) 25.7.2012  
 (442) 2.10.2012  
 (732) TESCO STORES SR, a. s., Kamenné nám. 1/A, 815 61 Bratislava, SK;

**(111) 233934**  
 (151) 14.1.2013  
 (180) 25.7.2022  
 (210) 1170-2012  
 (220) 25.7.2012  
 (442) 2.10.2012  
 (732) TESCO STORES SR, a. s., Kamenné nám. 1/A, 815 61 Bratislava, SK;

**(111) 233935**  
 (151) 14.1.2013  
 (180) 27.7.2022  
 (210) 1175-2012  
 (220) 27.7.2012  
 (442) 2.10.2012  
 (732) Europrojekt Theta 8 SK, s.r.o., Pražská 502, 040 11 Košice, SK;

**(111) 233936**  
 (151) 14.1.2013  
 (180) 30.7.2022  
 (210) 1178-2012  
 (220) 30.7.2012  
 (442) 2.10.2012  
 (732) Sky4People s.r.o., Martinčekova 18, 821 09 Bratislava, SK;  
 (740) Advokátska kancelária Mgr. Miroslav Gašparík, Sereď, SK;

**(111) 233937**  
 (151) 14.1.2013  
 (180) 1.8.2022  
 (210) 1194-2012  
 (220) 1.8.2012

(442) 2.10.2012  
 (732) Société des Produits Nestlé S. A., 1800 Vevey, CH;  
 (740) Ružička Csekes s. r. o., Bratislava, SK;

**(111) 233938**  
 (151) 14.1.2013  
 (180) 1.8.2022  
 (210) 1195-2012  
 (220) 1.8.2012  
 (442) 2.10.2012  
 (732) Société des Produits Nestlé S. A., 1800 Vevey, CH;  
 (740) Ružička Csekes s. r. o., Bratislava, SK;

**(111) 233939**  
 (151) 14.1.2013  
 (180) 2.8.2022  
 (210) 1197-2012  
 (220) 2.8.2012  
 (442) 2.10.2012  
 (732) SENAPO, s. r. o., Priemyselná 280/39, 905 01 Senica, SK;  
 (740) Holakovský Štefan, Ing., Bratislava, SK;

**(111) 233940**  
 (151) 14.1.2013  
 (180) 2.8.2022  
 (210) 1198-2012  
 (220) 2.8.2012  
 (442) 2.10.2012  
 (732) SENAPO, s. r. o., Priemyselná 280/39, 905 01 Senica, SK;  
 (740) Holakovský Štefan, Ing., Bratislava, SK;

**(111) 233941**  
 (151) 14.1.2013  
 (180) 7.8.2022  
 (210) 1211-2012  
 (220) 7.8.2012  
 (442) 2.10.2012  
 (732) QUERCUS, s. r. o., Fiľakovská cesta 290, 984 01 Lučenec, SK;

**(111) 233942**  
 (151) 14.1.2013  
 (180) 8.8.2022  
 (210) 1222-2012  
 (220) 8.8.2012  
 (442) 2.10.2012  
 (732) TESCO STORES SR, a. s., Kamenné nám. 1/A, 815 61 Bratislava, SK;

**(111) 233943**  
 (151) 14.1.2013  
 (180) 8.8.2022  
 (210) 1223-2012  
 (220) 8.8.2012  
 (442) 2.10.2012  
 (732) TESCO STORES SR, a. s., Kamenné nám. 1/A, 815 61 Bratislava, SK;

**(111) 233944**

(151) 14.1.2013  
(180) 8.8.2022  
(210) 1224-2012  
(220) 8.8.2012  
(442) 2.10.2012  
(732) Kofola ČeskoSlovensko a.s., Nad Porubkou 2278/31a, 708 00 Ostrava, CZ;  
(740) Zathurecky InPaRtners, s. r. o., Banská Bystrica, SK;

---

**(111) 233945**

(151) 14.1.2013  
(180) 8.8.2022  
(210) 1225-2012  
(220) 8.8.2012  
(442) 2.10.2012  
(732) Kofola ČeskoSlovensko a.s., Nad Porubkou 2278/31a, 708 00 Ostrava, CZ;  
(740) Zathurecky InPaRtners, s. r. o., Banská Bystrica, SK;

---

**(111) 233946**

(151) 14.1.2013  
(180) 8.8.2022  
(210) 1226-2012  
(220) 8.8.2012  
(442) 2.10.2012  
(732) Kofola ČeskoSlovensko a.s., Nad Porubkou 2278/31a, 708 00 Ostrava, CZ;  
(740) Zathurecky InPaRtners, s. r. o., Banská Bystrica, SK;

---

**(111) 233947**

(151) 14.1.2013  
(180) 8.8.2022  
(210) 1229-2012  
(220) 8.8.2012  
(442) 2.10.2012  
(732) KULTOBIN, spol. s r. o., Starozagorská 10, 040 23 Košice, SK;

---

**(111) 233948**

(151) 14.1.2013  
(180) 9.8.2022  
(210) 1236-2012  
(220) 9.8.2012  
(442) 2.10.2012  
(732) Benovič Eva, Dvorčianska 78, 949 05 Nitra, SK;  
(740) Máčajová Mária, Ing., Nitra, SK;

---

**(111) 233949**

(151) 14.1.2013  
(180) 13.8.2022  
(210) 1250-2012  
(220) 13.8.2012  
(442) 2.10.2012  
(732) BOCHVILL, spol. s r.o., Vietnamská 40, 821 04 Bratislava, SK;

---

**(111) 233950**

(151) 14.1.2013  
(180) 10.2.2022  
(210) 5089-2012  
(220) 10.2.2012  
(442) 2.10.2012  
(732) Somorovský Matúš, Myslénická 253, 902 03 Pezinok, SK;

---

**(111) 233951**

(151) 14.1.2013  
(180) 6.3.2022  
(210) 5153-2012  
(220) 6.3.2012  
(442) 2.10.2012  
(732) el nino parfum, s.r.o., Pražská 1816, 509 01 Nová Paka, CZ;  
(740) Mešková Viera, Ing., Bratislava, SK;

---

**(111) 233952**

(151) 14.1.2013  
(180) 16.3.2022  
(210) 5201-2012  
(220) 16.3.2012  
(442) 2.10.2012  
(732) Chello Central Europe s.r.o., Pobřežní 620/3, 186 00 Praha, CZ;  
(740) Mešková Viera, Ing., Bratislava, SK;

---

**(111) 233953**

(151) 14.1.2013  
(180) 30.3.2022  
(210) 5242-2012  
(220) 30.3.2012  
(442) 2.10.2012  
(732) Kreativne Inžinierstvo s. r. o., Dunajská 24, 811 08 Bratislava, SK;

---

**(111) 233954**

(151) 14.1.2013  
(180) 30.3.2022  
(210) 5243-2012  
(220) 30.3.2012  
(442) 2.10.2012  
(732) Kreativne Inžinierstvo s. r. o., Dunajská 24, 811 08 Bratislava, SK;

---

**(111) 233955**

(151) 14.1.2013  
(180) 25.4.2022  
(210) 5280-2012  
(220) 25.4.2012  
(442) 2.10.2012  
(732) Dobrý skutok SK, Pribinova 25, 811 09 Bratislava, SK;  
(740) B & S Legal s.r.o., Bratislava, SK;

---

**(111) 233956**  
 (151) 14.1.2013  
 (180) 23.5.2022  
 (210) 5333-2012  
 (220) 23.5.2012  
 (442) 2.10.2012  
 (732) SPOLOČNOSŤ 7 PLUS, s. r. o., Panónska cesta 9,  
 852 32 Bratislava, SK;

**(111) 233957**  
 (151) 14.1.2013  
 (180) 24.5.2022  
 (210) 5335-2012  
 (220) 24.5.2012  
 (442) 2.10.2012  
 (732) Kraft Foods Global Brands LLC, Three Lakes  
 Drive, Northfield, IL 60093, US;  
 (740) Považanová Andrea, JUDr., Bratislava, SK;

**(111) 233958**  
 (151) 14.1.2013  
 (180) 30.5.2022  
 (210) 5353-2012  
 (220) 30.5.2012  
 (442) 2.10.2012  
 (732) Studio JŠ, s.r.o., Krásno nad Kysucou 1435, 023 02  
 Krásno nad Kysucou, SK;  
 (740) Fajnor IP s.r.o., Bratislava, SK;

**(111) 233959**  
 (151) 14.1.2013  
 (180) 30.5.2022  
 (210) 5354-2012  
 (220) 30.5.2012  
 (442) 2.10.2012  
 (732) Studio JŠ, s.r.o., Krásno nad Kysucou 1435, 023 02  
 Krásno nad Kysucou, SK;  
 (740) Fajnor IP s.r.o., Bratislava, SK;

**(111) 233960**  
 (151) 14.1.2013  
 (180) 31.5.2022  
 (210) 5355-2012  
 (220) 31.5.2012  
 (442) 2.10.2012  
 (732) Leonardo technology s.r.o., Hlohovec 37, 691 43  
 Hlohovec, CZ;  
 (740) Kováčik Štefan, Ing., Bratislava, SK;

**(111) 233961**  
 (151) 14.1.2013  
 (180) 4.6.2022  
 (210) 5368-2012  
 (220) 4.6.2012  
 (442) 2.10.2012  
 (732) KOOOPERATIVA poisťovňa, a. s. Vienna Insu-  
 rance Group, Štefanovičova 4, 816 23 Bratislava,  
 SK;  
 (740) Holoubková Mária, Ing., Bratislava, SK;

**(111) 233962**  
 (151) 14.1.2013  
 (180) 13.6.2022  
 (210) 5385-2012  
 (220) 13.6.2012  
 (442) 2.10.2012  
 (732) Müller Ralf, Vazovova 9/a, 811 07 Bratislava, SK;

**(111) 233963**  
 (151) 14.1.2013  
 (180) 13.6.2022  
 (210) 5390-2012  
 (220) 13.6.2012  
 (442) 2.10.2012  
 (732) Dráčik DIVI, s.r.o., Gajova 13, 811 09 Bratisla-  
 va, SK;  
 (740) Litváková Lenka, Ing., Bratislava, SK;

**(111) 233964**  
 (151) 14.1.2013  
 (180) 21.6.2022  
 (210) 5422-2012  
 (220) 21.6.2012  
 (442) 2.10.2012  
 (732) Dobré jedlo spol. s r.o., Hodálova 6, 841 05 Bra-  
 tislava, SK;  
 (740) Hojčuš Peter, Ing., Bratislava, SK;

**(111) 233965**  
 (151) 14.1.2013  
 (180) 25.6.2022  
 (210) 5424-2012  
 (220) 25.6.2012  
 (442) 2.10.2012  
 (732) SAINT-GOBAIN GLASS SOLUTIONS FRAN-  
 CE, "Les Miroirs" 18, avenue d'Alsace, 92400  
 Courbevoie, FR;  
 (740) Fajnorová Mária, Ing., Bratislava, SK;

**(111) 233966**  
 (151) 14.1.2013  
 (180) 27.6.2022  
 (210) 5431-2012  
 (220) 27.6.2012  
 (442) 2.10.2012  
 (732) Vítana, a. s., Mělnická 133, 277 32 Byšice, CZ;  
 (740) Čechvalová Dagmar, Bratislava, SK;

**(111) 233967**  
 (151) 14.1.2013  
 (180) 27.6.2022  
 (210) 5432-2012  
 (220) 27.6.2012  
 (442) 2.10.2012  
 (732) Vítana, a. s., Mělnická 133, 277 32 Byšice, CZ;  
 (740) Čechvalová Dagmar, Bratislava, SK;



**(111) 233968**

(151) 14.1.2013  
(180) 28.6.2022  
(210) 5433-2012  
(220) 28.6.2012  
(442) 2.10.2012  
(732) Advenio s. r. o., 29. augusta 36/C, 811 09 Bratislava, SK;  
(740) SCHWEIZER LEGAL, s.r.o., Bratislava, SK;

---

**(111) 233969**

(151) 14.1.2013  
(180) 28.6.2022  
(210) 5434-2012  
(220) 28.6.2012  
(442) 2.10.2012  
(732) Advenio s. r. o., 29. augusta 36/C, 811 09 Bratislava, SK;  
(740) SCHWEIZER LEGAL, s.r.o., Bratislava, SK;

---

**(111) 233970**

(151) 14.1.2013  
(180) 28.6.2022  
(210) 5436-2012  
(220) 28.6.2012  
(442) 2.10.2012  
(732) sanofi-aventis Pharma Slovakia s.r.o., Einsteinova 24, 851 01 Bratislava, SK;  
(740) Litvákova Lenka, Ing., Bratislava, SK;

---

**(111) 233971**

(151) 14.1.2013  
(180) 29.6.2022  
(210) 5437-2012  
(220) 29.6.2012  
(442) 2.10.2012  
(732) Igor Slovák - DUO ARATRON ASPIS, Dolná 128/37, 900 51 Zohor, SK;

---

**(111) 233972**

(151) 14.1.2013  
(180) 29.6.2022  
(210) 5438-2012  
(220) 29.6.2012  
(442) 2.10.2012  
(732) Sumitomo Chemical Co., Ltd., 27-1, Shinkawa 2-chome, Chuo-ku, Tokyo 104-8260, JP;  
(740) Bušová Eva, JUDr., Bratislava, SK;

---

**(111) 233973**

(151) 14.1.2013  
(180) 29.6.2022  
(210) 5439-2012  
(220) 29.6.2012  
(442) 2.10.2012  
(732) McCarter a.s., Bajkalská 25, 821 01 Bratislava, SK;  
(740) Hojčuš Peter, Ing., Bratislava, SK;

---

**(111) 233974**

(151) 14.1.2013  
(180) 4.7.2022  
(210) 5446-2012  
(220) 4.7.2012  
(442) 2.10.2012  
(732) IVRAMI Group s. r. o., Dopravná 19, 921 01 Piešťany, SK;

---

**(111) 233975**

(151) 14.1.2013  
(180) 11.7.2022  
(210) 5455-2012  
(220) 11.7.2012  
(442) 2.10.2012  
(732) Warszawskie Zakłady Farmaceutyczne POLFA Spółka Akcyjna, ul Karolkowa 22/24, 04578-000 Warszawa, PL;  
(740) Bušová Eva, JUDr., Bratislava, SK;

---

**(111) 233976**

(151) 14.1.2013  
(180) 11.7.2022  
(210) 5456-2012  
(220) 11.7.2012  
(442) 2.10.2012  
(732) Warszawskie Zakłady Farmaceutyczne POLFA Spółka Akcyjna, ul Karolkowa 22/24, 04578-000 Warszawa, PL;  
(740) Bušová Eva, JUDr., Bratislava, SK;

---

**(111) 233977**

(151) 14.1.2013  
(180) 11.7.2022  
(210) 5459-2012  
(220) 11.7.2012  
(442) 2.10.2012  
(732) FRISCHBETON s.r.o., Na Bělidle 198/21, 150 00 Praha, CZ;  
(740) Hojčuš Peter, Ing., Bratislava, SK;

---

**(111) 233978**

(151) 14.1.2013  
(180) 12.7.2022  
(210) 5460-2012  
(220) 12.7.2012  
(442) 2.10.2012  
(732) GUFERO Rubber Production, s.r.o., Horní Třešňovec 68, 563 01 Lanškroun, CZ;  
(740) Čechalová Dagmar, Bratislava, SK;

---

**(111) 233979**

(151) 14.1.2013  
(180) 16.7.2022  
(210) 5466-2012  
(220) 16.7.2012  
(442) 2.10.2012  
(732) TES VSETÍN s.r.o., Jiráskova 691, 755 01 Vsetín, CZ;  
(740) Holoubková Mária, Ing., Bratislava, SK;

---

**(111) 233980**  
 (151) 14.1.2013  
 (180) 26.7.2022  
 (210) 5505-2012  
 (220) 26.7.2012  
 (442) 2.10.2012  
 (732) Filus Ladislav, Ing., Osiková 9/3295, 900 25 Chorvátsky Grob, SK;

**(111) 233981**  
 (151) 14.1.2013  
 (180) 27.7.2022  
 (210) 5506-2012  
 (220) 27.7.2012  
 (442) 2.10.2012  
 (732) Dow AgroSciences LLC, 9330 Zionsville Road, Indianapolis, Indiana 46268, US;  
 (740) Tomeš Pavol, Ing., Bratislava, SK;

**(111) 233982**  
 (151) 14.1.2013  
 (180) 1.8.2022  
 (210) 5508-2012  
 (220) 1.8.2012  
 (442) 2.10.2012  
 (732) NOVARTIS AG, 4002 Basel, CH;  
 (740) Hörmannová Zuzana, Ing., Bratislava, SK;

**(111) 233983**  
 (151) 14.1.2013  
 (180) 9.8.2022  
 (210) 5523-2012  
 (220) 9.8.2012  
 (442) 2.10.2012  
 (732) SPOLOČNOSŤ 7 PLUS, s. r. o., Panónska cesta 9, 852 32 Bratislava, SK;

**(111) 233984**  
 (151) 14.1.2013  
 (180) 9.8.2022  
 (210) 5524-2012  
 (220) 9.8.2012  
 (442) 2.10.2012  
 (732) SPOLOČNOSŤ 7 PLUS, s. r. o., Panónska cesta 9, 852 32 Bratislava, SK;

**(111) 233985**  
 (151) 14.1.2013  
 (180) 10.8.2022  
 (210) 5525-2012  
 (220) 10.8.2012  
 (442) 2.10.2012  
 (732) D7 BAU GmbH, Feldgasse 3, 2412 Wolfsthal, AT;  
 (740) Bachratá Magdaléna, Mgr., Bratislava, SK;

**(111) 233986**  
 (151) 15.1.2013  
 (180) 1.10.2020  
 (210) 1616-2010  
 (220) 1.10.2010

(442) 2.10.2012  
 (732) BANCHEM, s. r. o., Rybný trh 332/9, 929 01 Dunajská Streda, SK;  
 (740) Bachratá Magdaléna, Mgr., Bratislava, SK;

**(111) 233987**  
 (151) 15.1.2013  
 (180) 11.2.2021  
 (210) 204-2011  
 (220) 11.2.2011  
 (442) 2.10.2012  
 (732) HET spol. s r.o., Ohnič č.p.14, 417 65 Ohnič, CZ;  
 (740) Bačík Kvetoslav, Ing., Nová Dubnica, SK;

**(111) 233988**  
 (151) 15.1.2013  
 (180) 7.7.2021  
 (210) 1143-2011  
 (220) 7.7.2011  
 (442) 2.10.2012  
 (732) Autosklo Hornet s.r.o., Žilinská 774/1, 017 01 Považská Bystrica, SK;

**(111) 233989**  
 (151) 15.1.2013  
 (180) 11.11.2021  
 (210) 1896-2011  
 (220) 11.11.2011  
 (442) 2.10.2012  
 (732) Remenár Marian, Ing., Saleziánska 1794/13, 917 01 Trnava, SK; Duchoňová Lucia, MgA., Veterná 13, 917 01 Trnava, SK;

**(111) 233990**  
 (151) 15.1.2013  
 (180) 22.12.2021  
 (210) 2176-2011  
 (220) 22.12.2011  
 (442) 2.10.2012  
 (732) MIRAKO - LES, s.r.o., Hviezdoslavovo nám. 27, 026 01 Dolný Kubín, SK;

**(111) 233991**  
 (151) 15.1.2013  
 (180) 7.11.2021  
 (210) 5743-2011  
 (220) 7.11.2011  
 (442) 2.10.2012  
 (732) DYNEX, s. r. o., Tallerova 9, 811 02 Bratislava, SK;  
 (740) Neuschl Vladimír, JUDr. Ing., Bratislava, SK;

**(111) 233992**  
 (151) 15.1.2013  
 (180) 12.1.2022  
 (210) 49-2012  
 (220) 12.1.2012  
 (442) 2.10.2012  
 (732) ČOKO KLASIK družstvo, Náměstí 17. listopadu 2061, 560 02 Česká Třebová, CZ;  
 (740) Bachratá Magdaléna, Mgr., Bratislava, SK;

**(111) 233993**

(151) 15.1.2013

(180) 23.1.2022

(210) 93-2012

(220) 23.1.2012

(442) 2.10.2012

(732) Monster Energy Company a Delaware corporation, 550 Monica Circle, Suite 201, Corona, California 92880, US;

(740) Bachratá Magdaléna, Mgr., Bratislava, SK;

**(111) 233994**

(151) 15.1.2013

(180) 8.2.2022

(210) 210-2012

(220) 8.2.2012

(442) 2.10.2012

(732) Šteffek Jozef, Ing., Družstevná 16, 900 45 Malinovo, SK;

(740) Porubčan Róbert, Ing., Ivanka pri Dunaji, SK;

**(111) 233995**

(151) 15.1.2013

(180) 20.2.2022

(210) 274-2012

(220) 20.2.2012

(442) 2.10.2012

(732) Futbalový klub Senica n.o., Sadová 639/22, 905 01 Senica, SK;

**(111) 233996**

(151) 15.1.2013

(180) 20.2.2022

(210) 275-2012

(220) 20.2.2012

(442) 2.10.2012

(732) FK Senica, a.s., Čáčov, 905 01 Senica, SK;

**(111) 233997**

(151) 15.1.2013

(180) 1.3.2022

(210) 331-2012

(220) 1.3.2012

(442) 2.10.2012

(732) Slovenská pošta, a. s., Partizánska cesta 9, 975 99 Banská Bystrica, SK;

**(111) 233998**

(151) 15.1.2013

(180) 11.7.2022

(210) 475-2012

(220) 11.7.2012

(442) 2.10.2012

(732) Upratujemnr, s.r.o., Zbehy 282, 951 42 Zbehy, SK;

**(111) 233999**

(151) 15.1.2013

(180) 21.3.2022

(210) 480-2012

(220) 21.3.2012

(442) 2.10.2012

(732) MUDr. Jiří Musil, MBA, Jiříčkova 540, 150 00 Praha, CZ;

(740) Korejzová Petra, JUDr., Bratislava, SK;

**(111) 234000**

(151) 15.1.2013

(180) 21.3.2022

(210) 481-2012

(220) 21.3.2012

(442) 2.10.2012

(732) MUDr. Jiří Musil, MBA, Jiříčkova 540, 150 00 Praha, CZ;

(740) Korejzová Petra, JUDr., Bratislava, SK;

**(111) 234001**

(151) 15.1.2013

(180) 22.3.2022

(210) 491-2012

(220) 22.3.2012

(442) 2.10.2012

(732) Košice región umenia a kultúry, n. o., Irkutská 8, 040 12 Košice, SK;

**(111) 234002**

(151) 15.1.2013

(180) 22.3.2022

(210) 499-2012

(220) 22.3.2012

(442) 2.10.2012

(732) MUDr. Jiří Musil, MBA, Jiříčkova 540, 150 00 Praha, CZ;

(740) Korejzová Petra, JUDr., Bratislava, SK;

**(111) 234003**

(151) 15.1.2013

(180) 22.3.2022

(210) 500-2012

(220) 22.3.2012

(442) 2.10.2012

(732) MUDr. Jiří Musil, MBA, Jiříčkova 540, 150 00 Praha, CZ;

(740) Korejzová Petra, JUDr., Bratislava, SK;

**(111) 234004**

(151) 15.1.2013

(180) 23.3.2022

(210) 501-2012

(220) 23.3.2012

(442) 2.10.2012

(732) Cable Connect International a.s., Vojtecha Tvrdého 17, 010 01 Žilina, SK;

(740) Belička Ivan, Ing., Banská Bystrica, SK;

**(111) 234005**

(151) 15.1.2013

(180) 30.3.2022

(210) 553-2012

(220) 30.3.2012

(442) 2.10.2012  
 (732) MESTSKÁ ČASŤ BRATISLAVA - STARÉ MES-  
 TO, Vajanského nábr. 3, 814 21 Bratislava, SK;

**(111) 234006**

(151) 15.1.2013  
 (180) 10.4.2022  
 (210) 580-2012  
 (220) 10.4.2012  
 (442) 2.10.2012  
 (732) Kofola ČeskoSlovensko a.s., Nad Porubkou 2278/31a,  
 708 00 Ostrava, CZ;  
 (740) Zathurecky InPaRtners, s. r. o., Banská Bystrica,  
 SK;

**(111) 234007**

(151) 15.1.2013  
 (180) 20.4.2022  
 (210) 634-2012  
 (220) 20.4.2012  
 (442) 2.10.2012  
 (732) AUTO PALACE BRATISLAVA s. r. o., Pa-  
 nónska cesta 33, 851 04 Bratislava, SK;  
 (740) KRION Partners s.r.o., Bratislava, SK;

**(111) 234008**

(151) 15.1.2013  
 (180) 20.4.2022  
 (210) 635-2012  
 (220) 20.4.2012  
 (442) 2.10.2012  
 (732) AUTO PALACE BRATISLAVA s. r. o., Pa-  
 nónska cesta 33, 851 04 Bratislava, SK;  
 (740) KRION Partners s.r.o., Bratislava, SK;

**(111) 234009**

(151) 15.1.2013  
 (180) 20.4.2022  
 (210) 636-2012  
 (220) 20.4.2012  
 (442) 2.10.2012  
 (732) AUTO PALACE BRATISLAVA s. r. o., Pa-  
 nónska cesta 33, 851 04 Bratislava, SK;  
 (740) KRION Partners s.r.o., Bratislava, SK;

**(111) 234010**

(151) 15.1.2013  
 (180) 23.4.2022  
 (210) 641-2012  
 (220) 23.4.2012  
 (442) 2.10.2012  
 (732) BGV, s.r.o., Hniezdne 471, 065 01 Hniezdne, SK;  
 (740) Belička Ivan, Ing., Banská Bystrica, SK;

**(111) 234011**

(151) 15.1.2013  
 (180) 27.4.2022  
 (210) 694-2012  
 (220) 27.4.2012  
 (442) 2.10.2012  
 (732) OSEVA, a.s., Potoční 1436, 696 81 Bzenec, CZ;  
 (740) Bachratá Magdaléna, Mgr., Bratislava, SK;

**(111) 234012**

(151) 15.1.2013  
 (180) 27.4.2022  
 (210) 695-2012  
 (220) 27.4.2012  
 (442) 2.10.2012  
 (732) PREFERT - OSIVÁ s.r.o., Štrková 1, 946 32 Mar-  
 celová, SK;  
 (740) Bachratá Magdaléna, Mgr., Bratislava, SK;

**(111) 234013**

(151) 15.1.2013  
 (180) 7.5.2022  
 (210) 754-2012  
 (220) 7.5.2012  
 (442) 2.10.2012  
 (732) Babarík Ľuboš, Ing., Podzámocká 67/6, 972 01  
 Bojnice, SK;  
 (740) Gruber Dalibor, Ing., Košice, SK;

**(111) 234014**

(151) 15.1.2013  
 (180) 7.5.2022  
 (210) 755-2012  
 (220) 7.5.2012  
 (442) 2.10.2012  
 (732) Babarík Ľuboš, Ing., Podzámocká 67/6, 972 01  
 Bojnice, SK;  
 (740) Gruber Dalibor, Ing., Košice, SK;

**(111) 234015**

(151) 15.1.2013  
 (180) 7.5.2022  
 (210) 756-2012  
 (220) 7.5.2012  
 (442) 2.10.2012  
 (732) Babarík Ľuboš, Ing., Podzámocká 67/6, 972 01  
 Bojnice, SK;  
 (740) Gruber Dalibor, Ing., Košice, SK;

**(111) 234016**

(151) 15.1.2013  
 (180) 7.5.2022  
 (210) 757-2012  
 (220) 7.5.2012  
 (442) 2.10.2012  
 (732) Babarík Ľuboš, Ing., Podzámocká 67/6, 972 01  
 Bojnice, SK;  
 (740) Gruber Dalibor, Ing., Košice, SK;

**(111) 234017**

(151) 15.1.2013  
 (180) 7.5.2022  
 (210) 758-2012  
 (220) 7.5.2012  
 (442) 2.10.2012  
 (732) Babarík Ľuboš, Ing., Podzámocká 67/6, 972 01  
 Bojnice, SK;  
 (740) Gruber Dalibor, Ing., Košice, SK;

**(111) 234018**

(151) 15.1.2013  
(180) 21.5.2022  
(210) 847-2012  
(220) 21.5.2012  
(442) 2.10.2012  
(732) HENKEL AG & Co. KGaA, Henkelstrasse 67, 40589 Düsseldorf, DE;  
(740) Korejzová Petra, JUDr., Bratislava, SK;

---

**(111) 234019**

(151) 15.1.2013  
(180) 15.6.2022  
(210) 990-2012  
(220) 15.6.2012  
(442) 2.10.2012  
(732) Promt SR, s.r.o., Janka Borodáča 7, 080 01 Prešov, SK;

---

**(111) 234020**

(151) 15.1.2013  
(180) 18.6.2022  
(210) 1000-2012  
(220) 18.6.2012  
(442) 2.10.2012  
(732) PERAGA spol. s r.o., Hlavná 1, 951 62 Nevídzany, SK;

---

**(111) 234021**

(151) 15.1.2013  
(180) 21.6.2022  
(210) 1020-2012  
(220) 21.6.2012  
(442) 2.10.2012  
(732) Rádio WOW s.r.o., A. Kmeťa 531, 957 01 Bánovce nad Bebravou, SK;

---

**(111) 234022**

(151) 15.1.2013  
(180) 27.6.2022  
(210) 1051-2012  
(220) 27.6.2012  
(442) 2.10.2012  
(732) Černý Otomar, Řezníčkova 319, 547 01 Náchod, CZ;

---

**(111) 234023**

(151) 15.1.2013  
(180) 27.6.2022  
(210) 1052-2012  
(220) 27.6.2012  
(442) 2.10.2012  
(732) Dino Toys s.r.o., K Pískovně 108, 295 01 Mnichovo Hradiště, CZ;  
(740) Bačík Kvetoslav, Ing., Nová Dubnica, SK;

---

**(111) 234024**

(151) 15.1.2013  
(180) 28.6.2022  
(210) 1056-2012  
(220) 28.6.2012

(442) 2.10.2012

(732) INTERNATIONAL NETWORK GROUP, s.r.o., Furdekova 6, 851 01 Bratislava, SK;  
(740) Prieceľ Martin, JUDr., Bratislava, SK;

---

**(111) 234025**

(151) 15.1.2013  
(180) 28.6.2022  
(210) 1057-2012  
(220) 28.6.2012  
(442) 2.10.2012  
(732) ANNSA s.r.o., Reča 451, 925 26 Reča, SK;  
(740) MAJLINGOVÁ & PARTNERS, s. r. o., Bratislava, SK;

---

**(111) 234026**

(151) 15.1.2013  
(180) 28.6.2022  
(210) 1058-2012  
(220) 28.6.2012  
(442) 2.10.2012  
(732) IMPOL, s.r.o., Ľubochnianska 2, 080 06 Ľubotice, SK;

---

**(111) 234027**

(151) 15.1.2013  
(180) 28.6.2022  
(210) 1061-2012  
(220) 28.6.2012  
(442) 2.10.2012  
(732) NOVARTIS AG, 4002 Basel, CH;  
(740) Hörmannová Zuzana, Ing., Bratislava, SK;

---

**(111) 234028**

(151) 15.1.2013  
(180) 29.6.2022  
(210) 1063-2012  
(220) 29.6.2012  
(442) 2.10.2012  
(732) H3O s.r.o., Družstevná 547, 951 04 Veľký Lapaš, SK;

---

**(111) 234029**

(151) 15.1.2013  
(180) 29.6.2022  
(210) 1064-2012  
(220) 29.6.2012  
(442) 2.10.2012  
(732) BBSK - Pohronské osvetové stredisko, Duklianskych hrdinov 21, 965 01 Žiar nad Hronom, SK;

---

**(111) 234030**

(151) 15.1.2013  
(180) 29.6.2022  
(210) 1065-2012  
(220) 29.6.2012  
(442) 2.10.2012  
(732) Boros Gábor, Bratislavská 82, 931 01 Šamorín, SK;

---

**(111) 234031**  
 (151) 15.1.2013  
 (180) 29.6.2022  
 (210) 1066-2012  
 (220) 29.6.2012  
 (442) 2.10.2012  
 (732) ZANEXSTUDIO s.r.o., Mlynské Nivy 77, 821 05 Bratislava, SK;

**(111) 234032**  
 (151) 15.1.2013  
 (180) 29.6.2022  
 (210) 1069-2012  
 (220) 29.6.2012  
 (442) 2.10.2012  
 (732) MARKÍZA - SLOVAKIA, spol. s r. o., Bratislavská 1/a, 843 56 Bratislava, SK;  
 (740) Fajnorová Mária, Ing., Bratislava, SK;

**(111) 234033**  
 (151) 15.1.2013  
 (180) 2.7.2022  
 (210) 1070-2012  
 (220) 2.7.2012  
 (442) 2.10.2012  
 (732) Haščák Andrej, Mgr. art., ArtD., Slobody 12, 040 11 Košice, SK;

**(111) 234034**  
 (151) 15.1.2013  
 (180) 2.7.2022  
 (210) 1071-2012  
 (220) 2.7.2012  
 (442) 2.10.2012  
 (732) PEREX, a.s., Trnavská cesta 39/A, 831 04 Bratislava, SK;

**(111) 234035**  
 (151) 15.1.2013  
 (180) 3.7.2022  
 (210) 1077-2012  
 (220) 3.7.2012  
 (442) 2.10.2012  
 (732) DERMAPOINT, Za plavárňou 3937/1, 010 08 Žilina, SK;

**(111) 234036**  
 (151) 15.1.2013  
 (180) 4.7.2022  
 (210) 1082-2012  
 (220) 4.7.2012  
 (442) 2.10.2012  
 (732) Baliarne obchodu, a. s. Poprad, Hraničná 664/16, 058 01 Poprad, SK;  
 (740) Žuffa Ladislav, Ing., Poprad, SK;

**(111) 234037**  
 (151) 15.1.2013  
 (180) 4.7.2022  
 (210) 1084-2012  
 (220) 4.7.2012

(442) 2.10.2012  
 (732) BALIARNE OBCHODU, a. s. POPRAD, Hraničná 664/16, 058 01 Poprad, SK;  
 (740) Žuffa Ladislav, Ing., Poprad, SK;

**(111) 234038**  
 (151) 15.1.2013  
 (180) 4.7.2022  
 (210) 1085-2012  
 (220) 4.7.2012  
 (442) 2.10.2012  
 (732) BANDOOG s.r.o., Môt'ová 9539, 960 07 Zvolen, SK;

**(111) 234039**  
 (151) 15.1.2013  
 (180) 16.7.2022  
 (210) 1133-2012  
 (220) 16.7.2012  
 (442) 2.10.2012  
 (732) Centrum Holdings, a. s., Prievozská 4/D, 821 09 Bratislava, SK;  
 (740) Nagyová Gabriela, JUDr., Nitra, SK;

**(111) 234040**  
 (151) 15.1.2013  
 (180) 17.7.2022  
 (210) 1134-2012  
 (220) 17.7.2012  
 (442) 2.10.2012  
 (732) HOTEL PARTIZÁN, s.r.o., Bystrá 108, 977 01 Brezno, SK;

**(111) 234041**  
 (151) 15.1.2013  
 (180) 17.7.2022  
 (210) 1137-2012  
 (220) 17.7.2012  
 (442) 2.10.2012  
 (732) MARKÍZA - SLOVAKIA, spol. s r. o., Bratislavská 1/a, 843 56 Bratislava, SK;  
 (740) Fajnorová Mária, Ing., Bratislava, SK;

**(111) 234042**  
 (151) 15.1.2013  
 (180) 17.7.2022  
 (210) 1138-2012  
 (220) 17.7.2012  
 (442) 2.10.2012  
 (732) MARKÍZA - SLOVAKIA, spol. s r. o., Bratislavská 1/a, 843 56 Bratislava, SK;  
 (740) Fajnorová Mária, Ing., Bratislava, SK;

**(111) 234043**  
 (151) 15.1.2013  
 (180) 17.7.2022  
 (210) 1139-2012  
 (220) 17.7.2012  
 (442) 2.10.2012  
 (732) MARKÍZA - SLOVAKIA, spol. s r. o., Bratislavská 1/a, 843 56 Bratislava, SK;  
 (740) Fajnorová Mária, Ing., Bratislava, SK;

**(111) 234044**

(151) 15.1.2013  
(180) 17.7.2022  
(210) 1140-2012  
(220) 17.7.2012  
(442) 2.10.2012  
(732) MARKÍZA - SLOVAKIA, spol. s r. o., Bratislavská 1/a, 843 56 Bratislava, SK;  
(740) Fajnorová Mária, Ing., Bratislava, SK;

---

**(111) 234045**

(151) 15.1.2013  
(180) 19.7.2022  
(210) 1148-2012  
(220) 19.7.2012  
(442) 2.10.2012  
(732) Velits Martin, Nábřežie Slobody 1874/5a, 020 01 Púchov, SK;

---

**(111) 234046**

(151) 15.1.2013  
(180) 20.7.2022  
(210) 1151-2012  
(220) 20.7.2012  
(442) 2.10.2012  
(732) INCHEBA, a. s., Viedenská cesta 3-7, 851 01 Bratislava, SK;

---

**(111) 234047**

(151) 15.1.2013  
(180) 20.7.2022  
(210) 1153-2012  
(220) 20.7.2012  
(442) 2.10.2012  
(732) EVEREST real estate, s.r.o., Ing. Kožucha 8, 052 01 Spišská Nová Ves, SK;

---

**(111) 234048**

(151) 15.1.2013  
(180) 10.8.2022  
(210) 1240-2012  
(220) 10.8.2012  
(442) 2.10.2012  
(732) CHILDREN PRINCE AND PRINCESS s.r.o., Školská 589/1, 976 68 Heľpa, SK;  
(740) ADVOKÁTSKA KANCELÁRIA JUDr. Peter Szárszoi, s.r.o., Michalovce, SK;

---

**(111) 234049**

(151) 15.1.2013  
(180) 10.8.2022  
(210) 1242-2012  
(220) 10.8.2012  
(442) 2.10.2012  
(732) SLOVENSKÉ HNU Tie OBRODY, Lipová 8, 949 01 Nitra, SK;  
(740) Hanuliak Martin, Bc., Terchová, SK;

---

**(111) 234050**

(151) 15.1.2013  
(180) 22.2.2022  
(210) 5116-2012  
(220) 22.2.2012  
(442) 2.10.2012  
(732) CAMIN, s.r.o., Priehradná 34D, 821 07 Bratislava, SK;

---

**(111) 234051**

(151) 15.1.2013  
(180) 22.2.2022  
(210) 5117-2012  
(220) 22.2.2012  
(442) 2.10.2012  
(732) CAMIN, s.r.o., Priehradná 34D, 821 07 Bratislava, SK;

---

**(111) 234052**

(151) 15.1.2013  
(180) 16.3.2022  
(210) 5200-2012  
(220) 16.3.2012  
(442) 2.10.2012  
(732) Chello Central Europe s.r.o., Pobřežní 620/3, 186 00 Praha, CZ;  
(740) Mešková Viera, Ing., Bratislava, SK;

---

**(111) 234053**

(151) 15.1.2013  
(180) 16.3.2022  
(210) 5202-2012  
(220) 16.3.2012  
(442) 2.10.2012  
(732) Chello Central Europe s.r.o., Pobřežní 620/3, 186 00 Praha, CZ;  
(740) Mešková Viera, Ing., Bratislava, SK;

---

**(111) 234054**

(151) 15.1.2013  
(180) 16.3.2022  
(210) 5203-2012  
(220) 16.3.2012  
(442) 2.10.2012  
(732) Chello Central Europe Műsorszolgáltató Zártkörűen Működő Részvénytársaság, Lomb u. 23-27, H-1139 Budapešť, HU;  
(740) Mešková Viera, Ing., Bratislava, SK;

---

**(111) 234055**

(151) 15.1.2013  
(180) 24.4.2022  
(210) 5277-2012  
(220) 24.4.2012  
(442) 2.10.2012  
(732) WORLD COURIER CZECH REPUBLIC, s. r. o., Pelikánova 32/7, 162 00 Praha, CZ;  
(740) ROTT, RŮŽIČKA & GUTTMANN, Bratislava, SK;

---

**(111) 234056**  
 (151) 15.1.2013  
 (180) 23.5.2022  
 (210) 5334-2012  
 (220) 23.5.2012  
 (442) 2.10.2012  
 (732) Home Credit Slovakia, a.s., Teplická 7434/147,  
 921 22 Piešťany, SK;  
 (740) Hojčuš Peter, Ing., Bratislava, SK;

**(111) 234057**  
 (151) 15.1.2013  
 (180) 1.6.2022  
 (210) 5360-2012  
 (220) 1.6.2012  
 (442) 2.10.2012  
 (732) Mark Anthony International SRL, Parker House,  
 Wildey Business House, Wildey Road, St. Michael,  
 BB;  
 (740) Fajnorová Mária, Ing., Bratislava, SK;

**(111) 234058**  
 (151) 15.1.2013  
 (180) 6.6.2022  
 (210) 5370-2012  
 (220) 6.6.2012  
 (442) 2.10.2012  
 (732) BARREL GROUP, s. r. o., Šenkvickej 12/D, 902 01  
 Pezinok, SK;

**(111) 234059**  
 (151) 15.1.2013  
 (180) 6.6.2022  
 (210) 5371-2012  
 (220) 6.6.2012  
 (442) 2.10.2012  
 (732) BONGRAIN S. A., 42 rue Rieussec, 78220 Viro-  
 flay, FR;  
 (740) ČERNEJOVÁ & HRBEK, s. r. o., Bratislava,  
 SK;

**(111) 234060**  
 (151) 15.1.2013  
 (180) 6.6.2022  
 (210) 5372-2012  
 (220) 6.6.2012  
 (442) 2.10.2012  
 (732) Culek Pavel, Újezd 37, 118 00 Praha, CZ; Wag-  
 ner Pavla Lina, Újezd 37, 118 00 Praha, CZ;  
 (740) ROTT, RŮŽIČKA & GUTTMANN, Bratislava,  
 SK;

**(111) 234061**  
 (151) 15.1.2013  
 (180) 20.6.2022  
 (210) 5416-2012  
 (220) 20.6.2012  
 (442) 2.10.2012  
 (732) SYPHON, s.r.o., Stará Prievozská 2, 821 09 Bra-  
 tislava, SK;

**(111) 234062**  
 (151) 15.1.2013  
 (180) 20.6.2022  
 (210) 5417-2012  
 (220) 20.6.2012  
 (442) 2.10.2012  
 (732) SYPHON, s.r.o., Stará Prievozská 2, 821 09 Bra-  
 tislava, SK;

**(111) 234063**  
 (151) 15.1.2013  
 (180) 20.6.2022  
 (210) 5419-2012  
 (220) 20.6.2012  
 (442) 2.10.2012  
 (732) Whirlpool S.A., Avenida das Nacoes Unidas, No.  
 12.995, 32° Andar, Brooklin, 04578-000 Sao Pau-  
 lo - SP, BR;  
 (740) Bušová Eva, JUDr., Bratislava, SK;

**(111) 234064**  
 (151) 15.1.2013  
 (180) 25.6.2022  
 (210) 5425-2012  
 (220) 25.6.2012  
 (442) 2.10.2012  
 (732) DRUCHEMA, družstvo pro chemickou výrobu  
 a služby, Služeb 3, 100 31 Praha - Strašnice, CZ;  
 (740) ROTT, RŮŽIČKA & GUTTMANN, Bratislava,  
 SK;

**(111) 234065**  
 (151) 15.1.2013  
 (180) 27.6.2022  
 (210) 5428-2012  
 (220) 27.6.2012  
 (442) 2.10.2012  
 (732) Vitana, a. s., Mělnická 133, 277 32 Byšice, CZ;  
 (740) Čechvalová Dagmar, Bratislava, SK;

**(111) 234066**  
 (151) 15.1.2013  
 (180) 27.6.2022  
 (210) 5429-2012  
 (220) 27.6.2012  
 (442) 2.10.2012  
 (732) Vitana, a. s., Mělnická 133, 277 32 Byšice, CZ;  
 (740) Čechvalová Dagmar, Bratislava, SK;

**(111) 234067**  
 (151) 15.1.2013  
 (180) 27.6.2022  
 (210) 5430-2012  
 (220) 27.6.2012  
 (442) 2.10.2012  
 (732) Vitana, a. s., Mělnická 133, 277 32 Byšice, CZ;  
 (740) Čechvalová Dagmar, Bratislava, SK;



**(111) 234068**

(151) 15.1.2013  
(180) 3.7.2022  
(210) 5442-2012  
(220) 3.7.2012  
(442) 2.10.2012  
(732) Laurent s.r.o., Račianska 2, 831 02 Bratislava, SK;

---

**(111) 234069**

(151) 15.1.2013  
(180) 3.7.2022  
(210) 5443-2012  
(220) 3.7.2012  
(442) 2.10.2012  
(732) Laurent s.r.o., Račianska 2, 831 02 Bratislava, SK;

---

**(111) 234070**

(151) 15.1.2013  
(180) 3.7.2022  
(210) 5445-2012  
(220) 3.7.2012  
(442) 2.10.2012  
(732) PROTETIKA, a. s., Bojnická 10, 823 65 Bratislava, SK;

---

**(111) 234071**

(151) 15.1.2013  
(180) 4.7.2022  
(210) 5447-2012  
(220) 4.7.2012  
(442) 2.10.2012  
(732) APEX A s.r.o., Bajkalská 13, 821 02 Bratislava, SK;

---

**(111) 234072**

(151) 15.1.2013  
(180) 4.7.2022  
(210) 5448-2012  
(220) 4.7.2012  
(442) 2.10.2012  
(732) APEX A s.r.o., Bajkalská 13, 821 02 Bratislava, SK;

---

**(111) 234073**

(151) 15.1.2013  
(180) 4.7.2022  
(210) 5449-2012  
(220) 4.7.2012  
(442) 2.10.2012  
(732) APEX A s.r.o., Bajkalská 13, 821 02 Bratislava, SK;

---

**(111) 234074**

(151) 15.1.2013  
(180) 16.7.2022  
(210) 5465-2012  
(220) 16.7.2012  
(442) 2.10.2012  
(732) Unilever N.V., Weena 455, 3013 AL Rotterdam, NL;  
(740) Fajnorová Mária, Ing., Bratislava, SK;

---

**(111) 234075**

(151) 15.1.2013  
(180) 23.7.2022  
(210) 5491-2012  
(220) 23.7.2012  
(442) 2.10.2012  
(732) Československá obchodná banka, a. s., Michalská 18, 815 63 Bratislava, SK;  
(740) Budaj Miroslav, JUDr., Bratislava, SK;

---

**(111) 234076**

(151) 15.1.2013  
(180) 23.7.2022  
(210) 5492-2012  
(220) 23.7.2012  
(442) 2.10.2012  
(732) ČSOB stavebná sporiteľňa, a. s., Radlinského 10, 813 23 Bratislava, SK;  
(740) Budaj Miroslav, JUDr., Bratislava, SK;

---

**(111) 234077**

(151) 15.1.2013  
(180) 23.7.2022  
(210) 5493-2012  
(220) 23.7.2012  
(442) 2.10.2012  
(732) ČSOB Poist'ovňa, a. s., Vajnorská 100/B, 831 04 Bratislava, SK;  
(740) Budaj Miroslav, JUDr., Bratislava, SK;

---

**(111) 234078**

(151) 15.1.2013  
(180) 23.7.2022  
(210) 5495-2012  
(220) 23.7.2012  
(442) 2.10.2012  
(732) ČSOB stavebná sporiteľňa, a. s., Radlinského 10, 813 23 Bratislava, SK;  
(740) Budaj Miroslav, JUDr., Bratislava, SK;

---

**(111) 234079**

(151) 15.1.2013  
(180) 24.7.2022  
(210) 5498-2012  
(220) 24.7.2012  
(442) 2.10.2012  
(732) MARKÍZA - SLOVAKIA, spol. s r. o., Bratislavská 1/a, 843 56 Bratislava, SK;  
(740) Fajnorová Mária, Ing., Bratislava, SK;

---

**(111) 234080**

(151) 15.1.2013  
(180) 1.8.2022  
(210) 5511-2012  
(220) 1.8.2012  
(442) 2.10.2012  
(732) Vítana, a. s., Mělnická 133, 277 32 Byšice, CZ;  
(740) Čechvalová Dagmar, Bratislava, SK;

---

**(111) 234081**  
 (151) 15.1.2013  
 (180) 3.8.2022  
 (210) 5517-2012  
 (220) 3.8.2012  
 (442) 2.10.2012  
 (732) MARKÍZA - SLOVAKIA, spol. s r. o., Bratislavská 1/a, 843 56 Bratislava, SK;  
 (740) Fajnorová Mária, Ing., Bratislava, SK;

**(111) 234082**  
 (151) 15.1.2013  
 (180) 3.8.2022  
 (210) 5518-2012  
 (220) 3.8.2012  
 (442) 2.10.2012  
 (732) MARKÍZA - SLOVAKIA, spol. s r. o., Bratislavská 1/a, 843 56 Bratislava, SK;  
 (740) Fajnorová Mária, Ing., Bratislava, SK;

**(111) 234083**  
 (151) 15.1.2013  
 (180) 6.8.2022  
 (210) 5519-2012  
 (220) 6.8.2012  
 (442) 2.10.2012  
 (732) Zoznam, s. r. o., Viedenská cesta 3-7, 851 01 Bratislava, SK;

**(111) 234084**  
 (151) 15.1.2013  
 (180) 6.8.2022  
 (210) 5520-2012  
 (220) 6.8.2012  
 (442) 2.10.2012  
 (732) Zoznam, s. r. o., Viedenská cesta 3-7, 851 01 Bratislava, SK;

**(111) 234085**  
 (151) 15.1.2013  
 (180) 6.8.2022  
 (210) 5521-2012  
 (220) 6.8.2012  
 (442) 2.10.2012  
 (732) Zoznam, s. r. o., Viedenská cesta 3-7, 851 01 Bratislava, SK;

**(111) 234086**  
 (151) 15.1.2013  
 (180) 14.8.2022  
 (210) 5537-2012  
 (220) 14.8.2012  
 (442) 2.10.2012  
 (732) TEMPEST a.s., Galvaniho 17/B, 821 04 Bratislava, SK;

**(111) 234089**  
 (151) 29.1.2013  
 (180) 4.2.2019  
 (210) 166-2009  
 (220) 4.2.2009  
 (442) 8.11.2010  
 (732) Azet.sk, a. s., M. R. Štefánika 13, 010 01 Žilina, SK;  
 (740) Belička Ivan, Ing., Banská Bystrica, SK;

**(111) 234090**  
 (151) 29.1.2013  
 (180) 30.11.2020  
 (210) 1925-2010  
 (220) 30.11.2010  
 (442) 4.3.2011  
 (732) GeoCommunity s.r.o., Rovniakova 1666/12, 851 02 Bratislava, SK;  
 (740) Záthurecká Romana, JUDr., Banská Bystrica, SK;

**(111) 234093**  
 (151) 29.1.2013  
 (180) 25.3.2020  
 (210) 5212-2010  
 (220) 25.3.2010  
 (442) 7.5.2010  
 (732) Brossmann Igor, Ing., Panská Dolina 3258/57A, 949 01 Nitra - Zobor, SK;  
 (740) Čechvalová Dagmar, Bratislava, SK;

**(111) 234094**  
 (151) 29.1.2013  
 (180) 1.3.2020  
 (210) 5130-2010  
 (220) 1.3.2010  
 (442) 7.5.2010  
 (732) Brossmann Igor, Ing., Panská Dolina 3258/57A, 949 01 Nitra - Zobor, SK;  
 (740) Čechvalová Dagmar, Bratislava, SK;

**(111) 234095**  
 (151) 29.1.2013  
 (180) 1.3.2020  
 (210) 5129-2010  
 (220) 1.3.2010  
 (442) 7.5.2010  
 (732) Brossmann Igor, Ing., Panská Dolina 3258/57A, 949 01 Nitra - Zobor, SK;  
 (740) Čechvalová Dagmar, Bratislava, SK;

**(111) 234097**  
 (151) 1.2.2013  
 (180) 18.2.2021  
 (210) 5092-2011  
 (220) 18.2.2011  
 (442) 2.10.2012  
 (732) Ing. Ľubomír Čupka TATRAPET, export - import, chovateľské potreby, Nám. Osloboditeľov 75/14, 031 01 Liptovský Mikuláš, SK;  
 (740) Holoubková Mária, Ing., Bratislava, SK;

**(111) 234098**

(151) 1.2.2013  
(180) 12.12.2021  
(210) 2103-2011  
(220) 12.12.2011  
(442) 4.6.2012  
(732) V - NET s.r.o., Šumice 139, 687 31 Šumice, CZ;  
(740) Máčajová Mária, Ing., Nitra, SK;

---

**(111) 234100**

(151) 4.2.2013  
(180) 12.12.2021  
(210) 2099-2011  
(220) 12.12.2011  
(442) 3.7.2012  
(732) V - NET s.r.o., Šumice 139, 687 31 Šumice, CZ;  
(740) Máčajová Mária, Ing., Nitra, SK;

---

**(111) 234099**

(151) 4.2.2013  
(180) 12.12.2021  
(210) 2100-2011  
(220) 12.12.2011  
(442) 3.7.2012  
(732) V - NET s.r.o., Šumice 139, 687 31 Šumice, CZ;  
(740) Máčajová Mária, Ing., Nitra, SK;

---

**Zapísané ochranné známky so zmenou po zverejnení prihlášky**

(210)	(111)	(210)	(111)	(210)	(111)	(210)	(111)
1834-2007	234088	515-2011	234091	5736-2011	234092	917-2012	234102
1835-2007	234096	1790-2011	234101	870-2012	234087		

**(111) 234087**

(151) 23.1.2013  
(180) 24.5.2022  
(210) 870-2012  
(220) 24.5.2012  
(442) 6.8.2012

**10(511) 5, 29, 32**

(511) 5 - Vitamíny, multivitamínové komplexy a/alebo prípravky, minerály, stopové prvky, rastlinné výťažky, vitamínové a/alebo minerálne prípravky a látky, výživové doplnky obsahujúce vitamíny a/alebo minerály, doplnky potravy, výživové doplnky hlavne vo forme práškov, tablietok, tabletiok, dražé, kapsúl, piluliek a cukríkov.

29 - Konzervované, mrazené, sušené, varené a inak spracované ovocie a zelenina; chuťovky na báze ovocia; rôsoly, džemy, marmelády, ovocné zavaraniny, ovocné pretlaky; mrazené ovocie; mrazená ovocná dreň.

32 - Minerálne a sýtené vody a iné nealkoholické nápoje; ovocné nápoje a ovocné šťavy a džúsy; ovocné výťažky; sirupy a iné prípravky na výrobu nápojov.

**(540) Acaico**

(732) AÇAIMANIA Europe s. r. o., Nám. Hraničiarov 6/a, 851 03 Bratislava, SK;

(740) MAJLINGOVÁ & PARTNERS, s. r. o., Bratislava, SK;

**(111) 234088**

(151) 29.1.2013  
(180) 4.10.2017  
(210) 1834-2007  
(220) 4.10.2007  
(442) 5.2.2008

**10(511) 29,30**

(511) 29 - Zemiakové lupienky - čipsy, crispsy.  
30 - Sušienky, sucháre, koláče, jemné pečivo, slané pečivo, biskvity.

**(540)**



(732) BOOM SNACKS SLOVAKIA s. r. o., Nálep-kova 220, 059 35 Batizovce, SK;

(740) Suchoňová Katarína, JUDr., Banská Bystrica, SK;

**(111) 234091**

(151) 29.1.2013  
(180) 24.3.2021  
(210) 515-2011  
(220) 24.3.2011  
(442) 5.9.2011

**10(511) 19**

(511) 19 - Stavebné konštrukcie s výnimkou kovových; nekovové vystužovacie materiály pre stavebníctvo.

**(540) FLON**

(732) FASTRADE SK, s.r.o., Radlinského 17, 052 01 Spišská Nová Ves, SK;

**(111) 234092**

(151) 29.1.2013  
(180) 4.11.2021  
(210) 5736-2011  
(220) 4.11.2011  
(442) 2.3.2012

**10(511) 39, 45**

(511) 39 - Doprava a skladovanie tovaru, prenájom osobných vozidiel

45 - Komplexná reintegrácia hendikepovaných do spoločnosti - vytváranie, organizovanie projektov a služieb pre osoby so zdravotným postihnutím, podpora ich zamestnanosti a zlepšenie ich mobility, poradenstvo občanom ohrozeným sociálnou exklúziou, sprostredkovanie uvedených služieb, všetko v rámci tejto triedy.

**(540)**



(732) CAR CLUB s.r.o., Lánovská 633, 543 01 Vrchlabí, CZ;

(740) Litvákova Lenka, Ing., Bratislava, SK;

**(111) 234096**

(151) 29.1.2013  
(180) 4.10.2017  
(210) 1835-2007  
(220) 4.10.2007  
(442) 5.2.2008

**9 (511) 29,30**

(511) 29 - Zemiakové lupienky - čipsy, crispsy.  
30 - Sušienky, sucháre, koláče, jemné pečivo, slané pečivo, biskvity.

**(540) BOOM SNACKS SLOVAKIA**

(732) BOOM SNACKS SLOVAKIA s. r. o., Nálep-kova 220, 059 35 Batizovce, SK;

(740) Suchoňová Katarína, JUDr., Banská Bystrica, SK;

**(111) 234101**

(151) 5.2.2013  
(180) 26.10.2021  
(210) 1790-2011  
(220) 26.10.2011  
(442) 3.9.2012

**9 (511) 14**

(511) 14 - Šperky, klenoty; prívesky (šperky); prstene (šperky); polodrahokamy; ozdoby, šperky; náušnice; náramky (šperky); náhrdelníky; klenoty; drahé kamene; brošne (šperky); amulety (šperky).

**(540)**

(591) čierna, červená, biela  
(732) Monstera s.r.o., Pri Šajbách 1, 831 06 Bratislava, SK;

**(111) 234102**

(151) 5.2.2013  
(180) 1.6.2022  
(210) 917-2012  
(220) 1.6.2012  
(442) 3.9.2012

**10(511) 5,35**

(511) 5 - Farmaceutické, parafarmaceutické, stomatologické, veterinárne a dezinfekčné výrobky; potravinové doplnky (prípravky na zvláštnu výživu), všetko patriace do tejto triedy a určené na lekárske účely.

35 - Sprostredkovanie obchodu s tovarmi; dovozná a vývozná kancelária; veľkoobchodné a maloobchodné služby aj prostredníctvom siete internet (e-shop) s výrobkami v triede 5 a službami v triede 35; marketing; reklama; inzertná a propagačná činnosť všetkými druhmi médií.

**(540) PREVAC**

(732) in PHARM, spol. s r.o., Trnavská cesta 82/A, 821 01 Bratislava, SK;  
(740) Máčajová Mária, Ing., Nitra, SK;

**Obnovené ochranné známky**

(210)	(111)	(210)	(111)	(210)	(111)	(210)	(111)
1125	95442	73517	175743	2261-2002	204657	24-2003	205885
1488	95071	73520	175740	2510-2002	205615	34-2003	222579
19025	92371	73527	175756	2618-2002	205223	162-2003	207055
28137	155371	73555	174469	2782-2002	207523	163-2003	207056
28550	155485	73556	174467	2883-2002	205053	205-2003	224752
46759	161377	73670	176197	2936-2002	204972	206-2003	206646
46785	161329	73848	174922	2945-2002	204975	207-2003	220489
47403	161814	73869	177381	3056-2002	204804	222-2003	206033
47404	161815	73916	176664	3075-2002	205416	362-2003	205927
47405	161816	73955	178372	3076-2002	204814	379-2003	205936
47406	161817	74012	176953	3115-2002	205087	380-2003	205937
47407	161818	74138	176306	3116-2002	205088	417-2003	205821
47408	161819	74139	175603	3117-2002	205089	418-2003	205822
47412	161823	74140	176305	3120-2002	205092	504-2003	206668
47413	161824	74141	176304	3121-2002	205093	582-2003	208008
47414	161825	74142	176303	3122-2002	205094	768-2003	207863
47417	161827	74143	176289	3123-2002	205095	783-2003	207083
47418	161828	74144	176288	3156-2002	205253	784-2003	207084
47419	161829	74145	175604	3277-2002	205450	806-2003	206788
47421	161831	74157	176287	3278-2002	205451	1062-2003	206415
47422	161832	74323	179394	3279-2002	205271	1063-2003	206416
52711	165267	74331	175805	3280-2002	205272	1815-2003	208325
52920	165595	19-93	174877	3283-2002	205275	1816-2003	207162
52981	165413	244-93	175980	3284-2002	205276	1827-2003A	207265A
52995	165737	297-93	172307	3385-2002	202658	2083-2003	208137
53282	165687	450-93	172096	3387-2002	205868	2467-2003	205196
69104	173168	557-93	174156	3416-2002	205655	2508-2003	208470
71120	174253	558-93	174155	3426-2002	205664	2513-2003	208472
71123	174250	1260-93	177679	3427-2002	206713	2603-2003	208246
71124	174249	1495-93	181516	3543-2002	205302	2651-2003	208371
71911	173723	1808-93	178402	3610-2002	205129	2990-2003	209505
72661	177387	607-2002	205338	3693-2002	206495	2991-2003	209330
72682	177243	1182-2002	204292	3697-2002	207193	3003-2003	208506
72698	173536	1569-2002	203938	3752-2002	206767	3485-2003	209679
72753	175413	2138-2002	204112	3760-2002	210690	631-2007	222944
73516	175744	2201-2002	204648	8-2003	206014		

**(111) 92371**

- (151) 19.1.1943
- (156) 19.1.2013
- (180) 19.1.2023
- (210) 19025
- (220) 19.1.1943

**7 (511) 1, 5, 32**

(510) Liečivá, chemické prípravky na liečivé a zdravotné účely, farmaceutické drogy a prípravky, náplasti a obväzové látky, dezinfekčné prostriedky. Chemické výrobky na vedecké účely, minerálne vody, nealkoholické nápoje, žriedlové a kúpeľné soli, dietetické živiny.

**(540) Eugastrin**

- (732) Fytopharma, a. s., Dukelských hrdinov 651, 901 27 Malacky, SK;
- (740) Čechvalová Dagmar, Bratislava, SK;

**(111) 95071**

- (151) 28.6.1923
- (156) 28.6.2013
- (180) 28.6.2023
- (210) 1488
- (220) 28.6.1923

**7 (511) 19, 21**

(510) Všetky keramické výrobky.

**(540)**



- (732) LASSELSBERGER, s.r.o., Adelova 2549/1, Jižní Předměstí, 320 00 Plzeň, CZ;
- (740) Kubínyi Peter, Bc., Trenčín, SK;

**(111) 95442**

(151) 25.3.1943  
 (156) 25.3.2013  
 (180) 25.3.2023  
 (210) 1125  
 (220) 25.3.1943

**7 (511) 1, 2, 3, 5, 17, 22, 30**

(510) Chemické výrobky na priemyselné a vedecké účely, anorganické chemikálie na priemyselné a vedecké účely, aktívne uhlie na priemyselné a liečebné účely; liečivá, chemické výrobky na liečebné a zdravotné účely, dietetické prípravky, farmaceutické drogy, prostriedky na ochranu rastlín, sterilizačné a dezinfekčné prostriedky; prostriedky na konzervovanie pokrmov; umelé hmoty, umelé živice, umelé vlákna, umelý kaučuk, glukóza, živice; pracie a bieliace prostriedky, škrob a škrobové výrobky ako požívatinu pre farmaceutické a priemyselné účely ako aj ku škrobeniu bielizne.

**(540) Combinal**

(732) Teva Czech Industries s.r.o., Ostravská 29/305, 747 70 Opava - Komárov, CZ;  
 (740) ROTT, RŮŽIČKA & GUTTMANN, Bratislava, SK;

**(111) 155371**

(151) 9.2.1963  
 (156) 1.2.2013  
 (180) 1.2.2023  
 (210) 28137  
 (220) 1.2.1963

**7 (511) 34**

(510) Cigarety.

**(540) LARK**

(732) Philip Morris Products S. A., Quai Jeanrenaud 3, CH - 2000 Neuchâtel, CH;  
 (740) Bušová Eva, JUDr., Bratislava, SK;

**(111) 155485**

(151) 20.6.1963  
 (156) 3.5.2013  
 (180) 3.5.2023  
 (210) 28550  
 (220) 3.5.1963

**7 (511) 34**

(510) Cigarety.

**(540)**


(732) Philip Morris Products S. A., Quai Jeanrenaud 3, CH - 2000 Neuchâtel, CH;  
 (740) Bušová Eva, JUDr., Bratislava, SK;

**(111) 161329**

(151) 29.3.1973  
 (156) 24.1.2013  
 (180) 24.1.2023  
 (210) 46785  
 (220) 24.1.1973

**7 (511) 1, 5, 10**

(510) Chemické výrobky pre zdravotníctvo, priemysel, umelé a syntetické živice, chemikálie na konzervovanie potravín. Výrobky lekárenské, veterinárske a zdravotnícke, liečivá pre ľudí a zvieratá, výrobky dietetické pre deti a chorých; náplasti, materiál na obvazy; hmoty na plombovanie a odtlačky zubov; liečivá a prípravky pre dentistov; dezinfekčné prostriedky s výnimkou dezinfekčných prostriedkov na viazanie prachu; prostriedky na ničenie buriny a škodlivých zvierat; medicínálne vína, sirupy na farmaceutické účely. Nástroje a prístroje chirurgické, lekárske, zubolekárske a veterinárske (vrátane umelých zubov, očí a údov).

**(540) ACRYLOSAN**

(732) SpofaDental a.s., Markova 238, 506 46 Jičín, CZ;  
 (740) Juran Svetožár, JUDr., Bratislava, SK;

**(111) 161377**

(151) 4.5.1973  
 (156) 16.1.2013  
 (180) 16.1.2023  
 (210) 46759  
 (220) 16.1.1973

**7 (511) 12**

(510) Pneumatiky a duše na vozidlá a ich časti; vnútorné protektory do pneumatík; protektory na duše do pneumatík, záplatový materiál na pneumatiky, plášte pneumatík, súpravy na opravu pneumatík, ráfiky na kolesá, gumové ráfiky na pneumatiky na kolesá.

**(540)**


(732) BRIDGESTONE LICENSING SERVICES, INC., spoločnosť zriadená podľa zákonov štátu Delaware, 535 Marriott Drive, Nashville, Tennessee 37214, US;

(740) Bezák Marián, Ing., Bratislava, SK;

**(111) 161814**

(151) 18.2.1974  
 (156) 4.10.2013  
 (180) 4.10.2023  
 (210) 47403  
 (220) 4.10.1973

**7 (511) 4**

(510) Olej na svietenie, kúrenie a mazanie a mazadlá.

**(540)**


(732) Exxon Mobil Corporation, 5959 Las Colinas Boulevard, Irving, Texas 75039-2298, US;

(740) Bušová Eva, JUDr., Bratislava, SK;

(111) 161815  
(151) 18.2.1974  
(156) 4.10.2013  
(180) 4.10.2023  
(210) 47404  
(220) 4.10.1973

7 (511) 4  
(510) Oleje na mazanie a mazadlá.  
(540)

# Mobilube

(732) Exxon Mobil Corporation, 5959 Las Colinas Boulevard, Irving, Texas 75039-2298, US;  
(740) Bušová Eva, JUDr., Bratislava, SK;

(111) 161816  
(151) 18.2.1974  
(156) 4.10.2013  
(180) 4.10.2023  
(210) 47405  
(220) 4.10.1973

7 (511) 4  
(510) Oleje na prenos tepla a oleje na tepelné spracovanie kovov.  
(540)

# MOBILTHERM

(732) Exxon Mobil Corporation, 5959 Las Colinas Boulevard, Irving, Texas 75039-2298, US;  
(740) Bušová Eva, JUDr., Bratislava, SK;

(111) 161817  
(151) 18.2.1974  
(156) 4.10.2013  
(180) 4.10.2023  
(210) 47406  
(220) 4.10.1973

7 (511) 4  
(510) Oleje, mazadlá a vosky a podobné výrobky na mazanie, svietenie a kúrenie a benzín.  
(540)

# ARCTIC

(732) Exxon Mobil Corporation, 5959 Las Colinas Boulevard, Irving, Texas 75039-2298, US;  
(740) Bušová Eva, JUDr., Bratislava, SK;

(111) 161818  
(151) 18.2.1974  
(156) 4.10.2013  
(180) 4.10.2023  
(210) 47407  
(220) 4.10.1973

7 (511) 4  
(510) Oleje, mazadlá a vosky.  
(540)

# GARGOYLE

(732) Exxon Mobil Corporation, 5959 Las Colinas Boulevard, Irving, Texas 75039-2298, US;  
(740) Bušová Eva, JUDr., Bratislava, SK;

(111) 161819  
(151) 18.2.1974  
(156) 4.10.2013  
(180) 4.10.2023  
(210) 47408  
(220) 4.10.1973

7 (511) 4  
(510) Oleje na mazanie.  
(540)

# MOBILTEMP

(732) Exxon Mobil Corporation, 5959 Las Colinas Boulevard, Irving, Texas 75039-2298, US;  
(740) Bušová Eva, JUDr., Bratislava, SK;

(111) 161823  
(151) 18.2.1974  
(156) 4.10.2013  
(180) 4.10.2023  
(210) 47412  
(220) 4.10.1973

7 (511) 4  
(510) Ropné výrobky, predovšetkým masťová.  
(540)

# MOBILUX

(732) Exxon Mobil Corporation, 5959 Las Colinas Boulevard, Irving, Texas 75039-2298, US;  
(740) Bušová Eva, JUDr., Bratislava, SK;

(111) 161824  
(151) 18.2.1974  
(156) 4.10.2013  
(180) 4.10.2023  
(210) 47413  
(220) 4.10.1973

7 (511) 4  
(510) Mazacie oleje.  
(540)

# DELVAC

(732) Exxon Mobil Corporation, 5959 Las Colinas Boulevard, Irving, Texas 75039-2298, US;  
(740) Bušová Eva, JUDr., Bratislava, SK;

(111) 161825  
(151) 18.2.1974  
(156) 4.10.2013  
(180) 4.10.2023  
(210) 47414  
(220) 4.10.1973

7 (511) 4  
(510) Priemyselné ropové oleje a zľúčeniny vrátane odlučovacích mazadiel, olejové separátory, olejové separátory na formy a rozpúšťadlá.  
(540)

# GENREX

(732) Exxon Mobil Corporation, 5959 Las Colinas Boulevard, Irving, Texas 75039-2298, US;  
(740) Bušová Eva, JUDr., Bratislava, SK;



(111) 161827  
 (151) 18.2.1974  
 (156) 4.10.2013  
 (180) 4.10.2023  
 (210) 47417  
 (220) 4.10.1973

7 (511) 4

(510) Oleje, masťavé a vosky všetkých druhov a podobné výrobky.

(540)

## VACTRA

(732) Exxon Mobil Corporation, 5959 Las Colinas Boulevard, Irving, Texas 75039-2298, US;  
 (740) Bušová Eva, JUDr., Bratislava, SK;

(111) 161828  
 (151) 18.2.1974  
 (156) 4.10.2013  
 (180) 4.10.2023  
 (210) 47418  
 (220) 4.10.1973

7 (511) 4

(510) Oleje a masťavé každého druhu.

(540)

## VACUOLINE

(732) Exxon Mobil Corporation, 5959 Las Colinas Boulevard, Irving, Texas 75039-2298, US;  
 (740) Bušová Eva, JUDr., Bratislava, SK;

(111) 161829  
 (151) 18.2.1974  
 (156) 4.10.2013  
 (180) 4.10.2023  
 (210) 47419  
 (220) 4.10.1973

7 (511) 4

(510) Ropa a výrobky z ropy s prísadami alebo bez prísad iných látok, na svietenie, kúrenie, výrobu energie, pálenie, masťenie, popúšťanie, kalenie, plavenie a vyplachovanie.

(540)



(732) Exxon Mobil Corporation, 5959 Las Colinas Boulevard, Irving, Texas 75039-2298, US;  
 (740) Bušová Eva, JUDr., Bratislava, SK;

(111) 161831  
 (151) 18.2.1974  
 (156) 4.10.2013  
 (180) 4.10.2023  
 (210) 47421  
 (220) 4.10.1973

7 (511) 4

(510) Oleje a masťavé všetkých druhov.

(540)

## VELOCITÉ

(732) Exxon Mobil Corporation, 5959 Las Colinas Boulevard, Irving, Texas 75039-2298, US;  
 (740) Bušová Eva, JUDr., Bratislava, SK;

(111) 161832  
 (151) 18.2.1974  
 (156) 4.10.2013  
 (180) 4.10.2023  
 (210) 47422  
 (220) 4.10.1973

7 (511) 1, 4

(510) Výrobky z ropy s prísadami alebo bez prísad iných látok na svietenie, kúrenie, výrobu energie, pálenie, mazanie, rezanie, popúšťanie, kalenie, plavenie a vyplachovanie; univerzálne vosky, voskové sviečky, unikajúce oleje.

(540)



(732) Exxon Mobil Corporation, 5959 Las Colinas Boulevard, Irving, Texas 75039-2298, US;  
 (740) Bušová Eva, JUDr., Bratislava, SK;

(111) 165267  
 (151) 16.12.1982  
 (156) 7.6.2012  
 (180) 7.6.2022  
 (210) 52711  
 (220) 7.6.1982  
 (450) 8.7.1998

7 (511) 2

(511) 2 - Lak olejový vonkajší.

(540) CHATOL

(732) CHEMOLAK, a. s., Továrnská 7, 919 04 Smolenice, SK;

(111) 165413  
 (151) 1.2.1983  
 (156) 1.2.2013  
 (180) 1.2.2023  
 (210) 52981  
 (220) 1.2.1983

7 (511) 5

(510) Insekticídy a fungicídy určené pre poľnohospodárstvo.

(540) VICTENON

(732) Sumitomo Chemical Co., Ltd., 27-1, Shinkawa 2-chome, Chuo-ku, Tokyo 104-8260, JP;  
 (740) Bušová Eva, JUDr., Bratislava, SK;

(111) **165595**  
 (151) 24.2.1984  
 (156) 9.12.2012  
 (180) 9.12.2022  
 (210) 52920  
 (220) 9.12.1982

7 (511) 2

(510) Hliníkové pigmenty na plastické hmoty.

(540) **SILVEX**

(732) Silberline Manufacturing Co., Inc. spoločnosť zriadená podľa zákonov štátu Pennsylvánia, Lansford, Pennsylvánia, US;  
 (740) ROTT, RŮŽIČKA & GUTTMANN, Bratislava, SK;

(111) **165687**  
 (151) 7.6.1984  
 (156) 8.8.2013  
 (180) 8.8.2023  
 (210) 53282  
 (220) 8.8.1983

7 (511) 5

(510) Výrobky farmaceutické, zverolekárske a zdravotnícke; výrobky diietické pre deti a chorých; náplasti, obväzový materiál, hmoty určené na plombovanie zubov a na odtlačky zubov, dezinfekčné prostriedky; prostriedky na ničenie rastlinných a živočíšnych škodcov, antiparazitné látky.

(540) **SQUIBB**

(732) E. R. SQUIBB & SONS, L. L. C., spoločnosť zriadená podľa zákonov štátu Delaware, Lawrenceville - Princeton Road, Princeton, New Jersey 08540, US;  
 (740) Brichtová Tatiana, JUDr., Bratislava, SK;

(111) **165737**  
 (151) 17.8.1984  
 (156) 15.2.2013  
 (180) 15.2.2023  
 (210) 52995  
 (220) 15.2.1983

7 (511) 31

(510) Doplnujúce prípravky do zvieracej potravy.

(540) **ALIMET**

(732) Novus International, Inc., 20 Research Park Drive, St. Charles, Missouri 63304, US;  
 (740) PATENTSERVIS BRATISLAVA, a. s., Bratislava, SK;

(111) **172096**  
 (151) 3.11.1993  
 (156) 13.4.2013  
 (180) 13.4.2023  
 (210) 450-93  
 (220) 13.4.1993  
 (450) 2.2.1994

7 (511) 42

(510) Poskytovanie služieb všetkých druhov v oblasti módy a odievania, najmä otváranie a prevádzkovanie predajní s odevmi, poradenstvo v oblasti módy, informácie o móde, módné návrhárstvo,

najmä návrhy odevov a ich častí, návrhy na zladenie odlišných častí odevov a odevov s módnymi doplnkami vrátane topánok a pokrývok hlavy, služby módného štúdia.

(540) **GAP**

(732) GAP (ITM) INC., spoločnosť zriadená podľa zákonov štátu California, 2 Folsom Street, San Francisco, California, US;  
 (740) ROTT, RŮŽIČKA & GUTTMANN, Bratislava, SK;

(111) **172307**  
 (151) 10.2.1994  
 (156) 24.3.2013  
 (180) 24.3.2023  
 (210) 297-93  
 (220) 24.3.1993  
 (450) 11.5.1994

7 (511) 36

(510) Poisťovanie právnických osôb, podnikateľov a fyzických osôb pre prípad potreby využitia právnej pomoci.

(540) **ERGO**

(732) ERGO Versicherungsgruppe AG, Victoriaplatz 2, 40198 Düsseldorf, DE;  
 (740) ROTT, RŮŽIČKA & GUTTMANN, Bratislava, SK;

(111) **173168**  
 (151) 14.12.1994  
 (156) 5.6.2012  
 (180) 5.6.2022  
 (210) 69104  
 (220) 5.6.1992  
 (450) 8.3.1995

7 (511) 28

(510) Hry a hračky; gymnastický a športový tovar, rakety, lopty a príslušenstvo na bedminton.

(540)



(732) Carlton Sports Company Limited, Unit A, Brook Park East, Shirebrook NG20 8RY, GB;  
 (740) Tomeš Pavol, Ing., Bratislava, SK;

(111) **173536**  
 (151) 2.2.1995  
 (156) 16.11.2012  
 (180) 16.11.2022  
 (210) 72698  
 (220) 16.11.1992  
 (450) 10.5.1995

7 (511) 2

(511) 2 - Lazúra na drevo (rozpušťačová, syntetická).

(540) **CHEMOLUX**

(732) CHEMOLAK, a. s., Továrenská 7, 919 04 Smolenice, SK;

**(111) 173723**

(151) 9.2.1995  
 (156) 28.9.2012  
 (180) 28.9.2022  
 (210) 71911  
 (220) 28.9.1992  
 (450) 10.5.1995

7 **(511) 2**

(511) 2 - Prášková náterová látka.

**(540) PRANAL**

(732) CHEMOLAK, a. s., Továrenská 7, 919 04 Smolenice, SK;

**(111) 174249**

(151) 26.4.1995  
 (156) 26.8.2012  
 (180) 26.8.2022  
 (210) 71124  
 (220) 26.8.1992  
 (450) 11.7.1995

7 **(511) 2**

(511) 2 - Disperzná farba.

**(540) FANETA**

(732) CHEMOLAK, a. s., Továrenská 7, 919 04 Smolenice, SK;

**(111) 174155**

(151) 13.4.1995  
 (156) 29.4.2013  
 (180) 29.4.2023  
 (210) 558-93  
 (220) 29.4.1993  
 (450) 11.7.1995

7 **(511) 34**

(510) Tabak surový, tabakové výrobky, fajčiarske potreby, zápalky.

**(540)**

(591) modrá, zlatá

(732) Philip Morris ČR, a. s., Vítězná 1, 284 03 Kutná Hora, CZ;

(740) Bušová Eva, JUDr., Bratislava, SK;

**(111) 174250**

(151) 26.4.1995  
 (156) 26.8.2012  
 (180) 26.8.2022  
 (210) 71123  
 (220) 26.8.1992  
 (450) 11.7.1995

7 **(511) 2**

(511) 2 - Lak polyuretánový na parkety.

**(540) PARKETOPUR**

(732) CHEMOLAK, a. s., Továrenská 7, 919 04 Smolenice, SK;

**(111) 174253**

(151) 26.4.1995  
 (156) 26.8.2012  
 (180) 26.8.2022  
 (210) 71120  
 (220) 26.8.1992  
 (450) 11.7.1995

7 **(511) 2**

(511) 2 - Základná farba disperzná antikorózna.

**(540) AKVAKRYL**

(732) CHEMOLAK, a. s., Továrenská 7, 919 04 Smolenice, SK;

**(111) 174156**

(151) 13.4.1995  
 (156) 29.4.2013  
 (180) 29.4.2023  
 (210) 557-93  
 (220) 29.4.1993  
 (450) 11.7.1995

7 **(511) 34**

(510) Tabak surový, tabakové výrobky, fajčiarske potreby, zápalky.

**(540)**

(591) červená, modrá

(732) Philip Morris ČR, a. s., Vítězná 1, 284 03 Kutná Hora, CZ;

(740) Bušová Eva, JUDr., Bratislava, SK;

**(111) 174467**

(151) 11.5.1995  
 (156) 3.12.2012  
 (180) 3.12.2022  
 (210) 73556  
 (220) 3.12.1992  
 (450) 9.8.1995

7 **(511) 19, 20, 40**

(510) Výroba, vývoj a poskytovanie služieb v drevospracujúcom odbore (piliarska výroba, výroba aglomerovaných materiálov a ich povrchová úprava, výroba nábytkárskych dielcov).

**(540) LUKAPOL**

(732) Dřevospracující družstvo, Lukavec 9, 394 26 Lukavec, CZ;

(111) **174469**  
 (151) 11.5.1995  
 (156) 3.12.2012  
 (180) 3.12.2022  
 (210) 73555  
 (220) 3.12.1992  
 (450) 9.8.1995

7 (511) **19, 20, 40**

(510) Výroba, vývoj a poskytovanie služieb v drevospracujúcom odbore (piliarska výroba, výroba aglomerovaných materiálov a ich povrchová úprava, výroba nábytkárskych dielcov).

(540) **LUHOPOL**

(732) Dřevozpracující družstvo, Lukavec 9, 394 26 Lukavec, CZ;

(111) **174877**  
 (151) 13.6.1995  
 (156) 18.1.2013  
 (180) 18.1.2023  
 (210) 19-93  
 (220) 18.1.1993  
 (450) 14.9.1995

7 (511) **41**

(510) Zábavné služby, najmä uvádzanie prehliadok a súťaží.

(540) **MISS UNIVERSE**

(732) MISS UNIVERSE L.P., LLLP, 1370 Avenue of the Americas, New York, New York 10019, US;  
 (740) ROTT, RŮŽIČKA & GUTTMANN, Bratislava, SK;

(111) **174922**  
 (151) 14.6.1995  
 (156) 15.12.2012  
 (180) 15.12.2022  
 (210) 73848  
 (220) 15.12.1992  
 (450) 14.9.1995

7 (511) **33**

(510) Rum.

(540) **MATUSA**

(732) 1872 HOLDINGS, V. O. F., Road Town, Tortola, VG;  
 (740) Bachratá Magdaléna, Mgr., Bratislava, SK;

(111) **175413**  
 (151) 16.8.1995  
 (156) 4.11.2012  
 (180) 4.11.2022  
 (210) 72753  
 (220) 4.11.1992  
 (450) 8.11.1995

7 (511) **5, 15**

(510) Automaty uvádzané do činnosti vhođením mince alebo známky, prístroje na záznam a reprodukciu hovoreného slova, počítačie stroje; kancelárske stroje; stroje na spracovanie dát; spotrebná elektronika; špeciálne puzdrá na prístroje a nástroje; hudobné nástroje vrátane mechanických klavírov a ich príslušenstvá, hudobné skrine.

(540)



(732) LIDL MUSIC spol. s r. o., Zelný trh 10, 602 00 Brno, CZ;

(740) Bachratá Magdaléna, Mgr., Bratislava, SK;

(111) **175603**  
 (151) 24.8.1995  
 (156) 23.12.2012  
 (180) 23.12.2022  
 (210) 74139  
 (220) 23.12.1992  
 (450) 8.11.1995

7 (511) **16**

(510) Papierové vreckovky a jemný papier na toaletnú potrebu.

(540) **CORMATIC**

(732) Georgia-Pacific GmbH, Baarerstrasse 10, 6300 Zug, CH;  
 (740) Bušová Eva, JUDr., Bratislava, SK;

(111) **175604**  
 (151) 24.8.1995  
 (156) 23.12.2012  
 (180) 23.12.2022  
 (210) 74145  
 (220) 23.12.1992  
 (450) 8.11.1995

7 (511) **16**

(510) Papierové vreckovky a jemný papier na toaletnú potrebu.

(540) **ULTIMA**

(732) Georgia-Pacific GmbH, Baarerstrasse 10, 6300 Zug, CH;  
 (740) Bušová Eva, JUDr., Bratislava, SK;

(111) **175740**  
 (151) 19.9.1995  
 (156) 2.12.2012  
 (180) 2.12.2022  
 (210) 73520  
 (220) 2.12.1992  
 (450) 6.12.1995

7 (511) **5**

(510) Liečivá.

(540) **DICLOBERL**

(732) BERLIN-CHEMIE AG, Glienicker Weg 125, 12489 Berlin, DE;  
 (740) Tomeš Pavol, Ing., Bratislava, SK;

(111) 175743  
 (151) 19.9.1995  
 (156) 2.12.2012  
 (180) 2.12.2022  
 (210) 73517  
 (220) 2.12.1992  
 (450) 6.12.1995

7 (511) 5  
 (510) Liečivá.

**(540) BENALAPRIL**

(732) BERLIN-CHEMIE AG, Glienicker Weg 125,  
 12489 Berlin, DE;  
 (740) Tomeš Pavol, Ing., Bratislava, SK;

(111) 175744  
 (151) 19.9.1995  
 (156) 2.12.2012  
 (180) 2.12.2022  
 (210) 73516  
 (220) 2.12.1992  
 (450) 6.12.1995

7 (511) 5  
 (510) Liečivá.

**(540) BERLIPRIL**

(732) BERLIN-CHEMIE AG, Glienicker Weg 125,  
 12489 Berlin, DE;  
 (740) Tomeš Pavol, Ing., Bratislava, SK;

(111) 175756  
 (151) 20.9.1995  
 (156) 2.12.2012  
 (180) 2.12.2022  
 (210) 73527  
 (220) 2.12.1992  
 (450) 6.12.1995

7 (511) 5  
 (510) Liečivá.

**(540) INFESOL**

(732) BERLIN-CHEMIE AG, Glienicker Weg 125,  
 12489 Berlin, DE;  
 (740) Tomeš Pavol, Ing., Bratislava, SK;

(111) 175805  
 (151) 29.9.1995  
 (156) 30.12.2012  
 (180) 30.12.2022  
 (210) 74331  
 (220) 30.12.1992  
 (450) 6.12.1995

7 (511) 7, 8  
 (510) Obrábacie stroje a ručné náradie.  
 (540)

**RIDGID**

(732) EMERSON ELECTRIC CO., 8000 West Floris-  
 sant Avenue, St. Louis, Missouri 63136, US;  
 (740) Tomeš Pavol, Ing., Bratislava, SK;

(111) 175980  
 (151) 19.10.1995  
 (156) 15.3.2013  
 (180) 15.3.2023  
 (210) 244-93  
 (220) 15.3.1993  
 (450) 10.1.1996

7 (511) 9  
 (511) 9 - Počítače, hardvér, najmä mikroprocesory.

**(540) PENTIUM**

(732) Intel Corporation, 2200 Mission College Boule-  
 vard, Santa Clara, California 95052-8119, US;  
 (740) Bušová Eva, JUDr., Bratislava, SK;

(111) 176197  
 (151) 21.11.1995  
 (156) 8.12.2012  
 (180) 8.12.2022  
 (210) 73670  
 (220) 8.12.1992  
 (450) 7.2.1996

7 (511) 5  
 (510) Liečivá.

**(540) PENTALONG**

(732) Actavis Deutschland GmbH & Co. KG, Willy-  
 -Brandt-Alle 2, 81829 Munich, DE;  
 (740) Čechvalová Dagmar, Bratislava, SK;

(111) 176287  
 (151) 28.11.1995  
 (156) 23.12.2012  
 (180) 23.12.2022  
 (210) 74157  
 (220) 23.12.1992  
 (450) 7.2.1996

7 (511) 33  
 (510) Destilované alkoholické nápoje, najmä whisky.  
 (540)



(732) Skyy Spirits, LLC, One Beach Street, Suite 300,  
 San Francisco, CA 94133, US;

(740) ROTT, RŮŽIČKA & GUTTMANN, Bratislava,  
 SK;

(111) 176288  
 (151) 28.11.1995  
 (156) 23.12.2012  
 (180) 23.12.2022  
 (210) 74144  
 (220) 23.12.1992  
 (450) 7.2.1996

7 (511) 3

(510) Mydlá na použitie v umyvárenských dávkovačoch v priemyselných a obchodných závodoch a v iných inštitúciách.

**(540) ULTIMA**

(732) Georgia-Pacific GmbH, Baarerstrasse 10, 6300 Zug, CH;

(740) Bušová Eva, JUDr., Bratislava, SK;

**(111) 176289**

(151) 28.11.1995

(156) 23.12.2012

(180) 23.12.2022

(210) 74143

(220) 23.12.1992

(450) 7.2.1996

**7 (511) 3**

(510) Mydlá na použitie v umyvárenských dávkovačoch v priemyselných a obchodných závodoch a iných inštitúciách.

**(540) CORMATIC**

(732) Georgia-Pacific GmbH, Baarerstrasse 10, 6300 Zug, CH;

(740) Bušová Eva, JUDr., Bratislava, SK;

**(111) 176303**

(151) 27.11.1995

(156) 23.12.2012

(180) 23.12.2022

(210) 74142

(220) 23.12.1992

(450) 7.2.1996

**7 (511) 21**

(510) Dávkovač jemných papierov na toaletné použitie, papierových uterákov, mydiel, dezodorantov a osviežovačov vzduchu.

**(540) ULTIMATIC**

(732) Georgia-Pacific GmbH, Baarerstrasse 10, 6300 Zug, CH;

(740) Bušová Eva, JUDr., Bratislava, SK;

**(111) 176304**

(151) 27.11.1995

(156) 23.12.2012

(180) 23.12.2022

(210) 74141

(220) 23.12.1992

(450) 7.2.1996

**7 (511) 21**

(510) Dávkovacie jednotky do dezodorantov v miestnostiach a do osviežovačov vzduchu.

**(540) ULTIMATIC**

(732) Georgia-Pacific GmbH, Baarerstrasse 10, 6300 Zug, CH;

(740) Bušová Eva, JUDr., Bratislava, SK;

**(111) 176305**

(151) 27.11.1995

(156) 23.12.2012

(180) 23.12.2022

(210) 74140

(220) 23.12.1992

(450) 7.2.1996

**7 (511) 5**

(510) Dezodoranty a osviežovače vzduchu na použitie v obchodných a priemyselných závodoch a v iných inštitúciách.

**(540) ULTIMA AIRE**

(732) Georgia-Pacific GmbH, Baarerstrasse 10, 6300 Zug, CH;

(740) Bušová Eva, JUDr., Bratislava, SK;

**(111) 176306**

(151) 27.11.1995

(156) 23.12.2012

(180) 23.12.2022

(210) 74138

(220) 23.12.1992

(450) 7.2.1996

**7 (511) 3, 16, 21**

(510) Dávkovacie jednotky na papierové uteráky, jemné papiere na toaletnú potrebu a mydlo.

**(540) CORMATIC**

(732) Georgia-Pacific GmbH, Baarerstrasse 10, 6300 Zug, CH;

(740) Bušová Eva, JUDr., Bratislava, SK;

**(111) 176664**

(151) 7.3.1996

(156) 16.12.2012

(180) 16.12.2022

(210) 73916

(220) 16.12.1992

(450) 5.6.1996

**7 (511) 9**

(510) Polovodičové integrované obvody.

**(540) ATMEL**

(732) Atmel Corporation, 2325 Orchard Parkway, San Jose, California 95131, US;

(740) Bušová Eva, JUDr., Bratislava, SK;

**(111) 176953**

(151) 8.5.1996

(156) 18.12.2012

(180) 18.12.2022

(210) 74012

(220) 18.12.1992

(450) 4.9.1996

**7 (511) 9, 37, 42**

(510) Prístroje a nástroje na vedecké a laboratórne účely, prístroje a nástroje navigačné, určené na prenášanie rozkazov, na meranie, prístroje všeobecne používané pri riadení lodí a lietadiel, prístroje a nástroje geodetické, ako aj elektrické, nezariadené do iných tried, prístroje a nástroje na bezdrôtovú telegrafiu, prístroje fotografické, kinematografické, optické vrátane premietáčov obrazov a zväčšovacích prístrojov, prístroje a nástroje na váženie a meranie, prístroje a nástroje signalizačné vrátane signálnych píšťaliek, prístroje a nástroje určené na kontrolné účely, na účely záchranné a učebné, automaty na mince alebo známky, prístroje na záznam a reprodukciu hovoreného slova, registračné pokladnice a počítačie stroje vrátane kancelárskych a dierkových

strojov, hasiace prístroje, špeciálne puzdrá na uvedené prístroje a nástroje; konštrukcie a oprava elektrických a elektronických prístrojov; programovanie počítačov, prenájom počítačov, technické konzultácie, technický dohľad a inšpekcia.

(540)

**NEC**

(732) NEC CORPORATION, 7-1, Shiba 5-chome, Minato-ku, Tokyo, JP;

(740) Bušová Eva, JUDr., Bratislava, SK;

(111) 177243

(151) 5.12.1996

(156) 2.11.2012

(180) 2.11.2022

(210) 72682

(220) 2.11.1992

(450) 5.3.1997

7 (511) 7, 9, 11, 42

(510) Počítačový softvér, počítače a zariadenia na spracovanie dát, zariadenia pre ekológiu, ako sú čističe vzduchu a odpadových vôd, analyzátory plynov a vôd určené na domáce použitie, meteorologické prístroje a zariadenia, meracia technika, elektrická regulačná technika, komponenty elektrického vybavenia zaradené v triede 9, najmä elektrické stroje a prístroje na zariadenia na vedecké účely, lekársku prax a priemyselné aplikácie, tvorba, inštalácia, aktualizácia a nájom softvéru.

(540)



(551) kolektívna

(591) modrá, čierna, žltá

(732) ENVITECH, s. r. o., Janka Kráľa 16, 911 01 Trenčín, SK; ENVItech Bohemia, s. r. o., Plzeňská 66, 150 00 Praha, CZ;

(740) Kubíny Peter, Bc., Trenčín, SK;

(111) 177381

(151) 16.1.1997

(156) 15.12.2012

(180) 15.12.2022

(210) 73869

(220) 15.12.1992

(450) 9.4.1997

7 (511) 9, 11

(510) Prístroje na klimatizáciu, prístroje na chladenie, ohrev, čistenie a dezodorizáciu vzduchu, ventilačné prístroje, výmenníky tepla, kotly, mraziace jednotky, chladničky, mrazičky, kompresory pre klimatizačné a chladiace prístroje, elektricky vyhrievané koberce, časti a súčasti pre tento tovar.

(540)



(591) modrá, čierna

(732) DAIKIN INDUSTRIES, LTD., Umeda Center Bldg. 4-12, Nakazaki-Nishi 2-chome, Kita-ku, Osaka, JP;

(740) Bušová Eva, JUDr., Bratislava, SK;

(111) 177387

(151) 17.1.1997

(156) 30.10.2012

(180) 30.10.2022

(210) 72661

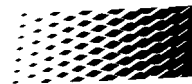
(220) 30.10.1992

(450) 9.4.1997

7 (511) 1, 5, 6

(510) Chemické výrobky na použitie v priemysle, plyny na zváranie, priemyselné plyny na použitie v elektronike a pri chemických a petrochemických postupoch, pri získavaní a spracovaní ropy, pri výrobe a spracovaní kovov, pri potravinárskej výrobe a v priemysle leteckom, stavebnom, osvetľovacom a optickom; plyny na použitie v lekárstve; kovové nádrže a valce.

(540)



(732) Praxair Technology, Inc., 55 Old Ridgebury Road, Danbury, Connecticut 06810-5113, US;

(740) Bušová Eva, JUDr., Bratislava, SK;

(111) 177679

(151) 20.2.1997

(156) 28.7.2013

(180) 28.7.2023

(210) 1260-93

(220) 28.7.1993

(450) 7.5.1997

7 (511) 34

(510) Fajčiarske súpravy, zápalky.

(540) **BOND**

(732) Philip Morris Brands Sàrl, Quai Jeanrenaud 3, 2000 Neuchâtel, CH;

(740) Fajnorová Mária, Ing., Bratislava, SK;

(111) 178372

(151) 19.11.1997

(156) 17.12.2012

(180) 17.12.2022

(210) 73955

(220) 17.12.1992

(442) 6.8.1997

(450) 4.2.1998

7 (511) 35, 41, 42

(511) 35 - Poradenstvo v oblasti riadenia podnikov, sprostredkovanie poradenstva v obchode a v priemysle.

41 - Usporadúvanie školení v odboroch - riadenie podnikov, životné prostredie, výrobné technológie a výrobky.

42 - Poradenstvo v odbore ochrany životného prostredia, zdravia a bezpečnosti, poradenstvo v odbore výrobných technológií a výrobkov.

(540)

**Arthur D Little**

(591) modrá, biela

- (732) ARTHUR D. LITTLE LUXEMBOURG SARL,  
5 rue Guillaume Kroll, 1025 Luxembourg, LU;  
(740) PATENTSERVIS BRATISLAVA a. s., Brati-  
slava, SK;

- (111) **178402**  
(151) 19.11.1997  
(156) 7.10.2013  
(180) 7.10.2023  
(210) 1808-93  
(220) 7.10.1993  
(442) 6.8.1997  
(450) 4.2.1998

- 7 (511) **5**  
(511) 5 - Farmaceutické prípravky vrátane antivíruso-  
vých prípravkov.

- (540) **ZERIT**  
(732) Bristol-Myers Squibb Company, spoločnosť zria-  
dená podľa zákonov štátu Delaware, 345 Park  
Avenue, New York, New York 10154, US;  
(740) Brichtová Tatiana, JUDr., Bratislava, SK;

- (111) **179394**  
(151) 21.1.1998  
(156) 30.12.2012  
(180) 30.12.2022  
(210) 74323  
(220) 30.12.1992  
(442) 8.10.1997  
(450) 8.4.1998

- 7 (511) **3, 6, 14, 24, 30**  
(511) 3 - Pracie a bieliace prípravky, čistiace prípravky,  
mydlo, leštiace prípravky, odmasťovacie prípr-  
ravky, výrobky kozmetické, voňavkárské vrátane  
éterických olejov, vodičky na vlasy, zubné pasty,  
prášky.

6 - Umelecké diela z bronzu.

14 - Drahé kovy a ich zliatiny; predmety z dra-  
hých kovov, ich zliatin, alebo výrobky pokovo-  
vané drahými kovmi, ktoré nie sú zahrnuté v iných  
triedach; bižutéria z plastov aj plastických hmôt;  
hodinky a chronometrické zariadenia vrátane  
špeciálnych puzdier.

24 - Tkaniny; prikrývky vrátane cestovných prik-  
rývok; textilný tovar neobsiahnutý v iných triedach.

30 - Káva, čaj, kakao, cukor, ryža, maniok, ságo,  
kávové náhradky; múka a výrobky z obilia urče-  
né na ľudskú výživu, napríklad ovsené vločky  
a podobne, nápoje z kávy, kakaa alebo čokolády;  
chlieb, sucháre a sušienky, koláče, jemné pečivo  
a cukrovinky; zmrzlina, med, sirup z melasy, kvas-  
nice, prášky do pečiva; soľ, horčica; korenie, ocot,  
chuťové omáčky, korenie, ľad.

(540)



- (732) Fido Dido, Inc., spoločnosť zriadená podľa zá-  
konov štátu New York, 180 Varick Street, 15th  
Floor, New York, New York 10014, US;  
(740) Bušová Eva, JUDr., Bratislava, SK;

- (111) **181516**  
(151) 13.8.1998  
(156) 24.8.2013  
(180) 24.8.2023  
(210) 1495-93  
(220) 24.8.1993  
(442) 6.5.1998  
(450) 4.11.1998

- 7 (511) **25**  
(511) 25 - Odevy, najmä nočné oblečenie, najmä pyža-  
má a nočné košeľe; šaty; kabáty a saká; košeľe  
a oblečenie hornej časti tela, haleny; voľné no-  
havice, šortky; čapice a klobúky; rukavice; pod-  
vážky, podvážkové pásy; sukne, nohavice, džín-  
sy; ponožky, pančuchy; spodky, spodná bielizeň;  
dupačky, kombinézy; topánky, sandále, črievce,  
domáca obuv; pláténé podbradníky a zástery; maš-  
karné kostýmy.

(540)



- (732) Universal City Studios LLC, a Delaware limited  
liability company, 100 Universal City Plaza, Uni-  
versal City, California 91608, US;  
(740) Guniš Jaroslav, Mgr., Bratislava, SK;

- (111) **202658**  
(151) 12.5.2003  
(156) 25.11.2012  
(180) 25.11.2022  
(210) 3385-2002  
(220) 25.11.2002  
(442) 4.2.2003  
(450) 5.8.2003

- 8 (511) **14**  
(511) 14 - Hodinársky tovar: náramkové hodinky, bu-  
díky, nástenné a stolové hodiny, remienky na  
náramkové hodinky.

(540)

**GARET**

- (732) M-cena, spol. s r. o., Šustekova 1, 851 04 Brati-  
slava, SK;  
(740) Porubčan Róbert, Ing., Ivanka pri Dunaji, SK;

- (111) **203938**  
(151) 8.9.2003  
(156) 27.5.2012  
(180) 27.5.2022  
(210) 1569-2002  
(220) 27.5.2002  
(442) 3.6.2003  
(450) 2.12.2003

- 8 (511) **35, 38, 41, 42**  
(511) 35 - Lepenie plagátov, obchodný manažment v oblas-  
ti umenia, organizovanie komerčných alebo rek-  
lamných výstav a veľtrhov, organizovanie výs-  
tav na obchodné a reklamné účely, organizova-  
nie výstav na komerčné alebo reklamné účely,  
podpora predaja (pre tretie osoby), zabezpečenie  
predplácania novin a časopisov, predvádzanie



(služby modeliek) na reklamné účely a podporu predaja, predvádzanie tovaru, prenájom reklamného času vo všetkých komunikačných médiách, prenájom reklamných materiálov, prenájom reklamných priestorov, prieskum verejnej mienky, príprava inzertných stĺpcov, reklama, reklama na počítačovej komunikačnej sieti, rozširovanie reklamných materiálov zákazníkom (letáky, prospekty, tlačivá, vzorky), vydávanie a aktualizovanie reklamných materiálov, rozširovanie reklamných oznamov, prenájom reklamných plôch, zásielkové reklamné služby, uverejňovanie reklamných textov, rozhlasová reklama, rozširovanie reklamných alebo inzertných oznamov, rozširovanie reklamných materiálov zákazníkom (letáky, prospekty, tlačivá, vzorky), rozširovanie vzoriek, štatistické informácie, spracovanie textov, obchodný manažment v oblasti umenia, využívanie a aktualizovanie reklamných materiálov, vydávanie reklamných alebo náborových textov, vyhľadávanie informácií v počítačových súboroch (pre zákazníkov), vylepovanie plagátov, zasielanie reklamných materiálov zákazníkom, zbieranie a zoraďovanie údajov do počítačových databáz.

38 - Elektronická pošta, informačné kancelárie, telefónna komunikácia, počítačová komunikácia, posielanie správ, prenos správ a obrazových informácií pomocou počítača, prenosi správ alebo obrázkov pomocou počítača, rozhlasové vysielanie, služby poskytované elektronickými tabuľkami (telekomunikačné služby), služby zabezpečujúce vstup do telekomunikačnej siete, komunikácia pomocou telefónov, rádiové vysielanie, rozhlasové vysielanie, výzvy (rádiom, telefónom alebo inými elektronickými komunikačnými prostriedkami).

41 - Diskotéky (služby), elektronická edičná činnosť v malom (DPT služby), služby v oblasti estrád, hudobné skladateľské služby, informácie o možnostiach rozptýlenia, informácie o možnostiach zábavy, služby nahrávacích štúdií, nočné kluby, obveselenie, organizovanie kultúrnych alebo vzdelávacích výstav, organizovanie predstavení (manažérske služby), organizovanie vedomostných alebo zábavných súťaží, organizovanie živých vystúpení, plánovanie a organizovanie večierkov, prenájom audionahrávok, prenájom audiopriestrojov, prevádzkovanie karaoke, redigovanie scenárov, rozhlasová zábava, produkcia rozhlasových a televíznych programov, organizovanie vedomostných a zábavných súťaží, výroba rozhlasových a televíznych programov, zábava, pobavenie, prenájom zvukových nahrávacích zariadení.

42 - Spravovanie autorských práv, sledovacie služby v oblasti duševného vlastníctva, hosťovanie na počítačových stránkach (webových stránkach), poradenstvo v oblasti práv duševného vlastníctva, konzultačné služby v oblasti práv duševného vlastníctva, licencie práv duševného vlastníctva, prevod a konverzia údajov a dokumentov z fyzických médií na elektronické médiá, sledovacie služby v oblasti duševného vlastníctva, umelecký dizajn.

(540)



(591) modrá, žltá, ružová, biela

(732) RADIO, a. s., Prešovská 39, 821 02 Bratislava, SK;

(740) Porubčan Róbert, Ing., Ivanka pri Dunaji, SK;

**(111) 204112**

(151) 7.10.2003

(156) 23.7.2012

(180) 23.7.2022

(210) 2138-2002

(220) 23.7.2002

(442) 1.7.2003

(450) 8.1.2004

**8 (511) 13, 25, 28, 35, 41**

(511) 13 - Strelné zbrane na športové účely.

25 - Športová obuv, športové odevy a pokrývky.

28 - Telocvičné a športové potreby, ktoré nie sú zahrnuté v iných triedach.

35 - Reklama, propagačná činnosť, poradenská činnosť v oblasti reklamy, propagácie a pri vydávaní reklamných materiálov, vydávanie reklamných materiálov, sprostredkovanie uvedených služieb.

41 - Organizovanie športových súťaží, činnosti v oblasti telesnej kultúry, vzdelávanie v oblasti telesnej kultúry, praktický výcvik a tréningy.

(540)



(591) červená, čierna

(732) WA, s. r. o., M. Marečka 9, 841 08 Bratislava, SK;

**(111) 204292**

(151) 11.11.2003

(156) 22.4.2012

(180) 22.4.2022

(210) 1182-2002

(220) 22.4.2002

(442) 5.8.2003

(450) 3.2.2004

**8 (511) 6, 9, 19, 20, 37**

(511) 6 - Bezpečnostné schránky, kovové trezory, kovové trezorové dvere, kovové modulové trezorové miestnosti, kovové nájomné bezpečnostné schránky, kovové nájomné bezpečnostné schránky v trezoroch, kovové zámky nájomnej deponitnej schránky, kovové bankové skrinky na vkladné knižky, kovové stenové trezory; mechanicky ovládané kovové samoobslužné zariadenia: denný – nočný trezor, listové schránky, kuriérske skrinky.

9 - Elektronické riadenie bezpečnostných deponitných schránok.

19 - Železobetónové trezorové miestnosti.

20 - Nábytkové trezory, pultové trezory, kancelársky oceľový nábytok, priečinkový nábytok, oceľové skrine s ohňovzdornou izoláciou.

37 - Údržba a opravy uvedených výrobkov, t. j. kovových trezorov, kovových trezorových dverí, kovových modulových trezorových miestností, kovových nájomných bezpečnostných schránok, kovových nájomných bezpečnostných schránok v trezoroch, kovových zámok nájomnej deponitnej schránky, kovovej bankovej skrinky na vklad-

né knižky, kovových stenových trezorov; mechanicky ovládaných kovových samoobslužných zariadení: denného - nočného trezoru, listových schránok, kuriérskych skriniek; elektronického riadenia bezpečnostných depozitných schránok; železobetónových trezorových miestností; nábytkových trezorov, pultových trezorov, kancelárskeho oceľového nábytku, priečinkového nábytku, oceľových skriň s ohňovzdornou izoláciou.

(540)



(732) Wertheim, s.r.o., Kračanská cesta 49, 929 01 Dunajská Streda, SK;

(740) Porubčan Róbert, Ing., Ivanka pri Dunaji, SK;

(111) 204648

(151) 15.12.2003

(156) 29.7.2012

(180) 29.7.2022

(210) 2201-2002

(220) 29.7.2002

(442) 11.9.2003

(450) 2.3.2004

8 (511) 25, 40, 45

(511) 25 - Svadobné a spoločenské šaty, odevy a ich doplnky - čelenky, pančuchy, ponožky, topánky. 40 - Šitie svadobných a spoločenských šiat.

45 - Požičiavanie svadobných a spoločenských šiat, odevov a doplnkov.

(540)



(732) Kollárová Anna, Ing., Beniaková 5, 949 01 Nitra, SK;

(740) Kováčiková Klára, Ing., Bratislava, SK;

(111) 204657

(151) 15.12.2003

(156) 5.8.2012

(180) 5.8.2022

(210) 2261-2002

(220) 5.8.2002

(442) 11.9.2003

(450) 2.3.2004

8 (511) 5

(511) 5 - Insekticidy, larvicidy, fungicidy, herbicidy, pesticidy, prípravky na ničenie mäkkýšov (moluskocidy), nematocidy, prípravky na ničenie hlodavcov (rodenticidy) a prípravky na ničenie buriny a hmyzu.

(540) PICO

(732) BASF Agro B. V., Arnhem (NL), Zweigniederlassung Wädenswil, a Swiss Branch of a Dutch Private Limited Liability Company, Moosacherstrasse 2, 8804 Au, CH;

(740) Žovicová Viera, Mgr., Bratislava, SK;

(111) 204804

(151) 15.12.2003

(156) 24.10.2012

(180) 24.10.2022

(210) 3056-2002

(220) 24.10.2002

(442) 11.9.2003

(450) 2.3.2004

8 (511) 40, 42

(511) 40 - Spaľovanie odpadu.

42 - Vývoj nových technológií, najmä ekotechnológia na vysokoúčinné spaľovanie a energeticko - materiálové zhodnotenie mäsokostných múčok a živočíšnych tukov, technický prieskum, výskum a vývoj nových výrobkov (pre zákazníkov).

(540)



(732) Považská cementáreň, a. s., J. Kráľa, 018 63 Ladce, SK;

(740) Kubínyi Peter, Bc., Trenčín, SK;

(111) 204814

(151) 15.12.2003

(156) 25.10.2012

(180) 25.10.2022

(210) 3076-2002

(220) 25.10.2002

(442) 11.9.2003

(450) 2.3.2004

8 (511) 3, 32, 35, 36, 43, 44

(511) 3 - Kozmetické prípravky; kúpeľové soli s výnimkou solí na liečebné účely; líčidlá; mydlá; oleje na kozmetické účely; parfumovaná voda; voňavkárske výrobky.

32 - Minerálne vody (nápoje); nealkoholické nápoje; stolové vody; sytená voda.

35 - Marketing; obchodné alebo podnikateľské informácie; podpora predaja pre tretie osoby; prieskum trhu; reklamná a propagačná činnosť; sprostredkovateľská činnosť v oblasti predaja reklamných predmetov; vydávanie a aktualizovanie reklamných materiálov.

36 - Prenájom nebytových priestorov; prenájom nehnuteľností; správa nehnuteľností; zmenárenské služby.

43 - Hotelierske služby; jedálne a závodné jedálne; kaviarne; penzióny; poskytovanie prechodného ubytovania; poskytovanie stravy a nápojov; prenájom prednáškových sál; prevádzkovanie hotelového ubytovania; rezervovanie prechodného ubytovania; reštaurácie.

44 - Aromatické služby; fyzioterapia; kúpele s cieľom liečenia; lekárske služby; masáže; ošetrovateľské služby; parné kúpele; sanatóriá; verejné kúpele; zdravotnícka starostlivosť; zotavovne.

(540)



(732) Kúpele Dudince, a. s., 962 71 Dudince, SK;

(740) Beleščák Ladislav, Ing., Piešťany, SK;

**(111) 204972**

(151) 12.1.2004  
 (156) 15.10.2012  
 (180) 15.10.2022  
 (210) 2936-2002  
 (220) 15.10.2002  
 (442) 7.10.2003  
 (450) 6.4.2004

**8 (511) 9, 16, 35, 36, 37, 39, 41, 42**

(511) 9 - Nahraté a nenahraté nosiče záznamov zvuku a obrazu, nahraté a nenahraté nosiče záznamov zvuku, nahrané počítačové programy, počítačový softvér.

16 - Brožúrky, časopisy, plagáty, tlačené reklamné materiály, periodické a neperiodické publikácie.

35 - Reklamná a propagačná činnosť, administratívne služby, automatizované spracovanie dát, obchodné alebo podnikateľské informácie, poradenské služby v oblasti obchodného alebo podnikateľského riadenia, poradenstvo v obchodnej činnosti, poskytovanie obchodných alebo podnikateľských informácií, sprostredkovanie obchodu s tovarom, sprostredkovanie uvedených služieb v tr. 35, účtovníctvo, uverejňovanie reklamných textov, vedenie kartoték v počítači, vydávanie a aktualizovanie reklamných materiálov, vydávanie a rozširovanie reklamných textov, zbieranie údajov do počítačových databáz, zoradovanie údajov v počítačových databázach.

36 - Finančný lízing, inkasovanie nájomného, kancelárie zaoberajúce sa inkasovaním pohľadávok, lízing motorových vozidiel, nehnuteľnosti, oceňovanie a odhady nehnuteľností, prenájom bytov, prenájom nehnuteľností, realitné kancelárie, správa nehnuteľností, sprostredkovanie nehnuteľností, sprostredkovanie uvedených služieb v tr. 36, vedenie nájomných domov.

37 - Demolácia budov, dozor nad stavbami, informácie o opravách, izolovanie proti vlhkosti, izolovanie stavieb, klampiarstvo a inštalatérsstvo, interiérové a exteriérové maľovanie a natieranie, montovanie lešení, murárstvo, prenájom stavebných strojov a zariadení, sprostredkovanie uvedených služieb v tr. 37, stavebné informácie.

39 - Prenájom miesta na parkovanie, služby parkovania automobilov, uskladnenie tovaru.

41 - Fotografická reportáž, fotografovanie, požíčanie nahratých nosičov zvukových a zvukovo-obrazových záznamov, sprostredkovanie uvedených služieb v tr. 41, vydávanie periodických a neperiodických publikácií s výnimkou reklamných, vydavateľská činnosť s výnimkou vydávania reklamných textov.

42 - Poskytovanie softvéru, prenájom počítačového softvéru, prieskumy (inžinierske práce), projektovanie stavieb, sprostredkovanie uvedených služieb v tr. 42, štúdie technických projektov, projektová činnosť.

**(540)**

(591) modrá, oranžová, biela  
 (732) Databanka nehnuteľností a bytov, s. r. o., Horná 12, 974 01 Banská Bystrica, SK;  
 (740) Belička Ivan, Ing., Banská Bystrica, SK;

**(111) 204975**

(151) 12.1.2004  
 (156) 15.10.2012  
 (180) 15.10.2022  
 (210) 2945-2002  
 (220) 15.10.2002  
 (442) 7.10.2003  
 (450) 6.4.2004

**8 (511) 6, 8, 13, 40**

(511) 6 - Umelecké diela z bronzu, klopadlá na dvere, stavebné kovania, kovania na dvere, kovania na okná, kovové kovanie na kľučky, mreže kovové, klince pre podkopy, kovové podkopy, pracky z obyčajných kovov, kovové reťaze, skoby kovové, kovové veterníky, drobný železiarsky tovar.

8 - Bodáky, boxery ako zbrane, čepele (nožov), čepele, nože (zbrane), dlabacie sekery, hroty, špice, ostrie (časti ručných nástrojov a náradia), kliešte, kovové prípravky na razenie, meče, puzdrá na meče, nože lovecké, nože ako zbrane, nože zatváracie, nožiarsky tovar, príbor, ocieľky, razidlá (ručné nástroje), sekerky, sekery, šable, kovové tvárniace nástroje, zbrane sečné a bodné.

13 - Lovecké zbrane, pištole, podstavce pod strelné zbrane, prachovnice.  
 40 - Kalenie kovov, leštenie trením, obrusovanie, pokovovanie kovových materiálov, popúšťanie kovov, rytie, gravírovanie, sprostredkovanie uvedených služieb, úprava a spracovanie kovov, zdobenie nožov a iných zbraní, zváranie.

**(540) LASKY**

(732) Šanta Ladislav, Hrochoť 264, 976 37 Hrochoť, SK;

(740) Belička Ivan, Ing., Banská Bystrica, SK;

**(111) 205053**

(151) 12.1.2004  
 (156) 10.10.2012  
 (180) 10.10.2022  
 (210) 2883-2002  
 (220) 10.10.2002  
 (442) 7.10.2003  
 (450) 6.4.2004

**8 (511) 13, 28, 35, 42**

(511) 13 - Kapsle s výnimkou zábavnej pyrotechniky, pyrotechnické výrobky, rozbušky s výnimkou zábavnej pyrotechniky, bengálske ohne, ohňostroje, signálne rakety.

28 - Detonačné kapsle (pyrotechnika) ako hračky, kapsle (zábavná pyrotechnika), kapsle do kapsľových pištoľí (hračky), kapsle do pištoľí na hranie, nárazové zápalky (zábavná pyrotechnika), petardy, zábavná pyrotechnika, rozbušky (pyrotechnika) ako hračky.

35 - Maloobchodné služby s pyrotechnickými výrobkami a zábavnou pyrotechnikou, poskytovanie obchodných alebo podnikateľských informácií, sprostredkovanie obchodu s tovarom.

42 - Poradenstvo v oblasti pyrotechniky, zábavnej pyrotechniky a ohňostrojov, pyrotechnické služby ohňostrojov, sprostredkovanie uvedených služieb v triede 42.

**(540) PYROTECHNA**

(732) Kindemay Ján, Dr. Clementisa 22, 977 01 Brezno, SK;

(740) Belička Ivan, Ing., Banská Bystrica, SK;

**(111) 205087**

(151) 12.1.2004  
(156) 29.10.2012  
(180) 29.10.2022  
(210) 3115-2002  
(220) 29.10.2002  
(442) 7.10.2003  
(450) 6.4.2004

**8 (511) 35, 43, 44**

(511) 35 - Marketing; obchodné alebo podnikateľské informácie; podpora predaja pre tretie osoby; prieskum trhu; reklamná a propagačná činnosť; sprostredkovateľská činnosť v oblasti predaja reklamných predmetov; vydávanie a aktualizovanie reklamných materiálov.

43 - Hotelierske služby; jedálne a závodné jedálne; kaviarne; penzióny; poskytovanie prechodného ubytovania; poskytovanie stravy a nápojov; prenájom prednáškových sál; prevádzkovanie hotelového ubytovania; rezervovanie prechodného ubytovania; reštaurácie.

44 - Aromaterapeutické služby; fyzioterapia; kúpele na účely liečenia; lekárske služby; masáže; ošetrovateľské služby; parné kúpele; sanatóriá; verejné kúpele; zdravotnícka starostlivosť; zotavovne.

**(540) PRAMENĚ**

(732) Kúpele Dudince, a. s., 962 71 Dudince, SK;  
(740) Beleščák Ladislav, Ing., Piešťany, SK;

**(111) 205088**

(151) 12.1.2004  
(156) 29.10.2012  
(180) 29.10.2022  
(210) 3116-2002  
(220) 29.10.2002  
(442) 7.10.2003  
(450) 6.4.2004

**8 (511) 35, 43, 44**

(511) 35 - Marketing; obchodné alebo podnikateľské informácie; podpora predaja pre tretie osoby; prieskum trhu; reklamná a propagačná činnosť; sprostredkovateľská činnosť v oblasti predaja reklamných predmetov; vydávanie a aktualizovanie reklamných materiálov.

43 - Hotelierske služby; jedálne a závodné jedálne; kaviarne; penzióny; poskytovanie prechodného ubytovania; poskytovanie stravy a nápojov; prenájom prednáškových sál; prevádzkovanie hotelového ubytovania; rezervovanie prechodného ubytovania; reštaurácie.

44 - Aromaterapeutické služby; fyzioterapia; kúpele na účely liečenia; lekárske služby; masáže; ošetrovateľské služby; parné kúpele; sanatóriá; verejné kúpele; zdravotnícka starostlivosť; zotavovne.

**(540) MINERÁL**

(732) Kúpele Dudince, a. s., 962 71 Dudince, SK;  
(740) Beleščák Ladislav, Ing., Piešťany, SK;

**(111) 205089**

(151) 12.1.2004  
(156) 29.10.2012  
(180) 29.10.2022  
(210) 3117-2002

(220) 29.10.2002

(442) 7.10.2003

(450) 6.4.2004

**8 (511) 35, 43, 44**

(511) 35 - Marketing; obchodné alebo podnikateľské informácie; podpora predaja pre tretie osoby; prieskum trhu; reklamná a propagačná činnosť; sprostredkovateľská činnosť v oblasti predaja reklamných predmetov; vydávanie a aktualizovanie reklamných materiálov.

43 - Hotelierske služby; jedálne a závodné jedálne; kaviarne; penzióny; poskytovanie prechodného ubytovania; poskytovanie stravy a nápojov; prenájom prednáškových sál; prevádzkovanie hotelového ubytovania; rezervovanie prechodného ubytovania; reštaurácie.

44 - Aromaterapeutické služby; fyzioterapia; kúpele na účely liečenia; lekárske služby; masáže; ošetrovateľské služby; parné kúpele; sanatóriá; verejné kúpele; zdravotnícka starostlivosť; zotavovne.

**(540) HVIEZDA**

(732) Kúpele Dudince, a. s., 962 71 Dudince, SK;  
(740) Beleščák Ladislav, Ing., Piešťany, SK;

**(111) 205092**

(151) 12.1.2004  
(156) 29.10.2012  
(180) 29.10.2022  
(210) 3120-2002  
(220) 29.10.2002  
(442) 7.10.2003  
(450) 6.4.2004

**8 (511) 35, 43, 44**

(511) 35 - Marketing; obchodné alebo podnikateľské informácie; podpora predaja pre tretie osoby; prieskum trhu; reklamná a propagačná činnosť; sprostredkovateľská činnosť v oblasti predaja reklamných predmetov; vydávanie a aktualizovanie reklamných materiálov.

43 - Hotelierske služby; jedálne a závodné jedálne; kaviarne; penzióny; poskytovanie prechodného ubytovania; poskytovanie stravy a nápojov; prenájom prednáškových sál; prevádzkovanie hotelového ubytovania; rezervovanie prechodného ubytovania; reštaurácie.

44 - Aromaterapeutické služby; fyzioterapia; kúpele na účely liečenia; lekárske služby; masáže; ošetrovateľské služby; parné kúpele; sanatóriá; verejné kúpele; zdravotnícka starostlivosť; zotavovne.

**(540) DIAMANT**

(732) Kúpele Dudince, a. s., 962 71 Dudince, SK;  
(740) Beleščák Ladislav, Ing., Piešťany, SK;

**(111) 205093**

(151) 12.1.2004  
(156) 29.10.2012  
(180) 29.10.2022  
(210) 3121-2002  
(220) 29.10.2002  
(442) 7.10.2003  
(450) 6.4.2004

**8 (511) 35, 43, 44**

(511) 35 - Marketing; obchodné alebo podnikateľské informácie; podpora predaja pre tretie osoby; prieskum trhu; reklamná a propagačná činnosť; sprostredkovateľská činnosť v oblasti predaja reklamných predmetov; vydávanie a aktualizovanie reklamných materiálov.

43 - Hotelierske služby; jedálne a závodné jedálne; kaviarne; penzióny; poskytovanie prechodného ubytovania; poskytovanie stravy a nápojov; prenájom prednáškových sál; prevádzkovanie hotelového ubytovania; rezervovanie prechodného ubytovania; reštaurácie.

44 - Aromaterapeutické služby; fyzioterapia; kúpele za účely liečenia; lekárske služby; masáže; ošetrovateľské služby; parné kúpele; sanatóriá; verejné kúpele; zdravotnícka starostlivosť; zotavovne.

#### (540) KRIŠTÁĽ

(732) Kúpele Dudince, a. s., 962 71 Dudince, SK;

(740) Beleščák Ladislav, Ing., Piešťany, SK;

#### (111) 205094

(151) 12.1.2004

(156) 29.10.2012

(180) 29.10.2022

(210) 3122-2002

(220) 29.10.2002

(442) 7.10.2003

(450) 6.4.2004

#### 8 (511) 35, 43, 44

(511) 35 - Marketing; obchodné alebo podnikateľské informácie; podpora predaja pre tretie osoby; prieskum trhu; reklamná a propagačná činnosť; sprostredkovateľská činnosť v oblasti predaja reklamných predmetov; vydávanie a aktualizovanie reklamných materiálov.

43 - Hotelierske služby; jedálne a závodné jedálne; kaviarne; penzióny; poskytovanie prechodného ubytovania; poskytovanie stravy a nápojov; prenájom prednáškových sál; prevádzkovanie hotelového ubytovania; rezervovanie prechodného ubytovania; reštaurácie.

44 - Aromaterapeutické služby; fyzioterapia; kúpele na účely liečenia; lekárske služby; masáže; ošetrovateľské služby; parné kúpele; sanatóriá; verejné kúpele; zdravotnícka starostlivosť; zotavovne.

#### (540) RUBÍN

(732) Kúpele Dudince, a. s., 962 71 Dudince, SK;

(740) Beleščák Ladislav, Ing., Piešťany, SK;

#### (111) 205095

(151) 12.1.2004

(156) 29.10.2012

(180) 29.10.2022

(210) 3123-2002

(220) 29.10.2002

(442) 7.10.2003

(450) 6.4.2004

#### 8 (511) 35, 43, 44

(511) 35 - Marketing; obchodné alebo podnikateľské informácie; podpora predaja pre tretie osoby; prieskum trhu; reklamná a propagačná činnosť; sprostredkovateľská činnosť v oblasti predaja reklamných predmetov; vydávanie a aktualizovanie reklamných materiálov.

43 - Hotelierske služby; jedálne a závodné jedálne; kaviarne; penzióny; poskytovanie prechodného ubytovania; poskytovanie stravy a nápojov; prenájom prednáškových sál; prevádzkovanie hotelového ubytovania; rezervovanie prechodného ubytovania; reštaurácie.

44 - Aromaterapeutické služby; fyzioterapia; kúpele na účely liečenia; lekárske služby; masáže; ošetrovateľské služby; parné kúpele; sanatóriá; verejné kúpele; zdravotnícka starostlivosť; zotavovne.

#### (540) SMARAGD

(732) Kúpele Dudince, a. s., 962 71 Dudince, SK;

(740) Beleščák Ladislav, Ing., Piešťany, SK;

#### (111) 205129

(151) 12.1.2004

(156) 6.12.2012

(180) 6.12.2022

(210) 3610-2002

(220) 6.12.2002

(442) 7.10.2003

(450) 6.4.2004

#### 8 (511) 28

(511) 28 - Hracie karty.

(540)



(732) TEXET, s.r.o., Boženy Němcovej 8, 811 04 Bratislava, SK;

#### (111) 205196

(151) 9.2.2004

(156) 2.9.2013

(180) 2.9.2023

(210) 2467-2003

(220) 2.9.2003

(442) 4.11.2003

(450) 4.5.2004

#### 8 (511) 35, 41

(511) 35 - Obchodný manažment v oblasti umenia; organizovanie komerčných alebo reklamných výstav a veľtrhov; personálne poradenstvo; podpora predaja (pre tretie osoby); poradenstvo v obchodnej činnosti; predvádzanie tovaru; predvádzanie (služby modeliek) na reklamné účely a podporu predaja; prieskum trhu; prieskum verejnej mienky; reklama; on-line reklama na počítačovej komunikačnej sieti; rozširovanie reklamných materiálov zákazníkom (letáky, prospekty, tlačivá, vzorky); uverejňovanie reklamných textov; vydávanie a aktualizovanie reklamných materiálov.

41 - Služby v oblasti estrád; organizovanie a vedenie konferencií; organizovanie a vedenie kongresov; organizovanie a vedenie seminárov; organizovanie kultúrnych alebo vzdelávacích výstav; organizovanie plesov; organizovanie predstavení (manažérske služby); organizovanie súťaží krásy; organizovanie živých vystúpení; plánovanie a organizovanie večierkov; vydávanie kníh; výroba divadelných alebo iných predstavení; zábava, pobavenie.

(540)

LA FEMME

(732) NOUS, s. r. o., Laurinská 8, 811 01 Bratislava, SK;  
(740) Brichtová Tatiana, JUDr., Bratislava, SK;

(111) 205223

(151) 10.2.2004  
(156) 15.11.2012  
(180) 15.11.2022  
(210) 2618-2002  
(220) 15.11.2002  
(442) 4.11.2003  
(450) 4.5.2004

8 (511) 21

(511) 21 - Porcelán úžitkový, ozdobný a figurálny.

(540)



(732) G. Benedikt Karlovy Vary s. r. o., 1. máje 30,  
360 06 Karlovy Vary, CZ;  
(740) Kubínyi Peter, Bc., Trenčín, SK;

(111) 205253

(151) 10.2.2004  
(156) 4.11.2012  
(180) 4.11.2022  
(210) 3156-2002  
(220) 4.11.2002  
(442) 4.11.2003  
(450) 4.5.2004

8 (511) 39, 41, 43

(511) 39 - Prenájom automobilov.

41 - Organizovanie kultúrnych alebo vzdelávacích výstav, organizovanie predstavení (manažérske služby), organizovanie športových súťaží, organizovanie živých vystúpení, prevádzkovanie karaoke, telesné cvičenie, zábava, pobavenie, služby pre oddych a rekreáciu, požičiavanie športovej výstroje s výnimkou dopravných prostriedkov.  
43 - Penzióny, hotelierske služby, poskytovanie prechodného ubytovania, prevádzkovanie hotelového ubytovania, ubytovacie služby prázdninových táborov.

(540) VILLA SIESTA

(732) TANKBAR, s. r. o., B. Němcovej 3455/44, 058 01 Poprad, SK;

(111) 205271

(151) 10.2.2004  
(156) 15.11.2012  
(180) 15.11.2022  
(210) 3279-2002  
(220) 15.11.2002  
(442) 4.11.2003  
(450) 4.5.2004

8 (511) 32

(511) 32 - Pivo.  
(540)



(591) červená, bielosivá, čierna

(732) Pivovar Popper, s. r. o., Matušková 49, 976 31 Vlkánová, SK;

(111) 205272

(151) 10.2.2004  
(156) 15.11.2012  
(180) 15.11.2022  
(210) 3280-2002  
(220) 15.11.2002  
(442) 4.11.2003  
(450) 4.5.2004

8 (511) 32

(511) 32 - Pivo.

(540)



(591) zlatá, čierna, bielosivá

(732) Pivovar Popper, s. r. o., Matušková 49, 976 31 Vlkánová, SK;

(111) 205275

(151) 10.2.2004  
(156) 15.11.2012  
(180) 15.11.2022  
(210) 3283-2002  
(220) 15.11.2002  
(442) 4.11.2003  
(450) 4.5.2004

8 (511) 33, 35

(511) 33 - Liehoviny.

35 - Maloobchodná činnosť v oblasti liehovín.

(540) JAKUB IV.

(732) REAL & CAPITAL ASSETS LTD., Akara Bldg., de Castro Street 24, Wickhams Cay, Road Town, Tortola, VG;

(111) 205276

(151) 10.2.2004  
(156) 15.11.2012  
(180) 15.11.2022  
(210) 3284-2002  
(220) 15.11.2002  
(442) 4.11.2003  
(450) 4.5.2004

8 (511) 33, 35

(511) 33 - Liehoviny.

35 - Maloobchodná činnosť v oblasti liehovín.

(540) PREŠPORÁK

(732) REAL & CAPITAL ASSETS LTD., Akara Bldg., de Castro Street 24, Wickhams Cay, Road Town, Tortola, VG;

**(111) 205302**

(151) 10.2.2004  
 (156) 2.12.2012  
 (180) 2.12.2022  
 (210) 3543-2002  
 (220) 2.12.2002  
 (442) 4.11.2003  
 (450) 4.5.2004

**8 (511) 9, 35, 37**

(511) 9 - Počítačový hardvér, komponenty PC, príslušenstvo.  
 35 - Maloobchodná činnosť v oblasti výpočtovej techniky, sprostredkovanie nákupu a predaja tovarov.  
 37 - Montáž a servis výpočtovej a kancelárskej techniky, inštalácie počítačových sietí.

**(540) HAPOS**

(732) Peter Hahn - HAPOS, Muštová 11244/19, 831 02 Bratislava, SK;

**(111) 205338**

(151) 10.2.2004  
 (156) 1.3.2012  
 (180) 1.3.2022  
 (210) 607-2002  
 (220) 1.3.2002  
 (442) 4.11.2003  
 (450) 4.5.2004

**8 (511) 9, 12, 18**

(511) 9 - Cyklistické prilby, cyklocomputery, cyklistické okuliare.  
 12 - Bicykle pretekárske, cestovné, športové, tréningové, horské a detské; súčiastky, výstroj a doplnky bicyklov uvedené v tejto triede, najmä rámy, vidlice, ráfiky, riadidlá, predložky a predstavecce, stredové a hlavové zariadenia, pedále, blatníky, nosiče batožiny, náboje kolies, meniče, prešmykače, brzdy, prevodníky, kľuky.  
 18 - Cyklistické kabely a tašky.

**(540) LIBERTY**

(732) Božik Peter, Potočná 9/171, 911 01 Trenčín, SK;  
 (740) Labudík Miroslav, Ing., Kysucké Nové Mesto, SK;

**(111) 205416**

(151) 10.2.2004  
 (156) 25.10.2012  
 (180) 25.10.2022  
 (210) 3075-2002  
 (220) 25.10.2002  
 (442) 4.11.2003  
 (450) 4.5.2004

**8 (511) 35, 43, 44**

(511) 35 - Marketing; obchodné alebo podnikateľské informácie; podpora predaja pre tretie osoby; prieskum trhu; reklamná a propagačná činnosť; sprostredkovateľská činnosť v oblasti predaja reklamných predmetov; vydávanie a aktualizovanie reklamných materiálov.  
 43 - Hotelierske služby; jedálne a závodné jedálne; kaviarne; penzióny; poskytovanie prechodného ubytovania; poskytovanie stravy a nápojov; prenájom prednáškových sál; prevádzkovanie hotelového ubytovania; rezervovanie prechodného ubytovania; reštaurácie.

44 - Aromatické služby; fyzioterapia; kúpele na účely liečenia; lekárske služby; masáže; ošetrovateľské služby; parné kúpele; sanatóriá; verejné kúpele; zdravotnícka starostlivosť; zotavovne.

**(540)****Kúpele Dudince**

(732) Kúpele Dudince, a. s., 962 71 Dudince, SK;

(740) Beleščák Ladislav, Ing., Piešťany, SK;

**(111) 205450**

(151) 10.2.2004  
 (156) 15.11.2012  
 (180) 15.11.2022  
 (210) 3277-2002  
 (220) 15.11.2002  
 (442) 4.11.2003  
 (450) 4.5.2004

**8 (511) 32**

(511) 32 - Pivo, nealkoholické nápoje.

**(540) Popper**

(732) Pivovar Popper, s. r. o., Matušková 49, 976 31 Vlkanová, SK;

**(111) 205451**

(151) 10.2.2004  
 (156) 15.11.2012  
 (180) 15.11.2022  
 (210) 3278-2002  
 (220) 15.11.2002  
 (442) 4.11.2003  
 (450) 4.5.2004

**8 (511) 32**

(511) 32 - Pivo, nealkoholické nápoje.

**(540) PALATÍN**

(732) Pivovar Popper, s. r. o., Matušková 49, 976 31 Vlkanová, SK;

**(111) 205615**

(151) 8.3.2004  
 (156) 2.9.2012  
 (180) 2.9.2022  
 (210) 2510-2002  
 (220) 2.9.2002  
 (442) 2.12.2003  
 (450) 8.6.2004

**8 (511) 35, 36, 37, 39, 42, 44**

(511) 35 - Reklama a propagácia, sprostredkovanie obchodu s tovarom, automatizované spracovanie dát.  
 36 - Sprostredkovanie kúpy, predaja a prenájmu nehnuteľností.  
 37 - Inžinierske, priemyselné, bytové, občianske a dopravné stavby, čistenie a vypratávanie interiérov budov a exteriérov, inštalovanie, servis a revízie požiarnych signalizačných systémov, maľovanie a natieranie, revízie vyhradených elektrických zariadení, inštalovanie a servis elektrických strojov a prístrojov, poradenstvo a sprostredkovanie v oblasti stavebníctva, činnosti stavebného dozoru, činnosti stavbyvedúceho, montáž a servis systémov na zabezpečenie ochrany majetku a osôb, čistenie a vypratávanie podkrovných priestorov, upratovanie.

- 39 - Rozvody elektriny.  
42 - Projektovanie stavieb, inžinierska činnosť, sprostredkovanie uvedených služieb.  
44 - Sadové úpravy.

(540)



- (591) červená, biela  
(732) VAMAX, s. r. o., Jamnického 4, 841 05 Bratislava, SK;

(111) 205655

- (151) 8.3.2004  
(156) 27.11.2012  
(180) 27.11.2022  
(210) 3416-2002  
(220) 27.11.2002  
(442) 2.12.2003  
(450) 8.6.2004

8 (511) 35, 39, 40

- (511) 35 - Sprostredkovanie obchodnej činnosti s tovarom.  
39 - Nákladná doprava.  
40 - Montáž a oprava technických hadíc.

(540)



- (732) TOMIRTECH, s. r. o., Demänovská 867, 031 01 Liptovský Mikuláš, SK;  
(740) Trnovský Milan, JUDr., Liptovský Mikuláš, SK;

(111) 205664

- (151) 8.3.2004  
(156) 27.11.2012  
(180) 27.11.2022  
(210) 3426-2002  
(220) 27.11.2002  
(442) 2.12.2003  
(450) 8.6.2004

8 (511) 25, 28, 35

- (511) 25 - Športová obuv a obuv na voľný čas.  
28 - Športové potreby patriace do triedy 28.  
35 - Maloobchodná činnosť s obuvou a športovými potrebami, reklamná činnosť, sprostredkovanie nákupu a predaja tovaru.

(540) VASQUE

- (732) COOPER Establishment, Am Schrägen Weg 14, Postafach 1618, FL - 9490 Vaduz, LI;  
(740) Porubčan Róbert, Ing., Ivanka pri Dunaji, SK;

(111) 205821

- (151) 15.4.2004  
(156) 20.2.2013  
(180) 20.2.2023  
(210) 417-2003  
(220) 20.2.2003  
(442) 8.1.2004  
(450) 7.7.2004

8 (511) 32

- (511) 32 - Prípravky alebo príchuti na výrobu nápojov, koncentráty a sirupy na výrobu nápojov, ovocné alebo zeleninové šťavy, džúsy a sirupy, nealkoholické nápoje, nealkoholické nápoje obohatené vitamínmi alebo minerálmi, iónové a energetické nápoje nealkoholické, proteínové nealkoholické nápoje, diétne nápoje, želatínové nápoje, tablety a prášky na prípravu šumivých nealkoholických nápojov, ovocné alebo zeleninové nealkoholické nápoje, nealkoholické nápoje s príchuťou ovocia alebo zeleniny, minerálne vody, pramenité vody, sódová voda, voda, šumivé nealkoholické nápoje, miešané nápoje nealkoholické, paradajková šťava ako nápoj, aperitívy nealkoholické.

(540) RELAX FIGO

- (732) TYMBARK - MWS Sp. z o.o. S.K.A., Tymbark 156, 34-650 Tymbark, PL;  
(740) MAJLINGOVÁ & PARTNERS, s. r. o., Bratislava, SK;

(111) 205822

- (151) 15.4.2004  
(156) 20.2.2013  
(180) 20.2.2023  
(210) 418-2003  
(220) 20.2.2003  
(442) 8.1.2004  
(450) 7.7.2004

8 (511) 32

- (511) 32 - Prípravky alebo príchuti na výrobu nápojov, koncentráty a sirupy na výrobu nápojov, ovocné alebo zeleninové šťavy, džúsy a sirupy, nealkoholické nápoje, nealkoholické nápoje obohatené vitamínmi alebo minerálmi, iónové a energetické nápoje nealkoholické, proteínové nealkoholické nápoje, diétne nápoje, želatínové nápoje, tablety a prášky na prípravu šumivých nealkoholických nápojov, ovocné alebo zeleninové nealkoholické nápoje, nealkoholické nápoje s príchuťou ovocia alebo zeleniny, minerálne vody, pramenité vody, sódová voda, voda, šumivé nealkoholické nápoje, miešané nápoje nealkoholické, paradajková šťava ako nápoj, aperitívy nealkoholické.

(540) FIGO

- (732) TYMBARK - MWS Sp. z o.o. S.K.A., Tymbark 156, 34-650 Tymbark, PL;  
(740) MAJLINGOVÁ & PARTNERS, s. r. o., Bratislava, SK;

(111) 205868

- (151) 15.4.2004  
(156) 25.11.2012  
(180) 25.11.2022  
(210) 3387-2002  
(220) 25.11.2002  
(442) 8.1.2004  
(450) 7.7.2004

8 (511) 31, 33, 36, 37, 39, 40, 43, 44

- (511) 31 - Drevo surové, kmene stromov, kôra (surovina), neopracované rezivo, ovocie čerstvé, rastliny, sadenice, rastlinné semená, čerstvá zelenina, čerstvé zemiaky, živé zvieratá, živé ryby, úžitkové domáce zvieratá, hydina na chov, hydina živá, hospodárske zvieratá, hrozno čerstvé.



33 - Víno, vinovica.

36 - Správa nehnuteľností, sprostredkovanie nehnuteľností, oceňovanie a odhady nehnuteľností, prenájom nehnuteľností vrátane bytového hospodárstva.

37 - Prenájom dopravných strojov a zariadení, stavebných strojov a zariadení, stavebníctvo (stavebná činnosť).

39 - Agroturistika, organizovanie ciest, organizovanie okružných výletov, prenájom dopravných prostriedkov, sprevádzanie turistov, preprava turistov, sprostredkovanie prepravy, turistické prehliadky.

40 - Stínanie a spracovanie dreva.

43 - Bufety (rýchle občerstvenie), kaviarne, hotelierske služby, reštaurácie, bary (služby), poskytovanie prechodného ubytovania, prenájom bytových priestorov, ubytovacie kancelárie, turistické ubytovne, prevádzkovanie ubytovania.

44 - Chov zvierat, prenájom poľnohospodárskych strojov a zariadení, pestovanie rastlín, pestovanie ovocia, pestovanie viniča, vinohradníctvo.

(540)



(732) Talapka Cyril, Hečkova 100, 903 01 Senec, SK;

(740) Guniš Jaroslav, Mgr., Bratislava, SK;

(111) 205885

(151) 15.4.2004

(156) 9.1.2013

(180) 9.1.2023

(210) 24-2003

(220) 9.1.2003

(442) 8.1.2004

(450) 7.7.2004

8 (511) 3, 5, 16, 21

(511) 3 - Čistiace prípravky, umývacie prostriedky, kozmetické a voňavkárské výrobky, mydlá, šampóny, sprchové gély, vody na vlasy, peny do kúpeľa, vody po holení, krémy, emulzie, zubné pasty, ústne vody.

5 - Dezinfekčné prostriedky.

16 - Papierové uteráky a utierky, toaletný papier.

21 - Upratovacie pomôcky, rukavice, mopy, dávkovače tekutých mydiel, zásobníky na toaletné potreby, koše na použitie v domácnosti.

(540) **ARIOSO**

(732) LORIKA Slovakia s.r.o., Langsfeldova 2, 036 01 Martin, SK;

(111) 205927

(151) 15.4.2004

(156) 14.2.2013

(180) 14.2.2023

(210) 362-2003

(220) 14.2.2003

(442) 8.1.2004

(450) 7.7.2004

8 (511) 5

(511) 5 - Pesticídy, prípravky na ničenie škodcov, insekticídy, fungicídy, herbicídy, feromóny.

(540) **BOLERO**

(732) BASF SE, Carl-Bosch-Strasse 38, Ludwigshafen am Rhein, DE;

(740) Žovicová Viera, Mgr., Bratislava, SK;

(111) 205936

(151) 15.4.2004

(156) 17.2.2013

(180) 17.2.2023

(210) 379-2003

(220) 17.2.2003

(442) 8.1.2004

(450) 7.7.2004

8 (511) 5, 29, 32

(511) 5 - Nápoje s liečebným a/alebo liečebno-obraným účinkom, dietetické nápoje, výrobky farmaceutické a parafarmaceutické, vitamíny a minerálne a stopové prvky, diétne a nutričné prípravky a liečivá, medicínálne sirupy, výťažky z liečivých bylín a kombinované prípravky vitamínov, minerálov, stopových prvkov a bylenných výťažkov, potravinové doplnky obohatené vitamínmi alebo minerálmi, alebo stopovými prvkami, vitamínové prípravky, vitamíny a multivitaminové preparáty, minerály a multivitaminové preparáty, bylinné čaje, liečivé byliny, dietetické látky upravené na lekárske účely, minerálne vody a dietetické nápoje upravené na lekárske účely, doplnky výživové na lekárske účely, balzamy a krémy a masti na lekárske účely, chemické prípravky na lekárske účely, liečivé oleje, oleje na lekárske účely, tuky na lekárske účely, liečivé soli, tinktúry na lekárske účely, bylinné výťažky alebo sirupy, vitamínová a minerálna výživa vo forme koncentrátov, potravinové doplnky s liečebnými účinkami, výživné alebo dietetické prípravky na lekárske účely na denné doplnenie stravy ako instantná strava alebo samostatná zmes, ktorá sa skladá hlavne zo zeleninových proteínov, tiež s prídavkom vitamínov alebo minerálov, alebo stopových prvkov.

29 - Potravinové doplnky nie na lekárske účely (zaradené v tejto triede) a obsahujúce zeleninu a/alebo ovocie a iné záhradné jedlé výrobky; kašovité nápoje obsahujúce prevažne zeleninu a/alebo ovocie, a/alebo iné záhradné jedlé výrobky; prípravky a zmesi na prípravu nápojov obsahujúce prevažne zeleninu a/alebo ovocie, a/alebo iné záhradné jedlé výrobky; výživné prípravky na denné doplnenie stravy ako instantná strava alebo samostatná zmes, ktorá sa skladá hlavne z ovocia, zeleniny a záhradných jedlých výrobkov, tiež s prídavkom vitamínov alebo minerálov alebo stopových prvkov, konzervované, sušené, varené alebo nakladané ovocie alebo zelenina.

32 - Prípravky alebo príchuti na výrobu nápojov, koncentráty a sirupy na výrobu nápojov, ovocné alebo zeleninové šťavy, džúsy a sirupy, nealkoholické nápoje, nealkoholické nápoje obohatené vitamínmi alebo minerálmi, iónové a energetické nápoje nealkoholické, proteínové nealkoholické nápoje, diétne nápoje, želatínové nápoje, tablety a prášky na prípravu šumivých nealkoho-

lických nápojov, ovocné alebo zeleninové nealkoholické nápoje, nealkoholické nápoje s príchutou ovocia alebo zeleniny, minerálne vody, pramenité vody, sódová voda, voda, šumivé nealkoholické nápoje, miešané nápoje nealkoholické, paradajková šťava ako nápoj, aperitívy nealkoholické.

**(540) RELAX FRUDRINK**

(732) TYMBARK - MWS Sp. z o.o. S.K.A., Tymbark 156, 34-650 Tymbark, PL;

(740) MAJLINGOVÁ & PARTNERS, s. r. o., Bratislava, SK;

**(111) 205937**

(151) 15.4.2004

(156) 17.2.2013

(180) 17.2.2023

(210) 380-2003

(220) 17.2.2003

(442) 8.1.2004

(450) 7.7.2004

**8 (511) 5, 29, 32**

(511) 5 - Nápoje s liečebným a/alebo liečebno-obraným účinkom, dietetické nápoje, výrobky farmaceutické a parafarmaceutické, vitamíny a minerálne a stopové prvky, diétne a nutričné prípravky a liečivá, medicínálne sirupy, výťažky z liečivých bylín a kombinované prípravky vitamínov, minerálov, stopových prvkov a bylinných výťažkov, potravinové doplnky obohatené vitamínmi alebo minerálmi, alebo stopovými prvkami, vitamínové prípravky, vitamíny a multivitaminové preparáty, minerály a multiminerálové preparáty, bylinné čaje, liečivé byliny, cukrovinky alebo pastilky, alebo tabletky, alebo tobolky, alebo kapsuly, alebo žuvačky s liečivými prísadami, dietetické látky upravené na lekárske účely, minerálne vody a dietetické nápoje upravené na lekárske účely, diétne potraviny upravené na lekárske účely, doplnky výživové na lekárske účely, bielkovinové prípravky alebo potravina na lekárske účely, balzamy, krémy a masti na lekárske účely, chemické prípravky na lekárske účely, liečivé oleje, oleje na lekárske účely, tuky na lekárske účely,

liečivé soli, tinktúry na lekárske účely, bylinné výťažky alebo sirupy, vitamínová a minerálna výživa vo forme koncentrátov, proteínové koncentráty ako výživné prídavky k potravinám, droždie na farmaceutické účely, potravinové doplnky s liečebnými účinkami, výživné alebo dietetické prípravky na lekárske účely na denné doplnenie stravy ako instantná strava alebo samostatná zmes, ktorá sa skladá hlavne z mlieka v prášku alebo zo živočíšnych alebo zeleninových proteínov, tiež s prídavkom vitamínov alebo minerálov, alebo stopových prvkov, alebo cukru.

29 - Potravinové doplnky nie na lekárske účely (zaradené v tejto triede) a obsahujúce látky živočíšneho pôvodu a/alebo zeleninu a/alebo ovocie a iné záhradné jedlé výrobky; kašovité nápoje obsahujúce prevažne zeleninu a/alebo ovocie, a/alebo iné záhradné jedlé výrobky; prípravky a zmesi na prípravu nápojov obsahujúce prevažne zeleninu, a/alebo ovocie, a/alebo iné záhradné jed-

lé výrobky; proteín na ľudskú spotrebu, proteínové výrobky a prípravky na výživu, prípravky zvláštnnej výživy pre športovcov alebo osoby s vysokým energetickým výdajom, želatína, želatínové výrobky a prípravky na výživu, tuky jedlé, oleje jedlé, extrakty z chalúh ako výživa; výživné prípravky na denné doplnenie stravy ako instantná strava alebo samostatná zmes, ktorá sa skladá hlavne z mlieka v prášku alebo zo živočíšnych alebo zeleninových proteínov, tiež s prídavkom vitamínov alebo minerálov, alebo stopových prvkov, alebo cukru, mlieko, mliečne výrobky, jogurty, konzervované, sušené, varené alebo nakladané ovocie alebo zelenina, polievky, vývary, bujóny.

32 - Prípravky alebo príchuti na výrobu nápojov, koncentráty a sirupy na výrobu nápojov, ovocné alebo zeleninové šťavy, džúsy a sirupy, nealkoholické nápoje, nealkoholické nápoje obohatené vitamínmi alebo minerálmi, iónové a energetické nápoje nealkoholické, proteínové nealkoholické nápoje, diétne nápoje, želatínové nápoje, tablety a prášky na prípravu šumivých nealkoholických nápojov, ovocné alebo zeleninové nealkoholické nápoje, nealkoholické nápoje s príchutou ovocia alebo zeleniny, minerálne vody, pramenité vody, sódová voda, voda, šumivé nealkoholické nápoje, miešané nápoje nealkoholické, paradajková šťava ako nápoj, aperitívy nealkoholické.

**(540) FRUDRINK**

(732) TYMBARK - MWS Sp. z o.o. S.K.A., Tymbark 156, 34-650 Tymbark, PL;

(740) MAJLINGOVÁ & PARTNERS, s. r. o., Bratislava, SK;

**(111) 206014**

(151) 6.5.2004

(156) 3.1.2013

(180) 3.1.2023

(210) 8-2003

(220) 3.1.2003

(442) 3.2.2004

(450) 3.8.2004

**8 (511) 6, 16, 17, 19, 20, 35**

(511) 6 - Kovové uväzovacie bóje, kovové majáky s výnimkou svetelných, kovové cestné zvodidlá, kovové debnenie, kovové dopravné palety, kovové dvere, kovové stavebné konštrukcie, kovové škatule, schránky, skrinky, škatule, nádoby, nádrže, potrubia, prípojky a odbočky potrubia, kovové vrchnáky na nádoby, kovové lávky, kovové debny na náradie, kovové nárazníky, kovové násypky nie mechanické, kovové stavebné obklady, kovové obklady stien a priečok, kovové odkvapové rúry, kovové manipulačné, prepravné a nakladacie palety, kovové palety na manipuláciu s tovarom, kovové palisády, kovové železničné podvaly, kovové poklopy, kovové priehradové konštrukcie, kovové prístavné hrádze na kotvenie lodí, kovové rímasy, kovové rošty, kovové rúčky a rukoväti na náradie, kovové prenosné stavby, kovové strešné krytiny, kovové úžľabia a žľaby, kovové vodovodné potrubia, kovové vonkajšie plášte budov, kovové vypúšťacie, odvodňovacie a drenážne rúry, kovové vystužovacie materiály pre stavebníctvo, kovové kabíny na prezliekanie, kovové prefabrikáty.

16 - Firemné listiny, papierové propagačné materiály, letáky, prospekty, tlačivá a kancelárske potreby uvedené v tejto triede, kancelárska technika uvedená v tejto triede, náhradné diely a príslušenstvo kancelárskej techniky uvedené v tejto triede.

17 - Plastické hmoty, polotovary; plastické výlisky ako polotovary, podkladové materiály z plastov, tesniace alebo vypchávkové materiály z plastov, plastové výplne, látky na izolovanie budov od vlhkosti, zvukovoizolačné materiály.

19 - Altánky, základné nekovové konštrukcie pre budovy, nekovové konštrukcie a konštrukčné materiály, nekovové vystužovacie materiály pre stavebníctvo, obkladový materiál na budovy s výnimkou kovového, nekovové obklady stien a priečok, nekovové prenosné stavby, stavebný materiál s výnimkou kovového, úžľabia a žľaby s výnimkou kovových, vonkajšie plášte budov s výnimkou kovových, cestné zvodidlá s výnimkou kovových, debnenie s výnimkou kovového, nekovová dlažba, nekovové dlažky, drenážne rúry s výnimkou kovových, prístavné hrádze na kotvenie lodí s výnimkou kovových, kurníky, nekovové miľníky s výnimkou svetelných a mechanických, nekovové mriežky s výnimkou kovových, nástupišťa, nekovové prefabrikáty, nekovové odbočky, nekovové prípojky potrubia, odkvapové rúry s výnimkou kovových, palisády s výnimkou kovových, nekovové prívodné potrubie, nekovové prasačníky, nekovové prenosné kabíny na prezliekanie, plávajúce prístavné hrádze na uväzovanie lodí s výnimkou kovových, rímky s výnimkou kovových, drenážne nekovové rúry, nekovové odkvapové rúry, vodovodné nekovové rúry, schodiská s výnimkou kovových, silá s výnimkou kovových, stajne, nekovové stĺpkovité zábradlie, nekovové trhové stánky, nekovové verandy z nekovových konštrukcií, voliéry s výnimkou kovových, záhradnicke rámy s výnimkou kovových, dvere s výnimkou kovových.

20 - Uväzovacie bóje s výnimkou kovových, ležoviská a búdky pre zvieratá, búdy pre zvieratá chované v domácnosti, dopravné palety s výnimkou kovových, plastové debny, plastové debny a nádoby, schránky a lávky s výnimkou kovových, lavice, pultíky a pulty, nádrže a cisterny s výnimkou kovových, nádrže na tekuté palivá s výnimkou kovových, nekovové nakladacie a prepravné palety, palety na manipuláciu s tovarom s výnimkou kovových, pútače z plastických hmôt, umelecké diela z plastov, uzávery a zátky s výnimkou kovových, nekovové uzávery na nádoby, obalové nádoby z plastických hmôt, prepravky na fľaše, psie búdy, plastové rebríky, plastové regály, rúčky a rukoväti na náradie s výnimkou kovových, rukoväti nástrojov s výnimkou kovových, nekovové schodiskové zábradlie, tyče s výnimkou kovových, včelie úle a záhradný nábytok.

35 - Maloobchodná činnosť s kovovými materiálmi, kovovými výrobkami, s nekovovými materiálmi, s nekovovými stavebnými materiálmi a s výrobkami z týchto materiálov, s plastickými hmotami, výrobkami z plastických materiálov; činnosti reklamnej agentúry, rozširovanie, vydávanie a aktualizovanie reklamných materiálov, prenájom reklamných plôch, zásielkové reklam-

né služby, uverejňovanie reklamných textov, prenájom kancelárskych strojov a zariadení, aranžovanie výkladov, inzertné činnosti, obchodné prieskumy.

(540)



(732) TOPlast, a. s., Werferova 1, 040 11 Košice, SK;

(740) Gruber Dalibor, Ing., Košice, SK;

(111) 206033

(151) 6.5.2004

(156) 31.1.2013

(180) 31.1.2023

(210) 222-2003

(220) 31.1.2003

(442) 3.2.2004

(450) 3.8.2004

8 (511) 5

(511) 5 - Farmaceutické výrobky.

(540) BIVAXOL

(732) Teva Czech Industries s.r.o., Ostravská 29/305, 747 70 Opava - Komárov, CZ;

(740) ROTT, RŮŽIČKA & GUTTMANN, Bratislava, SK;

(111) 206415

(151) 8.6.2004

(156) 25.4.2013

(180) 25.4.2023

(210) 1062-2003

(220) 25.4.2003

(442) 2.3.2004

(450) 8.9.2004

8 (511) 34

(511) 34 - Surový alebo spracovaný tabak, najmä cigarety, cigary, cigarillos, tabak do ručne balených cigariet, tabak do fajok, žuvací tabak, šnupavý tabak, tabakové náhradky (nie na lekárske účely); potreby pre fajčiarov, najmä cigaretový papier a cigaretové špičky, cigaretové filtre, plechovky na tabak; cigaretové puzdrá a popolníky, nie z drahých kovov, ich zliatin alebo nimi potiahnuté; fajky, vreckové prístroje na balenie cigariet, zapalovače, zápalky.

(540)



(591) biela, červená, čierna, zlatá

(732) Philip Morris Brands Sàrl, Quai Jeanrenaud 3, 2000 Neuchâtel, CH;

(740) Fajnorová Mária, Ing., Bratislava, SK;

**(111) 206416**

(151) 8.6.2004  
(156) 25.4.2013  
(180) 25.4.2023  
(210) 1063-2003  
(220) 25.4.2003  
(442) 2.3.2004  
(450) 8.9.2004

**8 (511) 34**

(511) 34 - Surový alebo spracovaný tabak, najmä cigarety, cigary, cigarillos, tabak do ručne balených cigariet, tabak do fajok, žuvací tabak, šnupavý tabak, tabakové náhradky (nie na lekárske účely); potreby pre fajčiarov, najmä cigaretový papier a cigaretové špičky, cigaretové filtre, plechovky na tabak; cigaretové puzdrá a popolníky, nie z drahých kovov, ich zliatin alebo nimi potiahnuté; fajky, vreckové prístroje na balenie cigariet, zapalovače, zápalky.

**(540)**



(591) biela, červená, čierna, zlatá  
(732) Philip Morris Brands Sàrl, Quai Jeanrenaud 3, 2000 Neuchâtel, CH;  
(740) Fajnorová Mária, Ing., Bratislava, SK;

**(111) 206495**

(151) 12.7.2004  
(156) 17.12.2012  
(180) 17.12.2022  
(210) 3693-2002  
(220) 17.12.2002  
(442) 6.4.2004  
(450) 5.10.2004

**8 (511) 9, 37, 39**

(511) 9 - Bleskozvody, odbočné skrinky elektrické, ochranné zariadenie proti prepätiu, rozvodné panely elektrické, rozvodné pulty elektrické, rozvodné skrine a spínacie skrine elektrické, skriňové rozvádzače elektrické, spojovacie skrinky, rozvádzače - automatické.

37 - Inštalovanie a opravy elektrických spotrebičov, inštalácia poplašných systémov proti vlámaniu, inštalácia požiarnych hlásičov, montovanie telefónov.

39 - Rozvod elektriny.

**(540)**



(591) červená  
(732) ELCOMP, spoločnosť s ručením obmedzeným, Pražská 2, 949 11 Nitra, SK;

**(111) 206646**

(151) 12.7.2004  
(156) 31.1.2013  
(180) 31.1.2023  
(210) 206-2003  
(220) 31.1.2003  
(442) 6.4.2004  
(450) 5.10.2004

**8 (511) 29, 30, 32**

(511) 29 - Mlieko, mliečne nápoje, čerstvé i mrazené mliečne výrobky a výrobky odvodené z mlieka; maslo, syry a výrobky z nich; jogurty, kefiry, dezerty, vajcia; jedlé oleje a tuky, kaviár, šampiňóny, zelenina konzervovaná, nakladaná, sušená a varená, ovocie konzervované, mrazené a zavarené, ovocné šaláty, kompóty, džemy, požívatiný, nápoje mliečne alebo odvodené z mlieka, nápoje zo srvátky.

30 - Kávové, kakaové, čokoládové nápoje; kávovinové, kakaové a čokoládové príchute, obilniny pripravené na osobnú konzumáciu, cestoviny, torty, cukrovinky, mäsi, pudinky, sušienky, horčica, chuťové omáčky, korenie.

32 - Nealkoholické nápoje a koktaily, prípravky na prípravu nápojov, minerálne vody, šumivé vody, pivo.

**(540) ZÁLESÁK**

(732) ALIMPEX FOOD a. s., Českokobrodská 1174, 190 00 Praha, CZ;  
(740) Bačík Kvetoslav, Ing., Nová Dubnica, SK;

**(111) 206668**

(151) 12.7.2004  
(156) 28.2.2013  
(180) 28.2.2023  
(210) 504-2003  
(220) 28.2.2003  
(442) 6.4.2004  
(450) 5.10.2004

**8 (511) 19, 35, 37**

(511) 19 - Nekomové stavebné materiály; stavebné krytiny s výnimkou kovových; strešné krytiny s výnimkou kovových; strechy s výnimkou kovových; strešné uholníky s výnimkou kovových; šindle; škridly s výnimkou kovových; strešné krokvy.

35 - Sprostredkovanie obchodu s tovarom; maloobchod so stavebným materiálom; reklamná činnosť.

37 - Stavebná činnosť; pokrývačské práce.

**(540) EUROTOP**

(732) EUROTOP strešný center, s. r. o., Holice 24, 930 34 Holice, SK;  
(740) Litvákova Edita, Ing., Bratislava, SK;

**(111) 206713**

(151) 22.7.2004  
(156) 27.11.2012  
(180) 27.11.2022  
(210) 3427-2002  
(220) 27.11.2002  
(442) 2.12.2003  
(450) 5.10.2004

**8 (511) 5, 10, 21**

(511) 5 - Zubné lepidlá, zubné prípravky, prípravky na prevenciu a/alebo liečenie otlačenín a/alebo bolestí spôsobených zubnými protézami a/alebo na úľavu od nich.

10 - Ortodontické zariadenia, zubné vyrovnávače, špeciálne nádoby na uchovávanie, čistenie a prevoz zubných protéz a zubných zariadení (vyrovnávačov), náčinie na ošetrovanie chrupu.

21 - Nádoby na čistenie umelého chrupu a vyrovnávačov, dentálna niť, nástroje na čistenie zubov a zubných protéz, kefky na zuby, elektrické prístroje na starostlivosť o zuby a ústa, elektrické prístroje na čistenie umelého chrupu, ultrazvukové čistiace prístroje na umelý chrup (nie na lekárske použitie).

**(540) GAC**

(732) COOPER Establishment, Am Schrägen Weg 14, Postafach 1618, FL - 9490 Vaduz, LI;

(740) Porubčan Róbert, Ing., Ivanka pri Dunaji, SK;

**(111) 206767**

(151) 9.8.2004

(156) 20.12.2012

(180) 20.12.2022

(210) 3752-2002

(220) 20.12.2002

(442) 4.5.2004

(450) 3.11.2004

**8 (511) 3, 6, 7, 8, 9, 35, 36, 39**

(511) 3 - Abráziva, prípravky na brúsenie; sklené plátno; brúsny papier; sklený, šmirgľový papier; pieskové, brúsne plátno; diamantové brusivo; karbid kremíka; karbidy kovu (brusivo); korund (brusivo); prípravky na ostrenie, brúsne prípravky; pasty na obťahovacie remene na britvy; leštiace prípravky, leštidlá; leštiace pasty, vosky; leštiaci kameň; papier na leštenie; leštiace prípravky na nábytok a dlážku; leštidlá na obuv, leštiace krémy na obuv; konzervačné ochranné prípravky na kožu (leštidlá); obuvnícke vosky; tripel (kameň) na leštenie; vosky na parkety, dlážku; čistiace prípravky; prípravky na čistenie povrchov; prípravky na čistenie za sucha; vulkanický popol na čistenie; prípravky na čistenie odpadových rúr; čistiace prípravky na automobilové okná; oleje na čistenie; bieliace a čistiace prípravky na kožu; prípravky na odstraňovanie vodného kameňa pre domácnosť; odmasťovacie prípravky s výnimkou prípravkou na použitie vo výrobnom procese; odstraňovače podlahových parketových voskov (čistiaci prípravok); terpentín ako odmasťovací prípravok; odhrdzovacie prípravky; odstraňovače škvŕn.

6 - Drobný železiarsky tovar; klinge; kovové rozperné kolíky; čapy; závlačky; kovové nity; kovové kolíky; kovové krúžky; lamely, vložky, tenké doštičky (kovové); svomíky; zátky, čapy - kovové; kovové skrutky, matice; pružiny (železiarsky tovar).

7 - Brúsne kotúče, kamene (ako časti strojov).

8 - Príbor - nože, vidličky a lyžice; strieborný riad alebo príbor; naberačky; nože, škrabky na zeleninu; škrabky na ryby; klieštiky na cukor; neelektrické krájače na pizzu; neelektrické krájače syrov; neelektrické krájače vajec; krájače na zeleninu; luskáčiky s výnimkou luskáčikov z dra-

hých kovov; otvárače na konzervy s výnimkou elektrických; otvárače na ustrice; sekáčiky na mäso (ručné nástroje); tláčky; nože do mlynčiek (ručné nástroje); česáky (ručné nástroje); sekáčiky (ručné nástroje); žehličky, hladičky s výnimkou elektrických; dúchadlo ku kozubu (ručný nástroj); kuričské náradie; ručná hustilka; obaly a puzdrá na holiace strojčeky, žiletky, britvy; manikúrové a pedikúrové súpravy elektrické aj neelektrické; elektrické alebo neelektrické pilníky na nechty; elektrické alebo neelektrické kliešte na nechty; elektrické alebo neelektrické leštičky na nechty; škatuľky s ručnými nástrojmi na nechty; holiace potreby, puzdrá na holiace potreby; kazety na holiace strojčeky; elektrické aj neelektrické britvy, holiace strojčeky; nožnice na strihanie fúzov a brady; holiace čepele; depilačné strojčeky, elektrické aj neelektrické; epiláčne pinzety; elektrické alebo neelektrické nožnice na strihanie vlasov; ručné strojčeky na strihanie; pomôcky na ondulovanie vlasov s výnimkou elektrických; kulmy (na kučeravenie vlasov); železka na kaderenie vlasov; klieštiky na očné riasy; zariadenia na prepichnutie uší; pinzety, kliešte; ručné poľnohospodárske náradie na ručný pohon; záhradné náradie na ručný pohon; zariadenia na ničenie rastlinných škodcov, parazitov; ručné rozprašovače, striekačky na rozprašovanie insekticídov, prípravkov proti hmyzu; záhradnícke nožnice, veľké záhradnícke nožnice; štepárske nástroje; štepárske nože; strihacie kliešte na prerézavanie stromov; nožnice na trávniky a živé ploty (ručné náradie); záhradnícke nože, lesné sekáče; kosy; články na kosy; kosáky; oslice, osličky na kosu; držiaky na osličky; hrable (ručné náradie); mlaty; kyje; sekery, sekery; sochory; tešly (tesárske sekery); štiepacie sekery; motyky, motyčky na okopávanie, plečky (ako ručné náradie); vyorávače (ručné nástroje); rýle; vidly; krompáče; čakany; lopaty (ručné náradie); lopatky na sadenie alebo presádzanie; oberače na ovocie (ručné náradie); nožiarsky tovar; nože; vreckové nožíky; lovecké nože; dýky; obojručné nože; sečné a bodné zbrane; šable; mačety; bodáky; kyjanice; boxery (zbrane); čepele nožov; čepele, nože (zbrane); dlabacie sekery; meče; pošvy na meče; nožnice na knôty; nožnice; nože nožníc; obušky, palice; sekáče; sekačky, rezačky; ostriace nástroje, ostričky; brúsne nástroje; nástrojové brúsky; brúsky (ručné náradie); brúsky na kladivá; brúsne kamene; brúsne kotúče; brúsy, osly; ocieľky; remene na ostrenie; remene na žiletky; ručné nástroje a náradie (na ručný pohon); dierovače (ako nástroje); paginovačky (dierovačky); perforovačky (ručné nástroje); nástroje na predierkovanie lístkov; kovové prípravky na razenie; nástroje na rezanie, sekanie, krájanie (ručné náradie); rezačky; orezávačky (ručné nástroje); leštiace, glazovacie nástroje; lejacie panvy; razidlá (ručné nástroje); rohatky so západkou (ručné nástroje); ručné náradie na dekantáciu kvapalín; ručné pištole na vtlačovanie tmelu; upchávačky (ručné nástroje); ručné zdviháky, závitové zdviháky; spájkovačky s výnimkou elektrických; ťažobné tyče (banic-tvo); valcovačky na drôty a kovové pásky (ručné nástroje); zväracie horáky, zväracské prístroje na plyn; autogénne horáky na rezanie; kovové

tvárnice nástroje; napínadlá na kovové drôty a pásky (ručné nástroje); zveráky, zveráky pre stolárov a debnárov; buchary (kladivá); barany, ubíjačky (ručné nástroje, náradie); kladivá (ručné nástroje); kamenárske alebo murárske kladivá; murárske kladivá (hranaté s dlhou násadou); tlčiky (ručné nástroje); razník klincov; nitovacie kladivá (ručné nástroje); nitovačky (ručné nástroje); vyťahovače na klinge (ručný nástroj); kliešte, klieštiky; skrutkovače; kľúče, kľúče na matice, ako ručné nástroje, pilky (ručné náradie); oblúkové píly; pilové listy (ako časti ručných nástrojov); listy píly, radlice (ručné nástroje a náradie); lupienkové píly; rámy na ručné píly; držiaky na pilky; hroty, špice, ostrie (časti ručných nástrojov a náradia); dláta, rydlá, vrtáky, hroty (ručné náradie a nástroje); duté dláta (ručné nástroje); hoblíky (ručný nástroj); drážkové hoblíky; rezné nože hoblíkov; želiezka hoblíkov; čapovacie dláta; vrtáčky na ručný pohon, ručné vrtáčky; nebožiece, vrtáky (ručné nástroje); upínacie hlavy vrtákov (ručné nástroje); stolárske vrtáky; priebojníky; jamkovače (ručné nástroje); pilníky (nástroje); skrabáky (ručné nástroje); škrabky (ručné nástroje); rašple (ručné nástroje); ihlové pilníky; rydlá (ručné nástroje); rytecké ihly; navliekacie očká na ihly; navliekače nití; šidlá (ručné nástroje); šidlo na rozpletanie lán; ručné frézy; frézovacie trne; fazetovače (ručné náradie); výstružníky; objímky výstružníkov; ryhovače (ručné nástroje); nástroje na rezanie rúry, rúrkorezy; rezače závitov; závitníky (ručné nástroje); vratídlá, výsuvné časti podpier na závitníky; žliabkovače (ručné nástroje); železné nástroje na žliabkovanie; klíny; obuvnícke kopytá; opasky, remene na nosenie náradia; ručné nástroje na opletanie; sklenársky diamant (časť ručných nástrojov); škrípce; špachtle, stierky, ako ručné náradie; tesnenia oceľové; uholníky (ručné nástroje); extirpátory (ručné nástroje); horolezecké čakany; hrable na golf; krúžkové platne; misky na peniaze; páčidlá na poklopy; rozpínačky (ručné náradie); rozťierky; trecie misky; valchy (ručné nástroje); vojenské lopatky; nástroje do strojov s výnimkou nástrojov do energiou poháňaných obrábacích strojov a nástrojov do sústruhov, ryhovacích strojov; nástroje s výnimkou nástrojov vybavených prispájkovanými doskami z karbidu volfrámu; náhradné diely, časti a súčasti na uvedené tovary; obaly, puzdrá a stojany na uvedené tovary.

9 - Tvary patriace do tejto triedy s výnimkou elektrických zariadení a prístrojov: presné meracie prístroje; meradlá; mikrometre; presné váhy, analytické; stroje a zariadenia na skúšanie materiálu; mierky; závitníkové kalibre; metre; posuvné meradlá; posuvné meradlo, kaliber; pravítka, lineáre, tesárske pravítka; verniere; zväracie elektródy; zväračské prilby; skrinky s nástrojmi na rozbor (mikroskopia); vodováhy, libely; náhradné diely, časti a súčasti na uvedené tovary; obaly, puzdrá a stojany na uvedené tovary.

35 - Sprostredkovanie obchodnej činnosti s tovarom; maloobchodné služby v oblasti ručných nástrojov, železiarskeho tovaru a ručného elektrického náradia; reklama; predvádzanie tovaru; rozširovanie vzoriek; prenájom reklamných priestoro-

rov; obchodný manažment a podnikové poradenstvo; poradenské služby v oblasti obchodného alebo podnikateľského riadenia, poradenstvo pri vedení podnikov; poradenstvo, pomoc pri riadení obchodnej činnosti; sprostredkovanie uvedených služieb.

36 - Prenájom nehnuteľností; správa nehnuteľností; sprostredkovatelia nehnuteľností; prenájom kancelárskych priestorov.

39 - Distribúcia tovaru na dobierku; prenájom dopravných prostriedkov; prenájom vozidiel; prenájom automobilov; skladovanie; skladovanie tovaru; prenájom garáží; prenájom skladísk; prenájom skladovacích kontajnerov; sprostredkovanie uvedených služieb.

**(540) TECO**

(732) SLS - TECHNACO, s.r.o., Sasinkova 37, 010 01 Žilina, SK;

**(111) 206788**

(151) 9.8.2004  
(156) 31.3.2013  
(180) 31.3.2023  
(210) 806-2003  
(220) 31.3.2003  
(442) 4.5.2004  
(450) 3.11.2004

**8 (511) 29, 30, 31**

(511) 29 - Zemiakové lupienky, zemiakové tyčinky, extrudované zemiakové výrobky obsahujúce arašidy.  
30 - Tyčinky, keksy, korenené pečivo, kreker, extrudované a granulované pečivo, cereálne výrobky, sušienky obsahujúce arašidy.  
31 - Arašidy.

**(540)**



(591) červená, modrá, biela, žltá, hnedá, zelená  
(732) Internack Slovensko, a. s., Nozdrkovce 1798, 911 04 Trenčín, SK;

(740) Fajnorová Mária, Ing., Bratislava, SK;

**(111) 207055**

(151) 13.9.2004  
(156) 28.1.2013  
(180) 28.1.2023  
(210) 162-2003  
(220) 28.1.2003  
(310) 182508  
(320) 7.8.2002  
(330) CZ  
(442) 8.6.2004  
(450) 1.12.2004

**8 (511) 6, 35, 37**

(511) 6 - Stavebné a strojové materiály kovové, hutnícke výrobky, všetko zahrnuté v tejto triede.

35 - Obchodná poradenská činnosť v strojárstve, stavebníctve a hutníctve.

37 - Sprostredkovateľská činnosť v strojárstve a stavebníctve.

(540)



(732) FAVEX, s.r.o., Slezská 128, 130 00 Praha, CZ;

(740) Kováčik Štefan, Ing., Bratislava, SK;

(111) 207056

(151) 13.9.2004

(156) 28.1.2013

(180) 28.1.2023

(210) 163-2003

(220) 28.1.2003

(310) 182507

(320) 7.8.2002

(330) CZ

(442) 8.6.2004

(450) 1.12.2004

8 (511) 6, 35, 37

(511) 6 - Stavebné a strojové materiály kovové, hutnícke výrobky, všetko zahrnuté v tejto triede.

35 - Obchodná poradenská činnosť v strojárstve, stavebníctve a hutníctve.

37 - Sprostredkovateľská činnosť v strojárstve a stavebníctve.

(540) **FAVEX - TRADE**

(732) FAVEX, s.r.o., Slezská 128, 130 00 Praha, CZ;

(740) Kováčik Štefan, Ing., Bratislava, SK;

(111) 207083

(151) 13.9.2004

(156) 27.3.2013

(180) 27.3.2023

(210) 783-2003

(220) 27.3.2003

(442) 8.6.2004

(450) 1.12.2004

8 (511) 32

(511) 32 - Prípravky alebo príchuti na výrobu nápojov, koncentráty a sirupy na výrobu nápojov, ovocné alebo zeleninové šťavy, džúsy a sirupy, nealkoholické nápoje, nealkoholické nápoje obohatené vitamínmi alebo minerálmi, iónové a energetické nápoje nealkoholické, proteínové nealkoholické nápoje, diétne nápoje, želatínové nápoje, tablety a prášky na prípravu šumivých nealkoholických nápojov, ovocné alebo zeleninové nealkoholické nápoje, nealkoholické nápoje s príchuťou ovocia alebo zeleniny, minerálne vody, pramenité vody, sódová voda, voda, šumivé nealkoholické nápoje, miešané nápoje nealkoholické, paradajková šťava ako nápoj, aperitívy nealkoholické.

(540) **NAPI**

(732) TYMBARK - MWS Sp. z o.o. S.K.A., Tymbark 156, 34-650 Tymbark, PL;

(740) MAJLINGOVÁ & PARTNERS, s. r. o., Bratislava, SK;

(111) 207084

(151) 13.9.2004

(156) 27.3.2013

(180) 27.3.2023

(210) 784-2003

(220) 27.3.2003

(442) 8.6.2004

(450) 1.12.2004

8 (511) 32

(511) 32 - Prípravky alebo príchuti na výrobu nápojov, koncentráty a sirupy na výrobu nápojov, ovocné alebo zeleninové šťavy, džúsy a sirupy, nealkoholické nápoje, nealkoholické nápoje obohatené vitamínmi alebo minerálmi, iónové a energetické nápoje nealkoholické, proteínové nealkoholické nápoje, diétne nápoje, želatínové nápoje, tablety a prášky na prípravu šumivých nealkoholických nápojov, ovocné alebo zeleninové nealkoholické nápoje, nealkoholické nápoje s príchuťou ovocia alebo zeleniny, minerálne vody, pramenité vody, sódová voda, voda, šumivé nealkoholické nápoje, miešané nápoje nealkoholické, paradajková šťava ako nápoj, aperitívy nealkoholické.

(540) **DOPI**

(732) TYMBARK - MWS Sp. z o.o. S.K.A., Tymbark 156, 34-650 Tymbark, PL;

(740) MAJLINGOVÁ & PARTNERS, s. r. o., Bratislava, SK;

(111) 207162

(151) 13.9.2004

(156) 4.7.2013

(180) 4.7.2023

(210) 1816-2003

(220) 4.7.2003

(442) 8.6.2004

(450) 1.12.2004

8 (511) 1, 4

(511) 1 - Chemikálie pre priemysel, petrochemické produkty používané ako komponenty syntetických mazadiel na použitie do motorových vozidiel a v priemysle.

4 - Priemyselné oleje a tuky, mazadlá, palivá vrátane pohonných hmôt do motorových vozidiel a svietiace materiály, mazacie oleje a mazacie tuky.

(540) **SPECTRASYN**

(732) Exxon Mobil Corporation, spoločnosť zriadená podľa zákonov štátu New Jersey, 5959 Las Colinas Boulevard, Irving, Texas 75039-2298, US;

(740) Bušová Eva, JUDr., Bratislava, SK;

(111) 207193

(151) 13.9.2004

(156) 17.12.2012

(180) 17.12.2022

(210) 3697-2002

(220) 17.12.2002

(442) 8.6.2004

(450) 1.12.2004

8 (511) 6, 9, 19, 35, 37, 41, 42

- (511) 6 - Stavebný materiál z kovu, zámočnícky a železiarsky tovar, kovové potrubia a rúry.  
 9 - Magnetické a optické nosiče informácií, elektronické zariadenia na spracovanie dát, zariadenia na riadenie priemyselných procesov.  
 19 - Nekovové stavebné materiály, cement, vápenec a omietkoviny pre stavebníctvo.  
 35 - Reklamná činnosť, sprostredkovanie obchodu s hotovými programami.  
 37 - Stavebníctvo, opravy, opravy plynových zariadení, montážne práce.  
 41 - Rozširovanie v podobe vydavateľskej činnosti s výnimkou vydávania reklamných a nábových textov.  
 42 - Odborné prehliadky a odborné skúšky plynových zariadení, tvorba a poskytovanie softvéru - na základe zmluvy s autorom, automatizované spracovanie dát, odborné poradenské služby ohľadne elektronických zariadení na spracovanie dát, inštalácie počítačových programov.

(540)



- (732) MPM, s. r. o., Bratislavská 613/16, 010 01 Žilina, SK;

- (111) 207265A  
 (151) 13.9.2004  
 (156) 4.7.2013  
 (180) 4.7.2023  
 (210) 1827-2003A  
 (442) 8.6.2004  
 (450) 1.12.2004

8 (511) 32

- (511) 32 - Nealkoholické pivo, pivo v PET fľaši.

(540) **ČESKÉ PIVO -**

**AMBROSIUS - CZECH BEER**

- (732) Kaufland Slovenská republika, v. o. s., Trnavská cesta 41 A, 831 04 Bratislava, SK;

- (111) 207523  
 (151) 14.10.2004  
 (156) 1.10.2012  
 (180) 1.10.2022  
 (210) 2782-2002  
 (220) 1.10.2002  
 (442) 7.7.2004  
 (450) 3.1.2005

8 (511) 2, 9, 16, 35, 37, 40, 41, 42

- (511) 2 - Tonery, tonery pre fotokopírky.  
 9 - Kopírovacie stroje, premietacie prístroje na obrazy, zariadenia a prístroje na zobrazovanie, fotokopírky, skenery, stroje na záznam obrazov elektrostatickými prostriedkami, fotografické a optické prístroje, súčasti a príslušenstvá všetkých týchto druhov tovarov, softvér, počítače a príslušenstvo k počítačom, tlačiarne a periférne zariadenia k počítačom.  
 16 - Papier, papierové výrobky a lepenkové výrobky, lepenka, tlačoviny, noviny, periodické tlačoviny, materiál na inštruktáž a učenie (okrem prístrojov), kancelárske potreby okrem nábytku),

papierové pásy na použitie pri zázname dát, indexové a záznamové karty a formuláre, typy a klišé pre tlačiarov (stereotypy), litografie, litografické dosky, knihy, fotografie, papiernický tovar, lepidlá papiernické, potreby pre umelcov (okrem farieb alebo lakov), maliarske štetce, pásy na tlačenie, lístky, súpravy blán, podušky na pečiatky, svorky na doklady, dosky na doklady, priehradky na doklady (pokiaľ nejde o nábytok), elektricky vodivé atramenty a ceruzky, pokiaľ sú papiernickým tovarom, nosiče na podávanie dokladov na kopírovanie do kopírovacieho zariadenia a na vyberanie dokladov z kopírovacieho zariadenia, pokiaľ sú papiernickým tovarom, litografické zariadenie, datovacie a číslovacie stroje, duplikátory a dosky k nim, stroje na skladanie papiera, stroje na skladanie a zasunovanie papiera na použitie v kancelárii.

35 - Kopírovacie, reprografické a skenovacie služby, sprostredkovanie obchodu s tovarom, rozmnožovanie dokumentov, prenájom kopírovacích strojov, prenájom kancelárskych strojov a zariadenia, automatizované spracovanie dát, sprostredkovanie služieb patriacich do tejto triedy, maloobchodné služby v oblasti kancelárskej, výpočtovej a kopírovacej techniky a spotrebnej elektroniky.

37 - Údržba, inštalácie a servis kancelárskej techniky, sprostredkovanie služieb patriacich do tejto triedy.

40 - Tlač, tlačenie, digitálna tlač.

41 - Organizovanie a vykonávanie školení.

42 - Poradenstvo v oblasti softvéru, tvorba softvéru, prenájom softvéru, poskytovanie softvéru, poradenstvo v oblasti kopírovacej, reprografickej a skenovacej techniky a služieb.

(540) **COPY & PRINT OFFICE**

- (732) COPY & PRINT OFFICE BB, s.r.o., Na Karlove 26, 974 01 Banská Bystrica, SK;

- (111) 207863  
 (151) 9.11.2004  
 (156) 26.3.2013  
 (180) 26.3.2023  
 (210) 768-2003  
 (220) 26.3.2003  
 (442) 3.8.2004  
 (450) 4.2.2005

8 (511) 32

- (511) 32 - Prípravky alebo príchuti na výrobu nápojov, koncentráty a sirupy na výrobu nápojov, ovocné alebo zeleninové šťavy a džúsy a sirupy, nealkoholické nápoje, nealkoholické nápoje obohatené vitamínmi alebo minerálmi, iónové a energetické nápoje nealkoholické, proteinové nealkoholické nápoje, diétne nápoje, želatínové nápoje, tablety a prášky na prípravu šumivých nealkoholických nápojov, ovocné alebo zeleninové nealkoholické nápoje, nealkoholické nápoje s príchuťou ovocia alebo zeleniny, minerálne vody, pramenité vody, sódová voda, voda (nápoj), šumivé nealkoholické nápoje, miešané nápoje nealkoholické, paradajková šťava ako nápoj, aperitívy nealkoholické.



**(540) RELAX - ovocie vo vlastnej šťave**

(732) TYMBARK - MWS Sp. z o.o. S.K.A., Tymbark 156, 34-650 Tymbark, PL;

(740) MAJLINGOVÁ &amp; PARTNERS, s. r. o., Bratislava, SK;

**(111) 208008**

(151) 13.12.2004

(156) 10.3.2013

(180) 10.3.2023

(210) 582-2003

(220) 10.3.2003

(442) 8.9.2004

(450) 4.3.2005

**8 (511) 6, 11, 16, 35, 37, 42**

(511) 6 - Strojové a konštrukčné časti plynových zariadení vrátane špeciálnych pomocných zariadení, ako sú napr. oceľové konštrukcie, kovové potrubia a rúry pre zariadenia ústredného kúrenia, kovové tlakové potrubia; drobný železiarsky tovar.  
 11 - Sanitárne prístroje a zariadenia, tlakové zásobníky vody, prívodné zariadenia ku kúrenárskym a teplárenským kotlom, radiátory ústredného kúrenia, radiátorové uzávery, regulátory na vodné alebo plynové zariadenia a potrubia, príslušenstvo na reguláciu vodných alebo plynových zariadení, vykurovacie zariadenia, plynové bojler a horáky, ohrievače vody, dýzy, expanzné nádrže pre ústredné vykurovanie, kohútiky a kohúty pre potrubia, kotlové rúry do vykurovacích kotlov, výhrevné kotly, bezpečnostné zariadenia pre plynové zariadenia a potrubia, solárne pece, solárne kolektory.

16 - Firemné listiny, papierové propagačné materiály, letáky, prospekty, tlačivá a kancelárske potreby s výnimkou nábytku uvedené v tejto triede, kancelárska technika patriaca do tejto triedy, náhradné diely a príslušenstvo kancelárskej techniky patriace do tejto triedy.

35 - Maloobchodná činnosť v oblasti strojárenského a stavebného priemyslu, s vykurovacími zariadeniami a telesami, so železiarskym tovarom, plastovými výrobkami, so solárnymi prístrojmi a zariadeniami, so sanitárnou technikou, s tlakovými zariadeniami, s elektrickými a elektronickými strojmi, prístrojmi a zariadeniami a s elektrickými materiálmi, s bezpečnostnými zariadeniami pre plynové zariadenia a potrubia, s meracou a regulačnou technikou; činnosti reklamnej agentúry, rozširovanie vydávanie a aktualizovanie reklamných materiálov, prenájom reklamných plôch, zásielkové reklamné služby, uverejňovanie reklamných textov, prenájom kancelárskych strojov a zariadení, inzertné činnosti, obchodné prieskumy, poradenstvo v obchodnej oblasti.

37 - Montáž a oprava plynových technických zariadení, kotlov, horákov, konštrukcií, tlakových nádob, meračov tepla a regulačnej techniky; výstavba teplárenských diel a zariadení potrebných pre ich prevádzku; klampiárstvo a inštalatérstvo, čistenie a opravy kotlov, prenájom stavebných strojov a zariadení, garáží, skladísk, skladovacích kontajnerov, štukovanie, sadrovanie.

42 - Projektová a inžinierska činnosť v investičnej výstavbe; revízne skúšky materiálov prevádzkových kotlov a plynových zariadení.

(540)

**Thermogas plus**

(732) THERMOGAS plus, s. r. o., Textilná 6, 040 12 Košice, SK;

(740) Gruber Dalibor, Ing., Košice, SK;

**(111) 208137**

(151) 14.12.2004

(156) 22.7.2013

(180) 22.7.2023

(210) 2083-2003

(220) 22.7.2003

(442) 8.9.2004

(450) 4.3.2005

**8 (511) 9, 16, 25, 28**

(511) 9 - Nahrané videopásky a nahrané videokazety všetky s filmami a televíznymi programami; nahrané audiopásky, nahrané audiokazety a nahrané kompaktné disky všetky s hudbou; gramofónové platne s hudbou; programy na CD-ROM s filmami a televíznymi programami; prehliadače filmov a kazety s filmami; fotografické kamery; rádiá; slnečné okuliare, ozdobné magnety, programy na počítačové hry, kazety (cartridges) na počítačové hry, kazety na počítačové hry, kazetky (cartridges) na videohry a kazety na videohry, jednotky a zariadenia na hranie elektronických hier do ruky; počítačové programy stiahnuté z globálnej počítačovej siete; osobný elektronický diár, osobné počítače do ruky, osobný digitálny asistent (PDA), bezdrôtové periférne zariadenia počítačov, bezdrôtové telefóny, bezdrôtové hlasové služby.

16 - Knihy na detské činnosti; adresáre; kalendáre; knihy s príbehmi pre deti; maľovanky; komiksy, grafické romány; časopisy; zápisníky; diáre; albumy, skicáre; albumy na fotografie; knihy na plagáty; albumy na nálepky; vizitky; blahoprajné pohľadnice; papierové vlajočky; nástenné plagáty; krieda; pastelky; maliarske a remeselnícke súpravy farieb; materiály na modelovanie, zlúčeniny a látky na použitie deťmi; zväzňovače; perá; ceruzky; peračníky; gumy na gumovanie; strúhadlá na ceruzky; dekoratívne ozdoby koncov ceruziek; rysovacie pravítka; bridlicové tabuľky; šablóny, gumené pečiatky a podušky na pečiatkovanie; tepelne nalepované aplikácie z papiera; obtlačky a pretlače; nálepky; papierové ozdoby na večierky; papierové predmety a doplnky na večierky, najmä papierové klobúky, papierové obrúsky, papierové podložky, darčekový baliaci papier a papierové stuhy na balenie darčiekov, papierové obrusy a papierové tašky na večierky; pohľadnice, listový papier, obálky, papiere na poznámky; a účelové súpravy pozostávajúce z nalepiek a známkov.

25 - Pyžamá, župany, plášte, kabáty, saká, bundy, košele, blúzky, trička s krátkymi rukávami, trička s dlhými rukávami, teplákové nohavice, šortky, šiltovky, čiapky, klobúky, rukavice, palčiaky, sukne, nohavice, viazanky, pančuchy, tielka, slipy, nohavičky, pánske spodky, šaty, kombinézy, pracovný odev, topánky, čižmy, papuče, textilné podbradníky, zástery, svetre, kostýmy na Halloween.

28 - Hračky a hry; športové potreby; pohyblivé postavičky a ich príslušenstvo; postavičky z plastu; balóny; hračky do vane; hračkárske stavebnicové kocky; bábiky a ich príslušenstvo; oblečenie pre bábiky; stolové hry, kartové hry; kozmetika na hranie pre deti; divadelné masky; karnevalové masky; miniatúrne odliatky a modely hračkárskych vozidiel, hračkárske lietadlá a helikoptéry, diaľkovo ovládané hračkárske vozidlá na batérie; lietajúce taniere; nafukovacie postavičky z plastu; puzzle; šarkany, guľôčky na hranie; interiérové detské odpočívadlá a stany, interiérové stany na hranie; plyšové hračky; bábky do ruky; hračkárske vozidlá, v ktorých sa dá sedieť a ktoré sa dajú riadiť; vláčikové súpravy, holiaca súprava na hranie; skejtbordy, kolieskové korčuľe; hračkárske sedačky; hračky vystrekujúce vodu, hračkárske pištole; súpravy terčov; ozdoby na vianočné stromčeky s výnimkou osvetlenia a cukrovíniok; jednotky a zariadenia elektronických hier do ruky s výnimkou hier využívajúcich televízne prijímače; hracie karty, suspensory.

**(540) VAN HELSING**

(732) Universal City Studios LLC, a Delaware limited liability company, 100 Universal City Plaza, Universal City, California 91608, US;  
(740) Guniš Jaroslav, Mgr., Bratislava, SK;

**(111) 208246**

(151) 12.1.2005  
(156) 16.9.2013  
(180) 16.9.2023  
(210) 2603-2003  
(220) 16.9.2003  
(310) 78/232254  
(320) 1.4.2003  
(330) US  
(442) 5.10.2004  
(450) 1.4.2005

**8 (511) 5**

(511) 5 - Farmaceutické prípravky na liečbu a prevenciu cukrovky, inkontinencie, kardiovaskulárnych chorôb, chorôb a porúch centrálného nervového systému, mŕtvice, rakoviny, zápalu a zápalových ochorení, dýchacích a infekčných chorôb, autoimunitných chorôb; antibiotiká v triede 5.

**(540) BARACLUDE**

(732) Bristol-Myers Squibb Company, a Delaware Corporation, 345 Park Avenue, New York, NY 10154, US;  
(740) Brichtová Tatiana, JUDr., Bratislava, SK;

**(111) 208325**

(151) 12.1.2005  
(156) 4.7.2013  
(180) 4.7.2023  
(210) 1815-2003  
(220) 4.7.2003  
(442) 5.10.2004  
(450) 1.4.2005

**8 (511) 1, 4**

(511) 1 - Petrochemické produkty používané ako komponenty syntetických mazadiel na použitie do motorových vozidiel a v priemysle.

4 - Priemyselné oleje a tuky, mazadlá, palivá vrátane pohonných hmôt do motorových vozidiel a svietiace materiály, mazacie oleje a mazacie tuky.

**(540) SYNESSTIC**

(732) Exxon Mobil Corporation, spoločnosť zriadená podľa zákonov štátu New Jersey, 5959 Las Colinas Boulevard, Irving, Texas 75039-2298, US;  
(740) Bušová Eva, JUDr., Bratislava, SK;

**(111) 208371**

(151) 12.1.2005  
(156) 19.9.2013  
(180) 19.9.2023  
(210) 2651-2003  
(220) 19.9.2003  
(442) 5.10.2004  
(450) 1.4.2005

**8 (511) 39**

(511) 39 - Tuzemská a medzinárodná cestná motorová doprava osobná, nákladná, autobusová, špedícia.

**(540)**



(591) modrá

(732) Viktorin Zdeněk, Musílkova 167/13, 150 00 Praha, CZ;

(740) Máčajová Mária, Ing., Nitra, SK;

**(111) 208470**

(151) 8.2.2005  
(156) 4.9.2013  
(180) 4.9.2023  
(210) 2508-2003  
(220) 4.9.2003  
(442) 3.11.2004  
(450) 5.5.2005

**8 (511) 3, 14, 25, 35**

(511) 3 - Prípravky na osobnú hygienu, ako sú gély po holení, vody po holení, prípravky proti poteniu, umelé nechty, adstringentné prípravky na kozmetické účely, kúpeľové oleje, kozmetické prípravky do perličkových kúpeľov, kúpeľové soli s výnimkou solí na liečebné účely, laky na vlasy, lesky na pokožku, telové spreje, telové oleje, kozmetické prípravky do bublinových kúpeľov, telové kozmetické vody, telové krémy, kolínske vody, krémy na pokožku, očné krémy, krémy na tvár, krémy na ruky, krémy na nohy, dezodoranty na osobnú potrebu, esenciálne oleje, prípravky proti odlupovaniu kože, prípravky proti lupinám, prípravky na odstraňovanie mŕtvych buniek z pokožky, ceruzky na očný mejkap, očné tiene, očné gély, zvlhčovače tváre, očné a pleťové masky, zvlhčovače tváre, nemedicínálne prípravky proti poteniu, tónovače na tvár, základny na mejkap, voňavé telové zvlhčovače, vlasové kondicionéry, farby na vlasy, laky na vlasy, lesky na vlasy, kozmetické prípravky zvýrazňujúce rysy tváre, vlasové zvýrazňovače, vlasové maskary, vlasové pomády, kozmetické prípravky určené na starostlivosť o pleť, prelivy na vlasy, depilačné prípravky, vlasové šampóny, spre-

je na vlasy, prípravky na narovnávanie vlasov, gély na úpravu vlasov, peny na úpravu vlasov, kozmetické kvapaliny na tvár, telo, nohy a ruky, kozmetické krémy, balzamy na pery, lesk na pery, očné linky, linky na pery, kozmetické ceruzky, rúže, telové mejkap, mejkap na tvár, prípravky na odstraňovanie mejkapov, maskary, masážne krémy, masážne vodičky, masážne oleje nie na lekárske účely, laky na nechty, prípravky na odstraňovanie lakov na nechty, ošetrovacie prípravky na nechty, vzorky na nechty, tyčinky na znamienka, prípravky na čistenie tváre nie na lekárske účely, spreje na ošetrovanie nôh nie na lekárske účely, masážne masti na zvýšenie kondície používané nie na lekárske účely, krémy na pokožku na zvýšenie kondície používané nie na lekárske účely, olejové pijavé fólie na pokožku, voňavky, voňavkárské výrobky, púdre na tvár, pokožku a nohy, pemza na osobné použitie, čistiace soli na pokožku, peny na holenie, sprchovacie gély a krémy, kozmetické opaľovacie prípravky, mydlá, gély na holenie, mydlá na holenie, mydlá proti poteniu nôh, mydlá na ruky, dezinfekčné mydlá, prípravky na spomaľovanie opaľovania tela a tváre, opaľovacie vody na tvár a telo, vodičky na stmavnutie pokožky, vodičky na telo a tvár používané pred opaľovaním a po opaľovaní, mastencový púder, pleťové vody na kozmetické účely, čistiace prípravky, prípravky na líčenie, líčidlá, obočenky, toaletné vody.

14 - Klenoty, šperky a hodinky uvedené v tejto triede.

25 - Oblečenie, najmä kúpacie plášte, plážové oblečenie, plážové odevy zapínané ku krku, opasky, blejzre, blúzky, obleky, kamizoly, klobúky, kabáty, šaty, obuv, kusový textil ako oblečenie, podvázky, podvážkové pásy, rukavice, róby, plášte, vesty, kabátiky, saká, bundy, čiapky, čelenky, pančuchy, pletiarsky tovar ako oblečenie, texasky, oblečenie na behanie, vysoké čizmy, pletené tričká, pletené svetre, pulóvre, pleteniny ako oblečenie, šnurovačky, trikoty, dámska nočná bielizeň, oblečenie na voľný čas, rukavice, neglizé, večerné šaty, róby, nočné košele, pyžamá, dámske nohavice, kombiné, konfekcia (odevy), tenisky, nohavice, pančuchové nohavice, nohavice, sarongy, šatky, šály, košele, krátke nohavice, sukne, nohavice, oblečenie na spanie, spodničky, ponožky, kostýmy, kombinézy, tepláky, tričká s dlhými rukávami, tepláky, rovné vestičky, svetre, plavky, tričká, dámske vestičky, kravaty, šponovky, spodky, tielka, spodná bielizeň, vesty, zvrchníky, župany.

35 - Maloobchodné služby, poštové objednávkové služby pomocou katalógov a online maloobchodné služby týkajúce sa výrobkov na osobnú hygienu, kozmetických a voňavkárskych výrobkov, klenotov, šperkov, hodínok, batohov, tašiek, kabeliek, peňaženiek a oblečenia.

**(540) THE LIMITED**

(732) Limited Stores, LLC, 7775 Walton Parkway, New Albany, Ohio 43054, US;

(740) Guniš Jaroslav, Mgr., Bratislava, SK;

**(111) 208472**

(151) 8.2.2005  
(156) 5.9.2013  
(180) 5.9.2023  
(210) 2513-2003  
(220) 5.9.2003  
(442) 3.11.2004  
(450) 5.5.2005

**8 (511) 1**

(511) 1 - Petrochemické kvapaliny používané ako komponenty syntetických mazadiel na použitie do motorových vozidiel a v priemysle, gélové zlučeninové náplne ako chemikálie chrániace optické vlákna v optických kábloch.

**(540) SPECTRASYN ULTRA**

(732) Exxon Mobil Corporation, spol. podľa zákonov št. New Jersey, 5959 Las Colinas Boulevard, Irving, Texas 75039-2298, US;

(740) Bušová Eva, JUDr., Bratislava, SK;

**(111) 208506**

(151) 8.2.2005  
(156) 17.10.2013  
(180) 17.10.2023  
(210) 3003-2003  
(220) 17.10.2003  
(442) 3.11.2004  
(450) 5.5.2005

**8 (511) 1**

(511) 1 - Syntetické plastické živice, používané na ďalšiu výrobu predmetov baliacej techniky.

**(540)**

## NEXXSTAR

(732) Exxon Mobil Corporation, spol. podľa zákonov št. New Jersey, 5959 Las Colinas Boulevard, Irving, Texas 75039-2298, US;

(740) Bušová Eva, JUDr., Bratislava, SK;

**(111) 209330**

(151) 9.5.2005  
(156) 16.10.2013  
(180) 16.10.2023  
(210) 2991-2003  
(220) 16.10.2003  
(442) 4.2.2005  
(450) 4.8.2005

**8 (511) 9, 28, 37, 42**

(511) 9 - Programy pre hracie a výherné automaty.  
28 - Hracie a výherné automaty uvádzané do činnosti vhođením mince.

37 - Inštalácia, servis a opravy elektrických strojov a prístrojov, najmä hracích a výherných automatov.

42 - Poradenská činnosť spojená s prevádzkovaním hracích automatov, zriaďovanie a prevádzkovanie vlastných herní, prevádzkovanie a prenájom jednotlivito umiestnených hracích a výherných automatov.

**(540) Krijcos**

(732) OMEGA Krijcos, spol. s r. o., K. Mašity 409, 252 31 Všenory, CZ;

(740) Máčajová Mária, Ing., Nitra, SK;

(111) 209505

(151) 9.5.2005  
(156) 16.10.2013  
(180) 16.10.2023  
(210) 2990-2003  
(220) 16.10.2003  
(442) 4.2.2005  
(450) 4.8.2005

8 (511) 9, 28, 37, 42

(511) 9 - Programy pre hracie a výherné automaty.  
28 - Hracie a výherné automaty uvádzané do činnosti vhođením mince.  
37 - Inštalácia, servis a opravy elektrických strojov a prístrojov, najmä hracích a výherných automatov.  
42 - Poradenská činnosť spojená s prevádzkovaním hracích automatov, zriaďovanie a prevádzkovanie vlastných herní, prevádzkovanie a prenájom jednotlivito umiestnených hracích a výherných automatov.

(540)



(591) červená, čierna

(732) OMEGA Krijcos, spol. s r. o., K. Mašity 409, 252 31 Všenory, CZ;

(740) Máčajová Mária, Ing., Nitra, SK;

(111) 209679

(151) 9.6.2005  
(156) 28.11.2013  
(180) 28.11.2023  
(210) 3485-2003  
(220) 28.11.2003  
(442) 4.3.2005  
(450) 8.9.2005

8 (511) 42

(511) 42 - Dizajn na objednávku týkajúci sa baliacej techniky vrátane odborných konzultácií.

(540)



(732) Exxon Mobil Corporation, spol. podľa zákonov št. New Jersey, 5959 Las Colinas Boulevard, Irving, Texas 75039-2298, US;

(740) Bušová Eva, JUDr., Bratislava, SK;

(111) 210690

(151) 9.8.2005  
(156) 23.12.2012  
(180) 23.12.2022  
(210) 3760-2002  
(220) 23.12.2002  
(442) 5.5.2005  
(450) 3.11.2005

8 (511) 19, 20, 37, 39, 40

(511) 19 - Nekovové stavebné materiály na báze dreva vrátane polospracovaného reziva, napríklad na trámy, na dosky, na drevené panely, na preglejky, ako aj trámy, drevené dosky, panely, preglejky, drevotrieskové dosky, drevovláknité dosky, palubkové a stropné, najmä kazetové obklady.

20 - Nábytkové dielce na báze dreva, ako aj povrchovo upravené drevotrieskové dosky a drevovláknité dosky ako nábytkové dielce.

37 - Riadenie realizácie a realizácia priemyselných, inžinierskych, bytových a občianskych stavieb vrátane súvisiacich zemných prác, prislúchajúcich strojárnských výrobných prevádzok a strojnotechnologických zariadení, montážna, servisná a opravárenská činnosť v uvedených odboch.

39 - Doprava, prepravovanie a skladovanie, najmä osobná a nákladná cestná doprava, sprostredkovanie dopravy, vozidiel, prenájom garáží, parkovísk a skladov.

40 - Spracovanie dreva a iné súvisiace služby v drevospracujúcom odbore, brúsenie jednoduchých pracovných nástrojov.

(540)



(732) Dřevozpracující družstvo, Lukavec 9, 394 26 Lukavec, CZ;

(111) 220489

(151) 30.1.2008  
(156) 31.1.2013  
(180) 31.1.2023  
(210) 207-2003  
(220) 31.1.2003  
(442) 3.2.2004  
(450) 5.3.2008

8 (511) 29, 30, 32

(511) 29 - Mlieko, mliečne nápoje, čerstvé i mrazené mliečne výrobky a výrobky odvodené z mlieka; maslo, syry a výrobky z nich; jogurty, kefíry, dezerty, vajcia, ryby, hydina, zverina; potraviny z rýb, hydiny a zveriny; mäso a mäsové výrobky, paštéty, jedlé oleje a tuky, tukové nátierky, kaviár, šampiňóny, zelenina konzervovaná, nakladaná, sušená a varená, ovocie konzervované, mrazené a zavarené, ovocné šaláty, kompóty, džemy, požívatiný, potraviny konzervované, sušené a varené, nápoje mliečne alebo odvodené z mlieka, nápoje zo srvátky.

30 - Kávové, kakaové, čokoládové nápoje; kávovinové, kakaové a čokoládové príchuti, obilniny pripravené na osobnú konzumáciu, cestoviny, torty, cukrovinky, müsli, pudinky, sušienky, horčica, chuťové omáčky, korenie.

32 - Nealkoholické nápoje a koktaily, prípravky na prípravu nápojov, minerálne vody, šumivé vody, pivo.

(540)



(732) ALIMPEX FOOD a. s., Českobrodská 1174, 190 00 Praha, CZ;

(740) Bačík Kvetoslav, Ing., Nová Dubnica, SK;

(111) 222579  
 (151) 17.9.2008  
 (156) 13.1.2013  
 (180) 13.1.2023  
 (210) 34-2003  
 (220) 13.1.2003  
 (442) 3.2.2004  
 (450) 6.11.2008

8 (511) 9, 16, 25, 35, 38, 41, 42

(511) 9 - Magnetické nosiče údajov, nosiče zvukových záznamov, nosiče zvukovo-obrazových záznamov, audiovizuálne záznamové disky; programové vybavenie počítačov, programy na počítačové hry.  
 16 - Firemné listiny, papierové propagačné materiály, letáky, prospekty, tlačivá a kancelárske potreby uvedené v tejto triede, kancelárska technika uvedená v tejto triede, náhradné diely uvedené v tejto triede, príslušenstvo kancelárskej techniky uvedené v tejto triede.  
 25 - Oblečenie, bejzbalové čapice, košeľe, nohavice, spodná bielizeň, opasky, klobúky, trička, kabáty, čelenky, ponožky, topánky, čižmy, svetre, vesty, pyžamá, šaty, večerné šaty, sukne, plavky, kravaty, šatky, rukavice, nočné košeľe, župany.  
 35 - Maloobchodná činnosť s magnetickými nosičmi údajov, s nosičmi zvukových záznamov, s nosičmi zvukovo-obrazových záznamov, s audiovizuálnymi záznamovými diskami, s programovým vybavením počítačov, so softvérom, s počítačovými hrami; reklama, reklamné agentúry, rozširovanie reklamných materiálov zákazníkom, vydávanie a aktualizovanie reklamných materiálov, rozširovanie reklamných materiálov, prenájom reklamných plôch, zásielkové reklamné služby, spracovanie textov, uverejňovanie reklamných textov.  
 38 - Televízne vysielanie, satelitné vysielanie, informačné kancelárie, tlačové kancelárie, spracovateľské služby.  
 41 - Vzdelávanie, zábava, zábavné parky, informácie o možnostiach zábavy, služby športovísk, prevádzkovanie športových zariadení, tvorba a výroba televíznych programov, výroba audiovizuálnych programov, výroba videofilmov, televízna zábava, organizovanie kultúrnych, športových, vzdelávacích a zábavných podujatí; prenájom a požičovanie nahrávacích a premietacích zariadení, osvetľovacích zariadení, dekorácií, filmov, videopások; filmová tvorba, činnosť filmových štúdií; zhromažďovanie a poskytovanie informácií v oblasti kultúry, športu, zábavy a vzdelávania, poskytovanie klubových služieb (výchovno-zábavných), organizovanie a vedenie koncertov, plesov, súťaží krásy, športových súťaží, vedeckých súťaží, zábavných súťaží, výstav na vzdelávacie a kultúrne účely, konferencií, školení, živých vystúpení, večierkov; služby nahrávacích štúdií; reportážne služby; vydateľská a nakladateľská činnosť s výnimkou vydávania reklamných a náborových textov, elektronická edičná činnosť (DTP služby).  
 42 - Zhromažďovanie a poskytovanie informácií o móde, meteorologické informácie a predpovede počasia.

(540)



(732) CREATV, spoločnosť s ručením obmedzeným  
 Košice, Jesenského 10, 040 01 Košice, SK;  
 (740) Gruber Dalibor, Ing., Košice, SK;

(111) 222944

(151) 13.10.2008  
 (156) 30.9.2012  
 (180) 30.9.2022  
 (210) 631-2007  
 (220) 30.9.2002  
 (442) 7.7.2008  
 (450) 5.12.2008

9 (511) 16

(511) 16 - Papier, kartón, lepenka a výrobky z týchto materiálov, nezahrnuté v iných triedach, tlačoviny, knihársky materiál, fotografie, papiernický tovar, lepidlá na kancelárske účely a použitie v domácnosti, písacie stroje a kancelárske potreby (s výnimkou nábytku), inštruktážne a vyučovacie pomôcky (s výnimkou prístrojov a zariadení), plastické baliace materiály (nezahrnuté v iných triedach), tlačové písmo, tlačiarenské súpravy, knihy a publikácie všetkých druhov, všetko s výnimkou noriem.

(540)



(732) CARVAJAL, S.A., Calle 29 Norte 6A-40, Cali, CO;  
 (740) Litváková Edita, Ing., Bratislava, SK;

(111) 224752

(151) 22.4.2009  
 (156) 31.1.2013  
 (180) 31.1.2023  
 (210) 205-2003  
 (220) 31.1.2003  
 (442) 7.1.2008  
 (450) 5.6.2009

9 (511) 29, 30, 32

(511) 29 - Vajcia, ryby, hydina, zverina; potraviny z rýb, hydiny a zveriny; mäso a mäsové výrobky, paštety, jedlé oleje a tuky, tukové pomazánky, kaviár, šampiňóny, zelenina konzervovaná, nakladaná, sušená a varená, ovocie konzervované, mrazené a zavarené, ovocné šaláty, kompóty, džemy, požívatiný, potraviny konzervované, sušené a varené s výnimkou mlieka.  
 30 - Kávové, kakaové, čokoládové nápoje; kávovinové, kakaové a čokoládové príchuťi, obilniny pripravené na osobnú konzumáciu, cestoviny, torty, cukrovinky, müsli, pudinky, sušienky, horčica, chuťové omáčky, korenie.  
 32 - Nealkoholické nápoje a koktaily, prípravky na prípravu nápojov, minerálne vody, šumivé vody, pivo.

(540) LUČANKA

(732) ALIMPEX FOOD a. s., Českokobrodská 1174,  
 190 00 Praha, CZ;  
 (740) Bačík Kvetoslav, Ing., Nová Dubnica, SK;

**Prevody a prechody práv****(111) 90046**

(210) 6734

(732) Europe Brands S.a r.l., 412F, route d'Esch, L-2086 Luxembourg, LU;

(770) PARKER PEN PRODUCTS, Parker House, Estate Road, New Haven, East Sussex BN9 0AU, GB;  
Dátum uzavretia zmluvy: 20.2.2012

(580) 30.1.2013

**(111) 157604**

(210) 40086

(732) Europe Brands S.a r.l., 412F, route d'Esch, L-2086 Luxembourg, LU;

(770) PARKER PEN PRODUCTS, Parker House, Estate Road, New Haven, East Sussex BN9 0AU, GB;  
Dátum uzavretia zmluvy: 20.2.2012

(580) 30.1.2013

**(111) 165179**

(210) 52422

(732) Europe Brands S.a r.l., 412F, route d'Esch, L-2086 Luxembourg, LU;

(770) PARKER PEN PRODUCTS, 101 Syon Lane, Isleworth, Middlesex TW7 5NP, GB;  
Dátum uzavretia zmluvy: 20.2.2012

(580) 30.1.2013

**(111) 168371**

(210) 57761

(732) Europe Brands S.a r.l., 412F, route d'Esch, L-2086 Luxembourg, LU;

(770) PARKER PEN PRODUCTS, Halifax Avenue, Fradley Park, Lichfield, Staffordshire, GB;  
Dátum uzavretia zmluvy: 20.2.2012

(580) 30.1.2013

**(111) 171207**

(210) 59945

(732) H-D U.S.A., LLC, 3700 West Juneau Avenue, Milwaukee, WI 53208, US;

(770) H-D Michigan, LLC, 315 W. Huron Street, Suite 400, Ann Arbor, Michigan 48103, US;

(580) 31.1.2013

**(111) 171208**

(210) 59946

(732) H-D U.S.A., LLC, 3700 West Juneau Avenue, Milwaukee, WI 53208, US;

(770) H-D Michigan, LLC, 315 W. Huron Street, Suite 400, Ann Arbor, Michigan 48103, US;

(580) 31.1.2013

**(111) 176287**

(210) 74157

(732) Skyy Spirits, LLC, One Beach Street, Suite 300, San Francisco, CA 94133, US;

(770) Rare Breed Distilling LLC, One Beach Street, Suite 300, San Francisco CA 94133, US;

(580) 22.1.2013

**(111) 178372**

(210) 73955

(732) ARTHUR D. LITTLE LUXEMBOURG SARL, 5 rue Guillaume Kroll, 1025 Luxembourg, LU;

(770) ALTRAN INTERNATIONAL B. V., Herengracht 469, 1017 BS Amsterdam, NL;  
Dátum uzavretia zmluvy: 22.6.2012

(580) 22.1.2013

**(111) 179379**

(210) 2797-94

(732) H-D U.S.A., LLC, 3700 West Juneau Avenue, Milwaukee, WI 53208, US;

(770) H-D Michigan, LLC, 315 W. Huron Street, Suite 400, Ann Arbor, Michigan 48103, US;

(580) 31.1.2013

**(111) 179380**

(210) 2798-94

(732) H-D U.S.A., LLC, 3700 West Juneau Avenue, Milwaukee, WI 53208, US;

(770) H-D Michigan, LLC, 315 W. Huron Street, Suite 400, Ann Arbor, Michigan 48103, US;

(580) 31.1.2013

**(111) 180185**

(210) 1274-93

(732) ARTHUR D. LITTLE LUXEMBOURG SARL, 5 rue Guillaume Kroll, 1025 Luxembourg, LU;

(770) ALTRAN INTERNATIONAL B. V., Herengracht 469, 1017 BS Amsterdam, NL;  
Dátum uzavretia zmluvy: 22.6.2012

(580) 22.1.2013

**(111) 180604**

(210) 1703-94

(732) Bayer Intellectual Property GmbH, Alfred-Nobel-Straße 10, 40789 Monheim am Rhein, DE;

(770) Bayer Pharma Aktiengesellschaft, Müllerstrasse 178, 13353 Berlin, DE;  
Dátum uzavretia zmluvy: 1.10.2012

(580) 14.1.2013

**(111) 181328**

(210) 1383-95

(732) Bayer Intellectual Property GmbH, Alfred-Nobel-Straße 10, 40789 Monheim am Rhein, DE;

(770) Bayer Pharma Aktiengesellschaft, Müllerstrasse 178, 13353 Berlin, DE;  
Dátum uzavretia zmluvy: 1.10.2012

(580) 14.1.2013

**(111) 182550**

(210) 2279-95  
(732) Bayer Intellectual Property GmbH, Alfred-Nobel-Straße 10, 40789 Monheim am Rhein, DE;  
(770) Bayer Pharma Aktiengesellschaft, Müllerstrasse 178, 13353 Berlin, DE;  
Dátum uzavretia zmluvy: 1.10.2012  
(580) 14.1.2013

---

**(111) 184316**

(210) 33-96  
(732) Bayer Intellectual Property GmbH, Alfred-Nobel-Straße 10, 40789 Monheim am Rhein, DE;  
(770) Bayer Pharma Aktiengesellschaft, Müllerstrasse 178, 13353 Berlin, DE;  
Dátum uzavretia zmluvy: 1.10.2012  
(580) 14.1.2013

---

**(111) 185706**

(210) 2968-96  
(732) Europe Brands S.a r.l., 412F, route d'Esch, L-2086 Luxembourg, LU;  
(770) PARKER PEN PRODUCTS, Parker House, Estate Road, New Haven, East Sussex BN9 0AU, GB;  
Dátum uzavretia zmluvy: 20.2.2012  
(580) 30.1.2013

---

**(111) 185713**

(210) 2975-96  
(732) Europe Brands S.a r.l., 412F, route d'Esch, L-2086 Luxembourg, LU;  
(770) PARKER PEN PRODUCTS, Parker House, Estate Road, New Haven, East Sussex BN9 0AU, GB;  
Dátum uzavretia zmluvy: 20.2.2012  
(580) 30.1.2013

---

**(111) 185714**

(210) 2976-96  
(732) Europe Brands S.a r.l., 412F, route d'Esch, L-2086 Luxembourg, LU;  
(770) PARKER PEN PRODUCTS, Parker House, Estate Road, New Haven, East Sussex BN9 0AU, GB;  
Dátum uzavretia zmluvy: 20.2.2012  
(580) 30.1.2013

---

**(111) 186453**

(210) 676-97  
(732) Bayer Intellectual Property GmbH, Alfred-Nobel-Straße 10, 40789 Monheim am Rhein, DE;  
(770) Bayer Pharma Aktiengesellschaft, Müllerstrasse 178, 13353 Berlin, DE;  
Dátum uzavretia zmluvy: 1.10.2012  
(580) 14.1.2013

---

**(111) 189369**

(210) 1914-97  
(732) BNCB MERGER SUB, LLC, 122, Fifth Avenue, New York, NY 10011, US;  
(770) Barnes & Noble College Booksellers, Inc., 120 Mountain View Boulevard, Basking Ridge, New Jersey 07920, US;  
(580) 22.1.2013

---

**(111) 189369**

(210) 1914-97  
(732) Barnes & Noble Booksellers, Inc., 122, Fifth Avenue, New York, NY 10011, US;  
(770) Barnes & Noble College Booksellers, LLC, 120 Mountain View Boulevard, Basking Ridge, NJ 07920, US;  
Dátum uzavretia zmluvy: 24.4.2012  
(580) 22.1.2013

---

**(111) 197193**

(210) 2410-2000  
(732) Bayer Intellectual Property GmbH, Alfred-Nobel-Straße 10, 40789 Monheim am Rhein, DE;  
(770) Bayer Pharma Aktiengesellschaft, Müllerstrasse 178, 13353 Berlin, DE;  
Dátum uzavretia zmluvy: 1.10.2012  
(580) 14.1.2013

---

**(111) 197430**

(210) 2415-2000  
(732) ASRA, spol. s r.o., Nádražná 28, 900 28 Ivanka pri Dunaji, SK;  
(770) AGROVITA spol. s r. o., Nádražná 28, 900 28 Ivanka pri Dunaji, SK;  
Dátum uzavretia zmluvy: 1.1.2012  
(580) 30.1.2013

---

**(111) 199851**

(210) 937-2001  
(732) H-D U.S.A., LLC, 3700 West Juneau Avenue, Milwaukee, WI 53208, US;  
(770) H-D Michigan, LLC, 315 W. Huron Street, Suite 400, Ann Arbor, Michigan 48103, US;  
(580) 31.1.2013

---

**(111) 202121**

(210) 938-2001  
(732) H-D U.S.A., LLC, 3700 West Juneau Avenue, Milwaukee, WI 53208, US;  
(770) H-D Michigan, LLC, 315 W. Huron Street, Suite 400, Ann Arbor, Michigan 48103, US;  
(580) 31.1.2013

---

**(111) 205196**

(210) 2467-2003  
(732) NOUS, s. r. o., Laurinská 8, 811 01 Bratislava, SK;  
(770) JD design plus, s. r. o., Michalská 7, 811 01 Bratislava, SK;  
Dátum uzavretia zmluvy: 29.11.2012  
(580) 24.1.2013

---

**(111) 206635**

(210) 78-2003  
(732) H-D U.S.A., LLC, 3700 West Juneau Avenue, Milwaukee, WI 53208, US;  
(770) H-D Michigan, LLC, 315 W. Huron Street, Suite 400, Ann Arbor, Michigan 48103, US;  
(580) 31.1.2013

---

(111) **206636**  
(210) 79-2003  
(732) H-D U.S.A., LLC, 3700 West Juneau Avenue, Milwaukee, WI 53208, US;  
(770) H-D Michigan, LLC, 315 W. Huron Street, Suite 400, Ann Arbor, Michigan 48103, US;  
(580) 31.1.2013

(111) **207055**  
(210) 162-2003  
(732) FAVEX, s.r.o., Slezská č.p. 128, 130 00 Praha, CZ;  
(770) FAVEX TRADE, s.r.o., Slezská 128, č.p. 2210, 130 00 Praha, CZ;  
(580) 22.1.2013

(111) **207056**  
(210) 163-2003  
(732) FAVEX, s.r.o., Slezská č.p. 128, 130 00 Praha, CZ;  
(770) FAVEX TRADE, s.r.o., Slezská 128, č.p. 2210, 130 00 Praha, CZ;  
(580) 22.1.2013

(111) **207146**  
(210) 1419-2003  
(732) H-D U.S.A., LLC, 3700 West Juneau Avenue, Milwaukee, WI 53208, US;  
(770) H-D Michigan, LLC, 315 W. Huron Street, Suite 400, Ann Arbor, Michigan 48103, US;  
(580) 31.1.2013

(111) **207523**  
(210) 2782-2002  
(732) COPY & PRINT OFFICE BB, s.r.o., Na Karlove 26, 974 01 Banská Bystrica, SK;  
(770) COPY & PRINT OFFICE, s.r.o., Na Karlove 26, 974 01 Banská Bystrica, SK;  
(580) 8.1.2013

(111) **207563**  
(210) 1529-2003  
(732) Valeant IPM Spółka z ograniczoną odpowiedzialnością, ul. Przemysłowa 2, 35-959 Rzeszów, PL;  
(770) Przedsiębiorstwo Farmaceutyczne "JELFA" Spółka Akcyjna, ul. Wincentego Pola 21, Jelenia Góra 58-500, PL;  
Dátum uzavretia zmluvy: 23.7.2012  
(580) 9.1.2013

(111) **209203**  
(210) 3626-2003  
(732) Valeant IPM Spółka z ograniczoną odpowiedzialnością, ul. Przemysłowa 2, 35-959 Rzeszów, PL;  
(770) Przedsiębiorstwo Farmaceutyczne "JELFA" Spółka Akcyjna, ul. Wincentego Pola 21, Jelenia Góra 58-500, PL;  
Dátum uzavretia zmluvy: 23.7.2012  
(580) 9.1.2013

(111) **211381**  
(210) 5009-2004  
(732) Bayer Intellectual Property GmbH, Alfred-Nobel-Straße 10, 40789 Monheim am Rhein, DE;  
(770) Bayer Pharma Aktiengesellschaft, Müllerstrasse 178, 13353 Berlin, DE;

Dátum uzavretia zmluvy: 1.10.2012  
(580) 14.1.2013

(111) **218440**  
(210) 6310-2006  
(732) ASRA, spol. s r.o., Nádražná 28, 900 28 Ivanka pri Dunaji, SK;  
(770) AGROVITA spol. s r. o., Nádražná 28, 900 28 Ivanka pri Dunaji, SK;  
Dátum uzavretia zmluvy: 1.1.2012  
(580) 30.1.2013

(111) **218441**  
(210) 6311-2006  
(732) ASRA, spol. s r.o., Nádražná 28, 900 28 Ivanka pri Dunaji, SK;  
(770) AGROVITA spol. s r. o., Nádražná 28, 900 28 Ivanka pri Dunaji, SK;  
Dátum uzavretia zmluvy: 1.1.2012  
(580) 30.1.2013

(111) **218442**  
(210) 6312-2006  
(732) ASRA, spol. s r.o., Nádražná 28, 900 28 Ivanka pri Dunaji, SK;  
(770) AGROVITA spol. s r. o., Nádražná 28, 900 28 Ivanka pri Dunaji, SK;  
Dátum uzavretia zmluvy: 1.1.2012  
(580) 30.1.2013

(111) **218443**  
(210) 6313-2006  
(732) ASRA, spol. s r.o., Nádražná 28, 900 28 Ivanka pri Dunaji, SK;  
(770) AGROVITA spol. s r. o., Nádražná 28, 900 28 Ivanka pri Dunaji, SK;  
Dátum uzavretia zmluvy: 1.1.2012  
(580) 30.1.2013

(111) **218444**  
(210) 6314-2006  
(732) ASRA, spol. s r.o., Nádražná 28, 900 28 Ivanka pri Dunaji, SK;  
(770) AGROVITA spol. s r. o., Nádražná 28, 900 28 Ivanka pri Dunaji, SK;  
Dátum uzavretia zmluvy: 1.1.2012  
(580) 30.1.2013

(111) **219368**  
(210) 1917-2006  
(732) M77 Link S.A., 2 Rue Albert Borschette, L-1246 Luxemburg, LU;  
(770) Skylink, a. s., Cesta na Kamzík 14, 831 01 Bratislava, SK;  
Dátum uzavretia zmluvy: 28.9.2011  
(580) 11.1.2013

(111) **223895**  
(210) 394-2005  
(732) Kramár Miroslav, Malcov 8, 086 06 Malcov, SK;  
(770) Ostrihoň Ivan, Ing., Brusnicová 2293/27, 831 01 Bratislava, SK;  
Dátum uzavretia zmluvy: 8.8.2012  
(580) 9.1.2013



(111) **224524**  
(210) 1718-2008  
(732) AreaServis, s.r.o., Priemysel'ná 12, 965 63 Žiar nad Hronom, SK;  
(770) Finalcast, s.r.o., Priemysel'ná 12, 965 63 Žiar nad Hronom, SK;  
Dátum uzavretia zmluvy: 7.9.2012  
(580) 11.1.2013

---

(111) **227207**  
(210) 5710-2009  
(732) dražby.sk, s.r.o., Mudroňova 63, 811 03 Bratislava, SK;  
(770) Dražba s.r.o., Mudroňova 63, 811 03 Bratislava, SK;  
Dátum uzavretia zmluvy: 19.10.2012  
(580) 25.1.2013

---

(111) **227220**  
(210) 5748-2009  
(732) ASRA, spol. s r.o., Nádražná 28, 900 28 Ivanka pri Dunaji, SK;  
(770) AGROVITA spol. s r. o., Nádražná 28, 900 28 Ivanka pri Dunaji, SK;  
Dátum uzavretia zmluvy: 1.1.2012  
(580) 30.1.2013

---

(111) **227569**  
(210) 5869-2009  
(732) dražby.sk, s.r.o., Mudroňova 63, 811 03 Bratislava, SK;  
(770) Dražba s.r.o., Mudroňova 63, 811 03 Bratislava, SK;  
Dátum uzavretia zmluvy: 19.10.2012  
(580) 25.1.2013

---

(111) **227942**  
(210) 254-2010  
(732) NG2 Suisse S.á.r.l., Alpenstrasse 15, 6300 Zug, CH;  
(770) CCC BOTY CZECH, s.r.o., Bucharova 1281/2, 158 00 Praha, Stodůlky, CZ;  
Dátum uzavretia zmluvy: 29.8.2012  
(580) 8.1.2013

---

(111) **227943**  
(210) 255-2010  
(732) NG2 Suisse S.á.r.l., Alpenstrasse 15, 6300 Zug, CH;  
(770) CCC BOTY CZECH, s.r.o., Bucharova 1281/2, 158 00 Praha, Stodůlky, CZ;  
Dátum uzavretia zmluvy: 29.8.2012  
(580) 8.1.2013

---

(111) **227944**  
(210) 256-2010  
(732) NG2 Suisse S.á.r.l., Alpenstrasse 15, 6300 Zug, CH;  
(770) CCC BOTY CZECH, s.r.o., Bucharova 1281/2, 158 00 Praha, Stodůlky, CZ;  
Dátum uzavretia zmluvy: 29.8.2012  
(580) 8.1.2013

---

(111) **228077**  
(210) 251-2010  
(732) NG2 Suisse S.á.r.l., Alpenstrasse 15, 6300 Zug, CH;  
(770) CCC BOTY CZECH, s.r.o., Bucharova 1281/2, 158 00 Praha, Stodůlky, CZ;  
Dátum uzavretia zmluvy: 29.8.2012  
(580) 8.1.2013

---

(111) **228078**  
(210) 252-2010  
(732) NG2 Suisse S.á.r.l., Alpenstrasse 15, 6300 Zug, CH;  
(770) CCC BOTY CZECH, s.r.o., Bucharova 1281/2, 158 00 Praha, Stodůlky, CZ;  
Dátum uzavretia zmluvy: 29.8.2012  
(580) 8.1.2013

---

(111) **228175**  
(210) 238-2010  
(732) NG2 Suisse S.á.r.l., Alpenstrasse 15, 6300 Zug, CH;  
(770) CCC BOTY CZECH, s.r.o., Bucharova 1281/2, 158 00 Praha, Stodůlky, CZ;  
Dátum uzavretia zmluvy: 29.8.2012  
(580) 8.1.2013

---

(111) **228176**  
(210) 240-2010  
(732) NG2 Suisse S.á.r.l., Alpenstrasse 15, 6300 Zug, CH;  
(770) CCC BOTY CZECH, s.r.o., Bucharova 1281/2, 158 00 Praha, Stodůlky, CZ;  
Dátum uzavretia zmluvy: 29.8.2012  
(580) 8.1.2013

---

(111) **228177**  
(210) 241-2010  
(732) NG2 Suisse S.á.r.l., Alpenstrasse 15, 6300 Zug, CH;  
(770) CCC BOTY CZECH, s.r.o., Bucharova 1281/2, 158 00 Praha, Stodůlky, CZ;  
Dátum uzavretia zmluvy: 29.8.2012  
(580) 8.1.2013

---

(111) **228178**  
(210) 242-2010  
(732) NG2 Suisse S.á.r.l., Alpenstrasse 15, 6300 Zug, CH;  
(770) CCC BOTY CZECH, s.r.o., Bucharova 1281/2, 158 00 Praha, Stodůlky, CZ;  
Dátum uzavretia zmluvy: 29.8.2012  
(580) 8.1.2013

---

(111) **228179**  
(210) 244-2010  
(732) NG2 Suisse S.á.r.l., Alpenstrasse 15, 6300 Zug, CH;  
(770) CCC BOTY CZECH, s.r.o., Bucharova 1281/2, 158 00 Praha, Stodůlky, CZ;  
Dátum uzavretia zmluvy: 29.8.2012  
(580) 8.1.2013

---

**(111) 228180**  
 (210) 245-2010  
 (732) NG2 Suisse S.á.r.l., Alpenstrasse 15, 6300 Zug, CH;  
 (770) CCC BOTY CZECH, s.r.o., Bucharova 1281/2, 158 00 Praha, Stodůlky, CZ;  
 Dátum uzavretia zmluvy: 29.8.2012  
 (580) 8.1.2013

**(111) 228181**  
 (210) 246-2010  
 (732) NG2 Suisse S.á.r.l., Alpenstrasse 15, 6300 Zug, CH;  
 (770) CCC BOTY CZECH, s.r.o., Bucharova 1281/2, 158 00 Praha, Stodůlky, CZ;  
 Dátum uzavretia zmluvy: 29.8.2012  
 (580) 8.1.2013

**(111) 228182**  
 (210) 247-2010  
 (732) NG2 Suisse S.á.r.l., Alpenstrasse 15, 6300 Zug, CH;  
 (770) CCC BOTY CZECH, s.r.o., Bucharova 1281/2, 158 00 Praha, Stodůlky, CZ;  
 Dátum uzavretia zmluvy: 29.8.2012  
 (580) 8.1.2013

**(111) 228183**  
 (210) 248-2010  
 (732) NG2 Suisse S.á.r.l., Alpenstrasse 15, 6300 Zug, CH;  
 (770) CCC BOTY CZECH, s.r.o., Bucharova 1281/2, 158 00 Praha, Stodůlky, CZ;  
 Dátum uzavretia zmluvy: 29.8.2012  
 (580) 8.1.2013

**(111) 228269**  
 (210) 249-2010  
 (732) NG2 Suisse S.á.r.l., Alpenstrasse 15, 6300 Zug, CH;  
 (770) CCC BOTY CZECH, s.r.o., Bucharova 1281/2, 158 00 Praha, Stodůlky, CZ;  
 Dátum uzavretia zmluvy: 29.8.2012  
 (580) 8.1.2013

**(111) 228270**  
 (210) 250-2010  
 (732) NG2 Suisse S.á.r.l., Alpenstrasse 15, 6300 Zug, CH;  
 (770) CCC BOTY CZECH, s.r.o., Bucharova 1281/2, 158 00 Praha, Stodůlky, CZ;  
 Dátum uzavretia zmluvy: 29.8.2012  
 (580) 8.1.2013

**(111) 228345**  
 (210) 520-2010  
 (732) NG2 Suisse S.á.r.l., Alpenstrasse 15, 6300 Zug, CH;  
 (770) CCC BOTY CZECH, s.r.o., Bucharova 1281/2, 158 00 Praha, Stodůlky, CZ;  
 Dátum uzavretia zmluvy: 29.8.2012  
 (580) 8.1.2013

**(111) 228346**  
 (210) 521-2010  
 (732) NG2 Suisse S.á.r.l., Alpenstrasse 15, 6300 Zug, CH;  
 (770) CCC BOTY CZECH, s.r.o., Bucharova 1281/2, 158 00 Praha, Stodůlky, CZ;  
 Dátum uzavretia zmluvy: 29.8.2012  
 (580) 8.1.2013

**(111) 228584**  
 (210) 239-2010  
 (732) NG2 Suisse S.á.r.l., Alpenstrasse 15, 6300 Zug, CH;  
 (770) CCC BOTY CZECH, s.r.o., Bucharova 1281/2, 158 00 Praha, Stodůlky, CZ;  
 Dátum uzavretia zmluvy: 29.8.2012  
 (580) 8.1.2013

**(111) 228710**  
 (210) 809-2010  
 (732) NG2 Suisse S.á.r.l., Alpenstrasse 15, 6300 Zug, CH;  
 (770) CCC BOTY CZECH, s.r.o., Bucharova 1281/2, 158 00 Praha, Stodůlky, CZ;  
 Dátum uzavretia zmluvy: 29.8.2012  
 (580) 8.1.2013

**(111) 228856**  
 (210) 852-2010  
 (732) VULM SK s.r.o., Černyševského 26, 851 01 Bratislava, SK;  
 (770) VULM CZ, a.s., Revoluční 1082/8, 110 00 Praha - Nové Město, CZ;  
 Dátum uzavretia zmluvy: 30.3.2012  
 (580) 17.1.2013

**(111) 228857**  
 (210) 853-2010  
 (732) VULM SK s.r.o., Černyševského 26, 851 01 Bratislava, SK;  
 (770) VULM CZ, a.s., Revoluční 1082/8, 110 00 Praha - Nové Město, CZ;  
 Dátum uzavretia zmluvy: 30.3.2012  
 (580) 17.1.2013

**(111) 228937**  
 (210) 854-2010  
 (732) VULM SK s.r.o., Černyševského 26, 851 01 Bratislava, SK;  
 (770) VULM CZ, a.s., Revoluční 1082/8, 110 00 Praha - Nové Město, CZ;  
 Dátum uzavretia zmluvy: 30.3.2012  
 (580) 17.1.2013

**(111) 228938**  
 (210) 855-2010  
 (732) VULM SK s.r.o., Černyševského 26, 851 01 Bratislava, SK;  
 (770) VULM CZ, a.s., Revoluční 1082/8, 110 00 Praha - Nové Město, CZ;  
 Dátum uzavretia zmluvy: 30.3.2012  
 (580) 17.1.2013

- (111) **228939**  
(210) 856-2010  
(732) VULM SK s.r.o., Černyševského 26, 851 01 Bratislava, SK;  
(770) VULM CZ, a.s., Revoluční 1082/8, 110 00 Praha - Nové Město, CZ;  
Dátum uzavretia zmluvy: 30.3.2012  
(580) 17.1.2013
- 
- (111) **229760**  
(210) 253-2010  
(732) NG2 Suisse S.á.r.l., Alpenstrasse 15, 6300 Zug, CH;  
(770) CCC BOTY CZECH, s.r.o., Bucharova 1281/2, 158 00 Praha, Stodůlky, CZ;  
Dátum uzavretia zmluvy: 29.8.2012  
(580) 8.1.2013
- 
- (111) **231079**  
(210) 1646-2010  
(732) Quick production, s.r.o., Čápkova 24/17, 602 00 Brno - Veveří, CZ;  
(770) Senior Portal s.r.o., Zákoutí 2866/23, 616 00 Brno, CZ;  
Dátum uzavretia zmluvy: 10.12.2012  
(580) 23.1.2013
- 
- (111) **231792**  
(210) 1118-2010  
(732) Strýčková Barbora, Mgr., Peterská 20, 821 03 Bratislava, SK;  
(770) Strýček Vladimír, Mgr., Rumančeková 8, 821 01 Bratislava, SK;  
Dátum uzavretia zmluvy: 6.11.2012  
(580) 28.1.2013
- 
- (111) **232006**  
(210) 1402-2011  
(732) VULM SK s.r.o., Černyševského 26, 851 01 Bratislava, SK;  
(770) VULM CZ, a.s., Revoluční 1082/8, 110 00 Praha - Nové Město, CZ;  
Dátum uzavretia zmluvy: 30.3.2012  
(580) 17.1.2013
- 
- (111) **232339**  
(210) 5761-2011  
(732) VULM SK s.r.o., Černyševského 26, 851 01 Bratislava, SK;  
(770) VULM CZ, a.s., Revoluční 1082/8, 110 00 Praha - Nové Město, CZ;  
Dátum uzavretia zmluvy: 30.3.2012  
(580) 17.1.2013
- 
- (111) **232425**  
(210) 1952-2011  
(732) NG2 Suisse S.á.r.l., Alpenstrasse 15, 6300 Zug, CH;  
(770) CCC BOTY CZECH, s.r.o., Bucharova 1281/2, 158 00 Praha, Stodůlky, CZ;  
Dátum uzavretia zmluvy: 29.8.2012  
(580) 8.1.2013
- 
- (111) **232426**  
(210) 1953-2011  
(732) NG2 Suisse S.á.r.l., Alpenstrasse 15, 6300 Zug, CH;  
(770) CCC BOTY CZECH, s.r.o., Bucharova 1281/2, 158 00 Praha, Stodůlky, CZ;  
Dátum uzavretia zmluvy: 29.8.2012  
(580) 8.1.2013
- 
- (111) **232427**  
(210) 1955-2011  
(732) NG2 Suisse S.á.r.l., Alpenstrasse 15, 6300 Zug, CH;  
(770) CCC BOTY CZECH, s.r.o., Bucharova 1281/2, 158 00 Praha, Stodůlky, CZ;  
Dátum uzavretia zmluvy: 29.8.2012  
(580) 8.1.2013
- 
- (111) **232727**  
(210) 5870-2011  
(732) ASRA, spol. s r.o., Nádražná 28, 900 28 Ivanka pri Dunaji, SK;  
(770) AGROVITA spol. s r. o., Nádražná 28, 900 28 Ivanka pri Dunaji, SK;  
Dátum uzavretia zmluvy: 1.1.2012  
(580) 30.1.2013
- 
- (111) **232730**  
(210) 129-2012  
(732) Pružinec Peter, Hlboká 22, 917 01 Trnava, SK;  
(770) Astrasat, s. r. o., A. Žarnova 11C, 917 01 Trnava, SK;  
Dátum uzavretia zmluvy: 31.8.2012  
(580) 11.1.2013
- 
- (111) **232783**  
(210) 2114-2011  
(732) GURMAN, s.r.o., Prešovská 8, 064 01 Stará Ľubovňa, SK;  
(770) PACKY ADVERTISING, s.r.o., Jána Stanislava 18, 841 05 Bratislava, SK;  
Dátum uzavretia zmluvy: 28.5.2012  
(580) 11.1.2013
- 
- (111) **232784**  
(210) 2115-2011  
(732) GURMAN, s.r.o., Prešovská 8, 064 01 Stará Ľubovňa, SK;  
(770) PACKY ADVERTISING, s.r.o., Jána Stanislava 18, 841 05 Bratislava, SK;  
Dátum uzavretia zmluvy: 28.5.2012  
(580) 11.1.2013
- 
- (111) **232997**  
(210) 5839-2011  
(732) Strýčková Barbora, Mgr., Peterská 20, 821 03 Bratislava, SK;  
(770) Strýček Vladimír, Mgr., Rumančeková 8, 821 01 Bratislava, SK;  
Dátum uzavretia zmluvy: 6.11.2012  
(580) 28.1.2013
-

## Čiastočné prevody ochranných známkok

(111) **110860**

(210) 3852

(732) ŠKODA INVESTMENT a.s., Václavské nám. 837/11, 110 00 Praha, CZ;

**10(511) 6, 7, 9, 11, 12**

(511) 6 - Špeciálne ocele, špeciálne zliatiny. Surové alebo čiastočne pripravované hmoty, kovy, kovové odliatky a výrobky.

7 - Zariadenia hüt: kompletné úpravárske linky na čistenie, morenie, žihanie, zváranie, rezanie (strihanie), rovnanie, pokovovanie, leštenie, triedenie, kalibrovanie, kontrolu. Zariadenie zlievarní: kompletné linky na úpravu a regeneráciu formovacích látok, striasacie na škrupiny, stroje na jadrá, vytĺkacie rošty, čistiacie bubny, metacie stroje. Zariadenia na úpravu uhlia a rúd: rozdržovače, triediče, dopravníky; zariadenia na mletie a drvenie hmôt: na uhlie, drviče, triediče. Tvárniace stroje: špeciálne lisy, napr. parketovacie. Zariadenia pre chemický priemysel: výrobné kyselín, liehu (syntetického), čpavku, hnojív, polymeryzátory, miešadlá; zariadenia pre potravinársky priemysel: pivovary, sladovne, liehovary, droždiarne, škrobárne. Kovoobrábacie stroje: ultrazvukové vŕtačky. Kovoobrábacie stroje (nástroje): sústružnícke nože, frézy, závitníky. Upínacie náradia a prípravky na kovoobrábanie. Kolesové rýpadlá, veľkorýpadlá. Zdvíhadlá: žeriavy, kladkostroje (elektrické), bremenové magnety. Dopravné zariadenia: úpravne, skládky, zauhľovanie, odskrutkovanie, dopravníky sypkých hmôt. Spaľovacie motory: naftové motory. Turbíny: spaľovacie turbíny. Kompresory a dúchadlá: axiálne kompresory. Strojové časti: špeciálne pružiny, náhradné dielce k zariadeniam a strojom všetkých druhov. Cestné valce: motorové (naftové) valce.

9 - Meradlá na kovoobrábacie účely: mierky, kalibry, meracie a kontrolné prístroje. Elektrické zariadenia a stroje: odpory, tlmivky, relé. Zariadenia na automatizáciu riadenia strojov a zariadení všetkých druhov: valcovní, úpravní, hydraulických lisov, turbín, obrábacích strojov. Meracie a vedecké zariadenia, automatizačné zariadenia úpravovní.

11 - Vysokotlakové zariadenia: hydropneumatické akumulátory, autoklávy, reaktory (chemické), kotly všetkých druhov. Inštalátorský materiál, parné armatúry, v tejto triede; filtre a refligerátory, prístroje na kúrenie, osvetľovanie a ventilovanie okrem elektrických prístrojov.

12 - Plavidlá: osobné lode všetkých druhov, nákladné lode všetkých druhov.

Dátum uzavretia zmluvy: 7.4.2011

(580) 12.2.2013

(111) **110860G**

(210) 3852G

(732) ŠKODA ELECTRIC a.s., Tylova 1/57, 110 00 Plzeň, CZ;

**10(511) 9**

(511) 9 - Elektrické zariadenia: meracie, kontrolné elektrické zariadenia. Elektrické prístroje a súčasti k nim.

Dátum uzavretia zmluvy: 7.4.2011

(580) 12.2.2013

(111) **152673**

(210) 7487

(732) ŠKODA INVESTMENT a.s., Václavské nám. 837/11, 110 00 Praha, CZ;

**10(511) 7, 8, 9, 12**

(511) 7 - Stroje a zariadenia na valcovanie kovov: chladničky, nožnice, píly. Stroje a zariadenia na úpravu uhlia a rúd: stroje a zariadenia na pranie uhlia a rúd, triedičky uhlia a rúd. Stroje a zariadenia na drvenie, mletie a triedenie: Drviče, mlyny, granulátory, molekulátory, vibrátory, miešačky, triediče. Vysokotlakové stroje a zariadenia: expandery rúrok, zdvíhaky, zdvíhacie plošiny a stoly, autoklávy, expanzívne (piestové) rekuperátory, kotly, stacionárne kotly. Stroje a zariadenia pre chemický a potravinársky priemysel: pivovary, liehovary, plynárne, kyslíkárne, extrahovne, elektrolýzery. Stroje a zariadenia na výrobu papiera: mlyny, holendre, miešadlá, zásobné nádrže, uzolníky, lapače piesku, fortrapy, hydropulpery, hydrofinory, striasadlá, prevádzzače, mokrolisy, kalandre, rezačky, navíjačky a prevíjačky. Sklárské stroje: automaty na výrobu fliaš, automaty na výrobu žiarovkových baniek, automaty na opukovanie žiarovkových baniek, automaty na výrobu sklenených guľiek, lisy na sklenené predmety, stroje na výrobu tabuľového skla, stroje na výrobu liateho skla; Tlačiarenské stroje a zariadenia: tlačiarenské rotačky, zariadenia na stereotypiu. Vážiace stroje. Triediace stroje. Drevoobrábacie stroje. Všeobecné strojové časti a zariadenia: pružiny. Žeriavy: posuvné časti, otočné časti. Kompresory. Turbokompresory. Dúchadlá. Turbodúchadlá. Cestné valce. Rýpadlá: motorové drapáky. Žeriavy. Naftové motory.

8 - Rezné nástroje: nože (kovoobrábacie), závitníky, závitové čeľuste, závitorezné hlavy a prístroje, výstružníky, výhrubníky, preťahovaky, záhlbníky, vrtáky tvarové. Upínacie náradie: puzdrá, krúžky, zveráky, unášače, vodiace čapy a vložky, strediacie vložky a čapy, redukčné puzdrá a vložky, vŕtacie puzdrá, deliace prístroje, stoly, stojany, prístroje na ostrenie, brúsenie, vŕtanie, pákové lisy (montážne). Náradia a prístroje s ručným pohonom: zveráky, prístroje na ostrenie, vŕtáky, brúsenie. Meradlá: pravítka, mierky, uholníky, šablóny, kalibre, medzné krúžky, medzné tŕne, primeriavacie dosky, primeriavacie hranoly, rovnacie dosky, rysovacie náradie, rysovacie prístroje, meracie a kontrolné náradie, vodováhy.

9 - Elektrotechnické stroje a zariadenia: spúšťače, obmedzovače rýchlosti, kopirovacie stroje, derivačné regulátory, odpory, filtre, relé, bremenové magnety, krúžkové zberače, radarové prístroje.

12 - Lietadlá.

Dátum uzavretia zmluvy: 7.4.2011

(580) 31.1.2013

- (111) 152673B**  
 (210) 7487B  
 (732) ŠKODA INVESTMENT a.s., Václavské nám. 837/11, 110 00 Praha, CZ;
- 10(511) 6, 7, 9, 11, 12**  
 (511) 6 - Hutnícké výrobky: odliatky, výkovky, výlis-ky, armatúry vysokotlakové a špeciálne, nádoby vysokotlakové.  
 7 - Stroje a zariadenia na valcovanie kovov: valcovacie stolice, zariadenia na manipuláciu a dopravu valcovaných výrobkov (vývalkov), navíjačky, zvinovačky, rozvinovačky, zariadenia na úpravu vývalkov, baličky. Stroje a zariadenia pre bane: ťažné stroje, ťažné lanové kotúče, ťažné kliečky, brzdové stroje, zariadenia jám a ťažných veží, zariadenia nárazov a vozíkových obehov, dopravné zariadenia pre bane, skipové stanice. Stroje a zariadenia na drvenie, mletie a triedenie: Dopravníky. Vysokotlakové stroje a zariadenia: hydraulické lisy, hydropneumatické akumulátory, multiplikátory tlaku. Stroje a zariadenia pre chemický a potravinársky priemysel: cukrovary. Stroje a zariadenia na výrobu papiera: zahusťovacie bubny, filtre, valce, automatické regulátory, vysokotlakové nátoky. Tabakové a cigaretové stroje: baliace stroje. Obrábacie stroje: sústruhy, revolverové sústruhy, vodorovné vyvrtávačky, frézovačky. Rezné nástroje: frézy, vrtacie hlavy, nástroje na tvarovanie. Upínacie náradie: upínacie časti, upínacie prístroje, rozpínacie tŕne. Všeobecné strojové časti a zariadenia: zalomené hriadele, prevodové súkolesia (skrine), ozubené kolesá. Elektrotechnické stroje a zariadenia: elektrické generátory, turbogenerátory, elektrické motory (s výnimkou elektrických motorov do dopravných prostriedkov), elektrické motory do automobilov.  
 9 - Elektrotechnické stroje a zariadenia: transformátory, reaktory, tlmivky, vypínače, spínače, stykače, prepínače, odpojovače, regulátory otáčok komutátorových motorov, silové rozvádzače, rozvodne.  
 11 - Zavážiacie zariadenia pre priemyselné pece, priemyselné pece.  
 12 - Plavidlá: lodné súčasti.  
 Dátum uzavretia zmluvy: 7.4.2011  
 (580) 1.2.2013

- (111) 152673F**  
 (210) 7487F  
 (732) ŠKODA ELECTRIC a. s., Tylova 1/57, 301 28 Plzeň, CZ;
- 10(511) 7**  
 (511) 7 - Skúšobné stroje. Meracie stroje.  
 Dátum uzavretia zmluvy: 7.4.2011  
 (580) 31.1.2013

- (111) 152673G**  
 (210) 7487G  
 (732) ŠKODA ELECTRIC a. s., Tylova 1/57, 301 28 Plzeň, CZ;
- 10(511) 7, 9, 12**  
 (511) 7 - Elektrické motory do dopravných prostriedkov (s výnimkou elektrických motorov do automobilov).

- 9 - Meradlá: meracie a kontrolné prístroje.  
 12 - Vozidlá: trolejbusy.  
 Dátum uzavretia zmluvy: 7.4.2011  
 (580) 1.2.2013

- (111) 152674**  
 (210) 7489  
 (732) ŠKODA INVESTMENT a.s., Václavské nám. 837/11, 110 00 Praha, CZ;
- 10(511) 7, 8, 9, 12**  
 (511) 7 - Stroje a zariadenia na valcovanie kovov: chladničky, nožnice, píly. Stroje a zariadenia na úpravu uhlia a rúd: stroje a zariadenia na pranie uhlia a rúd, triedičky uhlia a rúd. Stroje a zariadenia na drvenie, mletie a triedenie: Drviče, mlyny, granulátory, molekulátory, vibrátory, miešačky, triediče. Vysokotlakové stroje a zariadenia: expandery rúrok, zdvíhaky, zdvíhacie plošiny a stoly, autoklávy, expanzívne (piestové) rekuperátory, kotly, stacionárne kotly. Stroje a zariadenia pre chemický a potravinársky priemysel: pivovary, liehovary, plynárne, kyslíkárne, extrahovne, elektrolyzéry. Stroje a zariadenia na výrobu papiera: mlyny, holendre, miešadlá, zásobné nádrže, uzolníky, lapače piesku, fortrapy, hydro-pulpery, hydrofinory, striasadlá, prevádzzače, mokrolisy, kalandre, rezačky, navíjačky a prevíjačky. Sklárske stroje: automaty na výrobu fliaš, automaty na výrobu žiarovkových baniek, automaty na opukovanie žiarovkových baniek, automaty na výrobu sklenených guľiek, lisy na sklenené predmety, stroje na výrobu tabuľového skla, stroje na výrobu liateho skla; Tlačiarenské stroje a zariadenia: tlačiarenské rotačky, zariadenia na stereotypiu. Vážiacie stroje. Triediace stroje. Drevoobrábacie stroje. Všeobecné strojové časti a zariadenia: pružiny. Žeriavy: posuvné časti, otočné časti. Kompresory. Turbokompresory. Dúchadlá. Turbodúchadlá. Cestné valce. Rýpadlá: motorové drapáky. Žeriavy. Naftové motory.  
 8 - Rezné nástroje: nože (kovoobrábacie), závitníky, závitové čeluste, závitorezné hlavy a prístroje, výstružníky, výhrubníky, preťahovačky, záhlbníky, vrtáky tvarové. Upínacie náradie: Puzdrá, krúžky, zveráky, unášače, vodiace čapy a vložky, strediacie vložky a čapy, redukčné puzdrá a vložky, vrtacie puzdrá, deliace prístroje, stoly, stojany, prístroje na ostrenie, brúsenie, vrtanie, pákové lisy (montážne). Náradia a prístroje s ručným pohonom: zveráky, prístroje na ostrenie, vrtáky, brúsenie. Meradlá: pravítka, mierky, uholníky, šablóny, kalibre, medzné krúžky, medzné tŕne, primeriavacie dosky, primeriavacie hranoly, rovnacie dosky, rysovacie náradie, rysovacie prístroje, meracie a kontrolné náradie, vodováhy.  
 9 - Elektrotechnické stroje a zariadenia: spúšťače, obmedzovače rýchlosti, kopirovacie stroje, derivačné regulátory, odpory, filtre, relé, bremenové magnety, krúžkové zberače, radarové prístroje.  
 12 - Lietadlá.  
 Dátum uzavretia zmluvy: 7.4.2011  
 (580) 31.1.2013

**(111) 152674G**  
 (210) 7489G  
 (732) ŠKODA ELECTRIC a. s., Tylova 1/57, 301 28  
 Plzeň, CZ;  
**10(511) 7**  
 (511) 7 - Skúšobné stroje. Meracie stroje.  
 Dátum uzavretia zmluvy: 7.4.2011  
 (580) 31.1.2013

**(111) 152715**  
 (210) 7488  
 (732) ŠKODA INVESTMENT a.s., Václavské nám. 837/11,  
 110 00 Praha, CZ;  
**10(511) 7, 8, 9, 12**  
 (510) 7 - Stroje a zariadenia na valcovanie kovov:  
 chladničky, nožnice, píly. Stroje a zariadenia na  
 úpravu uhlia a rúd: stroje a zariadenia na pranie  
 uhlia a rúd, triedičky uhlia a rúd. Stroje a zaria-  
 denia na drvenie, mletie a triedenie: Drviče,  
 mlyny, granulátory, molekulátory, vibrátory, mie-  
 šačky, triediče. Vysokotlakové stroje a zariađe-  
 nia: expandery rúrok, zdviháky, zdvíhacie ploši-  
 ny a stoly, autoklávy, expanzívne (piestové) re-  
 kuperátory, kotly, stacionárne kotly. Stroje a za-  
 riadenia pre chemický a potravinársky priemy-  
 sel: pivovary, liehovary, plynárne, kyslíkárne,  
 extrahovne, elektrolyzéry. Stroje a zariadenia na  
 výrobu papiera: mlyny, holendre, miešadlá, zá-  
 sobné nádrže, uzolníky, lapače piesku, fortrapy,  
 hydropulpery, hydrofinory, striasadlá, prevádzka-  
 če, mokrolisy, kalandre, rezačky, navíjačky a pre-  
 víjačky. Sklárske stroje: automaty na výrobu fliaš,  
 automaty na výrobu žiarovkových baniek, auto-  
 maty na opukovanie žiarovkových baniek, auto-  
 maty na výrobu sklenených guľiek, lisy na skle-  
 nené predmety, stroje na výrobu tabuľového skla,  
 stroje na výrobu liateho skla; Tlačiarenské stroje  
 a zariadenia: tlačiarenské rotačky, zariadenia na  
 stereotypiu. Vážiace stroje. Triediace stroje. Drevo-  
 obrábacie stroje. Všeobecné strojové časti a za-  
 riadenia: pružiny. Žeriavy: posuvné časti, otočné  
 časti. Kompresory. Turbokompresory. Dúchad-  
 lá. Turbodúchadlá. Cestné valce. Rýpadlá: moto-  
 rové drapáky. Žeriavy. Naftové motory.  
 8 - Rezné nástroje: nože (kovoobrábacie), závit-  
 níky, závitové čeľuste, závitorezné hlavy a prí-  
 stroje, výstružníky, výhrubníky, preťahováky, zá-  
 hľbníky, tvarové vrtáky. Upínacie náradie: Puz-  
 drá, krúžky, zveráky, unášace, vodiace čapy a vlož-  
 ky, strediacie vložky a čapy, redukčné puzdrá  
 a vložky, vŕtacie puzdrá, deliace prístroje, stoly,  
 stojany, prístroje na ostrenie, brúsenie, vŕtanie,  
 pákové lisy (montážne). Náradia a prístroje s ruč-  
 ným pohonom: zveráky, prístroje na ostrenie,  
 vrtáky, brúsenie. Meradlá: pravítka, mierky, uhol-  
 níky, šablóny, kalibre, medzné krúžky, medzné  
 tŕne, primeriavacie dosky, primeriavacie hrano-  
 ly, rovnacie dosky, rysovacie náradie, rysovacie  
 prístroje, meracie a kontrolné náradie, vodováhy.

9 - Elektrotechnické stroje a zariadenia: spúšťače,  
 obmedzovače rýchlosti, kopirovacie stroje, deri-  
 vačné regulátory, odpory, filtre, relé, bremenové  
 magnety, krúžkové zberače, radarové prístroje.  
 12 - Lietadlá.  
 Dátum uzavretia zmluvy: 7.4.2011  
 (580) 12.2.2013

**(111) 152715G**  
 (210) 7488G  
 (732) ŠKODA ELECTRIC a.s., Tylova 1/57, 110 00  
 Plzeň, CZ;  
**10(511) 7**  
 (510) 7 - Skúšobné stroje. Meracie stroje.  
 Dátum uzavretia zmluvy: 7.4.2011  
 (580) 12.2.2013

**Zmeny v údajoch o majiteľoch/prihlasovateľoch****(111) 95442**

(210) 1125

(732) Teva Czech Industries s.r.o., Ostravská 29/305,  
747 70 Opava - Komárov, CZ;

(580) 4.1.2013

**(111) 180604**

(210) 1703-94

(732) Bayer Pharma Aktiengesellschaft, Müllerstrasse 178,  
13353 Berlin, DE;

(580) 14.1.2013

**(111) 154926**

(210) 25397

(732) INEOS ChlorVinyls Limited, Runcorn Site HQ,  
South Parade, PO Box 9, Runcorn, Cheshire  
WA7 4JE, GB;

(580) 31.1.2013

**(111) 181328**

(210) 1383-95

(732) Bayer Pharma Aktiengesellschaft, Müllerstrasse 178,  
13353 Berlin, DE;

(580) 14.1.2013

**(111) 161329**

(210) 46785

(732) SpofaDental a.s., Markova 238, 506 46 Jičín, CZ;

(580) 29.1.2013

**(111) 182550**

(210) 2279-95

(732) Bayer Pharma Aktiengesellschaft, Müllerstrasse 178,  
13353 Berlin, DE;

(580) 14.1.2013

**(111) 165737**

(210) 52995

(732) Novus International, Inc., 20 Research Park Drive,  
St. Charles, Missouri 63304, US;

(580) 29.1.2013

**(111) 184316**

(210) 33-96

(732) Bayer Pharma Aktiengesellschaft, Müllerstrasse 178,  
13353 Berlin, DE;

(580) 14.1.2013

**(111) 167269**

(210) 55919

(732) INEOS ChlorVinyls Limited, Runcorn Site HQ,  
South Parade, PO Box 9, Runcorn, Cheshire  
WA7 4JE, GB;

(580) 31.1.2013

**(111) 186453**

(210) 676-97

(732) Bayer Pharma Aktiengesellschaft, Müllerstrasse 178,  
13353 Berlin, DE;

(580) 14.1.2013

**(111) 168947**

(210) 58204

(732) Gant AB, Augustendalsvägen 47, 131 92 Nacka  
Strand, SE;

(580) 24.1.2013

**(111) 186846**

(210) 1111-97

(732) Janssen Biotech, Inc., 800 Ridgeview Drive, Horscham,  
Pennsylvania 19044, US;

(580) 4.1.2013

**(111) 173168**

(210) 69104

(732) Carlton Sports Company Limited, Unit A, Brook  
Park East, Shirebrook NG20 8RY, GB;

(580) 4.1.2013

**(111) 186847**

(210) 1112-97

(732) Janssen Biotech, Inc., 800 Ridgeview Drive, Horscham,  
Pennsylvania 19044, US;

(580) 4.1.2013

**(111) 175338**

(210) 68801

(732) CLARION CO., Ltd., 7-2, Shintoshin, Chuo-Ku,  
Saitama-Shi, Saitama 330-0081, JP;

(580) 28.1.2013

**(111) 189369**

(210) 1914-97

(732) Barnes & Noble College Booksellers, LLC, 120  
Mountain View Boulevard, Basking Ridge, NJ  
07920, US;

(580) 22.1.2013

**(111) 176197**

(210) 73670

(732) Actavis Deutschland GmbH & Co. KG, Willy-  
-Brandt-Alle 2, 81829 Munich, DE;

(580) 18.1.2013

**(111) 192383**

(210) 3268-98

(732) Janssen Biotech, Inc., 800 Ridgeview Drive, Horscham,  
Pennsylvania 19044, US;

(580) 4.1.2013

**(111) 195298**  
(210) 2997-99  
(732) Uniqema B.V., Buurtje 1, 2802 BE Gouda, NL;  
(580) 9.1.2013

---

**(111) 197193**  
(210) 2410-2000  
(732) Bayer Pharma Aktiengesellschaft, Müllerstrasse 178,  
13353 Berlin, DE;  
(580) 14.1.2013

---

**(111) 198906**  
(210) 3993-2000  
(732) VÚRUP, a.s., Vlčie hrdlo, P.O. BOX 50, 820 03  
Bratislava, SK;  
(580) 30.1.2013

---

**(111) 198910**  
(210) 3997-2000  
(732) VÚRUP, a.s., Vlčie hrdlo, P.O. BOX 50, 820 03  
Bratislava, SK;  
(580) 30.1.2013

---

**(111) 200516**  
(210) 1315-2001  
(732) Gant AB, Augustendalsvägen 47, 131 92 Nacka  
Strand, SE;  
(580) 24.1.2013

---

**(111) 204292**  
(210) 1182-2002  
(732) Wertheim, s.r.o., Kračanská cesta 49, 929 01  
Dunajská Streda, SK;  
(580) 7.1.2013

---

**(111) 204657**  
(210) 2261-2002  
(732) BASF Agro B. V., Arnhem (NL), Zweigniederlas-  
sung Wädenswil, a Swiss Branch of a Dutch  
Private Limited Liability Company, Moosacher-  
strasse 2, 8804 Au, CH;  
(580) 29.1.2013

---

**(111) 205271**  
(210) 3279-2002  
(732) Pivovar Popper, s. r. o., Matušková 49, 976 31  
Vlkanová, SK;  
(580) 29.1.2013

---

**(111) 205272**  
(210) 3280-2002  
(732) Pivovar Popper, s. r. o., Matušková 49, 976 31  
Vlkanová, SK;  
(580) 29.1.2013

---

**(111) 205302**  
(210) 3543-2002  
(732) Peter Hahn - HAPOS, Muštová 11244/19, 831 02  
Bratislava, SK;  
(580) 23.1.2013

---

**(111) 205338**  
(210) 607-2002  
(732) Božík Peter, Potočná 9/171, 911 01 Trenčín, SK;  
(580) 24.1.2013

---

**(111) 205450**  
(210) 3277-2002  
(732) Pivovar Popper, s. r. o., Matušková 49, 976 31  
Vlkanová, SK;  
(580) 29.1.2013

---

**(111) 205451**  
(210) 3278-2002  
(732) Pivovar Popper, s. r. o., Matušková 49, 976 31  
Vlkanová, SK;  
(580) 29.1.2013

---

**(111) 205655**  
(210) 3416-2002  
(732) TOMIRTECH, s. r. o., Demänovská 867, 031 01  
Liptovský Mikuláš, SK;  
(580) 18.1.2013

---

**(111) 205821**  
(210) 417-2003  
(732) TYMBARK - MWS Sp. z o.o. S.K.A., Tymbark 156,  
34-650 Tymbark, PL;  
(580) 30.1.2013

---

**(111) 205822**  
(210) 418-2003  
(732) TYMBARK - MWS Sp. z o.o. S.K.A., Tymbark 156,  
34-650 Tymbark, PL;  
(580) 30.1.2013

---

**(111) 205885**  
(210) 24-2003  
(732) LORIKA Slovakia s.r.o., Langsfeldova 2, 036 01  
Martin, SK;  
(580) 22.1.2013

---

**(111) 205927**  
(210) 362-2003  
(732) BASF SE, Carl-Bosch-Strasse 38, Ludwigsha-  
fen am Rhein, DE;  
(580) 4.1.2013

---

**(111) 205936**  
(210) 379-2003  
(732) TYMBARK - MWS Sp. z o.o. S.K.A., Tymbark 156,  
34-650 Tymbark, PL;  
(580) 30.1.2013

---

**(111) 205937**  
(210) 380-2003  
(732) TYMBARK - MWS Sp. z o.o. S.K.A., Tymbark 156,  
34-650 Tymbark, PL;  
(580) 30.1.2013

---



**(111) 206033**  
(210) 222-2003  
(732) Teva Czech Industries s.r.o., Ostravská 29/305,  
747 70 Opava - Komárov, CZ;  
(580) 11.1.2013

---

**(111) 206598**  
(210) 1674-2002  
(732) Nekupto s.r.o., Cejl 50, 602 00 Brno, CZ;  
(580) 4.1.2013

---

**(111) 207055**  
(210) 162-2003  
(732) FAVEX TRADE, s.r.o., Slezská 128, č.p. 2210,  
130 00 Praha, CZ;  
(580) 22.1.2013

---

**(111) 207056**  
(210) 163-2003  
(732) FAVEX TRADE, s.r.o., Slezská 128, č.p. 2210,  
130 00 Praha, CZ;  
(580) 22.1.2013

---

**(111) 207083**  
(210) 783-2003  
(732) TYMBARK - MWS Sp. z o.o. S.K.A., Tymbark 156,  
34-650 Tymbark, PL;  
(580) 30.1.2013

---

**(111) 207084**  
(210) 784-2003  
(732) TYMBARK - MWS Sp. z o.o. S.K.A., Tymbark 156,  
34-650 Tymbark, PL;  
(580) 30.1.2013

---

**(111) 207523**  
(210) 2782-2002  
(732) COPY & PRINT OFFICE, s.r.o., Na Karlove 26,  
974 01 Banská Bystrica, SK;  
(580) 8.1.2013

---

**(111) 207863**  
(210) 768-2003  
(732) TYMBARK - MWS Sp. z o.o. S.K.A., Tymbark 156,  
34-650 Tymbark, PL;  
(580) 30.1.2013

---

**(111) 209111**  
(210) 304-2004  
(732) JPLUS, s.r.o., Sezemická 2863/8, 193 00 Praha -  
- Horní Počernice, CZ;  
(580) 16.1.2013

---

**(111) 209112**  
(210) 305-2004  
(732) JPLUS, s.r.o., Sezemická 2863/8, 193 00 Praha -  
- Horní Počernice, CZ;  
(580) 16.1.2013

---

**(111) 209113**  
(210) 306-2004  
(732) JPLUS, s.r.o., Sezemická 2863/8, 193 00 Praha -  
- Horní Počernice, CZ;  
(580) 16.1.2013

---

**(111) 209141**  
(210) 3198-2003  
(732) Seznam.cz, a.s., Radlická 3294/10, 150 00 Praha -  
- Smíchov, CZ;  
(580) 31.1.2013

---

**(111) 209142**  
(210) 3199-2003  
(732) Seznam.cz, a.s., Radlická 3294/10, 150 00 Praha -  
- Smíchov, CZ;  
(580) 31.1.2013

---

**(111) 209366**  
(210) 3705-2003  
(732) Seznam.cz, a.s., Radlická 3294/10, 150 00 Praha -  
- Smíchov, CZ;  
(580) 31.1.2013

---

**(111) 211381**  
(210) 5009-2004  
(732) Bayer Pharma Aktiengesellschaft, Müllerstrasse  
178, 13353 Berlin, DE;  
(580) 14.1.2013

---

**(111) 212191**  
(210) 587-2005  
(732) JPLUS, s.r.o., Sezemická 2863/8, 193 00 Praha -  
- Horní Počernice, CZ;  
(580) 16.1.2013

---

**(111) 217271**  
(210) 438-2006  
(732) JPLUS, s.r.o., Sezemická 2863/8, 193 00 Praha -  
- Horní Počernice, CZ;  
(580) 16.1.2013

---

**(111) 219025**  
(210) 2971-2004  
(732) JPLUS, s.r.o., Sezemická 2863/8, 193 00 Praha -  
- Horní Počernice, CZ;  
(580) 16.1.2013

---

**(111) 225161**  
(210) 2091-2008  
(732) in PHARM, spol. s r.o., Trnavská cesta 82/A,  
821 01 Bratislava, SK;  
(580) 29.1.2013

---

**(111) 225211**  
(210) 6234-2008  
(732) JPLUS, s.r.o., Sezemická 2863/8, 193 00 Praha -  
- Horní Počernice, CZ;  
(580) 16.1.2013

---

**(111) 225212**  
(210) 6235-2008  
(732) JPLUS, s.r.o., Sezemická 2863/8, 193 00 Praha -  
- Horní Počernice, CZ;  
(580) 16.1.2013

---

**(111) 225977**  
(210) 183-2009  
(732) in PHARM, spol. s r.o., Trnavská cesta 82/A,  
821 01 Bratislava, SK;  
(580) 29.1.2013

---

**(111) 225978**  
(210) 185-2009  
(732) in PHARM, spol. s r.o., Trnavská cesta 82/A,  
821 01 Bratislava, SK;  
(580) 29.1.2013

---

**(111) 227862**  
(210) 439-2006  
(732) JPLUS, s.r.o., Sezemická 2863/8, 193 00 Praha -  
- Horní Počernice, CZ;  
(580) 16.1.2013

---

**(111) 227863**  
(210) 440-2006  
(732) JPLUS, s.r.o., Sezemická 2863/8, 193 00 Praha -  
- Horní Počernice, CZ;  
(580) 16.1.2013

---

**(111) 228006**  
(210) 16-2010  
(732) HS Medik s.r.o., Gemerská 3, 040 11 Košice, SK;  
(580) 23.1.2013

---

**(111) 228007**  
(210) 17-2010  
(732) HS Medik s.r.o., Gemerská 3, 040 11 Košice, SK;  
(580) 23.1.2013

---

**(111) 228856**  
(210) 852-2010  
(732) VULM CZ, a.s., Revoluční 1082/8, 110 00 Pra-  
ha - Nové Město, CZ;  
(580) 17.1.2013

---

**(111) 228857**  
(210) 853-2010  
(732) VULM CZ, a.s., Revoluční 1082/8, 110 00 Pra-  
ha - Nové Město, CZ;  
(580) 17.1.2013

---

**(111) 228937**  
(210) 854-2010  
(732) VULM CZ, a.s., Revoluční 1082/8, 110 00 Pra-  
ha - Nové Město, CZ;  
(580) 17.1.2013

---

**(111) 228938**  
(210) 855-2010  
(732) VULM CZ, a.s., Revoluční 1082/8, 110 00 Pra-  
ha - Nové Město, CZ;  
(580) 17.1.2013

---

**(111) 228939**  
(210) 856-2010  
(732) VULM CZ, a.s., Revoluční 1082/8, 110 00 Pra-  
ha - Nové Město, CZ;  
(580) 17.1.2013

---

**(111) 229878**  
(210) 5739-2010  
(732) JPLUS, s.r.o., Sezemická 2863/8, 193 00 Praha -  
- Horní Počernice, CZ;  
(580) 16.1.2013

---

**(111) 229879**  
(210) 5740-2010  
(732) JPLUS, s.r.o., Sezemická 2863/8, 193 00 Praha -  
- Horní Počernice, CZ;  
(580) 16.1.2013

---

**(111) 230080**  
(210) 437-2006  
(732) JPLUS, s.r.o., Sezemická 2863/8, 193 00 Praha -  
- Horní Počernice, CZ;  
(580) 16.1.2013

---

**(111) 230287**  
(210) 356-2006  
(732) JPLUS, s.r.o., Sezemická 2863/8, 193 00 Praha -  
- Horní Počernice, CZ;  
(580) 16.1.2013

---

**(111) 231895**  
(210) 196-2011  
(732) in PHARM, spol. s r.o., Trnavská cesta 82/A,  
821 01 Bratislava, SK;  
(580) 29.1.2013

---

**(111) 232006**  
(210) 1402-2011  
(732) VULM CZ, a.s., Revoluční 1082/8, 110 00 Pra-  
ha - Nové Město, CZ;  
(580) 17.1.2013

---

**(111) 232339**  
(210) 5761-2011  
(732) VULM CZ, a.s., Revoluční 1082/8, 110 00 Pra-  
ha - Nové Město, CZ;  
(580) 17.1.2013

---

**(111) 232668**  
(210) 2089-2011  
(732) in PHARM, spol. s r.o., Trnavská cesta 82/A,  
821 01 Bratislava, SK;  
(580) 29.1.2013

---

**Licenčné zmluvy registrované****(111) 219368**

(210) 1917-2006  
(732) M77 Link S.A., 2 Rue Albert Borschette, L-1246 Luxemburg, LU;  
(791) Skylink, a. s., Cesta na Kamzík 14, 838 01 Bratislava, SK;  
(793) Typ licencie: nevýlučná  
Dátum uzavretia licenčnej zmluvy: 24.10.2011  
(580) 11.1.2013

---

**(111) 226508**

(210) 164-2009  
(732) CAFE EXPRES s.r.o., Chodovská 3/228, 141 00 Praha, CZ;  
(791) JPServis, a.s., Chodovská 3, 141 00 Praha, CZ;  
(793) Typ licencie: nevýlučná  
Dátum uzavretia licenčnej zmluvy: 15.2.2010  
(580) 17.1.2013

---

**(111) MOZ 244198**

(732) R. Seeling & Hille oHG, Kevelaerer Strasse 21-23, 40549 Düsseldorf, DE;  
(791) TEEKANNE, s.r.o., Röntgenova 26, 851 01 Bratislava, SK;  
(793) Typ licencie: výlučná  
Dátum uzavretia licenčnej zmluvy: 8.8.2011  
(580) 6.2.2013

---

**(111) MOZ 328925**

(732) R. Seeling & Hille oHG, Kevelaerer Strasse 21-23, 40549 Düsseldorf, DE;  
(791) TEEKANNE, s.r.o., Röntgenova 26, 851 01 Bratislava, SK;  
(793) Typ licencie: výlučná  
Dátum uzavretia licenčnej zmluvy: 8.8.2011  
(580) 6.2.2013

---

**(111) MOZ 352836**

(732) R. Seeling & Hille oHG, Kevelaerer Strasse 21-23, 40549 Düsseldorf, DE;  
(791) TEEKANNE, s.r.o., Röntgenova 26, 851 01 Bratislava, SK;  
(793) Typ licencie: výlučná  
Dátum uzavretia licenčnej zmluvy: 8.8.2011  
(580) 6.2.2013

---

**(111) MOZ 360410**

(732) R. Seeling & Hille oHG, Kevelaerer Strasse 21-23, 40549 Düsseldorf, DE;  
(791) TEEKANNE, s.r.o., Röntgenova 26, 851 01 Bratislava, SK;  
(793) Typ licencie: výlučná  
Dátum uzavretia licenčnej zmluvy: 8.8.2011  
(580) 6.2.2013

---

**(111) MOZ 371469**

(732) R. Seeling & Hille oHG, Kevelaerer Strasse 21-23, 40549 Düsseldorf, DE;  
(791) TEEKANNE, s.r.o., Röntgenova 26, 851 01 Bratislava, SK;  
(793) Typ licencie: výlučná  
Dátum uzavretia licenčnej zmluvy: 8.8.2011  
(580) 6.2.2013

---

**(111) MOZ 381803**

(732) R. Seeling & Hille oHG, Kevelaerer Strasse 21-23, 40549 Düsseldorf, DE;  
(791) TEEKANNE, s.r.o., Röntgenova 26, 851 01 Bratislava, SK;  
(793) Typ licencie: výlučná  
Dátum uzavretia licenčnej zmluvy: 8.8.2011  
(580) 6.2.2013

---

**(111) MOZ 586252**

(732) R. Seeling & Hille oHG, Kevelaerer Strasse 21-23, 40549 Düsseldorf, DE;  
(791) TEEKANNE, s.r.o., Röntgenova 26, 851 01 Bratislava, SK;  
(793) Typ licencie: výlučná  
Dátum uzavretia licenčnej zmluvy: 8.8.2011  
(580) 6.2.2013

---

**(111) MOZ 672173**

(732) R. Seeling & Hille oHG, Kevelaerer Strasse 21-23, 40549 Düsseldorf, DE;  
(791) TEEKANNE, s.r.o., Röntgenova 26, 851 01 Bratislava, SK;  
(793) Typ licencie: výlučná  
Dátum uzavretia licenčnej zmluvy: 8.8.2011  
(580) 6.2.2013

---

**(111) MOZ 918746**

(732) R. Seeling & Hille oHG, Kevelaerer Strasse 21-23, 40549 Düsseldorf, DE;  
(791) TEEKANNE, s.r.o., Röntgenova 26, 851 01 Bratislava, SK;  
(793) Typ licencie: výlučná  
Dátum uzavretia licenčnej zmluvy: 8.8.2011  
(580) 6.2.2013

---

**(111) MOZ 235483**

(732) R. Seeling & Hille oHG, Kevelaerer Strasse 21-23, 40549 Düsseldorf, DE;  
(791) TEEKANNE, s.r.o., Röntgenova 26, 851 01 Bratislava, SK;  
(793) Typ licencie: výlučná  
Dátum uzavretia licenčnej zmluvy: 8.8.2011  
(580) 6.2.2013

---

**(111) MOZ 164826**

(732) R. Seeling & Hille oHG, Kevelaerer Strasse 21-23, 40549 Düsseldorf, DE;  
(791) TEEKANNE, s.r.o., Röntgenova 26, 851 01 Bratislava, SK;  
(793) Typ licencie: výlučná  
Dátum uzavretia licenčnej zmluvy: 8.8.2011  
(580) 6.2.2013

---

**(111) MOZ 757177**

(732) R. Seeling & Hille oHG, Kevelaerer Strasse 21-23, 40549 Düsseldorf, DE;  
(791) TEEKANNE, s.r.o., Röntgenova 26, 851 01 Bratislava, SK;  
(793) Typ licencie: výlučná  
Dátum uzavretia licenčnej zmluvy: 8.8.2011  
(580) 6.2.2013

---

**(111) MOZ 822464**

(732) R. Seeling & Hille oHG, Kevelaerer Strasse 21-23, 40549 Düsseldorf, DE;  
(791) TEEKANNE, s.r.o., Röntgenova 26, 851 01 Bratislava, SK;  
(793) Typ licencie: výlučná  
Dátum uzavretia licenčnej zmluvy: 8.8.2011  
(580) 6.2.2013

---

**(111) MOZ 822905**

(732) R. Seeling & Hille oHG, Kevelaerer Strasse 21-23, 40549 Düsseldorf, DE;  
(791) TEEKANNE, s.r.o., Röntgenova 26, 851 01 Bratislava, SK;  
(793) Typ licencie: výlučná  
Dátum uzavretia licenčnej zmluvy: 8.8.2011  
(580) 6.2.2013

---

**(111) MOZ 829148**

(732) R. Seeling & Hille oHG, Kevelaerer Strasse 21-23, 40549 Düsseldorf, DE;  
(791) TEEKANNE, s.r.o., Röntgenova 26, 851 01 Bratislava, SK;  
(793) Typ licencie: výlučná  
Dátum uzavretia licenčnej zmluvy: 8.8.2011  
(580) 6.2.2013

---

**(111) MOZ 829186**

(732) R. Seeling & Hille oHG, Kevelaerer Strasse 21-23, 40549 Düsseldorf, DE;  
(791) TEEKANNE, s.r.o., Röntgenova 26, 851 01 Bratislava, SK;  
(793) Typ licencie: výlučná  
Dátum uzavretia licenčnej zmluvy: 8.8.2011  
(580) 6.2.2013

---

**(111) MOZ 850642**

(732) R. Seeling & Hille oHG, Kevelaerer Strasse 21-23, 40549 Düsseldorf, DE;  
(791) TEEKANNE, s.r.o., Röntgenova 26, 851 01 Bratislava, SK;  
(793) Typ licencie: výlučná  
Dátum uzavretia licenčnej zmluvy: 8.8.2011  
(580) 6.2.2013

---

**(111) MOZ 859451**

(732) R. Seeling & Hille oHG, Kevelaerer Strasse 21-23, 40549 Düsseldorf, DE;  
(791) TEEKANNE, s.r.o., Röntgenova 26, 851 01 Bratislava, SK;  
(793) Typ licencie: výlučná  
Dátum uzavretia licenčnej zmluvy: 8.8.2011  
(580) 6.2.2013

---

**(111) MOZ 800834**

(732) R. Seeling & Hille oHG, Kevelaerer Strasse 21-23, 40549 Düsseldorf, DE;  
(791) TEEKANNE, s.r.o., Röntgenova 26, 851 01 Bratislava, SK;  
(793) Typ licencie: výlučná  
Dátum uzavretia licenčnej zmluvy: 8.8.2011  
(580) 6.2.2013

---

**(111) MOZ 807180**

(732) R. Seeling & Hille oHG, Kevelaerer Strasse 21-23, 40549 Düsseldorf, DE;  
(791) TEEKANNE, s.r.o., Röntgenova 26, 851 01 Bratislava, SK;  
(793) Typ licencie: výlučná  
Dátum uzavretia licenčnej zmluvy: 8.8.2011  
(580) 6.2.2013

---

**(111) MOZ 810628**

(732) R. Seeling & Hille oHG, Kevelaerer Strasse 21-23, 40549 Düsseldorf, DE;  
(791) TEEKANNE, s.r.o., Röntgenova 26, 851 01 Bratislava, SK;  
(793) Typ licencie: výlučná  
Dátum uzavretia licenčnej zmluvy: 8.8.2011  
(580) 6.2.2013

---

**(111) MOZ 814421**

(732) R. Seeling & Hille oHG, Kevelaerer Strasse 21-23, 40549 Düsseldorf, DE;  
(791) TEEKANNE, s.r.o., Röntgenova 26, 851 01 Bratislava, SK;  
(793) Typ licencie: výlučná  
Dátum uzavretia licenčnej zmluvy: 8.8.2011  
(580) 6.2.2013

---

**(111) MOZ 821870**

(732) R. Seeling & Hille oHG, Kevelaerer Strasse 21-23, 40549 Düsseldorf, DE;  
(791) TEEKANNE, s.r.o., Röntgenova 26, 851 01 Bratislava, SK;  
(793) Typ licencie: výlučná  
Dátum uzavretia licenčnej zmluvy: 8.8.2011  
(580) 6.2.2013

---

**(111) MOZ 820253**

(732) R. Seeling & Hille oHG, Kevelaerer Strasse 21-23, 40549 Düsseldorf, DE;  
(791) TEEKANNE, s.r.o., Röntgenova 26, 851 01 Bratislava, SK;  
(793) Typ licencie: výlučná  
Dátum uzavretia licenčnej zmluvy: 8.8.2011  
(580) 6.2.2013

---

**(111) MOZ 1126321**

- (732) R. Seeling & Hille oHG, Kevelaerer Strasse 21-23,  
40549 Düsseldorf, DE;  
(791) TEEKANNE, s.r.o., Röntgenova 26, 851 01 Bra-  
tislava, SK;  
(793) Typ licencie: výlučná  
Dátum uzavretia licenčnej zmluvy: 8.8.2011  
(580) 6.2.2013
- 

**Ukončenie platnosti licenčných zmlúv****(111) 219368**

- (210) 1917-2006  
(732) M77 Link S.A., 2 Rue Albert Borschette, L-1246  
Luxemburg, LU;  
(791) TradeTec, a.s., Daliborova 419/11, 709 00 Ostra-  
va, CZ;  
(793) Dátum ukončenia platnosti licenčnej zmluvy:  
24.10.2011  
(580) 11.1.2013
- 

**(111) MOZ 360410**

- (732) R. Seeling & Hille oHG, Kevelaerer Strasse 21-23,  
40549 Düsseldorf, DE;  
(791) TEEKANNE, s.r.o., K Hajům 1233/2, 155 00 Pra-  
ha, CZ;  
(793) Typ licencie: výlučná  
Dátum ukončenia platnosti licenčnej zmluvy:  
25.8.2008  
(580) 6.2.2013
- 

**(111) MOZ 244198**

- (732) R. Seeling & Hille oHG, Kevelaerer Strasse 21-23,  
40549 Düsseldorf, DE;  
(791) TEEKANNE, s.r.o., K Hajům 1233/2, 155 00 Pra-  
ha, CZ;  
(793) Typ licencie: výlučná  
Dátum ukončenia platnosti licenčnej zmluvy:  
25.8.2008  
(580) 6.2.2013
- 

**(111) MOZ 371469**

- (732) R. Seeling & Hille oHG, Kevelaerer Strasse 21-23,  
40549 Düsseldorf, DE;  
(791) TEEKANNE, s.r.o., K Hajům 1233/2, 155 00 Pra-  
ha, CZ;  
(793) Typ licencie: výlučná  
Dátum ukončenia platnosti licenčnej zmluvy:  
25.8.2008  
(580) 6.2.2013
- 

**(111) MOZ 328925**

- (732) R. Seeling & Hille oHG, Kevelaerer Strasse 21-23,  
40549 Düsseldorf, DE;  
(791) TEEKANNE, s.r.o., K Hajům 1233/2, 155 00 Pra-  
ha, CZ;  
(793) Typ licencie: výlučná  
Dátum ukončenia platnosti licenčnej zmluvy:  
25.8.2008  
(580) 6.2.2013
- 

**(111) MOZ 381803**

- (732) R. Seeling & Hille oHG, Kevelaerer Strasse 21-23,  
40549 Düsseldorf, DE;  
(791) TEEKANNE, s.r.o., K Hajům 1233/2, 155 00 Pra-  
ha, CZ;  
(793) Typ licencie: výlučná  
Dátum ukončenia platnosti licenčnej zmluvy:  
25.8.2008  
(580) 6.2.2013
- 

**(111) MOZ 352836**

- (732) R. Seeling & Hille oHG, Kevelaerer Strasse 21-23,  
40549 Düsseldorf, DE;  
(791) TEEKANNE, s.r.o., K Hajům 1233/2, 155 00 Pra-  
ha, CZ;  
(793) Typ licencie: výlučná  
Dátum ukončenia platnosti licenčnej zmluvy:  
25.8.2008  
(580) 6.2.2013
- 

**(111) MOZ 586252**

- (732) R. Seeling & Hille oHG, Kevelaerer Strasse 21-23,  
40549 Düsseldorf, DE;  
(791) TEEKANNE, s.r.o., K Hajům 1233/2, 155 00 Pra-  
ha, CZ;  
(793) Typ licencie: výlučná  
Dátum ukončenia platnosti licenčnej zmluvy:  
25.8.2008  
(580) 6.2.2013
-

**(111) MOZ 672173**

- (732) R. Seeling & Hille oHG, Kevelaerer Strasse 21-23, 40549 Düsseldorf, DE;  
(791) TEEKANNE, s.r.o., K Hajům 1233/2, 155 00 Praha, CZ;  
(793) Typ licencie: výlučná  
Dátum ukončenia platnosti licenčnej zmluvy:  
25.8.2008  
(580) 6.2.2013

**(111) MOZ 822905**

- (732) R. Seeling & Hille oHG, Kevelaerer Strasse 21-23, 40549 Düsseldorf, DE;  
(791) TEEKANNE, s.r.o., K Hajům 1233/2, 155 00 Praha, CZ;  
(793) Typ licencie: výlučná  
Dátum ukončenia platnosti licenčnej zmluvy:  
25.8.2008  
(580) 6.2.2013

**(111) MOZ 918746**

- (732) R. Seeling & Hille oHG, Kevelaerer Strasse 21-23, 40549 Düsseldorf, DE;  
(791) TEEKANNE, s.r.o., K Hajům 1233/2, 155 00 Praha, CZ;  
(793) Typ licencie: výlučná  
Dátum ukončenia platnosti licenčnej zmluvy:  
25.8.2008  
(580) 6.2.2013

**(111) MOZ 829148**

- (732) R. Seeling & Hille oHG, Kevelaerer Strasse 21-23, 40549 Düsseldorf, DE;  
(791) TEEKANNE, s.r.o., K Hajům 1233/2, 155 00 Praha, CZ;  
(793) Typ licencie: výlučná  
Dátum ukončenia platnosti licenčnej zmluvy:  
25.8.2008  
(580) 6.2.2013

**(111) MOZ 235483**

- (732) R. Seeling & Hille oHG, Kevelaerer Strasse 21-23, 40549 Düsseldorf, DE;  
(791) TEEKANNE, s.r.o., K Hajům 1233/2, 155 00 Praha, CZ;  
(793) Typ licencie: výlučná  
Dátum ukončenia platnosti licenčnej zmluvy:  
25.8.2008  
(580) 6.2.2013

**(111) MOZ 829186**

- (732) R. Seeling & Hille oHG, Kevelaerer Strasse 21-23, 40549 Düsseldorf, DE;  
(791) TEEKANNE, s.r.o., K Hajům 1233/2, 155 00 Praha, CZ;  
(793) Typ licencie: výlučná  
Dátum ukončenia platnosti licenčnej zmluvy:  
25.8.2008  
(580) 6.2.2013

**(111) MOZ 164826**

- (732) R. Seeling & Hille oHG, Kevelaerer Strasse 21-23, 40549 Düsseldorf, DE;  
(791) TEEKANNE, s.r.o., K Hajům 1233/2, 155 00 Praha, CZ;  
(793) Typ licencie: výlučná  
Dátum ukončenia platnosti licenčnej zmluvy:  
25.8.2008  
(580) 6.2.2013

**(111) MOZ 850642**

- (732) R. Seeling & Hille oHG, Kevelaerer Strasse 21-23, 40549 Düsseldorf, DE;  
(791) TEEKANNE, s.r.o., K Hajům 1233/2, 155 00 Praha, CZ;  
(793) Typ licencie: výlučná  
Dátum ukončenia platnosti licenčnej zmluvy:  
25.8.2008  
(580) 6.2.2013

**(111) MOZ 757177**

- (732) R. Seeling & Hille oHG, Kevelaerer Strasse 21-23, 40549 Düsseldorf, DE;  
(791) TEEKANNE, s.r.o., K Hajům 1233/2, 155 00 Praha, CZ;  
(793) Typ licencie: výlučná  
Dátum ukončenia platnosti licenčnej zmluvy:  
25.8.2008  
(580) 6.2.2013

**(111) MOZ 859451**

- (732) R. Seeling & Hille oHG, Kevelaerer Strasse 21-23, 40549 Düsseldorf, DE;  
(791) TEEKANNE, s.r.o., K Hajům 1233/2, 155 00 Praha, CZ;  
(793) Typ licencie: výlučná  
Dátum ukončenia platnosti licenčnej zmluvy:  
25.8.2008  
(580) 6.2.2013

**(111) MOZ 822464**

- (732) R. Seeling & Hille oHG, Kevelaerer Strasse 21-23, 40549 Düsseldorf, DE;  
(791) TEEKANNE, s.r.o., K Hajům 1233/2, 155 00 Praha, CZ;  
(793) Typ licencie: výlučná  
Dátum ukončenia platnosti licenčnej zmluvy:  
25.8.2008  
(580) 6.2.2013

**(111) MOZ 800834**

- (732) R. Seeling & Hille oHG, Kevelaerer Strasse 21-23, 40549 Düsseldorf, DE;  
(791) TEEKANNE, s.r.o., K Hajům 1233/2, 155 00 Praha, CZ;  
(793) Typ licencie: výlučná  
Dátum ukončenia platnosti licenčnej zmluvy:  
25.8.2008  
(580) 6.2.2013

**(111) MOZ 807180**

- (732) R. Seeling & Hille oHG, Kevelaerer Strasse 21-23,  
40549 Düsseldorf, DE;  
(791) TEEKANNE, s.r.o., K Hajům 1233/2, 155 00 Pra-  
ha, CZ;  
(793) Typ licencie: výlučná  
Dátum ukončenia platnosti licenčnej zmluvy:  
25.8.2008  
(580) 6.2.2013
- 

**(111) MOZ 810628**

- (732) R. Seeling & Hille oHG, Kevelaerer Strasse 21-23,  
40549 Düsseldorf, DE;  
(791) TEEKANNE, s.r.o., K Hajům 1233/2, 155 00 Pra-  
ha, CZ;  
(793) Typ licencie: výlučná  
Dátum ukončenia platnosti licenčnej zmluvy:  
25.8.2008  
(580) 6.2.2013
- 

**(111) MOZ 814421**

- (732) R. Seeling & Hille oHG, Kevelaerer Strasse 21-23,  
40549 Düsseldorf, DE;  
(791) TEEKANNE, s.r.o., K Hajům 1233/2, 155 00 Pra-  
ha, CZ;  
(793) Typ licencie: výlučná  
Dátum ukončenia platnosti licenčnej zmluvy:  
25.8.2008  
(580) 6.2.2013
- 

**(111) MOZ 821870**

- (732) R. Seeling & Hille oHG, Kevelaerer Strasse 21-23,  
40549 Düsseldorf, DE;  
(791) TEEKANNE, s.r.o., K Hajům 1233/2, 155 00 Pra-  
ha, CZ;  
(793) Typ licencie: výlučná  
Dátum ukončenia platnosti licenčnej zmluvy:  
25.8.2008  
(580) 6.2.2013
- 

**(111) MOZ 820253**

- (732) R. Seeling & Hille oHG, Kevelaerer Strasse 21-23,  
40549 Düsseldorf, DE;  
(791) TEEKANNE, s.r.o., K Hajům 1233/2, 155 00 Pra-  
ha, CZ;  
(793) Typ licencie: výlučná  
Dátum ukončenia platnosti licenčnej zmluvy:  
25.8.2008  
(580) 6.2.2013
-

## Medzinárodne zapísané ochranné známky

(111) 231184  
(220) 29.4.2011  
(800) 1 136 734, 4.10.2011

(111) 234101  
(220) 26.10.2011  
(800) 1 129 108, 8.8.2012

## Zastavené konania o prihláškach ochranných známok

(210)

1023-2010  
1539-2010  
1540-2010

## Zamietnuté prihlášky ochranných známok

(210)

5863-2008

## Zaniknuté ochranné známky

(111)	(141)	(111)	(141)	(111)	(141)	(111)	(141)
95280	27.06.2012	173216	10.06.2012	174362	11.06.2012	175644	05.06.2012
111455	06.06.2012	173290	18.06.2012	174565	23.06.2012	175768	29.06.2012
117719	02.06.2012	173520	25.06.2012	174626	30.06.2012	175933	18.06.2012
155146	14.06.2012	173542	03.06.2012	174707	03.06.2012	176037	18.06.2012
155148	15.06.2012	173547	10.06.2012	174741	30.06.2012	176072	01.06.2012
160970	22.06.2012	173575	03.06.2012	174885	30.06.2012	176110	12.06.2012
161516	27.06.2012	173583	25.06.2012	174963	18.06.2012	176113	16.06.2012
165184	03.06.2012	173589	23.06.2012	174964	18.06.2012	176114	18.06.2012
165211	23.06.2012	173746	24.06.2012	174965	18.06.2012	176122	12.06.2012
172503	10.06.2012	173747	24.06.2012	174966	18.06.2012	176123	12.06.2012
172504	10.06.2012	173748	24.06.2012	175027	16.06.2012	176144	18.06.2012
172505	10.06.2012	173791	18.06.2012	175038	05.06.2012	176278	03.06.2012
172506	10.06.2012	173799	29.06.2012	175084	08.06.2012	176279	03.06.2012
172507	10.06.2012	173801	29.06.2012	175119	03.06.2012	176280	03.06.2012
173011	18.06.2012	173808	17.06.2012	175136	29.06.2012	176366	18.06.2012
173014	03.06.2012	73927	25.06.2012	175200	10.06.2012	176368	18.06.2012
173021	10.06.2012	73967	19.06.2012	175427	16.06.2012	176370	18.06.2012
173172	10.06.2012	73969	10.06.2012	175454	11.06.2012	176527	30.06.2012
173173	30.06.2012	73971	16.06.2012	175455	10.06.2012	176528	30.06.2012
173175	30.06.2012	74085	30.06.2012	175466	26.06.2012	176623	04.06.2012
173176	30.06.2012	74227	23.06.2012	175508	30.06.2012	176646	29.06.2012
173179	30.06.2012	74242	16.06.2012	175509	30.06.2012	177011	18.06.2012
173180	30.06.2012	74355	23.06.2012	175515	17.06.2012	177121	01.06.2012
173188	12.06.2012	74356	17.06.2012	175517	11.06.2012	177964	02.06.2012



(111)	(141)	(111)	(141)	(111)	(141)	(111)	(141)
178204	17.06.2012	203957	05.06.2012	204323	10.06.2012	204708	14.06.2012
178482	04.06.2012	203958	05.06.2012	204324	10.06.2012	204710	26.06.2012
178552	02.06.2012	203959	05.06.2012	204325	10.06.2012	204712	28.06.2012
178555	04.06.2012	203960	05.06.2012	204326	11.06.2012	204713	28.06.2012
178563	29.06.2012	203961	05.06.2012	204327	12.06.2012	204882	11.06.2012
178633	02.06.2012	203963	14.06.2012	204328	13.06.2012	204883	13.06.2012
178696	29.06.2012	204076	21.06.2012	204333	26.06.2012	204884	13.06.2012
178726	03.06.2012	204077	21.06.2012	204335	27.06.2012	205358	10.06.2012
178940	10.12.2012	204078	21.06.2012	204336	24.06.2012	205362	24.06.2012
178999	30.06.2012	204079	21.06.2012	204338	28.06.2012	205364	26.06.2012
179176	05.06.2012	204080	21.06.2012	204372	12.06.2012	205606	14.06.2012
179644	11.06.2012	204086	24.06.2012	204602	13.06.2012	205730	07.06.2012
180032	29.06.2012	204087	24.06.2012	204604	13.06.2012	205952	05.06.2012
181490	29.06.2012	204089	24.06.2012	204605	13.06.2012	206114	28.05.2012
183970	10.12.2012	204090	24.06.2012	204606	13.06.2012	206115	28.05.2012
185325	29.06.2012	204180	14.06.2012	204608	13.06.2012	206116	28.05.2012
185326	29.06.2012	204182	14.06.2012	204611	17.06.2012	206118	26.06.2012
201161	07.06.2012	204185	17.06.2012	204612	17.06.2012	206119	26.06.2012
201162	07.06.2012	204186	17.06.2012	204616	19.06.2012	206351	13.06.2012
201164	20.06.2012	204187	17.06.2012	204619	20.06.2012	206591	03.06.2012
202593	10.01.2012	204201	19.06.2012	204620	20.06.2012	206592	03.06.2012
203094	31.01.2002	204202	19.06.2012	204621	20.06.2012	206593	03.06.2012
203161	04.04.2012	204203	20.06.2012	204622	20.06.2012	206602	07.06.2012
203162	04.04.2012	204259	12.06.2012	204627	26.06.2012	206603	07.06.2012
203344	06.06.2012	204260	12.06.2012	204628	26.06.2012	206604	28.06.2012
203345	06.06.2012	204262	12.06.2012	204629	26.06.2012	206746	09.06.2012
203347	07.06.2012	204263	13.06.2012	204630	26.06.2012	207037	05.06.2012
203560	28.02.2012	204264	13.06.2012	204698	12.06.2012	207038	05.06.2012
203590	19.03.2012	204310	05.06.2012	204699	12.06.2012	207040	07.06.2012
203944	03.06.2012	204311	06.06.2012	204700	12.06.2012	207713	05.06.2012
203949	03.06.2012	204312	06.06.2012	204701	12.06.2012	207840	06.06.2012
203950	03.06.2012	204320	10.06.2012	204702	12.06.2012	208193	05.06.2012
203952	03.06.2012	204321	10.06.2012	204703	12.06.2012	222686	12.06.2012
203953	04.06.2012	204322	10.06.2012	204705	13.06.2012		

### Ochranné známky zrušené a vyhlásené za neplatné pre určité tovary a služby

**(111) 218766**

(210) 2230-2005

(220) 2.12.2005

**8 (511) 6, 9, 20, 35, 40, 41**

(511) 6 - Brány kovové; kovania stavebné; ploty (kovové); pletivo (kovové); závory (kovové).

9 - Automatické zatvárače dverí.

20 - Závory (s výnimkou kovových).

35 - Prieskum trhu; prieskum verejnej mienky; organizovanie výstav na komerčné účely.

40 - Kováčstvo.

41 - Organizovanie a vedenie seminárov; organizovanie a vedenie konferencií; školenie.

## Zmeny v zozname tovarov a služieb

**(111) 110860**

(210) 3852

**10(511) 6, 7, 8, 9, 11, 12**

(511) 6 - Špeciálne ocele, špeciálne zliatiny. Surové alebo čiastočne pripravované hmoty, kovy, kovové odliatky a výrobky.

7 - Zariadenia hút: kompletné úpravárske linky na čistenie, morenie, žihanie, zváranie, rezanie (strihanie), rovnanie, pokovovanie, leštenie, triedenie, kalibrovanie, kontrolu. Zariadenie zlievarní: kompletné linky na úpravu a regeneráciu formovacích látok, striasacie na škrapiny, stroje na jadrá, vytlákacie rošty, čistiace bubny, metacie stroje. Zariadenia na úpravu uhlia a rúd: rozdrúžovače, triediče, dopravníky; zariadenia na mletie a drvenie hmôt: na uhlie, drviče, triediče. Tvárniace stroje: špeciálne lisy, napr. parketovacie. Zariadenia pre chemický priemysel: výrobné kyselín, liehu (syntetického), čpavku, hnojív, polymeryzátory, miešadlá; zariadenia pre potravinársky priemysel: pivovary, sladovne, liehovary, droždiarne, škrobárne. Kovoobrábacie stroje: ultrazvukové vŕtačky. Kolesové rýpadlá, veľkorýpadlá. Zdvíhadlá: žeriavy, kladkostroje (elektrické), bremenové magnety. Dopravné zariadenia: úpravne, skládky, zauhľovanie, odskrutkovanie, dopravníky sypkých hmôt. Spaľovacie motory: naftové motory. Turbíny: spaľovacie turbíny. Kompresory a dýchadlá: axiálne kompresory. Strojové časti: špeciálne pružiny, náhradné dielce k zariadeniam a strojom všetkých druhov. Cestné valce: motorové (naftové) valce.

8 - Kovoobrábacie stroje (nástroje): sústružnícke nože, frézy, závitníky. Upínacie náradia a prípravky na kovoobrábanie.

9 - Meradlá na kovoobrábacie účely: mierky, kalibry, meracie a kontrolné prístroje. Elektrické zariadenia a stroje: odpory, tlmivky, relé. Zariadenia na automatizáciu riadenia strojov a zariadení všetkých druhov: valcovní, úpravní, hydraulických lisov, turbín, obrábacích strojov. Meracie a vedecké zariadenia, automatizačné zariadenia úpravovní.

11 - Vysokotlakové zariadenia: hydropneumatické akumulátory, autoklávy, reaktory (chemické), kotly všetkých druhov. Inštalátorský materiál, parné armatúry, v tejto triede; filtre a refigerátory, prístroje na kúrenie, osvetľovanie a ventilovanie okrem elektrických prístrojov.

12 - Plavidlá: osobné lode všetkých druhov, nákladné lode všetkých druhov.

(580) 12.2.2013

**(111) 152673**

(210) 7487

**10(511) 7, 8, 12**

(511) 7 - Stroje a zariadenia na valcovanie kovov: chladničky, nožnice, píly. Stroje a zariadenia na úpravu uhlia a rúd: stroje a zariadenia na pranie uhlia a rúd, triedičky uhlia a rúd. Stroje a zariadenia na drvenie, mletie a triedenie: Drviče, mlyny, granulátory, molekulátory, vibrátory, miešačky, triediče. Vysokotlakové stroje a zariadenia: expan-

dery rúrok, zdvíhaky, zdvíhacie plošiny a stoly, autoklávy, expanzívne (piestové) rekuperátory, kotly, stacionárne kotly. Stroje a zariadenia pre chemický a potravinársky priemysel: pivovary, liehovary, plynárne, kyslíkárne, extrahovne, elektrolýzéry. Stroje a zariadenia na výrobu papiera: mlyny, holendre, miešadlá, zásobné nádrže, uzolníky, lapače piesku, fortrapy, hydropulpery, hydrofinory, striasadlá, prevádzzače, mokrolisy, kalandre, rezačky, navíjačky a prevíjačky. Sklárske stroje: automaty na výrobu fliaš, automaty na výrobu žiarovkových baniek, auto-maty na opukovanie žiarovkových baniek, auto-maty na výrobu sklenených guľiek, lisy na sklenené predmety, stroje na výrobu tabuľového skla, stroje na výrobu liateho skla; Tlačiarenské stroje a zariadenia: tlačiarenské rotačky, zariadenia na stereotypiu. Vážiace stroje. Triediace stroje. Drevoobrábacie stroje. Všeobecné strojové časti a zariadenia: pružiny. Žeriavy: posuvné časti, otočné časti. Kompresory. Turbokompresory. Dýchadlá. Turbodýchadlá. Cestné valce. Rýpadlá: motorové drapáky. Žeriavy. Naftové motory.

8 - Rezné nástroje: nože (kovoobrábacie), závitníky, závitové čeluste, závitorezné hlavy a prístroje, výstružníky, výhrubníky, preťahovačky, záhlbníky, vŕtaky tvarové. Upínacie náradie: puzdrá, krúžky, zveráky, unášače, vodiace čapy a vložky, strediace vložky a čapy, redukčné puzdrá a vložky, vŕtacie puzdrá, deliace prístroje, stoly, stojany, prístroje na ostrenie, brúsenie, vŕtanie, pákové lisy (montážne). Náradia a prístroje s ručným pohonom: zveráky, prístroje na ostrenie, vŕtaky, brúsenie. Meradlá: pravítka, mierky, uholníky, šablóny, kalibre, medzné krúžky, medzné trne, primeriavacie dosky, primeriavacie hranoly, rovnacie dosky, rysovacie náradie, rysovacie prístroje, meracie a kontrolné náradie, vodováhy.

12 - Lietadlá.

(580) 31.1.2013

**(111) 152673B**

(210) 7487B

**10(511) 6, 7, 8, 9, 11, 12**

(511) 6 - Hutnicke výrobky: odliatky, výkovky, výlis-ky, armatúry vysokotlakové a špeciálne, nádoby vysokotlakové.

7 - Stroje a zariadenia na valcovanie kovov: valcovacie stolice, zariadenia na manipuláciu a dopravu valcovaných výrobkov (vývalkov), navíjačky, zvinovačky, rozvinovačky, zariadenia na úpravu vývalkov, baličky. Stroje a zariadenia pre bane: ťažné stroje, ťažné lanové kotúče, ťažné kliečky, brzdové stroje, zariadenia jám a ťažných veží, zariadenia nárzov a vozíkových obehov, dopravné zariadenia pre bane, skipové stanice. Stroje a zariadenia na drvenie, mletie a triedenie: Dopravníky. Vysokotlakové stroje a zariadenia: hydraulické lisy, hydropneumatické akumulátory, multiplikátory tlaku. Stroje a zariadenia pre chemický a potravinársky priemysel: cukrovary. Stroje a zariadenia na výrobu papiera: zahusťovacie bubny, filtre, valce, automatické

regulátory, vysokotlakové nátoky. Tabakové a cigaretové stroje: baliace stroje. Obrábacie stroje: sústruhy, revolverové sústruhy, vodorovné vyvrtávačky, frézovačky. Všeobecné strojové časti a zariadenia: zalomené hriadele, prevodové súkolesia (skrine), ozubené kolesá. Elektrotechnické stroje a zariadenia: elektrické generátory, turbogenerátory, elektrické motory (s výnimkou elektrických motorov do dopravných prostriedkov), elektrické motory do automobilov.

8 - Rezné nástroje: frézy, vrtacie hlavy, nástroje na tvarovanie. Upínacie náradie: upínacie časti, upínacie prístroje, rozpínacie tŕne.

9 - Elektrotechnické stroje a zariadenia: transformátory, reaktory, silové rozvádzače, rozvodne.

11 - Zaväzujúce zariadenia pre priemyselné pece, priemyselné pece.

12 - Plavidlá: lodné súčasti.

(580) 1.2.2013

**(111) 152674**

(210) 7489

**10(511) 7, 8, 12**

(511) 7 - Stroje a zariadenia na valcovanie kovov: chladničky, nožnice, píly. Stroje a zariadenia na úpravu uhlia a rúd: stroje a zariadenia na pranie uhlia a rúd, triedičky uhlia a rúd. Stroje a zariadenia na drvenie, mletie a triedenie: Drviče, mlyny, granulátory, molekulátory, vibrátory, miešačky, triediče. Vysokotlakové stroje a zariadenia: expandery rúrok, zdvíhaky, zdvíhacie plošiny a stoly, autoklávy, expanzívne (piestové) rekuperátory, kotly, stacionárne kotly. Stroje a zariadenia pre chemický a potravinársky priemysel: pivovary, liehovary, plynárne, kyslíkárne, extrahovne, elektrolyzéry. Stroje a zariadenia na výrobu papiera: mlyny, holendre, miešadlá, zásobné nádrže, uzolníky, lapače piesku, fortrapy, hydropulpery, hydrofinory, striasadlá, prevádzkače, mokrolisy, kalandre, rezačky, navíjačky a prevíjačky. Sklárske stroje: automaty na výrobu fliaš, automaty na výrobu žiarovkových baniek, automaty na opukovanie žiarovkových baniek, automaty na výrobu sklenených guľiek, lisy na sklenené predmety, stroje na výrobu tabuľového skla, stroje na výrobu liateho skla; Tlačiarenské stroje a zariadenia: tlačiarenské rotačky, zariadenia na stereotypiu. Vážiace stroje. Triediace stroje. Drevoobrábacie stroje. Všeobecné strojové časti a zariadenia: pružiny. Žeriavy: posuvné časti, otočné časti. Kompresory. Turbokompresory. Dúchadlá. Turbodúchadlá. Cestné valce. Rýpadlá: motorové drapáky. Žeriavy. Naftové motory.

8 - Rezné nástroje: nože (kovoobrábacie), závitníky, závitové čeľuste, závitorezné hlavy a prístroje, výstružníky, výhrubníky, preťahovávky, záhlbníky, vrtáky tvarové. Upínacie náradie: Puzdrá, krúžky, zveráky, unášače, vodiace čapy a vložky, strediacie vložky a čapy, redukčné puzdrá a vložky, vrtacie puzdrá, deliace prístroje, stoly, stojany, prístroje na ostrenie, brúsenie, vrtanie, pákové lisy (montážne). Náradia a prístroje s ručným pohonom: zveráky, prístroje na ostrenie, vrtáky, brúsenie. Meradlá: pravítka, mierky, uholníky, šablóny, kalibre, medzné krúžky, medzné tŕne,

primeriavacie dosky, primeriavacie hranoly, rovnacie dosky, rysovacie náradie, rysovacie prístroje, meracie a kontrolné náradie, vodováhy.

12 - Lietadlá.

(580) 31.1.2013

**(111) 152715**

(210) 7488

**10(511) 7, 8, 12**

(510) 7 - Stroje a zariadenia na valcovanie kovov: chladničky, nožnice, píly. Stroje a zariadenia na úpravu uhlia a rúd: stroje a zariadenia na pranie uhlia a rúd, triedičky uhlia a rúd. Stroje a zariadenia na drvenie, mletie a triedenie: Drviče, mlyny, granulátory, molekulátory, vibrátory, miešačky, triediče. Vysokotlakové stroje a zariadenia: expandery rúrok, zdvíhaky, zdvíhacie plošiny a stoly, autoklávy, expanzívne (piestové) rekuperátory, kotly, stacionárne kotly. Stroje a zariadenia pre chemický a potravinársky priemysel: pivovary, liehovary, plynárne, kyslíkárne, extrahovne, elektrolyzéry. Stroje a zariadenia na výrobu papiera: mlyny, holendre, miešadlá, zásobné nádrže, uzolníky, lapače piesku, fortrapy, hydropulpery, hydrofinory, striasadlá, prevádzkače, mokrolisy, kalandre, rezačky, navíjačky a prevíjačky. Sklárske stroje: automaty na výrobu fliaš, automaty na výrobu žiarovkových baniek, automaty na opukovanie žiarovkových baniek, automaty na výrobu sklenených guľiek, lisy na sklenené predmety, stroje na výrobu tabuľového skla, stroje na výrobu liateho skla; Tlačiarenské stroje a zariadenia: tlačiarenské rotačky, zariadenia na stereotypiu. Vážiace stroje. Triediace stroje. Drevoobrábacie stroje. Všeobecné strojové časti a zariadenia: pružiny. Žeriavy: posuvné časti, otočné časti. Kompresory. Turbokompresory. Dúchadlá. Turbodúchadlá. Cestné valce. Rýpadlá: motorové drapáky. Žeriavy. Naftové motory.

8 - Rezné nástroje: nože (kovoobrábacie), závitníky, závitové čeľuste, závitorezné hlavy a prístroje, výstružníky, výhrubníky, preťahovávky, záhlbníky, tvarové vrtáky. Upínacie náradie: Puzdrá, krúžky, zveráky, unášače, vodiace čapy a vložky, strediacie vložky a čapy, redukčné puzdrá a vložky, vrtacie puzdrá, deliace prístroje, stoly, stojany, prístroje na ostrenie, brúsenie, vrtanie, pákové lisy (montážne). Náradia a prístroje s ručným pohonom: zveráky, prístroje na ostrenie, vrtáky, brúsenie. Meradlá: pravítka, mierky, uholníky, šablóny, kalibre, medzné krúžky, medzné tŕne, primeriavacie dosky, primeriavacie hranoly, rovnacie dosky, rysovacie náradie, rysovacie prístroje, meracie a kontrolné náradie, vodováhy.

12 - Lietadlá.

(580) 12.2.2013

**Opravy zoznamu zatriedených tovarov a/alebo služieb****(111) 233590**

(210) 5057-2012

(511) 5 - Výrobky farmaceutické, parafarmaceutické a veterinárne, vitamíny, minerály a stopové prvky, diétne a nutričné prípravky a liečivá, medicínálne sirupy, výťažky z liečivých bylín a kombinované prípravky vitamínov, minerálov, stopových prvkov a bylinných výťažkov, potravinové doplnky obohatené vitamínmi alebo minerálmi alebo stopovými prvkami, vitamínové prípravky, vitamíny a multivitaminové preparáty, minerály a multiminerálové preparáty, bylinné čaje, liečivé byliny, cukrovinky alebo pastilky, alebo tabletky, alebo tobolky, alebo kapsuly, alebo žuvačky s liečivými prísadami, dietetické látky upravené na lekárske účely, minerálne vody a dietetické nápoje upravené na lekárske účely, diétne potraviny upravené na lekárske účely, doplnky výživové na lekárske účely, bielkovinové prípravky alebo potrava na lekárske účely, balzamy, krémy a masti na lekárske účely, chemické prípravky na lekárske účely, liečivé oleje, oleje na lekárske účely, tuky na lekárske účely, liečivé soli, tinktúry na lekárske účely, bylinné výťažky alebo sirupy, vitamínová a minerálna výživa vo forme koncentrátov, proteínové koncentráty ako výživné prídavky k potravinám, droždie na farmaceutické účely, potravinové doplnky s liečebnými účinkami, výživné alebo dietetické prípravky na lekárske účely na denné doplnenie stravy, ako instantná strava alebo samostatná zmes, ktorá sa skladá hlavne z mlieka v prášku alebo zo živočíšnych alebo zeleninových proteínov, tiež s prídavkom vitamínov alebo minerálov, alebo stopových prvkov, alebo cukru - všetko v rámci tejto triedy.

Vestník č. 8/2012 – str. 176